

# Mathematisch-Naturwissen- schaftliche Fakultät

## Dekan:

Univ.-Prof. Dr. Ulrich Rüter

## Prodekan:

Univ.-Prof. Dr. Helmut Ritter

## Studiendekan:

Univ.-Prof. Dr. Georg Pretzler

## Dekanatsbüro:

Universitätsstraße 1, 40225 Düsseldorf (Gebäude 25.32, Ebene 00, Raum 30),  
F. 81-1 22 35/1 2193, Fax: 02 11-81-1 5191  
E-Mail: dekan@mail.math-nat-fak.uni-duesseldorf.de

Geschäftszeit montags bis freitags von 10–12

Priv.-Doz. Dr. Katrin Henze, 81-1 13 78, Fax 81-1 51 91,  
E-Mail: henzek@mail.math-nat-fak.uni-duesseldorf.de  
Ursula Schmitz, Verw.-Ang., F. 81-1 21 93, Fax 81-1 51 91,  
E-Mail: schmitzu@mail.math-nat-fak.uni-duesseldorf.de

## Promotionsangelegenheiten:

Angelika Simons, Verw.-Ang., F. 81-1 50 92, Fax: 0211-81-1 15 90,  
E-Mail: promotion@mail.math-nat-fak.uni-duesseldorf.de  
Geschäftszeit montags bis freitags von 9.30–11.30  
Telefonsprechstunde: montags bis freitags von 11.30–12.00

## Grundsatzangelegenheiten Lehre und Studium:

Angelika Simons, Verw.-Ang., F. 81-1 50 92, Fax: 0211-81-1 15 90

## Fakultätsrat:

Dekan Univ.-Prof. Dr. Ulrich Rüter  
Prodekan Univ.-Prof. Dr. Helmut Ritter

## Gruppe der Hochschullehrerinnen und Hochschullehrer:

Univ.-Prof. Dr. Walter Frank, Univ.-Prof. Dr. Martin Heil, Univ.-Prof. Peter Kleinebudde,  
Univ.-Prof. Dr. Klaus Lunau, Univ.-Prof. Dr. Georg Pretzler, Univ.-Prof. Christine R. Rose,  
Univ.-Prof. Jörg Rothe, Univ.-Prof. Dr. Stefan Schröer

## Gruppe der akademischen Mitarbeiterinnen und Mitarbeiter:

Dr. Stefan Beutner, Dr. Guido Reiß

## Gruppe der Studierenden:

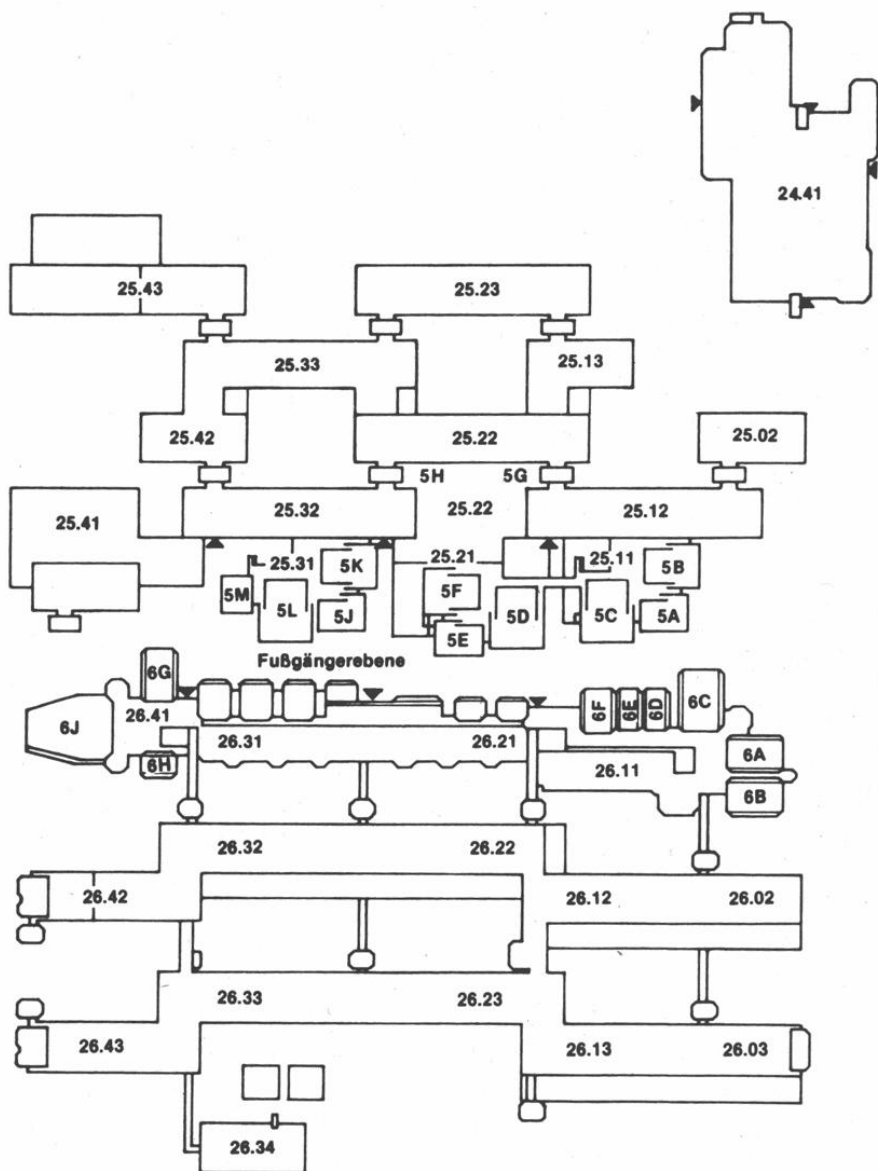
Daniel Griesinger, Jodie Napp, Urs Zimmermann

## Gruppe der weiteren Mitarbeiterinnen und Mitarbeiter:

Dietmar Frunzke, Harald Götz

# Orientierungsplan

Legende nebenstehend



## Legende zum Orientierungsplan

### Mathematik

Reine Mathematik	Gebäude 25.22, Ebene 03
	Gebäude 25.13, Ebene 03
Angewandte Mathematik	Gebäude 25.22, Ebene 02
Mathematische Optimierung	Gebäude 25.22, Ebene 02
Math. Statistik und Wahrscheinlichkeitstheorie	Gebäude 25.13, Ebene 01

### Informatik

Lehrstuhl für Bioinformatik	Gebäude 25.02, Ebene 02
Lehrstuhl für Datenbanken und Informationssysteme	Gebäude 25.12, Ebene 02
Lehrstuhl für IT-Management	Gebäude 25.12, Ebene 01
Lehrstuhl für Rechnernetze und Kommunikationssysteme	Gebäude 25.12, Ebene 02
Lehrstuhl für Softwaretechnik und Programmiersprachen	Gebäude 25.12, Ebene 02
Algorithmen und Datenstrukturen	Gebäude 25.13, Ebene 02
Betriebssysteme	Gebäude 25.12, Ebene 01
Komplexitätstheorie und Kryptographie	Gebäude 25.12, Ebene 02
Signalverarbeitung und Bildverarbeitung	Gebäude 25.13, Ebene 02

### Physik

Institut für Experimentalphysik	Gebäude 25.42, Ebene 01
Institut für Laser- und Plasmaphysik	Gebäude 25.33, Ebene 02
Institut für Physik der kondensierten Materie	Gebäude 25.22, Ebene 02
	Gebäude 25.23, Ebenen 00, 01, 02
Theoretische Physik	Gebäude 25.32, Ebenen 01, 02, 03
Angewandte Physik	Gebäude 25.33, Ebene 01

### Chemie

Anorganische Chemie und Strukturchemie I	Gebäude 26.43, Ebene 01
Anorganische Chemie und Strukturchemie II	Gebäude 26.42, Ebene 01
Organische Chemie und Makromolekulare Chemie I	Gebäude 26.43, Ebene 00
Organische Chemie und Makromolekulare Chemie II	Gebäude 26.33, Ebene 00
Physikalische Chemie und Elektrochemie I	Gebäude 26.43, Ebene 02
Physikalische Chemie und Elektrochemie II	Gebäude 26.32, Ebene 02
Theoretische Chemie	Gebäude 26.32, Ebene 03
Biochemie	Gebäude 26.42, Ebene 03

### Pharmazie

Pharmazeutische Chemie	Gebäude 26.23, Ebene 02
Pharmazeutische Technologie	Gebäude 26.22, Ebene 00
Pharmazeutische Biologie	Gebäude 26.23, Ebene 00

### Biologie

Botanisches Institut und (Botanischer Garten 29.01)	Gebäude 26.13, Ebene 02
Institut für Biochemie der Pflanzen	Gebäude 26.02, Ebene 01
	Gebäude 26.03, Ebene 01
Institut für ökologische Pflanzenphysiologie u. Geobotanik	Gebäude 26.13, Ebene 01
Abt. Geobotanik	Gebäude 26.13, Ebene 01
Institut für Entwicklungs- und Molekularbiologie der Pflanzen	Gebäude 26.03-02 u. 26.13, Ebene 01
Institut für Entwicklungs- und Molekularbiologie der Tiere	Gebäude 26.13, Ebene 00
Institut für Zoophysiology	Gebäude 26.12, Ebene 00
Institut für Zoomorphologie, Zellbiologie, Parasitologie	Gebäude 26.03, Ebene 00
Abteilung für Parasitologie	Gebäude 26.13, Ebene 00
Institut für Neurobiologie	Gebäude 26.02, Ebene 00
Genetik	Gebäude 26.02, Ebene 02
	Gebäude 26.03, Ebene 01
	Gebäude 26.12, Ebene 02

(Fortsetzung siehe nächste Seite)

Mikrobiologie  
Physikalische Biologie  
und Abt. Biokybernetik

Gebäude 26.12, Ebene 01  
Gebäude 26.12, Ebene U1

## **Psychologie**

Gebäude 23.03

(siehe Orientierungspläne Medizinische Fakultät)

## **Universitäts- und Landesbibliothek**

**Gebäude 25.41**

### **Fachbibliotheken**

Mathematik, Informatik, Physik, Geowissenschaften,  
Biologie, Chemie, Pharmazie

Gebäude 25.22, Ebene 01  
Gebäude 26.21, Ebene 01

### **Hörsäle**

5A, 5B, 5C  
5D, 5E, 5F  
5G, 5H  
5J, 5K, 5L, 5M  
6A, 6B, 6C, 6D, 6E, 6F  
6G, 6H, 6J

Gebäude 25.11, Ebene 00  
Gebäude 25.21, Ebene 00  
Gebäude 25.22, Ebene 00  
Gebäude 25.31, Ebene 00  
Gebäude 26.11, Ebene 00  
Gebäude 26.41, Ebene 00

## **Studienberatung**

### **Mathematik**

Julia Schweitzer  
Mi. 11–12, F. 81-1 21 53  
Prof'in Dr. Hochbruck  
nach Vereinbarung, F. 81-1 21 50  
Prof. Dr. Singhof (Erstsemester)  
Di. 13.15–14, Do. 15.45–16.15, F. 81-1 13 62

### **Informatik**

Institut für Informatik, Gebäude 25.13. Ebene 02, Raum 39  
Univ.-Prof. Dr. E. Wanke, F. 81-1 37 30  
Sprechstunde: nach Vereinbarung

### **Physik**

#### **Studiengang Physik:**

Univ.-Prof. Dr. A. Görlitz, Institut für Experimentalphysik  
Gebäude 25.42, Ebene 01, F. 81-1 51 90  
E-Mail: axel.goerlitz@uni-duesseldorf.de

#### **Studiengang Med. Physik:**

Univ.-Prof. Dr. Th. Heinzel, Institut für Physik der kondensierten Materie  
Gebäude 25.23, Ebene 00, Raum 24, F. 81-1 48 13  
E-Mail: thomas.heinzel@uni-duesseldorf.de

## Chemie

- Studiengang Diplom: Univ.-Prof. Dr. W. Kläui, Institut für Anorganische Chemie und Strukturchemie, Lehrstuhl I, F. 81-1 22 86
- Wirtschaftschemie: Univ.-Prof. Dr. Th. J. J. Müller, Organische Chemie und Makromolekulare Chemie, Lehrstuhl I, F. 81-1 22 98
- Studiengang Biochemie: Akad. Oberrat Dr. U. Schulte, Institut für Biochemie, F. 81-12020

## Pharmazie

Institut für Pharmazeutische Biologie, Gebäude 26.32, Ebene 00, Raum 29  
Priv.-Doz. Dr. Claus M. Paßreiter, F. 81-1 41 72

## Biologie

Institut für Zoophysiology  
Gebäude 26.12, Ebene 00, Raum 88  
Priv.-Doz. Dr. Jürgen Schumann, F. 81-1 37 32, E-Mail: schumann@uni-duesseldorf.de  
Sprechstunden: Mo.–Fr. 9–11 und 13.30–15

## Psychologie

**Beratungsgebiet: Nebenfach-Psychologen**  
Univ.-Prof. N. N.

**Beratungsgebiet: 1. Studienabschnitt Diplom**  
Univ.-Prof. Dr. Jochen Musch  
Gebäude 23.03, Ebene 00, Raum 21, Sprechzeiten: Mi. 16–17  
in der vorlesungsfreien Zeit nach Vereinbarung (per E-Mail)

**Beratungsgebiet: 2. Studienabschnitt Diplom**  
Dipl.-Psych. Katrin Lübke, F. 81-1 51 92  
Gebäude 23.02, Ebene 01, Raum 41, Sprechzeiten Di. 13–14

**Beratungsgebiet Bachelor**  
Dr. Jessica Sänger, F. 81-1 20 11  
Gebäude 23.03.00.46  
Sprechzeiten: Di. 10–11

5

## Studienberatung durch die Fachschaftsvertreterinnen und -vertreter der Studierendenschaft

### Biologie

Fachschaftsraum Biologie, Gebäude 26.11, Ebene U1, Raum 42, F. 81-12025. Vor Beginn des Wintersemesters führt die Fachschaft eine Informationsveranstaltung für Erstsemester durch. Genaue Termine und andere Informationen finden sich an den Schwarzen Brettern Geb. 26.01 oder im Fachschaftsraum (auch telefonisch).

### Chemie

Fachschaftsraum Chemie, Gebäude 26.31, Ebene U1, Raum 51, F. 81-14301 und Fachschaftsbüro Gebäude 25.31, Ebene 00, Raum 81 (über der Cafeteria), F. 81-1 36 11, Fax 81-1 36 11. In der Woche vor Beginn der Vorlesungen (siehe erste Umschlagseite) im Wintersemester führt die Fachschaft in der Regel von Dienstag (10.00) bis einschließlich Donnerstag eine dreitägige fortlaufende Einführungsveranstaltung durch. Der genaue Termin kann telefonisch erfragt oder den Aushängen am Schwarzen Brett der Fachschaft in der Ebene U1 (Geb. 26.41) entnommen werden.

## **Mathematik**

Fachschaftsraum Mathematik, Gebäude 25.22, Ebene U1, Raum 26 und 83, F. 81-13607 und 81-13707, in der Vorlesungszeit täglich siehe Aushang, sonst Do. 14–16. Vor Beginn der Vorlesung im Wintersemester führt die Fachschaft eine viertägige Einführungsveranstaltung für Erstsemester durch (siehe Aushang).

## **Informatik**

Fachschaftsraum Informatik, Gebäude 25.12, Ebene 01, Raum 18, F. 81-1 48 46  
Sprechzeiten und weitere Informationen: siehe <http://www.fscs.uni-duesseldorf.de>

## **Pharmazie**

Fachschaftsraum Pharmazie, Gebäude 26.31, Ebene U1, Raum 41, F. 81-12516,  
Sprechzeit: siehe Aushang – in der Vorlesungszeit täglich 12–13. Einführungsveranstaltung für Erstsemester wird vor Semesterbeginn durchgeführt.

## **Physik**

Fachschaftsraum Physik, Gebäude 25.32, Ebene 00, Raum 21, F. 81-1 32 32, in der Vorlesungszeit siehe Aushang, sonst Mi. 13–15 Uhr. Vor Beginn der Vorlesungen im Wintersemester führt die Fachschaft eine viertägige Einführungsveranstaltung für Erstsemester durch (siehe Aushang).

## **Psychologie**

Fachschaftsraum Psychologie, Gebäude 23.03, Ebene U1, Raum 64, F. 81-13488,  
Mo.–Do. 13–14 Uhr und nach telefonischer Vereinbarung. Die Fachschaft führt in der ersten Woche des Wintersemesters eine Einführung für Erstsemester durch.

## **Prüfungsausschüsse**

### **Ausschuss für die Diplomprüfung in Biologie**

Vorsitzender:

Univ.-Prof. Dr. R. Wagner

Stellvertreter:

Univ.-Prof. Dr. U. Rüter

Weitere Mitglieder:

Univ.-Prof. Dr. J. H. Hegemann

Wiss. Mitarbeiter:

Priv.-Doz. Dr. J. Schumann

Studierende:

N. N.

### **Ausschuss für die Zwischenprüfung in Biologie**

Vorsitzender:

Univ.-Prof. Dr. Klaus Lunau

Stellvertreter:

Univ.-Prof. Dr. Jochen D'Haese

Weitere Mitglieder:

N. N.

Univ.-Prof. Dr. Hartmut Greven

Vertreter der wissenschaftlichen Mitarbeiter:

Priv.-Doz. Dr. Jürgen Schumann

Vertreter der Studierenden:

N. N., N. N.

### **Ausschuss für Bachelor- und Masterprüfungen in Biologie**

Vorsitzender:  
Univ.-Prof. Dr. R. Wagner  
Stellvertreter:  
Univ.-Prof. Dr. U. Rütther  
Weitere Mitglieder:  
Univ.-Prof. Dr. J. Hegemann  
Priv.-Doz. Dr. J. Schumann  
Studierende:  
Monika Jerig

### **Ausschuss für die Diplomprüfung in Chemie**

Vorsitzender:  
Univ.-Prof. Dr. W. Kläui  
Stellvertreter:  
Univ.-Prof. Dr. M. Braun  
Weitere Mitglieder:  
Univ.-Prof. Dr. K. Kleinermanns  
Univ.-Prof. Dr. J. Pietruszka  
Wiss. Mitarbeiter:  
Dr. Bernhard Mayer  
Studierende:  
N. N., N. N.

### **Prüfungsausschuss Bachelor / Master Chemie**

Vorsitzender:  
Univ.-Prof. Dr. W. Kläui  
Stellvertreter:  
Univ.-Prof. Dr. M. Braun  
Weitere Mitglieder:  
Univ.-Prof. Dr. R. Weinkauff  
Univ.-Prof. Dr. J. Pietruszka  
Wiss. Mitarbeiter:  
Dr. R. Reiß  
Studierende:  
Bachelor: Tobias Glißmann, Christoph Sindorf  
Master: Vivian Verheyen

### **Ausschuss für die Diplomprüfung in Wirtschaftschemie**

Vorsitzender:  
Univ.-Prof. Dr. Th. J. J. Müller  
Stellvertreter:  
Univ.-Prof. Dr. B. Günter  
Weitere Mitglieder:  
Univ.-Prof. Dr. C. Seidel  
Univ.-Prof. Dr. H.-D. Smeets  
Wiss. Mitarbeiter:  
Dr. St. Beutner  
Studierende:  
Sarah Müller, Szymon Konieczka

### **Ausschuss für Bachelor- und Masterprüfungen in Biochemie**

Vorsitzender:  
Univ.-Prof. Dr. L. Schmitt  
Stellvertreter:  
Univ.-Prof. Dr. G. Groth  
Weiteres Mitglied:  
Univ.-Prof. Dr. J. Hegemann  
Wiss. Mitarbeiter:  
Akad. Oberrat Priv.-Doz. Dr. U. Schulte  
Studierende:  
Bachelor: Jesco Panther  
Master: Jendrik Marbach

### **Ausschuss für die Zwischenprüfung in Chemie**

Vorsitzender:  
Univ.-Prof. Dr. W. Kläui  
Stellvertreter:  
Univ.-Prof. M. Braun  
Weitere Mitglieder:  
Uni-Prof. Dr. K. Kleinermanns  
Univ.-Prof. J. Pietruszka  
Wiss. Mitarbeiter:  
Dr. Bernhard Mayer  
Studierende:  
N. N., N. N.

### **Ausschuss für Bachelorprüfungen in Informatik**

Vorsitzender:  
Univ.-Prof. Dr. M. Schöttner  
Stellvertreter:  
Univ.-Prof. Dr. M. Leuschel  
Weitere Mitglieder:  
Univ.-Prof. Dr. V. Aurich  
Mitarbeiter:  
M. Sc. Dorothea Baumeister  
Studierende:  
Alexander Marold

### **Ausschuss für Masterprüfungen in Informatik**

Vorsitzender:  
Univ.-Prof. Dr. M. Leuschel  
Stellvertreter:  
Univ.-Prof. Dr. M. Schöttner  
Weitere Mitglieder:  
Univ.-Prof. Dr. V. Aurich  
Mitarbeiter:  
Dr. Gabriele Gelius-Dietrich  
Studierende:  
Alexander Marold



### **Ausschuss für die Diplomprüfung in Mathematik**

Vorsitzender:  
Univ.-Prof. Dr. A. Janssen

Stellvertreterin:  
Univ.-Prof. Dr. Marlis Hochbruck

Weitere Mitglieder:  
Univ.-Prof. Dr. K. Köhler  
N. N.  
N. N.  
N. N.

Alle Mathematisches Institut

### **Ausschuss für Bachelor- und Masterprüfungen in Mathematik und Anwendungsgebiete**

Vorsitzende:  
Univ.-Prof. Dr. M. Hochbruck

Stellvertreter:  
N. N.

Weitere Mitglieder:  
Univ.-Prof. Dr. A. Janssen  
N. N.  
PD Dr. V. Grimm

Studierende (Prüfungsausschuss Bachelor):  
Sebastian Meinert  
Philipp Heesen  
Studierende (Prüfungsausschuss Master):  
Sebastian Meinert  
Philipp Heesen

### **Ausschuss für die Diplomprüfung Physik**

Vorsitzender:  
Univ.-Prof. Dr. M. Getzlaff

Stellvertreter:  
Univ.-Prof. Dr. K. Schierbaum

Weitere Mitglieder:  
Univ.-Prof. Dr. G. Pretzler  
Univ.-Prof. Dr. (RUS) A. Pukhov

Wiss. Mitarbeiter:  
Akad. Dir. Dr. H. Hammer

Studierende:  
Dennis Heckendorf, Sylvia Bratzik

### **Ausschuss für die Zwischenprüfung in Physik**

Vorsitzender:

Univ.-Prof. Dr. M. Getzlaff

Stellvertreter:

Univ.-Prof. Dr. K. Schierbaum

Weitere Mitglieder:

Univ.-Prof. Dr. G. Pretzler

Univ.-Prof. Dr. (RUS) A. Pukhov

Wiss. Mitarbeiter:

Dipl.-Phys. Christoph Kahle

Studierende:

N. N.

### **Ausschuss für Bachelorprüfungen in Physik**

Vorsitzender:

Univ.-Prof. Dr. St. Egelhaaf

Stellvertreter:

Prof. Dr. A. Görlitz

Weitere Mitglieder:

Prof. Dr. G. Pretzler

Prof. Dr. A. Pukhov

Wiss. Mitarbeiter:

Akad. Dir. Dr. H. Hammer

Studierende:

Arash Nikoubashman

Tobias Löffler

### **Ausschuss für Masterprüfungen in Physik**

Vorsitzender:

Prof. Dr. Ch. Likos

Stellvertreter:

Prof. Dr. A. Görlitz

Weitere Mitglieder:

Prof. Dr. G. Pretzler

Prof. Dr. A. Pukhov

Wiss. Mitarbeiter:

Akad. Dir. Dr. H. Hammer

Studierende:

Sylvia Bratzik, Arash Nikoubashman

### **Ausschuss für Bachelorprüfungen in Medizinische Physik**

Vorsitzender:

Univ.-Prof. Dr. Th. Heinzel

Stellvertreter:

Univ.-Prof. Dr. C. Likos

Weitere Mitglieder:

Univ.-Prof. Dr. St. Egelhaaf

Univ.-Prof. Dr. G. Pretzler

Univ.-Prof. Dr. P. Hering

Wiss. Mitarbeiter:

Dr. Ronald Blaak

### **Ausschuss für die Diplomprüfung in Psychologie**

Vorsitzender:  
Univ.-Prof. Dr. Jochen Musch  
Stellvertreter:  
Univ.-Prof. Dr. Bettina Pause  
Weitere Mitglieder:  
Univ.-Prof. Dr. A. Buchner  
Univ.-Prof. Dr. M. Heil  
Wiss. Mitarbeiter:  
Dipl.-Psych. Katrin Lübke  
Studierende:  
Matthias Hoenen  
Nina Riether

Alle Psychologisches Institut

### **Ausschuss für Bachelorprüfungen in Psychologie**

Vorsitzende:  
Prof'in Dr. B. Pause  
Stellvertreter:  
Prof. Dr. J. Musch  
Weitere Mitglieder:  
Prof. Dr. A. Buchner  
Prof. Dr. M. Heil  
Mitarbeiter:  
Dipl.-Psych. Katrin Lübke  
Studierende:  
Ingo Klिंगenhegel  
Ulrike Thesing

### **Graduiertenförderungskommission der Fakultät**

Vorsitzender:  
Univ.-Prof. Dr. P. Kleinebudde  
Weitere Mitglieder:  
Univ.-Prof. Dr. M. Braun  
Univ.-Prof. Dr. J.P. Huston  
Univ.-Prof. Dr. R. Lösch  
Univ.-Prof. Dr. S. Conrad  
Univ.-Prof. Dr. R. Meise  
Juniorprof. Dr. A. Wicht  
Frau Dr. S. Etges

### **Kommission für Internationale Angelegenheiten**

Vorsitzender:  
Univ.-Prof. Dr. R. Meise  
Weitere Mitglieder:  
Univ.-Prof. Dr. M. Braun  
Univ.-Prof. Dr. P. Stoerig  
Univ.-Prof. Dr. (Rus) A. Pukhov  
Univ.-Prof. Dr. P. Proksch  
Univ.-Prof. Dr. Ch. Bridges  
Univ.-Prof. Dr. J. Rothe  
Frau Akad. Dir. Dr. H. Hammer  
Silke Zimmermann  
Rolf Linder

## Lehrkörper

### a) Emeritierte Universitätsprofessoren:

- Bausch, Richard, Eichenallee 2a, 41469 Neuss, F. (02137) 85 76  
Dr. rer. nat. (Theoretische Physik)
- Bergmann, Artur, Scheideweg 25, 40591 Düsseldorf, F. 75 15 17  
Dr. rer. nat. (Mathematik)
- Birkofer, Leonhard, Bruchhausenstraße 65, 40591 Düsseldorf  
Dr. rer. nat. (Organische Chemie)
- Decker, Gernot, Im Diepental 41, 40597 Düsseldorf, F. 71 39 11  
Dr. rer. nat. (Experimentalphysik)
- Döring, Boro, Wupperstraße 17, 40699 Erkrath  
Dr. rer. nat. (Angewandte Mathematik)
- Fischer, Gerd,  
Dr. rer. nat. (Mathematik)
- Gerstenhauer, Armin  
Dr. rer. nat. (Geographie)
- Grieshaber, Manfred  
Dr. rer. nat. (Zoophysiologie)
- Hess, Oswald, Bachstr. 103, 42781 Haan, F (02129) 74 34  
Dr. rer. nat. (Genetik)
- Hollenberg, Cornelis P.  
Dr. rer. nat. (Mikrobiologie)
- Jahns, Hans Martin  
Dr. rer. nat. (Botanik)
- Janssen, Hans-Karl, Am Eichelkamp 152, 40723 Hilden, F. (02103) 6 18 97  
Dr. rer. nat. (Theoretische Physik)
- Kalveram, Karl Theodor, Sanddornweg 2, 41469 Neuss-Norf, F. (02137) 43 66  
Dr. rer. nat. (Psychologie)
- Klinger, Hanns, Bodinusstraße 6, 40239 Düsseldorf, F. 66 36 42  
Dr. rer. nat. (Mathematische Statistik und Wahrscheinlichkeitstheorie)
- Kranz, Jakob, Roseggerstraße 13, 41564 Kaarst, F. (02131) 6 72 54  
Dr. rer. nat. (Angewandte Physik)
- Krauth, Joachim, Universitätsstraße 1, 40225 Düsseldorf, F. 81-1 21 44  
Dr. rer. nat. (Psychologie)
- Kuchen, Wilhelm  
Dr. rer. nat. (Anorganische Chemie)
- Larenz, Rudolf-Wilhelm  
Dr. rer. nat. (Theoretische Physik)
- Lippold, Bernhard C.  
Dr. rer. nat. (Pharmazeutische Technologie)
- Martin, Hans-Dieter, Universitätsstraße 1, 40225 Düsseldorf  
Dr. rer. nat. (Organische Chemie und Makromolekulare Chemie)
- Möhrle, Hans  
Dr. rer. nat. (Pharmazie)
- Mootz, Dietrich  
Dr. rer. nat. (Anorganische Chemie und Strukturchemie)
- Otto, Andreas  
Dr. rer. nat. (Experimentalphysik)
- Petry, Walter, Ottilie-Baader-Weg 6, 40789 Monheim-Baumberg, F. (02173) 6 62 68  
Dr. rer. nat. (Instrumentelle Mathematik)
- Riesner, Detlev, Sonsbecker Straße 19, 40547 Düsseldorf, F. 02 11-55 78 79 15,  
Fax 0211-55 78 79 16  
Dr. rer. nat. (Physikalische Biologie)
- Santarius, Kurt A., Hausensteinweg 2c, 82327 Tutzing, F. (08158)905805  
Dr. rer. nat. (Botanik)
- Schmid, Dankward, Klusenstr. 116, 41239 Mönchengladbach, F. (02166) 25 57 86

- Dr. rer. nat. (Festkörperspektroskopie)  
 Schmidtke, Hans-Herbert, Wilhelm-Raabe-Straße 1, 40699 Erkrath, F. 25 11 59  
 Dr. phil. nat. (Theoretische Chemie)
- Steinberg, Heinz-Günter, Ruschheide 15, 48157 Münster, F. (0251) 32 92 88  
 Dr. rer. nat. (Geographie)
- Suchy, Kurt, Eichenwand 14, 40627 Düsseldorf, F. 20 34 10  
 Dr. rer. nat. (Theoretische Physik)
- Uhlenbusch, Jürgen, Ruhrstraße 30, 40699 Erkrath, F. (02104) 4 20 79  
 Dr. rer. nat. (Experimentalphysik)
- Vollmer, Günter, Buchholzstraße 25, 53127 Bonn, F. (0228) 28 10 25  
 Dr. rer. nat. (Chemie und ihre Didaktik)
- Wein, Norbert, Salmweg 2, 41564 Kaarst, F. (0 21 31) 60 32 85  
 Dr. phil. (Geographie und ihre Didaktik)
- Willuhn, Günter, F. 81-1 33 89  
 Dr. rer. nat. (Pharmazeutische Biologie)
- Wist, Eugene R., Universitätsstraße 1, 40225 Düsseldorf, F. 81-1 34 95  
 Ph. D. (Physiologische Psychologie)
- Wolf, Gerd H., Otto-Hahn-Straße 1, 52428 Jülich, F. (02461) 5 43 67  
 Dr. rer. nat. (Plasmaphysik)
- Wulff, Günter, Mommsenstraße 20, 40699 Erkrath, F. (02104) 4 58 71  
 Dr. rer. nat. (Organische Chemie)

#### **b) Universitätsprofessorinnen und Professoren im Ruhestand:**

- Alfermann, August-Wilhelm, Ruhrstraße 5, 40699 Erkrath  
 Dr. rer. nat. (Botanik)
- Baumgarten, Edwin, Zwengenberger Straße 11a, 42781 Haan  
 Dr. rer. nat. (Physikalische Chemie und chemische Technologie)
- Behmenburg, Wolfgang, Christophstraße 81, 40225 Düsseldorf, F. 75 24 26  
 Dr. rer. nat. (Experimentalphysik)
- Bessenrodt, Rüdiger, Drakestraße 2, 40545 Düsseldorf, F. 57 57 30  
 Dr. rer. nat. (Theoretische Physik)
- Büldt, Georg  
 Dr. rer. nat. (Biologische Strukturforchung)
- Glebe, Günther, Daneköthen 24, 40210 Düsseldorf, F. 27 42 93  
 Dr. phil. nat. (Geographie)
- Grabitz, Hans-Joachim, Stresemannstraße 16, 40210 Düsseldorf  
 Dr. phil. (Psychologie)
- Greven, Hartmut, Otto-Hahn-Str. 80, 40591 Düsseldorf, F. 75 41 12  
 Dr. rer. nat. (Zoologie)
- Hägele, Gerhard  
 Dr. rer. nat. (Anorganische Chemie)
- Harzheim, Egbert, Dr. rer. nat. (Mathematik)
- Hehl, Franz-Josef, Wagnerstraße 3, 40882 Ratingen, F. (02102) 5 02 72  
 Dr. phil. (Psychologie)
- Heide, Gerhard, Hans-Holbein-Straße 24, 40699 Erkrath, F. 24 55 76, Fax 9 00 33 04  
 Dr. rer. nat. (Zoologie)
- Höltje, Hans-Dieter  
 Dr. rer. nat., Dr. pharm. h.c. (Pharmazeutische Chemie)
- Huston, Joseph, P., Graf-Recke-Straße 70, 40239 Düsseldorf, F. 81-1 42 96  
 Ph. D. (Psychologie)
- Janßen, Klaus, Christophstr. 77, 40225 Düsseldorf, F. 34 77 64  
 Dr. rer. nat. (Mathematik)
- Jordan, Ekkehard, Königsberger Straße 9, 42781 Haan, F. (02129) 3 13 12  
 Dr. rer. nat. (Physische Geographie)
- Kisker, Erhard  
 Dr. rer. nat. (Angewandte Physik)

- Köhnen, Walter, Im Jagdfeld 41, 41464 Neuss, F. (0 21 31) 8 47 68  
Dr. rer. nat. (Mathematik)
- Kowallik, Klaus-V., Mommsenstraße 47, 41470 Neuss-Allerheiligen  
F. (0 21 37) 6 07 27  
Dr. phil. (Botanik)
- Krause, Gotthard H., Menanweg 33, 40724 Hilden, F. (02103) 6 16 38  
Dr. rer. nat. (Pflanzenphysiologie)
- Kuckländer, Uwe  
Dr. rer. nat. (Pharmazeutische Chemie)
- Kula, Maria-Regina  
Dr. rer. nat. (Enzymtechnologie)
- Kunz, Werner  
Dr. rer. nat. (Genetik)
- Lösch, Rainer, Werstener Feld 40, 40591 Düsseldorf, F. 76 20 01  
Dr. rer. nat. (Botanik)
- Meiners, Dieter, Mozartstr. 8, 79423 Heitersheim  
Dr. rer. nat. (Physik)
- Mewis, Albrecht  
Dr. rer. nat. (Anorganische Chemie)
- Michaelis, Georg F., Botanisches Institut  
Dr. rer. nat. (Botanik)
- Ratschek, Helmut, Otto-Hahn-Straße 12, 40591 Düsseldorf  
Dr. phil. (Mathematik), 20.9.73
- Rebhan, Eckhard, Leitenstorffer Straße 20, 40597 Düsseldorf, F. 71 65 67  
Dr. rer. nat. (Theoretische Physik)
- Sahm, Hermann  
Dr. rer. nat. (Biotechnologie)
- Schirmer, Wolfgang, 91320 Wolkenstein 24, F. (09194) 72 47 72  
Dr. rer. nat. (Geologie)
- Schlue, Wolf-Rüdiger  
Dr. rer. nat. (Neurobiologie)
- Schulze, G. E., Werner, Grevenbroicher Weg 70, 40547 Düsseldorf, F. 5 99 27 82  
Dr. rer. nat. habil. (Werkstoffwissenschaft)
- Schwuger, Milan, Sauerbruchstraße 16, 42781 Haan, F. (02129) 27 48  
Dr.-Ing. (Physikalische Chemie)
- Stark, Dietrich, Am Bandsbusch 63, 40723 Hilden, F. (02103) 6 25 71  
Dr. rer. nat. (Angewandte Physik)
- Steffen, Klaus, Friedrich-Ebert-Straße 25, 42781 Haan, F. (0 21 29) 5 22 69  
Dr. rer. nat. (Mathematik)
- Strehblow, Hans-Henning  
Dr. rer. nat. (Physikalische Chemie)
- Strotmann, Heinrich, Kopernikusstraße 57, 40699 Erkrath  
Dr. phil. nat. (Biochemie der Pflanzen)
- Vorlaufer, Karl, Heidenfeldstr. 11, 65812 Bad Soden, F. (06174) 3730  
Dr. phil. nat. (Geographie)
- Weber, Horst  
Dr. rer. nat. (Pharmazie)
- Weiss, Hanns  
Dr. med. (Biochemie)
- Wenzens, Gerd, Wiesenweg 20, 79737 Herrisried, F. (07764) 93 37 28  
Dr. phil. nat. (Geographie)
- Wisbauer, Robert, Pastor-Bredo-Straße 17, 41464 Neuss, F. (0 21 31) 8 01 99  
Dr. rer. nat. (Mathematik)
- Witsch, Kristian, Benrather Schlossallee 36, 40597 Düsseldorf, F. 71 51 64  
Dr. rer. nat. (Mathematik)

Wunderlich, Frank

Dr. rer. nat. (Molekulare Parasitologie)

Zachariae, Gerhard, Schmiedestraße 26, 40878 Ratingen, F. (630) 2 81 50

Dr. rer. nat. (Bodenbiologie)

**c) Universitätsprofessorinnen und Universitätsprofessoren:**

Aurich, Volker, Werstener Dorfstr. 99, 40591 Düsseldorf

Dr. rer. nat. (Informatik), 1.10.88

Baier, Margarete

Dr. rer. nat. (Botanik), 01.10.07

Bayen, Ute J.

Ph.D. (Psychologie), 01.03.07 (Lehrstuhlinhaberin)

Beye, Martin

Dr. rer. nat. (Genetik), 01.10.05

Bott, Michael, Forschungszentrum Jülich GmbH

Dr. rer. nat. (Biochemie), 15.10.07

Braun, Manfred, Universitätsstraße 1, 40225 Düsseldorf

Dr. rer. nat. (Organische Chemie), 01.04.85

Breitkreuz, Jörg

Dr. rer. nat. (Pharmazeutische Technologie) 09.12.04

Bruß, Dagmar, F. 81-106 79

Dr. rer. nat. (Theoretische Physik) (Lehrstuhlinhaberin), 01.09.04

Buchner, Axel

Dr. phil. (Psychologie), (Lehrstuhlinhaber), 01.10.00

Conrad, Stefan

Dr. rer. nat. (Informatik) (Lehrstuhlinhaber, 01.10.02

Dhont, Jan Karel, Forschungszentrum Jülich, 52425 Jülich, F. (02461) 61 21 60

Dr. rer. nat. (Physik) 01.11.01

Egelhaaf, Stefan U.

Dr. (Experimentalphysik) (Lehrstuhlinhaber), 01.12.04

Egger, Reinhold

Dr. rer. nat. (Theoretische Physik) (Lehrstuhlinhaber), 01.04.01

Ernst, Joachim F., Gerresheimer Straße 57a, 40721 Hilden, F. (02103) 4 61 54

Dr. rer. nat. (Mikrobiologie), 01.08.89

Frank, Walter

Dr. rer. nat. (Anorganische Chemie und Strukturchemie) (Lehrstuhlinhaber), 01.10.99

Ganter, Christian

Dr. rer. nat. (Anorganische Chemie und Strukturchemie), 27.02.03

Getzlaff, Mathias, F. (0211)81-12291

Dr. rer. nat. (Angewandte Physik), 16.12.02

Görlitz, Axel, F. (0211) 81-15190

Dr. rer. nat. (Physik), 01.10.03

Groth, Georg, Universitätsstraße 1, 40225 Düsseldorf, F. 81-1 28 22,

Dr. rer. nat. (Biochemie der Pflanzen)

Grunewald, Fritz, Hospitalweg 13, 53115 Bonn, F. 0228/21 05 89

Dr. rer. nat. (Mathematik) (Lehrstuhlinhaber), 01.06.92

Hegemann, Johannes H.

Dr. rer. nat. (Funktionelle Genomforschung) (Lehrstuhlinhaber)

Heil, Martin

Dr. rer. nat. (Psychologie), 01.03.03

Heinzel, Thomas, F. (02 11) 81-1 48 13

Dr. rer. nat. (Experimentalphysik), (Lehrstuhlinhaber), 01.04.04

Heise, Henrike

Dr. rer. nat. (Physikalische Biologie), 01.10.07

- Hochbruck, Marlis, Römerstraße 30, 41366 Schwalmatal, F. (02163) 32 01 82  
Dr. rer. nat. (Mathematik) (Lehrstuhlinhaberin), 01.10.98
- Jaeger, Karl-Erich, Institut für Molekulare Enzymtechnologie, Forschungszentrum Jülich,  
F. (0 24 61) 61 69 66  
Dr. rer. nat. (Molekulare Enzymtechnologie) (Lehrstuhlinhaber), 01.07.02
- Janssen, Arnold, Kleine Trift 6, 57258 Freudenberg, F. (02734) 17 72  
Dr. rer. nat. (Mathematische Statistik und Wahrscheinlichkeitstheorie)  
(Lehrstuhlinhaber), 01.04.92
- Jarre, Florian  
Dr. rer. nat. (Mathematische Optimierung) (Lehrstuhlinhaber), 01.07.00
- Jose, Joachim  
Dr. rer. nat. (Pharmazeutische Chemie), 22.07.04
- Kassack, Matthias  
Dr. rer. nat. (Pharmazeutische Chemie), 01.10.06
- Kerner, Otto, Brandenburgstraße 15, 41564 Kaarst, F. (02131) 51 46 13  
Dr. rer. nat. (Mathematik), 14.07.82
- Kirchheim, Bernd  
Dr. rer. nat. (Mathematik) (Lehrstuhlinhaber), 01.10.08
- Kläui, Wolfgang  
Dr. phil., Dr. rer. nat. habil. (Anorganische Chemie) (Lehrstuhlinhaber), 01.08.91
- Klein, Thomas  
Dr. rer. nat. (Genetik) (Lehrstuhlinhaber), 15.12.07
- Kleinebudde, Peter  
Dr. rer. nat. (Pharmazeutische Technologie) (Lehrstuhlinhaber), 01.03.03
- Kleinermanns, Karl  
Dr. rer. nat. (Physikalische Chemie) (Lehrstuhlinhaber), 09.10.90
- Klüners, Jürgen  
Dr. rer. nat. (Mathematik), 01.10.06
- Köhler, Kai  
Dr. rer. nat. (Mathematik), 11.06.02
- Kurz, Thomas  
Dr. rer. nat. (Pharmazeutische Chemie), 01.10.07
- Läer, Stephanie  
Dr. med. (Klinische Pharmazie), 24.11.04
- Lammert, Eckhard  
Dr. rer. nat. (Zoophysiologie), 01.04.08
- Lercher, Martin  
Dr. rer. nat. (Lehrstuhlinhaber) (Informatik), 01.01.07
- Leuschel, Michael  
Dr. rer. nat. (Informatik) (Lehrstuhlinhaber), 29.10.04
- Likos, Christos, F. (0211) 81-1 36 99  
Dr. (USA) (Theoretische Physik), 01.08.03
- Löwen, Hartmut, Schluchtenhausstr. 1, 41469 Neuss  
Dr. rer. nat. (Theoretische Physik) (Lehrstuhlinhaber), 23.11.95
- Lunau, Klaus, Albrecht-Dürer-Straße 49, 40699 Erkrath, F. 24 40 76  
Dr. rer. nat. (Neurobiologie), 01.10.97
- Marian, Christel M., Zietenstr. 45, 40476 Düsseldorf  
Dr. rer. nat. (Theoretische Chemie) (Lehrstuhlinhaberin), 01.11.01
- Martin, William, Rilkestr. 13, 41469 Neuss  
Dr. rer. nat. (Botanik) (Lehrstuhlinhaber), 01.07.99
- Mauve, Martin  
Dr. rer. nat. (Informatik) (Lehrstuhlinhaber), 04.08.03
- Mehlhorn, Heinz, F. 81-13052  
Dr. rer. nat. (Zoologie), (Lehrstuhlinhaber), 01.03.95



- Meise, Reinhold, Willbecker Straße 42, 40699 Erkrath, F. (02104) 4 23 91  
Dr. rer. nat. (Mathematik) (Lehrstuhlinhaber), 26.10.73
- Müller, Thomas J. J.  
Dr. rer. nat. (Organische Chemie) (Lehrstuhlinhaber) 01.10.06
- Musch, Jochen  
Dr. rer. nat. (Psychologie), 01.10.05
- Nägele, Gerhard  
Dr. rer. nat. (Physik) 14.12.04
- Olbrich, Stephan  
Dr.-Ing. (Informatik) (Lehrstuhlinhaber), 01.12.05
- Pause, Bettina  
Dr. rer. nat. (Psychologie), 06.10.05
- Pietrowsky, Reinhard  
Dr. rer. nat. (Psychologie), 22.10.97
- Pietruszka, Jörg  
Dr. rer. nat. (Bioorganische Chemie) (Lehrstuhlinhaber), 30.11.04
- Pretzler, Georg, F. 81-1 38 84  
Dr. rer. tech. (Experimentalphysik) 21.03.02
- Proksch, Peter  
Dr. rer. nat. (Pharmazeutische Biologie) (Lehrstuhlinhaber), 29.09.99
- Pukhov, Alexander, An der Eiche 24, 41468 Neuss, F. (02131) 2 01 16 89  
Dr. (RUS) (Theoretische Physik), 20.11.01
- Reich, Holger, F. 81-1 43 97  
Dr. rer. nat. (Mathematik), 01.04.07
- Reiter, Detlev, Lerchenweg 10, 52353 Düren, F. 02421/8 74 12  
Dr. rer. nat. (Experimentalphysik), 26.05.97
- Ritter, Helmut, F. 81-1 47 60  
Dr. rer. nat. (Organische Chemie und Makromolekulare Chemie) (Lehrstuhlinhaber),  
01.10.01
- Rose, Christine R., F. 81-1 34 16  
Dr. rer. nat. (Neurobiologie) (Lehrstuhlinhaberin), 22.09.05
- Rothe, Jörg  
Dr. rer. nat. (Informatik), 01.10.00
- Rüther, Ulrich, F. 81-11391  
Dr. rer. nat. (Entwicklungs- und Molekularbiologie der Tiere) (Lehrstuhlinhaber),  
01.11.98
- Samm, Ulrich, IPP, Forschungszentrum Jülich, F. (02461) 613085  
Dr. rer. nat. (Plasmaphysik) 20.11.97
- Schierbaum, Klaus-Dieter, Von-Steuben-Straße 11, 47803 Krefeld, F. (02151) 87 58 11  
Dr. rer. nat. (IPKM, Materialwissenschaft), 01.03.98
- Schiller, Stephan  
Ph. D. (Experimentalphysik) (Lehrstuhlinhaber), 01.10.99
- Schmitt, Lutz  
Dr. rer. nat. (Biochemie) (Lehrstuhlinhaber), 01.04.08
- Schöttner, Michael  
Dr. rer. nat. (Informatik), 01.10.06
- Schröer, Stefan  
Dr. rer. nat. (Mathematik) (Lehrstuhlinhaber), 01.10.04
- Schurr, Ulrich, Forschungszentrum Jülich GmbH, F. (02461) 61 30 73  
Dr. rer. nat. (Botanik) (Lehrstuhlinhaber), 01.08.02
- Seidel, Claus  
Dr. rer. nat. (Physikalische Chemie) (Lehrstuhlinhaber), 18.06.02
- Simon, Rüdiger, F. 81-1 40 45  
Dr. rer. nat. (Genetik) 01.10.02

- Singhof, Wilhelm, Cronenberger Weg 6a 40591 Düsseldorf, F. 75 16 37  
Dr. rer. nat. (Mathematik) (Lehrstuhlinhaber), 29.09.87
- Spatschek, Karl-Heinz, Dingerkusweg 19, 45239 Essen, F. (0201) 40 64 78  
Dr. rer. nat. (Theoretische Physik) (Lehrstuhlinhaber), 22.05.85
- Staudt, Claudia, F. 81-1 53 62  
Dr. rer. nat. (Organische Chemie), 01.12.03
- Stoerig, Petra, Universitätsstraße 1, 40225 Düsseldorf, F. 81-1 22 65  
Dr. phil. Dr. med. habil. (Psychologie) (Lehrstuhlinhaberin), 07.07.97
- Wagner, Rolf  
Dr. rer. nat. (Physikalische Biologie), 01.10.87
- Wanke, Egon  
Dr. rer. nat. (Informatik), 01.04.95
- Weber, Andreas P.M.  
Dr. rer. nat. (Biochemie der Pflanzen) (Lehrstuhlinhaber), 01.04.07
- Weinkauff, Rainer  
Dr. rer. nat. (Physikalische Chemie), 30.08.99
- Westhoff, Peter, Heribertstraße 13, 41468 Neuss, F. (02131) 3 54 34  
Dr. rer. nat. (Botanik) (Lehrstuhlinhaber), 11.01.88
- Willbold, Dieter, F. (02461) 612100 u. (0211) 81-1 1390, Fax (02461) 61 20 23  
Dr. rer. nat. (Physikalische Biologie) (Lehrstuhlinhaber), 24.11.04
- Willi, Oswald, F. (0211) 81-1 21 57  
Dr. rer. tech. (Experimentalphysik) (Lehrstuhlinhaber), 01.04.01

#### **d) Honorar-Professoren:**

- Babczynski, Peter, Gartenstraße 31b, 40764 Langenfeld  
Dr. rer. nat. Pflanzenschutzzentrum Monheim, Bayer AG, Alfred-Nobel-Straße,  
40789 Monheim, F. (02173) 38 38 49
- Friedrich, Günter, Jakob-Hüskes-Straße 35, 47839 Krefeld, F. (02151) 73 06 94  
Dr. rer. nat., Regierungsdirektor am Landesamt für Wasser und Abfall NRW  
(Limnologie)
- Heins, Arnold, Ohligser Weg 19, 40723 Hilden, F. (02103) 62510  
Dr. rer. nat., Firma Henkel KGaA, Düsseldorf (Chemie)
- Hochmuth, Toni, Matthias-Grünwaldstraße 13, 40699 Erkrath, F. (0211) 24 27 91  
Dr. rer. nat., Ministerialdirigent a. D. (Physik)
- Iden, Rüdiger, Polymer Research Division, BASF AG 67056 Ludwigshafen  
Dr. rer. nat., Leiter der Polymerphysik
- Londershausen, H. M., BAYER AG, 40789 Monheim  
Dr. rer. nat.
- Lubitz, Wolfgang, Postfach 101365, 45413 Mülheim an der Ruhr, F. (0208) 306-36 14  
Fax (0208) 306-39 55, E-Mail: lubitz@mpi-muelheim.mpg.de  
Dr. rer. nat., Max-Planck-Institut für Strahlenchemie
- Thiel, W.  
Dr. rer. nat. (Chemie), Max-Planck-Institut für Kohlenforschung, Kaiser-Wilhelm-Platz 1,  
45470 Mülheim a. d. Ruhr

#### **e) außerplanmäßige Professoren:**

- Bessenrodt-Weberpals, Monika, Department Technik, Fakultät DMI, HAW Hamburg,  
Stiftsstraße 69, 20099 Hamburg  
Dr. rer. nat. (Experimentalphysik)
- Bettermann, Hans, Ahrstr. 17, 41469 Neuss  
Dr. rer. nat. (Physikalische Chemie)
- Bickel, Susanne, Eichenwand 5, 40627 Düsseldorf, F. 81-11956, F. priv. 0211-20 23 88  
Dr. rer. nat. (Biochemie der Pflanzen und Fachdidaktik Biologie)
- Bluhm, Thorsten, Gustav-Linden-Str. 42, 40878 Ratingen  
Dr. rer. nat. (Physikalische Chemie)

- Born, Matthias, Philips Technology Research Laboratories, Weissshausstr. 2,  
52066 Aachen, F. (02 41) 60 03 618, Fax (02 41) 60 03 559,  
E-Mail: matthias.born@philips.com  
Dr. rer. nat. (Experimentalphysik)
- Bossinger, Olaf  
Dr. rer. nat. (Genetik)
- Braun, Rüdiger, Heymannplatz 11, 45131 Essen, F. (0201) 7 26 87 53  
Dr. rer. nat. (Mathematik)
- Bridges, Christopher, F. 81-149 91  
Dr. rer. nat. (G. B.) (Zoophysilogie)
- Bünemann, Hans, Macherscheider Straße 97, 41468 Neuss, F. (02131) 3 77 80  
Dr. rer. nat. (Genetik)
- Daunicht, Wolfgang, Am Deich 13, 40547 Düsseldorf  
Dr. phil. nat. (Biophysik)
- Degen, Joachim, Klever Straße 90a, 41464 Neuss, F. (02101) 8 20 97  
Dr. rer. nat. (Theoretische Chemie)
- D'Haese, Jochen, Erlenweg 20, 40599 Düsseldorf, F. 74 26 44  
Dr. rer. nat. (Oberrat), Institut für Zoologie II
- Eisenriegler, Erich, IFF, Forschungszentrum Jülich, F. (02461) 61 66 84  
Dr. rer. nat. (Theoretische Physik)
- Esser, Charlotte, Institut für Umwelthygiene  
Dr. rer. nat. (Immunbiologie)
- Fink, Gerhard, Bismarckstraße 23, 45470 Mülheim/Ruhr (F. 0208) 3 59 02  
Dr. rer. nat. (Organische Chemie)
- Freudl, Roland, Institut für Biotechnologie Forschungszentrum Jülich GmbH  
F. (02461) 61 34 72  
Dr. rer. nat. (Mikrobiologie)
- Gärtner, Wolfgang, MPI für Bioorganische Chemie, Mülheim  
Dr. rer. nat. (Chemie)
- Gellißen, Johann G., Ringstr. 30, 42489 Wülfrath  
Dr. rer. nat. (Biologie)
- Glätzer, Karl Heinz, Volmerswerther Straße 89, 41468 Neuss, F. (02131) 3 74 95  
Dr. rer. nat. (Genetik)
- Haenel, Matthias W., Margaretenplatz 70, 45470 Mülheim/Ruhr  
Dr. rer. nat. (Organische Chemie)
- Harder, Achim  
Dr. med. Dr. rer. nat. (Parasitologie)
- Heinlein, Uwe A.O., Kornelimünsterstraße 24, 50933 Köln, F. (0221) 49 30 69  
Dr. rer. nat. (Genetik)
- Hentschel, H., Max-Planck-Institut für molekulare Physiologie, Otto-Hahn-Straße 11,  
Postfach 500247, 44202 Dortmund  
Dr. rer. nat. (Zoologie)
- Holzwarth, Alfred, MPI f. Strahlenchemie, Stiftstraße 34-36, 45470 Mülheim  
Dr. rer. nat. (Chemie)
- Hummel, Werner, Institut für Molekulare Enzymtechnologie, Forschungszentrum Jülich,  
F. (0 24 61) 61 37 90  
Dr. rer. nat. (Enzymtechnologie)
- Jahns, Peter, Universitätsstr. 1, 40225 Düsseldorf, F. 81-1 38 62  
Dr. rer. nat. (Biochemie der Pflanzen)
- Mikecz von, Anna  
Dr. rer. nat. (Genetik)
- Ott, Sieglinde, Botanisches Institut und Botanischer Garten, F. (0211) 35 37  
Dr. phil. nat. (Botanik)
- Palm, Harry  
Dr. rer. nat. (Zoologie)

- Paßreiter, Claus  
Dr. rer. nat. (Oberrat), Pharmazeutische Biologie
- Pörschke, Klaus, Max-Planck-Institut für Kohlenforschung, F. (0208) 306-24 20  
Dr. rer. nat. (Anorganische Chemie)
- Pohl, Martina, Institut für Molekulare Enzymtechnologie, Forschungszentrum Jülich,  
F. (0 24 61) 61 37 04  
Dr. rer. nat. (Molekulare Enzymtechnologie)
- Riedel, Dietmar, Pirolweg 16, 40283 Ratingen, F. (630) 6 76 65  
Dr. agr. (Fischereibiologie)
- Schleifer, Klaus-Jürgen  
Dr. rer. nat. (Pharmazie)
- Schumacher, Dieter, Gropperstr. 10, 47807 Krefeld, F. (0211) 81-1 31 02  
Dr. rer. nat. (Experimentalphysik)
- Syassen, Karl  
Dr. rer. nat. (Experimentalphysik)
- Vohr, Hans-Werner, Institut für Toxikologie, Pharmaforschungszentrum der Bayer AG  
Wuppertal, F. (0202) 36 88 11  
Dr. rer. nat. (Immunologie)
- von Wangenheim, Karl-Hartmut, Lise-Meitner-Straße 3, 52428 Jülich, F. (02461) 5 14 18  
Dr. sc. agr. (Vererbungs- und Züchtungsforschung)
- Zimdahl, Winfried, Universität Konstanz, Fakultät für Physik, F. (07531) 88-37 89  
Dr. rer. nat. (Theoretische Physik)

#### **f) Hochschuldozentinnen und Hochschuldozenten / Oberassistenten**

- Schaper, Klaus  
Priv.-Doz. Dr. rer. nat. (Organische Chemie)

#### **g) Privatdozentinnen und Privatdozenten:**

- Batra-Safferling, R.  
Dr. phil. (Biologie), 15.11.07
- Benten, W. P. M.  
Dr. rer. nat. (Zoologie), 29.07.03
- Daumann, Jörg  
Dr. rer. nat. (Psychologie), 04.07.06
- De Martino, A.  
Dr. phil. (Theoretische Physik), 13.12.05
- Dere, Ekrem  
Dr. rer. nat. (Psychologie), 26.06.07
- Dierkes, Paul  
Dr. rer. nat. (Neurobiologie), 02.02.05
- Eggert, Thorsten  
Dr. rer. nat. (Biologie), 26.06.07
- Eltz, Th.  
Dr. rer. nat. (Neurobiologie), 15.11.07
- Finner, H.  
Dr. rer. nat. (Mathematik), 26.06.07
- Fitter, Jörg, Bl 2, Forschungszentrum Jülich GmbH, 52425 Jülich, F. (0 24 61) 61 20 36  
Dr. rer. nat., 30.01.01
- Fleig, Timo  
Dr. rer. nat. (Heisenberg) (Theoretische Chemie), 30.05.06
- Fleig, Ursula  
Dr. phil. (Funktionelle Genomforschung), 29.01.02
- Franken, Uwe, Alt-Heerdt 89, 40549 Düsseldorf, F. (0211) 50 14 62  
Dr. rer. nat. (Mathematik), 26.1.99

- Fuß, Elisabeth  
Dr. rer. nat. (Biologie), 26.06.07
- Giesen, Margareta, Forschungszentrum Jülich, 52425 Jülich, F. (02461) 61-41 08  
Dr. rer. nat. (Experimentalphysik) 08.05.01
- Granzin, Joachim, Forschungszentrum Jülich GmbH  
Dr. rer. nat. (Physikalische Biologie), 30.11.99
- Gurski, Frank  
Dr. rer. nat., Wiss. Ang. (Informatik), 29.04.08
- Hammelstein, Ph.  
Dr. phil. (Psychologie), 19.12.05
- Harting, Roswitha, Universitätsstraße 1, 40225 Düsseldorf  
Dr. rer. nat. (Mathematik), 04.05.82
- Hasenöhr, Rüdiger, Institut für Physiologische Psychologie, F. 81-1 42 99  
Dr. rer. nat. (Psychologie), 27.06.00
- Heberle, Joachim, Forschungszentrum Jülich GmbH  
Dr. rer. nat. (Biophysikalische Chemie), 26.01.99
- Henkle-Dührsen, Kimberly, F. 81-1 48 08  
Ph. D. (Institut für Genetik), 25.01.00
- Henn, Stephan  
Dr. rer. nat. (Mathematik), 24.04.07
- Henze, Katrin  
Dr. rer. nat. (Botanik), 31.01.06
- Hollenberg, Klaus, Hanauer Weg 45, 61352 Bad Homburg, F. (06172) 45 62 82  
Dr. rer. nat. (Experimentalphysik), 08.05.84
- Horbach, J.  
15.10.07
- Jansen, Petra  
Dr. phil. (Psychologie), 31.10.05
- Klaff, Petra  
Dr. rer. nat. (Physikalische Biologie), 16.6.98
- Klímpel, Sven  
Dr. rer. nat. (Zoologie), 15.05.08
- König, Bernd, IBI 2-Forschungszentrum Jülich, 52425 Jülich, F. (0 24 61) 61-53 85  
Dr. rer. nat. (Physikalische Biologie), 20.01.04
- Krücken, J.  
Dr. rer. nat. (Parasitologie), 09.01.06
- Labahn, Jörg, IBI 2-Forschungszentrum Jülich, 52425 Jülich, F. (0 24 61) 61-20 24  
Dr. rer. nat. (Physikalische Biologie), 20.01.04
- Lang, Peter, Institut für Festkörperforschung, Forschungszentrum Jülich, 52425 Jülich  
Dr. rer. nat. (Experimentalphysik), 05.07.05
- Leimkugel, Frank  
Dr. rer. nat. (Pharmazie), 20.01.04
- Lohrengel, Manuel M.  
Dr. rer. nat. (Physikalische Chemie), 30.10.01
- Meierhoff, Karin  
Dr. rer. nat. (Biologie), 19.12.06
- Messina, René  
(Theoretische Physik), 24.04.07
- Müller, Christian  
Dr. rer. nat. (Psychologie), 19.12.06
- Naulin, Volker  
Dr. rer. nat. (Theoretische Physik), 25.01.05

- Pettenkofer, Christian  
Dr. rer. nat. (Physik der kondensierten Materie), 15.06.99
- Petzsche, Hans Joachim, Universitätsstraße 1, 40225 Düsseldorf  
Dr. rer. nat. (Mathematik) 04. 05. 82
- Piontkowski, Jens  
Dr. rer. nat. (Mathematik), 26.10.04
- Posse, Stefan  
Dr. phil. nat. (Physikalische Biologie), 15.06.99
- Pratje, Elke  
Dr. rer. nat. (Botanik), 25.06.85
- Ramezani Rad, Massoud, Institut für Mikrobiologie, F. 81-1 34 25  
Dr. rer. nat. (Mikrobiologie), 26.01.99
- Roth, Bernhard  
Dr. rer. nat. (Experimentalphysik), 15.11.07
- Rybinski von, Wolfgang  
Dr. rer. nat. (Physikalische Chemie), 10.06.03
- Schmahl, Günter  
Dr. rer. nat. (Zoologie), 30.04.02
- Schmitt, Michael  
Dr. rer. nat. (Physikalische Chemie), 06.12. 00
- Schrauf, Michael  
Dr. rer. nat. physiol. (Psychologie), 29.01.01
- Schröder, Gunnar, Laukamp 5, 48161 Münster  
Dr. rer. nat. (Mathematik), 21.01.75
- Schüffler, Karlheinz, FH Krefeld, Reinartzstr. 49, 47805 Krefeld  
Dr. rer. nat. (Mathematik) 29.10. 85
- Scott, Bruce, MPI für Plasmaphysik, 85748 Garching, F. (089) 3299-16 44  
Ph. D. (Physik), 03.07.01
- Staub, Arnulf  
Dr. rer. nat. (Theoretische Chemie), 26.01.99
- Staikov, Georgi, ISG 3, Forschungszentrum Jülich GmbH  
Dr. rer. nat. (Physikalische Chemie), 30.11.99
- Steckler, Thomas  
Dr. med. (Psychologie) 04.7.06
- Steinmüller, K.  
Dr. rer. nat. (Biologie der Pflanzen), 11.02.94
- Thömmes, Jörg, Forschungszentrum Jülich GmbH  
Dr. rer. nat. (Technische Biochemie), 26.10.99
- Tokar, Mikhail, IPP Forschungszentrum Jülich GmbH, 52425 Jülich, F. (02461) 61-27 84  
Dr. (RUS), 11.12.01
- Urbanetz, Nora  
Dr. rer. nat. (Pharmazie), 08.05.08
- Weiergräber, O.  
Dr. med. (Molekulare Biophysik), 11.07.07
- Wendisch, Volker, Institut für Biotechnologie, Forschungszentrum Jülich GmbH  
Dr. rer. nat. (Biotechnologie), 20.07.2004
- h) Juniorprofessorinnen und -professoren**
- Janzik, Ingar, F. (024 61) 61 65 59, i.janzik@fz-juelich.de  
Dr. rer. nat. (Botanik)
- Oesterhelt, Philipp  
Dr. rer. nat. (Physikalische Chemie)

**i) Hochschulassistentinnen und -assistenten/Wiss. Assistentinnen und Assistenten:**

- Beckmann, Udo  
Dr. rer. nat. (Chemie)
- Brandt, Martin  
Dr. rer. nat. (Psychologie)
- Finze, Maik  
Dr. rer. nat. (Chemie)
- Gebhardt, Kerstin  
Dr. rer. nat. (Angewandte Physik)
- Grimm, Volker  
Dr. rer. nat. (Mathematik)
- Kunz, Peter  
Dr. rer. nat. (Chemie)
- Lengeler, Klaus  
Dr. rer. nat. (Mikrobiologie)
- Liedtke, Christian  
Dr. rer. nat. (Mathematik)
- Osterholz, Jens, Kölnerlandstr. 211, 40591 Düsseldorf, F. (0211)81-1 28 64  
Dr. rer. nat. (Laser- und Plasmaphysik)
- Rosenau, Frank  
Dr. rer. nat. (Biologie)
- Ruider, Silke  
Dr. rer. nat. (Biologie)
- Schmitt, Hans-Peter, Suitbertusstraße 45, 40223 Düsseldorf  
Dr. rer. nat. (Parasitologie)
- Theil, Thomas, F. 81-1 49 04  
Priv.-Doz. Dr. rer. nat. (Zoophysiologie – EMT), 29.7.03

**j) Akademische Direktoren, Oberrätin, Oberräte und Räte:**

- Beck, Andreas  
Dr. rer. nat., Akad. Rat. (Informatik)
- Finis, Tobias, F. 81-1 21 76  
Dr. rer. nat. (Akad. Rat a.Z.), (Algebra und Zahlentheorie)
- Franz, Manfred, Kreutzer Straße 4, 50672 Köln, (0211) 51 47 50  
Dr. rer. nat. (Direktor), Chemie und ihre Didaktik und Erziehungswissenschaft
- Hammer, Hildegard, Windvogt 36, 41564 Kaarst, F. (02131) 6 73 58  
Dr. rer. nat. (Direktorin), Institut für Angewandte Physik
- Hemmers, Dirk, Krahkampweg 41, 40221 Düsseldorf  
Dr. rer. nat. (Akad. Rat), Institut für Laser- und Plasmaphysik
- Keck, Helmut  
Dr. rer. nat. (Oberrat), Institut für Anorganische Chemie und Strukturchemie
- Kleinschmidt, Martin  
Dr. rer. nat. (Akad. Rat a. Z.), Institut für Theoretische Chemie und Computerchemie
- Knop, Klaus  
Dr. rer. nat. (Oberrat), Apotheker, Pharmazeutische Technologie, F. 81-1 41 15
- Linder, Wilfried  
Priv.-Doz. Dr. rer. nat., Dr. Ing. (Akad. Rat)
- Poll, Wolfgang  
Dr. rer. nat., (Oberrat), Institut für Anorganische Chemie und Strukturchemie II
- Riehl, Rüdiger  
Dr. rer. nat. (Oberrat), Institut für Zoologie/Morphologie und Zellbiologie
- Roggenkamp, Rainer, Benrodestraße 52, 40597 Düsseldorf, F. 71 51 87  
Dr. rer. nat. (Oberrat), Mikrobiologie

Sänger, Jessica  
Dr. phil. (Akad. Rätin), Institut für Experimentelle Psychologie II

Schönherr, Thomas  
Dr. rer. nat. (Oberrat), Physikalische Chemie

Schulte, Ulrich  
Priv.-Doz. Dr. rer. nat. (Oberrat), Biochemie

Schumann, Jürgen, Universitätsstraße 1, 40225 Düsseldorf, F. 81-1 37 32  
Priv.-Doz. Dr. rer. nat. (Oberrat), Biochemie der Pflanzen

Steger, Gerhard  
Dr. Ing., apl. Prof. (Oberrat), Institut für Physikalische Biologie

Stoldt, Matthias, F. (0 24 61) 61 58 74  
Dr. rer. nat. (Akad. Rat), (Physikalische Biologie)

Waldheim, Günter  
Dr. rer. nat. (Oberrat), Pharmazeutische Chemie

Walldorf Volker  
Dr. rer. nat. (Oberrat), Zoophysologie

**k) Mit Seminaren, Übungen und Praktiken beauftragt:**

Alic, Sadet  
M.Sc., Wiss. Ang. (Informatik)

Alfs, Steffen  
Dipl.-Chem., Wiss. Mitarb. (Anorganische Chemie)

Appel, Daniel  
Dipl.-Math., Wiss. Ang. (Algebra und Zahlentheorie)

Atatrah, Alexandra  
Dr., Wiss. Mitarb. (Anorganische Chemie und Strukturchemie)

Bardts, Mareike  
Dipl.-Chem., Wiss. Mitarb. (Organische Chemie und Makromolekulare Chemie)

Barthen, Peter  
Dr., Wiss. Mitarb.

Baumeister, Dorothea  
M.Sc., Wiss. Ang. (Informatik)

Beck, Andreas  
Dr. rer. nat., wiss. Ang. (Informatik)

Behrendt, Christoph  
Apotheker, Wiss. Ang. (Pharmazeutische Chemie)

Bendisposto, Jens  
M.Sc., Wiss. Ang. (Informatik)

Bernert, Dominika  
Dipl.-Chem., Wiss. Mitarb. (Organische Chemie und Makromolekulare Chemie,  
Präparative Polymerchemie)

Bettermann, Ines  
Dipl.-Chem., Wis. Mitarb. (Organische Chemie und Makromolekulare Chemie)

Beutner, Stefan  
Dr. rer. nat., Wiss. Ang. (Organische Chemie und Makromolekulare Chemie)

Bezdušna, Ella  
Dr., Wiss. Mitarb. (Organische Chemie und Makromolekulare Chemie)

Biemann, Lars  
Dipl.-Chem., Wiss. Mitarb.

Bischof, Martina  
(Bioorganische Chemie)

Böhm, Indra  
Wiss. Ang. (Organische Chemie und Makromolekulare Chemie)



- Bongartz, Melanie  
Dipl.-Chem.
- Breddemann, André  
Apotheker (Klinische Pharmazie)
- Breiten, Benjamin, Dipl.-Chem.  
(Funktionsmaterialien)
- Breitenstein, Karsten  
Dr., Wiss. Mitarb.
- Breuers, Verena  
Dipl.-Wirtchem., Wiss. Ang. (Anorganische Chemie und Strukturchemie)
- Brückmann, Nadine  
Dipl.-Wirt.-Chem.
- Busker, Matthias, F. 81-1 21 05  
Dipl.-Chem., Wiss. Mitarb. (DFG), (Physikalische Chemie)
- Cerchez, Mihai  
Dr. rer. nat., Wiss. Ang. (Experimentalphysik)
- Cheng, Jia  
Wiss. Ang. (Organische Chemie und Makromolekulare Chemie)
- Delhey, Renate  
Dr. rer. nat., Wiss. Ang. (Didaktik der Biologie, Institut für Neurobiologie)
- Denecke, Heide, Universitätsstraße 1, 40225 Düsseldorf  
Dr. rer. nat., Wiss. Ang. (Psychologie), F. 81-1 22 75
- Derix, Stefan, Apothekerkammer Nordrhein, Poststraße 4, 40213 Düsseldorf  
Dr. rer. nat.
- Detzel, Christian  
Apotheker, Wiss. Ang. (Pharmazeutische Chemie)
- Dickmeis, Marcus  
Wiss. Ang. (Organische Chemie und Makromolekulare Chemie)
- Diesel, Arnulf  
Apotheker, Pharmaz. Biologie
- Dimitrula, Cougali  
Dipl.-Chem., Wiss. Mit. (Organische Chemie und Makromolekulare Chemie I)
- Dittrich, Torsten  
Dipl.-Chem., Wiss. Mit. (Organische Chemie und Makromolekulare Chemie)
- Djuric, Dejan, F. 81-1 35 53  
Apotheker, Wiss. Ang. (Pharmazeutische Technologie)
- Dombrowski, Jan-Henryk, F. 81-1 20 71  
Dipl.-Psych. (Physiologische Psychologie)
- Eichberger, Eva  
Dipl.-Chem., Wiss. Mitarb. (Anorganische Chemie und Strukturchemie)
- Engler, G., F. 81-1 36 89  
Dipl.-Chem. (DFG) (Physikalische Chemie)
- Erdelyi, Garbor  
Dipl.-Math., Wiss. Ang. (Informatik)
- Ernsting, Ingo, F. (0211) 81-1 22 81  
Dipl.-Phys., Wiss. Ang. (Experimentalphysik)

- Eber, Daniel  
Dipl.-Chem., Wiss. Ang. (Pharmazeutische Chemie)
- Etinski, Mihajlo  
M.Sc. (SRB), Wiss. Mit. (Theoretische Chemie)
- Farkas, Atilla  
Dr. rer. nat., Wiss. Ang. (Experimentalphysik)
- Faßbender, Julia  
Dipl.-Chem., Wiss. Mitarb. (Anorganische Chemie und Strukturchemie)
- Felekyan, Suren  
Dr. (ARM), Wiss. Ang. (Physikalische Chemie)
- Feng, Ke  
Dipl.-Chem., Wiss. Mitarb. (Physikalische Chemie)
- Fernandez Iglesias, Enrique  
Dipl.-Chem. (Bioorganische Chemie)
- Fidan, Mesut  
Dipl.-Chem., Wiss. Mitarb. (Organische Chemie und Makromolekulare Chemie)
- Fiedel, Michael  
Dipl.-Chem., Wiss. Mitarb. (Organische Chemie und Makromolekulare Chemie)
- Fischer, Andreas  
Dipl.-Chem., Wiss. Ang. (Organische Chemie)
- Fischer, Björn  
Dipl.-Chem., Wiss. Mitarb. (Physikalische Chemie)
- Fischer, Peter  
Dipl.-Chem., Wiss. Mitarb. (Physikalische Chemie)
- Fontaine, Marc  
Dipl.-Inf., Wiss. Ang. (Informatik)
- Franz, Adam  
Dipl.-Chem., Wiss. Mitarb. (Organische Chemie und Makromolekulare Chemie)
- Freund, Fabian  
Dipl.-Math., Wiss. Mitarb. (Statistik und W.-Theorie)
- Frickel, Natalia  
Dipl.-Chem., Wiss. Mitarb. (Organische Chemie und Makromolekulare Chemie)
- Frobel, Anne-Kristina  
Apothekerin, Wiss. Ang. (Klinische Pharmazie)
- Garska, Bernd  
Wiss. Ang. (Organische Chemie und Makromolekulare Chemie)
- Gaußmann, Daniel  
Dipl.-Math., Wiss. Ang. (Informatik)
- Gelius-Dietrich, Gabriel  
Dr. rer. nat., Wiss. Ang. (Informatik)
- Gellecom van, Nina  
Dipl.-Chem., Wiss. Mitarb. (Anorganische Chemie und Strukturchemie)
- Gioffreda, Barbara  
Dr. rer. nat., Wiss. Ang. (Pharmazeutische Chemie)
- Githui, Moses Muchiri  
Wiss. Ang. (Klinische Pharmazie)
- Glöckler, Julija  
Dipl.-Chem., Wiss. Mitarb. (Anorganische Chemie und Strukturchemie)

- Gonsior, Nina  
Dipl.-Chem., Wiss. Mitarb. (Organische Chemie und Makromolekulare Chemie)
- Gorny, Mattias, (F. 81-1 38 40)  
(Stipendiat)
- Gratz, Andreas  
Dipl.-Biol., Wiss. Ang. (Pharmazeutische Chemie)
- Grethe, Thomas  
Dipl.-Chem., Wiss. Mitarb. (Physikalische Chemie)
- Greve, Christian  
Dipl.-Math., Wiss. Ang. (Algebra und Zahlentheorie)
- Grotkopp, Oliver  
Dipl.-Chem., Wiss. Mitarb. (Organische Chemie und Makromolekulare Chemie II)
- Gürler, Celin  
Dipl.-Chem., Wiss. Mitarb. (Organische Chemie und Makromolekulare Chemie)
- Häber, Thomas  
Dr. rer. nat. (Physikalische Chemie)
- Hamacher, Alexandra  
Apothekerin, Wiss. Ang. (Pharmazeutische Chemie)
- Hauck, Martina  
Dipl.-Chem., Wiss. Mitarb. (Organische Chemie und Makromolekulare Chemie)
- Hausmann, Tobias  
Dipl.-Chem. (Bioorganische Chemie)
- Hediger, Thomas  
Dipl.-Chem., Wiss. Ang. (Organische Chemie)
- Hermes, Helen  
Dr. rer. nat. (Experimentalphysik)
- Herweg, Stefan  
Dipl.-Chem., Wiss. Mitarb. (Organische Chemie und Makromolekulare Chemie)
- Himmelspach, Alexander  
Dipl.-Chem., Wiss. Ang. (Anorganische Chemie und Strukturchemie)
- Hochstrate, Peter, Universitätsstr. 1, 40225 Düsseldorf, F. 81-1 13 80  
Dr. rer. nat. (Neurobiologie)
- Hönig, Michael  
Dipl.-Math., Wiss. Ang. (Angewandte Mathematik)
- Hohn, Erwin  
Dipl.-Chem. (Bioorganische Chemie)
- Huber, Wilhelm  
Dipl.-Chem.
- Hsien, Linda  
Wiss. Ang. (Klinische Pharmazie)
- Jablonka, Alexander  
Dipl.-Chem.
- Jaffan, Linda  
Wiss. Ang. (Klinische Pharmazie)
- Jastram, Michael  
Dipl.-Ing. M.Sc., Wiss. Ang. (Informatik)
- Jenkins, Matthew  
Dipl.-Phys. (Experimentalphysik)

- Jerschow, Yves  
M.Sc., Wiss. Ang. (Informatik)
- Jörgens, Silke  
Dr. rer. nat., Wiss. Mit. (Psychologie)
- Kaessler, André  
Apotheker, Wiss. Ang. (Pharmazeutische Chemie)
- Kafitz, Wolfgang Karl, Universitätsstr. 1, 40225 Düsseldorf, F. 81-1 34 86  
Dr. rer. nat. (Neurobiologie)
- Karschin, Arndt  
Dipl.-Wirtchem., Wiss. Mitarb. (Anorganische Chemie)
- Kasparyan, Elena  
Dipl.-Chem. (Bioorganische Chemie)
- Kelly, Tony, F. 81-1 38 01  
(Neurobiologie)
- Khalil, Fehras  
Wiss. Ang. (Klinische Pharmazie)
- Kieß, Wolfgang  
Dr. rer. nat., Wiss. Ang. (Informatik)
- Kleis, Frank  
Apotheker, Wiss. Ang. (Pharmazeutische Chemie)
- Knecht, Stefan  
Dipl.-Chem., Wiss. Mitarb. (Theoretische Chemie)
- Knoll, Inna  
Dipl.-Psych., Wiss. Ang. (Psychologie)
- Ko, Geun-Yung  
Apothekerin, Wiss. Ang. (Pharmazeutische Chemie)
- Kögel, Susanne  
Apothekerin, Wiss. Ang. (Pharm. Chemie)
- Körber, Nadine  
Dipl.-Chem., Wiss. Mitarb. (Organische Chemie und Makromolekulare Chemie)
- Koppe, Karsten  
Dr., Wiss. Mitarb.
- Kranen, Eva  
Apothekerin, Wiss. Ang. (Pharmazeutische Chemie)
- Krause, Guido, F. 81-1 35 81  
Dr. (Neurobiologie)
- Krause, Julia, F. 81-1 06 74  
Apothekerin, Wiss. Ang. (Pharmazeutische Technologie)
- Kreth, Katharina  
Dipl.-Chem., Wiss. Mitarb. (Organische Chemie und Makromolekulare Chemie,  
Präparative Polymerchemie)
- Krüger, Cornelia  
Apothekerin, Wiss. Ang. (Pharmazeutische Technologie)
- Kruske, Fabian  
Dipl.-Chem., Wiss. Mitarb. (Organische Chemie und Makromolekulare Chemie I)
- Kudielka, Brigitte  
Dr. rer. nat. (Psychologie)
- Kühne, Andreas  
Dipl.-Wirtschaftschem., Wiss. Mitarb. (Anorganische Chemie und Strukturchemie)

- Kühnel, Paul  
Dipl.-Chem., Wiss. Mitarb. (Organische Chemie und Makromolekulare Chemie)
- Kühnemuth, Ralf  
Dr. rer. nat., Wiss. Ang. (Physikalische Chemie)
- Laedke, Ernst Wolfgang, Aktienstraße 238, 45473 Mülheim, F. (0208) 76 66 02  
Dr. rer. nat., Wiss. Ang. (Theoretische Physik)
- Laurati, Marco  
Dr. rer. nat. (Experimentalphysik)
- Lindner, Claudia  
M.Sc., Wiss. Ang. (Informatik)
- Lindner, Monika  
Dipl.-Chem., Wiss. Mitarb. (Anorganische Chemie und Strukturchemie)
- Lochert, Christian  
Dipl.-Wirtsch.-Inform., Wiss. Ang. (Informatik)
- Löffelsend, Christian  
Dipl.-Math., Wiss. Ang. (Topologie)
- Lopez, Ania  
Dipl.-Math., Wiss. Ang. (Mathematische Optimierung)
- Losse, Gudrun, Max-Born-Straße 34, 40591 Düsseldorf  
Dipl.-Biol., Wiss. Ang. (Zoologie)
- Ludowig, Eva  
Dipl.-Psych., Wiss. Ang. (Psychologie)
- Maas, Ruth  
Dr. rer. nat., Dipl.-Biol., Wiss. Ang. (Pharmazeutische Chemie)
- Maatz, Gero  
Dipl.-Chem., Wiss. Mitarb. (Organische Chemie und Makromolekulare Chemie, Präparative Polymerchemie)
- Mätzold, Jeanette  
Dipl.-Psych., Wiss. Ang. (Psychologie)
- Manten, Sebastian  
Dr. rer. nat., Wiss. Ang. (Informatik)
- Marten, Gernot  
Dipl.-Chem., Wiss. Mitarb. (Organische Chemie und Makromolekulare Chemie, Präparative Polymerchemie)
- Maßberg, Sarah  
Dipl.-Math., Wiss. Ang. (Topologie)
- Mayer, Bernhard, Rotdornweg 3, 41468 Neuss, F. (02101) 10 31 71  
Dr. rer. nat., Wiss. Ang. (Organische Chemie)
- Mayr, Susanne  
Dr. rer. nat., Wiss. Mitarb. (Psychologie)
- Mehnert-Spahn, John  
Dipl.-Inf., Wiss. Ang. (Informatik)
- Meier, Thorsten  
Dipl.-Chem., Wiss. Ang. (Organische Chemie und Makromolekulare Chemie)
- Meis, Sabine  
Apothekerin, Wiss. Ang. (Pharmazeutische Chemie)
- Meletis, Panos  
Dipl.-Chem., (Organische Chemie und Makromolekulare Chemie)
- Merkul, Eugen  
Dipl.-Chem., Wiss. Mitarb. (Organische Chemie und Makromolekulare Chemie)

- Messing, Renate  
Dipl.-Chem., Wiss. Mitarb. (Organische Chemie und Makromolekulare Chemie)
- Meyer, Mareike  
Dipl.-Wirt.-Chem.
- Meyer, Michaela  
Dipl.-Chem., Wiss. Ang. (Anorganische Chemie und Strukturchemie)
- Meyer, Nne  
Dipl.-Chem.
- Mixa, Alexander  
Dipl.-Chem., Wiss. Mitarb. (Organische Chemie und Makromolekulare Chemie)
- Möller, Kim-Thomas  
Dipl.-Inf., Wiss. Ang. (Informatik)
- Molenaar, Douwe  
Dr. rer. nat., Wiss. Ang. (Mikrobiologie)
- Mrsevic, Miroslav  
Dipl.-Chem., Wiss. Mitarb. (Organische Chemie und Makromolekulare Chemie)
- Müller, Berndt  
Dipl.-Chem. (Polymerchemie)
- Müller, Christian  
Dipl.-Chem., Wiss. Mitarb.
- Müller, Marc-Florian  
Dipl.-Inf., Wiss. Ang. (Informatik)
- Müller, Ronny, F. 81-14116  
(Pharmazie)
- Munteanu, Maricica  
MS. Chem., Wiss. Mitarb. (Organische Chemie und Makromolekulare Chemie,  
Präparative Polymerchemie)
- Muschelknautz, Christian  
Dipl.-Chem., Wiss. Mitarb. (Organische Chemie und Makromolekulare Chemie)
- Nemitz, Nils  
Dipl.-Phys., Wiss. Ang. (Experimentalphysik)
- Nevsky, Alexander  
Dr., Wiss. Ang. (Experimentalphysik)
- Niccolai, Valentina  
M.Sc., Wiss. Ang. (Psychologie)
- Nikolaou, Christos  
Dipl.-Chem., Wiss. Mitarb.
- Ogermann, Daniel  
Dipl.-Chem., Wiss. Mitarb. (Physikalische Chemie)
- Pein, Miriam  
Apothekerin, Wiss. Ang. (Pharmazeutische Chemie)
- Pauly, Markus  
Dipl.-Math., Wiss. Ang. (Statistik und W-Theorie)
- Petermann, Klaudia  
Apothekerin, Wiss. Ang. (Pharmazeutische Chemie)
- Peters, Wilfried  
Dr. rer. nat., Wiss. Ang. (Anorganische Chemie)
- Plagge, Daniel  
Dipl.-Inf., Wiss. Ang. (Informatik)

- Ramusovic, Sergej, (F. 81-1 38 40)
- Reichelt, Arno  
Dipl.-Chem., Wiss. Mitarb. (Physikalische Chemie)
- Reiß, Guido Johannes  
Dr. rer. nat., Wiss. Mitarb. (Anorganische Chemie und Strukturchemie)
- Richrath, Brigitte  
Dipl.-Chem. (Organische Chemie und Makromolekulare Chemie)
- Richter, Stephanie  
Apothekerin, Wiss. Ang. (Pharmazeutische Chemie)
- Rieche, Anja C. M.  
Dipl.-Chem. (Bioorganische Chemie)
- Rölling, Patrick  
Dipl.-Chem., Wiss. Mitarb. (Organische Chemie und Makromolekulare Chemie)
- Rohleder, Nicolas  
Dipl.-Psych., Wiss. Ang. (Psychologie)
- Romer, Annette, F. 81-1 56 93  
Apothekerin, Wiss. Ang. (Pharmazeutische Technologie)
- Roos, Magnus  
M.Sc., Wissl Ang. (Informatik)
- Rutschmann, Roland Marcus, F. 81-12067, Universitätsstr. 1, 40225 Düsseldorf  
Wiss. Ang. (Psychologie)
- Rybicki, Jędrzej  
M.Sc., Wiss. Ang. (Informatik)
- Salzmann, Susanne  
Dipl.-Chem., Wiss. Mitarb. (Theoretische Chemie)
- Schedel, Rosemarie, Sillerstraße 49, 42327 Wuppertal, F. (0202) 74 44 28  
Dr. rer. nat., Wiss. Ang. (Botanik)
- Schlecht, Sebastian  
Dipl.-Chem. (Organische Chemie und Makromolekulare Chemie)
- Schlüter, Tim  
Dipl.-Math., Wiss. Ang. (Informatik)
- Schmallowsky, Katrin  
Dipl.-Math., Wiss. Ang. (Mathematische Optimierung)
- Schmeling, Nadine  
Dipl.-Chem., Wiss. Mitarb. (Funktionsmaterialien)
- Schmidt, Annette  
Dr. rer. nat., Wiss. Mitarb. (Organische Chemie und Makromolekulare Chemie)
- Schmidt, Daniel, (F. 81-1 25 31)
- Schmidt, Jürgen, Am Mickeler Busch 2, 40589 Düsseldorf  
Dipl.-Biol., Wiss. Ang. (Zoologie)
- Schneider, Ronald  
Dipl.-Psych., Wiss. Ang. (Psychologie)
- Schönhaber, Jan  
Dipl.-Chem., Wiss. Mitarb. (Organische Chemie und Makromolekulare Chemie)
- Schornick, Eva, F. 81-1 35 53  
Apothekerin, Wiss. Ang. (Pharmazeutische Technologie)

- Schramm, Stefanie  
Dipl.-Psych., Wiss. Ang. (Psychologie)
- Schrobang, Jasmin  
Apothekerin, Wiss. Ang. (Pharmazeutische Chemie)
- Schuster, Günter, F. 81-13479  
Dr. phil. nat., Wiss. Ang. (Botanik)
- Siefert, Daniel  
Dipl.-Chem., Wiss. Mitarb. (Funktionsmaterialien)
- Siegert, Swen  
Dipl.-Chem., Wiss. Mitarb. (Physikalische Chemie)
- Sørensen, Lasse Kragh  
M. Sc. (DK), Wiss. Mitarb. (Theoretische Chemie)
- Solduga Ramirez, Gemma  
Dipl.-Chem. (Bioorganische Chemie)
- Sonnenberg, Nadine  
Apothekerin, Wiss. Ang. (Pharmazeutische Chemie)
- Spermann, Corinna  
Dipl.-Math., Wiss. Ang. (Informatik)
- Spitzley, Jan  
Dipl.-Chem., Wiss. Mitarb. (Organische Chemie und Makromolekulare Chemie I)
- Sprenger, Jan  
Dipl.-Chem.
- Steinmaß, Holger  
Apotheker, Wiss. Ang. (Pharmazeutische Chemie)
- Stiers, Maike  
Apothekerin, Wiss. Ang. (Pharmazeutische Technologie)
- Stini, Michael  
Dipl.-Inform., Wiss. Ang. (Informatik)
- Suding, Mathias  
Wiss. Ang. (Organische Chemie und Makromolekulare Chemie, Funktionsmaterialien)
- Syleounis, Michael  
Dipl.-Psych., Wiss. Ang. (Psychologie)
- Tabatabai, Monir  
Dr. rer. nat. (Organische Chemie und Makromolekulare Chemie)
- Theis, Julia  
Dipl.-Wirtchem., Wiss. Mitarb. (Organische Chemie und Makromolekulare Chemie, Präparative Polymerchemie)
- Thommes, Markus, F. 81-1 43 85  
Dr. rer. nat., Akad. Rat, Apotheker (Pharmazeutische Technologie)
- Thuß, Sabine  
Dipl.-Biol., Wiss. Ang. (Informatik)
- Tietje, Martin  
Dipl.-Math., Wiss. Ang. (Statistik und W-Theorie)
- Tißen, Corinna  
Wiss. Ang. (Pharmazeutische Technologie und Biopharmazie)
- Trellenkamp, Taina  
Dipl.-Chem., Wiss. Mitarb. (Organische Chemie und Makromolekulare Chemie)
- Ünlü, Hülya  
Dipl.-Math., Wiss. Ang. (Statistik und W-Theorie)



- Urban, Christian  
Dipl.-Chem., Wiss. Ang. (Pharmazeutische Chemie)
- Vavra, Andreas, F. 81-1 38 12
- Verheyen, Vivian  
Dipl.-Chem., Wiss. Mitarb. (Anorganische Chemie und Strukturchemie)
- Vetter, Michael  
Dipl.-Inf., Wiss. Ang. (Informatik)
- Vogt, Winnie, F. 81-1 25 31
- Volkman, Armin, Werstener Dorfstraße 82, 40591 Düsseldorf  
Dipl.-Biol., Wiss. Ang. (Zoologie)
- Volkmar, Matthias  
Apotheker, Wiss. Ang. (Pharmazeutische Chemie)
- Vompras, Johanna  
Dipl.-Inf., Wiss. Ang. (Informatik)
- Vu, Thi-Bao-Chau  
Dipl.-Chem., Wiss. Mitarb. (Physikalische Chemie)
- Wallus, Sarah  
Dipl.-Chem., Wiss. Mitarb. (Anorganische Chemie und Strukturchemie)
- Wang, Guang-Zhong  
B.Sc., Wiss. Ang. (Informatik)
- Wening, Klaus, F. 81-1 45 13  
Apotheker, Wiss. Ang. (Pharmazeutische Technologie)
- Wenz, Helmut, Gerhart-Hauptmann-Straße 27, 40470 Düsseldorf, F. (0211) 68 19 52  
Dr. rer. nat., Wiss. Ang. (Experimentalphysik)
- Wetzel, Corinna  
Dipl.-Chem., Wiss. Ang. (Anorganische Chemie und Strukturchemie)
- Wiedemann, Sascha  
Dipl.-Chem., Wiss. Mitarb. (Physikalische Chemie)
- Wieneke, Jan  
Dipl.-Chem., Wiss. Mitarb. (Organische Chemie und Makromolekulare Chemie)
- Wilhelm, Thorsten  
Dr. rer. nat.
- Wilke, Thorsten  
Dipl.-Chem., Wiss. Mitarb. (Physikalische Chemie)
- Willms, Holger  
Dipl.-Chem., Wiss. Mitarb. (Anorganische Chemie und Strukturchemie)
- Willy, Benjamin  
Dipl.-Chem., Wiss. Mitarb. (Organische Chemie und Makromolekulare Chemie)
- Winkler, Moritz  
Dipl.-Chem. (Polymerchemie)
- Wörtz, Katharina  
Wiss. Ang. (Pharmazeutische Technologie und Biopharmazie)
- Zhang, Shoukan  
Dr. rer. nat., Wiss. Mitarb. (Physikalische Chemie)
- Zhou, Jiawen  
Dipl.-Chem., Wiss. Mitarb. (Organische und Makromolekulare Chemie)

## Wissenschaftliche Einrichtungen

(Zentrale wissenschaftliche Einrichtungen der Universität: siehe Seite 100)

### I. Mathematisches Institut (Gebäude 25.22, Ebene 00)

Geschäftsführender Leiter: Univ.-Prof. Dr. Stefan Schröer, F. 81-1 13 59, Raum 56

Stellvertreter: Univ.-Prof. A. Janssen

Administrator Dipl.-Math. Bertold Nöckel, F. 81-1 21 55,  
Geb. 25.22, Ebene 02, Raum 58

Geschäftszimmer: Frau Evelin Siemes, F. 81-1 37 80, Raum 55

#### Lehrstuhl für part. Differentialgleichungen (Gebäude 25.22, Ebene 03)

Univ.-Prof. Dr. Reinhold Meise, F. 81-1 31 87

Sekretariat: Frau Dagmar Schmitz, F. 81-1 31 87

Dipl.-Math. Achim Winkelhaus, F. 81-1 37 08

#### Lehrstuhl für Topologie (Gebäude 25.22, Ebene 03)

Univ.-Prof. Dr. Wilhelm Singhof, F. 81-1 21 77

Sekretariat: Frau Sabine May, F. 81-1 2177

Univ.-Prof.: Dr. Holger Reich, F. 81-1 43 97

Wiss. Ang.: Dr. Ruben Sanchez Garcia, F. 81-1 32 22; Dipl.-Math. Christian Löffelsend,  
F. 81-1 21 83; Dr. Ferit Deniz (DFG), F. 81-1 31 94; Dipl.-Math. Mark Ullmann (DFG),  
F. 81-1 21 75

#### Lehrstuhl für Analysis + Diff. Geometrie (Gebäude 25.13, Ebene 03)

Univ.-Prof. Dr. Bernd Kirchheim, F. 81-1 13 61

Sekretariat: Frau Petra Simons, F. 81-1 53 80

Wiss. Ass.: N. N.

#### Lehrstuhl für Algebraische Geometrie (Gebäude 25.13, Ebene 03)

Univ.-Prof. Dr. Stefan Schröer, F. 81-1 46 90

Sekretariat: Frau Ulrike Alba, F. 81-1 46 90

Wiss. Ang.: Dr. Christian Liedtke, F. 81-1 31 86; Dipl.-Math. Philipp Gross,  
F. 81-1 21 72; Dipl.-Math. Felix Schüller, F. 81-1 46 91; Dipl.-Math. Holger Partsch,  
F. 81-1 21 72

#### Lehrstuhl für Algebra + Zahlentheorie (Gebäude 25.22, Ebene 03)

Univ.-Prof. Dr. Fritz Grunewald, F. 81-1 13 64

Sekretariat: Frau A. Weitz, F. 81-1 2160

Prof. Dr. Elena Klímenko (DAAD)

Univ.-Prof. Dr. Kai Köhler, F. 81-1 21 91

apl. Prof. Dr. Braun, F. 81-1 31 93

Akad. Rat: Dr. Tobias Finis, F. 81-1 21 76

Wiss. Ang.: Dipl.-Math. Daniel Appel, F. 81-1 53 48; Dipl.-Math. Christian Axler,  
F. 81-1 22 96; Dipl.-Math. Christian Greve, Dipl.-Math. Jasmin Matz (DFG),  
F. 81-1 21 86; Dr. Evija Ribnere (DFG),  
F. 81-1 31 82; Dipl.-Math. Claudio Schmidt-Wegenast (DFG), F. 81-1 31 89; Saeid

Hamzeh Zarghani, F. 81-1 32 05 (Stipendiat im Graduierten Kolleg)

#### Lehrstuhl für Angewandte Mathematik (Gebäude 25.22, Ebene 02)

Univ. Prof. Dr. Marlis Hochbruck, F. 81-1 13 61

Sekretariat: Frau Dagmar Schmitz, F. 81-1 21 50

Wiss. Ass.: PD Dr. Volker Grimm, F. 81-1 07 34

Wiss. Ang.: Dipl.-Math. Michael Hönig, F. 81-1 58 64; Dipl.-Math. Jalo Liljo (DFG), F. 81-1 17 32; Dipl.-Math. Dominik Löchel (DFG), F. 81-1 21 52; Dr. Julia Schweitzer (DFG), F. 81-12153

**Lehrstuhl für Mathematische Optimierung** (Gebäude 25.22, Ebene 02)

Univ.-Prof. Dr. Florian Jarre, F. 81-13191

Sekretariat: Frau Evelin Siemes, F. 81-1 07 87

Herr Dipl.-Math. Li Luo, F. 81-1 21 51,  
Dipl.-Math. Thomas Davi, F. 81-1 07 01, (DFG)

**Lehrstuhl für Mathematische Statistik und Wahrscheinlichkeitstheorie**  
(Gebäude 25.13, Ebene 01)

Univ.-Prof. Dr. Arnold Janssen, F. 81-12165

Sekretariat: Frau A. Weitz, F. 81-12165

Wiss. Ang.: Dipl.-Math. Fabian Freund, F. 81-1 21 69; Dipl.-Math. Philip Herriger, F. 81-1 22 14; Dipl.-Math. Markus Pauly, F. 81-1 21 68; Dipl.-Math. Martin Tietje, F. 81-1 04 16; Dr. Hülya Ünlü, F. 81-1 21 67

**Emeriti:**

Univ.-Prof. Dr. Artur Bergmann, F.81-13858

Univ.-Prof. Dr. Boro Döring, F. 81-147 42

Univ.-Prof. Dr. Gerd Fischer

Univ.-Prof. Dr. Hanns Klinger, F. 81-12180

Univ.-Prof. Dr. Walter Petry, F. 81-131 83

**Professoren im Ruhestand:**

Stud.-Prof. Dr. Erich Baumgartner

Univ.-Prof. Dr. Egbert Harzheim, F. 81-117 57

Univ.-Prof. Dr. Klaus Janßen, F. 81-1 21 66

Univ.-Prof. Dr. Otto Kerner, F. 81-1 21 85

Univ.-Prof. Dr. Walter Köhnen, F. 81-1 17 57

Univ.-Prof. Helmut Ratschek, F. 81-1 21 77

Univ.-Prof. Dr. Klaus Steffen, F. 81-1 37 82

Univ.-Prof. Robert Wisbauer, F. 81-1 21 60

Univ.-Prof. Dr. Kristian Witsch, F. 81-1 21 64

5

## II. Wissenschaftliche Einrichtung Informatik

Geschäftsführender Leiter: Univ.-Prof. Dr. Martin Mauve, F. 81-1 16 36

Stellvertreter: Univ.-Prof. Dr. Jörg Rothe, F. 81-1 21 88, Fax 81-1 16 67

Geschäftszimmer: Frau Claudia Kiometzis, F. 81-1 07 11

### Institut für Informatik (Gebäude 25.02, 25.12, 25.13)

**Lehrstuhl für Bioinformatik** (Gebäude 25.02, Ebene 02)

Univ.-Prof. Dr. Martin Lercher, F. 81-105 46

Sekretariat: Frau Anja Walge, F. 81-12163, Fax 81-15767

Wiss. Mitarb.: Dipl.-Biol. Gabriel Gelius-Dietrich, F. 81-1 21 90; Dipl.-Biol. Sabine Thuß, F. 81-1 16 51; B.Sc. Guang-Zhong Wang, F. 81-1 58 35

Systemadministrator: N. N., F. 81-1 21 62

### **Lehrstuhl für Datenbanken und Informationssysteme** (Gebäude 25.12, Ebene 02)

Univ.-Prof. Dr. Stefan Conrad, F. 81-14088  
Sekretariat: Sabine Freese, F. 81-11312, Fax 81-13463  
Wiss. Mitarb.: M.Sc. Sadet Alcic, F. 81-1 06 57, Dipl.-Math. Tim Schlüter5,  
F. 81-1 40 87, Dipl.-Inf. Johanna Vompras, F. 81-13737  
Systemadministrator: Guido Königstein, F. 81-14176

### **Lehrstuhl für IT-Management**

(Gebäude 25.12, Ebene 01)

Univ.-Prof. Dr.-Ing. Stephan Olbrich, F. 81-1 39 00, F. 81-1 04 27  
Sekretariat: Frau Renate Schneider, F. 81-1 39 00, Fax 81-1 25 39  
Wiss. Mitarb.: Dr. Sebastian Manten, F. 81-1 04 28; Dr. Stephan Raub, F. 81-1 39 11;  
Dipl.-Inf. Michael Vetter, F. 81-1 04 29

### **Lehrstuhl für Rechnernetze und Kommunikationssysteme**

(Gebäude 25.12, Ebene 02)

Univ.-Prof. Dr. Martin Mauve, F. 81-11636  
Sekretariat: Sabine Freese, F. 81-11312, Fax 81-11638  
Wiss. Mitarb.: M. Sc. Yves Jerschow, F. 81-1 05 37; Dr. rer. nat. Wolfgang Kieß,  
F. 81-116 37; Dipl.-Wirtsch.-Inform. Christian Lochert (DFG), F. 81-11634;  
M.Sc. Jędrzej Rybicki, F. 81-1 16 35; Jun.-Prof. Dr. Björn Scheuermann (DFG),  
F. 81-1 16 92; Dipl.-Inform. Michael Stini, F. 81-11635  
Systemadministrator: Christian Knieling, F. 81-11632

### **Lehrstuhl für Softwaretechnik und Programmiersprachen**

(Gebäude 25.12, Ebene 02)

Univ.-Prof. Dr. Michael Leuschel, F. 81-1 07 10  
Sekretariat: Frau Claudia Kiometzis, F. 81-1 07 11, Fax 81-1 07 12  
Wiss. Mitarb.: M. Sc. Jens Bendisposto (DFG), F. 81-1 07 14; Dipl.-Inf. Marc Fontaine,  
F. 81-1 07 15; Dipl.-Ing. M.Sc. Michael Jastram (EU), F. 81-1 07 15; Dipl.-Inf. Daniel  
Plagge, F. 81-1 07 14; Dipl.-Math. Corinna Spermann, F. 81-1 07 13  
Systemadministrator: Ing. Janus Tomaschewski, F. 81-1 37 23

### **Algorithmen und Datenstrukturen** (Gebäude 25.13, Ebene 02)

Univ.-Prof. Dr. Egon Wanke, F. 81-13730  
Sekretariat: Frau Claudia Forstinger, F. 81-13710, Fax: 81-13462  
Wiss. Mitarb.: PD Dr. rer. nat. Frank Gurski, F. 81-13713;  
Dipl.-Math., Daniel Gaußmann, F. 81-1 37 14  
Systemadministrator: Ing. Janus Tomaschewski, F. 81-13723

### **Betriebssysteme** (Gebäude 25.12, Ebene 01)

Univ.-Prof. Dr. Michael Schöttner, F. 81-1 05 90  
Sekretariat: Frau Angela Rennwanz, F. 81-1 05 91, Fax 81-1 34 64  
Wiss. Mitarb.: Dipl.-Inf. John Mehnert-Spahn (EU), F. 81-1 05 94;  
Dipl.-Inf. Kim-Thomas Möller, F. 81-1 05 95; Dipl.-Inf. Marc-Florian Müller (EU),  
F. 81-1 05 93; Dipl.-Inf. Michael Sonnenfroh (EU)  
Systemadministrator: Dr. Michael Braitmeier, F. 81-1 05 92

### **Komplexitätstheorie und Kryptographie** (Gebäude 25.12, Ebene 02)

Univ.-Prof. Dr. Jörg Rothe, F. 81-12188, Fax 81-11667  
Sekretariat: Frau Claudia Forstinger, F. 81-13710, Fax 81-13462  
Wiss. Mitarb.: M. Sc. Dorothea Baumeister, F. 81-1 16 52;  
Dipl.-Math. Garbor Erdelyi, F. 81-11652; M.Sc. Claudia Lindner, F. 81-1 34 61;  
M.Sc. Magnus Roos, F. 81-1 34 61  
Systemadministrator: Ing. Janus Tomaschewski, F. 81-13723

### **Signalverarbeitung und Bildverarbeitung** (Gebäude 25.13, Ebene 02)

Univ.-Prof. Dr. Volker Aurich, F. 81-13715  
Sekretariat: Frau Claudia Forstinger, F. 81-13710, Fax 81-13462  
Wiss. Mitarb.: Dr. rer. nat. Andreas Beck (Akad. Rat), F. 81-13715  
Systemadministrator: Ing. Janus Tomaschewski, F. 81-13723

### III. Wissenschaftliche Einrichtung Physik

Geschäftsführender Leiter: Univ.-Prof. Dr. Christos Likos  
F. 81-1 07 77, Fax 81-1 07 78

Stellvertreter: Univ.-Prof. Dr. Axel Görlitz, F. 81-1 51 90

#### Institut für Angewandte Physik (Gebäude 25.43, Ebene 00)

Univ.-Prof. Dr. Mathias Getzlaff, F. 81-1 22 91

Sekretariat: Frau Christiane Braun, F. 81-12474

Univ.-Prof. em. Dr. Jakob Kranz, F. 81-13645

Univ.-Prof. im Ruhestand Dr. Erhard Kisker, F. 81-12574

Akad. Direktorin: Dr. Hildegard Hammer, F. 81-12592

Wiss. Ass.: Dr. Kerstin Gebhardt, F. 81-1 25 79

Wiss. Ang.: Dipl.-Phys. Furkan Bulut, F. 81-1 36 55;

Dipl.-Phys. Wolfgang Rosellen, F. 81-1 36 55

#### Institut für Experimentalphysik (Gebäude 25.42, Ebene 01)

Univ.-Prof.: Stephan Schiller, Ph.D., F. 81-12317

Univ.-Prof. Dr. Axel Görlitz, F. 81-15190

Sekretariat: Frau Beate Rödding, F. 81-12318, Fax 81-13116

Univ.-Prof. im Ruhestand Dr. Wolfgang Behmenburg, F. 81-12282

Wissenschaftliche Mitarbeiter: M.Sc. Charbel Abov-Jaoudeh, F. 81-1 38 61; Dipl.-Phys. Florian Baumer, F. 81-1 22 78; Dipl.-Phys. U. Bressel, F. 81-1 38 61; Dipl.-Phys. Christian Eisele, F. 81-13238; Dipl.-Phys. Ingo Ernsting, F. 81-12322; Dipl.-Phys. Frank Münchow, F. 81-1 22 78; Dr. Alexander Nevsky, F. 81-1 22 81; Dipl.-Phys. D. Offenberg, F. 81-1 49 56; Dr. Bernhard Roth, F. 81-12331; Dr. T. Schneider, F. 81-1 23 31; Dr. S. Vasilyev, F. 81-1 49 56

#### Institut für Laser- und Plasmaphysik (Gebäude 25.33, Ebene 02)

Univ.-Prof.: Dr. Oswald Willi, F. 81-12157)

Univ.-Prof.: Dr. Georg Pretzler, F. 81-13884

Sekretariat: Frau Claudia Dingle, F. 81-11381, Fax: 81-13718

Sekretariat SFB-TR 18: N. N., F. 81-12158, Fax: 81-1 06 99

Univ.-Prof. em. Dr. Jürgen Uhlenbusch, F. 81-1 28 62

Akad. Rat: Dr. Dirk Hemmers, F. 81-12869

Wiss. Ang.: Dipl.-Phys. Munib Amin, F. 81-1 28 66; Dipl.-Phys. Michael Behmke, F. 81-1 38 90; Dipl.-Phys. Fabian Budde, F. 81-1 51 68; Dipl.-Phys. Mirela Cerchez, F. 81-13142; Dr. Bernhard Hidding, F. 81-13726; Dr. Ralph Jung, F. 81-13883; Dipl.-Phys. Thomas Königstein, F. 81-1 38 96; M. Sc. Timur Kudyakov, F. 81-1 38 78; Dr. Jens Osterholz, F. 81-12864; Dipl.-Phys. Ariane Pipahl, F. 81-1 38 96; Dipl.-Phys. Toma Toncian, F. 81-13725

## **Institut für experimentelle Physik der kondensierten Materie**

### **Lehrstuhl für Festkörperphysik** (Gebäude 25.23, Ebene 00)

Univ.-Prof. Dr. Thomas Heinzl, F. 81-14813

Sekretariat: Klaudia Lütjens, F. 81-1 35 40, Fax: 81-1 42 66

Univ.-Prof. em. Dr. Andreas Otto, F. 81-113 60

Wiss. Ang.: Dr. Mihai Cerchez, F. 81-1 48 53, Dr. Hussein Shanak, F. 81-1 06 50

### **Lehrstuhl für Physik der weichen Materie** (Gebäude 25.23, Ebene 02)

Univ.-Prof. Dr. Stefan U. Egelhaaf, F. 81-1 43 25

Sekretariat: Frau Gabriele Reh, F. 81-1 47 90, vormittags, Fax: 81-1 48 50

Univ.-Prof. em. Dr. Dankward Schmid, F. 81-11513

Wiss. Ang.: Dr. Frederic Cardinaux, F. 81-1 43 36; Dr. Helen Hermes, F. 81-1 42 74; Dr. Matthew Jenkins, F. 81-1 43 37; Dr. Marco Laurati, F. 81-1 43 35; Dipl.-Phys. Richard Hanes, F. 81-1 43 37; Dr. Kirill Sandomirski, F. 81-1 43 36; Dipl.-Phys. Dilek Madenci, F. 81-1 42 74; Dipl.-Phys. Kyriakos Kyrkis, F. 81-1 43 35

### **Abteilung für Materialwissenschaft** (Gebäude 25.23, Ebene 01)

Univ.-Prof. Dr. Klaus Schierbaum, F. 81-1 45 15

Sekretariat: Klaudia Lütjens, F. 81-1 40 63, Fax: 81-1 19 95

Wiss. Ang.: Dr. Atilla Farkas, F. 81-1 52 56; cand. phys. Yvonne Sanders, F. 81-1 51 12

## **Institut für Theoretische Physik**

### **Lehrstuhl I** (Gebäude 25.32, Ebene 01)

Univ.-Prof. Dr. Karl-Heinz Spatschek, F. 81-12473

Univ.-Prof. Dr. (RUS) Alexander Pukhov, F. 81-13122

Sekretariat: Frau Elvira Gröters, F. 81-15174/12473 / Fax 81-15194

Univ.-Prof. em. Dr. Rudolf-Wilhelm Larenz, F. 81-13127

Univ.-Prof. im Ruhestand Dr. Rüdiger Bessenrodt

Wiss. Ang.: Dipl.-Phys. Daniel an der Brügge, F. 81-1 31 20;

Dr. Teodora Baeva, F. 81-1 49 85; Dr. Min Chen (Ph.D. CHN), F. 81-1 20 15;

Dr. Christoph Karle, F. 81-12015; Dr. Anupam Karmakar, F. 81-1 37 01; Dr. Naveen

Kumar (Ph.D. IND), F. 81-1 20 15; Dipl.-Phys. Götz Lehmann, F. 81-1 20 15; Dr. Ernst-

Wolfgang Laedke, F. 81-12014; Dipl.-Phys. Tobias Tückmantel, F. 81-1 37 01;

Dr. Andreas Wingen, F. 81-13125

### **Lehrstuhl II** (Gebäude 25.32, Ebene 02)

Univ.-Prof. Dr. Hartmut Löwen, F. 81-12746/11377, Fax 81-1 07 76

Sekretariat: Frau Karin Wildhagen, F. 81-12057 / Fax 81-15802

Univ.-Prof. Dr. Christos N. Likos, F. 81-13699, Fax 81-1 07 75

Sekretariat: Frau Dagmar Petry, F. 81-1 20 16, Fax 81-107 75

Sekretariat SFB-TR6: Frau Sybille Böhm, F. 81-12746 / Fax 81-12262

Univ.-Prof. em. Dr. Kurt Suchy, F. 81-12259

Univ.-Prof. im Ruhestand Dr. Eckhard Rebhan, F. 81-12058

Wiss. Mitarb.: Dipl.-Phys. Lahcen Assoud, F. 81-1 05 47; Dr. Ronald Blaak,

F. 81-1 20 60; M.Sc. Manuel Camargo, F. 81-1 58 73; Andreas Härtel, F. 81-1 59 59;

Ph.D. Guili He F. 81-1 05 47; Dipl.-Phys. Sebastian Huißmann, F. 81-1 58 73,

cand. phys. Dominic A. Lenz, F. 81-1 27 45; PD Dr. René Messina, F. 81-1 58 74;

Dr. Pankaj Mishra, F. 81-1 27 44; Dr. Arturo Narros, F. 81-1 58 73, cand. phys. Erdal C.

Oguz, F. 81-1 05 47; Dr. Sarah Overduin, F. 81-1 20 56; M.Sc. Ankush Sengupta, F. 81-

1 22 61; Dipl.-Phys. Sven van Teeffelen, F. 81-1 27 45, Dr. Aaron Wynveen,

F. 81-1 22 61; Dipl.-Phys. Adam Wysocki, F. 81-1 37 03

### **Lehrstuhl III (Gebäude 25.32, Ebene 03)**

Univ.-Prof. Dr. Dagmar Bruß, F. 81-13992/1 06 79

Sekretariat: Frau Cornelia Glowacki, F 81-14678/13992 / Fax 81-11337

Univ.-Prof. em. Dr. Hans Karl Janssen, F 81-1 13 79

Wiss. Ang.: Dr. Hermann Kampermann, F. 81-1 46 97; N. N.; N. N.;  
F 81-143 17, MSc. Zahra Shadmam, F. 81-1 39 94

### **Lehrstuhl IV (Gebäude 25.32, Ebene 03)**

Univ.-Prof. Dr. Reinhold Egger, F. 81-14710

Sekretariat: Frau Karin Wildhagen, F. 81-14710, Fax 81-15630

Univ.-Prof. em. Dr. Richard Bausch, F. 81-14682

Wiss. Mitarb.: Dipl.-Phys. Jens Eckel, F. 81-1 59 69; Dr. Vittorio Peano-Cavasola,  
F. 81-1 43 63; Dipl.-Phys. Andreas Schulz, F. 81-1 59 67; Dr. Olexandr Zazunov,  
F. 81-1 42 85; N.N., F. 81-1 59 69

## **Physikalische Grundpraktika (Gebäude 25.42, Ebene U1)**

### **(Zentrale Einrichtung der Physik)**

Leitung: Prof. Dr. Dieter Schumacher, F. 81-13102

Organisation: Frau Barbara Nolte-de La Riva, F. 81-13108, Fax: 81-1 31 05

## **IV. Wissenschaftliche Einrichtung Chemie**

Geschäftsführender Leiter: Univ.-Prof. Dr. Thomas J. J. Müller

Stellvertreterin: Univ.-Prof. Dr. Christel M. Marian

Geschäftsstelle: Frau Martina Luzak, Geb. 26.31, Ebene 01, Raum 56, F. 81-15688,  
Fax 81-15690, E-Mail: we.ch@uni-duesseldorf.de

## **Institut für Anorganische Chemie und Strukturchemie**

### **Lehrstuhl I: Bioanorganische Chemie und Katalyse**

(Gebäude 26.43 und 26.33, Ebene 01)

Univ.-Prof. Dr. Wolfgang Kläui, F. 81-12286

Sekretariat: Frau Claudia Schäfer, F. 81-11580, Fax 81-12287,  
E-Mail: ac@uni-duesseldorf.de

Prof. em. Dr. Wilhelm Kuchen, F. 81-13098

Univ.-Prof. i. R. Dr. Gerhard Hägele, F. 81-13166

### **Abteilung für Metallorganische Chemie (Gebäude 26.42, Ebene U1)**

Univ.-Prof. Dr. Christian Ganter, F. 81-12288

Akad. Oberat: Dr. Helmut Keck, F. 81-12199

Wiss. Ass. Dr. Udo Beckmann, F. 81-12292,

Wiss. Ass. Dr. Peter Kunz, F. 81-1 28 73

Wiss. Mitarb.: Dipl.-Chem. Steffen Alfs, F. 81-1 21 94; Dipl.-Chem. Melanie Bongartz,  
F. 81-1 25 96; Dipl.-Wirt.-Chem. Nadine Brückmann, F. 81-1 28 73; Dipl.-Chem. Julia  
Faßbender, F. 81-1 25 97; Dipl.-Chem. Wilhelm Huber, F. 81-1 28 73; Dipl.-Wirtchem.  
Arndt Karschin, F. 81-1 31 53; Dipl.-Chem. Monika Lindner, F. 81-1 22 92; Dipl.-Wirt.-  
Chem. Mareike Meyer; F. 81-1 21 94; Dr. Wilfried Peters, F. 81-13139; Dipl.-Chem.  
Corinna Wetzels, F. 81-1 25 96; Dipl.-Chem. Holger Willms, F. 81-1 07 85

## **Lehrstuhl II: Material- und Strukturforchung** (Gebäude 26.42 und 26.32, Ebene 01)

Univ.-Prof. Dr. Walter Frank, F. 81-1 31 35

Sekretariat: N. N., F. 81-1 31 36, Fax 81-1 41 46,  
E-Mail: ac2@uni-duesseldorf.de

Prof. em. Dr. Dietrich Mootz, F. 81-14143

Akad. Oberrat: Dr. Wolfgang Poll, F. 81-13146

Wiss. Ass. Dr. Maik Finze, F. 81-1 31 44

Wiss. Ang.: Dr. Guido Reiß, F. 81-1 31 64

Wiss. Mitarb.: Dr. Aleksandra Atatrah, F. 81-1 36 73; Dipl.-WirtChem. Verena Breuers, F. 81-1 36 72; Dr. Peter Barthen, F. 81-1 36 69; Dr. Christoph Breitenstein, F. 81-1 36 73; Dipl.-Chem. Nina van Gellecom, F. 81-1 31 47; Dipl.-Chem. Alexander Himmelpach, F. 81-1 36 72; Dipl.-Chem. Alexander Jablonka, F. 81-1 31 57; Dr. Karsten Koppe, F. 81-1 36 69; Dipl.-Wirtschaftchem. Andreas Kühne, F. 81-1 36 72; Dr. Thorsten Meier, F. 81-1 36 73; Dipl.-Chem. Michaela Meyer, F. 81-1 31 57; Dipl.-Chem. Nne Meyer, F. 81-1 42 57; Dipl.-Wirtschaftchem. Christian Müller, F. 81-1 38 57; Dipl.-Chem. Christos Nikolaou, F. 81-1 42 57; Dipl.-Chem. Jan Sprenger, F. 81-1 31 44; Dipl.-Chem. Vivian Verheyen, F. 81-1 31 57; Dipl.-Chem. Sarah Wallus, F. 81-1 31 57

## **Institut für Organische Chemie und Makromolekulare Chemie**

### **Lehrstuhl für Organische Chemie** (Gebäude 26.43 und 26.42, Ebene 00)

Univ.-Prof.: Univ.-Prof. Dr. Thomas J. J. Müller, F. 81-1 22 98

E-Mail: ThomasJJ.Mueller@uni-duesseldorf.de

Sekretariat: Vera Foremny, F. 81-1 22 99, Fax 81-1 43 24

E-Mail: oc1.orgchemie@rz.uni-duesseldorf.de

### **Abt. für Stereoselektive Synthesen** (Gebäude 26.33, Ebene U1)

Univ.-Prof. Dr. Manfred Braun, F. 81-1 47 31, Fax 81-1 50 79

E-Mail: braunm@uni-duesseldorf.de

### **Arbeitsgruppe Organische Photochemie**

Hsch.-Doz. Dr. Klaus Schaper, F. 81-1 25 71

E-Mail: schaper@uni-duesseldorf.de

### **Arbeitsgruppe Naturstoffe und Photoprotektion im SFB 663**

Univ.-Prof. Dr. Hans-Dieter Martin, F. 81-1 22 95

E-Mail: martin@uni-duesseldorf.de

Prof. em. Dr. Leonhard Birkofer, F. 81-1 36 22

Wiss. Mitarb.: Dr. Stefan Beutner, F. 81-13133; Dipl.-Chem. Brigitte Bier (SFB663-A8), F. 81-1 25 70; Dipl.-Chem. Torsten Dittrich (VW), F. 81-1 36 24; Dipl.-Chem. Mesut Fidan (DFG), F. 81-1 42 33; Dipl.-Chem. Oliver Grotkopp, F. 81-1 25 63; Dipl.-Chem. Martina Hauck, F. 81-1 23 13; B. Sc. Biochem. Claas Hundsdörfer (SFB663-B1), F. 81-1 31 69; Dipl.-Chem. Nadine Körber, F. 81-1 23 13; Dipl.-Chem. Fabian Kruska (DFG), F. 81-1 52 89; Dipl.-Chem. Paul Kühnel, F. 81-1 25 62; Dr. Bernhard Mayer, F. 81-13635; Dipl.-Chem. Daniela Maydt (SFB663-B6), F. 81-1 25 70; Dipl.-Chem. Panos Meletis (DFG), F. 81-1 42 33; Dipl.-Chem. Eugen Merkul (Merck), F. 81-1 25 62; Dipl.-Chem. Christian Muschelkautz, F. 81-1 49 05; Dipl.-Chem. Brigitte Richrath, F. 81-1 42 33; Dipl.-Chem. Sebastian Schlecht (DFG), F. 81-1 49 36; Dipl.-Chem. Jan Schönhaber, F. 81-1 49 05; Dipl.-Chem. Jan Spitzley, F. 81-1 25 63; Dipl.-Chem. Benjamin Willy, F. 81-1 49 05



## **Lehrstuhl für Präparative Polymerchemie (Ritter) Gebäude 26.33, Ebene 00)**

Univ.-Prof. Dr. Helmut Ritter, F. 81-1 15 08, 81-1 47 60  
Sekretariat: Margot Hannerth, F. 81-1 47 60, 81-1 47 88, Fax 81-1 58 40,  
Michaela Kitza, F. 81-1 47 88

E-Mail: h.ritter@uni-duesseldorf.de

Prof. em. Dr. Günter Wulff, F. 81-1 49 87  
Dr. Monir Tabatabai, F. 81-1 42 88

Wiss. Mitarb.: Dipl.-Chem. Mareike Bardts, F. 81-1 48 24; Dipl.-Chem. Dominika Bernert, Dr. Ella Bezdushna, F. 81-1 48 23; Dipl.-Chem. Michael Fiedel, F. 81-1 35 56; Dipl.-Chem. Natalia Frickel, F. 81-1 48 68; Dipl.-Chem. Nina Gonsior, F. 81-1 41 34; Dipl.-Chem. Celin Gürlér, F. 81-1 48 22; Dipl.-Chem. Olga Jazkewitsch, F. 81-1 33 02; Dipl.-Chem. Katharina Kreth, F. 81-1 33 48; Dipl.-Chem. Gero Maatz, F. 81-1 48 23; Dipl.-Chem. Gernot Marten, F. 81-1 48 22; Dipl.-Chem. Renate Messing, F. 81-1 48 68; Dipl.-Chem. Maricica Munteanu, Dipl.-Chem. Bernd Müller, F. 81-1 35 56; Dr. Annette Schmidt, F. 81-1 48 20; Dipl.-Chem. Taina Trelenkamp, F. 81-1 48 24; Wirtchem. Julia Theis, F. 81-1 33 02; Dipl.-Chem. Moritz Winkler, F. 81-1 48 22; Dipl.-Chem. Jiawen Zhou, F. 81-1 35 56, Marcus Dickmeis, F. 81-1 48 22, Bernd Garska, Indira Böhm, Jia Cheng

## **Abteilung für Funktionsmaterialien (Gebäude 26.33, Ebene U1)**

C3-Professor Makromol. Chemie: Prof. Dr. Claudia Staudt, F. 81-1 53 62,  
Fax 81-1 06 96

Wiss. Mitarb.: Dipl.-Chem. Ines Bettermann, F. 81-1 26 09, Dipl.-Chem. Benjamin Breiten, F. 81-1 25 65; Dipl.-Chem. Alexander Mixa, F. 81-1 05 40; Dipl.-Chem. Miroslav Mrsevic, F. 81-1 31 31; Dipl.-Chem. Patrick Rölling, F. 81-1 36 23; Dipl.-Chem. Nadine Schmeling, F. 81-1 25 65; Dipl.-Chem. Daniel Siefert, F. 81-1 36 23; Jan Wienecke, F. 81-1 26 09; Matthias Suding

## **Institut für Physikalische Chemie und Elektrochemie**

### **Lehrstuhl für Molekülspektroskopie und Nanosysteme**

(Gebäude 26.43, Ebene 02)  
Univ.-Prof. Dr. Karl Kleineremanns, F. 81-1 21 00

Sekretariat: N. N., F. 81-1 21 10, Fax 81-1 21 79,  
E-Mail: Sekretariat-pc1@uni-duesseldorf.de

### **Abteilung für Lasermassenspektrometrie (Gebäude 26.33, Ebene 02)**

Univ.-Prof. Dr. Rainer Weinkauff, F. 81-1 17 29, Fax 81-1 17 30

### **Arbeitsgruppe Flüssigphasen-Laserspektroskopie**

Wiss. Ang. Prof. Dr. Hans Bettermann, F. 81-1 21 03

### **Arbeitsgruppe Hochauflösende UV-Laserspektroskopie**

Wiss. Ang. Priv.-Doz. Dr. Michael Schmitt, F. 81-13691

Wiss. Mitarb.: Dipl.-Chem. L. Biemann (DFG), F. 81-1 32 19; Dipl.-Chem. Ch. Brand, F. 81-1 36 81; Dipl.-Ing. M. Busker (DFG), F. 81-1 21 05; Dipl.-Chem. G. Engler, F. 81-1 36 89; Dipl.-Chem. Ke Feng, F. 81-1 38 12; Dipl.-Chem. B. Fischer, F. 81-1 21 49; Dipl.-Chem. P. Fischer, F. 81-12109; Dipl.-Chem. Th. Grethe, F. 81-1 21 09; Dr. Th. Häber (SFB), F. 81-1 21 05; Dipl.-Chem. K. Hunger, F. 81-1 36 89; Dipl.-Chem. D. Ogermann, F. 81-1 32 19; Dipl.-Chem. A. Reichelt, F. 81-1 21 09; Dipl.-Chem. S. Siegert (SFB), F. 81-1 21 13; Andreas Vavra, F. 81-1 38 12; Dipl.-Chem. F. Vogeler, F. 81-1 21 13; Dipl.-Chem. T. Vu, F. 81-1 36 81; Dipl.-Chem. S. Wiedemann (DFG), F. 81-12113; Dipl.-Chem. Th. Wilke, F. 81-1 32 19

### **Lehrstuhl für Molekulare Physikalische Chemie** (Gebäude 26.32, Ebene 02)

Univ.-Prof. Dr. Claus Seidel, F. 81-1 58 81

Sekretariat: Frau V. Mendorf-Collisi, F. 81-1 48 96,

E-Mail: sekretariatMPC@uni-duesseldorf.de

### **Arbeitsgruppe Nanoanalytik**

Juniorprofessor Dr. Philipp Oesterheld, F. 81-1 43 87

### **Arbeitsgruppe Mikroelektrochemie**

Priv.-Doz. Dr. Manuel Lohrengel, F. 81-14148

Wiss. Mitarb.: Dr. T. Schönherr, F. 81-1 07 71; Dipl.-Chem. D. Dörr, F. 81-1 59 57;

Dr. S. Felekyan, F. 81-159 57; Dipl.-Phys. S. Grabowski, F. 81-1 59 58; Dipl.-Chem.

Christian Hammer, F. 81-1 28 93; Dipl.-Biol. H. Hornen, F. 81-1 48 62; Dipl.-Biol. R.

Janissen, F. 81-1 41 52; Dr. S. Kalinin, F. 81-1 14 69; Dr. R. Kühnemuth, F. 81-1 48 64;

Dipl.-Chem. St. Marawske, F. 81-1 59 58; L. Oberbarnscheidt, M.Sc., F. 81-1 41 52;

Dipl.-Chem. S. Overmann, F. 81-1 48 66; Dipl.-Chem. D. Piffifi, F. 81-1 48 62; Dipl.-Biol.

A. Renner, F. 81-1 48 62; M. Richert, M.Sc., F. 81-1 41 53; Dipl.-Biochem. D. Rodnin,

F. 81-1 41 52; Dipl.-Chem. D. Rohrbeck, F. 81-1 49 44; Dr. P. Rothwell, F. 81-1 47 15;

Dipl.-WirtChem. S. Satinskaya, F. 81-1 28 93, Dr. St. Weidtkamp-Peters, F. 81-1 47 15

## **Institut für Theoretische Chemie und Computerchemie**

(Gebäude 26.32, Ebene 03)

E-Mail: institut@theochem.uni-duesseldorf.de

Univ.-Prof.: Christel M. Marian, F. 81-13210

E-Mail: cm@theochem.uni-duesseldorf.de

Sekretariat: Karin Schuck, F. 81-13209, Fax 81-13466

E-Mail: karin@theochem.uni-duesseldorf.de

SFB 663 Sekretariat: Beate Hachel, F. 81-1 32 08, Fax 81-1 07 65

E-Mail: sfb663@theochem.uni-duesseldorf.de

Prof. em. Dr. Hans-Herbert Schmidtke, F. 81-136 39

E-Mail: schmidtke@theochem.uni-duesseldorf.de

### **Arbeitsgruppe: Methoden der relativistischen Quantenchemie**

Priv.-Doz. (Heisenberg) Dr. Timo Fleig, F. 81-12552

E-Mail: timo@theochem.uni-duesseldorf.de

Akad. Rat a.Z.: Dr. Martin Kleinschmidt, F. 81-1 32 12

E-Mail: mk@theochem.uni-duesseldorf.de

JunProf.: N. N.

Wiss. Mitarb.: M.Sc. (SRB) Mihajlo Etinski (SFB 663), F. 81-1 43 89, E-Mail: mihajlo@

theochem.uni-duesseldorf.de; Dipl.-Chem. Stefan Knecht (SFB 663), F. 81-1 14 39,

E-Mail: stefan@theochem.uni-duesseldorf.de; Dipl.-Chem. Susanne Salzmänn (SFB

663), F. 81-1 14 80, E-Mail: susan@theochem.uni-duesseldorf.de; M.Sc. (DK) Lasse

Kragh Sørensen (DFG), F. 81-11439, E-Mail: lasse@theochem.uni-duesseldorf.de;

Dr. Mario Barbatti (Gast), F. 81-1 37 31, E-Mail: mario@theochem.uni-duesseldorf.de

## **Institut für Biochemie** (Gebäude 26.42, Ebene 03)

Univ.-Prof. Dr. Lutz Schmitt, F. 81-1 49 50

E-Mail: lutz.schmitt@uni-duesseldorf.de

Sekretariat: Frau Mathilde Blum, F. 81-14950, Fax 81-1 53 10

E-Mail: sekbioch@uni-duesseldorf.de

Univ.-Prof. em. Dr. Manfred Grieshaber, F. 81-1 23 14

E-Mail: griesha@uni-duesseldorf.de

Univ.-Prof. em. Dr. Hanns Weiss, F. 81-1 49 50

E-Mail: hanns.weiss@uni-duesseldorf.de

Akad. Oberrat: Dr. Ulrich Schulte, F. 81-1 20 20

E-Mail: ulrich.schulte@uni-duesseldorf.de

Wiss. Mitarb.: Dr. Nils Hanekop, F. 81-1 26 47; Dr. Tatjana Hildebrandt, F. 81-1 35 77;

Dipl.-Chem. Jan Holtermann, F. 81-1 07 74; Dipl.-Biochem. Thorsten Jumpertz, F. 81-1

07 74; Dipl.-Chem. Nacera Infed, F. 81-1 07 74; Dipl.-Wirtchem. Veronika Kemke,

F. 81-1 20 20; Dipl.-Chem. Petra Küppers, F. 81-1 07 74; Dipl.-Chem. Antonio Movaro,

F. 81-1 07 74; Dr. Sander Smits, F. 81-1 26 47; Dipl.-Biol. Jan Stindt, F. 81-1 07 74; Dipl.-

Wirtchem. Britta Tschapek, F. 81-1 07 74

## **Institut für Bioorganische Chemie**

**der HHU Düsseldorf im Forschungszentrum Jülich**

Lieferanschrift: Stetternicher Forst, Gebäude 15.8, 52426 Jülich

Univ.-Prof. Dr. Jörg Pietruszka, F. (0 24 61) 61 41 58, Fax (0 24 61) 61 61 96

E-Mail: j.pietruszka@fz-juelich.de

Sekretariat: N. N., F. (0 24 61) 61 37 85

Wiss. Mitarb.: Dipl.-Chem. Annette Berg, F. (0 24 61) 61 16 97 (15.13.204), Dipl.-Chem.

Max Biellitzka, F. (0 24 61) 61 16 96 (15.13.304), Dipl.-Chem. Martina Bischof, F.

(0 24 61) 61 63 89 (L308), Dipl.-Chem. Vesna Cmrecki, F. (0 24 61) 61 16 96 (15.13.304),

Dipl.-Chem. Enrique Fernandez Iglesias, F. (0 24 61) 61 16 96 (15.13.304), Dipl.-Chem.

Thomas Fischer, F. (0 24 61) 61 29 31 (L308), Dipl.-Chem. Tobias Hausmann, F. (0 24 61)

61 16 96 (15.13.304), M.Sc. Margarete Korpak, F. (0 24 61) 61 16 97 (15.13.204), M. Sc.

Irene Kullartz, F. (0 24 61) 61 29 31 (L308), Dipl.-Chem. Alexandra Plate, F. (0 24 61)

61 16 96 (15.13.304), Dipl.-Chem. Diana Sandkuhl, F. (0 24 61) 61 16 67 (15.13.204),

Dipl.-Chem. Melanie Schölzel, F. (0 24 61) 61 16 96 (15.13.304), Dipl.-Chem. Robert

Simon, F. (0 24 61) 61 16 97 (14.13.204), Dipl.-Chem. Christoph Söffing, F. (0 24 61) 61

16 97 (15.13.204)

5

## **V. Wissenschaftliche Einrichtung Pharmazie**

Geschäftsführender Leiter: Univ.-Prof. Dr. Peter Proksch

Stellvertreter: Univ.-Prof. Dr. Peter Kleinebudde

## **Institut für Pharmazeutische und Medizinische Chemie**

(Gebäude 26.23, Ebene 02)

Univ.-Prof. Dr. Joachim Jose, F. 81-138 48

Sekretariat: Heike Selck, F. 81-13835

Studierendenangelegenheiten: Anita Mittler, F. 81-14965

Univ.-Prof. Dr. Matthias Kassack, F. 81-1 45 87

Univ.-Prof. Dr. Thomas Kurz, F. 81-1 49 84

Prof. em. Dr. Dr. h.c. Hans-Dieter Höltje

Prof. em. Dr. Hans Möhrle, F. 81-14983

Akad. Oberrat: Dr. Günter Waldheim, F. 81-14348

Wiss. Ang.: Christoph Behrendt, Christian Detzel, Daniel Eßer, F. 81-1 04 20; Dr. Barbara Gioffreda, F. 81-1 38 45; Andreas Gratz, F. 81-1 38 24; Alexandra Hamacher, F. 81-1 38 25; André Kaessler, F. 81-1 38 27; Eva Kranen, F. 81-1 38 26; Dr. Ruth Maas, F. 81-1 38 26; Sabine Meis, F. 81-1 38 25; Klaudia Petermann, F. 81-1 38 24; Stephanie Richter, F. 81-1 52 67; Susanne Kögel, F. 81-1 38 25; Miriam Pein; Christian Urban (Stipendiat),

Stipendiat: Sophi Damayanti

## **Institut für Pharmazeutische Biologie und Biotechnologie** (Gebäude 26.23, Ebene 00)

Univ.-Prof. Dr. Peter Proksch, F. 81-1 41 63

Sekretariat: Claudia Eckelskemper, F. 81-1 41 70

Univ.-Prof. N. N., F. 81-1 41 80

Prof. em. Dr. Günter Willuhn, F. 81-13389

Akad. Oberrat: Prof. Dr. Claus M. Paßreiter F. 81-1 41 72

Wiss. Ass.: Dr. Jandirk Sendker, F. 81-1 41 73

Apothekerin Julia Kjer, F. 81-1 41 87; Dipl.-Biol. Mirko Bayer, F. 81-1 41 64

## **Institut für Pharmazeutische Technologie und Biopharmazie** (Gebäude 26.22, Ebene 00)

Univ.-Prof. Dr. J. Breitreutz, F. 81-1 42 20

Sekretariat: Kerstin Bollig, F. 81-14220, Fax 81-14251

Univ.-Prof. Dr. Peter Kleinebudde, F. 81-14220

Akad. Oberrat: Dr. Klaus Knop, F. 81-14115

Akad. Rat: Dr. Markus Thommes, F. 81-1 43 85

Wiss. Ang.: Cornelia Krüger, F. 81-1 42 25; Eva Schornick, F. 81-1 35 53; Martina Smikalla, F. 81-1 56 93; Corinna Tißen, F. 81-1 35 53; Klaus Wening, F. 81-1 45 13, Katharina Wörtz, F. 81-1 56 93

## **Institut für Klinische Pharmazie und Pharmakotherapie** (Gebäude 26.22, Ebene 02)

Univ.-Prof. Dr. Stephanie Läer, F. 81-1 07 40

Sekretariat: Anita Mittler, F. 81-1 36 64

Wiss. Ang.: Anne-Kristina Frobel, F. 81-1 38 40; André Breddemann (Stipendiat), F. 81-1 38 40; Matthias Gorny, F. 81-1 38 40; Sergej Ramusovic, F. 81-1 38 40; Winnie Vogt, F. 81-1 25 31; Daniel Schmidt, F. 81-1 25 31; Linda Jaffan, F. 81-1 25 31; Moses Muchiri Githui, F. 81-1 25 31; Linda Hsien (Stipendiatin), F. 81-1 25 31; Fehras Khalil, F. 81-1 25 31

## VI. Wissenschaftliche Einrichtung Biologie

Geschäftsführender Leiter: Univ.-Prof. Dr. Johannes H. Hegemann

1. Stellvertreter: Univ.-Prof. Dr. Klaus Lunau

2. Stellvertreterin: Univ.-Prof. Dr. Christine Rose

E-Mail: we-biologie@uni-duesseldorf.de

### Institut für Biochemie der Pflanzen

(Gebäude 26.03, Ebene 01 und Gebäude 26.02, Ebene 01)

Univ.-Prof. Andreas Weber, F. 81-12347

Sekretariat: Anja Nöcker, F. 81-14132, Fax 81-1 37 06

Univ.-Prof. Dr. Peter Jahns, F. 81-13862

Wiss. Ang.: Kirsten Abel, F. 81-1 04 74; Andrea Bräutigam, F. 81-1 04 67; Dr. David Gagneul, F. 81-1 04 12, Maria Graf, F. 81-1 34 30; Elisabeth Klemp, F. 81-1 08 17; Dagmar Leiser, F. 81-1 34 30; Dr. Nicola Linka, F. 81-1 04 12, Marc Linka, F. 81-1 04 74; Katrin Weber, F. 81-1 08 17

#### Abteilung Biochemische Pflanzenphysiologie

Univ.-Prof. Dr. Georg Groth, F. 81-128 22

Sekretariat: Frau Anja Nöcker, F. 81-14132, Fax 81-1 37 06

Akad. Oberrat: Priv.-Doz. Dr. Jürgen Schumann, F. 81-13732

Wiss. Ang.: Melanie Bisson, F. 81-1 37 22; Elisa Buchen, F. 37 22; Benjamin Scharein, F. 81-1 37 22; Melanie Vollmer, F. 81-1 5232; Dr. Jan Voet van Vormizeele, F. 81-13722; Nicole Voet van Vormizeele, F. 81-1 37 33

### Institut für ökologische Pflanzenphysiologie und Geobotanik

(Gebäude 26.13, Ebene 01)

Univ.-Prof. Dr. William Martin, F. 81-13011

Sekretariat: Frau Doris Matthée, F. 81-14932, Fax 81-1 35 54

Wiss. Ass.: N. N., F. 81-13983

Wiss. Ang. Dr. Tal Dagan, F. 81-1 25 26; Dipl.-Biol. Nahal Ahmadinejad, F. 81-1 43 06; Dipl.-Biol. Britta Delves (Industrie), F. 81-1 34 32; Dipl.-Biol. Oliver Deusch (DFG), F. 81-1 23 43; Dipl.-Biol. Christian Eßer, F. 81-1 23 39; Dipl.-Biol. Nicole Grünheit, F. 81-1 43 06; Xavier Pereira-Bras, F. 81-1 39 83; Majo Röttger, Dipl.-Biol. Silke Rosnowsky (DFG), F. 81-1 34 32; Dipl.-Pharmazeutin Sara Tucci (DFG), F. 81-1 23 39; Dipl.-Biol. Verena Zimorski, F. 81-1 43 06

#### Abt. Geobotanik (Gebäude 26.13, Ebene U1)

Univ.-Prof. N. N., F. 81-1 48 78

Sekretariat: N. N.

Wiss. Ang.: Dr. Ulf Schmitz (BMBF), F. 81-14511; Dipl.-Biol. Stephan Bloßfeld; F. 81-1 49 38; Dipl.-Biol. Andreas Hussner, F. 81-1 36 83

## **Institut für Entwicklungs- und Molekularbiologie der Pflanzen**

(Gebäude 26.03, Ebene 02)

Univ.-Prof. Dr. P. Westhoff, F. 81-12338

Sekretariat: Heidi Schwan, F. 81-12621, Fax 81-1 48 71

Wiss. Ang.: Dr. Karin Ernst (BMBF), F. 81-1 23 41; Dr. Udo Gowik, F. 81-1 43 68; PD Dr. Karin Meierhoff, F. 81-1 34 28; Dr. Elena Pestsova, F. 81-1 23 44; Dipl.-Biol. Nino Baliashvili (Industrie), F. 81-1 43 68; Dipl.-Biol. Sabine Link (DFG), F. 81-1 34 28; Dipl.-Biol. Dagmar Lyska (DFG), F. 81-1 34 28; Dipl.-Biol. Katharina Prusko (DFG), F. 81-1 23 41; Dipl.-Biol. Stefanie Schulze (DFG), F. 81-1 43 68; Dipl.-Biol. Claudia Tietze (Industrie), F. 81-1 23 44; Dipl.-Biol. Christian Wiludda (DFG), F. 81-1 23 41

## **Institut für Chemie und Dynamik der Geosphäre (ICG), ICG 3: Phytosphäre**

**Prof. Dr. Ulrich Schurr, F. 02461 - 61 30 73, E-Mail: u.schurr@fz-juelich.de**

**Forschungszentrum Jülich GmbH**

**siehe Seite 104**

## **Institut für Neurobiologie** (Gebäude 26.02, Ebene 00)

Univ.-Prof. Dr. Christine Rose, F. 81-1 34 16

Sekretariat: Marion Philipps, F. 81-13414, Fax 81-13415

Wiss. Ang.: Dr. Peter Hochstrate, F. 81-1 13 80; Dr. Wolfgang Karl Kafitz, F. 81-1 34 86; Christian Kehl, F. 81-1 05 82; Dr. Silke Meier, F. 81-1 05 81; Dr. Guide Krause, F. 81-1 05 83; Dr. Tony Kelly, F. 81-1 05 83; Julia Langer, F. 81-1 35 84; Jonathan Stephan, F. 81-1 05 82, Dr. Corinna Walz, F. 81-1 05 81

Nichtwiss. Ang.: Claudia Roderigo, F. 81-1 30 91, Simone Durry, F. 81-1 42 52

## **Arbeitsgruppe Sinnesökologie** (Gebäude 26.13, Ebene U1)

siehe auch: <http://www.uni-duesseldorf.de/MathNat/zoologie/zoodidak.html>

Univ.-Prof. Dr. Klaus Lunau, F. 81-13059

Sekretariat: Monika Haardt, F. 81-11972, Fax 81-11971

Wiss. Ass.: Dr. Thomas Eltz, F. 81-13413

Wiss. Ang.: Dr. Renate Delhey, F. 81-11440; Dipl.-Biol. Olaf Diestelhorst, F. 81-130 58; Dipl.-Biol. Julia Budde, F. 81-134 10; Dipl.-Biol. Yvonne Zimmermann, F. 81-1 30 58; Dipl.-Biol. Sebastian Witjes, F. 81-1 34 10

## **Institut für Zoomorphologie, Zellbiologie und Parasitologie**

(Gebäude 26.02/26.03, Ebene U1/00)

Univ.-Prof. Dr. Heinz Mehlhorn, F. 81-13052, Fax 81-14499

Sekretariat: N. N., F. 81-11331

Univ.-Prof. Dr. Hartmut Greven, F. 81-12081

Apl. Prof. Dr. Jochen D'Haese, F. 81-13405

Honorarprofessor Dr. Michael Londershausen, F. 81-1 30 52; Apl. Prof. Dr. Achim Harder, F. 81-1 30 52; Apl. Prof. Dr. Hartmut Hentschel, F. 81-1 30 52; Akad. Oberrat Dr. Rüdiger Riehl, F. 81-13582; PD Dr. Günter Schmahl, F. 81-12853; Dr. Jürgen Schmidt, F. 81-12853; PD Dr. Sven Klimpel, F. 81-105 21; Dr. Ernst Kiehl, F. 81-15217; PD Dr. Harry W. Palm, F. 81-1 28 53; Akad. Oberrat Dr. Volker Walldorf, F. 81-1 35 66; Dipl.-Biol. Susanne Walter, F. 81-1 34 04; BTA Marcel Brenner, F. 81-14497; BTA Martin Fey, F. 81-1 34 07

**Abteilung für Molekulare Parasitologie** (Gebäude 26.13, Ebene 00)  
(keinem Institut zugehörig)

Univ.-Prof. Prof. h. c. Dr. F. Wunderlich, F. 81-13401, Fax 81-1 47 34,  
E-Mail: frank.wunderlich@uni-duesseldorf.de  
Sekretariat: N. N., F. 81-1 42 90  
Wiss. Ang.: Dr. H.-P. Schmitt-Wrede, F. 81-1 47 33  
Wiss. Mitarb.: Dr. W. P. M. Benten (DFG, F. 81-14732; S. Bierbaum, F. 81-1 14 32;  
D. Delic, F. 81-1 47 32

**Institut für Entwicklungs- und Molekularbiologie der Tiere**  
(Gebäude 26.13, Ebene 00)

Univ.-Prof. Dr. Ulrich Rütter, F. 81-11391, E-Mail: ruether@uni-duesseldorf.de  
Sekretariat: Tanja Schöttler, F. 81-14860, Fax 81-15113  
Wiss. Ang.: Dr. Renate Dildrop, F. 81-14901, dildrop@uni-duesseldorf.de,  
Dr. Julia Fischer, F. 81-1 49 04, julia-fischer@uni-duesseldorf.de  
Wiss. Mitarbeiter: Oliver Lieven, F. 81-1 17 67, Christoph Gerhardt, F. 81-1 22 36,  
Yvonne Jäger, F. 81-1 49 04, Johanna Lier, F. 81-1 49 07  
Wiss. Ang.: Dr. Katrin Götz, F. 81-122 36, götzk@uni.duesseldorf.de

**Institut für Zoophysiologie** (Gebäude 26.12, Ebene 01)

Univ.-Prof. Dr. E. Lammert (F. 0 35 12) 10 27 77  
Sekretariat: N. N., F. 81-13234, Fax 81-1 38 97  
Wiss. Ang.: Prof. Dr. Christopher Bridges, F. 81-1 49 91  
Wiss. Mitarb.: Stephan Schulz, F. 81-1 49 82, Florian Borutta, F. 81-1 49 86

**Institut für Physikalische Biologie**

Univ.-Prof. Dieter Willbold, F. 81-1 13 90,  
E-Mail: dieter.willbold@uni-duesseldorf.de  
Stellvertreter: Univ.-Prof. Dr. Rolf Wagner, F. 81-14 9 28,  
E-Mail: r.wagner@rz.uni-duesseldorf.de  
Sekretariat: Frau Heidi Gruber, F. 81-14876, Fax: 81-1 51 67  
E-Mail: gruber@biophys.uni-duesseldorf.de  
Prof. em. Dr. Detlev Riesner, F. 81-1 48 40, E-Mail: riesner@biophys.uni-duesseldorf.de  
Akadem. Oberrat: Prof. Dr. Gerhard Steger, F. 81-14927  
Wiss. Ang.: Dipl.-Biol. Tommy Agyenim, F. 81-1 49 45; Dr. Oliver Bannach, F.81-1 48 26;  
Dr. Eva Birkmann, F. 81-123 42; Dipl.-Biol. Natalie Diermann, F. 81-1 47 03; Dr. Christian  
Dumpitak, F. 81-1 53 14; Dr. Aileen Funke, F. 81-1 53 96; Dipl.-Biol. Rene Geißen, F. 81-  
1 49 45; Dipl.-Biol. Franziska Henke, F. 81-1 23 42; Dipl.-Biol. Nina Hofmann, F. 81-  
1 49 45; Dipl.-Biol. Kornelia Linnenbrink, F. 81-1 49 27; Dr. Luitgart Nagel-Steger, F. 81-  
1 53 96; Dipl.-Biol. Giannantonio Panza, F. 81-1 23 41; Dipl.-Biol. Ümit Pul, F. 81-14945;  
Dipl.-Biotech. Angieszka Salwierz, F. 81-123 42; Tech. Ang. Bernd Esters, F. 81-14923;  
Ilka Ostermann, F. 81-149 27; Elke Reinartz, F. 81-1 49 27; Reinhild Wurm, F. 81-14945

**Biomolekulares MNR-Zentrum**

(Forschungszentrum Jülich, Geb. 5.2)

Univ.-Prof. Dieter Willbold, F. (024 61/61 21 00), Fax 024 61 - 61-2023  
Stellvertreter: Dr. Matthias Stoldt, F. 0 24 61 / 61-58 74

Sekretariat: Renate Janssen , F. 0 24 61 / 61-22 33, Fax: 0 24 61 - 20 23  
Dipl.-Biol. Almine Aladag, F. 0 24 61/61-35 18; Dipl.-Biol. Dirk Bartnik, F. 0 24 61/  
61-21 17; Sarah Böhme, F. 0 24 61 / 61 21 23; M.Sc. Yeliz Cinar, F. 0 24 61/61-  
14 91; Dr. Andreas Eckhoff, F. 0 24 61/61-21 17; Nicole Esser , F. 0 24 61/61-21 23;  
Dipl.-Biol. Sophie Feuerstein, F. 0 24 61/61-14 69; Dr. Aileen Funke, F. 0 24 61/61-  
69 40; Dipl.-Biol. Julian Glück, F. 0 24 61/61-21 17; Dr. Karen Hänel, F. 0 24 61/61-  
35 18; Dr. Rudolf Hartmann , F. 0 24 61/61-14 54; Dr. Silke Hoffmann , F. 0 24 61/61-  
21 23; Techn.-Ang. Esther Jonas, F. 0 24 61/61-21 23; M.Sc. Ellen Kammula,  
F. 0 24 61/61-18 63; LM-Chem. Imke Koch , F. 0 24 61/61-18 62; Dr. Bernd König ,  
F. 0 24 61/61-53 85; M. Sc. Justin Lecher, F. 0 24 61 / 61 53 85; Dr. Hongmei Liu,  
F. 0 24 61/61-18 63; Peixian Ma, F. 0 24 61/14 69; Dipl.-Phys. Susanne Mödder ,  
F. 0 24 61/61-14 91; Sandra Mösch, F. 0 24 61/61-21 23; Dipl.-Biol. Jessica Mötter,  
F. 0 24 61/61-69 40; Dr. Jeannine Mohrlüder, F. 0 24 61/61-35 18; Dr. Henrik Müller ,  
F. 0 24 61/61-80 69; Dipl.-Biol. + Dipl.-Ing. Yvonne Thielmann, F. 0 24 61/61-14 91;  
Dr. Victor H. Pacheco Torres, F. 0 24 61/61-14 55; Dipl.-Biol. Sven Schünke,  
F. 0 24 61/61-21 17; M.Sc. Melanie Schwarten, 0 24 61/14 91; M.Sc. Sameer Kumar  
Singh, F. 0 24 61/61-53 85; Dipl.-Phys. Pallavi Thiagarajan, F. 0 24 61/61-53 85;  
Dipl.-Chem. Lei Wang, F. 0 24 61/61-18 63; Sabine Werths, F. 0 24 61/61-21 23;  
Dr. Marc Wittlich, F. 02461/61-2117

#### **Abteilung Festkörper-NMR**

(Forschungszentrum Jülich, Geb. 05.1, Raum 155)

Univ.-Prof. Henrike Heise, F. 0 24 61 / 61-46 58, Fax 0 24 61 / 61-20 23

#### **Institut für Biologische Informationsverarbeitung (IBI), IBI-2: Biologische Strukturforschung (Prof. G. Büldt)**

**F. 0 24 61 - 61 20 30, E-Mail: g.bueldt@fz-juelich.de**

**Forschungszentrum Jülich GmbH**

siehe Seite 103

## **Institut für Mikrobiologie**

**Lehrstuhl für Mikrobiologie** (Gebäude 26.12, Ebene 01)

<http://www.biologie.uni-duesseldorf.de/Institute/Mikrobiologie>

Univ.-Prof. Dr. N. N.

Kommissarische Leitung: Univ.-Prof. Dr. Joachim F. Ernst,  
F. 81-1 51 76, Fax 81-1 51 76, E-Mail: joachim.ernst@uni-duesseldorf.de

Sekretariat: Frau Hannelore Gurk, F. 81-14720, Fax: 81-15370,  
E-Mail: hannelore.gurk@uni-duesseldorf.de

Univ.-Prof. em. Dr. Cornelis P. Hollenberg, F. 81-1 47 20, Fax 9 34 47 20,  
E-Mail: cornelis.hollenberg@uni-duesseldorf.de

Priv.-Doz. Dr. Massoud Ramezani Rad, F. 81-1 34 25/81-1 58 69,  
E-Mail: ramezani@uni-duesseldorf.de

Akad. ORat. Dr. Rainer Roggenkamp, F. 81-14852,  
E-Mail: r.roggenkamp@uni-duesseldorf.de

Wiss. Ang.: Dipl.-Biol. Nicolas Bernsmeier, F. 81-1 47 73,  
E-Mail: nbernsmeier@gmx.de

Techn. Ang.: Dipl.-Biol. Ulrich Kleinhans, F. 81-148 34,  
E-Mail: ulrich.kleinhans@uni-duesseldorf.de

**Abteilung für Molekulare Mykologie** (Gebäude 26.12, Ebene 01)

[http://www.biologie.uni-duesseldorf.de/Institute/Molekulare\\_Mykologie](http://www.biologie.uni-duesseldorf.de/Institute/Molekulare_Mykologie)

Univ.-Prof. Dr. Joachim F. Ernst, F. 81-1 51 76, Fax 81-1 51 76,  
E-Mail: joachim.ernst@uni-duesseldorf.de



Wiss. Ass.: Dr. Klaus Lengeler, F. 81-12779, E-Mail: Klaus.Lengeler@uni-duesseldorf.de  
Wiss. Ang.: Lic. pharm. Pilar Dominguez Cantero, F. 81-1 48 33, E-Mail: soile@usal.es;  
B. Sc. Isabel Eichhof, F. 81-1 48 34, E-Mail: isabel.eichhof@uni-duesseldorf.de; Dipl.-  
Biol. Jessica Hilbig, F. 81-1 51 77, E-Mail: jessica.h@web.de; Dipl.-Biol. Dagmar Kurtz,  
F. 81-1 51 77, E-Mail: dagmar.kurtz@uni-duesseldorf.de; Dr. Inga Schmidt, F. 81-14833,  
E-Mail: inga.schmidt@uni-duesseldorf.de; Dipl.-Biol. Catrin Stichtenoth, F. 81-1 48 33,  
E-Mail: c.stichtenoth@uni-duesseldorf.de; Dipl.-Biol. Eva Szafranski, F. 81-1 48 35,  
E-Mail: eva.szafranski@uni-duesseldorf.de; Dr. Denis Tielker, F. 81-1 48 34, E-Mail:  
d.tielker@uni-duesseldorf.de; Dipl.-Biol. Theresia Walke, F. 81-1 48 34, E-Mail:  
theresia.walke@uni-duesseldorf.de

### **Lehrstuhl für Funktionelle Genomforschung der Mikroorganismen**

(Gebäude 25.02, Ebene U1 + Gebäude 25.12, Ebene U1)

[http://www.biologie.uni-duesseldorf.de/Institute/Funktionelle\\_Genomforschung](http://www.biologie.uni-duesseldorf.de/Institute/Funktionelle_Genomforschung)

Univ.-Prof. Dr. Johannes H. Hegemann, F. 81-1 37 33, Fax 81-13724

E-Mail: johannes.hegemann@uni-duesseldorf.de

Stellvertreterin: Priv.-Doz. Dr. Ursula N. Fleig, F. 81-11581, Fax 81-13567,

E-Mail: fleigu@uni-duesseldorf.de

Sekretariat: Frau Stefanie Chmielewski, F. 81-13736, Fax 81-10637,

E-Mail: Stefanie.Chmielewski@uni-duesseldorf.de

Wiss. Ang.: Gabriele Abel, F. 81-1 19 05; Dipl.-Biol. Eleni Schmidt, F. 81-1 19 03,

E-Mail: Eleni.Georgoudis@uni-duesseldorf.de; Dipl.-Biol. Sven Boris Heick, F. 81-

1 45 80, E-Mail: Sven.Heick@uni-duesseldorf.de; Dipl.-Biol. Frauke Herbst, F. 81-

1 45 80, E-Mail: Frauke.Herbst@uni-duesseldorf.de; Dipl.-Biol. Visnja Jakopec,

F. 81-1 06 61, E-Mail: Visnja.Jakopec@uni-duesseldorf.de; Dr. Anne Kerres, F. 81-

1 45 80, E-Mail: anne.Kerres@uni-duesseldorf.de, TA Stefanie Kobus, F. 81-1 45 81,

E-Mail: Stefanie.Kobus@uni-duesseldorf.de, Dipl.-Biol. Marcus Langen, F. 81-1 45 81,

E-Mail: Marcus.Langen@uni-duesseldorf.de, Dipl.-Biol. Klaus Meyer, Dr. Katja

Mölleken F. 81-11903, E-Mail: Katja.Moelleken@uni-duesseldorf.de;

Dipl.-Biol. Gido Murra, F. 81-1 19 03, E-Mail: Gido.Murra@uni-duesseldorf.de;

Dipl.-Biol. Jennifer Pöhlmann, F. 81-1 45 81, E-Mail: Jennifer.Poehlmann@uni-

duesseldorf.de; Dipl.-Biol. Vanessa Thiemann, F. 81-1 45 81, E-Mail:

Vanessa.Thiemann@uni-duesseldorf.de; TA Irina Volfson, F. 81-1 45 80,

E-Mail: Irina.Volfson@uni-duesseldorf.de; TA Eva Walla, F. 81-1 45 81,

E-Mail: Eva.Walla@uni-duesseldorf.de; Dipl.-Biol. Rafat Zrieq, F. 81-11903,

E-Mail: rafat.zrieq@uni-duesseldorf.de

### **Institut für Biotechnologie I (IBT1), Forschungszentrum Jülich GmbH**

Prof. Dr. Michael Bott, F. (0 24 61) 61-32 94

(s. Inhaltsverzeichnis: Der Universität angegliederte Institute)

### **Institut für Molekulare Enzymtechnologie**

(Gebäude 15.8, Forschungszentrum Jülich GmbH, 52426 Jülich)

s. auch <http://www.iet.uni-duesseldorf.de/>

Univ.-Prof. Dr. Karl-Erich Jaeger, F. (02461) 616966, Fax (0 24 61) 61 24 90

E-Mail: Karl-Erich.Jaeger@fz.juelich.de

Sekretariat: Sabine Jansen, F. (02461) 613716, Fax (0 24 61) 61 24 90

E-Mail: s.jansen@fz-juelich.de

Apl.-Prof. Dr. Werner Hummel, F. (02461) 613790,

E-Mail: w.hummel@fz-juelich.de

Wiss. Mitarbeiter:

Dipl.-Biol. Kai-Malte Bartels (02461) 61 33 48, E-Mail: k.m.bartels@fz-juelich.de;

Dipl.-Biol. René Bergmann (02461) 61 37 48, E-Mail: r.bergmann@fz-juelich.de;

Dipl.-Biol. Sebnem Bukavaz (02461) 61 29 32, s.bukavaz@fz-juelich.de;

Dipl.-Biol. Franco Circolone (02461) 61 349, E-Mail: f.circolone@fz.juelich.de

Dr. Thomas Drepper (02461) 61 41 73, E-Mail: t.drepper@fz-juelich.de;  
Dipl.-Biol. Benjamin Franken (02461) 61 29 42, E-Mail: b.franken@fz-juelich.de;  
Dipl.-Ing. Holger Gieren (02461) 61 37 49, E-Mail: h.gieren@fz-juelich.de;  
Dipl.-Biol. Achim Heck (02461) 61 14 78, E-Mail: a.heck@fz-juelich.de;  
Dipl.-Biol. Rien Hoge (02461) 61 29 32, E-Mail: r.hoge@fz-juelich.de;  
Dipl.-Biol. Nadine Katzke (02461) 61 29 42, E-Mail: n.katzke@fz-juelich.de;  
Dipl.-Biol. Mariya Kokova (02461) 61 37 04, E-Mail: m.kokova@fz-juelich.de;  
Dipl.-Biol. Geraldine Kolter (02461) 61 57 97, E-Mail: g.kolter@fz-juelich.de;  
Dipl. Biol. Filip Kóvacic (02461) 61 67 31, E-Mail: f.kovacic@fz-juelich.de;  
Dr. Ulrich Krauß (02461) 61 37 44, E-Mail: u.krauss@fz-juelich.de;  
Dipl.-Biol. Carsten Lanzerath (02461) 61 29 39, E-Mail: c.lanzerath@fz.juelich.de  
Dipl.-Biol. Anette Markert (02461) 61 14 78, E-Mail: a.markert@fz-juelich.de  
Dipl.-Ing. Dagmar Müller (02461) 61 37 04, E-Mail: da.mueller@fz-juelich.de;  
Dipl.-Biol. Marion Müller (02461) 61 29 42, E-Mail: mar.mueller@fz-juelich.de;  
PD Dr. Martina Pohl (02461) 61 37 14, E-Mail: ma.pohl@fz-juelich.de;  
TA Katharina Range (02461) 61 37 04, E-Mail: k.range@fz-juelich.de;  
Dr. Frank Rosenau (02461) 61 29 47, E-Mail: f.rosenau@fz-juelich.de;  
Dipl.-Biol. Thorsten Rosenbaum (02461) 61 57 97, E-Mail: t.rosenbaum@fz-juelich.de;  
Dipl.-Biol. Sabrina Schell (02461) 61 29 32, E-Mail: s.schell@fz-juelich.de;  
Dipl.-Biol. Melanie Schwarz (02461) 61 37 04, E-Mail: m.schwarz@fz-juelich.de  
Dipl.-Biol. Steffi Serci (02461) 61 29 32, E-Mail: s.serci@fz-juelich.de;  
TA Vera Svensson (02461) 61 35 41, E-Mail: v.svensson@fz-juelich.de;  
Dipl.-Biol. Sonja Tröschel (02461) 61 37 48, E-Mail: s.troeschel@fz-juelich.de;  
Dr. Susanne Wilhelm (02461) 6129 47, E-Mail: s.wilhem@fz-juelich.de;  
Dipl.-Ing. Astrid Wirtz (0 24 61) 61 29 39, E-Mail: a.wirtz@fz-juelich.de  
Dipl.-Biol. Andreas Wittgens (02461) 61 378, E-Mail: a.wittgens@fz-juelich.de

## Institut für Genetik

[www.genetik.uni-duesseldorf.de](http://www.genetik.uni-duesseldorf.de)

Univ.-Prof.: Dr. Thomas Klein , F. 81-1 35 04, Fax 81-1 22 79,  
E-Mail: thomas.klein@uni-duesseldorf.de

Sekretariat: Siegrid Daniel, F. 81-13504, Fax: 81-1 2279  
E-Mail: siegrid.daniel@uni-duesseldorf.de

SFB 590 (DFG): Brigitte Haumann, F. 81-1 47 40, Fax 81-1 56 23,  
E-Mail: sfb.differenzierung@uni-duesseldorf.de

Univ.-Prof. Dr. Rüdiger Simon, F. 81-1 40 45, Fax 81-1 22 79,  
E-Mail: ruediger.simon@uni-duesseldorf.de

Prof. Dr. Martin Beye, F. 81-1 20 75, Fax 81-1 22 79,  
E-Mail: martin.beye@uni-duesseldorf.de

Prof. i.R. Dr. Werner Kunz, F. 81-1 23 33, Fax 81-1 22 79,  
E-Mail: kunz@uni-duesseldorf.de

Prof. em. Dr. Oswald Hess, F. 81-12276, Fax 81-1 22 79,  
E-Mail: hess@uni-duesseldorf.de

PD Dr. Olaf Bossinger, F. 81-106 82, Fax 81-1 22 79,  
E-Mail: olaf.bossinger@uni-duesseldorf.de

Wiss. Ang.: Dr. André Bachmann (DFG), F. 81-12406, Fax 81-1 22 79, E-Mail: bachma-  
na@uni-duesseldorf.de; Dipl.-Biol. Andrea Bleckmann, F. 81-1 23 25, Fax 81-1 22 79,  
E-Mail: andrea.bleckmann@uni-duesseldorf.de; Dr. Tanja Gempe, DFG, F. 81-1 20 77, Fax  
81-1 22 79, E-Mail: tanja.gempe@uni-duesseldorf.de; Dr. Martin Hasselmann, F. 81-  
1 48 08, E-mail: martin.hasselmann@uni-duesseldorf.de; Dipl.-Biol. Eva Horzowski,  
F. 81-1 50 71; Dr. Robert Jaekel, F. 81-1 47 38; Dipl.-Biol. Sandra Jäckel (DFG), F. 81-  
1 35 04; Dipl.-Biol. Jahan Jousefian, F. 81-1 35 04; Dr. Marcel Lafos, DFG, F. 81-1 24 05,  
Fax 81-1 22 79, E-Mail: marcel.lafos@uni-duesseldorf.de; Dipl.-Biol. Inga Nissen, F. 81-1  
24 07; Dr. Marianne Otte, F. 81-1 28 08, Fax 81-1 22 79, E-Mail: marianne.otte@uni-dues-  
seldorf.de; Dipl.-Biol. Helge Pallakies, F. 81-1 22 35; Dipl.-Biol. Jennifer Pilipiuk, DFG, F.

81-1 50 71, Fax 81-1 22 79; Dipl.-Biol. Madlen Rast, F. 81-1 23 25, Fax 81-1 22 79, E-Mail: madlen.rast@uni-duesseldorf.de, Dipl.-Biol. Nicole Schatlowski, DFG, F. 81-1 24 05, Fax 81-1 22 79, E-Mail: nicole.schatlowski@uni-duesseldorf.de; Dipl.-Biol. Markus Schneider, F. 81-1 35 04; Dr. Daniel Schubert, DFG, F. 81-1 24 05, Fax 81-1 22 79, E-Mail: daniel.schubert@uni-duesseldorf.de; Dr. Yvonne Stahl, F. 81-1 58 18, Fax 81-1 22 79, E-Mail: yvonne.stahl@uni-duesseldorf.de; Dipl.-Biol. Stefanie Stöcker, F. 81-1 50 71; Dipl.-Biol. Tobias Troost (DFG), F. 81-1 35 04; Dipl.-Biol. Tobias Wiesenfahrt, DFG, F. 81-1 50 71, Fax 81-1 22 79, E-Mail: tobias.wiesenfahrt@uni-duesseldorf.de; Miriam Müller, F. 81-1 30 70, mir.mueller@uni-duesseldorf.de; Christine Seelmann, F. 81-1 30 70, E-mail: christine.seelmann@uni-duesseldorf.de

## VII. Wissenschaftliche Einrichtung

### Institut für Experimentelle Psychologie

Geschäftsführende Leiter: Univ.-Prof. Dr. Martin Heil

Stellvertreter: Univ.-Prof. Dr. Axel Buchner

#### Allgemeine Psychologie

Univ.-Prof. Dr. Martin Heil, F. 81-1 21 42

Wiss. Ass. bzw. wiss. Ang.: Dipl.-Psych. Jan-Henryk Dombrowski, F. 81-1 22 74, Dipl.-Psych. Kristina Küper, F. 81-1 45 66, Dr. Kathrin Lange, F. 81-1 21 41, Dipl.-Psych. Vera Mertens, F. 81-1 45 68, Dipl.-Psych. Guido Orgs, F. 81-1 45 66

#### Allgemeine Psychologie und Arbeitspsychologie

Univ.-Prof. Dr. Axel Buchner, F. 81-12271

Sekretariat: Janine Hoffmann, F. 81-12271

Wiss. Ass. bzw. wiss. Ang.: Dr. Raoul Bell, F. 81-1 56 43; Dipl.-Psych. Sandra Dentale, F. 81-1 24 68; Dipl.-Psych. Nicola Hahn, F. 81-1 21 34; Dr. Robert Hauke, F. 81-1 30 57; Dipl.-Psych. Léonie F. Lange, F. 81-1 45 68; Dr. Susanne Mayr, F. 81-1 22 70; Dipl.-Psych. Iris Mund, F. 81-1 24 68; Dipl.-Psych. Juliane Schmid, F. 81-15781; Dipl.-Psych. Corinna Titze, F. 81-1 21 34

#### Biologische Psychologie und Sozialpsychologie

Univ.-Prof. Dr. Bettina M. Pause, F. 81-1 43 84

Sekretariat: Heike Spahn, F. 81-1 43 84

Wiss. Ass. bzw. wiss. Ang.: Dipl.-Psych. Dirk Adolph, F. 81-1 43 83; Dipl.-Psych. Katrin Lübke, F. 81-1 51 92; Dipl.-Psych. Sylvia Schablitzky, F. 81-1 17 70; MSc. Clin. Psych. Sabine Schlösser, F. 81-1 54 17; Dipl.-Psych. Roland Weierstall, F. 81-1 56 21

#### Diagnostik und Differentielle Psychologie

Univ.-Prof. Dr. Jochen Musch, F. 81-1 15 24

Sekretariat: Sabine Hillebrandt, F. 81-1 20 62

Wiss. Ass. bzw. wiss. Ang.: Dr. Martin Ostapczuk, F. 81-1 05 24; Dipl.-Psych. Michael Wolf, F. 81-12063; Dr. Zengmei Zhao, F. 81-1 20 64

#### Experimentelle Biologische Psychologie

Univ.-Prof. Dr. Petra Stoerig, F. 81-1 22 65

Sekretariat: N. N., F. 81-1 22 65

Wiss. Ass. bzw. wiss. Ang.: Dipl.-Psych. Inna Knoll, F. 81-1 20 74; Dipl.-Psych. Eva Ludwig, F. 81-1 20 72; M.Sc. Valentina Niccolai, F. 81-1 20 71; Dr. Jessica Säger, F. 81-1 20 11; Dipl.-Psych. Jennifer Ullrich, F. 81-1 20 71

### **Klinische Psychologie**

Univ.-Prof. Dr. Reinhard Pietrowsky, F. 81-1 21 40

Sekretariat: Silvia Spannagel, F. 81-1 15 63

Wiss. Ass. bzw. wiss. Ang.: Dipl.-Psych. Bettina Aumeier, F. 81-1 57 59; Dipl.-Psych. Nina Bettinger, F. 81-1 57 59; Dipl.-Psych. Florian Blumenthal, F. 81-1 05 64; Dipl.-Psych. Julia Ehlis, F. 81-1 05 64; Dipl.-Psych. Henrike Dirks, F. 81-1 05 64; Dipl.-Psych. Bettina Grede-Badra, F. 81-1 57 59; Dipl.-Psych. Stefanie Haßenpflug, F. 81-1 05 64; Dipl.-Psych. Cornelia Kemper, F. 81-1 05 64; Dipl.-Psych. Svetlana Kosnez, F. 81-1 57 59; Dipl.-Psych. Alexandra Kupfer, F. 81-1 05 78; Dipl.-Psych. Frank Meyer, F. 81-1 22 75; Dipl.-Psych. Sandra Möller, F. 81-1 50 64; Dipl.-Psych. Helen Niemeyer, F. 81-1 57 59; Dipl.-Psych. Boris Pigorsch, F. 81-1 57 59; Dipl.-Psych. Gudrun Ramlow, F. 81-1 05 64; Dipl.-Psych. Melanie Schichl, F. 81-1 05 78; Dipl.-Psych. Dominik Ülsmann, F. 81-1 34 82 Dipl.-Psych. Christoph Usbeck, F. 81-1 34 82

### **Mathematische und Kognitive Psychologie**

Univ.-Prof. Ute J. Bayen, PhD., F. 81-1 05 23

Sekretariat: Frau Monika Gretzke, F. 81-1 21 44

Wiss. Ass. bzw. Wiss. Ang.: Dr. Daniela Czernochowski (F. 81-1 04 37), Dipl.-Psych. Sebastian Horn (F. 81-1 22 73), Dr. Bianca Vaterrodt-Plümmecke (F. 81-1 04 72)

### **Physiologische Psychologie**

Univ.-Prof. N. N.

Sekretariat: Dr. rer. nat. Bianca Topic, F. 81-1 42 96

Wiss. Ass. bzw. wiss. Ang.: Dipl.-Psych. Tim Buddenberg (F. 81-1 20 24), Dr. rer. nat. Ekrem Dere (F. 81-1 42 98), Dr. Maria Angelica de Souza Silva (F. 81-1 42 97), Mag. rer. nat. Martin Pum (F. 81-1 20 24), Dipl.-Biol. Sandra Schähle (F. 81-1 51 54), Dr. rer. nat. Bianca Topic (F. 81-1 42 96), Dipl.-Psych. Armin Zlomuzica (F. 81-1 51 54)

## **Betriebseinheit der Fakultät**

### **Zentrales Chemikalienlager – ZCL –**

Leiter: Dr. Hans Ippendorf, F. 81-12329

Sekretariat: Frau H. Hellingrath, F. 81-141 40, Fax 81-1 36 40

# Lehrveranstaltungen Sommersemester 2009

(Änderungen vorbehalten)

## Biologie

### Lehrveranstaltungen für das Studium der Biologie

#### Bachelorstudium 1.-4. Semester

##### Modul Bio3 Zoologie

1. Vorlesung: Stämme des Tierreichs I , Protozoa bis Echinodermata und Stämme des Tierreichs II, Chordata  
4-stündig  
Mo 09:15 - 11:00, 2611.HS 6C, Beginn: 20.04.2009  
Di 09:15 - 11:00, 2611.HS 6C, Beginn: 14.04.2009  
Mehlhorn / Greven
2. Zoologie Praktikum  
4-stündig  
Gruppe 1: Do 10:15 - 13:30, 2611.U1.12, Beginn: 23.04.2009  
Gruppe 2: Do 10:15 - 13:30, 2611.U1.14, Beginn: 23.04.2009  
Gruppe 3: Do 14:15 - 17:30, 2611.U1.12, Beginn: 23.04.2009  
Gruppe 4: Do 14:15 - 17:30, 2611.U1.14, Beginn: 23.04.2009  
Gruppe 5: Fr 09:15 - 12:30, 2611.U1.12, Beginn: 24.04.2009  
Gruppe 6: Fr 09:15 - 12:30, 2611.U1.14, Beginn: 24.04.2009  
Gruppe 7: Fr 13:30 - 16:45, 2611.U1.12, Beginn: 24.04.2009  
Gruppe 8: Fr 13:30 - 16:45, 2611.U1.14, Beginn: 24.04.2009  
Die Teilnahme an den Vorbesprechungen ist Pflicht (Anwesenheitskontrolle!).  
Die erste Vorbesprechung ist am 17.04.2008, 9:15 Uhr, Hörsaal 6B.  
Mehlhorn / D'Haese / N.N. / Walldorf / Klimpel / Mitarbeiter
3. Zoologie Praktikum Vorbesprechung  
4-stündig  
Do 09:15 - 10:00, 2611.HS 6B  
dies ist nur der Vorbesprechungstermin, Beginn: 23.04.2009  
Das Praktikum findet in Gruppen entweder Donnerstag vormittag, Donnerstag nachmittag oder Freitag vormittag statt.  
Mehlhorn / D'Haese / N.N. / Walldorf / Klimpel / Mitarbeiter

##### Modul Bio5 Neurobiologie und Zoophysiologie

##### Modul Bio7 Genetik

4. Bio 7 Genetik Praktikum für Biologen  
4-stündig  
Gruppe 1: Di 09:00 - 13:00, Beginn: 16.06.2009  
Gruppe 2: Mo 09:00 - 13:00, Beginn: 15.06.2009  
Gruppe 3: Mo 14:00 - 18:00, Beginn: 15.06.2009  
Gruppe 4: Di 14:00 - 18:00, Beginn: 16.06.2009  
Alle Gruppen: Räume 2621.00.26 und 2621.00.30  
Dozenten der Genetik

5. Bio 7 Genetik Tutorium für Biologen  
1-stündig  
Gruppe 1: Di 14:15 - 15:00, 21.04.2009 bis 09.06.2009  
Gruppe 2: Mo 14:15 - 15:00, 20.04.2009 bis 08.06.2009  
Alle Gruppen: Räume 2621.00.26 und 2621.00.30
- Beye /  
Dozenten der  
Genetik /  
Klein /  
Simon
6. Bio 7 Genetik Vorlesung  
2-stündig  
Do 09:00 - 11:00, 2611.HS 6C, Beginn: 16.04.2009  
gemeinsame Vorlesung Bio 7, Genetik: Biologen, Biochemiker, Informatiker,  
Mathematiker.  
Anmeldungshinweise: [http://www.genetik.uni-duesseldorf.de/lehre\\_studium](http://www.genetik.uni-duesseldorf.de/lehre_studium)
- Beye /  
Dozenten der Genetik /  
Klein / Simon

### **Modul Bio8 Biodiversität-Ökologie-Evolution**

7. Bio 8 Vorlesung: Biodiversität-Ökologie-Evolution  
3-stündig  
Mi 10:15 - 12:00, 2611.HS 6C, Beginn: 15.04.2009  
Do 11:15 - 12:00, 2611.HS 6C, Beginn: 16.04.2009  
Vorlesung Lösch: letztes Semesterdrittel Praktikum: Biodiversität-Ökologie-  
Evolution, Teil Botanische Exkursionen mit Bestimmungsübung, Fr, 14-18, HS  
6C und Freiland, Lösch und Mitarbeiter Einführung u. Gruppeneinteilung: Fr.,  
13.4.2007, 14 Uhr c.t., Hörsaal 6C
- Beye /  
Lösch /  
Lunau
8. Praktikum: Botanische und zoologische Exkursionen  
2-stündig  
Fr 14:00 - 18:00, 2611.HS 6C, zum Teil werden  
Freilandveranstaltungen durchgeführt, Beginn: 17.04.2009  
Einführung und Gruppeneinteilung für die Botanischen Exkursionen: Fr. 11.4.08  
14 Uhr in 6C
- Greven / Lunau /  
Lösch / Beye /  
Mehlhorn /  
Walldorf

### **Modul Bio9 Entwicklungsbiologie**

9. Entwicklungsbiologie Praktikum  
2-stündig  
Das Praktikum findet in der ersten Semesterhälfte statt
- Rüther
10. Entwicklungsbiologie Vorlesung  
2-stündig  
Fr 10:15 - 12:00, 2611.HS 6C, Beginn: 17.04.2009  
Diese Vorlesung ist für Diplom- und Bachelorstudenten im 4. Fachsemester  
vorgesehen
- Klein /  
Rüther /  
Simon

## **Modul Bio10 Physiologie und Biochemie der Pflanzen**

11. Physiologie und Biochemie der Pflanzen Praktikum 4-stündig  
Gruppe 1: Mo 08:00 - 12:00,  
Gruppe 2: Mo 08:00 - 12:00,  
Gruppe 3: Mo 14:00 - 18:00,  
Gruppe 4: Di 08:00 - 12:00,  
Gruppe 5: Di 08:00 - 12:00,  
Gruppe 6: Di 14:00 - 18:00,  
Gruppe 7: Di 14:00 - 18:00,  
Gruppe 8: Mi 14:00 - 18:00,  
Gruppe 9: Mi 14:00 - 18:00  
Groth / Jahns / Weber
12. Physiologie und Biochemie der Pflanzen Vorlesung 3-stündig  
Mi 08:15 - 10:00, 2611.HS 6C, Beginn: 15.04.2009  
Fr 09:15 - 10:00, 2611.HS 6C, Beginn: 17.04.2009  
Groth / Jahns / Weber

## **Modul Che1 Allgemeine und Anorganische Chemie**

13. Anorganische und Allgemeine Chemie 4-stündig  
Mo 11:00 - 13:00, 2611.HS 6C  
Mi 09:00 - 11:00, 2641.HS 6J  
Beckmann / Finze / Kunz
14. Praktikum Anorganische Chemie für Biologen  
Das Praktikum findet dienstags und freitags nachmittags statt.  
Nähere Informationen siehe Seiten der Chemie

## **Modul Che2 Organische Chemie**

15. Organische Chemie für Studierende der Biologie 4-stündig  
Di 11:00 - 13:00, 2641.HS 6J, Beginn: 14.04.2009  
Mi 11:00 - 13:00, 2641.HS 6J, Beginn: 15.04.2009  
Das Skript zur Vorlesung kann kapitelweise über das Internet abgerufen werden. Ein Ausdruck vor Beginn der Vorlesung wird empfohlen. Außerdem ist eine Mitschrift weiterer Vorlesungsinhalte notwendig. Man sollte daher geeignetes Papier und Stifte bereithalten. Wahlpflichtvorlesung für Studierende des Studiengangs B.Sc. Physik  
Braun
16. Praktikum Organische Chemie für Biologen

## **A- /Bachelor/ Lehramtsmodule**

### **Wahlbereich A Genetik, Molekularbiologie, Zell- und Entwicklungsbiologie**

17. A-Modul 3111: Der Zellkern: Struktur, Funktion und seine Bedeutung als Ziel von Autoimmunantworten 1-stündig  
Mo 09:00 - 18:00, Ort: Institut für umweltmedizinische Forschung, Beginn: 08.06.2009 Ende: 19.06.2009  
Vorlesung: parallel zum Praktikum  
Mikecz

18. A-Modul : RNAi, Effektives "gene silencing" Bossinger  
 2-stündig  
 09:00 - 10:00, Ort: n. Vereinbarung, Termin: in den Semesterferien  
 10:00 - 18:00, Ort: n. Vereinbarung, Termin: in den Semesterferien  
 Praktikum begleitend als Block, 14 Tage ganztägig
19. A-Modul 3127: Grundlagen der Molekularen Mikrobiologie Fleig / Hegemann  
 Blockveranstaltung: 09:00 - 18:00, 2502.00.21,  
 14.04.2009 bis 24.04.2009  
 Vorlesung, 1-stündig nach Vereinbarung während der Modullaufzeit. Modul-  
 Anmeldung nur über LSF. Teilnahme an der Vorbesprechung (Geb. 25.12.00 R:  
 32) ist verpflichtend, da hier die endgültige Platzvergabe erfolgt. Der  
 Vorbesprechungstermin wird Ihnen per Mail über Ihre Uni-E-Mail-Adresse  
 bekannt gegeben. Korrespondenz ausschließlich über Ihre Uni-E-Mail-Adresse.
20. A-Modul 3192: Klein (Genetik) Klein  
 09:00 - 18:00, 2621.00.21 (Waldlabor), 27.04.2009 bis 08.05.2009  
 Reservetermin: 11.05.2009 bis 22.05.2009  
 Reservetermin zusätzl A-Modul: 06.07.2009 bis 17.07.2009  
 Jeweils 09:00 - 18:00, 2621.00.21 (Waldlabor),
21. A-Modul 3199: Molekulare Genetik (Simon) Schubert / Simon / Stahl  
 Blockveranstaltung: 09:00 - 18:00, 2621.00.21 (Waldlabor)  
 Beginn: 14.04.2009 Ende: 24.04.2009  
 KEINE sep. Vorbesprechung. Bestätigte Teilnehmer und evtl Nachrücker  
 kommen am ersten Tag zur Besprechung.
22. A-Modul 3198: Molekulare Populationsgenetik Beye / Hasselmann  
 1-stündig  
 Vorlesung zum Praktikum: 09:00 - 11:00, 2621.01.36,  
 Blockveranstaltung: 09:00 - 18:00, 2612.02.21  
 Beginn: 27.04.2009 Ende: 08.05.2009
23. A-Modul Physiological and Cellular Interfaces Lammert / Bridges  
 Blockveranstaltung: 09:00 - 18:00  
 Vorlesung: parallel zum Praktikum  
 Beginn: 11.05.2009 Ende: 22.05.2009

### **Wahlbereich B Physiologie, Biochemie, Biophysik, Bioinformatik**

24. A-Modul Physiological and Cellular Interfaces Lammert / Bridges  
 Blockveranstaltung: 09:00 - 18:00  
 Vorlesung: parallel zum Praktikum  
 Beginn: 11.05.2009 Ende: 22.05.2009
25. A-Modul 3207: Bioinformatik II: RNA- und Proteinstruktur-Vorhersage Steger / Teune / Mainz  
 Teilnahmevoraussetzung: A-Modul 3299 - Programmier Einführung für  
 Bioinformatik II (oder entsprechende Kenntnisse)



26. A-Modul 3221 (früher 3218): Molekulare Biophysik: Röntgenstrukturanalyse 8-stündig  
 Blockveranstaltung: 09:30 - 18:00, 06.07.2009 bis 17.07.2009  
 Vorlesung: (2-SWS) Praktikum: (6-SWS) Blockveranstaltung, 2 Wochen ganztägig, 2. Hälfte WS Ort: FZ Jülich, IBI-2: Biologische Strukturforschung, Gebäude 05.2, Eingang E4, Raum 1020a (Keller) Eine Anmeldung über das online-Vorlesungsverzeichnis ist nicht möglich  
 Büldt / Granzin / Labahn / Weiergräber / Batra-Safferling
27. A-Modul 3222: Molekulare Biophysik: Spektroskopie 8-stündig  
 Blockveranstaltung: 09:30 - 18:00, 15.06.2009 bis 05.06.2009  
 Vorlesung: (2-SWS) Praktikum: (6-SWS) Blockveranstaltung, 2 Wochen ganztägig, 2. Hälfte WS Ort: FZ Jülich, IBI-2: Biologische Strukturforschung, Gebäude 05.2, Eingang E4, Raum 1020a (Keller) Eine Anmeldung über das online-Vorlesungsverzeichnis ist nicht möglich  
 Büldt / Fitter / Kriegsmann
28. A-Modul 3225: Kommunikation im Tierreich Mo, online-Anmeldung nicht möglich, 27.04.2009 bis 08.05.2009  
 Vorlesung (während des Praktikums): Kommunikationsstrategien Praktikum: Bioakustik, 2 Wochen ganztägig als Blockveranstaltung  
 Kafitz / Hochstrate / Rose
29. A-Modul 3231 (früher 3209): Molekulare Biophysik: NMR-Spektroskopie 8-stündig  
 Blockveranstaltung: 09:30 - 18:00, 22.06.2009 bis 03.07.2009  
 Vorlesung: (2-stündig) Praktikum: (6-stündig) Blockveranstaltung, 2 Wochen ganztägig, 2. Hälfte WS Ort: FZ Jülich, IBI-2: NMR, Gebäude 05.2, Eingang E4, Raum 1020a (Keller) Eine Anmeldung über das online-Vorlesungsverzeichnis ist nicht möglich  
 Willbold / Stoldt / König / Hartmann
30. A-Modul 3234: PC-gestützte Analyse und Präsentation biologischer Daten 6-stündig  
 Blockveranstaltung: 08:00 - 18:00, 08.06.2009 bis 19.06.2009 ZIM-Raum 00.63  
 Linka / Weber
31. A-Modul 3235: Molekulare Physiologie und Biochemie des primären Kohlenstoff-Stoffwechsels 6-stündig  
 Blockveranstaltung: 08:00 - 18:00, 22.06.2009 bis 03.07.2009 Raum 26.13.01.11  
 Weber / Linka / Gagneul
32. A-Modul 3237: Zelluläre Neurobiologie Mo, online-Anmeldung nicht möglich, 11.05.2009 bis 22.05.2009  
 Vorlesung (während des Praktikums): elektrische und chemische Signalgebung im Nervensystem Praktikum: Analyse intrazellulärer Calciumsignale im Hirngewebe mit Imaging-Techniken, Immunohistochemische Färbungen im Hirnschnitt. 2 Wochen ganztägig als Blockveranstaltung  
 Rose / Hochstrate / Kafitz

33. A-Modul 3238: Festkörper-NMR-Spektroskopie in der Strukturbiologie Heise  
 8-stündig  
 Termin für Vorbesprechung wird via Email mitgeteilt (bei Anmeldung bitte angeben)

34. A-Modul 3206: Bioinformatik I: Grundlagen der Genomanalyse Martin / Dagan  
 6-stündig  
 Blockveranstaltung:  
 09:15 - 11:00, 2611.HS 6B, Vorlesung: Bioinformatik I: Grundlagen der Genomanalyse (Martin)  
 11:00 - 12:00, 2611.HS 6B, Theoretischer Hintergrund: Bioinformatik I: Grundlagen der Genomanalyse (auf Englisch)  
 12:00 - , Praktische Übungen: Bioinformatik I: Grundlagen der Genomanalyse  
 Beginn: 27.07.2009 Ende: 07.08.2009

**Wahlbereich C Organismische Biologie, Ökologie**

35. A-Modul 3311: Integrative Ecophysiology Field Course Bridges / Schulz  
 Practical: 12 Day Field course in Millport, Isle of Cumbrae Scotland (August 17-27, 2009). Attendance of the lecture course in WS08/09 is compulsory. A practical Skript will be provided and also Lecture Notes on the internet

36. A-Modul 3318: Biologie der Knochenfische Riehl / Mehlhorn  
 7-stündig  
 Blockveranstaltung, Beginn: 11.05.2009 Ende: 22.05.2009

37. A-Modul 3301: Biodiversität und Entwicklungsgeschichte der Pflanzen - Teil 1: Kryptogamen Schuster / Ott  
 8-stündig  
 Blockveranstaltung: 09:00 - 17:00, 14.04.2009 bis 24.04.2009 zum Modul gehört die Vorlesung: „Biodiversität und Entwicklungsgeschichte der Pflanzen“, Di 17:00 – 19:00 in HS 6E

38. A-Modul 3306: Biodiversität und Entwicklungsgeschichte der Pflanzen - Teil 2: Evolution und Systematik der Spermatophyta Etges / Ott  
 8-stündig  
 Blockveranstaltung: 09:00 - 17:00, 27.04.2009 bis 08.05.2009 zum Modul gehört die Vorlesung: „Biodiversität und Entwicklungsgeschichte der Pflanzen“, Di 17:00 – 19:00 in HS 6E

39. A-Modul 3305: Biodiversität und Entwicklungsgeschichte der Pflanzen - Teil 3: Morphologie und Phylogenie der Angiospermenblüte Ott  
 8-stündig  
 Mo 09:00 - 17:00, 11.05.2009 bis 22.05.2009 zum Modul gehört die Vorlesung: „Biodiversität und Entwicklungsgeschichte der Pflanzen“, Di 17:00 – 19:00 in HS 6E

40. A-Modul 3309: Ökologisch-systematisches Geländdepraktikum in Norwegen Etges / Jahns  
 8-stündig  
 Blockveranstaltung, Beginn: 06.07.2009 Ende: 24.07.2009

41. A-Modul 33xx – Pflanzen im Herbst  
8-stündig  
Blockveranstaltung, 28.09.2009 bis 09.10.2009  
Baier /Mellenthin /  
Pitsch / Schuster
42. A-Modul 3304: Mikroskopische Analyse und Diagnose pflanzlicher  
Nahrungs- und Genussmittel  
8-stündig  
Blockveranstaltung: 09:00 - 17:00, 03.08.2009 bis 14.08.2009  
Schuster
43. A-Modul 3307: Flechtensymbiose  
8-stündig  
Blockveranstaltung: 09:00 - 17:00, 31.08.2009 bis 11.09.2009  
Ott /  
Schuster
44. A-Modul 3337: Feldornithologische Methoden mit  
Vogelexkursion  
7-stündig  
Blockveranstaltung: 09:00 - 16:00, 26.01.09, Praktikum  
Beginn: 27.04.2009 Ende: 08.05.2009  
Das Modul beginnt am Montag, 27. April 09 mit der Vorlesung um 9 Uhr und  
einem ersten Praktikumsteil ab 10 Uhr. Die Vorlesung findet weiter täglich von  
9-10 Uhr statt, während das Praktikum grundsätzlich zwischen 5.30 und 6 Uhr  
im Freiland beginnen kann und nach der Vorlesung bei frühem Beginn bis etwa  
13 Uhr, bei spätem Beginn bis etwa 16 Uhr fortgesetzt wird (hängt vom Wetter  
ab). Melden Sie sich bitte per email bei Dr. Schumann an.

## B- /Mastermodule

### Wahlbereich A Genetik, Molekularbiologie, Zell- und Entwicklungsbiologie

45. B-Modul 4101: Molekulare Mikrobiologie (MiBi II)  
Blockveranstaltung: 09:00 - 18:00, 25.02.09  
Beginn: 08.06.2009 Ende: 17.07.2009  
Vorlesung: 2-stündig, nach Vereinbarung Seminar: 1-stündig, nach  
Vereinbarung während der Modullaufzeit. Modul-Anmeldung nur über LSF.  
Teilnahme an der Vorbesprechung (Gebäude 25.12.00 R:32) ist verpflichtend,  
da hier die endgültige Platzvergabe erfolgt. Der Vorbesprechungstermin wird  
Ihnen per Mail über Ihre Uni-E-Mail-Adresse bekannt gegeben. Korrespondenz  
ausschließlich über Ihre Uni-E-Mail-Adresse.  
Hegemann /  
Fleig
46. B-Modul 4102: MIKROBIOLOGIE III "Molekulargenetik der  
Mikroorganismen"  
Blockveranstaltung: 09:00 - 18:00  
Beginn: 14.04.2009 Ende: 22.05.2009  
Veranstaltungsort: Geb. 25.02.U1 und Geb. 25.12.U1 Voraussetzung: 1  
mikrobiologisches B-Modul oder mehrere entsprechende A-Module Anmeldung  
über das Sekretariat: E-Mail: Stefanie.Chmielewski@uni-duesseldorf.de!  
Korrespondenz ausschließlich über Ihre Uni-E-Mail-Adresse!  
Fleig /  
Hegemann
47. B-Modul 4105: Molekularbiologie der Bakterien  
Wagner

48. B-Modul 4108 "Molekular- und Entwicklungsbiologie der Pflanzen" Westhoff  
 2-stündig  
 Blockveranstaltung: 08:00 - 09:00, 2611.HS 6F  
 Beginn: 08.06.2009 Ende: 17.07.2009  
 Diese Vorlesung gehört zum B-Modul Molekular- und Entwicklungsbiologie der Pflanzen. Das dazugehörige Praktikum findet in der Zeit vom 8.6. - 17.7.09 statt und das Seminar nach Vereinbarung.
49. B-Modul 4108 "Molekular- und Entwicklungsbiologie der Pflanzen" Westhoff  
 1-stündig  
 Das Seminar gehört zum B-Modul Molekular- und Entwicklungsbiologie der Pflanzen und findet als Blockseminar statt, Zeit nach Vereinbarung.
50. B-Modul 4108 "Molekular- und Entwicklungsbiologie der Pflanzen" Westhoff /  
 Gowik  
 Blockveranstaltung: 09:00 - 17:00  
 Beginn: 08.06.2009 Ende: 17.07.2009  
 Dieses Praktikum gehört zum B-Modul Molekular- und Entwicklungsbiologie der Pflanzen und findet 6 Wochen ganztägig statt im Geb. 26.13, Ebene 02, Raum 11. Absolventen des A-Moduls werden bevorzugt.
51. B-Modul 4109: Entwicklungsbiologie IIc Rütter /  
 20-stündig Dildrop  
 2. Semesterhälfte  
 Voraussetzung: A-Modul Wirbeltierentwicklung Vergabe der Plätze dezentral
52. B-Modul 4115: Molekulare Mikrobiologie Ernst /  
 Ramezani-  
 Rad  
 Blockpraktikum 14.04.2009 bis 22.05.2009  
 Vorlesung (2-std): Signaltransduktion und Sekretion bei Mikroorganismen  
 Praktikum: Molekularbiologische Methoden der Mikrobiologie  
 Seminar: Aktuelle Methoden der Mikrobiologie  
 Voraussetzung: A-Modul im Bereich Mikrobiologie, Absolventen des A-Moduls 3108 werden bevorzugt.  
 Modul-Anmeldung über LSF. Teilnahme an der Vorbesprechung (Gebäude 26.12.01.R33) ist verpflichtend, da hier die endgültige Platzvergabe erfolgt. Der Vorbesprechungstermin wird Ihnen per Mail über Ihre Uni-e-Mail-Adresse bekannt gegeben.  
 Korrespondenz ausschließlich über Uni-e-Mail-Adresse.  
 Klausurtermin voraussichtlich 19.06.2008
53. B-Modul 41xx: Mechanismen der Umweltpassung von Pflanzen Baier /  
 Mellenthin /  
 Pitsch /  
 Schuster  
 Blockveranstaltung: 09:00 - 17:00  
 Beginn: 14.04.2009 Ende: 22.05.2009  
 zum Modul gehört die Vorlesung "Umweltpassung bei Pflanzen: Sensing, Signaling und Reaktion" und das Seminar "Stressvermeidung und Stresstoleranz bei Pflanzen"

## **Wahlbereich B Physiologie, Biochemie, Biophysik, Bioinformatik**

54. B-Modul 4208: Molekulare Biophysik II: Strukturbiologie und Molekülspektroskopie Büldt / Granzin / Labahn /  
24-stündig Weiergräber /  
Blockveranstaltung: 09:30 - 18:00, 15.06.2009 bis 17.07.2009 Batra-Safferling /  
Vorlesung: (6-SWS) Fitter / Stoldt /  
Praktikum: (18-SWS) Blockveranstaltung, 6 Wochen König / Willbold /  
ganztägig, 2. Hälfte WS Ort: FZ Jülich, IBI-2 Gebäude 05.2, Hartmann  
Eingang E4, Raum 1020a (Keller) Eine Anmeldung über das  
online-Vorlesungsverzeichnis ist nicht möglich
55. B-Modul 4211: Immunologie Beer / Esser /  
Mo 17:00 - 19:00, 2611.HS 6E Förster / Pfeffer /  
Beginn: 20.04.2009 Ende: 20.07.2009 Vohr  
Ort: IUF, Bayer (Wuppertal), Institut für Mikrobiologie VORRAUSSETZUNG:  
Vorlesung und Seminar Immunologie I (WS) Dazu verpflichtend Vorlesung  
Immunologisch, Montags 17 - 19 s.t., Hörsaal 6B, Anwesenheitskontrolle!
56. B-Modul 4223: Neurophysiologie Hochstrate /  
Mo, online-Anmeldung nicht möglich, 08.06.2009 bis 17.07.2009 Kafitz /  
Vorlesung (während des Praktikums): Grundlagen der Walz /Rose  
Neurophysiologie  
Praktikum: elektrophysiologische Eigenschaften von Nerven- und  
Gliazellen  
6 Wochen ganztägig als Blockveranstaltung  
Die Veranstaltung findet in den Räumen des Instituts für Neurobiologie statt.

## **Wahlbereich C Organismische Biologie, Ökologie**

57. B-Modul 4315: Biodiversität und Entwicklungsgeschichte der Pflanzen Ott /  
Edges /  
Blockveranstaltung: 09:00 - 17:00, 14.04.2009 bis 22.05.2009 Schuster  
Vorlesung: Di 17:00 - 19:00, HS 6E, 14.04.2009 bis 04.07.2009  
Diese Vorlesung ist Voraussetzung für die A- und B-Module  
„Biodiversität und Entwicklungsgeschichte der Pflanzen“
58. B-Modul 4303: Flechtensymbiose - Evolution und Entwicklung Ott /  
20-stündig Schuster  
Blockveranstaltung: 09:00 - 17:00, 31.08.2009 bis 09.10.2009
59. B-Modul 4306: Sinnesökologie Lunau /  
Blockveranstaltung: 09:15 - 17:00 Eltz  
Beginn: 08.06.2009 Ende: 17.07.2009  
Platzvergabe: Interessenten, die bereits ein von Herrn Lunau geleitetes A-  
Modul oder Seminar erfolgreich absolviert haben, können dezentral einen Platz  
bei Anmeldung bis 14 Tage vor zentraler Modulplatzvergabe erhalten; sonst  
zentrale Platzvergabe. Die Vorlesung erfolgt praktikumsbegleitend.  
Praktikum und Seminar finden ganztägig statt.  
Der Kursraum wird noch bekannt gegeben.
60. B-Modul 4311: Land- und Meeresfauna der Ostküste Australiens mit Mehlhorn  
Exkursion  
Die Exkursion nach Australien findet Juli/August 2009 statt. 1. Vorbesprechung  
Dienstag, 04.11.2008, 12:15 Uhr, Hörsaal 6B (26.11.00)

61. B-Modul 4398: Comparative Marine Ecophysiology II  
 Blockveranstaltung: 08:00 - 09:00, 2611.HS 6E  
 Lectures Beginn: 03.08.2009 Ende: 14.08.2009  
 These lectures together with Marine Ecology in WS08/09 are required for this B Module; Practical: 2 weeks before and 2 weeks after the Field Course in Millport, Isle of Cumbrae, Scotland (Aug. 17- 27 th, 2009)  
 Bridges / Borutta
62. B Modul 4212 "Evolutive Biotechnologie"  
 Blockveranstaltung:  
 Beginn: 15.06.2009 Ende: 24.07.2009  
 Das Modul findet in Zusammenarbeit zwischen IMET (Prof. Jäger) und INB2 (Prof. Willbold) am Forschungszentrum in Jülich statt. Jedes Institut nimmt jeweils die Hälfte der Studierenden. Das zugeteilte Modul muss per email bei Frau Dr. Susanne Wilhelm (s.wilhelm@fz-juelich.de) bestätigt werden.  
 Jaeger / Willbold / Wilhelm / Mitarbeiter
63. B Modul 4299: Molekulare und Angewandte Enzym-technologie: Biotransformation  
 : Mo 6-Wöchig (-9.10.09)  
 Beginn: 31.08.2009  
 Moduldauer : 31. August bis 9. Oktober 2009 Das Modul findet im IMET am Forschungszentrum in Jülich statt. Das Modul muss per email bei Frau Dr. Susanne Wilhelm (s.wilhelm@fz-juelich.de) bestätigt werden.  
 Jaeger / Hummel / Pohl / Wilhelm / Drepper / Rosenau

### Projektpraktika

64. Projektpraktikum: Analyse umweltresponsiver cis-regulatorischer Elemente in pflanzlichen Promotoren  
 Termin nach Absprache; zum Praktikum gehört die Teilnahme an den Seminaren "Stressvermeidung- und Stresstoleranz bei Pflanzen" Mi 17 - 18:30 Uhr und "Forschungs- und Literaturseminar: Botanik" Do 10 - 11:30 Uhr  
 Baier / Mellenthin / Pitsch
65. Bioinformatik (Genomanalyse)  
 Projektpraktikum für Fortgeschrittene, 6 Wochen ganztägig, nach Vereinbarung  
 Martin
66. Projektpraktikum: Regulation des antioxidativen Schutzsystems  
 Termin nach Absprache; zum Projektmodul gehört die Teilnahme an den Seminaren „Stressvermeidung- und Stresstoleranz bei Pflanzen“ Mi 17 – 18:30 Uhr und „Forschungs- und Literaturseminar: Botanik“ Do 10 – 11:30 Uhr  
 Baier / Mellenthin / Pitsch
67. Projektpraktikum: Flechtensymbiose  
 Terminabsprache  
 Ott
68. Projektpraktikum: Molekulare und biochemische Pflanzenphysiologie  
 6 Wochen, ganztägig, nach Vereinbarung Anmeldung jederzeit  
 Weber / Gagneul / Linka
69. Zellkompartimentierung bei Protisten  
 Projektpraktikum für Fortgeschrittene, 6 Wochen ganztägig, nach Vereinbarung  
 Martin
70. Projektpraktikum: Pflanzliche Membranproteine  
 6 Wochen, ganztägig, nach Vereinbarung Anmeldung jederzeit  
 Groth

## Wahlbereich A

71. Projektpraktikum für Studierende nach der alten und der neuen Diplomprüfungsordnung: Entwicklungsgenetik von *C. elegans*  
6 Wochen ganztägig nach Vereinbarung Bossinger
72. Projektpraktikum: Mikrobiologie IV  
18 SWS Hegemann /  
Fleig  
6 Wochen nach Vereinbarung  
Veranstaltungsort: Gebäude 25.02.U1 und 25.12.U1  
Voraussetzung im Regelfall: B-Module „Mikrobiologie II“ und „Mikrobiologie III“  
Anmeldung über das Sekretariat: [Stefanie.Chmielewski@uni-duesseldorf.de](mailto:Stefanie.Chmielewski@uni-duesseldorf.de). Korrespondenz ausschließlich über Ihre Uni-E-Mail-Adresse.
73. Projektpraktikum "Genetik und Molekularbiologie der Photosynthese  
18 SWS (6 Wochen ganztägig), nach besonderer Vereinbarung Westhoff
74. Projektpraktikum Molekularbiologie der Prokaryoten für Fortgeschrittene Wagner
75. Projektpraktikum Molekularbiologie Mikrobiologie Ernst /  
Ramezani-Rad  
Voraussetzung: in der Regel B-Modul in Mikrobiologie
76. Projektpraktikum: Molekular- und Entwicklungsbiologie der Tiere Dildrop /  
Rüther  
18-stündig
77. Projektpraktikum: Stress and Reproductive Hormone Physiology in Fish Bridges  
18 SWS (6 Wochen ganztägig), nach besonderer Vereinbarung  
Limited Number of Places

## Wahlbereich B

78. Biochemie und Ökophysiologie von Pflanzen Schurr / Walter /  
Rascher / Janzik  
6-stündig
79. Projektpraktikum: Eigenschaften von Gehirnzellen Rose  
6 Wochen ganztägig nach Vereinbarung

## Vorlesungen

80. Umwelthanpassung: Sensing, Signalling und Reaktionen Baier  
1-stündig  
Di, Do 08:00 - 09:00, 2611.HS 6E, 14.04.2009 bis 21.05.2009  
Vorlesung ist Teil des B-Moduls "Mechanismen der Umwelthanpassung von Pflanzen"
81. Biochemie I Weiss  
4-stündig  
Mo 11:00 - 13:00, Mi 10:00 - 12:00, 2611.HS 6E  
Beginn: 15.04.2009 Ende: 01.06.2009

82. Biodiversität und Entwicklungsgeschichte der Pflanzen Ott  
2-stündig  
Di 17:00 – 19:00, 2611. HS 6E, 14.04.2009 bis 04.07.2009  
Diese Vorlesung ist Voraussetzung für die gleichnamigen A- und B-Module

83. B-Modul 4108 "Molekular- und Entwicklungsbiologie der Pflanzen" Westhoff  
2-stündig  
Blockveranstaltung: 08:00 - 09:00, 2611.HS 6F  
Beginn: 08.06.2009 Ende: 17.07.2009  
Diese Vorlesung gehört zum B-Modul Molekular- und Entwicklungsbiologie der Pflanzen. Das dazugehörige Praktikum findet in der Zeit vom 8.6. - 17.7.09 statt und das Seminar nach Vereinbarung.

84. Nutzpflanzen und Inhaltsstoffe Bickel  
1-stündig  
Fr 08:00 - 09:00, Beginn: 17.04.2009 Ende: 24.07.2009  
Die Vorlesung ist Voraussetzung für das A-Modul 3304: Mikroskopische Analyse und Diagnose von pflanzlichen Nahrungs- und Genussmitteln (Schuster)

### **Seminare (grundlegend)**

85. Darwin-Seminar Baier  
2-stündig  
Do 17:00 - 19:00, 2611.HS 6C  
Beginn: 16.04.2009 Ende: 24.07.2009

86. Seminar: Stressvermeidung und Stresstoleranz bei Pflanzen Baier  
Mi 17:00 - 19:00, 2621.01.31, Beginn: 16.04.2009 Ende: 23.07.2009  
Das Seminar ist Teil des Moduls 41xx "Mechanismen der Umwelthanpassung von Pflanzen" und der Projektpraktika "Analyse umweltresponsiver cis-regulatorischer Elemente ..." und "Regulation des antioxidativen Schutzsystems bei Pflanzen"

87. Biologie des Menschen Schumann  
1-stündig  
Mo 09:00 - 17:00, 2621.01.32, 15.06.2009 bis 22.06.2009  
Mi 09:00 - 17:00, 2621.01.32, 17.06.2009 bis 24.06.2009  
Fr 09:00 - 17:00, 2621.01.32, 19.06.2009 bis 26.06.2009  
2 Kreditpunkte nach Übernahme eines Vortrags (nach neuen Prüfungsordnungen Biologie Diplom, Bachelor und Master). Vorbesprechung und Themenvergabe am 14.4.09 um 16 Uhr in Hörsaal 6F. Das Seminar wird nach den neuen Regeln für Seminare im Block (Block A 15.-19.6. und Block B 22.-26.6.09; Montag, Mittwoch, Freitag ganztags) durchgeführt.

88. B-Modul 4108 "Molekular- und Entwicklungsbiologie der Pflanzen" Westhoff  
1-stündig  
Das Seminar gehört zum B-Modul Molekular- und Entwicklungsbiologie der Pflanzen und findet als Blockseminar statt, Zeit nach Vereinbarung.



89. Genomics, Proteomics, Metabolomics .. Was steckt hinter -omics und was kann man damit anfangen?  
2-stündig  
Fr 10:00 - 12:00, 2621.01.32, Einzeltermin am 17.04.2009  
Die Vorbesprechung findet am 17.04.2009 um 10 Uhr statt.

Weber /  
Linka /  
Gagneul

90. Seminar in Physikalischer Biologie: Molekulare Alterungsprozesse und assoziierte neurodegenerative Krankheiten  
3-stündig  
Die Seminarvorträge können wahlweise auch auf Englisch gehalten werden.

Dumpitak /  
Birkmann /  
Willbold

### Seminare (forschungsorientiert)

91. Forschungsseminar Mikrobiologie  
1-stündig  
Mo 09:15 - 10:00, 2611.HS 6F  
Beginn: 13.04.2009 Ende: 14.09.2009

Ernst /  
Fleig /  
Hegemann /  
Ramezani-Rad

92. Forschungsseminar "Molekulare Enzymtechnologie"  
Mi 11:00 - 12:00  
Beginn: 01.04.2009  
Dieses Seminar findet im FZ-Jülich statt, in der Bibliothek des IBT

Jaeger

93. Forschungsseminar "Molekulare Enzymtechnologie"  
Mi 11:00 - 12:00  
Das Seminar findet in Jülich statt in der Bibliothek des IBT

Jaeger

94. Forschungs- und Literaturseminar "Biologische Redoxprozesse"  
Di 09:00 - 10:30, FZ Juelich, IMET, Seminarraum

Hummel

95. Forschungs- und Literaturseminar: Hefen und pathogene Bakterien  
Do 09:15 - 10:45 Uhr, 16.04.2009 bis 23.07.2009  
Teilnahme nach Vereinbarung  
Veranstaltungsort: Geb. 25.12.00 R: 32

Fleig /  
Hegemann

96. Gruppenseminar nach Ankündigung  
2-stündig  
Forschungszentrum Jülich, Geb. 05.2, Seminarraum

Willbold

97. Institutsseminar Genetik (Montags) 13 st (6E)  
Mo 13:00 - 14:00, 2611.HS 6E  
Beginn: 06.04.2009 Ende: 13.08.2009

Dozenten der  
Genetik

98. Intrazellulärer Proteintransport  
2-stündig  
Köhler, nach Vereinbarung

Köhler

99. Literaturseminar  
2-stündig  
Forschungszentrum Jülich, Geb. 05.2, Seminarraum

Willbold



100. Literaturseminar: Aktuelle Arbeiten zu Proteinfehlfaltungskrankheiten  
Dieses Seminar richtet sich primär an Diplomanden, Doktoranden und Mitarbeiter des Institut für Physikalische Biologie
- Birkmann / Dumpitak / Nagel-Steger
101. Literaturseminare Molekulare Entwicklungsbiologie für Diplomanden und Doktoranden  
1-stündig  
Mi 09:30 - 11:00, Raum 26.13.00.23
- Rüther / Dildrop / Dildrop
102. Literaturseminar Examenskandidaten/Examenskandidatinnen in Mikrobiologie  
1-stündig  
Mo 16:15 - 17:00, 2611.HS 6E  
Beginn: 13.04.2009 Ende: 14.09.2009
- Ernst / Fleig / Hegemann / Ramezani-Rad
103. Literaturseminar für Examenskandidaten in Immunologie  
1-stündig  
Ort: Institut für Umweltmedizinische Forschung
- Esser
104. Literaturseminar: Struktur- Funktionsbeziehungen im Zellkern  
Fr 09:00 - 12:00, Ort: Institut für umweltmedizinische Forschung  
Ort: Institut für umweltmedizinische Forschung
- Mikecz
105. Literaturseminar über Arbeiten der Evolutionsgenetik  
2stündig nach Vereinbarung
- Beye / Hasselmann
106. Literaturseminar über Arbeiten zur Entwicklungsgenetik der Pflanzen  
2stündig nach Vereinbarung
- Simon
107. Literatur- und Forschungsseminar  
2-stündig  
"Angewandte Enzymtechnologie" Mo. 9.00 - 10.30 h FZ Juelich, IMET, Seminarraum
- Pohl
108. Literatur und Forschungsseminar "Botanik"  
2-stündig  
Do 10:00 - 11:30, 2621.01.31, Beginn: 02.04.2009 Ende: 15.09.2009
- Baier / Ott / Schuster
109. Literatur- und Forschungsseminar "Molekulare Expressionstechnologie"  
2-stündig  
Mo 09:00 – 10:00, FZ Juelich, IMET, Seminarraum
- Rosenau / Wilhelm / Jaeger
110. Literatur- und Forschungsseminar "molekulare Mikrobiologie mit Pseudomonaden"  
2-stündig  
Fr 09:00 - 10:30, FZ Juelich, IMET, Seminarraum
- Rosenau / Wilhelm
111. Literatur- und Forschungsseminar "Phototrophe Bakterien"  
2-stündig  
Do  
"Phototrophe Bakterien" Mi. 9.30 - 11.00 h FZ Jülich, IMET, Seminarraum
- Drepper / Jaeger

- |      |  |  |
|------|--|--|
| 112. | Mitarbeiterseminar der Arbeitsrichtung Genetik und Molukarbiologie der Photosynthese<br>2-stündig<br>Fr 09:00 - 11:00, 26.03.02.29B, 17.04.2009 bis 24.07.2009                               | Westhoff   |
| 113. | Mitarbeiterseminar der Arbeitsrichtung Systembiologie und Biochemie des intrazellulären Membrantransports in Pflanzen<br>Do 12:30 - 14:00, 2621.01.31<br>Beginn: 02.04.2009 Ende: 10.09.2009 | Weber  |
| 114. | Mitarbeiterseminar Physikalische Biologie  | Willbold   |
| 115. | Literatur – und Forschungsseminar „Biochemische Pflanzenphysiologie“<br>2 –stündig,<br>Freitag 9-11 Uhr  | Groth  |
| 116. | Mitarbeiterseminar Sinnesökologie<br>2stündig, nach Vereinbarung   | Lunau /<br>Eltz  |
| 117. | Mitarbeiterseminar Zoomorphologie, Zellbiologie und Parasitologie  | Mehlhorn / D’Haese /<br>Klimpel / Palm /<br>Riehl / Walldorf |
| 118. | Neurowissenschaftliches Seminar<br>gemeinsam mit dem Institut für Neurophysiologie<br>2-stündig; Ort und Termine siehe Website des Instituts für Neurobiologie                               | Rose/<br>Gottmann  |
| 119. | RNAi: Genetik “rückwärts”<br>1-stündig<br>2täglich, Ort und Datum nach Vereinbarung  | Bossinger  |
| 120. | Seminar für Examenskandidaten  | Mehlhorn / D’Haese /<br>Klimpel / Palm / Walldorf            |
| 121. | Seminar für Examenskandidaten in Immunologie<br>2-stündig<br>Ort: Institut für Umweltmedizinische Forschung  | Esser /<br>Förster   |
| 122. | Seminar für Examenskandidaten über Entwicklungsgenetik der Pflanzen<br>2stündig nach Vereinbarung  | Simon  |
| 123. | Sonstige Lehrveranstaltung des Hauptstudiums: Molekulare Bioanalytik<br>Montags 16-18 Uhr 2stündig<br>Ort: BMFZ, Geb. 23.12, 04 Seminarraum 24   | Köhler /<br>Metzger  |

### Fachdidaktik

- |      |   |                   |
|------|---|-------------------|
| 124. | Halbtägige Exkursionen für Lehramtsstudierende der Biologie | Delhey /<br>Lunau |
|------|---|-------------------|

- |      |  |                   |
|------|--|-------------------|
| 125. | Lehr- und Lernformen in der Biologiedidaktik der SI und SII<br>4-stündig<br>Mo 09:00 - 13:00, 26.13 U1 R. 31   | Delhey /<br>Lunau |
| 126. | Schulpraktikum für Lehramtsstudierende der Biologie der SI und SII<br>an Schulen, einschließlich methodischer und didaktischer Reduktion<br>2-stündig<br>nach Vereinbarung, näheres unter: <a href="http://www.uni-duesseldorf.de/MathNat/Zoologie/didaktik.htm">www.uni-<br/>duesseldorf.de/MathNat/Zoologie/didaktik.htm</a> ) | Delhey /<br>Lunau |
| 127. | Übungen zur Planung, Durchführung und Analyse des<br>Biologieunterrichts der SI und der SII<br>4-stündig<br>Di 09:00 - 13:00<br>Die Veranstaltung findet statt in Geb. 26.13 U1 R. 31  | Delhey /<br>Lunau |

### **Anleitung zu wissenschaftl. Arbeit**

- |      |   |                              |
|------|---|------------------------------|
| 128. | Anleitung zum wiss. Arbeiten in der Botanik - Flechtensymbiose  | Ott                          |
| 129. | Anleitung zum wiss. Arbeiten in der Botanik - Umweltanpassung   | Baier                        |
| 130. | Anleitung zum wissenschaftlich selbständigen Arbeiten:<br>Physiologie und Ökologie von Pflanzen<br>Termine nach Vereinbarung                    | Schurr / Walter /<br>Rascher |
| 131. | Anleitung zu selbständiger wissenschaftlicher Arbeit<br>(ganztätig) nach Vereinbarung Jülich  | Rosenau                      |
| 132. | Anleitung zu selbständiger wissenschaftlicher Arbeit<br>(ganztätig) nach Vereinbarung FZ Juelich, IMET  | Hummel                       |
| 133. | Anleitung zu selbständiger wissenschaftlicher Arbeit<br>(ganztätig) nach Vereinbarung FZ Juelich, IMET  | Wilhelm                      |
| 134. | Anleitung zu selbständiger wissenschaftlicher Arbeit<br>(ganztätig) nach Vereinbarung FZ Juelich, IMET  | Pohl                         |
| 135. | Anleitung zu selbständiger wissenschaftlicher Arbeit<br>(ganztätig) nach Vereinbarung FZ Juelich, IMET  | Jaeger                       |
| 136. | Anleitung zu selbständiger wissenschaftlicher Arbeit<br>ganztätig nach Vereinbarung   | Weber                        |
| 137. | Anleitung zu selbständiger wissenschaftlicher Arbeit<br>ganztätig nach Vereinbarung   | Groth                        |
| 138. | Anleitung zu selbständiger wissenschaftlicher Arbeit<br>(ganztätig) nach Vereinbarung Jülich  | Drepper                      |
| 139. | Anleitung zu selbständiger wissenschaftlicher Arbeit in Genetik: Beye<br>ganztätig nach Vereinbarung Veranstaltungsort: im Institut für Genetik | Beye                         |

- |      |  |   |
|------|--|---|
| 140. | Anleitung zu selbständiger wissenschaftlicher Arbeit in Genetik:<br>Simon  | Simon                                   |
| 141. | Anleitung zu selbständiger wissenschaftlicher Arbeit in<br>Immunologie<br>ganztäglich nach Vereinbarung Ort: Institut für Umweltmedizinische Forschung   | Esser                                   |
| 142. | Anleitung zu selbständiger wissenschaftlicher Arbeit in<br>Biophysik   | Willbold                                |
| 143. | Anleitung zu selbständiger wissenschaftlicher Arbeit in<br>Biophysik/Bioinformatik   | Steger                                  |
| 144. | Anleitung zu selbständiger wissenschaftlicher Arbeit in der<br>funktionellen Architektur des Säugetierzellkerns<br>Ganztäglich nach Vereinbarung Ort: Institut für umweltmedizinische Forschung<br>(IUF) | Mikecz                                  |
| 145. | Anleitung zu selbständiger wissenschaftlicher Arbeit in NMR-<br>Spektroskopie / Biophysik<br>Ort: Forschungszentrum Jülich, INB-2 (IBI-2), Geb. 05.2   | Stoldt                                  |
| 146. | Anleitung zu wissenschaftl. Arbeiten in Molekularbiologie  | Wagner                                  |
| 147. | Anleitung zu wissenschaftlichem Arbeiten in Molecular<br>Physiology and Ecophysiology  | Bridges                                 |
| 148. | Anleitung zu wissenschaftlichen Arbeiten im Bereich Biophysik<br>ganztäglich, nach Vereinbarung  | Büldt / Fitter /<br>Granzin /<br>Labahn |
| 149. | Anleitung zu wissenschaftlichen Arbeiten im Bereich<br>intrazellulärer Proteintransport<br>nach Vereinbarung Ort: BMFZ, Gebäude 23.12.04   | Köhler                                  |
| 150. | Anleitung zu wissenschaftlichen Arbeiten in Immunologie<br>ganztäglich nach Vereinbarung Ort: Bayer Healthcare AG, Toxikologie,<br>Wuppertal   | Vohr                                    |
| 151. | Anleitung zu wissenschaftlichen Arbeiten in Mikrobiologie<br>Institut für Mikrobiologie Gebäude 26.12, Ebene 01  | Ernst /<br>Ramezani-Rad                 |
| 152. | Anleitung zu wissenschaftlichen Arbeiten in Funktionelle<br>Genomforschung der Mikroorganismen<br>Lehrstuhl für Funktionelle Genomforschung der<br>Mikroorganismen, Gebäude 25.02.U1 und 25.12.U1        | Hegemann/<br>Fleig                      |
| 153. | Anleitung zu wissenschaftlichen Arbeiten in Sinnesphysiologie<br>und in Ökologie der Tiere sowie in Fachdidaktik der Biologie  | Lunau /<br>Eltz                         |
| 154. | Anleitung zu wissenschaftlichen Arbeiten in Zoomorphologie,<br>Zellbiologie und Parasitologie  | D'Haese /<br>Greven /<br>Mehlhorn       |

## Sonstige Lehrveranstaltungen

155. Darwin-Seminar Baier  
2-stündig  
Do 17:00 - 19:00, 2611.HS 6C, Beginn: 16.04.2009
156. Biophysikalisches Kolloquium nach Ankündigung Büldt /  
Willbold  
2-stündig  
Ort: FZ Jülich, IBI-2
157. Plant Biology Seminars Groth / Jahns /  
Simon / Weber /  
Westhoff  
1-stündig  
Mo 17:00 - 19:00, 2611.HS 6B
158. SFB 590 Kolloquien Dozenten der  
Genetik  
Fr 13:00 - 16:00, 2611.HS 6E  
Beginn: 10.04.2009 Ende: 13.08.2009

## Lehrveranstaltungen für das Studium der Biochemie

159. Biochemie I Weiss  
4-stündig  
Mo 11:00 - 13:00, 2611.HS 6E, Beginn: 20.04.2009 Ende: 01.06.2009  
Mi 10:00 - 12:00, 2611.HS 6E, Beginn: 15.04.2009 Ende: 27.05.2009

### Genetik

160. Bio 7 Genetik Praktikum für Biochemiker und Mathematiker Dozenten der  
Genetik  
4-stündig  
Mi 14:00 - 18:00, 2611.U1.12 und 2611.U1.14 (Praktikumsraum)  
Beginn: 17.06.2009 Ende: 22.07.2009  
Do 14:00 - 18:00, 2621.00.26 und 2621.00.30  
Beginn: 18.06.2009 Ende: 23.07.2009
161. Bio 7 Genetik Tutorium für Biochemiker und Mathematiker Dozenten der  
Genetik  
1-stündig  
Mi 10:00 - 11:00, 2621.00.26,  
Beginn: 22.04.2009 Ende: 08.06.2009  
Anmeldung ist erforderlich

### Entwicklungsbiologie

162. Entwicklungsbiologie Praktikum Rüther  
2-stündig  
Das Praktikum findet in der ersten Semesterhälfte statt
163. Entwicklungsbiologie Vorlesung Klein /  
Rüther /  
Simon  
2-stündig  
Fr 10:15 - 12:00, 2611.HS 6C, 17.04.2009 bis 24.07.2009  
Diese Vorlesung ist für Diplom- und Bachelorstudenten im 4. Fachsemester vorgesehen

## Biochemie und Physiologie der Pflanzen

164. Physiologie und Biochemie der Pflanzen f. Biochemiker  
Praktikum  
4-stündig  
Mo 14:00 - 18:00  
Das Praktikum findet wöchentlich am Montag nachmittags statt. Groth /  
Jahns /  
Weber
165. Physiologie und Biochemie der Pflanzen Vorlesung  
3-stündig  
Mi 08:15 - 10:00, 2611.HS 6C, Beginn: 15.04.2009  
Fr 09:15 - 10:00, 2611.HS 6C, Beginn: 17.04.2009 Groth /  
Jahns /  
Weber

## Bachelor- und Master-Module

166. A-Modul 3238: Festkörper-NMR-Spektroskopie in der Strukturbioogie Heise  
8-stündig  
Termin für Vorbesprechung wird via Email mitgeteilt (bei Anmeldung bitte  
angeben)

## Lehrveranstaltungen für das Studium der Informatik

### Biologische Systeme II Entwicklungsbiologie

167. Entwicklungsbiologie Vorlesung Klein /  
2-stündig Rüther /  
Fr 10:15 - 12:00, 2611.HS 6C, Beginn: 17.04.2009 Simon  
Diese Vorlesung ist für Diplom- und Bachelorstudenten im 4. Fachsemester  
vorgesehen

### Grundlagen der Biologie II Biodiversität, Ökologie und Evolution

168. Bio 8 Vorlesung: Biodiversität-Ökologie-Evolution Beye /  
3-stündig Lösch /  
Mi 10:15 - 12:00, 2611.HS 6C, Beginn: 15.04.2009 Lunau  
Do 11:15 - 12:00, 2611.HS 6C, Beginn: 16.04.2009  
Vorlesung Lösch: letztes Semesterdrittel Praktikum: Biodiversität-Ökologie-  
Evolution, Teil Botanische Exkursionen mit Bestimmungsübung, Fr, 14-18, HS  
6C und Freiland, Lösch und Mitarbeiter Einführung u. Gruppeneinteilung: Fr.,  
13.4.2007, 14 Uhr c.t., Hörsaal 6C

### Genetik

169. Bio 7 Genetik Tutorium für Informatiker Dozenten der  
1-stündig Genetik  
Fr 10:00 - 11:00, 2621.00.30, während des ganzen  
Sommersemesters, am Freitag 1.5.09 und am Freitag nach  
Fronleichnam (12.06.09) kein Tutorium, Beginn: 17.04.2009

170. Bio 7 Genetik Vorlesung Beye / Klein / Simon /  
Dozenten der Genetik  
2-stündig  
Do 09:00 - 11:00, 2611.HS 6C, Beginn: 16.04.2009  
gemeinsame Vorlesung Bio 7, Genetik: Biologen, Biochemiker, Informatiker,  
Mathematiker. Anmeldungshinweise: [http://www.genetik.uni-duesseldorf.de/lehre\\_studium](http://www.genetik.uni-duesseldorf.de/lehre_studium)

## Lehrveranstaltungen für das Studium der Mathematik

### Allgemeine Biologie

171. Bio 7 Genetik Praktikum für Biochemiker und Mathematiker Dozenten der  
Genetik  
4-stündig  
Mi 14:00 - 18:00, 2611.U1.12, 17.06.2009 bis 22.07.2009  
Mi 14:00 - 18:00, 2611.U1.14 (Praktikumsraum), 17.06.2009  
bis 22.07.2009  
Do 14:00 - 18:00, 2621.00.26, 18.06.2009 bis 23.07.2009  
Do 14:00 - 18:00, 2621.00.30, 18.06.2009 bis 23.07.2009
172. Bio 7 Genetik Tutorium für Biochemiker und Mathematiker Dozenten der  
Genetik  
1-stündig  
Mi 10:00 - 11:00, 2621.00.26, 22.04.2009 bis 08.06.2009  
Anmeldung ist erforderlich
173. Bio 7 Genetik Vorlesung Beye / Klein / Simon /  
Dozenten der Genetik  
2-stündig  
Do 09:00 - 11:00, 2611.HS 6C, Beginn: 16.04.2009  
gemeinsame Vorlesung Bio 7, Genetik: Biologen, Biochemiker, Informatiker,  
Mathematiker. Anmeldungshinweise: [http://www.genetik.uni-duesseldorf.de/lehre\\_studium](http://www.genetik.uni-duesseldorf.de/lehre_studium)

### Biologie der Pflanzen

174. Physiologie und Biochemie der Pflanzen Vorlesung Groth /  
Jahns /  
Weber  
3-stündig  
Mi 08:15 - 10:00, 2611.HS 6C, 15.04.2009 bis 24.07.2009  
Fr 09:15 - 10:00, 2611.HS 6C, 17.04.2009 bis 24.07.2009

### Zoologie

175. Vorlesung: Stämme des Tierreichs I , Protozoa bis Mehlhorn /  
Grevén  
Echinodermata und Stämme des Tierreichs II, Chordata  
4-stündig  
Mo 09:15 - 11:00, 2611.HS 6C, Beginn: 20.04.2009  
Di 09:15 - 11:00, 2611.HS 6C, Beginn: 14.04.2009



176. Zoologie Praktikum  
4-stündig  
Gruppe 1: Do 10:15 - 13:30, 2611.U1.12, Beginn: 23.04.2009  
Gruppe 2: Do 10:15 - 13:30, 2611.U1.14, Beginn: 23.04.2009  
Gruppe 3: Do 14:15 - 17:30, 2611.U1.12, Beginn: 23.04.2009  
Gruppe 4: Do 14:15 - 17:30, 2611.U1.14, Beginn: 23.04.2009  
Gruppe 5: Fr 09:15 - 12:30, 2611.U1.12, Beginn: 24.04.2009  
Gruppe 6: Fr 09:15 - 12:30, 2611.U1.14, Beginn: 24.04.2009  
Gruppe 7: Fr 13:30 - 16:45, 2611.U1.12, Beginn: 24.04.2009  
Gruppe 8: Fr 13:30 - 16:45, 2611.U1.14, Beginn: 24.04.2009  
Die Vorbesprechung zu jedem Kurstag findet für alle Gruppen gemeinsam jeweils am Donnerstag 9:15 Uhr im Hörsaal 6B statt (siehe gesonderte Veranstaltung im Vorlesungsverzeichnis). Die Teilnahme an den Vorbesprechungen ist Pflicht (Anwesenheitskontrolle!). Die erste Vorbesprechung ist am 17.04.2008, 9:15 Uhr, Hörsaal 6B.
- Mehlhorn /  
D'Haese / N.N. /  
Walldorf /  
Klimpel /  
Mitarbeiter
177. Zoologie Praktikum Vorbesprechung  
4-stündig  
Do 09:15 - 10:00, 2611.HS 6B, dies ist nur der  
Vorbesprechungstermin, Beginn: 23.04.2009  
Das Praktikum findet in Gruppen entweder Donnerstag vormittag, Donnerstag nachmittag oder Freitag vormittag statt.
- Mehlhorn / D'Haese /  
N.N. / Walldorf /  
Klimpel / Mitarbeiter

## Lehrveranstaltungen für das Studium der Medizin

178. Wahlfach Vorklinik: Demonstrationskurs Parasitologie  
Termin: voraussichtlich Ende März 2008. Bitte Ankündigung auf der Homepage des Studiendekanats Medizin beachten!
- Mehlhorn / Klimpel /  
Walldorf

## Allgemeine Veranstaltungen

179. Nutzpflanzen und Inhaltsstoffe  
1-stündig  
Fr 08:00 - 09:00, 17.04.2009 bis 24.07.2009  
Die Vorlesung ist Voraussetzung für das A-Modul 3304: Mikroskopische Analyse und Diagnose von pflanzlichen Nahrungs- und Genussmitteln (Schuster)
- Bickel

# Chemie

## A) Anorganische Chemie und Strukturchemie

### 1) Bachelor- und Masterstudiengänge

#### a) Studiengang B.Sc. Chemie

##### Modul Chemie der Elemente

- |      |  |  |
|------|--|--|
| 180. | Chemie der Elemente<br>2-stündig<br>Fr 09:00 - 11:00, 26.41.HS 6G  | Frank  |
| 181. | Übungen zur Vorlesung Chemie der Elemente<br>1-stündig<br>Di 11:00 - 12:00, nach Vereinbarung            | Frank  |
| 182. | Struktur, Bindung, Reaktivität<br>2-stündig<br>Mo 11:00 - 13:00, 26.41.HS 6G                             | Ganter   |
| 183. | Übungen zur Vorlesung Struktur, Bindung, Reaktivität<br>1-stündig<br>Di 12:00 - 13:00, nach Vereinbarung | Ganter   |
| 184. | Praktikum zur Chemie der Elemente<br>12-stündig<br>Di. - Do. nachmittags, Praktikumsräume                | Frank / Kläui /<br>Ganter / Keck /<br>MitarbeiterInnen |

##### Modul Elementorganische Chemie

- |      |  |   |
|------|--|---|
| 185. | Elementorganische Chemie<br>2-stündig<br>Mi 09:00 - 11:00, 26.41.HS 6G                                 | Frank /<br>Kläui /<br>Ganter                    |
| 186. | Übungen zur Vorlesung Elementorganische Chemie<br>1-stündig<br>Di 11:00 - 12:00, s, besonderen Aushang | Frank /<br>Kläui /<br>Ganter                    |
| 187. | Praktikum zur Elementorganischen Chemie<br>6-stündig<br>nach Vereinbarung                              | Frank / Kläui /<br>Ganter /<br>MitarbeiterInnen |

##### Modul Analytische Methoden in der Chemie

- |      |   |                            |
|------|---|----------------------------|
| 188. | Analytische Methoden in der Chemie<br>4-stündig<br>Mo 11:00 - 13:00, 26.41.HS 6J<br>Fr 09:00 - 11:00, 26.41.HS 6J | Die Dozenten<br>der Chemie |
|------|---|----------------------------|

189. Übungen zur Vorlesung Analytische Methoden in der Chemie Die Dozenten  
2-stündig der Chemie  
Do 11:00 - 13:00, 26.41.HS 6J

### Qualifizierungsmodul

190. Bioorganische Chemie Kläui  
2-stündig  
nach Vereinbarung
191. Übungen zur Vorlesung Bioorganische Chemie Kläui  
1-stündig  
nach Vereinbarung
192. Praktikum Bioorganische Chemie Kläui /  
6-stündig MitarbeiterInnen  
nach Vereinbarung
193. Kristallstrukturanalyse Frank / Reiß  
2-stündig  
nach Vereinbarung
194. Praktikum zur Pulverkristallographie Frank / Reiß /  
2-stündig MitarbeiterInnen  
nach Vereinbarung
195. Praktikum zur Kristallstrukturanalyse Frank / Reiß /  
4-stündig Poll /  
nach Vereinbarung MitarbeiterInnen
196. Seminar zum Praktikum Pulverkristallographie Frank /  
1-stündig Reiß  
nach Vereinbarung
197. Methoden der Reaktions- und Produktkontrolle Kläui  
2-stündig  
nach Vereinbarung
198. Übungen zur Vorlesung Reaktions- und Produktkontrolle Kläui  
1-stündig  
nach Vereinbarung
199. Praktikum zu Methoden der Reaktions- und Produktkontrolle Kläui /  
6-stündig MitarbeiterInnen  
nach Vereinbarung
200. Katalyse Ganter  
2-stündig  
nach Vereinbarung
201. Übungen zur Vorlesung Katalyse Ganter  
1-stündig  
nach Vereinbarung

- |      |   |   |
|------|---|---|
| 202. | Praktikum Katalyse<br>6-stündig<br>nach Vereinbarung  | Ganter /<br>MitarbeiterInnen              |
| 203. | Supramolekulare Chemie und Nichtkovalente Bindung<br>2-stündig<br>nach Vereinbarung                       | Frank                                     |
| 204. | Übungen zur Vorlesung Supramolekulare Chemie und Nichtkovalente Bindung<br>1-stündig<br>nach Vereinbarung | Frank                                     |
| 205. | Praktikum Supramolekulare Chemie<br>6-stündig<br>nach Vereinbarung  | Frank / Reiß / Poll /<br>MitarbeiterInnen |

### **b) Studiengang B.Sc. Wirtschaftschemie**

#### **Modul Chemie der Elemente**

- |      |  |        |
|------|--|--------|
| 206. | Chemie der Elemente<br>2-stündig<br>Fr 09:00 - 11:00, 26.41.HS 6G  | Frank  |
| 207. | Übungen zur Vorlesung Chemie der Elemente<br>1-stündig<br>Di 11:00 - 12:00, nach Vereinbarung            | Frank  |
| 208. | Struktur, Bindung, Reaktivität<br>2-stündig<br>Mo 11:00 - 13:00, 26.41.HS 6G                             | Ganter |
| 209. | Übungen zur Vorlesung Struktur, Bindung, Reaktivität<br>1-stündig<br>Di 12:00 - 13:00, nach Vereinbarung | Ganter |

### **c) Studiengang B.Sc. Biologie**

- |      |   |                                       |
|------|---|---------------------------------------|
| 210. | Anorganische und Allgemeine Chemie<br>4-stündig<br>Mo 11:00 - 13:00, 2611.HS 6C<br>Mi 09:00 - 11:00, 26.41.HS 6J                        | Beckmann /<br>Finze /<br>Kunz         |
| 211. | Übungen zur Vorlesung Anorganische und Allgemeine Chemie<br>Di 08:00 - 09:00, 26.41.HS 6J<br>Do 08:00 - 09:00, 26.41.HS 6J              | Beckmann /<br>Finze /<br>Kunz         |
| 212. | Praktikum Anorganische und Allgemeine Chemie<br>nach Vereinbarung, Praktikumsräume 26.31 und Di, Fr<br>nachmittags 26.41. HS 6G, 6H, 6J | Kläui /<br>Keck /<br>MitarbeiterInnen |
| 213. | Seminar zum Praktikum in Anorganischer und Allgemeiner Chemie<br>Mi 14:00 - 16:00, 26.41.HS 6J  | Kläui /<br>Keck                       |

## d) Studiengang M.Sc. Chemie

### Wahlpflichtmodule

#### Chemische Kristallographie (CKr)

214. Theorie und Praxis der Kristallstrukturanalyse  
2-stündig  
nach Vereinbarung Frank /  
Reiß
215. Praktikum zur Kristallstrukturanalyse  
4-stündig  
nach Vereinbarung Frank / Reiß /  
Poll /  
MitarbeiterInnen
216. Pulverkristallographische Analytik  
2-stündig  
nach Vereinbarung Frank /  
Reiß
217. Praktikum zu Pulverkristallographie  
2-stündig  
nach Vereinbarung Frank /  
Reiß /  
MitarbeiterInnen

#### Bioanorganische Chemie (BAc)

218. Bioanorganische Chemie  
2-stündig  
nach Vereinbarung Kläui /  
Ganter /  
Keck
219. Praktikum Bioanorganische Chemie  
5-stündig  
nach Vereinbarung Kläui / Ganter /  
Keck /  
MitarbeiterInnen
220. Seminar zu Bioanorganische Chemie  
1-stündig  
nach Vereinbarung Kläui /  
Ganter /  
Keck

#### Supramolekulare Chemie und Nichtkovalente Bindung (SupChem)

221. Supramolekulare Chemie und Nichtkovalente Bindung  
2-stündig  
nach Vereinbarung Frank
222. Praktikum in Supramolekularer Anorganischer und  
Metallorganischer Chemie  
6-stündig  
nach Vereinbarung Frank /  
MitarbeiterInnen
223. Seminar zu Supramolekulare Chemie  
1-stündig  
nach Vereinbarung Frank

#### Katalyse (Kat)

224. Katalyse  
2-stündig  
nach Vereinbarung Ganter

- |      |  |                              |
|------|--|------------------------------|
| 225. | Praktikum Katalyse<br>6-stündig<br>nach Vereinbarung | Ganter /<br>MitarbeiterInnen |
| 226. | Seminar: Katalyse<br>1-stündig<br>nach Vereinbarung  | Ganter                       |

### **Methoden der Reaktionskontrolle (MRP)**

- |      |   |                             |
|------|---|-----------------------------|
| 227. | Analytik zur Synthesechemie<br>2-stündig<br>nach Vereinbarung                             | Kläui                       |
| 228. | Praktikum: Methoden der Reaktions- und Produktkontrolle<br>6-stündig<br>nach Vereinbarung | Kläui /<br>MitarbeiterInnen |
| 229. | Seminar: Reaktions- und Produktkontrolle<br>1-stündig<br>nach Vereinbarung                | Kläui                       |

## **2) Diplomstudiengänge**

### **Veranstaltungen nach der Diplomvorprüfung**

#### **a) Pflichtveranstaltungen**

- |      |  |   |
|------|--|---|
| 230. | Anorganische Chemie IV (Grundzüge der Festkörper- und<br>Strukturchemie) (für Studierende der Chemie, Wirtschaftschemie,<br>Biologie (WP), Physik (WP) und des Lehramts Chemie (WP))<br>2-stündig<br>Mi 09:00 - 11:00, 26.41.HS 6H | Frank   |
| 231. | Praktikum Anorganische Chemie (Fortgeschrittenen<br>Praktikum für Studierende der Chemie)<br>Blockveranstaltung nach Vereinbarung (28 Nachmittage)   | Kläui / Frank /<br>Ganter / Poll / Reiß /<br>Peters /<br>MitarbeiterInnen |
| 232. | Praktikum Anorganische Chemie (Fortgeschrittenen<br>Praktikum für Studierende der Wirtschaftschemie)<br>Blockveranstaltung nach Vereinbarung (28 Nachmittage)<br>Praktikumsräume   | Kläui / Frank /<br>Ganter / Peters /<br>Reiß /<br>MitarbeiterInnen        |

#### **b) Wahlpflicht- und Wahlveranstaltungen**

##### **Schwerpunktfächer im Vertiefungs- bzw. Spezialisierungsstudium**

##### **b1) Festkörper- und Strukturchemie**

##### **b2) Analytische Chemie**

##### **b3) Metallorganische Chemie und Katalyse an Übergangsmetallzentren (Weitere Veranstaltungen zu diesem Schwerpunkt bei b2) Organische Chemie und Makromolekulare Chemie)**

- |      |  |       |
|------|--|-------|
| 233. | Koordinationschemie II (zu b3)<br>2-stündig<br>Do 09:00 - 11:00, 26.41.HS 6G | Kläui |
|------|--|-------|

- |      |   |  |
|------|---|--|
| 234. | Supramolekulare Chemie und Nichtkovalente Bindung (zu b1)<br>2-stündig<br>nach Vereinbarung   | Frank  |
| 235. | Metallorganische Komplexchemie (zu b3)<br>2-stündig<br>Fr 09:00 - 11:00, 26.41.HS 6H  | Pörschke                                     |
| 236. | Einführung in die metallorganische Chemie (zu b3)<br>2-stündig<br>nach Vereinbarung   | Ganter                                       |
| 237. | Seminar über eigene Arbeiten und ausgewählte Themen der<br>Anorganischen und Elementorganischen Chemie (für<br>Mitarbeiter/innen)<br>1-stündig<br>nach Vereinbarung | Kläui /<br>Ganter /<br>Keck /<br>Peters      |
| 238. | Massenspektrometrisches Seminar<br>1-stündig<br>nach Vereinbarung   | Keck   |
| 239. | Seminar für Festkörper- und Strukturchemie für Mitarbeiter/innen und<br>Studierende der Chemie, Biologie und Physik)<br>2-stündig<br>Fr 11:00 - 13:00, 26.41.HS 6H  | Frank  |
| 240. | Experimentelle Übungen zur Kristallstrukturanalyse (zu b1)<br>(für Studierende der Chemie, des Lehramts Chemie und der Physik)<br>4-stündig<br>nach Vereinbarung    | Frank /<br>Poll /<br>Reiß                    |
| 241. | Spezielle pulverkristallographische Analytik - Praxiskurs mit<br>Übungen (zu b1)<br>2-stündig<br>nach Vereinbarung  | Frank / Reiß                                 |
| 242. | Übungen zu Recherchen in Strukturdatenbanken (zu b1)<br>2-stündig<br>nach Vereinbarung  | Frank /<br>Poll /<br>Reiß                    |
| 243. | Übungen zur Strukturaufklärung mittels kombinierter NMR, IR,<br>UV-vis und MS-Methoden (zu b3)<br>4-stündig<br>nach Vereinbarung                                    | Kläui / Braun /<br>Ganter / Keck /<br>Peters |
| 244. | Praktikum zu Kristallzuchtmethoden (zu b1)<br>2-stündig nach Vereinbarung   | Frank / Poll /<br>MitarbeiterInnen           |
| 245. | Praktikum zur Thermischen Analyse (zu b1)<br>2-stündig nach Vereinbarung  | Frank / Poll /<br>MitarbeiterInnen           |
| 246. | Praktikum zu Präparativen Methoden der Festkörperchemie<br>(zu b1)<br>4-stündig nach Vereinbarung   | Frank /<br>MitarbeiterInnen                  |

- |   |                                       |
|---|---------------------------------------|
| 247. Praktikum in Supramolekularer Anorganischer und Metallorganischer Chemie (zu b1)<br>12-stündig nach Vereinbarung | Frank /<br>Reiß /<br>MitarbeiterInnen |
| 248. Praktikum in Metallorganischer Chemie und Katalyse (zu b3)<br>10-stündig nach Vereinbarung                       | Frank / Ganter /<br>MitarbeiterInnen  |

### 3) Weitere Veranstaltungen

- |   |   |
|---|---|
| 249. Chemisches Praktikum II (für Studierende des Lehramts Chemie)<br>4-stündig<br>nach Vereinbarung                | Frank /<br>Poll /<br>Reiß /<br>MitarbeiterInnen |
| 250. Anleitung zu selbständiger wissenschaftlicher Arbeit täglich (priv.)   | Frank / Kläui /<br>Ganter / Pörschke            |
| 251. Anorganisch-Chemisches Kolloquium<br>2-stündig<br>Mo 17:00 - 19:00, 26.41.HS 6H<br>nach besonderer Ankündigung | Die Dozenten der<br>Anorganischen<br>Chemie     |
| 252. Chemisches Kolloquium<br>2-stündig<br>14-täglich: Mi 17:00 - 19:00, 26.41.HS 6H<br>nach besonderer Ankündigung | Die<br>DozentInnen<br>der Chemie                |

## B) Organische Chemie und Makromolekulare Chemie

### 1) Bachelor Studiengänge: Biochemie, Chemie und Wirtschaftschemie

- |  |      |
|--|------|
| 253. Erwerb der Sachkunde gemäß GefStoffV (Rechtliche Vorschriften und toxikologische Aspekte)<br>2-stündig<br>Di, Mi 08:00 - 09:00, 26.41.HS 6G | Fahr |
|--|------|

#### Modul: Prinzipien der Organischen Chemie (POC)

- |   |  |
|---|--|
| 254. Prinzipien und Mechanismen der Organischen Chemie (POC)<br>4-stündig<br>Di, Mi 11:00 - 13:00, 26.41.HS 6G  | Müller                                 |
| 255. POC-Übungen<br>2-stündig<br>Mo 11:00 - 13:00, 26.43.00.12, BSc Biochemie<br>Do 11:00 - 13:00, 2633.00.33, BSc Chemie<br>Fr 11:00 - 13:00, 2633.00.33, BSc Wirtschaftschemie<br>Die endgültige Aufteilung in Übungsgruppen erfolgt im Rahmen der POC-Vorlesung. | Müller / Beutner /<br>MitarbeiterInnen |



## Qualifizierungsmodule

### Modul: Angewandte Organische Chemie - Polymerchemie

256. Großtechnische Prozesse in der Organischen Chemie 2-stündig  
Vorlesung des Qualifizierungsmoduls AOC I im Studiengang B.Sc. Chemie  
Blockveranstaltung nach Vereinbarung in der ersten Hälfte des Semesters Ritter
257. Übungen zur Polymerchemie 1-stündig Ritter / Tabatabai
258. Praktikum zur Polymerchemie 6-stündig Ritter / Tabatabai / MitarbeiterInnen

### Modul: Angewandte Organische Chemie - Synthesechemie

259. Syntheseplanung 1-stündig  
Vorlesung des Qualifizierungsmoduls AOC II im Studiengang B.Sc. Chemie  
Blockveranstaltung nach Vereinbarung in der ersten Hälfte des Semesters Müller
260. Übungen zur Synthesechemie 1-stündig Müller / Mayer
261. Praktikum zur Synthesechemie 6-stündig Müller / Mayer / MitarbeiterInnen

### Freier Wahlbereich

262. Funktionelle Materialien und Werkstoffe (zu b1) (mit 2tägiger Exkursion) 1-stündig Iden
263. Polymere und Licht (zu b1) 1-stündig Klee

### POC-Praktikum für Studierende der Wirtschaftschemie

264. Prinzipien der Organischen Chemie (POC-P) 5-stündig  
Pflichtpraktikum für Studierende der Wirtschaftschemie im 4. Fachsemester.  
Alle Versuchstermine liegen in der 1. Semesterhälfte und werden am Semesterbeginn vereinbart. Müller / Beutner / MitarbeiterInnen

### PMC-Praktikum für Studierende der Wirtschaftschemie

265. Prinzipien der Makromolekularen Chemie (PMC-P) 8-stündig  
Pflichtpraktikum für Studierende der Wirtschaftschemie im 4. Fachsemester. Blockpraktikum in der vorlesungsfreien Zeit. Ritter / Tabatabai / MitarbeiterInnen

## 2) Master Studiengänge: Biochemie und Chemie

### Monomere und Polymere organische Stoffe (MoPoS)

266. Heterocyclen Müller  
2-stündig  
Di 09:00 - 11:00, 26.41.HS 6H
267. Stereochemie Braun  
2-stündig  
Do 09:00 - 11:00, 26.43.00.34  
Vorlesung in der 1. Semesterhälfte
268. Makromolekulare Chemie II Ritter  
2-stündig  
Do 11:00 - 13:00, 26.41.HS 6G
269. Übungen zu den MoPoS-Vorlesungen Braun / Müller / Ritter /  
2-stündig MitarbeiterInnen  
Do 09:00 - 11:00, 26.43.00.12  
Übungen in der 2. Semesterhälfte
270. Pflichtpraktikum Organische Chemie Braun / Müller / Ritter / Staudt /  
Praktikum in der 2. Semesterhälfte Mayer / MitarbeiterInnen

### Wahlpflichtmodule

#### Modul: Angewandte Organische Chemie - Polymerchemie

271. Großtechnische Prozesse in der Organischen Chemie Ritter  
2-stündig  
Vorlesung des Wahlpflichtmoduls AOC I im Studiengang M.Sc. Chemie  
Blockveranstaltung nach Vereinbarung in der ersten Hälfte des  
Semesters
272. Übungen zur Polymerchemie Ritter /  
1-stündig Tabatabai
273. Praktikum zur Polymerchemie Ritter / Tabatabai /  
6-stündig MitarbeiterInnen

#### Modul: Angewandte Organische Chemie - Synthesechemie

274. Syntheseplanung Müller  
Vorlesung des Wahlpflichtmoduls AOC II im Studiengang M.Sc.  
Chemie.  
Dieses Wahlpflichtmodul wird Master-Studierenden empfohlen, die  
ihren Spezialisierungsschwerpunkt **nicht** in den Bereich der  
Organischen Chemie legen wollen.  
Blockveranstaltung nach Vereinbarung in der ersten Hälfte des  
Semesters.
275. Übungen zur Synthesechemie Müller /  
1-stündig Mayer

276. Praktikum zur Synthesechemie Müller / Mayer /  
6-stündig MitarbeiterInnen

### 3) Diplomstudiengänge: Chemie und Wirtschaftschemie

#### Pflichtveranstaltungen

277. Heterocyclen (OC III) Müller  
2-stündig  
Di 09:00 - 11:00, 26.41.HS 6H
278. Moderne Synthesemethoden (OC IV) Pietruszka  
2-stündig  
Mo 11:00 - 13:00, 26.41.HS 6H
279. Makromolekulare Chemie II Ritter  
2-stündig  
Do 11:00 - 13:00, 26.41.HS 6G
280. Experimentellen Übungen zur Organischen Chemie für Braun / Müller / Ritter /  
Studierende der Chemie n.d.V. Staudt / Mayer /  
Praktikum in der 2. Semesterhälfte MitarbeiterInnen
281. Erwerb der Sachkunde gemäß GefStoffV (Rechtliche Fahr  
Vorschriften und toxikologische Aspekte)  
2-stündig  
Di, Mi 08:00 - 09:00, 26.41.HS 6G

#### Basisstudium: Wahlpflicht- und Wahlveranstaltungen

282. Makromolekulare Chemie III Schmidt  
2-stündig  
Mi 11:00 - 13:00, 26.41.HS 6H  
Polymeranalytik und phys. Eigenschaften begleitend zu den  
Experimentellen Übungen zur Makromolekularen Chemie
283. Experimentelle Übungen zur Makromolekularen Chemie Ritter / Tabatabai /  
(für Studierende der Chemie) MitarbeiterInnen
284. Experimentelle Übungen zur Makromolekularen Chemie Ritter / Tabatabai /  
(für Studierende der Wirtschaftskemie) MitarbeiterInnen

#### Vertiefungs- und Spezialisierungsstudium: Wahlpflicht- und Wahlveranstaltungen

285. Enzyme in der Organischen Synthese Pietruszka  
2-stündig  
Mo 09:00 - 11:00, 26.41.HS 6H
286. Moderne Organische Photochemie (zu b1) Schaper  
Mi 09:00 - 11:00, 26.43.00.34

- |   |                               |
|---|-------------------------------|
| 287. Spezielle Aromatenchemie: Cyclophane, polycyclische Aromaten, Fullereene und Nanotubes<br>2-stündig<br>Mi 11:00 - 13:00, 2621.01.34  | Haenel                        |
| 288. Stereochemie<br>2-stündig<br>Do 09:00 - 11:00, 26.43.00.34<br>Vorlesung in der 1. Semesterhälfte                                     | Braun                         |
| 289. Retrosynthese und Syntheseplanung (zu b1 und b2)<br>2-stündig<br>Do 09:00 - 11:00, 26.43.00.34<br>Vorlesung in der 2. Semesterhälfte | Braun                         |
| 290. Spezialisierungspraktikum im AK Braun (zu b1) - Stereoselektive Synthesen  | Braun /<br>MitarbeiterInnen   |
| 291. Spezialisierungspraktikum im AK Müller (zu b1) - Homogene Katalyse   | Müller /<br>MitarbeiterInnen  |
| 292. Spezialisierungspraktikum im AK Ritter (zu b1) - Polymerchemie   | Ritter /<br>MitarbeiterInnen  |
| 293. Spezialisierungspraktikum im AK Staudt (zu b1) - Funktionsmaterialien  | Staudt /<br>MitarbeiterInnen  |
| 294. Spezialisierungspraktikum im AK Schaper (zu b1) - Org. Photochemie   | Schaper /<br>MitarbeiterInnen |
| 295. Spezialisierungspraktikum im AK Schmidt (zu b1) - Nanohybridssysteme   | Schmidt /<br>MitarbeiterInnen |
| 296. Funktionelle Materialien und Werkstoffe (zu b1) (mit 2tägiger Exkursion)<br>1-stündig  | Iden                          |
| 297. Polymere und Licht (zu b1)<br>1-stündig  | Klee                          |
| 298. Polymertechnik - Stereospezifische Polymerisation<br>2-stündig   | Fink                          |

#### 4) Lehrveranstaltungen für Studierende anderer Studiengänge

##### Veranstaltungen für Studierende der Biologie

- |   |       |
|---|-------|
| 299. Organische Chemie für Studierende der Biologie<br>4-stündig<br>Di 11:00 - 13:00, 26.41.HS 6J<br>Mi 11:00 - 13:00, 26.41.HS 6J<br>Das Skript zur Vorlesung kann kapitelweise über das Internet abgerufen werden. Ein Ausdruck vor Beginn der Vorlesung wird empfohlen. Außerdem ist eine Mitschrift weiterer Vorlesungsinhalte notwendig. Man sollte daher geeignetes Papier und Stifte bereithalten.<br>Wahlpflichtvorlesung für Studierende des Studiengangs B.Sc. Physik | Braun |
|---|-------|

300. OC-Übungen für Studierende der Biologie oder OC im Nebenfach      Braun /  
Di 13:00 - 14:00, 26.41.HS 6H      Beutner  
Mi 13:00 - 14:00, 26.41.HS 6H  
Übung begleitend zur OC-Grundvorlesung. Die Teilnahme an den  
Übungen erfolgt auf freiwilliger Basis.
301. Organisch-Chemisches Praktikum für Studierende der      Braun / Müller /  
Biologie      Ritter / Staudt /  
ganztäglich,      Beutner /  
Ferienkurs im September      MitarbeiterInnen

### **Veranstaltungen für Studierende der Human- und Zahnmedizin**

302. Chemie für Studierende der Human- und Zahnmedizin      Staudt  
4-stündig  
Das Praktikum wird mit einer Klausur zum Ende des Sommersemesters  
abgeschlossen.  
20.06. - 17.07.2008  
Mo., Mi., Do., 12.30 - 18 Uhr  
Bitte die Aushänge zur Gruppeneinteilung beachten!
303. Chemie für Studierende der Human- und Zahnmedizin      Staudt  
Seminar zum Praktikum (Anwesenheitspflicht) 02.06. - 18.06. 2008  
Mo., Mi., Do 13-17 Uhr  
Bitte die Aushänge zur Gruppeneinteilung beachten!

### **Veranstaltungen für Studierende der Informatik**

304. Ausgewählte Grundbegriffe der Organischen Chemie für Studierende      Schaper  
der Informatik  
3-stündig  
Fr 08:00 - 11:00  
Die Lehrveranstaltung besteht aus einer zweistündigen Vorlesung  
und einer einstündigen Übung.

### **5) Seminare, Kolloquien etc.**

305. Seminar für Wissenschaftliche MitarbeiterInnen      Ritter  
2-stündig
306. Seminar für Wissenschaftliche MitarbeiterInnen      Staudt  
2-stündig
307. Seminar für Wissenschaftliche MitarbeiterInnen      Müller  
2-stündig
308. Seminar für Wissenschaftliche MitarbeiterInnen      Braun  
2-stündig
309. Organisch-Chemisches Kolloquium      Braun / Müller /  
Do 17:00 - 19:00, 26.41.HS 6H      Pietruszka / Schaper  
siehe separate Ankündigungen

310. Makromolekulares Kolloquium  
siehe separate Ankündigungen
311. Kolloquium des SFB 663: "Molekulare Antwort nach elektronischer Anregung"  
14-täglich: Mi 17:00 - 19:00, 26.41.HS 6H  
nach separater Ankündigung, im Wechsel mit dem Chemischen Kolloquium
312. Seminar des SFB 663: "Molekulare Antwort nach elektronischer Anregung"  
in englischer Sprache, nach separater Ankündigung,  
2x pro Semester
- Gärtner / Heberle /  
Holzwarth / Jahns /  
Kleinermanns /  
Kühnemuth / Lubitz /  
Marian / Martin / Müller/  
Ritter / Schaper /  
Schmitt / Seidel / Stahl/  
Staudt / Thiel /  
Weinkauff
- Gärtner / Heberle /  
Holzwarth / Jahns /  
Kleinermanns /  
Kühnemuth /  
Lubitz / Marian / Martin /  
Müller / Ritter / Schaper /  
Schmitt / Seidel / Stahl /  
Staudt / Thiel / Weinkauff

## C) Physikalische Chemie und Elektrochemie

### 1) Veranstaltungen vor der Diplomvorprüfung bzw. Zwischenprüfung

313. Mathematische Methoden in der Chemie II (für Studierende der Chemie und Wirtschaftschemie) Bettermann  
3-stündig  
Mo 09:00 - 11:00, Di 09:00 - 10:00, 26.41.HS 6G
314. Übungen zur Vorlesung Mathematische Methoden in der Chemie II (für Studierende der Chemie und Wirtschaftschemie) Bettermann  
1-stündig  
Di 10:00 - 11:00, 26.41.HS 6G
315. "Grundlagen der Physikalischen Chemie" mit der Teilvorlesung PC I: "Vom Atom zur kondensierten Materie" (für Studierende der Chemie und Wirtschaftschemie) Kleinermanns  
3-stündig  
Mo 09:00 - 11:00, Fr 11:00 - 12:00, 26.41.HS 6J  
Äquivalenzbescheinigungen für die Vorlesung PC I des Diplomstudienganges werden durch Bestehen einer Klausur erworben.
316. Übungen zur Teilvorlesung PC I: "Vom Atom zur kondensierten Materie" (für Studierende der Chemie und Wirtschaftschemie) Kleinermanns / Schmitt  
1-stündig  
Fr 12:00 - 13:00, 26.41.HS 6J

317. "Grundlagen der Physikalischen Chemie" mit der Teilvorlesung PC II: Weinkauf  
 "Thermodynamik und chemische Kinetik" (für Studierende der  
 Chemie und Wirtschaftschemie)  
 3-stündig  
 Di 09:00 - 11:00, Do 09:00 - 10:00, 26.41.HS 6J  
 Äquivalenzbescheinigungen für die Vorlesung PC II des Diplom-  
 studienganges werden durch Bestehen einer Klausur erworben.
318. Übungen zur Teilvorlesung PC II: "Thermodynamik und chemische Weinkauf /  
 Kinetik" (für Studierende der Chemie und Wirtschaftschemie) Siegert  
 1-stündig  
 Do 10:00 - 11:00, 26.41.HS 6J
319. Praktikum zu den "Grundlagen der Physikalischen Chemie" Kleinermanns /  
 (GPC-P) (für Studierende der Chemie) Kühnemuth /  
 siehe besondere Ankündigung ! Oesterheld /  
 Äquivalenzbescheinigungen für den Diplomstudiengang Schmitt / Seidel /  
 werden durch Bestehen einer Klausur zur Vorlesung Weinkauf  
 erworben.
320. Praktikum zu den "Grundlagen der Physikalischen Chemie" Kleinermanns /  
 (GPC-P) (für Studierende der Wirtschaftschemie) Kühnemuth /  
 siehe besondere Ankündigung ! Oesterheld /  
 Äquivalenzbescheinigungen für den Diplomstudiengang Schmitt / Seidel /  
 werden durch Bestehen einer Klausur zur Vorlesung Weinkauf  
 erworben.
321. Apparative Übungen zur Physikalischen Chemie (für Lohrengel  
 Studierende der Biologie (WP))  
 Anmeldung bei Priv.-Doz. Dr. M. Lohrengel, Gebäude 26.32,  
 Ebene 02, Raum 34

## 2) Veranstaltungen nach der Diplomvorprüfung bzw. Zwischenprüfung

### a) Pflichtveranstaltungen

Die nachstehenden Praktika werden ersetzt durch das Modul:  
 „Praktikum zum Pflichtmodul Physikalische Chemie (Master) (SMKS)“,  
 "Spektroskopie und Mikroskopie komplexer Systeme" für Studierende der  
 Chemie (M.Sc.) und Wirtschaftschemie, das im Wintersemester 2009/2010  
 (2. Semesterhälfte) angeboten wird.  
 Äquivalenzbescheinigungen werden durch Bestehen der Klausur zur  
 zugehörigen Vorlesung im WS 09/10 erworben.

322. Physikalisch-Chemisches Praktikum Kleinermanns /  
 (für Studierende der Chemie) Weinkauf /  
 Teil I: Molekülspektroskopie Schmitt /  
 Mo.-Fr. ganztägig MitarbeiterInnen  
 (s. besondere Ankündigung im WS09/10, Lehrstuhl I)
323. Physikalisch-Chemisches Praktikum Kleinermanns /  
 (für Studierende der Wirtschaftschemie) Weinkauf /  
 Teil I: Molekülspektroskopie Schmitt /  
 Mo.-Fr. ganztägig MitarbeiterInnen  
 (s. besondere Ankündigung im WS09/10, Lehrstuhl I)

- |      |   |  |
|------|---|--|
| 324. | Seminar zum Physikalisch-Chemischen Praktikum<br>(für Studierende der Chemie und Wirtschaftschemie)<br>Teil I: Molekülspektroskopie,<br>nach Vereinbarung   | Schmitt  |
| 325. | Physikalisch-Chemisches Praktikum<br>(für Studierende der Chemie)<br>Teil II: Kondensierte Phase und Grenzflächen<br>Mo.-Fr. ganztägig<br>(s. besondere Ankündigung im WS09/10, Lehrstuhl II)             | Seidel /<br>Lohrengel /<br>Kühnemuth /<br>MitarbeiterInnen |
| 326. | Physikalisch-Chemisches Praktikum<br>(für Studierende der Wirtschaftschemie)<br>Teil II: Kondensierte Phase und Grenzflächen<br>Mo.-Fr. ganztägig,<br>(s. besondere Ankündigung im WS09/10, Lehrstuhl II) | Seidel /<br>Lohrengel /<br>Kühnemuth /<br>MitarbeiterInnen |
| 327. | Seminar zum Physikalisch-Chemischen Praktikum<br>(für Studierende der Chemie und Wirtschaftschemie)<br>Teil II: Kondensierte Phase und Grenzflächen<br>nach Vereinbarung                                  | Lohrengel  |

## **b) Wahlpflicht- und Wahlveranstaltungen**

### **Schwerpunktfächer im Vertiefungs- bzw. Spezialisierungsstudium**

**b1) Physikalische Chemie**

**b2) Elektrochemie**

**b3) Spektroskopie und Moleküldynamik**

**b4) Materialwissenschaft**

**b5) Analytik**

- |      |   |              |
|------|---|--------------|
| 328. | Grundlagen und aktuelle Anwendungen der<br>Fluoreszenzspektroskopie (zu b1, b3)<br>2-stündig<br>Geb. 26.32 Ebene 02 Raum 25 siehe besondere Ankündigung | Seidel       |
| 329. | Physikalische Chemie der Grenzflächen für technische<br>Prozesse (zu b1, b2, b4)<br>2-stündig<br>nach Vereinbarung                                      | von Rybinski |
| 330. | Elektrochemische Kinetik (zu b1, b2, b4)<br>2-stündig<br>nach Vereinbarung  | Staikov      |
| 331. | Die moderne Massenspektrometrie von Makromolekülen<br>(MSM) (zu b1 und b3)<br>Vorlesung 2 SWS; Seminar 1 SWS; Praktikum 6 WS<br>Termin nach Absprache   | Weinkauff    |
| 332. | Laserspektroskopie an biologisch relevanten Molekülen<br>(zu b1 und b2)<br>2-stündig<br>Fr. 9-11  | Bettermann   |



- |      |  |   |
|------|--|---|
| 333. | Seminar über eigene Arbeiten (zu b1, b3)<br>(für Mitarbeiter/innen)<br>Do. 9-11 (nach besonderer Ankündigung)  | Bettermann / Kleinermanns /<br>Schmitt / Weinkauf   |
| 334. | Seminar für Mitarbeiter/Innen<br>Gebäude 26.32, Ebene 02, Raum 25<br>siehe besondere Ankündigung   | Seidel  |
| 335. | Seminar für Mitarbeiter/Innen (zu b3, b4, b5)<br>Gebäude 26.32, Ebene 02, Raum 25<br>siehe besondere Ankündigung   | Oesterhelt  |
| 336. | Seminar zu Drittmittel- und Industrieprojekten<br>2-stündig<br>nach Vereinbarung   | Lohrengel   |
| 337. | Apparative Übungen zur Mikroelektrochemie und<br>Physikalischen Chemie kondensierter Phasen (zu b1, b2, b4)<br>Mo.-Fr. (ganztägig) nach Vereinbarung   | Lohrengel   |
| 338. | Apparative Übungen zu Einzelmolekültechniken und<br>Fluoreszenzspektroskopie (zu b1, b3, b4, b5)<br>Mo.-Fr. (ganztägig) nach Vereinbarung  | Kühnemuth /<br>Seidel   |
| 339. | Apparative Übungen zur Nanoanalytik (zu b1, b3, b4, b5)<br>Mo.-Fr. (ganztägig) nach Vereinbarung   | Oesterhelt  |
| 340. | Apparative Übungen zu Physikalischen Chemie für Biologen<br>(WP)<br>(Anmeldung bei Priv.-Doz. Dr. M. M. Lohrengel, Geb. 26.32.,<br>Ebene O2, Raum34)   | Oesterhelt /<br>Lohrengel   |
| 341. | Apparative Übungen zur Physikalischen Chemie<br>(für Studierende der Physik (WP))<br>Mo.-Fr. (ganztägig)<br>siehe besonderen Aushang   | Bettermann / Kleinermanns /<br>Lohrengel / Oesterhelt /<br>Schmitt / Seidel / Weinkauf  |
| 342. | Anleitung zu selbständiger wissenschaftlicher Arbeit<br>Mo. - Fr. ganztägig (priv.) Lehrstuhl I und II   | Bettermann /<br>Kleinermanns /<br>Lohrengel /<br>Oesterhelt /<br>Schmitt / Seidel /<br>Weinkauf   |
| 343. | Kolloquium des SFB 663: "Molekulare Antwort nach<br>elektronischer Anregung"<br>14-täglich: Mi 17:00 - 19:00, 26.41.HS 6H<br>nach separater Ankündigung, im Wechsel mit dem<br>Chemischen Kolloquium | Gärtner / Heberle /<br>Holzwarth / Jahns /<br>Kleinermanns /<br>Kühnemuth / Lubitz /<br>Marian / Martin /<br>Müller / Ritter /<br>Schaper / M. Schmitt /<br>Seidel / Stahl / Staudt /<br>Thiel / Weinkauf |

344. Seminar des SFB 663: "Molekulare Antwort nach elektronischer Anregung" Gärtner / Heberle /  
Holzwarth / Jahns /  
Kleinermanns /  
Kühnemuth /  
Lubitz / Marian /  
Martin / Müller /  
Ritter / Schaper /  
M. Schmitt / Seidel /  
Stahl / Staudt /  
Thiel / Weinkauff
- in englischer Sprache, nach separater Ankündigung,  
2x pro Semester

### 3) Veranstaltungen für Bachelor- und Masterstudiengänge

345. Modul "Mathematische Methoden in der Chemie II" (MMC II) Bettermann  
(für Studierende der Chemie (B.Sc.), Wirtschaftskemie (B.Sc.)  
und Biochemie (B.Sc.))  
3-stündig  
Mo 09:00 - 11:00, HS 6G  
Di 09:00 - 10:00, HS 6G
346. Übungen zum Modul "Mathematische Methoden in der Chemie II" (MMC II) (für Studierende der Chemie (B.Sc.),  
Wirtschaftskemie (B.Sc.) und Biochemie (B.Sc.)) Bettermann  
1-stündig  
Di 10:00 - 11:00, HS 6G
347. Modul: "Grundlagen der Physikalischen Chemie" (GPC) mit Kleinermanns  
dem Teilmodul PC I: "Vom Atom zur kondensierten Materie"  
(für Studierende der Chemie (B.Sc.), Wirtschaftskemie (B.Sc.)  
und Biochemie (B.Sc.))  
3-stündig  
Mo 09:00 - 11:00, HS 6J  
Fr 11:00 - 12:00, HS 6J
348. Übungen zum Teilmodul PC I: "Vom Atom zur kondensierten Kleinermanns /  
Schmitt  
Materie" (für Studierende der Chemie (B.Sc.),  
Wirtschaftskemie (B.Sc.) und Biochemie (B.Sc.))  
1-stündig  
Fr 12:00 - 13:00, HS 6J
349. Modul "Grundlagen der Physikalischen Chemie" (GPC) mit dem Weinkauff  
Teilmodul PC II: Thermodynamik und chemische Kinetik (für  
Studierende der Chemie (B.Sc.), Wirtschaftskemie (B.Sc.) und  
Biochemie (B.Sc.))  
3-stündig  
Di 09:00 - 11:00, HS 6J  
Do 09:00 - 10:00, HS 6J
350. Übungen zur Teilmodul PC II: "Thermodynamik und chemische Weinkauff /  
Siegert  
Kinetik" (für Studierende der Chemie (B.Sc.),  
Wirtschaftskemie (B.Sc.) und Biochemie (B.Sc.))  
1-stündig  
Do 10:00 - 11:00, HS 6J

- |      |   |  |
|------|---|--|
| 351. | Qualifizierungsmodul „Experimentelle Methoden in der Physikalischen Chemie“ (für Studierende der Chemie (B.Sc.))<br>Anmeldung bei Prof. Weinkauff, spätestens zu Semesterbeginn | Weinkauff<br>und die Dozenten der<br>Physikalischen Chemie                       |
| 352. | Wahlpflichtmodul “Allgemeine Biophysik” (für Studierende der Physik (M.Sc.), Biochemie (M.Sc.))<br>Gebäude 26.32, Ebene 02, Raum 25, nach Vereinbarung                          | Oesterhelt   |
| 353. | Praktikum zu den “Grundlagen der Physikalischen Chemie” (GPC-P) (für Studierende der Biochemie (B.Sc.))<br><br>siehe besondere Ankündigung                                      | Kleinermanns /<br>Weinkauff /<br>Schmitt / Seidel /<br>Oesterhelt /<br>Kühnemuth |
| 354. | Praktikum zu den “Grundlagen der Physikalischen Chemie” (GPC-P) (für Studierende der Chemie (B.Sc.))<br><br>siehe besondere Ankündigung   | Kleinermanns /<br>Weinkauff /<br>Schmitt / Seidel /<br>Oesterhelt / Kühnemuth    |
| 355. | Praktikum zu den “Grundlagen der Physikalischen Chemie” (GPC-P) (für Studierende der Wirtschaftschemie (B.Sc.))<br><br>siehe besondere Ankündigung                              | Kleinermanns /<br>Weinkauff /<br>Schmitt / Seidel /<br>Oesterhelt / Kühnemuth    |

## D) Theoretische Chemie und Computerchemie

### **Modul Fortgeschrittene Theoretische Chemie (FoTC) (Qualifizierungsmodul Chemie BSc, Wahlpflichtmodul Chemie MSc (Forschungsschwerpunkt III), Wahlpflichtmodul Chemie Diplom, Informatik MSc, Physik MSc)**

- |      |   |                                    |
|------|---|------------------------------------|
| 356. | QC II: Fortgeschrittene Quantenchemie<br>2-stündig<br>Mo 11:00 - 13:00, 26.42.03.11 | Marian                             |
| 357. | Gruppentheorie<br>2-stündig<br>Di 11:00 - 13:00, 26.42.03.11                        | Kleinschmidt                       |
| 358. | Übungen zu QC II<br>1-stündig<br>Mi 11:00 - 12:00, 26.42.03.11                      | Marian /<br>MitarbeiterInnen       |
| 359. | Übungen zur Gruppentheorie<br>1-stündig<br>Mi 12:00 - 13:00, 26.42.03.11            | Kleinschmidt /<br>MitarbeiterInnen |

## Schwerpunktfach Theoretische Chemie im Vertiefungs- bzw. Spezialisierungsstudium

- |  |   |
|--|---|
| 360. Ausgewählte Kapitel zur Theoretischen Chemie<br>2-stündig<br>Do 15:00 - 17:00, 26.42.03.11  | Marian  |
| 361. Forschungspraktikum für das Vertiefungs- und Spezialisierungsstudium Theoretische Chemie (für Studierende der Chemie und der Physik)<br>nach Vereinbarung (12stündig)                             | Marian  |
| 362. Anleitung zu selbständiger wissenschaftlicher Arbeit (für Diplomandinnen, Diplomanden, Doktorandinnen und Doktoranden)<br>täglich (ganztägig)   | Marian  |
| 363. Introductory Graduate Course of the SFB 663<br>"Molecular Response to Electronic Excitation"<br>2-stündig<br>14-täglich: Mi 13:00 - 17:00, 26.42.03.11<br>siehe besonderen Aushang                | Gärtner / Heberle / Holzwarth /<br>Jahns / Kleinermanns / Lubitz /<br>Marian / Martin / Müller / Ritter /<br>Schaper / L.Schmitt/<br>M.Schmitt / Seidel / Stahl /<br>Staudt / Thiel / Weinkauff   |
| 364. Kolloquium des SFB 663: "Molekulare Antwort nach elektronischer Anregung"<br>14-täglich: Mi 17:00 - 19:00, 26.41.HS 6H<br>nach separater Ankündigung,<br>im Wechsel mit dem Chemischen Kolloquium | Gärtner / Heberle /<br>Holzwarth / Jahns /<br>Kleinermanns/ Kühnemuth/<br>Lubitz /Marian / Martin /<br>Müller / Ritter / Schaper /<br>M. Schmitt / Seidel / Stahl /<br>Staudt / Thiel / Weinkauff |
| 365. Seminar des SFB 663: "Molekulare Antwort nach elektronischer Anregung"<br>in englischer Sprache, nach separater Ankündigung,<br>2x pro Semester   | Gärtner/ Heberle / Holzwarth /<br>Jahns / Kleinermanns /<br>Kühnemuth / Lubitz / Marian /<br>Martin / Müller / Ritter / Schaper /<br>M. Schmitt / Seidel / Stahl /<br>Staudt / Thiel / Weinkauff  |
| 366. Chemisches Kolloquium<br>2-stündig<br>14-täglich: Mi 17:00 - 19:00, 26.41.HS 6H<br>nach Vorankündigung  | Die DozentInnen<br>der Chemie   |

## E) Biochemie

- |   |                                 |
|---|---------------------------------|
| 367. Modul Biochemie I (für Studierende der Biochemie und für Studierende der Chemie und Biologie mit Vertiefungsstudium Biochemie)<br>Vorlesung: Mo, Di, Do 11-13, Mi 10-12(1. Semesterhälfte) Praktikum:<br>Di - Fr 14-18 (1. Semesterhälfte)<br>(Anmeldung bei Dr. Schulte, 26.42.03 Raum 29, Teilnehmerzahl begrenzt) | Schmitt /<br>Schulte /<br>Weiss |
|---|---------------------------------|

- |   |                               |
|---|-------------------------------|
| 368. Modul "Vom Gen zur in-silico Struktur" (für Studierende der Biochemie, Chemie und Biologie)<br>Vorlesung, Übungen, Praktikum (nach Vereinbarung)                             | Schmitt                       |
| 369. Vertiefte Biochemie (für Studierende der Chemie und der Biologie (WP))<br>Vorlesung und Experimentelle Übungen (nach Vereinbarung; Anmeldung bei Dr. Schulte, 26.42.03 R 29) | Schmitt /<br>Schulte          |
| 370. Spezielles Laborpraktikum<br>(nach Vereinbarung) (Anmeldung bei Dr. Schulte, 26.42.03 R 29)  | Schmitt /<br>Schulte          |
| 371. Anleitung zum wissenschaftlichen Arbeiten<br>(für DiplomandInnen und DoktorandInnen, nach Vereinbarung)  | Schmitt /<br>Schulte          |
| 372. Chemisches Kolloquium<br>2-stündig<br>14-täglich: Mi 17:00 - 19:00, 26.41.HS 6H<br>nach Vorankündigung   | Die DozentInnen<br>der Chemie |

## F) Bioorganische Chemie

### Veranstaltungen nach der Diplomvorprüfung

- |  |            |
|--|------------|
| 373. Moderne Synthesemethoden (OC IV) (für Studierende der Chemie und Wirtschaftschemie)<br>2-stündig<br>Mo 11:00 - 13:00, 26.41.HS 6H                           | Pietruszka |
| 374. Vertiefungsstudium: Naturstoffsynthesen (für Studierende der Chemie und Wirtschaftschemie (WP))<br>2-stündig<br>siehe besonderen Aushang)                   | Pietruszka |
| 375. Vertiefungsstudium: Enzyme in der Organischen Synthese (für Studierende der Chemie und Wirtschaftschemie (WP))<br>2-stündig<br>Mo 9:00 - 11:00, 26.41.HS 6H | Pietruszka |
| 376. Projektpraktikum Bioorganische Chemie im Vertiefungs- bzw. Spezialisierungsstudium<br>(nach Absprache)  | Pietruszka |

### Veranstaltungen im Masterstudiengang Biochemie

- |  |                       |
|--|-----------------------|
| 377. Modul Molekulare und Chemische Enzymtechnologie<br>15 Kreditpunkte<br>Beginn: 30. März 2009 | Jäger /<br>Pietruszka |
| 378. Modul Naturstofftotalsynthese I<br>8 Kreditpunkte (nach Absprache)                          | Pietruszka            |

- |      |   |                                     |
|------|---|-------------------------------------|
| 379. | Modul Naturstofftotalsynthese II<br>8 Kreditpunkte (nach Absprache)                                 | Pietruszka                          |
| 380. | Forschungsmodul<br>15 Kreditpunkte (jederzeit nach Absprache)                                       | Pietruszka                          |
| 381. | Seminar. Methoden der Organischen Chemie<br>2-stündig<br>Mi. 9:00 - 11:00; siehe besonderen Aushang | Pietruszka                          |
| 382. | Mikrobielle Biotechnologie<br>1-stündig<br>Mo. 14:00 - 15:00; siehe besonderen Aushang              | Jäger /<br>Pietruszka               |
| 383. | Anleitung zum wissenschaftlichen Arbeiten<br>(ganztägig) nach Vereinbarung                          | Pietruszka                          |
| 384. | Gemeinsames Kolloquium des ZMB<br>(jederzeit nach Absprache)  | Jäger / Pietruszka /<br>Bott / N.N. |

## Informatik

### Studium Universale

- |      |   |             |
|------|---|-------------|
| 385. | Modul: Grundlagen der Technischen Informatik (Informatik II)<br>Vorlesung, 4-stündig<br>Mi 09:00 - 11:00, 25.21.00, HS 5D, Beginn: 15.04.2009<br>Fr 09:00 - 11:00, 25.21.00, HS 5D, Beginn: 17.04.2009<br>Aufnahmekapazität für Studium Universale: 10 Teilnehmer / 2 ECP's | Scheuermann |
| 386. | Modul: Grundlagen der Theoretischen Informatik (Informatik IV)<br>Vorlesung, 4-stündig<br>Di 09:00 - 11:00, 2521. HS 5E, Beginn: 14.04.2009<br>Fr 14:00 - 16:00, 2521. HS 5F, Beginn: 17.04.2009<br>Aufnahmekapazität für Studium Universale: 10 Teilnehmer / 2 ECP's       | Erdelyi     |

### Bachelor Informatik

#### Grundlagenmodule der Informatik (1. - 4. Fachsemester Bachelor)

- |      |   |             |
|------|---|-------------|
| 387. | Modul: Grundlagen der Technischen Informatik (Informatik II)<br>Vorlesung, 4-stündig<br>Mi 09:00 - 11:00, 25.21.00, HS 5D, Beginn: 15.04.2009<br>Fr 09:00 - 11:00, 25.21.00, HS 5D, Beginn: 17.04.2009<br>Übungen (2 SWS) nach Vereinbarung<br>Praktische Übungen (2 SWS) nach Vereinbarung | Scheuermann |
|------|---|-------------|

388. Modul: Programmierpraktikum Linder  
 Vorlesung: Softwaretechnische Grundlagen (2 SWS)  
 Do 14:00 - 16:00, 2521.HS 5F, Beginn: 16.04.2009  
 Übungen (2 SWS) nach Vereinbarung  
 Praktische Übungen (4 SWS) nach Vereinbarung
389. Modul: Grundlagen der Theoretischen Informatik (Informatik IV) Erdelyi  
 Vorlesung, 4-stündig  
 Di 09:00 - 11:00, 2521.HS 5E, Beginn: 14.04.2009  
 Fr 14:00 - 16:00, 2521.HS 5F, Beginn: 17.04.2009  
 Übungen, 2-stündig  
 Di 14:00 - 16:00, 2513.U1.24, Beginn: 14.04.2009  
 Di 16:00 - 18:00, 2513.U1.24, Beginn: 14.04.2009  
 Mi 14:00 - 16:00, 2513.U1.24, Beginn: 15.04.2009  
 Mi 16:00 - 18:00, 2513.U1.24, Beginn: 15.04.2009

### Wahlpflicht- und Schwerpunktmodule (Bachelor-Studiengang)

Formale Voraussetzung für die Teilnahme an Lehrveranstaltungen zu Wahlpflicht- oder Schwerpunktmulden im Bachelor-Studiengang Informatik ist der erfolgreiche Abschluss der Module "Grundlagen der Softwareentwicklung und Programmierung" (Informatik I) und "Grundlagen der Technischen Informatik" (Informatik II).

390. Modul: Betriebssysteme Schöttner  
 Vorlesung (4 SWS)  
 Mo 09:00 - 11:00, 2521.HS 5E, Beginn: 20.04.2009  
 Do 11:00 - 13:00, 2521.HS 5E, Beginn: 16.04.2009  
 Übungen (2 SWS) nach Vereinbarung  
 Praktische Übungen (2 SWS) nach Vereinbarung
391. Modul: Mikrokontrollersysteme Aurich  
 Vorlesung (4 SWS)  
 Di 09:00 - 11:00, 25.13.U1.33, Beginn: 14.04.2009  
 Do 09:00 - 11:00, 25.13.U1.33, Beginn: 16.04.2009  
 Übungen (4 SWS) nach Vereinbarung
392. Halbmodul: Bioinformatik: Algorithmen Lercher /  
Gelius-Dietrich  
 Vorlesung (4 SWS):  
 Blockkurs, ganztägig 10.08.2009 - 21.08.2009  
 Vorbesprechung am 03.08.2009, 14:00 Uhr,  
 Raum 2502.02.21  
 Seminar nach Vereinbarung
393. Modul: Softwaretechnik und Programmiersprachen Leuschel  
 Vorlesung (4 SWS)  
 Mo 14:00 - 16:00, 2522.HS 5G, Beginn: 20.04.2009  
 Mi 09:00 - 11:00, 2522.HS 5G, Beginn: 15.04.2009  
 Übungen (2 SWS) nach Vereinbarung  
 Praktische Übungen (2 SWS) nach Vereinbarung

## Master Informatik

Formale Voraussetzung für die Teilnahme an Lehrveranstaltungen zu Modulen, die nur für den Master-Studiengang angeboten werden, ist für Bachelor-Studierende der erfolgreiche Abschluss der Module "Grundlagen der Softwareentwicklung und Programmierung" (Informatik I), "Grundlagen der Technischen Informatik" (Informatik II), "Grundlagen der Algorithmen und Datenstrukturen" (Informatik III) sowie "Grundlagen der Theoretischen Informatik" (Informatik IV).

### Wahlpflicht- und Schwerpunktmodule (Master-Studiengang: Praktische/Technische Informatik)

394. Halbmodul: Bioinformatik: Algorithmen  
Vorlesung (4 SWS): Lercher /  
Gelius-Dietrich  
Blockkurs, ganztägig 10.08.2009 - 21.08.2009  
Vorbereitung am 03.08.2009, 14:00 Uhr,  
Raum 2502.02.21  
Seminar nach Vereinbarung
395. Halbmodul: Modellierung metabolischer Netzwerke  
Vorlesung (4 SWS): Lercher /  
Gelius-Dietrich  
Blockkurs, ganztägig 20.04.2009 - 30.04.2009  
Vorbereitung am 14.04.2009, 14:00 Uhr, Raum 2502.02.21  
Seminar nach Vereinbarung
396. Halbmodul: Data Warehouses Conrad  
Vorlesung (2 SWS):  
Mo 09:00 - 11:00, 2522.HS 5G, Beginn: 20.04.2009  
Übungen (2 SWS):  
Mo 16:00 - 18:00, 2512.02.33, Beginn: 20.04.2009
397. Modul: Mobilkommunikation Mauve  
Vorlesung (4 SWS):  
Di 11:00 - 13:00, 2522.HS 5G Beginn: 14.04.2009  
Do 14:00 - 16:00, 2522.HS 5G, Beginn: 16.04.2009  
Übungen (2 SWS)  
Mi 14:00 - 16:00, 2522.HS 5H, Beginn: 15.04.2009  
Praktische Übungen (2 SWS) nach Vereinbarung
398. Halbmodul: Softwaretechnik III Leuschel  
Vorlesung (2 SWS):  
Mi 14:00 - 16:00, 2511.HS 5A, Beginn: 15.04.2009  
Übungen (2 SWS) nach Vereinbarung  
Praktische Übungen (1 SWS) nach Vereinbarung
399. Halbmodul: Systemprogrammierung I Schöttner  
Vorlesung (2 SWS):  
Mi 09:00 - 11:00, 2512.01.51, Beginn: 15.04.2009  
Übungen (2 SWS):  
Mi 11:00 - 13:00, 2512.01.51, Beginn: 15.04.2009
400. Halbmodul: Verteilte Systeme II Schöttner  
Vorlesung (2 SWS):  
Mi 14:00 - 16:00, 2512.01.51, Beginn: 15.04.2009  
Übungen/Seminar (2 SWS) nach Vereinbarung



- |      |  |                                 |
|------|--|---------------------------------|
| 401. | Halbmodul: Verteilte und Föderierte Datenbanken<br>Vorlesung (2 SWS):<br>Do 14:00 - 16:00, 2522.HS 5H, Beginn: 16.04.2009<br>Übungen/Seminar (2 SWS) nach Vereinbarung   | Conrad                          |
| 402. | Halbmodul: Vertiefung Rechnernetze<br>Vorlesung (2 SWS):<br>Mo 11:00 - 13:00, 2512.02.33, Beginn: 20.04.2009<br>Durcharbeiten von wissenschaftlichen Veröffentlichungen (2 SWS)<br>nach Vereinbarung                         | Mauve                           |
| 403. | Halbmodul: Wissenschaftliche Visualisierung und Virtuelle<br>Realität<br>Vorlesung (2 SWS):<br>Mo 14:00 - 16:00, 25.02.01.34, Beginn: 20.04.2009<br>Seminar (2 SWS) nach Vereinbarung<br>Programmierkurs (2 SWS) 25.41.00.43 | Olbrich /<br>Manten /<br>Vetter |

**Wahlpflicht- und Schwerpunktmodule (Master-Studiengang:  
Theoretische Informatik)**

- |      |  |        |
|------|--|--------|
| 404. | Halbmodul: Algorithmen für schwere Probleme<br>Vorlesung (2 SWS): Mi 11:00 - 13:00, 2522.HS 5G, Beginn: 15.04.2009<br>Übungen (2 SWS): Mi 14:00 - 16:00, 2512.02.33, Beginn: 15.04.2009                      | Gurski |
| 405. | Modul: Algorithmische Komplexitätstheorie<br>Vorlesung (4 SWS):<br>Di 09:00 - 11:00, 2522.HS 5H, Beginn: 14.04.2009<br>Do 09:00 - 11:00, 2522.HS 5H, Beginn: 16.04.2009<br>Übungen (2 SWS) nach Vereinbarung | Wanke  |

**Modul: Projektarbeit**

(Die Projektarbeit erstreckt sich über zwei Semester und ist i.d.R. im gewählten Schwerpunktfach zu absolvieren. Bei erfolgreichem Bestehen werden insgesamt 20 ECTS-Kreditpunkte erworben.)

- |      |   |           |
|------|---|-----------|
| 406. | Algorithmen und Datenstrukturen<br>Projektseminar, 6-stündig  | Wanke     |
| 407. | Betriebssysteme<br>Projektseminar, 6-stündig<br>Mo 09:00 - 11:00, Beginn: 20.04.2009 Ende: 20.07.2009 | Schöttner |
| 408. | Bild- und Signalverarbeitung<br>Projektseminar, 6-stündig   | Aurich    |
| 409. | Bioinformatik<br>Projektseminar, 6-stündig  | Lercher   |
| 410. | Datenbanken und Informationssysteme<br>Projektseminar, 6-stündig                                      | Conrad    |
| 411. | Komplexitätstheorie und Kryptologie<br>Projektseminar, 6-stündig                                      | Rothe     |

- |                  |   |                                |
|------------------|---|--------------------------------|
| 412.             | Rechnernetze und Kommunikationssysteme<br>Projektseminar, 6-stündig   | Mauve                          |
| 413.             | Softwaretechnik und Programmiersprachen<br>Projektseminar, 6-stündig  | Leuschel                       |
| 414.             | Wissenschaftliches Rechnen und Visualisieren<br>Projektseminar, 6-stündig   | Olbrich                        |
| <b>Sonstiges</b> |   |                                |
| 415.             | Literaturseminar zu neueren Arbeiten in der Bioinformatik (in<br>englischer Sprache)<br>Literaturseminar, 2-stündig<br>Fr 13:00 - 15:00, 2502.02.21, Beginn: 17.04.2009 | Martin /<br>Lercher /<br>Dagan |
| 416.             | Oberseminar zu Algorithmen und Datenstrukturen<br>Oberseminar, 2-stündig  | Wanke                          |
| 417.             | Oberseminar zu Betriebssysteme<br>Oberseminar, 2-stündig  | Schöttner                      |
| 418.             | Oberseminar zu Bild- und Signalverarbeitung<br>Oberseminar, 2-stündig   | Aurich                         |
| 419.             | Oberseminar zu Bioinformatik<br>Oberseminar, 2-stündig  | Lercher                        |
| 420.             | Oberseminar zu Datenbanken und Informationssysteme<br>Oberseminar, 2-stündig  | Conrad                         |
| 421.             | Oberseminar zu Komplexitätstheorie und Kryptologie<br>Oberseminar, 2-stündig  | Rothe                          |
| 422.             | Oberseminar zu Rechnernetze und Kommunikationssysteme<br>Oberseminar, 2-stündig   | Mauve                          |
| 423.             | Oberseminar zu Softwaretechnik und Programmiersprachen<br>Oberseminar, 2-stündig  | Leuschel                       |
| 424.             | Oberseminar zu Wissenschaftliches Rechnen und Visualisieren<br>Oberseminar, 2-stündig   | Olbrich                        |
| 425.             | Anleitung zu wissenschaftlichem Arbeiten<br>Sonst. Veranstaltung, 1-stündig   | Dozenten der Informatik        |

# Mathematik

## Veranstaltungen für Studierende anderer Fächer

### Pharmazie

426. Mathematik für Pharmazeuten Janssen  
2-stündig  
Mi 08:00 - 10:00, 2521.HS 5E, Beginn: 15.04.2009
427. Ergänzungen zu Mathematik für Pharmazeuten Janssen /  
1-stündig N.N.  
Mi 10:00 - 11:00, 2521.HS 5E, Beginn: 22.04.2009

### Wirtschaftswissenschaften

428. Mathematik für Wirtschaftswissenschaftler II (Bachelor BWL - Jarre  
Modul BM02)  
2-stündig  
Do 09:00 - 11:00, 2521.HS 5E, Modul BM02, Beginn: 16.04.2009
429. Übungen zu Mathematik für Wirtschaftswissenschaftler II Jarre /  
1-stündig N.N.  
Gruppe 1: Mi 13:30 - 14:30, 2521.HS 5E, Beginn: 22.04.2009  
Gruppe 2: Do 16:00 - 17:00, 2521.HS 5E, Beginn: 23.04.2009

## Bachelor (neue Ordnung)

### Pflichtbereich

430. Analysis I Singhof  
4-stündig  
Di, Fr 11:00 - 13:00, 2521.HS 5F, Beginn: 14.04.2009
431. Übungen zu Analysis I Singhof /  
2-stündig N.N.  
Gruppe 2: Mi 14:00 - 16:00, 2513.U1.33, Beginn: 22.04.2009  
Gruppe 1: Mi 14:00 - 16:00, 2513.U1.22, Beginn: 22.04.2009  
Gruppe 3: Mi 16:00 - 18:00, 2522.00.81, Beginn: 22.04.2009  
Gruppe 4: Do 11:00 - 13:00, 2522.00.72, Beginn: 23.04.2009
432. Tutorium zu Analysis I Singhof  
2-stündig  
Fr 14:00 - 16:00, 2521.HS 5D, Beginn: 17.04.2009
433. Lineare Algebra I Liedtke  
4-stündig  
Mo, Mi 11:00 - 13:00, 2521.HS 5D, Beginn: 15.04.2009
434. Übungen zu Lineare Algebra I Liedtke /  
2-stündig, N.N.  
Mi 14:00 - 16:00, 2522.U1.34  
Mi 16:00 - 18:00, 2513.U1.33  
Do 11:00 - 13:00, 2522.U1.52

435. Tutorium zu Lineare Algebra I Liedtke  
 2-stündig  
 Mo 14:00 - 16:00, 2521.HS 5D, Beginn: 20.04.2009
436. Analysis II Kirchheim  
 4-stündig  
 Di, Fr 11:00 - 13:00, 2521.HS 5D, Beginn: 14.04.2009
437. Übungen zu Analysis II Kirchheim /  
 2-stündig, N.N.  
 Mi 14:00 - 16:00, 2522.00.72, Beginn: 15.04.2009  
 Mi 14:00 - 16:00, 2522.00.74, Beginn: 15.04.2009  
 Mi 16:00 - 18:00, 2522.03.73, Beginn: 15.04.2009  
 Do 11:00 - 13:00, 2522.U1.34, Beginn: 16.04.2009
438. Tutorium zu Analysis II Kirchheim  
 2-stündig  
 Mo 14:00 - 16:00, 2521.HS 5E, Beginn: 20.04.2009
439. Lineare Algebra II Schröer  
 4-stündig  
 Mo 11:00 - 13:00, 2522.HS 5G, Beginn: 20.04.2009  
 Mi 11:00 - 13:00, 2521.HS 5E, Beginn: 15.04.2009
440. Übungen zu Lineare Algebra II Schröer /  
 2-stündig, Schüller /  
 Mi 14:00 - 16:00, 2522.03.73, Beginn: 15.04.2009 N.N.  
 Do 09:00 - 11:00, 2513.U1.24, Beginn: 16.04.2009
441. Tutorium zu Lineare Algebra II Schröer  
 2-stündig  
 Fr 14:00 - 16:00, 2522.00.81, Beginn: 17.04.2009
442. Computergestützte Mathematik zur Linearen Algebra N.N.  
 1-stündig  
 Do 11:00 - 12:00, 2521.HS 5D, Beginn: 16.04.2009
443. Übungen zu Computergestützte Mathematik zur Linearen Algebra N.N.  
 Algebra  
 2-stündig  
 Gruppe 1: Di 14:00 - 16:00, 2522.U1.32, Beginn: 14.04.2009  
 Gruppe 2: Mi 14:00 - 16:00, 2522.U1.32, Beginn: 15.04.2009  
 Gruppe 3: Mi 16:00 - 18:00, 2522.U1.32, Beginn: 15.04.2009
444. Computergestützte Mathematik zu Analysis Meise  
 1-stündig  
 Do 12:00 - 13:00, 2521.HS 5D, Beginn: 16.04.2009
445. Übungen zu Computergestützte Mathematik zu Analysis Meise  
 2-stündig  
 Di 16:00 - 18:00, 2522.U1.32, Beginn: 21.04.2009  
 Do 14:00 - 16:00, 2522.U1.32, Beginn: 16.04.2009  
 Do 16:00 - 18:00, 2522.U1.32, Beginn: 16.04.2009

## Wahlpflichtbereich Reine Mathematik

446. Algebra  
4-stündig  
Mo 09:00 - 11:00, 2521.HS 5D, Beginn: 20.04.2009  
Mi 09:00 - 11:00, 2522.HS 5H, Beginn: 15.04.2009  
Köhler
447. Übungen zu Algebra  
2-stündig, 2 Gruppen  
Do 14:00 - 16:00, 2522.00.81, Beginn: 16.04.2009  
Do 16:00 - 18:00, 2522.00.81, Beginn: 16.04.2009  
Köhler /  
N.N.
448. Funktionentheorie  
4-stündig  
Di, Fr 11:00 - 13:00, 2521.HS 5E  
Meise
449. Übungen zu Funktionentheorie  
2-stündig  
Mi 14:00 - 16:00, 2522.HS 5G, Beginn: 15.04.2009  
Mi 16:00 - 18:00, 2522.U1.52, Beginn: 15.04.2009  
Meise /  
N.N.
450. Tutorium zu Funktionentheorie  
2-stündig  
Fr 14:00 - 16:00, 2521.HS 5E, Beginn: 17.04.2009  
Meise
451. Ausgewählte Kapitel der Geometrie/Topologie: Elliptische  
Kurven  
2-stündig  
Mo 14:00 - 16:00, 2522.00.81, Beginn: 20.04.2009  
Schröder
452. Übungen zu Elliptischen Kurven  
1-stündig  
14-täglich: Mi 14:00 - 16:00, 2522.00.81, Beginn: 15.04.2009  
Schröder /  
N.N.

## Wahlpflichtbereich Angewandte Mathematik

453. Numerik II  
4-stündig  
Mo 14:00 - 16:00, 2522.02.81, Beginn: 20.04.2009  
Do 09:00 - 11:00, 2522.02.81, Beginn: 16.04.2009  
N.N.
454. Übungen zu Numerik II  
2-stündig  
nach Vereinbarung  
N.N.
455. Ausgewählte Kapitel der Numerik  
2-stündig  
Do 14:00 - 16:00, 2522.02.81  
Hochbruck
456. Übungen zu Ausgewählte Kapitel der Numerik  
1-stündig  
nach Vereinbarung  
Hochbruck /  
N.N.
457. Wahrscheinlichkeitstheorie  
4-stündig  
Mo, Mi 11:00 - 13:00, 2522.HS 5H, Beginn: 15.04.2009  
Janssen

458. Übungen zu Wahrscheinlichkeitstheorie  
Di 14:00 - 16:00, 2522.01.81, Beginn: 14.04.2009  
Janssen /  
N.N.

### Proseminare und Seminare

459. Proseminar Analysis  
2-stündig  
Mi 16:00 - 18:00, 2522.U1.34, Beginn: 15.04.2009  
Meise
460. Seminar Zahlentheorie  
2-stündig  
nach Vereinbarung  
Klüners
461. Seminar Cryptography  
2-stündig  
nach Vereinbarung  
Klimenko
462. Seminar Differentialgeometrie  
2-stündig  
nach Vereinbarung  
Köhler
463. Seminar Topologie  
2-stündig  
nach Vereinbarung  
Singhof
464. Seminar Topologie  
2-stündig  
nach Vereinbarung  
Reich
465. Seminar Numerik  
2-stündig  
nach Vereinbarung  
Hochbruck
466. Seminar Wahrscheinlichkeitstheorie  
2-stündig  
Do 14:00 - 16:00, 2522.01.81  
N.N.
467. Anleitung zu wissenschaftlichem Arbeiten  
Die Dozenten des  
Mathematischen Instituts

### Master (neue Ordnung)

#### Reine Mathematik

468. Algebraische Zahlentheorie I  
4-stündig  
Mo 09:00 - 11:00, 2522.HS 5H, Beginn: 20.04.2009  
Mi 09:00 - 11:00, 2522.U1.34, Beginn: 15.04.2009  
Klüners
469. Übungen zu Algebraische Zahlentheorie I  
2-stündig  
nach Vereinbarung  
Klüners /  
N.N.

- |  |                           |
|--|---------------------------|
| 470. Number Theory and Application II<br>4-stündig<br>Di, Do 14:00 - 16:00, 2521.HS 5E, Beginn: 14.04.2009   | Klimenko                  |
| 471. Übungen zu Number Theory and Application II<br>2-stündig<br>nach Vereinbarung   | Klimenko /<br>N.N.        |
| 472. Topologie I<br>4-stündig<br>Di, Fr 11:00 - 13:00, 2522.HS 5H, Beginn: 14.04.2009  | Reich                     |
| 473. Übungen zu Topologie I<br>2-stündig<br>nach Vereinbarung  | Reich /<br>Sanchez Garcia |
| <b>Angewandte Mathematik</b>   |                           |
| 474. Numerik partieller Differentialgleichungen<br>4-stündig<br>Mi 14:00 - 16:00, 2522.02.81, Beginn: 15.04.2009<br>Do 11:00 - 13:00, 2522.02.81, Beginn: 16.04.2009 | Hochbruck                 |
| 475. Übungen zu Numerik partieller Differentialgleichungen<br>2-stündig<br>Di 14:00 - 16:00, 2522.02.81, Beginn: 14.04.2009  | Hochbruck /<br>N.N.       |
| 476. Spezialvorlesung zur Numerik<br>2-stündig<br>nach Vereinbarung  | Grimm                     |
| 477. Übungen zur Spezialvorlesung zur Numerik<br>1-stündig<br>nach Vereinbarung  | Grimm /<br>N.N.           |
| 478. Spezielle Themen der Optimierung<br>4-stündig<br>nach Vereinbarung  | Jarre                     |
| 479. Übungen zu Spezielle Themen der Optimierung<br>2-stündig<br>nach Vereinbarung   | Jarre                     |
| 480. Stochastische Prozesse und Finanzmathematik<br>4-stündig<br>Mo, Mi 11:00 - 13:00, 2522.01.81  | N.N.                      |
| 481. Übungen zu stochastische Prozess und Finanzmathematik<br>2-stündig<br>Di 14:00 - 16:00, 2522.00.81  | N.N.                      |

## Seminare und Oberseminare

- |      |   |   |
|------|---|---|
| 482. | Seminar Cryptography<br>2-stündig<br>nach Vereinbarung  | Klimenko  |
| 483. | Seminar Zahlentheorie<br>2-stündig<br>nach Vereinbarung   | Klüners   |
| 484. | Seminar Differentialgeometrie<br>2-stündig<br>nach Vereinbarung   | Köhler  |
| 485. | Seminar Topologie<br>2-stündig<br>nach Vereinbarung   | Singhof   |
| 486. | Seminar Topologie<br>2-stündig<br>nach Vereinbarung   | Reich   |
| 487. | Seminar Numerik<br>2-stündig<br>nach Vereinbarung   | Hochbruck   |
| 488. | Projektseminar zu Numerik partieller Differentialgleichungen<br>nach Vereinbarung   | Hochbruck /<br>N.N.   |
| 489. | Seminar Wahrscheinlichkeitstheorie<br>2-stündig<br>Do 14:00 - 16:00, 2522.01.81   | N.N.  |
| 490. | Examensseminar Statistik<br>2-stündig<br>Di 09:00 - 11:00, 2522.00.81, Beginn: 14.04.2009 Ende: 25.04.2009                              | Janssen   |
| 491. | Forschungsseminar Algebraische Geometrie<br>2-stündig<br>Do 14:00 - 16:00   | Schröer /<br>Dozenten aus<br>Essen                              |
| 492. | Oberseminar Computational Algebra and Number Theory<br>2-stündig<br>Mi 16:00 - 18:00, 2522.HS 5H<br>Beginn: 15.04.2009 Ende: 26.07.2009 | Grunewald /<br>Klüners  |
| 493. | Oberseminar Funktionalanalysis<br>2-stündig<br>Mo 14:00 - 18:00, 2522.03.73,<br>Beginn: 27.04.2009 Ende: 24.07.2009                     | Meise /<br>Vogt (Wuppertal)                                     |
| 494. | Oberseminar Homotopietheorie<br>2-stündig<br>Do 14:00 - 18:00, 16.04.2009 bis 24.07.2009  | Reich / Singhof /<br>Dozenten aus Bochum,<br>Bonn und Wuppertal |



- |  |                                       |
|--|---------------------------------------|
| 495. Oberseminar Algebraische Geometrie<br>Do 16:00 – 18:00<br>2-stündig   | Schröer /<br>Dozenten aus Essen       |
| 496. Oberseminar Numerik<br>2-stündig<br>Do 16:00 - 18:00, 2522.02.81, Beginn: 16.04.2009                          | Hochbruck /<br>Frommer<br>(Wuppertal) |
| 497. Oberseminar Optimierung<br>2-stündig<br>nach Vereinbarung   | Jarre                                 |
| 498. Oberseminar Spezielle stochastische Probleme<br>2-stündig<br>Mi 14:00 - 16:00, 2522.01.81, Beginn: 15.04.2009 | Janssen /<br>Janßen                   |

## Bachelor/Master (Ordnung von 2003)

### Vorlesungen und Übungen

- |   |                   |
|---|-------------------|
| 499. Analysis I<br>4-stündig<br>Di 11:00 - 13:00, 2521.HS 5F, Beginn: 14.04.2009<br>Fr 11:00 - 13:00, 2521.HS 5F, Beginn: 17.04.2009  | Singhof           |
| 500. Übungen zu Analysis I<br>2-stündig<br>Gruppe 2: Mi 14:00 - 16:00, 2513.U1.33, Beginn: 22.04.2009<br>Gruppe 1: Mi 14:00 - 16:00, 2513.U1.22, Beginn: 22.04.2009<br>Gruppe 3: Mi 16:00 - 18:00, 2522.00.81, Beginn: 22.04.2009<br>Gruppe 4: Do 11:00 - 13:00, 2522.00.72, Beginn: 23.04.2009 | Singhof /<br>N.N. |
| 501. Tutorium zu Analysis I<br>2-stündig<br>Fr 14:00 - 16:00, 2521.HS 5D, Beginn: 17.04.2009  | Singhof           |
| 502. Lineare Algebra I<br>4-stündig<br>Mo 11:00 - 13:00, 2521.HS 5D, Beginn: 20.04.2009<br>Mi 11:00 - 13:00, 2521.HS 5D, Beginn: 15.04.2009   | Liedtke           |
| 503. Übungen zu Lineare Algebra I<br>2-stündig<br>Mi 14:00 - 16:00, 2522.U1.34<br>Mi 16:00 - 18:00, 2513.U1.33<br>Do 11:00 - 13:00, 2522.U1.52  | Liedtke /<br>N.N. |
| 504. Tutorium zu Lineare Algebra I<br>2-stündig<br>Mo 14:00 - 16:00, 2521.HS 5D, Beginn: 20.04.2009   | Liedtke           |
| 505. Analysis II<br>4-stündig<br>Di, Fr 11:00 - 13:00, 2521.HS 5D, Beginn: 14.04.2009   | Kirchheim         |

506. Übungen zu Analysis II Kirchheim /  
 2-stündig, N.N.  
 Mi 14:00 - 16:00, 2522.00.72, Beginn: 15.04.2009  
 Mi 14:00 - 16:00, 2522.00.74, Beginn: 15.04.2009  
 Mi 16:00 - 18:00, 2522.03.73, Beginn: 15.04.2009  
 Do 11:00 - 13:00, 2522.U1.34, Beginn: 16.04.2009
507. Tutorium zu Analysis II Kirchheim  
 2-stündig  
 Mo 14:00 - 16:00, 2521.HS 5E, Beginn: 20.04.2009
508. Computergestützte Mathematik zur Linearen Algebra N.N.  
 1-stündig  
 Do 11:00 - 12:00, 2521.HS 5D, Beginn: 16.04.2009
509. Übungen zu Computergestützte Mathematik zur Linearen Algebra N.N.  
 2-stündig  
 Gruppe 1: Di 14:00 - 16:00, 2522.U1.32, Beginn: 14.04.2009  
 Gruppe 2: Mi 14:00 - 16:00, 2522.U1.32, Beginn: 15.04.2009  
 Gruppe 3: Mi 16:00 - 18:00, 2522.U1.32, Beginn: 15.04.2009
510. Computergestützte Mathematik zu Analysis Meise  
 1-stündig  
 Do 12:00 - 13:00, 2521.HS 5D, Beginn: 16.04.2009
511. Übungen zu Computergestützte Mathematik zu Analysis Meise  
 2-stündig,  
 Di 16:00 - 18:00, 2522.U1.32, Beginn: 21.04.2009  
 Do 14:00 - 16:00, 2522.U1.32, Beginn: 16.04.2009  
 Do 16:00 - 18:00, 2522.U1.32, Beginn: 16.04.2009
512. Algebra Köhler  
 4-stündig  
 Mo 09:00 - 11:00, 2521.HS 5D, Beginn: 20.04.2009  
 Mi 09:00 - 11:00, 2522.HS 5H, Beginn: 15.04.2009
513. Übungen zu Algebra Köhler /  
 2-stündig, N.N.  
 Do 14:00 - 16:00, 2522.00.81, Beginn: 16.04.2009  
 Do 16:00 - 18:00, 2522.00.81, Beginn: 16.04.2009
514. Funktionentheorie Meise  
 4-stündig  
 Di 11:00 - 13:00, 2521.HS 5E  
 Fr 11:00 - 13:00, 2521.HS 5E
515. Übungen zu Funktionentheorie Meise /  
 2-stündig, N.N.  
 Mi 14:00 - 16:00, 2522.HS 5G, Beginn: 15.04.2009  
 Mi 16:00 - 18:00, 2522.U1.52, Beginn: 15.04.2009
516. Tutorium zu Funktionentheorie Meise  
 2-stündig  
 Fr 14:00 - 16:00, 2521.HS 5E, Beginn: 17.04.2009

- |  |                     |
|--|---------------------|
| 517. Ausgewählte Kapitel der Geometrie/Topologie: Elliptische Kurven<br>2-stündig<br>Mo 14:00 - 16:00, 2522.00.81, Beginn: 20.04.2009                  | Schröer             |
| 518. Übungen zu Elliptischen Kurven<br>1-stündig<br>14-täglich: Mi 14:00 - 16:00, 2522.00.81, Beginn: 15.04.2009                                       | Schröer /<br>N.N.   |
| 519. Numerik II<br>4-stündig<br>Mo 14:00 - 16:00, 2522.02.81, Beginn: 20.04.2009<br>Do 09:00 - 11:00, 2522.02.81, Beginn: 16.04.2009                   | N.N.                |
| 520. Übungen zu Numerik II<br>2-stündig<br>nach Vereinbarung   | N.N.                |
| 521. Ausgewählte Kapitel der Numerik<br>2-stündig<br>Do 14:00 - 16:00, 2522.02.81  | Hochbruck           |
| 522. Übungen zu Ausgewählte Kapitel der Numerik<br>1-stündig<br>nach Vereinbarung  | Hochbruck /<br>N.N. |
| 523. Wahrscheinlichkeitstheorie<br>4-stündig<br>Mo, Mi 11:00 - 13:00, 2522.HS 5H, Beginn: 15.04.2009   | Janssen             |
| 524. Übungen zu Wahrscheinlichkeitstheorie<br>Di 14:00 - 16:00, 2522.01.81<br>Beginn: 14.04.2009   | Janssen /<br>N.N.   |
| 525. Algebraische Zahlentheorie I<br>4-stündig<br>Mo 09:00 - 11:00, 2522.HS 5H, Beginn: 20.04.2009<br>Mi 09:00 - 11:00, 2522.U1.34, Beginn: 15.04.2009 | Klüners             |
| 526. Übungen zu Algebraische Zahlentheorie I<br>2-stündig<br>nach Vereinbarung   | Klüners /<br>N.N.   |
| 527. Number Theory and Application II<br>4-stündig<br>Di, Do 14:00 - 16:00, 2521.HS 5E, Beginn: 14.04.2009   | Klimenko            |
| 528. Übungen zu Number Theory and Application II<br>2-stündig<br>nach Vereinbarung   | Klimenko /<br>N.N.  |
| 529. Topologie I<br>4-stündig<br>Di, Fr 11:00 - 13:00, 2522.HS 5H, Beginn: 14.04.2009  | Reich               |

- |  |                           |
|--|---------------------------|
| 530. Übungen zu Topologie I<br>2-stündig<br>nach Vereinbarung  | Reich /<br>Sanchez Garcia |
| 531. Numerik partieller Differentialgleichungen<br>4-stündig<br>Mi 14:00 - 16:00, 2522.02.81, Beginn: 15.04.2009<br>Do 11:00 - 13:00, 2522.02.81, Beginn: 16.04.2009 | Hochbruck                 |
| 532. Übungen zu Numerik partieller Differentialgleichungen<br>2-stündig<br>Di 14:00 - 16:00, 2522.02.81, Beginn: 14.04.2009  | Hochbruck /<br>N.N.       |
| 533. Spezialvorlesung zur Numerik<br>2-stündig<br>nach Vereinbarung  | Grimm                     |
| 534. Übungen zur Spezialvorlesung zur Numerik<br>1-stündig<br>nach Vereinbarung  | Grimm /<br>N.N.           |
| 535. Spezielle Themen der Optimierung<br>4-stündig<br>nach Vereinbarung  | Jarre                     |
| 536. Übungen zu Spezielle Themen der Optimierung<br>2-stündig<br>nach Vereinbarung   | Jarre                     |
| 537. Stochastische Prozesse und Finanzmathematik<br>4-stündig<br>Mo, Mi 11:00 - 13:00, 2522.01.81  | N.N.                      |
| 538. Übungen zu stochastische Prozess und Finanzmathematik<br>2-stündig<br>Di 14:00 - 16:00, 2522.00.81  | N.N.                      |

### **Proseminare**

- |   |       |
|---|-------|
| 539. Proseminar Analysis<br>2-stündig<br>Mi 16:00 - 18:00, 2522.U1.34, Beginn: 15.04.2009 | Meise |
|---|-------|

### **Seminare**

- |  |          |
|--|----------|
| 540. Seminar Zahlentheorie<br>2-stündig<br>nach Vereinbarung | Klüners  |
| 541. Seminar Cryptography<br>2-stündig<br>nach Vereinbarung  | Klimenko |

- |      |  |                                    |
|------|--|------------------------------------|
| 542. | Seminar Topologie<br>2-stündig<br>nach Vereinbarung  | Singhof                            |
| 543. | Seminar Differentialgeometrie<br>2-stündig<br>nach Vereinbarung  | Köhler                             |
| 544. | Seminar Topologie<br>2-stündig<br>nach Vereinbarung  | Reich                              |
| 545. | Forschungsseminar Algebraische Geometrie<br>2-stündig<br>Do 14:00 - 16:00                                  | Schröer /<br>Dozenten aus<br>Essen |
| 546. | Seminar Numerik<br>2-stündig<br>nach Vereinbarung  | Hochbruck                          |
| 547. | Projektseminar zu Numerik partieller Differentialgleichungen<br>nach Vereinbarung                          | Hochbruck /<br>N.N.                |
| 548. | Seminar Wahrscheinlichkeitstheorie<br>2-stündig<br>Do 14:00 - 16:00, 2522.01.81                            | N.N.                               |
| 549. | Examensseminar Statistik<br>2-stündig<br>Di 09:00 - 11:00, 2522.00.81, Beginn: 14.04.2009 Ende: 25.04.2009 | Janssen                            |

### Oberseminare

- |      |  |   |
|------|--|---|
| 550. | Oberseminar Computational Algebra and Number Theory<br>2-stündig<br>Mi 16:00 - 18:00, 2522.HS 5H, Beginn: 15.04.2009                   | Grunewald /<br>Klüners  |
| 551. | Oberseminar Funktionalanalysis<br>2-stündig<br>Mo 14:00 - 18:00, 2522.03.73,<br>Beginn: 27.04.2009 Ende: 24.07.2009                    | Meise /<br>Vogt<br>(Wuppertal)                                  |
| 552. | Oberseminar Homotopietheorie<br>2-stündig<br>Do 14:00 - 18:00, findet nicht in Düsseldorf statt<br>Beginn: 16.04.2009 Ende: 24.07.2009 | Reich / Singhof /<br>Dozenten aus Bochum,<br>Bonn und Wuppertal |
| 553. | Oberseminar Algebraische Geometrie<br>Do 16:00 - 18:00<br>2-stündig  | Schröer /<br>Dozenten aus Essen                                 |
| 554. | Oberseminar Numerik<br>2-stündig<br>Do 16:00 - 18:00, 2522.02.81, Beginn: 16.04.2009   | Hochbruck /<br>Frommer<br>(Wuppertal)                           |

- |  |                     |
|--|---------------------|
| 555. Oberseminar Optimierung<br>2-stündig<br>nach Vereinbarung   | Jarre               |
| 556. Oberseminar Spezielle stochastische Probleme<br>2-stündig<br>Mi 14:00 - 16:00, 2522.01.81, Beginn: 15.04.2009 | Janssen /<br>Janßen |

## Diplom

### Vorlesungen und Übungen

- |   |                     |
|---|---------------------|
| 557. Analysis I<br>4-stündig<br>Di, Fr 11:00 - 13:00, 2521.HS 5F, Beginn: 14.04.2009  | Singhof             |
| 558. Übungen zu Analysis I<br>2-stündig<br>Gruppe 1: Mi 14:00 - 16:00, 2513.U1.22, Beginn: 22.04.2009<br>Gruppe 2: Mi 14:00 - 16:00, 2513.U1.33, Beginn: 22.04.2009<br>Gruppe 3: Mi 16:00 - 18:00, 2522.00.81, Beginn: 22.04.2009<br>Gruppe 4: Do 11:00 - 13:00, 2522.00.72, Beginn: 23.04.2009 | Singhof /<br>N.N.   |
| 559. Tutorium zu Analysis I<br>2-stündig<br>Fr 14:00 - 16:00, 2521.HS 5D, Beginn: 17.04.2009  | Singhof             |
| 560. Lineare Algebra I<br>4-stündig<br>Mo, Mi 11:00 - 13:00, 2521.HS 5D, Beginn: 15.04.2009   | Liedtke             |
| 561. Übungen zu Lineare Algebra I<br>2-stündig<br>Mi 14:00 - 16:00, 2522.U1.34<br>Mi 16:00 - 18:00, 2513.U1.33<br>Do 11:00 - 13:00, 2522.U1.52  | Liedtke /<br>N.N.   |
| 562. Tutorium zu Lineare Algebra I<br>2-stündig<br>Mo 14:00 - 16:00, 2521.HS 5D, Beginn: 20.04.2009   | Liedtke             |
| 563. Analysis II<br>4-stündig<br>Di, Fr 11:00 - 13:00, 2521.HS 5D, Beginn: 14.04.2009   | Kirchheim           |
| 564. Übungen zu Analysis II<br>2-stündig<br>Mi 14:00 - 16:00, 2522.00.72, Beginn: 15.04.2009<br>Mi 14:00 - 16:00, 2522.00.74, Beginn: 15.04.2009<br>Mi 16:00 - 18:00, 2522.03.73, Beginn: 15.04.2009<br>Do 11:00 - 13:00, 2522.U1.34, Beginn: 16.04.2009  | Kirchheim /<br>N.N. |
| 565. Tutorium zu Analysis II<br>2-stündig<br>Mo 14:00 - 16:00, 2521.HS 5E, Beginn: 20.04.2009   | Kirchheim           |

566. Computergestützte Mathematik zur Linearen Algebra  
1-stündig  
Do 11:00 - 12:00, 2521.HS 5D, Beginn: 16.04.2009 N.N.
567. Übungen zu Computergestützte Mathematik zur Linearen Algebra  
2-stündig  
Gruppe 1: Di 14:00 - 16:00, 2522.U1.32, Beginn: 14.04.2009  
Gruppe 2: Mi 14:00 - 16:00, 2522.U1.32, Beginn: 15.04.2009  
Gruppe 3: Mi 16:00 - 18:00, 2522.U1.32, Beginn: 15.04.2009 N.N.
568. Computergestützte Mathematik zu Analysis  
1-stündig  
Do 12:00 - 13:00, 2521.HS 5D, Beginn: 16.04.2009 Meise
569. Übungen zu Computergestützte Mathematik zu Analysis  
2-stündig  
Di 16:00 - 18:00, 2522.U1.32, Beginn: 21.04.2009  
Do 14:00 - 16:00, 2522.U1.32, Beginn: 16.04.2009  
Do 16:00 - 18:00, 2522.U1.32, Beginn: 16.04.2009 Meise
570. Algebra  
4-stündig  
Mo 09:00 - 11:00, 2521.HS 5D, Beginn: 20.04.2009  
Mi 09:00 - 11:00, 2522.HS 5H, Beginn: 15.04.2009 Köhler
571. Übungen zu Algebra  
2-stündig  
Do 14:00 - 16:00, 2522.00.81, Beginn: 16.04.2009  
Do 16:00 - 18:00, 2522.00.81, Beginn: 16.04.2009  
2 Gruppen Köhler / N.N.
572. Funktionentheorie  
4-stündig  
Di, Fr 11:00 - 13:00, 2521.HS 5E Meise
573. Übungen zu Funktionentheorie  
2-stündig  
Mi 14:00 - 16:00, 2522.HS 5G, Beginn: 15.04.2009  
Mi 16:00 - 18:00, 2522.U1.52, Beginn: 15.04.2009 Meise / N.N.
574. Tutorium zu Funktionentheorie  
2-stündig  
Fr 14:00 - 16:00, 2521.HS 5E, Beginn: 17.04.2009 Meise
575. Ausgewählte Kapitel der Geometrie/Topologie: Elliptische Kurven  
2-stündig  
Mo 14:00 - 16:00, 2522.00.81, Beginn: 20.04.2009 Schröer
576. Übungen zu Elliptischen Kurven  
1-stündig  
14-täglich: Mi 14:00 - 16:00, 2522.00.81, Beginn: 15.04.2009 Schröer / N.N.

- |      |   |                           |
|------|---|---------------------------|
| 577. | Numerik II<br>4-stündig<br>Mo 14:00 - 16:00, 2522.02.81, Beginn: 20.04.2009<br>Do 09:00 - 11:00, 2522.02.81, Beginn: 16.04.2009                                 | N.N.                      |
| 578. | Übungen zu Numerik II<br>2-stündig<br>nach Vereinbarung   | N.N.                      |
| 579. | Ausgewählte Kapitel der Numerik<br>2-stündig<br>Do 14:00 - 16:00, 2522.02.81  | Hochbruck                 |
| 580. | Übungen zu Ausgewählte Kapitel der Numerik<br>1-stündig<br>nach Vereinbarung  | Hochbruck /<br>N.N.       |
| 581. | Wahrscheinlichkeitstheorie<br>4-stündig<br>Mo, Mi 11:00 - 13:00, 2522.HS 5H, Beginn: 15.04.2009   | Janssen                   |
| 582. | Übungen zu Wahrscheinlichkeitstheorie<br>Di 14:00 - 16:00, 2522.01.81, Beginn: 14.04.2009   | Janssen /<br>N.N.         |
| 583. | Algebraische Zahlentheorie I<br>4-stündig<br>Mo 09:00 - 11:00, 2522.HS 5H, Beginn: 20.04.2009<br>Mi 09:00 - 11:00, 2522.U1.34, Beginn: 15.04.2009               | Klüners                   |
| 584. | Übungen zu Algebraische Zahlentheorie I<br>2-stündig<br>nach Vereinbarung   | Klüners /<br>N.N.         |
| 585. | Number Theory and Application II<br>4-stündig<br>Di, Do 14:00 - 16:00, 2521.HS 5E, Beginn: 14.04.2009   | Klimenko                  |
| 586. | Übungen zu Number Theory and Application II<br>2-stündig<br>nach Vereinbarung   | Klimenko /<br>N.N.        |
| 587. | Topologie I<br>4-stündig<br>Di, Fr 11:00 - 13:00, 2522.HS 5H, Beginn: 14.04.2009  | Reich                     |
| 588. | Übungen zu Topologie I<br>2-stündig<br>nach Vereinbarung  | Reich /<br>Sanchez Garcia |
| 589. | Numerik partieller Differentialgleichungen<br>4-stündig<br>Mi 14:00 - 16:00, 2522.02.81, Beginn: 15.04.2009<br>Do 11:00 - 13:00, 2522.02.81, Beginn: 16.04.2009 | Hochbruck                 |



- |      |   |                     |
|------|---|---------------------|
| 590. | Übungen zu Numerik partieller Differentialgleichungen<br>2-stündig<br>Di 14:00 - 16:00, 2522.02.81, Beginn: 14.04.2009  | Hochbruck /<br>N.N. |
| 591. | Spezialvorlesung zur Numerik<br>2-stündig<br>nach Vereinbarung  | Grimm               |
| 592. | Übungen zur Spezialvorlesung zur Numerik<br>1-stündig<br>nach Vereinbarung  | Grimm /<br>N.N.     |
| 593. | Spezielle Themen der Optimierung<br>4-stündig<br>nach Vereinbarung  | Jarre               |
| 594. | Übungen zu Spezielle Themen der Optimierung<br>2-stündig<br>nach Vereinbarung   | Jarre               |
| 595. | Stochastische Prozesse und Finanzmathematik<br>4-stündig<br>Mo, Mi 11:00 - 13:00, 2522.01.81  | N.N.                |
| 596. | Übungen zu stochastische Prozess und Finanzmathematik<br>2-stündig<br>Di 14:00 - 16:00, 2522.00.81  | N.N.                |
| 597. | Finanzderivate mit MATLAB<br>2-stündig<br>Bitte bis 1. April anmelden unter <a href="mailto:henn@am.uni-duesseldorf.de">mailto:henn@am.uni-duesseldorf.de</a> | Henn                |

### **Seminare**

- |      |   |          |
|------|---|----------|
| 598. | Seminar Zahlentheorie<br>2-stündig<br>nach Vereinbarung         | Klüners  |
| 599. | Seminar Cryptography<br>2-stündig<br>nach Vereinbarung          | Klimenko |
| 600. | Seminar Topologie<br>2-stündig<br>nach Vereinbarung             | Singhof  |
| 601. | Seminar Differentialgeometrie<br>2-stündig<br>nach Vereinbarung | Köhler   |
| 602. | Seminar Topologie<br>2-stündig<br>nach Vereinbarung             | Reich    |

603. Forschungsseminar Algebraische Geometrie  
2-stündig  
Do 14:00 - 16:00  
Schröer /  
Dozenten aus Essen
604. Seminar Numerik  
2-stündig  
nach Vereinbarung  
Hochbruck
605. Projektseminar zu Numerik partieller Differentialgleichungen  
nach Vereinbarung  
Hochbruck /  
N.N.
606. Seminar Wahrscheinlichkeitstheorie  
2-stündig  
Do 14:00 - 16:00, 2522.01.81  
N.N.
607. Examensseminar Statistik  
2-stündig  
Di 09:00 - 11:00, 2522.00.81, Beginn: 14.04.2009 Ende: 25.04.2009  
Janssen

### Oberseminare

608. Oberseminar Computational Algebra and Number Theory  
2-stündig  
Mi 16:00 - 18:00, 2522.HS 5H, Beginn: 15.04.2009  
Grunewald /  
Klüners
609. Oberseminar Funktionalanalysis  
2-stündig  
Mo 14:00 - 18:00, 2522.03.73, Beginn: 27.04.2009  
Meise /  
Vogt (Wuppertal)
610. Oberseminar Homotopietheorie  
2-stündig  
Do 14:00 - 18:00, findet nicht in Düsseldorf statt  
Beginn: 16.04.2009  
Reich / Singhof /  
Dozenten aus Bochum,  
Bonn und Wuppertal
611. Oberseminar Algebraische Geometrie  
2-stündig  
Do 16:00 - 18:00  
Schröer /  
Dozenten aus Essen
612. Oberseminar Numerik  
2-stündig  
Do 16:00 - 18:00, 2522.02.81, Beginn: 16.04.2009  
Hochbruck /  
Frommer (Wuppertal)
613. Oberseminar Optimierung  
2-stündig  
nach Vereinbarung  
Jarre
614. Oberseminar Spezielle stochastische Probleme  
2-stündig  
Mi 14:00 - 16:00, 2522.01.81, Beginn: 15.04.2009  
Janssen /  
Janßen

## Sonstiges

- |      |   |  |
|------|---|--|
| 615. | Orientierungsveranstaltung für Erstsemester im Bachelor-Studiengang<br>Di 13:00 - 14:00, 2521.HS 5F, Einzeltermin am 21.04.2009 | Die Dozenten des<br>Mathematischen<br>Instituts                      |
| 616. | Orientierungsveranstaltung für Erstsemester im Master-Studiengang<br>Di 13:00 - 14:00, 2511.HS 5C, Einzeltermin am 14.04.2009   | Die Dozenten des<br>Mathematischen<br>Instituts                      |
| 617. | Orientierungsveranstaltung für den Wahlpflichtbereich<br>Di 13:00 - 14:00, 2521.HS 5E, Einzeltermin am 21.07.2009               | Die Dozenten des<br>Mathematischen<br>Instituts                      |
| 618. | Mathematisches Kolloquium (Vorträge nach gesonderter Bekanntgabe)<br>Fr 17:00 - 19:00, 2522.HS 5H                               | Die Dozenten des<br>Mathematischen<br>Instituts                      |
| 619. | Statistisches Kolloquium (Vorträge nach gesonderter Bekanntgabe)<br>Mo 14:00 - 16:00, 2522.01.81, Beginn: 20.04.2009            | Degen / Giani /<br>Godehardt / Janssen /<br>Janßen / Klinger / Ranft |
| 620. | Anleitung zu wissenschaftlichem Arbeiten  | Die Dozenten des<br>Mathematischen Instituts                         |

## Pharmazie

### a) Pharmazeutische Chemie

- |      |   |                                  |
|------|---|----------------------------------|
| 621. | Allgemeine und anorganische Chemie für Pharmazeuten<br>Vorlesung, 3-stündig<br>Mo 09:00 - 11:00, 2611.HS 6D, Beginn: 20.04.2009<br>Di 11:00 - 12:00, 2611.HS 6E, Beginn: 21.04.2009 | Gioffreda                        |
| 622. | Qualitative Analytik anorg. Arznei-, Hilfs- und Schadstoffe<br>Vorlesung, 1-stündig<br>Di 12:00 - 13:00, 2611.HS 6E, Beginn: 21.04.2009   | Kurz                             |
| 623. | Praktikum: Allgemeine und analytische Chemie der anorganischen Arznei-, Hilfs- und Schadstoffe<br>Termin: s. Aushang  | Kassack /Ass                     |
| 624. | Seminar zum Praktikum "Allgemeine und analytische Chemie der anorganischen ..."<br>Seminar, 2-stündig<br>Do 11:00 - 13:00, 2531.HS 5M   | Kassack /<br>Gioffreda /<br>Ass. |

625. Toxikologie der anorganischen Hilfs- und Schadstoffe Ippendorf  
Seminar, 1-stündig  
Fr 09:00 - 10:00, 2611.HS 6D
626. Organische Chemie für Pharmazeuten Kurz  
Vorlesung, 2-stündig  
Mi 10:00 - 12:00, 2611.HS 6D
627. Organische Chemie für Pharmazeuten: Retrosynthetische Übungen Kurz  
Vorlesung, 1-stündig  
Mo 08:00 - 10:00, 2611.HS 6B, Beginn: 08.06.2009 Ende: 20.07.2009
628. Toxikologie der organischen Hilfs- und Schadstoffe Ippendorf  
Seminar, 1-stündig  
Mo 10:00 - 11:00, 2611.HS 6B
629. Chemie und Analytik der organischen Arznei-, Hilfs- und Schadstoffe Kurz / Ass  
Termin: s. Aushang
630. Seminar zum Praktikum "Chemie und Analytik der organischen..." Kurz / Ass  
Seminar, 2-stündig  
Mo 11:00 - 13:00, 2611.HS 6B
631. Qualitative Analytik der organischen Arznei-, Hilfs- und Schadstoffe Kurz  
Vorlesung, 1-stündig  
Mo 08:00 - 10:00, 2611.HS 6B, Beginn: 20.04.2009 Ende: 01.06.2009
632. Seminar: Chemische Nomenklatur N.N.  
Seminar, 2-stündig  
Do 10:00 - 11:00, 2611.HS 6D  
Fr 10:00 - 11:00, 2611.HS 6A
633. Quantitative Analytik von Arznei-, Hilfs- und Schadstoffen Kassack  
Vorlesung, 1-stündig  
Mo 10:00 - 12:00, 2531.HS 5M, 1. Semesterhälfte
634. Quantitative Analytik von Arznei-, Hilfs- und Schadstoffen unter Kurz / Ass  
Einbeziehung von Arzneibuchmethoden  
Termin: s. Aushang
635. Seminar zum Praktikum "Quantitative Analytik von Arznei-, Hilfs- und Schadstoffen..." Kurz  
Seminar, 2-stündig  
Mi 08:00 - 10:00, 2611.HS 6B, 1. Semesterhälfte  
Fr 09:00 - 11:00, 2531.HS 5M, 1. Semesterhälfte
636. Stereochemie Gioffreda  
Seminar, 1-stündig  
Mi 10:00 - 12:00, 2611.HS 6B, Beginn: 15.04.2009 Ende: 27.05.2009
637. Einführung in die Instrumentelle Analytik Jose  
Vorlesung, 3-stündig  
Di 08:00 - 10:00, 2611.HS 6D, Beginn: 21.04.2009  
Do 11:00 - 12:00, 2611.HS 6F, nicht regelmäßig !  
Fr 10:00 - 12:00, 2611.HS 6D

- |      |  |                                    |
|------|--|------------------------------------|
| 638. | Instrumentelle Analytik<br>Termin: s. Aushang  | Jose / Ass                         |
| 639. | Einführung zum Praktikum "Instrumentelle Analytik"<br>Seminar, 2-stündig<br>Di 10:00 - 12:00, voraussichtlich HS 6F, Beginn: 21.04.2009  | Jose / Ass                         |
| 640. | Grundlagen der Biochemie<br>Vorlesung, 2-stündig<br>Fr 08:00 - 10:00, 2611.HS 6A   | Kassack                            |
| 641. | Praktikum: Biochemische Untersuchungsmethoden inkl. der<br>klinischen Chemie   | Kassack                            |
| 642. | Einführung zum Praktikum "Biochemische<br>Untersuchungsmethoden inkl. der klinischen Chemie"<br>Seminar, 3-stündig<br>Mo 11:00 - 13:00, 2611.HS 6A, 1. Semesterhälfte<br>Do 11:00 - 13:00, 2611.HS 6B, 1. Semesterhälfte | Kassack / Ass                      |
| 643. | Pharmazeutische Chemie (Arzneistoff-Analytik)<br>Vorlesung, 2-stündig<br>Di 11:00 - 13:00, 2611.HS 6D, Beginn: 21.04.2009  | Kassack                            |
| 644. | Arzneistoff-Analytik unter besonderer Berücksichtigung der<br>Arzneibücher<br>Termin: s. Aushang   | Jose / Ass                         |
| 645. | Einführung zum Praktikum "Arzneistoffanalytik unter<br>besonderer Berücksichtigung der Arzneibücher"<br>Seminar, 2-stündig<br>Fr 11:00 - 13:00, 2611.HS 6F   | Jose / Ass                         |
| 646. | Medizinische Chemie<br>Vorlesung, 3-stündig<br>Mi 10:00 - 12:00, 2611.HS 6A<br>Do 10:00 - 11:00, 2611.HS 6A  | Jose / Kassack /<br>Kurz / N.N.    |
| 647. | Molecular Modeling<br>Termine: s. Aushang  | N.N.                               |
| 648. | Praktikum: Arzneimittelanalytik, Drug Monitoring, toxikologische<br>und umweltrelevante Untersuchungen<br>Termin: s. Aushang   | Jose /<br>Hamacher /<br>Sonnenberg |
| 649. | Einführung zum Praktikum "Arzneimittelanalytik, Drug Monitoring ..."<br>Di 08:00 - 10:00, 2611.HS 6B, 1. Semesterhälfte, Beginn: 21.04.2009  | Jose /<br>Ass.                     |
| 650. | Wirkstoffdesign  | Schleifer                          |
| 651. | Wahlpflichtpraktikum und -seminar<br>Blockveranstaltung<br>Termine: s. Aushang   | Dozenten der<br>Pharmazie          |

652. Neue Entwicklungen und Methoden in der Bioanalytik für wissenschaftliche Mitarbeiter und fortgeschrittene Studenten  
Literaturseminar, 1-stündig Jose
653. Seminar: Bioanalytik in der Wirkstoffentwicklung für Fortgeschrittene Seminar, 2-stündig Jose  
09:00 - 11:00, R 21 in 26.32.U1
654. Analyse von Konzentrations-Effekt-Beziehungen in der Medizinischen Chemie für Fortgeschrittene Seminar, 2-stündig Kassack  
Mo 08:00 - 10:00, R 21 in 26.32.U1
655. Entwicklung neuer Wirkstoffe gegen Tropenkrankheiten für Fortgeschrittene Kurz  
Di 12:00 - 13:00, R 21 in 2632. U1
656. Anleitung zu selbständigem wissenschaftlichen Arbeiten Dozenten der Pharmazie
657. Pharmazeutisches Kolloquium Dozenten der Pharmazie  
17:00 - 19:00, 2611.HS 6D, nach besonderer Ankündigung
658. Geschichte der Naturwissenschaften unter besonderer Berücksichtigung der Pharmazie Leimkugel  
Vorlesung, 1-stündig  
Fr 10:00 - 11:00, voraussichtlich HS 2B
659. Pharmazeutische und Medizinische Terminologie für Studierende der Pharmazie Leimkugel  
Vorlesung, 1-stündig  
Fr 11:00 - 12:00, voraussichtlich HS 2B
660. Grundlagen der Ernährungslehre Lehwald  
Do 10:00 - 12:00, 7 Wochen  
Veranstaltungsort: s. Aushang
661. Spezielle Rechtsgebiete für Apotheker Derix  
Vorlesung, 2-stündig  
Do 11:00 - 13:00, 2611.HS 6D, 7 Wochen
662. Vorbesprechungen  
am 14.04.2009  
09:00 - 12:00, HS 6A, 6B, 6D

## **b) Pharmazeutische Biologie und Biotechnologie**

663. Morphologie, Anatomie und Histologie der Pflanzen Paßreiter  
Vorlesung, 2-stündig  
Mo 11:00 - 13:00, 2611.HS 6D, Beginn: 27.04.2009
664. Systematik der Arzneipflanzen N  
Vorlesung, 2-stündig  
Di 11:00 - 13:00, 2611.HS 6A, Beginn: 21.04.2009  
max. 10 Teilnehmer für Studium Universale

665. Pharmazeutische Biologie Vorlesung, 2-stündig Mo 08:30 - 10:00, 2611.HS 6A, Beginn: 20.04.2009	Proksch
666. Grundzüge der Biotechnologie und Molekularbiologie für Pharmazeuten Do 08:00 - 10:00, 2611.HS 6A	Sendker
667. Immunologie, Impfstoffe, Sera Vorlesung, 1-stündig Do 11:00 - 12:00, 2611.HS 6A, Beginn: 16.04.2009	Proksch
668. Seminar zum Praktikum Zytologische und Histologische Grundlagen der Pharmazeutischen Biologie Praxisseminar, 1-stündig	N
669. Seminar zum Praktikum Pharmazeutische Biologie I	N
670. Zytologische und Histologische Grundlagen der Biologie I	N
671. Pharmazeutische Biologie I bitte gesonderten Aushang beachten (die Klausurtermine enthalten auch die Prüfungen für Zytologie & Histologie).	N
672. Pharmazeutische Biologie II	Paßreiter / Proksch
673. Einführung in die Methoden der phytochemischen Untersuchungen (PB III) Mi 08:00 - 10:00, 2621.00.30, Beginn: 15.04.2009 Ende: 03.06.2009 Teilnahme ist für die Absolventen des Praktikums Pharmazeutische Biologie III Pflicht!	Proksch / Sendker
674. Pharmazeutische Biologie III Termine wie folgt: 12.06.-13.06.08, 16.06.-20.06.08, 23.06.-27.06.08, 30.06.-04.07.08, 07.07.08 Beginn Montags 10.30, an anderen Tagen um 13.00 Uhr	Proksch / Sendker
675. Bestimmungsübungen und Arzneipflanzenexkursionen 2. Semester 13:00 bis 15.30 Uhr 3. Semester 16:00 bis 18.30 Uhr	N
676. Arzneipflanzenexkursion in die Urdenbacher Kämpfe Anwesenheitspflicht!!	N
677. Biogene Arzneimittel -Phytopharmaka- Mi 12:00 – 15:00, 26.11.HS 6B	Proksch / Paßreiter / N
678. Pharmazeutisches Kolloquium	Dozenten der Pharmazie
679. Anleitung zum wissenschaftlichen Arbeiten	Proksch / Paßreiter / N
680. Einführung in das Praktikum Pharmazeutische Biologie II Mi 10:00 - 12:00, 2611.HS 6B, Beginn: 03.06.2009	Paßreiter / Proksch

681. Einführung zum Pharmaziestudium
682. Einführung zum Pharmaziestudium
683. Fachschaftstutorium
684. Kittleinkleidung
685. Seminar für Mitarbeiter der Arbeitsrichtung bioaktive Naturstoffe Proksch  
Seminar, 2-stündig
686. Seminar für Mitarbeiter der Arbeitsrichtung pflanzliche Naturstoffe Paßreiter
687. Studiengang Pharmazie Paßreiter

### **c) Pharmazeutische Technologie und Biopharmazie**

688. Grundlagen der Arzneiformenlehre Knop  
Vorlesung, 2-stündig  
Mi 08:00 - 10:00, 2611.HS 6D
689. Praktikum Arzneiformenlehre Kleinebudde / Knop  
Mo, Di, Do, Fr 13:00 – 18:00, nach Vereinbarung  
Geb. 26.21 Ebene 00 Raum 22
690. Seminar zum Praktikum Arzneiformenlehre Knop  
Seminar, 1-stündig  
nach Vereinbarung, 2611.HS 6D
691. Pharmazeutische Technologie Kleinebudde  
Vorlesung, 3-stündig  
Di 08:00 - 10:00, 2611.HS 6A  
Mi 08:00 - 09:00, 2611.HS 6A
692. Biopharmazie / Pharmakokinetik Breitkreutz  
Vorlesung, 1-stündig  
Mi 09:00 - 10:00, 2611.HS 6A
693. Medizinprodukte Thommes  
Vorlesung, 1-stündig  
Di 10:00 - 11:00, 2611.HS 6A
694. Seminar Biopharmazie / Pharmakokinetik Breitkreutz /  
Seminar, 2-stündig Assistenten des Instituts  
Fr 10:15 - 12:00, 2611.HS 6E
695. Seminar Qualitätssicherung bei Herstellung und Kleinebudde / Breitkreutz /  
Prüfung von Arzneimitteln Thommes /  
Seminar, 1-stündig Assistenten des Instituts



- |      |   |  |
|------|---|--|
| 696. | Praktikum Pharmazeutische Technologie   | Kleinebudde / Breitzkreutz /<br>Thommes / Assistenten des Instituts    |
| 697. | Einführung in das Praktikum Pharmazeutische<br>Technologie  | Kleinebudde / Breitzkreutz /<br>Thommes                                |
| 698. | Seminar zum Praktikum Pharmazeutische<br>Technologie<br>Seminar, 2-stündig                        | Kleinebudde /<br>Breitzkreutz / Thommes /<br>Assistenten des Instituts |
| 699. | Seminar Arzneimittelinformationssysteme<br>Seminar, nach Vereinbarung                             | Knop   |
| 700. | Spezielle Themen der Pharmazeutischen Technologie<br>Seminar, nach Vereinbarung                   | Kleinebudde  |
| 701. | Spezielle Themen der Biopharmazie / Pharmakokinetik<br>Seminar, nach Vereinbarung                 | Breitzkreutz   |
| 702. | Technologisch-biopharmazeutische Neuerungen in den<br>Arzneibüchern<br>Seminar, nach Vereinbarung | Knop   |
| 703. | Anleitung zu wissenschaftlichen Arbeiten  | Kleinebudde /<br>Breitzkreutz  |
| 704. | Exkursionen zur Besichtigung pharmazeutischer<br>Betriebe   | Kleinebudde / Breitzkreutz /<br>Thommes / Knop                         |
| 705. | Angewandte Statistik / Versuchsplanung<br>1-stündig, nach Vereinbarung                            | Kleinebudde  |
| 706. | Galenisches Seminar<br>nach besonderer Ankündigung  | Kleinebudde /<br>Breitzkreutz  |
| 707. | Wahlpflichtpraktikum / -seminar<br>nach Vereinbarung  | Kleinebudde / Breitzkreutz /<br>Thommes / Knop                         |
| 708. | Pharmazeutisches Kolloquium<br>nach besonderer Ankündigung  | Dozenten der<br>Pharmazie  |
| 709. | Physikalische Chemie für Pharmazeuten<br>Fr 11:00 - 13:00, 2611.HS 6A                             | Breitzkreutz   |

#### **d) Klinische Pharmazie und Pharmakotherapie**

- |      |   |      |
|------|---|------|
| 710. | Krankheitslehre<br>Vorlesung, 2-stündig<br>Di, Fr 10:00 - 11:00, 2611.HS 6B         | Läer |
| 711. | Pharmakotherapie<br>Vorlesung/ Übung, 2-stündig<br>Di, Fr 11:00 - 12:00, 2611.HS 6B | Läer |

- |      |   |                   |
|------|---|-------------------|
| 712. | Klinische Pharmazie<br>Seminar, 6-stündig<br>21.04.2009 - 28.04.2009<br>Gruppe 1: Di 10:00 - 12:00,<br>Gruppe 2: Di 10:00 - 12:00, 2621.00.26,<br>08.05.2009 - 15.05.2009<br>Gruppe 1: Fr 10:00 - 12:00, 2513.U1.33<br>Gruppe 2: Fr 10:00 - 12:00, 2522.U1.52 | Läer              |
| 713. | Klinisch-Pharmazeutische Visite am Krankenbett<br>Sonst. Veranstaltung, 3-stündig   | Läer /<br>Schmidt |
| 714. | Pharmakoökonomie<br>Vorlesung/ Seminar, 1-stündig   | Läer              |
| 715. | Klinische Pharmazie für wissenschaftliche Mitarbeiter und Doktoranden   | Läer              |
| 716. | Pharmakostatistische Methoden in der Arzneimittelentwicklung  | Läer              |
| 717. | Kolloquium über aktuelle Probleme der Arzneimittelforschung   | Läer              |

## Physik

### A. Bachelor Physik

#### Physik 0

- |      |  |   |
|------|--|---|
| 718. | Mathematische Methoden der Physik II<br>2-stündig<br>Mo 09:00 - 11:00, 2531.HS 5K  | Pukhov                                    |
| 719. | Ergänzungen zu Mathematische Methoden der Physik II<br>2-stündig<br>Do 11:00 - 13:00, 2531.HS 5K   | Pukhov                                    |
| 720. | Übungen zu Mathematische Methoden der Physik II<br>2-stündig<br>Gruppe 1: Mo 11:00 - 13:00, 2533.00.61<br>Gruppe 2: Mo 14:00 - 16:00, 2531.HS 5J<br>Gruppe 3: Mo 16:00 - 18:00, 2533.00.61 | Pukhov /<br>an der Brügge /<br>Tückmantel |

#### Physik 1 - Mechanik

- |      |  |           |
|------|--|-----------|
| 721. | Theoretische Mechanik<br>3-stündig<br>Di 09:00 - 11:00, Do 09:00 - 10:00, 2531.HS 5K | Spatschek |
|------|--|-----------|

722. Ergänzungen zur Theoretischen Mechanik  
1-stündig  
Do 10:00 - 11:00, 2531.HS 5K Spatschek

723. Übungen zur Theoretischen Mechanik  
2-stündig  
Gruppe 1: Di 14:00 - 16:00, 2531.HS 5M  
Gruppe 2: Di 14:00 - 16:00, 2533.00.61  
Gruppe 3: Di 16:00 - 18:00, 2531.HS 5M  
Gruppe 4: Di 16:00 - 18:00, 2533.00.61 Spatschek /  
Karle /  
Lehmann

### **Physik 3 - Elektrizität und Magnetismus**

724. Elektrizität und Magnetismus  
3-stündig  
Mi 09:00 - 11:00, Fr 09:00 - 10:00, 2531.HS 5L Pretzler

725. Tutorium zu Elektrizität und Magnetismus  
1-stündig  
Fr 10:00 - 11:00, 2531.HS 5L Pretzler

726. Übungen zur Vorlesung Elektrizität und Magnetismus  
1-stündig  
Gruppe 1: Mi 11:00 - 12:00, 2531.HS 5M  
Gruppe 2: Mi 11:00 - 12:00,  
Gruppe 3: Mi 12:00 - 13:00, 2531.HS 5M  
Gruppe 4: Mi 14:00 - 15:00, 2531.HS 5M Pretzler

### **Physik 4 - Atom- und Quantenphysik**

727. Experimentelle Atomphysik  
3-stündig  
Mo 09:00 - 11:00, Mi 14:00 - 15:00, 2531.HS 5J Schiller

728. Tutorium zur Experimentellen Atomphysik  
1-stündig  
Mi 15:00 - 16:00, 2531.HS 5J Schiller

729. Übungen zur Experimentellen Atomphysik  
1-stündig  
Gruppe 1: Mo 11:00 - 12:00, 2531.HS 5J  
Gruppe 2: Mo 12:00 - 13:00, 2531.HS 5J  
Gruppe 3: Mo 16:00 - 17:00, 2531.HS 5J Schiller

730. Quantenmechanik  
3-stündig  
Di 09:00 - 11:00, Do 14:00 - 15:00, 2531.HS 5J Likos

731. Ergänzungen zur Quantenmechanik  
1-stündig  
Do 15:00 - 16:00, 2531.HS 5J Likos

732. Übungen zur Quantenmechanik Likos  
 2-stündig  
 Gruppe 1: Do 09:00 - 11:00, 2531.HS 5M  
 Gruppe 2: Fr 09:00 - 11:00, 2531.HS 5J  
 Gruppe 3: Fr 09:00 - 11:00, 2531.HS 5K

### **Physik 5 - Thermodynamik und Statistische Physik**

733. Thermodynamik Egelhaaf  
 3-stündig  
 Mo 14:00 - 15:00, Do 11:00 - 13:00, 2531.HS 5L
734. Tutorium zur Thermodynamik Egelhaaf  
 1-stündig  
 Mo 15:00 - 16:00, 2531.HS 5L
735. Übungen zur Vorlesung Thermodynamik Egelhaaf  
 1-stündig  
 Gruppe 1: Di 14:00 - 15:00  
 Gruppe 2: Di 15:00 - 16:00, 2531.HS 5J  
 Gruppe 3: Di 16:00 - 17:00, 2531.HS 5J

### **Physik 6 - Festkörper- und Teilchenphysik**

736. Kern- und Elementarteilchenphysik Heinzel  
 3-stündig  
 Do 11:00 - 13:00, 2531.HS 5J  
 Fr 11:00 - 12:00, 2531.HS 5J
737. Tutorium zur Kernphysik Heinzel  
 1-stündig  
 Fr 12:00 - 13:00, 2531.HS 5J
738. Übungen zur Kern- und Elementarteilchenphysik Heinzel  
 1-stündig  
 Gruppe 1: Mi 11:00 - 12:00, 2531.HS 5K  
 Gruppe 2: Mi 12:00 - 13:00, 2531.HS 5K

### **Grundpraktikum**

739. Physikalisches Grundpraktikum I für Physiker, Medizinphysiker, Schumacher  
 Mathematiker und Informatiker  
 Blockpraktikum in der vorlesungsfreien Zeit (wird nur bei  
 ausreichender Teilnehmerzahl angeboten)  
 Anmeldung am 12. und 14.05.2009 in den Physikalischen  
 Grundpraktika
740. Physikalisches Grundpraktikum II für Physiker und Schumacher  
 Medizinphysiker  
 Projektpraktikum in der vorlesungsfreien Zeit  
 Vorbesprechung: Mo, 25.05.2009, 13:00, 2531.HS 5K

### **Praktikum für Fortgeschrittene**

741. Praktikum zur Physik für Fortgeschrittene  
5-stündig  
Anmeldung in den Physikalischen Grundpraktika Die Dozenten  
der Physik
742. Seminar für die Teilnehmer an den experimentellen Übungen  
zur Physik für Fortgeschrittene  
2-stündig  
Mi 16:00 - 18:00, 2531.HS 5J Schierbaum /  
Die Dozenten  
der Physik

### **Spezielle Vertiefung**

743. Abschlussseminar  
Fr 09:00 - 18:00, 2531.HS 5J, Einzeltermin am 25.09.2009  
Anmeldung bis 30.08.2009 per e-mail an axel.goerlitz@uni-  
duesseldorf.de Görlitz /  
Die Dozenten  
der Physik
744. Angeleitetes Lernprojekt: Experimentelle Quantenoptik  
Anmeldung direkt beim Dozenten Görlitz
745. Angeleitetes Lernprojekt: Laser-Plasmaphysik  
Vorbesprechung: Do., 23.04.2009, 13 Uhr s.t., Seminarraum  
2542.O2.31 (Institut für Laser- und Plasmaphysik) Pretzler
746. Angeleitetes Lernprojekt zur experimentellen Physik der  
weichen Materie  
Anmeldung direkt beim Dozenten Egelhaaf
747. Angeleitetes Lernprojekt zur Theoretischen Festkörperphysik  
Anmeldung direkt beim Dozenten Egger
748. Angeleitetes Lernprojekt zur Theoretischen Physik der weichen Materie  
Anmeldung direkt beim Dozenten Löwen

### **Bachelorarbeit**

749. Bachelorarbeit  
Information direkt bei den jeweiligen Dozenten Die Dozenten  
der Physik

### **Sonderveranstaltungen**

750. Berufsbild Physik - Seminar für alle Studierenden der Physik  
und der Medizinischen Physik  
1-stündig, jeweils am ersten Dienstag des Monats  
Di 17:00 - 18:30, 2531.HS 5J, Einzeltermin am 05.05.2009  
Di 17:00 - 18:30, 2531.HS 5J, Einzeltermin am 02.06.2009  
Di 17:00 - 18:30, 2531.HS 5J, Einzeltermin am 07.07.2009 Görlitz /  
Heinzel

## B. Bachelor Medizinische Physik

### Physik 0 - Mathematische Methoden

751. Mathematische Methoden der Physik II Pukhov  
2-stündig  
Mo 09:00 - 11:00, 2531.HS 5K
752. Ergänzungen zu Mathematische Methoden der Physik II Pukhov  
2-stündig  
Do 11:00 - 13:00, 2531.HS 5K
753. Übungen zu Mathematische Methoden der Physik II Pukhov /  
2-stündig an der Brügge /  
Tückmantel  
Gruppe 1: Mo 11:00 - 13:00, 2533.00.61  
Gruppe 2: Mo 14:00 - 16:00, 2531.HS 5J  
Gruppe 3: Mo 16:00 - 18:00, 2533.00.61

### Physik 1 - Mechanik

754. Theoretische Mechanik Spatschek  
3-stündig  
Di 09:00 - 11:00, Do 09:00 - 10:00, 2531.HS 5K
755. Ergänzungen zur Theoretischen Mechanik Spatschek  
1-stündig  
Do 10:00 - 11:00, 2531.HS 5K
756. Übungen zur Theoretischen Mechanik Spatschek /  
2-stündig Karle /  
Lehmann  
Gruppe 1: Di 14:00 - 16:00, 2531.HS 5M  
Gruppe 2: Di 14:00 - 16:00, 2533.00.61  
Gruppe 3: Di 16:00 - 18:00, 2531.HS 5M  
Gruppe 4: Di 16:00 - 18:00, 2533.00.61

### Physik 3 - Elektrizität und Magnetismus

757. Elektrizität und Magnetismus Pretzler  
3-stündig  
Mi 09:00 - 11:00, Fr 09:00 - 10:00, 2531.HS 5L
758. Tutorium zu Elektrizität und Magnetismus Pretzler  
1-stündig  
Fr 10:00 - 11:00, 2531.HS 5L
759. Übungen zur Vorlesung Elektrizität und Magnetismus Pretzler  
1-stündig  
Gruppe 1: Mi 11:00 - 12:00, 2531.HS 5M  
Gruppe 2: Mi 11:00 - 12:00  
Gruppe 3: Mi 12:00 - 13:00, 2531.HS 5M  
Gruppe 4: Mi 14:00 - 15:00, 2531.HS 5M

### Physik 4 - Atom- und Quantenphysik

760. Experimentelle Atomphysik Schiller  
3-stündig  
Mo 09:00 - 11:00, Mi 14:00 - 15:00, 2531.HS 5J
761. Tutorium zur Experimentellen Atomphysik Schiller  
1-stündig  
Mi 15:00 - 16:00, 2531.HS 5J
762. Übungen zur Experimentellen Atomphysik Schiller  
1-stündig  
Gruppe 1: Mo 11:00 - 12:00, 2531.HS 5J  
Gruppe 2: Mo 12:00 - 13:00, 2531.HS 5J  
Gruppe 3: Mo 16:00 - 17:00, 2531.HS 5J
763. Quantenmechanik Likos  
3-stündig  
Di 09:00 - 11:00, Do 14:00 - 15:00, 2531.HS 5J
764. Ergänzungen zur Quantenmechanik Likos  
1-stündig  
Do 15:00 - 16:00, 2531.HS 5J
765. Übungen zur Quantenmechanik Likos  
2-stündig  
Gruppe 1: Do 09:00 - 11:00, 2531.HS 5M  
Gruppe 2: Fr 09:00 - 11:00, 2531.HS 5J  
Gruppe 3: Fr 09:00 - 11:00, 2531.HS 5K

### Physik 5 - Thermodynamik und Statistische Physik

766. Thermodynamik Egelhaaf  
3-stündig  
Mo 14:00 - 15:00, Do 11:00 - 13:00, 2531.HS 5L
767. Tutorium zur Thermodynamik Egelhaaf  
1-stündig  
Mo 15:00 - 16:00, 2531.HS 5L
768. Übungen zur Vorlesung Thermodynamik Egelhaaf  
1-stündig  
Gruppe 1: Di 14:00 - 15:00  
Gruppe 2: Di 15:00 - 16:00, 2531.HS 5J  
Gruppe 3: Di 16:00 - 17:00, 2531.HS 5J

### Grundpraktikum

769. Physikalisches Grundpraktikum I für Physiker, Medizinphysiker, Schumacher  
Mathematiker und Informatiker  
Blockpraktikum in der vorlesungsfreien Zeit (wird nur bei ausreichender Teilnehmerzahl angeboten) Anmeldung am 12. und 14.05.2009 in den Physikalischen Grundpraktika

770. Physikalisches Grundpraktikum II für Physiker und  
Medizinphysiker Schumacher  
Projektpraktikum in der vorlesungsfreien Zeit Vorbesprechung:  
Mo, 25.05.2009, 13:00, 2531.HS 5K

### **Medizin 1 - Biologie, Genetik, Anatomie**

771. Anatomie für Pharmazeuten und Medizinphysiker N.N  
Fr 11:00 - 13:00, 2531.HS 5K

### **Sonderveranstaltungen**

772. Berufsbild Physik - Seminar für alle Studierenden der Physik  
und der Medizinischen Physik Görlitz /  
Heinzel  
1-stündig, jeweils am ersten Dienstag des Monats  
Di 17:00 - 18:30, 2531.HS 5J, Einzeltermin am 05.05.2009  
Di 17:00 - 18:30, 2531.HS 5J, Einzeltermin am 02.06.2009  
Di 17:00 - 18:30, 2531.HS 5J, Einzeltermin am 07.07.2009

## **C. Master Physik**

### **Grundmodule**

#### **Computational Physics**

773. Numerische Simulation mit speziellen Anwendungen in den  
Bereichen Laser-Plasma-Wechselwirkung, Lichtleiter und  
nichtlineare Wellen Spatschek /  
Laedke  
2-stündig  
Mi 11:00 - 13:00, 2522.00.23
774. Übungen zur Einführung in die numerische Simulation mit  
speziellen Anwendungen in den Bereichen Laser-Plasma-  
Wechselwirkung, Lichtleiter und nichtlineare Wellen Spatschek /  
Laedke  
2-stündig  
Fr 14:00 - 16:00, 2522.00.25

#### **Festkörper- und Nanophysik**

775. Theoretical Solid State Physics Egger  
2-stündig  
Mi 09:00 - 11:00, 2531.HS 5M
776. Supplementary Lecture - Theoretical Solid State Physics Egger  
1-stündig  
Termin nach Vereinbarung
777. Exercises - Theoretical Solid State Physics Egger  
1-stündig  
14-tägig: Mi 14:00 - 16:00, 2532.03.51, Beginn: 29.04.2009
778. Nanophysics Heinzel  
2-stündig  
Di 11:00 - 13:00, 2531.HS 5J, Vorlesung



779. Exercises – Nanophysics  
1-stündig  
Mo 12:00 - 13:00  
Heinzel

780. Seminar on Fundamental Experiments of Nanophysics  
2-stündig  
nach besonderer Ankündigung  
Heinzel

### **Lasermedizin**

781. Lasermedizin für Physikerinnen und Physiker  
2-stündig  
Mi 16:00 - 18:00, 2201.HS 2C  
Hering /  
Mürtz

782. Praktikum "Lasermedizin für Physikerinnen und Physiker"  
3-stündig  
(halbtägig als Blockveranstaltung nach Voranmeldung)  
Voraussetzung: Vorlesung "Lasermedizin für Physikerinnen und  
Physiker"  
Hering /  
Mürtz

783. Seminar für Teilnehmer der Vorlesung "Lasermedizin für  
Physikerinnen und Physiker"  
2-stündig  
Hering /  
Mürtz

### **Laserphysik**

784. Nonlinear Optics  
2-stündig  
Do 11:00 - 13:00, 2542.U1.24  
Schiller

785. Practical excercises: Fundamentals of Laser Physics  
3-stündig  
Blockveranstaltung in der vorlesungsfreien Zeit, nach  
besonderer Ankündigung  
Schiller /  
Nevsky

### **Quantenoptik und Quanteninformation**

786. Experimental Quantum Optics  
3-stündig  
Do 14:00 - 17:00, 2531.HS 5M  
Görlitz

787. Exercises - Experimental Quantum Optics  
1-stündig  
14-täglich: Fr 11:00 - 13:00, 2531.HS 5M  
Görlitz

### **Weiche Materie**

788. Soft Matter Theory  
3-stündig  
Mo 09:00 - 12:00, 2532.02.51  
Löwen

789. Exercises - Soft Matter Theory  
2-stündig  
Di 14:00 - 16:00, 2532.02.51  
Löwen

## Ergänzungsmodule

### Fortgeschrittene Festkörperphysik

790. Mesoscopic Transport  
2-stündig  
Fr 09:00 - 11:00, 2532.03.51  
Egger
791. Exercises - Mesoscopic Transport  
1-stündig  
14-täglich: Mi 14:00 - 16:00, 2532.03.51  
Beginn: 06.05.2009  
Egger
792. Fundamental aspects of the theory of one-dimensional quantum systems  
3-stündig  
Di 14:00 - 17:00, 2532.03.51  
De Martino
793. Materials Science  
2-stündig  
Mo 14:00 - 16:00  
Schierbaum
794. Seminar/Exercises - Materials Science  
2-stündig  
Mi 11:00 - 13:00  
Schierbaum
795. Current topics in mesoscopic electronics  
2-stündig  
nach besonderer Ankündigung  
Heinzel
796. Advanced Solid State Theory  
2-stündig  
Do 14:00 - 16:00, 2532.03.51  
Egger
797. Seminar über laufende Arbeiten in der Theor. Festkörperphysik.  
2-stündig  
Termin nach Vereinbarung  
Egger
798. Seminar über laufende Arbeiten aus der Abteilung Materialwissenschaft  
2-stündig  
nach besonderer Ankündigung  
Schierbaum

### Fortgeschrittene Quantenoptik und Quanteninformation

799. Bose-Einstein Condensation  
2-stündig  
Di 09:00 - 11:00, 2542.U1.24  
Görlitz
800. Cold Molecules  
2-stündig  
Mo 09:00 - 11:00, 2542.U1.24  
Roth
801. Seminar - Experimental Quantum Optics  
2-stündig  
Do 09:00 - 11:00, 2542.U1.24  
Schiller / Görlitz

- |      |   |                       |
|------|---|-----------------------|
| 802. | Seminar über Examensarbeiten aus dem Institut für<br>Theoretische Physik, Lehrstuhl III<br>2-stündig<br>nach besonderer Ankündigung | Bruß /<br>Kampermann  |
| 803. | Seminar über laufende Arbeiten aus dem Institut für<br>Experimentalphysik<br>2-stündig<br>nach besonderer Ankündigung               | Schiller /<br>Görlitz |

### **Fortgeschrittene Plasmaphysik**

- |      |  |                                     |
|------|--|-------------------------------------|
| 804. | Plasmaphysik II: Physik von Fusionsplasmen<br>4-stündig<br>Mo 14:00 - 18:00, 2542.02.31  | Pretzler / Reiter /<br>Samm / Tokar |
| 805. | Laser Plasma Interaction<br>2-stündig<br>Mi 14:00 - 16:00, 2542.02.31  | Willi                               |
| 806. | Gasentladungsphysik von Strahlungsquellen<br>2-stündig<br>Zeit und Ort nach Vereinbarung<br>Vorbesprechung Mo. 20.04.09, 13:30 Uhr, Seminarraum 2542.02.31<br>(Institut für Laser- und Plasmaphysik) | Born                                |
| 807. | Seminar on Laser Plasma Physics<br>2-stündig<br>Di 11:00 - 13:00, 2542.02.31   | Osterholz /<br>Pretzler /<br>Willi  |
| 808. | Seminar über laufende Arbeiten aus dem Institut für Laser- und<br>Plasmaphysik<br>2-stündig<br>nach besonderer Ankündigung   | Willi /<br>Pretzler /<br>Hemmers    |
| 809. | Seminar über Methoden in der Nichtlinearen Dynamik<br>2-stündig<br>nach besonderer Ankündigung   | Spatschek                           |
| 810. | Seminar über spezielle Probleme der relativistischen Laser-<br>Plasmaphysik<br>2-stündig<br>nach besonderer Ankündigung  | Pukhov                              |

### **Fortgeschrittene Weiche Materie und Statistische Physik**

- |      |   |                 |
|------|---|-----------------|
| 811. | Physics of Colloids: Theory and Experiment<br>4-stündig<br>Di 09:00 - 11:00, 2531.HS 5M<br>Do 09:00 - 11:00, 2532.02.51                   | Dhont /<br>Lang |
| 812. | Practical Exercises - Physics of Colloids<br>2-stündig<br>Blockveranstaltung in der vorlesungsfreien Zeit, nach besonderer<br>Ankündigung | Dhont /<br>Lang |

- |      |  |                    |
|------|--|--------------------|
| 813. | Seminar über laufende Arbeiten aus dem Institut für Physik der kondensierten Materie: Lehrstuhl für Physik der weichen Materie<br>2-stündig<br>nach besonderer Ankündigung | Egelhaaf           |
| 814. | Seminar über Examensarbeiten aus dem Institut für Theoretische Physik, Lehrstuhl II, Arbeitsgruppe Likos<br>2-stündig<br>nach besonderer Ankündigung                       | Likos              |
| 815. | Seminar über Examensarbeiten aus dem Institut für Theoretische Physik, Lehrstuhl II, Arbeitsgruppe Löwen<br>2-stündig<br>nach besonderer Ankündigung                       | Löwen /<br>Messina |
| 816. | Seminar über spezielle Probleme in der Theorie der Kolloide<br>2-stündig<br>nach besonderer Ankündigung  | Löwen              |
| 817. | Seminar über spezielle Probleme in der Theorie der Polymere<br>2-stündig<br>nach besonderer Ankündigung  | Likos              |

### **Spezialisierungsmodul**

- |      |   |                         |
|------|---|-------------------------|
| 818. | Methodische Einführung zur Masterarbeit<br>Anmeldung direkt bei den jeweiligen Dozenten | Die Dozenten der Physik |
|------|---|-------------------------|

### **Masterarbeit**

- |      |  |                         |
|------|--|-------------------------|
| 819. | Masterarbeit<br>Information direkt bei den jeweiligen Dozenten | Die Dozenten der Physik |
|------|--|-------------------------|

## **D. Physik für andere Studiengänge**

### **Vorlesungen und Übungen**

- |      |  |            |
|------|--|------------|
| 820. | Vorkurs: Mathematische und physikalische Grundlagen der Physik für Mediziner<br>Blockveranstaltung vom 30.03.2009 bis 03.04.2009 09:00 - 12:00, 13:00 - 15:00, 25.31.HS 5L | Schumacher |
| 821. | Physik für Mediziner<br>3-stündig<br>Blockveranstaltung in den ersten 7 Wochen des Semesters Mo, Do 09:00 - 10:00; Di, Fr 09:00 - 11:00 HS 2A Beginn: 14.04.2009           | Schumacher |
| 822. | Repetitorium: Physik für Mediziner<br>1-stündig<br>Mi 12:00 - 14:00, HS 2C Beginn: 03.06.2009  | Schumacher |
| 823. | Theoretische Mechanik<br>3-stündig<br>Di 09:00 - 11:00, Do 09:00 - 10:00, 2531.HS 5K   | Spatschek  |

- |  |                                   |
|--|-----------------------------------|
| 824. Ergänzungen zur Theoretischen Mechanik<br>1-stündig<br>Do 10:00 - 11:00, 2531.HS 5K   | Spatschek                         |
| 825. Übungen zur Theoretischen Mechanik<br>2-stündig<br>Gruppe 1: Di 14:00 - 16:00, 2531.HS 5M<br>Gruppe 2: Di 14:00 - 16:00, 2533.00.61<br>Gruppe 3: Di 16:00 - 18:00, 2531.HS 5M,<br>Gruppe 4: Di 16:00 - 18:00, 2533.00.61    | Spatschek /<br>Karle /<br>Lehmann |
| 826. Elektrizität und Magnetismus<br>3-stündig<br>Mi 09:00 - 11:00, Fr 09:00 - 10:00, 2531.HS 5L   | Pretzler                          |
| 827. Tutorium zu Elektrizität und Magnetismus<br>1-stündig<br>Fr 10:00 - 11:00, 2531.HS 5L   | Pretzler                          |
| 828. Übungen zur Vorlesung Elektrizität und Magnetismus<br>1-stündig<br>Gruppe 1: Mi 11:00 - 12:00, 2531.HS 5M<br>Gruppe 2: Mi 11:00 - 12:00<br>Gruppe 3: Mi 12:00 - 13:00, 2531.HS 5M<br>Gruppe 4: Mi 14:00 - 15:00, 2531.HS 5M | Pretzler                          |
| 829. Thermodynamik<br>3-stündig<br>Mo 14:00 - 15:00, Do 11:00 - 13:00, 2531.HS 5L  | Egelhaaf                          |
| 830. Tutorium zur Thermodynamik<br>1-stündig<br>Mo 15:00 - 16:00, 2531.HS 5L   | Egelhaaf                          |
| 831. Übungen zur Vorlesung Thermodynamik<br>1-stündig<br>Gruppe 1: Di 14:00 - 15:00<br>Gruppe 2: Di 15:00 - 16:00, 2531.HS 5J<br>Gruppe 3: Di 16:00 - 17:00, 2531.HS 5J  | Egelhaaf                          |
| 832. Experimentelle Atomphysik<br>3-stündig<br>Mo 09:00 - 11:00, Mi 14:00 - 15:00, 2531.HS 5J  | Schiller                          |
| 833. Tutorium zur Experimentellen Atomphysik<br>1-stündig<br>Mi 15:00 - 16:00, 2531.HS 5J  | Schiller                          |
| 834. Übungen zur Experimentellen Atomphysik<br>1-stündig<br>Gruppe 1: Mo 11:00 - 12:00, 2531.HS 5J<br>Gruppe 2: Mo 12:00 - 13:00, 2531.HS 5J<br>Gruppe 3: Mo 16:00 - 17:00, 2531.HS 5J   | Schiller                          |

835. Quantenmechanik Likos  
 3-stündig  
 Di 09:00 - 11:00, Do 14:00 - 15:00, 2531.HS 5J
836. Ergänzungen zur Quantenmechanik Likos  
 1-stündig  
 Do 15:00 - 16:00, 2531.HS 5J
837. Übungen zur Quantenmechanik Likos  
 2-stündig  
 Gruppe 1: Do 09:00 - 11:00, 2531.HS 5M  
 Gruppe 2: Fr 09:00 - 11:00, 2531.HS 5J  
 Gruppe 3: Fr 09:00 - 11:00, 2531.HS 5K

### Physikalische Grundpraktika

838. Physikalisches Grundpraktikum I für Physiker, Medizinphysiker, Schumacher  
 Mathematiker und Informatiker  
 Blockpraktikum in der vorlesungsfreien Zeit (wird nur bei  
 ausreichender Teilnehmerzahl angeboten)  
 Anmeldung am 12. und 14.05.2009 in den Physikalischen  
 Grundpraktika
839. Physikalisches Grundpraktikum II für Physiker und Schumacher  
 Medizinphysiker  
 Projektpraktikum in der vorlesungsfreien Zeit  
 Vorbesprechung: Mo, 25.05.2009, 13:00, 2531.HS 5K
840. Physikalisches Praktikum für Pharmazeuten Schumacher  
 2-stündig  
 14-tägig: Fr 14:00 - 18:00, 2533.U1.Kursräume Phys.  
 Grundpraktika, Beginn: 17.04.2008, Hörsaal 5K
841. Physikalisch-chemisches Praktikum für Pharmazeuten Schumacher  
 2-stündig  
 Fr 14:00 - 18:00, 25.33.U1.Kursräume Phys. Grundpraktika  
 Beginn: 17.04.2009, 25.31.HS 5K
842. Physikalisches Praktikum für Mediziner Schumacher  
 4-stündig  
 13:30 - 18:00, 2533.U1.Kursräume Phys. Grundpraktika  
 Blockpraktikum in den ersten 7 Wochen des Semesters.  
 Beginn: Block A: 15.4.2009, 25.31.HS 5K  
 Block B: 14.4.2009, 25.31.HS 5K

### E. Sonstiges

843. Einführung in die Programmierung in C++ Osterholz  
 2-stündig  
 nach besonderer Ankündigung
844. Übungen zur Einführung in die Programmierung in C++ Osterholz  
 2-stündig  
 nach besonderer Ankündigung

845. Seminar des Sonderforschungsbereichs Transregio 6: "Physik  
kolloidaler Dispersionen in äußeren Feldern"  
3-stündig  
Mo 16:00 - 19:00, siehe bes. Ankündigung Löwen /  
Likos /  
Egelhaaf
846. Seminar des Sonderforschungsbereichs Transregio 12: "Symmetrien  
und Universalität in mesoskopischen Systemen" gemeinsam mit denn Egger  
Universitäten Köln, Duisburg-Essen, Bochum  
2-stündig  
siehe besondere Ankündigung
847. Seminar des Sonderforschungsbereichs Transregio 18:  
"Relativistische Laser-Plasma-Dynamik"  
2-stündig Spatschek /  
Willi /  
Pretzler /  
Pukhov  
Mo 16:00 - 18:00  
siehe besondere Ankündigung
848. Seminar mit Themen aus dem Graduiertenkolleg 1203:  
"Dynamik heißer Plasmen"  
2-stündig Pretzler / Pukhov /  
Reiter / Samm /  
Spatschek / Tokar /  
Willi  
dreiwöchentlich: Fr 14:00 - 16:00  
siehe besondere Ankündigung
849. Seminar über laufende Arbeiten der GRK-Kollegiaten Willi / Jung  
siehe besondere Ankündigung
850. Physikalisches Kolloquium Die Dozenten der Physik  
2-stündig  
Do 17:00 - 19:00, 2531.HS 5J  
siehe besondere Ankündigung

## Psychologie

### Veranstaltungen für Studierende des Bachelorstudiengangs (2.Semester)

851. Quantitative Methoden II Bayen  
3-stündig  
Mi 11:00 - 14:00, 2301.HS 3B  
Beginn: 15.04.2009

852. Durchführung und Präsentation empirischer Untersuchungen Bayen  
 2-stündig  
 Gruppe 1: Mo 16:00 - 18:00, 2303.U1.65  
 Gruppe 2: Mo 16:00 - 18:00, 2303.U1.61  
 Gruppe 2: Fr 11:00 - 13:00, 2302.00.64, Beginn: 15.05.2009  
 Gruppe 3: Mo 16:00 - 18:00, 2302.00.63  
 Gruppe 4: Fr 11:00 - 13:00, 2303.01.43  
 Gruppe 5: Fr 11:00 - 13:00, 2303.00.61  
 Gruppe 6: Fr 11:00 - 13:00, 2302.00.63
853. Computergestützte Datenanalyse Bayen  
 2-stündig  
 Gruppe 1: Di 09:00 - 11:00, Raum: 23.02.01.49  
 Gruppe 2: Di 16:00 - 18:00, Raum: 25.41.00.41 (Rechenzentrum!)  
 Gruppe 3: Mi 09:00 - 11:00, Raum: 23.02.01.49  
 Gruppe 4: Mi 16:00 - 18:00, Raum: 25.41.00.41 (Rechenzentrum!)  
 Gruppe 5: Do 09:00 - 11:00, Raum: 25.41.00.41 (Rechenzentrum!)  
 Gruppe 6: Fr 09:00 - 11:00, Raum: 23.02.01.49
854. Allgemeine Psychologie I: Wahrnehmung und Denken Buchner  
 2-stündig  
 Mo 14:00 - 16:00, 2301.HS 3D  
 Do 11:00 - 13:00, 2301.HS 3B  
 Bachelor Psychologie Studierende müssen sich direkt zur Prüfung anmelden. Eine Online-Prüfungsanmeldung ist ab dem 1.3.08 möglich.
855. Differentielle und Persönlichkeitspsychologie II Musch  
 2-stündig  
 Fr 14:00 - 16:00, 2301.HS 3C, Beginn: 17.04.2009 Ende: 29.05.2009  
 Fr 14:00 - 16:00, 2301.HS 3D, Einzeltermin am 17.04.2009  
 Fr 14:00 - 16:00, 2321.HS 3F, Einzeltermin am 29.05.2009  
 Fr 14:00 - 16:00, 2301.HS 3A, Beginn: 05.06.2009 Ende: 05.06.2009  
 Fr 14:00 - 16:00, 2301.HS 3C, Beginn: 12.06.2009 Ende: 24.07.2009
856. Biologische Psychologie II Stoerig  
 2-stündig  
 Do 14:00 - 16:00, 2301.HS 3B

#### **Veranstaltungen für Studierende des Bachelorstudiengangs (4. Semester)**

857. Experimentelles Praktikum II Bayen  
 4-stündig  
 Gruppe 1: Do 09:00 - 11:00, 2302.U1.21  
 Gruppe 2: Do 09:00 - 11:00, 2302.U1.61  
 Gruppe 3: Do 09:00 - 11:00, 2302.U1.22  
 Gruppe 4: Mi 16:00 - 18:00, 2303.00.61  
 Gruppe 5: Do 09:00 - 11:00, 2321.01.56  
 Gruppe 6: Do 09:00 - 11:00, 2331.02.27  
 jeweils zusätzlich 2 Stunden/Woche nach Vereinbarung



- |      |  |                       |
|------|--|-----------------------|
| 858. | Seminar Leistungs- und Persönlichkeitsmessung<br>1-stündig<br>Mi 09:00 - 11:00, 2301.HS 3B<br>Mi 09:00 - 11:00, 2303.U1.61<br>Mi 09:00 - 11:00, 2302.00.63<br>Mi 09:00 - 11:00 | Musch /<br>Pietrowsky |
| 859. | Seminar Interview und Beobachtung<br>1-stündig<br>Mi 11:00 - 13:00, 2302.00.63<br>Mi 11:00 - 13:00, 2303.U1.65<br>Mi 11:00 - 13:00, 2303.U1.61<br>Mi 11:00 - 13:00             | Pietrowsky /<br>Musch |
| 860. | Entwicklungspsychologie II<br>2-stündig<br>Do 16:00 - 18:00, 2301.HS 3C  | N.n.                  |
| 861. | Sozialpsychologie II<br>2-stündig<br>Di 11:00 - 13:00, 2301.HS 3A, Beginn: 21.04.2009  | Pause                 |
| 862. | Arbeitspsychologie und Ergonomie II<br>2-stündig<br>Mo 09:00 - 11:00, 2301.HS 3C   | Buchner               |
| 863. | Klinische Psychologie II<br>2-stündig<br>Mi 14:00 - 16:00, 2301.HS 3C  | Pietrowsky            |
| 864. | Neurowissenschaftliche Psychologie II<br>2-stündig<br>Di 14:00 - 16:00, 2301.HS 3C   | Stoerig               |

**Veranstaltungen für Studierende des Diplomstudiengangs (2. Studienabschnitt)**

- |      |   |         |
|------|---|---------|
| 865. | Kognitive Psychologie<br>2-stündig<br>Mi 11:00 - 13:00, 2201.HS 2B  | Buchner |
| 866. | Kognitive Psychologie (Teil 1)<br>2-stündig<br>Do 11:00 - 13:00, 2303.U1.61<br>Do 11:00 - 13:00, 2303.00.61 | Buchner |
| 867. | Kognitive Psychologie (Teil 2)<br>2-stündig<br>Do 11:00 - 13:00, Beginn: 23.04.2009                         | Heil    |
| 868. | Kognitive Psychologie (Teil 2)<br>2-stündig<br>Fr 09:00 - 11:00, 2303.00.61                                 | Buchner |

- |      |  |            |
|------|--|------------|
| 869. | Arbeitspsychologie und Ergonomie II<br>2-stündig<br>Mo 09:00 - 11:00, 2301.HS 3C   | Buchner    |
| 870. | Arbeitspsychologie und Ergonomie<br>4-stündig<br>Di 13:00 - 17:00, 2303.U1.61  | Buchner    |
| 871. | Arbeitspsychologie und Ergonomie<br>2-stündig<br>Mo 11:00 - 13:00, 2303.U1.65  | Buchner    |
| 872. | Klinische Psychologie II<br>2-stündig<br>Mi 14:00 - 16:00, 2301.HS 3C  | Pietrowsky |
| 873. | Schlaf- und Traumforschung<br>2-stündig<br>Mi 16:00 - 18:00, 2303.U1.65  | Pietrowsky |
| 874. | Klinische Psychologie<br>2-stündig<br>Mo 14:00 - 16:00, 2303.U1.65<br>Di 09:00 - 13:00, 2303.U1.61<br>Di 09:00 - 13:00, 2303.U1.65<br>Di 09:00 - 13:00, 2302.U1.22<br>Di 09:00 - 13:00, 2302.U1.23 | Pietrowsky |
| 875. | Klinische Psychologie<br>1-stündig<br>Do 10:00 - 11:00, Raum 23.03.U1.49   | Pietrowsky |
| 876. | Planung und Auswertung von klinischen Untersuchungen:<br>EDV-gestützte Auswertung mit SPSS<br>2-stündig<br>Mo 11:00 - 13:00, findet in Raum 23.02 01.49 statt                                      | Bayen      |
| 877. | Mathematische Psychologie: Multinomiale Verarbeitungsbaummodelle<br>2-stündig<br>Do 09:00 - 11:00, 2303.U1.65, Beginn: 16.04.2009  | Bayen      |
| 878. | Diagnostik<br>2-stündig<br>Mi 09:00 - 11:00, 2303.U1.65  | Musch      |
| 879. | Diagnostik<br>2-stündig<br>Do 11:00 - 13:00, 2303.U1.65  | Musch      |
| 880. | Diagnostik (Teil 2)<br>2-stündig<br>Do 14:00 - 16:00, 2303.U1.65, Kurs A<br>Do 14:00 - 16:00, 2303.00.61, Kurs B   | Musch      |

881.	Diagnostik 2-stündig Mi 16:00 - 18:00, 2301.HS 3B	Musch
882.	Experimentelle Analyse tierischen Verhaltens 4-stündig Mi 09:00 - 13:00, 2302.00.64	Huston
883.	Physiologische Psychologie Animalteil 4-stündig Fr 09:00 - 13:00, Raum 23.02.00.64	Huston
884.	Physiologische Psychologie: Einführung in die Physiologische Psychologie (Teil 2) 2-stündig Mi 16:00 - 18:00, 2302.00.64	Huston
885.	Methoden der Physiologischen Psychologie (Animalteil) 4-stündig Do 09:00 - 13:00, 2302.00.64	Huston
886.	Angewandte Physiologische Psychologie: Klinische Neuropsychologie: Störungsbilder 2-stündig Fr 11:00 - 13:00, 2302.U1.81	Stoerig
887.	Angewandte Physiologische Psychologie: Neurowissenschaftliche Psychologie II 2-stündig Di 14:00 - 16:00, findet statt in HS 3C, Beginn: 21.04.2009	Stoerig
888.	Angewandte Physiologische Psychologie: Klinische Neuropsychologie: Rehabilitation + Diagnostik 3-stündig Mo 14:00 - 17:00, 2302.U1.81	Stoerig
889.	Angewandte Physiologische Psychologie: Sucht und Suchttherapie 2-stündig Do 16:00 - 18:00, 2302.U1.81	Stoerig
890.	Physiologische Psychologie: Bewusstseinsforschung 3-stündig Mi 16:00 - 19:00, 2302.U1.81	Stoerig
891.	Physiologische Psychologie: Geruch und Verhalten, Kurs A 4-stündig Mi 16:00 - 18:00, 2301.HS 3A Mi 16:00 - 18:00, 2303.U1.61	Pause
892.	Physiologische Psychologie: Geruch und Verhalten, Kurs B 4-stündig Mi 16:00 - 18:00	Pause
893.	Forschungskolloquium 2-stündig Di 09:00 - 11:00, Raum 23.02.01.43	Pause

894. Forschungskolloquium  
2-stündig  
Do 11:00 - 13:00, 23.02.01.49 Bayen
895. Forschungskolloquium  
2-stündig  
Do 16:00 - 18:00, Raum 23.02.00.63 Buchner
896. Forschungskolloquium  
2-stündig  
Do 15:00 - 17:00, 2303.U1.61 Pietrowsky
897. Forschungskolloquium  
2-stündig  
Fr 14:00 - 16:00, 2303.U1.61 Huston
898. Forschungskolloquium  
2-stündig  
Do 16:00 - 18:00, 2303.U1.65 Heil
899. Forschungskolloquium  
2-stündig  
Do 16:00 - 18:00, 23.03.00.61 Musch
900. Forschungskolloquium  
2-stündig  
Mo 18:00 - 20:00, 2303.00.83 Stoerig
- Sonstiges**
901. Augmented Cognition - Assistenzsysteme in der  
Fahrzeugentwicklung Schrauf  
Termine und Räume werden noch bekannt gegeben!
902. Einführung in die Psychologische Psychotherapie I  
(Fachbereich Klinische Psychologie) Hammelstein  
2-stündig  
Mi 16:00 - 18:00, 2302.U1.21
903. Anleitung zum wissenschaftlichen Arbeiten Bayen / Buchner / Heil /  
3-stündig Huston / Musch / Pause /  
Zeit und Ort nach Vereinbarung! Pietrowsky / Stoerig
904. Psychologisches Kolloquium: Vorträge nach gesonderter Bekanntgabe  
1-stündig  
14-täglich: Mo 18:00 - 20:00, 2303.U1.61
905. Sexuelle Orientierung, Sexuelle Abweichung, Sexuelle Störung Hammelstein  
Termine und Räume werden noch bekannt gegeben!
906. Allgemeine Psychologie I Buchner  
3-stündig  
Mo 09:00 - 12:00, Einzeltermin am 06.04.2009, HS 3D  
Fr 09:00 - 12:00, 2301.HS 3A, Einzeltermin am 11.09.2009,  
Klausuren A&E und AP 1

907.	Betriebliche Aspekte zur Motivation, Verhaltens- und Einstellungsänderung im Arbeits- und Gesundheitsschutz	Buchner
908.	Klinische Neuropsychologie mit Patientenvorstellung in der Neurologischen Klinik 2-stündig	Jörgens
909.	Nachklausur II in 'Physiologie des Verhaltens' 2-stündig	Huston
910.	Neurotutorium 2-stündig Fr 11:00 - 13:00	N. N.
911.	Quantitative Methoden I Mi 11:15 - 13:00, 2301.HS 3C, Einzeltermin am 08.04.2009	Bayen
912.	Tutorium Quantitative Methoden II 2-stündig Mo 09:00 - 11:00, 2303.U1.61	Bayen
913.	Tutorium für ausländische Studenten 6-stündig	Musch

