

Mathematisch-Naturwissen- schaftliche Fakultät

Dekan:

Univ.-Prof. Dr. Ulrich Rüter

Prodekan:

Univ.-Prof. Dr. Helmut Ritter

Studiendekan:

Univ.-Prof. Dr. Reinhard Pietrowsky

Dekanatsbüro:

Universitätsstraße 1, 40225 Düsseldorf (Gebäude 25.32, Ebene 00, Raum 30),

F. 81-1 22 35/1 2193, Fax: 02 11-81-1 5191

E-Mail: dekan@mail.math-nat-fak.uni-duesseldorf.de

Geschäftszeit montags bis freitags von 10–12

Priv.-Doz. Dr. Katrin Henze, 81-1 13 78, Fax 81-1 51 91,

E-Mail: henzek@mail.math-nat-fak.uni-duesseldorf.de

Ursula Schmitz, Verw.-Ang., F. 81-1 21 93, Fax 81-1 51 91,

E-Mail: schmitzu@mail.math-nat-fak.uni-duesseldorf.de

Promotionsangelegenheiten:

Angelika Simons, Verw.-Ang., F. 81-1 50 92, Fax: 0211-81-1 15 90,

E-Mail: promotion@mail.math-nat-fak.uni-duesseldorf.de

Geschäftszeit montags bis freitags von 9.30–11.30

Telefonsprechstunde: montags bis freitags von 11.30–12.00

Grundsatzangelegenheiten Lehre und Studium:

Angelika Simons, Verw.-Ang., F. 81-1 50 92, Fax: 0211-81-1 15 90

Fakultätsrat:

Dekan Univ.-Prof. Dr. Ulrich Rüter

Prodekan Univ.-Prof. Dr. Helmut Ritter

Gruppe der Hochschullehrerinnen und Hochschullehrer:

Univ.-Prof. Dr. Walter Frank, Univ.-Prof. Dr. Martin Heil, Univ.-Prof. Peter Kleinebudde,

Univ.-Prof. Dr. Klaus Lunau, Univ.-Prof. Dr. Georg Pretzler, Univ.-Prof. Christine R. Rose,

Univ.-Prof. Jörg Rothe, Univ.-Prof. Dr. Stefan Schröer

Gruppe der akademischen Mitarbeiterinnen und Mitarbeiter:

Dr. Stefan Beutner, Dr. Guido Reiß

Gruppe der Studierenden:

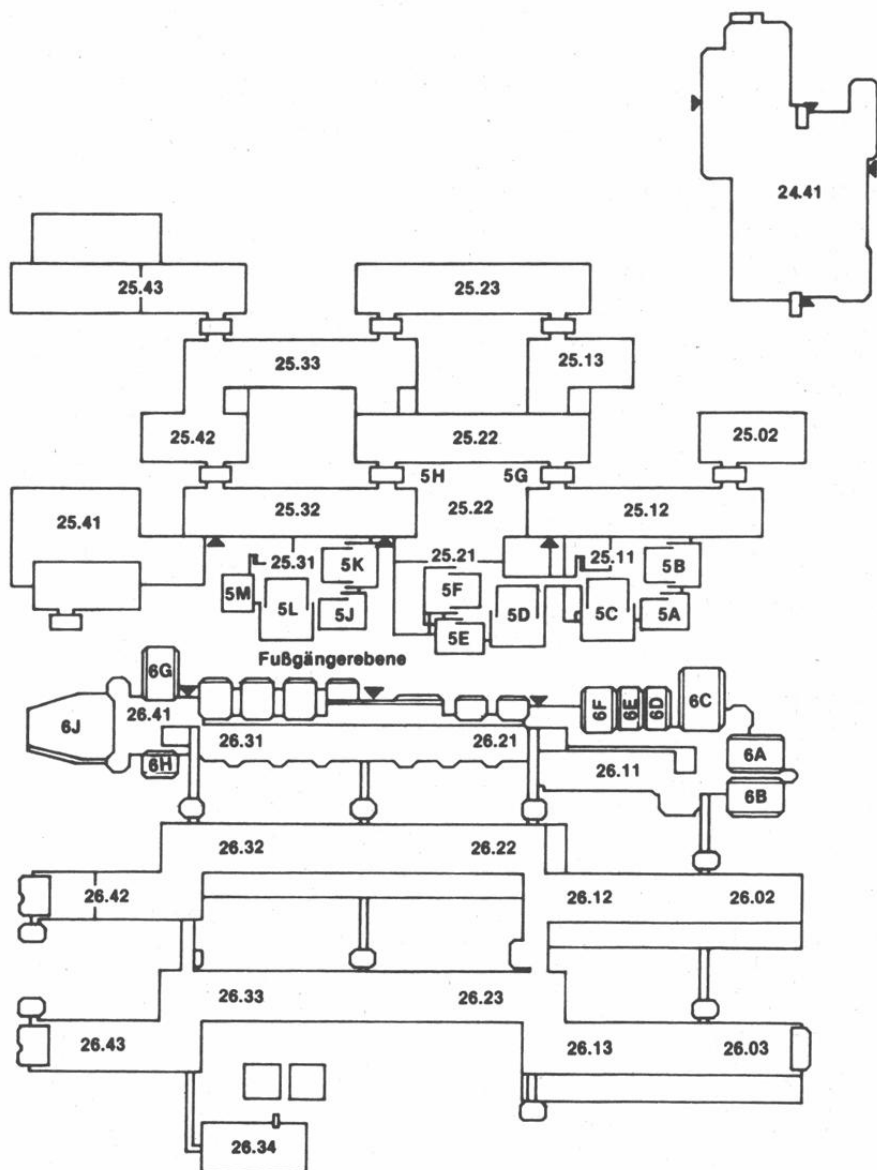
Daniel Griesinger, Ann-Kathrin Kotte, Urs Zimmermann

Gruppe der weiteren Mitarbeiterinnen und Mitarbeiter:

Dietmar Frunzke, Harald Götz

Orientierungsplan

Legende nebenstehend



Legende zum Orientierungsplan

Mathematik

Reine Mathematik	Gebäude 25.22, Ebene 03
	Gebäude 25.13, Ebene 03
Angewandte Mathematik	Gebäude 25.22, Ebene 02
Mathematische Optimierung	Gebäude 25.22, Ebene 02
Math. Statistik und Wahrscheinlichkeitstheorie	Gebäude 25.13, Ebene 01

Informatik

Lehrstuhl für Bioinformatik	Gebäude 25.02, Ebene 02
Lehrstuhl für IT-Management	Gebäude 25.41, Ebene 02
	Gebäude 25.12, Ebene 01
Lehrstuhl für Datenbanken und Informationssysteme	Gebäude 25.12, Ebene 02
Lehrstuhl für Rechnernetze und Kommunikationssysteme	Gebäude 25.12, Ebene 02
Lehrstuhl für Softwaretechnik und Programmiersprachen	Gebäude 25.12, Ebene 02
Algorithmen und Datenstrukturen	Gebäude 25.13, Ebene 02
Betriebssysteme	Gebäude 25.12, Ebene 01
Komplexitätstheorie und Kryptographie	Gebäude 25.12, Ebene 02
Signalverarbeitung und Bildverarbeitung	Gebäude 25.13, Ebene 02

Physik

Institut für Experimentalphysik	Gebäude 25.42, Ebene 01
Institut für Laser- und Plasmaphysik	Gebäude 25.33, Ebene 02
Institut für Physik der kondensierten Materie	Gebäude 25.22, Ebene 02
	Gebäude 25.23, Ebenen 00, 01, 02
	Gebäude 25.32, Ebenen 01, 02, 03
	Gebäude 25.33, Ebene 01
Theoretische Physik	
Angewandte Physik	

Chemie

Anorganische Chemie und Strukturchemie I	Gebäude 26.43, Ebene 01
Anorganische Chemie und Strukturchemie II	Gebäude 26.42, Ebene 01
Organische Chemie und Makromolekulare Chemie I	Gebäude 26.43, Ebene 00
Organische Chemie und Makromolekulare Chemie II	Gebäude 26.33, Ebene 00
Physikalische Chemie und Elektrochemie I	Gebäude 26.43, Ebene 02
Physikalische Chemie und Elektrochemie II	Gebäude 26.32, Ebene 02
Theoretische Chemie	Gebäude 26.32, Ebene 03
Biochemie	Gebäude 26.42, Ebene 03
Chemie und ihre Didaktik	Gebäude 26.31, Ebene U1

Pharmazie

Pharmazeutische Chemie	Gebäude 26.23, Ebene 02
Pharmazeutische Technologie	Gebäude 26.22, Ebene 00
Pharmazeutische Biologie	Gebäude 26.23, Ebene 00

Biologie

Botanisches Institut und (Botanischer Garten 29.01)	Gebäude 26.13, Ebene 02
Institut für Biochemie der Pflanzen	Gebäude 26.02, Ebene 01
	Gebäude 26.03, Ebene 01
Institut für ökologische Pflanzenphysiologie u. Geobotanik	Gebäude 26.13, Ebene 01
Abt. Geobotanik	Gebäude 26.13, Ebene U1
Institut für Entwicklungs- und Molekularbiologie der Pflanzen	Gebäude 26.03-02 u. 26.13, Ebene U1
Institut für Entwicklungs- und Molekularbiologie der Tiere	Gebäude 26.13, Ebene 00
Institut für Zoophysiology	Gebäude 26.12, Ebene 00
Institut für Zoomorphologie, Zellbiologie, Parasitologie	Gebäude 26.03, Ebene 00
Abteilung für Parasitologie	Gebäude 26.13, Ebene 00
Institut für Neurobiologie	Gebäude 26.02, Ebene 00
Genetik	Gebäude 26.02, Ebene 02
	Gebäude 26.03, Ebene U1
	Gebäude 26.12, Ebene 02

(Fortsetzung siehe nächste Seite)

Mikrobiologie
Physikalische Biologie
und Abt. Biokybernetik

Gebäude 26.12, Ebene 01
Gebäude 26.12, Ebene U1

Psychologie

Gebäude 23.03

(siehe Orientierungspläne Medizinische Fakultät)

Universitäts- und Landesbibliothek

Gebäude 25.41

Fachbibliotheken

Mathematik, Informatik, Physik, Geowissenschaften,
Biologie, Chemie, Pharmazie

Gebäude 25.22, Ebene 01
Gebäude 26.21, Ebene 01

Hörsäle

5A, 5B, 5C
5D, 5E, 5F
5G, 5H
5J, 5K, 5L, 5M
6A, 6B, 6C, 6D, 6E, 6F
6G, 6H, 6J

Gebäude 25.11, Ebene 00
Gebäude 25.21, Ebene 00
Gebäude 25.22, Ebene 00
Gebäude 25.31, Ebene 00
Gebäude 26.11, Ebene 00
Gebäude 26.41, Ebene 00

Studienberatung

Mathematik

Julia Schweitzer
Mi. 11–12, F. 81-1 21 53
Prof'in Dr. Hochbruck
nach Vereinbarung, F. 81-1 21 50
Prof. Dr. Kerner (Erstsemester)
Di. 13–15–14, Do. 15.45–16.15, F. 81-1 21 85

Informatik

Institut für Informatik, Gebäude 25.13, Ebene 02, Raum 39
Univ.-Prof. Dr. E. Wanke, F. 81-1 37 30
Sprechstunde: nach Vereinbarung

Physik

Studiengang Physik:

Univ.-Prof. Dr. A. Görlitz, Institut für Experimentalphysik
Gebäude 25.42, Ebene 01, F. 81-1 51 90
e-mail: axel.goerlitz@uni-duesseldorf.de

Studiengang Med. Physik:

Univ.-Prof. Dr. Th. Heinzel, Institut für Physik der kondensierten Materie
Gebäude 25.23, Ebene 00, Raum 24, F. 81-1 48 13
e-mail: thomas.heinzel@uni-duesseldorf.de

Chemie

- Studiengang Diplom: Univ.-Prof. Dr. W. Kläui, Institut für Anorganische Chemie und Strukturchemie, Lehrstuhl I, F. 81-1 22 86
- Wirtschaftschemie: Univ.-Prof. Dr. W. Frank, Institut für Anorganische Chemie und Strukturchemie, Lehrstuhl II, F. 81-1 31 35
- Studiengang Biochemie: Akad. Oberrat Dr. U. Schulte, Institut für Biochemie, F. 81-12020

Pharmazie

Institut für Pharmazeutische Biologie, Gebäude 26.32, Ebene 00, Raum 29
Priv.-Doz. Dr. Claus M. Paßreiter, F. 81-1 41 72

Biologie

Institut für Zoophysiologie
Gebäude 26.12, Ebene 00, Raum 88
Priv.-Doz. Dr. Jürgen Schumann, F. 81-1 37 32, E-Mail: schumann@uni-duesseldorf.de
Sprechstunden: Mo.-Fr. 9-11 und 13.30-15

Psychologie

Univ.-Prof. N. N.
Beratungsgebiet: Nebenfach-Psychologen
Priv.-Doz. Dr. Petra Jansen-Osmann, F. 81-1 56 29
Gebäude 23.03, Ebene 00, Raum 65, Sprechzeiten Do. 14-15
Beratungsgebiet: 1. Studienabschnitt
Dipl.-Psych. Katrin Lübke, F. 81-1 51 92
Gebäude 23.02, Ebene 01, Raum 41, Sprechstunde Mi. 13-14
Beratungsgebiet: 2. Studienabschnitt
Dipl.-Psych. Dirk Adolph, F. 81-1 43 83, Gebäude 23.02, Ebene 01, Raum 48,
Sprechstunde Di. 9-10, in der vorlesungsfreien Zeit n.V.,
Beratungsgebiet 1. Studienabschnitt Bachelor

Studienberatung durch die Fachschaftsvertreterinnen und -vertreter der Studierendenschaft

Biologie

Fachschaftsraum Biologie, Gebäude 26.11, Ebene U1, Raum 42, F. 81-1 20 25. Vor Beginn des Wintersemesters führt die Fachschaft eine Informationsveranstaltung für Erstsemester durch. Genaue Termine und andere Informationen finden sich an den Schwarzen Brettern Geb. 26.01 oder im Fachschaftsraum (auch telefonisch).

Chemie

Fachschaftsraum Chemie, Gebäude 26.31, Ebene U1, Raum 51, F. 81-1 43 01 und Fachschaftsbüro Gebäude 25.31, Ebene 00, Raum 81 (über der Cafeteria), F. 81-1 36 11, Fax 81-1 36 11. In der Woche vor Beginn der Vorlesungen (siehe erste Umschlagseite) im Wintersemester führt die Fachschaft in der Regel von Dienstag (10.00) bis einschließlich Donnerstag eine dreitägige fortlaufende Einführungsveranstaltung durch. Der genaue Termin kann telefonisch erfragt oder den Aushängen am Schwarzen Brett der Fachschaft in der Ebene U1 (Geb. 26.41) entnommen werden.

Mathematik

Fachschaftsraum Mathematik, Gebäude 25.22, Ebene U1, Raum 26 und 83, F. 81-13607 und 81-13707, in der Vorlesungszeit täglich siehe Aushang, sonst Do. 14–16. Vor Beginn der Vorlesung im Wintersemester führt die Fachschaft eine viertägige Einführungsveranstaltung für Erstsemester durch (siehe Aushang).

Informatik

Fachschaftsraum Informatik, Gebäude 25.12, Ebene 01, Raum 18, F. 81-14846
Sprechzeiten und weitere Informationen: siehe <http://www.fscs.uni-duesseldorf.de>

Pharmazie

Fachschaftsraum Pharmazie, Gebäude 26.31, Ebene U1, Raum 41, F. 81-12516,
Sprechzeit: siehe Aushang – in der Vorlesungszeit täglich 12–13. Einführungsveranstaltung für Erstsemester wird vor Semesterbeginn durchgeführt.

Physik

Fachschaftsraum Physik, Gebäude 25.32, Ebene 00, Raum 21, F. 81-13232, in der Vorlesungszeit siehe Aushang, sonst Mi. 13–15 Uhr. Vor Beginn der Vorlesungen im Wintersemester führt die Fachschaft eine viertägige Einführungsveranstaltung für Erstsemester durch (siehe Aushang).

Psychologie

Fachschaftsraum Psychologie, Gebäude 23.03, Ebene U1, Raum 64, F. 81-13488,
Mo.–Do. 13–14 Uhr und nach telefonischer Vereinbarung. Die Fachschaft führt in der ersten Woche des Wintersemesters eine Einführung für Erstsemester durch.

Prüfungsausschüsse

Ausschuss für die Diplomprüfung in Biologie

Vorsitzender:

Univ.-Prof. Dr. R. Wagner

Stellvertreter:

Univ.-Prof. Dr. U. Rüter

Weitere Mitglieder:

Univ.-Prof. Dr. J. H. Hegemann

Wiss. Mitarbeiter:

Priv.-Doz. Dr. J. Schumann

Studierende:

N. N.

Ausschuss für die Zwischenprüfung in Biologie

Vorsitzender:

Univ.-Prof. Dr. Klaus Lunau

Stellvertreter:

Univ.-Prof. Dr. Jochen D'Haese

Weitere Mitglieder:

N. N.

Univ.-Prof. Dr. Hartmut Greven

Vertreter der wissenschaftlichen Mitarbeiter:

Priv.-Doz. Dr. Jürgen Schumann

Vertreter der Studierenden:

N. N., N. N.

Ausschuss für Bachelor- und Masterprüfungen in Biologie

Vorsitz:

Univ.-Prof. Dr. R. Wagner

Stellvertreter:

Univ.-Prof. Dr. U. Rüter

Weitere Mitglieder:

Univ.-Prof. Dr. J. Hegemann

Priv.-Doz. Dr. J. Schumann

Studierende:

Monika Jerig

Ausschuss für die Diplomprüfung in Chemie

Vorsitzender:

Univ.-Prof. Dr. W. Kläui

Stellvertreter:

Univ.-Prof. Dr. M. Braun

Weitere Mitglieder:

Univ.-Prof. Dr. K. Kleinermanns

Univ.-Prof. Dr. J. Pietruszka

Wiss. Mitarbeiter:

Dr. Bernhard Mayer

Studierende:

N. N., N. N.

Prüfungsausschuss Bachelor / Master Chemie

Vorsitzende:

Prof. Dr. W. Kläui

Stellvertreter:

Prof. Dr. M. Braun

Weitere Mitglieder:

Prof. Dr. R. Weinkauff

Prof. Dr. J. Pietruszka

Wiss. Mitarbeiter:

Dr. R. Reiß

Studierende:

Bachelor: Tobias Gießmann, Christoph Sindorf

Master: Vivian Verheyen

Ausschuss für die Diplomprüfung in Wirtschaftschemie

Vorsitzender:

Univ.-Prof. Dr. W. Frank

Stellvertreter:

Univ.-Prof. Dr. B. Günter

Weitere Mitglieder:

Univ.-Prof. Dr. C. Seidel

Univ.-Prof. Dr. H.-D. Smeets

Wiss. Mitarbeiter:

Dr. G. Reiß

Studierende:

N. N.

Prüfungsausschuss Bachelor / Master in Biochemie

Vorsitzender:

Univ.-Prof. Dr. H. Weiss

Stellvertreter:

Univ.-Prof. Dr. U. Rüther

Weiteres Mitglied:

Univ.-Prof. Dr. L. Schmitt

Wiss. Mitarbeiter:

Akad. Oberrat Priv.-Doz. Dr. U. Schulte

Studierende:

Bachelor: Jendrik Marbach

Master: Philipp Ellinger

Ausschuss für die Zwischenprüfung in Chemie

Vorsitzender:

Univ.-Prof. Dr. W. Kläui

Stellvertreter:

Univ.-Prof. M. Braun

Weitere Mitglieder:

Uni-Prof. Dr. K. Kleinermanns

Univ.-Prof. J. Pietruszka

Wiss. Mitarbeiter:

Dr. Bernhard Mayer

Studierende:

N. N., N. N.

Prüfungsausschuss Bachelor in Informatik

Vorsitzender:

Univ.-Prof. Dr. S. Conrad

Stellvertreter:

Univ.-Prof. Dr. M. Leuschel

Weitere Mitglieder:

Univ.-Prof. Dr. V. Aurich

Mitarbeiter:

Dipl.-Wirtsch.-Inform. Christian Lochert

Dipl.-Math. Garbor Erdelyi

Studierende:

Michael Sliwak

Prüfungsausschuss Master in Informatik

Vorsitzender:

Univ.-Prof. Dr. M. Leuschel

Stellvertreter:

Univ.-Prof. Dr. S. Conrad

Weitere Mitglieder:

Univ.-Prof. Dr. V. Aurich

Mitarbeiter:

Dipl.-Wirtsch.-Inform. Christian Lochert

Dipl.-Math. Garbor Erdelyi

Studierende:

Gerald Schenke

Ausschuss für die Diplomprüfung in Mathematik

Vorsitzender:
Univ.-Prof. Dr. K. Witsch

Stellvertreter:
Univ.-Prof. Dr. Marlis Hochbruck

Weitere Mitglieder:
Univ.-Prof. Dr. A. Janssen
Univ.-Prof. Dr. Otto Kerner
N. N.
N. N.

Alle Mathematisches Institut

Prüfungsausschuss Bachelor/Master in Mathematik und Anwendungsgebiete

Vorsitzender:
Univ.-Prof. Dr. M. Hochbruck

Stellvertreter:
N. N.

Weitere Mitglieder:
Univ.-Prof. Dr. A. Janssen
Univ.-Prof. Dr. O. Kerner
Dr. B. Klopsch

Studierende (Prüfungsausschuss Bachelor):
N. N.
N. N.
Studierende (Prüfungsausschuss Master):
N. N.
N. N.

Ausschuss für die Zwischenprüfung in Mathematik

Vorsitzender:
Univ.-Prof. Dr. K. Witsch

Stellvertreter:
Univ.-Prof. Dr. Marlis Hochbruck

Weitere Mitglieder:
Univ.-Prof. Dr. A. Janssen
Univ.-Prof. Dr. Otto Kerner

Ausschuss für die Diplomprüfung Physik

Vorsitzender:

Univ.-Prof. Dr. M. Getzlaff

Stellvertreter:

Univ.-Prof. Dr. K. Schierbaum

Weitere Mitglieder:

Univ.-Prof. Dr. G. Pretzler

Univ.-Prof. Dr. (RUS) A. Pukhov

Wiss. Mitarb.:

Akad. Dir. Dr. H. Hammer

Studierende:

Dennis Heckendorf, Sylvia Bratzik

Ausschuss für die Zwischenprüfung in Physik

Vorsitzender:

Univ.-Prof. Dr. M. Getzlaff

Stellvertreter:

Univ.-Prof. Dr. K. Schierbaum

Weitere Mitglieder:

Univ.-Prof. Dr. G. Pretzler

Univ.-Prof. Dr. (RUS) A. Pukhov

Wiss. Mitarb.:

Dipl.-Phys. Christoph Kahle

Studierende:

N. N.

Prüfungsausschuss Bachelor Physik

Vorsitzender:

Univ.-Prof. Dr. St. Egelhaaf

Stellvertreter:

Prof. Dr. A. Görlitz

Weitere Mitglieder:

Prof. Dr. G. Pretzler

Prof. Dr. A. Pukhov

Wiss. Mitarb.:

Akad. Dir. Dr. H. Hammer

Studierende:

Arash Nikoubashman

Tobias Löffler

Prüfungsausschuss Master Physik

Vorsitzender:

Prof. Dr. Ch. Likos

Stellvertreter:

Prof. Dr. A. Görlitz

Weitere Mitglieder:

Prof. Dr. G. Pretzler

Prof. Dr. A. Pukhov

Wiss. Mitarbeiter:

Akad. Dir. Dr. H. Hammer

Studierende:

Sylvia Bratzik, Arash Nikoubashman

Prüfungsausschuss Bachelor Medizinische Physik

Vorsitzender:
Univ.-Prof. Dr. Th. Heinzel
Stellvertreter:
Univ.-Prof. Dr. C. Likos
Weitere Mitglieder:
Univ.-Prof. Dr. St. Egelhaaf
Univ.-Prof. Dr. G. Pretzler
Univ.-Prof. Dr. P. Hering
Wiss. Mitarbeiter:
Dr. Ronald Blaak

Ausschuss für die Diplomprüfung in Psychologie

Vorsitzender:
Univ.-Prof. Dr. Jochen Musch
Stellvertreter:
Univ.-Prof. Dr. Bettina Pause
Weitere Mitglieder:
Univ.-Prof. Dr. A. Buchner
Univ.-Prof. Dr. J. Musch
Wiss. Mitarb.:
Dr. Christian Müller
Studierende:
Matthias Hoehnen
Johanna Thünker

Alle Psychologisches Institut

Graduiertenförderungskommission der Fakultät

Vorsitzender:
Univ.-Prof. Dr. P. Kleinebudde
Weitere Mitglieder:
Univ.-Prof. Dr. M. Braun
Univ.-Prof. Dr. J.P. Huston
Univ.-Prof. Dr. R. Lösch
Univ.-Prof. Dr. S. Conrad
Univ.-Prof. Dr. R. Meise
Juniorprof. Dr. A. Wicht
Frau Dr. S. Etges

Kommission für Internationale Angelegenheiten

Vorsitzender:
Univ.-Prof. Dr. R. Meise
Weitere Mitglieder:
Univ.-Prof. Dr. M. Braun
Univ.-Prof. Dr. P. Stoerig
Univ.-Prof. Dr. R. Meise
Univ.-Prof. Dr. (Rus) A. Pukhov
Univ.-Prof. Dr. P. Proksch
Univ.-Prof. Dr. Ch. Bridges
Univ.-Prof. Dr. J. Rothe
Frau Akad. Dir. Dr. H. Hammer
Silke Zimmermann
Rolf Linder

Lehrkörper

a) Emeritierte Universitätsprofessoren:

- Bausch, Richard, Eichenallee 2a, 41469 Neuss, F. (0 2137) 85 76
Dr. rer. nat. (Theoretische Physik)
- Bergmann, Artur, Scheideweg 25, 40591 Düsseldorf, F. 75 15 17
Dr. rer. nat. (Mathematik)
- Birkofer, Leonhard, Bruchhausenstraße 65, 40591 Düsseldorf
Dr. rer. nat. (Organische Chemie)
- Decker, Gernot, Im Diepental 41, 40597 Düsseldorf, F. 71 39 11
Dr. rer. nat. (Experimentalphysik)
- Döring, Boro, Wupperstraße 17, 40699 Erkrath
Dr. rer. nat. (Angewandte Mathematik)
- Fischer, Gerd,
Dr. rer. nat. (Mathematik)
- Gerstenhauer, Armin
Dr. rer. nat. (Geographie)
- Grieshaber, Manfred
Dr. rer. nat. (Zoophysiologie)
- Hess, Oswald, Bachstr. 103, 42781 Haan, F (0 2129) 74 34
- Hollenberg, Cornelis P.
Dr. rer. nat. (Mikrobiologie)
- Janssen, Hans-Karl, Am Eichelkamp 152, 40723 Hilden, F. (0 21 03) 6 18 97
Dr. rer. nat. (Theoretische Physik)
- Kalveram, Karl Theodor, Sanddornweg 2, 41469 Neuss-Norf, F. (0 21 37) 43 66
Dr. rer. nat. (Psychologie)
- Klinger, Hanns, Bodinusstraße 6, 40239 Düsseldorf, F. 66 36 42
Dr. rer. nat. (Mathematische Statistik und Wahrscheinlichkeitstheorie)
- Kranz, Jakob, Roseggerstraße 13, 41564 Kaarst, F. (0 21 31) 6 72 54
Dr. rer. nat. (Angewandte Physik)
- Krauth, Joachim, Universitätsstraße 1, 40225 Düsseldorf, F. 81-1 21 44
Dr. rer. nat. (Psychologie)
- Kuchen, Wilhelm
Dr. rer. nat. (Anorganische Chemie)
- Larenz, Rudolf-Wilhelm, Am Schwalbenberg 2, 40627 Düsseldorf, F. 20 38 15
Dr. rer. nat. (Theoretische Physik)
- Lippold, Bernhard C.
Dr. rer. nat. (Pharmaz. Technologie)
- Martin, Hans-Dieter, Universitätsstraße 1, 40225 Düsseldorf
Dr. rer. nat. (Organische Chemie und Makromolekulare Chemie), 1.9.80
- Möhrle, Hans
Dr. rer. nat. (Pharmazie)
- Mootz, Dietrich
Dr. rer. nat. (Anorganische Chemie und Strukturchemie)
- Otto, Andreas
Dr. rer. nat. (Experimentalphysik)
- Petry, Walter, Ottilie-Baader-Weg 6, 40789 Monheim-Baumberg, F. (0 21 73) 6 62 68
Dr. rer. nat. (Instrumentelle Mathematik)
- Riesner, Detlev, Sonsbecker Straße 19, 40547 Düsseldorf, F. 02 11-55 78 79 15,
Fax 0211-55 78 79 16
Dr. rer. nat. (Physikalische Biologie)
- Santarius, Kurt A., Hausensteinweg 2c, 82327 Tutzing, F. (0 81 58) 90 58 05
Dr. rer. nat. (Botanik)
- Schmid, Dankward, Klusenstr. 116, 41239 Mönchengladbach, F. (0 21 66) 25 57 86
Dr. rer. nat. (Festkörperspektroskopie)

- Schmidtke, Hans-Herbert, Wilhelm-Raabe-Straße 1, 40699 Erkrath, F. 25 11 59
Dr. phil. nat. (Theor. Chemie)
- Steinberg, Heinz-Günter, Ruschheide 15, 48157 Münster, F. (02 51) 32 92 88
Dr. rer. nat. (Geographie)
- Stubbe, Wilfried, Lärchenweg 2, 83346 Bergen, F. (0 86 62) 82 96
Dr. rer. nat. (Botanik)
- Suchy, Kurt, Eichenwand 14, 40627 Düsseldorf, F. 20 34 10
Dr. rer. nat. (Theoretische Physik)
- Uhlenbusch, Jürgen, Ruhrstraße 30, 40699 Erkrath, F. (0 21 04) 4 20 79
Dr. rer. nat. (Experimentalphysik)
- Vollmer, Günter, Buchholzstraße 25, 53127 Bonn, F. (02 28) 28 10 25
Dr. rer. nat. (Chemie und ihre Didaktik)
- Wein, Norbert, Salmweg 2, 41564 Kaarst, F. (0 21 31) 60 32 85
Dr. phil. (Geographie und ihre Didaktik)
- Willuhn, Günter, F. 81-1 33 89
Dr. rer. nat. (Pharmazeutische Biologie)
- Wist, Eugene R., Universitätsstraße 1, 40225 Düsseldorf, F. 81-1 34 95
Ph. D. (Physiologische Psychologie)
- Wolf, Gerd H., Otto-Hahn-Straße 1, 52428 Jülich, F. (0 24 61) 5 43 67
Dr. rer. nat. (Plasmaphysik)
- Wulff, Günter, Mommsenstraße 20, 40699 Erkrath, F. (0 21 04) 4 58 71
Dr. rer. nat. (Organische Chemie)

b) Universitätsprofessorinnen und Professoren im Ruhestand:

- Alfermann, August-Wilhelm, Ruhrstraße 5, 40699 Erkrath
Dr. rer. nat. (Botanik)
- Baumgarten, Edwin, Zwengenberger Straße 11a, 42781 Haan
Dr. rer. nat. (Physikalische Chemie und chemische Technologie)
- Behnenburg, Wolfgang, Christophstraße 81, 40225 Düsseldorf, F. 75 24 26
Dr. rer. nat. (Experimentalphysik),
- Bessenrodt, Rüdiger, Drakestraße 2, 40545 Düsseldorf, F. 575730
Dr. rer. nat. (Theoretische Physik)
- Büldt, Georg
Dr. rer. nat. (Biologische Strukturforchung)
- Glebe, Günther, Daneköthen 24, 40210 Düsseldorf, F. 27 42 93
Dr. phil. nat. (Geographie)
- Grabitz, Hans-Joachim, Stresemannstraße 16, 40210 Düsseldorf
Dr. phil. (Psychologie)
- Greven, Hartmut, Otto-Hahn-Str. 80, 40591 Düsseldorf, F. 75 41 12
Dr. rer. nat. (Zoologie)
- Hägele, Gerhard
Dr. rer. nat. (Anorganische Chemie)
- Harzheim, Egbert, Dr. rer. nat. (Mathematik)
- Hehl, Franz-Josef, Wagnerstraße 3, 40882 Ratingen, F. (0 21 02) 5 02 72
Dr. phil. (Psychologie)
- Heide, Gerhard, Hans-Holbein-Straße 24, 40699 Erkrath, F. 24 55 76, Fax 9 00 33 04
Dr. rer. nat. (Zoologie)
- Höltje, Hans-Dieter
Dr. rer. nat., Dr. pharm. h.c. (Pharmazeutische Chemie)
- Janßen, Klaus, Christophstr. 77, 40225 Düsseldorf, F. 34 77 64
Dr. rer. nat. (Mathematik)
- Jordan, Ekkehard, Königsberger Straße 9, 42781 Haan, F. (02129) 31312
Dr. rer. nat. (Physische Geographie)
- Kisker, Erhard
Dr. rer. nat. (Angewandte Physik)
- Köhnen, Walter, Im Jagdfeld 41, 41464 Neuss, F. (0 21 31) 8 47 68
Dr. rer. nat. (Mathematik)

- Kowallik, Klaus-V., Mommsenstraße 47, 41470 Neuss-Allerheiligen
F. (0 21 37) 6 07 27, Dr. phil. (Botanik)
- Krause, Gotthard H., Menanweg 33, 40724 Hilden, F. (0 21 03) 6 16 38
Dr. rer. nat. (Pflanzenphysiologie)
- Kuckländer, Uwe
Dr. rer. nat. (Pharmazeutische Chemie)
- Kula, Maria-Regina
Dr. rer. nat. (Enzymtechnologie)
- Kunz, Werner
Dr. rer. nat. (Genetik)
- Meiners, Dieter, Volmerswerther Str. 93, 41468 Neuss, F. (0 21 31) 3 73 24
Dr. rer. nat. (Physik)
- Mewis, Albrecht
Dr. rer. nat. (Anorganische Chemie)
- Michaelis, Georg F., Botanisches Institut
Dr. rer. nat. (Botanik)
- Ratschek, Helmut, Otto-Hahn-Straße 12, 40591 Düsseldorf
Dr. phil. (Mathematik), 20.9.73
- Rebhan, Eckhard, Leitenstorffer Straße 20, 40597 Düsseldorf, F. 71 65 67
Dr. rer. nat. (Theoretische Physik)
- Sahm, Hermann
Dr. rer. nat. (Biotechnologie)
- Schirmer, Wolfgang, 91320 Wolkenstein 24, F. (0 91 94) 72 47 72
Dr. rer. nat. (Geologie)
- Schlue, Wolf-Rüdiger
Dr. rer. nat. (Neurobiologie)
- Schulze, G. E., Werner, Grevenbroicher Weg 70, 40547 Düsseldorf, F. 59 92 782
Dr. rer. nat. habil. (Werkstoffwissenschaft)
- Schwuger, Milan, Sauerbruchstraße 16, 42781 Haan, F. (0 21 29) 27 48
Dr.-Ing. (Physikalische Chemie)
- Stark, Dietrich, Am Bandsbusch 63, 40723 Hilden, F. (0 21 03) 6 25 71
Dr. rer. nat. (Angewandte Physik)
- Steffen, Klaus, Friedrich-Ebert-Straße 25, 42781 Haan, F. (0 21 29) 5 22 69
Dr. rer. nat. (Mathematik)
- Strehblow, Hans-Henning
Dr. rer. nat. (Physikalische Chemie)
- Strotmann, Heinrich, Kopernikusstraße 57, 40699 Erkrath
Dr. phil. nat. (Biochemie der Pflanzen)
- Vorlauffer, Karl, Heidenfeldstr. 11, 65812 Bad Soden, F. (0 61 74) 37 30
Dr. phil. nat. (Geographie)
- Weber, Horst
Dr. rer. nat. (Pharmazie)
- Wenzens, Gerd, Wiesenweg 20, 79737 Herrischried, F. (0 77 64) 93 37 28
Dr. phil. nat. (Geographie)
- Wisbauer, Robert, Pastor-Bredo-Straße 17, 41464 Neuss, F. (0 21 31) 8 01 99
Dr. rer. nat. (Mathematik)
- Zachariae, Gerhard, Schmiedestraße 26, 40878 Ratingen, F. (630) 2 81 50
Dr. rer. nat. (Bodenbiologie)

c) Universitätsprofessorinnen und Universitätsprofessoren:

- Aurich, Volker, Werstener Dorfstr. 99, 40591 Düsseldorf
Dr. rer. nat. (Informatik), 1.10.88
- Baier, Margarete
Dr. rer. nat. (Botanik), 01.10.07
- Bayen, Ute J.
Ph.D. (Psychologie), 1.3.2007 (Lehrstuhlinhaberin)

- Beye, Martin
Dr. rer. nat. (Genetik)
- Bött, Michael, Forschungszentrum Jülich GmbH
Dr. rer. nat. (Biochemie), 1.8.98
- Braun, Manfred, Universitätsstraße 1, 40225 Düsseldorf
Dr. rer. nat. (Organische Chemie), 1.4.85
- Breitkreuz, Jörg
Dr. rer. nat. (Pharmazeutische Technologie) 9.12.2004
- Bruß, Dagmar, F. 81-1 06 79
Dr. rer. nat. (Theoretische Physik) (Lehrstuhlinhaber), 1.9.2004
- Buchner, Axel
Dr. phil. (Psychologie), 1.10.2000 (Lehrstuhlinhaber)
- Conrad, Stefan
Dr. rer. nat. (Lehrstuhlinhaber) (Informatik), 1.10.2002
- Dhont, Jan Karel, Forschungszentrum Jülich, 52425 Jülich, F. (0 24 61) 61 21 60
Dr. rer. nat. (Physik) 1.11.2001
- Egelhaaf, Stefan U.
Dr. (Experimentalphysik) 1.12.04 (Lehrstuhlinhaber)
- Egger, Reinhold
Dr. rer. nat. (Theoretische Physik), 1.4.01 (Lehrstuhlinhaber)
- Ernst, Joachim F., Gerresheimer Straße 57a, 40721 Hilden, F. (0 21 03) 4 61 54
Dr. rer. nat. (Mikrobiologie), 1.8.89
- Frank, Walter
Dr. rer. nat. (Anorganische Chemie und Strukturchemie), 1.10.1999 (Lehrstuhlinhaber)
- Ganter, Christian
Dr. rer. nat. (Anorganische Chemie und Strukturchemie), 27.2.2003
- Getzlaff, Mathias, F. (02 11) 81-12 291
Dr. rer. nat. (Angewandte Physik), 16.12.2002
- Görlitz, Axel, F. (02 11) 81-151 90
Dr. rer. nat. (Physik), 1.10.2003
- Groth, Georg, Universitätsstraße 1, 40225 Düsseldorf, F. 81-1 28 22,
Dr. rer. nat. (Biochemie der Pflanzen)
- Grunewald, Fritz, Hospitalweg 13, 53115 Bonn, F. 02 28/21 05 89
Dr. rer. nat. (Mathematik), 1.6.92 (Lehrstuhlinhaber)
- Hegemann, Johannes H.
Dr. rer. nat. (Funktionelle Genomforschung) (Lehrstuhlinhaber)
- Heil, Martin
Dr. rer. nat. (Psychologie), 1.3.2003
- Heinzel, Thomas, F. (02 11) 81-1 48 13
Dr. rer. nat. (Experimentalphysik), (Lehrstuhlinhaber), 1.4.2004
- Heise, Henrike
Dr. rer. nat. (Phs. Biologie), 01.10.2007
- Hochbruck, Marlis, Römerstraße 30, 41366 Schwalmtal, F. (0 21 63) 32 01 82
Dr. rer. nat. (Mathematik), 1.10.98 (Lehrstuhlinhaber)
- Huston, Joseph, P., Graf-Recke-Straße 70, 40239 Düsseldorf, F. 81-1 42 96
Ph. D. (Psychologie), 1.12.77 (Lehrstuhlinhaber)
- Jaeger, Karl-Erich, Institut für Molekulare Enzymtechnologie, Forschungszentrum Jülich,
F. (0 24 61) 61 69 66
Dr. rer. nat. (Molekulare Enzymtechnologie), 1.7.02 (Lehrstuhlinhaber)
- Jahns, Hans Martin, F. 81-1 35 49
Dr. rer. nat. (Botanik), 1.4.87 (Lehrstuhlinhaber)
- Janssen, Arnold, Kleine Trift 6, 57258 Freudenberg, F. (0 27 34) 17 72
Dr. rer. nat. (Mathematische Statistik und Wahrscheinlichkeitstheorie) 1.4.92
(Lehrstuhlinhaber)
- Jarre, Florian
Dr. rer. nat. (Mathematische Optimierung), 1.7.2000 (Lehrstuhlinhaber)

- Jose, Joachim
Dr. rer. nat. (Pharm. Chemie), 22.7.2004
- Kassack, Matthias
Dr. rer. nat. (Pharmazeutische Chemie), 1.10.06
- Kerner, Otto, Brandenburgstraße 15, 41564 Kaarst, F. (021 31) 51 46 13
Dr. rer. nat. (Mathematik), 14.7.82
- Kläui, Wolfgang
Dr. phil., Dr rer. nat. habil. (Anorganische Chemie), 1.8.91 (Lehrstuhlinhaber)
- Klein, Thomas
Dr. rer. nat. (Genetik) (Lehrstuhlinhaber)
- Kleinebudde, Peter
Dr. rer. nat. (Pharmazeutische Technologie), 1.3.03 (Lehrstuhlinhaber)
- Kleinermanns, Karl
Dr. rer. nat. (Physikalische Chemie), 9.10.90 (Lehrstuhlinhaber)
- Klünens, Jürgen
Dr. rer. nat. (Mathematik), 1.10.06
- Köhler, Kai
Dr. rer. nat. (Mathematik), 11.06.02
- Kurz, Thomas
Dr. rer. nat. (Pharmazeutische Chemie), 01.10.2007
- Läer, Stephanie
Dr. med. (Klinische Pharmazie), 24.11.2004
- Lercher, Martin
Dr. rer. nat. (Lehrstuhlinhaber) (Informatik), 1.1.2007
- Leuschel, Michael
Dr. rer. nat. (Lehrstuhlinhaber) (Informatik), 29.10.2004
- Li, Shu-Ming
Dr. rer. nat. (Pharmazeutische Biologie und Biotechnologie), 1.4.06
- Likos, Christos, F. (02 11) 81-136 99
Dr. (USA) (Theoretische Physik), 1.8.2003
- Lösch, Rainer, Werstener Feld 40, 40591 Düsseldorf, F. 76 20 01
Dr. rer. nat. (Botanik), 30.10. 90
- Löwen, Hartmut, Schluchenhausstr. 1, 41469 Neuss
Dr. rer. nat. (Theoretische Physik), 23. 11. 95 (Lehrstuhlinhaber)
- Lunau, Klaus, Albrecht-Dürer-Straße 49, 40699 Erkrath, F. 24 40 76
Dr. rer. nat. (Neurobiologie), 1.10.97
- Marian, Christel M., Zietenstr. 45, 40476 Düsseldorf
Dr. rer. nat. (Theoretische Chemie) 01.11.01 (Lehrstuhlinhaberin)
- Martin , William, Rilkestr. 13, 41469 Neuss
Dr. rer. nat. (Botanik), 1.7.99 (Lehrstuhlinhaber)
- Mauve, Martin
Dr. rer. nat. (Lehrstuhlinhaber) (Informatik), 4.8.2003
- Mehlhorn, Heinz, F. 81-1 30 52
Dr. rer. nat. (Zoologie), (Lehrstuhlinhaber), 1. 3. 95
- Meise, Reinhold, Willbecker Straße 42, 40699 Erkrath, F. (021 04) 4 23 91
Dr. rer. nat. (Mathematik), 26.10.73 (Lehrstuhlinhaber)
- Möhle, Martin, F. 81-1 04 15
Dr. rer. nat. (Mathematik), 1.4.2007
- Müller, Thomas J. J.
Dr. rer. nat. (Organische Chemie) (Lehrstuhlinhaber) 1.10.2006
- Musch, Jochen
Dr. rer. nat. (Psychologie)
- Nägele, Gerhard
Dr. rer. nat. (Physik) 14.12.04

- Olbrich, Stephan
Dr.-Ing. (Lehrstuhlinhaber) (Informatik), 1.12.05
- Pause, Bettina
Dr. rer. nat. (Psychologie)
- Pietrowsky, Reinhard, Universitätsstraße 1, 40225 Düsseldorf, F. 81-1 21 40
Dr. rer. nat. (Psychologie)
- Pietruszka, Jörg
Dr. rer. nat. (Bioorganische Chemie), 30.11.04 (Lehrstuhlinhaber)
- Pretzler, Georg, F. 81-1 38 84
Dr. rer. tech. (Experimentalphysik) 21.3.2002
- Proksch, Peter
Dr. rer. nat. (Pharmazeutische Biologie), 29.9.99 (Lehrstuhlinhaber)
- Pukhov, Alexander, An der Eiche 24, 41468 Neuss, F. (021 31) 201 16 89
Dr. (RUS) (Theoretische Physik), 20.11.01
- Reich, Holger, F. 81-1 43 97
Dr. rer. nat. (Mathematik), 1.4.2007
- Reiter, Detlev, Lerchenweg 10, 52353 Düren, F. 0 24 21 / 8 74 12
Dr. rer. nat. (Experimentalphysik), 26.5.97
- Ritter, Helmut
Dr. rer. nat. (Organische Chemie und Makromolekulare Chemie), 1.10.01
(Lehrstuhlinhaber)
- Rose, Christine R., F. 81-1 34 16
Dr. rer. nat. (Neurobiologie) (Lehrstuhlinhaber), 22.9.2005
- Rothe, Jörg
Dr. rer. nat. (Informatik), 1.10.2000
- Rüther, Ulrich, F. 81-11391
Dr. rer. nat. (Entwicklungs- und Molekularbiologie der Tiere) Lehrstuhlinhaber
- Samm, Ulrich, IPP, Forschungszentrum Jülich, F. (0 24 61) 61 30 85
Dr. rer. nat. (Plasmaphysik) 20.11.97
- Schierbaum, Klaus-Dieter, Von-Steuben-Straße 11, 47803 Krefeld, F. (0 21 51) 87 58 11
Dr. rer. nat. (IPkM, Materialwissenschaft), 1.3.98
- Schiller, Stephan
Ph. D. (Experimentalphysik), 1.10.99 (Lehrstuhlinhaber)
- Schmitt, Lutz
Dr. rer. nat. (Biochemie), 23.12.04
- Schöttner, Michael
Dr. rer. nat. (Informatik), 1.10.2006
- Schröer, Stefan
Dr. rer. nat. (Mathematik), 1.10.2004 (Lehrstuhlinhaber)
- Schurr, Ulrich, Forschungszentrum Jülich GmbH, F. (0 24 61) 61 30 73
Dr. rer. nat. (Botanik), 1.8.2002 (Lehrstuhlinhaber)
- Seidel, Claus
Dr. rer. nat. (Physikalische Chemie), 18.6.2002 (Lehrstuhlinhaber)
- Simon, Rüdiger, F. 81-1 40 45
Dr. rer. nat. (Genetik) 01.10.02
- Singhof, Wilhelm, Cronenberger Weg 6a 40591 Düsseldorf, F. 75 16 37
Dr. rer. nat. (Mathematik), 29.9.87 (Lehrstuhlinhaber)
- Spatschek, Karl-Heinz, Dingerkusweg 19, 45239 Essen, F. (02 01) 40 64 78
Dr. rer. nat. (Theoretische Physik), 22.5.85 (Lehrstuhlinhaber)
- Staudt, Claudia
Dr. rer. nat. (Organische Chemie), 1.12.2003
- Stoerig, Petra, Universitätsstraße 1, 40225 Düsseldorf, F. 81-1 22 65
Dr. phil. Dr. med. habil. (Psychologie), Lehrstuhlinhaberin, 7.7.97
- Wagner, Rolf
Dr. rer. nat. (Physikalische Biologie), 1.10.1987

- Wanke, Egon, Gebäude 25.13, Ebene 02, Raum 39, F. 81-1 37 30
Dr. rer. nat. (Informatik), 1. 4. 95
- Weber, Andreas P.M.
Dr. rer. nat. (Biochemie der Pflanzen), 1.4.2007
- Weinkauff, Rainer
Dr. rer. nat. (Physikalische Chemie), 30.8.99
- Weiss, Hanns
Dr. med. (Biochemie), 1.4.81 (Lehrstuhlinhaber)
- Westhoff, Peter, Heribertstraße 13, 41468 Neuss, F. (0 21 31) 3 54 34
Dr. rer. nat. (Botanik), 11. 1. 88 (Lehrstuhlinhaber)
- Willbold, Dieter, F. (0 24 61) 61 21 00 u. (02 11) 81-1 1390, Fax (0 24 61) 61 20 23
Dr. rer. nat. (Physikalische Biologie), 24.11.04 (Lehrstuhlinhaber)
- Willi, Oswald, F. (02 11) 81-1 21 57
Dr. rer. tech. (Experimentalphysik), 1.4.01 (Lehrstuhlinhaber)
- Witsch, Kristian, Benrather Schlossallee 36, 40597 Düsseldorf, F. 71 51 64
Dr. rer. nat. (Mathematik), 1.7.81
- Wunderlich, Frank
Dr. rer. nat. (Molekulare Parasitologie), 1.6.86

d) Honorar-Professoren:

- Babczynski, Peter, Gartenstraße 31b, 40764 Langenfeld
Dr. rer. nat. Pflanzenschutzzentrum Monheim, Bayer AG, Alfred-Nobel-Straße,
40789 Monheim, F. (0 21 73) 38 38 49
- Engell, Hans-Jürgen, Max-Planck-Straße 1, 40237 Düsseldorf
Privat: Voisweg 45a, 40878 Ratingen, F. (0 21 02) 2 19 60
Dr. rer. nat. Direktor MPI für Eisenforschung
- Friedrich, Günter, Jakob-Hüskes-Straße 35, 47839 Krefeld, F. (0 21 51) 73 06 94
Dr. rer. nat., Regierungsdirektor am Landesamt für Wasser und Abfall NRW (Limnologie)
- Heins, Arnold, Ohligser Weg 19, 40723 Hilden, F. (0 21 03) 6 25 10
Dr. rer. nat., Firma Henkel KGaA, Düsseldorf (Chemie)
- Hochmuth, Toni, Matthias-Grünwaldstraße 13, 40699 Erkrath, F. (02 11) 24 27 91
Dr. rer. nat., Ministerialdirigent a. D. (Physik)
- Iden, Rüdiger, Polymer Research Division, BASF AG 67056 Ludwigshafen
Dr. rer. nat., Leiter der Polymerphysik
- Knop, Jan von, Feldstraße 14, 40479 Düsseldorf, F. (02 11) 40 79 08
Dr. rer. nat., Direktor des Rechenzentrums der Universität Düsseldorf (Datenverarbeitung)
- Londershausen, H. M., BAYER AG, 40789 Monheim
Dr. rer. nat.
- Lubitz, Wolfgang, Postfach 10 13 65, 45413 Mülheim an der Ruhr, F. (02 08) 3 06 - 36 14
Fax (02 08) 3 06 - 39 55, e-mail: lubitz@mpi-muelheim.mpg.de
Prof. Dr., Max-Planck-Institut für Strahlenchemie
- Thiel, W.
Dr. rer. nat. (Chemie), Max-Planck-Institut für Kohlenforschung, Kaiser-Wilhelm-Platz 1,
45470 Mülheim a. d. Ruhr

e) außerplanmäßige Professoren:

- Bessenrodt-Weberpals, Monika, Department Technik, Fakultät DMI, HAW Hamburg,
Stiftsstraße 69, 20099 Hamburg
Dr. rer. nat. (Experimentalphysik)
- Bettermann, Hans, Ahrstr. 17, 41469 Neuss
Dr. rer. nat. (Physikalische Chemie)
- Bickel, Susanne, Eichenwand 5, 40627 Düsseldorf, F. 81-1 19 56, F. priv. 02 11-20 23 88
Dr. rer. nat. (Biochemie der Pflanzen und Fachdidaktik Biologie)
- Bluhm, Thorsten, Carl-Schmachtenberg-Weg 21, 40822 Mettmann
Dr. rer. nat. (Physikalische Chemie)

- Born, Matthias, Philips Technology Research Laboratories, Weissshausstr. 2,
52066 Aachen, F. (02 41) 60 03 618, Fax (02 41) 60 03 559,
E-Mail: matthias.born@philips.com
Dr. rer. nat. (Experimentalphysik)
- Braun, Rüdiger, Heymannplatz 11, 45131 Essen, F. (02 01) 7 26 87 53
Dr. rer. nat. (Mathematik)
- Bridges, Christopher, F. 81-149 91
Dr. rer. nat. (G. B.) (Zoophysiologie)
- Bünemann, Hans, Macherscheider Straße 97, 41468 Neuss, F. (021 31) 3 77 80
Dr. rer. nat. (Genetik)
- Daunicht, Wolfgang, Am Deich 13, 40547 Düsseldorf
Dr. phil. nat. (Biophysik)
- Degen, Joachim, Klever Straße 90a, 41464 Neuss, F. (021 01) 8 20 97
Dr. rer. nat. (Theoretische Chemie)
- D'Haese, Jochen, Erlenweg 20, 40599 Düsseldorf, F. 74 26 44
Dr. rer. nat. (Oberrat), Institut für Zoologie II
- Eisenriegler, Erich, IFF, Forschungszentrum Jülich, F. (02461) 616684
Dr. rer. nat. (Theoretische Physik)
- Esser, Charlotte, Institut für Umwelthygiene
Dr. rer. nat. (Immunbiologie)
- Fink, Gerhard, Bismarckstraße 23, 45470 Mülheim/Ruhr (F. 02 08) 3 59 02
Dr. rer. nat. (Organische Chemie)
- Freudl, Roland, Institut für Biotechnologie Forschungszentrum Jülich GmbH
F. (024 61) 613472
Dr. rer. nat. (Mikrobiologie)
- Gellißen, Johann G., Ringstr. 30, 42489 Wülfrath
Dr. rer. nat.
- Glätzer, Karl Heinz, Volmerswerther Straße 89, 41468 Neuss, F. (021 31) 3 74 95
Dr. rer. nat. (Genetik)
- Haenel, Matthias W., Margaretenplatz 70, 45470 Mülheim/Ruhr
Dr. rer. nat. (Organische Chemie)
- Harder, Achim
Dr. med. Dr. rer. nat. (Parasitologie)
- Heinlein, Uwe A.O., Kornelimünsterstraße 24, 50933 Köln, F. (0221) 49 30 69
Dr. rer. nat. (Genetik)
- Hentschel, H., Max-Planck-Institut für molekulare Physiologie, Otto-Hahn-Straße 11,
Postfach 50 02 47, 44202 Dortmund
Dr. rer. nat. (Zoologie)
- Holzwarth, Alfred, MPI f. Strahlenchemie, Stiftstraße 34–36, 45470 Mülheim
Dr. rer. nat.
- Hummel, Werner, Institut für Molekulare Enzymtechnologie, Forschungszentrum Jülich,
F. (0 24 61) 61 37 90
Dr. rer. nat. (Enzymtechnologie)
- Jahns, Peter, Universitätsstr. 1, 40225 Düsseldorf, F. 81-13862
Dr. rer. nat. (Biochemie der Pflanzen)
- Ott, Sieglinde, Botanisches Institut und Botanischer Garten, F. (02 11) 35 37
Dr. phil. nat. (Botanik)
- Palm, Harry
Dr. rer. nat. (Zoologie)
- Paßreiter, Claus
Dr. rer. nat. (Oberrat), Pharmazeutische Biologie
- Pörschke, Klaus, Max-Planck-Institut für Kohlenforschung, F. (02 08) 306-24 20
Dr. rer. nat. (Anorganische Chemie)
- Riedel, Dietmar, Pirloweg 16, 40283 Ratingen, F. (630) 6 76 65
Dr. agr. (Fischereibiologie)

- Schumacher, Dieter, Gropperstr. 10, 47807 Krefeld, F. (02 11) 81-1 31 02
Dr. rer. nat. (Experimentalphysik)
- Syassen, Karl
Dr. rer. nat. (Experimentalphysik)
- Vohr, Hans-Werner, Institut für Toxikologie, Pharmaforschungszentrum der Bayer AG
Wuppertal, F. (02 02) 36 88 11
Dr. rer. nat. (Immunologie), 21.1.97
- von Wangenheim, Karl-Hartmut, Lise-Meitner-Straße 3, 52428 Jülich, F. (024 61) 5 14 18
Dr. sc. agr. (Vererbungs- und Züchtungsforschung), 30.1.78
- Zimdahl, Winfried, Universität Konstanz, Fak. für Physik, F. (0 75 31) 88-37 89
Dr. rer. nat. (Theoretische Physik)

f) Hochschuldozentinnen und Hochschuldozenten / Oberassistenten

- Bossinger, Olaf
Dr. rer. nat. (Genetik)
- Schaper, Klaus
Priv.-Doz. Dr. rer. nat. (Orgchemie)
- Schmidt, Matthias
Priv.-Doz. Dr. (Theoretische Physik)

g) Privatdozentinnen und Privatdozenten:

- Benten, W. P. M.
Dr. rer. nat. (Zoologie), 29.7.03
- Daumann, Jörg
Dr. rer. nat. (Psychologie), 4.7.06
- De Martino, A.
Dr. phil. (Theoretische Physik), 13.12.05
- Dere, Ekrem
Dr. rer. nat. (Psychologie), 26.06.07
- Dierkes, Paul
Dr. rer. nat. (Neurobiologie), 2.2.05
- Eggert, Thorsten
Dr. rer. nat. (Biologie), 26.06.07
- Fitter, Jörg, BI 2, Forschungszentrum Jülich GmbH, 52425 Jülich, F. (0 24 61) 61 20 36
Dr. rer. nat.
- Fleig, Ursula
Dr. phil. (Funktionelle Genomforschung)
- Franken, Uwe, Alt-Heerdt 89, 40549 Düsseldorf, F. (02 11) 50 14 62
Dr. rer. nat. (Mathematik), 26.1.99
- Fuß, Elisabeth
Dr. rer. nat. (Biologie), 26.06.07
- Gärtner, Wolfgang, MPI für Bioorganische Chemie, Mülheim
Dr. rer. nat. (Chemie), 11.4.06
- Giesen, Margareta, Forschungszentrum Jülich, 52425 Jülich, F. (024 61) 61-41 08
Dr. rer. nat. (Experimentalphysik) 8.5.2001
- Granzin, Joachim, Forschungsinstitut Jülich
Dr. rer. nat. (Physikalische Biologie), 30.11.99
- Hammelstein, Ph.
Dr. phil. (Psychologie), 19.12.05
- Harting, Roswitha, Universitätsstraße 1, 40225 Düsseldorf
Dr. rer. nat. (Mathematik) 4.5.82
- Hasenöhr, Rüdiger, Institut für Physiologische Psychologie, F. 81-1 42 99
Dr. rer. nat. (Psychologie), 27.6.00
- Heberle, Joachim, Forschungsinstitut Jülich
Dr. rer. nat. (Biophysikalische Chemie), 26.1.99

- Henkle-Dührsen, Kimberly, F. 81-1 48 08
Ph. D. (Institut für Genetik), 25.1.2000
- Henn, Stephan
Dr. rer. nat. (Mathematik), 24.04.07
- Henze, K.
Dr. rer. nat. (Botanik), 31.1.06
- Hollenberg, Klaus, Hanauer Weg 45, 61352 Bad Homburg, F. (0 61 72) 45 62 82
Dr. rer. nat. (Experimentalphysik), 8.5.84
- Jansen-Osmann, P.
Dr. phil. (Psychologie), 31.10.05
- Klaff, Petra
Dr. rer. nat. (Physikalische Biologie), 16.6.98
- König, Bernd, IBI 2-Forschungszentrum Jülich, 52425 Jülich, F. (0 24 61) 61-53 85
Dr. rer. nat. (Physikalische Biologie), 20.1.2004
- Krücken, J.
Dr. rer. nat. (Parasitologie), 9.1.06
- Labahn, Jörg, IBI 2-Forschungszentrum Jülich, 52425 Jülich, F. (0 24 61) 61-20 24
Dr. rer. nat. (Physikalische Biologie), 20.1.2004
- Lang, Peter, Institut für Festkörperforschung, Forschungszentrum Jülich, 52425 Jülich
Dr. rer. nat. (Experimentalphysik), 5.7.2005
- Leimkugel, Frank
Dr. rer. nat. (Pharmazie), 20.1.2004
- Lohrengel, Manuel M.
Dr. rer. nat. (Physikalische Chemie), 30.10.01
- Meierhoff, Karin
Dr. rer. nat. (Biologie), 19.12.06
- Messina, René
(Theoretische Physik), 24.4.07
- Mikecz von, Anna
Dr. rer. net. (Genetik), 28.1.03
- Müller, Christian
Dr. rer. nat. (Psychologie), 19.12.06
- Naulin, Volker
Dr. rer. nat. (Theoretische Physik), 25.1.05
- Pettenkofer, Christian
Dr. rer. nat. (Physik der kondensierten Materie), 15.6.99
- Petzsche, Hans Joachim, Universitätsstraße 1, 40225 Düsseldorf
Dr. rer. nat. (Mathematik) 4. 5. 82
- Piontkowski, Jens
Dr. rer. nat. (Mathematik), 26.10.2004
- Pohl, Martina, Institut für Molekulare Enzymtechnologie, Forschungszentrum Jülich,
F. (0 24 61) 61 37 04
Dr. rer. nat. (Molekulare Enzymtechnologie)
- Posse, Stefan
Dr. phil. nat. (Physikalische Biologie), 15.6.99
- Pratje, Elke, F. 311-32 62
Dr. rer. nat. (Botanik), 25.6.85
- Ramezani Rad, Massoud, Institut für Mikrobiologie, F. 81-1 34 25
Dr. rer. nat. (Mikrobiologie), 26.1.99
- Rybinski von, Wolfgang
Dr. rer. nat. (Physikalische Chemie), 10.6.03
- Schmahl, Günter
Dr. rer. nat. (Zoologie), 30.4.02

- Schmitt , Michael
Dr. rer. nat. (Physikalische Chemie), 6.12. 00
- Schrauf, Michael
Dr. rer. nat. physiol. (Psychologie), 29.1.01
- Schröder , Gunnar, Laukamp 5, 48161 Münster
Dr. rer. nat. (Mathematik), 21.1.75
- Schüffler, Karlheinz, FH Krefeld, Reinartzstr. 49, 47805 Krefeld
Dr. rer. nat. (Mathematik) 29.10. 85
- Scott, Bruce, MPI für Plasmaphysik, 85748 Garching, F. (089) 32 99-16 44
Ph. D. (Physik), 3.7.01
- Staib, Arnulf
Dr. rer. nat. (Theoretische Chemie), 26.1.99
- Staikov, Georgi, ISG 3, Forschungszentrum Jülich
Dr. rer. nat. (Physikalische Chemie), 30.11.99
- Steckler, Thomas
Dr. med. (Psychologie) 4.7.06
- Steinmüller, K.
Dr. rer. nat. (Biologie der Pflanzen), 11.2.94
- Thömmes, Jörg, Forschungszentrum Jülich
Dr. rer. nat. (Technische Biochemie), 26.10.99
- Thorwart, M.
Dr. rer. nat. (Theoretische Physik), 26.1.06
- Tokar, Mikhail, IPP des FZ Jülich, 52425 Jülich, F. (0 24 61) 61-27 84
Dr. (RUS), 11.12.01
- Wendisch, Volker, Institut für Biotechnologie, Forschungszentrum Jülich
Dr. rer. nat. (Biotechnologie), 20.7.2004

h) Juniorprofessorinnen und -professoren

- Janzik, Ingar, F. (0 24 61) 61 65 59, i.janzik@fz-juelich.de
Dr. rer. nat. (Botanik)
- Oesterhelt, Filipp
Dr. rer. nat. (Physikalische Chemie)
- Urbanetz, Nora
Dr. rer. nat. (Pharmazeutische Technologie)
- Wicht, Andreas
Dr. rer. nat. (Experimentalphysik)

i) Hochschulassistentinnen und -assistenten/Wiss. Assistentinnen und Assistenten:

- Beckmann, Udo
Dr. rer. nat. (Chemie)
- Brandt , Martin
Dr. rer. nat. (Psychologie)
- Eggert, Thorsten
Dr. rer. nat. (Biologie)
- Eltz, Thomas, F. 81-1 34 13
Dr. rer. nat. (Biologie)
- Finze, Maik
Dr. rer. nat. (Chemie)
- Fleig, Timo
Priv.-Doz. Dr. rer. nat. (Theoretische Chemie), 30.5.06
- Gebhardt, Kerstin
Dr. rer. nat. (Angewandte Physik)

- Grimm, Volker
Dr. rer. nat. (Mathematik)
- Gurrath, Marion
Priv.-Doz. Dr. rer. nat. (Pharmazeutische Chemie)
- Kunz, Peter
Dr. rer. nat. (Chemie)
- Lengeler, Klaus
Dr. rer. nat. (Mikrobiologie)
- Liedtke, Christian
Dr. rer. nat. (Mathematik)
- Osterholz, Jens, Kölnerlandstr. 211, 40591 Düsseldorf, F. (02 11) 81-12 864
Dr. rer. nat. (Laser- und Plasmaphysik)
- Rosenau, Frank
Dr. rer. nat. (Biologie)
- Ruider, Silke
Dr. rer. nat. (Biologie)
- Scheven, Christoph
Dr. rer. nat. (Mathematik)
- Schmitt, Hans-Peter, Suitbertusstraße 45, 40223 Düsseldorf
Dr. rer. nat. (Parasitologie)
- Theil, Thomas, F. 81-1 49 04
Priv.-Doz. Dr. rer. nat. (Zoophysiologie – EMT), 29.7.03

j) Akademische Direktoren, Oberrätin, Oberräte und Räte:

- Diemert, Klaus
Dr. rer. nat. (Oberrat), Institut für Anorganische Chemie und Strukturchemie
- Finis, Tobias, F. 81-1 21 76
Dr. rer. nat. (Akad. Rat a.Z.), (Algebra und Zahlentheorie)
- Franz, Manfred, Kreuzer Straße 4, 50672 Köln, (02 11) 51 47 50
Dr. rer. nat. (Direktor), Chemie und ihre Didaktik und Erziehungswissenschaft
- Hammer, Hildegard, Windvogt 36, 41564 Kaarst, F. (021 31) 6 73 58
Dr. rer. nat. (Direktorin), Institut für Angewandte Physik
- Hemmers, Dirk, Krahkampweg 41, 40221 Düsseldorf
Dr. rer. nat. (Akad. Rat), Institut für Laser- und Plasmaphysik
- Keck, Helmut
Dr. rer. nat. (Oberrat), Institut für Anorganische Chemie und Strukturchemie
- Knop, Klaus
Dr. rer. nat. (Oberrat), Apotheker, Pharmazeutische Technologie, F. 81-1 41 15
- Linder, Wilfried, Universitätsstr. 1, 40225 Düsseldorf, F. 81-1 37 87
Priv.-Doz. Dr. rer. nat., Dr. Ing. (Akad. Rat)
- Poll, Wolfgang
Dr. rer. nat., (Oberrat), Institut für Anorganische Chemie und Strukturchemie II
- Riehl, Rüdiger
Dr. rer. nat. (Oberrat), Institut für Zoologie/Morphologie und Zellbiologie
- Roggenkamp, Rainer, Benrodestraße 52, 40597 Düsseldorf, F. 71 51 87
Dr. rer. nat. (Oberrat), Mikrobiologie
- Sänger, Jessica
Dr. phil. (Akad. Rätin), Institut für Experimentelle Psychologie II
- Schönherr, Thomas
Dr. rer. nat. (Oberrat), Physikalische Chemie
- Schulte, Ulrich
Priv.-Doz. Dr. rer. nat. (Oberrat), Biochemie
- Schumann, Jürgen, Universitätsstraße 1, 40225 Düsseldorf, F. 81-13732
Priv.-Doz. Dr. rer. nat. (Oberrat), Biochemie der Pflanzen, 1. 2. 91

Steger, Gerhard
Dr. Ing., apl. Prof. (Oberrat), Institut für Physikalische Biologie
Stoldt, Matthias, F. (0 24 61) 61 58 74
Dr. rer. nat. (Akad. Rat), (Physikalische Biologie)
Waldheim, Günter
Dr. rer. nat. (Oberrat), Pharmazeutische Chemie
Walldorf Volker, Dr. rer. nat. (Oberrat), Zoophysilogie

k) Mit Seminaren, Übungen und Praktiken beauftragt:

Alcic, Sadet
M.Sc., Wiss. Ang. (Informatik)
Altun, Ayhan, F. 81-1 36 89
Antonik, Matthew
PhD Physics, Wiss. Ang. (Physikalische Chemie)
Amajjahe, Sadik
Dipl.-Chem., Wiss. Mitarb. (Organische Chemie und Makromolekulare Chemie)
Appel, Daniel
Dipl.-Math., Wiss. Ang. (Algebra und Zahlentheorie)
Atatrah, Alexandra
Dr., Wiss. Mitarb. (Anorganische Chemie und Strukturchemie)
Bajorat, Sara
Wiss. Mitarb. (Anorganische Chemie und Strukturchemie)
Bardts, Mareike
Dipl.-Chem., Wiss. Mitarb. (Organische Chemie und Makromolekulare Chemie)
Barthen, Peter
Dr., Wiss. Mitarb.
Bartl, Kristina
Dipl.-Chem., Wiss. Mitarb.
Beck, Andreas
Dr. rer. nat., wiss. Ang. (Informatik)
Behrendt, Christoph
Apotheker, Wiss. Ang. (Pharmazeutische Chemie)
Bettermann, Ines
Dipl.-Chem., Wis. Mitarb. (Organische Chemie und Makromolekulare Chemie)
Beutner, Stefan
Dr. rer. nat., Wiss. Ang. (Organische Chemie und Makromolekulare Chemie)
Bezдушna, Ella
Dr., Wiss. Mitarb. (Organische Chemie und Makromolekulare Chemie)
Biemann, Lars
Dipl.-Chem., Wiss. Mitarb.
Bietz, Jens
Dipl.-Wirtchem., Wiss. Mitarb. (Organische Chemie und Makromolekulare Chemie)
Bischof, Martina
(Bioorganische Chemie)
Bongartz, Melanie
Dipl.-Chem.
Breddemann, André
Apotheker (Kli-Pharm)
Breiten, Benjamin, Dipl.-Chem.
(Funktionsmaterialien)
Breitenstein, Karsten
Dr., Wiss. Mitarb.

- Brückmann, Nadine
Dipl.-Wirt.-Chem.
- Busker, Matthias, F. 81-1 21 05
Dipl.-Chem., Wiss. Mitarb. (DFG)
- Cerchez, Mihai
Dr. rer. nat., Wiss. Ang. (Experimentalphysik)
- Chen, Wei-Hua
Dr., Wiss. Ang. (Informatik)
- Choi, SooWhan
Dr. rer. nat, Wiss. Mitarb., (Organische Chemie und Makromolekulare Chemie)
- Dalli, Deniz
Dipl.-Biol., B.Sc., Wiss. Ang. (Informatik)
- Delhey, Renate
Dr. rer. nat., Wiss. Ang. (Didaktik der Biologie, Institut für Neurobiologie)
- Denecke, Heide, Universitätsstraße 1, 40225 Düsseldorf
Dr. rer. nat., Wiss. Ang. (Psychologie), F. 81-1 22 75
- Dere, Ekrem
Dipl.-Psych., Wiss. Ang. (Psychologie)
- Derix, Stefan, Apothekerkammer Nordrhein, Poststraße 4, 40213 Düsseldorf
Dr. rer. nat.
- Detzel, Christian
Apotheker, Wiss. Ang. (Pharmazeutische Chemie)
- Diesel, Arnulf
Apotheker, Pharmaz. Biologie
- Dimitrula, Cougali
Dipl.-Chem., Wiss. Mit. (Organische Chemie und Makromolekulare Chemie I)
- Dittrich, Torsten,
Dipl.-Chem., Wiss. Mit. (Organische Chemie und Makromolekulare Chemie)
- Djuric, Dejan, F. 81-1 35 53
Apotheker, Wiss. Ang. (Pharmazeutische Technologie)
- Dombrowski, Jan-Henryk, F. 81-1 20 71
Dipl.-Psych. (Physiologische Psychologie)
- Eichberger, Eva
Dipl.-Chem., Wiss. Mitarb. (Anorganische Chemie und Strukturchemie)
- Engler, G., F. 81-1 36 89
Dipl.-Chem. (DFG)
- Erdelyi, Garbor
Dipl.-Math., Wiss. Ang. (Informatik)
- Ernsting, Ingo, F. (02 11) 81-1 22 81
Dipl.-Phys., Wiss. Ang. (Experimentalphysik)
- Eßer, Daniel
Dipl.-Chem., Wiss. Ang. (Pharmazeutische Chemie)
- Etinski, Mihajlo
M.Sc. (SRB), Wiss. Mit. (Theoretische Chemie)
- Faßbender, Julia
Dipl.-Chem., Wiss. Mitarb. (Anorganische Chemie und Strukturchemie)
- Faßbender, Stefan
Dipl.-Chem., Wiss. Mitarb. (Anorganische Chemie und Strukturchemie)
- Felekyan, Suren
Dr. (ARM), Wiss. Ang. (Physikalische Chemie)
- Feng, Ke
Dipl.-Chem., Wiss. Mitarb.
- Fernandez Iglesias, Enrique
Dipl.-Chem. (Bioorganische Chemie)

Fidan, Mesut
Dipl.-Chem., Wiss. Mitarb. (Organische Chemie und Makromolekulare Chemie)

Fiedel, Michael
Dipl.-Chem., Wiss. Mitarb. (Organische Chemie und Makromolekulare Chemie)

Fischer, Peter
Dipl.-Chem., Wiss. Mitarb.

Fontaine, Marc
Dipl.-Inf., Wiss. Ang. (Informatik)

Franz, Adam
Dipl.-Chem., Wiss. Mitarb. (Organische Chemie und Makromolekulare Chemie)

Freund, Fabian
Dipl.-Math., Dipl.-Chem., Wiss. Mitarb.

Fricke, Holger
Dipl.-Chem., Wiss. Mitarb.

Frickel, Natalia
Dipl.-Chem., Wiss. Mitarb. (Organische Chemie und Makromolekulare Chemie)

Frobel, Anne Kristina
Apothekerin, Wiss. Ang. (Kli.-Pharm.)

Funk, Andreas
Dipl.-Chem., Wiss. Mitarb.

Gelbrich, Thorsten
Dipl.-Chem., Wiss. Mitarb. (Organische Chemie und Makromolekulare Chemie)

Gelius-Dietrich, Gabriel
Dipl.-Biol., Wiss. Ang. (Informatik)

Gilka, Natalie
Dipl.-Chem., Wiss. Mitarb. (Theoretische Chemie)

Gioffreda, Barbara
Dr. rer. nat., Wiss. Ang. (Pharmazeutische Chemie)

Glöckler, Julija
Dipl.-Chem., Wiss. Mitarb. (Anorganische Chemie und Strukturchemie)

Gonsior, Nina
Dipl.-Chem., Wiss. Mitarb. (Organische Chemie und Makromolekulare Chemie)

Gratz, Andreas
Dipl.-Biol., Wiss. Ang. (Pharmazeutische Chemie)

Grethe, Thomas
Dipl.-Chem., Wiss. Mitarb.

Greve, Christian
Dipl.-Math., Wiss. Ang. (Algebra und Zahlentheorie)

Gürler, Celin
Dipl.-Chem., Wiss. Mitarb. (Organische Chemie und Makromolekulare Chemie)

Gurski, Frank
Dr. rer. nat., Wiss. Ang. (Informatik)

Häber, Thomas
Dr. rer. nat.

Hahn, Thomas
Wiss. Mitarb. (Anorganische Chemie und Strukturchemie)

Hamacher, Alexandra
Apothekerin, Wiss. Ang. (Pharmazeutische Chemie)

Hauck, Martina
Dipl.-Chem., Wiss. Mitarb. (Organische Chemie und Makromolekulare Chemie)

Hausmann, Tobias
Dipl.-Chem. (Bioorganische Chemie)

Heinrich, Tobias
Dipl.-Math., Wiss. Ang. (Part. Differentialgleichungen)

- Hermes, Helen
Dr. rer. nat. (Experimentalphysik)
- Herweg, Stefan
Dipl.-Chem., Wiss. Mitarb. (Organische Chemie und Makromolekulare Chemie)
- Hochstrate, Peter, Universitätsstr. 1, 40225 Düsseldorf, F. 81-1 13 80
Dr. rer. nat. (Neurobiologie)
- Hönig, Michael
Dipl.-Math., Wiss. Ang. (Angewandte Mathematik)
- Hohn, Erwin
Dipl.-Chem. (Bioorganische Chemie)
- Huber, Wilhelm
Dipl.-Chem.
- Huckelnbroich, Sonja
Dipl.-Chem. (Polymerchemie)
- Hugger, Stephan
Dipl.-Phys., Wiss. Ang. (Experimentalphysik)
- Jablonka, Alexander
Dipl.-Chem.
- Jenkins, Matthew
Dipl.-Phys. (Experimentalphysik)
- Jörgens, Silke
Dr. rer. nat., Wiss. Mit. (Psychologie)
- Jörgens, Stefan
Dr. rer. nat., Wiss. Mitarb. (Anorganische Chemie und Strukturchemie)
- Kaessler, André
Apotheker, Wiss. Ang. (Pharmazeutische Chemie)
- Kafitz, Wolfgang Karl, Universitätsstr. 1, 40225 Düsseldorf, F. 81-1 34 86
Dr. rer. nat. (Neurobiologie)
- Kasparyan, Elena
Dipl.-Chem. (Bioorganische Chemie)
- Kelly, Tony, F. 81-1 38 01
(Neurobiologie)
- Kieß, Wolfgang
Dipl.-Wirtsch.-Inform., Wiss. Ang. (Informatik)
- Kleinschmidt, Martin
Dr., Wiss. Mitarb. (Theoretische Chemie)
- Kleis, Frank
Apotheker, Wiss. Ang. (Pharmazeutische Chemie)
- Klink, Michael
Dipl.-Chem., Wiss. Mitarb. (Organische Chemie und Makromolekulare Chemie)
- Knecht, Stefan
Dipl.-Chem., Wiss. Mitarb. (Theoretische Chemie)
- Knoll, Inna
Dipl.-Psych., Wiss. Ang. (Psychologie)
- Ko, Geun-Yung
Apothekerin, Wiss. Ang. (Pharmazeutische Chemie)
- Kock, Sebastian
Dipl.-Chem., Wiss. Mit (Organische Chemie und Makromolekulare Chemie I)
- Kögel, Susanne
Apothekerin, Wiss. Ang. (Pharm. Chemie)
- Körper, Nadine
Dipl.-Chem., Wiss. Mitarb. (Organische Chemie und Makromolekulare Chemie)
- Koopmann, Carsten
Dipl.Chem., Wiss. Mitarb. (Organische Chemie und Makromolekulare Chemie)
- Koppe, Karsten
Dr., Wiss. Mitarb.

- Kranen, Eva
Apothekerin, Wiss. Ang. (Pharmazeutische Chemie)
- Krause, Guido, F. 81-1 35 81
Dr. (Neurobiologie)
- Krause, Julia, F. 81-1 06 74
Apothekerin, Wiss. Ang. (Pharmazeutische Technologie)
- Krumnack, Antje
Dipl.-Math., Dipl.-Psych., Wiss. Ang. (Informatik)
- Kudielka, Brigitte
Dr. rer. nat. (Psychologie)
- Kühne, Andreas
Dipl.-Wirtschaftschem., Wiss. Mitarb. (Anorganische Chemie und Strukturchemie)
- Kühnel, Paul
Dipl.-Chem., Wiss. Mitarb. (Organische Chemie und Makromolekulare Chemie)
- Kühnemuth, Ralf
Dr. rer. nat., Wiss. Ang. (Physikalische Chemie)
- Lachenicht, Stefan
Dipl.-Chem., Wiss. Mitarb. (Organische Chemie und Makromolekulare Chemie)
- Laedke, Ernst Wolfgang, Aktienstraße 238, 45473 Mülheim, F. (02 08) 76 66 02
Dr. rer. nat., Wiss. Ang. (Theoretische Physik)
- Langner, Lasse
Dipl.-Chem., Wiss. Mitarb. (Anorganische Chemie und Strukturchemie)
- Laurati, Marco
Dr. rer. nat. (Experimentalphysik)
- Leyers, Stefan
Dipl.-Chem. (Polymerchemie)
- Lindner, Monika
Dipl.-Chem., Wiss. Mitarb. (Anorganische Chemie und Strukturchemie)
- Lochert, Christian
Dipl.-Wirtsch.-Inform., Wiss. Ang. (Informatik)
- Löffelsend, Christian
Dipl.-Math., Wiss. Ang. (Topologie)
- Löwenich, Dennis
Dipl.-Chem., Wiss. Mitarb.
- Lopez, Ania
Dipl.-Math., Wiss. Ang. (Mathematische Optimierung)
- Loschen, Rebekka
Dipl.-Chem., Wiss. Mitarb. (Anorganische Chemie und Strukturchemie)
- Losse, Gudrun, Max-Born-Straße 34, 40591 Düsseldorf
Dipl.-Biol., Wiss. Ang. (Zoologie)
- Ludowig, Eva
Dipl.-Psych., Wiss. Ang. (Psychologie)
- Maas, Ruth
Dr. rer. nat., Dipl.-Biol., Wiss. Ang. (Pharmazeutische Chemie)
- Mätzold, Jeanette
Dipl.-Psych., Wiss. Ang. (Psychologie)
- Manten, Sebastian
Dr. rer. nat., Wiss. Ang. (Informatik)
- Maßberg, Sarah
Dipl.-Math., Wiss. Ang. (Topologie)
- Mayer, Bernhard, Rotdornweg 3, 41468 Neuss, F. (021 01)1031 71
Dr. rer. nat., Wiss. Ang. (Organische Chemie)
- Mayr, Susanne
Dr. rer. nat., Wiss. Mitarb. (Psychologie)
- Mehnert-Spahn, John
Dipl.-Inf., Wiss. Ang. (Informatik)

Meier, Thorsten
Dipl.-Chem., Wiss. Ang. (Organische Chemie und Makromolekulare Chemie)

Meis, Sabine
Apothekerin, Wiss. Ang. (Pharmazeutische Chemie)

Meletis, Panos
Dipl.-Chem., (Organische Chemie und Makromolekulare Chemie)

Merkul, Eugen
Dipl.-Chem., Wiss. Mitarb. (Organische Chemie und Makromolekulare Chemie)

Messing, Renate
Dipl.-Chem., Wiss. Mitarb. (Organische Chemie und Makromolekulare Chemie)

Meyer, Mareike
Dipl.-Wirt.-Chem.

Meyer, Nne
Dipl.-Chem.

Mick, Uwe
Dipl.-Phys. (Experimentalphysik)

Mixa, Alexander
Dipl.-Chem., Wiss. Mitarb. (Organische Chemie und Makromolekulare Chemie)

Möller, Kim-Thomas
Dipl.-Inf., Wiss. Ang. (Informatik)

Molenaar, Douwe
Dr. rer. nat., Wiss. Ang. (Mikrobiologie)

Mrsevic, Miroslav
Dipl.-Chem., Wiss. Mitarb. (Organische Chemie und Makromolekulare Chemie)

Müller, Berndt
Dipl.-Chem. (Polymerchemie)

Müller, Christian
Dipl.-Chem., Wiss. Mitarb.

Müller, Marc-Florian
Dipl.-Inf., Wiss. Ang. (Informatik)

Müller, Ronny, F. 81-14 116
(Pharmazie)

Muschelknautz, Christian
Dipl.-Chem., Wiss. Mitarb. (Organische Chemie und Makromolekulare Chemie)

Nemitz, Nils
Dipl.-Phys., Wiss. Ang. (Experimentalphysik)

Nevsky, Alexander
Dr., Wiss. Ang. (Experimentalphysik)

Niccolai, Valentina
M.Sc., Wiss. Ang. (Psychologie)

Nikolaou, Christos
Dipl.-Chem., Wiss. Mitarb.

Ogermann, Daniel
Dipl.-Chem., Wiss. Mitarb.

Parookkaran, Joshy
Dipl.-Chem., Wiss. Mitarb. (Anorganische Chemie und Strukturchemie)

Pein, Miriam
Apothekerin, Wiss. Ang. (Pharmazeutische Chemie)

Pauly, Markus
Dipl.-Math., Wiss. Ang. (Statistik und W-Theorie)

Petermann, Klaudia
Apothekerin, Wiss. Ang. (Pharmazeutische Chemie)

Peters, Wilfried
Dr. rer. nat., Wiss. Ang. (Anorganische Chemie)

- Plagge, Daniel
Dipl.-Inf., Wiss. Ang. (Informatik)
- Raub, Stephan
Dr. rer. nat., Wiss. Mitarb. (Theoretische Chemie)
- Reichelt, Arno
Dipl.-Chem., Wiss. Mitarb.
- Reiß, Guido Johannes
Dr. rer. nat., Wiss. Mitarb. (Anorganische Chemie und Strukturchemie)
- Richrath, Brigitte
Dipl.-Chem. (Organische Chemie und Makromolekulare Chemie)
- Richter, Stephanie
Apothekerin, Wiss. Ang. (Pharmazeutische Chemie)
- Rieche, Anja C. M.
Dipl.-Chem. (Bioorganische Chemie)
- Röhm, Stephanie
Apothekerin (Kli-Pharm)
- Rölling, Patrick
Dipl.-Chem., Wiss. Mitarb. (Organische Chemie und Makromolekulare Chemie)
- Rohleder, Nicolas
Dipl.-Psych., Wiss. Ang. (Psychologie)
- Romer, Annette, F. 81-1 56 93
Apothekerin, Wiss. Ang. (Pharmazeutische Technologie)
- Roth, Bernhard, F. (02 11) 81-12 331
Dr. rer. nat., Wiss. Mitarb. (Experimentalphysik)
- Rutschmann, Roland Marcus, F. 81-1 20 67, Universitätsstr. 1, 40225 Düsseldorf
Wiss. Ang. (Psychologie)
- Rybicki, Jędrzej
M.Sc., Wiss. Ang. (Informatik)
- Salzmann, Susanne
Dipl.-Chem., Wiss. Mitarb. (Theoretische Chemie)
- Schäfer, André
Dipl.-Wirtschaftschem., Wiss. Mitarb. (Anorganische Chemie und Strukturchemie)
- Schedel, Rosemarie, Sillerstraße 49, 42327 Wuppertal, F. (02 02) 74 44 28
Dr. rer. nat., Wiss. Ang. (Botanik)
- Scheuermann, Björn
Dipl.-Inf., Wiss. Ang. (Informatik)
- Schlecht, Sebastian
Dipl.-Chem. (Organische Chemie und Makromolekulare Chemie)
- Schlüter, Tim
Dipl.-Math., Wiss. Ang. (Informatik)
- Schmallowsky, Katrin
Dipl.-Math., Wiss. Ang. (Mathematische Optimierung)
- Schmidt, Annette
Dr. rer. nat., Wiss. Mitarb. (Organische Chemie und Makromolekulare Chemie)
- Schmidt, Jürgen, Am Mickeler Busch 2, 40589 Düsseldorf
Dipl.-Biol., Wiss. Ang. (Zoologie)
- Schmidt, Thomas
Dr. rer. nat., Wiss. Ang. (Analysis und Differentialgeometrie)
- Schmitz, Daniel
Dipl.-Chem., Wiss. Mitarb. (Organische Chemie und Makromolekulare Chemie)
- Schneider, Dirk
Dipl.-Wirtchem., Wiss. Mitarb. (Organische Chemie und Makromolekulare Chemie)
- Schneider, Ronald
Dipl.-Psych., Wiss. Ang. (Psychologie)

- Schönhaber, Jan
Dipl.-Chem., Wiss. Mitarb. (Organische Chemie und Makromolekulare Chemie)
- Schornick, Eva, F. 81-1 35 53
Apothekerin, Wiss. Ang. (Pharmazeutische Technologie)
- Schramm, Stefanie
Dipl.-Psych., Wiss. Ang. (Psychologie)
- Schrobang, Jasmin
Apothekerin, Wiss. Ang. (Pharmazeutische Chemie)
- Schuster, Günter, F. 81-1 34 79
Dr. phil. nat., Wiss. Ang. (Botanik)
- Seefeld, Kai
Dipl.-Chem., Wiss. Mitarb.
- Siegloch, Michael
Dipl.-Chem. (Organische Chemie und Makromolekulare Chemie)
- Sørensen, Lasse Kragh
M. Sc. (DK), Wiss. Mitarb. (Theoretische Chemie)
- Solduga Ramirez, Gemma
Dipl.-Chem. (Bioorganische Chemie)
- Sonnenberg, Nadine
Apothekerin, Wiss. Ang. (Pharmazeutische Chemie)
- Spermann, Corinna
Dipl.-Math., Wiss. Ang. (Informatik)
- Sprenger, Jan
Dipl.-Chem.
- Steigel, Alois, Curieweg 36, 40591 Düsseldorf
Dr. rer. nat., Wiss. Ang. (Organische Chemie)
- Steinmaß, Holger
Apotheker, Wiss. Ang. (Pharmazeutische Chemie)
- Stiers, Maike
Apothekerin, Wiss. Ang. (Pharmazeutische Technologie)
- Stini, Michael
Dipl.-Inform., Wiss. Ang. (Informatik)
- Syleounis, Michael
Dipl.-Psych., Wiss. Ang. (Psychologie)
- Tabatabai, Monir
Dr. rer. nat. (Organische Chemie und Makromolekulare Chemie)
- Thuß, Sabine
Dipl.-Biol., Wiss. Ang. (Informatik)
- Tietje, Martin
Dipl.-Math., Wiss. Ang. (Statistik und W-Theorie)
- Trellenkamp, Taina
Dipl.-Chem., Wiss. Mitarb. (Organische Chemie und Makromolekulare Chemie)
- Ünlü, Hülya
Dipl.-Math., Wiss. Ang. (Statistik und W-Theorie)
- Urban, Christian
Dipl.-Chem., Wiss. Ang. (Pharmazeutische Chemie)
- Vavra, Andreas, F. 81-1 38 12
- Vetter, Michael
Dipl.-Inf., Wiss. Ang. (Informatik)
- Volkmann, Armin, Werstener Dorfstraße 82, 40591 Düsseldorf
Dipl.-Biol., Wiss. Ang. (Zoologie)
- Volkmar, Matthias
Apotheker, Wiss. Ang. (Pharmazeutische Chemie)

- Vompras, Johanna
Dipl.-Inf., Wiss. Ang. (Informatik)
- Vu, Thi-Bao-Chau
Dipl.-Chem., Wiss. Mitarb.
- Wallus, Sarah
Dipl.-Chem., Wiss. Mitarb. (Anorganische Chemie und Strukturchemie)
- Wang, Guang-Zhong
B.Sc., Wiss. Ang. (Informatik)
- Wenz, Helmut, Gerhart-Hauptmann-Straße 27, 40470 Düsseldorf, F. (02 11) 68 19 52
Dr. rer. nat., Wiss. Ang. (Experimentalphysik)
- Wiedemann, Sascha
Dipl.-Chem., Wiss. Mitarb. (Physikalische Chemie)
- Wieneke, Jan
Dipl.-Chem., Wiss. Mitarb. (Organische Chemie und Makromolekulare Chemie)
- Wilhelm, Thorsten
Dr. rer. nat.
- Wilke, Thorsten
Dipl.-Chem., Wiss. Mitarb.
- Willms, Holger
Dipl.-Chem., Wiss. Mitarb. (Anorganische Chemie und Strukturchemie)
- Willy, Benjamin
Dipl.-Chem., Wiss. Mitarb. (Organische Chemie und Makromolekulare Chemie)
- Winkler, Moritz
Dipl.-Chem. (Polymerchemie)
- Zhang, Shoukan
Dr. rer. nat., Wiss. Mitarb. (Physikalische Chemie)
- Zhou, Jiawen
Dipl.-Chem., Wiss. Mitarb. (Organische und Makromolekulare Chemie)

Wissenschaftliche Einrichtungen

(Zentrale wissenschaftliche Einrichtungen der Universität: siehe Seite 99)

I. Mathematisches Institut (Gebäude 25.22, Ebene 00)

Geschäftsführender Leiter: Univ.-Prof. Dr. Florian Jarre, F. 81-1 31 91, Raum 56

Stellvertreter: N. N.

Administrator Dipl.-Math. Berthold Nöckel, F. 81-121 55, Geb. 25.22, Ebene 02, Raum 58

Geschäftszimmer: Frau Eveline Siemes, F. 81-1 37 80, Raum 55

Lehrstuhl für part. Differentialgleichungen (Gebäude 25.22, Ebene 03)

Univ.-Prof. Dr. Reinhold Meise, F. 81-1 31 87

Sekretariat: Frau Dagmar Schmitz, F. 81-1 31 87

Dipl.-Math. Tobias Heinrich, F. 81-1 45 93

Lehrstuhl für Topologie (Gebäude 25.22, Ebene 03)

Univ.-Prof. Dr. Wilhelm Singhof, F. 81-1 21 77

Sekretariat: Frau Sabine May, F. 81-1 21 77

Univ.-Prof.: Dr. Holger Reich, F. 81-1 43 97

Wiss. Ang.: Dr. Ruben Sanchez Garcia, F. 81-1 32 22, Dipl.-Math. Sarah Maßberg,
F. 81-1 21 73, Dipl.-Math. Christian Löffelsend, F. 81-1 21 83, Dipl.-Math. Ferit Deniz
(DFG), F. 81-1 31 94

Lehrstuhl für Analysis + Diff. Geometrie (Gebäude 25.13, Ebene 03)

N. N.

Sekretariat: Frau Petra Simons, F. 81-1 53 80

Wiss. Ass.: Dr. Christoph Scheven, F. 81-1 49 39

Dr. Thomas Schmidt, F. 81-1 43 05

Lehrstuhl für Algebraische Geometrie (Gebäude 25.13, Ebene 03)

Univ.-Prof. Dr. Stefan Schröer, F. 81-1 46 90

Sekretariat: Frau Ulrike Alba, F. 81-1 46 90

Wiss. Ang.: Dr. Christian Liedtke, F. 81-1 31 86, Dipl.-Math. Philipp Groß,
F. 81-1 21 72, Felix Schüller, F. 81-1 43 05, Dipl.-Math. Holger Partsch, F. 81-1 21 72

Lehrstuhl für Algebra + Zahlentheorie (Gebäude 25.22, Ebene 03)

Univ.-Prof. Dr. Fritz Grunewald, F. 81-1 21 60

Sekretariat: Frau Annette Weitz, F. 81-1 21 60

Univ.-Prof. Dr. Otto Kerner, F. 81-1 21 85,

Univ.-Prof. Dr. Jürgen Klüners, F. 81-1 37 27

Univ.-Prof. Dr. Kai Köhler, F. 81-1 21 91

apl. Prof. Dr. Braun, F. 81-1 31 93

Akad. Rat: Dr. Tobias Finis, F. 81-1 21 76

Wiss. Ang.: Dipl.-Math. Daniel Appel, F. 81-1 53 48, Dipl.-Math. Christian Greve,
F. 81-1 21 86, Dr. Evija Ribnere (DFG), F. 81-1 31 82, Dipl.-Math. Claudio Schmidt-
Wegenast (DFG), F. 81-1 31 89, Dipl.-Math. Marc Siegmund (DFG), F. 81-1 32 05

Lehrstuhl für Angewandte Mathematik (Gebäude 25.22, Ebene 02)

Univ. Prof. Dr. Marlis Hochbruck, F. 81-1 13 61

Sekretariat: Frau Dagmar Schmitz, F. 81-1 21 50

Univ.-Prof. Dr. Kristian Witsch, F. 81-1 21 64

Wiss. Ass.: Dr. Volker Grimm, F. 81-1 07 34

Wiss. Ang.: Dr. Claudia Frohn-Schrauf (DFG), F. 81-1 07 01, Dipl.-Math. Michael Höning,
F. 81-1 58 64, Dipl.-Math. Jalo Liljo (DFG), F. 81-1 17 32, Dipl.-Math. Dominik Löchel
(DFG), F. 81-1 21 52, Dipl.-Math. Julia Schweitzer (DFG), F. 81-1 21 53

Lehrstuhl für Mathematische Optimierung (Gebäude 25.22, Ebene 02)

Univ.-Prof. Dr. Florian Jarre, F. 81-131 91
Sekretariat: Frau Eveline Siemes, F. 81-1 07 87
Wiss. Ang.: Dipl.-Math. Ania Lopez, F. 81-1 21 56,
Dipl.-Math. Katrin Schmallowsky, F. 81-1 21 51

Lehrstuhl für Mathematische Statistik und Wahrscheinlichkeitstheorie (Gebäude 25.13, Ebene 01)

Univ.-Prof. Dr. Arnold Janssen, F. 81-1 21 65
Sekretariat: Frau Annette Weitz, F. 81-1 21 65
Univ.-Prof.: Dr. Martin Möhle, F. 81-1 04 15
Wiss. Ang.: Dipl.-Math. Fabian Freund, F. 81-1 21 69, Dipl.-Math. Christoph Jonck,
F. 81-1 22 14, Dipl.-Math. Marcus Pauly, F. 81-1 21 68, Dipl.-Math. Martin Tietje,
F. 81-1 04 16, Dipl.-Math. Hülya Ünlü, F. 81-1 21 67

Emeriti:

Univ.-Prof. Dr. Artur Bergmann, F.81-138 58
Univ.-Prof. Dr. Boro Döring, F. 81-1 47 42
Univ.-Prof. Dr. Gerd Fischer
Univ.-Prof. Dr. Hanns Klinger, F. 81-1 21 80
Univ.-Prof. Dr. Walter Petry, F. 81-1 31 83

Professoren im Ruhestand:

Stud.-Prof. Dr. Erich Baumgartner
Univ.-Prof. Dr. Egbert Harzheim, F. 81-1 17 57
Univ.-Prof. Dr. Klaus Janßen, F. 81-1 21 66
Univ.-Prof. Dr. Walter Köhnen, F. 81-1 17 57
Univ.-Prof. Helmut Ratschek, F. 81-1 21 77
Univ.-Prof. Dr. Klaus Steffen, F. 81-1 53 80
Univ.-Prof. Robert Wisbauer, F. 81-1 21 60

II. Wissenschaftliche Einrichtung Informatik

Geschäftsführender Leiter: Univ.-Prof. Dr. Martin Mauve, F. 81-1 16 36
Stellvertreter: Univ.-Prof. Dr. Jörg Rothe, F. 81-1 21 88, Fax 81-1 16 67
Geschäftszimmer: Frau Claudia Kiometzis, F. 81-1 07 11

Institut für Informatik (Gebäude 25.02, 25.12, 25.13)

Lehrstuhl für Bioinformatik (Gebäude 25.02, Ebene 02)

Univ.-Prof. Dr. Martin Lercher, F. 81-1 05 46
Sekretariat: Frau Anja Walge, F. 81-1 21 63, Fax 81-1 57 67
Wiss. Mitarb.: Dr. Wei-Hua Chen, F. 81-1 58 35, Dipl.-Biol., B.Sc. Deniz Dalli,
F. 81-1 57 51, Dipl.-Biol. Gabriel Gelius-Dietrich, F. 81-1 21 90, Dipl.-Biol. Sabine Thuß,
F. 81-1 16 51, B.Sc. Guang-Zhong Wang, F. 81-1 58 35

Lehrstuhl für Datenbanken und Informationssysteme (Gebäude 25.12, Ebene 02)

Univ.-Prof. Dr. Stefan Conrad, F. 81-1 40 88
Sekretariat: Frau Marga Potthoff, F. 81-1 13 12, Fax 81-1 34 63
Wiss. Mitarb.: M.Sc. Saded Alcić, F. 81-1 06 57, Dipl.-Math. Tim Schlüter,
F. 81-1 40 87, Dipl.-Inf. Johanna Vompras, F. 81-1 37 37
Systemadministrator: Guido Königstein, F. 81-1 41 76

Lehrstuhl für IT-Management

(Gebäude 25.41, Ebene 02 u. Gebäude 25.12, Ebene 01)

Univ.-Prof. Dr.-Ing. Stephan Olbrich, F. 81-1 39 00, F. 81-1 04 27
Sekretariat: Frau Renate Schneider, F. 81-1 39 00, Fax 81-1 25 39
Wiss. Mitarb.: Dr. Sebastian Manten, F. 81-1 04 28;
Dipl.-Inf. Michael Vetter, F. 81-1 04 29

Lehrstuhl für Rechnernetze und Kommunikationssysteme

(Gebäude 25.12, Ebene 02)

Univ.-Prof. Dr. Martin Mauve, F. 81-1 16 36
Sekretariat: Frau Marga Potthoff, F. 81-1 13 55, Fax 81-1 16 38
Wiss. Mitarb.: Dipl.-Wirtsch.-Inform. Wolfgang Kieß, F. 81-1 16 37; Dipl.-Wirtsch.-Inform.
Christian Lochert (DFG), F. 81-1 16 34; M.Sc. Jędrzej Rybicki, F. 81-1 16 35,
Dipl.-Inform. Björn Scheuermann (DFG), F. 81-1 16 92; Dipl.-Inform. Michael Stini,
F. 81-1 16 35
Systemadministrator: Christian Knieling, F. 81-1 16 32

Lehrstuhl für Softwaretechnik und Programmiersprachen

(Gebäude 25.12, Ebene 02)

Univ.-Prof. Dr. Michael Leuschel, F. 81-1 07 10
Sekretariat: Frau Claudia Kiometzis, F. 81-1 07 11, Fax 81-1 07 12
Wiss. Mitarb.: Dipl.-Inf. Marc Fontaine, F. 81-1 07 15;
Dipl.-Inf. Daniel Plagge, F. 81-1 07 14; Dipl.-Math. Corinna Spermann, F. 81-1 07 13
Systemadministrator: Ing. Janus Tomaszewski, F. 81-1 37 23

Algorithmen und Datenstrukturen (Gebäude 25.13, Ebene 02)

Univ.-Prof. Dr. Egon Wanke, F. 81-1 37 30
Sekretariat: Frau Claudia Forstinger, F. 81-1 37 10, Fax: 81-1 34 62
Wiss. Mitarb.: Dr. rer. nat. Frank Gurski, F. 81-1 37 13;
Dipl.-Math., Dipl.-Psych. Antje Krumnack, F. 81-1 37 14
Systemadministrator: Ing. Janus Tomaszewski, F. 81-1 37 23

Betriebssysteme (Gebäude 25.12, Ebene 01)

Univ.-Prof. Dr. Michael Schöttner, F. 81-1 05 90
Sekretariat: Frau Angela Rennwanz, F. 81-1 05 91, Fax 81-1 34 64
Wiss. Mitarb.: Dipl.-Inf. John Mehnert-Spahn (EU), F. 81-1 05 94;
Dipl.-Inf. Kim-Thomas Möller, F. 81-1 05 95; Dipl.-Inf. Marc-Florian Müller (EU),
F. 81-1 05 93; Dipl.-Inf. Michael Sonnenfroh (EU)
Systemadministrator: Dr. Michael Braitmeier, F. 81-1 05 92

Komplexitätstheorie und Kryptographie (Gebäude 25.12, Ebene 02)

Univ.-Prof. Dr. Jörg Rothe, F. 81-1 21 88, Fax 81-1 16 67
Sekretariat: Frau Claudia Forstinger, F. 81-1 37 10, Fax 81-1 34 62
Wiss. Mitarb.: Dipl.-Math. Garbor Erdelyi, F. 81-1 16 52,
N. N., F. 81-1 34 61
Systemadministrator: Ing. Janus Tomaszewski, F. 81-1 37 23

Signalverarbeitung und Bildverarbeitung (Gebäude 25.13, Ebene 02)

Univ.-Prof. Dr. Volker Aurich, F. 81-1 37 15
Sekretariat: Frau Claudia Forstinger, F. 81-1 37 10, Fax 81-1 34 62
Wiss. Mitarb.: Dr. rer. nat. Andreas Beck, F. 81-1 37 15
Systemadministrator: Ing. Janus Tomaszewski, F. 81-1 37 23

III. Wissenschaftliche Einrichtung Physik

Geschäftsführender Leiter: Univ.-Prof. Dr. Mathias Getzlaff
F. 81-1 07 77, Fax 81-1 07 78

Stellvertreter: Univ.-Prof. Dr. Christos Likos, F. 81-1 36 99

Institut für Angewandte Physik (Gebäude 25.33, Ebene 01)

Univ.-Prof. Dr. Mathias Getzlaff, F. 81-1 22 91

Sekretariat: Frau M. Dramba, F. 81-1 24 74

Univ.-Prof. em. Dr. Jakob Kranz, F. 81-1 36 45

Univ.-Prof. i.R. Dr. Erhard Kisker, F. 81-1 25 74

Akad. Direktorin: Dr. Hildegard Hammer, F. 81-1 25 92

Wiss. Ass.: Dr. Kerstin Gebhardt (F. 81-1 25 79)

Wiss. Ang.: Dipl.-Phys. F. Bulut (F. 81-1 36 55),

Dipl.-Phys. Christian Schiefer (F. 81-1 36 03)

Institut für Experimentalphysik (Gebäude 25.42, Ebene 01)

Univ.-Prof.: Stephan Schiller, Ph.D. (F. 81-1 23 17)

Univ.-Prof. Dr. Axel Görlitz (F. 81-1 51 90)

Sekretariat: N. N. (F. 81-1 23 18), Fax 81-1 31 16

Univ.-Prof. em. Dr. Gernot Decker (F. 81-1 31 18)

Univ.-Prof. im Ruhestand Dr. Wolfgang Behmenburg (F. 81-1 22 82), Dr. Dieter Meiners (F. 81-1 23 20)

Wissenschaftliche Mitarbeiter: Dipl.-Phys. Florian Baumer (F. 81-1 22 78),
Dipl.-Phys. U. Bressel (F. 81-1 38 61) Dipl.-Phys. Christian Eisele (F. 81-1 32 38),
Dipl.-Phys. Ingo Ernsting, F. 81-1 23 22, Dipl.-Phys. Nils Nemitz
(F. 81-1 22 78), Dr. Alexander Nevsky (F. 81-1 22 81), Dipl.-Phys. D. Offenberg
(F. 81-1 49 56), Dr. Bernhard Roth (F. 81-1 23 31), Dr. T. Schneider
(F. 81-1 23 31), Prof. Dr. Andreas Wicht, (F. 81-1 58 04), Dr. S. Vasilyev
(F. 81-1 49 56), C. Zhang (F. 81-1 42 47)

Institut für Laser- und Plasmaphysik (Gebäude 25.33, Ebene 02)

Univ.-Prof.: Dr. Oswald Willi, (F. 81-1 21 57)

Univ.-Prof.: Dr. Georg Pretzler, F. 81-1 38 84

Sekretariat: N. N., (F. 81-1 13 81) (Fax: 81-1 37 18)

Sekretariat SFB-TR 18: Frau Claudia Dingle, (F. 81-1 21 58), Fax: 81-1 06 99

Univ.-Prof. em. Dr. Jürgen Uhlenbusch, F. 81-1 28 62

Akad. Rat: Dr. Dirk Hemmers, F. 81-1 28 69

Wiss. Ang.: Dipl.-Phys. Munib Amin (F. 81-1 28 66), Dipl.-Phys. Michael Behmke
(F. 81-1 38 90), Dipl.-Phys. Fabian Budde (F. 81-1 51 68), Dipl.-Phys. Mirela Cerchez
(F. 81-1 31 42), Dipl.-Phys. Thomas Fischer, F. 81-1 28 66, Dipl.-Phys. Bernhard
Hidding (F. 81-1 37 26), Dipl.-Phys. Ralph Jung, F. 81-1 38 83, M. Sc. Timur Kudyakov,
F. 81-1 38 78, Dr. Jens Osterholz, F. 81-1 28 64, Dipl.-Phys. Ariane Pipahl,
F. 81-1 28 65, Dipl.-Phys. Irina Schwarz, F. 81-1 31 42, Dipl.-Phys. Toma Toncian
(F. 81-1 37 25)

Institut für Physik der kondensierten Materie

Lehrstuhl für Festkörperphysik (Gebäude 25.23, Ebene 00)

Univ.-Prof. Dr. Thomas Heinzel, F. 81-1 48 13

Sekretariat: Klaudia Lütjens, F. 81-1 35 40, Fax: 81-1 42 66

Univ.-Prof. em. Dr. Andreas Otto, F. 81-1 13 60

Wiss. Ang.: Dr. Mihai Cerchez (F. 81-1 48 53), Dr. Hussein Shanak (F. 81-1 06 50)

Lehrstuhl für Physik der weichen Materie (Gebäude 25.23, Ebene 02)

Univ.-Prof. Dr. Stefan U. Egelhaaf, F. 81-1 43 25

Sekretariat: Frau Gabriele Reh, F. 81-1 47 90, vormittags, Fax: 81-1 48 50

Univ.-Prof. em. Dr. Dankward Schmid, F. 81-1 15 13

Wiss. Ang.: Dipl.-Phys. Frederic Cardinaux, F. 81-1 43 36, Dr. Helen Hermes (F. 81-1 42 74), Dr. Matthew Jenkins (F. 81-1 43 37), Dr. Marco Laurati (F. 81-1 43 35), Dipl.-Phys. Richard Hanes (F. 81-1 43 37), Dr. Kirill Sandomirski, F. 81-1 43 36

Abteilung für Materialwissenschaft (Gebäude 25.23, Ebene 01)

Univ.-Prof. Dr. Klaus Schierbaum, F. 81-1 45 15

Sekretariat: Klaudia Lütjens, F. 81-1 40 63, Fax: 81-1 19 95

Wiss. Ang.: Dr. Eyüp Duman, F. 81-1 51 09, cand. phys. Yvonne Sanders, F. 81-1 51 12

Institut für Theoretische Physik

Lehrstuhl I (Gebäude 25.32, Ebene 01)

Univ.-Prof. Dr. Karl-Heinz Spatschek, F. 81-1 24 73

Univ.-Prof. Dr. (RUS) Alexander Pukhov, F. 81-1 31 22

Sekretariat: Frau Elvira Gröters, F. 81-1 51 74/1 24 73 / Fax 81-1 51 94

Univ.-Prof. em. Dr. Rudolf-Wilhelm Larenz, F. 81-1 31 27

Univ.-Prof. im Ruhestand Dr. Rüdiger Bessenrodt

Wiss. Ang.: Dipl.-Phys. Daniel an der Brügge, F. 81-1 31 20;
Dipl.-Phys. Teodora Baeva, F. 81-1 49 85; Dipl.-Phys. Christoph Karle, F. 81-1 20 15;
Anupam Karmakar, F. 81-1 37 01; Dr. Naveen Kumar (Ph.D. INd), F. 81-1 20 15;
Dipl.-Phys. Götz Lehmann, F. 81-1 20 15; Dr. Ernst-Wolfgang Laedke (F. 81-1 20 14);
Vasily Sereodov (M.A.), F. 81-1 37 01, Dr. Andreas Wingen, F. 81-1 31 25

Lehrstuhl II (Gebäude 25.32, Ebene 02)

Univ.-Prof. Dr. Hartmut Löwen, F. 81-1 27 46/1 13 77, Fax 81-1 07 76

Sekretariat: Frau Karin Wildhagen, F. 81-1 20 57 / Fax 81-1 58 02

Univ.-Prof. Dr. Christos N. Likos, F. 81-1 36 99, Fax 81-1 07 75

Sekretariat: Frau Dagmar Petry, F. 81-1 20 16, Fax 81-1 07 75

Sekretariat SFB-TR6: Frau Heike Kaminski, F. 81-1 27 46 / Fax 81-1 22 62

Univ.-Prof. em. Dr. Kurt Suchy, F. 81-1 22 59

Univ.-Prof. im Ruhestand Dr. Eckhard Rebhan, F. 81-1 20 58

Wiss. Ang.: Dipl.-Phys. Lahcen Assoud, F. 81-1 05 47, Dr. Ronald Blaak, F. 81-1 20 60, cand. phys. Sebastian Huißmann, F. 81-1 58 73, cand. phys. Oliver Jansen, F. 81-1 37 03, Dr. Christian Mayer, F. 81-1 58 73, Dr. René Messina, F. 81-1 58 74; Dr. Sarah Overduin, F. 81-1 20 56, Dr. Richard Vink, F. 81-1 27 44; Dr. Rik Wensink, F. 81-1 22 61; Dipl.-Phys. Raina Kirchhoff, F. 81-1 05 47; Dipl.-Phys. Martin Rex, F. 81-1 59 59; Dipl.-Phys. Sven van Teeffelen, F. 81-1 27 45; Dipl.-Phys. Adam Wysocki, F. 81-1 37 03, cand. phys. Tobias Tückmantel, F. 81-1 37 03

Lehrstuhl III (Gebäude 25.32, Ebene 03)

Univ.-Prof. Dr. Dagmar Bruß, F. 81-13992/1 06 79
Sekretariat: Frau Cornelia Glowacki, F 81-14678/139 92 / Fax 81-1 1337
Univ.-Prof. em. Dr. Hans Karl Janssen, F 81-1 13 79
Wiss. Ang.: Dr. Hermann Kampermann, F 81-146 79,
Dipl.-Phys. Matthias Kleinmann, F 81-143 17

Lehrstuhl IV (Gebäude 25.32, Ebene 03)

Univ.-Prof. Dr. Reinhold Egger, F. 81-147 10
Sekretariat: Frau Karin Wildhagen, F. 81-147 10, Fax 81-156 30
Univ.-Prof. em. Dr. Richard Bausch, F. 81-146 82
Wiss. Ang.: Dr. Alessandro De Martino, F. 81-14363, Dr. Luca Dell Anna, F. 81-14681,
Dipl.-Phys. Jens Eckel, F. 81-1 59 69, Dr. Michael Thorwart, F. 81-15968,
Dipl.-Phys. Stephan Weiss, F. 81-1 59 69, Dr. Helmut Wenz, F. 81-1 56 81

Physikalische Grundpraktika (Gebäude 25.42, Ebene U1)

(Zentrale Einrichtung der Physik)

Leitung: Prof. Dr. Dieter Schumacher (F. 81-131 02)
Organisation: Barbara Nolte-de La Riva, F. 81-131 08, Fax: 81-1 31 05

IV. Wissenschaftliche Einrichtung Chemie

Geschäftsführender Leiter: Univ.-Prof. Dr. Christian Ganter
Stellvertreter: Univ.-Prof. Dr. Thomas J. J. Müller
Geschäftsstelle: Frau Martina Luzak, Geb. 26.31, Ebene 01, Raum 56, F. 81-15688,
Fax 81-15690, E-Mail: we.ch@uni-duesseldorf.de

Institut für Anorganische Chemie und Strukturchemie

Lehrstuhl I: Bioanorganische Chemie und Katalyse

(Gebäude 26.43 und 26.33, Ebene 01)
Univ.-Prof. Dr. Wolfgang Kläui, F. 81-12286
Sekretariat: Frau Claudia Schäfer, F. 81-1 15 80, Fax 81-12287,
e-mail: ac@uni-duesseldorf.de
Prof. em. Dr. Wilhelm Kuchen, F. 81-13098
Univ.-Prof. i. R. Dr. Gerhard Hägele, F. 81-13166

Abteilung für Metallorganische Chemie (Gebäude 26.42, Ebene U1)

Univ.-Prof. Dr. Christian Ganter, F. 81-1 2288
Akad. Oberräte: Dr. Klaus Diemert, F. 81-1 2289, Dr. Helmut Keck, F. 81-12199
Wiss. Ass. Dr. Udo Beckmann, F. 81-1 2292,
Wiss. Ass. Dr. Peter Kunz, F. 81-1 28 73
Wiss. Mitarb.: Dipl.-Chem. Melanie Bongartz (F. 81-1 31 53), Dipl.-Wirt.-Chem. Nadine Brückmann, Dipl.-Chem. Eva Eichberger (F. 81-1 22 92), Dipl.-Chem. Julia Faßbender (DFG) (F. 81-1 25 97), Dipl.-Chem. Stefan Faßbender (F. 81-1 25 97), Dipl.-Chem. Julija Glöckler (F. 81-12194), Dipl.-Chem. Wilhelm Huber (F. 81-1 28 73), Dipl.-Chem. Monika Lindner (F. 81-1 22 92), Dipl.-Chem. Rebekka Loschen (F. 81-1 25 97), Dipl.-Wirt.-Chem. Mareike Meyer (F. 81-1 21 94), Dr. Wilfried Peters (F. 81-13139), Dipl.-Chem. Holger Willms (F. 81-1 07 85)

Lehrstuhl II: Material- und Strukturforchung (Gebäude 26.42 und 26.32, Ebene 01)

Univ.-Prof. Dr. Walter Frank, F. 81-13135

Sekretariat: Frau Waltraud Krefting, F. 81-13136, Fax 81-14146,
e-mail: ac2@uni-duesseldorf.de

Prof. em. Dr. Dietrich Mootz, F. 81-14143

Akad. Oberrat: Dr. Wolfgang Poll, F. 81-13146

Wiss. Ass. Dr. Maik Finze, F. 81-13144

Wiss. Ang.: Dr. Guido Reiß, F. 81-13164

Wiss. Mitarb.: Dr. Aleksandra Atatrah (F. 81-13157), Sara Bajorat (F. 81-13672), Dr. Peter Barthen (F. 81-13669), Dr. Christoph Breitenstein (F. 81-13673), Thomas Hahn (F. 81-14257), Dipl.-Chem. Alexander Jablonka, Dr. Stefan Jörgens (F. 81-13857), Dr. Karsten Koppe (F. 81-13669), Dipl.-Wirtschaftschem. Andreas Kühne (F. 81-13672), Dipl.-Chem. Lasse Langner (F. 81-13672), Dr. Thorsten Meier (F. 81-13673), Dipl.-Chem. Nne Meyer, Dipl.-Wirtschaftschem. Christian Müller (F. 81-13857), Dipl.-Chem. Christos Nikolaou (F. 81-14257), Dipl.-Chem. Joshy Parookkaran (F. 81-13857), Dipl.-Wirtschaftschem. André Schäfer (F. 81-14257), Dipl.-Chem. Jan Sprengel (F. 81-13144), Dipl.-Chem. Sarah Wallus (F. 81-13157)

Institut für Organische Chemie und Makromolekulare Chemie

Lehrstuhl für Präparative Polymerchemie (Ritter) Gebäude 26.33, Ebene 00)

Univ.-Prof. Dr. Helmut Ritter, F. 81-11508, 81-14760

Sekretariat: Margot Hannerth, F. 81-14760, 81-14788, Fax 81-15840
E-mail: h.ritter@uni-duesseldorf.de

Prof. em. Dr. Günter Wulff, F. 81-14987

Dr. Monir Tabatabai, F. 81-14288

Wiss. Mitarb.: Dipl.-Chem. Sadik Amajjahe (F. 81-14823), Dipl.-Chem. Mareike Bardts (F. 81-14824), Dr. Ella Bezdushna (F. 81-14823), Dipl.-Wirt.-Chem. Jens Bietz (F. 81-13556), Dr. Soo Whan Choi (F. 81-13348), Dipl.-Chem. Michael Fiedel (F. 81-13556), Dipl.-Chem. Natalia Frickel (F. 81-14868), Dipl.-Chem. Thorsten Gelbrich (F. 81-14822), Dipl.-Chem. Celin Gürler (F. 81-14822), Dipl.-Chem. Sonja Hucklenbroich, Dipl.-Chem. Andreas Kaiser (F. 81-14822), Dipl.-Chem. Michael Klink (F. 81-14823), Dipl.-Chem. Carsten Koopmans (F. 81-13348), Dipl.-Chem. Stefan Leyers, Dipl.-Chem. Renate Messing (F. 81-14868), Dipl.-Chem. Bernd Müller (F. 81-13556), Dr. Annette Schmidt (F. 81-14820), Dipl.-Chem. Daniel Schmitz (F. 81-14868), Dipl.-Chem. Moritz Winkler (F. 81-14822), Dipl.-Chem. Jiawen Zhou (F. 81-13556)

Abteilung für Funktionsmaterialien (Gebäude 26.33, Ebene U1)

C3-Professor Makromol. Chemie: Prof. Dr. Claudia Staudt, F. 81-15362,
Fax 81-10696

Wiss. Mitarb.: Dipl.-Chem. Ines Bettermann (F. 81-12609), Dipl.-Chem. Benjamin Breiten (F. 81-12565), Dipl.-Chem. Daniela Katarzynski (F. 81-12565), Dipl.-Chem. Alexander Mixa (F. 81-10540), Dipl.-Chem. Miroslav Mrsevic (F. 81-13131), Dipl.-Chem. Patrick Rölling (F. 81-13623), Dipl.-Wirt.-Chem. Dirk Schneider (F. 81-12572), Dipl.-Chem. Jan Wienecke (F. 81-12609)

Lehrstuhl für Organische Chemie (Gebäude 26.43 und 26.42, Ebene 00)

Univ.-Prof.: Univ.-Prof. Dr. Thomas J. J. Müller, F. 81-12298
E-mail: ThomasJJ.Mueller@uni-duesseldorf.de

Sekretariat: Vera Foremny, F. 81-12299, Fax 81-14324
E-mail: oc1.orgchemie@rz.uni-duesseldorf.de

Abt. für Stereoselektive Synthesen (Gebäude 26.33, Ebene U1)

Univ.-Prof. Dr. Manfred Braun, F. 81-1 47 31, Fax 81-1 50 79
E-mail: braunm@uni-duesseldorf.de

Arbeitsgruppe Organische Photochemie

Hsch.-Doz. Dr. Klaus Schaper, F. 81-1 25 71
E-mail: schaper@uni-duesseldorf.de

Arbeitsgruppe Naturstoffe und Photoprotektion im SFB 663

Univ.-Prof. i.R. Dr. Hans-Dieter Martin, F. 81-1 22 95
E-mail: martin@uni-duesseldorf.de

Prof. em. Dr. Leonhard Birkofer, F. 81-1 36 22

Wiss. Mitarb.: Dr. Stefan Beutner (F. 81-1 31 33), Dipl.-Chem. Brigitte Bier (SFB-A8) (F. 81-1 49 05), Dipl.-Chem. Torsten Dittrich¹ (VW) (F. 81-1 36 24), Dipl.-Chem. Mesut Fidan (DFG) (F. 81-1 42 33), Dipl.-Chem. Adam Franz (DFG) (F. 81-1 23 13), Dipl.-Chem. Martina Hauck (F. 81-1 23 13), B. Sc. Biochem. Claas Hundsdörfer (SFB-B1) (F. 81-1 31 69), Dipl.-Chem. Gritt Kock (SFB-B1) (F. 81-1 31 69), Dipl.-Chem. Sebastian Kock (F. 81-1 31 69), Dipl.-Chem. Nadine Körber (F. 81-1 23 13), Dipl.-Chem. Paul Kühnel (F. 81-1 25 62), Dipl.-Chem. Stefan Lachenicht (DFG) (F. 81-1 36 24), Dr. Bernhard Mayer (F. 81-1 36 35), Dipl.-Chem. Daniela Maydt (SFB-B6) (F. 81-1 25 70), Dipl.-Chem. Panos Meletis (DFG) (F. 81-1 42 33), Dipl.-Chem. Eugen Merkul (Merck) (F. 81-1 25 62), Dipl.-Chem. Christian Muschelknautz (F. 81-1 49 05), Dipl.-Chem. Brigitte Richrath (F. 81-1 42 33), Dipl.-Chem. Sebastian Schlecht (DFG) (F. 81-1 49 36), Dipl.-Chem. Jan Schönhaber (F. 81-1 49 05), Dipl.-Chem. Michael Sigloch (F. 81-1 52 62), Dr. Alois Steigel (F. 81-1 31 34), Dipl.-Chem. Benjamin Willy (F. 81-1 49 05)

Institut für Physikalische Chemie und Elektrochemie

Lehrstuhl für Molekülspektroskopie und Nanosysteme

(Gebäude 26.43, Ebene 02)

Univ.-Prof. Dr. Karl Kleiner, F. 81-1 21 00

Sekretariat: Stefanie Jauch, F. 81-1 21 10, Fax 81-1 21 79,
e-mail: Sekretariat-pc1@uni-duesseldorf.de

Abteilung für Lasermassenspektrometrie (Gebäude 26.33, Ebene 02)

Univ.-Prof. Dr. Rainer Weinkauff, F. 81-1 17 29, Fax 81-1 17 30

Arbeitsgruppe Flüssigphasen-Laserspektroskopie

Wiss. Ang. Prof. Dr. Hans Bettermann, F. 81-1 21 03

Arbeitsgruppe Hochauflösende UV-Laserspektroskopie

Wiss. Ang. Priv.-Doz. Dr. Michael Schmitt, F. 81-1 36 91

Wiss. Mitarb.: Altun, Ayhan (F. 81-1 36 89), Dipl.-Chem. K. Bartl (F. 81-1 36 88), Dipl.-Chem. P. Bialach (F. 81-1 36 88), Dipl.-Chem. L. Biemann (DFG) (F. 81-1 32 19), Dipl.-Chem. M. Busker (DFG) (F. 81-1 21 05), G. Engler (F. 81-1 36 89), Dipl.-Chem. Ke Feng (F. 81-1 38 12), B. Fischer (F. 81-1 21 03), Dipl.-Chem. P. Fischer (F. 81-1 21 09), Dr. H. Fricke (DFG) (F. 81-1 36 88), Dipl.-Chem. A. Funk (F. 81-1 36 88), Dipl.-Chem. Th. Grette (F. 81-1 21 09), Dr. Th. Häber (SFB) (F. 81-1 21 05), F. Kruska (F. 81-1 21 49; Dipl.-Chem. D. Löwenich (F. 81-1 38 12), Dipl.-Chem. D. Ogermann (F. 81-1 32 19), Dipl.-Chem. A. Reichelt (F. 81-1 21 09), Dipl.-Chem. M. Schmidt (F. 81-1 21 49), Dipl.-Chem. K. Seefeld (DFG) (F. 81-1 36 89), Dipl.-Chem. S. Siegert (SFB) (F. 81-1 21 13), Dipl.-Chem. Andreas Vavra (F. 81-1 38 12), Dipl.-Chem. Th. Vu (F. 81-1 36 81), Dipl.-Chem. S. Wiedemann (DFG) (F. 81-1 21 13), Dipl.-Chem. Th. Wilke (F. 81-1 32 19), Dr. Sh. Zhang (F. 81-1 21 02)

Lehrstuhl für Molekulare Physikalische Chemie (Gebäude 26.32, Ebene 02)
Univ.-Prof. Dr. Claus Seidel, F. 81-1 58 81

Sekretariat: Frau B. Hofmann, F. 81-1 58 80, Frau V. Mendorf-Collisi, F. 81-1 48 96,
e-mail: sekretariatMPC@uni-duesseldorf.de

Arbeitsgruppe Nanoanalytik

Juniorprofessor Dr. Filipp Oesterheld, F. 81-1 43 87

Arbeitsgruppe Mikroelektrochemie

Priv.-Doz. Dr. Manuel Lohrengel, F. 81-1 41 48

Wiss. Mitarb.: Dr. T. Schönherr (F. 81-1 07 71), Dipl.-Chem. D. Dörr (F. 81-1 59 57),
Dr. S. Felekyan (F. 81-1 59 57), Dr. O. Franco (F. 81-1 41 53), Dipl.-Chem. C. Hammer
(F. 81-1 28 93), Dipl.-Biol. H. Hornen (F. 81-1 48 62), Dipl.-Biol. R. Janissen (F. 81-
1 41 52), Dr. S. Kalinin (F. 81-1 14 69), Dr. P. Keller (F. 81-1 21 38), Dr. R. Kühnemuth
(F. 81-1 48 64), Dipl.-Chem. St. Marawske (F. 81-1 14 69), L. Oberbarnscheidt, M.Sc.
(F. 81-1 41 52), Dipl.-Chem. S. Overmann (F. 81-1 48 66), Dipl.-Chem. D. Pfiffi (F. 81-
1 48 62), Dipl.-Phys. S. Rehwald (F. 81-1 59 58), Dipl.-Biol. A. Renner (F. 81-1 48 62),
Dipl.-Chem. D. Rohrbeck (F. 81-1 49 44), Dr. P. Rothwell (F. 81-1 47 15), Dipl.-Chem. S.
Satinskaya (F. 81-1 28 93), Dipl.-Chem. A. Valeri (F. 81-1 48 66), Dipl.-Chem. B. Walther
(F. 81-1 41 50), Dr. S. Weidtkamp-Peters (F. 81-1 47 15)

Institut für Theoretische Chemie und Computerchemie

(Gebäude 26.32, Ebene 03)

E-mail: institut@theochem.uni-duesseldorf.de

Univ.-Prof.: Christel M. Marian, F. 81-1 32 10

E-mail: cm@theochem.uni-duesseldorf.de

Sekretariat: Karin Schuck, F. 81-1 32 09, Fax 81-1 34 66

E-mail: karin@theochem.uni-duesseldorf.de

SFB 663 Sekretariat: Beate Hachel, F. 81-1 32 08, Fax 81-1 07 65

E-mail: sfb663@theochem.uni-duesseldorf.de

Prof. em. Dr. Hans-Herbert Schmidtke, F. 81-1 36 39

E-mail: schmidtke@theochem.uni-duesseldorf.de

Wiss. Ass. Priv.-Doz. Dr. Timo Fleig, F. 81-1 25 52

E-mail: timo@theochem.uni-duesseldorf.de

Wiss. Mitarb.: M.Sc. (SER) Mihajlo Etinski (SFB 663) (F. 81-1 43 89, E-mail:
mihajlo@theochem.uni-duesseldorf.de), Dipl.-Chem. Natalie Gilka (SFB 663) (F. 81-
1 28 49, E-mail: natalie@theochem.uni-duesseldorf.de), Dr. Martin Kleinschmidt (F. 81-
1 43 89, E-mail: mk@theochem.uni-duesseldorf.de), Dipl.-Chem. Stefan Knecht (SFB
663) (F. 81-1 14 39, E-mail: stefan@theochem.uni-duesseldorf.de), Dipl.-Chem. Su-
sanne Salzmann (SFB 663) (F. 81-1 14 80, E-mail: susan@theochem.uni-duessel-
dorf.de), M.Sc. (DK) Lasse Kragh Sørensen (DFG) (F. 81-1 14 39, E-mail: lasse@
theochem.uni-duesseldorf.de), Dr. Mario Barbatti (Gast) (F. 81-1 37 31, E-mail: mario@
theochem.uni-duesseldorf.de)

Institut für Biochemie (Gebäude 26.42, Ebene 03)

Univ.-Prof. Dr. Hanns Weiss, F. 81-1 49 50

Univ.-Prof. Dr. Lutz Schmitt, F. 81-1 07 73

Sekretariat: Frau Mathilde Blum, F. 81-1 49 50, Fax 81-1 53 10

Akad. Oberrat: Dr. Ulrich Schulte, F. 81-1 20 20

Wiss. Mitarb.: Dipl.-Humanbiol. Robert Ernst (F. 81-1 07 74), Dipl.-Chem. Yasmin Golestani (F. 81-1 49 88), Dr. Nils Hanekop (F. 81-1 26 47), Dipl.-Biochem. Stefan Jenewein (F. 81-1 07 74), Dipl.-Biochem. Thorsten Jumpertz (F. 81-1 07 74), Dipl.-Wi.-Chem. Veronika Kemke (F. 81-1 20 20), Dipl.-Chem. Petra Küppers (F. 81-1 07 74), Dipl.-Chem. Christine Oswald (F. 81-1 07 74), Dr. Sander Smits (F. 81-1 26 47), Dipl.-Biol. Jan Stindt (F. 81-1 07 74)

Institut für Bioorganische Chemie

der HHU Düsseldorf im Forschungszentrum Jülich

Lieferanschrift: Stettener Forst, Gebäude 15.8, 52426 Jülich

Univ.-Prof. Dr. Jörg Pietruszka, F. (0 24 61) 61 41 58, Fax (0 24 61) 61 61 96

E-Mail: j.pietruszka@fz-juelich.de

Sekretariat: N. N., F. (0 24 61) 61 37 85

Wiss. Mitarb.: Dipl.-Chem. Annette Berg, F. (0 24 61) 61 16 97 (15.13.204), Dipl.-Chem. Max Bielitzka, F. (0 24 61) 61 16 96 (15.13.304), Dipl.-Chem. Martina Bischof, F. (0 24 61) 61 63 89 (L308), Dipl.-Chem. Vesna Cmrecki, F. (0 24 61) 61 16 96 (15.13.304), Dipl.-Chem. Enrique Fernandez Iglesias, F. (0 24 61) 61 16 96 (15.13.304), Dipl.-Chem. Thomas Fischer, F. (0 24 61) 61 63 89 (L308), Dipl.-Chem. Tobias Hausmann, F. (0 24 61) 61 16 96 (15.13.304), M.Sc. Margarete Korpak, F. (0 24 61) 61 16 97 (15.13.204), Dipl.-Chem. Diana Möller, F. (0 24 61) 61 16 96 (15.13.304), Dr. Jiri Palecek, F. (0 24 61) 61 16 97 (15.13.204), Dipl.-Chem. Anja C. M. Rieche, F. (0 24 61) 61 63 89 (L308), Dipl.-Chem. Melanie Schölzel, F. (0 24 61) 61 16 96 (15.13.304), Dipl.-Chem. Robert Simon, F. (0 24 61) 61 16 97 (14.13.204), Dipl.-Chem. Christoph Söffing, F. (0 24 61) 61 16 97 (15.13.204), Dipl.-Chem. Gemma Solduga Ramirez, F. (0 24 61) 61 16 97 (15.13.204)

V. Wissenschaftliche Einrichtung Pharmazie

Geschäftsführender Leiter: Univ.-Prof. Dr. Peter Proksch

Stellvertreter: Univ.-Prof. Dr. Peter Kleinebudde

Institut für Pharmazeutische und Medizinische Chemie

(Gebäude 26.23, Ebene 02)

Univ.-Prof. Dr. Dr. h.c. Hans-Dieter Höltje, F. 81-1 36 61

Sekretariat: Doris Matthée, F. 81-1 38 35

Studierendenangelegenheiten: Anita Mittler, F. 81-1 49 65

Univ.-Prof. Dr. Matthias Kassack, F. 81-1 45 87

Univ.-Prof. Dr. Joachim Jose, F. 81-138 48

Univ.-Prof. Dr. Thomas Kurz, F. 81-1 49 84

Prof. em. Dr. Hans Möhrle, F. 81-1 49 83

Akad. Oberrat: Dr. Günter Waldheim, F. 81-1 43 48

Wiss. Ang.: Christoph Behrendt, Christian Detzel, Daniel Eßer (F. 81-1 04 20), Dr. Barbara Gioffreda (F. 81-1 38 45), Andreas Gratz (F. 81-1 38 24), Alexandra Hamacher (F. 81-1 38 25), André Kaessler (F. 81-1 38 27), Frank Kleis (F. 81-1 36 62), Geun-Yung Ko (F. 81-1 36 62), Eva Kranen (F. 81-1 38 26), Dr. Ruth Maas (F. 81-1 38 26), Sabine Meis (F. 81-1 38 25), Klaudia Petermann (F. 81-1 38 24), Stephanie Richter (F. 81-1 52 67), Jasmin Schrobang (F. 81-1 38 54), Susanne Kögel, F. 81-1 38 25), Miriam Pein, Nadine Sonnenberg (F. 81-1 25 32), Holger Steinmaß (F. 81-1 38 41), Christian Urban (Stipendiat), Matthias Volkmar (F. 81-1 36 62),

Stipendiat: Felix Blasshofer (F. 81-1 38 27), Sophi Damayanti

Klinische Pharmazie und Pharmakotherapie (Gebäude 26.22, Ebene 02)

Univ.-Prof. Dr. Stephanie Läer, F. 81-1 07 40

Sekretariat: Anita Mittler (F. 81-1 36 64)

Wiss. Ang.: Anne-Kristina Frobel (F. 81-1 38 40), André Breddemann (F. 81-1 38 40),
Stefanie Albers (BMBF) (F. 81-1 38 40), Linda Hsien (Stipendiatin) (F. 81-1 25 31),
Stephanie Röhm (F. 81-1 25 31)

Institut für Pharmazeutische Biologie und Biotechnologie (Gebäude 26.23, Ebene 00)

Univ.-Prof. Dr. Peter Proksch, F. 81-1 41 63

Sekretariat: Mareike Thiel, F. 81-1 41 70

Univ.-Prof. Prof. Dr. Shu-Ming Li, F. 81-1 41 80

Prof. em. Dr. Günter Willuhn, F. 81-1 33 89

Akad. Oberrat: Prof. Dr. Claus M. Paßreiter F. 81-1 41 72

Wiss. Ass.: Dr. Jandirk Sendker, F. 81-1 41 73

Apothekerin Julia Kjer (F. 81-1 41 87), Apotheker Frank Riebe (F. 81-1 41 75),

Apotheker Arnulf Diesel (F. 81-1 41 74), Dipl.-Biol. Mirko Bayer (F. 81-1 41 64),

Apothekerin Nicola Steffan (F. 81-1 41 81), Apotheker Alexander Grundmann
(F. 81-1 41 81), Dipl.-Biol. Anika Kremer (F. 81-1 41 81), Dipl.-Biol. Ole Rigbers
(F. 81-1 41 82)

Institut für Pharmazeutische Technologie und Biopharmazie (Gebäude 26.22, Ebene 00)

Univ.-Prof. Dr. Peter Kleinebudde, F. 81-1 42 20

Sekretariat: Kerstin Bollig, F. 81-1 42 20, Fax 81-1 42 51

Univ.-Prof. Dr. J. Breitreutz, F. 81-1 06 78

Akad. Oberrat: Dr. Klaus Knop, F. 81-1 41 15

Wiss. Ass.: Juniorprofessorin Dr. Nora Urbanetz F. 81-1 43 85

Wiss. Ang.: Lutz Barnscheid (F. 81-1 06 78), Dejan Djuric (F. 81-1 41 16), Verena Garsuch
(F. 81-1 45 29), Julia Krause (F. 81-1 06 74), Annette Romer (F. 81-1 56 93), Eva
Schornick (F. 81-1 35 53), Maike Stiers

5

VI. Wissenschaftliche Einrichtung Biologie

Geschäftsführender Leiter: Univ.-Prof. Dr. Ulrich Rüther

1. Stellvertreterin: Univ.-Prof. Dr. Christine Rose

2. Stellvertreter: Univ.-Prof. Dr. Klaus Lunau

E-Mail: we-biologie@uni-duesseldorf.de

Botanisches Institut und Botanischer Garten (Gebäude 26.13, Ebene 02)

Univ.-Professoren: Univ.-Prof. Dr. Margarete Baier

Sekretariat: Frau Martina Brühl-Büschgen, F. 81-1 47 27

Apl. Prof. Dr. Sieglinde Ott, F. 81-1 35 37

Wiss. Ang.: Dipl.-Biol. Diana Borchard (F. 8181 35 35), Dipl.-Biol. Marcus Brinkmann
(DFG), (F. 81-1 35 34), Dipl.-Biol. Andreas Engelen (DFG), (F. 81-1 35 35), Dipl.-Biol. Tina
A. Heydenreich, Dipl.-Biol. Joachim Meeßen (Entrepre.St.), Dr. Günter Schuster (F. 81-
1 34 79), Dr. Jean-Pierre de Vera (BMWl), (F. 81-1 34 78)

Botanischer Garten (Gebäude 29.01)

Direktor: Univ.-Prof. Dr. Margarete Baier

Wiss. Ang.: Dr. Sabine Etges, F. 81-1 24 77

Technischer Leiter: P. Thielen, F. 81-1 24 02

Zentrales Sekretariat der Botanischen Lehrstühle: Frau Heidi Schwan (F. 81-1 23 40)

Institut für Biochemie der Pflanzen

(Gebäude 26.03, Ebene 01 und Gebäude 26.02, Ebene 01)

Univ.-Prof. Andreas P. M. Weber, F. 81-1 23 47

Sekretariat: N.N., F. 81-1 41 32

Univ.-Prof. Dr. Georg Groth, F. 81-1 28 22 (Gebäude 26.02, Ebene 01)

Akad. Oberrat: Priv.-Doz. Dr. Jürgen Schumann, F. 81-1 37 32, Gebäude 26.12, Ebene 00, Raum 88

Apl. Prof. Dr. Susanne Bickel, F. 81-1 19 56, Gebäude 26.21, Ebene U1, Raum 38

Apl. Prof. Dr. Peter Jahns, F. 81-1 38 62, Gebäude 26.13, Ebene 02, Raum 40

Wiss. Ang.: Dipl.-Biol. Silke Allekotte (DFG) (F. 81-1 37 22), Dipl.-Biol. Christian Beran (DFG), F. 81-1 23 46, Dr. Ljudmila Kalituho (DFG) (F. 81-1 23 46), Dr. Nicola Linka, Dipl.-Biol. Sylvia Niczyporuk (DFG) (F. 81-1 23 46), Dipl.-Biol. Manuela Nilkens (DFG) (F. 81-1 34 30), Dipl.-Biol. Rafael Scheiba (DFG), F. 81-1 52 32, Dipl.-Biol. Melanie Vollmer (DFG), F. 81-1 52 32, Dr. Jan Voet van Vormizeele (F. 81-1 37 22)

Institut für ökologische Pflanzenphysiologie und Geobotanik

(Gebäude 26.13, Ebene 01)

Univ.-Prof. Dr. William Martin, F. 81-1 30 11

Sekretariat: Frau Marianne Limpert, F. 81-1 49 32, Fax 81-1 35 54

Wiss. Ass.: N. N., F. 81-1 39 83

Wiss. Ang. Dr. Tal Dagan, F. 81-1 25 26, Dr. Katrin Henze, F. 81-1 39 83, Dipl.-Biol. Nahal Ahmadinejad, F. 81-1 43 06, Dipl.-Biol. Britta Delves (Industrie), F. 81-1 34 32, Dipl.-Biol. Oliver Deusch (DFG), F. 81-1 23 43, Dipl.-Biol. Christian Eßer, F. 81-1 23 39, Dipl.-Biol. Nicole Grünheit, F. 81-1 43 06, Dr. Simone Pütz (DFG), F. 81-1 39 83, Dipl.-Biol. Silke Rosnowsky (DFG), F. 81-1 34 32, Dipl.-Pharmazeutin Sara Tucci (DFG), F. 81-1 23 39, Dipl.-Biol. Verena Zimorski, F. 81-1 43 06

Abt. Geobotanik (Gebäude 26.13, Ebene U1)

Univ.-Prof. Dr. Rainer Lösch, F. 81-1 48 78

Sekretariat: Frau Marianne Limpert

Wiss. Ang.: Dr. Joachim Busch, F. 81-1 45 11, Dr. Ulf Schmitz (BMBF), F. 81-1 45 11, Dipl.-Biol. Stephan Bloßfeld, F. 81-1 49 38, Dipl.-Biol. Andreas Hussner, F. 81-1 36 83, Dr. Guido Dericks, F. 81-1 49 38

Institut für Entwicklungs- und Molekularbiologie der Pflanzen

(Gebäude 26.03, Ebene 02, Gebäude 26.13, Ebene U1)

Univ.-Prof. Dr. P. Westhoff, F. 81-1 23 38

Sekretariat: Marianne Limpert, F. 81-1 26 21, Fax 81-1 48 71

Wiss. Ang.: Dr. Karin Ernst (BMBF), F. 81-1 23 41, Dr. Udo Gowik, F. 81-1 43 68, PD Dr. Karin Meierhoff, F. 81-1 34 28, Dr. Elena Pestsova, F. 81-1 23 44, Dipl.-Biol. Nino Baliashvili (BMBF), F. 81-1 43 68, Dipl.-Biol. Sabine Link (BMBF), F. 81-1 34 28, Dipl.-Biol. Dagmar Lyska (DFG), F. 81-1 34 28, Dipl.-Biol. Katharina Prusko (DFG), F. 81-1 23 41, Dipl.-Biol. Claudia Tietze (Industrie), F. 81-1 23 44, Dipl.-Biol. Christian Wiludda, F. 81-1 23 41

Institut für Chemie und Dynamik der Geosphäre (ICG), ICG 3: Phytosphäre

Prof. Dr. Ulrich Schurr, F. 02461 - 61 3073, E-Mail: u.schurr@fz-juelich.de
Forschungszentrum Jülich GmbH
siehe Seite 102

Institut für Neurobiologie (Gebäude 26.02, Ebene 00)

Univ.-Prof. Dr. Christine Rose, F. 81-1 34 16
Sekretariat: Marion Philipps, F. 81-1 34 14, Fax 81-1 34 15
Wiss. Ang.: Dr. Wolfgang Karl Kafitz, F. 81-1 34 86, Dr. Peter Hochstrate, F. 81-1 13 80,
Silke Meier, F. 81-1 05 81, Dr. Guide Krause, F. 81-1 05 82, Dr. Tony Kelly, F. 81-
1 05 83, Julia Langer, F. 81-1 35 84, Jonathan Stephan, F. 81-1 05 82
Nichtwiss. Ang.: Claudia Roderigo, F. 81-1 30 91, Simone Durry, F. 81-1 42 52

Arbeitsgruppe Sinnesökologie (Gebäude 26.13, Ebene U1)

siehe auch: <http://www.uni-duesseldorf.de/MathNat/zoologie/zoodidak.html>
Univ.-Prof. Dr. Klaus Lunau, F. 81-1 30 59
Sekretariat: Monika Haardt, F. 81-1 19 72, Fax 81-1 19 71
Wiss. Ass.: Dr. Thomas Eitz, F. 81-1 34 13
Wiss. Ang.: Dr. Renate Delhey, F. 81-1 14 40, Dipl.-Biol. Olaf Diestelhorst, F. 81-1 30 58,
Dipl.-Biol. Julia Budde, F. 81-1 34 10, Dipl.-Biol. Yvonne Zimmermann, F. 81-1 30 58,
Dipl.-Biol. Sebastian Witjes, F. 81-1 19 44

Institut für Zoomorphologie, Zellbiologie und Parasitologie (Gebäude 26.02/26.03, Ebene U1/00)

Univ.-Prof. Dr. Heinz Mehlhorn, F. 81-1 30 52, Fax 81-1 44 99
Sekretariat: Karin Aldenhoven, F. 81-1 13 31
Univ.-Prof. Dr. Hartmut Greven, F. 81-1 20 81
Apl. Prof. Dr. Jochen D'Haese, F. 81-1 34 05
Honorarprofessor Dr. Michael Londershausen (F. 81-1 30 52), Apl. Prof. Dr. Achim Harder
(F. 81-1 30 52), Apl. Prof. Dr. Hartmut Hentschel (F. 81-1 30 52), Akad. Oberrat Dr.
Rüdiger Riehl (F. 81-1 35 82), PD Dr. Günter Schmahl (F. 81-1 28 53), Dr. Jürgen Schmidt
(F. 81-1 28 53), Dr. Sven Klimpel (F. 81-1 05 21), Dr. Ernst Kiehl (F. 81-1 52 17), PD Dr. Harry
W. Palm (F. 81-1 28 53), Akad. Oberrat Dr. Volker Walldorf (F. 81-1 35 66), Dipl.-Biol. Susan
Walter (F. 81-1 34 04), Dipl.-Biol. Sevil Yildirin (F. 81-1 34 04), Dipl.-Biol. Bianca Strassen
(F. 81-1 30 52), Dr. Boris Müller (F. 81-1 28 53), BTA Marcel Brenner (F. 81-1 44 97), BTA
Martin Fey (F. 81-1 34 07)

Abteilung für Molekulare Parasitologie (Gebäude 26.13, Ebene 00) (keinem Institut zugehörig)

Univ.-Prof., Prof. h. c. Dr. F. Wunderlich, F. 81-1 34 01, Fax 81-1 47 34,
E-mail: frank.wunderlich@uni-duesseldorf.de
Sekretariat: Brigitte Ingwersen, F. 81-1 42 90
Wiss. Ass.: Dr. J. Krücken, F. 81-1 47 33
Wiss. Ang.: Dr. H.-P. Schmitt-Wrede, F. 81-1 47 33
Wiss. Mitarb.: Dr. W. P. M. Benten (DFG, F. 81-1 47 32), M. Epe (F. 81-1 47 32), R. Hosse
(F. 81-1 47 32) Dipl.-Chem. A. Kolpakova (DFG, F. 81-1 47 32), Dipl.-Biol. L. Mehnert
(F. 81-1 47 32), Dipl.-Biol. V. Wünsche (F. 81-1 47 33), Dipl.-Biol. Nadine Tillmann (F. 81-
1 47 32)

Institut für Entwicklungs- und Molekularbiologie der Tiere

(Gebäude 26.13, Ebene 00)

Univ.-Prof. Dr. Ulrich Rütther, F. 81-1 13 91, E-Mail: ruether@uni-duesseldorf.de
Sekretariat: Tanja Schöttler, F. 81-1 48 60, Fax 81-1 51 13
Wiss. Ang.: Dr. Renate Dildrop (F. 81-1 49 01), dildrop@uni-duesseldorf.de,
Dr. Julia Fischer (F. 81-1 49 04), julia-fischer@uni-duesseldorf.de
Wiss. Mitarbeiter: Oliver Lieven (F. 81-1 17 67), Patrick Hill (F. 81-1 49 07),
Christoph Gerhardt (F. 81-1 49 04)
Wiss. Ang.: Dr. Katrin Götz (F. 81-1 22 36), götzk@uni-duesseldorf.de

Institut für Zoophysiologie (Gebäude 26.12, Ebene 00)

Univ.-Prof. N. N., F. 81-149 90,
e-mail: grieshaber@uni-duesseldorf.de
Sekretariat: Judith Haller, F. 81-132 34, Fax 81-138 97,
E-Mail: hallerjt@uni-duesseldorf.de
Wiss. Ang.: Prof. Dr. Christopher Bridges (F. 81-149 91)
Wiss. Mitarb.: Ulrike Hergert (F. 81-135 79), Dr. Gereon Maurer (F. 81-142 41), Dr. Andre
Müller (F. 81-151 16), Dr. Nadine van Os (F. 81-149 69), Tatjana Przywara (F. 81-1 35 77)

Institut für Physikalische Biologie

Univ.-Prof. Dieter Willbold, F. 81-1 13 90,
e-mail: dieter.willbold@uni-duesseldorf.de
Stellvertreter: Univ.-Prof. Dr. Rolf Wagner, F. 81-149 28
Sekretariat: Frau Heidi Gruber, F. 81-148 76, Fax: 81-151 67
e-mail: gruber@biophys.uni-duesseldorf.de
Prof. em. Dr. Detlev Riesner, F. 81-1 48 40, e-mail: riesner@biophys.uni-duesseldorf.de
Akadem. Oberrat: Prof. Dr. Gerhard Steger, F. 81-149 27
Wiss. Ang.: Dr. Oliver Bannach (F.81-148 26), Dr. Eva Birkmann (F. 81-123 42), Dipl.-Biol.
Natalie Diermann (F. 81-1 47 03), Dr. Christian Dumpitak (F. 81-15314), Dr. Aileen Funke
(F. 81-1 53 96), Dipl.-Biol. Rene Geißen (F. 81-1 49 45), Dipl.-Biol. Franziska Henke
(F. 81-1 23 42), Dipl.-Biol. Nina Hofmann (F. 81-1 49 45), Dr. Luitgart Nagel-Steger (F. 81-
153 96), Dipl.-Biol. Thomas Neußer (F. 81-1 49 45), Dipl.-Biol. Giannantonio Panza (F. 81-
1 23 41), Dipl.-Biol. Ümit Pul (F. 81-1 49 45), Dipl.-Biotech. Angieszka Salwierz (F. 81-
123 42), Dipl.-Biol. Jan Stöhr (F. 81-1 23 41), Dipl.-Biol. Petra Stroeks (F. 81-1 47 03),
Dipl.-Biol. Jan-Hendrik Teune (F. 81-1 49 27), Dipl.-Biol. Michael Wolff (F. 81-1 47 03),
Tech. Ang. Bernd Esters (F. 81-149 23), Ilka Ostermann (F. 81-149 27), Elke Reinartz
(F. 81-1 49 27), Reinhild Wurm (F. 81-149 45)

Biomolekulares MNR-Zentrum

(Forschungszentrum Jülich, Geb. 5.2)

Univ.-Prof. Dieter Willbold, F. (0 24 61/61 21 00), Fax 0 24 61 - 61 20 23
Stellvertreter: Dr. Matthias Stoldt, F. (02461) 61-58 74
Sekretariat: Renate Janssen, F. 0 24 61 - 61 22 33, Fax: 0 24 61 - 20 23
Dipl.-Biol. Almine Aldag (F. 0 24 61/61-65 17), Dipl.-Biol. Dirk Bartnik (F. 0 24 61/
61-21 17), Sabine Corman (F. 0 24 61/61-21 23), Dr. Andreas Eckhoff (F. 0 24 61/61-
21 17), Dipl.-Biol. Sophie Feuerstein (F. 0 24 61/61-14 69), Dr. Aileen Funke
(F. 0 24 61/61-14 91), Dipl.-Biol. Julian Glück (F. 0 24 61/61-21 17), Dr. Karen Hänel
(F. 0 24 61/61-35 18), Dr. Rudolf Hartmann (F. 0 24 61/61-53 85), Dr. Silke
Hoffmann (F. 0 24 61/61-23 23), Dipl.-Biol. + Dipl.-Ing. Yvonne Hoffmann
(F. 0 24 61/61-14 91), Wiebke Ibing (F. 0 24 61/61-21 23), Techn.-Ang. Esther Jonas

(F. 0 24 61/61-21 23), Dr. Bernd König (F. 0 24 61/61-53 85), Dr. Rutger Leliveld (F. 0 24 61/61-53 85), Peixian Ma (F. 0 24 61/21 23), Dipl.-Phys. Susanne Mödter (F. 0 24 61/61-14 91), Dipl.-Biol. Jessica Mötter (F. 0 24 61/61-69 40), Dipl.-Biol. Jeannine Mohrlüder (F. 0 24 61/61-35 18), Dr. Victor H. Pacheco Torres (F. 0 24 61/61-14 55), Dr. Michal Schmitz (F. 0211/81-1 49 27), Dipl.-Biol. Sven Schünke (F. 0 24 61/61-21 17), M.Sc. Melanie Schwartan (0 24 61/58 74), Dipl.-Phys. Pallavi Thiagarajan (F. 0 24 61/61-53 85), Dipl.-Phys. Marc Wittlich (F. 024 61/61-21 17)

Institut für Biologische Informationsverarbeitung (IBI), IBI-2: Biologische Strukturforschung (Prof. G. Büldt)
F. 024 61 - 61 2030, E-Mail: g.bueldt@fz-juelich.de
Forschungszentrum Jülich GmbH

siehe Seite 101

Institut für Mikrobiologie

Lehrstuhl für Mikrobiologie (Gebäude 26.12, Ebene 01)
<http://www.biologie.uni-duesseldorf.de/Institute/Mikrobiologie>

Univ.-Prof. Dr. N. N.

Kommissarische Leitung: Univ.-Prof. Dr. Joachim F. Ernst,
F. 81-1 51 76, Fax 81-1 51 76, E-mail: joachim.ernst@uni-duesseldorf.de

Sekretariat: Frau Hannelore Gurk, F. 81-147 20, Fax: 81-153 70,
E-mail: hannelore.gurk@uni-duesseldorf.de

Univ.-Prof. em. Dr. Cornelis P. Hollenberg, F. 81-1 47 20, Fax 9 34 47 20,
E-mail: cornelis.hollenberg@uni-duesseldorf.de

Priv.-Doz. Dr. Massoud Ramezani Rad, F. 81-1 34 25/81-1 58 69,
E-mail: ramezani@uni-duesseldorf.de

Akad. ORat: Dr. Rainer Roggenkamp, F. 81-1 48 52,
E-mail: r.roggenkamp@uni-duesseldorf.de

Wiss. Ang.: Dipl.-Biol. Nicolas Bernsmeier, F. 81-1 47 73,
E-mail: nbernsmeier@gmx.de

Techn. Ang.: Dipl.-Biol. Ulrich Kleinhans, F. 81-1 48 34,
E-mail: ulrich.kleinhans@uni-duesseldorf.de

Abteilung für Molekulare Mykologie (Gebäude 26.12, Ebene 01)
http://www.biologie.uni-duesseldorf.de/Institute/Molekulare_Mykologie

Univ.-Prof. Dr. Joachim F. Ernst, F. 81-1 51 76, Fax 81-1 51 76,
E-mail: joachim.ernst@uni-duesseldorf.de

Wiss. Ass.: Dr. Klaus Lengeler, F. 81-1 27 79, E-mail: Klaus.Lengeler@uni-duesseldorf.de

Wiss. Ang.: Dipl.-Biol. Fabien Cottier, F. 81-1 48 33, E-mail: fabien.cottier@uni-duesseldorf.de, Lic. pharm. Pilar Dominguez Cantero, F. 81-1 48 33, E-mail: soile@usal.es, Dipl.-Biol. Jessica Hilbig, F. 81-1 51 77, E-mail: jessica.h@web.de, Dipl.-Biol. Dagmar Kurtz, F. 81-1 51 77, E-mail: dagmarkurtz@web.de, Dipl.-Biol. Inga Schmidt, F. 81-1 48 33, E-mail: inga.schmidt@uni-duesseldorf.de, Dipl.-Biol. Catrin Stichternoth, F. 81-1 48 33, E-mail: catrin_stichternoth@web.de, Dr. Denis Tielker, F. 81-1 48 34, E-mail: d.tielker@uni-duesseldorf.de, Dipl.-Biol. Eva Szafranski, F. 81-1 48 35, E-mail: m.szafranski@t-online.de

Lehrstuhl für Funktionelle Genomforschung der Mikroorganismen

(Gebäude 25.02, Ebene U1 + Ebene 25.12, Ebene U1)

http://www.biologie.uni-duesseldorf.de/Institute/Funktionelle_Genomforschung

Univ.-Prof. Dr. Johannes H. Hegemann, F. 81-1 37 33, Fax 81-1 3724

E-mail: johannes.hegemann@uni-duesseldorf.de

Stellvertreterin: Priv.-Doz. Dr. Ursula N. Fleig, F. 81-1 15 81, Fax 81-1 35 67,

E-mail: fleigu@uni-duesseldorf.de

Sekretariat: Frau Stefanie Chmielewski, F. 81-1 37 36, Fax 81-1 06 37,

E-mail: Stefanie.Chmielewski@uni-duesseldorf.de

Wiss. Ang.: Gabriele Abel, F. 81-1 19 05, Dipl.-Biol. Eleni Georgoudis, F. 81-1 19 03,

E-mail: Eleni.Georgoudis@uni-duesseldorf.de, Dipl.-Biol. Frauke Herbst, F. 81-1 45 80,

E-mail: Frauke.Herbst@uni-duesseldorf.de, Dipl.-Biol. Visnja Jakopec, F. 81-1 06 61,

E-mail: Visnja.Jakopec@uni-duesseldorf.de, Dr. Anne Kerres, F. 81-1 45 80,

E-mail: anne.Kerres@uni-duesseldorf.de, TA Stefanie Kobus, F. 81-1 45 81,

E-mail: Stefanie.Kobus@uni-duesseldorf.de, Dipl.-Biol. Marcus Langen, F. 81-1 45 81,

E-mail: Marcus.Langen@uni-duesseldorf.de, Dipl.-Biol. Klaus Meyer,

Dr. Katja Mölleken F. 81-1 19 03, E-mail: Katja.Moelleken@uni-duesseldorf.de,

Dipl.-Biol. Gido Murra, F. 81-1 19 03, E-mail: Gido.Murra@uni-duesseldorf.de,

Dipl.-Biol. Jennifer Pöhlmann, F. 81-1 45 81, E-mail: Jennifer.Poehlmann@uni-duesseldorf.de,

Dipl.-Biol. Vanessa Thiemann, F. 81-1 45 81, E-mail:

Vanessa.Thiemann@uni-duesseldorf.de, TA Irina Volfson, F. 81-1 45 80,

E-mail: Irina.Volfson@uni-duesseldorf.de, TA Eva Walla, F. 81-1 45 81,

E-mail: Eva.Walla@uni-duesseldorf.de, Dipl.-Biol. Rafat Zrieq, F. 81-1 19 03,

E-mail: rafat.zrieq@uni-duesseldorf.de

Institut für Biotechnologie I (IBT1), Forschungszentrum Jülich GmbH

Univ.-Prof. em. Dr. Hermann Sahm

(s. Inhaltsverzeichnis: Der Universität angegliederte Institute)

Institut für Molekulare Enzymtechnologie

(Gebäude 15.8, Forschungszentrum Jülich GmbH, 52426 Jülich)

s. auch <http://www.iet.uni-duesseldorf.de/>

Univ.-Prof. Dr. Karl-Erich Jaeger, F. (0 24 61) 61 69 66, Fax (0 24 61) 61 24 90

E-mail: Karl-Erich.Jaeger@fz-juelich.de

Sekretariat: Sabine Jansen, F. (0 24 61) 61 37 16, Fax (0 24 61) 61 24 90

E-mail: s.jansen@fz-juelich.de

Apl.-Prof. Dr. Werner Hummel, F. (0 24 61) 61 37 90,

e-mail: w.hummel@fz-juelich.de

Wiss. Mitarbeiter:

Dipl.-Biol. Kai-Malte Bartels (0 24 61) 61 33 48, E-mail: k.m.bartels@fz-juelich.de;

Dipl.-Biol. René Bergmann (0 24 61) 61 37 48, E-mail: r.bergmann@fz-juelich.de;

Dr. Mark Bertram (0 24 61) 61 57 97, E-mail: m.bertram@fz-juelich.de;

Dipl.-Biol. Sebnem Bukavaz (0 24 61) 61 29 32; s.bukavaz@fz-juelich.de;

Dr. Thomas Drepper (0 24 61) 61 41 73, E-mail: t.drepper@fz-juelich.de;

Dipl.-Biol. Benjamin Franken (0 24 61) 61 29 42, E-mail: b.franken@fz-juelich.de;

TA Ilona Frindi-Wosch F. (0 24 61) 61 37 03, E-mail: i.frindi-wosch@fz-juelich.de;

Dipl.-Ing. Holger Gieren (0 24 61) 61 37 49, E-mail: h.gieren@fz-juelich.de;

Dipl.-Biol. Jan Guterl (0 24 61) 61 37 44, E-mail: j.guterl@fz-juelich.de;

Dipl.-Biol. Sascha Hausmann (0 24 61) 61 33 48, E-mail: s.hausmann@fz-juelich.de;

Dipl.-Biol. Achim Heck (0 24 61) 61 14 78, E-mail: a.heck@fz-juelich.de;

Dr. Silke Heckmann (0 24 61) 61 41 73, E-mail: si.heckmann@fz-juelich.de;

Dipl.-Biol. Rien Hoge (0 24 61) 61 29 32), E-mail: r.hoge@fz-juelich.de;

Dr. Hiroshi Kawabata (0 24 61) 61 37 16, E-mail: h.kawabata@fz-juelich.de;

Dipl.-Biol. Nadine Katzke (0 24 61) 61 29 42, E-mail: n.katzke@fz-juelich.de;

Dipl.-Biol. Mariya Kokova (0 24 61) 61 37 04, E-mail: m.kokova@fz-juelich.de;

Dipl.-Biol. Geraldine Kolter (024 61) 61 57 97, E-mail: g.kolter@fz-juelich.de;
 Dipl. Biol. Filip Kóvacic (024 61) 61 67 31, E-mail: f.kovacic@fz-juelich.de;
 Dipl.-Biol. Ulrich Krauß (024 61) 61 37 44, E-mail: u.krauss@fz-juelich.de;
 TA Sabine Kruschinski (024 61) 61 37 04, E-mail: s.kruschinski@fz-juelich.de;
 Dipl.-Biol. Anette Markert (024 61) 61 14 78, E-mail: a.markert@fz-juelich.de;
 Dipl.-Ing. Dagmar Müller (024 61) 61 37 04, E-mail: da.mueller@fz-juelich.de;
 Dipl.-Biol. Marion Müller (024 61) 61 29 42, E-mail: mar.mueller@fz-juelich.de;
 PD Dr. Martina Pohl (024 61) 61 37 14, E-mail: ma.pohl@fz-juelich.de;
 TA Katharina Range (024 61) 61 37 04, E-mail: k.range@fz-juelich.de;
 Dr. Frank Rosenau (024 61) 61 29 47, E-mail: f.rosenau@fz-juelich.de;
 Dipl.-Biol. Thorsten Rosenbaum (024 61) 61 57 97, E-mail: t.rosenbaum@fz-juelich.de;
 Dipl.-Biol. Sabrina Schell (024 61) 61 29 32, E-mail: s.schell@fz-juelich.de;
 Dipl.-Biol. Alexander Schulz (024 61) 61 14 78, E-mail: a.schulz@fz-juelich.de;
 Dipl.-Biol. Steffi Serci (024 61) 61 29 32, E-mail: s.serci@fz-juelich.de;
 TA Vera Svensson (024 61) 61 35 41, E-mail: v.svensson@fz-juelich.de;
 Dipl.-Biol. Sonja Tröschel (024 61) 61 37 48, E-mail: s.troeschel@fz-juelich.de;
 Dipl.-Biol. Katharina Wetjen (024 61) 61 37 44, E-mail: k.wetjen@fz-juelich.de;
 Dr. Susanne Wilhelm (024 61) 61 29 47, E-mail: s.wilhem@fz-juelich.de;
 Dipl.-Ing. Astrid Wirtz (024 61) 61 29 39, E-mail: a.wirtz@fz-juelich.de

Institut für Genetik

www.genetik.uni-duesseldorf.de

Univ.-Prof.: Dr. Thomas Klein, F. 81-1 35 04, Fax 81-1 22 79

Sekretariat: Siegrid Daniel, F. 81-135 04, Fax: 81-1 22 79

E-mail: siegrid.daniel@uni-duesseldorf.de

Sekretariat: Brigitte Haumann, F. 81-1 42 95, Fax 81-1 56 23,

E-mail: brigitte.haumann@uni-duesseldorf.de

SFB 590 (DFG): Brigitte Haumann, F. 81-1 47 40, Fax 81-1 56 23,

E-mail: sfb.differenzierung@uni-duesseldorf.de

Univ.-Prof. Dr. Rüdiger Simon, F. 81-1 40 45, Fax 81-1 22 79,

E-mail: ruediger.simon@uni-duesseldorf.de

Prof. Dr. Martin Beye, F. 81-1 20 75, Fax 81-1 22 79,

E-mail: martin.beye@uni-duesseldorf.de

Prof. i.R. Dr. Werner Kunz, F. 81-1 23 33, Fax 81-1 22 79,

E-mail: kunz@uni-duesseldorf.de

Prof. em. Dr. Oswald Hess, F. 81-1 22 76, Fax 81-1 22 79,

E-mail: hess@uni-duesseldorf.de

Akad. Oberrat: N. N., F. 81-134 21, Fax 81-1 22 79

PD Dr. Olaf Bossinger, F. 81-106 82, Fax 81-1 22 79,

E-mail: olaf.bossinger@uni-duesseldorf.de

Wiss. Ang.:

Dr. André Bachmann (DFG), F. 81-124 06, Fax 81-1 22 79, E-mail: bachmana@uni-

duesseldorf.de, Dipl.-Biol. Andrea Bleckmann, F. 81-1 23 25, Fax 81-1 22 79,

E-mail: andrea.bleckmann@uni-duesseldorf.de, Dr. Marina Bureau, EU, F. 81-1 23 25,

Fax 81-1 22 79, E-mail: marina.bureau@uni-duesseldorf.de, Dr. Tanja Gempe, DFG,

F. 81-1 20 77, Fax 81-1 22 79, E-mail: tanja.gempe@uni-duesseldorf.de,

Dr. Marcel Lafos, DFG, F. 81-1 24 05, Fax 81-1 22 79, E-mail: marcel.lafos@uni-

duesseldorf.de, Dr. Marianne Otte, F. 81-1 28 08, Fax 81-1 22 79, E-mail:

marianne.otte@uni-duesseldorf.de, Dipl.-Biol. Jennifer Pilipiuk, DFG, F. 81-1 50 71,

Fax 81-1 22 79, Dipl.-Biol. Madlen Rast, F. 81-1 23 25, Fax 81-1 22 79, E-mail:

madlen.rast@uni-duesseldorf.de, Dipl.-Biol. Nicole Schatlowksi, DFG, F. 81-1 24 05,

Fax 81-1 22 79, E-mail: nicole.schatlowski@uni-duesseldorf.de, Dr. Daniel Schubert,

DFG, F. 81-1 24 05, Fax 81-1 22 79, E-mail: daniel.schubert@uni-duesseldorf.de, Dr.

Yvonne Stahl, F. 81-1 58 18, Fax 81-1 22 79, E-mail: yvonne.stahl@uni-duesseldorf.de,

Dipl.-Biol. Tobias Wiesenfahrt, DFG, F. 81-1 50 71, Fax 81-1 22 79, E-mail: tobias.

wiesenfahrt@uni-duesseldorf.de, Miriam Müller, F. 81-1 30 70, mir.mueller@uni-duesseldorf.de, Christine Seelmann, F. 81-1 30 70, E-mail: christine.seelmann@uni-duesseldorf.de, Dott. Vittoria Bambilla, F. 81-1 23 25, Dr. Melisande Richard, Fax 81-1 22 79, E-mail: melisande.richard@uni-duesseldorf.de

VII. Wissenschaftliche Einrichtung

Institut für Experimentelle Psychologie

Geschäftsführende Leiter: Univ.-Prof. Dr. Axel Buchner

Stellvertreter: Univ.-Prof. Dr. Joseph P. Huston

Allgemeine Psychologie

Univ.-Prof. Dr. Martin Heil, F. 81-1 21 42

Wiss. Ass. bzw. wiss. Ang.: Dipl.-Psych. Jan-Henryk Dombrowski (F. 81-1 22 74), Dipl.-Psych. Kristina Küper (F. 81-1 45 66), Dr. Kathrin Lange (F. 81-1 21 41), Dipl.-Psych. Vera Mertens (F. 81-1 45 68), Dipl.-Psych. Guido Orgs (F. 81-1 45 66)

Allgemeine Psychologie und Arbeitspsychologie

Univ.-Prof. Dr. Axel Buchner, F. 81-1 22 71

Sekretariat: Janine Hoffmann, F. 81-122 71

Wiss. Ass. bzw. wiss. Ang.: Dr. Raoul Bell (F. 81-1 56 43), Dipl.-Psych. Sandra Dentale (F. 81-1 24 68), Dr. Robert Hauke (F. 81-1 30 57), PD Dr. Petra Jansen-Osmann (F. 81-1 56 29), Dipl.-Psych. Léonie F. Lange (F. 81-1 45 68), Dr. Susanne Mayr (F. 81-1 22 70), Dipl.-Psych. Iris Mund (F. 81-1 24 68), M.A. Andrea Schmelter (F. 81-1 21 34), Dipl.-Psych. Juliane Schmid (F. 81-1 57 81), Dipl.-Psych. Corinna Vorstius (F. 81-1 21 34)

Biologische Psychologie und Sozialpsychologie

Univ.-Prof. Dr. Bettina M. Pause, F. 81-1 17 75

Sekretariat: Heike Spahn, F. 81-1 43 84

Wiss. Ass. bzw. wiss. Ang.: Dipl.-Psych. Dirk Adolph (F. 81-1 43 83), Dipl.-Psych. Katrin Lübke (F. 81-1 51 92), Dipl.-Psych. Roland Weierstall (F. 81-1 56 21)

Diagnostik und Differentielle Psychologie

Univ.-Prof. Dr. Jochen Musch, F. 81-1 15 24

Sekretariat: Sabine Hillebrandt, F. 81-1 20 62

Wiss. Ass. bzw. wiss. Ang.: Dipl.-Psych. Morten Moshagen (F. 81-1 34 94), Dipl.-Psych. Martin Ostapczuk (F. 81-1 05 24), Dipl.-Psych. Michael Wolf (F. 81-1 34 98), Dr. Zengmei Zhao (F. 81-1 20 64)

Experimentelle Biologische Psychologie

Univ.-Prof. Dr. Petra Stoerig, F. 81-1 22 65

Sekretariat: N. N., F. 81-1 22 65

Wiss. Ass. bzw. wiss. Ang.: Dipl.-Psych. Inna Knoll (F. 81-1 20 74), Dipl.-Psych. Eva Ludowig (F. 81-1 20 72), Dipl.-Psych. Thomas Mierdorf (F. 81-1 20 10), M.Sc. Valentina Niccolai (F. 81-1 20 71), Dr. Michael Proulx (F. 81-1 20 67), Dr. Jessica Sängner (F. 81-1 20 11)

Klinische Psychologie

Univ.-Prof. Dr. Reinhard Pietrowsky, F. 81-1 21 40
Sekretariat: Silvia Spannagel, F. 81-1 15 63

Wiss. Ass. bzw. wiss. Ang.: Dipl.-Psych. Abo-Hatab (F. 81-1 05 64), Dipl.-Psych. Bettina Aumeier (F. 81-1 57 59), Dipl.-Psych. Nina Bettinger (F. 81-1 57 59), Dipl.-Psych. Ellen Bittner (F. 81-1 05 64), Dipl.-Psych. Dorothea Dere (F. 81-1 35 29), Dipl.-Psych. Julia Ehlis (F. 81-1 05 64), Dipl.-Psych. Bettina Grede-Badra (F. 81-1 57 59), Dipl.-Psych. Svetlana Kosnez (F. 81-1 57 59), Dipl.-Psych. Nicole Kraus (F. 81-1 05 64), Dipl.-Psych. Alexandra Kupfer (F. 81-1 05 78), Dr. Olaf Lahl (F. 81-1 21 46), Dipl.-Psych. Frank Meyer (F. 81-1 22 75), Dipl.-Psych. Sandra Möller (F. 81-1 50 64), Dipl.-Psych. Maria Nigro (F. 81-1 57 59), Dipl.-Psych. Helen Niemeyer (F. 81-1 57 59), Dipl.-Psych. Boris Pigorsch (F. 81-1 57 59), Dipl.-Psych. Gudrun Ramlow (F. 81-1 05 64), Dipl.-Psych. Christoph Usbeck (F. 81-1 34 82)

Mathematische und Kognitive Psychologie

Univ.-Prof. Ute J. Bayen, PhD., F. 81-1 21 44
Sekretariat: Frau Monika Gretzke, F. 81-1 21 44

Wiss. Ass. bzw. Wiss. Ang.: Dr. Daniela Czernochowski (F. 81-1 04 37),
Dipl.-Psych. Sebastian Horn (F. 81-1 22 73), Dr. Bianca Vaterrodt-Plüsenhecke
(F. 81-1 04 72)

Physiologische Psychologie

Univ.-Prof. Dr. Joseph P. Huston, F. 81-1 42 96
Sekretariat: Dr. rer. nat. Bianca Topic, F. 81-1 42 96

Wiss. Ass. bzw. wiss. Ang.: Dipl.-Psych. Tim Buddenberg (F. 81-1 20 24), Dr. rer. nat. Ekrem Dere (F. 81-1 42 98), Dr. Maria Angelica de Souza Silva (F. 81-1 42 97), Mag. rer. nat. Martin Pum (F. 81-1 20 24), Dipl.-Biol. Sandra Schäßle (F. 81-1 51 54), Dr. rer. nat. Bianca Topic (F. 81-1 42 96), Dipl.-Psych. Armin Zlomuzica (F. 81-1 51 54)

Betriebseinheit der Fakultät

Zentrales Chemikalienlager – ZCL –

Leiter: Dr. Hans Ippendorf, F. 81-123 29
Sekretariat: Frau H. Hellingrath, F. 81-141 40, Fax 81-1 36 40

5

Lehrveranstaltungen Sommersemester 2008

(Änderungen vorbehalten)

Biologie

Lehrveranstaltungen für das Studium der Biologie

Diplom und Bachelor Grundstudium

Modul Che1 Allgemeine und Anorganische Chemie

1. Allgemeine und Anorganische Chemie für Biologen Beckmann /
4-stündig Finze /
Mo 11:00 - 13:00, 2611.HS 6C Kunz
Mi 09:00 - 11:00, 26.41. HS 6J
Zusätzlich findet eine Übung statt (Di und Do 8-9 in 6J)
2. Praktikum Anorganische Chemie für Biologen
Das Praktikum findet dienstags und freitags nachmittags statt.
Nähere Informationen siehe Seiten der Chemie

Modul Che2 Organische Chemie

3. Organische Chemie für Biologen
4-stündig
Di 11:00 - 13:00, in Hörsaal 6G
nähere Informationen siehe Seiten der Chemie
4. Praktikum Organische Chemie für Biologen
im September

Modul Bio 3 Zoologie

5. Vorlesung: Stämme des Tierreichs I , Protozoa bis Mehlhorn
Echinodermata
Vorlesung: Stämme des Tierreichs II, Chordata
4-stündig Greven
Mo, Di 09:15 - 11:00, 2611.HS 6C
6. Zoologie Praktikum Mehlhorn /
4-stündig D'Haese /
Vorbesprechungstermin: Do 09:15 - 10:00, 2611.HS 6B Mitarbeiter
Das Praktikum findet in Gruppen statt.
Entweder Donnerstag vormittag, Donnerstag nachmittag
oder Freitag Vormittag.

Modul Bio 7 Genetik

7. Bio 7 Genetik Praktikum für Biologen
4-stündig
Gruppe 1: Di 09:00 - 13:00, 2621.00.26 + 30, Beginn: 10.06.2008
Gruppe 2: Mo 09:00 - 13:00, 2621.00.26 + 30, Beginn: 09.06.2008
Gruppe 3: Mo 14:00 - 18:00, 2621.00.26 + 30, Beginn: 09.06.2008
Gruppe 4: Di 14:00 - 18:00, 2621.00.26 + 30, Beginn: 10.06.2008
Das Praktikum für Biologen (4 Gruppen) wird in der zweiten Semesterhälfte veranstaltet, Beginn Mo., 09.06.2008 bzw. Die., 10.06.2008
Dozenten der Genetik
8. Bio 7 Genetik Tutorium für Biologen
1-stündig
Gruppe 1: Di 14:15 - 15:00, 2621.00.26 + 30
Gruppe 2: Mo 14:15 - 15:00, 2621.00.26 + 30
Beginn: 14.04.2008 Ende: 06.06.2008
Die Übungen finden in 2 Gruppen (montags oder dienstags) in je 2 Räumen statt.
Beye /
Bossinger /
Dozenten der
Genetik /
Simon
9. Bio 7 Genetik Vorlesung
2-stündig
Do 09:00 - 11:00, 2611.HS 6C
gemeinsame Vorlesung Bio 7, Genetik: Biologen, Biochemiker, Informatiker, Mathematiker. Anmeldungshinweise:
http://www.genetik.uni-duesseldorf.de/lehre_studium/Vorlesung
fällt aus am 1. Mai 2008 und an Fronleichnam (22.5.2008)
Beye / Bossinger /
Dozenten der Genetik /
Simon

Modul Bio 8 Biodiversität-Ökologie-Evolution

10. Bio 8 Vorlesung: Biodiversität-Ökologie-Evolution
3-stündig
Mi 10:15 - 12:00, 2611.HS 6C
Do 11:15 - 12:00, 2611.HS 6C
Praktikum: Biodiversität-Ökologie-Evolution,
Teil Botanische Exkursionen mit Bestimmungsübung, Fr, 14-18, HS 6C und Freiland, Lösch und Mitarbeiter
Einführung u. Gruppeneinteilung: Fr., 11.4.2008, 14 Uhr c.t., Hörsaal 6C
Beye /
Lösch /
Lunau
11. Praktikum: Botanische und zoologische Exkursionen
2-stündig
Fr 14:00 - 18:00, 2611.HS 6C, zum Teil werden Freilandveranstaltungen durchgeführt
Einführung und Gruppeneinteilung für die Botanischen Exkursionen: Fr. 13.4.07 14 Uhr in 6C
Lunau / Lösch /
Beye / Mehlhorn /
Walldorf

Modul Bio 9 Entwicklungsbiologie

12. Entwicklungsbiologie Praktikum
2-stündig
Das Praktikum findet in der ersten Semesterhälfte statt
13. Entwicklungsbiologie Vorlesung
2-stündig
Fr 10:15 - 12:00, 2611.HS 6C
Diese Vorlesung ist für Diplom- und Bachelorstudenten im 4. Fachsemester vorgesehen
Rüther /
Simon

Modul Bio 10 Physiologie und Biochemie der Pflanzen

14. Physiologie und Biochemie der Pflanzen Praktikum
4-stündig
Mo 08:00 - 12:00, Gruppe 1 + Gruppe2
Mo 14:00 - 18:00, Gruppe 3
Di 08:00 - 12:00, Gruppe 4 + Gruppe 5
Di 14:00 - 18:00, Gruppe 6 + Gruppe 7
Mi 14:00 - 18:00, Gruppe 8
Das Praktikum findet wöchentlich in Gruppen am Montag oder
Dienstag, vor- oder nachmittags statt.
Groth /
Jahns /
Schumann /
Weber
15. Physiologie und Biochemie der Pflanzen Vorlesung
3-stündig
Mi 08:15 - 10:00, 2611.HS 6C
Fr 09:15 - 10:00, 2611.HS 6C
Groth /
Jahns /
Weber

A- /Bachelor/ Lehramtsmodule

Wahlbereich A Genetik, Molekularbiologie, Zell- und Entwicklungsbiologie

16. A-Modul 3107: Molekulare Parasitologie II - Kurs A
6-stündig
2-wö. ganztägiges Praktikum mit begleitender Vorlesung
Blockveranstaltung in der Zeit vom 21.04.08 - 02.05.08
Praktikum und Vorlesung finden statt im Gebäude 26.13.00, Raum 11
Siehe auch besonderen Aushang bzw. Infos auf der Homepage
der Abt. Molekulare Parasitologie
Wunderlich /
Schmitt-Wrede
17. A-Modul 3107: Molekulare Parasitologie II - Kurs B
6-stündig
2-wö. ganztägiges Praktikum mit begleitender Vorlesung
Blockveranstaltung in der Zeit vom 21.04.08 - 02.05.08
Praktikum und Vorlesung finden statt im Gebäude 26.13.00, Raum 12
Siehe auch besonderen Aushang bzw. Infos auf der Homepage
der Abt. Molekulare Parasitologie
Benten /
Schmitt-Wrede /
Wunderlich
18. A-Modul 3108: Mikrobiologie I Block 2
Blockveranstaltung: 09.00 – 18.00 Uhr
Beginn: Mo. 07.04.2008. Ende: Fr. 18.04.2008
Veranstaltungsort: Geb. 25.02.00 Raum 21
Vorlesung, 1-stündig nach Vereinbarung
Voraussetzung: VD Biologie
Teilnehmerzahl: 20
Details zur Anmeldung gemäß Aushang!
**Teilnahme an der Vorbesprechung ist verpflichtend, da
hier endgültige Platzvergabe; Termin gemäß Aushang**
Fleig /
Hegemann
19. A-Modul 3109: Entwicklungsgenetik von Arabidopsis
2-stündig
Blockveranstaltung: 09:00 - 18:00, 2621.00.21 (Waldlabor),
Beginn: 07.04.2008 Ende: 18.04.2008
Simon / Stahl

20. A-Modul 3111: Der Zellkern: Struktur, Funktion und seine Bedeutung als Ziel von Autoimmunantworten
1-stündig
Vorlesung: parallel zum Praktikum Praktikum: als Block
14 Tage ganztägig, am Ende des SS
Ort: Institut für Umweltmedizinische Forschung (IUF) von Mikecz
21. A-Modul 3117: Entwicklungsgenetik von *C. elegans*, frühe Entwicklung
2-stündig
Blockveranstaltung: 08:30 - 10:00, 2611.HS 6F
Blockveranstaltung: 10:00 - 18:00, 2612.02.21
Beginn: 30.06.2008 Ende: 11.07.2008
Praktikum begleitend als Block, 14 Tage ganztägig, in der 2. Hälfte des Semesters Bossinger
22. A-Modul 3198: Molekulare Populationsgenetik
1-stündig
Blockveranstaltung: 08:00 - 18:00, 2621.00.21 (Waldlabor), Beginn: 21.04.2008 Ende: 02.05.2008 Beye / Hasselmann
23. A-Modul: xxxx Mol. Genetik, NN
Blockveranstaltung: 09:00 - 18:00, 2621.00.21 (Waldlabor), 2-wöchig, Praktikumsraum der Genetik
Blockveranstaltung: 09:00 - 18:00, 2612.02.21, RESERVE
Beginn: 02.06.2008 Ende: 13.06.2008 Dozenten der Genetik
- Wahlbereich B Physiologie, Biochemie, Biophysik, Bioinformatik**
24. A-Modul 3206: Bioinformatik: Grundlagen der Genomanalyse
2-stündig
Mo 10:00 - 12:00, 2611.HS 6F Martin
25. A-Modul 3206: Bioinformatik I: Grundlagen der Genomanalyse
6-stündig
Dieses Praktikum gehört zum A-Modul Bioinformatik I
2 Wochen ganztägig im Anschluss an das SS08, siehe gesonderter Aushang Dagan / Martin
26. A-Modul 3207: Bioinformatik II: RNA- und Proteinstruktur- Vorhersage
Teilnahmevoraussetzung: A-Modul 3299 - Programmierereinführung für Bioinformatik II (oder entsprechende Kenntnisse) Steger / Teune / Mainz
27. A-Modul xxxx: Bildliche Analyse pflanzlicher Zustände und Reaktionen
6-stündig
Blockveranstaltung: 09:00 - 17:00
Beginn: 05.05.2008 Ende: 16.05.2008
Vorlesung: Umwelthanpassungen bei Pflanzen: Sensing, Signalling und Reaktionen (Baier)
Di./Do. 08:00 - 09:00 HS 6E Baier / Schuster / Mitarbeiter

28. A-Modul 3209: Molekulare Biophysik: NMR-Spektroskopie Willbold /
 8-stündig Stoldt /
 Vorlesung: (2-stündig) Praktikum: (6-stündig) König /
 Blockveranstaltung, 2 Wochen ganztägig, Hartmann
 1. Hälfte SS Ort: FZ Jülich, IBI-2: NMR, Gebäude 05.2, Eingang E4,
 Raum 1020a (Keller).
 Eine Anmeldung über das online-Vorlesungsverzeichnis ist nicht möglich
29. A-Modul 3214: Pflanzliche Reaktionen auf Stress Janzik
 8-stündig
 Blockveranstaltung: 09:00 - 18:00
 Beginn: 02.06.2008 Ende: 13.06.2008
 Das Praktikum und die Vorlesung finden im Forschungszentrum Jülich statt!!
 Die begleitende Vorlesung (2SWS) findet an den Praktikumstagen jeweils
 um 9.00 Uhr im Seminarraum des ICG-III, Forschungszentrum Jülich statt.
 Bitte melden Sie sich nach Platz-Zuteilung durch Herrn Schumann direkt per
 Mail bei i.janzik@fz-juelich.de
 Eine Anmeldung über das online-Vorlesungsverzeichnis ist nicht möglich
30. A-Modul 3218: Molekulare Biophysik: Röntgenstrukturanalyse Büldt /
 8-stündig Granzin /
 Vorlesung: (2-SWS) Praktikum: (6-SWS) Blockveranstaltung, Labahn /
 2 Wochen ganztägig, 1. Hälfte SS Ort: FZ Jülich, IBI-2: Weiergräber /
 Biologische Strukturforschung, Gebäude 05.2, Eingang E4, Batra-Safferling
 Raum 1020a (Keller) Eine Anmeldung über das online-
 Vorlesungsverzeichnis ist nicht möglich
31. A-Modul 3222: Molekulare Biophysik: Spektroskopie Büldt /
 8-stündig Fitter /
 Vorlesung: (2-SWS) Praktikum: (6-SWS) Blockveranstaltung, Kriegsmann
 2 Wochen ganztägig, 1. Hälfte SS Ort: FZ Jülich, IBI-2: Biologische
 Strukturforschung, Gebäude 05.2, Eingang E4, Raum 1020a (Keller)
 Eine Anmeldung über das online-Vorlesungsverzeichnis ist nicht möglich
32. A-Modul 3225: Kommunikation im Tierreich Kafitz /
 Blockveranstaltung: 9:15 – 18:00 Uhr, Raum: 26.02.00.72 Hochstrate /
 Beginn: 19.05.2008, Ende: 30.05.2008 Rose
 Vorlesung (während des Praktikums): „Kommunikationsstrategien“
 Praktikum: Bioakustik
 Vorbesprechung: Teilnahme Pflicht, Termin siehe Website des
 Instituts für Neurobiologie
33. A-Modul 3234: PC-gestützte Analyse und Präsentation Weber
 biologischer Daten
 6-stündig
 Blockveranstaltung: 08:00 - 18:00, 25.41.00.63 (ZIM)
 Beginn: 09.06.2008 Ende: 20.06.2008
34. A-Modul 3235: Molekulare Physiologie und Biochemie des Weber /
 primären Kohlenstoff-Stoffwechsels Linka /
 6-stündig Gagneul
 Blockveranstaltung: 08:00 - 18:00, 26.21.00.21 (Waldlabor)
 Beginn: 30.06.2008 Ende: 11.07.2008

35. A-Modul 3296: Bioenergetik - Energiestoffwechsel der Pflanze
Dieses Modul ist erst nachträglich in das Programm aufgenommen worden und hat an der Zentralen Vergabe nicht teilgenommen Groth
36. A-Modul 3297: Bioinformatik III: Systembiologie Gelius-Dietrich / Lercher
- Wahlbereich C Organismische Biologie, Ökologie**
37. A-Modul 3301: Biodiversität und Entwicklungsgeschichte der Pflanzen Schuster
6-stündig
Blockveranstaltung: 09:00 - 17:00
Beginn: 07.04.2008 Ende: 18.04.2008
Vorlesung: Evolution und Morphologie der Pflanzen (Jahns)
Di. 17:00 -19:00 HS 6E
38. A-Modul 3304: Mikroskopische Analyse und Diagnose von pflanzlichen Nahrungs- und Genussmitteln Schuster
6-stündig
Blockveranstaltung: 09:00 - 17:00 vom 30.06.2008 bis 11.07.2008
Das A-Modul setzt die Vorlesung "Nutz/Arzneipflanzen und Ihre Inhaltsstoffe" voraus.
39. Nutzpflanzen und Inhaltsstoffe, Vorlesung Bickel
1-stündig, semesterbegleitend, freitags, 8-9 Uhr
40. A-Modul 3305: Morphologie und Phylogenie der Angiospermenblüte Ott
6-stündig
Blockveranstaltung: 09:00 - 17:00 vom 05.05.2008 bis 16.05.2008
Das A-Modul setzt die Vorlesung "Evolution und Morphologie der Pflanzen" voraus.
Vorlesung: Evolution und Morphologie der Pflanzen (Jahns)
Di. 17:00 -19:00 HS 6E
41. A-Modul 3306: Systematik und Evolution der Spermatophyta Etges
6-stündig
Blockveranstaltung: 09:00 - 17:00
Beginn: 21.04.2008 Ende: 03.05.2008
Vorlesung: Evolution und Morphologie der Pflanzen (Jahns)
Di. 17:00 -19:00 HS 6E
42. A-Modul 3307: Flechtensymbiose - Evolution und Entwicklung Ott / Schuster
8-stündig
Vorlesung und Praktikum finden in der vorlesungsfreien Zeit nach dem SS statt
43. A-Modul 3309: Ökologisch-systematisches Geländepraktikum mit großer Exkursion nach Gotland (Schweden) Etges / Jahns
8-stündig
Die Veranstaltung beinhaltet eine 1 std. Vorlesung und ein 1 std. Seminar als Vorbereitung auf die Exkursion (Termine nach Absprache.). Die Exkursion findet **voraussichtlich vom 30.06. - 19. 07.08** statt (kleine Terminänderungen sind möglich).

44. A-Modul xxxx: Botanik kommunizieren
6-stündig (4 SWS Praktikum, 4 SWS Seminar)
Vorbesprechung: 10.4. 17:00 Uhr
Literaturseminar: Blocktermin Mitte Mai nach Absprache
Praxisphase: 02.06.2008 – 13.06.2008 (50 % der Zeitlast)
Arbeitstreffen: 19.06.2008 17:00 Uhr
Abgabetermin und Präsentation: 03.07.08 17:00 Uhr
Baier/Etges/
Schuster
45. A-Modul: Blütenbiologische Feldmethoden
dezentrale Platzvergabe
Vorlesung im Sommersemester 2008 nach Vereinbarung
Praktikum: 2 Wochen ganztägig vom 07.07. – 18.07.2008 in
Graubünden/Schweiz
Anmeldung erforderlich
Lunau /
Eltz
46. A-Modul 3318: Biologie der Knochenfische
7-stündig
Blockveranstaltung: 09:00 - 17:00, Raum 26.13.00.11
Beginn: 05.05.2008 Ende: 16.05.2008
Zentrale Platzvergabe! Eine Anmeldung über das online-
Vorlesungsverzeichnis ist nicht möglich
Riehl /
Mehlhorn
47. A-Modul 3322: Grundlagen der Biodiversität und Evolution
Blockveranstaltung + Sa und So:
Beginn: 30.06.2008 Ende: 09.07.2008
10 Tage ganztägig in Ungarn (Bükk-Gebirge), begleitende
Vorlesung und Seminar parallel zum Praktikum im
Seminarraum in Ungarn
Kunz /
Roggenkamp
48. A-Modul 3337: Feldornithologische Methoden mit
Vogelexkursion
7-stündig
Fr 10:00 - 13:00, 2621.01.31, Einzeltermin am 16.05.2008,
Praktikum
Blockveranstaltung: 09:00 - 10:00, 2621.01.31, Vorlesung
Beginn: 05.05.2008 Ende: 16.05.2008
Blockveranstaltung: 10:00 - 13:00, 2621.01.31, Praktikum
Beginn: 05.05.2008 Ende: 07.05.2008
Blockveranstaltung: 10:00 - 13:00, 2621.01.31, Praktikum
Beginn: 09.05.2008 Ende: 14.05.2008
Das Modul beginnt am Montag, 5.5.08 mit der Vorlesung um 9 Uhr
und einem ersten Praktikumsteil ab 10 Uhr. Die Vorlesung findet weiter
täglich von 9-10 Uhr statt, während das Praktikum schon mal
um 5.30 oder 6 Uhr im Freiland beginnen kann und nach der Vorlesung
bei frühem Beginn bis etwa 13 Uhr, bei spätem Beginn bis etwa 16 Uhr
fortgesetzt wird (hängt vom Wetter ab).
Melden Sie sich bitte per email bei Dr. Schumann an.
Schumann
49. A-Modul 3342: Dynamik pflanzlichen Wachstums
8-stündig
Blockveranstaltung: 09:00 - 18:00
Beginn: 21.04.2008 Ende: 02.05.2008
Die Veranstaltung findet im Forschungszentrum Jülich statt.
Walter /
Schurr

50. A-Modul 3311: Integrative Comparative Animal Ecophysiology "Two Oceans and a Desert" Field Course in Namibia and South Africa Bridges
 8-stündig:
 Field Course Beginn : 15.09.2008 Ende : 30.09.2008
 Lecture Block (10 Days) Comparative Animal Physiology- "How Animals Work" 01.09.2008 - 12.09.2008 Field Course
 Block 15.09.2008 - 31.09.2008 Namibia and South Africa

B- /Mastermodule

Wahlbereich A Genetik, Molekularbiologie, Zell- und Entwicklungsbiologie

51. B-Modul 4101: Molekulare Mikrobiologie (MiBi II)
 Blockveranstaltung: 09.00 – 18.00 Uhr
Beginn: Mo. 02.06.2008, Ende: Fr. 11.07.2008
 Veranstaltungsort: Geb. 25.02.00. Raum 21
 Vorlesung: 2-stündig, nach Vereinbarung
 Seminar: 1-stündig, nach Vereinbarung
 Voraussetzung: VD Biologie, mind. 1 A-Modul im Wahlbereich A
 Teilnehmerzahl: 18
 Details zur Anmeldung gemäß Aushang!
Teilnahme an Vorbesprechung verpflichtend, da hier endgültige Platzvergabe; Termin gemäß Aushang
52. B-Modul 4102: MIKROBIOLOGIE III 'Molekulargenetik der Mikroorganismen' Fleig / Hegemann
 Blockveranstaltung: 09.00 – 18.00 Uhr
 Beginn: Mo. 07.04.2008. Ende: Fr. 16.05.2008
 Veranstaltungsort: Geb. 25.02.U1 und Geb. 25.12.U1
 Voraussetzung: 1 mikrobiologisches B-Modul oder mehrere entsprechende A-Module.
 Teilnehmerzahl: 4
 Details zur Anmeldung gemäß Aushang!
53. B-Modul 4108: Molekular- und Entwicklungsbiologie der Pflanzen Westhoff
 1-stündig
 Das Seminar gehört zum B-Modul Molekular- und Entwicklungsbiologie der Pflanzen und findet als Blockseminar statt, Zeit nach Vereinbarung.
54. B-Modul 4108: Molekular- und Entwicklungsbiologie der Pflanzen Westhoff
 Blockveranstaltung: Beginn: 02.04.2008 Ende: 11.05.2008
 Dieses Praktikum gehört zum B-Modul Molekular- und Entwicklungsbiologie der Pflanzen und findet 6 Wochen ganztägig statt im Geb. 26.13, Ebene 01, Raum 11
55. B-Modul: Analyse umweltresponsiver *cis*-regulatorischer Elemente in pflanzlichen Promotoren Baier
 Termin: 1. Semesterhälfte
 Vorlesung: Umwelthanpassungen bei Pflanzen: Sensing, Signalling und Reaktionen (Baier)
 Di./Do. 08:00 - 09:00 HS 6E

56. B-Modul 4109: Entwicklungsbiologie IIc Rüther /
20-stündig, 2. Semesterhälfte Dildrop
Voraussetzung: A-Modul Wirbeltierentwicklung
Vergabe der Plätze dezentral
57. B-Modul 4115: Molekulare Mikrobiologie Ernst /
Blockpraktikum 02.06.2008 bis 11.07.2008 Ramezani-Rad
Vorlesung: Signaltransduktion und Sekretion bei Mikroorganismen
Praktikum: Molekularbiologische Methoden der Mikrobiologie
Seminar: Aktuelle Methoden der Mikrobiologie
Online-Anmeldung im LSF vom 11.02. - 28.02.2008
58. B-Modul xxxx: Stammzellfunktionen in der Entwicklung Klein / Simon /
Blockveranstaltung, 7.4. - 16.5.2008 Schubert
Vorlesung: 09:00 bis 10:00 in Raum 2621.00.26
Praktikum: 10:00 bis 18:00 in Raum 2612.02.21
- Wahlbereich B Physiologie, Biochemie, Biophysik, Bioinformatik**
59. B-Modul 4203: Toxikologie Kahl /
6wö. ganztägiges Praktikum mit begleitender Vorlesung; Abel /
Blockveranstaltung in der Zeit vom 2.06.08 - 11.07.08; Förster /
(HS 2E, in der Toxikologie); siehe auch besonderen Aushang bzw. Wätjen /
Homepage der Abt. Molekulare Parasitologie Wunderlich
60. B-Modul 4208: Molekulare Biophysik II: Strukturbiologie Büldt / Granzin /
und Molekülspektroskopie Labahn /
24-stündig Weiergräber /
Vorlesung: (6-SWS) Praktikum: (18-SWS) Batra-Safferling /
Blockveranstaltung, 6 Wochen ganztägig, 1. Hälfte SS Fitter / Stoldt / König /
Ort: FZ Jülich, IBI-2 Gebäude 05.2, Eingang E4, Willbold / Hartmann
Raum 1020a (Keller) Eine Anmeldung über das online-
Vorlesungsverzeichnis ist nicht möglich
61. B-Modul 4211: Immunologie Beer / Esser /
Beginn: 07.04.2008 Ende: 16.05.2008 Förster / Pfeffer /
Ort: IUF, Bayer (Wuppertal), Institut für Mikrobiologie Vohr
62. B Modul 4212 "Evolutive Biotechnologie" Jaeger / Wilhelm /
Willbold
63. B Modul 4299: Molekulare und Angewandte Jaeger / Hummel /
Enzymtechnologie: Biotransformation Pohl / Wilhelm /
Mo im FZ Jülich Drepper / Rosenau
Beginn: 01.09.2008 Ende: 10.10.2008
64. B-Modul: Neurophysiologie Hochstrate /
Blockveranstaltung: 9:00 - 18:00 Uhr, Raum 26.02.00.72 Kafitz /
Beginn: 09.06.2008, Ende: 18.07.2008 (6-wöchig) Krause / Rose
Vorlesung: Elektrische Phänomene bei Nerven- und Gliazellen
Praktikum: Neurophysiologische Phänomene in Theorie und
Praxis
Seminar: (1 SWS): während des Praktikums
Vorbesprechung: Teilnahme Pflicht,
Termin siehe Website des Instituts für Neurobiologie

65. B-Modul: Regulation des antioxidativen Schutzsystems bei Pflanzen
 Termin: 2. Semesterhälfte
 Vorlesung: Umwelthanpassungen bei Pflanzen: Sensing, Signalling und Reaktionen (Baier)
 Di./Do. 08:00 – 09:00 HS 6E Baier
- Wahlbereich C Organismische Biologie, Ökologie**
66. B-Modul 4303: Flechtensymbiose - Evolution und Entwicklung
 20-stündig
 Das Modul findet in der vorlesungsfreien Zeit nach dem SS statt Ott
67. B-Modul 4306: Sinnesökologie
 Blockveranstaltung: vom 19.05. bis 28.06.2008
 Platzvergabe: Interessenten, die bereits ein von Herrn Lunau geleitetes A-Modul oder Seminar erfolgreich absolviert haben, können dezentral einen Platz bei Anmeldung bis 14 Tage vor zentraler Modulplatzvergabe erhalten; sonst zentrale Platzvergabe.
 Die Vorlesung erfolgt praktikumsbegleitend. Praktikum und Seminar finden ganztägig statt in Kursraum 26.13 U1 R. 11 Lunau / Eltz
68. B-Modul 4313 Land- und Meeresfauna Ostafrikas mit großer Exkursion
 Findet in den Ferien nach dem Sommersemester 2008 statt.
 Bitte Aushänge beachten! Mehlhorn
69. B-Modul: Evolution und Morphologie der Pflanzen
 Das B-Modul besteht aus den A-Modulen 3301, 3305, 3306
 Beginn: 08.04.2008 Ende: 28.06.2008
 Vorlesung: Evolution und Morphologie der Pflanzen (Jahns)
 1-stündig
 Di 17:00 - 19:00, 2611.HS 6E Schuster / Etges / Ott / Jahns
70. B-Modul 4398: Comparative Ecophysiology II : "Two Oceans and a Desert : Namibia and South Africa
 Blockpraktikum
 Beginn : 01.09.2008 Ende : 03.10.2008
 Two weeks Laboratory Course 01.09.2008 - 12.09.2008
 Lecture Block (10 Days) Comparative Animal Physiology-
 "How Animals Work" Field Course Block 15.09.2008 – 31.09.2008 Protocol Block 03.10.2008 Bridges
- Projektpraktika**
71. Hochauflösende Strukturuntersuchungsmethoden in der Biologie
 Blockveranstaltung, 6 Wochen ganztägig n.V.
 Ort: FZ Jülich, IBI-2: Biologische Strukturforchung,
 Gebäude 05.2, Eingang E1, 2.OG Tel. (02461)612030 Büldt / Granzin / Labahn / Weiergräber / Batra-Safferling
- Wahlbereich A**
72. Genetik und Molekularbiologie der Photosynthese
 Dieses Projektpraktikum findet 6 Wochen ganztägig statt nach besonderer Vereinbarung. Westhoff

- | | | |
|-----|---|---------------------------------------|
| 73. | Projektpraktikum für Fortgeschrittene | Wagner |
| 74. | Projektpraktikum für Studierende nach der alten und der neuen
Diplomprüfungsordnung:
Entwicklungsgenetik von <i>C. elegans</i>
6 Wochen ganztägig nach Vereinbarung | Bossinger |
| 75. | Projektpraktikum für Studierende nach der alten und der neuen
Diplomprüfungsordnung:
Molekulare Mechanismen der Transkription, DNA Reparatur und
Proteolyse im Säuretierzellkern
6 Wochen ganztägig nach Vereinbarung Ort: Institut für
Umweltmedizinische Forschung (IUF) | von Mikecz |
| 76. | Projektpraktikum für Studierende nach der alten und der neuen
Diplomprüfungsordnung:
Molekulare und genetische Grundlagen der Entwicklung bei
<i>Arabidopsis</i>
6 Wochen ganztägig nach Vereinbarung | Simon |
| 77. | Projektpraktikum für Studierende nach der alten und der neuen
Diplomprüfungsordnung:
Molekulargenetischer Nachweis von Protein-Protein-
Wechselwirkungen
Block, 6 Wochen ganztägig nach Vereinbarung in der
2. Semesterhälfte Ort: BMFZ, Geb. 23.12, 04 | Köhler /
Scheuring |
| 78. | Projektpraktikum für Studierende nach der alten und der neuen
Diplomprüfungsordnung:
Molekular- und zellbiol. Grundlagen epithelialer Zellpolarität bei
<i>Drosophila</i>
6 Wochen ganztägig nach Vereinbarung | Bachmann /
Dozenten der
Genetik |
| 79. | Projektpraktikum: Mikrobiologie IV
6 Wochen ganztägig nach Vereinbarung
Voraussetzung im Regelfall: B-Module 'Mikrobiologie II' und
'Mikrobiologie III' | Hegemann /
Fleig / Bott /
Jäger |
| 80. | Projektpraktikum Molekulare Mikrobiologie (Dipl.)
Blockveranstaltung: Beginn: 02.06.2008 Ende: 11.07.2008
6-wöchiges Blockpraktikum Anmeldung: jederzeit im Institut für
Mikrobiologie. | Ernst /
Ramezani-Rad |
| 81. | Projektpraktikum Molekulare Mikrobiologie (MA)
12-wöchiges Blockpraktikum Anmeldung: jederzeit im Institut
für Mikrobiologie. | Ernst /
Ramezani-Rad |
| 82. | Projektpraktikum: Molekulare Parasitologie III
6-wö. ganztägiger Block; nach Vereinbarung
Teilnehmerzahl begrenzt; siehe besonderen Aushang bzw.
Homepage der Abt. Molekulare Parasitologie | Wunderlich /
Schmitt-Wrede |
| 83. | Projektpraktikum: Molekular- und Entwicklungsbiologie der Tiere
18-stündig | Dildrop /
Rüther |

Wahlbereich B

- | | | |
|----------------------|---|---|
| 84. | Bioinformatik (Genomanalyse)
Projektpraktikum für Fortgeschrittene, 6 Wochen ganztägig,
nach Vereinbarung | Martin |
| 85. | 6-wöchiges Projektpraktikum für Studierende nach der alten
und der neuen Diplomprüfungsordnung: Immunologie
Ort: Institut für Umweltmedizinische Forschung (IUF) | Esser |
| 86. | Projektpraktikum für Studierende nach der alten und der neuen
Diplomprüfungsordnung: Immunologische bzw.
Immuntoxikologische Grundlagen
6 Wochen ganztägig nach Vereinbarung | Vohr |
| 87. | Projektpraktikum: Methoden der Biophysik
6 Wochen ganztägig nach Vereinbarung | Willbold / Birkmann / Dumpitak /
Nagel-Steger / Stoldt |
| 88. | Projektpraktikum Mikrobiologie und mikrobiologische
Biotechnologie
18-stündig
Termine für Projektpraktika sind jederzeit nach Absprache
möglich | Jaeger /
Drepper /
Hummel /
Rosenau /
Wilhelm |
| 89. | F-Praktikum: Eigenschaften von Gehirnzellen
6 Wochen nach Vereinbarung | Rose |
| 90. | Projektpraktikum: Molekulare Toxikologie
6-wö. ganztägiger Block nach Vereinbarung
Teilnehmerzahl begrenzt siehe auch besonderen Aushang bzw.
Homepage der Abt. Molekulare Parasitologie | Wunderlich /
Schmitt-Wrede |
| 91. | Projektpraktikum: Molekulare und biochemische
Pflanzenphysiologie
6 Wochen, ganztägig, nach Vereinbarung Anmeldung jederzeit | Weber /
Gagneul /
Linka |
| 92. | Projektpraktikum NMR-spektroskopische Strukturuntersuchung
biologischer Systeme
6 Wochen ganztägig nach Vereinbarung
Ort: Forschungszentrum Jülich, INB-2 (IBI-2), Geb. 05.2,
Tel. 02461-615874 | Stoldt /
Willbold |
| 93. | Projektpraktikum Pflanzliche Membranproteine
18-stündig | Groth |
| 94. | Zellkompartimentierung bei Protisten
Projektpraktikum für Fortgeschrittene, 6 Wochen ganztägig,
nach Vereinbarung | Martin |
| Wahlbereich C | | |
| 95. | Projektpraktikum Blütenbiologie
18-stündig
6 Wochen ganztägig; nach Absprache; Anmeldung jederzeit | Lunau /
Eltz |

Seminare (grundlegend)

96. Biologie des Menschen Schumann
1-stündig
Mo 16:00 - 17:00, 2611.HS 6F, Einzeltermin am 07.04.2008
Mo 09:00 - 17:00, 2621.01.31
Mi, Fr 09:00 - 16:00, 2621.01.31
Beginn: 09.06.2008 Ende: 20.06.2008
2 Kreditpunkte nach Übernahme eines Vortrags (nach neuen Prüfungsordnungen Biologie Diplom, Bachelor und Master).
Vorbesprechung und Themenvergabe am 7.4.08 um 16 Uhr in Hörsaal 6F. Das Seminar wird nach den neuen Regeln für Seminare im Block (Block A 9.-13.6. und Block B 16.-20.6.08; Montag, Mittwoch, Freitag ganztags) durchgeführt.
97. „Physiologie des Menschen“ Krause /
Blockveranstaltung, 1 SWS, Raum 26.12.00.11 Rose
Beginn: 21.04.2008 Ende: 03.05.2008, 08:00 - 09:00 Uhr
Seminar (Bachelor, Diplom)
Anmeldung bis 04.04.2008 bei Dr. Krause,
Institut für Neurobiologie, R. 66
98. „Molecular & Cellular Neurobiology“ Kelly /
1-stündig Rose
Do. 8:00 – 09:00 Uhr, Raum 26.02.00.72
Seminar (Bachelor, Diplom) in englischer Sprache
Beginn: 15.04.2008 Ende: 15.07.2008
Anmeldung bis 04.04.2008 bei Frau Philipps,
Institut für Neurobiologie, R. 31
Teilnahmevoraussetzung: erfolgreicher Abschluss des Moduls Bio5
99. Gruppenseminar Büldt
nach Ankündigung (2-stündig)
100. Molekulare Entwicklungsgenetik von Pflanzen Simon
1-stündig
Seminar (Bachelor, Diplom), WS 2007
101. Molekulare Parasitologie Wunderlich
2-stündig
102. Neurowissenschaftliches Seminar Rose /
2-stündig Gottmann
Ort und Termine siehe Website des Instituts für Neurobiologie
103. Seminar Genomics, Proteomics, Metabolomics .. Was steckt Weber /
hinter -omics und was kann man damit anfangen? Linka /
2-stündig Gagneul
Fr 10:00 - 11:00, 2621.01.35, Einzeltermin am 04.04.2008
Die Vorbesprechung findet am 4.4.2008 um 10 Uhr in Raum 26.21.01.35 statt. Weitere Veranstaltungstermine werden nach Vereinbarung bekannt gegeben.
104. Seminar: Stressvermeidung und Stresstoleranz bei Pflanzen Baier
2-stündig
Mi. 17:00 – 19:00 Raum 26.21.01.31

Seminare (forschungsorientiert)

- | | | |
|------|---|---|
| 105. | Biophysikalisches Kolloquium nach Ankündigung
2-stündig
Ort: FZ Jülich, IBI-2 | Büldt /
Willbold |
| 106. | Forschungsseminar Mikrobiologie
1-stündig
Mo 09:15 - 10:00, 2611.HS 6E | Ramezani-Rad /
Ernst / Fleig /
Hegemann |
| 107. | Neurowissenschaftliches Seminar
2-stündig; Ort und Termine siehe Website des Instituts für
Neurobiologie | Rose / Gottmann |
| 108. | Forschungsseminar "Molekulare Enzymtechnologie"
Mi 11:30 - 12:30
Das Seminar findet in Jülich statt in der Bibliothek des IBT | Jaeger |
| 109. | Forschungs- und Literaturseminar "Biologische
Redoxprozesse"
Di 09:00 - 10:30, FZ Juelich, IMET, Seminarraum | Hummel |
| 110. | Forschungs- und Literaturseminar "Hefen und pathogene
Bakterien"
Di. 09.15 – 10.45 Uhr
2 SWS
Veranstaltungsort: Geb. 25.12.00 R: 32 | Fleig /
Hegemann |
| 111. | Gruppenseminar nach Ankündigung
2-stündig
Forschungszentrum Jülich, Geb. 05.2, Seminarraum | Willbold |
| 112. | Forschungs und Literaturseminar Botanik: Spezielle
Aspekte der Umwelтанpassung pflanzlicher Organismen
2-stündig
Do. 10:00 -12:00 | Baier/Ott |
| 113. | Intrazellulärer Proteintransport
2-stündig
nach Vereinbarung | Köhler |
| 114. | Literaturseminar
2-stündig | Wagner |
| 115. | Literaturseminar
2-stündig
Forschungszentrum Jülich, Geb. 05.2, Seminarraum | Willbold |
| 116. | Literaturseminar: Aktuelle Arbeiten zu
Proteinfehlfaltungskrankheiten | Birkmann /
Dumitak /
Nagel-Steger |
| 117. | Literaturseminare Molekulare Entwicklungsbiologie für
Diplomanden und Doktoranden
1-stündig
Mi 09:30 - 11:00, Raum 26.13.00.23 | Rüther /
Dildrop /
Dildrop |

118. Literaturseminar für Examenkandidaten in Immunologie Esser
1-stündig
Ort: Institut für Umweltmedizinische Forschung
119. Literaturseminar: Mac OS X Bossinger
2stündig nach Vereinbarung
120. Literaturseminar Mikrobiologie Ramezani-Rad /
1-stündig Ernst / Fleig /
Mo 17:15 - 18:00, 2611.HS 6F Hegemann
für Diplomanden/Diplomandinnen, Studierende im Studiengang Master
Biologie während der Masterarbeit und Doktoranden/Doktorandinnen
121. Literaturseminar über aktuelle Arbeiten der Bossinger
Entwicklungsgenetik von *C. elegans*
Ort nach Vereinbarung
122. Literaturseminar über Arbeiten der Evolutionsgenetik Beye
2stündig nach Vereinbarung
123. Literaturseminar über Arbeiten zu Molekul. Mechanismen der von Mikecz
Transkription, DNA Reparatur + Proteolyse im Säuretierzellern
2-stündig
Fr 09:00 - 11:00, Institut für Umweltmedizinische Forschung IUF
124. Literaturseminar über Arbeiten zur Entwicklungsgenetik der Simon
Pflanzen
2stündig nach Vereinbarung
125. Literatur- und Forschungsseminar „Angewandte Enzymtechnologie“ Pohl
2-stündig
Mo. 9.00 - 10.30 h FZ Juelich, IMET, Seminarraum
126. Literatur- und Forschungsseminar "Molekulare Rosenau /
Expressionstechnologie" Wilhelm /
2-stündig Jaeger
Di 09:00 - 10:00, FZ Juelich, IMET, Seminarraum
127. Literatur- und Forschungsseminar "molekulare Mikrobiologie Rosenau /
mit Pseudomonaden" Wilhelm
2-stündig
Fr 09:00 - 10:30, FZ Juelich, IMET, Seminarraum
128. Literatur- und Forschungsseminar "Phototrophe Bakterien" Drepper /
2-stündig Jaeger
Phototrophe Bakterien" Mi. 9.30 - 11.00 h FZ Jülich, IMET,
Seminarraum
129. Mitarbeiterseminar der Arbeitsrichtung pflanzliche Membranproteine Groth
2-stündig
130. Mitarbeiterseminar der Arbeitsrichtung Physiologie und Jahns
Biochemie der Pflanzen
2-stündig
Di 09:00 - 11:00, 2621.01.35

- | | | |
|---------------------|---|--|
| 131. | Mitarbeiterseminar der Arbeitsrichtung Systembiologie und Biochemie des intrazellulären Membrantransports in Pflanzen
2-stündig
Fr 10:00 - 12:00, 2621.01.35
Beginn: 11.04.2008 Ende: 25.07.2008 | Weber |
| 132. | Mitarbeiterseminar Molekulare Parasitologie
2-stündig
Seminar für Mitarbeiter der Abt. Molekulare Parasitologie;
Freitags 11-13 Uhr | Wunderlich |
| 133. | Mitarbeiterseminar Physikalische Biologie | Willbold |
| 134. | Mitarbeiterseminar Sinnesökologie
2-stündig
nach Vereinbarung | Lunau /
Eltz |
| 135. | Mitarbeiterseminar Zoomorphologie, Zellbiologie und Parasitologie | Mehlhorn / D'Haese /
Klimpel / Palm / Riehl /
Walldorf |
| 136. | Seminar für Examenskandidaten | Mehlhorn / D'Haese /
Klimpel / Palm / Walldorf |
| 137. | Seminar für Examenskandidaten in Immunologie
2-stündig
Ort: Institut für Umweltmedizinische Forschung | Esser /
Förster |
| 138. | Seminar für Examenskandidaten über Entwicklungsgenetik der Pflanzen
2stündig nach Vereinbarung | Simon |
| 139. | Seminar für Mitarbeiter der Arbeitsrichtung Biochemische Pflanzenphysiologie | Groth |
| 140. | Sonstige Lehrveranstaltung des Hauptstudiums: Molekulare Bioanalytik
2-stündig
Mo 16-18 Uhr Ort: BMFZ, Geb. 23.12, 04 Seminarraum 24 | Köhler /
Metzger |
| Fachdidaktik | | |
| 141. | Halbtägige Exkursionen für Lehramtsstudierende der Biologie | Delhey /
Lunau |
| 142. | Lehr- und Lernformen in der Biologiedidaktik der SI und SII
4-stündig
Mo 09:00 - 13:00, Geb. 26.13 U1 R. | Delhey /
Lunau |
| 143. | Schulpraktikum für Lehramtsstudierende der Biologie der SI und SII an Schulen, einschließlich methodischer und didaktischer Reduktion
2-stündig nach Vereinbarung
Näheres unter: www.uni-duesseldorf.de/MathNat/Zoologie/didaktik.htm | Delhey /
Lunau |

- | | | |
|---|---|-------------------|
| 144. | Übungen zur Planung, Durchführung und Analyse des Biologieunterrichts der SI und der SII
4-stündig
Di 09:00 - 13:00, Geb. 26.13 U1 R. 31 | Delhey /
Lunau |
| Anleitung zu wissenschaftl. Arbeit | | |
| 145. | Anleitung zu selbständiger wissenschaftlicher Arbeit (ganztägig) nach Vereinbarung Jülich | Drepper |
| 146. | Anleitung zu selbständiger wissenschaftlicher Arbeit (ganztägig) nach Vereinbarung Jülich | Rosenau |
| 147. | Anleitung zu selbständiger wissenschaftlicher Arbeit (ganztägig) nach Vereinbarung FZ Juelich, IMET | Pohl |
| 148. | Anleitung zu selbständiger wissenschaftlicher Arbeit (ganztägig) nach Vereinbarung FZ Juelich, IMET | Hummel |
| 149. | Anleitung zu selbständiger wissenschaftlicher Arbeit (ganztägig) nach Vereinbarung FZ Juelich, IMET | Wilhelm |
| 150. | Anleitung zu selbständiger wissenschaftlicher Arbeit (ganztägig) nach Vereinbarung FZ Juelich, IMET | Jaeger |
| 151. | Anleitung zu selbständiger wissenschaftlicher Arbeit in Genetik ganztägig nach Vereinbarung Veranstaltungsort: im Institut für Genetik | Beye |
| 152. | Anleitung zu selbständiger wissenschaftlicher Arbeit in Genetik | Bossinger |
| 153. | Anleitung zu selbständiger wissenschaftlicher Arbeit in Genetik | Simon |
| 154. | Anleitung zu selbständiger wissenschaftlicher Arbeit in Immunologie: Esser
ganztägig nach Vereinbarung
Ort: Institut für Umweltmedizinische Forschung | Esser |
| 155. | Anleitung zu selbständiger wissenschaftlicher Arbeit: Systembiologie des intrazellulären Metabolitransports | Weber |
| 156. | Anleitung zu selbstständiger wissenschaftlicher Arbeit in Biophysik | Willbold |
| 157. | Anleitung zu selbstständiger wissenschaftlicher Arbeit in Biophysik/Bioinformatik | Steger |
| 158. | Anleitung zu selbstständiger wissenschaftlicher Arbeit in der funktionellen Architektur des Säugetierzellkerns
Ganztägig nach Vereinbarung
Ort: Institut für umweltmedizinische Forschung (IUF) | von Mikecz |
| 159. | Anleitung zu selbstständiger wissenschaftlicher Arbeit in NMR-Spektroskopie / Biophysik
Ort: Forschungszentrum Jülich, INB-2 (IBI-2), Geb. 05.2 | Stoldt |

- | | |
|--|--|
| 160. Anleitung zu wissenschaftl. Arbeiten in Molekularbiologie | Wagner |
| 161. Anleitung zu wissenschaftlichem Arbeiten in Ökophysiologie der Tiere | Bridges /
Grieshaber |
| 162. Anleitung zu wissenschaftlichen Arbeiten im Bereich Biophysik ganztägig, nach Vereinbarung | Büldt / Fitter /
Granzin /
Labahn |
| 163. Anleitung zu wissenschaftlichen Arbeiten im Bereich intrazellulärer Proteintransport nach Vereinbarung Ort: BMFZ, Gebäude 23.12.04 | Köhler |
| 164. Anleitung zu wissenschaftlichen Arbeiten in Immunologie ganztägig nach Vereinbarung Ort: Bayer Healthcare AG, Toxikologie, Wuppertal | Vohr |
| 165. Anleitung zu wissenschaftlichen Arbeiten in Mikrobiologie Institut für Mikrobiologie Gebäude 26.12, Ebene 01 | Ernst /
Ramezani-Rad |
| 166. Anleitung zu wissenschaftlichen Arbeiten in Funktionelle Genomforschung der Mikroorganismen Lehrstuhl für Funktionelle Genomforschung der Mikroorganismen Gebäude 25.02, Ebene U1 | Hegemann /
Fleig |
| 167. Anleitung zu wissenschaftlichen Arbeiten in Sinnesphysiologie und in Ökologie der Tiere sowie in Fachdidaktik der Biologie | Lunau |
| 168. Anleitung zu wissenschaftlichen Arbeiten in Zoomorphologie, Zellbiologie und Parasitologie | D'Haese /
Greven /
Mehlhorn |
| 169. Anleitung zu wissenschaftlichen Arbeiten in Ecophysiologie und Meeresbiologie | Bridges |
| 170. Anleitung zu selbständiger wissenschaftlicher Arbeit in Botanik und Fachdidaktik | Bickel |
| 171. Anleitung zum selbstständigen wissenschaftlichen Arbeiten: Flechtensymbiose | Ott |
| 172. Anleitung zum selbstständigen wissenschaftlichen Arbeiten: Pflanzliche Umweltpassung | Baier |
| Sonstige Lehrveranstaltungen | |
| 173. Biologisches Kolloquium 1-stündig Do 17:00 - 19:00, 2611.HS 6F | Kunz |
| 174. Grenzfragen der Wissenschaft 1-stündig | Kunz / Schiller /
Schurz |
| 175. Plant Biology Seminars 1-stündig Mo 17:00 - 18:00, 2611.HS 6B | Groth / Jahns /
Simon / Weber /
Westhoff |

176. SFB 590 Kolloquien
Fr 13:00 - 15:00, 2611.HS 6E
Beginn: 04.04.2008 Ende: 30.09.2008
- Dozenten der
Genetik

Lehrveranstaltungen für das Studium der Biochemie

Genetik

177. Bio 7 Genetik Praktikum für Biochemiker und Mathematiker
4-stündig
Mi 14:00 - 18:00, 2621.00.26
Do 14:00 - 18:00, 2621.00.26,
Beginn: 11.06.2008 Ende: 18.07.2008
- Dozenten der
Genetik
178. Bio 7 Genetik Tutorium für Biochemiker und Mathematiker
1-stündig
Mi 10:00 - 11:00, 2621.00.26
Beginn: 16.04.2008 Ende: 18.07.2008
Anmeldung ist erforderlich
- Dozenten der
Genetik
179. Bio 7 Genetik Vorlesung
2-stündig
Do 09:00 - 11:00, 2611.HS 6C
gemeinsame Vorlesung Bio 7, Genetik: Biologen, Biochemiker,
Informatiker, Mathematiker. Anmeldungshinweise:
http://www.genetik.uni-duesseldorf.de/lehre_studium
Vorlesung fällt aus am 1. Mai 2008 und an Fronleichnam (22.5.2008)
- Beye / Bossinger /
Dozenten der Genetik /
Simon

Entwicklungsbiologie

180. Entwicklungsbiologie Praktikum
2-stündig
Das Praktikum findet in der ersten Semesterhälfte statt
- Rüther /
Simon
181. Entwicklungsbiologie Vorlesung
2-stündig
Fr 10:15 - 12:00, 2611.HS 6C
Diese Vorlesung ist für Diplom- und Bachelorstudenten im
4. Fachsemester vorgesehen
- Rüther /
Simon

Biochemie und Physiologie der Pflanzen

182. Physiologie und Biochemie der Pflanzen f. Biochemiker
Praktikum
4-stündig
Mo 14:00 - 18:00
- Groth / Henze /
Jahns /
Schumann
183. Physiologie und Biochemie der Pflanzen Vorlesung
3-stündig
Mi 08:15 - 10:00, 2611.HS 6C
Fr 09:15 - 10:00, 2611.HS 6C
- Groth /
Jahns /
Weber

Lehrveranstaltungen für das Studium der Informatik

- Entwicklungsbiologie**
184. Entwicklungsbiologie Vorlesung
2-stündig
Fr 10:15 - 12:00, 2611.HS 6C
Diese Vorlesung ist für Diplom- und Bachelorstudenten im 4. Fachsemester vorgesehen
- Rüther /
Simon
- Biodiversität, Ökologie und Evolution**
185. Bio 8 Vorlesung: Biodiversität-Ökologie-Evolution
3-stündig
Mi 10:15 - 12:00, 2611.HS 6C
Do 11:15 - 12:00, 2611.HS 6C
- Beye /
Lösch /
Lunau
- Genetik**
186. Bio 7 Genetik Tutorium für Informatiker
1-stündig
Fr 10:00 - 11:00, 2621.00.30, während des ganzen Sommersemesters, am Freitag nach 1. Mai (2.5.08) und am Freitag nach Fronleichnam (23.5.08) kein Tutorium.
gemeinsame Vorlesung Bio 7, Genetik: Biologen, Biochemiker, Informatiker, Mathematiker. Anmeldungshinweise:
http://www.genetik.uni-duesseldorf.de/lehre_studium Vorlesung fällt aus am 1. Mai 2008 und an Fronleichnam (22.5.2008)
- Dozenten der
Genetik

Lehrveranstaltungen für das Studium der Mathematik

- Allgemeine Biologie**
187. Bio 7 Genetik Praktikum für Biochemiker und Mathematiker
4-stündig
Mi 14:00 - 18:00, 2621.00.26
Do 14:00 - 18:00, 2621.00.26,
Beginn: 11.06.2008 Ende: 18.07.2008
- Dozenten der
Genetik
188. Bio 7 Genetik Tutorium für Biochemiker und Mathematiker
1-stündig
Mi 10:00 - 11:00, 2621.00.26
Beginn: 16.04.2008 Ende: 18.07.2008
Anmeldung ist erforderlich
- Dozenten der
Genetik
189. Bio 7 Genetik Vorlesung
2-stündig
Do 09:00 - 11:00, 2611.HS 6C
gemeinsame Vorlesung Bio 7, Genetik: Biologen, Biochemiker, Informatiker, Mathematiker. Anmeldungshinweise:
http://www.genetik.uni-duesseldorf.de/lehre_studium Vorlesung fällt aus am 1. Mai 2008 und an Fronleichnam (22.5.2008)
- Beye / Bossinger /
Dozenten der Genetik /
Simon

Bio5 Neurobiologie und Zoophysiologie Biologie der Pflanzen

190. Physiologie und Biochemie der Pflanzen Vorlesung
3-stündig
Mi 08:15 - 10:00, 2611.HS 6C
Fr 09:15 - 10:00, 2611.HS 6C
Groth /
Jahns /
Weber

Zoologie

191. Vorlesung: Stämme des Tierreichs I , Protozoa bis Echinodermata
Mehlhorn

Vorlesung: Stämme des Tierreichs II, Chordata
4-stündig
Greven

Mo, Di 09:15 - 11:00, 2611.HS 6C
192. Zoologie Praktikum
4-stündig
Do 09:15 - 10:00, 2611.HS 6B, dies ist nur der
Vorbesprechungstermin
Beginn: 10.04.2008 Ende: 18.07.2008
Das Praktikum findet in Gruppen entweder Donnerstag
vormittag, Donnerstag nachmittag oder Freitag vormittag statt.
Mehlhorn /
D'Haese /
Mitarbeiter

Lehrveranstaltungen für das Studium der Zahnmedizin

193. Wahlfach Vorklinik: Demonstrationskurs Parasitologie
Termin: voraussichtlich Ende September 2008.
Bitte Ankündigung auf der Homepage des Studiendekanats
Medizin beachten!
Mehlhorn /
Klimpel / Walldorf

Allgemeine Veranstaltungen

194. Biologie aktuell
2-stündig
Do 17:00 - 19:00, 2611.HS 6C
Etges /
Fleig
195. Biologisches Kolloquium
1-stündig
Do 17:00 - 19:00, 2611.HS 6F
Kunz
196. Grenzfragen der Wissenschaft
1-stündig
Kunz /
Schiller /
Schurz
197. Plant Biology Seminars
1-stündig
Mo 17:00 - 18:00, 2611.HS 6B
Groth / Jahns /
Simon / Weber /
Westhoff
198. Nutzpflanzen und Inhaltsstoffe, Vorlesung
1-stündig, semesterbegleitend, freitags, 8-9 Uhr
Bickel

Chemie

A) Anorganische Chemie und Strukturchemie

1) Bachelor- und Masterstudiengänge

a) Studiengang B.Sc. Chemie

Modul Chemie der Elemente

- | | | |
|------|--|--|
| 199. | Chemie der Elemente
2-stündig
Fr 09:00 - 11:00, 2641.HS 6G | Frank |
| 200. | Übungen zur Vorlesung Chemie der Elemente
1-stündig
Di 11:00 - 12:00
nach Vereinbarung | Frank |
| 201. | Struktur, Bindung, Reaktivität
2-stündig
Mo 11:00 - 13:00, 2641.HS 6G | Ganter |
| 202. | Übungen zur Vorlesung Struktur, Bindung, Reaktivität
1-stündig
Di 12:00 - 13:00
nach Vereinbarung | Ganter |
| 203. | Praktikum zur Chemie der Elemente
12-stündig Di.- Do. nachmittags, Praktikumsräume | Frank / Kläui /
Ganter / Keck /
MitarbeiterInnen |

Modul Elementorganische Chemie

- | | | |
|------|--|--|
| 204. | Elementorganische Chemie
2-stündig
Mi 09:00 - 11:00, 2641.HS 6G | Frank /
Kläui /
Ganter |
| 205. | Übungen zur Vorlesung Elementorganische Chemie
1-stündig
Di 11:00 - 12:00
s. besonderen Aushang | Frank /
Kläui /
Ganter |
| 206. | Praktikum zur Elementorganischen Chemie
6-stündig nach Vereinbarung | Frank / Kläui / Ganter /
MitarbeiterInnen |

Modul Analytische Methoden in der Chemie

- | | | |
|------|---|----------------------------|
| 207. | Analytische Methoden in der Chemie
4-stündig
Mo 11:00 - 13:00, 2641.HS 6J
Fr 09:00 - 11:00, 2641.HS 6J | Die Dozenten
der Chemie |
|------|---|----------------------------|

208. Übungen zur Vorlesung Analytische Methoden in der Chemie 2-stündig Do 11:00 - 13:00, 2641.HS 6J Die Dozenten der Chemie

Qualifizierungsmodul

209. Bioorganische Chemie 2-stündig nach Vereinbarung Kläui
210. Übungen zur Vorlesung Bioorganische Chemie 1-stündig nach Vereinbarung Kläui
211. Praktikum Bioorganische Chemie 6-stündig nach Vereinbarung Kläui / MitarbeiterInnen
212. Kristallstrukturanalyse 2-stündig nach Vereinbarung Frank
213. Praktikum zur Kristallstrukturanalyse 4-stündig nach Vereinbarung Frank / Reiß / Poll / MitarbeiterInnen
214. Praktikum zur Pulverkristallographie 2-stündig nach Vereinbarung Frank / Reiß / MitarbeiterInnen
215. Seminar zum Praktikum Pulverkristallographie 1-stündig nach Vereinbarung Frank / Reiß
216. Methoden der Reaktions- und Produktkontrolle 2-stündig nach Vereinbarung Kläui
217. Übungen zur Vorlesung Reaktions- und Produktkontrolle 1-stündig nach Vereinbarung Kläui
218. Praktikum zu Methoden der Reaktions- und Produktkontrolle 6-stündig nach Vereinbarung Kläui / MitarbeiterInnen
219. Katalyse 2-stündig nach Vereinbarung Ganter
220. Übungen zur Vorlesung Katalyse 1-stündig nach Vereinbarung Ganter
221. Praktikum Katalyse 6-stündig nach Vereinbarung Ganter / MitarbeiterInnen
222. Supramolekulare Chemie und Nichtkovalente Bindung 2-stündig nach Vereinbarung Frank
223. Übungen zur Vorlesung Supramolekulare Chemie und Nichtkovalente Bindung 1-stündig nach Vereinbarung Frank
224. Praktikum Supramolekulare Chemie 6-stündig nach Vereinbarung Frank / Reiß / Poll / MitarbeiterInnen

b) Studiengang B.Sc. Wirtschaftschemie

Modul Chemie der Elemente

- | | | |
|------|--|--------|
| 225. | Chemie der Elemente
2-stündig
Fr 09:00 - 11:00, 2641.HS 6G | Frank |
| 226. | Übungen zur Vorlesung Chemie der Elemente
1-stündig
Di 11:00 - 12:00
nach Vereinbarung | Frank |
| 227. | Struktur, Bindung, Reaktivität
2-stündig
Mo 11:00 - 13:00, 2641.HS 6G | Ganter |
| 228. | Übungen zur Vorlesung Struktur, Bindung, Reaktivität
1-stündig
Di 12:00 - 13:00
nach Vereinbarung | Ganter |

c) Studiengang B.Sc. Biologie

- | | | |
|------|---|------------------------------------|
| 229. | Anorganische und Allgemeine Chemie
4-stündig
Mo 11:00 - 13:00, 26.11 HS 6C
Mi 09:00 - 11:00, 26.41. HS 6J | Beckmann /
Finze /
Kunz |
| 230. | Übungen zur Vorlesung Anorganische und Allgemeine Chemie
2-stündig
Di., Do. 8:00 - 9:00, 26.41. HS 6J | Beckmann /
Finze /
Kunz |
| 231. | Experimentelle Übungen in Anorganischer und Allgemeiner Chemie
nach Vereinbarung, Praktikumsräume 26.31 | Kläui / Keck /
MitarbeiterInnen |
| 232. | Seminar zu den experimentellen Übungen in Anorganischer und Allgemeiner Chemie
Mi 14:00 - 16:00, 26.41. HS 6J | Kläui /
Keck |
| 233. | Übungen für Studierende der Biologie zu den experimentellen
Übungen in Anorganischer und Allgemeiner Chemie
Di, Fr nachmittags, 26.41.HS 6G, 6H, 6J | Beckmann /
Finze /
Kunz |

2) Diplomstudiengänge

2.1. Veranstaltungen nach der Diplomvorprüfung

a) Pflichtveranstaltungen

- | | | |
|------|---|-------|
| 234. | Anorganische Chemie III (Koordinationschemie I) (für Studierende der Chemie und Wirtschaftschemie)
2-stündig
Do 09:00 - 11:00, 2641.HS 6G | Kläui |
|------|---|-------|

- | | | |
|------|---|---|
| 235. | Anorganische Chemie IV (Grundzüge der Festkörper- und Strukturchemie) (für Studierende der Chemie, Wirtschaftschemie, Biologie (WP), Physik (WP) und des Lehramts Chemie (WP))
2-stündig
Mi 09:00 - 11:00, 2641.HS 6H | Frank |
| 236. | Praktikum Anorganische Chemie
(Fortgeschrittenen Praktikum für Studierende der Chemie)
Blockveranstaltung nach Vereinbarung (28 Nachmittage) | Kläui / Frank /
Ganter / Diemert /
Poll / Reiß / Peters
MitarbeiterInnen |
| 237. | Praktikum Anorganische Chemie
(Fortgeschrittenen Praktikum für Studierende der Wirtschaftschemie)
Blockveranstaltung nach Vereinbarung (28 Nachmittage) | Kläui / Frank /
Ganter / Diemert /
Poll / Reiß / Peters /
MitarbeiterInnen |

c) Wahlpflicht- und Wahlveranstaltungen

Schwerpunktfächer im Vertiefungs- bzw. Spezialisierungsstudium

b1) Festkörper- und Strukturchemie

b2) Analytische Chemie

b3) Metallorganische Chemie und Katalyse an Übergangsmetallzentren (Weitere Veranstaltungen zu diesem Schwerpunkt bei b2) Organische Chemie und Makromolekulare Chemie)

- | | | |
|------|--|--|
| 238. | Supramolekulare Chemie und Nichtkovalente Bindung (zu b1)
2-stündig nach Vereinbarung | Frank |
| 239. | Metallorganische Komplexchemie (zu b3)
2-stündig
Fr 09:00 - 11:00, 2641.HS 6H | Pörschke |
| 240. | Einführung in die metallorganische Chemie (zu b3)
2-stündig nach Vereinbarung | Ganter |
| 241. | Seminar über eigene Arbeiten und ausgewählte Themen der Anorganischen und Elementorganischen Chemie (für Mitarbeiter/innen)
1-stündig nach Vereinbarung | Kläui / Ganter /
Diemert / Keck /
Peters |
| 242. | Massenspektrometrisches Seminar
1-stündig nach Vereinbarung | Keck |
| 243. | Seminar für Festkörper- und Strukturchemie für Mitarbeiter/innen und Studierende der Chemie, Biologie und Physik)
2-stündig
Fr 11:00 - 13:00, 2641.HS 6H | Frank |
| 244. | Experimentelle Übungen zur Kristallstrukturbestimmung (zu b1) (für Studierende der Chemie, des Lehramts Chemie und der Physik)
6-stündig nach Vereinbarung | Frank /
Poll /
Reiß |

- | | |
|---|--|
| 245. Spezielle pulverkristallographische Analytik - Praxiskurs mit Übungen (zu b1)
2-stündig nach Vereinbarung | Reiß |
| 246. Übungen zu Recherchen in Strukturdatenbanken (zu b1)
2-stündig nach Vereinbarung | Frank / Poll /
Reiß |
| 247. Übungen zur Strukturaufklärung mittels kombinierter NMR, IR, UV-vis und MS-Methoden (zu b3)
4-stündig nach Vereinbarung | Kläui / Braun /
Ganter / Keck /
Peters |
| 248. Praktikum zu Kristallzuchtmethoden (zu b1)
2-stündig nach Vereinbarung | Frank / Poll /
MitarbeiterInnen |
| 249. Praktikum zur Thermischen Analyse (zu b1)
2-stündig nach Vereinbarung | Frank / Poll /
MitarbeiterInnen |
| 250. Praktikum zu Präparativen Methoden der Festkörperchemie (zu b1)
4-stündig nach Vereinbarung | Frank /
MitarbeiterInnen |
| 251. Praktikum in Supramolekularer Anorganischer und Metallorganischer Chemie (zu b1)
12-stündig nach Vereinbarung | Frank /
Reiß /
MitarbeiterInnen |
| 252. Praktikum in Metallorganischer Chemie und Katalyse (zu b3)
10-stündig nach Vereinbarung | Kläui / Ganter /
MitarbeiterInnen |

3) Weitere Veranstaltungen

- | | |
|--|--|
| 253. Chemisches Praktikum II
(für Studierende des Lehramts Chemie)
4-stündig nach Vereinbarung | Frank / Poll / Reiß /
MitarbeiterInnen |
| 254. Anleitung zu selbständiger wissenschaftlicher Arbeit
täglich (priv.) | Frank / Kläui /
Ganter / Pörschke |
| 255. Anorganisch-Chemisches Kolloquium
2-stündig
Mo 17:00 - 19:00, 2641.HS 6H
nach besonderer Ankündigung | Die Dozenten
der
Anorganischen
Chemie |
| 256. Chemisches Kolloquium
2-stündig
Mi 17:00 - 19:00, 14-täglich, 2641.HS 6G
nach besonderer Ankündigung | Die Dozenten
der Chemie |

B) Organische Chemie und Makromolekulare Chemie

1) Bachelor und Master Studiengänge: Biochemie, Chemie und Wirtschaftschemie

- | | |
|---|--------|
| 257. Prinzipien und Mechanismen der Organischen Chemie (POC)
4-stündig
Di, Mi 11:00 - 13:00, 2641.HS 6G | Müller |
|---|--------|

- | | | |
|------|---|--|
| 258. | POC-Übungen
2-stündig
Fr 11:00 - 13:00, 2633.00.33, Gruppe 1, Beginn: 11.04.2008
Fr 11:00 - 13:00, 2643.00.12, Gruppe 2, Beginn: 11.04.2008
Fr 11:00 - 13:00, 2643.00.34, Gruppe 3, Beginn: 11.04.2008
Mo 1:00 - 13:00, 2643.00.34, Gruppe 4, Beginn: 14.04.2008
Mi 09:00 - 11:00, 2633.00.33, Gruppe 5, Beginn: 16.04.2008
Mi 09:00 - 11:00, 2643.00.12, Gruppe 6, Beginn: 16.04.2008
Die Aufteilung in die Übungsgruppen erfolgt im Rahmen der POC-Vorlesung. | Müller / Beutner /
MitarbeiterInnen |
| 259. | Erwerb der Sachkunde gemäß GefStoffV (Rechtliche Vorschriften und toxikologische Aspekte)
2-stündig
Di 08:00 - 09:00, 2641.HS 6G
Mi 08:00 - 09:00, 2641.HS 6G | Fahr |
| 260. | Großtechnische Prozesse in der Organischen Chemie
2-stündig
Vorlesung des Qualifizierungsmoduls AOC I für Studierende des B.Sc. Chemie Blockveranstaltung nach Vereinbarung in der ersten Hälfte des Semesters, siehe separaten Aushang | Ritter |
| 261. | Multikomponenten- und Domino-Reaktionen
2-stündig
Vorlesung des Qualifizierungsmoduls AOC II für Studierende des B.Sc. Chemie Blockveranstaltung nach Vereinbarung in der ersten Hälfte des Semesters, siehe separaten Aushang

Bei Bedarf:
Wahlmodule zur Polymerchemie und zu Funktionsmaterialien
Ansprechpartner: Dr. M. Tabatabai
Wahlmodule zur Organischen Chemie und zur Stereoselektiven Synthese
Ansprechpartner: Dr. S. Beutner | Müller |

2) Diplomstudiengänge: Chemie und Wirtschaftschemie

Pflichtveranstaltungen

- | | | |
|------|--|------------|
| 262. | Heterocyclen (OC III) (für Studierende der Chemie und Wirtschaftschemie)
2-stündig
Di 09:00 - 11:00, 2641.HS 6H | Müller |
| 263. | Moderne Synthesemethoden (OC IV) (für Studierende der Chemie und Wirtschaftschemie)
2-stündig
Mo 11:00 - 13:00, 2641.HS 6H | Pietruszka |
| 264. | Makromolekulare Chemie II (für Studierende der Chemie und Wirtschaftschemie)
2-stündig
Do 11:00 - 13:00, 2641.HS 6G | Ritter |

265. Experimentelle Übungen zur Organischen Chemie
(für Studierende der Chemie n.d.V.)
Praktikum und begleitendes Seminar in der 2. Hälfte des
Semesters siehe separaten Aushang
Braun / Müller /
Ritter / Staudt /
Mayer /
MitarbeiterInnen
266. Experimentelle Übungen zur Organischen Chemie Teil 2
(für Studierende der Wirtschaftschemie n.d.V.)
siehe separaten Aushang
Braun / Müller /
Ritter / Staudt /
Tabatabai /
MitarbeiterInnen
267. Experimentelle Übungen zur Organischen Chemie
(für Studierende des Lehramts)
ganztäglich, nach Vereinbarung
Braun / Müller / Ritter /
Staudt / Tabatabai /
MitarbeiterInnen
268. Erwerb der Sachkunde gemäß GefStoffV (Rechtliche
Vorschriften und toxikologische Aspekte)
2-stündig
Di, Mi 08:00 - 09:00, 2641.HS 6G
Fahr

a) Wahlpflicht- und Wahlveranstaltungen

269. Makromolekulare Chemie III
2-stündig
Mi 11:00 - 13:00, 2641.HS 6H
Polymeranalytik und phys. Eigenschaften Begleitend zu den
Experimentellen Übungen zur Makromolekularen Chemie
Schmidt
270. Experimentelle Übungen zur Makromolekularen Chemie (für
Studierende der Chemie)
siehe separaten Aushang
Ritter /
Tabatabai /
MitarbeiterInnen
271. Experimentelle Übungen zur Makromolekularen Chemie (für
Studierende der Wirtschaftschemie)
siehe separaten Aushang
Ritter /
Tabatabai /
MitarbeiterInnen

b) Wahlpflicht- und Wahlveranstaltungen

Vertiefungs- und Spezialisierungsstudium

b1) Monomere und Polymere Organische Materialien/Bioorganische Chemie und Wirkstoffe

b2) Metallorganische Chemie und Katalyse an Übergangsmetallzentren (siehe auch b3) Anorganische Chemie und Strukturchemie

272. Spezielle Makromolekulare Chemie: Funktionsmaterialien
Blockveranstaltung siehe besonderen Aushang
Staudt
273. Enzyme in der Organischen Synthese (für Studierende der
Chemie und Wirtschaftschemie (WP))
2-stündig
Mo 09:00 - 11:00, 2641.HS 6H
Pietruszka
274. Stereoselektive Synthese (zu b1 und b2)
2-stündig
Di 09:00 - 11:00, 2643.00.34
siehe separaten Aushang
Braun

- | | |
|---|--|
| 275. Moderne Organische Photochemie (zu b1)
Mi 11:00 - 13:00, 2643.00.34 | Schaper |
| 276. Retrosynthese und Synthesepanung (zu b1 und b2)
2-stündig
Do 09:00 - 11:00, 2643.00.34 | Braun |
| 277. Funktionelle Materialien und Werkstoffe (zu b1)
(mit 2tägiger Exkursion)
1-stündig
siehe separaten Aushang | Iden |
| 278. Polymere und Licht (zu b1)
1-stündig | Klee |
| 279. Experimentelle Übungen zur Speziellen Organischen Chemie der Materialien, Wirk- und Naturstoffe (zu b1)
ganztägig, täglich (12.6 Wochen)
siehe separaten Aushang | Braun / Müller /
Ritter / Staudt /
Schaper
MitarbeiterInnen |

3) Lehrveranstaltungen für Studierende anderer Studiengänge

- | | |
|---|--|
| 280. Organische Chemie für Studierende der Biologie
4-stündig
Di 11:00 - 13:00, 2641.HS 6J
Mi 11:00 - 13:00, 2641.HS 6J
Wahlpflichtvorlesung für Studierende des Studiengangs B.Sc. Physik
Anwesenheitskontrolle. | N.N. |
| 281. OC-Übungen für Studierende der Biologie oder OC im Nebenfach
Di 13:00 - 14:00, 2641.HS 6H
Beginn: 22.04.2008 Ende: 18.07.2008
Mi 13:00 - 14:00, 2641.HS 6H
Beginn: 23.04.2008 Ende: 08.07.2008
Übung begleitend zur OC-Grundvorlesung. Die Teilnahme an den Übungen erfolgt auf freiwilliger Basis. | Braun / Müller /
Beutner |
| 282. Organisch-Chemisches Praktikum für Studierende der Biologie
ganztägig, Ferienkurs
siehe separaten Aushang | Braun / Müller /
Ritter / Staudt /
Beutner /
MitarbeiterInnen |
| 283. Ausgewählte Grundbegriffe der Organischen Chemie für Studierende der Informatik
Terminabsprache nach Vereinbarung | Schaper |

4) Veranstaltungen für Studierende der Human- und Zahnmedizin

- | | |
|---|------------------------------|
| 284. Chemie für Studierende der Human- und Zahnmedizin
Seminar zum Praktikum (Anwesenheitspflicht)
26.05. - 05.06. 2008
Mo., Mi., Do 13-17 Uhr
Bitte die Aushänge zur Gruppeneinteilung beachten! | Staudt /
MitarbeiterInnen |
|---|------------------------------|

285. Chemie für Studierende der Human- und Zahnmedizin
 4-stündig
 Das Praktikum wird mit einer Klausur zum Ende des Sommersemesters abgeschlossen.
 09.06. - 03.07.2008, Mo., Mi., Do., 12.30 - 18 Uhr
 Bitte die Aushänge zur Gruppeneinteilung beachten!

Staudt /
 MitarbeiterInnen

286. Polymere in medizinischen Anwendungen
 (Wahlpflichtveranstaltung für Studierende der Humanmedizin in der Vorklinik)
 2-stündig
 Blockveranstaltung: 10:00 - 16:00 Uhr, 26.33.U1 Raum 31
 Einführungsveranstaltung: Zeit: 14. Mai 2008, 12:30 Uhr,
 Ort: 26.33.U1, Raum 31
 Veranstaltungstyp: Vorlesung mit Seminar (Referate der Studierenden und einem Praktikumsnachmittag)

Staudt

5) Seminare, Kolloquien etc.

287. Anleitung zu wissenschaftlichen Arbeiten
 nach Vereinbarung (ganztäglich)

Birkofer / Braun /
 Martin / Müller / Ritter /
 Staudt / Wulff / Schaper

288. Seminar für Wissenschaftliche MitarbeiterInnen
 siehe separaten Aushang (2stündig)

Ritter

289. Seminar für Wissenschaftliche MitarbeiterInnen
 siehe separaten Aushang (2stündig)

Schaper

290. Seminar für Wissenschaftliche MitarbeiterInnen
 siehe separaten Aushang (2stündig)

Staudt

291. Seminar für Wissenschaftliche MitarbeiterInnen
 siehe separaten Aushang (2stündig)

Müller

292. Seminar für Wissenschaftliche MitarbeiterInnen
 siehe separaten Aushang (2stündig)

Braun

293. Organisch-Chemisches Kolloquium
 Mo 15:00 - 17:00, 2641.HS 6H
 Di, Do 17:00 - 19:00, 2641.HS 6H

294. Makromolekulares Kolloquium
 siehe separate Ankündigungen

295. Chemisches Kolloquium
 2-stündig
 Mi 17:00 - 19:00, 14-täglich, 2641.HS 6G
 nach besonderer Ankündigung

Die Dozenten
 der Chemie

296. Kolloquium des SFB 663: "Molekulare
 Antwort nach elektronischer Anregung"
 14-täglich: Mi 17:00 - 19:00, 2641.HS 6H
 nach separater Ankündigung, im Wechsel
 mit dem Chemischen Kolloquium

Fleig / Gärtner / Heberle / Holzwarth
 Jahns / Kleinermanns / Kühnemuth /
 Lubitz / Marian / Martin / Müller /
 Ritter / Schaper / Schmitt / Seidel /
 Stahl / Staudt / Thiel / Weinkauff

5

297. Seminar des SFB 663: "Molekulare Antwort nach elektronischer Anregung" in englischer Sprache nach separater Ankündigung, 2x pro Semester
 Fleig / Gärtner / Heberle / Holzwarth / Jahns / Kleinermanns / Kühnemuth / Lubitz / Marian / Martin / Müller / Ritter / Schaper / Schmitt / Seidel / Stahl / Staudt / Thiel / Weinkauff

C) Physikalische Chemie und Elektrochemie

1) Veranstaltungen vor der Diplomvorprüfung bzw. Zwischenprüfung

298. Mathematische Methoden in der Chemie II (für Studierende der Chemie und Wirtschaftschemie)
 3-stündig
 Mo 09:00 - 11:00, 2641.HS 6G
 Di 09:00 - 10:00, 2641.HS 6G
 Bettermann
299. Übungen zur Vorlesung Mathematische Methoden in der Chemie II (für Studierende der Chemie und Wirtschaftschemie)
 1-stündig
 Di 10:00 - 11:00, 2641.HS 6G
 Bettermann
300. "Grundlagen der Physikalischen Chemie" mit der Teilvorlesung PC I: "Vom Atom zur kondensierten Materie" (für Studierende der Chemie und Wirtschaftschemie)
 3-stündig
 Mo 09:00 - 11:00, 2641.HS 6J
 Fr 11:00 - 12:00, 2641.HS 6J
 Äquivalenzbescheinigungen für die Vorlesung PC I des Diplomstudienganges werden durch Bestehen einer Klausur erworben.
 Seidel
301. Übungen zur Teilvorlesung PC I: "Vom Atom zur kondensierten Materie" (für Studierende der Chemie und Wirtschaftschemie)
 1-stündig
 Fr 12:00 - 13:00, 2641.HS 6J
 Seidel / Lohrengel
302. "Grundlagen der Physikalischen Chemie" mit der Teilvorlesung PC II: "Thermodynamik und chemische Kinetik" (für Studierende der Chemie und Wirtschaftschemie)
 3-stündig
 Di, Do 09:00 - 10:00, 2641.HS 6J
 Äquivalenzbescheinigungen für die Vorlesung PC II des Diplomstudienganges werden durch Bestehen einer Klausur erworben.
 Kleinermanns
303. Übungen zur Teilvorlesung PC II: "Thermodynamik und chemische Kinetik" (für Studierende der Chemie und Wirtschaftschemie)
 1-stündig
 Do 10:00 - 11:00, 2641.HS 6J
 Kleinermanns / Schmitt
304. Praktikum zu den "Grundlagen der Physikalischen Chemie" (GPC-P) (für Studierende der Chemie)
 s. besondere Ankündigung
 Äquivalenzbescheinigungen für den Diplomstudiengang werden durch Bestehen einer Klausur zur Vorlesung erworben.
 Kleinermanns / Kühnemuth / Oesterhelt / Schmitt / Seidel / Weinkauff

- | | | |
|------|--|---|
| 305. | Praktikum zu den "Grundlagen der Physikalischen Chemie" (GPC-P) (für Studierende der Wirtschaftschemie)
s. besondere Ankündigung
Äquivalenzbescheinigungen für den Diplomstudiengang werden durch Bestehen einer Klausur zur Vorlesung erworben. | Kleinermanns /
Kühnemuth /
Oesterhelt /
Schmitt / Seidel
Weinkauf |
| 306. | Apparative Übungen zur Physikalischen Chemie (für Studierende der Biologie (WP))
Anmeldung bei Priv.-Doz. Dr. M. Lohrengel,
Gebäude 26.32, Ebene 02, Raum 34 | Lohrengel |
| 307. | Apparative Übungen zur Physikalischen Chemie (für Studierende des Lehramtes S II) (Grund- und Hauptstudium StO §7, Tab. 1.3)
Anmeldung bei Priv.-Doz. Dr. M. Schmitt
Gebäude 26.43, Ebene 02, Raum 43 | Kleinermanns /
Schmitt /
Weinkauf |

2) Veranstaltungen nach der Diplomvorprüfung bzw. Zwischenprüfung

a) Pflichtveranstaltungen

- | | | |
|------|---|---|
| 308. | Physikalisch-Chemisches Praktikum (für Studierende der Chemie) Teil I: Molekülspektroskopie
siehe besondere Ankündigung Lehrstuhl I | Kleinermanns /
Weinkauf /
Schmitt |
| 309. | Physikalisch-Chemisches Praktikum (für Studierende der Wirtschaftschemie) Teil I: Molekülspektroskopie
siehe besondere Ankündigung Lehrstuhl I | Kleinermanns /
Weinkauf /
Schmitt |
| 310. | Physikalisch-Chemisches Praktikum (für Studierende der Chemie) Teil II: Kondensierte Phase und Grenzflächen, Kinetik
6-stündig, s. besondere Ankündigung Lehrstuhl II | Seidel /
Lohrengel /
Kühnemuth |
| 311. | Physikalisch Chemisches Praktikum (für Studierende der Wirtschaftschemie) Teil II: Kondensierte Phase und Grenzflächen
5-stündig, s. besondere Ankündigung | Kühnemuth /
Lohrengel /
Seidel |
| 312. | Seminar zum Physikalisch Chemischen Praktikum (für Studierende der Wirtschaftschemie)
Teil I: Molekülspektroskopie | Kleinermanns /
Schmitt |
| 313. | Seminar zum Physikalisch Chemischen Praktikum (für Studierende der Chemie und Wirtschaftschemie)
Teil II: Kondensierte Phase und Grenzflächen
siehe besondere Ankündigung | Lohrengel /
Seidel |

b) Wahlpflicht- und Wahlmodule

Schwerpunktfächer im Vertiefungs- bzw. Spezialisierungsstudium

b1) Physikalische Chemie

b2) Elektrochemie

b3) Spektroskopie und Moleküldynamik

b4) Materialwissenschaft

b5) Analytik

- | | | |
|------|--|--|
| 314. | Grundlagen und aktuelle Anwendungen der Fluoreszenzspektroskopie (zu b1, b3)
2-stündig
Geb. 26.32 Ebene 02 Raum 25 s. besondere Ankündigung | Seidel |
| 315. | Physikalische Chemie der Grenzflächen für technische Prozesse (zu b1, b2, b4)
2-stündig nach Vereinbarung | von Rybinski |
| 316. | Elektrochemische Kinetik (zu b1, b2, b4)
2-stündig nach Vereinbarung | Staikov |
| 317. | Die moderne Massenspektrometrie von Makromolekülen (MSM)
Vorlesung 2 SWS; Seminar 1 SWS; Praktikum 6 WS
Termin nach Absprache am 10.04.08 um 14 Uhr c.t. im Seminarraum der PC I | Weinkauf |
| 318. | Laserspektroskopie an biologisch relevanten Molekülen (zu b1 und b2)
2-stündig
Fr 9:00 - 11:00 | Bettermann |
| 319. | Allgemeine Biophysik (für Studierende der Physik und Chemie)
2-stündig
Gebäude 26.32, Ebene 02, Raum 25 nach Vereinbarung | Oesterhelt |
| 320. | Seminar über eigene Arbeiten (zu b1, b3) (für Mitarbeiter/innen)
Do 9:00 - 11:00 (nach besonderer Ankündigung) | Bettermann /
Kleinermanns /
Schmitt / Weinkauf |
| 321. | Seminar für Mitarbeiter/innen
Gebäude 26.32, Ebene 02, Raum 25
siehe besondere Ankündigung | Seidel |
| 322. | Seminar für Mitarbeiter/innen (zu b3, b4, b5)
Gebäude 26.32, Ebene 02, Raum 25
siehe besondere Ankündigung | Oesterhelt |
| 323. | Seminar zu Drittmittel- und Industrieprojekten
2-stündig nach Vereinbarung | Lohrengel |
| 324. | Molekülspektroskopie und Massenspektrometrie geladener Systeme (zu b1, b3)
Mo. - Fr.,
nach Vereinbarung
Lehrstuhl I | Weinkauf |
| 325. | Apparative Übungen zur Mikroelektrochemie und Physikalischen Chemie kondensierter Phasen (zu b1, b2, b4)
Mo.-Fr. gantztägig nach Vereinbarung | Lohrengel |
| 326. | Apparative Übungen zu Einzelmolekültechniken und Fluoreszenzspektroskopie (zu b1, b3, b4, b5)
Mo.-Fr. gantztägig nach Vereinbarung | Kühnemuth /
Seidel |

327. Apparative Übungen zur Nanoanalytik (zu b1, b3, b4, b5) Oesterhelt
Mo.-Fr. ganztägig nach Vereinbarung
328. Apparative Übungen zu Physikalischen Chemie für Biologen (WP) Oesterhelt /
(Anmeldung bei Priv.-Doz. Dr. M. M. Lohrengel Lohrengel
Geb. 26.32., Ebene O2, Raum34)
329. Apparative Übungen zur Physikalischen Chemie Bettermann / Kleinermanns /
(für Studierende der Physik (WP)) Lohrengel / Oesterhelt /
Mo.-Fr. (ganztägig) nach besonderen Aushang Schmitt / Seidel / Weinkauff
330. Anleitung zu selbständiger wissenschaftlicher Arbeit Bettermann /
Mo. - Fr. ganztägig (priv.) Lehrstuhl I und II Kleinermanns / Lohrengel
Oesterhelt / Schmitt /
Seidel / Weinkauff
331. Kolloquium des SFB 663: "Molekulare Fleig / Gärtner / Heberle /
Antwort nach elektronischer Anregung" Holzwarth / Jahns / Kleinermanns /
14-tägig: Mi 17:00 - 19:00, 2641.HS 6H Kühnemuth / Lubitz / Marian /
nach separater Ankündigung, Martin / Müller / Ritter / Schaper /
im Wechsel mit dem Chemischen Schmitt / Seidel / Stahl / Staudt /
Kolloquium Thiel / Weinkauff
332. Seminar des SFB 663: "Molekulare Fleig / Gärtner / Heberle / Holzwarth /
Antwort nach elektronischer Anregung" Jahns / Kleinermanns / Kühnemuth /
in englischer Sprache, Lubitz / Marian / Martin / Müller /
nach separater Ankündigung , Ritter / Schaper / Schmitt / Seidel /
2x pro Semester Stahl / Staudt / Thiel / Weinkauff

3) Veranstaltungen für Bachelor- und Masterstudiengänge

333. Modul "Mathematische Methoden in der Chemie II" (MMC II) Bettermann
(für Studierende der Chemie (B.Sc.) und Biochemie (B.Sc.))
3-stündig
Mo 09:00 - 11:00, HS 6G
Di 09:00 - 10:00, HS 6G
334. Übungen zum Modul "Mathematische Methoden in der Chemie Bettermann
II" (MMC II) (für Studierende der Chemie (B.Sc.) und Biochemie
(B.Sc.))
1-stündig
Di 10:00 - 11:00, HS 6G
335. Modul: "Grundlagen der Physikalischen Chemie" (GPC) mit Seidel
dem Teilmodul PC I: "Vom Atom zur kondensierten Materie"
(für Studierende der Chemie (B.Sc.) und Biochemie (B.Sc.))
3-stündig
Mo 09:00 - 11:00, HS 6J
Fr 11:00 - 12:00, HS 6J
336. Übungen zum Teilmodul PC I: "Vom Atom zur kondensierten Seidel /
Materie" (für Studierende der Chemie (B.Sc.) und Biochemie Lohrengel
(B.Sc.))
1-stündig
Fr 12:00 - 13:00, HS 6J

337. Modul "Grundlagen der Physikalischen Chemie" (GPC) mit dem Teilmodul PC II: Thermodynamik und chemische Kinetik (für Studierende der Chemie (B.Sc.) und Biochemie (B.Sc.))
3-stündig
Di 09:00 - 11:00, HS 6J
Do 09:00 - 10:00, HS 6J Kleinermanns
338. Übungen zur Teilmodul PC II: Thermodynamik und chemische Kinetik (für Studierende der Chemie (B.Sc.) und Biochemie (B.Sc.))
1-stündig
Do 10:00 - 11:00, HS 6J Kleinermanns / Schmitt
339. Wahlpflichtmodul "Allgemeine Biophysik" (für Studierende der Physik (M.Sc.), Biochemie (M.Sc.))
Gebäude 26.32, Ebene 02, Raum 25 nach Vereinbarung Oesterheld
340. Praktikum zu den "Grundlagen der Physikalischen Chemie" (GPC-P) (für Studierende der Biochemie (B.Sc.))
siehe besondere Ankündigung Kleinermanns / Weinkauff / Schmitt Seidel / Oesterheld Kühnemuth
341. Praktikum zu den "Grundlagen der Physikalischen Chemie" (GPC-P) (für Studierende der Chemie (B.Sc.))
siehe besondere Ankündigung Kleinermanns / Weinkauff / Schmitt / Seidel / Oesterheld / Kühnemuth

D) Theoretische Chemie und Computerchemie

Modul Fortgeschrittene Theoretische Chemie (FoTC) (Qualifizierungsmodul Chemie BSc, Wahlpflichtmodul Chemie MSc (Forschungsschwerpunkt III), Wahlpflichtmodul Chemie Diplom, Informatik MSc, Physik MSc)

342. QC II: Fortgeschrittene Quantenchemie
2-stündig
Mo 09:00 - 11:00, 2642.03.11 Fleig
343. Gruppentheorie
2-stündig
Di 11:00 - 13:00, 2642.03.11 Marian
344. Übungen zu QC II
1-stündig
Mi 11:00 - 12:00, 2642.03.11 Fleig / MitarbeiterInnen
345. Übungen zur Gruppentheorie
1-stündig
Mi 12:00 - 13:00, 2642.03.11 Marian / MitarbeiterInnen

Schwerpunktfach Theoretische Chemie im Vertiefungs- bzw. Spezialisierungsstudium

- | | | |
|------|---|--|
| 346. | Spin Magnetic Interactions
2-stündig
Mo 11:00 - 13:00, 2642.03.11 | Marian |
| 347. | Ausgewählte Kapitel zur Theoretischen Chemie
2-stündig
Do 15:00 - 17:00, 2642.03.11 | Marian /
Fleig |
| 348. | Forschungspraktikum für das Vertiefungs- und
Spezialisierungsstudium Theoretische Chemie (für Studierende
der Chemie und der Physik)
nach Vereinbarung (12stündig) | Marian |
| 349. | Anleitung zu selbständiger wissenschaftlicher Arbeit (für
Diplomandinnen, Diplomanden, Doktorandinnen und
Doktoranden)
täglich (ganztägig) | Marian /
Fleig |
| 350. | Introductory Graduate Course of the SFB 663
"Molecular Response to Electronic Excitation"
2-stündig
Mi 13:00 - 17:00, 14-tägig, 2642.03.11
siehe besonderen Aushang | Fleig / Gärtner / Heberle /
Holzwarth / Jahns /
Kleinermanns / Lubitz / Marian /
Martin / Müller / Ritter / Schaper /
L. Schmitt / M. Schmitt / Seidel /
Stahl / Staudt / Thiel / Weinkauff |
| 351. | Kolloquium des SFB 663: "Molekulare
Antwort nach elektronischer Anregung"
Mi 17:00 - 19:00, 14-tägig, 2641.HS 6H
nach separater Ankündigung, im Wechsel
mit dem Chemischen Kolloquium | Fleig / Gärtner / Heberle / Holzwarth /
Jahns / Kleinermanns / Kühnemuth /
Lubitz / Marian / Martin / Müller /
Ritter / Schaper / Schmitt / Seidel /
Stahl / Staudt / Thiel / Weinkauff |
| 352. | Seminar des SFB 663: "Molekulare
Antwort nach elektronischer Anregung"
in englischer Sprache,
nach separater Ankündigung,
2x pro Semester | Fleig / Gärtner / Heberle / Holzwarth /
Jahns / Kleinermanns / Kühnemuth /
Lubitz / Marian / Martin / Müller / Ritter
Schaper / Schmitt / Seidel / Stahl /
Staudt / Thiel / Weinkauff |
| 353. | Chemisches Kolloquium
2-stündig
14-tägig: Mi 17:00 - 19:00, 2641.HS 6G
nach besonderer Ankündigung | Die Dozenten
der Chemie |

E) Biochemie

- | | | |
|------|---|--------------------|
| 354. | Modul Biochemie I (für Studierende der Biochemie und für
Studierende der Chemie und Biologie mit Vertiefungsstudium
Biochemie)
Vorlesung: Mo, Di, Do 11-13, Mi 10-12 (1. Semesterhälfte)
Praktikum: Di - Fr 14-18 (1. Semesterhälfte)
Anmeldung bei Dr. Schulte Geb. 26.42.03 Raum 29
Teilnehmerzahl begrenzt | Schmitt /
Weiss |
|------|---|--------------------|

- | | | |
|------|---|---------------------------------|
| 355. | Modul "Vom Gen zur in-silico Struktur" (für Studierende der Biochemie, Chemie und Biologie)
Vorlesung, Übungen, Praktikum (nach Vereinbarung) | Schmitt |
| 356. | Vertiefte Biochemie (für Studierende der Chemie und der Biologie (WP))
Vorlesung und Experimentelle Übungen (nach Vereinbarung;
Anmeldung bei Dr. Schulte, 26.42.O3 R 29) | Schmitt /
Schulte /
Weiss |
| 357. | Spezielles Laborpraktikum
nach Vereinbarung
Anmeldung bei Dr. Schulte, 26.42.03 R 29 | Schmitt /
Schulte /
Weiss |
| 358. | Anleitung zum wissenschaftlichen Arbeiten
(für DiplomandInnen und DoktorandInnen, nach Vereinbarung) | Schmitt /
Schulte / Weiss |
| 359. | Chemisches Kolloquium
2-stündig
14-täglich: Mi 17:00 - 19:00, 2641.HS 6G
nach besonderer Ankündigung | Die Dozenten
der Chemie |

F) Bioorganische Chemie

**Aktualisierte Informationen durch Aushang im Institut für Biochemie
bzw. organische Chemie oder unter
<http://www.uni-duesseldorf.de/WWW/MathNat/biochem/courses.shtml>**

Veranstaltungen nach der Diplomvorprüfung

- | | | |
|------|---|------------|
| 360. | Moderne Synthesemethoden (OC IV) (für Studierende der Chemie und Wirtschaftschemie)
2-stündig
Mo 11:00 - 13:00, 2641.HS 6H | Pietruszka |
| 361. | Vertiefungsstudium: Enzyme in der Organischen Synthese (für Studierende der Chemie und Wirtschaftschemie (WP))
2-stündig
Mo 09:00 - 11:00 | Pietruszka |
| 362. | Projektpraktikum Bioorganische Chemie im Vertiefungs- bzw. Spezialisierungsstudium
(nach Absprache) | Pietruszka |

Veranstaltungen im Masterstudiengang Biochemie

- | | | |
|------|---|-----------------------|
| 363. | Modul Molekulare und Chemische Enzymtechnologie
15 Kreditpunkte (nach Absprache) | Jäger /
Pietruszka |
| 364. | Modul Naturstofftotalsynthese I
8 Kreditpunkte (nach Absprache) | Pietruszka |
| 365. | Modul Naturstofftotalsynthese II
8 Kreditpunkte (nach Absprache) | Pietruszka |
| 366. | Forschungsmodul
15 Kreditpunkte (jederzeit nach Absprache) | Pietruszka |

- | | | |
|------|---|--|
| 367. | Methoden der Organischen Chemie
2-stündig
Mi 9:00 - 11:00, siehe besonderen Aushang | Pietruszka |
| 368. | Mikrobielle Biotechnologie
1-stündig
Mi 11:00 - 12:00, siehe besonderen Aushang | Jäger /
Pietruszka |
| 369. | Anleitung zum wissenschaftlichen Arbeiten
(ganztäglich) nach Vereinbarung | Pietruszka |
| 370. | Gemeinsames Kolloquium des ZMB
jederzeit nach Absprache | Jäger / Pietruszka /
Bott / Wandrey |

Informatik

Bachelor Informatik

Grundlagenmodule der Informatik (1. - 4. Fachsemester Bachelor)

- | | | |
|------|--|----------|
| 371. | Modul: Grundlagen der Technischen Informatik (Informatik II)
Mi 09:00 - 11:00, 2521.HS 5D
Fr 09:00 - 11:00, 2521.HS 5D, Vorlesung (4 SWS)
Übungen (2 SWS) nach Vereinbarung
Praktische Übungen (2 SWS) nach Vereinbarung | Conrad |
| 372. | Modul: Programmierpraktikum
Do 14:00 - 16:00, 2521.HS 5F,
Vorlesung: Softwaretechnische Grundlagen (2 SWS)
Übungen (2 SWS) nach Vereinbarung
Praktische Übungen (4 SWS) nach Vereinbarung | Leuschel |
| 373. | Modul: Grundlagen der Theoretischen Informatik (Informatik IV)
Di 11:00 - 13:00, 2521.HS 5F
Do 16:00 - 18:00, 2521.HS 5F, Vorlesung (4 SWS)
Di 14:00 - 16:00, 2513.U1.24
Di 16:00 - 18:00, 2513.U1.24
Mi 14:00 - 16:00, 2513.U1.24
Mi 16:00 - 18:00, 2513.U1.24, Übungen (2 SWS) | Rothe |

Grundlagenmodule der Mathematik (1. - 3. Fachsemester Bachelor)

Modul: Analysis I

- | | | |
|------|---|-------|
| 374. | Analysis I
4-stündig
Di 11:00 - 13:00, 2511.HS 5A
Fr 11:00 - 13:00, 2521.HS 5F | Braun |
|------|---|-------|

375. Übungen zu Analysis I Braun
 2-stündig
 Mi 14:00 - 16:00, 2521.HS 5F, Beginn: 16.04.2008
 Mi 16:00 - 18:00, 2522.02.81, Beginn: 16.04.2008
 3 Gruppen
376. Tutorium zu Analysis I Braun
 2-stündig
 Fr 14:00 - 16:00, 2521.HS 5E
- Modul: Analysis II**
377. Analysis II Meise
 4-stündig
 Di 11:00 - 13:00, 2521.HS 5D
 Fr 11:00 - 13:00, 2521.HS 5D
378. Übungen zu Analysis II Meise
 2-stündig
 Mi 14:00 - 16:00, 2522.00.72
 Mi 14:00 - 16:00, 2522.00.74
 Mi 16:00 - 18:00, 2522.03.73
 Mi 16:00 - 18:00, 2522.HS 5G
 Mi 16:00 - 18:00, 2522.HS 5H
 5 Gruppen
379. Tutorium zu Analysis II Meise
 2-stündig
 Fr 14:00 - 16:00, 2522.HS 5G
- Modul: Lineare Algebra**
380. Lineare Algebra I Hochbruck
 4-stündig
 Mo, Mi 11:00 - 13:00, 2521.HS 5D
381. Übungen zu Lineare Algebra I Hochbruck
 2-stündig
 Do 14:00 - 16:00, 2522.01.81
 Do 14:00 - 16:00, 2522.00.72
 Do 16:00 - 18:00, 2522.01.81
 3 Gruppen
- Wahlpflicht- und Schwerpunktmodule (Bachelor-Studiengang)**
382. Modul: Betriebssysteme Schöttner
 Mo 09:00 - 11:00, 2531.HS 5K
 Do 11:00 - 13:00, 2531.HS 5K, Vorlesung (4 SWS)
 Übungen (2 SWS) nach Vereinbarung
 Praktische Übungen (2 SWS) nach Vereinbarung
383. Modul: Bildverarbeitung Aurich
 Di 09:00 - 11:00, 2522.00.81
 Do 09:00 - 11:00, 2522.00.81, Vorlesung (4 SWS)
 Übungen (2 SWS) nach Vereinbarung
 Praktische Übungen (2 SWS) nach Vereinbarung

- | | | |
|------|--|-----------|
| 384. | Modul: Bioinformatik: Algorithmen
Di 11:00 - 13:00, 2512.02.33, Vorlesung (2 SWS)
Di 14:00 - 18:00, 2502.01.25, Übungen (4 SWS)
Seminar (2 SWS) nach Vereinbarung | Lercher |
| 385. | Halbmodul: Komplexitätstheorie I
Mi 09:00 - 11:00, 2522.HS 5G, Vorlesung (2 SWS)
Seminar (2 SWS) nach Vereinbarung | Rothe |
| 386. | Modul: Softwaretechnik und Programmiersprachen
Mo 14:00 - 16:00, 2522.HS 5G
Mi 11:00 - 13:00, 2522.HS 5G, Vorlesung (4 SWS)
Übungen (2 SWS) nach Vereinbarung
Praktische Übungen (2 SWS) nach Vereinbarung | Leuschel |
| 387. | Halbmodul: Verteilte Systeme II
Mi 11:00 - 13:00, 2531.HS 5K, Vorlesung (2 SWS)
Übung/Seminar (2 SWS) nach Vereinbarung | Schöttner |

Master Informatik

Wahlpflicht- und Schwerpunktmodule (Master-Studiengang: Praktische/Technische Informatik)

- | | | |
|------|---|-----------|
| 388. | Modul: Bildverarbeitung
Di 09:00 - 11:00, 2522.00.81
Do 09:00 - 11:00, 2522.00.81, Vorlesung (4 SWS)
Übungen (2 SWS) nach Vereinbarung
Praktische Übungen (2 SWS) nach Vereinbarung | Aurich |
| 389. | Modul: Bioinformatik: Algorithmen
Di 11:00 - 13:00, 2512.02.33, Vorlesung (2 SWS)
Di 14:00 - 18:00, 2502.01.25, Übungen (4 SWS)
Seminar (2 SWS) nach Vereinbarung | Lercher |
| 390. | Modul: Mobilkommunikation
Di 11:00 - 13:00, 2522.HS 5G
Do 14:00 - 16:00, 2522.HS 5G, Vorlesung (4 SWS)
Übungen (2 SWS) nach Vereinbarung
Praktische Übungen (2 SWS) nach Vereinbarung | Mauve |
| 391. | Halbmodul: Multimediatatenbanksysteme
Mo 09:00 - 11:00, 2522.HS 5G, Vorlesung (2 SWS)
Mo 16:00 - 18:00, 2512.02.33, Übungen (2 SWS) | Conrad |
| 392. | Halbmodul: Verteilte Systeme II
Mi 11:00 - 13:00, 2531.HS 5K, Vorlesung (2 SWS)
Übung/Seminar (2 SWS) nach Vereinbarung | Schöttner |
| 393. | Halbmodul: Vertiefung Rechnernetze / Durcharbeiten von
wissenschaftlichen Veröffentlichungen
Mo 11:00 - 13:00, 2512.02.33, Vorlesung (2 SWS)
Durcharbeiten von wiss. Veröffentlichungen (2 SWS)
nach Vereinbarung | Mauve |

- | | | |
|------|--|---------------------|
| 394. | Halbmodul: Wissenschaftliche Visualisierung und Virtuelle Realität
Mo 14:00 - 16:00, 2541.00.45, Vorlesung (2 SWS)
Seminar (2 SWS) nach Vereinbarung | Olbrich /
Manten |
|------|--|---------------------|

**Wahlpflicht- und Schwerpunktmodule (Master-Studiengang:
Theoretische Informatik)**

- | | | |
|------|--|-------|
| 395. | Halbmodul: Komplexitätstheorie I
Mi 09:00 - 11:00, 2522.HS 5G, Vorlesung (2 SWS)
Seminar (2 SWS) nach Vereinbarung | Rothe |
|------|--|-------|

Modul: Projektarbeit

(Die Projektarbeit erstreckt sich über zwei Semester und ist i.d.R. im gewählten Schwerpunktfach zu absolvieren. Bei erfolgreichem Bestehen werden insgesamt 20 ECTS-Kreditpunkte erworben.)

- | | | |
|------|---|-----------|
| 396. | Algorithmen und Datenstrukturen
6-stündig | Wanke |
| 397. | Betriebssysteme
6-stündig | Schöttner |
| 398. | Bild- und Signalverarbeitung
6-stündig | Aurich |
| 399. | Bioinformatik
6-stündig | Lercher |
| 400. | Datenbanken und Informationssysteme
6-stündig | Conrad |
| 401. | Komplexitätstheorie und Kryptologie
6-stündig | Rothe |
| 402. | Rechnernetze und Kommunikationssysteme
6-stündig | Mauve |
| 403. | Softwaretechnik und Programmiersprachen
6-stündig | Leuschel |
| 404. | Wissenschaftliches Rechnen und Visualisieren
6-stündig | Olbrich |

Sonstiges

- | | | |
|------|--|--------------------------|
| 405. | Literatureseminar zu neueren Arbeiten der Bioinformatik (in englischer Sprache)
nach Vereinbarung | Martin/Lercher/
Dagan |
| 406. | Oberseminar zu Betriebssysteme
2-stündig | Schöttner |
| 407. | Oberseminar zu Bild- und Signalverarbeitung
2-stündig | Aurich |

408. Oberseminar zu Bioinformatik 2-stündig	Lercher
409. Oberseminar zu Datenbanken und Informationssysteme 2-stündig	Conrad
410. Oberseminar zu Komplexitätstheorie und Kryptologie 2-stündig	Rothe
411. Oberseminar zu Rechnernetze und Kommunikationssysteme 2-stündig	Mauve
412. Oberseminar zu Softwaretechnik und Programmiersprachen 2-stündig	Leuschel
413. Oberseminar zu Wissenschaftliches Rechnen und Visualisieren 2-stündig	Olbrich
414. Anleitung zu wissenschaftlichem Arbeiten nach Vereinbarung	Dozenten der Informatik

Mathematik

Veranstaltungen für Studierende anderer Fächer

415. Seminar Mathematik für Pharmazeuten 2-stündig Mi 09:00 - 11:00, 2521.HS 5E	Köhler
416. Ergänzungen zu Mathematik für Pharmazeuten 1-stündig Mi 08:00 - 09:00, 2521.HS 5E	Köhler
417. Mathematik für Wirtschaftswissenschaftler II (Bachelor BWL - Modul BM02) 2-stündig Do 09:00 - 11:00, 2521.HS 5E, Modul BM02	Singhof
418. Übungen zu Mathematik für Wirtschaftswissenschaftler II 1-stündig Mi 13:30 - 14:30, 2521.HS 5E, Gruppe 1, Beginn: 16.04.2008 Do 16:00 - 17:00, 2521.HS 5E, Gruppe 2, Beginn: 17.04.2008	Singhof

Vorlesungen und Übungen

419. Lineare Algebra I 4-stündig Mo 11:00 - 13:00, 2521.HS 5D Mi 11:00 - 13:00, 2521.HS 5D	Hochbruck
---	-----------

- | | | |
|------|---|-----------|
| 420. | Übungen zu Lineare Algebra I
2-stündig
Mo 14:00 - 16:00, 2521.HS 5D | Hochbruck |
| 421. | Tutorium zu Lineare Algebra I
2-stündig
Mi 16:00 - 18:00, 2522.00.72
Do 14:00 - 16:00, 2522.00.72
Do 16:00 - 18:00, 2522.U1.34 | Hochbruck |
| 422. | Analysis I
4-stündig
Di 11:00 - 13:00, 2511.HS 5A
Fr 11:00 - 13:00, 2521.HS 5F | Braun |
| 423. | Übungen zu Analysis I
2-stündig
Mi 14:00 - 16:00, 2521.HS 5F, Beginn: 16.04.2008
Mi 16:00 - 18:00, 2521.HS 5G, Beginn: 16.04.2008
Do 11:00 - 13:00, 2522.00.72, Beginn: 17.04.2008 | Braun |
| 424. | Tutorium zu Analysis I
2-stündig
Fr 14:00 - 16:00, 2521.HS 5E | Braun |
| 425. | Lineare Algebra II
2-stündig
Mo 11:00 - 13:00, 2521.HS 5E | Köhler |
| 426. | Übungen zu Lineare Algebra II
2-stündig
Mi 11:00 - 13:00, 2522.03.73
Do 9:00 - 11:00, 2513.U1.24 | Köhler |
| 427. | Tutorium zu Lineare Algebra II
2-stündig
Mo 14:00 - 16:00, 2522.U1.34 | Köhler |
| 428. | Analysis II
4-stündig
Di 11:00 - 13:00, 2521.HS 5D
Fr 11:00 - 13:00, 2521.HS 5D | Meise |
| 429. | Übungen zu Analysis II
2-stündig
Mi 14:00 - 16:00, 2522.00.72
Mi 14:00 - 16:00, 2522.00.74
Mi 16:00 - 18:00, 2522.03.73
Mi 16:00 - 18:00, 2522.HS 5G
Do 14:00 - 16:00, 2522.U1.34 | Meise |
| 430. | Tutorium zu Analysis II
2-stündig
Fr 14:00 - 16:00, 2522.HS 5G | Meise |

- | | |
|--|-----------|
| 431. Computergestützte Mathematik zur Linearen Algebra
1-stündig
Do 11:00 - 12:00, 2521.HS 5D | Witsch |
| 432. Übungen zu Computergestützte Mathematik zur Linearen Algebra
2-stündig
Di 14:00 - 16:00, 2522.U1.32, Gruppe 1
Mi 14:00 - 16:00, 2522.U1.32, Gruppe 2
Mi 16:00 - 18:00, 2522.U1.32, Gruppe 3 | Witsch |
| 433. Computergestützte Mathematik zu Analysis
1-stündig
Do 12:00 - 13:00, 2521.HS 5D | Meise |
| 434. Übungen zu Computergestützte Mathematik zu Analysis
2-stündig
Do 14:00 - 16:00, 2522.U1.32
Do 16:00 - 18:00, 2522.U1.32
Di 16:00 - 18:00, 2522.U1.32 | Meise |
| 435. Einführung in die Algebra
4-stündig
Mo, Mi 09:00 - 11:00, 2522.HS 5H | Klüners |
| 436. Übungen zu Einführung in die Algebra
2-stündig
Do 14:00 - 16:00, 2522.00.81
Do 16:00 - 18:00, 2522.00.81 | Klüners |
| 437. Analysis IV
4-stündig
Di, Fr 11:00 - 13:00, 2521.HS 5E | Reich |
| 438. Übungen zu Analysis IV
2-stündig
Mi 14:00 - 16:00, 2522.00.81
Mi 16:00 - 18:00, 2522.00.81 | Reich |
| 439. Numerik II
4-stündig
Mi 14:00 - 16:00, 2522.02.81
Do 11:00 - 13:00, 2522.02.81 | Hochbruck |
| 440. Übungen zu Numerik II
2-stündig
Di 14:00 - 16:00, 2522.02.81 | Hochbruck |
| 441. Wahrscheinlichkeitstheorie
2-stündig
Mi 11:00 - 13:00, 2522.01.81 | Möhle |
| 442. Übungen zu Wahrscheinlichkeitstheorie
2-stündig
Di 14:00 - 16:00, 2522.00.81 | Möhle |

443.	Vorlesung zum Statistischen Praktikum 2-stündig Di 09:00 - 11:00, 2522.01.81	Möhle
444.	Übungen zum Statistischen Praktikum 2-stündig Do 14:00 - 16:00, Raum 2541.00.43 im Rechenzentrum	Möhle / Willers
445.	Darstellungstheorie II 4-stündig Mo, Mi 09:00 - 11:00, 2522.00.72	Kerner
446.	Übungen zu Darstellungstheorie II 2-stündig Di 14:00 - 16:00, 2522.00.72	Kerner
447.	Statistik I 4-stündig Mo, Mi 11:00 - 13:00, 2522.HS 5H	Janssen
448.	Übungen zu Statistik I 2-stündig Di 14:00 - 16:00, 2522.01.81	Janssen / Pauly
449.	Numerik partieller Differentialgleichungen 4-stündig Mo 14:00 - 16:00, 2522.02.81 Fr 11:00 - 13:00, 2522.02.81	Witsch
450.	Übungen zu Numerik partieller Differentialgleichungen 2-stündig, nach Vereinbarung	Witsch
451.	Topologie II 4-stündig Di 11:00 - 13:00, 2522.03.73 Fr 09:00 - 11:00, 2522.HS 5G	Singhof
452.	Übungen zu Topologie II 2-stündig, nach Vereinbarung	Singhof
453.	Optimierung II 4-stündig Di, Do 09:00 - 11:00, 2522.02.81	Jarre
454.	Übungen zu Optimierung II 2-stündig Do 16:00 - 18:00, 2522.00.72	Jarre / Schmallowsky
455.	Gruppen, Graphen, Kommunikationsnetze, Kryptographie II 4-stündig Mo, Mi 09:00 - 11:00, 2522.03.73	Grunewald
456.	Übungen zu Gruppen, Graphen, Kommunikationsnetze, Kryptographie II	Grunewald

- | | | |
|------|--|--------|
| 457. | Multivariate Statistik
2-stündig, nach Vereinbarung | Finner |
| 458. | Algebraische K-Theorie
2-stündig, nach Vereinbarung | Reich |

Proseminare

- | | | |
|------|--|--------|
| 459. | Algebra
2-stündig
ab 2. Semester | Köhler |
|------|--|--------|

Seminare

- | | | |
|------|---|------------------------------------|
| 460. | Darstellungstheorie
2-stündig
Mi 14:00 - 16:00, 2522.03.73 | Kerner |
| 461. | Finanzmathematik
2-stündig
Mi 14:00 - 16:00, 2522.01.81 | Janssen /
Tietje |
| 462. | Projektseminar zu Numerik partieller Differentialgleichungen
2-stündig
Mi 14:00 - 16:00, 2522.U1.34
Do 11:00 - 13:00, 2522.01.81 | Witsch |
| 463. | Projektseminar zur Numerik
2-stündig, nach Vereinbarung | Hochbruck |
| 464. | Numerik
2-stündig, nach Vereinbarung | Hochbruck /
Witsch |
| 465. | Topologie
2-stündig
Fr 14:00 - 16:00, 2522.03.73 | Singhof |
| 466. | Forschungsseminar Algebraische Geometrie
2-stündig
Do 14:00 - 16:00 | Schröer /
Dozenten aus
Essen |

Oberseminare (Nur für Examenskandidaten)

- | | | |
|------|--|--|
| 467. | Funktionalanalysis
Mo 14:00 - 18:00, 2522.03.73 | Meise /
Vogt (Wuppertal) |
| 468. | Spezielle stochastische Probleme
Mo 16:00 - 18:00, 2522.01.81 | Janssen / Janßen /
Möhle |
| 469. | Numerik
Do 15:00 - 17:00, 2522.02.81 | Hochbruck / Witsch /
Frommer (Wuppertal) |
| 470. | Homotopietheorie
Do 14:30 - 18:00, 2522.03.73 | Reich / Singhof / Dozenten aus
Bochum, Bonn und Wuppertal |

- | | |
|--|---|
| 471. Algebra
Mo 16:00 - 20:00, 2522.00.81 | Kerner / Dozenten aus
Dortmund, Essen und Hagen |
| 472. Galois- und Zahlentheorie | Klüners |
| 473. Oberseminar Algebraische Geometrie
2-stündig
Do 16:00 - 18:00 | Schröer /
Dozenten aus Essen |
| Sonstiges | |
| 474. Erläuterungen zu Studienschwerpunkten
Di 13:00 - 14:00, 2521.HS 5E
finden im Anschluss an die Analysis IV am 15.07.2008 statt | Doz., die im Winter
einen Schwerpunkt
beginnen |
| 475. Mathematisches Kolloquium (Vorträge nach gesonderter
Bekanntgabe)
Fr 17:00 - 19:00, 2522.HS 5H | Die Dozenten des
Mathematischen
Instituts |
| 476. Statistisches Kolloquium (Vorträge nach gesonderter
Bekanntgabe)
Mo 14:00 - 16:00, 2522.01.81 | Degen / Giani /
Godehardt / Janssen /
Janßen / Klinger /
Möhle / Ranft |
| 477. Anleitung zu wissenschaftlichem Arbeiten | Die Dozenten des
Mathematischen Instituts |

Pharmazie

a) Pharmazeutische Chemie

- | | |
|---|---|
| 478. Allgemeine und anorganische Chemie für Pharmazeuten
3-stündig
Mo 09:00 - 11:00, 2611.HS 6D, Beginn: 14.04.2008
Di 11:00 - 12:00, 2611.HS 6E | Gioffreda |
| 479. Qualitative Analytik anorg. Arznei-, Hilfs- und Schadstoffe
1-stündig
Di 12:00 - 13:00, 2611.HS 6E | Kurz |
| 480. Allgemeine und analytische Chemie der anorganischen
Arznei-, Hilfs- und Schadstoffe
s. Aushang | Kassack /
Gioffreda /
Assistenten |
| 481. Seminar zum Praktikum "Allgemeine und analytische Chemie
der anorganischen ..."
2-stündig
Do 11:00 - 13:00, 2531.HS 5M | Kassack /
Gioffreda /
Assistenten |

482. Toxikologie der anorganischen Hilfs- und Schadstoffe
1-stündig
Fr 09:00 - 10:00, 2611.HS 6D Ippendorf
483. Organische Chemie für Pharmazeuten
2-stündig
Mi 10:00 - 12:00, 2611.HS 6D Kurz
484. Toxikologie der organischen Hilfs- und Schadstoffe
1-stündig
Mo 10:00 - 11:00, 2611.HS 6B, Beginn: 14.04.2008 Ippendorf
485. Chemie und Analytik der organischen Arznei-, Hilfs- und
Schadstoffe
s. Aushang Kurz/
Assistenten
486. Seminar zum Praktikum "Chemie und Analytik der
organischen..."
2-stündig
Mo 11:00 - 13:00, 2611.HS 6B, und s. Aushang
Beginn: 14.04.2008 Kurz/
Assistenten
487. Qualitative Analytik der organischen Arznei-, Hilfs- und
Schadstoffe
1-stündig
Mo 09:00 - 10:00, 2611.HS 6B, Beginn: 14.04.2008 Kurz
488. Seminar: Chemische Nomenklatur
2-stündig
Do, Fr 10:00 - 11:00, 2611.HS 6D Waldheim
489. Quantitative Analytik von Arznei-, Hilfs- und Schadstoffen
1-stündig
Mo 10:00 - 12:00, 2531.HS 5M, Beginn:14.04.2008;
1. Semesterhälfte Kassack/
Assistenten
490. Quantitative Analytik von Arznei-, Hilfs- und Schadstoffen unter
Einbeziehung von Arzneibuchmethoden
s. Aushang Kurz/
Assistenten
491. Seminar zum Praktikum "Quantitative Analytik von Arznei-,
Hilfs- und Schadstoffen..."
2-stündig
Mi 08:00 - 10:00, 2611.HS 6B
Fr 09:00 - 11:00, 2531.HS 5M
Beginn: 09.04.2008 Ende: 23.05.2008 Kurz/
Assistenten
492. Stereochemie
1-stündig
Mi 10:00 - 12:00, 2611.HS 6B, Beginn: 09.04.2008 Ende: 21.05.2008 Gioffreda
493. Einführung in die Instrumentelle Analytik
3-stündig
Di 08:00 - 10:00, 2611.HS 6D
Do 11:00 - 13:00 (voraussichtlich HS 6F)
Fr 10:00 - 11:00, 2611.HS 6A Jose

494.	Instrumentelle Analytik s. Aushang	Jose/ Assistenten
495.	Einführung zum Praktikum "Instrumentelle Analytik" 2-stündig Fr 11:00 - 13:00, 2611.HS 6D	Jose/ Assistenten
496.	Grundlagen der Biochemie 2-stündig Fr 08:00 - 10:00, 2611.HS 6A	Kassack
497.	Biochemische Untersuchungsmethoden inkl. der klinischen Chemie s. Aushang	Kassack/ Assistenten
498.	Einführung zum Praktikum "Biochemische Untersuchungsmethoden inkl. der klinischen Chemie" 3-stündig Mo 11:00 - 13:00, 2611.HS 6A Do 11:00 - 13:00, 2611.HS 6B, weitere Termine: s. Aushang Beginn: 10.04.2008 Ende: 12.06.2008	Kassack/ Assistenten
499.	Einführung in die Medizinische Chemie 1-stündig Di 10:00 - 11:00, 2611.HS 6D	N.N.
500.	Pharmazeutische Chemie (Arzneistoff-Analytik) 2-stündig Di 11:00 - 13:00, 2611.HS 6D	Kassack
501.	Arzneistoff-Analytik unter besonderer Berücksichtigung der Arzneibücher s. Aushang	Jose/ Assistenten
502.	Einführung zum Praktikum "Arzneistoffanalytik unter besonderer Berücksichtigung der Arzneibücher" 2-stündig Fr 11:00 - 13:00, 2611.HS 6F	Jose/ Assistenten
503.	Medizinische Chemie 3-stündig Mi 10:00 - 12:00, 2611.HS 6A Do 10:00 - 11:00, 2611.HS 6A	N.N.
504.	Molecular Modeling s. Aushang	N.N.
505.	Arzneimittelanalytik, Drug Monitoring, toxikologische und umweltrelevante Untersuchungen s. Aushang	N.N.
506.	Einführung zum Praktikum "Arzneimittelanalytik, Drug Monitoring ..." s. Aushang	N.N.

507. Seminar zur Arzneimittelanalytik für Fortgeschrittene (Theorie und Praxis) 2-stündig Di 08:00 - 10:00, 2611.HS 6B, s. Aushang	Waldheim
508. Wirkstoffdesign s. Aushang	Schleifer
509. Wahlpflichtpraktikum und -seminar Blockveranstaltung	Dozenten der Pharmazie
510. Neue Entwicklungen und Methoden in der Bioanalytik für wissenschaftliche Mitarbeiter und fortgeschrittene Studenten 1-stündig, s. Aushang	Jose
511. Seminar: Bioanalytik in der Wirkstoffentwicklung für Fortgeschrittene 2-stündig, s. Aushang	Jose
512. Analyse von Konzentrations-Effekt-Beziehungen in der Medizinischen Chemie für Fortgeschrittene 1-stündig, s. Aushang	Kassack
513. Entwicklung neuer Wirkstoffe gegen Tropenkrankheiten für Fortgeschrittene s. Aushang	Kurz
514. Anleitung zu selbständigem wissenschaftlichen Arbeiten	Dozenten der Pharmazie
515. Pharmazeutisches Kolloquium 17:00 - 19:00, 2611.HS 6D, nach besonderer Ankündigung	Dozenten der Pharmazie
516. Geschichte der Naturwissenschaften unter besonderer Berücksichtigung der Pharmazie 1-stündig Fr 10:00 - 11:00, HS 2B	Leimkugel
517. Pharmazeutische und Medizinische Terminologie für Studierende der Pharmazie 1-stündig Fr 11:00 - 12:00, HS 2B	Leimkugel
518. Grundlagen der Ernährungslehre Mi 08:30 - 10:00, 2611.HS 6B Beginn: 28.05.2008 Ende: 16.07.2008	Lehwald
519. Spezielle Rechtsgebiete für Apotheker 2-stündig Do 11:00 - 13:00, 2611.HS 6D, 7 Wochen	Derix
520. Ringvorlesung 1-stündig Do 13:00 - 14:00, 2611.HS 6A	Dozenten der Pharmazie

521. Vorbesprechungen
 Mo 09:00 - 12:00, 2611.HS 6B, Einzeltermin am 07.04.2008
 Mo 09:00 - 12:00, 2611.HS 6A, Einzeltermin am 07.04.2008
 Mo 09:00 - 12:00, 2611.HS 6D, Einzeltermin am 07.04.2008

b) Pharmazeutische Biologie

522. Morphologie, Anatomie und Histologie der Pflanzen
 2-stündig
 Mo 11:00 - 13:00, 2611.HS 6D, Beginn: 14.04.2008
 Paßreiter
523. Systematik der Arzneipflanzen
 2-stündig
 Di 11:00 - 13:00, 2611.HS 6A
 Li
524. Pharmazeutische Biologie B
 2-stündig
 Mo 08:30 - 10:00, 2611.HS 6A, Beginn: 14.04.2008
 Proksch
525. Grundzüge der Biotechnologie und Molekularbiologie für Pharmazeuten
 Do 08:00 - 10:00, 2611.HS 6A
 Sendker
526. Immunologie, Impfstoffe, Sera
 1-stündig
 Do 11:00 - 12:00, 2611.HS 6A
 Proksch
527. Seminar zum Praktikum Zytologische und Histologische Grundlagen der Pharmazeutischen Biologie
 1-stündig
 Li
528. Seminar zum Praktikum Pharmazeutische Biologie I
 Li
529. Zytologische und Histologische Grundlagen der Biologie I
 Li
530. Pharmazeutische Biologie I
 bitte gesonderten Aushang beachten (die Klausurtermine enthalten auch die Prüfungen für Zytologie & Histologie).
 Li
531. Einführung in das Praktikum Pharmazeutische Biologie II
 bitte gesonderten Aushang beachten (die Klausurtermine enthalten auch die Prüfungen für Zytologie & Histologie).
 Paßreiter / Proksch
532. Pharmazeutische Biologie II
 Paßreiter / Proksch
533. Einführung in die Methoden der phytochemischen Untersuchungen (PB III)
 Mi 08:00 - 10:00, 2621.00.30
 Teilnahme ist für die Absolventen des Praktikums Pharmazeutische Biologie III Pflicht!
 Proksch

- | | |
|---|-----------------------------|
| 534. Pharmazeutische Biologie III | Proksch |
| 535. Bestimmungsübungen und Arzneipflanzenexkursionen
14-täglich: Mi 13:00 - 18:30, 2611.HS 6A, Anwesenheitspflicht!
2. Semester 13:00 bis 15.30 Uhr
3. Semester 16:00 bis 18.30 Uhr | Li |
| 536. Arzneipflanzenexkursion in die Urdenbacher Kämpfe
Anwesenheitspflicht!! | Li |
| 537. Biogene Arzneimittel -Phytopharmaka-
Fr 08:00 - 10:00, 2611.HS 6B | Proksch / Li /
Paßreiter |
| 538. Pharmazeutisches Kolloquium | Dozenten der
Pharmazie |
| 539. Anleitung zum wissenschaftlichen Arbeiten | Proksch / Li /
Paßreiter |
| 540. Einführung zum Pharmaziestudium | |
| 544. Seminar für Mitarbeiter der Arbeitsrichtung bioaktive Naturstoffe
2-stündig | Proksch |
| 545. Seminar für Mitarbeiter der Arbeitsrichtung Molekularbiologie
und Biochemie der Pilze | Li |
| 546. Seminar für Mitarbeiter der Arbeitsrichtung pflanzliche
Naturstoffe | Paßreiter |

c) Pharmazeutische Technologie

- | | |
|--|--|
| 547. Grundlagen der Arzneiformenlehre
2-stündig
Mi 08:00 - 10:00, 2611.HS 6D | Knop |
| 548. Praktikum Arzneiformenlehre
Mo, Di, Do, Fr 13:00 – 18:00, nach Vereinbarung
Geb. 26.21, Ebene 00, Raum 22 | Kleinebudde /
Knop / Assistenten |
| 549. Seminar zum Praktikum Arzneiformenlehre
1-stündig, nach Vereinbarung
2611.HS 6D | Kleinebudde /
Knop /
Assistenten |
| 550. Pharmazeutische Technologie
3-stündig
Di 08:00 - 10:00, 2611.HS 6A
Mi 08:00 - 09:00, 2611.HS 6A | Kleinebudde |
| 551. Biopharmazie / Pharmakokinetik
1-stündig
Mi 09:00 - 10:00, 2611.HS 6A | Breitkreutz |

552.	Medizinprodukte 1-stündig Di 10:00 - 11:00, 2611.HS 6A	Urbanetz
553.	Seminar Biopharmazie / Pharmakokinetik 2-stündig, nach Vereinbarung	Breitkreutz / Assistenten
554.	Seminar Qualitätssicherung bei Herstellung und Prüfung von Arzneimitteln 1-stündig, nach Vereinbarung	Kleinebudde / Urbanetz / Assistenten
555.	Praktikum Pharmazeutische Technologie 13:00 – 18:00, täglich Geb. 26.22, Ebene U1	Kleinebudde / Breitkreutz / Urbanetz / Assistenten
556.	Einführung in das Praktikum Pharmazeutische Technologie 1-stündig, nach Vereinbarung 2611.HS 6D	Kleinebudde / Urbanetz
557.	Seminar zum Praktikum Pharmazeutische Technologie 2-stündig, nach Vereinbarung	Kleinebudde / Breitkreutz / Urbanetz / Assistenten
558.	Seminar Arzneimittelinformationssysteme 1-stündig, nach Vereinbarung	Knop
559.	Seminar: Spezielle Themen der Pharmazeutischen Technologie nach Vereinbarung	Kleinebudde
560.	Seminar: Spezielle Themen der Biopharmazie / Pharmakokinetik	Breitkreutz
561.	Seminar: Technologisch-biopharmazeutische Neuerungen in den Arzneibüchern nach Vereinbarung	Knop
562.	Anleitung zu wissenschaftlichen Arbeiten	Kleinebudde / Breitkreutz / Urbanetz
563.	Exkursionen zur Besichtigung pharmazeutischer Betriebe halbjährlich, nach Vereinbarung	Kleinebudde / Breitkreutz / Urbanetz
564.	Galenisches Seminar nach besonderer Ankündigung	Kleinebudde / Breitkreutz / Urbanetz
565.	Angewandte Statistik / Versuchsplanung für Fortgeschrittene 1-stündig nach Vereinbarung	Kleinebudde
566.	Wahlpflichtpraktikum / -seminar nach Vereinbarung	Kleinebudde / Breitkreutz / Urbanetz / Knop

567. Physikalische Chemie für Pharmazeuten
2-stündig
Fr 11:00 - 13:00, 2641.HS 6G
Breitkreuz

568. Pharmazeutisches Kolloquium
nach besonderer Ankündigung
Dozenten der
Pharmazie

d) Klinische Pharmazie und Pharmakotherapie

569. Krankheitslehre
2-stündig
Di 10:00 - 11:00, 2611.HS 6B
Fr 10:00 - 11:00, 2611.HS 6B
Läer

570. Pharmakotherapie
2-stündig
Di 11:00 - 12:00, 2611.HS 6B
Fr 11:00 - 12:00, 2611.HS 6B
Läer

571. Klinische Pharmazie
6-stündig
Läer

572. Klinisch-Pharmazeutische Visite am Krankenbett
3-stündig
Läer /
Schmidt

573. Pharmakoökonomie
1-stündig
s. Aushang
Läer

574. Klinische Pharmazie für wissenschaftliche Mitarbeiter und
Doktoranden
s. Aushang
Läer

575. Pharmakostatistische Methoden in der Arzneimittelentwicklung
s. Aushang
Läer

576. Kolloquium über aktuelle Probleme der Arzneimittelforschung
s. Aushang
Läer

Physik

A. Bachelor Physik

Physik 0

577. Mathematische Methoden der Physik II
2-stündig
Di 09:00 - 11:00, 2531.HS 5K Spatschek
578. Ergänzungen zu Mathematische Methoden der Physik II
2-stündig
Do 09:00 - 11:00, 2531.HS 5K Spatschek
579. Übungen zu Mathematische Methoden der Physik II
2-stündig
Mi 09:00 - 11:00, 2531.HS 5K, Gruppe 1
Fr 09:00 - 11:00, 2531.HS 5K, Gruppe 2 Spatschek

Physik 1 – Mechanik

580. Theoretische Mechanik
3-stündig
Di 09:00 - 11:00, 2531.HS 5J
Fr 09:00 - 10:00, 2531.HS 5J Likos
581. Ergänzungen zur Theoretischen Mechanik
1-stündig
Fr 10:00 - 11:00, 2531.HS 5J Likos
582. Übungen zur Theoretischen Mechanik
2-stündig
Mi 09:00 - 11:00, 2531.HS 5J, Gruppe 1
Mi 09:00 - 11:00, Gruppe 2 Likos

Physik 3 - Elektrizität und Magnetismus

583. Elektrizität und Magnetismus (für Physiker (Bachelor),
Mathematiker und Informatiker)
3-stündig
Mo 09:00 - 11:00, 2531.HS 5L
Do 09:00 - 10:00, 2531.HS 5L Schierbaum
584. Übungen zur Vorlesung Elektrizität und Magnetismus (für
Physiker (Bachelor), Mathematiker und Informatiker)
1-stündig
Do 10:00 - 11:00, 2531.HS 5L Schierbaum

Physik 4 - Atom- und Quantenphysik

585. Experimentelle Atomphysik
3-stündig
Mo 09:00 - 11:00, 2531.HS 5J
Mi 13:00 - 14:00, 2531.HS 5J Schiller

586. Übungen zur Experimentellen Atomphysik
1-stündig
Do 11:00 - 12:00, 2531.HS 5J, Gruppe 1
Do 12:00 - 13:00, 2531.HS 5J, Gruppe 2
Schiller
587. Tutorium zur Experimentellen Atomphysik
2-stündig
Mi 14:00 - 16:00, 2531.HS 5J
Schiller
588. Quantenmechanik
3-stündig
Di 09:00 - 11:00, 2531.HS 5M
Do 09:00 - 10:00, 2531.HS 5M
Bruß
589. Ergänzungen zur Quantenmechanik
1-stündig
Do 10:00 - 11:00, 2531.HS 5M
Bruß
590. Übungen zur Quantenmechanik
2-stündig
Vorbesprechung: Do, 10.4.2008, 9 Uhr, HS 5M
In 2 Gruppen
Bruß
- Physik 5 - Thermodynamik und Statistik**
591. Thermodynamik (für Physiker (Bachelor), Mathematiker und Chemiker (Diplom))
3-stündig
Mo 14:00 - 15:00, 2531.HS 5L
Fr 11:00 - 13:00, 2531.HS 5L
Egelhaaf
592. Übungen zur Vorlesung Thermodynamik (für Physiker (Bachelor) und Mathematiker)
1-stündig
Mo 15:00 - 16:00, 2531.HS 5L
Vorbesprechung: Mo., 21.4.2008, 15 Uhr, Hörsaal 5L
Egelhaaf
- Physik 6 - Festkörper- und Teilchenphysik**
593. Kern- und Elementarteilchenphysik
3-stündig
Di 11:00 - 13:00, 2531.HS 5L
Do 11:00 - 12:00, 2531.HS 5L
Getzlaff
594. Übungen zu Übungen zur Kern- und Elementarteilchenphysik
1-stündig
Do 12:00 - 13:00, 2531.HS 5L
Gebhardt
- Grundpraktikum**
595. Physikalisches Praktikum II für Physiker, Mathematiker und Informatiker
Schumacher
- Praktikum für Fortgeschrittene**
596. Praktikum zur Physik für Fortgeschrittene
5-stündig
Anmeldung im Physikalischen Grundpraktikum
Die Dozenten der Physik

597. Seminar für die Teilnehmer an den experimentellen Übungen zur Physik für Fortgeschrittene
2-stündig
Mi 16:00 - 18:00, 2531.HS 5J
Die Dozenten der Physik
- Allgemeine Vertiefung**
598. Elektronik-Praktikum
3-stündig
Do 09:00 - 12:00, Gebäude 25.42 Ebene U1 Raum 24
Nevsky / Schiller
599. Tutorium zum Elektronik-Praktikum
2-stündig
Schiller / Nevsky
600. Einführung in die Medizinische Physik
3-stündig
Mo 11:00 - 13:00, 2523.00.62, Vorlesung
Do 15:00 - 16:00, 2523.00.62, Übung
Heinzel
- Spezielle Vertiefung**
601. Grundlagen für die Bachelorarbeit in der Angewandten Physik
3-stündig
Getzlaff
602. Angeleitetes Lernprojekt zur experimentellen Physik der weichen Materie
4-stündig
Vorbereitung: Do., 10.4.2008, 10 Uhr, Raum 25.23.02.62
Egelhaaf
603. Bachelor-Abschlussseminar
Vorbereitungstermin wird per Aushang bekannt gegeben
Die Dozenten der Physik
- Bachelor-Arbeit**
604. Bachelorarbeit
Die Dozenten der Physik
- B. Bachelor Medizinische Physik**
605. Mathematische Methoden der Physik II
2-stündig
Di 09:00 - 11:00, 2531.HS 5K
Spatschek
606. Ergänzungen zu Mathematische Methoden der Physik II
2-stündig
Do 09:00 - 11:00, 2531.HS 5K
Spatschek
607. Theoretische Mechanik
3-stündig
Di 09:00 - 11:00, 2531.HS 5J
Fr 09:00 - 10:00, 2531.HS 5J
Likos
608. Ergänzungen zur Theoretischen Mechanik
1-stündig
Fr 10:00 - 11:00, 2531.HS 5J
Likos

- | | | |
|------|---|------------|
| 609. | Übungen zur Theoretischen Mechanik
2-stündig
Mi 09:00 - 11:00, 2531.HS 5J, Gruppe 1
Mi 09:00 - 11:00, Gruppe 2 | Likos |
| 610. | Elektrizität und Magnetismus (für Physiker (Bachelor),
Mathematiker und Informatiker)
3-stündig
Mo 09:00 - 11:00, 2531.HS 5L
Do 09:00 - 10:00, 2531.HS 5L | Schierbaum |
| 611. | Übungen zur Vorlesung Elektrizität und Magnetismus (für
Physiker (Bachelor), Mathematiker und Informatiker)
1-stündig
Do 10:00 - 11:00, 2531.HS 5L | Schierbaum |
| 612. | Physikalisches Praktikum II für Physiker, Mathematiker und
Informatiker | Schumacher |
| 613. | Übungen zu Mathematische Methoden der Physik II
2-stündig
Mi 09:00 - 11:00, 2531.HS 5K, Gruppe 1
Fr 09:00 - 11:00, 2531.HS 5K, Gruppe 2 | Spatschek |

C. Master Physik

Grundmodule

Computational Physics

- | | | |
|-----------------------------------|--|--|
| 614. | Numerische Simulation mit speziellen Anwendungen in den
Bereichen Laser-Plasma-Wechselwirkung, Lichtleiter und
nichtlineare Wellen
2-stündig
Mi 13:00 - 15:00, 2522.00.23 | Spatschek /
Laedke |
| 615. | Übungen zur Einführung in die numerische Simulation mit
speziellen Anwendungen in den Bereichen Laser-Plasma-
Wechselwirkung, Lichtleiter und nichtlineare Wellen
2-stündig
Die Festsetzung des Termins erfolgt nach Vereinbarung! | Spatschek /
Laedke |
| 616. | Numerische Simulationen: Übungen im Rahmen
des Praktikums zur Physik für Fortgeschrittene | Bruß / Egger / Likos /
Löwen / Pukhov / Spatschek |
| 617. | Computational Physics
Di 13:30 - 16:30, 2522.00.28 | Pukhov |
| 618. | Übungen zu Computational Physics
In 2 Gruppen
Termin und Raum werden noch bekannt gegeben! | Pukhov |
|
 | | |
| Festkörper- und Nanophysik | | |
| 619. | Grundlagen der Theoretischen Festkörperphysik
2-stündig
Mo 09:00 - 11:00, 2532.03.51 | Egger |

620. Grundlagen der Theoretischen Festkörperphysik
2-stündig
Fr 09:00 - 11:00, 14-täglich, 2532.03.51, Beginn: 18.04.2008
Egger
621. Halbleiter-Bauelemente
3-stündig
Di 11:00 - 13:00, 2531.HS 5J, Vorlesung
Fr 11:00 - 12:00, 2531.HS 5J, Übung
Heinzel
622. Quantenelektronik in Metallen und Halbleitern
2-stündig
Di 14:00 - 16:00, 2523.00.62
Heinzel
623. Aktuelle Fragestellungen zur Physik der Nanostrukturen
2-stündig
Mo 14:00 - 16:00, 2523.00.62
Heinzel
- Halbleiterphysik**
624. Halbleiter-Bauelemente
3-stündig
Di 11:00 - 13:00, 2531.HS 5J, Vorlesung
Fr 11:00 - 12:00, 2531.HS 5J, Übung
Heinzel
625. Quantenelektronik in Metallen und Halbleitern
2-stündig
Di 14:00 - 16:00, 2523.00.62
Heinzel
- Lasermedizin**
626. Lasermedizin für Physikerinnen und Physiker
2-stündig
Mi 16:00 - 18:00, 2201.HS 2C
Hering / Mürtz
627. Praktikum "Lasermedizin für Physikerinnen und Physiker"
3-stündig
(halbtägig als Blockveranstaltung nach Voranmeldung)
Voraussetzung: Vorlesung "Lasermedizin für Physikerinnen und Physiker"
Hering / Mürtz
628. Seminar für Teilnehmer der Vorlesung "Lasermedizin für Physikerinnen und Physiker"
2-stündig
Hering / Mürtz
- Laserphysik**
629. Introduction to Laser Physics II
3-stündig
Wicht
630. Introduction to Laser Physics II (Lab-Exercises)
3-stündig
Wicht
631. Nichtlineare Optik
2-stündig
Schiller
632. Theoretical Exercises: Nonlinear optics
1-stündig
Schiller

Quantenoptik und Quanteninformation

633. Oberseminar über Quantenoptik
2-stündig
Mi 09:00 - 11:00, Gebäude 25.42 Ebene U1 Raum 24
- Schiller /
Görlitz

Plasmaphysik

634. Plasmaphysik II: Physik von Fusionsplasmen
4-stündig
Mo 14:00 - 18:00
- Reiter /
Samm /
Tokar

Weiche Materie

635. Theorie der weichen Materie
3-stündig
Mo 09:00 - 12:00
- Löwen
- 635a. Übung zu Theorie der weichen Materie
3-stündig
Di 14:00 - 16:00, 2532.02.51
- Löwen
636. Die Physik der Zelle
2-stündig
Vorbereitung: Do., 10.4.2008, 11 Uhr, Raum 25.23.02.62
- Egelhaaf

Ergänzungsmodule

Fortgeschrittene Festkörperphysik

637. Aktuelle Fragestellungen zur Physik der Nanostrukturen
2-stündig
Mo 14:00 - 16:00, 2523.00.62
- Heinzel
638. Mesoskopischer Transport
2-stündig
Do 09:00 - 11:00, 2532.02.51
- Egger
639. Mesoskopischer Transport
2-stündig
Fr 09:00 - 11:00, 14-täglich, 2532.03.51, Beginn: 25.04.2008
- Egger
640. Quantum Paradoxes
3-stündig
- Thorwart
641. Seminar über Examensarbeiten aus dem Institut für
Theoretische Physik, Lehrstuhl IV
2-stündig
- Egger /
Thorwart
642. Seminar über laufende Arbeiten aus dem Institut für
Angewandte Physik
2-stündig
Mi 09:00 - 11:00, 2543.00.33
- Getzlaff /
Gebhardt
643. Seminar über laufende Arbeiten aus der Abteilung
Materialwissenschaft
2-stündig
- Schierbaum

- Fortgeschrittene Quantenoptik und Quanteninformation**
644. Seminar über Examensarbeiten aus dem Institut für
Theoretische Physik, Lehrstuhl III
2-stündig
Bruß /
Kampermann
645. Seminar über laufende Arbeiten aus dem Institut für
Experimentalphysik
2-stündig
Fr 11:00 - 13:00, Gebäude 25.42 Ebene U1 Raum 24
Schiller /
Görlitz /
Wicht
- Fortgeschrittene Plasmaphysik**
646. Gasentladungsphysik von Strahlungsquellen
2-stündig
Mi 14:00 - 16:00, 2542.02.31
Born
647. Seminar über Examensarbeiten aus dem Institut für
Theoretische Physik, Lehrstuhl I, Arbeitsgruppe Pukhov
2-stündig
Mo 13:00 - 15:00, nach Anmeldung
Pukhov
648. Seminar über Examensarbeiten aus dem Institut für
Theoretische Physik, Lehrstuhl I, Arbeitsgruppe Spatschek
2-stündig
Mo 13:00 - 15:00, nach Anmeldung
Spatschek
649. Seminar über laufende Arbeiten aus dem Institut für Laser- und
Plasmaphysik
2-stündig
Mi 11:00 - 13:00, 2542.02.31
Willi /
Pretzler /
Hemmers
- Medizinische Physik und Umweltphysik**
650. Einführung in die Medizinische Physik
3-stündig
Mo 11:00 - 13:00, 2523.00.62, Vorlesung
Do 15:00 - 16:00, 2523.00.62, Übung
Heinzel
- Physikalische Informationstechnik**
651. Aktuelle Fragestellungen zur Physik der Nanostrukturen
2-stündig
Mo 14:00 - 16:00, 2523.00.62
Heinzel
- Fortgeschrittene Weiche Materie und Statistische Physik**
652. Seminar über spezielle Probleme in der Theorie der Kolloide
2-stündig
Mi 14:00 - 16:00
Löwen
653. Seminar über spezielle Probleme in der Theorie der Polymere
2-stündig
Fr 16:00 - 18:00
Likos
654. Seminar des Sonderforschungsbereichs Transregio 6: "Physik
kolloidaler Dispersionen in äußeren Feldern"
3-stündig
Mo 16:00 - 19:00, siehe bes. Ankündigung
Löwen /
Likos /
Egelhaaf

- | | | |
|------------------------------|---|----------------------------|
| 655. | Angeleitetes Lernprojekt mit Praktikum zur Physik der weichen Materie
4-stündig
Vorbesprechung: Do., 10.4.2008, 12 Uhr, Raum 25.23.02.62 | Egelhaaf |
| 656. | Seminar über Examensarbeiten aus dem Institut für Theoretische Physik, Lehrstuhl II, Arbeitsgruppe Likos
2-stündig | Likos |
| 657. | Seminar über Examensarbeiten aus dem Institut für Theoretische Physik, Lehrstuhl II, Arbeitsgruppe Löwen
2-stündig | Löwen /
Messina |
| 658. | Seminar über laufende Arbeiten aus dem Institut für Physik der kondensierten Materie: Lehrstuhl für Physik der weichen Materie
2-stündig
Di 14:00 - 16:00, 2523.02.62 | Egelhaaf |
| Spezialisierungsmodul | | |
| 659. | Methodische Einführung zur Masterarbeit | Die Dozenten
der Physik |
| Master-Arbeit | | |
| 660. | Masterarbeit | Die Dozenten
der Physik |

D. Diplom Physik

a) Experimentalphysik

Vorlesungen und Übungen

- | | | |
|------|---|-----------------------------|
| 661. | Gasentladungsphysik von Strahlungsquellen
2-stündig
Mi 14:00 - 16:00, 2542.02.31 | Born |
| 662. | Einführung in die Physik weicher kolloidalen Materie: Theorie und Experiment
4-stündig | Dhont /
Lang |
| 663. | Übung zur Vorlesung Einführung in die Physik weicher kolloidalen Materie: Theorie und Experiment
2-stündig | Dhont /
Lang |
| 664. | Einführung in die Grundlagen kristalliner Oberflächen
2-stündig | Giesen |
| 665. | Plasmaphysik II: Physik von Fusionsplasmen
4-stündig
Mo 14:00 - 18:00 | Reiter /
Samm /
Tokar |
| 666. | Chemische Sensorik
2-stündig | Schierbaum |

667.	Nichtlineare Optik 2-stündig	Schiller
668.	Theoretical Exercises: Nonlinear optics 1-stündig	Schiller
669.	Laser-Plasma-Wechselwirkung 2-stündig Do 14:00 - 18:00, 2542.02.31	Willi
670.	Einführung in die Medizinische Physik 3-stündig Mo 11:00 - 13:00, 2523.00.62, Vorlesung Do 15:00 - 16:00, 2523.00.62, Übung	Heinzel
671.	Halbleiter-Bauelemente 3-stündig Di 11:00 - 13:00, 2531.HS 5J, Vorlesung Fr 11:00 - 12:00, 2531.HS 5J, Übung	Heinzel
Seminare		
672.	Seminar für die Teilnehmer an den experimentellen Übungen zur Physik für Fortgeschrittene 2-stündig Mi 16:00 - 18:00, 2531.HS 5J	Die Dozenten der Physik
673.	Oberseminar über Quantenoptik 2-stündig Mi 09:00 - 11:00, Gebäude 25.42 Ebene U1 Raum 24	Schiller / Görlitz
674.	Aktuelle Fragestellungen zur Physik der Nanostrukturen 2-stündig Mo 14:00 - 16:00, 2523.00.62	Heinzel
675.	Materialwissenschaftliches Seminar 2-stündig Do 11:00 - 13:00, 2523.02.62	Schierbaum
676.	Seminar über laufende Arbeiten aus dem Institut für Experimentalphysik 2-stündig Fr 11:00 - 13:00, Gebäude 25.42 Ebene U1 Raum 24	Schiller / Görlitz / Wicht
677.	Seminar über laufende Arbeiten aus dem Institut für Laser- und Plasmaphysik 2-stündig Mi 11:00 - 13:00, 2542.02.31	Willi / Pretzler / Hemmers
678.	Seminar über laufende Arbeiten aus dem Institut für Physik der kondensierten Materie: Lehrstuhl für Physik der weichen Materie 2-stündig Di 14:00 - 16:00, 2523.02.62	Egelhaaf

- | | | |
|-------------------------------------|--|---|
| 679. | Die Physik der Zelle
2-stündig
Vorbesprechung: Do., 10.4.2008, 11 Uhr, Raum 25.23.02.62 | Egelhaaf |
| 680. | Quantenelektronik in Metallen und Halbleitern
2-stündig
Di 14:00 - 16:00, 2523.00.62 | Heinzel |
| 681. | Seminar über laufende Arbeiten aus der Abteilung
Materialwissenschaft
2-stündig | Schierbaum |
| Praktika und Examensarbeiten | | |
| 682. | Experimentelle Übungen zur Physik für Fortgeschrittene für Studierende mit Studienziel Diplom | Die Dozenten der Experimentellen Physik |
| 683. | Materialwissenschaftliche Exkursion priv. | Schierbaum |
| 684. | Elektronik-Praktikum
3-stündig
Do 09:00 - 12:00, Gebäude 25.42 Ebene U1 Raum 24 | Nevsky / Schiller |
| 685. | Tutorium zum Elektronik-Praktikum
2-stündig | Schiller / Nevsky |
| 686. | Anleitung zu wissenschaftlichen Arbeiten | Die Dozenten der Experimentellen Physik |
| 687. | Angeleitetes Lernprojekt mit Praktikum zur Physik der weichen Materie
4-stündig
Vorbesprechung: Do., 10.4.2008, 12 Uhr, Raum 25.23.02.62 | Egelhaaf |
| b) Theoretische Physik | | |
| Vorlesungen und Übungen | | |
| 688. | Introduction to neoclassical transport
2-stündig | Naulin |
| 689. | Instabilitäten und Turbulenz in magnetisierten Plasmen
2-stündig | Scott |
| 690. | Plasmaphysik II: Physik von Fusionsplasmen
4-stündig
Mo 14:00 - 18:00 | Reiter / Samm / Tokar |
| 691. | Fundamental aspects of the theory of one-dimensional quantum systems
3-stündig | De Martino |
| 692. | Einführung in die Physik weicher kolloidalen Materie: Theorie und Experiment
4-stündig | Dhont / Lang |

- | | | |
|-----------------|---|-----------------------|
| 693. | Übung zur Vorlesung Einführung in die Physik weicher
kolloidaler Materie: Theorie und Experiment
2-stündig | Dhont /
Lang |
| 694. | Computational Physics
Di 13:30 - 16:30, 2522.00.28 | Pukhov |
| 695. | Introduction to Materials Science
2-stündig
Mi 09:00 - 11:00, 2532.02.51 | Messina |
| 696. | Quantum Paradoxes
3-stündig | Thorwart |
| 697. | Übungen zu Computational Physics
In 2 Gruppen
Termin und Raum werden noch bekannt gegeben! | Pukhov |
| Seminare | | |
| 698. | Seminar über Methoden in der Nichtlinearen Dynamik
2-stündig
Mo 15:00 - 17:00, siehe bes. Ankündigung | Spatschek |
| 699. | Seminar über spezielle Probleme in der Theorie der Kolloide
2-stündig
Mi 14:00 - 16:00 | Löwen |
| 700. | Oberseminar über Quanteninformationstheorie
2-stündig | Bruß /
Kampermann |
| 701. | Seminar über spezielle Probleme der Festkörperphysik
2-stündig | Egger /
De Martino |
| 702. | Seminar über Examensarbeiten aus dem Institut für
Theoretische Physik, Lehrstuhl I, Arbeitsgruppe Spatschek
2-stündig
Mo 13:00 - 15:00, nach Anmeldung | Spatschek |
| 703. | Seminar über Examensarbeiten aus dem Institut für
Theoretische Physik, Lehrstuhl I, Arbeitsgruppe Pukhov
2-stündig
Mo 13:00 - 15:00, nach Anmeldung | Pukhov |
| 704. | Seminar über Examensarbeiten aus dem Institut für
Theoretische Physik, Lehrstuhl II, Arbeitsgruppe Löwen
2-stündig | Löwen /
Messina |
| 705. | Seminar über Examensarbeiten aus dem Institut für
Theoretische Physik, Lehrstuhl II, Arbeitsgruppe Likos
2-stündig | Likos |
| 706. | Seminar über Examensarbeiten aus dem Institut für
Theoretische Physik, Lehrstuhl III
2-stündig | Bruß /
Kampermann |

707. Seminar über Examensarbeiten aus dem Institut für
Theoretische Physik, Lehrstuhl IV
2-stündig
Egger /
Thorwart

708. Seminar über spezielle Probleme in der Theorie der Polymere
2-stündig
Fr 16:00 - 18:00
Likos

Praktika und Examensarbeiten

709. Numerische Simulationen: Übungen im Rahmen
des Praktikums zur Physik für Fortgeschrittene
Bruß / Egger / Likos /
Löwen / Pukhov / Spatschek

710. Anleitung zu wissenschaftlichem Arbeiten Institut
für Theoretische Physik
Bruß / Egger / Likos /
Löwen / Pukhov / Spatschek

c) Angewandte Physik

Vorlesungen und Übungen

711. Einführung in die aktuellen Forschungsthemen am Institut für
Angewandte Physik
2-stündig
Getzlaff /
Hammer

712. Seminar für die Teilnehmer an den experimentellen Übungen
zur Physik für Fortgeschrittene
2-stündig
Mi 16:00 - 18:00, 2531.HS 5J
Die Dozenten
der Physik

713. Seminar zu den Vorlesungen "Angewandte Physik"
1-stündig
Mi 11:00 - 12:00, 2543.00.33
Gebhardt

714. Seminar über laufende Arbeiten aus dem Institut für
Angewandte Physik
2-stündig
Mi 09:00 - 11:00, 2543.00.33
Getzlaff /
Gebhardt

Praktika und Examensarbeiten

715. Experimentelle Übungen zur Physik für Fortgeschrittene
für Studierende mit Studienziel Diplom
Die Dozenten der
Angewandten Physik

716. Anleitung zu wissenschaftlichen Arbeiten
Die Dozenten der
Angewandten Physik

E. Physik für andere Studiengänge

Vorlesungen und Übungen

717. Mathematische und physikalische Grundlagen der Physik für
Mediziner
Schumacher
Blockveranstaltung: 10:00 - 12:00
Blockveranstaltung: 13:00 - 15:00
Beginn: 25.03.2008 Ende: 28.03.2008

- | | | |
|------|--|------------|
| 718. | Physik für Mediziner
3-stündig
Mo, Fr 09:00 - 11:00, 2201.HS 2A
Di, Do 09:00 - 10:00, 2201.HS 2A
7-wöchige Blockveranstaltung: Mo. 7.4. - Fr. 23. 5. 2008 | Schumacher |
| 719. | Repetitorium Physik
Mi 12:00 - 13:00 | Schumacher |
| 720. | Theoretische Mechanik
3-stündig
Di 09:00 - 11:00, 2531.HS 5J
Fr 09:00 - 10:00, 2531.HS 5J | Likos |
| 721. | Ergänzungen zur Theoretischen Mechanik
1-stündig
Fr 10:00 - 11:00, 2531.HS 5J | Likos |
| 722. | Übungen zur Theoretischen Mechanik
2-stündig
Mi 09:00 - 11:00, 2531.HS 5J, Gruppe 1
Mi 09:00 - 11:00, Gruppe 2 | Likos |
| 723. | Elektrizität und Magnetismus (für Physiker (Bachelor),
Mathematiker und Informatiker)
3-stündig
Mo 09:00 - 11:00, 2531.HS 5L
Do 09:00 - 10:00, 2531.HS 5L | Schierbaum |
| 724. | Übungen zur Vorlesung Elektrizität und Magnetismus (für
Physiker (Bachelor), Mathematiker und Informatiker)
1-stündig
Do 10:00 - 11:00, 2531.HS 5L | Schierbaum |
| 725. | Thermodynamik (für Physiker (Bachelor), Mathematiker und
Chemiker (Diplom))
3-stündig
Mo 14:00 - 15:00, 2531.HS 5L
Fr 11:00 - 13:00, 2531.HS 5L | Egelhaaf |
| 726. | Übungen zur Vorlesung Thermodynamik (für Physiker
(Bachelor) und Mathematiker)
1-stündig
Mo 15:00 - 16:00, 2531.HS 5L
Vorbesprechung: Mo., 21.4.2008, 15 Uhr, Hörsaal 5L | Egelhaaf |
| 727. | Experimentelle Atomphysik
3-stündig
Mo 09:00 - 11:00, 2531.HS 5J
Mi 13:00 - 14:00, 2531.HS 5J | Schiller |
| 728. | Übungen zur Experimentellen Atomphysik
1-stündig
Do 11:00 - 12:00, 2531.HS 5J, Gruppe 1
Do 12:00 - 13:00, 2531.HS 5J, Gruppe 2 | Schiller |

- | | | |
|------------------------------------|--|---|
| 729. | Tutorium zur Experimentellen Atomphysik
2-stündig
Mi 14:00 - 16:00, 2531.HS 5J | Schiller |
| 730. | Quantenmechanik
3-stündig
Di 09:00 - 11:00, 2531.HS 5M
Do 09:00 - 10:00, 2531.HS 5M | Bruß |
| 731. | Ergänzungen zur Quantenmechanik
1-stündig
Do 10:00 - 11:00, 2531.HS 5M | Bruß |
| 732. | Übungen zur Quantenmechanik
2-stündig
Vorbesprechung: Do, 10.4.2008, 9 Uhr, HS 5M
In 2 Gruppen | Bruß |
| Physikalische Grundpraktika | | |
| 733. | Physikalisches Praktikum II für Physiker, Mathematiker und Informatiker | Schumacher |
| 734. | Physikalisches Praktikum für Pharmazeuten
4-stündig
Fr 14:00 - 18:00, 14-täglich, 2533.U1.Kursräume Phys. Grundpraktika, Beginn: 11.04.2008, Hörsaal 5K | Schumacher |
| 735. | Physikalisch-chemisches Praktikum für Pharmazeuten
4-stündig | Schumacher |
| 736. | Physikalisches Praktikum für Mediziner
4-stündig
13:30 - 18:00, 2533.U1.Kursräume Phys. Grundpraktika
Blockpraktikum in den ersten 7 Wochen des Semesters.
Beginn: Block A: 7.4.2008 Block B: 8.4.2008 | |
| F. Sonstiges | | |
| 737. | Patentrecht, Markenrecht und Innovationsmanagement - Teil 2
1-stündig | Barkowski |
| 738. | Seminar des Sonderforschungsbereichs Transregio 6:
"Physik kolloidaler Dispersionen in äußeren Feldern"
3-stündig
Mo 16:00 - 19:00, siehe bes. Ankündigung | Löwen /
Likos /
Egelhaaf |
| 739. | Seminar des Sonderforschungsbereichs Transregio 12:
"Symmetrien und Universalität in mesoskopischen Systemen"
gemeinsam mit den Universitäten Köln, Duisburg-Essen, Bochum
2-stündig | Egger |
| 740. | Seminar des Sonderforschungsbereichs Transregio 18:
"Relativistische Laser-Plasma-Dynamik"
2-stündig
Mo 16:00 - 18:00, siehe bes. Ankündigung | Spatschek / Willi /
Pretzler / Pukhov /
Hemmers / Osterholz |

- | | |
|---|--|
| 741. Seminar mit Themen aus dem Graduiertenkolleg 1203:
"Dynamik heißer Plasmen"
2-stündig
Fr 14:00 - 16:00, dreiwöchentlich,
Termin siehe bes. Aushang | Pretzler / Pukhov /
Reiter / Samm /
Spatschek / Tokar /
Willi |
| 742. Physikalisches Kolloquium
2-stündig
Do 17:00 - 19:00, 2531.HS 5J, nach bes. Ankündigung | Die Dozenten
der Physik |

Psychologie

Veranstaltungen für Studierende des Bachelorstudiengangs

- | | |
|--|---------|
| 743. Quantitative Methoden II
Vorlesung, 3-stündig
Mi 11:00 - 14:00, 2301.HS 3B | Bayen |
| 744. Durchführung und Präsentation empirischer Untersuchungen
Projektseminar, 2-stündig
Mo 16:00 - 18:00, 2303.U1.65
Mo 16:00 - 18:00, 23.02.U1.23
Mo 16:00 - 18:00
Fr 11:00 - 13:00
Fr 11:00 - 13:00
Fr 11:00 - 13:00 | Bayen |
| 745. Computergestützte Datenanalyse
Projektseminar, 2-stündig
Di 09:00 - 11:00, Raum: 23.02.01.49
Di 16:00 - 18:00, Raum: 25.41.00.41 (Rechenzentrum!)
Mi 09:00 - 11:00, Raum: 23.02.01.49
Mi 16:00 - 18:00, Raum: 25.41.00.41 (Rechenzentrum!)
Do 09:00 - 11:00, Raum: 23.02.01.49
Fr 09:00 - 11:00, Raum: 23.02.01.49 | Bayen |
| 746. Allgemeine Psychologie I: Wahrnehmung und Denken I
Vorlesung, 2-stündig
Mo 14:00 - 16:00, 2301.HS 3D | Buchner |
| 747. Allgemeine Psychologie I: Wahrnehmung und Denken II
Vorlesung, 2-stündig
Do 11:00 - 13:00, 2301.HS 3B | Jansen |
| 748. Biologische Psychologie II
Vorlesung, 2-stündig
Do 14:00 - 16:00, 2301.HS 3C | Stoerig |

749. Differentielle Psychologie II Musch
 Vorlesung, 2-stündig
 Fr 14:00 - 16:00, 2301.HS 3C
 Beginn: 11.04.2008 Ende: 23.05.2008
 Fr 14:00 - 16:00, 2301.HS 3D, Einzeltermin am 30.05.2008
 Fr 14:00 - 16:00, 2301.HS 3C
 Beginn: 06.06.2008 Ende: 18.07.2008

Veranstaltungen für Studierende des Diplomstudiengangs (1. Studienabschnitt)

750. Methodenlehre: Allgemeine Methodenlehre II Bayen
 Vorlesung, 2-stündig
 Di 13:00 - 15:00, 2301.HS 3B
751. Experimentelles Praktikum II Pause
 Praktikum, 4-stündig
 Mo 14:00 - 18:00, 2302.U1.61, Kurs 1
 Mo 14:00 - 18:00, 2303.00.61, Kurs 2
 Mo 14:00 - 18:00, 2302.U1.23, Kurs 3
 Mo 14:00 - 18:00, 2303.U1.61, Kurs 4
752. Differentielle Psychologie Musch
 Seminar, 2-stündig
 Mo 11:00 - 13:00, 2301.HS 3B
753. Differentielle Psychologie und Persönlichkeitsforschung Musch
 Vorlesung, 2-stündig
 Fr 14:00 - 16:00, HS 3C (1 Termin in 3D)
754. Allgemeine Psychologie II: Denken Jansen-Osmann
 Vorlesung, 2-stündig
 Do 11:00 - 13:00, HS 3B
755. Allgemeine Psychologie II: Wahrnehmung Buchner
 Vorlesung, 2-stündig
 Mo 14:00 - 16:00, HS 3D
756. Biologische Psychologie - SS Stoerig
 Vorlesung, 2-stündig
 Do 14:00 - 16:00, HS 3C
757. Methodenlehre: Quantitative Methoden II Bayen
 Vorlesung, 3-stündig
 Mi 11:00 - 14:00, HS 3B
 Äquivalent zur bisherigen 2-stündigen Vorlesung plus 1-stündigen Übung!

Veranstaltungen für Studierende des Diplomstudiengangs (2. Studienabschnitt)

758. Kognitive Psychologie Buchner
 Vorlesung, 2-stündig
 Mi 11:00 - 13:00, 2201. HS 2B



- | | | |
|------|--|------------|
| 759. | Kognitive Psychologie (Teil 2)
Seminar, 2-stündig
Do 11:00 - 13:00, 2303.U1.61 | Heil |
| 760. | Kognitive Psychologie (Teil 2)
Seminar, 2-stündig
Fr 09:00 - 11:00, 2303.00.61 | Buchner |
| 761. | Arbeitspsychologie und Ergonomie
Vorlesung, 2-stündig
Mo 09:00 - 11:00, 2301.HS 3C | Buchner |
| 762. | Arbeitspsychologie und Ergonomie
Praktische Übung, 4-stündig
Di 14:00 - 18:00, 2303.00.61 | Buchner |
| 763. | Arbeitspsychologie und Ergonomie
Seminar, 2-stündig
Fr 11:00 - 13:00, 2303.U1.65 | Buchner |
| 764. | Kognitive Psychologie (Teil 1)
Seminar, 2-stündig
Do 14:00 - 16:00, 2303.00.61 | Buchner |
| 765. | Klinische Psychologie (Teil 2)
Vorlesung, 2-stündig
Mi 14:00 - 16:00, 2301.HS 3C | Pietrowsky |
| 766. | Klinische Psychologie
Seminar, 2-stündig
Mi 09:00 - 11:00, 2303.U1.61 | Pietrowsky |
| 767. | Klinische Psychologie
Praktische Übung, 2-stündig
Di 09:00 - 13:00, 2303.U1.61
Di 09:00 - 13:00, 2303.U1.65
Di 09:00 - 13:00, 2302.U1.22
Di 09:00 - 13:00, 2302.U1.23 | Pietrowsky |
| 768. | Klinische Psychologie
Fallseminar, 1-stündig
Do 10:00 - 11:00, Raum 23.03.U1.49 | Pietrowsky |
| 769. | Planung und Auswertung von klinischen Untersuchungen:
EDV-gestützte Auswertung mit SPSS
Praktische Übung, 2-stündig
Mo 09:00 - 11:00, 23.02 01.49 | Bayen |
| 770. | Planung und Auswertung von klinischen Untersuchungen:
Spezielle Methoden der Veränderungsmessung
Vorlesung, 2-stündig
Do 14:00 - 16:00, 2201.HS 2B | Bayen |

- | | |
|--|---------|
| 771. Mathematische Psychologie: Multinomiale
Verarbeitungsbaummodelle
Seminar, 2-stündig
Do 09:00 - 11:00, 2303.U1.65 | Bayen |
| 772. Diagnostik
Seminar, 2-stündig
Do 11:00 - 13:00, 2303.U1.65 | Musch |
| 773. Diagnostik (Teil 2)
Praktische Übung, 2-stündig
Do 14:00 - 16:00, 2303.U1.65, Kurs A
Do 14:00 - 16:00, 2302.00.63, Kurs B | Musch |
| 774. Experimentelle Analyse tierischen Verhaltens
Praktische Übung, 4-stündig
Mi 09:00 - 13:00, 2302.00.64 | Huston |
| 775. Physiologische Psychologie Animalteil
Praktische Übung, 4-stündig
Fr 09:00 - 13:00, 2302.00.64 | Huston |
| 776. Physiologische Psychologie: Einführung in die Physiologische
Psychologie (Teil 2)
Seminar, 2-stündig
Mi 16:00 - 18:00, 2302.00.64 | Huston |
| 777. Methoden der Physiologischen Psychologie (Animalteil)
Praktische Übung, 4-stündig
Do 09:00 - 13:00, 2302.00.64 | Huston |
| 778. Angewandte Physiologische Psychologie: Klinische
Neuropsychologie: Störungsbilder
Seminar, 2-stündig
Fr 11:00 - 13:00, 2302.U1.81 | Stoerig |
| 779. Angewandte Physiologische Psychologie: Klinische
Neuropsychologie: Rehabilitation
Praktische Übung, 3-stündig
Mo 14:00 - 17:00, 2302.U1.81 | Stoerig |
| 780. Angewandte Physiologische Psychologie: Klinische
Neuropsychologie: Diagnostik
Praktische Übung, 2-stündig
Fr 13:00 - 15:00, 2302.U1.81 | Stoerig |
| 781. Physiologische Psychologie: Geschlechtsunterschiede bei
Psychischen Störungen
Seminar, 2-stündig
Di 16:00 - 18:00, 2301.HS 3C | Pause |
| 782. Physiologische Psychologie: Bewusstseinsforschung
Praktische Übung, 3-stündig
Di 16:00 - 19:00, 2302.U1.81 | Stoerig |

783. Physiologische Psychologie: Geruch und Verhalten, Kurs A Blockseminar, 4-stündig Mi 16:00 - 18:00, 2303.U1.61, Einzeltermin am 16.04.2008 Blockseminar. Termin und Raum nach Absprache	Pause
784. Physiologische Psychologie: Geruch und Verhalten, Kurs B Blockseminar, 4-stündig Mi 16:00 - 18:00, 2303.U1.61, Einzeltermin am 16.04.2008 Blockseminar. Termin und Raum nach Absprache	Pause
785. Forschungskolloquium Kolloquium, 2-stündig Di 09:00 - 11:00, Raum 23.02.01.43	Pause
786. Forschungskolloquium Kolloquium, 2-stündig Do 11:00 - 13:00, 23.02.01.49	Bayen
787. Forschungskolloquium Kolloquium, 2-stündig Do 16:00 - 18:00, 2303.00.61	Buchner
788. Forschungskolloquium Kolloquium, 2-stündig Do 15:00 - 17:00, 2303.U1.61	Pietrowsky
789. Forschungskolloquium Kolloquium, 2-stündig Fr 14:00 - 16:00, 2303.U1.61	Huston
790. Forschungskolloquium Kolloquium, 2-stündig Do 16:00 - 18:00, 2303.U1.65	Heil
791. Forschungskolloquium Kolloquium, 2-stündig Do 16:00 - 18:00, 23.03.00.61	Musch
792. Forschungskolloquium Kolloquium, 2-stündig Fr 15:00 - 17:00, 2302.U1.81	Stoerig
Sonstiges	
793. Augmented Cognition: Neurokognitive Ansätze zu ergonomischen Fragestellungen im Fahrzeug	Schrauf
794. Mind your words: Englisch über kognitive Psychologie lesen und schreiben Praktische Übung, 2-stündig Mo 10:00 - 12:00, 2302.U1.81	Stoerig
795. Einführung in die Psychologische Psychotherapie I (Fachbereich Klinische Psychologie) Vorlesung, 2-stündig Mi 16:00 - 18:00, 2302.U1.21	Hammelstein

796. Anleitung zum wissenschaftlichen Arbeiten
Sonst. Veranstaltung, 3-stündig
Zeit und Ort nach Vereinbarung!
- Bayen / Buchner / Heil /
Huston / Musch / Pause /
Pietrowsky / Stoerig
797. Psychologisches Kolloquium: Vorträge nach gesonderter
Bekanntgabe
Kolloquium, 1-stündig
Mo 18:00 - 20:00, 14-täglich
798. Sexuelle Orientierung, Sexuelle Abweichung, Sexuelle Störung
- Hammelstein
799. Betriebliche Aspekte zur Motivation, Verhaltens- und
Einstellungsänderung im Arbeits- und Gesundheitsschutz
Fr 14:00 - 20:00, 2303.00.61, Einzeltermin am 25.04.2008
Fr 14:00 - 20:00, 2303.00.61, Einzeltermin am 09.05.2008
Sa 10:00 - 15:00, 2303.00.61, Einzeltermin am 26.04.2008
Sa 10:00 - 15:00, 2303.00.61, Einzeltermin am 10.05.2008
- Buchner
800. Klinische Neuropsychologie mit Patientenvorstellung in der
Neurologischen Klinik
Praktikum, 2-stündig
Fr 15:00 - 17:00, 2301.HS 3B, Einzeltermin am 18.04.2008,
Vorbesprechung
- N.N.
801. Neurotutorium
Übung, 2-stündig
Fr 11:00 - 13:00, 2303.U1.61
- N.N.
802. Quantitative Methoden II
Tutorium, 2-stündig
Mo 09:00 - 11:00, 2303.U1.61
- Bayen

