

Heinrich Heine

HEINRICH HEINE
UNIVERSITÄT
DÜSSELDORF

Personen- und Vorlesungsverzeichnis

Wintersemester 2008/2009



BBBank-Studienpaket



Das Kick-off für Ihr Studium

Dies und mehr steckt im BBBank-Studienpaket:

KFW-Studienkredit: Sie studieren – wir finanzieren

- Monatliche Auszahlung bis zu EUR 650,-
- Unabhängig vom Einkommen/Vermögen der Eltern
- Niedriger Zinssatz
- Flexible Rückzahlung bis max. 25 Jahre

EUR 0,- Girokonto

- Kostenfreie BANKCARD
- Inklusive Internet- und TelefonBanking
- Einfacher Kontowechsel durch den BBBank-Umzugsservice
- Kostenfreie Bargeldversorgung an allen Geldautomaten der BBBank und an über 2.500 Standorten im CashPool-Verbund

BBBank-Filiale Düsseldorf

Breite Straße 20 · 40213 Düsseldorf

Mehr Infos in allen Filialen,
unter www.bbbank.de
oder unserer Servicenummer
0 180/40 60 105

(EUR 0,20/Anruf a. d. Festnetz der Dt.
Telekom, ggf. abweichende Mobiltarife)

BB  **Bank**

So muss meine Bank sein.

Heinrich-Heine-Universität Düsseldorf

Personen- und Vorlesungsverzeichnis Wintersemester 2008/2009

**Postanschrift: Universitätsstraße 1, 40225 Düsseldorf
Fernsprechsammelnummer (0211) 81-00, bei Durchwahl 81...
Telefax (02 11) 34 22 29
<http://www.uni-duesseldorf.de>**

Pflichtexemplar

Va
0012

db Studium & Finanzen

Finanzlösungen
für ein
erfolgreiches Studium



Attraktive Angebote für jede Studienphase:

- db StudienstartPaket
- db StudentenKredit für den Anfang
effekt. 5,9% p.a.
- Kreditkarte
- Mietkautionskonto
- db UmzugsService
- db BerufseinsteigerPaket
- das Junge Konto*
kostenlos und mit Zinsen wie ein Sparkonto

Wir beraten Sie gerne persönlich:

Investment & FinanzCenter
Düsseldorf-Bilk
Aachener Straße 2
40223 Düsseldorf
Telefon (02 11) 31 08 90

Weitere Infos unter:
www.deutsche-bank.de/studenten
www.deutsche-bank.de

*Für Schüler, Auszubildende, Studenten, Grundwehr- und
Zivildienstleistende

Leistung aus Leidenschaft.

Deutsche Bank



Die Universität ist Mitglied folgender Organisationen und Vereinigungen:

Landesrektorenkonferenz NRW

Konferenz der Rektoren und Präsidenten der Hochschulen in der Bundesrepublik Deutschland (Hochschulrektorenkonferenz), Ahrstraße 39, 53175 Bonn

Ständige Konferenz der Rektoren und Vizekanzler der Europäischen Universitäten, Université de Genève, CH-1211 Genève 4

Association Internationale des Universités, 1, rue Miollis, F-75 Paris 15 e

Deutsche Forschungsgemeinschaft, Kennedyallee 40, 53175 Bonn

Deutscher Akademischer Austauschdienst, Kennedyallee 50, 53175 Bonn

Deutsch-Französische Rektorenkonferenz

Deutscher Hochschulverband

Deutscher Juristen-Fakultätentag

Medizinischer Fakultätentag der Bundesrepublik Deutschland

Philosophischer Fakultätentag

Mathematisch-Naturwissenschaftlicher Fakultätentag

Freundeskreis Düsseldorf–Haifa, Postfach 1120, 40200 Düsseldorf

Partnerschaften

bestehen mit folgenden Universitäten:

Universität Nantes (Frankreich) seit 11. 5. 1973

Universität Neapel (Italien) seit 25. 4. 1985

Universität Peking (China) seit 1. 7. 1987

Universität Alicante (Spanien) seit Dezember 1987

Universität Reading (Großbritannien) seit 13.12.1988

University of California, Davis (USA) seit 10. 10. 1990

Pennsylvania State University (USA) seit 5.12. 1990

Karls-Universität, Prag (Tschechien) seit 18.3.1998

Universität Keio, Tokio (Japan) seit 4. 2. 1999

Herausgeber: Der Rektor der Heinrich-Heine-Universität Düsseldorf

Redaktion: Universitätsverwaltung – Abteilung 1.1 – F. (0211) 81-151 40/1 24 34

Anzeigenverwaltung: PRESSE-INFORMATIONS-AGENTUR Volker Reischert, Birkenstraße 30, 40233 Düsseldorf, Tel. 02 11/68 33 13, Telefax 02 11/68 33 82, E-Mail: info@pia-werbung.de, www.pia-werbung.de

Redaktionschluss: 5. Mai 2008

Druck: WAZ-Druck

Verkauf und **Vertrieb** des Personen- und Vorlesungsverzeichnisses erfolgen durch den Düsseldorfer Fachbuchhandel.

Auflage: 3700

ÜBERRASCHUNG

2 TAGE!

INFODENTAL 2008 DÜSSELDORF

Freitag, 12.09.'08, 15–21.30 Uhr
Samstag, 13.09.'08, 9–15 Uhr
Messe Düsseldorf, Halle 14

www.infodental-duesseldorf.de

InfoTools zu
den Themen:

2.0
CAD|CAM
für Labore

3D
2.0
RÖNTGEN

Angebote &
Aktionen live:

FAIR²



Zeittafel

	Wintersemester 2008/2009	Sommersemester 2009
Semesterbeginn:	01. Oktober 2008	01. April 2009
Semesterschluss:	31. März 2009	30. September 2009
Beginn der Vorlesungen:	13. Oktober 2008	14. April 2009
Letzter Vorlesungstag:	06. Februar 2009	24. Juli 2009
Die Vorlesungen fallen aus:	01. November 2008 (Allerheiligen)	01. Mai 2009 (Maifeiertag)
	22. Dezember 2008 bis 04. Januar 2009 (Weihnachtsferien)	21. Mai 2009 (Christi Himmelfahrt)
	23. Februar (Rosenmontag)	01. Juni 2009 (Pfingstmontag)
		11. Juni 2009 (Fronleichnam)
<hr/>		
Bewerbungsfrist: für alle Fächer mit örtlichen Zulassungsbeschränkungen (1. Fachsemester*)	bis 15. Juli 2008	bis 15. Januar 2009
für höhere Fachsemester aller zulassungsbeschränkten Fächer – Ausschlussfrist –	bis 15. September 2008	bis 15. März 2009
Antrag auf Zulassung zur Zugangsprüfung – Ausschlussfrist –	31. Januar 2009	./.
Antragsfrist für zulassungsfreie Fächer: Die Einschreibunterlagen sind in der vom Studierenden- sekretariat jeweils mitgeteilten Frist zurückzusenden	01. Juli bis 10. Oktober 2008	01. Februar bis 09. April 2009
Bewerbungsfrist für ausländische Studienbe- werberinnen/Studienbewerber: in den Fächern mit Zulassungs- beschränkung	bis 15. Juli 2008	bis 15. Januar 2009
Rückmeldefrist: einheitlich für alle Fächer – Ausschlussfrist –	15. Juni bis 15. Juli 2008	15. Januar bis 15. Febr. 2009
Anträge auf Beurlaubung – Ausschlussfrist –	bis 31. März 2009	bis 30. September 2009
Exmatrikulation:	01. Juli bis 10. Oktober 2008	01. Februar bis 09. April 2009
Studienplatztausch:	01. Juli bis 17. Oktober 2008	01. Februar bis 17. April 2009

Weitere Angaben finden Sie unter
„Informationen über das Studium an der Heinrich-Heine-Universität Düsseldorf“

*) Zeitplan des Zulassungsverfahrens und Auswahlgrenzen siehe www.uni-duesseldorf.de/home/Studium/Studierendensekretariat/seite13.htm

Kochen Sie gerne Ihr eigenes Süppchen?

Oder lieber mit Freunden?

Zu einem sehr guten Essen gehört das Gleiche wie zu einer sehr guten Lösung. Salopp gesagt: Exzellente Zutaten, exzellent zusammengestellt. In unserem Fall also hervorragende Leute in der richtigen Mischung. Genau das ist es, was wir bei Deloitte, einer der führenden Prüfungs- und Beratungsgesellschaften, so machen. Wir stellen für jeden unserer Kunden Teams auf, oft sogar aus allen Disziplinen, die voneinander profitieren. Es treffen sich also Wirtschaftsprüfer, Steuerexperten, Corporate Finance-Berater und Consultants. So ist ein Rundum-Blick über alle Bereiche garantiert und eine Lösung, die weitergedacht und wirklich auf dem Punkt ist. Für einen langfristigen Mehrwert. Dass das nicht nur unseren Kunden schmeckt, sondern auch den Mitarbeitern, versteht sich von alleine.

Wenn Sie mehr über uns und Ihre Karrieremöglichkeiten bei Deloitte wissen möchten, finden Sie die wichtigsten Infos auf unserer Website: www.deloitte.com/careers

Und wann kommen Sie auf den Punkt?

Deloitte.

Wirtschaftsprüfung • Steuerberatung • Consulting • Corporate Finance.

© 2008 Deloitte & Touche GmbH Wirtschaftsprüfungsgesellschaft



Orientierungshilfe

1

Allgemeiner Teil

2

Juristische Fakultät

3

Medizinische Fakultät

4

Philosophische Fakultät

5

Mathematisch-Naturwissenschaftliche Fakultät

6

Wirtschaftswissenschaftliche Fakultät

7

Namensverzeichnis



Wir haben für jede Situation das Richtige für Sie



Kommen Sie zur HUK-COBURG.
Ob für Ihr Auto, das Bausparen
oder für mehr Rente:
Hier stimmt der Preis.
Sie erhalten ausgezeichnete
Leistungen und einen
kompletten Service für
wenig Geld. Fragen Sie einfach!
Wir beraten Sie gerne.

KUNDENDIENSTBÜRO

Frank Dreistein
Versicherungsfachmann
Telefon 0211 767268
Telefax 0211 763685
dreistein@HUKvm.de
www.HUK.de/vm/dreistein
Kölner Landstraße 138
40591 Düsseldorf

Öffnungszeiten:
Mo.-Fr. 8.30-12.30 Uhr
Mo., Di., Do. 16.00-18.00 Uhr
sowie nach Vereinbarung

KUNDENDIENSTBÜRO

Harald Knäpper
Versicherungsfachmann
Telefon 0211 4409546
Telefax 0211 4409547
knaepper@HUKvm.de
www.HUK.de/vm/knaepper
Schloßstrasse 16
40477 Düsseldorf

Öffnungszeiten:
Mo.-Fr. 8.30-12.30 Uhr
Mo., Di., Do., Fr. 16.00-18.00 Uhr
sowie nach Vereinbarung



HUK-COBURG

Aus Tradition günstig



Inhaltsverzeichnis

Mitgliedschaften und Partnerschaften der Universität	3
Zeittafel	5
Öffnungszeiten der Universitätseinrichtungen	13
Chronik der Universität	16
Zur baulichen Gesamtplanung der Universität	21
Organe der Universität	
Hochschulrat	25
Rektorat	25
Senat	26
Kommissionen	28
Datenschutzbeauftragter	29
Gleichstellungsbeauftragte, Familienberatungsbüro	30
Ehrensensatorinnen und -senatoren	31
Pressestelle	31
Universitätsverwaltung	33
Gästehäuser	36
Verwaltung des Universitätsklinikums Düsseldorf	37
Personalräte	41
Schwerbehindertenvertretungen	42
Betriebsärztlicher Dienst	43
Gemeinsame Einrichtungen der Universität	
Universitäts- und Landesbibliothek	44
Zentrum für Informations- und Medientechnologie (ZIM)	47
Universitätssprachenzentrum	49
Sonstige Einrichtungen und Vereinigungen	51
Graduiertenkollegs	52
Wirtschaftswissenschaftliche Gesellschaft Düsseldorf e. V. (WiGeD)	53
Wissenschaftliche Mitarbeiterinnen und Mitarbeiter	53
Studierendenschaft	54
Studierendengemeinden	55
Studentenwerk	56
Gesellschaft von Freunden und Förderern e. V.	68
Freundeskreis Botanischer Garten der Universität e. V.	69
Freundeskreis der Düsseldorfer Juristischen Fakultät	69
Kreis der Freunde des Seminars für Kunstgeschichte der Heinrich-Heine-Universität Düsseldorf e.V.	70
Verschiedenes	
Fächerübersicht	71
Informationen über das Studium an der Heinrich-Heine-Universität Düsseldorf	73
Kulturprogramm für ausländische Studierende	80
Universitätsorchester und Unichor	81
Förderverein des Universitätsorchesters und Unichores	82
Einschreibungsordnung	90
Geschäftsstelle Wuppertal des Landesprüfungsamtes für Erste Staatsprüfungen für Lehrämter	97
Zentrale wissenschaftliche Einrichtungen der Universität	99
Der Universität angegliederte Institute	100
Sonderforschungsbereiche	103
Übersicht über die Zahl der Studierenden an der Universität	104



Wir suchen Trainees, die unsere Arbeit in Frage stellen.

Das E.ON Graduate Program

Bei E.ON gestalten wir die Zukunft der Energiemärkte und treiben Innovationen im Bereich Klimaschutz voran. Um neue Wege zu gehen, müssen wir Schritte und Ziele immer wieder überdenken. Eine anspruchsvolle Herausforderung für unsere engagierten Mitarbeiterinnen und Mitarbeiter, die ihr Geschäft verstehen und E.ON in über 20 Ländern zum größten privaten Energiedienstleister der Welt machen.

Starten Sie in diesem faszinierenden Umfeld: Komplettieren Sie den ausgewählten Kreis von Kandidatinnen und Kandidaten, die wir konzernweit auf eine Zukunft bei E.ON vorbereiten. Profitieren Sie ab Januar oder Mai 2009 von spannenden Einsätzen im In- und Ausland. 18 Monate voll interessanter Projekte warten auf Sie – Trainings, Mentorenbetreuung und internationales Traineenetzwerk inklusive. Sie glänzen mit sehr gutem Examen, mehrmonatigen Praktika und Auslandserfahrung? Sie haben frische Ideen, die für Gesprächsstoff sorgen? Dann sind Sie bei E.ON richtig: Wir bieten mobilen Wirtschaftswissenschaftlern, Wirtschaftsingenieurwissenschaftlern, Wirtschaftsinformatikern, Psychologen und Ingenieuren den idealen Karriereestieg!



Bewerben Sie sich online: Unsere aktuellen Stellenausschreibungen finden Sie unter www.eon-karriere.com.

Wenn Sie noch Fragen haben, wenden Sie sich bitte an unsere Hotline 0201 184-2007 (Mo.-Fr. von 10-17 Uhr).

Ihre Energie gestaltet Zukunft

www.eon.com

e-on
Neue Energie



Universitäts- und
Landesbibliothek Düsseldorf

Inhaltsverzeichnis

	Lehrveranstaltungen für Hörerinnen und Hörer aller Fakultäten	105
2	Juristische Fakultät	115
	Studienberatung	116
	Lehrkörper	117
	Lehrstühle	129
	Lehrveranstaltungen	132
3	Medizinische Fakultät	141
	Studienberatung	147
	Prüfungsausschüsse	147
	Kommissionen	148
	Lehrkörper	151
	Vorstand und Aufsichtsrat des Universitätsklinikums	190/191
	Institute und Kliniken	192
	Ausbildungszentrum für Gesundheitsberufe des Universitätsklinikums	221
	Studienpläne	222
	Lehrveranstaltungen	243
4	Philosophische Fakultät	327
	Studienberatung	330
	Ständiger Habilitationsausschuss	337
	Prüfungsausschuss	337
	Lehrkörper	339
	Institute und Seminare	357
	Lehrveranstaltungen	379
5	Mathematisch-Naturwissenschaftliche Fakultät	511
	Studienberatung	515
	Prüfungsausschüsse	516
	Lehrkörper	523
	Wissenschaftliche Einrichtungen	544
	Lehrveranstaltungen	563
6	Wirtschaftswissenschaftliche Fakultät	657
	Studienberatung	659
	Prüfungsausschuss	659
	Lehrkörper	660
	Lehrstühle und Fachgebiete	663
	Lehrveranstaltungen	665
7	Namensverzeichnis	674

Hosts/Hostessen & Promoter/innen

Tätigkeit: • Interessante Einsätze als Service- oder Infokraft, Promoter/in, Productpresenter/in, Moderator/in oder Dolmetscher/in auf bundesweiten Messen, Kongressen, Events und Promotions

Ihr Profil • einwandfreie Umgangsformen, gepflegtes Äußeres
• kontaktfreudig, kommunikativ, sympatisch, gerne mehrsprachig
• akzentfreies Deutsch, fließendes Englisch

pts Marketing Services GmbH

Kontakt:

Elisabethstr. 14 · D-40217 Düsseldorf

Tel. 02 11 / 82 89 81-0

Fax 02 11 / 88 000 66

e-mail: pts@pts-services.com

Wir freuen uns auf Ihre Kurzbewerbung mit Lichtbild.



**Nette Nachbarn
gesucht?**

Wir, die Städtische Wohnungsgesellschaft SWD, haben als Vermieter ein ganz einfaches Konzept. Wir wollen alles dafür tun, dass unsere Mieter sich rundherum wohl fühlen bei uns. In schönen aber auch bezahlbaren Wohnungen. Und in einem freundlichen, intakten Umfeld. Stimmen nämlich diese Voraussetzungen, dann kommen die netten Nachbarn ganz von selbst. Besuchen Sie uns mal im Internet (www.zu-hause-in-duesseldorf.de) oder wählen Sie 0211 8904 0.

Zu-Hause-in-Duesseldorf.de
0211 / 8904 - 0

Städtische Wohnungsgesellschaft Düsseldorf

SWD
AKTIENGESELLSCHAFT



Öffnungszeiten

Studierendensekretariat

Gebäude 16.11 (Verwaltungsgebäude)

F. 81-1 22 33/1 22 43/1 22 60/1 32 66/1 45 33/1 34 80/1 22 34/1 17 98/1 51 07/1 25 03/
1 59 15/1 32 68 / 1 59 88 / 1 40 31 / 1 59 17 / 1 59 19

montags bis freitags 9 bis 12 Uhr

Akademisches Prüfungsamt

Gebäude 16.11 (Verwaltungsgebäude) 4. Etage

Fax 8 1-1 22 51, E-Mail: beil@verwaltung.uni-duesseldorf.de

Öffnungszeiten: montags, mittwochs bis freitags 9 bis 12 Uhr;

dienstags 13 bis 16 Uhr

Für Staatsexamen Medizin Scheinverwaltung, Promotion Medizin und Zahnmedizin,
BA/MA Linguistik/Informationswissenschaft und Sprachtechnologie, BA/MA Med.

Kult. und MA Einfachstudiengang Phil. Fak.

freitags keine Sprechstunden

Ansprechpartner:

Diplom/BA/MA BWL, Zahnmedizin	Fr. Teich	1 52 53
Diplom-Biologie / EZW / BA/MA Biologie		
Diplom/BA/MA Psychologie	Fr. Winterstein	1 49 52
Diplom-Mathe / Physik / (Wirtschafts-)Chemie		
BA/MA Biochemie / Physik / Chemie / Mathe		
BA/MA Informatik	Fr. Vandrey	1 30 55
BA/MA Soz., Jura, MA Pol. Kommunikation		
(Schwerpunktbereichsprüfung/Zwischenprüfung)	Hr. Lechtenfeld	1 58 15
Zugangsprüfung	Hr. Beil	1 43 58
Magister/BA Kombi Phil. Fak.,		
BA/ Kernfach Phil.-Fak.	Fr. Hendrich	1 49 55
BA/MA Linguistik / Informationswissenschaft		
und Sprachtechnologie, BA Med. Kult.		
MA-Einfachstudiengang Phil. Fak.	Fr. Wilden	1 16 40
Staatsexamen Medizin Scheinverwaltung,		
Promotion Medizin, Zahnmedizin	Fr. Kattner	1 30 50

Weitere Informationen und Vordrucke im Internet: Homepage der Universität

(<http://www.uni-duesseldorf.de>) → Link • Studierende → • Prüfungsämter →

• Akademisches Prüfungsamt

Zentrale Studienberatung

Gebäude 16,11 (Verwaltungsgebäude), F. 81-1 43 80

Sprechstunde s. Seite 83

Universitätskasse

Gebäude 16,11 (Verwaltungsgebäude)

F. 81-1 22 29/1 22 30/1 22 31/1 22 32

Kto.-Nr. 4 014 817 bei der WestLB AG Düsseldorf (BLZ 300 500 00)

BIC: WELADED, IBAN: DE4830050000004014817

montags 9 bis 12 Uhr und 14 bis 15.30 Uhr,

dienstags bis freitags 9 bis 12.30 Uhr

Studentenwerk Düsseldorf (s. auch Seite 55)

Info-Point, Gebäude 21.12, F. 81-1 57 77

montags bis donnerstags 8.00 bis 16.30 Uhr

freitags 8.00 bis 15.00 Uhr

Kasse Geb. 21.12, F. 81-1 33 15

montags bis freitags 9.30 bis 12.00 Uhr

Studentisches Wohnen

Vermietung

montags und donnerstags 9.00 bis 12.00 Uhr

Ausbildungsförderung

Geb. 21.12, F. 81-1 33 81
montags 10.00 bis 13.00 Uhr
dienstags 13.00 bis 15.00 Uhr
donnerstags 10.00 bis 13.00 Uhr

Allgemeiner Studierendenausschuss (AStA)

Gebäude 25.23 (AStA-Gebäude), F. 81-1 32 81, montags bis donnerstags von 12–15 Uhr

siehe auch aktuelle Aushänge und www.asta.uni-duesseldorf.de

Universitäts- und Landesbibliothek

Gebäude 24.41
Mo.–Fr. 8–24, Sa. 9–24, So 9–24

Dekanat der Juristischen Fakultät

Gebäude 24.91, Ebene U1, Raum 63, 65 und 68, montags 9–11.30 Uhr, dienstags 10–12 Uhr, donnerstags 9–11.30 Uhr

Dekanat der Medizinischen Fakultät

Moorenstraße 5, 30225 Düsseldorf (Geb. 13.70, Ebene 01, Raum 41, F. 81-1 15 50)

Studiendekanat der Medizinischen Fakultät

Universitätsstraße 1, 40225 Düsseldorf (Geb. 23.11, Ebene 02, Raum 61–70)

Mo. und Di. 10–12, Mi. 13.30–15.30

Studienberatung durch Studiendekan/-in Mo. 18–19

Auslandsangelegenheiten Mi. 14–15

Dekanat der Philosophischen Fakultät

Gebäude 23.21, Ebene 00, Raum 63, 61 und 70, F. 81-1 29 36, 1 15 06 und 1 29 37
montags bis donnerstags 10–12 Uhr und 14–16 Uhr

Dekanat der Mathematisch-Naturwissenschaftlichen Fakultät

Gebäude 25.32, Ebene 00, Raum 30, F. 81-1 22 35, -1 21 93 und -1 13 78

Fax: 81-1 51 91, E-Mail: dekan@mail.math-nat-fak.uni-duesseldorf.de

montags bis freitags von 10–12 Uhr

Promotionsangelegenheiten:

Gebäude 25.32, Ebene 00, Raum 36, F. 81-15092

Fax: 81-1 15 90, E-Mail: promotion@mail.math-nat-fak.uni-duesseldorf.de

montags bis freitags von 9.30 bis 11.30 Uhr

Dekanat der Wirtschaftswissenschaftlichen Fakultät

Gebäude 23.32, Ebene 01, Raum 64, F. 81-1 36 20, montags bis freitags von 7.30 bis 15.00 Uhr, E-Mail: WiWi.Fakultaet@uni-duesseldorf.de

Landesprüfungsamt für Erste Staatsprüfungen für Lehrämter

Gebäude 23.31, Ebene 01, F. 81-14103, 14769, Fax: 81-14101

Sprechstunden s. Seite 97

“Relaxen vom Studi-Stress”

Warum ins Schwimmbad, wenn es auch mit Atmosphäre geht?



in asiatischem Park mit 4000 m² “Sonnenliegefläche” mit Getränkeservice an den Liegen

Pool-Area mit Outdoor- und Indoorpool

Ayurvedaabteilung

Massage- & Kosmetikabteilung

Massagen direkt am Pool im Thai Pavillon

8 Saunen

Barbecue Outdoor Lounge

Lounge Café Bar

Fitness Area

in traumhaftem Ambiente.

Studi Tageskarte

11€
p.P.

(9 € gespart)*

ASIA THERME
WELLNESS FÜR ALLE SINNE.

ASIA THERME
Holzkamp 7
41352 Korschenbroich-Kleinenbroich

Telefon 02161/67608
www.asia-therme.de

15 Minuten von Düsseldorf
15 Minuten von Krefeld
15 Minuten von Mönchengladbach
S-Bahn-Anbindung 5min.

Mo. - Do.
(ab 11:00 bis 23:00)

*Vorlage des Studentenausweises
und Personalausweis erforderlich

Chronik der Universität

1806 Joachim Murat, von seinem Schwager Napoleon als Großherzog von Berg eingesetzt, will in Düsseldorf eine bergische Universität gründen. Bestrebungen, schon im 17. Jahrhundert in Düsseldorf eine Universität zu gründen, blieben erfolglos. Doch wurde das „Gymnasium Illustre“ 1545 von Herzog Wilhelm dem Reichen gegründet, von den Jesuiten für Studia inferiora und Studia superiora eingerichtet. Höhere Studien – Dauer 2 bis 4 Jahre – waren in Philosophie, Jurisprudenz und Theologie möglich.

Im 18. Jahrhundert hatten sich in Düsseldorf drei hochschulähnliche Institutionen entwickelt:

Die **Fakultätenschule**, die nach Aufhebung des Jesuitenordens aus dem alten Gymnasium entstand.

Die **Rechtsakademie**, zuerst 1715 erwähnt, bildete Juristen aus. Alle bergischen Untertanen, die juristische Positionen erstrebten, mussten nach einer Vorschrift aus dem Jahre 1779 zwei Jahre die Rechtsakademie besuchen.

Das **Collegium anatomico-chirurgicum**, zu dem 1747 mehrere medizinische Lehrstätten mit festem Lehrplan zusammengeführt wurden.

17. 12. 1811 Napoleon erlässt ein Dekret, in Düsseldorf für das Herzogtum Berg eine Universität mit fünf Fakultäten zu errichten. Der Russlandfeldzug Napoleons mit seinen Folgen verhindert die Gründung.
1. 7. 1907 Die „**Düsseldorfer Akademie für praktische Medizin**“ wird nach langen und hartnäckigen Bemühungen aus Düsseldorf mit einem Allerhöchsten Erlaß vom 4. 6. 1907 errichtet.
- Aufgaben der Akademie: Ausbildung von Medizinalpraktikanten, Ausbildung in Spezialfächern, Fortbildungskurse, Förderung der praktischen Medizin nach der wissenschaftlichen Seite. Die Akademie besaß keine Rektoratsverfassung und konnte keine Studenten ausbilden.
27. 7. 1907 Feierliche Eröffnung der neuerbauten Allgemeinen Städtischen Krankenanstalten und der „Akademie für praktische Medizin“.
7. 5. 1919 Die Akademie nimmt mit vorläufiger Genehmigung und hauptsächlich für Kriegsteilnehmer den klinischen Unterricht auf.
24. 2. und 25. 4. 1923 Preußen und Düsseldorf unterzeichnen einen Vertrag, nach dem die „Akademie für praktische Medizin“ in „**Medizinische Akademie in Düsseldorf**“ umbenannt wird. Die Akademie erhält Rektoratsverfassung und das Recht auf klinische Ausbildung von Studenten.
8. 6. 1923 Offizielle Eröffnung der Akademie.
- WS 1931/32 Das Studium der Zahnmedizin wird aufgenommen.
1. 11. 1935 Die „Medizinische Akademie in Düsseldorf“ erhält das Promotionsrecht.

19. 11. 1945 Wiederaufnahme des akademischen Unterrichts.
- 1955 Gründung der „Gesellschaft von Freunden und Förderern der Medizinischen Akademie in Düsseldorf“.
- 1961 Prof. Anton Kiesselbach führt im Wintersemester 1961/62 erstmalig einen Präparier-Kurs mit beschränkter Teilnehmerzahl durch und schafft damit die Grundlage für den Aufbau des vorklinischen Unterrichts.
- 3.7.1962 Land NRW und Düsseldorf schließen einen Vertrag: NRW übernimmt mit Wirkung vom 1. 1. 1962 die Verantwortung und Fürsorge für die Medizinische Akademie, während die Allgemeinen Städtischen Krankenanstalten weiterhin im Besitz der Stadt Düsseldorf verbleiben.
16. 11. 1965 Die Landesregierung NRW beschließt die Umwandlung der Medizinischen Akademie in „**Universität Düsseldorf**“.
- WS 1965/66 Studienanfänger/innen der Medizin werden erstmals aufgenommen.
Bisher war ein Studium der Medizin und Zahnmedizin nur vom 3 Semester an möglich.
1. 1. 1966 Die Universität Düsseldorf konstituiert sich mit einer Medizinischen und einer kombinierten Naturwissenschaftlich-Philosophischen Fakultät.
14. 2. 1966 Festakt zur Begründung der Universität.
1. 1. 1969 Die kombinierte Naturwissenschaftlich-Philosophische Fakultät bildet zwei selbständige Fakultäten: Mathematisch-Naturwissenschaftliche und Philosophische Fakultät.
1. 1. 1973 Die bisherigen Städtischen Krankenanstalten – Universitätskliniken gehen von der Stadt Düsseldorf in die Trägerschaft des Landes Nordrhein-Westfalen (Universität) über.
19. 3. 1973 Der Preis im Bau- und Ideenwettbewerb für den Zentralbereich der Universität mit Bibliothek, Hörsaalzentrum und geisteswissenschaftlichen Instituten wird verliehen.
- Anfang 1973 Die Mehrzahl der geistes- und naturwissenschaftlichen Institute zieht in die neuerbauten Institutsgruppen auf dem Campus um.
11. 5. 1973 Die Universität schließt einen Partnerschaftsvertrag mit der Universität Nantes (Frankreich).
- WS 1975/1976 Die Institutsbauten der Mathematisch-Naturwissenschaftlichen Fakultät mit 3800 Studienplätzen werden bezogen.
- WS 1976/1977 Das neu eingerichtete Fach Pharmazie nimmt den Lehrbetrieb auf.
- WS 1979/1980 Der Neubau der Universitätsbibliothek wird in Betrieb genommen. Erstmals zählt die Universität mehr als 10.000 Studierende.
- WS 1980/1981 Eröffnung des Instituts für Sportwissenschaft und der Universitäts-Sportanlagen.
2. 6. 1981 Die Philosophische Fakultät vereinbart die Zusammenarbeit mit der Philosophischen Fakultät der Universität Neapel (Italien).

26. 12. 1984 Neue Grundordnung der Universität.
8. 5. 1984 Mit der Wahl der Dekane wird die Grundordnung wirksam.
25. 4. 1984 Die Universität schließt einen Partnerschaftsvertrag mit der Universität Neapel (Italien).
- SS 1985 Eröffnung der Medizinisch-Neurologisch-Radiologischen Klinik (MNR-Klinik).
1. 7. 1987 Partnerschaftsvertrag mit der Universität Peking (VR China).
- WS 1987/88 Als erste europäische Universität bietet Düsseldorf den Studiengang Literaturübersetzen an.
- Dez. 1987 Die Universität vereinbart mit der Universität Alicante (Spanien) eine Zusammenarbeit.
13. 12. 1988 Abschluss eines Partnerschaftsvertrages mit der Universität Reading (Großbritannien).
20. 12. 1988 Der Senat beschließt, dass die Universität künftig den Namen „**Heinrich-Heine-Universität Düsseldorf**“ tragen soll.
2. 3. 1990 Errichtung der Wirtschaftswissenschaftlichen Fakultät.
10. 10. 1990 Partnerschaftvereinbarung mit der University of California, Davis (USA).
5. 11. 1990 Der Senat bildet das Kuratorium der Universität.
13. 5. 1991 Die Universität schließt einen Partnerschaftsvertrag mit der Pennsylvania State University (USA).
15. 7. 1992 Einführung des Studiengangs „Rechtswissenschaft“.
20. 4. 1993 Der von der Gesellschaft von Freunden und Förderern der Heinrich-Heine-Universität Düsseldorf e.V. finanzierte **Heinrich-Heine-Saal**, gelegen in der Studentenwohnanlage Campus Süd, wird in einer Feierstunde seiner Bestimmung übergeben.
26. 11. 1993 Errichtung der Juristischen Fakultät.
8. 5. 1995 Die neue Kinderklinik „Schloßmann-Haus“ wird eingeweiht.
- Okt. 1996 Der Neubau des Juridicums auf dem Campus konnte nach einer Rekordbauzeit – erster Spatenstich am 26. 01. 1996 – bezogen werden.
18. 3. 1998 Partnerschaftvereinbarung mit der Karls-Universität, Prag (Tschechien).
4. 2. 1999 Partnerschaftvereinbarung mit der Keio University, Tokio (Japan)
7. 6. 2000 Schloß Mickeln wird als neues Gästehaus und neue Tagungsstätte der Universität feierlich eingeweiht.
1. 1. 2001 Errichtung des Klinikums Düsseldorf der Universität Düsseldorf (Universitätsklinikum Düsseldorf) als Anstalt des öffentlichen Rechts. Damit tritt das Universitätsklinikum Düsseldorf, mit einem Aufsichtsrat und einem Vorstand als Organ, an die Stelle der bisherigen Medizinischen Einrichtungen, die auf diesem Wege rechtlich verselbständigt werden.
- Dez. 2001 Der Senat verabschiedet die an das neue Hochschulgesetz angepasste Grundordnung der Universität. Das Rektorat wird dadurch um das Prorektorat für internationale Angelegenheiten erweitert.

- Juli 2002 Mit der Durchführung der Gremienwahlen sowie der Neuwahl der Prorektorin, der Prorektoren und der Dekane wird die nach dem neuen Hochschulgesetz erforderliche Neubildung abgeschlossen.
- 7.6.2002 Die Düsseldorf Business School wird auf Initiative der Wirtschaftswissenschaftlichen Fakultät gegründet.
- 4.11.2004 Ihre Majestät Königin Elizabeth II. des Vereinigten Königreichs von Großbritannien und Nordirland besucht im Rahmen ihres Staatsbesuchs auch die Heinrich-Heine-Universität (Medizinische Fakultät und Universitätsklinikum).
- 1.1.2007 Das Hochschulfreiheitsgesetz (HFG) tritt in Kraft. Die Universität verliert ihren Doppelcharakter als Körperschaft und zugleich staatliche Einrichtung und wird als Körperschaft des öffentlichen Rechts selbstständig.
- 12.6.2007 Die an das Hochschulfreiheitsgesetz angepasste Grundordnung wird vom Senat verabschiedet.
- 16.10.2007 Der Senat wählt die acht Mitglieder des künftigen Hochschulrates, dem verfassungsmäßig obersten Gremium der Hochschule. Die Zustimmung des Ministeriums für Innovation, Wissenschaft, Forschung und Technologie wird bereits einen Tag später erteilt.
- 6.12.2007 Ernennung der Mitglieder des Hochschulrates.

Berufsbegleitend zum

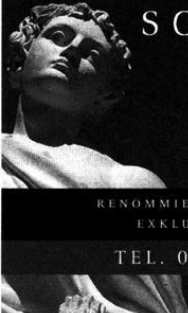
MBA
IN 21 MONATEN

WWW.

DUESSELDORF-
BUSINESS-
SCHOOL
.DE

RENOMMIERTES DOZENTENTEAM
EXKLUSIVES AMBIENTE

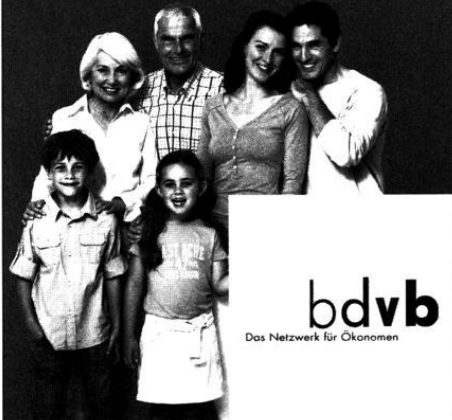
TEL. 0211 - 711 92 22



HDI Versicherungen

Gestalten
Sie Ihre
Sicherheit

HDI



bdvb
Das Netzwerk für Ökonomen

Profitieren Sie von besonders günstigen Beiträgen und leistungsstarken Tarifen

Gestalten Sie Ihren individuellen HDI Versicherungsschutz. Unsere Privat-Haftpflicht-, Unfall-, Hausrat- und Wohngebäude-Versicherungen sind durchgehend modular aufgebaut:

- **Umfangreiche Grundabsicherung**
- **Zusatzpakete „Sicherheit“ bzw. „Spezial“**
- **Individuelle Erweiterungen** wie z. B. Handwerkerservice

HDI Niederlassung Düsseldorf

Stichwort nennen: „bdvb“

Am Schönenkamp 45, 40599 Düsseldorf

Telefon 0211-7482-6890

Telefax 0211-7482-439

**St. Johannes
Hospital**
Arnsberg-Neheim



Das St. Johannes-Hospital ist ein Krankenhaus der Grundversorgung mit zurzeit 244 Planbetten und den Fachabteilungen Innere Medizin, Geriatrie mit Tagesklinik, Neurologie, Psychiatrie und Psychotherapie mit Tagesklinik und Institutsambulanz sowie Nuklearmedizin mit SPECT und Radiologie mit CT und MRT. Dem Krankenhaus sind die Bildungsstätte Arnsberger Krankenhäuser mit 150 Ausbildungsplätzen sowie das St. Johannes Pflegezentrum mit 80 Plätzen angeschlossen. Im Wege der in diesem Jahr geplanten Fusion mit dem Nachbar Krankenhaus werden die Fachabteilungen Chirurgie, Gefäßchirurgie, Anästhesie und Intensivmedizin, Pädiatrie, Gynäkologie und Geburtshilfe das komplette Spektrum für die medizinische Versorgung des Einzugsgebietes abdecken.

Das Krankenhaus liegt an der Fußgängerzone von Neheim, einem Ortsteil der Bezirksregierungsstadt Arnsberg mit ca. 83.000 Einw. in reizvoller Lage des Sauerlandes mit hohem Freizeitwert. Durch die gute Verkehrsanbindung ist das Zentrum von Dortmund in weniger als 30 Autominuten erreichbar.

Für **alle Fachabteilungen** wünschen wir uns zur Verstärkung des ärztlichen Teams Bewerbungen von

Ärzten/Ärztinnen

Wir bieten

- Sehr gute Weiterbildungsmöglichkeiten bei vollen Weiterbildungsermächtigungen der Chefarzte bzw. Möglichkeit des internen Wechsels der Fachabteilung innerhalb des Hauses
- Vergütung nach AVR mit übertariflichen Zusatzleistungen sowie den üblichen Sozialleistungen
- Individuelle Arbeitszeitmodelle (Vollzeit/Teilzeit)
- Strukturierte Einarbeitung
- Geringe Anzahl von Bereitschaftsdiensten pro Monat
- Unterstützung bei administrativen Tätigkeiten durch DRG-Kodierer
- Überlassung eines Appartements oder Mithilfe bei der Wohnraumbeschaffung
- Preiswerte Verpflegung in unserem Bistro
- Betriebssport

Kontaktmöglichkeit

Unsere Internetpräsenz unter www.joho-arnsberg.de Weitere Auskünfte erteilen Ihnen die Chefarzte und die Personalleitung auch gern telefonisch.

Bewerbung

Bitte senden Sie Ihre Bewerbungsunterlagen per Post oder online an die **Personalabteilung**.

Kath. Krankenhaus St. Johannes-Hospital
Postfach 2320, 59713 Arnsberg-Neheim
Tel.: 02932 980-0



Mitglied im CLINOTEL
Krankenhäuserverbund

CLINOTEL ist ein starker, bundesweit tätiger Verbund wirtschaftlich gesunder und innovativer Krankenhäuser in öffentlicher und freigemeinnütziger Trägerschaft (www.clinotel.de).

www.joho-arnsberg.de



Universitäts- und
Landesbibliothek Düsseldorf

Zur baulichen Gesamtplanung der Universität

1. Universitätscampus

Am Rande des Ballungsraumes Ruhrgebiet und an der Rheinschiene gelegen, bot die Stadt Düsseldorf einen hervorragenden Standort für die Neugründung einer Universität. Innerhalb des Stadtgebietes stand in nur 3,5 km Entfernung vom Stadtzentrum südlich der ehemaligen städtischen Krankenanstalten und der Medizinischen Akademie ein ca. 130 ha großes freies Gelände zur Verfügung. Inzwischen ist die Universität durch einen direkten Anschluß an die A 46 sehr gut mit den Städten der Region verbunden und durch die Straßenbahnlinien 701, 706, 707, 711 und 713 sowie verschiedene Buslinien durch den öffentlichen Personennahverkehr erschlossen.

Das Staatshochbauamt für die Universität, jetzt übergeleitet in den Bau- und Liegenschaftsbetrieb NRW, Niederlassung Düsseldorf wurde in den sechziger Jahren beauftragt, die Raumprogramme und eine Gesamtplanung zu entwickeln, die die städtebaulichen Leitlinien, die Zuordnung der verschiedenen Bereiche und die technische Infrastruktur beinhaltet. Es wurde ein Planungskonzept erarbeitet, das dem schrittweisen Ausbau der Universität den notwendigen Rahmen gab, der sich heute in der gebauten Anlage widerspiegelt.

Charakteristisch ist die um ein Geschöß angehobene Fußgängerebene, die die gesamte Universität von Norden nach Süden bandartig durchzieht und an der sich die verschiedenen Bereiche entlangreihen. Diese Fußgängerebene ist das „städtebauliche Rückgrat“ der Universität, die zwar einen zusammenhängenden, jedoch gegliederten Komplex darstellt. Die einzelnen Bereiche sind in verschieden stark frequentierten Zonen so gruppiert, daß die stärker besuchten Einrichtungen (Hörsäle, Seminare) der Fußgängerebene direkt zugeordnet sind und die ruhigeren Bereiche (Forschung, Sondereinrichtungen) dahinter angeordnet sind.

Eine äußere Straße („Universitätsstraße“) erschließt die Universität für den Fahrverkehr mit einer Anordnung von Stichstraßen als Anlieferwege zu den einzelnen Bereichen und Parkplätzen, von denen aus die Einrichtungen auf kurzen Wegen zu erreichen sind.

Auf dem Universitätscampus befinden sich die folgenden Einrichtungen:

- Im Norden die theoretisch-medizinischen Fachbereiche, die philosophische und die wirtschaftswissenschaftliche Fakultät. Hier sind auch die Mensa I und eine Wohnheimgruppe des Studentenwerks angeordnet.
- Im Süden die mathematisch-naturwissenschaftlichen Institute und das Universitätsrechenzentrum. Weiter im Süden ist eine Wohnheimgruppe für studentisches Wohnen neu errichtet worden.
- Bineglied zwischen Nord und Süd ist der Zentralbereich mit der zentralen Universitätsbibliothek und einer Tiefgarage. Als neueste Maßnahme wurde im Jahre 1996 hier ein Neubau für die Juristische Fakultät erstellt. Im April 2004 wurde der II. Bauabschnitt der Juristischen Fakultät begonnen und im April 2005 fertiggestellt.
- In den östlichen Landschaftsraum eingebettet liegt das Institut für Sportwissenschaft mit seinen vielfältigen Außensportanlagen. Der Botanische Garten bildet zusammen mit den übrigen Grünanlagen den Rahmen, mit dem sich die Universität in den Landschaftsraum des Niederrheins und der Stadt Düsseldorf einfügt. Seit Ende 2004 hat das Botanische Institut ein neues Kaltgewächshaus, das vom Bau- und Liegenschaftsbetrieb NRW, Niederlassung Düsseldorf, gebaut wurde. Bis Ende 2007 stellt der BLB den 2. Bauabschnitt der Kaltgewächshäuser fertig. Auf 300 qm können weitere exotische Pflanzen einer breiten Öffentlichkeit zugänglich gemacht werden. 990 qm der neuen Flächen werden als Arbeitsgewächshäuser für die Aufzucht von Pflanzen genutzt.

Um künftigen Entwicklungen den notwendigen Spielraum zu ermöglichen, werden Erweiterungsflächen vorgehalten. Die großen Baumaßnahmen auf dem Campus waren zum Ende der 70er Jahre abgeschlossen.

2. Universitätsklinikum

Die Situation der Universitätskliniken ist bis heute überwiegend durch den Baubestand aus der Gründungszeit der ehemaligen städtischen Krankenanstalten zu Anfang dieses Jahrhunderts gekennzeichnet. Nach dem Wiederaufbau der Nachkriegszeit hat die Stadt Düsseldorf bis zum Anfang der sechziger Jahre die Chirurgische Klinik und zahlreiche Wirtschaftsgebäude und Wohnheime neu errichtet.

Mit der Übernahme der städtischen Krankenanstalten durch das Land NRW wurde für die Medizinischen Einrichtungen erstmals 1972 ein Generalplan erstellt. Der Generalplan dient dazu, die bauliche Entwicklung der Universitätskliniken als medizinische Ausbildungs- und Forschungsstelle zu strukturieren und einen planmäßigen Ausbau vorzubereiten. Der Generalplan wurde 1980 und 1998 nach medizinischen und betriebswirtschaftlichen Gesichtspunkten überarbeitet. Bei der stufenweisen Realisierung der Ziele der Ausbauplanung wurde für einzelne klinische Zentren folgender Sachstand erreicht:

Zentrum I / Chirurgie

Das Zentrum Operative Medizin I ist überwiegend im Gebäude der Chirurgischen Klinik aus dem Jahr 1960 angesiedelt. Es wurde durch einen Funktionstrakt auf der Südseite erweitert, der im Erdgeschoß Flächen für Fachabteilungen, im 1. Obergeschoß Intensivpflegestationen und im 2. Obergeschoß Operationseinheiten enthält. Der 1. Bauabschnitt dieses Erweiterungsbaus mit 4 OP's und 20 Intensivpflegebetten wurde im Frühjahr 1999 fertiggestellt. Der 2. Bauabschnitt ist im Frühjahr 2000 begonnen worden und wurde Ende 2002 fertiggestellt.

Operatives Zentrum II (OPZII) / Augenklinik, HNO-Klinik, Neurochirurgische Klinik und Unfallklinik

Diese Kliniken sind zur Zeit noch in Gebäuden aus der Gründerzeit der Krankenanstalten untergebracht. Im Jahre 1989 wurde ein Architekturwettbewerb zur Realisierung eines Zentrums II durchgeführt. Die im Jahre 2000 erstellte Entwurfsplanung wurde auf Grund einer Raumprogrammänderung und einer funktionalen Neustruktur im Jahre 2003 überarbeitet. Ende 2003 beauftragte das Universitätsklinikum Düsseldorf den Bau- und Liegenschaftsbetrieb NRW, Niederlassung Düsseldorf, mit der Ausführungsplanung.

Zentrum III / Frauenklinik / Orthopädische Klinik und Urologische Klinik

Die Frauenklinik wurde durch einen neuen Funktionstrakt für Spezialambulanzen und einer Entbindungsstation erweitert.

Die Orthopädische Klinik ist in dem sanierten und modernisierten Nordflügel des denkmalgeschützten „Haus Himmelgeist“ untergebracht.

Die Urologische Klinik soll in dem 2002 vollständig sanierten und modernisierten Altbau der ursprünglichen Chirurgischen Klinik aus der Gründerzeit der Krankenanstalten verbleiben. Die vollständige Sanierung wurde 2002 abgeschlossen.

Zentrum IV / Innere Medizin / Neurologie / Radiologie

Mit dem Neubau der MNR-Klinik (1978–1985) ist das Zentrum IV im wesentlichen in modernen Gebäuden untergebracht. Z. Zt. werden umfangreiche Brandschutzmaßnahmen und Stationssanierungen durch den Bau- und Liegenschaftsbetrieb NRW Niederlassung Düsseldorf durchgeführt.

KOPIER CENTER SÜD im ehem.ADAC



Himmelgeister Str. 63-65
40225 Düsseldorf

Tel.: **0211 - 34 99 99**
Fax.: 0211 - 31 81 02

Öffnungszeiten:

Mo.-Fr.: 9.00 -19.30 Uhr
Sa.: 9.00 -16.00 Uhr

P Parkplätze direkt im Hof!

kopiercentersued@gmx.de • www.kopier-center-sued.de

Bezahlen Sie bei uns bequem mit Ihrer EC-Karte!

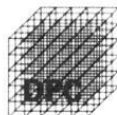
- TOP-Angebote für Studenten
- Arbeitskopie ab 3 Cent
- Digital-Druck + Bindungen
- Colorplots • Leinwand- & Stoff Druck
- T-Shirt Druck + Flock + digitaler Stick
- Scans + Laminierungen bis DIN A0

RELEASE

STATA 10

- ✓ Interaktiver Point-and-Click-Editor für Grafiken
- ✓ Matrix-Programmiersprache Mata
- ✓ Survivalanalysen
- ✓ Auswertung von Survey-Daten
- ✓ Paneldatenanalyse
- ✓ Lineare Modelle
- ✓ Zeitreihenanalysen
- ✓ Multivariate Analysen

Studentenlizenzen ab 89,12 Euro!
Nähere Infos unter www.dpc.de



- ✓ Stata/MP Dual-Core- und Mehrprozessor-Systeme
- ✓ Unterstützt bis zu 32 Prozessoren bzw. CPUs
- ✓ Für Windows-, Linux-, Macintosh- und Solaris-Betriebssysteme

Dittrich & Partner
Consulting GmbH
Kieler Straße 17
42697 Solingen

Tel. 0212-26066 0
Fax. 0212-26066 66



HEINRICH HEINE WÄHLT

Technik für
schöne Zähne!

DENTALLABOR BERNHARDT

Tel. 62 64 57
Innovative Zahntechnik



Ahnfeldstraße 13 · 40239 Düsseldorf · Fax 63 36 07

**HOCHSCHULRECHT • PRÜFUNGSRECHT • AUSLÄNDERRECHT
STUDIENPLATZKLAGEN • ZULASSUNGSANTRÄGE • EILANTRÄGE**



HATTIG UND DR. LEUPOLT
RECHTSANWÄLTE IN KÖLN

IHRE ANSPRECHPARTNER – **0221 789 55 01**;

RECHTSANWALT DR. LEUPOLT • RECHTSANWÄLTIN BRAUSSE LL.M.

WWW.HATTIG-LEUPOLT.DE • EBERTPLATZ 14-16 • 50668 KÖLN



Zentrum V / Kinderheilkunde

Für die Kinderklinik wurde 1991–1997 ein vorhandener großzügiger Altbau aus dem Jahre 1930 saniert und modernisiert und mit einem modernen Funktionstrakt erweitert.

Zentrum ZMK

Das Zentrum für Zahn-, Mund- und Kieferheilkunde soll im Haus Himmelgeist-Mitte untergebracht werden. Mit Baumaßnahmen zur Substanzsicherung des Hauses Himmelgeist-Mitte wurde bereits begonnen. Im März 2004 wurde mit dem Ausbau des Hauses angefangen. Der Bau- und Liegenschaftsbetrieb NRW wird das sanierte Gebäude 2005 an das Klinikum übergeben.

Zentrum für Klinische Forschung

Um bessere Voraussetzungen für die Klinische Forschung zu schaffen, soll ein Zentrum für Klinische Forschung errichtet werden, dessen 1. Bauabschnitt auf dem Grundstück des ehemaligen Schloßmannhauses errichtet werden soll und das nach Umzug der Hautklinik in einen Neubau nach Westen auf das Grundstück der Hautklinik erweitert werden soll.

Über die Baumaßnahmen an den Klinischen Zentren hinaus wurde in den vergangenen Jahren die technische Infrastruktur der Kliniken wesentlich verbessert und eine moderne Versorgungszentrale errichtet, von der sämtliche Klinikneubauten über eine automatische Warentransportanlage und die Altbauten über Elektrokarren ver- und entsorgt werden.

Organe der Universität

1

Hochschulrat

Externe Mitglieder:

Dr. Simone Bagel-Trah, Anne Josè Paulsen, Avi Primor,
Prof. Dr. Dr. h.c. Ernst Theodor Rietschel, Patrick Schwarz-Schüttele

Interne Mitglieder:

Univ.-Prof. Dr. phil. Vittoria Borsò, Univ.-Prof. em. Dr. med. Ulrich Hadding,
Univ.-Prof. em. Dr. rer. nat. Detlev Riesner

Geschäftsstelle (im Dezernat 2):

Cornelia Kemper, MBA

Gebäude 16.11, Ebene 03, F. 81-1 06 52, Fax 81-1 20 98

E-Mail: kemper@verwaltung.uni-duesseldorf.de

Rektor

Univ.-Prof. Dr. med. Dr. phil. Alfons Labisch M.A., Gebäude 16.11, Ebene 01, Raum 53
E-Mail: rektor@uni-duesseldorf.de

Vorzimmer: Marlen Hausweiler, F. 81-1 00 00/1, Telefax 81-1 51 93,

E-Mail: hausweiler@verwaltung.uni-duesseldorf.de

Persönlicher Referent: Dr. phil. Christoph auf der Horst,

Gebäude 16.11, Ebene 01, Raum 21, F. 81-1 58 20,

Telefax 81-1 58 16, E-Mail: AufderHorst@verwaltung.uni-duesseldorf.de

Referentin für Hochschulmarketing und Alumni:

Marita Baaske, Gebäude 16.11, Ebene 01, Raum 56, F. 81-1 50 06

E-Mail: baaske@verwaltung.uni-duesseldorf.de

Pressestelle: s. Seite 31

Rektorat

Rektor

Univ.-Prof. Dr. med. Dr. phil. Alfons Labisch M.A., Gebäude 16.11, Ebene 01,
Raum 53, E-Mail: rektor@uni-duesseldorf.de

Vorzimmer: Marlen Hausweiler, F. 81-1 00 00/1, Telefax 81-1 51 93

E-Mail: hausweiler@verwaltung.uni-duesseldorf.de

Kanzler

Prof. Ulf Pallme König, Gebäude 16.11, Ebene 01, Raum 28

Vorzimmer: Angelika Lindner, F. 81-1 10 00/1,

Telefax 81-1 45 34

E-Mail: ulf.pallme.koenig@verwaltung.uni-duesseldorf.de

Prorektor für Forschung, Forschungstransfer und wissenschaftlichen Nachwuchs

Univ.-Prof. Dr. med. Fritz Boege, Gebäude 16.11, Ebene 01, Raum 43

F. 81-1 00 30

Prorektorin für Lehre, Studium und Studienreform

Akad. Dir. Dr. rer. nat. Hildegard Hammer, Gebäude 16.11, Ebene 01, Raum 47,

F. 81-1 00 30

Vorzimmer der Prorektorin/des Prorektors: Tanja Burmeister,

Gebäude 16.11, Ebene 01, Raum 45, F. 81-1 00 10

Senat

Vorsitzender: Univ.-Prof. Dr. Reinhold Meise

Die Mitglieder des Rektorats (nicht stimmberechtigt)

Die Dekaninnen bzw. Dekane der Fakultäten (nicht stimmberechtigt)

Die Gleichstellungsbeauftragte (nicht stimmberechtigt)

Die oder der Vorsitzende des Allgemeinen Studierendenausschusses
(nicht stimmberechtigt)

Gruppe der Hochschullehrerinnen und Hochschullehrer:

Univ.-Prof. Dr. Michael Baurmann, Univ.-Prof. Dr. Dieter Birnbacher, Univ.-Prof. Dr. Jan Busche, Univ.-Prof. Dr. Dietrich Busse, Prof. Dr. Ulrich Decking, Univ.-Prof. Dr. Klaus Kleinermanns, Univ.-Prof. Dr. Wolfram-Trudo Knoefel, Univ.-Prof. Dr. Bernhard Korbmacher, Univ.-Prof. Dr. Reinhold Meise, Univ.-Prof. Dr. Heinz-Dieter Smeets, Univ.-Prof. Dr. Ulrich Stüttgen, Univ.-Prof. Dr. Dieter Willbold

Gruppe der akademischen Mitarbeiterinnen und Mitarbeiter:

Dr. Sandra Beer, Dr. Christian Dumpitak, Dr. Jochen Lechner, Dr. Guido J. Reiß

Gruppe der Studierenden:

Chokri Hamdi, Malte Kohns, Rainer Matheisen, Philipp Tacer

Gruppe der weiteren Mitarbeiterinnen und Mitarbeiter:

UBe Helga Schweizer, UBER Axel Wolf

Kommissionen

Ständige Kommission für Lehre, Studium und Studienreform

Vorsitzende: Prorektorin Dr. Hildegard Hammer

Gruppe der Hochschullehrerinnen und Hochschullehrer

Prof. Dr. Ulrich Decking, Univ.-Prof. Dr. Horst Degen, Univ.-Prof. Dr. Karl Kleinermanns, Univ.-Prof. Dr. Horst Schlehofer, Univ.-Prof. Dr. Matthias Schneider, Prof. Dr. Wilhelm Singhof, Univ.-Prof. Dr. Markus Stein, Univ.-Prof. Dr. Gerhard Vowe

Gruppe der akademischen Mitarbeiterinnen und Mitarbeiter

Dr. Susanne Brandt, Dr. Sabine Etges, Dr. Urte Fahron, N. N.

Gruppe der Studierenden

Daniel Griesinger, Sviatlana Khveshchanka, Tobias Löffler, Jodie Napp

Gruppe der weiteren Mitarbeiterinnen und Mitarbeiter

Rudolf Schmitt-Föllner

Kommission für die Universitäts- und Landesbibliothek

Vorsitz: N. N.

Gruppe der Hochschullehrerinnen und Hochschullehrer

Univ.-Prof. Dr. Dietrich Busse, Univ.-Prof. Dr. Reinhold Egger, Univ.-Prof. Dr. Fritz Grunewald, Univ.-Prof. Dr. Bernd Günter, Univ.-Prof. Dr. Rainer Haas, Univ.-Prof. Dr. Achim Landwehr, Univ.-Prof. Dr. Nicola Preuß, Prof. Dr. Jörg Vögele

Gruppe der akademischen Mitarbeiterinnen und Mitarbeiter

Dr. Peter Kunz, Dr. Hans Malmede, Dr. Annemarie Nilges, Friedhelm Sowa

Gruppe der Studierenden

Tobias Löffler, N. N.

Gruppe der weiteren Mitarbeiterinnen und Mitarbeiter

Rudolf Schmitt-Föllner

Kommission für Informationsversorgung und -verarbeitung sowie neue Medien (KIM)

Vorsitz: Chief Information Officer (CIO) Rektor Univ.-Prof. Dr. Dr. Alfons Labisch

Geschäftsführer: Klaus Szymanski (ZIM)

Direktor des Zentrums für Informations- und Medientechnologie (ZIM):

Prof. Dr. Stephan Olbrich

Information Officers (IO):

Universitäts- und Landesbibliothek: Ralf Mantalla

Zentrale Universitätsverwaltung: Jan Gerken

Universitätsklinikum: Dr. Stefan Walther

Juristische Fakultät: Michael Beurskens
Medizinische Fakultät: Prof. Dr. Ulrich Decking
Philosophische Fakultät: Prof. Dr. Ralph Weiss
Mathematisch-Naturwissenschaftliche Fakultät: Univ.-Prof. Dr. Axel Buchner
Wirtschaftswissenschaftliche Fakultät: Prof. Dr. Albrecht Michler

Gleichstellungskommission

Vorsitzende: Gleichstellungsbeauftragte Sanda Grätz

Gruppe der Hochschullehrerinnen und Hochschullehrer
Univ.-Prof. Dr. Nicola Preuß (Stellvertretung: Univ.-Prof. Dr. Gabriele Gloger-Tippelt)
Univ.-Prof. Dr. Peter Westhoff (Stellvertretung: Univ.-Prof. Dr. Ulrich Decking)

Gruppe der akademischen Mitarbeiterinnen und Mitarbeiter
Annemarie Nilges (Stellvertretung: Monique Jucquois-Delpierre)
Michael Gutmann (Stellvertretung: Detlef Gernand)

Gruppe der Studierenden
Tatiana Skidanova (Stellvertretung: Khadija Hajou)
Turac Yilmaz (Stellvertretung: Redouan Aouad-Ali)

Gruppe der weiteren Mitarbeiterinnen und Mitarbeiter:
Christof Neumann (Stellvertretung: Alfred Mendzigall)
Helga Schweizer (Stellvertretung: Ute Pflughaupt)

Datenschutzbeauftragter der Heinrich-Heine-Universität Düsseldorf

Oberverwaltungsrat Kurt Finkbeiner, Dipl.-Geophysiker, F. 81-1 32 14,
E-Mail: finkbeiner@verwaltung.uni-duesseldorf.de
Gebäude 25.13, Ebene 00, Raum 34
Stellvertreter: Uwe Hofmann, F. 81-1 05 79, Fax 81-1 25 39
Gebäude 25.41, Ebene 01, Raum 29

Sprechstunden: nach Vereinbarung
E-Mail: datenschutz@uni-duesseldorf.de
Web: www.uni-duesseldorf.de/datenschutz

SPENDE FÜR SPENDY!



Düsseldorf braucht Dein Blut!
Uni-Blutspendezentrale
Universitätsklinikum Düsseldorf
Montag bis Freitag von 7.00 bis 12.00 Uhr - Dienstag und Donnerstag auch 14.00 bis 18.00 Uhr



Gleichstellungsbeauftragte

OVR'in Dipl.-Ing. Sanda Grätz
Gebäude 16.11, Ebene 03, Raum 24-28, F. 81-1 15 26
Sekretariat: Frau Maria-Luise Konradt, F. 81-1 38 86, Fax 81-1 52 39

Stellvertreterinnen:

Prof. Dr. Gabriele Gloger-Tippelt (Fakultätsgleichstellungsbeauftragte der Philosophischen Fakultät); F. 81-1 21 30

Prof. Dr. Annette Schad-Seifert (Fakultätsgleichstellungsbeauftragte der Philosophischen Fakultät); F. 81-1 43 59

Priv.-Doz. Dr. Birgit Henrich (Fakultätsgleichstellungsbeauftragte der Medizinischen Fakultät); F. 81-1 52 06

Priv.-Doz. Dr. med. Hildegard Graß (Fakultätsgleichstellungsbeauftragte der Medizinischen Fakultät); F. 81-1 40 58

Prof. Dr. Nicola Preuß (Fakultätsgleichstellungsbeauftragte der Juristischen Fakultät); F. 81-1 16 60

Prof. Dr. Sieglinde Ott (Fakultätsgleichstellungsbeauftragte der Mathematisch-Naturwissenschaftlichen Fakultät); F. 81-1 35 35

Dipl.-Kff. Tanja Schlösser (Fakultätsgleichstellungsbeauftragte der Wirtschaftswissenschaftlichen Fakultät); F. 81-1 53 17

Martha Wagner (Gleichstellungsbeauftragte der weiteren Mitarbeiterinnen); F. 81-1 20 32

Familienberatungsbüro

Dipl.-Soz.-Päd. Sandra Lenz , F. 81-1 05 28, Fax 81-1 04 83

Ehrensensatorinnen und -senatoren

Dr. Esther Betz, Mitherausgeberin der Rheinischen Post,
Cecilienallee 33, 40474 Düsseldorf

Prof. Dr. Pierre René Delorme, recteur de l'Academie d'Orleans-Tours,
21, Rue Saint-Etienne, F 45043 Orléans Cedex, Frankreich

Hans-Heinrich Grosse-Brockhoff, Staatssekretär für Kultur des Landes NRW,
Stadttor 1, 40219 Düsseldorf

Bernd Hebbing, Citadellstraße 13, 40213 Düsseldorf

Prof. Dr. Dr. h. c. mult. Paul Mikat, Kultusminister a. D., Erich-Hoepner-Straße 21,
40474 Düsseldorf

Dr. h.c. Harry Radzyner

Dr. h.c. Rolf Schwarz-Schütte, Ehrenpräsident der Industrie- und Handelskammer zu
Düsseldorf, Ehrenpräsident der Gesellschaft von Freunden und Förderern der
Heinrich-Heine-Universität Düsseldorf e. V., Ernst-Schneider-Platz 1,
40212 Düsseldorf

Udo van Meeteren

Dr. Gustav Adolph von Halem, Am Backesberg 2, 40629 Düsseldorf

Dr. Günther Wille, Bankier i.R., Reichswaldallee 66, 40472 Düsseldorf

Pressestelle (Gebäude 16.11, Ebene 02)

Leiter: Rolf Willhardt, F. 81-1 24 39

Stellvertreterin: Dr. Victoria Meinschäfer, F. 81-1 32 53

Pressereferentin Universitätsklinikum:

Susanne Dopheide, F. 81-0 41 73

Sekretariat: N. N., F. 81-1 20 22,

e-mail: Willhardt@verwaltung.uni-duesseldorf.de

e-mail: Meinschaefer@verwaltung.uni-duesseldorf.de

e-mail: susanne.dopheide@med.uni-duesseldorf.de

Telefax (0211) 81-152 79

1

75.000 Bücher in unserem Antiquariat

Medizin Fachbücher Psychologie Pharmazie Sparbücher Sp
Kochbücher Spiele Fachbüch Sozialgebiete Ratgeber Kur
Handarbeiten Wörterbücher Sparbücher Innere Medi
Firmenschriften Sparbüch Automobile Naturheilkun
Fachbücher Marine Sp er Eisenbahn Epoch
Frankreich Fachbücher nbücher Dt. Geschicht
Genealogie Sparbücher Militar Militaria Occu
Freimaurerei Fachbü Bücher Philosoph
Jugenderzählungen Sparbücher Fachbü
Sammlungen Fachbü Sprachen Bilderbü
Lyrik Sammlungen Fac ahn Illustrierte Büch
Technik Bergbau Spar ode Studentica Anti
Sparbücher Fachbücher her Sprachwissensch
Literatur Geflügelte Worte Duden Literaturepoch
Lexika Literaturgeschichte turwissenschaft Fachbü
Naturwissenschaft Sparbücher Populärmedizin Chirurg
Sparbücher Mittelhochdeutsche Lite A-Z Biograpien Briefe Chen



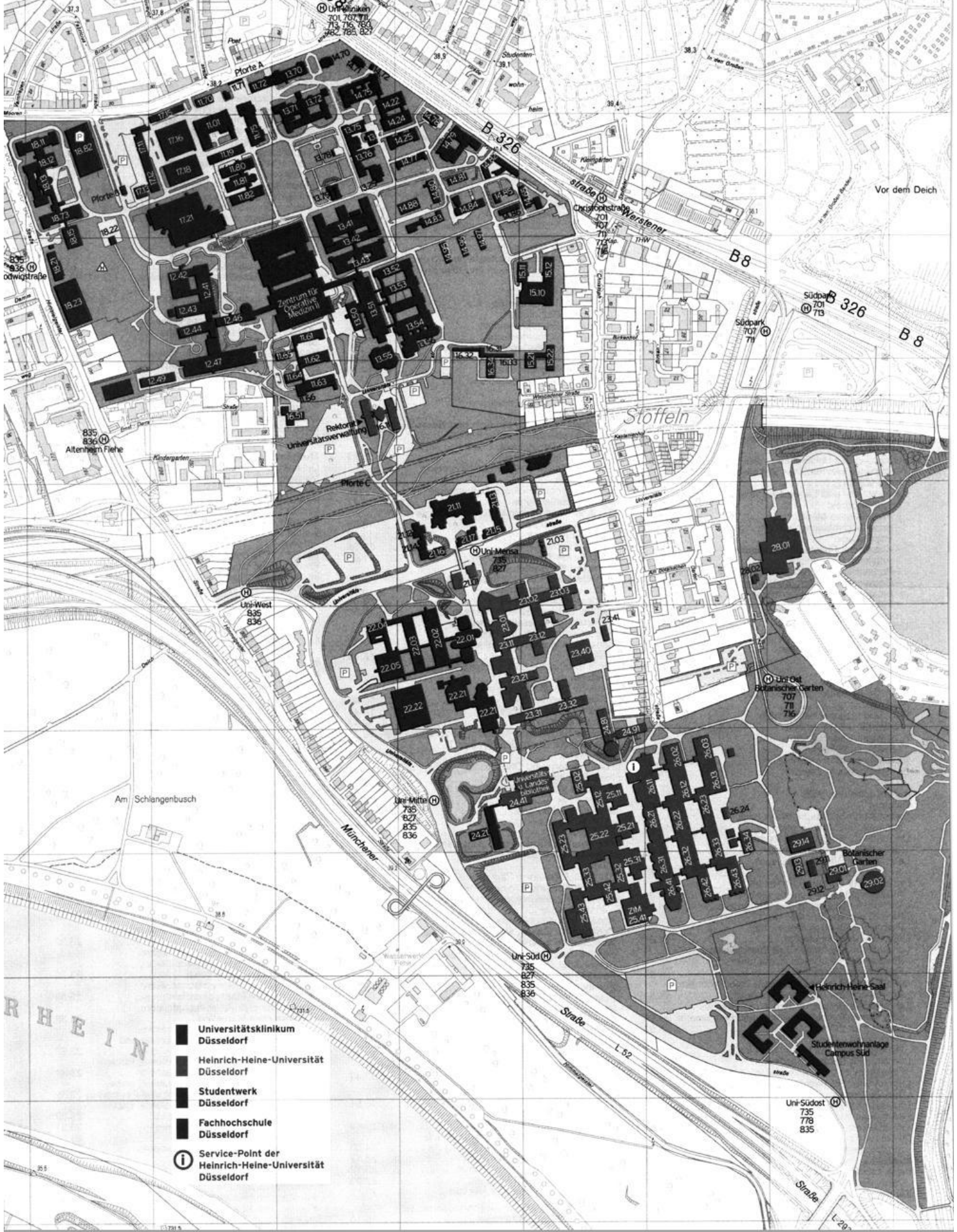
Immer ein Erlebnis:
40.000 Sparbücher im Stöbermarkt

BUCHHAUS ANTIQUARIAT STERN-VERLAG

Friedrichstr. 24-26 40001 Düsseldorf 9.30-20, Sa-18 (Advent-20) ☎ 3881-0 Fax 3881-200 buchsv.de
Universitätsbuchhandlung (Mensabrücke) 9-18, Sa 10-14 (samstags nur während des Semesters) ☎ 346161



Universitäts- und
Landesbibliothek Düsseldorf



- Universitätsklinik
Düsseldorf
- Heinrich-Heine-Universität
Düsseldorf
- Studentwerk
Düsseldorf
- Fachhochschule
Düsseldorf
- Service-Point der
Heinrich-Heine-Universität
Düsseldorf

Legende zu umseitiger Orientierungshilfe

Die vierstellige Kennzahl gibt den Standort einer Einrichtung an. Steht eine zweite Kennzahl in Klammern davor, gibt diese den Zugang zu der jeweiligen Einrichtung an.

Stand: Mai 2007

Zentrale Einrichtungen	Gebäude
Rektorat	16.11
Universitätsverwaltung	16.11
Studierendensekretariat	16.11
Akademisches Prüfungsamt	16.11
Zentrale Studienberatung	16.11
Akademisches Auslandsamt	16.11
Forschungs- und Technologietransfer	16.11
Pressestelle	16.11
Verwaltung des Universitätsklinikums Düsseldorf	13.70
Universitätsrechenzentrum	25.41
Universitäts- und Landesbibliothek Fachbibliothek:	24.41
Rektorat	16.11
Universitätsverwaltung	16.11
Studierendensekretariat	16.11
Akademisches Prüfungsamt	16.11
Zentrale Studienberatung	16.11
Akademisches Auslandsamt	16.11
Forschungs- und Technologietransfer	16.11
Pressestelle	16.11
Verwaltung des Universitätsklinikums Düsseldorf	13.70
Zentrum für Informations- und Medientechno- logie (ZIM)	25.41
Universitäts- und Landesbibliothek	24.41
Fachbibliothek:	
- Theoretische Medizin	22.21
- Erziehungswissenschaft, Psychologie	(23.01) 23.03
- Klassische Philologie, Philosophie, Anglistik, Germanistik	23.21
- Romanistik, Geschichte, Sozialwissenschaften	23.31
- Geowissenschaften, Mathematik, Physik	25.22
- Biologie, Chemie, Pharmazie	26.21
- Medizinische Abteilung	17.13
- Jura	24.91
Uni-Betriebshof	23.40
Versorgungszentrum/Personalkantine des Universitätsklinikums	17.21
Gästehaus	Fabricsstr. 8
Studentenwerk	21.12
Mensa/Restaurant	21.11
Abt. für Ausbildungsförderung	21.12
ASTA	25.23
Bau- und Liegenschaftsbetrieb NRW, für die Universität	16.21
Arbeitsamt Berufsberatung und Arbeitsvermittlung	23.02
Staatliches Prüfungsamt	23.31
Betriebsärztlicher Dienst	14.95
Juristische Fakultät	
Dekanat	24.91
Lehrstuhl für Strafrecht, Wirtschafts- strafrecht und Medienrecht	24.81
Lehrstuhl für Bürgerliches Recht und Gewerblichen Rechtsschutz	24.81
Lehrstuhl für Öffentliches Recht und Verwaltungslehre	24.81
Professur für Bürgerliches Recht, Arbeitsrecht und Rechtsvergleichung	24.81
Lehrstuhl für Strafrecht und Strafprozessrecht	24.81
Alfred Krupp von Bohlen und Halbach-Stiftungsprofessur für Unternehmenssteuerrecht	24.81
Lehrstuhl für Deutsches und Europäisches Privatrecht, Römisches Recht und Privatrechtsgeschichte	24.81
Lehrstuhl für Bürgerliches Recht, Internationales Privatrecht und Rechtsvergleichung	24.81
Lehrstuhl für Deutsches und Ausländisches Öffentliches Recht, Völkerrecht und Europarecht	24.81
Professur für Öffentliches Recht	24.81
Lehrstuhl für Öffentliches Recht, Rechtstheorie und Rechtssoziologie	24.81
Lehrstuhl für Bürgerliches Recht, Handelsrecht und Wirtschaftsrecht	24.81
Lehrstuhl für Bürgerliches Recht und Zivilprozessrecht	24.81
Professur für Bürgerliches Recht und internationales Wirtschaftsrecht, insbesondere Kartell und Wettbewerbsrecht	24.81
Professur für Strafrecht und Strafprozessrecht	24.81
Institut für Rechtsfragen der Medizin	24.91
Institut für Deutsches und Europäisches Parteienrecht und Parteienforschung	24.91
Zentrum für Gewerblichen Rechtsschutz – Kompetenzzentrum Biopatentrecht	24.91
Zentrum für Informationsrecht	24.91

Medizinische Fakultät	
Dekanat	23.11
Zentrum für Anatomie und Hirnforschung	
Institut für Anatomie I	22.03
Institut für Anatomie II	22.03
C. u. O. Vogt-Institut für Hirnforschung	22.03
Zentrum für Physiologie	
Institut für Herz- und Kreislaufphysiologie	22.03
Institut für Neuro- und Sinnesphysiologie	22.03
Zentrum für Biochemie und Molekularbiologie	
Institut für Biochemie und Molekularbiologie I	22.03
Institut für Biochemie und Molekularbiologie II	22.03
Zentrum für Medizinische Psychologie, Soziologie, Statistik und Allgemeinmedizin	
Institut für Medizinische Psychologie	23.02
Institut für Medizinische Soziologie	23.02
Institut für Statistik in der Medizin	23.02
Abteilung für Allgemeinmedizin	14.97
Zentrum für Pharmakologie und Toxikologie	
Institut für Pharmakologie und Klinische Pharmakologie	22.21
Institut für Toxikologie	22.21
Zentrum für Pathologie	
Institut für Pathologie	14.79
Institut für Neuropathologie	14.79
Institut für Cytopathologie	14.81
Zentrum für Ökologische Medizin	
Institut für Hygiene	23.12
Institut für Rechtsmedizin	14.84
Institut für Arbeitsmedizin und Sozialmedizin	23.12
Institut für Humangenetik und Anthropologie	23.12
Zentrum für Innere Medizin und Neurologie	
Medizinische Klinik und Poliklinik Klinik für Hämatologie, Onkologie und Klinische Immunologie	13.53
Klinik für Kardiologie, Pneumologie und Angiologie	13.54
Klinik für Endokrinologie, Diabetologie und Rheumatologie	11.93, 14.77
Klinik für Gastroenterologie, Hepatologie und Infektiologie	13.54
Klinik für Nephrologie	13.52
Neurologische Klinik	13.53
Ambulantes Therapiezentrum	11.64
Zentrum für Radiologie	
Klinik und Poliklinik für Strahlentherapie und radiologische Onkologie	13.54
Nuklearmedizinische Klinik	13.52
Institut für Diagnostische Radiologie	13.53
Zentrum für Operative Medizin I	
Chirurgische Klinik und Poliklinik Klinik für Allgemein- und Viszeral- chirurgie	12.46
Klinik für Thorax- und Kardiovaskuläre Chirurgie	12.47
Klinik für Gefäßchirurgie und Nierentransplantation	12.47
Klinik für Unfallchirurgie	12.41
Blutspendezentrale	12.43
Klinik für Kiefer- und Plastische Gesichtschirurgie	18.73
Zentrum für Operative Medizin II	
Augenklinik	13.75/ 13.77
Hals-, Nasen- und Ohrenklinik	13.76
Neurochirurgische Klinik	13.71
Zentrum für Operative Medizin III	
Frauenklinik	14.75
Orthopädische Klinik	18.12
Urologische Klinik	13.72
Hautklinik	11.80/ 11.82
Zentrum für Kinder- und Jugendmedizin – Schlossmannhaus –	
Kinderklinik	13.41
Klinik für Allgemeine Pädiatrie	13.41
Klinik für Kinderkardiologie und Pneumologie	13.41
Klinik für Kinder-Onkologie, Hämatologie und -Immunologie	13.41
Klinik für Kinderchirurgie	13.41
Zentrum für Zahn-, Mund- und Kieferheilkunde – Westdeutsche Kieferklinik–	
Poliklinik für Zahnärztliche Chirurgie und Aufnahme	18.73
Poliklinik für Parodontologie	18.73
Poliklinik für Zahnerhaltung und Präventive Zahnheilkunde	18.73
Poliklinik für Zahnärztliche Prothetik	18.21
Poliklinik für Kieferorthopädie	18.21
Zentrum für Medizinische Mikrobiologie und Virologie	
Institut für Medizinische Mikrobiologie	22.21
Institut für Virologie	22.21
Abteilungen ohne Zuordnung zu einem Zentrum	
Klinik für Anästhesiologie	12.42
Zentralinstitut für Klinische Chemie u. Laboratoriumsdiagnostik	13.51
Institut für Hämostaseologie und Transfusionsmedizin -Blutbank-	12.43
Institut für Transplantationsdiagnostik u. Zelltherapeutika	14.80
Institut für Molekulare Medizin	23.12
Institut für Onkologische Chemie	23.12
Institut für Lasermedizin	22.03
Institut für Geschichte der Medizin	23.12
Klinische Einrichtungen für Psychosomatische Medizin und Psychotherapie	15.16

Klinisches Institut für Psychosomatische Medizin und Psychotherapie	14.90/14.91
Tierversuchsanlage	22.22
Koordinierungszentrum für Klinische Studien (KKS)	12.46
Ausbildungszentrum für Gesundheitsberufe des Universitätsklinikums	
Fachbereich technische Assistenz	15.12
Fachbereich Physiotherapie	15.14
Fachbereich Massage	15.14
Fachbereich Orthoptistik	13.77
Fachbereich Diätassistentinnen	17.21
Fachbereich Pflege	15.11
Bildungszentrum für Kompetenzentwicklung im Gesundheitswesen	15.21
Staatlich anerkannte Weiterbildungsstätte für Intensivpflege und Anästhesie	11.75
Philosophische Fakultät	
Dekanat	23.21
Forum der Forschungszentren	23.21
Philosophisches Institut	23.21
Erziehungswissenschaftliches Institut	(23.01) 23.31, 23.03
Sozialwissenschaftliches Institut	23.31, 23.32
Historisches Seminar	23.31/23.32
Institut für Kultur und Geschichte der Deutschen im östlichen Europa	23.31
Seminar für Kunstgeschichte	23.32
Institut für Sprache und Information	23.21
Seminar für Klassische Philologie	23.21
Germanistisches Seminar	23.21
Institut für Jüdische Studien	23.11/12
Anglistisches Institut	23.21, 23.31, 23.32
Romanisches Seminar	23.21
Ostasien-Institut	23.02
Institut für Sportwissenschaft	28.01
Institut für Kultur und Medizin	23.02
Mathematisch-Naturwissenschaftliche Fakultät	
Dekanat	25.32
Mathematisches Institut	(25.13) 25.13, 25.22
Institut für Informatik	25.02, 25.12, 25.13
Institut für Angewandte Physik	25.33
Institut für Experimentalphysik	25.42
Institut für Laser- und Plasmaphysik	25.33
Institut für Physik der kondensierten Materie (IPKM)	25.22, 25.23
Institut für Theoretische Physik	25.32
Physikalische Grundpraktika	25.42
Institut für Anorganische Chemie und Strukturchemie	(26.41) 26.42, 26.43
Institut für Organische Chemie und Makromolekulare Chemie	(26.41) 26.32, 26.43
Institut für Physikalische Chemie und Elektrochemie	26.32, 26.43
Institut für Theoretische Chemie und Computerchemie	26.32
Institut für Biochemie	26.42
Institut für Pharmazeutische Chemie	26.23
Institut für Pharmazeutische Biologie	26.23
Institut für Pharmazeutische Technologie	26.22
Botanisches Institut und Botanischer Garten	26.13 29.01
Betriebsgebäude	29.01
Institut für Biochemie der Pflanzen	26.03
Institut für ökologische Pflanzenphysiologie und Geobotanik	26.13
Institut für Entwicklungs- und Molekularbiologie der Pflanzen	26.03
Institut für Neurobiologie	26.02
Institut für Zoomorphologie, Zellbiologie und Parasitologie	26.03, 26.13
Institut für Entwicklungs- und Molekularbiologie der Tiere	26.13
Institut für Zoophysiologie	26.12
Institut für Physikalische Biologie	26.12
Institut für Mikrobiologie	26.12
Institut für Genetik	26.02, 26.03, 26.12
Institut für Experimentelle Psychologie	23.02, 23.03, 23.12
Geographisches Institut	25.02 25.12
Wirtschaftswissenschaftliche Fakultät	
Dekanat	23.32
Lehrstuhl für Betriebswirtschaftslehre, insbesondere Unternehmensführung, Organisation und Personal	23.32
Lehrstuhl für Betriebswirtschaftslehre, insbesondere Finanzdienstleistungen	23.32
Lehrstuhl für Betriebswirtschaftslehre, insbesondere Marketing	23.32
Lehrstuhl für Betriebswirtschaftslehre, insbesondere Produktionswirtschaft und Umweltökonomie	23.32
Lehrstuhl für Betriebswirtschaftslehre, insbe- sondere Finanzierung und Investition	23.31
Lehrstuhl für Betriebswirtschaftslehre, insbe- sondere Unternehmensprüfung und Controlling	23.32
Lehrstuhl für Betriebswirtschaftslehre, insb. Betriebswirtschaftliche Steuerlehre	23.32
Lehrstuhl für Volkswirtschaftslehre	23.31
Fachgebiet Volkswirtschaftslehre	23.31
Fachgebiet Statistik und Ökonometrie	23.31
Sonstige Einrichtungen	
Fachhochschule Düsseldorf	
Rektorat/Verwaltung	23.32
Fachbereich Wirtschaft	23.32
Fachbereich Sozial- u. Kulturwissenschaft	24.21
Stadtbücherei	17.12

Universitätsverwaltung

Die Universitätsverwaltung befindet sich, soweit nichts anderes angegeben, im Gebäude 16.11 (Verwaltungsgebäude), Universitätsstraße 1
siehe auch vorstehenden Lageplan.

Kanzler:

Prof. Ulf Pallme König

Gebäude 16.11, Ebene 01, Raum 28

E-Mail: kanzler@verwaltung.uni-duesseldorf.de

Vorzimmer: Angelika Lindner, F. 81-1 10 00/1,

Telefax: 81-1 45 34

E-Mail: Lindner@verwaltung.uni-duesseldorf.de

Koordinierungsstelle des Kanzlers:

Kirsten Ugowski, F. 81-1 42 48, Fax: 81-1 17 72,

E-Mail: ugowski@verwaltung.uni-duesseldorf.de

Geschäftszimmer: Johanna Stüttgen, F. 81-1 15 18

E-Mail: stuettggen@verwaltung.uni-duesseldorf.de

Stabsstelle für Arbeits- und Umweltschutz:

Gebäude 25.02, Ebene 00, Raum 39

Oliver Fahr (Ltd. Sicherheitsfachkraft), F. 81-1 34 56, Fax 81-1 14 89,

E-Mail: fahr@uni-duesseldorf.de

Alfred Mendzigall (Sicherheitsfachkraft), F. 81-1 52 22

E-Mail: mendzigall@verwaltung.uni-duesseldorf.de

Vertreter des Kanzlers:

Ltd. Verwaltungsdirektor Dr. Hermann Thole,

E-Mail: thole@verwaltung.uni-duesseldorf.de

Geschäftszimmer: Anja Wedig, F. 81-1 24 32 und 1 3260,

Fax: 81-1 18 33

Dezernat 1 - Akademische und studentische Angelegenheiten

Verw.-Direktor Berthold Cyperek, F. 81-1 24 40,

E-Mail: cyperek@verwaltung.uni-duesseldorf.de

Abteilung 1.1 – Akademische Angelegenheiten

Leiter: Oberverwaltungsrat Uli Henneke,

F. 81-1 24 34, Fax: 81-139 78, E-Mail: henneke@uni-duesseldorf.de

Geschäftszimmer: Sandra Tarkowski (vormittags), F. 81-1 13 83,

Fax: 81-1 50 72

Abteilung 1.2 - Studierendensekretariat

Leiter: Verw.-Amtsrat Karl-Heinz Fehr

Rückmeldung, Beurlaubung, Fachwechsel, Adressenänderung, Exmatrikulation:

A-G: F 81-1 45 33 H-R: F. 81-1 22 33 S-Z: F. 81-1 59 88

Einschreibanträge, Anträge für Studienortwechsel:

F. 81-1 40 31 (9-12 Uhr) / -1 17 98 F. 81-1 34 80 (9-12 Uhr)

Zulassungsangelegenheiten, Einschreibungen; Nachgeforderte

Einschreibunterlagen

A-G: 81-12243 H-L: 81-12234 M-Q: 81-15107 R-Z: 81-13266

Bewerbung, Zulassung, Immatrikulation für ausländische Studierende

A-E: 81-1 25 03 F-K: 81-1 59 15 L-R: 81-1 32 68 S-Z: 81-1 22 60

Service Nummern: 81-1 34 80 / - 1 59 17 / 1 59 19

- Abteilung 1.3** - Zentrale Studienberatung
 E-Mail: ZSB@verwaltung.uni-duesseldorf.de
 Anmeldung: N. N., F. 81-1 43 80,
 Verw.-Ang. Isabela Modner, F. 81-1 24 48
 Leiter: Dr. phil. Torsten Enge, F. 81-1 49 51
 Dr. rer. nat. Gerd Grün, M. A., F. 81-1 44 91
 Dr. phil. Doris Hildesheim, F. 81-137 68
 Angelika Wuttke, Dipl.-Psych., F. 81-1 49 34
 Gabriele Nottebrock, Dipl.-Psych., F. 81-1 49 34
- Abteilung 1.4** - Akademisches Prüfungsamt
 Leiter: Verw. Amtmann Oliver Beil, F. 81-1 43 58, Fax: 81-1 22 51
 E-mail: beil@verwaltung.uni-duesseldorf.de (siehe auch Seite 13)
- Dezernat 2** - Hochschulmanagement
 Jan Gerken, Dipl.-Ökonom, F. 81-1 06 54, Fax 81-1 14 13
 E-Mail: gerken@verwaltung.uni-duesseldorf.de
 Geschäftszimmer: Petra Bork, F. 81-1 32 03, Fax 81-1 20 98
- Abteilung 2.1**- Hochschul- und Qualitätsentwicklung
 Leiter: Dr. Frank Schütte, Dipl.-Volkswirt, F. 81-1 5925,
 E-Mail: schuette@verwaltung.uni-duesseldorf.de
- Abteilung 2.2** - Finanzplanung und Controlling
- Abteilung 2.3** - Geschäftsstelle Hochschulrat
 Leiterin: Cornelia Kemper, MBA
 F. 81-1 06 52, Fax 81-1 20 98,
 E-Mail: kemper@verwaltung.uni-duesseldorf.de
- Dezernat 3** – Personal
 Berthold Wehmhörner, F. 81-1 24 20, Fax 81-1 08 70
 E-Mail: wehmhoerner@verwaltung.uni-duesseldorf.de
 Geschäftszimmer: Christina Mavridou, F. 81-1 52 20,
 E-Mail: mavridou@verwaltung.uni-duesseldorf.de
- Abteilung 3.1** – Personalangelegenheiten des wiss. Personals, Beamtenangelegenheiten, Beamtenrecht, Personalhaushalt
 Leiter: Wilfried Marpe, F. 81-1 24 17, Fax 81-1 14 76
 E-Mail: marpe@verwaltung.uni-duesseldorf.de
- Abteilung 3.2** – Personal- und Organisationsangelegenheiten der weiteren Beschäftigten und Auszubildenden sowie des aus Mitteln Dritter bezahlten Personals einschließlich der beamten- und tarifrechtlichen Sondergebiete
 Leiter: Jürgen Ney, F. 81-1 47 02, Fax 81-1 14 76
 E-Mail: ney@verwaltung.uni-duesseldorf.de
- Abteilung 3.3** – Personal- und Organisationsentwicklung:
 Leiterin: Dr. Christina Fürth, F. 81-1 59 90, Fax 81-1 04 61
 e-mail: fuerth@verwaltung.uni-duesseldorf.de
- Dezernat 4** – Transfer und Internationales
 Dezernent: Ltd. Verwaltungsdirektor Dr. Hermann Thole, F. 81-1 24 32,
 E-Mail: thole@verwaltung.uni-duesseldorf.de
 Geschäftszimmer: Anja Wedig, F. 81-1 32 60, Fax 81-1 18 33
- Abteilung 4.1** – Forschungs- und Technologie-Transfer
 Leitung: N. N., F. 81-1 35 08
 Geschäftszimmer: Brigitte Ruggiero,
 F. 81-1 32 65, Fax 81-1 24 22, ftt@verwaltung.uni-duesseldorf.de
- Drittmittelvertragsfragen:
 N. N., F. 81-1 57 11
 Forschungsförderung (national/international):
 Patricia Nitsch, F. 81-1 13 98

Antrags-, Vertrags- und Patentverwaltung:

Elvira Bachtenkirch, F. 81-1 04 50

DüsseldorfCongress:

Tatjana Zschirnt, F. 81-1 57 82

Abteilung 4.2 – Akademisches Auslandsamt

Leiter: Dr. Werner J. Stüber, F. 81-1 31 00

Geschäftszimmer: Bärbel Eltschig, Salome Marenya, F. 81-1 15 82,

Fax: 81-1 13 34, E-Mail: aaa@verwaltung.uni-duesseldorf.de,

Ausländische Programm-

Studierende

und Wissenschaftler:

Studium im Ausland:

Internationale Projekte:

Finanzen:

Bettina Dinter

F. 81-1 17 79

Renate Thamm, F. 81-1 53 64,

Christiane Hanke, F. 81-1 19 10

Hildegard Janssen

F. 81-1 22 38

Kulturprogramm:

Dr. Torsten Enge,

Ilias Papodopoulos, F. 81-1 49 51

British Council:

André Weiß, F. 81-1 17 61

Dezernat 5 – Haushaltsangelegenheiten, Zentraler Einkauf, Universitätskasse

Dezernent: Ltd. Verwaltungsdirektor Dr. Hermann Thole, F. 81-1 24 32,

E-Mail: thole@verwaltung.uni-duesseldorf.de

Geschäftszimmer: Anja Wedig, F. 81-1 32 60, Fax 81-1 18 33

Abteilung 5.1 – Haushalts- und Rechnungswesen

Leiter: Oberverwaltungsrat Bernd Kemena, F. 81-1 22 46, Fax: 81-11409

E-mail: Kemena@verwaltung.uni-duesseldorf.de

Abteilung 5.2 – Zentraler Einkauf

Komm. Leiter: Verw.-Amtmann Horst Zimmermann, F. 81-1 24 42,

Fax 81-1 20 92, E-Mail: zimmermann@verwaltung.uni-duesseldorf.de

Abteilung 5.3 – Universitätskasse

Leiter: Verw.-Amtsrat Frank Gobrecht, F. 81-1 22 32,

Fax: 81-11953, E-Mail: Gobrecht@verwaltung.uni-duesseldorf.de

Dezernat 6 – Gebäudemanagement, Gebäude 23.40 (Uni-Betriebshof)

Technischer Direktor: Dr.-Ing. Sönke Biel, F. 81-125 55, Fax 81-153 00

Abteilung 6.1 – Kaufmännische Angelegenheiten

Leiterin: Verw.-Amtsrätin Rita Holzhauer, F. 81-152 15

Abteilung 6.2 – Versorgungstechnik

Leiter: Dipl.-Ing. Dirk Bruchhausen, F. 81-1 26 34

Abteilung 6.3 – Elektrotechnik

Leiter: Dipl.-Ing. Hans-Henning Pietschmann, F. 81-1 51 00

Abteilung 6.4 – Zentrale Betriebstechnik

Leiter: N. N., F. 81-1 25 55

Abteilung 6.5 – Bauangelegenheiten

Leiterin: Dipl.-Ing. Angela Jordan, F. 81-1 17 58

Abteilung 6.6 – Infrastrukturelle Angelegenheiten

Leiter: Verw.-Amtsrat Michael Abraham, F. 81-1 53 27

Dezernat 7 – Rechtsangelegenheiten

Verw.-Direktor Dr. Till Amm, F. 81-124 01,

E-Mail: Rechtsdezernat@verwaltung: uni-duesseldorf.de

Gästehaus der Heinrich-Heine-Universität Düsseldorf, Fabriciusstraße 8

Verwaltung des Gästehauses: Abt. 6.1 der Universitätsverwaltung

Hausverwaltung: Ulrike Bechlars, F. 81-1 22 01, Fax 81-1 20 26

Mo.–Fr. 8.30–16.30 bzw. 17.00

E-mail: [gaestehaus.fabriciusstraÙe@uni-duesseldorf.de](mailto:gaestehaus.fabriciusstra%C3%9Fe@uni-duesseldorf.de)

Tagungs- und Gästehaus der Heinrich-Heine-Universität Düsseldorf

SchloÙ Mickeln

Alt Himmelgeist 25

40589 Düsseldorf

Leiterin: Ingrid Paulus

stellv. Leiterin: Nicola Koch

Gästekbetreuung: Gabriele Lorbeer, Elisabeth Schillings

F. 60 18 70 20, Fax: 60 18 70 22

E-mail: schloss.mickeln@uni-duesseldorf.de

Weitere Informationen und Anreisebeschreibungen im Internet unter:

www.uni-duesseldorf.de/schlossmickeln

Zahlungen, Rechnungsangelegenheiten:

Geschäftszimmer Abteilung 6.1: Frau Rang, Frau Surovcak, F. 81-1 56 36,

Fax: 81-1 30 30

Verwaltung des Universitätsklinikums Düsseldorf

Moorenstraße 5, 40225 Düsseldorf, Gebäude 13.70, soweit nichts anderes angegeben

Kaufmännische Direktorin

Ines Manegold

E-mail: Ines.Manegold@med.uni-duesseldorf.de

Sekretariat: Frau Vera Simons, F. 81-1 71 00, Fax 81-1 91 00

E-mail: VeraSimons@med.uni-duesseldorf.de

Referentin der KD: Frau Melanie Waitz, F. 81-1 76 66, Fax: 81-1 91 00

E-mail: Melanie.Waitz@med.uni-duesseldorf.de

Stabsstellen

- Gesundheitsdatenschutz

Dr. Heiko Haaz, F. 81-1 66 00, Fax 81-1 62 66,

E-mail: Haaz@med.uni-duesseldorf.de

- IT-Sicherheit

Dr. Matthias Pank, F. 81-1 61 76, E-mail: Pank@med.uni-duesseldorf.de

- Gleichstellungsangelegenheiten

Etta Stevens, F. 81-1 88 35, Fax 81-1 69 35,

E-mail: Stevens@med.uni-duesseldorf.de

- Innenrevision

Paul Günter Krämer, F. 81-1 73 09, E-mail: Kraemer@med.uni-duesseldorf.de

- Unternehmensentwicklung

Simone Schmitt, F. 81-1 71 02, Fax 81-1 91 00

E-mail: Simone.Schmitt@med.uni-duesseldorf.de

- Controlling, Kostenrechnung und Medizin-Controlling

Thorsten Celary, F. 81-1 8406

E-mail: Thorsten.Celary@med.uni-duesseldorf.de

Stellvertretender Kaufmännischer Vorstand

Heiner Thormeyer

E-mail: Thormeyer@med.uni-duesseldorf.de

Sekretariat: Anna Manowski, F. 81-186 01, Fax 81-1 91 00

E-mail: Manowski@med.uni-duesseldorf.de

Projektmanagement und Projektbüro: Dr. Annette Becker, F. 81-1 67 67

E-mail: Annette.Becker@med.uni-duesseldorf.de

Dezernat 01 – Personal- und Recht

Leiter: Sven Daniel, F. 81-1 71 26, E-Mail: Sven.Daniel@med.uni-duesseldorf.de

Sekretariat: Ortrud Klingenburg,

E-Mail: Ortrud.Klingenburg@med.uni-duesseldorf.de

Abteilung 01.2 – Stellenplan; Beamten- und tarifrechtliche Sondergebiete;

Personalsachbearbeitung für Arbeiter

Leiter: Klaus Dieter Gallé, F. 81-17231

E-mail: Galle@med.uni-duesseldorf.de

Abteilung 01.3 – Personalangelegenheiten des wissenschaftlichen Personals, der Beamten und Drittmittelbeschäftigten, Zentraler Änderungsdienst

Leiter: Lothar Kunzel, F. 81-1 60 56, Fax 81-1 80 77

E-mail: Kunzel@med.uni-duesseldorf.de

Abteilung 01.4 – Personalangelegenheiten der nichtwissenschaftlichen Angestellten und des Krankenpflegepersonals
Leiter: N.N., F. 81-1 60 55

Andrea Albertz, F. 81-1 71 32, E-mail: Albertz@med.uni-duesseldorf.de
Sekretariat: Edeltraud Erkelenz, F. 81-1 85 67, Fax 81-1 92 08,
E-mail: Erkelenz@med.uni-duesseldorf.de
Hans-Philipp Fürth, F. 81-1 71 29, Fax 81-049 53,
E-mail: Fuerth@med.uni-duesseldorf.de

Kindertagesstätte

Frau Eikel, F. 81-1 83 30, Fax 81-1 80 72

Dezernat 02 – Finanzen

Leiter: Hans-Dieter Weigardt, F. 81-1 84 59
E-Mail: Hans-Dieter.Weigardt@med.uni-duesseldorf.de
Sekretariat: Claudia Garthmann, F. 81-1 84 59 / 94 59
E-mail: Garthmann@med.uni-duesseldorf.de

Abteilung 02.1 - Finanzabteilung

Leiter: Herbert Moisel, F. 81-17167
E-mail: Moisel@med.uni-duesseldorf.de

Abteilung 02.2 - Administratives Patientenmanagement, Gebäude 11.72

Leiter: Klaus Völlings, F. 81-1 71 71
E-mail: Klaus.Voellings@med.uni-duesseldorf.de

Abteilung 02.3 - Sozialdienst, Gebäude 14.71

Leiterin: Dorothea Becker, F. 81-1 73 63
E-mail: BeckerD@med.uni-duesseldorf.de

Dezernat 03 – Wirtschaft und Betriebe, Gebäude 17.21

Leiter: Thomas Besel, F. 81-1 72 00
Sekretariat: Monika Rackow, F. 81-1 6042
E-mail: Monika.Rackow@med.uni-duesseldorf.de

Submissionsstelle

Thomas Vormann, F. 81-1 62 08, E-Mail: Vormann@med.uni-duesseldorf.de

Abteilung 03.0 – Print-Media-Informationsverarbeitung

Leiter: Rainer Nollmann, F. 81-1 72 94
E-mail: Nollmann@med.uni-duesseldorf.de

Abteilung D03.1.8 MPG – Sicherheitsbeauftragter

Axel Brink, F. 81-1 99 97, E-mail: Axel.Brink@med.uni-duesseldorf.de

Abteilung 03.1 – Dienstleistungsbetriebe, Gebäude 17.21

Leiter: Heiner Bosbach, F. 81-1 72 43
E-mail: Heiner.Bosbach@med.uni-duesseldorf.de

Abteilung 03.2 – Materialwirtschaft

Leiter: Thomas Klein, F. 81-1 86 65
E-mail: Thomas.Klein@med.uni-duesseldorf.de

Abteilung 03.3 – Logistik

Leiter: Ulrich Dreiner, F. 81-0 63 33
E-mail: DreinerU@med.uni-duesseldorf.de

Abteilung 03.Z – Zentrale Dienste

Projekt- und Qualitätsmanagement: Michael Benito-Rabenort, F. 81-1 61 28
E-mail: Benito-Rabenort@med.uni-duesseldorf.de
Controlling: Mathilde Böing, F. 81-1 90 93
E-mail: Mathilde.Boeing@med.uni-duesseldorf.de

Dezernat 04 – Technik, Gebäude 17.18

Leiter: Dr. Dipl.-Ing. Theodor Menkhaus, F. 81-1 72 56

E-mail: Menkhaus@med.uni-duesseldorf.de

Sekretariat: Ingeborg Eichhorn, F. 81-1 83 25,

E-mail: Eichhorn@med.uni-duesseldorf.de

Abteilung 04.0

Bauherrenvertreter: Dr. Eugen Schröder, F. 81-1 71 33

E-mail: Eugen.Schroeder@med.uni-duesseldorf.de

Abteilung 04.1 – Betriebszentrale, Planung, Projektierung, Controlling

Leiter: Winfried Schoder, Dipl.-Ing., F. 81-1 72 72

E-mail: Schoderwi@med.uni-duesseldorf.de

Abteilung 04.2 – Elektrotechnik

Leiter: Wolfgang Pieper, F. 81-18579

E-mail: Pieper@med.uni-duesseldorf.de

Abteilung 04.3 – Maschinen, Klima-, Sanitär- und Verfahrenstechnik

Komm. Leiter: Karl Ritschel, F. 81-1 72 55

E-mail: Ritschel@med.uni-duesseldorf.de

Abteilung 04.4 – Bauunterhaltung

Leiter: Dirk Bollmann, F. 81-19972

E-mail: Bollmann@med.uni-duesseldorf.de

Abteilung 04.6 – Labor-, Medizin- und Strahlentechnik

Leiter: Dr. Peter Stöckel, Dipl.-Ing., F. 81-1 72 29

E-mail: Stoeckel@med.uni-duesseldorf.de

Abteilung 04.8 – Umweltschutz und Arbeitssicherheit

Leiter: Gernot Hauck, F. 81-1 87 47

E-mail: Hauck@med.uni-duesseldorf.de

Dezernat 05 – IKT

Leiter: Dr. Stefan Walther, F. 81-0 41 00

E-mail: Stefan.Walther@med.uni-duesseldorf.de

Stellvertreter: Gunther Unger, F. 81-1 81 19

E-mail: Unger@med.uni-duesseldorf.de

Abteilung 05.1

Gunther Unger, F. 81-1 81 19

E-mail: Unger@med.uni-duesseldorf.de

Abteilung 05.2

Abteilungsleiterin: Uta Nolte, F. 81-1 65 08

E-mail: Nolte@med.uni-duesseldorf.de

Abteilung 05.3

Abteilungsleiter: PD Dr. Zbigniew Kowalik, F. 81-1 84 38

E-mail: Kowalik@med.uni-duesseldorf.de

Abteilung 05.4 – Kommunikationstechnik

Leiter: Karl-Heinz Hannappel, Dipl.-Ing., F. 81-1 72 78

E-mail: Hannappel@med.uni-duesseldorf.de

Pflegedienst des Universitätsklinikums Düsseldorf

Sekretariat Pflegedirektion, F. 81-1 71 07 / 1 71 08, Fax 81-1 93 40

Pflegedirektorin: Inge Schwarz, F. 81-1 60 53

E-mail: SchwarzIn@med.uni-duesseldorf.de

Vertr.: Rosemarie Sarge, F. 81-1 71 10

E-mail: Sarge@med.uni-duesseldorf.de

Sprechstunden: nach telefonischer Terminvereinbarung

Personalrat der wissenschaftlich Beschäftigten der Heinrich-Heine-Universität Düsseldorf

Universitätsstraße 1, 40225 Düsseldorf,
Gebäude 16.11, Ebene 03, Raum 32
F. 81-1 49 63, Fax: 81-1 56 18, e-mail: prwiss@uni-duesseldorf.de

Sekretariat: Monika Demming-Pälmer, F. 81-1 49 63

Sprechstunden: nach Vereinbarung

Vorsitzende: Karin Vehlhaber
1. stellv. Vorsitzender: Bernd Schwarzkopf
2. stellv. Vorsitzender: Gerhard Schwinger
Mitglieder: Dr. Theodorus Akerboom, Rolf Buhl,
Bernd Cappel, Sven Christian Dreyer,
Dr. Hans Ippendorf, Dr. Heike Merten,
Dr. Stefan Mollner, Dr. Thomas Schönherr,
Dr. Elisabeth Schröder, Harald Spiegl

Personalrat für das nichtwissenschaftliche Personal der Heinrich-Heine-Universität Düsseldorf

Universitätsstraße 1, 40225 Düsseldorf, Gebäude 16.11 (Verwaltungsgebäude),
Ebene 02, Raum 31–34

Sekretariat: Frau Böhnke-Cappel, F. 81-1 24 11 (nur Di., Do. und Mi. Vormittags)
Fax 1 13 46, E-mail:prnw@verwaltung.uni-duesseldorf.de

Sprechstunde: Nach Vereinbarung

Vorsitzender: Matthias Marx, F. 81-1 24 24
1. Stellvertreter: Rudolf Schweizer, F. 81-1 43 21 oder 1 51 88
2. Stellvertreterin: Elvira Bachtenkirch, F. 81-1 53 26 oder 1 04 50
Mitglieder: Hubert Domjans, Harald Götz, Gert-Joachim Grigoleit,
Werner Herbertz, Jürgen Liebetau,
Alfred Mendzigall, Rudolf Schmitt-Föllner,
Helga Schweizer

Personalrat der wissenschaftlich Beschäftigten im Universitätsklinikum der Heinrich-Heine-Universität Düsseldorf

Moorenstraße 5, 40225 Düsseldorf (Gebäude 11.71)

Sekretariat: N. N., F. 81-1 90 80, Fax 81-1 67 77,
e-mail: prwiss@med.uni-duesseldorf.de

Bürozeit: Mo.–Fr. 8.00–12.00 Uhr

Sprechstunden nach Vereinbarung

Vorsitzender: Rolf Buhl, F. 81-17080
1. stellv. Vorsitzender: Dr. Stefan Mollner, F. 81-1 99 77
2. stellv. Vorsitzender: Prof. Dr. Michael Klein
Mitglieder: Dr. Urte Fahron, Dr. Manfred Falck,
Dr. Dieter Hafner, Dr. Mehmet A. Pak,
Dr. Elisabeth Schröder, Gerhard Schwinger,
Prof. Dr. Achim Starke

Personalrat der nichtwissenschaftlichen Mitarbeiter des Universitätsklinikums Düsseldorf

Moorenstraße 5, 40225 Düsseldorf (Gebäude 14.77),
F. 81-1 71 95/1 72 93/1 85 10/1 85 11/1 73 11/1 61 40/1 87 37/1 98 93,
Telefax: 81-1 89 33

Sprechstunden: montags bis mittwochs und freitags von 8 bis 15 Uhr

Vorsitzender: Martin Koerbel-Landwehr
1. Stellvertreter: Paul Evers
2. Stellvertreterin: Zynep Dere
Mitglieder: Roland Bauch, Brigitte Benders, Ralf Beyersdörfer, Steffi Bohl,
Guido Böhmer, Marie-Theres Hintzen, Lorenz Hoffmann-
Gaubig, Dietrich Koziol, Nicole Korsten, Regina Landwehr,
Susanne Looock, Annette Ochs, Teslime Özdemir,
Günther Porbadnik, Sylvia Schulz, Birgit Schwark,
Ekatarini Siopi, Peter Ziem

Jugend- und Auszubildendenvertretung

Bereich Universität:

Roland Fischermann, Sebastian Thews

Sprechzeiten: jeden Mittwoch von 13.30–14.30 Uhr,
Gebäude 25.21, Ebene U1, Raum 07

Bereich Medizinische

Einrichtungen:

Vorsitzender: Kai Schumacher
1. stellvertretende Vorsitzende: Kathrin Schäfer
2. stellvertretender Vorsitzender: Sebastian Kassel

Schwerbehindertenvertretungen

Bereich Universität: Werner Herbertz

(1. Stellvertr.: Alfred Mendzigall, 2. Stellvertr.: Karl Heinz Damm,
3. Stellvertr.: Klaus Jürgen Linnepe), E-mail: sbv@verwaltung.uni-duesseldorf.de
Gebäude 23.21, Ebene U1, Raum 63, F. 81-1 29 10, Fax: 81-1 48 92
Sprechzeiten: Mo., Mi., Fr. 9.00 – 11.30 Uhr oder nach Vereinbarung

Bereich Universitätsklinikum:

Vertrauensperson der schwerbehinderten Menschen: Cordula Notholt
Stellvertretung: Nicole Korsten

Sekretariat: Roswitha Mlinaric

Gebäude: 14.77, F. 81-1 84 81, Fax 81-1 91 81

Beauftragter des Arbeitgebers in Schwerbehindertenangelegenheiten

Bereich Universität: Berthold Wehmhörner, Dez. 3

Gebäude 16.11, F. 81-1 24 20, Fax: 81-1 14 76
E-mail: wehmhoerner@verwaltung.uni-duesseldorf.de

Vertreter: Jürgen Ney2, F. 81-1 47 02

E-mail: ney@verwaltung.uni-duesseldorf.de

Bereich Universitätsklinikum: Lothar Kunzel, D. 01.3

Gebäude 14.70, F. 81-1 60 56, E-mail: kunzel@med.uni-duesseldorf.de

Beauftragter für Studierende mit Behinderung und/oder chronischer Erkrankung

Univ.-Prof. Dr. Matthias Franz , Klinisches Institut für Psychosomatische Medizin und Psychotherapie, Gebäude 15.16, F. 81-1 88 55, <http://www.uni-duesseldorf.de/bbst/>
e-mail: matthias.franz@uni-duesseldorf.de

1

Betriebsärztlicher Dienst

Gebäude 14.95, Moorenstr. 5, 40225 Düsseldorf

E-mail: Betriebsarzt@med.uni-duesseldorf.de

Ltd. Betriebsärztin: Jutta Christoph, F. 81-1 63 83

Betriebsärztinnen: Dr. med. Andrea Girgensohn, F. 81-1 86 64,

Dr. med. Christina Odenthal , F. 81-1 63 86, N. N., F. 81-1 63 85,

N. N., F. 81-1 90 81

Anmeldung: F. 81-1 71 04 oder 1 72 41

Bau- und Liegenschaftsbetrieb NRW, Düsseldorf

(u. a. zuständig für Bau- und Liegenschaftsangelegenheiten der Heinrich-Heine-Universität Düsseldorf, der Fachhochschule Düsseldorf, der Kunstakademie Düsseldorf und der Robert-Schumann-Hochschule Düsseldorf sowie für Baumaßnahmen des Universitätsklinikums Düsseldorf)

Niederlassung: Eduard-Schulte-Str. 1, 40225 Düsseldorf

Tel.: 02 11/6 17 07-0, Fax 02 11/6 17 07-296

E-mail: d.poststelle@blb.nrw.de

Leiter: Hans-Gerd Böhme

ständiger Vertreter: Regierungsbaudirektor Jörg Munsch

Gemeinsame Einrichtungen der Universität

Universitäts- und Landesbibliothek

Universitätsstraße 1, Gebäude 24.41, 40225 Düsseldorf
E-Mail: sekretariat@ub.uni-duesseldorf.de, Auskunft: F. 81-1 29 00,
Internet: <http://www.ub.uni-duesseldorf.de>, Fax 81-1 30 54

Öffnungszeiten:

Mo.-Fr. 8–24, Sa. 9–24, So. 9–24

Direktorin:

Ltd. Bibl.-Direktorin Dr. Irmgard Siebert
Vorzimmer: Beatrix Petri, Ebene ZG, Räume 61 und 62
F. 81-1 20 30, E-mail: sekretariat@ub.uni-duesseldorf.de

Stellvertreter der Direktorin:

Dr. Joachim Kreische, Ebene ZG, Raum 63, F. 81-1 47 85,
E-Mail: kreische@ub.uni-duesseldorf.de

Fachreferentinnen und Fachreferenten:

Heinz-Peter Berg: Ingenieurwissenschaften, Biologie, Informatik, Ebene ZG,
Raum 78, F. 81-1 14 86, E-Mail: berg@ub.uni-duesseldorf.de

Dr. Gerd Bracht: Medizin, Wirtschaftswissenschaft; Ebene ZG, Raum 74,
F. 81-1 35 95, E-Mail: bracht@ub.uni-duesseldorf.de

Dr. Gisela Clajus: Romanistik, Ebene ZG, Raum 85, F. 81-1 35 46,
E-Mail: clajus@ub.uni-duesseldorf.de

Dr. Hanns Michael Crass: Geschichte, Musikwissenschaft, Parlamentaria, Altertums-
wissenschaften, Kunstwissenschaft, Politikwissenschaft, Allgemeines, Informations-
bestand, Ebene ZG, Raum 84, F. 81-132 44, E-Mail: crass@ub.uni-duesseldorf.de

Dr. Gabriele Dreis: Theologie, Philosophie, Religionswissenschaft,
Ebene 01, Raum 73, F. 81-1 52 24, E-Mail: dreis@ub.uni-duesseldorf.de

Dr. Ina Gedrath: Chemie, Naturwissenschaft, Pharmazie, Ebene ZG, Raum 72,
F. 81-1 35 28, E-Mail: gedrath@ub.uni-duesseldorf.de

Barbara Hell: Erziehungswissenschaft, Psychologie, Buch- und Bibliothekswesen,
Informationswissenschaften, Geographie, Sport, Ethnologie
Ebene ZG, Raum 83, F. 81-1 35 26, E-Mail: hell@ub.uni-duesseldorf.de

Kathrin Kessen: Kulturwissenschaft, Ebene ZG, Raum 77, F. 81-1 33 30
E-mail: kessen@ub.uni-duesseldorf.de

Ralf Matalla: Mathematik, Ebene ZG, Raum 79, F. 81-1 35 27,
E-Mail: matalla@ub.uni-duesseldorf.de

Dr. Annemarie Nilges: Slawistik, Orientalistik, Jiddistik, Jüdische Studien,
Ostasienswissenschaften, Anglistik, Ebene 03, Raum 42, F. 81-1 20 34,
E-Mail: nilges@ub.uni-duesseldorf.de

Dr. Ute Olliges-Wieczorek: Germanistik, Thomas Mann-Sammlung, Allgemeine und
vergleichende Literaturwissenschaft, Allgemeine und vergleichende Sprachwissen-
schaft, Theaterwissenschaft, Volkskunde, Ebene ZG, Raum 72, F. 81-1 35 28, E-
Mail: olliges@ub.uni-duesseldorf.de

Jochen Riks: Physik, Ebene ZG, Raum 74, F. 81-1 57 49, E-Mail: riks@ub.uni-duessel-
dorf.de

Christa Theunissen: Rechtswissenschaft, Soziologie, Medienwissenschaft,
Gebäude 24.81, Ebene 01, Raum 98, F. 81-1 02 25,
E-Mail: theuniss@ub.uni-duesseldorf.de

Öffentlichkeitsarbeit: Dr. Irmgard Siebert, Ebene ZG, Raum 61, F. 81-1 26 30,
E-Mail: siebert@ub.uni-duesseldorf.de

Ausstellungen: Carola Spies, Ebene ZG, Raum 81, F. 81-1 56 41,
E-Mail: spies@ub.uni-duesseldorf.de

Haushalt:

Ralf Matalla, Ebene ZG, Raum 79, F. 81-1 35 27,
E-Mail: matalla@ub.uni-duesseldorf.de

Stabsstelle Statistik, Controlling:

Dr. Joachim Kreische, Ebene ZG, Raum 63, F. 81-1 47 85,
E-Mail: Kreische@ub.uni-duesseldorf.de

Stabsstelle Personal, Aus- und Fortbildung:

Dr. Joachim Kreische, Ebene ZG, Raum 63, F. 81-1 47 85,
E-Mail: Kreische@ub.uni-duesseldorf.de

Stabsstelle Büroleitung und Gebäudemanagement:

Ulrike Brunenberg-Piel, Ebene ZG, Raum 80, F. 81-1 58 03,
E-Mail: brunenbe@ub.uni-duesseldorf.de
Geschäftszimmer: Claudia Schätzer, Martha Wagner, Ebene ZG, Raum 87,
F. 81-1 20 32, E-Mail: schaetze@ub.uni-duesseldorf.de,
E-Mail: wagner@ub.uni-duesseldorf.de

Universitätsarchiv

Dr. Max Plassmann, 23.03.02, Raum 40, F. 81-1 5635,
E-Mail: plassmann@ub.uni-duesseldorf.de

Dezernat 2: Datenverarbeitung

Dezernatsleiter: Ralf Matalla, Ebene ZG, Raum 79, F. 81-1 35 27,
E-Mail: matalla@ub.uni-duesseldorf.de

Verwaltung, Datenschutz: Ralf Matalla, Ebene ZG, Raum 79, F. 81-1 35 27,
E-Mail: matalla@ub.uni-duesseldorf.de

EDV-Systeme: Ilse Ryschka, Ebene U1, Raum 32, F. 81-1 32 41,
E-Mail: ryschka@ub.uni-duesseldorf.de

CD-ROM: Dagmar Walochnik, Ebene U1, Raum 24, F. 81-1 40 43

Dezernat 3: Medienerwerbung, Medienschißung

Dezernatsleiterin: Dr. Gisela Clajus, Ebene ZG, Raum 85,
F. 81-1 35 46, E-Mail: clajus@ub.uni-duesseldorf.de
Monographien und Rechnungswesen: Susanne Göttker, Ebene 00, Raum 58A,
F. 81-1 47 26, E-Mail: goettker@ub.uni-duesseldorf.de
Zeitschriften: Willi Inderdoonen, Ebene 00, Raum 57, F. 81-1 20 35,
E-Mail: inderdoo@ub.uni-duesseldorf.de
Hochschulschriften: Christiane Greiling, Ebene 00, Raum 51,
F. 81-1 33 94, E-Mail: greiling@ub.uni-duesseldorf.de
Einband: Ursula Bommermann, Ebene 00, Raum 58, F. 81-1 20 28,
E-Mail: bommerma@ub.uni-duesseldorf.de
Redaktion Nordrhein-Westfälische Bibliographie: N. N.

Dezernat 4: Benutzung

Dezernatsleiter: Dr. Hanns Michael Crass, Ebene ZG, Raum 84, F. 81-1 32 44,
E-Mail: crass@ub.uni-duesseldorf.de

Informationszentrum: Marianne Hesse-Dornscheidt, Silke Fleck
E-Mail: auskunft@ub.uni-duesseldorf.de

Ute Pflughaupt, M. A., Ebene 00, Raum 25, F. 81-1 29 00

Ausleihe: Axel Wolf, Ebene 00, F. 81-1 25 59/1 30 61,

E-Mail: ausleihe@ub.uni-duesseldorf.de

Fernleihe: Daniel Baranski, Anja Pollmann, Ebene 00, Raum 22, F. 81-1 30 63,

E-Mail: fernleihe@ub.uni-duesseldorf.de

Magazin: Norbert Neuhausen, Ebene 01, Raum 41, F. 81-1 46 99,

E-Mail: neuhause@ub.uni-duesseldorf.de

Lehrbuchsammlung: Ebene 00

Lesegeschosse: 01 Norbert Neuhausen, Martin Reymer, Cordula Tetzlaff,
F. 81-1 47 08
02 Jolanta Kiszka, Susanne Coye, F. 81-1 47 12
03 Marita Becker, Klaudia Rudolph, F. 81-1 47 13

Dezernat 5: Sondersammlungen

Dezernatsleiter: Dr. Gabriele Dreis, Ebene 01, Raum 734, F. 81-1 52 24,
E-Mail: dreis@ub.uni-duesseldorf.de
Alte Drucke: Manfred Neuber, Ebene 01, Raum 59, F. 81-152 57/1 52 87,
E-Mail: neuber@ub.uni-duesseldorf.de;

Sonderlesesaal (Handschriften, Drucke des 15.–17. Jahrh., Rara,
Thomas-Mann-Sammlung, AV-Geräte): Ebene 01, Raum 60, F. 81-152 57,
Öffnungszeiten: Mo.–Fr. 9–16

Dezernat 6: Dezentrale Einrichtungen

Dezernatsleiter: Dr. Gerd Bracht, Ebene ZG, Raum 74,
F. 81-1 35 95, E-Mail: bracht@ub.uni-duesseldorf.de

Fachbibliotheken:

Koordinierung: Ute Jinschek, Gebäude 24.81, Ebene 00, Raum 96,
F. 81-1 02 21, E-Mail: jinschek@ub.uni-duesseldorf.de

Vertretung: Elke Kuhlewind, F. 81-1 29 33, E-Mail: kuhlewin@ub.uni-duesseldorf.de

Öffnungszeiten s. gesonderte Kurzinformation

Verbundstudiengang Geisteswissenschaften: Teamleiterin Elke Kuhlewind, Gebäude
23.21, Ebene 03, F. 81-1 29 33, E-Mail: kuhlewin@ub.uni-duesseldorf.de

Erziehungswissenschaft: Norbert Brinkmann, Gebäude 23.03, Ebene 02,
F. 81-1 20 36, E-Mail: brinkman@ub.uni-duesseldorf.de

Verbundbibliothek Naturwissenschaften: Sonja Schäfer,
Gebäude 25.22, Ebene 01, F. 81-1 21 59/1 35 41,
E-Mail: schaefer@ub.uni-duesseldorf.de

Rechtswissenschaft: Ute Jinschek, Kerstin Leutner, Anke Hecking, Ute Wirth,
Gebäude 24.81, F. 81-1 14 41/2, E-Mail: jinschek@ub.uni-duesseldorf.de,
leutner@ub.uni-duesseldorf.de, hecking@ub.uni-duesseldorf.de,
wirth@ub.uni-duesseldorf.de

Theoretische Medizin: Hans-Peter Marmann, Ulrike Mohrenstecher, Gebäude 22.21,
Ebene U1, F. 81-1 27 51, E-Mail: marmann@ub.uni-duesseldorf.de,
mohrenstecher@ub.uni-duesseldorf.de

Fachapparat Geschichte der Medizin: Gebäude 23.12, Ebene 04, Raum 42,
F. 81-1 39 45

Fachapparat Kunstgeschichte: Gebäude 23.21, Ebene 03, F. 81-1 29 52

Zentrum für Informations- und Medientechnologie (ZIM)

Universitätsstraße 1, Gebäude 25.41, 40225 Düsseldorf

E-Mail: zim@uni-duesseldorf.de

Internet: <http://www.zim.uni-duesseldorf.de/>

Direktor:

Univ.-Prof. Dr.-Ing. Stephan Olbrich, E-Mail: olbrich@uni-duesseldorf.de

Sekretariat: Renate Schneider, F. 81-1 39 00, Fax 81-1 25 39

Ebene 02, Raum 37

Vertreter des Direktors: Dipl.-Math. Klaus Szymanski, F. 81-1 39 10,

E-Mail: szymanski@uni-duesseldorf.de

Veranstaltungsplanung, Gleichstellungsbeauftragte der HHU

OVR'in Dipl.-Ing. Sanda Grätz, F. 81-1 38 07, E-Mail: graetz@uni-duesseldorf.de

Stabsstelle Datenschutz

Dipl.-Geophys. OVD Kurt Finkbeiner

Dipl.-Geogr. Uwe Hofmann, F. 81-1 05 79, E-Mail: hofmann@uni-duesseldorf.de

Stabsstelle Verwaltungssysteme

Kommissarischer Leiter: Univ.-Prof. Dr.-Ing. Stephan Olbrich, F. 81-1 39 00

E-Mail: olbrich@uni-duesseldorf.de

Luzia Bohnen, F. 81-1 53 99, E-Mail: bohnen@uni-duesseldorf.de;

Dipl.-Phys. Michael Erlemann, F. 81-1 22 49,

E-Mail: erlemann@verwaltung.uni-duesseldorf.de;

Gert-Joachim Grigoleit, F. 81-1 50 93, E-Mail: grigoleit@uni-duesseldorf.de;

Dipl.-Ing. Marco Heck, F. 81-1 39 72, E-Mail: marco.heck@uni-duesseldorf.de

Dipl.-Inf. Björn Eric Humrich, F. 81-1 32 52, E-Mail: humrich@uni-duesseldorf.de;

Adriano Ferreira Pais, F. 81-1 31 99, E-Mail: pais@uni-duesseldorf.de;

Dipl.-Ing. Ulrich Schollmeyer, F. 81-1 32 15,

E-Mail: ulrich.schollmeyer@uni-duesseldorf.de;

Cecilia Wolf, F. 81-1 18 49, E-Mail: wolf@uni-duesseldorf.de

Abteilung Kommunikationssysteme – Kommunikationsinfrastruktur, Netzdienste, IT-Sicherheit:

Leiter: Dipl.-Math. Klaus Szymanski, F. 81-1 39 10,

E-Mail: szymanski@uni-duesseldorf.de;

Angelika Asbeck, F. 81-1 39 18, E-Mail: asbeck@uni-duesseldorf.de;

Dipl.-Math. Bernd Cappel, F. 81-1 39 18, E-Mail: cappel@uni-duesseldorf.de;

Dipl.-Math. Detelef Lannert, F. 81-1 39 05, E-Mail: lannert@uni-duesseldorf.de;

Dieter Merten, F. 81-1 34 44;

Dipl.-Math. Wolfgang R. Müller, F. 81-1 39 05, E-Mail: wolfgang@uni-duesseldorf.de

Abteilung Informationsverarbeitungssysteme – Informationsverarbeitungs-, Computer-Archiv, Backupserver, Arbeitsplatzrechner, Wissenschaftliches Rechnen:

Leiterin: Dipl.-Math. Elisabeth Dregger-Cappel, F. 81-1 39 17,

E-Mail: dreggerr@uni-duesseldorf.de;

Martin Brückers, F. 81-1 39 12, E-Mail: brueckers@uni-duesseldorf.de;

Beate Buscher, F. 81-1 39 28, E-Mail: buscher@uni-duesseldorf.de;

Dipl.-Inf. Thomas Dziurzyk, F. 81-1 39 18, E-Mail: dziurzyk@uni-duesseldorf.de;

Dipl.-Ing. Ralph Hartmann, F. 81-1 39 15, E-Mail: hartmann@uni-duesseldorf.de;

Dipl.-Ing. Gerd Kopczynski, F. 81-1 38 11, E-Mail: kopczynski@uni-duesseldorf.de;

Norbert Krickl, F. 81-1 39 08, E-Mail: krickl@uni-duesseldorf.de;

VR'in Dipl.-Math. Katharina Messmer, F. 81-1 39 01,

E-Mail: messmer@uni-duesseldorf.de

Sascha Pöstges, F. 81-1 39 12, E-Mail: sascha.poestges@uni-duesseldorf.de,

Bettina Ritter, F. 81-1 39 28, E-Mail: rittebr@uni-duesseldorf.de

OVR Dipl.-Math. Helmut Schott, F. 81-1 39 22, E-Mail: schott@uni-duesseldorf.de;

VR Dipl.-Math. Peter Schreiber, F. 81-1 39 13,

E-Mail: schreiber@uni-duesseldorf.de;

Dipl.-Chem. Harald Spiegl, F. 81-1 39 03, E-Mail: spiegl@uni-duesseldorf.de;
Dipl.-Inf. Karin Vehlhaber, F. 81-150 25, E-Mail: vehlhaber@uni-duesseldorf.de;
Marie-Luise Willems, F. 81-1 19 73, E-Mail: willems@uni-duesseldorf.de

**Abteilung Multimedia- und Anwendungssysteme – Anwendungsunterstützung
Multimediasysteme, E-Learning/Authoring, E-Publishing, Medienproduktion,
-nachbearbeitung, Geräteverleih, Medizinprojekte:**

Leiter: VD Dr. Manfred Heydthausen, F. 81-1 38 10/1 97 34,
E-Mail: heydth@uni-duesseldorf.de;

Dipl.-Des. Ute Clames, F. 81-1 19 69, E-Mail: clames@uni-duesseldorf.de;
Claudia Dehling, F. 81-1 84 98, E-Mail: claudia.dehling@uni-duesseldorf.de;

Walter Heimrath, F. 81-1 33 92, E-Mail: heimrath@uni-duesseldorf.de;

Karin Monser, F. 81-1 97 31, E-Mail: kmonser@uni-duesseldorf.de;

VR Dipl.-Math. Robert Monser, F. 81-1 39 07/1 97 33,

E-Mail: monser@uni-duesseldorf.de;

Sabine Ayshe Peters, F. 81-1 33 92, E-Mail: peterssa@uni-duesseldorf.de;

Dipl.-Math. Bernd Schwarzkopf, F. 81-1 39 21,

E-Mail: schwarzkopf@uni-duesseldorf.de;

VR Dipl.-Oec. Friedhelm Sowa, F. 81-1 39 20, E-Mail: sowa@uni-duesseldorf.de;

VD Dr. Reinhart Willers, F. 81-1 39 27, E-Mail: willers@uni-duesseldorf.de

Benutzer-Service

Service-Telefon: F. 81-1 16 17

Benutzerbüro: Beate Buscher, Bettina Ritter, Ebene 01, Raum 23, F. 1 39 28,
Fax 81-1 39 29, E-Mail: benbuero@uni-duesseldorf.de

Beratung: Raum 00.51, F. 81-1 38 18, E-Mail: beratung@uni-duesseldorf.de

Anmeldung zu Veranstaltungen des ZIM und PC-Raumreservierung:

Benutzerbüro, Ebene 01, Raum 23, F. 81-1 39 28, Fax 81-1 39 29

E-Mail: benbuero@uni-duesseldorf.de

Angewandte Medizinische Informatik: VD Dr. Manfred Heydthausen,
F. 81-1 38 10/1 97 34, E-Mail: heydth@uni-duesseldorf.de; OVR Dipl. Math. Robert
Monser, F. 81-1 97 33, E-Mail: monser@uni-duesseldorf.de

Electronic Publishing: VR Dipl.-Oec. Friedhelm Sowa, F. 81-1 39 20,

E-Mail: sowa@uni-duesseldorf.de

E-Learning: VD Dr. Manfred Heydthausen, F. 81-1 97 34 / 1 38 10

E-Mail: heydth@uni-duesseldorf.de

Grafik/Visualisierung: Dipl.-Ing. Ralph Hartmann, F. 81-1 39 15,

E-Mail: hartmann@uni-duesseldorf.de

Hochschulnetz: Dipl.-Math. Klaus Szymanski, F. 81-1 39 10,

E-Mail: szymanski@uni-duesseldorf.de

IT-Sicherheit/CERT: cert@uni-duesseldorf.de, Dipl.-Math. Detlef Lannert,

F. 81-1 39 05, E-Mail: lannert@uni-duesseldorf.de

Mail-Server: Dipl.-Math. Bernd Cappel, F. 81-1 39 18,

E-Mail: cappel@uni-duesseldorf.de

Multimediazentrum (MMZ), Gebäude 14.77: VD Dr. Manfred Heydthausen,

F. 81-1 38 10/1 97 34, E-Mail: heydth@uni-duesseldorf.de;

Dipl.-Chem. Birgit Alkenings, F. 81-1 97 59, E-Mail: alkening@uni-duesseldorf.de;

Claudia Dehling, F. 81-1 84 98, E-Mail: claudia.dehling@uni-duesseldorf.de;

Michael Gutmann, M.A., F. 81-1 97 30, E-Mail: gutmann@uni-duesseldorf.de

OVR Dipl.-Math. Robert Monser, F. 81-1 97 33, E-Mail: monser@uni-duesseldorf.de;

Karin Monser, F. 81-1 97 31, E-Mail: kmonser@uni-duesseldorf.de

Audiovisuelles Zentrum (AVZ), Gebäude 23.02, Ebene 02:

Walter Heimrath, F. 81-1 33 92, E-Mail: heimrath@uni-duesseldorf.de;

Sabine Ayshe Peters, peterssa@uni-duesseldorf.de

Dipl.-Math. Bernd Schwarzkopf, F. 81-1 39 21,

E-Mail: schwarzkopf@uni-duesseldorf.de

Parallelerechner: hpc@uni-duesseldorf.de

VR Dipl.-Math. Peter Schreiber, F. 81-1 39 13, E-Mail: schreiber@uni-duesseldorf.de,
Dipl.-Chem. Harald Spiegl, F. 81-1 39 03, E-Mail: spiegl@uni-duesseldorf.de,
Dr. Stefan Raub, F. 81-1 59 50, E-Mail: raub@uni-duesseldorf.de

PC-Betreuung: Martin Brückers, F. 81-1 39 12, E-Mail: brueckers@uni-duesseldorf.de;
Sascha Poestges, F. 81-1 39 12, E-Mail: sascha.poestges@uni-duesseldorf.de

Software-Lizenzen: VR'in Dipl.-Math. Katharina Messmer, F. 81-13901,
E-Mail: messmer@uni-duesseldorf.de

Statistik: VD Dr. Reinhart Willers, F. 81-1 39 27, E-Mail: willers@uni-duesseldorf.de

Störungen im Uni-Netz: F. 81-1 39 10 / 1 39 05 / 1 39 00,
E-Mail: hhu-netz@uni-duesseldorf.de

UNIX-Rechner: Dipl.-Math. Elisabeth Dregger-Cappel, F. 81-1 39 17,
E-Mail: dregger@uni-duesseldorf.de;

Dipl.-Inf. Thomas Dziurzyk, F. 81-1 39 18, E-Mail: Dziurzyk@uni-duesseldorf.de,
Dipl.-Ing. Ralph Hartmann, F. 81-1 39 15, E-Mail: hartmann@uni-duesseldorf.de;
OVR Dipl.-Math. Helmut Schott, F. 81-1 39 22, E-Mail: schott@uni-duesseldorf.de;
VR Dipl.-Math. Peter Schreiber, F. 81-1 39 13, E-Mail: schreiber@uni-duesseldorf.de;
VR Dipl.-Oec. Friedhelm Sowa, F. 81-1 39 20, E-Mail: sowa@uni-duesseldorf.de

Veranstaltungen des ZIM, Kurse: kurse@uni-duesseldorf.de,
OVR'in Dipl.-Ing. Sanda Grätz, F. 81-1 38 07, E-Mail: graetz@uni-duesseldorf.de

Virenschutz: Martin Brückers, F. 81-1 39 12, E-Mail: brueckers@uni-duesseldorf.de
Sascha Poestges, F. 81-1 39 12, E-Mail: poestges@uni-duesseldorf.de

Windows: Martin Brückers, F. 81-1 39 12, E-Mail: brueckers@uni-duesseldorf.de,
Sascha Pöstges, F. 81-1 39 12, E-Mail: sascha.poestges@uni-duesseldorf.de,
Dipl.-Ing. Gerd Kopczynski, F. 81-1 38 11, E-Mail: kopczynski@uni-duesseldorf.de;
OVR Dipl.-Math. Robert Monser, F. 81-1 39 07/1 97 33,
E-Mail: monser@uni-duesseldorf.de

Wireless LAN: Angelika Asbeck, F. 81-1 39 07, E-Mail: asbeck@uni-duesseldorf.de

WWW-Server: Dipl.-Math. Bernd Cappel, F. 81-1 39 18,
E-Mail: cappel@uni-duesseldorf.de

Universitätssprachenzentrum – USZ Düsseldorf

Universitätsstraße 1, 40225 Düsseldorf, Gebäude 23.31, Ebene U1, Raum 69
Auskunft: Tel.: 0211 / 81-1 29 46 oder 81-1 52 29, Fax: 0211 / 81-1 13 40
E-Mail: info@usz-duesseldorf.de, Internet: www.usz.uni-duesseldorf.de

Direktorium

Prof. Dr. Elmar Schafroth, Romanisches Seminar (Direktor)
Prof. Dr. Dietrich Busse, Germanistisches Seminar (1. stellvertretender Direktor)
Prof. Dr. Dieter Stein, Anglistisches Institut (2. stellvertretender Direktor)

Geschäftsführung

Dr. (AUS) Peter Hachenberg, Germanistisches Seminar (Geschäftsführer)
Dott.ssa Chiara de Manzini Himmrich, Romanisches Seminar (stellvertretende
Geschäftsführerin)

Wissenschaftlicher Beirat aus den Fakultäten

Prof. Dr. Wolfgang Angerstein – Medizinische Fakultät
Prof. Dr. Christopher Bridges – Mathematisch-Naturwissenschaftliche Fakultät
Prof. Dr. Andreas Feuerborn – Juristische Fakultät
Prof. Dr. Frank Liedtke, Philosophische Fakultät, Germanistisches Seminar
Prof. Dr. Heinz-Dieter Smeets, Wirtschaftswissenschaft, Fachgebiet
Volkswirtschaftslehre

Abteilungen

Abteilung I Studienggebiet Deutsch als Fremdsprache

Leiter: Dr. (AUS) Peter Hachenberg, Germanistisches Seminar

Öffnungszeiten: Mo.–Fr. 8.30–12.00 Uhr, Di. 13.15–15.00 Uhr

Abteilung II Moderne Fremdsprachen

Leiterin: Dott.ssa Chiara de Manzini-Himmrich, Romanisches Seminar

Öffnungszeiten: Mo. 14.00–15.00 Uhr, Di.–Fr. 9.00–12.00 Uhr

Sonstige Einrichtungen und Vereinigungen

Institut für Begabtenförderung der Konrad-Adenauer-Stiftung e. V.
Vertrauensdozent: Univ.-Prof. Dr. Manfred Grieshaber

Cusanus-Werk
Vertrauensdozent: N. N.

Deutsche Forschungsgemeinschaft
Vertrauensdozent: Univ.-Prof. Dr. Hartmut Löwen

Studienstiftung des Deutschen Volkes
Vertrauensdozenten: Univ.-Prof. Dr. Horst Degen ,
Univ.-Prof. Dr. Guido Reifenberger , Univ.-Prof. Dr. Andreas Feuerborn

Friedrich-Ebert-Stiftung
Vertrauensdozent: Univ.-Prof. Dr. Helmut Frister

Friedrich-Naumann-Stiftung
Vertrauensdozent: N. N.

Fulbright-Kommission
Vertrauensdozent: N. N.

Philosophischer Fakultätentag
Ständiger Vertreter: Univ.-Prof. Dr. Wolfgang Rettig

Mathematisch-Naturwissenschaftlicher Fakultätentag
Ständiger Vertreter: Univ.-Prof. Dr. H. Mehlhorn

Medizinischer Fakultätentag der Bundesrepublik Deutschland
Ständiger Vertreter: Univ.-Prof. Dr. Wolfgang Raab

Hochschulverband
Vertreter der Ordinarien: em. Univ.-Prof. Dr. Herbert Theodor Brüster

Evangelisches Studienwerk e. V.
Vertrauensdozent: em. Univ.-Prof. Dr. Hans-Werner Schlipköter

Otto-Benecke-Stiftung
Vertrauensdozent: N. N.

Hans-Böckler-Stiftung
Vertrauensdozenten: Univ.-Prof. Dr. Ulrich von Alemann, Dr. Ulrich Welbers

Graduierten-Kolleg – „Nahrungsinhaltsstoffe als Signalgeber nukleärer Rezeptoren im Darm“

(homepage: <http://www.uni-duesseldorf.de/grk1427>)

Sprecherin: Prof. Dr. med. R. Kahl, Institut für Toxikologie, Tel. 81-1 30 22
E-Mail: kahl@uni-duesseldorf.de

Stellvertreter: Prof. Dr. F. Wunderlich, Abt. Molekulare Parasitologie, Tel. 81-1 34 01
E-Mail: frank.wunderlich@uni-duesseldorf.de

Mitglieder: Prof. Dr. Abel, Prof. Dr. Degen, PD Dr. Diel, Prof. Dr. Esser,
Prof. Dr. Förster, Dr. Fritsche, Prof. Dr. Proksch, PD Dr. Roos, Dr. Schins,
Dr. Unfried, PD Dr. Wätjen

Graduierten-Kolleg – „Proteininteraktionen und -modifikationen im Herzen“

Sprecher: Univ.-Prof. Dr. rer. nat. Axel Gödecke, Institut für Herz- und Kreislaufphysiologie, F. 81-1 26 75

Stellvertreter: Univ.-Prof. Dr. med. Malte Kelm, Med. Klinik I, Kardiologische Labor Aachen, F. 04 21 - 80 89 300

Mitglieder: Univ.-Prof. Dr. med. F. Boege, Prof. Dr. med. U. Decking, Univ.-Prof. Dr. rer. nat. Jens Fischer, Univ.-Prof. Dr. rer. nat. A. Gödecke, PD Dr. rer. nat. Judith Haendeler, Univ.-Prof. Dr. med. M. Kelm, Dr. rer. nat. S. Metzger, Univ.-Prof. Dr. med. Dr. rer. nat. B. Nürnberg, Prof. Dr. med. W. Schlack, Univ.-Prof. Dr. med. J. Schrader

Graduierten-Kolleg – „Dynamics of hot plasmas“ – „Dynamik heißer Plasmen“

(gemeinsam mit dem Forschungszentrum Jülich)

Sprecher: Univ.-Prof. Dr. Oswald Willi, Institut für Laser- und Plasmaphysik, F. 81-1 21 57, E-Mail: oswald.willi@laserphy.uni-duesseldorf.de

Stellvertreter: Univ.-Prof. Dr. Ulrich Samm, Forschungszentrum Jülich, IPP
Tel. 0 24 61 - 61 - 30 85, E-Mail: u.samm@fz-juelich.de

Mitglieder: Prof. Dr. Marlis Hochbruck, Prof. Dr. Georg Pretzler, Prof. Dr. Alexander Pukhov, Prof. Dr. Karl Heinz Spatschek, Prof. Dr. Oswald Willi (Sprecher)

Forschungszentrum Jülich: Prof. Dr. Detlev Reiter, Prof. Dr. Ulrich Samm, Dr. Mikhail Tokar, Dr. Bernhard Unterberg

Graduierten-Kolleg – „Homotopie und Kohomologie“

(gemeinsam mit Bonn und Bochum)

Sprecher: Prof. Dr. C.-F. Bödigheimer, 53115 Bonn, Mathematisches Institut der Universität Bonn, Beringstr. 1, Tel.: 02 28/73-77 94, email: boedigheimer@math.uni-bonn.de

Mitglieder: Prof. Dr. H. Baues (MPI für Mathematik, Bonn), Prof. Dr. F. Grunewald (HHU Düsseldorf, Mathematisches Institut, F. 1 21 60, email: fritz@math.uni-duesseldorf.de), Prof. Dr. M. Kreck (Universität Bonn), Prof. Dr. G. Laures (Universität Bochum), Prof. Dr. H. Reich (HHU Düsseldorf), Mathematisches Institut, F. 1 43 97, email: reich@math.uni-duesseldorf.de), Prof. Dr. St. Schwede (Universität Bonn), Prof. Dr. W. Singhof (HHU Düsseldorf, Mathematisches Institut, F. 1 21 77, email: singhof@math.uni-duesseldorf.de).

Forschergruppe – Classification of Algebraic Surfaces and Compact Complex Manifolds

(gemeinsam mit Bayreuth und Köln)

Sprecher: Prof. Dr. Fabrizio Catanese (Mathematisches Institut, Universität Bayreuth, 95447 Bayreuth)

Mitglieder in Düsseldorf: Prof. Dr. Fritz Grunewald, Prof. Dr. Stefan Schröer

1

Wirtschaftswissenschaftliche Gesellschaft Düsseldorf e. V. (WiGeD)

Vorsitzender des Vorstandes: Dipl.-Kfm. Haitham Ibrahim
Schatzmeisterin: Dipl.-Kfm. Michael Kara

Geschäftsstelle: Dipl.-Kfm. Daniel Reimsbach
Universitätsstraße 1, 40225 Düsseldorf
Tel. 81-1 51 46, Fax 81-1 51 57

Ziele der Gesellschaft sind die Förderung der Forschung und Lehre an der Wirtschaftswissenschaftlichen Fakultät der Heinrich-Heine-Universität sowie die Förderung des Kontaktes und des Erfahrungsaustausches zwischen den Absolventen, den Studierenden, dem Lehrkörper der Fakultät und der Wirtschaftspraxis.

Wissenschaftliche Mitarbeiterinnen und Mitarbeiter

Sprecher/innen der Wissenschaftlichen Mitarbeiterinnen und Mitarbeiter:

Dr. Sandra Beer, Institut für Med. Mikrobiologie, F. 81-1 47 67

Dr. Christian Dumpitak, Institut für Physikalische Biologie, F. 81-1 53 14

Dr. Jochen Lechner, Philosophisches Institut, F. 81-1 42 40

Dr. Guido J. Reiß, Institut für Anorganische Chemie und Strukturchemie, F. 81-1 31 64

Vertretung der Landesassistentenkonferenz NRW:

Akad. Direktorin Dr. Hildegard Hammer, Institut für Angewandte Physik, F. 81-13181

Studierendenschaft

Universitätsstr. 1, 40225 Düsseldorf, Gebäude 25.23 (AStA-Gebäude; hinter der ULB)
Geschäftszeit: Montag bis Donnerstag 12–15 Uhr

Studierendenparlament (SP)

Das SP ist nach HG (Hochschulgesetz) das oberste beschließende Organ der Studierendenschaft. Es wird einmal im Jahr von allen Studierenden gewählt.

Präsidium:

SP-Präsidentin: Sarah Gründel

stellv. SP-Präsident: Markus Schumacher

Allgemeiner Studierendenausschuss (AStA)

Der AStA (Allgemeiner Studierendenausschuss) wird vom Studierendenparlament (SP) auf ein Jahr gewählt und ist das höchste ausführende Organ der Verfassten Studierendenschaft. Er vertritt die Gesamtheit der Studierenden im Rahmen der gesetzlichen und satzungsmäßigen Befugnisse und ist auch für die Unterstützung jedes einzelnen Studierenden zuständig. Er wirkt mit bei der Studierendenförderung, sorgt für soziale Selbsthilfe, nimmt die hochschulpolitischen Interessen der Studierenden wahr und soll zur Förderung der politischen Bildung beitragen. Er unterhält internationale Studierendenbeziehungen, organisiert kulturelle Veranstaltungen und sorgt für ein Sportprogramm.

AStA-Sprechstunden: Mo. bis Do. 12–15 Uhr

AStA-Vorsitzender: Rainer Matheisen, F. 81-1 31 72

1. Stellv. Vorsitzender: Philipp Tacer, F. 81-131 72

2. Stellv. Vorsitzende: Gaios Tsutsunashvili, Eda Akcan, F. 81-1 31 72

Sekretariat: Ute Engel, F. 81-1 32 81,
Mo. + Mi. 12.00–15.00, Di. + Do. 9.00 – 15.00

Presse & Öffentlichkeitsreferat:

F. 81-1 32 90, Fax 81-1 23 73

Kulturreferat: F. 81-1 46 77

Sportreferat: siehe Seite 85

Fachschaftsreferat: F. 81-1 32 84

Frauenreferat: F. 81-1 35 31

*Lesbenreferat: F. 81-1 52 27

Sozialreferat: F. 81-1 32 83

Literaturreferat: F. 81-1 40 10

*Schwulenreferat: F. 81-1 52 83

Beauftragte(r) für

Studierende mit

Behinderung

und/oder chronischer

Erkrankung: siehe Seite 43

AusländerInnenreferat: F. 81-1 49 30

Finanzreferat: F. 81-1 32 73

Ökologiereferat: F. 81-1 32 82

Druckerei: F. 81-1 32 72

Referat für Internationales: F. 81-1 32 80

* Die Benennung erfolgte auf ausdrücklichen Wunsch des Allgemeinen Studierendenausschusses

Studierendengemeinden

Katholische Hochschulgemeinde

Als KHG, „Kirche an der Hochschule“, laden wir Studierende und Lehrende aller Düsseldorfer Hochschulen ein: zu Angeboten der Beratung, zu Gottesdiensten, zu Gespräch und Auseinandersetzung über unseren Glauben, zu Aktivitäten der Studienbegleitung und Freizeitgestaltung.

Sonntags feiern wir um 19 Uhr Eucharistie mit anschließendem offenen Treff; donnerstags ist um 19 Uhr Gottesdienst. Darüber hinaus gibt es in der Woche Gruppen und Einzelveranstaltungen, die sich mit Themen aus Glauben/Kirche, Hochschule, Gesellschaft und Kultur beschäftigen.

Ausführliche Programme erscheinen jeweils zu Beginn der Vorlesungszeit, sie liegen an den Hochschulen aus und werden im Internet publiziert.

Aktuelle Informationen sowie Anforderung des Semesterprogramms:

Katholische Hochschulgemeinde, Merowinger Str. 170, 40225 Düsseldorf
Telefon 02 11/9 34 92-0, Telefax 9 34 92-13,
e-mail: khg@uni-duesseldorf.de; Internet: www.khg-duesseldorf.de
Hochschulpfarrer: Jürgen Hünten
Pastoralreferentin in der Hochschuleseelsorge: Anne Billion
Sekretariat: Mo. bis Fr. 9.00 bis 12.00 Uhr; Mo., Di., Do. 14.00 bis 16.00 Uhr

Evangelische Studentinnen- und Studentengemeinde

Als evangelische Hochschulgemeinde laden wir Studierende, Lehrende und Angehörige der Düsseldorfer Hochschulen zu Arbeitskreisen, Themenabenden und Festen in unsere Gemeinderäume in der Johannes-Weyer-Str. 1 ein. Unsere Gottesdienste finden in der benachbarten Bruderkirche, Johannes-Weyer-Str. 7 statt. Sozialarbeiterin und Studierendenpfarrer sind Seelsorger/in und Gesprächspartner/in bei persönlichen Problemen. Für ausländische Studierende aus sog. Entwicklungsländern können in besonderen Situationen (z. B.: vor Prüfungen) finanzielle Beihilfen gewährt werden.

Aktuelle Informationen findet man auch in den Schaukästen der Hochschulgemeinden, in unseren Semesterprogrammen und auf unserer Homepage

Angeschlossen an die ESG ist ein Studierendenwohnheim mit 55 Plätzen und 3 Gästezimmern in der Graf-Recke-Str. im Stadtteil Grafenberg.

Johannes-Weyer-Str. 7, 40225 Düsseldorf, F. 02 11 / 34 62 68, Fax 9 34 76 62
e-mail: esg@uni-duesseldorf.de; www.esg-duesseldorf.de

Dietrich Spandick
Studierendenpfarrer

Renate Dörner Sprechstunden: montags 10–11.30 und
Sozialarbeiterin donnerstags 16.30–17.30 Uhr

Bürozeiten: Mo. 10–13 Uhr; Di. 10–16 Uhr; Mi. 10–13 Uhr; Do. 10–17.30 Uhr

Studentenwerk Düsseldorf – Anstalt des öffentlichen Rechts –

Universitätsstraße 1, 40225 Düsseldorf, Gebäude 21.12,
F 81-1 57 77, Internet: <http://www.studentenwerk-duesseldorf.de>
E-mail: info@studentenwerk-duesseldorf.de

Aufgabenstellung des Studentenwerks

Dem Studentenwerk Düsseldorf obliegt die soziale, wirtschaftliche, gesundheitliche und kulturelle Förderung der Studierenden an den vier Düsseldorfer Hochschulen und der Hochschule Niederrhein mit den Standorten Krefeld und Mönchengladbach. Zu diesem Zweck bewirtschaftet das Studentenwerk Mensen und Cafeterien, unterhält Wohnanlagen, vollzieht das Bundesausbildungsförderungsgesetz (BAföG), vergibt Studienabschlussdarlehen, bietet speziellen Versicherungsschutz, betreut Kinder studentischer Eltern in drei Kindertagesstätten oder hilft in Konfliktsituationen durch Sozialberatungsmaßnahmen. Im Zusammenwirken mit den Hochschulen und Hochschulstädten trägt das Studentenwerk wesentlich zur Verbesserung der Rahmenbedingungen für ein Hochschulstudium bei und beteiligt sich an der Gestaltung des Lebensraums Hochschule.

Das Studentenwerk ist eine rechtlich selbständige, landesunmittelbare Einrichtung, seine Wirtschaftsführung richtet sich nach kaufmännischen Grundsätzen, es ist gemeinnützig tätig. Sozialauftrag, Zuständigkeit der Organe und Finanzierung des Studentenwerks sind gesetzlich festgelegt. Die rechtliche Grundlage für die Arbeit des Studentenwerks beruht auf dem „Gesetz über die Studentenwerke im Lande Nordrhein-Westfalen“ vom 27. Februar 1974, zuletzt geändert durch Gesetz vom 3. September 2004. Die geltende Satzung des Studentenwerks wurde vom Verwaltungsrat am 6. Dezember 2004 beschlossen.

Das Studentenwerk finanziert seine Ausgaben zu einem wesentlichen Teil aus eigenen Einnahmen, wie Wohnheimmieten oder Verkaufserlöse aus den Gastronomiebetrieben. Der Finanzierung der gesetzlichen Aufgaben dienen ebenso der Landeszuschuss und der Sozialbeitrag der Studierenden. Dieser Solidarbeitrag wird bei der Einschreibung oder Rückmeldung von der Hochschule für das Studentenwerk erhoben, er beträgt auf Grund der Beitragsordnung derzeit 62,40 € pro Semester.

Organe:

Verwaltungsrat:
Geschäftsführer:

Vorsitzender: Meske, Andreas
Zehetner, Frank

Verwaltungsrat:

Vertretung der Studierenden:

Meske, Andreas
Siegesmund, Marko
Rademacher, René

Heinrich-Heine-Universität Düsseldorf
Heinrich-Heine-Universität Düsseldorf
Hochschule Niederrhein

Hochschulmitglied:

Stadler, Frank

Robert Schumann Hochschule D'dorf

Studentenwerksbediensteter:

Bongartz, Helmut

Persönlichkeit des öffentlichen Lebens:

Göbel, Franz-Josef

Hochschulkanzler:

Pallme König, Professor, Ulf

Heinrich-Heine-Universität Düsseldorf

Personalrat des Studentenwerks Düsseldorf:

Gebäude 21.11–F. 81-1 1492/133 29
 Personalratsvorsitzender: N. N.

Hauptverwaltung

Die Hauptverwaltung des Studentenwerks befindet sich im Gebäude 21.12, Universitätsstraße 1
 Geschäftszeit: montags bis freitags von 9.00 Uhr bis 16.00 Uhr
 Kassenstunden: montags bis freitags von 9.30 Uhr bis 12.00 Uhr

Geschäftsführer

Frank Zehetner, Ebene 02, Raum 01, F. 81-1 32 98,
 e-mail: geschaeftsfuehrung@studentenwerk-duesseldorf.de

Assistentin des Geschäftsführers

Astrid Pfahl, Ebene 02, Raum 02, F. 81-1 32 98,
 e-mail: geschaeftsfuehrung@studentenwerk-duesseldorf.de

Info-Point

Vanessa Schau, Ebene 00, F. 81-1 57 77,
 e-mail: info@studentenwerk-duesseldorf.de
 Öffnungszeiten: montags bis donnerstags von 8.00 Uhr bis 16.30 Uhr
 und freitags von 8.00 Uhr bis 15.00 Uhr

Hauptverwaltung

Leiter: Thomas Raubuch, Ebene 02, Raum 03, F. 81-1 32 70,
 e-mail: raubuch@studentenwerk-duesseldorf.de

Abteilung Studentisches Wohnen

Leiter: Heinz-Walter Pfeiffer, Ebene 00, Raum 00.01, F. 81-1 32 87
 Kfm. Vertretung: Gabriele Heise, Ebene 00, Raum 00.02, F. 81-1 41 17

Sekretariat:

Stefanie Bücker, Ebene 00, Raum 00.07, F. 81-1 30 39,
 e-mail: bruecker@studentenwerk-duesseldorf.de

Information:

Info-Point, F. 81-1 57 77, Fax 81-1 57 78
 oder unter www.studentenwerk-duesseldorf.de

Bewerbung:

Einen Aufnahmeantrag können Sie an den Terminals in der Geschäftsstelle des Studentenwerks (Gebäude 21.12) oder online unter www.studentenwerk-duesseldorf.de stellen.

Vermietung:

Sprechzeiten: montags und donnerstags von 9.00 Uhr bis 12.00 Uhr

Frau Leven, F. 81-1 56 26, Ebene 00, Raum 00.21

Wohnanlagen:

D – Strümpellstraße 6 (mod.)	mit	8 Vierraumwohnungen
D – Strümpellstraße 6 (mod.)	mit	14 Doppelappartements
D – Brinckmannstr. 13–13b, 17–17b	mit	448 Einzelappartements
D – Brinckmannstr. 13–13b, 17–17b	mit	20 Zweiraumwohnungen

Frau Faber-Hilgers, F. 81-1 32 89, Ebene 00, Raum 00.22

Wohnanlagen:

D – Gurlittstraße 14	mit	1 Dreiraumwohnung
D – Gurlittstraße 14 + 18	mit	211 Einzelappartements
D – Gurlittstraße 16	mit	8 Einzelappartements
D – Gurlittstraße 16	mit	32 Zweiraumwohnungen
D – Bittweg 107–111	mit	30 Einzelappartements
D – Bittweg 107–111	mit	6 Großraumappartements
D – Bittweg 107–111	mit	6 Zweiraumwohnungen

D – Bittweg 107–111	mit	18 Dreiraumwohnungen
D – Bittweg 124	mit	120 Doppelappartements

Frau Kessenich, F. 81-1 32 86, Ebene 00, Raum 00.23

Wohnanlagen:

D – Universitätsstraße 1	mit	414 Einzelappartements
D – Himmelgeister Str. 250–252+262–264	mit	23 Zweiraumwohnungen
D – Himmelgeister Str. 250–252+262–264	mit	23 Dreiraumwohnungen
D – Ernst-Derra-Straße 41–49	mit	58 Ein- bzw. Eineinhalbraumwohnungen
D – Ernst-Derra-Straße 41–49	mit	13 Zweiraumwohnungen
D – Ernst-Derra-Straße 41–49	mit	11 Dreiraumwohnungen

Frau Fritz, F. 81-1 33 76, Ebene 00, Raum 00.19

Wohnanlagen:

D – Strümpellstraße 6	mit	40 Einzelzimmern
D – Strümpellstraße 6/Bittweg 1	mit	71 Einzelzimmern
D – Strümpellstraße 6/Bittweg 1	mit	120 Einzelzimmern
D – Universitätsstraße 66–70	mit	3 Einzelappartements (Gästewohnungen)
D – Universitätsstraße 66-70	mit	4 Zweiraumwohnungen (Gästewohnungen)
D – Universitätsstraße 66-70	mit	4 Dreiraumwohnungen (Gästewohnungen)
		1 Zweiraumwohnung (Gästewohnung)
D – Universitätsstraße 1	mit	1 Zweiraumwohnung (Gästewohnung)
D – Strümpellstraße 4	mit	1 Einzelappartement
D – Strümpellstraße 4	mit	22 Zweiraumwohnungen
D – Strümpellstraße 4	mit	8 Vierraumwohnungen
D – Strümpellstraße 4	mit	2 Zweiraumateliers

Frau Nigetiet, F. 81-1 23 64, Ebene 00, Raum 00.15

Wohnanlagen:

D – Kaiserswerther Str. 288–294	mit	8 Achtraumwohnungen
KR – Vennfelder Straße 10	mit	187 Einzelzimmern
KR – Vennfelder Straße 10	mit	16 Zweiraumwohnungen
KR – Vennfelder Straße 10	mit	5 Dreiraumwohnungen
KR – Obergath 211-215/Gladb. Str. 346	mit	5 Dreiraumwohnungen
KR – Obergath 211-215/Gladb. Str. 346	mit	25 Vierraumwohnungen
KR – Obergath 211-215/Gladb. Str. 346	mit	7 Sechsräumwohnungen

Frau Stiller, F. 81-1 33 40, Ebene 00, Raum 00.20

Wohnanlagen:

D – Universitätsstraße 60-82	mit	60 Einzelappartements
D – Universitätsstraße 60-82	mit	53 Zweiraumwohnungen
D – Universitätsstraße 60-82	mit	66 Dreiraumwohnungen
D – Otto-Hahn-Straße 108-118	mit	1 Einzelappartement
D – Otto-Hahn-Straße 108-118	mit	53 Doppelappartements
D – Otto-Hahn-Straße 108-118	mit	34 Dreiraumwohnungen
D – Otto-Hahn-Straße 108-118	mit	2 behindertengerechten Dreiraumwohnungen

Frau Hüppeler, F. 81-1 19 65, Ebene 00, Raum 14

Wohnanlagen:

MG – Hubertusstraße 149	mit	246 Einzelzimmern
MG – Hubertusstraße 149	mit	3 Einzelappartements
MG – Hubertusstraße 149	mit	3 Doppelappartements
MG – Rheydter Straße 254a	mit	70 Einzelzimmern

Herr Andersch, F. 34 81 81, Kopernikusstraße 78
D – Kopernikusstraße 78 mit 100 Einzelzimmern

Private Zimmer- und Wohnungsangebote erhalten Sie am Info-Point.

Gastronomiebetriebe

Leiter: Rolf Rumpf, Gebäude 21.11, Raum 24, F. 81-1 33 25,
e-mail: rumpf@studentenwerk-duesseldorf.de

Folgende Mensen und Essenausgabestellen stehen zur Verfügung:

Universitätsmensa	Gebäude 21.11
Restaurant	Gebäude 21.11
Essenausgabe-Süd	Gebäude 25.21
Eiskellerstraße 1	Mensa Kunstakademie Düsseldorf
Georg-Glock-Straße 15	Mensa Fachhochschule Düsseldorf
Krefeld, Frankenring 20	Mensa Hochschule Niederrhein
Krefeld, Obergath 73	Mensa Hochschule Niederrhein
Mönchengladbach, Rheydter Str. 325	Mensa Hochschule Niederrhein

Essenausgabe während des Semesters:

montags bis freitags von 11.30 Uhr bis 14.15 Uhr

Essenausgabe während der Semesterferien:

montags bis freitags von 11.30 Uhr bis 14.00 Uhr

Im Restaurant bieten wir Ihnen im Semester montags bis donnerstags von 17.30 bis 20.30 Uhr auch abends abwechslungsreiche Speisen und Getränke zu kleinen Preisen an.

Schnell, einfach und bargeldlos bezahlen Sie mit der MensaCard, die Sie an den Cafeteria- und Büfettkassen erwerben und wieder zurückgeben können. In der Universitätsmensa, dem Restaurant, der Essenausgabe Süd, der Cafeteria in der Phil. Fakultät und in allen Mensen in den Außenstellen befinden sich ein oder mehrere Aufwerter, an denen Sie Ihre Karte bis zu einem Betrag von 50,00 Euro „aufladen“ können.

Gebäude und Öffnungszeiten der Cafeterien:

		während des Sem.	Semesterferien
Café Bistro Uno	Geb. 21.11	Mo.–Do. 8.00–17.00 Fr. 8.00–15.00	8.00–17.00 Uhr 8.00–15.00 Uhr
Cafeteria Phil.-Fakultät	Geb. 23.11	Mo.–Do. 8.00–17.00 Fr. 8.00–15.00	8.00–17.00 Uhr 8.00–15.00 Uhr
Café Med. Fakultät	Geb. 22.02	Mo.–Do. 8.00–17.00 Fr. 8.00–15.00	8.00–17.00 Uhr 8.00–15.00 Uhr
Cafeteria Math.-Nat. Fakultät	Geb. 25.31	Mo.–Do. 8.00–17.00 Fr. 8.00–15.00	8.00–17.00 Uhr 8.00–15.00 Uhr
Cafeteria Sozialwissenschaften	Geb. 24.21	Mo.–Fr. 8.00–15.00	8.00–15.00 Uhr
Cafeteria Robert-Schumann HS		Mo.–Do. 8.00–15.30 Fr. 8.00–14.00	8.00–15.30 Uhr 8.00–14.00 Uhr

Amt für Ausbildungsförderung (BAföG)

Leiterin: Monika Zerbin, Hauptstelle Düsseldorf, Universitätsstraße 1, Gebäude 21.12,
Ebene 01, Sammelnummer 81-13381
e-mail: bafogamt@studentenwerk-duesseldorf.de

1



Öffnungszeiten:

montags von 10.00 bis 13.00 Uhr

dienstags von 13.00 bis 15.00 Uhr

donnerstags von 10.00 bis 13.00 Uhr.

Die Antragsunterlagen zum BAföG liegen abholbereit im Gebäude 21.12 aus. Das Einreichen der Formblätter sollte möglichst persönlich erfolgen. Eine fachgerechte Beratung und Hilfestellung beim Ausfüllen der Vordrucke wird gerne geleistet. Anträge auf Weiterförderung sind jeweils zwei Monate vor dem Ende des Bewilligungszeitraumes zu stellen, um die Anschlusszahlung nicht zu gefährden. Wichtiger Hinweis: Ausbildungsförderung wird weiterhin innerhalb der Regelstudienzeit je zur Hälfte in Form eines Zuschusses und eines unverzinslichen Darlehens gewährt; Bankdarlehen sind in bestimmten Ausnahmefällen möglich. Es wird empfohlen, den Anspruch auf Erhalt von Ausbildungsförderung stets durch eine Antragstellung prüfen zu lassen.

Die ratenweise Rückzahlung des unverzinslichen Darlehensanteils wird fünf Jahre nach dem Ende der Förderungshöchstdauer (Regelstudienzeit) erwartet, in bestimmten Fällen ist ein Teilerlass des Darlehens möglich. Das Bankdarlehen ist zu einem früheren Zeitpunkt zurückzuzahlen.

DAKA – Studiendarlehen

Die Darlehenskasse der Studentenwerke im Land Nordrhein-Westfalen e.V. (DAKA) hat es sich zur Aufgabe gemacht, finanziell bedürftige Studierende in der Studienabschlussphase durch die Bereitstellung eines Darlehens wirksam zu unterstützen. Ziel hierbei ist, ein erfolgreicheres Examen sicherzustellen, frei von den Belastungen infolge von Jobs und Nebentätigkeiten zur Lebensunterhaltssicherung. Die Darlehenskasse vergibt zinslose Studienabschlussdarlehen in einem Gesamtwert bis zu 7 500 Euro pro Studierenden, in Sonderfällen bis zu 12 500 Euro. Studienabschlussdarlehen werden üblicherweise in monatlichen Raten überwiesen, die einzelne Förderrate kann bis zu 1 000 Euro betragen. Der maximale Auszahlungszeitraum beträgt 18 Monate.

Um ein günstiges DAKA-Darlehen zu erhalten, müssen Studierende folgende Voraussetzung erfüllen: Sie sind an einer Düsseldorfer Hochschule oder der Hochschule Niederrhein immatrikuliert, Sie haben die Studienabschlussphase erreicht, Sie sind finanziell auf Direkthilfe angewiesen und Sie können einen Bürgen als Sicherheit stellen; bei Darlehen von mehr als 7 500 Euro müssen Sie einen zweiten Bürgen stellen.

Die DAKA-Mittel sind in ihrer Gesamtheit begrenzt. Es besteht grundsätzlich kein Rechtsanspruch auf die Gewähr eines DAKA-Darlehens.

Als Ansprechpartnerinnen stehen im Amt für Ausbildungsförderung Heike Raupach, F. 81-1 33 81 und Margret Heinz, F. 81-1 33 87 zur Verfügung. Sprechzeiten sind mittwochs in der Zeit von 14 bis 16 Uhr sowie nach telefonischer Terminvereinbarung.

Soziale Dienste für Studierende

Sozialberatung

Das soziale Hilfsangebot des Studentenwerks ist kostenlos und richtet sich an alle Studierenden der Hochschulen in Düsseldorf sowie der Hochschule Niederrhein in Krefeld und Mönchengladbach.

Der Soziale Dienst versteht sich als Ergänzungsangebot zu den bereits bestehenden Beratungsstellen der Universität oder anderer Einrichtungen und arbeitet kooperativ mit diesen zusammen.

Neben der allgemeinen Information über die sozialen Leistungen des Studentenwerks und der persönlichen Beratung in schwierigen Lebenssituationen ist der Soziale Dienst oftmals erste Anlaufstelle für Fragen und Probleme rund um das Studium. Alle Informationen werden selbstverständlich vertraulich behandelt.

Die Beratung des Sozialen Dienstes konzentriert sich im Wesentlichen auf die folgenden Themenschwerpunkte:

- Studierende mit Kind
- Familiäre und psychische Probleme
- Finanzielle Notlagen
- Sozialrechtliche Fragen
- Ausländische Studierende

Sollten wir selbst einmal nicht in der Lage sein, Ihnen die Hilfestellung zu geben, die Sie benötigen, vermitteln wir Sie an entsprechende Stellen weiter, wie zum Beispiel an die psychologische Beratungsstelle, die Studien- oder Rechtsberatung.

Ansprechpartner

Judith Weiskircher

Geb. 21.12, Ebene 00, Raum 16

Tel.: 81-1 53 41

Fax: 81-1 57 78

sozialberatung@studentenwerk-duesseldorf.de

Die Sprechzeiten sind Montag und Mittwoch von 09.00 Uhr bis 12.00 Uhr sowie Dienstag von 12.30 Uhr bis 14.30 Uhr.

Kinderbetreuung

Das Studentenwerk Düsseldorf ist Träger von drei Kindertagesstätten. Die „Kleinen Strolche“ und das „Abenteuerland“ in Düsseldorf sowie die „Campus-Zwerge“ in Mönchengladbach bieten insgesamt 125 Kindertagesstättenplätze. Die Einrichtungen nehmen Kinder im Alter von vier Monaten bis zum Schuleintritt auf. Die Kleinen werden von pädagogischen Fachkräften in je drei bzw. zwei altersgemischten Gruppen betreut.

Der Soziale Dienst des Studentenwerks informiert schwangere Studentinnen und studierende Eltern über ihre Rechte, finanzielle Beihilfen sowie Betreuungseinrichtungen für Kleinkinder. Auch mit persönlichen Schwierigkeiten können Sie sich an uns wenden.

Kindertagesstätten des Studentenwerks Düsseldorf

Kindertagesstätte „Kleine Strolche“

Die 600 qm große Kindertagesstätte verfügt über großzügig geschnittene Räumlichkeiten u.a. eine eigene Turnhalle und zwei Sinnesräume. Das 2600 qm große Außengelände ist mit zwei Klettergerüsten, einer großen Nestschaukel, einer Wassermatschbahn und verschiedenen Kinderfahrzeugen ausgestattet.

Das pädagogische Fachteam der „Kleinen Strolche“ setzt sich aus einer Leiterin, einer sozialpädagogisch übergreifenden Fachkraft, sechs Erzieherinnen und drei Kinderpflegerinnen zusammen. Neben zwei qualifizierten Motopädinnen haben sieben Erzieherinnen zusätzlich zu ihrer regulären Ausbildung die Sonderausbildung „Bewegungserziehung im Kleinkind- und Vorschulalter“ absolviert.

In drei Gruppen werden insgesamt 45 „kleine Strolche“ im Alter von vier Monaten bis zum Schuleintritt betreut. Je zwei Erzieherinnen und eine Kinderpflegerin bzw. drei Erzieherinnen betreuen in der „Sonnengruppe“, der „Mondgruppe“ und der „Sternengruppe“ je 15 Kinder.

Die pädagogische Arbeit basiert auf dem situativen Ansatz, der eine lebensnahe Bildung und Erziehung des Kindes ermöglicht. Die Kindertagesstätte „Kleine Strolche“ ist die zweite externe Tageseinrichtung für Kinder in Düsseldorf, die vom Landes-Sportbund das Zertifikat „Anerkannter Bewegungskindergarten des Landes-Sport-Bundes Nordrhein-Westfalen“ verliehen bekommen hat.



Die Kindertagesstätte ist Montag, Mittwoch, Donnerstag und Freitag von 7.30 Uhr bis 17.30 Uhr und Dienstag von 7.30 Uhr bis 16.00 Uhr geöffnet. Die Möglichkeit zur Besichtigung der Kindertagesstätte und zur Anmeldung Ihrer Kinder haben Sie jeden Dienstag in der Zeit von 14.00 Uhr bis 15.00 Uhr (telefonische Voranmeldung).

Kontakt

Kindertagesstätte „Kleine Strolche“

Tanja van Schravendijk

Universitätsstraße 1a

40225 Düsseldorf

Tel.: 02 11 - 3 36 82 50

Fax: 02 11 - 3 36 82 49

kleinestrolche@studentenwerk-duesseldorf.de

Kindertagesstätte „Abenteuerland“

In der großzügig konzipierten Einrichtung stehen den Kindern und pädagogischen Mitarbeiterinnen im Innen- und Außenbereich rund 1500 qm zur Verfügung, u.a. sind eine eigene Turnhalle, mehrere Spielbereiche in den Gruppen und im Flur sowie eine Bücherei vorhanden. Das große Außengelände bietet viel Freiraum zum Klettern, Matschen, Toben, Experimentieren und Spielen. Es ist mit abwechslungsreichen Spielgeräten ausgestattet.

Die Kindertagesstätte befindet sich fünf Autominuten vom Campusgelände entfernt.

Das pädagogische Fachteam des „Abenteuerlandes“ setzt sich aus fünf Erzieherinnen, drei Ergänzungskräften und einer Anerkennungspraktikantin zusammen. Darüber hinaus ist eine Sozialpädagogin als Leitung freigestellt und eine gruppenübergreifende Fachkraft verstärkt das Team.

In drei Gruppen werden insgesamt 50 Kinder im Alter von vier Monaten bis zum Schuleintritt betreut. Die Gruppen „Schatzinsel“ und „Piraten“ nehmen je 15 Kinder im Alter von vier Monaten bis zum Schuleintritt auf, die von je drei Fachkräften betreut werden. In der Gruppe „Zauberwald“ werden 20 Kinder im Alter von drei bis zum Schuleintritt von zwei Fachkräften und einer Anerkennungspraktikantin betreut. Die pädagogische Arbeit basiert auf dem ganzheitlichen und situativen Ansatz. Im täglichen Ablauf werden den Kindern unterschiedlichen Alters- und Entwicklungsstadiums größtmögliche Aufmerksamkeit und Zuwendung gegeben; hierzu gehören die individuelle Förderung der Sinne, des Sozialverhaltens sowie der Gesamtpersönlichkeit.

Die Kindertagesstätte ist Montag, Mittwoch, Donnerstag und Freitag von 7.30 Uhr bis 17.30 Uhr und Dienstag von 7.30 bis 15.30 Uhr geöffnet. Die Möglichkeit zur Besichtigung der Kindertagesstätte und Anmeldung Ihrer Kinder haben Sie jeden Dienstag in der Zeit von 14.00 bis 15.00 Uhr.

Kontakt

Kindertagesstätte „Abenteuerland“

Sabine Niemeyer

Ernst-Abbe-Weg 50

40589 Düsseldorf

Tel.: 02 11 - 7 59 93 29

Fax: 02 11 - 9 76 48 78

abenteuerland@studentenwerk-duesseldorf.de

Soziale Dienste für Studierende

1

Beratung Studienfinanzierung

Die Finanzierung des Lebensunterhalts während eines Studiums soll nach dem Willen des Gesetzgebers in Deutschland wesentlich durch die Eltern oder das BAföG erfolgen, aber in vielen Fällen reicht die Förderung nicht aus oder die Eltern sind nicht dazu in der Lage, ein ausreichendes Budget zur Verfügung zu stellen.

Eine günstige Möglichkeit bieten Bildungskredite oder für Studierende, die sich in der Studienabschlussphase befinden, DAKA-Darlehen. Im Zuge der Einführung von Studiengebühren drängen zunehmend private Anbieter auf den Markt. Damit Studierende in der Fülle der Finanzierungsmöglichkeiten den Überblick behalten, bietet das Studentenwerk eine Studienfinanzierungsberatung an.

In der Beratung werden u.a. folgende Fragen angesprochen:

mit welchen Ausgaben habe ich während des Studiums zu rechnen?

ist meine Budgetplanung realistisch?

habe ich einen Anspruch auf BAföG?

welche weiteren Finanzierungshilfen gibt es?

wie finanziere ich die Studiengebühren?

welche Darlehensangebote passen zu meinem Finanzierungsbedarf?

Zur Vermeidung von Wartezeiten ist eine Terminvereinbarung empfehlenswert. Zur Absprache wenden Sie sich bitte an Markus Schardin, Tel.: 0211/81-1 33 78, finanzierungsberatung@studentenwerk-duesseldorf.de, oder an Judith Weiskircher, Tel.: 0211/81-1 53 41, sozialberatung@studentenwerk-duesseldorf.de. Sprechzeiten sind Montag und Mittwoch von 11.00 Uhr bis 12.30 Uhr sowie nach vorheriger telefonischer Vereinbarung.

Beratung behinderter und chronisch kranker Studierender

Ziel des Services ist, studienrelevante Fragen zu beantworten, möglichen Hilfebedarf zu ermitteln und wenn möglich, sofort Abhilfe zu schaffen. Das Studentenwerk möchte mit seinem Angebot behinderte Studierende bei der Bewältigung ihres Studiums unterstützen und dazu beitragen, den Studienalltag für behinderte Studierende im Sinne einer Chancengerechtigkeit zu verbessern.

Es werden u.a. folgende Fragen behandelt:

- Studienplanung und Einschätzung des persönlichen Hilfebedarfs
- Finanzierung des Studiums und des behinderungsbedingten Mehrbedarfs
- Beantragung und ggf. Befürwortung von Stipendien
- zu Nachteilsausgleichsregelungen im Studium bzw. bei Prüfungen
- Erledigung von Schwerbehindertenangelegenheiten
- Koordination von psychosozialer und praktischer Betreuung
- Initiierung von Kontakten (Behindertenbeauftragter, Studienberatung, Dozenten)
- Weitergabe von Informationen und Neuerungen
- Unterstützung bei Korrespondenz und Telefonaten etc.

Zur Vermeidung von Wartezeiten ist eine Terminvereinbarung empfehlenswert. Zur Absprache wenden Sie sich bitte an Roland Schmiedel, Tel.: 0211/81-1 13 23, behindertenberatung@studentenwerk-duesseldorf.de, oder an Judith Weiskircher, Tel.: 0211/81-1 53 41, sozialberatung@studentenwerk-duesseldorf.de. Sprechzeiten sind Montag und Mittwoch von 13.30 Uhr bis 15.30 Uhr.

Serviceleistungen

Herausgabe der Broschüre „Studieren in Düsseldorf, Krefeld und Mönchengladbach“ mit Informationen zum Studium, Wissenswertes zu den Hochschulen, einem Überblick über die Serviceleistungen des Studentenwerks sowie zahlreiche Hilfs- und Beratungsangebote. „Studieren in Düsseldorf, Krefeld und Mönchengladbach“ wird zu jedem Wintersemester aktualisiert und kostenlos verteilt.

Aktuelle Informationen auf der Homepage (www.studentenwerk-duesseldorf.de)

Organisation des Deutsch-Französischen Studierendenaustausches

Ausstellung des Deutsch-Französischen Sozialausweises

Ausstellung des internationalen Studierendenausweises (ISIC)

Tutorenbetreuung (individuelle Beratung und Betreuung, Angebot interkultureller Veranstaltungen)

Private Unfallversicherung

Krankenversicherung für ausländische Studierende

Fotokopien und amtliche Beglaubigungen (zu beglaubigende Dokumente müssen in deutscher Sprache eingereicht werden)

Organisation von Workshops für Examenskandidaten zum Verfassen wissenschaftlicher Arbeiten

Internationales/Kultur

Kreative und innovative Kulturprojekte fördern die Begegnung und Kommunikation zwischen den verschiedenen Nationalitäten. Aus diesem Grund organisiert das Studentenwerk vielseitige Veranstaltungen zur Förderung des internationalen Austausches und der kulturellen Interessen. Hierzu gehören internationale Studierendenaustauschprogramme (CROUS Nantes und Politechnika Warschau), Begrüßungsveranstaltungen für ausländische Studierende, Theaterprojekte, Ausstellungen, Exkursionen, kulturelle Veranstaltungsreihen und Lesungen.

Beratung und Vermittlung von Versicherungen für ausländische Studierende während ihres Sprachkurses.

Bei Fragen und für weitere Informationen wenden Sie sich bitte an Kamila Chlebnikow, Gebäude 21.12, Ebene 01, Raum 01.03, Universitätsstraße 1, 40225 Düsseldorf, Tel.: 0211/81-1 50 83, interkult@studentenwerk-duesseldorf.de.

Internationaler Studierendenausweis (ISIC)

Der ISIC ist der einzige international anerkannte Nachweis des Studierendenstatus mit der Anerkennung und Förderung durch die UNESCO und die EU und bietet Zugang zu einem weltweiten Netzwerk der ISICommunity in über 100 Ländern mit jährlich 4 Mio. Nutzern.

Der Ausweis ermöglicht ungezählte Ermäßigungen weltweit, preiswerte flexible Flugtickets und Bus- und Bahnreisen.

Vollzeitstudierende erhalten den ISIC nach Antragstellung. Dem Antrag müssen folgende Unterlagen beigefügt werden: Nachweis des Status des Vollzeitstudierenden (Studierendenausweis), Personalausweis oder Reisepass und ein Passfoto.

Der ISIC kostet 12,00 Euro und gilt vom 1.9. dieses Jahres bis zum 31.12. des kommenden Jahres (maximal 16 Monate).

Ausgabestelle und weitere Informationen

Studentenwerk Düsseldorf

Info-Point

Gebäude 21.12

Universitätsstraße 1

40225 Düsseldorf

Tel.: 02 11 / 91-1 57 77

info@studentenwerk-duesseldorf.de

Wissenswertes rund um den ISIC finden Sie unter www.isic.de

Deutsch-französischer Sozialausweis

Deutsche Studierende, die nach Frankreich fahren, sollten die Vergünstigungen nutzen, die ihnen der Deutsch-Französische Sozialausweis der Studentenwerke bietet.

1980 wurde auf Anregung des Deutschen Studentenwerks (DSW) und des „Centre National des Œuvres Universitaires et Scolaires“ (CNOUS) zwischen den Regierungen der Bundesrepublik Deutschland und der Französischen Republik eine Vereinbarung über die Schaffung einer deutsch-französischen Berechtigungskarte, auch „Deutsch-Französischer Sozialausweis“ genannt, für deutsche und französische Studierende getroffen. Der Ausweis ermöglicht deutschen und französischen Studierenden unter 35 Jahren die Dienstleistungen der Studentenwerke bzw. des „Centre Régional des Œuvres Universitaires et Scolaires“ (CROUS) im jeweiligen Nachbarland in Anspruch zu nehmen.

Über die Leistungen informiert eine vom Deutschen Studentenwerk herausgegebene Broschüre mit dem Titel „Reiseinformationen der Studentenwerke in Frankreich“.

Sie enthält ein Verzeichnis der französischen Hochschulstädte, in denen die CROUS-Einrichtungen unterhalten, in denen die deutschen Gäste die gleichen vergünstigten Tarife in Anspruch nehmen können wie französische Studenten und verweist auf Kultur und Freizeitmöglichkeiten, die für die Studenten während des Frankreichaufenthaltes von Interesse sein können. Zu den Orten, in denen die französischen Studentenwerke Übernachtungsmöglichkeiten anbieten, gehören so attraktive Reiseziele wie Paris, Caen, Bordeaux, Toulouse, Aix-en-Provence, Nizza und natürlich Nantes, die Stadt an der Loire/Atlantique. Die Broschüre ist für 1,00 Euro und der Deutsch-Französische Sozialausweis für 2,20 Euro erhältlich. Für den Ausweis benötigen Sie ein Passfoto und Ihre Immatrikulationsbescheinigung.

Ausgabestelle und Information

Studentenwerk Düsseldorf

Info-Point

Universitätsstraße 1

40225 Düsseldorf

Tel.: 02 11 / 81-1 57 77

info@studentenwerk-duesseldorf.de

Krankenversicherung für ausländische Studierende und deutsche Studierende im Ausland

Das Studentenwerk Düsseldorf hat in Zusammenhang mit der Care Concept AG in Bonn ein Versicherungsangebot für ausländische Studierende in Deutschland und deutsche Studierende im Ausland entwickelt.

Die Versicherung richtet sich an ausländische Studierende, die einen Studien vorbereitenden Sprachkurs besuchen, eingeschriebene Doktoranden, Praktikanten und Studienkollegiaten aus dem Ausland. Darüber hinaus können sich auch in Deutschland eingeschriebene Studierende während eines Studienaufenthalts im Ausland versichern.

Die Versicherungsdauer kann individuell von einem Monat bis zu maximal vier Jahre abgeschlossen werden. Danach besteht die Möglichkeit, durch Abschluss eines neuen Vertrages den Versicherungsschutz zu verlängern. Die Versicherung kann bis zur Vollendung des 35. Lebensjahres abgeschlossen werden. Der Versicherungsschutz ist auf die tatsächlichen Bedürfnisse von ausländischen Studierenden, die sich nur vorübergehend in Deutschland aufhalten, zugeschnitten.

Bei dieser Versicherung handelt es sich um eine Grundversorgung zu vergleichsweise günstigen Beitragssätzen. Die verbindlichen Regelungen ergeben sich aus den Allgemeinen Versicherungsbedingungen für die Auslandsreise-Krankenversicherung AVB-CC in der Fassung von 2002.

Versicherungsträger ist die Neckermann-Reiseversicherung. Die Versicherungsabwicklung und ihr unmittelbarer Ansprechpartner ist die Care Concept AG, Am Herz-Jesu-Kloster 20, 53229 Bonn.

Kontakt

Studentenwerk Düsseldorf
Kultur/Internationales
Kamila Chlebnikow
Gebäude 21.12, Ebene 01, Raum 01.03
Tel.: 02 11 / 81-1 50 83
interkult@studentenwerk-duesseldorf.de

Private Unfallversicherung

Für alle immatrikulierten Studierenden besteht aufgrund des Sozialbeitrages auch für Unfälle im privaten Bereich eine Kollektiv-Gruppen-Unfallversicherung, die sich auf den außerhochschulischen Bereich (Freizeitbereich) erstreckt. Das heißt, versichert sind grundsätzlich solche Unfälle, die von der gesetzlichen Unfallversicherung der Studierenden nicht abgedeckt werden.

Der Versicherungsschutz wird auf Unfälle ausgedehnt, von welchen die Studierenden betroffen werden, wenn sie zur Vorbereitung auf das Examen in Betrieben oder sonstigen Örtlichkeiten außerhalb der Hochschule tätig werden. Nach den Bestimmungen der zugrunde liegenden Versicherungsbedingungen besteht Versicherungsschutz weltweit.

Versicherte Leistungen sind

- 10 225,84 Euro für den Todesfall,
- 40 903,35 Euro für den Invaliditätsfall,
- 5 112,92 Euro bei Bergungskosten und
- 5 112,92 Euro für kosmetische Operationen.

Ansprechpartner

Studentenwerk Düsseldorf
Assistentin des Geschäftsführers
Astrid Pfahl
Gebäude 21.12, Ebene 02, Raum 02
Tel.: 02 11 / 81-1 32 98
Fax: 02 11 / 81-1 13 99
E-Mail: geschaeftsfuehrung@studentenwerk-duesseldorf.de

Zimmernachweis

Zimmernachweise erfolgen durch:

1. Studentenwerk Düsseldorf, F. 81-1 57 77
2. Ev. Studierendenwohnheim, Graf-Recke-Straße 209, F. 91 51 30
3. Amt für Wohnungswesen der Stadt Düsseldorf, Brinckmannstraße 5, Tel. 899-1

Zusatz:

Die Stadt Düsseldorf, die Heinrich-Heine-Universität und das Studentenwerk Düsseldorf bemühen sich im Rahmen gemeinsamer Programme um die Gewinnung privaten studentischen Wohnraums. Um ein genaues Bild über den studentischen Wohnraumbedarf zu erhalten, führt die Stadt Düsseldorf eine Wohnbedarfsstatistik.

Wohnungssuchende Studentinnen und Studenten werden gebeten, dem Wohnungsamt der Stadt Düsseldorf ihren Bedarf mitzuteilen:

Amt für Wohnungswesen der Stadt Düsseldorf (siehe oben)

Im Rahmen seiner Möglichkeiten vermittelt das Studentenwerk Düsseldorf Wohnheimplätze und Privatzimmer (siehe Seite 57–59).

Gesellschaft von Freunden und Förderern der Heinrich-Heine-Universität Düsseldorf e. V.

Konto Nr. 3 03 11 76 Deutsche Bank AG, Düsseldorf (BLZ 300 700 10)

Ehrenpräsident: Dr. rer. pol. h.c. Rolf Schwarz-Schütte
Ehrenszenator der Heinrich-Heine-Universität Düsseldorf

Ehrenmitglieder: Dr. Esther Betz
em. Univ.-Prof. Dr. rer. nat. Leonhard Birkofer
Dipl.-Kfm. Wolfgang Böttcher
em. Univ.-Prof. Dr. med. Ulrich Hadding
em. Univ.-Prof. Dr. med. Karl Kremer
em. Univ.-Prof. Dr. phil. Hubertus Schulte-Herbrüggen
em. Univ.-Prof. Dr. med. Wolfgang Staib
Dipl.-Kfm. Johannes Stützel
Wolf-Peter Wirsing

Vorstand:

Präsident: em. Univ.-Prof. Dr. Dr. h.c. Gert Kaiser, Präsident des
Wissenschaftszentrums NRW, Düsseldorf

Stellvertreter: Ulrich Hartmann, Vorsitzender des Aufsichtsrates der E.ON
AG, Düsseldorf

Stellvertreter: Univ.-Prof. Dr. Dr. Alfons Labisch, Rektor der Heinrich-Heine-
Universität Düsseldorf

Stellvertreter: Dr. Hans-Dietrich Winkhaus,
Henkel KGaA, Düsseldorf

Schatzmeister: Prof. Dr. Clemens Börsig, Vorsitzender des Aufsichtsrates der
Deutschen Bank AG, Frankfurt

Schriftführer: Bernd Hebbing
Ehrenszenator der Heinrich-Heine-Universität Düsseldorf

Weitere Mitglieder: Univ.-Prof. Dr. Christoph J. Börner,
Lehrstuhl für Betriebswirtschaftslehre
Univ.-Prof. Dr. Andrea von Hülsen-Esch,
Seminar für Kunstgeschichte
Univ.-Prof. Dr. Dirk Olzen,
Lehrstuhl für Bürgerliches Recht und Zivilprozessrecht
em. Univ.-Prof. Dr. rer. nat. Detlev Riesner,
Institut für Physikalische Biologie
Dr. Sieghardt Rometsch, Vorsitzender des Aufsichtsrates der
HSBC Trinkaus & Burkhardt KGaA, Düsseldorf
Univ.-Prof. Dr. med. Jürgen Schrader, geschäftsf. Direktor des
Instituts für Herz- und Kreislaufphysiologie
Univ.-Prof. Dr. Karl-Heinz Spatschek,
Institut für Theoretische Physik, Lehrstuhl I
em. Univ.-Prof. Dr. med. Georg Strohmeyer, Klinik für Gastro-
enterologie der Medizinischen Klinik und Poliklinik
Dr. Norbert Zimmermann, Notar, Düsseldorf

Geschäftsführer: Dipl.-Volksw. Othmar Kalthoff
Geschäftsstelle: c/o IHK, Ernst-Schneider-Platz 1, 40212 Düsseldorf
Telefon: 02 11/35 57 341, Telefax 02 11/35 57 340
e-mail: info@unifreunde-duesseldorf.de
<http://www.unifreunde-duesseldorf.de>

Freundeskreis Botanischer Garten der Heinrich-Heine-Universität Düsseldorf e.V.

Konto-Nr. 300192 77 bei der Sparkasse Düsseldorf (300 501 10)

Vorsitzender:

Prof. Dr. Hans Bünemann, Institut für Genetik
Univ.-Prof. Dr. rer. nat. Peter Proksch, Institut für Pharmazeutische Biologie

Stellvertreter:

Dr. rer. nat. Hans Martin Jahns

Schatzmeister:

Dipl.-Pädagoge Wolfgang Froese, Pensionär

Schriftführerin:

Heide Neumann

Stellvertreterin:

Monika Gockel

Beirat:

Dr. Sabine Etges, Wissenschaftliche Betreuung und Öffentlichkeitsarbeit des
Botanischen Gartens

Anschrift:

Universitätsstr. 1, 40225 Düsseldorf, E-Mail: FreundeBG@uni-duesseldorf.de

Freundeskreis der Düsseldorfer Juristischen Fakultät e.V.

1. Vorsitzende: N. N.

Geschäftsstelle: Heinrich-Heine-Universität Düsseldorf
Universitätsstraße 1, Geb. 24.91, 40225 Düsseldorf
Tel.: 81-1 58 67, Fax: 81-1 58 70

Vorstand: Univ.-Prof. Dr. Lothar Michael
Prof. Dr. Helmut Frister
Dr. Jürgen Wessing
Markus Keuthen
Christian Herbst

Der Verein verfolgt den Zweck, die Juristische Fakultät der Heinrich-Heine-Universität Düsseldorf auf den Gebieten der Wissenschaft, Forschung und Ausbildung sowie die Verbindung zwischen der Fakultät und der juristischen Praxis ideell und finanziell zu fördern.

Kreis der Freunde des Seminars für Kunstgeschichte der Heinrich-Heine-Universität Düsseldorf e.V.

Vorsitzender: Dipl.-Ing. Ingo Schultheiß

Stellv. Vorsitzende: Helga Smitz

Schatzmeisterin: Ingeburg Schöttler

Schriftführerin: Karin Land M.A.

Anschrift: Heinrich-Heine-Universität Düsseldorf
Universitätsstraße 1, Gebäude 23.32,
40225 Düsseldorf
Telefon: 81-1 20 80
Telefax: 81-1 27 01

Internet: [www.phil-fak.uni-duesseldorf.de / kdfdsfkg](http://www.phil-fak.uni-duesseldorf.de/kdfdsfkg)

Konto: Deutsche Bank Düsseldorf
BLZ 300 700 24
Konto-Nr. 045 17 32

Der Freundeskreis fördert seit 1998 die Arbeit des Seminars für Kunstgeschichte.

Seine Ziele sind:

- die Förderung der Aus- und Weiterbildung von Studierenden, Doktoranden und Mitarbeitern des Seminars
- die Unterstützung kunsthistorischer Veranstaltungen wie Seminare, Exkursionen, Ausstellungsprojekte, Vortragsreihen und Tagungen
- der Ausbau und die Pflege der wissenschaftlichen Einrichtungen des Seminars
- die Pflege der Kontakte der ehemaligen Studenten und Doktoranden zu den Mitarbeitern des Kunsthistorischen Seminars
- die jährliche Herausgabe der „Düsseldorfer Kunsthistorischen Schriften“.

Werden auch Sie Mitglied!

Der Jahresbeitrag beträgt 50,-- €, für Studenten 12,50 €

Fächerübersicht

Stand: 06/2008

Studienfach / Studiengang	Fakultät	Abschluss	Regelstudienzeit (Semester)
Americas The Americas - Las Américas - Les Amériques	Phil.	Master, M.A.	4
Antike Kultur	Phil.	Bachelor, B.A. Ergänzungsfach	6
Betriebswirtschaftslehre	Wirtschaftswissenschaftl.	Bachelor, B.Sc. Master, M.Sc. ab 2009	6 4
Biochemie	Math.-Nat.	Bachelor, B.Sc. Master, M.Sc.	6 4
Biologie	Math.-Nat.	Bachelor, B.Sc. Master, M.Sc.	6 4
Chemie	Math.-Nat.	Bachelor, B.Sc. Master, M.Sc.	6 4
Englisch	Phil.	Bachelor, B.A. Master, M.A.	6 4
Europa: Kulturhistorisch	Phil.	Master, M.A.	4
Germanistik	Phil.	Bachelor, B.A. Master, M.A.	6 4
Geschichte	Phil.	Bachelor, B.A. Master, M.A.	6 4
Informatik	Math.-Nat.	Bachelor, B.Sc. Master, M.Sc.	6 4
Informationswissenschaft	Phil.	Bachelor, B.A. Ergänzungsfach	6
Informationswissenschaft und Sprachtechnologie	Phil.	Bachelor, B.A. Master, M.A.	6 4
Jiddische Kultur, Sprache und Literatur	Phil.	Bachelor, B.A. Ergänzungsfach Master, M.A.	6 4
Jüdische Studien	Phil.	Bachelor, B.A. Master, M.A.	6 4
Kommunikations- u. Medienwissenschaft	Phil.	Bachelor, B.A. Ergänzungsfach	6
Kunstgeschichte	Phil.	Bachelor, B.A. Master, M.A.	6 4
Linguistik	Phil.	Bachelor, B.A. Master, M.A.	6 4
Literaturübersetzen	Phil.	Masterstudiengang in Vorbereitung	
Mathematik und Anwendungsgebiete	Math.-Nat.	Bachelor, B.Sc. Master, M.Sc.	6 4
Medienkulturanalyse	Phil.	Master, M.A.	4
Medien- und Kulturwissenschaft	Phil.	Bachelor, B.A.	6
Medizin	Med.	Staatsexamen	12,5
Medizinische Physik	Math.-Nat.	Bachelor, B.Sc. Master, M.Sc.	6 4
Modernes Japan	Phil.	Bachelor, B.A. Master, M.A.	6 4
Musikwissenschaft	Phil. + Robert-Schumann-Hochschule	Bachelor, B.A. Ergänzungsfach	6
Pharmazie	Math.-Nat.	Staatsexamen	8

Studienfach / Studiengang	Fakultät	Abschluss	Regelstudienzeit (Semester)
Philosophie	Phil.	Bachelor, B.A. Master, M.A.	6 4
Physik	Math.-Nat.	Bachelor, B.Sc. Master, M.Sc.	6
Politikwissenschaft	Phil.	Bachelor, B.A. Ergänzungsfach	6
Politische Kommunikation	Phil.	Master, M.A.	4
Psychologie	Math.-Nat.	Bachelor B.Sc. Master, M.Sc. ab 2010	6 4
Public Health	Med.	Master M.Sc. Weiterbildungsstudiengang	4
Rechtswissenschaft	Jur.	Staatsprüfung Diplom (Hochschulgrad, wird nach der Staatsprüfung verliehen)	9 8
Rechtswissenschaft Ausschließlich für Studierende, die bereits ein juristisches Studium im Ausland abgeschlossen haben	Jur.	Magister LL.M. (Zusatzstudium)	4
Gewerblicher Rechtsschutz	Jur.	Magister LL.M. Weiterbildungsstudiengang	2
Informationsrecht	Jur.	Magister LL.M. Weiterbildungsstudiengang	2
Medizinrecht	Jur.	Master LL.M. Weiterbildungsstudiengang	2
Anglo-Amerikanisches Recht	Jur.	Begleitstudium	2
Romanistik	Phil.	Bachelor, B.A. Master, M.A.	6 4
Sozialwissenschaften Medien-Politik-Gesellschaft	Phil.	Bachelor, B.A.	6
Sozialwissenschaften Gesellschaftlicher Wandel und demokratisches Regieren	Phil.	Master, M.A.	4
Soziologie	Phil.	Bachelor, B.A. Ergänzungsfach	6
Wirtschaftschemie	Math.-Nat.	Bachelor B.Sc. Master, M.Sc. ab 2011	7 3
Zahnmedizin	Med.	Staatsexamen	11

Die Zulassungsbedingungen für die einzelnen Fächer können sich – auch kurzfristig – ändern. Der jeweils aktuelle Stand ist unter <http://www.uni-duesseldorf.de/home/Studium/Studienangebot> zu finden.

Informationen über das Studium an der Heinrich-Heine-Universität Düsseldorf

An wen wendet sich die Studentin/der Student?

Anschriften und Sprechzeiten sind — soweit nichts anderes angegeben — aus der Aufstellung auf Seite 13 ersichtlich.

1

Ärztliche Vorprüfung und Prüfung

Landesversorgungsamt NW – Landesprüfungsamt für Medizin und Pharmazie – Versorgungsamt Düsseldorf, Roßstraße 92, 40476 Düsseldorf (Tel. 02 11/8 37 03)
Das Dienstgebäude befindet sich weiterhin am Jürgensplatz 36–38 in 40219 Düsseldorf

Anerkennung von ausländischen Reifezeugnissen

Akademisches Auslandsamt

Anrechnung von Studienzeiten

Studienberatung der Fakultäten, Studierendensekretariat

Anschriftenänderung

Studierendensekretariat, ggf. Studentenwerk – Amt für Ausbildungsförderung, Einwohnermeldeamt

Arbeitsvermittlung

Nebenstelle der Agentur für Arbeit Düsseldorf, Hochschulteam, Universitätsstraße 1, Gebäude 23.02 (Verwaltungsgeb.), F. 81-1 32 71, s. Seite 83.

Ausbildungsförderung (BAföG)

Studentenwerk – Amt für Ausbildungsförderung, s. Seite 59, 84

Auslandsstudium und Auslandsstipendien

Akademisches Auslandsamt

Ausländische Studierende

Akademisches Auslandsamt

Behinderte Studierende

Bbeauftragter für Studierende mit Behinderung und chronischer Erkrankung: Univ.-Prof. Dr. Matthias Franz, siehe Seite 43

Berufsberatung

Agentur für Arbeit Düsseldorf, Hochschulteam, s. Seite 83

Beurlaubungen

Studierendensekretariat

Darlehen

StA (Darlehen aus dem Studentischen Hilfsfonds)
Studentenwerk – Abteilung für Ausbildungsförderung (zinslose Bürgschaftsdarlehen)

Deutsch-Französischer Sozialausweis

Studentenwerk, s. Seite 65

Deutschunterricht für Ausländer/innen

Akademisches Auslandsamt, s. Seite 87

Diplomprüfungen

Akademisches Prüfungsamt (für die Prüfungsbereiche Diplom-Vorprüfung/
-Diplomprüfung in den Fächern Biologie, Chemie, Mathematik, Physik,
Psychologie und Erziehungswissenschaft)

Diplomprüfung Literaturübersetzen

Dekanat der Philosophischen Fakultät, s. Seite 327

Drogenberatung

Drogenberatung, Düsseldorf e. V., Heinrich-Heine-Allee 7, F.16 54-8, Mo. und Di.
13–20 Uhr, Mi. und Do. 13–22 Uhr, Fr. 13–24 Uhr, Sa. und So. 20–24 Uhr

Druckkostenzuschüsse zu Dissertationen

Universitätsverwaltung – Abt. 5.1

Einschreibung

Studierendensekretariat, siehe „Einschreibungsordnung“, s. Seite 90

Exmatrikulation

Studierendensekretariat

Fachrichtungswechsel

Fakultäten, Studierendensekretariat, Studienberatung der Fakultäten

Förderung ausländischer Studierender

Akademisches Auslandsamt und Studentenwerk – Abteilung für Ausbildungsförderung

Graduiertenförderung

Universitätsverwaltung – Abt. 1.1, s. Seite 85

Graduierten-Kollegs

Siehe Seite 52

Hochschulpolitische Fragen

ASTa, hochschulpolitische Gruppen

Immatrikulation

Studierendensekretariat

Kindertagesstätten des Studentenwerks

Siehe Seite 62

Krankenversicherung

Studierendensekretariat

Kulturprogramm

für ausländische Studierende, s. Seite 80

Magisterprüfung

Studienberatung der Phil. Fakultät und der Fachschaften, s. Seite 330–336, in
Prüfungsangelegenheiten das Akademische Prüfungsamt

Promotion

Akademisches Prüfungsamt für Promotionen in der Medizinischen Fakultät)
Dekanat der Mathematisch-Naturwissenschaftlichen Fakultät (für Promotionen in
der Mathematisch-Naturwissenschaftlichen Fakultät), Dekanat der
Philosophischen Fakultät (für Promotionen in der Philosophischen Fakultät)

Psychosoziale Beratung und Behandlung

Psychosoziale Beratungsstelle, s. Seite 83

Rückmeldung

Studierendensekretariat

Seelsorge

Ev. und Kath. Hochschulgemeinde, s. Seite 55

Sport

Hochschulsport, Universitäts-Sportclub, s. Seite 86 und 87

Staatsexamen für Lehramtskandidatinnen und -kandidaten

Landesprüfungsamt, s. Seite 97

Stipendien (sonstige)

s. Seite 52, 85 (Graduiertenförderung)

Studierendenausweis

Studierendensekretariat

Studierendenausweis, Internationaler (ISIC)

AStA-AusländerInnenreferat, Universitätsstraße 1, Gebäude 21.12
(Studierendenhaus), F. 81-1 49 30

Studienberatung

Zentrale Studienberatung (Universitätsverwaltung – Abt. 1.3) Studienberatung der Fakultäten und der Fachschaften, s. Seiten 116; 147; 330–336; 515–516; 659

Studienbescheinigungen

Studierendensekretariat

Studienbuch

Studierendensekretariat

Studienordnung und Studienpläne

Studienberatung der Fakultäten, ständige Aushänge bei Instituten und Seminaren, Abgabe von Studien- und Prüfungsordnungen in der Zentralen Studienberatung (Universitätsverwaltung – Abt. 1.3)

Vorlesungsverzeichnis

Düsseldorfer Fachbuchhandel

Wohnheimplätze/Zimmervermittlung

Studentenwerk, Kommunale Wohnungsvermittlung und sonstige Verbände, s. Seite 84

Zahnärztliche Vorprüfung und Prüfung

Vorsitzende/r des jeweiligen Prüfungsausschusses, s. Seite 147

Zusatzstudiengang Public Health

Fakultätsbeauftragte/r für den Zusatzstudiengang, s. Seite 147

Zwischenprüfungen für Lehramtskandidaten

Vorsitzende der Diplomprüfungsausschüsse der Math.-Nat. Fakultät, s. Seite 517

- 1. Fachbereich der Geisteswissenschaften
Geb. 23.21, Ebene 00**
- 2. Fachbereich Medizinische Fakultät
Geb. 22.02, Ebene 00, vor der Cafeteria**
- 3. Fachbereich der Naturwissenschaften
Geb. 25.31, Ebene U1, ebenfalls vor der Cafeteria**
- 4. Fachbereich der Wirtschaftswissenschaften
Geb. 22.32, Ebene 01, gegenüber dem Dekanat**
- 5. Stern-Verlag Buchhandlung
Geb. 21.01, gegenüber der Stern-Verlag Buchhandlung**

Nähere Informationen und Anmeldung im:
Further information and registration:

**Gebäude 16.11, Ebene 04, Raum 55, Telefon 81-1 49 51,
e-mail: enge@verwaltung.uni-duesseldorf.de
Sprechzeiten (während der Vorlesungszeit):
Dienstag und Donnerstag 12.00 bis 14.00 Uhr**

Hochschulradio Düsseldorf e. V.
Universitätsstraße 1 / App. 1 70 24
40225 Düsseldorf
Tel.: 02 11 / 34 94 24
Fax: 02 11 / 34 94 29
E-mail: info@hochschulradio.de

Düsseldorfer Museen

Adressen + Öffnungszeiten

An Feiertagen gelten geänderte Öffnungszeiten.
Nähere Auskünfte erteilen die Kulturinstitute oder
das Kulturamt, Tel. 02 11/8 99 61 00.

Die unterstrichenen Linien fahren ab Hauptbahnhof.

Museen und Kunstsammlungen	Adresse, Telefon	Mo	Di	Mi	Do	Fr	Sa	So	Straßenbahn- und Buslinien
museum kunst palast und Glasmuseum Henrich	Ehrenhof 4-5, ☎ 89-92 460	11 bis 18	11 bis 18	11 bis 18	11 bis 18	11 bis 20	11 bis 18	11 bis 18	<u>U70, U76, U78</u> <u>U79, 705, 717, 778</u>
Kunstsammlung Nordrhein-Westfalen K20 Kunstsammlung am Grabbeplatz	Grabbeplatz 5, ☎ 8381-130 schließt wg. Umbau am 30.4.08 für 11/2 Jahre	10 bis 18	10 bis 18	10 bis 18	10 bis 18	11 bis 18	11 bis 18	11 bis 18	<u>U70, U76, U78</u> <u>U79, 705, 717, 778,</u> 703, 712, 713
Kunsthalle Düsseldorf	Grabbeplatz 4, ☎ 89-9 62 43	12 bis 19	12 bis 19	12 bis 19	12 bis 19	12 bis 19	12 bis 19	11 bis 18	
Kunstverein für die Rheinlande und Westfalen	Grabbeplatz 4, (Kunsthalle) ☎ 32 70 23	12 bis 19	12 bis 19	12 bis 19	12 bis 19	12 bis 19	12 bis 19	11 bis 18	
Mahn- und Gedenkstätte	Mühlenstraße 29, ☎ 89-96 205	11 bis 17	11 bis 17	11 bis 17	11 bis 17	11 bis 17	13 bis 17	11 bis 17	
Heinrich-Heine-Institut	Bilker Straße 12-14, ☎ 89-95 571	11 bis 17	11 bis 17	11 bis 17	11 bis 17	11 bis 17	13 bis 17	11 bis 17	<u>725, 709, 719, 834</u>
Hetjens-Museum/ Deutsches Keramik-museum	Palais Nesselrode Schulstraße 4, ☎ 89-94 210	11 bis 17	11 bis 21	11 bis 17	11 bis 17	11 bis 17	11 bis 17	11 bis 17	<u>725, U70, U76,</u> <u>U78, U79, 705, 717</u>
Stadtmuseum	Berger Allee 2, ☎ 89-96 170	11 bis 18	11 bis 18	11 bis 18	11 bis 18	11 bis 18	11 bis 18	11 bis 18	<u>709, 719, 834,</u> <u>U70, U76, U78,</u> <u>U79, 705, 717, 778</u>
Schiffahrt-Museum im Schloßturn	Burgplatz 30, ☎ 89-94 195 (Stadtmuseum)	11 bis 18	11 bis 18	11 bis 18	11 bis 18	11 bis 18	11 bis 18	11 bis 18	<u>725, 778, 703,</u> <u>712, 713, U70,</u> <u>U76, U78, U79</u> <u>705, 717</u>
Theatermuseum Landeshauptstadt Düsseldorf	Hofgärtnerhaus, Jägerhofstr. 1, ☎ 89-9 61 30	13.00 bis 20.30							701, 702, 703, 705, 712, 713, 714, 717, 780, 782, 785
Goethe-Museum (Anton- und Katharina-Kippenberg-Stiftung)	Schloss Jägerhof, Jacobistraße 2, ☎ 89-96 262	11 bis 17	11 bis 17	11 bis 17	11 bis 17	11 bis 17	13 bis 17	11 bis 17	<u>707, 722, 752,</u> <u>754, 755, 756,</u> 758
Stiftung E. Schneider	Schloss Jägerhof, Jacobistr. 2 ☎ 89-9 62 62	11 bis 17	11 bis 17	11 bis 17	11 bis 17	11 bis 17	13 bis 17	11 bis 17	
Stiftung Schloss und Park Benrath - Corps de Logis - Museum für Euro-päische Gartenkunst - Museum für Naturkunde	Benrather Schloßallee 100-106 ☎ 89-9 83 32	16. April bis 31. Okt. 10-18 Uhr 1. Nov. bis 15. April 11-17 Uhr							701, 703, 730, 778, 779, 787 788, 789
Aquazoo - Löbbecke Museum	Kaiserswerther Straße 380, im Nordpark, ☎ 89-96 150/61 69	10 bis 18	10 bis 18	10 bis 18	10 bis 18	10 bis 18	10 bis 18	10 bis 18	<u>U78, U79</u>
Filmmuseum	Schulstraße 4 ☎ 89-9 24 90		11 bis 17	11 bis 21	11 bis 17	11 bis 17	11 bis 17	11 bis 17	<u>703, 706, 712,</u> <u>715, 778</u>
Kunstraum Düsseldorf	Himmelgeister Str. 107E ☎ 33 02 37/89-9 61 48				17 bis 22	17 bis 22	14 bis 18	14 bis 18	<u>706</u>

1

Museen und Kunstsammlungen	Adresse, Telefon	Mo	Di	Mi	Do	Fr	Sa	So	Straßenbahn- und Buslinien
Kunstsammlung Nordrhein-Westfalen K21 Kunstsammlung im Ständehaus	Ständehausstr. 1 ☎ 8 38 16 00		10 bis 18	10 bis 18	10 bis 18	10 bis 18	11 bis 18	11 bis 18	
NRW-Forum Kultur und Wirtschaft	Ehrenhof 2 ☎ 89-2 66 90		11 bis 20	11 bis 20	11 bis 20	11 bis 24	11 bis 20	11 bis 20	<u>U70, U76, U78</u> <u>U79, 705, 717, 778</u>
Akademie-Galerie	Burgplatz 1		Do–So 11–15						<u>725, 778, 703,</u> <u>712, 713, U70,</u> <u>U76, U78, U79</u> <u>705, 717</u>
KIT Kunst im Tunnel	Mannesmannufer ☎ 89-2 07 69		Di–Sa 12–19 So. + Feiertage 11–18						
ASG-Bildungsforum	Gerresheimer Str. 90 ☎ 1740-0 Fax 1740-222								

Weitere Informationen: www.duesseldorf.de

Termine: www.duesseldorf.tourismus.de

Theater**Deutsche Oper am Rhein**

(Opernhaus)
Heinrich-Heine-Allee 16a
Spielplan ☎ 89 08-378
Karten ☎ 89 25-211
Tageskasse im DOR-Shop,
Heinrich-Heine-Allee 24, Mo-
Fr 10-20, Sa 10-16

Düsseldorfer Schauspielhaus

Gustaf-Gründgens-Platz 1
Zentrale ☎ 85 23-0
und Information
Kartenbestell. ☎ 36 99 11

Kindertheater

Münsterstraße 446
☎ 61 26 86
☎ 62 25 21

Kontra-Punkt-Theater

Benzenbergstraße 60
☎ 29 79 25

Kom(m)ödchen

Kay und Lore Lorentz Platz
Verwaltung ☎ 32 56 06
Karten ☎ 32 94 43

Komödie

Steinstraße 23
☎ 32 51 51
Kasse ☎ 13 37 07

Düsseldorfer**Marionettentheater**

Bilker Straße 7
☎ 32 84 32

Puppentheater an der**Helmholtzstraße**

Helmholtzstraße 38
☎ 37 24 01

Theater an der Luegallee

Luegallee 4
☎ 57 22 22

FFT Forum Freies Theater**(FFT-Juta,****FFT-Kammerspiele)**

Jahnstraße 3
40215 Düsseldorf
Karten ☎ 87 67 87

Theater an der Kö

In den Schadow-Arkaden
☎ 32 23 33

Capitol Musik-Theater

Erkrather Straße 30
Empfang ☎ 7 34 41 50
Karten ☎ 73 44-0

Bildungsstätten, Bibliotheken**und sonstige Einrichtungen****Stadtarchiv**

Heinrich-Ehrhardt-Straße 61
☎ 89 - 9 57 37

Literaturbüro NRW

Bilker Straße 5
☎ 8 28 45 90

WBZ-Weiterbildungszentrum

Bertha-von-Suttner-Platz 1
☎ 89 - 9 3492/-9 49 96
Fax 89 - 2 90 41

Universitäts- u. Landes-**bibliothek**

Universitätsstraße 1
☎ 81-1 29 00

Gerhart-Hauptmann-Haus

Bismarckstraße 90
☎ 16 99 1-0

Institut Français im Palais**Wittgenstein**

Bilker Straße 7-9
☎ 32 06 54/55
Fax: 13 25 64

Goethe-Institut

Willi-Becker-Allee 10
☎ 99 29 9-0
Fax 77 10 84

Lernstudio Barbarossa

Fürstenwall 189
☎ 37 07 07 0

Lernort Studio

Aachener Straße 39
☎ 31 88 38 oder ☎ 33 06 33

Clara-Schumann-**Musikschule**

Prinz-Georg-Str. 80
☎ 89-2 74 21

Robert-Schumann-**Hochschule für Musik**

Fischerstraße 110
☎ 49 18-0

Stadtbüchereien

Bertha-von-Suttner-Platz 1
☎ 89-9 43 97 oder ☎ 9 43 99
Zweigstellen der
Stadtbüchereien in den ein-
zelnen Stadtteilen

Instytut Polski

Citadellstraße 7
☎ 8 66 96-0

Kulturnahnhof Eller

Vennhauser Allee 89
☎ 2 10 84 88

Heine-Haus

Bolker Straße 53
☎ 3 11 25 22

Staatliche Kunstakademie

Eiskellerstraße 1
☎ 13 96-0

Volkshochschule -**Weiterbildungszentrum VHS**

Bertha-von-Suttner-Platz 1
☎ 89-9 41 50
Fax 89-2 90 42

Heinrich-Heine-Universität**Düsseldorf**

Rektor und Verwaltung
Universitätsstraße 1
☎ 81 00

Heinrich-Heine-Institut

Bilker Straße 12-14
☎ 89-9 55 71

Sprachforum Heinrich Heine

Johannes-Weyer-Str. 1
40225 Düsseldorf
☎ 33 00 72

Kino Black Box

Schulstraße 4

☎ 89-9 24 90
Programm ☎ 89-9 24 90

Kulturzentren**Die Brücke - internationale****Bildungsstätte**

Kasernenstraße 6
☎ 89-9 34 29

Palais Wittgenstein

Bilker Straße 7-9
☎ 89-9 61 09

tanzhaus nrw

Erkrather Str. 30
☎ 17 27 00

ZAKK - Zentrum für Aktion,**Kultur und Kommunikation**

Fichtenstraße 40
☎ 97 30 0-10

Konzertveranstaltungsorte**Tonhalle Düsseldorf**

Ehrenhof 1
☎ 89-9 61 23
Fax 89-9 55 46
Mo-Fr 10-19; Sa 10-14

Robert-Schumann-Saal

Ehrenhof 4-5
☎ 89-9 69 69

Kammermusiksaal im**Palais Wittgenstein**

Bilker Straße 7-9
☎ 89-9 61 09

Philips Halle

Siegburger Straße 15
Veranstaltungen ☎ 89-9 77 12
☎ 89-9 77 33

Kasse

☎ 77 50 57

Fax

☎ 78 26 48

Orangerie Benrath

Urdenbacher Allee 4-6
☎ 89-9 70 03

Alte Schmiede /**Jazz Schmiede**

Himmelgeister Straße 107g
☎ 3 11 05 64
☎ 89-9 62 94

Kulturprogramm für ausländische Studierende und Gastwissenschaftlerinnen und Gastwissenschaftler

Cultural Program for Students and Guest Academics from abroad

Deutsche Studierende sind herzlich willkommen!

Von seiten des Akademischen Auslandsamtes wird in jedem Semester ein Veranstaltungsprogramm angeboten, das ausländischen Studierenden eine kulturelle Orientierung in ihrem Gastland ermöglichen und zu einer Vertiefung im Gespräch und Austausch mit Studierenden aus diesem Land beitragen soll.

Es beinhaltet Theater- und Museumsbesuche in Düsseldorf, Erkundungen der Region und mehrtägige Exkursionen im deutschsprachigen Raum und in benachbarte Länder.

Außerdem werden Kulturseminare, Workshops, Vorträge und Diskussionen mit Kulturschaffenden organisiert. Ein weiterer Schwerpunkt sind europäische Organisationen und deren Arbeit der politischen und kulturellen Kooperation der Völker und Nationen.

Die an der Heinrich-Heine-Universität sich aufhaltenden ausländischen Gastwissenschaftlerinnen und Gastwissenschaftler und deren Familienangehörige werden mit besonderen Veranstaltungen angesprochen. Dabei soll die Gelegenheit genutzt werden, ins Gespräch zu kommen und die Interessen und Anliegen kennenzulernen.

Kontakte zu ausländischen Universitäten und Hochschulen gehören in Düsseldorf zum normalen Lehr- und Forschungsbetrieb. Der Austausch von Lehrenden und Studierenden sowie die weltweite Verbindung mit Informationssystemen unterstreicht das Überschreiten geographischer und geistiger Grenzen.

Wir schätzen die mit uns lebenden und arbeitenden ausländischen Gastwissenschaftlerinnen und Gastwissenschaftler auch als Quelle für den persönlichen, Kulturen kontrastierenden Austausch von Wahrnehmungen und Anschauungen, gerade auch jenseits des fachlichen Rahmens betroffener Disziplinen.

Das Akademische Auslandsamt der Universität bemüht sich, besondere Interessen der ausländischen Wissenschaftsgemeinschaft auf dem Campus anzusprechen und zugleich einen Raum für persönliche Begegnung und Treffen anzubieten.

Contacts with foreign universities are part of the normal business of teaching and research at the Heinrich-Heine University Duesseldorf. The exchange of scholars and students as well as the link with world-wide information systems underpin the outreach across geographical and mental borders.

We value guest academics from abroad living and working among us, also as a potential allowing personal cross-cultural exchanges of perceptions and outlooks beyond the mere realm of the academic disciplines concerned.

The university's Office of International Academic Relations presents a program encompassing cultural and social activities intended to address particular interests of the foreign community on campus, providing at the same time a basis for personal meetings and get-togethers.

Das aktuelle Programm wird auf dem Campus in fünf **Schaukästen** ausgehängt.

The program is announced:

Collegium musicum

Universitätsorchester der Heinrich-Heine-Universität Düsseldorf

Für Freunde klassischer Musik gibt es an der Heinrich-Heine-Universität ein Synchronorchester, das im Wintersemester 1987/88 von interessierten Studierenden und Silke Löhr, heute Akademische Musikdirektorin der Universität, gegründet wurde.

Im Laufe eines Semesters wird ein Konzertprogramm erarbeitet, welches u.a. in den Semesterabschlusskonzerten auf dem Campus aufgeführt wird. Weitere Auftritte finden in großer symphonischer aber auch in kammermusikalischer Besetzung anlässlich akademischer Feierlichkeiten statt, wie beispielsweise zum traditionellen Neujahrsempfang des Rektors. Auch im Neusser Zeughaus, der Düsseldorfer Tonhalle sowie in Kirchen in Düsseldorf und Umgebung ist das Universitätsorchester – bisweilen bei gemeinsamen Konzerten mit dem UNICHOR – zu hören.

Die durchschnittlich einmal pro Jahr stattfindenden Konzertreisen führten das Ensemble bereits in viele europäische Länder, aber auch nach Israel, China und Japan.

Das Repertoire reicht von Barock bis zur Moderne, wobei die große klassische und romantische Symphonik einen Schwerpunkt bildet. Dementsprechend werden Instrumente von der Piccoloflöte bis zur Tuba und ein großer Streicherapparat benötigt.

Im WS 2008/09 findet u.a. am 6.2.2009 ein großes Semesterabschlusskonzert in Zusammenarbeit mit dem UNICHOR in der Düsseldorfer Tonhalle statt.

Interessierte sind herzlich eingeladen, Proben zu besuchen, sich im Internet unter www.uni-duesseldorf.de/orchester zu informieren oder das Universitätsorchester über E-Mail zu kontaktieren (studorch@uni-duesseldorf.de).

Die Proben finden während des Semesters donnerstags von 19.00–21.30 Uhr im Hörsaal 3A (Gebäude 23.01, Konrad-Henkel-Saal) statt.

Unichor der Heinrich-Heine-Universität Düsseldorf

Seit dem Wintersemester 1989/90 existiert der UNICHOR der Heinrich-Heine-Universität Düsseldorf, dem Studierende aller Fakultäten sowie Bedienstete der Universität angehören. Das von der Akademischen Musikdirektorin Silke Löhr geleitete Ensemble hat sich seitdem ein beträchtliches Repertoire erarbeitet, das bei akademischen Feierlichkeiten und in großen Konzerten jeweils zum Semesterende aufgeführt wird. Dafür werden geistliche wie weltliche Werke von der Renaissance bis zur Moderne, a cappella und mit Orchesterbegleitung einstudiert.

Die Konzerte beschränken sich dabei nicht allein auf die Universität – der UNICHOR tritt auch regelmäßig außerhalb des Campus in Düsseldorf und Umgebung auf und unternimmt regelmäßig Konzertreisen, die ihn u.a. nach Frankreich, England, Spanien, Polen, Tschechien und in die Schweiz führten.

Im WS 2008/09 feiert der UNICHOR sein 20-jähriges Bestehen. Aus diesem Anlass findet u.a. am 6.2.2009 in Zusammenarbeit mit dem Universitätsorchester ein großes Semesterabschlusskonzert in der Düsseldorfer Tonhalle statt. Für März 2009 ist eine Konzertreise nach Brasilien geplant.

Die Proben des UNICHORs finden während der Vorlesungszeit mittwochs von 19.00–21.30 Uhr in Hörsaal 2A (Gebäude 22.01, Roy-Lichtenstein-Saal) statt. Interessierte Sängerinnen und Sänger sind herzlich eingeladen, Proben zu besuchen, sich im Internet unter www.uni-duesseldorf.de/unichor zu informieren oder den UNICHOR per E-Mail (unichor@uni-duesseldorf.de) zu kontaktieren.

Förderverein des studentischen Orchesters und Chores der Heinrich-Heine-Universität Düsseldorf e. V.

Ehrenvorsitzender: em. Univ.-Prof. Dr. med. Adolf Hopf

1. Vorsitzender: Univ.-Prof. Dr. med. Dr. phil. Alfons Labisch, M.A., 2. Vorsitzender: Univ.-Prof. Dr. med. Jürgen Schrader, Schatzmeister: Univ.-Prof. Dr. med. Klaus Pfeffer, Schriftführerin: Sylvia Loesch, Akademische Musikdirektorin Silke Löh, Geschäftsstelle: Sylvia Loesch, C. u. O. Vogt-Institut für Hirnforschung, Universitätsklinikum Düsseldorf, Moorenstraße 5, 40225 Düsseldorf, Tel.: 81-129 99, Fax: 81-123 36, e-mail: sylvia.loesch@uni-duesseldorf.de

Konto für Spenden und Mitgliedsbeiträge: Deutsche Bank PGK Düsseldorf, BLZ 300 700 24, Konto-Nr. 23 00 317

Agentur für Arbeit Düsseldorf, Hochschulteam

Berufsberatung für Abiturienten/innen und Hochschulzähler/innen

Universitätsstraße 1, Gebäude 23.02, U 1, Raum 45, F. 81-1 41 62
Sprechzeiten montags bis donnerstags von 9–12 Uhr und 14–15.30 Uhr

1

Zentrale Studienberatung

Allgemeine Beratung zu Studienmöglichkeiten, Hochschulzugang und Studienbedingungen sowie bei Fach- oder Studiengangwechsel.

Psychologische Beratung in allen Fragen des Studiums, z. B. bei Studienwahl, Studienfachwechsel, Studienabbruch, Prüfungsängsten sowie bei persönlichen Schwierigkeiten und Krisensituationen.

Öffnungszeiten: Offene Beratung (ohne Anmeldung) dienstags 9–12 und 14–17 Uhr und donnerstags 9–12 Uhr (sonst nach telefonischer Voranmeldung).

Psychologische Sprechstunde Di. 10–12 Uhr
Psychologische Beratung nach telefonischer Voranmeldung

Öffnungszeiten des Sekretariats: Mo.–Fr. 9 bis 12 Uhr.
(Auskünfte, Anmeldung für Beratungstermine) F. (02 11) 81-1 43 80, Gebäude 16.11, Ebene 04, Universitätsstraße 1, 40225 Düsseldorf.

Psychosoziale Beratungsstelle für Studierende der Heinrich-Heine-Universität Düsseldorf

Beratungsbereiche:

Prüfungsängste, Kontaktschwierigkeiten, persönliche Konflikte, seelisch bedingte Beeinträchtigungen, psychosomatische Beschwerden und ähnliche Probleme

Öffnungszeiten: Mo.–Fr.: 8.30–14.00 Uhr
(Termine nach telefonischer Vereinbarung bei Frau Anja Arnold unter Tel. 81-1 88 55)

Ort: Moorenstraße 5, 40225 Düsseldorf, Gebäude 15.16

Psychosoziale Beratungsstelle für Mitarbeiter/innen der Heinrich-Heine-Universität Düsseldorf und des Universitätsklinikums Düsseldorf

Beratungsbereiche:

Probleme am Arbeitsplatz, Kontaktschwierigkeiten, persönliche Konflikte, seelisch bedingte Beeinträchtigungen, psychosomatische Beschwerden und ähnliche Probleme

Öffnungszeiten: Mo.–Fr.: 8.30–14.00 Uhr
(Termine nach telefonischer Vereinbarung bei Frau Anja Arnold unter Tel. 81-1 88 55)

Ort: Moorenstraße 5, 40225 Düsseldorf, Gebäude 15.16

Zimmernachweis

Zimmernachweis erfolgt durch:

1. Studentenwerk Düsseldorf, F. 81-1 57 77
2. Ev. Studierendenwohnheim, Graf-Recke-Straße 209, F. 6 80 30 80.
3. Amt für Wohnungswesen der Stadt Düsseldorf, Brinckmannstraße 5, Tel. 899-1

Zusatz:

Die Stadt Düsseldorf, die Heinrich-Heine-Universität und das Studentenwerk Düsseldorf bemühen sich im Rahmen gemeinsamer Programme um die Gewinnung privaten studentischen Wohnraums. Um ein genaues Bild über den studentischen Wohnraumbedarf zu erhalten, führt die Stadt Düsseldorf eine Wohnbedarfsstatistik.

Wohnungssuchende Studentinnen und Studenten werden gebeten, dem Wohnungsamt der Stadt Düsseldorf ihren Bedarf mitzuteilen:

Amt für Wohnungswesen der Stadt Düsseldorf (siehe oben)

Im Rahmen seiner Möglichkeiten vermittelt das Studentenwerk Düsseldorf Wohnheimplätze und Privatzimmer (siehe Seite 57).

Förderung nach dem Bundesausbildungsförderungsgesetz

Grundlage der Ausbildungsförderung ist das Bundesausbildungsförderungsgesetz (BAföG) vom 26. August 1971, in der Fassung der Bekanntmachung vom 6. Juni 1983, zuletzt geändert durch das 22. BAföGÄnd-Gesetz vom 23.12.2007. Von großer praktischer Bedeutung ist daneben die Verwaltungsvorschrift (VwVBAföG).

Das Studentenwerk Düsseldorf als Amt für Ausbildungsförderung, Geb. 21.12, Universitätsstraße 1, 40225 Düsseldorf, ist in allen Förderungsangelegenheiten einschließlich der Auskunftserteilung und Beratung zuständig.

Studierende, denen für ihren Lebensunterhalt und ihre Ausbildung notwendige Mittel fehlen, haben einen Rechtsanspruch auf individuelle Förderung für eine Ausbildung, die ihrer Neigung, Eignung und Leistung entspricht. Ausbildungsförderung wird für die erste Ausbildung innerhalb der Regelstudienzeit bis zu einem berufsqualifizierenden Abschluss geleistet. Eine weitere Ausbildung wird nur unter bestimmten Voraussetzungen gefördert.

Der Förderungsantrag ist beim Amt für Ausbildungsförderung im Gebäude 21.12 zu stellen: Für jeden Antrag müssen die vorgeschriebenen Formblätter verwendet werden. Antragsformulare sollten vollständig ausgefüllt und mit den erforderlichen Unterlagen möglichst persönlich während der Beratungsstunden im Studentenwerk – Amt für Ausbildungsförderung – abgegeben werden. Bei unvollständigen Anträgen verzögert sich die Bearbeitung.

Ausbildungsförderung wird von Beginn des Monats an gewährt, in dem die Ausbildung aufgenommen wird, sofern spätestens in diesem Monat ein schriftlicher Antrag gestellt worden ist.

Vom 5. Fachsemester an wird Ausbildungsförderung geleistet, wenn eine Bescheinigung über den ordnungsgemäßen Verlauf des Studiums vorgelegt wird. Aus dieser Bescheinigung muss sich außerdem der bis zum Ende des erreichten Fachsemesters übliche Leistungsstand des Auszubildenden ergeben. Diese Eignungsbescheinigung (BAföG - Formblatt 5) wird von den hierfür zuständigen Mitgliedern der Hochschule unterschrieben.

Der Bewilligungszeitraum umfasst in der Regel ein Jahr. Es ist wichtig, weitere Förderungsanträge jeweils 2 Monate vor Ablauf dieses Zeitraumes zu stellen, um eine rechtzeitige Weiterförderung zu sichern. Der mögliche Zeitraum der Gewährung von Ausbildungsförderung (Förderungshöchstdauer) richtet sich nach der für den jeweiligen Studiengang festgesetzten Regelstudienzeit. Unter bestimmten Voraussetzungen kann auf Antrag eine Verlängerung der Förderungsdauer für eine angemessene Zeit erfolgen.

Bei der Berechnung der Förderungsleistung werden im allgemeinen Einkommen und Vermögen des Studierenden sowie Einkommen seines Ehegatten und der Eltern in dieser Reihenfolge berücksichtigt.

Wichtige Veränderungen, die sich auf den Leistungsanspruch auswirken können, sind unverzüglich schriftlich mitzuteilen. Dazu gehören z. B. Fachrichtungswechsel, Fächerkombinationswechsel, Examen, Studienabbruch oder Einkommensveränderungen. Eigene Einkünfte sind dem BAföG-Amt unverzüglich mitzuteilen. Ein Verdienst in Höhe von monatlich ca. 330 Euro wirkt sich nicht auf die Höhe der Ausbildungsförderung aus. Wer falsche oder unvollständige Angaben macht bzw. eine Änderungsanzeige nicht oder nicht rechtzeitig erstattet, muss u. U. mit einer Geldbuße bis zu 2500 Euro rechnen. Zu Unrecht erhaltene Ausbildungsförderung ist umgehend zu erstatten.

Hinweis: Die hier abgedruckten Informationen über Ausbildungsförderung sind nur allgemeiner Art und können eine individuelle und umfassende Beratung durch das Studentenwerk - Amt für Ausbildungsförderung - in keinem Fall ersetzen. Es ist ratsam, den individuellen Anspruch auf Ausbildungsförderung mit einer Antragstellung prüfen zu lassen.

Graduiertenförderung

„Proteininteraktionen und -modifikationen im Herzen“

für naturwissenschaftliche und medizinische Doktorandinnen und Doktoranden. Zugangsvoraussetzung ist ein überdurchschnittlicher Hochschulabschluss (Diplom, Staatsexamen) im Bereich der Lebenswissenschaften (Naturwissenschaftler/innen, Pharmazeuten/innen) bzw. ein überdurchschnittliches Physikum/1. Staatsexamen (Mediziner/innen). Auskunft erteilen die Sprecher des Graduiertenkollegs: Univ.-Prof. Dr. Axel Gödecke, Univ.-Prof. Dr. Malte Kelm, Aachen (s. auch S. 52)

„Dynamics of hot plasmas“ – „Dynamik heißer Plasmen“

für Doktorandinnen und Doktoranden mit überdurchschnittlichem Hochschulabschluss in Physik und Mathematik. Auskunft erteilt der Sprecher des Graduiertenkollegs: (s. auch Seite 52)

„Homotopie und Kohomologie“

für Doktorandinnen und Doktoranden mit überdurchschnittlichem Hochschulabschluss in Mathematik. Auskunft erteilen der Sprecher und die Düsseldorfer Mitglieder des Graduiertenkollegs (s. auch Seite 52)

„Nahrungsinhaltsstoffe als Signalgeber nukleärer Rezeptoren im Darm“

für Doktorandinnen und Doktoranden mit überdurchschnittlichem Hochschulabschluss in Naturwissenschaften und Medizin. Auskunft erteilt die Sprecherin des Graduiertenkollegs (siehe auch Seite 52).

Hochschulsport

Freiwilliger Breiten- und Wettkampfsport für alle Universitätsangehörigen.

Das Rektorat hat für den Bereich „Hochschulsport“ den geschäftsführenden Leiter des Instituts für Sportwissenschaft als Beauftragten bestellt. Das ASTA-Hochschulsportreferat plant und organisiert die breiten- und wettkampfsportlichen Aktivitäten der Heinrich-Heine-Universität Düsseldorf.

Das Sportprogramm des Sportreferates enthält Angebote des Breiten- wie auch des Wettkampfsportes, wobei der Vorrang dem Breitensport als Gelegenheit zur sportlichen Betätigung für alle eingeräumt wird. Die Veranstaltungen des Sportreferates sind für Studierende grundsätzlich kostenfrei – mit wenigen Ausnahmen (Reiten, Segeln, Golf, Squash, Tennis, Tauchen).

Für Bedienstete und Studierende, die sich nicht durch Zahlung des Sozialbeitrages an der Finanzierung des Hochschulsports beteiligen (z. B. Zweithörer, Studis anderer Unis) und auch alle anderen, die gerne am Hochschulsport teilnehmen möchten, gilt die vom Rektor beschlossene Gebührenordnung. Dies trifft z. B. die Bediensteten mit zur Zeit 45,- €. Studis anderer Unis zahlen 25,- € und alle Externen 95,- € pro zwei Semester, die auf das Konto 40 14 817 der Universität bei der Westdeutschen Landesbank, BLZ 300 500 00 unter Angabe des Verwendungszwecks 28211-22568“ eingezahlt werden müssen. Der Beitrag ist für zwei Semester ab Semesterbeginn gültig. Einen gültigen Ausweis erhält man im Sportreferat oder bei den Kontrollen, zwischenzeitlich gilt der Kontoauszug. Für die Nutzung besonders ausgestatteter Räume (gilt momentan nur für den Krafraum) ist für Studierende und Bedienstete der HHU eine zusätzliche Umlage in Höhe von 25,- € pro Semester vorgesehen, die von einem Beauftragten des Sportreferats bar erhoben wird.

Alle Hochschulangehörigen können, sofern sie regelmäßig an den Veranstaltungen teilnehmen, die Heinrich-Heine-Universität Düsseldorf in Einzel- oder Mannschaftswettbewerben bei den Deutschen Hochschulmeisterschaften vertreten. Außerdem führen viele Sportgruppen Fahrten zu Turnieren durch oder veranstalten eigene Wettkämpfe.

Zur Zeit gibt es 107 Sportgruppen in 50 Sportarten: Aerobic, Aikido, Akademische Boxstaffel, Akrobatik, American Football, Badminton, Ballett, Baseball, Basketball, Bauch-muss-weg-Training, Bodyworkout Plus, Capoeira, Chi Kung, Damenselbstverteidigung, Fechten, Fitneßtraining, Funktionelle Gymnastik, Fußball, Futsal, Gesellschaftstanz, Golf, Handball, Jazztanz, Judo, Kajak, Karate, Karate Go'yu-R'yu, Kilokiller, Klettern, Krafttraining, Lauf- und Konditionstraining, Merengue, Modern Dance, Orientalischer Tanz, Reiten, Rock'n' Roll, Rudern, Salsa, Schießen, Schwimmen, Segeln, Softball, Taekwondo, Tai Chi Chuan, Tennis, Tischtennis, Turnen, Ultimate Frisbee, Volleyball, Wen Do, Yoga.

Nähere Auskünfte über das Sportprogramm kann man erhalten im
ASTA-Sportreferat, Universitätsstr. 1, 40225 Düsseldorf, Gebäude 25.23

(AStA-Gebäude), F. 81-132 85, Fax 81-1 18 57

Sprechzeiten der Sportreferentinnen und -referenten und der Fachreferentinnen und -referenten:

Mi. 18.00–19.30 Uhr (Aushang am Sportreferat beachten).

Sachbearbeiterin: Barbara Dunkel, Sprechzeiten: Mo. bis Do. 13.00–17.00 Uhr

Sportreferentinnen/Sportreferenten: Dominik Kusiek, Oliver Fust, Andreas Altmann, Farshad Haghiri, Svenja Westerdorff, Felix Klaus

Das Sportprogramm kann man dem Sport-Info, das zu Beginn des Semesters erscheint und www.uni-duesseldorf.de/hochschulsport entnehmen.

Universitäts-Sportclub Düsseldorf e. V.

Vagedesstr. 19, 40479 Düsseldorf, F. 61 70 75 33

Vorstand: Dr. Michaelis, Frau Bertels Heering
K. Hemp (Geschäftsführer)

Aufgaben: Förderung der Leibübungen an der Heinrich-Heine-Universität Düsseldorf. Herstellung enger Verbindungen zwischen den Angehörigen der Universität und der sporttreibenden Bevölkerung von Düsseldorf. Die Förderung des Breiten-, Leistungs- und Spitzensports.

Zur Zeit besteht folgende Sportabteilung: Tennis

Auskünfte allgemeiner Art und Anmelde-möglichkeiten erteilt Herr Hemp, Eduard-Schulte-Str. 1, 40225 Düsseldorf, F. 61 70 75 33.

1

Allgemeine Hinweise

Ordentliche Studierende einer anderen Hochschule im Lande NRW, die die Hochschulzugangsberechtigung besitzen, können auf fristgerechten Antrag als Zweithörer/in zugelassen werden; jedoch nur mit Zustimmung der jeweiligen Fachdozentinnen und -dozenten. Über die Zulassung entscheidet der Rektor.

Generelle Beschränkungen des Besuches von Lehrveranstaltungen, z. B. für den Besuch der Klinischen Vorlesungen in der Medizinischen Fakultät, müssen berücksichtigt werden.

Ausländische Studierende

Die Voraussetzung für die Zulassung als ordentliche Studierende oder ordentlicher Studierender erfüllt, wer ein Zeugnis erworben hat, das im Heimatland zum Hochschulstudium berechtigt und einem deutschen Reifezeugnis im wesentlichen gleichwertig ist (Bewertungsgruppe I), oder ein deutsches Reifezeugnis bzw. ein ihm rechtlich gleichgestelltes Reifezeugnis besitzt.

Bewerberinnen und Bewerber, die ein Zeugnis besitzen, das in ihrem Heimatland zum Hochschulstudium berechtigt, das aber dem deutschen Reifezeugnis nicht gleichgestellt ist, jedoch einen erfolgreichen Studienbeginn möglich erscheinen läßt (Bewertungsgruppe II) können zum Studium nach Bestehen einer „Prüfung zur Feststellung der Hochschulreife ausländischer Studierender“ zugelassen werden. An der Heinrich-Heine-Universität Düsseldorf kann diese Prüfung nicht abgelegt werden.

Bewerberinnen und Bewerber, die ein Zeugnis besitzen, das in ihrem Heimatland zum Hochschulstudium berechtigt, das aber mit einem deutschen Reifezeugnis so wenig vergleichbar ist, daß ein erfolgreiches Studium nicht erwartet werden kann (Bewertungsgruppe III), müssen ein Studienkolleg absolvieren. An der Heinrich-Heine-Universität Düsseldorf ist kein Studienkolleg eingerichtet.

Wer sich zum Fachstudium an der Heinrich-Heine-Universität Düsseldorf bewerben möchte, muss die bestandene DSH-2 oder DSH-3, das „Kleine oder Große Deutsche Sprachdiplom“, die „Zentrale Oberstufenprüfung“ eines Goethe-Instituts, das „Deutsche Sprachdiplom, Stufe II“ der Kultusministerkonferenz oder einen Test DaF mit der Note 5 oder 4 in allen Teilprüfungen www.testdaf.de schon mit der Bewerbung nachweisen.

An der hiesigen DSH können nur diejenigen teilnehmen, die am Universitätssprachenzentrum der Heinrich-Heine-Universität Düsseldorf www.deutschkurse.de den zwei- bis dreiwöchigen Vorbereitungskurs oder den 10-Wochen besucht haben.

Siehe auch Kulturprogramm für ausländische Studierende, Seite 80.

Zur Beachtung

(für Studierende aller Fakultäten)

Die Bewerbungs- und Rückmeldefristen in den Fächern mit Zulassungsbeschränkungen sind Ausschlussfristen, d. h., sie können nicht verlängert werden.

Semestertermine

Es wird auf die **Zeittafel** auf Seite 5 verwiesen.

Gebühren

Gast- und Promotionshörer/innen sowie Zweithörer/innen gem. § 71 Abs. 1 HG entrichten bei der Anmeldung eine Gebühr von 100,- EURO pro Semester.

Für verspätet beantragte Einschreibungen sowie für verspätete Gebührenzahlungen oder sonstige Fristversäumnis muß eine Verwaltungsgebühr (z. Zt. 20 EURO) erhoben werden.

Für die Ausfertigung einer Zweitschrift des Studierendenausweises, des Gasthörerinnen- oder Gasthörerscheins, eines Prüfungszeugnisses oder einer Urkunde über die Verleihung eines akademischen Grades muss eine Verwaltungsgebühr in Höhe von z. Zt. 20 EURO erhoben werden.

Die Heinrich-Heine-Universität erhebt gemäß § 2 Abs. 1 StBAG für alle Studiengänge einen Studienbeitrag in Höhe von 500,00 EURO, der von der oder dem Studierenden semesterlich im voraus zu zahlen ist.

Der Beitrag fällt nur einmal pro Semester an. Das erste Hochschulsemester ist beitragsfrei.

Die die Studierenden betreffenden Regelungen gelten entsprechend für beitragspflichtige Zweithörerinnen und Zweithörer im Sinne des § 71 Abs. 2 HG.

I. Medizinische Fakultät

Bewerbungsfristen:

Bewerberinnen und Bewerber der Medizin und Zahnmedizin in höheren Semestern

können Bewerbungsunterlagen unmittelbar bei der Heinrich-Heine-Universität Düsseldorf – Studentensekretariat –, Universitätsstraße 1, 40225 Düsseldorf, anfordern.

Bewerberinnen und Bewerber für den Zusatzstudiengang „Gesundheitswissenschaften und Sozialmedizin“ müssen

ihre Bewerbung bis zum 30. 9. (des voran gegangenen Jahres) beim Studiengangsbeauftragten einreichen. Studienaufnahme ist nur zum Sommersemester möglich.

Im übrigen wird auf die **Zeittafel** auf Seite 5 verwiesen.

Bewerbungsfristen für den III. klinischen Studienabschnitt:

Die Zuteilungsanträge für das im Frühjahr beginnende Praktische Jahr müssen bis zum 30. 11. des Vorjahres und für das im Herbst beginnende Praktische Jahr bis zum 31. 5. des laufenden Jahres beim Vorsitzenden der Zuteilungskommission eingegangen sein.

Die Anträge werden im Medizinischen Dekanat (Geb. 23.11, Zi. 262) abgegeben.

II. Philosophische Fakultät

Es wird allen Studierenden geraten, vor ihrer Immatrikulation mit den zuständigen Studienberaterinnen bzw. Studienberatern Verbindung aufzunehmen.

Bewerbungsfristen:

Bewerberinnen und Bewerber in nicht zulassungsbeschränkten Fächern und Bewerber/innen in höheren Semestern

werden gebeten, die Einschreibungsunterlagen unmittelbar bei der Heinrich-Heine-Universität Düsseldorf – Studierendensekretariat –, Universitätsstr. 1, 40225 Düsseldorf anzufordern oder diese unter www.verwaltung.uni-duesseldorf.de auszudrucken.

Im übrigen wird auf die **Zeittafel** auf Seite 5 verwiesen.

III. Mathematisch-Naturwissenschaftliche Fakultät

Bewerbungsfristen:

Bewerberinnen und Bewerber in nicht zulassungsbeschränkten Fächern und Bewerber/innen in höheren Semestern

können Bewerbungsunterlagen unmittelbar bei der Heinrich-Heine-Universität Düsseldorf – Studierendensekretariat –, Universitätsstraße 1, 40225 Düsseldorf, anfordern, s.o.

Wichtiger Hinweis

Wird ein Kursplatz von einem Studierenden der Naturwissenschaften, der Medizin oder Zahnmedizin nach verbindlicher Vormerkung, d. h. nach Eintragung in den Belegbogen, ohne begründete Entschuldigung nicht in Anspruch genommen, so hat diese(r) Studierende keinen Anspruch auf eine nochmalige Zulassung zu dem betreffenden Kurs.

Entschuldigungen müssen spätestens am 2. Praktikumstag bei der Fachvertreterin/beim Fachvertreter vorliegen.

In Zweifelsfällen, insbesondere wenn eine Entschuldigung von der Fachvertreterin/vom Fachvertreter als „nicht begründet“ angesehen wird, entscheidet die Zulassungskommission.

Einschreibungsordnung der Heinrich-Heine-Universität Düsseldorf

vom 28.02.2007 (zuletzt geändert am 26.05.2008)

Aufgrund des § 2 Abs. 4 und des § 48 Abs. 1 des Gesetzes über die Hochschulen des Landes Nordrhein-Westfalen (Hochschulgesetz - HG) vom 31.10.2006 (GV. NRW S. 474) hat die Heinrich-Heine-Universität Düsseldorf folgende Ordnung erlassen:

§ 1 Allgemeines

(1) Wer sich für ein Studium bewirbt, wird auf Antrag durch Einschreibung in die Universität aufgenommen (Immatrikulation). Die Immatrikulierten werden für die Dauer der Einschreibung Mitglieder der Universität mit den daraus folgenden, in der Grundordnung der Universität sowie in der Satzung der Studierendenschaft näher beschriebenen Rechten und Pflichten.

(2) Anträgen auf Immatrikulation für einen Studiengang ist stattzugeben, wenn die Voraussetzungen für die Einschreibung nachgewiesen werden und kein Zugangshindernis vorliegt.

(3) Die Einschreibung erfolgt für einen Studiengang oder für mehrere Studiengänge, für den oder für die die Voraussetzungen nach Absatz 2 erfüllt sind; als Studiengang gelten auch Studien zum Zwecke der Promotion und ein von der Universität angebotener weiterbildender Masterstudiengang gemäß § 62 Abs. 1 HG, der einem Studiengang gleichwertig ist und mit einer Hochschulprüfung abgeschlossen wird. Einschreibungen für gleichzeitig mehrere Studiengänge, für die eine Zulassungsbeschränkung mit Auswahlverfahren besteht, durch das Studienbewerberinnen oder Studienbewerber vom Erststudium ausgeschlossen werden, können nur erfolgen, wenn dies wegen einer für den berufsqualifizierenden Abschluss vorgeschriebenen Studiengangkombination erforderlich ist.

(4) Mit der Einschreibung wird die Mitgliedschaft in der Fakultät, der den jeweils gewählten Studiengang anbietet, erworben. Ist dieser gewählte Studiengang oder sind die gewählten Studiengänge mehreren Fakultäten zugeordnet, so ist bei der Einschreibung die Fakultät zu wählen, in dem die Mitgliedschaft erworben werden soll.

(5) Die Universität kann von denen, die sich bewerben, die personenbezogenen Daten, die zur rechtmäßigen Erfüllung der in ihrer Zuständigkeit liegenden Aufgaben erforderlich sind, sowie für Zwecke der Gesetzgebung und Planung im Hochschulbereich die Erhebungsmerkmale gemäß § 3 Abs. 1 Nrn. 1 und 2 des Hochschulstatistikgesetzes vom 2. November 1990 (BGBl. I, S. 2414) erheben. Das Gesetz zum Schutz personenbezogener Daten (Datenschutzgesetz Nordrhein-Westfalen - DSGVO) vom 9. Juni 2000 (GV. NW. S. 542), zuletzt geändert durch Gesetz vom 29. April 2003 (GV. NRW S. 252)), bleibt unberührt.

§ 2 Voraussetzungen der Einschreibung

(1) Die Qualifikation für ein Studium wird durch ein Zeugnis der Hochschulreife (allgemeine oder fachgebundene Hochschulreife) oder eine als gleichwertig anerkannte Vorbildung nachgewiesen. Die allgemeine Hochschulreife berechtigt uneingeschränkt zum Studium, die fachgebundene Hochschulreife nur zum Studium der im Zeugnis ausgewiesenen Studiengänge. Die Einschreibung für ein Promotionsstudium (§ 1 Abs. 3 Satz 1) kann nur erfolgen, wenn die Voraussetzungen des § 67 HG erfüllt werden und die Bescheinigung der betreffenden Fakultät der Heinrich-Heine-Universität Düsseldorf vorgelegt wird, aus der sich ergibt, dass durch diese eine Betreuung der Dissertation erfolgt.

(2) Der Nachweis einer besonderen Vorbildung, einer besonderen studiengangbezogenen Eignung oder einer praktischen Tätigkeit wird gefordert, soweit Prüfungsordnungen dies vorsehen.

(3) Für Studiengänge, bei denen Zulassungszahlen festgesetzt sind, setzt die Einschreibung den Nachweis über die Zuweisung eines Studienplatzes voraus. Dieser Nachweis ist entbehrlich, wenn die Einschreibung unter Einstufung in ein höheres Fachsemester beantragt wird, für das Zulassungszahlen nicht festgesetzt sind, sofern die Anerkennung von entsprechenden Studienzeiten nachgewiesen wird.

(4) § 49 Abs.10 HG bleibt unberührt.

(5) Wer sich ohne den Nachweis der Qualifikation nach Absatz 1 für ein Studium bewirbt, kann unter den Voraussetzungen der aufgrund von § 49 Abs. 4 HG erlassenen Rechtsverordnung eingeschrieben werden.

§ 3 Ausländische und staatenlose Studienbewerberinnen und Studienbewerber

(1) Studienbewerberinnen und Studienbewerber, die nicht Deutsche im Sinne des Artikels 116 des Grundgesetzes sind, können, soweit keine Zugangshindernisse gemäß § 5 vorliegen, eingeschrieben werden, wenn sie die für den gewählten Studiengang erforderliche Qualifikation nachweisen, die gemäß § 2 Abs. 2 und § 3 Abs. 5 erforderlichen Nachweise erbringen, ausreichende Kenntnisse der deutschen Sprache besitzen und zum Fachstudium zugelassen worden sind. Ausländische Studienbewerberinnen und Studienbewerber aus nicht deutschsprachigen Ländern haben vor Aufnahme des Fachstudiums den Nachweis über ausreichende Kenntnisse der deutschen Sprache gemäß Sprachprüfungsordnung der Universität zu erbringen.

(2) Denen, die den Nachweis über ausreichende Kenntnisse der deutschen Sprache nicht erbracht haben und einen Hochschulsprachkurs besuchen wollen, um eine Sprachprüfung abzulegen, wird befristet bis zum Bestehen oder endgültigen Nichtbestehen der Sprachprüfung, höchstens jedoch für zwei Semester, die Rechtsstellung einer oder eines Studierenden verliehen, wenn die Zulassung zum Hochschulsprachkurs erfolgt ist.

(3) Mit dem Bestehen der Prüfung nach Absatz 2 wird kein Anspruch auf Einschreibung zum Fachstudium erworben.

(4) Die Qualifikationsvoraussetzungen für die Zulassung nach Absatz 1 und 2 werden unbeschadet des Absatzes 5 entsprechend der "Rahmenordnung für den Hochschulzugang mit ausländischen Bildungsnachweisen, für die Ausbildung an den Studienkollegs und für die Feststellungsprüfung" (Beschluss der Kultusministerkonferenz vom 15.04.1994 in der jeweils geltenden Fassung) festgelegt. Die Auswahl der Bewerber nach Absatz 1 für zulassungsbeschränkte Studiengänge erfolgt nach der Durchschnittsnote. Diese Durchschnittsnote wird vom Studierendensekretariat nur zum Zwecke der Zulassungsentscheidung gespeichert.

(5) Bei der Zulassung für ein zeitlich befristetes Studium ohne Abschluss von ausländischen und staatenlosen Personen, die als Stipendiatinnen/Stipendiaten nationaler, EU- und sonstiger internationaler Förderorganisationen sowie im Rahmen bilateraler z.B. mit ausländischen Hochschulen vereinbarten Austauschprogrammen an die Heinrich-Heine-Universität Düsseldorf kommen, sind Ausnahmen von den Absätzen 1 bis 5 möglich (§ 50 Abs. 3 HG).

§ 4 Verfahren

(1) In nicht zulassungsbeschränkten Studiengängen kann die Universität eine Bewerbungsfrist festsetzen. In zulassungsbeschränkten Studiengängen muss der Zulassungsantrag innerhalb der festgesetzten Frist bei der zuständigen Stelle eingegangen sein; wer diese Frist versäumt oder den Antrag nicht formgerecht stellt, ist vom Vergabeverfahren ausgeschlossen. Die in Satz 1 und 2 genannten Fristen werden im Vorlesungsverzeichnis und durch Aushang bekannt gegeben.

(2) Die Einschreibung für einen Studiengang erfolgt auf den Bewerbungsantrag. Der Antrag ist formgerecht innerhalb der von der Universität festgesetzten Frist zu stellen. Sofern die Studienordnung bestimmt, dass das Studium nur im Jahresrhythmus aufgenommen werden kann, ist der Antrag nur zulässig, wenn für das betreffende Semester ein Lehrangebot besteht.

(3) Mit dem Antrag auf Einschreibung sind vorzulegen:

1. der ausgefüllte Erhebungsbogen; mit dem Antrag auf Einschreibung werden die Erhebungsmerkmale gemäß § 3 Abs. 1 Nm. 1 und 2 des Hochschulstatistikgesetzes und folgende personenbezogene Daten gemäß § 1 Abs. 6 erhoben:

Familienname, Vorname, Geburtsname, Geburtsdatum, Geburtsort, Geschlecht, Staatsangehörigkeit, Postanschrift, Ort/Staat des Erwerbs der Hochschulzugangsberechtigung, Art und Datum der Hochschulzugangsberechtigung, die jeweils gewählten Studiengänge mit den zugehörigen Fächern und Fachsemestern, Art des Studiums, Form des Studiums, Hörerstatus, Fachsemester, Hochschulsesemester, Urlaubssemester, die Zugehörigkeit zur Fachschaft und zur Fakultät, Bezeichnung einer gleichzeitig besuchten weiteren Hochschule und Semester der Einschreibung, Bezeichnung der Hochschule der Erstimmatrikulation und Semester der Erstimmatrikulation, bereits abgelegte Prüfungen, Art und Dauer eines Auslandsstudiums und das Datum der Einschreibung;

2. die für den Nachweis der Qualifikation erforderlichen Zeugnisse und Nachweise sowie im Falle des § 2 Abs. 2 die für den Nachweis einer besonderen Vorbildung oder besonderen studiengangbezogenen Eignung oder praktischen Tätigkeit erforderlichen Zeugnisse oder Belege in beglaubigter Kopie oder Abschrift;

3. in zulassungsbeschränkten Studiengängen der Bescheid über die Zuteilung eines Studienplatzes (Zulassungsbescheid) oder der Nachweis gemäß § 2 Abs. 3 Satz 2;

4. der Nachweis über das bisherige Studium unter Beifügung einer Bescheinigung über die Exmatrikulation und des Studienbuchs mit Abgangsvermerk, sofern dieses Studium im Geltungsbereich des Grundgesetzes absolviert wurde;

5. ggf. Nachweise über die Anrechnung von Studienzeiten durch die zuständigen Prüfungsausschüsse oder Prüfungsämter;

6. der Nachweis über die Zahlung der zu entrichtenden Gebühren oder Beiträge;

7. eine Erklärung darüber, ob und ggf. welche Prüfungen oder Leistungsnachweise, die in Studien- und/oder Prüfungsordnungen vorgesehen sind, nicht bestanden wurden;

8. ggf. eine Erklärung gemäß § 1 Abs. 4 zur Mitgliedschaft in einer Fakultät;

9. der Nachweis über das Bestehen einer Krankenversicherung gemäß den gesetzlichen Vorschriften über die studentische Krankenversicherung.

(4) Ausländische oder staatenlose Personen aus nicht deutschsprachigen Ländern, die sich um einen Studienplatz bewerben, müssen den Nachweis über ausreichende Kenntnisse der deutschen Sprache gemäß der Sprachprüfungsordnung der Universität erbringen. Ausländische Zeugnisse sind im Original nebst einer Fotokopie oder Abschrift vorzulegen. Fotokopien oder Abschriften ausländischer Zeugnisse bedürfen der Beglaubigung durch die deutsche diplomatische oder konsularische Vertretung im Herkunftsland oder durch die diplomatische Vertretung des Herkunftslandes in der Bundesrepublik Deutschland. Fremdsprachigen Zeugnissen oder Bescheinigungen ist grundsätzlich eine deutschsprachige Übersetzung beizugeben, deren Richtigkeit durch die zuständige deutsche diplomatische oder konsularische Vertretung im Herkunftsland oder von vereidigten Dolmetschern oder Übersetzern in der Bundesrepublik Deutschland beglaubigt ist. Auf Verlangen ist die Echtheit von Zeugnissen mit einer Legalisation durch die zuständige deutsche Stelle nachzuweisen.

(5) Die erhobenen Daten werden vom Studierendensekretariat und vom Akademischen Prüfungsamt automatisiert gespeichert und zur Erfüllung der gesetzlichen Aufgaben verarbeitet. Eine regelmäßige Übermittlung bzw. Weitergabe erfolgt, wobei sich der Umfang der Übermittlung bzw. Weitergabe nach dem für die jeweilige Aufgabenstellung unerlässlich notwendigen Rahmen richtet,

a) einmal pro Semester an die jeweils betroffenen Fakultäten der Hochschule für die Aufgaben der auf Fakultätsebene eingerichteten Prüfungsämter (hier lediglich Matrikelnummer, Name, Vorname, Anschrift, Studiengang, Fachsemester, abgelegte Prüfungen, Datum der abgelegten Prüfungen, Fakultätszugehörigkeit),

b) jeweils nach erfolgter Einschreibung, Rückmeldung oder Exmatrikulation an das Hochschulrechenzentrum zum Zwecke der Verwaltung der Zugangsberechtigungen zum

Hochschuldatennetz sowie von Klausurauswertungen und an die Universitäts- und Landesbibliothek für die Zwecke der dortigen Benutzerverwaltung (in allen Fällen lediglich Name, Vorname, Anschrift, Geburtsdatum und E-Mail-Account),

c) auf Anforderung an die Studierendenschaft zum Zwecke der Erstellung und Fortschreibung eines Wählerverzeichnisses anlässlich der Durchführung von Wahlen zum Studierendenparlament und zu den Fachschaftsvertretungen (hier lediglich Matrikelnummer, Name, Vorname, Anschrift, Geburtsdatum, Studiengangs- und Fakultätszugehörigkeit),

d) jeweils nur nach erfolgter Immatrikulation und Exmatrikulation an die Träger der gesetzlichen Krankenversicherung für Studierende (hier lediglich Matrikelnummer, Name, Vorname, Anschrift, Geburtsdatum, Immatrikulations- bzw. Exmatrikulationsdatum gemäß der Studentenkrankenkassen-Meldeverordnung (SKV-MV) vom 27. März 1996 (BGBl. I. S. 678)),

e) an die NRW.Bank für den Zweck der Darlehensvergabe im Zusammenhang mit der Erhebung von Studienbeiträgen nach dem Studienbeitrags und Hochschulabgabengesetz,

f) bezogen auf die Erhebungsmerkmale gemäß § 3 Abs. 1 Nrn. 1 und 2 HSchStG an das statistische Landesamt NRW.

(6) Von den gemäß Absatz 3 erhobenen Daten werden vom Studierendensekretariat die erforderlichen Daten für die Studentenverwaltung genutzt. Die für die Bearbeitung von Befreiungs- oder Urlaubsanträgen zusätzlich erforderlichen Daten werden gesondert erhoben, nicht-automatisiert gespeichert und verarbeitet; das Ergebnis der Verarbeitung fließt in die Datenverwaltung des Studierendensekretariats ein.

(7) Werden bei der Bewerbung die festgesetzten Fristen versäumt, so kann auf Antrag die Einschreibung, Rückmeldung oder Beurlaubung auch später erfolgen, wenn ein wichtiger Grund nachgewiesen wird. Gleichzeitig ist die fällige Gebühr zu entrichten.

(8) Sofern die Fakultät die Zahl der Teilnehmenden an einem weiterbildenden Studium wegen der Art oder des Zwecks des Studiums beschränkt hat, weil die Zahl der Bewerbungen die Aufnahmefähigkeit übersteigt, regelt die Fakultät die Rangfolge der Zulassung.

§ 5 Versagung der Einschreibung

(1) Die Einschreibung ist außer im Falle der fehlenden Qualifikation oder fehlender Nachweise gemäß § 4 Abs. 3 Nr. 2 zu versagen,

a) wenn die Studienbewerberin oder der Studienbewerber in einem zulassungsbeschränkten Studiengang nicht zugelassen worden ist,

b) wenn in dem gewählten Studiengang an einer Hochschule im Geltungsbereich des Grundgesetzes eine nach der Prüfungsordnung erforderliche Prüfung endgültig nicht bestanden oder wenn ein nach der Prüfungsordnung erforderlicher Leistungsnachweis endgültig nicht erbracht wurde; dies gilt entsprechend für verwandte oder vergleichbare Studiengänge, soweit dies in Prüfungsordnungen bestimmt ist.

(2) Die Einschreibung kann versagt werden, wenn die Studienbewerberin oder der Studienbewerber

a) durch Krankheit die Gesundheit anderer Hochschulmitglieder gefährden oder

b) den ordnungsgemäßen Studienbetrieb erheblich beeinträchtigen würde; vor der Entscheidung soll der betreffenden Person Gelegenheit gegeben werden, nachzuweisen, dass der Versagungsgrund nicht besteht,

c) aufgrund einer psychischen Krankheit oder geistigen oder seelischen Behinderung unter Betreuung steht,

d) die für die Einschreibung vorgeschriebenen Formen und Fristen nicht beachtet hat,

e) den Nachweis über die Zahlung der zu entrichtenden Gebühren und Beiträge nicht erbringt; Ausnahmen sind hinsichtlich des Studierendenschaftsbeitrages in sozialen Härtefällen zulässig;

f) bereits an einer anderen Hochschule eingeschrieben ist.

§ 6 Mitwirkungspflichten

- (1) Studierende sind verpflichtet, der Universität unverzüglich mitzuteilen:
 - a) die Änderungen des Namens, des Familienstandes und der Anschrift,
 - b) bestandene oder nicht bestandene Prüfungen, deren Ergebnis für die Fortsetzung des Fachstudiums erheblich ist,
 - c) den Verlust von Studienbuch oder Studierendenausweis.
- (2) Die Studierenden, Studienbewerberinnen und Studienbewerber wirken auch bei den in der Universität eingesetzten automatisierten Geschäftsprozessen und Verfahren mit. Dazu gehört insbesondere die Teilnahme an automatisierter Bewerbung und Einschreibung, Lehrveranstaltungsbelegung und Evaluation sowie an weiteren Verfahren zur Organisation des Studiums. Grundlage dafür ist die aktive Nutzung des universitätsweit eingesetzten Identitätsmanagementsystems, der bei der Einschreibung erhaltenen Zugangserkennungen und der an die Matrikelnummer gekoppelten E-Mail-Adresse.

§ 7 Exmatrikulation

- (1) Auf Antrag sind Studierende zum Ende des Semesters zu exmatrikulieren.
- (2) Weiterhin ist die Exmatrikulation vorzunehmen, wenn
 - a) die Einschreibung durch Zwang, arglistige Täuschung oder eine Straftat herbeigeführt wurde;
 - b) in dem Studiengang eine nach der Prüfungsordnung erforderliche Prüfung endgültig nicht bestanden oder ein nach der Prüfungsordnung erforderlicher Leistungsnachweis endgültig nicht erbracht wurde;
 - c) der Bescheid über die Zuweisung eines Studienplatzes während des Vergabeverfahrens von der für die Zuweisung zuständigen Stelle zurückgenommen worden ist.
- (3) Nach der Aushändigung des Zeugnisses über die bestandene Abschlussprüfung ist die oder der Studierende zum Ende des laufenden Semesters zu exmatrikulieren, es sei denn, es bestünde noch eine Einschreibung für einen anderen Studiengang.
- (4) Studierende können exmatrikuliert werden, wenn
 - a) nach Einschreibung Tatsachen bekannt werden und noch fortbestehen oder eintreten, die zur Versagung der Einschreibung hätten führen müssen oder die zur Versagung der Einschreibung führen können,
 - b) sie, ohne beurlaubt worden zu sein, das Studium nicht aufnehmen oder sich nicht rückmelden,
 - c) sie die zu entrichtenden Gebühren und Beiträge trotz Mahnung und Fristsetzung mit Androhung der Maßnahme nicht entrichten; Ausnahmen sind hinsichtlich des Studierendenschaftsbeitrags in sozialen Härtefällen möglich,
 - d) sie die Erfüllung der Verpflichtungen nach dem Sozialgesetzbuch gegenüber der zuständigen Krankenkasse nicht nachweisen,
 - e) ein Fall des § 63 Abs. 5 Satz 6 HG gegeben ist.
- (5) Ein Rücktritt von der Einschreibung oder Rückmeldung ist auf begründeten Antrag nur bis zum letzten Werktag vor Vorlesungsbeginn möglich.
- (6) Nach erfolgter Exmatrikulation werden die personenbezogenen Daten der exmatrikulierter Studierenden aus dem Register der eingeschriebenen Studierenden gelöscht. Zum Zweck der Auskunftserteilung an Betroffene (z.B. für Rentenversicherungsnachweise) und zur Kontaktpflege mit den Ehemaligen können nach erfolgter Exmatrikulation die folgenden personenbezogenen Daten exmatrikulierter Studierender für die Dauer von 80 Jahren vom Studierendensekretariat gespeichert und genutzt werden: Name, Vorname, Matrikelnummer, Geburtsdatum, Anschrift, Studiengänge mit Fach- und Hochschulsemesteranzahl, Einschreibedatum, Exmatrikulationsdatum und Grund der Exmatrikulation.

(7) Zum Zwecke der Kontaktpflege mit den Ehemaligen einschließlich Absolventenbefragung wird neben den unter Absatz 6 genannten personenbezogenen Daten die an die Matrikelnummer gekoppelte E-Mail-Adresse bis auf Widerruf der Betroffenen gespeichert und genutzt.

(8) Dem Antrag auf Exmatrikulation nach Absatz 1 sind beizufügen:

1. das ausgefüllte Exmatrikulationsformular,
2. das Studienbuch,
3. der Entlastungsvermerk der Universitätsbibliothek,
4. bei Studierenden der Fächer Mathematik, Physik, Geographie, Chemie, Pharmazie, Psychologie und Medizin der Entlastungsvermerk für das jeweilige Fach.

(9) Die Wirkung der Exmatrikulation bestimmt sich nach Maßgabe der Bestimmungen des Verwaltungsverfahrensgesetzes über die Rücknahme und den Widerruf von Verwaltungsakten. Über die Exmatrikulation erhalten Studierende auf Antrag einen Nachweis. Mit der Exmatrikulation erlischt die Mitgliedschaft an der Universität. Wird die Exmatrikulation ausgesprochen, weil die betreffende Person sich nicht zurückgemeldet hat, tritt die Wirkung der Exmatrikulation mit dem letzten Tag des Semesters ein, zu dem sie sich eingeschrieben bzw. letztmalig zurückgemeldet hat.

§ 8 Rückmeldung

(1) Wer eingeschrieben ist und das Studium nach Ablauf des Studienhalbjahres (Semesters) an der Universität in demselben Studiengang fortsetzen will, muss sich innerhalb der von der Universität gesetzten Frist zurückmelden.

(2) Eine fristgerechte Rückmeldung liegt dann vor, wenn der Sozial- und Studierendenbeitragsbeitrag sowie der Studienbeitrag in der jeweils geschuldeten Höhe spätestens innerhalb der sechs folgenden Werktage nach Ablauf der Rückmeldefrist bei der Hochschule eingegangen ist.

(3) Liegen die Voraussetzungen der Absätze 1 und 2 vor, so wird die Rückmeldung von der Universität vermerkt.

(4) § 1 Abs. 4 gilt entsprechend, sofern die Mitgliedschaftsrechte künftig in einer anderen Fakultät ausgeübt werden sollen.

§ 9 Beurlaubung

(1) Eine Beurlaubung vom Studium kann auf Antrag gewährt werden, wenn ein wichtiger Grund nachgewiesen wird. Wichtige Gründe sind insbesondere:

- a) Ableistung des Grundwehrdienstes oder des Zivildienstes,
- b) vorübergehende Erkrankung; der Nachweis ist durch ein fachärztliches Gutachten zu führen, das zu Art und Umfang der krankheitsbedingten Einschränkung des Studiums Stellung nimmt. Die Zahl der Urlaubssemester aufgrund von Erkrankung darf die Zahl der Semester der Regelstudienzeit des Studienganges, für den die oder der Beurlaubte eingeschrieben ist, nicht überschreiten,
- c) Studium an einer ausländischen Hochschule oder Sprachschule,
- d) Ableistung eines Praktikums, das wesentlich zum Studienerfolg beitragen soll oder das der späteren Promotion dient, höchstens jedoch für die Dauer von zwei Semestern,
- e) Schwangerschaft oder Kinderbetreuung, die verhindern, dass erwartete Studienleistungen erbracht werden können,
- f) Verbüßen einer Freiheitsstrafe,
- g) Pflege oder Versorgung von Ehegatten, eingetragenen Lebenspartnerinnen und Lebenspartnern oder eines in gerader Linie Verwandten oder ersten Grades Verschwägerten, wenn diese oder dieser pflege- oder versorgungsbedürftig ist,
- h) Geltendmachung sonstiger wichtiger Gründe von gleicher Bedeutung.

(2) Die Beurlaubung erfolgt für die Dauer eines Semesters. Eine Beurlaubung über ein Semester hinaus ist nur bei besonders nachzuweisenden Gründen zulässig; in diesem Fall sind für jedes Semester der Beurlaubung innerhalb der Rückmeldefrist die Nachweise gemäß § 8 Abs. 2 zu führen. Während der Beurlaubung für mehr als sechs Monate ruhen die Mitgliedschaftsrechte und -pflichten (§ 10 Absatz 1 Satz 6 HG). Beurlaubte Studierende sind an der Hochschule, an der sie eingeschrieben sind, nicht berechtigt, Studien- und Prüfungsleistungen zu erbringen. Eine Verwaltungshilfe für die Einziehung des Mobilitätsbeitrages wird in Fällen der Beurlaubung wegen Krankheit, Auslandsstudium sowie Ableistung von Dienst (Absatz 1 Satz 2 Buchst. a, b und c) nicht geleistet; dies gilt nicht für die Wiederholung von nicht bestandenen Prüfungen und für Teilnahmevoraussetzungen, die Folge eines Auslands- oder Praxissemesters selbst sind, für das beurlaubt worden ist.

(3) Dem Antrag auf Beurlaubung sind beizufügen:

1. das ausgefüllte Beurlaubungsformular,
2. der Nachweis über die Zahlung der zu entrichtenden Gebühren und Beiträge,
3. schriftliche Begründung des Antrags unter Beifügung der Nachweise für das Bestehen eines wichtigen Grundes.

Das Studierendensekretariat speichert semesterlich lediglich den Status der Beurlaubung anhand der Fallgruppen des Absatzes 1.

(4) Eine Beurlaubung für das erste Fachsemester ist nicht zulässig.

§ 10 Studiengangwechsel

Der Wechsel eines Studiengangs ist bei der Universität zu beantragen; er bedarf ihrer Zustimmung. Für den Wechsel eines Studiengangs gelten die Bestimmungen über die erstmalige Einschreibung entsprechend.

§ 11 Zweithörerinnen und Zweithörer

(1) Eingeschriebene und nicht beurlaubte Studierende anderer Hochschulen können auf Antrag als Zweithörerinnen und Zweithörer mit der Berechtigung zum Besuch von Lehrveranstaltungen und zur Ablegung studienbegleitender Prüfungen zugelassen werden. Die Zulassung kann von der Universität versagt werden, wenn und soweit Einschränkungen des Besuchs von Lehrveranstaltungen gemäß § 59 Abs. 1 bis 3 HG bestehen. Vor einer Entscheidung nach Satz 1 und 2 ist die betreffende Fakultät zu hören.

(2) Eingeschriebene Studierende anderer Hochschulen können bei Vorliegen der Voraussetzungen des § 1 Abs. 2 und Abs. 3 Satz 2 als Zweithörerinnen und Zweithörer für das Studium eines weiteren Studiengangs zugelassen werden.

(3) Zweithörerinnen und Zweithörer werden nicht eingeschrieben, sondern werden durch die Zulassung und für die Dauer der Zulassung Angehörige der Universität, ohne Mitglieder zu sein. Die Vorschriften für die Einschreibung, ihre Versagung, die Rückmeldung und die Exmatrikulation finden sinngemäß Anwendung. Der Antrag auf Zulassung ist innerhalb der von der Universität bekannt gegebenen Fristen zu stellen. Mit dem Antrag auf Zulassung als Zweithörerin oder Zweithörer ist eine Immatrikulationsbescheinigung der Stammhochschule vorzulegen. Es wird eine Bescheinigung über die Zulassung für bestimmte Lehrveranstaltungen oder einen Studiengang ausgestellt.

§ 12 Gasthörerinnen und Gasthörer

(1) Bewerberinnen und Bewerber, die einzelne Lehrveranstaltungen an der Universität besuchen wollen, können auf Antrag nach Anhörung der betroffenen Fakultät als Gasthörerinnen und Gasthörer im Rahmen der vorhandenen Studienmöglichkeiten zugelassen werden. Der Nachweis der Qualifikation nach § 2 ist nicht erforderlich.

(2) Für die Zulassung ist eine Gebühr nach Maßgabe der hierzu erlassenen Satzung zu zahlen.

(3) Für Gasthörerinnen und Gasthörer gilt § 11 Abs. 3 entsprechend.

(4) Gasthörerinnen und Gasthörer im Sinne dieser Vorschrift sind auch die Teilnehmerinnen und Teilnehmer an Weiterbildungsveranstaltungen der Universität, sofern sie nicht unter den in § 1 Abs. 2 genannten Voraussetzungen als Studierende eingeschrieben werden.

(5) Eine Berechtigung, Prüfungen abzulegen, besteht nicht. Es kann lediglich eine Bescheinigung über die Teilnahme an Lehrveranstaltungen erworben werden. Dies gilt nicht für die Teilnehmerinnen und Teilnehmer an weiterbildenden Masterstudiengängen i.S.v. § 62 Abs. 3 Satz 1 HG.

§ 13 Übergangs- und Schlussvorschriften

Diese Einschreibungsordnung tritt mit Wirkung vom 1. April 2007 in Kraft. Gleichzeitig tritt die Einschreibungsordnung der Heinrich-Heine-Universität Düsseldorf vom 08.02.2005, zuletzt geändert am 12.07.2006, außer Kraft.

§ 9 Abs. 2 Satz 5 findet erstmalig auf die Zulassungsverfahren ab dem WS 2008/09 Anwendung

Ausgefertigt aufgrund des Beschlusses des Senats der Heinrich-Heine-Universität Düsseldorf vom 06.02.2007

Düsseldorf, den 28.02.2007

Der Rektor der Heinrich-Heine-Universität

Alfons Labisch

Univ.-Prof. Dr. med. Dr. Phil. M.A. (Soz.)

Geschäftsstelle Wuppertal des Landesprüfungsamtes für Erste Staatsprüfungen für Lehrämter

Außenstelle Düsseldorf, Universitätsstr. 1, Gebäude 23.31, Ebene 01, 40225 Düsseldorf
Tel. 0211 - 8 11 47 69; Fax: 0211 - 8 11 41 01; Pruefungsamt1D@pa.nrw.de

zuständig für die Kunstakademie

Zentrale des Landesprüfungsamtes
Henri-Dunant-Str. 65, 45131 Essen, Tel. 0201 - 1 83 73 23

Leiter der Geschäftsstelle:

RSD Harald Hochgräfe

Sprechstunden: Mo. 11.00–12.00 / Do. 11.00–12.00 und 14.00–15.00 Uhr

Tel. 0211 - 8 11 41 03

Vertreter aus der Hochschule:

Prof. Dr. W. Busse

Sachbearbeitung:

Reg.A. Margot Brinkmann, Tel. 0211 - 8 11 47 69

Sprechstunden: Di. 10.00–11.00 Uhr, Mi. 14.00–15.00 Uhr

Biologie (StI/I): Prof. Dr. Alfermann, StD Dr. Bickel, Prof. Dr. Bickel, Prof. Dr. Bünemann, StD' Dr. Fleischmann, Prof. Dr. Glätzer, Prof. Dr. Greven, Prof. Dr. Grieshaber, Prof. Dr. D'Haese, OstR Hänsch, Doz.' Dr. Höcker, Prof. Dr. Lösch, Prof. Dr. Lunau, Prof. Dr. Mehlhorn, OstD Merkle, Sem.L. Schlömer, OstR Dr. Thielen, StD' Unterbirker, Prof. Dr. Westhoff, OstD Wiese

Chemie (SII/I): Prof. Dr. Bettermann, StD Dr. Bickel , Prof. Dr. Braun , Prof. Dr. Frank , StR' Grommes, StD Heidemeyer, StD' Lorenz , StD a.D. Meloefski, Prof. Dr. Mewis, StD' Ulrichs, StD' Dr. v. Wachtendonk

Chemie (SII, SI Fachdidaktik): Prof. Dr. Vollmer

Deutsch (SII/I): OStD Andorfer, OStD Becker , Prof. Dr. Brall-Tuchel, Prof. Dr. D. Busse , Prof'. Dr. Cepl-Kaufmann, Prof. Dr. Görling, Prof.' Dr. Haupt , Prof. Dr. Herwig, StD' Hirdes, StR Jansen, StD Dr. Kauffeldt, Prof. Dr. Keller , StD Keuchen, Prof. Dr. Liedtke , Prof. Dr. Matussek, StD' Dr. Müller, Prof. Dr. Pott , Prof.' Dr. Schönborn, StD'Trude-Haendeler, StD Uerscheln , StD Waldmann, PD Dr. Wengeler, Prof. Dr. Witte

Englisch (SII/I): StD Althof, Univ.-Prof. Dr. W. Busse , StD Falkenstein, Prof.' Dr. Gomille, Prof.' Dr. Kouteva, StD' Masseling, LRSD Merker, PD Dr. Peters, Prof.' Dr. Seidel , Prof. Dr. Stein

Erz. Wiss. (SII/I): OStD Andorfer, StD Artz, Prof. Dr. Barz , OStD Becker , Prof. Dr. Birnbacher (Phil.), StD Brick, StD Brunkau, PD' Dr. Buchwald, Prof. Dr. Dieckmann (Päd.), OStR' Druyen, OStR Fehr , StD Flock, StD Garritzmann, Prof.' Dr. Gloger-Tippelt (Psy.), OStR Kahlbau, StD Lüderitz, StD a.D. Meloefski, Prof.' Dr. Miller-Kipp (Päd.), OStR' Schmidt , Prof. Dr. Schwarzer (Päd.), AOR Dr. Steuber, StD Dr. Storck, StD' Treude-Haendeler, StD Uerscheln

Französisch (SII/I): Prof.' Dr. Bierbach, StD i.E. Blume, Prof.' Dr. Borsó, PD' Dr. Brohm, Prof. Dr. Geisler, StD' i.K. Greulich, StD' Hochstein-Peschen, StD Dr. Kaal, OStD' Kayser-Hölscher, Prof. Dr. Leinen, Prof. Dr. Rettig, Prof. Dr. Schafroth, HD Dr. Semsch, Prof. Dr. Siepe , StD' Dr. Simon-Schäfer, StD Dr. Stolze, StD' Weidl

Geschichte (SII/SI): Prof. Dr. Bleckmann, Prof. Dr. Brandes, StD Dierselhuis, Prof.' Dr. Götz von Olenhusen, Prof. Dr. Hecker , HD' Dr. Hilger, Prof. Dr. Hoebink, Prof. Dr. Krumeich, Prof. Dr. Landwehr, Prof. Dr. Nonn, LRSD Schütze , StD' Treude-Haendeler, Prof. Dr. Vögele, Prof. Weber , Prof. Dr. Wieseemann

Griechisch (SII): Dr. Hirschberger, Prof. Dr. Reichel, Prof. Dr. Stein

Italienisch (SII): Prof.' Dr. Borsó, PD' Dr. Brohm, StD' Bujny, Prof. Dr. Geisler, StD' i.K. Greulich, StD' Kayser-Hölscher, Prof. Dr. Rettig, Prof. Dr. Schafroth, HD Dr. Semsch, Prof. Dr. Siepe

Latein (SII): StD'Dr. Bäcker , StD i.K. Burdich, Dr. Hirschberger, StR Liesen, Prof. Dr. Reichel, Prof. Dr. Stein

Mathematik (SII/I): StD Bongers, Prof. Dr. Grunewald, Prof.' Dr. Hochbruck, Prof. Dr. A. Jansen , Prof. Dr. K. Janßen, Prof. Dr. Jarre, Prof. Dr. Kerner, Prof. Dr. Köhler, OStD Meersmann, Prof. Dr. Meise, OStD Minnema, StD Dr. Neveling, StD Dr. Pallack, Prof. Dr. Ratschek, Prof. Dr. Singhof, Prof. Dr. Steffen, Prof. Dr. Wisbauer

Pädagogik (SII): StD Artz, Prof. Dr. Barz , OStD Becker , StD Brick, Prof. Dr. Dieckmann , OStR' Druyen, OStR Fehr , StD Flock, StD Garritzmann, OStR Kahlbau, StD Lüderitz, Prof.' Dr. Miller-Kipp, OStD Dr. Rehfus, OStR' Schmidt , Prof.' Dr. Schwarzer , StD Dr. Storck

Philosophie (SII): Prof. Dr. Birnbacher, Prof. Dr. Bühler, Prof.' Dr. Dietz , OStR Dr. Heizmann, Prof. Dr. Kann, StD Dr. Pätzold, OStR Dr. Peters, OStD Dr. Rehfus, Prof. Dr. Schurz, Prof. Dr. Tepe, StR Dr. Traub

Physik (SII/I): OStD Claas , Prof. Dr. Egger , Prof. Dr. Getzlaff, Prof. Dr. Heinzel, Prof. Dr. Hering, Prof. Görlitz, Prof. Dr. Löwen, Prof. Dr. Pretzler, Prof. Dr. Spatschek, Prof. Dr. Schumacher , StD Treffeisen, Prof. Dr. Willi

Spanisch (SII): StD Baur, Prof' Dr. Bierbach, Prof.' Dr. Borsó, Prof. Dr. Geisler, StR Dr. Kaal, Prof. Dr. Leinen, Prof. Dr. Rettig, Prof. Dr. Schafroth, StD Dr. Stolze

Sport: Prof. Tiegel, Wuppertaler Prüfer

Zentrale wissenschaftliche Einrichtungen der Universität

Biologisch-Medizinisches Forschungszentrum (BMFZ)

Geschäftsführender Leiter: Prof. Dr. Guido Reifenberger , Geb. 14.79,
F. 81-1 86 60, Fax 81-1 78 04, E-Mail: reifenberger@med.uni-duesseldorf.de

Stellvertreter: Prof. Dieter Willbold, F. 81-1 13 90, Fax: 81-1 51 67,
E-Mail: d.willbold@uni-duesseldorf.de, Prof. Dr. Rainer Haas , Tel. 81-1 77 20,
Fax: 81-1 88 53, E-Mail: haem-onk.haas@med.uni-duesseldorf.de

Wissenschaftskordinatorin: Dr. Cornelia B. Höner, Geb. 23.12.02, F. 81-1 33 73,
Fax 81-1 39 74, E-Mail: Cornelia.Hoener@uni-duesseldorf.de

Vorstand:

Schwerpunkt 1 Infektiologie: Prof. Prof. Hengel, Prof. Martin
Stellvertreter: Prof. Hegemann

Schwerpunkt 2 Tumorbilogie: Prof. Borkhardt, Prof. Boege
Stellvertreter: Frau Prof. Royer-Pokora

Schwerpunkt 3 Neurobiologie: Prof. Müller , Frau Prof. Rose
Vertreter: Prof. Zilles

Schwerpunkt 4: Zelluläre Kommunikation: Prof. Krutmann, Prof. Weber
Vertreter: Prof. Scharf

Forschungsgruppenleiter:

Prof. Dr. Bender (Gynäkologie), Prof. Dr. Boege (Klin. Chemie und Laboratoriumsdiagnostik), Prof. Borkhardt (Kinder-Onkologie, -Hämatologie und Klin. Immunologie), Prof. Dr. Ernst (Mikrobiologie), Prof. Dr. Groth (Biochemie der Pflanzen), Prof. Dr. Haas (Neurophysiologie), Prof. Dr. Haas (Hämatologie), Prof. Hartung (Neurologie), Prof. Dr. Häussinger (Gastroenterologie, Hepatologie, Infektiologie), Prof. Dr. Hegemann (Mikrobiologie), Prof. Hengel (Virologie), Prof. Dr. Huston (Phys. Psychologie), Prof. Dr. Jander (Neurologie), Frau Prof. Jousen (Augenheilkunde), PD Dr. Klotz (Biochemie und Molekularbiologie I), Prof. Dr. Kolb-Bachofen (Immunbiologie), PD Dr. Korth (Neuropathologie), Prof. Dr. Krutmann (Dermatologie), Prof. Martin (Ökologische Pflanzenphysiologie), Prof. Dr. Mehlhorn (Zoomorphologie), PD Dr. Methner (Neurologie), Prof. Dr. Müller (Molekulare Neurobiologie), Prof. Müschen (Transplantationsdiagnostik), Prof. Dr. Nürnberg (Biochemie und Molekularbiologie II), Prof. Dr. Pfeffer (Mikrobiologie), Prof. Reifenberger (Neuropathologie), Prof. Dr. Riesner (Phys. Biologie), Fr. Prof. Rose (Neurologie), Fr. Prof. Dr. Royer-Pokora, Prof. Dr. Rütther (Entwicklungsbiologie), Prof. Scharf (Haemostaseologie), Prof. Dr. Seitz (Neurologie), Prof. Dr. Schaal (Virologie), PD Dr. Schliess (Gastroenterologie), Prof. Dr. Schmitt (Biochemie), Prof. Dr. Schnitzler (Neurologie), Prof. Dr. Schrader (Physiologie), Prof. Dr. Schrör (Pharmakologie), Prof. Schulz (Urologie), Prof. Claus Seidel (Institut für Physikalische Chemie II), Prof. Dr. Siebler (Neurologie), Prof. Dr. Sies (Biochemie und Molekularbiologie I), Prof. Dr. Wernet (Transplantationsdiagnostik), Prof. Willbold (Physikalische Biologie), Prof. Dr. Wunderlich (Molekulare Parasitologie), Prof. Dr. Zilles (Hirnforschung)

Zentrallaboratorien: Prof. Dr. Karl Köhrer, Dr. Sybille Scheuring (Molekularbiologisches Zentrallabor), F. 81-1 31 65, Geb. 23.12; Fr. Dr. Metzger, Dr. Bouschen (Analytisches Zentrallabor), F. 81-1 41 59;
Prof. Dr. Ulrich Rütther (Zentrallabor für transgene Tiere), F. 81-1 48 60, Geb. 26.13

Institute an der Heinrich-Heine-Universität Düsseldorf **Deutsches Diabetes-Zentrum, Leibniz-Zentrum für** **Diabetes Forschung**

siehe Seite 219

Institut für Umweltmedizinische Forschung gGmbH

siehe Seite 220

AGEF e. V. - Institut an der Heinrich-Heine-Universität

(Arbeitsgemeinschaft Elektrochemischer Forschungsinstitutionen e. V.)

Universitätsstr. 1, Gebäude 26.32.02.42, 40225 Düsseldorf

Leiter: Prof. Dr. C. Seidel, F. 81-1 58 81

Stellvertr. Leiter: Priv.-Doz. Dr. M. Lohrengel, F. 81-1 41 48

Geschäftsführer: Dr. Uwe König

Sekretariat: Veronika Mendorf-Collisi, F. 81-1 48 96

Mitglieder: Prof. Dr. H. Bettermann (F. 81-1 21 03), Prof. Dr. K. Schierbaum (F. 81-14515), Priv.-Doz. Dr. G. Staikov, FZ-Jülich, Prof. Dr. H.-H. Strehblow

Institut „Moderne im Rheinland“

An-Institut des „Arbeitskreises zur interdisziplinären Erforschung der Moderne im Rheinland e. V.“

Forschungsstelle Alfons Paquet

Leiterin: Prof. Dr. Gertrude Cepl-Kaufmann

Mitarbeiter/innen: Jasmin Grande M.A., Nina Heidrich, Kathrin Püttmann

Geb. 23.21, Raum 2.51

F. 81-1 30 04

e-mail: cepl-kaufmann@gmx.de

Institute in Zusammenarbeit mit der Universität

Institut für Medizin, Forschungszentrum Jülich GmbH

52425 Jülich, F. (02461) 61 64 43

Geschäftsf. Direktor: Prof. Dr. K. Zilles

Direktoren: Prof. Dr. Katrin Amunts, Prof. Dr. G. R. Fink, Prof. Dr. N. J. Shah, Prof. Dr. Dr. P. Tass

Sekretariat: Frau Klapper, Fax (02461) 61 2990

Wiss. Mitarbeiterinnen und Mitarbeiter: Dr. M. Axer, Dr. M. Barbe, T. H. Barnikol, Svenja Caspers, Dr. P. J. Cassidy, Dr. J. Dammers, S. Eickhoff, Dr. D. Elmenhorst, Dr. J. Felder, PD Dr. D. Feldmeyer, Dr. Valentina Garibotto, F. Geschewski, Dr. Farida Grinberg, Dr. C. L. Hauptmann, Prof. Dr. H. Herzog, PhD R. Huang, Dr. V. Krachkowsky, Prof. Dr. K.-J. Langen, Dr. Silke Lux, Prof. Dr. J. Lübke, Prof. Y. L. Maistrenko, H. Mohlberg, Dr. Patricia Morosan, Dr. Ana-Maria Oros-Peusquens, Dr. C. Palm, Dr. Nicola Palomero-Gallagher, P. Pieperhoff, Prof. Dr. U. Pietrzyk, PhD O. Popovych, PhD O. P. Poznansky, E. D. Pracht, Dr. Gabriele Radnikow, Dr. Astrid Rollenhagen, Ph.D. S. Romanzetti, Dr. Elena Rota Kops, Dr. J.J. Scheins, Prof. Dr. S. Sihver, PhD A. Silchenko, Dr. T. Stöcker, Dr. Gabrielle Stoffels, K. Vahedipour, PD Dr. P. Weiß-Blankenhorn, Dr. R. Weidner

Gastwissenschaftler(innen): Dr. Utako Birgitt Barnikol, Prof. Dr. A. Bauer, Ph. D. Y. Grodzinsky, Alexander von Humboldt-Stiftung, Dr. J. Kaffanke, Dr. Olga Kedo, Dr. M. E. Kirlangic

Drittmittel: Elisabeth Bay, BMBF; Dr. S. Heim, NIH; Dr. A. J. Heinz, DFG; Dr. Dagmar Salber, DFG; MD M. Zvyagintsev, DLR

Institut für Biotechnologie, Forschungszentrum Jülich GmbH

52425 Jülich

Direktor: Prof. Dr. Michael Bott, F. (02461) 61 32 94

Stellv. Direktor: N. N. F. (02461) 61 55 15

Sekretariat: Iris Heitzer, F. (02461) 61 51 46, Fax (02461) 61 27 10

Wiss. Mitarbeiterinnen und Mitarbeiter: Dr. Bringer-Meyer, Dr. Broucker, Dr. Eggeling, Prof. Dr. Freudl, Dr. Polen

Institut für Biologische Informationsverarbeitung, Forschungszentrum Jülich GmbH

IBI-2: Biologische Strukturforchung

52425 Jülich

<http://www.fz-juelich.de/ibi/ibi-2>

Direktor: Prof. Dr. Georg Büldt, Tel. 02461-61-2030, E-Mail: g.bueldt@fz-juelich.de

Verwaltung: Frau Birgit Gehrmann, Tel. 02461-61-2031, Fax 02461-61-2020

Wiss. Mitarbeiterinnen und Mitarbeiter: Priv.-Doz. Dr. Jörg Fitter, Dr. Valentin Gordeliy, Priv.-Doz. Dr. Joachim Granzin, Priv.-Doz. Dr. Jörg Labahn, Dr. Ramona Schlesinger, Dr. Oliver Weiergräber

Deutsches Krankenhausinstitut e. V.

Hansaallee 201, 40549 Düsseldorf, Tel. 0211/470510, Fax 0211/4705119

Institutsleitung: Dipl.-Ökonom Udo Müller

Sekretariat: Claudia Müller

Institut für Chemie und Dynamik der Geosphäre, Institut 3: Phytosphäre (ICG-3)

Forschungszentrum Jülich GmbH, 52425 Jülich

Direktor: Univ.-Prof. Dr. Ulrich Schurr, F. (0 24 61) 61 30 73,

E-Mail: u.schurr@fz-juelich.de

Sekretariat: Frau Annelie Lorenz, F. (0 24 61) 61 48 19, Fax (0 24 61) 61 24 92

Wissenschaftliche Mitarbeiterinnen und Mitarbeiter:

Dr. Peter Blümler, Dr. Frank Gilmer, Dr. Thomas Gollan, Prof. Dr. Klaus Günther, Dr. Ingo Heinrichs, Dr. Gerhard Helle, Dr. Siegfried Jahnke, Dr. Marcus Jansen, JunProf. Dr. Ingar Janzik, Dr. Akira Kagawa, Dr. Einhard Kleist, Dr. Arnd Kuhn, Dr. Susanne Lambrecht, Dr. Julia Lindenmair, Dr. Hinrich Lühring, Dr. Shizue Matsubara, Dr. Marion Menzel, Dr. Kerstin Nagel, Dr. Roland Pieruschka, Dr. Uwe Rascher, Dr. Gerhard Roeb, Dr. Hanno Schar, Priv.-Doz. Dr. Heike Schneider, Dr. Walter Schröder, Dr. Björn Thiele, Dr. Vicky Temperton, Dr. Michael Thorpe, Dr. Andreas Ulbrich, Dr. Dagmar van Duschoten, Dr. Achim Walter, Dr. Anika Wiese, Priv.-Doz. Dr. Jürgen Wildt, Dr. Karel Windt, Dr. Wilhelm Wolff

Institut für Internationale Kommunikation in Zusammenarbeit mit der Heinrich-Heine-Universität Düsseldorf e. V. (IIK)

Universitätsstraße 1, 40225 Düsseldorf, Geb. 23.31, U1.73

Tel. 81-1 51 82, Fax: 81-1 25 37,

E-Mail: iik@uni-duesseldorf.de

Internet-Informationsseite: www.iik-duesseldorf.de

Geschäftsführer: Dr. Matthias Jung

Vorstand: Univ.-Prof. Dr. Christine Schwarzer (Vorsitzende), Univ.-Prof. Dr. Heiner Barz (Stellvertreter)

Oliver Grüter, M.A., MBA (Vertreter der Mitarbeiter), Univ.-Prof. Dr. Michiko Mae, Univ.-Prof. Dr. Raimund Schirmeister (Vertreter des Rektorats), Univ.-Prof. Dr. Dieter Stein, Dr. Ulrich Welbers

Düsseldorfer Institut für Dienstleistungs-Management DID

(Gebäude 23.32)

Geschäftsführender Direktor: Univ.-Prof. Dr. Winfried Hamel, F. 81-1 15 69

Stellvertreter: Univ.-Prof. Dr. Bernd Günter, F. 81-15216

Direktoren: Univ.-Prof. Dr. Christoph J. Börner, F. 81-1 52 58 Univ.-Prof. Dr. Klaus-Peter Franz, F. 81-11839, Univ.-Prof. Dr. Bernd Günter, F. 81-15216, Univ.-Prof. Dr. Winfried Hamel, F. 81-13995, Univ.-Prof. Dr. Raimund Schirmeister, F. 81-14655, Univ.-Prof. Dr. Heinz-Dieter Smeets, F. 81-15286, Univ.-Prof. em. Dr. H. Jörg Thieme, F. 81-15330

Sekretariat: Frau Verw.-Ang. Gudrun Brauwers, F. 81-13995, Fax 81-15164

e-mail: did@uni-duesseldorf.de, Internet: www.did.uni-duesseldorf.de

Sonderforschungsbereiche an der Heinrich-Heine-Universität Düsseldorf

Sonderforschungsbereich 575-01 – Experimentelle Hepatologie –
Sprecher: Prof. Dr. Häussinger

Sonderforschungsbereich 590 – Inhärente und adaptive Differenzierungsprozesse
Sprecher: Prof. Dr. Elisabeth Knust

Sonderforschungsbereich 612 – Molekulare Analyse Kardiovaskulärer Funktionen
und Funktionsstörungen –
Sprecher: Prof. Dr. Schrader

Sonderforschungsbereich 728 – Umweltinduzierte Alterungsprozesse
Sprecher: Prof. Dr. Jean Krutmann, Prof. Dr. Fritz Boege

Sonderforschungsbereich/Transregio 6 – Physik von kolloidaler Dispersionen in äußeren
Feldern
Sprecher: Prof. Dr. H. Löwen

Sonderforschungsbereich / Transregio 18 – Relativistische Laser-Plasma-Dynamik
Sprecher: Prof. Dr. Oswald Willi

Sonderforschungsbereich 663 – Molekulare Antwort nach elektronischer Anregung
Sprecherin: Prof. Dr. Marian

Die Universität ist an folgenden Sonderforschungsbereichen beteiligt:

Sonderforschungsbereich/Transregio 1 – Endosymbiose: Vom Prokaryoten zum
eukaryotischen Organell
Sprecher: Prof. Dr. Jürgen Soll (LMU München)

Sonderforschungsbereich 591: – Universelles Verhalten gleichgewichtsferner Plasmen:
Heizung, Transport und Strukturbildung –
Sprecher: Prof. Dr. Reinhard Schlickeiser (Ruhr-Universität Bochum)

Sonderforschungsbereich/Transregio 12: – Symmetrien und Universalität in mesoskopischen
Systemen –
Sprecher: Prof. Dr. Zirnbauer (Universität zu Köln)

Sonderforschungsbereich 542: – Molekulare Mechanismen Zytokin-gesteuerter Entzündungsprozesse:
Signaltransduktion und pathophysiologische Konsequenzen
Sprecherhochschule: Prof. Dr. J. Floege, RWTH Aachen

Übersicht über die Zahl der Studierenden im Sommersemester 2008

Stand: 15. Mai 2008

	Gesamt	Deutsche		Ausländer	
		männl.	weibl.	männl.	weibl.
Ordentlich Studierende	15 263	7 356	5 311	1 589	1 007
Besucher Deutschkurs	38	0	0	24	14
Zwischensumme	15 301	7 356	5 311	1 613	1 021
Zweithörer	77	36	26	5	10
Promotionshörer	88	40	42	2	4
Gasthörer	354	151	192	9	2
Zwischensumme	519	227	260	16	16
Gesamt	15 820	7 583	5 571	1 629	1 037

Alle Studierende (inkl. Beurlaubte)

Fakultäten

Sommersemester 2008

	Gesamt	männlich	weiblich
Philosophische Fakultät	5 805	3 869	1 936
Juristische Fakultät	1 317	693	624
Wirtschaftswissenschaftliche Fakultät	925	427	498
Math.-Naturw. Fakultät	4 473	2 279	2 194
Medizinische Fakultät	2 791	1 701	1 080
Insgesamt	15 301	8 969	6 332

nur ordentliche Studierende und Besucher Deutschkurs (inkl. Beurlaubte)

nur erstes Fach des ersten Studiengangs (Kopfzählung)

Lehrveranstaltungen für Hörerinnen und Hörer aller Fakultäten

Vorlesungen und Übungen

Psychoanalyse und Gesellschaft Do. 14.15-15.45 (2stündig) Gebäude 15.16	West-Leuer/Tress
Physiologische Optik Di. 8-10 Hörsaal 2B	Morgenstern / Roth
Übungen zur Vorlesung Physiologische Optik Di. 17-18 Hörsaal 2B	Morgenstern / Roth
Ethik in der Medizin, Ringvorlesung Di. 16-18 (Aushänge beachten) Hörsaal 13B	Gastdozenten (Organisation: Labisch)
Veranstaltung des Beauftragten für die Belange behinderter und chronisch erkrankter Studierender. Seminar und Übungen: Studieren ohne Behinderung – Bearbeitung und Lösungsfindung für typische Konfliktsituationen im Studienalltag chronisch kranker und behinderter Studierender Fr. 14-16 Gebäude 15.16 Anmeldung erforderlich, F. 81-1 83 38	Franz

1

Veranstaltungen des Zentrums für Informations- und Medientechnologie im Wintersemester 2008/2009

Verbindliche Anmeldungen für **alle** Kurse i.d. Regel **14 Tage** vor Kursbeginn entweder auf der Internet-Seite des ZIM: www.zim.uni-duesseldorf.de/kurse/anmeldung oder per E-Mail (wo dies angegeben ist). Es werden bei allen anderen PC-Kursen **WINDOWS-Kenntnisse** vorausgesetzt. Für kurzfristige, aktuelle **Änderungen** und **Ankündigungen** von Zusatzkursen beachten Sie unbedingt die ZIM-Seite im Internet: www.zim.uni-duesseldorf.de

Anwendungen unter Windows: Grundlagen

1. Einführung in Word - Einführung in die Textverarbeitung Grätz
3-stündiger Kompaktkurs
21.10., 25.11., 22.01. 9-12 Uhr, Raum 01.21
Anmeldung: <http://www.zim.uni-duesseldorf.de/kurse/anmeldung>
2. Einführung in Excel - Einführung in die Tabellenkalkulation Vehlhaber /
Brückers
4.11. (Teil 1) und 5.11. (Teil 2) 9-12 Uhr, Raum 01.21
8.12. (Teil 1) und 9.12. (Teil 2) 9-12 Uhr, Raum 01.21
20.1. (Teil 1) und 21.1. (Teil 2) 9-12 Uhr, Raum 01.21
Anmeldung: <http://www.zim.uni-duesseldorf.de/kurse/anmeldung>
3. Einführung in PowerPoint - Erstellung von Präsentationen Vehlhaber
18.11. oder 27.1. 9-12 Uhr, Raum 01.21
Anmeldung: <http://www.zim.uni-duesseldorf.de/kurse/anmeldung>
4. Einführung in Access - Einführung in Access-Datenbanken Monser
Blockveranstaltung: Beginn: 09.02.2008 Ende: 11.02.2008 9- 12 Uhr,
Raum 01.21
Anmeldung: <http://www.zim.uni-duesseldorf.de/kurse/anmeldung>
5. Einführung in Outlook - Einführung in Mail- und Vehlhaber
Kalenderfunktionen
28.10. 9-12 Uhr, Raum 01.21
Anmeldung: <http://www.zim.uni-duesseldorf.de/kurse/anmeldung>

Anwendungen unter Windows: Fortgeschrittene

6. Word für Fortgeschrittene (Themen s. Sonderinfo und WWW-Seite) Grätz
10.11., 15.12., 19.1. 11-12 Uhr, Raum 01.21
Anmeldung **nicht erforderlich**

Selbstlernprogramm für Office-Anwendungen

7. Skill Space

Dies ist ein webbasiertes Selbstlernprogramm für Office-Anwendungen. Interessierte können sich im Uni-Netz unter <http://www.zim.uni-duesseldorf.de/kurse/skillspace> einloggen.

Statistik

8. Auswertungen mit SPSS für Windows: Grundkurs - Einführung in die Benutzung des Statistikpaketes SPSS mit Übungen Willers

Blockveranstaltung: Beginn: 24.02.2009 Ende: 27.02.2009 9- 16 Uhr, Raum 00.43

Anmeldung: <http://www.zim.uni-duesseldorf.de/kurse/anmeldung>

9. Auswertungen mit SPSS für Windows: Fortgeschrittenenkurs - Einführung in die Benutzung des Statistikpaketes SPSS mit Übungen für Fortgeschrittene Willers

Blockveranstaltung: Beginn: 02.03.2009 Ende: 05.03.2009 9- 16 Uhr, Raum 00.41

Anmeldung: <http://www.zim.uni-duesseldorf.de/kurse/anmeldung>

10. Auswertungen mit SAS - Einführung in das Statistiksystem SAS für Windows Willers

Blockveranstaltung: Beginn: 09.03.2009 Ende: 11.03.2009 9- 16 Uhr, Raum 00.43

Anmeldung: <http://www.zim.uni-duesseldorf.de/kurse/anmeldung>

Betriebssysteme UNIX/ Linux

11. Einführung in LINUX (semesterbegleitend) Lannert / Gutmann

Fr 9- 12 Uhr, Raum 00.41 und 00.45

Beginn: 07.11.2008

Anmeldung: lannert@uni-duesseldorf.de

12. Linux für Fortgeschrittene (semesterbegleitend) Lannert / Gutmann

Fr 14- 16 Uhr, Termine werden einzeln bekanntgegeben

Beginn: 07.11.2008

Anmeldung: lannert@uni-duesseldorf.de

Anwendungen unter UNIX/ Linux

13. Einführung in die Nutzung des LINUX-Hochleistungsrechenclusters Schreiber

Blockveranstaltung: Beginn:16.02.2009 Ende:20.02.2009 10-12 Uhr, Raum 00.41 und 00.45

Anmeldung: schreiber@uni-duesseldorf.de

14. Einführung in Java Spiegl

18.11., 19.11. 9-12 Uhr, Raum 00.41

Anmeldung: spiegl@uni-duesseldorf.de

Internet und Netzwerke

15. Kurzeinführung Internet Grätz
u. Mitarb.
Do 13-14 Uhr, Raum 00.51
Findet bei Bedarf im Rahmen der "Internet-Einsteiger-Sprechstunde" statt!
Anmeldung nicht erforderlich

Multimedia

Weitere Veranstaltungen des Multimediazentrums (MMZ) werden unter der Adresse <http://mmz.uni-duesseldorf.de/Veranstaltungen.html> bekanntgegeben

16. Adobe Photoshop-Grundlagen Clames
Blockveranstaltung: Beginn: 2.12.2008 Ende: 4.12.2008 9- 14Uhr,
Raum 01.21
Anmeldung: <http://www.zim.uni-duesseldorf.de/kurse/anmeldung>
17. Adobe Photoshop-Fortgeschrittene Clames
Termine nach Vereinbarung:
clames@uni-duesseldorf.de
18. Einführung in Outlook - Einführung in Mail- und Vehlhaber
Kalenderfunktionen
28.10., 9-12 Uhr, Raum 01.21
Anmeldung: <http://www.zim.uni-duesseldorf.de/kurse/anmeldung>

electronic publishing

19. LaTeX - Einführung und Übersicht Sowa
Termine nach Bedarf
sowa@uni-duesseldorf.de
20. LaTeX - Grundlagen und spezielle Probleme Sowa
Termine bei Bedarf
sowa@uni-duesseldorf.de

Sonstige Veranstaltungen des ZIM

21. Kurse für weiteren Mitarbeiterinnen und Mitarbeiter
Das Veranstaltungsprogramm des ZIM für weiteren Mitarbeiterinnen und Mitarbeiter ist im „Fortbildungsprogramm für die weiteren Mitarbeiterinnen und Mitarbeiter“, herausgegeben vom Kanzler der Heinrich-Heine-Universität, integriert. Das Programm kann in der Universitätsverwaltung bei Frau Ziesemer, Tel:13019 oder ziesemer@verwaltung.uni-duesseldorf.de angefordert werden.
Infos im Web:
http://www.peo.uni-duesseldorf.de/Fort_und_Weiterbildung

Universitätssprachenzentrum

Abteilung I - Studiengbiet Deutsch als Fremdsprache

- | | | |
|-----|---|---------------------|
| 1. | Grammatik im Studium I
Fr 11:00 - 13:15, 2321.U1.83, Beginn: 24.10.2008 | N.N. |
| 2. | Grammatik im Studium II
Di 09:15 - 10:45, 2321.U1.83, Beginn: 21.10.2008 | Mühlenberg |
| 3. | Grundstufe I
Do 09:15 - 12:45, 2321.00.86, Beginn: 16.10.2008 | N.N. |
| 4. | Grundstufe II
Mo 09:15 - 12:45, 2311.03.22, Beginn: 20.10.2008 | Buyken |
| 5. | Hören im Studium
Fr 09:15 - 10:45, 2321.U1.83, Beginn: 24.10.2008 | N.N. |
| 6. | Mittelstufe I
Mi 14:15 - 17:45, 2321.U1.83, Beginn: 22.10.2008 | N.N. |
| 7. | Mittelstufe II
Do 14:15 - 17:45, 2321.U1.83, Beginn: 23.10.2008 | Göldner |
| 8. | Oberstufe A
Mo 09:15 - 12:45, 2321.U1.83, Beginn: 20.10.2008 | Mühlenberg |
| 9. | Oberstufe B
Do 09:15 - 12:30, 2321.U1.83, Beginn: 23.10.2008 | Schmidt-
Veitner |
| 10. | Phonetik im Studium
Mo 16:15 - 17:45, 2321.U1.68, Beginn: 13.10.2008 | Boege |
| 11. | Reden im Studium
Mo 14:15 - 15:45, 2311.03.22, Beginn: 20.10.2008 | Breslauer |
| 12. | Schreiben im Studium
Mi 14:15 - 15:45, 2311.03.22, Beginn: 22.10.2008 | Breslauer |
| 13. | Test-DaF Vorbereitung
Mo 16:15 - 19:00, 2311.03.21, Beginn: 20.10.2008 | Duesberg |
| 14. | Wirtschaftsdeutsch
Di 11:15 - 12:45, 2321.U1.83, Beginn: 21.10.2008 | Mühlenberg |
| 15. | ZQ Seminar A - Die 4 Fertigkeiten
Do 09:15 - 10:45, 2311.03.22, Beginn: 16.10.2008 | Windolph |
| 16. | ZQ Seminar B - Methodik u. Didaktik
Mi 16:15 - 17:45, 2311.03.22, Beginn: 15.10.2008 | Breslauer |
| 17. | ZQ Seminar - Einführung
Mo 16:15 - 17:45, 2311.03.22, Beginn: 13.10.2008 | Breslauer |

Abteilung II - Moderne Fremdsprachen

Hier finden Sie - sofern nicht anders angegeben - die Veranstaltungen des semesterbegleitenden Programms für Hörer aller Fakultäten. Die Anmeldung ist verbindlich, Anmeldungen sind ca. eine Woche vor Semesterbeginn durch Belegen an dieser Stelle möglich. Die maximale Kursgröße beträgt 25 Teilnehmer. Weitere Informationen unter <http://usz.uni-duesseldorf.de/fremdsprachenSemester>

Arabisch

18. Arabisch für Anfänger Rabadán
Mi 16:00 - 18:00
Beginn: erste Vorlesungswoche

Chinesisch

Chinesischkurse am USZ werden vom Konfuzius-Institut Düsseldorf an der Heinrich-Heine-Universität (www.konfuzius-duesseldorf.de) inhaltlich betreut und finanziert.

19. Chinesisch I Yu
Mo 11:00 - 13:00
Beginn: erste Vorlesungswoche
20. Chinesisch I a Yu
Di 11:00 - 13:00
Beginn: erste Vorlesungswoche
21. Chinesisch Aufbaukurs a Xie
2-stündig
Mo 11:00 - 13:00
Beginn: erste Vorlesungswoche

Englisch

22. Englisch Aufbaukurs I a Kersting
Di 14:00 - 16:00
Beginn: erste Vorlesungswoche
23. Englisch Aufbaukurs I b Akbary
Fr 09:00 - 11:00, 2321.U1.42
Beginn: erste Vorlesungswoche
24. Englisch Aufbaukurs I c Butkus
Fr 14:00 - 16:00
Beginn: erste Vorlesungswoche
25. Englisch Aufbaukurs II Akbary
Fr 11:00 - 13:00
Beginn: erste Vorlesungswoche
26. Englisch Aufbaukurs III Butkus
Mo 11:00 - 13:00
Beginn: erste Vorlesungswoche

27. English for Academic Purposes I
Mo 14:00 - 16:00
Beginn: erste Vorlesungswoche
Kersting
28. English for Academic Purposes II
Mo 16:00 - 18:00
Beginn: erste Vorlesungswoche
Akbarý
29. English for Medical Students
Mi 16:00 - 18:00
Beginn: erste Vorlesungswoche
Nieroba
- Finnisch**
30. Finnisch
Di 11:00 - 13:00
Beginn: erste Vorlesungswoche
Kupila
- Französisch**
31. Französisch Grundkurs (4-stündig)
Di, Do 11:00 - 13:00
Beginn: erste Vorlesungswoche
Siepe K.
32. Französisch Aufbaukurs II
Do 11:00 - 13:00
Beginn: erste Vorlesungswoche
Söffing
33. Französisch - Einführung in die Wirtschaftssprache (IHK)
Mo 09:00 - 11:00
Beginn: erste Vorlesungswoche
Striedter
34. Französisch für Mediziner
Mi 08:00 - 10:00
Beginn: erste Vorlesungswoche
Striedter
35. Französisch Kommunikation
Do 09:00 - 11:00
Beginn: erste Vorlesungswoche
Stabarin-
Strauch
36. Französisch Texterschließung
2-stündig
Mi 16:00 - 18:00
Beginn: erste Vorlesungswoche
Tran
37. Französisch Texterschließung II
2-stündig
Di 11:00 - 13:00
Beginn: erste Vorlesungswoche
Söffing
- Italienisch**
38. Italienisch Grundkurs a (4-stündig)
Di, Do 11:00 - 13:00
Beginn: erste Vorlesungswoche
Sellerio

- | | | |
|--------------------|--|----------|
| 39. | Italienisch Grundkurs b (4-stündig)
Mo, Fr 09:00 - 11:00
Beginn: erste Vorlesungswoche | Smotlak |
| 40. | Italienisch Grundkurs für den Studiengang Medien- und
Kulturwissenschaft (4-stündig)
Mi 09:00 - 11:00
Do 11:00 - 13:00
Beginn: erste Vorlesungswoche
speziell für den Studiengang Kulturwissenschaft und Medien | Tabaglio |
| 41. | Italienisch Kommunikation
2-stündig
Mo 11:00 - 13:00
Beginn: erste Vorlesungswoche | Sellerio |
| 42. | Italienisch Texterschließung II für Italien-Interessierte und
Politik- und Sozialwissenschaftler
2-stündig
Do 09:00 - 11:00
Beginn: erste Vorlesungswoche | Tabaglio |
| 43. | Übersetzung Italienisch-Deutsch / Deutsch-Italienisch IHK
Do 16:00 - 18:00
Beginn: erste Vorlesungswoche | Lukowiak |
| Japanisch | | |
| 44. | Japanisch für Hörer aller Fakultäten IA
Mo 17:30 – 19:00
Do 16:00 - 18:00
Beginn: erste Vorlesungswoche | N.N. |
| 45. | Japanisch für Hörer aller Fakultäten IIA
Mo 16:00 – 17:30
Mi 16:00 - 18:00
Beginn: erste Vorlesungswoche | N.N. |
| Tschechisch | | |
| 46. | Tschechisch Aufbaukurs für HaF
Di 14:00 – 16:00
Beginn: erste Vorlesungswoche | Kurzova |
| 47. | Tschechisch Grundkurs für HaF
Mo 11:00 – 13:00
Di 16:00 – 18:00
Beginn: erste Vorlesungswoche | Kurzova |
| Russisch | | |
| 48. | Russisch Intensivkurs
Di 16:00 – 18:00
Mi 14:00 – 16:00
Beginn: erste Vorlesungswoche | Daugsch |

Polnisch

49. Polnisch Grundkurs Esch
Di 16:00 – 18:00
Beginn: erste Vorlesungswoche

Neugriechisch

50. Neugriechisch Grundkurs I (4-stündig) Maravgaki
Mo, Mi 14:00 - 16:00
Beginn: erste Vorlesungswoche
51. Neugriechisch Grundkurs II Maravgaki
Mi 16:00 - 18:00
Beginn: erste Vorlesungswoche
52. Neugriechisch Aufbaukurs I Maravgaki
Mi 18:00 - 20:00
Beginn: erste Vorlesungswoche
53. Neugriechisch Aufbaukurs IIa und IIb (4-stündig) Maravgaki
Mo 16:00 - 20:00
Beginn: erste Vorlesungswoche

Niederländisch

54. Niederländisch - Anfänger Hobbelink
Fr 09:00 - 10:30, 2321.U1.81
Fr 09:00 - 10:30, 2321.02.54
Beginn: erste Vorlesungswoche
55. Niederländisch - Texterschließung Hobbelink
Fr 10:45 - 12:15
Beginn: erste Vorlesungswoche

Portugiesisch

56. Portugiesisch Grundkurs (4-stündig) Alves de Barros
Di, Do 09:00 - 11:00
Beginn: erste Vorlesungswoche

Schwedisch

57. Begleitkurs Wolk
Di 14:00 - 16:00, 2321.00.84
Beginn: erste Vorlesungswoche
Nur für Teilnehmer des Schwedischkurses bei Frau Kupila!
58. Schwedisch Kupila
Di 14:00 - 16:00, 2321.U1.91
Beginn: erste Vorlesungswoche

Spanisch

59. Spanisch Grundkurs a (4-stündig) Garcia-Mata
Mi, Fr 11:00 - 13:00
Beginn: erste Vorlesungswoche

- | | | |
|-----|---|---------------------|
| 60. | Spanisch Grundkurs b (4-stündig)
Di, Fr 09:00 - 11:00
Beginn: erste Vorlesungswoche | Pascha-
Guerrero |
| 61. | Spanisch Grundkurs c (4-stündig)
Mo, Mi 18:00 - 20:00
Beginn: erste Vorlesungswoche | Páez |
| 62. | Spanisch Kommunikation
2-stündig
Mo 16:00 - 18:00
Beginn: erste Vorlesungswoche | Rodríguez |
| 63. | Spanisch Texterschließung I
2-stündig
Mo 14:00 - 16:00
Beginn: erste Vorlesungswoche | Rodríguez |
| 64. | Spanisch Texterschließung II
Do 16:00 - 18:00
Beginn: erste Vorlesungswoche | Rabadán |
| 65. | Spanisch für Mediziner
Mo 18:00 - 20:00
Beginn: erste Vorlesungswoche | Rodríguez |

Juristische Fakultät

Dekan

Univ.-Prof. Dr. Dirk Looschelders

Prodekan

Univ.-Prof. Dr. Johannes Dietlein

Studiendekan

Univ.-Prof. Dr. Horst Schlehofer

2

Dekanatsbüro

Universitätsstraße 1, 40225 Düsseldorf (Gebäude 24.91), U1 R 63, 65, 67, 68
F. 81-1 14 14, Fax: 81-1 14 31, E-Mail: dekanat.jura@uni-duesseldorf.de

Geschäftszeit:

Mo. 9.00–11.30 Uhr, Di. 10.00–12.00 Uhr

Do. 9.00–11.30 Uhr

Assessorin Katrin Rottländer-Peters, Geschäftsführung

Assessorin Anke Mann

Assessorin Karen Stracke

Universitätsbeschäftigte Silvia Falagàn-Garmon

Universitätsbeschäftigte Gudrun Mau

Fakultätsrat

Dekan Univ.-Prof. Dr. Dirk Looschelders

Prodekan Univ.-Prof. Dr. Jan Busche

Gruppe der Hochschullehrerinnen und Hochschullehrer

Univ.-Prof. Dr. Karsten Altenhain, Univ.-Prof. Dr. Klaus-Dieter Drüen,

Univ.-Prof. Dr. Andreas Feuerborn, Univ.-Prof. Dr. Christian Kersting,

Univ.-Prof. Dr. Lothar Michael, Univ.-Prof. Dr. Martin Morlok,

Univ.-Prof. Dr. Dirk Olzen, Univ.-Prof. Dr. Nicola Preuß

Gruppe der akademischen Mitarbeiterinnen und Mitarbeiter

Dr. Julian Krüper, Sebastian Roßner

Gruppe der Studierenden

Sarah Gründel, Christian Rütz, Valeriya Zimmermann

Gruppe der weiteren Mitarbeiterinnen und Mitarbeiter

Brigitta Jordan, Gudrun Mau

Fachstudienberatung

Ass. Katrin Rottländer-Peters, F. 81-1 14 15,
E-mail: katrin.rottlaender@uni-duesseldorf.de,
Ass. Anke Mann, F. 81-1 15 73, E-mail: anke.mann@uni-duesseldorf.de
Ass. Karen Stracke, F. 81-1 15 73, E-mail: karen.stracke@uni-duesseldorf.de

Fachschaftsrat Jura

Universitätsstraße 1, 40225 Düsseldorf (Geb. 24.91), Ebene 00, Raum 68,
F. 81-1 14 11

Fachbibliothek Rechtswissenschaft

der Universitäts- und Landesbibliothek: Kerstin Leutner, F. 81-1 02 22
Anke Hecking, F. 81-1 14 41, Ute Jinschek, F. 81-1 02 21, Ute Wirth, F. 81-1 02 23,
Informationstheke, F. 81-1 14 42
Universitätsstraße 1, 40225 Düsseldorf, Gebäude 24.81, Ebene 00
Öffnungszeiten: Mo.–Fr. 8.00–24.00 Uhr, Sa. 9.00–24.00 Uhr, So. 09.00–24.00 Uhr

Lehrkörper

a) Emeritierte Universitätsprofessorinnen und Universitätsprofessoren:

Boldt, Hans, Dr. iur., Krafftgasse 1, 79379 Müllheim

b) Universitätsprofessorinnen und Universitätsprofessoren:

Altenhain, Karsten, Dr. iur. (Strafrecht, Wirtschaftsstrafrecht und Medienrecht)
(Lehrstuhlinhaber)

Busche, Jan, Dr. iur. (Bürgerliches Recht und Gewerblicher Rechtsschutz)
(Lehrstuhlinhaber)

Dietlein, Johannes, Dr. iur. (Öffentliches Recht und Verwaltungslehre)
(Lehrstuhlinhaber)

Drüen, Klaus-Dieter, Dr. iur. (Unternehmenssteuerrecht)
(Lehrstuhlinhaber)

Feuerborn, Andreas, Dr. iur. (Professur für Bürgerliches Recht, Arbeitsrecht und
Rechtsvergleichung)

Frister, Helmut,
Dr. iur. (Strafrecht und Strafprozessrecht) (Lehrstuhlinhaber)

Kersting, Christian, Dr. iur. (Bürgerliches Recht sowie deutsches und internationales
Wirtschaftsrecht, vorzugsweise Kartellrecht) (Lehrstuhlinhaber)

Looschelders, Dirk, Dr. iur. (Bürgerliches Recht, Internationales Privatrecht
und Rechtsvergleichung) (Lehrstuhlinhaber)

Lorz, R. Alexander, Dr. iur. (Deutsches und Ausländisches Öffentliches Recht,
Völkerrecht und Europarecht) (Lehrstuhlinhaber)

Michael, Lothar,
Dr. iur. (Professur für Öffentliches Recht)

Moriok, Martin, Dr. iur. (Öffentliches Recht, Rechtssoziologie, Rechtslehre)
(Lehrstuhlinhaber)

Noack, Ulrich,
Dr. iur. (Bürgerliches Recht, Handelsrecht und Wirtschaftsrecht)
(Lehrstuhlinhaber)

Olzen, Dirk,
Dr. iur. (Bürgerliches Recht und Zivilprozessrecht) (Lehrstuhlinhaber)

Preuß, Nicola
Dr. iur. (Professur für Bürgerliches Recht, Zivilverfahrensrecht und Handelsrecht)

Schlehofer, Horst,
Dr. iur. (Professur für Strafrecht und Strafprozessrecht)

c) Honorarprofessoren:

Claussen, Carsten P., Dr. iur., c/o Hoffmann, Liebs, Fritsch & Partner,
Kaiserswerther Straße 119, 40474 Düsseldorf, Tel.: 02 11/5 1882-150
E-mail: carsten.claussen@hlfp.de
(Bilanzrecht)

Elsing, Siegfried, Dr. iur., LL.M. (Yale), Immermannstr. 40, 40210 Düsseldorf,
Tel. 02 11/36 78 70, Fax 02 11/3 67 87-500, E-Mail: elsing@hoelters-elsing.com

Gieseler, Dieter, Vorsitzender Richter am OLG a.D., Dr. iur., Neisser Str. 4,
40489 Düsseldorf, Tel. 02 03 / 74 04 98, E-mail: uDGieseler@t-online.de
(Examensrepetitorium Schuldrecht AT und BT, Sachenrecht, Klausurenkurs im
Zivilrecht, Einführung in das Arztrecht)

Hansmann, Klaus, Ltd. MinR a.D., Dr. iur., E-mail: k.hansmann@web.de
(Umweltrecht)

Klenke, Reinhard, Präsident des Verwaltungsgerichts, Dr. iur.,
c/o Verwaltungsgericht Düsseldorf, Bastionsstraße 39 (Stahlhof),
40213 Düsseldorf, Tel. 02 11 / 88 91-30 11,
E-mail: reinhard.klenke@vg-duesseldorf.nrw.de (Straßenrecht,
Verwaltungsprozessrecht, Klausurenkurs im öffentlichen Recht)

Krieger, Gerd, Rechtsanwalt, Dr. iur.,
Trinkausstr. 7, 40213 Düsseldorf, Tel. 02 11/83 04-0
(Handels- und Gesellschaftsrecht, Konzernrecht)

Richter am BGH Prof. Dr. iur. Peter Meier-Beck
c/o Bundesgerichtshof, 76125 Karlsruhe
E-mail: meier-beck@bgh.bund.de

Kanzler der HHUD, Prof. Ulf Pallme König
c/o Heinrich-Heine-Universität Düsseldorf, Universitätsstr. 1, Geb. 16.11,
40225 Düsseldorf, Tel. 0211 / 81-1 10 00, Fax 0211 / 81-1 45 34,
E-mail: ulf.pallme.koenig@verwaltung.uni-duesseldorf.de

Dipl.-Kfm. Prof. Dr. Ulrich Prinz
Wirtschaftsprüfer, Steuerberater, Wiesenpfad 3, 53757 St. Augustin,
Tel. 02 28-9 59 40, E-Mail: ulrich.prinz@fgs.de
(Grundlagen Unternehmensbesteuerung; Unternehmensbesteuerung – Vertiefung)

Seibert, Ulrich, Ministerialrat, Prof. Dr. iur.
Bundesministerium der Justiz Berlin, Referatsleiter für Gesellschaftsrecht,
11015 Berlin, Tel. 030/20 25-93 12, E-Mail: seibert.ul@bmj.bund.de
(Unternehmensrecht, Handelsrecht)

Vorsitzender Richter am LAG Prof. Dr. iur. Reinhard Vossen,
c/o Landesarbeitsgericht Düsseldorf, Ludwig-Erhard-Allee 21, 40227 Düsseldorf,
Tel. 02 11/77 70-11 29, E-Mail: dr.vossen@web.de

Rechtsanwalt Dr. Jürgen Wessing
c/o Wessing Rechtsanwälte, Rathausufer 16-17, 40213 Düsseldorf,
Tel. 02 11 / 1 68 44-0, Fax 02 11 / 1 68 44-44
(Arztstrafrecht III, Ärztliche Sterbehilfe)

**d) Lehrbeauftragte der Juristischen Fakultät der Heinrich-Heine-Universität
Düsseldorf: Examensrepetitorium, Klausurenkurs,
Schwerpunktbereichsveranstaltungen und ergänzende Veranstaltungen**

Dr. Dimitrios Argirakos, Vorsitzender des Düsseldorfer Instituts für Außen- und
Sicherheitspolitik, E-mail: Dimitrios.Argirakos@uni-duesseldorf.de,
Kronprinzenstr. 32, 40217 Düsseldorf, Tel. 02 11 / 3 85 77 42
(Gemeinsame Außen- und Sicherheitspolitik)

Vorsitzender Richter am VG Dr. Knut Ariens, c/o Verwaltungsgericht Düsseldorf,
Bastionsstraße 39 (Stahlhof) 40213 Düsseldorf, Tel. 02 11/88 91-2 51
(Examensrepetitorium Verwaltungsprozessrecht, Klausurenkurs im
Öffentlichen Recht)

Rechtsanwalt Prof. Dr. Kurt Bartenbach, Kanzlei Cornelius Bartenbach, Haesemann
& Partner, Bismarckstr. 11-13, 50672 Köln, Tel.: 0221/9519083; E-mail:
k.bartenbach@cbh.de (Arbeitnehmererfinderrecht)

Staatsminister a.D. Dr. Fritz Behrens, MdL, c/o Landtag Nordrhein-Westfalen
Postfach 10 11 43, 40002 Düsseldorf (Der aktivierende Staat)

Präsident des OLG. a.D. Dr. Dr. h.c. Klaus Bilda (Examensklausurenkurs)

Rechtsanwältin, Attorney at Law Dr. Hildegard Bison, LL. M.,
c/o Freshfields Bruckhaus Deringer, Feldmühleplatz 1, 40545 Düsseldorf
Tel. 02 11 / 49 79-266; Fax 02 11 / 49 79-103;
E-mail: Hildegard.Bison@freshfields.com
(Anglo-Amerikanisches Recht / Case Studies)

Präsident des Landgerichts Düsseldorf Dr. Heiner Blaesing, c/o Landgericht
Düsseldorf, Neubrückestraße 3, 40213 Düsseldorf, Tel. 02 11/83 06 27 18,
E-mail: Heiner.Blaesing@lg-duesseldorf.nrw.de
(Klausurenkurs im Zivilrecht)

Ali Haydar Bozkurt, LL.M

E-Mail: alihaydar@web.de

(Einführung in das türkische Recht und die türkische Rechtssprache)

Rechtsanwalt Dr. Axel Frhr. von dem Bussche, LL.M., c/o Taylor Wessing,
Neuer Wall 44, 20354 Hamburg, Tel. 0 40/3 68 03-0
(Anglo-Amerikanisches Recht/Intellectual Property, E-Commerce, Alternative
Dispute Resolution)

Richter am BGH Dr. Wolfgang Büscher, c/o Bundesgerichtshof Karlsruhe,
Herrenstraße 45 a, 76125 Karlsruhe (Klausurenkurs im Zivilrecht)

Dr. Thomas Dünchheim, Bürgermeister der Stadt Monheim am Rhein,
Rathausplatz 2, 404789 Monheim am Rhein, Tel. 0 21 73/951/001
(Kommunalrecht, Examensrepetitorium Allgemeines Verwaltungsrecht)

Rechtsanwalt Dr. Stephan Eilers LL.M (Tax), Fachanwalt für Steuerrecht,
c/o Freshfields Bruckhaus Deringer, Heumarkt 14, 50667 Köln,
Tel. 0221/20 50 70; E-mail: stephan.eilers@freshfields.com
(Umwandlungs- und Umwandlungssteuerrecht)

Rechtsanwalt Dr. Michael Erkens, Attorney at Law, Tax Consultant, Steuerberater,
c/o Flick Gocke Schaumburg, Johanna-Kinkel-Str. 2-4, 53175 Bonn,
Tel. 02 28/9 59 40, E-mail: michael.erkens@fgs.de
(Umwandlungsrecht)

Richter am VG Dr. Martin Fleuß, c/o Justizministerium NRW, Martin-Luther-Platz 40,
40219 Düsseldorf, Tel. 02 11/8 79 23 29 (Ausländerrecht)

LMR Dr. Wolfram Försterling, c/o Staatskanzlei NRW, Stadttor 1,
40213 Düsseldorf, Tel. 02 11/837-12 03, Fax: 0211/837-1403,
E-mail: wolfram.foersterling@stk.nrw.de (Examensrepetitorium Europarecht)

Attorney-at-Law Sandra Foltin, B.A., J.D., Holzstr. 136, 45479 Mülheim;
E-mail sfoltin@gmx.de (Anglo-Amerikanisches Recht / Corporate Law)

Staatssekretär a.D. Rüdiger Frohn, Lerchenstr. 18, 58285 Gevelsberg,
E-Mail: r.frohn@gmx.de (Bundespräsident im politischen Entscheidungsgang)

Rechtsanwalt Dr. Heiko Fuchs, Fachanwalt für Bau- und Architektenrecht,
c/o Kanzlei Kapellmann und Partner, Rheinbahnstraße 28-38,
41063 Mönchengladbach, Tel. 0 21 61 / 811-615, Fax 0 21 61 / 811-777,
E-mail: heiko.fuchs@kapellmann.de (Bauvertragsrecht)

Rechtsanwalt Dr. Andreas Geiger, M.E.S., c/o Alber & Geiger, Rue des Colonrès 11,
B - 1000 Brüssel, Tel. +32 (0) 25 17 71 64, Fax 0 21 61 / 811-777,
E-Mail: info@albergeier.com
(Europarecht)

Jérôme Germain, Wiss. Mit. an der Universität Osnabrück, Mitglied des Centre de
Recherches Constitutionnelles et Politiques de L'Université Toulouse 1, FFA-
Programm, Fak. f. Rechtswissenschaft, Universität Osnabrück, 4 90 69
Osnabrück
(Einführung in das französische Recht und die französische Rechtssprache)

PD Dr. Joachim Goebel, Lütticher Str. 41, 50674 Köln
(Rechtsphilosophie)

Präsident des LG Mönchengladbach a.D. Dr. Heinz Gräber, Tel. 02166/8 89 94
(Freiwillige Gerichtsbarkeit, Vertiefung Zivilprozessrecht, Examensrepetitorium
Zivilprozessrecht)

PD Dr. Christof Gramm, Tel. 0228/12-77 20,
E-mail: ChristofGramm@bmvjg.bund400.de
(Verfassungsprozessrecht, Debattierübung für Juristen)

2

- Richter am VG Kai Habermehl, c/o Verwaltungsgericht Düsseldorf, Bastionstraße 39,
(Stahlhof), 40213 Düsseldorf, Tel. 02 11/88 91-0
(Klausurenkurs im Öffentlichen Recht)
- Ministerialrat Thomas Harden, c/o Justizministerium NRW, 40190 Düsseldorf,
Tel.: 02 11/87 92-294, E-mail: thomas.harden@jm.nrw.de
(Klausurenkurs im Strafrecht)
- Richter am OLG Hans-Siegfried Heinen, c/o Oberlandesgericht Düsseldorf,
Cecilienallee 3, 40474 Düsseldorf, Tel. 02 11/49 71-482
(Klausurenkurs im Zivilrecht)
- Herr Dr. Jan Volker Heinsch, Bürgermeister der Stadt Heiligenhaus, Rathaus,
Hauptstraße 157, 42579 Heiligenhaus, Tel. 0 20 56/13-100
(Examensrepetitorium Kommunalrecht)
- Dr. Harald Hemmer, c/o Staatskanzlei NRW, Stadttor 1, 40219 Düsseldorf
E-mail: Harald.Hemmer@stk.nrw.de (Rechtsprobleme der Politik aus der
Perspektive der Exekutive)
- Leitender Oberstaatsanwalt Hans-Reinhard Henke, c/o Staatsanwaltschaft
Düsseldorf, Fritz-Roeber-Str. 2, 40213 Düsseldorf, Tel. 0211/60 25 12 34
(Examensklausurenkurs Strafrecht)
- Fachanwalt für Verwaltungsrecht, Fachanwalt für Bau- und Architektenrecht
Dr. Stefan Hertwig, c/o Kanzlei Cornelius Bartenbach, Haesemann & Partner,
Bismarckstr. 11-13, 50672 Köln, Tel.: 0221/9 51 90 89, E-mail: s.hertwig@cbh.de
(Öffentliches Wirtschaftsrecht)
- RA Dr. Ulrich Hildebrandt, c/o Hildebrandt-Rechtsanwaltskanzlei,
Alte Schönhauser Str. 23-24, 10119 Berlin, Tel. 030 - 27 90 83 06,
E-mail: info@hildebrandt-ip.de
(Markenrecht II, Seminar zu den aktuellen Fragen des Markenrechts)
- Abogado (U.B.A.) Mag. iur. Alejandro Hofmann, Brucknerstraße 4,
40593 Düsseldorf, Tel. 0172/5214080,
E-mail: alejandrohofmann@ozu.de
(Einführung in die spanische Rechtssprache)
- Rechtsanwalt Dr. Thomas Holl, Freiligrathstr. 27, 40479 Düsseldorf,
Tel. 02 11/5 13 53 62 70, E-Mail: ra.dr.holl@gmx.de
(Einführung in das anwaltliche Berufsrecht)
- Rechtsanwältin Dr. Alexia Holstein-Volp, LL.M., Leitende Syndika
c/o DEG – Deutsche Investitions- und Entwicklungsgesellschaft mbH,
Tel. 02 21/49 86-11 97, Fax 02 21/49 86-13 61 E-mail: hs@deginvest.de
(Recht der internationalen Finanzbeziehungen)
- Rechtsanwalt Dr. Timo Holzborn, Dreimühlenstraße 29, 80469 München
(Kapitalmarktrecht)
- Rechtsanwalt Ralf Josten, LL.M. oec., Chefsyndikus der Kreissparkasse Köln,
Neumarkt 18–24, 50667 Köln, E-Mail: ralf.josten@ksk-Koeln.de
(Öffentliches Bank- und Kreditrecht)
- Vizepräsident des SG Detlef Kerber, c/o Sozialgericht Düsseldorf,
Ludwig-Erhard-Allee 21, 40227 Düsseldorf, Tel. 02 11/77 70-1352,
E-mail: detlef.kerber@sgd.nrw.de (Klausurenkurs im Öffentlichen Recht)
- Richter am OLG Dr. Frank Klinkhammer, c/o Oberlandesgericht Düsseldorf
Cecilienallee 3, 40474 Düsseldorf, Tel. 02 11/49 71-0
(Klausurenkurs im Zivilrecht)
- Rechtsanwalt Dr. Heinrich Klosterkemper, c/o Beiten Burkhardt
Rechtsanwaltsgesellschaft mbH, Uerdinger Str. 90, 40474 Düsseldorf,
Tel. 02 11/51 89 89-0, Fax 02 11 / 51 89 89-29,
E-Mail: Heinrich.Klosterkemper@bblaw.com
(Brennpunkte im Arbeitsrecht)

- Richter am OVG Manfred Klümper, c/o Oberverwaltungsgericht Münster,
Aegidikirchplatz 5, 48143 Münster, Tel. 0251/505424,
(Klausurenkurs im Öffentlichen Recht)
- Ministerialrat Dr. Dirk Langner, c/o Bundesfinanzministerium Bonn,
Ellerstr. 45-56, 53119 Bonn, Tel. 0228/6822309, Fax 0228/92599240,
E-mail: langner.dirk@gmx.de (Aktuelle Probleme des Europarechts)
- Abteilungsdirektor a.D. Dr. Eckart Lefringhausen, Krokusweg 22, 40670 Meerbusch,
(Examensrepetitorium Kommunalrecht)
- Richterin am OLG Dr. Annette Lehmborg, c/o Oberlandesgericht Düsseldorf,
Cecilienallee 3, 40474 Düsseldorf, Tel. 02 11 / 49 71 -444,
E-mail: annette.lehmborg@olg-duesseldorf.nrw.de (Klausurenkurs im Zivilrecht)
- Rechtsanwalt Klaus-Heiner Lehne, Mitglied des Europäischen Parlaments,
Kanzlei Taylor Wessing, Königsallee 92a, 40212 Düsseldorf, Tel. 0211/83870,
E-Mail: K.Lehne@TaylorWessing.com (Europäische Rechtspolitik)
- Rechtsanwalt Dr. Dieter Leuring, c/o Kanzlei Flick Gocke Schaumburg,
Johanna-Kinkel-Str. 2-4, 53175 Bonn, Tel. 0228/9 59 40,
E-mail: dieter.leuring@fgs.de (Kapitalmarktrecht)
- Staatsanwalt Joachim Lichtiginghagen, c/o Staatsanwaltschaft Essen,
Zweigertstraße 36-38, 45130 Essen, Tel. 02 01/8 03 26 46
(Klausurenkurs im Strafrecht)
- Dr. Jochen Lüdiche, Rechtsanwalt, Steuerberater, Fachanwalt für Steuerrecht,
c/o Freshfields Bruckhaus Deringer, Feldmühlenplatz 1, 40545 Düsseldorf,
Tel.: 02 11/4 97 92 89, E-mail: jochen.luedicke@freshfields.com
(Internationales Steuerrecht)
- Rechtsanwalt Dr. iur. Hans Jürgen Meyer-Lindemann, M.C.J., Attorney at Law
(New York) Shearman & Sterling, Breite Straße 69, 40213 Düsseldorf,
Tel. 02 11 / 178 88-0; Fax 02 11 / 17 88 87 93
(Anglo-Amerikanisches Recht / Anti-Trust Law)
- Dipl.-Finanzwirt Friedhelm Mihm, Steuerberater, Hauptstr. 184b, 59846 Sundern,
E-mail: Friedhelm.Mihm@t-online.de
(Einführung in das Erbschafts- und Schenkungssteuerrecht)
- Ministerialrat Hans Martin Müller, c/o Ministerium für Bauen und Verkehr NRW,
Haroldstraße 4, 40213 Düsseldorf, E-Mail: hansmartin.mueller@mbv.nrw.de
(Privatisierungsrecht)
- Notar Dr. Klaus Oertel, LL.M., Berliner Allee 15, 40212 Düsseldorf,
Tel. 02 11/32 07 65, Fax 02 11 / 13 27 03, E-Mail: notar@schueller-oertel.de
(Immobilienrecht)
- Dr. Andrea de Petris, Universität LUISS-G.Carli, Rom, Via Monte Calcara, 3/c00060
Castelnuovo di Porto (RM), E-mail: andrea.depetris@gmx.it,
Tel./Fax +39 / 06 / 9 03 47 86
(Einführung in die italienische Rechtssprache)
- Rechtsanwalt, MinisterialDir.a.D. Dr. Rainer Plöger, Lilienweg 22, 53501 Grafchaft,
Tel. 0 26 41/917363, Fax 0 2641/917364, E-mail: drploeger@aol.com
(Rhetorik für Juristen)
- Rechtsanwalt Jan Pohle, c/o Taylor Wessing, Königsallee 92A, 40212 Düsseldorf,
Tel. 02 11/838 70, E-Mail: j.pohle@taylorwessing.com
(Intellectual Property, E-Commerce & Alternative, Dispute Resolution)
- Rechtsanwalt Dr. Rolf Schallen, Fachanwalt für Medizinrechte, Fachanwalt für
Sozialrecht, Königsallee 30, 40212 Düsseldorf, Tel. 02 11/8 36 80 34, Fax
02 11/8 36 82 05, E-Mail: info@schallen.de
- Rechtsanwalt Dr. Winfried F. Schmitz, M.J.C. (New York University School of Law),
Attorney at law (New York und Connecticut), c/o Buse Heberer Fromm,
Königsallee 100, 40215 Düsseldorf, Tel. 02 11/3 88 00-0, Fax 02 11 / 37 36 78
E-mail: winfried.schmitz@schmitzlaw.de (Mergers & Acquisitions, Joint Ventures)

- Rechtsanwalt Dr. Norbert Schneider, Steuerberater, Dipl.-Finanzwirt (FH),
c/o Kanzlei Freshfields Bruckhaus Deringer, Heumarkt 14, 50667 Köln,
Tel. 02 21/20 50 72 33, E-Mail: norbert.schneider@freshfields.com
(Umwandlungssteuerrecht)
- Rechtsanwalt Dr. Franz-Josef Schöne, c/o Simmons & Simmons, Königsallee 98a,
40215 Düsseldorf, Tel. 02 11 / 4 70 53-70, E-mail: franz-josef.schoene@simmons-simmons.com
(Medien- und Telekommunikationsrecht)
- Vorsitzender Richter am OLG Bernhard-Rudolf Schüßler, c/o Oberlandesgericht
Düsseldorf, Cecilienallee 3, 40474 Düsseldorf, Tel. 02 11/49 71-264
(Klausurenkurs im Zivilrecht)
- Rechtsanwalt und Steuerberater Dr. Knut Schulte, c/o Kanzlei Beiten Burkhardt
Rechtsanwaltsgesellschaft mbH, Uerdinger Str. 90, 40474 Düsseldorf,
Tel. 02 11/5 18 98 91 53, E-mail: knut.schulte@bblaw.com
(Examensrepetitorium Gesellschaftsrecht)
- Notar Dr. Oliver Schwarz, Prinz-Georg-Str. 126, 40479 Düsseldorf, Tel.:
02 11/37 42 43, Fax 0211/371101, E-mail: info@notar-schwarz.de,
website: notar-schwarz.de
(Vertragsgestaltung im Familien- und Erbrecht)
- Steuerberater Jürgen Sievert, KPMG Deutsche Treuhand-Gesellschaft AG,
Wirtschaftsprüfungsgesellschaft, Alfredstr. 277, 45133 Essen,
(Buchführung und Bilanzierung)
- Dr. Matthias Söffing, Rechtsanwalt, Fachanwalt für Steuerrecht,
c/o Söffing & Partner, Niederkasseler Lohweg 18, 40547 Düsseldorf
Tel. 0211/5 20 27-0, E-Mail: m.soeffing@soeffing-partner.com
(Unternehmensrechtsnachfolge)
- Richter am BGH Dr. Lutz Strohn, c/o Bundesgerichtshof,
Herrenstraße 45 a, 76125 Karlsruhe, Tel. 0721/1 59 13 05
E-mail: lutz.strohn@t-online.de
(Gesellschaftsrecht)
- Erster Beigeordneter a.D. Edzard Traumann, Bayernstr. 46, 40883 Ratingen,
Tel. 0 21 02 / 6 71 43, E-mail: TraumannBAY@aol.com
(Klausurenkurs im Öffentlichen Recht)
- Oberstaatsanwalt Dr. Stefan Trunk, c/o Staatsanwaltschaft Düsseldorf/Abt. 6,
Fritz-Roeber-Straße 2, Postfach 10 11 22, 40002 Düsseldorf,
Tel. 02 11/60 25-14 05, Fax: 02 11/60 25 29 60,
E-mail: stefan.trunk@sta-duesseldorf.nrw.de
(Klausurenkurs im Strafrecht)
- Vorsitzender Richter am LG a.D. Dr. Wolfgang Volker, Linnicher Str. 14,
40547 Düsseldorf, Tel. 02 11 / 57 54 43; Fax 02 11 / 55 7 17 57;
E-mail: Volker.Duesseldorf@t-online.de
(Klausurenkurs im Zivilrecht)
- Rechtsanwalt Dr. Heribert Waider, Fachanwalt für Strafrecht, Ritterstr. 9,
40213 Düsseldorf, Tel. 02 11/86 46 30, E-Mail: cwaider@aol.com
(Revisionsrecht)
- Dr. Dieter Wiefelspütz, Mitglied des Bundestages, c/o Deutscher Bundestag,
Platz der Republik 1, 11011 Berlin
(Parlamentsrecht)
- Rechtsanwalt / StB Dr. Felix Wurm, LL.M. c/o Deloitte und Touche GmbH,
Schwannstraße 6, 40476 Düsseldorf
(Anglo-Amerikanisches Recht / International Business Transactions)

Leitender Städtischer RechtsDir. Dr. Martin Zilkens, Datenschutzbeauftragter der Landeshauptstadt Düsseldorf und der HHU Düsseldorf, Büro des Oberbürgermeisters (01/12) Marktplatz 3, 40200 Düsseldorf, Tel. 0211/89-2 13 22, E-Mail: martin.zilkens@stadt.duesseldorf.de (Klausurenkurs im Öffentlichen Recht)

Vorsitzender Richter am OLG Christian Zimmermann, c/o OLG Düsseldorf, Cecilienallee 3, 40474 Düsseldorf, Tel. 0211/4971-368, E-Mail: christian.zimmermann@olg-duesseldorf.nrw.de (Vertiefung Zivilverfahrensrecht)

Notar Dr. Norbert Zimmermann, LL.M. (Harvard) Schadow-Arkaden, Blumenstraße 28, 40212 Düsseldorf, Tel. 0211/86 52 50 (Vertragsgestaltung im Unternehmensrecht)

Richter am Arbeitsgericht Meinhard Zumfelde, Am Rahm 23, 58313 Herdecke, Tel. 0 23 30/60 72 90, E-Mail: meinhard.zumfelde@droit.u-ceryg.fr

2

Weiterbildungsstudiengang Gewerblicher Rechtsschutz

Rechtsanwalt Prof. Dr. Kurt Bartenbach, Cornelius Bartenbach Haesemann und Partner, Bismarckstr. 11–13, 50672 Köln, E-Mail: k.bartenbach@cbh.de (Arbeitnehmererfinderrecht)

Richter am Bundespatentgericht Achim Bender, Bundespatentgericht, 81549 München, E-Mail: achim.bender@bpatg.bund.de (Markenrecht)

Rechtsanwalt Dr. Martin Fähdndrich, Lovells LLP, Kennedydamm 17, 40476 Düsseldorf, E-mail: martin.faehndrich@lovells.com (Patentrecht)

Rechtsanwalt Dr. Ulrich Hildebrandt, Lubberger · Lehment, Meinekestraße 4, 10719 Berlin, E-Mail: info@hildebrandt-ip.de (Markenrecht)

Rechtsanwältin Nassim Kiani, Kiani & Springorum, Taubenstraße 4, 40479 Düsseldorf, E-Mail: n.kiani@kianispringorum.de (Markenrecht)

Patentanwalt Dr. Harald Springorum, Kiani & Springorum, Taubenstraße 4, 40479 Düsseldorf, E-Mail: h.springorum@kianispringorum.de (Patentrecht)

Weiterbildungsstudiengang Informationsrecht

Rechtsanwalt Paul H. Assies, c/o Cornelius, Bartenbach, Haesemann & Partner, Bismarckstr. 11-13, 50672 Köln, E-Mail: p.assies@cbh.de (Elektronische Medien im Zivil- und Zivilprozessrecht)

Wiss. Mit. Dr. Michael Beurskens, LL.M. (Chicago), LL.M. (Düsseldorf), c/o Lehrstuhl f. Bürgerliches Recht, Handels- u. Wirtschaftsrecht, Juristische Fakultät Düsseldorf, Universitätsstr. 1, 40225 Düsseldorf, E-Mail: michael.beurskens@uni-duesseldorf.de (Einführung in das Urheberrecht)

- Rechtsanwalt Frank Billing
Binterimsstr. 21, 40223 Düsseldorf, E-Mail: frankbilling@gmx.de
- Rechtsanwalt Stefan Engel-Flechsig, Buschkauler Weg 27, 53347 Alfter/Bonn
E-Mail: info@engel-flechsig.de
(Einführung in das Telemedienrecht)
- Dr. Christoph Fiedler, c/o Verband Deutscher Zeitschriftenverleger e.V. (VDZ).
Haus der Presse, Markgrafenstr. 15, 10969 Berlin, E-Mail: c.fiedler@vdz.de
(Presse- und Äußerungsrecht)
- Rechtsanwalt Dr. Matthias Freund, c/o Kapellmann und Partner,
Rheinbahnstr. 30–32, 41063 Mönchengladbach
E-Mail: matthias.freund@kapellmann.de
(TK-Kundenschutz und TK-Datenschutz)
- Rechtsanwalt Klaus Gennen, c/o LLR Legerlotz Laschet Rechtsanwälte,
Mevisenstr. 15, 50668 Köln, E-Mail: klaus.gennen@llr.de
(Einführung in das IT-Vertragsrecht)
- Rechtsanwältin Katrin Hammerich, c/o Drillisch AG, Dießemer Bruch 100,
47805 Krefeld, E-Mail: k.hammerich@drillich.de
(TK-Kundenschutz und TK-Datenschutz)
- Dipl. Ing. Heiko Heger, c/o Heger Consult, Bleihinger Str. 3/1, 74385 Pleidelsheim,
E-Mail: hh@heger-consult.de
(Einführung in die technischen Grundlagen)
- Rechtsanwalt Marc Holtorf, c/o Clifford Chance Rechtsanwälte,
Cecilienallee 6, 40474 Düsseldorf, E-Mail: marc.holtorf@cliffordchance.com
(Einführung in das Lauterkeitsrecht)
- Rechtsanwalt Dr. Wolfgang Kellenter, LL.M., c/o Hengeler Mueller Rechtsanwälte,
Benrather Str. 18–20, 40213 Düsseldorf, E-Mail: wolfgang.kellenter@hengeler.com
(Einführung in das Kennzeichen- und Domainrecht)
- Rechtsanwalt Sascha Kremer, c/o Zentrum für Informationsrecht,
Juristische Fakultät Düsseldorf, Universitätsstr. 1, 40225 Düsseldorf,
E-Mail: sascha.kremer@uni-duesseldorf.de
(Elektronische Medien im Zivil- und Zivilprozessrecht)
(Vertragsgestaltung und Verbraucherschutz einschl. Mehrwertdienste)
- Rechtsanwalt Jan-Peter Ohrtmann, c/o Bird & Bird Rechtsanwälte,
Karl-Theodor-Str. 6, 40213 Düsseldorf, E-Mail: jan-peter.ohrtmann@twobirds.com
(Datenschutz- und Datensicherheitsrecht)
(IT-Outsourcing)
- Rechtsanwalt Stephan Peter, c/o T-Systems International GmbH, Legal Affairs 4,
Am Propsthof 49, 53121 Bonn, E-Mail: s.peter@t-systems.com
(Infrastruktur-Vertragsrecht)
- Rechtsanwalt Dr. Thomas Schmidt-Kötters, c/o Hengeler Mueller Rechtsanwälte,
Benrather Str. 18–20, 40213 Düsseldorf,
E-Mail: thomas.schmidt-koetters@hengeler.com
(Infrastruktur-Vertragsrecht)

Rechtsanwalt Dr. Raimund Schütz, c/o Loschelder Rechtsanwälte,
Konrad-Adenauer-Ufer 11, 50668 Köln, E-Mail: raimund.schuetz@loschelder.de
(Medienregulierungsrecht)

Rechtsanwalt Dr. Marc Schütze, c/o Juconomy Rechtsanwälte,
Graf-Recke-Straße 82, 40239 Düsseldorf, E-Mail: schuetze@juconomy.com
(Einführung in das Telekommunikationsrecht)

Rechtsanwalt Dr. Sascha Vander, LL.M., c/o Taylorwessing.com
(Verwaltung und Verbraucherschutz (einschl. Mehrwertdienste))

Rechtsanwalt Martin Wissmann, LL.M. (Georgetown),
c/o Clifford Chance Rechtsanwälte, Cecilienallee 6, 40474 Düsseldorf
E-mail: martin.wissmann@cliffordchance.com
1. Einführung in das deutsche und europäische Kartellrecht,
2. Einführung in das TK-Regulierungsrecht

2

Weiterbildungsstudiengang Medizinrecht

Dr. Katrin Antonow, M.A., Institut für Rechtsfragen der Medizin
Universitätsstr. 1, 40225 Düsseldorf, Tel. 81-1 58 05
(Besondere medizinische Technologien)

Rechtsanwalt Dr. Stefan Bäune, c/o Schmidt, von der Osten & Huber
Haumannplatz 28/30, 45130 Essen, Tel. 02 01-7 20 02-0
Fax 02 01-7 20 02-34
(Vertragsarztrecht nach SGB V)

Rechtsanwalt Dr. Oliver Bertram, c/o Kleiner Rechtsanwälte
Neuer Zollhof 3, 40221 Düsseldorf, Tel. 02 11-30 20 660
Fax 02 11-30 20 66 22, E-mail: obertram@kleiner-law.com
(Stationäre Versorgung)

Prof. Dr. Dieter Gieseler, VorsRi OLG a.D., Juristische Fakultät Düsseldorf,
Universitätsstr. 1, 40225 Düsseldorf
(Arzthaftung und prozessuale Besonderheiten)

Rechtsanwalt Dr. Bernd Halbe, c/o Kanzlei Dr. Halbe - Rechtsanwälte
Venloer Str. 2 / Am Friesenplatz, 50672 Köln, Tel. 02 21-5 77 79-0
Fax 02 21-5 77 79-10, E-Mail: Dr.halbe@medizin-recht.com
(Vertrags- und Gesellschaftsrecht der Heilberufe)

Rechtsanwalt Dr. Thomas Holl, Freiligrathstr. 27, 40479 Düsseldorf
Tel. 02 11-51 35 36 270; Fax 02 11-51 35 36 277
(Arzthaftung; Ärztliches Berufsrecht)

Detlef Kerber, VizePräsSG, Sozialgericht Düsseldorf
Ludwig-Erhard-Allee 21, 40227 Düsseldorf, Tel. 02 11-77 70-1352
Fax 02 11-77 70-23 53, E-Mail: detlef.kerber@sgd.nrw.de
(Recht der gesetzlichen und privaten Krankenkassen)

Rechtsanwalt Dr. Karl-Heinz Möller, c/o Möller Partner
Pfeifferstr. 6, 40625 Düsseldorf, Tel. 02 11-7 58 48 80, Fax 02 11-75 84 88 20
E-mail: zentrale@m-u-p.info,
(Vertragsarztrecht nach SGB V; Ärztliches Berufsrecht II)

OStA Herbert Mühlhausen, Hofaue 23, 42103 Wuppertal, Tel. 02 02-5 74 84 10
Fax 02 02-5 74 84 60, E-Mail: herbert.muehlhausen@sta-wuppertal.nrw.de
(Arztstrafrecht II)

Rechtsanwalt Dr. Hartmut Münzel, c/o Fuchs Münzel Scherff
Von-der-Wettern-Str. 13, 51149 Köln, Tel. 0 22 03-89 97-135
Fax 0 22 03-89 97-197, E-Mail: h.muenzel@fms-recht.de
(Chefarztvertragsrecht)

Rechtsanwalt Dirk Niggehoff, c/o Möller Partner, Pfeifferstr. 6,
40625 Düsseldorf, Tel. 02 11-7 58 48 80, Fax 02 11-75 848 8 20
E-mail: niggehoff@m-u-p.info
(Ärztliches Berufsrecht II - Zahnarzt)

Peter Parketny, Leiter der Abteilung Pflege / Häusliche Krankenpflege
BARMER-Pflegekasse, Lichtscheider Str. 89-95, 42285 Wuppertal
Tel. 0 18-5 00 99 29 00 oder: 02 02 - 56 81 99 29 00, Fax 0 18-5 00 99 29 09
E-Mail: peter.parketny@barmer.de
(Grundlagen der Pflegeversicherung)

Christoph Pustlauk, Barmenia Hauptverwaltung, Kronprinzenallee 12-18,
42094 Wuppertal, Tel. 02 02-4 38 21 17, E-Mail: christoph.pustlauk@barmeria.de

Klaus H. Richter, Ehem. stellvertr. Vorstandsvorsitzender der BARMER
Gut.Gesundheit.Consulting; Viktoriastr. 60, 42115 Wuppertal
Tel. 02 02-8 22 82, E-mail: klaus.h.richter@t-online.de
(Recht der gesetzlichen Krankenkassen)

Rechtsanwalt Sven Rothfuß, c/o Kanzlei Dr. Halbe - Rechtsanwälte
Venloer Str. 2 / Am Friesenplatz, 50672 Köln, Tel. 02 21-5 77 79-0
Fax 02 21-5 77 79-10, E-Mail: sven.rothfuss@medizin-recht.com
(Das vertragsärztliche Vergütungssystem)

Dr. Susanne Schwarz, L.L.M., Institut für Rechtsfragen der Medizin
Universitätsstr. 1, 40225 Düsseldorf, Tel. 81-1 58 05
(Grundzüge der Ethik in der Medizin)

Dr. Frank Stollmann, leitender Ministerialrat, Fürstenwall 25, 40219 Düsseldorf
Tel. 02 11-8 55-32 90, Fax: 02 11-8 55-32 39
E-Mail: frank.stollmann@mags.nrw.de
(Krankenhausrecht; Öffentlicher Gesundheitsdienst)

Rechtsanwalt Dr. Dr. Thomas Ufer, c/o Kanzlei Dr. Halbe - Rechtsanwältin
Venloer Str. 2 / Am Friesenplatz, 50672 Köln, Tel. 02 21-5 77 79-0
Fax 02 21-5 77 79-10, E-mail: dr.thomas.ufer@medizin-recht.com
(Medizinische Grundlagen; Arzneimittel-, Medizinprodukte- und Apothekenrecht)

Rechtsanwältin Dr. Helga Wessing, c/o Wessing Rechtsanwältin
Rathausufer 16–17, 40213 Düsseldorf, Tel. 02 11-1 68 44-240
Fax 02 11-1 68 44-444, E-Mail: helga.wessing@strafrecht.de
(Medizinische Grundlagen)

Rechtsanwalt Prof. Dr. Jürgen Wessing, c/o Wessing Rechtsanwältin
Rathausufer 16–17, 40213 Düsseldorf, Tel. 02 11-1 68 44-0
Fax: 02 11-1 68 44-444, E-Mail: wessing@strafrecht.de
(Arztstrafrecht III; Ärztliche Sterbehilfe)

2



**„ Ich mag goethe, weil die mir
in 24 Stunden die LOVE STORY
im Original besorgt haben.“**

goethe buchhandlung

Düsseldorf Chemnitz Dortmund Dresden Duisburg

Nordstraße 27
Duisburger Straße 11
40477 Düsseldorf
Telefon 0211 498 74 0
www.schweitzer-online.de

Lehrstühle

Lehrstuhl für Strafrecht, Wirtschaftsstrafrecht und Medienrecht

(Gebäude 24.81, Räume 41, 42, 43, 45, 47)
Univ.-Prof. Dr. Karsten Altenhain, F. 81-1 58 30, Fax 81-1 58 32
E-mail: karsten.altenhain@uni-duesseldorf.de
Sekretariat: Gabi Birrack, F. 81-1 58 31, Fax 81-1 58 32
E-mail: Gabriele.Birrack@uni-duesseldorf.de
Wiss. Beschäftigte Stefanie Selle, F. 81-1 06 95;
Wiss. Beschäftigter Christopher Wietz, F. 81-1 06 95

Lehrstuhl für Bürgerliches Recht und Gewerblichen Rechtsschutz

(Gebäude 24.81, Ebene 00, Räume 49, 51, 53, 55, 57)
Univ.-Prof. Dr. Jan Busche, F. 81-1 15 87, Fax 81-1 17 41,
E-mail: jan.busche@uni-duesseldorf.de
Sekretariat: Gudrun Mau, F. 81-1 13 21, e-mail: gudrun.mau@uni-duesseldorf.de
Dr. Andreas Neef, Wiss. Ass., LL.M., F. 81-1 14 67; Dipl. iur. Bernadette Makoski,
Wiss. HK, F. 81-1 14 72; Dipl. iur. Mathias Schneider, Wiss. Besch., F. 81-1 56 55

Lehrstuhl für Öffentliches Recht und Verwaltungslehre

(Gebäude 24.81, Ebene 01, Räume 50, 52, 54, 56, 58)
Univ.-Prof. Dr. Johannes Dietlein, e-mail: dietlein@uni-duesseldorf.de, F. 81-1 14 32
Sekretariat: Brigitta Jordan, F. 81-1 14 20, E-mail: jordan1@uni-duesseldorf.de
Ass. Dr. Dr. Markus Thiel, Akad. Rat, Daniel Riedel, Wiss. Mit. ;
Tobias Ozimek, Wiss. HK, Felix Hüsken, Wiss. HK

Lehrstuhl für Unternehmenssteuerrecht

(Gebäude 24.81, Ebene U1, Räume 50, 52, 54, 56, 58)
Univ.-Prof. Dr. Klaus-Dieter Drüen, F. 81-1 58 68
E-Mail: Klaus-Dieter.Druen@uni-duesseldorf.de
Sekretariat: Yvonne Töpferl-Hönsch, F. 81-1 58 67, Fax 81-1 58 70
E-Mail: yvonne.toepperl-hoensch@uni-duesseldorf.de

Professur für Bürgerliches Recht, Arbeitsrecht und Rechtsvergleichung

(Gebäude 24.81, Ebene 02, Räume 44, 46, 48)
Univ.-Prof. Dr. Andreas Feuerborn, F. 81-1 5825, Fax 81-1 5827
E-Mail: Arbeitsrecht@uni-duesseldorf.de
Sekretariat: Eva-Maria Westhoff, F. 81-1 14 36
(Lehrstuhl Prof. Dr. Lorz, Ebene 00, Raum 52)
Wiss. HK: Martin Döpner, F. 81-1 02 17, Susanne Schillberg, F. 81-1 5826,
Susanne Leitner, F. 81-1 58 26, Felix Pott, F. 81-1 02 17, Marthe Szech, F. 81-1 02 71

Lehrstuhl für Strafrecht und Strafprozessrecht

(Gebäude 24.81, Ebene 02, Räume 50, 52, 54, 56, 58)
Univ.-Prof. Dr. Helmut Frister, F. 81-1 14 10, Fax 81-1 14 57,
E-mail: Frister@uni-duesseldorf.de
Sekretariat: nichtwiss. Besch. Gabi Birrack, F. 81-1 14 26, Fax 81-1 14 57,
E-Mail: birrack2@uni-duesseldorf.de
Wiss. Besch. Anne Gerdemann, F. 81-1 14 38, Wiss. Besch. Andrea Konhäuser,
F. 81-1 02 14, Akademischer Rat a.Z. Dr. Michael Lindemann,
Wiss. Besch. Tina Möller, (Inst. f. Rechtsfragen der Medizin), F. 81-1 58 06

Lehrstuhl für Bürgerliches Recht sowie deutsches und internationales Wirtschaftsrecht (vorzugsweise Kartellrecht)

(Gebäude 24.81, Ebene U1, Räume 41, 42, 44, 46, 48)
Univ.-Prof. Dr. Christian Kersting, LL.M. (Yale)
Sekretariat: Monika Scheithauer, F. 81-1 16 60, Fax 81-1 16 45
E-mail: monika.scheithauer@uni-duesseldorf.de
Wiss. Mit.: Daniel Benrath, F. 81-1 16 79, Jan Heskamp, F. 81-1 16 69,
Dr. iur. Daisy Walzel, F. 81-1 16 79

Lehrstuhl für Bürgerliches Recht, Internationales Privatrecht und Rechtsvergleichung

(Gebäude 24.81, Ebene 01, Räume 41, 42, 44, 46, 48)

Univ.-Prof. Dr. Dirk Looschelders, F. 81-1 14 51

E-Mail: Dirk.Looschelders@uni-duesseldorf.de

Sekretariat: Bettina Jensen, F. 81-1 14 18, Fax 81-1 14 52

E-Mail: Bettina.Jensen@uni-duesseldorf.de

Wiss. Mit. Veronique Wagner, F. 81-1 14 23,

Wiss. Mit. Kirstin Smarowos, F. 81-1 14 17

Lehrstuhl für Deutsches und Ausländisches Öffentliches Recht, Völkerrecht und Europarecht

(Gebäude 24.81, Ebene 00, Räume 50–58)

Univ.-Prof. Dr. Ralph Alexander Lorz, LL.M.

Sekretariat: Eva-Maria Westhoff, F. 81-1 14 36, Fax 81-1 14 56,

E-mail: eva-maria.westhoff@uni-duesseldorf.de

Verena Meurers, Wiss. Besch. Daniel Kruppa, Wiss. Besch.

Professur für Öffentliches Recht

(Gebäude 24.81, Ebene 00, Räume 44, 46 und 48)

Univ.-Prof. Dr. Lothar Michael, E-mail: lothar.michael@uni-duesseldorf.de,

Sekretariat: Eva-Maria Westhoff, F. 81-1 14 36, Raum 52

(Öffnungszeiten im Internet), Christian Kemler, Wiss. HK

Lehrstuhl für Öffentliches Recht, Rechtslehre und Rechtssoziologie

(Gebäude 24.81, Ebene 01, Räume 49, 51, 53, 55, 57)

Univ.-Prof. Dr. Martin Morlok

Sekretariat: Birgit Yao

Dr. Julian Krüper, Wiss. Mit.; Christina Hientzsch, Wiss. Mit.; Felix Terlinden, Wiss. Mit.

E-mail: ls.morlok@uni-duesseldorf.de

Lehrstuhl für Bürgerliches Recht, Handelsrecht und Wirtschaftsrecht

(Gebäude 24.81, Ebene 02, Räume 49, 51, 53, 55, 57)

Univ.-Prof. Dr. Ulrich Noack, E-Mail: ulrich.noack@uni-duesseldorf.de

Sekretariat: Brigitta Jordan, E-Mail: jordanb@uni-duesseldorf.de

Ass. Caspar Bunke, Wiss. Mit., Dr. Dirk Zetzsche, Wiss. Mit.,

Dr. Jutta Lommatzsch, Wiss. Mit., Sascha Kremer, Wiss. Mit.,

Dr. Michael Beurskens, Wiss. Mit., Christoph Merks, Wiss. Mit.

Lehrstuhl für Bürgerliches Recht und Zivilprozessrecht

(Gebäude 24.81.02.41-43, 45 u. 47)

Univ.-Prof. Dr. Dirk Olzen, F. 81-1 14 29, E-Mail: olzen@uni-duesseldorf.de

Sekretariat: Carmen Prazeus, F. 81-1 14 19,

E-Mail: carmen.praezus@uni-duesseldorf.de,

Eylem Kaya, Wiss. Mit., F. 81-1 14 25

Angela Metzmacher, Wiss. Mit., F. 81-1 14 25

Florian Kalthoff, Wiss. Mit., F. 81-1 14 21

Professur für Bürgerliches Recht, Zivilverfahrensrecht und Handelsrecht

(Gebäude 24.81, Ebene U1, Räume 45, 47, 49)

Univ.-Prof. Dr. Nicola Preuß, F. 81-1 14 48,

E-Mail: professor.preuss@uni-duesseldorf.de

Sekretariat: Eva-Maria Westhoff, F. 81-1 14 36 (Lehrstuhl Prof. Dr. Lorz)

Wiss. HK Martin Sebastian Döpner, F. 81-1 14 48

Professur für Strafrecht und Strafprozessrecht

(Gebäude 24.81, Ebene 01, Räume 43, 45, 47)

Univ.-Prof. Dr. Horst Schlehofer, E-mail: horst.schlehofer@uni-duesseldorf.de

Sekretariat, E-mail: strafrecht@uni-duesseldorf.de

Dozentur für Anglo-Amerikanisches Recht

(Gebäude 24.81, Ebene 01, Raum 51)

Andrew Hammel, LL.M. (Harvard), F. 81-1 06 21, Fax 81-1 14 52

E-Mail: ahammel@post.harvard.edu

Institut für Rechtsfragen der Medizin

(Gebäude 24.91, Ebene 00, Räume 31, 32)

Direktoren: Prof. Dr. Dirk Olzen (geschäftsführend), Prof. Dr. Helmut Frister

Tina Möller, Wiss. Mit., Noelly Zink, Wiss. Mit.,

E-Mail: InstitutRechtsfragenderMedizin@uni-duesseldorf.de

F. 81-1 58 05 oder 81-1 58 76, Fax 81-1 58 76

Institut für Deutsches und Europäisches Parteienrecht und Parteienforschung

(Gebäude 24.91, Ebene U1, Räume 22–24)

Univ.-Prof. Dr. Martin Morlok, Direktor

Univ.-Prof. Dr. Ulrich v. Alemann, Stellvertretender Direktor

Sekretariat: Andrea Holtermann, F. 81-1 57 22, Fax 81-1 57 23,

E-mail: institut.parteienrecht@uni-duesseldorf.de

Dr. Heike Merten, Geschäftsführerin, Wiss. Mit., F. 81-1 57 21

Alexandra Bäcker, Wiss. Mit., F. 81-1 57 21

Urs Lesse, Wiss. Mit., F. 81-1 07 66; Sebastian Roßner, Wiss. Mit., F. 81-1 57 20;

Antje Sadowski, Wiss. Mit., F. 81-1 04 24; Tim Spier, Wiss. Mit., F. 81-1 57 40;

Dr. Christian Vogel, Wiss. Mit., F. 81-1 05 12

Zentrum für Gewerblichen Rechtsschutz - Kompetenzzentrum Biopatentrecht

(Gebäude 24.91, Ebene U1, Räume 21, 23, 30, 32)

Direktoren: Univ.-Prof. Dr. Jan Busche (geschäftsführend),

F. 81-1 15 87, Fax 81-1 17 41, E-mail: jan.busche@uni-duesseldorf.de,

Univ.-Prof. Dr. Ulrich Noack, F. 81-1 14 53

RiBGH Prof. Dr. Peter Meier-Beck, E-Mail: peter.meier-beck@uni-duesseldorf.de

Sekretariat: Gudrun Mau, E-mail: gudrun.mau@uni-duesseldorf.de, F. 81-1 13 21

Dipl. iur. Katharina Borgs, Wiss. HK, F. 81-1 14 72

Dipl. iur. Wiebke Buchkremer, Wiss. HK, F. 81-1 56 54

Dipl. iur. Martin Momtschilow, Wiss. HK, F. 81-1 56 53

Dipl. iur. Christian Rütz, Wiss. HK, F. 81-1 56 52

Zentrum für Informationsrecht (Zfi)

(Gebäude 24.91, Räume 25, 27, 28)

Direktoren: Prof. Dr. Karsten Altenhain, F. 81-1 58 30; Prof. Dr. Johannes Dietlein,

F. 81-1 14 20; Prof. Dr. Ulrich Noack, F. 81-1 14 53

Wiss. Mit. Dr. Alexandra Brandenberg, LL.M., F. 81-1 06 10, Wiss. Mit. RA Ansgar

Heitkamp, F. 81-1 16 89; Wiss. Mit. Roman Kies, F. 81-1 07 52; Wiss. Mit. David

Klein, F. 81-1 07 52; Wiss. Mit. RA Sascha Kremer, F. 81-1 06 10; Wiss. Mit. Peter

Noack, F. 81-1 16 89

Institut für Versicherungsrecht

(Gebäude 24.91, Ebene 00, Raum 22)

Direktoren: Prof. Dr. Dirk Looschelders, F. 81-1 14 51;

Prof. Dr. Lothar Michael, F. 81-1 14 12

Sekretariat: Bettina Jensen, F. 81-1 14 18, Fax 81-1 14 52

E-Mail: Bettina.Jensen@uni-duesseldorf.de

Lehrveranstaltungen Wintersemester 2008/2009

(Änderungen vorbehalten)

I. Pflichtveranstaltungen

1. Semester (Studienjahrgang 2008)

- | | | |
|----|---|------------|
| 1. | Bürgerliches Recht I - Allgemeiner Teil des BGB
4-stündig
mit Arbeitsgemeinschaft (2stündig) | Olzen |
| 2. | Strafrecht I
4-stündig
mit Arbeitsgemeinschaft (2stündig) | Frister |
| 3. | Methodik der Fallbearbeitung
1-stündig | Schlehofer |
| 4. | Öffentliches Recht I - Einführung / Polizeirecht
4-stündig
mit Arbeitsgemeinschaft (2stündig) | Dietlein |
| 5. | Verfassungsgeschichte
2-stündig
(Grundlagenschein nach § 5 Abs. 2 Nr. 3 SchwPO) | Michael |

3. Semester (Studienjahrgang 2007)

- | | | |
|-----|--|----------------------|
| 6. | Bürgerliches Recht III - Schuldrecht Bes. Teil, vertragliche
Schuldverhältnisse und gesetzliche Schuldverhältnisse
5-stündig
mit Arbeitsgemeinschaft (2stündig) | Busche /
Kersting |
| 7. | Arbeitsrecht
2-stündig | Feuerborn |
| 8. | Strafrecht III
2-stündig
mit Arbeitsgemeinschaft (2stündig) | Altenhain |
| 9. | Übung im Strafrecht
2-stündig | Schlehofer |
| 10. | Öffentliches Recht III - Grundrechte Allg. und Bes. Teil
4-stündig
mit Arbeitsgemeinschaft (2stündig) | Morlok |

5. Semester (Studienjahrgang 2006)

- | | | |
|-----|---|-------|
| 11. | Bürgerliches Recht VI - Erbrecht
2-stündig | Olzen |
| 12. | Handels- und Gesellschaftsrecht II
2-stündig | Noack |

- | | | |
|-----|---|-----------|
| 13. | Zivilprozessrecht II
2-stündig | Preuß |
| 14. | Internationales Privatrecht
2-stündig | Feuerborn |
| 15. | Strafprozessrecht I
3-stündig | Frister |
| 16. | Öffentliches Recht V - Staatsorganisationsrecht II
2-stündig | Lorz |
| 17. | Öffentliches Recht V - Staatshaftungsrecht
1-stündig | Morlok |
| 18. | Grundzüge des Europarechts
2-stündig | Michael |
| 19. | Übung im Öffentlichen Recht
2-stündig | Thiel |

II. Pflichtveranstaltungen nach Wahl

1. Fremdsprachige Veranstaltungen (JAG NW 2003)

- | | | |
|-----|--|-----------|
| 20. | Einführung in das französische Recht und in die französische
Rechtssprache
2-stündig
(Fremdsprachiger Schein nach § 7 Abs. 1 Nr. 3 JAG NW 2003) | Germain |
| 21. | Einführung in das spanische Recht und in die spanische
Rechtssprache
2-stündig
(Fremdsprachiger Schein nach § 7 Abs. 1 Nr. 3 JAG NW 2003) | Hofmann |
| 22. | Einführung in das italienische Recht und in die italienische
Rechtssprache
2-stündig
(Fremdsprachiger Schein nach § 7 Abs. 1 Nr. 3 JAG NW 2003) | De Petris |
| 23. | Einführung in das türkische Recht und in die türkische
Rechtssprache
2-stündig
(Fremdsprachiger Schein nach § 7 Abs. 1 Nr. 3 JAG NW 2003) | Bozkurt |

2. Grundlagenveranstaltungen

- | | | |
|-----|---|---------|
| 24. | Verfassungsgeschichte
2-stündig
(Grundlagenschein nach § 5 Abs. 2 Nr. 3 SchwPO) | Michael |
| 25. | Rechtssoziologie
2-stündig
(Grundlagenschein nach § 5 Abs. 2 Nr. 3 SchwPO) | Morlok |

3. Seminare (§ 5 Abs. 2 Nr. 4 SchwPO)

- | | | |
|-----|---|-----------|
| 26. | Seminar im Schuldrecht
2-stündig | Busche |
| 27. | Seminar im Zivil- / Wirtschaftsrecht
2-stündig | Kersting |
| 28. | Seminar im Wirtschaftsrecht
2-stündig | Noack |
| 29. | Seminar im Zivil- / Medizinrecht
2-stündig | Olzen |
| 30. | Seminar im Strafrecht
2-stündig | Altenhain |
| 31. | Seminar im Öffentlichen Recht
2-stündig | Dietlein |
| 32. | Seminar im Öffentlichen Recht
2-stündig | Michael |
| 33. | Seminar im Öffentlichen Recht
2-stündig | Morlok |
| 34. | Seminar "International Moot Courts"
2-stündig | Lorz |
| 35. | Seminar im Steuerrecht
2-stündig | Drüen |

4. Veranstaltungen in den Aufbaumodulen der Schwerpunktbereiche (JAG NW 2003 / SchwPO)

a. Schwerpunktbereich „Deutsches und Internationales Privat- und Verfahrensrecht“ (Schwpb. 1)

- | | | |
|-----|---|---------------------|
| 36. | Versicherungsvertragsrecht
2-stündig | Looschelders |
| 37. | Immobiliarsachenrecht
2-stündig | Preuß /
Oertel |
| 38. | Internationales Schiedsverfahrensrecht und
Schiedsgerichtsbarkeit
2-stündig | Elsing |
| 39. | Arztvertragsrecht
2-stündig | Olzen /
Gieseler |
| 40. | Bauvertragsrecht
2-stündig | Fuchs |
| 41. | Insolvenzrecht
2-stündig | Preuß |

**b. Schwerpunktbereich "Unternehmen und Märkte" (Schwpb. 2)
sowie Schwerpunktbereich „Arbeit und Unternehmen“(Schwpb. 3)**

- | | | |
|-----|---|------------------------|
| 42. | Markenrecht
2-stündig | Busche |
| 43. | Patentrecht
2-stündig | Meier-Beck |
| 44. | Urheberrecht
2-stündig | Busche |
| 45. | Lauterkeitsrecht
2-stündig | Busche /
Neef |
| 46. | Konzernrecht
2-stündig | Noack |
| 47. | Umwandlungsrecht
2-stündig | Noack /
Erkens |
| 48. | Insolvenzrecht
2-stündig | Preuß |
| 49. | Kapitalmarktrecht
2-stündig | Leuering /
Zetzsche |
| 50. | Mergers & Acquisitions
1-stündig | Schmitz |
| 51. | Kautelarjurisprudenz im Gesellschaftsrecht
1-stündig | Zimmermann |
| 52. | Kartellrecht
2-stündig | Kersting |
| 53. | Rechnungslegungsrecht
2-stündig | Kersting /
Drüen |
| 54. | Bank- und Investmentrecht
2-stündig | Böhm /
Zetzsche |
| 55. | Kollektives Arbeitsrecht
2-stündig | Feuerborn |
| 56. | Individualarbeitsrecht - Vertiefung
2-stündig | Vossen |
| 57. | Tarifvertragsrecht
1-stündig | Feuerborn |

c. Schwerpunktbereich „Strafrecht“ (Schwpb. 4)

- | | | |
|-----|------------------------------------|---------|
| 58. | Strafprozessrecht III
2-stündig | Frister |
|-----|------------------------------------|---------|

- | | | |
|-----|---|------------|
| 59. | Wirtschaftsstrafrecht II - Besonderer Teil
2-stündig | Altenhain |
| 60. | Computerstrafrecht
2-stündig | Altenhain |
| 61. | Arztstrafrecht
2-stündig | Schlehofer |
| 62. | Strafvollzugsrecht
2-stündig | Lindemann |
| 63. | Strafverteidigung
2-stündig | Wessing |
| 64. | Jugendstrafrecht
2-stündig | Spormann |

d. Schwerpunktbereich „Öffentliches Recht“ (Schwpb. 5)

- | | | |
|-----|--|--------------------------------|
| 65. | Grundlagen des öffentlichen Wirtschaftsrechts
2-stündig | Dietlein |
| 66. | Spezialfragen des Polizei- und Kommunalrechts
2-stündig | Michael / Dietlein /
Klenke |
| 67. | Grundlagen des Umweltrechts
2-stündig | Posser |
| 68. | Vergaberecht
2-stündig | Hertwig |
| 69. | Ausländerrecht
2-stündig | Fleuß |

e. Schwerpunktbereich „Recht der Politik“ (Schwpb. 6)

- | | | |
|-----|---|-------------|
| 70. | Parteienrecht
2-stündig | Merten |
| 71. | Parlamentsrecht
2-stündig | Wiefelspütz |
| 72. | Rechtsprobleme der Politik aus der Perspektive der Exekutive
1-stündig | Hemmer |
| 73. | Der aktivierende Staat
1-stündig | Behrens |
| 74. | Europäische Rechtspolitik
1-stündig | Lehne |
| 75. | Gemeinsame Außen- und Sicherheitspolitik
1-stündig | Argirakos |

f. Schwerpunktbereich „Internationales und Europäisches Recht“ (Schwpb. 7)

- | | | |
|-----|--|-----------|
| 76. | Völkerrecht
4-stündig | Lorz |
| 77. | Aktuelle Probleme des Europarechts
1-stündig | Langner |
| 78. | Europäische Rechtspolitik
1-stündig | Lehne |
| 79. | Gemeinsame Außen- und Sicherheitspolitik
1-stündig | Argirakos |
| 80. | Anwaltstätigkeit im europäischen Gemeinschaftsrecht
1-stündig | Geiger |
| 81. | Moot Court
2-stündig | Lorz |

g. Schwerpunktbereich „Steuerrecht“ (Schwpb. 8)

- | | | |
|-----|--|-------------------|
| 82. | Umwandlungs- und Umwandlungssteuerrecht
1-stündig | Schneider |
| 83. | Unternehmensbesteuerung, insbes. Konzernsteuerrecht
2-stündig | Prinz |
| 84. | Unternehmensnachfolge
1-stündig | Söffing |
| 85. | Internationales Steuerrecht
1-stündig | Lüdicke |
| 86. | Europäisches Steuerrecht
2-stündig | Drüen |
| 87. | Recht der Rechnungslegung - Bilanzsteuerrecht
1-stündig | Drüen |
| 88. | Umwandlungsrecht
1-stündig | Noack /
Erkens |

III. Ergänzende Veranstaltungen

- | | | |
|-----|--|------------------------|
| 89. | Internetrecht II
2-stündig | Noack /
Kremer |
| 90. | Bauvertragsrecht
2-stündig | Fuchs |
| 91. | Kolloquium im Kapitalmarktrecht
2-stündig | Holzborn /
Zetzsche |

92.	Einführung in das Steuerrecht mit Steuerverfassungsrecht 2-stündig (Voraussetzung für den Schwerpunktbereich "Steuerrecht")	Drüen
93.	Mergers & Acquisitions 1-stündig	Schmitz
94.	Rhetorik für Juristen 2-stündig	Plöger
95.	Vortrags- und Gesprächstraining für den Vortrag in der mündlichen Prüfung 2-stündig	Gramm
96.	Einführung in das anwaltliche Berufsrecht 1-stündig	Holl
97.	Ausländerrecht 2-stündig	Fleuß
98.	Konfliktmanagement – Wege effizienten Verhandeln 1-stündig	Ewerhart
99.	Vertiefungsvorlesung im Strafrecht (5. Semester) 2-stündig	Schlehofer
100.	Revisionsrecht 1-stündig	Waider

IV. Examensrepetitorium 7. Semester

101.	Allgemeiner Teil des BGB (insges. 24 Stunden)	Preuß
102.	Schuldrecht Allgemeiner Teil (insges. 32 Stunden)	Gieseler
103.	Schuldrecht Besonderer Teil (insges. 34 Stunden)	Kersting
104.	Grundrechte 2-stündig	Krüper
105.	Allgemeines Verwaltungsrecht 2-stündig	Drüen

V. Examensklausurenkurs

106.	Examensklausurenkurs (siehe unter www.jura.uni-duesseldorf.de/klausurenkurs)	
------	---	--

VI. Begleitstudium im Anglo-Amerikanischen Recht

107. Begleitstudium im Anglo-Amerikanischen Recht
(siehe unter www.jura.uni-duesseldorf.de/Dozenten/loosch/begleitstudiengang.shtml)

VII. Weiterbildungsstudiengang Gewerblicher Rechtsschutz

108. Weiterbildungsstudiengang Gewerblicher Rechtsschutz
(siehe unter www.jura.uni-duesseldorf.de/fakultaet/gewrs/studiengang.htm)

VIII. Weiterbildungsstudiengang Informationsrecht

109. Weiterbildungsstudiengang Informationsrecht
(siehe unter www.zfi-duesseldorf.de/studiengang.shtml)

IX. Weiterbildungsstudiengang Medizinrecht

110. Weiterbildungsstudiengang Medizinrecht
(siehe unter www.studiengang-medizinrecht.de)

X. Recht für Wirtschaftswissenschaftler

- | | |
|---|---------|
| 111. Wirtschaftsprivatrecht
2-stündig | Preuß |
| 112. Öffentliches Recht für Wirtschaftswissenschaftler
2-stündig | Michael |

Medizinische Fakultät

Dekan:

Univ.-Prof. Dr. Dr. Bernd Nürnberg

Prodekane:

Univ.-Prof. Dr. Ertan Mayatepek

Univ.-Prof. Dr. Klaus Pfeffer

Studiendekanin:

Frau Univ.-Prof. Dr. Stefanie Ritz-Timme

Stellv. Studiendekan:

Prof. Dr. Ulrich Decking

(Geschäftsführung des Studiendekanates und Bereich Vorklinik)

Prof. Dr. Alfons Hugger (Bereich Zahnmedizin)

Univ.-Prof. Dr. Matthias Schneider (Bereich Klinik)

Sprechzeiten der Studiendekanin:

nach vorheriger Anmeldung im Sekretariat, Sabine Lohmann, F 81-1 30 17

Sprechzeiten zu Auslandsangelegenheiten:

Mi. 14–16, Helga Diedenhofen, M.A., Gebäude 23.11, Ebene 02, Raum 70,
e-mail: international.studiendekanat@uni-duesseldorf.de

Fakultätsgeschäftsführer:

N.N.

Dekanatsbüro:

Moorenstraße 5, 40225 Düsseldorf (Gebäude 13.70, Ebene 01, Raum 41)

Geschäftsstelle des Dekans:

Frau Petra Klein, F. 81-1 15 50, Fax 81-1 22 85

e-mail: med.dekanat@uni-duesseldorf.de

Struktur- und Entwicklungsplanung/Finanzen:

N.N.

Forschungsreferent:

N.N.

Fachbereichsrat:

Frau Dr. Ulrike Günther, F. 81-1 14 93, Fax 81-1 07 59

e-mail: ulrike.guenther@med.uni-duesseldorf.de

Habilitationen, außerpl.-Professuren, Antrittsvorlesungen:

Frau Cherifa Droese, F. 81-1 53 50, Fax 81-1 22 85

e-mail: droese@med.uni-duesseldorf.de

Studiendekanat:

Universitätsstraße 1, 40225 Düsseldorf (Geb. 23.11, Ebene 02, Raum 61 - 70)

Studiendekanin:

Univ.-Prof. Dr. Stefanie Ritz-Timme

Geschäftsführung und stellv. Studiendekan Vorklinik:

Prof. Dr. Ulrich Decking, F. 81-1 45 76

Sekretariat / Studierendenangelegenheiten / PJ:

Sabine Lohmann, F. 81-1 30 17, Fax 81-1 05 62,
e-mail: lohmann.studiendekanat@uni-duesseldorf.de
Sprechstunden Mo. und Di. 10.00 – 12.00, Mi. 13.30 - 15.30 Uhr

Referenten/innen:

Studienorganisation und Kommunikation:

Birgit Schmidt, Dipl. Päd., F. 81-1 07 36

e-mail: schmidt.studiendekanat@uni-duesseldorf.de

Katharina Solbach, Dipl.-Ing., F. 81-1 07 36

e-mail: solbach.studiendekanat@uni-duesseldorf.de

Evaluation:

Dr. Judith de Bruin, F. 81-1 07 83

e-mail: debruin.studiendekanat@uni-duesseldorf.de

Internationales und Studieneinstieg:

Helga Diedenhofen, M.A., F. 81-1 35 52, F. 81-1 16 90

e-mail: international.studiendekanat@uni-duesseldorf.de,

diedenhofen.studiendekanat@uni-duesseldorf.de

eLearning-Office:

e-mail: LernIS@uni-duesseldorf.de

Forschungskommission:

Vorsitzender: Univ.-Prof. Dr. Rainer Haas (Klinik für Hämatologie, Onkologie und klinische Immunologie), Stellv. Univ.-Prof. Dr. Klaus Pfeffer (Institut für Medizinische Mikrobiologie)

Universitätsstraße 1, 40225 Düsseldorf (Gebäude 23.11, Ebene 02, Raum 68)

Barbara Adebesin, M.A., F. 81-1 16 71, Fax 81-1 46 97

e-mail: forschungskommission@uni-duesseldorf.de

Kurt Schneider, F. 81-1 16 77, Fax 81-1 46 97

e-mail: kurt.schneider@uni-duesseldorf.de

Promotionsangelegenheiten:

Universitätsstraße 1, 40225 Düsseldorf (Gebäude 16.11, Ebene 04, Raum 48)

Akademisches Prüfungsamt, Frau Christina Kattner, F. 81-1 30 50, Fax 81-1 22 51

e-mail: kattner@verwaltung.uni-duesseldorf.de

Fachbereichsrat: (nicht stimmberechtigte Dekanatsmitglieder)

Dekan Univ.-Prof. Dr. Dr. Bernd Nürnberg
Prodekan Univ.-Prof. Dr. Ertan Mayatepek
Prodekan Univ.-Prof. Dr. Klaus Dieter Pfeffer
Studiendekanin Univ.-Prof. Dr. Stefanie Ritz-Timme
Ärztlicher Direktor Univ.-Prof. Dr. Wolfgang Raab
Kaufmännische Direktorin Frau Dipl.-Kff. Ines Manegold
Stellv. Studiendekan Prof. Dr. Ulrich Decking
Stellv. Studiendekan Prof. Dr. Alfons Hugger
Stellv. Studiendekan Univ.-Prof. Dr. Matthias Schneider

Gruppe der Hochschullehrerinnen und Hochschullehrer: (stimmberechtigt)

Univ.-Prof. Dr. Friedrich Boege, Prof. Dr. Ulrich Decking,
Univ.-Prof. Dr. Dieter Drescher, Univ.-Prof. Dr. Emmeran Gams,
Univ.-Prof. Dr. Hans-Peter Hartung, Univ.-Prof. Dr. Dieter Häussinger,
Univ.-Prof. Dr. Rüdiger Scharf, Univ.-Prof. Dr. Joachim Windolf

**Gruppe der akademischen Mitarbeiterinnen und
Mitarbeiter: (stimmberechtigt)**

Dr. Kai Balzer, Dr. Dirk Blondin, Dr. Katharina Ketteler

Gruppe der Studierenden: (stimmberechtigt)

cand. med. Malte Kohns, cand. med. Sven Lindner, cand. med. Michael Printz

3

Orientierungsplan

Gebäude 23.01

Ebene U1 Hörsäle, Toiletten
Ebene 00 Cafeteria

Gebäude 23.02

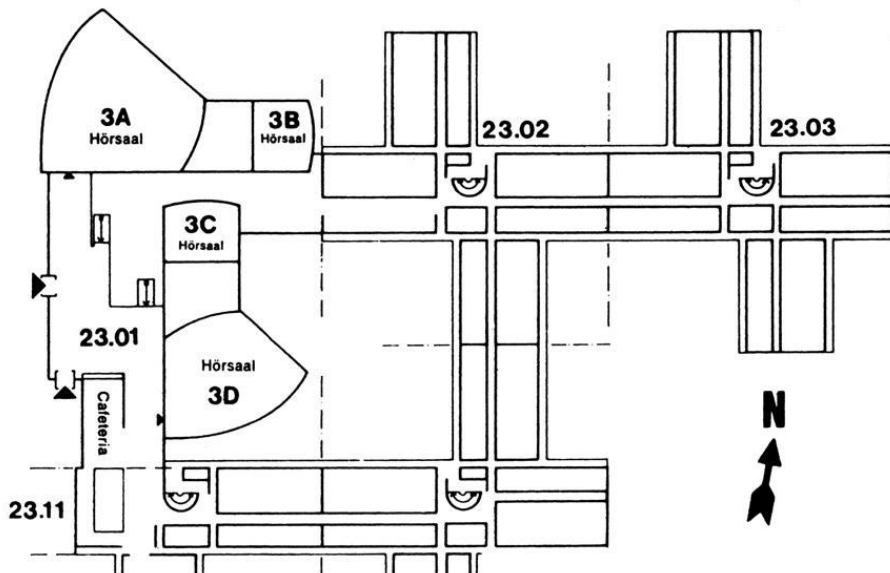
Ebene U1 Hausmeister (F. 81-12118)
Arbeitsamt
Seminarräume
Ebene 00 Math.-Naturw.
Psychologie
Vorklin. Zahn-
medizin
Ebene 01 Abt. für Experimentelle
Anästhesiologie
Math.-Naturw.
Psychologie

Fortsetzung Gebäude 23.02

Ebene 02 Erziehungswissen-
schaftliches Institut
Ostasieninstitut
Seminarraum 81
Audiovisuelles Zentrum
AVZ
Ebene 03 Institut für
Statistik in der
Medizin
Institut für Med.
Psychologie
Institut für Med.
Soziologie

Gebäude 23.03

Ebene U1 Math.-Naturw.
Psychologie
Ebene 00 Math.-Naturw.
Psychologie
Ebene 01 Erziehungswissen-
schaftliches Institut
Jiddisch
Seminarräume:
41, 43, 61, 63, 70
FB-Erziehungs-
wissenschaft/
Psychologie



Gebäude 23.11

Ebene U1 Institut für Hygiene
(Abt. Staubmeßtechnik)
(Abt. Chemie)
Ebene 00 Inst. f. Arbeitsmedizin
Ebene 01 Jüdische Studien
Ebene 02 Studiendekanat der Medizinischen Fakultät
Gemeinsame Einrichtungen
Psychotherap. Beratungsstelle
Ebene 03 Gemeinsame Einrichtungen (Seminar-
räume), Institut für Humangenetik

Gebäude 23.12

Ebene U1 Institut für Hygiene
(Lärmforschung)
Abt. für Onkologische Chemie
Institut für Arbeitsmedizin und
Sozialmedizin
Ebene 01 Institut für Experimentelle Chirurgie
Ebene 02 Stoffwechsellabor der
Kinderklinik
Ebene 03 Institut für Humangenetik u.
Anthropologie
Ebene 04 Institut für Geschichte der
Medizin
Düsseldorfer Institut
für amerikanische Völkerkunde
Institut für Hygiene (Abt. Exp.
Pathologie)

Orientierungsplan

Gebäude 22.01

Ebene U1 Garderobe
WC-Anlage

Ebene 00 Hörsäle

Gebäude 22.02

Ebene U1 Lehrsammlung,
Demonstration,

Süd Anatom.
Institut
(Lehrstuhl I)

Nord Kursräume
Physiologie
Seminarraum
Physiologie

Gebäude 22.21

– Theoretische
Medizin –
Institut für Med.
Mikrobiologie
Institut für Virologie
Institut für
Pharmakologie
Institut für Toxiko-
logie
FB-Theoretische Medizin

Gebäude 22.04

Ebene U1 Isotopenlabor
Abt. Physiologie
und Physiolog.
Chemie

Ebene 00 Tierställe

Gebäude 22.22

Zentrales
Tierlabor –

Fortsetzung Gebäude 22.02

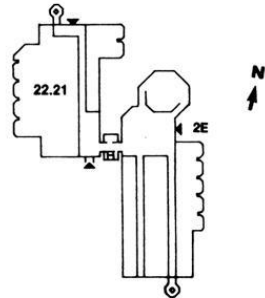
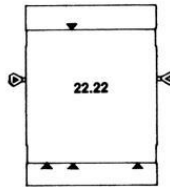
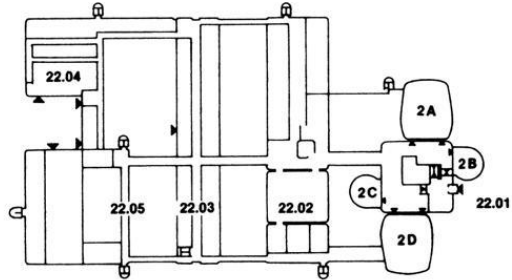
Ebene 00 Mikroskopiersaal

Süd Cafeteria, Kursräume
Biochemie und
Molekularbiologie

Gebäude 22.05

Ebene U1 Werkstätten,
der Institute,
Glasbläseerei,
Leichenräume
Präparatoren

Ebene 00 Präpariersaal mit
Wasch- und
Umkleeräumen



3

Orientierungsplan

Gebäude 22.03

Hausmeister (F. 3 11-26 56)

Ebene U1	Anatom. Institut Abteilung für Neuroanatomie	Ebene 03 Süd	Institut für Biochemie- und Molekularbiologie II
Nord	Physiolog. Institut Abteilung für Herz- und Kreislauf- physiologie	Nord	Institut für Biochemie- und Molekularbiologie II
Ebene 00 Süd	Anatom. Institut Abteilung für Morphologische Endokrinologie und Histochemie	Ebene 04 Süd	Institut für Lasermedizin
Nord	Physiolog. Institut Abteilung für Herz- und Kreislauf- physiologie	Ebene 04 Nord	Institut für Lasermedizin
Ebene 01 Süd	Anatom. Institut Abteilung für Topo- graphische Anatomie u. Biomechanik	Ebene 05 Süd	C. u. O. Vogt-Institut für Hirnforschung Abteilung für Neuroanatomie
Nord	Physiolog. Institut Abteilung für Neuro- und Sinnes- physiologie	Nord	C. u. O. Vogt-Institut für Hirnforschung Abteilung für Neuroanatomie
Ebene 02 Süd	Institut für Biochemie- und Molekularbiologie I	Ebene 06 Süd	Freiluftlabor des Anatom. Instituts
Nord	Institut für Biochemie- und Molekularbiologie I	Nord	Freiluftlabor des Anatom. Instituts

Studienberatung

Medizin

Studiendekanin in Zusammenarbeit mit den Vorsitzenden der Unterrichtskommissionen für die Vorklinik und die klinischen Studienabschnitte (keine Zulassungsangelegenheiten).

Studiendekanin Frau Univ.-Prof. Dr. Stefanie Ritz-Timme

Sprechzeiten zu Studiumsangelegenheiten:

stellv. Studiendekan Prof. Dr. Ulrich Decking

Mo. 18.00–19.00 Uhr nach vorheriger Anmeldung unter F. 81-1 30 17

Sprechzeiten zu Auslandsangelegenheiten:

Frau Diederhofen, Mi. 14.00-16.00, Gebäude 23.11, Ebene 02, Raum 70,
e-mail: international.studiendekanat@uni-duesseldorf.de

Beratungsgebiet „Praktisches Jahr“: Univ.-Prof. Dr. M. Schneider
Tel. (0211) 81-1 78 17

Zahnmedizin

Univ.-Prof. Dr. Ulrich Stüttgen, Westdeutsche Kieferklinik, Abteilung für Zahnärztliche Prothetik, F. 81-18142 (Keine Zulassungsfragen)

Prof. Dr. Alfons Hugger, Vorklinische Zahnmedizin, Gebäude 23.02, Ebene 00,
Sprechstunde: montags 9.30–11.30 Uhr
(Bitte telefonische Anmeldung unter F 81-1 43 93 bzw. -1 43 92)

Weiterbildender Masterstudiengang Public Health (MscPH)

Studiengangsleiter und Fakultätsbeauftragter

Univ.-Prof. Dr. J. Siegrist, F. 81-1 43 60

Stellv. Leitung: Univ.-Prof. Dr. med. Guido Giani

Wissenschaftliche Koordination:

Dipl.-Päd. Judith Seemke, F. 81-1 97 77

Studienberatung durch die Fachschaftsvertreterinnen und -vertreter der Studierendenschaft

Medizin

Fachschaftsraum Medizin, Institutsgebäude der theoretisch-vorklinischen Medizin, Raum U 152, F. 81-1 06 07, Fax 81-1 26 31, Mo.–Fr. 13–14
e-mail: fsmed@uni-duesseldorf.de

Zahnmedizin

Westdeutsche Kieferklinik, Geb. 18.73; 3. Stock, Zimmer 19, F. 81-17066,
Mo., Di., Do., Fr. 13–14 (in der Vorlesungszeit)

Prüfungsausschüsse

Ausschuss für die naturwissenschaftliche Vorprüfung der Zahnmedizinerinnen und Zahnmediziner

Vorsitzender:

Univ.-Prof. Dr. Hohlfeld, Pharmakologie

1. Stellvertreter:

Prof. Dr. Hugger, Westdeutsche Kieferklinik

2. Stellvertreter:
Univ.-Prof. Dr. Drescher , Westdeutsche Kieferklinik
3. Stellvertreter:
Univ.-Prof. Dr. Becker

Erster und zweiter Abschnitt der Ärztlichen Prüfung

Bezirksregierung Düsseldorf
Landesprüfungsamt für Medizin, Psychotherapie und Pharmazie
Erkrather Straße 339, 40231 Düsseldorf, Tel. 0211-45840

Ausschuss für die zahnärztliche Vorprüfung

- Vorsitzender:
Univ.-Prof. Dr. Hohlfeld, Pharmakologie
1. Stellvertreter:
Prof. Dr. Hugger , Westdeutsche Kieferklinik
2. Stellvertreter:
Univ.-Prof. Dr. Drescher , Westdeutsche Kieferklinik

Ausschuss für die zahnärztliche Prüfung

- Vorsitzender:
Univ.-Prof. Dr. Becker , Westdeutsche Kieferklinik
1. Stellvertreter:
Univ.-Prof. Dr. Stüttgen , Westdeutsche Kieferklinik
2. Stellvertreter:
Prof. Dr. A. Hugger , Westdeutsche Kieferklinik
Sprechstunden in Prüfungsangelegenheiten sowie Meldungen zu Prüfungen
etc. nach der Approbationsordnung für Zahnärztinnen und Zahnärzte montags bis
freitags von 9–12 Uhr, Gebäude 16.11, Ebene 04, Raum 45 (Akademisches
Prüfungsamt).

Ausschuss für den weiterbildenden Masterstudiengang Public Health

- Vorsitzender: Univ.-Prof. Dr. H. Abholz, Allgemeinmedizin
Stellvertreter: Univ.-Prof. Dr. M. Franz , Psychosomatik

Kommissionen

Ethikkommission

- Vorsitzender: Univ.-Prof. Dr. Lenard
stellv. Vorsitzender: Univ.-Prof. Dr. Bock
Mitglieder: Prof. Dr. Arendt, Univ.-Prof. Dr. Borsch-Galetke, Univ.-Prof. Dr. Ritz-
Timme, Univ.-Prof. Dr. Grabensee, Univ.-Prof. Dr. Hohlfeld, PD Dr. Eisenberger,
Univ.-Prof. Dr. Laer, PD Dr. Weber , Univ.-Prof. Dr. Klaus Schmidt , Univ.-Prof. Dr.
Birnbacher, Univ.-Prof. Dr. Horster, Prof. Dr. Ewen, Dr. Dr. Bilda, Univ.-Prof. Dr.
Frister, PD Dr. Graß, Ministerialdirigent Richter, Ursula Meis (Patientenvertretung)

Finanzkommission

- Vorsitzender: Univ.-Prof. Dr. Pfeffer
Mitglieder: Univ.-Prof. Dr. F. Boege, Univ.-Prof. Dr. H. Gabbert,
Univ.-Prof. Dr. A. Gödecke, Dr. A. Gohla, Univ.-Prof. Dr. H.-P. Hartung ,
Prof. Dr. A. Hugger , Univ.-Prof. Dr. K. Pfeffer, Univ.-Prof. Dr. J. Windolf

Forschungskommission

Vorsitzender: Univ.-Prof. Rainer Haas

Gruppe der Hochschullehrerinnen und Hochschullehrer:

Univ.-Prof. Dr. J. Schipper, Univ.-Prof. Dr. Hans-Peter Hartung,
Univ.-Prof. Dr. Thomas Hohlfeld, Univ.-Prof. Dr. Wolfram Trudo Knoefel,
Univ.-Prof. Dr. Klaus Pfeffer (stellv. Vorsitzender), Univ.-Prof. Dr. Stefanie Ritz-Timme,
Univ.-Prof. Dr. Dieter Willbold

Gruppe der akademischen Mitarbeiterinnen und Mitarbeiter:

Dr. Antje Gohla, PD Dr. Johannes Bode

Gruppe der Studierenden:

cand. med. Vivian Kopperschläger

Mitglieder ex officio:

Univ.-Prof. Dr. Dr. Bernd Nürnberg (Dekan), Univ.-Prof. Dr. Ertan Mayatepek
(Prodekan)

Beratende Mitglieder:

Univ.-Prof. Dr. Dieter Häussinger, Univ.-Prof. Dr. Guido Reifenberger,
Univ.-Prof. Dr. Helmut Erich Gabbert, Univ.-Prof. Dr. Jürgen Schrader

Koordination: Barbara Adebessin, M.A., Tel. 81-1 16 71, Fax 81-1 46 97,

E-mail: forschungskommission@uni-duesseldorf.de

Kurt Schneider, Tel. 81-1 16 77

Promotionskommission

Vorsitzender: Univ.-Prof. Dr. Hans-Georg Hartwig

Stellvertreter: Univ.-Prof. Dr. H. W. Müller

Mitglieder: Prof. Dr. U. Germing, Univ.-Prof. Dr. H. Hengel, Univ.-Prof. Dr. Thomas
Hohlfeld, Prof. Dr. Kolb-Bachofen, Univ.-Prof. Dr. Krauspe, Univ.-Prof. Dr. Ulrich
Stüttgen

Ständige Habilitationskommission

Vorsitzender: Univ.-Prof. Dr. Hartung

stellv. Vorsitzender: Univ.-Prof. Dr. Schmidt

Mitglieder: Univ.-Prof. Dr. Bilzer, Univ.-Prof. Dr. Häussinger, Univ.-Prof. Dr. Hohlfeld,
Prof. Dr. Königshausen, Univ.-Prof. Dr. Royer-Pokora, Univ.-Prof. Dr. Pfeffer,
Univ.-Prof. Dr. Rump

Unterrichtskommission für das vorklinische Medizinstudium

Vorsitzender: Prof. Dr. Ulrich Decking

Mitglieder: Univ.-Prof. Dr. Haas, Prof. Dr. Haider, Prof. Dr. Kröncke, Univ.-Prof. Dr. Dr.
Nürnberg, Dr. Pollok, Prof. Dr. Rehkämper, Dr. Riehl, Prof. Dr. Royer-Pokora, Univ.-
Prof. Dr. Schrader, Univ.-Prof. Dr. Schumacher, Univ.-Prof. Dr. Siegrist, Univ.-Prof.
Dr. Stahl, Prof. Dr. Staudt, Univ.-Prof. Dr. Stüttgen, Univ.-Prof. Dr. Vögele

Studentische Vertreter: cand. med. Eva Bramann, cand. med. Andi Puck, cand.
med. Nora Vogt

Beratende Mitglieder: Prof. Dr. Abholz, Prof. Dr. Kolb-Bachofen, Frau Schmidt

Unterrichtskommission für das 1. klinische Studienjahr

Vorsitzender: Univ.-Prof. Dr. Hartmut Hengel

Mitglieder: PD Dr. Ortwin Adams, Dr. Katharina Beyen, Dr. Dirk Blondin, Univ.-Prof.
Dr. Fritz Boege, Prof. Dr. Walter Däubener, Dr. Urte Fahren, Dr. Wolfgang Hadnagy,
Prof. Dr. Hans-Peter Heinz, Dr. Özcan Iskender, Prof. Dr. Victoria Kolb-Bachofen,
Univ.-Prof. Dr. Jean Krutmann, Univ.-Prof. Dr. Ulrich Moedder, Univ.-Prof. Dr. Hans-
Wilhelm Müller, Dr. Bernhard Rauch, PD Dr. Petra Reinecke, Prof. Dr. H. Rieder,
Univ.-Prof. Stefanie Ritz-Timme, Dr. Th. Rotthoff, PD Dr. Michael Schädel-Höpfner,

Univ.-Prof. Dr. Karsten Schrör, Univ.-Prof. Dr. M. Schneider, Prof. Dr. Rüdiger Seitz,
Univ.-Prof. Dr. Siegrist, Prof. Dr. Jörg Vögele

Studentische Vertreter:

cand. med. Th. Dahlmanns, cand. med. Malte Kohns

Unterrichtskommission für das 2. klinische Studienjahr

Vorsitzender: Univ.-Prof. Dr. Fritz Boege

Univ.-Prof. Dr. Heinz-Harald Abholz, Dr. A. Altiner, Univ.-Prof. Dr. Hans Georg Bender, Univ.-Prof. Dr. Fritz Boege, PD Dr. Kenko Cupisti, PD Dr. Claus F. Eisenberger, Dr. Urte Fahren, Univ.-Prof. Dr. Matthias Franz, Univ.-Prof. Dr. Helmut Erich Gabbert, Univ.-Prof. Dr. Emmeran Gams, Prof. Dr. Max Geraedts, Prof. Dr. Guido Giani, Prof. Dr. Thomas Hohlfeld, Dr. André Karger, Univ.-Prof. Dr. Wolfram T. Knoefel, Univ.-Prof. Dr. Rüdiger Krauspe, Univ.-Prof. Dr. Jochen Mau, Dr. Volker Müller-Matthais, PD Dr. Daniel Rein, PD Dr. Petra Reinecke, PD Dr. Thomas Rotthoff, Univ.-Prof. Dr. Wilhelm Sandmann, Univ.-Prof. Dr. Rüdiger Scharf, Univ.-Prof. Dr. Matthias Schneider, Univ.-Prof. Dr. Karsten Schrör, Univ.-Prof. Dr. Joachim Windolf

Studentische Vertreter: cand. med. Philip Severin, cand. med. Malte Kohns,
cand. med. Theresa Dahlmanns

Unterrichtskommission für das 3. klinische Studienjahr

Vorsitzender: Univ.-Prof. Dr. Benedikt Pannen

Mitglieder: Univ.-Prof. Heinz-Harald Abholz, Univ.-Prof. Helmut E. Gabbert, Dr. Timm Goecke, PD Dr. Hildegard Graß, Dr. Stefan Groiss, PD Dr. Inge Haas, Prof. Dr. Bernhard Homey, Univ.-Prof. Dr. Antonia Jousen, Dr. André Karger, Dr. Peter Noetges, Prof. Guido Reifenberger, PD Dr. Petra Reinecke, Prof. Harald Rieder, Univ.-Prof. Stefanie Ritz-Timme, Prof. Antje Schuster, Prof. Rüdiger Seitz, Dipl.-Min. Silvester Siegmann, Univ.-Prof. Johannes Siegrist, Prof. Dr. Ute Spiekerkötter, Univ.-Prof. Hans-Jakob Steiger, Dr. Bernd Turowski, PD Dr. Rüdiger Wessalowski, PD Dr. Jürgen Zielasek

Studentische Vertreter: cand. med. Christian Gerges, cand. med. Julia Korte,
cand. med. Aurèle Comparot

Kommission zur Verwendung der Studienbeiträge:

Vorsitzender: Univ.-Prof. Dr. S. Ritz-Timme

Mitglieder: Prof. Dr. U. Decking, Prof. Dr. A. Hugger, PD Dr. Th. Rotthoff

Studentische Vertreter: cand. med. E. Bramann, cand. med. A. Comparot,
cand. med. F. Linde, cand. med. T. Rijpstra, cand. med. Th. Werner

Lehrkörper

a) Emeritierte Universitätsprofessorinnen und Universitätsprofessoren:

- Ackermann , Rolf, Am Steinebrück 83, 40589 Düsseldorf
Dr. med. (Urologie)
- Arnold , Gottfried, Hofberg 7, 24113 Molfsee bei Kiel
Dr. med. (Anatomie)
- Arnold , Gunther, Peckhauser Straße 31, 40822 Mettmann
Dr. med. (Exp. Chirurgie)
- Beck , Lutwin, Himmelgeister Landstraße 67, 40589 Düsseldorf
Dr. med. (Geburtshilfe und Frauenheilkunde)
- Bircks, Wolfgang, Mörikestraße 11, 41464 Neuss
Dr. med. (Chirurgie), F. 0 21 31/4 23 31, Fax 0 21 31/49 95 47
- Bock , Wolfgang J., Nordkanalallee 102, 41464 Neuss
Dr. med. (Neurochirurgie)
- Borsch-Galetke, Elisabeth, Kämmereihude 3, 45326 Essen
Dr. med. (Arbeits- und Sozialmedizin)
- Böttger , Hermann, Brahmsplatz 3, 40237 Düsseldorf
Dr. med. dent. (Zahn-, Mund- und Kieferkrankheiten, insbesondere zahnärztl. Prothetik), Guest Professor Osaka Dental University (Commendatore Repl. Ital.)
- Brüster , Herbert Theodor, Ertstraße 74, 41460 Neuss
Dr. med. (Kinderheilkunde, Blutgerinnung und Transfusionsmed.)
- Feinendegen, Ludwig E., Wannental 45, 88131 Lindau
Dr. med. (Nuklearmedizin)
- Freund, Hans-Joachim, Am Adels 11, 40883 Ratingen
Dr. med. Dr. h.c. (Neurologie)
- Ganzer, Uwe, Angerstr. 28, 40593 Düsseldorf
Dr. med. (HNO)
- Grabensee, Bernd Benno, Berger Allee 7, 40213 Düsseldorf
Dr. med. (Innere Medizin)
- Gries , Friedrich Arnold, Zonser Straße 3, 41468 Neuss
Dr. med. (Innere Medizin)
- Hadding, Ulrich, Adalbertstr. 9, 40545 Düsseldorf
Dr. med. (Med. Mikrobiologie und Virologie) 30.9.02
- von Harnack, Gustav-Adolf, Elbschloss-Residenz, Elbchaussee 374,
22609 Hamburg
Dr. med. (Kinderheilkunde)
- Heinrich , Kurt, An der Thomaskirche 36, 40474 Düsseldorf
Dr. med. (Psychiatrie)
- Herforth, Armin, Kaiser-Wilhelm-Ring 43
Dr. med. dent. (Mund- und Kieferheilkunde), 31.07.06
- Hopf , Adolf, Virchowstraße 15, 40225 Düsseldorf
Dr. med. (Hirnforschung und Anatomie)
- Hort , Waldemar, Auf'm Winkel 10, 40589 Düsseldorf
Dr. med. (Allgemeine Pathologie und Pathologische Anatomie)
- Idel, Helga, Niederrheinstr. 14, 40474 Düsseldorf
(Hygiene)
- Jansen , Gerd, Veilchenweg 1a, 42579 Heiligenhaus
Dr. phil. Dr. med. (Arbeitsmedizin Sozialmedizin)
- Kremer , Karl, Elmenweide 16, 40589 Düsseldorf
Dr. med. (Chirurgie)

- Lehmann , Erlo, Klinik und Poliklinik für Psychiatrie und Psychotherapie
Dr. rer. nat. (Med. Psychologie), 5.9.90
- Lenard, Hans-Gerd, Leinenweberweg 2, 40593 Düsseldorf
Dr. med. (Pädiatrie)
- Lentrott, Jürgen, Elbchausee 185a, 22605 Hamburg
Dr. med., Dr. med. dent. (Kiefer- und Plast. Gesichtschirurgie)
- Loogen, Franz, Am Wasserturm 9, 40597 Düsseldorf
Dr. med., Dr. h.c. (Innere Medizin, insbesondere Kardiologie)
- Pau, Hans, Himmelgeister Landstraße 87, 40589 Düsseldorf
Dr. med., Dr. h. c. (Augenheilkunde)
- Reinauer , Hans, Brinckmannstraße 37, 40225 Düsseldorf
Dr. med. (Klinische Biochemie)
- Röher, Hans-Dietrich, Elmenweide 10, 40589 Düsseldorf
Dr. med. (Chirurgie)
- Röhrborn , Gunter, Prielstraße 5, 88696 Owingen/Bodensee
Dr. rer. nat. (Humangenetik und Anthropologie)
- Schadewaldt , Hans, Brehmstraße 82, 40239 Düsseldorf
Dr. med., Dr. h. c. (Geschichte der Medizin)
- Schlipköter, Hans-W., Chopinstraße 11, 40593 Düsseldorf 13
Dr. med. (Hygiene)
- Schmidt , Eberhard, Nelly Sachs Straße 5, 40474 Düsseldorf
Dr. med. (Pädiatrie)
- Schmitt , Gerd, Elsaßstr. 42, 45259 Essen
Dr. med. (Radioonkologie), August 2004
- Schneider , Wolfgang, Nesslerstraße 32, 40593 Düsseldorf
Dr. med. (Innere Medizin)
- Schübel, Franz, Hans-Henny-Jahnn-Straße 3, 40699 Erkrath
Dr. med. dent. (Zahn-, Mund- und Kieferheilkunde)
- Schulitz, Klaus-Peter, Dorfstraße 9a, 40629 Düsseldorf
Dr. med. (Orthopädie), 1998
- Sies , Helmut, Am Wald 26, 40667 Meerbusch
Dr. med. (Physiologische Chemie), 1. 10. 79
- Staib, Wolfgang, Bergerfurthstraße 10, 41564 Kaarst
Dr. med. (Physiologische Chemie und Biochemie)
Zugleich Mitglied der Math.-Nat. Fakultät
- Steingrüber, Hans-Joachim, Sanddornweg 2a, 41469 Neuss
Dr. phil. (Medizinische Psychologie)
- Straßburg, Manfred, Im Diepental 40, 40597 Düsseldorf,
Dr. med dent. (Zahn-Mund-Kieferheilkunde)
- Strohmeier , Georg, An der Obererft 80d, 41464 Neuss
Dr. med. (Innere Medizin und Gastroenterologie)
- Sundmacher, Rainer, Schöneckstr. 5b, 79104 Freiburg
(Augenheilkunde)
- Tarnow, Jörg
Dr. med. (Anästhesiologie)
- Vosteen, K. H., Grube 2, 22587 Hamburg
Wechsler, Wolfgang, Kahrenerstr. 9A, 54439 Saarburg
(Neuropathologie)
- Weise , Walter, Kieferklinik, Moorenstraße 5, 40225 Düsseldorf
Dr. med. dent. (Zahn-, Mund- und Kieferheilkunde)
- Wendel, Udo, Kinderklinik
Dr. med. (Pädiatrie), 4. 12. 95

Zindler, Martin, Himmelgeister Landstraße 171, 40589 Düsseldorf
Dr. med. (Anästhesiologie)

b) Universitätsprofessorinnen und Universitätsprofessoren im Ruhestand: (C3)

Ackermann, Rolf, Am Steinebrück 83, 40589 Düsseldorf
Dr. med. (Urologie)

Arndt, Joachim, Uedesheimer Straße 60, 40221 Düsseldorf
Dr. med. (Exp. Anästhesiologie)

Bayer, Rainer-Michael, Nebinger Str. 10, 14195 Berlin

Esser, Günter, Eickelscheidt 5, 40883 Ratingen
Dr. rer. nat.

Fritzemeier, C.U., Im Winkel 5, 40627 Düsseldorf

Göbel, Ulrich, Fichtestr. 33, 40723 Hilden
Dr. med. (Kinderheilkunde), 04.08.06

Grünewald, Gerhard, Tirolerweg 2a, 79285 Ebringen
Dr. med.

Gruenagel, Hans Helmut, Rotdornstr. 13, 40667 Meerbusch

Hofmann, Norbert, Erasmusstraße 18, 41466 Neuss
Dr. med. (Dermatologie)

Horster, F.-A. Verdisträße 56, 40724 Hilden
(Innere Medizin und Nuklearmedizin)

Jungblut, Reiner Maria, Am Mühlenbusch 3, 42781 Haan
Dr. med. (Med. Strahlenkunde)

Kahl, Regine, Institut für Toxikologie
Dr. med. (Toxikologie)

Koschinsky, Theodor, Heilmannstr. 25f, 81479 München

Kupke, Ingeborg Ruth, Ziegeleiweg 49, 40591 Düsseldorf
Dr. rer. nat. (Klin. Chemie und Biochemie)

Kuntz, Barbara Margarete Elisabeth, Prof.-Dessauer-Weg 4,
Akad. Oberrätin, Dr. med. habil., (Blutgerinnungs- und Transfusionsmedizin),
17.11.83

Lombeck, Ingrid, Schulweg 73c, 42349 Wuppertal
(Kinderheilkunde)

Morgenstern, Jürgen, In der Rehwiese 11, 40629 Düsseldorf
Dr. rer. nat. (Biomed. Technik), 31.12.2004

Moschinski, Dieter, Am Fuchsbau 22, 41540 Dormagen
Dr. med. (Chirurgie)

Moser, Jörg
Dr. rer. nat. (Institut für Lasermedizin)

Novotny, Gerd E. K., Kurt-Schumacher-Straße 1, 41542 Dormagen
Ph. D. (Univ. London), (Anatomie)

Pfitzer, Peter, Mönchhaldenstraße 149, 70191 Stuttgart
Dr. med., Dr. rer. nat. (Allgem. Path. und Cytopath.)

Ross, Hans-Georg, Herrmann-Harry-Schmitz-Str. 2, 40227 Düsseldorf
Dr. med. habil., F.I.A.N., (Physiologie), Juni 2004

Scheibner, Horst, Oberbilker Allee 78, 40227 Düsseldorf
Dr.-Ing. (Neurophysiologie)

Schulte, Hagen-Dietrich, An der Obererft 72, 41464 Neuss
Dr. med. (Chirurgie)

Schmitz, Rüdiger, Ingwer-Paulsen-Str. 4, 25336 Elmshorn
Dr. med., Dr. med. dent. (Zahn-Mund-Kieferheilkunde)

- Sundmacher, Rainer, Schöneckstr. 5b, 79104 Freiburg
Dr. med. (Augenheilkunde)
- Thämer, Volker, Sophienstr. 27, 40597 Düsseldorf
- Trube-Becker, Elisabeth, Am Strauchbusch 27, 41462 Neuss
Dr. med. (Rechtsmedizin)
- Ulrich, Bernward, Rothäuser Weg 7, 40269 Düsseldorf
- Vosberg, Henning, Volmerswerther Str. 7, 41468 Neuss
(Innere Medizin und Nuklearmedizin)
- Willnow, Ulrich, Klagenfurter Str. 16, 40789 Monheim
Dr. med. (Kinderchirurgie), 28.02.06
- Wirth, Klaus, Sperberweg 9, 40699 Erkrath,
Dr. med. (Pharmakologie u. Toxikologie)

c) Universitätsprofessorinnen und Universitätsprofessoren:

- Abholz, Heinz-Harald, Abteilung für Allgemeinmedizin
Dr. med. (Allgemeinmedizin), 1. 4. 1998 (Lehrstuhlinhaber)
- Albers, Peter, Urologische Klinik
Dr. med. (Urologie), (Lehrstuhlinhaber)
- Angerstein, Wolfgang, Hals-Nasen-Ohren-Klinik
Dr. med. (Phoniatrie und Pädaudiologie), 15. 12. 1997
- Baldus, Stephan Ernst, Institut für Pathologie
Dr. med. (Pathologie), 1.9.05
- Barz, Jürgen, Wilhelm-Busch-Str. 47, 41541 Dormagen
Dr. med. (Rechtsmedizin), 1. 8. 84
- Bauer, Andreas, Neurologische Klinik
Dr. med., 1.2.2007
- Becker, Jürgen, Poliklinik für Zahnärztliche Chirurgie und Aufnahme
Dr. med. dent. (Zahn-, Mund- und Kieferheilkunde), 1. 9. 1997 (Lehrstuhlinhaber)
- Bender, Hans Georg, Frauenklinik
Dr. med. (Frauenheilkunde und Geburtshilfe), 16. 8. 1993 (Lehrstuhlinhaber)
- Böcking, Alfred, Zentrum Pathologie, Institut für Cytopathologie
Dr. med. (Allgemeine und spezielle Pathologische Anatomie), 1. 9. 1994
(Lehrstuhlinhaber)
- Boege, Friedrich, Institut für Klinische Chemie und Laboratoriumsdiagnostik
Dr. med. (Laboratoriumsmedizin und Klinische Biochemie) 1.10.02
- Bojar, Hans, Meisentalstr. 8, 40764 Langenfeld
Dr. med., habil. (Physiologische Chemie), 10. 4. 79
- Borkhardt, Arndt, Klinik für Kinder-Onkologie, Hämatologie und Klinische Immunologie
Dr. med. (Lehrstuhlinhaber), 2.11.2006
- Budach, Wilfried, Klinik und Poliklinik für Strahlentherapie und radiolog. Onkologie
Dr. med. (Radiologie), 15.9.2004
- Daldrup, Thomas, Institut für Rechtsmedizin
Dr. rer. nat. (Forensische Toxikologie), 11. 3. 93
- Drescher, Dieter, Poliklinik für Kieferorthopädie
Dr. med. dent. (Kieferorthopädie), 1. 8. 1997
- Fischer, Jens Heinrich, Institut für Pharmakologie und Klinische Pharmakologie
Dr. rer. nat. (Pharmakologie und Toxikologie), 1.3.02
- Franz, Matthias, Klin. Institut für Psychosomatische Medizin u. Psychotherapie
Dr. med. (Psychotherapeutische Medizin, Psychosomatik), 1. 1. 1995
- Förster, Irmgard, Institut für Umweltmedizinische Forschung,
Auf'm Hennekamp 50, 40225 Düsseldorf
Dr. rer. nat. (Molekulare Immunologie), 21.12.2004

- Fürst, G., Institut für Diagnostische Radiologie,
Dr. med., (Diagn. Radiologie), 7.5.1998
- Gabbert, Helmut Erich, Institut für Pathologie
Dr. med. (Pathologie), 1. 6. 92 (Lehrstuhlinhaber)
- Gaebel, Wolfgang, Klinik und Poliklinik für Psychiatrie und Psychotherapie
Dr. med. (Psychiatrie), 29. 7. 92 (Lehrstuhlinhaber)
- Gams, Emmeran, Chir.-Klinik und Poliklinik für Thorax- und Kardiovaskuläre
Chirurgie,
Dr. med. habil. (Herzchirurgie), 1. 10. 1995 (Lehrstuhlinhaber)
- Geraedts, Max, Dr. med., M. san., Professor für Public Health,
Moorenstr. 5, 40225 Düsseldorf
- Giani, Guido, Diabetes-Forschungsinstitut, Abteilung Biometrie und Epidemiologie,
40225 Düsseldorf
Dipl.-Math., Dr. rer. nat. (Biometrie)
- Gödecke, Axel, Institut für Herz- und Kreislaufphysiologie
Dr. rer. nat. (Physiologie), 1. 3. 2004
- Gottmann, Kurt, Institut für Neuro- und Sinnesphysiologie
Dr. rer. nat. (Neurophysiologie), 1. 10. 2004
- Haas, Helmut, Hildener Str. 91, 40597 Düsseldorf
Dr. med. (Zentrum Physiologie, Abt. f. Neuro- und Sinnesphysiologie),
15. 4. 1991 (Lehrstuhlinhaber)
- Haas, Rainer, Klinik für Hämatologie, Onkologie und Klinische Immunologie
Dr. med. (Innere Medizin), 28.5.1999 (Lehrstuhlinhaber)
- Hanenberg, Helmut, Kinderklinik
Dr. med. (Pädiatrie) 13.12.05
- Hartung, Hans-Peter, Neurologische Klinik
Dr. med. (Lehrstuhlinhaber), 1.12.2001
- Hartwig, Hans-Georg, Grabenstr. 3b, 41470 Neuss
Dr. med. (Anatomie), 1. 6. 85 (Lehrstuhlinhaber)
- Häussinger, Dieter, Med. Klinik und Poliklinik, Klinik für Gastroenterologie,
Hepatologie und Infektiologie
Dr. med. (Innere Medizin), 1. 8.1994 (Lehrstuhlinhaber)
- Heinz, Hans-Peter, Max-Born-Straße 43, 40591 Düsseldorf
Dr. med. (Med. Mikrobiologie), 29. 5. 1990
- Hemmer, Bernhard, Klinik für Neurologie mit Poliklinik, Klinikum rechts der Isar,
Ismaninger Str. 22, 81675 München
Dr. med. (Neurologie), 1. 1. 2004
- Hengel, Hartmut, Institut für Virologie
Dr. med. (Virologie), Lehrstuhlinhaber, 15.9.2004
- Hengge, Ulrich, Hautklinik
Dr. med. (Dermatologie), 19.12.2002
- Hering, Peter, Institut für Lasermedizin
Dr. rer. nat., 21. 12. 90
- Heuck, Claus Christian, Institut für Klinische Chemie und Laboratoriumsdiagnostik
Dr. rer. nat., Dr. med., habil. (Klinische Chemie und Biochemie), 1. 9. 86
- Hohfeld, Thomas, Institut für Pharmakologie und Klinische Pharmakologie
Dr. med. (Exp. und Klin. Pharmakologie), 16. 4. 1997
- Homey, Bernhard, Hautklinik
Dr. med., 1.12.2004
- Joussen, Antonia M., Augenklinik
Dr. med., 10.8.2006 (Lehrstuhlinhaber)
- Knoefel, Wolfram Trudo, Klinik für Allgemein-, Viszeral- und Unfallchirurgie
Dr. med. (Chirurgie), 1.9.2003 (Lehrstuhlinhaber)

- Kraspe, Rüdiger, Orthopädische Klinik, Dr. med. (Orthopädie), 1.9.1999
(Lehrstuhlinhaber)
- Krutmann, Jean, Institut für Umweltmed. Forschung, Auf'm Hennekamp 50, 40225
Düsseldorf
Dr. med. (Dermatologie und Venerologie), 18.12.01 (Lehrstuhlinhaber)
- Kübler, Norbert, Klinik für Kiefer- und Plast. Gesichtschirurgie
Dr. med., Dr. med. dent. (Kiefer- und Plast. Gesichtschirurgie),
1.10.02 (Lehrstuhlinhaber)
- Labisch, Alfons, Institut für Geschichte der Medizin
Dr. med., Dr. phil., M. A. (Geschichte der Medizin), 24. 6. 91 (Lehrstuhlinhaber)
- Ludwig, Stephan, Institut für Molekulare Medizin
Dr. rer. nat. (Molekulare Medizin)
- Mai, Jürgen K., Moritz-Sommer-Straße 4, 40225 Düsseldorf
Dr. med., habil. (Neuroanatomie), 11. 10. 83
- Mannhold, Raimund, Rosenweg 7, 40489 Düsseldorf
Dr. rer. nat. (Molekulare Wirkstoff-Forschung), 28. 11. 1990
- Mau, Jochen, Moorenstr. 5, 40225 Düsseldorf
Dr. rer. nat. habil. (Statistik und Biomathematik in der Medizin),
18. 10. 88 (Lehrstuhlinhaber)
- Mayatepek, Ertan, Klinik für Allgemeine Pädiatrie
Dr. med. (Allgemeine Pädiatrie), 1.10.2002 (Lehrstuhlinhaber)
- Meyer, Ulrich, Klinik für Kiefer- und Plastische Gesichtschirurgie
Dr. med., Dr. med. dent
- Mödder, Ulrich, Silberstraße 12, 40593 Düsseldorf
Dr. med. (Klinische Radiologie), 30. 3. 87 (Lehrstuhlinhaber)
- Müller, H. W., Arbeitsgruppe für molekulare Neurobiologie, Neurologische Klinik
Dr. rer. nat. (Neurobiologie)
- Müller, Hans-Wilhelm, Nuklearmedizinische Klinik
Dr. med. (Nuklearmedizin), 18.2.93 (Lehrstuhlinhaber)
- Müschen, Markus, Institut für Transplantationsdiagnostik und Zelltherapeutik,
Abt. für Molekulare Stammzellenbiologie
Dr. med. (Immunologie), 28.2.04
- Nürnberg, Bernd, Institut für Biochemie und Molekularbiologie II
Dr. med. Dr. rer. nat. (Biochemie), 1.3.02 (Lehrstuhlinhaber)
- Pannen, Benedikt, Klinik für Anästhesiologie
Dr. med. (Lehrstuhlinhaber), 1.2.07
- Pfeffer, Klaus Dieter, Institut für Med. Mikrobiologie und Krankenhaushygiene
(Med. Mikrobiologie), 1.10.02 (Lehrstuhlinhaber)
- Poremba, Christopher, Institut für Pathologie
Dr. med. (Pathologie), 28.5.02
- Raab, Wolfgang, Poliklinik für Zahnerhaltung und Präventive Zahnheilkunde
Dr. med. dent. (Zahn-, Mund- und Kieferheilkunde), 17.6.1996 (Lehrstuhlinhaber)
- Rehkämper, Gerd, C. u. O. Vogt Institut für Hirnforschung
Dr. rer. nat. (Hirnforschung), 23.12.92
- Reifenberger, Guido, Institut für Neuropathologie
Dr. med. (Neuropathologie), 1. 10. 2000
- Rieder, Harald, Institut für Humangenetik und Anthropologie
Dr. med. (Humangenetik), 1.10.04
- Ritz-Timme, Stefanie, Institut für Rechtsmedizin
Dr. med. (Rechtsmedizin), 1.11.04
- Roth, Stephan, Christophstraße 73, 40225 Düsseldorf
Dr. med., 31.3.89

- Royer-Pokora, Brigitte, Institut für Humangenetik und Anthropologie
Dr. rer. nat. (Humangenetik), 1.8.97
- Rump, Lars Christian, Klinik für Nephrologie
Dr. med., 1.10.2007 (Lehrstuhlinhaber)
- Sandmann, Wilhelm, Josef-Kohlschein-Straße 2, 41472 Neuss
Dr. med., habil. (Chirurgie), 31.12.81 (Lehrstuhlinhaber)
- Scharf, Rüdiger, Haus-Endt-Str. 69, 40593 Düsseldorf
Dr. med. (Haemostaseologie und Transfusionsmedizin), 7.11.94 (Lehrstuhlinhaber)
- Scherbaum, Werner A., Medizinische Abteilung für Endokrinologie
Dr. med. (Innere Medizin) (Lehrstuhlinhaber), 2.1.97
- Schipper, Jörg, HNO-Klinik
Dr. med. (HNO) (Lehrstuhlinhaber), 1.9.06
- Schmidt, Klaus G., Klinik für Kinderkardiologie
Dr. med. (Pädiatrie), 1.7.00 (Lehrstuhlinhaber)
- Schneider, Matthias, Med. Klinik und Poliklinik, Klinik für Endokrinologie,
Diabetologie und Rheumatologie
Dr. med. (Innere Medizin)
- Schnitzler, Alfons, Neurologische Klinik
Dr. med. (Neurologie)
- Schrader, Jürgen, Meliesallee 13, 40597 Düsseldorf
Dr. med. (Physiologie), 21.4.83 (Lehrstuhlinhaber)
- Schrör, Karsten, Institut für Pharmakologie und Klinische Pharmakologie
Dr. med. (Pharmakologie und Toxikologie), 13.11.86 (Lehrstuhlinhaber)
- Schulze-Osthoff, Klaus, Institut für Molekulare Medizin, Gebäude 23.12
Dr. rer. nat. (Molekulare Medizin), Sept. 2001
- Siegrist, Johannes, Wilhelmshofallee 23, 47799 Krefeld
Dr. phil. (Medizinische Soziologie) (Lehrstuhlinhaber)
- Spiekerkötter, Ute, Institut für Allgemeine Pädiatrie
Dr. med. (Kinderheilkunde), 27.1.05
- Stahl, Wilhelm Josef, Institut für Biochemie und Molekularbiologie I
Dr. rer. nat. (Physiologische Chemie), 30.4.02
- Steiger, Hans-Jakob, Neurochirurgische Klinik
Dr. med. (Neurologie), 1.1.03
- Strauer, Bodo-Eckehard, Theodor-Andresen-Str. 1, 40474 Düsseldorf
Dr. med. (Innere Medizin), 18. 6. 84 (Lehrstuhlinhaber)
- Stüttgen, Ulrich, Otto-Hahn-Straße 138, 40591 Düsseldorf
Dr. med. dent. (Zahn-, Mund-Kieferheilkunde, insbes. zahnärztl. Prothetik),
2.4.90 (Lehrstuhlinhaber)
- Tress, Wolfgang, Klinisches Institut und Klinik für Psychosom. Medizin und
Psychotherapie, Moorenstraße 5, 40225 Düsseldorf
Dr. med., Dr. phil. (Psychosomatik und Psychotherapie), 2.4.90 (Lehrstuhlinhaber)
- Vesper, Jan, Neurochirurgische Klinik,
Dr. med. (Neurochirurgie)
- Windolf, Joachim, Klinik für Unfall- und Handchirurgie
Dr. med. (Chirurgie), 1.3.05 (Lehrstuhlinhaber)
- Winterer, Georg, Klinik für Psychiatrie und Psychotherapie
Dr. med. (Psychotherapie und Psychiatrie), 1.5.06
- Zilles, K., C.u.O. Vogt-Institut für Hirnforschung
Dr. med. (Hirnforschung), 25.1.02 (Lehrstuhlinhaber)

d) Hochschul-Dozentinnen und-Dozenten:

- Bode, Johannes G., Klinik für Gastroenterologie
Dr. med. (Innere Medizin), 16.12.04
- Bruch-Gerharz, Hautklinik
Priv.-Doz., Dr. med. (Dermatologie), 5.12.01
- Decking, Ulrich, Institut für Herz- und Kreislaufphysiologie
Prof. Dr. med. (Physiologie), 08/2001
- Dilloo, Dagmar, Kinderklinik
Priv.-Doz. Dr. med. (Kinderheilkunde), 1.11.99
- Donner, Birgitt, Klinik für Kinderkardiologie
Priv.-Doz. Dr. med. (Pädiatrie), 22.6.04
- Gattermann, Norbert, Klinik für Hämatologie, Onkologie und Klinische Immunologie
Prof. Dr. med. (Innere Medizin), 19.11.98
- Henrich, Birgit, Institut für Med. Mikrobiologie
Priv.-Doz. Dr. rer. nat. (Molekularbiologie), 9.8.00
- Jander, Sebastian, Neurologische Klinik
Priv.-Doz. Dr. med. (Neurologie), 1.2.01
- Klotz, Lars Oliver, Institut für Biochemie und Molekularbiologie I
Priv.-Doz. Dr. rer. nat. (Biochemie und Molekularbiologie), 15.3.02
- Kojda, Georg, Institut für Pharmakologie
Prof. Dr. rer. nat. (Pharmakologie), 20.11.97
- Kruse, Roland, Hautklinik
Priv.-Doz. Dr. med. (Dermatologie), 14.11.03
- Kuhn, Annegret, Hautklinik
Priv.-Doz. Dr. med. (Dermatologie), 1.8.03
- Lipfert, Peter, Klinik für Anästhesiologie und operative Intensivmedizin, Sana-Kliniken, Krankenhaus Benrath
Prof. Dr. med. (Anästhesiologie), 19.7.90
- Möslein-Wagner, Gabriela, Chirurgische Klinik
Prof. Dr. med. (Chirurgie), 10.6.99
- Mürtz, Manfred, Institut für Lasermedizin
Priv.-Doz. Dr. rer. nat. (Lasermedizin), 28.11.02
- Neuen-Jacob, Eva, Institut für Neuropathologie
Priv.-Doz. Dr. med., 4.4.02
- Preis, Sabine, Kirchhoffstr. 73, 40721 Hilden
Priv.-Doz. Dr. med. (Pädiatrie), 22.5.01
- Reichmann, Gabriele, Institut für Med. Mikrobiologie
Priv.-Doz. Dr. rer. nat. (Immunbiologie), 26.11.02
- Sabel, Michael, Neurochirurgische Klinik
Priv.-Doz. Dr. med. (Neurochirurgie), 1.4.02
- Schannwell, Christina, Med. Klinik und Poliklinik
Priv.-Doz. Dr. med. dent. Dr. med. (Innere Medizin), 1.4.04
- Schliess, Freimut, Klinik für Gastroenterologie, Hepatologie und Infektiologie
Priv.-Doz. Dr. rer. nat. (Molekulare Medizin), 17.6.02
- Schneider, Dominik T., Klinik für Kinder- und Jugendmedizin onkologie, Hämatologie und Immunologie am Klinikum Dortmund
Priv.-Doz. Dr. med. (Kinderheilkunde), 2.1.04
- Schott, Matthias, Klinik für Endokrinologie
Dr. med. (Innere Medizin), 29.4.04
- Staiger, Jochen, C. und O. Vogt-Institut für Hirnforschung
Priv.-Doz. Dr. med. (Anatomie), 15.3.02
- Stege, Helger-Dietmar, Hautklinik
Priv.-Doz. Dr. med. (Dermatologie), 15.3.04

Stockschläder, Marcus, Institut für Hämostaseologie und Transfusionsmedizin
Priv.-Doz. Dr. med. (Innere Medizin), 30.10.02

Vögeli, Thomas, Urologische Klinik
Prof. Dr. med. (Urologie), 7.12.01

Warskulat, Ulrich, Med. Klinik und Poliklinik
Priv.-Doz. Dr. rer. nat. (Innere Medizin), 1.3.02

e) Honorar-Professoren:

Helmich, Peter, Burgwall 5, 41379 Brüggen
Prof.-Dr. med., 12.2.86 (i. R.)

Höffken, Klaus Dieter, Udostr. 30, 45472 Mülheim
Dr. med., (Psychosomatik, Kinder- und Frauenheilkunde), 29.4.93

Munck, Georg, Umlandstraße 17, 75385 Bad Teinach-Zav.
Dr. med., 4. 12. 1990 (i.R.)

Knuth, Peter
Dr. med., Ärztl. Geschäftsführer Berufsverband Deutscher Internisten e.V.,
Schöne Aussicht, 65193 Wiesbaden, 17. 4. 1998 (Notfallmedizin)

Richter, K.-H., Ltd. Regierungsmedizinardirektor, Am Hülsfeld 39, 40629 Düsseldorf
Dr. med. (Tropenmedizin), 19.8.85

Schrey, Alfred, Schwarz Pharma AG, Monheim
Dr. med. (Arzneimittelprüfung, Arzneimittelgesetz)

Schumacher, Otto M., Hügelstraße 16, 40589 Düsseldorf
Dr. med., 12.2.86 (i. R.)

Wolff, Max-Richard, Hebbelstraße 7, 40237 Düsseldorf
Dr. med. et Dr. phil. (Physikalische Medizin und Technik), 11.4.67

f) Außerplanmäßige Professorinnen und Professoren:

Abel, Josef, Institut für Umweltmedizinische Forschung
Dr. med. vet. (Toxikologie), 19.6.97

Albrecht, Herbert, Feldmühleplatz 9, 40545 Düsseldorf
Dr. med., habil. (Geburtshilfe und Frauenheilkunde) (i.R.)

Althaus, Christoph, Curt-Beckmann-Str. 12, 40474 Düsseldorf
Dr. med. (Augenheilkunde), 22.9.99

Altrogge, Gerd, Chefarzt Innere Abteilung Paracelsus Klinik, Lipper Weg 11, 45770
Marl
Dr. med. (Innere Medizin)

Amelung, Diethard, Ganghoferstr.15, Rottach-Egern
Dr. med. (Innere Medizin) (i.R.)

Andrian-Werburg, Frhr. v., Hanns, Laakmannshof 29, 56562 Voerde,
Dr. med. (Orthopädie), 27.2.81

Arendt, Gabriele, Neurologische Klinik
Dr. med. (Neurologie), 28.1.2000

Aul, C., St.-Johannes-Hospital, Duisburg-Hamborn, An der Abtei 7-11,
47166 Duisburg,
Dr. med. (Innere Medizin), 9.8.95

Bach, Dieter, Klinikum Krefeld, Lutherplatz 40, 47805 Krefeld
Dr. med. (Innere Medizin), 13.7.00

Bachert, Claus, Universitätshospital Gent, UZ Gent Ent. Dept. de Pinelaan 185,
B 9000 Gent/Belgien
Dr. med., habil. (HNO-Klinik)

- Barthel-Zimmer, Claudia, Poliklinik für Zahnerhaltung und Präventivmedizin, 22.7.04
Dr. med. (Zahnerhaltung und Päventivmedizin), 22.7.04
- Basler, A., Bundesmin. für Umwelt, Naturschutz, Reaktorsicherheit, Bonn
Dr. rer. nat. (Zytogenetik), 9.1.91
- Becker, Klaus, Molnusstr. 17, 47807 Krefeld
Dr. med. (Innere Medizin), 14.11.72 (i. R.)
- Berges, W., Luisenhospital, 52064 Aachen, Boxgraben
Dr. med. (Innere Medizin), 20.11.89
- Besser, Roland, Direktor der Neurologischen Klinik, Klinikum Krefeld,
Lutherplatz 40
Dr. med. (Neurologie) 21.06.06
- Bethge, Hartmut, Am Eifengrund 42, 64297 Darmstadt
Dr. med. (Innere Medizin), 23.12.71 (i. R.)
- Bielfeld, Peter, Otto-Hahn-Str. 41, 40591 Düsseldorf
Dr. med. (Gynäkologie und Geburtshilfe), 14.2.02
- Bier, Henning August, HNO-Klinik,
Dr. med. habil. (Hals-Nasen-Ohrenheilkunde), 11.8.95
- Bilzer, Thomas, Zentrum Pathologie, Institut für Neuropathologie
Dr. med. vet., Dr. med. vet. habil. (Neuropathologie), 31.7.96
- Bisping, Rudolf, Hagelkreuz 21, 45134 Essen
Dipl.-Psych., Dr. rer. nat. (med. Psychologie), 14.10.92
- Böcker, Reinhard, Arzt für Urologie, Im Schlehdorn 2a, 58636 Iserlohn
Dr. med., habil. (Urologie), 3.3.82
- Boeminghaus, Frank, Herbert-Karrenberg-Str. 3, 41464 Neuss
Dr. med. (Urologie), 22.8.77
- Bokelmann, Johannes
Dr. med., habil. (Geburtshilfe und Frauenheilkunde), 31.5.72 (i.R.)
- Borchard, Ulrich, Institut für Pharmakologie und Klinische Pharmakologie
Dr. med. habil. et Dr. rer. nat. (Pharmakologie und Toxikologie), 3.2.84
- Borm, Paul J.A., Centre of Expertise in Life Sciences (LEL), Hogheschool Zuyd,
P.O. Box 550, NL 6400 An Heerten
Dr. rer. nat. (Toxikologie und Pharmakologie), 21.6.01
- Bormann von, Benno, St.-Johannes-Hospital, 47166 Duisburg
Dr. med. (Anästhesiologie), 21.10.86
- Borowski, Andreas, Chirurgische Klinik und Poliklinik
Dr. med. (Chirurgie), 30.4.03
- Brenneisen, Peter Heinz, Institut für Biochemie und Molekularbiologie I
20.10.05
- Bruch-Gerharz, Daniela, Hautklinik
Dr. med. (Dermatologie und Venerologie), 12.7.01
- Brunner, Helmut, Am Rohm 111, 42113 Wuppertal
Dr. med. (Medizinische Mikrobiologie)
- Bull, H. G., St.-Josef-Hospital, Kurfürstenstraße 69, 47829 Krefeld
Dr. med., Dr. med. dent. (Zahn-, Mund- und Kieferheilkunde unter besonderer
Berücksichtigung der Mund-, Kiefer- und Gesichtschirurgie), 12.2.91
- Carstensen, Gert, Bleichstraße 5, 45468 Mülheim
Dr. med. Dr. h.c. (Chirurgie) (i. R.)
- Chantelau, Ernst-Adolf, Med. Klinik und Poliklinik
Dr. med. (Innere Medizin) 23.10.92 (i. R.)

- Cleveland, Sinclair, Institut für Neuro- und Sinnesphysiologie,
Dr. rer. nat. (Physiologie), 29.4.88
- Coburg, A.J., Krankenanstalten Neuss-Lukaskrankenhaus, Preußenstr. 84,
41461 Neuss,
Dr. med., (Chirurgie), 19.12.79
- Crombach, Gerd, St. Marien-Hospital GmbH, Hospitalstraße 44,
52353 Düren-Birkedorf
Dr. med. (Gynäkologie und Geburtshilfe), 4.3.96
- Dahl, vom, Stephan, St. Franziskus-Hospital, Klinik für Innere Med.,
Schönsteinstr. 63, 50825 Köln
- Dall, Peter, Chefarzt Frauenklinik des Städtischen Klinikums Lüneburg,
Bögelstr. 1, 21339 Lüneburg
Dr. med. (Frauenheilkunde und Geburtshilfe) 2001
- Däubener, Walter, Institut für Med. Mikrobiologie und Virologie
Dr. med. (Med. Mikrobiologie), 28.8.00
- Decking, Ulrich, Institut für Herz- und Kreislaufphysiologie
Dr. med. (Physiologie), Februar 05
- Dehnen, Walter, Giesenender Kirchweg 32, 40670 Meerbusch
Dr. med. (Hygiene), 15.12.78, (i. R.)
- Diemer, H. P., Marienhospital Düsseldorf
Dr. med., habil. (Geburtshilfe und Frauenheilkunde)
- Dotzenrath, Cornelia, Klinik St. Antonius Vogelsangstr. 106, 42102 Wuppertal
Dr. med. (Chirurgie), 9.12.02
- Drost, Herbert, Scharnhorststr. 48, 41063 M.-Gladbach
Dr. med., habil. (Innere Medizin), 27.2.84 (i. R.)
- Eckel, Jürgen, Diabetes-Forschungsinstitut
Dr. rer. nat., (Klin.-Biochemie), 19.11.91
- Eichhorn, Siegfried, Brucknerstraße 73, Hilden
Dr. rer. pol., habil. (Krankenhauswesen) (i. R.)
- Engelbrecht, Volkher, Klinikum St. Marien Amberg, 92224 Amberg
Dr. med. (Diagnostische Radiologie), 29.5.02
- Engelhardt, Jürgen Peter, Luegplatz 3, 40545 Düsseldorf
Dr. med. dent. (Zahn-, Mund- und Kieferheilkunde, insbesondere zahnärztliche
Prothetik), 12.12.73 (i. R.)
- Engers, Rainer, Institut für Pathologie
Dr. med. (Pathologie), 18.2.02
- Erckenbrecht, J., Med. Klinik, Krankenanstalten Florence Nightingale, Diakoniewerk
Kaiserswerth, Kreuzbergstraße 79, 40489 Düsseldorf
Dr. med. (Innere Medizin), 5.9.90
- Esser, Charlotte, Institut für umweltmedizinische Forschung
apl. Prof., Dr. rer. nat. (Math.-Nat. Fakultät der Heinrich-Heine-Universität)
- Ewen, K., Lotharstr. 166, 47057 Duisburg
Dr. rer. nat. (Med. Physik), 8.12.88 (i. R.)
- Ewers, Ulrich, Hygiene-Institut des Ruhrgebietes, Rotthaus Str. 19,
45679 Gelsenkirchen
Dr. rer. nat. (Umwelthygiene), 22.11.95
- Faber, P., Prosper-Hospital, Mühlenstraße 27, 45659 Recklinghausen
(Frauenheilkunde), 2.9.88
- Fasshauer, Klaus, Alexianer-Krankenhaus, Oberdießheimer Straße 136, 47805
Krefeld
Dr. med. (Neurologie und Psychiatrie), 13.3.89
- Feindt, Peter, Chirurgische Klinik und Poliklinik
Dr. med. (Chirurgie), 12.12.02

- Fiedler, Volkhard, Klinikum Krefeld, Lutherplatz 40, 47805 Krefeld,
Dr. med. (Radiologie), 24.7.03
- Fischer, Hans Georg, Breslauer Str. 5, 42719
Dr. rer. nat. (Immunologie), 28.8.01
- Fournell, Artur, Himmelgeister Landstraße 92, 40589 Düsseldorf
apl. Prof. (Anästhesiologie), 21.4.05
- Franken, Franz-Hermann, Sonnhalde 18, Freiburg
Dr. med. (Innere Medizin) (i. R.)
- Frenzel, Hartmut, (i. R.)
Dr. med. (Pathologie), 30.4. 81
- Freundl, Günter, Kliniken der Landeshauptstadt Düsseldorf, Sana-Klinik Benrath
Frauenklinik, Urdenbacher Allee 83, 40593 Düsseldorf
Dr. med., habil. (Frauenheilkunde und Geburtshilfe), 3.10.86, (i. R.)
- Freye, Enno, Ratinger Weg 21, 40629 Düsseldorf
Dr. med., habil. (Anästhesiologie), 28.4.87
- Friedburg, Dieter, Carl-Schurz-Straße 9, 47803 Krefeld
Dr. med. (Augenheilkunde), 13.10.81 (i.R.)
- Frieling, Thomas, Klinikum Krefeld, Med. Klinik II, Lutherplatz 40, 47805 Krefeld
Dr. med. (Innere Medizin), 18.10.01
- Fuchs, Erich, Rosenstraße 10a, 32765 Detmold
Dr. med., habil. (Innere Medizin), 29.6.72 (i.R.)
- Gattermann, Norbert, Med. Klinik und Poliklinik
Dr. med. (Innere Medizin), 11.12.02
- Gehrmann, Günther, Zur Waldesruh 143, Wuppertal
Dr. med. (Innere Medizin) (i. R.)
- Geinitz, Wolfgang, Blumenthalstraße 41, 69120 Heidelberg
Dr. med. (Physiolog. und klin. Chemie), 2. 1. 63 (i. R.)
- Gerharz, Claus-Dieter, Ev. Krankenhaus Bethesda, Herrstr., 47053 Duisburg
Dr. med. (Pathologie), 11.8.04
- Germing, Ulrich, Med. Klinik und Poliklinik, Klinik für Hämatologie, Onkologie und
Klinik für Immunologie
(Innere Medizin), 29.11.01
- Gerteis, Werner
Dr. med. (Geburtshilfe und Frauenheilkunde) (i. R.)
- Glaubitt, Dieter, An den Höfen 3, 21217 Seevetal
Dr. med. (Nuklearmedizin), 12.12.74
- Gleichmann, Helga, Diabetes-Forschungsinstitut an der Universität Düsseldorf,
Klinische Abteilung, Auf'm Hennekamp 65, 40225 Düsseldorf
Dr med. (Immunologie), 25.10.86
- Godehardt, Erhard, Chirurgische Klinik und Poliklinik, Klinik für Thorax- und
Kardiovaskulärchirurgie,
Dr. rer. nat. (Med. Biometrie und Dokumentation), 14.1.93
- Goeckenjan, Gerd, Lungenfachklinik Immenhausen,
Am Ziegenberg 95, 34128 Kassel
Dr. med. (Innere Medizin), 28.5.85 (i.R.)
- Goretzki, Peter, Lukaskrankenhaus, Neuss, Preussenstr. 84
Dr. med. (Chirurgie)
- Görtz, Heinz, Heiligensteiner Straße 43, Baden-Baden 23
Dr. med. (Augenheilkunde) (i. R.)
- Grabitz, Klaus Konrad, Chirurgische Klinik und Poliklinik
Dr. med. (Chirurgie), 4.3.96
- Grabow, Lutz, Mecklenburger Straße 37, 47169 Duisburg
Dr med. (Anästhesiologie), 2. 4. 79, (i. R.)

- Granetzky, Andreas
Greiner, Lucas, Klinikum Wuppertal GmbH, Heussnerstr. 40, 42283 Wuppertal
Dr. med. (Innere Medizin), 2.5.90
- Greve, Hans, Klinikum Krefeld, Lutherplatz 40
Dr. med. (Thorax- und Herzchirurgie), 18.10.01
- Groß-Selbeck, Gunter,
Dr. med. (Kinderheilkunde), 27.2.84 (i. R.)
- Grüntzig, Johannes, Erich-Müller-Straße 2, 40597 Düsseldorf
Dr. med., habil. (Augenheilkunde), 28.4.87
- Grußendorf, Martin
Dr. med. (Innere Medizin), 17.5.93
- Gundlach, Matthias, Klinik für Allgemein-, Viszeral- und Kinderchirurgie
Dr. med. (Chirurgie), 21.12.06
- Haas, Johannes
Dr. med. (Arbeitsmedizin und Tropenmedizin), 15.6.82
- Haase, Hans-Joachim, Röntgenstraße, 4048 Grevenbroich
Dr. med., Dr. phil. (Psychiatrie) (i. R.)
- Hackländer, Thomas, Helios-Klinikum Schwelm, Dr.-Moeller-Str. 15,
58332 Schwelm
Dr. med. (Diagnostische Radiologie), 7.3.07
- Haering, Manfred, Rolander Weg 7, 40629 Düsseldorf
Dr. med. (Geburtshilfe und Frauenheilkunde), 25.3.74
- Hagedorn, Hans-Jochen, Medizinaluntersuchungsstelle,
Lübbertorwall 118, 32052 Herford
Dr. med. habil. (Medizinische Mikrobiologie und Virologie), 21.3.88
- Haider, Syed Ghulam, Jahnplatz 1, 40723 Hilden
Dr. rer. nat. (Anatomie)
- Hansen, Fritz, Heleneweg 13, 40822 Mettmann
Dr. med. (Kinderheilkunde), 18.3.52
- Hartmann, Karl A., Marienhospital Düsseldorf, Rochusstraße 2
Dr. med. (Strahlentherapie und Radioonkologie)
- Hausamen, Torsten-Udo, (i.R.)
Dr. med. (Innere Medizin), 6.5.75
- Heering, Peter, Städt. Klinik um Solingen, Gotenstraße 1, 42653 Solingen
Dr. med. (Innere Medizin), 18.9.97
- Hefter, Harald, Neurologische Klinik
Dr. rer. nat., Dr. med. (Neurologie u. klin. Neurophysiologie), 21. 6. 2001
- Heidenreich, Johannes
Dr. med. (Geburtshilfe und Frauenheilkunde)
- Heinemann, Lutz, Profil Institut für Stoffwechselforschung GmbH, 41460 Neuss
Dr. rer. nat. (Exp. Med.), 25.8.04
- Heinen, Edgar, Königstraße 26, 90402 Nürnberg
Dr. med., habil. (Innere Medizin), 4.10.89
- Heininger, K., Bayer Pharma-Forschungszentrum, Aprather Weg, 42096 Wuppertal
Dr. med. (Neurologie), 30. 1. 1995
- Heintzen, Matthias P., Städt. Klinikum Braunschweig, 38126 Braunschweig
Dr. med. (Innere Medizin)
- Hengels, K. J., Krankenhaus Neuwerk, Dünner Str. 214 – 216,
41066 Mönchengladbach, Dr. med.
- Hengge, Ulrich R., Hautklinik
Dr. med. (Dermatologie), 28.3.19.12.20028

- Hennersdorf, Marcus, SLK-Kliniken Heilbronn, Am Gesundbrunnen 20–26,
74078 Heilbronn
Dr. med. (Innere Medizin), 06.07
- Herberg, Liselotte, Curieweg 27, 40591 Düsseldorf
Dr. med., Dr. med. vet. (Versuchstierkunde), 31. 3. 80 (i. R.)
- Herms, Wolfgang, Auf'm Hitzberg 22, 40627 Düsseldorf (i. R.)
- Herzog, Hans, Institut für Medizin im Forschungszentrum Jülich
Dr.-Ing. (Theoretische Nuklearmedizin) 19. 4. 2001
- Heyll, Hans Axell, MDK Nordrhein, Kompetenzzentrum Onkologie,
Stresemannstr. 13, 40210 Düsseldorf
Dr. med. (Innere Medizin), 15.5.98
- Hilscher, Werner, Stefan-Georg-Weg 3, Neuss-Nord
Dr. med. (Allgem. Pathologie und path. Anatomie) (i. R.)
- Höck, Anton, Sonnenwall 62, 47051 Duisburg
Dr. med., habil. (Nuklearmedizin), 30. 1. 90
- Höffler, U., Direktor des Instituts f. Med. Mikrobiologie und Hygiene, Klinikum
Ludwigshafen, Bremser Str. 79, 67063 Ludwigshafen
Prof. Dr. med. (Hygiene), 27. 6. 91
- Hoffmann, Ernst, Kaiser-Wilhelm-Allee 22, Wuppertal 1
Dr. med. (Chirurgie) (i. R.)
- Hoffmeister, Friedrich, Katernberger Straße 262 42113 Wuppertal
Dr. med. (Pharmakologie und Toxikologie), 14. 9. 71
- Holland, Gerhard, Esmarchstraße 51, 24105 Kiel
Dr. med. (Augenheilkunde), 3. 4. 68
- Hollenbeck, Markus, Knappschafts-Krankenhaus Bottrop, Osterfelder Str. 157,
46242 Bottrop
Dr. med. (Innere Medizin), 07.06.06
- Hoppe, Rudolf, Oertelstraße 8, 40225 Düsseldorf
Dr. med. (Sozialhygiene), 22. 8. 72
- Hosch, Stefan Benedikt, Klinik für Allgemeine- und Viszeralchirurgie
Dr. med. (Chirurgie), 12.5.05
- Hucke, Jürgen, Krankenhaus Bethesda, Hainstr. 35, 42109 Wuppertal,
Dr. med. (Gynäkologie und Geburtshilfe), 13.8.98
- Hugger, Alfons, Zahn-, Mund- und Kieferheilkunde
Ihl, Ralf, Chefarzt Alexianer Krankenhaus Köln, Fachklinik für Psychiatrie,
Psychotherapie und Neurologie, Urbacher Weg 91, 51149 Köln
Dr. med. (Psychiatrie), 17.10.2002
- Ingianni, Giulio, Klinik für Plast. und Handchir. Ferdinand-Sauerbruch-Klinik,
Arrenberger Straße, 42117 Wuppertal,
Dr. med. habil. (Plast. Chirurgie)
- Inoue, Kazuo, Herzzentrum NRW, Institut für Anästhesiologie,
Georgstraße 11, 32545 Bad Oeynhausen,
Dr med. habil. (Anästhesiologie), 21. 3. 1988
- Itani, Zouhair, Mühlenbergweg 32, 40629 Düsseldorf
Dr. med. (Dermatologie und Venerologie), 19. 6. 78
- Ivens, Katrin, Klinik für Nephrologie und Rheumatologie
Dr. med. (Innere Medizin), 28.10.04
- Janda, Ralf, Westdeutsche Kieferklinik
(Zahnärztliche Werkstoffkunde), 13.06.06
- Jander, Sebastian, Neurologische Klinik
Dr. med. (Neurologie), 21.7.05
- Joussen, Antonia, Augenklinik
Dr. med. (Augenheilkunde), 10.08.06

- Kantartzis, Michael, Medical Center Athen, Distomon 5-7, Maroussi-Athen, Griechenland
Dr. med. (Chirurgie), 13.7.98
- Kaschner, Alfred, Hl.-Geist-Hospital, Kempen, V.-Broichhausen-Allee, 47906 Kempen
Dr. med., habil. (Chirurgie), 25. 5. 92
- Katoh, Eishow, Am Hösel 3, 40667 Meerbusch
Dr. med., habil. (Chirurgie), 6. 9. 91 (i. R.)
- Kaumann, A. J., 9 Alpha Terrace, Cambridge CB 22 HS, England
Dr. med., habil. (Physiologie), 13. 3. 89
- Keck, Elmar, Paulinenstr. 4, 65189 Wiesbaden
Dr. Dr. (Innere Medizin), 13. 10. 89
- Kemperdick, Helmut Friedrich, Markgrafenstraße 66, 40545 Düsseldorf, Akad. Dir.
Dr. med. habil. (Kinderheilkunde u. Kinderradiologie), 20. 8. 85 (i. R.)
- Kiefer, Paul, Univ.-Klinikum Aachen, Institut für Klinische Chemie u. Pathobiochemie
Dr. rer. nat. (Molekulare Virologie), 20.9.2002
- Kieseier, Bernd, Neurologische Klinik
Dr. med. (Neurologie), 14.2.02
- Kindler, Uwe, Arndtstr. 14, 46047 Oberhausen
Dr. med. (Innere Medizin), 27. 7. 75 (i. R.)
- Kinne, Rolf, Max-Planck-Institut für molekulare Physiologie, Otto Hahn-Str. 11, 44227 Dortmund
Dr. Dr.h.c. med. (Physiologische Chemie), 3. 10. 86
- Kiwit, Jürgen, Chefarzt Neurochirurgische Klinik, Klinikum Buch, Berlin-Buch
Dr. med. (Neurochirurgie), 14. 1. 1998
- Klein, Erich
Dr. med. (Innere Medizin) (i. R.)
- Klein, Hans-Michael, Chirurgische Klinik und Poliklinik
Dr. med. (Chirurgie), 16.11.98
- Kley, Hans Kuno, Mägdebergstr. 13, 78224 Singen
Dr. med. (Innere Medizin), 30. 6. 78 (i. R.)
- Klosterhalfen, Wolfgang, In der Donk 30, 40599 Düsseldorf
Dr. rer. nat. (Med. Psychologie), 26. 6. 92
- Kluxen, Guido, Brückenweg 1, 42929 Wermelskirchen
Dr. med. (Augenheilkunde), 28. 4. 1993
- Kniemeyer, Horst-Wilhelm, Elisabeth-Krankenhaus, Moltkestraße 61, 45138 Essen
Dr. med., habil. (Chirurgie)
- Knieriem, Hans-Jürgen
Dr. med. (Allg. Pathologie und Pathologische Anatomie), 26. 6. 73 (i. R.)
- Köbberling, Johannes, Zentrum Innere Medizin, Kliniken St. Antonius, Carnaper Str. 48, 42283 Wuppertal
Dr. med. (Innere Medizin), 27. 6. 77
- Koch, Dankmar
Dr. med. (Innere Medizin) (i. R.)
- Koch, Heribert
Dr. med., Dr. med. dent. (Kiefer- und Plastische Gesichtschirurgie), 7. 7. 82 (i.R.)
- Kögler, Gesine, Institut für Transplantationsdiagnostik und Zelltherapeutika
Dr. rer. nat. (Immunologie), 11.11.99
- Köhler, Ekkehart
Dr. med. (Pharmakologie und Toxikologie), 25. 2. 82 (i. R.)
- Köhler, Manfred, Schubertstr. 9c, 51427 Bergisch-Gladbach
Dr. med., habil. (Innere Medizin), 15. 4. 81 (i. R.)

- Köhrer, Karl, Biologisch-Medizinisches Forschungszentrum (BMFZ)
Dr. rer. nat. (Molekularbiologie), 06.12.04
- Kojda, Georg Dieter, Institut für Pharmakologie und Klinische Pharmakologie
Dr. rer. nat. (Pharmakologie), 24. 7. 2003
- Kolb , Hubert, Deutsche Diabetes-Klinik im Deutschen Diabetes-Forschungsinstitut,
Auf'm Hennekamp 65, 40225 Düsseldorf
Dr. rer. nat. (Immunbiologie und Zellbiologie), 29. 4. 81
- Kolb-Bachofen, Victoria, Institut für Immunbiologie
Akad. Oberrätin, Dr. rer. nat. (Zellbiologie), 29. 1. 90
- Koldovsky, Ursula
Dr. rer. nat. (Exp. Tumorimmunologie), 1. 4. 92 (i. R.)
- Köller, Hubertus, Neurologische Klinik
Dr. med. (Neurologie), 27.9.2004
- Kolvenbach , Ralf, Augusta-Krankenhaus, Amalienstraße 9, 40472 Düsseldorf
Dr. med. (Chirurgie), 12. 9. 2000
- Königshausen , Theodor, Kliniken der Landeshauptstadt Düsseldorf,
Gräulinger Straße, 40625 Düsseldorf
Dr. med., habil. (Innere Medizin), 14. 11. 84
- Korbmacher, Bernhard, Klinik für Thorax- und Kardiovaskuläre Chirurgie
Dr. med. (Chirurgie), 21.1.05
- Kortmann, Horst-Rainer, Berufsgenossenschaftliche Unfallklinik Duisburg-Buchholz,
Dr. med. (Chirurgie), 17.6.99
- Koschinsky, Theodor, Heilmannstr. 25f. 81479 München
Dr. med. habil. (Innere Medizin), 08.02.89 i.R.
- Köster , Reiner, Städt. Kliniken Neuss, Lukaskrankenhaus, Preußenstraße 84, Neuss
Dr. med (Radiologie), 23. 6. 88
- Kötter, Rolf, Institut für Anatomie II
Dr. med. (Anatomie), 10.10.2002
- Krech, Thomas, Konstanzer Str. 31a, CH 8280 Kreuzlingen
Dr. med. (Med. Mikrobiologie und Virologie), 29. 7. 92
- Krian, Arno, Chefarzt der Klinik für Thorax- und Kardiovaskulärchirurgie,
Herzzentrum Duisburg, Gerrickstraße 21, 47137 Duisburg
Dr. med., habil. (Chirurgie), 21. 1. 1986
- Kröger , Erich
Dr. med. (Tropenhygiene und öffentliches Gesundheitswesen), 31. 3. 80 (i. R.)
- Kröncke, Klaus-Dietrich, Institut für Biochemie und Molekularbiologie I
Dr. rer. nat. (Immunbiologie und Physiol. Chemie), 22.1.2004
- Kubitz, Ralf, Klinik für Gastroenterologie
Dr. med. (Innere Medizin), 25.4.08
- Kuhn , Annegret, Hautklinik
- Kuhn , Fritz-Peter, Chefarzt Radiologie, Städt. Klinikum Kassel
Dr med., habil. (Klin. Radiologie), 7. 9. 93
- Kuhn , Horst, Klinik für Kardiologie und Internistische Intensivmedizin, Klinikum
Bielefeld-Mitte, Teutoburger Str. 50, 33604 Bielefeld
Dr. med. (Innere Medizin), 31.7.1979
- Kühn-Velten , Nikolaus, Med. Labor Bremen, Haferwende 12, 28357 Bremen
Dr. med. habil. (Physiologische Chemie), 10. 9. 90
- Kühl, Peter Gonne Hamkens, Kinderklinik Lukas Krankenhaus Neuss
Dr. med. (Kinderheilkunde), 18.10.01
- Küppers , Hartmut, Jöhrensstraße 10, 30559 Hannover
Dr. med., habil. (Innere Medizin), 6. 4. 87
- Kutkuhn, Bernd Ulrich, Gemeinschaftspraxis Hofauf 91–93, 42103 Wuppertal
Dr. med. (Innere Medizin), 4. 7. 95

- Lakomek, Heinz-Jürgen, Klinik Rheumatologie, Physikalische Medizin und Endokrinologie, Klinikum Minden, Friedrichstraße 17, 32427 Minden
Dr. med. (Innere Medizin), 25. 10. 1990
- Lamprecht, Jürgen, Alfried Krupp von Bohlen und Halbach-Krankenhaus, HNO-Klinik, Alfried-Krupp-Straße 21, 45117 Essen
Dr. med. (HNO)
- Landen, Herbert, Kaiser-Friedrich-Straße 90, Neuss
Dr. med. (Innere Medizin) (i. R.)
- Lang, Hermann, Poliklinik für Zahnerhaltung und Präventive Zahnheilkunde
Dr. med. dent. (Zahn-Mund-Kieferheilkunde), 12. 12. 2002
- Langen, Karl-Josef, Forschungszentrum Jülich, 52425 Jülich
Dr. med. (Nuklearmedizin), 6. 2. 1997
- Lehmann, Percy, Klinikum Wuppertal GmbH, Klinik für Dermatologie, Arrensberger Str. 20, 42117 Wuppertal
Dr. med. (Dermatologie und Venerologie), 18.10.01
- Lemburg, Peter, Kupferstraße 10, 41564 Kaarst
Akad. Direktor, Dr. med., habil. (Kinderheilkunde), 7. 8. 80 (i. R.)
- Lemoine, Horst, Institut für Lasermedizin
Dr. med. (Physiologie), 2. 6. 1996
- Leng, Gabriele, Bayer AG - Industry Services GmbH, Geb. L9, 51368 Leverkusen
Dr. med. (Hygiene und Umweltmedizin)
- Leschke, Matthias, Städt. Kliniken Esslingen, Hirschlandstraße 97, 73730 Esslingen
Dr. med. (Innere Medizin)
- Liersch, Rüdiger, Kinderklinik Wuppertal, Heusnerstraße, 42283 Wuppertal (Kinderheilkunde), 9. 8. 89
- Linden, Karl-Joachim, Landesklinik Nord-Schwarzwald, 75365 Hirsau/Calw
Dr. med. (Psychiatrie), 23. 6. 71
- Lipfert, P., Sana-Kliniken, Krankenhaus Benrath, Urdenbacher Allee 83, 40593 Düsseldorf
Dr. med. (Anästhesiologie), 17.7.95
- Loer, Stephan, Freie Universität Amsterdam
De Boelelaan 1105, 1081 HUB Amsterdam
Dr. med. (Anästhesiologie), 27.1.05
- Loose, Dirk, Zentrum für Gefäßmedizin und Abt. für Angiologie und Gefäßchirurgie der Chirurgischen Klinik Dr. Guth, Jürgensallee 44, 22609 Hamburg-Klein Flottb.
Dr. med. (Chirurgie), 27. 2. 84
- Lösse, Benno, Klinikum Dortmund gGmbH, Akademisches Lehrkrankenhaus der Universität Münster, Beurhausstraße 40, 44137 Dortmund
Dr. med. (Innere Medizin), 10. 8. 90
- Lübke, Josef, Behring-Krankenhaus II. Inn. Abt., Gimpelsteig 3-5, 14165 Berlin
Dr. med. (Innere Medizin), 18. 9. 1996
- Lücking, Theodor, Gräulinger Straße 120, 40625 Düsseldorf
Dr. med. (Kinderheilkunde), 24. 2. 77 (i. R.)
- Lüthen, Reinhard, Marienhospital, Rochusstr., 40479 Düsseldorf
Dr. med. (Innere Medizin), 11.2.99
- Luther, Bernd, Klinikum Krefeld, Lutherplatz 40, 47805 Krefeld
Dr. med. Dr. phil (Chirurgie), Oktober 2000
- Martin, Stephan, Diabetes-Forschungsinstitut, Klinische Abteilung, Auf'm Hennekamp, 40225 Düsseldorf
Dr. med. (Innere Medizin), 6.3.2003
- Matthiessen, Heino, v. Ev. Krankenhaus Mülheim-Ruhr
Dr. med. (Frauenheilkunde und Geburtshilfe), 16. 4. 91

- Megahed, Mosaad, Hautklinik
Dr. med. (Dermatologie u. Venerologie), 11.1.02
- Menzel, Hans-Joachim, Mozartstraße 4, 47800 Krefeld
Dr. med. dent. (Zahn-, Mund- und Kieferheilkunde), 4. 8. 75 (i. R.)
- Meridies, Georg, Dürerstr. 20, 45659 Recklinghausen
Dr. med. (Urologie), 22. 9. 76 (i. R.)
- Meyer zum Gottesberge, Angela-Maria, Hals-Nasen-Ohren-Klinik
Dr. rer. nat. (Experimentelle Otologie), 23.7.98
- Miller, Bernard,
Dr. med. (Innere Medizin), 15. 1. 87 (i. R.)
- Mittelbach, Franz, Am Bonnheshof 14, 40474 Düsseldorf
Dr. med. (Innere Medizin und Neurologie), 29. 1. 70 (i. R.)
- Morgenstern, C.
Dr. med. (HNO) (i. R.)
- Möslein-Wagner, Gabriela, St. Josefs-Hospital Bochum-Linden,
Allgemein- und Viszeralchirurgie, Coloproktologie, Axstr. 35, 44879 Bochum
Dr. med. (Chirurgie) 30.04.03
- Mosny, Dierk Sönke, St. Johannes Hospital Duisburg-Hamborn
Dr. med. (Gynäkologie und Geburtshilfe), 15. 8. 97
- Mürtz, Manfred, Institut für Lasermedizin
Dr. rer. nat. (Lasermedizin), 28.3.08
- Neveling, Richard, Melaniestraße 10, Düsseldorf
Dr. med. (HNO) (i. R.)
- Niederau, Claus, St. Josefs-Hospital, Mülheimer Straße 83, 46045 Oberhausen
Dr. med. (Innere Medizin), 1998
- Niedermeyer, Haydnstraße 1, 47800 Krefeld
Dr. med. (Augenheilkunde), 7. 1. 60
- Nitz, Ulrike, Klinik für Brusterkrankungen/Senologie, Brustzentrum Niederrhein
Bethesda Krankenhaus Mönchengladbach, Ludwig-Weber-Str. 15,
41061 Mönchengladbach, F. 02161-9812330
Dr. med. (Gynäkologie und Frauenheilkunde), Oktober 2000
- Ohmann, Christian, Koordinierungszentrum für Klinische Studien
Dr. rer. nat., 15. 9. 1993
- Oppel, Ottomar, Augenklinik der Klinik der Stadt Wuppertal, Klinikum Barmen,
Heusnerstraße 40, 42283 Wuppertal
Dr. med. (Augenheilkunde), 26. 7. 84
- Ostermeyer, Jörg, Allgemeines Krankenhaus St. Georg, Ltd. Arzt der Herzchir. Abt.
Lohmühlenweg 5, 20099 Hamburg
- Passia, Dieter, Institut für Morphologische Endokrinologie und Histochemie
Akad. Oberrat, Dr. rer. nat. (Anatomie), 4. 10. 89
- Paßlick-Deetjen, Jutta, Richard-Wagner-Str. 14, Gießen,
Dr. med. (Innere Medizin), 18. 4. 95
- Pelzer, V., St. Marienkrankenhaus Bonn, Robert-Koch-Str. 1, 53115 Bonn
Dr. med. (Frauenheilkunde und Geburtshilfe), 4. 3. 96
- Peter, Stephan, Städt. Kliniken Darmstadt, Grafenstr. 9, 64283 Darmstadt
Dr. med. (Urologie), 30. 8. 90
- Peters, Theodor, An der Kaiserburg 12, 40629 Düsseldorf
Dr. med., habil. (Arbeitsmedizin) (i. R.)
- Peters, Uwe, Heyenbaumstr. 130a, 47802 Krefeld (i. R.)
Dr. med., habil. (Innere Medizin), 20. 1. 87
- Piroth, Horst-Dieter
Dr. rer. nat., Dr. med. (Radiologie), 20. 2. 90 (i.R.)

- Plum, Jörg, Klinikum Kassel, Direktor der Klinik III, 34125 Kassel
Dr. med., 2.10.2000
- Pott, Friedrich, Zauberkuhle 14, 51381 Leverkusen
Dipl.-Psych., Dr. med., habil. (Hygiene), 26. 6. 80 (i. R.)
- Puls, Walter
Dr. med. habil. (Pharmakologie und Toxikologie) (i. R.)
- Pulver, Karl-Georg, Langenrade 24, 24106 Kiel
Dr. med. (Anästhesiologie), 24. 3. 71
- Purschke, Reinhard, Wunnenbergstraße, 44229 Dortmund
Dr. med. (Anästhesiologie), 27. 4. 78
- Raff, Werner-Karl, Sigismundkorso 29, 13465 Berlin
Dr. med., habil. (Physiologie)
- Rammos, Spyridon
Dr. med. (Kinderheilkunde), 27.10.98
- Ranft, Ulrich, Gartenstr. 3, 40724 Hilden
Dr. Ing., Dr. rer. biol. hum., habil. (Biometrie), 15. 9. 1993
- Rasche, Kurt, Kliniken St. Antonius, Vogelsanger Str. 106, 42109 Wuppertal
Dr. med. (Innere Medizin), 18. 12. 2003 (i.R.)
- Rau, Rolf, Ev. Krankenhaus Ratingen, Rheumatologische Klinik
Dr. med. (Innere Medizin, speziell Rheumatologie), 16. 11. 89
- Rechmann, Peter, Division of Clinical General Dentistry, 707 Parnassus Avenue,
Box 0758, San Francisco, CA 94143-0758
Dr. med. dent. (Zahn-, Mund- und Kieferheilkunde), 19. 6. 97
- Rodeck, Heinrich, Am Rosengarten 17, 45657 Recklinghausen
Dr. med. (Kinderheilkunde), 15. 4. 62
- Röttger, Hans
Dr. med. (Geburtshilfe und Frauenheilkunde) (i. R.)
- Rosenbaum, Thorsten, Klinik für Kinder- und Jugendmedizin, Klinikum Lüdenscheid,
Hohfuhrstr. 25, 58509 Lüdenscheid
Dr. med. (Kinderheilkunde), 21.12.2006
- Rosenbruch, Martin, Bayer HealthCare AG, Pharmaforschungszentrum,
PF 101709, 42096 Wuppertal
Dr. med. vet., 17.03.05
- Rosin, Harry, Sperberweg 4, 40699 Erkrath
Dr. med. habil. (Med. Mikrobiologie und Virologie)
- Rudorff, Karl-Heinz, Am ForsthoF 15, 42119 Wuppertal
Dr. med., habil. (Innere Medizin), 22. 4. 81
- Runde, Volker, Chefarzt Klinik für Innere Medizin, Wilhelm-Anton-Hospital Goch,
47544 Goch
(Innere Medizin) 10.1.02
- Sack, Heinz, Deusstraße 34, Krefeld
Dr. med., habil. (i. R.)
- Schaal, Heiner, Institut für Med. Mikrobiologie und Virologie
Prof. Dr. rer. nat. (Experimentelle Virologie)
- Schadewaldt, Peter, Deutsches Diabetes Zentrum, Institut für Klinische Biochemie
und Pathobiochemie
Dr. rer. nat. (Physiologische Chemie), 8. 2.94
- Schäfer, Ernst Ludwig, Ober St. Georgen, A-4372 St. Georgen am Wald
Dr. med. (Innere Medizin) (i. R.)
- Scherer, Ralf-Ulrich, Ev. und Joh. Klinikum Duisburg, Fahrer Str.
Dr. med. (Anästhesiologie), 21.3.01
- Schild, Walter, Albertstraße 11, Siegburg
Dr. med. (Geburtshilfe und Frauenheilkunde)

- Schipke , Jochen, D., Arbeitsgruppe für Experimentelle Chirurgie
Dr. rer. nat. (Exp. Chirurgie), 15.3. 95
- Schirmer , Michael, Chefarzt Neurochir. Klinik Städt. Krankenhaus Solingen,
Gotenstraße 1, 42653 Solingen,
Dr. med., habil. (Neurochirurgie), 8.2.89
- Schlaghecke , R., Regensburger Straße 17, 12309 Berlin
Dr. med., Dr. rer. nat. (Innere Medizin), 7.8.95
- Schlieper , Peter, Wiesenweg 7A, 86938 Schondorf
Dipl.-Phys. Dr. rer. nat. (Experimentelle Pharmakologie), 22.7.88
- Schmidt , Helmut, A. E.
Dr. med. (Nuklearmedizin) (i. R.)
- Schmitz , Werner, (i. R.)
Dr. med. (Urologie), 14.5.71
- Schmitz , Franz-Josef, Institut für Laboratoriumsmedizin, Mikrobiologie, Hygiene und
Transfusionsmedizin, Kliniken im Mühlenkreis, 32427 Minden
Dr. med. (Med. Mikrobiologie und Infektionsepidemiologie), 10.1.02
- Schneider, Michael, Ev. + Joh. Krankenanstalten Fahrner Straße, 47169 Duisburg
Dr med. (Innere Medizin), 29.7. 94
- Schnell, Johannes
Dr. med., habil. (Geburtshilfe und Frauenheilkunde), 2.10.84 (i.R.)
- Schnürch, Hans-Georg, Städt. Kliniken Neuss, Lukaskrankenhaus GmbH,
Preußenstraße, 41456 Neuss
Prof. Dr. med. (Frauenheilkunde), 11.8.99
- Schnurr, Erhard, Kurpfalzstraße 34, 69493 Hirschberg,
Dr. med., habil. (Innere Medizin), 21.12.79 (i.R.)
- Scholtholt, Josef, Höhenstraße 14, 63454 Hanau/Mittelbuchen
Dr. med. (Physiologie), 7.9.73
- Scholz , Martin, Klinik für Unfall- und Handchirurgie
Dr. phil. nat. (Biologie)
- Schoppe, Wolf-Dieter, Kliniken der Landeshauptstadt Düsseldorf,
Krankenhaus Benrath, Urdenbacher Allee 83, 40593 Düsseldorf 13
Dr. med. (Innere Medizin), 8.6.88
- Schröder , Karl-Eugen, Wittigwostr. 26, 78479 Insel Reichenau
Dr. med. (Innere Medizin), 17.5.83 (i.R.)
- Schulte-Brinkmann, Wolfgang, Thomas-Mann-Straße 49, 40470 Düsseldorf
Dr. med. (Röntgenologie und Medizinische Strahlenheilkunde)
- Schulz , W. A., Urologische Klinik
Dr. rer. nat. (Physiologische Chemie)
- Schuster , Antje, Zentrum für Kinderheilkunde,
Dr. med. (Kinderheilkunde), 3.2.99
- Schütter, F. W., St.-Elisabeth-Hospital, Chir. Abteilung, 45697 Herten
Dr. med. (Chirurgie), 8.8. 96
- Schwarze, Sieglinde, Institut f. Arbeits- und Sozialmedizin
Dr. med. (Arbeitsmedizin u. Sozialmedizin), 17.1.95
- Schwartzkopf, Bodo, Paracelsus-Klinik, Bad Ems, Abteilung für Kardiologie,
Tanusallee 7, 56130 Bad Ems
Dr. med. (Innere Medizin), 10.1.00
- Schwarzmaier, Hans-Joachim, Auf'm Grepenfeld 7, 40229 Düsseldorf
Dr. med. (Lasermedizin), 17.10. 02
- Schwenzer, Thomas, Städt. Kliniken Dortmund, Frauenklinik, Beurhausstraße 40,
44123 Dortmund
Dr. med. (Frauenheilkunde und Geburtshilfe), 2.5.96

- Schwenen, Martin, Gotenstr. 27, 40225 Düsseldorf
Dr. med., habil. (Physiologische Chemie), 15.3.90 (i. R.)
- Seitz, Rüdiger, Neurologische Klinik
Dr. med. (Neurologie), 7.6.01
- Siebler, Mario, MedClin Fachklinik Rhein/Ruhr, Auf der Rötsch 2 o 45219 Essen-Kettwig
Dr. med. (Neurologie)
- Siepmann, Hermann, Kreiskrankenhaus Dormagen,
Klinik für Anästhesiologie und Intensivmedizin, Dormagen
Dr. med., habil. (Anästhesiologie), 27.3.81
- Simon, Dietmar, Ev. Krankenhaus Bethesda, Duisburg, Heerstr. 219, 47053 Duisburg
Dr. med. (Chirurgie), 8.3. 00
- Simon, Kurt, Zeisigweg 10, Wülfrath-Düssel
Dr. med. (Lungenkrankheiten) (i. R.)
- Soboll, Sibylle, Institut für Biochemie und Molekularbiologie, Geb. 22.03
Dr. rer. nat. (Physiologische Chemie), 23.6.88
- Solbach, Hans-Gerd, Elmenweide 22, 40589 Düsseldorf
Dr. med. (Innere Medizin), 17.5.71 (i. R.)
- Somville, Thierry
Dr. med., habil. (Frauenheilkunde u. Geburtshilfe), 12.8.93
- Spiller, Paul, Allgemeines Krankenhaus Barmbek, Rübenkamp 148, 22307 Hamburg
Dr. med., habil. (Innere Medizin), 15.4.81
- Spraul, Maximilian, Mathias-Spital, Frankenburgstr. 31, 48431 Rheine
Dr. med. (Innere Medizin), 15.2.01
- Sprenger, Kuno, Forschungszentrum Fa. Bayer AG Wuppertal
Dr. med. (Innere Medizin), 21.1.93
- Sprick, Ullrich, Westf. Zentrum für Psychiatrie, Psychotherapie und Psychosomatik,
Marsburchstr. 179, 44287 Dortmund
Dipl.-Psych. Dr. med., Dr. rer. nat. (Hirnforschung), 27. 4. 00
- Starke, Achim, Med. Klinik und Insulinom & GEP-Tumor-Zentrum Neuss-Düsseldorf
Dr. med. (Innere Medizin), 12.8. 93
- Steinbach, P.-D.,
Dr. med. (Augenheilkunde), 05.03.79 (i. R.)
- Steinke, Wolfgang, Chefarzt Neurologische Abteilung Marienhospital Düsseldorf
Dr. med. (Neurologie)
- Stegmann, Hubert, Oberrurbach 8, Bad Waldsee
Dr. med. (Geburtshilfe und Frauenheilkunde)
- Stockhorst, Ursula, Fachbereich Humanwissenschaften, Lehrinheit Psychologie,
Seminarstraße 20, 49074 Osnabrück
Dr. rer. nat. (Psychologie), 8.5.06
- Stummer, Walter, Neurochirurgische Klinik
Dr. med. (Neurochirurgie), 20.11.00
- Strasser, Klaus, Klinik für Anästhesie und Intensivmedizin des Alfried Krupp von
Bohlen und Halbach Krankenhauses gem. GmbH, Alfried-Krupp-Straße 21,
45131 Essen
Dr. med., habil. (Anästhesiologie), 21.7.84
- Strohmeier, T., Glaxo Smith Kline GmbH & Co. KG, Theresienhöhe 11,
80339 München
Dr. med. (Urologie), 25.7.96
- Teschke, Rolf, Medizinische Klinik II, Stadtkrankenhaus Hanau, Leimenstraße 20,
63450 Hanau
Dr. med., habil. (Innere Medizin), 21.3.88

- Thiemann, Klaus, Bockumer Str. 297, 40489 Düsseldorf
Dr. med. (Radiologie) (i. R.)
- Tomaschoff, Elisabeth, Haus Schloßpark, Robert-Hansen-Str. 53, 40593 Düsseldorf
Dr. med. (Med. Mikrobiologie) (i. R.)
- Trobisch, Heiner, Königstr. 53, 47051 Duisburg
Dr. med., habil. (Blutgerinnungs- und Transfusionsmedizin), 30.4.81
- Ulrich, Frank, Städtische Krankenanst., Lutherplatz 40, 47805 Krefeld
Dr. med. (Neurochirurgie), 21.1.93
- Unsold, Renate, Blumenstr. 28, 40212 Düsseldorf
Dr. med., habil. (Augenheilkunde), 10.11.87
- Urban, Norbert, Sauerbruchstraße 10, 41464 Neuss
Dr. med. (Kinderheilkunde), 27.6.59
- Varney, Manfred, Städt. Krankenhaus Gütersloh, 3332 Gütersloh
Dr. med. (Chirurgie), 10.9.97
- Vester, Ernst, Ev. Krankenhaus Düsseldorf
Dr. med. (Innere Medizin), 17.10.02
- Vögeli, Thomas, Chefarzt Urolog. Klinik, Med. Zentrum Kreis Aachen, Dr. Hans Böckler Platz 1, 52146 Wüvselen-Bardenberg
Dr. med. (Urologie), 26.6.03
- Vogelberg, K. H., Brucknerstr. 4, 42781 Haan, (Krankenhaus Bethanien, 42699 Solingen)
Dr. med., habil. (Innere Medizin), 15.6.79
- Wagner, Wolfgang, St.-Josefshospital, Urol. Abt., Kurfürstenstraße 69, 47829 Krefeld
Dr. med., habil. (Urologie), 3.4.80 (i. R.)
- Waßmuth, Ralf, Institut für Transplantationsdiagnostik und Zelltherapeutika
Dr. med. (Innere Medizin und Immunologie), 12.12.02
- Weber, Friedrich, Krankenhaus Köln-Merheim, Neurochirurgie, Ostmerheimer Str. 200, 51109 Köln
Dr. med. (Neurochirurgie), 22.10.98
- Wehling, Peter, Zentrum für Molekulare Orthopädie, Königsallee 53-55, 40212 Düsseldorf
Apl. (USA), 16.10.02
- Wehmeier, Artur, Klinikum Remscheid, Bürger Straße 211, 42830 Remscheid
Dr. med. (Innere Medizin), 14.1.97
- Weihrauch, Thomas R., Bayer AG, Pharma Forschungszentrum, Fachbereich Medizin und Entwicklung, Aprather Weg, 42096 Wuppertal
Dr. med. (Innere Medizin), 13.4.89 (i. R.)
- Weise, Frank, Institut für Medizin, Forschungszentrum Jülich, 52428 Jülich
Dr. med. habil. (Pathophysiologie), 7.5.97
- Weise, Hermann, Benediktinerstraße 31, Mönchengladbach 1
Dr. med. (Innere Medizin) (i. R.)
- Werner, Christoph, Gustav-Wilhelm-Str. 30, 47800 Krefeld
Dr. med., habil. (Geburtshilfe und Frauenheilkunde), 10.5.78
- Wernet, Peter, Institut für Transplantationsdiagnostik und Zelltherapeutika, Geb. 14.80
Dr. med. (Immunologie und Transfusionsmedizin), 27.7.98
- Westerhausen, Martin, St.-Johannes-Hospital, Medizinische Klinik II, In der Abtei 7-11, 47166 Duisburg
Dr. med. (Innere Medizin), 6.4.82
- Wettstein, Matthias, Klinikum Passau, Medizinische Klinik I, 94032 Passau
Dr. med. (Innere Medizin)

- Wiegand, Herbert, Med. Institut für Umwelthygiene, Auf'm Hennekamp 50,
40225 Düsseldorf
Dr. med. (Pharmakologie und Toxikologie), 23.4.86
- Wiegelmann, Wolfgang, Krankenhaus der Missionsschwestern Hiltrup,
Westfalenstraße 109, 48165 Münster
Dr. med. (Innere Medizin), 30.5. 79
- Wildmeister , Wolfgang, Von-Broichhausen-Allee 1, 47906 Kempen
Dr. med., habil. (Innere Medizin), 19.12.79 (i. R.)
- Wieler, Helmut Josef, Rübenacherstraße 170, 56072 Koblenz
Ltd. Arzt Bundeswehrzentral Krankenhaus Koblenz
Ltd. Arzt der Nuklearmedizinischen Abteilung des Städt. Klinikums Kemperhof
Oberstarzt Dr. med. (Nuklearmedizin), 28.7.98
- Winkelmann , Martin, Kreiskrankenhaus Bretten, 75015 Bretten
Dr. med. (Innere Medizin), 25.2.93
- Winter , Joachim, Chirurgische Klinik und Poliklinik,
Dr. med. (Chirurgie), 6.2.03
- Winneke, Gerhard, Pfannenstraße 31, 41516 Grevenbroich
Dr. rer. nat. (Med. Psychologie), 14.9.89
- Wirsing-Freiherr von König, Carl Heinz, Klinikum Krefeld, Lutherplatz 40,
47805 Krefeld
Dr. med. (Med. Mikrobiologie), 10.9.97
- Worth, Heinrich, Klinikum Fürth, Med. Klinik 1, Jakob-Henle-Str., 90766 Fürth
Dr. med., habil. (Innere Medizin), 14.12.92
- Ziegler , Dan, Deutsche Diabetes-Klinik im Deutschen Diabetes-Forschungsinstitut
Dr. med. (Innere Medizin), 3.8.98
- Zimmer, Stefan, Poliklinik für Zahnerhaltung und Präventive Zahnheilkunde
Dr. med. dent. (Zahnerhaltung und Präventivzahnmedizin), 18.12.03

g) Privatdozentinnen und Privatdozenten:

- Adams, Ortwin, Institut für Virologie
Dr. med. (Med. Mikrobiologie und Virologie), 17.10.02
- Arning, Michael, Marçq-en-Baroeul-Str. 56, 45966 Gladbeck
Dr. med. (Innere Medizin), 14.12.95
- Assmann, Birgit, Klinik für Allgemeine Pädiatrie
Dr. med. (Pädiatrie), 21.6.06
- Baginski, Brigitte, Leibnitzstraße 81, 40699 Erkrath
Dr. med. (Hygiene), 17.12.87
- Baltzer , Axel W. A., Zentrum für Molekulare Orthopädie, Königsallee 53-55,
40212 Düsseldorf
Dr. med. (Orthopädie), 10.2.00
- Bantel, Heike, Med. Hochschule Hannover,
Dr. med. (Molekulare Medizin), 24.7.03
- Barthel, Andreas, Med. Klinik und Poliklinik, Klinik für Endokrinologie
Dr. med. (Pharmakologie und Toxikologie), 18.12.03
- Bauer, Andreas, Institut f. Med. Forschungszentrum Jülich
21.07.05
- Blume, Cornelia, Klinik für Nephrologie und Rheumatologie,
Dr. med. (Innere Medizin), 25.11.04
- Boeken, Udo, Chir. Klinik und Poliklinik
Dr. med. (Herzchirurgie), 27.11.03
- Bölke, Edwin, Poliklinik für Strahlentherapie und radiologische Onkologie
Dr. med. (Chirurgie), 02.3.06

- Bode, Johannes G., Klinik für Gastroenterologie
Dr. med. (Innere Medizin), 29.4.04
- Bodden-Heidrich, Ruth, Alexianer Krankenhaus Krefeld, Oberdießemer Str. 136,
47508 Krefeld
(Psychosomatik in der Frauenheilkunde), 24.7.2003
- Brenner, Birgit, Klinik für Kinderkardiologie
Dr. med. (Pädiatrie), 23.5.02
- Buchmann, Rainer, Poliklinik für Parodontologie
Dr. med. dent. (Zahn-, Mund- und Kieferheilkunde), 25.11.04
- Burk, Martin, Klinik Hanau, Med. Klinik II, Leimerstr. 20, 63450 Hanau
Dr. med. (Innere Medizin), 23.10.97
- Burkart, Volker, Institut für Klinische Diabetologie am Deutschen Diabetes-Zentrum
Leibnitz-Zentrum für Diabetesforschung, Auf'm Hennekamp 65,
40225 Düsseldorf
(Immunologie und Zellbiologie), 29.11.01
- Bütefisch, Cathrin, Neurologische Klinik
Dr. med. (Neurologie), 27.5.04
- Carl, Ulrich M., Diakonie-Krankenhaus Rotenburg, Klinik für Strahlentherapie,
27342 Rotenburg/W.
Dr. med. (Strahlentherapie und radiologische Onkologie), 18.1.96
- Cohnen, Mathias, Institut für Diagnostische Radiologie
Dr. med. (Diagnostische Radiologie), 6.2.03
- Cupisti, Kenko, Chir. Klinik und Poliklinik
Dr. med. (Chirurgie), 27.11.03
- Cüppers, Hans-Josef, St.-Josef-Krankenhaus Haan, 42781 Haan
Dr. med., habil. (Innere Medizin), 21.5. 81
- Degen, Karl-Werner, Städt. Klinikum Dresden, 01067 Dresden
Dr. med. (Frauenheilkunde und Geburtshilfe), 6.12.90
- Diel, Roland, Dr. med. san., Zusatzstudiengang Public Health, Moorenstr. 5,
40225 Düsseldorf
Dr. med. (Public Health), 16.12.04
- Dilloo, Dagmar, Kinderklinik
Dr. med. (Kinderheilkunde), 2.7.98
- Dirksen, Uta, Westfälische Wilhelmsuniversität Münster, Klinik für Päd. Onkologie
und Hämatologie, Albert Schweitzer-Str. 33, 48129 Münster
Priv.-Doz. Dr. med. (Kinderheilkunde), 9.12.04
- Dmoch, Walter, Bromberger Straße 22, 40599 Düsseldorf
Dr. med. (Psychotherapie und -somatik in der Gyn. und Geb.-Hilfe), 19.1.89
- Donner, Birgit Cornelia, Klinik für Kinderkardiologie
Dr. med. (Päd.), 27.5.04
- Dransfeld, Hans, An der Allee 122, 55122 Mainz
Dr. med. et Dr. rer. nat. (Pharmakologie und Toxikologie), 28.9.78
- Ebel, Dirk, Klinik für Anästhesiologie
Dr. med. (Anästhesiologie), 2.11.06
- Eckmiller, Marion (C. u. O. Vogt-Institut für Hirnforschung
Dr. rer. nat. (USA) (Neuroanatomie), 19.10.89
- Eisenberger, Claus F., Chir, Klinik und Poliklinik
Dr. med. (Chirurgie), 22.7.04
- Elkeles, Barbara, Krankenhaus Maria Frieden, Am Krankenhaus 1, 48291 Telgte
Dr. med. habil. (Geschichte der Medizin), 14.3.93
- Engers, Rainer, Institut für Pathologie
Dr. med. (Pathologie), 29.11.01

- Erhardt , Andreas, Klinik für Gastroenterologie, Hepatologie und Infektiologie
Dr. med. (Innere Medizin), 18.12.03
- Feldkamp, Joachim, Städt. Kliniken, Med. Klinik I, Teutoburger Str. , 33604 Bielefeld
Dr. med. (Innere Medizin), 28.10.99
- v. Ferber , Liselotte, Auf dem Ufer 7, 40593 Düsseldorf
Dr. med. (Sozialmed. insbes. Epidemiologie), 30.6.88 (i. R.)
- Floeth, Frank Willi, Klinik für Neurochirurgie
Dr. med. (Neurochirurgie), 21.6.06
- Franke , Claus, Kliniken der Landeshauptstadt Düsseldorf, Krankenhaus Benrath,
Klinik für Allgemein- und Viszeralchirurgie, Urdenbacher Allee 83,
40593 Düsseldorf
Dr. med. (Chirurgie), 12.12.02
- Franke , Petra, Rheinische Kliniken Düsseldorf
Dr. med. (Psychiatrie und Psychotherapie)
- Fritsch, Clemens, Privatpraxis, Bankstraße 6, 40476 Düsseldorf
Dr. med. (Dermatologie), 14.2.02
- Fußhöller, Andreas, Klinik für Nephrologie
Dr. med. (Innere Medizin), 12.05.05
- Gerhardt , Andrea, Institut für Hämostaseologie und Transfusionsmedizin
Dr. med. (Hämostaseologie und Transfusionsmedizin), 27.1.05
- Geyer, Siegfried, Med. Hochschule Hannover, Carl-Neuberg-Str. 1, 30625 Hannover
Dr. phil. (Med. Soziologie), 23.4.98
- Giers, Günther, Institut Hämostaseologie und Transfusionsmedizin
Dr. med., Dr. rer. nat. (Transfusionsmedizin), 15.6.00
- Giesen von, Hans-Jürgen, Neurologische Klinik
Dr. med., 23.5.02
- Graf , Michael, Schomburgstr. 120, 22767 Hamburg
Dr. med. (Gynäkologie und Geburtshilfe), 16.4.91
- Graß, Hildegard, Institut für Rechtsmedizin
Dr. med. (Rechtsmedizin), 13.7.06
- Groß, Hildegard, Institut für Rechtsmedizin
Dr. med. (Rechtsmedizin), 13.7.06
- Greiner , Hermann, Stadtmedizinaldirektor, Nahestraße 53, 47051 Duisburg
Dr. med.(Gerichtliche und Soziale Medizin), 8.6.53
- Grether-Beck, Susanne, Institut für Umweltmed. Forschung (IUF) an der HHU
Düsseldorf (20.10.05)
- Grewe, Markus, Duisburger Straße 61, 40479 Düsseldorf
Dr. med., (Dermatologie), 14.2.02
- Gripp, Stephan, Klinik und Poliklinik für Strahlentherapie und Onkologie
Dr. med. (Strahlentherapie und Radiologische Onkologie), 21.6.01
- Grimm , Marc-Oliver, Urologische Klinik
Dr. med. (Urologie), 18.12.03
- Gross-Weege, Wilhelm, St. Elisabeth-Krankenhaus, 46282 Dorsten
Dr. med. (Chirurgie), 2.7.98
- Grote , Bernhard, Kreiskrankenhaus Detmold, Chefarzt der Anästhesie,
Röntgenstraße 18, 32756 Detmold
Dr. med., habil. (Anästhesiologie), 8.12.83
- Grote , Hans-Jürgen, Kneippstr. 2, 63739 Aschaffenburg
Dr. med. (Pathologie), 13.7.06
- Grune, Tilman, Institut für umweltmedizinische Forschung
Priv.-Doz., Dr. rer. nat. (habilitiert an der Humboldt-Universität Berlin)

- Gundlach, Hegau-Bodensee-Hochrhein-Kliniken GmbH, Virchowstr. 10,
78224 Singen
PD Dr. med., 21.7.05
- Haas , Inge, Hals-Nasen-Ohrenklinik
Dr. med. (HNO-Heilkunde), 5.2. 98
- Haas , Wolfgang, Am Trimmelter Hof 54, 54296 Trier
Dr. rer. nat. (Physiologische Chemie), 19.5.83
- Halbach, Michael, Im Heidewinkel 42, 40625 Düsseldorf
Dr. med., Dr. rer. nat. (Psychiatrie), 11.6.92
- Hampl, Monika, Frauenklinik
PD Dr. med. (Frauenheilkunde und Geburtshilfe), 22.1.04
- Handschel, Jörg, Klinik für Kiefer- und Plastische Gesichtschirurgie
Dr. med., Dr. med. dent. (Zahn-, Hand- und Kieferheilkunde), 31.05.07
- Hanstein, Bettina, Frauenklinik
PD Dr. med. (Frauenheilkunde und Geburtshilfe)
- Hartmann , Matthias, Klinik für Anästhesiologie
Dr. med. (Anästhesiologie), 13.7. 00
- Haupt , Martin, Hohenzollernstraße 5, 40211 Düsseldorf,
Dr. med. (Psychiatrie), 1.7.99
- Hehlgans, Thomas, Institut für Medizinische Mikrobiologie
Dr. rer. nat. (Molekulare Immunologie), 25.11.04
- Heinert, Gerd, Hochstr. 114, 47798 Krefeld
Dr. med. (Urologie), 19.12.91
- Heise , Joachim W., Gefäß- und Unfallchir. Betlehem Krankenhaus, Steinfeldstr. 5,
52222 Stolberg
Dr. med. (Chirurgie), 8.6.95
- Heintges, Tobias, Med. Klinik und Poliklinik, Klinik für Gastroenterologie, Hepatologie
und Infektiologie, Lukaskrankenhaus Neuss
Dr. med. (Innere Medizin), 29.11.01
- Henke , Jürgen, Otto-Hahn-Str. 39, 40554 Düsseldorf
Dr. rer. nat. (Forensische Serologie), 11.11.82
- Henrich, Birgit, Institut für Med. Mikrobiologie
Dr. rer. nat. (Molekularbiologie), 11.5.00
- Herbay von, Alexandra, Univ. Klinikum Tübingen, Med. Klinik I, Otfried-Müller-Str.
10, 72076 Tübingen
Dr. med. (Innere Medizin), 17.10.02
- Herdmann, Jörg, Neurochirurgische Klinik (Akad. Oberrat)
Dr. med. (Neurochirurgie), 23.4.98
- Hetzl, Gerd Rüdiger, Gemeinschaftspraxis Karlstraße, Karlstr. 17-19,
40210 Düsseldorf
Dr. med. (Innere Medizin), 20.6.02
- Heusch, Andreas, Kinderklinik
Dr. med. (Pädiatrie), 17.5. 01
- Heywinkel, Elisabeth, Burgplatz 6, 48477 Hörstel-Besergen
Dr. med. (Frauenheilkunde und Geburtshilfe), 7.11.91
- Hilweg, Dietrich, Im Look 1, 45472 Mülheim
Dr med., habil. (Med. Strahlenkunde), 15.10.76 (r. R.)
- Hoffmann, Thomas, HNO-Klinik
Dr. med. (HNO-Heilkunde), 22.1.04
- Höhn , Thomas, Kinderklinik,
Dr. med. (Kinderheilkunde), 26.6.03
- Holthusen, Holger, Klinik für Anästhesiologie
Dr. med. (Anästhesiologie), 23.4.98

- Hopf, Hans-Bernd, Dreieich-Krankenhaus, Röntgenstraße 20, 63225 Langen
Dr. med. (Anästhesiologie), 21.4.94
- Horneff, Gerd, Zentrum Kinderheilkunde, Univ. Halle-Wittenberg,
Ernst-Grube-Straße 4a, 06097 Halle
Dr. med. (Kinderheilkunde), 12.6.97
- Huber, Rita, Kliniken Karlsbad-Langsteinbach GmbH, Postfach 100327,
v76300 Karlsbad
Dr. med. (Chirurgie), 28.10.99
- Huckenbeck, Wolfgang, Institut für Rechtsmedizin
Priv.-Doz. Dr. med. (Rechtsmedizin), 15.2.01
- Imhof, Michael, Chirurgische Klinik Malteserkrankenhaus St. Hildegardis
Bachemerstraße 29-33, 50931 Köln
Dr. med. (Chirurgie), 20.11.97
- Jablonowski, Helmut, Städt. Krankenhaus Salzgitter, Med. Klinik, Kattowitzer Str.
191, 38226 Salzgitter
Dr. med. (Innere Medizin), 9.6.94
- Jaeschock, Rainer,
Dr. med. habil. (Chirurgie), 9.2.84
- Jansing, Paul-Josef, Landesanstalt für Arbeitsschutz – NRW, Ulenbergstr. 127–131,
40225 Düsseldorf
Dr. med. (Arbeitsmedizin), 20.10.94
- Jantea, Christian, St. Martinus Krankenhaus, Orthopädische Abt., Gladbacher Str.
26, 40219 Düsseldorf
Dr. med. (Orthopädie), 22.10.92
- Jung, Gregor, Institut für Diagnostische Radiologie
Dr. med. (Diagnostische Radiologie), 14.2.02
- Junghans, Ulrich, Neurologische Klinik, Sana-Klinikum Remscheid GmbH,
Burger Str. 211, 42830 Remscheid
Dr. med. (Neurologie), 24.6.04
- Junger, Erika, Adalbert-Stifter-Straße 49, 40699 Erkrath
Dr. phil. (Cytobiologie), 29.5.80
- Kimmerle, Renate, Praxis Drs. Lippe/West, Aachener Str. 196, 40223 Düsseldorf
Dr. med. (Innere Medizin), 12.6.97
- Kieseier, Bernd, Neurologische Klinik
Dr. med. (Neurologie), 14.2.02
- Kindgen-Milles, Detlef, Klinik für Anästhesiologie
Dr. med. (Anästhesie), 17.10.02
- Kleophas, Werner, Gemeinschaftspraxis Karlstr.
Dr. med. (Innere Medizin), 28.10.04
- Klotz, Lars-Oliver, Institut für umweltmedizinische Forschung an der Heinrich-Heine-
Universität Düsseldorf gGmbH, Auf'm Hennekamp 50, 40225 Düsseldorf
Dr. rer. nat. (Biochemie und Molekularbiologie)
- Kluxen, Guido, Brückenweg 1, 42929 Wermelskirchen
Dr. med. (Augenheilkunde), 24.5.84
- Kobbe, Guido, Klinik für Hämatologie, Onkologie und klinische Immunologie
Dr. med. (Innere Medizin), 15.12.05
- Koch, Jens-Albrecht, Knappschaftskrankenhaus Essen, 45276 Essen
Dr. med. (Diagn. Radiologie), 13.7.00
- Koch, Michael, Dialysezentrum Mettmann, Gartenstraße 8, 40822 Mettmann
Dr. med. (Innere Medizin), 5.2.98
- Kohnen, Norbert, Werderstraße 31, 50672 Köln
Dr. med. (Geschichte der Medizin, insbesondere Ethnomedizin), 26.11.87

- Kötter, Volker, Kardiologische Klinik des Evangelischen Krankenhauses
Mülheim, Wertgasse 30, 45468 Mülheim a. d. Ruhr
Dr. med. (Innere Medizin), 28.11.78
- Korth, Carsten, Institut für Neuropathologie
Dr. med. (Molekulare Neuropathologie), 18.12.03
- Kozlowski, Peter, Graf-Adolf-Straße 35, 40210 Düsseldorf
Dr. med. (Frauenheilkunde und Geburtshilfe), 29.1.87
- Kramann, Bernhard, Universitätsklinik Homburg, Abt. Radiologie,
66424 Homburg/Saar Dr. med., habil. (Radiologie), 29.5.80
- Krämer, Ursula, Institut für umweltmedizinische Forschung
Priv.-Doz., Dr. rer. nat. (Umweltepidemiologie), 4.5.06
- Kramm, Christoph, Kinderklinik
Dr. med. (Pädiatrie), 13.12.01
- Kreuzpaintner, Fachklinik für Innere Medizin und Orthopädie, Ried 1a,
88161 Lindenberg
Dr. med. (Innere Medizin), 8.7.93
- Krogmann, Otto, Chefarzt Klinik f. Kinderkardiologie am Herzzentrum Kaiser-
Wilhelm-Krankenhaus Duisburg, Gerrickstraße 21, 47137 Duisburg
Dr. med. (Kinderheilkunde), 21.10.93
- Kronenwett, Ralf, Siemens Medical Solutions Diagnostics GmbH
Molecular Research Germany, Geb. S19, Nattermann Allee 1, 50829 Köln
Dr. med. (Molekulare Medizin), 12.12.02
- Kruse, Roland, Hautklinik,
Dr. med. (Haut- und Geschlechtskrankheiten), 24.7.03
- Krüssel, Jan-Steffen, Frauenklinik
PD Dr. med. (Frauenheilkunde und Geburtshilfe), 13.12.01
- Kubitz, Ralf, Klinik für Gastroenterologie, Hepatologie und Infektiologie
Dr. med. (Innere Medizin), 28.10.04
- Kuhn, Annegret, Hautklinik
Dr. med. (Dermatologie und Venerologie), 6.2.03
- Küppers, Volkmar, Königsallee 64, 40212 Düsseldorf
Dr. med. (Frauenheilkunde und Geburtshilfe), 2.12.99
- Kurschat, Christine, Klinik für Nephrologie,
Dr. med. (Innere Medizin), 22.7.04
- Küry, Patrick, Neurologische Klinik
Dr. phil. (Molekulare Medizin), 16.12.04
- Lackmann, Gerd-Michael, Reinstorferweg 10a, 21107 Hamburg
Dr. med. (Kinderheilkunde), 13.7.00
- Lammering, Guido, Maastric Clinic, Postbus 4446, NL 6401 CX Heerten,
Dr. med. (Strahlentherapie und Radiologische Onkologie), 26.6.2003
- Larisch, Rolf, Klinik für Nuklearmedizin, Klinikum Lüdenscheid,
Paulmannshöher Str. 14, 58515 Lüdenscheid
Dr. med. (Nuklearmedizin), 23.5.02
- Lienert, Mark, Viszeralchirurgie, Krankenhaus Gerresheim, Gräulingerstraße 120,
40625 Düsseldorf (Nachfolge von Prof. Dr. Bernwart Ulrich)
- Lindenberger, Josef, Berta-von-Suttner-Ring 4, 60598 Frankfurt
Dr. med. habil. (HNO-Heilkunde), 2.12.82
- Linhart, Wolfgang, Klinik für Unfall- und Handchirurgie
Dr. med. (Unfallchirurgie), 1.3.05
- Litmathe, Jens, Klinik für Thorax- und Kardiovaskuläre Chirurgie
Dr. med. (Herzchirurgie), 13.7.06
- Loncar, Robert, Institut für Hämostaseologie und Transfusionsmedizin
Dr. rer. nat. (HR) (Hämostaseologie und Transfusionsmedizin), 21.06.2006

- Lübke, Joachim, Forschungszentrum Jülich, Institut für Medizin,
Dr. rer. nat. (Anatomie), 24.6.04
- Maar, Klaus, Schadowstraße 65, 40212 Düsseldorf
Dr. med., habil. (Urologie), 15.11.79
- Mackenzie, Colin, Institut für Med. Mikrobiologie und Virologie
Dr. med. (Med. Mikrobiologie), 21.6.01
- Mahotka, Csaba, Institut für Pathologie
Dr. rer. nat. (Molekulare Medizin), 2.3.06
- Meckenstock, Gerald, St. Josef Hospital Gelsenkirchen, Rudolf-Bertram-Platz,
45899 Gelsenkirchen
Dr. med. (Innere Medizin), 22.10.98
- Meißner, Thomas, Klinik für Allgemeine Pädiatrie
Dr. med. (Kinderheilkunde), 21.7.05
- Messing-Jünger, Martina, Pädiatrische Neurologie,
Dr. med. (Neurochirurgie), 26.6.03
- Methner, Axel, Neurologische Klinik
Dr. med. (Neurologie), 17.11.05
- Meyer-Kirchrath, Institut für Pharmakologie und Klinische Pharmakologie
Dr. rer. nat. (Pharmakologie), 16.12.04
- Michel, Günter, Philippstr. 12a, 48149 Münster
Dr. rer. nat. (Molekulare Medizin), 17.12.98
- Mikecz von, Anna, Institut für umweltmedizinische Forschung
Priv.-Doz., Dr. rer. nat. (Math.-Nat. Fakultät der HHU)
- Miller, Stefan, Knappschafts-Krankenhaus „Bergmannsheil“, Scherner Weg 4,
45894 Gelsenkirchen-Buer
Dr. med. (Urologie), 13.6.91
- Molzahn, E., Evgl. Krankenhaus, 67098 Bad Dürkheim
Dr. med. (Chirurgie), 16.5.91
- Motherby, Helma, Gemeinschaftspraxis für Pathologie, Ginnheimer Landstraße 94,
60483 Frankfurt
Dr. med. (Allgemeine und Spezielle Pathologie), 2.12.99
- Müllenheim, Jost, New Married Accomodation South Tyneside District Hospital,
NE34 OPL, Great Britain
Dr. med. (Anästhesie), 30.10.03
- Müller, Kristina, St. Mauritius Therapieklinik, Strümper Str. 111, 40670 Meerbusch
Dr. med. (Pädiatrie) 4.2.93
- Müller, Ludwig, Senator für Arbeit, Gesundheit, Jugend und Soziales, Ref. 34
Bahnhofsstr. 29, 28195 Bremen
Dr. rer. nat., Dipl.-Biol. (Biochemische Toxikologie), 17.5.90
- Müller, Wolfram, Am Fuchsengraben 3, 82319 Starnberg
Dr. med. (Pathologie), 13.4.00
- Netz, Johannes, Die REHA im AHG Gesundheitszentrum, Helmholtzstr. 17,
40215 Düsseldorf
Dr. med. (Neurologie), 18.12.97
- Neuen-Jacob, Eva, Institut für Neuropathologie
Dr. med. (Neuropathologie), 26.10.95
- Neuhaus, Oliver, Neurologische Klinik
Dr. med. (Neurologie), 21.12.06
- Niehues, Tim, Direktor des Zentrums für - und Jugendmedizin, Helios-Klinikum
Krefeld, Lutherplatz 40, 47805 Krefeld Kinderklinik
Dr. med. (Kinderheilkunde), 14.2.02
- Nikolaus, Susanne, Nuklearmedizinische Klinik
Dr. rer. nat. (Theoretische Nuklearmedizin), 21.6.06

- Nürnberg, Martin Wenzel, Klinik für Knochenmarktransplantation, Abt. Pädiatrie,
55743 Idar-Oberstein
Dr. med. (Kinderheilkunde), 12.12.96
- Ostendorf, Benedikt Clemens, Klinik für Endokrinologie, Diabetologie und
Rheumatologie
Dr. med. (Innere Medizin), 31.5.07
- Pape, Hildegard, Klinik und Poliklinik für Strahlentherapie und Radiol. Onkologie
Dr. med. (Strahlentherapie u. Radiol. Onkologie), 18.4.02
- Peerenboom, Hermann, Stadtkrankenhaus Soest, Innere Abt.,
Senator-Schwartz-Ring 8, 59494 Soest
Dr. med., habil. (Innere Medizin), 11.6.81
- Peiper, Mathias, Chir. Klinik und Poliklinik,
Dr. med. (Chirurgie), 22.7.04
- Petzold, Thomas, St. Michael Krankenhaus, 66333 Völklingen
Dr. med. (Chirurgie), 12.12.02
- Perings, Christian, Ruhr-Universität Bochum, Marienhospital,
Höltkesring 20, 46225 Herne
Dr. med. (Innere Medizin), 23.10.97
- Pfeiffer, Thomas, Klinik für Gefäßchirurgie, Hegau-Bodensee-Hochrhein-Kliniken,
Virchowstraße 10, 78224 Singen, 21.04.05
- Picker, Olaf, Klinik für Anästhesiologie
Dr. med. (Anästhesie), 29.4.04
- Polidori-Nelles, Maria-Christina, Institut für Biochemie und Molekularbiologie I
Dr. med. (Physiologische Chemie), 17.10.02
- Poll, Ludger Wilhelm, Institut für Diagnostische Radiologie,
Dr. med. (Diagnostische Radiologie), 22.5.03
- Preckel, Benedikt, Burscheider Str. 47, 40591 Düsseldorf
Dr. med. (Anästhesiologie), 14.2.02
- Preis, Sabine, Klinik Allgemeine Pädiatrie
Dr. med. (Kinderheilkunde), 13.7.00
- Prior, Reinhard
Dr. med. (J), (Neurologie), 28.10.99
- Punzel, Michael, Institut für Transplantationsdiagnostik und Zelltherapeutika,
Dr. med. (Innere Medizin), 24.6.04
- Purmann, Jochen, Klosterstr. 2c, 47441 Moers
Dr. med. (Innere Medizin), 25.1.90
- Rademacher, Jörg, Klinik und Poliklinik für Psychiatrie und Psychotherapie
Dr. med. (Neurologie), 7.11.2002
- Raffel, Andreas, Klinik für Allgemein-, Viszeral- und Kinderchirurgie
Dr. med. (Chirurgie), 17.1.08
- Reichmann, Gabriele, Institut für Med. Mikrobiologie
Dr. rer. nat. (Immunologie), 23.5.02
- Reifenberger, Julia, Hautklinik
Dr. med. (Dermatologie und Venerologie), 16.12.04
- Reiher, Lutz, Oberwaldklinik Grebenhain, 36355 Grebenhain
Dr. med. (Chirurgie), 7.11.02
- Reimold, Ekkehard Werner
Dr. med. (Kinderheilkunde), 15.1.63 (beurlaubt)
- Rein, Daniel, Frauenklinik
Dr. med. (Frauenheilkunde und Geburtshilfe), 21.12.06
- Reinecke, Petra Maria, Institut für Pathologie, 21.07.05
Reinehr, Roland, Klinik für Gastroenterologie, Hepatologie und Infektiologie
Dr. med. (Molekulare Medizin), 4.5.06

- Reister, Gerhard, Wilhelmshöhe 1, 75385 Bad Teinauen
Dr. med. (Psychosom. Medizin und Psychotherapie), 8.7.93
- Richter, Bernd, Klinik für Endokrinologie, Diabetologie und Rheumatologie,
Dott. Univ. Pisa (Klin. Epidemiologie), 27.5.04
- Richter, Joachim, Klinik für Gastroenterologie, Hepathologie und Infektiologie
Dr. med. (Innere Medizin), 22.1.04
- Röhrdanz, Elke, Bundesinstitut für Arzneimittel, Bonn
Dr. rer. nat. (Toxikologie), 30.10.03
- Röhrborn, Ansgar, Chirurgische Klinik, St. Marien Hospital Hamm,
Nassauer Str. 13-19, 59065 Hamm
Dr. med. (Chirurgie), 14.2.02
- Rothe, Helga, Wella AG, Berliner Str. 65, 64274 Darmstadt
Dr. rer. nat. (Immunologie und Zellbiologie), 18.6.98
- Sabel, Michael, Neurochirurgische Klinik
Dr. med. (Neurochirurgie), 17.5.01
- Saleh, Andreas, Institut für Diagnostische Radiologie, 12.5.05
- Schädel-Höpfner, Michael, Klinik für Unfall- und Handchirurgie
Dr. med. (Chirurgie), 18.10.07
- Schäfer, Karl-Ludwig, Institut für Pathologie
Dr. rer. nat. (Molekulare Medizin), 28.10.04
- Schannwell, Christiana, Med. Klinik und Poliklinik
Dr. med. dent. Dr. med. (Innere Medizin), 27.11.03
- Scherer, Axel Jens, Institut für Diagnostische Radiologie
Dr. med. (Diagnostische Radiologie), 17.10.02
- Scharffetter-Kochanek, Karin, Hautklinik
Dr. med. (Dermatologie und Venerologie), 19.11.92
- Schilcher, Rudolf, Klinik für Strahlentherapie, Radio-Onkologie und Nuklearmed.,
Klinikum Wuppertal-Barmen, Heussnerstraße, 42283 Wuppertal
Dr. med. (Strahlentherapie), 3. 2. 1994
- Schins, Roel, Institut für umweltmedizinische Forschung
Dr. rer. nat.
- Schliess, Freimut, Klinik für Gastroenterologie, Hepatologie, Infektiologie
Dr. rer. nat. (Molekulare Medizin), 15.06.00
- Schloot, Nanette C., Deutsches Diabetes-Zentrum (DDZ) an der HHU Düsseldorf,
Auf'm Hennekamp 65, 40225 Düsseldorf, 12.5.05
- Schmalbruch, Henning, Neurophysiol. Institut Kopenhagen
Dr. med. (Elektromikroskopische Zytologie), 12.11.70
(von der Vorlesungspflicht entbunden)
- Schmitz, Ingo, Institut für molekulare Medizin
Dr. rer. nat. (Molekulare Medizin), 2.3.06
- Schmitz, Norbert, Klinik für Psychosomatische Medizin und Psychotherapie
Dr. rer. nat. (Biometrie), 18.4.02
- Schmuck, Gabriele, Bayer AG Wuppertal, Forschungszentrum, Postfach 101709,
42096 Wuppertal
Dipl. Biol. Dr. rer. nat. (Toxikologie), 18.12.03
- Schnabel, Thomas, Chefarzt Klinik für Strahlentherapie und Nuklearmedizin
des Klinikums Ludwigshafen, Bremserstr. 79, 67063 Ludwigshafen
Dr. med. (Strahlentherapie und Radiologische Onkologie), 4.7.96
- Schneider, Dominik, T., Klinik für Kinder- und Jugendmedizin am Klinikum Dortmund
Dr. med. (Kinderheilkunde), 30.4.03
- Schoebel, Frank-Chris, MBA, Millrather Weg 35, 40699 Erkrath
Dr. med. (Innere Medizin), 15.4.99

- Schön , Michael, Universität Magdeburg, Hautklinik, Leipziger Str. 44,
39120 Magdeburg
Dr. med. (Dermatologie und Venerologie), 13.1.00
- Schormann , Thorsten, Institut für Neuroanatomie
Dr. rer. nat. (Medizinische Physik), 17.12.98
- Schott , Mathias, Klinik für Endokrinologie
Dr. med. (Innere Medizin), 18.12.03
- Schröder, Peter, Institut für umweltmedizinische Forschung
Dr. rer. nat.
- Schröter , Michael, Neurologische Klinik
Dr. med. (Neurologie), 27.11.03
- Schuijer, F. J., Psychiatrische Klinik
Dr. med. (Psychiatrie), 21.6.90
- Schulte , Klaus-Martin, Kahrstr. 82, 41372 Niederkrüchten-Brempt
Dr. med. (Chirurgie), 17.5.01
- Schulte am Esch, Jan, Klinik für Allgemein- und Viszeralchirurgie
Dr. med. (Chirurgie), 27.1.05
- Schulze-Röbbcke, Roland, Institut für Med. Mikrobiologie und Krankenhaushygiene
Dr. med. (Hygiene), 17.12.98
- Schürer, Nanna, Judenbühlweg 28, 97082 Würzburg
Dr. med. (Dermatologie und Venerologie), 29.6.95
- Schwahn, Bernd, Royal Hospital for Sick Children, 7th floor
(Kinderklinik)
- Schwarte, Lothar, Klinik für Anästhesiologie
Dr. med. (Anästhesiologie), 2.11.06
- Schwarz, Frank, Poliklinik für Zahnärztliche Chirurgie und Aufnahme, 16.06.05
- Sergeeva, Olga, Institut für Neuro- und Sinnesphysiologie
Dr. rer. nat. (RUS) (Neurophysiologie), 16.12.04
- Seißler, Jochen, Deutsche Diabetes-Klinik im Deutschen Diabetes-
Forschungsinstitut, Klinische Abteilung
Dr. med. (Innere Medizin), 13.1.00
- Sorg, Rüdiger, Institut für Transplantationsdiagnostik und Zelltherapeutika
Dr. rer. nat. (Immunologie), 16.12.04
- Specker, Christof, Klinikum Essen-Süd, Kath. Krankenhaus St. Josef,
45239 Essen-Werden
Dr. med. (Innere Medizin), 21.1.98
- Staiger , Jochen F., C. und O. Vogt Institut für Hirnforschung
Dr. med. (Anatomie), 21.12.00
- Stephan , Volker, Klinik für Kinder- und Jugendmedizin, St. Josef Hospital Bochum
Dr. med. (Kinderheilkunde), 20.11.97
- Stockschläder, Marcus, Institut für Hämostaseologie und Transfusionsmedizin,
Dr. med. (Innere Medizin)
- Stühmeier, Klaus- Dieter, St. Marienhospital Buer GmbH, 45894 Gelsenkirchen
Dr. med. (Anästhesiologie), 15.1.98
- Stummer, Walter, Neurochirurgische Klinik
Dr. med. (Neurochirurgie), 20.11.00
- Sunderdiek, Ulrich, Katholische Kliniken Emscher-Lippe, St. Barbara Hospital
Gladbeck, Abteilung für Radiologie, Barbarastr. 1, 45964 Gladbeck
Dr. med. (Chirurgie), 7.11.02
- Supprian, Tillmann, Rheinische Klinik Düsseldorf
Dr. med. (Psychiatrie und Psychotherapie), 2.11.06
- Suscheck, Christoph, Institut für Biochemie und Molekularbiologie II
Dipl.-Biol. Dr. rer. nat. (Zellbiologie), 11.7.02

- Szabó, Zsolt, Bahnstraße 40a, 40822 Mettmann
Dr. med. (Nuklearmedizin), 28.1.88
- Topp, Stefan, Klinik für Allgemein-, Viszeral- und Kinderchirurgie
Dr. med. (Chirurgie), 31.5.07
- Tutschek, Boris, Leitender Oberarzt, Klinik für Geburtshilfe und Pränatalmedizin,
Universitätsklinikum Hamburg-Eppendorf, Martinstraße 52, 20246 Hamburg,
Dr. med. (Frauenheilkunde und Geburtshilfe), 26.6.03
- Uhrberg, Markus, Institut für Transplantationsdiagnostik und Zelltherapeutika
Dr. rer. nat. (Immunologie), 12.12.02
- Unfried, Klaus, Institut für umweltmedizinische Forschung
Dr. rer. nat.
- Vogt, Martin, Medizinische Klinik I, Klinikum Fürth, Jakob Helene Str. 1,
90766 Fürth
Dr. med. (Innere Medizin), 8.12.94
- Voiculescu, Adina, Klinik für Nephrologie
Dr. med. (Innere Medizin), 12.5.05
- Wätjen, Wim, Institut für Toxikologie
Dr. rer. nat. (Toxikologie), 01.6.06
- Wagenmann, Martin, HNO-Klinik
Dr. med. (Hals-Nasen-Ohrenheilkunde), 16.1.03
- Warskulat, Ulrich, Med. Klinik und Poliklinik, Klinik für Gastroenterologie,
Hepatology und Infektiologie
Dr. rer. nat. (Molekulare Medizin), 10.1.02
- Weis-Müller, Barbara, Klinik für Gefäßchirurgie und Nierentransplantation,
Universitätsklinikum Düsseldorf, Moorenstraße 5, 40225 Düsseldorf
PD Dr., 24.6.04
- Werner, Andreas, Orthopädische Klinik,
Dr. med. (Orthopädie), 24.7.2003
- Werners, Paul Heinz, Schorlemer Str. 68, 40547 Düsseldorf
Dr. med., habil. (Geburtshilfe und Frauenheilkunde), 23. 4. 70
- Wessalowski, Rüdiger, Klinik für pädiatrische Hämatologie und Onkologie
Dr. med. (Kinderheilkunde), 15. 6. 00
- Westhoff, Bettina, Orthopädische Klinik
Dr. med. (Orthopädie), 15.12.05
- Witte, Jürgen, Klinik für Allgemein- und Viszeralchirurgie, Dreifaltigkeits-
Krankenhaus Wesseling, Bonner Straße 84, 50389 Wesseling
PD Dr. med. (Chirurgie), 22.1.2004
- Witzel, Klaus, Orsoyer Str. 74, 40474 Düsseldorf
Dr. med. (Kinderheilkunde), 24. 11. 71
- Wöllner, Wolfgang, Rhein-Klinik, Luisenstr. 3, 53604 Bad Honnef
Dr. med. (Psychosomatische Medizin und Psychotherapie), 27. 4. 95
- Wölwer, Wolfgang, Klinik und Poliklinik für Psychiatrie und Psychotherapie
Dr. phil. (med. Psychologie), 16.6.05
- Zahner, Johannes, Medical Director, Abbot GmbH & Co. KG, Max-Planck-Ring 2,
65205 Wiesbaden
Dr. med. (Innere Medizin), 15. 1. 1998
- Zamboglou, N., Städt. Kliniken Offenbach, Starkenbusring 66, 63069 Offenbach
Dr. rer. nat., Dr. med. (Strahlentherapie und Rad. Onkologie), 18. 10. 1990
- Zielasek, Jürgen, Klinik und Poliklinik für Psychiatrie und Psychotherapie
Dr. med. (Neurologie), 17.11.05
- Zimmermann, Norbert, Bundesinstitut für Arzneimittel und Medizinprodukte,
Fachgebiet Herz- und Kreislauf, Kurt-Georg-Kiesinger-Allee 3, 53175 Bonn
Dr. med., 26.6.2003

Zotz, Rainer, Institut für Hämostaseologie und Transfusionsmedizin
Dr. med. (Transfusionsmedizin und Hämostaseologie), 25.11.04

h) Akademische Direktorinnen und Direktoren, Oberrätinnen und Oberräte, Rätinnen und Räte:

Gramsch-Zabel, Hildegard, Freiherr-vom-Stein-Straße 25, 40595 Düsseldorf
Akad. Direktorin, Dr. med. (Innere Medizin), 6. 11. 85

Hafner, Dieter, Institut für Pharmakologie
Akad. Oberrat, Dr. rer. nat., Dipl.-Math., 24. 5. 95

Herdmann, Jörg, Neurochirurgische Klinik, Akad. Oberrat
Priv.-Doz. Dr. med., 31. 8. 00

Heusch, Andreas, Kinderklinik
Akad. Oberrat, Dr. med., 21. 6. 93

Huckenbeck, W., Institut für Rechtsmedizin
Priv.-Doz. Dr. med., Akad. Oberrat, 1. 9. 1994

Hugger, Alfons, Poliklinik für zahnärztl. Prothetik
Dr. med. dent., Akad. Rat z.A. (Zahn-Mund-Kieferheilkunde), 4.9.2001

Kolb-Bachofen, Victoria, Immunbiologische Forschungsgruppe der Hautklinik im
BMFZ
Akad. Oberrätin, Prof. Dr. rer. nat. (Zellbiologie), Nov. 01

Lang, Hermann,
Akad. Rat. Priv.-Doz. Dr. med. dent. (Westdeutsche Kieferklinik), 22.10.98

Menzel, Helmut, Kappeler Straße 42, 40597 Düsseldorf
Akad. Oberrat, Dr. rer. nat. (Toxikologie), 1972

Nessler, Lore, Rethelstraße 111, 40237 Düsseldorf
Akad. Oberrätin, Dr. med. (Kinderheilkunde), 15. 10. 72

Pape, Hildegard, Zentrum für Radiologie,
Priv.-Doz. Akad. Direktorin, 26. 6. 95

Passia, Dieter, Institut für Morphologische Endokrinologie und Histochemie
Prof. Dr. rer. nat. (Anatomie), 4.10.1989

Reinecke, Petra Maria, Institut für Pathologie
Priv.-Doz. Dr. med. (Pathologie), Akad. Oberrätin, 11. 1. 02

Schamoni

Sprick, Ulrich, Fakultät für Psychologie – Biopsychologie – Universitätsstraße 150,
Geb. GAFO, 44801 Bochum
Priv.-Doz., Dr. med. (Hirnforschung), 29. 1. 1992

Sprock, Ingeborg, Niederkasseler Kirchweg 122, 40547 Düsseldorf
Akad. Oberrätin, Dr. med. (Kinderklinik), 31. 8. 78

Wagner, Gunter, Max-Born-Straße 44, 40591 Düsseldorf
Akad. Direktor, Dr. rer. nat. (Physiologische Chemie), Nov. 01

i) Mit Vorlesungen beauftragt:

Arbter, P. A., Alt-Niederkassel 12a, 40547 Düsseldorf
(Allgemeinmedizin)

Assheuer, J. Genovevastr. 24, 51065 Köln
Dr. med. (Neuroanatomie)

Barthelmes, U., Zentralinstitut für Klinische Chemie und Laboratoriumsdiagnostik
Dr. med.

Barthuber, C., Zentralinstitut für Klinische Chemie und Laboratoriumsdiagnostik
Dr. med.

Bachner, H. H., St. Martinus-Krankenhaus, Gladbacher Str., 40219 Düsseldorf
(Allgemeinmedizin)

- Beer, André M., Park-Klinik Bad Kissingen, 97688 Bad Kissingen
Dr. med. (Gynäkol. Balneologie)
- Bernard, W., Geriatisches Krankenhaus Elbroich, Am Falder 6, 40589 Düsseldorf
Dr. (Allgemeinmedizin)
- Baugut, Gunnar, Hasselstraße 26a, 41564 Kaarst
Dr. med. (Krankenhauswesen)
- Delbrück, Prof. Dr. med.
Chefarzt der Klinik Bergisch Land, Im Saalscheid 5, 42369 Wuppertal
- Deneke, J. F. Volrad, Godesberger Allee 54, 53175 Bonn, F (0228) 376635
Prof., Präsident des Bundesverbandes der freien Berufe (Medizinische Publizistik)
- Dost, Axel, Johanniter Straße 60, 46325 Borken
Dr. med. (Allgemeinmedizin)
- Elies, Michael, Erlenweg 21, 61279 Laubach
Dr. med. (Homöopathie und Naturheilverfahren)
- Evans, Robert, Medical Englisch
- Fahron, U., Zentralinstitut für Klinische Chemie und Laboratoriumsdiagnostik
Dr. rer. nat.
- Falck, M., Zentralinstitut für Klinische Chemie und Laboratoriumsdiagnostik
- Fritsche, Ellen, Institut für Umweltmedizinische Forschung
Dr. med. (Hygiene, Kurs)
- Grafenberger, P., Hülser Markt 10, 47839 Krefeld
Dr. med. (Allgemeinmedizin)
- Gummersbach, Elisabeth, Düsseldorf Landstr. 328, 47259 Duisburg
Dr. med. (Allgemeinmedizin)
- Günther, Peter K. G., Am Strasserfeld 36, 40627 Düsseldorf
Dipl.-Math., M. A. (Qualitative Datenanalysen mit EDV-Anwendungen)
- Hager, Christoph, Am Kölner Weg 1a, 50765 Köln
Dr. med. (Allgemeinmedizin), 2001
- Hein, A., Mühlenstr. 41, 47661 Issum
Dr. med. (Allgemeinmedizin)
- Hemming, B., Richard-Wagner-Str. 51, 47057 Duisburg
Dr. (Allgemeinmedizin)
- Horlemann, J., Op de Quell 20, 47625 Kevelaer-Wetten
Dr. med. (Allgemeinmedizin)
- Hermesen, D., Med. Zentralinstitut für Klinische Chemie und Laboratoriumsdiagnostik
Dr. med.
- Jennissen, H. J., Machabäerstr. 19, 50668 Köln
Dr. med. (Neuroanatomie)
- Jörgenshaus, Werner, Dorfstraße 5-7, 41366 Schwalmtal
Dr. med. (Allgemeinmedizin)
- Kastka, Joachim, F. 311-2607
Dr., Dipl.-Psych. (Med. Psychologie)
- Leach, Deborah Ann, Medical Englisch
- Lobscheid, B., Kirchplatz 1, 40670 Meerbusch
Dr. med. (Allgemeinmedizin)
- Marzi, Christiane, Mittelstr. 65, 50189 Elsdorf
Dr. med. (Allgemeinmedizin)
- Müller, Ulrich, Psychiatrische Klinik der Universität Düsseldorf,
Bergische Landstraße 2, 40629 Düsseldorf
Dipl.-Sozialwirt (Seminar-Methoden der Epidemiologie und Ökologie
in der Psychiatrie – Seminar Ethno-Psychiatrie –
Versorgung psychisch Kranker in Entwicklungsländern)

- Renkes-Hegendörfer, Ute, Vor dem Tore 1, 47279 Duisburg
Dr. med. (Allgemeinmedizin)
- Rentsch, Dipl. Psych. Daniela, (Psychosomatische Medizin und Psychotherapie),
Saarstr. 16, 50677 Köln
- Retzer, H., Vinkrather Str. 18, 47929 Grefrath
(Allgemeinmedizin)
- Reyer, Ulrich, Richter am OLG Düsseldorf, Scheiblerstraße 73, 47800 Krefeld
(Frauenheilkunde)
- Richter-Polynice, Birgit, Gerresheimer Landstr. 74, 40627 Düsseldorf
Dr. med. (Allgemeinmedizin)
- Schade, Hans, Lerchenweg 5, 42781 Haan
Akad. Oberrat i. R. Dr. med. (Anatomie)
- Schmid-Lamarque, V., Reisholzer Str. 35, 40231 Düsseldorf
(Allgemeinmedizin)
- Schneitler, H., Gesundheitsamt Düsseldorf, Kölner Str. 180, 40227 Düsseldorf
Prof. Dr. med. (Allgemeinmedizin)
- Schreitter von, W., Preußenstr. 103, 41464 Neuss
Dr. med. (Allgemeinmedizin)
- Schumacher, A., Hügelstraße 16, 40589 Düsseldorf
Dr. med. (Allgemeinmedizin)
- Savage, Grant, Prof., Management und Marketing Dept.,
University of Alabama, USA
- Sies, C., Wehler Dorfstr. 32a, 41470 Neuss
Frau Dr. med. (Psychosom. Medizin und Psychotherapie)
- Sohn, Wolfgang, Dorfstr. 5-7, 41366 Schwalmtal
Dr. med. (Allgemeinmedizin)
- Steiner, G., Kasterstr. 54, 41468 Neuss-Grimmlinghausen
Dr. Dr. med. (Allgemeinmedizin)
- Stojanka, U.
(Kurs der Makroskopischen Anatomie)
- Strauss, J. Matthias, Manderscheider Str.12, 50937 Köln
Dr. med. (Biomechanik)
- Strauß, W., Psychiatrische Klinik der Universität, Bergische Landstraße 2,
40629 Düsseldorf
Dipl. Psych. (Kognitive Verhaltenstherapie; Autogenes Training für Anfänger und
Fortgeschrittene)
- Stüttgen, Thomas, Psychiatrische Universitätsklinik Düsseldorf,
Bergische Landstraße 2, 40629 Düsseldorf
Dr. med. (Forensische Psychiatrie und Psychologie)
- Unkelbach, R., Ertstr. 7-9, 40219 Düsseldorf
Dr. med. (Allgemeinmedizin)
- Wetke, Jürgen, Dr., McKinsey u. Comp. Inc., Düsseldorf
- Winterer, Georg, Klinik und Poliklinik für Psychiatrie und Psychotherapie
Dr. med.
- Wochnik, G. Issumer Str. 112, 47661 Issum
Dr. med. (Allgemeinmedizin)

j) Lehrbeauftragte für den III. Klinischen Studienabschnitt

Hospital zum Hl. Geist, Von-Broichhausen-Allee 1, 47906 Kempen, Tel. (02152) 1421

P.J.-Beauftragter: Prof. Dr. Alfred G. Kaschner (Chirurgie)
 Wilkens, Dr. med. Hajo (Gynäkologie)
 Wirth, Dr. med. Bruno (Urologie)
 Stahnke, Dr. med. Martin, M. Sc. (Anästhesie)
 Faßbender, PD Dr. Walter J. (Innere Medizin)

Helios Klinikum Krefeld, Lutherplatz 40, 47805 Krefeld, Tel. (02151) 32-0

P.J.-Beauftragter: Prof. Dr. med. Roland Besser (Neurologie)
 Klues, Prof. Dr. med. Heinrich G. (Innere Medizin I)
 Kraft, Priv. Doz Dr. med. Clayton (Orthopädie, Unfallchirurgie)
 Vereet, Prof. Dr. med. Patrick-Robert (Viszeralchirurgie)
 Becker, Dr. med. Michael R. (Kinderchirurgie)
 Berendes, Prof. Dr. med. Elmar (Anästhesie)
 Knorr, Prof. Dr. med. Marcus (Augenheilkunde)
 Wassilew, Prof. Dr. med. Sawko (Dermatologie)
 Friedrich, Prof. Dr. med. Michael (Frauenheilkunde)
 Leuwer, Prof. Dr. med. Rudolf (HNO)
 Niehues, Prof. Dr. med. Tim (Kinder- und Jugendmedizin)
 Friedrich, Priv. Doz. Dr. med. Martin (Urologie)

Evangelisches und Johanniter Klinikum Duisburg/Dinslaken/Oberhausen gGmbH, Fahrner Straße 135, 47169 Duisburg

P.J.-Beauftragter: Prof. Dr. med. Michael Ulrich Schneider (Innere Medizin)
 Bongardt, Dr. med. (Psychiatrie und Psychotherapie)
 Fichtner, Dr. med. (Urologie)
 Grehl, Priv.-Doz., Dr. med. (Neurologie)
 Hansen, Prof., Dr. med. (Chirurgie)
 Hutschenreiter, Prof., Dr. med. (Urologie)
 Neuerburg, Prof. Dr. med. (Radiologie)
 Laier-Groeneveld, Prof. Dr. (Innere Medizin)
 Schäfers, Dr. med. (Nephrologie)
 Scherer, Prof. Dr. med. (Anästhesie)
 Schöls, Prof. Dr. med. (Kardiologie)
 Sohnius, Dr. med. (Augenheilkunde)
 Tomalla, Dr. med. (Augenheilkunde)
 Zimmermann, Prof. Dr. med. (Neurochirurgie)

Marienhospital, Rochusstraße 2, 40479 Düsseldorf, Tel. (0211) 4400-0

P.J.-Beauftragter: Prof. Dr. Stefan Diederich (Radiologie)
 Dauer, Dr. med. (Unfallchirurgie)
 Diemer, Prof. Dr. med. (Gynäkologie)
 Hartmann, Prof. Dr. med (Strahlentherapie)
 Hörnchen, Prof. Dr. med. (Anästhesie)

Klabe, Dr. med. (Augenheilkunde)
Lüthen, Prof. Dr. med. (Innere Medizin)
Töns, Prof. Dr. med. (Chirurgie)
Schütte, Prof. Dr. med. (Onkologie und Hämatologie)
Weidenfeld, Dr. med. (Urologie)

**Kliniken St. Antonius gem. GmbH, Carnaper Straße 55, 42283 Wuppertal,
Tel. (0202) 299-0**

PJ.-Beauftragter: Chefarzt Dr. Hans-Joachim Volpert (Neurologie)
Goerg, Priv.-Doz. Dr. med. (Innere Medizin)
Rasche, Prof. Dr. med. (Innere Medizin)
Sandmann, Dr. med. (Innere Medizin)
Füsgen, Prof. Dr. med. (Innere Medizin)
Welz-Barth, Prof. Dr. med. (Innere Medizin)
Damanakis, Dr. med. (Chirurgie)
Prohm, Prof. Dr. med. (Chirurgie)
Falbrede, Dr. med. (Gynäkologie)
Hesseling, Dr. med. (Gynäkologie)
Hohenhorst, Dr. med. (HNO)
Rudlof, Dr. med. (Anästhesie)
OA Dr. van der Hout (Unfallchirurgie)
OÄ Dr. Basting (Radiologie)

**Städtische Kliniken Neuss, Lukaskrankenhaus GmbH
Preußenstraße 84, 41464 Neuss, Tel. (02131) 880-0**

PJ.-Beauftragter: Prof. Dr. med. Hans Georg Schnürch (Frauenheilkunde)
Heintges, Priv.-Doz. Dr. med. (Innere Medizin)
Merx, Prof. Dr. med. (Innere Medizin)
Grauthoff, Dr. med. (Radiotherapie)
Hermichen, Dr. med. (Unfallchirurgie)
Breulmann, Dr. med. (Anästhesie)
Köster, Prof. Dr. med. (Radiologie)
Schultz-Coulon, Prof. Dr. med. (HNO)
Tschahargane, Prof. Dr. med. (Pathologie)
Goretzki, Prof. Dr. med. (Viszeral- und Thoraxchirurgie)
Otto, Dr. med. (Urologie)

Sana-Kliniken

Krankenhaus Benrath, 40593 Düsseldorf, Urdenbacher Allee 83, Tel. 99701
Krankenhaus Gerresheim, 40625 Düsseldorf, Gräulingerstraße 120, Tel. 28001
PJ.-Beauftragter, Prof. Dr. med. F. Christ (Radiologie) - Krankenhaus Gerresheim -
Roesgen, Priv.-Doz. Dr. med. (Chirurgie) - Benrath -
Karbowski, Brigitta, Priv.-Doz. Dr. med. (Frauenheilkunde) - Benrath -
Pfeifer, Prof. Dr. med. (Anästhesie) - Gerresheim -
Von Haefen, Frau Prof. Dr. med. (Anästhesie) - Benrath -

St. Johannes-Hospital, An der Abtei 7–11, 47166 Duisburg, Tel. 0203/546-0

P.J.-Beauftragter: Prof. Dr. med. Dierk S. Mosny (Frauenheilkunde und Geburtshilfe)

Neumann, Prof., Dr. med. (Innere Medizin)

Aul, Prof. Dr. med. (Innere Medizin)

Von der Ohe, Priv.-Doz. Dr. med. (Innere Medizin)

Kasperk, Prof. Dr. med. (Chirurgie)

Hahn, Dr. med. (Chirurgie-Unfallchirurgie)

Klenk, Dr. med. (Chirurgie-Gefäßchirurgie)

von Bormann, Prof. Dr. med. (Anästhesie)

Kunze, Dr. med. (Dermatologie)

Starker, Prof. Dr. med. (Orthopädie)

Seiffert, Dr. med. (Pädiatrie)

Krebs, Dr. Dr. med. (Psychiatrie)

**Evangelisches Krankenhaus, Wertgasse 30, 45468 Mülheim/Ruhr,
Tel. (0208) 3091**

P.J.-Beauftragter: Prof. Dr. med. Heino v. Matthiessen (Gynäkologie)

Balzer, Prof. Dr. med. (Chirurgie)

Freise, Prof. Dr. med. (Innere Medizin)

Kötter, Dr. med. (Innere Medizin)

Gassel, Prof. Dr. med. (Chirurgie)

Izbicki, Dr. med. (Chirurgie)

Stuschke, M., Prof. Dr. med. (Radioonkologie und Strahlentherapie)

Seibel, Prof. Dr. med. (Radiologie)

Vettermann, Prof. Dr. med. (Anästhesiologie)

Lösche, Dr. med. (Augenheilkunde)

Evangelisches Krankenhaus Bethesda-Johanniter zu Duisburg gem. GmbH,

Heerstraße 219, 47053 Duisburg, Tel. (0203) 60081

P.J.-Beauftragter: Prof. Dr. med. Simon (Chirurgie)

Pfohl, Priv.-Doz. Dr. med. (Innere Medizin)

Stier, Dr. med. (Innere Medizin)

Maurer, Dr. med. (Innere Medizin)

Assenmacher, Dr. med. (Chirurgie)

Meyer, Prof. Dr. med. (Anästhesie)

Neuhaus, W., Prof. Dr. med. (Frauenheilkunde)

Schrappe, G., Fr. Dr. med. (Frauenheilkunde)

Gerharz, C. D., Prof. Dr. med. (Pathologie)

Knop, Prof., Dr. med. (Nuklearmedizin)

Kumm, D., Dr. med. (Orthopädie)

Biggemann, Dr. med. (Radiologie)

Schneider, Dr. med. (Strahlentherapie)

Vorstand des Universitätsklinikums Düsseldorf

Vorsitzender: Prof. Dr. Wolfgang H.-M. Raab, Vorstandsvorsitzender,
Ärztlicher Direktor,
Prof. Dr. E. Gabbert, Stellvertretender Ärztlicher Direktor (beratend),
Prof. Dr. Dr. Bernd Nürnberg, Dekan der Medizinischen Fakultät,
Heiner Thormeyer, komm. Kaufmännischer Direktor
I. Schwarz, Pflegedirektion

Ärztlicher Direktor:

Prof. Dr. Wolfgang H.-M. Raab
Referentin: Frau Wortmann, F. 81-19717
E-Mail: wortmann@med.uni-duesseldorf.de
Sekretariat: Frau Meyndt, F. 81-17917, Fax 81-1 97 18
E-Mail: Heike.Meyndt@med.uni-duesseldorf.de

Stellvertretender Ärztlicher Direktor:

Prof. Dr. Helmut Erich Gabbert
Sekretariat: Frau Pack, F. 81-1 83 39, Fax 81.1 83 53
E-Mail: gabbert@med.uni-duesseldorf.de

Dekan der Medizinischen Fakultät:

Prof. Dr. Dr. Bernd Nürnberg
Referentin: Dr. Ulrike Günther, F. 81-11493
E-Mail: ulrike.guenther@uni-duesseldorf.de
Sekretariat: Frau Klein, F. 81-115 50, Fax 81-12285
E-Mail: med.dekanat@uni-duesseldorf.de

Kaufmännische Direktorin:

Frau Ines Manegold
Referentin: Frau S. Schmitt, F. 81-1 71 02
E-Mail: simone.schmitt@med.uni-duesseldorf.de
Sekretariat: Frau V. Simons, F. 81-17101, Fax 81-19100
E-Mail: vera.simons@med.uni-duesseldorf.de

Pflegedirektion:

Frau I. Schwarz
Sekretariat: Frau Herring, F. 81-17107, Frau Plum, F. 81-191 07, Fax 81-19340
E-Mail: herringch@med.uni-duesseldorf.de

Stabsstellen des Vorstandes:

Geschäftsstelle für den Vorstand und Aufsichtsrat

Herr Sommerhoff, F. 81-1 87 01, Fax 01 51 87 01
E-Mail: sommerhoff@med.uni-duesseldorf.de

Betriebsärztlicher Dienst

Leitende Betriebsärztin: Frau Christoph, F. 81-1 71 04, Fax 81-1 92 92
E-Mail: betriebsarzt@med.uni-duesseldorf.de

Marketing und Kommunikation

Herr Sommerhoff, F. 81-1 87 01, Fax 01518701
E-Mail: sommerhoff@med.uni-duesseldorf.de

**Gemeinsame Pressestelle des Universitätsklinikums und der
Heinrich-Heine-Universität Düsseldorf**
Frau Dopheide, F. 81-0 41 73, Fax 81-0 49 08
E-Mail: susanne.dopheide@med.uni-duesseldorf.de

Aufsichtsrat des Universitätsklinikums Düsseldorf

Vertreter des Ministeriums für Wissenschaft und Forschung:
Ministerialdirigent Helmut Mattonet (Vorsitzender)
Vertreter des Finanzministeriums NRW:
Dr. Günter Berg
Rektor der Heinrich-Heine-Universität Düsseldorf:
Prof. Dr. Dr. Alfons Labisch
Kanzler der Heinrich-Heine-Universität Düsseldorf:
Prof. Ulf Pallme König
Sachverständige aus dem Bereich der medizinischen Wissenschaft:
Prof. Dr. Claus Bartram (Universitätsklinikum Heidelberg)
Prof. Dr. Rolf Kreienberg (Universitätsklinikum Ulm)
Sachverständiger aus dem Bereich Wirtschaft:
Dr. h.c. Ulrich Hartmann (E.ON AG)
Dr. Sieghardt Rometsch (Bankhaus Trinkaus & Burkhardt KG aA)
Vertreter des wissenschaftlichen Personals:
Prof. Dr. Bernd Korbmacher
Vertreter des nichtwissenschaftlichen Personals:
Martin Koerbel-Landwehr
Gleichstellungsbeauftragte:
Etta Stevens (beratend)

3

Institute und Kliniken

(Zentrale wissenschaftliche Einrichtungen der Universität siehe Seite 100)

Tierversuchsanlage (Gebäude 22.22)

Geschäftsführende Direktorin: Dr. Annemarie Treiber

Pforte, F. 81-14401 und 81-14414

Sekretariat: Barbara Theis, Petra Boldt, F. 81-1 440 2 und 14400,
Fax 81-1 44 03

Wiss. Ang.: TÄ Eva Engelhardt, F. 81-14433, TÄ Karolin Moormann,
F. 81-1 4477, Dr. Bärbel Peter, F. 81-14482, Dr. Martin Sager, F. 81-1 44 60 und
1 44 64

Koordinierungszentrum für Klinische Studien (KKS), Geb. 12.46

www.uniklinik-duesseldorf.de/kks

Wissenschaftlicher Leiter: Prof. Dr. Christian Ohmann

Sekretariat: Ursula Willems, F. 81-19701, Fax 81-1 97 02

E-mail: kksd@uni-duesseldorf.de

Wiss. Ang.: Henrike Kolbe, Dimitrios Veniseleas

Drittmittel: Dr. Wolfgang Kuchinke, Dr. Joachim Wenk, Pablo Verde,
Gerd Felder, Wolfram Groß, Stefan Sell

Zentrum für Anatomie und Hirnforschung (Gebäude 22.03)

Geschäftsf. Direktor: N.N.

Sekretariat für Angelegenheiten des Zentrums: Frau Häser, F. 81-1 26 15
Fax 81-12806

Institut für Anatomie I

Komm. geschäftsf. Direktor: Univ.-Prof. Dr. J. K. Mai
F 81-1 27 63, -15841, Fax -1 26 67

Sekretariat: Neriman Ilhan, F. 81-1 58 41

Univ.-Prof. N. N., Univ.-Prof. N. N.

Akad. Rat: Priv.-Doz. Dr. Thorsten Schormann, F. 81-12703

Wiss. Ang.: Dr. Beryl Schwarz-Herzke, F. 81-1 26 68

Dipl.-Biol. Thomas Voß (Drittmittel), F. 81-1 23 67

Dipl.-Biol. Jennifer Mag Wellen, F. 81-12639, N. N.

Institut für Anatomie II

Geschäftsf. Direktor: Prof. Dr. Hans-Georg Hartwig, F. 81-1 26 81

Stellvertretender Institutsleiter: Prof. Dr. Syed G. Haider, F. 81-1 48 16

Sekretariat: Frau Passia, F. 81-12686. Frau Klehmet, F. 81-13274,
Fax 81-13220

Wiss. Ang.: Prof. Dr. Syed G. Haider, F. 81-14816, Dr. Harald Clahsen,
F. 81-12700, OA Dr. Matthias Hofer, F. 81-16338, N. N., F. 81-12684,

Dipl.-Biol. Gerhard Schwinger, F. 81-12719 und 12698,

Nicole Tran, F. 81-1 26 83, Dr. Klaus Zanger, F. 81-12704

Hochschuldozent: Prof. Dr. Rolf Kötter, F. 81-12095 (beurlaubt)

AG Medizindidaktik

Projektleiter: Dr. Matthias Hofer, F. 81-1 07 43, Fax 81-1 07 46

Wiss. Ang.: N.N., F. 81-1 26 78

Sekretariat: Katja Sievers, Anja Wiechern, F. 81-1 50 77,
Fax 81-1 50 78

C. u. O. Vogt-Institut für Hirnforschung (Gebäude 22.03)

Geschäftsf. Direktor: N.N., F. 81-12777, Fax 81-1 23 36

Sekretariat: Frau E. Sommerkorn, F. 81-1 15 55

Univ.-Prof. Dr. Gerd Rehkämper, F. 81-1 26 64

Hochschuldozenten: N.N., F. 81-1 26 66

Wiss. Ang.: Dr. Hans-Jürgen Bidmon, Dr. Julia Cnotka, Priv.-Doz. Marion Eckmiller, Ph.D./Univ. of California, Dr. Evelyn Oermann, Dr. Axel Schleicher, Dr. Inga Tiemann (Biologie/Psychologie; DFG), N. N.

Zentrum für Physiologie (Gebäude 22.03)

Geschäftsf. Direktor: Univ.-Prof. Dr. Helmut Haas

Institut für Herz- und Kreislaufphysiologie

Geschäftsf. Direktor: Univ.-Prof. Dr. Jürgen Schrader , F. 81-1 26 70
(Fax 81-1 26 72 / E-Mail: schrader@uni-duesseldorf.de)

Sekretariat: Frau Gudrun Sauer, F. 81-1 26 70 (sauerg@uni-duesseldorf.de)

Univ.-Prof. Dr. Axel Gödecke , F. 81-1 26 75 (axel.goedecke@uni-duesseldorf.de)
em. Univ.-Prof. Dr. Volker Thämer

Hochschuldozent: Prof. Dr. Ulrich Decking, F. 81-1 26 51
(decking@uni-duesseldorf.de)

Wiss. Ang.: PD Dr. Ulrich Flögel, Dr. Stefanie Gödecke , Dr. Sandra Burghoff,
Dr. Sarah Kocks, Dr. Michael Reinartz

Gastwissenschaftler/innen: Dr. Zhaoping Ding, Dr. Christoph Jacoby, Dr. Ursula Kessen, Dipl.-Biotech. Marian Naguib, Dipl.-Biochem. Selvam Arjunan, Dipl.-Biol. Annika Raupach, Dipl.-Biol. Michael Romio, Annamaria Simon , M.Sc., Dipl.-Biol. Claudia Viethen

Institut für Neuro- und Sinnesphysiologie

Geschäftsf. Direktor: Univ.-Prof. Dr. Helmut Haas, F. 81-1 26 87 (Fax. 81-1 42 31)

Sekretariat: Frau Esin Ongun, F. 81-12687

Univ.-Prof. Dr. Kurt Gottmann, F. 81-15716

Akad. Oberrat: Prof. Dr. Sinclair Cleveland, F. 81-1 26 89

Wiss. Ang.: Dr. M. A. Pak, Dr. Michael Thewissen, Dr. O. Selbach,
PD Dr. O. Sergeeva, Dr. W. Fleischer

Gastwissenschaftler(innen):

Dr. A. Chepkova, M.Sc. Adriana Stan, Dipl.-Biol. Kim Pielarski

3

Zentrum für Biochemie und Molekularbiologie

Geschäftsf. Direktor: N. N.

Institut für Biochemie und Molekularbiologie I (Gebäude 22.03, Ebene 02)

Geschäftsf. Direktor: N. N., F. 81-1 27 07, Fax 81-1 30 29

Homepage: <http://www.uniklinik-duesseldorf.de/biochemie-und-molekularbiologieeins>

Stellvertretender Institutsleiter: Univ.-Prof. Dr. Wilhelm Stahl, F. 81-1 27 11,

e-mail: wilhelm.stahl@uni-duesseldorf.de

Sekretariat: Frau Marlies Scholtes, F. 81-1 27 07

e-mail: marlies.scholtes@uni-duesseldorf.de

Emeritus: Univ.-Prof. Dr. Dr. h.c. Helmut Sies, e-mail: sies@uni-duesseldorf.de
N.N.

Wiss. Mit.: Dipl.Biol. André Bartolome, F. 81-1 27 09, Prof. Dr. Peter Brenneisen, F. 81-1 27 15, Dipl. Biol. Tatjana Brossette, F. 81-1 27 09, Prof. Dr. Sibylle Soboll, F. 81-1 28 34, N.N. Wissenschaftler (Drittmittel): Dr. Bahar Cat, Prof. Dr. Klaus-Dietrich Kröncke, F. 81-1 56 95, Dipl. Biol. Kaya Lutter, Dipl.-Biol. Bodo Speckmann, Dr. Holger Steinbrenner, F. 81-1 27 12, Dipl. Chem. Tanja Wagener

Institut für Biochemie und Molekularbiologie II (Gebäude 22.03, Ebene 03)

Geschäftsf. Direktor: Univ.-Prof. Dr. Dr. Bernd Nürnberg, F. 81-1 27 24

e-mail: bernd.nuernberg@uni-duesseldorf.de

Stellvertretende Institutsleiterin: Dr. Antje Gohla

Sekretariat: N. N., F. 81-1 27 24

e-mail: biochemie2@uni-duesseldorf.de

Emeritus: Univ.-Prof. Dr. med. Wolfgang Staib, F. 81-1 27 24

Wiss. Mit.: Dr. Brigitte Anliker, Dr. Ana Novakovic, Dr. Antje Gohla (F. 81-1 13 05), Dr. Elisabeth Jeanclos, Dr. Roland Piekorz (F. 81-1 27 39)

Wissenschaftler (Drittmittel): PD Dr. Reza Ahmadian, Dr. Alexander Eberth

Dipl.-Biol. Prashant Duraphe, Dipl.-Chem. Oleg Fedorchenko, Apothekerin

Theresa Globisch, Dipl.-Biol. Axel Hoffmann, Lebensmittelchem. Karinna

Klement, Dr. Katja Kössmeier, Apothekerin Barbara Kurig, Dipl.-Biol. Katja Pexa,

Dipl.-Biol. Herr Prajwal, Dipl.-Biol. Leonid Schneider, Dr. Aliaksei Shymanets

IT-Netzwerkadministration: Dipl.-Ing. Fereshteh Kamrani, F. 81-1 23 84

Zentrum für Medizinische Psychologie, Soziologie, Statistik und Allgemeinmedizin (Gebäude 22.02)

Geschäftsf. Direktor: Univ.-Prof. Dr. Heinz-Harald Abholz

Institut für Klinische Neurowissenschaften und Medizinische Psychologie (Gebäude 23.02)

Direktor: Univ.-Prof. Dr. Alfons Schnitzler

Emeritus: Univ.-Prof. Dr. Hans-Joachim Steingrüber

Sekretariat: Frau Erika Schrills, F. 81-1 30 14, Fax 81-1 30 15

Homepage: <http://www.uni-duesseldorf.de/MedFak/MedPsych>

Koordination der Lehre: Frau Dr. Bettina Pollok, F. 81-1 30 14 oder 1 67 16

Wiss. Ang.: Dipl.-Psych. Maren Blicke, F. 81-1 33 19; , Dipl.-Psych. Peggy

Lüttich, F. 81-1 30 18, Dr. Bettina Pollok, F. 81-1 30 14 oder 1 67 16, N.N.

Drittmittel: Dr. Katja Biermann-Ruben, Dipl.-Psych. Maren Blicke, Dr. Markus Butz, Dipl.-Psych. Saskia Elben, Dipl.-Biol. Stephanie Franzkowiak, Dipl.-Psych. Adriane Keitel, Dipl.-Biol. Holger Krause, Dipl.-Psych. Vanessa Krause, Dipl.-Psych. Nina Kahlbrock, Dr. Valery Legrain, Dipl.-Psych. Jennifer Paszek, Dipl.-Psych. Matthias Ringleb

Institut für Medizinische Soziologie (Gebäude 23.02)

Geschäftsf. Direktor: Univ.-Prof. Dr. Johannes Siegrist, F. 81-1 43 60

Sekretariat: Susanne Wrenger-Küfen, Barbara Schipper, F. 81-1 43 61,
Fax 81-12390

e-Mail: siegrist@uni-duesseldorf.de

Homepage: <http://www.uni-duesseldorf.de/MedicalSociology/>

Wiss. Ang.: Dr. Nico Dragano, M. A., F. 81-14914, Dr. Simone Weyers, M.A.,
F. 81-1 48 25, Morten Wahrendorf, M.Sc., F. 81-1 47 29, Dr. Natalia Wege,
F. 81-1 56 77, Silke Andrich, M.A., F. 81-1 48 06

Zusatzstudiengang Public Health (Universitätsklinikum, Gebäude 14.82)

Studiengangsleiter und Fakultätsbeauftragter

Univ.-Prof. Dr. J. Siegrist, F. 81-1 43 60

Institut für Medizinische Soziologie (Gebäude 23.02, Ebene 03)

Stellv. Leitung: Univ.-Prof. Dr. G. Giani

Prüfungsbeauftragter: Univ.-Prof. Dr. H. Abholz

Stellv. Prüfungsbeauftragter: Univ.-Prof. Dr. M. Franz

Wissenschaftliche Koordination: Dipl. Päd. Judith Seemke, F. 81-1 97 77,
e-mail: seemke@uni-duesseldorf.de

Sekretariat: N. N., F. 81-19776, Fax 81-1 97 69,
e-mail: public-health@uni-duesseldorf.de

Homepage: www.uni-duesseldorf.de/WWW/MedFak/PublicHealth

Lehrbeauftragte (interne Modulleiter): Univ.-Prof. Dr. G. Giani, PD Dr. J. Richter,
Prof. Dr. Dr. H.-J. Seelos; (externe Modulleiter): PD Dr. A. Icks,
Dipl.-Psych. B. Schiff, Prof. Dr. J. Gardemann, Dipl.-BW. T. Brandt,
Ministerialdirigent H. Voigtländer, Prof. Dr. H.-B. Mühlbauer, Dr. W. Rathmann

Professur für Public Health (Universitätsklinikum, Gebäude 14.82)

Univ.-Prof. Dr. M. Geraedts, M. san., F. 81-1 97 78,
e-mail: geraedts@uni-duesseldorf.de

Sekretariat: N. N., F. 81-1 97 76, Fax 81-1 97 69,
e-mail: public-health@uni-duesseldorf.de

Wiss. Mitarbeiter: Dr. Werner de Cruppé, MPH, F. 81-1 97 80

EDV: Werner Arend, F. 81-1 97 79, e-mail: werner.arend@uni-duesseldorf.de

Institut für Statistik in der Medizin (Gebäude 23.02)

Geschäftsführender Direktor: Univ.-Prof. Dr. J. Mau, F. 81-1 32 00

Sekretariat: N. N., F. 81-1 32 00

Lehrbereich (Geb. 23.11.02): T. Kvitkina, Zahnärztin MPH, F. 81-1 30 38,
Fax 81-1 45 07

Wiss. Mitarbeiter: N. N. (F. 81-1 30 36), Dr. M. Yong, MPH, MSc, B. Sc. (F. 81-
1 30 34), N. N., (F. 81-1 30 38), S. D. Jayavel, M. Sc., Microbiology (F. 81-
1 30 37), T. Kvitkina, Zahnärztin MPH (F. 81-1 45 77)

Freie Mitarbeiter: J. Wollny (Arzt), P. Jurek (Zahnarzt), M. F. Dersen (Zahnärztin),
J. Schwitala (Zahnärztin)

Lehrbeauftragte: Dr. O. Adams, Dr. E. P. Bluhmki, Dr. M. Daumer,
Dr. med. F. Gabriel , PD Dr. med. H. Hautzel, PD Dr. Z. Kowalik,
Dr. med. O. Sander, Prof. Dr. Dr. H.-J. Seelos, Univ.-Prof. Dr. R. Seitz

Abteilung für Allgemeinmedizin (Geb. 14.97, Ebene 00/01)

Geschäftsf. Direktor: Univ.-Prof. Dr. med. Heinz-Harald Abholz, F. 81-1 77 71

Organisation der Lehre und Sekretariat: Petra Kronenberg, F. 81-1 77 71,

Fax: 81-1 87 55, Undine Flak, F. 81-1 60 19, Fax: 81-1 87 55

Wissenschaftliche Mitarbeiter:

Dr. Attila Altiner, F. 81-0 40 45, Dr. Nicole Becker, F. 81-1 94 31, Prof. Dr. med.
Dieter Borgers, MPH, F. 81-1 77 50, Lobna El Tabei, MPH, F. 81-19752, Dipl.-
Psych. Angela Fuchs, F. 81-1 68 19, Dr. Elisabeth Gummersbach, F. 81-1 68 83,
Dr. Jürgen in den Schmitten, MPH, F. 81-1 68 16, Dr. Achim Mortsiefer, F. 81-
0 40 47, Cecile Othmann, F. 81-1 97 53, Dipl.-Psych. Michael Pentzek, F. 81-
1 68 18, Dr. Oliver Schad, F. 81-0 40 46, Dr. Martin Sielk, F. 81-1 68 17, Anja
Wollny, M.Sc., F. 81-0 40 48

Cochrane Metabolic and Endocrine Disorders Group:

PD Dr. Bernd Richter, F. 81-1 87 73, Karla Bergerhoff, F. 81-1 85 38, Elizabeth
Bandeira-Echtler, F. 81-1 89 72, Gudrun Paletta, F. 81-1 86 92

DEGAM Geschäftsstelle Leitlinien:

Anja Wollny, M.Sc., F. 81-0 40 48

Lehrbeauftragte: Dr. Sebastian Boekels (LA), PD Dr. H. P. Buszello, Dr. Werner de
Cruppé, Dr. Axel Dost (LA), PD Dr. Herbert Durwen, Dr. Friedrich Edelhäuser,
Dr. K.-H. Gärtner, Dr. A. Gerich, Dr. med. Paulus Grafenberger (LA), Dr. Elisabeth
Gummersbach (LA), Dr. med. W. Chritsoph Hager (LA), Dr. Ji-Ming He, Dr. med.
Albert Hein (LA), Dr. Almut Hemming (LA), Dr. med. Bernd Hemming (LA), Prof.
Dr. Bernd Höltmann, Dr. med. Johannes Horlemann (LA), Frau Regine Jahn,
Dr. Detmar Jobst, Dr. Peter Kalkowski, Dr. med. Bärbel Lobscheid (LA), Dr. med.
Christiane Marzi (LA), Tobias Meysen, Dr. med. Ute Renkes-Hegendörfer (LA),
Helmut Retzer (LA), Dr. med. Brigitte Richter-Polynice (LA), Dr. Thomas Schindler,
Dr. Volker Schmid-Lamarque (LA), Prof. Dr. Heiko Schneitler, Dr. med. André
Schumacher (LA), Alexander Sensen (LA), Dr. Sina Shirin-Sokhan (LA), Prof. Dr.
J. Siegrist, PD Dr. T. Supprian, Friederike Ulbrich, Dr. R. Unkelbach (LA), Günther
Wochnik

Lehrärzte (LA): Dr. D. Anheyer, Anne Baumann, Marie-Dominique Bertrand,
Dr. Arno Bewig, Dr. Erwin Blumberg, Dr. Christian Bünemann, Dr. (TR) Kamil
Mehmet Burgazli, Dr. Hans Jürgen Doerwald, Dr. Axel. Dost, Dr. Thomas Dost,
Dr. Regina Drzymalla, Thomas Dzialocha, Guido Falkenberg, H. J. Fiegen,
Dr. Udo Frädriich, Kurt Gillhausen, Dr. Klaus Glonke, Dr. Ralph Goldschmidt,
Dr. Paulus Grafenberger, Dr. Michael Gummersbach, Dr. E. Gummersbach,
Dr. Hinrich Haag, Dr. Renate Haag, Dr. Wolfgang Christopher Hager,
Dr. C. Hänel, Dr. Heike Harms, Dr. Matthias Harms, Dr. Hans-Peter. Hassels,
M. Hedayation, Dr. Albert Hein, Dr. Uwe Hellmessen, Dr. Bernd Hemming,
Dr. Almut Hemming, Dr. Katrin Hesters, Dr. Peter Holbeck, Dr. Johannes
Horlemann, Dr. Marianne Horn-Bosbach, Dr. medic (RO) Thomas Jaeger,
Dr. Regine Jahn, Erna Jedig, Dr. Werner Jörgenshaus, Hermann F. Junge,
Dr. Walter Kahle, Dr. Friedrich Kahle, Dr. Hans Theo Kahle, Dr. Knut Krausbauer,
Dr. Nicolas Kreft, Dr. Volker Kukalla, Dr. Claudius Kunze, Dr. Joachim Küpper,
Dr. Sonja Kurtin, Dr. Ludger Latz, Dr. Helmut Latz, Dr. Bärbel Lobscheid,
Dr. Hermann Mackenstein, Dr. Christiane Marzi, Dr. Dirk Matzies, Dr. Georg
Mergler, Dr. Hans-Peter Meuser, Dr. med. Achim Mortsiefer, Dr. Monika
Müschén, Dr. Uwe Müschén, Dr. Wilfried Müseler, Britta Nink, Dr. Daniel Perreau,
Dr. R. Pieler, Dr. Ralf Raßmann, Dr. Martina Reimer, Dr. Helmut Retzer, Dr. Brigitte
Richter-Polynice, Michael Riemer, Dr. Johann Michael Sailer, Dr. Hans-Ulrich
Sappok, Dr. Thomas Schappert, Dr. Barbara Schavier-Hölling, Dr. Rupert Scherer,
Dr. Peter Schmauck, Dr. Volker Schmidt-Lamarque, Dr. Sarah Schons, MD PhD
Dr. Chr. Schraven, Dr. Andre Schumacher, Gerda M. Schwantes, Bernd

Schwemin, Dr. Simin Shirin-Mühlhofer, Dr. Sina Shirin-Sokhan, Dr. Norbert Sijben, Dr. med. Walter Johannes Smits, Dr. H.-D. Soberger, Dr. Wolfgang Sohn, Dr. Dr. Gerhard Steiner, Dr. Christian Steinhausen, Dr. Dieter Stratmann, Dr. (H) Claudius Stratmann, Bernhild Terhorst, Dr. Roland Unkelbach, Dr. Sonja Vogel, Dr. Martina von Schreitter, Dr. Wolfgang von Schreitter, Dr. Gero Wallenfang, Dr. Bärbel Weber, Dr. Christiane Wille, Dr. Stefan Wilm, Dr. Horst Wimmershoff, Martin Witte, Dr. Rose Ziegert

Lehrkräfte Außenstelle Bozen: Dr. Adolf Engl, Dr. Doris Gatterer, Dr. Johann Hainz, Dr. Jörg Hennig, Dr. Klaus Kirchlechner, Dr. Johann Ladurner, Dr. Andreas v. Lutterotti, Dr. Josef Mahlknecht, Dr. Udo Marcadent, Dr. Franz-Josef Müller, Dr. Inge Müller, Dr. Edmund Mussner, Dr. Walter Niederstätter, Dr. Otmar Perkmann, Dr. Giulano Piccoliori, Dr. Toni Pizzocco, Dr. Alfred Psailer, Dr. Alfred Schimpf, Dr. Klaus Widmann

Zentrum für Pharmakologie und Toxikologie

Geschäftsf. Direktor: Univ.-Prof. Dr. Karsten Schrör (F. 81-1 25 00)

Institut für Pharmakologie und Klinische Pharmakologie (Gebäude 22.21)

Direktor: Univ.-Prof. Dr. Karsten Schrör

Sekretariat: Frau Erika Lohmann, F. 81-1 25 00/1 25 01, Fax 81-1 47 81, Frau Karin Montag, F. 81-15613

Studierendensekretariat: Frau Karin Tilstra, F. 81-1 22 37

Univ.-Prof. Dr. Thomas Hohlfeld, F. 81-1 25 05, Univ.-Prof. Dr. Jens Fischer, F. 81-1 25 13

Hochschuldozent(in):; Frau PD Dr. J. Meyer-Kirchath, F. 81-1 25 08

Akad. Oberrat: Dipl.-Math. Dr. D. Hafner, F. 81-1 24 49

Akad. Rat: N.N.

Wiss. Ass.: Dr. B. Rauch, F. 81-1 47 79

Wiss. Mitarbeiterin: Prof. Dr. G. Kojda, F. 81-1 25 18, Frau Dr. P. Censarek, F. 81-1 25 07, Dr. G. Kaber, F. 81-1 25 12, Frau Dr. A. Rosenkranz, F. 81-1 25 07

Institut für Toxikologie (Gebäude 22.21)

Direktorin: N. N.

Sekretariat: Frau M. Bennat, F. 81-1 30 22

Akad. Oberrat: Dr. rer. nat. Helmut Menzel, F. 81-1 30 06

Wiss. Ang.: Dr. rer. nat. Quynh-Hoa Tran-Thi, F. 81-1 30 09

Wiss. Ass.: Dr. rer. nat. Yvonne Chovolou, F. 81-1 30 01, Priv.-Doz. Dr. rer. nat.

Wim Wätjen, F. 81-1 30 03, Dr. rer. nat. Andreas Kampkötter, F. 81-1 42 59

Zentrum für Medizinische Mikrobiologie, Krankenhaushygiene und Virologie

Geschäftsf. Direktor: Univ.-Prof. Dr. med. Hartmut Hengel

Institut für Medizinische Mikrobiologie und Krankenhaushygiene (Gebäude 22.21)

Direktor: Univ.-Prof. Dr. med. Klaus Pfeffer, F. 81-12459/12460

Sekretariat: Frau G. Weichelt, F. 81-12459/12460, Fax 81-15906

Univ.-Prof. Dr. Hans-Peter Heinz, F. 81-14758

3

Wiss. Ass.: Naghmed Abbasi-Boroudjeni, PD Dr. Sandra Beer,
Prof. Dr. Walter Däubener, PD Dr. Birgit Henrich, Prof. Dr. Colin MacKenzie,
Dr. Sabine Messler, Dr. Nicole Nischik, PD Dr. Gabriele Reichmann , Dr. Stefanie
Scheu, Dr. Gerlind Schrader-Wuppermann, PD Dr. Roland Schulze-Röbbcke,
Dr. Lutz Thomas

Institut für Virologie (Gebäude 22.21)

Direktor: Univ.-Prof. Dr. med. Hartmut Hengel, F. 81-1 22 25

Sekretariat: Frau C. Cramer, F. 81-1 45 95, Fax 81-107 92

Wiss. Ass.: PD Dr. Ortwin Adams, Linda Bonzel (Ärztin), Dr. Amei Ludwig ,
Dr. Anne Halenius, Prof. Dr. Heiner Schaal, Dr. Albert Zimmermann

Zentrum für Pathologie

Geschäftsf. Direktor: Univ.-Prof. Dr. Helmut Erich Gabbert

Institut für Pathologie (Gebäude 14.79)

Direktor: Univ.-Prof. Dr. Helmut Erich Gabbert, F. 81-18339/18340

Sekretariat: Frau Pack, F. 81-18339/18340, Fax 18353

Emeritus: Prof. Dr. W. Hort, F. 81-18343

Oberärzte: Univ.-Prof. Dr. Stephan Baldus, F. 81-1 82 49, Dr. Stefan Braunstein,
F. 81-1 83 44, PD Dr. Raihanatou Danebrock (Funktionsoberärztin), F. 81-1 91 89,
Prof. Dr. Rainer Engers, F. 81-1 83 41, Univ.-Prof. Dr. Christopher Poremba, F. 81-
1 84 92, PD Dr. Petra Reinecke , Akad. Oberärztin, F. 81-1 84 94

Wiss. Ass. u. Ang.: Dr. S. Heikaus, J. Holle, F. Jankowiak, PD Dr. rer. nat. C.
Mahotka, PD Dr. rer. nat. K.-L. Schäfer , S. Schiffmann, M.O. Schoppe,
Frau E. Ting, Frau M. William

Gastärztin: Frau F. Emaetig

Institut für Neuropathologie (Gebäude 14.79)

Direktor: Univ.-Prof. Dr. Guido Reifenberger , F. 81-1 86 60/1 86 61

Sekretariat: Frau Sylvia Filz, Frau Kerstin Luther, Frau Inge Schaefers,
Frau Erika Wolter, F. 81-1 86 60/1 86 61/1 96 61, Fax 81-1 78 04

Oberärztin: PD Dr. Eva Neuen-Jacob, F. 81-1 86 62

Wiss. Ass. und Ang.: Dr. rer. nat. Verian Bader, F. 81-1 86 53, Prof. Dr. med. vet.
Thomas Bilzer, F. 81-1 86 58, Dipl.-Biol. Eva Czirr, F. 81-1 64 92, Dr. med. Jörg
Felsberg, F. 81-1 86 63, Dr. med. Kerstin Gierga, F. 81-1 61 86, PD Dr. med.
Carsten Korth, F. 81-1 61 53, Dr. rer. nat. Stephanie Leuchtenberger, F. 81-
1 64 92, Dipl.-Biol. Franziska Liesenberg, F. 81-1 86 52, Dr. rer. nat. Andreas
Müller-Schiffmann, F. 81-1 86 53, Dipl.-Biol. Janine Myrers, F. 81-1 86 53,
Dipl.-Biol. Julia Neß, F. 81-1 64 92, Dr. Markus Riemenschneider,
F. 81-1 86 63, Dipl.-Biol. Mark Rogers, F. 81-1 64 92, Ariane Trampe-Kieslich,
Apothekerin, F. 81-1 86 52, Prof. Dr. rer. nat. Sascha Weggen, F. 81-0 45 06,
Dr. rer. nat. Marietta Wolter, F. 81-1 86 52, Dipl.-Biol. Petra Zipper, F. 81-1 86 52

Institut für Cytopathologie (Gebäude 14.81)

Direktor: Univ.-Prof. Dr. Alfred Böcking (F. 81-18346)

Sekretariat: Fr. B. Hotze (F. 81-19346, Fax 81-18402)

Oberärztin: Dr. N. Pomjanski (F. 81-1 84 03)

Wiss. Ang.: Dr. M. Schramm (F. 81-1 88 37)

Zentrum für Ökologische Medizin

Direktorin: Univ.-Prof. Dr. Brigitte Royer-Pokora, F. 81-1 23 50

Institut für Rechtsmedizin (Gebäude 14.84)

Direktorin: Univ.-Prof. Dr. med. Stefanie Ritz-Timme, F. 81-1 93 85

Stellvertreterin: PD Dr. med. Hildegard Graß

Sekretariat: Beate Funk, F 81-1 93 85 und 1 93 61

Leiter Forensische Toxikologie: Univ.-Prof. Dr. rer. nat. Thomas Daldrup

Leiter Forensische Molekularbiologie:

Akad. Oberrat Priv.-Doz. Dr. med. Wolfgang Huckenbeck

Leiterin Untersuchungsstelle für Gewaltopfer: Priv.-Doz. Dr. med. Hildegard Graß

Leiter Proteinbiochemie: Dr. rer. nat. Reimer Dobberstein

Wiss. Mitarb.: Dr. med. Peter Gabriel, Dipl.-Chem. Dr. rer. nat. Constanze Heller, Dr. med. Felix Mayer, Dr. phil. Peter Pieper, Dipl.-Biol. Alexandra Reckert, Dipl.-Biol. Roland Schmitt, Dr. med. Britta Gahr, Dr. med. Benno Hertung, Dr. med. Lydia Berendes

Freie Mitarb.: Ltd. OStA. i.R. Friedhelm Gabriel, Dr. med. Achim T. Schäfer, Sabine Ohlrogge M.A., Univ.-Prof. i.R. Dr. med. Jürgen Barz, Dr. med. Peter Freudenstein

Gastwissenschaftler: Dipl.-Biol. Oliver Temme, Dipl.-Biochem. Joana Pereira

Institut für Arbeitsmedizin und Sozialmedizin (Gebäude 23.11/12, Ebene 00)

Komm. Direktorin: Prof. Dr. med. Sieglinde Schwarze, F. 81-1 49 97

e-mail: sieglinde.schwarze@uni-duesseldorf.de

Stellvertr. Komm. Direktor: Dr. med. Dipl.-Ing. Klaus Siegmund, F. 81-1 47 07

Sekretariat: Frau E. Brandolisio, F. 81-1 47 21, Fax: 81-1 53 34

i. R. Univ.-Prof. Dr. med. Elisabeth Borsch-Galetke, F. 81-14717,

e-mail: borschga@uni-duesseldorf.de

em. Univ.-Prof. Dr. med. Dr. phil. Gerd Jansen, F. 81-1 49 89

Wiss. Mit.: Dipl.-Stat. M. Albers, F. 81-1 49 98, Dr. med. M. Bauer, F. 81-1 47 19,

Dr. rer. san. Th. Muth, F. 81-1 49 96, Dr. phil. G. Notbohm, F. 81-1 49 93, Dipl.-

Min. M. Sc. S. Siegmann, F. 81-1 53 93

Institut für Humangenetik und Anthropologie (Gebäude 23.12, Ebene 03)

Direktorin: Frau Univ.-Prof. Dr. Brigitte Royer-Pokora, F. 81-1 23 50

Sekretariat: Frau Monika Grigowski, F. 81-1 23 50 (Fax 81-1 25 38),

Frau Rosa-Maria Klus, F. 81-1 43 46

Univ.-Prof.: Prof. Dr. Harald Rieder, F. 81-1 06 89

Wiss. Ass. u. Wiss. Ang.: Dipl.-Ing. Manfred Beier, F. 81-1 50 62, Dr. Matthias

Drechsler, F. 81-1 39 64, Dr. Hans-Jürgen Gebauer, F. 81-1 23 52, Dr. Timm O.

Goecke, F. 81-1 39 63, Frau Dr. Barbara Hildebrandt, F. 81-1 20 99,

Frau Dr. Valérie Schumacher, F. 81-1 23 56, Frau Dr. Beate Betz, F. 81-1 23 51

Drittmittel: Frau Dipl.-Biol. Karin Hardt, F. 81-1 50 62, Dipl.-Biochem. Javad

Karim Zad-Hagh, F. 81-1 56 64, Frau Dipl.-Biol. Maike Küff, F. 81-1 39 68,

Frau Dipl.-Biol. Anne Pölit, F. 81-1 39 65, Frau Dipl.-Biol. Constanze Uschkereit,

F. 81-1 39 68, Frau Dipl.-Biol. Birte Möhlendick, F. 81-1 59 13

Medizinisches Versorgungszentrum (MVZ): Frau Dr. Barbara Leube, F. 81-1 23 49

Zentrum für Innere Medizin und Neurologie

Geschäftsf. Direktor: Univ.-Prof. Dr. D. Häussinger

Zentrumssekretariat: Frau Britta Lück, F. 81-1 40 41

Medizinische Klinik und Poliklinik

Klinik für Hämatologie, Onkologie und klinische Immunologie (Gebäude 13.51)

Direktor: Univ.-Prof. Dr. Rainer Haas

Sekretariat: Frau Marion Hartmann, F. 81-1 77 20/1 77 21

Oberärzte: Prof. Dr. Norbert Gattermann, Prof. Dr. Ulrich Germing, PD Dr. Guido Kobbe, Dr. Frank Neumann, Dr. Roland Fenk

Wiss. Ass.: Dr. J. S. Balleisen, Dr. A. Bernhardt, Frau Dr. N. Brockhaus, Dr. I. Bruns, Dr. A. Czibere, Frau A. Dienst, Frau Dr. B. Fenk, F. Fox, G. Garcia-Pardillos, Dr. T. Graef, Frau Dr. K. Habersang, M. Hovermann, Frau V. Klaerner, Dr. M. Kondakci, H. Kretschmer, Frau Dr. A. Kündgen, J.-N. Machatschek, Frau I. Möller, Frau Dr. J. Neukirchen, Frau L. Pflugfelder, Frau L. Ruf, Frau N. Safaian, C. Saure, Frau B. Schlenzka, Frau B. Schneider, T. Schroeder, Frau N. Shayegy, Frau Dr. C. Strupp, F. Zohren

Drittmittelstellen: S. Büst, Frau Daniela Brunnert, R. Cadeddu, Frau B. Junge, Frau A. Koch, Dipl.-Biol. M. Korthals, Frau S. Pechtel, Frau von Rennenberg, Frederik Roels, Raminder Singh, Dr. Dipl.-Phys. M. Wulfert

Klinik für Kardiologie, Pneumologie und Angiologie (Gebäude 13.54)

Direktor: Univ.-Prof. Dr. B. E. Strauer

Sekretariat: Frau Birgit Heller, F. 81-1 88 01

Oberärzte: Dr. D. Behrendt, Dr. P. Behrendt, Dr. M. Brehm, Dr. M. Köstering, Frau Priv.-Doz. Dr. Dr. M. Schannwell, Dr. S. Steiner, Dr. T. Zeus

Wiss. Ass.: Ö. Aktug, Frau A. Assadi-Moghaddam, Frau C. Basalyk, Dr. T. Bartsch, Dr. D. Darrelmann, Frau A. Engelhardt, N. Deubner, M. Dreher, Dr. T. Fleissner, S. Grünig, M. Hasan, Dr. C. Heinrich, Fr. N. Khakzad, K. Kirmanoglou, Dr. T. Laufer, Dr. J.-A. Lauffs, H. Mohammadi, Dr. K. Müller, Dr. J. Nölke, Dr. K. Pater, Frau C. Pfeiffer, Ch. Rammos, Dr. P. Rellecke, Dr. M. Robenek, Dr. N. Schahab, Frau S. Schahab, J. Schmidt, Dr. Ch. Schnickmann, Dr. P. Schüller, Dr. A. Schuhmann, V. Schulze, M. Settevendemie, Dr. Siekiera, Dr. Sofianos, Dr. B. Stanske, Dr. I. Trommer, Dr. G. Turan, Dr. E. Umanski, Dr. V. Venlemanns, S. Yokus, M. Yousef

Klinik für Endokrinologie, Diabetologie und Rheumatologie

(Gebäude 13.53, 11.93, 14.77)

WHO Collaborating Center for Diabetes, European Training Center of Endocrinology and Metabolism

Direktor: Univ.-Prof. Dr. Werner A. Scherbaum

Sekretariat: Frau Zorka Weber, F. 81-17810, F. 81-18617, Fax 81-1 78 60

homepage: <http://www.uni-duesseldorf.de/MedFak/Endo/>

Oberärzte: PD Dr. Matthias Schott (Itd OA), Frau Dr. Rebecca Fischer-Betz, Dr. Thomas Rothhoff, Dr. Holger Willenberg, Dr. Brigitte Lobnig

Univ.-Prof. Dr. M. Schneider, (Leiter Rheumatologie)

Rheumazentrum (F. 81-1 78 11)

Sekretariat: Frau Hylton, F. 81-1 78 17, Fax 81-1 64 55

Wiss. Ass.: Frau Dr. S. Beer, Dipl.-Ing. Dr. Thomas Baehring, Dr. H.-D. Dicken, Dr. Julia Domberg, Dr. Iking-Konert, M. Haase, Frau Dr. Brigitte Lobnig, Dr. Georg Mansmann, Dr. Tam Nguyen, PD Dr. Ben Ostendorf, Frau Dr. Jutta Richter, Dr. Andreas Richter, Dr. Cornelia Sagert, Dr. O. Sander, Dr. Sven Schinner, Dr. Tina Wertenbruch

Professur für Innere Medizin (Endokrinologie/Diabetologie)

Univ.-Prof. Dr. Werner A. Scherbaum

Klinik für Gastroenterologie, Hepatologie und Infektiologie

Direktor: Univ.-Prof. Dr. D. Häussinger, F. 81-1 75 69

Sekretariat: Marlis Werth, F. 81-1 63 30, Fax 81-1 87 52,
E-Mail: werth@med.uni-duesseldorf.de, Sandra Lessmann, F. 81-16330,
Monika Kanteh, F. 81-1 63 30, Kathrin Tietz (SFB 575), F. 81-1 69 78,
E-Mail: sfb-575@uni-duesseldorf.de, Britta Lück (Zentrumssekretariat)
F. 81-1 40 41

Oberärzte: PD Dr. med. Johannes Bode, Dr. Markus Donner, PD Dr. med. Andreas Erhardt, PD Dr. med. Ralf Kubitz, PD Dr. Stefan Reuter, PD Dott. Univ. Pisa Joachim Richter, Dr. med. Markus Schmitt, Dr. med. Matthias Wenning

Wiss. Ass.: Dr. med. Mila Beyer, Sandra Filke, Dr. med. Christian Giesecke, Dr. med. Dirk Graf, Stefan Hasberg, Dr. med. Ulrike Heinzel-Pleines, Dr. med. Ricarda Heller (Tropenmedizin), Dr. med. Gertrud Helling-Giese (Tropenmedizin), Angelika Helmer, Mira Hörnke, Dr. Falk Hüttig, Dr. med. Björn Jensen, Dr. med. Verena Keitel, Dr. med. Gerald Kircheis, Sebastian Mallach, Dr. med. Alexis Müller-Marbach, Dr. med. Ingrid Müller-Stöver (Tropenmedizin), Dr. med. Markus Pichler, PD Dr. med. Roland Reinehr, Dr. med. Abdurrahman Sagir, PD Dr. rer. nat. Freimut Schliess, Dr. Ralf Winzer

Drittmittel: Dipl.-Biol. Ute Albrecht, Dipl.-Pharm. Stefan Becker, Dr. med. vet. Elena Borsch, Dipl.-Biol. Stefanie Brookmann, Dipl.-Biol. Kathrin Büther, Dr. rer. nat. Claus Kordes, Dipl.-Biol. Christian Ehling, Dipl.-Biol. Holger Fey, Dr. rer. nat. Thor Gehrman, Dr. med. Arndt Giese, Dr. rer. nat. Boris Görg, Dipl.-Biol. Karin Haselow, Dipl.-Biol. Juliane Hebler, Dr. med. Stephanie Koch, Dipl.-Biol. Jessica Lüsebrink, Dipl.-Biol. Tanja Prick, Dipl.-Chem. Lisa Richter, Dr. rer. nat. Iris Sawitzka, Dipl.-Biol. Arnika Sommerfeld

Klinik für Nephrologie (Gebäude 13.53)

Direktor: Univ.-Prof. Dr. L. Christian Rump

Sekretariat: Liliane Dul, F. 81-1 77 26, (Fax: 81-1 77 22),
E-mail: christian.rump@med.uni-duesseldorf.de
dul@med.uni-duesseldorf.de

Oberarztsekretariat: Liliane Dul, F. 81-1 77 73 (Fax 81-1 88 86)

Vertreterin des Direktors: Frau Prof. Dr. K. Ivens

Weitere Oberärzte: PD Dr. C. Blume, PD Dr. A. Fusshöller, PD Dr. A. Voiculescu, Dr. G. Schieren, PD Dr. L. Sellin, Dr. O. Vonend

Wiss. Ass.: Dr. Brause, Dr. Barthel, Dr. Foede, Dr. Geißler, Dr. Fritz, Dr. Hansen, Dr. Hillebrand, Dr. Königshausen, Dr. Kücükköylü, Dr. Makhloufi, Dr. Marcard, Dr. Molojavyi, Dr. Oels, Dr. Potthoff, Dr. Quack, Dr. Schmitz, Dr. Schooldermann, Dr. Siekierka, Dr. Stegbauer, Dr. Szgocera, Dr. Volmer, Dr. Won, Dr. Woznowski, Dr. Zgourai

Neurologische Klinik (MNR-Klinik, Gebäude 13.52)

Direktor: Univ.-Prof. Dr. H.-P. Hartung

Sekretariat: Frau A. Felten, Frau D. Schulte, F. 81-1 78 80 (Fax 81-1 84 69)
Homepage: <http://www.neurologie.uni-duesseldorf.de>

Leitende Oberärzte: Prof. Dr. B. C. Kieseier, F. 81-1 70 79 (Fax 81-1 84 85)
Prof. Dr. R. Seitz (F. 81-1 89 74, Fax 81-1 84 85)

Oberärzte: Frau Prof. Dr. G. Arendt, Univ.-Prof. Dr. A. Bauer, Prof. Dr. Dr. H. Hefter, Prof. Dr. S. Jander, PD Dr. A. Methner

OA. Sekretariate: Frau R. Bonacker, F. 81-1 80 78; Frau B. Höver, F. 81-1 70 25;
Frau M. Koch, F. 81-1 68 60; Frau A. Lentzen, F. 81-18480; Frau S. Püngel,
F. 81-1 89 73, Frau H. Seiwert, F. 81-141 70, Frau A. *, F. 81-1 84 12

Wiss. Ang. und Wiss. Ass.: Dr. P. Albrecht, T. Brosig, Frau K. Bulat, Dr. M. Dihné,
M. Gliem, Dr. H. H. Hofstetter, Frau L. Husseini, Frau Dr. Dipl.-Psych. S. Jörgens,
Frau Dr. U. Kahlen, J.-I. Lee, Frau Dr. V. Leussink, Dr. R. Lindenberg,
Dr. T. Menge, Dr. G. Meyer zu Hörste, Dr. J. Nickel, Frau Dr. F. Otto,
Dr. D. Scherfeld, C. Warnke, Dr. P. Zickler

Drittmittel: Frau Dr. K. Biermann-Ruben, Frau Ch. Boettcher, Dipl.-Biol. M. Butz,
Frau Dr. S. Cepok, Dipl.-Biol. T. Dehmel, Frau Dipl.-Biol. S. Dittmer, Frau Yihua
Du, Frau Dipl.-Psych. S. Elben, Frau R. Fröhlich, J. Igde, Dipl.-Biol. S. Illes,
Frau Dr. P. Jangouk, S. Kalluri, A. Körting, Dipl.-Biol. V Krause, G. Liakakis,
Frau Dr. V. Legrain, Frau S. Liedtke, A. Maaßen, S. Manda, M. Moll, Frau
Dipl.-Psych. K. Müller, Frau Dipl.-Biol. R. Noak, Frau Dr. rer. nat. J. Opatz, Dipl.-
Phys. S. Ostrowski, Frau Dipl.-Phys. J. Paszek, Frau Dr. phil. B. Pollok, Dr. P.
Ragert,
Frau Dipl.-Biol. C. Reck, A. Saxena, R. Srivastava, D. Toutzaris, P. Vollmer,
Frau Dipl.-Biol. J. Wellen, C. Wolf, Dun Zhou

Gastwissenschaftler

Dr. R. Sandbrink, Dr. O. Stüve, Frau A. Dobrovitskaya

Zentrum: Bewegungsstörungen und Neuromodulation

Leitender Arzt: Univ.-Prof. Dr. A. Schnitzler

Sekretariat: Frau B. Zimmerbeutel, F. 81-1 67 56 (Fax 81-1 65 25)

Oberarzt: N.N.

Wiss.Ang.: S. Groß, Dr. M. Südmeyer, Dr. L. Wojtecki, N.N.

Forschungsgruppe für molekulare Neurobiologie

Leiter: Univ.-Prof. Dr. rer. nat. H. W. Müller, F. 81-1 84 10 (Fax: 81-1 84 11)

Wiss. Ang.: Dr. rer. nat. F. Bosse

Drittmittel: Dipl.-Biol. E. Barbaria, Dipl.-Biol. B. Buhren, Dipl.-Biol. V. Estrada,
Dr. rer. nat. N. Brazda, Dipl.-Biol. F. Kruse, Dipl.-Biol. J. Schira, Dipl.-Biol. N.
Schiwy, Dipl.-Biol. H. Schrumpf, Dr. C. Vogelaar, Dipl.-Biol. T. Wiegand

Nachwuchsgruppe:

Leiter: PD Dr. P. Küry, F. 81-1 78 22

Drittmittel: Dipl.-Biol. A. Heinen

Zentrum für Radiologie

Geschäftsf. Direktor: Univ.-Prof. Dr. H. W. Müller

Klinik und Poliklinik für Strahlentherapie und radiologische Onkologie

(Gebäude 13.54)

Direktor: Univ.-Prof. Dr. W. Budach

Sekretariat: Frau E. Benker, F. 81-17990/17991

Oberärztinnen und -ärzte: Dipl.-Phys. Priv. Doz. Dr. med. St. Gripp,
Priv.-Doz. Dr. Hildegard Pape, Univ.-Prof. Dr. S. L. Roth, Dr. M. Wittkamp

Wiss. Ass. u. Wiss. Ang.: F. Asgharzadeh, Priv.-Doz. Dr. E. Bölke, Dr. Ch. Giro,
Dr. U. Kretschmar, Dr. Ch. Matuschek, S. L. Nejad-Asgari, Dr. A. Müller,
Herr Rudoy

Physiker: Dipl.-Phys. B. Bannach, Dipl.-Phys. Th. Doll, Dipl.-Ing. S. Gramp,
Dipl.-Ing. S. Kiggen, Dr. Dipl.-Phys. I. Simiantonakis

Nuklearmedizinische Klinik (Gebäude 13.51)

Fernruf (0 24 61) 61 63 47 (Jülich); (02 11) 81-1 85 40 (Düsseldorf, MNR-Klinik)

Direktor: Univ.-Prof. Dr. Hans Wilhelm Müller

Sekretariat: Frau Klutmann, B. (02 11) 81-1 85 40, Fax: (02 11) 81-1 70 41

Oberärzte: PD Dr. Hubertus Hautzel, Dr. Christina Antke,

Wiss. Ass.: Dr. Alexander Heinzl, Dipl.-Phys. Markus Beu, Dr. Andreas Wirrwar,
PD Dr. Susanne Nikolaus, Dipl.-Phys. Susanne Gaspers, Dr. Katalin Mattes-
György, Dr. Rüdiger Grandt, Dr. Hanno Ribbert, Dr. Bahram Kazemi, Ansgar
Bachofner

Institut für Radiologie (Gebäude 13.53)

Direktor: Univ.-Prof. Dr. U. Mödder

Sekretariat: Frau Bester, F. 81-1 77 52

Oberärzte: Prof. Dr. G. Fürst, PD Dr. M. Cohnen, PD Dr. A. Saleh,
Dr. D. Steinhaus-Wittig, Dr. F. Schellhammer, PD Dr. A. Scherer, Dr. D. Blondin

Pädiatrische Radiologie: Dr. J. Schaper

Neuroradiologie: Dr. B. Turowski

Wiss. Ass. u. Wiss. Ang.: Dr. Kjell Anderson, Dr. Dirk Blondin, Dr. Martin J.
Brinkmann, Dr. Benjamin Fritz, Dr. Wolfram Heinen, Dr. Arne Holstein,
Hendrik Janßen, Verena Klar, Dr. Dirk Klee, Dr. Patric Kröpil, Dr. Rotem Shlomo
Lanzmann, Philipp Lux, Dr. Christian Mathys, Dr. Falk Roland Miese, Dr. Jens
Nawatny, Dr. Dominique Schubert, Dorothea Reichelt, Konrad Rybacki,
Dr. Adrian Ringelstein, Mark Singha Röhlen, Dr. Oliver, Dr. Clemens Walther,
Shirin Zarghooni Rusch

3

Zentrum für Operative Medizin I (Gebäude 12.41) **Chirurgische Klinik und Poliklinik**

Geschäftsführender Direktor: Univ.-Prof. Dr. W. T. Knoefel

Stellvertreter: Univ.-Prof. Dr. E. Gams

Büro des Geschäftsführenden Direktors: Herr Rainer Krebs, F. 81-1 73 70,
Fax: 81-18280, E-Mail: krebs@med.uni-duesseldorf.de

Klinik für Allgemein-, Viszeral- und Kinderchirurgie

Direktor: Univ.-Prof. Dr. Wolfram Trudo Knoefel,
E-Mail: knoefel@uni-duesseldorf.de

Sekretariat: Frau Ingrid Eickhoff, F. 81-1 73 51,
Frau Yvonne Cremer, F. 81-17350, Fax: 81-1 73 59

Stellvertr. Direktor: Priv.-Doz. Dr. Matthias Peiper, F. 81-1 63 98, Fax: 81-1 92 05,
E-Mail: matthias.peiper@med.uni-duesseldorf.de

Sekretariat: Frau Jutta Wittgrefe, F. 81-1 63 99, Fax 81-1 92 05

emerit. Univ.-Professor Prof. Dr. Hans-Dieter Röher, F. 81-1 73 75,

emerit. Univ.-Professor Dr. Karl Kremer, F. 81-173 51

Sektion Theoretische Chirurgie: Prof. Dr. rer. nat. Christian Ohmann, F. 81-19701,
Fax 81-19702

Kinderchirurgie: Frau Prof. Dr. Karin Rothe, F. 81-1 74 80

Sekretariat: Frau Gerda Dick, F. 81-1 74 80,

Oberärzte: Priv.-Doz. Dr. Kenko Cupisti, Priv.-Doz. Dr. Claus Eisenberger,

Priv.-Doz. Dr. Andreas Raffel, Priv.-Doz. Dr. Jan Schulte am Esch,

Priv.-Doz. Dr. Stefan Topp, Dr. Björn Willberg

Wiss. Mit.: Dr. Andrea Alexander, Dr. Ingo Alldinger, Dr. Feride Aydin, Dr. Sameer Dhayat, Dr. Daniel Disse, Hans Peter Eich, Dr. Markus Ghadimi, Dr. Özcan Iskender, Tamara Khayal, Dipl.-Chem. Henrike Kolbe, Sebastian Kraus, Dr. Markus Krausch, Dr. Andreas Krieg, Dr. Anja Lachenmayer, Dr. Nadja Lehwald, Anne Linderer, Dr. Philipp Lingohr, Arne Macher, Dr. Hanno Matthaei, Dr. Thomas Namdar, Anja Nilges, Susanne Nolte, Dr. Guido Peterschulte, Dr. Walter Pütz, Dr. Alexander Rehders, Dr. Marc-Alexander Renter, Dr. Rouwen Riediger, Florian Ruppe, Dr. Peter Scheunemann, Dr. Matthias Schauer, Moritz Schmelzle, Dr. Nikolas Stoecklein, Nathalie Teutsch, Matthias Totzeck, Roy Tustas, Dr. Christian Vay, Dimitrios Venizeleas, Daniel Will

Klinik für Thorax- und Kardiovaskuläre Chirurgie

Direktor: Univ.-Prof. Dr. Emmeran Gams, E-Mail: gams@uni-duesseldorf.de

Sekretariat: Frau Adelheid Bardey, F. 81-1 83 31, Fax: 81-1 83 33

Stellvertretender Direktor: Prof. Dr. Peter Feindt, F. 81-1 88 79,

E-Mail: peter.feindt@uni-duesseldorf.de

Sekretariat: Frau Heike Brügggen, F. 81-1 83 32

OP-Berichte und OP-Archiv: Frau Ursula Franzen, F. 81-1 63 94

Arbeitsgruppe Schwerpunkt Thoraxchirurgie: Prof. Dr. Peter Feindt

Arbeitsgruppe Biometrie: Prof. Dr. rer. nat. Erhard Godehardt, Peter Ax,
Josef Kunert

Herz-Kreislauf-Lungen-Funktion: Akad. Direktorin Dr. Hildegard Gramsch-Zabel

Oberärzte: Priv.-Doz. Dr. Udo Boeken, Prof. Dr. Andreas Borowski, Prof. Dr.

Michael Klein, Prof. Dr. Bernhard Korbmacher, Thomas Lewe, Dr. Mario Micek,

Dr. Wolfgang Moersig, Hans-Hubert Schmitt, Prof. Dr. Joachim Winter

Arbeitsgruppe Experimentelle Chirurgie (Gebäude 14.81)

Sekretariat: N. N., F. 81-1 99 39, Fax 81-1 69 96

Wiss. Mit.: Aristides Argyroulis, Alexander Assmann, Thorsten Böhme, Dipl.-Biol. David Calvo-Sanchez, Hannan Dalyanoglu, Dr. Friederike Barbara Ernst, Dr. Semih Gürler, Dipl.-Biol. Michael Heke, Roshanak Jahanshahi, Muhammet Kurt, PD Dr. Jens Litmathe, Dr. Ralph Marktanner, Dr. Bujar Maxhera, Dipl.-Biol. Katrin Meyer, Balamurugan Nagalingam, Dr. Ann-Kathrein Ruthes, Nima Safai-Haeri, Gaioz Tavsavadze, Marc Thöne, Nermin Tosuncuk, Ilia Vchivkov, Dr. Jihad Younes

Klinik für Gefäßchirurgie und Nierentransplantation

Direktor: Univ.-Prof. Dr. Dr. h. c. Wilhelm Sandmann

E-Mail: gefaeschirurgie@med.uni-duesseldorf.de

Sekretariat: Frau Jutta Steinig, F. 81-1 70 90/91, Frau Iris Schirbach, F. 81-1 63 90, Fax: 81-1 90 91

Stellvertretender Direktor: Prof. Dr. Klaus Grabitz, F. 81-17283, E-Mail: grabitz@med.uni-duesseldorf.de

Oberärzte: Dr. Kai Michael Balzer, Dr. Dirk Grotemeyer, Dr. Norbert Hoffmann, Priv.-Doz. Dr. Barbara Weis-Müller

Wiss. Mit.: Hisham Al Hazmi, Dr. Mansun Duran, Daniel Hausmann, Dr. Norbert Hoffmann, Issa Jawich, Yasemin Kandemir, Dr. Claudiu Rascanu, Hermann Rehbein, Dr. Ira Reichmann, Dr. Marc A. Rudel, Tolga Sagban, Dr. Christoph Sporkmann, Dipl.-Biol. Elleonore Schiegel, Dr. Marc Voshege

Klinik für Unfall- und Handchirurgie

Direktor: Univ.-Prof. Dr. Joachim Windolf

E-Mail: windolf@uni-duesseldorf.de

Sekretariat: Frau Marion Keßler, F. 81-0 44 00, Fax 81-0 49 02, Frau Britta Brauer, F. 81-0 44 01

Stellvertretender Direktor: Priv.-Doz. Dr. Wolfgang Linhart, F. 81-0 44 03, E-Mail: wolfgang.linhart@uni-duesseldorf.de

Forschungsleiter: Prof. Dr. rer. nat. Martin Scholz, F. 81-0 44 06, E-Mail: martin.scholz@uni-duesseldorf.de

Oberärzte: Dr. Mohssen Hakimi, Priv.-Doz. Dr. Michael Schädel-Höpfner, Dr. Michael Wild

Wiss. Mit.: Dr. Marcel Betsch, Dr. Sebastian Gehrmann, Jan-Peter Grassmann, Dr. Christoph Haenisch, Dr. Pascal Jungbluth, Dr. Tim Lögters, Dr. Daniel Miersch, Nicole Roes, Dr. Johannes Schneppendahl, Dr. Ulla Stumpf, Dr. Simon Thelen, Christiane Weis

Klinik für Kiefer- und Plastische Gesichtschirurgie

Direktor: Univ.-Prof. Dr. Dr. Norbert Kübler

E-Mail: Kuebler@med.uni-duesseldorf.de

em. Univ.-Prof. Dr. Dr. Jürgen Lentrod

Sekretariat: Frau Elisabeth Wrage, F. 81-18180/18181, Fax 81-18877

Oberärzte: Univ.-Prof. Dr. Dr. Ulrich Meyer (F. 81-1 40 82), Dr. Dr. Rita Depprich (F. 81-1 81 82), PD Dr. Dr. Jörg Handschel (F. 81-1 67 21)

Wiss. Ang.: Dr. Tobias Hahn, Dr. André Zimmermann, Dr. Dr. Christoph Sproll, Herr Michael Schneider, Dr. Dobbe, Dr. Naujoks, Felicitas Wenzel, Cristian Räder, Oliver Schneider, Dr. Daman Singh, Tim Rüggeberg

Dipl.-Biol.: Frau Karin Berr (F. 81-1 78 71)

Zentrum für Operative Medizin II

Geschäftsf. Direktor: Univ.-Prof. Dr. H.-J. Steiger

Augenklinik (Gebäude 13.75)

Direktor: Univ.-Prof. Dr. Antonia Joussem

Leitender Oberarzt: PD Dr. Klaus Schmitz

Sekretariat: N. N., F. 81-17320/17321, Fax 81-16241

Oberärzte: Dr. Johannes Stammen, Dr. Roswitha Gordes, Dr. Klaudia Huber, Dr. Katja Severing

Wiss. Mit.: Lutz Alswede, Dr. Tanja Herckelrath, (Dr. Diana Jung), Jeong-In Duong, J.-H. Thomas Kim, Dr. Monika Kimmig, Dr. Anja Lux, Dipl.-Biol. Katja Rosenbaum, Dr. Eva-Maria Schöler, Dr. Yevgeniya Sokolovska, Dr. Nicola Vandemeulebroecke, Dr. Sibylle Winterhalter, Dr. Helene Llacer, Dr. Konrad Koch, Dr. Rebekka Steinbach, Dr. Mau-Thek Eddy, Dr. rer. nat. Norbert Kociele, Dr. rer. nat. Irina Semkova

Hals-, Nasen- und Ohrenklinik (Gebäude 13.76)

Direktor: Univ.-Prof. Dr. med. Jörg Schipper

Sekretariat: Sabine Eschenbruch, Iris Schweflinghaus, F. 81-1 75 70/1 75 71, Fax: 81-1 88 80

Sekretariat der Poliklinik: F. 81-1 75 82, Fax 81-1 91 34

Leitender Oberarzt: Priv.-Doz. Dr. Thomas Klenzner, F. 81-1 60 38

Oberärzte: Priv.-Doz. Dr. Inge Haas, F. 81-1 85 50, Thomas Hoffmann, F. 81-1 75 75, Dr. Felix B. Knapp, F. 81-1 75 05, Dr. Kathrin Scheckenbach, F. 81-1 95 50, Priv.-Doz. Dr. Martin Wagenmann, F. 81-1 94 80

Fachärzte: Dr. Christian Plettenberg, Dr. Petra U. Lohnstein

Wiss. Ass.: Dr. Adam Chaker, Dr. Jens Greve, Dr. Marie-Christine Hellebrand, Dr. Simone Hindersin, Dr. Caroline Koll, Julia Kristin, Dr. Petra U. Lohnstein, Patrick Schuller, Julia Wallraf

Ambulanz für Phoniatrie und Pädaudiologie (Gebäude 13.77)

Sekretariat: N. N., F. 81-1 75 83, Fax 81-1 95 11

Wiss. Mitarb.: Univ.-Prof. Dr. Wolfgang Angerstein, F. 81-18623, Dr. Gunhild Bergmann-Fischer, F. 81-1 75 88, Dr. Kristine Berger, F. 81-1 86 23, Dipl.-Ing. Thomas Massing, F. 81-1 83 94

Forschungslabor der HNO-Klinik (Gebäude 12.49)

Sekretariat: F. 81-1 83 95

Wiss. Mitarb.: Dr. Vera Balz, F. 81-1 86 87

Neurochirurgische Klinik (Gebäude 13.71)

Direktor: Prof. Dr. H.-J. Steiger

Sekretariat: Frau U. Südhoff, N. N., F. 81-17910/17911, Fax 81-16948

Oberärzte:

Leitender Oberarzt: Priv.-Doz. Dr. W. Stummer

Oberärzte: Stellv. Direktor: Prof. Dr. W. Stummer, Dr. R. Borstelmann, Dr. D. Hänggi, Priv.-Doz. Dr. M. Sabel, Priv.-Doz. Dr. F. Floeth, Dr. D. Hänggi, Dr. St. Schu, Prof. Dr. J. Vesper, Dr. C. Wille

Wiss. Ang.: Herr Dr. K. Beseoglu, Frau Dr. H. J. Choi, Djawaheri-Eisenach, Dr. S. Eiker, N. Etninan, M. El-Khatib, Dr. C. Ewelt, Dipl.-Phys. M. Krämer, Dr. M.A. Kamp, Dr. Klingenhöfer, S. Persits, Frau Dr. M. Rapp, Frau S. Sarikaya, Herr P. Slotty, Frau Y. Tasim-Oglou

Zentrum für Operative Medizin III

Geschäftsf. Direktor: Univ.-Prof. Dr. Hans Georg Bender
Frauenklinik (Gebäude 14.75)

Direktor: Univ.-Prof. Dr. Hans Georg Bender

Sekretariat: Martina Vrettos, F. 81-17500/01, Fax: 81-18483

Stud. Angelegenheiten: Sigrid Piech, F. 81-17508

em. Univ.-Prof. Dr. L. Beck, F. 81-17515, Sekr. 81-17948

Stellvertr.: Priv.-Doz. Dr. Monika Hampl

Oberärztinnen und Oberärzte: Priv.-Doz. Dr. Monika Hampl, Priv.-Doz. Dr. Jan-Steffen Krüssel, Dr. Percy Balan, Dr. Jörg Lux, Dr. (YU) Svetlana Mohrmann, Dr. (HR) Tatjana Reihls, Priv. Doz. Dr. Daniel Rein

Brustzentrum (Koordinatorin: Dr. Carolin Nestle-Krämling)

Interdisz. Zentrum für Reproduktionsmedizin
(Koordinator: Priv.-Doz. Dr. J. Krüssel)

Reproduktionsmedizinisches Labor: Dr. rer. nat. Jens Hirchenhain

Molekularbiologisches Labor: Dr. rer. nat. Dieter Niederacher

Wiss. Ass.: Dr. Michael Anapolski, Nina Bachmann, Bettina Baranowski, Dr. Dr. Gerd Bauerschmitz, Dr. Ines-Monika Beyer, Mareike Braun, Dr. Daniel Fehr, Dr. Markus Fleisch, Dr. Ulrike Friebe-Hoffmann, Katja Grieshaber, Dr. Ulrike Hüttemann, Dr. Alexandra Hess, Stefanie Hille, Jette-Sophia Jung, Dr. Elena Langer, Dr. Barbara Mikat-Drozdzyński, Dr. Monika Neumann, Dimitros Panagiotopoulos, Dr. Andrea Schanz, Dr. Alexandra Schönherr, Dr. Gerhard Schütt, Dr. Mariam Stoff-Stoff-Khalili, Dr. Anne-Sophie Vesper, Maria Zweider

Orthopädische Klinik (Gebäude 18.11 und 18.12)

Direktor: Univ.-Prof. Dr. Rüdiger Krauspe

Sekretariat: Frau Hemmers, F. 81-1 79 60/1 79 61, Fax 81-1 62 81

Leitender Oberarzt: PD Dr. Marcus Jäger

Sekretariat: Frau Richter, F. 81-1 83 14 / 1 85 50, Fax 81-1 66 93

Oberärzte: PD Dr. Bettina Westhoff, Dr. Axel Scharfstädt

Wiss. Ass.: FA Dr. Stephan Kurth, Dr. Christoph Zilkens, Dr. Kristina Weimann-Stahlschmidt, Barbara Deike, Dr. Eva Jelinek, Friederike Martiny, Hamid R. Ansari, Thomas Roin, Samir Smajic, Kai M. Wess

Studentische Angelegenheiten: Univ.-Prof. Dr. Rüdiger Krauspe,
OA PD Dr. Marcus Jäger, OA Dr. A. Scharfstädt

Urologische Klinik (Gebäude 13.72)

Direktor: Prof. Dr. Peter Albers

Sekretariat: Frau Christel Seiler, F. 81-1 81 10/1 81 11, Fax 81-1 86 76
e-mail: sekrurol@uni-duesseldorf.de

Oberarzt: Dr. Volker Müller-Mattheis, Dr. Mirko Müller

Wiss. Ass.: Dr. Christian Arsov, Dr. Florian Hartmann, Dr. Felix Moltzahn, Alice Obaje, Dr. Daniel Rottke, Dr. Jens Volkmer, Fabian N. Wolfram von Wolmar

3

Wiss. Labor: Prof. Dr. Wolfgang Schulz , F. 81-1 58 45/F. 81-1 58 46,
Dr. Andrea Linnemann-Flori, F. 81-1 58 43,

Hautklinik (Gebäude 11.80)

Komm. Leiter Klinik: Dr. Klaus-Werner Schulte
E-Mail: SchulteKW@uni-duesseldorf.de

Komm. Leiter Lehrstuhl: Prof. Dr. Bernhard Homey
E-Mail: bernhard.homey@uni-duesseldorf.de

Sekretariat: F. 81-1 76 01, Fax 81-1 73 16

Oberärzte: Prof. Dr. Daniela Bruch-Gerharz (Funk 7150 815, E-Mail: Bruch-Gerharz@med.uni-duesseldorf.de), Prof. Dr. Ulrich Hengge (Funk 7150 295, E-Mail: Ulrich.Hengge@uni-duesseldorf.de), Priv.-Doz. Dr. Roland Kruse (Funk 7150 313, E-Mail: rkruse@uni-duesseldorf.de), Prof. Dr. Annegret Kuhn (E-Mail: kuhn@uni-duesseldorf.de), Dr. Norbert J. Neumann (Funk 7150 818, E-Mail: Neumann@uni-duesseldorf.de), Priv.-Doz. Dr. Julia Reifenberger (Funk 7150 814, E-Mail: ReifenbergerJ@med.uni-duesseldorf.de)

Wiss. Ass.: Suzan Akanay, Dr. H. Alawami, Dr. A. Antal, Dr. Erich Buenemann, Dr. Evelyn Diedrichson, Dr. Sibylle Eigelshoven, Elaine Enderlein, Dr. Arne Gerber, Dr. Sarah Grieb, A. Groffik, Dr. Sandra Hanneken, Dr. Mohamed Hassan, Dr. Merle Haust, Dr. A. Hippe, Dr. Norman Hoff, Dr. A.K.E. von Jaschke, Dr. H. Korzkmaz, Dr. Gabriela Kukova, Dr. Virginia Lewerenz, Dr. Stephan Meller, Dr. Alizera Mirmohammadsadegh, Dr. R. Motta, Dr. Sandeep Nambiar, Dr. Ullrich Pippiers, Dr. Günther Reinerth, Dr. G. Reinerth, Dr. Ulf Wessendorf

Zentrum für Kinder- und Jugendmedizin – Schlossmannhaus – Kinderklinik (Gebäude 13.41)

Geschäftsf. Direktor: Univ.-Prof. Dr. Ertan Mayatepek

Sekretariat: Frau M. van Rijn, F. 81-17641, Fax: 81-19514,
E-mail: rijn@uni-duesseldorf.de

Klinik für Allgemeine Pädiatrie

Schwerpunkte: Stoffwechsel, Infektiologie, Neurologie und Neonatologie

Direktor: Univ.-Prof. Dr. Ertan Mayatepek
E-Mail: mayatepek@uni-duesseldorf.de

Sekretariat: Frau D. Budna, F. 81-17640, Fax: 81-18757,
E-mail: Budna@med.uni-duesseldorf.de

Oberärztinnen und Oberärzte: PD Dr. Birgit Assmann, Dr. M. Karenfort,
PD Dr. Th. Meissner, Dr. Jun Oh, Univ.-Prof. Dr. Ute Spiekercötter

Pädiatrische Intensivstation (Univ.-Prof. Dr. E. Mayatepek)

Oberärzte: PD Dr. Th. Höhn, Dr. H. Stannigel

Allgemeine Ambulanz (Univ.-Prof. Dr. E. Mayatepek)

Oberarzt: PD Dr. Th. Meissner

Sozialpädiatrisches Zentrum (Univ.-Prof. Dr. E. Mayatepek)
Oberärztin: PD Dr. M. Karenfort

Wiss. Mit.: Dr. Nina Brauer, Dr. C. Breuer, Dr. F. Distelmaier, Dr. C. Döing, Dr. Berit Anne Hadzik, Frau Dr. Stefani Harmsen, Dr. Katrin Heldt, Dr. D. Herebian, Dr. Leonieleonie Hinze, Dr. B. Hoffmann, Dr. M. Hoffmann, Dr. Katarina Ketteler, Dr. Anne Koy, Dr. S. Kummer, Dr. Gitta Laitenberger, Dr. M. Laryea, Dr. M. Linge, Dr. K. Lohmeier, Dr. J. Marquard, Dr. D. Ney, Dr. A. Rosen, Dr. H. Sabir, Dr. U. Schlump, Dr. Andrea Schlune, Dr. T. Tenenbaum, Dr. D. Tibussek, Dr. Eva Thimm, Dr. M. Vogel, Dr. H. Wieczorek

Wiss. Mitarbeiter in Drittmittelprojekten: Dipl.-Chem. L. Hoffmann, Dr. Stefanie Jeruschke, Dipl.-Biol. Sonja Primassin, Dr. F. ter Veld

Klinik für Kinderkardiologie und Pneumologie

Schwerpunkte: Kinderkardiologie, Pneumologie und Allergologie

Direktor: Univ.-Prof. Dr. Klaus G. Schmidt

Sekretariat: Frau Wahl, F. 81-17688, Fax: 81-1 77 07

E-Mail: helga.wahl@med.uni-duesseldorf.de

Oberärzte: AOR PD Dr. A. Heusch, Prof. Dr. Antje Schuster, PD Dr. Birgit Donner

Kardiologische Ambulanz: (Univ.-Prof. Dr. K. G. Schmidt)

Oberarzt: AOR PD Dr. A. Heusch, PD Dr. Birgit Donner

Pneumologische und allergologische Ambulanz: (Univ.-Prof. Dr. K. G. Schmidt)

Oberärztin: Prof. Dr. Antje Schuster

Wiss. Mit.: Dr. C. Chen, Dr. Ruth Heying, Dr. A. Kovacevic, Dr. Julia Langenbach, Dr. I. Morgenstern, Dr. Katharina Mosler, Dr. Margarete Olivier, Dr. Hanna Paul, Dr. G. Steinhagen, Dr. Louise Weiss, Dr. M. Wisbauer

3

Klinik für Onkologie und Hämatologie

Klinik für Kinder-Onkologie, -Hämatologie und Klinische Immunologie

Direktor: Prof. Dr. A. Borkhardt

Sekretariat: Frau P. Lesch, F. 81-1 76 80, Fax 81-167 07,

E-mail: Lesch@med.uni-duesseldorf.de

Oberärztinnen und Oberärzte: Priv.-Doz. Dr. Dagmar Dilloo, Prof. Dr. H. Hanenberg (Laboroberarzt), Priv.-Doz. Dr. T. Niehues, Dr. R. Meisel, F. Schuster, Priv.-Doz. Dr. R. Wessalowski, Dr. Gisela Janßen, Dr. H.-J. Laws

Hämatologisch-onkologische Station (Prof. Dr. A. Borkhardt)

Oberarzt: Priv.-Doz. Dr. R. Wessalowski

Onkologisch-Hämatologische Ambulanz (Prof. Dr. A. Borkhardt)

Oberärztin: Dr. Gisela Janßen

KMT-Station (Prof. Dr. A. Borkhardt)

Oberarzt: Dr. H.-J. Laws, Dr. F. Schuster

KMT-Ambulanz (Prof. Dr. A. Borkhardt)

Oberärztin: Priv.-Doz. Dr. Dagmar Dilloo

Immunologie/Rheumatologie (Prof. Dr. A. Borkhardt)

Oberarzt: Priv.-Doz. Dr. T. Niehues, Dr. H.-J. Laus

Hyperthermie (Prof. Dr. A. Borkhardt)

Oberarzt: Priv.-Doz. Dr. Rüdiger Wessalowski

Pädiatrische Hämostaseologie (Prof. Dr. A. Borkhardt)

Oberarzt: Dr. H. J. Laws

Wiss. Mit.: Dr. F. Babor, Dr. St. Balzer, Dr. Katharina Beltz, Dr. K. Bienemann, Dr. D. Delbeck, Dr. Sujal Ghosh, Kirsten Huck, Dr. Michaela Kuhlen, Dr. P. Landgraf, Dr. R. Meisel, Dr. Jennifer Neubert, Dr. Claudia Nienhoff, Dr. Annika Schwarz, M. Siepermann, Dr. St. Schönberger, Dr. Jessica Spitzer, Anja Tröger, Dr. Eunike Vellener, Dr. S. Weinspach

Wissenschaftliche Mitarbeiter in Drittmittelprojekten: Dr. Birgit Ackermann, Dr. Vera Binder, Dipl.-Psych. M. Bretschneider, Dr. Hülya Bülle, Dipl. Biol. Svenja Daschkey, Dipl.-Biol. O. Eckermann, Dr. O. Feyen, Dr. M. Freund, Dr. Hiba Fouz, Dr. St. Franke, Ulrike Gerdemann, Dr. Michael Gombert, Dr. Bernd Hubner, Dr. Kasiani Ioannidou, Veronika Kleff, Dipl.-Biol. Yvonne Linka, Dipl. Ing. O. Mils, Dr. Astrid Novosel, Dr. Z. Özcan, Dipl.-Biol. Vera Okpany, Dipl.-Biol. Dr. Kathrin Reuther, Dr. Z. Özcan, Dr. Andrea Schlote, Dipl.-Biol. Constanze Siek, Dipl. Päd. Cornelia Stellmach, Dipl. Biol. Tanja Telieps, Sarah Wildenhain,

Zentrum für Zahn-, Mund- und Kieferheilkunde Westdeutsche Kieferklinik (Gebäude 18.73 und 18.21)

Geschäftsf. Direktor: Univ.-Prof. Dr. Dieter Drescher

Poliklinik für Zahnärztliche Chirurgie und Aufnahme (Geb. 18.13)

Direktor: Prof. Dr. Jürgen Becker, e-mail: jbecker@uni-duesseldorf.de

Sekretariat: Frau Ch. Huß, F. 81-1 81 40/81-1 81 41, Fax 81-16550
e-mail: huss@med.uni-duesseldorf.de

Em. Univ.-Prof. Dr. Manfred Straßburg, F. 81-1 77 79

Wiss. Ang.: OA Priv.-Doz. Dr. Frank Schwarz, OA Dr. Andreas Künzel,
ZA Alexander Groddeck, ZÄ Dr. Annette Schaeben, ZÄ Carola Mai,
ZA Daniel Ferrari, ZÄ Narja Sahn

Poliklinik für Zahnerhaltung und Präventive Zahnheilkunde

Univ.-Prof. Dr. Wolfgang H.-M. Raab

Kommissarischer Direktor: Prof. Dr. Stefan Zimmer, F. 81-1 98 80,
Fax 81-1 98 59, E-Mail: zimmer@med.uni-duesseldorf.de

Sekretariat: Frau Anke Teuscher MA, F. 81-1 81 44, Fax 81-1 92 44
E-Mail: teuscher@med.uni-duesseldorf.de

Em. Univ.-Prof. Dr. Franz Schübel, F. 81-1 90 55

Oberärzte: Prof. Dr. Claudia Barthel, Dr. Michelle Ommerborn,
Dr. Stefan Rüttermann

Wiss. Ang.: ZÄ Nora Bergmann, Dr. Torsten Blauhut, Dr. Mozghan Bizhang,
ZÄ Maria Giraki, ZÄ Susanne Hawer, Dr. Marion Seltmann, ZÄ Preeti Singh
B.D.S., M. Dent. Sci (UK), Dr. Babette Stephan

Lehrbeauftragte: Prof. Dr. Ralf Janda

Sektion Parodontologie

Kommissarischer Leiter: Prof. Dr. Hermann Lang, F. 81-1 81 54

Sekretariat: Frau Anke Teuscher MA, F. 81-1 81 44, Fax 81-1 92 44
E-Mail: teuscher@med.uni-duesseldorf.de

Wiss. Ang.: Dr. Mark Branschofsky, ZÄ Sabine Borgert

Lehrbeauftragter: PD Dr. R. Buchmann

Poliklinik für Zahnärztliche Prothetik (Gebäude 18.13)

Direktor: Univ.-Prof. Dr. Ulrich Stüttgen

Sekretariat: Frau Schneider, F. 81-1 81 42

E-mail (Sekretariat): GM.Schneider@med.uni-duesseldorf.de

em. Univ.-Prof. Dr. Hermann Böttger, F. 81-1 85 52

Oberärztin: Dr. Gabriele Diedrichs (proth. Amb.)

Oberärzte: Dr. Dr. Michael K. H. Heuser (stud. Kurse), Prof. Dr. Alfons Hugger (Vorklinik/Klinik)

Sekretariat (Klinik): Frau Kaefer, F. 81-1 81 53

Sekretariat (Vorklinik): N. N., F. 81-1 43 92

Angestellte: Frau Bänsch, F. 81-1 43 93

Proth. Spezialambulanz: F. 81-18161

Wiss. Ang.: ZA Hartwig Ellerbrock, ZA Markus Gauder, ZÄ Carolin Kotthaus, Dr. Sebastian Michaelis, ZA Nima Pakravan, Dr. Julia Papenhoff, Dr. Tina Riediger

Poliklinik für Kieferorthopädie (Gebäude 18.21)

Direktor: Univ.-Prof. Dr. Dieter Drescher,

E-mail: d.drescher@uni-duesseldorf.de

Sekretariat: N. N., F. 81-163 82

Em. Univ.-Prof. Dr. Walter Weise, F. 81-17416

Oberarzt: Dr. Benedict Wilmes

Wiss. Ass.: Dipl.-Phys. Ralf Hönscheid, ZÄ Anja Leiß, Dr. Manuel Nienkemper, Dr. Gudrun Olthoff, Dr. Tina Siemon, Dr. Silke Wolfsdorf

3

Abteilungen ohne Zuordnung zu einem Zentrum

Klinik für Anästhesiologie (Gebäude 12.42)

Direktor: Univ.-Prof. Dr. Benedikt Pannen

Sekretariat: Frau Ute Wirtz, F. 81-1 81 00/01, F. 81-1 81 02, Fax 81-1 62 53

E-Mail: ute.wirtz@med.uni-duesseldorf.de

Frau Anett Föhles, Gabriele Gregorovius, F. 81-1 81 02

E-mail: anett.foehles@med.uni-duesseldorf.de

Stellvertr. Direktor und Ltd. Oberarzt: Priv.-Doz. Peter Kienbaum, F. 81-1 63 32

Geschäftsführender Oberarzt: Dr. Martin Beiderlinden, F. 81-1 78 28

Intensivstation (Ärztlicher Leiter):

Priv.-Doz. Dr. Detlef Kindgen-Millies, F. 81-01 70 47

Schmerztherapie und Palliativmedizin (Ärztlicher Leiter):

Dr. med. Rainer Freynhagen, D.E.A.A., F. 81-1 61 57

Experimentelle Anästhesiologie: (23.02):

Frau Priv.-Doz. Dr. rer. nat. Inge Bauer, F. 81-1 57 37

Oberärzte: Rolf Buhl, F. 81-1 81 07, Prof. Dr. Thorsten Eisenach, F. 81-1 73 62,

Artur Fournell, F. 81-1 74 88, Frau Dr. A. Gabriel, F. 81-1 98 86, Dr. Martin Jetzek-Zader, F. 81-0 40 72, Dr. Rainer Kram, F. 81-0 70 48, Frau Dr. Christel Lorenz, F. 81-1 74 91, Dr. Bernd Mainzer, F. 81-1 98 12, Frau Dr. Christel Lorenz, F. 81-1 74 91, Dr. Bernd Mainzer, F. 81-1 98 12, Dr. Stefan Meier, D.E.A.A., F. 81-17979, Dr. Peter Noetges, D.E.A.A., F. 81-1 73 64,

Priv.-Doz. O. Picker, F. 81-1 86 69, Olaf Boehm, F. 81-1 79 37, Rolf Buhl, F. 81-1 81 07, Frau Dr. A. Gabriel, D.E.A.A., F. 81-1 98 86, „Kè zuo jiào shòu (RC)“ (Gastprofessor) Dr. Erhard Hartung, F. 81-1 84 51, Dr. Martin Jetzek-Zader, F. 81-0 40 72, Dr. Rainer Kram, F. 81-1 70 48, Frau Dr. Christel Lorenz, F. 81-1 74 91, Dr. Bernd Mainzer, F. 81-1 98 12, Dr. Stefan Meier, D.E.A.A., F. 81-1 79 79, Dr. Peter Noetges, D.E.A.A., F. 81-1 73 64

Wiss. Ass.: Timur Anlasik, Dr. Holger Barthel, Dr. Christopher Beck, Dr. Sandra Blenk, Dr. Jens Bolten, Tarek Bothur, Dr. Sebastian Braun, Ute Bretschneider, Sarah Brett, Dr. Julia Buchwald, Peter Busche, Claudia Conty, Dr. Thomas

Dimski, Dr. Jutta Draganov, Roland Diesel, Sven Dreyer, Thorsten Eisenach, Dr. Oliver Elsner, Dr. Martin Feldmann, Nathalie Foster, Dr. Ralf Friedrichs, D.E.S.A., Dr. Stefanie Funke, Dr. Jessica Görgens, Dr. Elisabeth Golla, Dr. Holger Grethe, Michael Grundmann, Dr. Silke Leonie Halverscheid, Dr. Alexander Hanke, Dr. Juraj Havran, Karolin Heiermann, Henning Hermanns, Dr. Peter Hoff, Janine Hintzen, Jae-Hyu Hwang, Nihal Inci, Dr. Tobias Jüttner, Christina Just, D.E.A.A., Dr. Wolfgang Kaisers, Robert Kalb, Dr. Ritu Khanduja, D.E.S.A., Alexander Kilo, Arne Köster, Christian Kortenhaus, Dr. Tanja Kraski, Tajna Krolo, Dr. Sabine Kruck, Dr. Kirsten Kurzawa, Dr. Stephan Ley, Dr. Frauke Loeffler, Dr. Nico Lorenz, Magnus Maghraoui, Dr. Nadine Martini, Dr. Tanja Meyer-Treschan, Jan Mersmann, Dr. Erik Michael, Mark Michael, Gama-Maria Miravales-Gonzeles, Dr. Enrico Monaco, Benjamin Moser, Dr. Marianne Münchmeyer, Martin Neukirchen, Dr. Frank Nickel, Katja Obermiller, Dr. Semith Özlügedik, Dr. Kerstin Pöpping, Dr. Christian Porath, Joachim Raabe, Sven Reckort, Dr. Hans Jörg Reif, Dr. Tanja Treschan, Dr. Timur Sellmann, Eva Schlue, Dr. Britta Andrea Schmitz, Dr. Bettina Schmitz, Stefan Schüßler, Ralf Schumacher, Ingo Schwartges, Matthias Stephan, Jörg Stursberg, Long Tran-Tien, Anett Urban, Stefanie Unzeitig, Anett Urban, Dr. Martin Weiss, Robert Werdehausen, Angelika Wilke, Nicole Wirthle

Gastarzt: Dr. Sebastian Mba

Zentralinstitut für Klinische Chemie u. Laboratoriumsdiagnostik

(Gebäude 13.50–54)

Direktor: Univ.-Prof. Dr. Friedrich Boege, F. 81-1 82 90

Sekretariat: Frau Kallweit, F. 81-1 77 69, Fax 81-1 80 21

Frau Chnina, F. 81-180 42, Fax 81-18021

Univ.-Prof. Dr. rer. nat., Dr. med. Claus Christian Heuck, F. 81-1 96 55

Oberarzt: Dr. D. Hermsen, F. 81-18020

Oberassistenten: Dr. U. Fahren, F. 81-1 80 30, Dr. M. Falck, F. 81-1 75 59,

Dr. C. Mielke, F. 81-1 93 23

Wiss. Mitarbeiterinnen und Mitarbeiter: Dr. T. Akerboom, Dr. H. Barthelmes,

Dr. C. Barthuber, Dr. M. Christensen, Dr. E. Kiersch, Dr. M. Reuschenbach

Institut für Geschichte der Medizin (Gebäude 23.12, Ebene 04)

Komm. geschäftsf. Direktor: Prof. Dr. Jörg Vögele, M.A., F. 81-1 39 40

Sekretariat: Birgit Uehlecke, B.A., F. 81-1 39 40,

E-mail: instgeschmed@uni-duesseldorf.de, Marita Bruijns-Pötschke, M.A.,

F. 81-1 15 51, Fax 81-1 39 49, E-mail: gte@uni-duesseldorf.de

www.uniklinik-duesseldorf.de/medizingeschichte

als Rektor beurlaubt: Univ.-Prof. Dr. Dr. Alfons Labisch, M.A.

Emeritus: Univ.-Prof. Dr. Dr. Hans Schadewaldt, F. 81-1 40 53, Fax 81-1 40 53

Wiss. Ass. und Ang.: Dr. Heiner Fangerau, F. 81-1 43 03, Dr. Stefanie Knöll,

F. 81-1 39 43, Dr. Thorsten Noack, F. 81-1 39 47

Wiss. Mitarbeiter(innen) (Drittmittel): Anne Buhl, M.A. F. 81-1 40 52,

Thorsten Halling, M.A., F. 81-1 48 58, Dr. Christoph auf der Horst, F. 81-1 40 52,

Dr. Michael Martin, F. 81-1 07 89, Dr. Katja Sabisch, F. 81-1 51 79

Medizinhistorischer Handapparat: Ulrich Koppitz, F. 81-1 39 45

Institut für Hämostaseologie und Transfusionsmedizin

(Gebäude 12.41, 12.43 und 12.49)

Direktor: Univ.-Prof. Dr. Rüdiger E. Scharf, F.A.H.A.

Sekretariat: Frau E. Walter, F. 81-1 73 44/1 73 45, Fax 81-1 62 21

E-mail: Sekretariat-IHTM@med.uni-duesseldorf.de

Homepage: WWW.uni-blutspende.de, WWW.IHTM.de

Vertreter des Direktors: Ltd. OA Priv.-Doz. Dr. Rainer B. Zotz, F. 81-1 72 37

Oberärztin und Oberärzte: Priv.-Doz. Dr. Andrea Gerhardt, F. 81-1 85 63,

Dr. Till Hoffmann, F. 81-17109, Priv.-Doz. Dr. Marcus Stockschläder,

F. 81-1 69 21, Priv.-Doz. Dr. Rainer B. Zotz, F. 81-17237

Oberarzt-Sekretariat: N. N., F. 81-17474

Hochschuldozent: Priv.-Doz. Dr. Marcus Stockschläder, F. 81-169 21

Oberassistenten: Dr. rer. nat. Erik Lehnert, F. 81-1 85 62,

Dr. rer. nat. Volker R. Stoldt, F. 81-16915

Wiss. Mitarbeiterinnen und Mitarbeiter: Fatima Araba, Dr. Barbara Bomke,

Priv.-Doz. Dr. Günther Giers, Dr. Beda Krieter, Yoriko Mori, Nanda Padval,

Dr. Christoph Sucker, Dr. Antje tom Dieck, Krishna Swamy, Christoph Wreczycki

Wiss. Mitarbeiter (Drittmittelstellen): Dr. Marianne Gyenes, Nikola Möller M.A.,

Nadege Ripoché, Olga Shardakova, Diamandis Toutzaris, Dipl.-Biol. Abdelouahid

El Kattouti, Bianca Weingart

Gastärzte/Gastwissenschaftler: Dr. Brigitte Molitor, Prof. Dr. Aaron Tomer

Arbeitsgruppe „**Molekulare Vaskularbiologie**“ und Arbeitsgruppe

„**Experimentelle Hämostaseologie**“ (Gebäude 12.49), Tel. 81-1 47 82

Prof. Dr. Rüdiger E. Scharf, Dr. Robert Loncar, Priv.-Doz. Dr. Marcus

Stockschläder, Dr. rer. nat. Volker Stoldt, Priv.-Doz. Dr. Rainer B. Zotz

Arbeitsgruppe „**Molekulare Epidemiologie**“ (Gebäude 12.49), F. 81-1 72 37

Priv.-Doz. Dr. Rainer B. Zotz, Priv.-Doz. Dr. Andrea Gerhardt, Fatima Araba,

Dr. Christoph Sucker, Prof. Dr. Rüdiger E. Scharf

Arbeitsgruppe „**Qualitätssicherung Hämotherapie**“ (Gebäude 12.41),

F. 81-1 74 68

OA Dr. Till Hoffmann, Dr. Beda Krieter, Dr. Antje tom Dieck,

Priv.-Doz. Dr. Marcus Stockschläder, Prof. Dr. Rüdiger E. Scharf

„**Hemophilia Comprehensive Care Center**“ (Gebäude 12.49), F. 81-1 71 05

Priv.-Doz. Dr. Andrea Gerhardt, Dr. Barbara Bromke,

Priv.-Doz. Dr. Rainer B. Zotz, Prof. Dr. Rüdiger E. Scharf

Institut für Lasermedizin (Gebäude 22.03)

Geschäftsführender Direktor: Univ.-Prof. Dr. Peter Hering, F. 81-1 27 61,

E-Mail: hering@uni-duesseldorf.de

Sekretariat: N. N., F. 81-1 27 62, Fax: 81-1 13 74

<http://www.ilm.uni-duesseldorf.de>; e-mail: ilm@uni-duesseldorf.de

Prof. Dr. rer. nat. Manfred Mürtz, F. 81-1 13 72

E-Mail: muertz@uni-duesseldorf.de

Wiss. Ang.: Dipl.-Phys. Thomas Fritsch, F. 81-1 13 72, Dipl.-Phys. Kathrin

Heinrich, F. 81-1 13 72, Dipl.-Phys. Sven Hirsch, F. 81-12762, Dipl.-Ing. Hans-

Achim Rood, F. 81-1 27 49, Dipl.-Phys. Sven Thelen, F. 81-1 13 72, Dr. rer. nat.

Anja Vervoorts, F. 81-1 26 23, Dipl.-Phys. Dr. rer. nat. Martin Werner,

F. 81-1 27 62

Stud. Mitarbeiter: Ulrike Endesfelder, Romina Krieg

3

Arbeitsgruppe **Molekulare Wirkstoff-Forschung**
Univ.-Prof. Dr. rer. nat. Horst Lemoine, Tel. 81-1 26 43 (MWF)
Univ.-Prof. Dr. rer. nat. Raimund Mannhold, Tel. 81-1 27 59 (MWF)

Institut für Molekulare Medizin (Gebäude 23.12)

Univ.-Prof. Dr. Klaus Schulze-Osthoff, F. 81-1 58 94, Fax 81-1 58 92
Sekretariat: N. N., F. 81-158 91, Fax 81-1 58 92

Wiss. Ass.: Dr. rer. nat. Frank Essmann, Dr. rer. nat. Ute Fischer, Dipl.-Biol. Vilma Grupner, Priv.-Doz. Dr. rer. nat. Reiner U. Jänicke, Dipl.-Biol. Katja Janssen, Dipl.-Biol. Alvin Paul Jose Joselin, Dipl.-Biol. Eric Keil, Dipl.-Biol. Charlotte Lindenblatt, Dipl.-Biol. Stephan Pohlmann, Priv.-Doz. Dr. rer. nat. Ingo Schmitz, Dipl.-Biol. Kusum Singh, Dipl.-Biol. Dennis Sohn, Dipl.-Biol. Mathis Niemann, Dr. rer. nat. Dr. Gudrun Totzke

MTA/BTA: Carina Meyer, Daniel Bartosch Scholtysik, Nadine Schweiger, Nicole Alexandra Wittig

Immunbiologische Forschungsgruppe:

Leitung Prof. Dr. rer. nat. Victoria Kolb-Bachofen
Wiss. Ang.: Dr. rer. nat. Nicole Fitzner, Dr. rer. nat. Jörg Liebmann

Institut für Onkologische Chemie (Gebäude 23.12)

Direktor: Univ.-Prof. Dr. med. Hans Bojar, F. 81-1 43 12,
E-Mail: bojar@uni-duesseldorf.de

Sekretariat: Angela Neef1, Martina Klimke, F. 81-1 43 22, Fax: 81-1 51 14

Wiss. Ass.: Dr. rer. nat. Hans-Bernd Prisack (F. 81-1 43 02), B. Sc. Gerd Felder (F. 81-1 43 02), Dr. rer. nat. Olga Modlich (F. 81-1 43 02), Dr. rer. nat. Gernot Röder, Dr. rer. nat. Elisabeth Schröder (F. 81-1 53 56)

Institut für Transplantationsdiagnostik und Zelltherapeutika

(Gebäude 14.80)

Komm. Direktor: Dr. J. Fischer, F. 81-1 64 57, Fax 81-1 91 47,
E-mail: office@itz.uni-duesseldorf.de

Sekretariat: Eva Stein (Dipl.-Übers.), F. 81-1 95 45, 81-1 95 17, Fax 81-1 91 47,
E-mail: office@itz.uni-duesseldorf.de

Sprecher der DFG-Forschergruppe FOR 717:
Prof. Dr. med. Peter Wernet, F. 81-1 95 44, 81-1 86 46, F 81-1 78 72

Oberärzte: Dr. med. Michael Punzel, F. 81-1 68 04,
PD Dr. med. Jutta Rox, F. 81-1 95 42

Oberassistenten:

Prof. Dr. rer. nat. Gesine Kögler, F. 81-0 43 42, PD Dr. rer. nat. Rüdiger Sorg, F. 81-1 43 30, Dr. rer. nat. Jürgen Enczmann, F. 81-1 95 33, Dr. rer. nat. Thorsten Trapp, F. 81-1 69 24

Wiss. Ang.: Dr. rer. nat. Bernd Giebel, F. 81-1 94 43, Dipl.-Phys. Holger Gressmann, F. 81-0 43 00, Dr. rer. nat. Edgar Grinstein, F. 81-1 95 34, Anette Herda MSc, F. 81-19145, Dipl.-Chem. Sabine Krause, F. 81-0 43 29, Dr. rer. nat. S. Santourlidis, F. 81-1 69 05, PD Dr. rer. nat. Rüdiger Sorg, F. 81-0 43 30, Dr. rer. nat. Hans-Ingo Trompeter, Dipl.-Biol. Sandra Weinhold, F. 81-1 43 29, Dr. rer. nat. Frank Windhofer, F. 81-1 86 84

Nachwuchsgruppe Natürliche Immunität

<http://www.uni-duesseldorf.de/WWW/MedFak/uhrberg>

Leiter: PD Dr. rer. nat. Markus Uhrberg, F. 81-19529,

E-mail: uhrberg@itz.uni-duesseldorf.de

Wiss. Ang.: Dipl.-Biol. Christa Henger, Dipl.-Biol. Martina Sribar, F. 81-1 95 28,
Dipl.-Biol. Rui Neves, Dipl.-Biol. Christoph Klumb, Dipl.-Biol. Kathrin Schönberg,
F. 81-1 95 28

Molekulare Stammzellbiologie

<http://www.lymphocytes.de>

Leiter: Univ.-Prof. Dr. Markus Mueschen, F. 81-1 99 64, Fax 81-1 99 61,

E-mail: markus.mueschen@uni-duesseldorf.de

Drittmittelprojekt: Knochenmarkspenderegister: (Gebäude 14.83)

E-mail: kmsz@itz.uni-duesseldorf.de

Leitung: Dr. J. Fischer

Register Koordination: Barbara Schmidt, F. 81-19620; Carmen Zander-Ullrich,
F. 81-1 96 26, Fax 9 34 84 35; Christine Frenzel, F. 81-1 96 21; Dipl.-Biol. Andrea
Donkels, F. 81-0 41 30

Spenderuntersuchung: Dr. med. Barbara Schultes, F. 81-1 73 06

Stammzellspender-Koordination: Dipl.-Biol. Marion Rinker, F. 81-1 66 42

Drittmittelprojekt:

José Carreras Cord-Blood-Stammzell-Bank (Gebäude 14.88):

F. 81-1 43 43, Fax 81-1 43 40, E-mail: cbb@itz.uni-duesseldorf.de

Leitung: Prof. Dr. rer. nat. Gesine Kögler, F. 81-0 43 42

Wiss. Ang.: Dipl.-Biol. Murat Aktas, F. 81-0 43 43; Dipl.-Biol. Lutz Körschgen,
F. 81-0 43 33; Dipl.-Biol. Stefanie Liedke, F. 81-0 43 35; Dipl.-Ing. Teja Radke,
F. 81-0 43 35, Dipl.-Biol. Verena Reimann, F. 81-0 43 43, PD Dr. rer. nat. Rüdiger
Sorg, F. 81-0 43 30

Klinische Einrichtungen für Psychosomatische Medizin und Psychotherapie

Direktor: Univ.-Prof. Dr. med., Dr. phil. Wolfgang Tress

Klinisches Institut für Psychosomatische Medizin und Psychotherapie

Moorenstraße 5, 40001 Düsseldorf (Gebäude 15.16), F. 81-1 88 55

Direktor: Univ.-Prof. Dr. med., Dr. phil. Wolfgang Tress, F. 81-1 83 38/1 83 04

Stellvertr. Direktor: Univ.-Prof. Dr. med. Matthias Franz, F. 81-1 83 38/1 85 28

Sekretariat: Herr Rampoldt, F. 81-1 83 38

Professoren: Univ.-Prof. Dr. med. Matthias Franz, F. 81-1 83 38/1 85 28

Konsiliarambulanz für die Universitätskliniken (zugleich psychosoziale
Beratungsstelle für Studierende und Mitarbeiter/innen der HHU)

Sekretariat: Anja Arnold, F. 81-1 88 55,

e-mail: anja.arnold@med.uni-duesseldorf.de

Wiss. Ang.: Frau Dr. phil. Christine Schneider, F. 81-1 85 35, Herr André Karger, F.81-1 62 12, Herr Dr. phil. Ralf Schäfer, F. 81-1 25 36, Frau Dr. med. Christine Kätsch-Erhardt, F. 81-1 40 81, Frau Dipl.-Psych. Kerstin Popp, F. 81-1 25 36, Frau Sabine Zimmerling, F. 81-1 85 36

Forschungsstelle für Psychosomatische Medizin (Gebäude 15.16)
N.N., F. 81-18308

Labor für Psychophysiologische Affektforschung

(Gebäude 23.12, Ebene 00, Raum 21)

Univ.-Prof. Dr. Matthias Franz, F. 81-1 25 36

Wiss. Ang.: Frau Dr. phil. Christine Schneider, F. 81-1 25 36, Herr Dr. phil. Ralf Schäfer, F. 81-1 25 36, Frau Dipl.-Psych. Kerstin Popp, F. 81-1 25 36

Klinik für Psychosomatische Medizin und Psychotherapie der Heinrich-Heine-Universität Düsseldorf – Rheinische Kliniken

Bergische Landstraße 2, 40629 Düsseldorf, F. 92 20

Direktor: Univ.-Prof. Dr. med., Dr. phil. Wolfgang Tress

Sekretariat: Petra Grabowski, F. 922-4700/4701, Fax 922-4707

Ltd. Oberarzt und Vertreter: Prof. Dr. med. Johannes Kruse

Sekretariat: Frau B. Jacabelino, F. 922-47 02/03

Institutsambulanz:

Oberärztin: Dr. med. L. Joksimovic, F. 922-4712

Sekretariat: Frau S. Pflöging, F. 922-4710, Fax 922-4711

Wiss. Ang.: Frau Dr. phil. V. Bergstein, F. 922-4717, Herr Dipl.-Psych. Dr. phil. A. Stratkötter, F. 922-4719, Frau Dipl.-Psych. Dr. rer. nat. M. Cavka, F. 922-4720, Frau Dr. med. St. Dechering, F. 922-47 69, Frau Rocholl, F. 922-4704

Bettenstation und Tagesklinik

Oberärzte: PD Dr. med. J. Kruse, F. 922-4702,

Ltd. Psychologe Dipl.-Psych. H.-J. Bernard, F. 922-4714

Sekretariate: Frau Kerres (Station), F. 922-4706, S. Pflöging (Ambulanz),

F. 922-4710, Frau M. Puschner (Tagesklinik), F. 922-4750

Wiss. Ang.: Frau Dr. med. yu. san. Joksimovic, F. 922-4751, Frau Dr. K. Eder, F. 922-4742, Frau Dr. med. U. Nawarotzky, F. 922-4731, Frau Dr. phil. V. Bergstein, F. 922-4717, Herr Dr. C. Brinschwitz, F. 922-47 32, Herr Dipl.-Psych. Dr. Kunzke, F. 922-47 44, Frau Dipl.-Psych. Bierwirth, F. 922-47 18

Wiss. Ang.: Frau Dr. rer. nat. Michalek, F. 922-47 28, Frau Dipl.-Psych. D. Hecke, F. 922-47 21, Frau Dr. E. Neumann, F. 922-47 24, Frau Dipl.-Psych. K. Schnitzler, F. 922-47 54, Herr PD Dr. phil. Hardt, F. 922-47 23, Dr. M. Jente, F. 922-47 55

Forschungsstelle qualitative Methoden in der psychotherapeutischen Medizin
Leiter: Herr Dipl.-Psych. Dr. phil. A. Stratkötter, F. 922-4719

Klinik und Poliklinik für Psychiatrie und Psychotherapie der Heinrich-Heine-Universität Düsseldorf – Rheinische Kliniken Düsseldorf

Bergische Landstraße 2, 40629 Düsseldorf, F. 922-0

Direktor: Univ.-Prof. Dr. med. Wolfgang Gaebel, F. 922-2000

Sekretariat: Monika Scheuten, F. 922-2001, Sonja Schmidt, F. 922-2004,
Fax: 922-2020

Hochschullehrer: Priv.-Doz. Dr. Petra Franke, F. 922-3600, Univ.-Prof. Dr. Wolfgang Gaebel, F. 922-2000, Priv.-Doz. Dr. Tillmann Supprian, F. 922-4200, Univ.-Prof. Dr. Georg Winterer, F. 922-3463, Priv.-Doz. Dr. phil. Wolfgang Wölwer, Dipl.-Psych., F. 922-2002, Priv.-Doz. Dr. Jürgen Zielasek

Wiss. Mit.: Mareke Arends, Dr. Bert Bosche, Silke Bramer-Ugur, Dr. Tan Bayraktar, Anja Baumann, Mathias Beetz, Dr. Ingo Blaeser, Dipl.-Psych. Dr. Ulrike Bowi, Dipl.-Psych. Jürgen Brinkmeyer, Flavia Braisch, Esperanca Cases Marquez, Dipl.-Psych. Andrea Chille, Dipl.-Psych. Birgit Conradt, Elena Diaz-Blanco, Justus Dolgner, Karin Fauerbach, Dr. Karin Fehsel, Dipl.-Psych. Tatjana Ferrari, Dr. Stefano Ferrera, Dr. Oliver Fischer, Wolfgang Friedrich, Dipl.-Psych. Nicole Frommann, Dipl.-Psych. Sabine Gärtner, Kathrin Gencer, Doris Geßner-Özokyay, Dr. Philip Görtz, Dr. Bernd Gonschior, David Hamzei, Jutta Hartmann, Dr. Paul Hassel, Dr. (RO) Carmen Hegger, Dr. Florence Hellen, Dipl.-Biol. Dr. Uwe Henning, Dr. Christiane von Hirsch, Dr. Barbara Höft, Dr. Tobias Jäger, Dr. Michaela Jänner, Dipl.-Psych. Renate Keuntje, Dr. Mathias Kiefer, Dr. Dipl.-Psych. Eva Kilmus, Sae-Joon Kim, Tanja Kobuß, Georgios Kotrotsios, Robert Krohmer, Dipl.-Psych. Melita Künne-Rosenkranz, Dipl.-Psych. Dieter Kunzke, Tanja Langebner, Dr. Sylke Lehmann, Dr. Martin List, Dipl.-Psych. Simone Ludwig, Dipl.-Psych. Henning Lütthcke, Dipl.-Psych. Elsbeth Manns, Ralph Menke, Daniela Michels, Dr. Arian Mobascher, Dipl.-Psych. Erik Mönikes, Dr. Dipl.-Psych. Stefan Müller, Dr. rer. nat. Ulrich Müller, Eva-Maria Munoz-Canales, Dr. Francesco Musso, Thorsten Nolting, Dipl.-Psych. Gisela Pingel, PD Dr. Jörg Rademacher, Mike Ramacher, Dipl.-Psych. Mathias Riesbeck, Gabriele Rulcovius, Axel Ruttmann, Verena Schlemper, Dr. Christian Schmidt-Kraepelin, Dipl.-Psych. Heike Sager, Dr. Christian Schmiegelt, Dipl.-Psych. Dr. Raimund Schneider, Dipl.-Psych. Robert Schwark, Dr. Stefanie Seifen, Daniel Spiegelberg, Anita Sinha-Röder, Dr. Silke Stainer-Battaglia, Dipl.-Psych. Wolfgang Strauß, Dr. Elisabeth Streit, Dr. Birgit Stüeken, Dipl. Psych. Julia Szpak, Maria Tardiskülli, Jana Urban Ukic, Dr. Christiane von Hirsch, Stephan Wahl, Dr. Carina Wessels, Frank Wiechmann, Marc Wolff, Dipl.-Psych. Harald Zäske, Dr. Norma Zaki, Marinela Zemlicka, Dr. (RO) Richard Zemlicka

3

Abteilung Allgemeine Psychiatrie 1:

Abteilungsarzt: Dr. Heinz Quadbeck, F. 922-3100/3101
Oberärzte: Dr. Simon Cohen (ItD.), F. 922-3103,
Joachim Closset, F. 922-3104

Abteilung Allgemeine Psychiatrie 2:

Abteilungsarzt: Univ.-Prof. Dr. Wolfgang Gaebel, F. 922-2000/2001/2004
Oberärzte: Dr. Birgit Janssen (ItD.), F. 922-3404, Dr. Joachim Cordes,
F. 922-3402, Dr. Christian Luckhaus, F. 922-2741, Dr. Jaroslav
Malevani, F. 922-3403, Dr. Martina von Wilmsdorff, F. 922-2786,
Univ.-Prof. Dr. Georg Winterer (ItD.), F. 922-3463, PD Dr. Jürgen
Zielasek, F. 922-2019

Poliklinik und Univ.-Prof. Dr. Georg Winterer, F. 922-3495
Instituts- Patientenanmeldung: F. 922-3490
ambulanz: Stationäre Aufnahme: F. 922-2800/2801

Abteilung Allgemeine Psychiatrie mit Schwerpunkt Suchtkrankheiten:

Abteilungsarzt: PD Dr. Petra Franke, F. 922-3600/3601
Oberarzt: Dr. Marc Warnecke, F. 922-36 02

Abteilung Allgemeine Psychiatrie mit Schwerpunkt Gerontopsychiatrie:

Abteilungsarzt: PD Dr. Tillmann Supprian, F. 922-4200/4201

Oberärzte: Dr. Christian Lange-Asschenfeldt, F. 922-4215,
Dr. Thomas Salamon, F. 922-4204

Abteilung Rehabilitation:

Leitung: Dipl.-Psych. Reinhard Greis-Maibach, F. 922-4800/4801

Abteilung Neurologie:

Abteilungsarzt: N.N., F. 922-4600/4601

Oberärzte: Dr. Mechthild Griese, F. 922-4625

Abteilung Kinder- und Jugendpsychiatrie:

Abteilungsarzt: Dr. Dipl. Med. Gudrun Ott, F. 922-4500/4501

Oberärztin: Olga Sokolova, F. 922-4503

Institute an der Heinrich-Heine-Universität aus dem Bereich der Medizin

Deutsches Diabetes-Zentrum an der Heinrich-Heine-Universität Düsseldorf, Leibniz-Zentrum für Diabetes-Forschung

Auf'm Hennekamp 65, 40225 Düsseldorf, F. 3382-0

Geschäftsführender Direktor: Prof. Dr. Guido Giani

1. Institut für Klinische Diabetologie

Direktor: N. N.

Komm. Leiterin: Priv.-Doz. Dr. Nanette Schloot

Sekretariat: Frau Walther, F. 3382-200, -201

Vertreter: Prof. Dr. Dan Ziegler

Wiss. Mitarb.: Priv.-Doz. Dr. Volker Burkart, Dr. Christiane Habich,
Dr. Christian Herder, Dr. Achim Hübinger, Dr. Kerstin Kempf, Dr. Barbara
Menart, Dr. Hans-Joachim Partke, Dr. Brigitte Pawlowski, Dr. Bettina Rose,
Dr. Klaus Wiefels

Gastwissenschaftler: Prof. Dr. Hubert Kolb, Dr. Monika Toeller

2. Institut für Klinische Biochemie und Pathobiochemie – Lehrstuhl für Klinische Biochemie

Direktor: N. N.

Komm. Leiter: Prof. Dr. Jürgen Eckel, F. 3382-561

Sekretariat: Frau Hurov (Koordination), F. 3382-241, -240,

Fax: 3382-430

Wiss. Mitarb. des DDZ: Dr. Avci, F. 3382-623, Dr. Flörke, F. 3382-569,
Frau Dr. Knebel, F. 3382-536, Dr. J. Kotzka, F. 3382-531, Dr. Lehr, F. 3382-
531, Dipl.-Ing. Susanto, F. 3382-535, Dr. Weiß, F. 3382-541,

Wiss. Mitarb. der Universität: Frau Dr. S. Hartwig, F. 3382-541,

Frau Dr. Kremer, Prof. Dr. P. Schadewaldt, F. 3382-581

3. Abteilung Biometrie und Epidemiologie

Direktor: Univ.-Prof. Dr. Guido Giani

Sekretariat: Frau Barbara Schön, F. 3382-259

Wiss. Mitarb.: Dr. Dickhaus, Prof. Dr. Finner, Genz, V. Gontscharuk,
M.Sc., Dipl.-Math. (UA), Dr. Heier, Dr. Icks, Pentzek, Dr. Rathmann,
Dr. Rosenbauer, Dr. Straßburger

Institut für Umweltmedizinische Forschung an der Heinrich-Heine-Universität Düsseldorf gGmbH

Auf'm Hennekamp 50, 40225 Düsseldorf, F. 3389-0

Direktor: Univ.-Prof. Dr. Jean Krutmann

Sekretariat: Monika Brinkmann, F. 3389-224, -225, Fax 3389-226

Leitende Wissenschaftler: Prof. Dr. Josef Abel, Univ.-Prof. Dr. Irmgard Förster, Priv.-Doz. Dr. Susanne Grether-Beck, Priv.-Doz. Dr. Ursula Krämer, Dr. Roel Schins

Projektleiter: Dr. Catrin Albrecht, Prof. Dr. Charlotte Esser, Dr. Ellen Fritsche, Priv.-Doz. Dr. Judith Haendeler, Priv.-Doz. Lars-Oliver Klotz, Priv.-Doz. Dr. Anna von Mikecz, Prof. Dr. Ulrich Ranft, Dr. Klaus Schröder, Dr. Thomas Jaenicke, Dr. Klaus Unfried, Dr. Peter Schröder

Wiss. Mitarb.: Dr. Catrin Albrecht, Dr. Niloofer Ale-Agha, Thereza Benesova, Dr. Katharina Beyen, Dr. Klaus Bien, Nicole Büchner, Christian Calles, Dr. Min Chen, Stefanie Chmill, Anna Eckers, Ingo Felsner, Niklas Fernau, Dr. Ellen Fritsche, Inka Gallitz, Kathrin Gassmann, Kirsten Gerloff, Andreas Goergens, Dr. Thomas Haarmann-Stemmann, Bryan Hellack, Sascha Jakob, Bettina Jux, Stephanie Kadow, Theresa Köhler, Filippina Macaluso, Dr. Marc Majora, Kathrin Medve-Koenigs, Priv.-Doz. Dr. Anna von Mikecz, Dr. Michaela Moors, Katja Nehrenheim, Henrike Peuschel, Adam Pluskotta, Roland Pfeiffer, Kerstin Reimann, Dr. Thomas D. Rockel, Karsten Ruwiedel, Andrea Scharf, Agnes Scherbar, Tamara Schikowski, Andrea Schofer, Tim Schreiber, Bianca-Angela Schürmann, Lena Singer, Susanne Stutte, Dorothea Sugiri, Dr. Ulrich Sydlik, Julia Tigges, Damien van Berlo, Rehab Walli, Priv.-Doz. Dr. Heike Weighardt, Alexander Weissenberg, Anton Wessels, Verena Wilhelmi, Meike Winter, Dr. Sandra Wolff, Insa Larsson, Marcus Frericks, Hanno Bothe, Dr. Michaela Moors, Jessica Heinrichs, Dr. Agnes Boots, Dorothea Sugiri, Elke Link, Gloria Weinhold, Katja Reinhold, André Bartholomé, Alili Lirija, Dominik Fugmann, Hossein Hajimiragha
Homepage: www.iuf.uni-duesseldorf.de

Labor für umweltthygienische Analytik (Geb. 23.12, Ebene U1)

Leitung: Univ.-Prof. Dr. med. Jean Krutmann

Sekretariat: Andrea Ohmenhäuser, F. 81-1 26 18, Fax 81-1 26 19

E-mail: ohmenha@uni-duesseldorf.de

Wiss. Mit.: Arzt Muni Abu-Omar (F. 81-1 23 96),

Dr. rer. nat. Wolfgang Hadnagy (F. 81-1 25 34)

Homepage: <http://www.uniklinik-duesseldorf.de>

Ausbildungszentrum für Gesundheitsberufe des Universitäts- Klinikums der Heinrich-Heine-Universität Düsseldorf

Moorenstraße 5, 40225 Düsseldorf

Name:

Telefon/E-Mail:

Fachbereich technische Assistenz (Geb. 15.12)

Ärztl. Leiter: Univ.-Prof. Dr. Mödder
Leitende Lehrkraft: Frau Schmidt

F. 81-1 82 06 Fax: 81-18 75 95
MTASchule@med.uni-duesseldorf.de

Fachbereich Physiotherapie (Geb. 15.14)

Ärztl. Leiter: Univ.-Prof. Dr. Mayatepek
Leitende Lehrkraft: Frau Kropp-Olbertz

F. 81-1 86 31; Kropp-Olbertz@
med.uni-duesseldorf.de

Fachbereich Massage (Geb. 15.14)

Ärztl.-Leiter: Univ.-Prof. Dr. Krauspe
Leitende Lehrkraft: Frau Teloo

F. 81-1 79 82
Teloo@med.uni-duesseldorf.de
Hipt@med.uni-duesseldorf.de

Fachbereich Orthoptistik (Geb. 13.77)

Ärztl. Leiterin: Univ. Prof. Dr. A. Jossen
Leitende Lehrkraft: Frau Hasselberg

F. 81-1 73 37
orthoptik@med.uni-duesseldorf

Fachbereich Diätassistenz (Geb. 17.21)

Ärztl. Leiter: OA Dr. Schwarz
Leitende Lehrkraft: Frau Hilgarth

F. 81-1 82 88
hilgarth@med.uni-duesseldorf.de

Schulsekretariat für o.g. Fachbereiche:

Herr Mücke

F. 81-17147; Fax: 81-1 90 84
muecke@med.uni-duesseldorf.de

Fachbereich Pflege (Geb. 15.11)

Pflegedirektion: Frau I. Schwarz
Leitende Lehrkraft: Frau Twehues
Schulsekretariat: Frau Flak
Frau Kölbl

F. 81-1 75 64
F. 81-1 75 67 Fax: 81-1 95 67
F. 81-1 83 86
Flak@med.uni-duesseldorf.de

3



Muster Studienplan der Vorklinik

Die aktuellen Studienpläne der Vorklinik und der Klinik finden Sie unter www.medizin-studium.uni-duesseldorf.de, Stichpunkt „Studieren“

1 (WS)	Chemie (V)	Terminologie (V+K)	Biologie (V)	Biologie (P)	Anat. Prop. (V)	Anatomie (V)	Soziologie (V)	Berufsfelderk. (K)
		Makro. Anatomie 1 Bewegungsapp. (V + K)		Mikro. Anatomie 1 (V + K)				

2 (SS)	Ch (S)	Physik (V)	Physik (P)	Mikro. Anatomie 2 (V + K)		Neuro-Anatomie (V)	Wahlpflicht
	Chemie (P)	Biochemie (V)	Physiologie (V)	Phy-sio. (P)	ZNS (K)		

3 (WS)	Biochemie (V)	Biochemie (P)	Physiologie (V)	Physiologie (P)	Makro. Anatomie 2 Situs (V + K)	Ana-tomie (V) Situs	Psychologie (V)	Psych./Soz. (S)
	Medizinische Psychologie / Soziologie (K)							

4 (SS)	Integriertes Seminar: - Anatomie - Biochemie - Physiologie - Psych./Soz.	Seminar mit klinischem Bezug: - EKM - Pol - Klinik	Wahlpflicht	Immunbiologie (V)	Psych./Soz. (S)	Psych./Soz. (K)

ab 15.7. Eigenstudium zur Vorbereitung auf M1

1. Semester (WS 2008/09) - Regelstundenplan

Vorlesungen beginnen i.d.R. c.t. (z. B. 8 c.t. = 8.15 Uhr) und finden in HS 2D statt.

Woche 1-7 (ab 13.10.2008)

Uhrzeit	Montag	Dienstag	Mittwoch	Donnerstag	Freitag
8- 9	Ana (V)	Ana (V)	Ana (V)	Ana (V)	AnaPro (V)
9-10		Chem (V)	Soz (V)	Chem (V)	
10-11	Bio (V)	Bio (V)		Termi (V)	Bio (P) Gr A/B
11-12		Bio (P) Gr A/B			
12-13					
12.30 - 14.00	AnaPro (V) 12.30 - 14.00	Bio (P) Gr. A Histo-Saal	Termi (V)	Bio (P) Gr. B Histo-Saal	Termi (K) 13.00 - 14.30
15.00 - 17.00		Bio (P) Gr. B Histo-Saal		Bio (P) Gr. A Histo-Saal	Berufsfeld (K) je einmal 15-18.30 Uhr ab 20.10.
17.15 - 18.45					

3

Woche 8-14 (ab 01.12.2008)

Zeit	Montag	Dienstag	Mittwoch	Donnerstag	Freitag
8- 9	Ana (V)	Ana (V)	Ana (V)	Ana (V)	Ana (V)
9-10	Ana (KV)	Chem (V)	Soz B(V)	Chem (V)	Ana (KV)
10-11	Präp I Gr. B			Präp I Gr. B	Histo I Gr. A
11-12		Histo (V)	Ana (KV)		
12-13					
13-14	Präp I Gr. A	Ana (KV)	Ana (KV)		Präp I Gr. A
14-15		Präp I Gr. A	Präp I Gr. A	Präp I Gr. A	
15-16	Berufsfeld (K) 15.00-17.99 ab 5.1.09				
16-17					
17.15 - 18.45					

Gruppe A: ab 2. Sem. Gruppe 1-10

Gruppe B: ab 2. Sem. Gruppe 14-24

S = Seminar, V = Vorlesung; P = Praktikum, K = Kurs; KV = Kursvorlesung

Ana = Anatomie; Termi = Terminologie; Bio = Biologie; AnaPro = Einführung Anatomie (Propädeutikum); Chem = Chemie;

Soz = Med. Soziologie; Berufsfeld = Berufsfelderkundung; Präp = Präparierkurs, Histo = Histologie

2. Semester (SS 2008) - Regelstundenplan

Vorlesungen und Seminare beginnen i.d.R. c.t. (z. B. 8 c.t. = 8.15 Uhr) und finden in HS 2A statt.

Woche 1-7

Uhrzeit	Montag	Dienstag	Mittwoch	Donnerstag	Freitag			
8- 9	Neuroana (V)	Neuroana (V)	Neuroana (V)	Neuroana (V)	Neuroana (V)			
9-10	Physik (V)	Physik (V)	Histo II (P)	Physik (V)	Physik (V)			
10-11		Histo II (V)	Gr. B			Histo II (V)		
11-12	11.30 Physik Nachtestat	11.30 Physik Nachtestat	Chem (S)	Histo II (P)	Chem (S)	11.30 Physik Nachtestat	11.30 Physik Nachtestat	
12-13			Gr. A	Gr. A	Gr. B			
13.30-14	Physik (P) Gr. 1-9	Physik (P) Gr. 10-18	Ersatztermin Physik (P)	Ersatz- Termin Histo II	Histo II (P) Gr. B	Physik (P) Gr. 1-9	Histo II (P) Gr. A	
14-15								Ersatz- Termin Physik (V)
15-16								Ersatz- Termin Physik (P)
16-17								
17-18								
18-19								
19-20								

Woche 8-15 - Praktikum ab Woche 9

Uhrzeit	Montag	Dienstag	Mittwoch	Donnerstag	Freitag
8- 9	Neuroana (V)	Neuroana (V)	Neuroana (V)	Neuroana (V)	Neuroana (V)
9-10	Physio (V)	Physio (V)	Physio (V)	Physio (V)	Physio (V)
10-11	Bioch (V)	Bioch (V)	Bioch (V)	Bioch (V)	Bioch (V)
11.30 - 14.15	Physio (P) Gr. 1,2,3,4	ZNS (P) Gr. A 12.15	Physio (P) Gr. 9,10,15,16	Physio (P) Gr. 17,18, 19,20	ZNS (P) Gr. B 12:15
12.30 - 14.30 - 17.30 - 17.15					

3. Semester (WS 2008/09) - Regelstundenplan

Vorlesungen beginnen i.d.R. c.t. (z. B. 8 c.t. = 8.15 Uhr) und finden in HS 2A statt.

Woche 1-7 (ab 13.10.2008)

Uhrzeit	Montag	Dienstag	Mittwoch	Donnerstag	Freitag			
8- 9	Ana (V)	Ana (V)	Ana (V)	Ana (V)	Ana (V)			
9-10	Bioch (V)	Bioch (V)	Bioch (V)	Bioch (V)	Bioch (V)			
10-11	Physio (V)	Physio (V)	Physio (V)	Physio (V)	Physio (V)			
11.30-12.15	Physio (P) Gr. 1,2,3,4	Präp II Gr. 9-10 14-16	Präp II Gr. B	Physio (P) Gr. 9,10,11,12	Präp II Gr. 17-24	Physio (P) Gr. 17,18,19,20	Präp II Gr. 1-8	Präp II Gr. B
12.15-13.00								
13.00-13.45	Gr. A, E: 12.30 - 14.00 Gr. B, F: 14.30 - 16.00 Gr. C, G: 16.15 - 17.45 Gr. D, H: 18.00 - 19.30	EinfKlinMed Gr. (Psychologie)	Präp II Gr. A	WP-Fach Gr. n. Wahl	WP-Fach Gr. n. Wahl	PoL (S) Bioch 2 Gr.		
13.45-14.30							17-24 Beginn: 11.15	Präp II Gr. A
14.30-15.15	17-24 Beginn: 11.15	Präp II Gr. A	WP-Fach Gr. n. Wahl	WP-Fach Gr. n. Wahl	PoL (S) Bioch 2 Gr.			
15.15-16.00						17-24 Beginn: 11.15	Präp II Gr. A	WP-Fach Gr. n. Wahl
16.00-16.45	17-24 Beginn: 11.15	Präp II Gr. A	WP-Fach Gr. n. Wahl	WP-Fach Gr. n. Wahl	PoL (S) Bioch 2 Gr.			
16.45-17.30						17-24 Beginn: 11.15	Präp II Gr. A	WP-Fach Gr. n. Wahl
17.30-18.15	17-24 Beginn: 11.15	Präp II Gr. A	WP-Fach Gr. n. Wahl	WP-Fach Gr. n. Wahl	PoL (S) Bioch 2 Gr.			
18.15-19.00						17-24 Beginn: 11.15	Präp II Gr. A	WP-Fach Gr. n. Wahl
19.00-19.45	17-24 Beginn: 11.15	Präp II Gr. A	WP-Fach Gr. n. Wahl	WP-Fach Gr. n. Wahl	PoL (S) Bioch 2 Gr.			
19.45-20.30						17-24 Beginn: 11.15	Präp II Gr. A	WP-Fach Gr. n. Wahl



V = Vorlesung; P = Praktikum, K = Kurs; S = Seminar; PoL = Problemorientiertes Lernen.

Ana = Anatomie; Bioch = Biochemie; Physio = Physiologie; Präp = Präparierkurs; PsySoz = Med. Psychologie/Med. Soziologie; Psy = Med. Psychologie; EinfKlinMed = Einführung Klinische Medizin (Themen- und Gruppenwahl nach Interesse); WP-Fach = Wahlpflichtfach; PromCur = Promotionscurriculum (Wochen 8-12,5)
Im Makroskopisch-anatomischen Kurs Teil II (Präp II) wird in den Wochen 1-7 der Situs präpariert.
Die hier genannten Gruppennummern entsprechen den Gr. in Physiologie und Biochemie!

Im WS wird das Seminar Med. Psychologie / Med. Soziologie für Studierende der Humanmedizin aus ca. 12 von 21 Gruppen angeboten. Genaue Gruppen- und Zeiteinteilung s. Informationen des Instituts für Med. Psychologie.

Woche 8–14 (ab 03.12.2007)

Uhrzeit	Montag	Dienstag		Mittwoch	Donnerstag		Freitag
8– 9							
9–10	Bioch (V)	Bioch (V)		Bioch (V)	Bioch (V)		Bioch (V)
10–11	Physio (V)		Physio (V)	Physio (V)		Physio (V)	Physio (V)
11.30-12.15		bis 12.00					bis 12.00
12.15-13.00	Physio (P)	Bioch (P)	Psy Soz (S)	Physio (P)	Bioch (P)	Physio (P)	Bioch (P)
13.00-13.45	Gr. 1,2,3,4			Gr. 9,10,11,12			
13.45-14.30		Gr.	Gr.				Gr. 9-16
14.30-15.15		17-24	Gr. A, E: 12.30 - 14.00	Physio (P)	1-8	Physio (P)	Beginn: 11.15
15.15-16.00	Physio (P)	Beginn: 11.15	Gr. B, F: 14.30 - 16.00	Gr. 13,14,15,16		Gr. 21,22,23,24	
16.00-16.45	Gr. 5,6,7,8		EinfKliMed Gr. (Psychologie)				
16.45-17.30			Gr. C, G: 16.15 - 17.45	WP-Fach Gr. n. Wahl			
17.30-18.15			Gr. D, H: 18.00 - 19.30				
18.15-19.00	Pol (S)			WP-Fach Gr. n. Wahl	Pol (S)		
19.00-19.45	Bioch 4 Gr.				Bioch 2 Gr.		
19.45-20.30							

Kurs Med. Psychologie/Med. Soziologie (Humanmedizin) im Anschluss an das Wintersemester: voraussichtlich für die Gruppen 1-6 bzw. 7-10 und 14 in Woche 1 bzw. 2 nach Semesterende. Genaue Gruppen- und Termineinteilung s. Informationen des Instituts für Med. Psychologie.

V = Vorlesung; P = Praktikum, K = Kurs; S = Seminar; PoL = Problemorientiertes Lernen.

Ana = Anatomie; Bioch = Biochemie; Physio = Physiologie; Präp = Präparierkurs; PsySoz = Med. Psychologie/Med. Soziologie; Psy = Med. Psychologie; EinfKliMed = Einführung Klinische Medizin (Themen- und Gruppenwahl nach Interesse); WP-Fach = Wahlpflichtfach; PromCur = Promotionscurriculum (Wochen 8–12,5)

Im Makroskopisch-anatomischen Kurs Teil II (Präp II) wird in den Wochen 1–7 der Situs präpariert. Die hier genannten Gruppennummern entsprechen den Gr. in Physiologie und Biochemie!

Im WS wird das Seminar Med. Psychologie / Med. Soziologie für Studierende der Humanmedizin aus ca. 12 von 21 Gruppen angeboten. Genaue Gruppen- und Zeiteinteilung s. Informationen des Instituts für Med. Psychologie.

4. Semester (SS) - Regelstundenplan

Uhrzeit	Montag	Dienstag	Mittwoch	Donnerstag	Freitag
8- 9	EKM (CT-Kurs)				
9-10	Integriertes Seminar: Physiologie, Biochemie, Anatomie, z.T. PsySoz; Gr. 1-3, 7-9, 13-15	Einführung Immunbiol. (V)	Integriertes Seminar: Physiologie, Biochemie, Anatomie, z.T. PsySoz; Gr. 1-3, 7-9, 13-15	Med. Psy./ Soz. (K)	Integriertes Seminar: Physiologie, Biochemie, Anatomie, z.T. PsySoz; Gr. 1-3, 7-9, 13-15
10-11					
11-12					
12-13	EKM (Sono- Kurs)		Repatitorium Physik	Gr. 15-19 in W. 1-6;	
13-14	Integriertes Seminar: Physiologie, Biochemie, Anatomie, z.T. PsySoz; Gr. 4-6, 10-12, 16-18	EKM (K) Gr.	Integriertes Seminar: Physiologie, Biochemie, Anatomie, z.T. PsySoz; Gr. 4-6, 10-12, 16-18	Gr. 20-24 in W. 7-12	Integriertes Seminar: Physiologie, Biochemie, Anatomie, z.T. PsySoz; Gr. 4-6, 10-12, 16-18
14-15					
15-16					
16-17	EKM	PsySoz (S) ..	WP-Fach Gr. n. Wahl	EKM (K) Gr.	
17-18	(K) Gr.				
18-19					
19-20	Bioch PoL-S 4 Gr.				
20-21					
		BC-PoL*			

S = Seminar; V = Vorlesung; P = Praktikum, K = Kurs

PsySoz = Med. Psychologie / Med. Psychologie; EKM = Einführung in die Klinische Medizin (Themen- und Gruppenwahl nach Interesse); Achtung: mögliche Terminkonflikte; WP-Fach = Wahlpflichtfach

** ab 12.30 bis 19.30 Uhr: Im SS wird das Seminar Med. Psychologie/Med. Soziologie, jeweils 2-stündig, in Parallelgruppen für Studierende der Humanmedizin aus den Gruppen 3, 4, 8 und 17-23 angeboten. Genaue Gruppen- und Zeiteinteilung s. Aushängeschild des Instituts für Med. Psychologie

+ PC-PoL.: 2 Gruppen Biochemie PoL-Seminar werden dienstags von 18.15 - 20.45 Uhr angeboten.

3

Musterstundenplan 3. Studienjahr

Den jeweils aktuellen Stundenplan finden Sie auf der Homepage des Studiendekanats der Medizinischen Fakultät unter: <http://www.medicinestudium.uni-duesseldorf.de> - Studieren – Klinik – Stundenpläne

Block A (Woche 1 – 8)

Zeit	Montag	Dienstag	Mittwoch	Donnerstag	Freitag	
8- 9	Pathologie (V)		Pathologie (V)	Pathologie (V)		
9-10						
10-11				Prävention (V)*** Übergangslösung		
11-12						
12-13			Bildgebende Verfahren (V)			
13-14		Blockprakt. Innere (V)			Blockpr. Innere (V)	
14-15	Blockpraktikum Chirurgie: (V)		Arbeitsschutz/Kl. Umweltmedizin*	Blockpraktikum Innere (V) Chirurgie (K) (14.00-15.30)	BP Chirurgie Kurs**	Punk- tions- kurs****
15-16		Humangenetik (V)	Arbeitsschutz*			
16-17			Bildgebende Verfahren Übung			
17-18						
18-19	Blockpraktikum Innere/Chirurgie Tutorium	Blockpraktikum Innere/Chirurgie Tutorium				
19-20						

Block A (Woche 9 – 14)

Zeit	Montag	Dienstag	Mittwoch	Donnerstag	Freitag
8- 9	Blockpraktikum Pathologie 8.15 – 14.00 09. Semesterwoche Block 1 10. Semesterwoche Block 2 11. Semesterwoche Block 3 12. Semesterwoche Block 4 13. Semesterwoche Block 5 14. Semesterwoche Block 6				
9-10					
10-11					
11-12					
12-13					
12-13					
13-14					
14-15	Blockpraktikum Chirurgie** Kurs 14.30-16.00	Humangenetik (V)	Umweltmedizin* 14.15-15.00	Blockpraktikum Chirurgie Kurs** 14.30-16.00	
15-16			Bildgebende Verfahren (V)		
16-17			Bildgebende Verfahren Übung		
17-18					
18-19	Blockpraktikum Innere/Chirurgie Tutorium	Blockpraktikum Innere/Chirurgie Tutorium			
19-20					

Block A (Woche 15) Prüfungswoche – Prüfungstermine entnehmen Sie bitte den gesonderten Angaben

ab 18.00Uhr WAHLFÄCHER generell möglich; Prävention = Dieser Kurs kann von Studierenden in der Woche, in der sie am BP Pathologie (Woche 9-14) teilnehmen, NICHT besucht werden!!

* Woche 1 einmalige Veranstaltung Arbeitsschutz, beachten Sie die Ankündigungen auf der Homepage; Woche 2-11 Kl. Umweltmedizin

** Einteilung bitte der Homepage der Chirurgen entnehmen

Musterstundenplan 3. Studienjahr

Den jeweils aktuellen Stundenplan finden Sie auf der Homepage des Studiendekanats der Medizinischen Fakultät unter: <http://www.medizinnstudium.uni-duesseldorf.de> - Studieren – Klinik – Stundenpläne

Block B (Woche 1-11)

Zeit	Montag	Dienstag	Mittwoch	Donnerstag	Freitag
8– 9		Klinische Chemie (V)	Klinische Chemie (V)		
9–10	Klinische Chemie (V)	Mikrobiologie/ Virologie (V)	Mikrobiologie- Virologie (V)		Mikrobiologie- Virologie (V)
10–11	Mikrobiologie/ Virologie (V)	Geschichte, Theorie, Ethik in der Medizin (V)	Mikrobiologie- Virologie (V)	Mikrobiologie- Virologie (V)	
11–12	Pharmakologie (V)		Pharmakologie (V)	Pharmakologie (V)	Pharmakologie (V)
12–13					
13–14	Pharmakologie (K) Gruppe A bis 16.30	Pharmakologie (K) Gruppe B bis 16.30	Immunologie- Infektiologie (V)	Mikrobiologie- Virologie Kurs Gruppe A	Mikrobiologie/ Virologie Kurs Gruppe B
14–15			Arbeitsschutz*		
15–16					
16–17					
17–18					
18–19					
19–20					

ab 16.30 Uhr WAHLFÄCHER generell möglich

* Woche 1 einmalige Veranstaltung Arbeitsschutz, beachten Sie die Ankündigungen auf der Homepage

Block B (Woche 12)

Zeit	Montag	Dienstag	Mittwoch	Donnerstag	Freitag
8– 9		Klinische Chemie (V)	Klinische Chemie (V)		
9–10		Mikrobiologie- Virologie (V)	Mikrobiologie Virologie (V)	Hygiene (V)	Hygiene (V)
10–11	Mikrobiologie Virologie (V)	Geschichte, Theorie, Ethik in der Medizin			
11–12	Pharmakologie (V)		Pharmakologie (V)	Pharmakologie (V)	Plasmakologie
12–13					
13–14	Plasmakologie (K) Gr. A bis 16.30	Plasmakologie (K) * Gr. B bis 16.30	Immunologie- Infektiologie (V)	Mikrobiologie Kurs Gr. A	Mikrobiologie Kurs Gr. B
14–15					
15–16					
16–17					
17–18					

3

Block B (Woche 13)

Uhrzeit	Montag	Dienstag	Mittwoch	Donnerstag	Freitag
8- 9					
9-10		Mikrobiologie - Virologie (V)	Hygiene (V)	Hygiene (V)	Hygiene (V)
10-11	Mikrobiologie - Virologie (V)	Geschichte, Theorie, Ethik in der Medizin			
11-12	Pharmakologie Prüfung			Impfkurs	Impfkurs
12-13					
13-14			Immunologie - infektiologie (V)	Hygiene Kurs	Hygiene Kurs
14-15					
15-16					
16-17					
17-18					

Block B (Woche 14)

Uhrzeit	Montag	Dienstag	Mittwoch	Donnerstag	Freitag
8- 9					
9-10	Hygiene (V)	Hygiene (V)	Hygiene (V)	Hygiene (V)	Hygiene (V)
10-11					
11-12	Impfkurs	Impfkurs	Impfkurs	Impfkurs	Impfkurs
12-13					
13-14	Hygiene Kurs	Hygiene Kurs	Immunologie - infektiologie (V)	Hygiene Kurs	Hygiene Kurs
14-15					
15-16					
16-17					
17-18					

Block B (Woche 15)

Uhrzeit	Montag	Dienstag	Mittwoch	Donnerstag	Freitag
8– 9					
9–10	Hygiene (V)	Hygiene (V)	Hygiene (V)	Mikrobiologie Hygiene Virologie	Mikrobiologie Hygiene Virologie
10–11					
11–12	Impfkurs	Impfkurs	Impfkurs		
12–13					
13–14	Hygiene Kurs	Hygiene Kurs			
14–15					
15–16					
16–17					
17–18					
18–19					
19–20					

Prüfungstermine entnehmen Sie bitte den gesonderten Angaben.

3

Musterstundenplan 4. Studienjahr

Das 4. Studienjahr zeichnet sich durch fachübergreifenden Unterricht nach Leitsymptomen aus. Insgesamt durchlaufen die Studierenden an der Medizinischen Fakultät 24 Themenmodule (12 je Semesterblock). Auf verschiedenen Stationen des Klinikums werden mit Unterricht am Krankenbett und Seminaren die Schwerpunktbereiche Innere Medizin (bestehend aus den Fächern Innere Medizin, Klinische Chemie, Gynäkologie) und Chirurgie (bestehend aus den Fächern Chirurgie, Orthopädie, Urologie) vertieft. Der Unterricht wird durch eine begleitende Bandvorlesung ergänzt (siehe Rahmenplan)

Rahmenplan der Module für Block C und D*

Uhrzeit	Montag	Dienstag	Mittwoch	Donnerstag	Freitag
8– 9	Klinische Medizin (V)	Klinische Medizin (V)	Klinische Medizin (V)	Klinische Medizin (V)	Klinische Medizin (V)
9–10					
10–11	MODULUNTERRICHT nach Einteilung in Modulgruppen: Informationen und Termine zu den einzelnen Modulen finden Sie unter http://www.uniklinik-duesseldorf.de/studienjahr4	Epidemiologie (V) (Block C 14-tägig)			
11–12					
12–13					
13–14					
14–15					
15–16					
16–17					
17–18					
18–19			Allgemeinmedizin (K) (Block D)	Gesundheitsökonomie (Block D)	
19–20					

* Stundenpläne und Informationen zum symtemorientierten Unterricht für die Blöcke C/D (Innere Medizin, Chirurgie, Klinische Chemie, Orthopädie, Urologie, Gynäkologie) finden Sie unter: <http://www.uniklinik-duesseldorf.de/studienjahr4>

Ankündigungen und Informationen zu weiteren Lehrveranstaltungen (siehe Rahmenplan C/D) entnehmen Sie bitte den Homepages der beteiligten Institute und Kliniken.

- **Allgemeinmedizin** – Abteilung für Allgemeinmedizin
- **Epidemiologie, Med. Biometrie, Med. Informatik** – Institut für Statistik in der Medizin (Prof. Mau) Blocktermin
- **Epidemiologie, Med. Biometrie, Med. Informatik** – Deutsches Diabetes Zentrum (Prof. Giani)
- **Gesundheitsökonomie** – Institut für Medizinische Soziologie
- **Klinische Pharmakologie und Pharmakotherapie** – Institut für Pharmakologie und Klinische Pharmakologie
- **Blockpraktikum Allgemeinmedizin** – Abteilung für Allgemeinmedizin
- **Blockpraktikum Frauenheilkunde** – Frauenklinik (Ansprechpartner: Frau Piech)

Ein Semester nach Abschluss von Block D findet in der vorlesungsfreien Zeit das Blockpraktikum Allgemeinmedizin statt. Das Blockpraktikum Frauenheilkunde ist 14 Tage lang nach Block C oder D in der vorlesungsfreien Zeit in einem der akademischen Lehrkrankenhäuser der HHU zu absolvieren.

Musterstundenplan 5. Studienjahr (Block E)

Bitte beachten Sie eventuelle Veränderungen des Stundenplanes, die sich nach Drucklegung des Vorlesungsverzeichnisses noch ergeben können. Den aktualisierten Stundenplan finden Sie auf der Homepage des Studiendekanats der Medizinischen Fakultät unter: www.medizinstudium.uni-duesseldorf.de - Studieren - Klinik - Stundenpläne

Woche 1 Block E: Propädeutik

Zeit	Montag	Dienstag	Mittwoch	Donnerstag	Freitag
8.00			Neuroradiologie (V)	HNO-Praktikum	
9.00	Einführung in die Psychiatrie (V)		Neurochirurgie (V)	HNO (V)	Augenheilkunde
10.00	Einführung in die Psychosomatik (V)				
11.00	Psychosomatik (V) Propädeutik		Neurologie (V) 11.15–12.45 Lähmungen / Gefühlsstörungen Hirnnerven-Syndrome	Prävention (V)	Neuropathologie (V)
12.00					
13.00					Medizin des Alterns (V) Woche 1-10 13-15 Uhr
14.00	Psychosomatik (V)** 14.00 s.t. – 15.30	Psychiatrie (V) Propädeutik 13.15–16.30	Neurologie (S) Neurologische Untersuchungs- techniken	HNO-Praktikum (Gruppen A/B)	Praktikum Woche 11-14 12.30-15.30
15.00		Hörsaal Rheinische Kliniken Düsseldorf			
16.00	Augenheilkunde (Seminar/Praktikum)			ab 16.00 Wahlfach möglich*	
17.00					
18.00					

* Das aktuelle Wahlfachangebot entnehmen Sie bitte der Homepage des Studiendekanats – Studieren – Wahlfach Klinik

** Große räumliche Entfernung zum Universitätsgelände

3

Musterstundenplan 5. Studienjahr (Block E)

Woche 2 Block E: Propädeutik

Zeit	Montag	Dienstag	Mittwoch	Donnerstag	Freitag
8.00	HNO-Praktikum (Gruppen A/B)		Neuroradiologie (V)	HNO-Praktikum	
9.00				HNO (V)	Augenheilkunde (V)*
10.00	Psychosomatik (V) 10.15-11.45		Neurologie (V) 11.15-12.45	Prävention (V)	Neuropathologie (V)
11.00					
12.00					
13.00		Psychiatrie Propädeutik (V) 13.15-17.00 Hörsaal Rheinische Kliniken Düsseldorf	Seminar Neurophysiologische Untersuchungs- techniken ab 16.00 Wahlfach möglich	HNO (Gruppen A / B)	Medizin des Alterns (V) 13-15 Uhr
14.00	Psychosomatik Praktikum 14 s.t. - 15.30				Rehabilitation I (V) 15.00 s.t. - 17.00
15.00					
16.00	Augenheilkunde (Seminar / Praktikum)				
17.00					
18.00					

Woche 3-13 Block E: Systematik

Zeit	Montag	Dienstag	Mittwoch	Donnerstag	Freitag
8.00	HNO-Praktikum (Gruppen A/B)	Psychiatrie Praktikum Gruppe A/B (UAK)* 8.30-10.00	Neurochirurgie (V) Neuroradiologie (V)	HNO-Praktikum	
9.00			Neurochirurgie (V)		HNO (V)
10.00	Psychosomatik (V) 10.15-11.45	Psychiatrie (V) 10.15-11.45	Neurologie (V)	Prävention (V)	Neuropathologie (V)
11.00					
12.00			Neurologie Fallvorstel- lung (S) 12.00-12.45		
13.00		Psychiatrie Fallseminar/ Übung (S) Gruppe A/B* 13.00 s.t. - 13.45			Medizin des Alterns (V) Woche 1-10, 13-15 Uhr
14.00	Prakt. Psychosomatik 14.00 s.t. - 15.30	Psychiatrie Praktikum Gruppe A/B* (UAK) 14.00 s.t.-15.30	Blockpraktikum Neurologie/ Neurochirurgie (Gruppen A/B) 14-16	HNO-Praktikum (Gruppen A/B) Neuropathologie (S) (à 24 Studenten)	Medizin des Alterns, Prakt. Wo. 11-14, 12.30-15.30
15.00					Rehabilitation I (V) Woche 1-7 15s.t.-17
16.00	Augenheilkunde (Seminar / Praktikum)		ab 16.00		
17.00			Wahlfach möglich		Rehabilitation II (V) Woche 8-13, 17-19
18.00					

* siehe separater Plan mit Gruppeneinteilung

Musterstundenplan 5. Studienjahr (Block E)

Woche 14 Block E: Systematik und Beginn der Prüfungen

Zeit	Montag	Dienstag	Mittwoch	Donnerstag	Freitag
8.00	HNO-Praktikum (Gruppen A/B)	Psychiatrie Praktikum (JÄK) 8.30-10.00	Neurochirurgie (V)	HNO-Praktikum	
9.00				HNO (V)	
10.00	Psychosomatik (V) 10.15-11.45	Psychiatrie (V) 10.15-11.45	Neurologie (V)		
11.00					
12.00			Neurologie Fallvorstellung (S) 12.00-12.45		
13.00		Fallseminar/Übung (S) Psychiatrie 13.00 s.t. - 13.45			Medizin des Alterns Praktikum 12.30-15.30
14.00	Psychosomatik Praktikum. 14.00s.t. - 15.30	Psychiatrie Praktikum (JÄK) 14.00s.t.-15.30	Blockpraktikum Neurologie / Neurochirurgie (Gruppen A - B)	HNO-Praktikum	
15.00					
16.00	Augenheilkunde (Seminar / Praktikum)		ab 16.00 Wahlfach möglich		
17.00					
18.00					

3

Woche 15 Block E: Prüfungswoche

Die Prüfungstermine werden gesondert mitgeteilt

Musterrahmenplan 5. Studienjahr, Block F – Blockpraktikum 1,2,3

Blockpraktikum 1: Pädiatrie** (1-wöchig)

Blockpraktikum 2: Anästhesiologie, Intensivmedizin, Notfallmedizin, Schmerztherapie (AINS) (4-wöchig)

Blockpraktikum 3: Arbeits- und Sozialmedizin, Rechtsmedizin, Dermatologie und Venerologie (ASRDV) (4-wöchig)

Den jeweils aktuellen Semesterplan finden Sie auf der Homepage des Studiendekanats der Medizinischen Fakultät unter: <http://www.medicinestudium.uni-duesseldorf.de> - Studieren - Klinik - Stundenpläne

Block F ist in Drittel (3 x 4 Wochen) unterteilt, in denen im Rotationsystem verschiedene Blockpraktika durchlaufen werden. Die Einteilung der Studierenden in die Gruppen F01-F03 erfolgt im Rahmen der Online-Belegung, z.B.

	1. Drittel	2. Drittel	3. Drittel
Gruppe F 01	BP 1 Pädiatrie	BP 2 AINS	BP 3 ASRDV
Gruppe F 02	BP3 ASRDV	BP 1 Pädiatrie	BP 2 AINS
Gruppe F 03	BP 2 AINS	BP 3 ASRDV	BP 1 Pädiatrie

Die tatsächliche Verteilung der Gruppen F01-F03 auf die Blockpraktika finden Sie zu Semesterbeginn online unter: <http://www.uniklinikduesseldorf.de/anaesthesiologie> - Kurse fuer Studierende

Zeit	Montag	Dienstag	Mittwoch	Donnerstag	Freitag
8-9	Pädiatrie (V)		Humangenetik (V)		
9-10	BP1 Pädiatrie (P) AINS (P)	BP2 Pädiatrie (P) AINS (P)	BP1 Pädiatrie (P) AINS (P)	BP2 Pädiatrie (P) AINS (P)	BP3 Pädiatrie (P) AINS (P)
10-11	BP3 Dermatol. (V) Dermatol. (P)	BP3 Rechts-med. (P) Rechts-med. (P)	BP3 Arbeits-Sozialmed. (P) Arbeits-Sozialmed. (P)	BP3 Dermatol. (P) Dermatol. (P)	BP3 Dermatol. (V) Dermatol. (P)
11-12	AINS (P)	AINS (P)	AINS (P)	AINS (P)	AINS (P)
12-13	Pädiatrie (P)	AINS (P)	AINS (P)	AINS (P)	AINS (P)
13-14	AINS (V)	AINS (V)	AINS (V)	AINS (V)	AINS (V)
14-15	AINS (V)	AINS (V)	Arbeits-Sozialmed. (P)	Arbeits-Sozialmed. (P)	Arbeits-Sozialmed. (P)
15-16	AINS (P)	AINS (P)	Pädiatrie (P)	AINS (P)	AINS (P)
16-17	AINS (P)	Rechts-med. (S)	Allgemeinmedizin (V)		Rechts-med. (V)
17-18	AINS (P)	AINS (P)	Klinisch-Pathol. Konferenz		Rechts-med. (V)
18-19					

** Das Blockpraktikum Pädiatrie findet in den Semesterwochen 1-14 statt. Genaue Termine finden Sie am schwarzen Brett der Pädiatrie (Kinderklinik, Schlossmannhaus Eingangshalle)

Semesterbegleitende Kurse: Humangenetik (V), Pädiatrie (V), Klinisch-pathologische Konferenz, Allgemeinmedizin (V) bis SW 10

Prüfungstermine entnehmen Sie bitte den gesonderten Angaben

Muster-Stundenpläne im Studiengang Zahnmedizin an der HHU Düsseldorf (vorklinischer und klinischer Abschnitt)

Die aktuellen Stundenpläne sind auf der Homepage www.zmk.uni-duesseldorf.de verfügbar.

1. Fachsemester (WS)

Zeit	Montag	Dienstag	Mittwoch	Donnerstag	Freitag
8- 9	TPK/S	TPK/P	TPK/P	TPK/PS	TPK/P
9-10	TPK/P	Chemie/V	TPK/P	Chemie/V	Anatomie Propädeutik
10-11	Biologie/V	Biologie/V	TPK/P	Chemie/V	Biologie/V
11-12	Biologie/V	TPK/P	Terminologie/V	TPK/P	Biologie/V
12-13			Terminologie/V		
13-14	Anatomie Propädeutik	TPK/P		TPK/P	Terminologie / K (1.-7. Woche)
14-15	TPK/P	TPK/P	Terminologie / K (1.-7. Woche)	TPK/P	TPK/P
15-16	TPK/P	TPK/P	Terminologie / K (1.-7. Woche)	TPK/P	TPK/P
16-17		Propädeutik wiss. Arb.		Werkstoffkunde	Werkstoffkunde
17-18		Propädeutik wiss. Arb.			
18-19					
19-20					

TPK: Technisch-propädeutischer Kurs

Anatomie Propädeutik: 1.-7. Woche, danach TPK

Terminologie Vorlesung und Kurs: 1.-7. Woche, danach TPK

3

2. Fachsemester (SS) 1.–7. Woche

Zeit	Montag	Dienstag	Mittwoch	Donnerstag	Freitag
8– 9	Präventive Propädeutik	Neuroanatomie	Neuroanatomie	Neuroanatomie	Neuroanatomie
9–10	Chemie/Physik Vorlesungen, Seminare				
10–11					
11–12					
12–13					
13–14	Physik/P	Physik/P		Physik/P	Physik/P
14–15	Physik/P	Physik/P		Physik/P	Physik/P
15–16	Physik/P	Physik/P		Physik/P	Physik/P
16–17	Physik/P	Physik/P		Physik/P	Physik/P
17–18					
18–19					
19–20					

2. Fachsemester (SS) 8.–14. Woche

Zeit	Montag	Dienstag	Mittwoch	Donnerstag	Freitag
8– 9	Präventive Propädeutik	Neuroanatomie			
9–10	Biochemie/V	Biochemie/V	Biochemie/V	Biochemie/V	Biochemie/V
10–11					
11–12	Chemie/P			Chemie/P	
12–13					
13–14					
14–15					
15–16					
16–17					
17–18					
18–19					
19–20					

In der vorlesungsfreien Zeit: Naturwissenschaftliche Vorprüfung

3. Fachsemester (WS)

Zeit	Montag	Dienstag	Mittwoch	Donnerstag	Freitag	
8- 9	Anatomie/V	Anatomie/V	Anatomie/V	Anatomie/V	Anatomie/V	
9-10	Biochemie/V	Biochemie/V	Biochemie/V	Biochemie/V	Biochemie/V	
10-11						
11-12						
12-13	Histologie/P			Biochemie/P Gr. 11-13		
13-14						
14-15			Histologie/P			
15-16						
16-17						
17-18						
18-19						
19-20						

Phantomkurs I der Zahnersatzkunde: Blockunterricht in der vorlesungsfreien Zeit

3

4. Fachsemester (SS)

Zeit	Montag	Dienstag	Mittwoch	Donnerstag	Freitag	
8- 9	Phantom II/S			Phantom II/S		
9-10	Physiologie/V	Physiologie/V	Physiologie/V	Physiologie/V	Physiologie/V	
10-11	Makroskopische Anatomie P/S	Makroskopische Anatomie P/S		Phantom II/P	Phantom II/P	
11-12			Phantom II/P			
12-13						
13-14						
14-15						
15-16			Physiologie/P* Gr. 11-13			
16-17				Werkstoffkunde/V	Werkstoffkunde/V	
17-18						
18-19						
19-20						

* Physiologie-Praktikum an 4 Nachmittagen in der 2. Hälfte des Semesters
Physiologie-Vorlesung nur in der 2. Hälfte des Semesters (ab 8. Woche)

Antestate an den 4 Physiologie-Praktikumtagen.
Physiologie-Klausur für Zahnmediziner erst im Oktober!

5. Fachsemester (WS)

Zeit	Montag	Dienstag	Mittwoch	Donnerstag	Freitag
8- 9					
9-10					
10-11	Physiologie/V	Physiologie/V	Physiologie/V	Physiologie/V	Physiologie/V
11-12		Situs/P	Situs/P		
12-13		Situs/P	Situs/P		
13-14					
14-15			Physiologie/P*		
15-16			Physiologie/P*		
16-17	Zahn- erhaltungskunde I		Physiologie/P*		
17-18	Zahn- erhaltungskunde I		Physiologie/P*		
18-19					
19-20					

* Physiologie-Praktikum an 10 Nachmittagen im Semester

In der vorlesungsfreien Zeit: Zahnärztliche Vorprüfung

6. Fachsemester (SS)

Zeit	Montag	Dienstag	Mittwoch	Donnerstag	Freitag
8- 9	Phantom Zahnerh./V	Phantom Zahnerh./P		Radiol. ZMK/V	Röntgenkurs
9-10	Phantom Zahnerh./V	Phantom Zahnerh./P	Parodontol. Propädeutik	Radiol. ZMK/V	Röntgenkurs
10-11	Phantom Zahnerh. Demo	Phantom Zahnerh./P	Präventiv-Zahnmedizin	Phantom Zahnerh. Demo	Radiologie (SS) Chem.Phys. (WS)
11-12			Präventiv-Zahnmedizin		
12-13					
13-14	Einführung FO	Phantomk. Zahnerh./P	Hygiene	Phantomk. Zahnerh./P	Phantomk. Zahnerh./P
14-15	FO-Technik/S	Phantomk. Zahnerh./P	Pathologie	Phantomk. Zahnerh./P	Phantomk. Zahnerh./P
15-16		Phantomk. Zahnerh./P	Pathologie	Phantomk. Zahnerh./P	Phantomk. Zahnerh./P
16-17					Chem.-Phys. Kurs/P
17-18					Chem.-Phys. Kurs/P
18-19					
19-20					

Praktikum der Zahnärztlichen Radiologie: Blockunterricht in der vorlesungsfreien Zeit.

7. Fachsemester (WS)

Zeit	Montag	Dienstag	Mittwoch	Donnerstag	Freitag
8- 9	Kurs Zahnerh. I	OP I	Prothetik I	Kurs Zahnerh. I	Parodontol. I
9-10	Kurs Zahnerh. I	Spez. Chirurgie	Prothetik I	Kurs Zahnerh. I	Medizinische Mikrobiologie (WS)
10-11	Kurs Zahnerh. I	Spez. Chirurgie	KFO I/II/IV	Kurs Zahnerh. I	
11-12	Kurs Zahnerh. I		KFO I/II/IV	Kurs Zahnerh. I	
12-13	Auscultando	Auscultando		Auscultando	Auscultando
13-14	Einf. KFO	Kurs Zahnerh. I		Kurs Zahnerh. I	Kurs Zahnerh. I
14-15	KFO-Tech. / S	Kurs Zahnerh. I	Pathologie	Zahnerh. II / Kinder I	Kurs Zahnerh. I
15-16		Kurs Zahnerh. I	Pathologie	Zahnerh. II / Kinder I	Kurs Zahnerh. I
16-17	Spez. Patho	Polikli. Zahnerh.	Patho-Histo	Pharmakologie	
17-18	Spez. Patho	Polikli. Zahnerh.	Patho-Histo	Pharmakologie	
18-19					
19-20					

3

8. Fachsemester (SS)

Zeit	Montag	Dienstag	Mittwoch	Donnerstag	Freitag
8- 9	Kurs Proth. I		Prothetik II	Kurs Proth. I	
9-10	Kurs Proth. I		Prothetik II	Kurs Proth. I	
10-11	Kurs Proth. I		KFO I/II/IV	Kurs Proth. I	
11-12	Kurs Proth. I	KFO-Kurs I	KFO I/II/IV	Kurs Proth. I	
12-13	Practicando I	Practicando I	KFO.Kurs II	Practicando I	Practicando I
13-14		Kurs Proth. I			Kurs Proth. I
14-15		Kurs Proth. I	ZMK I/II		Kurs Proth. I
15-16		Kurs Proth. I	ZMK I/II		Kurs Proth. I
16-17	Spez. ZMK I/II	Poliklinik Prothetik	Innere Med. I	HNO	
17-18	Spez. ZMK I/II	Poliklinik Prothetik		HNO	
18-19					
19-20					

9. Fachsemester (WS)

Zeit	Montag	Dienstag	Mittwoch	Donnerstag	Freitag
8- 9	OP-Kurs II	Kurs Zahnerh. II	Kurs Parodontologie II	Parodontol. II	Kurs Zahnerh. II
9-10	OP-Kurs II	Kurs Zahnerh. II	Kurs Parodontologie II	Parodontol. II	Kurs Zahnerh. II
10-11	Zahnerhaltung III	Kurs Zahnerh. II	KFO I/II/IV	Kinder-Zahnmedizin II	Kurs Zahnerh. II
11-12	Zahnerhaltung III	Kurs Zahnerh. II	KFO I/II/IV		Kurs Zahnerh. II
12-13	Practicando II	Practicando II	KFO-Kurs II	Practicando II	Practicando II
13-14	Kurs Zahnerh. II			Kurs Zahnerh. II	
14-15	Kurs Zahnerh. II		ZMK I/II	Kurs Zahnerh. II	
15-16	Kurs Zahnerh. II		ZMK I/II	Kurs Zahnerh. II	
16-17	Spez. ZMK II	Polikl. Zahnerh.	Innere Medizin II		Berufskunde
17-18	Spez. ZMK II	Polikl. Zahnerh.			Berufskunde
18-19					
19-20					

10. Fachsemester (SS)

Zeit	Montag	Dienstag	Mittwoch	Donnerstag	Freitag
8- 9		Kurs Proth. II			Kurs Proth. II
9-10		Kurs Proth. II			Kurs Proth. II
10-11		Kurs Proth. II	Allg. Chirurgie	Allg. Chirurgie	Kurs Proth. II
11-12		Kurs Proth. II		Allg. Chirurgie	Kurs Proth. II
12-13					
13-14	Kurs Proth. II		Dermatologie	Kurs Proth. II	
14-15	Kurs Proth. II			Kurs Proth. II	
15-16	Kurs Proth. II			Kurs Proth. II	
16-17		Poliklinik Prothetik	Practicando III	Practicando III	
17-18		Poliklinik Prothetik	Practicando III	Practicando III	
18-19					
19-20					

Im Anschluss in der vorlesungsfreien Zeit: Zahnärztliche Prüfung

Interdisziplinäre Veranstaltungen innerhalb der Medizinischen Fakultät

Klinische Studien

- | | | |
|----|---|--------|
| 1. | Doktorandinnen- und Doktorandensprechstunde
1-stündig
Fr 10:00 - 11:30, Frauenklinik,
Geb. 14.75, 1.Stock (kleiner Besprechungsraum) | Ohmann |
| 2. | Kolloquien des Koordinierungszentrum für Klinische Studien
Mo 16:00 - 17:00, (4 wöchentlich), Frauenklinik,
Geb. 14.75, 1. Etage (Ugroßer Besprechungsraum) | Ohmann |
| 3. | Wahlpflichtfach Klinische Studien
Blockveranstaltung, Termin nach Vereinbarung,
Frauenklinik, Geb. 14.75, 1. Etage (großer Besprechungsraum)
26 Stunden als einwöchiger Blockkurs vor Semesterbeginn | Ohmann |

Lehrveranstaltungen Wintersemester 2008/2009

(Änderungen vorbehalten)

Lehrveranstaltungen der Vorklinik

Anatomie und Hirnforschung

1. Grundlagen der Anatomie für Erstsemester - Humanmedizin
5-stündig
Mo 08:00 - 10:00, 2201.HS 2D
Beginn: 20.10.2008 Ende: 24.11.2008
Mo 08:00 - 09:00, 2201.HS 2D
Beginn: 01.12.2008 Ende: 02.02.2009
Di 08:00 - 09:00, 2201.HS 2D
Beginn: 14.10.2008 Ende: 03.02.2009
Mi 08:00 - 09:00, 2201.HS 2D
Beginn: 15.10.2008 Ende: 04.02.2009
Do 08:00 - 09:00, 2201.HS 2D
Beginn: 16.10.2008 Ende: 05.02.2009
Fr 08:00 - 09:00, 2201.HS 2D
Beginn: 05.12.2008 Ende: 06.02.2009
Zilles /
Haider /
Oermann
2. Anatomie: Vorlesung Propädeutik zur Anatomie
1.-7. Semesterwoche
4-stündig
Mo 12:30 - 14:00, 2201.HS 2D
Beginn: 20.10.2008 Ende: 24.11.2008
Fr 08:00 - 10:00, 2201.HS 2D
Beginn: 17.10.2008 Ende: 21.11.2008
Haider /
Hartwig
3. Systematische Embryologie des Menschen
2-stündig
Do 17:00 - 19:00, 2201.HS 2A
Beginn: 23.10.2008 Ende: 05.02.2009
Rehkämper
4. Systematische Embryologie des Menschen für Studierende
der Zahnmedizin
1-stündig
Fr 11:00 - 12:00
Beginn: 17.10.2008 Ende: 06.02.2009
Mai /
Schwarz-
Herzke
5. Grundlagen der Anatomie für Studierende der Pharmazie
2-stündig
vgl. bes. Ankündigung
Mai /
N.N.
6. Makroskopisch-Anatomischer Kurs für Studierende der
Humanmedizin und Zahnmedizin, Teil Situs,
1.-7. Semesterwoche
5-stündig
Blockveranstaltung: Präpariersaal, vgl.besondere Ankündigung
Rehkämper /
Haider /
Dozentinnen
und Dozenten
der Anatomie

- | | | |
|-----|--|--|
| 7. | Begleitvorlesung zum Makroskopisch-Anatomischen Kurs für Studierende der Humanmedizin und Zahnmedizin, Teil Situs, 1.-7. Semesterwoche
5-stündig
Mo - Fr 08:00 - 09:00, 2301.HS 3A
Beginn: Di., 14.10.2008 Ende: 18.11.2008 | Rehkämper /
Haider /
Hofer /
N.N. |
| 8. | Makroskopisch-Anatomischer Kurs für Studierende der Humanmedizin und Zahnmedizin, Teil ZNS, 1.-7. Semesterwoche
2-stündig
Blockveranstaltung: Präpariersaal, vgl. besondere Ankündigung | Mai /
Schwarz-
Herzke |
| 9. | Makroskopisch-Anatomischer Kurs für Studierende der Humanmedizin, Teil Bewegungsapparat, 8.-14. Semesterwoche
5-stündig
Blockveranstaltung: Präpariersaal, vgl. bes. Ankündigung | Rehkämper /
Haider /
Dozentinnen
und Dozenten
der Anatomie |
| 10. | Begleitvorlesung zum Makroskopisch-Anatomischen Kurs für Studierende der Humanmedizin, Teil Bewegungsapparat, 8.-14. Semesterwoche
5-stündig
Mo 09:00 - 10:00, 2201.HS 2D
Di 13:00 - 14:00, 2201.HS 2D
Mi 14:00 - 15:00, 2201.HS 2D
Do 12:00 - 13:00, 2201.HS 2D
Fr 09:00 - 10:00, 2201.HS 2D
Beginn: Fr. 28.11.2008 Ende: 30.01.2009 | Rehkämper /
N.N. |
| 11. | Mikroskopisch-Anatomischer Kurs für Studierende der Humanmedizin, 8.-14. Semesterwoche
4-stündig
Do. u. Fr., Gruppe A: 10 - 12, Gruppe B: 14 - 16,
Blockveranstaltung, Mikroskopierraum,
Beginn: Do. 04.12.2006 Ende: Fr., 30.01.2007 | Hartwig /
Haider /
Dozentinnen
und Dozenten
der Anatomie |
| 12. | Begleitvorlesung zum Mikroskopisch-Anatomischen Kurs, 8.-14. Semesterwoche
2-stündig
Mi 11:00 - 13:00, 2201.HS 2D
Beginn: 03.12.2008 Ende: 28.01.2009 | Hartwig |
| 13. | Mikroskopisch-Anatomischer Kurs für Studierende der Zahnmedizin
6-stündig
Mikroskopierraum, vgl. besondere Ankündigung | N.N. /
Mai |
| 14. | Begleitvorlesung zum Mikroskopisch-Anatomischen Kurs für Studierende der Zahnmedizin
2-stündig
Mo 13:00 - 14:00, Mikroskopierraum
Mi 14:00 - 15:00, Mikroskopierraum
vgl. besondere Ankündigung Änderung der Zeiten! | N.N. |

- | | | |
|-----|--|---|
| 15. | Seminar Anatomie für Studierende der Humanmedizin im 4. Semester
2-stündig
vgl. besondere Ankündigung | Dozentinnen und Dozenten der Anatomie |
| 16. | Grundlagen bildgebender Systeme in der Medizin
2-stündig
Vorbesprechung: Mi. 29.10.2008 - 09:00 h,
Geb. 22.03, Eb. U1, Raum 72 | Schormann |
| 17. | Bildverarbeitung in der Medizin
2-stündig
Vorbesprechung: Mi., 29.10.2008 - 09:00 h,
Geb. 22.03, Ebene U1, Raum 72 | Schormann |
| 18. | Neuroanatomie der craniellen Kernspin- und Computertomographie - multimediales Lernangebot
2-stündig
14-tägig: Di 18:00 - 20:00, 2201.HS 2C
Beginn: 14.10.2008 Ende: 03.02.2009 | Mai /
Assheuer /
Jennissen |
| 19. | Neurobiologie der Wahrnehmung und Kognition
2-stündig
Seminarraum Institut f. Hirnforschung, Geb. 22.03, Eb. 05,
Raum 76, vgl. besondere Ankündigung | Rehkämper |
| 20. | Seminar Molekular- und Zellbiologie der Neuronen für Studierende der Medizin, Psychologie und Biologie
2-stündig
Vorbesprechung: Di. 21.10.2008 10 h, Seminarraum Institut f. Hirnforschung, Geb. 22.03, Eb. 05, Raum 76 | Eckmiller |
| 21. | Molekular- und Zellbiologie der Neuronen, insbesondere der Photorezeptorzellen für Studierende der Medizin, Psychologie und Biologie
2-stündig
14-tägig: Vorbesprechung: Do. 23.10.2008 10 h,
Seminarraum Institut f. Hirnforschung, Geb. 22.03, Eb. 05,
Raum 76 | Eckmiller |
| 22. | Seminar Sehsystem
2-stündig
Vorbesprechung: Mi. 22.10.2008 10 h, Seminarraum Institut f. Hirnforschung, Geb. 22.03, Eb. 05, Raum 76 | Eckmiller |
| 23. | Kolloquium zu aktuellen Fragen der Hirnforschung
Seminarraum Institut f. Hirnforschung, Geb. 22.03, Eb. 05,
Raum 76, vgl. besondere Ankündigung | Zilles / Eckmiller /
Dozentinnen und
Dozenten der
Anatomie |
| 24. | Anleitung zu wissenschaftlichen Arbeiten nach Vereinbarung | Eckmiller / Haider / Hartwig /
Mai / Rehkämper /
Schormann / Zilles |

Biochemie und Molekularbiologie

- | | | |
|-----|---|--|
| 25. | Biochemie II (Hauptvorlesung für das 3. Fachsemester)
5-stündig
Blockveranstaltung: Mo.-Fr. 9.00-10.00, 2301.HS 3A
Beginn: 13.10.2008 | Stahl /
Soboll /
Brenneisen / |
| 26. | Biochemisches Praktikum für Studierende der Medizin
u. Zahnmedizin im 3. Fachsemester
s. Internet bzw. Aushang | Stahl /
Soboll / Brenneisen /
wiss. Mitarbeiter |
| 27. | Wahlpflichtveranstaltung Biochemie für Studierende
der Medizin im 3. Fachsemester
s. Internet bzw. Aushang | Stahl /
Soboll / Brenneisen /
wiss. Mitarbeiter |
| 28. | Kolloquium für Diplomanden und Doktoranden des Instituts für
Biochemie und Molekularbiologie I
2-stündig
Mo 17:00 - 18:30 | Stahl /
Brenneisen |
| 29. | Biochemie des nitrosativen Stress
2-stündig
s. Internet bzw. Aushang | Kröncke |
| 30. | Biochemische Aspekte des Alterungsprozesses
1-stündig
s. Internet bzw. Aushang | Polidori-Nelles |
| 31. | Biochemie der reaktiven Sauerstoffspezies | Klotz |
| 32. | Pathophysiologie- und Pathobiochemie für Studierende der
Pharmazie ab 5. Semester
3-stündig
Mi 10:00 - 12:00, 2201.HS 2B
Fr 10:00 - 11:00, 2201.HS 2B | Haas / Gottmann /
Schrader /
Decking /
Gödecke /
Klotz / Stahl |
| 33. | Anleitung zum wissenschaftlichen Arbeiten
Termine nach Vereinbarung | Stahl / Soboll /
Brenneisen / Kröncke / |
| 34. | Biochemisches Seminar für Studierende der Medizin im
3. Fachsemester als POL-Unterricht in Kleingruppen
3-stündig
2-semestrig, s. Internet bzw. Aushang | Nürnberg /
wiss.
Mitarbeiter |
| 35. | Biokompatibilität | Kühn-Velten |
| 36. | Gemeinsame Seminarreihe der Biochemie der Institute für
Biochemie/ Molekularbiologie II, Medizinische Mikrobiologie,
Molekulare Medizin und Virologie | Nürnberg /
Piekorz / Beer /
Hengel / Pfeffer /
Schulze-Osthoff |
| 37. | Interdisziplinäres Tutorentraining für den Kurs
Problemorientiertes Lernen (POL) im Fach Biochemie für
Mediziner | Nürnberg /
Giesen /
Kühn-Velten |

- | | | |
|-----|---|-------------------------------|
| 38. | Kolloquium für Diplomanden und Doktoranden des Instituts für Biochemie und Molekularbiologie II | Nürnberg /
Gohla / Piekorz |
| 39. | Raum-zeitliche Organisation des Stoffwechsels | Kühn-Velten |

Klinische Neurowissenschaften und Medizinische Psychologie

- | | | |
|------|--|---|
| 40. | Vorlesung Medizinische Psychologie für Vorkliniker
2-stündig
Di 14:15 - 15:45, 2201.HS 2B
Beginn: 21.10.2008 Ende: 25.11.2008
Di 13:15 - 14:45, 2201.HS 2B
Beginn: 02.12.2008 Ende: 03.02.2009 | Schnitzler/
Pollok/
Wiss.
MitarbeiterInnen |
| 41. | Praktische Übungen: Kursus der Medizinischen Psychologie und Medizinischen Soziologie
Ort, Zeit und Gruppeneinteilung siehe gesonderten Aushang,
4-stündig in Parallelkursen | Schnitzler/
Blicke/
Lüttich/
Pollok/ |
| 42. | Seminar der Medizinischen Psychologie und Medizinischen Soziologie
Di 12:30 - 19:30, Ort, Zeit und Gruppeneinteilung siehe gesonderten Aushang, 2-stündig in Parallelgruppen | Schnitzler/
Biermann-Ruben/
Blicke/Lüttich/
Pollok |
| 42a. | Integriertes Seminar ab 4. Semester für Studierende der Medizin
Ort, Zeit und Gruppeneinteilung siehe gesonderten Aushang | Schnitzler/
Biermann-Ruben/
Blicke/Lüttich/
Pollok |
| 43. | Anleitung zum wissenschaftlichen Arbeiten
2-stündig nach Vereinbarung | Schnitzler |
| 44. | Neurowissenschaftliches Kolloquium
1-stündig
Do 17:30 - 18:15, Seminarraum des Instituts für Klinische Neurowissenschaften und Medizinischen Psychologie,
Geb. 23.02, Eb. 03, R. 22. Gesonderten Aushang beachten. | Schnitzler/
Pollok |
| 45. | Statistik als Anwendungsfach
1-stündig
Do 09:00 - 10:00, Seminarraum des Instituts für Klinische Neurowissenschaften und Medizinische Psychologie,
Geb. 23.02, Eb. 03, R. 22 | Pollok |
| 46. | Repetitorium zur Physikumsvorbereitung
1-stündig
ab dem 4.12.2008, Seminarraum des Instituts für Klinische Neurowissenschaften und Medizinische Psychologie,
Geb. 23.02, Eb. 03, R. 22
Anmeldung erforderlich. Gesonderten Aushang beachten. | Biermann-Ruben/
Blicke/
Lüttich/
Pollok |

47. Repetitorium zur Wiederholungsklausur
1-stündig
ab dem 04.12.2008, Seminarraum des Instituts für Klinische
Neurowissenschaften und Medizinische Psychologie,
Geb. 23.02, Eb. 03, R. 22
Anmeldung erforderlich. Gesonderten Aushang beachten.
- Biermann-Ruben/
Blicke/
Lüttich/
Pollok
48. Verhaltensmedizin (Vorlesung, auch Wahlfach)
2-stündig
Fr 16:00 - 18:00, 2201.HS 2B,
auch für Studierende im klinischen Studienabschnitt
Beginn: 17.10.2008 Ende: 30.01.2009
- Stockhorst

Lasermedizin

49. Anleitung zum wissenschaftlichen Arbeiten
nach Vereinbarung
- Hering / Mürtz /
Lemoine /Mannhold
50. Chemische Struktur und biologische Wirkung
Mi 18:00 - 19:00
- Lemoine /
Mannhold
51. Chemische Struktur und biologische Wirkung - Messtechnische
Aspekte und quantitative Beziehungen
Mi 17:00 - 18:00
- Lemoine /
Mannhold
52. Einführung in die Grundlagen der Laserphysik für Mediziner
nach Vereinbarung
- Hering /
Mürtz
53. Kolloquium für Diplomanden und Doktoranden
nach Vereinbarung
- Hering /
Mürtz
54. Physiologie von Tumorzellen
2-stündig
Mo 09:00 - 11:00
- Lemoine /
Vervoorts
55. Spezielle Kapitel aus der Wirkstoffforschung unter Einschluss
von Fluoreszenztechniken
Praktikum für Mediziner und Biologen (2-stündig)
Auskunft: Prof. Lemoine (lemoine@uni-duesseldorf.de)
- Lemoine
- Wahlveranstaltung für Studierende der Physik**
Auskunft: Prof. Hering (hering@uni-duesseldorf.de)
56. Lasermedizin für Physikerinnen und Physiker
2-stündig
Mi 16:00 - 18:00, 2201.HS 2C
- Hering /
Mürtz
57. Seminar für Teilnehmer der Vorlesung "Lasermedizin für
Physikerinnen und Physiker"
2-stündig
- Hering /
Mürtz

58. Praktikum "Lasermedizin für Physikerinnen und Physiker" Hering /
 3-stündig Mürtz
 (halbtätig als Blockveranstaltung nach Voranmeldung)
 Voraussetzung: Vorlesung "Lasermedizin für Physikerinnen und Physiker"

Medizinische Soziologie

59. Medizinische Soziologie Siegrist
 2-stündig
 Mi 09:00 - 10:45, 2201.HS 2D
60. Berufsfelderkundung (1. Semester) Abholz / Siegrist /
 3-stündig Geraedts / N.N.
 bestehend aus Vorlesung, Klausur, Kleingruppenunterricht;
 (2SWS als Vorlesung sowie 1SWS als Praktikum/Kleingruppe)
 Termine und Gruppeneinteilung s. Aushang der Allgemeinmedizin, Geb. 14.97
61. Querschnittsbereich 'Prävention und Gesundheitsförderung' Siegrist /
 Block A & E Abholz /
 2-stündig N.N.
 Do 11:00 - 13:00, Hörsaal 13A (MNR)
 Vorlesungsplan und weitere Einzelheiten
 s. <http://www.uni-duesseldorf.de/medicalsociology>
62. Seminar der Medizinischen Psychologie und Medizinischen Siegrist /
 Soziologie Dragano
 2-stündig
 Mo 12:30 - 19:30, 2302.U1.61, Seminar, Beginn: 13.10.2008
 wichtige Hinweise zu Gruppeneinteilung, Leistungsnachweisen etc.
 siehe <http://www.uni-duesseldorf.de/medFak/MedPsych>
63. Kursus der Medizinischen Psychologie und Soziologie Siegrist /
 4-stündig Wahrendorf /
 Blockseminar: 09:00 - 18:00, 2302.U1.22 + U1.24 Weyers
 Beginn: 09.02.2009 Ende: 20.02.2009
 Kursteil der Medizinischen Soziologie (1 SWS);
 Wichtige Hinweise zu Gruppeneinteilung, Zeit, Leistungsnachweise etc.
 s. <http://www.uni-duesseldorf.de/MedFak/MedPsych>.
64. Integriertes Seminar Block H und K Siegrist /
 2-stündig Weyers /
 Wichtige Hinweise zu Gruppeneinteilung, Zeit, Räume etc. Wege
 s. <http://www.uni-duesseldorf.de/MedFak/MedPsych> und/oder
 <http://www.uni-duesseldorf.de/medicalsociology>
65. Aktuelle Public Health Forschung Siegrist /
 1-stündig Geraedts
 14-täglic h: Mi 18:15 - 19:30
 Das Seminar findet in Gebäude 23.03 U1, Raum 25 statt.

66. Kolloquium für Magister- und Doktorarbeiten im
Zusatzstudiengang Public Health und der Medizinischen
Soziologie
1-stündig
Mi 18:00 - 19:30, Geb. 14.82, Ebene 01, Raum 01.11
Geraedts /
Siegrist

Physiologie

67. Physiologie-Vorlesung ab 3. Semester für Studierende der
Medizin und Zahnmedizin
5-stündig
Mo - Fr 10:15 - 11:00, 23.01, HS 3A
Beginn: 13.10.2008, Ende: 06.02.2009
Di + Fr 11:00 - 12:00, 23.01, HS 3A
Beginn: 02.12.2008, Ende: 06.02.2009
Haas /
Cleveland /
Gottmann /
Schrader /
Decking /
Gödecke
68. Physiologisches Praktikum für Studierende der Medizin
im 3. Semester
je nach Gruppeneinteilung Mo, Mi oder Do
11:30-14:15 oder 14:30-17:15, Gebäude 22.02,
Kursräume der Physiologischen Institute
Haas / Cleveland /
Gottmann / Schrader /
Decking / Gödecke /
Assistenten
69. Integriertes Seminar ab 4. Sem.
für Studierende der Medizin
je nach Gruppeneinteilung Di, Mi oder Fr
9:15 – 11:30 oder Fr. 13:15 – 15:30, Gebäude 22.02,
Kursräume der Physiologischen Institute
Haas / Cleveland /
Gottmann / Schrader /
Decking / Gödecke
70. Physiologie für Pharmazeuten ab 3. Semester
2-stündig
Do 08:15 - 10:00, 22.01, HS 2C
Haas /
Gottmann /
Cleveland
71. Pathophysiologie- und Pathobiochemie für Studierende
der Pharmazie ab 5. Semester
3-stündig
Mi 10:15 - 12:00, 22.01, HS 2B
Fr 10:15 - 11:00, 22.01, HS 2B
Haas / Gottmann /
Schrader / Decking /
Gödecke / Klotz /
Stahl
72. Neurophysiol. Praktikum mit Vorlesung: Synapt. Übertragung
im Säuger-ZNS ab 5. Semester für Studierende der Biologie
(A-Modul) und Psychologie
Vorlesung: nach Vereinbarung, Gebäude 22.03, Ebene 01,
Raum 71;
Praktikum: 14-tägiges Blockpraktikum ganztägig nach
Vereinbarung (begrenzte Teilnehmerzahl)
Gottmann /
Haas
73. Neurophysiol. Wahlpflichtpraktikum mit Seminar (Synapt.
Übertragung) für Studierende der Medizin (ab 3. Sem. mit
Schein für Wahlpflicht) 1-wöchiges Praktikum ganztägig nach
Vereinbarung
(begrenzte Teilnehmerzahl)
Haas /
Gottmann

- | | | |
|-----|--|---|
| 74. | Aktuelle Themen der Herz- und Kreislaufforschung
Mi 08:15 - 09:00, 2202.U1.36 | Gödecke /
Decking |
| 75. | Problemorientiertes Lernen (PoL) in der Physiologie - Wahlfach
(\$2, 8 AO)
Di 18:00 - 20:00, 2202.U1.36, je nach Gruppeneinteilung
Mi 18:00 - 20:00, 2202.U1.36, je nach Gruppeneinteilung | Burghoff /
Decking |
| 76. | Problemorientiertes Lernen (PoL) in der Physiologie -
Wahlseminar
3-stündig
Di 18:00 - 20:00, 2202.U1.34, je nach Gruppeneinteilung
Mi 18:00 - 20:00, 2202.U1.34, je nach Gruppeneinteilung
Do 18:00 - 20:00, 2202.U1.34, je nach Gruppeneinteilung | Decking /
Burghoff |
| 77. | Progress-Seminar des GRK 1089
1-stündig
14-tägig: Di 16:15 - 17:45, 2202.U1.36, Beginn: 21.10.2008 | Decking /
Gödecke |
| 78. | Anleitung zum wissenschaftlichen Arbeiten | Haas / Gottmann / Sergeeva /
Cleveland / Schrader / Decking /
Gödecke / Schipke |
| 79. | Neurowissenschaftliches Seminar
Di 11:30 - 13:00, Geb. 22.03, Ebene 01, Raum 71 | Haas / Gottmann /
Rose / Zilles |

Lehrveranstaltungen der klinisch-theoretischen Medizin

Arbeitsmedizin und Sozialmedizin

- | | | |
|-----|--|------------------------------------|
| 80. | Lehrveranstaltungen für das 3. Klinische Jahr (Block F)
Mi 09:00 - 15:00
Do 13:00 - 16:00, jeweils in einem 4-wöchigen Block -
Seminarraum 61, Geb. 23.11 Ebene 00
Themen bitte im Internet: www.uniklinik-duesseldorf.de entnehmen. Aushang
im Institut für Arbeitsmedizin und Sozialmedizin zu Beginn der Vorlesungszeit. | Schwarze /
Dozenten und
Ass. |
| 81. | Anleitung zu wissenschaftlichem Arbeiten und Doktoranden-
Kolloquium für Arbeitsmedizin und Sozialmedizin
Termine nach Vereinbarung, Seminarraum des Instituts für
Arbeitsmedizin und Sozialmedizin, Geb. 23.11 Ebene 00 R 61 | Schwarze /
Jansen |
| 82. | Demonstration zur Lärmschwerhörigkeit
Termine nach Vereinbarung, Seminarraum des Instituts für
Arbeitsmedizin und Sozialmedizin, Geb. 23.11 Ebene 00 R 61 | Richter |

- | | | |
|-----|--|-----------------------|
| 83. | Entwicklung der Sozialmedizin und ihr Stellenwert in den modernen Industriegesellschaften
Termine nach Vereinbarung, Seminarraum des Instituts für Arbeitsmedizin und Sozialmedizin, Geb. 23.11 Ebene 00 R 61 | Schwarze |
| 84. | Ethische Aspekte der Arbeitsmedizin
Termine nach Vereinbarung, Seminarraum des Instituts für Arbeitsmedizin und Sozialmedizin, Geb. 23.11 Ebene 00 R 61 | Jansing |
| 85. | Gesundheitsschutz und Gesundheitsförderung im Betrieb
Termine nach Vereinbarung, Seminarraum des Instituts für Arbeitsmedizin und Sozialmedizin, Geb. 23.11 Ebene 00 R 61 | Notbohm /
Siegmann |
| 86. | Psychologische Testmethoden und Arbeitsplatz
Termine nach Vereinbarung, Seminarraum des Instituts für Arbeitsmedizin und Sozialmedizin, Geb. 23.11 Ebene 00 R 61 | Muth |
| 87. | Psychomenteale Belastung - Betriebliche Gesundheitsförderung
Termine nach Vereinbarung, Seminarraum des Instituts für Arbeitsmedizin und Sozialmedizin, Geb. 23.11 Ebene 00 R 61 | Muth |

3

Cytopathologie

- | | | |
|-----|---|-------------------------------------|
| 88. | Spezielle Pathologie für Zahnmediziner/innen
Mo 16:30 - 18:00, Kleiner Hörsaal, Zentrum für Pathologie | Böcking /
Schramm |
| 89. | Kurs der Histopathologie für Zahnmediziner
Mi 15:30 - 17:00, Kursraum1, Institut für Pathologie | Böcking /
Schramm /
Pomjanski |
| 90. | Zytopathologische Falldemonstration
Blockveranstaltung: 09:00 - 09:45, Dienstzimmer Prof. Böcking | Böcking /
Schramm /
Pomjanski |
| 91. | Modularer Unterricht 2. klinisches Studienjahr, Block C: Im Modul "Husten": Diagnostische Cytopathologie der Lunge
Do 10:15 - 11:00, Kleiner Hörsaal, Zentrum für Pathologie | Pomjanski |
| 92. | Blockpraktikum Pathologie im Rahmen der Vorlesung "Pathologie"
9. bis 14. Woche, Mo. - Fr. 11.15 - 12, Dienstzimmer Prof. Böcking | Böcking |
| 93. | Modularer Unterricht 3. klinisches Studienjahr, Block D: Im Modul "Globusgefühl": Diagnostische Cytopathologie der Schilddrüse
Do 13:00 - 13:45, Kleiner Hörsaal, Zentrum für Pathologie | Pomjanski |
| 94. | Anleitung zu wissenschaftlichen Arbeiten
Einstündig nach Vereinbarung Dienstzimmer Prof. Böcking | Böcking |

Epidemiologie, Medizinische Biometrie und Medizinische Informatik

Die Epidemiologie wird als zweiwöchiger klinisch-integrierter Blockkurs im Anschluss an die Vorlesungszeit (Prof. Mau) und im gleichen zeitlichen Umfang auch als wöchentliche zweistündige Vorlesung mit einem ergänzenden zweistündigen Seminar (Prof. Giani) angeboten.

Gemeinsame Lehrveranstaltung von Kliniken und Instituten des Universitätsklinikums Düsseldorf

95. Hauptvorlesung im Pflichtfach "Epidemiologie, Medizinische Biometrie und Medizinische Informatik" Blockveranstaltung: (09.02.-20.02.2009) Mo-Fr 09:00 - 12:00, Klinisch-integrierte Blockveranstaltung im Hörsaal 13 B (MNR-Klinik) Einführung: 09.02.2009, Mo 8:00-9:00 Einschreibung erforderlich (ism@uni-duesseldorf.de) Bluhmki / Gabriel / Hautzel / Klein / Kowalik / Mau / Müller / Pabst/ Ritz-Timme / Schneider / Walther
96. Seminar zur Hauptvorlesung im Pflichtfach "Epidemiologie, Medizinische Biometrie und Medizinische Informatik" Blockveranstaltung (09.02.-20.02.2009) Mo-Fr 12:00 - 13:30, Klinisch-integrierte Blockveranstaltung im Hörsaal 13B (MNR-Klinik) 16:00 - 17:30, Kursräume Bluhmki / Bartig / Daumer / du Prel / Hampf / Hautzel / Hengel / Kowalik / Mau / Sander / Seitz / Yong / N.N.

Weitere Lehrveranstaltungen des Lehrstuhls für Statistik und Biomathematik in der Medizin (Prof. Mau)

97. Einführung in die Biomathematik - Praktikum, Wahlfach Vorklinik Anmeldung bis 15.10.2008 (biomathematik@uni-duesseldorf.de) Mau / Assistenten
98. Epidemiologie pädiatrischer Infektionskrankheiten - Seminar, Wahlfach Klinik Anmeldung bis 15.10.2008 (epidemiologie@uni-duesseldorf.de) Mau / Assistenten
99. Klinische Informatik: Diagnosen- und Nutzenmodelle - Seminar, Wahlfach Klinik Anmeldung bis 15.10.2008 (med.informatik@uni-duesseldorf.de) Mau / N. N.
100. Biometrie: Studienplanung und Datenanalyse - Seminar, Wahlfach Klinik Anmeldung bis 15.10.2008 (med.biometrie@uni-duesseldorf.de) Mau / N.N.
101. Einführung in die Methodik wissenschaftlichen Arbeitens in der Zahnmedizin 1-stündig Anmeldung bis 15.10.2008 Mau / Huggler / Kvitkina, MPH, Zahnärztin

- | | | |
|------|--|----------------------|
| 102. | Anleitung zum wissenschaftlichen Arbeiten
nach Vereinbarung | Mau |
| 103. | Fallseminar zur Studienplanung und Datenanalyse
nach Vereinbarung
(biostat.consult@uni-duesseldorf.de) | Mau /
Assistenten |
| 104. | Kolloquien zur Quantitativen Medizin
Aushang und Ankündigung im Internet beachten | Mau |
| 105. | Kolloquien zur Quantitativen Zahnmedizin
Aushang und Ankündigung im Internet beachten | Mau |
| 106. | Kolloquium zur Quantitativen Biologie und Medizin
Aushang und Ankündigung im Internet beachten | Lercher /
Mau |
| 107. | Kolloquium zu "Quantitative Health and Environment"
Aushang und Ankündigung im Internet beachten | Mau |
| 108. | Seminar "Projektmanagement im Gesundheitswesen"
Nach besonderer Bekanntgabe | Seelos |
| 109. | Einführung in das Programm "Mathematica"
Fr 11:00 - 13:00, Konferenzraum der Klinik für Thorax- und
Kardiovaskularchirurgie, Geb.12.47, Eb.00, R.216 | Godehardt |

Weitere Lehrveranstaltungen der Professur für Biometrie und Epidemiologie (Prof. Dr. rer. nat. G. Giani, DDZ)

- | | | |
|------|--|---|
| 110. | Querschnittsfach Epidemiologie, Medizinische Biometrie und
Medizinische Informatik (Parallelveranstaltung)
Di 10:15 - 12:00, Großer Hörsaal der Chirurgie,
Geb. 12.46, Eb. 0 | Giani /
Godehardt /
Ohmann /
Ranft |
| 111. | Seminar zum Querschnittsfach: Epidemiologie, Medizinische
Biometrie und Medizinische Informatik (Parallelveranstaltung)
2-stündig
Di 14:15 - 16:00,
Mi 16:15 - 18:00
Raum und Terminplanung wird noch veröffentlicht | Giani / Herder /
Gontscharuk /
Rathmann /
Rosenbauer /
Straßburger /
Verde |
| 112. | Einführung in die Epidemiologie (Lehrveranstaltung zu Modul III
'Epidemiologie und Statistik' des Masterstudiengangs Public
Health)
27.11. – 30.11.2008
Seminarraum, Geb. 14.82, ganztägig (Aushang beachten) | Ranft |
| 113. | Grundlagen der Biostatistik (Lehrveranstaltung zu Modul III
'Epidemiologie und Statistik' des Masterstudiengangs Public
Health)
23.01. – 25.01.2009
06.02. – 08.02.2009
Seminarraum, Geb. 14.82, ganztägig (Aushang beachten) | Giani /
Büning |

114. Theoretische Fundierung grundlegender epidemiologischer Konzepte (Lehrveranstaltung zu Modul VII 'Epidemiologie und Statistik' des Masterstudiengangs Public Health) 13.03. – 15.03.2009
27.03. – 28.03.2009
Seminarraum, Geb. 14.82, ganztägig (Aushang beachten) Giani /
Ranft
115. Modellbasierte Ansätze zur Adjustierung für Confounder und zur Aufdeckung von Effektmodifikation (Lehrveranstaltung zu Modul VII 'Epidemiologie und Statistik' des Masterstudiengangs Public Health) 29.03.2009
17.04. – 19.04.2009
Seminarraum, Geb. 14.82, ganztägig (Aushang beachten) Giani /
Ranft
116. Modul: Grundlagen der Biometrie, Veranstaltung im Rahmen des NRW-MSE-Netzwerkes 70 Unterrichtseinheiten (Aushang beachten) Giani /
Büning
117. Modul: Vertiefung Epidemiologie und Biometrie (Advanced Methods in Epidemiology), Veranstaltung im Rahmen des NRW-MSE-Netzwerkes 145 Unterrichtseinheiten (Aushang beachten) Giani / Dreesman /
Haastert / Ranft /
Schlattmann /
Semmler-Busch
118. Anleitung zum wissenschaftlichen Arbeiten (für Doktoranden und Habilitanden) nach Vereinbarung Giani
119. Statistisches Kolloquium Mo 14:15 – 16:00 (Aushang beachten) Finner / Giani / Godehardt /
Janßen / Janssen / Klinger /
Möhle / Ranft

Geschichte der Medizin

120. Medizinische Terminologie Vorlesung/Übung 2-stündig Mi 11:00 - 13:00, 2201.HS 2D (Vorlesung)
Mi 14:00 - 16:00 (Übung)
Fr 13:00 - 14:30 (Übung)
Beginn: 15.10.2008 Ende: 09.12.2008
Einführungsveranstaltung: Mi 15.10.08, 11:00, HS 2D (wegen Kursaufteilung in Gruppen bitte Aushang bzw. Internetseite beachten: www.uniklinik-duesseldorf.de/medizingeschichte) Fangerau /
Noack /
Knöll /
Marno /
Vögele
121. Geschichte, Theorie und Ethik der Medizin Vorlesung 2-stündig Di 10:00 - 12:00, Hörsaal 13B, MNR-Klinik LPO: B; BA alt: TMN2; BA neu: Themenmodul 2 Vögele /
Fangerau /
Noack /
Knöll

- | | | |
|------|---|--|
| 122. | Gesundheit in der Industriestadt - Das Beispiel Düsseldorf
Masterseminar/Hauptseminar
2-stündig
Mi 14:00 - 16:00, 2312.04.024, Beginn: 22.10.2008 | Vögele
— |
| 123. | Geschichte, Theorie und Ethik der Medizin: Ärztliches Wissen und Handeln
Wahlpflichtseminar Vorklinik
2-stündig
Mi 18:00 - 20:00, 2312.04.024, Beginn: 22.10.2008
Anmeldung im Institut für Geschichte der Medizin
(Geb. 23.12, Ebene 04, R. 45, 10-13) | Fangerau |
| 124. | Theorien der Alternativmedizin
Wahlpflichtseminar Vorklinik
2-stündig
Do 18:00 - 20:00, 2312.04.024, Beginn: 23.10.2008
Anmeldung im Institut für Geschichte der Medizin
(Geb. 23.12, Ebene 04, R. 45, 10-13) | Heyll |
| 125. | Scheitern, Traurigkeit und Melancholie - Depression und Gesellschaft in Vergangenheit und Gegenwart
Wahlpflichtseminar Klinik
2-stündig
Do 18:00 - 20:00, 2302.02.81, Beginn: 23.10.2008
Anmeldung im Institut für Geschichte der Medizin
(Geb. 23.12, Ebene 04, R. 45, 10-13) | Noack /
Thakkar-Scholz |
| 126. | Der Tod tanzt! Druckgraphik des 19. Jahrhunderts
Seminar
2-stündig
Di 16:00 - 18:00, 2312.04.024, Beginn: 21.10.2008 | Knöll |
| 127. | "Entwickeln-Schneiden-Projizieren". Menschenversuche im Film
Seminar
2-stündig
Di 18:00 - 20:00, 2312.04.024
Einzeltermine am 14.10.2008, 28.10.2008, 11.11.2008,
25.11.2008, 09.12.2008, 23.12.2008, 06.01.2009, 20.01.2009 | Sabisch |
| 128. | Geschichte und Entwicklung der Homöopathie
Vorlesung
2-stündig
Do 18:00 - 20:00, 2201.HS 2C, Beginn: 16.10.2008 | Elies |
| 129. | Medizinethisches Fallseminar
Termine gemäß vorheriger Absprache | Elkeles |
| 130. | Sozial- und Wissenschaftsgeschichte, Theorie und Ethik der Medizin
Oberseminar
2-stündig
Do 12:00 - 14:00, 2312.04.024, Beginn: 16.10.2008 | Vögele /
Fangerau /
Knöll /
Noack |

- | | | |
|------|---|---|
| 131. | Der schmerzliche Patient
Seminar
2-stündig
Mi 18:00 - 20:00, 2302.U1.22, Beginn: 22.10.2008
Bitte Aushang / Internetseite beachten:
www.uniklinik-duesseldorf.de/medizingeschichte/ | Kohnen |
| 132. | Pharmazeutische Terminologie / Geschichte der
Naturwissenschaften
Vorlesung/Seminar/Praktikum
3-stündig
Fr 10:00 - 13:00, 2201.HS 2C, Beginn: 17.10.2008 | Leimkugel |
| 133. | Öffentliche Abendvorträge zur Medizingeschichte
Mi 18:00 - 20:00, Gebäude 23.12.04.024
Bitte Aushang / Internetseite beachten:
www.uniklinik-duesseldorf.de/medizingeschichte/ | Vögele/
Gastdozierende |
| 134. | Ringvorlesung Ethik in der Medizin
Di 18:00 - 20:00, 2201.HS 2B
Bitte Aushang / Internetseite beachten:
www.uniklinik-duesseldorf.de/medizingeschichte/ | Fangerau /
Vögele/
Gastdozierende |

Humangenetik und Anthropologie

- | | | |
|------|---|--|
| 135. | Humangenetik im vorklinischen Abschnitt
Blockveranstaltung: 08:15 - 17:00
1-wöchiger Laborkurs in den Semesterferien für Studierende
im 2. und 3. Semester. Ort: Gebäude 23.12.03. Raum 44,
Seminarraum des Instituts Besondere Anmeldung im Studiendekanat
erforderlich | Drechsler /
Gebauer /
Goecke /
Schumacher |
| 136. | Biologie für Mediziner/innen, Teil Humangenetik, Gruppe A
Di 11:00 - 12:00, HS 2A
Di 12:30 - 14:30, Mikroskopiersaal des Inst. für Anatomie
Do 11:00 - 12:00, HS 2D
Do 15:00 - 17:30, Mikroskopiersaal des Inst. für Anatomie
Termine gemäß der Praktikumsplanung. | Gebauer /
Goecke /
Rieder /
Schumacher |
| 137. | Biologie für Mediziner/innen, Teil Humangenetik, Gruppe B
Di 11:00 - 12:00, HS 2A
Di 15:00 - 16:30, Mikroskopiersaal des Inst. für Anatomie
Do 11:00 - 12:00, HS 2D
Do 15:00 - 16:30, Mikroskopiersaal des Inst. für Anatomie
Termine gemäß der Praktikumsplanung. | Gebauer /
Goecke /
Rieder /
Schumacher |
| 138. | Humangenetik, Vorlesung mit Fallvorstellung im 1. klinischen
Studienjahr, Block A
2-stündig
Di 14:00 - 16:00, 2201.HS 2C, Beginn: 14.10.2008 | Rieder /
Goecke |

- | | | |
|------|--|---|
| 139. | Humangenetik, Vorlesung mit Fallvorstellung im 3. klinischen Studienjahr, Block F
2-stündig
Do 08:00 - 09:00, HS 13B, Beginn: 16.10.2008
Fr 08:00 - 09:00, HS 13B, Beginn: 17.10.2008 | Rieder /
Goecke |
| 140. | Seminar über moderne Probleme der Humangenetik
Nach besonderer Ankündigung | Royer-Pokora /
Rieder |
| 141. | Anleitung zu wissenschaftlichen Arbeiten auf dem Gebiet der Humangenetik
Nach besonderer Anmeldung im Institut für Humangenetik. | Royer-Pokora /
Rieder |
| 142. | A-Modul Humangenetik
Blockveranstaltung: 08:00 - 17:00
Blockveranstaltung: 08:00 - 17:00
Ort: Gebäude 23.12, 3. OG; Seminarräum des Instituts;
Zentrale Platzvergabe über den Fachbereich Biologie | Drechsler /
Gebauer / Goecke /
Rieder /
Royer-Pokora /
Schumacher |

Hygiene

- | | | |
|------|---|---|
| 143. | Hygiene, Vorlesung für Mediziner
Blockveranstaltung: 21.01.2009 bis 04.02.2009, 09:15 - 10:45,
Großer Hörsaal, Zentrum für Pathologie
Aushang: Labor für umwelthygienische Analytik,
Geb. 23.12 U1 und Großer Hörsaal, Zentrum für Pathologie | Schulze-
Röbbecke /
Abu-Omar /
Leng /
Hadnagy /
Grether-Beck/
Panek |
| 144. | Hygiene, praktischer Teil
Blockveranstaltung: 22.01.2009 bis 03.02.2009, 13:15 - 14:45,
Großer Hörsaal, Zentrum für Pathologie
Aushang: Labor für umwelthygienische Analytik, Geb. 23.12 U1
und Großer Hörsaal, Zentrum für Pathologie | Hadnagy /
Schulze-
Röbbecke /
Abu-Omar /
Heinz / Leng |
| 145. | Impfkurs
Blockveranstaltung: 21.01.2009 bis 04.02.2009, 11:15 - 12:00,
Großer Hörsaal, Zentrum für Pathologie
Aushang: Labor für umwelthygienische Analytik, Geb. 23.12 U1
und Großer Hörsaal, Zentrum für Pathologie | Schulze-
Röbbecke /
Abu-Omar /
Heinz |
| 146. | Normative und gesetzliche Grundlagen der
Krankenhaushygiene
14-täglich: nach Vereinbarung | Höffler |
| 147. | Praxis der Umwelthygiene (mit Exkursionen)
Hörsaal des Hygiene-Institutes des Ruhrgebietes.
Rotthauer Str. 19 45879 Gelsenkirchen 4 Termine pro
Semester (Termine nach Vorankündigung gemäß Aushang) | Ewers |

- | | |
|---|------------|
| 148. Testmodelle und Risikobewertung in der experimentellen Pathologie
14-täglich: nach Vereinbarung | Rosenbruch |
| 149. Anleitung zu wissenschaftlichen Arbeiten nach Vereinbarung | Höffler |

Immunbiologie

- | | |
|--|---|
| 150. Wahlpflicht-Praktikum, Immunbiologisches Praktikum, Kurs für Medizinstudenten/innen, ganztägig in der vorlesungsfreien Zeit (1 Woche), nur in Verbindung mit der Vorlesung "Einführung in die Immunbiologie"
Termin nach Absprache | Kolb-Bachofen /
Burkart / Fitzner /
Habich / Kremer /
Liebmann |
| 151. Seminar "Entzündungsprozesse und ihre Regulation"
Mo 12:00 - 13:00, nach Absprache
Geb. 23.12.01 Raum 24 | Kolb-Bachofen /
Fitzner / Habich /
Liebmann / Herder |
| 152. Projektpraktikum für Biologie-Studierende: Biologie der Entzündungsregulation, nach Vereinbarung, nur in Verbindung mit der Vorlesung "Einführung in die Immunbiologie" | Kolb-Bachofen /
Burkart / Fitzner /
Habich / Liebmann /
Kremer |

Medizinische Mikrobiologie, Krankenhaushygiene und Virologie

- | | |
|--|--|
| 153. Medizinische Mikrobiologie - (Chemotherapie, Parasitologie, Immunologie, Virologie)
Mo 10:00 - 11:00, HS 13 B
Di 09:00 - 10:00, HS 13 B
Mi 09:00 - 11:00, HS 13 B
Do 10:00 - 11:00, HS 13A
Fr 09:00 - 11:00, HS 13 B | Pfeffer / Hengel /
Däubener / MacKenzie /
Adams / Zimmermann /
Kortmann / Nischik |
| 154. Praktikum der Med. Mikrobiologie und Immunologie
Do 10:00 - 11:00, Einführung für alle Gruppen, Hörsaal 13 A
Do 13:00 - 16:00
Fr 13:00 - 16:00, Praktikum entspr. Gruppeneinteilung, Geb. 22.21, Eb.U1, Kurssaal
theoretischer Teil obligatorisch für alle Teilnehmer | Pfeffer / Hengel /
Däubener /
Adams / Henrich /
MacKenzie /
Assistenten |

155. Infektiologie / Immunologie (für Studierende der Medizin im 1. klin. Abschnitt, Block B)
Mi 13:00 - 14:00, Geb.23.01, HS 3E
Däubener / Pfeffer / Hengel / Fenk / Iking-Konert / Kieseier / Sorg
156. Medizinische Mikrobiologie - (Kursvorbereitende Instruktionen für Studierende der Pharmazie)
Mo 09:00 - 10:00, 2221.HS 2E
Heinz / Nischik
157. Medizinische Mikrobiologie - (Praktikum für Studierende der Pharmazie)
Mi 13:00 - 14:00, 2221.HS 2E
Mi 14:00 - 16:00, Kurssaal , Geb. 22.21, U1
Beginn: 15.10.2008 Ende: 31.01.2009
Heinz / Nischik
158. Laborpraktikum "Infektionsimmunologie" für angehende Diplomanden und Doktoranden der Biologie und Medizin
6 Wochen, ganztags Gebäude 22.21, Ebene 00
Pfeffer / Däubener / MacKenzie / Henrich / Reichmann / Beer / Scheu / Sorg
159. Anleitung zum wissenschaftlichen Arbeiten, Mikrobiologie
nach Vereinbarung, ganztags Gebäude 22.21, Anmeldung Ebene 00
Pfeffer / Däubener / Henrich / MacKenzie / Henrich / Reichmann / Beer / Scheu
160. Klinische Mikrobiologie (Praktisches Jahr)
Institut für Hygiene und Laboratoriumsmedizin Klinikum Krefeld, Lutherplatz 40, 47805 Krefeld
Wirsing von König
161. Mikrobiologische Diagnostik klinischer Syndrome
Blockveranstaltung: 07:30 - 09:00, Geb.22.21, Ebene 03, Seminarraum
Krech
162. Antibiotika-Therapie, Infektions-Abwehr
1-stündig
Do 17:00 - 18:00, Geb.22.21, Seminarraum Ebene 0.3
Brunner
163. Gesundheitsökonomische Aspekte bei Infektionskrankheiten
1-stündig
Do 18:00 - 19:00, Geb.22.21, Seminarraum Eb. 0.3
Brunner
164. Ausgewählte infektionsimmunologische Fragestellungen
Mi 12:00 - 13:30, Geb. 22.21, Eb. 03, Seminarraum Med. Mikrobiologie
Pfeffer / Hengel / Däubener / MacKenzie / Assistenten
165. Die Molekularbiologie in der mikrobiologischen Diagnostik für Studierende der Biologie und Medizin
14-täglich: Fr 12:00 - 13:00, Geb.22.21, Ebene 0.3, Seminarraum Ebene 0.3
Henrich
166. Infektiologie für Fortgeschrittene
14-täglich: Di 13:00 - 14:30, Geb. 22.21, Eb. 03, Seminarraum Med. Mikrobiologie
Pfeffer / Hengel / Assistenten

- | | | |
|------|---|--|
| 167. | Kleines Praktikum und A-Modul "Immunologie"
2-Wochen | Pfeffer / Esser / Vohr / Sorg /
Reichmann / Beer / Scheu |
| 168. | Hygiene
Blockveranstaltung: 13:15 - 14:45, Größer Hörsaal ,
Zentrum für Pathologie | Grether-Beck /
Leng / Panek /
Schulze-Röbbcke |
| 169. | Hygiene , praktischer Teil
Die Teilnahme an 4 Kursen ist Pflicht! | Abu-Omar / Grether-Beck /
Hadnagy / Heinz / Leng /
Panek / Schulze-Röbbcke |
| 170. | Impfkurs
Blockveranstaltung: 11:15 - 12:00
Aushang: Institut für Hygiene, Geb. 23.12, U1 und
Großer Hörsaal, Zentrum für Pathologie | Schulze-Röbbcke /
Abu-Omar / Heinz /
Panek |
| 171. | Medizinische Mikrobiologie mit praktischen Übungen für
Studierende der Zahnmedizin
Fr 09:00 - 11:00, Geb.18.73, Ebene U1, Westdeutsche
Kieferklinik, Kleiner Hörsaal | Heinz /
Nischik |
| 172. | Anleitung zum wissenschaftlichen Arbeiten, Virologie
ganztägig, nach Vereinbarung Geb. 22.21, Ebene 02 | Adams / Hengel /
Schaal |
| 173. | F- Praktikum "Molekularbiologie der Retroviren "
2 Wochen ganztags nach Vereinbarung | Schaal |
| 174. | Molekulare Virologie
Mi 08:00 - 08:45, Seminarraum Eb.0.3 | Adams / Halenius /
Hengel / Schaal /
Zimmermann |
| 175. | Regulation der HIV-Genexpression
1-stündig
Institut für Virologie, Geb. 22.21, Eb. 03, Seminarraum | Schaal |
| 176. | Kleines Praktikum A-Modul" Molekulare Virologie " | Adams / Hengel /
Schaal / Zimmermann |
| 177. | F-Praktikum " Molekulare Virologie " | Hengel /
Zimmermann |
| 178. | Molekularbiologie der Retroviren | Schaal |

Molekulare Medizin

- | | | |
|------|--|----------------------------------|
| 179. | Aktuelle Themen der Molekularen Medizin für Mitarbeiter des
Institutes und interessierte Studenten der Biologie, Biochemie
und Medizin
Institut für Molekulare Medizin, Geb. 23.12, Eb. 01
(nach Vereinbarung; Anmeldung erforderlich) | Schulze-
Osthoff /
Jänicke |
|------|--|----------------------------------|

- | | | |
|------|---|--|
| 180. | Kolloquium für Diplomanden und Doktoranden des Institutes für Molekulare Medizin
Di 09:00 - 11:00, Geb. 23.12, EB.01 | Schulze-
Osthoff |
| 181. | Aktuelle Themen der Molekularen Medizin
Mi 18:00 - 19:00, Geb. 23.12,EB.01 | Jänicke /
Essmann |
| 182. | Methoden der Molekularen Medizin für Studierende der Biologie, Biochemie und Medizin | Schulze-Osthoff /
Jänicke / Schmitz /
Essmann /
wiss. Mitarbeiter |
| 183. | Molekulare Mechanismen der zellulären Signaltransduktion für Studierende der Biologie, Biochemie und Medizin
Di 18:00 - 20:00, Institut für Molekulare Medizin,
Geb. 23.12,EB.01,R.24 | Schulze-Osthoff /
Jänicke / Schmitz /
Essmann /
wiss. Mitarbeiter |

Neuropathologie

- | | | |
|------|---|--|
| 184. | Vorlesung Neuropathologie , Block E
1-stündig
Fr 11:15 - 12:00, gr. Hörsaal Pathologie; Themen nach Aushang | Reifenberger /
Neuen-Jacob /
Bilzer / Korth /
Weggen |
| 185. | Blockpraktikum Neuropathologie, Block E
2-stündig
Do 14:15 - 15:45, Pflichtveranstaltung;
Gruppeneinteilung nach Aushang | Neuen-Jacob /
Felsberg |
| 186. | Neuropath.-Neurochirurg. Demonstration (2N- Konferenz)
1-stündig
Di 14:45 - 15:45 | Steiger /
Reifenberger |
| 187. | Neurologisch-Neurochirurgisch-Neuropathologisches Kolloquium | Hartung / Steiger /
Reifenberger |
| 188. | Wöchentliche neuropathologische Hirndemonstration
1-stündig
Mi 11:00 - 12:00, Sektionsraum Neuropathologie | Reifenberger /
Neuen-Jacob |
| 189. | Neuropathologisch-Neurologische Biopsiekonferenz von Muskel- und Nervenerkrankungen
monatlich: Di 16:00 - 18:00, Hörsaal Neuropathologie | Hartung /
Neuen-Jacob /
Reifenberger |
| 190. | Anleitung zu wissenschaftlichen Arbeiten
nach Vereinbarung | Reifenberger / Neuen-Jacob /
Bilzer / Wolter / Korth / Weggen |
| 191. | Ausgewählte Kapitel aus der vergleichenden und experimentellen Neuropathologie
1-stündig | Bilzer |

- | | | |
|------|--|--|
| 192. | Biologische Grundlagen neuropsychiatrischer Erkrankungen
1-stündig
nach Aushang | Korth /
Klingenstein /
Wolter |
| 193. | Neuropathologie der HIV-Infektion
1-stündig
nach Vereinbarung, Hörsaal Neuopathologie | Neuen-Jacob |
| 194. | Seminar Molekulare Neuopathologie
Mo 17.00 c.t. (nach Ankündigung) | Reifenberger /
Wolter / Korth |
| 195. | Seminar: Myopathien im Erwachsenenalter
2-stündig, 14-täglich | Neuen-Jacob /
Jander |
| 196. | Vergesslichkeit und Demenz im Alter: Neuopathologische,
klinische und ethische Aspekte.
Fr 15:00 - 16:30, Seminarraum Neuopathologie | Haupt / Korth /
Fangerau /
Gnutzmann |
| 197. | Vergesslichkeit und Demenz im Alter: psychiatrischer und
neuropathologischer Kenntnisstand
nach Aushang | Korth /
Haupt |

Onkologische Chemie

- | | | |
|------|--|------------------------------|
| 198. | Molekulare Onkologie | Bojar /
Pape |
| 199. | Immunologie solider Tumoren | Bojar |
| 200. | Biochemisches Praktikum für Biologen
Halbtags Laboratorien der Onkologischen Chemie | Bojar /
wiss. Mitarbeiter |
| 201. | Kolloquium für Diplomanden und Doktoranden
2-stündig, 14-täglich
Ort nach Vereinbarung | Bojar |
| 202. | Anleitung zu wissenschaftlichen Arbeiten | Bojar /
wiss. Mitarbeiter |

Pathologie

- | | | |
|------|--|---------|
| 203. | Vorlesung der Pathologie
Mo., Mi., Do. 8.15 - 10, 1. - 8. Semesterwoche | Gabbert |
|------|--|---------|

204. Blockpraktikum der Pathologie Mo.-Fr. 8.15 - 14,
9. - 13. Semesterwoche
(Organisation: Frau PD Dr. Reinecke) Baldus / Danebrock / Engers / Heikaus /
Hogrebe / Holle / Jankowiak / Mahotka /
Poremba / Reinecke / Schäfer /
Schiffmann / Schoppe / Ting / William
205. Prüfungswoche 14. Semesterwoche (gemäß neuer
Studienordnung), 1. klinisches Studienjahr
206. Vorlesung "Pathologie" im Rahmen der Klinischen Medizin Baldus /
Fr 09:15 - 10:00, MNR-Klinik, Hörsaal 13A Gerharz /
Reinecke
207. "Modul-Unterricht" Pathologie für das Baldus / Engers / Poremba /
2. klinische Studienjahr Reinecke / Schiffmann
208. Anleitung zu wissenschaftlichem Arbeiten Gabbert / Poremba / Engers /
(Pathologie/Molekularpathologie) Baldus / Mahotka / Reinecke /
nach Vereinbarung Schäfer
209. Theoretische und praktische Einführung in die Mahotka /
Molekularpathologie (Vorlesung und Praktikum) für Studierende Schäfer /
der Medizin und Biologie Poremba
(ganztägig am Semesterende als Blockveranstaltung, nach
Vereinbarung/siehe Aushang/A-Modul) Gr. Hörsaal,
Institut für Pathologie
210. Seminar "General Pathology" in englischer Sprache Poremba
nach Vereinbarung Konferenzraum, Institut für Pathologie
211. Ausgewählte Kapitel aus der Knochen- und Weichteilpathologie Poremba
nach Vereinbarung, Großer Hörsaal, Institut für Pathologie
212. Klausur Block A
213. Klinisch-Pathologische Konferenz Baldus / Braunstein /
Mi 17:15 - 18:45 Danebrock / Engers /
Heikaus / Poremba / Reinecke
214. Molekularpathologisches Kolloquium für Diplomanden und Poremba /
Doktoranden (Biologie/Medizin) Schäfer /
Do 08:30 - 09:30 Danebrock

Pharmakologie und Toxikologie

215. Pharmakologie und Toxikologie für Mediziner und Schrör / Hohlfeld /
Zahnmediziner Fischer / Meyer-Kirchrath /
4-stündig Rauch / Wätjen / Censarek /
Mo, Mi, Do, Fr 12:00 - 13:00, 2221.HS 2E, Hafner / Kampkötter / Kojda /
Beginn: 13.10.2008 Ende: 17.10.2008 Rosenkranz
Mo, Mi, Do, Fr 11:00 - 12:00, 2221.HS 2E
Beginn: 20.10.2008 Ende: 07.02.2009

216. Seminar der allgemeinen und systematischen Pharmakologie und Toxikologie
8-stündig
Gruppe 1: Mo 13:00 - 16:30, 2221.HS 2E,
Beginn: 13.10.2008 Ende: 19.01.2009
Gruppe 2: Di 13:00 - 16:30, 2221.HS 2E
Beginn: 14.10.2008 Ende: 19.01.2009
Seminar in Gruppen, Seminarräume 00.105-109
- Schrör / Hohlfeld /
Fischer / Hafner / Rauch /
Wätjen / Censarek /
Kampkötter / Kojda /
Meyer-Kirchrath /
Rosenkranz
217. Blockseminar / Vorlesung Klinische Pharmakologie (7. Sem.)
1. Sem.-Woche, Mo-Fr. 10-12 und 13-16
verschiedene Hörsäle (siehe Aushang)
- Schrör / Hohlfeld /
Fischer / Hafner / Dahl /
Vester / Freynhagen /
Bode / Kojda / Schloot /
Schneider Vester / Wätjen
218. Interdisziplinärer Modulunterricht Hypertonie
2-stündig
Fr 12:00 - 14:00, Seminarraum 00.107, Geb. 22.21
Beginn: 24.10.2008 Ende: 30.01.2009
- Schrör /
Hohlfeld / Fischer /
Rauch / Kojda
219. Interdisziplinärer Modulunterricht Blutungen
2-stündig
Di 15:15 - 16:45, Seminarraum 01.123, Geb. 22.21
Beginn: 21.10.2008 Ende: 27.01.2009
- Schrör /
Hohlfeld / Fischer /
Rauch / Kojda
220. Pharmakologie und Toxikologie für Pharmazeuten
4-stündig
Do 08:30 - 10:00, 2221.HS 2E, Beginn: 16.10.2008
Fr 08:30 - 10:00, 2221.HS 2E, Beginn: 17.10.2008
- Schrör / Fischer /
Hohlfeld / Hafner /
Meyer-Kirchrath /
Kojda / Rauch /
Kampkötter /Wätjen
221. Pharmakologisch-Toxikologisches Kurs-Seminar für Pharmazeuten (7. Semester)
4-stündig
Mi 15:00 - 18:00, 2221.HS 2E, und Seminarräume
Beginn: 15.10.2008 Ende: 07.02.2009
- Schrör / Fischer /
Hohlfeld / Hafner /
Meyer-Kirchrath /
Kojda / Wätjen
222. Pharmakologisch-Toxikologisches Kurs-Seminar für Pharmazeuten (8. Semester)
4-stündig
Mi 15:00 - 18:00, Hörsaal 2E und Seminarräume
Beginn: 15.10.2008 Ende: 07.02.2009
- Schrör / Fischer /
Hohlfeld / Hafner /
Meyer-Kirchrath /
Kojda / Wätjen
223. Pharmakologie und Toxikologie für Zahnmediziner
2-stündig
14-tägig: Do 16:45 - 18:30, 2221.HS 2E
Beginn: 16.10.2008 Ende: 07.02.2009
- Meyer-Kirchrath / Schrör /
Kojda / Hafner /
Wätjen
224. Klinische Pharmakologie und molekulare Grundlagen der Arzneimitteltherapie
14-tägig: Do 17:00 - 19:00, Seminarraum 00.107,
Gebäude 22.21
Beginn: 23.10.2008 Ende: 07.02.2009
- Schrör /
Hohlfeld /
Rauch

225. Ausgewählte Probleme der Pharmakologie und Toxikologie für Mediziner und Naturwissenschaftler
1-stündig
14-täglich: Fr 10:00 - 12:00, Seminarraum 00.107, Gebäude 22.21
Beginn: 17.10.2008 Ende: 07.02.2009
Hohlfeld
226. Intranet-basiertes Lerninformationssystem Koronare Herzkrankheit Pharmakologische Aspekte
2-stündig
nach Vereinbarung
Hafner / Rauch / Schrör / Hohlfeld / Kojda / Meyer-Kirchrath / Fischer / Wätjen
227. Biomathematische Grundlagen der allgemeinen Pharmakologie, statistische Verfahren im biologischen Labor
2-stündig nach Vereinbarung (Seminarraum 00.107, Geb. 22.21)
Hafner
228. Arbeiten im Laboratorium
Schrör / Hohlfeld / Fischer / Kojda / Meyer-Kirchrath / Rauch / Wätjen
229. Intensivseminar Pharmakologie für Studierende der Pharmazie ab dem 8. Semester
4-stündig nach Vereinbarung
Kojda
230. Kurs Molekularbiologische Grundlagen der Pharmakologie
Seminarraum 00.107, Gebäude 22.21
Schrör
231. Aktuelle Aspekte der Toxikologie: Literaturseminar
14-täglich: Mi 08:30 - 09:30, Kursraum 02.90, Geb. 22.21
Wätjen / Chovolou / Kampkötter
232. Molekulare Wirkungen von Naturstoffen
1-stündig
Di 17:15 - 18:00, Kursraum 02.90, Geb. 22.21
Wätjen / Chovolou / Kampkötter / Röhrdanz / Scheel / Schmuck
233. Toxikologie für Mediziner und Naturwissenschaftler
2-stündig
Mo 17:30 - 19:00, Kursraum 02.90, Geb. 22.21
Wätjen / Chovolou / Kampkötter / Röhrdanz / Scheel / Schmuck
234. Toxikologische Bewertung und administrative Umsetzung im umweltbezogenen Gesundheitsschutz
2-stündig
14-täglich: Termin nach Vereinbarung
Müller

3

Public Health

235. Gesundheitsökonomie, Gesundheitssystem und öffentliche Gesundheitspflege
2-stündig
Do 17:00 - 19:00, Gebäude 13.55 Hörsaal 13A
Geraedts

Rechtsmedizin

- | | | |
|------|--|--|
| 236. | Anleitung zum selbstständigen wissenschaftlichen Arbeiten
2-stündig
nach Anmeldung, Zeit nach Vereinbarung | Ritz-Timme /
Daldrup /
Huckenbeck /
Graß |
| 237. | Arzt und Leichenschau - Praktikum für Fortgeschrittene
nach Anmeldung, Zeit nach Vereinbarung
Praktikum für Fortgeschrittene | Ritz-Timme /
Gabriel /
Huckenbeck |
| 238. | Blockpraktikum Rechtsmedizin (Praktikum/Seminar/Vorlesung)
Di 09:00 - 16:00
Do 15:00 - 19:00, siehe Aushang oder Internet Treffpunkt
jeweils Hörsaal des Institutes für Rechtsmedizin, Geb. 14.84 | Ritz-Timme /
wiss.
Mitarbeiter |
| 239. | Doktorandenkolloquium
1-stündig
14-tägig: nach Anmeldung, Zeit nach Vereinbarung | Ritz-Timme /
Daldrup / Graß / |
| 240. | Forensische Archäologie, Anthropologie und Kriminalistik für
Mediziner und Naturwissenschaftler - Kurs mit praktischen
Übungen
2-stündig
Kurs/nach Anmeldung, Zeit nach Vereinbarung | Ritz-Timme /
Huckenbeck /
wiss.
Mitarbeiter |
| 241. | Forensische Toxikologie - Der besondere Fall
1-stündig
nach Vereinbarung
Hörsaal des Institutes für Rechtsmedizin, Geb. 14.84 | Daldrup /
wiss.
Mitarbeiter |
| 242. | Frauen und Männer als Ärzte und Patienten
2-stündig
Blockseminar Ende der Semesterferien,
voraussichtlich Di-Freitag ca. 9 - 17 Uhr,
Hörsaal Rechtsmdeizin Geb. 14.84 | Ritz-Timme /
Graß /
wiss.
Mitarbeiter |
| 243. | Legale und illegale Drogen - für Mediziner und
Naturwissenschaftler
Do 13:00 - 14:00, Hörsaal Rechtsmedizin Geb. 14:84 | Daldrup /
wiss.
Mitarbeiter |
| 244. | Praktische Übungen in der forensischen Molekulargenetik und
Spurenkunde für Mediziner und Naturwissenschaftler
2-stündig
nach Anmeldung, Zeit nach Vereinbarung | Huckenbeck |
| 245. | Rechtsmedizin in Katastrophenfällen
2-stündig nach Vereinbarung | Huckenbeck |
| 246. | Seminar: "Gewalt, Geschlecht und Gesundheit "
2-stündig
nach Anmeldung, Zeit nach Vereinbarung | Graß /
Ritz-Timme |

- | | | |
|------|--|---|
| 247. | Seminar "Spezielle Probleme an der Schnittstelle zwischen Medizin und Recht"
1-stündig
nach Anmeldung, Zeit nach Vereinbarung | Gabriel /
Huckenbeck |
| 248. | Seminar "Verkehrsmedizin"
14-tägig, nach Vereinbarung | Ritz-Timme / Daldrup /
Graß / Huckenbeck |
| 249. | Vergiftungsdiagnose - analytische Grundlagen und Fallbeispiele
1-stündig nach Vereinbarung | Heller |
| 250. | Wahlpflichtfach "Ärztliche Aufgaben nach Gewalttaten": Erkennen, Dokumentation und Interpretation von Verletzungen, richtiges Reagieren (Blockseminar) | Ritz-Timme /
Graß / wiss.
Mitarbeiter |
| 251. | Wissenschaftliches Arbeiten in der forensischen Genetik. Eine Anleitung zum selbstständigen Arbeiten
2-stündig
nach Anmeldung, Zeit nach Vereinbarung Institut für Blutgruppenforschung, Hohenzollernring 57, 50672 Köln | Henke |

Lehrveranstaltungen der Klinik

Allgemeinmedizin

Details finden Sie auf der Homepage der „Abteilung für Allgemeinmedizin“

- | | | |
|------|--|--|
| 252. | Berufsfelderkundung (im 1. Semester)
bestehend aus Vorlesung, obligatorischer Klausur und
2 tägigem Praktikum sowie dazugehörigem
Kleingruppenunterricht | Abholz / Siegrist /
Geraedts
et al |
| 253. | "Einführung in die Klinische Medizin"
Kurse werden von den entsprechenden
Kliniken/Fachbereichen jeweils zum Sommersemester für
das 4. Semester angeboten.
Die Institute „Humangenetik“ und „Medizinische Psychologie“
bieten ggf. im WS für das 3. Semester (je 15 Studenten)
einen Kurs an | |

- | | |
|---|--|
| 254. <u>Kursus der "Allgemeinmedizin" besteht aus:</u> | Abholz / Altiner /
Othman / Boekels
/ Grafenberger /
Gummersbach /
Hein / Hemming /
Horlemann /
in der Schmitten /
Lobscheid / Marzi
Becker / Meysen /
Mortsiefer /
Renkes-
Hegendorfer /
Retzer /
Schumacher /
Sappok / Schürer
/ Unkelbach /
Wochnik |
| <u>Block D:</u> | |
| - Kleingruppenunterricht: Woche 2 bis 13;
Mittwochnachmittag (Gruppen D01 bis D12) | |
| - Hausarztpraktikum (14 Tage) in der vorlesungsfreien Zeit
vor oder nach Block F in Lehrpraxen der Abteilung für
Allgemeinmedizin (Einschreibung erfolgt zu Semesterbeginn) | |
| <u>Block F:</u> | |
| - Vorlesungen Woche 1 bis 9 | |
| - Klausur Woche 10 | |
| 255. Querschnittsbereich "Rehabilitation, Physikalische Medizin,
Naturheilverfahren" | Abholz / Zielasek
et al |
| Reha I - Koordination: PD Dr. J. Zielasek
Reha II- Koordination: Prof. Dr. H.-H. Abholz | |
| 256. Querschnittsbereich: Medizin des Alterns und des alten
Menschen
Vorlesung (10 mal 2 Std.) <u>und</u> Klausur
Sowie
Praktikum (6 Std.; Altenheim <u>und</u> geriatrisches
Krankenhaus) | Abholz / Siegrist /
Höltmann /
Durwen / Wilm /
Fuchs / Supprian |
| 257. Wahlpflichtfach "Anamnese, körperliche Untersuchung,
priorisierende Differenzialdiagnose in der Hausarztpraxis"
Kleingruppenunterricht und Übungen in Hausarztpraxen | Abholz |
| 258. Forschung in der Allgemeinmedizin - Seminar für Doktoranden
und speziell Interessierte | Abholz |
| 259. Einführung in evidence based medicine
Gruppenraum Geb. 14.97
Anmeldung bei Interesse unter (0211) 81 - 17771 | Abholz / Richter |
| 260. Hausbesuchsprogramm - Studenten besuchen chronisch
Kranke
Anmeldung und Vorbesprechung: nach telefonischer
Absprache: (0211) 81 - 17771 | Hemming |
| 261. Das ärztliche Gespräch - Seminar mit Rollenspiel
2-stündig
Begrenzte Teilnehmerzahl!
Anmeldung und Vorbesprechung: nach telefonischer
Absprache: (0211) 81 - 17771 | Hemming |

262. Balintgruppe für Studierende - Die Begegnung mit dem Patienten im Lichte der Beziehung
2. und 4. Mittwoch im Monat 15.30 - 17.00 Uhr
Anmeldung Sekretariat Tel. 81 - 17771 Sensen
263. Allgemeinärztliche Palliativmedizin - Seminar anhand von Fallgeschichten
Gruppenraum Geb. 14.97
Anmeldung bei Interesse unter (0211) 81 - 17771 Hein / Horlemann / Schindler
264. Einführung in die traditionelle chinesische Medizin (TCM) - mit Schwerpunkt Akupunktur
Freiwillige Veranstaltung
Voraussetzung: 2. Klinisches Studienjahr
Anmeldung erforderlich unter (0211) 81 - 17771 Je-Ming He

Anästhesiologie, Intensivmedizin, Notfallmedizin, Schmerztherapie

265. Kurs Anaesthesiologie, Intensivmedizin und Querschnittsfach Notfallmedizin
(Kurs nach neuer ÄAppO, Block F) Pannen / Beiderlinden / Brett / Buhl / Ebel / Fournell / Freynhagen / Friedrichs/ Hartwig/ Holthusen / Kienbaum / Kindgen-Milles / Kram / Kubitz / Lipfert / Mainzer / Noetges / Preckel / Schannwell / Schwarte / Seitz / Stannigel / Stevens/ Treschan
266. Erste-Hilfe Kurs für Vorkliniker (in Zusammenarbeit mit der Fachschaft Medizin) Noetges
267. Düsseldorfer Anästhesiekolloquien
Mo 17:00 - 18:00, Kleiner Hörsaal Chirurgische Klinik
Mi 07:00 - 08:00, Kleiner Hörsaal Chirurgische Klinik Wiss. Mitarbeiter der Klinik für Anaesthesiologie / Gastreferenten
268. Interdisziplinäre Ringvorlesung - Pathophysiologie und Therapie chronischer Schmerzzustände
monatlich: Mo 17:00 - 18:00, Chirurgische Klinik, kleiner Hörsaal Freynhagen / Busche
269. Ausgewählte Kapitel der Regionalanästhesie
2-stündig nach Vereinbarung Lorenz
270. Ärztliche Patientenbegleitung in der letzten Lebensphase
Mi 15:00 - 16:30, Konferenzraum der klinik für Anaesthesiologie Strasser
271. Probleme und therapeutische Konzepte der Operativen Intensivmedizin
Seminar mit Unterricht am Krankenbett
Mi. 14.30 - 16 Operative Intensivstation CIA 1
Termine nach Vereinbarung (81-18102) Buhl / Kindgen-Milles / Kram

- | | | |
|------|--|---|
| 272. | Physiologische Grundlagen und klinische Praxis der Beatmung
Di 14:30 - 16:00, Chirurgische Intensivstation CIA1
Seminar mit Unterricht am Krankenbett
Termine nach Vereinbarung (81-18102) | Buhl /
Kindgen-Milles
Kram |
| 273. | Transösophageale Echokardiographie in der Anästhesiologie
und Intensivmedizin
praktische Übungen nach Vereinbarung | Meier /
Noetges |
| 274. | Verfahren zur Anlage zentralvenöser Katheter (Einzelunterricht) | Noetges |
| 275. | Praktische Übungen zur Narkoseführung und zum
Zwischenfallmanagement am Düsseldorfer Patientensimulator
14-täglich: Di 16:00 - 18:00, Simulatorzentrum, Geb. 18.15, 1. Stock
Praktische Übung für PJ-Studenten | Picker |
| 276. | Anästhesiologische Besonderheiten bei Patienten mit
Drogenkonsum (für Medizinstudenten ab dem 3. klinischen
Semester)
Vorlesung (90 min) und Rundführung durch die Klinik der
Freien Universität Amsterdam (180 min). Termine nach Vereinbarung
(Voranmeldung über das Sekretariat der Klinik für Anästhesiologie
0031 20 4443058) | Loer /
Schwarte |
| 277. | Anleitung zum wissenschaftlichen Arbeiten
nach Vereinbarung
Konferenzraum/Bibliothek Klinik für Anästhesiologie
Geb 12.42 | Bauer / Fournell /
Freyenhagen / Kienbaum /
Kindgen-Milles / Picker |

Augenheilkunde

- | | | |
|------|--|---|
| 278. | Augenheilkunde
1-stündig
Mo 16:15 - 17:00 | Gordes / Huber /
Schmitz / Severing /
Stammen |
| 279. | Augenheilkunde, Hauptvorlesung
2-stündig
Fr 09:00 - 11:00, Hörsaal der Pathologie | Gordes / Huber /
Schmitz / Severing /
Stammen |
| 280. | Ausgewählte Erkrankungen des hinteren
Augenabschnittes
2-stündig
nach Vereinbarung, Hörsaal Augenklinik | Joussen |
| 281. | Ausgewählte Erkrankungen des hinteren
Augenabschnittes
2-stündig
nach Vereinbarung, Hörsaal Augenklinik | Joussen |

- | | | |
|------|---|-------------------------------|
| 282. | Das Lymphgefäßsystem des Auges
1-stündig
Mo 13:00 - 14:00, Benrath, Erich-Müller-Str. 2, Prof. Grüntzig,
Tel. 7182031 | Grüntzig |
| 283. | Einführung in die experimentielle Ophthalmologie
2-stündig | Joussen / Kociok /
Semkova |
| 284. | Expeditionen in Seuchengebiete
2-stündig
14-täglich: Fr 17:00 - 19:00, Bittweg 117, Prof. Grüntzig,
Tel. 330332 | Grüntzig |
| 285. | Expeditionen ins Reich der Seuchen
2-stündig
14-täglich: Fr 17:00 - 19:00, Bittweg 117, Prof. Grüntzig,
Tel. 330332 | Grüntzig |
| 286. | Farbsinnstörungen, optische Täuschungen, Entoptik
Mi 17:00 - 19:00, oder nach Vereinbarung
Hörsaal Augenklinik | Kluxen |
| 287. | Keratoplastik: Indikation, Techniken, Nachsorge
2-stündig
Hörsaal Augenklinik | Althaus |
| 288. | Klinisch wichtige neuroophthalmologische Krankheitsbilder
2-stündig
14-täglich: Mo 18:00 - 20:00, Hörsaal Augenklinik
Hörsaal Augenklinik | Unsöld |
| 289. | Ophthalmologische Genetik
2-stündig
Sa 10:00 - 12:00, Hörsaal Kinderklinik | Hammerstein |
| 290. | Ophthalmologische Leitsymptome
1-stündig
Mo 12:00 - 13:00, Benrath, Erich-Müller-Str. 2, Prof. Grüntzig,
Tel. 7182031
beschränkte Teilnehmerzahl für Fortgeschrittene | Grüntzig |
| 291. | Parasitäre und tropische Augenkrankheiten
2-stündig
14-täglich: Fr 15:00 - 17:00, Bittweg 117, Prof. Grüntzig,
Tel. 330332 | Grüntzig |
| 292. | Vortrag zum Thema "Sehstörungen" im Kurs-Modul "Schwindel,
Sehstörungen, Kohabitationsbeschwerden" | Hübsch |

Chirurgie

- | | | |
|------|---|--|
| 293. | Integrative Vorlesung "Klinik der Chirurgie und Inneren Medizin"
Mo.-Fr. 8-10 Uhr, Chirurgische Klinik, großer Hörsaal (8-9),
MNR-Klinik, Hörsaal 13A (9-10) sowie Freitags 10-11 Großer
Hörsaal der Chirurgie
Einführung zum Praktikum der Chirurgie | Professoren,
Dozenten u.
wiss.Mitarb. |
| 294. | Interdisziplinärer Modulunterricht nach ausgehängtem
Semesterplan | Professoren,
Dozenten u.
wiss.Mitarb. |
| 295. | Kursus der allgemeinen klinischen Untersuchungen (operatives
Stoffgebiet)
gemeinsam mit den übrigen operativen Kliniken nach
ausgehängtem Semesterplan | Professoren,
Dozenten u.
wiss.Mitarb. |
| 296. | Vorlesung zum Chirurgischen Untersuchungskurs
1-stündig
Mo 14:00 - 15:00, Chirurgische Klinik, Großer Hörsaal | Cupisti /
Grottemeyer /
Linhart / Litmathe |
| 297. | Allgemeine Chirurgie für Zahnmediziner(innen)
3-stündig
Mi 12.15 - 13:00, Chirurgische Klinik, kleiner Hörsaal
Do 10:45 - 12:30, Chirurgische Klinik, kleiner Hörsaal | Schulte am Esch /
Weis-Müller |
| 298. | Praktischer Operationskurs
Mo.-Fr. 9 - 11 Uhr, Chirurgische Klinik, OP-Saal | Gams / Knoefel /
Sandmann / Windolf |
| 299. | Seminar über spezielle Chirurgie (3.klinischer Studienabschnitt)
3-stündig
Di 13:30 - 15:00, Chirurgische Klinik, großer Hörsaal
Do 13:30 - 15:00, Chirurgische Klinik, großer Hörsaal | Professoren,
Dozenten u.
wiss.Mitarb. |
| 300. | Thoraxchirurgisch-radiologische Falldemonstration
1-stündig
MO-Fr 15-15.45, Chirurgische Klinik, Konferenzraum der Klinik
für Thorax-und Kardiovaskuläre Chirurgie
Geb. 12.47, Ebene 0, Raum 216 | Boeken /
Borowski /
Feindt / Fürst /
Gams / Klein /
Litmathe / Saleh |
| 301. | Risiken bei chirurgischen Eingriffen
Mi 18.-19(1-stündig)
Chirurgische Klinik, Grosser Hörsaal | Schütter |
| 302. | Endoskopie und chirurgische, gastroenterologische Sprechstunde
Mo 09:00 - 12:00, Chirurgische Klinik, Ambulanz, Endoskopieraum
Do 09:00 - 12:00, Chirurgische Klinik, Ambulanz, Endoskopieraum | Peiper |
| 303. | Gastroenterologisch-chirurgische Fallvorstellungen
14-täglich: Mo 16:30 - 18:00, Klinik für Gastroenterologie,
Hepatology und Infektiologie, Seminarraum | Ehrhardt /
Eisenberger /
Häussinger /
Heintges / Knoefel /
Peiper |

- | | | |
|------|--|--|
| 304. | Chirurgisch-Endokrinologisch-Nuklearmedizinisches
Kolloquium
1-stündig
Mi 16:30 - 17:30, Chirurgische Klinik, Konferenzraum
der Klinik für Allgemein-, Viszeral- und Kinderchirurgie | Cupisti /
Eisenberger /
Knoefel /
Scherbaum /
Schmidt / Schott |
| 305. | Chirurgisch-radiologische Falldemonstration
1-stündig
Mo.-Fr. 15.00 - 15.45 Uhr, Chirurgische Klinik,
Röntgenbesprechungsraum, Geb.12.41, Eb. 0, Raum 1 | Eisenberger /
Fürst / Knoefel /
Peiper /
Saleh |
| 306. | Plastische Chirurgie
1-stündig
Mi 16:30 - 18:00, Chirurgische Klinik, kleiner Hörsaal | Ingianni |
| 307. | Statistische Verfahren für Chirurgen
2-stündig
Do 11:00 - 13:00, Chirurgische Klinik, Konferenzraum der Klinik
für Thorax- und Kardiovaskuläre Chirurgie | Godehardt |
| 308. | "Biometrie in der Chirurgie" für Doktoranden
2-stündig
Termin nach Vereinbarung, Chirurgische Klinik, Konferenzraum
der Klinik für Thorax- und Kardiovaskuläre Chirurgie | Godehardt |
| 309. | Interdisziplinäres Kolloquium
1-stündig
Do 14:30 - 15:30, Ev. Krankenhaus Bethesda, Heerstr. 219,
47053 Duisburg | Simon |
| 310. | Chirurgische und Unfallchirurgische klinische Visite
2-stündig
Mo-Fr 14:00 - 15:30 Hospital zum Heiligen Geist,
Von-Broichhausen-Allee 1, 47906 Kempen | Kaschner /
Seyrich |
| 311. | Chirurgische Therapie bei Gefäßerkrankungen
2-stündig
nach Vereinbarung, Chirurgische Klinik, kleiner Hörsaal | Petzold |
| 312. | Seminar Allgemein-, Viszeral- und Unfallchirurgie
2-stündig
Mo 13:00 - 14:30, Konferenzraum der Abteilung für Allgemein-,
Viszeral- u. unfallchirurgie,Hospital zum Heiligen Geist,
Von-Broichhausen-Allee 1, 47906 Kempen | Kaschner /
Seyrich |

Lehrveranstaltungen der Klinik für Allgemein-, Viszeral- und Kinderchirurgie

- | | | |
|------|---|--------------------------------------|
| 313. | Chirurgische Lehrvisite
1-stündig
Mo.-Fr. 7.45 - 8.30 Uhr, Chirurgische Klinik, Konferenzraum
der Klinik für Allgemein-, Viszeral- und Kinderchirurgie | Eisenberger /
Knoefel /
Peiper |
|------|---|--------------------------------------|

- | | | |
|------|---|-------------------------|
| 314. | Seminar Chirurgische Endokrinologie
1-stündig
Do 18:00 - 19:00, nach Vereinbarung
(Sekretariat 81-16399, Frau Wittgrefe)
Chirurgische Klinik, Bibliothek der Klinik für Allgemein-, Viszeral-
und Kinderchirurgie | Eisenberger /
Peiper |
| 315. | Seminar Chirurgische Therapie von Weichteilsarkomen
1-stündig
Mi 18:00 - 19:00, nach Vereinbarung
(Sekretariat 81-16399, Frau Wittgrefe)
Chirurgische Klinik, Bibliothek der Klinik für Allgemein-, Viszeral-
und Kinderchirurgie | Peiper /
Eisenberger |
| 316. | Strategien der Onkologischen Chirurgie
1-stündig
Do 17:00 - 18:00, nach Vereinbarung
(Sekretariat 81-16399, Frau Wittgrefe)
Chirurgische Klinik, Bibliothek der Klinik für Allgemein-, Viszeral-
und Kinderchirurgie
Geb. 12.46, Ebene 1, Raum 025.02 | Eisenberger /
Peiper |
| 317. | Minimal-invasive Viszeralchirurgie
Di 18:00 - 19:00, nach Vereinbarung
(Sekretariat 81-16399, Frau Wittgrefe)
Chirurgische Klinik, Bibliothek der Klinik für Allgemein-, Viszeral-
und Kinderchirurgie
Geb. 12.46, Ebene 1, Raum 025.02 | Peiper /
Eisenberger |
| 318. | Doktorandenseminar
nach Vereinbarung
(Sekretariat 81-16399, Frau Wittgrefe)
Chirurgische Klinik, Bibliothek der Klinik für Allgemein-, Viszeral-
und Kinderchirurgie Geb. 12.46, Ebene 1 Raum 025.02 | Peiper /
Eisenberger |
| 319. | Molekulare Grundlagen der endokrinen Chirurgie
Termin nach Vereinbarung
Chirurgische Klinik, Konferenzraum der Klinik für Allgemein-,
Viszeral- und Kinderchirurgie
(Sekretariat Frau Wittgrefe 81.16399) | Schulte |
| 320. | Chirurgischer Seminarunterricht
1-stündig
Di 14:30 - 15:30, Ev. Krankenhaus Bethesda, Heerstr. 219,
47053 Duisburg | Simon |
| 321. | Chirurgischer Seminarunterricht mit klinischer Visite
1-stündig
Mo 14:30 - 15:30, Ev. Krankenhaus Bethesda, Heerstr. 219,
47053 Duisburg
Mi 14:30 - 15:30, Ev. Krankenhaus Bethesda, Heerstr. 219,
47053 Duisburg | Simon |

Lehrveranstaltungen der Klinik für Gefäßchirurgie und Nierentransplantation

323. Differentialdiagnostik gefäßchirurgischer Erkrankungen
Do 15:00 - 16:00, Großer Hörsaal Chirurgische Klinik
Grabitz / Luther / Sandmann
324. Indikationen und Techniken gefäßchirurgischer Eingriffe
Di 08:00 - 10:00, Chirurgische Klinik, CD 5, Konferenzraum
Sandmann / Grabitz / Weis-Müller
325. Angiologisch-neurologische Visite
Di 15:00 - 16:00, MNR-Klinik, Neuro-Radiologie, Seminarraum 5
Rump / Grabitz / Jander / Weis-Müller
326. Nephrologisch-chirurgische und Nierentransplantationsvisite
1-stündig
Di 16:00 - 17:00, MNR-Klinik, Station ME 5, Seminarraum
Rump / Grabitz / Mödder / Sandmann / Weis-Müller
327. Endovaskuläre Gefäßtherapie
2-stündig
Di 17:00 - 19:00, Chirurgische Klinik, kleiner Hörsaal
Kolvenbach
328. Angiologische Sprechstunde
Do 14:00 - 16:00, Klinik für Gefäßchirurgie, Kliniken der Stadt Krefeld, Lutherplatz 40, 47805 Krefeld
Luther
329. Apparative Untersuchungstechniken in der Gefäßchirurgie
Termin nach Vereinbarung
Pfeiffer
330. Doktoranden-Kolloquium: ausgesuchte Themen gefäßchirurgischer Forschung
2-stündig
Di 16:00 - 18:00, Ort nach Vereinbarung
Pfeiffer
331. Gefäßchirurgische Endoprothetik
2-stündig
Mo 14:00 - 16:00, Ort nach Vereinbarung
Pfeiffer

Lehrveranstaltungen der Klinik für Unfall- und Handchirurgie

332. PJ-Lehrvisite
3-stündig
Fr 09:00 - 11:30
Jonas / Linhart / Schädel-Höpfner / Yosseef-Hakimi
333. Unfall- und Handchirurgie
1-stündig
16:00 - 17:00, Großer Hörsaal Chirurgie
Windolf / Linhart / Jonas / Schädel-Höpfner / Wild / Kortmann

Lehrveranstaltungen der Klinik für Thorax- und Kardiovaskuläre Chirurgie

- | | | |
|------|---|---|
| 334. | Grundlagen der Herztransplantation
2-stündig
nach Vereinbarung, Chirurgische Klinik, Seminarraum ZOM I,
Geb. 12, 41, Ebene 1, Raum 01.1 | Boeken / Feindt /
Gams / Klein /
Litmathe /
Petzold |
| 335. | Spezielle Aspekte der Herzchirurgie
Mi 16:00 - 18:00, nach Vereinbarung, Chirurgische Klinik,
Seminarraum ZOM I, Geb. 12.41, Ebene 1, Raum 01.1 | Feindt /
Klein/Litmathe |
| 336. | Extrakorporale Zirkulation, mechanische Assistenzsysteme und
Kunstherz
2-stündig
nach Vereinbarung, Chirurgische Klinik, Seminarraum ZOM I,
Geb. 12, 41, Ebene 1, Raum 01.1 | Boeken /
Feindt /
Klein/Litmathe |
| 337. | Operative und interkonventionelle Behandlungsstrategien
bei kongenitalen kardiovaskulären Fehlbildungen
1-stündig
Mi 17:00 - 18:00, Chirurgische Klinik, kleiner Hörsaal | Korbmacher /
Heusch |
| 338. | Kardiologisch-herzchirurgisches Kolloquium
2-stündig
Di 17:00 - 18:30, Klinik für Kardiologie, Angiologie und
Pneumologie, Kursraum | Gams /
Strauer /
Feindt |
| 339. | Thorax- und herzchirurgische Fallbesprechung
Mo –Fr 07:00 - 07:45, Chirurgische Klinik,
Konferenzraum der Klinik für Thorax- und Kardiovaskuläre
Chirurgie | Boeken / Borowski /
Feindt / Fürst /
Gams / Klein /
Litmathe / Saleh |
| 340. | Die systematische Inflammation als Antwort des Körpers auf
fremde Oberflächen; Pathophysiologie, Klinik und Therapie
2-stündig
nach Vereinbarung, Chirurgische Klinik, Seminarraum ZOM I,
Geb. 12, 41, Ebene 1, Raum 01.1 | Feindt /
Boeken /
Litmathe |
| 341. | Doktoranden-Kolloquium: Planung und Durchführung von
Großtierversuchen
2-stündig
nach Vereinbarung, Chirurgische Klinik, Seminarraum ZOM I,
Geb. 12, 41, Ebene 1, Raum 01.1 | Boeken /
Feindt /
Litmathe |
| 342. | Chirurgische Therapie atrialer und ventrikulärer
Rhythmusstörungen
1-stündig
14-täglich: Fr 16:00 – 17:00, Chirurgische Klinik, kleiner Hörsaal | Winter |
| 343. | Multimodale Behandlung des Bronchialkarzinoms
2-stündig
nach Vereinbarung (Sekretariat Dr. Granetzny 0203/5081910,
Evangelisches Krankenhaus Duisburg-Nord, Klinik für
Thoraxchirurgie, Fahrnerstrasse 133, 47169), kleiner Hörsaal | Granetzny |

344. Minimalinvasive Thoraxchirurgie nach Vereinbarung (Sekretariat Dr. Granetzny 0203/5081910, Evangelisches Krankenhaus Duisburg-Nord, Klinik für Thoraxchirurgie, Fahrnerstrasse 133, 47169) Granetzny
345. Spezielle thoraxchirurgische OP-Techniken 14-täglich: , nach Vereinbarung (Sekretariat Dr. Granetzny 0203/5081910, Evangelisches Krankenhaus Duisburg Nord, Klinik für Thoraxchirurgie, Fahrnerstrasse 133, 47169 Duisburg), kleiner Hörsaal Granetzny
346. Doktoranden-Kolloquium: Planung und Durchführung klinischer Studien mit (pharmakologisch) kardiovaskulärer Fragestellung 2-stündig Zimmermann
Termin nach Vereinbarung; Ort: Seminarraum ZOM I, Geb. 12.41, Ebene 01, Raum 01.1
347. Spezielle Aspekte der Pharmakotherapie herzchirurgischer Patienten 2-stündig , nach Vereinbarung, Chirurgische Klinik, Seminarraum ZOM I, Geb. 12.41, Ebene 01, Raum 01.01 Zimmermann

Dermatologie und Venerologie

348. Haut und Geschlechtskrankheiten, Umweltmedizin 3-stündig Homey /
habil.
Stundenplan Hörsaal beachten, Mitarbeiter
Infos auch Homepage Hautklinik !
349. Praktikum Dermatologie (Station und Funktionsabteilung) 2-stündig Homey /
habil.
Stundenplan Hörsaal beachten, Mitarbeiter
Infos auch Homepage Hautklinik !
350. Problemorientiertes Lernen 2-stündig Homey /
habil.
Stundenplan Hörsaal beachten, Mitarbeiter
Infos auch Homepage Hautklinik !
351. Bedside Teaching 1-stündig Homey /
Schulte /
habil.
Stundenplan Hörsaal beachten, Mitarbeiter
Infos auch Homepage Hautklinik !
(beschränkte Teilnehmerzahl)
352. Klinischer Untersuchungskurs 2-stündig Homey / Kruse / Bruch-Gerharz /
Kuhn / Reifenberger / Stege /
Fr 14:30 - 16:00 habil. Mitarbeiter
353. Einführung in die klinische Medizin 2-stündig Homey / Bruch-Gerharz /
Reifenberger / Stege / Kruse
Mi 16:00 - 18:00, Hörsaal Hautklinik

- | | | |
|------|--|---|
| 354. | Pilzkrankungen der Haut und Schleimhäute
2-stündig
1 x wöchentlich Hautklinik | Bruch-Gerharz |
| 355. | Genetische Grundlagen von Hautkrankheiten
2-stündig
1 x wöchentlich Hautklinik | Kruse |
| 356. | Infektionskrankheiten der Haut: Diagnostik und Therapie
2-stündig
1 x wöchentlich | Bruch-Gerharz /
Hengge |
| 357. | Haut- und Geschlechtskrankheiten für Zahnmediziner
1-stündig
Mi 13:30 - 14:15, Hörsaal Hautklinik | Stege / Hengge /
Reifenberger /
Schulte |
| 358. | Haut in verschiedenen Lebensphasen | Hengge |
| 359. | Immunologische Grundlagen allergischer Erkrankungen
2-stündig
nach Vereinbarung 1 x wöchentlich Hautklinik | Homey |
| 360. | Doktorandenseminar: Molekulare Grundlagen
entzündlicher Hauterkrankungen
1-stündig
ganztäglich, nach Vereinbarung Forschungslabor Hautklinik | Mirmohammadsadegh |
| 361. | Anleitung zum wiss. Arbeiten auf dem Gebiet der
Molekularbiologie der Haut
ganztäglich, nach Vereinbarung Forschungslabor Hautklinik | Mirmohammadsadegh |
| 362. | Aktuelle Aspekte in der Dermatoonkologie
2 stündig, 1 x wöchentlich | Reifenberger |
| 363. | Aktuelle Aspekte in der Gentherapie und Anleitung
zum wissenschaftlichen Arbeiten
Do 15:30 - 17:00, Seminarraum der Hautklinik, 3. Stock | Hengge /
Mirmohammadsadegh |
| 364. | Dermatohistopathologische Demonstrationen
1-stündig nach Vereinbarung
Mo, Mi, Fr 13:00 - 14:00, Histopathologisches Labor
(beschränkte Teilnehmerzahl, für Anfänger und Fortgeschrittene) | Reifenberger |
| 365. | Ästhetische Dermatologie und plastische Chirurgie:
Grundlagen, plastische Rekonstruktionen und Body Styling
Mo 17:00 - 18:00
Veranstaltungsort: Hörsaal Hautklinik, Geb. 11.80 | Hengge /
Andree |
| 366. | Autoimmunerkrankungen: Diagnostik und Therapie
2-stündig nach Vereinbarung | Kuhn |
| 367. | Fluoreszenzdiagnostik und Photodynamische Therapie
2-stündig, nach Vereinbarung, 4 x im Semester
Hautklinik Priv.-Doz. Dr. med. Clemens Fritsch | |

368. Diagnostische Grundlagen in der Dermato-Phlebologie
2-stündig, 1 x wöchentlich Stege / Schulte
369. Akt. Entwicklungen der kutanen Molekularbiologie
370. Repetitoriumskurs Dermatologie zur Vorbereitung auf das
2. Staatsexamen Hengge
Termine siehe Aushang!
371. Erkrankungen der Haare Kruse
2-stündig
1x wöchentlich Hörsaal Hautklinik

Frauenheilkunde und Geburtshilfe

372. Teil I. Geburtsh.-gynäkol. Praktikum – Bender / Bielfeld / Crombach /
1. Vorlesung mit Krankenvorstellung Dall / Küppers / Nestle-Krämling /
4-stündig Hampl / Krüssel / Bauerschmitz /
Mo –Fr 08:00 - 09:00, Hörsaal Frauenklinik Fleisch / Friebe-Hoffmann / Hess /
373. Teil II a: Modulunterricht Thema Hampl / Bachmann /
Unterbauchschmerz, Block C/D Bauerschmitz / Fleisch / Friebe-
3-stündig Hoffmann / Hess /
Mo 15:00 - 18:00 Oberärzte und Assistenten
374. Teil II b: Modulunterricht Thema Blutung/ Hampl / Bachmann /
Endokrinologie, Block C/D Bauerschmitz / Fleisch /
3-stündig Friebe-Hoffmann / Hess /
Fr 12:00 - 15:00 Oberärzte u. Ass.
Termine werden im Hörsaal der Frauenklinik
bekanntgegeben
375. Teil III: Blockpraktikum mit Prüfung (14 Tage in den Hampl /
Semesterferien) an auswärtigen Krankenhäusern (aktualisierte Rein
Liste auf Anfrage) und Uni- Frauenklinik, nach Block C/D
14 Tage in den Semesterferien
376. III. Klin. Studienabschnitt (PJ) Bender /
Universitäts-Frauenklinik u. akademische Lehrkrankenhäuser Chefärzte u.
(Seminare, Lehrgespräche, Visiten) Mitarb.
377. Einführung in die klinische Medizin Rein / Krüssel / Friebe-Hoffmann /
für das 3./4. präklinische Semester Hess / Hirchenhain / Bauerschmitz
378. Moderne Reproduktionmedizin Bielfeld / Hess /
1-stündig Hirchenhain / Kruse /
14-täglich: ,Seminarraum 1.27 (neue Ambulanz der Krüssel /
Frauenklinik) Mikat-Drozdzyński

- | | | |
|------|--|---------------------|
| 379. | Impfprävention HPV-assoziiierter Erkrankungen des unteren Genitaltraktes und kolposkopische Differentialdiagnostik
Ort und Zeit nach Vereinbarung | Küppers |
| 380. | Ausgesuchte Fälle aus der Dysplasiesprechstunde
2-stündig
Di Termin nach Vereinbarung, Frauenklinik Ambulanz | Hampf |
| 381. | Psychosomatik in der Frauenheilkunde, Vorlesung und Interventionsseminar, 14 tägl., 2std | Bodden-
Heinrich |
| 382. | Psychosomatische Medizin in Frauenheilkunde und Geburtshilfe: Onkopsychologie
2-stündig
Mi 16:00 - 18:00, Hörsaal Frauenklinik | Dmoch |
| 383. | Doktorandenseminar Einführung und Projektbesprechung,
Anmeldung unter bodden@uni-duesseldorf.de,
4 wöchentlich, 4 std. | Bodden-
Heinrich |
| 384. | Seminar zur Psychoonkologie
14-täglich: 2-stündig, Ort und Zeit nach Vereinbarung
Anmeldung erforderlich unter bodden@uni-duesseldorf.de | Bodden-
Heinrich |
| 385. | Pränatale Diagnostik und Therapie (Seminar und Praktikum),
14-täglich: 2-stündig, Termin nach Vereinbarung
Anmeldung unter kozlowski@praenatal.de
Pränatalmedizin u. Genetik Düsseldorf Graf-Adolf-Str. 35,
40210 Düsseldorf | Kozlowski |
| 386. | Genetische Beratung und Diagnostik, Termine n.V. | Kozlowski |
| 387. | Anleitung zu wissenschaftlichem Arbeiten,
Termine n.V.:
Anmeldung unter kozlowski@praenatal.de | Kozlowski |

Hals-, Nasen-, Ohrenheilkunde

- | | | |
|------|---|--|
| 388. | Klinik und Poliklinik der HNO-Heilkunde
2-stündig
Do 09:00 - 11:00, Hörsaal 13B der MNR-Klinik
begleitende Vorlesung zum Praktikum der HNO-Heilkunde | Haas /
Hoffmann /
Klenzner /
Schipper |
| 389. | Praktikum der HNO-Heilkunde
2-stündig
Mo 08:00 - 10:00, (Verteilung),
Hörsaal der HNO-Klinik, Gebäude 13.76 | Berger / Chaker / Haas /
Kristin / Lamprecht /
Plettenberg / Scheckenbach /
Stapper |

- | | | |
|------|---|--|
| 390. | Seminar der HNO-Heilkunde
2-stündig
Do 14:00 - 16:00, Hörsaal der HNO-Klinik
Gebäude 13.76 | Angerstein / Knapp /
Plettenberg /
Scheckenbach /
Wagenmann |
| 391. | Differentialdiagnostik otorhinolaryngologischer Krankheitsbilder
Mo 17:00 - 19:00, Hörsaal der HNO-Klinik, Gebäude 13.76 | Ganzer |
| 392. | HNO-Heilkunde für Zahnmediziner/innen
14-täglich: Do 16:00 - 18:00, Hörsaal der HNO-Klinik,
Gebäude 13.76 | Haas |
| 393. | Anleitung zum wissenschaftlichen Arbeiten auf dem Gebiet der
HNO-Heilkunde
(halbtägig nach Vereinbarung) Hörsaal der HNO-Klinik,
Gebäude 13.76 und Forschungslabor der HNO-Klinik,
Gebäude 17.11. | Balz /
Haas /
Hoffmann /
Wagenmann |
| 394. | Experimentelle Onkologie in der HNO-Heilkunde
2-stündig
14-täglich: nach Vereinbarung,
Forschungslabor der HNO-Klinik, Gebäude 17.11 | Balz /
Hoffmann |
| 395. | HNO-Erkrankungen im Kindes- und Jugendalter
2-stündig nach Vereinbarung
Hörsaal der HNO-Klinik, Gebäude 13.76 | Haas |
| 396. | HNO-Heilkunde für den Arzt für Allgemeinmedizin
Mi 17:00 - 19:00, Hörsaal der HNO-Klinik, Gebäude 13.76 | Haas |
| 397. | Experimentelle und klinische Immunologie in der HNO-
Heilkunde
2-stündig, 14-täglich: nach Vereinbarung
Forschungslabor der HNO-Klinik, Gebäude 17.11 | Wagenmann |
| 398. | Klinische Allergologie in der HNO-Heilkunde
2-stündig
14-täglich: HNO-Klinik, Gebäude 13.76 | Wagenmann |
| 399. | Diagnostik und Rehabilitation berufsbedingter Stimmstörungen
2-stündig
Termine nach Vereinbarung Hörsaal der HNO-Klinik, Gebäude 13.76 | Angerstein |
| 400. | Diagnostik und konservative Rehabilitation von
Schluckstörungen
2-stündig
Termine nach Vereinbarung Hörsaal der HNO-Klinik, Gebäude 13.76 | Angerstein |
| 401. | Anleitung zu wissenschaftlichen Arbeiten für Doktoranden der
Medizin und Zahnmedizin
Termine nach Vereinbarung
Abt. für Phoniatrie und Pädaudiologie, Gebäude 13.77 | Angerstein |

- | | | |
|------|--|------------------------|
| 402. | Probleme der Früherkennung und Frührehabilitation kindlicher Hörstörungen
2-stündig
Termine nach Vereinbarung Hörsaal der HNO-Klinik, Gebäude 13.76 | Angerstein |
| 403. | Phoniatriisch-pädaudiologische Poliklinik für Kleingruppen - ab 8. Semester Medizin
2-stündig, Termine nach Vereinbarung
Abteilung für Phoniatrie und Pädaudiologie, Gebäude 13.77 | Angerstein /
Berger |
| 404. | Klinische Aspekte der prothetischen Hörversorgung
2-stündig, Termine nach Vereinbarung
HNO-Klinik, Gebäude 13.76 | Klenzner /
Schipper |
| 405. | Plastisch rekonstruktive Gesichtschirurgie
2-stündig, Termine nach Vereinbarung
HNO-Klinik, Gebäude 13.76 | Hoffmann |

Innere Medizin

Interdisziplinärer Modulunterricht Klinische Medizin

- | | | |
|------|--|---|
| 406. | Modul Anämie | Burk / Fahron / Gattermann /
Hoffmann / Schmitz / Wehmeier |
| 407. | Modul Arterielle Hypertonie | Balzer / Cohnen / Ivens / Lobnig / Vonend /
Sandmann / Schannwell / Voiculescu |
| 408. | Modul Bauchschmerz /
Akutes Abdomen | Erckenbrecht / Franke / Frieling / Fürst / Geissler /
Greiner / Hengels / Jablonowski / Königshausen /
Müller-Mattheis / Niederau / Pourhassan /
Schulte am Esch / Sitte / Weihrauch |
| 409. | Modul Diabetes | Alberti / Chantelau / Rotthoff / Richter /
Sagert / Schloot / Spraul / Willenberg |
| 410. | Modul Diarrhoe | Bode / Berges / vom Dahl / Donner / Greiner /
Heintges / Helling-Giese / Jablonowski /
Kreuzpainter / Lübke / Lüthen / Müller-Stöver /
Oette / Poremba / Richter / Schott / Topp |
| 411. | Modul Dickes Gelenk | Beer / Fischer-Betz / Ilg /
Ostendorf / Sander / Schneider |
| 412. | Modul Fieber, Leukozytose | Fahron / Fischer / Germing / Kobbe /
MacKenzie / Meckenstock / Richter / Strupp |
| 413. | Modul Gewichtsverlust | Donner / Fußhöller / Graf / Heering / Hetzel /
Hollenbeck / Koch / Kutkuhn / Reuter / Richter /
Scheunemann / Schmitt / Topp / Zimmerling |

414. Modul Globusgefühl / cervicale
Kompression / Dyspnoe
Cupisti / Berges / Böcking / Bode / Dahl /
Erckenbrecht / Greiner / Heintges /
Jablonowski / Kreuzpainter / Lobnig / Lübke /
Lüthen / Niederau / Oette / Willenberg
415. Modul Hämaturie
Barthuber / Hermsen / Müller-Mattheis /
Schooldermann / Volmer
416. Modul Hausärztliches Labor /
pathologischer Laborbefund oh.
Schieren / Fußhöller /
Heuck / Kubitz
417. Modul Herzstolpern / Synkope
Schmitz / Karger / Ketterer
Schott / Winter/ Zeus
418. Modul Husten
P.Behrendt / Böcking / Feindt / Schahab
419. Modul Ikterus
Barthelmes / Heintges / Kubitz / Ramp /
Reinehr / Schulte am Esch
420. Modul Intensivmedizin
Boeken / Ebener / Heinrich /
Kircheis / Köstering / Müller / Rudolph
421. Modul Knochen-/Rückenschmerzen
Ilg / Richter / Starke
422. Modul Luftnot (inkl. Lungenrundherd)
Borsch / Cohnen / Feindt /
Laufer / Punzel / Steiner
423. Modul
Lymphknotenschwellung
Eisenberger / Fenk / Kobbe / Kündgen /
Meckenstock / Müller-Stöver / Reinecke /
Richter / Sander / Schulte / Winkelmann
424. Modul Ödeme /
Beinschwellungen
Bahlo / Eisenberger / Fußhöller / Ivens / Kutkuhn /
Rotthoff / Sagert / Schieren / Sellin / Voiculescu
425. Modul Perioperatives Risikomanagement
Stockschläder
426. Modul Thoraxschmerz
Borowski / Brehm / Feindt / Frieling / Greiner /
Hengels / Jablonowski / Klein / Niederau /
Schannwell / Weihrauch

Lehrveranstaltungen im Schwerpunkt Innere Medizin

427. 3. Klinischer
Studienabschnitt
(PJ-Seminar)
Di. und Do. 15.00,
Seminarraum MNR-Klinik
Benning / Bode / Brehm / Donner / Erhardt /
Feldkamp / Fischer / Fußhöller / Gattermann /
Germing / Häussinger / Herbay / Heyll / Ivens /
Kubitz / Lobnig / Meckenstock / Niederau / Oette /
Rotthoff / Rump / Schannwell / Scherbaum /
Schneider / Schott / Sellin / Specker / Steiner /
Strauer / Voiculescu / Willenberg

428. Blockpraktikum
Innere Medizin
individuelle Einteilung
zum Blockpraktikum
(Einteilung bei
Vorbesprechung)
Praktikum jeweils Di.,Do.
u. Fr. von 14.00-15.30
Uhr
- Bach / Berges / Brehm / Erckenbrecht / Frieling /
Gattermann / Germing / Greiner / Heering /
Heintges / Herbay / Hetzel / Hollenbeck / Ivens /
Jaklin / Jablonowski / Kleophas / Kreuzpainter /
Lobnig / Lübke / Lüthen / Mansmann / Niederau /
Peerenboom / Plum / Rothhoff / Rump / Sander /
Scherbaum / Schneider / Schott / Specker / Spraul /
Sprenger / Starke / Vester / Weihrauch / Wertenbruch
Wiegelmann / Wildmeister / Willenberg / Ziegler
429. Differentialdiagnose innerer Erkrankungen
Di 11:15 - 13:00, HS 13B MNR-Klinik
- Frieling
430. Innere Medizin
5-stündig
Mo.-Fr. 9-10 Uhr,
Hörsaal der MNR-Klinik
- Brehm / Fischer-Betz / Gattermann / Germing / Haas /
Häussinger / Heintges / Heintzen / Hennersdorf /
Hetzel / Hollenbeck / Ivens / Kleophas / Kobbe / Koch /
Leschke / Lösse / Richter / Scharf / Scherbaum /
Schieren / Schneider / Schott / Schwartzkopf / Sellin /
Steiner / Strauer / Voiculescu / Willenberg
431. Innere Medizin für Zahnmediziner
1-stündig
Mi 16:00 - 17:00, Seminarraum Gastroenterologie
- Bode /
Reinehr /
Voiculescu
432. Kurs der allgemeinen klinischen
Untersuchung (Innere Medizin)
Di. u. Fr. 13.15 -14.00 Uhr,
Hörsaal der MNR-Klinik 13 A
Praktikum Di. 15-16.30, Mi. und Fr.
14-15.30 (Gruppeneinteilung bei
Vorbesprechung, siehe Aushang)
- Bode / Brehm / Gattermann / Geissler /
Germing / Heering / Heintges / Hetzel /
Heyll / Ivens / Kobbe / Köller /
Königshausen / Lobnig / Oels / Plum /
Richter / Rothhoff / Rump / Scherbaum /
Schneider / Seitz / Spraul / Vogt / Won /
Woznowski / Zeus / Ziegler

Lehrveranstaltungen der Klinik für Endokrinologie, Diabetologie und Rheumatologie

433. Endokrinologische Fallvorstellungen
14-täglich: Fr 14:00 - 16:00
- Scherbaum / Feldkamp /
Heinen / Rudorf
434. Immunendokrinologie
auf Anfrage
- Schlaghecke
435. Mechanismen des Alterns
auf Anfrage
- Willenberg
436. Notfallendokrinologie
auf Anfrage
- Schlaghecke
437. Phys.-chem. Kurs für Zahnmediziner
2-stündig
Di 09:15 - 10:45, Seminarraum Zentrallabor, 2. Etage MNR-Klinik
Kurs für Studierende der Zahnmedizin im 6. Semester. Details siehe website
des Zentralinstituts für Klinische Chemie/ Lehre und Studentenseiten.
- Fahron /
Barthelmes /
Rothhoff

438. Workshop - Erstellung von MC-Fragen Rotthoff
Seminarraum Zentrallabor 2. Etage MNR Ganztägig.
Termin auf den Seiten des Studiendekanates

Lehrveranstaltungen der Klinik für Gastroenterologie, Hepatologie und Infektiologie

439. Einführung in die klinische Medizin für Studierende der Medizin Wenning
im 4. Fachsemester
Di 13:00 - 14:30, Seminarraum Gastroenterologie
Mi 16:00 - 17:30, Seminarraum Gastroenterologie
440. Endoskopischer Untersuchungskurs Häussinger /
Erhardt / Schmitt /
Oette / Wenning
2-stündig
Mo 08:00 - 09:30, Endoskopierräume der MNR-Klinik
441. Experimentelle Gastroenterologie und Hepatologie Häussinger / Bode /
Kubitz / Reinehr /
Warskulat / Schliess /
Kircheis / Donner
Mo 17:00 - 18:00, HS 13 B der MNR-Klinik
442. Gastroenterologisch-Chirurgisches Kolloquium Häussinger / Knoefel /
Cohnen / Erhardt /
Schmitt / Mödder
Mo 16:30 - 17:30,
Sem.Raum Gastroenterologie MNR-Klinik,
Geb. 13.54, Eb. 00, Raum 10
443. Grundlagen der Abdomensonographie (Seminar) Kubitz /
Richter
Fr 15:00 - 16:00, Sem.R. der Gastroenterologie
444. Grundlagen der Abdomensonographie (Vorlesung) Vogt / Oette /
Lörke
1-stündig
445. Habilitantenkolloquium Häussinger / Hartung /
Knoefel / Mayatepek / Mödder /
Nürnberg / Pfeffer /
Reifenberger
Mo 18:00 - 19:00, Seminarraum MNR-Klinik
446. PJ-Seminar Kubitz / Bode /
Heintges /
Lüthen
Mi 14:00 - 16:00, MNR-Klinik, Marienhospital Düsseldorf,
Lukas-Krankenhaus Neuss
447. Seminar Innere Medizin (3. Klin. Studienabschnitt) Frieling
Di 14:00 - 16:00, Hörsaal Studiengebäude Klinikum Krefeld
448. Tropenmedizin und Klinische Infektiologie Häussinger / Richter /
Heintges / Adams / Oette /
MacKenzie / Erhardt
Fr 11:00 - 13:00
449. Seminar des Graduiertenkollegs des SFB 575 Häussinger / Schliess
u. verschiedene Dozenten
Di 18:00 - 19:00, Raum 092, Geb. 13.54, Eb 00

Lehrveranstaltungen der Klinik für Hämatologie, Onkologie und klinische Immunologie

- | | | |
|------|---|--|
| 450. | Aktuelle Aspekte der Diagnostik und Therapie hämato-onkologischer Erkrankungen
Fr 08:00 - 08:45, Sana klinikum Remscheid | Wehmeier |
| 451. | Aktuelle Therapiekonzepte in der Hämatologie
Mi 13:15 - 14:00, St. Johannes Hospital, Duisburg | Aul |
| 452. | Einführung in die klinische Medizin | Germing / Kobbe |
| 453. | Grundlagen klinischer Arzneimittelforschung
2-stündig
Fr 16:15 - 18:00 | Arning |
| 454. | Hämatologischer Mikroskopiekurs
Di 16:00 - 17:00, Klinikum Remscheid | Wehmeier |
| 455. | Hämatologische und onkologische Fragestellungen mit Falldemonstrationen
Mo 16:00 - 18:00, St. Antonius-Hospital Kleve | Runde |
| 456. | Hämatologisch-zytologischer Diagnostikkurs
2-stündig nach Vereinbarung | Gattermann /
Germing |
| 457. | Interdisziplinäres Seminar - Tumorkolloquium
Mo 13:00 - 13:45, St. Joh. Hospital, Duisburg | Aul |
| 458. | Klinische Arzneimittelforschung in der Hämato-Onkologie
siehe Aushang | Zahner |
| 459. | Klinische Visite für Fortgeschrittene
2-stündig
Fr 16:00 - 17:45, Krankenhaus Benrath | Schoppe / Schlaudecker /
Balasus / Papenberg /
Günther / König |
| 460. | Kolloquium für Doktoranden: Molekulare Hämatologie und Onkologie
Di 18:00 - 19:30, Seminarraum 4, MNR-Klinik | Gattermann /
Haas /
Kronenwett |
| 461. | Lehrgespräche Innere Medizin - 3. klin. Studienabschnitt
2-stündig
Do 16:30 - 18:00, Krankenhaus Benrath | Schoppe /
Karbowski /
Haefen / Roesgen /
Franke / Jung |
| 462. | Medikamentenentwicklung
in der Onkologie, siehe Aushang | Arning |
| 463. | Morphologische Hämatologie
(Wahlpflichtkurs im 2. klinischen Studienjahr) 2 Wochen im Frühjahr 2005 genaue Ankündigung folgt | Fahron /
Germing |
| 464. | Patho-onkologische Konferenz
Do 16:15 - 17:45, St. Johannes Hospital, Duisburg | Aul |

465. PJ-Seminar Aul
Do 16:15 - 17:45, St. Johannes Hospital, Duisburg
466. Repetitorium und Differentialdiagnostik internistischer Schneider
Erkrankungen für PJ-Studenten
Di 16:00 - 17:30
Seminarraum Evangelisches und Johanniter Klinikum Niederrhein gGmbH

Lehrveranstaltungen der Klinik für Kardiologie, Pneumologie und Angiologie

467. Angiologische Funktionsdiagnostik Fleissner
Fr 17:00 - 18:30, MNR-Klinik, 8. Etage Seminarraum
468. Einführung in die Klinische Medizin Hennersdorf / Schannwell /
Schwalen / Steiner
Di 14:30 - 16:00
Do 14:30 - 16:00
469. Kardiologisches Seminar für PJ-Studenten Vester / Niehues /
Hennersdorf / Winter
Di 14:00 - 15:00, am Evangelischen Krankenhaus
470. Kardiologisch-herzchirurgisches Kolloquium Strauer /
Feindt /
Schannwell
2-stündig
Di 17:00 - 18:30, Klinik für Kardiologie, Angiologie und
Pneumologie, Kursraum
471. Klinik, Diagnostik und Therapie von Herzmuskelerkrankungen Brehm /
Schuhmann
Do 18:00 - 19:00, MNR-Klinik, 9. Etage
472. Kursus der Klinischen Rhythmologie Vester / Winter /
Hennersdorf / Zeus
Di 18:00 - 19:00, n.V., MNR-HS
473. Kursus der Speziellen Pharmakologie
474. Pneumologisches Seminar Steiner / Müller /
Vogt
1-stündig
Do 17:00 - 18:00, Seminarraum MNR-Klinik ME8
475. Wahlpflichtfach EKG Hennersdorf /
Zeus
Di 14:00 - 15:30, Hörsaal der MNR-Klinik

Lehrveranstaltungen der Klinik für Nephrologie

476. Aktuelle Diagnostik und Therapie bei Nieren- und Altrogge / Grabensee /
Königshausen / Küppers /
Passlick
Hochdruckkrankheiten
1-stündig nach Vereinbarung
477. Ausgewählte Kapitel der Klinischen Pharmakologie Grabensee /
Richter / Schrör
2-stündig
Mo 17:00 - 18:30, Seminarraum, Hörsaalgeb. MNR

- | | | |
|------|--|---|
| 478. | Innere Medizin (3. Klin. Studienabschnitt)
Di 14:00 - 16:00, HS Studiengeb., Klinikum Krefeld | Bach /
Mitarbeiter |
| 479. | Klinische Diabetologie und Nephrologie | Kleophas / Hetzel |
| 480. | Nephrologisch-Radiologisch-Gefäßchirurgisches
Kolloquium
Di 16:00 - 17:30, Seminarraum der MNR Klinik | Rump / Mödder /
Sandmann und
Mitarbeiter |
| 481. | Nephrologisch-Radiologisch-Gefäßchirurgisches
Kolloquium
2-stündig
Mi 15:00 - 16:30, Klinik für Gefäßchirurgie,
Klinikum Krefeld, Lutherplatz 40, 47805 Krefeld | Bach |
| 482. | Niere und Innere Erkrankungen
2-stündig nach Vereinbarung | Grabensee / Hetzel /
Königshausen / Altrogge |
| 483. | Praxis der Nierenersatztherapie
4-stündig
Mo - Do, nach Vereinbarung,
Praxis PD Kleophas/ PD Hetzel, Karlstr. 19 , Düsseldorf | Kleophas /
Hetzel |
| 484. | Wissenschaftliches Arbeiten auf dem Gebiet der Nephrologie
(Seminar)
monatlich: Do 14:00 - 15:00, Termine werden durch Aushang
bekanntgegeben, Seminarraum der MNR Klinik | Grabensee /
Heering / Hetzel /
Ivens / Passlick |

Kiefer- und Plastische Gesichtschirurgie

- | | | |
|------|--|---|
| 485. | Klinik und Poliklinik für Zahn-, Mund- und
Kieferkrankheiten Teil III
4-stündig
Mi, Do 16:15 - 17:45, Hörsaal Westdeutsche Kieferklinik | Kübler / Handschel /
Depprich /
Zimmermann /
Sproll / Bull |
| 486. | Klinik und Poliklinik der Krankheiten der Zähne
(für Mediziner)
1-stündig nach Vereinbarung
Hörsaal Westdeutsche Kieferklinik | Becker / Drescher /
Kübler / Stüttgen |
| 487. | Operationskurs einschl. Extraktionskurs mit Übungen für
Praktikanten Teil I
4-stündig
Blockveranstaltung: Beginn: 20.10.2008 Ende: 06.02.2009
Blockveranstaltungen in den OP-Bereichen Einführung und
Klausur im Hörsaal ZMK/Orthopädie | Kübler /
Becker |
| 488. | Traumatologie im Kiefer-Gesichtsbereich
1-stündig
Mi 16:00 - 17:00, Hörsaal Westdeutsche Kieferklinik | Kübler /
Depprich /
Handschel |

- | | |
|--|--|
| 489. Plastische Chirurgie im Kiefer-Gesichtsbereich
(für Mediziner)
1-stündig, 14-täglich | Kübler /
Handschel /
Depprich |
| 490. Praktikum der Chirurgie
2-stündig
Do 16:00 - 17:30, Gemeinsam mit Chirurgischer Klinik nach
entsprechender Gruppeneinteilung | Professoren,
Dozenten u.
wiss.Mitarb. |
| 491. Einführung in die Dysgnathie-Chirurgie
1-stündig, 14-täglich, nach Vereinbarung | Kübler /
Depprich |
| 492. Spezielle Zahn-, Mund- und Kieferheilkunde, Teil II
2-stündig
Mo 16:30 - 18:00, Hörsaal ZMK | Kübler / Depprich /
Handschel /
Zimmermann /
Sproll / Meyer |
| 493. Anleitung zum wissenschaftlichen Arbeiten
2-stündig, 14-täglich, nach Vereinbarung | Handschel / Depprich /
Kübler |
| 494. Nahttechniken in der Plastischen Chirurgie
nach Vereinbarung | Zimmermann |
| 495. Ultraschalldiagnostik im Kopf - Hals - Bereich
2-stündig
14-täglich: Mi 16:00 - 18:00, Ambulanz Kiefer-Gesichtschirurgie | Sproll |

Kinder- und Jugendmedizin

- | | |
|---|---|
| 496. Blockpraktikum: Unterricht am Krankenbett und Seminar
Mo-Fr 9-16 Uhr | Mayatepek /
Schmidt / Borkhardt /
Dozenten der Klinik |
| 497. Hauptvorlesung Kinderheilkunde
1-stündig
Mo – Mi 08:15 - 09:00 | Mayatepek /
Schmidt / Borkhardt /
Dozenten der Klinik |
| 498. Klinische Visite für Examenssemester in kleinen Gruppen
1-stündig
Do 15:00 - 16:00 | Mayatepek /
Schmidt / Borkhardt /
Dozenten der Klinik |
| 499. Einführung in die Klinische Medizin, Teil Kinder- und
Jugendmedizin
Termin n. Vorlage, Ort: s. Aushang | Mayatepek /
Schmidt / Borkhardt /
Dozenten der Klinik |
| 500. Neuropädiatrisch/Sozialpädiatrische Fallbesprechung
1-stündig
Mo 13:00 - 14:00, Besprechungsraum SPZ, Geb. 13.43 | Assmann / Tibussek /
Karenfort / Mayatepek |
| 501. Neuropädiatrisch-neurologisches Kolloquium
1-stündig
Fr 14:15 - 15:00, Seminarraum Kinderradiologie | Schaper / Janßen /
Assmann / Mayatepek |

- | | | |
|------|---|---|
| 502. | Neuropädiatrisch-neurochirurgisches-neuropathologisches Kolloquium
1-stündig
Di 08:30 - 09:30, Besprechungsraum, SPZ, Gebäude 13.43 | Mayatepek /
Assmann /
Steiger /
Reifenberger |
| 503. | EEG-Kurs im Kindesalter
1-stündig
Do 15:00 - 16:00, SPZ, Warteraum | Assmann /
Tibussek /
Karenfort |
| 504. | Klinik und biologische Grundlagen neurokutaner Syndrome
2-stündig
14-täglich: nach Vereinbarung | Rosenbaum |
| 505. | Anleitung zu wissenschaftlichen Arbeiten auf dem Gebiet der Neonatologie, Pädiatrischen Gastroenterologie u. Hepatologie
2-stündig nach Vereinbarung | Höhn/
Oh/
Mayatepek |
| 506. | Tropenmedizin u. klinische Infektiologie, Meningitis - Pathogenese, Diagnostik u. Therapie
Fr 11:00, Seminarraum Gastroenterologie, Raum 54.00.10 | Oette /
Oh |
| 507. | Anleitung zu wissenschaftlichen Arbeiten auf dem Gebiet der Pädiatrischen Stoffwechselkrankheiten
2-stündig nach Vereinbarung | Mayatepek /
Spiekerkötter /
Meißner |
| 508. | Metabolisches Kolloquium
1-stündig
Di 16:00 - 17:00, Grosser Seminarraum der Kinderklinik | Mayatepek /
Spiekerkötter |
| 509. | Angeborene Stoffwechselstörungen in der Pädiatrie - biochemische und pathophysiologische Grundlagen mit klinischen Fallbeispielen
1-stündig
Do 13:15 - 14:00, 1stündig | Mayatepek /
Meißner / Assmann /
Spiekerkötter |
| 510. | Neonatologie am Inkubator
1-stündig
Mo 16:15 - 17:00, Grosser Seminarraum der Kinderklinik | Höhn / Stannigel /
Lohmeier |
| 511. | Grundprinzipien der Reanimation im Neugeborenen- und Kindesalter
1-stündig nach Vereinbarung | Höhn /
Stannigel /
Lohmeier |
| 512. | Spezielle Fragen der Pädiatrie für Examssemester nach Vereinbarung; Ort: Seminarraum Kinderkardiologie | Heusch |
| 513. | Anleitung zum experimentellen Arbeiten auf dem Gebiet der Molokularbiologie, der Hämatopoese u. Embryonaltumoren
2-stündig nach Vereinbarung
Labor für Stammzellentransplantation, experimentelle Hämatologie u. Onkologie, Geb. 13.42.U1 | Dilloo /
Hanenberg |

- | | | |
|------|---|--|
| 514. | Onkologisch-hämatologisch-immunologische Fallbesprechungen
2-stündig
Di 14:30 - 16:30, Geb. 13.42.01 Raum 71
Begrenzte Teilnehmerzahl | Borkhardt / Dilloo /
Wessalowski / Laws /
Hanenberg / Schuster |
| 515. | Onkologisch-hämatologisch-immunologische Forschung
Do 15:00 - , Seminarraum 2, Geb. 14.41.03 | Dilloo / Laws |
| 516. | Solide Tumoren im Kindes- und Jugendalter
Do 14:00 - 15:00, MNR-Klinik, Seminarraum | Pape / Krauspe /
Borkhardt / Wessalowski |
| 517. | Einführung in die Gen- und Immuntherapie
Mi 13:00 - 14:00, Seminarraum 2, Kinderklinik Geb. 13.41.03 | Dilloo /
Hanenberg |
| 518. | Angeborene und erworbene Immundefekte - Diagnostik und Klinik
1-stündig nach Vereinbarung, Geb. 13.42.U1, Immunlabor | Hanenberg /
Dilloo |
| 519. | Fallbesprechung aus der Sozialpädiatrie
1-stündig
Do 14:00 - 15:00, Besprechungsraum SPZ, Geb. 13.43
Begrenzte Teilnehmerzahl | Schuster |
| 520. | Kinderpneumologisches Seminar
2-stündig
Mo 13:00 - 14:30, Seminarraum, EG der Kinderklinik | Schuster /
Lex |
| 521. | Anleitung zu wissenschaftlichen Arbeiten in den Bereichen Pneumologie, Allergologie und Immunologie
1-stündig
wöchentlich im Seminarraum der Kinderklinik | Schuster /
Lex |
| 522. | Kinderkardiologisches Seminar Fallvorstellungen
2-stündig
Mo 15:00 - 16:30 | Schmidt /
Heusch /
Rammos |
| 523. | EKG-Kurs im Kindesalter
1-stündig
Fr 14:00 - 15:00 | Heusch |
| 524. | Echokardiographie bei kongenitalen Herzfehlbildungen
2-stündig
Do 15:00 - 16:30 | Schmidt / Heusch /
Mosler / Donner |
| 525. | Anleitung zum wissenschaftlichen Arbeiten in der Kinderkardiologie
2-stündig nach Vereinbarung | Schmidt /
Heusch /
Donner |
| 526. | Pädiatrisch-Urologisches Kolloquium
1-stündig
nach Vereinbarung; Jeden 2. Montag im Monat;
Demonstrationsraum der Kinderradiologie; Geb. 13.43,U1, Raum 30 | Schaper /
Müller-
Mattheis/
Oh |

Lehrangebot auswärtiger Kliniken im Fach Kinderheilkunde

527. Allgemeine Kinderheilkunde am Krankenbett - Klinische Visite 2-stündig Liersch
14-täglich: Di 16:00 - 18:00, Kinderklinik Wuppertal,
Lehrkrankenhaus d. Univ.Df., Heusnerstr. 40, 42283 Wuppertal
528. Kinderkardiologisches Seminar 1-stündig Krian / Krogmann
Di 15:30 - , Kinderkardiologie Herzzentrum Duisburg,
Gerickstr. 21, 47137 Duisburg
529. Anleitung zum wissenschaftlichen Arbeiten a.d.Gebiet der Herzfunktion im Kindesalter Krogmann
1-stündig nach Vereinbarung
530. Pädiatrisches Seminar Kühl
14-täglich: Mi 13:30 - 14:15, Klinik für Kinder- und Jugendliche
Neuss, Lehrkrankenhaus der Uni Düsseldorf
531. Neurorehabilitation bei Kindern Müller
14-täglich: Do 16:00 - 18:00, St.Mauritius Therapieklinik,
Meerbusch, Strümper Str. 111
Anmeldung unter 02159/6791552

Klinische Chemie

532. Anleitung zu wissenschaftlichen Arbeiten 2-stündig Boege / Mielke / Barthelmes / Christensen
533. Klinische Chemie i.R. des fächerübergreifenden symptomorientierten Modulunterrichtes Boege / Fahron / Barthelmes / Barthuber / Mo - Fr, Seminarraum bzw. Kurslabor des Instituts Hermsen / Heuck / Lehrveranstaltungen für Humanmedizin im 4. Kierysch
Studienjahr/Blöcke C und D. Module mit Beteiligung der Klinischen Chemie:
Anämien / Hausärztliches Labor / Diabetes / Fieber / Ikterus / Hämaturie
(siehe online-Stundenplan im CMS und website des Zentralinstituts für
Klinische Chemie/ Lehre und Studentenseiten).
534. Klinische Chemie und Labordiagnostik 3-stündig Boege / Fahron / Heuck / Barthelmes / Barthuber / Falck / Hermsen / Kierysch / Reinauer / Wood
Mo 09:15 - 10:00, MNR-Klinik HS 13B
Di 08:15 - 09:00, MNR-Klinik HS 13A
Mi 08:15 - 09:00, MNR-Klinik HS 13A
Propädeutik-Vorlesung für Humanmedizin im 3. Studienjahr/ Block B.
Voraussetzung für Eingangstestate zum Fach Klinische Chemie i.R. des
interdisziplinären Unterrichtes im 4. Studienjahr/ Blöcke C und D.

535. Phys.-chem. Kurs für Zahnmediziner
2-stündig
Di 09:15 - 10:45, Seminarraum Zentrallabor, 2. Etage MNR-Klinik
Kurs für Studierende der Zahnmedizin im 6. Semester. Details siehe website des Zentralinstituts für Klinische Chemie/ Lehre und Studentenseiten.
- Fahron /
Barthelmes /
Rotthoff
536. Wahlpflichtkurs Morphologische Hämatologie
30-stündig
Voraussetzung: Module der Blöcke C und D im 4. Studienjahr,
insbesondere Anämien und Fieber. Details siehe website des Zentralinstituts für Klinische Chemie/ Lehre und Studentenseiten.
- Fahron /
Germing /
Strupp
537. Zelltransfektions-Praktikum i.R. von GRK 1033 bzw. 1089
Zelltransfektion, Proteineexpression und -reinigung
Details siehe Graduiertenkollegs 1033 bzw. 1089
- Mielke /
Christensen

Molekulare Stammzellbiologie

538. Kolloquium für Doktoranden
Mo 10:15 - 11:00, einstündig, wöchentlich, Abteilung für Molekulare Stammzellbiologie, Geb.14.80, Ebene 03 begrenzte Teilnehmerzahl.
- Müschen
539. Vorlesung 1.klinischer Studienabschnitt, Immunologie für Mediziner
Ort und Zeit: siehe Aushang, Geb.14.80, Ebene 03
- Müschen
540. Doktorandenseminar, Molekulare Immunologie
Mo 11:00 - 12:00, einstündig, wöchentlich, Gebäude 14.80, Ebene 03, Kursraum
- Müschen
541. Praktische Übungen: Molekularbiologie für Mediziner
Zeit: siehe Aushang, Gebäude 14.80, Ebene 03, Kursraum
- Müschen /
Mitarbeiter
542. Vorlesung 'DNA-Rekombination und Diversität' für Biologen und Mediziner
1-stündig
Di 12:00 - 13:00, Hörsaal des Instituts f. Rechtsmedizin, Geb.14.84
- Müschen /
Mitarbeiter
543. Vorlesung 'Signaltransduktion im Immunsystem' für Biologen und Mediziner
1-stündig
Do 10:00 - 11:00, Hörsaal des Instituts f. Rechtsmedizin, Geb.14.84
- Müschen /
Mitarbeiter
544. Praktikum 'VDJ-Rekombination' für Biologen und Mediziner
Mo-Fr: 10-18 Uhr (2 Wochen, ganztägig), Abteilung für Molekulare Stammzellbiologie, Geb.14.80, Ebene 03
- Müschen /
Mitarbeiter
545. Praktikum 'Signaltransduktion von Antigenrezeptoren' für Biologen und Mediziner
Mo-Fr: 10-18 Uhr (2 Wochen, ganztägig), Abteilung für Molekulare Stammzellbiologie, Geb.14.80, Ebene 03
- Müschen /
Mitarbeiter

Neurochirurgie

- | | | |
|------|--|---|
| 546. | Allgemeine und Spezielle Neurochirurgie
Mi 08:15 - 10:00, Hörsaal der Dermatologie
nach Vereinbarung | Steiger /
Stummer |
| 547. | Praktischer Unterricht Neurochirurgie
2-stündig
Mi 14:15 - 15:45, nach Gruppeneinteilung | Professoren,
Dozenten u.
wiss.Mitarb. |
| 548. | Neurochirurgisch-Neurologisch-Neuropathologisches-
Neuroradiologisches Kolloquium
monatlich: Di 16:00 - , jeden 4. Di. im Monat 16 Uhr s.t. Hörsaal
MNR / Neurochirurgie (im Wechsel) | Steiger /
Hartung /
Reifenberger |
| 549. | Neurochirurgisches Fortbildungsseminar
Mi 07:45 - 08:15, Hörsaal Neurochirurgische Klinik | Steiger / Stummer /
Sabel |
| 550. | Hirn- und Rückenmarksverletzungen
nach Vereinbarung Neurochirurgische Klinik | Steiger / Herdmann /
Stummer |
| 551. | Einführung in die pädiatrische Neurochirurgie
(nach Vereinbarung) | Messing-
Jünger |
| 552. | Praktikum der Chirurgie
2-stündig
Do 16:00 - 17:30, Gemeinsam mit Chirurgischer Klinik nach
entsprechender Gruppeneinteilung | Professoren,
Dozenten u.
wiss.Mitarb. |
| 553. | Klinische Visite
Do 14:30 - 16:00, Neurochirurgische Klinik | Steiger/
Sabel |
| 554. | Arbeiten im EDV Labor
nach Vereinbarung EDV-Labor der Neurochirurgischen Klinik | Steiger /
Krämer |
| 555. | Mikrochirurgisches Praktikum im Zentralen Tierlabor
2-stündig, 14-täglich | Sabel /
Sager |
| 556. | Demonstration neurochirurgischer Operationen
nach Vereinbarung OP Neurochirurgie | Steiger |
| 557. | Neurochirurgische Intensivmedizin
nach Vereinbarung Neurochirurgische Intensivstation | Wöbker |
| 558. | Anleitung zum wissenschaftlichen Arbeiten
1-stündig
Mi 15:00 - 16:00, nach Vereinbarung | Sabel /
Stummer / |
| 559. | Klinisch-neuroonkologische Visite
1-stündig
Di 19:00 - 20:00, Neurochirurgische Klinik | Stummer /
Sabel / |
| 560. | Neurophysiologie in der Neurochirurgie
2-stündig nach Vereinbarung | Krämer |

- | | | |
|------|---|-----------------------------|
| 561. | Einführung in die klinische Medizin
Mo 16:00 - 19:00 | Sabel /
Hänggi / Novotny |
| 562. | Praktikum der Notfallmedizin
3-stündig
Mo 13:00 - 14:00
Sa 13:00 - 15:00
Interdisziplinäres Praktikum mit Vorlesung | |
| 563. | Akute Notfälle und erste ärztliche Hilfe
3-stündig
Mo 14:30 - 16:00, Umraum Großer Hörsaal Chirurgische Klinik
Do 15:15 - 16:00, Umraum Großer Hörsaal Chirurgische Klinik
Ringvorlesung | Strack |
| 564. | Akute Notfälle und erste ärztliche Hilfe
Mo 16:00 - 17:00, Umraum Großer Hörsaal Chirurgische Klinik
Do 16:00 - 17:00, Umraum Großer Hörsaal Chirurgische Klinik
praktische Übungen in Gruppen | Strack |
| 565. | Allgemeine und spezielle Wirbelsäulenchirurgie
Do 09:00 - 12:00, nach Vereinbarung | Bostelmann |
| 566. | Laserassistierte Mikrooperationen in der Neurochirurgie
nach Vereinbarung Städt. Krankenanstalten Krefeld | Ulrich |
| 567. | Neuroonkologische Konferenz
Do 16:30 - 17:30, Konferenzraum Neurochirurgische Klinik | Stummer /
Pape / Sabel |
| 568. | Wahlplichtfach Neurochirurgie | Sabel |

Neurologie

- | | | |
|------|---|--|
| 569. | Neurologische Klinik und Poliklinik
mit Gruppenunterricht
2-stündig
Mi 10:00 - 11:00, Hörsaal 13A der MNR-Klinik
Mi 11:00 - 13:00, Hörsaal 13B der MNR-Klinik | Arendt / Bauer / Hartung /
Hefter / Jander / Kieseier /
Koeller / Methner / Neuhaus /
Schnitzler / Seitz / Siebler /
Stüve |
| 570. | Gruppenunterricht (im Rahmen der
Hauptvorlesung)
2-stündig
Mi 14:00 - 16:00, Kliniken,
siehe Aushang in der Neurologie | Arendt / Hartung / Hefter /
Jander / Kieseier / Methner /
Schnitzler / Seitz / Siebler |
| 571. | Neurologisches Kolloquium und Fallvorstellung
1-stündig
Mi 14:00 - 16:00, Neurologische Abteilung, Marienhospital,
Bereich D, 2. Etage - Termine nach Vorankündigung - | Steinke |

- | | | |
|------|--|---|
| 572. | Gruppenunterricht (im Rahmen der Hauptvorlesung)
2-stündig
Mi 14:00 - 16:00, Städt. Krankenanstalten Krefeld,
Lutherplatz 40, 47805 Krefeld | Besser |
| 573. | Gruppenunterricht (im Rahmen der Hauptvorlesung)
2-stündig
Mi 14:00 - 16:00, Alexianer-Krankenhaus Krefeld,
Oberdießemer Straße 136, 47805 Krefeld | Giesen |
| 574. | Gruppenunterricht (im Rahmen der Hauptvorlesung)
2-stündig
Mi 14:00 - 16:00, St. Mauritius Therapieklinik,
Strümper Strasse 111, 40670 Meerbusch | Hömberg /
Netz |
| 575. | Neurochirurgisch-Neurologisch-Neuropathologisches Kolloquium
Di 16:00 - , jeden 4. Di. im Monat 16 Uhr s.t.
Hörsaal 13B MNR / Neurochirurgie (im Wechsel) | Steiger /
Hartung /
Reifenberger |
| 576. | Neurochirurgisch-Neurologisch-Neuropathologisches
Kolloquium
Di 16:00 - , jeden 4. Di. im Monat 16 Uhr s.t.
Hörsaal 13B MNR / Neurochirurgie (im Wechsel) | Steiger /
Hartung /
Reifenberger |
| 577. | Kurs der allgemeinen klinischen
Untersuchungen (gemeinsam mit den
Medizinischen Kliniken)
nach ausgehängtem Semesterplan | Arendt / Assistenten / Bauer /
Hefter / Jander / Kieseier / Methner /
Schnitzler / Seitz / Siebler |
| 578. | Neurologische Fallbesprechung
Di., 16 s.t., jeden 1. und 3. Di. im Monat
Hörsaal 13 B der MNR-Klinik | Arendt / Hartung / Hefter / Jander /
Kieseier / Methner / Schnitzler /
Seitz / Siebler |
| 579. | Anleitung zum wissenschaftlichen Arbeiten
2-stündig
Fr 16:00 - 18:00, Neurologie der MNR-Klinik | Arendt / Bauer / Hartung /
Hefter / Jander / Kieseier /
Methner / Sandbrink /
Schnitzler / Seitz / Siebler |
| 580. | Neuromuskuläres Semester
2-stündig
Do 15:00 - 17:00, Neurologie der MNR-Klinik (Ambulanz) | Schnitzler /
Jander |
| 581. | Extrapyramidal-motorische Erkrankungen in der Praxis
2-stündig
Do 10:00 - 12:00, Neurologische Ambulanz der MNR-Klinik | Hefter |
| 582. | Molekulare und zelluläre Neurobiologie für Mediziner, Biologen
und Psychologen
1-stündig
Do 11:00 - 12:00, Seminarraum der MNR-Klinik (im HS-Gebäude) | Bosse /
Küry /
Müller |
| 583. | Neurocytologischer Kurs
ganztäglich, 14tägige Blockveranstaltung
begr. Teilnehmerzahl (nach bes. Ankündigung) | Müller /
wiss. Mitarbeiter |

- | | | |
|------|--|--|
| 584. | Kolloquium für Doktorand/innen sowie Diplomand/innen
2-stündig
Mo 09:00 - 11:00, Bibliothek der Neurologie (MNR-Klinik) | Müller |
| 585. | Anleitung zu wissenschaftlichen Arbeiten
2-stündig
Fr 14:00 - 16:00 | Müller |
| 586. | Funktionelle Bildgebung in der Neurologie
2-stündig, 14-tägig
Termin nach Absprache, Seminarraum MRT 2 der MNR-Klinik | Seitz |
| 587. | Einführung in die EEG-Auswertung
1-stündig nach Vereinbarung | Arendt / Schnitzler /
Schnitzler |
| 588. | Zerebrovaskuläres Seminar | Siebler |
| 589. | Neurophysiologisches Seminar
1-stündig, 14-tägig
Mi 11:00 - 12:00, Gebäude 13.53, Ebene 01, Raum 60 | Müller /
Siebler /
Theiss |
| 590. | Einführung in die Dopplersonographie
nach Vereinbarung MNR-Klinik, Gebäude 13.53, Ebene 01,
Raum 60 | Junghans /
Siebler |
| 591. | Pathophysiologie und Klinik von peripheren
Nervenerkrankungen mit Fallbeispielen
14-tägig: nach Vereinbarung | Lehmann /
Nickel |
| 592. | Magnetencephalographische Analysetechniken
Do 10:00 - 11:00, MNR-Klinik, UG-Raum Nr. 54 - 1.13 | Groß /
Schnitzler |
| 593. | Einführung in die Klinische Neurophysiologie
2-stündig, 14-tägig | Köller /
Schnitzler |
| 594. | Seminar: Myopathien im Erwachsenenalter
2-stündig, 14-tägig | Neuen-Jacob /
Jander |
| 595. | Fallseminar Neurologische Rehabilitation
Mo, jeden 1. Montag im Monat 16.00 Uhr, St. Mauritius
Therapiekl. Strümper Strasse 111, 40670 Meerbusch | Netz |
| 596. | Einführung in Matlab für Neurobiologen
Do 11:00 - 12:00, Gebäude 13.54, Raum 54 - 1.82 | Groß /
Schnitzler |
| 597. | Einführung in die Neuroimmunologie
Termin nach Absprache (2stündig) | Kieseier /
Stüve |
| 598. | Statistik leicht gemacht
Do 10:00 - 11:30, Seminarraum, Gebäude 14.97, Erdgeschoss | Pollok /
Schnitzler |
| 599. | Molekulare Bildgebung in der Neurologie | Bauer |
| 600. | Neurologisch-Neurochirurgisch-Neuropathologisches
Kolloquium | Hartung /
Steiger /
Reifenberger |

- | | |
|--|--------------------|
| 601. Neuropsychologie für Mediziner und Psychologen
14-täglich: nach Vereinbarung | Jörgens /
Seitz |
|--|--------------------|

Nuklearmedizin

- | | |
|---|--|
| 602. Medizinische Strahlenkunde, Nuklearmedizin und Strahlenschutz
Mi 12:00 - 13:00 | Mödder / Müller /
Larisch / Budach / Ewen |
| 603. Kursus in Radiologie einschl. Strahlenschutz
Mi 16:30 - 18:00 | Müller /
Budach /
Mödder |
| 604. Nuklearmedizinische Klinik für den 2. klin. Studienabschnitt
Mi 11:00 - 12:00, Seminarraum der Nuklearmed. Klinik,
MNR-Klinik, 52.0138 | Müller |
| 605. Nuklearmedizinisches Kolloquium (für Examssemester 2. und 3. Studienabschnitt)
14-täglich: Fr 16:00 - 17:00, Seminarraum der Nuklearmed. Klinik,
MNR-Klinik, 52.0138 | Müller |
| 606. Ringvorlesung Nuklearmedizin
Do 16:30 - 18:00, Bibliothek, Institut für Medizin,
Forschungszentrum Jülich | Müller / Herzog /
Wieler / Höck / Langen |
| 607. Nuklearmedizinische Fallvorstellungen
Fr 15:00 - 16:00, Bibliothek Nuklearmedizin | Larisch |
| 608. Ausgewählte Kapitel zur Nuklearmedizinischen Methodik
Mo 16:00 - 17:30, Institut für Medizin, Forschungszentrum Jülich | Herzog |
| 609. Nuklearmedizinische Diagnostik von Hirntumoren
2-stündig nach Vereinbarung | Langen |
| 610. Diagnostik und Therapie von Schilddrüsenerkrankungen
2-stündig nach Vereinbarung | Wieler |
| 611. Nuklearmedizin für den Kliniker (Intensivkolloquium)
Zeit und Ort d. Veranstaltung
s.Aushang Nuklearmedizinische Klinik | Glaubitt |
| 612. Problemfälle der nuklearmedizinischen Diagnostik
1-stündig nach Vereinbarung | Höck |

Orthopädie

613. Fachübergreifender Unterricht 2. Studienjahr
Modul CD 18
Modul CD 22
Krauspe / Kraft / Ilg /
Scharfstädt / Westhoff /
Jäger / Mitarbeiter
614. Vorlesung Klinische Medizin
Krauspe / Werner / Ilg / Kraft / Scharfstädt /
Westhoff / Balzer / Jantea / Jäger
615. Kursus der allg. klinischen Untersuchung
(operatives Stoffgebiet)
Krauspe / Ilg / Kraft / Westhoff /
Scharfstädt / Jäger / Kurt / Mitarbeiter
616. Bildgebende Verfahren in der Orthopädie
14-tägig: Fr 14:00 - 15:00,
Seminarraum Orthopädie
Ilg / Werner /
Westhoff / Scharfstädt
617. Technische Orthopädie und orthopädische Technik
2-stündig
Mo 13:00 - 15:00, Ambulanz Orthopädie
Krauspe /
Westhoff
618. Tumore des Bewegungsapparates - Diagnostik und Therapie
2-stündig
14-tägig: Di 14:00 - 15:30, Seminarraum Orthopädie
Krauspe /
Scharfstädt /
Wess / Cobbers
619. Krankheitsbilder der Wirbelsäule und operatives
Therapieregime
2-stündig
14-tägig: Mo 14:00 - 15:30, Wirbelsäulenchirurgie
Krauspe / Kraft /
Scharfstädt /
Wess
620. Sportorthopädie
14-tägig: Do 12:00 - 14:00, Seminarraum der Orthopädie
Ilg / Baltzer /
Klein
621. Aktuelle Diagnostik und Therapie bei Erkrankung des
Schultergelenks
14-tägig: Do 09:00 - 12:00, Seminarraum Ambulanz
Ilg /
Werner
622. Minimalinvasive Operationstechniken in der Orthopädie
(Gelenke und Wirbelsäule)
1-stündig
Do 14:00 - 15:00, 4-wöchentlich, Seminarraum Orthopädie
Krauspe /
Kraft / Ilg /
Scharfstädt
623. Orthopädie des Fußes
Mo 12:00 - 14:00, Ambulanz der Orthopädie
Fr 09:00 - 12:00
Krauspe /
Westhoff /
Kurth
624. Neuroorthopädie
Mi 12:00 - 15:00, Ambulanz Orthopädie
Krauspe / Westhoff /
Scharfstädt / Cobbers
625. Untersuchung und Behandlung des
Kinderfußes
Krauspe / Westhoff / Scharfstädt /
Cobbers / Stahlschmidt
626. Metastasen: Diagnostiken und interdisziplinäre
Behandlungsstrategien
Fr 09:00 - 11:00, Ambulanz / Seminarraum der Klinik
Krauspe / Ilg /
Scharfstädt /
Wess

627.	Klinische Visite	Krauspe / Westhoff / Ilg / Scharfstädt
628.	Anleitung zum wissenschaftlichem Arbeiten	Krauspe / Ilg / Kraft / Westhoff / Jäger
629.	Doktorandenseminar: Zytokinmesstechniken in Zellkulturen	Jäger / Wehling / Ilg
630.	Rheumaorthopädie Klinische Visite 14-täglich: Di 14:00 - 16:00, Ort siehe Aushang	Jantea
631.	Spez. Orthop. Chirurgie der Hand und Ellenbogen 14-täglich: Di 14:00 - 16:00, Ort s. Aushang	Jantea
632.	Diagnostik und Klinik der Gelenkerkrankungen 14-täglich: Do 13:00 - 14:30, Seminarraum der Orthopädie	Ilg / Werner / Baltzer
633.	Schmerztherapie bei Erkrankungen des Bewegungsapparates	Wehling
634.	Innovative Techniken in der Orthopädie 14-täglich: Do 15:00 - 16:00, Seminarraum der Orthopädie	Baltzer
635.	Minimalinvasive OP-Techniken 14-täglich: Do 12:00 - 14:00, Seminarraum der Orthopädie	Krauspe / Ilg / Baltzer
636.	Systemische Knochenstoffwechselerkrankung 14-täglich: Do 14:00 - 16:00, Seminarraum der Orthopädie	Baltzer / Krauspe / Jäger

Psychiatrie und Psychotherapie

637.	Psychiatrie und Psychotherapie Mo 09:00 - 10:00, Einzeltermin am 13.10.2008, Pflicht- Einführungsveranstaltung für die Hauptvorlesung Psychiatrie und Psychotherapie; Pflichteinführungsveranstaltung für Medizinstudenten des Blocks E sowie für Psychologie-Studenten Ausgabe der Einschreibelisten für das Pflicht-Seminar sowie den "Unterricht am Krankenbett"	Gaebel
638.	Psychiatrie und Psychotherapie 2-stündig Di 10:15 - 11:45, Pflicht-Einführungsveranstaltung Mo 13.10.08; in der 1. und 2. Semesterwoche findet die Vorlesung von 13-17 Uhr im Hörsaal der Rheinischen Kliniken Düsseldorf statt und nicht von 10:15-11:45 (s. Stundenplan Block E, oder http://www.rk-duesseldorf.de) Hauptvorlesung Psychiatrie und Psychotherapie für Medizin- und Psychologiestudenten. Medizinstudenten Block E nehmen im selben Semester auch am Seminar und dem Unterricht am Krankenbett teil, Psychologie-Studenten im darauf folgenden Semester. Ausführliche Informationen finden Sie im Internet unter http://www.rk-duesseldorf.de (weitere Links unter "Informationen für Studierende").	Gaebel / Cordes / Franke / Janssen / Luckhaus / Malevani / Ott / Supprian / von Wilmsdorff / Winterer / Wölwer / Zielasek

639. **Psychiatrie und Psychotherapie**
14-tägig: Di 13:00 - 13:45, Seminarräume der Rheinischen Kliniken Düsseldorf, Beginn s.t., (14-tägig, siehe Gruppeneinteilung) Pflichtseminar begleitend zur Hauptvorlesung Psychiatrie und Psychotherapie für Medizin- und Psychologie-Studenten
Gaebel / Closset / Cohen / Hassel / Lange-Asschenfeldt / List / Salamon / Schmiegelt / Stüeken / Warnecke / Zemlicka / Zielasek
640. **Psychiatrie und Psychotherapie**
Di 08:30 - 15:30, (14-tägig, siehe Gruppeneinteilung und Stundenplan Block E, entweder 8:30-10 oder 14-15:30) Pflicht-Unterricht am Krankenbett für Medizin-Studenten des Block E, die im selben Semester auch an der Hauptvorlesung und dem Seminar "Psychiatrie und Psychotherapie" teilnehmen, sowie für Psychologie-Studenten im 2. Nebenfachsemester
Gaebel / Arends / Cases Marquez / Dolgner / Ferrea / Geßner-Özokyay / Gonschior / Hartmann / Höft / Keuntje / Kiefer / Kim / Kobuß / Lange-Asschenfeldt / Lüthke / Manns / Mönikes / Musso / Ramacher / Schneider / Spiegelberg / Wiechmann / Wolff / Zemlicka / Zielasek / Blaeser / Diaz Blanco / Fauerbach / Fischer / Gärtner / Görtz / Hegger / Jäger / Munoz Canales / Nolting / Nolting / Schlemper / Schmidt-Kraepelin / Wahl
641. **Rehabilitation I**
1-stündig
Di 08:30 - 10:00, Hörsaal der Rheinischen Kliniken Düsseldorf, Bergische Landstraße 2, 1. und 2. Semesterwoche 10.30 - 12 Uhr, 3.-8. Semesterwoche 8.30 - 10.00Uhr; im Rahmen des Querschnittsfaches Rehabilitation, Physikalische Medizin und Naturheilverfahren
Zielasek / Franke / Giesen / Greis-Maibach / Ilg / Ivens / Karger / Kobbe / Siegmann / Siegrist / Theissen
642. **Doktorandenkolloquium**
Gaebel / Janssen
643. **Fallseminar Depression**
2-stündig
Gaebel / Janssen
644. **Fallseminar: Neuropsychologie und Neurologie (mit Patientenvorstellung)**
14-tägig: Mo 16:00 - 18:00, Seminarraum Neurologie, Klinik und Poliklinik für Psychiatrie und Psychotherapie, Bergische Landstr. 2; Email Anmeldung: neurologie@lvr.de
Schuier / Müller
645. **Frühdiagnose und Frühbehandlung psychischer Erkrankungen**
14-tägig: Mo 13:00 - 14:00, Seminarraum des Früherkennungszentrums, Haus 29, Klinik und Poliklinik für Psychiatrie und Psychotherapie, Bergische Landstr. 2
Gaebel / Winterer
646. **Psychiatrisches Kolloquium**
Mi 17:00 - 19:00, Konferenzraum 4 der Klinik und Poliklinik für Psychiatrie und Psychotherapie, Bergische Landstr. 2 ; Termine siehe gesonderter Plan
Gaebel / Zielasek

- | | |
|--|---|
| <p>647. Einführung in die klinische Neurophysiologie (EEG-Seminar)
1.25-stündig
Fr 12:00 - 13:00, Blockkurs, Konferenzraum 4, Haus 41,
Rheinische Kliniken Düsseldorf, Bergische Landstr. 2;
email-Anmeldung an heidrun.riedel@ivr.de</p> | <p>Zielasek /
Brinkmeyer /
Geßner-
Özokyay /
Lange-
Asschenfeldt /
Sokolova</p> |
| <p>648. Psychiatrisches Weiterbildungsseminar für Ärzte und
Psychologen in der Weiterbildung
2-stündig
Fr 12:00 - 13:30, Haus 41, Rheinische Kliniken Düsseldorf;
auch für Studierende der Medizin und Psychologie nach
Besuch der Hauptvorlesung Psychiatrie geeignet;
bitte email-Anmeldung an heidrun.riedel@ivr.de</p> | <p>Gaebel / Greis-
Maibach / Lange-
Asschenfeldt /
Malevani /
Salamon /
von Wilmsdorff /
Zielasek /
Brinkmeyer /
Cohen /
Geßner-Özokyay /
Sokolova / Wölwer</p> |
| <p>649. Gerontopsychiatrisches Seminar
14-täglich: Mi 14:00 - 16:00, Persönliche Eintragung zur
Anmeldung im Sekretariat der Gerontopsychiatrischen
Abteilung der Klinik und Poliklinik für Psychiatrie und
Psychotherapie, Bergische Landstr. 2, erforderlich.</p> | <p>Supprian /
Lange-
Asschenfeldt /
Salamon /
Haupt</p> |
| <p>650. Psychiatrie für Psychologie-Studenten
Di 14:00 - 17:00, 14 tägig, 2. Nebenfachsemester,
schriftliche Voranmeldung an heidrun.riedel@ivr.de;
Konferenzraum 5, Haus 41, 1. Etage</p> | <p>Wölwer / Conradt /
Franke / Frommann /
Janssen / Luckhaus /
Strauß</p> |
| <p>651. Praxis der EEG-Befundung
2-stündig
email-Anmeldung an Claudia.Elsner@uni-duesseldorf.de</p> | <p>Zielasek</p> |
| <p>652. Forensisch psychiatrisches Seminar mit Falldemonstration
14-täglich: nach vorheriger telefonischer Vereinbarung
(0211/922- 3495) Direktionsgebäude der Klinik und Poliklinik für
Psychiatrie und Psychotherapie, Bergische Landstr. 2</p> | <p>Cordes /
Klimke /
Luckhaus /
Salamon</p> |
| <p>653. Suchtmedizin
14-täglich: Fr 14:00 - 15:00, Konferenzraum Abtlg.
Abhängigkeitserkrankungen, Rhein. Klin. Düsseldorf,
Berg.Landstr. 2, Haus 13, 1. OG,
erste Veranstaltung nach gesonderter Ankündigung;
Schriftliche Anmeldung erbeten an eike.voigtlaender@ivr.de</p> | <p>Franke /
Gärtner /
Warnecke</p> |
| <p>654. Psychiatrie in der Kunst - Kunst in der Psychiatrie</p> | <p>Lange-
Asschenfeldt</p> |
| <p>655. Kolloquium für Diplomanden und Doktoranden
Termin und Ort nach Vereinbarung
(Tel. 02151-346; ralf.ihl@alexianer-krefeld.de)</p> | <p>Ihl</p> |

656. Psychometrie in der Psychiatrie Ihl
Termin und Ort n. Vereinbarung
(Tel. 01803-880010611; ralf.ihl@alexianer-koeln.de)
657. Psychophysiologisches Seminar Ihl
Termin und Ort n. Vereinbarung
(Tel. 01803-880010611; ralf.ihl@alexianer-koeln.de)
658. Vergesslichkeit und Demenzen: Neuropathologische, Fangerau /
klinische und ethische Aspekte Haupt /
14-täglich: Fr 13:15 - 14:45, Institut für Neuropathologie, Korth
Seminarraum 3. Etage
659. Anleitung zum wissenschaftlichen Arbeiten Sprick
2-stündig, Ort und Zeit nach Vereinbarung,
Sekretariat Prof. Sprick, Tel.: 0231/4503-3227
660. Diagnoseverfahren in der Gerontopsychiatrie Haupt
Do 14:00 - 15:30, Seminarraum der Institutsambulanz, Haus 2,
Klinik und Poliklinik für Psychiatrie und Psychotherapie,
Bergische Landstr. 2
661. Anleitung zum wissenschaftlichen Arbeiten Wölwer
2-stündig
662. Biologische Psychiatrie Sprick
2-stündig
Ort und Zeit nach Absprache, Sekretariat Prof. Sprick,
Tel.: 0231/4503-3227
663. Neuropsychologie psychischer Störungen Wölwer /
2-stündig, Ort und Zeit nach Vereinbarung N.N.
Schriftliche Voranmeldung an Heidrun.Riedel@ivr.de

Psychosomatische Medizin und Psychotherapie

664. Vorlesung der Psychosomatischen Medizin und Tress / Franz / Alberti /
Psychotherapie (Block E) Bernard / Jüttemann-
2-stündig Lembke / Kruse /
Mo 10:15 - 11:45 Schneider / Wölwer
665. Praktikum der Psychosomatischen Medizin Tress / Dechering / Eckelmann /
und Psychotherapie (Block E) Jente / Karger / Kätsch-Erhardt /
2-stündig Nawarotzky / Schneider / Sitte /
Mo 14:00 - 15:30, Ort: laut Aushang Stratkötter / Zimmerling
666. Modulunterricht/Blöcke C+D: Seminar im Rahmen Tress / Alberti / Franz /
des 2. Klinischen Studienjahrs Gertheinrichs / Karger /
2-stündig Kätsch-Erhardt /
Ort und Zeit laut Aushang Schneider / Zimmerling

667. Kursus der allgemeinen Klinischen Untersuchungen
2-stündig
gemeinsam mit den anderen Kliniken nach ausgehängtem Semesterplan
Tress
668. Wissenschaftliches Wochenende (für Doktoranden des Lehrstuhls)
zweitägiges Wissenschaftsseminar zu aktuellen Themen der Psychosomatik Ort und Zeit lt. Aushang
Franz /
Tress /
Eckelmann
669. Von der Beziehung zur Diagnose
2-stündig
Seminar zur Einführung in die psychosomatische Diagnostik.
Maximalteilnehmerzahl 10
Anmeldung unter F. 81-18338 Ort und Zeit nach Absprache
Franz
670. Geist und Körper Hand in Hand
Termin wird noch bekanntgegeben.
Vorlesungsfreie Zeit Ende des WS 2007/2008 Blockseminar (30 Std.)
Teilnehmerzahl max. 10, Ort: Geb. 23.12, Ebene 00, Raum 21
Schäfer /
Franz
671. Einführung in Grundlagen der Psychosomatik und Psychotherapeutischen Medizin
vorlesungsfreie Zeit am Ende des WS 2007/2008 Blockseminar (30 Std.)
Teilnehmerzahl max. 10, Ort: Geb. 15.16
Karger /
Franz
672. PJ-Repetitorium nach dem 2. Staatsexamen
Psychosomatisch-psychotherapeutisches Repetitorium, um theoretische und praktische Kenntnisse zu verbinden und zu vertiefen.
Anmeldung unter F.922-4717 Klinik für psychosomatische Medizin und Psychotherapie Bergische Landstraße 2, 40629 Düsseldorf
Tress /
Bergstein
673. Diagnostik und Indikationsstellung in Psychosomatik und Psychotherapie
2-stündig
Do 11:30 - 13:00, Ort: Bergische Landstraße 2, Haus 18
Anmeldung über Frau Jacaßelino, F. 922-4703
Tress /
Kruse /
Jüttemann-
Lembke
674. Anleitung zum wissenschaftlichen Arbeiten
Ort und Zeit nach Vereinbarung
Anmeldung über Frau Jacaßelino, F. 922-4703
Kruse
675. Anleitung zum wissenschaftlichen Arbeiten
Ort und Zeit nach Vereinbarung
(2stündig, Blockseminar) F. 07053-9205061
Reister
676. Psychosomatische Aspekte des Diabetes Mellius
(Ort und Zeit nach Vereinbarung)
Anmeldung bei Frau Jacaßelino, F. 922-4703
Kruse
677. Psychoanalyse und Gesellschaft
2-stündig
Do 14:15 - 15:45
Für Hörerinnen und Hörer aller Fakultäten.
Ort wird rechtzeitig per Aushang bekanntgegeben
West-Leuer /
Tress

- | | | |
|------|---|-----------------------------------|
| 678. | Oberseminar für Doktorandinnen/Doktoranden und
Diplomandinnen/Diplomanden des Lehrstuhls
Termin nach Vereinbarung (14tägig)
Anmeldung unter F. 81-18338 Ort: Geb. 15.16 | Franz /
Schäfer |
| 679. | Veranstaltung des Beauftragten für die Belange behinderter
und chronisch erkrankter Studierender: Studieren ohne
Behinderung - Bearbeitung und Lösungsfindung für typische
Konfliktsituationen im Studienalltag chronisch kranker und
behinderter Studierender
Fr 14:00 - 16:00
Studieren ohne Behinderung - Bearbeitung und Lösungsfindung für typische
Konfliktsituationen im Studienalltag chronisch kranker und behinderter
Studierender. Gebäude 15.16 Anmeldung erforderlich unter F 81-18338 | Franz |
| 680. | Neurobiologie der Affektwahrnehmung und -verarbeitung
Seminar der praktischen Übungen im psychophysiologischen
Labor 2-stündig Labor, Gebäude 15.16
Termin nach Vereinbarung, F. 81-18338 | Franz /
Schäfer /
Schneider |
| 681. | Qualitative Forschungsmethoden in der Psychotherapie
14-tägig: Do 18:00 - 20:00
Do 18:00 - 20:00 (14-tägig) Ort: Bergische Landstraße 2, Haus 18,
Düsseldorf Anmeldung unter F. 922-4719 | Tress /
Stratkötter |
| 682. | Doktorandenkolloquium
Geb. 15.16, Zeit nach Vereinbarung | Alberti |
| 683. | Patientenzentrierte Selbsterfahrung
2-stündig
Ort und Zeit nach Vereinbarung Anmeldung erforderlich, F. 81-18308
alberti@med.uni-duesseldorf.de | Alberti |
| 684. | Doktorandenkolloquium
nach Vereinbarung
Ort: Bergische Landstraße 2, Haus 18, Düsseldorf | Tress /
Stratkötter |
| 685. | Doktorandenkolloquium
Ort und Zeit nach Vereinbarung (2-stündig) | Wöllner |
| 686. | Psychosomatische Medizin und Psychotherapie des Kindes-
und Jugendalters
2-stündig
Mi 15:00 - 16:30, Geb. 15.16, Raum 01.01
Mindestteilnehmerzahl 10! | Ott |
| 687. | Klinisches Seminar
14-tägig: Mi 09:00 - 10:00
Klinik für Psychosomatische Medizin und Psychotherapie
Bergische Landstr. 2, 40629 Düsseldorf
Anmeldung bei Frau Jacaßelino, F. 922-4703 | Tress |
| 688. | Wissenschaftliche Werkstatt
14-tägig: Mi 08:30 - 09:30
Klinisches Institut für Psychosomatische Medizin und Psychotherapie
Anmeldung unter F. 81-18338 | Tress |

689. Kasuistisch-technisches Seminar Tress
 Freitags 15:00-16:30 Uhr Klinik für Psychosomatische Medizin
 und Psychotherapie Bergische Landstr. 2, 40629 Düsseldorf
 Anmeldung bei Frau Jacaßelino, F. 922-4703

Radiologie

690. Anleitung zum wissenschaftlichen Arbeiten Fiedler
 nach Vereinbarung
 Anmeldung per E-Mail: fiedler@klinikum-krefeld.de
691. Differentialdiagnostik Kernspintomographie Mödder /
Cohnen / Saleh
 Blockveranstaltung: 08:00 - 09:00, Demoraum 1 MNR-Klinik
692. Farbduplexsonographie-Praktikum für Fortgeschrittene Hofer /
Hollenbeck /
Krogmann
 "Anatomie in den bildgebenden Verfahren"
 Gruppenleitung und Termine s. bes. Aushang
693. Gastroenterologisch-Radiologische Demonstration Mödder / Steinhaus /
Cohnen / Häussinger /
Köster / Scherer
 und Visite
 Blockveranstaltung: 13:00 - 14:00,
 Demoraum 1 MNR-Klinik
694. Grundlagen und Praxis der MRT-Befundung Hackländer
 (1-stündig)
 nach Vereinbarung / Demoraum Chirurgie
695. Handchirurgisch-radiologische Lehrvisite Cohnen / Fürst /
Linhart / Windolf
696. Interdisziplinäre onkologische Konferenz Mödder / Cohnen /
Haas / Schellhammer /
Scherer
 ("Tumorboard")
 Mi 15:30 - 16:30, Seminarraum HS 13b, MNR-Klinik
697. Interdisziplinäres Hepab-Okologisches Kolloquium Erhardt / Fürst /
Häussinger / Knoefel /
Saleh / Schmitt
 (IHOK) - Einzelansicht
698. Kernspintomographie der Wirbelsäule und peripherer Gelenke Ostendorf /
Scherer
 bei rheumatischen Erkrankungen: Grundlagen und Praxis -
 Einzelansicht
699. Kursus in Radiologie einschl. Strahlenschutz Mödder / Köster / Schaper /
Müller-Homey / Poll / Cohnen /
Fürst / Saleh / Scherer
 2-stündig
 Mi 16:15 - 17:45
700. Moderne nicht-invasive Schnittbilddiagnostik des Herzens Fürst / Poll /
Jung /
Schwartzkopf
 (CT und MRT)
 2-stündig
 14-täglich: Di 16:00 - 17:30, Demonstrationsraum der
 Radiologie, Chirurgie

- | | | |
|------|--|---|
| 701. | Moderne radiologische Diagnostik mit systematischer Bildanalyse für PJ'ler
Fr 15:00 - 16:00, Demonstrationsraum der Radiologie | Jung /
Koch /
Cohnen |
| 702. | Modulunterricht Block C/D / akutes Abdomen
Mo 14:00 - 15:00, Seminarraum Radiologie Chirurgie | Poll / Fürst /
Koch / Fiedler |
| 703. | Modulunterricht Block C/D / arterielle Hypertonie
Fr 11:00 - 12:00, Seminarraum Radiologie MNR-Klinik | Jung /
Cohnen |
| 704. | Modulunterricht Block C/D / Blutung
Di 14:00 - 15:00, Seminarraum Radiologie Chirurgie | Fürst / Poll /
Fiedler |
| 705. | Modulunterricht Block C/D / Dyspnoe und Luftnot
Do 10:00 - 11:00, Seminarraum Radiologie MNR-Klinik | Cohnen /
Scherer |
| 706. | Modulunterricht Block C/D / Husten
Mi 11:00 - 12:00, Seminarraum Radiologie MNR-Klinik | Cohnen /
Jung |
| 707. | Modulunterricht Block C/D / Ödem-Beinschwellung
Do 11:00 - 12:00, Seminarraum Radiologie MNR-Klinik | Cohnen /
Jung / Koch |
| 708. | Nephrologisch-Gefäßchirurgisch-Radiologisches Kolloquium - Einzelansicht
16:30 - 17:30 | Cohnen /
Grabensee /
Mödder /
Sandmann |
| 709. | Organisation und Durchführung des PJ-Seminars "Radiologie an den Kliniken Essen-Mitte" (akad. Lehrkrankenhaus Uni Essen) | Koch |
| 710. | Pädiatrisch-radiologische Demonstration für Fortgeschrittene 1-stündig
Di 14:00 - 15:00 | Schaper |
| 711. | Praxis der CT-Befundung "Anatomie in den bildgebenden Verfahren"
Kurs in Kleingruppen Termine und Einführungsveranstaltung s. bes. Aushang | Mödder /
Hofer /
Hartwig |
| 712. | Radiologische-Chirurgisches Kolloquium 1-stündig
Mo, Di, Do, Fr 15:00 - 16:00, Mi 14:30-15.30
Demonstrationsraum der Radiologie, Chirurgie | Fürst /
Poll /
Saleh |
| 713. | Radiologische Visite hämatologisch-internistischer Krankheitsbilder
Mi 15:00 - 15:30, Seminarraum HS 13b, MNR-Klinik | Mödder / Steinhaus /
Haas / Saleh / Scherer |
| 714. | Radiologisch-pathologische Falldemonstration 1-stündig
14-tägig: Do 16:00 - 17:00
Anmeldung per E-Mail: fiedler@klinikum-krefeld.de | Fiedler /
Gokel |

- | | | |
|------|---|--|
| 715. | Rheumatologisch-Radiologische Fallkonferenz
14-täglich: Do 15:00 - 16:00, Demo-Raum Radiologie MNR-Klinik | Steinhaus /
Cohnen /
Scherer |
| 716. | Seminar für Doktoranden
nach Vereinbarung | Poll /
Fürst |
| 717. | Seminar für Doktorandinnen und Doktoranden | Cohnen |
| 718. | Strahlentherapie, Diagnostische Radiologie, Nuklearmedizin,
Strahlenphysik, gesetzlicher Strahlenschutz und
Strahlenbiologie - Kursbegleitende Vorlesung
1-stündig
Mi 12:00 - 13:00, HS 13a, MNR-Klinik, Woche 1-8
Mi 15:00 - 16:00, HS13a, MNR-Klinik, Woche 9-12 | Mödder / Ewen /
Budach / Roth /
Larisch / Müller /
Schmidt |
| 719. | Thoraxchirurgisch-radiologische Falldemonstration
Mo – Fr 15:00 - 15:45, Chirurgische Klinik,
Konferenzraum der Klinik für Thorax- und
Kardiovaskuläre Chirurgie | Boeken / Borowski /
Feindt / Fürst / Gams /
Klein / Schellhammer |
| 720. | Thoraxchirurgisch-radiologische Falldemonstration
Mo – Fr 15:00 - 15:45, Chirurgische Klinik,
Konferenzraum der Klinik für Thorax- und
Kardiovaskuläre Chirurgie | Boeken / Borowski /
Feindt / Fürst / Gams /
Klein / Schellhammer |
| 721. | Wahlpflichtpraktikum - Einzelansicht | Cohnen |

Strahlentherapie und Radiologische Onkologie

- | | | |
|------|---|--|
| 722. | Medizinische Strahlenkunde, Nuklearmedizin und
Strahlenschutz
1-stündig
Mi 12:15 - 13:00 | Budach |
| 723. | Kursus in Radiologie einschließlich
Strahlenschutz
Mi 16:30 - 18:00 | Budach / Gripp / Roth / Pape / Bölke /
Giro / Hartmann / Kretschmar /
Lammering / Carl / Matuschek / Müller-
Homey / Nejad Asgari / Röger / Rudoy |
| 724. | Indikation zur Strahlentherapie benigner Erkrankungen
1-stündig nach Vereinbarung | Schnabel |
| 725. | Operative und strahlentherapeutische Behandlung von
Hauttumoren
1-stündig nach Vereinbarung | Schnabel |
| 726. | Interdisziplinäre Therapie von Hals-Nasen-Ohren-Tumoren
1-stündig nach Vereinbarung | Roth / Gripp /
Schnabel |

- | | |
|---|---|
| 727. Interstitielle LDR-Therapie von Rezidivtumoren
1-stündig nach Vereinbarung | Carl / Hartmann /
Roth / Schnabel |
| 728. Biologische Grundlagen der Strahlentherapie
1-stündig nach Vereinbarung | Lammering |
| 729. Biologische Prognosefaktoren als Parameter für die Planung
der Strahlentherapie
1-stündig nach Vereinbarung | Hartmann /
Bojar |
| 730. Möglichkeiten der molekularbiologischen Modulation der
Strahlenempfindlichkeit
1-stündig nach Vereinbarung | Lammering /
Müller-Homey |
| 731. Kombination von Strahlen- und Chemotherapie
1-stündig nach Vereinbarung | Lammering |
| 732. Seminar "Fortschritt in der Radioonkologie"
Di 16:00 - 17:00, Seminarraum Strahlentherapie,
Geb. 13.54, Eb. 1.10 | Budach / Roth / Gripp /
Wittkamp / Pape /
Lammering |
| 733. Seminar "Spezielle Radioonkologie und Strahlenbiologie"
Do 16:00 - 17:00, Seminarraum Strahlentherapie,
Geb. 13.54, Eb. 1.10 | Budach /
Lammering / Gripp /
Wittkamp |
| 734. Biologische Prognosefaktoren als Parameter für die Planung
der Strahlentherapie
1-stündig
Seminar, nach Vereinbarung | Hartmann /
Bojar |
| 735. Anleitung zum wissenschaftlichen Arbeiten
1.5-stündig
Mo 15:30 - 17:00, Seminarraum Strahlentherapie | Gripp |
| 736. Anleitung zu wissenschaftlichem Arbeiten | Schilcher |
| 737. Anleitung zu wissenschaftlichem Arbeiten
1-stündig | Schnabel |
| 738. Radiotherapeutische Falldiskussion für PJ-Studenten
PJ-Unterricht | Hartmann |
| 739. Indikationen und Ergebnisse der Kombination von Operation
und Strahlentherapie
1-stündig | Schnabel |
| 740. Ausgewählte Themen der Radioonkologie mit
Pateintenvorstellung
1.5-stündig
Fr 15:30 - 17:00 | Gripp |
| 741. Kombinierte Therapie bei Malignomen
Fr 14:00 - 16:00 | Schilcher |

Transfusionsmedizin, Hämotherapie und Hämostaseologie

Fachübergreifender Unterricht für Studierende im 2. Klin. Studienjahr

742. Hämostase-Screening, Hämotherapie (Modul: Allgemeinmedizinische Labordiagnostik) 1-stündig
Mi 15:15 - 16:00, Konferenzraum Gefäßchirurgie; Geb. 14.47, E01, R 232 Scharf / Dozenten des IHTM
743. Transfusionsmedizin: immunhämatologische Diagnostik, Differentialtherapie (Modul: Anämie) 2-stündig
Mi 14:15 - 15:45, Seminarraum IHTM; Geb. 12.49, E01, R11 Scharf / Dozenten des IHTM
744. Blutung (Ursachen, Blutungstypen, Hämostasedefekte, Diagnostik) 1-stündig
Mo 15:00 - 16:00, Seminarraum IHTM; Geb. 12.49, E01, R11 Scharf / Dozenten des IHTM
745. Ödem-Beinschwellung (Thrombose, Embolie, Thrombophilie) 1-stündig
Fr 11:00 - 12:00, Seminarraum 4 der Klinik f. Hämatologie, Geb. 13.53, E 01 Scharf / Dozenten des IHTM

Wahlpflichtfach

746. Diagnostik und Therapie bei Blutungen und Thrombosen 2-stündig
Di 16:00 - 18:00, Großer Hörsaal der Chirurgischen Klinik
schriftliche Anmeldung im Studiensekretariat oder im Sekretariat Prof. Scharf erforderlich Scharf

Praktikum

747. "Venenpunktion und Blutentnahme" für Studierende im Vorklinikum und 1. Klinischen Semester 1-stündig
schriftliche Anmeldung im Sekretariat von Prof. Scharf erforderlich Scharf / Assistenten des Instituts

Transfusionsmedizin, Hämotherapie und Hämostaseologie

748. Grundlagen der Transfusionsmedizin und Hämotherapie 1-stündig
Do 14:00 - 15:00, Großer Hörsaal der Chirurgischen Klinik Scharf
749. Immunhämatologie 1-stündig
Do 17:00 - 18:00, Kleiner Hörsaal der Chirurgischen Klinik Scharf / Hoffmann
750. Diagnostik und Therapie von Blutungen und Thrombosen 1-stündig
Mo 13:00 - 14:00, Kleiner Hörsaal der Chirurgischen Klinik Scharf / Gerhardt / Stockschläder

- | | | |
|------|--|--|
| 751. | Prinzipien der hämostaseologisch gesteuerten Hämotherapie
(mit Falldemonstration)
2-stündig nach Vereinbarung | Scharf /
Hoffmann /
Stockschläder |
| 752. | Transfusionsmedizin, klinische Hämostaseologie und
Hämotherapie
Di 13:00 - 14:00, Großer Hörsaal der Chirurgischen Klinik
Do 11:00 - 13:00, Großer Hörsaal der Chirurgischen Klinik
(im Rahmen der Vorlesungsreihe Allgemeine Chirurgie für Zahnmediziner) | Scharf |
| 753. | Klinisch-hämatologisches und hämotherapeutisches
Kolloquium
2-stündig
Do 12:00 - 13:30, Seminarraum, MNR-Klinik | Haas /
Scharf |
| 754. | Seminar über Transfusionsmedizin und Hämostaseologie für
Studenten im 3. Klin. Studienabschnitt
4-stündig
Di, Do 14:00 - 15:30, Kleiner Hörsaal der Chirurgischen Klinik | Scharf /
Hoffmann /
Stockschläder |
| 755. | Transfusionsmedizinisches Praktikum für Studenten im 3. Klin.
Studienabschnitt
1-stündig
Mo, Fr 12:00 - 13:00, Transfusionszentrale, Geb. 12.41, E01 | Scharf /
Mitarbeiter des
Instituts |
| 756. | Experimentelle Hämostaseologie und Vaskularbiologie
2-stündig
Do 13:00 - 14:30, Seminarraum IHTM; Geb. 12.49, E01, R11 | Scharf |
| 757. | Kolloquium für Doktoranden und Diplomanden
(14-tägig) nach Vereinbarung | Scharf |
| 758. | Aktuelle Fragen der Transfusionsmedizin, Hämotherapie,
Hämostaseologie und Transplantationsimmunologie
1-stündig
Mo, Mi, Fr 12:30 - 13:30, Seminarraum IHTM;
Geb. 12.49, E01, R11 | Scharf /
Mitarbeiter des
Instituts |
| 759. | Gentherapie und retroviraler Gentransfer
(2stündig) nach Vereinbarung | Stockschläder |
| 760. | Einführung in die Immunhämatologie: Antigene auf
Erythrozyten, Thrombozyten und Granulozyten
(2stündig) nach Vereinbarung | Giers |
| 761. | Einführung in die Präparation von Blutkonserven für PJ-
Studenten
1-stündig
Mo 13:00 - 14:00, Blutspendezentrale; Geb. 12.43, E 00, R03 | Giers |

Tumor- und Transplantationsimmunologie

- | | | |
|------|--|--|
| 762. | Stammzellbiologie und Regenerative Medizin
(Voraussetzung für Teilnahme am Praktikum)
Mo 14:00 - 15:30
Vorlesung | Fischer / Grinstein / Giebel /
Kögler / Punzel / Rox /
Trapp / Wernet / Santourlidis |
| 763. | Aktuelle Zell- und Immuntherapie
Mo 15:00 - 16:00
Vorlesung | Fischer / Kögler /
Sorg / Wernet |
| 764. | Medizinische Immunologie und Immungenetik –
(Voraussetzung für Teilnahme am Praktikum)
Do 14:00 - 16:00
Vorlesung | Enczmann / Kögler /
Trompeter / Sorg /
Uhrberg / Wernet |
| 765. | Natürliche Immunität
Do 13:00 - 14:00 | Uhrberg /
Wernet |
| 766. | Innere Medizin
Mo.-Fr., Hörsaal der MNR-Klinik | Punzel |
| 767. | Praktikum: Stammzellbiologie und Regenerative Medizin
14-tägig, nach Vereinbarung | Giebel / Grinstein /
Kögler / Rox /
Trapp / Wernet |
| 768. | Praktikum der Molekularen Medizinischen Immunologie
14-tägig, nach Vereinbarung | Enczmann / Kögler /
Santourlidis / Sorg /
Trompeter /
Uhrberg / Wernet |
| 769. | Laborpraktikum Stammzellbiologie
6 Wochen, nach Vereinbarung | Giebel /
Wernet |
| 770. | Anleitung zum wissenschaftlichen Arbeiten (Immungenetik und
Transplantationsimmunologie)
nach Vereinbarung
14-tägig, siehe Aushang Transplantationsimmunologische Laboratorien der
Knochenmarkspender-Zentrale Gebäude 14.80, Ebene 01 | Wernet |
| 771. | Kolloquium für Doktorandinnen und Doktoranden. Molekulare
Regulation der Immunantwort
nach Vereinbarung | Wernet /
wiss.
Mitarbeiter |
| 772. | Work in Progress: Aktuelle Stammzellbiologie
Mi 15:00 - 16:00 | Giebel / Fischer /
Kögler / Sorg /
Uhrberg / Wernet |
| 773. | Anleitung zum wissenschaftlichen Arbeiten auf dem Gebiet der
Stammzellbiologie
nach Vereinbarung | Wernet /
wiss.
Mitarbeiter |

Urologie

- | | |
|---|--|
| 774. Urologische Operationen | Albers / Müller-Mattheis / Müller |
| 775. Patho-Histokonferenz (2stündig) 1mal/Semester/siehe gesonderte Ankündigung, Hörsaal Pathologie | Ramp / Müller-Mattheis / Hartmann |
| 776. Molekulare Biologie menschlicher Tumoren - Vorlesung, auch Teilmodul in den Fächern Biologie und Biochemie
Mi 18:00 - 19:30, 12 Doppelstunden, 2. und 3. KW 2009, Vorbesprechung Mi. 15.10.2008, Seminarraum der Urologischen Klinik, Gebäude 13.72 | Schulz |
| 777. Neue Erkenntnisse zur Molekularbiologie von Tumoren – Seminar, auch Teilmodul im Fach Biologie
4.-5. KW 2009, Vorbesprechung Mi. 15.10.2008, 18:00 Uhr, Seminarraum der Urologischen Klinik, Gebäude 13.72 | Schulz |
| 778. Molekulare Biologie menschlicher Tumoren - Praktikum, auch Teilmodul A in den Fächern Biologie und Biochemie
Teilmodul A im Fach Biochemie: 6-wöchig, nach Absprache, Teilmodul A im Fach Biologie: 2-wöchig, nach Absprache | Schulz |
| 779. Molekulare Medizin an urologischen Beispielen - Problemorientiertes Lernen für Medizinstudierende im Klin. Studienabschnitt (Wahlpflichtfach)
Fr 14:00 - 16:00 | Schulz / Albers / Müller-Mattheis |
| 780. Anleitung zum selbständigen wissenschaftlichen Arbeiten in der Tumorforschung
ganztäglich, nach Vereinbarung | Schulz / Albers |
| 781. Modul "Urologische Krankheitsbilder" – Urolithiasis
Di 16:00 - 18:00, Seminarraum Urologie | Albers / Müller-Mattheis / Hartmann / Obaje / Arsov / Moltzahn / Wolfram von Wolmar / NN |
| 782. Modul "Urologische Krankheitsbilder" - Prostatakarzinom
Mi 15:00 - 17:00, Seminarraum Urologie | Albers / Müller-Mattheis / Müller / Moltzahn / Arsov / Obaje / Wolfram von Wolmar / NN |
| 783. Modul "Urologische Krankheitsbilder" - Harnblasenkarzinom
Do 15:00 - 17:00, Seminarraum Urologie | Albers / Hartmann / Obaje / Moltzahn / Wolfram von Wolmar / NN |
| 784. Modul "Urologische Krankheitsbilder" – Erektile Dysfunktion
Fr 12:00 - 14:00, Seminarraum Urologie | Albers / Müller-Mattheis / Müller / Vögeli / Wolfram von Wolmar / NN |
| 785. Urologische Tumoren: Grundlagen, Diagnostik und Therapie - Klinische Visite
05.-09.01.2009, tel. Voranmeldung unter 18110 erforderlich | Strohmeier |

- | | | |
|------|--|------------|
| 786. | Anleitung zum wissenschaftlichen Arbeiten
2stündig, nach tel. Vereinbarung | Strohmeier |
| 787. | Bildgebende Diagnostik in der Urologie
14-tägig: Mi 16:00 - 18:00, nach Vereinbarung,
Urologische Klinik | Miller |
| 788. | Vergleichende Anatomie in Ultraschall,
Endoskopie und operativem Situs
Mo.+Mi. 9:00 -11:00, Urologische Klinik | Miller |
| 789. | Kinderurologie
Fr 16:00 - 18:00, nach Vereinbarung | Peter |
| 790. | Endourologie
1stündig, nach Vereinbarung, Urologische Klinik | Vögeli |
| 791. | Pädiatrische Urologie: Falldemonstrationen
1stündig, nach Vereinbarung, Urologische Klinik | Vögeli |
| 792. | Urolithiasis: Behandlung und Diagnostik
1stündig, nach Vereinbarung, Urologische Klinik | Vögeli |

Versuchstierkunde

- | | | |
|------|--|---|
| 793. | Einführung in die Versuchstierkunde - Vorlesung und
praktische Übungen - (Fachkundenachweis nach § 9 TschG)
4 Blockkurse im Jahr, jeweils eine Woche ganztägig
Anmeldung erforderlich Tel.: 14402, Geb. 22.22 | Engelhardt /
Hafner / Peter /
Pittermann /
Rosenbruch /
Sager / Treiber |
| 794. | Mikrochirurgische Übungen zum Versuchstierkundlichen Kurs
10 Veranstaltungen à 3 Stunden während des Semesters -
Termin nach Vereinbarung
Anmeldung erforderlich Tel.: 14402 Geb. 22.22 | Engelhardt /
Sabel /
Sager |
| 795. | Testmodelle und Risikobewertung in der exp. Pathologie
2-stündig
14-tägig: nach Vorankündigung | Rosenbruch |

Zahn-,Mund- und Kieferheilkunde

Zahn-, Mund-, Kieferheilkunde allg.

796. Einführung in die Zahnheilkunde
1-stündig
nach Vereinbarung, Hörsaal ZMK / Orthopädie
Becker / Drescher / Stüttgen
797. Klinik und Poliklinik der Krankheiten der Zähne (für Mediziner)
1-stündig
nach Vereinbarung, Hörsaal Westdeutsche Kieferklinik
Becker / Drescher / Kübler / Stüttgen

Kiefer- und Plastische Gesichtschirurgie

798. Klinik und Poliklinik für Zahn-, Mund- und Kieferkrankheiten
Teil III
4-stündig
Mi, Do 16:15 - 17:45, Hörsaal Westdeutsche Kieferklinik
Kübler / Handschel / Depprich / Zimmermann / Sproll / Bull
799. Klinik und Poliklinik der Krankheiten der Zähne
(für Mediziner)
1-stündig nach Vereinbarung
Hörsaal Westdeutsche Kieferklinik
Becker / Drescher / Kübler / Stüttgen
800. Operationskurs einschl. Extraktionskurs mit Übungen für
Praktikanten Teil I
4-stündig
Blockveranstaltung: Beginn: 20.10.2008 Ende: 06.02.2009
Blockveranstaltungen in den OP-Bereichen Einführung und
Klausur im Hörsaal ZMK/Orthopädie
Kübler / Becker
801. Traumatologie im Kiefer-Gesichtsbereich
1-stündig
Mi 16:00 - 17:00, Hörsaal Westdeutsche Kieferklinik
Kübler / Depprich / Handschel
802. Plastische Chirurgie im Kiefer-Gesichtsbereich
(für Mediziner)
1-stündig, 14-täglich
Kübler / Handschel / Depprich
803. Praktikum der Chirurgie
2-stündig
Do 16:00 - 17:30, Gemeinsam mit Chirurgischer Klinik nach
entsprechender Gruppeneinteilung
Professoren, Dozenten u. wiss.Mitarb.
804. Einführung in die Dysgnathie-Chirurgie
1-stündig, 14-täglich, nach Vereinbarung
Kübler / Depprich
805. Spezielle Zahn-, Mund- und Kieferheilkunde, Teil II
2-stündig
Mo 16:30 - 18:00, Hörsaal ZMK
Kübler / Depprich / Handschel / Zimmermann / Sproll / Meyer

- | | | |
|------|--|----------------------------------|
| 806. | Anleitung zum wissenschaftlichen Arbeiten
2-stündig, 14-täglich, nach Vereinbarung | Handschel / Depprich /
Kübler |
| 807. | Nahttechniken in der Plastischen Chirurgie
nach Vereinbarung | Zimmermann |
| 808. | Ultraschalldiagnostik im Kopf - Hals - Bereich
2-stündig
14-täglich: Mi 16:00 - 18:00, Ambulanz Kiefer-Gesichtschirurgie | Sproll |

Poliklinik für Kieferorthopädie

- | | | |
|------|---|-----------------------|
| 809. | Einführung in die Kieferorthopädie
Mo 14:00 - 15:30, Hörsaal ZMK / Orthopädie | Drescher /
Olthoff |
| 810. | Einführung in die kieferorthopädischen Behandlung I
Di 10:45 - 11:30, Hörsaal ZMK / Orthopädie | Drescher /
Wilmes |
| 811. | Einführung in die kieferorthopädischen Behandlung II
Mi 11:45 - 12:30, Hörsaal ZMK / Orthopädie | Drescher /
Wilmes |
| 812. | Kieferorthopädie 1. Teil
2-stündig
Mi 10:00 - 11:30, Hörsaal ZMK / Orthopädie;
nur im Sommersemester | Drescher |
| 813. | Kieferorthopädie 2. Teil
2-stündig
Mi 10:00 - 11:30, Hörsaal ZMK / Orthopädie,
nur im Wintersemester | Drescher |
| 814. | Kursus der kieferorthopädischen Technik
20-stündig
Hörsaal ZMK / Orthopädie; Kieferorthopädisches Labor | Drescher /
Olthoff |

Poliklinik für Zahnärztliche Chirurgie und Aufnahme

- | | | |
|------|--|---------------------------------|
| 815. | Klinik und Poliklinik für Zahn-, Mund- u. Kieferkrankheiten für
Auskultanten
4-stündig
11:45 - 12:30, Hörsaal ZMK/Orthopädie, täglich außer mittwochs
Beginn: 20.10.2008 Ende: 06.02.2009
empfohlen für das 2. klinische Semester | Becker /
Schwarz /
Künzel |
| 816. | Klinik und Poliklinik für Zahn-, Mund- u. Kieferkrankheiten für
Praktikanten I
4-stündig
11:45 - 12:30, Hörsaal ZMK/Orthopädie, täglich außer mittwochs
Beginn: 20.10.2008 Ende: 06.02.2009
empfohlen für das 3. klinische Semester | Becker /
Schwarz /
Künzel |

- | | | |
|------|---|---------------------------------|
| 817. | Klinik und Poliklinik für Zahn-, Mund- u. Kieferkrankheiten für Praktikanten II
4-stündig
11:45 - 12:30, Hörsaal ZMK/Orthopädie, täglich außer mittwochs
Beginn: 20.10.2008 Ende: 06.02.2009
empfohlen für das 4. klinische Semester | Becker /
Schwarz /
Künzel |
| 818. | Operationskurs einschl. Extraktionskurs mit Übungen für Praktikanten Teil I
4-stündig
Blockveranstaltung: Beginn: 20.10.2008 Ende: 06.02.2009
Blockveranstaltungen in den OP-Bereichen Einführung und Klausur im Hörsaal ZMK/Orthopädie | Kübler /
Becker |
| 819. | Operationskurs einschl. Extraktionskurs mit Übungen für Praktikanten Teil II
4-stündig
Blockveranstaltung: Beginn: 20.10.2008 Ende: 06.02.2009
Blockveranstaltungen in den OP-Bereichen Einführung und Klausur im Hörsaal ZMK-Orthopädie | Becker /
Mai |
| 820. | Praktikum zum Kurs der Zahnärztlichen Radiologie
Gruppe 1: 08:00 - 16:30, Beginn: 09.02.2009 Ende: 13.02.2009
Gruppe 2: 08:00 - 16:30, Beginn: 16.02.2009 Ende: 24.02.2009
Gruppe 3: 08:00 - 16:30, Beginn: 02.03.2009 Ende: 06.03.2009
Gruppe 4: 08:00 - 16:30, Beginn: 09.03.2009 Ende: 13.03.2009
Gruppe 5: 08:00 - 16:30, Beginn: 16.03.2009 Ende: 20.03.2009
Gruppe 6: 08:00 - 16:30, Beginn: 23.03.2009 Ende: 27.03.2009
Gruppe 7: 08:00 - 16:30, Beginn: 30.03.2009 Ende: 03.04.2009
Gruppe 8: 08:00 - 16:30, Beginn: 06.04.2009 Ende: 09.04.2009
(mit Nachholtermin für den 10.4.2009)
Block in der vorlesungsfreien Zeit in der Röntgenabteilung
5-tägiges Praktikum in 2er-Gruppen in der Röntgenabteilung mit
Nachholterminen für Feiertage nach Absprache. Außerdem 4-stündige
Blockpraktika zur systematischen Bildbefundung in Gruppen von ca. 12
Teilnehmern, voraussichtlich jährlich an drei Terminen Freitag vormittags in den
Semesterferien nach Ankündigung im Kurs. Online-Buchung (auch der
Frühjahrs-Termine im Folgejahr) jeweils nur in der Belegungszeit während des
laufenden 'Radiologischen Kurses' im Sommersemester. | Becker /
Künzel /
Mai |
| 821. | Spezielle Zahn-, Mund- und Kieferchirurgie Teil I
2-stündig
Di 09:00 - 10:30, HS ZMK/Orthopädie
Beginn: 21.10.2008 Ende: 03.02.2009
empfohlen für das 2. klinische Semester | Becker /
Künzel /
Schwarz |
| 822. | Zahn-, Mund- und Kieferkrankheiten, Teil I
2-stündig
Mi 14:00 - 15:30, Hörsaal ZMK/Orthopädie
Beginn: 22.10.2008 Ende: 04.02.2009
empfohlen ab dem 3. klinischen Semester | Becker /
Künzel /
Schwarz |
| 823. | Lasereinsatz in der Zahnärztlichen Chirurgie und Implantologie
1-stündig | Schwarz |

824. Anleitung zum wissenschaftlichen Arbeiten Schwarz

Poliklinik für Zahnärztliche Prothetik

825. Zahnersatzkunde I
2-stündig
mittwochs 8-10, Hörsaal ZMK/Orthopädie Stüttgen / Hugger
826. Kurs und Poliklinik der Zahnersatzkunde I und II
ganztäglich, Westdeutsche Kieferklinik, Zahnärztliche Prothetik Stüttgen / und Mitarbeiter
827. Poliklinik der Zahnersatzkunde
14täglich, dienstags 16-18, Hörsaal ZMK/Orthopädie Böttger / Stüttgen / Hugger
828. Klinische Demonstrationen beim teil- und unbezahnten Patienten
am Semesteranfang, Hörsaal ZMK/Orthopädie Stüttgen / und Mitarbeiter
829. Myoarthropathien und orofaziale Schmerzen
1-stündig
nach Vereinbarung, Hörsaal ZMK/Orthopädie Hugger
830. Evidenzbasierte Zahnmedizin: Grundlagen und Anwendungen
nach Vereinbarung, Hörsaal ZMK/Orthopädie Hugger
831. Kurs der technischen Propädeutik (TPK)
halbtäglich, Zahnmedizinische Vorklinik (Geb. 23.02) Stüttgen / Hugger
832. Technisch-propädeutische Demonstrationen
montags und donnerstags 8-9, Zahnmedizinische Vorklinik (Geb. 23.02) Stüttgen / Hugger
833. Werkstoffkunde I
2stündig, Zahnmedizinische Vorklinik (Geb. 23.02) Stüttgen / Hugger
834. Phantomkurs I der Zahnersatzkunde
während der vorlesungsfreien Zeit (9.2. bis 10.3.09),
ganztäglich, Zahnmedizinische Vorklinik (Geb. 23.02) Stüttgen / Hugger
835. Demonstrationen für Phantomkurs I der Zahnersatzkunde
zu Beginn des Phantomkurses I der Zahnersatzkunde,
Zahnmedizinische Vorklinik (Geb. 23.02) Stüttgen / Hugger

Poliklinik für Zahnerhaltung und Präventive Zahnheilkunde und Sektion für Parodontologie

836. Ätiologie und Pathogenese der marginalen Parodontopathien
1-stündig
Fr 08:00 - 09:00, Hörsaal Westdeutsche Kieferklinik Lang

837. Grundlagen der Kariesprävention (10 Vorlesungen) Zimmer
 Mo 16:45 - 17:30, Kleiner Hörsaal der Kieferklinik
 Kariesepidemiologie Kariestheorien, -ätiologie und -pathogenese Plaque und
 Pellicle Ernährung und Karies 1 Ernährung und Karies 2 Speichel Schmelz-
 und Dentinkaries Fluorid 1 Fluorid 2 Individualprophylaxe
838. Kinderzahnmedizin 2 Stephan /
 Do 10:15 - 11:00, HS ZMK/Orthopädie Giraki
839. Klinik und Therapie der marginalen Parodontopathien Lang
 2-stündig
 Do 08:00 - 10:00, Hörsaal Westdeutsche Kieferklinik
840. Kurs der präventiven Propädeutik Zimmer /
 einwöchiges Blockpraktikum in den Semesterferien nach Vereinbarung Giraki
841. Kurs der systematischen Parodontalbehandlung im Rahmen Lang /
 des Kurses Zahnerhaltungskunde II Mitarbeiter
 Mo. - Fr. (ganztägig) Westdeutsche Kieferklinik
842. Kurs der Zahnerhaltungskunde 1 (inkl. Kinderzahnheilkunde) Ommerborn /
 Blockveranstaltung: außer Mittwoch, halbtägig, Mitarbeiter
 Raum 02.34/02.35
843. Kurs der Zahnerhaltungskunde 2 (inkl. Kinderzahnheilkunde) Rüttermann /
 Blockveranstaltung: außer Mittwoch, halbtägig, Mitarbeiter
 Raum 02.34/02.35
844. Kurs und Seminar der Präventivzahnmedizin Giraki
 Mi 11:00 - 13:00, Phantomkursraum und Raum 02.34
845. Parodontologische Propädeutik Buchmann
 1-stündig
 Mi 10:00 - 11:00, Hörsaal Westdeutsche Kieferklinik
846. Phantomkurs der Zahnerhaltungskunde Stephan /
 Blockveranstaltung: außer Mittwoch, halbtägig, Singh
 Phantomkursraum
847. Poliklinik der Zahnerhaltungskunde für Praktikanten I und II Rüttermann /
 und Auskultanten inkl. POL-Kurs Zimmer
 Di 16:30 - 18:00, Fr. nachmittags nach Vereinbarung,
 HS ZMK/Orthopädie
848. Promotionsseminar Janda /
 nach Vereinbarung (2stündig) Zimmer
849. Seminar und Demonstrationen zum Phantomkurs der Stephan /
 Zahnerhaltungskunde Singh
 Mo 10:00 - 11:00, HS ZMK/Orthopädie, Phantomkursraum
 Do 09:00 - 10:00, HS ZMK/Orthopädie, Phantomkursraum
850. Struktur der Zahnhartsubstanzen, Morphologie und Lang
 Entwicklungsgeschichte
 2-stündig, nach Vereinbarung

- | | | |
|------|---|---------------------------------------|
| 851. | Vorlesung zum Phantomkurs der Zahnerhaltungskunde
2-stündig
Mo 08:00 - 10:00, HS ZMK/Orthopädie | Stephan /
Rüttermann |
| 852. | Zahnerhaltungskunde 2/ Kinderzahnmedizin 1
Do 14:00 - 15:30, HS ZMK/Orthopädie | Zimmer /
Rüttermann |
| 853. | Zahnerhaltungskunde 3
Mo 10:15 - 11:00, HS ZMK/Orthopädie | Rüttermann /
Zimmer /
Ommerborn |

Lehrveranstaltungen von Instituten an der Heinrich-Heine-Universität

Klinische Biochemie

- | | | |
|------|--|------------------------|
| 854. | Anleitung zu wissenschaftlichen Arbeiten
nach Vereinbarung (ganztags) Seminarraum des Deutschen
Diabetes-Zentrums | Eckel /
Schadewaldt |
| 855. | Biochemie der Folgeerkrankungen des Diabetes mellitus
(2stündig) nach Vereinbarung Seminarraum des Deutschen
Diabetes-Zentrums | Eckel |
| 856. | Biochemisches Praktikum für Biologen
Ganztags Laboratorien des Deutschen Diabetes-Zentrums | Eckel /
Schadewaldt |
| 857. | Kolloquium für Diplomanden und Doktoranden
(2sündig, 14tägig) s. Aushang Seminarraum des Deutschen
Diabetes-Zentrums | Eckel /
Schadewaldt |

Umweltmedizin

- | | | |
|------|--|--|
| 858. | Anleitung zu wissenschaftlichen Arbeiten
nach Vereinbarung
Für Doktoranden (Medizin und Naturwissenschaften)
im Bereich Umweltmedizin | Krutmann / Förster /
Esser / Abel /
Haendeler / Klotz /
Mikecz / Grether-Beck /
Krämer / Schins / Abel /
Fritsche / Schröder /
Unfried |
| 859. | Literaturseminar für Examenkandidaten in Immunologie
1-stündig, Zeit nach Vereinbarung, im Institut für
umweltmedizinische Forschung | Esser /
Förster |

860. Seminar für Examenkandidaten in Immunologie F örster
2-stündig
Mi 09:30 - 11:00, Institut für umweltmedizinische Forschung
861. Vorlesung "Klinische Umweltmedizin" Krutmann / Fritsche /
Mi 14:15 - 15:00 Krämer / Grether-Beck /
Für Medizinstudenten des Blocks B Esser / Mikecz /
im ersten klinische Jahr. Unfried / Klotz
Vorlesung vom 25.10.06 bis 10.1.07,
Klausur am 17.1.07. weiter Informationen unter
<http://www.iuf.uni-duesseldorf.de/Vorlesung>

Public Health Studiengang

Sonstige Veranstaltungen

862. Forschungskolloquium "Public Health und Medizinische Soziologie" Geraedts /
Mi, 4-wöchig, 2-stündig, Termin siehe Website. Siegrist
Gebäude 23.03.U1.25
863. Kolloquium für Magister- und Doktorarbeiten im Geraedts /
Zusatzstudiengang Public Health und der Medizinischen Siegrist
Soziologie
1-stündig
Mi 18:00 - 19:30, Geb. 14.82, Ebene 01, Raum 01.11

Einführungsphase

864. Einführung in die Epidemiologie Giani /
Blockveranstaltung: Beginn: 28.11.2008 Ende: 30.11.2008 Ranft
Blockveranstaltung: Beginn: 12.12.2008 Ende: 14.12.2008
Blockveranstaltung für Studierende des Zusatzstudiengangs Public Health
Dauer 3 Tage (24 Stunden). Termin siehe Website. Seminarraum des
Zusatzstudiengangs Geb.:14.82.01
865. Einführung in Public Health Siegrist
Blockveranstaltung für Studierende des Zusatzstudiengangs
Public Health Dauer 2 Tage (14 Stunden). Termin siehe Website.
Seminarraum des Zusatzstudiengangs Geb.:14.82.01
866. Ethik in der Public Health-Praxis Siegrist
Blockveranstaltung für Studierende des Zusatzstudiengangs
Public Health Dauer 3 Tage (21 Stunden). Termin siehe Website.
Seminarraum des Zusatzstudiengangs Geb.:14.82.01
867. Grundbegriffe, Methoden und Modelle der Weyers
Gesundheitsförderung

868. Grundlagen der Biostatistik
Blockveranstaltung für Studierende des Zusatzstudiengangs
Public Health Dauer 4 Tage (32 Stunden). Termin siehe Website.
Seminarraum des Zusatzstudiengangs Geb.:14.82.01 Giani /
Büning
869. Ökologische Determinanten der Gesundheit Dragano
870. Organisation und Steuerung im Gesundheitswesen -
Makroperspektive: Einführung in die Gesundheitssystem- und
Versorgungsforschung
Blockveranstaltung für Studierende des Zusatzstudiengangs
Public Health Dauer 2 Tage (14 Stunden). Termin siehe Website.
Seminarraum des Zusatzstudiengangs Geb.:14.82.01 Geraedts
871. Organisation und Steuerung im Gesundheitswesen -
Mikroperspektive: Gesundheitsökonomische und
betriebswirtschaftliche Aspekte
Blockveranstaltung für Studierende des Zusatzstudiengangs
Public Health Dauer 2 Tage (14 Stunden). Termin siehe Website.
Seminarraum des Zusatzstudiengangs Geb.:14.82.01 Diel
872. Prävention als ärztliche Aufgabe Abholz
873. Soziale Determinanten der Gesundheit Siegrist
Mi 09:00 - 16:00, Einzeltermin am 22.10.2008
Blockveranstaltung: 09:00 - 16:00
Beginn: 14.11.2008 Ende: 15.11.2008
Seminar für Studierende des Zusatzstudiengangs Public Health
21-stündige Blockveranstaltung, Termin s. Website
Seminarraum des Zusatzstudiengangs, Geb.:14.82.01
874. Struktur und Entwicklung des deutschen Gesundheitswesens Geraedts /
Müller
Blockveranstaltung für Studierende des Zusatzstudiengangs
Public Health Dauer 6 Tage (42 Stunden). Termin siehe Website.
Seminarraum des Zusatzstudiengangs Geb.:14.82.01
- Vertiefungsphase**
875. Altersspezifische Gesundheitsprobleme Franz
Seminar für Studierende des Zusatzstudiengangs Public Health
28-stündige Blockveranstaltung, Termin s. Website
Seminarraum des Zusatzstudiengangs, Geb.:14.82.01
876. Arbeit und Gesundheit Muth
Seminar für Studierende des Zusatzstudiengangs Public Health
21-stündige Blockveranstaltung, Termin s. Website
Seminarraum des Zusatzstudiengangs, Geb.:14.82.01
877. Epidemiologie V: Survey and Surveillance Giani
Seminar für Studierende des Zusatzstudiengangs Public Health
16-stündige Blockveranstaltung, Termin s. Website
Seminarraum des Zusatzstudiengangs, Geb.:14.82.01

- | | | |
|------|--|----------|
| 878. | Epidemiologie IV: Analyse von Risikofaktoren
Seminar für Studierende des Zusatzstudiengangs Public Health
32-stündige Blockveranstaltung, Termin s. Website
Seminarraum des Zusatzstudiengangs, Geb.:14.82.01 | Giani |
| 879. | Epidemiologie VI: Spezielle Epidemiologie
Seminar für Studierende des Zusatzstudiengangs Public Health
32-stündige Blockveranstaltung, Termin s. Website
Seminarraum des Zusatzstudiengangs, Geb.:14.82.01 | Giani |
| 880. | Gesundheitsförderung als Präventionsansatz
Seminar für Studierende des Zusatzstudiengangs Public Health
21-stündige Blockveranstaltung, Termin s. Website
Seminarraum des Zusatzstudiengangs, Geb.:14.82.01 | Siegrist |
| 881. | Gesundheitsökonomie II
Seminar für Studierende des Zusatzstudiengangs Public Health
14-stündige Blockveranstaltung, Termin s. Website
Seminarraum des Zusatzstudiengangs, Geb.:14.82.01 | Diel |
| 882. | Gesundheitsversorgung in Europa - Überblick
Seminar für Studierende des Zusatzstudiengangs Public Health
21-stündige Blockveranstaltung, Termin siehe Website
Gebäude 14.82.01, Raum 110 | Geraedts |
| 883. | Health Technology Assessment
Seminar für Studierende des Zusatzstudiengangs Public Health
14-stündige Blockveranstaltung, Termin s. Website
Seminarraum des Zusatzstudiengangs, Geb.:14.82.01 | Moreno |
| 884. | Humangenetik
Seminar für Studierende des Zusatzstudiengangs Public Health
14-stündige Blockveranstaltung, Termin s. Website
Seminarraum des Zusatzstudiengangs, Geb.:14.82.01 | Goecke |
| 885. | Methoden der empirischen Sozialforschung
Seminar für Studierende des Zusatzstudiengangs Public Health
28-stündige Blockveranstaltung, Termin s. Website
Seminarraum des Zusatzstudiengangs, Geb.: 14.82.01 | Siegrist |
| 886. | Öffentliche Prävention und die Bekämpfung übertragbarer
Infektionskrankheiten
Seminar für Studierende des Zusatzstudiengangs Public Health
28-stündige Blockveranstaltung, Termin s. Website
Seminarraum des Zusatzstudiengangs, Geb.:14.82.01 | Istas |
| 887. | Umwelt und Gesundheit
Seminar für Studierende des Zusatzstudiengangs Public Health
14-stündige Blockveranstaltung, Termin s. Website
Seminarraum des Zusatzstudiengangs, Geb.:14.82.01 | Muth |

Schwerpunktphase

- | | | |
|------|---|----------|
| 888. | Anwendung statistischer Analyseverfahren (SAS) in Public-Health-Studien
Seminar für Studierende des Zusatzstudiengangs Public Health
35-stündige Blockveranstaltung, Termin s. Website
Seminarraum des Zusatzstudiengangs, Geb.:14.82.01 | Giani |
| 889. | Finanzierung und Vergütung im Gesundheitswesen
Blockveranstaltung für Studierende des Zusatzstudiengangs Public Health Dauer 3 Tage (21 Stunden). Termin siehe Website.
Seminarraum des Zusatzstudiengangs Geb.:14.82.01 | Geraedts |
| 890. | Gesundheitsförderung als Präventionsansatz
Seminar für Studierende des Zusatzstudiengangs Public Health
21-stündige Blockveranstaltung, Termin s. Website
Seminarraum des Zusatzstudiengangs, Geb.:14.82.01 | Siegrist |
| 891. | Gesundheitsökonomie III
Seminar für Studierende des Zusatzstudiengangs Public Health
28-stündige Blockveranstaltung, Termin s. Website
Seminarraum des Zusatzstudiengangs, Geb.:14.82.01 | Gandjour |
| 892. | Mental Public Health
Seminar für Studierende des Zusatzstudiengangs Public Health
14-stündige Blockveranstaltung, Termin s. Website
Seminarraum des Zusatzstudiengangs, Geb.:14.82.01 | Siegrist |
| 893. | New Occupational Health
Seminar für Studierende des Zusatzstudiengangs Public Health
21-stündige Blockveranstaltung, Termin s. Website
Seminarraum des Zusatzstudiengangs, Geb.:14.82.01 | Siegrist |

Philosophische Fakultät

Dekan:

Univ.-Prof. Dr. Ulrich von Alemann

Prodekan:

Univ.-Prof. Dr. Hans T. Siepe

Studiendekan:

Dr. Joachim Koblitz

Dekanatsbüro:

Universitätsstraße 1, 40225 Düsseldorf (Gebäude 23.21, Ebene 00, Raum 63).
F. 81-1 2936, Fax 81-1 22 44, e-mail: dekanat@phil-fak.uni-duesseldorf.de

Geschäftszeit: montags bis donnerstags von 10–12 Uhr und 14–16 Uhr
(das Dekanat ist freitags geschlossen)

Dipl.-Kff. Anja Henseler, F. 81-1 15 04, e-mail: henseler@phil-fak.uni-duesseldorf.de,
Brigitte von Dobbeler, F. 81-1 2936, e-mail: dobbeler@phil-fak.uni-duesseldorf.de
Martina Huiras, F. 81-1 15 06, e-mail: huiras@phil-fak.uni-duesseldorf.de

Angelegenheiten Promotionen, Prüfungsamt Literaturübersetzen

Mechthild Niehaus, F. 81-12937, Fax: 81-12244
e-mail: niehaus@phil-fak.uni-duesseldorf.de

Sprechzeiten: dienstags und donnerstags von 10–12 Uhr und mittwochs von 14–15 Uhr,
Raum 70

KUBUS-Koordination, Akkreditierung

Holger Ehlert, F. 81-1 59 22, und Fax 81-1 50 40, Raum 68
e-mail: Holger.Ehlert@uni-duesseldorf.de

System- und Netzwerkadministration (LAN):

Dipl.-Inform. Tahar Guellil, Tel. 81-1 31 76, Ebene 04, Raum 90
e-mail: guellil@phil-fak.uni-duesseldorf.de

Forum der Forschungszentren der Philosophischen Fakultät

(Geb. 23.21, Ebene 00, Raum 46)

Koordination: Anna Grabowski

Forschungszentrum kulturwissenschaftliche Grundlagenforschung

Univ.-Prof. Dr. Birnbacher, F. 81-12912

Forschungszentrum zur Erforschung des gesellschaftlichen und politischen Wandels

Univ.-Prof. Dr. Ulrich von Alemann, F. 81-11523

Forschungszentrum für Amerika- und Ostasienstudien

N. N.

Forschungszentrum für Kommunikation, Medien und Sprache

Univ.-Prof. Dr. Dieter Stein , F. 81-12963

Forschungszentrum für Europastudien (Ost-West-Verbund)

Univ.-Prof. Dr. Gerd Krumeich, F. 81-12926

Forschungszentrum für Lehrerbildung und Weiterbildung

N. N.

Fakultätsrat:

Dekan Univ.-Prof. Dr. Ulrich von Alemann

Prodekan Univ.-Prof. Dr. Hans T. Siepe

Gruppe der Hochschullehrerinnen und Hochschullehrer:

Univ.-Prof. Dr. Simone Dietz , Univ.-Prof. Dr. Beate Fieseler, Univ.-Prof. Dr. Monika Gomme,
Univ.-Prof. Dr. Henriette Herwig, Hsch.-Doz. Dr. Susanne Hilger, Univ.-Prof. Dr. Hartmut
Hummel, Univ.-Prof. Dr. Stefan Rohrbacher, Univ.-Prof. Dr. Elmar Schafroth

Gruppe der akademischen Mitarbeiterinnen und Mitarbeiter:

Ina Hein , Christian Horn

Gruppe der Studierenden:

Dominique Brasseur, Mehrdad Mehregani, Philipp Tacer

Gruppe der weiteren Mitarbeiterinnen und Mitarbeiter:

N. N., N. N.

Orientierungsplan

Gebäude 23.21

- Ebene U1 Seminarräume, Stud. Garderobe
- Ebene 00 Hörsäle, 3 E, 3 F und 3 H,
Hörsaal 3 G – Mitschauanlage –
Sprach- und Phonetiklabor
Sprachlabors
Dekanat der Phil. Fakultät
Kommunikationszentrum
Collegium musicum
- Ebene 01 Romanisches Seminar III und IV
Anglistisches Institut I und III
Germanistisches Seminar I, II, IV
Seminarräume
- Ebene 02 Germanistisches Seminar II, III
Romanisches Seminar I und II
Anglistisches Institut II

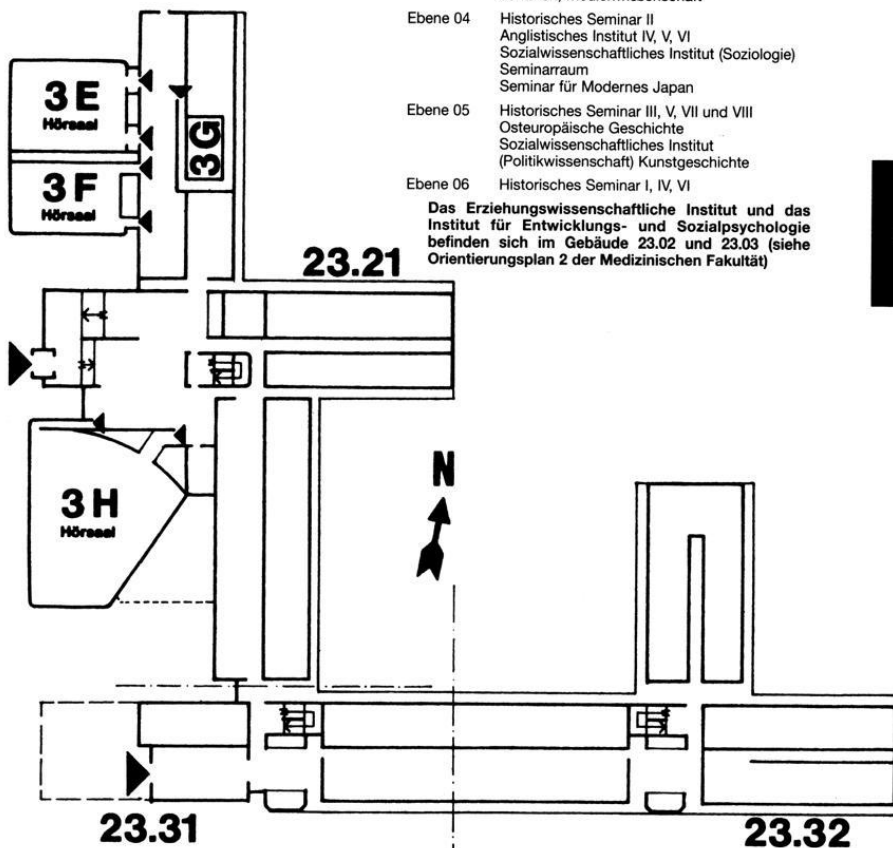
Ebene 03 Verbundbibliothek Geisteswissenschaften:
Klass. Philologie, Philosophie, Anglistik,
Germanistik/Sprachwissenschaft, Jiddistik

Ebene 04 Philosophisches Institut
Institut für Sprache und Information
Abt. Allgemeine Sprachwissenschaft
Abt. Computerlinguistik
Abt. Informationswissenschaft
Seminar für Klassische Philologie
Seminarräume

Gebäude 23.31 und 23.32

- Ebene U1 Hausmeister (F. 81-1 45 03), Poststelle
Notartraum/Garderobe
Fachhochschule (Wirtschaft)
- Ebene 00 Fachhochschule (Wirtschaft)
- Ebene 01 Dekanat der Wirtschaftswiss. Fakultät
Wiss. Prüfungsamt
- Ebene 02 Fachhochschule
Rektorat/Verwaltung
- Ebene 03 Verbundbibliothek Gesteiswissenschaften:
Romanistik, Geschichte, Sozialwissen-
schaften, Medienwissenschaft
- Ebene 04 Historisches Seminar II
Anglistisches Institut IV, V, VI
Sozialwissenschaftliches Institut (Soziologie)
Seminarraum
Seminar für Modernes Japan
- Ebene 05 Historisches Seminar III, V, VII und VIII
Osteuropäische Geschichte
Sozialwissenschaftliches Institut
(Politikwissenschaft) Kunstgeschichte
- Ebene 06 Historisches Seminar I, IV, VI

Das Erziehungswissenschaftliche Institut und das
Institut für Entwicklungs- und Sozialpsychologie
befinden sich im Gebäude 23.02 und 23.03 (siehe
Orientierungsplan 2 der Medizinischen Fakultät)



4

Studienberatung

Landesprüfungsamt Düsseldorf, F. 81-14107, 14103, 14769,
Gebäude 23.31, Ebene 01 (vgl. S. 97) (Lehramtsprüfungen).

Dekanat der Philosophischen Fakultät, F. 81-12937, Gebäude 23.21, Ebene 00, Raum 70
(Diplomprüfung – Literaturübersetzen und Promotion; nur allgemeine Fragen, keine
Fachberatung).

Philosophie

- Philosophisches Institut, Gebäude 23.21, Ebene 04
Univ.-Prof. Dr. Dieter Birnbacher, F. 81-12912, Mi. 14–15, Raum 75
Univ.-Prof. Dr. Axel Bühler, F. 81-12920, Mi. 17–18, Raum 83
Univ.-Prof. Dr. Simone Dietz, F. 81-12921, Raum 69
Univ.-Prof. Dr. Christoph Kann, F. 81-12922, Mi. 16–17, Raum 71
Univ.-Prof. Dr. Gerhard Schurz, F. 81-12914, Raum 82
apl. Prof. Dr. jur. Reinhard May, Ph.D. (London), F. 81-12919, Mo. 13–14 o. n. V.,
Raum 70
Wiss. Ang. Dr. Felicitas Krämer, F. 81-12918, Do. 16–17, Raum 72
Wiss. Ang. Dr. Ulrike Hinke-Dörnemann, F. 81-12897, Mi. 13–14, Raum 74
Wiss. Ang. Dr. Jochen Lechner, F. 81-14240, Di. 11–12, Raum 85

Bachelor-Studiengang Kern- und Ergänzungsfach

Beratung: Wiss. Ang. Frau Dr. Ulrike Hinke-Dörnemann, F. 811-2897, Mi. 13–14,
Raum 73

Informationswissenschaft

Institut für Sprache und Information, Gebäude 23.21, Ebene 04
Univ.-Prof. Dr. Wolfgang G. Stock, F. 81-12913, Di. 10–11
Sonja Gust von Loh, B.A., M.A., F. 81-12334, Fr. 11–12, Raum 66

Praktikumsberatung

Sonja Gust von Loh, B.A., M.A., F. 81-12334, Fr. 11–12, Raum 66

Erziehungswissenschaft

Erziehungswissenschaftliches Institut, Gebäude 23.03, Ebene 01
Erziehungswissenschaftliches Studium für Lehramtsstudierende
(Sekundarstufe II und Zusatzstudium Sekundarstufe I)
Univ.-Prof. Dr. Heiner Barz, F. 81-1 50 02, Fax: 81-1 49 61
e-mail: Bildungsforschung@phil-fak.uni-duesseldorf.de,
Gebäude 23.03, Ebene 01, Raum 88
Magisterstudiengänge Erziehungswissenschaft
Fachberatung durch die Prüfer/innen

Studiengang Diplom in Erziehungswissenschaft, besonders organisatorische Fragen
der Vordiplom- und Diplompriifung:

Wiss. Ang. Dr. Joachim Koblitz, F. 81-12133, Mi. 15–16;

Gebäude 23.03, Ebene 01, Raum 85

Studiengang Magister im Nebenfach Psychologie:

Univ.-Prof. Dr. Gabriele Gloger-Tippelt

Geb. 23.03, Ebene 01, Raum 27

Zwischenprüfungsbeauftragte für das Nebenfach Psychologie:

Univ.-Prof. Dr. Gabriele Gloger-Tippelt

Geb. 23.03, Ebene 01, Raum 27

Zwischenprüfungsbeauftragter für den Magisterstudiengang Erziehungswissenschaft:

Dr. Hans Malmède, F. 81-1 36 79, e-mail: malmède@phil-fak.uni-duesseldorf.de

Sprechstunde: Do. 16–17

Gebäude 23.03, Ebene 02, Raum 23

Studiengang Diplom-Erziehungswissenschaft im Nebenfach Psychologie

Univ.-Prof. Dr. Gabriele Gloger-Tippelt

Geb. 23.03, Ebene 01, Raum 27

Psychologie als Teil des Erziehungswissenschaftlichen Studiums

Lehramt Sekundarstufe II

Univ.-Prof. Dr. Gabriele Gloger-Tippelt

Geb. 23.03, Ebene 01, Raum 27

Examensfragen:

Univ.-Prof. Dr. Gabriele Gloger-Tippelt, F. 81-13083, s. Aushang

Geb. 23.03, Ebene 01, Raum 27

Univ.-Prof. i.R. Dr. Gisela Miller-Kipp, F. 81-1 23 69

siehe Aushang, Gebäude 23.03, Ebene 02, Raum 28

Univ.-Prof. Dr. Christine Schwarzer, F. 81-12039, Fax: 81-134 68

siehe Aushang, Gebäude 23.03, Ebene 01, Raum 89

Sozialwissenschaften

Soziologie, Gebäude 23.31, Ebene 04

Wiss. Ang. Agnes Elting-Camus, F. 81-12488

Beratungsthema: Allgemeine Studienberatung

siehe Aushang, Gebäude 23.31, Ebene 04, Raum 29

e-mail: elting@phil-fak.uni-duesseldorf.de

Akad. Rat Dr. Bernhard Miebach, F. 81-14253

Beratungsthema: Allgemeine Studienberatung

siehe Aushang, Gebäude 23.31, Ebene 04, Raum 35

e-mail: miebach@phil-fak.uni-duesseldorf.de

Univ.-Prof. Dr. Michael Baumann, F. 81-13123, 11559

siehe Aushang, Gebäude 23.31, Ebene 04, Raum 24

Univ.-Prof. Dr. Karl-Heinz Reuband, F. 81-13123, 11558

siehe Aushang, Gebäude 23.31, Ebene 04, Raum 27

Univ.-Prof. Dr. Peter H. Hartmann, F. 81-11588, -11897

Beratungsthema: Magister und Promotion

siehe Aushang, Gebäude 23.31, Ebene 05, Raum 23

Zwischenprüfungsbeauftragte:

Dipl. rer. soc. Agnes Elting-Camus, Gebäude 23.31, Ebene 04, Raum 29, F. 81-12488

Praktikumsbüro:

Wiss. Ang. Detlef Gernand, F. 81-15171, Fax: 81-15368

Beratungsthema: Studium und Beruf

siehe Aushang, Gebäude 23.31, Ebene 04, Raum 28

e-mail: gernand@phil-fak.uni-duesseldorf.de

Politikwissenschaft, Gebäude 23.32, Ebene 05

Univ.-Prof. Dr. Ulrich von Alemann, F. 81-11523, Mi. 11–12

Beratungsthema: Magister und Promotion

Zwischenprüfungsbeauftragter:

PD Dr. Stefan Marschall, F. 81-12181

PD Dr. Christoph Strünck, F. 81-1 45 69, Di. 11–12

Beratungsthema: Bachelorstudiengang Sozialwissenschaften, Politikwissenschaft

Kommunikations- und Medienwissenschaft

Kommunikations- und Medienwissenschaft

BA-SoWi; BA-Erg. Fach; MA NF

Jun.-Prof. Dr. Susanne Keuneke, F. 81-1 29 15

Gebäude 23.31, Ebene 04, Raum 71

Master Politische Kommunikation

Akad. Rätin Dr. Astrid Zipfel, F. 81-1 29 41

Gebäude 23.31, Ebene 06, Raum 77

Zwischenprüfungsbeauftragter:

Dipl.-Medienwiss. Marco Dohle

Gebäude 23.31, Ebene 05, Raum 77, F. 81-1 40 68

Sprechstunde: Di. 14–16 Uhr

**Bachelorstudiengang Sozialwissenschaften
(Soziologie / Politikwissenschaft / Medienwissenschaft)**

Wiss. Ang. Agnes Elting-Camus (Soziologie),

Geb. 23.31, Ebene 04, Raum 29, F. 81-1 24 88

Sprechstunde: Di. 11–12 Uhr

Wiss. Mitarb. David Gehne (Politikwissenschaft),

Geb. 23.31, Ebene 05, Raum 79, F. 81-1 45 69

Sprechstunde: Di. 11–13 Uhr

Wiss. Mitarb. Dipl.-Medienwiss. Marco Dohle (Medienwissenschaft),

Geb. 23.31, Ebene 05, Raum 77

Sprechstunde: Mi. 14–16 Uhr

Praktikumbüro und Beratung zur beruflichen Orientierung

Wiss. Ang. Detlef Gernand,

Geb. 23.31, Ebene 04, Raum 28, F. 81-1 51 71

Sprechstunde: Di. 11-13 Uhr und Mi. 10–12 Uhr

Internationalisierungsbeauftragter des Instituts

Wiss. Ang. Dr. Guido Quetsch.

Gebäude 23.21, Ebene U1, Raum 28, F. 81-1 40 92

Sprechstunden: Do. 14-15.30 Uhr

Geschichte

Historisches Seminar, Gebäude 23.31, Ebene 04, 05 und 06

und Gebäude 23.32, Ebene 05

Für schriftliche Anfragen: Dr. Susanne Brandt,

Abteilung für Neuere Geschichte, F. 81-14084

Jeweils zu den angegebenen Sprechstunden und nach Vereinbarung stehen folgende

Beratende zur allgemeinen Studienberatung in der Vorlesungszeit zur Verfügung.

Aktuelle Änderungen der Sprechzeiten sind aus Anschlägen ersichtlich.

Dr. Timo Stickler, F. 81-1 29 96, Ebene 05, Raum 32

Beratungsthema: Alte Geschichte

N. N., F. 81-1 13 43, Ebene 06

Beratungsthema: Mittelalterliche Geschichte

Univ.-Prof. Dr. Gerd Krumeich, F. 81-12926, Ebene 04, Raum 67

Beratungsthema: Neuere Geschichte

Wiss. Ang. Prof. Dr. Hein Hoebink, F. 81-120 73, Mi. 11–12, Ebene 06, Raum 61
Beratungsthema: Neueste Geschichte

Prof. Dr. Falk Wiesemann, F. 81-145 59, Mi. 14–16, Ebene 05, Raum 65
Beratungsthema: Neueste Geschichte

Wiss. Ang. Dr. Ulrich Nocken, F. 81-140 20, nach Vereinbarung, Ebene 05, Raum 25
Beratungsthema: Wirtschaftsgeschichte

Univ.-Prof. Dr. Dr. h.c. Detlef Brandes, F. 81-140 98
Beratungsthema: Kultur und Geschichte der Deutschen im östlichen Europa

Univ.-Prof. Dr. Beate Fiesele, F. 81-1 29 28
Beratungsthema: Osteuropäische Geschichte

Kunstgeschichte

Seminar für Kunstgeschichte, Gebäude 23.32, Ebene 04

Univ.-Prof. Dr. Hans Körner, F. 81-12080, Mi. 15–16, Ebene 04, Raum 78

Linguistik und Allgemeine Sprachwissenschaft

Institut für Sprache und Information, Gebäude 23.21, Ebene 04

Univ.-Prof. Dr. James Kilbury, F. 81-125 57, Raum 44, Mo. 10–12

Apl. Prof. Dr. Sebastian Löbner, F. 81-133 99, Do. 13.30–15.30, Raum 50

Univ.-Prof. Dr. Robert D. Van Valin, F. 81-1 25 54, Raum 47

Wiss. Ang. Christian Horn, M.A., F. 81-1 34 43

Wiss. Ang. Christof Rumpf, F. 81-1 23 07

Klassische Philologie

Seminar für Klassische Philologie, Gebäude 23.21, Ebene 04

Univ.-Prof. Dr. Markus Stein, F. 81-129 60, Mi. 16–17, Raum 423
Beratungsthema: Lateinische Philologie

Wiss. Ang. Dr. Stephanie Kurczyk, F. 81-114 98, Raum 441, Do. 13.30
Beratungsthemen: Lateinische und griechische Studienberatung und Schulpraktikum,
Vorbereitungskurse für Latinum und Graecum

Univ.-Prof. Dr. Michael Reichel, F. 81-12 549, Mo. 11–12, Raum 426
Beratungsthema: Griechische Philologie

Germanistik

Germanistisches Seminar, Gebäude 23.21, Ebene 01 und 02

Die Studienberatenden sind zuständig für allgemeine Fragen des Faches
Germanistik/Deutsch (Studiengänge MA/LA - SII/SI, allgemeine (Prüfungsprobleme)
sowie für spezielle Fragen der jeweiligen Abteilung.

Abteilung I: Germanistische Sprachwissenschaft:

Prof. Dr. Martin Wengeler, F. 81-13684, Di. 11–13, Raum 01.47

Abteilung II: Neuere Deutsche Literaturwissenschaft

Dr. A. Neuhaus-Koch, F. 81-134 89, Mo. Do. 10–13, Raum 02.50,
e-mail: neuhaus@phil-fak.uni-duesseldorf.de

Miriam Seidler, Wiss. Ang., F. 81-15907, nach Vereinbarung, Raum 01.44

Studienberatung Bachelor-Studiengang des Faches Germanistik (allgemeine Fragen):
Prof. Dr. Peter Tepe, F. 81-1 29 48, nach Vereinbarung, Raum 01.57

Abteilung für Ältere Germanistik:
Prof. Dr. H. Brall-Tuchel, F. 81-1 48 56, Mi. 13–14, Raum 41
Termine: vorlesungsfreie Zeit s. Schwarzes Brett

Abteilung IV: Theorie und Praxis mündlicher und schriftlicher Kommunikation,
Bereich Mündlichkeit
Dr. Pabst-Weinschenk, F. 81-1 49 40, Do. 13–14, Raum 42

Zwischenprüfung:
Prof. Dr. Martin Wengeler, F. 81-1 36 84, Di. 11–13, Raum 01.47

Jüdische Studien

Studiengang Jiddische Kultur, Sprache und Literatur
Gebäude 23.11, Ebene 01
Univ.-Prof. Dr. Marion Aptroot, F. 81-1 32 28, Do. 11–12, Raum 68
Dr. Roland Gruschka, F. 81-1 42 93, nach Vereinbarung, Raum 62

Studiengang Jüdische Studien, Gebäude 23.11/12.01
N. N.
Univ.-Prof. Dr. Dagmar Börner-Klein, F. 81-1 58 50, nach Vereinbarung, Raum 65
Univ.-Prof. Dr. Stefan Rohrbacher, F. 81-1 58 52, Mo. 11–12, Raum 25
Stefan Siebers, M.A., F. 81-1 58 53, Do. 13–14, Raum 70

Anglistik

Anglistisches Institut, Gebäude 23.21, Ebene 01 und 02 und
Gebäude 23.31 und 23.32, Ebene 04

Univ.-Prof. Dr. Wilhelm Busse, F. 81-12961, Ebene 01, Raum 69, Fr. 11–12

Univ.-Prof. Dr. Monika Gomille, F. 81-12965, Ebene 01, Raum 86, Mi. 12–13

Univ.-Prof. Dr. Dieter Stein, F. 81-12963, Ebene 01, Raum 68, Mi. 15–17

OSTR i. H. Klaus Uellenberg, F. 81-12957, Ebene 02, Raum 63, Fr. 13–14

Wiss. Ang. Dr. Rainer Holtei, M. A., F. 81-14563, Do. 10–11, Ebene 01, Raum 72

Wiss. Ang. Dr. Marion Fries-Dieckmann, F. 81-13152, Di. 13.30–14.30, Ebene 04,
Raum 30

StR i. H. Dr. Georg Schiller, F. 81-14598, n.V., Ebene 02, Raum 70

Wiss. Ang. Dr. Friedrich-K. Unterweg, F. 81-14558, Di. 13–14, Ebene 04,
Raum 26

Wiss. Ang. Dr. Ingrid-Charlotte Wolter, M.A., F. 81-13152, Di. 12.30–13.30,
Ebene 04, Raum 30

Romanistik

Romanisches Seminar, Gebäude 23.21, Ebene 01 und 02

Beratungsthema: Studiengänge Bachelor/Master of Arts Romanistik
Wiss. Ang. Dr. Friedhelm Beckmann, F. 81-14375, Di. 13–14, Ebene 01, Raum 88
Akad. Oberrätin Dr. Martina Nicklaus, F. 81-14377, Mo. 12.30–13.30, Ebene 01,
Raum 95

Beratungsthema: Studiengänge Lehramt Französisch/Italienisch/Spanisch und
Master of Education
Wiss. Ang. Dr. Lothar Matthes, F. 81-15644, Di. 15–16, Ebene 01, Raum 88

Beratungsthema: Studiengang Literaturübersetzen
Akad. Oberrat Dr. Jürgen Rehbein, F. 81-12977, Mo. 9–10, Ebene 01, Raum 96

Beratungsthema: Studiengang Magister
Wiss. Ang. Dr. Friedhelm Beckmann , F. 81-14375, Di. 13–14,
Ebene 01, Raum 88

Beratungsthema: Sprachpraxis Französisch und Auslandsstudium
Lektorin Michèle Creff, F. 81-139 23, Do. 11.30–12.30, Ebene 02, Raum 87

Beratungsthema: Sprachpraxis Italienisch und Auslandsstudium
Lektorin Dott.ssa Chiara de Manzini Himmrich, F. 81-139 23, Do. 14–15, Ebene 01,
Raum 87

Beratungsthema: Sprachpraxis Spanisch und Auslandsstudium
Wiss. Ang. Santiago Navarro, F. 81-12985, Do. ab 16, Ebene 02, Raum 91

Ostasien-Institut Modernes Japan

Modernes Japan, Gebäude 23.02, Ebene 02
Nora Kottmann (F. 81-1 4304), e-mail: kottmann@phil-fak.uni-duesseldorf.de,
Raum 29, Di. 16–18 Uhr
Christian Tagsold (F. 81-1 19 76), e-mail: tagsold@phil-fak.uni-duesseldorf.de
Raum 27, Di. 11–13 Uhr und nach Vereinbarung

Literaturübersetzen

Deutsch
Dr. Hans Werner Scharf , F. 81-14281, Sprechstunde siehe Aushang,
Ebene 01, Raum 48

Englisch
Dr. Georg Schiller , F. 81-14598, n. V., Ebene 02, Raum 70

Französisch, Italienisch, Spanisch
Akad. Oberrat Dr. Jürgen Rehbein, F. 81-12977, Mo. 11.15–13, Ebene 01, Raum 196

Sportwissenschaft

Institut für Sportwissenschaft, Gebäude 28.01, Ebene 01
Univ.-Prof. Dr. Tiegel, F. 81-148 88, Raum 01.11, Do. 13-14
e-mail: giselher.tiegel@uni-duesseldorf.de

Dipl.-Sportl. Dr. Golmina, F. 81-148 93, Raum 01.18, Z.n.V.
e-mail: golmina@uni-duesseldorf.de

Sportl. Rocholl, F. 81-148 94, Raum 01.15, Z.n.V.
e-mail: Rocholl.@uni-duesseldorf.de

Institut für Kultur und Medien Integrationsstudiengänge Medien- und Kulturwissenschaft (B.A.), Medienkulturanalyse (M.A.) und Medienkulturanalyse/Analyse des pratiques culturelles (Deutsch-französischer Master)

Prof. Reinhold Görling
Jun.-Prof. Dr. Timo Skrandies
E-Mail: medienkultur@phil-fak.uni-duesseldorf.de (Bachelor)
kultur@uni-duesseldorf.de (Master)

Praktikumsberatung:
Jun.-Prof. Dr. Timo Skrandies, E-Mail: skrandies@phil-fak.uni-duesseldorf.de

Beratung für Praktikum und Austausch international:
Lic.Sc.Inf. Dr. Monique Jucquois-Delpierre, E-Mail: jucquois@uni-duesseldorf.de

Musikwissenschaft

Robert-Schumann-Hochschule, Musikwissenschaftliches Institut, Homberger
Straße 12, 40474 Düsseldorf, 2. OG
Prof. Dr. Andreas Ballstaedt, F. 02 11-49 18 223, Fax: 0211-49 18 220, Fr. 14-16
Prof. Dr. Dr. Volker Kalisch, F. 02 11-40 18 222, Fax: 0211-49 18 220, Di. 10-12

Studienberatung durch die Fachschaftsvertretung der Studierendenschaft

Zeiten nach Vereinbarung, Anschläge beachten

Allgemeine Sprachwissenschaft:

Fachschaftsraum
Gebäude 23.21, Ebene 04, Raum 52

Anglistik:

Fachschaftsraum
Gebäude 23.21, Ebene 01, Raum 89

Germanistik:

Fachschaftsraum Germanistik
Gebäude 23.21, Ebene 01, Raum 82

Jüdische Studien:

Fachschaftsraum Gebäude 23.11, Ebene 01, Raum 27, F. 81-1 58 61
www.phil-fak.uni-duesseldorf.de/ijis/fachschaft

Geschichte:

Fachschaftsraum Geschichte,
Gebäude 23.31, Raum 472, F. 81-14572, Beratung Mo.–Do. 13–14, in den Ferien siehe
Anschlag an den Schwarzen Brettern

Klassische Philologie:

Gebäude 23.31, Ebene 04, Raum 21, F. 81-14139

Kultur und Medien:

Gebäude 23.03, Ebene 02, Raum 25, F. 81-1 06 28

Literaturübersetzen:

Fachschaftsraum Romanistik
Gebäude 23.21, Ebene 02, Raum 81, F. 81-1 45 74
Beratung: Mi. 13–14

Philosophie:

Fachschaftsraum
Gebäude 23.21, Ebene U1, Raum 26, F. 81-1 45 73

Romanistik:

Fachschaftsraum, Beratung Di. 13–14
Gebäude 23.21, Ebene 02, Raum 81

Politikwissenschaft:

Gebäude 23.32, Ebene 05, Raum 67, F. 81-1 23 88

Medienwissenschaft:

Gebäude 23.31.U1.92, F. 81-1 06 27

Soziologie/Sozialwissenschaften (BA/MA):

Gebäude 23.31, Ebene 04, Raum 25, F. 81-1 53 95

Ständiger Habilitationsausschuss

Vorsitzender:

Univ.-Prof. Dr. Ulrich von Alemann

Stellvertreter:

Univ.-Prof. Dr. Hans T. Siepe

Weitere Mitglieder:

Univ.-Prof. Dr. Simone Dietz
Univ.-Prof. Dr. Gerd Krumeich
Univ.-Prof. Dr. Frank Leinen
Univ.-Prof. Dr. Sybille Schönborn
Univ.-Prof. Dr. Hans-Georg Pott
Univ.-Prof. Dr. Karl-Heinz Reuband
Univ.-Prof. Dr. Stefan Rohrbacher
Univ.-Prof. Dr. Elmar Schafroth
Univ.-Prof. Dr. Ralph Weiß
PD Dr. Jürgen Wiener

Promotionsausschuss

Vorsitzender:

Univ.-Prof. Dr. Hans T. Siepe

Stellvertreter:

Univ.-Prof. Dr. Ulrich von Alemann

Weitere Mitglieder:

Univ.-Prof. Dr. Monika Gomille
Univ.-Prof. Dr. Detlef Brandes
Prof. Dr. Peter Tepe
Dr. Friedhelm Beckmann
Dr. Marita Pabst-Weinschenk
N. N.
N. N.

4

Magisterprüfungsausschuss

Vorsitzender:

Prof. Dr. Brall-Tuchel

Stellvertreter:

Univ.-Prof. Dr. Heiner Barz

Weitere Mitglieder:

Univ.-Prof. Dr. James Kilbury
Dr. Friedrich K. Unterweg
Annika Langer
Philipp Tacer

Ausschuss für die Diplomprüfung in Erziehungswissenschaft

Vorsitzende:

Univ.-Prof. Dr. Christine Schwarzer

Stellvertreter:

N. N.

Weitere Mitglieder:

Univ.-Prof. Dr. Heiner Barz

Univ.-Prof. Dr. Gabriele Gloger-Tippelt

Dr. Joachim Koblitz

N. N.

N. N.

Ausschuss für die Diplomprüfung in Literaturübersetzen

Vorsitzender:

Univ.-Prof. Dr. Frank Leinen

Stellvertreter:

Univ.-Prof. Dr. Hans T. Siepe

Weitere Mitglieder:

Univ.-Prof. Dr. Monika Gomille

Dr. Hans-Werner Scharf

Dr. Monika Wodsak

Andrea Christenhuis

Claudia Blatz

Lehrkörper

a) Emeritierte Universitätsprofessoren:

- Anton, Herbert, Bahnhofstraße 46a, 53347 Alfter, F. (0 22 22) 93 90 89
Dr. phil. (Neuere Germanistik)
- Benning, Helmut, Coesfelder Str. 61a, 48653 Coesfeld-Lette
Dr. phil. (Anglistik)
- Boldt, Hans, Krafftgasse 1, 79379 Müllheim/Baden, F. (0 76 31) 1 22 61
Dr. jur. (Politikwissenschaft)
- Düwell, Kurt, Johannes-Weyer-Str. 14, 40225 Düsseldorf, F. (02 11) 9 34 56 40
Dr. phil. (Neueste Geschichte)
- Flohr, Heiner, Zum Guten Hirten 21a, 48155 Münster, F. (02 51) 1 33 88 40
Dr. rer. pol., Dipl.-Kaufmann (Politikwissenschaft)
- Friedrich, Leonard, Espenstraße 109, 41470 Neuss, F. (0 21 37) 6 09 83
Dr. phil. (Allgemeine Pädagogik)
- Glaap, Albert-Reiner, OBE, Lerchenweg 16, 40878 Ratingen, F. (0 21 02) 84 65 70
Dr. phil. (Englische Sprache und ihre Didaktik)
- Gössmann, Wilhelm, Graf-Recke-Straße 160, 40237 Düsseldorf, F. 63 31 04
Dr. phil. (Didaktik der deutschen Sprache und Literatur)
- Hardach, Karl
Dr. rer. pol., Dipl.-Volkswirt (Wirtschaftsgeschichte)
- Hiestand, Rudolf, Brehmstr. 76, 40239 Düsseldorf, F. (02 11) 57 33 67
Dr. phil. (Mittelalterliche Geschichte)
- Kaiser, Gert, Lilienweg 15, 40822 Mettmann, F. (0 21 04) 9 51 15
Dr. rer. Dr. h.c. (Ältere Germanistik)
- Kienast, Dietmar, Jeisstraße 19, 82140 Neu-Esting, F. (0 81 42) 2 05 79
Dr. phil. (Alte Geschichte)
- Michel, Gerhard, Rheinstr. 1, 41363 Jüchen, F. (0 21 81) 4 30 77, Fax (0 21 81) 49 89 94
Dr. phil. (Erziehungswissenschaft)
- Molitor, Hansgeorg, Oberstr. 39, 41066 Mönchengladbach, F. (0 21 61) 63 03 23,
Fax (0 21 61) 47 90 59
Dr. phil. (Mittlere und Neuere Geschichte sowie Rheinische Landesgeschichte –
Didaktik der Geschichte)
- Nickel, Horst, Erziehungswissenschaftliches Institut, Abt. für Entwicklungspsychologie
und Pädagogische Psychologie, F. (0 22 25) 1 49 97
Dr. phil., Dipl.-Psychologe (Psychologie)
- Nies, Fritz, Mörikestraße 28, 41564 Kaarst, F. (0 21 31) 60 13 32
Dr. phil. (Romanistik)
- Rösch, Heinz-Egon, Tizianweg 5, 55127 Mainz, F. (0 61 31) 7 22 21
Dr. phil. (Sportwissenschaft)
- Schrader, Ludwig, Schlosserstraße 32, 26441 Jever, F. (0 44 61) 96 57 27
Dr. phil. (Romanistik)
- Schulte-Herbrüggen, Hubertus, Dürerstraße 30, 41466 Neuss
Dr. phil. (Anglistik)
- Stötzel, Georg, Merianweg 2, 40724 Hilden
Dr. phil. (Deutsche Philologie und Linguistik)
- Süssmuth, Hans, Droste-Hülshoff-Straße 1, 41464 Neuss, F. (0 21 31) 4 24 15
Dr. phil. (Neueste Geschichte und Didaktik der Geschichte)
- Weber, Christoph, Eisenstr. 60, 40227 Düsseldorf, F. (02 11) 35 25 95
Dr. phil. (Neuere Geschichte) 21.7.82

- Wehle , Gerhard, Bislicher Straße 7, 46487 Wesel, F. (02 81) 7 00 74
Dr. phil. (Erziehungswissenschaft)
- Windfuhr , Manfred, Frankfurter Weg 6, 41564 Kaarst, F. (0 21 31) 60 33 39
Dr. phil. (Neuere Germanistik)
- Wunderli, Peter, Obere Chros 18, CH-2513 Twann
Dr. phil. (Romanistik)
- Wunderlich , Dieter, Lückhoffstr. 9, 14129 Berlin, F. (030) 80 48 22 69
Dr. phil. (Allgemeine Sprachwissenschaft)

b) Universitätsprofessorinnen und Universitätsprofessoren im Ruhestand:

- Beeh, Volker, Niederkasseler Kirchweg 144, 40547 Düsseldorf
Dr. phil. (Germanische Sprachwissenschaft)
- Beuker, Friedhelm, Mörikestraße 7, 40668 Meerbusch-Lank, F. (02150) 2692
Dr. med. (Sportmedizin)
- Birley, Anthony R., Ulmenweg 11, 61169 Friedberg, F. (0 60 31) 1 45 67
Dr. phil. (Alte Geschichte)
- Brandes, Detlef, Schüßlerstraße 24, 40474 Düsseldorf, F. (02 11) 4 70 93 78
Dr. phil. Dr. h.c., 6.12.84
- Brocke, Michael, Gerhart-Hauptmann-Straße 90, 47058 Duisburg, F. (02 03) 33 38 06
Dr. phil.
- Friedl, Herwig
Dr. phil. (Anglistik)
- Geldsetzer, Lutz, Cheruskerstraße 99a, 40545 Düsseldorf, F. 57 55 56
Dr. phil. (Philosophie)
- Haupt , Barbara, Dürenweg 27, 40724 Hilden, F. (0 21 03) 6 19 22
Dr. phil., Akad. Oberrätin (Deutsche Sprache und Literatur des Mittelalters)
- Hecker , Hans, Zum Hedelsberg 35, 50999 Köln (Weiß), F. (0 22 36) 6 66 08
Dr. phil. (Osteuropäische Geschichte)
- Heinz, Rudolf
Dr. phil. (Philosophie)
- Heldmann, Werner, Albecker Steige 32, 89075 Ulm, F. (07 31) 2 25 77
Dr. phil. (Allgemeine Pädagogik)
- Henrichs, Norbert, Im Lufffeld 80, 40489 Düsseldorf, F. 40 46 55
Dr. phil. (Informationswissenschaft)
- Huning, Alois, Weißdornweg 12 42489 Wülfrath, F. (0 20 58) 32 54
Dr. phil. (Philosophie)
- Keller , Rudi, Pestalozzistraße 29, 40549 Düsseldorf, F. (0211) 5 62 23 45)
Dr. phil. (Germanistische Sprachwissenschaft)
- Kleszczewski , Reinhard, Badeniastraße 12, 41564 Kaarst
Dr. phil. (Romanistik)
- Küppers , Jochem, Kölner Str. 13a, 41363 Jüchen, F. (0 21 65) 91 14 87
Dr. phil. (Klassische Philologie/Latinistik), 29.1.1997 (Lehrstuhlinhaber)
- Louven , Erhard, Rheinstraße 20g, 47906 Kempen/Ndrh.
Dr. rer. Oec. (Ostasien-Institut)
- Lüschen, Günther
Prof. Dr. (Sozialwissenschaft)
- Miller-Kipp, Gisela, Am Botanischen Garten 8, 40225 Düsseldorf
Dr. phil. (Erziehungswissenschaft)
- Müller , Klaus, Paradiesstraße 19, 44289 Dortmund, F. (0231) 40532
Dr. phil. (Modernes Japan)
- Müller , Klaus, Drosselweg 10, 41352 Korschenbroich, F. (0 21 61) 67 25 18
Dr. phil. (Neuere Geschichte)

- Seidel, Therese, Johann-Bugenhagen-Str. 4, 41468 Neuss, F. (0 21 31) 3 07 66
Dr. phil. (Anglistik)
- Semmler, Josef, Eberescheweg 21, 67067 Ludwigshafen, F. (06 21) 55 71 65
Dr. phil. (Mittelalterliche Geschichte)
- Tiegel, Gisela, Duisburger Straße 471, 45478 Mülheim, F. (02 08) 59 14 52
Dr. phil. (Sportwissenschaft)

c) Universitätsprofessorinnen und Universitätsprofessoren:

- Alemann, Ulrich von, An den Kämpen 10, 40489 Düsseldorf, F. (02 03) 74 12 95, Fax
(02 03) 74 65 71
Dr. phil. (Politikwissenschaft), 15.4.1998 (Lehrstuhlinhaber)
- Aptroot, Marion, Universitätsstr. 1, 40225 Düsseldorf, F. 81-1 32 28
Dr. phil. (Jiddische Kultur, Sprache und Literatur) (Lehrstuhlinhaberin)
- Barz, Heiner, Universitätsstr. 1, 40225 Düsseldorf, F. 81-1 50 02
Dr. phil. (Erziehungswissenschaft, Abt. für Bildungsforschung und Bildungsmanagement)
- Baumann, Michael, Bornemannstr. 22, 60599 Frankfurt/M.
Dr. phil. (Soziologie) (Lehrstuhlinhaber)
- Birnbacher, Dieter, Universitätsstraße 1, 40225 Düsseldorf
Dr. phil. (Philosophie) (Lehrstuhlinhaber)
- Bleckmann, Bruno, Koblenzer Str. 43, 40593 Düsseldorf, F. (02 11) 7 11 95 08
Dr. phil. (Alte Geschichte) (Lehrstuhlinhaber)
- Börner-Klein, Dagmar, Universitätsstr. 1, 40225 Düsseldorf
Dr. phil. (Jüdische Studien), 23.11.01.65, F. (02 11) 81-1 58 50
- Borsò, Vittoria, Am Erlengraben 23, 67167 Erpolzheim, F (06 53) 91308
Dr. phil. (Romanistik), 8.9.92, (Lehrstuhlinhaberin)
- Bühler, Axel, Universitätsstr. 1, 40225 Düsseldorf, F. 81-1 29 20
Dipl.-Soz. Dr. phil. (Philosophie)
- Busse, Dietrich, Universitätsstr. 1, 40225 Düsseldorf, F. 81-12944
Dr. phil. (Germanistische Sprachwissenschaft) (Lehrstuhlinhaber)
- Busse, Wilhelm, Harzstraße 68, 42579 Heiligenhaus
Dr. phil. (Anglistik), 26.7.83 (Lehrstuhlinhaber)
- Dietz, Simone, Universitätsstr. 1, 40225 Düsseldorf, F. 81-1 29 21
Dr. phil. (Philosophie)
- Fieseler, Beate, Universitätsstr. 1, 40225 Düsseldorf, F. 81-1 29 28
Dr. phil. (Geschichte und Kulturen Osteuropas) (Lehrstuhlinhaberin)
- Geisler, Hans, Karolingerstraße 19, 40223 Düsseldorf, F. 9 34 88 76
Dr. phil. (Romanistik), 20.12.96 (Lehrstuhlinhaber)
- Gloger-Tippelt, Gabriele, Erziehungswissenschaftliches Institut, Abt. für
Entwicklungspsychologie u. Pädagogische Psychologie, F. (02 11) 81-1 30 83
Dr. phil. (Psychologie) (Lehrstuhlinhaberin)
- Gomille, Monika, Von-der-Tann-Straße 56, 69126 Heidelberg
Dr. phil. (Anglistik) (Lehrstuhlinhaberin)
- Görting, Reinhold, Universitätsstr. 1, 40225 Düsseldorf, F. (02 11) 81-1 57 33,
goerling@phil-fak.uni-duesseldorf.de
Dr. phil. (Institut für Kultur und Medien)
- Goetz von Olenhusen, Irmtraud, Himmelgeister Str. 129, 40225 Düsseldorf
Dr. phil. (Neuere und Neueste Geschichte) (Lehrstuhlinhaberin)
e-mail: goetzvon@uni-duesseldorf.de
- Hartmann, Peter H., Kyllburger Straße 14, 50937 Köln, F. (02 21) 44 85 62
Dr. phil. (Soziologie)
- Herwig, Henriette, Varnhagenstr. 38, 40225 Düsseldorf
Dr. phil. (Germanistik), 24.3.03 (Lehrstuhlinhaberin)

- Hülsen-Esch, Andrea, Universitätsstraße 1, 40225 Düsseldorf, F. 81-15214
Dr. phil. (Kunstgeschichte)
- Hummel, Hartwig, Hülchratherstr. 6, 50670 Köln
Dr. rer. soc. (Politikwissenschaft)
- Kann, Christoph, Universitätsstraße 1, 40225 Düsseldorf, F. 81-12922
Dr. phil. (Philosophie)
- Kilbury, James, Universitätsstr. 1, 40225 Düsseldorf, F. 81-1 25 57
Ph. D. (Computerlinguistik), 25.11.91 (Lehrstuhlinhaber)
- Körner, Hans, Fritz-Reuter-Straße 11, 40221 Düsseldorf, F. (02 11) 9 02 37 45
Dr. phil. (Kunstgeschichte), 1.10.92 (Lehrstuhlinhaber)
- Kouteva, Tania, F. 81-1 30 66
Dr. (Anglistik)
- Kropp, Sabine, Universitätsstr. 1, 40225 Düsseldorf, F. 81-1 45 55
Dr. phil. (Politikwissenschaft I) (Lehrstuhlinhaberin)
- Krumeich, Gerd, Joachimstr. 21, 40545 Düsseldorf, F. 81-1 29 26
Dr. phil. (Neuere Geschichte), 1. 10. 97 (Lehrstuhlinhaber)
- Labisch, Alfons, Elisabethstraße 15, 40217 Düsseldorf
Dr. med. Dr. phil., M. A. (Geschichte der Medizin) Zweitmitglied
- Landwehr, Achim, Universitätsstraße 1, 40225 Düsseldorf, F. 81-1 15 37
Dr. phil. (Geschichte der Frühen Neuzeit), 1.4.2008 (Lehrstuhlinhaber)
- Leinen, Frank, Neusser Landstraße 4i, 41470 Neuss, F. (02137) 78 68 69
Dr. phil. (Romanistik), 16.02.99
- Mae, Michiko
Dr. phil. (Modernes Japan I)
- Matussek, Peter, F. 81-1 1649
Dr. phil. (Germanistik IV: Schriftlichkeit)
- Nonn, Christoph, Kölner Landstr. 34a, 40591 Düsseldorf
Dr. phil. (Neueste Geschichte), 20.1.03 (Lehrstuhlinhaber)
- Pott, Hans-Georg, Elsterweg 5, 40789 Monheim, F. (021 73) 5 54 39
Dr. phil. (Neuere Germanistik), 4.7.83
- Reichel, Michael, F. 81-12549
Dr. phil. (Klassische Philologie/Gräzistik), 31.3.1999 (Lehrstuhlinhaber)
- Rettig, Wolfgang, Ricarda-Huch-Weg 14, 41469 Neuss, F. (021 37) 27 72
Dr. phil. (Romanistik), 1.10. 81
- Reuband, Karl Heinz, Reggowstr. 6, 50931 Köln, F. (02 21) 41 08 57
Dr. phil. (Soziologie) Lehrstuhlinhaber
- Rohrbacher, Stefan, Universitätsstr. 1, 40225 Düsseldorf, F. 81-1 58 52
Dr. phil. (Jüdische Studien)
- Schad-Seifert, Annette
Dr. phil. (Modernes Japan)
- Schafroth, Elmar, Brunnenstr. 35, 40223 Düsseldorf
Dr. phil. (Romanistik) 12.06.03 (Lehrstuhlinhaber)
- Schurz, Gerhard, Universitätsstr. 1, 40225 Düsseldorf, F. 81-129 14
Dr. phil. (Philosophie) 12.06.03 (Lehrstuhlinhaber)
- Schwarzer, Christine, Im Bruchfeld 39, 40764 Langenfeld
Dr. phil. (Erziehungswissenschaft), 11.3.83 (Lehrstuhlinhaberin)
- Shimada, Shingo
Dr. phil. (Modernes Japan II)
- Siepe, Hans T., Himmelgeister Landstr. 176, 40589 Düsseldorf, F. + Fax (02 11) 9 75 42 11
Dr. phil. (Romanistik), 1.4.01 (Lehrstuhlinhaber)
- Stein, Dieter, F. 81-1 29 63
Dr. phil. (Anglistik) 1. 10. 90 (Lehrstuhlinhaber)
- Stein, Markus, F. 81-1 29 60
Dr. phil. (Klassische Philologie/Latinistik) 01.04.05 (Lehrstuhlinhaber)

- Stock, Wolf G., Zum Mühlenfeld 18, 50170 Kerpen, F. (022 73) 95 43 52
Dr. phil. (Informationswissenschaft), (Lehrstuhlinhaber)
- Van Valin, Robert D.
Ph.D. (Allgemeine Linguistik) (Lehrstuhlinhaber)
- Vowe, Gerhard, Universitätsstr. 1, 40225 Düsseldorf, F. 81-1 40 14
Dr. phil. (Kommunikations- und Medienwissenschaft I) (Lehrstuhlinhaber)
- Weiß, Ralph, Universitätsstr. 1, 40225 Düsseldorf, F. 81-1 32 54
Dr. phil. (Kommunikations- und Medienwissenschaft II) (Lehrstuhlinhaber)
- Witte, Bernd, Lessingstraße 6, 53113 Bonn, F. 81-129 50
Dr. phil. (Neuere Deutsche Literaturwissenschaft), 1. 3. 94 (Lehrstuhlinhaber)

Mit der Vertretung eines Lehrstuhls beauftragt:

N. N.

d) Honorarprofessorinnen und Honorarprofessoren:

- Adam, Hermann, Emserstraße 10, 10719 Berlin, F. (Büro) 030/2 02 25-53 93,
(priv.) 030/86 39 73 02
Dr. rer. pol. (Politikwissenschaft)
- Bajohr, Stefan, Bürgerstraße 10, 40219 Düsseldorf, F. 3 98 28 12
Dr. phil. (Politikwissenschaft)
- Finger, Heinz, Direktor der Erzbischöflichen Diözesan- und Dom-Bibliothek, Köln
Dr. phil. (Mittelalterliche Geschichte)
- Gattermann, Günter, Corellistraße 47, 40593 Düsseldorf, F 705424
Dr. phil., (Bibliothekswissenschaft)
- Gerß, Wolfgang, Eifelstraße 14, 42579 Heiligenhaus, F. (02056) 2986
Dr. rer. pol. (Sozialwissenschaften)
- Kortländer, Bernd, Gernandusstr. 8, 40489 Düsseldorf, F. 4 08 06 45
Dr. phil. (Literaturübersetzen)
- Kruse, Joseph A., Kaiserwerther Straße 70, 40477 Düsseldorf
Dr. phil. Direktor des Heinrich-Heine-Instituts Düsseldorf (Neuere Germanistik)
- Lisken, Hans F., Am Waldeck 2, 52428 Jülich, Praxis: Ritterstr. 9, 40213 Düsseldorf,
F. (02 11) 86 46 30
Dr. jur., Polizeipräsident a.D., Rechtsanwalt b. OLG Düsseldorf (Politikwissenschaft)
- Looz-Corswarem, Clemens von, Heinrich-Ehrhardt-Straße 61, 40468 Düsseldorf,
F. 899-5737
Dr. phil., Stadtarchivdirektor (Neuere Landesgeschichte)
- Lotsch, Manfred, Gottfried-Keller-Straße 44, 40474 Düsseldorf,
e-mail: manfred.lotsch@uni-duesseldorf.de
Prof. Dr. phil. (Ältere Germanistik)
- Peters, Leo, Kulturdezernent Kreishaus Viersen, Rathausmarkt 3, 41474 Viersen
Prof. Dr. (Historisches Seminar)
- Schreckenberg, Wilhelm, Holbeinweg 3, 40489 Düsseldorf, F. (02 03) 74 61 47
Dr. phil., Oberstudiendirektor a. D. (Erziehungswissenschaft)
- Schulze, Jörg, Bredowallee 26, 53125 Bonn
Dr.-Ing., Rheinisches Amt für Denkmalpflege, Abtei Brauweiler,
Ehrenfriedstraße 19, 50250 Pulheim, F. (022 34) 80 51
- Westermann-Angerhausen, Hiltrud, Museum Schnütgen, Cäcilienstr. 22, 50667 Köln
e-mail: westerang@gmx.de
Dr. phil.
- Zöllner, Oliver
Dr. phil. (Kommunikations- und Medienwissenschaft)

e) Studienprofessorinnen und Studienprofessoren und Direktorin eines Instituts für Leibesübungen:

N. N.

4

f) Außerplanmäßige Professorinnen und Professoren:

- Aretz, Jürgen, Wiesenstr. 64, 90443 Nürnberg, F. (09 11) 4 50 62 30,
e-mail: hans-juergen.aretz@t-online.de
Dr. phil. (Soziologie)
- Bast, Rainer A., Universitätsstr. 1, 40225 Düsseldorf, F. 81-128 97
Dr. phil. (Philosophie)
- Bierbach, Mechthild, Dunantstr. 41, 41468 Neuss, F. (0 21 31) 12 06 80
Dr. phil., Akad. Oberrätin (Romanistik), 7.11.1995
- Brall-Tuchel, Helmut, Remscheider Straße 6, 40215 Düsseldorf, F. 37 05 11
e-mail: brall@phil-fak.uni-duesseldorf.de
Dr. phil., Wiss. Ang. (Ältere Germanistik)
- Dieckmann, Bernhard, Universitätsstraße 1, 40225 Düsseldorf, F. 81-1 21 36
e-mail: dieckmann@phil-fak.uni-duesseldorf.de
Dr. phil. (Institut für Kultur und Medien)
- Engelbrecht, Jörg, Lützowstraße 23, 40476 Düsseldorf, F. (02 11) 4 93 18 49,
Fax (0211) 4986401, e-mail: engelbre@phil-fak.uni-duesseldorf.de
Dr. phil. (Mittlere und Neuere Geschichte)
- Gesang, Bernward
Dr. phil. (Philosophisches Institut)
- Hansen, Volkmar, Haydnstraße 2 g, 41462 Neuss, F. (0 21 31) 5 70 10,
e-mail: volkmar.hansen@stadt.duesseldorf.de
Dr. phil. (Neuere Deutsche Literaturwissenschaft) 17. 10. 89,
Direktor des Goethe-Museums
- Hoebink, Hein, Münsterstraße 51, 48167 Münster
Dr. phil. (Neueste Geschichte), 1.12.87
- Hoffmann, Daniel, Germanistisches Seminar II, Universitätsstr. 1, 40225 Düsseldorf,
e-mail: daniel.hoffmann@phil-fak.uni-duesseldorf.de
Dr. phil. (Neuere Germanistik), 5.11.96
- Kortländer, Bernd, Gernandusstr. 8, 40489 Düsseldorf, F. (0211) 4 08 06 45
Dr. phil. (Neuere Geschichte, Literaturübersetzen) (Stellvertretender Leiter des
Heinrich-Heine-Instituts Düsseldorf)
- Löbner, Sebastian, E-Mail: loebner@phil-fak.uni-duesseldorf.de, F. (0 21 66) 18 65 67
Dr. phil. (Allgemeine Sprachwissenschaft), 13.6.89
- May, Reinhard, Universitätsstr. 1, 40225 Düsseldorf, F. 81-12919
Dr. jur., Ph.D. (London); Assessor iuris, Wiss. Ang. (Philosophie)
- Petzold, Matthias, Eifelstr. 33, 50677 Köln
e-mail: m.petzold@uni-koeln.de
Dr. phil. (Psychologie)
- Roskothen, Johannes
Dr. (Germanistisches Seminar)
- Rusinek, Bernd-A., Otto-Hahn-Str. 79, 40591 Düsseldorf, F. (0211) 75 19 06
E-mail: Bernd-A.Rusinek@uni-duesseldorf.de
Dr. phil. (Neuere und Neueste Geschichte)
- Schönborn, Sibylle, Bauweg 5, B-4720 Kelmis, F. (00 32 / 87) 63 03 60
Dr. phil. (Neuere Deutsche Literaturwissenschaft)
- Schormann, Gerhard, Georgstraße 36, 53111 Bonn, F. (0228) 65 54 81
Dr. phil. (Mittlere und Neuere Geschichte), 10.2.81
- Tepe, Peter, Lise-Meitner-Straße 59, 40591 Düsseldorf, F. (0211) 752173
Dr. phil. (Philosophie), 21.1. 86
- Wengeler, Martin, Voltaweg 37, 40591 Düsseldorf, F. (0211) 75 79 94
Dr. phil. (Germanistische Sprachwissenschaft)
- Wessel, Horst A., Marie-Colinet-Straße 5, 40721 Hilden
Dr. phil. (Wirtschaftsgeschichte mit Schwerpunkt Unternehmensgeschichte)

Wiesemann, Falk, Gottfried-Keller-Str. 37, 40474 Düsseldorf, F. (0211) 43 34 16
Dr. phil. Akad. Oberrat (Neueste Geschichte)

Gastprofessor:

g) Hochschuldozentin und Hochschuldozent:

Hilger, Susanne

Dr. phil. (Wirtschaftsgeschichte)

Semsch, Klaus, Heckenstr. 39, 47058 Duisburg, F. (0203) 2 89 97 72

Dr. phil. (Romanistik)

h) Privatdozentinnen und Privatdozenten:

Bremer, Manuel, Philosophisches Institut, Universitätsstr. 1, 40225 Düsseldorf,
F. 81-13263, Dr. phil. (Philosophie)

Freifrau von Boeselager, Elke, Cantianstraße 11, 10437 Berlin, F. (030) 44 31 58 63
Dr. phil. (Mittelalterliche Geschichte)

Buchwald, Petra, Im Küppersfeld 9, 40667 Meerbusch, F. (021 32) 96 11 24
Dr. phil.

Düsberg, Klaus Jürgen, Adolfstraße 9–11, 53111 Bonn, F. (0228) 635993
Dr. phil., (Philosophie) 27. 5.86

Erny, Nicola, Philosophisches Institut (Geb. 23.21/04.71), 40225 Düsseldorf, F. 81-1 29 18
Dr. phil. (Philosophie)

Hallich, Oliver, Universitätsstr. 1, 40225 Düsseldorf, F. 81-1 29 18
PD Dr. phil. (Philosophie)

Kaminsky, Carmen

Dr. phil. (Philosophie)

Lehnen, Joachim, Mendelssohnweg 11a, 41352 Korschenbroich
Dr. phil. (Alte Geschichte)

Mai, Manfred, Joachimstr. 37, 40545 Düsseldorf
Dr. phil. (Sozialwissenschaft)

Marschall, Stefan

PD Dr., Wiss. Ang. (Politikwissenschaft)

Nadig, Peter, Kreuzerstr. 3, 47057 Duisburg
Dr. phil. (Alte Geschichte)

Niehr, Thomas, Nachtigallenweg 50, 42657 Solingen, F. (02 12) 81 13 72
Dr. phil. (Germanistische Sprachwissenschaft)

Northoff, Georg, Philosophisches Institut, Universitätsstr. 1, 40225 Düsseldorf, F. 81-12912
Dr. phil. (Philosophie)

Penke, Martina

Dr. phil. (Allgemeine Sprachwissenschaft)

Peters, Susanne

Dr. phil. (Anglistik)

Rickes, Joachim, Nievenheimer Straße 79, 40221 Düsseldorf, F. (02 11) 15 40 49
Dr. phil. (Neuere Germanistik)

Rombeck-Jaschinski, Ursula, Ahornstr. 42, 70597 Stuttgart, F. (07 11) 7 65 27 66
Dr. phil. (Neueste Geschichte)

Siegrist, Karin, Wilhelmshofallee 23, 47799 Krefeld
Dr. phil. (Soziologie)

Sitt, Martina, Stellvertreterin des Direktors der Hamburger Kunsthalle und Leiterin der
Gemäldegalerie Hamburg, Hamburger Kunsthalle, Glockengießerwall, 20095 Hamburg,
e-mail: martina.sitt@hamburger-kunsthalle.de
Dr. (Kunstgeschichte)

Stadtfeld, Peter, Mettmanner Straße 86, 40721 Hilden, F. (0 21 03) 36 00 31
Dr. phil. (Erziehungswissenschaft)

Strünck, Christoph

PD Dr., Wiss. Ang. (Politikwissenschaft)

Vögele, Jörg, Institut für Geschichte der Medizin, Universitätsstr. 1, 40225 Düsseldorf,
F. 81-1 39 40

Dr. phil. (Neuere Geschichte)

Weismüller, Christoph, Philosophisches Institut, Universitätsstr. 1, 40225 Düsseldorf,
F. 81-12912, Dr. phil. (Philosophie)

Welbers, Ulrich, Schwerinstraße 94, 40476 Düsseldorf

Dr. phil. (Germanistische Sprachwissenschaft)

i) Hochschulassistenten:

N. N.

j) Juniorprofessorinnen und -professoren

Hamann, Silke, Universitätsstraße 1, 40225 Düsseldorf, Gebäude 23.21, Ebene 04,
Raum 48, F. 81-1 34 43, e-mail: hamann@phil-fak.uni-duesseldorf.de

Keuneke, Susanne, Universitätsstraße 1, 40225 Düsseldorf, Gebäude 23.31, Ebene 04,
Raum 77, F. 81-1 29 15

Dr. phil. (Sozialwissenschaften mit dem Schwerpunkt empirisch-sozialwiss.
Medienwissenschaft)

Schweizer, Stefan, Universitätsstr. 1, 40225 Düsseldorf, F. 81-1 45 18

e-mail: schweizer@phil-fak.uni-duesseldorf.de

Dr.

Skrandies, Timo, Universitätsstr. 1, 40225 Düsseldorf, F. 81-15838

e-mail: skrandies@phil-fak.uni-duesseldorf.de

Dr. phil. (Institut für Kultur und Medien)

k) Akademische Direktoren, Oberrätinnen und Oberräte, Rätinnen und Räte:

Dorgeloh, Heidrun, F. (0 21 04) 4 38 81

Dr. phil., Akad. Rätin (Anglistik)

Fehlemann, Silke, F. 81-1 38 08

Dr. phil., Akad. Rätin (Neue Geschichte)

Miebach, Bernhard, Fröbelweg 11b, 40882 Ratingen, F. (0 21 02) 84 78 03

Dr. phil., Akad. Rat (Sozialwissenschaft)

Nicklaus, Martina, Brunnenstr. 39, 40223 Düsseldorf

Dr. phil., Akad. Oberrätin (Romanistik)

Reddig, Melanie, Diedenhofener Straße 2, 40476 Düsseldorf

Dr. phil. Akad Rätin (Soziologie I)

Rehbein, Jürgen, Königsberger Straße 28c, 40764 Langenfeld, F. (0 21 73) 7 18 56

Dr. phil., Akad. Oberrat (Romanistik)

Scharf, Hans-Werner, Fritz-Straßmann-Str. 24, 40591 Düsseldorf

Dr. phil., Akad. Oberrat (Germanistische Sprachwissenschaft)

Stickler, Timo, Moorenstr. 12, 40225 Düsseldorf, F. 81-1 29 96

E-mail: stickler@phil-fak.uni-duesseldorf.de

Dr. phil., Akad. Rat (Alte Geschichte)

Wiener, Jürgen, Ruhrtalstr. 25, 40233 Düsseldorf (F. 0 211) 7 30 80 44,

e-mail: juergen.wiener@yahoe.de

Priv.-Doz. Dr. habil. (Kunstgeschichte)

Zipfel, Astrid

Dr. phil. Akad. Rätin (Kommunikations- und Medienwissenschaft II)

l) Studienrätin und Studienrat im Hochschuldienst:

Höffer, Ulrich, Kirchstr. 1, 53533 Aremberg, F. (026 93) 13 53

Schiller, Georg, Dr. phil., 40589 Düsseldorf (Anglistik)

Uellenberg, Klaus, Marper Schulweg 16, 42287 Wuppertal, F. (02 02) 55 39 47
OStR i.H. (Anglistik)

m) Wissenschaftliche Mitarbeiterinnen und Mitarbeiter mit Lehraufgaben:

Becker, Melanie

Dr. soz., Wiss. Ang. (Soziologie II)

Beckmann, Friedhelm, In der Brück 17, 40882 Ratingen, F. (021 02) 84 52 38

Dr. phil., Wiss. Ang. (Romanistik)

Bergs, Alexander, F. 81-1 28 23

Dr. phil., Wiss. Ang. (Anglistik)

Binder, Carsten, M.A., Benedikt-Schmittmann-Str. 22, 40479 Düsseldorf

Wiss. Ang. (Alte Geschichte)

Brandt, Susanne, Lessingstr. 17, 40667 Meerbusch

Dr. phil., Wiss. Ang. (Neuere Geschichte)

Dieterich, Sandra

Wiss. Ang. (Politikwissenschaft III)

Dohle, Marco

Dipl.-Medienwiss. Wiss. Ang. (Kommunikations- und Medienwissenschaft I)

Elting-Camus, Agnes Goethestraße 91, 44623 Herne, F. (0 23 23) 5 51 71

Dipl. rer. soc., Wiss. Ang. (Soziologie)

El-Menouar, Yasemin, Houdainer Str. 16, 51143 Köln

M.A. (Soziologie)

Ewert-Kling, Karin

M.A., Maîtrise de Lettres Modernes, Wiss. Ang. (Romanistik)

Fahrbach, Ludwig, Universitätsstraße 1, 40225 Düsseldorf

F. 81-1 14 73, M.A., Wiss. Ang. (Philosophie)

Fries-Dieckmann, Marion, Karolinger Str. 18, 40223 Düsseldorf

Dr. phil. (Anglistik)

Gerling, Vera Elisabeth, F.(0 21 31) 1 25 65 50

Dr. phil., Wiss. Ang. (Romanistik)

Gernand, Detlef, Dauner Str. 36a, 47259 Duisburg, F. (02 03) 78 19 90

Wiss. Ang., Dipl.-Soz. (Soziologie)

Glowatz, Wiebke, E-Mail: wiebke.glowatz@uni-duesseldorf.de

M.A., Wiss. Ang. (Geschichte)

Göttling, Nicky

Dipl.-pol., Wiss. Ang. (Politikwissenschaft I)

Gruschka, Roland, Universitätsstr. 1, 40225 Düsseldorf, F. 81-142 93

Dr. phil., Wiss. Ang. (Jiddische Kultur, Sprache und Literatur)

Hachenberg, Peter, F. 81-1 52 28, Germanistik I

Dr. (AUS), Wiss. Ang. (Leiter Deutsch als Fremdsprache)

Hageneier, Lars, Fabriciusstr. 1, 40721 Hilden

Dr. phil. StRiH.z.A. Wiss. Ang. (Mittelalterliche Geschichte)

Hannemann, Knut, Klemensplatz 10, 40489 Düsseldorf

M.A., Wiss.-Ang. (Anglistik)

- Hein, Ina
Dr. phil., Wiss. Ang. (Modernes Japan)
- Hinke-Dörnemann, Ulrike, Am Wehrhahn 74, 40211 Düsseldorf, F. 35 64 75
Dr. phil., Wiss. Ang. (Philosophie)
- Hirschberger, Martina, Universitätsstr. 1, 40225 Düsseldorf, F. 81-1 41 38
Dr. phil. (Wiss. Ang. (Klassische Philologie))
- Holtei, Rainer, Papiermühlenweg 4b, 40882 Ratingen
Dr. phil., M. A., Wiss. Ang. (Anglistik)
- Horn, Christian
M.A., Wiss. Ang. (Allgemeine Sprachwissenschaft)
- Horn, Rainer, Papiermühlenweg 4b, 40882 Ratingen
Dr. phil., M.A., Wiss. Ang. (Anglistik)
- Hüfken, Volker, Auf dem Hügel 35, 50933 Köln, F. (02 21) 49 32 59
Dipl.-Soz., Wiss. Ang. (Soziologie)
- Jahn, Stefanie, F. 81-1 29 92
Dr. phil. (Klassische Philologie)
- Jucquois-Delpierre, Monique, Universitätsstraße 1, 40225 Düsseldorf, F. 81-1 43 18
e-mail: jucquois@uni-duesseldorf.de
LicSc.Inf. Dr. (Institut für Kultur und Medien)
- Jeske, Anita, Marienstraße 16, 41462 Neuss, F. (0 21 31) 79 89 32
M. A. (Neuere Geschichte)
- Kamps, Klaus, Gogrevestr. 3, 40223 Düsseldorf, F. (02 11) 34 31 03
Dr. phil., Wiss. Ass. (Politikwissenschaft)
- Kiechle, Oliver, F. 81-1 17 71
M.A., Wiss. Ang. (Neuere und Neueste Geschichte)
- Klein, Sonja, F. 81-1 29 51
Dr. des. Wiss. Ang. (Neuere Deutsche Literaturwissenschaft)
- Koblitz, Joachim, Eichenallee 32a, 41469 Neuss, F. (0 21 37) 1 41 44, Fax: 1 32 44
Dr. phil., Dipl.-Pädagoge, Wiss. Ang. (Erziehungswissenschaft: Erwachsenenbildung und pädagogische Beratung)
- König, Lilith, F. 81-12132
Dr. phil. Dipl.-Psych., Wiss.-Ang. (Erziehungswissenschaft: Abt. für Entwicklungspsychologie)
- Krämer, Felicitas, Universitätsstr. 1, 40225 Düsseldorf, F. 81-1 29 18
Dr. phil., Wiss. Ang. (Philosophie)
- Krause-Burmester, Marion
M.A. Wiss. Ang. (Allgemeine Sprachwissenschaft)
- Kurwinkel, Tobias, F. 81-1 29 51
M.A. Wiss. Ang. (Neuere Deutsche Literaturwissenschaft)
- Lechner, Jochen, Herzogstraße 35, 40215 Düsseldorf
Dr. phil., Wiss. Ang. (Philosophie)
- Leske, Ralph, Linienstr. 51, 41065 Mönchengladbach, F. (02161) 481164
(Didaktik der Geschichte)
- Lesse, Urs, F. 81-1 57 40
Wiss. Ang. (Politikwissenschaft II)
- Lonnemann, Birgit, F. 81-1 25 56, lonnemann@phil-fak.uni-duesseldorf.de
Dr. phil., Wiss. Ang. (Romanistik)
- Malmede, Hans, Universitätsstraße 1, 40225 Düsseldorf, F. 81-1 36 79
e-mail: malmede@phil-fak.uni-duesseldorf.de
Dr. päd. (Institut für Kultur und Medien)
- Mastiaux, Björn
Dipl.-Soz.-Wiss., Wiss. Ang. (Soziologie I)

- Matthes, Lothar, Bad Harzburger Straße 84, 40595 Düsseldorf, F. 70 76 50
Dr. phil., Wiss. Ang. (Romanistik)
- Mecking, Sabine, Universitätsstr. 1, 40225 Düsseldorf, F. 81-1 29 39
Dr. phil., Wiss. Ang. (Neueste Geschichte)
- Morgenroth, Claas
M.A. (Neuere Deutsche Literaturwissenschaft)
- Muhr, Stefanie, Universitätsstr. 1, 40225 Düsseldorf, F. 81-1 14 95,
e-mail: muhr@phil-fak.uni-duesseldorf.de
Dr. phil. (Kunstgeschichte)
- Müller, Werner, Erziehungswissenschaftliches Institut, Abt. für Entwicklungs-
psychologie und Pädagogische Psychologie, F. 81-1 26 37
Dipl.-Päd., Wiss. Ang. (Psychologie)
- Münch, Claudia
Dr., Wiss. Ang. (Politikwissenschaft I)
- Navarro Pastor, Santiago, Hermann-Harry-Schmitz-Str. 17, 40227 Düsseldorf,
F. 33 21 15
Wiss. Ang. (Romanistik)
- Neuhaus, Eva
M.A., Wiss. Ang. (Allgemeine Sprachwissenschaft)
- Neuhaus-Koch, Ariane
Dr. phil., Wiss. Ang. (Neuere Germanistik)
- Nocken, Ulrich, F. 81-1 40 20
Ph. D., M.A., Wiss. Ang. (Wirtschaftsgeschichte)
- Opitz, Stephanie, Franklinstr. 24, 40479 Düsseldorf
Dipl.-Medienwiss., Wiss. Ang. (Kommunikations- und Medienwissenschaft I)
- Pabst-Weinschenk, Marita, Beekfeldweg 35, 46519 Alpen, F. (02802) 4728
Dr. phil., Wiss. Ang. (Germanistik IV: Mündlichkeit)
- Pomian, Thorsten, F. 81-1 25 44, E-mail: Thorsten.Pomian@phil-fak.uni-duesseldorf.de
M.A., Wiss. Ang. (Kultur und Geschichte der Deutschen im östlichen Europa)
- Posse, Norbert, Fasanenstraße 15, 42799 Leichlingen, F. (0 21 75) 67 57
Dr. phil. (Erziehungswissenschaft)
- Quetsch, Guido
Dr. Wiss. Ang. (Politikwissenschaft I)
- Reuter, Guido, Universitätsstraße 1, 40225 Düsseldorf, F. 81-13227
Dr. phil. (Kunstgeschichte)
- Riegel, Dagny, Universitätsstraße 1, 40225 Düsseldorf, F. 81-1 21 45
e-mail: dagny.riegel@phil-fak.uni-duesseldorf.de
M.A. (Institut für Kultur und Medien)
- Riemann, Silke
M.A. Wiss. Ang. (Politikwissenschaft I)
- Rumpf, Christof
M.A., Wiss. Ang. (Computerlinguistik)
- Schmidt, Christian K.
Dipl.-Soz.-Wiss., Wiss. Ang. (Politikwissenschaft II)
- Schotsch, Marion, F. 81-1 29 81
Dipl.-Übers., Wiss. Ang. (Romanistik)
- Schrör, Matthias, Hansallee 350, 40547 Düsseldorf, F. (0211) 2 60 44 12
M.A., Wiss. Ang. (Mittelalterliche Geschichte)
- Schwarze, Brigitte, Charlottenstraße 51, 42105 Wuppertal, F. (02 02) 3 09 89 68
Dr. des. M.A., Wiss. Ang. (Romanistik)
- Seidler, Miriam, Universitätsstr. 1, 40225 Düsseldorf,
e-mail: seidler@phil-fak.uni-duesseldorf.de
M.A., Wiss. Ang. (Neuere Germanistik)

- Shimizu, Megumi
M. A. (Modernes Japan)
- Solibakke, Karl Ivan, Robert-Stolz-Str. 15, 40470 Düsseldorf
Dr. phil. (Neuere Deutsche Literaturwissenschaft)
- Spier, Tim, F. 81-1 05 35
Wiss. Ang. (Politikwissenschaft II)
- Stamminger, Priska
Dipl.-Pol., Wiss. Ang. (Politikwissenschaft I, PVS-Redaktion)
- Stork, Yvonne, Nöggerathweg 22, 40591 Düsseldorf
e-mail: stork@phil-fak.uni-duesseldorf.de
Dr. phil., Wiss. Ang. (Romanistik)
- Strecken, Angela, Universitätsstraße 1, 40225 Düsseldorf, F. 81-11495
Dr. phil. (Kunstgeschichte)
- Tagsold, Christian
Dr. phil., M. A., Wiss. Ang. (Modernes Japan II)
- Trabert, Florian, Universitätsstr. 1, 40225 Düsseldorf, F. 81-1 59 07
Wiss. Ang. (Neuere Germanistik)
- Tranow, Ulf, Fortunastr. 13, 40235 Düsseldorf, F. (0211) 6 18 21 99
M.A. (Soziologie)
- Treeck van, Timo, F. 81-1 35 07
M.A. (Erziehungswissenschaft, Abt. für Bildungsforschung und -management)
- Trinkaus, Stephan, Universitätsstraße 1, 40225 Düsseldorf, F. 81-1 26 46
e-mail: s.trinkaus@gmx.net
Dr. phil. (Institut für Kultur und Medien)
- Trkulja, Violeta
M.A. (Informationswissenschaft)
- Unterweg, Friedrich-K., Buchenweg 24, 40699 Erkrath, F. (021 04) 4 09 79
Dr. phil., Wiss. Ang. (Anglistik)
- Votsis, Joannis, Universitätsstr. 1, 40225 Düsseldorf, F. 81-1 14 73
Dr. phil.
- Werning, Markus, Universitätsstr. 1, 40225 Düsseldorf, F. 81-11473
M.A. Wiss. Ang. (Philosophie)
- Wieg, Mirco, F. 81-1 38 04
M.A. (Erziehungswissenschaft, Abt. für Bildungsforschung u. -management)
- Windorf, Wiebke, 40225 Düsseldorf, e-mail: windorf@uni-duesseldorf.de
Dr. phil. (Kunstgeschichte)
- Wodsak, Mona, Fontanestraße 8, 41564 Kaarst, F. (021 31) 15 15 61
Dr. phil., Wiss. Ang. (Romanistik)
- Wolter, Ingrid-Charlotte, Stürzelberger Str. 7a, 40547 Düsseldorf
Dr. phil. (Anglistik)
- Wratil, Melani
Dr. phil., Wiss. Ang. (Allgemeine Sprachwissenschaft)

n) Lehrkräfte für besondere Aufgaben (Lektoren und Diplomsporthlehrer):

Lektorinnen und Lektoren:

- Bidan, Lénaïck, F. 81-1 43 71
(Romanistik)
- Creff, Michèle, e-mail: creff@phil-fak.uni-duesseldorf.de
(Romanistik)
- Fujita, Kaori, F. 81-15185
M. A. (Modernes Japan)
- Geiselbrechtinger, Conor, F. 81-1 45 64
M. A. (Anglistik)

Hag, Thomas, Suitbertusstr. 114, 40223 Düsseldorf
M.A. (Ältere Anglistik, Literaturübersetzen)

Herrero Soto, Miguel
(Romanistik)

Manzini Himmrich, Chiara de
Dott.ssa (Romanistik)

Nieroba, Louise
B. A. (Anglistik)

Siebers, Stefan, F. 81-1 58 53
M.A. (Jüdische Studien)

Tabaglio, Carla
Dott.ssa (Romanistik)

o) Lehrbeauftragte:

Alefeld, Yvonne-Patricia, Rheinpfad 4, 40667 Meerbusch-Büderich, F. (0 21 32) 97 15 00
Dr. phil. (Neuere Germanistik)

Althof, Rolf, Bahnhofstraße 159, 40883 Ratingen, F. (0 21 02) 6 02 95,
e-mail: AlthoffGuro@t-online.de
(Anglistik)

Appelhoff, Mechtild, Landesanstalt für Rundfunk NRW, Willi-Becker-Allee 10,
40227 Düsseldorf
(Medien-/Politikwissenschaft)

Bachmann, Thorsten, Wallstr. 7, 45468 Mülheim/Ruhr, F. (02 08) 75 06 20
Dr. phil. (Neuere Germanistik)

Badziong, Hans-Jürgen, Ginsterweg 12, 45964 Gladbeck
(Germanistische Kommunikations- und Kulturwissenschaft)

de Barros, Ricardo Alves, Graf-Salm-Straße 34, 50181 Bedburg
(Romanistik)

Bau, Michael, Buchenweg 18, 41352 Korschenbroich, F. (0 21 61) 67 54 02
Dr. (Sozialwissenschaft)

Beck, Monika, Erwin Rommel-Straße 24, 40470 Düsseldorf
M.A. (Neuere Deutsche Literaturwissenschaft)

Becker, Melanie, Charlottenstraße 9, 42105 Wuppertal, F. (02 02) 31 80 42
Dipl.-Soz. (Sozialwissenschaft)

Bergner, Klaus
Dr. (Germanistik IV: Schriftlichkeit)

Berthod, Annick, Lichtenvoorder Straße 58, 41564 Kaarst, F. (0 21 31) 95 81 55
(Neuere Geschichte)

Bildhauer, Katharina
Dr. (Germanistik IV: Schriftlichkeit)

Boehning, Larissa
M. A. (Germanistik IV: Schriftlichkeit)

Bölles, Helmut, Adlerstraße 6, 41564 Kaarst, F. (0 21 31) 6 95 23
Oberstudienrat (Lateinkurse)

Borrenkott, Axel
(Germanistik IV: Schriftlichkeit)

Brauer, Sabine, Bismarckstr. 111, 47057 Duisburg, F. (02 11) 3 86 66-06
(Politikwissenschaft)

- Brautmeier, Jürgen, Macherscheider Straße 97, 41468 Neuss, F. (021 31) 351 38
Dr. phil. (Medien-/Politikwissenschaft)
- Brink, Sonja, Kapellstr. 28, 40479 Düsseldorf, F. (02 11) 4 91 10 30
Dr. phil. (Kunstgeschichte)
- Bruckhaus, Margarete, Kärtner Weg 38, 40591 Düsseldorf
Dr. phil. (Neuere Geschichte)
- Caravaggi, Silvia
(Universitäts-sprachenzentrum)
- Cepl-Kaufmann, Gertrude, F. 81-1 30 04
Dr. phil. (Neuere Deutsche Literaturwissenschaft und AN-Institut Moderne im Rheinland)
- di Ciriaco-Sussdorff, Angela, WDR, Köln, F. (0221) 220-2961
(Anglistik)
- Dahlhaus, Barbara, Am Bleckmannshof 27, 44799 Bochum
(Deutsch als Fremdsprache)
- Daugsch, Walter, Geneickener Straße 179, 41238 Mönchengladbach
M. A. (Russisch, Altrussisch/Altkirchenslawisch)
- Davies, Alun Harries, Weidenweg 130, 40723 Hilden, F. (0 21 03) 8 76 27
(Anglistik)
- Dersch-Freese, Britta, Schumannstr. 2, 40237 Düsseldorf, F. (02 21) 6 98 96 80
(Didaktik der deutschen Sprache und Literatur)
- Diederich, Henner, Sauerbruchstraße 18, 44801 Bochum, F. (02 34) 70 45 76
(Musik und ihre Didaktik)
- Dreher, Bernd, Universitätsstr. 1, 40225 Düsseldorf, F. 81-1 45 50
M. A. (Geschichte der Frühen Neuzeit)
- Eick, Dennis
Dr. (Germanistik IV: Schriftlichkeit)
- Enders, Frank, Kaarster Hütte 11, 41352 Korschenbroich
(Germanistik IV, Mündlichkeit)
- Esch, Michael G., Kiefernstr. 9, 40233 Düsseldorf
Dr. phil. (Osteuropäische Geschichte, Polnisch)
- Füllner, Karin, Urdenbacher Dorfstraße 30, 40593 Düsseldorf
Dr. phil. (Neuere Deutsche Literaturwissenschaft)
- Gamerschlag, Thomas
Dr. phil. (Allgemeine Sprachwissenschaft)
- García-Mata, Alba, Alsenstr. 23a, 50679 Köln, F. (02 21) 88 29 17
M.A. (Universitäts-sprachenzentrum)
- Georgi, Wolfgang, Bachemer Str. 173, 50931 Köln
Dr. phil. (Mittelalterliche Geschichte)
- Gerland, Doris
M. A. (Allgemeine Sprachwissenschaft)
- Gough, Lawrence, Florastraße 14, 42651 Solingen, F. (02 12) 20 38 40
B. A. (Anglistik)
- Gref, Claudia, Karlstr. 2, 40231 Düsseldorf
M. A. (Medienwissenschaft)
- Greven, Manfred, Danziger Straße 15, 41564 Kaarst, F. (0 21 31) 6 19 12
Studiendirektor (Lateinkurse)
- Große-Sender, Heinrich A., Direktor des Landtags NRW, Platz des Landtags 1, 40221
Düsseldorf, F. (02 11) 8 84 24 01
(Politikwissenschaft)

- Grothues, Silke, Spillheide 72, 45239 Essen, F. (02 01) 40 34 82
 Handy: 0171-3244748
 Dr. phil. (Ältere Germanistik)
- Gucanin, Ane, Germaniastr. 5, 40223 Düsseldorf, F. (02 11) 3 98 39 55
 M.A. (Soziologie)
- Guinaldo, Ursula, Kirschstr. 12a, 40764 Langenfeld, F. (021 73) 8 14 21
 (Literaturübersetzen)
- Haas, Olaf, Seeweg 9, 40627 Düsseldorf, F. 25 14 24
 Dr. phil. (Neuere Germanistik)
- Hagemann, Tim
 Dr. (Germanistik IV: Schriftlichkeit)
- Heitwerth, Resi, Bachstr. 2c, 42781 Haan
 M.A. (Germanistik IV: Mündlichkeit)
- Hendrix, Heike
 Dr. (Germanistik IV: Schriftlichkeit)
- Herzig, Wolfgang, Am Steinberg 26, 41061 Mönchengladbach, F. (021 61) 3 23 96
 M. A. (Politikwissenschaft)
- Hirschfeld von, Alexandra
 M. A. (Germanistik IV: Schriftlichkeit)
- Hollender, Elisabeth
 PD Dr. (Jüdische Studien)
- Horn, Christian
 M. A. (Allgemeine Sprachwissenschaft)
- Kaiser, Gerhard, Herderstraße 29, 40237 Düsseldorf
 Dr. phil. (Neuere Germanistik)
- Kiechle, Oliver, Grefrather Weg 1a, 41464 Neuss
 M.A. (Osteuropäische Geschichte)
- Kiguradze, Tinatin
 M. A. (Allgemeine Sprachwissenschaft)
- Kirf, Bodo, Kaiserswerther Straße 93, 40476 Düsseldorf, F. (02 11) 4 93 03 21
 Dr. phil. (Deutsche Philologie und Linguistik)
- Koslovsky, Wehwalt
 (Germanistik IV: Schriftlichkeit)
- Krolop, Bernd, Volmerswerther Straße 22, 40221 Düsseldorf, F. 39 43 97
 Dr. phil. (Sozialwissenschaft)
- Kron, Thomas, Ochsenkamp 67, 58285 Gevelsberg
 M.A. (Sozialwissenschaft)
- Krumbach-Halbach, Anna
 Dr. (Germanistik IV: Schriftlichkeit)
- Kucharzewski, Jan, F. 81-1 18 50
 M. A. (Anglistik)
- Kumari, Anitha, Hochstraße 75a, 40878 Ratingen
 Dr. (Sozialwissenschaft)
- Lang, Wolfgang, Oberkasseler Str. 81, 40545 Düsseldorf
 StuDir i.R. (Soziologie)
- Lauff, Werner, RA, Geschäftsführer des Verbandes Rheinisch-Westfälischer Verleger e. V.
 Düsseldorf (Medienwirtschaft)
- Leach, Dawn, Quirinstraße 4, 40545 Düsseldorf
 Dr. (Kunstgeschichte)
- Leiber, Simone
 Dr. (Politikwissenschaft I)
- Libertus, Michael, Neusser Str. 133, 40219 Düsseldorf
 Dr. (Medienwissenschaft)

- Lindt, Grazia, Unter den Buchen 5, 41844 Wegberg, F. (0 24 36) 38 03 30
(Universitäts-sprachenzentrum)
- Link, Hans, Breukerholz 9a, 44797 Bochum, F. (02X34) 47 15 33
Dr. phil. (Ostasieninstitut)
- Litschew, Alexander, Oberbilker Allee 95, 40227 Düsseldorf
Dr. phil. (Südosteuropäische Geschichte)
- Looz-Corswarem, Clemens von, Stadtarchiv Düsseldorf, Heinrich-Ehrhardt-Straße 61,
40468 Düsseldorf, F. (02 11) 8 99-57 37
Prof. Dr. phil. (Neuere Landesgeschichte)
- Lüer, Edwin, Blumenthalstraße 14, 40476 Düsseldorf, F. 44 14 87
M. A. (Neuere Germanistik)
- Matzigkeit, Michael
Dr. phil. (Neuere Deutsche Literaturwissenschaft)
- Mayer-Schuchard, Wolfram
(Germanistik IV: Schriftlichkeit)
- Meyer, Carsten
Dr. rer. nat. (Computerlinguistik)
- Meyer, Jörg, G-r-u-p-p-e M, Erkrather Straße 30, 40233 Düsseldorf, F. (02 11) 77 09 65 11
M.A. (Medienwissenschaft)
- Morgenbrod, Brigitt, Friedhofstraße 44, 41236 Mönchengladbach, F. (0 21 66) 24 82 58
Dr. phil. (Neuere Geschichte)
- Müller, Christian, Schillerstraße 56, 47198 Duisburg
Dr. rer. oec. (Soziologie)
- Müller, Ulrich, Sonnbornstraße 9, 40625 Düsseldorf
Dr. (Sozialwissenschaft)
- Münstermann, Solveig
Dr. (Germanistik IV: Schriftlichkeit)
- Münster-Schroer, Erika, Stadtarchiv, Mülheimer Str. 47, 40878 Ratingen,
F. (0 21 02) 98 24 43
- Nagel, Stefan, Bruhnstraße 5, 40225 Düsseldorf
Dr. med., Dr. phil. (Neuere Germanistik)
- Nießen, Claudius
Dipl.-DLL (Germanistik IV: Schriftlichkeit)
- Niewöhner, Heinrich, Benrather Straße 5, 40213 Düsseldorf, F. 32 34 91
Dr. phil. (Neuere Germanistik)
- Nitzberg, Alexander,
(Germanistik IV: Schriftlichkeit)
- Noll, Thomas, Mommsenstr. 24, 50935 Köln
- Ortmann, Albert
Dr. phil. (Allgemeine Sprachwissenschaft)
- Pascha-Guerrero, Celia, Düsseldorfer Str. 135, 40545 Düsseldorf, F. (02 11) 55 65 30
M.A. (Universitäts-sprachenzentrum)
- Peters, Leo, Schul- und Kulturdezernat des Kreises Viersen, Rathausmarkt 3 (Kreishaus),
41747 Viersen, F. (021 62) 39 10-09
Dr. phil. (Geschichte der Frühen Neuzeit)
- Petersen, Wiebke
(Computerlinguistik)
- Preißler, Dietmar, Kessenicher Str. 25, 53129 Bonn
Dr. phil. (Politikwissenschaft)
- Rauthe, Simone, Rethelweg 8, 40724 Hilden, F. (0 21 03) 28 66 06
e-mail: simone.rauthe@gmx.de
Dr. phil. (Neuere und Neueste Geschichte)
- Raven, Achim
(Germanistik IV: Schriftlichkeit)

- Reh, Werner, Robert-Koch-Straße 15, 42781 Haan, F. (021 29) 84 79
Dr. phil. (Politikwissenschaft)
- Riechert, Rüdiger, Oberrather Str. 50, 40472 Düsseldorf, F. 65 81 82
Dr. phil.
- Rodríguez Arrese-Igor, Aurora, Wupperstraße 4, 40219 Düsseldorf, F. 39 53 43
(Universitätssprachenzentrum)
- Roehl, Susanne von, Flachskampstr. 82, 40627 Düsseldorf
Dr. rer. pol. (Medienwissenschaft)
- Saitô, Stania
Dr. (Cs) (Modernes Japan)
- Salz, Claudia, Abteiweg 33, 41468 Neuss, F. (021 31) 129365
(Alte Geschichte)
- Sauer, Manfred, Erasmusstraße 28, 40223 Düsseldorf, F. 33 34 91
M. A. (Ältere Germanistik)
- Schell, Burkhard, Graseggerstr. 65, 50737 Köln
(Germanistik IV: Mündlichkeit)
- Schellenberg, Michael, Felderstr. 145, 51371 Leverkusen
M.A. (Alte Geschichte)
- Schmerheim, Philipp
M.A. (Neuere Deutsche Literaturwissenschaft)
- Schubert, Walfried, Nelkenstraße 46, 41066 Mönchengladbach, F. (021 61) 97 14 18
StR (Lateinkurse)
- Schulte-Beerbühl, Margit, Im Kühlen Grund 4c, 44229 Dortmund
Dr. phil. (Neuere Geschichte)
- Schumacher, Christoph
Dr. phil. (Germanistik IV: Schriftlichkeit)
- Seeger, Adrian, Golkrather Bruch 2, 41812 Erkelenz
Dipl.-Kfm. (Ostasien-Institut)
- Sellerio, Antonella, Camphausenstraße 4, 40479 Düsseldorf
Dott. ssa (Universitätssprachenzentrum)
- Siepe, Karin
(Universitätssprachenzentrum)
- Singh, Sikander
Dr. phil. (Neuere Deutsche Literaturwissenschaft)
- Sitt, Martina, Gartenstraße 33, 40479 Düsseldorf
Dr. Kustodin (Museumskunde)
- Söffing, Marianne, Kibbenheide 7, 40822 Mettmann, F. (021 04) 95 98 44
(Universitätssprachenzentrum)
- Stabarin, Marylène, Angermunder Weg 15, 40880 Ratingen
(Universitätssprachenzentrum)
- Stahl, Enno, F. (02 11) 89-9 59 86
Dr. phil. (Neuere Deutsche Literaturwissenschaft)
- Stolz, Barbara, F. 81-1 19 25
Dipl.-Übersetzerin (Anglistik)
- Stranz, Kerstin, F. 81-1 29 66
Dr. phil. (Anglistik)
- Striedter, Anne Christine, Gleiwitzer Straße 3, 40764 Langenfeld
(Universitätssprachenzentrum)
- Täube, Dagmar, Schnütgen-Museum, Köln, F. (02 21) 2 21-2 23 10
Dr. phil. (Kunstgeschichte)
- Tönnemann, Wolfgang, Roderbirken 13, 42799 Leichlingen, F. (021 75) 890217
(Politikwissenschaft)
- Torsten, Falk
M.A. (Ältere Germanistik)

- Trumpa, Heike
M.A. (Modernes Japan)
- Trux, Elisabeth, Austraße 21, 97222 Rimper
Dr. phil. (Kunstgeschichte)
- Turnsek, Andreas, Cranachstr. 12, 40667 Meerbusch
M. A. (Medienwissenschaft)
- Uerscheln , Gabriele, Kupferstraße 6, 41564 Kaarst
(Kunstgeschichte)
- Viehöver, Vera
Dr. phil. (Neuere Germanistik)
- Wagner, Claus, Friedrichstr. 13, 40699 Erkrath
Dipl.-Soz. (Soziologie)
- Weintz, Jürgen, Selfkantstraße 6, 41464 Neuss
Dr. phil. (Germanistik IV: Mündlichkeit)
- Wilcke, Karin, Lützowstraße 9, 40476 Düsseldorf, F. 46 78 11
Dr. phil. (Ältere Germanistik)
- Woelk, Wolfgang, F. (02 61) 9 88 72 00
e-mail: woelk@uni-duesseldorf.de
Dr. phil. (Geschichte)
- Wolters , Astrid, Peter Janssen-Str. 40, 40237 Düsseldorf
M.A. (Neueste Geschichte)
- Wüstemeyer, Manfred, Heideweg 18, 46569 Hünxe, F. (0 28 58) 67 77
Dr. phil. (Neuere Geschichte)
- Zweck, Axel, Kirchkampstr. 32, 40882 Ratingen, F. (0 21 02) 89 50 08
Dr. Dr. (Soziologie)

Institute und Seminare

Philosophisches Institut (Gebäude 23.21, Ebene 04)

Geschäftsführender Leiter: Univ.-Prof. Dr. Gerhard Schurz, F. 81-1 29 14
e-mail: schurz@phil-fak.uni-duesseldorf.de
Sekretariat: Siglinde Kowalski, F. 81-1 32 63, Fax: 81-1 17 50
e-mail: kowalski@phil-fak.uni-duesseldorf.de

Lehrstuhl Theoretische Philosophie

Univ.-Prof. Dr. Gerhard Schurz, F. 81-1 29 14,
e-mail: schurz@phil-fak.uni-duesseldorf.de
Sekretariat: Veronika Linke, F. 81-1 57 63, Fax: 81-1 57 64
e-mail: linke@phil-fak.uni-duesseldorf.de
Wiss. Ang. Dr. Ludwig Fahrbach, F. 81-1 14 73,
e-mail: fahrbach@phil-fak.uni-duesseldorf.de
Wiss. Ang. Dr. Ioannis Votsis, F. 81-1 14 73
e-mail: votsis@phil-fak.uni-duesseldorf.de
Wiss. Ang. Dr. Markus Werning (Projektmitarbeiter), F. 81-1 05 25
e-mail: werning@phil-fak.uni-duesseldorf.de

Lehrstuhl Praktische Philosophie

Univ.-Prof. Dr. Dieter Birnbacher, F. 81-1 29 12
e-mail: dieter.birnbacher@uni-duesseldorf.de
Sekretariat: Petra K.-Schiebel, M.A. F. 81-1 29 12
e-mail: schiebel@phil-fak.uni-duesseldorf.de
Wiss. Ass. Dr. Felicitas Krämer, F. 81-1 29 18
e-mail: kraemerf@phil-fak.uni-duesseldorf.de
Wiss. Ang. Dr. (des) Minou B. Friele (Projektmitarbeiterin), F. 81-1 29 12
e-mail: minoufriele@hotmail.com

Weitere Professoren/innen und Mitarbeiter/innen

Univ.-Prof. Dr. Axel Bühler, F. 81-1 29 20
e-mail: buehler@phil-fak.uni-duesseldorf.de
Univ.-Prof. Dr. Simone Dietz, F. 81-1 29 21
e-mail: simone.dietz@phil-fak.uni-duesseldorf.de
Univ.-Prof. Dr. Christoph Kann, F. 81-1 29 22
e-mail: kann@phil-fak.uni-duesseldorf.de
apl. Prof. Dr. jur. Reinhard May, PhD (London), F. 81-1 29 19
e-mail: may@phil-fak.uni-duesseldorf.de
Wiss. Ang. Dr. Ulrike Hinke-Dörnemann, F. 81-1 28 97
e-mail: hinke@phil-fak.uni-duesseldorf.de
Wiss. Ang. Dr. Jochen Lechner, F. 81-1 42 40
e-mail: jochen.lechner@uni-duesseldorf.de
Wiss. Ang. Dr. (des) Raina Kirchhoff (Projektmitarbeiterin), F. 81-1 29 22
e-mail: kirchhra@uni-duesseldorf.de
Wiss. Ang. Tanja Kosubek, M.A. (Projektmitarbeiterin), F. 81-1 05 22
e-mail: kosubek@phil-fak.uni-duesseldorf.de

Weitere Lehrende

Univ.-Prof. i.R. Lutz Geldsetzer, F. 81-1 32 63
e-mail: geldsetzer@phil-fak.uni-duesseldorf.de
apl. Prof. Dr. Rainer A. Bast, F. 81-1 28 97
e-mail: bast@phil-fak.uni-duesseldorf.de
apl. Prof. Dr. Peter Tepe, F. 81-1 29 48
e-mail: tepe@phil-fak.uni-duesseldorf.de

Priv.-Doz. Dr. Manuel Bremer , F. 81-1 32 63
e-mail: bremer@mbph.de

Priv.-Doz. Dr. Jürgen Düsberg, F. 81-1 29 18

Priv.-Doz. Dr. Nicola Emy, F. 81-1 29 18
e-mail: emy@phil-fak.uni-duesseldorf.de

Priv.-Doz. Dr. Oliver Hallich, F. 81-1 29 12
e-mail: hallich@uni-duesseldorf.de

Priv.-Doz. Dr. Carmen Kaminsky, F. 81-1 29 12
e-mail: Carmen.Kaminsky@t-online.de

Priv.-Doz. Dr. Christoph Weismüller, F. 81-1 32 63
e-mail: weismueller@phil-fak.uni-duesseldorf.de

Archiv für Geschichte und Soziologie der Philosophie

Archiv für Informationswissenschaft und -politik
Bibliographie de la Philosophie (Deutsche Sektion):
Wiss. Ang. Dr. Ulrike Hinke-Dörnemann, F. 81-1 28 97
e-mail: hinke@phil-fak.uni-duesseldorf.de

Fachbibliothek Philosophie der Universitäts- und Landesbibliothek:
Angelika Schöwe, F. 81-1 29 16

Erziehungswissenschaftliches Institut

(Gebäude 23.03, Ebene 01 und 02)

Geschäftsführende Leiterin: Univ.-Prof. Dr. Gabriele Gloger-Tippelt, F. 81-1 30 83
e-mail: Gloger-Tippelt@phil-fak.uni-duesseldorf.de

Sekretariat: Eva-Maria Dahlhoff, F. 81-1 21 30,
e-mail: Dahlhoff@phil-fak.uni-duesseldorf.de

Emeriti und Professoren im Ruhestand:

em. Univ.-Prof. Dr. Leonhard Friedrich
Univ.-Prof. i.R. Dr. Werner Heldmann
em. Univ.-Prof. Dr. Gerhard Michel
F. 81-1 21 37, Gebäude 23.03, Ebene 02, Raum 21
Univ.-Prof. i.R. Dr. Gisela Miller-Kipp
F. 81-1 23 69, Gebäude 23.03, Ebene 02, Raum 27,
e-mail: miller@phil-fak.uni-duesseldorf.de
em. Univ.-Prof. Dr. Horst Nickel
em. Univ.-Prof. Dr. Gerhard Wehle
PD Dr. Peter Stadfeld

Anerkennung von Studienleistungen (Magister):
Dr. päd. Hans Malmede, F. 81-1 36 79
e-mail: Malmede@phil-fak.uni-duesseldorf.de

Anerkennung von Studienleistungen (Diplom)
Univ.-Prof. Dr. Christine Schwarzer
Sekretariat: Elisabeth Heide, F. 81-1 20 39, Fax 81-1 34 68
(Gebäude 23.03, Ebene 01, Raum 89)
Geschäftszeit: Mo.–Do. 9–11.30

Anerkennung von Studienleistungen (Lehramt):
Univ.-Prof. Dr. Heiner Barz

Sekretariat: Irmgard Hestermann, F. 81-1 07 37, Fax 81-1 49 61 (Gebäude 23.03,
Ebene 01, Raum 88)
Geschäftszeiten des Sekretariats: dienstags, mittwochs, donnerstags 9.00–12.00 Uhr
e-mail: bildungsforschung@phil-fak.uni-duesseldorf.de

Abteilung für Weiterbildung und Beratung

Univ.-Prof. Dr. Christine Schwarzer, F. 81-12039, Fax 81-13468

e-mail: Schwarzer@phil-fak.uni-duesseldorf.de

Sekretariat: E. Heide, F. 81-12039, Gebäude 23.03, Ebene 01, Raum 89 Geschäftszeit:
montags bis donnerstags 9–11.30, e-mail: Elisabeth.Heide@phil-fak.uni-duesseldorf.de

Wiss. Ang.: Dr. Joachim Koblitz, F. 81-12133, e-mail: koblitz@phil-fak.uni-duesseldorf.de

Wiss. Ang.: Dr. Norbert Posse, F. 81-1 2037,
e-mail: posse@phil-fak.uni-duesseldorf.de

Wiss. Ang.: Dipl.-Päd. Klaus Volkmann (Drittmittelprojekt), F. 81-1 20 38,
e-mail: volkmann@phil-fak.uni-duesseldorf.de

Wiss. Hilfskraft: Dipl.-Päd. Britta Kroll, F. 81-1 20 39 (Drittmittelprojekt), F- 81-1 20 38,
e-mail: krollb@phil-fak.uni-duesseldorf.de

Abteilung für Bildungsforschung und Bildungsmanagement

Univ.-Prof. Dr. Heiner Barz, F. 81-1 50 02, Fax: 81-1 49 61

e-mail: barz@phil-fak.uni-duesseldorf.de

Sekretariat: Irmgard Hestermann, F. 81-10737, Fax 81-14961

Gebäude 23.03, Ebene 01, Raum 88

e-mail: bildungsforschung@phil-fak.uni-duesseldorf.de

Geschäftszeiten: dienstags, mittwochs, donnerstags 9.00–12.00 Uhr

Wiss. Ang.: Dajana Baum, F. 81-12085, Fax 81-14961

e-mail: baumd@phil-fak.uni-duesseldorf.de

Wiss. Ang. Tanja Kosubek, F. 81-1 20 85, Fax 81-1 49 61

e-mail: kosubek@phil-fak.uni-duesseldorf.de

Wiss. Ang. Anna Katharina Schwickerath, F. 81-1 28 59, Fax 81-1 49 61

e-mail: schwickerath@phil-fak.uni-duesseldorf.de

Wiss. Ang. Timo van Treeck, F. 81-1 35 07, Fax 81-1 49 61

e-mail: treeckva@uni-duesseldorf.de

Wiss. Ang. Mirco Wieg, F. 81-1 38 04, Fax 81-1 49 61

e-mail: wieg@uni-duesseldorf.de

Abteilung für Entwicklungspsychologie und Pädagogische Psychologie

Univ.-Prof. Dr. Gabriele Gloger-Tippelt, F. 81-13083

e-mail: Gloger-Tippelt@phil-fak.uni-duesseldorf.de

Sekretariat: Eva-Maria Dahlhoff, F. 81-12130

e-mail: dahlhoff@phil-fak.uni-duesseldorf.de

Geschäftszeit: dienstags bis donnerstags 9–12 Uhr

(Gebäude 23.03, Ebene 01, Raum 25)

Wiss. Ang. Dr. Lilith König, F. 81-1 21 32,

e-mail: lilith.koenig@phil-fak.uni-duesseldorf.de

Wiss. Ang. Werner Müller, F. 81-1 26 37, e-mail: werner.mueller@uni-duesseldorf.de

Fachbibliothek Erziehungswissenschaft der Universitäts- und Landesbibliothek:

Norbert Brinkmann, F. 81-12036

Sozialwissenschaftliches Institut

Geschäftsführender Leiter: Univ.-Prof. Dr. Michael Baumann
Sekretariat: N. N., F. 81-1 56 69, Fax 81-1 28 75

Abteilung für Medienwissenschaft

Kommunikations- und Medienwissenschaft I

Univ.-Prof. Dr. Gerhard Vowe, F. 81-1 15 40, e-mail: vowe@uni-duesseldorf.de
Sekretariat: Elisabeth Hubert, F. 81-1 40 14
e-mail: elisabeth.hubert@phil-fak.uni-duesseldorf.de
Wiss. Ang. Dipl.-Medienwiss. Marco Dohle, F. 81-14068
e-mail: dohle@phil-fak.uni-duesseldorf.de
Wiss. Ang. Dipl.-Medienwiss. Stephanie Opitz, F. 81-1 29 42
e-mail: stephanie.opitz@phil-fak.uni-duesseldorf.de
Dipl.-Medienwiss. Markus Seifert, F. 81-1 45 88

Kommunikations- und Medienwissenschaft II

Univ.-Prof. Dr. Ralph Weiss, F. 81-1 32 54
e-mail: ralph.weiss@phil-fak.uni-duesseldorf.de
Sekretariat: Elisabeth Hubert, F. 81-1 40 14
e-mail: elisabeth.hubert@phil-fak.uni-duesseldorf.de
Akad. Rat Dr. Astrid Zipfel, F. 81-1 29 41, e-mail: zipfel@phil-fak.uni-duesseldorf.de

Juniorph Professur

Jun.-Prof. Dr. Susanne Keuneke, F. 81-1 29 15
e-mail: keuneke@phil-fak.uni-duesseldorf.de

Abteilung für Politikwissenschaft

Politikwissenschaft I

Univ.-Prof'in Dr. Sabine Kropp, F. 81-14555
e-mail: kropp@phil-fak.uni-duesseldorf.de
Sekretariat: Cornelia Glowacki, F. 81-11512, Fax 81-12875
e-mail: politik1@phil-fak.uni-duesseldorf.de
Wiss. Ang.: Silke Riemann, M.A., F. 81-1 50 35
e-mail: riemann@phil-fak.uni-duesseldorf.de
Wiss. Ang. Dipl.-Pol. Nicky Göttling, F. 81-1 28 77
e-mail: goettling@phil-fak.uni-duesseldorf.de
Wiss. Ang. Dr. Guido Quetsch, F. 81-1 40 92
e-mail: quetsch@phil-fak.uni-duesseldorf.de
PVS-Redaktion:
Wiss. Ang. Dipl.-Pol. Priska Stamminger,
e-mail: stamminger@phil-fak.uni-duesseldorf.de

Politikwissenschaft II

Univ.-Prof. Dr. Ulrich von Alemann, F. 81-1 15 23
e-mail: Alemann@uni-duesseldorf.de
Sekretariat: Sabine Förster, F. 81-1 23 99, Fax 81-1 45 32,
e-mail: politik2@phil-fak.uni-duesseldorf.de
Wiss. Ang. Dipl.-Soz.-Wiss. Christian K. Schmidt, F. 81-1 14 97, -1 07 66
Wiss. Ang. Urs Lesse, F. 81-1 57 40
e-mail: urs.lesse@uni-duesseldorf.de
Wiss. Ang. Tim Spier, F. 81-1 05 35
e-mail: tim.spier@uni-duesseldorf.de

Politikwissenschaft III

Univ.-Prof. Dr. Hartwig Hummel, F. 81-1 40 32
e-mail: hummel@phil-fak.uni-duesseldorf.de
Sekretariat: Margarete Dresen, M.A., F. 81-1 15 88, Fax 81-1 56 48
e-mail: dresen@phil-fak.uni-duesseldorf.de
Projektmitarbeiterin:
Wiss. Ang. Sandra Dieterich, M.A., F. 81-1 50 97
e-mail: dieterich@phil-fak.uni-duesseldorf.de

Abteilung für Soziologie (Gebäude 23.31, Ebene 04, 05, 06)

Soziologie I

Univ.-Prof. Dr. Michael Baumann, F. 81-1 15 59,
e-mail: baumann@phil-fak.uni-duesseldorf.de
Sekretariat: Margarete Dresen, M.A. / Cornelia Schoenwald,
F. 81-13123, Fax 81-12263
e-mail: soziologie1und2@phil-fak.uni-duesseldorf.de
Akademischer Rat: Dr. Bernhard Miebach, F. 81-14253
e-mail: miebach@phil-fak.uni-duesseldorf.de
Akad. Rätin: Dr. Melanie Reddig, F. 81-1 28 51
e-mail: reddig@phil-fak.uni-duesseldorf.de
Wiss. Ang.: Ulf Tranow, M.A., F. 81-1 43 70
e-mail: tranow@phil-fak.uni-duesseldorf.de
Wiss. Ang. Björn Mastiaux, M.A., F. 81-1 59 64
e-mail: mastiaux@phil-fak.uni-duesseldorf.de

Soziologie II

Univ.-Prof. Dr. Karl-Heinz Reuband, F. 81-1 15 58
e-mail: reuband@phil-fak.uni-duesseldorf.de
Sekretariat: Margarete Dresen / Cornelia Schoenwald, F. 81-1 31 23, Fax 81-1 22 63,
e-mail: soziologie1und2@phil-fak.uni-duesseldorf.de
Wiss. Ang.: Dipl. rer. soc. Agnes Elting-Camus, F. 81-1 24 88
e-mail: elting@phil-fak.uni-duesseldorf.de
Wiss. Ang.: Dipl. Soz. Volker Hürken, Dipl.-Soz., F. 81-153 01
e-mail: volker.huefken@phil-fak.uni-duesseldorf.de
Wiss. Ang.: Yasemin El-Menouar, M.A., F. 81-1 52 90
e-mail: elmenouar@phil-fak.uni-duesseldorf.de
Projektmitarbeiterin
Wiss. Ang. Dipl.-Soz.-Wiss. Melanie Becker, F. 81-1 56 69
e-mail: beckerme@phil-fak.uni-duesseldorf.de

Soziologie III

Univ.-Prof. Dr. Peter H. Hartmann, F. 81-1 18 97,
e-mail: peter.hartmann@phil-fak.uni-duesseldorf.de
Sekretariat: Margarete Dresen, M.A., F. 81-1 15 88, Fax: 81-1 56 48
e-mail: dresen@phil-fak.uni-duesseldorf.de
Projektmitarbeiterin:
Wiss. Ang. Inga Höhne, M.A., F. 81-1 59 32
e-mail: hoehne@phil-fak.uni-duesseldorf.de

Praktikumsbüro:

Dipl.-Soz. Detlef Gernand, F. 81-15171, Fax 81-1 53 68
e-mail: gernand@phil-fak.uni-duesseldorf.de
Sprechzeiten: Di. 13–15, Mi. 10–12 und nach Vereinbarung

Historisches Seminar (Gebäude 23.31 und 23.32)

Geschäftsführender Leiter: N. N.

Abteilung für Alte Geschichte (Ebene 05)

Lehrstuhl III

Univ.-Prof. Dr. Bruno Bleckmann, (F. 81-1 2994),

e-mail: bleckmann@phil-fak.uni-duesseldorf.de

Sekretariat: Rita Kröll, (F. 81-1 2994)

e-mail: altegeschichte@phil-fak.uni-duesseldorf.de, Fax: 81-1 33 32

Univ.-Prof. i.R. Dr. Anthony R. Birley

em. Univ.-Prof. Dr. Dietmar Kienast

Akad. Rat: Dr. Timo Stickler, F. 81-1 2996

e-mail: stickler@phil-fak.uni-duesseldorf.de

Wiss. Ang.: Carsten Binder, M.A. (F. 81-12997)

e-mail: binder@phil-fak.uni-duesseldorf.de

Abteilung für Mittelalterliche Geschichte (Ebene 06)

Lehrstuhl I

N. N.

Sekretariat: Gabriele Rapp, F. 81-11343

StR.i.H.: Dr. Lars Hageneier, M.A., F. 81-1 29 40

Wiss. Ang.: Matthias Schrör, M.A., F. 81-1 40 55

Prof. Dr. Heinz Finger, F. 81-1 29 31

PD Dr. Elke von Boeselager, F. 81-1 29 31

em. Univ.-Prof. Dr. Rudolf Hiestand

Univ.-Prof. i. R. Dr. Josef Semmler, F. 81-1 29 31

Lehrstuhl VIII

Univ.-Prof. Dr. Achim Landwehr, F. 81-1 15 37, Fax 81-1 49 48,

E-Mail: landwehr@phil-fak.uni-duesseldorf.de

Sekretariat: Silvia Osada, F. 81-1 45 50, Fax 81-1 48 49,

E-Mail: histsem8@phil-fak.uni-duesseldorf.de

Univ.-Prof. em. Dr. Hansgeorg Molitor

Wiss. Mitarb.: Sebastian Hansen, M.A., F. 81-1 45 20,

E-Mail: s.hansen@uni-duesseldorf.de, Tobias Winnerling, M.A., F. 81-1 45 20,

E-Mail: winnerling@phil-fak.uni-duesseldorf.de

Abteilung für Neuere Geschichte (Ebene 04 und 06)

Lehrstuhl II

Univ.-Prof. Dr. Gerd Krumeich, F. 81-1 29 26, Fax: 81-1 42 55,

e-mail: krumeich@phil-fak.uni-duesseldorf.de

Sekretariat: Christiane Bruch, M.A., F. 81-1 29 26

e-mail: bruch@phil-fak.uni-duesseldorf.de

Wiss. Ang.: Dr. Susanne Brandt, F. 81-1 40 84

Arbeitsstelle der Max-Weber-Gesamtausgabe

Akad. Rätin: Dr. Silke Fehlemann

Univ.-Prof. Dr. Gerd Krumeich

Wiss. Ang.: Manfred Schön, F. 81-107 63; Dr. Joachim Schröder, F. 81-1 07 59

Abteilung für Neuere und Neueste Geschichte

Lehrstuhl VII

Univ.-Prof. Dr. Irmtraud Götz von Olenhusen, F. 81-1 15 86,

e-mail: goetzvon@uni-duesseldorf.de

Sekretariat: Silvia Osada, F. 81-1 15 39, Fax: 81-1 50 91,
e-mail: histsem7@uni-duesseldorf.de
Univ.-Prof. em. Dr. Hans Süßmuth, F. 81-1 39 19, Fax: 81-1 48 75
e-mail: suessmut@uni-duesseldorf.de
Wiss. Ang.: Wiebke Glowatz, M.A., F. 81-1 33 41,
e-mail: wiebke.glowatz@uni-duesseldorf.de
Wiss. Ang.: Oliver Kiechle, F. 81-1 17 71
e-mail: kiechle@phil-fak.uni-duesseldorf.de

Abteilung für Neuere Landesgeschichte und Neueste Geschichte
(Ebene 05 und 06)

Lehrstuhl VI

Univ.-Prof. Dr. Christoph Nonn, F. 81-1 15 25, Fax: 81-1 22 13
e-mail: nonn@phil-fak.uni-duesseldorf.de
Sekretariat: Rita Schalong, F. 81-1 30 20, e-mail: schalong@phil-fak.uni-duesseldorf.de
em. Univ.-Prof. Dr. Kurt Düwell, F. 81-1 29 98
Prof. Dr. Falk Wiesemann, F. 81-1 45 59
e-mail: wiesemaf@rz.uni-duesseldorf.de
Wiss. Ang.: Prof. Dr. Hein Hoebink, F. 81-1 20 73
e-mail: hoebink@phil-fak.uni-duesseldorf.de

**Jean-Monnet Lehrstuhl
für Geschichte der europäischen Einigung
sowie der interregionalen und interkommunalen Zusammenarbeit**
Prof. Dr. Hein Hoebink, F. 81-1 20 73, Fax 81-1 22 13
e-mail: europa@phil-fak.uni-duesseldorf.de

Lehrstuhl V

Geschichte und Kulturen Osteuropas (Ebene 02 und 05)

Univ.-Prof. Dr. Beate Fieseler, F. 81-1 29 28, Fax 81-1 29 29
e-mail: fieseler@phil-fak.uni-duesseldorf.de
Sekretariat: Christiane Bruch, F. 81-11509
e-mail: bruch@phil-fak.uni-duesseldorf.de
Univ.-Prof. Dr. Hans Hecker, i.R., F. 81-1 46 89,
e-mail: hecker@phil-fak.uni-duesseldorf.de
Hilfskräfte:
Jonas Uchtmann, N. N., F. 81-1 49 13

Abteilung für Wirtschaftsgeschichte (Gebäude 23.31/32, Ebene 05 und 06)

HD Dr. Susanne Hilger, F. 81-1 06 81
e-mail: hilger@phil-fak.uni-duesseldorf.de
Sekretariat: Rita Schalong, F. 81-1 30 20, Fax 81-1 22 13
e-mail: schalong@phil-fak.uni-duesseldorf.de
Wiss. Ang.: Dr. Ulrich Nocken, F. 81-1 40 20
e-mail: nocken@phil-fak.uni-duesseldorf.de
Prof. Dr. Horst Wessel, F. 81-1 40 22 oder 02 08-458-16 66
e-mail: mannesmann-archiv@mrw.de

Lehrstuhl Geschichte Osteuropas

(Gebäude 23.31, Ebene 06, Räume 21, 23, 25 und
Gebäude 23.02, Ebene U1, Räume 64, 64.1, 66)
N. N., F. 81-14098, Fax 81-14772
e-mail: GeschichteOsteuropas@phil-fak.uni-duesseldorf.de
Sekretariat: N. N., F. 81-14098

Univ.-Prof. i.R. Dr. Dr. h.c. Detlef Brandes, F. 81-1 40 98
e-mail: brandes@phil-fak.uni-duesseldorf.de

Wiss. Ang.: Thorsten Pomian, M.A., F. 81-12544
e-mail: Thorsten.Pomian@phil-fak.uni-duesseldorf.de

Lehrbeauftragte für Tschechisch: Drahoslava Kurzová, F. 81-1 40 98
e-mail: kurzova@phil-fak.uni-duesseldorf.de

Drittmittel: Dr. des. Dmitro Myeshkov, F. 81-12535
e-mail: dmeshkov@phil-fak.uni-duesseldorf.de

Studentische und wissenschaftliche Kräfte:
Esther Neustadt, M.A., F. 81-14772
Christoph Wiktorin

Fachbibliothek Geschichte/Sozialwissenschaften/ Medienwissenschaft:
Elke Kuhlewind, Werner Lonski, Geb. 23.31 und 23.32, Ebene 03, F. 81-12933,
e-mail: kuhlewin@ub.uni-duesseldorf.de, lonski@ub.uni-duesseldorf.de

Seminar für Kunstgeschichte (Gebäude 23.32, Ebene 04)

Geschäftsführender Leiter: Univ.-Prof. Dr. Hans Körner
Lehrstuhl für Kunstgeschichte

Univ.-Prof. Dr. Hans Körner, F. 81-12080
e-mail: hans.koerner@phil-fak.uni-duesseldorf.de

Sekretariat: Regina Riße-Weisenfeld, F. 81-12080,
e-mail: risse-weisenfeld@phil-fak.uni-duesseldorf.de

Univ.-Prof. Dr. Andrea von Hülsen-Esch, F. 81-15214
e-mail: huelsen-esch@phil-fak.uni-duesseldorf.de

Akad. Dir.: Prof. Dr. Jürgen Wiener, F. 81-11327
e-mail: juergenwiener@yahoo.de

Junior-Prof. Dr. Stefan Schweizer, F. 81-1 45 18
e-mail: schweizer@phil-fak.uni-duesseldorf.de

Wiss. Ass.: Dr. Wiebke Windorf, F. 81-1 32 27
e-mail: wiebke.windorf@uni-duesseldorf.de

Wiss. Ass.: Dr. Stefanie Muhr, F. 81-11495
e-mail: stefanie.muhr@phil-fak.uni-duesseldorf.de

Institut für Sprache und Information (Gebäude 23.21, Ebene 04)

Geschäftsführender Leiter: Univ.-Prof. Dr. James Kilbury

Lehrstuhl für Allgemeine Sprachwissenschaft

Leiter: Univ.-Prof. Dr. Robert D. Van Valin Jr., F. 81-1 25 54
e-mail: vanvalin@phil-fak.uni-duesseldorf.de

Sekretariat: Anna Grabowski, F. 81-1 25 54
e-mail: grabowski@phil-fak.uni-duesseldorf.de

Prof. Dr. Sebastian Löbner, F. 81-1 33 99,
e-mail: loebner@phil-fak.uni-duesseldorf.de

Jun.-Prof. Dr. Silke Hamann, F. 81-1 34 43
e-mail: hamann@phil-fak.uni-duesseldorf.de

Univ.-Prof. em. Dr. Dieter Wunderlich

Wiss. Ang.: Christian Horn, M.A., F. 81-1 34 43
e-mail: chorn@phil-fak.uni-duesseldorf.de

Abteilung für Computerlinguistik

Leiter: Univ.-Prof. Dr. James Kilbury, F. 81-12557,
e-mail: kilbury@phil-fak.uni-duesseldorf.de

Sekretariat: Petra Richthof, F. 81-12554

Wiss. Ang.: Christof Rumpf, F. 81-1 23 07, e-mail: rumpf@phil-fak.uni-duesseldorf.de

Fachbibliothek Germanistik/Sprachwissenschaft/Jiddistik der
Universitäts- und Landesbibliothek: Helga Nellen, Dorothee Heidebroek-Hofferberth
F. 81-12952

Abteilung für Informationswissenschaft

Leiter: Univ.-Prof. Dr. Wolfgang G. Stock, F. 81-129 13

Sekretariat: Anneliese Volkmar, F. 81-129 13

Wiss. Ang.: N. N.

Wiss. Ang.: Sonja Gust von Loh, B.A., M.A., F. 81-1 23 34

Techn. Ang.: Hans Dieter Nellißen (DV-Org.), F. 81-1 41 37

Seminar für Klassische Philologie (Gebäude 23.21, Ebene 04)

Geschäftsführender Leiter: Univ.-Prof. Dr. Markus Stein

Sekretariat: Siglinde Kowalski, F. 81-129 90

Univ.-Prof. Dr. Markus Stein, F. 81-1 29 60, Fax: 81-1 19 27

e-mail: markus-stein@gmx.de

Univ.-Prof. Dr. Michael Reichel, F. 81-1 25 49, Fax: 81-1 17 27,

e-mail: reichel@phil-fak.uni-duesseldorf.de

Wiss. Ang.: Dr. Martina Hirschberger, F. 81-1 41 38,

e-mail: martina.hirschberger@phil-fak.uni-duesseldorf.de

Wiss. Ang. N. N., F. 81-1 14 98

e-mail:

Stud. Hilfskräfte: F. 81-14139

Fachbibliothek Klassische Philologie der Universitäts- und Landesbibliothek:
Fritz Stieleke, e-mail: stieleke@ub.uni-duesseldorf.de

Germanistisches Seminar (Gebäude 23.21, Ebene 01 und 02)

Geschäftsführender Leiter: Univ.-Prof. Dr. Dr. Hans-Georg Pott, F. 81-1 29 47

Fax: 81-1 59 41, e-mail: geschaeftsfuehrung-germanistik@phil-fak.uni-duesseldorf.de

Abteilung I: Germanistische Sprachwissenschaft (Gebäude 23.21, Ebene 01)

Univ.-Prof. i.R. Dr. Rudi Keller, F. 81-1 29 45, Fax: 81-1 52 30

e-mail: keller@phil-fak.uni-duesseldorf.de

Lehrstuhl für Germanistische Sprachwissenschaft

Univ.-Prof. Dr. Dietrich Busse, (Lehrstuhlinhaber), F. 81-1 29 44,

e-mail: d.busse@uni-duesseldorf.de

Sekretariat: Anneliese Fiddes, F. 81-1 29 44, Fax: 81-1 50 30,

e-mail: fiddes@phil-fak.uni-duesseldorf.de

Univ.-Prof. em. Dr. Georg Stötzl, F. 81-1 07 30,

e-mail: stoetzel@phil-fak.uni-duesseldorf.de

Univ.-Prof. i.R. Dr. Volker Beeh, F. 81-1 29 89, e-mail: beeh@phil-fak.uni-duesseldorf.de

Akademischer Oberrat: Dr. Hans-Werner Scharf, F. 81-142 81,

e-mail: hans-werner.scharf@uni-duesseldorf.de

Wiss. Ang.: Prof. Dr. Martin Wengeler, F. 81-1 36 84,

e-mail: wengeler@phil-fak.uni-duesseldorf.de

Wiss. Ang.: PD Dr. Ulrich Welbers, F. 81-1 28 68

e-mail: welbers@phil.fak.uni-duesseldorf.de

Wiss. Ang.: Dr. Elke Diedrichsen, F. 81-1 29 89

(Lise-Meitner-Stipendiatin der DFG)

**Studien- und Forschungsschwerpunkt – Öffentlicher Sprachgebrauch/
Öffentliche Kommunikation** (Gebäude 23.21, Ebene 01, Raum 47)

Leiter: Prof. Dr. Martin Wengeler, Fa. 81-1 36 84
e-mail: wengeler@phil-fak.uni-duesseldorf.de

Studiengbiet Deutsch als Fremdsprache (Gebäude 23.31, Ebene U1)

Leiter: Dr. (AUS) Peter Hachenberg, F. 81-152 28,
e-mail: Hachenberg@phil-fak.uni-duesseldorf.de

Sekretariat: N. N., F. 81-1 29 46, Fax 81-1 13 40,
e-mail: daf@phil-fak.uni-duesseldorf.de

Wiss. Hilfskraft: Anette Windolph
Wiss. Hilfskraft: Johanne Buyken

Studienreformbüro Germanistik (Gebäude 23.21, Ebene 01, Raum 125)

Leiter: PD Dr. Ulrich Welbers, F. 81-1 28 68,
e-mail: welbers@phil-fak.uni-duesseldorf.de

Abteilung II: Neuere Deutsche Literaturwissenschaft
(Gebäude 23.21, Ebene 01+02)

Lehrstuhl Prof. Witte (Gebäude 23.21, Ebene 02)

Univ.-Prof. Dr. Bernd Witte, F. 81-1 29 50,
e-mail: germanistik2@phil-fak.uni-duesseldorf.de
Sekretariat: Ulla Grimm, F. 81-1 29 50, Fax: 81-1 29 51,
e-mail: ugrimm@phil-fak.uni-duesseldorf.de

Prof. Dr. Volkmar Hansen, F. 899-23 93

Prof. Dr. Joseph A. Kruse, F. 899-29 01

Wiss. Ang.: Prof. Dr. Sibylle Schönborn, F. 81-1 53 33,
Dr. Ariane Neuhaus-Koch, F. 81-1 34 89

Max-Hermann-Neisse-Institut
(Gebäude 23.21, Ebene 02, Raum 02.48)
Europäisches Zentrum zur Erforschung der deutschsprachigen Kulturen und
Literaturen im östlichen Europa

Leiter: Univ.-Prof. Dr. Bernd Witte, germanistik2@phil-fak.uni-duesseldorf.de
Ansprechpartnerin: Dr. des. Sonja Klein, F. und Fax 81-1 29 51

Frauen-Kultur-Archiv / Frauenforschungs-Transferstelle (Geb. 23.12, Ebene 01,
Raum 26)

Dr. Ariane Neuhaus-Koch, F. 81-148 28, e-mail: neuhaus@phil-fak.uni-duesseldorf.de

Lehrstuhl Prof. Herwig (Gebäude 23.21, Ebene 01)

Univ.-Prof. Dr. Henriette Herwig, F. 81-1 29 47, Fax: 81-1 59 41
e-mail: herwig@phil-fak.uni-duesseldorf.de
Sekretariat: Anneliese Fiddes, F. 81-1 29 47, Fax: 81-1 59 41
e-mail: fiddes@phil-fak.uni-duesseldorf.de

Univ.-Prof. em. Dr. Herbert Anton

Univ.-Prof. Dr. Hans-Georg Pott, F. 81-1 29 49, Fax: 81-1 56 68
e-mail: pott@phil-fak.uni-duesseldorf.de

Sekretariat: Janine Hoffmann, F. 81-1 29 47, Fax 81-1 59 41,
e-mail: geschaeftsfuehrung.germanistik@phil-fak.uni-duesseldorf.de

Wiss. Ang.: Prof. Dr. Peter Tepe, F. 81-1 29 48, e-mail: tepe@phil-fak.uni-duesseldorf.de

Prof. Dr. Daniel Hoffmann, F. 81-1 29 49,
e-mail: daniel.hoffmann@phil-fak.uni-duesseldorf.de
Wiss. Ang.: Miriam Seidler, F. 81-1 59 07, e-mail: seidler@phil-fak.uni-duesseldorf.de
Wiss. Ang.: Florian Trabert, F. 81-1 59 07, e-mail: trabert@phil-fak.uni-duesseldorf.de

Interdisziplinärer Studien- und Forschungsschwerpunkt Mythos/Ideologie & Methoden (Gebäude 23.21, Ebene 01, Raum 55)

Leiter: Prof. Dr. Peter Tepe, F. 81-1 29 48
e-mail: tepe@phil-fak.uni-duesseldorf.de

Abteilung III: Deutsche Sprache und Literatur des Mittelalters

Gebäude 23.21, Ebene 02)

Univ.-Prof. N. N.

Sekretariat: Brigitte Bauer, F. 81-14314,
e-mail: Brigitte.Bauer@phil-fak.uni-duesseldorf.de

Wiss. Ang.: Prof. Dr. Helmut J. F. Brall-Tuchel, F. 81-14856,
e-mail: brall@phil-fak.uni-duesseldorf.de

Abteilung IV: Theorie und Praxis mündlicher und schriftlicher Kommunikation

(Geb. 23.21, Ebene 01)

Bereich Schriftlichkeit:

Univ.-Prof. Dr. Peter Matussek, F. 81-1 16 49, e-mail: p.matussek@web.de

Sekretariat: Bianca Wagner, F. 81-1 49 41, Fax 81-1 16 63,
e-mail: bianca.wagner@uni-duesseldorf.de

Bereich Mündlichkeit:

Univ.-Prof. N. N.

Sekretariat: Brigitte Schweres, F. 81-1 49 37, Fax: 81-1 38 95
e-mail: schweres@phil-fak.uni-duesseldorf.de

em. Univ.-Prof. Dr. Wilhelm Gössmann

Wiss. Ang.: Dr. Marita Pabst-Weinschenk, F. 81-14940,
e-mail: pabst@phil-fak.uni-duesseldorf.de

Fachbibliothek Germanistik, Sprachwissenschaft, Jiddistik der Universitäts- und Landesbibliothek:

Brigitta Kuhn, F. 81-12952,
e-mail: kuhn@ub.uni-duesseldorf.de

Institut für Jüdische Studien (Gebäude 23.11/12, Ebene 01)

Geschäftsführende Leiterin: Univ.-Prof. Dr. Marion Aptrout

Abteilung für Jüdische Studien

Univ.-Prof. Dr. Dagmar Börner-Klein, F. 81-1 58 50

Univ.-Prof. Dr. Stefan Rohrbacher, F. 81-1 58 52

Univ.-Prof. N. N.

Lektor: Stefan Siebers, M.A., F. 81-1 58 53

Sekretariat: N. N., F. 81-1 58 57, Fax 81-1 58 59

Sekretariat: Birgit Yao, F. 81-1 58 58, Fax 81-1 58 59

e-mail: juedische_studien@phil-fak.uni-duesseldorf.de

Wiss. Ang.: Dr. Ursula Reuter, F. 81-15854

Wiss. Ang.: Dr. Wolfgang Treue, F. 81-15855

Abteilung für Jiddische Kultur, Sprache und Literatur (Geb. 23.11, Ebene 01, Räume 62–68)

Univ.-Prof. Dr. Marion Aptroot, F. 81-1 32 28, Fax: 81-12027,
e-mail: aptroot@phil-fak.uni-duesseldorf.de

Sekretariat: Sigrid Lethen, F. 81-1 42 92, e-mail: jiddisch@phil-fak.uni-duesseldorf.de

Wiss. Ang.: Dr. phil. Roland Gruschka, F. 81-14293,
e-mail: Roland.Gruschka@phil-fak.uni-duesseldorf.de

Anglistisches Institut

(Gebäude 23.21, Ebene 01 und 02, Gebäude 23.31 und 23.32, Ebene 04)

Geschäftsführende Leitein: Univ.-Prof. Dr. Monika Gomille

Abteilung für Ältere Anglistik (Historische Sprachwissenschaft und Mittelalterliche Literatur)

Lehrstuhl I

Univ.-Prof. Dr. Wilhelm Busse, F. 81-129 61, Fax: 81-11728,
e-mail: busse@phil-fak.uni-duesseldorf.de

Sekretariat Christa Holtei, F. 81-129 61,
e-mail: holtei@phil-fak.uni-duesseldorf.de

Wiss. Ang.: Dr. Rainer Holtei, M. A., F. 81-145 63,
e-mail: holteir@phil-fak.uni-duesseldorf.de

Wiss. Ang.: Knut Hannemann, M.A., F. 81-1 45 63
e-mail: hanneman@phil-fak.uni-duesseldorf.de

Lektor: N. N.

Abteilung für Amerika-Studien

Lehrstuhl II

N. N., F. 81-1 29 56, Fax 81-1 28 39

Sekretariat: N. N., F. 81-129 56

StR i.H.: Dr. Georg Schiller, F. 81-1 45 98,
e-mail: gschille@phil-fak.uni-duesseldorf.de

Wiss. Ang.: Jan Kucharzewski, M.A., F. 81-1 18 50
e-mail: kucharzewski@phil-fak.uni-duesseldorf.de

OSTR i.H.: Klaus Uellenberg, F. 81-1 29 57,
e-mail: uellenbk@phil-fak.uni-duesseldorf.de

Wiss. Hilfskraft: Verena Harz, Dipl.-Übersetzerin, F. 81-1 29 58
e-mail: verena.harz@phil-fak.uni-duesseldorf.de

Univ.-Prof. i.R. Dr. Herwig Friedl

Abteilung für Englische Sprachwissenschaft

Lehrstuhl III

Univ.-Prof. Dr. Dieter Stein, F. 81-129 63, Fax: 81-15292
e-mail: stein@phil-fak.uni-duesseldorf.de

Prof. Dr. Tania Kouteva, F. 81-130 66
e-mail: Tania.Kouteva@phil-fak.uni-duesseldorf.de

Sekretariat: Theresia Bernstein, F. 81-129 63
e-mail: bernstei@uni-duesseldorf.de

Akad. Rätin: Dr. Heidrun Dorgeloh, F. 81-1 28 32
e-mail: dorgeloh@uni-duesseldorf.de

Wiss. Ang.: Susan Dostert, M.A., F. 81-13774,
e-mail: dostert@phil-fak.uni-duesseldorf.de

Alexander Tokar, M.A., F. 81-1 28 23
e-mail: tokar@phil-fak.uni-duesseldorf.de

Markus Krabbe, M.A., F. 81-1 28 23,
e-mail: markus.krabbe@phil-fak.uni-duesseldorf.de

Cornelius Puschmann, M.A., F. 81-1 42 46,
e-mail: cornelius.puschmann@uni-duesseldorf.de

Lektorin: Louise Nieroba, B. A., F. 81-145 62
e-mail: louise.nieroba@phil-fak.uni-duesseldorf.de

Abteilung für Neuere Anglistik (Literaturwissenschaft)

Lehrstuhl IV

N. N., F. 81-13151, 129 64, Fax: 81-11443

Sekretariat: Brigitte Coombs, F. 81-131 51, e-mail: coombs@phil-fak.uni-duesseldorf.de

Wiss. Ang.: Dr. Friedrich-K. Unterweg, F. 81-145 58,
e-mail: unterweg@uni-duesseldorf.de

Dr. Ingrid-Charlotte Wolter, F. 81-13152,
e-mail: wolteric@phil-fak.uni-duesseldorf.de,

Dr. Marion Fries-Dieckmann, F. 81-1 31 52,
e-mail: marion.dieckmann@phil-fak.uni-duesseldorf.de

Thomas Gurke, M.A., F. 81-1 29 66, e-mail: thomas.gurke@uni-duesseldorf.de

Lektor: Conor Geiselbrechtinger, M.A., F. 81-14564
e-mail: geiselbr@phil-fak.uni-duesseldorf.de

Univ.-Prof. i.R. Dr. Therese Seidel, F. 81-1 31 51, 1 29 64, Fax 81-1 14 43
e-mail: seidel@phil-fak.uni-duesseldorf.de

Abteilung für Englische Literaturen/Literaturübersetzen

Lehrstuhl V

Univ.-Prof. Dr. Monika Gomille, F. 81-12965, Fax: 81-156 97,
e-mail: monika.gomille@phil-fak.uni-duesseldorf.de

Eun-San Jo, Dipl.-Übers., F. 81-1 15 07
e-mail: jo@phil-fak.uni-duesseldorf.de

Barbara Stolz, Dipl.-Übersetzerin, F. 81-1 15 07
e-mail: stolz@phil-fak.uni-duesseldorf.de

Moreanum

Forschungsstelle für Englische Renaissance

em. Univ.-Prof. Dr. Hubertus Schulte-Herbrüggen, F. 81-136 13, Fax: 81-13613,
e-mail: schulteh@uni-duesseldorf.de

Dr. Friedrich-K. Unterweg, F. 81-136 13 oder 81-145 58
e-mail: unterweg@uni-duesseldorf.de

Fachbibliothek Anglistik der Universitäts- und Landesbibliothek:

Fritz Stieleke, M.A., F. 81-129 67, e-mail: stieleke@ub.uni-duesseldorf.de

Romanisches Seminar (Gebäude 23.21, Ebene 01 und 02)

Geschäftsführender Leiter: Univ.-Prof. Dr. Frank Leinen

Sekretariat: Wiebke Frankenreiter, F. 81-1 17 65, Fax: 81-14033,
e-mail: romanistik@phil-fak.uni-duesseldorf.de

Romanistik I: Lehrstuhl für Romanische Literaturwissenschaft

Univ.-Prof. Dr. Vittoria Borsò, F. 81-12973,
e-mail: rom1@phil-fak.uni-duesseldorf.de

Sekretariat: Ursula Guinaldo Roncero, F. 81-129 87,
e-mail: guinaldo@phil-fak.uni-duesseldorf.de

em. Univ.-Prof. Dr. Ludwig Schrader

Wiss. Ang.: Dr. Vera Elisabeth Gerling, Diplomübersetzerin, F. 81-1 29 81,
e-mail: gerling@phil-fak.uni-duesseldorf.de

Wiss. Ang.: Santiago Navarro, F. 81-1 29 85
e-mail: navarro@phil-fak.uni-duesseldorf.de

Wiss. Ang.: Marion Schotsch, Diplomübersetzerin, F. 81-1 29 81
e-mail: schotsch@phil-fak.uni-duesseldorf.de

Lektor: Miguel Herrero Soto, F. 81-129 76,
e-mail: herrero@phil-fak.uni-duesseldorf.de

Romanistik II: Lehrstuhl für Romanische Sprachwissenschaft

Univ.-Prof. Dr. Hans Geisler, F. 81-12984, e-mail: geisler@phil-fak.uni-duesseldorf.de

Sekretariat: Christa Hohendahl, F. 81-1 19 48
e-mail: hohendahl@phil-fak.uni-duesseldorf.de

Wiss. Ang.: Doris Gerland, M.A., F. 81-1 25 56,
e-mail: gerland@phil-fak.uni-duesseldorf.de

Wiss. Ang.: Dr. Birgit Lonnemann, F. 81-1 25 56,
e-mail: lonnemann@phil-fak.uni-duesseldorf.de

Wiss. Ang.: Dr. des. Brigitte Schwarze, M.A., F. 81-1 29 83,
e-mail: bs@phil-fak.uni-duesseldorf.de

Wiss. Ang.: Dr. Yvonne Stork, F. 81-1 29 82,
e-mail: stork@phil-fak.uni-duesseldorf.de

Wiss. Ang.: Stefanie Zaun, F. 81-1 29 83,
e-mail: zaun@phil-fak.uni-duesseldorf.de

Lektorin: (i.V.) Lénaïck Bidan, F. 81-1 43 71
e-mail: bidan@phil-fak.uni-duesseldorf.de

Romanistik III: Lehrstuhl für Romanische Literaturwissenschaft

Univ.-Prof. Dr. Hans T. Siepe, F. 81-12972,
e-mail: siepe@phil-fak.uni-duesseldorf.de

Sekretariat: Jutta Heuner, F. 81-12986, Fax: 81-1 56 04,
e-mail: heuner@phil-fak.uni-duesseldorf.de

em. Univ.-Prof. Dr. Fritz Nies, F. 81-1 13 96,
e-mail: nies@phil-fak.uni-duesseldorf.de

Hochschuldozent Dr. Klaus Semsch, F. 81-1 29 71,
e-mail: semsch@phil-fak.uni-duesseldorf.de

Akad. Oberrat: Dr. Jürgen Rehbein, F. 81-129 77,
e-mail: rehbein@phil-fak.uni-duesseldorf.de

Wiss. Ang.: Dr. Friedhelm Beckmann, F. 81-1 43 75,
e-mail: beckmann@phil-fak.uni-duesseldorf.de

Wiss. Ang.: Dr. Lothar Matthes, F. 81-15644

Lektorin: Michèle Creff, F. 81-143 71,
e-mail: creff@phil-fak.uni-duesseldorf.de

Prof. Dr. Bernd Kortländer (Literaturübersetzen), F. 8 99 55 71/81,
e-mail: bernd.kortlaender@stadt-duesseldorf.de

Wiss. Ang. (Literaturübersetzen): Dr. Mona Wodsak, F. 81-1 40 09,
e-mail: wodsak@phil-fak.uni-duesseldorf.de

Romanistik IV: Lehrstuhl für Romanische Sprachwissenschaft

Univ.-Prof. Dr. Elmar Schafroth, F. 81-129 70,
e-mail: schafroth@phil-fak.uni-duesseldorf.de

Sekretariat: Wiebke Frankenreiter, F. 81-12988, Fax: 81-15048
e-mail: frankenreiter@phil-fak.uni-duesseldorf.de

em. Univ.-Prof. Dr. Peter Wunderli
e-mail: wunderli@phil-fak.uni-duesseldorf.de

Akad. Oberrätin: Prof. Dr. Mechthild Bierbach, F. 81-121 27,
e-mail: bierbach@phil-fak.uni-duesseldorf.de

Akad. Oberrätin: Dr. Martina Nicklaus, F. 81-143 77,
e-mail: nicklaus@phil-fak.uni-duesseldorf.de

Wiss. Ang.: Karin Ewert, M.A., Maîtrise de Lettres Modernes, F. 81-1 29 75,
e-mail: ewert@phil-fak.uni-duesseldorf.de

Wiss. Ang.: Annika Runte-Collin, Maîtrise de Lettres Modernes, F. 81-1 29 74
e-mail: runte@phil-fak.uni-duesseldorf.de

Lektorin: Dott.ssa Chiara de Manzini Himmrich, F. 81-139 23,
e-mail: manzini@phil-fak.uni-duesseldorf.de

Lektorin: Dott.ssa Carla Tabaglio, F. 81-1 29 75,
e-mail: tabaglio@phil-fak.uni-duesseldorf.de

Romanistik V: Romanische Literaturwissenschaft

Univ.-Prof. Dr. Frank Leinen, F. 81-14382,
e-mail: leinen@phil-fak.uni-duesseldorf.de

Romanistik VI: Romanische Sprachwissenschaft

Univ.-Prof. Dr. Wolfgang Rettig, F. 81-1 43 72 und 81-1 29 87

Fachbibliothek Romanistik der Universitäts- und Landesbibliothek

Dipl.-Bibl. Ruth Joks, F. 81-1 29 80,
e-mail: joks@ub.uni-duesseldorf.de

4

Ostasien-Institut

Gebäude 23.02, Ebene 02

Geschäftsführender Leiter: Univ.-Prof. Dr. Shingo Shimada (F. 81-1 07 98)
e-mail: shimada@phil-fak.uni-duesseldorf.de

Geschäftszimmer: Claudia Kiometzis (F. 81-1 06 67)
e-mail: kiometzis@phil-fak.uni-duesseldorf.de

Lehrstuhl Modernes Japan I (Kulturwissenschaften)

Univ.-Prof. Dr. Michiko Mae (F. 81-1 43 29),
e-mail: mae@phil-fak.uni-duesseldorf.de

Sekretariat: Tatjana Platz (F. 81-14349)
e-mail: platz@phil-fak.uni-duesseldorf.de

Dr. Ina Hein (F. 81-1 43 54)
e-mail: ihein@phil-fak.uni-duesseldorf.de

Julia Schmitz (F. 81-1 45 04)
e-mail: julia.schmitz@phil-fak.uni-duesseldorf.de

Jan Christoph Schlüter M.A. (F. 81-1 49 66),
e-mail: schlueter@phil-fak.uni-duesseldorf.de

Lektorat: Kaori Fujita M. A. (F. 81-1 51 85)

Lehrstuhl Modernes Japan II (Sozialwissenschaften)

Univ.-Prof. Dr. Shingo Shimada (F. 81-1 07 98)
e-mail: shimada@phil-fak.uni-duesseldorf.de
Sekretariat: Frau Claudia Kiometzis (F. 81-1 06 67)
e-mail: kiometzis@phil-fak.uni-duesseldorf.de
Wiss. Ang.: N. N., (F. 81-1 45 09)
e-mail: holdgruen@phil-fak.uni-duesseldorf.de
Dr. Christian Tagsold (F. 81-1 19 76)
e-mail: tagsold@phil-fak.uni-duesseldorf.de

Professur Modernes Japan

Univ.-Prof. Dr. Annette Schad-Seifert (F. 81-1 43 59)
e-mail: schad@phil-fak.uni-duesseldorf.de
Sekretariat: Frau Claudia Kiometzis (F. 81-1 06 67)
e-mail: kiometzis@phil-fak.uni-duesseldorf.de
Nora Kottmann (F. 81-1 43 04)
e-mail: kottmann@phil-fak.uni-duesseldorf.de

Fachbibliothek Ostasienwissenschaften

Die Fachbibliothek Ostasienwissenschaften befindet sich zusammen mit der Fachbibliothek Anglistik im Gebäude 23.21 in der 3. Etage. Sie ist über die Aufzüge und das Treppenhaus im Gebäude 23.21 zu erreichen.

Institut für Kultur und Medien

Integrationsstudiengänge Medien- und Kulturwissenschaft (B.A.), Medienkulturanalyse (Master) und Medienkulturanalyse/Analyse des pratiques culturelles (Deutsch-französischer Master)
Gebäude 23.02, Ebene 02, Räume 65–72

Univ.-Prof. Dr. Reinhold Göring, F. 81-1 57 33,
e-mail: goerling@phil-fak.uni-duesseldorf.de

Jun.-Prof. Dr. Timo Skrandies, F. 81-1 58 38
e-mail: skrandies@phil-fak.uni-duesseldorf.de

Sekretariat: Anne-Maria Friedrich, F. 81-1 34 71, Fax 81-1 57 32,
e-mail: friedrich@phil-fak.uni-duesseldorf.de

Wiss. Ang.: Prof. Dr. Bernhard Dieckmann, F. 81-1 21 36,
e-mail: dieckmann@phil-fak.uni-duesseldorf.de

Wiss. Ang.: Lic.Sc.Inf. Dr. Monique Jucquois-Delpierre, F. 81-1 43 18,
e-mail: jucquois@uni-duesseldorf.de

Wiss. Ang.: Dr. Hans Malmede, F. 81-1 36 79
e-mail: malmede@phil-fak.uni-duesseldorf.de

Wiss. Ang.: Dagny Riegel, M.A., F. 81-1 21 45
e-mail: dagny.riegel@phil-fak.uni-duesseldorf.de

Wiss. Ang.: Dr. Stephan Trinkaus, F. 81-1 26 46
e-mail: trinkaus@gmx.net

Studienberatung:
e-mail:

medienkultur@phil-fak.uni-duesseldorf.de (Bachelor)
kultur@uni-duesseldorf.de (Master)

Homepage: www.phil-fak.uni-duesseldorf.de/medienkulturwissenschaft

Lehrveranstaltungen Wintersemester 2008/2009

(Änderungen vorbehalten)

Anglistik

1. Erstsemestereinführung Anglistik N.N.
Mo 14:00 - 16:00, 2321.HS 3H, Einzeltermin am 13.10.2008
2. Infoveranstaltung für Schüler Unterweg

Veranstaltungen im Studiengang Magister Artium/Lehramt S II

Vorlesungen

3. Geoffrey Chaucer Busse
2-stündig
Mo 11:00 - 13:00, 2321.U1.44, Beginn: 13.10.2008
4. Pop, Popularity and Popularisation: A Transliterary Concept Lüdeke
2-stündig
Do 11:00 - 13:00, 2321.02.22
5. English Morpho-Syntax Stein
2-stündig
Do 11:00 - 13:00, 2221.HS 2E

Einführungsübungen für Studienanfänger

a) Literaturwissenschaftliche Einführungsübungen

6. Introduction to American and English Literature: Part I Schiller
2-stündig
Mo 09:30 - 11:00, 2301.HS 3D
7. Introduction to English and American Literature: Part I Unterweg
2-stündig
Mo 09:30 - 11:00, 2321.HS 3H, Beginn: 13.10.2008
8. Introduction to English and American Literature: Part I Kremendahl
2-stündig
Do 09:00 - 11:00, 2201.HS 2B, Beginn: 23.10.2008
9. Introduction to American and English Literature: Part I Uellenberg
2-stündig
Fr 11:00 - 13:00, 2301.HS 3D, Beginn: 17.10.2008

b) Sprachwissenschaftliche Einführungsübungen

10. Introduction to English Language and Linguistics Part I: Structure Krabbe
2-stündig
Mi 09:00 - 11:00, 2321.U1.44

4

- | | | |
|-----|---|-----------|
| 11. | Introduction to English Language and Linguistics Part I: Structure
2-stündig
Mo 11:00 - 13:00, 2301.HS 3B
(verlinkt mit dem 2. Teil im SS09) | Dostert |
| 12. | Introduction to English Language and Linguistics Part I: Structure
2-stündig
Do 09:00 - 11:00, 2321.02.22
Zuordnung im Studium: Magister A1-3,5; ZP; LÜ; 1. Teil des Basismoduls
(verlinkt mit dem 2. Teil im SS 2009). Beginn: 25. Oktober | Puschmann |
| 13. | Introduction to English Language and Linguistics Part I: Structure
2-stündig
Mo 11:00 - 13:00, 2302.U1.23
(verlinkt mit dem 2. Teil im SS09) | Krabbe |
| 14. | Introduction to English Language and Linguistics Part I: Structure
2-stündig
Mi 16:00 - 17:30, 2321.U1.44
(verlinkt mit dem 2. Teil im SS 2009) | Krabbe |

Proseminare

a) Literaturwissenschaftliche Proseminare

- | | | |
|-----|--|--------------|
| 15. | Contemporary Irish Literature
2-stündig
Di 14:00 - 16:00, 2321.02.22 | Gough |
| 16. | N.N.
2-stündig
Di 14:00 - 16:00, 2332.04.22 | Jo |
| 17. | Contemporary American Novels (Teil I)
2-stündig
Mo 16:00 - 18:00, 2321.02.61, Beginn: 13.10.2008 | Kucharzewski |
| 18. | Modern Poetry I
2-stündig
Mi 14:00 - 16:00, 2321.U1.68 | Peters |
| 19. | 19th Century American Poetry
4-stündig
Do 09:00 - 13:00, 2321.02.61 | Schiller |
| 20. | Short Story I: From the American Renaissance to Modernism
2-stündig
Mo 11:00 - 13:00, 2321.U1.72, Beginn: 20.10.2008 | Uellenberg |
| 21. | 20 th -Century American Literature I: Drama
2-stündig
Mo 14:00 - 16:00, 2321.02.61, Beginn: 20.10.2008 | Uellenberg |
| 22. | The American South
2-stündig
Mi 11:00 - 13:00, 2321.02.54, Beginn: 15.10.2008 | Uellenberg |

23. The Development of the English Novel Part I: 19th Century Novelists
2-stündig
Mo 14:00 - 16:00, 2321.U1.81, Beginn: 17.11.2008
Unterweg
24. Sensational Innocence and "Tales of our Times"
2-stündig
Di 09:00 - 11:00, 2321.02.22, Beginn: 14.10.2008
Wolter
25. Proseminar Englische Literaturwissenschaft
2-stündig
Di 14:00 - 16:00, 2321.U1.81
N.N.
- b) Sprachwissenschaftliche Proseminare**
26. English syntax: Form and function
2-stündig
Mo 14:00 - 16:00, 2321.U1.46
Verlinkt mit "Registers of English" im SS 09.
Dorgeloh
27. Word-formation
2-stündig
Do 09:00 - 11:00, 2321.U1.46
Dorgeloh
28. Grammatical Categories
2-stündig
Mo 16:00 - 18:00, 2321.02.27
Tokar
- Hauptseminare**
29. Begleitseminar zur Vorlesung
"The Americas/Las Américas/Les Amériques"
2-stündig
Do 14:00 - 16:00, 2321.02.61
Kucharzewski
- a) Literaturwissenschaftliche Hauptseminare**
30. N.N.
2-stündig
Do 14:00 - 16:00, 2321.U1.91
Gomille
31. The American Presidency in Fact and Fiction: The Myth of Virtuous Power
2-stündig
Mi 11:00 - 13:00, 2321.U1.68
Uellenberg
32. N.N.
2-stündig
Do 16:00 - 18:00, 2332.04.22
Gomille
33. Race Matters: (Neo)Slave Narratives
2-stündig
Di 14:00 - 16:00, 2321.02.61
Harz
34. Deciphering the Silver Screen: Reading Contemporary American Film and Television (Teil I)
2-stündig
Di 09:00 - 11:00, 2321.02.61, Beginn: 07.10.2008
Kucharzewski

- | | | |
|---|---|--------------|
| 35. | Deciphering the Silver Screen: Reading Contemporary American Film and Television (Teil II)
2-stündig
Di 11:00 - 13:00, 2321.02.61 | Kucharzewski |
| 36. | Understanding Media: The Extension of 19th Century Literature
2-stündig
Di 11:00 - 13:00, 2321.02.26 | Lüdeke |
| 37. | From Shakespeare to Wilde: How Funny is Comedy?
2-stündig
Mi 14:00 - 16:00, 2321.02.26 | Lüdeke |
| 38. | 20th Century Plays: Text and Performance
2-stündig
Do 11:00 - 13:00, 2332.04.61 | Unterweg |
| 39. | Introduction to Cultural Studies
2-stündig
Mo 11:00 - 13:00, 2321.02.61 | Winnett |
| 40. | Introduction to Literary Theory
2-stündig
Di 11:00 - 13:00, 2321.U1.44 | Winnett |
| 41. | The Political Essay
2-stündig
Mi 11:00 - 13:00, 2321.02.61 | Winnett |
| 42. | Dwinding Nature - Rising Science: Scientific Progress as Denaturalising and Deconstruction of (Human) Nature
2-stündig
Mo 09:00 - 11:00, 2321.02.22 | Wolter |
| 43. | N.N.
2-stündig
Mo 11:00 - 13:00, 2332.04.22 | Gomille |
| b) Sprachwissenschaftliche Hauptseminare | | |
| 44. | Language Contact
2-stündig
Mi 14:00 - 16:00, 2321.U1.81
Verlinkt mit "Structure and Development of the English lexicon" im SS 09. | Kouteva |
| 45. | Rise of grammatical categories
2-stündig
Do 14:00 - 16:00, 2321.02.21 | Kouteva |
| 46. | Development of syntax
2-stündig
Fr 14:00 - 16:00, 2321.U1.42 | Kouteva |
| 47. | Language and medium in English: spoken, written and internet
2-stündig
Mo 16:00 - 18:00, 2321.02.22, Beginn: 20.10.2008
Verlinkt mit "Style in English" SS 09. | Stein |

Übungen

Sprachpraktische Übungen

Allgemein

48. Individual Tutoring
2-stündig
Di 11:00 - 13:00, 2332.04.27
Brennan
49. Irish Part I
2-stündig
Di 11:00 - 13:00, 2332.04.22, Beginn: 14.10.2008
Gough
50. Language Diagnostics
2-stündig
Mi 11:00 - 13:00, 2332.04.28
Geiselbrechtiger
51. Language Diagnostics
2-stündig
Do 16:00 - 18:00, 2321.01.61
Nieroba

Grundstudium

52. Conversation
2-stündig
Mi 14:00 - 16:00, 2332.04.22
Fr 14:00 - 16:00, 2332.04.22
Brennan
53. Grammar I
2-stündig
Mo 14:00 - 16:00, 2321.HS 3H, Beginn: 20.10.2008
Geiselbrechtiger
54. Grammar I
2-stündig
Di 09:00 - 11:00, 2321.HS 3H, Beginn: 14.10.2008
Hinführungskurs zur Sprachprüfung (MPO) und Sprachkompetenzprüfung (LPO)
Nieroba
55. Grammar II
2-stündig
Mo 16:00 - 18:00, 2321.HS 3E, Beginn: 13.10.2008
Hinführungskurs zur Sprachprüfung (MPO) und Sprachkompetenzprüfung (LPO)
Nieroba
56. Grammar II
2-stündig
Di 14:00 - 16:00, 2321.HS 3H, Beginn: 21.10.2008
Geiselbrechtiger
57. Translation for Beginners I
2-stündig
Di 16:00 - 18:00, 2321.U1.46
Geiselbrechtiger
58. Translation for Beginners I
2-stündig
Do 11:00 - 13:00, 2321.U1.46, Beginn: 16.10.2008
Geiselbrechtiger

59. Translation for Beginners II Nieroba
2-stündig
Do 11:00 - 13:00, 2321.U1.44, Beginn: 16.10.2008
60. Translation for Beginners II Nieroba
2-stündig
Di 11:00 - 13:00, 2321.HS 3H, Beginn: 21.10.2008
Hinführungskurs zur Sprachprüfung (MPO) und Sprachkompetenzprüfung (LPO)
- Hauptstudium**
61. Advanced Translation I Nieroba
2-stündig
Do 09:00 - 11:00, 2321.HS 3H, Beginn: 16.10.2008
62. Advanced Translation II Geiselbrechtinger
2-stündig
Mi 14:00 - 16:00, 2321.U1.44
63. Essay Writing Davies
2-stündig
Mi 16:00 - 18:00, 2321.02.21
64. Essay Writing Brennan
2-stündig
Mi 11:00 - 13:00, 2332.04.22
Mi 16:00 - 18:00, 2332.04.22
Do 14:00 - 16:00, 2332.04.22
- Begleitübungen und Tutorien**
65. Einführungstutorium Weinrich
2-stündig
Di 14:00 - 16:00, 2321.02.53
66. Einführungstutorium Selent
2-stündig
Mi 16:00 - 18:00, 2321.02.26
67. Einführungstutorium Steirl
2-stündig
Di 11:00 - 13:00, 2321.U1.64
68. Einführungstutorium Schmieder
2-stündig
Mi 09:00 - 11:00, 2321.02.52
69. Schools and tools in English linguistics Dorgeloh / Nilges
2-stündig
Mo 11:00 - 13:00
Veranstaltung findet in Zusammenarbeit mit Frau Dr. Nilges im großen Vortragsraum der Zentralbibliothek statt.

Kolloquien

- | | | |
|-----|--|---------|
| 70. | Examenskolloquium
2-stündig
Mi 11:00 - 13:00, 2321.00.84 | Lüdeke |
| 71. | Forschungskolloquium
2-stündig
Mi 16:00 - 18:00, 2321.00.84 | Gomille |
| 72. | Kolloquium für ExamenskandidatInnen
2-stündig
Do 11:00 - 13:00, 2321.U1.93 | Gomille |
| 73. | Examenskolloquium
2-stündig
Mo 18:00 - 20:00, 2321.02.61, Beginn: 13.10.2008 | Busse |
| 74. | Examenskolloquium
2-stündig
Mi 16:00 - 18:00, 2321.U1.81, Beginn: 05.11.2008 | Kouteva |
| 75. | Kolloquium
3-stündig
Do 16:00 - 18:00, 2321.02.54 | Stein |
| 76. | Examenskolloquium Mo. 16-18
2-stündig
Mo 16:00 - 18:00, 2321.02.21 | Winnett |

Veranstaltungen im Studiengang Bachelor of Arts

- | | | |
|-----|---|--|
| 77. | Zwischentest Basismodul III Unterweg/Kremendahl | Unterweg / Kremendahl /
Henne / Storm |
|-----|---|--|

Basismodule Literaturwissenschaft (Teil II im SS 2008)

- | | | |
|-----|--|------------|
| 78. | Introduction to American and English Literature: Part I
2-stündig
Fr 11:00 - 13:00, 2301.HS 3D, Beginn: 17.10.2008 | Uellenberg |
| 79. | Introduction to American and English Literature: Part I
2-stündig
Mo 09:30 - 11:00, 2301.HS 3D | Schiller |
| 80. | Introduction to English and American Literature: Part I
2-stündig
Mo 09:30 - 11:00, 2321.HS 3H, Beginn: 13.10.2008 | Unterweg |
| 81. | Introduction to English and American Literature: Part I
2-stündig
Do 09:00 - 11:00, 2201.HS 2B, Beginn: 23.10.2008 | Kremendahl |
| 82. | Tutorium zur Einführung in die Amerikanische Literaturwissenschaft
2-stündig
Mi 11:00 - 13:00, 2321.00.86 | Bothur |

- | | | |
|-----|--|--|
| 83. | Tutorium zur Einführung in die englische Literatur
(Unterweg/Kremendahl)
Di 13:00 - 14:00, 2332.04.22, Beginn: 28.10.2008 | Henne |
| 84. | Tutorium zur Einführung in die englische Literatur
(Unterweg/Kremendahl)
1-stündig
Mo 13:00 - 14:00, 2332.04.22, Beginn: 27.10.2008 | Storm |
| 85. | Zwischentest Basismodul III Unterweg/Kremendahl | Unterweg / Kremendahl /
Henne / Storm |

Basismodule Mediävistik

- | | | |
|-----|--|-----------|
| 86. | Introduction to Medieval English Studies - Part I: Elementary
2-stündig
Mi 09:00 - 11:00, 2321.U1.46, Beginn: 15.10.2008 | Cherouny |
| 87. | Introduction to Medieval English Studies - Part I: Elementary
2-stündig
Mi 11:00 - 13:00, 2321.U1.46, Beginn: 15.10.2008 | Holtei |
| 88. | Introduction to Medieval English Studies - Part I: Elementary
2-stündig
Mi 14:00 - 16:00, 2321.U1.46, Beginn: 15.10.2008 | Holtei |
| 89. | Introduction to Medieval English Studies - Part I: Elementary
2-stündig
Fr 11:00 - 13:00, 2321.U1.46, Beginn: 17.10.2008 | Holtei |
| 90. | Introduction to Medieval English Studies - Part I: Elementary
2-stündig
Fr 09:00 - 11:00, 2321.U1.46, Beginn: 17.10.2008 | MacDonald |

Tutorials zu den Basismodulen

- | | | |
|-----|--|-----------|
| 91. | Tutorial to Medieval English Studies - Part I: Elementary
2-stündig
Mo 14:00 - 16:00, 2321.02.26, Beginn: 13.10.2008 | Böttger |
| 92. | Tutorial to Medieval English Studies - Part I: Elementary
2-stündig
Di 09:00 - 11:00, 2321.02.26, Beginn: 14.10.2008 | Berovic |
| 93. | Tutorial to Medieval English Studies - Part I: Elementary
2-stündig
Mi 09:00 - 11:00, 2321.02.22, Beginn: 15.10.2008 | Eisermann |
| 94. | Tutorial to Medieval English Studies - Part I: Elementary
2-stündig
Do 09:00 - 11:00, 2321.02.26, Beginn: 16.10.2008 | Nahser |
| 95. | Tutorial to Medieval English Studies - Part I: Elementary
2-stündig
Fr 09:00 - 11:00, 2321.02.26, Beginn: 17.10.2008 | Monser |

Basismodule Sprachwissenschaft (Teil II im SS 2009)

96. Introduction to English Language and Linguistics Part I: Structure Krabbe
2-stündig
Mi 09:00 - 11:00, 2321.U1.44
97. Introduction to English Language and Linguistics Part I: Structure Puschmann
2-stündig
Do 09:00 - 11:00, 2321.02.22
Zuordnung im Studium: Magister A1-3,5; ZP; LÜ; 1. Teil des Basismoduls
(verlinkt mit dem 2. Teil im SS 2009). Beginn: 25. Oktober
98. Introduction to English Language and Linguistics Part I: Structure Dostert
2-stündig
Mo 11:00 - 13:00, 2301.HS 3B
(verlinkt mit dem 2. Teil im SS09)
99. Introduction to English Language and Linguistics Part I: Structure Krabbe
2-stündig
Mo 11:00 - 13:00, 2302.U1.23
(verlinkt mit dem 2. Teil im SS09)
100. Introduction to English Language and Linguistics Part I: Structure Krabbe
2-stündig
Mi 16:00 - 17:30, 2321.U1.44
(verlinkt mit dem 2. Teil im SS 2009)

Tutorials zum Basismodul Sprachwissenschaft

101. Tutorium zum Basismodul Sprachwissenschaft N.N.
1-stündig
Fr 13:00 - 14:00, 2321.02.54, Beginn: 17.10.2008
Bitte nur eins der beiden wöchentlichen Tutorien besuchen!
102. Tutorium zum Basismodul Sprachwissenschaft N.N.
2-stündig
Do 14:00 - 16:00, 2321.U1.93
103. Tutorium zum Basismodul Sprachwissenschaft N.N.
1-stündig
Mi 13:00 - 14:00, 2321.02.54, Beginn: 15.10.2008

Vertiefungsmodule Literaturwissenschaft

Anglophone Literatur

104. N.N. Gomille
2-stündig
Mo 11:00 - 13:00, 2332.04.22
105. N.N. Jo
2-stündig
Di 14:00 - 16:00, 2332.04.22

Amerikanische Literaturen (Semesterübergreifende Module)

106. Short Story I: From the American Renaissance to Modernism Uellenberg
2-stündig
Mo 11:00 - 13:00, 2321.U1.72, Beginn: 20.10.2008

Mittelalterliche englische Literatur

Understanding Medieval English Literature

107. 1 a) Understanding Medieval Literature: Theoretical
2-stündig Holtei
Fr 14:00 - 16:00, 2321.U1.69, Beginn: 17.10.2008
108. 1 b) Understanding Medieval Literature: Middle English Lyrics
2-stündig Busse
Mi 14:00 - 16:00, 2321.U1.69, Beginn: 15.10.2008

Englische Literatur (Module innerhalb des Semesters)

109. Contemporary Irish Literature
2-stündig Gough
Di 14:00 - 16:00, 2321.02.22
110. Pop, Popularity and Popularisation: A Transliterary Concept
2-stündig Lüdeke
Do 11:00 - 13:00, 2321.02.22
111. The Development of the English Novel Part I: 19th Century
Novelists
2-stündig Unterweg
Mo 14:00 - 16:00, 2321.U1.81, Beginn: 17.11.2008
112. Sensational Innocence and "Tales of our Times"
2-stündig Wolter
Di 09:00 - 11:00, 2321.02.22, Beginn: 14.10.2008
113. Proseminar Englische Literaturwissenschaft
2-stündig N.N.
Do 14:00 - 16:00, 2321.U1.81

Englische Literatur (Semesterübergreifende Module)

114. Contemporary Irish Literature
2-stündig Gough
Di 14:00 - 16:00, 2321.02.22
115. Pop, Popularity and Popularisation: A Transliterary Concept
2-stündig Lüdeke
Do 11:00 - 13:00, 2321.02.22
116. The Development of the English Novel Part I: 19th Century
Novelists
2-stündig Unterweg
Mo 14:00 - 16:00, 2321.U1.81, Beginn: 17.11.2008
117. Sensational Innocence and "Tales of our Times"
2-stündig Wolter
Di 09:00 - 11:00, 2321.02.22, Beginn: 14.10.2008
118. Proseminar Englische Literaturwissenschaft
2-stündig N.N.
Do 14:00 - 16:00, 2321.U1.81

Vertiefungsmodul Sprachwissenschaft

Pflicht

Obligatorisch für alle Kern- und Ergänzungsfächlern BA

119. English Morpho-Syntax Stein
2-stündig
Do 11:00 - 13:00, 2221.HS 2E

Tutorials zur Vorlesung Morpho-Syntax (freiwillig)

120. Tutorium zur Vorlesung Morpho-Syntax N.N.
1-stündig
Di 13:00 - 14:00, 2321.02.54
121. Tutorium zur Vorlesung Morpho-Syntax N.N.
1-stündig
Mo 13:00 - 14:00, 2321.02.54, Beginn: 20.10.2008

Wahlpflicht

Kernfächler belegen jeweils einen Kurs aus dem Teil "Development" und einen aus dem Teil "Structure" (weitere Kurse werden auch im SS angeboten).

Ergänzungsfächler belegen einen Kurs aus einem Teil ihrer Wahl.

Wahlpflicht: Development

122. Roots of English (Mi) Hannemann
2-stündig
Mi 11:00 - 13:00, 2321.U1.69, Beginn: 15.10.2008
123. Roots of English (Fr) Hannemann
2-stündig
Fr 11:00 - 13:00, 2321.U1.69, Beginn: 17.10.2008
124. Roots of English (Di) Helbig
2-stündig
Di 11:00 - 13:00, 2321.U1.69, Beginn: 14.10.2008
125. Roots of English (Do) Helbig
2-stündig
Do 09:00 - 11:00, 2321.U1.69, Beginn: 16.10.2008

Wahlpflicht: Structure

126. Grammatical Categories Tokar
2-stündig
Mo 16:00 - 18:00, 2321.02.27
127. Word-formation Dorgeloh
2-stündig
Do 09:00 - 11:00, 2321.U1.46

Aufbaumodule Literaturwissenschaft

128. The American South Uellenberg
2-stündig
Mi 11:00 - 13:00, 2321.02.54, Beginn: 15.10.2008

Anglophone Literatur (Module innerhalb des Semester)

129. N.N. Gomille
2-stündig
Do 16:00 - 18:00, 2332.04.22
130. N.N. Gomille
2-stündig
Do 14:00 - 16:00, 2321.U1.91

Anglophone Literatur (Semesterübergreifende Module)

131. N.N. Gomille
2-stündig
Do 16:00 - 18:00, 2332.04.22
132. N.N. Gomille
2-stündig
Do 14:00 - 16:00, 2321.U1.91

Amerikanische Literaturen (Module innerhalb des Semester)

133. 19th Century American Poetry Schiller
4-stündig
Do 09:00 - 13:00, 2321.02.61

Amerikanische Literaturen (Semesterübergreifende Module)

134. Race Matters II: (Neo)Slave Narratives Harz
2-stündig
Di 14:00 - 16:00, 2321.02.61
135. Contemporary American Novels (Teil I) Kucharzewski
2-stündig
Mo 16:00 - 18:00, 2321.02.61, Beginn: 13.10.2008
136. Modern Poetry I Peters
2-stündig
Mi 14:00 - 16:00, 2321.U1.68
137. 20th-Century American Literature I: Drama Uellenberg
2-stündig
Mo 14:00 - 16:00, 2321.02.61, Beginn: 20.10.2008

Englische Literatur (Module innerhalb des Semesters)

138. Understanding Media: The Extension of 19th Century Literature Lüdeke
2-stündig
Di 11:00 - 13:00, 2321.02.26
139. From Shakespeare to Wilde: How Funny is Comedy? Lüdeke
2-stündig
Mi 14:00 - 16:00, 2321.02.26
140. Pop, Popularity and Popularisation: A Transliterary Concept Lüdeke
2-stündig
Do 11:00 - 13:00, 2321.02.22

- | | | |
|---|---|----------|
| 141. | 20th Century Plays: Text and Performance
2-stündig
Do 11:00 - 13:00, 2332.04.61 | Unterweg |
| 142. | Dwindling Nature - Rising Science: Scientific Progress as
Denaturalising and Deconstruction of (Human) Nature
2-stündig
Mo 09:00 - 11:00, 2321.02.22 | Wolter |
| Englische Literatur (Semesterübergreifende Module) | | |
| 143. | Understanding Media: The Extension of 19th Century Literature
2-stündig
Di 11:00 - 13:00, 2321.02.26 | Lüdeke |
| 144. | Pop, Popularity and Popularisation: A Transliterary Concept
2-stündig
Do 11:00 - 13:00, 2321.02.22 | Lüdeke |
| 145. | From Shakespeare to Wilde: How Funny is Comedy?
2-stündig
Mi 14:00 - 16:00, 2321.02.26 | Lüdeke |
| 146. | 20th Century Plays: Text and Performance
2-stündig
Do 11:00 - 13:00, 2332.04.61 | Unterweg |
| 147. | Dwindling Nature - Rising Science: Scientific Progress as
Denaturalising and Deconstruction of (Human) Nature
2-stündig
Mo 09:00 - 11:00, 2321.02.22 | Wolter |

Aufbaumodule Sprachwissenschaft

Aufbaumodule Sprachwissenschaft (Module innerhalb des Semesters)

Modul 4: Development of grammar

- | | | |
|------|---|---------|
| 148. | Development of syntax
2-stündig
Fr 14:00 - 16:00, 2321.U1.42 | Kouteva |
| 149. | Rise of grammatical categories
2-stündig
Do 14:00 - 16:00, 2321.02.21 | Kouteva |

Aufbaumodule Sprachwissenschaft (Semesterübergreifende Module)

Modul 1: Varieties of English

- | | | |
|------|---|-------|
| 150. | Language and medium in English: spoken, written and internet
2-stündig
Mo 16:00 - 18:00, 2321.02.22, Beginn: 20.10.2008
Verlinkt mit "Style in English" SS 09. | Stein |
|------|---|-------|

Modul 2: Language Use

151. English syntax: Form and function Dorgeloh
2-stündig
Mo 14:00 - 16:00, 2321.U1.46
Verlinkt mit "Registers of English" im SS 09.

Modul 3: Language Development

152. Language Contact Kouteva
2-stündig
Mi 14:00 - 16:00, 2321.U1.81
Verlinkt mit "Structure and Development of the English lexicon" im SS 09.

Sprachpraxis I

153. Conversation Brennan
2-stündig
Mi 14:00 - 16:00, 2332.04.22
Fr 14:00 - 16:00, 2332.04.22
154. Grammar I Geiselbrechtinger
2-stündig
Mo 14:00 - 16:00, 2321.HS 3H, Beginn: 20.10.2008
155. Grammar I Nieroba
2-stündig
Di 09:00 - 11:00, 2321.HS 3H, Beginn: 14.10.2008
156. Grammar II Nieroba
2-stündig
Mo 16:00 - 18:00, 2321.HS 3E, Beginn: 13.10.2008
157. Grammar II Geiselbrechtinger
2-stündig
Di 14:00 - 16:00, 2321.HS 3H, Beginn: 21.10.2008
158. Klausur Sprachpraxismodul I (Februar) Geiselbrechtinger / Nieroba /
Unterweg / Gurke
2-stündig
159. Klausur Sprachpraxismodul I (März) Nieroba / Geiselbrechtinger /
Unterweg / Gurke
2-stündig
Die Anmeldefrist zu dieser Prüfung hat noch nicht begonnen!
160. Translation for Beginners I Geiselbrechtinger
2-stündig
Do 11:00 - 13:00, 2321.U1.46, Beginn: 16.10.2008
161. Translation for Beginners I Geiselbrechtinger
2-stündig
Di 16:00 - 18:00, 2321.U1.46
162. Translation for Beginners II Nieroba
2-stündig
Di 11:00 - 13:00, 2321.HS 3H, Beginn: 21.10.2008

163. Translation for Beginners II
2-stündig
Do 11:00 - 13:00, 2321.U1.44, Beginn: 16.10.2008
Nieroba

Sprachpraxis II

164. Abschlussprüfung Sprachpraxismodul II
Geiselbrechtinger / Gurke /
Nieroba / Unterweg
165. Advanced Translation I
2-stündig
Do 09:00 - 11:00, 2321.HS 3H, Beginn: 16.10.2008
Nieroba
166. Advanced Translation II
2-stündig
Mi 14:00 - 16:00, 2321.U1.44
Geiselbrechtinger
167. Essay Writing
2-stündig
Do 14:00 - 16:00, 2321.U1.44
Geiselbrechtinger
168. Essay Writing
2-stündig
Mi 11:00 - 13:00, 2332.04.22
Mi 16:00 - 18:00, 2332.04.22
Do 14:00 - 16:00, 2332.04.22
Brennan

Wahlpflichtbereich

169. Reading Course Medieval English
2-stündig
Mi 16:00 - 18:00, 2321.U1.72, Beginn: 15.10.2008
Monser /
Nahser
170. Survey of Medieval English Literature
2-stündig
Mi 14:00 - 16:00, 2321.U1.85, Beginn: 15.10.2008
Monser /
Nahser

Veranstaltungen im Studiengang Master of Arts

171. Examenskolloquium
2-stündig
Mi 16:00 - 18:00, 2321.U1.81, Beginn: 05.11.2008
Kouteva
172. Kolloquium
3-stündig
Do 16:00 - 18:00, 2321.02.54
Stein

Ringvorlesung (Grundlagenmodul)

173. Grundlagen und Problemstellungen der Anglistik und
Amerikanistik
2-stündig
Mo 14:00 - 16:00, 2321.U1.64, Beginn: 13.10.2008
Busse / Gomille /
Kouteva / Stein /
Lüdeke / Winnett

Schwerpunkt 1: Amerikastudien

Modul 1: Theorie, Philosophie, Geschichte

174. Introduction to Cultural Studies
2-stündig
Mo 11:00 - 13:00, 2321.02.61
Winnett
175. Introduction to Literary Theory
2-stündig
Di 11:00 - 13:00, 2321.U1.44
Winnett

Modul 3: Politik und Gesellschaft

176. The American Presidency in Fact and Fiction II: The Myth of Virtuous Powers
2-stündig
Mi 14:00 - 16:00, 2321.02.61, Beginn: 15.10.2008
Uellenberg
177. The Political Essay
2-stündig
Mi 11:00 - 13:00, 2321.02.61
Winnett

Modul 4: Medien

178. Deciphering the Silver Screen: Reading Contemporary American Film and Television (Teil I)
2-stündig
Di 09:00 - 11:00, 2321.02.61, Beginn: 07.10.2008
Kucharzewski
179. Deciphering the Silver Screen: Reading Contemporary American Film and Television (Teil II)
2-stündig
Di 11:00 - 13:00, 2321.02.61
Kucharzewski

Schwerpunkt 2: Anglophone Literaturen und Kulturen

Modul 1: Problematik, Fragestellungen u. Methodik der anglophonen Literaturwissenschaft

180. N.N.
2-stündig
Do 14:00 - 16:00, 2321.U1.91
Gomille

Modul 3: Grundlagenmodul/Kooperationsmodul

181. N.N.
2-stündig
Do 16:00 - 18:00, 2332.04.22
Gomille

Modul 4: (semesterübergreifend)

182. N.N.
2-stündig
Mo 11:00 - 13:00, 2332.04.22
Gomille

Schwerpunkt 3: Literatur und Kultur Großbritanniens und Irlands

Modul 1: Methodische und systematische Fragestellungen (Epoche, Gattung, Autor)

183. From Shakespeare to Wilde: How Funny is Comedy? Lüdeke
2-stündig
Mi 14:00 - 16:00, 2321.02.26

Modul 2: Kooperationsmodul Literatur-, Sprach- und Kulturwissenschaft

184. Dwindling Nature - Rising Science: Scientific Progress as Denaturalising and Deconstruction of (Human) Nature Wolter
2-stündig
Mo 09:00 - 11:00, 2321.02.22
185. From Shakespeare to Wilde: How Funny is Comedy? Lüdeke
2-stündig
Mi 14:00 - 16:00, 2321.02.26
186. Pop, Popularity and Popularisation: A Transliterary Concept Lüdeke
2-stündig
Do 11:00 - 13:00, 2321.02.22

Modul 3: Neuere theoretische Modelle

187. Dwindling Nature - Rising Science: Scientific Progress as Denaturalising and Deconstruction of (Human) Nature Wolter
2-stündig
Mo 09:00 - 11:00, 2321.02.22
188. From Shakespeare to Wilde: How Funny is Comedy? Lüdeke
2-stündig
Mi 14:00 - 16:00, 2321.02.26
189. Pop, Popularity and Popularisation: A Transliterary Concept Lüdeke
2-stündig
Do 11:00 - 13:00, 2321.02.22
190. N.N. Gomille
2-stündig
Do 16:00 - 18:00, 2332.04.22

Modul 4: Entwicklung, Tendenzen, kulturelle Sichtweisen

191. Dwindling Nature - Rising Science: Scientific Progress as Denaturalising and Deconstruction of (Human) Nature Wolter
2-stündig
Mo 09:00 - 11:00, 2321.02.22
192. From Shakespeare to Wilde: How Funny is Comedy? Lüdeke
2-stündig
Mi 14:00 - 16:00, 2321.02.26

193. Pop, Popularity and Popularisation: A Transliterary Concept Lüdeke
 2-stündig
 Do 11:00 - 13:00, 2321.02.22

Schwerpunkt 4: Medieval Foundations of Modern British Identities

Modul 1a: Language and Identity: Standardization of English

194. Language Change Busse
 2-stündig
 Fr 14:00 - 16:00, 2321.U1.81, Beginn: 17.10.2008

Modul 2a: Literature and Identity: Medieval Literary Patterns

195. Geoffrey Chaucer Busse
 2-stündig
 Mo 11:00 - 13:00, 2321.U1.44, Beginn: 13.10.2008

Schwerpunkt 5: Sprachwissenschaft

Modul 1: Recent Developments in English Linguistics: Structure and Use

196. English syntax: Form and function Dorgeloh
 2-stündig
 Mo 14:00 - 16:00, 2321.U1.46
 Verlinkt mit "Registers of English" im SS 09.
197. Schools and tools in English linguistics Dorgeloh / Nilges
 2-stündig
 Mo 11:00 - 13:00
 Veranstaltung findet in Zusammenarbeit mit Frau Dr. Nilges im großen Vortragsraum der Zentralbibliothek statt.

Modul 2: Medium, domains, varieties, genres

198. Language and Law Stein
 2-stündig
 Di 11:00 - 13:00, 2321.02.52
 Verlinkt mit "Language and Economy" im SS 09.

Modul 4: Language development II: language in the individual

199. Development of syntax Kouteva
 2-stündig
 Fr 14:00 - 16:00, 2321.U1.42
200. Rise of grammatical categories Kouteva
 2-stündig
 Do 14:00 - 16:00, 2321.02.21

Sprachpraxis

201. Master III: Oral Presentation Brennan
 2-stündig
 Di 16:00 - 18:00, 2332.04.22

202. Master I: Structures and Skills
2-stündig
Do 11:00 - 13:00, 2332.04.22
Brennan

Übungen

203. Reading Course Medieval English
2-stündig
Mi 16:00 - 18:00, 2321.U1.72, Beginn: 15.10.2008
Monser / Nahser

Kolloquien

204. Examenskolloquium
2-stündig
Mi 11:00 - 13:00, 2321.00.84
Lüdeke

Erziehungswissenschaft

Angebote für gestufte Studiengänge

BA Sozialwissenschaft

Modul „Entwicklungs- und Sozialpsychologie“

205. Bedingungen und Folgen von Trennung und Scheidung mit
aktuellen Studien
2-stündig
Mo 16:00 - 18:00, 2303.01.63, Beginn: 13.10.2008
Gloger-Tippelt
206. Erhebungsverfahren der Sozialpsychologie
2-stündig
Di 14:00 - 16:00, 2303.01.63, Beginn: 14.10.2008
König
207. Familiäre Sozialisation
2-stündig
Di 09:00 - 11:00, 2303.01.41, Beginn: 14.10.2008
Gloger-Tippelt
208. Kinder in Deutschland - Analyse aktueller repräsentativer
Kinder- und Jugendstudien / Children in Germany - Analysis of
Recent Studies in Children and Adolescents
2-stündig
Mi 9:00 -11:00, 2303.01.24, Beginn: 22.10.08
(ab 3. Termin Blockseminar)
Gloger-Tippelt

- | | | |
|--|--|-----------------|
| 209. | Kolloquium für Examensarbeiten und Dissertationen
2-stündig | Gloger-Tippelt |
| 210. | Theorien der Sozialpsychologie und ihre Anwendung
2-stündig
Mo 14:00 - 16:00, 2321.HS 3F, Beginn: 13.10.2008 | König |
| 211. | Übung zum HS "Kinder in Deutschland - Analyse aktueller repräsentativer Kinder- und Jugendstudien / Children in Germany - Analysis of Recent Studies in Children and Adolescents"
2-stündig | Gloger-Tippelt |
| Modul „Sozialwissenschaftliche Bildungsforschung“ | | |
| 212. | Bildungsreform
2-stündig
Mi 09:00 - 11:00, Beginn: 15.10.2008 | Barz |
| 213. | Einführung in die sozialwissenschaftliche Bildungsforschung
2-stündig
Do 09:00 - 11:00, Beginn: 16.10.2008 | Barz |
| 214. | Kolloquium für Examenskandidaten
2-stündig | Barz |
| 215. | Kolloquium für Examenskandidaten und Doktoranden
2-stündig | Barz |
| Fachübergreifender Wahlpflichtbereich | | |
| 216. | Einführung in die Online-Marktforschung
2-stündig | Müller-Schirmer |
| 217. | Entwicklung und Lernen im Alter
2-stündig | Schwarzer |
| 218. | Planung von Lehr- und Lernprozessen
2-stündig | Stadtfeld |
| 219. | Schlüsselkompetenz:
2-stündig | Barz |
| 220. | Schlüsselkompetenz : Beratungsgespräche führen
2-stündig
Fr 16:00 - 18:00, 2303.01.63, Beginn: 17.10.2008 | Posse |
| 221. | Schlüsselkompetenz : Erstellen wissenschaftlicher Texte mit MS-Word
2-stündig | Posse |
| 222. | Schlüsselkompetenz : Konflikte erfolgreich handhaben
2-stündig | Posse |
| 223. | Schlüsselkompetenz : Präsentieren mit Power Point
2-stündig | Posse |

- | | | |
|------|--|-----------|
| 224. | Schlüsselkompetenz: Qualitätsmanagement in
Bildungseinrichtungen
2-stündig
Fr 11:00 - 13:00, 2303.01.61, Beginn: 17.10.2008 | Koblitz |
| 225. | Schlüsselkompetenz : Statistik im Qualitätsmanagement
2-stündig
Fr 09:00 - 11:00, 2303.01.61, Beginn: 17.10.2008 | Koblitz |
| 226. | Schlüsselkompetenz : Stressmanagement
2-stündig | Schwarzer |
| 227. | Schlüsselkompetenz: Vortrag und Präsentation
2-stündig
Fr 14:00 - 16:00, 2303.01.63, Beginn: 17.10.2008 | Koblitz |
| 228. | Vorstellung von Forschungsbefunden aus den Bereichen der
Erwachsenenbildung und Pädagogischen Beratung
2-stündig | Schwarzer |

Forschungsinstitut für Mittelalter und Renaissance

- | | | |
|------|--|-------|
| 229. | FIMUR-Ringvorlesung
1-stündig
Mi 17:15 - 18:00, 2321.HS 3F | Busse |
|------|--|-------|

4

Germanistik

Promotionsstudiengang

Doktorandenseminare

- | | | |
|------|--|------------------|
| 230. | Doktorandenseminar
Blockveranstaltung | Witte /
Borsò |
|------|--|------------------|

Bachelorstudiengang

231. Repetitorium für ausländische Studierende
Mo 16:00 - 18:00, 2321.U1.42 Döring-Genske

1. Studienjahr

232. B1-1-1 Einführung in die Germanistische Sprachwissenschaft
2-stündig Busse
Do 09:00 - 11:00, 2301.HS 3D, Beginn: 16.10.2008
233. B1-1-1 Einführung in die germanistische Sprachwissenschaft
2-stündig Scharf
Di 09:00 - 11:00, 2301.HS 3D, Beginn: 14.10.2008
234. B1-2-1 Vorl. Einführung in die Grundbegriffe der
Literaturwissenschaft mit Schwerpunkt Gattungspoetik
2-stündig Neuhaus-Koch
Mo 11:00 - 13:00, 2301.HS 3D
235. B1-2-2 GS Üb. zu Techniken literaturwissenschaftlichen
Arbeitens und Gattungspoetik Beck
2-stündig
Di 14:00 - 16:00, 2321.U1.69
236. B1-2-1 Einführung in die Neuere Deutsche Literaturwissenschaft
2-stündig Seidler
Mi 09:00 - 11:00, 2301.HS 3D, Beginn: 15.10.2008
237. Essayistische Stilistik Hagemann
2-stündig
Sa 14:00 - 18:00, 2321.02.53, Einzeltermin am 29.11.2008
So 10:00 - 16:00, 2321.02.53, Einzeltermin am 30.11.2008
Sa 14:00 - 18:00, 2321.02.53, Einzeltermin am 10.01.2009
So 10:00 - 16:00, 2321.02.53, Einzeltermin am 11.01.2009
238. Geschichte und Theorie der Schrift Matussek
2-stündig
Fr 11:00 - 13:00, 2201.HS 2A
239. Grundlagen des belletristischen Lektorats Nießen
2-stündig
240. Journalistisches Schreiben für Printmedien Borrenkott
2-stündig
Fr 10:00 - 16:00, 2321.02.22, Einzeltermin am 07.11.2008
Sa 11:00 - 17:00, 2321.02.22, Einzeltermin am 08.11.2008
Sa 10:00 - 16:00, 2321.02.22, Einzeltermin am 15.11.2008
241. Kommentare schreiben - am Beispiel von Bernhards Erzählungen Meis
2-stündig
Sa 10:00 - 18:00, 2321.01.24, Einzeltermin am 10.01.2009
Sa 10:00 - 18:00, 2321.01.24, Einzeltermin am 17.01.2009
Sa 10:00 - 18:00, 2321.01.24, Einzeltermin am 24.01.2009
Sa 10:00 - 18:00, 2321.01.24, Einzeltermin am 31.01.2009

- | | | |
|-----------------------|--|----------------------|
| 242. | Literatur als Event - Lesungen & Literaturfestivals
2-stündig | Nießen |
| 243. | Lyrikwerkstatt
2-stündig
Di 14:00 - 16:00, 2321.02.21, Beginn: 14.10.2008 | Nitzberg |
| 244. | Praxis des literarischen Schreibens
2-stündig
Mi 16:00 - 18:00, 2321.02.27, Beginn: 15.10.2008 | Raven |
| 245. | Praxis des literarischen Schreibens: Probleme der
Lyrikübersetzung
2-stündig
Di 09:00 - 11:00, 2321.02.21, Beginn: 14.10.2008 | Nitzberg |
| 246. | Reden schreiben
2-stündig
Blockveranstaltung: 10:00 - 17:00, 2321.02.27
Beginn: 21.11.2008 Ende: 23.11.2008 | Schlegel |
| 247. | Rhetorik des Schreibens
2-stündig
Sa 14:00 - 18:00, 2321.02.53, Einzeltermin am 25.10.2008
So 10:00 - 16:00, 2321.02.53, Einzeltermin am 26.10.2008
Sa 14:00 - 18:00, 2321.02.53, Einzeltermin am 06.12.2008
So 10:00 - 18:00, 2321.02.53, Einzeltermin am 07.12.2008 | Hagemann |
| 248. | Theorie und Praxis mündlicher Kommunikation
2-stündig
Fr 09:00 - 11:00, 2301.HS 3D, Beginn: 17.10.2008 | Pabst-
Weinschenk |
| 249. | Werbung- ein Marketinginstrument
2-stündig
Fr 11:00 - 13:00, 2321.02.54, Beginn: 17.10.2008 | Schön |
| 250. | B1-3-1 Einführung in die Germanistische Mediävistik
2-stündig
Mi 14:00 - 16:00, 2321.HS 3F | Brall-Tuchel |
| 251. | B1-3-1 Einführung in die Germanistische Mediävistik
2-stündig
Fr 09:00 - 11:00, 2301.HS 3B | N.N. |
| 2. Studienjahr | | |
| 252. | B2-1-1 Semantik / Pragmatik
2-stündig
Mi 09:00 - 11:00, 2321.HS 3E, Beginn: 15.10.2008 | Scharf |
| 253. | B2-1-1 Semantik / Pragmatik
2-stündig
Di 14:00 - 16:00, 2301.HS 3C, Beginn: 14.10.2008 | Wulf |

- | | | |
|------|---|-----------|
| 254. | B2-1-1 Semantik / Pragmatik
2-stündig
Di 11:00 - 13:00, 2301.HS 3C, Beginn: 14.10.2008 | N.N. |
| 255. | B2-1-1 Semantik / Pragmatik
2-stündig
Mi 11:00 - 13:00, 2321.U1.42, Beginn: 15.10.2008 | Wulf |
| 256. | Übung zu B2-1-1 Semantik / Pragmatik
1-stündig
Mi 16:00 - 17:00, 2321.02.54 | Scharf |
| 257. | B2-1-2 Sprachvariation und Sprachgebrauch
2-stündig
Do 09:00 - 11:00, 2301.HS 3B, Beginn: 16.10.2008 | Wengeler |
| 258. | B2-1-2 Sprachvariation und Sprachgebrauch
2-stündig
Mo 11:00 - 13:00, 2321.02.53, Beginn: 13.10.2008 | Wengeler |
| 259. | B2-1-2 Sprachvariation und Sprachgebrauch
2-stündig
Mi 16:00 - 18:00, 2321.U1.42, Beginn: 15.10.2008 | N.N. |
| 260. | B2-1-2 Sprachvariation und Sprachgebrauch
2-stündig
Do 16:00 - 18:00, 2321.U1.44, Beginn: 16.10.2008 | N.N. |
| 261. | B2-1-3 Historische Linguistik: Deutsche Sprachgeschichte
2-stündig
Mi 14:00 - 16:00, 2321.01.24, Beginn: 15.10.2008 | Welbers |
| 262. | B2-2-1 Vorl. Literaturtheorien und Methoden
2-stündig
Mi 11:00 - 13:00, 2301.HS 3D, Beginn: 15.10.2008 | Schönborn |
| 263. | B2-2-2 GS Methoden der Literaturwissenschaft mit
Anwendungsbeispielen (Rilke)
2-stündig
Do 09:00 - 11:00, 2321.02.53 | Klein |
| 264. | B2-2-2 Methoden der Literaturwissenschaft mit
Anwendungsbeispielen (Bertolt Brecht)
2-stündig
Do 14:00 - 16:00, 2321.02.53 | Kurwinkel |
| 265. | B2-2-2 Methoden der Literaturwissenschaft mit
Anwendungsbeispielen (Fabeln)
2-stündig
Do 16:00 - 18:00, 2321.02.53 | Witte |
| 266. | B2-2-1 Vorlesung Literaturtheorien / Methoden der Textarbeit
2-stündig
Di 09:00 - 11:00, 2301. HS 3 C, Beginn: 14.10.2008 | Tepe |

- | | | |
|------|--|------------|
| 267. | B2-2-2 Methoden der Literaturwissenschaft
2-stündig
Mi 09:00 - 11:00, 2321.02.53, Beginn: 15.10.2008 | Tepe |
| 268. | B2-2-2 Methoden der Literaturwissenschaft
2-stündig
Do 14:00 - 16:00, 2321.02.22, Beginn: 16.10.2008 | Trabert |
| 269. | B2-2-2 Methoden der Literaturwissenschaft
2-stündig
Do 09:00 - 11:00, 2321.01.24, Beginn: 16.10.2008 | Rauter |
| 270. | B2-2-2 Methoden der Literaturwissenschaft mit
Anwendungsbeispielen (Theodor Fontane)
2-stündig
Mo 11:00 - 13:00, 2321.01.56, Beginn: 13.10.2008 | Eisentraut |
| 271. | N.N.
2-stündig
Mo 14:00 - 16:00, 2301.HS 3A | N.N. |
| 272. | N.N.
2-stündig
Mi 11:00 - 13:00, 2321.02.26 | N.N. |
| 273. | B2-3-2 Legendendichtungen
2-stündig
Mo 18:00 - 20:00, 2321.01.24, Beginn: 13.10.2008 | Küsters |
| 274. | B2-3-2 Starke Frauen in ausgewählten Antikenromanen.
2-stündig
Di 11:00 - 13:00, Beginn: 14.10.2008 | Falk |
| 275. | B2-3-2 Und wenn die Welt voll Teufel wär. Das Teufelsbild
Martin Luthers
2-stündig
Di 14:00 - 16:00, 23.31.02.26, Beginn: 14.10.2008 | Falk |
| 276. | Tristrant / Tantris: Ein Mythos im europäischen Mittelalter
2-stündig
Mo 11:00 - 13:00, 2321.02.26 | Grothues |
| 277. | Medien im Umbruch - Medien im Aufbruch. Beispiele gestern
und heute.
2-stündig
Do 14:00 - 16:00, 2201.HS 2B, Beginn: 16.10.2008 | Lotsch |
| 278. | B2-3-2 Hartmann von Aue: Iwein
2-stündig
Di 09:00 - 11:00, Beginn: 14.10.2008 | Rauter |
| 279. | Das Nibelungenlied
2-stündig
Di 16:00 - 18:00, 2302.U1.24, Beginn: 16.10.2008 | Wilcke |

- | | | |
|------|---|----------------------|
| 280. | Einführung in die Sprach- und Literaturvermittlung
2-stündig
Do 09:00 - 11:00, 2321.HS 3E, Beginn: 16.10.2008 | Pabst-
Weinschenk |
| 281. | Einführung in die Literaturvermittlung: Franz Kafkas Stimmen
2-stündig
Mo 11:00 - 13:00, 2321.01.41, Beginn: 13.10.2008 | Venus |
| 282. | Grundseminar zur Sprach- und Literaturvermittlung
2-stündig
Mo 09:00 - 11:00, 2321.01.24, Beginn: 13.10.2008 | Freese |
| 283. | Grundseminar zur Sprach- und Literaturvermittlung
2-stündig
Mo 11:00 - 13:00, 2321.02.22, Beginn: 13.10.2008 | Buchholz |
| 284. | Grundseminar zur Sprach- und Literaturvermittlung
2-stündig
Do 11:00 - 13:00, 2321.01.41, Beginn: 16.10.2008 | Seinsche |
| 285. | Grundseminar zur Sprach- und Literaturvermittlung
2-stündig
Do 14:00 - 16:00, 2321.01.41, Beginn: 16.10.2008 | Buchholz |
| 286. | Grundseminar zur Sprach- und Literaturvermittlung
2-stündig
Fr 11:00 - 13:00, 2321.01.41, Beginn: 17.10.2008 | Seinsche |
| 287. | Vom Polik-Talk bis zur Wortkunst: Die Sprech- und Hörwelt in
den Medien
2-stündig
Do 11:00 - 13:00, 2321.01.56, Beginn: 16.10.2008 | Pabst-
Weinschenk |
| 288. | Close Reading: Mladen Dolar, Eine Theorie der Stimme
2-stündig
Mo 14:00 - 16:00, 2321.01.41, Beginn: 13.10.2008 | Venus |
| 289. | Theorie und Praxis der Interaktion
2-stündig
Di 14:00 - 16:00, 2321.01.41, Beginn: 14.10.2008 | Venus |
| 290. | Das Interview. Elemente, Formen, Funktionen
2-stündig
Di 16:00 - 18:00, 2321.01.24, Beginn: 14.10.2008 | Venus |
| 291. | Dramatisches Schreiben und Inszenieren
2-stündig
Blockseminar, Termin wird noch bekannt gegeben! | Weintz |
| 292. | Kinder- und Jugendliteratur
2-stündig
Mi 14:00 - 16:00, 2321.02.22, Beginn: 15.10.2008 | Ehlert |
| 293. | Platons Medientheorie
2-stündig
Mo 14:00 - 16:00, 2321.01.24, Beginn: 13.10.2008 | Matussek |

3. Studienjahr

294. B3-1-1 Angewandte Sprachanalyse
2-stündig
Do 11:00 - 13:00, 2321.02.26, Beginn: 16.10.2008
Wengeler
295. B3-1-1 Angewandte Sprachanalyse
2-stündig
Di 14:00 - 16:00, 2321.01.24, Beginn: 14.10.2008
Di 16:00 - 18:00, 2321.01.24, Beginn: 14.10.2008
Welbers / Roth
296. B3-1-1 Angewandte Sprachanalyse
2-stündig
Mi 11:00 - 13:00, 2321.HS 3F, Beginn: 15.10.2008
Diedrichsen
297. B3-1-1 Angewandte Sprachanalyse
2-stündig
Di 11:00 - 13:00, 2321.U1.72, Beginn: 14.10.2008
N.N.
298. B3-1-1 Angewandte Sprachanalyse
2-stündig
Mi 16:00 - 18:00, 2321.HS 3C, Beginn: 15.10.2008
N.N.
299. B3-1-1 Angewandte Sprachanalyse
2-stündig
Do 14:00 - 16:00, 2321.U1.46, Beginn: 16.10.2008
N.N.
300. B3-2-1 Vorl. Epochenüberblick Literatur der Goethe-Zeit III:
Romantik
2-stündig
Di 11:00 - 13:00, 2201.HS 2A, Beginn: 14.10.2008
Di 11:00 - 13:00, 2201.HS 2D, Beginn: 02.12.2008
Witte
301. B3-2-2 TPS Literaturgeschichte in exemplarischen Beispielen
(Novalis)
2-stündig
Mo 14:00 - 16:00, 2321.02.53
Klein
302. B3-2-2 Literaturgeschichte in exemplarischen Beispielen
(Joseph von Eichendorff)
2-stündig
Mi 16:00 - 18:00, 2321.02.22
Neuhaus-Koch
303. B3-2-2 TPS Literaturgeschichte in exemplarischen Beispielen
(Wilhelm Müller: "Die Winterreise")
2-stündig
Fr 09:00 - 11:00, 2321.02.53
Singh
304. B3-2-1 Vorlesung Epochenüberblick Bürgerlicher Realismus
2-stündig
Do 11:00 - 13:00, 2301.HS 3D, Beginn: 16.10.2008
Herwig
305. B3-2-2 AufbauSeminar: Theodor Fontane
2-stündig
Di 11:00 - 13:00, 2321.02.53, Beginn: 14.10.2008
Herwig

- | | | |
|------|--|--------------|
| 306. | B3-2-2 Dichtung und Wahrheit: Autobiographisches Schreiben von Goethe bis Grass
2-stündig
Di 09:00 - 11:00, 2321.01.24, Beginn: 14.10.2008 | Seidler |
| 307. | B3-3-1 Ritterbegriff in der deutschen Literatur des MA
2-stündig
Mi 09:00 - 11:00, 2321.HS 3B | N.N. |
| 308. | B3-3-1 Kleinere Erzählungen des späten Mittelalters
2-stündig
Mo 11:00 - 13:00, 2321.01.24 | Brall-Tuchel |
| 309. | B3-3-1 Häretikerinnen und Hexen im späten Mittelalter
2-stündig
Di 14:00 - 16:00, Beginn: 14.10.2008 | Rauter |
| 310. | B3-3-2 Hartmann von Aue
2-stündig
Di 09:00 - 11:00, 2321.U1.46, Beginn: 21.10.2008 | N.N. |
| 311. | Rhetorik - Theorie und Redepraxis
2-stündig
Blockseminar n.V. | Badziung |
| 312. | Rede-Rhetorik
2-stündig
Blockveranstaltung, Termine werden noch bekannt gegeben | Enders |
| 313. | Rede-Rhetorik
2-stündig
Fr 14:00 - 18:00, 2321.01.56, Einzeltermin am 09.01.2009
Sa 10:00 - 18:00, 2321.01.56, Einzeltermin am 10.01.2009
Sa 10:00 - 18:00, 2321.01.56, Einzeltermin am 17.01.2009 | Ohletz |
| 314. | Rede-Rhetorik
2-stündig
Blockveranstaltung, Termine werden noch bekannt gegeben | N.N. |
| 315. | Close Reading: Mladen Dolar, Eine Theorie der Stimme
2-stündig
Mo 14:00 - 16:00, 2321.01.41, Beginn: 13.10.2008 | Venus |
| 316. | Theorie und Praxis der Interaktion
2-stündig
Di 14:00 - 16:00, 2321.01.41, Beginn: 14.10.2008 | Venus |
| 317. | Das Interview. Elemente, Formen, Funktionen
2-stündig
Di 16:00 - 18:00, 2321.01.24, Beginn: 14.10.2008 | Venus |
| 318. | Gespräche - in Theorie und Praxis
2-stündig
Blockveranstaltung, Termine werden noch bekannt gegeben | Schell |

319. Die Medialität des Schweigens Matussek
2-stündig
Mi 09:00 - 11:00, 2321.01.24, Beginn: 15.10.2008
320. Drehbuchschreiben - Theorie und Praxis Eick
2-stündig
Blockveranstaltung: 10:00 - 17:00, 2321.01.24
Beginn: 25.10.2008 Ende: 26.10.2008 und
Beginn: 08.11.2008 Ende: 09.11.2008
321. Einstieg in die Public Relations- Public Relations für Einsteiger Schumacher
2-stündig
Blockveranstaltung: 10:00 - 17:00, 2321.02.27
Beginn: 22.01.2009 Ende: 24.01.2009
322. Grenzen und Möglichkeiten des investigativen Journalismus Krumbach-
2-stündig Halbbach
Blockveranstaltung: 10:00 - 17:00, 23.21.00.91
Beginn: 06.11.2008 Ende: 08.11.2008
323. Heines daguerreotypische Schreibweise Ehlert
2-stündig
Mo 14:00 - 16:00, 2321.02.22, Beginn: 13.10.2008
324. Journalistisches Schreiben für den Hörfunk Münstermann
2-stündig
Blockveranstaltung: 10:00 - 17:00, 23.21.00.91
Beginn: 13.11.2008 Ende: 15.11.2008
325. Kommentare schreiben - am Beispiel von Bernhards Erzählungen Meis
2-stündig
Sa 10:00 - 18:00, 2321.01.24, Einzeltermin am 10.01.2009
Sa 10:00 - 18:00, 2321.01.24, Einzeltermin am 17.01.2009
Sa 10:00 - 18:00, 2321.01.24, Einzeltermin am 24.01.2009
Sa 10:00 - 18:00, 2321.01.24, Einzeltermin am 31.01.2009
326. Lebendige Sprache zu bewegten Bildern - Schreiben für Bergner
Fernsehbeiträge
2-stündig
Blockveranstaltung: 10:00 - 17:00, 2321.01.56
Beginn: 21.11.2008 Ende: 23.11.2008
327. "Reim & Co." Koslovsky
2-stündig
328. Schreiben im Internet: Von der historisch-kritischen Edition zu Herr Füllner
offenen digitalen Edition
2-stündig
Mo 14:00 - 16:00, 23.21.00.91, Beginn: 13.10.2008
329. Stoffentwicklung für Film und Fernsehen Mayer-
2-stündig Schuchard
330. Werbetext und Konzeption Hirschfeld
2-stündig
Fr 11:00 - 13:00, 23.02.02.22 (AVZ), Beginn: 17.10.2008

BA-Wahlbereich

2. Studienjahr

331. Einführung in die Praxis der kulturellen Öffentlichkeitsarbeit: "Die Erfindung der Vergangenheit". Eine Lesereihe zum historischen Roman
2-stündig
Blockveranstaltung Nov.08-Jan.09 im Heine-Institut.
Vorbesprechung: Di. 21.10.08, 14-16 Uhr, 2321.02.26
Frau Füllner
332. Heinrich Mann und das Kino
2-stündig
Fr 14:00 - 19:00, 2321.02.22, Einzeltermin am 12.12.2008
Blockveranstaltung: 12:00 - 19:00, 2321.02.22
Beginn: 13.12.2008 Ende: 14.12.2008
Blockveranstaltung im Dezember 2008. Weitere Infos folgen.
Kurwinkel /
Schmerheim
333. Archiv und Kulturwissenschaft. Einführung in praktische Archivarbeit
2-stündig
Blockveranstaltung Februar/März 2009 im Heine-Institut.
Kruse /
Stahl

3. Studienjahr

334. Einführung in die Praxis der kulturellen Öffentlichkeitsarbeit: "Die Erfindung der Vergangenheit". Eine Lesereihe zum historischen Roman
2-stündig
Blockveranstaltung Nov.08-Jan.09 im Heine-Institut.
Vorbesprechung: Di. 21.10.08, 14-16 Uhr, 2321.02.26
Frau Füllner
335. Heinrich Mann und das Kino
2-stündig
Fr 14:00 - 19:00, 2321.02.22, Einzeltermin am 12.12.2008
Blockveranstaltung + Sa und So: 12:00 - 19:00, 2321.02.22
Beginn: 13.12.2008 Ende: 14.12.2008
Blockveranstaltung im Dezember 2008. Weitere Infos folgen.
Kurwinkel /
Schmerheim
336. Archiv und Kulturwissenschaft. Einführung in praktische Archivarbeit
2-stündig
Blockveranstaltung Februar/März 2009 im Heine-Institut.
Kruse /
Stahl

KUBUS-Programm der Philosophischen Fakultät (2. Studienjahr)

337. Praxisforum für Germanistinnen und Germanisten
2-stündig
Mi 16:00 - 18:00, 2321.01.24, Beginn: 15.10.2008
Welbers
338. KUBUS-Praxisforum für Studierende der Germanistik u. des Integrationsstudiengangs Medien- u. Kulturwissenschaft
2-stündig
Do 18:00 - 20:00, 2321.01.41, Beginn: 23.10.2008
Begrenzte Teilnehmerzahl, Teilnahme nach vorheriger Absprache!
Pabst-
Weinschenk

Masterstudiengang

1. Master-Studienjahr

- | | | |
|------|---|----------------------|
| 339. | M1-1-1 / HS Semantik und Lexikologie
2-stündig
Mi 09:00 - 11:00, 2321.HS 3F, Beginn: 15.10.2008 | Busse |
| 340. | M1-1-1 / HS Methoden der linguistischen Diskursanalyse
2-stündig
Mi 11:00 - 13:00, 2301.HS 3B, Beginn: 15.10.2008 | Wengeler |
| 341. | M1-2-2 / HS Hölderlin: Gedichte. Hyperion
2-stündig
Mi 11:00 - 13:00, 2321.02.53 | Witte |
| 342. | M1-2-2 / HS Deutschsprachige Lyrik nach 1945. Paul Celan,
Heiner Müller, Durs Grünbein
2-stündig
Mi 16:00 - 18:00, 2321.02.53 | Witte / Klein |
| 343. | M1-2-1 / Vorlesung Musil: Der Mann ohne Eigenschaften
2-stündig
Do 14:00 - 16:00, 2301.HS 3C, Beginn: 16.10.2008 | Pott |
| 344. | M1-2-2 / HS Die Großstadt in Literatur und Film
2-stündig
Mi 14:00 - 16:00, 2321.02.53, Beginn: 15.10.2008 | Herwig /
Pott |
| 345. | M1-2-2 / HS Hermeneutik zwischen Philosophie und
Literaturwissenschaft
2-stündig
Do 14:00 - 16:00, 2321.01.24, Beginn: 16.10.2008 | Tepe /
Bühler |
| 346. | M1-2-2 / HS Forschungsprojekte aus dem Schwerpunkt
Mythos, Ideologie und Methoden
2-stündig
Do 16:00 - 18:00, 2321.U1.42, Beginn: 16.10.2008 | Tepe |
| 347. | Geschichte und Theorie der Schrift
2-stündig
Fr 11:00 - 13:00, 2201.HS 2A | Matussek |
| 348. | Moderation in Hörfunk und Fernsehen
2-stündig
Mo 09:00 - 13:00, 2321.02.54, Beginn: 20.10.2008 | Heitwerth |
| 349. | Vom Polik-Talk bis zur Wortkunst: Die Sprech- und Hörwelt in
den Medien
2-stündig
Do 11:00 - 13:00, 2321.01.56, Beginn: 16.10.2008 | Pabst-
Weinschenk |
| 350. | M1-3-1 Mittelhochdeutsche Lyrik
2-stündig
Mo 11:00 - 13:00, 2301.HS 3C, Beginn: 20.10.2008 | N.N. |

351. M1-3-2 Hohe Minne
2-stündig
Di 11:00 - 13:00, 2321.HS 3F, Beginn: 21.10.2008 N.N.
352. M1-3-3/M1-3-2 Heinrich von Veldeke: Eneasroman
2-stündig
Di 11:00 - 13:00, 2321.01.41, Beginn: 14.10.2008 Haupt
- 2. Master-Studienjahr**
353. M2-1-E/S-1 / HS Forschungsseminar Öffentlicher
Sprachgebrauch: Flugblattsprache der 1970er
2-stündig
Do 11:00 - 13:00, 2321.HS 3E, Beginn: 16.10.2008 Busse
354. M2-1-E/S-1 / OS Präsuppositionen und Implikaturen:
Sprachwissen und Weltwissen
2-stündig
Di 11:00 - 13:00, 2321.01.56 Busse
355. M2-1-E/S-1 / HS Ludwig Wittgenstein
2-stündig
Do 16:00 - 18:00, 2321.01.24, Beginn: 16.10.2008 Welbers
356. M2-2-E-1 / HS Workshop Gegenwartsliteratur
2-stündig
Blockveranstaltung
Schönborn /
Viehöver /
Morgenroth
357. Schreibkompetenzen im Germanistik-Studium (auch B1-4-3 /
M2-4-A-1)
2-stündig
Mo. 11:00 - 13:00, 2321.U1.69 Beck
358. Ästhetische Kommunikation mit Sprechwerkstatt
2-stündig
Do 16:00 - 18:00, 2321.01.41, Beginn: 16.10.2008
Begrenzte Teilnehmerzahl, Teilnahme nach vorheriger Absprache! Pabst-
Weinschenk
359. Atmung - Stimme - Sprache
2-stündig
Fr 09:00 - 11:00, 2321.01.24, Beginn: 17.10.2008 Haneveld
360. Projekt-Management I: Kultur- u. medienbezogene Projekte
2-stündig
Fr 11:00 - 13:00, 2321.HS 3F, Beginn: 17.10.2008 Pabst-
Weinschenk
361. Tutorium zur mündlichen Kommunikation und Sprach- u.
Literaturvermittlung
2-stündig
Fr 13:00 - 15:00, 2321.01.41, Beginn: 17.10.2008
Vorbesprechung: Fr., 17.10.08, 13-15 h Pabst-
Weinschenk
362. OS/M-2-2-E/S-1/2Anthropologische Kommentare zur
Weltliteratur
2-stündig
Mo 16:00 - 18:00, 2321.01.56, Beginn: 13.10.2008 Pott

363. M2-3-S3 Forschungsseminar für Master
2-stündig
Fr 09:00 - 11:00, 2321.02.52 N.N.

363a. M2-2-S-3 und Mag. Examenskolloquium
2-stündig
Mo 14:00 - 16:00, 2321.01.56, Beginn: 13.10.2008 Pott

363b. M2-3-S3 Forschungsseminar für Master
1-stündig
Mi 11:00 - 13:00, 2321.02.26 Brall-Tuchel

1. Studienjahr

364. N.N.
2-stündig
Mo 14:00 - 16:00, 2301.HS 3A N.N.

2. Studienjahr

365. Die Kunst des Vortrags
2-stündig
Di 11:00 - 13:00, 2321.02.21, Beginn: 14.10.2008 Nitzberg

366. Essayistische Stilistik
2-stündig
Sa 14:00 - 18:00, 2321.02.53, Einzeltermin am 29.11.2008
So 10:00 - 16:00, 2321.02.53, Einzeltermin am 30.11.2008
Sa 14:00 - 18:00, 2321.02.53, Einzeltermin am 10.01.2009
So 10:00 - 16:00, 2321.02.53, Einzeltermin am 11.01.2009 Hagemann

367. Grenzen und Möglichkeiten des investigativen Journalismus
2-stündig
Blockveranstaltung: 10:00 - 17:00, 23.21.00.91
Beginn: 06.11.2008 Ende: 08.11.2008 Krumbach-Halbach

368. Grundlagen und Praxis des journalistischen Interviews
2-stündig
Fr 10:00 - 17:00, 2321.02.22, Einzeltermin am 17.10.2008
Blockveranstaltung: 10:00 - 17:00, 2321.01.24
Beginn: 18.10.2008 Ende: 19.10.2008 Hendrix

369. Grundlagen und Praxis des kreativen Schreibens
2-stündig Böhning

370. Kolloquium zur Prüfungs- und Examensvorbereitung (auch für DoktorandInnen)
2-stündig
Fr 17:00 - 20:00, 2321.01.24, Beginn: 17.10.2008 Matussek

371. Rhetorik des Schreibens
2-stündig
Sa 14:00 - 18:00, 2321.02.53, Einzeltermin am 25.10.2008
So 10:00 - 16:00, 2321.02.53, Einzeltermin am 26.10.2008
Sa 14:00 - 18:00, 2321.02.53, Einzeltermin am 06.12.2008
So 10:00 - 18:00, 2321.02.53, Einzeltermin am 07.12.2008 Hagemann

372. Schreiben im Internet: Von der historisch-kritischen Edition zu
offenen digitalen Edition Herr Füllner
2-stündig
Mo 14:00 - 16:00, 23.21.00.91, Beginn: 13.10.2008

Magisterstudiengang

Vorlesungen

373. Literatur nach 1945 CepI-Kaufmann
2-stündig
Mo 11:00 - 13:00, 2201.HS 2B
374. Goethes europäische Wirkung Hansen
2-stündig
Do 11:00 - 13:00, 2321.HS 3F
375. B3-2-1 / Vorlesung Epochenüberblick Bürgerlicher Realismus Herwig
2-stündig
Do 11:00 - 13:00, 2301.HS 3D, Beginn: 16.10.2008
376. Geschichte und Theorie der Schrift Matussek
2-stündig
Fr 11:00 - 13:00, 2201.HS 2A
- 376a. M1-2-1 Vorlesung Musil: Der Mann ohne Eigenschaften Pott
2-stündig
Do 14:00 - 16:00, 2301.HS 3C, Beginn: 16.10.2008
377. N.N. N.N.
2-stündig
Mo 14:00 - 16:00, 2301.HS 3A

Proseminare

a) Einführungen

378. Einführung in die Sprach- und Literaturvermittlung Pabst-Weinschenk
2-stündig
Do 09:00 - 11:00, 2321.HS 3E, Beginn: 16.10.2008

b) Grundseminare

379. Grundseminar zur Sprach- und Literaturvermittlung Freese
2-stündig
Mo 09:00 - 11:00, 2321.01.24, Beginn: 13.10.2008
380. Grundseminar zur Sprach- und Literaturvermittlung Buchholz
2-stündig
Mo 11:00 - 13:00, 2321.02.22, Beginn: 13.10.2008
381. Grundseminar zur Sprach- und Literaturvermittlung Seinsche
2-stündig
Do 11:00 - 13:00, 2321.01.41, Beginn: 16.10.2008

382. Grundseminar zur Sprach- und Literaturvermittlung
2-stündig
Do 14:00 - 16:00, 2321.01.41, Beginn: 16.10.2008
Buchholz
383. Grundseminar zur Sprach- und Literaturvermittlung
2-stündig
Fr 11:00 - 13:00, 2321.01.41, Beginn: 17.10.2008
Seinsche
384. B1-3-1 Einführung in die Germanistische Mediävistik
2-stündig
Mi 14:00 - 16:00, 2321.HS 3F
Brall-Tuchel
385. B1-3-1 Einführung in die Germanistische Mediävistik
2-stündig
Fr 09:00 - 11:00, 2301.HS 3B
N.N.
- c) Thematische Proseminare**
386. Übersetzungstheorie und -geschichte
2-stündig
Do 09:00 - 11:00, 2321.01.41
Scharf
387. Sanskrit
2-stündig
Mi 09:00 - 11:00, 2321.01.56
Beeh
388. Einführung in die Praxis der kulturellen Öffentlichkeitsarbeit:
"Die Erfindung der Vergangenheit". Eine Lesereihe zum
historischen Roman
2-stündig
Blockveranstaltung Nov.08-Jan.09 im Heine-Institut.
Vorbesprechung: Di. 21.10.08, 14-16 Uhr, 2321.02.26
Frau Füllner
389. Heinrich Mann und das Kino
2-stündig
Fr 14:00 - 19:00, 2321.02.22, Einzeltermin am 12.12.2008
Blockveranstaltung: 12:00 - 19:00, 2321.02.22
Beginn: 13.12.2008 Ende: 14.12.2008
Blockveranstaltung im Dezember 2008. Weitere Infos folgen.
Kurwinkel /
Schmerheim
390. Theatralia III. Quellenkundliche Analysetechniken mit Übungen
2-stündig
Mittwoch 11-13 Uhr im Theatrumuseum (Sammlungen),
Merowinger Str. 88, 1. OG
Matzigkeit
391. B3-2-2 / TPS Literaturgeschichte in exemplarischen Beispielen
2-stündig
Fr 09:00 - 11:00, 2321.02.53
Singh
392. Archiv und Kulturwissenschaft. Einführung in praktische Archivarbeit
2-stündig
Blockveranstaltung Februar/März 2009 im Heine-Institut.
Kruse /
Stahl
393. Theorie und Praxis mündlicher Kommunikation
2-stündig
Fr 09:00 - 11:00, 2301.HS 3D, Beginn: 17.10.2008
Pabst-
Weinschenk

- | | | |
|------|---|----------|
| 394. | Theorie und Praxis der Interaktion
2-stündig
Di 14:00 - 16:00, 2321.01.41, Beginn: 14.10.2008 | Venus |
| 395. | Das Interview. Elemente, Formen, Funktionen
2-stündig
Di 16:00 - 18:00, 2321.01.24, Beginn: 14.10.2008 | Venus |
| 396. | Dramatisches Schreiben und Inszenieren
2-stündig
Blockseminar, Termin wird noch bekannt gegeben! | Weintz |
| 397. | B2-3-1
2-stündig
Mo 11:00 - 13:00, Beginn: 14.10.2008 | N.N. |
| 398. | B2-3-2 Starke Frauen in ausgewählten Antikenromanen
2-stündig
Di 11:00 - 13:00, Beginn: 14.10.2008 | Falk |
| 399. | B2-3-2 Und wenn die Welt voll Teufel wär. Das Teufelsbild
Martin Luthers
2-stündig
Di 14:00 - 16:00, 23.31.02.26, Beginn: 14.10.2008 | Falk |
| 400. | B2-3-2 Tristrant / Tantris: Ein Mythos im europäischen
Mittelalter
2-stündig
Mo 11:00 - 13:00, 2321.02.26, Beginn: 13.10.2008 | Grothues |
| 401. | B2-3-2 Legendendichtungen
2-stündig
Mo 18:00 - 20:00, 2321.01.24, Beginn: 13.10.2008 | Küsters |
| 402. | B2-3-2 Medien im Umbruch – Medien im Aufbruch. Beispiele
gestern und heute.
2-stündig
Do 14:00 - 16:00, 2201.HS 2B, Beginn: 16.10.2008 | Lotsch |
| 403. | B2-3-2 Hartmann von Aue: Iwein
2-stündig
Di 09:00 - 11:00, Beginn: 14.10.2008 | Rauter |
| 404. | Heines daguerreotypische Schreibweise
2-stündig
Mo 14:00 - 16:00, 2321.02.22, Beginn: 13.10.2008 | Ehlert |
| 405. | Kinder- und Jugendliteratur
2-stündig
Mi 14:00 - 16:00, 2321.02.22, Beginn: 15.10.2008 | Ehlert |
| 406. | N.N.
1-stündig
Mi 16:00 - 17:00, 2321.01.56 | N.N. |

- | | | |
|----------------------|--|---|
| 407. | N.N.
2-stündig
Mi 11:00 - 13:00, 2321.02.26 | N.N. |
| 408. | Praxis des literarischen Schreibens: Probleme der
Lyrikübersetzung
2-stündig
Di 09:00 - 11:00, 2321.02.21, Beginn: 14.10.2008 | Nitzberg |
| 409. | Werbung- ein Marketinginstrument
2-stündig
Fr 11:00 - 13:00, 2321.02.54, Beginn: 17.10.2008 | Schön |
| Hauptseminare | | |
| 410. | M1-1-1 / HS Semantik und Lexikologie
2-stündig
Mi 09:00 - 11:00, 2321.HS 3F, Beginn: 15.10.2008 | Busse |
| 411. | M2-1-E/S-1 / HS Forschungsseminar Öffentlicher
Sprachgebrauch: Flugblattsprache der 1970er
2-stündig
Do 11:00 - 13:00, 2321.HS 3E, Beginn: 16.10.2008 | Busse |
| 412. | M1-1-1 / HS Methoden der linguistischen Diskursanalyse
2-stündig
Mi 11:00 - 13:00, 2301.HS 3B, Beginn: 15.10.2008 | Wengeler |
| 413. | M2-1-E/S-1 / HS Ludwig Wittgenstein
2-stündig
Do 16:00 - 18:00, 2321.01.24, Beginn: 16.10.2008 | Welbers |
| 414. | Archiv-Museum-Ausstellung. Ein Projektseminar
2-stündig
Blockveranstaltung | Cepl-Kaufmann |
| 415. | Thomas Manns „Der Erwählte“
2-stündig
Mo 09:00 - 11:00, 2321.01.41 | Hansen |
| 416. | „Lyrik von jetzt“
2-stündig
Mi 11:00 - 13:00, 2321.02.52 | Kruse /
Stahl |
| 417. | M2-2-E-1 + HS Workshop Gegenwartsliteratur
2-stündig
Blockveranstaltung | Schönborn /
Viehöver /
Morgenroth |
| 418. | M1-2-2 + HS Hölderlin: Gedichte. Hyperion
2-stündig
Mi 11:00 - 13:00, 2321.02.53 | Witte |
| 419. | M1-2-2 + HS Deutschsprachige Lyrik nach 1945. Paul Celan,
Heiner Müller, Durs Grünbein
2-stündig
Mi 16:00 - 18:00, 2321.02.53 | Witte / Klein |

420. B3-2-2 Aufbauseminar: Theodor Fontane
2-stündig
Di 11:00 - 13:00, 2321.02.53, Beginn: 14.10.2008
Herwig
421. M1-2-2 / HS Die Großstadt in Literatur und Film
2-stündig
Mi 14:00 - 16:00, 2321.02.53, Beginn: 15.10.2008
Herwig / Pott
422. M1-2-2 / HS Hermeneutik zwischen Philosophie und Literaturwissenschaft
2-stündig
Do 14:00 - 16:00, 2321.01.24, Beginn: 16.10.2008
Tepe / Bühler
423. M1-2-2 / HS Forschungsprojekte aus dem Schwerpunkt Mythos, Ideologie und Methoden
2-stündig
Do 16:00 - 18:00, 2321.U1.42, Beginn: 16.10.2008
Tepe
424. Der junge Goethe
2-stündig
Do 14:00 - 16:00, 2321.01.56, Beginn: 16.10.2008
Alefeld
425. Die Kunst des Dialogs in der deutschen Literatur des 20. Jahrhunderts
2-stündig
Do 11:00 - 13:00, 2321.U1.85, Beginn: 16.10.2008
Hoffmann
426. Close Reading: Mladen Dolar, Eine Theorie der Stimme
2-stündig
Mo 14:00 - 16:00, 2321.01.41, Beginn: 13.10.2008
Venus
427. M1-3-3 Heinrich von Veldeke: Eneasroman
2-stündig
Di 11:00 - 13:00, 2321.01.41, Beginn: 14.10.2008
Haupt
428. B3-3-1 Kleinere Erzählungen des späten Mittelalters
2-stündig
Mo 11:00 - 13:00, 2321.01.24
Brall-Tuchel
429. Die Medialität des Schweigens
2-stündig
Mi 09:00 - 11:00, 2321.01.24, Beginn: 15.10.2008
Matussek
430. Platons Medientheorie
2-stündig
Mo 14:00 - 16:00, 2321.01.24, Beginn: 13.10.2008
Matussek
- Oberseminare**
431. M2-1-E/S-1 / OS Präsuppositionen und Implikaturen: Sprachwissen und Weltwissen
2-stündig
Di 11:00 - 13:00, 2321.01.56
Busse
432. Oberseminar für DoktorandInnen
2-stündig
Cepl-Kaufmann

- | | | |
|------|--|------------------|
| 433. | Doktorandenseminar
Blockveranstaltung | Witte /
Borsö |
| 434. | Komik und Theatralität 2
2-stündig
Mi 11:00 - 13:00, 2321.01.41, Beginn: 15.10.2008 | Herwig |
| 435. | Anthropologische Kommentare zur Weltliteratur
2-stündig
Mo 16:00 - 18:00, 2321.01.56, Beginn: 13.10.2008 | Pott |
| 436. | Forschungsseminar für Master
2-stündig
Fr 09:00 - 11:00, 2321.02.52 | Brall-Tuchel |
| 437. | Liebeslyrik von Ovid bis heute
Di 19-21, Ort und Zeit n.V., extern | Gössmann |

Kolloquien

- | | | |
|------|--|-------------------------------------|
| 438. | Kolloquium für ExamenskandidatInnen und DoktorandInnen
2-stündig
Di 09:00 - 10:00, 2321.01.56, Beginn: 14.10.2008 | Busse |
| 439. | Klassiker der Sprachtheorie
2-stündig
Di 16:00 - 18:00, 2321.01.56, Beginn: 14.10.2008 | Scharf |
| 440. | Kolloquium zur Prüfungsvorbereitung (Schönborn)
2-stündig
Mi 14:00 - 16:00, 2321.02.52 | Schönborn |
| 441. | Examenskolloquium
2-stündig
Mo 14:00 - 16:00, 2321.01.56, Beginn: 13.10.2008 | Pott |
| 442. | Examenskolloquium
2-stündig
Mi 16:00 - 17:00, Raum 01.57 - Geb. 23.21, Beginn: 15.10.2008 | Tepe |
| 443. | Kolloquium zur Prüfungs- und Examensvorbereitung (auch für DoktorandInnen)
2-stündig
Fr 17:00 - 20:00, 2321.01.24, Beginn: 17.10.2008 | Matussek |
| 444. | Projekt-Management I: Kultur- u. medienbezogene Projekte
2-stündig
Fr 11:00 - 13:00, 2321.HS 3F, Beginn: 17.10.2008 | Pabst-
Weinschenk |
| 445. | SPRECH-KONTAKTE - Forum der Sprech-Kommunikation in
Wirtschaft, Wissenschaft, Weiterbildung und Verwaltung
3 x Do 19-21.30 im Weiterbildungszentrum (WBZ) der VHS
am Hauptbahnhof, Saal 2 | Pabst-
Weinschenk /
Schreuder |

446. Tutorium zur mündlichen Kommunikation und Sprach- u. Literaturvermittlung Pabst-Weinschenk
 2-stündig
 Fr 13:00 - 15:00, 2321.01.41, Beginn: 17.10.2008
 Vorbesprechung: Fr., 17.10.08, 13-15 h

Übungen

447. Schreibkompetenzen im Germanistik-Studium (auch B1-4-3 / M2-4-A-1) Beck
 2-stündig
 Mo. 11:00 - 13:00, 2321.U1.69
448. Theatersalon Ortsack
 2-stündig
 Fr 13:00 - 15:00, 2321.02.53
 Fr 15:00 - 17:00, 2321.02.53
 Fr 17:00 - 19:00, 2321.02.53
449. Atmung - Stimme - Sprache Haneveld
 2-stündig
 Fr 09:00 - 11:00, 2321.01.24, Beginn: 17.10.2008
450. Die Kunst des Vortrags Nitzberg
 2-stündig
 Di 11:00 - 13:00, 2321.02.21, Beginn: 14.10.2008
451. Drehbuchschreiben - Theorie und Praxis Eick
 2-stündig
 Blockveranstaltung: 10:00 - 17:00, 2321.01.24
 Beginn: 25.10.2008 Ende: 26.10.2008
 Blockveranstaltung: 10:00 - 17:00, 2321.01.24
 Beginn: 08.11.2008 Ende: 09.11.2008
452. Drehbuchschreiben für Fortgeschrittene Eick
 2-stündig
 Blockveranstaltung: 10:00 - 17:00, 2321.01.24
 Beginn: 22.11.2008 Ende: 23.11.2008
 Blockveranstaltung: 10:00 - 17:00, 2321.01.24
 Beginn: 13.12.2008 Ende: 14.12.2008
453. Einstieg in die Public Relations- Public Relations für Einsteiger Schumacher
 2-stündig
 Blockveranstaltung: 10:00 - 17:00, 2321.02.27
 Beginn: 22.01.2009 Ende: 24.01.2009
454. Essayistische Stilistik Hagemann
 2-stündig
 Sa 14:00 - 18:00, 2321.02.53, Einzeltermin am 29.11.2008
 So 10:00 - 16:00, 2321.02.53, Einzeltermin am 30.11.2008
 Sa 14:00 - 18:00, 2321.02.53, Einzeltermin am 10.01.2009
 So 10:00 - 16:00, 2321.02.53, Einzeltermin am 11.01.2009

455. Filmkritik 2-stündig Sauer
Mi 16:00 - 18:00, 23.21.01.41,
Beginn: 15.10.2008 Ende 04.02.2009
456. Grenzen und Möglichkeiten des investigativen Journalismus 2-stündig Krumbach-Halbach
Blockveranstaltung: 10:00 - 17:00, 23.21.00.91
Beginn: 06.11.2008 Ende: 08.11.2008
457. Grundlagen des belletristischen Lektorats 2-stündig Nießen
458. Grundlagen und Praxis des journalistischen Interviews 2-stündig Hendrix
Fr 10:00 - 17:00, 2321.02.22, Einzeltermin am 17.10.2008
Blockveranstaltung: 10:00 - 17:00, 2321.01.24
Beginn: 18.10.2008 Ende: 19.10.2008
459. Grundlagen und Praxis des kreativen Schreibens 2-stündig Böhning
460. Journalistisches Schreiben für den Hörfunk 2-stündig Münstermann
Blockveranstaltung: 10:00 - 17:00, 23.21.00.91
Beginn: 13.11.2008 Ende: 15.11.2008
461. Journalistisches Schreiben für Printmedien 2-stündig Borrenkott
Fr 10:00 - 16:00, 2321.02.22, Einzeltermin am 07.11.2008
Sa 11:00 - 17:00, 2321.02.22, Einzeltermin am 08.11.2008
Sa 10:00 - 16:00, 2321.02.22, Einzeltermin am 15.11.2008
462. Kommentare schreiben - am Beispiel von Bernhards Erzählungen 2-stündig Meis
Sa 10:00 - 18:00, 2321.01.24, Einzeltermin am 10.01.2009
Sa 10:00 - 18:00, 2321.01.24, Einzeltermin am 17.01.2009
Sa 10:00 - 18:00, 2321.01.24, Einzeltermin am 24.01.2009
Sa 10:00 - 18:00, 2321.01.24, Einzeltermin am 31.01.2009
463. Lebendige Sprache zu bewegten Bildern - Schreiben für Fernsehbeiträge 2-stündig Bergner
Blockveranstaltung: 10:00 - 17:00, 2321.01.56
Beginn: 21.11.2008 Ende: 23.11.2008
464. Literatur als Event - Lesungen & Literaturfestivals 2-stündig Nießen
465. Lyrikwerkstatt 2-stündig Nitzberg
Di 14:00 - 16:00, 2321.02.21, Beginn: 14.10.2008

466. Praxis des literarischen Schreibens Raven
2-stündig
Mi 16:00 - 18:00, 2321.02.27, Beginn: 15.10.2008
467. "Reim & Co." Koslovsky
2-stündig
468. "Reportage" Borrenkott
2-stündig
Fr 10:00 - 16:00, 2321.02.22, Einzeltermin am 21.11.2008
Sa 11:00 - 17:00, 2321.02.22, Einzeltermin am 22.11.2008
Sa 10:00 - 16:00, 2321.02.22, Einzeltermin am 29.11.2008
469. Reden schreiben Schlegel
2-stündig
Blockveranstaltung: 10:00 - 17:00, 2321.02.27
Beginn: 21.11.2008 Ende: 23.11.2008
470. Rhetorik des Schreibens Hagemann
2-stündig
Sa 14:00 - 18:00, 2321.02.53, Einzeltermin am 25.10.2008
So 10:00 - 16:00, 2321.02.53, Einzeltermin am 26.10.2008
Sa 14:00 - 18:00, 2321.02.53, Einzeltermin am 06.12.2008
So 10:00 - 18:00, 2321.02.53, Einzeltermin am 07.12.2008
471. Schreiben im Internet: Von der historisch-kritischen Edition zu
offenen digitalen Edition Herr Füllner
2-stündig
Mo 14:00 - 16:00, 23.21.00.91, Beginn: 13.10.2008
472. Stoffentwicklung für Film und Fernsehen Mayer-
2-stündig Schuchard
473. Übung zum Hauptseminar Brall-Tuchel
1-stündig
Fr 11:00 - 12:00, 2321.02.21
474. Werbetext und Konzeption Hirschfeld
2-stündig
Fr 11:00 - 13:00, 23.02.02.22 (AVZ), Beginn: 17.10.2008

Schlüsselqualifikation Mündlichkeit

475. Rhetorik - Theorie und Redepraxis Badziong
2-stündig
Blockseminar n.V.
476. Rede-Rhetorik Enders
2-stündig
Blockveranstaltung, Termine werden noch bekannt gegeben
477. Rede-Rhetorik Ohletz
2-stündig
Fr 14:00 - 18:00, 2321.01.56, Einzeltermin am 09.01.2009
Sa 10:00 - 18:00, 2321.01.56, Einzeltermin am 10.01.2009
Sa 10:00 - 18:00, 2321.01.56, Einzeltermin am 17.01.2009

- | | | |
|------|---|-----------|
| 478. | Rede-Rhetorik
2-stündig
Blockveranstaltung, Termine werden noch bekannt gegeben | N.N. |
| 479. | Gespräche - in Theorie und Praxis
2-stündig
Blockveranstaltung, Termine werden noch bekannt gegeben | Schell |
| 480. | Moderation in Hörfunk und Fernsehen
2-stündig
Mo 09:00 - 13:00, 2321.02.54, Beginn: 20.10.2008 | Heitwerth |

Teilfächer übergreifende Veranstaltungen für den Studiengang Literaturübersetzen

- | | | |
|------|--|---------|
| 481. | B1-1-1 Einführung in die Germanistische Sprachwissenschaft
2-stündig
Do 09:00 - 11:00, 2301.HS 3D, Beginn: 16.10.2008 | Busse |
| 482. | B1-1-1 Einführung in die germanistische Sprachwissenschaft
2-stündig
Di 09:00 - 11:00, 2301.HS 3D, Beginn: 14.10.2008 | Scharf |
| 483. | B2-1-1 Semantik / Pragmatik
2-stündig
Mi 09:00 - 11:00, 2321.HS 3E, Beginn: 15.10.2008 | Scharf |
| 484. | Übung zu B2-1-1 Semantik / Pragmatik
1-stündig
Mi 16:00 - 17:00, 2321.02.54 | Scharf |
| 485. | B2-1-3 Historische Linguistik: Deutsche Sprachgeschichte
2-stündig
Mi 14:00 - 16:00, 2321.01.24, Beginn: 15.10.2008 | Welbers |
| 486. | M1-1-1 / HS Semantik und Lexikologie
2-stündig
Mi 09:00 - 11:00, 2321.HS 3F, Beginn: 15.10.2008 | Busse |
| 487. | M2-1-E/S-1 / OS Präsuppositionen und Implikaturen:
Sprachwissen und Weltwissen
2-stündig
Di 11:00 - 13:00, 2321.01.56 | Busse |
| 488. | Übersetzungstheorie und -geschichte
2-stündig
Do 09:00 - 11:00, 2321.01.41 | Scharf |
| 489. | Klassiker der Sprachtheorie
2-stündig
Di 16:00 - 18:00, 2321.01.56, Beginn: 14.10.2008 | Scharf |

490. B1-2-1 Einführung in die Neuere Deutsche Literaturwissenschaft
2-stündig
Mi 09:00 - 11:00, 2301.HS 3D, Beginn: 15.10.2008 Seidler
491. B2-2-1 Vorlesung: Literaturtheorien / Methoden der Textarbeit
2-stündig
Di 09:00 - 11:00, 2301.HS 3C, Beginn: 14.10.2008 Tepe
492. B2-2-2 Methoden der Literaturwissenschaft
2-stündig
Mi 09:00 - 11:00, 2321.02.53, Beginn: 15.10.2008 Tepe
493. B2-2-2 Methoden der Literaturwissenschaft
2-stündig
Do 14:00 - 16:00, 2321.02.22, Beginn: 16.10.2008 Trabert
494. B3-2-1 / Vorlesung Epochenüberblick Bürgerlicher Realismus
2-stündig
Do 11:00 - 13:00, 2301.HS 3D, Beginn: 16.10.2008 Herwig
495. B3-2-2 AufbauSeminar: Theodor Fontane
2-stündig
Di 11:00 - 13:00, 2321.02.53, Beginn: 14.10.2008 Herwig
496. B3-2-2 Dichtung und Wahrheit: Autobiographisches Schreiben von Goethe bis Grass
2-stündig
Di 09:00 - 11:00, 2321.01.24, Beginn: 14.10.2008 Seidler
497. OS/M-2-2-E/S-1/2Anthropologische Kommentare zur Weltliteratur
2-stündig
Mo 16:00 - 18:00, 2321.01.56, Beginn: 13.10.2008 Pott
498. M1-2-1 Vorlesung Musil: Der Mann ohne Eigenschaften
2-stündig
Do 14:00 - 16:00, 2301.HS 3C, Beginn: 16.10.2008 Pott
499. M1-2-2 / HS Die Großstadt in Literatur und Film
2-stündig
Mi 14:00 - 16:00, 2321.02.53, Beginn: 15.10.2008 Herwig / Pott
500. Komik und Theatralität 2
2-stündig
Mi 11:00 - 13:00, 2321.01.41, Beginn: 15.10.2008 Herwig
501. Archiv und Kulturwissenschaft. Einführung in praktische Archivarbeit
2-stündig
Blockveranstaltung Februar/März 2009, im Heine-Institut, Bilker Str. 12-14. Kruse / Stahl
502. B1-2-1 Vorl. Einführung in die Grundbegriffe der Literaturwissenschaft mit Schwerpunkt Gattungspoetik
2-stündig
Mo 11:00 - 13:00, 2301.HS 3D Neuhaus-Koch

503. B1-2-2 GS Übung zu Techniken literaturwissenschaftlichen Arbeitens und Gattungspoetik Beck
2-stündig
Di 14:00 - 16:00, 2321.U1.69
504. B2-2-1 Vorl. Literaturtheorien und Methoden Schönborn
2-stündig
Mi 11:00 - 13:00, 2301.HS 3D, Beginn: 15.10.2008
505. B3-2-2 Literaturgeschichte in exemplarischen Beispielen Neuhaus-Koch
(Joseph von Eichendorff)
2-stündig
Mi 16:00 - 18:00, 2321.02.22
506. B3-2-2 Literaturgeschichte in exemplarischen Beispielen Klein
(Novalis)
2-stündig
Mo 14:00 - 16:00, 2321.02.53
507. B3-2-2 / TPS Literaturgeschichte in exemplarischen Beispielen Singh
(Wilhelm Müller "Die Winterreise")
2-stündig
Fr 09:00 - 11:00, 2321.02.53
508. Dramatisches Schreiben und Inszenieren Weintz
2-stündig
Blockseminar, Termin wird noch bekannt gegeben!
509. Einführung in die Praxis der kulturellen Öffentlichkeitsarbeit: Frau Füllner
"Die Erfindung der Vergangenheit". Eine Lesereihe zum historischen Roman
2-stündig
Di 14:00 - 16:00, 2321.02.26, Vorbesprechung am 21.10.2008, Blockveranstaltung: Sa. 10-18 Uhr am 15.11.08 und 10.01.09 im Heine-Institut, Bilker Str. 12-14. Sechs Lesungen jeweils Do. 19:30 bis 21:30 Uhr am 20.11., 27.11., 04.12., 11.12.2008, 15.01., 22.01.2009 im Heine-Institut.
510. Essayistische Stilistik Hagemann
2-stündig
Sa 14:00 - 18:00, 2321.02.53, Einzeltermin am 29.11.2008
Sa 14:00 - 18:00, 2321.02.53, Einzeltermin am 10.01.2009
So 10:00 - 16:00, 2321.02.53, Einzeltermin am 30.11.2008
So 10:00 - 16:00, 2321.02.53, Einzeltermin am 11.01.2009
511. Geschichte und Theorie der Schrift Matussek
2-stündig
Fr 11:00 - 13:00, 2201.HS 2A
512. Goethes europäische Wirkung Hansen
2-stündig
Do 11:00 - 13:00, 2321.HS 3F
513. Kolloquium zur Prüfungs- und Examensvorbereitung (auch für DoktorandInnen) Matussek
2-stündig
Fr 17:00 - 20:00, 2321.01.24, Beginn: 17.10.2008

- | | | |
|------|--|---|
| 514. | Literatur nach 1945
2-stündig
Mo 11:00 - 13:00, 2201.HS 2B | Cepl-Kaufmann |
| 515. | Lyrikwerkstatt
2-stündig
Di 14:00 - 16:00, 2321.02.21, Beginn: 14.10.2008 | Nitzberg |
| 516. | M2-2-E-1 + HS Workshop Gegenwartsliteratur
(Blockveranstaltung)
2-stündig | Schönborn /
Viehöver /
Morgenroth |
| 517. | M2-2-S-3 und Mag. Examenskolloquium
2-stündig
Mo 14:00 - 16:00, 2321.01.56, Beginn: 13.10.2008 | Pott |
| 518. | Praxis des literarischen Schreibens: Probleme der
Lyrikübersetzung
2-stündig
Di 09:00 - 11:00, 2321.02.21, Beginn: 14.10.2008 | Nitzberg |
| 519. | "Lyrik von jetzt"
2-stündig
Mi 11:00 - 13:00, 2321.02.52 | Kruse /
Stahl |
| 520. | Rhetorik des Schreibens
2-stündig
Sa 14:00 - 18:00, 2321.02.53, Einzeltermin am 25.10.2008
Sa 14:00 - 18:00, 2321.02.53, Einzeltermin am 06.12.2008
So 10:00 - 16:00, 2321.02.53, Einzeltermin am 26.10.2008
So 10:00 - 18:00, 2321.02.53, Einzeltermin am 07.12.2008 | Hagemann |
| 521. | Thomas Manns "Der Erwählte"
2-stündig
Mo 09:00 - 11:00, 2321.01.41 | Hansen |

Geschichte

Veranstaltungen für Erstsemester im BA-Studiengang

Basismodul Alte Geschichte

- | | | |
|------|---|-----------|
| 522. | Einführung in die Alte Geschichte - Das Imperium Romanum
und seine Wandlungen
2-stündig
Do 09:00 - 11:00, Beginn: 16.10.2008
Basismodul Alte Geschichte | Bleckmann |
|------|---|-----------|

523. Die Römische Republik Binder
 2-stündig
 Di 14:00 - 16:00, Beginn: 14.10.2008
 Basismodul Alte Geschichte
524. Die Römische Republik Binder
 2-stündig
 Mi 16:00 - 18:00, Beginn: 15.10.2008
 Basismodul Alte Geschichte
525. Griechische Geschichte in archaischer und klassischer Zeit Stickler
 2-stündig
 Di 14:00 - 16:00, Beginn: 14.10.2008
 Basismodul Alte Geschichte
526. Griechische Geschichte in archaischer und klassischer Zeit Stickler
 2-stündig
 Mi 11:00 - 13:00, Beginn: 15.10.2008
 Basismodul Alte Geschichte
527. Griechische Geschichte in archaischer und klassischer Zeit Stickler
 2-stündig
 Do 14:00 - 16:00, Beginn: 16.10.2008
 Basismodul Alte Geschichte

Basismodul Neuzeit

528. Einführung in die Geschichte der Neuzeit Landwehr /
Nonn
 2-stündig
 Mi 09:00 - 11:00, Beginn: 15.10.2008
 Basismodul Neuzeit
529. Einführung in die Geschichte der Neuzeit Fehlemann /
Kiechle /
Wiesemann
 2-stündig
 Mo 09:00 - 11:00
 Basismodul Neuzeit
530. Einführung in die Geschichte der Neuzeit Brandt /
Landwehr
 2-stündig
 Mo 11:00 - 13:00
 Basismodul Neuzeit
531. Einführung in die Geschichte der Neuzeit Brandt /
Landwehr
 2-stündig
 Mo 14:00 - 16:00
 Basismodul Neuzeit
532. Einführung in die Geschichte der Neuzeit Kiechle /
Nonn
 2-stündig
 Mo 16:00 - 18:00
 Basismodul Neuzeit
533. Einführung in die Geschichte der Neuzeit Fehlemann /
Landwehr /
Wiesemann
 2-stündig
 Di 09:00 - 11:00
 Basismodul Neuzeit

534. Einführung in die Geschichte der Neuzeit
2-stündig
Di 11:00 - 13:00
Basismodul Neuzeit
Kiechle / Sack
535. Einführung in die Geschichte der Neuzeit
2-stündig
Mi 11:00 - 13:00
Basismodul Neuzeit
Nonn / Sack / Winnerling
536. Einführung in die Geschichte der Neuzeit
2-stündig
Mi 18:00 - 20:00
Basismodul Neuzeit
Brandt / Winnerling
537. Einführung in die Geschichte der Neuzeit
2-stündig
Fr 11:00 - 13:00
Basismodul Neuzeit
Fehlemann / Wiesemann / Winnerling

Modul Methoden und Vermittlung

538. Geschichtswissenschaft: Geschichte, Methoden, Medien der Vermittlung
2-stündig
Mi 14:00 - 16:00, Beginn: 15.10.2008
Modul Methoden und Vermittlung
Bleckmann / Brandt / Götz von Olenhusen / Hilger / Landwehr / Nonn / Vögele
539. Einführung in das Studium der Geschichte
1-stündig
14-tägig: Do 14:00 - 16:00, Beginn: 16.10.2008
BA neu: Modul Methoden/Vermittlung
Hageneier
540. Einführung in das Studium der Geschichte
1-stündig
14-tägig: Mi 11:00 - 13:00, Beginn: 22.10.2008
Modul Methoden und Vermittlung
Brandt
541. Einführung in das Studium der Geschichte
1-stündig
14-tägig: Di 09:00 - 11:00
BA neu: Modul Methoden und Vermittlung
Nonn
542. Einführung in das Studium der Geschichte
1-stündig
14-tägig: Mo 16:00 - 18:00
BA neu: Modul Methoden und Vermittlung
Wiesemann
543. Einführung in das Studium der Geschichte
1-stündig
14-tägig: Mo 16:00 - 18:00
BA neu: Modul Methoden und Vermittlung
Nocken

- | | | |
|------|---|---------|
| 544. | Einführung in das Studium der Geschichte
1-stündig
14-täglich: Do 16:00 - 18:00
BA neu: Modul Methoden und Vermittlung | Hilger |
| 545. | Einführung in die Geschichtswissenschaft
1-stündig
14-täglich: Mi 16:00 - 18:00
BA neu: Modul Methoden und Vermittlung | Hoebink |

Veranstaltungen für alle Studiengänge

Vorlesungen

- | | | |
|------|--|--------------------|
| 546. | Die Zeit der Salier (1024-1106)
2-stündig
Mo 11:00 - 13:00, Beginn: 13.10.2008
BA alt: EMM, TMM 1-4
BA neu: Aufbaumodul Mittelalter, Themenmodul 1-4
Master: Mastermodul | Ehlers |
| 547. | Geschichte des Papsttums im Früh- und Hochmittelalter
2-stündig
Mi 14:00 - 16:00, Beginn: 15.10.2008
LPO: A2,B BA alt: EMM; TMM 1-4
BA neu: Aufbaumodul Mittelalter; Themenmodul 1-4
Master: Mastermodul | Finger |
| 548. | Zwischen Augsburger Religionsfrieden und Dreißigjährigem Krieg: Europa 1555-1618
2-stündig
Di 11:00 - 13:00, Beginn: 14.10.2008
LPO: A3 BA alt: EMN, TMN 1-4
BA neu: Aufbaumodul Neuzeit; Themenmodul 1-4
Master: Mastermodul | Landwehr |
| 549. | "Europa": Visionen und Realitäten seit der Französischen Revolution
2-stündig
Mi 11:00 - 13:00, Beginn: 15.10.2008
BA alt: Themenmodul 1,3,4
BA neu: Aufbaumodul, Themenmodul 1,3,4
Master: Mastermodul | Krumeich |
| 550. | Religion, Staat und Gesellschaft im 19. und 20. Jahrhundert
2-stündig
Mi 16:00 - 18:00, Beginn: 15.10.2008
BA neu: Aufbaumodul Neuzeit; Master: Mastermodul | Götz von Olenhusen |
| 551. | Europäische Einigung nach 1945
2-stündig
Do 09:00 - 11:00, Beginn: 16.10.2008
LPO: A4, B BA alt:EMN; TMN 1 - 4
BA neu: Aufbaumodul Neuzeit;Themenmodul 1 - 4; Master: Mastermodul | Hoebink |



552. Chruščev Fieseler
 2-stündig
 Mo 09:00 - 11:00, Beginn: 13.10.2008
 BA alt: Epochenmodul, Themenmodul 1-4
 BA neu: Aufbaumodul Neuzeit, Themenmodul 1-4
 Master: Mastermodul
553. Nationalismus und Nationalitätenkonflikte bei den Litschev
 Balkanvölkern im 20. Jahrhundert
 2-stündig
 Di 16:00 - 18:00, Beginn: 21.10.2008
 BA alt: EMN, EMNO, TMN1, TMNO1
 BA neu: Aufbaumodul Neuzeit; Master: Mastermodul
554. Wirtschaft und Unternehmen im Nationalsozialismus Hilger
 2-stündig
 Do 11:00 - 13:00, Beginn: 16.10.2008
 LPO: A4, B; BA alt: TMN3, EMN
 BA neu: Aufbaumodul Neuzeit; Themenmodul 2;
 Master: Mastermodul
555. Geschichte, Theorie und Ethik der Medizin Vögele /
Fangerau /
Noack / Knöll
 2-stündig
 Di 10:00 - 12:00, Hörsaal 13B, MNR-Komplex
 LPO: B; BA alt: TMN2; BA neu: Themenmodul 2

Übungen

556. Lektüreübung: Die Annalen des Tacitus Bleckmann
 2-stündig
 Mo 14:00 - 16:00, Beginn: 13.10.2008
 BA alt: EMA 1-4, TMA 1-4; BA neu: Aufbaumodul, Themenmodul 1-4
 BA Antike Kultur: Basismodul
557. Zur antiken Numismatik Stickler
 2-stündig
 Do 11:00 - 13:00, Beginn: 16.10.2008
 BA alt: EMA 1-4, TM 1-4;
 BA neu: Aufbaumodul, Themenmodul 1-4, Modul Methoden und Vermittlung
 MA: Mastermodul; BA Antike Kultur: Aufbaumodul
558. Die Zeit der Ottonen Hageneier
 2-stündig
 Mi 14:00 - 16:00, Beginn: 15.10.2008
 LPO: A2, B; BA alt: EMM, TMM 1-4;
 BA neu: Aufbaumodul Mittelalter, Themenmodul 1-4;
 Master: Mastermodul
559. Herrscherbiographien des Frühmittelalters Hageneier
 2-stündig
 Do 11:00 - 13:00, Beginn: 16.10.2008
 LPO: A2, B; BA alt: EMM, TMM 1-4;
 BA neu: Aufbaumodul Mittelalter, Themenmodul 1-4;
 Master: Mastermodul

560. Der Umgang mit wissenschaftlicher Literatur vom Mittelalter - Lesen, verstehen, abfassen
2-stündig
Fr 14:00 - 16:00, Beginn: 17.10.2008
LPO: D1; BA alt: Modul Methoden und Vermittlung;
BA neu: Modul Methoden/Vermittlung Hageneier
561. Sprach- und Übersetzungsübung an mittelalterlichen lateinischen Quellen
2-stündig
Fr 11:00 - 13:00, Beginn: 17.10.2008
LPO: A2, B; BA alt: EMM, TMM 1-4;
BA neu: Aufbaumodul Mittelalter, Themenmodul 1-4
Master: Mastermodul Hageneier
562. Große Forschungskontroversen der Mediävistik
2-stündig
LPO: A 2, B, C 2 BA alt: TMM 2
BA neu: Aufbaumodul Mittelalter, Modul Methoden und Vermittlung Schrör
563. Napoleon im Rheinland
2-stündig
Fr 14:00 - 16:00
Beginn: 17.10.2008 Ende: 06.02.2009
BA alt: EMN, TMN 1-4, Modul Methoden und Vermittlung
BA neu: Aufbaumodul, Themenmodul 1-4, Modul Methoden und Vermittlung Hansen
564. Das Kreuz mit der Kursive. Die Schrift der Frühen Neuzeit - und wie man sie entziffert.
2-stündig
Fr 14:00 - 16:00, Beginn: 17.10.2008
BA alt: EMN, MMV BA neu: Aufbaumodul Neuzeit;
Modul Methoden und Vermittlung, Themenmodul 1-4 Dreher
565. Julikrise
2-stündig
Mi 16:00 - 18:00, Beginn: 15.10.2008
Master: Mastermodul Krumeich
566. Praxisforum zur Berufsorientierung für BA-Studiengang Geschichte (Kubus)
2-stündig
Di 11:00 - 13:00, Beginn: 14.10.2008
BA alt: Praxismodul BA alt: das gesamte KUBUS-Modul anrechenbar im Fachübergreifenden Wahlpflichtbereich
BA neu: das gesamte KUBUS-Modul anrechenbar im Fachübergreifenden Wahlpflichtbereich Brandt
567. Der Handelskampf gegen Napoleon: Schmuggler, Piraten und andere Kollaborateure
2-stündig
Mi 11:00 - 13:00, Beginn: 15.10.2008
BA alt: Themenmodul 1-4; BA neu: Themenmodul 1-4 Schulte-Beerbühl

568. Akteure für Europa Hoebink
 2-stündig
 Do 14:00 - 16:00, Beginn: 16.10.2008
 BA alt: EMN, TMN 1-4 BA neu: Aufbaumodul Neuzeit, Themenmodul 1-4
 Master: Mastermodul
569. Die Deutschen in der Ukraine 1917-1943 im Spiegel Pomian
 ausgewählter Archivquellen
 2-stündig
 Do 16:00 - 18:00, Beginn: 16.10.2008
 LPO: A 3; B 1,3 BA alt: EMN/EMNO 1, 4
 BA neu: Aufbaumodul Neuzeit, Modul Methoden und Vermittlung
570. Einführung in die Wirtschaftsgeschichte Hilger
 2-stündig
 Mi 11:00 - 13:00, Beginn: 15.10.2008
 LPO: A3, A4, B; BA alt: EMN TMN3
 BA neu: Modul Methoden und Vermittlung
571. Wirtschaftsgeschichte der Banken und Börsen Nocken
 2-stündig
 Do 16:00 - 18:00, Beginn: 16.10.2008
 LPO: A3, A4, B; BA alt: EMN, TMN3
 BA neu: Aufbaumodul Neuzeit; Themenmodul 2
572. Film und (Wirtschafts-) Geschichte im 19. Jahrhundert Nocken
 2-stündig
 Di 12:00 - 14:00, Beginn: 14.10.2008
 LPO: B; BA alt: TMN3
 BA neu: Aufbaumodul Neuzeit, Themenmodul 2
573. Ausgewählte Themen der Wirtschaftsgeschichte des 20. Nocken
 Jahrhunderts
 2-stündig
 Di 16:00 - 18:00, Beginn: 14.10.2008
 LPO: A3, B; BA alt: EMN, TMN3;
 BA neu: Aufbaumodul Neuzeit; Themenmodul 2

Projektseminare

574. Nationalsozialismus und Erster Weltkrieg Hoffstadt /
Löffelbein
 4-stündig
 Di 09:00 - 13:00, Beginn: 14.10.2008
 BA alt: Praxismodul; BA neu: Praxismodul;
 Master: Projektmodul
575. Familie in Düsseldorf (Ausstellungsprojekt) Fehleemann
 2-stündig
 Mo 14:00 - 16:00, Beginn: 13.10.2008
 BA neu: Praxismodul
576. Feldpostbriefe des Zweiten Weltkriegs Sack
 2-stündig
 Do 11:00 - 13:00, Beginn: 16.10.2008
 BA alt: Praxismodul; BA neu: Praxismodul

577. Kulturen des Kalten Krieges in der Region
2-stündig
Mo 16:00 - 18:00, Beginn: 13.10.2008
LPO A4, B4; BA alt: EMN, TMN 1-4, Praxismodul;
BA neu: Praxismodul
Kerkhof
578. Parlamentarismus
2-stündig
Mo 16:00 - 18:00, Beginn: 13.10.2008
LPO: A4, B BA alt: Praxismodul, EMN, TMN
BA neu: Praxismodul
Gärtner /
Hoebink
579. Industriemuseen
2-stündig
Mo 14:00 - 16:00, Beginn: 13.10.2008
BA neu: Praxismodul
Hilger

Proseminare

580. Proseminar zur Einführung in das Studium der mittelalterlichen
Geschichte: Die Sachsenkriege Karls des Großen
2-stündig
Di 11:00 - 13:00, Beginn: 14.10.2008
BA alt: EMM, TMM 1-4; BA neu: Aufbaumodul Mittelalter
Ehlers
581. Proseminar zur Einführung in das Studium der mittelalterlichen
Geschichte: Heinrich III.
2-stündig
Mi 11:00 - 13:00, Beginn: 15.10.2008
BA alt: EMM, TMM 1-4; BA neu: Aufbaumodul Mittelalter
Ehlers
582. Kindkönigtum im Früh- und Hochmittelalter
2-stündig
Mo 14:00 - 16:00, Beginn: 13.10.2008
LPO: A2, B, C2; BA alt: EMM; TM 1-4;
BA neu: Aufbaumodul Mittelalter
Hageneier
583. Philipp von Schwaben
2-stündig
Di 14:00 - 16:00, Beginn: 14.10.2008
LPO: A2, B, C2; BA alt: EMM; TM 1-4;
BA neu: Aufbaumodul Mittelalter
Hageneier
584. Erzbischof Siegfried I. von Mainz (1060-1084)
2-stündig
LPO: A 1, B 2 BA alt: EMM 1-4, TM 1-4;
BA neu: Aufbaumodul Mittelalter
Schrör
585. „Arrêtez les massacre!“ Religiöser Bürgerkriege in Frankreich,
Bartholomäusnacht und Edikt von Nantes, 1559-1598.
2-stündig
Fr 11:00 - 13:00, Beginn: 17.10.2008
BA alt: EMN, TMN 1,3,4
BA neu: Aufbaumodul Neuzeit; Themenmodul 1,2,4
Dreher

586. Gartenkunst in der Frühen Neuzeit: Der Garten als politisches Symbol
2-stündig
Do 11:00 - 13:00, Beginn: 16.10.2008
BA alt: EMN, TMN 1-3
BA neu: Aufbaumodul Neuzeit Benner
587. Zäsur oder Kontinuität? Deutschland im Kriegsjahr 1918/1919
2-stündig
Fr 09:00 - 11:00, Beginn: 17.10.2008
BA alt: Epochenmodul Neuzeit
BA neu: Aufbaumodul Neuzeit Oberhaus
588. Die RAF im Geschichtsfernsehen
2-stündig
Fr 11:00 - 13:00, Beginn: 17.10.2008
BA neu: Aufbaumodul Neuzeit Stadler
589. „Auferstanden aus Ruinen ...“? - Die Gründung der DDR 1949
2-stündig
Di 16:00 - 18:00, Beginn: 14.10.2008
BA neu: Aufbaumodul Neuzeit Kiechle
590. Der Verein Deutscher Eisenhüttenleute
2-stündig
Blockveranstaltung: 09:00 - 18:00
Beginn: 18.12.2008 Ende: 19.12.2008
BA neu: Aufbaumodul Neuzeit Ackermann
591. Antisemitismus
2-stündig
Di 16:00 - 18:00, Beginn: 14.10.2008
BA neu: Aufbaumodul Neuzeit Nonn
592. Die Revolution von 1905
2-stündig
Di 11:00 - 13:00, Beginn: 14.10.2008
BA alt: EMN, TMN 1+4, EMNO, TMNO 1+4;
BA neu: Aufbaumodul Neuzeit Dausch
593. Geschichte Polens von den Teilungen bis zur Staatsgründung 1918
2-stündig
Do 11:00 - 13:00, Beginn: 16.10.2008
LPO: A 3; B 2, 3 BA alt: EMN/EMNO
BA neu: Aufbaumodul Neuzeit Pomian
594. Wirtschaftsgeschichte der Bundesrepublik 1949-1967
2-stündig
Mi 16:00 - 18:00, Beginn: 15.10.2008
LPO: A4, B; BA alt: EMN, TMN3
BA neu: Aufbaumodul Neuzeit Nocken

Hauptseminare

595. Kaiser Julian Bleckmann
2-stündig
Mi 16:00 - 18:00, Beginn: 15.10.2008
BA alt: EMA 1-4, TMA 1-4; BA neu: Themenmodul 1-4
Master: Mastermodul
BA Antike Kultur: Aufbaumodul
596. Der merowingische Adel Ehlers
2-stündig
Mi 14:00 - 16:00, Beginn: 15.10.2008
BA alt: TMM 1-4 BA neu: Themenmodul 1-4
Master: Mastermodul
597. Zeitkonzepte in der Frühen Neuzeit Landwehr
2-stündig
Mo 11:00 - 13:00, Beginn: 13.10.2008
LPO: A3 BA alt: EMN, TMN 1-4
BA neu: Themenmodul 1-4
598. Geschichte der RAF Götz von Olenhusen
2-stündig
Mi 11:00 - 13:00, Beginn: 15.10.2008
BA neu: Themenmodul 1,2,4
599. Demokratie und Krieg Nonn
2-stündig
Di 11:00 - 13:00, Beginn: 14.10.2008
BA neu: Themenmodul
600. Kunstraub und Raubkunst von Napoleon bis heute Wiesemann
2-stündig
Mi 11:00 - 13:00, Beginn: 15.10.2008
LPO: A4, B BA alt: EMN, TMN 1-4
BA neu: Themenmodul 1-4
601. Verbrechen- und Verbrechensbekämpfung im vereinten Europa Hoebink
2-stündig
Mi 14:00 - 16:00, Beginn: 15.10.2008
BA alt: EMN, TMN 1-4
BA neu: Themenmodul 1-4
602. Die Deutsche Demokratische Republik Rombeck-Jaschinski
2-stündig
Fr 11:00 - 13:00, Beginn: 17.10.2008
LPO: A4, B BA alt: EMN, TMN 1-4
BA neu: Themenmodul 1-4
603. Musik und Macht im 20. Jahrhundert Mecking / Wasserloos
2-stündig
Do 10:00 - 12:00, Beginn: 16.10.2008
LPO: A4, B4 BA alt: EMN, TMN 1-4
BA neu: Themenmodul 1-4

604. Die Reformpolitik Chruščevs
2-stündig
Di 09:00 - 11:00, Beginn: 14.10.2008
BA alt: EMN, TMN 1-4, EMNO, TMNO 1-4
BA neu: Themenmodul 1-4 Fieseler
605. Hauptseminar zur polnischen Geschichte
2-stündig
Do 11:00 - 13:00, Beginn: 16.10.2008
BA alt: EMN, TMN, EMNO, TMNO
BA neu: Themenmodul Esch
606. Konsumgeschichte
2-stündig
Mi 16:00 - 18:00, Beginn: 15.10.2008
LPO: A4, B; BA alt: EMN, TMN1-4
BA neu: Themenmodul Hilger
607. Gesundheit in der Industriestadt - Das Beispiel Düsseldorf
2-stündig
Mi 14:00 - 16:00, Beginn: 22.10.2008
LPO: B2; BA alt: TMN2-4
BA neu: Themenmodul 2-4; Vögele

Masterseminare

608. Kaiser Julian
2-stündig
Mi 16:00 - 18:00, Beginn: 15.10.2008
BA alt: EMA 1-4, TMA 1-4; BA neu: Themenmodul 1-4
Master: Mastermodul; BA Antike Kultur: Aufbaumodul Bleckmann
609. Der merowingische Adel
2-stündig
Mi 14:00 - 16:00, Beginn: 15.10.2008
BA alt: TMM 1-4 BA neu: Themenmodul 1-4
Master: Mastermodul Ehlers
610. Religion und Kirche im Film des 20. Jahrhunderts
4-stündig
Mo 16:00 - 19:00, Beginn: 13.10.2008
Master: Mastermodul Götz von Olenhusen
611. Die Kollektivierung
2-stündig
Mi 09:00 - 11:00, Beginn: 15.10.2008
Master: Masterseminar Fieseler

Projektforum

612. Nationalsozialismus und Erster Weltkrieg
4-stündig
Di 09:00 - 13:00, Beginn: 14.10.2008
BA alt: Praxismodul BA neu: Praxismodul; Master: Projektmodul Hoffstadt / Löffelbein

Oberseminare/Masterforen/Doktorandenbetreuung

613. Doktorandenkolloquium Bleckmann
2-stündig
Mo 16:00 - 18:00, Beginn: 13.10.2008
614. Berichte und Beschreibungen zur aktuellen Mittelalterforschung Ehlers
2-stündig
Mo 16:00 - 18:00, Beginn: 13.10.2008
Master: Projektmodul
615. Masterforum Nonn
2-stündig
Di 18:00 - 20:00, Beginn: 14.10.2008
616. Geschichte der Frühen Neuzeit/Geschichtstheorie Landwehr
2-stündig
14-tägig: Di 18:00 - 20:00, Beginn: 14.10.2008
617. Oberseminar/Masterforum Krumeich
1-stündig
14-tägig: Di 18:00 - 20:00, Beginn: 21.10.2008
Master: Mastermodul
618. Kolloquium für ExamenskandidatInnen und DoktorandInnen Götz von Olenhusen
2-stündig
Di 18:00 - 20:00, Beginn: 14.10.2008
619. Europa, Nation, Region Hilger / Hoebink /
1-stündig Vögele / Wiesemann
14-tägig: Mi 16:00 - 18:00
620. Oberseminar/Masterforum Hilger
2-stündig
Blockseminar
621. Oberseminar/Masterforum Fieseler
2-stündig
Mi 16:00 - 18:00, Beginn: 22.10.2008

Kolloquium

622. Forum Neuzeit Brandes / Götz von Olenhusen /
1-stündig Krumeich / Landwehr /
14-tägig: Di 18:00 - 20:00 Nonn / Wiesemann

Sprachkurse/Lektürekurse

623. Intensivkurs Französisch für HistorikerInnen Siepe K.
4-stündig
Di 16:00 - 18:00
Do 16:00 - 18:00
624. Grundkurs Polnisch Esch
2-stündig
Do 14:00 - 16:00, Beginn: 16.10.2008

- | | | |
|------|---|---------|
| 625. | Lektürekurs Polnisch
2-stündig
Mo 11:00 - 13:00, Beginn: 13.10.2008 | Esch |
| 626. | Lektürekurs Russisch
2-stündig
Mi 18:00 - 20:00, Beginn: 15.10.2008 | Daugsch |
| 627. | Intensivkurs Russisch
4-stündig
Di, Mi 14:00 - 16:00, Beginn: 14.10.2008 | Daugsch |
| 628. | Tschechisch für Hörer aller Fakultäten - Kurs für Anfänger
2-stündig
Di 11:00 - 13:00, Beginn: 21.10.2008 | Kurzova |
| 629. | Tschechisch für Hörer aller Fakultäten - Aufbaukurs für Fortgeschrittene
2-stündig
Di 14:00 - 16:00, Beginn: 21.10.2008 | Kurzova |

Informationswissenschaft

Bachelor Ergänzungsfach

I1 Basismodul Theoretische Informationswissenschaft

- | | | |
|------|---|--------------|
| 630. | Einführung in die Informationswissenschaft
2-stündig
Fr 14:00 - 16:00, Beginn: 10.10.2008 | Stock |
| 631. | Tutorium Einführung
Mo 09:00 - 11:00, Computerübungsraum, Beginn: 06.10. | Knautz/Reher |

I2 Basismodul Methoden der Informationswissenschaft

- | | | |
|------|--|------|
| 632. | Inhaltsschließung (I2b)
2-stündig
Do 16:00 - 18:00, Beginn: 16.10.2008 | N.N. |
|------|--|------|

I3 Basismodul Empirische Informationswissenschaft

- | | | |
|------|--|-------|
| 633. | Empirische Informationswissenschaft
2-stündig
Di 14:00 - 16:00, Computerübungsraum, Beginn: 14.10.2008 | Stock |
|------|--|-------|

I4 Aufbaumodul Angewandte Informationswissenschaft

- | | | |
|------|--|-------|
| 634. | Informationsmarkt
2-stündig
Mi 11:00 - 13:00, Beginn: 15.10.2008 | Stock |
|------|--|-------|

635. Wissensmanagement Gust-von Loh
 2-stündig
 Do 14:00 - 16:00, Beginn: 11.10.2008

Bachelor Informationswissenschaft und Sprachtechnologie

Bachelor

Informatik

636. Modul: Grundlagen der Softwareentwicklung und Programmierung Schöttner
 (Informatik I)
 Vorlesung (4 SWS):
 Di, Fr 09:00 - 11:00, 2511.HS 5C, Beginn: 14.10.2008
 Übung (2 SWS) nach Vereinbarung
 Praktische Übung (2 SWS) nach Vereinbarung
 Einführung in die Informatik für Studienanfänger/innen zur
 1. Vorlesung am 14.10.08 durch Herrn Schöttner

Informationswissenschaft

I1 Basismodul Theoretische Informationswissenschaft

637. Einführung in die Informationswissenschaft Stock
 2-stündig
 Fr 14:00 - 16:00, Beginn: 10.10.2008
638. Tutorium Einführung Reher
 Mo 09:00 - 11:00, Computerübungsraum, Beginn: 06.10.2008

I2 Basismodul Methoden der Informationswissenschaft

639. Inhalterschließung (I2b) N.N
 2-stündig
 Do 16:00 - 18:00, Beginn: 16.10.2008
640. Strukturieren digitaler Dokumente (I2a) N.N
 2-stündig
 Do 09:00 - 11:00, Computerübungsraum

I3 Basismodul Empirische Informationswissenschaft

641. Empirische Informationswissenschaft Stock
 2-stündig
 Di 14:00 - 16:00, Computerübungsraum, Beginn: 14.10.2008

I4 Aufbaumodul Angewandte Informationswissenschaft

642. Informationsmarkt Stock
 2-stündig
 Mi 11:00 - 13:00, Beginn: 15.10.2008
643. Tutorium Informationsmarkt Soubusta
 2-stündig
 Mi 14:00 - 16:00



644. Wissensmanagement Gust-von Loh
 2-stündig
 Do 14:00 - 16:00, Beginn: 11.10.2008

I5 Aufbaumodul Information und Gesellschaft

645. Berufsfelder der Informationswissenschaft mit Exkursion nach Gust-von Loh
 London (Online Information)
 Blockseminar
 Zeit und Ort siehe Aushang

Praktika

646. Praktika für B.A. und Magisterstudiengang N.N.
 2-stündig

Linguistik

B2 Basismodul Morphologie und Syntax

647. Klausur (2) zur Einführung in die Pragmatik Löbner
 Fr 11:00 - 13:00, 2321.HS 3H, Einzeltermin am 10.10.2008

B3 Basismodul Semantik & Pragmatik

648. Einführung in die Semantik N.N.
 2-stündig

B4 Basismodul Grundkurs Linguistik

649. Grundkurs Linguistik N.N.
 2-stündig
 Zu dem Grundkurs muss eines der fünf Tutorien besucht werden.

650. Tutorium 1 zum Grundkurs N.N.
 2-stündig

651. Tutorium 2 zum Grundkurs N.N.
 2-stündig

652. Tutorium 3 zum Grundkurs N.N.
 2-stündig

Sprachtechnologie

C1 Aufbaumodul Grundwissen Computerlinguistik

653. Einführung in die Computerlinguistik Kilbury
 4-stündig
 Mo 14:00 - 16:00, Raum 23.21.04.87, Beginn: 13.10.2008
 Do 14:00 - 16:00, Raum 23.21.04.87, Beginn: 16.10.2008

654. Repräsentation lexikalischen Wissens Kilbury
 4-stündig
 Di 11:00 - 13:00, Raum 23.21.04.87, Beginn: 14.10.2008
 Do 09:00 - 11:00, Raum 23.21.04.87, Beginn: 16.10.2008

C2 Aufbaumodul Computerlinguistische Programmierung

655. Grundkurs Prolog Rumpf
2-stündig
Do 16:00 - 18:00, Raum 23.21.04.87, Beginn: 16.10.2008

C3 Aufbaumodul Sprachtechnologie

656. Ontologies in Linguistics Bontcheva
2-stündig
Mo 11:00 - 13:00, Raum 23.21.04.87
657. Repräsentation lexikalischen Wissens Kilbury
4-stündig
Di 11:00 - 13:00, Raum 23.21.04.87, Beginn: 14.10.2008
Do 09:00 - 11:00, Raum 23.21.04.87, Beginn: 16.10.2008

C4 Aufbaumodul Computerlinguistik und Sprachtechnologie

658. Ontologies in Linguistics Bontcheva
2-stündig
Mo 11:00 - 13:00, Raum 23.21.04.87
659. Repräsentation lexikalischen Wissens Kilbury
4-stündig
Di 11:00 - 13:00, Raum 23.21.04.87, Beginn: 14.10.2008
Do 09:00 - 11:00, Raum 23.21.04.87, Beginn: 16.10.2008

Bachelor Nebenfach der Informatik

I1 Basismodul Theoretische Informationswissenschaft

660. Einführung in die Informationswissenschaft Stock
2-stündig
Fr 14:00 - 16:00, Beginn: 10.10.2008
661. Tutorium Einführung Knautz/Reher
Mo 09:00 - 11:00, Computerübungsraum,

I2 Basismodul Methoden der Informationswissenschaft

662. Inhaltsschließung (I2b) N.N
663. Strukturieren digitaler Dokumente (I2a) N.N
2-stündig
Do 09:00 - 11:00, Computerübungsraum, Beginn: 16.10.2008

I3 Basismodul Empirische Informationswissenschaft

664. Empirische Informationswissenschaft Stock
2-stündig
Di 14:00 - 16:00, Computerübungsraum, Beginn: 14.10.2008

I4 Aufbaumodul Angewandte Informationswissenschaft

665. Berufsfelder der Informationswissenschaft mit Exkursion nach Gust von Loh
London (Online Information)
Blockseminar
Zeit und Ort siehe Aushang

- | | | |
|------|--|--------------|
| 666. | Informationsmarkt
2-stündig
Mi 11:00 - 13:00, Beginn: 15.10.2008 | Stock |
| 667. | Wissensmanagement
2-stündig
Do 14:00 - 16:00, Beginn: 11.10.2008 | Gust-von Loh |

Magister

Hauptstudium

- | | | |
|------|--|----------------------------------|
| 668. | Berufsfelder der Informationswissenschaft mit Exkursion nach London (Online Information)
Blockseminar
Zeit und Ort siehe Aushang | Gust von Loh |
| 669. | Informationstypologie und Informationsdesign
2-stündig
Di 16:00 - 18:00, Computerübungsraum | A.Gantenhammer
J.Gantenhammer |
| 670. | Wissensmanagementsysteme
4-stündig
Mi 16:00 - 20:00, Raum 23.21.00.81 | N.N. /
N.N. |

Praktika

- | | | |
|------|--|------|
| 671. | Praktika für B.A. und Magisterstudiengang
2-stündig | N.N. |
|------|--|------|

Master Informationswissenschaft und Sprachtechnologie

- | | | |
|------|--|-------|
| 672. | Teamprojekt
(Projektseminar)
2-stündig | Stock |
|------|--|-------|

MC1 Mastermodul Computerlinguistik

- | | | |
|------|---|---------|
| 673. | Repräsentation lexikalischen Wissens
4-stündig
Di 11:00 - 13:00, Raum 23.21.04.87, Beginn: 14.10.2008
Do 09:00 - 11:00, Raum 23.21.04.87, Beginn: 16.10.2008 | Kilbury |
|------|---|---------|

M11 Mastermodul Informationswissenschaft Wissensmanagementsysteme

- | | | |
|------|---|----------------------------------|
| 674. | Informationstypologie und Informationsdesign
2-stündig
Di 16:00 - 18:00, Computerübungsraum, Beginn: 14.10.2008 | A.Gantenhammer
J.Gantenhammer |
| 675. | Wissensmanagementsysteme
4-stündig
Mi 16:00 - 20:00, Raum 23.21.00.81 | N.N. /
N.N. |

Promotion

676. Aktuelle Forschungen der Informationswissenschaft
2-stündig
14-täglich: Mi 18:00 - 20:00
Stock
677. Wissensmanagement
(Doktorandenseminar)
2-stündig
Zeit und Ort siehe Aushang
Linde

Institut für Kultur und Medien

Bachelor Medien- & Kulturwissenschaft

1. Semester

Basismodul II (Kultur)

Einführung in den Studiengang Schwerpunkt Kultur

678. Einführung in den Studiengang Schwerpunkt Kultur
4-stündig
Mo 09:00 - 13:00, 2201.HS 2C, Beginn: 13.10.2008
Trinkaus

679. Tutorium zur Einführung
N.N.

Kultugeschichte /-philosophie /-theorie

680. Die Bildungsreise
2-stündig
Do 14:00 - 16:00, 2303.01.70, Beginn: 16.10.2008
Dieckmann

Basismodul III (Medien)

Einführung in den Studiengang Schwerpunkt Medien

681. Einführung in den Studiengang Schwerpunkt Medien
4-stündig
Mo 09:00 - 13:00, 2201.HS 2C, Beginn: 13.10.2008
Görling

682. Tutorium zur Einführung
N.N.

Weitere Angebote

Filmclub

683. Filmclub zur Einführungsveranstaltung
2-stündig
Di 20:00 - 22:00, 2301.HS 3B, Beginn: 14.10.2008
Görling

4

3. Semester

Aufbaumodul Medien & Gesellschaft

Grundlagen der Informationswissenschaften

684. Wissensorganisation in Theorie und Praxis auch via E-Learning
2-stündig
Mi 11:00 - 13:00, RZ ZIM Raum 63, Beginn: 15.10.2008
Jucquois-Delpierre

Theorien der Kommunikation

685. Kommunikation kulturwissenschaftlich
2-stündig
Do 09:00 - 11:00, 2303.01.61, Beginn: 16.10.2008
Görling

Kulturelle Systeme

686. Frauenfiguren in Kunst und Medien
2-stündig
Mo 16:00 - 18:00, 23.02.02.22, Beginn: 13.10.2008
Jucquois-Delpierre

687. Max Weber und "Der 'Geist' des Kapitalismus"
2-stündig
Mi 14:00 - 16:00, 2303.01.61, Beginn: 15.10.2008
Malmede

688. Pornographie im Internet
2-stündig
Do 09:00 - 11:00, 2321.02.54, Beginn: 16.10.2008
Dieckmann

Medienpädagogik

689. Aufwachsen in der Mediengesellschaft
2-stündig
Do 14:00 - 16:00, 2303.01.41, Beginn: 16.10.2008
Malmede

690. Spielen in virtuellen Welten
2-stündig
Do 11:00 - 13:00, 2302.02.81, Beginn: 16.10.2008
Dieckmann

5. Semester

Aufbaumodul Medien & Ästhetik

Ästhetik und Kommunikation

691. Film, Performance
2-stündig
Di 16:00 - 18:00, 2303.01.41, Beginn: 14.10.2008
Geldmacher / Riegel

692. Simulation und Verführung
2-stündig
Mo 14:00 - 16:00, 2303.01.63, Beginn: 13.10.2008
Skrandies

Medienformen

693. Paten und Psychopathen: Geschichte und Ästhetik des Gangsterfilmes.
2-stündig
Matejovski

Visuelle Kultur

694. Film, Performance
2-stündig
Di 14:00 - 16:00, 2303.01.41, Beginn: 14.10.2008
Geldmacher / Riegel
695. Visuelles Erzählen und Dokumentation
2-stündig
Do 14:00 - 16:00, 2321.02.52, Beginn: 16.10.2008
Skrandies

Aufbaumodul Medien, Gesellschaft, Technik

Forschungsmethoden

696. Universität: (Aus-)Bildung als kulturelle Praxis
2-stündig
Di 09:00 - 13:00, 2303.01.61, alle 14 Tage, Beginn: 14.10.2008
Malmede / Trinkaus

Weitere Angebote

Kolloquium

697. Bachelorkolloquium
2-stündig
Di 09:00 - 13:00, 2303.01.61, alle 14 Tage, Beginn: 21.10.2008
Malmede
- 697a. Examens-/Doktorandenkolloquium
2-stündig
Mi 18:00 - 20:00, 2302.02.81, Beginn: 15.10.2008
Dieckmann

Master Medienkulturanalyse

1. Semester

Modul 1: Einführung in die Medienkulturanalyse

Grundlagen der Medien- und Kulturwissenschaft

698. Einführung in die Medienkulturanalyse I
2-stündig
Mi 09:00 - 13:00, 2302.02.22, alle 14 Tage, Beginn: 15.10.2008
Görling
- Medienkulturwissenschaft interdisziplinär**
699. Einführung in die Medienkulturanalyse II
2-stündig
Mi 09:00 - 13:00, 2302.02.22, alle 14 Tage, Beginn: 22.10.2008
Görling

Modul 2: Wahrnehmung

Kognition und Phänomenologie der Wahrnehmung

700. Bild-Anthropologie
2-stündig
Mi 16:00 - 18:00, 2303.01.63, Beginn: 15.10.2008
Dieckmann

3. Semester

Modul 6: Wissensinszenierung

Geschichte der Wissenskulturen

701. Wissenschaftsgeschichte Malmede
2-stündig
Mi 09:00 - 11:00, 2303.01.61, Beginn: 15.10.2008

Modul 7: Audiovisuelle Kultur

Geschichte der audiovisuellen Kultur

702. Französisch-deutsche Begegnungen im Film. Analyse einer Beziehung. Rencontres franco-allemandes dans le film. Analyse d'une Relation. Jucquois-Delpierre
2-stündig
Di 16:00 - 18:00, 23.02.02.22, Beginn: 14.10.2008

4. Semester

Masterkolloquium

703. Examens-/Doktorandenkolloquium Dieckmann
2-stündig
Mi 18:00 - 20:00, 2302.02.81, Beginn: 15.10.2008
704. Kolloquium für DoktorandInnen und Masterstudierende Görling
2-stündig
Di 18:00 - 20:00, 2303.01.63

Jüdische Studien

Studiengang Jüdische Studien

705. Einführungsveranstaltung für Studienanfänger Aptroot / Rohrbacher / Siebers
Di 11:00 - 14:00, 2303.01.43, Einzeltermin: 07.10.2008

Bachelorstudiengang

706. Titel wird noch bekannt gegeben Reuter
2-stündig
Di 16:00 - 18:00, 2303.01.70, Beginn: 14.10.2008

Basismodul A: Grundlagen der Wissenschaft vom Judentum (1. Studienjahr)

707. Einführung in die Wissenschaft vom Judentum I Siebers
2-stündig
Do 11:00 - 13:00, 2302.U1.23, Beginn: 16.10.2008

708. Theorie des Argumentierens / Methodik I Lechner
 2-stündig
 Do 18:00 - 20:00, Raum 2321.U1.65, Beginn: 16.10.2008

**Basismodul B: Hebräische Sprache I - Biblisches Hebräisch
 (1. Studienjahr)**

709. Hebräisch Bibel I Siebers
 4-stündig
 Di 16:00 - 18:00, 2302.U1.22,
 Do 14:00 - 16:00, 2302.U1.22,
 Beginn: 16.10.2008

710. Hebräisch-Tutorium N.N.
 2-stündig
 Do 16:00 - 18:00, 2303.01.41, Beginn: 16.10.2008

**Basismodul C: Hebräische Sprache II - Modernhebräisch
 (1. Studienjahr)**

711. Modernhebräisch (lwrith) I Siebers
 2-stündig
 Mi 16:00 - 18:00, 2302.U1.22, Beginn: 22.10.2008

712. Hebräisch-Tutorium N.N.
 2-stündig
 Do 16:00 - 18:00, 2303.01.41, Beginn: 16.10.2008

**Basismodul D: Hebräische Sprache III - Mischna-Hebräisch,
 Mittelalterliches Hebräisch (2. Studienjahr)**

713. Mittelalterliche Literatur I / Gimel b, Hebräische Sprache und Siebers
 Literatur des Mittelalters
 2-stündig
 Mo 16:00 - 18:00, 2302.U1.23, Beginn: 13.10.2008

714. Rabbinische Literatur I / Gimel a, Mischnahebräisch Börner-Klein
 2-stündig
 Fr 09:00 - 11:00, 2302.U1.22, Beginn: 17.10.2008

**Aufbaumodul A: Hebräische Sprache und Literatur der Gegenwart
 (2. Studienjahr)**

715. Hebräische Sprachpraxis: Konversation Siebers
 2-stündig
 Di 14:00 - 16:00, 2302.U1.22, Beginn: 14.10.2008

716. Hebräische Sprache und Texte der Gegenwart I Siebers
 2-stündig
 Do 16:00 - 18:00, 2302.U1.24, Beginn: 16.10.2008

**Aufbaumodul B: Mehrheitskultur - Minderheitskultur
 (2./3. Studienjahr)**

717. Der babylonische Talmud Börner-Klein
 2-stündig
 Di 09:00 - 11:00, 2302.U1.22, Beginn: 14.10.2008

718. Judenbilder. Die Darstellung von Juden und Judentum in der christlichen Kunst des Mittelalters
2-stündig
Do 14:00 – 16:00, 2332.U1.22, Beginn: 16.10.2008
- Rohrbacher /
von Hülsen-
Esch

**Aufbaumodul C: Tradition und Wandel im Judentum
(2./3. Studienjahr)**

719. Zwischen Tradition und Moderne: Moses Mendelssohn
2-stündig
Di 11:00 - 13:00, 2302.U1.22, Beginn: 14.10.2008
- Grundmann
720. Das Buch des Josippon
2-stündig
Mi 09:00 - 11:00, 2302.U1.24, Beginn: 15.10.2008
- Börner-Klein
721. Tradition und Wandel im Spiegel der Architektur: Synagogen Europas vom Mittelalter bis zur Gegenwart
2-stündig
Do 09:00 - 11:00, 2302.U1.24, Beginn: 16.10.2008
- Rohrbacher

**Aufbaumodul D: Jüdische Identität - Einheit und Vielfalt
(2./3. Studienjahr)**

722. Geschichte der Juden in der arabischen Welt
2-stündig
Mo 14:00 - 16:00, 2302.U1.22, Beginn: 13.10.2008
- Rohrbacher
723. Jüdische Heimat im rheinischen Dorf
2-stündig
Do 11:00 - 13:00, 2302.U1.22, Beginn: 16.10.2008
- Rohrbacher
724. Die Figur des Josef in der hellenistischen und jüdischen Tradition
2-stündig
Fr 11:00 - 13:00, 2302.U1.22, Beginn: 17.10.2008
- Börner-Klein /
Hirschberger

Aufbaumodul E: Israel - Staat und Gesellschaft (2./3. Studienjahr)

725. Jerusalem – al-Quds. Heilige Stadt, Zankapfel der Religionen und Nationen
2-stündig
Mo 09:00 - 11:00, 2302.U1.22, Beginn: 13.10.2008
- Rohrbacher
726. Hebräische Texte zur Landeskunde
2-stündig
Mi 14:00 - 16:00, 2302.U1.24, Beginn: 15.10.2008
- Siebers

Masterstudiengang

Mastermodul B: Jüdische/hebräische Literatur

727. Hebräische Literatur (Neuzeit)
1-stündig
Mo 18:00 - 19:00, 2302.U1.23, Beginn: 13.10.2008
- Siebers

Magisterstudiengang

Vorlesungen

728. Geschichte der Juden in der arabischen Welt
2-stündig
Mo 14:00 - 16:00, 2302.U1.22, Beginn: 13.10.2008
Rohrbacher
729. Der babylonische Talmud
2-stündig
Di 09:00 - 11:00, 2302.U1.22, Beginn: 14.10.2008
Börner-Klein

Hauptseminare

730. Jerusalem – al-Quds. Heilige Stadt, Zankapfel der Religionen und Nationen
2-stündig
Mo 09:00 - 11:00, 2302.U1.22, Beginn: 13.10.2008
Rohrbacher
731. Das Buch des Josippon
2-stündig
Mi 09:00 - 11:00, 2302.U1.24, Beginn: 15.10.2008
Börner-Klein
732. Tradition und Wandel im Spiegel der Architektur: Synagogen Europas vom Mittelalter bis zur Gegenwart
2-stündig
Do 09:00 - 11:00, 2302.U1.24, Beginn: 16.10.2008
Rohrbacher
733. Judenbilder. Die Darstellung von Juden und Judentum in der christlichen Kunst des Mittelalters
2-stündig
Do 14:00 - 16:00, 2332.04.61, Beginn: 16.10.2008
Rohrbacher /
von Hülsen-
Esch
734. Die Figur des Josef in der hellenistischen und jüdischen Tradition
2-stündig
Fr 11:00 - 13:00, 2302.U1.22, Beginn: 17.10.2008
Börner-Klein /
Hirschberger

Proseminare

735. Zwischen Tradition und Moderne: Moses Mendelssohn
2-stündig
Di 11:00 - 13:00, 2302.U1.22, Beginn: 14.10.2008
Grundmann
736. Jüdische Heimat im rheinischen Dorf
2-stündig
Do 11:00 - 13:00, 2302.U1.22, Beginn: 16.10.2008
Rohrbacher

Sprachkurse

737. Mittelalterliche Literatur I / Gimel b, Hebräische Sprache und Literatur des Mittelalters
2-stündig
Mo 16:00 - 18:00, 2302.U1.23, Beginn: 13.10.2008
Siebers
738. Rabbinische Literatur I / Gimel a, Mischnahebräisch
2-stündig
Fr 09:00 - 11:00, 2302.U1.22, Beginn: 17.10.2008
Börner-Klein

Übungen

739. Hebräische Literatur (Neuzeit) Siebers
1-stündig
Mo 18:00 - 19:00, 2302.U1.23, Beginn: 13.10.2008

Studiengang Jiddische Kultur, Sprache und Literatur

740. Einführungsveranstaltung für Studienanfänger Aptroot /
Di 11:00 - 14:00, 2303.01.43, Einzeltermin: 07.10.2008 Rohrbacher /
Siebers

Bachelorstudiengang

Basismodul I: „Jiddische Sprache und Kultur A“

741. Jiddisch I Aptroot
2-stündig
Di 09:00 - 11:00, 2303.01.70, Beginn: 14.10.2008
742. Konversations- und Lesekurs Aptroot
1-stündig
Mo 14:00 - 15:00, 2303.01.70, Beginn: 13.10.2008

Basismodul II: „Einführung in die Jiddistik“

743. Die jiddische Sprache und ihre Rolle in der aschkenasischen Kultur Aptroot
2-stündig
Mi 14:00 - 16:00, 2302.U1.22, Beginn: 15.10.2008
744. Einführung in die Jiddistik Aptroot
2-stündig
Mo 11:00 - 13:00, 2303.01.70, Beginn: 13.10.2008

Basismodul III: „Jiddische Sprache und Kultur B“

745. Jiddisch III Gruschka
2-stündig
Do 09:00 - 11:00, 2303.01.70, Beginn: 16.10.2008

Aufbaumodul Jiddistik

746. Jiddische Kultur in den Amerikas Aptroot
2-stündig
Do 11:00 - 13:00, 2303.01.70, Beginn: 16.10.2008

Masterstudiengang

Modul III: „Jiddische Kultur und Literatur im 19. und 20. Jahrhundert“

747. Ansätze und Fragestellungen der neueren jiddischen Literaturwissenschaft und -theorie Gruschka
2-stündig
Mo 16:00 - 18:00, 2321.00.84, Beginn: 13.10.2008

748. Jiddische literarische und kulturelle Entwicklungen im 19. und 20. Jahrhundert
2-stündig
Mi 09:00 - 11:00, 2302.U1.22, Beginn: 15.10.2008

Aptroot

Modul IV: „Biblisches Hebräisch“

749. Hebräisch Bibel I
4-stündig
Di 16:00 - 18:00, 2302.U1.22, Beginn: 14.10.2008
Do 14:00 - 16:00, 2302.U1.22, Beginn: 16.10.2008

Siebers

Magisterstudiengang

Vorlesungen

750. Jiddische Kultur in den Americas
2-stündig
Do 11:00 - 13:00, 2303.01.70, Beginn: 16.10.2008
751. Jiddische literarische und kulturelle Entwicklungen im 19. und 20. Jahrhundert
2-stündig
Mi 09:00 - 11:00, 2302.U1.22, Beginn: 15.10.2008

Aptroot

Aptroot

Hauptseminare

752. Ansätze und Fragestellungen der neueren jiddischen Literaturwissenschaft und -theorie
2-stündig
Mo 16:00 - 18:00, 2321.00.84, Beginn: 13.10.2008

Gruschka

4

Klassische Philologie

Aufbauseminare

753. Augustins antimanchäische Schriften
2-stündig
Mi 16:00 - 18:00, 2321.U1.68
754. Josef in der jüdisch-hellenistischen und rabbinischen Literatur
2-stündig
Fr 11:00 - 13:00, 2321.02.52

Stein

Börner-Klein /
Hirschberger

Basisseminare

755. Antike Autobiographien
2-stündig
Mi 09:00 - 11:00, 2321.04.22

Reichel

756. Plutarch, Populärphilosophische Schriften
2-stündig
Mo 11:00 - 13:00, 2321.00.84
Hirschberger

Praxisseminar

757. Antike Rhetorik & moderne Kommunikation
2-stündig
Do 09:00 - 11:00, 2321.U1.81
Reichel

Übungen

758. Griechische Übersetzungsübung: Platon: Ion
2-stündig
Mi 11:00 - 13:00, 2321.04.22
Reichel

Vorlesungen

759. Antike Briefdichtung
2-stündig
Mi 14:00 - 16:00, 2321.U1.93
Stein

760. Antike Religion & Mythologie
2-stündig
Di 11:00 - 13:00, 2321.00.86
Reichel

761. Der antike Roman
2-stündig
Do 14:00 - 16:00, 2301.HS 3A
Hirschberger

762. Philosophie der Antike
2-stündig
Fr 14:00 - 16:00, 2321.U1.46
Bühler

Proseminare

763. Antike Autobiographien
2-stündig
Mi 09:00 - 11:00, 2321.04.22
Reichel

764. Plutarch, Populärphilosophische Schriften
2-stündig
Mo 11:00 - 13:00, 2321.00.84
Hirschberger

Hauptseminare

765. Augustins antimanichäische Schriften
2-stündig
Mi 16:00 - 18:00, 2321.U1.68
Stein

766. Josef in der jüdisch-hellenistischen und rabbinischen Literatur
2-stündig
Fr 11:00 - 13:00, 2321.02.52
Börner-Klein /
Hirschberger

Sprachübungen

767. Examensklausurenkurs
2-stündig
Mo 14:00 - 16:00, 2321.U1.68 Stein
768. Griechische Übersetzungsübung: Platon: Ion
2-stündig
Mi 11:00 - 13:00, 2321.04.22 Reichel
769. Lateinische Stilübungen Oberstufe
2-stündig
Mo 16:00 - 18:00, 2321.02.26 Stein

Lektürekurse

770. Titel wird noch bekanntgegeben
2-stündig
Di 14:00 - 16:00, 2321.02.52 N.N.

Fachdidaktik

771. Fachdidaktik
2-stündig
Mo 16:00 - 18:00, 2321.U1.64
Mo 18:00 - 19:00, 2321.U1.64 Wissemann

Kolloquien

772. Wissenschaftliches Kolloquium
2-stündig
Do 11:00 - 13:00, 2321.04.22 Reichel / Stein

Latinums- und Graecumskurse

773. Griechisch I
4-stündig
Mo 16:00 - 18:00, 2321.00.82
Do 14:00 - 16:00, 2321.00.82 Launus
774. Griechisch III
4-stündig
Mi 16:00 - 18:00, 2321.U1.64
Do 16:00 - 18:00, 2321.U1.64 Hamacher
775. Latein Grundkenntnisse
4-stündig
Di 18:00 - 20:00, 2321.U1.46
Mi 18:00 - 20:00, 2321.U1.46 Dresken
776. Latein I
4-stündig
Mo 18:00 - 20:00, 2321.U1.44
Do 18:00 - 20:00, 2321.U1.44 Schroers
777. Latein I
4-stündig
Mo 18:00 - 20:00, 2321.U1.42
Mi 18:00 - 20:00, 2321.U1.42 Jaschke

- | | | |
|------|---|--------|
| 778. | Latein II
4-stündig
Mo 16:00 - 18:00, 2321.U1.44
Mi 18:00 - 20:00, 2321.U1.44 | Simons |
| 779. | Latein II
4-stündig
Mo 11:00 - 13:00, 2513.U1.22
Mi 11:00 - 13:00, 2513.U1.22 | Bauer |
| 780. | Latein III
4-stündig
Mo 16:00 - 18:00, 2321.02.52
Do 16:00 - 18:00, 2321.02.52 | Nahmer |

Kunstgeschichte

Vorlesungen

- | | | |
|------|---|--------------------------------|
| 781. | An und jenseits der Grenze. Die Kunstgeschichte der "Modernen Primitiven" im 19. und 20. Jahrhundert
2-stündig
Do 11:00 - 13:00, 2321.HS 3H, Beginn: 23.10.2008 | Körner |
| 782. | Gotische Tafelmalerei im Frankreich des 14. und 15. Jahrhunderts
2-stündig
Di 11:00 - 13:00, 2301.HS 3D, Beginn: 21.10.2008 | Olariu |
| 783. | Methoden der Kunstgeschichte
2-stündig
Mi 11:00 - 13:00, 2321.HS 3H, Beginn: 22.10.2008 | Schweizer /
von Hülsen-Esch |

Masterseminar

- | | | |
|------|--|-----------------|
| 784. | Das Theater in der mittelalterlichen Kunst
3-stündig
Mi 14:00 - 17:00, 2332.04.61, Beginn: 22.10.2008 | von Hülsen-Esch |
| 785. | Französische Tapissereien im 14. und 15. Jahrhundert
3-stündig
Di 14:00 - 16:00, 2332.04.61, Beginn: 21.10.2008
Das Seminar beinhaltet eine Blockveranstaltung. | Olariu |
| 786. | Gärten auf Papier. Ein Projektseminar in Zusammenarbeit mit der ULB.
3-stündig
Di 09:00 - 11:00, Beginn: 21.10.2008
Das Seminar findet in den Räumlichkeiten der ULB statt. | Schweizer |

787. Orient und Orientalismus in der visuellen Kultur seit dem 19. Jahrhundert
3-stündig
Findet als Blockseminar statt (Erster Termin: Mo 27.10.2008, 17:00-18:30, 2332.04.61) Genge

Aufbauseminar

788. Französische Tapisserien im 14. und 15. Jahrhundert
3-stündig
Di 14:00 - 16:00, 2332.04.61, Beginn: 21.10.2008
Das Seminar beinhaltet eine Blockveranstaltung. Olariu
789. Gärten auf Papier. Ein Projektseminar in Zusammenarbeit mit der ULB.
3-stündig
Di 09:00 - 11:00, Beginn: 21.10.2008
Das Seminar findet in den Räumlichkeiten der ULB statt. Schweizer
790. Informelle Malerei in Paris
3-stündig
Do 16:00 - 18:15, 2332.04.61, Beginn: 23.10.2008 Körner
791. Judenbilder. Die Darstellung von Juden und Judentum in der christlichen Kunst des Mittelalters
3-stündig
Do 14:00 - 16:00, 2332.04.61, Beginn: 23.10.2008
Beinhaltet einen zusätzlichen Tag Blockseminar. Rohrbacher /
von Hülsen-Esch
792. Orient und Orientalismus in der visuellen Kultur seit dem 19. Jahrhundert
3-stündig
Findet als Blockseminar statt (Erster Termin: Mo 27.10.2008, 17:00-18:30, 2332.04.61) Genge

Basisseminar

793. Kunst im Petersdom und im Vatikan
2-stündig
Mo 09:00 - 11:00, 2332.04.61, Beginn: 20.10.2008 Windorf
794. Methoden- und Formenlehre der spätantiken und mittelalterlichen Kunstgeschichte
4-stündig
Di 15:00 - 18:00, 2301.HS 3D, Beginn: 21.10.2008 Muhr
795. Mittelalterliche Kunst
2-stündig
Mo 14:00 - 16:00, 2332.04.61, Beginn: 20.10.2008 N.N.
796. Profane Ikonographie in frühneuzeitlichen Gärten
2-stündig
Mi 09:00 - 11:00, 2332.04.61, Beginn: 22.10.2008 Wiener

797. Seminar zur Kunst im Rheinland Windorf
 2-stündig
 Do 09:00 - 11:00, 2332.04.61, Beginn: 23.10.2008
 Findet zum Teil als Blockseminar vor Originalen statt.
798. Vergleichen - Sehen - Verstehen. Ein gemeinsames Seminar Körner /
Reuter
 der Kunstakademie Düsseldorf und des Seminars für
 Kunstgeschichte der Heinrich-Heine-Universität
 2-stündig
 Das Seminar findet am 14., 15. und 17. November 2008 von
 9-18 Uhr in Schloss Mickeln statt

Übungen

799. Höfische Kunst im 18. Jahrhundert Borkopp-Restle
 2-stündig
 Übung mit Exkursion zum Pariser Musée des Arts décoratifs. Die Veranstaltung
 kann je nach Bedarf als Übung oder als Übung vor Originalen mit Exkursion
 angerechnet werden.
800. Kunstvermittlung im Museum: Vorbereitung der K21KlubNacht Schüller
 2-stündig
 Termin wird noch bekannt gegeben.
801. Stimmungsbarometer - Die Veränderungen des Lichts in der Nestler
 Malerei von der Spätgotik bis zum Neoimpressionismus
 2-stündig
 Mo 11:00 - 13:00, 2332.04.61, Beginn: 20.10.2008
 Das Seminar findet zum Teil als Blockveranstaltung im Wallraf-Richartz-
 Museum Köln statt (Freitag von 15.30 Uhr bis 18 Uhr und Samstag von
 10 bis 14 Uhr, genaue Termine werden in der ersten Sitzung festgelegt).

Übung vor Originalen

802. Übung vor Originalen im museum kunst palast: Ausgewählte Wiener
 Werke des 15. bis 20. Jahrhunderts
 2-stündig
 Blockseminar an ausgewählten Freitagen und/oder Samstagen.

Übung vor Originalen mit Exkursion

803. Dijon unter den Burgunderherzögen Olariu
 2-stündig
 Die Exkursion findet vom 14.10.-17.10.08 statt.
804. Höfische Kunst im 18. Jahrhundert Borkopp-Restle
 2-stündig
 Übung mit Exkursion zum Pariser Musée des Arts décoratifs. Die Veranstaltung
 kann je nach Bedarf als Übung oder als Übung vor Originalen mit Exkursion
 angerechnet werden.
805. Malerei und Skulptur der frühen Neuzeit in Venedig Körner
 2-stündig
 Exkursion vom 13.-19.10.2008. Vorbesprechung hat bereits
 stattgefunden.

806. Venedig
2-stündig
Exkursion vom 13.-19.10.2008. Vorbesprechung hat bereits stattgefunden. Wiener

Kolloquium

807. Magistranden-/Master-/Doktorandenkolloquium
2-stündig
Di 18:00 - 19:30, Beginn: 21.10.2008 Wiener
808. Magistranden-/Master-/Doktorandenkolloquium
2-stündig
Di 18:00 - 19:30, 2332.04.61, Beginn: 21.10.2008 Körner
809. Magistranden-/Master-/Doktorandenkolloquium
2-stündig
Di 18:00 - 19:30, Beginn: 21.10.2008 Schweizer
810. Magistranden-/Master-/Doktorandenkolloquium
2-stündig
Di 18:00 - 19:30, Beginn: 21.10.2008 von Hülsen-Esch

Masterkolloquium

811. Masterkolloquium zur Einübung von berufsrelevantem Allgemeinwissen im Bereich der spätantiken und mittelalterlichen Kunstgeschichte
2-stündig
Fr./Sa./Mo. ganztägig, Schloß Mickeln/ Ein Museumstag vor Originalen.
Termin wird noch bekannt gegeben. von Hülsen-Esch
812. Masterkolloquium zur Einübung von berufsrelevantem Allgemeinwissen im Bereich der spätantiken und mittelalterlichen Kunstgeschichte
2-stündig
Fr./Sa./Mo. ganztägig, Schloß Mickeln/ Ein Museumstag vor Originalen.
Termin wird noch bekannt gegeben. Wiener

Tutorium

813. Tutorium: Orientierungswoche für Erstsemester
Blockveranstaltung: 09:00 - 17:00, 2332.04.61
Beginn: 06.10.2008 Ende: 10.10.2008 Rother / Steden
814. Tutorium zur Methoden- und Formenlehre
2-stündig
Fr 09:00 - 11:00, 2332.04.61, Beginn: 24.10.2008 Quenter / Wigger
815. Tutorium zur Vorlesung "Methoden der Kunstgeschichte"
2-stündig
Di 09:00 - 11:00, 2332.04.61, Beginn: 28.10.2008 Mertes / Tran

Linguistik/Allgemeine Sprachwissenschaft

Bachelor Linguistik

Basismodule B1-B4 (Integrativer Studiengang und Ergänzungsfach)

B3 Basismodul Semantik & Pragmatik

816. Einführung in die Semantik 2-stündig N.N.
817. Klausur (2) zur Einführung in die Pragmatik Fr 11:00 - 13:00, 2321.HS 3H, Einzeltermin am 10.10.2008 Löbner

B4 Basismodul Grundkurs Linguistik

818. Grundkurs Linguistik 2-stündig N.N.
Zu dem Grundkurs muss eines der fünf Tutorien besucht werden.
819. Tutorium 1 zum Grundkurs 2-stündig N.N.
820. Tutorium 2 zum Grundkurs 2-stündig N.N.
821. Tutorium 3 zum Grundkurs 2-stündig N.N.

Aufbaumodule A1a-A8a (Integrativer Studiengang)

A4a Aufbaumodul Nichtindoeuropäische Sprache

822. Strukturkurs Tagalog 4-stündig Latrouite

A6a Aufbaumodul Computerlinguistik 1

823. Einführung in die Computerlinguistik 4-stündig Kilbury
Mo 14:00 - 16:00, Raum 23.21.04.87, Beginn: 13.10.2008
Do 14:00 - 16:00, Raum 23.21.04.87, Beginn: 16.10.2008

A7a Aufbaumodul Historische Linguistik 1

824. Indische Grammatiktheorie 2-stündig Kilbury
Mi 11:00 - 13:00, Raum 23.21.04.87, Beginn: 15.10.2008
825. Introduction to Medieval English Studies - Part I: Elementary 2-stündig Holtei
Fr 11:00 - 13:00, 2321.U1.46, Beginn: 17.10.2008
826. Introduction to Medieval English Studies - Part I: Elementary 2-stündig Holtei
Mi 11:00 - 13:00, 2321.U1.46, Beginn: 15.10.2008

827. Roots of English Helbig
2-stündig
Di 11:00 - 13:00, 2321.U1.69, Beginn: 14.10.2008
828. Roots of English Hannemann
2-stündig
Mi 11:00 - 13:00, 2321.U1.69, Beginn: 15.10.2008
829. Tutorial to Medieval English Studies - Part I: Elementary Böttger
2-stündig
Mo 14:00 - 16:00, 2321.02.26, Beginn: 13.10.2008
830. Tutorial to Medieval English Studies - Part I: Elementary Berovic
2-stündig
Di 09:00 - 11:00, 2321.02.26, Beginn: 14.10.2008
831. Tutorial to Medieval English Studies - Part I: Elementary Monser
2-stündig
Fr 09:00 - 11:00, 2321.02.26, Beginn: 17.10.2008

**A8a Aufbaumodul Linguistik der Großen Fremdsprache 1
Englisch**

832. Grammatical Categories Tokar
2-stündig
Mo 16:00 - 18:00, 2321.02.27
833. Rise of grammatical categories Kouteva
2-stündig
Do 14:00 - 16:00, 2321.02.21
834. Roots of English Helbig
2-stündig
Di 11:00 - 13:00, 2321.U1.69, Beginn: 14.10.2008
835. Roots of English Hannemann
2-stündig
Mi 11:00 - 13:00, 2321.U1.69, Beginn: 15.10.2008
836. Word-formation Dorgeloh
2-stündig
Do 09:00 - 11:00, 2321.U1.46

Aufbaumodule A1b-A8b, AK (Integrativer Studiengang)

A1b/AK Aufbaumodul Phonetik & Phonologie

837. Antike Schriften Horn
2-stündig
838. Methoden linguistischer Feldforschung und phonetischer
Datenanalyse Horn
2-stündig

A2b/AK Aufbaumodul Morphologie & Syntax

839. English syntax: Form and function
2-stündig
Mo 14:00 - 16:00, 2321.U1.46
Verlinkt mit "Registers of English" im SS 09. Dorgeloh

A4b Aufbaumodul Sprachliche Diversität

840. Antike Schriften
2-stündig
Horn
841. Methoden linguistischer Feldforschung und phonetischer
Datenanalyse
2-stündig
Horn

A5b Aufbaumodul Psycho- und Neurolinguistik

842. Einführung in die Psycholinguistik
2-stündig
N.N.

A6b Aufbaumodul Computerlinguistik 2

843. Grundkurs Prolog
2-stündig
Do 16:00 - 18:00, Raum 23.21.04.87, Beginn: 16.10.2008
Rumpf
844. Repräsentation lexikalischen Wissens
4-stündig
Di 11:00 - 13:00, Raum 23.21.04.87, Beginn: 14.10.2008
Do 09:00 - 11:00, Raum 23.21.04.87, Beginn: 16.10.2008
Kilbury

A7b Aufbaumodul Historische Linguistik 2

845. Antike Schriften
2-stündig
Horn
846. Development of syntax
2-stündig
Fr 14:00 - 16:00, 2321.U1.42
Kouteva

**A8b Aufbaumodul Linguistik der Großen Fremdsprache 2
Englisch**

847. Development of syntax
2-stündig
Fr 14:00 - 16:00, 2321.U1.42
Kouteva
848. English syntax: Form and function
2-stündig
Mo 14:00 - 16:00, 2321.U1.46
Verlinkt mit "Registers of English" im SS 09. Dorgeloh

Aufbaumodule A1E-A7E (Ergänzungsfach Linguistik)**A1E Aufbaumodul Phonetik & Phonologie E**

849. Antike Schriften
2-stündig
Horn

850. Methoden linguistischer Feldforschung und phonetischer Datenanalyse
2-stündig
Horn
- A4E Aufbaumodul Sprachliche Diversität E**
851. Antike Schriften
2-stündig
Horn
852. Methoden linguistischer Feldforschung und phonetischer Datenanalyse
2-stündig
Horn
853. Strukturkurs Tagalog
4-stündig
Latrouite
- A5E Aufbaumodul Psycho- und Neurolinguistik E**
854. Einführung in die Psycholinguistik
2-stündig
N.N.
- A6E Aufbaumodul Computerlinguistik E**
855. Einführung in die Computerlinguistik
4-stündig
Kilbury
Mo 14:00 - 16:00, Raum 23.21.04.87, Beginn: 13.10.2008
Do 14:00 - 16:00, Raum 23.21.04.87, Beginn: 16.10.2008
- A7E Aufbaumodul Historische Linguistik E**
856. Indische Grammatiktheorie
2-stündig
Kilbury
Mi 11:00 - 13:00, Raum 23.21.04.87, Beginn: 15.10.2008
857. Introduction to Medieval English Studies - Part I: Elementary
2-stündig
Holtei
Fr 11:00 - 13:00, 2321.U1.46, Beginn: 17.10.2008
858. Introduction to Medieval English Studies - Part I: Elementary
2-stündig
Holtei
Mi 11:00 - 13:00, 2321.U1.46, Beginn: 15.10.2008
859. Roots of English
2-stündig
Helbig
Di 11:00 - 13:00, 2321.U1.69, Beginn: 14.10.2008
860. Roots of English
2-stündig
Hannemann
Mi 11:00 - 13:00, 2321.U1.69, Beginn: 15.10.2008
861. Tutorial to Medieval English Studies - Part I: Elementary
2-stündig
Böttger
Mo 14:00 - 16:00, 2321.02.26, Beginn: 13.10.2008
862. Tutorial to Medieval English Studies - Part I: Elementary
2-stündig
Berovic
Di 09:00 - 11:00, 2321.02.26, Beginn: 14.10.2008

863. Tutorial to Medieval English Studies - Part I: Elementary
2-stündig
Fr 09:00 - 11:00, 2321.02.26, Beginn: 17.10.2008
Monser

Fremdsprachen S1-S6

Große Fremdsprache

Englisch

S1 Basismodul Große Fremdsprache 1

864. Grammar I
2-stündig
Di 09:00 - 11:00, 2321.HS 3H, Beginn: 14.10.2008
Hinführungskurs zur Sprachprüfung (MPO) und Sprachkompetenzprüfung (LPO)
Nieroba
865. Grammar II
2-stündig
Mo 16:00 - 18:00, 2321.HS 3E, *, Beginn: 13.10.2008
Hinführungskurs zur Sprachprüfung (MPO) und Sprachkompetenzprüfung (LPO)
Nieroba
866. Translation for Beginners I
2-stündig
Do 11:00 - 13:00, 2321.U1.46, *, Beginn: 16.10.2008
Geiselbrechtiger
867. Translation for Beginners II
2-stündig
Di 11:00 - 13:00, 2321.HS 3H, Beginn: 21.10.2008
Hinführungskurs zur Sprachprüfung (MPO) und Sprachkompetenzprüfung (LPO)
Nieroba

S2 Aufbaumodul Große Fremdsprache 2

868. Advanced Translation I
2-stündig
Do 09:00 - 11:00, 2321.HS 3H, Beginn: 16.10.2008
Nieroba

S3 Aufbaumodul Große Fremdsprache: Linguistik

869. English Morpho-Syntax
2-stündig
Do 11:00 - 13:00, 2221.HS 2E
Stein
870. Introduction to Medieval English Studies - Part I: Elementary
2-stündig
Fr 11:00 - 13:00, 2321.U1.46, Beginn: 17.10.2008
Holtei
871. Introduction to Medieval English Studies - Part I: Elementary
2-stündig
Mi 11:00 - 13:00, 2321.U1.46, Beginn: 15.10.2008
Holtei
872. Tutorial to Medieval English Studies - Part I: Elementary
2-stündig
Fr 09:00 - 11:00, 2321.02.26, Beginn: 17.10.2008
Monser

873. Tutorial to Medieval English Studies - Part I: Elementary
2-stündig Berovic
Di 09:00 - 11:00, 2321.02.26, Beginn: 14.10.2008

874. Tutorial to Medieval English Studies - Part I: Elementary
2-stündig Böttger
Mo 14:00 - 16:00, 2321.02.26, Beginn: 13.10.2008

Kleine Fremdsprache

Englisch (nur für Schwerpunkt Computerlinguistik)

S4 Basismodul Kleine Fremdsprache 1

875. Grammar I Nieroba
2-stündig
Di 09:00 - 11:00, 2321.HS 3H, Beginn: 14.10.2008
Hinführungskurs zur Sprachprüfung (MPO) und Sprachkompetenzprüfung (LPO)

876. Translation for Beginners I Geiselbrechtinger
2-stündig
Do 11:00 - 13:00, 2321.U1.46, *, Beginn: 16.10.2008

S5 Basismodul Kleine Fremdsprache 2

877. Grammar II Nieroba
2-stündig
Mo 16:00 - 18:00, 2321.HS 3E, *, Beginn: 13.10.2008
Hinführungskurs zur Sprachprüfung (MPO) und Sprachkompetenzprüfung (LPO)

878. Translation for Beginners II Nieroba
2-stündig
Di 11:00 - 13:00, 2321.HS 3H, Beginn: 21.10.2008
Hinführungskurs zur Sprachprüfung (MPO) und Sprachkompetenzprüfung (LPO)

S6 Aufbaumodul Kleine Fremdsprache 3

879. Advanced Translation I Nieroba
2-stündig
Do 09:00 - 11:00, 2321.HS 3H, Beginn: 16.10.2008

880. Introduction to Medieval English Studies - Part I: Elementary Holtei
2-stündig
Fr 11:00 - 13:00, 2321.U1.46, Beginn: 17.10.2008

881. Introduction to Medieval English Studies - Part I: Elementary Holtei
2-stündig
Mi 11:00 - 13:00, 2321.U1.46, Beginn: 15.10.2008

882. Tutorial to Medieval English Studies - Part I: Elementary Monser
2-stündig
Fr 09:00 - 11:00, 2321.02.26, Beginn: 17.10.2008

883. Tutorial to Medieval English Studies - Part I: Elementary Berovic
2-stündig
Di 09:00 - 11:00, 2321.02.26, Beginn: 14.10.2008

884. Tutorial to Medieval English Studies - Part I: Elementary
2-stündig Böttger
Mo 14:00 - 16:00, 2321.02.26, Beginn: 13.10.2008

Computerlinguistik als Schwerpunkt C1-C6

C1 Aufbaumodul Grundwissen Computerlinguistik

885. Einführung in die Computerlinguistik Kilbury
4-stündig
Mo 14:00 - 16:00, Raum 23.21.04.87, Beginn: 13.10.2008
Do 14:00 - 16:00, Raum 23.21.04.87, Beginn: 16.10.2008

886. Repräsentation lexikalischen Wissens Kilbury
4-stündig
Di 11:00 - 13:00, Raum 23.21.04.87, Beginn: 14.10.2008
Do 09:00 - 11:00, Raum 23.21.04.87, Beginn: 16.10.2008

C2 Aufbaumodul Computerlinguistische Programmierung

887. Grundkurs Prolog Rumpf
2-stündig
Do 16:00 - 18:00, Raum 23.21.04.87, Beginn: 16.10.2008

C3 Aufbaumodul Sprachtechnologie

888. Ontologies in Linguistics Bontcheva
2-stündig
Mo 11:00 - 13:00, Raum 23.21.04.87

889. Repräsentation lexikalischen Wissens Kilbury
4-stündig
Di 11:00 - 13:00, Raum 23.21.04.87, Beginn: 14.10.2008
Do 09:00 - 11:00, Raum 23.21.04.87, Beginn: 16.10.2008

C5 Aufbaumodul Theoretische Computerlinguistik

890. Ontologies in Linguistics Bontcheva
2-stündig
Mo 11:00 - 13:00, Raum 23.21.04.87

C6 Aufbaumodul Computerlinguistische Implementierung

891. Repräsentation lexikalischen Wissens Kilbury
4-stündig
Di 11:00 - 13:00, Raum 23.21.04.87, Beginn: 14.10.2008
Do 09:00 - 11:00, Raum 23.21.04.87, Beginn: 16.10.2008

Informatik D1, D2

D1 Basismodul Softwareentwicklung und Programmierung

892. Modul: Grundlagen der Softwareentwicklung und Schöttner
Programmierung (Informatik I)
Vorlesung (4 SWS)
Di 09:00 - 11:00, 2511.HS 5C, Beginn: 14.10.2008
Fr 09:00 - 11:00, 2511.HS 5C, Beginn: 17.10.2008
Übung (2 SWS) nach Vereinbarung
Praktische Übung (2 SWS) nach Vereinbarung
Einführung in die Informatik für Studienanfänger/innen zur
1. Vorlesung am 14.10.07 durch Herrn Schöttner

Master Linguistik

Einzelsprachliche Linguistik

MS2 Linguistik des Englischen

893. Development of syntax
2-stündig
Fr 14:00 - 16:00, 2321.U1.42
Kouteva
894. English syntax: Form and function
2-stündig
Mo 14:00 - 16:00, 2321.U1.46
Verlinkt mit "Registers of English" im SS 09.
Dorgeloh
895. Language Contact
2-stündig
Mi 14:00 - 16:00, 2321.U1.81
Verlinkt mit "Structure and Development of the English lexicon" im SS 09.
Kouteva

Allgemeine Linguistik

ML1 Mastermodul Kernbereiche der Linguistik

896. Antike Schriften
2-stündig
Horn
897. English syntax: Form and function
2-stündig
Mo 14:00 - 16:00, 2321.U1.46
Verlinkt mit "Registers of English" im SS 09.
Dorgeloh
898. Methoden linguistischer Feldforschung und phonetischer
Datenanalyse
2-stündig
Horn

ML2 Mastermodul Interdisziplinäre Bereiche der Linguistik

899. Antike Schriften
2-stündig
Horn
900. Development of syntax
2-stündig
Fr 14:00 - 16:00, 2321.U1.42
Kouteva
901. Einführung in die Psycholinguistik
2-stündig
N.N.
902. Grundkurs Prolog
2-stündig
Do 16:00 - 18:00, Raum 23.21.04.87, Beginn: 16.10.2008
Rumpf
903. Indische Grammatiktheorie
2-stündig
Mi 11:00 - 13:00, Raum 23.21.04.87, Beginn: 15.10.2008
Kilbury

- | | | |
|--|---|---------|
| 904. | Language Contact
2-stündig
Mi 14:00 - 16:00, 2321.U1.81
Verlinkt mit "Structure and Development of the English lexicon" im SS 09. | Kouteva |
| 905. | Methoden linguistischer Feldforschung und phonetischer Datenanalyse
2-stündig | Horn |
| 906. | Repräsentation lexikalischen Wissens
4-stündig
Di 11:00 - 13:00, Raum 23.21.04.87, Beginn: 14.10.2008
Do 09:00 - 11:00, Raum 23.21.04.87, Beginn: 16.10.2008 | Kilbury |
| ML3 Mastermodul Spezialgebiet (1) | | |
| 907. | Antike Schriften
2-stündig | Horn |
| 908. | Methoden linguistischer Feldforschung und phonetischer Datenanalyse
2-stündig | Horn |
| 909. | Repräsentation lexikalischen Wissens
4-stündig
Di 11:00 - 13:00, Raum 23.21.04.87, Beginn: 14.10.2008
Do 09:00 - 11:00, Raum 23.21.04.87, Beginn: 16.10.2008 | Kilbury |

Magister Allgemeine Sprachwissenschaft

Grundstudium

Grundkurs

- | | | |
|------|--|------|
| 910. | Grundkurs Linguistik
2-stündig
Zu dem Grundkurs muss eines der fünf Tutorien besucht werden. | N.N. |
| 911. | Tutorium 1 zum Grundkurs
2-stündig | N.N. |
| 912. | Tutorium 2 zum Grundkurs
2-stündig | N.N. |
| 913. | Tutorium 3 zum Grundkurs
2-stündig | N.N. |

Einführungen in ein Teilgebiet

- | | | |
|------|---|---------|
| 914. | Einführung in die Computerlinguistik
4-stündig
Mo 14:00 - 16:00, Raum 23.21.04.87, Beginn: 13.10.2008
Do 14:00 - 16:00, Raum 23.21.04.87, Beginn: 16.10.2008 | Kilbury |
|------|---|---------|

Proseminare mit Übung

915. Einführung in die Computerlinguistik
4-stündig
Mo 14:00 - 16:00, Raum 23.21.04.87, Beginn: 13.10.2008
Do 14:00 - 16:00, Raum 23.21.04.87, Beginn: 16.10.2008
Kilbury

916. Grundkurs Prolog
2-stündig
Do 16:00 - 18:00, Raum 23.21.04.87, Beginn: 16.10.2008
Rumpf

Strukturkurs nichtindoeuropäische Sprache

917. Strukturkurs Tagalog
4-stündig
Latrouite

Thematische Proseminare

918. Antike Schriften
2-stündig
Horn

919. Methoden linguistischer Feldforschung und phonetischer
Datenanalyse
2-stündig
Horn

Hauptstudium

Thematische Proseminare

920. Antike Schriften
2-stündig
Horn

921. Methoden linguistischer Feldforschung und phonetischer
Datenanalyse
2-stündig
Horn

Literaturübersetzen

Grundstudium

922. Übersetzen literarischer Texte Englisch-Deutsch I
2-stündig
Di 16:00 - 18:00, 2321.02.26
Stolz

923. Übersetzen literarischer Texte Englisch-Deutsch II
2-stündig
Di 14:00 - 16:00, 2321.U1.93
Stolz

924. Individual Tutoring: Kontrastive Grammatik
2-stündig
Mi 09:00 - 11:00, 2321.01.61 Nieroba
925. Individual Tutoring: Kontrastive Lexikologie
2-stündig
Mo 11:00 - 13:00, 2332.04.28 Geiselbrechtinger
926. Kontrastive Grammatik (Französisch)
2-stündig
Do 11:00 - 13:00, Beginn: 16.10.2008 Rehbein
927. Kontrastive Lexikologie und Idiomatik (Italienisch)
2-stündig
Di 11:00 - 13:00, 2321.U1.91, Beginn: 14.10.2008 Nicklaus
928. Kontrastive Lexikologie und Idiomatik (Spanisch)
2-stündig
Do 09:00 - 11:00, 2321.U1.64, Beginn: 16.10.2008 Stork
929. Text im Kontext Französisch/Literarische Texte im kulturellen
Kontext (Französisch)
2-stündig
Di 09:00 - 11:00, 2321.U1.81, Beginn: 14.10.2008 Creff
930. Text im Kontext Spanisch/Literarische Texte im kulturellen
Kontext (Spanisch)
2-stündig
Di 09:00 - 11:00, 2321.U1.68, Beginn: 14.10.2008 Navarro Pastor
931. Übersetzen literarischer Texte: Französisch-Deutsch II
2-stündig
Mi 11:00 - 13:00, 2321.U1.81, Beginn: 15.10.2008 Rehbein
932. Übersetzen literarischer Texte: Spanisch-Deutsch II
2-stündig
Fr 11:00 - 13:00, 2321.U1.64, Beginn: 17.10.2008 Gerling
933. Übersetzen literarischer Texte: Spanisch-Deutsch II
2-stündig
Mo 14:00 - 16:00, 2321.U1.93, Beginn: 13.10.2008 Bierbach
- Hauptstudium**
934. N.N.
2-stündig
Mo 14:00 - 16:00, 2321.02.21, Beginn: 13.10.2008 Gomille
935. Übersetzen literarischer Texte vom Englischen ins Deutsche.
Erzählprosa
2-stündig
Fr 11:00 - 13:00, 2321.U1.68 Klewe

- | | | |
|---------------------|---|-------------|
| 936. | Praxis des Literaturübersetzens an aktuellen Beispielen: (aus der Sicht der Berufsübersetzerin/des Berufsübersetzers)
Erzählprosa
2-stündig
Fr 09:00 - 11:00, 2321.U1.68 | Klewe |
| 937. | Übersetzen literarischer Texte vom Englischen ins Deutsche.
Erzählprosa
2-stündig
Di 11:00 - 13:00, 2321.U1.85, Beginn: 14.10.2008 | Stolz |
| 938. | Übersetzen literarischer Texte ins Deutsche: Texte in gebundener Sprache (Französisch)
2-stündig
Do 14:00 - 16:00, 2321.U1.64, Beginn: 16.10.2008 | Wodsak |
| 939. | Lateinamerikanische Literatur und Kultur
2-stündig
Mo 11:00 - 13:00, 2321.00.82, Beginn: 13.10.2008 | Borsò |
| 940. | Übersetzen literarischer Texte ins Deutsche: Erzählprosa (Französisch)
2-stündig
Do 09:00 - 11:00, 2321.02.21, Beginn: 16.10.2008 | Rehbein |
| 941. | Übersetzen literarischer Texte ins Deutsche: Erzählprosa (Italienisch)
2-stündig
Di 14:00 - 16:00, 2321.00.86, Beginn: 14.10.2008 | Rettig |
| 942. | Übersetzen literarischer Texte ins Deutsche: Erzählprosa (Spanisch)
2-stündig
Do 11:00 - 13:00, 2321.U1.64, Beginn: 16.10.2008 | Bierbach |
| 943. | Übersetzungsvergleich (Französisch)
2-stündig
Do 11:00 - 13:00, 2321.02.21, Beginn: 16.10.2008 | Siepe H. T. |
| Einführungen | | |
| 944. | Einführung in das Studium der anglistischen Literaturwissenschaft
2-stündig
Di 11:00 - 13:00, 2321.00.84, Beginn: 14.10.2008 | Jo |
| 945. | Introduction to English Language and Linguistics Part I: Structure
2-stündig
Do 09:00 - 11:00, 2321.02.22 | Puschmann |
| 946. | Einführung in das Studium der englischen und amerikanischen Literatur für LiteraturübersetzerInnen
2-stündig
Do 11:00 - 13:00, 2321.02.53 | N.N. |

- | | | |
|------|---|----------|
| 947. | Einführung in das Studium der romanistischen Sprachwissenschaft (Französisch)
2-stündig
Di 09:00 - 11:00, Beginn: 14.10.2008 | Bierbach |
| 948. | Einführung in das Studium der romanistischen Sprachwissenschaft (Italienisch)
2-stündig
Di 09:00 - 11:00, Beginn: 14.10.2008 | Nicklaus |
| 949. | Einführung in das Studium der romanistischen Sprachwissenschaft (Spanisch)
2-stündig
Di 09:00 - 11:00, 2321.U1.44, Beginn: 14.10.2008 | Schwarze |

Vorlesungen

- | | | |
|------|---|---------|
| 950. | Geoffrey Chaucer
2-stündig
Mo 11:00 - 13:00, 2321.U1.44, Beginn: 13.10.2008 | Busse |
| 951. | Pop, Popularity and Popularisation: A Transliterary Concept
2-stündig
Do 11:00 - 13:00, 2321.02.22 | Lüdeke |
| 952. | English Morpho-Syntax
2-stündig
Do 11:00 - 13:00, 2221.HS 2E | Stein |
| 953. | Die Entwicklung vom Latein zu den romanischen Sprachen
2-stündig
Do 14:00 - 16:00, 2301.HS 3B, Beginn: 16.10.2008 | Geisler |
| 954. | Die französische Literatur der Gegenwart (ab 1980)
2-stündig
Do 11:00 - 13:00, 2321.U1.72, Beginn: 16.10.2008 | Semsch |
| 955. | Formale Syntax Französisch und Italienisch
2-stündig
Mi 11:00 - 13:00, Beginn: 15.10.2008 | Rettig |
| 956. | Literatur- und Kulturgeschichte Spaniens im Siglo de Oro
2-stündig
Do 11:00 - 13:00, 2321.U1.68, Beginn: 16.10.2008 | Leinen |

Proseminare

a) Literaturwissenschaftliche Proseminare

- | | | |
|------|--|----------|
| 957. | The Development of the English Novel Part I: 19th Century Novelists
2-stündig
Mo 14:00 - 16:00, 2321.U1.81, Beginn: 17.11.2008 | Unterweg |
| 958. | Sensational Innocence and "Tales of our Times"
2-stündig
Di 09:00 - 11:00, 2321.02.22, Beginn: 14.10.2008 | Wolter |

959. 20th Century American Literature I: Drama Uellenberg
2-stündig
Mo 14:00 - 16:00, 2321.02.61, Beginn: 20.10.2008
960. Short Story I: From the American Renaissance to Modernism Uellenberg
2-stündig
Mo 11:00 - 13:00, 2321.U1.72, Beginn: 20.10.2008
961. The American South Uellenberg
2-stündig
Mi 11:00 - 13:00, 2321.02.54, Beginn: 15.10.2008
962. Contemporary American Novels (Teil I) Kucharzewski
2-stündig
Mo 16:00 - 18:00, 2321.02.61, Beginn: 13.10.2008
963. 19th Century American Poetry Schiller
4-stündig
Do 09:00 - 13:00, 2321.02.61
964. N.N. Jo
2-stündig
Di 14:00 - 16:00, 2332.04.22
965. Proseminar Englische Literaturwissenschaft N.N.
2-stündig
Di 14:00 - 16:00, 2321.U1.81
966. Colette: Autorin der Moderne? Gerling
2-stündig
Mo 11:00 - 13:00, 2321.U1.91, Beginn: 13.10.2008
967. Contemporary Irish Literature Gough
2-stündig
Di 14:00 - 16:00, 2321.02.22
968. Dante, Comedia: Inferno Rehbein
2-stündig
Mo 11:00 - 13:00, 2321.02.52, Beginn: 13.10.2008
969. Federico García Lorca Matthes
Mo 11:00 - 13:00, 2321.02.21, Beginn: 13.10.2008
970. Tendenzen des französischen Gegenwartsromans Rehbein
2-stündig
Mi 09:00 - 11:00, Beginn: 15.10.2008
- b) Sprachwissenschaftliche Proseminare**
971. Word-formation Dorgeloh
2-stündig
Do 09:00 - 11:00, 2321.U1.46
972. Grammatical Categories Tokar
2-stündig
Mo 16:00 - 18:00, 2321.02.27

973. Rise of grammatical categories
2-stündig
Do 14:00 - 16:00, 2321.02.21 Kouteva
974. English syntax: Form and function
2-stündig
Mo 14:00 - 16:00, 2321.U1.46 Dorgeloh
Verlinkt mit "Registers of English" im SS 09.
975. Einführung in die Pragmalinguistik (Italienisch)
2-stündig
Do 16:00 - 18:00, 2321.U1.68, Beginn: 16.10.2008 Nicklaus
976. Französische Sprachgeschichte
2-stündig
Do 16:00 - 18:00, 2321.00.82, Beginn: 16.10.2008 Ewert-Kling
977. Varietätenlinguistik (Spanisch)
2-stündig
Do 16:00 - 18:00, 2321.02.26, Beginn: 16.10.2008 Stork

Hauptseminare

a) Literaturwissenschaftliche Hauptseminare

978. N.N.
2-stündig
Mo 11:00 - 13:00, 2332.04.22 Gomille
979. N.N.
2-stündig
Do 14:00 - 16:00, 2321.U1.91 Gomille
980. N.N.
2-stündig
Do 16:00 - 18:00, 2332.04.22 Gomille
981. 20th Century Plays: Text and Performance
2-stündig
Do 11:00 - 13:00, 2332.04.61 Unterweg
982. Arthur Rimbaud. Vom "voyou" zum "voyeur"
2-stündig
Mo 11:00 - 13:00, 2321.U1.93, Beginn: 13.10.2008 Leinen
983. Der französische Gegenwartsroman
2-stündig
Mo 14:00 - 16:00, 2321.00.86, Beginn: 13.10.2008 Semsch
984. Dwindling Nature - Rising Science: Scientific Progress as
Denaturalising and Deconstruction of (Human) Nature
2-stündig
Mo 09:00 - 11:00, 2321.02.22 Wolter
985. Erzählliteratur im spanischen Barock
2-stündig
Do 09:00 - 11:00, 2321.U1.72, Beginn: 16.10.2008 Leinen

986. From Shakespeare to Wilde: How Funny is Comedy? Lüdeke
2-stündig
Mi 14:00 - 16:00, 2321.02.26
987. Introduction to Cultural Studies Winnett
2-stündig
Mo 11:00 - 13:00, 2321.02.61
988. Lateinamerikanische Literatur und Kultur Borsò
2-stündig
Mo 11:00 - 13:00, 2321.00.82, Beginn: 13.10.2008
989. Leseweisen-Sehweisen. Texte von Maupassant und ihre Verfilmungen Siepe H. T.
2-stündig
Di 11:00 - 13:00, 2321.02.27, Beginn: 14.10.2008
990. The Political Essay Winnett
2-stündig
Mi 11:00 - 13:00, 2321.02.61
991. Übersetzung als Paradigma in kolonialen und postkolonialen Kontexten Gerling
2-stündig
Fr 14:00 - 18:00, 2321.02.21, Beginn: 17.10.2008
992. Understanding Media: The Extension of 19th Century Literature Lüdeke
2-stündig
Di 11:00 - 13:00, 2321.02.26
- b) Sprachwissenschaftliche Hauptseminare**
993. Language Contact Kouteva
2-stündig
Mi 14:00 - 16:00, 2321.U1.81
Verlinkt mit "Structure and Development of the English lexicon" im SS 09.
994. Development of syntax Kouteva
2-stündig
Fr 14:00 - 16:00, 2321.U1.42
995. Die Questione della Lingua Schafroth
2-stündig
Do 16:00 - 18:00, 2321.00.86, Beginn: 16.10.2008
996. Die Sprache der Werbung in Frankreich und Deutschland Geisler
2-stündig
Do 16:00 - 18:00, 2321.U1.93, Beginn: 16.10.2008
997. Kognitive Semantik des Spanischen Geisler
2-stündig
Di 16:00 - 18:00, 2321.U1.72, Beginn: 14.10.2008
998. Spanische Sprachgeschichte Bierbach
2-stündig
Do 16:00 - 18:00, Beginn: 16.10.2008

999. Wörterbücher in Frankreich und Quebec
2-stündig
Mi 14:00 - 16:00, Beginn: 15.10.2008

Schafroth

Musikwissenschaft

Musikwissenschaftliches Institut der Robert-Schumann-Hochschule Düsseldorf

(Fischerstraße 110, 40476 Düsseldorf)
Geschäftsführender Direktor:
Prof. Dr. Dr. Volker Kalisch, F. 4 91 82 22

Unterrichtsgebäude: Homberger Straße 12
(Eingang an der Hausrückseite), 2. OG
Hochschulbibliothek: Homberger Straße 12
(Eingang an der Hausrückseite)
Studiensekretariat: Verwaltungsgebäude "Villa Engelhardt",
Fischerstr. 110
Die Veranstaltungen finden im Unterrichtsgebäude statt.

Allgemeine Einführungsveranstaltung für Erstsemester:
Do., 16. Oktober 2008, 14-16 Uhr, H8
für Studienanfänger RSH
Do., 16. Oktober 2008, 16-18 Uhr, H8
für Studienanfänger HHU

Musiktheorie für Musikwissenschaftsstudierende der HHU

- | | | |
|-------|---|-----------|
| 1000. | 1. Gruppe Historische Satzmodelle 1 [BM 2 / BS]
Mi 10:00 - 11:30 | Bartetzky |
| 1001. | 1. Gruppe Satztechnische Grundlagen 1 [BM 2 / BS]
Mo 10:00 - 11:30 | Bartetzky |
| 1002. | 2. Gruppe Historische Satzmodelle 1 [BM 2 / BS]
Mi 14:00 - 15:30 | Halbach |
| 1003. | 2. Gruppe Satztechnische Grundlagen 1 [BM 2 / BS]
Mi 13:00 - 14:30 | Bartetzky |

Propädeutikum

- | | | |
|-------|---|------------|
| 1004. | Einführung in das musikwissenschaftliche Arbeiten [BM 1 / BS 1]
Do 14:00 - 16:00 | Ballstaedt |
|-------|---|------------|

1005. Positionen in der Musikwissenschaft [BM 1 / BS I] Kalisch
Mi 10:00 - 12:00

Repertoirekunde-Veranstaltungen

1006. Amerikanische Musik des 20. Jahrhunderts Ballstaedt

1007. Komponieren im Dialog mit Theologie und Kirche. Tendenzen Geuting
seit 1950
Do 18:00 - 20:00
Schwerpunkt - (kath.) Kirchenmusikstudierende

1008. Miles Davis: Bitches Brew Heidenreich

1009. Musikethnologische Betrachtungen zu Werken Pätzold
zeitgenössischer Musik Ostasiens

1010. Musik und Macht im 20. Jahrhundert Wasserloos
Mi 12:00 - 14:00

Proseminare/Basisseminare

1011. Amerikanische Musik des 20. Jahrhunderts [AM 2/ Kontexte] Ballstaedt
Fr 14:00 - 16:00, 2000 00.00

1012. Einführung in die Musikkultur der Moderne [BM 1 / BS III] Klug
Fr 11:00 - 13:00

1013. Einführung in die Musikkultur der Romantik [BM 1 / BS III] Klug
Di 11:00 - 13:00

1014. Kirchenmusik zwischen Josquin und Schütz [AM 1 / Epochen] Krieg
Mo 16:00 - 18:00
Schwerpunkt- (ev.) Kirchenmusikstudierende

1015. Komponieren im Dialog mit Theologie und Kirche. Tendenzen
seit 1950 [AM 1 / Epochen]
Do 16:00 - 18:00
Schwerpunkt: (kath.) Kirchenmusikstudierende

1016. Miles Davis: Bitches Brew [BM 1 / BS II] Heidenreich

1017. Militärmusikgeschichte- Zur Geschichte geblasener Musik in Ballstaedt
deutschen Streitkräften [AM 1 / Epochen]
Mi 13:00 - 14:45

1018. Musik und Macht im 20. Jahrhundert/ Interdisziplinäres Seminar Wasserloos
für Studierende der Musik- und Geschichtswissenschaft
[AM 2 / Kontexte]
Do 10:00 - 12:00
zusammen mit Frau Dr. Mecking (Geschichtswissenschaft/ HHU)

1019. Stationen der Gattung Streichquartett [BM 1 / BS II] Kalisch
Di 14:00 - 16:00

1020. Traditionelle Musikkulturen und Musikkulturen des Alltags in Ostasien [AM 2 / Ethnologie] Pätzold
Mi 16:00 - 18:00

1021. Zwischen Cäcilianismus und Säkularisierung: Der Fall Mendelssohn [AM 1 / Gattungen] Kalisch
Mi 14:00 - 16:00

Ober- und Hauptseminare

1022. Musik und Musiker in der Literatur des 19. Jahrhunderts Kalisch
[AM 2 / Kontexte]
Di 16:00 - 18:00
zusammen mit Herrn Dr. Kortländer (Heine-Institut Düsseldorf)

1023. "Klassische Musik" als Filmmusik [AM 1 / Gattungen] Ballstaedt
Do 11:00 - 13:00

Kolloquium für Doktoranden

1024. Kolloquium für Doktoranden Ballstaedt /
Kalisch

Ostasien-Institut / Modernes Japan

Bachelor – Studiengang

Modul Einstieg in das Studium Modernes Japan

1025. Einführung in das wissenschaftliche Arbeiten Schmitz
2-stündig
Di 14:00 - 16:00, 2303.01.61

Modul Regionalwissenschaftliche Grundlagen

1026. Einführung in die Kultur Japans (Gr. 1) Hein
2-stündig
Mo 14:00 - 16:00, 22.01. HS 2B

1027. Einführung in die Kultur Japans (Gr. 2) Hein
2-stündig
Do 11:00 - 13:00, 2303.01.43

1028. Einführung in die Geschichte Japans Kottmann
2-stündig
Do 14:00 - 16:00, 2302.02.81

1029. Einführung in die japanische Gesellschaft Shimada
2-stündig
Mi 16:00 - 18:00, 2302.02.81

Kulturwissenschaftliches Themenmodul

1030. „Multikulturelle Koexistenz“ (tabunka kyōsei): soziale Realität
oder ein neues kulturelles Konzept? Mae
2-stündig
Di 11:00 - 13:00, 2302.02.81
1031. Japaneseness - zur Konstruktion „Japans“ in Medien und
Konsumkultur Schad-Seifert
2-stündig
Fr 14:00 - 16:00, 2302.02.81
1033. Einführung in die moderne japanische Literatur Hein
2-stündig
Di 18:00 - 20:00, 2302.02.81
1034. Japan im globalen Kontext: Interkulturelle Begegnungen in
Literatur und Film Hein
2-stündig
Mi 16:00 - 18:00, 2303.01.61

Sozialwissenschaftliches Themenmodul

1035. Alterung in Japan Spoden
2-stündig
Do 14:00 - 16:00, 2303.01.43
1036. Geschlechterverhältnisse im Zeitalter der Single-Gesellschaft
und Polarisierung Schad-Seifert
2-stündig
Do 16:00 - 18:00, 2302.02.81
1037. Soziale Sicherung in Japan Tagsold
2-stündig
Mi 14:00 - 16:00, 2302.02.81

Sprachmodule

Sprachmodul I

1038. Japanisch I - Grammatik- & Kommunikationsübungen - Gruppe I Fujita
2-stündig
Mo 09:00 - 11:00, 2303.01.43
1039. Japanisch I - Grammatik- & Kommunikationsübungen - Gruppe 2 Fujita
2-stündig
Mo 11:00 - 13:00, 2303.01.43
1040. Japanisch I - Grammatik- & Kommunikationsübungen - Gruppe 1 Schlüter
2-stündig
Di 09:00 - 11:00, 2302.02.81
1041. Japanisch I - Grammatik- & Kommunikationsübungen - Gruppe 2 N.N.
2-stündig
Di 11:00 - 13:00, 2303.01.63, N.N.

1042. Japanisch I - Grammatik- & Kommunikationsübungen - Gruppe 1 2-stündig Mi 09:00 - 11:00, 2302.02.81	Shimizu- Bethe
1043. Japanisch I - Grammatik- & Kommunikationsübungen - Gruppe 2 2-stündig Mi 11:00 - 13:00, 2302.U1.21	Shimizu- Bethe
1044. Japanisch I - Schreib- und Leseübungen - Gruppe 1 2-stündig Do 09:00 - 11:00, 2302.02.81	Fujita
1045. Japanisch I - Schreib- und Leseübungen - Gruppe 2 2-stündig Do 09:00 - 11:00, 2303.01.43	Schlüter
1046. Japanisch I - Schreib- und Leseübungen - Gruppe 3 2-stündig Do 09:00 - 11:00, 2302.U1.23	Shimizu- Bethe
1047. Japanisch I - Grammatik- & leichte Textlektüre - Gruppe 1 2-stündig Fr 09:00 - 11:00, 2303.01.43	Schlüter
1048. Japanisch I - Grammatik- & leichte Textlektüre - Gruppe 2 2-stündig Fr 11:00 - 13:00, 2321.02.53	Schlüter
1049. Japanisch I - Grammatik- & Kommunikationsübungen - Gruppe 3 2-stündig Mi 13:00 - 14:30, 2303.01.43	Shimizu- Bethe
1050. Japanisch I - Grammatik- & Kommunikationsübungen - Gruppe 3 2-stündig Mo 16:00 - 18:00, 2302.U1.22	Fujita
1051. Japanisch I - Grammatik- & Kommunikationsübungen - Gruppe 3 2-stündig Di 16:00 - 18:00, 2302.02.81	Fujita
Sprachmodul III	
1052. Japanisch III - Grammatik und Lektüre leichter Texte - Gruppe 1 2-stündig Mo 09:00 - 11:00, 2302.02.81	Schlüter
1053. Japanisch III - Grammatik und Lektüre leichter Texte - Gruppe 2 2-stündig Mo 11:00 - 13:00, 2303.01.41	Schlüter
1054. Japanisch III - Grammatik und Kommunikationsübungen - Gruppe 1 2-stündig Di 09:00 - 11:00, 2303.01.43	Fujita
1055. Japanisch III - Grammatik und Kommunikationsübungen - Gruppe 2 2-stündig Di 11:00 - 13:00, 2302.U1.21	Schlüter

- | | |
|---|----------|
| 1056. Japanisch III - Grammatik und Kommunikationsübungen - Gruppe 1
2-stündig
Mi 09:00 - 11:00, 2303.01.43 | Fujita |
| 1057. Japanisch III - Grammatik und Kommunikationsübungen - Gruppe 2
2-stündig
Mi 11:00 - 13:00, 2303.01.43 | Fujita |
| 1058. Japanisch III - Schreib- und Leseübungen - Gruppe 1
2-stündig
Do 11:00 - 13:00, 2302.U1.21 | Fujita |
| 1059. Japanisch III - Grammatik und Kommunikationsübungen - Gruppe 1
2-stündig
Fr 09:00 - 11:00, 2302.02.81 | Fujita |
| 1060. Japanisch III - Grammatik und Kommunikationsübungen - Gruppe 2
2-stündig
Fr 11:00 - 13:00, 2302.02.81 | Fujita |
| 1061. Japanisch III - Schreib- und Leseübungen - Gruppe 2
2-stündig
Do 11:00 - 13:00, 2303.01.41 | Schlüter |

Projektmodul

- | | |
|--|---------------|
| 1062. Lektürekurs für Fortgeschrittene
2-stündig
Mo 11:00 - 13:00, 2302.02.81 | Mae |
| 1063. Kolloquium für Examenkandidaten
2-stündig
Do 11:00 - 13:00, 2303.01.63
Blockveranstaltung | Shimada |
| 1064. Projekt- und Examenkolloquium
2-stündig
Do 11:00 - 13:00, 2302.U1.61 | Schad-Seifert |
| 1065. Lektürekurs für Fortgeschrittene
2-stündig
Fr 11:00 - 13:00, 2303.01.43 | Schad-Seifert |
| 1066. Examenkolloquium
2-stündig
Mo 16:00 - 18:00, 2302.02.81 | Mae |
| 1067. Lektürekurs für Fortgeschrittene
2-stündig
Mo 16:00 - 18:00, 2303.01.41 | Shimada |

Wahlpflichtbereich

- | | |
|--|------|
| 1068. Lektüre für die Mittelstufe
2-stündig
Mo 11:00 - 13:00, 2303.01.61 | Hein |
|--|------|

- | | |
|---|----------|
| 1069. Japanisch V
2-stündig
Di 11:00 - 13:00, 2303.01.70 | Fujita |
| 1070. Japanisch für Fortgeschrittene
2-stündig
Di 14:00 - 16:00, 2302.02.81 | Fujita |
| 1071. Lektüre für die Mittelstufe
2-stündig
Do 14:00 - 16:00, 2302.U1.21 | Tagsold |
| 1072. Einführung in den ostasiatischen Buddhismus II
2-stündig
Di 16:00 - 18:00, 2303.01.61, Beginn: 14.10.2008 | Röllicke |

Master – Studiengang

Theoretische und methodische Grundlagen der kultur- und sozialwissenschaftlichen Japanforschung

- | | |
|--|-----|
| 1073. Einführung in Theorie und Methoden der Kulturwissenschaft
2-stündig
Mo 14:00 - 16:00, 2303.01.41 | Mae |
|--|-----|

Kulturwissenschaft I

- | | |
|--|-----|
| 1074. „Multikulturelle Koexistenz“ (tabunka kyōsei): soziale Realität oder ein neues kulturelles Konzept?
2-stündig
Di 11:00 - 13:00, 2302.02.81 | Mae |
|--|-----|

Kulturwissenschaft II

- | | |
|--|---------------|
| 1075. Japaneseness - zur Konstruktion „Japans“ in Medien und Konsumkultur
2-stündig
Fr 14:00 - 16:00, 2302.02.81 | Schad-Seifert |
|--|---------------|

- | | |
|---|------|
| 1076. Japan im globalen Kontext: Interkulturelle Begegnungen in Literatur und Film
2-stündig
Mi 16:00 - 18:00, 2303.01.61 | Hein |
|---|------|

Sozialwissenschaft I

- | | |
|---|---------|
| 1077. Sozialpolitisches Denken - Solidarität, soziale Gerechtigkeit, Würde
2-stündig
Di 11:00 - 13:00, 2303.01.41 | Shimada |
|---|---------|

Sozialwissenschaft II

- | | |
|--|---------------|
| 1078. Geschlechterverhältnisse im Zeitalter der Single-Gesellschaft und Polarisierung
2-stündig
Do 16:00 - 18:00, 2302.02.81 | Schad-Seifert |
|--|---------------|

Sprachkompetenz Japanisch

1079. Lektürekurs für Fortgeschrittene
2-stündig
Mo 11:00 - 13:00, 2302.02.81
Mae
1080. Lektürekurs für Fortgeschrittene
2-stündig
Fr 11:00 - 13:00, 2303.01.43
Schad-Seifert
1081. Japanisch für Fortgeschrittene
2-stündig
Di 14:00 - 16:00, 2302.02.81
Fujita
1082. Lektürekurs für Fortgeschrittene
2-stündig
Mo 16:00 - 18:00, 2303.01.41
Shimada
- Masterkolloquium**
1083. Kolloquium für Examenskandidaten
2-stündig
Do 11:00 - 13:00, 2303.01.63
Blockveranstaltung
Shimada
1084. Projekt- und Examenskolloquium
2-stündig
Do 11:00 - 13:00, 2302.U1.61
Schad-Seifert
1085. Examenskolloquium
2-stündig
Mo 16:00 - 18:00, 2302.02.81
Mae

Magister – Studiengang

Vorlesungen

1086. Einführung in die japanische Gesellschaft
2-stündig
Mi 16:00 - 18:00, 2302.02.81
Shimada

Proseminare

1087. Einführung in die Kultur Japans (Gr. 1)
2-stündig
Mo 14:00 - 16:00, Sollte sein 22.01. HS 2B
Hein
1088. Einführung in die Kultur Japans (Gr. 2)
2-stündig
Do 11:00 - 13:00, 2303.01.43
Hein
1089. Einführung in die Geschichte Japans
2-stündig
Do 14:00 - 16:00, 2302.02.81
Kottmann

Hauptseminare

1090. „Multikulturelle Koexistenz“ (tabunka kyōsei): soziale Realität oder ein neues kulturelles Konzept? Mae
2-stündig
Di 11:00 - 13:00, 2302.02.81
1091. Einführung in Theorie und Methoden der Kulturwissenschaft Mae
2-stündig
Mo 14:00 - 16:00, 2303.01.41
1092. Alterung in Japan Spoden
2-stündig
Do 14:00 - 16:00, 2303.01.43
1093. Einführung in den ostasiatischen Buddhismus II Röllicke
2-stündig
Di 16:00 - 18:00, 2303.01.61, Beginn: 14.10.2008
1094. Geschlechterverhältnisse im Zeitalter der Single-Gesellschaft und Polarisierung Schad-Seifert
2-stündig
Do 16:00 - 18:00, 2302.02.81
1095. Japaneseness - zur Konstruktion „Japans“ in Medien und Konsumkultur Schad-Seifert
2-stündig
Fr 14:00 - 16:00, 2302.02.81
1096. Japan im globalen Kontext: Interkulturelle Begegnungen in Literatur und Film Hein
2-stündig
Mi 16:00 - 18:00, 2303.01.61
1097. Soziale Sicherung in Japan Tagsold
2-stündig
Mi 14:00 - 16:00, 2302.02.81
1098. Einführung in die moderne japanische Literatur Hein
2-stündig
Di 18:00 - 20:00, 2302.02.81
- ## Sprachkurse
1099. Japanisch I - Grammatik- & Kommunikationsübungen - Gruppe 1 Fujita
2-stündig
Mo 09:00 - 11:00, 2303.01.43
1100. Japanisch III - Grammatik und Lektüre leichter Texte - Gruppe 1 Schlüter
2-stündig
Mo 09:00 - 11:00, 2302.02.81
1101. Japanisch I - Grammatik- & Kommunikationsübungen - Gruppe 2 Fujita
2-stündig
Mo 11:00 - 13:00, 2303.01.43

1102. Japanisch III - Grammatik und Lektüre leichter Texte - Gruppe 2 Schlüter
2-stündig
Mo 11:00 - 13:00, 2303.01.41
1103. Japanisch I - Grammatik- & Kommunikationsübungen - Gruppe 1 Schlüter
2-stündig
Di 09:00 - 11:00, 2302.02.81
1104. Japanisch III - Grammatik und Kommunikationsübungen - Gruppe 1 Fujita
2-stündig
Di 09:00 - 11:00, 2303.01.43
1105. Japanisch I - Grammatik- & Kommunikationsübungen - Gruppe 2 Fujita
2-stündig
Di 11:00 - 13:00, 2303.01.63, N.N.
1106. Japanisch III - Grammatik und Kommunikationsübungen - Gruppe 2 Schlüter
2-stündig
Di 11:00 - 13:00, 2302.U1.21
1107. Japanisch V Fujita
2-stündig
Di 11:00 - 13:00, 2303.01.70
1108. Japanisch III - Grammatik und Kommunikationsübungen - Gruppe 1 Fujita
2-stündig
Mi 09:00 - 11:00, 2303.01.43
1109. Japanisch I - Grammatik- & Kommunikationsübungen – Shimizu-Bethe
Gruppe 1
2-stündig
Mi 09:00 - 11:00, 2302.02.81
1110. Japanisch I - Grammatik- & Kommunikationsübungen – Shimizu-Bethe
Gruppe 2
2-stündig
Mi 11:00 - 13:00, 2302.U1.21
1111. Japanisch III - Grammatik und Kommunikationsübungen - Gruppe 2 Fujita
2-stündig
Mi 11:00 - 13:00, 2303.01.43
1112. Japanisch I - Schreib- und Leseübungen - Gruppe 1 Fujita
2-stündig
Do 09:00 - 11:00, 2302.02.81
1113. Japanisch I - Schreib- und Leseübungen - Gruppe 2 Schlüter
Do 09:00 - 11:00, 2303.01.43
1114. Japanisch I - Schreib- und Leseübungen - Gruppe 3 Shimizu-Bethe
2-stündig
Do 09:00 - 11:00, 2302.U1.23
1115. Japanisch III - Schreib- und Leseübungen - Gruppe 1 Fujita
Do 11:00 - 13:00, 2302.U1.21
Do 11:00 - 13:00, lose Bestuhlung 40

- | | |
|--|---------------|
| 1116. Japanisch I - Grammatik- & leichte Textlektüre - Gruppe 1
2-stündig
Fr 09:00 - 11:00, 2303.01.43 | Schlüter |
| 1117. Japanisch I - Grammatik- & leichte Textlektüre - Gruppe 2
2-stündig
Fr 11:00 - 13:00, 2321.02.53 | Schlüter |
| 1118. Japanisch III - Grammatik und Kommunikationsübungen - Gruppe 1
2-stündig
Fr 09:00 - 11:00, 2302.02.81 | Fujita |
| 1119. Japanisch III - Schreib- und Leseübungen - Gruppe 2
2-stündig
Do 11:00 - 13:00, 2303.01.41 | Schlüter |
| 1120. Japanisch III - Grammatik und Kommunikationsübungen -
Gruppe 2
2-stündig
Fr 11:00 - 13:00, 2302.02.81 | Fujita |
| 1121. Japanisch für Fortgeschrittene
2-stündig
Di 14:00 - 16:00, 2302.02.81 | Fujita |
| 1122. Japanisch I - Grammatik- & Kommunikationsübungen -
Gruppe 3
2-stündig
Mi 13:00 - 14:30, 2303.01.43 | Shimizu-Bethe |
| 1123. Japanisch I - Grammatik- & Kommunikationsübungen -
Gruppe 3
2-stündig
Mo 16:00 - 18:00, 2302.U1.22 | Fujita |
| 1124. Japanisch I - Grammatik- & Kommunikationsübungen - Gruppe 3
2-stündig
Di 16:00 - 18:00, 2302.02.81 | Fujita |
| Übungen | |
| 1125. Lektüre für die Mittelstufe
2-stündig
Mo 11:00 - 13:00, 2303.01.61 | Hein |
| 1126. Lektürekurs für Fortgeschrittene
2-stündig
Mo 11:00 - 13:00, 2302.02.81 | Mae |
| 1127. Lektürekurs für Fortgeschrittene
2-stündig
Fr 11:00 - 13:00, 2303.01.43 | Schad-Seifert |
| 1128. Lektüre für die Mittelstufe
2-stündig
Do 14:00 - 16:00, 2302.U1.21 | Tagsold |

1129. Lektürekurs für Fortgeschrittene Shimada
2-stündig
Mo 16:00 - 18:00, 2303.01.41

Kolloquien

1130. Forschungskolloquium Mae
Mi 11:00 - 13:00, 23.02.02.86
Findet in Frau Prof. Dr. M. Mae's Büro statt.
1131. Kolloquium für Examenskandidaten Shimada
2-stündig
Do 11:00 - 13:00, 2303.01.63
Blockveranstaltung
1132. Projekt- und Examenskolloquium Schad-Seifert
2-stündig
Do 11:00 - 13:00, 2302.U1.61
1133. Examenskolloquium Mae
2-stündig
Mo 16:00 - 18:00, 2302.02.81
1134. Forschungskolloquium Shimada
2-stündig
Di 18:00 - 20:00, 2303.01.43

Japanisch für Hörer aller Fakultäten

1135. Japanisch für Hörer aller Fakultäten - 2a - Aufbaukurs Horie
2-stündig
Mo 16:00 - 17:30, 2302.U1.24,
1136. Japanisch für Hörer aller Fakultäten - 1 a - Anfängerkurs Fujita / Horie
2-stündig
Do 16:00 - 18:00, 2303.01.43
1137. Japanisch für Hörer aller Fakultäten - 1 a - Anfängerkurs Horie / Fujita
2-stündig
Mo 17:30 - 19:00, 2302.U1.24
1138. Japanisch für Hörer aller Fakultäten - 2a - Aufbaukurs Fujita
2-stündig
Mi 16:00 - 18:00, 2302.U1.24

Sonstige Lehrveranstaltungen

Allgemeine Termine

1139. Erstsemestereinführung - Einführungsveranstaltung Modernes Japan Schad-Seifert
2-stündig
Mo 13:00 - 15:00, 2301.HS 3B, Einzeltermin am 06.10.2008

Philosophisches Institut

Aufbaueminare

1140. Analytische Religionsphilosophie
2-stündig
Mo 16:00 - 18:00, 2321.02.53, Beginn: 13.10.2008
Birnbacher
1141. Argumente des Atheismus
2-stündig
Mi 16:00 - 18:00, 2321.U1.69, Beginn: 15.10.2008
Bremer
1142. Chinesische Philosophie: Die Lehren des Meng Zi (Mencius)
2-stündig
Mo 14:00 - 16:00, 2321.U1.85, Beginn: 13.10.2008
May
1143. Die Logik von "Wissen" und "Glauben" (Epistemische Modallogik)
2-stündig
Mi 14:00 - 16:00, 2321.02.21, Beginn: 15.10.2008
Bremer
1144. Einführung in die Philosophie von David Lewis
2-stündig
Di 14:00 - 16:00, 2321.U1.64, Beginn: 14.10.2008
Fahrbach
1145. Hermeneutik zwischen Philosophie und Literaturwissenschaft
2-stündig
Bühler /
Tepe
1146. Intuitions
2-stündig
Di 16:00 - 18:00, 2321.U1.64, Beginn: 14.10.2008
Votsis
1147. M1-2-2 / HS Hermeneutik zwischen Philosophie und
Literaturwissenschaft
2-stündig
Do 14:00 - 16:00, 2321.01.24, Beginn: 16.10.2008
Tepe
1148. Medienethik
2-stündig
Di 09:00 - 11:00, 2321.02.27, Beginn: 14.10.2008
Dietz
1149. Ontologische Abhängigkeitsbeziehungen: Identität, Reduktion
und Supervenienz
2-stündig
Di 14:00 - 16:00, 2321.U1.68, Beginn: 14.10.2008
Werning
1150. Philosophie der Technik
2-stündig
Do 11:00 - 13:00, 2303.01.61, Beginn: 16.10.2008
Weismüller
1151. Risikoethik - Der Umgang mit Wahrscheinlichkeiten in
praktischen Kontexten
2-stündig
Mi 14:00 - 16:00, 2321.01.41, Beginn: 15.10.2008
Birnbacher /
Krämer

- | | |
|--|------------------------|
| 1152. Thomas von Aquin: Naturphilosophie
2-stündig
Do 14:00 - 16:00, 2321.02.54, Beginn: 16.10.2008 | Kann |
| 1153. Verbrechen und Strafe
2-stündig
Mi 11:00 - 13:00, 2302.U1.22, Beginn: 15.10.2008 | Dietz |
| 1154. Wittgenstein, Philosophische Untersuchungen
2-stündig
Di 11:00 - 13:00, 2321.02.54, Beginn: 14.10.2008 | Dietz |
| Basisseminare | |
| 1155. Boethius: Trost der Philosophie
2-stündig
Di 11:00 - 13:00, 2302.U1.61, Beginn: 14.10.2008 | Kann |
| 1156. Das Konzept des Menschen im Wandel der Epochen
2-stündig
Di 16:00 - 18:00, 2302.U1.21, Beginn: 14.10.2008 | Hinke-
Dörnemann |
| 1157. Das moderne Geldwesen als Schlüsselphänomen neuzeitlicher Kultur
2-stündig
Di 18:00 - 20:00, 2302.U1.21, Beginn: 14.10.2008 | Hinke-
Dörnemann |
| 1158. Einführung in das wissenschaftliche Arbeiten
2-stündig
Mo 16:00 - 18:00, 2321.U1.69, Beginn: 13.10.2008 | Bast |
| 1159. Einführung in die Metaethik
2-stündig
Di 16:00 - 18:00, 2321.U1.81, Beginn: 14.10.2008 | Krämer |
| 1160. Erklärung und Bestätigung in der Geschichte der Biologie: Darwin
2-stündig
Fr 11:00 - 13:00, 2302.U1.21 | Bühler |
| 1161. Grundkonzepte der Ethik
2-stündig
Mo 16:00 - 18:00, 2302.U1.21, Beginn: 13.10.2008 | Hinke-
Dörnemann |
| 1162. Logik I
2-stündig
Mo 18:00 - 20:00, 2301.HS 3B, Beginn: 13.10.2008 | Lechner |
| 1163. Logik I
2-stündig
Di 11:00 - 13:00, 2321.U1.46, Beginn: 14.10.2008 | Lechner |
| 1164. Menschenwürde - Begriff und Anwendungen
2-stündig
Blockveranstaltung: 09:00 - 18:00, 2321.U1.69
Beginn: 06.10.2008 Ende: 09.10.2008 | Birnbacher /
Gesang |

- | | |
|--|---------------------|
| 1165. Mensch & Gesellschaft I
2-stündig
Mo 18:00 - 20:00, 2302.U1.21, Beginn: 13.10.2008 | Hinke-
Dörnemann |
| 1166. N.N.
2-stündig
Mo 18:00 - 20:00, 2321.02.53, Beginn: 13.10.2008 | Baumgarten |
| 1167. N.N.
2-stündig
Di 14:00 - 16:00, 2303.01.43, Beginn: 14.10.2008 | Goeres |
| 1168. Philosophie des Rationalismus
2-stündig
Di 18:00 - 20:00, 2321.U1.69, Beginn: 14.10.2008 | Kann |
| 1169. Theorie des Argumentierens
2-stündig
Do 18:00 - 20:00, 2303.01.61, Beginn: 16.10.2008 | Lechner |
| 1170. Wirtschaftsethik
2-stündig
Mo 14:00 - 16:00, 2302.U1.24, Beginn: 13.10.2008 | Hahn |

Blockseminare

- | | |
|--|------------------------|
| 1171. Menschenwürde - Begriff und Anwendungen
2-stündig
Blockveranstaltung: 09:00 - 18:00, 2321.U1.69
Beginn: 06.10.2008 Ende: 09.10.2008 | Birnbacher /
Gesang |
|--|------------------------|

Vorlesungen

- | | |
|--|------------|
| 1172. Einführung in die Erkenntnistheorie
2-stündig
Di 09:00 - 11:00, 2321.HS 3F, Beginn: 14.10.2008 | Birnbacher |
| 1173. Einführung in die Ethik
2-stündig
Mi 09:00 - 11:00, 2321.U1.42, Beginn: 15.10.2008 | Birnbacher |
| 1174. Geschichte und Systematik der Metaphysik/Ontologie
2-stündig
Mi 16:00 - 18:00, 2321.U1.46, Beginn: 15.10.2008 | Geldsetzer |
| 1175. Philosophie der Antike
2-stündig
Fr 14:00 - 16:00, 2321.U1.46 | Bühler |
| 1176. Philosophie der Geistes- und Sozialwissenschaften I
2-stündig
Do 09:00 - 11:00, 2301.HS 3C, Beginn: 16.10.2008 | Bühler |
| 1177. Philosophie der Neuzeit
2-stündig
Do 09:00 - 11:00, 2321.HS 3F, Beginn: 16.10.2008 | Kann |

1178. Sozialphilosophie
2-stündig
Fr 11:00 - 13:00, 2301.HS 3C, Beginn: 17.10.2008
Dietz

1179. Sprachphilosophie
Do 16:00 - 18:00, 2321.HS 3F
Bühler

Proseminare

1180. Boethius: Trost der Philosophie
2-stündig
Di 11:00 - 13:00, 2302.U1.61, Beginn: 14.10.2008
Kann

1181. Das Konzept des Menschen im Wandel der Epochen
2-stündig
Di 16:00 - 18:00, 2302.U1.21, Beginn: 14.10.2008
Hinke-
Dörnemann

1182. Das moderne Geldwesen als Schlüsselphänomen neuzeitlicher
Kultur
2-stündig
Di 18:00 - 20:00, 2302.U1.21, Beginn: 14.10.2008
Hinke-
Dörnemann

1183. Einführung in das wissenschaftliche Arbeiten
2-stündig
Mo 16:00 - 18:00, 2321.U1.69, Beginn: 13.10.2008
Bast

1184. Einführung in die Metaethik
2-stündig
Di 16:00 - 18:00, 2321.U1.81, Beginn: 14.10.2008
Krämer

1185. Erklärung und Bestätigung in der Geschichte der Biologie:
Darwin
2-stündig
Fr 11:00 - 13:00, 2302.U1.21
Bühler

1186. Grundkonzepte der Ethik
2-stündig
Mo 16:00 - 18:00, 2302.U1.21, Beginn: 13.10.2008
Hinke-
Dörnemann

1187. Logik I
2-stündig
Mo 18:00 - 20:00, 2301.HS 3B, Beginn: 13.10.2008
Lechner

1188. Logik I
2-stündig
Di 11:00 - 13:00, 2321.U1.46, Beginn: 14.10.2008
Lechner

1189. Menschenwürde - Begriff und Anwendungen
2-stündig
Blockveranstaltung: 09:00 - 18:00, 2321.U1.69
Beginn: 06.10.2008 Ende: 09.10.2008
Birnbacher /
Gesang

1190. Mensch & Gesellschaft I
2-stündig
Mo 18:00 - 20:00, 2302.U1.21, Beginn: 13.10.2008
Hinke-
Dörnemann



- | | |
|---|------------------|
| 1191. N.N.
2-stündig
Mo 18:00 - 20:00, 2321.02.53, Beginn: 13.10.2008 | Baumgarten |
| 1192. N.N.
2-stündig
Di 14:00 - 16:00, 2303.01.43, Beginn: 14.10.2008 | Goeres |
| 1193. Philosophie des Rationalismus
2-stündig
Di 18:00 - 20:00, 2321.U1.69, Beginn: 14.10.2008 | Kann |
| 1194. Theorie des Argumentierens
2-stündig
Do 18:00 - 20:00, 2303.01.61, Beginn: 16.10.2008 | Lechner |
| 1195. Wirtschaftsethik
2-stündig
Mo 14:00 - 16:00, 2302.U1.24, Beginn: 13.10.2008 | Hahn |
| Hauptseminare | |
| 1196. Analytische Religionsphilosophie
2-stündig
Mo 16:00 - 18:00, 2321.02.53, Beginn: 13.10.2008 | Birnbacher |
| 1197. Argumente des Atheismus
2-stündig
Mi 16:00 - 18:00, 2321.U1.69, Beginn: 15.10.2008 | Bremer |
| 1198. Chinesische Philosophie: Die Lehren des Meng Zi (Mencius)
2-stündig
Mo 14:00 - 16:00, 2321.U1.85, Beginn: 13.10.2008 | May |
| 1199. Die Logik von "Wissen" und "Glauben" (Epistemische Modallogik)
2-stündig
Mi 14:00 - 16:00, 2321.02.21, Beginn: 15.10.2008 | Bremer |
| 1200. Einführung in die Philosophie von David Lewis
2-stündig
Di 14:00 - 16:00, 2321.U1.64, Beginn: 14.10.2008 | Fahrbach |
| 1201. Hermeneutik zwischen Philosophie und Literaturwissenschaft
2-stündig | Bühler /
Tepe |
| 1202. Intuitions
2-stündig
Di 16:00 - 18:00, 2321.U1.64, Beginn: 14.10.2008 | Votsis |
| 1203. M1-2-2 / HS Hermeneutik zwischen Philosophie und Literaturwissenschaft
2-stündig
Do 14:00 - 16:00, 2321.01.24, Beginn: 16.10.2008 | Tepe |

- | | |
|---|------------------------|
| 1204. Medienethik
2-stündig
Di 09:00 - 11:00, 2321.02.27, Beginn: 14.10.2008 | Dietz |
| 1205. Ontologische Abhängigkeitsbeziehungen: Identität, Reduktion und Supervenienz
2-stündig
Di 14:00 - 16:00, 2321.U1.68, Beginn: 14.10.2008 | Werning |
| 1206. Philosophie der Technik
2-stündig
Do 11:00 - 13:00, 2303.01.61, Beginn: 16.10.2008 | Weismüller |
| 1207. Risikoethik - Der Umgang mit Wahrscheinlichkeiten in praktischen Kontexten
2-stündig
Mi 14:00 - 16:00, 2321.01.41, Beginn: 15.10.2008 | Birnbacher /
Krämer |
| 1208. Thomas von Aquin: Naturphilosophie
2-stündig
Do 14:00 - 16:00, 2321.02.54, Beginn: 16.10.2008 | Kann |
| 1209. Verbrechen und Strafe
2-stündig
Mi 11:00 - 13:00, 2302.U1.22, Beginn: 15.10.2008 | Dietz |
| 1210. Wittgenstein, Philosophische Untersuchungen
2-stündig
Di 11:00 - 13:00, 2321.02.54, Beginn: 14.10.2008 | Dietz |
| Kolloquien | |
| 1211. Comparative Philosophy: Über Philosophie in Europa und China
Mo 16:00 - 18:00, 2321.U1.85, Beginn: 13.10.2008 | May |
| 1212. Philosophisches Kolloquium
2-stündig
Mi 18:00 - 20:00, 2321.02.54, Beginn: 15.10.2008 | Dietz |

Romanistik

- | | |
|--|--------|
| 1213. Erstsemestereinführung Romanistik
2-stündig
Di 11:00 - 13:00, 2301.HS 3A, Einzeltermin am 14.10.2008 | Leinen |
|--|--------|

Bachelor Romanistik

Sprachwissenschaft

- | | |
|---|------------------------|
| 1214. Einführung in das Studium der romanistischen Sprachwissenschaft (Französisch)
2-stündig
Di 09:00 - 11:00, Beginn: 14.10.2008 | Bierbach |
| 1215. Einführung in das Studium der romanistischen Sprachwissenschaft (Italienisch)
2-stündig
Di 09:00 - 11:00, Beginn: 14.10.2008 | Nicklaus |
| 1216. Einführung in das Studium der romanistischen Sprachwissenschaft (Spanisch)
2-stündig
Di 09:00 - 11:00, 2321.U1.44, Beginn: 14.10.2008 | Schwarze |
| 1217. Einführungsvorlesung zur romanischen Sprachwissenschaft
2-stündig
Do 11:00 - 13:00, Beginn: 16.10.2008 | Geisler /
Schafroth |
| 1218. Die Entwicklung vom Latein zu den romanischen Sprachen
2-stündig
Do 14:00 - 16:00, 2301.HS 3B, Beginn: 16.10.2008 | Geisler |
| 1219. Formale Syntax Französisch und Italienisch
2-stündig
Mi 11:00 - 13:00, Beginn: 15.10.2008 | Rettig |
| 1220. Französische Sprachgeschichte
2-stündig
Do 16:00 - 18:00, 2321.00.82, Beginn: 16.10.2008 | Ewert-Kling |
| 1221. Wortschatzvergleich Französisch-Deutsch
2-stündig
Fr 09:00 - 11:00, 2321.U1.64, Beginn: 17.10.2008 | Stork |
| 1222. Einführung in die Pragmalinguistik (Italienisch)
2-stündig
Do 16:00 - 18:00, 2321.U1.68, Beginn: 16.10.2008 | Nicklaus |
| 1223. Varietätenlinguistik (Spanisch)
2-stündig
Do 16:00 - 18:00, 2321.02.26, Beginn: 16.10.2008 | Stork |
| 1224. Die Sprache der Werbung in Frankreich und Deutschland
2-stündig
Do 16:00 - 18:00, 2321.U1.93, Beginn: 16.10.2008 | Geisler |
| 1225. Wörterbücher in Frankreich und Quebec
2-stündig
Mi 14:00 - 16:00, Beginn: 15.10.2008 | Schafroth |

1226. Die Questione della Lingua
2-stündig
Do 16:00 - 18:00, 2321.00.86, Beginn: 16.10.2008 Schafroth
1227. Spanische Sprachgeschichte
2-stündig
Do 16:00 - 18:00, Beginn: 16.10.2008 Bierbach
1228. Kognitive Semantik des Spanischen
2-stündig
Mi 14:00 - 16:00, 2321.U1.72, Beginn: 14.10.2008 Geisler

Literaturwissenschaft

1229. Einführung in das Studium der romanistischen
Literaturwissenschaft (Französisch)
2-stündig
Mo 14:00 - 16:00, 2321.U1.44, Beginn: 13.10.2008 Beckmann
1230. Einführung in das Studium der romanistischen
Literaturwissenschaft (Italienisch)
2-stündig
Mo 14:00 - 16:00, 2321.U1.72, Beginn: 13.10.2008 Rehbein
1231. Einführung in das Studium der romanistischen
Literaturwissenschaft (Spanisch)
2-stündig
Mo 14:00 - 16:00, 2321.02.54, Beginn: 13.10.2008 Matthes
1232. Einführungsvorlesung zur romanischen Literaturwissenschaft
2-stündig
Do 14:00 - 16:00, Beginn: 16.10.2008 Siepe H. T.
1233. Colette: Autorin der Moderne?
2-stündig
Mo 11:00 - 13:00, 2321.U1.91, Beginn: 13.10.2008 Gerling
1234. Tendenzen des französischen Gegenwartsromans
2-stündig
Mi 09:00 - 11:00, Beginn: 15.10.2008 Rehbein
1235. Dante, Comedia: Inferno
2-stündig
Mo 11:00 - 13:00, 2321.02.52, Beginn: 13.10.2008 Rehbein
1236. Federico García Lorca
Mo 11:00 - 13:00, 2321.02.21, Beginn: 13.10.2008 Matthes
1237. Die französische Literatur der Gegenwart (ab 1980)
2-stündig
Do 11:00 - 13:00, 2321.U1.72, Beginn: 16.10.2008 Semsch
1238. Literatur- und Kulturgeschichte Spaniens im Siglo de Oro
2-stündig
Do 11:00 - 13:00, 2321.U1.68, Beginn: 16.10.2008 Leinen

- | | |
|--|---------|
| 1239. Transkulturelle Prozesse und Verfahren
2-stündig
Mi 14:00 - 16:00, 2321.U1.42, Beginn: 15.10.2008 | Borsò |
| 1240. Arthur Rimbaud. Vom "voyou" zum "voyeur"
2-stündig
Mo 11:00 - 13:00, 2321.U1.93, Beginn: 13.10.2008 | Leinen |
| 1241. Der französische Gegenwartsroman
2-stündig
Mo 14:00 - 16:00, 2321.00.86, Beginn: 13.10.2008 | Semsch |
| 1242. Sizilien in Literatur und Film
2-stündig
Mo 11:00 - 13:00, 2321.U1.85, Beginn: 13.10.2008 | Semsch |
| 1243. Lateinamerikanische Literatur und Kultur
2-stündig
Mo 11:00 - 13:00, 2321.00.82, Beginn: 13.10.2008 | Borsò |
| 1244. Erzählliteratur im spanischen Barock
2-stündig
Do 09:00 - 11:00, 2321.U1.72, Beginn: 16.10.2008 | Leinen |
| 1245. Übersetzung als Paradigma in kolonialen und postkolonialen
Kontexten
2-stündig
Fr 14:00 - 18:00, 2321.02.21, Beginn: 17.10.2008 | Gerling |
| 1246. Italienische Kinder- und Jugendliteratur des 19. und 20.
Jahrhunderts
2-stündig
Di 11:00 - 13:00, Beginn: 14.10.2008 | Borvitz |

Fachspezifische Optionsmodule

Mediale Kommunikation

- | | |
|--|----------|
| 1247. Französisch in den Medien
2-stündig
Mo 09:00 - 11:00, 2321.02.52, Beginn: 13.10.2008 | Nicklaus |
| 1248. Sizilien in Literatur und Film
2-stündig
Mo 11:00 - 13:00, 2321.U1.85, Beginn: 13.10.2008 | Semsch |
| 1249. Lateinamerikanische Literatur und Kultur
2-stündig
Mo 11:00 - 13:00, 2321.00.82, Beginn: 13.10.2008 | Borsò |
| 1250. Transgressives Schreiben in der Romania in Literatur und Film
Do 11:00 - 13:00, 2321.00.84
Beginn: 16.10.2008 Ende: 05.02.2009 | Borvitz |

Kultur- und Regionalwissenschaft

1251. Colette: Autorin der Moderne? Gerling
2-stündig
Mo 11:00 - 13:00, 2321.U1.91, Beginn: 13.10.2008
1252. Arthur Rimbaud. Vom "voyou" zum "voyeur" Leinen
2-stündig
Mo 11:00 - 13:00, 2321.U1.93, Beginn: 13.10.2008
1253. Sizilien in Literatur und Film Semsch
2-stündig
Mo 11:00 - 13:00, 2321.U1.85, Beginn: 13.10.2008
1254. Erzählliteratur im spanischen Barock Leinen
2-stündig
Do 09:00 - 11:00, 2321.U1.72, Beginn: 16.10.2008
1255. Lateinamerikanische Literatur und Kultur Borsò
2-stündig
Mo 11:00 - 13:00, 2321.00.82, Beginn: 13.10.2008
1256. Übersetzung als Paradigma in kolonialen und postkolonialen Kontexten Gerling
2-stündig
Fr 14:00 - 18:00, 2321.02.21, Beginn: 17.10.2008

Anwendungsfelder der Sprachwissenschaft

1257. Wortschatzvergleich Französisch-Deutsch Stork
2-stündig
Fr 09:00 - 11:00, 2321.U1.64, Beginn: 17.10.2008
1258. Sprache und digitale Medien Schafroth
2-stündig
Mi 16:00 - 18:00, 2321.U1.91, Beginn: 15.10.2008

Sprachpraxis

Die Veranstaltungen des Bereiches Sprachpraxis dürfen ausschließlich von Studierenden mit Romanistik als Kern- oder Ergänzungsfach sowie von Studierenden des BA Linguistik mit Schwerpunkt Fremdsprachen (Variante S) besucht werden.

Für Studienanfänger/innen ist die Teilnahme an einem Einstufungstest zu Beginn der Teilnahme erforderlich!

Französisch

1259. Einstufungstest Französisch Creff
4-stündig
Di 14:00 - 18:00, 2301.HS 3B, Einzeltermin am 14.10.2008
1260. Mündlichkeit Französisch I Bidan
2-stündig
Mi 11:00 - 13:00, Beginn: 15.10.2008

- | | |
|---|------------------------|
| 1261. Mündlichkeit Französisch I
2-stündig
Fr 09:00 - 11:00, 2321.00.82, Beginn: 17.10.2008 | Bidan |
| 1262. Schriftlichkeit Französisch I
2-stündig
Di 11:00 - 13:00, Beginn: 14.10.2008 | Creff |
| 1263. Schriftlichkeit Französisch I
2-stündig
Do 09:00 - 11:00, 2321.U1.93, Beginn: 16.10.2008 | Creff |
| 1264. Grundkurs Französisch/Französisch für Anfänger
4-stündig
Di 14:00 - 16:00, 2321.U1.42, Beginn: 14.10.2008
Fr 11:00 - 13:00, 2321.U1.42, Beginn: 17.10.2008 | Bidan |
| 1265. Mündlichkeit Französisch III
2-stündig
Di 09:00 - 11:00, 2321.02.54, Beginn: 14.10.2008 | Bidan |
| 1266. Mündlichkeit Französisch III
2-stündig
Do 09:00 - 11:00, 2321.00.82, Beginn: 16.10.2008 | Bidan |
| 1267. Übersetzung Französisch-Deutsch I (Aufbaumodul)
2-stündig
Di 11:00 - 13:00, Beginn: 14.10.2008 | Beckmann |
| 1268. Übersetzung Französisch-Deutsch I (Erweiterungsmodul)
2-stündig
Di 14:00 - 16:00, 2321.00.82, Beginn: 14.10.2008 | Beckmann |
| 1269. Übersetzung Deutsch-Französisch I
2-stündig
Do 11:00 - 13:00, 2321.02.54, Beginn: 16.10.2008 | Bidan |
| 1270. Übersetzung Deutsch-Französisch II
2-stündig
Mi 11:00 - 13:00, 2321.00.82, Beginn: 15.10.2008 | Creff |
| 1271. Übersetzung Deutsch-Französisch II
2-stündig
Mo 09:00 - 11:00, 2321.02.27, Beginn: 13.10.2008 | Creff |
| 1272. Français courant
2-stündig
Mo 11:00 - 13:00, 2321.U1.68, Beginn: 13.10.2008 | Creff |
| Italienisch | |
| 1273. Einstufungstest Italienisch
4-stündig
Do 09:00 - 13:00, Einzeltermin am 16.10.2008 | de Manzini
Himmrich |

1274. Mündlichkeit Italienisch I
2-stündig
Mi 11:00 - 13:00, 2321.U1.93, Beginn: 15.10.2008
de Manzini
Himmrich
1275. Schriftlichkeit Italienisch I
2-stündig
Di 11:00 - 13:00, 2321.U1.93, Beginn: 14.10.2008
de Manzini
Himmrich
1276. Grundkurs Italienisch
4-stündig
Di 14:00 - 16:00, 2321.02.27, Beginn: 14.10.2008
Fr 11:00 - 13:00, 2321.02.26, Beginn: 17.10.2008
Tabaglio
1277. Mündlichkeit Italienisch III
2-stündig
Di 09:00 - 11:00, 2321.U1.93, Beginn: 14.10.2008
Tabaglio
1278. Übersetzung Italienisch-Deutsch I (Aufbaumodul)
2-stündig
Di 11:00 - 13:00, 2321.U1.68, Beginn: 14.10.2008
Rettig
1279. Übersetzung Italienisch-Deutsch I (Erweiterungsmodul)
2-stündig
Fr 11:00 - 13:00, 2321.U1.93, Beginn: 17.10.2008
Nicklaus
1280. Übersetzung Deutsch-Italienisch II
2-stündig
Mi 11:00 - 13:00, 2321.U1.64, Beginn: 15.10.2008
Tabaglio
- Spanisch**
1281. Einstufungstest Spanisch
4-stündig
Mi 09:00 - 13:00, Einzeltermin am 15.10.2008
Navarro Pastor
1282. Mündlichkeit Spanisch I
2-stündig
Mo 11:00 - 13:00, Beginn: 13.10.2008
Navarro Pastor
1283. Mündlichkeit Spanisch I
2-stündig
Mi 11:00 - 13:00, Beginn: 15.10.2008
Herrero Soto
1284. Schriftlichkeit Spanisch I
2-stündig
Mo 09:00 - 11:00, 2321.02.53, Beginn: 13.10.2008
Navarro Pastor
1285. Schriftlichkeit Spanisch I
2-stündig
Di 11:00 - 13:00, Beginn: 14.10.2008
Herrero Soto
1286. Grundkurs Spanisch (Erweiterungsmodul)
4-stündig
Di 14:00 - 16:00, 2321.U1.44, Beginn: 14.10.2008
Fr 11:00 - 13:00, 2321.U1.44, Beginn: 17.10.2008
Herrero Soto

- | | |
|---|----------------|
| 1287. Mündlichkeit Spanisch III
2-stündig
Di 09:00 - 11:00, Beginn: 14.10.2008 | Herrero Soto |
| 1288. Übersetzung Spanisch-Deutsch I (Aufbaumodul)
2-stündig
Di 11:00 - 13:00, Beginn: 14.10.2008 | Matthes |
| 1289. Übersetzung Spanisch-Deutsch I (Erweiterungsmodul)
2-stündig
Fr 11:00 - 13:00, Beginn: 17.10.2008 | Stork |
| 1290. Übersetzung Deutsch-Spanisch II/
Traducción alemán-español II
2-stündig
Mi 11:00 - 13:00, Beginn: 15.10.2008 | Navarro Pastor |

Master Romanistik

Sprachwissenschaft

- | | |
|---|-----------|
| 1291. Die Entwicklung vom Latein zu den romanischen Sprachen
2-stündig
Do 14:00 - 16:00, 2301.HS 3B, Beginn: 16.10.2008 | Geisler |
| 1292. Formale Syntax Französisch und Italienisch
2-stündig
Mi 11:00 - 13:00, Beginn: 15.10.2008 | Rettig |
| 1293. Die Sprache der Werbung in Frankreich und Deutschland
2-stündig
Do 16:00 - 18:00, 2321.U1.93, Beginn: 16.10.2008 | Geisler |
| 1294. Wörterbücher in Frankreich und Quebec
2-stündig
Mi 14:00 - 16:00, Beginn: 15.10.2008 | Schafroth |
| 1295. Die Questione della Lingua
2-stündig
Do 16:00 - 18:00, 2321.00.86, Beginn: 16.10.2008 | Schafroth |
| 1296. Spanische Sprachgeschichte
2-stündig
Do 16:00 - 18:00, Beginn: 16.10.2008 | Bierbach |
| 1297. Kognitive Semantik des Spanischen
2-stündig
Di 16:00 - 18:00, 2321.U1.72, Beginn: 14.10.2008 | Geisler |

Literaturwissenschaft

- | | |
|---|--------|
| 1298. Die französische Literatur der Gegenwart (ab 1980)
2-stündig
Do 11:00 - 13:00, 2321.U1.72, Beginn: 16.10.2008 | Semsch |
|---|--------|

- | | |
|--|------------|
| 1299. Literatur- und Kulturgeschichte Spaniens im Siglo de Oro
2-stündig
Do 11:00 - 13:00, 2321.U1.68, Beginn: 16.10.2008 | Leinen |
| 1300. Transkulturelle Prozesse und Verfahren
2-stündig
Mi 14:00 - 16:00, 2321.U1.42, Beginn: 15.10.2008 | Borsò |
| 1301. Arthur Rimbaud. Vom "voyou" zum "voyeur"
2-stündig
Mo 11:00 - 13:00, 2321.U1.93, Beginn: 13.10.2008 | Leinen |
| 1302. Leseweisen-Sehweisen. Texte von Maupassant und ihre
Verfilmungen
2-stündig
Di 11:00 - 13:00, 2321.02.27, Beginn: 14.10.2008 | Siepe H.T. |
| 1303. Der französische Gegenwartsroman
2-stündig
Mo 14:00 - 16:00, 2321.00.86, Beginn: 13.10.2008 | Semsch |
| 1304. Sizilien in Literatur und Film
2-stündig
Mo 11:00 - 13:00, 2321.U1.85, Beginn: 13.10.2008 | Semsch |
| 1305. Lateinamerikanische Literatur und Kultur
2-stündig
Mo 11:00 - 13:00, 2321.00.82, Beginn: 13.10.2008 | Borsò |
| 1306. Erzählliteratur im spanischen Barock
2-stündig
Do 09:00 - 11:00, 2321.U1.72, Beginn: 16.10.2008 | Leinen |
| 1307. Transgressives Schreiben in der Romania in Literatur und Film
Do 11:00 - 13:00, 2321.00.84
Beginn: 16.10.2008 Ende: 05.02.2009 | Borvitz |
| 1308. Übersetzung als Paradigma in kolonialen und postkolonialen
Kontexten
2-stündig
Fr 14:00 - 18:00, 2321.02.21, Beginn: 17.10.2008 | Gerling |

Kultur und Kommunikation

- | | |
|---|--------|
| 1309. Die französische Literatur der Gegenwart (ab 1980)
2-stündig
Do 11:00 - 13:00, 2321.U1.72, Beginn: 16.10.2008 | Semsch |
| 1310. Literatur- und Kulturgeschichte Spaniens im Siglo de Oro
2-stündig
Do 11:00 - 13:00, 2321.U1.68, Beginn: 16.10.2008 | Leinen |
| 1311. Arthur Rimbaud. Vom "voyou" zum "voyeur"
2-stündig
Mo 11:00 - 13:00, 2321.U1.93, Beginn: 13.10.2008 | Leinen |

- | | |
|---|---------|
| 1312. Übersetzung als Paradigma in kolonialen und postkolonialen Kontexten
2-stündig
Fr 14:00 - 18:00, 2321.02.21, Beginn: 17.10.2008 | Gerling |
| 1313. Erzählliteratur im spanischen Barock
2-stündig
Do 09:00 - 11:00, 2321.U1.72, Beginn: 16.10.2008 | Leinen |
| 1314. Lateinamerikanische Literatur und Kultur
2-stündig
Mo 11:00 - 13:00, 2321.00.82, Beginn: 13.10.2008 | Borsò |

Sprachpraxis

Französisch

- | | |
|--|-------|
| 1315. Sprechen im Kontext Französisch
2-stündig
Mi 09:00 - 11:00, 2321.U1.93, Beginn: 15.10.2008 | Bidan |
| 1316. Text im Kontext Französisch/Literarische Texte im kulturellen Kontext (Französisch)
2-stündig
Di 09:00 - 11:00, 2321.U1.91, Beginn: 14.10.2008 | Creff |
| 1317. Mündlichkeit Französisch I
2-stündig
Mi 11:00 - 13:00, Beginn: 15.10.2008 | Bidan |
| 1318. Mündlichkeit Französisch I
2-stündig
Fr 09:00 - 11:00, 2321.00.82, Beginn: 17.10.2008 | Bidan |
| 1319. Schriftlichkeit Französisch I
2-stündig
Di 11:00 - 13:00, Beginn: 14.10.2008 | Creff |
| 1320. Schriftlichkeit Französisch I
2-stündig
Do 09:00 - 11:00, 2321.U1.93, Beginn: 16.10.2008 | Creff |
| 1321. Übersetzung Deutsch-Französisch III/Cours de perfectionnement (thème)
Di 11:00 - 13:00, 2321.00.82, Beginn: 14.10.2008 | Creff |

Italienisch

- | | |
|--|------------------------|
| 1322. Sprechen im Kontext Italienisch
2-stündig
Mi 09:00 - 11:00, 2321.U1.64, Beginn: 15.10.2008 | de Manzini
Himmrich |
| 1323. Text im Kontext Italienisch
2-stündig
Di 09:00 - 11:00, 2321.U1.64, Beginn: 14.10.2008 | de Manzini
Himmrich |

- | | |
|---|------------------------|
| 1324. Mündlichkeit Italienisch I
2-stündig
Mi 11:00 - 13:00, 2321.U1.93, Beginn: 15.10.2008 | de Manzini
Himmrich |
| 1325. Schriftlichkeit Italienisch I
2-stündig
Di 11:00 - 13:00, 2321.U1.93, Beginn: 14.10.2008 | de Manzini
Himmrich |
| Spanisch | |
| 1326. Sprechen im Kontext Spanisch
2-stündig
Mi 09:00 - 11:00, 2321.U1.68, Beginn: 15.10.2008 | Herrero Soto |
| 1327. Text im Kontext Spanisch/Literarische Texte im kulturellen Kontext (Spanisch)
2-stündig
Di 09:00 - 11:00, 2321.U1.68, Beginn: 14.10.2008 | Navarro Pastor |
| 1328. Mündlichkeit Spanisch I
2-stündig
Mo 11:00 - 13:00, Beginn: 13.10.2008 | Navarro Pastor |
| 1329. Mündlichkeit Spanisch I
2-stündig
Mi 11:00 - 13:00, Beginn: 15.10.2008 | Herrero Soto |
| 1330. Schriftlichkeit Spanisch I
2-stündig
Mo 09:00 - 11:00, 2321.02.53, Beginn: 13.10.2008 | Navarro Pastor |
| 1331. Schriftlichkeit Spanisch I
2-stündig
Di 11:00 - 13:00, Beginn: 14.10.2008 | Herrero Soto |
| 1332. Übersetzung Deutsch-Spanisch III/Perfeccionamiento (traducción alemán-español)
2-stündig
Mi 14:00 - 16:00, 2321.00.82, Beginn: 15.10.2008 | Navarro Pastor |

Literaturübersetzen (Sprach- und übersetzungspraktischer Bereich)

Grundstudium

- | | |
|--|---------|
| 1333. Kontrastive Grammatik (Französisch)
2-stündig
Do 11:00 - 13:00, Beginn: 16.10.2008 | Rehbein |
| 1334. Text im Kontext Französisch/Literarische Texte im kulturellen Kontext (Französisch)
2-stündig
Di 09:00 - 11:00, 2321.U1.81, Beginn: 14.10.2008 | Creff |

- | | |
|--|----------------|
| 1335. Übersetzen literarischer Texte: Französisch-Deutsch II
2-stündig
Mi 11:00 - 13:00, 2321.U1.81, Beginn: 15.10.2008 | Rehbein |
| 1336. Kontrastive Lexikologie und Idiomatik (Italienisch)
2-stündig
Di 11:00 - 13:00, 2321.U1.91, Beginn: 14.10.2008 | Nicklaus |
| 1337. Kontrastive Lexikologie und Idiomatik (Spanisch)
2-stündig
Do 09:00 - 11:00, 2321.U1.64, Beginn: 16.10.2008 | Stork |
| 1338. Text im Kontext Spanisch/Literarische Texte im kulturellen
Kontext (Spanisch)
2-stündig
Di 09:00 - 11:00, 2321.U1.68, Beginn: 14.10.2008 | Navarro Pastor |
| 1339. Übersetzen literarischer Texte: Spanisch-Deutsch II
2-stündig
Mo 14:00 - 16:00, 2321.U1.93, Beginn: 13.10.2008 | Bierbach |
| 1340. Übersetzen literarischer Texte: Spanisch-Deutsch II
2-stündig
Fr 11:00 - 13:00, 2321.U1.64, Beginn: 17.10.2008 | Gerling |
| Hauptstudium | |
| 1341. Übersetzungsvergleich (Französisch)
2-stündig
Do 11:00 - 13:00, 2321.02.21, Beginn: 16.10.2008 | Siepe H.T. |
| 1342. Übersetzen literarischer Texte ins Deutsche: Erzählprosa
(Französisch)
2-stündig
Do 09:00 - 11:00, 2321.02.21, Beginn: 16.10.2008 | Rehbein |
| 1343. Übersetzen literarischer Texte ins Deutsche: Texte in
gebundener Sprache (Französisch)
2-stündig
Do 14:00 - 16:00, 2321.U1.64, Beginn: 16.10.2008 | Wodsak |
| 1344. Übersetzen literarischer Texte ins Deutsche: Erzählprosa
(Italienisch)
2-stündig
Di 14:00 - 16:00, 2321.00.86, Beginn: 14.10.2008 | Rettig |
| 1345. Übersetzen literarischer Texte ins Deutsche: Erzählprosa
(Spanisch)
2-stündig
Do 11:00 - 13:00, 2321.U1.64, Beginn: 16.10.2008 | Bierbach |
| 1346. Lateinamerikanische Literatur und Kultur
2-stündig
Mo 11:00 - 13:00, 2321.00.82, Beginn: 13.10.2008 | Borsò |

Master Literaturübersetzen (in Planung)

1347. Übersetzen literarischer Texte: Französisch-Deutsch
2-stündig
Mi 11:00 - 13:00, 2321.U1.91, Beginn: 15.10.2008
Wodsak

Magister

Vorlesungen

1348. Die Entwicklung vom Latein zu den romanischen Sprachen
2-stündig
Do 14:00 - 16:00, 2301.HS 3B, Beginn: 16.10.2008
Geisler
1349. Formale Syntax Französisch und Italienisch
2-stündig
Mi 11:00 - 13:00, Beginn: 15.10.2008
Rettig

Einführungen

1350. Einführung in das Studium der romanistischen Sprachwissenschaft (Französisch)
2-stündig
Di 09:00 - 11:00, Beginn: 14.10.2008
Bierbach
1351. Einführung in das Studium der romanistischen Sprachwissenschaft (Italienisch)
2-stündig
Di 09:00 - 11:00, Beginn: 14.10.2008
Nicklaus
1352. Einführung in das Studium der romanistischen Sprachwissenschaft (Spanisch)
2-stündig
Di 09:00 - 11:00, 2321.U1.44, Beginn: 14.10.2008
Schwarze

Proseminare Sprachwissenschaft

1353. Wortschatzvergleich Französisch-Deutsch
2-stündig
Fr 09:00 - 11:00, 2321.U1.64, Beginn: 17.10.2008
Stork
1354. Französische Sprachgeschichte
2-stündig
Do 16:00 - 18:00, 2321.00.82, Beginn: 16.10.2008
Ewert-Kling
1355. Einführung in die Pragmalinguistik (Italienisch)
2-stündig
Do 16:00 - 18:00, 2321.U1.68, Beginn: 16.10.2008
Nicklaus
1356. Varietätenlinguistik (Spanisch)
2-stündig
Do 16:00 - 18:00, 2321.02.26, Beginn: 16.10.2008
Stork

Hauptseminare Sprachwissenschaft

1357. Die Sprache der Werbung in Frankreich und Deutschland
2-stündig
Do 16:00 - 18:00, 2321.U1.93, Beginn: 16.10.2008
Geisler

1358. Wörterbücher in Frankreich und Quebec
2-stündig
Mi 14:00 - 16:00, Beginn: 15.10.2008
Schafroth
1359. Die Questione della Lingua
2-stündig
Do 16:00 - 18:00, 2321.00.86, Beginn: 16.10.2008
Schafroth
1360. Spanische Sprachgeschichte
2-stündig
Do 16:00 - 18:00, Beginn: 16.10.2008
Bierbach
1361. Kognitive Semantik des Spanischen
2-stündig
Di 16:00 - 18:00, 2321.U1.72, Beginn: 14.10.2008
Geisler
- Proseminare Literaturwissenschaft**
1362. Colette: Autorin der Moderne?
2-stündig
Mo 11:00 - 13:00, 2321.U1.91, Beginn: 13.10.2008
Gerling
1363. Tendenzen des französischen Gegenwartsromans
2-stündig
Mi 09:00 - 11:00, Beginn: 15.10.2008
Rehbein
1364. Dante, Comedia: Inferno
2-stündig
Mo 11:00 - 13:00, 2321.02.52, Beginn: 13.10.2008
Rehbein
1365. Federico García Lorca
Mo 11:00 - 13:00, 2321.02.21, Beginn: 13.10.2008
Matthes
1366. Lateinamerikanische Literatur und Kultur
2-stündig
Mo 11:00 - 13:00, 2321.00.82, Beginn: 13.10.2008
Borsò
- Hauptseminare Literaturwissenschaft**
1367. Arthur Rimbaud. Vom "voyou" zum "voyeur"
2-stündig
Mo 11:00 - 13:00, 2321.U1.93, Beginn: 13.10.2008
Leinen
1368. Leseweisen-Sehweisen. Texte von Maupassant und ihre Verfilmungen
2-stündig
Di 11:00 - 13:00, 2321.02.27, Beginn: 14.10.2008
Siepe H.T.
1369. Erzählliteratur im spanischen Barock
2-stündig
Do 09:00 - 11:00, 2321.U1.72, Beginn: 16.10.2008
Leinen
1370. Lateinamerikanische Literatur und Kultur
2-stündig
Mo 11:00 - 13:00, 2321.00.82, Beginn: 13.10.2008
Borsò

1371. Übersetzung als Paradigma in kolonialen und postkolonialen Kontexten Gerling
 2-stündig
 Fr 14:00 - 18:00, 2321.02.21, Beginn: 17.10.2008

Sprachseminare Französisch

1372. Übersetzung Deutsch-Französisch III/Cours de perfectionnement (thème) Creff
 Di 11:00 - 13:00, 2321.00.82, Beginn: 14.10.2008

Sprachseminare Spanisch

1373. Übersetzung Deutsch-Spanisch II/ Traducción alemán-español II Navarro Pastor
 2-stündig
 Mi 11:00 - 13:00, Beginn: 15.10.2008

1374. Übersetzung Deutsch-Spanisch III/Perfeccionamiento (traducción alemán-español) Navarro Pastor
 2-stündig
 Mi 14:00 - 16:00, 2321.00.82, Beginn: 15.10.2008

Oberseminare (für BA/MA Romanistik, Literaturübersetzen, Magister)

1375. Kolloquium für Doktoranden und Examenskandidaten Geisler
 2-stündig
 Di 18:00 - 20:00, 2321.U1.91, Beginn: 14.10.2008

1376. Theorien und Fragen der Literaturwissenschaft / Analyse literarischer Texte Leinen
 2-stündig
 Mo 09:00 - 11:00, 2321.U1.64, Beginn: 13.10.2008

1377. Neuere Forschungen zur romanischen Sprachwissenschaft und Examenstraining Rettig
 2-stündig
 Mi 14:00 - 16:00, Raum 23.21 02.86, Beginn: 15.10.2008

1378. Oberseminar Univ.-Prof. Dr. Elmar Schafroth Schafroth
 2-stündig
 Fr 11:00 - 13:00, 2321.U1.91, Beginn: 17.10.2008

1379. Oberseminar PD Dr. Klaus Semsch Semsch
 2-stündig
 Mi 09:00 - 11:00, 2321.U1.91, Beginn: 15.10.2008

1380. Ausgewählte Probleme der Literaturwissenschaft (Kolloquium für Examenskandidaten und Doktoranden) Siepe H. T.
 2-stündig
 14-tägig: Mi 11:00 - 13:00, 2321.U1.85, Beginn: 15.10.2008

MA The Americas Las Américas Les Amériques

1381. Die Entwicklung vom Latein zu den romanischen Sprachen
2-stündig
Do 14:00 - 16:00, 2301.HS 3B, Beginn: 16.10.2008 Geisler
1382. Lateinamerikanische Literatur und Kultur
2-stündig
Mo 11:00 - 13:00, 2321.00.82, Beginn: 13.10.2008 Borsò
1383. Sprechen im Kontext Spanisch
2-stündig
Mi 09:00 - 11:00, 2321.U1.68, Beginn: 15.10.2008 Herrero Soto
1384. Text im Kontext Spanisch/Literarische Texte im kulturellen Kontext (Spanisch)
2-stündig
Di 09:00 - 11:00, 2321.U1.68, Beginn: 14.10.2008 Navarro Pastor
1385. The Americas Las Américas Les Amériques
2-stündig
Mi 16:00 - 18:00, 2321.HS 3E, Beginn: 15.10.2008 Borsò / Leinen /
Schafroth /
Siepe H. T. / N.N.
1386. Übersetzung als Paradigma in kolonialen und postkolonialen Kontexten
2-stündig
Fr 14:00 - 18:00, 2321.02.21, Beginn: 17.10.2008 Gerling
1387. Übersetzung Deutsch-Spanisch III/Perfeccionamiento (traddución alemán-español)
2-stündig
Mi 14:00 - 16:00, 2321.00.82, Beginn: 15.10.2008 Navarro Pastor

BA Medien- und Kulturwissenschaft

1388. Der französische Gegenwartsroman
2-stündig
Mo 14:00 - 16:00, 2321.00.86, Beginn: 13.10.2008 Semsch
1389. Dante, Comedia: Inferno
2-stündig
Mo 11:00 - 13:00, 2321.02.52, Beginn: 13.10.2008 Rehbein
1390. Die Entwicklung vom Latein zu den romanischen Sprachen
2-stündig
Do 14:00 - 16:00, 2301.HS 3B, Beginn: 16.10.2008 Geisler
1391. Die französische Literatur der Gegenwart (ab 1980)
2-stündig
Do 11:00 - 13:00, 2321.U1.72, Beginn: 16.10.2008 Semsch
1392. Die Sprache der Werbung in Frankreich und Deutschland
2-stündig
Do 16:00 - 18:00, 2321.U1.93, Beginn: 16.10.2008 Geisler

1393. Französische Sprachgeschichte Ewert-Kling
 2-stündig
 Do 16:00 - 18:00, 2321.00.82, Beginn: 16.10.2008
1394. Grundkurs Französisch/Französisch für Anfänger Bidan
 4-stündig
 Di 14:00 - 16:00, 2321.U1.42, Beginn: 14.10.2008
 Fr 11:00 - 13:00, 2321.U1.42, Beginn: 17.10.2008
1395. Italienisch Grundkurs für den Studiengang Medien- und Tabaglio
 Kulturwissenschaft (4-stündig)
 Mi 09:00 - 11:00, Beginn: 15.10.2008
 Do 11:00 - 13:00, Beginn: 16.10.2008
 - wie Grundkurs a, speziell für den Studiengang Kulturwissenschaft und Medien
1396. Kognitive Semantik des Spanischen Geisler
 2-stündig
 Di 16:00 - 18:00, 2321.U1.72, Beginn: 14.10.2008
1397. Lateinamerikanische Literatur und Kultur Borsò
 2-stündig
 Mo 11:00 - 13:00, 2321.00.82, Beginn: 13.10.2008
1398. Literatur- und Kulturgeschichte Spaniens im Siglo de Oro Leinen
 2-stündig
 Do 11:00 - 13:00, 2321.U1.68, Beginn: 16.10.2008
1399. Spanisch für Anfänger Herrero Soto
 4-stündig
 Do 11:00 - 13:00, Beginn: 16.10.2008
 Fr 09:00 - 11:00, 2321.U1.69, Beginn: 17.10.2008
1400. Transgressives Schreiben in der Romania in Literatur und Film Borvitz
 Do 11:00 - 13:00, 2321.00.84
 Beginn: 16.10.2008 Ende: 05.02.2009

MA Medienkulturanalyse

1401. Der französische Gegenwartsroman Semsch
 2-stündig
 Mo 14:00 - 16:00, 2321.00.86, Beginn: 13.10.2008
1402. Die Entwicklung vom Latein zu den romanischen Sprachen Geisler
 2-stündig
 Do 14:00 - 16:00, 2301.HS 3B, Beginn: 16.10.2008
1403. Die französische Literatur der Gegenwart (ab 1980) Semsch
 2-stündig
 Do 11:00 - 13:00, 2321.U1.72, Beginn: 16.10.2008
1404. Die Sprache der Werbung in Frankreich und Deutschland Geisler
 2-stündig
 Do 16:00 - 18:00, 2321.U1.93, Beginn: 16.10.2008

- | | |
|--|-------------|
| 1405. Kognitive Semantik des Spanischen
2-stündig
Di 16:00 - 18:00, 2321.U1.72, Beginn: 14.10.2008 | Geisler |
| 1406. Lateinamerikanische Literatur und Kultur
2-stündig
Mo 11:00 - 13:00, 2321.00.82, Beginn: 13.10.2008 | Borsò |
| 1407. Leseweisen-Sehweisen. Texte von Maupassant und ihre
Verfilmungen
2-stündig
Di 11:00 - 13:00, 2321.02.27, Beginn: 14.10.2008 | Siepe H. T. |
| 1408. Übersetzung als Paradigma in kolonialen und postkolonialen
Kontexten
2-stündig
Fr 14:00 - 18:00, 2321.02.21, Beginn: 17.10.2008 | Gerling |

Soziologie/Politikwissenschaft/Medienwissenschaft

Magisterstudiengang Soziologie (HF u. NF)

Vorlesungen

- | | |
|--|----------|
| 1409. Erhebungsverfahren I
2-stündig
Do 11:00 - 13:00, 2301.HS 3A, Beginn: 16.10.2008 | Reuband |
| 1410. Grundlagen der Soziologie
2-stündig
Mi 11:00 - 13:00, 2301.HS 3A, Beginn: 15.10.2008 | Baurmann |

Proseminare

- | | |
|---|--------------|
| 1411. Arbeit und Leistung
2-stündig
Mi 14:00 - 16:00, 2321.U1.72, Beginn: 15.10.2008 | Bau |
| 1412. Außereuropäische soziologische Theorie: der Japandiskurs
2-stündig
Fr 14:00 - 18:00, 2321.U1.72, Beginn: 17.10.2008 | Etzrodt |
| 1413. Die Soziale Frage: Zwischen Kapital und Arbeit
2-stündig
Di 09:30 - 11:00, 2321.U1.69, Beginn: 14.10.2008 | Elting-Camus |
| 1414. Magie, Mystik und Moderne
Blockveranstaltung
Di 09:00 - 11:00, 2321.U1.72, Einzeltermin am 28.10.2008 | Krolop |

- | | |
|---|----------|
| 1415. Microfoundations of Macrosociology
2-stündig
Fr 11:00 - 13:00, 2321.U1.81, Beginn: 17.10.2008 | Etzrodt |
| 1416. Qualitative Sozialforschung - Theorie und Praxis
2-stündig
Do 16:00 - 18:00, 2321.U1.72, Beginn: 16.10.2008 | Mastiaux |
| 1417. Technik und Innovation
2-stündig
Mo 14:00 - 16:00, 2321.02.27, Beginn: 13.10.2008 | Zweck |
| Hauptseminare | |
| 1418. Processes of Opinion Formation, Belief Systems and Voting Behavior
2-stündig
Mi 14:00 - 16:00, 2331.04.30, Beginn: 15.10.2008 | Reuband |
| 1419. Soziale Probleme und soziale Kontrolle
2-stündig
Mi 16:00 - 18:00, 2331.04.30, Beginn: 15.10.2008 | Reuband |
| 1420. German Social Structure in Comparative Perspective
2-stündig
Mo 14:00 - 16:00, 2321.U1.69, Beginn: 13.10.2008 | Hartmann |
| 1421. Globalisierung und Entwicklung
2-stündig
Mo 14:00 - 16:00, 2331.04.30, Beginn: 13.10.2008 | Baurmann |
| 1422. Kollektive Identität
2-stündig
Do 14:00 - 16:00, 2331.04.30, Beginn: 16.10.2008 | Reddig |
| 1423. Solidarität und soziale Ordnung
2-stündig
Do 16:00 - 18:00, 2331.04.30, Beginn: 16.10.2008 | Tranow |
| 1424. Soziologie des Selbstmords
2-stündig
Mo 09:30 s.t. - 11:00 s.t., 2321.02.27, Beginn: 13.10.2008 | Hüfken |

Magisterstudiengang Politikwissenschaft

Proseminare

- | | |
|---|-----------|
| 1425. Einführung in das politische System der EU
2-stündig
Do 11:00 - 13:00, 2331.04.30, Beginn: 16.10.2008 | Dieterich |
| 1426. Politischer Extremismus
2-stündig | Grumke |

Hauptseminare

- | | |
|--|--------|
| 1427. European Development Policy
2-stündig
Mi 09:00 - 11:00, Beginn: 15.10.2008 | Hummel |
|--|--------|

Bachelorstudiengänge Sozialwissenschaften

Erg.-Fach Soziologie, Erg.-Fach Politikwissenschaft, Erg.-Fach Medienwissenschaft

1428. Der Vergleich präsidentieller Systeme in Afrika
2-stündig
Di 14:00 - 16:00, 2321.U1.46, Beginn: 14.10.2008
Göttling
1429. Föderalismus und Föderalismusreform
2-stündig
Mo 16:00 - 18:00, 2321.U1.46, Beginn: 13.10.2008
Kropp
1430. Haushalts- und Finanzpolitik
2-stündig
Mi 18:00 - 20:00, 2321.02.27, Beginn: 15.10.2008
Bajohr
1431. Koalitionen in West- und Osteuropa
2-stündig
Mi 11:00 - 13:00, 2331.02.26, Beginn: 15.10.2008
Kropp
1432. Reform und Entwicklung im arabischen Raum
2-stündig
Do 11:00 - 13:00, 2331.02.26, Beginn: 16.10.2008
Quetsch

Vorlesungen

1433. Analyseverfahren I und II (Teil 1)
2-stündig
Do 09:00 - 11:00, 2201.HS 2D, Beginn: 16.10.2008
Im ersten Vorlesungsblock wird Analyseverfahren I und im ersten Block jeweils von 9-11 und von 11-13 Uhr durchgeführt. Im zweiten Block dann Analyseverfahren II.
Miebach
1434. Analyseverfahren I und II (Teil 2)
2-stündig
Do 11:00 - 13:00, 2531.HS 5M, Beginn: 16.10.2008
Im ersten Vorlesungsblock wird Analyseverfahren I und im ersten Block jeweils von 9-11 und von 11-13 Uhr durchgeführt. Im zweiten Block dann Analyseverfahren II.
Miebach
1435. Einführung in das Mediensystem
2-stündig
Do 16:00 - 18:00, 2301.HS 3D, Beginn: 16.10.2008
Weiß
1436. Einführung in die Politikwissenschaft
2-stündig
Mo 11:00 - 13:00, 2321.U1.46, Beginn: 13.10.2008
Hummel
1437. Erhebungsverfahren I
2-stündig
Do 11:00 - 13:00, 2301.HS 3A, Beginn: 16.10.2008
Reuband
1438. Föderalismus und Föderalismusreform
2-stündig
Mo 16:00 - 18:00, 2321.U1.46, Beginn: 13.10.2008
Kropp

1439. Grundlagen der Soziologie
2-stündig
Mi 11:00 - 13:00, 2301.HS 3A, Beginn: 15.10.2008

Baurmann

1440. Medienwirkung
2-stündig
Di 09:00 - 11:00, 2321.HS 3E, Beginn: 14.10.2008

Vowe

Grundkurse

1441. Das Mediensystem in Deutschland
2-stündig
Do 14:00 - 16:00, 2321.U1.42, Beginn: 16.10.2008

Keuneke

1442. Das Mediensystem in Deutschland
2-stündig
Di 09:00 - 11:00, 2321.U1.42, Beginn: 14.10.2008

Zipfel

1443. Das Mediensystem in Deutschland
2-stündig
Mo 14:00 - 16:00, 2321.U1.42, Beginn: 13.10.2008

Dohle

1444. Einführung in die politische Theorie Di. 9-11 Uhr
2-stündig
Di 09:00 - 11:00, 2321.02.53, Beginn: 14.10.2008

Gehne

1445. Einführung in die politische Theorie Mi. 14-16 Uhr
2-stündig
Mi 14:00 - 16:00, 2321.02.27, Beginn: 15.10.2008

Gehne

1446. Einführung in die politische Theorie Mi. 9-11 Uhr
2-stündig
Mi 09:00 - 11:00, 2321.02.27, Beginn: 15.10.2008

Gehne

1447. Einführung in die soziologische Theorie I
2-stündig
Di 14:00 - 16:00, 2331.04.30, Beginn: 14.10.2008

Reddig /
Tranow

1448. Einführung in die soziologische Theorie I
2-stündig
Mi 09:00 - 11:00, 2331.04.30, Beginn: 15.10.2008

Reddig /
Tranow

1449. Einführung in die soziologische Theorie I
2-stündig
Mo 09:00 - 11:00, 2331.04.30, Beginn: 13.10.2008

Reddig /
Tranow

Übungen

1450. EDV-Orientierung
2-stündig
Sa 09:00 - 18:00, Einzeltermin am 06.12.2008
Sa 09:00 - 18:00, Einzeltermin am 10.01.2009
So 10:00 - 16:00, Einzeltermin am 07.12.2008
So 10:00 - 16:00, Einzeltermin am 11.01.2009
Die Veranstaltung findet im Rechenzentrum statt

Slobodzian

4

- | | |
|--|---------------------|
| 1451. Einführung in die Technik wissenschaftlichen Arbeitens
2-stündig
Di 14:00 - 16:00, 2321.U1.81, Beginn: 14.10.2008 | Elting-Camus |
| 1452. Einführung in die Technik wissenschaftlichen Arbeitens
2-stündig
Mo 14:00 - 16:00, 2321.U1.81, Beginn: 14.10.2008 | Gernand |
| 1453. Einführung in die Technik wissenschaftlichen Arbeitens
2-stündig
Mi 14:00 - 16:00, 2321.U1.81, Beginn: 14.10.2008 | Schmidt |
| 1454. Gut zu hören - Einführung in den Radiojournalismus
2-stündig | Tannhof |
| 1455. Kommunikative Kompetenz
2-stündig
Blockveranstaltung. Die erste Veranstaltung findet am
28.11.2008 in Raum 23.31.04.03 von 09:00 bis 17:00 Uhr statt. | Homes |
| 1456. Supervision, Coaching und Mediation
2-stündig
Mi 09:00 - 11:00, 2321.00.84, Beginn: 15.10.2008 | Wunsch |
| Kernkurse | |
| 1457. Arbeit und Leistung
2-stündig
Mi 14:00 - 16:00, 2321.U1.72, Beginn: 15.10.2008 | Bau |
| 1458. Auftrag und Funktion der Deutschen Welle
2-stündig, Blockveranstaltung | Feilcke-
Tiemann |
| 1459. Außereuropäische soziologische Theorie: der Japandiskurs
2-stündig
Fr 14:00 - 18:00, 2321.U1.72, Beginn: 17.10.2008 | Etzrodt |
| 1460. Der Vergleich präsidentieller Systeme in Afrika
2-stündig
Di 14:00 - 16:00, 2321.U1.46, Beginn: 14.10.2008 | Göttling |
| 1461. Die Soziale Frage: Zwischen Kapital und Arbeit
2-stündig
Di 09:30 - 11:00, 2321.U1.69, Beginn: 14.10.2008 | Elting-Camus |
| 1462. Einführung in das politische System der EU
2-stündig
Do 11:00 - 13:00, 2331.04.30, Beginn: 16.10.2008 | Dieterich |
| 1463. Journalismusforschung
2-stündig
Do 11:00 - 13:00, 2321.02.52, Beginn: 16.10.2008 | Zipfel |
| 1464. Landesparlamentarismus
2-stündig
Fr 10:00 - 14:00, 2321.U1.72, Einzeltermin am 17.10.2008 | Große-Sender |

- | | |
|---|-----------|
| 1465. Magie, Mystik und Moderne
2-stündig
Di 09:00 - 11:00, 2321.U1.72, Einzeltermin am 28.10.2008 | Krolop |
| 1466. Microfoundations of Macrosociology
2-stündig
Fr 11:00 - 13:00, 2321.U1.81, Beginn: 17.10.2008 | Etzrodt |
| 1467. Political Actors and Mass Media in the USA
2-stündig
Mo 11:00 - 13:00, 2321.U1.81, Beginn: 13.10.2008 | Unterberg |
| 1468. Politischer Extremismus
2-stündig | Grumke |
| 1469. Public Affairs
2-stündig | Wiebusch |
| 1470. Qualitative Sozialforschung - Theorie und Praxis
2-stündig
Do 16:00 - 18:00, 2321.U1.72, Beginn: 16.10.2008 | Mastiaux |
| 1471. Social Campaign
2-stündig
Di 09:00 - 11:00, 2321.U1.81, Beginn: 14.10.2008 | Roehl |
| 1472. Technik und Innovation
2-stündig
Mo 14:00 - 16:00, 2321.02.27, Beginn: 13.10.2008 | Zweck |

Hauptkurse

- | | |
|---|----------|
| 1473. Aktuelle Aspekte der Werbewirkungsforschung
2-stündig
Di 11:00 - 13:00, 2321.U1.81, Beginn: 14.10.2008 | Zipfel |
| 1474. Processes of Opinion Formation, Belief Systems and Voting Behavior
2-stündig
Mi 14:00 - 16:00, 2331.04.30, Beginn: 15.10.2008 | Reuband |
| 1475. Soziale Probleme und soziale Kontrolle
2-stündig
Mi 16:00 - 18:00, 2331.04.30, Beginn: 15.10.2008 | Reuband |
| 1476. European Development Policy
2-stündig
Mi 09:00 - 11:00, Beginn: 15.10.2008 | Hummel |
| 1477. Friedensjournalismus
2-stündig, Blockveranstaltung | Hummel |
| 1478. German Social Structure in Comparative Perspective
2-stündig
Mo 14:00 - 16:00, 2321.U1.69, Beginn: 13.10.2008 | Hartmann |

- | | |
|--|----------|
| 1479. Globalisierung und Entwicklung
2-stündig
Mo 14:00 - 16:00, 2331.04.30, Beginn: 13.10.2008 | Baurmann |
| 1480. Grün-Alternative Parteien in Westeuropa - Eine Parteienfamilie
in vergleichender Perspektive
2-stündig
Do 16:00 - 18:00, 2321.U1.81, Beginn: 16.10.2008 | Spier |
| 1481. Finanzpolitik in der Bundesrepublik Deutschland
2-stündig
Mi 18:00 - 20:00, 2321.02.27, Beginn: 15.10.2008 | Bajohr |
| 1482. International Communication: Nation Branding
Fr 11:00 - 14:00, 2302.U1.61, Beginn: 17.10.2008 | Zöllner |
| 1483. Koalitionen in West- und Osteuropa
2-stündig
Mi 11:00 - 13:00, 2331.02.26, Beginn: 15.10.2008 | Kropp |
| 1484. Kollektive Identität
2-stündig
Do 14:00 - 16:00, 2331.04.30, Beginn: 16.10.2008 | Reddig |
| 1485. Kriegskommunikation
2-stündig
Mi 11:00 - 13:00, 2321.02.22, Beginn: 15.10.2008 | Zipfel |
| 1486. Mediatisierung der Gesellschaft?
2-stündig
Di 11:00 - 13:00, 2321.02.22, Beginn: 14.10.2008 | Vowe |
| 1487. Medien-Alltag-soziale Identität
2-stündig
Mi 11:00 - 13:00, 2331.04.30, Beginn: 15.10.2008 | Weiß |
| 1488. Parteien und Wahlrecht
2-stündig
Do 14:00 - 16:00, 2321.U1.72, Beginn: 16.10.2008 | Lesse |
| 1489. Policyanalyse: Institutionen, Akteure und
Entscheidungsprozesse in der Haushaltspolitik
Mo 11:00 - 13:00, 2331.04.30, Beginn: 13.10.2008 | Riemann |
| 1490. Psychologische Aspekte der Internet-Kommunikation
2-stündig
Das Seminar findet 14tägig im AVZ 23.02.02.22 statt. | Petzold |
| 1491. Reform und Entwicklung im arabischen Raum
2-stündig
Do 11:00 - 13:00, 2331.02.26, Beginn: 16.10.2008 | Quetsch |
| 1492. Solidarität und soziale Ordnung
2-stündig
Mi 16:00 - 18:00, 2321.00.82, Beginn: 15.10.2008 | Tranow |

1493. Soziologie des Selbstmords
2-stündig
Mo 09:00 - 11:00, 2321.02.27, Beginn: 13.10.2008
Hüfken

1494. Strategische Politische Kommunikation
2-stündig
Mi 09:00 - 11:00, 2321.U1.81, Beginn: 15.10.2008
Opitz /
Vowe

Lehrforschungsprojekte

1495. Konsumsoziologie
4-stündig
Mi 09:00 - 13:00, 2321.02.21, Beginn: 15.10.2008
Hartmann

1496. Quantitative Sozialforschung - Multivariate Datenanalyse
2-stündig
Di 16:00 - 18:00, 2302.U1.61, Beginn: 14.10.2008
El-Menouar

Master-Studiengang Sozialwissenschaften

Vorlesungen

1497. Ringvorlesung
1-stündig
Mi 16:00 - 18:00, 2331.02.24, Beginn: 15.10.2008
Kropp

Masterkurse

1498. Angewandte multivariate Datenanalyse
2-stündig
Do 14:00 - 16:00, 2321.U1.69, Beginn: 16.10.2008
Hartmann

1499. Informale Politik
2-stündig
Mi 14:00 - 16:00, 2331.02.24, Beginn: 15.10.2008
Kropp

1500. Probleme der Umfrageforschung
2-stündig
Do 16:00 - 18:00, 2321.02.22, Beginn: 16.10.2008
Reuband

1501. Öffentlichkeit und Außenpolitik
Mi 11:00 - 13:00, Beginn: 15.10.2008
Hummel

1502. Qualitative Sozialforschung - Methoden und Analysen
2-stündig
Mi 09:30 - 11:00, 2321.U1.69, Beginn: 15.10.2008
Elting-Camus

1503. Repräsentation und politische Kommunikation
2-stündig
Di 16:00 - 18:00, 2321.02.53, Beginn: 14.10.2008
Weiß
Veranstaltung für Studierende des MA Sowi/MA Medienkulturanalyse

1504. Vertrauen in Politik
2-stündig
Di 11:00 - 13:00, 2331.04.30, Beginn: 14.10.2008
Baumann

1505. Wahlkampf
2-stündig
Di 09:00 - 11:00, 2331.04.30, Beginn: 14.10.2008

Alemann

Masterforum

1506. Masterforum
2-stündig
Mo 18:00 - 20:00, 2331.04.30, Beginn: 13.10.2008

Kropp /
Reddig

Master-Studiengang Politische Kommunikation

Vorlesungen

1507. Ringvorlesung
2-stündig
Mo 13:00 - 16:00, 2301.HS 3B, Beginn: 13.10.2008
Mo 13:00 - 16:00, 2321.00.82, Beginn: 13.10.2008

Keuneke /
Weiß

Masterforum

1508. Masterforum PolKom
2-stündig
Di 16:00 - 18:00, 2331.04.30, Beginn: 14.10.2008

Keuneke /
Marschall

1509. Masterforum Vowe
2-stündig
Mo 16:00 - 18:00, 2321.02.54, Beginn: 13.10.2008

Vowe

Masterkurs

1510. Berufsfelder der politischen Kommunikation
2-stündig
Mi 11:00 - 13:00, 2321.02.27, Beginn: 15.10.2008

Opitz

1511. Gesten in der politischen Kommunikation
2-stündig
Mi 14:00 - 16:00, 2302.U1.61, Beginn: 15.10.2008

Vowe

1512. Öffentlichkeit und Außenpolitik
Mi 11:00 - 13:00, Beginn: 15.10.2008

Hummel

1513. Politische Kommunikation Online
2-stündig
Di 11:00 - 13:00, 2321.U1.42, Beginn: 14.10.2008

Keuneke

1514. Politische Kommunikationsdienstleister
2-stündig
Di 14:00 - 16:00, 2321.02.54, Beginn: 14.10.2008

Opitz

1515. Public Relations Master PolKOM
2-stündig
Mi 09:00 - 11:00, 2321.00.86, Beginn: 15.10.2008

Zipfel

1516. Publizistische Konflikte Weiß
2-stündig
Do 11:00 - 13:00, 2321.U1.69, Beginn: 16.10.2008

1517. Qualitative Sozialforschung - Methoden und Analysen Elting-Camus
2-stündig
Mi 09:30 - 11:00, 2321.U1.69, Beginn: 15.10.2008

1518. Wahlkampf Alemann
2-stündig
Di 09:30 - 11:00, Beginn: 14.10.2008

Praxisseminar

1519. DFPK
2-stündig
Das DFPK findet im Projektraum: 2331.05.66/68 statt.

1520. Politische PR Strünck /
Zimmermann
2-stündig

Promotionsstudiengang

1521. Doktorandenkolloquium Baurmann
2-stündig
Di 18:00 - 20:00, 2331.04.30, Beginn: 14.10.2008

1522. Forschungs- und Doktorandenkolloquium Reuband
2-stündig
Mi 18:00 - 20:00, 2331.04.30, Beginn: 15.10.2008

4

The Americas Las Américas Les Amériques

Modul 1: Einführungsmodul: Kulturen und Interkulturalität

1523. Begleitseminar zur Vorlesung "The Americas/Las Américas/
Les Amériques" Kucharzewski
2-stündig
Do 14:00 - 16:00

1524. The Americas Las Américas Les Amériques Borsò / Leinen /
Schafroth /
Siepe H. T. / N.N.
2-stündig
Mi 16:00 - 18:00, 2321.HS 3E, Beginn: 15.10.2008

Modul 3: Sprachpraxismodul Englisch

1525. Master III: Oral Presentation Brennan
2-stündig
Di 16:00 - 18:00, 2332.04.22
Hinführungskurs zur Sprachprüfung (MPO) und Sprachkompetenzprüfung
(LPO)

Modul 7: Themenmodul: Medien und Kulturen (Nordamerika)

1526. Deciphering the Silver Screen: Reading Contemporary American Film and Television (Teil I) Kucharzewski
2-stündig
Di 09:00 - 11:00, 2321.02.61, Beginn: 07.10.2008
1527. Deciphering the Silver Screen: Reading Contemporary American Film and Television (Teil II) Kucharzewski
2-stündig
Di 11:00 - 13:00, 2321.02.61

Fachübergreifender Wahlpflichtbereich

1528. Einführung in die Online-Marktforschung Müller-Schirmer
2-stündig
1529. Planung von Lehr- und Lernprozessen Stadtfeld
2-stündig
1530. Schlüsselkompetenz: Qualitätsmanagement in Bildungseinrichtungen Koblitz
2-stündig
Fr 11:00 - 13:00, 2303.01.61, Beginn: 17.10.2008
1531. Schlüsselkompetenz : Statistik im Qualitätsmanagement Koblitz
2-stündig
Fr 09:00 - 11:00, 2303.01.61, Beginn: 17.10.2008
1532. Schlüsselkompetenz: Vortrag und Präsentation Koblitz
2-stündig
Fr 14:00 - 16:00, 2303.01.63, Beginn: 17.10.2008

Mathematisch-Naturwissen- schaftliche Fakultät

Dekan:

Univ.-Prof. Dr. Ulrich Rüter

Prodekan:

Univ.-Prof. Dr. Helmut Ritter

Studiendekan:

Univ.-Prof. Dr. Georg Pretzler

Dekanatsbüro:

Universitätsstraße 1, 40225 Düsseldorf (Gebäude 25.32, Ebene 00, Raum 30),
F. 81-1 22 35/1 2193, Fax: 02 11-81-1 5191
E-Mail: dekan@mail.math-nat-fak.uni-duesseldorf.de

Geschäftszeit montags bis freitags von 10–12

Priv.-Doz. Dr. Katrin Henze, 81-1 13 78, Fax 81-1 51 91,
E-Mail: henzek@mail.math-nat-fak.uni-duesseldorf.de
Ursula Schmitz, Verw.-Ang., F. 81-1 21 93, Fax 81-1 51 91,
E-Mail: schmitzu@mail.math-nat-fak.uni-duesseldorf.de

Promotionsangelegenheiten:

Angelika Simons, Verw.-Ang., F. 81-1 50 92, Fax: 0211-81-1 15 90,
E-Mail: promotion@mail.math-nat-fak.uni-duesseldorf.de
Geschäftszeit montags bis freitags von 9.30–11.30
Telefonprechstunde: montags bis freitags von 11.30–12.00

Grundsatzangelegenheiten Lehre und Studium:

Angelika Simons, Verw.-Ang., F. 81-1 50 92, Fax: 0211-81-1 15 90

Fakultätsrat:

Dekan Univ.-Prof. Dr. Ulrich Rüter
Prodekan Univ.-Prof. Dr. Helmut Ritter

Gruppe der Hochschullehrerinnen und Hochschullehrer:

Univ.-Prof. Dr. Walter Frank, Univ.-Prof. Dr. Martin Heil, Univ.-Prof. Peter Kleinebudde,
Univ.-Prof. Dr. Klaus Lunau, Univ.-Prof. Dr. Georg Pretzler, Univ.-Prof. Christine R. Rose,
Univ.-Prof. Jörg Rothe, Univ.-Prof. Dr. Stefan Schröer

Gruppe der akademischen Mitarbeiterinnen und Mitarbeiter:

Dr. Stefan Beutner, Dr. Guido Reiß

Gruppe der Studierenden:

Daniel Griesinger, Ann-Kathrin Kotte, Urs Zimmermann

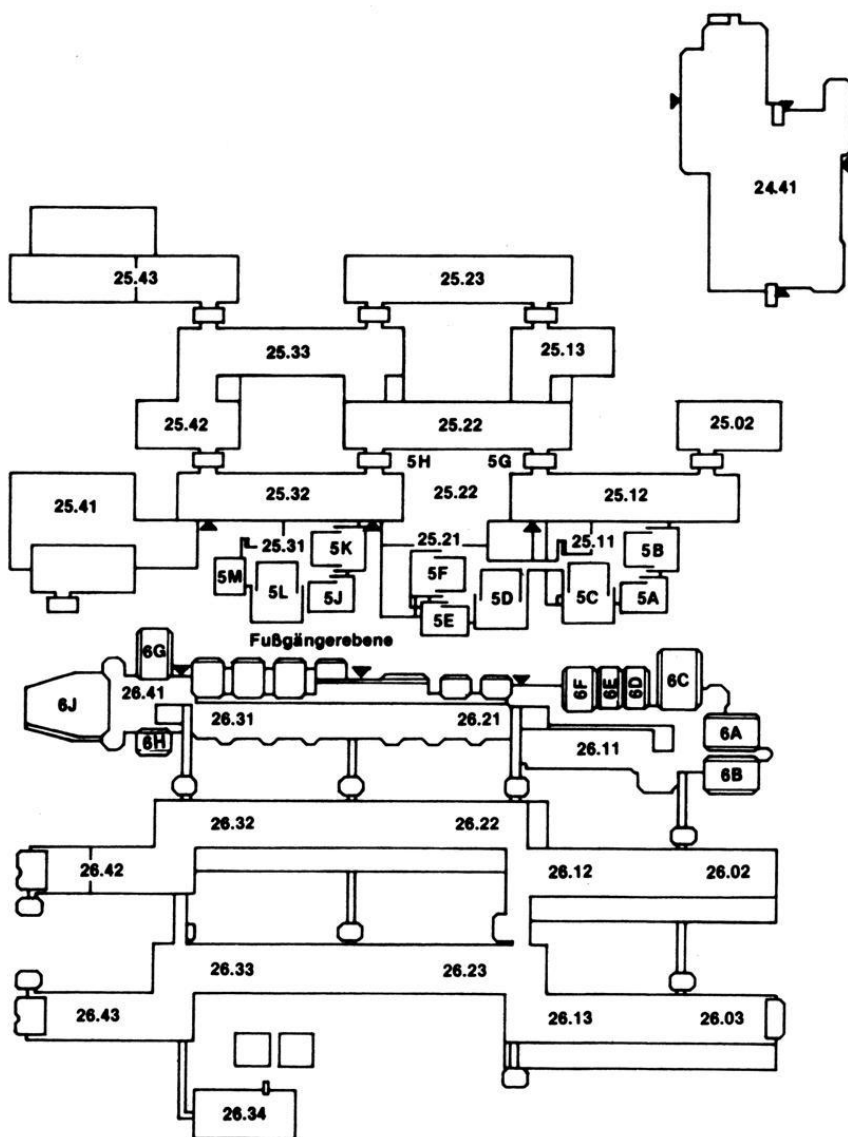
Gruppe der weiteren Mitarbeiterinnen und Mitarbeiter:

Dietmar Frunzke, Harald Götz

5

Orientierungsplan

Legende nebenstehend



Legende zum Orientierungsplan

Mathematik

Reine Mathematik	Gebäude 25.22, Ebene 03
Angewandte Mathematik	Gebäude 25.13, Ebene 03
Mathematische Optimierung	Gebäude 25.22, Ebene 02
Math. Statistik und Wahrscheinlichkeitstheorie	Gebäude 25.22, Ebene 02
	Gebäude 25.13, Ebene 01

Informatik

Lehrstuhl für Bioinformatik	Gebäude 25.02, Ebene 02
Lehrstuhl für Datenbanken und Informationssysteme	Gebäude 25.12, Ebene 02
Lehrstuhl für IT-Management	Gebäude 25.12, Ebene 01
Lehrstuhl für Rechnernetze und Kommunikationssysteme	Gebäude 25.12, Ebene 02
Lehrstuhl für Softwaretechnik und Programmiersprachen	Gebäude 25.12, Ebene 02
Algorithmen und Datenstrukturen	Gebäude 25.13, Ebene 02
Betriebssysteme	Gebäude 25.12, Ebene 01
Komplexitätstheorie und Kryptographie	Gebäude 25.12, Ebene 02
Signalverarbeitung und Bildverarbeitung	Gebäude 25.13, Ebene 02

Physik

Institut für Experimentalphysik	Gebäude 25.42, Ebene 01
Institut für Laser- und Plasmaphysik	Gebäude 25.33, Ebene 02
Institut für Physik der kondensierten Materie	Gebäude 25.22, Ebene 02
	Gebäude 25.23, Ebenen 00, 01, 02
Theoretische Physik	Gebäude 25.32, Ebenen 01, 02, 03
Angewandte Physik	Gebäude 25.33, Ebene 01

Chemie

Anorganische Chemie und Strukturchemie I	Gebäude 26.43, Ebene 01
Anorganische Chemie und Strukturchemie II	Gebäude 26.42, Ebene 01
Organische Chemie und Makromolekulare Chemie I	Gebäude 26.43, Ebene 00
Organische Chemie und Makromolekulare Chemie II	Gebäude 26.33, Ebene 00
Physikalische Chemie und Elektrochemie I	Gebäude 26.43, Ebene 02
Physikalische Chemie und Elektrochemie II	Gebäude 26.32, Ebene 02
Theoretische Chemie	Gebäude 26.32, Ebene 03
Biochemie	Gebäude 26.42, Ebene 03
Chemie und ihre Didaktik	Gebäude 26.31, Ebene U1

Pharmazie

Pharmazeutische Chemie	Gebäude 26.23, Ebene 02
Pharmazeutische Technologie	Gebäude 26.22, Ebene 00
Pharmazeutische Biologie	Gebäude 26.23, Ebene 00

Biologie

Botanisches Institut und (Botanischer Garten 29.01)	Gebäude 26.13, Ebene 02
Institut für Biochemie der Pflanzen	Gebäude 26.02, Ebene 01
	Gebäude 26.03, Ebene 01
Institut für ökologische Pflanzenphysiologie u. Geobotanik	Gebäude 26.13, Ebene 01
Abt. Geobotanik	Gebäude 26.13, Ebene U1
Institut für Entwicklungs- und Molekularbiologie der Pflanzen	Gebäude 26.03-02 u. 26.13, Ebene U1
Institut für Entwicklungs- und Molekularbiologie der Tiere	Gebäude 26.13, Ebene 00
Institut für Zoophysiologie	Gebäude 26.12, Ebene 00
Institut für Zoomorphologie, Zellbiologie, Parasitologie	Gebäude 26.03, Ebene 00
Abteilung für Parasitologie	Gebäude 26.13, Ebene 00
Institut für Neurobiologie	Gebäude 26.02, Ebene 00
Genetik	Gebäude 26.02, Ebene 02
	Gebäude 26.03, Ebene U1
	Gebäude 26.12, Ebene 02

(Fortsetzung siehe nächste Seite)

Mikrobiologie
Physikalische Biologie
und Abt. Biokybernetik

Gebäude 26.12, Ebene 01
Gebäude 26.12, Ebene U1

Psychologie

Gebäude 23.03

(siehe Orientierungspläne Medizinische Fakultät)

Universitäts- und Landesbibliothek

Gebäude 25.41

Fachbibliotheken

Mathematik, Informatik, Physik, Geowissenschaften,
Biologie, Chemie, Pharmazie

Gebäude 25.22, Ebene 01
Gebäude 26.21, Ebene 01

Hörsäle

5A, 5B, 5C
5D, 5E, 5F
5G, 5H
5J, 5K, 5L, 5M
6A, 6B, 6C, 6D, 6E, 6F
6G, 6H, 6J

Gebäude 25.11, Ebene 00
Gebäude 25.21, Ebene 00
Gebäude 25.22, Ebene 00
Gebäude 25.31, Ebene 00
Gebäude 26.11, Ebene 00
Gebäude 26.41, Ebene 00

Studienberatung

Mathematik

Julia Schweitzer
Mi. 11–12, F. 81-1 21 53
Prof'in Dr. Hochbruck
nach Vereinbarung, F. 81-1 21 50
Prof. Dr. Kerner (Erstsemester)
Di. 13–15–14, Do. 15.45–16.15, F. 81-1 21 85

Informatik

Institut für Informatik, Gebäude 25.13, Ebene 02, Raum 39
Univ.-Prof. Dr. E. Wanke, F. 81-1 37 30
Sprechstunde: nach Vereinbarung

Physik

Studiengang Physik:

Univ.-Prof. Dr. A. Görlitz, Institut für Experimentalphysik
Gebäude 25.42, Ebene 01, F. 81-1 51 90
e-mail: axel.goerlitz@uni-duesseldorf.de

Studiengang Med. Physik:

Univ.-Prof. Dr. Th. Heinzel, Institut für Physik der kondensierten Materie
Gebäude 25.23, Ebene 00, Raum 24, F. 81-1 48 13
e-mail: thomas.heinzel@uni-duesseldorf.de

Chemie

- Studiengang Diplom: Univ.-Prof. Dr. W. Kläui, Institut für Anorganische Chemie und Strukturchemie, Lehrstuhl I, F. 81-1 22 86
- Wirtschaftschemie: Univ.-Prof. Dr. W. Frank, Institut für Anorganische Chemie und Strukturchemie, Lehrstuhl II, F. 81-1 31 35
- Studiengang Biochemie: Akad. Oberrat Dr. U. Schulte, Institut für Biochemie, F. 81-12020

Pharmazie

Institut für Pharmazeutische Biologie, Gebäude 26.32, Ebene 00, Raum 29
Priv.-Doz. Dr. Claus M. Paßreiter, F. 81-1 41 72

Biologie

Institut für Zoophysiology
Gebäude 26.12, Ebene 00, Raum 88
Priv.-Doz. Dr. Jürgen Schumann, F. 81-1 37 32, E-Mail: schumann@uni-duesseldorf.de
Sprechstunden: Mo.–Fr. 9–11 und 13.30–15

Psychologie

Univ.-Prof. N. N.
Beratungsgebiet: Nebenfach-Psychologen

N. N.
Beratungsgebiet: 1. Studienabschnitt

Dipl.-Psych. Katrin Lübke, F. 81-1 51 92
Gebäude 23.02, Ebene 01, Raum 41, Sprechstunde Mi. 13–14
Beratungsgebiet: 2. Studienabschnitt

Dipl.-Psych. Dirk Adolph, F. 81-1 43 83, Gebäude 23.02, Ebene 01, Raum 48,
Sprechstunde Di. 9–10, in der vorlesungsfreien Zeit n.V.,
Beratungsgebiet 1. Studienabschnitt Bachelor

Studienberatung durch die Fachschaftsvertreterinnen und -vertreter der Studierendenschaft

Biologie

Fachschaftsraum Biologie, Gebäude 26.11, Ebene U1, Raum 42, F. 81-12025. Vor Beginn des Wintersemesters führt die Fachschaft eine Informationsveranstaltung für Erstsemester durch. Genaue Termine und andere Informationen finden sich an den Schwarzen Brettern Geb. 26.01 oder im Fachschaftsraum (auch telefonisch).

Chemie

Fachschaftsraum Chemie, Gebäude 26.31, Ebene U1, Raum 51, F. 81-14301 und Fachschaftsbüro Gebäude 25.31, Ebene 00, Raum 81 (über der Cafeteria), F. 81-1 36 11, Fax 81-1 36 11. In der Woche vor Beginn der Vorlesungen (siehe erste Umschlagseite) im Wintersemester führt die Fachschaft in der Regel von Dienstag (10.00) bis einschließlich Donnerstag eine dreitägige fortlaufende Einführungsveranstaltung durch. Der genaue Termin kann telefonisch erfragt oder den Aushängen am Schwarzen Brett der Fachschaft in der Ebene U1 (Geb. 26.41) entnommen werden.

Mathematik

Fachschaftsraum Mathematik, Gebäude 25.22, Ebene U1, Raum 26 und 83, F. 81-136 07 und 81-137 07, in der Vorlesungszeit täglich siehe Aushang, sonst Do. 14–16. Vor Beginn der Vorlesung im Wintersemester führt die Fachschaft eine viertägige Einführungsveranstaltung für Erstsemester durch (siehe Aushang).

Informatik

Fachschaftsraum Informatik, Gebäude 25.12, Ebene 01, Raum 18, F. 81-1 48 46
Sprechzeiten und weitere Informationen: siehe <http://www.fscs.uni-duesseldorf.de>

Pharmazie

Fachschaftsraum Pharmazie, Gebäude 26.31, Ebene U1, Raum 41, F. 81-125 16,
Sprechzeit: siehe Aushang – in der Vorlesungszeit täglich 12–13. Einführungsveranstaltung für Erstsemester wird vor Semesterbeginn durchgeführt.

Physik

Fachschaftsraum Physik, Gebäude 25.32, Ebene 00, Raum 21, F. 81-132 32, in der Vorlesungszeit siehe Aushang, sonst Mi. 13–15 Uhr. Vor Beginn der Vorlesungen im Wintersemester führt die Fachschaft eine viertägige Einführungsveranstaltung für Erstsemester durch (siehe Aushang).

Psychologie

Fachschaftsraum Psychologie, Gebäude 23.03, Ebene U1, Raum 64, F. 81-134 88,
Mo.–Do. 13–14 Uhr und nach telefonischer Vereinbarung. Die Fachschaft führt in der ersten Woche des Wintersemesters eine Einführung für Erstsemester durch.

Prüfungsausschüsse

Ausschuss für die Diplomprüfung in Biologie

Vorsitzender:

Univ.-Prof. Dr. R. Wagner

Stellvertreter:

Univ.-Prof. Dr. U. Rüter

Weitere Mitglieder:

Univ.-Prof. Dr. J. H. Hegemann

Wiss. Mitarbeiter:

Priv.-Doz. Dr. J. Schumann

Studierende:

N. N.

Ausschuss für die Zwischenprüfung in Biologie

Vorsitzender:

Univ.-Prof. Dr. Klaus Lunau

Stellvertreter:

Univ.-Prof. Dr. Jochen D'Haese

Weitere Mitglieder:

N. N.

Univ.-Prof. Dr. Hartmut Greven

Vertreter der wissenschaftlichen Mitarbeiter:

Priv.-Doz. Dr. Jürgen Schumann

Vertreter der Studierenden:

N. N., N. N.

Ausschuss für Bachelor- und Masterprüfungen in Biologie

Vorsitz:

Univ.-Prof. Dr. R. Wagner

Stellvertreter:

Univ.-Prof. Dr. U. Rüter

Weitere Mitglieder:

Univ.-Prof. Dr. J. Hegemann

Priv.-Doz. Dr. J. Schumann

Studierende:

Monika Jerig

Ausschuss für die Diplomprüfung in Chemie

Vorsitzender:

Univ.-Prof. Dr. W. Kläui

Stellvertreter:

Univ.-Prof. Dr. M. Braun

Weitere Mitglieder:

Univ.-Prof. Dr. K. Kleinermanns

Univ.-Prof. Dr. J. Pietruszka

Wiss. Mitarbeiter:

Dr. Bernhard Mayer

Studierende:

N. N., N. N.

Prüfungsausschuss Bachelor / Master Chemie

Vorsitzende:

Prof. Dr. W. Kläui

Stellvertreter:

Prof. Dr. M. Braun

Weitere Mitglieder:

Prof. Dr. R. Weinkauff

Prof. Dr. J. Pietruszka

Wiss. Mitarbeiter:

Dr. R. Reiß

Studierende:

Bachelor: Tobias Gleißmann, Christoph Sindorf

Master: Vivian Verheyen

Ausschuss für die Diplomprüfung in Wirtschaftschemie

Vorsitzender:

Univ.-Prof. Dr. W. Frank

Stellvertreter:

Univ.-Prof. Dr. B. Günter

Weitere Mitglieder:

Univ.-Prof. Dr. C. Seidel

Univ.-Prof. Dr. H.-D. Smeets

Wiss. Mitarbeiter:

Dr. G. Reiß

Studierende:

N. N.

Prüfungsausschuss Bachelor / Master in Biochemie

Vorsitzender:
Univ.-Prof. Dr. L. Schmitt
Stellvertreter:
Univ.-Prof. Dr. U. Rüter
Weiteres Mitglied:
N. N.
Wiss. Mitarbeiter:
Akad. Oberrat Priv.-Doz. Dr. U. Schulte
Studierende:
Bachelor: Jendrik Marbach
Master: Philipp Ellinger

Ausschuss für die Zwischenprüfung in Chemie

Vorsitzender:
Univ.-Prof. Dr. W. Kläui
Stellvertreter:
Univ.-Prof. M. Braun
Weitere Mitglieder:
Uni-Prof. Dr. K. Kleinermanns
Univ.-Prof. J. Pietruszka
Wiss. Mitarbeiter:
Dr. Bernhard Mayer
Studierende:
N. N., N. N.

Prüfungsausschuss Bachelor in Informatik

Vorsitzender:
Univ.-Prof. Dr. M. Schöttner
Stellvertreter:
Univ.-Prof. Dr. M. Leuschel
Weitere Mitglieder:
Univ.-Prof. Dr. V. Aurich
Mitarbeiter:
Dipl.-Wirtsch.-Inform. Christian Lochert
Dipl.-Math. Garbor Erdelyi
Studierende:
Michael Sliwak

Prüfungsausschuss Master in Informatik

Vorsitzender:
Univ.-Prof. Dr. M. Leuschel
Stellvertreter:
Univ.-Prof. Dr. M. Schöttner
Weitere Mitglieder:
Univ.-Prof. Dr. V. Aurich
Mitarbeiter:
Dipl.-Wirtsch.-Inform. Christian Lochert
Dipl.-Math. Garbor Erdelyi
Studierende:
Gerald Schenke

Ausschuss für die Diplomprüfung in Mathematik

Vorsitzender:
Univ.-Prof. Dr. K. Witsch

Stellvertreter:
Univ.-Prof. Dr. Marlis Hochbruck

Weitere Mitglieder:
Univ.-Prof. Dr. A. Janssen
Univ.-Prof. Dr. Otto Kerner
N. N.
N. N.

Alle Mathematisches Institut

Prüfungsausschuss Bachelor/Master in Mathematik und Anwendungsgebiete

Vorsitzender:
Univ.-Prof. Dr. M. Hochbruck

Stellvertreter:
Univ.-Prof. Dr. J. Klüners

Weitere Mitglieder:
Univ.-Prof. Dr. A. Janssen
Univ.-Prof. Dr. O. Kerner
Dr. V. Grimm

Studierende (Prüfungsausschuss Bachelor):
Sebastian Meinert
Philipp Heesen
Studierende (Prüfungsausschuss Master):
Sebastian Meinert
Philipp Heesen

Ausschuss für die Zwischenprüfung in Mathematik

Vorsitzender:
Univ.-Prof. Dr. K. Witsch

Stellvertreter:
Univ.-Prof. Dr. Marlis Hochbruck

Weitere Mitglieder:
Univ.-Prof. Dr. A. Janssen
Univ.-Prof. Dr. Otto Kerner

Ausschuss für die Diplomprüfung Physik

Vorsitzender:

Univ.-Prof. Dr. M. Getzlaff

Stellvertreter:

Univ.-Prof. Dr. K. Schierbaum

Weitere Mitglieder:

Univ.-Prof. Dr. G. Pretzler

Univ.-Prof. Dr. (RUS) A. Pukhov

Wiss. Mitarb.:

Akad. Dir. Dr. H. Hammer

Studierende:

Dennis Heckendorf, Sylvia Bratzik

Ausschuss für die Zwischenprüfung in Physik

Vorsitzender:

Univ.-Prof. Dr. M. Getzlaff

Stellvertreter:

Univ.-Prof. Dr. K. Schierbaum

Weitere Mitglieder:

Univ.-Prof. Dr. G. Pretzler

Univ.-Prof. Dr. (RUS) A. Pukhov

Wiss. Mitarb.:

Dipl.-Phys. Christoph Kahle

Studierende:

N. N.

Prüfungsausschuss Bachelor Physik

Vorsitzender:

Univ.-Prof. Dr. St. Egelhaaf

Stellvertreter:

Prof. Dr. A. Görlitz

Weitere Mitglieder:

Prof. Dr. G. Pretzler

Prof. Dr. A. Pukhov

Wiss. Mitarb.:

Akad. Dir. Dr. H. Hammer

Studierende:

Arash Nikoubashman

Tobias Löffler

Prüfungsausschuss Master Physik

Vorsitzender:

Prof. Dr. Ch. Likos

Stellvertreter:

Prof. Dr. A. Görlitz

Weitere Mitglieder:

Prof. Dr. G. Pretzler

Prof. Dr. A. Pukhov

Wiss. Mitarbeiter:

Akad. Dir. Dr. H. Hammer

Studierende:

Sylvia Bratzik, Arash Nikoubashman

Prüfungsausschuss Bachelor Medizinische Physik

Vorsitzender:
Univ.-Prof. Dr. Th. Heinzel
Stellvertreter:
Univ.-Prof. Dr. C. Likos
Weitere Mitglieder:
Univ.-Prof. Dr. St. Egelhaaf
Univ.-Prof. Dr. G. Pretzler
Univ.-Prof. Dr. P. Hering
Wiss. Mitarbeiter:
Dr. Ronald Blaak

Ausschuss für die Diplomprüfung in Psychologie

Vorsitzender:
Univ.-Prof. Dr. Jochen Musch
Stellvertreter:
Univ.-Prof. Dr. Bettina Pause
Weitere Mitglieder:
Univ.-Prof. Dr. A. Buchner
Univ.-Prof. Dr. M. Heil
Wiss. Mitarb.:
Dipl.-Psych. Katrin Lübke
Studierende:
Matthias Hoehnen
Nina Riether

Alle Psychologisches Institut

Prüfungsausschuss Bachelor Psychologie

Vorsitzende:
Prof'in Dr. B. Pause
Stellvertreter:
Prof. Dr. J. Musch
Weitere Mitglieder:
Prof. Dr. A. Buchner
Prof. Dr. M. Heil
Mitarbeiter:
Dipl.-Psych. Katrin Lübke
Studierende:
Ingo Kl ingenhegel
Ulrike Thesing

Graduiertenförderungskommission der Fakultät

Vorsitzender:
Univ.-Prof. Dr. P. Kleinebudde
Weitere Mitglieder:
Univ.-Prof. Dr M. Braun
Univ.-Prof. Dr. J.P. Huston
Univ.-Prof. Dr. R. Lösch
Univ.-Prof. Dr. S. Conrad
Univ.-Prof. Dr. R. Meise
Juniorprof. Dr. A. Wicht
Frau Dr. S. Etges

Kommission für Internationale Angelegenheiten

Vorsitzender:

Univ.-Prof. Dr. R. Meise

Weitere Mitglieder:

Univ.-Prof. Dr. M. Braun

Univ.-Prof. Dr. P. Stoerig

Univ.-Prof. Dr. R. Meise

Univ.-Prof. Dr. (Rus) A. Pukhov

Univ.-Prof. Dr. P. Proksch

Univ.-Prof. Dr. Ch. Bridges

Univ.-Prof. Dr. J. Rothe

Frau Akad. Dir. Dr. H. Hammer

Silke Zimmermann

Rolf Linder

Lehrkörper

a) Emeritierte Universitätsprofessoren:

- Bausch, Richard, Eichenallee 2a, 41469 Neuss, F. (02137) 85 76
Dr. rer. nat. (Theoretische Physik)
- Bergmann, Artur, Scheideweg 25, 40591 Düsseldorf, F. 75 15 17
Dr. rer. nat. (Mathematik)
- Birkofer, Leonhard, Bruchhausenstraße 65, 40591 Düsseldorf
Dr. rer. nat. (Organische Chemie)
- Decker, Gernot, Im Diepental 41, 40597 Düsseldorf, F. 71 39 11
Dr. rer. nat. (Experimentalphysik)
- Döring, Boro, Wupperstraße 17, 40699 Erkrath
Dr. rer. nat. (Angewandte Mathematik)
- Fischer, Gerd,
Dr. rer. nat. (Mathematik)
- Gerstenhauer, Armin
Dr. rer. nat. (Geographie)
- Grieshaber, Manfred
Dr. rer. nat. (Zoophysilogie)
- Hess, Oswald, Bachstr. 103, 42781 Haan, F (02129) 74 34
- Hollenberg, Cornelis P.
Dr. rer. nat. (Mikrobiologie)
- Janssen, Hans-Karl, Am Eichelkamp 152, 40723 Hilden, F. (021 03) 6 18 97
Dr. rer. nat. (Theoretische Physik)
- Kalveram, Karl Theodor, Sanddornweg 2, 41469 Neuss-Norf, F. (021 37) 43 66
Dr. rer. nat. (Psychologie)
- Klinger, Hanns, Bodinusstraße 6, 40239 Düsseldorf, F. 66 36 42
Dr. rer. nat. (Mathematische Statistik und Wahrscheinlichkeitstheorie)
- Kranz, Jakob, Roseggerstraße 13, 41564 Kaarst, F. (021 31) 6 72 54
Dr. rer. nat. (Angewandte Physik)
- Krauth, Joachim, Universitätsstraße 1, 40225 Düsseldorf, F. 81-1 21 44
Dr. rer. nat. (Psychologie)
- Kuchen, Wilhelm
Dr. rer. nat. (Anorganische Chemie)
- Larenz, Rudolf-Wilhelm, Am Schwalbenberg 2, 40627 Düsseldorf, F. 20 38 15
Dr. rer. nat. (Theoretische Physik)
- Lippold, Bernhard C.
Dr. rer. nat. (Pharmaz. Technologie)
- Martin, Hans-Dieter, Universitätsstraße 1, 40225 Düsseldorf
Dr. rer. nat. (Organische Chemie und Makromolekulare Chemie)
- Möhrle, Hans
Dr. rer. nat. (Pharmazie)
- Mootz, Dietrich
Dr. rer. nat. (Anorganische Chemie und Strukturchemie)
- Otto, Andreas
Dr. rer. nat. (Experimentalphysik)
- Petry, Walter, Ottilie-Baader-Weg 6, 40789 Monheim-Baumberg, F. (021 73)6 62 68
Dr. rer. nat. (Instrumentelle Mathematik)
- Riesner, Detlev, Sonsbecker Straße 19, 40547 Düsseldorf, F. 02 11-55 78 79 15,
Fax 0211-55 78 79 16
Dr. rer. nat. (Physikalische Biologie)
- Santarius, Kurt A., Hausensteinweg 2c, 82327 Tutzing, F. (081 58)90 58 05
Dr. rer. nat. (Botanik)
- Schmid, Dankward, Klusenstr. 116, 41239 Mönchengladbach, F. (021 66)25 57 86
Dr. rer. nat. (Festkörperspektroskopie)

- Schmidtke , Hans-Herbert, Wilhelm-Raabe-Straße 1, 40699 Erkrath, F. 25 11 59
Dr. phil. nat. (Theor. Chemie)
- Steinberg, Heinz-Günter, Ruschheide 15, 48157 Münster, F. (02 51) 32 92 88
Dr. rer. nat. (Geographie)
- Stubbe, Wilfried, Lärchenweg 2, 83346 Bergen, F. (0 86 62) 82 96
Dr. rer. nat. (Botanik)
- Suchy, Kurt, Eichenwand 14, 40627 Düsseldorf, F. 20 34 10
Dr. rer. nat. (Theoretische Physik)
- Uhlenbusch , Jürgen, Ruhrstraße 30, 40699 Erkrath, F. (0 21 04) 4 20 79
Dr. rer. nat. (Experimentalphysik)
- Vollmer, Günter, Buchholzstraße 25, 53127 Bonn, F. (02 28) 28 10 25
Dr. rer. nat. (Chemie und ihre Didaktik)
- Wein, Norbert, Salmweg 2, 41564 Kaarst, F. (0 21 31) 60 32 85
Dr. phil. (Geographie und ihre Didaktik)
- Willuhn , Günter, F. 81-1 33 89
Dr. rer. nat. (Pharmazeutische Biologie)
- Wist, Eugene R., Universitätsstraße 1, 40225 Düsseldorf, F. 81-1 34 95
Ph. D. (Physiologische Psychologie)
- Wolf , Gerd H., Otto-Hahn-Straße 1, 52428 Jülich, F. (0 24 61) 5 43 67
Dr. rer. nat. (Plasmaphysik)
- Wulff , Günter, Mommsenstraße 20, 40699 Erkrath, F. (0 21 04) 4 58 71
Dr. rer. nat. (Organische Chemie)

b) Universitätsprofessorinnen und Professoren im Ruhestand:

- Alfermann, August-Wilhelm, Ruhrstraße 5, 40699 Erkrath
Dr. rer. nat. (Botanik)
- Baumgarten, Edwin, Zwengenberger Straße 11a, 42781 Haan
Dr. rer. nat. (Physikalische Chemie und chemische Technologie)
- Behnenburg, Wolfgang, Christophstraße 81, 40225 Düsseldorf, F. 75 24 26
Dr. rer. nat. (Experimentalphysik),
- Bessenrodt, Rüdiger, Drakestraße 2, 40545 Düsseldorf, F. 575730
Dr. rer. nat. (Theoretische Physik)
- Büldt, Georg
Dr. rer. nat. (Biologische Strukturforschung)
- Glebe, Günther, Daneköthen 24, 40210 Düsseldorf, F. 27 42 93
Dr. phil. nat. (Geographie)
- Grabitz , Hans-Joachim, Stresemannstraße 16, 40210 Düsseldorf
Dr. phil. (Psychologie)
- Greven , Hartmut, Otto-Hahn-Str. 80, 40591 Düsseldorf, F. 75 41 12
Dr. rer. nat. (Zoologie)
- Hägele, Gerhard
Dr. rer. nat. (Anorganische Chemie)
- Harzheim, Egbert, Dr. rer. nat. (Mathematik)
- Hehl, Franz-Josef, Wagnerstraße 3, 40882 Ratingen, F. (0 21 02) 5 02 72
Dr. phil. (Psychologie)
- Heide , Gerhard, Hans-Holbein-Straße 24, 40699 Erkrath, F. 24 55 76, Fax 9 00 33 04
Dr. rer. nat. (Zoologie)
- Höltje , Hans-Dieter
Dr. rer. nat., Dr. pharm. h.c. (Pharmazeutische Chemie)
- Janßen , Klaus, Christophstr. 77, 40225 Düsseldorf, F. 34 77 64
Dr. rer. nat. (Mathematik)
- Jordan , Ekkehard, Königsberger Straße 9, 42781 Haan, F. (0 21 29) 31312
Dr. rer. nat. (Physische Geographie)
- Kisker, Erhard
Dr. rer. nat. (Angewandte Physik)
- Köhnen, Walter, Im Jagdfeld 41, 41464 Neuss, F. (0 21 31) 8 47 68
Dr. rer. nat. (Mathematik)

- Kowallik, Klaus-V., Mommsenstraße 47, 41470 Neuss-Allerheiligen
F. (0 21 37) 6 07 27, Dr. phil. (Botanik)
- Krause, Gotthard H., Menanweg 33, 40724 Hilden, F. (0 21 03) 6 16 38
Dr. rer. nat. (Pflanzenphysiologie)
- Kuckländer, Uwe
Dr. rer. nat. (Pharmazeutische Chemie)
- Kula, Maria-Regina
Dr. rer. nat. (Enzymtechnologie)
- Kunz, Werner
Dr. rer. nat. (Genetik)
- Meiners, Dieter, Mozartstr. 8, 79423 Heitersheim
Dr. rer. nat. (Physik)
- Mewis, Albrecht
Dr. rer. nat. (Anorganische Chemie)
- Michaelis, Georg F., Botanisches Institut
Dr. rer. nat. (Botanik)
- Ratschek, Helmut, Otto-Hahn-Straße 12, 40591 Düsseldorf
Dr. phil. (Mathematik), 20.9.73
- Rebhan, Eckhard, Leitenstorffer Straße 20, 40597 Düsseldorf, F. 71 65 67
Dr. rer. nat. (Theoretische Physik)
- Sahm, Hermann
Dr. rer. nat. (Biotechnologie)
- Schirmer, Wolfgang, 91320 Wolkenstein 24, F. (0 91 94) 72 47 72
Dr. rer. nat. (Geologie)
- Schlue, Wolf-Rüdiger
Dr. rer. nat. (Neurobiologie)
- Schulze, G. E., Werner, Grevenbroicher Weg 70, 40547 Düsseldorf, F. 59 92 782
Dr. rer. nat. habil. (Werkstoffwissenschaft)
- Schwuger, Milan, Sauerbruchstraße 16, 42781 Haan, F. (0 21 29) 27 48
Dr.-Ing. (Physikalische Chemie)
- Stark, Dietrich, Am Bandsbusch 63, 40723 Hilden, F. (0 21 03) 6 25 71
Dr. rer. nat. (Angewandte Physik)
- Steffen, Klaus, Friedrich-Ebert-Straße 25, 42781 Haan, F. (0 21 29) 5 22 69
Dr. rer. nat. (Mathematik)
- Strehblow, Hans-Henning
Dr. rer. nat. (Physikalische Chemie)
- Strotmann, Heinrich, Kopernikusstraße 57, 40699 Erkrath
Dr. phil. nat. (Biochemie der Pflanzen)
- Vorlauffer, Karl, Heidenfeldstr. 11, 65812 Bad Soden, F. (0 61 74) 37 30
Dr. phil. nat. (Geographie)
- Weber, Horst
Dr. rer. nat. (Pharmazie)
- Wenzens, Gerd, Wiesenweg 20, 79737 Herrischried, F. (0 77 64) 93 37 28
Dr. phil. nat. (Geographie)
- Wisbauer, Robert, Pastor-Bredo-Straße 17, 41464 Neuss, F. (0 21 31) 8 01 99
Dr. rer. nat. (Mathematik)
- Zachariae, Gerhard, Schmiedestraße 26, 40878 Ratingen, F. (630) 2 81 50
Dr. rer. nat. (Bodenbiologie)

c) Universitätsprofessorinnen und Universitätsprofessoren:

- Aurich, Volker, Werstener Dorfstr. 99, 40591 Düsseldorf
Dr. rer. nat. (Informatik), 1.10.88
- Baier, Margarete
Dr. rer. nat. (Botanik), 01.10.07
- Bayen, Ute J.
Ph.D. (Psychologie), 1.3.2007 (Lehrstuhlinhaberin)

- Beye, Martin
Dr. rer. nat. (Genetik)
- Bott , Michael, Forschungszentrum Jülich GmbH
Dr. rer. nat. (Biochemie), 1.8.98
- Braun , Manfred, Universitätsstraße 1, 40225 Düsseldorf
Dr. rer. nat. (Organische Chemie), 1.4.85
- Breitkreuz, Jörg
Dr. rer. nat. (Pharmazeutische Technologie) 9.12.2004
- Bruß, Dagmar, F. 81-1 06 79
Dr. rer. nat. (Theoretische Physik) (Lehrstuhlinhaberin), 1.9.2004
- Buchner , Axel
Dr. phil. (Psychologie), 1.10.2000 (Lehrstuhlinhaber)
- Conrad, Stefan
Dr. rer. nat. (Lehrstuhlinhaber) (Informatik), 1.10.2002
- Dhont, Jan Karel, Forschungszentrum Jülich, 52425 Jülich, F. (024 61) 61 21 60
Dr. rer. nat. (Physik) 1.11.2001
- Egelhaaf, Stefan U.
Dr. (Experimentalphysik) 1.12.04 (Lehrstuhlinhaber)
- Egger , Reinhold
Dr. rer. nat. (Theoretische Physik), 1.4.01 (Lehrstuhlinhaber)
- Ernst , Joachim F., Gerresheimer Straße 57a, 40721 Hilden, F. (021 03) 4 61 54
Dr. rer. nat. (Mikrobiologie), 1.8.89
- Frank , Walter
Dr. rer. nat. (Anorganische Chemie und Strukturchemie), 1.10.1999 (Lehrstuhlinhaber)
- Ganter, Christian
Dr. rer. nat. (Anorganische Chemie und Strukturchemie), 27.2.2003
- Getzlaff, Mathias, F. (02 11) 81-12 291
Dr. rer. nat. (Angewandte Physik), 16.12.2002
- Görlitz, Axel, F. (02 11) 81-1 51 90
Dr. rer. nat. (Physik), 1.10.2003
- Groth, Georg, Universitätsstraße 1, 40225 Düsseldorf, F. 81-1 28 22,
Dr. rer. nat. (Biochemie der Pflanzen)
- Grunewald, Fritz, Hospitalweg 13, 53115 Bonn, F. 02 28/21 05 89
Dr. rer. nat. (Mathematik), 1.6.92 (Lehrstuhlinhaber)
- Hegemann, Johannes H.
Dr. rer. nat. (Funktionelle Genomforschung) (Lehrstuhlinhaber)
- Heil, Martin
Dr. rer. nat. (Psychologie), 1.3.2003
- Heinzel, Thomas, F. (02 11) 81-1 48 13
Dr. rer. nat. (Experimentalphysik), (Lehrstuhlinhaber), 1.4.2004
- Heise , Henrike
Dr. rer. nat. (Phs. Biologie), 01.10.2007
- Hochbruck, Marlis, Römerstraße 30, 41366 Schwalmtal, F. (021 63) 32 01 82
Dr. rer. nat. (Mathematik), 1.10.98 (Lehrstuhlinhaberin)
- Huston, Joseph, P., Graf-Recke-Straße 70, 40239 Düsseldorf, F. 81-1 42 96
Ph. D. (Psychologie), 1.12.77 (Lehrstuhlinhaber)
- Jaeger, Karl-Erich, Institut für Molekulare Enzymtechnologie, Forschungszentrum Jülich,
F. (0 24 61) 61 69 66
Dr. rer. nat. (Molekulare Enzymtechnologie), 1.7.02 (Lehrstuhlinhaber)
- Janssen , Arnold, Kleine Trift 6, 57258 Freudenberg, F. (027 34) 17 72
Dr. rer. nat. (Mathematische Statistik und Wahrscheinlichkeitstheorie) 1.4.92
(Lehrstuhlinhaber)
- Jarre, Florian
Dr. rer. nat. (Mathematische Optimierung), 1.7.2000 (Lehrstuhlinhaber)
- Jose, Joachim
Dr. rer. nat. (Pharm. Chemie), 22.7.2004

- Kassack, Matthias
Dr. rer. nat. (Pharmazeutische Chemie), 1.10.06
- Kerner, Otto, Brandenburgstraße 15, 41564 Kaarst, F. (02131) 514613
Dr. rer. nat. (Mathematik), 14.7.82
- Kläui, Wolfgang
Dr. phil., Dr rer. nat. habil. (Anorganische Chemie), 1.8.91 (Lehrstuhlinhaber)
- Klein, Thomas
Dr. rer. nat. (Genetik) (Lehrstuhlinhaber)
- Kleinebudde, Peter
Dr. rer. nat. (Pharmazeutische Technologie), 1.3.03 (Lehrstuhlinhaber)
- Kleinermanns, Karl
Dr. rer. nat. (Physikalische Chemie), 9.10.90 (Lehrstuhlinhaber)
- Klüners, Jürgen
Dr. rer. nat. (Mathematik), 1.10.06
- Köhler, Kai
Dr. rer. nat. (Mathematik), 11.06.02
- Kurz, Thomas
Dr. rer. nat. (Pharmazeutische Chemie), 01.10.2007
- Läer, Stephanie
Dr. med. (Klinische Pharmazie), 24.11.2004
- Lammert, Eckhard
Dr. rer. nat. (Zoophysiologie), 01.04.2008
- Lercher, Martin
Dr. rer. nat. (Lehrstuhlinhaber) (Informatik), 1.1.2007
- Leuschel, Michael
Dr. rer. nat. (Lehrstuhlinhaber) (Informatik), 29.10.2004
- Li, Shu-Ming
Dr. rer. nat. (Pharmazeutische Biologie und Biotechnologie), 1.4.06
- Likos, Christos, F. (0211) 81-13699
Dr. (USA) (Theoretische Physik), 1.8.2003
- Lösch, Rainer, Werstener Feld 40, 40591 Düsseldorf, F. 762001
Dr. rer. nat. (Botanik), 30.10.90
- Löwen, Hartmut, Schluchtenhausstr. 1, 41469 Neuss
Dr. rer. nat. (Theoretische Physik), 23. 11. 95 (Lehrstuhlinhaber)
- Lunau, Klaus, Albrecht-Dürer-Straße 49, 40699 Erkrath, F. 244076
Dr. rer. nat. (Neurobiologie), 1.10.97
- Marian, Christel M., Zietenstr. 45, 40476 Düsseldorf
Dr. rer. nat. (Theoretische Chemie) 01.11.01 (Lehrstuhlinhaberin)
- Martin, William, Rilkestr. 13, 41469 Neuss
Dr. rer. nat. (Botanik), 1.7.99 (Lehrstuhlinhaber)
- Mauve, Martin
Dr. rer. nat. (Lehrstuhlinhaber) (Informatik), 4.8.2003
- Mehlhorn, Heinz, F. 81-13052
Dr. rer. nat. (Zoologie), (Lehrstuhlinhaber), 1. 3. 95
- Meise, Reinhold, Willbecker Straße 42, 40699 Erkrath, F. (02104) 42391
Dr. rer. nat. (Mathematik), 26.10.73 (Lehrstuhlinhaber)
- Möhle, Martin, F. 81-10415
Dr. rer. nat. (Mathematik), 1.4.2007
- Müller, Thomas J. J.
Dr. rer. nat. (Organische Chemie) (Lehrstuhlinhaber) 1.10.2006
- Musch, Jochen
Dr. rer. nat. (Psychologie)
- Nägele, Gerhard
Dr. rer. nat. (Physik) 14.12.04

- Olbrich, Stephan
Dr.-Ing. (Lehrstuhlinhaber) (Informatik), 1.12.05
- Pause, Bettina
Dr. rer. nat. (Psychologie)
- Pietrowsky, Reinhard, Universitätsstraße 1, 40225 Düsseldorf, F. 81-1 21 40
Dr. rer. nat. (Psychologie)
- Pietruszka, Jörg
Dr. rer. nat. (Bioorganische Chemie), 30.11.04 (Lehrstuhlinhaber)
- Pretzler, Georg, F. 81-1 38 84
Dr. rer. tech. (Experimentalphysik) 21.3.2002
- Proksch, Peter
Dr. rer. nat. (Pharmazeutische Biologie), 29.9.99 (Lehrstuhlinhaber)
- Pukhov, Alexander, An der Eiche 24, 41468 Neuss, F. (021 31) 2 01 16 89
Dr. (RUS) (Theoretische Physik), 20.11.01
- Reich, Holger, F. 81-1 43 97
Dr. rer. nat. (Mathematik), 1.4.2007
- Reiter, Detlev, Lerchenweg 10, 52353 Düren, F. 0 24 21 / 8 74 12
Dr. rer. nat. (Experimentalphysik), 26.5.97
- Ritter, Helmut, F. 81-1 47 60
Dr. rer. nat. (Organische Chemie und Makromolekulare Chemie), 1.10.01
(Lehrstuhlinhaber)
- Rose, Christine R., F. 81-1 34 16
Dr. rer. nat. (Neurobiologie) (Lehrstuhlinhaber), 22.9.2005
- Rothe, Jörg
Dr. rer. nat. (Informatik), 1.10.2000
- Rüther, Ulrich, F. 81-11391
Dr. rer. nat. (Entwicklungs- und Molekularbiologie der Tiere) Lehrstuhlinhaber
- Samm, Ulrich, IPP, Forschungszentrum Jülich, F. (0 24 61) 61 30 85
Dr. rer. nat. (Plasmaphysik) 20.11.97
- Schierbaum, Klaus-Dieter, Von-Steuben-Straße 11, 47803 Krefeld, F. (021 51) 87 58 11
Dr. rer. nat. (IPkM, Materialwissenschaft), 1.3.98
- Schiller, Stephan
Ph. D. (Experimentalphysik), 1.10.99 (Lehrstuhlinhaber)
- Schmitt, Lutz
Dr. rer. nat. (Biochemie), 23.12.04
- Schöttner, Michael
Dr. rer. nat. (Informatik), 1.10.2006
- Schröer, Stefan
Dr. rer. nat. (Mathematik), 1.10.2004 (Lehrstuhlinhaber)
- Schurr, Ulrich, Forschungszentrum Jülich GmbH, F. (0 24 61) 61 30 73
Dr. rer. nat. (Botanik), 1.8.2002 (Lehrstuhlinhaber)
- Seidel, Claus
Dr. rer. nat. (Physikalische Chemie), 18.6.2002 (Lehrstuhlinhaber)
- Simon, Rüdiger, F. 81-1 40 45
Dr. rer. nat. (Genetik) 01.10.02
- Singhof, Wilhelm, Cronenberger Weg 6a 40591 Düsseldorf, F. 75 16 37
Dr. rer. nat. (Mathematik), 29.9.87 (Lehrstuhlinhaber)
- Spatschek, Karl-Heinz, Dingerkusweg 19, 45239 Essen, F. (02 01) 40 64 78
Dr. rer. nat. (Theoretische Physik), 22.5.85 (Lehrstuhlinhaber)
- Staudt, Claudia, F. 81-1 53 62
Dr. rer. nat. (Organische Chemie), 1.12.2003
- Stoerig, Petra, Universitätsstraße 1, 40225 Düsseldorf, F. 81-1 22 65
Dr. phil. Dr. med. habil. (Psychologie), Lehrstuhlinhaberin, 7.7.97
- Wagner, Rolf
Dr. rer. nat. (Physikalische Biologie), 1.10.1987

- Wanke, Egon
Dr. rer. nat. (Informatik), 1. 4. 95
- Weber, Andreas P.M.
Dr. rer. nat. (Biochemie der Pflanzen), 1.4.2007
- Weinkauff, Rainer
Dr. rer. nat. (Physikalische Chemie), 30.8.99
- Weiss, Hanns
Dr. med. (Biochemie), 1.4.81 (Lehrstuhlinhaber)
- Westhoff, Peter, Heribertstraße 13, 41468 Neuss, F. (021 31) 3 54 34
Dr. rer. nat. (Botanik), 11. 1. 88 (Lehrstuhlinhaber)
- Willbold, Dieter, F. (024 61) 61 21 00 u. (02 11) 81-1 1390, Fax (024 61) 61 20 23
Dr. rer. nat. (Physikalische Biologie), 24.11.04 (Lehrstuhlinhaber)
- Willi, Oswald, F. (02 11) 81-1 21 57
Dr. rer. tech. (Experimentalphysik), 1.4.01 (Lehrstuhlinhaber)
- Witsch, Kristian, Benrather Schlossallee 36, 40597 Düsseldorf, F. 71 51 64
Dr. rer. nat. (Mathematik), 1.7.81
- Wunderlich, Frank
Dr. rer. nat. (Molekulare Parasitologie), 1.6.86

d) Honorar-Professoren:

- Babczynski, Peter, Gartenstraße 31b, 40764 Langenfeld
Dr. rer. nat. Pflanzenschutzzentrum Monheim, Bayer AG, Alfred-Nobel-Straße,
40789 Monheim, F. (021 73) 38 38 49
- Friedrich, Günter, Jakob-Hüskes-Straße 35, 47839 Krefeld, F. (021 51) 73 06 94
Dr. rer. nat., Regiergungsdirektor am Landesamt für Wasser und Abfall NRW (Limnologie)
- Heins, Arnold, Ohligser Weg 19, 40723 Hilden, F. (021 03) 6 25 10
Dr. rer. nat., Firma Henkel KGaA, Düsseldorf (Chemie)
- Hochmuth, Toni, Matthias-Grünwaldstraße 13, 40699 Erkrath, F. (02 11) 24 27 91
Dr. rer. nat., Ministerialdirigent a. D. (Physik)
- Iden, Rüdiger, Polymer Research Division, BASF AG 67056 Ludwigshafen
Dr. rer. nat., Leiter der Polymerphysik
- Londershausen, H. M., BAYER AG, 40789 Monheim
Dr. rer. nat.
- Lubitz, Wolfgang, Postfach 10 13 65, 45413 Mülheim an der Ruhr, F. (02 08) 3 06 - 36 14
Fax (02 08) 3 06 - 39 55, e-mail: lubitz@mpi-muelheim.mpg.de
Prof. Dr., Max-Planck-Institut für Strahlenchemie
- Thiel, W.
Dr. rer. nat. (Chemie), Max-Planck-Institut für Kohlenforschung, Kaiser-Wilhelm-Platz 1,
45470 Mülheim a. d. Ruhr

e) außerplanmäßige Professoren:

- Bessenrodt-Weberpals, Monika, Department Technik, Fakultät DMI, HAW Hamburg,
Stiftsstraße 69, 20099 Hamburg
Dr. rer. nat. (Experimentalphysik)
- Bettermann, Hans, Ahrstr. 17, 41469 Neuss
Dr. rer. nat. (Physikalische Chemie)
- Bickel, Susanne, Eichenwand 5, 40627 Düsseldorf, F. 81-1 19 56, F. priv. 02 11-2023 88
Dr. rer. nat. (Biochemie der Pflanzen und Fachdidaktik Biologie)
- Blumh, Thorsten, Gustav-Linden-Str. 42, 40878 Ratingen
Dr. rer. nat. (Physikalische Chemie)

- Born, Matthias, Philips Technology Research Laboratories, Weisshausstr. 2,
52066 Aachen, F. (02 41) 60 03 618, Fax (02 41) 60 03 559,
E-Mail: matthias.born@philips.com
Dr. rer. nat. (Experimentalphysik)
- Braun, Rüdiger, Heymannplatz 11, 45131 Essen, F. (02 01) 726 87 53
Dr. rer. nat. (Mathematik)
- Bridges, Christopher, F. 81-149 91
Dr. rer. nat. (G. B.) (Zoophysiologie)
- Bünemann, Hans, Macherscheider Straße 97, 41468 Neuss, F. (021 31) 377 80
Dr. rer. nat. (Genetik)
- Daunicht, Wolfgang, Am Deich 13, 40547 Düsseldorf
Dr. phil. nat. (Biophysik)
- Degen, Joachim, Klever Straße 90a, 41464 Neuss, F. (021 01) 820 97
Dr. rer. nat. (Theoretische Chemie)
- D'Haese, Jochen, Erlenweg 20, 40599 Düsseldorf, F. 74 26 44
Dr. rer. nat. (Oberrat), Institut für Zoologie II
- Eisenriegler, Erich, IFF, Forschungszentrum Jülich, F. (02461) 616684
Dr. rer. nat. (Theoretische Physik)
- Esser, Charlotte, Institut für Umwelthygiene
Dr. rer. nat. (Immunbiologie)
- Fink, Gerhard, Bismarckstraße 23, 45470 Mülheim/Ruhr (F. 02 08) 359 02
Dr. rer. nat. (Organische Chemie)
- Freudl, Roland, Institut für Biotechnologie Forschungszentrum Jülich GmbH
F. (024 61) 613472
Dr. rer. nat. (Mikrobiologie)
- Gellißen, Johann G., Ringstr. 30, 42489 Wülfrath
Dr. rer. nat.
- Glätzer, Karl Heinz, Volmerswerther Straße 89, 41468 Neuss, F. (021 31) 374 95
Dr. rer. nat. (Genetik)
- Haenel, Matthias W., Margaretenplatz 70, 45470 Mülheim/Ruhr
Dr. rer. nat. (Organische Chemie)
- Harder, Achim
Dr. med. Dr. rer. nat. (Parasitologie)
- Heinlein, Uwe A.O., Kornelimünsterstraße 24, 50933 Köln, F. (02 21) 493 06 9
Dr. rer. nat. (Genetik)
- Hentschel, H., Max-Planck-Institut für molekulare Physiologie, Otto-Hahn-Straße 11,
Postfach 50 02 47, 44202 Dortmund
Dr. rer. nat. (Zoologie)
- Holzwarth, Alfred, MPI f. Strahlenchemie, Stiftstraße 34-36, 45470 Mülheim
Dr. rer. nat.
- Hummel, Werner, Institut für Molekulare Enzymtechnologie, Forschungszentrum Jülich,
F. (0 24 61) 61 37 90
Dr. rer. nat. (Enzymtechnologie)
- Jahns, Peter, Universitätsstr. 1, 40225 Düsseldorf, F. 81-13862
Dr. rer. nat. (Biochemie der Pflanzen)
- Ott, Sieglinde, Botanisches Institut und Botanischer Garten, F. (02 11) 35 37
Dr. phil. nat. (Botanik)
- Palm, Harry
Dr. rer. nat. (Zoologie)
- Paßbreiter, Claus
Dr. rer. nat. (Oberrat), Pharmazeutische Biologie
- Pörschke, Klaus, Max-Planck-Institut für Kohlenforschung, F. (02 08) 306-24 20
Dr. rer. nat. (Anorganische Chemie)
- Riedel, Dietmar, Pirolweg 16, 40283 Ratingen, F. (630) 6 76 65
Dr. agr. (Fischereibiologie)

- Schumacher, Dieter, Gropperstr. 10, 47807 Krefeld, F. (02 11) 81-131 02
Dr. rer. nat. (Experimentalphysik)
- Syassen, Karl
Dr. rer. nat. (Experimentalphysik)
- Vohr, Hans-Werner, Institut für Toxikologie, Pharmaforschungszentrum der Bayer AG
Wuppertal, F. (02 02) 36 88 11
Dr. rer. nat. (Immunologie), 21.1.97
- von Wangenheim, Karl-Hartmut, Lise-Meitner-Straße 3, 52428 Jülich, F. (0 24 61) 5 14 18
Dr. sc. agr. (Vererbungs- und Züchtungsforschung), 30.1.78
- Zimdahl, Winfried, Universität Konstanz, Fak. für Physik, F. (0 75 31) 88-37 89
Dr. rer. nat. (Theoretische Physik)

f) Hochschuldozentinnen und Hochschuldozenten / Oberassistenten

- Bossinger, Olaf
Dr. rer. nat. (Genetik)
- Schaper, Klaus
Priv.-Doz. Dr. rer. nat. (Organische Chemie)
- Schmidt, Matthias
Priv.-Doz. Dr. (Theoretische Physik)

g) Privatdozentinnen und Privatdozenten:

- Batra-Safferling, R.
Dr. phil. (Biologie), 15.11.07
- Benten, W. P. M.
Dr. rer. nat. (Zoologie), 29.7.03
- Daumann, Jörg
Dr. rer. nat. (Psychologie), 4.7.06
- De Martino, A.
Dr. phil. (Theoretische Physik), 13.12.05
- Dere, Ekrem
Dr. rer. nat. (Psychologie), 26.06.07
- Dierkes, Paul
Dr. rer. nat. (Neurobiologie), 2.2.05
- Eltz, Th.
Dr. rer. nat. (Neurobiologie), 15.11.07
- Eggert, Thorsten
Dr. rer. nat. (Biologie), 26.06.07
- Finner, H.
Dr. rer. nat. (Mathematik)
- Fitter, Jörg, Bl 2, Forschungszentrum Jülich GmbH, 52425 Jülich, F. (0 24 61) 61 20 36
Dr. rer. nat.
- Fleig, Timo
Dr. rer. nat. (Heisenberg) (Theoretische Chemie), 30.5.06
- Fleig, Ursula
Dr. phil. (Funktionelle Genomforschung)
- Franken, Uwe, Alt-Heerd 89, 40549 Düsseldorf, F. (02 11) 50 14 62
Dr. rer. nat. (Mathematik), 26.1.99
- Fuß, Elisabeth
Dr. rer. nat. (Biologie), 26.06.07
- Gärtner, Wolfgang, MPI für Bioorganische Chemie, Mülheim
Dr. rer. nat. (Chemie), 11.4.06
- Giesen, Margareta, Forschungszentrum Jülich, 52425 Jülich, F. (0 24 61) 61-41 08
Dr. rer. nat. (Experimentalphysik) 8.5.2001

- Granzin, Joachim, Forschungsinstitut Jülich
Dr. rer. nat. (Physikalische Biologie), 30.11.99
- Hammelstein, Ph.
Dr. phil. (Psychologie), 19.12.05
- Harting, Roswitha, Universitätsstraße 1, 40225 Düsseldorf
Dr. rer. nat. (Mathematik) 4.5.82
- Hasenöhr, Rüdiger, Institut für Physiologische Psychologie, F. 81-1 42 99
Dr. rer. nat. (Psychologie), 27.6.00
- Heberle, Joachim, Forschungsinstitut Jülich
Dr. rer. nat. (Biophysikalische Chemie), 26.1.99
- Henkle-Dührsen, Kimberly, F. 81-1 48 08
Ph. D. (Institut für Genetik), 25.1.2000
- Henn, Stephan
Dr. rer. nat. (Mathematik), 24.04.07
- Henze, K.
Dr. rer. nat. (Botanik), 31.1.06
- Hollenberg, Klaus, Hanauer Weg 45, 61352 Bad Homburg, F. (061 72) 45 62 82
Dr. rer. nat. (Experimentalphysik), 8.5.84
- Horbach, J.
15.10.07
- Jansen-Osmann, P.
Dr. phil. (Psychologie), 31.10.05
- Klaff, Petra
Dr. rer. nat. (Physikalische Biologie), 16.6.98
- König, Bernd, IBI 2-Forschungszentrum Jülich, 52425 Jülich, F. (0 24 61) 61-53 85
Dr. rer. nat. (Physikalische Biologie), 20.1.2004
- Krücken, J.
Dr. rer. nat. (Parasitologie), 9.1.06
- Labahn, Jörg, IBI 2-Forschungszentrum Jülich, 52425 Jülich, F. (0 24 61) 61-20 24
Dr. rer. nat. (Physikalische Biologie), 20.1.2004
- Lang, Peter, Institut für Festkörperforschung, Forschungszentrum Jülich, 52425 Jülich
Dr. rer. nat. (Experimentalphysik), 5.7.2005
- Leimkugel, Frank
Dr. rer. nat. (Pharmazie), 20.1.2004
- Lohrengel, Manuel M.
Dr. rer. nat. (Physikalische Chemie), 30.10.01
- Meierhoff, Karin
Dr. rer. nat. (Biologie), 19.12.06
- Messina, René
(Theoretische Physik), 24.4.07
- Mikecz von, Anna
Dr. rer. net. (Genetik), 28.1.03
- Müller, Christian
Dr. rer. nat. (Psychologie), 19.12.06
- Naulin, Volker
Dr. rer. nat. (Theoretische Physik), 25.1.05
- Pettenkofer, Christian
Dr. rer. nat. (Physik der kondensierten Materie), 15.6.99
- Petzsch, Hans Joachim, Universitätsstraße 1, 40225 Düsseldorf
Dr. rer. nat. (Mathematik) 4. 5. 82
- Piontkowski, Jens
Dr. rer. nat. (Mathematik), 26.10.2004

Pohl, Martina, Institut für Molekulare Enzymtechnologie, Forschungszentrum Jülich,
F. (0 24 61) 61 37 04
Dr. rer. nat. (Molekulare Enzymtechnologie)

Posse, Stefan
Dr. phil. nat. (Physikalische Biologie), 15.6.99

Pratje, Elke, F. 311-32 62
Dr. rer. nat. (Botanik), 25.6.85

Ramezani Rad, Massoud, Institut für Mikrobiologie, F. 81-1 34 25
Dr. rer. nat. (Mikrobiologie), 26.1.99

Roth, B.
Dr. rer. nat. (Experimentalphysik), 15.11.07

Rybinski von, Wolfgang
Dr. rer. nat. (Physikalische Chemie), 10.6.03

Schmahl, Günter
Dr. rer. nat. (Zoologie), 30.4.02

Schmitt, Michael
Dr. rer. nat. (Physikalische Chemie), 6.12. 00

Schrauf, Michael
Dr. rer. nat. physiol. (Psychologie), 29.1.01

Schröder, Gunnar, Laukamp 5, 48161 Münster
Dr. rer. nat. (Mathematik), 21.1.75

Schüffler, Karlheinz, FH Krefeld, Reinartzstr. 49, 47805 Krefeld
Dr. rer. nat. (Mathematik) 29.10. 85

Scott, Bruce, MPI für Plasmaphysik, 85748 Garching, F. (089) 32 99-16 44
Ph. D. (Physik), 3.7.01

Staub, Arnulf
Dr. rer. nat. (Theoretische Chemie), 26.1.99

Staikov, Georgi, ISG 3, Forschungszentrum Jülich
Dr. rer. nat. (Physikalische Chemie), 30.11.99

Steckler, Thomas
Dr. med. (Psychologie) 4.7.06

Steinmüller, K.
Dr. rer. nat. (Biologie der Pflanzen), 11.2.94

Thömmes, Jörg, Forschungszentrum Jülich
Dr. rer. nat. (Technische Biochemie), 26.10.99

Thorwart, M.
Dr. rer. nat. (Theoretische Physik), 26.1.06

Tokar, Mikhail, IPP des FZ Jülich, 52425 Jülich, F. (0 24 61) 61-27 84
Dr. (RUS), 11.12.01

Weiergräber, O.
Dr. med. (Molekulare Biophysik), 11.07.07

Wendisch, Volker, Institut für Biotechnologie, Forschungszentrum Jülich
Dr. rer. nat. (Biotechnologie), 20.7.2004

h) Juniorprofessorinnen und -professoren

Janzik, Ingar, F. (0 24 61) 61 65 59, i.janzik@fz-juelich.de
Dr. rer. nat. (Botanik)

Oesterhelt, Philipp
Dr. rer. nat. (Physikalische Chemie)

i) Hochschulassistentinnen und -assistenten/Wiss. Assistentinnen und Assistenten:

Beckmann, Udo
Dr. rer. nat. (Chemie)

- Brandt, Martin
Dr. rer. nat. (Psychologie)
- Eggert, Thorsten
Dr. rer. nat. (Biologie)
- Eltz, Thomas, F. 81-1 34 13
Dr. rer. nat. (Biologie)
- Finze, Maik
Dr. rer. nat. (Chemie)
- Gebhardt, Kerstin
Dr. rer. nat. (Angewandte Physik)
- Grimm, Volker
Dr. rer. nat. (Mathematik)
- Gurrath, Marion
Priv.-Doz. Dr. rer. nat. (Pharmazeutische Chemie)
- Kunz, Peter
Dr. rer. nat. (Chemie)
- Lengeler, Klaus
Dr. rer. nat. (Mikrobiologie)
- Liedtke, Christian
Dr. rer. nat. (Mathematik)
- Osterholz, Jens, Kölnerlandstr. 211, 40591 Düsseldorf, F. (02 11) 81-12 864
Dr. rer. nat. (Laser- und Plasmaphysik)
- Rosenau, Frank
Dr. rer. nat. (Biologie)
- Ruider, Silke
Dr. rer. nat. (Biologie)
- Scheven, Christoph
Dr. rer. nat. (Mathematik)
- Schmitt, Hans-Peter, Suitbertusstraße 45, 40223 Düsseldorf
Dr. rer. nat. (Parasitologie)
- Theil, Thomas, F. 81-1 49 04
Priv.-Doz. Dr. rer. nat. (Zoophysiologie – EMT), 29.7.03

j) Akademische Direktoren, Oberrätin, Oberräte und Räte:

- Diemert, Klaus
Dr. rer. nat. (Oberrat), Institut für Anorganische Chemie und Strukturchemie
- Finis, Tobias, F. 81-1 21 76
Dr. rer. nat. (Akad. Rat a.Z.), (Algebra und Zahlentheorie)
- Franz, Manfred, Kreuzer Straße 4, 50672 Köln, (02 11) 51 47 50
Dr. rer. nat. (Direktor), Chemie und ihre Didaktik und Erziehungswissenschaft
- Hammer, Hildegard, Windvogt 36, 41564 Kaarst, F. (021 31) 6 73 58
Dr. rer. nat. (Direktorin), Institut für Angewandte Physik
- Hemmers, Dirk, Krahkampweg 41, 40221 Düsseldorf
Dr. rer. nat. (Akad. Rat), Institut für Laser- und Plasmaphysik
- Keck, Helmut
Dr. rer. nat. (Oberrat), Institut für Anorganische Chemie und Strukturchemie
- Kleinschmidt, Martin
Dr. rer. nat. (Akad. Rat a. Z.), Institut für Theoretische Chemie und Computerchemie
- Knop, Klaus
Dr. rer. nat. (Oberrat), Apotheker, Pharmazeutische Technologie, F. 81-1 41 15
- Linder, Wilfried, Universitätsstr. 1, 40225 Düsseldorf, F. 81-1 37 87
Priv.-Doz. Dr. rer. nat., Dr. Ing. (Akad. Rat)
- Poll, Wolfgang
Dr. rer. nat., (Oberrat), Institut für Anorganische Chemie und Strukturchemie II

Riehl, Rüdiger
 Dr. rer. nat. (Oberrat), Institut für Zoologie/Morphologie und Zellbiologie
 Roggenkamp, Rainer, Benrodestraße 52, 40597 Düsseldorf, F. 71 51 87
 Dr. rer. nat. (Oberrat), Mikrobiologie
 Sänger, Jessica
 Dr. phil. (Akad. Rätin), Institut für Experimentelle Psychologie II
 Schönherr, Thomas
 Dr. rer. nat. (Oberrat), Physikalische Chemie
 Schulte, Ulrich
 Priv.-Doz. Dr. rer. nat. (Oberrat), Biochemie
 Schumann, Jürgen, Universitätsstraße 1, 40225 Düsseldorf, F. 81-13732
 Priv.-Doz. Dr. rer. nat. (Oberrat), Biochemie der Pflanzen, 1. 2. 91
 Steger, Gerhard
 Dr. Ing., apl. Prof. (Oberrat), Institut für Physikalische Biologie
 Stoldt, Matthias, F. (0 24 61) 61 58 74
 Dr. rer. nat. (Akad. Rat), (Physikalische Biologie)
 Waldheim, Günter
 Dr. rer. nat. (Oberrat), Pharmazeutische Chemie
 Walldorf Volker, Dr. rer. nat. (Oberrat), Zoophysiologie

k) Mit Seminaren, Übungen und Praktiken beauftragt:

Alicic, Sadet
 M.Sc., Wiss. Ang. (Informatik)
 Appel, Daniel
 Dipl.-Math., Wiss. Ang. (Algebra und Zahlentheorie)
 Atatrah, Alexandra
 Dr., Wiss. Mitarb. (Anorganische Chemie und Strukturchemie)
 Bajorat, Sara
 Wiss. Mitarb. (Anorganische Chemie und Strukturchemie)
 Bardts, Mareike
 Dipl.-Chem., Wiss. Mitarb. (Organische Chemie und Makromolekulare Chemie)
 Barthen, Peter
 Dr., Wiss. Mitarb.
 Baumeister, Dorothea
 M.Sc., Wiss. Ang. (Informatik)
 Beck, Andreas
 Dr. rer. nat., wiss. Ang. (Informatik)
 Behrendt, Christoph
 Apotheker, Wiss. Ang. (Pharmazeutische Chemie)
 Bendisposto, Jens
 M.Sc., Wiss. Ang. (Informatik)
 Bernert, Dominika
 Dipl.-Chem., Wiss. Mitarb. (Organische Chemie und Makromolekulare Chemie,
 Präparative Polymerchemie)
 Bettermann, Ines
 Dipl.-Chem., Wis. Mitarb. (Organische Chemie und Makromolekulare Chemie)
 Beutner, Stefan
 Dr. rer. nat., Wiss. Ang. (Organische Chemie und Makromolekulare Chemie)
 Bezdushna, Ella
 Dr., Wiss. Mitarb. (Organische Chemie und Makromolekulare Chemie)
 Biemann, Lars
 Dipl.-Chem., Wiss. Mitarb.

Bischof, Martina
 (Bioorganische Chemie)

Bongartz, Melanie
 Dipl.-Chem.

Breddemann, André
 Apotheker (Kli-Pharm)

Breiten, Benjamin, Dipl.-Chem.
 (Funktionsmaterialien)

Breitenstein, Karsten
 Dr., Wiss. Mitarb.

Brückmann, Nadine
 Dipl.-Wirt.-Chem.

Busker, Matthias, F. 81-1 21 05
 Dipl.-Chem., Wiss. Mitarb. (DFG), (Physikalische Chemie)

Cerchez, Mihai
 Dr. rer. nat., Wiss. Ang. (Experimentalphysik)

Chen, Wei-Hua
 Dr., Wiss. Ang. (Informatik)

Delhey, Renate
 Dr. rer. nat., Wiss. Ang. (Didaktik der Biologie, Institut für Neurobiologie)

Denecke, Heide, Universitätsstraße 1, 40225 Düsseldorf
 Dr. rer. nat., Wiss. Ang. (Psychologie), F. 81-1 22 75

Derix, Stefan, Apothekerkammer Nordrhein, Poststraße 4, 40213 Düsseldorf
 Dr. rer. nat.

Detzel, Christian
 Apotheker, Wiss. Ang. (Pharmazeutische Chemie)

Diesel, Arnulf
 Apotheker, Pharmaz. Biologie

Dimitrula, Cougali
 Dipl.-Chem., Wiss. Mit. (Organische Chemie und Makromolekulare Chemie I)

Dittrich, Torsten,
 Dipl.-Chem., Wiss. Mit. (Organische Chemie und Makromolekulare Chemie)

Djuric, Dejan, F. 81-1 35 53
 Apotheker, Wiss. Ang. (Pharmazeutische Technologie)

Dombrowski, Jan-Henryk, F. 81-1 20 71
 Dipl.-Psych. (Physiologische Psychologie)

Eichberger, Eva
 Dipl.-Chem., Wiss. Mitarb. (Anorganische Chemie und Strukturchemie)

Engler, G., F. 81-1 36 89
 Dipl.-Chem. (DFG) (Physikalische Chemie)

Erdelyi, Garbor
 Dipl.-Math., Wiss. Ang. (Informatik)

Ernsting, Ingo, F. (02 11) 81-1 22 81
 Dipl.-Phys., Wiss. Ang. (Experimentalphysik)

Eßer, Daniel
 Dipl.-Chem., Wiss. Ang. (Pharmazeutische Chemie)

Etinski, Mihajlo
 M.Sc. (SRB), Wiss. Mit. (Theoretische Chemie)

Faßbender, Julia
 Dipl.-Chem., Wiss. Mitarb. (Anorganische Chemie und Strukturchemie)

Felekyan, Suren
 Dr. (ARM), Wiss. Ang. (Physikalische Chemie)

Feng, Ke
 Dipl.-Chem., Wiss. Mitarb. (Physikalische Chemie)

- Fernandez Iglesias, Enrique
Dipl.-Chem. (Bioorganische Chemie)
- Fidan, Mesut
Dipl.-Chem., Wiss. Mitarb. (Organische Chemie und Makromolekulare Chemie)
- Fiedel, Michael
Dipl.-Chem., Wiss. Mitarb. (Organische Chemie und Makromolekulare Chemie)
- Fischer, Björn
Dipl.-Chem., Wiss. Mitarb. (Physikalische Chemie)
- Fischer, Peter
Dipl.-Chem., Wiss. Mitarb. (Physikalische Chemie)
- Fontaine, Marc
Dipl.-Inf., Wiss. Ang. (Informatik)
- Franz, Adam
Dipl.-Chem., Wiss. Mitarb. (Organische Chemie und Makromolekulare Chemie)
- Freund, Fabian
Dipl.-Math., Wiss. Mitarb. (Statistik und W.-Theorie)
- Frickel, Natalia
Dipl.-Chem., Wiss. Mitarb. (Organische Chemie und Makromolekulare Chemie)
- Frobel, Anne Kristina
Apothekerin, Wiss. Ang. (Kli.-Pharm.)
- Gelius-Dietrich, Gabriel
Dipl.-Biol., Wiss. Ang. (Informatik)
- Gellecom van, Nina
Dipl.-Chem., Wiss. Mitarb. (Anorganische Chemie und Strukturchemie)
- Gilka, Natalie
Dipl.-Chem., Wiss. Mitarb. (Theoretische Chemie)
- Gioffreda, Barbara
Dr. rer. nat., Wiss. Ang. (Pharmazeutische Chemie)
- Glöckler, Julija
Dipl.-Chem., Wiss. Mitarb. (Anorganische Chemie und Strukturchemie)
- Gonsior, Nina
Dipl.-Chem., Wiss. Mitarb. (Organische Chemie und Makromolekulare Chemie)
- Gorny, Mattias, (F. 81-1 38 40)
(Stipendiat)
- Gratz, Andreas
Dipl.-Biol., Wiss. Ang. (Pharmazeutische Chemie)
- Grethe, Thomas
Dipl.-Chem., Wiss. Mitarb. (Physikalische Chemie)
- Greve, Christian
Dipl.-Math., Wiss. Ang. (Algebra und Zahlentheorie)
- Grotkopp, Oliver
Dipl.-Chem., Wiss. Mitarb. (Organische Chemie und Makromolekulare Chemie II)
- Gürler, Celin
Dipl.-Chem., Wiss. Mitarb. (Organische Chemie und Makromolekulare Chemie)
- Gurski, Frank
Dr. rer. nat., Wiss. Ang. (Informatik)
- Häber, Thomas
Dr. rer. nat. (Physikalische Chemie)
- Hahn, Thomas
Wiss. Mitarb. (Anorganische Chemie und Strukturchemie)
- Hamacher, Alexandra
Apothekerin, Wiss. Ang. (Pharmazeutische Chemie)
- Hauck, Martina
Dipl.-Chem., Wiss. Mitarb. (Organische Chemie und Makromolekulare Chemie)

- Hausmann, Tobias
Dipl.-Chem. (Bioorganische Chemie)
- Heinrich, Tobias
Dipl.-Math., Wiss. Ang. (Part. Differentialgleichungen)
- Hermes, Helen
Dr. rer. nat. (Experimentalphysik)
- Herweg, Stefan
Dipl.-Chem., Wiss. Mitarb. (Organische Chemie und Makromolekulare Chemie)
- Hochstrate, Peter, Universitätsstr. 1, 40225 Düsseldorf, F. 81-1 13 80
Dr. rer. nat. (Neurobiologie)
- Hönig, Michael
Dipl.-Math., Wiss. Ang. (Angewandte Mathematik)
- Hohn, Erwin
Dipl.-Chem. (Bioorganische Chemie)
- Huber, Wilhelm
Dipl.-Chem.
- Hugger, Stephan
Dipl.-Phys., Wiss. Ang. (Experimentalphysik)
- Jablonka, Alexander
Dipl.-Chem.
- Jastram, Michael
Dipl.-Ing. M.Sc., Wiss. Ang. (Informatik)
- Jenkins, Matthew
Dipl.-Phys. (Experimentalphysik)
- Jerschow, Yves
M.Sc., Wiss. Ang. (Informatik)
- Jörgens, Silke
Dr. rer. nat., Wiss. Mit. (Psychologie)
- Kaessler, André
Apotheker, Wiss. Ang. (Pharmazeutische Chemie)
- Kafitz, Wolfgang Karl, Universitätsstr. 1, 40225 Düsseldorf, F. 81-1 34 86
Dr. rer. nat. (Neurobiologie)
- Karschin, Arndt
Dipl.-Wirtchem., Wiss. Mitarb. (Anorganische Chemie)
- Kasparyan, Elena
Dipl.-Chem. (Bioorganische Chemie)
- Kelly, Tony, F. 81-1 38 01
(Neurobiologie)
- Kieß, Wolfgang
Dipl.-Wirtsch.-Inform., Wiss. Ang. (Informatik)
- Kleis, Frank
Apotheker, Wiss. Ang. (Pharmazeutische Chemie)
- Knecht, Stefan
Dipl.-Chem., Wiss. Mitarb. (Theoretische Chemie)
- Knoll, Inna
Dipl.-Psych., Wiss. Ang. (Psychologie)
- Ko, Geun-Yung
Apothekerin, Wiss. Ang. (Pharmazeutische Chemie)
- Kögel, Susanne
Apothekerin, Wiss. Ang. (Pharm. Chemie)
- Körber, Nadine
Dipl.-Chem., Wiss. Mitarb. (Organische Chemie und Makromolekulare Chemie)
- Koppe, Karsten
Dr., Wiss. Mitarb.

- Kranen, Eva
Apothekerin, Wiss. Ang. (Pharmazeutische Chemie)
- Krause, Guido, F. 81-1 35 81
Dr. (Neurobiologie)
- Krause, Julia, F. 81-1 06 74
Apothekerin, Wiss. Ang. (Pharmazeutische Technologie)
- Kreth, Katharina
Dipl.-Chem., Wiss. Mitarb. (Organische Chemie und Makromolekulare Chemie, Präparative Polymerchemie)
- Krüger, Cornelia
Apothekerin, Wiss. Ang. (Pharmazeutische Technologie)
- Krumnack, Antje
Dipl.-Math., Dipl.-Psych., Wiss. Ang. (Informatik)
- Kruske, Fabian
Dipl.-Chem., Wiss. Mitarb. (Organische Chemie und Makromolekulare Chemie I)
- Kudielka, Brigitte
Dr. rer. nat. (Psychologie)
- Kühne, Andreas
Dipl.-Wirtschaftschem., Wiss. Mitarb. (Anorganische Chemie und Strukturchemie)
- Kühnel, Paul
Dipl.-Chem., Wiss. Mitarb. (Organische Chemie und Makromolekulare Chemie)
- Kühnemuth, Ralf
Dr. rer. nat., Wiss. Ang. (Physikalische Chemie)
- Laedke, Ernst Wolfgang, Aktienstraße 238, 45473 Mülheim, F. (02 08) 76 66 02
Dr. rer. nat., Wiss. Ang. (Theoretische Physik)
- Langner, Lasse
Dipl.-Chem., Wiss. Mitarb. (Anorganische Chemie und Strukturchemie)
- Laurati, Marco
Dr. rer. nat. (Experimentalphysik)
- Lindner, Monika
Dipl.-Chem., Wiss. Mitarb. (Anorganische Chemie und Strukturchemie)
- Lochert, Christian
Dipl.-Wirtsch.-Inform., Wiss. Ang. (Informatik)
- Löffelsend, Christian
Dipl.-Math., Wiss. Ang. (Topologie)
- Lopez, Ania
Dipl.-Math., Wiss. Ang. (Mathematische Optimierung)
- Losse, Gudrun, Max-Born-Straße 34, 40591 Düsseldorf
Dipl.-Biol., Wiss. Ang. (Zoologie)
- Ludowig, Eva
Dipl.-Psych., Wiss. Ang. (Psychologie)
- Maas, Ruth
Dr. rer. nat., Dipl.-Biol., Wiss. Ang. (Pharmazeutische Chemie)
- Maatz, Gero
Dipl.-Chem., Wiss. Mitarb. (Organische Chemie und Makromolekulare Chemie, Präparative Polymerchemie)
- Mätzold, Jeanette
Dipl.-Psych., Wiss. Ang. (Psychologie)
- Manten, Sebastian
Dr. rer. nat., Wiss. Ang. (Informatik)
- Marten, Gernot
Dipl.-Chem., Wiss. Mitarb. (Organische Chemie und Makromolekulare Chemie, Präparative Polymerchemie)
- Maßberg, Sarah
Dipl.-Math., Wiss. Ang. (Topologie)

- Mayer, Bernhard, Rotdornweg 3, 41468 Neuss, F. (021 01)1031 71
Dr. rer. nat., Wiss. Ang. (Organische Chemie)
- Mayr, Susanne
Dr. rer. nat., Wiss. Mitarb. (Psychologie)
- Mehnert-Spahn, John
Dipl.-Inf., Wiss. Ang. (Informatik)
- Meier, Thorsten
Dipl.-Chem., Wiss. Ang. (Organische Chemie und Makromolekulare Chemie)
- Meis, Sabine
Apothekerin, Wiss. Ang. (Pharmazeutische Chemie)
- Meletis, Panos
Dipl.-Chem., (Organische Chemie und Makromolekulare Chemie)
- Merkul, Eugen
Dipl.-Chem., Wiss. Mitarb. (Organische Chemie und Makromolekulare Chemie)
- Messing, Renate
Dipl.-Chem., Wiss. Mitarb. (Organische Chemie und Makromolekulare Chemie)
- Meyer, Mareike
Dipl.-Wirt.-Chem.
- Meyer, Nne
Dipl.-Chem.
- Mick, Uwe
Dipl.-Phys. (Experimentalphysik)
- Mixa, Alexander
Dipl.-Chem., Wiss. Mitarb. (Organische Chemie und Makromolekulare Chemie)
- Möller, Kim-Thomas
Dipl.-Inf., Wiss. Ang. (Informatik)
- Molenaar, Douwe
Dr. rer. nat., Wiss. Ang. (Mikrobiologie)
- Mrsevic, Miroslav
Dipl.-Chem., Wiss. Mitarb. (Organische Chemie und Makromolekulare Chemie)
- Müller, Berndt
Dipl.-Chem. (Polymerchemie)
- Müller, Christian
Dipl.-Chem., Wiss. Mitarb.
- Müller, Marc-Florian
Dipl.-Inf., Wiss. Ang. (Informatik)
- Müller, Ronny, F. 81-14 116
(Pharmazie)
- Munteanu, Maricica
MS. Chem., Wiss. Mitarb. (Organische Chemie und Makromolekulare Chemie,
Präparative Polymerchemie)
- Muschelknautz, Christian
Dipl.-Chem., Wiss. Mitarb. (Organische Chemie und Makromolekulare Chemie)
- Nemitz, Nils
Dipl.-Phys., Wiss. Ang. (Experimentalphysik)
- Nevsky, Alexander
Dr., Wiss. Ang. (Experimentalphysik)
- Niccolai, Valentina
M.Sc., Wiss. Ang. (Psychologie)
- Nikolaou, Christos
Dipl.-Chem., Wiss. Mitarb.
- Ogermann, Daniel
Dipl.-Chem., Wiss. Mitarb. (Physikalische Chemie)
- Pein, Miriam
Apothekerin, Wiss. Ang. (Pharmazeutische Chemie)

- Pauly, Markus
Dipl.-Math., Wiss. Ang. (Statistik und W-Theorie)
- Petermann, Klaudia
Apothekerin, Wiss. Ang. (Pharmazeutische Chemie)
- Peters, Wilfried
Dr. rer. nat., Wiss. Ang. (Anorganische Chemie)
- Plagge, Daniel
Dipl.-Inf., Wiss. Ang. (Informatik)
- Ramusovic, Sergej, (F. 81-1 38 40)
- Reichelt, Arno
Dipl.-Chem., Wiss. Mitarb. (Physikalische Chemie)
- Reiß, Guido Johannes
Dr. rer. nat., Wiss. Mitarb. (Anorganische Chemie und Strukturchemie)
- Richrath, Brigitte
Dipl.-Chem. (Organische Chemie und Makromolekulare Chemie)
- Richter, Stephanie
Apothekerin, Wiss. Ang. (Pharmazeutische Chemie)
- Rieche, Anja C. M.
Dipl.-Chem. (Bioorganische Chemie)
- Röhm, Stephanie
Apothekerin (Kli-Pharm)
- Rölling, Patrick
Dipl.-Chem., Wiss. Mitarb. (Organische Chemie und Makromolekulare Chemie)
- Rohleder, Nicolas
Dipl.-Psych., Wiss. Ang. (Psychologie)
- Romer, Annette, F. 81-1 56 93
Apothekerin, Wiss. Ang. (Pharmazeutische Technologie)
- Roth, Bernhard, F. (02 11) 81-12 331
Dr. rer. nat., Wiss. Mitarb. (Experimentalphysik)
- Rutschmann, Roland Marcus, F. 81-1 20 67, Universitätsstr. 1, 40225 Düsseldorf
Wiss. Ang. (Psychologie)
- Rybicki, Jędrzej
M.Sc., Wiss. Ang. (Informatik)
- Salzmann, Susanne
Dipl.-Chem., Wiss. Mitarb. (Theoretische Chemie)
- Schäfer, André
Dipl.-Wirtschaftschem., Wiss. Mitarb. (Anorganische Chemie und Strukturchemie)
- Schedel, Rosemarie, Sillerstraße 49, 42327 Wuppertal, F. (02 02) 74 44 28
Dr. rer. nat., Wiss. Ang. (Botanik)
- Scheuermann, Björn
Dr. rer. nat., Wiss. Ang. (Informatik)
- Schlecht, Sebastian
Dipl.-Chem. (Organische Chemie und Makromolekulare Chemie)
- Schlüter, Tim
Dipl.-Math., Wiss. Ang. (Informatik)
- Schmallowsky, Katrin
Dipl.-Math., Wiss. Ang. (Mathematische Optimierung)
- Schmeling, Nadine
Dipl.-Chem., Wiss. Mitarb. (Funktionsmaterialien)
- Schmidt, Annette
Dr. rer. nat., Wiss. Mitarb. (Organische Chemie und Makromolekulare Chemie)
- Schmidt, Daniel, (F. 81-1 25 31)
- Schmidt, Jürgen, Am Mickeler Busch 2, 40589 Düsseldorf
Dipl.-Biol., Wiss. Ang. (Zoologie)

- Schmidt, Thomas
Dr. rer. nat., Wiss. Ang. (Analysis und Differentialgeometrie)
- Schneider, Ronald
Dipl.-Psych., Wiss. Ang. (Psychologie)
- Schönhaber, Jan
Dipl.-Chem., Wiss. Mitarb. (Organische Chemie und Makromolekulare Chemie)
- Schornick, Eva, F. 81-1 35 53
Apothekerin, Wiss. Ang. (Pharmazeutische Technologie)
- Schramm, Stefanie
Dipl.-Psych., Wiss. Ang. (Psychologie)
- Schrobang, Jasmin
Apothekerin, Wiss. Ang. (Pharmazeutische Chemie)
- Schuster, Günter, F. 81-1 34 79
Dr. phil. nat., Wiss. Ang. (Botanik)
- Siefert, Daniel
Dipl.-Chem., Wiss. Mitarb. (Funktionsmaterialien)
- Siegert, Swen
Dipl.-Chem., Wiss. Mitarb. (Physikalische Chemie)
- Sigloch, Michael
Dipl.-Chem. (Organische Chemie und Makromolekulare Chemie)
- Sørensen, Lasse Kragh
M. Sc. (DK), Wiss. Mitarb. (Theoretische Chemie)
- Solduga Ramirez, Gemma
Dipl.-Chem. (Bioorganische Chemie)
- Sonnenberg, Nadine
Apothekerin, Wiss. Ang. (Pharmazeutische Chemie)
- Spermann, Corinna
Dipl.-Math., Wiss. Ang. (Informatik)
- Spitzley, Jan
Dipl.-Chem., Wiss. Mitarb. (Organische Chemie und Makromolekulare Chemie I)
- Sprenger, Jan
Dipl.-Chem.
- Steffen, Alfs
Dipl.-Chem., Wiss. Mitarb. (Anorganische Chemie)
- Steinmaß, Holger
Apotheker, Wiss. Ang. (Pharmazeutische Chemie)
- Stiers, Maïke
Apothekerin, Wiss. Ang. (Pharmazeutische Technologie)
- Stini, Michael
Dipl.-Inform., Wiss. Ang. (Informatik)
- Syleounis, Michael
Dipl.-Psych., Wiss. Ang. (Psychologie)
- Tabatabai, Monir
Dr. rer. nat. (Organische Chemie und Makromolekulare Chemie)
- Theis, Julia
Dipl.-Wirtchem., Wiss. Mitarb. (Organische Chemie und Makromolekulare Chemie, Präparative Polymerchemie)
- Thommes, Markus, F. 81-1 43 85
Dr. rer. nat., Akad. Rat, Apotheker (Pharmazeutische Technologie)
- Thuß, Sabine
Dipl.-Biol., Wiss. Ang. (Informatik)
- Tietje, Martin
Dipl.-Math., Wiss. Ang. (Statistik und W-Theorie)

Trellenkamp, Taina
Dipl.-Chem., Wiss. Mitarb. (Organische Chemie und Makromolekulare Chemie)

Ünlü, Hülya
Dipl.-Math., Wiss. Ang. (Statistik und W-Theorie)

Urban, Christian
Dipl.-Chem., Wiss. Ang. (Pharmazeutische Chemie)

Vavra, Andreas, F. 81-1 38 12

Verheyen, Vivian
Dipl.-Chem., Wiss. Mitarb. (Anorganische Chemie und Strukturchemie)

Vetter, Michael
Dipl.-Inf., Wiss. Ang. (Informatik)

Vogt, Winnie, F. 81-1 25 31

Volkmann, Armin, Werstener Dorfstraße 82, 40591 Düsseldorf
Dipl.-Biol., Wiss. Ang. (Zoologie)

Volkmar, Matthias
Apotheker, Wiss. Ang. (Pharmazeutische Chemie)

Vompras, Johanna
Dipl.-Inf., Wiss. Ang. (Informatik)

Vu, Thi-Bao-Chau
Dipl.-Chem., Wiss. Mitarb. (Physikalische Chemie)

Wallus, Sarah
Dipl.-Chem., Wiss. Mitarb. (Anorganische Chemie und Strukturchemie)

Wang, Guang-Zhong
B.Sc., Wiss. Ang. (Informatik)

Wening, Klaus, F. 81-1 45 13
Apotheker, Wiss. Ang. (Pharmazeutische Technologie)

Wenz, Helmut, Gerhart-Hauptmann-Straße 27, 40470 Düsseldorf, F. (02 11) 68 19 52
Dr. rer. nat., Wiss. Ang. (Experimentalphysik)

Wiedemann, Sascha
Dipl.-Chem., Wiss. Mitarb. (Physikalische Chemie)

Wieneke, Jan
Dipl.-Chem., Wiss. Mitarb. (Organische Chemie und Makromolekulare Chemie)

Wilhelm, Thorsten
Dr. rer. nat.

Wilke, Thorsten
Dipl.-Chem., Wiss. Mitarb. (Physikalische Chemie)

Willms, Holger
Dipl.-Chem., Wiss. Mitarb. (Anorganische Chemie und Strukturchemie)

Willy, Benjamin
Dipl.-Chem., Wiss. Mitarb. (Organische Chemie und Makromolekulare Chemie)

Winkler, Moritz
Dipl.-Chem. (Polymerchemie)

Zhang, Shoukan
Dr. rer. nat., Wiss. Mitarb. (Physikalische Chemie)

Zhou, Jiawen
Dipl.-Chem., Wiss. Mitarb. (Organische und Makromolekulare Chemie)

Wissenschaftliche Einrichtungen

(Zentrale wissenschaftliche Einrichtungen der Universität: siehe Seite 100)

I. Mathematisches Institut (Gebäude 25.22, Ebene 00)

Geschäftsführender Leiter: Univ.-Prof. Dr. Florian Jarre, F. 81-1 31 91, Raum 56

Stellvertreter: Univ.-Prof. Martin Möhle, F. 81-1 04 15

Administrator Dipl.-Math. Bertold Nöckel, F. 81-12155, Geb. 25.22, Ebene 02, Raum 58

Geschäftszimmer: Frau Evelin Siemes, F. 81-137 80, Raum 55

Lehrstuhl für part. Differentialgleichungen (Gebäude 25.22, Ebene 03)

Univ.-Prof. Dr. Reinhold Meise, F. 81-1 31 87

Sekretariat: Frau Dagmar Schmitz, F. 81-1 31 87

Dipl.-Math. Tobias Heinrich, F. 81-1 45 93

Dipl.-Math. Achim Winkelhaus, F. 81-1 37 08

Lehrstuhl für Topologie (Gebäude 25.22, Ebene 03)

Univ.-Prof. Dr. Wilhelm Singhof, F. 81-121 77

Sekretariat: Frau Sabine May, F. 81-121 77

Univ.-Prof.: Dr. Holger Reich, F. 81-1 43 97

Wiss. Ang.: Dr. Ruben Sanchez Garcia, F. 81-1 32 22, Dipl.-Math. Christian Löffelsend, F. 81-1 21 83, Dipl.-Math. Ferit Deniz (DFG), F. 81-1 31 94, Dipl.-Math. Mark Ullmann (DFG), F. 81-1 21 75

Lehrstuhl für Analysis + Diff. Geometrie (Gebäude 25.13, Ebene 03)

N. N.

Sekretariat: Frau Petra Simons, F. 81-1 53 80

Wiss. Ass.: Dr. Christoph Scheven, F. 81-1 49 39

Lehrstuhl für Algebraische Geometrie (Gebäude 25.13, Ebene 03)

Univ.-Prof. Dr. Stefan Schröer, F. 81-1 46 90

Sekretariat: Frau Ulrike Alba, F. 81-1 46 90

Wiss. Ang.: Dr. Christian Liedtke, F. 81-1 31 86, Dipl.-Math. Philipp Groß, F. 81-1 21 72, Felix Schüller, F. 81-1 46 91, Dipl.-Math. Holger Partsch, F. 81-1 21 72

Lehrstuhl für Algebra + Zahlentheorie (Gebäude 25.22, Ebene 03)

Univ.-Prof. Dr. Fritz Grunewald, F. 81-1 13 64

Sekretariat: Frau Annette Weitz, F. 81-1 21 60

Univ.-Prof. Dr. Otto Kerner, F. 81-1 21 85,

Univ.-Prof. Dr. Jürgen Klüners, F. 81-1 37 27

Univ.-Prof. Dr. Kai Köhler, F. 81-1 21 91

apl. Prof. Dr. Braun, F. 81-1 31 93

Akad. Rat: Dr. Tobias Finis, F. 81-1 21 76

Wiss. Ang.: Dipl.-Math. Daniel Appel, F. 81-1 53 48, Dipl.-Math. Christian Axler, F. 81-1 22 96, Dipl.-Math. Christian Greve, F. 81-1 21 86, Dr. Evija Ribnere (DFG), F. 81-1 31 82, Dipl.-Math. Claudio Schmidt-Wegenast (DFG), F. 81-1 31 89, Saeid Hamzeh Zarghani, F. 81-1 32 05 (Stipendiat im Graduierten Kolleg)

Lehrstuhl für Angewandte Mathematik (Gebäude 25.22, Ebene 02)

Univ. Prof. Dr. Marlis Hochbruck, F. 81-1 13 61

Sekretariat: Frau Dagmar Schmitz, F. 81-1 21 50

Univ.-Prof. Dr. Kristian Witsch, F. 81-1 21 64

Wiss. Ass.: Dr. Volker Grimm, F. 81-1 07 34

Wiss. Ang.: Dr. Claudia Frohn-Schauf (DFG), F. 81-1 07 01, Dipl.-Math. Michael Hönig, F. 81-1 58 64, Dipl.-Math. Jalo Liljo (DFG), F. 81-1 17 32, Dipl.-Math. Dominik Löchel (DFG), F. 81-1 21 52, Dipl.-Math. Julia Schweitzer (DFG), F. 81-1 21 53

Lehrstuhl für Mathematische Optimierung (Gebäude 25.22, Ebene 02)

Univ.-Prof. Dr. Florian Jarre, F. 81-1 31 91

Sekretariat: Frau Evelin Siemes, F. 81-1 07 87

Wiss. Ang.: Dipl.-Math. Ania Lopez, F. 81-1 21 56,

Dipl.-Math. Katrin Schmallowsky, F. 81-1 21 51.

Dipl.-Math. Thomas Davi, F. 81-1 07 01, (DFG)

Lehrstuhl für Mathematische Statistik und Wahrscheinlichkeitstheorie
(Gebäude 25.13, Ebene 01)

Univ.-Prof. Dr. Arnold Janssen, F. 81-1 21 65

Sekretariat: Frau Annette Weitz, F. 81-1 21 65

Univ.-Prof.: Dr. Martin Möhle, F. 81-1 04 15

Wiss. Ang.: Dipl.-Math. Fabian Freund, F. 81-1 21 69, Dipl.-Math. Christoph Jonck, F. 81-1 22 14, Dipl.-Math. Markus Pauly, F. 81-1 21 68, Dipl.-Math. Martin Tietje, F. 81-1 04 16, Dipl.-Math. Hülya Ünlü, F. 81-1 21 67

Emeriti:

Univ.-Prof. Dr. Artur Bergmann, F.81-1 38 58

Univ.-Prof. Dr. Boro Döring, F. 81-1 47 42

Univ.-Prof. Dr. Gerd Fischer

Univ.-Prof. Dr. Hanns Klinger, F. 81-1 21 80

Univ.-Prof. Dr. Walter Petry, F. 81-1 31 83

Professoren im Ruhestand:

Stud.-Prof. Dr. Erich Baumgartner

Univ.-Prof. Dr. Egbert Harzheim, F. 81-1 17 57

Univ.-Prof. Dr. Klaus Janßen, F. 81-1 21 66

Univ.-Prof. Dr. Walter Köhnen, F. 81-1 17 57

Univ.-Prof. Helmut Ratschek, F. 81-1 21 77

Univ.-Prof. Dr. Klaus Steffen, F. 81-1 53 80

Univ.-Prof. Robert Wisbauer, F. 81-1 21 60

5

II. Wissenschaftliche Einrichtung Informatik

Geschäftsführender Leiter: Univ.-Prof. Dr. Martin Mauve, F. 81-1 16 36

Stellvertreter: Univ.-Prof. Dr. Jörg Rothe, F. 81-1 21 88, Fax 81-1 16 67

Geschäftszimmer: Frau Claudia Kiometzis, F. 81-1 07 11

Institut für Informatik (Gebäude 25.02, 25.12, 25.13)

Lehrstuhl für Bioinformatik (Gebäude 25.02, Ebene 02)

Univ.-Prof. Dr. Martin Lercher, F. 81-1 05 46

Sekretariat: Frau Anja Walge, F. 81-1 21 63, Fax 81-1 57 67

Wiss. Mitarb.: Dipl.-Biol. Gabriel Gelius-Dietrich, F. 81-1 21 90, Dipl.-Biol. Sabine Thuß,

F. 81-1 16 51, B.Sc. Guang-Zhong Wang, F. 81-1 58 35

Systemadministrator: Lutz Voigt, F. 81-1 21 62

Lehrstuhl für Datenbanken und Informationssysteme (Gebäude 25.12, Ebene 02)

Univ.-Prof. Dr. Stefan Conrad, F. 81-1 40 88
Sekretariat: N. N., F. 81-1 13 12, Fax 81-1 34 63
Wiss. Mitarb.: M.Sc. Saded Alcić, F. 81-1 06 57, Dipl.-Math. Tim Schlüter,
F. 81-1 40 87, Dipl.-Inf. Johanna Vompras, F. 81-1 37 37
Systemadministrator: Guido Königstein, F. 81-1 41 76

Lehrstuhl für IT-Management

(Gebäude 25.12, Ebene 01)

Univ.-Prof. Dr.-Ing. Stephan Olbrich, F. 81-1 39 00, F. 81-1 04 27
Sekretariat: Frau Renate Schneider, F. 81-1 39 00, Fax 81-1 25 39
Wiss. Mitarb.: Dr. Sebastian Manten, F. 81-1 04 28; Dr. Stephan Raub, F. 81-1 39 11,
Dipl.-Inf. Michael Vetter, F. 81-1 04 29

Lehrstuhl für Rechnernetze und Kommunikationssysteme

(Gebäude 25.12, Ebene 02)

Univ.-Prof. Dr. Martin Mauve, F. 81-1 16 36
Sekretariat: N. N., F. 81-1 13 12, Fax 81-1 16 38
Wiss. Mitarb.: M. Sc. Yves Jerschow, F. 81-1 05 37, Dipl.-Wirtsch.-Inform. Wolfgang
Kieß, F. 81-1 16 37; Dipl.-Wirtsch.-Inform. Christian Lochert (DFG), F. 81-1 16 34;
M.Sc. Jędrzej Rybicki, F. 81-1 16 35, Dr. Björn Scheuermann (DFG), F. 81-1 16 92;
Dipl.-Inform. Michael Stini, F. 81-1 16 35
Systemadministrator: Christian Knieling, F. 81-1 16 32

Lehrstuhl für Softwaretechnik und Programmiersprachen

(Gebäude 25.12, Ebene 02)

Univ.-Prof. Dr. Michael Leuschel, F. 81-1 07 10
Sekretariat: Frau Claudia Kiometzis, F. 81-1 07 11, Fax 81-1 07 12
Wiss. Mitarb.: M. Sc. Jens Bendisposto (DFG), F. 81-1 07 14; Dipl.-Inf. Marc Fontaine,
F. 81-1 07 15; Dipl.-Ing. M.Sc. Michael Jastram (EU), F. 81-1 07 15; Dipl.-Inf. Daniel
Plagge, F. 81-1 07 14; Dipl.-Math. Corinna Spermann, F. 81-1 07 13
Systemadministrator: Ing. Janus Tomaszewski, F. 81-1 37 23

Algorithmen und Datenstrukturen (Gebäude 25.13, Ebene 02)

Univ.-Prof. Dr. Egon Wanke, F. 81-1 37 30
Sekretariat: Frau Claudia Forstinger, F. 81-1 37 10, Fax: 81-1 34 62
Wiss. Mitarb.: Dr. rer. nat. Frank Gurski, F. 81-1 37 13;
Dipl.-Math., Dipl.-Psych. Antje Krumnack, F. 81-1 37 14
Systemadministrator: Ing. Janus Tomaszewski, F. 81-1 37 23

Betriebssysteme (Gebäude 25.12, Ebene 01)

Univ.-Prof. Dr. Michael Schöttner, F. 81-1 05 90
Sekretariat: Frau Angela Rennwanz, F. 81-1 05 91, Fax 81-1 34 64
Wiss. Mitarb.: Dipl.-Inf. John Mehnert-Spahn (EU), F. 81-1 05 94;
Dipl.-Inf. Kim-Thomas Möller, F. 81-1 05 95; Dipl.-Inf. Marc-Florian Müller (EU),
F. 81-1 05 93; Dipl.-Inf. Michael Sonnenfroh (EU)
Systemadministrator: Dr. Michael Braitmeier, F. 81-1 05 92

Komplexitätstheorie und Kryptographie (Gebäude 25.12, Ebene 02)

Univ.-Prof. Dr. Jörg Rothe, F. 81-1 21 88, Fax 81-1 16 67
Sekretariat: Frau Claudia Forstinger, F. 81-1 37 10, Fax 81-1 34 62
Wiss. Mitarb.: M. Sc. Dorothea Baumeister, F. 81-1 34 61;
Dipl.-Math. Garbor Erdelyi, F. 81-1 16 52
Systemadministrator: Ing. Janus Tomaszewski, F. 81-1 37 23

Signalverarbeitung und Bildverarbeitung (Gebäude 25.13, Ebene 02)

Univ.-Prof. Dr. Volker Aurich, F. 81-1 37 15
Sekretariat: Frau Claudia Forstinger, F. 81-1 37 10, Fax 81-1 34 62
Wiss. Mitarb.: Dr. rer. nat. Andreas Beck (Akad. Rat), F. 81-1 37 15
Systemadministrator: Ing. Janus Tomaszewski, F. 81-1 37 23

III. Wissenschaftliche Einrichtung Physik

Geschäftsführender Leiter: Univ.-Prof. Dr. Christos Likos
F. 81-1 07 77, Fax 81-1 07 78

Stellvertreter: Univ.-Prof. Dr. Axel Görlitz, F. 81-1 51 90

Institut für Angewandte Physik (Gebäude 25.43, Ebene 00)

Univ.-Prof. Dr. Mathias Getzlaff, F. 81-1 22 91

Sekretariat: Claudia Braun, F. 81-1 24 74

Univ.-Prof. em. Dr. Jakob Kranz, F. 81-1 36 45

Univ.-Prof. i.R. Dr. Erhard Kisker, F. 81-1 25 74

Akad. Direktorin: Dr. Hildegard Hammer, F. 81-1 25 92

Wiss. Ass.: Dr. Kerstin Gebhardt (F. 81-1 25 79)

Wiss. Ang.: Dipl.-Phys. F. Bulut (F. 81-1 36 55),
Dipl.-Phys. Wolfgang Rosellen (F. 81-1 36 55)

Institut für Experimentalphysik (Gebäude 25.42, Ebene 01)

Univ.-Prof.: Stephan Schiller, Ph.D. (F. 81-1 23 17)

Univ.-Prof. Dr. Axel Görlitz (F. 81-1 51 90)

Sekretariat: N. N. (F. 81-1 23 18), Fax 81-1 31 16

Univ.-Prof. im Ruhestand Dr. Wolfgang Behmenburg (F. 81-1 22 82)

Wissenschaftliche Mitarbeiter: Dipl.-Phys. Florian Baumer (F. 81-1 22 78),
Dipl.-Phys. U. Bressel (F. 81-1 38 61) Dipl.-Phys. Christian Eisele (F. 81-1 32 38),
Dipl.-Phys. Ingo Ernsting, F. 81-1 23 22, Dr. Alexander Nevsky (F. 81-1 22 81),
Dipl.-Phys. D. Offenberg (F. 81-1 49 56), Dr. Bernhard Roth (F. 81-1 23 31),
Dr. T. Schneider (F. 81-1 23 31), Dr. S. Vasilyev (F. 81-1 49 56)

Institut für Laser- und Plasmaphysik (Gebäude 25.33, Ebene 02)

Univ.-Prof.: Dr. Oswald Willi, (F. 81-1 21 57)

Univ.-Prof.: Dr. Georg Pretzler, F. 81-1 38 84

Sekretariat: Frau Claudia Dingle, (F. 81-1 13 81) (Fax: 81-1 37 18)

Sekretariat SFB-TR 18: N. N., (F. 81-1 21 58), Fax: 81-1 06 99

Univ.-Prof. em. Dr. Jürgen Uhlenbusch, F. 81-1 28 62

Akad. Rat: Dr. Dirk Hemmers, F. 81-1 28 69

Wiss. Ang.: Dipl.-Phys. Muniib Amin (F. 81-1 28 66), Dipl.-Phys. Michael Behmke
(F. 81-1 38 90), Dipl.-Phys. Fabian Budde (F. 81-1 51 68), Dipl.-Phys. Mirela Cerchez
(F. 81-1 31 42), Dr. Bernhard Hidding (F. 81-1 37 26), Dr. Ralph Jung,
F. 81-1 38 83, Dipl.-Phys. Thomas Königstein (F. 81-1 38 96), M. Sc. Timur Kudyakov,
F. 81-1 38 78, Dr. Jens Osterholz, F. 81-1 28 64, Dipl.-Phys. Ariane Pipahl, F. 81-
1 38 96, Dipl.-Phys. Toma Toncian (F. 81-1 37 25)

Institut für experimentelle Physik der kondensierten Materie

Lehrstuhl für Festkörperphysik (Gebäude 25.23, Ebene 00)

Univ.-Prof. Dr. Thomas Heinzel, F. 81-1 48 13

Sekretariat: Klaudia Lütjens, F. 81-1 35 40, Fax: 81-1 42 66

Univ.-Prof. em. Dr. Andreas Otto, F. 81-1 13 60

Wiss. Ang.: Dr. Mihai Cerchez (F. 81-1 48 53), Dr. Hussein Shanak (F. 81-1 06 50)

Lehrstuhl für Physik der weichen Materie (Gebäude 25.23, Ebene 02)

Univ.-Prof. Dr. Stefan U. Egelhaaf, F. 81-1 43 25

Sekretariat: Frau Gabriele Reh, F. 81-1 47 90, vormittags, Fax: 81-1 48 50

Univ.-Prof. em. Dr. Dankward Schmid, F. 81-1 15 13

Wiss. Ang.: Dr. Frederic Cardinaux, F. 81-1 43 36, Dr. Helen Hermes

(F. 81-1 42 74), Dr. Matthew Jenkins (F. 81-1 43 37), Dr. Marco Laurati (F. 81-1 43 35),

Dipl.-Phys. Richard Hanes (F. 81-1 43 37), Dr. Kirill Sandomirski, F. 81-1 43 36,

Dipl.-Phys. Dilek Madenci (F. 81-1 42 74), Dipl.-Phys. Kyriakos Kyrkis (F. 81-1 43 35)

Abteilung für Materialwissenschaft (Gebäude 25.23, Ebene 01)

Univ.-Prof. Dr. Klaus Schierbaum, F. 81-1 45 15

Sekretariat: Klaudia Lütjens, F. 81-1 40 63, Fax: 81-1 19 95

Wiss. Ang.: Dr. Eyüp Duman, F. 81-1 51 09, cand. phys. Yvonne Sanders, F. 81-1 51 12

Institut für Theoretische Physik

Lehrstuhl I (Gebäude 25.32, Ebene 01)

Univ.-Prof. Dr. Karl-Heinz Spatschek, F. 81-1 24 73

Univ.-Prof. Dr. (RUS) Alexander Pukhov, F. 81-1 31 22

Sekretariat: Frau Elvira Gröters, F. 81-1 51 74/1 24 73 / Fax 81-1 51 94

Univ.-Prof. em. Dr. Rudolf-Wilhelm Larenz, F. 81-1 31 27

Univ.-Prof. im Ruhestand Dr. Rüdiger Bessenrodt

Wiss. Ang.: Dipl.-Phys. Daniel an der Brügge, F. 81-1 31 20;

Dipl.-Phys. Teodora Baeva, F. 81-1 49 85; Dr. Min Chen (Ph.D. CHN), F. 81-1 20 15;

Dr. Christoph Karle, F. 81-1 20 15; Anupam Karmakar, F. 81-1 37 01; Dr. Naveen Kumar

(Ph.D. IND), F. 81-1 20 15; Dipl.-Phys. Götz Lehmann, F. 81-1 20 15; Dr. Ernst-

Wolfgang Laedke (F. 81-1 20 14); Vasily Seredov (M.A.), F. 81-1 37 01, Dr. Andreas

Wingen, F. 81-1 31 25

Lehrstuhl II Weiche Materie (Gebäude 25.32, Ebene 02)

Univ.-Prof. Dr. Hartmut Löwen, F. 81-1 27 46/1 13 77, Fax 81-1 07 76

Sekretariat: Frau Karin Wildhagen, F. 81-1 20 57 / Fax 81-1 58 02

Univ.-Prof. Dr. Christos N. Likos, F. 81-1 36 99, Fax 81-1 07 75

Sekretariat: Frau Dagmar Petry, F. 81-1 20 16, Fax 81-1 07 75

Sekretariat SFB-TR6: Frau Sybille Böhm, F. 81-1 27 46 / Fax 81-1 22 62

Univ.-Prof. em. Dr. Kurt Suchy, F. 81-1 22 59

Univ.-Prof. im Ruhestand Dr. Eckhard Rebhan, F. 81-1 20 58

Wiss. Ang.: Dipl.-Phys. Lahcen Assoud, F. 81-1 05 47, Dr. Ronald Blaak,

F. 81-1 20 60, M.Sc. Manuel Camargo, F. 81-1 58 73, Dipl.-Phys. Sebastian

Hußmann, F. 81-1 58 73, cand. phys. Oliver Jansen, (F. 81-1 27 45), PD Dr. René

Messina, F. 81-1 58 74, Dr. Pankaj Mishra, F. 81-1 27 44, Dr. Arturo Narros,

F. 81-1 58 73, cand. phys. Erdal C. Oğuz, F. 81-1 05 47, Dr. Sarah Overduin,

F. 81-1 20 56, Dipl.-Phys. Martin Rex, F. 81-1 59 59, Dipl.-Phys. Sven van Teeffelen,

F. 81-1 27 45, cand. phys. Tobias Tückmantel, F. 81-1 58 73, Dr. Aaron Wynveen,

F. 81-1 22 61, Dipl.-Phys. Adam Wysocki, F. 81-1 37 03

Lehrstuhl III (Gebäude 25.32, Ebene 03)

Univ.-Prof. Dr. Dagmar Bruß, F. 81-1 3992/1 06 79

Sekretariat: Frau Cornelia Glowacki, F. 81-1 46 78/1 39 92 / Fax 81-1 13 37

Univ.-Prof. em. Dr. Hans Karl Janssen, F. 81-1 13 79

Wiss. Ang.: Dr. Hermann Kampermann (F. 81-1 46 97), Dipl.-Phys. Matthias Kleinmann, F. 81-143 17, MSc. Zahra Shadmam (F. 81-1 39 94)

Lehrstuhl IV Festkörperphysik (Gebäude 25.32, Ebene 03)

Univ.-Prof. Dr. Reinhold Egger, F. 81-1 47 10

Sekretariat: Frau Karin Wildhagen, F. 81-1 47 10, Fax 81-156 30

Univ.-Prof. em. Dr. Richard Bausch, F. 81-1 46 82

Wiss. Ang.: Dipl.-Phys. Jens Eckel, F. 81-1 59 69, Dr. Vittorio Peano-Cavasola, F. 81-1 43 63, Dipl.-Phys. Andreas Schulz, F. 81-1 59 67, Dr. Michael Thorwart, F. 81-1 59 68, Dipl.-Phys. Stephan Weiss, F. 81-1 59 69, Dr. Olexandr Zuzunov, F. 81-1 42 85

Physikalische Grundpraktika (Gebäude 25.42, Ebene U1)

(Zentrale Einrichtung der Physik)

Leitung: Prof. Dr. Dieter Schumacher (F. 81-1 31 02)

Organisation: Barbara Nolte-de La Riva, F. 81-1 31 08, Fax: 81-1 31 05

IV. Wissenschaftliche Einrichtung Chemie

Geschäftsführender Leiter: Univ.-Prof. Dr. Christian Ganter

Stellvertreter: Univ.-Prof. Dr. Thomas J. J. Müller

Geschäftsstelle: Frau Martina Luzak, Geb. 26.31, Ebene 01, Raum 56, F. 81-1 56 88, Fax 81-1 56 90, E-Mail: we.ch@uni-duesseldorf.de

Institut für Anorganische Chemie und Strukturchemie

Lehrstuhl I: Bioanorganische Chemie und Katalyse

(Gebäude 26.43 und 26.33, Ebene 01)

Univ.-Prof. Dr. Wolfgang Kläui, F. 81-1 22 86

Sekretariat: Frau Claudia Schäfer, F. 81-1 15 80, Fax 81-1 22 87, e-mail: ac@uni-duesseldorf.de

Prof. em. Dr. Wilhelm Kuchen, F. 81-1 30 98

Univ.-Prof. i. R. Dr. Gerhard Hägele, F. 81-1 31 66

Abteilung für Metallorganische Chemie (Gebäude 26.42, Ebene U1)

Univ.-Prof. Dr. Christian Ganter, F. 81-1 22 88

Akad. Oberrat: Dr. Helmut Keck, F. 81-1 21 99

Wiss. Ass. Dr. Udo Beckmann, F. 81-1 22 92,

Wiss. Ass. Dr. Peter Kunz, F. 81-1 28 73

Wiss. Mitarb.: Dipl.-Chem. Steffen Alfs (F. 81-1 21 94), Dipl.-Chem. Melanie Bongartz (F. 81-1 25 96), Dipl.-Wirt.-Chem. Nadine Brückmann (F. 81-1 28 73), Dipl.-Chem. Eva Eichberger (F. 81-1 22 92), Dipl.-Chem. Julia Faßbender (F. 81-1 25 97), Dipl.-Chem. Julija Glöckler (F. 81-1 21 94), Dipl.-Chem. Wilhelm Huber (F. 81-1 28 73), Dipl.-Wirtchem. Arndt Karschin (F. 81-1 31 53), Dipl.-Chem. Monika Lindner (F. 81-1 22 92), Dipl.-Wirt.-Chem. Mareike Meyer (F. 81-1 21 94), Dr. Wilfried Peters (F. 81-1 31 39), Dipl.-Chem. Holger Willms (F. 81-1 07 85)

Lehrstuhl II: Material- und Strukturforchung (Gebäude 26.42 und 26.32, Ebene 01)

Univ.-Prof. Dr. Walter Frank, F. 81-1 3135

Sekretariat: N. N., F. 81-1 31 36, Fax 81-1 41 46,
e-mail: ac2@uni-duesseldorf.de

Prof. em. Dr. Dietrich Mootz, F. 81-1 41 43

Akad. Oberat: Dr. Wolfgang Poll, F. 81-1 31 46

Wiss. Ass. Dr. Maik Finze, F. 81-1 31 44

Wiss. Ang.: Dr. Guido Reiß, F. 81-1 31 64

Wiss. Mitarb.: Dr. Aleksandra Atatrah (F. 81-1 36 73), Sara Bajorat (F. 81-1 36 72), Dr. Peter Barthen (F. 81-1 36 69), Dr. Christoph Breitenstein (F. 81-1 36 73), Dipl.-Chem. Nina van Gellecom (F. 81-1 31 47), Thomas Hahn (F. 81-1 42 57), Dipl.-Chem. Alexander Jablonka (F. 81-1 31 57), Dr. Karsten Koppe (F. 81-1 36 69), Dipl.-Wirtschaftschem. Andreas Kühne (F. 81-1 36 72), Dipl.-Chem. Lasse Langner (F. 81-1 36 72), Dr. Thorsten Meier (F. 81-1 36 73), Dipl.-Chem. Nne Meyer (F. 81-1 42 57), Dipl.-Wirtschaftschem. Christian Müller (F. 81-1 38 57), Dipl.-Chem. Christos Nikolaou (F. 81-1 42 57), Dipl.-Wirtschaftschem. André Schäfer (F. 81-1 42 57), Dipl.-Chem. Jan Sprenger (F. 81-1 31 44), Dipl.-Chem. Vivian Verheyen (F. 81-1 31 57), Dipl.-Chem. Sarah Wallus (F. 81-1 31 57)

Institut für Organische Chemie und Makromolekulare Chemie

Lehrstuhl für Organische Chemie (Gebäude 26.43 und 26.42, Ebene 00)

Univ.-Prof.: Univ.-Prof. Dr. Thomas J. J. Müller, F. 81-1 22 98

E-mail: ThomasJ.J.Mueller@uni-duesseldorf.de

Sekretariat: Vera Foremny, F. 81-1 22 99, Fax 81-1 43 24

E-mail: oc1.orgchemie@rz.uni-duesseldorf.de

Abt. für Stereoselektive Synthesen (Gebäude 26.33, Ebene U1)

Univ.-Prof. Dr. Manfred Braun, F. 81-1 47 31, Fax 81-1 50 79

E-mail: braunm@uni-duesseldorf.de

Arbeitsgruppe Organische Photochemie

Hsch.-Doz. Dr. Klaus Schaper, F. 81-1 25 71

E-mail: schaper@uni-duesseldorf.de

Arbeitsgruppe Naturstoffe und Photoprotektion im SFB 663

Univ.-Prof. Dr. Hans-Dieter Martin, F. 81-1 22 95

E-mail: martin@uni-duesseldorf.de

Prof. em. Dr. Leonhard Birkofer, F. 81-1 36 22

Wiss. Mitarb.: Dr. Stefan Beutner (F. 81-1 31 33), Dipl.-Chem. Brigitte Bier (SFB663-A8) (F. 81-1 25 70), Dipl.-Chem. Torsten Dittrich (VW) (F. 81-1 36 24), Dipl.-Chem. Mesut Fidan (DFG) (F. 81-1 42 33), Dipl.-Chem. Adam Franz (DFG) (F. 81-1 23 13), Dipl.-Chem. Oliver Grotkopp (F. 81-1 25 63), Dipl.-Chem. Martina Hauck (F. 81-1 23 13), B. Sc. Biochem. Claas Hundsdörfer (SFB663-B1) (F. 81-1 31 69), Dipl.-Chem. Grit Kock (SFB663-B1) (F. 81-1 31 69), Dipl.-Chem. Nadine Körber (F. 81-1 23 13), Dipl.-Chem. Fabian Kruska (DFG) (F. 81-1 52 89), Dipl.-Chem. Paul Kühnel (F. 81-1 25 62), Dr. Bernhard Mayer (F. 81-1 36 35), Dipl.-Chem. Daniela Maydt (SFB663-B6) (F. 81-1 25 70), Dipl.-Chem. Panos Meletis (DFG) (F. 81-1 42 33), Dipl.-Chem. Eugen Merkul (Merck) (F. 81-1 25 62), Dipl.-Chem. Christian Muschelknautz (F. 81-1 49 05), Dipl.-Chem. Brigitte Richrath (F. 81-1 42 33), Dipl.-Chem. Sebastian Schlecht (DFG), (F. 81-1 49 36), Dipl.-Chem. Jan Schönhaber (F. 81-1 49 05), Dipl.-Chem. Michael Sigloch (F. 81-1 52 62), Dipl.-Chem. Jan Spitzley (F. 81-1 25 63), Dipl.-Chem. Benjamin Willy (F. 81-1 49 05)

Lehrstuhl für Präparative Polymerchemie (Ritter) Gebäude 26.33, Ebene 00)

Univ.-Prof. Dr. Helmut Ritter, F. 81-1 15 08, 81-1 47 60
Sekretariat: Margot Hannerth, F. 81-1 47 60, 81-1 47 88, Fax 81-1 58 40,
Michaela Kitza, F. 81-1 47 88

E-mail: h.ritter@uni-duesseldorf.de

Prof. em. Dr. Günter Wulff, F. 81-1 49 87
Dr. Monir Tabatabai, F. 81-1 42 88

Wiss. Mitarb.: Dipl.-Chem. Mareike Bardts (F. 81-1 48 24), Dipl.-Chem. Dominika Bernert, Dr. Ella Bezdushna (F. 81-1 48 23), Dipl.-Chem. Michael Fiedel (F. 81-1 35 56), Dipl.-Chem. Natalia Frickel (F. 81-1 48 68), Dipl.-Chem. Nina Gonsior (F. 81-1 41 34), Dipl.-Chem. Celin Gürler (F. 81-1 48 22), Dipl.-Chem. Olga Jazkewitsch (F. 81-1 33 02), Dipl.-Chem. Katharina Kreth (F. 81-1 33 48), Dipl.-Chem. Gero Maatz (F. 81-1 48 23), Dipl.-Chem. Gernot Marten (F. 81-1 48 22), Dipl.-Chem. Renate Messing (F. 81-1 48 68), Dipl.-Chem. Maricica Munteanu, Dipl.-Chem. Bernd Müller (F. 81-1 35 56), Dr. Annette Schmidt (F. 81-1 48 20), Dipl.-Chem. Taina Trellenkamp (F. 81-1 48 24), Wirtchem. Julia Theis (F. 81-1 33 02), Dipl.-Chem. Moritz Winkler (F. 81-1 48 22), Dipl.-Chem. Jiawen Zhou (F. 81-1 35 56)

Abteilung für Funktionsmaterialien (Gebäude 26.33, Ebene U1)

C3-Professor Makromol. Chemie: Prof. Dr. Claudia Staudt, F. 81-1 53 62,
Fax 81-1 06 96

Wiss. Mitarb.: Dipl.-Chem. Ines Bettermann (F. 81-1 26 09), Dipl.-Chem. Benjamin Breiten (F. 81-1 25 65), Dipl.-Chem. Alexander Mixa (F. 81-1 05 40), Dipl.-Chem. Miroslav Mrsevic (F. 81-1 31 31), Dipl.-Chem. Patrick Rölling (F. 81-1 36 23), Dipl.-Chem. Nadine Schmeling (F. 81-1 25 65), Dipl.-Chem. Daniel Siefert (F. 81-1 36 23), Jan Wienecke (F. 81-1 26 09)

Institut für Physikalische Chemie und Elektrochemie

Lehrstuhl für Molekülspektroskopie und Nanosysteme

(Gebäude 26.43, Ebene 02)

Univ.-Prof. Dr. Karl Kleinermanns, F. 81-1 21 00

Sekretariat: Stefanie Jauch, F. 81-1 21 10, Fax 81-1 21 79,
e-mail: Sekretariat-pc1@uni-duesseldorf.de

Abteilung für Lasermassenspektrometrie (Gebäude 26.33, Ebene 02)

Univ.-Prof. Dr. Rainer Weinkauff, F. 81-1 17 29, Fax 81-1 17 30

Arbeitsgruppe Flüssigphasen-Laserspektroskopie

Wiss. Ang. Prof. Dr. Hans Bettermann, F. 81-1 21 03

Arbeitsgruppe Hochauflösende UV-Laserspektroskopie

Wiss. Ang. Priv.-Doz. Dr. Michael Schmitt, F. 81-1 36 91

Wiss. Mitarb.: Dipl.-Chem. L. Biemann (DFG) (F. 81-1 32 19), Dipl.-Chem. M. Busker (DFG) (F. 81-1 21 05), Ch. Brand (F. 81-1 36 81), Dipl.-Chem. G. Engler (F. 81-1 36 89), Dipl.-Chem. Ke Feng (F. 81-1 38 12), Dipl.-Chem. B. Fischer (F. 81-1 21 03), Dipl.-Chem. P. Fischer (F. 81-1 21 09), Dipl.-Chem. Th. Grethe (F. 81-1 21 09), Dr. Th. Häber (SFB) (F. 81-1 21 05), Dipl.-Chem. D. Ogermann (F. 81-1 32 19), Dipl.-Chem. A. Reichelt (F. 81-1 21 09), Dipl.-Chem. K. Seefeld (DFG) (F. 81-1 36 89), Dipl.-Chem. S. Siegert (SFB) (F. 81-1 21 13), Andreas Vavra (F. 81-1 38 12), Dipl.-Chem. T. Vu (F. 81-1 36 81), Dipl.-Chem. S. Wiedemann (DFG) (F. 81-1 21 13), Dipl.-Chem. Th. Wilke (F. 81-1 32 19), Dr. Sh. Zhang (F. 81-1 21 02)

Lehrstuhl für Molekulare Physikalische Chemie (Gebäude 26.32, Ebene 02)

Univ.-Prof. Dr. Claus Seidel, F. 81-1 58 81

Sekretariat: Frau B. Hofmann, F. 81-1 58 80, Frau V. Mendorf-Collisi, F. 81-1 48 96,
e-mail: sekretariatMPC@uni-duesseldorf.de

Arbeitsgruppe Nanoanalytik

Juniorprofessor Dr. Filipp Oesterheld, F. 81-1 43 87

Arbeitsgruppe Mikroelektrochemie

Priv.-Doz. Dr. Manuel Lohrengel, F. 81-1 41 48

Wiss. Mitarb.: Dr. T. Schönherr (F. 81-1 07 71), Dipl.-Chem. D. Dörr (F. 81-1 59 57),
Dr. S. Felekyan (F. 81-1 59 57), Dr. O. Franco (F. 81-1 41 53), Dipl.-Biol. H. Hornen (F. 81-
1 48 62), Dipl.-Biol. R. Janissen (F. 81-1 41 52), Dr. S. Kalinin (F. 81-1 14 69), Dr. R.
Kühnemuth (F. 81-1 48 64), Dipl.-Chem. St. Marawske (F. 81-1 59 58), L. Oberbarn-
scheidt, M.Sc. (F. 81-1 41 52), Dipl.-Chem. S. Overmann (F. 81-1 48 66), Dipl.-Chem.
D. Piffi (F. 81-1 48 62), Dipl.-Phys. S. Rehwald (F. 81-1 59 58), Dipl.-Biol. A. Renner
(F. 81-1 48 62), Dipl.-Biochem. D. Rodnin (F. 81-1 41 52), Dipl.-Chem. D. Rohrbeck (F. 81-
1 49 44), Dr. P. Rothwell (F. 81-1 47 15), Dipl.-Wirtchem. S. Satinskaya (F. 81-1 28 93),
Dr. St. Weidtkamp-Peters (F. 81-1 47 15)

Institut für Theoretische Chemie und Computerchemie

(Gebäude 26.32, Ebene 03)

E-mail: institut@theochem.uni-duesseldorf.de

Univ.-Prof.: Christel M. Marian, F. 81-1 32 10

E-mail: cm@theochem.uni-duesseldorf.de

Sekretariat: Karin Schuck, F. 81-1 32 09, Fax 81-1 34 66

E-mail: karin@theochem.uni-duesseldorf.de

SFB 663 Sekretariat: Beate Hachel, F. 81-1 32 08, Fax 81-1 07 65

E-mail: sfb663@theochem.uni-duesseldorf.de

Prof. em. Dr. Hans-Herbert Schmidtke, F. 81-1 36 39

E-mail: schmidtke@theochem.uni-duesseldorf.de

Arbeitsgruppe: Methoden der relativistischen Quantenchemie

Priv.-Doz. (Heisenberg) Dr. Timo Fleig, F. 81-1 25 52

E-mail: timo@theochem.uni-duesseldorf.de

Akad. Rat a.Z.: Dr. Martin Kleinschmidt, F. 81-1 32 12

E-mail: mk@theochem.uni-duesseldorf.de

Wiss. Mitarb.: M.Sc. (SER) Mihajlo Etinski (SFB 663) (F. 81-1 43 89, E-mail: mihajlo@
theochem.uni-duesseldorf.de), Dipl.-Chem. Natalie Gilka (SFB 663) (F. 81-1 28 49,
E-mail: natalie@theochem.uni-duesseldorf.de), Dipl.-Chem. Stefan Knecht (SFB 663)
(F. 81-1 14 39, E-mail: stefan@theochem.uni-duesseldorf.de), Dipl.-Chem. Susanne
Salzmann (SFB 663) (F. 81-1 14 80, E-mail: susan@theochem.uni-duesseldorf.de),
M.Sc. (DK) Lasse Kragh Sørensen (DFG) (F. 81-1 14 39, E-mail: lasse@theochem.uni-
duesseldorf.de), Dr. Mario Barbatti (Gast) (F. 81-1 37 31, E-mail: mario@theochem.uni-
duesseldorf.de)

Institut für Biochemie (Gebäude 26.42, Ebene 03)

Univ.-Prof. Dr. Lutz Schmitt, F. 81-1 49 50

E-mail: lutz.schmitt@uni-duesseldorf.de

Sekretariat: Frau Mathilde Blum, F. 81-1 49 50, Fax 81-1 53 10

E-mail: sekbioch@uni-duesseldorf.de

Univ.-Prof. em. Dr. Manfred Grieshaber, F. 81-1 23 14

E-mail: griesha@uni-duesseldorf.de

Univ.-Prof. em. Dr. Hanns Weiss, F. 81-1 49 50

E-mail: hanns.weiss@uni-duesseldorf.de

Akad. Oberrat: Dr. Ulrich Schulte, F. 81-1 20 20

E-mail: ulrich.schulte@uni-duesseldorf.de

Wiss. Mitarb.: Dr. Nils Hanekop (F. 81-1 26 47), Dipl.-Chem. Jan Holtermann (F. 81-1 07 74), Dipl.-Biochem. Stefan Jenewein (F. 81-1 07 74), Dipl.-Biochem. Thorsten Jumpschertz (F. 81-1 07 74), Dipl.-Wirtchem. Veronika Kemke (F. 81-1 20 20), Dipl.-Chem. Petra Küppers (F. 81-1 07 74), Dipl.-Chem. Antonio Movaro (F. 81-1 07 74), Dr. Sander Smits (F. 81-1 26 47), Dipl.-Biol. Jan Stindt (F. 81-1 07 74), Dipl.-Wirtchem. Britta Tschapek (F. 81-1 07 74)

Institut für Bioorganische Chemie

der HHU Düsseldorf im Forschungszentrum Jülich

Lieferanschrift: Stettener Forst, Gebäude 15.8, 52426 Jülich

Univ.-Prof. Dr. Jörg Pietruszka, F. (0 24 61) 61 41 58, Fax (0 24 61) 61 61 96

E-Mail: j.pietruszka@fz-juelich.de

Sekretariat: N. N., F. (0 24 61) 61 37 85

Wiss. Mitarb.: Dipl.-Chem. Annette Berg, F. (0 24 61) 61 16 97 (15.13.204), Dipl.-Chem. Max Bielitzka, F. (0 24 61) 61 16 96 (15.13.304), Dipl.-Chem. Martina Bischof, F. (0 24 61) 61 63 89 (L308), Dipl.-Chem. Vesna Cmrecki, F. (0 24 61) 61 16 96 (15.13.304), Dipl.-Chem. Enrique Fernandez Iglesias, F. (0 24 61) 61 16 96 (15.13.304), Dipl.-Chem. Thomas Fischer, F. (0 24 61) 61 29 31 (L308), Dipl.-Chem. Tobias Hausmann, F. (0 24 61) 61 16 96 (15.13.304), M.Sc. Margarete Korpak, F. (0 24 61) 61 16 97 (15.13.204), M. Sc. Irene Kullartz, F. (0 24 61) 61 29 31 (L308), Dipl.-Chem. Alexandra Plate, F. (0 24 61) 61 16 96 (15.13.304), Dipl.-Chem. Diana Sandkuhl, F. (0 24 61) 61 16 96 (15.13.304), Dipl.-Chem. Melanie Schölzel, F. (0 24 61) 61 16 96 (15.13.304), Dipl.-Chem. Robert Simon, F. (0 24 61) 61 16 97 (14.13.204), Dipl.-Chem. Christoph Söfing, F. (0 24 61) 61 16 97 (15.13.204)

5

V. Wissenschaftliche Einrichtung Pharmazie

Geschäftsführender Leiter: Univ.-Prof. Dr. Peter Proksch

Stellvertreter: Univ.-Prof. Dr. Peter Kleinebudde

Institut für Pharmazeutische und Medizinische Chemie

(Gebäude 26.23, Ebene 02)

Geschäftsführender Leiter: Univ.-Prof. Dr. Joachim Jose, F. 81-138 48

Sekretariat: Heike Selck, F. 81-1 38 35

Studierendenangelegenheiten: Anita Mittler, F. 81-1 49 65

Univ.-Prof. Dr. Matthias Kassack, F. 81-1 45 87

Univ.-Prof. Dr. Thomas Kurz, F. 81-1 49 84

Prof. em. Dr. Hans Möhrle, F. 81-1 49 83

Akad. Oberrat: Dr. Günter Waldheim, F. 81-1 43 48

Wiss. Ang.: Christoph Behrendt, Christian Detzel, Daniel Eßer (F. 81-1 04 20), Dr. Barbara Gioffreda (F. 81-1 38 45), Andreas Gratz (F. 81-1 38 24), Alexandra Hamacher (F. 81-1 38 25), André Kaessler (F. 81-1 38 27), Eva Kranen (F. 81-1 38 26), Dr. Ruth Maas (F. 81-1 38 26), Sabine Meis (F. 81-1 38 25), Klaudia Petermann (F. 81-1 38 24), Stephanie Richter (F. 81-1 52 67), Susanne Kögel, F. 81-1 38 25), Miriam Pein, Christian Urban (Stipendiat),

Stipendiat: Felix Blasshofer (F. 81-1 38 27), Sophi Damayanti

Klinische Pharmazie und Pharmakotherapie (Gebäude 26.22, Ebene 02)

Univ.-Prof. Dr. Stephanie Läer, F. 81-1 07 40

Sekretariat: Anita Mittler (F. 81-1 36 64)

Wiss. Ang.: Anne-Kristina Frobel (F. 81-1 38 40), André Breddemann (F. 81-1 38 40), Stefanie Albers (BMBF) (F. 81-1 38 40), Linda Hsien (Stipendiatin) (F. 81-1 25 31), Stephanie Röhm (F. 81-1 25 31)

Institut für Pharmazeutische Biologie und Biotechnologie (Gebäude 26.23, Ebene 00)

Univ.-Prof. Dr. Peter Proksch, F. 81-1 41 63

Sekretariat: N. N., F. 81-1 41 70

Univ.-Prof. Prof. Dr. Shu-Ming Li, F. 81-1 41 80

Prof. em. Dr. Günter Willuhn, F. 81-1 33 89

Akad. Oberrat: Prof. Dr. Claus M. Paßreiter F. 81-1 41 72

Wiss. Ass.: Dr. Jandirk Sendker, F. 81-1 41 73

Apothekerin Julia Kjer (F. 81-1 41 87), Apotheker Frank Riebe (F. 81-1 41 75), Dipl.-Biol. Mirko Bayer (F. 81-1 41 64), Apothekerin Nicola Steffan (F. 81-1 41 81), Apotheker Alexander Grundmann (F. 81-1 41 81), Dipl.-Biol. Anika Kremer (F. 81-1 41 81), Dipl.-Biol. Ole Rigbers (F. 81-1 41 82)

Institut für Pharmazeutische Technologie und Biopharmazie (Gebäude 26.22, Ebene 00)

Univ.-Prof. Dr. Peter Kleinebudde, F. 81-1 42 20

Sekretariat: Kerstin Bollig, F. 81-1 42 20, Fax 81-1 42 51

Univ.-Prof. Dr. J. Breittkreutz, F. 81-1 06 78

Akad. Oberrat: Dr. Klaus Knop, F. 81-1 41 15

Akad. Rat: Dr. Markus Thommes, F. 81-1 43 85

Wiss. Ang.: Verena Garsuch (F. 81-1 45 29), Cornelia Krüger, Eva Schornick (F. 81-1 35 53), Maike Stiers, Klaus Wening (F. 81-1 45 13)

VI. Wissenschaftliche Einrichtung Biologie

Geschäftsführender Leiter: Univ.-Prof. Dr. Johannes H. Hegemann

1. Stellvertreter: Univ.-Prof. Dr. Klaus Lunau

2. Stellvertreterin: Univ.-Prof. Dr. Christine Rose

E-Mail: we-biologie@uni-duesseldorf.de

Botanisches Institut und Botanischer Garten (Gebäude 26.13, Ebene 02)

Univ.-Professoren: Univ.-Prof. Dr. Margarete Baier, F. 81-1 04 90

Sekretariat: Frau Martina Brühl-Büschgen, F. 81-1 47 27 (Mo., Mi., Fr. 8.00–12.00 Uhr)

Apl. Prof. Dr. Sieglinde Ott, F. 81-1 35 37

Wiss. Ang.: Dipl.-Biol. Diana Borchard, Dipl.-Biol. Simone Germer (DFG), Dipl.-Biochem. Heiko Hiltcher (DFG), Dipl.-Biol. Joachim Meeßen (Entrepre.St.), Dipl.-Biol. Marina Mellenthin, Dipl.-Agr.-Biol. Nicola Pitsch, Dr. Günter Schuster, Dr. Jean-Pierre de Vera (BMW), (F. 81-1 34 78)

Botanischer Garten (Gebäude 29.01)

Direktorin: Univ.-Prof. Dr. Margarete Baier, F. 81-1 04 90

Wiss. Ang.: Dr. Sabine Etges, F. 81-1 24 77

Technischer Leiter: P. Thielen, F. 81-1 24 02

Sekretariat: Frau Martin Brühl-Büschgen, F. 81-1 07 22, Di. + Do. 8.00–12.00

Institut für Biochemie der Pflanzen

(Gebäude 26.03, Ebene 01 und Gebäude 26.02, Ebene 01)

Univ.-Prof. Andreas P. M. Weber, F. 81-1 23 47

Sekretariat: Anja Nöcker, F. 81-1 41 32, Fax 81-1 37 06

Univ.-Prof. Dr. Georg Groth, F. 81-1 28 22 (Gebäude 26.02, Ebene 01)

Akad. Oberrat: Priv.-Doz. Dr. Jürgen Schumann F. 81-1 37 32, Gebäude 26.12, Ebene 00, Raum 88

Apl. Prof. Dr. Susanne Bickel, F. 81-1 19 56, Gebäude 26.21, Ebene U1, Raum 38

Apl. Prof. Dr. Peter Jahns, F. 81-1 38 62, Gebäude 26.13, Ebene 02, Raum 40

Wiss. Ang.: Dipl.-Biol. Silke Allekotte (DFG) (F. 81-1 37 22), Dipl.-Biol. Christian Beran (DFG), F. 81-1 23 46, Dr. David Gagneul, F. 81-1 04 12, Dr. Ljudmila Kalitaho (DFG) (F. 81-1 23 46), Dr. Nicola Linka, F. 81-1 04 12, Dipl.-Biol. Sylvia Niczyporuk (DFG) (F. 81-1 23 46), Dipl.-Biol. Manuela Nilkens (DFG) (F. 81-1 34 30), Dipl.-Biol. Melanie Vollmer (DFG), F. 81-1 52 32, Dr. Jan Voet van Vormizeele (F. 81-1 37 22)

Institut für ökologische Pflanzenphysiologie und Geobotanik

(Gebäude 26.13, Ebene 01)

Univ.-Prof. Dr. William Martin, F. 81-1 30 11

Sekretariat: Frau Doris Mattheé, F. 81-1 49 32, Fax 81-1 35 54

Wiss. Ass.: N. N., F. 81-1 39 83

Wiss. Ang. Dr. Tal Dagan, F. 81-1 25 26, Dr. Katrin Henze, F. 81-1 39 83, Dipl.-Biol. Nahal Ahmadinejad, F. 81-1 43 06, Dipl.-Biol. Britta Delves (Industrie), F. 81-1 34 32, Dipl.-Biol. Oliver Deusch (DFG), F. 81-1 23 43, Dipl.-Biol. Christian Eßer, F. 81-1 23 39, Dipl.-Biol. Nicole Grünheit, F. 81-1 43 06, Xavier Pereira-Bras, F. 81-1 39 83, Majo Röttger, Dipl.-Biol. Silke Rosnowsky (DFG), F. 81-1 34 32, Dipl.-Pharmazeutin Sara Tucci (DFG), F. 81-1 23 39, Dipl.-Biol. Verena Zimorski, F. 81-1 43 06

Abt. Geobotanik (Gebäude 26.13, Ebene U1)

Univ.-Prof. Dr. Rainer Lösch, F. 81-1 48 78

Sekretariat: Frau Doris Mattheé

Wiss. Ang.: Dr. Ulf Schmitz (BMBF), F. 81-1 45 11, Dipl.-Biol. Stephan Bloßfeld, F. 81-1 49 38, Dipl.-Biol. Andreas Hussner, F. 81-1 36 83

Institut für Entwicklungs- und Molekularbiologie der Pflanzen

(Gebäude 26.03, Ebene 02, Gebäude 26.13, Ebene U1)

Univ.-Prof. Dr. P. Westhoff, F. 81-1 2338

Sekretariat: Heidi Schwan, F. 81-1 2621, Fax 81-1 48 71

Wiss. Ang.: Dr. Karin Ernst (BMBF), F. 81-1 23 41, Dr. Udo Gowik, F. 81-1 43 68, PD Dr. Karin Meierhoff, F. 81-1 34 28, Dr. Elena Pestsova, F. 81-1 23 44, Dipl.-Biol. Nino Baliashvili (Industrie), F. 81-1 43 68, Dipl.-Biol. Sabine Link (DFG), F. 81-1 34 28, Dipl.-Biol. Dagmar Lyska (DFG), F. 81-1 34 28, Dipl.-Biol. Katharina Prusko (DFG), F. 81-1 23 41, Dipl.-Biol. Claudia Tietze (Industrie), F. 81-1 23 44, Dipl.-Biol. Christian Wiludda (DFG), F. 81-1 23 41

Institut für Chemie und Dynamik der Geosphäre (ICG), ICG 3: Phyosphäre

Prof. Dr. Ulrich Schurr, F. 02461 - 613073, E-Mail: u.schurr@fz-juelich.de

Forschungszentrum Jülich GmbH

siehe Seite 102

Institut für Neurobiologie (Gebäude 26.02, Ebene 00)

Univ.-Prof. Dr. Christine Rose, F. 81-1 34 16

Sekretariat: Marion Philipps, F. 81-1 34 14, Fax 81-1 34 15

Wiss. Ang.: Dr. Wolfgang Karl Kafitz, F. 81-1 34 86, Dr. Peter Hochstrate, F. 81-1 13 80, Silke Meier, F. 81-1 05 81, Dr. Guide Krause, F. 81-1 05 83, Dr. Tony Kelly, F. 81-1 05 83, Julia Langer, F. 81-1 35 84, Jonathan Stephan, F. 81-1 05 82

Nichtwiss. Ang.: Claudia Roderigo, F. 81-1 30 91, Simone Durry, F. 81-1 42 52

Arbeitsgruppe Sinnesökologie (Gebäude 26.13, Ebene U1)

siehe auch: <http://www.uni-duesseldorf.de/MathNat/zoologie/zoodidak.html>

Univ.-Prof. Dr. Klaus Lunau, F. 81-1 3059

Sekretariat: Monika Haardt, F. 81-1 1972, Fax 81-1 1971

Wiss. Ass.: Dr. Thomas Eitz, F. 81-1 34 13

Wiss. Ang.: Dr. Renate Delhey, F. 81-1 14 40, Dipl.-Biol. Olaf Diestelhorst, F. 81-1 30 58, Dipl.-Biol. Julia Budde, F. 81-1 34 10, Dipl.-Biol. Yvonne Zimmermann, F. 81-1 30 58, Dipl.-Biol. Sebastian Witjes, F. 81-1 34 10

Institut für Zoomorphologie, Zellbiologie und Parasitologie

(Gebäude 26.02/26.03, Ebene U1/00)

Univ.-Prof. Dr. Heinz Mehlhorn, F. 81-1 30 52, Fax 81-1 44 99

Sekretariat: Karin Aldenhoven, F. 81-1 13 31

Univ.-Prof. Dr. Hartmut Greven, F. 81-1 20 81

Apl. Prof. Dr. Jochen D'Haese, F. 81-1 34 05

Honorarprofessor Dr. Michael Londershausen (F. 81-1 30 52), Apl. Prof. Dr. Achim Harder (F. 81-1 30 52), Apl. Prof. Dr. Hartmut Hentschel (F. 81-1 30 52), Akad. Oberrat Dr. Rüdiger Riehl (F. 81-1 35 82), PD Dr. Günter Schmahl (F. 81-1 28 53), Dr. Jürgen Schmidt (F. 81-1 28 53), Dr. Sven Klímpel (F. 81-1 05 21), Dr. Ernst Kiehl (F. 81-1 52 17), PD Dr. Harry W. Palm (F. 81-1 28 53), Akad. Oberrat Dr. Volker Walldorf (F. 81-1 35 66), Dipl.-Biol. Susanne Walter (F. 81-1 34 04), Dipl.-Biol. Sevil Yildirin (F. 81-1 34 04), BTA Marcel Brenner (F. 81-1 44 97), BTA Martin Fey (F. 81-1 34 07)

Abteilung für Molekulare Parasitologie (Gebäude 26.13, Ebene 00)
(keinem Institut zugehörig)

Univ.-Prof. Prof. h. c. Dr. F. Wunderlich, F. 81-1 34 01, Fax 81-1 47 34,
E-mail: frank.wunderlich@uni-duesseldorf.de

Sekretariat: N. N., F. 81-1 42 90

Wiss. Ang.: Dr. H.-P. Schmitt-Wrede, F. 81-1 47 33

Wiss. Mitarb.: Dr. W. P. M. Benten (DFG, F. 81-1 47 32), M. Epe (F. 81-1 47 32), R. Hosse (F. 81-1 47 32) Dipl.-Chem. A. Kolpakova (DFG, F. 81-1 47 32), Dipl.-Biol. L. Mehnert (F. 81-1 47 32), Dipl.-Biol. V. Wünsche (F. 81-1 47 33), Dipl.-Biol. Nadine Tillmann (F. 81-1 47 32)

Institut für Entwicklungs- und Molekularbiologie der Tiere

(Gebäude 26.13, Ebene 00)

Univ.-Prof. Dr. Ulrich Rüther, F. 81-1 13 91, E-Mail: ruether@uni-duesseldorf.de

Sekretariat: Tanja Schöttler, F. 81-1 48 60, Fax 81-1 51 13

Wiss. Ang.: Dr. Renate Dildrop (F. 81-1 49 01), dildrop@uni-duesseldorf.de,

Dr. Julia Fischer (F. 81-1 49 04), julia-fischer@uni-duesseldorf.de

Wiss. Mitarbeiter: Oliver Lieven (F. 81-1 17 67), Christoph Gerhardt (F. 81-1 22 36),

Yvonne Jäger (F. 81-1 49 04), Johanna Lier (F. 81-1 49 07)

Wiss. Ang.: Dr. Katrin Götz (F. 81-1 22 36), götzk@uni-duesseldorf.de

Institut für Zoophysiology (Gebäude 26.12, Ebene 01)

Univ.-Prof. Dr. E. Lammert (F. 0 35 12) 10 27 77

e-mail: lammert@mpi-cbg.de

Sekretariat: N. N., F. 81-132 34, Fax 81-138 97

Wiss. Ang.: Prof. Dr. Christopher Bridges (F. 81-149 91)

Wiss. Mitarb.: Stephan Schulz (F. 81-1 49 82), Florian Borutta (F. 81-1 49 86)

Institut für Physikalische Biologie

Univ.-Prof. Dieter Willbold, F. 81-1 13 90,

e-mail: dieter.willbold@uni-duesseldorf.de

Stellvertreter: Univ.-Prof. Dr. Rolf Wagner, F. 81-149 28

Sekretariat: Frau Heidi Gruber, F. 81-148 76, Fax: 81-151 67

e-mail: gruber@biophys.uni-duesseldorf.de

Prof. em. Dr. Detlev Riesner, F. 81-1 48 40, e-mail: riesner@biophys.uni-duesseldorf.de

Akadem. Oberrat: Prof. Dr. Gerhard Steger, F. 81-149 27

Wiss. Ang.: Dr. Oliver Bannach (F.81-148 26), Dr. Eva Birkmann (F. 81-123 42), Dipl.-Biol. Natalie Diermann (F. 81-1 47 03), Dr. Christian Dumpitak (F. 81-153 14), Dr. Aileen Funke (F. 81-1 53 96), Dipl.-Biol. Rene Geißen (F. 81-1 49 45), Dipl.-Biol. Franziska Henke (F. 81-1 23 42), Dipl.-Biol. Nina Hofmann (F. 81-1 49 45), Dr. Luitgart Nagel-Steger (F. 81-153 96), Dipl.-Biol. Thomas Neußer (F. 81-1 49 45), Dipl.-Biol. Giannantonio Panza (F. 81-1 23 41), Dipl.-Biol. Ümit Pul (F. 81-1 49 45), Dipl.-Biotech. Angieszka Salwierz (F. 81-1 23 42), Dipl.-Biol. Jan Stöhr (F. 81-1 23 41), Dipl.-Biol. Jan-Hendrik Teune (F. 81-1 49 27), Tech. Ang. Bernd Esters (F. 81-149 23), Ilka Ostermann (F. 81-149 27), Elke Reinartz (F. 81-1 49 27), Reinhild Wurm (F. 81-149 45)

Biomolekulares MNR-Zentrum

(Forschungszentrum Jülich, Geb. 5.2)

Univ.-Prof. Dieter Willbold, F. (0 24 61/61 21 00), Fax 0 24 61 - 61-20 23

Stellvertreter: Dr. Matthias Stoldt, F. 0 24 61 / 61-58 74

Univ.-Prof. Henrike Heise, F. 0 24 61 / 61-58 74, Fax 0 24 61 / 61-20 23
Sekretariat: Renate Janssen, F. 0 24 61 / 61-22 33, Fax: 0 24 61 - 20 23
Dipl.-Biol. Almine Aladag (F. 0 24 61/61-35 18), Dipl.-Biol. Dirk Bartnik (F. 0 24 61/
61-21 17), Sarah Böhme (F. 0 24 61 / 61 21 23), Dr. Andreas Eckhoff (F. 0 24 61/61-
21 17), Dipl.-Biol. Sophie Feuerstein (F. 0 24 61/61-14 69), Dr. Aileen Funke
(F. 0 24 61/61-14 91), Dipl.-Biol. Julian Glück (F. 0 24 61/61-21 17), Dr. Karen Hänel
(F. 0 24 61/61-35 18), Dr. Rudolf Hartmann (F. 0 24 61/61-14 54), Dr. Silke
Hoffmann (F. 0 24 61/61-23 23), Dipl.-Biol. + Dipl.-Ing. Yvonne Hoffmann
(F. 0 24 61/61-14 91), Techn.-Ang. Esther Jonas (F. 0 24 61/61-21 23), Dr. Bernd
König (F. 0 24 61/61-53 85), M. Sc. Justin Lecher (F. 0 24 61 / 61 53 85), Peixian Ma
(F. 0 24 61/14 69), Dipl.-Phys. Susanne Mödder (F. 0 24 61/61-14 91), Dipl.-Biol.
Jessica Mötter (F. 0 24 61/61-69 40), Dr. Jeannine Mohrlüder (F. 0 24 61/61-35 18),
Dr. Victor H. Pacheco Torres (F. 0 24 61/61-14 55), Dipl.-Biol. Sven Schünke (F. 0 24
61/61-21 17), M.Sc. Melanie Schwarten (0 24 61/14 91), Dipl.-Phys. Pallavi
Thiagarajan (F. 0 24 61/61-53 85), Sabine Werths (F. 0 24 61/61-21 23), Dr. Marc
Wittlich (F. 0 24 61/61-21 17)

**Institut für Biologische Informationsverarbeitung (IBI), IBI-2: Biologische
Strukturforschung (Prof. G. Büldt)**
F. 024 61 - 61 2030, E-Mail: g.bueldt@fz-juelich.de
Forschungszentrum Jülich GmbH
siehe Seite 101

Institut für Mikrobiologie

Lehrstuhl für Mikrobiologie (Gebäude 26.12, Ebene 01)
<http://www.biologie.uni-duesseldorf.de/Institute/Mikrobiologie>
Univ.-Prof. Dr. N. N.
Kommissarische Leitung: Univ.-Prof. Dr. Joachim F. Ernst,
F. 81-1 51 76, Fax 81-1 51 76, E-mail: joachim.ernst@uni-duesseldorf.de
Sekretariat: Frau Hannelore Gurk, F. 81-147 20, Fax: 81-153 70,
E-mail: hannelore.gurk@uni-duesseldorf.de
Univ.-Prof. em. Dr. Cornelis P. Hollenberg, F. 81-1 47 20, Fax 9 34 47 20,
E-mail: cornelis.hollenberg@uni-duesseldorf.de
Priv.-Doz. Dr. Massoud Ramezani Rad, F. 81-1 34 25/81-1 58 69,
E-mail: ramezani@uni-duesseldorf.de
Akad. ORat: Dr. Rainer Roggenkamp, F. 81-1 48 52,
E-mail: r.roggenkamp@uni-duesseldorf.de
Wiss. Ang.: Dipl.-Biol. Nicolas Bernsmeier, F. 81-1 47 73,
E-mail: nbarnsmeier@gmx.de
Techn. Ang.: Dipl.-Biol. Ulrich Kleinhans, F. 81-1 48 34,
E-mail: ulrich.kleinhans@uni-duesseldorf.de

Abteilung für Molekulare Mykologie (Gebäude 26.12, Ebene 01)
http://www.biologie.uni-duesseldorf.de/Institute/Molekulare_Mykologie
Univ.-Prof. Dr. Joachim F. Ernst, F. 81-1 51 76, Fax 81-1 51 76,
E-mail: joachim.ernst@uni-duesseldorf.de
Wiss. Ass.: Dr. Klaus Lengeler, F. 81-1 27 79, E-mail: Klaus.Lengeler@uni-duesseldorf.de
Wiss. Ang.: Lic. pharm. Pilar Dominguez Cantero, F. 81-1 48 33, E-mail: soile@usal.es,
B. Sc. Isabel Eichhof, F. 81-1 48 34, E-mail: isabel.eichhof@uni-duesseldorf.de, Dipl.-
Biol. Jessica Hilbig, F. 81-1 51 77, E-mail: jessica.h@web.de, Dipl.-Biol. Dagmar Kurtz,
F. 81-1 51 77, E-mail: dagmarkurtz@web.de, Dr. Inga Schmidt, F. 81-1 48 33, E-mail:
inga.schmidt@uni-duesseldorf.de, Dipl.-Biol. Catrin Stichternoth, F. 81-1 48 33, E-mail:
catrin_stichternoth@web.de, Dipl.-Biol. Eva Szafranski, F. 81-1 48 35, E-mail:

m.szafranski@t-online.de, Dr. Denis Tielker, F. 81-1 48 34, E-mail: d.tilker@uni-duesseldorf.de, Dipl.-Biol. Theresia Walke, F. 81-1 48 34, E-mail: theresia.walke@uni-duesseldorf.de

Lehrstuhl für Funktionelle Genomforschung der Mikroorganismen

(Gebäude 25.02, Ebene U1 + Gebäude 25.12, Ebene U1)

http://www.biologie.uni-duesseldorf.de/Institute/Funktionelle_Genomforschung

Univ.-Prof. Dr. Johannes H. Hegemann, F. 81-1 37 33, Fax 81-1 37 24

E-mail: johannes.hegemann@uni-duesseldorf.de

Stellvertreterin: Priv.-Doz. Dr. Ursula N. Fleig, F. 81-1 15 81, Fax 81-1 35 67,

E-mail: fleigu@uni-duesseldorf.de

Sekretariat: Frau Stefanie Chmielewski, F. 81-1 37 36, Fax 81-1 06 37,

E-mail: Stefanie.Chmielewski@uni-duesseldorf.de

Wiss. Ang.: Gabriele Abel, F. 81-1 19 05, Dipl.-Biol. Eleni Schmidt, F. 81-1 19 03,

E-mail: Eleni.Georgoudis@uni-duesseldorf.de, Dipl.-Biol. Frauke Herbst, F. 81-1 45 80,

E-mail: Frauke.Herbst@uni-duesseldorf.de, Dipl.-Biol. Visnja Jakopec, F. 81-1 06 61,

E-mail: Visnja.Jakopec@uni-duesseldorf.de, Dr. Anne Kerres, F. 81-1 45 80,

E-mail: anne.Kerres@uni-duesseldorf.de, TA Stefanie Kobus, F. 81-1 45 81,

E-mail: Stefanie.Kobus@uni-duesseldorf.de, Dipl.-Biol. Marcus Langen, F. 81-1 45 81,

E-mail: Marcus.Langen@uni-duesseldorf.de, Dipl.-Biol. Klaus Meyer,

Dr. Katja Mölleken F. 81-1 19 03, E-mail: Katja.Moelleken@uni-duesseldorf.de,

Dipl.-Biol. Gido Murra, F. 81-1 19 03, E-mail: Gido.Murra@uni-duesseldorf.de,

Dipl.-Biol. Jennifer Pöhlmann, F. 81-1 45 81, E-mail: Jennifer.Poehlmann@uni-

duesseldorf.de, Dipl.-Biol. Vanessa Thiemann, F. 81-1 45 81, E-mail:

Vanessa.Thiemann@uni-duesseldorf.de, TA Irina Volfson, F. 81-1 45 80,

E-mail: Irina.Volfson@uni-duesseldorf.de, TA Eva Walla, F. 81-1 45 81,

E-mail: Eva.Walla@uni-duesseldorf.de, Dipl.-Biol. Rafat Zrieq, F. 81-1 19 03,

E-mail: rafat.zrieq@uni-duesseldorf.de

Institut für Biotechnologie I (IBT1), Forschungszentrum Jülich GmbH

Prof. Dr. Michael Bott, F. (0 24 61) 61-32 94

(s. Inhaltsverzeichnis: Der Universität angegliederte Institute)

Institut für Molekulare Enzymtechnologie

(Gebäude 15.8, Forschungszentrum Jülich GmbH, 52426 Jülich)

s. auch <http://www.iet.uni-duesseldorf.de/>

Univ.-Prof. Dr. Karl-Erich Jaeger, F. (0 24 61) 61 69 66, Fax (0 24 61) 61 24 90

E-mail: Karl-Erich.Jaeger@fz.juelich.de

Sekretariat: Sabine Jansen, F. (0 24 61) 613716, Fax (0 24 61) 61 24 90

E-mail: s.jansen@fz-juelich.de

Apl.-Prof. Dr. Werner Hummel, F. (0 24 61) 61 37 90,

e-mail: w.hummel@fz-juelich.de

Wiss. Mitarbeiter:

Dr. Jennifer Andexer (0 24 61) 61 29 39, E-mail: j.andexer@fz-juelich.de;

Dipl.-Biol. Kai-Malte Bartels (0 24 61) 61 33 48, E-mail: k.m.bartels@fz-juelich.de;

Dipl.-Biol. René Bergmann (0 24 61) 61 37 48, E-mail: r.bergmann@fz-juelich.de;

Dr. Mark Bertram (0 24 61) 61 57 97, E-mail: m.bertram@fz.juelich.de;

Dipl.-Biol. Sebnem Bukavaz (0 24 61) 61 29 32; s.bukavaz@fz-juelich.de;

Dr. Thomas Drepper (0 24 61) 61 41 73, E-mail: t.drepper@fz-juelich.de;

Dipl.-Biol. Benjamin Franken (0 24 61) 61 29 42, E-mail: b.franken@fz-juelich.de;

TA Ilona Frindi-Wosch F. (0 24 61) 61 37 03, E-mail: i.frindi-wosch@fz-juelich.de;

Dipl.-Ing. Holger Gieren (0 24 61) 61 37 49, E-mail: h.gieren@fz-juelich.de;

Dipl.-Biol. Jan Guterl (0 24 61) 61 37 44, E-mail: j.guterl@fz-juelich.de;

Dipl.-Biol. Sascha Hausmann (0 24 61) 61 33 48, E-mail: s.hausmann@fz-juelich.de;

Dipl.-Biol. Achim Heck (0 24 61) 61 14 78, E-mail: a.heck@fz-juelich.de;

5

Dipl.-Biol. Rien Hoge (024 61) 61 29 32, E-mail: r.hoge@fz-juelich.de;
Dipl.-Biol. Nadine Katzke (024 61) 61 29 42, E-mail: n.katzke@fz-juelich.de;
Dipl.-Biol. Mariya Kokova (024 61) 61 37 04, E-mail: m.kokova@fz-juelich.de;
Dipl.-Biol. Geraldine Kolter (024 61) 61 57 97, E-mail: g.kolter@fz-juelich.de;
Dipl. Biol. Filip Kóvacic (024 61) 61 67 31, E-mail: f.kovacic@fz-juelich.de;
Dr. Ulrich Krauß (024 61) 61 37 44, E-mail: u.krauss@fz-juelich.de;
TA Sabine Kruschinski (024 61) 61 37 04, E-mail: s.kruschinski@fz-juelich.de;
Dipl.-Biol. Anette Markert (024 61) 61 14 78, E-mail: a.markert@fz-juelich.de
Dipl.-Ing. Dagmar Müller (024 61) 61 37 04, E-mail: da.mueller@fz-juelich.de;
Dipl.-Biol. Marion Müller (024 61) 61 29 42, E-mail: mar.mueller@fz-juelich.de;
PD Dr. Martina Pohl (024 61) 61 37 14, E-mail: ma.pohl@fz-juelich.de;
TA Katharina Range (024 61) 61 37 04, E-mail: k.range@fz-juelich.de;
Dr. Frank Rosenau (024 61) 61 29 47, E-mail: f.rosenau@fz-juelich.de;
Dipl.-Biol. Thorsten Rosenbaum (024 61) 61 57 97, E-mail: t.rosenbaum@fz-juelich.de;
Dipl.-Biol. Sabrina Schell (024 61) 61 29 32, E-mail: s.schell@fz-juelich.de;
Dipl.-Biol. Alexander Schulz (024 61) 61 14 78, E-mail: a.schulz@fz-juelich.de;
Dipl.-Biol. Steffi Serci (024 61) 61 29 32, E-mail: s.serci@fz-juelich.de;
TA Vera Svensson (024 61) 61 35 41, E-mail: v.svensson@fz-juelich.de;
Dipl.-Biol. Sonja Tröschel (024 61) 61 37 48, E-mail: s.troeschel@fz-juelich.de;
Dipl.-Biol. Katharina Wetjen (024 61) 61 37 44, E-mail: k.wetjen@fz-juelich.de;
Dr. Susanne Wilhelm (024 61) 61 29 47, E-mail: s.wilhem@fz-juelich.de;
Dipl.-Ing. Astrid Wirtz (024 61) 61 29 39, E-mail: a.wirtz@fz-juelich.de

Institut für Genetik

www.genetik.uni-duesseldorf.de

Univ.-Prof.: Dr. Thomas Klein, F. 81-1 35 04, Fax 81-1 22 79,
E-mail: thomas.klein@uni-duesseldorf.de

Sekretariat: Siegrid Daniel, F. 81-135 04, Fax: 81-1 22 79
E-mail: siegrid.daniel@uni-duesseldorf.de

SFB 590 (DFG): Brigitte Haumann, F. 81-1 47 40, Fax 81-1 56 23,
E-mail: sfb.differenzierung@uni-duesseldorf.de

Univ.-Prof. Dr. Rüdiger Simon, F. 81-1 40 45, Fax 81-1 22 79,
E-mail: ruediger.simon@uni-duesseldorf.de

Prof. Dr. Martin Beye, F. 81-1 20 75, Fax 81-1 22 79,
E-mail: martin.beye@uni-duesseldorf.de

Prof. i.R. Dr. Werner Kunz, F. 81-1 23 33, Fax 81-1 22 79,
E-mail: kunz@uni-duesseldorf.de

Prof. em. Dr. Oswald Hess, F. 81-1 22 76, Fax 81-1 22 79,
E-mail: hess@uni-duesseldorf.de

PD Dr. Olaf Bossinger, F. 81-106 82, Fax 81-1 22 79,
E-mail: olaf.bossinger@uni-duesseldorf.de

Wiss. Ang.:

Dr. André Bachmann (DFG), F. 81-124 06, Fax 81-1 22 79, E-mail: bachmana@uni-duesseldorf.de, Dipl.-Biol. Andrea Bleckmann, F. 81-1 23 25, Fax 81-1 22 79,

E-mail: andrea.bleckmann@uni-duesseldorf.de, Dr. Tanja Gempe, DFG,
F. 81-1 20 77, Fax 81-1 22 79, E-mail: tanja.gempe@uni-duesseldorf.de,

Dr. Martin Hasselmann, F. 81-1 48 08, E-mail: martin.hasselmann@uni-duesseldorf.de,
Dr. Marcel Lafos, DFG, F. 81-1 24 05, Fax 81-1 22 79, E-mail: marcel.lafos@uni-duesseldorf.de, Dr. Marianne Otte, F. 81-1 28 08, Fax 81-1 22 79, E-mail:

marianne.otte@uni-duesseldorf.de, Dipl.-Biol. Jennifer Pilipiuk, DFG, F. 81-1 50 71,
Fax 81-1 22 79, Dipl.-Biol. Madlen Rast, F. 81-1 23 25, Fax 81-1 22 79, E-mail:

madlen.rast@uni-duesseldorf.de, Dipl.-Biol. Nicole Schatlowski, DFG, F. 81-1 24 05,
Fax 81-1 22 79, E-mail: nicole.schatlowski@uni-duesseldorf.de, Dr. Daniel Schubert,

DFG, F. 81-1 24 05, Fax 81-1 22 79, E-mail: daniel.schubert@uni-duesseldorf.de,
Dr. Yvonne Stahl, F. 81-1 58 18, Fax 81-1 22 79, E-mail: yvonne.stahl@uni-duessel

dorf.de, Dipl.-Biol. Tobias Wiesenfahrt, DFG, F. 81-1 50 71, Fax 81-1 22 79, E-mail: tobias.wiesenfahrt@uni-duesseldorf.de, Miriam Müller, F. 81-1 30 70, mir.mueller@uni-duesseldorf.de, Christine Seelmann, F. 81-1 30 70, E-mail: christine.seelmann@uni-duesseldorf.de

VII. Wissenschaftliche Einrichtung

Institut für Experimentelle Psychologie

Geschäftsführende Leiter: Univ.-Prof. Dr. Martin Heil

Stellvertreter: Univ.-Prof. Dr. Axel Buchner

Allgemeine Psychologie

Univ.-Prof. Dr. Martin Heil, F. 81-1 21 42

Wiss. Ass. bzw. wiss. Ang.: Dipl.-Psych. Jan-Henryk Dombrowski (F. 81-1 22 74), Dipl.-Psych. Kristina Küper (F. 81-1 45 66), Dr. Kathrin Lange (F. 81-1 21 41), Dipl.-Psych. Vera Mertens (F. 81-1 45 68, Dipl.-Psych. Guido Orgs (F. 81-1 45 66)

Allgemeine Psychologie und Arbeitspsychologie

Univ.-Prof. Dr. Axel Buchner, F. 81-1 22 71

Sekretariat: Janine Hoffmann, F. 81-1 22 71

Wiss. Ass. bzw. wiss. Ang.: Dr. Raoul Bell (F. 81-1 56 43), Dipl.-Psych. Sandra Dentale (F. 81-1 24 68), Dipl.-Psych. Nicola Hahn (F. 81-1 21 34), Dr. Robert Hauke (F. 81-1 30 57), PD Dr. Petra Jansen-Osmann (F. 81-1 56 29), Dipl.-Psych. Léonie F. Lange (F. 81-1 45 68), Dr. Susanne Mayr (F. 81-1 22 70), Dipl.-Psych. Iris Mund (F. 81-1 24 68), M.A. Andrea Schmelter (F. 81-1 21 34), Dipl.-Psych. Juliane Schmid (F. 81-1 57 81), Dipl.-Psych. Corinna Titze (F. 81-1 21 34)

Biologische Psychologie und Sozialpsychologie

Univ.-Prof. Dr. Bettina M. Pause, F. 81-1 17 75

Sekretariat: Heike Spahn, F. 81-1 43 84

Wiss. Ass. bzw. wiss. Ang.: Dipl.-Psych. Dirk Adolph (F. 81-1 43 83), Dipl.-Psych. Katrin Lübke (F. 81-1 51 92), Dipl.-Psych. Roland Weierstall (F. 81-1 56 21)

Diagnostik und Differentielle Psychologie

Univ.-Prof. Dr. Jochen Musch, F. 81-1 15 24

Sekretariat: Sabine Hillebrandt, F. 81-1 20 62

Wiss. Ass. bzw. wiss. Ang.: Dipl.-Psych. Morten Moshagen (F. 81-1 34 94), Dipl.-Psych. Martin Ostapczuk (F. 81-1 05 24), Dipl.-Psych. Michael Wolf (F. 81-1 20 63), Dr. Zengmei Zhao (F. 81-1 20 64)

Experimentelle Biologische Psychologie

Univ.-Prof. Dr. Petra Stoerig, F. 81-1 22 65

Sekretariat: N. N., F. 81-1 22 65

Wiss. Ass. bzw. wiss. Ang.: Dipl.-Psych. Inna Knoll (F. 81-1 20 74), Dipl.-Psych. Eva Ludwig (F. 81-1 20 72), Dipl.-Psych. Thomas Mierdorf (F. 81-1 20 10), M.Sc. Valentina Niccolai (F. 81-1 20 71), Dr. Michael Proutx (F. 81-1 20 67), Dr. Jessica Sängner (F. 81-1 20 11), Dipl.-Psych. Jennifer Ullrich (F. 81-1 20 71)

Klinische Psychologie

Univ.-Prof. Dr. Reinhard Pietrowsky, F. 81-1 21 40

Sekretariat: Silvia Spannagel, F. 81-1 15 63

Wiss. Ass. bzw. wiss. Ang.: Dipl.-Psych. Abo-Hatab (F. 81-1 05 64), Dipl.-Psych. Bettina Aumeier (F. 81-1 57 59), Dipl.-Psych. Nina Bettinger (F. 81-1 57 59), Dipl.-Psych. Ellen Bittner (F. 81-1 05 64), Dipl.-Psych. Dorothea Dere (F. 81-1 35 29), Dipl.-Psych. Julia Ehlis (F. 81-1 05 64), Dipl.-Psych. Bettina Grede-Badra (F. 81-1 57 59), Dipl.-Psych. Svetlana Kosnez (F. 81-1 57 59), Dipl.-Psych. Nicole Kraus (F. 81-1 05 64), Dipl.-Psych. Alexandra Kupfer (F. 81-1 05 78), Dr. Olaf Lahl (F. 81-1 21 46), Dipl.-Psych. Frank Meyer (F. 81-1 22 75), Dipl.-Psych. Sandra Möller (F. 81-1 50 64), Dipl.-Psych. Maria Nigro (F. 81-1 57 59), Dipl.-Psych. Helen Niemeyer (F. 81-1 57 59), Dipl.-Psych. Boris Pigorsch (F. 81-1 57 59), Dipl.-Psych. Gudrun Ramlow (F. 81-1 05 64), Dipl.-Psych. Melanie Schichl (F. 81-1 05 78), Dipl.-Psych. Christoph Usbeck (F. 81-1 34 82)

Mathematische und Kognitive Psychologie

Univ.-Prof. Ute J. Bayen, PhD., F. 81-1 05 23

Sekretariat: Frau Monika Gretzke, F. 81-1 21 44

Wiss. Ass. bzw. Wiss. Ang.: Dr. Daniela Czernochowski (F. 81-1 04 37),

Dipl.-Psych. Sebastian Horn (F. 81-1 22 73), Dr. Bianca Vaterrodt-Plümmecke (F. 81-1 04 72)

Physiologische Psychologie

Univ.-Prof. Dr. Joseph P. Huston, F. 81-1 42 96

Sekretariat: Dr. rer. nat. Bianca Topic, F. 81-1 42 96

Wiss. Ass. bzw. wiss. Ang.: Dipl.-Psych. Tim Buddenberg (F. 81-1 20 24), Dr. rer. nat. Ekrem Dere (F. 81-1 42 98), Dr. Maria Angelica de Souza Silva (F. 81-1 42 97), Mag. rer. nat. Martin Pum (F. 81-1 20 24), Dipl.-Biol. Sandra Schäßle (F. 81-1 51 54), Dr. rer. nat. Bianca Topic (F. 81-1 42 96), Dipl.-Psych. Armin Zlomuzica (F. 81-1 51 54)

Betriebseinheit der Fakultät

Zentrales Chemikalienlager – ZCL –

Leiter: Dr. Hans Ippendorf, F. 81-12329

Sekretariat: Frau H. Hellingrath, F. 81-14140, Fax 81-1 36 40

Lehrveranstaltungen Wintersemester 2008/2009

(Änderungen vorbehalten)

Biologie

Lehrveranstaltungen für das Studium der Biologie

Diplom und Bachelor Grundstudium

1. Das Studium der Biologie Schumann
Fr 13:00 - 14:00, Einzeltermin am 10.10.2008
Die Veranstaltung findet im Rahmen der Erstsemestereinführung durch die Fachschaft Biologie um 13 Uhr in Hörsaal 6C statt.
2. Orientierungstutorium Erstsemester Biologie Schumann
Blockveranstaltung: 08:00 - 18:00, 2611.HS 6C
Beginn: 08.10.2008 Ende: 10.10.2008

Bio1 Zell- und Molekularbiologie

3. Vorlesung Bio 1 Zell- und Molekularbiologie Hegemann,
4-stündig Wunderlich,
Mo 11:15 - 13:00, 2611.HS 6C, Beginn: 13.10.2008 Klein, NN
Fr 11:15 - 13:00, 2611.HS 6C, Beginn: 17.10.2008
Eine Anmeldung für Studierende der Biologie, Biochemie, Informatik und Mathematik ist nicht vor Beginn der Vorlesungszeit (13.10.) erforderlich.
Für nähere Informationen erscheinen Sie bitte zur ersten Vorlesungsstunde.
4. Übung Bio 1 Zell- u. Molekularbiologie Hegemann /
1-stündig N.N.
Die Übung wird ab Anfang Dezember an etwa 5 Nachmittagen abgehalten.
Es werden jeden Nachmittag Übungen angeboten, von denen nur ein Nachmittag (eine Gruppe) belegt werden muss.
Die durchschnittliche Stundenzahl ist daher 1 pro Vorlesungswoche.
Jeder Studierende erhält einen Platz. Eine Anmeldung für die Übung kann erst nach Beginn der Vorlesungen erfolgen.
Nähere Informationen erhalten Sie bei der Erstsemestereinführung von Dr. Schumann am 10.10. um 13 Uhr in 6C oder in der Vorlesung Bio1 am 13.10. um 11 Uhr in 6C.

Bio2 Botanik

5. Vorlesung Bio 2 Botanik Baier
4-stündig
Mo 09:00 - 11:00, 2611.HS 6C, Beginn: 13.10.2008
Di 11:00 - 13:00, 2611.HS 6C, Beginn: 14.10.2008
Eine Anmeldung für diese Vorlesung ist nicht vor Beginn der Vorlesungszeit (13.10.) erforderlich. Für nähere Informationen erscheinen Sie zur ersten Vorlesungsstunde.

6. **Praktikum Bio 2 Botanik** Baier /
Etges / Schuster /
Mellenthin / Pitsch
4-stündig
Mi - Fr 14:00 - 17:30, 2611. U1, Beginn: 22.10.2008
Das Praktikum wird an drei Nachmittagen angeboten, von denen nur ein
Nachmittag belegt werden muss. Die Platzvergabe erfolgt am 14.10. ab 13 Uhr
in Hörsaal 6C (direkt nach der Vorlesung) durch Eintragung in die Listen von
Dr. Schuster. Für jeden Studierenden ist ein Platz garantiert.
Das Praktikum beginnt in der zweiten Vorlesungswoche.
Die Übung in Bio1 kann nicht am gleichen Nachmittag belegt werden.

Mathematik

7. **Mathematik für Biologen**
4-stündig
Informationen zu dieser Veranstaltung finden Sie im
Vorlesungsverzeichnis der Mathematik

Bio4 Biochemische und biophysikalische Grundlagen

8. **Vorlesung Bio4 Biochemische und biophysikalische
Grundlagen der Biologie** Wagner /
Willbold
3-stündig
Mi 10:00 - 12:00, 2611.HS 6C, Beginn: 15.10.2008
Fr 09:00 - 10:00, 2611.HS 6C, Beginn: 17.10.2008
9. **Übung Bio4 Biochemische und biophysikalische Grundlagen
der Biologie** Wagner /
Dumpitak
1-stündig
Fr 10:00 - 11:00, 2611.HS 6C, Beginn: 17.10.2008

Bio5 Neurobiologie und Zoophysologie

10. **Vorlesung Neurobiologie** Rose
2-stündig
Beginn: 04.11. - Ende: 11.12.2008,
Di 9:00 - 11:00, Do 11:00 - 13:00, Raum: 2611.HS 6C
11. **Vorbesprechung Praktikum Bio5 Prof. Rose** Rose /
Kafitz /
Hochstrate
Di 08:00 - 09:00, 2611.HS 6C, Einzeltermin am 11.11.2008
Mi 12:00 - 13:00, 2611.HS 6C, Einzeltermin am 12.11.2008
Do 08:00 - 09:00, 2611.HS 6C, Einzeltermin am 13.11.2008
12. **Praktikum: Bio5 Neurobiologie** Rose /
Hochstrate /
Kafitz
Mo - Fr 14:00 - 18:00, Beginn: 17.11.2008 Ende: 05.12.2008
Eine separate Anmeldung über das online- Vorlesungsverzeichnis
ist nicht erforderlich. Die online-Anmeldung und Verteilung der Kursplätze für
das Praktikum Bio5 Zoophysologie (06.10. - 21.10.2008) werden übernommen.
Blockveranstaltung, R. 26.11.00.12/14/16, 26.12.00.11/12.
Teilnahme an Vorbesprechung verpflichtend
13. **Vorlesung: Bio5 Zoophysologie** Lammert
2-stündig
Di 09:00 - 11:00, 2611.HS 6C, Beginn 02.12.08
Eine Anmeldung über das online-Vorlesungsverzeichnis ist erforderlich für
Informatik und Mathematik wegen Klausur Teilnahme Vorlesung.
Folien: <http://www.biologie.uni-duesseldorf.de/Institute/Zoophysologie/>
Lehre/Grundstudium/Folien

14. Vorbesprechung Zoophysiologie Praktikum: Bio5 Bridges
 Di 08:00 - 09:00, 2611.HS 6C, Einzeltermin am 21.10.2008
 Di 08:00 - 09:00, 2611.HS 6C, Einzeltermin am 28.10.2008
 Di 08:00 - 09:00, 2611.HS 6C, Einzeltermin am 04.11.2008
 Teilnahme an Vorbesprechung verpflichtend

15. Praktikum: Bio5 Zoophysiologie Bridges /
N.N.
 Gruppe 1: Mo 14:00 - 18:00, 2621.00.26,
 Gruppe 2: Mo 14:00 - 18:00, 2621.00.30,
 Gruppen 3, 4: Mo 14:00 - 18:00,
 Gruppe 5: Di 14:00 - 18:00, 2621.00.26,
 Gruppe 6: Di 14:00 - 18:00, 2621.00.30,
 Gruppen 7, 8: Di 14:00 - 18:00,
 Gruppe 9: Mi 14:00 - 18:00, 2621.00.26,
 Gruppe 10: Mi 14:00 - 18:00, 2621.00.30,
 Gruppen 11, 12: Mi 14:00 - 18:00,
 Gruppe 15: Do 14:00 - 18:00, 2621.00.26,
 Gruppe 16: Do 14:00 - 18:00,
 Gruppe 17: Fr 14:00 - 18:00, 2621.00.26,
 Gruppe 18: Fr 14:00 - 18:00, 2621.00.30,
 Gruppen 19,20: Fr 14:00 - 18:00,
 Beginn: 27.10.2008 Ende: 14.11.2008
 PRAKTIKUMRÄUME: 26.21.00.Raum 25 + 29 und SEMINARRÄUME
 26.21.30 +26. Eine Anmeldung über das online-Vorlesungsverzeichnis ist
 verpflichtend! **BELEGUNGSFRIST 06.10.2008 bis 21.10.2008**
 Skript: http://www.biologie.uni-duesseldorf.de/Institute/Zoophysiologie/Lehre/Grundstudium/Dokumente/Modul-Bio-5_Vorbesprech.
 Folien: <http://www.biologie.uni-duesseldorf.de/Institute/Zoophysiologie/Lehre/Grundstudium>; Teilnahme an Vorbesprechung verpflichtend

16. Bio5 Zoophysiologie Lammert
 Do 15:00 - 17:00, 2611.HS 6C
 Beginn: 08.01.2009 Ende: 06.02.2009

17. Bio5 Zoophysiologie Lammert
 Mo 13:00 - 16:00, 2611.HS 6C, Einzeltermin am 05.01.2009

Bio6 Mikrobiologie

18. Vorlesung Bio 6 Mikrobiologie Ernst /
Hegemann /
Jäger
 3-stündig
 Mi 09:15 - 10:00, 2611.HS 6C, Beginn: 15.10.2008
 Do 09:15 - 11:00, 2611.HS 6C, Beginn: 16.10.2008

19. Praktikum Bio 6 Mikrobiologie Ernst / Fleig /
Jäger /
Ramezani-Rad
 Organisation: Dr. Roggenkamp (26.12.01.R76).
 Das Praktikum findet in der Vorlesungsfreien Zeit
 (Februar/März 2009) statt. Vorbesprechung ca. 2-3 Wochen vor
 Praktikumsbeginn. Die Belegungsfristen werden bis zum Ende
 der Vorlesungszeit ausgedehnt.

Physik

20. Experimentalphysik für Biologen
 Informationen zu dieser Veranstaltung finden Sie im
 Vorlesungsverzeichnis der Physik

A- /Bachelor/ Lehramtsmodule

Wahlbereich A Genetik, Molekularbiologie, Zell- und Entwicklungsbiologie

21. A-Modul 3101: "Molekularbiologie der Bakterien" Wagner / Pul
6-stündig
Blockveranstaltung: 13:00 - 14:00, 2611.HS 6F
Beginn: 26.01.2009 Ende: 06.02.2009
Vorbesprechungstermin wird angekündigt.
22. A-Modul 3103: Wirbeltierentwicklung Rüter / Dildrop / Fischer
6-stündig
23. A-Modul 3103: Wirbeltierentwicklung Rüter
24. A-Modul 3105: "Genetik und Molekularbiologie der Pflanzen Kurs 1" Gowik / Westhoff
6-stündig
Blockveranstaltung: 09:00 - 17:00
Beginn: 27.10.2008 Ende: 07.11.2008
25. A-Modul 3105: "Genetik und Molekularbiologie der Pflanzen Kurs 2" Ernst / Westhoff
6-stündig
Blockveranstaltung: 09:00 - 17:00
Beginn: 10.11.2008 Ende: 21.11.2008
26. A-Modul 3105: "Genetik und Molekularbiologie der Pflanzen" Westhoff
2-stündig
Blockveranstaltung: 08:00 - 09:00, 2611.HS 6F
Beginn: 13.10.2008 Ende: 21.11.2008
27. A-Modul 3107 "Molekulare Parasitologie II - Kurs A" Schmitt-Wrede / Wunderlich
6-stündig
2wö. ganztägiges Praktikum mit begleitender Vorlesung
Blockveranstaltung in der Zeit vom 10.11. - 21.11.08
Veranstaltungsort: Geb. 26.13.00, Raum 12
Siehe auch besonderen Aushang bzw. Homepage der Abt.
Molekulare Parasitologie
28. A-Modul 3107 "Molekulare Parasitologie II - Kurs B" Bente / Schmitt-Wrede / Wunderlich
6-stündig
2wö. ganztägiges Praktikum mit begleitender Vorlesung
Blockveranstaltung in der Zeit vom 10.11. - 21.11.08
Veranstaltungsort: Geb. 26.13.00, Raum 11
Siehe auch besonderen Aushang bzw. Homepage der Abt.
Molekulare Parasitologie
29. A-Modul 3108: Aufbaumodul Allgemeine Mikrobiologie (Block A) Ernst / Ramezani-Rad
Blockveranstaltung: 08:30 - 18:00, 26.12.01.R11
Beginn: 13.10.2008 Ende: 24.10.2008
Modulplätze werden zentral über das Studiendekanat Biologie (Dr. Schumann) vergeben. Eine Anmeldung über das online-Vorlesungsverzeichnis ist nicht möglich

30. A-Modul 3108: Aufbaumodul Allgemeine Mikrobiologie (Block B) Ernst /
Blockveranstaltung: 08:30 - 18:00, 26.21.01.R11 Ramezani-
Beginn: 27.10.2008 Ende: 07.11.2008 Rad
Die Vorlesung findet zusammen mit Block A in der Zeit vom 14.10.2008 bis
24.10.2008 von 08:30-10:00 Uhr statt. Modulplätze werden zentral über das
Studiendekanat Biologie (Dr. Schumann) vergeben. Eine Anmeldung über das
online-Vorlesungsverzeichnis ist nicht möglich
31. A-Modul 3109: Entwicklungsgenetik von Arabidopsis Simon /
Blockveranstaltung: 09:00 - 18:00, 2621.00.21 (Waldlabor), Stahl
Waldlabor 26.21.00.21
Beginn: 27.10.2008 Ende: 07.11.2008
Vorlesung und 14tägiges Praktikum in: 26.21/00.21
KEINE sep. Vorbesprechung. Voraussetzung: Teilnahme an A-Modul 3199
oder einem anderen molekularbiologischen A-Modul
32. A-Modul 3111: Der Zellkern: Struktur, Funktion und seine Mikecz
Bedeutung als Ziel von Autoimmunantworten
1-stündig
Blockveranstaltung: 09:00 - 18:00, ganztags
Beginn: 19.01.2009 Ende: 30.01.2009
Vorlesung: parallel zum Praktikum Ort: Institut für Umweltmedizinische
Forschung (IUF). Keine separate Vorbesprechung.
33. A-Modul 3113: Entwicklungsgenetik von C. elegans, späte Bossinger
Entwicklung
Blockveranstaltung: 09:00 - 10:30, 2621.01.32,
2 Wo ganzt. Vorl. im Seminarraum
Beginn: 19.01.2009 Ende: 30.01.2009
Blockveranstaltung: 09:00 - 18:00, 2612.02.21,
2 Wo ganzt. + Praktikumsraum Genetik (G: 26.12, 02)
Beginn: 19.01.2009 Ende: 30.01.2009
Praktikum begleitend als Block, 14 Tage ganztägig
34. A-Modul 3122: Molekularbiologie & Genomik II Rüter / Dildrop /
6-stündig Fischer
35. A-Modul 3122: Molekularbiologie & Genomik II Rüter
1-stündig
36. A-Modul 3129: Evolutionsgenetik (Beye) Beye /
Blockveranstaltung: 09:00 - 18:00, 2621.00.21 (Waldlabor) Hasselmann
Beginn: 19.01.2009 Ende: 30.01.2009
37. A-Modul 3127: Grundlagen der Molekularen Mikrobiologie Kurs A Fleig
Blockveranstaltung: 09:00 - 18:00 Uhr
Beginn: Mo. 08.12.2008 Ende: Fr. 19.12.2008
Veranstaltungsort: Geb. 25.02.00 Raum 21
Vorlesung, 1-stündig nach Vereinbarung während der Modullaufzeit
Voraussetzung: VD Biologie oder äquivalent
Modul-Anmeldung nur über LSF!
Teilnahme an der Vorbesprechung am Mi., 29.10.08, 18.00 Uhr
(Geb. 25.12.00 R: 32) ist verpflichtend, da hier endgültige Platzvergabe.
Korrespondenz ausschließlich über Uni-E-Mail-Adresse.

38. A-Modul 3128: Grundlagen der Molekularen Mikrobiologie Kurs B Fleig
 Blockveranstaltung: 09:00 - 18:00 Uhr
 Beginn: Mo. 08.12.2008 Ende: Fr. 19.12.2008
 Veranstaltungsort: Geb. 25.02.00 Raum 21
 Vorlesung, 1-stündig nach Vereinbarung
 Voraussetzung: VD Biologie oder äquivalent
Modul-Anmeldung nur über LSF!
Teilnahme an der Vorbesprechung am Mi., 29.10.08, 18.00 Uhr
(Geb. 25.12.00 R: 32) ist verpflichtend, da hier endgültige Platzvergabe.
Korrespondenz ausschließlich über Uni-E-Mail-Adresse.

39. A-Modul 3192: Klein (Genetik) Klein
 Blockveranstaltung: 09:00 - 18:00, 2621.00.21 (Waldlabor)
 Beginn: 08.12.2008 Ende: 19.12.2008

40. A-Modul 3193: Schubert (Genetik) Schubert
 Blockveranstaltung: 09:00 - 18:00, 2621.00.21 (Waldlabor),
 Waldlabor 26.21.00.21
 Beginn: 10.11.2008 Ende: 21.11.2008
 2wöchig, ganztags Vorraussetzung: Teilnahme an A-Modul 3199 (Simon)
 oder anderes Molekularbiologisches A-Modul

41. A-Modul 3198: Molekulare Populationsgenetik Beye /
 1-stündig Hasselmann
 Blockveranstaltung: 09:00 - 18:00, 2612.02.21
 Beginn: 10.11.2008 Ende: 21.11.2008

42. A-Modul 3199: Molekulare Genetik (Simon) Schubert /
 Blockveranstaltung: 09:00 - 18:00, 2621.00.21 (Waldlabor) Simon /
 Beginn: 13.10.2008 Ende: 24.10.2008 Stahl
 KEINE sep. Vorbesprechung. Bestätigte Teilnehmer und evtl.
 Nachrücker kommen am ersten Tag zur Besprechung.

Wahlbereich B Physiologie, Biochemie, Biophysik, Bioinformatik

43. A-Modul 3207: Bioinformatik II: RNA- und Proteinstruktur- Steger /
 Vorhersage Teune /
 Teilnahmevoraussetzung: A-Modul 3299 - Mainz
 Programmierereinführung für Bioinformatik II
 (oder entsprechende Kenntnisse)

44. A-Modul 3209: Molekulare Biophysik: NMR-Spektroskopie Willbold /
 8-stündig Stoldt /
 Blockveranstaltung: 09:30 - 18:00 König /
 Beginn: 05.01.2009 Ende: 16.01.2009 Hartmann
 Vorlesung: (2-stündig) Praktikum: (6-stündig) Blockveranstaltung,
 2 Wochen ganztägig, 2. Hälfte WS
 Ort: FZ Jülich, IBI-2: NMR, Gebäude 05.2, Eingang E4, Raum 1020a (Keller)
 Eine Anmeldung über das online-Vorlesungsverzeichnis ist nicht möglich

45. A-Modul 3211: Muskel und Cytoskelett D'Haese
 7-stündig
 Dezentrale Platzvergabe Bitte achten Sie auf den Aushang!

46. A-Modul 3218: Molekulare Biophysik: Röntgenstrukturanalyse Büldt /
8-stündig Granzin /
Blockveranstaltung: 09:30 - 18:00 Labahn /
Beginn: 19.01.2009 Ende: 30.01.2009 Weiergräber /
Vorlesung: (2-SWS) Praktikum: (6-SWS) Blockveranstaltung, Batra-Safferling
2 Wochen ganztägig, 2. Hälfte WS Ort: FZ Jülich, IBI-2: Biologische
Strukturforschung, Gebäude 05.2, Eingang E4, Raum 1020a (Keller)
Eine Anmeldung über das online-Vorlesungsverzeichnis ist nicht möglich!
47. A-Modul 3222: Molekulare Biophysik: Spektroskopie Büldt /
8-stündig Fitter /
Blockveranstaltung: 09:30 - 18:00 Kriegsmann
Beginn: 08.12.2008 Ende: 19.12.2008
Vorlesung: (2-SWS) Praktikum: (6-SWS). Ort: FZ Jülich, IBI-2: Biologische
Strukturforschung, Gebäude 05.2, Eingang E4, Raum 1020a (Keller)
Eine Anmeldung über das online-Vorlesungsverzeichnis ist nicht möglich
48. A-Modul 3223: Molekulare Biophysik: Hydrodynamik und Willbold /
Spektroskopie Steger /
8-stündig Birkmann /
Vorlesung: (2-stündig) Praktikum: (6-stündig) Dumpitak /
Blockveranstaltung, 2 Wochen ganztägig Nagel-Steger
Ort: Seminar- und Praktikumsräume des Institut für Physikalische Biologie,
Geb. 26.12.U1.
Eine Anmeldung über das online-Vorlesungsverzeichnis ist nicht möglich
49. A-Modul 3224: Grundlagen der molekularen Mikrobiologie und Jäger /
Enzymtechnologie Pohl /
8-stündig Wilhelm
Blockveranstaltung: 09:00 - 17:30
Beginn: 19.01.2009 Ende: 30.01.2009
Das Modul findet im Institut für Molekulare Enzymtechnologie im Jülicher
Forschungszentrum statt. Die Rückmeldung im IMET nach erfolgreicher
Modulplatz-Zuteilung per e-mail ist obligatorisch.(s.wilhelm@fz-juelich.de)
50. A-Modul 3224/3296: Grundlagen Mibi und Enzymtechnologie Wilhelm
Die Klausur findet in der Woche vom 9.-13.2.2009 statt.
Der exakte Termin wird frühzeitig bekanntgegeben.
51. A-Modul 3225: Kommunikation im Tierreich Kafitz /
Blockveranstaltung. R. 26.12.00/11/12/21. Hochstrate /
Beginn: 13.10.2008 Ende: 24.10.2008 Rose
Eine Anmeldung über das online-Vorlesungsverzeichnis ist nicht möglich.
Teilnahme an Vorbesprechung verpflichtend.
Termin nach Ankündigung auf Website des Instituts für Neurobiologie.
52. A-Modul 3226: Programmierereinführung für Bioinformatik II Steger / Teune /
Mainz
53. A-Modul 3227: Auge und Gehirn Hochstrate /
Blockveranstaltung, R. 26.11.00.14/16 Kafitz /
Beginn: 19.01.2009 Ende: 30.01.2009 Rose
Eine Anmeldung über das online-Vorlesungsverzeichnis ist nicht möglich!
Teilnahme an Vorbesprechung verpflichtend.
Termin nach Ankündigung auf Website des Instituts für Neurobiologie.

54. A-Modul 3229: Methoden der Zellfraktionierung und Proteomanalyse Martin u. Mitarbeiter
Vorlesung: 1 SWS Praktikum: 6 SWS Das Praktikum findet im Kursraum 26.13/01, Raum 11 statt.
55. A-Modul 3216: Pflanzliche Stressphysiologie Jahns
Vorlesung: 1 SWS Praktikum: 6 SWS Das Praktikum findet im Kursraum 26.13/01, Raum 11 statt. Die Vorbesprechung ist am 12.12.2008 um 10 Uhr in 26.21.01.31, Vorlesungsbeginn ist am 2.1.2009 um 9 Uhr in 26.21.01.31
56. A-Modul 3234: PC-gestützte Analyse und Präsentation biologischer Daten Linka / Weber
6-stündig
Blockveranstaltung: 08:00 - 18:00
Beginn: 02.03.2009 Ende: 13.03.2009
Das Modul findet im ZIM Raum 00.41 statt.
57. A-Modul 3235: Molekulare Physiologie und Biochemie des primären Kohlenstoff-Stoffwechsels Weber / Linka / Gagneul
6-stündig
Blockveranstaltung: 08:00 - 18:00, Ort: 26.13.01.11
Beginn: 19.01.2009 Ende: 30.01.2009
58. A-Modul 3295: Genomanalyse für Fortgeschrittene Dagan
6-stündig
Voraussetzung: Modul Bioinformatik I oder Bioinformatik II oder Grundkenntnisse der Programmierung. Das Praktikum und die Vorlesung finden im Anschluss an das WS statt. Aufbauend auf den Kurs Bioinformatik I möchten wir Interessenten einen weiterführenden Kurs zur Genomanalyse anbieten. Der Kurs wird aktuelle Methoden und Themenbereiche der Genomforschung behandeln: Isochore und GC-Gehalt, Transponierbare Elemente, Evolution von Introns, Evolution von Genfamilien und lateraler Gentransfer. Der Kurs beinhaltet das Studium aktueller Literatur, Verstehen der beschriebenen Methoden und Anwendung dieser auf neue Fragestellungen. Benutzt werden LINUX/UNIX Rechner mit kommandozeilenorientierten Programmen in PERL und C-SHELL.

Wahlbereich C Organismische Biologie, Ökologie

59. A-Modul 3317: Vegetations- und Florengeschichte. Lösch
Praktikum: Pollenanalyse
6-stündig
Praktikum vom 8.12. bis 19.12.08.
Zu diesem Praktikum (LA: D2) gehört die Vorlesung "Vegetations- u. Florengeschichte" Praktikum und Vorlesung finden statt im Kursraum 26.13/U1, Raum 11 und in den Laborräumen der Abt. Geobotanik. Dezentrale Platzvergabe, nach ') Semesterzahl u. ") Reihenfolge d. Anmeldung siehe Aushang am Institut
60. A-Modul 3317: Vegetations- und Floren-Geschichte. Lösch
Vorlesung: Vegetations- u. Florengeschichte
1-stündig
Zu dieser Vorlesung gehört das Praktikum "Pollenanalyse" (La: D2)
Die Vorlesung findet statt im Kursraum 26.13/U1, Raum 11

61. A-Modul 3318: Biologie der Knochenfische Riehl / Mehlhorn
7-stündig
Blockveranstaltung: Beginn: 27.10.2008 Ende: 07.11.2008
62. A-Modul 3320: Evolutionsökologie Eitz / Lunau
Blockveranstaltung: 09:15 - 17:00
Beginn: 08.12.2008 Ende: 21.12.2008
Vorlesung und Seminar erfolgen praktikumsbegleitend. Praktikum und Seminar finden ganztägig statt in Kursraum 26.13 U1 R. 11
Eine Anmeldung über das online-Vorlesungsverzeichnis ist nicht möglich
63. A-Modul 3324 Parasitosen von Fischen Palm / Klimpel
Bitte besonderen Aushang beachten!
Eine Anmeldung über das online-Vorlesungsverzeichnis ist nicht möglich
64. A-Modul 3327: Biologie der Archegoniaten. Lösch
Praktikum: Biologie der Moose und Farne
6-stündig, Praktikum vom 17.-28.11.08
Zu diesem Praktikum gehört die Vorlesung "Areal- und Vegetationskunde"
Vorlesung und Praktikum finden statt im Kursraum 26.13/U1, Raum 11 LA: B1, D2. Dezentrale Platzvergabe, nach ') Semesterzahl u. ")
Reihenfolge d. Anmeldung siehe Aushang am Institut
65. A-Modul 3327: Biologie der Archegoniaten. Lösch
Vorlesung: Areal- und Vegetationskunde
1-stündig
Zu dieser Vorlesung gehört das Praktikum "Biologie der Moose und Farne"
(LA: B1, D2)
Die Vorlesung findet statt im Kursraum 26.13/U1, Raum 11.
66. A-Modul 3330: Ökophysiologie der Photosynthese Rascher / Schurr
8-stündig
Blockveranstaltung: 09:00 - 17:00
Beginn: 05.01.2009 Ende: 16.01.2009
Das Modul findet im ICG-III im Forschungszentrum Jülich statt.
Die begleitende Vorlesung ist an den Praktikumstagen jeweils um 9.00 Uhr im Seminarraum des ICG-III, Gebäude 06.2,
Bitte melden Sie sich nach Platz-Zuteilung durch Herrn Schumann direkt per Mail bei u.rascher@fz-juelich.de.
Eine Anmeldung über das online-Vorlesungsverzeichnis ist nicht möglich
67. Methodenkurs für Lehramtsstudierende zur Vorbereitung einer Lösch
Abschlussarbeit in Geobotanik
8-stündig
Der Kurs findet nach Vereinbarung statt.
68. Pflanzen im Frühling Baier / Etges
8-stündig
Blockveranstaltung: 09:00 - 17:00
Beginn: 02.03.2009 Ende: 13.03.2009

B- /Mastermodule

Wahlbereich A Genetik, Molekularbiologie, Zell- und Entwicklungsbiologie

69. B-Modul 4101: Molekulargenetik und Molekularbiologie der Mikroorganismen Hegemann / Bott
Blockveranstaltung: 09:00 - 18:00
Beginn: Mo. 08.12.2008 Ende: Fr. 30.01.2009
Vorlesung: 2-stündig, Seminar: 1-stündig,
nach Vereinbarung während der Modullaufzeit
Voraussetzung: VD-Biologie oder äquivalent sowie mind. 1 A-Modul im Wahlbereich A, Teilnehmerzahl: 20
08.12.2008 - 19.12.2008 Institut für Biotechnologie 1 im Forschungszentrum Jülich; 05.01.2009- 30.01.2009 Lehrstuhl für Funktionelle Genomforschung der Mikroorganismen (Düsseldorf, Geb. 25.02.00 Raum 21)
Modul-Anmeldung nur über LSF! Teilnahme zur Vorbesprechung am Mo., 24.11.08 um 18.00 Uhr (Geb. 25.12.00 R: 32) ist verpflichtend, da hier endgültige Platzvergabe. Korrespondenz ausschließlich über Uni-E-Mail-Adresse. Prüfungstermin: 13.02.2009, 10:00 bis 12:00 Uhr, HS 6C

Wahlbereich B Physiologie, Biochemie, Biophysik, Bioinformatik

70. B-Modul 4205: Evolution und Biochemie der Organellen Martin
2-stündig
Das Praktikum und die Vorlesung finden während des Moduls im Anschluss an das WS 08/09 im Kursraum 26.13/01, Raum 11 statt.
71. B-Modul 4208: Molekulare Biophysik II: Bültd / Granzin /
Strukturbiologie und Molekülspektroskopie Labahn / Weiergräber /
24-stündig Batra-Safferling /
Blockveranstaltung: 09:30 - 18:00 Fitter / Stoldt / König /
Willbold / Hartmann
Beginn: 08.12.2008 Ende: 30.01.2009
Vorlesung: (6-SWS) Praktikum: (18-SWS)
Ort: FZ Jülich, IBI-2 Gebäude 05.2, Eingang E4, Raum 1020a (Keller)
Eine Anmeldung über das online-Vorlesungsverzeichnis ist nicht möglich
72. B-Modul 4214: Biochemie der Pflanzen Groth
18-stündig
Blockveranstaltung: 09:00 - 17:00
Beginn: 20.10.2008 Ende: 28.11.2008
Vorlesung: 2stündig im Rahmen des Praktikums;
Seminar: 1stündig als Blockveranstaltung nach Ende des Praktikums nach Vereinbarung (Dezember 08 oder Januar 09)
73. B-Modul 4220: Molekulare und Chemische Biotechnologie Drepper /
Blockveranstaltung: 09:00 - 17:30 Hummel /
Beginn: 03.11.2008 Ende: 12.12.2008 Jäger /
6 Wochen, ganztägig Im Rahmen des Praktikums wird ein Pietruszka /
Literaturseminar durchgeführt. Ort: Wird rechtzeitig Pohl /
bekanntgegeben Pflichtmodul für den Studiengang Biochemie Rosenau
Bachelor evt. freibleibende Plätze können an Biologiestudenten vergeben werden. Die Vorlesung beginnt schon vor dem Modul, wahrscheinlich ab dem 22.9.2008 montags in Düsseldorf.
Einzelheiten werden rechtzeitig bekanntgegeben.

74. B-Modul 4298: Bioinformatik II: RNA- und Proteinstruktur-
Vorhersage inkl. Programmierereinführung Mainz / Steger /
Teune

Wahlbereich C Organismische Biologie, Ökologie

75. B-Modul 4305: Parasitologie Mehlhorn / Klimpel /
6 wö. Block; ganztätig Walldorf / Harder /
Bitte auf besonderen Aushang achten! Londershausen
Eine Anmeldung über das online-Vorlesungsverzeichnis ist nicht möglich!
76. Evolutionäre Aspekte von Pilzen, Moosen, und Farnen Ott / Schuster
Blockveranstaltung: 09:00 - 17:00
Beginn: 08.12.2008 Ende: 30.01.2009

Projektpraktika

77. Bioinformatik Martin
Projektpraktikum für Fortgeschrittene, 6 Wochen ganztätig,
nach Vereinbarung
78. Hochauflösende Strukturuntersuchungsmethoden in der Biologie Büldt /
Granzin /
Blochveranstaltung, 6 Wochen ganztätig nach Vereinbarung Labahn /
Ort: FZ Jülich, IBI-2: Biologische Strukturforchung, Weiergräber /
Gebäude 05.2, Eingang E1, 2.OG Tel. (02461)612030 Batra-Safferling
79. Projektpraktikum Blütenbiologie Lunau /
18-stündig Eltz
6 Wochen ganztätig; nach Absprache; Anmeldung jederzeit
80. Projektpraktikum: Eigenschaften von Gehirnzellen Rose
6 Wochen ganztätig nach Vereinbarung
81. Projektpraktikum für Studierende nach der alten und der neuen Bossinger
Diplomprüfungsordnung: Entwicklungsgenetik von *C. elegans*
6 Wochen ganztätig nach Vereinbarung
82. Projektpraktikum für Studierende nach der alten und der neuen Beye /
Diplomprüfungsordnung: Genetische und molekulare Hasselmann
Grundlagen der Evolutionsgenetik
6 Wochen ganztätig nach Vereinbarung
83. Projektpraktikum für Studierende nach der alten und der neuen Esser
Diplomprüfungsordnung: Immunologie
Ort: Institut für Umweltmedizinische Forschung
84. Projektpraktikum für Studierende nach der alten und der neuen Vohr
Diplomprüfungsordnung: Immunologische bzw.
Immuntoxikologische Grundlagen
6 Wochen ganztätig nach Vereinbarung
85. Projektpraktikum für Studierende nach der alten und der neuen Mikecz
Diplomprüfungsordnung: Molekulare Mechanismen der
Transkription, DNA Reparatur und Proteolyse im Säuretierzellkern
6 Wochen ganztätig nach Vereinbarung
Ort: Institut für Umweltmedizinische Forschung (IUF)

86. Projektpraktikum für Studierende nach der alten und der neuen
Diplomprüfungsordnung: Molekulare und genetische
Grundlagen der Entwicklung bei Arabidopsis
6 Wochen ganztägig nach Vereinbarung Simon
87. Projektpraktikum für Studierende nach der alten und der neuen
Diplomprüfungsordnung: Molekulargenetischer Nachweis von
Protein-Protein-Wechselwirkungen Köhler /
Scheuring
Block, 6 Wochen ganztägig nach Vereinbarung in der 2.
Semesterhälfte Ort: BMFZ, Geb. 23.12, 04
88. Projektpraktikum für Studierende nach der alten und der neuen
Diplomprüfungsordnung: Molekular- und zellbiol. Grundlagen Bachmann /
Dozenten der
epithelialer Zellpolarität bei Drosophila Genetik /
6 Wochen ganztägig nach Vereinbarung Richard
89. Projektpraktikum: Genetik und Molekularbiologie der Westhoff
Photosynthese
18-stündig 6 Wochen ganztägig
nach besonderer Vereinbarung
90. Projektpraktikum: Methoden der Biophysik Willbold / Birkmann /
6 Wochen ganztägig nach Vereinbarung Dumpitak / Nagel-
Steger / Stoldt
91. Forschungspraktikum „Molekulare Mikrobiologie“ Hegemann /
18-stündig Fleig
6 Wochen ganztägig nach Vereinbarung
Anmeldung jederzeit möglich.
Ort: Lehrstuhl für Funktionelle Genomforschung der
Mikroorganismen, Geb. 25.02.U1 R:23
92. Projektpraktikum Molekulare Mikrobiologie Ernst /
18-stündig, 6 Wochen ganztägig Ramezani-Rad
Anmeldung: jederzeit im Institut für Mikrobiologie.
Voraussetzung im Regelfall: B-Module im Bereich Mikrobiologie
93. Projektpraktikum Mikrobiologie und mikrobiologische Jäger / Drepper /
Biotechnologie Hummel / Rosenau /
18-stündig Wilhelm
Termine für Projektpraktika sind jederzeit nach Absprache möglich
94. Projektpraktikum: Molekulare und biochemische Weber /
Pflanzenphysiologie Gagneul /
6 Wochen, ganztägig, nach Vereinbarung Anmeldung jederzeit Linka
95. Projektpraktikum NMR-spektroskopische Strukturuntersuchung Stoldt /
biologischer Systeme Willbold
6 Wochen ganztägig nach Vereinbarung
Ort: Forschungszentrum Jülich, INB-2 (IBI-2), Geb. 05.2,
Tel. 02461-615874
96. Projektpraktikum Ökophysiologie Schurr / Walter /
2-stündig Rascher / Schneider
6 Wochen Blockpraktikum im Forschungszentrum Jülich (ICG-III).

97. Projektpraktikum Pflanzenphysiologie
2-stündig
6 Wochen Blockpraktikum im Forschungszentrum Jülich (ICG-III) Janzik
98. Projektmodul: Transkriptionale Regulation des antioxidativen Schutzsystems von Pflanzen
6 Wochen, ganztägig nach Vereinbarung
(auch in der vorlesungsfreien Zeit) Baier / Pitsch / Mellenthin
99. Zellkompartimentierung bei Protisten
Projektpraktikum für Fortgeschrittene, 6 Wochen ganztägig, nach Vereinbarung Martin
- Wahlbereich A**
100. Projektpraktikum Molekularbiologie der Prokaryoten für Fortgeschrittene Wagner
- Wahlbereich B**
101. Projektpraktikum Pflanzliche Membranproteine
18-stündig Groth
- Seminare (grundlegend)**
102. Bachelorseminar: Recherche und Präsentation wissenschaftlicher Ergebnisse
Anmeldung bei Frau Delhey,
Termin nach Ankündigung auf Website des Instituts für Neurobiologie. Rose / Lunau
103. Molecular and Cellular Neurobiology
1 x wöchentlich, 8:15 - 9:00 (1 SWS)
Termin nach Ankündigung auf Website des Instituts für Neurobiologie. Kelly / Rose
104. Physiologie des Menschen
Beginn: 13.10.2008 Ende: 24.10.2008
Mo 09:00 - 11:00 (2 SWS) R. 26.02.00.72
Anmeldung erforderlich im Sekretariat Neurobiologie, Fr. Philipps Krause / Rose
105. Biologie des Menschen
1-stündig
Mo 09:00 - 17:00, 2621.01.31
Beginn: 01.12.2008 Ende: 08.12.2008
Mi 09:00 - 17:00, 2621.01.31
Beginn: 03.12.2008 Ende: 10.12.2008
Fr 09:00 - 17:00, 2621.01.31
Beginn: 05.12.2008 Ende: 12.12.2008
2 Kreditpunkte nach Übernahme eines Vortrags (nach neuen Prüfungsordnungen Biologie Diplom, Bachelor und Master).
Vorbesprechung und Themenvergabe am 13.10.08 um 16 Uhr in Hörsaal 6F. Das Seminar wird nach den neuen Regeln für Seminare im Block (Block A 9.-13.6. und Block B 16.-20.6.08; Montag, Mittwoch, Freitag ganztags) durchgeführt. Schumann

106. Genomics, Proteomics, Metabolomics .. Was steckt hinter -omics und was kann man damit anfangen?
2-stündig
Fr 10:00 - 12:00, 2621.01.32, Einzeltermin am 17.10.2008
Die Vorbesprechung findet am 17. Oktober 2008 um 10 Uhr statt. Weitere Veranstaltungstermine werden nach Vereinbarung bekannt gegeben.
107. Molekulare Entwicklungsgenetik von Pflanzen
1-stündig
Seminar (Bachelor, Diplom), WS 2007 Vorbesprechung:
26.10.2007 um 10 Uhr im Seminarraum (Bibliothek) des Instituts für Genetik (26.02.02)
108. Molekulare Parasitologie
2-stündig
2-wö. Block in der Zeit vom 24.11. - 28.11.08; siehe besonderen Aushang bzw. Web-Seiten der Abteilung!
Interessenten bitte eintragen in die Listen im Sekretariat der Molekularen Parasitologie (Geb. 26.13.00 Raum 66)!
109. Seminar Muskelkontraktion und Zellbewegung
1-stündig
Di 18:00 - 19:30
Beginn: 11.11.2008 Ende: 27.01.2009
110. Seminar Sinnesökologie
2-stündig
Anmeldung erforderlich; Ort und Zeit siehe Anmeldung
111. Symbiose - eine Innovation in der Evolution
2-stündig; siehe besonderen Aushang
112. Nutzpflanzen und ihre Inhaltsstoffe
2-stündig
Zeiten nach Absprache,
Vorbesprechung und Themenvergabe am Mo., 13. 10. Um 9.00 Uhr
- Seminare (forschungsorientiert)**
113. Neurowissenschaftliches Seminar
2-stündig
Ort und Termine siehe Website des Instituts für Neurobiologie
114. Abteilungsseminar: Vorstellung neuerer Studien und Konzepte in der Geobotanik
1-stündig
Das Seminar findet im Besprechungsraum der Abt. Geobotanik statt.
115. Forschungsseminar Mikrobiologie
1-stündig
Mo 09:15 - 10:00, 2611.HS 6F
Beginn: 06.10.2008 Ende: 30.03.2009

Weber /
Linka /
Gagneul

Simon

Wunderlich

D'Haese

Lunau /
Eltz

Ott

Bickel

Rose /
Gottmann

Busch /
Lösch

Ernst /
Hegemann /
Fleig /
Ramezani-Rad

116. Forschungsseminar "Molekulare Enzymtechnologie" Jäger
 Mi 11:00 - 12:00
 Das Seminar findet in Jülich statt in der Bibliothek des IBT
117. Forschungs- und Literaturseminar: „Hefen und pathogene Bakterien“ Fleig / Hegemann
 2-stündig
 Di. 09.15 - 10.45 Uhr, Geb. 25.12.00 Raum: 32
118. Forschungs- und Literaturseminar: Pathogene Pilze Ernst
 2-stündig
 Termin nach Vereinbarung, Beginn: 13.10.2008
119. Forschungsseminar: Ausgewählte Kapitel der Molekularbiologie von Bakterien Wagner
 2-stündig; Geb 26.12. Ebene U1, Raum 25
120. Forschungs- und Literaturseminar "Biologische Redoxprozesse" Hummel
 Di 09:00 - 10:30, FZ Juelich, IMET, Seminarraum
121. Gruppenseminar nach Ankündigung Willbold
 2-stündig
 Forschungszentrum Jülich, Geb. 05.2, Seminarraum
122. Institutsseminar Genetik (Montags) 13 st (6E) Dozenten der Genetik
 Mo 13:00 - 14:00, 2611.HS 6E
 Beginn: 29.09.2008 Ende: 26.02.2009
123. Intrazellulärer Proteintransport Köhrer
 2-stündig, nach Vereinbarung
124. Literaturseminar Willbold
 2-stündig
 Forschungszentrum Jülich, Geb. 05.2, Seminarraum
125. Literaturseminar: Aktuelle Arbeiten zu Proteinfehlfaltungskrankheiten Birkmann / Dumpitak / Nagel-Steger
 Dieses Seminar richtet sich primär an Diplomanden, Doktoranden und Mitarbeiter des Institut für Physikalische Biologie
126. Literaturseminare Molekulare Entwicklungsbiologie für Diplomanden und Doktoranden Rüter / Dildrop / Dildrop
 1-stündig
 Mi 09:30 - 11:00, Raum 26.13.00.23
127. Literaturseminar für Examenskandidaten in Immunologie Esser
 1-stündig
 Ort: Institut für Umweltmedizinische Forschung
128. Literaturseminar: Mac OS X Bossinger
 2-stündig nach Vereinbarung
129. Literaturseminar Mikrobiologie für Examenskandidaten in Mikrobiologie Ernst / Hegemann / Fleig / Ramezani-Rad
 1-stündig
 Mo 17:15 - 18:00, 2611.HS 6F, Beginn: 06.10.2008

- | | | |
|------|---|---------------------------------|
| 130. | Literaturseminar über aktuelle Arbeiten der Entwicklungs-genetik von <i>C. elegans</i>
Ort nach Vereinbarung | Bossinger |
| 131. | Literaturseminar über Arbeiten der Evolutionsgenetik
2-stündig nach Vereinbarung | Beye /
Hasselmann |
| 132 | Literaturseminar Molekularbiologie der Bakterien
Mo 09:00 -10:30 Geb. 26.12. Ebene U1, Raum 25 | Wagner |
| 133. | Literaturseminar über Arbeiten zur Entwicklungs-genetik der Pflanzen
2-stündig nach Vereinbarung | Simon |
| 134. | Literaturseminar zu Molekularen Mechanismen der Transkription, DNA Reparatur und Proteolyse im Säuretierzellkern
2-stündig
Fr 09:00 s.t. bis 11:00 Ort:Institut für umweltmedizinische Forschung (IUF) an der HHU | Mikecz |
| 135. | Literatur- und Forschungsseminar
2-stündig
"Angewandte Enzymtechnologie" Mo. 9.00 - 10.30 h FZ Juelich, IMET, Seminarraum | Pohl |
| 136. | Literatur- und Forschungsseminar "Molekulare Expressionstechnologie"
2-stündig
Mo 09:00 - 10:00, FZ Juelich, IMET, Seminarraum | Rosenau /
Wilhelm /
Jäger |
| 137. | Literatur- und Forschungsseminar "molekulare Mikrobiologie mit Pseudomonaden"
2-stündig
Fr 09:00 - 10:30, FZ Juelich, IMET, Seminarraum | Rosenau /
Wilhelm |
| 138. | Literatur- und Forschungsseminar "Phototrophe Bakterien"
2-stündig
"Phototrophe Bakterien" Mi. 9.30 - 11.00 h FZ Jülich, IMET, Seminarraum | Drepper /
Jäger |
| 139. | Mitarbeiterseminar Arbeitsrichtung Biochemie und Bioinformatik
1-stündig
Do 10:30 - 11:30, 2621.01.32, Beginn: 13.10.2008 | Martin |
| 140. | Mitarbeiterseminar der Arbeitsrichtung Genetik und Molekularbiologie der Photosynthese
2-stündig
Fr 09:00 - 11:00, Raum 29B, Geb.26.03.02 | Westhoff |
| 141. | Mitarbeiterseminar der Arbeitsrichtung Systembiologie und Biochemie des intrazellulären Membrantransports in Pflanzen
Do 12:30 - 14:30
Beginn: 02.10.2008 Ende: 26.03.2009 | Weber |

- | | |
|--|--|
| 142. Mitarbeiterseminar Physikalische Biologie | Willbold |
| 143. Mitarbeiterseminar Sinnesökologie
2-stündig, nach Vereinbarung | Lunau /
Eltz |
| 144. Mitarbeiterseminar Zoomorphologie, Zellbiologie und
Parasitologie | Mehlhorn / D'Haese /
Klimpel / Palm /
Riehl / Walldorf |
| 145. Molekulare Parasitologie - Mitarbeiterseminar
2-stündig
nur für Mitarbeiter der Abtlg. Molekulare Parasitologie; Anleitung zu
selbständiger wissenschaftlicher Arbeit in molekularer Parasitologie | Wunderlich |
| 146. Seminar für Examenkandidaten | Mehlhorn / D'Haese /
Klimpel / Palm / Walldorf |
| 147. Seminar für Examenkandidaten in Immunologie
2-stündig
Ort: Institut für Umweltmedizinische Forschung | Esser /
Förster |
| 148. Seminar für Examenkandidaten über Entwicklungsgenetik der
Pflanzen
2-stündig nach Vereinbarung | Simon |
| 149. Literatur- und Forschungsseminar „Botanik“
2-stündig
Do 10:15 - 12:30, 2621.01.31 | Baier / Ott /
Schuster |
| 150. Seminar "Evolution und Biotechnologie der Kulturpflanzen"
1-stündig
Ort und Zeit nach Vereinbarung | Westhoff |
| 151. Sonstige Lehrveranstaltung des Hauptstudiums: Molekulare
Bioanalytik
2-stündig
Mo 16-18 Uhr, Ort: BMFZ, Geb. 23.12, 04 Seminarraum 24 | Köhler /
Metzger |

Fachdidaktik

- | | |
|--|-------------------|
| 152. Halbtägige Exkursionen für Lehramtsstudierende der Biologie | Delhey /
Lunau |
| 153. Lehr- und Lernformen in der Biologiedidaktik der SI und SII
4-stündig
Mo 09:00 - 13:00, Geb. 26.13 U1 R. 31 | Delhey /
Lunau |
| 154. Schulpraktikum für Lehramtsstudierende der Biologie der SI
und SII an Schulen, einschließlich methodischer und
didaktischer Reduktion
2-stündig nach Vereinbarung
näheres unter: www.uni-duesseldorf.de/MathNat/Zoologie/didaktik.htm) | Delhey /
Lunau |
| 155. Übungen zur Planung, Durchführung und Analyse des
Biologieunterrichts der SI und der SII
4-stündig
Di 09:00 - 13:00, Geb. 26.13 U1 R. 31 | Delhey /
Lunau |

Anleitung zu wissenschaftlicher Arbeit

- | | |
|---|-----------|
| 156. Anleitung zu selbständiger wissenschaftlicher Arbeit (ganztägig) nach Vereinbarung FZ Juelich, IMET | Wilhelm |
| 157. Anleitung zu selbständiger wissenschaftlicher Arbeit ganztägig nach Vereinbarung | Weber |
| 158. Anleitung zu selbständiger wissenschaftlicher Arbeit in Botanik und Fachdidaktik der Biologie ganztägig nach Vereinbarung | Bickel |
| 159. Anleitung zu selbständiger wissenschaftlicher Arbeit | Lösch |
| 160. Anleitung zu selbständiger wissenschaftlicher Arbeit | Martin |
| 161. Anleitung zu selbständiger wissenschaftlicher Arbeit in der Botanik - Umweltanpassung (ganztägig) nach Vereinbarung | Baier |
| 162. Anleitung zu selbständiger wissenschaftlicher Arbeit in der Botanik - Flechtensymbiose (ganztägig) nach Vereinbarung | Ott |
| 163. Anleitung zu selbständiger wissenschaftlicher Arbeit (ganztägig) nach Vereinbarung Jülich | Drepper |
| 164. Anleitung zu selbständiger wissenschaftlicher Arbeit (ganztägig) nach Vereinbarung Jülich | Jäger |
| 165. Anleitung zu selbständiger wissenschaftlicher Arbeit (ganztägig) nach Vereinbarung Jülich | Pohl |
| 166. Anleitung zu selbständiger wissenschaftlicher Arbeit (ganztägig) nach Vereinbarung Jülich | Rosenau |
| 167. Anleitung zu selbständiger wissenschaftlicher Arbeit (ganztägig) nach Vereinbarung FZ Juelich, IMET | Hummel |
| 168. Anleitung zu selbständiger wissenschaftlicher Arbeit in Genetik ganztägig nach Vereinbarung
Veranstaltungsort: im Institut für Genetik | Beye |
| 169. Anleitung zu selbständiger wissenschaftlicher Arbeit in Genetik | Bossinger |
| 170. Anleitung zu selbständiger wissenschaftlicher Arbeit in Genetik | Simon |
| 171. Anleitung zu selbständiger wissenschaftlicher Arbeit in Immunologie
ganztägig nach Vereinbarung
Ort: Institut für Umweltmedizinische Forschung | Esser |
| 172. Anleitung zu selbständiger wissenschaftlicher Arbeit in Biophysik | Willbold |

- | | |
|---|-----------------------------------|
| 173. Anleitung zu selbstständiger wissenschaftlicher Arbeit in Molekularbiologie | Wagner |
| 174. Anleitung zu selbstständiger wissenschaftlicher Arbeit in Biophysik/Bioinformatik | Steger |
| 175. Anleitung zu selbstständiger wissenschaftlicher Arbeit in der funktionellen Architektur des Säugetierzellkerns
Ganztätig nach Vereinbarung
Ort: Institut für umweltmedizinische Forschung (IUF) | Mikecz |
| 176. Anleitung zu selbstständiger wissenschaftlicher Arbeit in NMR-Spektroskopie / Biophysik
Ort: Forschungszentrum Jülich, INB-2 (IBI-2), Geb. 05.2 | Stoldt |
| 177. Anleitung zu wissenschaftl. Arbeiten in Entwicklungs- und Molekularbiologie | Rüther |
| 178. Anleitung zu wissenschaftlichem Arbeiten in Ökophysiologie | Bridges |
| 179. Anleitung zu wissenschaftlichen Arbeiten im Bereich intrazellulärer Proteintransport
nach Vereinbarung, Ort: BMFZ, Gebäude 23.12.04 | Köhler |
| 180. Anleitung zu wissenschaftlichen Arbeiten in Immunologie
ganztätig nach Vereinbarung
Ort: Bayer Healthcare AG, Toxikologie, Wuppertal | Vohr |
| 181. Anleitung zu wissenschaftlichen Arbeiten in Mikrobiologie
Institut für Mikrobiologie Gebäude 26.12 | Ernst /
Ramezani-Rad |
| 182. Anleitung zu wissenschaftlichen Arbeiten in der Funktionellen Genomforschung der Mikroorganismen, Lehrstuhl für Funktionelle Genomforschung der Mikroorganismen,
Gebäude 25.02 Ebene U1 und 25.12. Ebene U1 | Hegemann /
Fleig |
| 183. Anleitung zu wissenschaftlichen Arbeiten in Sinnesphysiologie und in Ökologie der Tiere sowie in Fachdidaktik der Biologie | Lunau /
Eltz |
| 184. Anleitung zu wissenschaftlichen Arbeiten in Zoomorphologie, Zellbiologie und Parasitologie | D'Haese /
Greven /
Mehlhorn |

Sonstige Lehrveranstaltungen

- | | |
|---|---------------------|
| 185. Biologie aktuell (Studium universale)
2-stündig
Do 17:00 - 19:00, 2611.HS 6C,
Beginn: 23.10.2008 Ende: 22.01.2009 | Etges /
Fleig |
| 186. Biophysikalisches Kolloquium nach Ankündigung
2-stündig
Ort: FZ Jülich, IBI-2 | Büldt /
Willbold |

187. Flora und Vegetation der tropischen Zonen und die Prägung pflanzlicher Existenz durch Standortextreme. Vorlesung: Vegetation der Erde
3-stündig
Ob die Vorlesung stattfindet, entscheidet sich erst Anfang des Wintersemesters. Sie findet dann im Kursraum 26.13/U1, Raum 11 statt; siehe besonderer Aushang am Institut.
Ein Praktikum dazu wird nicht mehr angeboten. Lösch
188. Plant Biology Seminars
1-stündig
Mo 17:00 - 19:00, 2611.HS 6E Groth / Jahns / Simon / Weber / Westhoff
189. SFB 590 Kolloquien
Mo 17:00 - 18:00, Plant Biology Seminars, HS 6B Dozenten der Genetik
Beginn: 06.10.2008 Ende: 26.02.2009
Fr 13:00 - 15:00, 2611.HS 6E
Beginn: 10.10.2008 Ende: 26.02.2009
190. Wasserhaushalt der Pflanzen
2-stündig
Diese Vorlesung findet statt im Kursraum 26.13/U1, Raum 11 Lösch

Lehrveranstaltungen für das Studium der Biochemie

Allgemeine Biologie

191. Allgemeine Botanik und Zoologie für Biochemiker und Informatiker
2-stündig
Mi 09:00 - 11:00, 2611.HS 6F, Beginn: 15.10.2008 Baier / Kunz
192. Vorlesung Bio 1 Zell- und Molekularbiologie
4-stündig
Mo 11:15 - 13:00, 2611.HS 6C, Beginn: 13.10.2008 Hegemann / Wunderlich / Klein / NN
Fr 11:15 - 13:00, 2611.HS 6C, Beginn: 17.10.2008
Eine Anmeldung für Studierende der Biologie, Biochemie, Informatik und Mathematik ist nicht vor Beginn der Vorlesungszeit (13.10.) erforderlich.
Für nähere Informationen erscheinen Sie bitte zur ersten Vorlesungsstunde.

Mikrobiologie

193. Vorlesung Bio 6 Mikrobiologie
3-stündig
Mi 09:15 - 10:00, 2611.HS 6C, Beginn: 15.10.2008 Ernst / Hegemann / Jäger
Do 09:15 - 11:00, 2611.HS 6C, Beginn: 16.10.2008
194. Praktikum Bio 6 Mikrobiologie
Organisation: Dr. Roggenkamp (26.12.01.R76). Ernst / Fleig / Jäger / Ramezani-Rad
Das Praktikum findet in der Vorlesungsfreien Zeit (Februar /März 2008) statt. Vorbesprechung ca. 2-3 Wochen vor Praktikumsbeginn. Die Belegungsfristen werden bis zum Ende der Vorlesungszeit ausgedehnt.

Neurobiologie und Zoophysiology

195. Vorlesung Neurobiologie Rose
2-stündig
Beginn: 04.11. - Ende: 11.12.2008,
Di 9:00 - 11:00, Do 11:00 - 13:00, 2611.HS 6C
196. Vorbesprechung Praktikum Bio5 Prof. Rose Rose /
Kafitz /
Hochstrate
Di 08:00 - 09:00, 2611.HS 6C, Einzeltermin am 11.11.2008
Mi 12:00 - 13:00, 2611.HS 6C, Einzeltermin am 12.11.2008
Do 08:00 - 09:00, 2611.HS 6C, Einzeltermin am 13.11.2008
197. Praktikum: Bio5 Neurobiologie Rose /
Hochstrate /
Kafitz
Mo - Fr 14:00 - 18:00, Beginn: 17.11.2008 Ende: 05.12.2008
Eine separate Anmeldung über das online-Vorlesungserzeichnis
ist nicht erforderlich. Die online-Anmeldung und Verteilung der Kursplätze
für das Praktikum Bio5 Zoophysiology (06.10. - 21.10.2008)
werden übernommen. Blockveranstaltung, R. 6.11.00.12/14/16, 26.12.00.11/12,
Teilnahme an Vorbesprechung verpflichtend
198. Vorlesung: Bio5 Zoophysiology Lammert
2-stündig
Di 09:00 - 11:00, 2611.HS 6C, Beginn 02.12.08
Eine Anmeldung über das online-Vorlesungsverzeichnis ist erforderlich für
Informatik und Mathematik wegen Klausur Teilnahme Vorlesung.
Folien: [http://www.biologie.uni-duesseldorf.de/Institute/Zoophysiology/Lehre/
Grundstudium/Folien](http://www.biologie.uni-duesseldorf.de/Institute/Zoophysiology/Lehre/Grundstudium/Folien)
199. Vorbesprechung Zoophysiology Praktikum: Bio5 Bridges
Di 08:00 - 09:00, 2611.HS 6C, Einzeltermin am 21.10.2008
Di 08:00 - 09:00, 2611.HS 6C, Einzeltermin am 28.10.2008
Di 08:00 - 09:00, 2611.HS 6C, Einzeltermin am 04.11.2008
Teilnahme an Vorbesprechung verpflichtend
200. Praktikum: Bio5 Zoophysiology (Biochemie Studenten) Bridges
Gruppe 13: Do 14:00 - 18:00, Beginn: 30.10.2008 Ende: 14.11.2008
Gruppe 14: Do 14:00 - 18:00, Beginn: 30.10.2008 Ende: 14.11.2008
Eine Anmeldung über das online-Vorlesungsverzeichnis ist verpflichtend
BELEGUNGSFRIST ab 06.10.2008 bis 21.10.2008
Skript: [http://www.biologie.uni-duesseldorf.de/Institute/Zoophysiology/Lehre/
Grundstudium/Dokumente/Modul-Bio-5_Vorbesprech](http://www.biologie.uni-duesseldorf.de/Institute/Zoophysiology/Lehre/Grundstudium/Dokumente/Modul-Bio-5_Vorbesprech).
Folien: [http://www.biologie.uni-duesseldorf.de/Institute/Zoophysiology/Lehre/
Grundstudium](http://www.biologie.uni-duesseldorf.de/Institute/Zoophysiology/Lehre/Grundstudium) Teilnahme an Vorbesprechung verpflichtend

Bachelor- und Master-Module

201. B-Modul 4220: Molekulare und Chemische Biotechnologie Drepper /
Hummel /
Jäger /
Pietruszka /
Pohl /
Rosenau
Blockveranstaltung: 09:00 - 17:30
Beginn: 03.11.2008 Ende: 12.12.2008
6 Wochen, ganztägig Im Rahmen des Praktikums wird ein
Literaturseminar durchgeführt. Ort: Wird rechtzeitig
bekanntgegeben Pflichtmodul für den Studiengang Biochemie
Bachelor evt. freibleibende Plätze können an Biologiestudenten vergeben
werden. Die Vorlesung beginnt schon vor dem Modul, wahrscheinlich ab dem
22.9.2008 montags in Düsseldorf. Einzelheiten werden rechtzeitig
bekanntgegeben.

Lehrveranstaltungen für das Studium der Informatik

Modul Grundlagen der Biologie I

202. Allgemeine Botanik und Zoologie für Biochemiker und Informatiker
2-stündig
Mi 09:00 - 11:00, 2611.HS 6F, Beginn: 15.10.2008
Baier / Kunz
203. Vorlesung Bio 1 Zell- und Molekularbiologie
4-stündig
Mo 11:15 - 13:00, 2611.HS 6C, Beginn: 13.10.2008
Fr 11:15 - 13:00, 2611.HS 6C, Beginn: 17.10.2008
Eine Anmeldung für Studierende der Biologie, Biochemie, Informatik und Mathematik ist nicht vor Beginn der Vorlesungszeit (13.10.) erforderlich.
Für nähere Informationen erscheinen Sie bitte zur ersten Vorlesungsstunde.
Hegemann / Wunderlich / Klein / NN

Modul Biologische Systeme I

204. Vorlesung Bio 6 Mikrobiologie
3-stündig
Mi 09:15 - 10:00, 2611.HS 6C, Beginn: 15.10.2008
Do 09:15 - 11:00, 2611.HS 6C, Beginn: 16.10.2008
Ernst / Hegemann / Jäger

Bio5 Neurobiologie und Zoophysiologie

205. Vorlesung Neurobiologie
2-stündig
Beginn: 04.11. - Ende: 11.12.2008,
Di 9:00 - 11:00, Do 11:00 - 13:00, 2611.HS 6C
Rose
206. Vorlesung: Bio5 Zoophysiologie
2-stündig
Di 09:00 - 11:00, 2611.HS 6C, Beginn 02.12.08
Eine Anmeldung über das online-Vorlesungsverzeichnis ist erforderlich für Informatik und Mathematik wegen Klausur Teilnahme Vorlesung.
Folien: <http://www.biologie.uni-duesseldorf.de/Institute/Zoophysiologie/Lehre/Grundstudium/Folien>
Lammert

Modul Biologische Systeme II

207. Vorlesung Bio4 Biochemische und biophysikalische Grundlagen der Biologie
3-stündig
Mi 10:00 - 12:00, 2611.HS 6C, Beginn: 15.10.2008
Fr 09:00 - 10:00, 2611.HS 6C, Beginn: 17.10.2008
Wagner / Willbold
208. Übung Bio4 Biochemische und biophysikalische Grundlagen der Biologie
1-stündig
Fr 10:00 - 11:00, 2611.HS 6C, Beginn: 17.10.2008
Wagner / Dumpitak

Lehrveranstaltungen für das Studium der Mathematik

209. Vorlesung Bio 1 Zell- und Molekularbiologie
4-stündig
Mo 11:15 - 13:00, 2611.HS 6C, Beginn: 13.10.2008
Fr 11:15 - 13:00, 2611.HS 6C, Beginn: 17.10.2008
Eine Anmeldung für Studierende der Biologie, Biochemie, Informatik und Mathematik ist nicht vor Beginn der Vorlesungszeit (13.10.) erforderlich.
Für nähere Informationen erscheinen Sie bitte zur ersten Vorlesungsstunde.

Hegemann /
Wunderlich/
Klein / NN

210. Vorlesung Bio 6 Mikrobiologie
3-stündig
Mi 09:15 - 10:00, 2611.HS 6C, Beginn: 15.10.2008
Do 09:15 - 11:00, 2611.HS 6C, Beginn: 16.10.2008

Ernst /
Hegemann /
Jäger

Allgemeine Biologie

211. Allgemeine Botanik und Zoologie für Biochemiker und Informatiker
2-stündig
Mi 09:00 - 11:00, 2611.HS 6F, Beginn: 15.10.2008

Baier / Kunz

Bio5 Neurobiologie und Zoophysiologie

212. Vorlesung Neurobiologie
2-stündig
04.11. - 11.12.2008, Di 9:00 - 11:00, Do 11:00 - 13:00, 2611.HS 6C
213. Vorlesung: Bio5 Zoophysiologie
2-stündig
Di 09:00 - 11:00, 2611.HS 6C, Beginn 02.12.08
Eine Anmeldung über das online-Vorlesungsverzeichnis ist erforderlich für Informatik und Mathematik wegen Klausur Teilnahme Vorlesung. Folien:
<http://www.biologie.uni-duesseldorf.de/Institute/Zoophysiologie/Lehre/Grundstudium/Folien>

Rose

Lammert

Lehrveranstaltungen für das Studium der Medizin

214. Biologie für Mediziner und Zahnmediziner
1-stündig
215. Praktikum Biologie für Mediziner
Eine Anmeldung über das online-Vorlesungsverzeichnis ist nicht möglich
216. Wahlfach Vorklinik: Demonstrationskurs Parasitologie
Termin: voraussichtlich Ende März 2008. Bitte Ankündigung auf der Homepage des Studiendekanats Medizin beachten!

Rose /
Hegemann /
Klein

Riehl

Mehlhorn /
Klimpel /
Walldorf

Lehrveranstaltungen für das Studium der Psychologie

217. Grundbegriffe der Genetik für Psychologen
2-stündig
Fr 09:00 - 11:00, 2611.HS 6F

Beye

5

218. Übungen zu Grundbegriffe der Genetik f. Psychologen Beye
 1-stündig
 Fr 11:00 - 12:00, 2611.HS 6F

Lehrveranstaltungen für das Studium der Zahnmedizin

219. Biologie für Mediziner und Zahnmediziner Rose /
Hegemann /
N.N.
 1-stündig

Allgemeine Veranstaltungen

220. Das Studium der Biologie Schumann
 Fr 13:00 - 14:00, Einzeltermin am 10.10.2008
 Die Veranstaltung findet im Rahmen der Erstsemestereinführung durch die
 Fachschaft Biologie um 13 Uhr in Hörsaal 6C statt.
221. Allgemeine Botanik und Zoologie für Biochemiker und Baier / Kunz
 Informatiker
 2-stündig
 Mi 09:00 - 11:00, 2611.HS 6F, Beginn: 15.10.2008
222. Biologie aktuell (Studium universale) Etges /
Fleig
 2-stündig
 Do 17:00 - 19:00, 2611.HS 6C,
 Beginn: 23.10.2008 Ende: 22.01.2009
223. Biologisch-historische Kulturgeschichte des Menschen - die Jahns
 Evolution des Menschen und seiner Gesellschafts-
 formen(Studium universale)
 1-stündig
 14-täglich: Di 17:00 - 19:15, 2611.HS 6F, Beginn: 14.10.
 Die Vorlesung wendet sich in gleichem Maße an Naturwissenschaftler und
 Geisteswissenschaftler. An ausgewählten Kapiteln aus der
 Menschheitsgeschichte wird die erfolgreiche Anpassung der Menschen an das
 jeweilige System der Lebensbedingungen dargestellt. Die Spannweite der
 Themen reicht von den Jägern und Sammlern der Eiszeit über den Beginn des
 Ackerbaus, die Technische Revolution im Mittelalter, Pest und Krieg und
 Bevölkerungswachstum bis hin zu Wald- und Feldwirtschaft und Schulpolitik in
 der frühen Neuzeit.

Chemie

A) Anorganische Chemie und Strukturchemie

1) Bachelor- und Masterstudiengänge

a) Studiengang B.Sc. Chemie

Modul Einführung in die Anorganische und Allgemeine Chemie (C1)

224. Anorganische und Allgemeine Chemie Kläui
4-stündig
Do 09:00 - 11:00, 2641.HS 6J
Fr 09:00 - 11:00, 2641.HS 6J
225. Übungen zur Vorlesung Anorganische und Allgemeine Chemie Kläui /
MitarbeiterInnen
2-stündig nach Vereinbarung

Modul Praktika Anorganische und Allgemeine Chemie (C1-P)

226. Praktikum Einführung in die Laborpraxis Frank / Kläui / Ganter /
5-stündig Keck / MitarbeiterInnen
Di - Do nachmittags, Praktikumsräume
227. Praktikum Grundlagen der Chemie der Elemente Frank / Kläui /
7-stündig Ganter / Keck /
Di - Do nachmittags, Praktikumsräume MitarbeiterInnen

b) Studiengang B.Sc. Wirtschaftschemie

Modul Einführung in die Anorganische und Allgemeine Chemie (C1)

228. Anorganische und Allgemeine Chemie Kläui
4-stündig
Do 09:00 - 11:00, 2641.HS 6J
Fr 09:00 - 11:00, 2641.HS 6J
229. Übungen zur Vorlesung Anorganische und Allgemeine Chemie Kläui /
MitarbeiterInnen
2-stündig nach Vereinbarung

Modul Praktikum Anorganische und Allgemeine Chemie (C1-P)

230. Praktikum Anorganische Chemie Frank / Kläui / Ganter /
12-stündig Reiß / MitarbeiterInnen
Mo., Mi., Do. nachmittags Praktikumsräume

c) Studiengang B.Sc. Biochemie

Modul Anorganische und Allgemeine Chemie (C1)

231. Anorganische und Allgemeine Chemie Kläui
4-stündig
Do 09:00 - 11:00, 2641.HS 6J
Fr 09:00 - 11:00, 2641.HS 6J

- | | | |
|------|--|--|
| 232. | Praktikum Anorganische und Allgemeine Chemie
14-stündig
Mo.-Do. nachmittags, Praktikumsräume | Frank / Kläui /
Ganter / Poll /
MitarbeiterInnen |
| 233. | Seminar zum Praktikum Anorganische und Allgemeine Chemie
2-stündig nach Vereinbarung, nachmittags | Kläui / Poll /
MitarbeiterInnen |

d) Studiengang B.Sc. Physik und andere Naturwissenschaften

Modul Allgemeine Vertiefung

- | | | |
|------|--|------------------------------------|
| 234. | Anorganische und Allgemeine Chemie
4-stündig
Do 09:00 - 11:00, 2641.HS 6J
Fr 09:00 - 11:00, 2641.HS 6J | Kläui / N.N. |
| 235. | Experimentelle Übungen in Anorganischer und Allgemeiner Chemie
a) Seminar
b) Praktische Übungen, Ferienkurs
Blockveranstaltung, Praktikumsräume | Kläui / N.N. /
MitarbeiterInnen |

e) Studiengang M.Sc. Chemie

Pflichtmodul Anorganische Chemie (AC)

- | | | |
|------|--|------------------------------|
| 236. | Koordinationschemie: Grundlagen für Katalyse und Bioanorganische Chemie
2-stündig
Mo 09:00 - 11:00, 2641.HS 6H | Ganter |
| 237. | Prinzipien der chemischen Material- und Strukturforschung
2-stündig
Di 09:00 - 11:00, 2641.HS 6H | Frank |
| 238. | Metallorganische Komplexchemie
1-stündig
Mi 12:00 - 13:00, 2641.HS 6H | Ganter |
| 239. | Übungen zum Pflichtmodul Anorganische Chemie
1-stündig
Mi 11:00 - 12:00 | Frank /
Kläui /
Ganter |

Pflichtpraktikum Anorganische Chemie (AC-P)

- | | | |
|------|---|------------------------------|
| 240. | Moderne Anorganische Synthesechemie
6-stündig
1. Semesterhälfte nach Vereinbarung | Frank /
Kläui /
Ganter |
| 241. | Seminar zu Moderne Anorganische Synthesechemie
1-stündig nach Vereinbarung | Frank / Kläui /
Ganter |

Wahlpflichtmodule

Chemische Kristallographie (CKr)

- | | | |
|------|---|-----------------|
| 242. | Theorie und Praxis der Kristallstrukturanalyse
2-stündig nach Vereinbarung | Frank /
Reiß |
|------|---|-----------------|

243. Praktikum zur Kristallstrukturanalyse
6-stündig nach Vereinbarung Frank / Reiß /
MitarbeiterInnen
244. Pulverkristallographische Analytik
1-stündig nach Vereinbarung Frank /
Reiß
245. Praktikum zu Pulverkristallographie
2-stündig nach Vereinbarung Frank / Reiß /
MitarbeiterInnen

Bioanorganische Chemie (BAC)

246. Bioanorganische Chemie
2-stündig nach Vereinbarung Kläui / Ganter /
Keck
247. Praktikum Bioanorganische Chemie
6-stündig nach Vereinbarung Kläui / Ganter /
Keck / MitarbeiterInnen
248. Seminar zu Bioanorganische Chemie
1-stündig nach Vereinbarung Kläui / Ganter /
Keck

Supramolekulare Chemie und Nichtkovalente Bindung (SupChem)

249. Supramolekulare Chemie und Nichtkovalente Bindung
2-stündig nach Vereinbarung Frank
250. Praktikum: Supramolekulare Anorganische und
Metallorganische Chemie
5-stündig nach Vereinbarung Frank /
MitarbeiterInnen
251. Seminar zu Supramolekulare Chemie
1-stündig nach Vereinbarung Frank

Katalyse (Kat)

252. Katalyse
2-stündig nach Vereinbarung Ganter
253. Praktikum: Katalyse
6-stündig nach Vereinbarung Ganter /
MitarbeiterInnen
254. Seminar: Katalyse
1-stündig nach Vereinbarung Ganter

Methoden der Reaktions- und Produktkontrolle (MRP)

255. Analytik zur Synthesechemie
2-stündig nach Vereinbarung Kläui
256. Praktikum: Methoden der Reaktions- und Produktkontrolle
6-stündig nach Vereinbarung Kläui /
MitarbeiterInnen
257. Seminar: Methoden der Reaktions- und Produktkontrolle
1-stündig nach Vereinbarung Kläui

2) Veranstaltungen nach der Diplomvorprüfung

a) Pflichtveranstaltungen

258. Praktikum Anorganische Chemie (Fortgeschrittenen Praktikum für Studierende der Chemie)
Blockveranstaltung nach Vereinbarung (28 Nachmittage)
Praktikumsräume Frank / Kläui /
Ganter /
Peters / N.N. /
MitarbeiterInnen
259. Praktikum Anorganische Chemie (Fortgeschrittenen Praktikum für Studierende der Wirtschaftschemie)
Blockveranstaltung nach Vereinbarung (28 Nachmittage)
Praktikumsräume Frank / Kläui /
Ganter / Reiß /
Peters / N.N. /
MitarbeiterInnen

b) Wahlpflicht- und Wahlveranstaltungen

Schwerpunktfächer im Vertiefungs- bzw. Spezialisierungsstudium

b1) Festkörper- und Strukturchemie

b2) Analytische Chemie

b3) Metallorganische Chemie und Katalyse an Übergangsmetallzentren (Weitere Veranstaltungen zu diesem Schwerpunkt beim Institut für Organische Chemie und Makromolekulare Chemie)

260. Supramolekulare Chemie und nichtkovalente Bindung (zu b1)
2-stündig nach Vereinbarung Frank
261. Kristallstrukturbestimmung (zu b1) (für Studierende der Chemie, der Physik und des Lehramts Chemie)
2-stündig
Mo 11:00 - 13:00, 2641.HS 6J Reiß
262. Koordinationschemie II (zu b3) (für Studierende der Chemie)
2-stündig nach Vereinbarung Kläui
263. Metallorganische Komplexchemie (zu b3)
2-stündig
Fr 09:00 - 11:00, 2641.HS 6H Pörschke
264. Einführung in die metallorganische Chemie (zu b3)
2-stündig nach Vereinbarung Ganter
265. Einführung in die massenspektrometrische Mess- und Interpretationstechnik (zu b2)
2-stündig nach Vereinbarung Keck
266. Seminar über eigene Arbeiten und ausgewählte Themen der Koordinationschemie (für Mitarbeiter/innen)
1-stündig nach Vereinbarung Kläui / Ganter /
Keck / Peters
267. Einführung in die hochauflösende Kernresonanzspektroskopie
Vorlesung mit Übungen
2-stündig nach Vereinbarung Kläui /
Peters
268. Experimentelle Übungen zur Kristallstrukturbestimmung (zu b1) (für Studierende der Chemie, des Lehramts Chemie und der Physik)
6-stündig nach Vereinbarung Frank /
Poll /
Reiß

- | | | |
|---|---|------|
| 269. Spezielle pulverkristallographische Analytik - Praxiskurs mit Übungen (zu b1)
2-stündig nach Vereinbarung | | Reiß |
| 270. Übungen zu Recherchen in Strukturdatenbanken (zu b1)
2-stündig nach Vereinbarung | Frank / Poll / Reiß /
MitarbeiterInnen | |
| 271. Praktikum in Metallorganischer Chemie und Katalyse (zu b3)
10-stündig nach Vereinbarung | Kläui / Ganter /
MitarbeiterInnen | |
| 272. Massenspektrometrisches Praktikum (zu b2)
3-stündig nach Vereinbarung | | Keck |
| 273. Praktikum zu Kristallzuchtmethoden (zu b1)
2-stündig nach Vereinbarung | Frank / Poll /
MitarbeiterInnen | |
| 274. Praktikum zur Thermischen Analyse (zu b1)
2-stündig nach Vereinbarung | Frank / Poll /
MitarbeiterInnen | |
| 275. Praktikum zu Präparativen Methoden der Festkörperchemie (zu b1)
4-stündig nach Vereinbarung | Frank / Reiß /
MitarbeiterInnen | |
| 276. Praktikum in Supramolekularer Anorganischer und Metallorganischer Chemie (zu b1)
12-stündig nach Vereinbarung | Frank / Reiß /
MitarbeiterInnen | |
| 277. Seminar über ausgewählte Themen der Strukturchemie (zu b1)
für Mitarbeiter/innen und interessierte Studierende
1-stündig nach Vereinbarung | Frank /
Reiß | |

3) Weitere Veranstaltungen

- | | | |
|--|---|--|
| 278. Anleitung zu selbständiger wissenschaftlicher Arbeit
täglich (priv.) | Frank / Kläui /
Ganter / Pörschke | |
| 279. Anorganisch-Chemisches Kolloquium
2-stündig
Mo 17:00 - 19:00, 2641.HS 6H
nach Vorankündigung | Die Dozenten der
Anorganischen
Chemie | |
| 280. Chemisches Kolloquium
2-stündig
14-täglich: Mi 17:00 - 19:00
nach Vorankündigung | Die
DozentInnen
der Chemie | |

B) Organische Chemie und Makromolekulare Chemie

1) Bachelor und Master Studiengänge: Biochemie, Chemie und Wirtschaftschemie

- | | | |
|--|--------|--|
| 281. Struktur und Reaktivität (OC- I)
2-stündig
Mi 11:00 - 13:00, 2641.HS 6G, Beginn: 22.10.2008
Vorlesung des Moduls Vertiefte Organische Chemie (VOC) für Studierende der Chemie und Wirtschaftschemie. | Müller | |
|--|--------|--|

282. Naturstoffe (OC-II) Pietruszka
 2-stündig
 Do 11:00 - 13:00, 2641.HS 6G, Beginn: 16.10.2008
 Vorlesung des Moduls Vertiefte Organische Chemie (VOC) für Studierende der Chemie und Wirtschaftschemie.
283. VOC-Übungen Müller /
Pietruszka /
Beutner
 Di 09:00 - 11:00, div. Räume, Beginn: 14.10.2008
 Übungen zu den Vorlesungen des Moduls Vertiefte Organische Chemie (VOC) für Studierende der Chemie und Wirtschaftschemie.
284. Modul Methoden der Organischen Chemie (POC-P) Braun / Müller /
Ritter / Staudt /
Beutner /
MitarbeiterInnen
 Für Studierende des Studiengangs B.Sc. Chemie.
 Siehe auch separate Ankündigungen.
285. Modul Organisch-Chemisches Synthesepraktikum (VOC-P) Braun / Müller /
Ritter / Staudt /
Beutner /
MitarbeiterInnen
 Für Studierende des Studiengangs B.Sc. Chemie.
 Siehe auch separate Ankündigungen.
286. Experimentelle Übungen zur OC für Studierende der Biochemie Braun / Müller /
Ritter / Staudt /
Beutner /
MitarbeiterInnen
 Veranstaltung des Pflichtmoduls "Organische Chemie" des Studiengangs B.Sc. Biochemie.
 Siehe auch separate Ankündigungen.
287. Makromolekulare Chemie I Ritter
 2-stündig
 Do 11:00 - 13:00
 Vorlesung zu den Modulen PMC, PMC-V und Makromolekulare Chemie.
 Pflicht für Studierende B.Sc. Chemie und Wirtschaftschemie, Wahlpflicht für Studierende B.Sc. Biochemie.
288. Modul Prinzipien der Makromolekularen Chemie (PMC) (für Studierende des Studiengangs B.Sc. Chemie im 5. Fachsemester) Ritter /
Tabatabai /
MitarbeiterInnen
 siehe separaten Aushang
289. Modul Bioorganische Wirkstoffe (B.Sc. Biochemie, Wahlpflichtmodul) nach Vereinbarung Braun / Müller /
Beutner /
MitarbeiterInnen
290. Modul Makromolekulare Chemie (B.Sc. Biochemie, Wahlpflichtmodul) nach Vereinbarung Ritter / Staudt /
Tabatabai /
MitarbeiterInnen
291. Modul Präparative Polymerchemie (PPC) (für Studierende des Studiengangs M.Sc. Chemie) Ritter /
Tabatabai /
MitarbeiterInnen
 siehe separaten Aushang
292. Modul Polymerchemie und Funktionsmaterialien (M.Sc. Biochemie, Wahlpflichtmodul) nach Vereinbarung Ritter / Staudt /
Tabatabai /
MitarbeiterInnen

- | | |
|--|--------------------------------------|
| 293. Modul Stereoselektive Synthesen (SSSyn)
Für Studierende des Studiengangs M.Sc. Chemie und Biochemie. siehe separaten Aushang | Braun /
MitarbeiterInnen |
| 294. Modul Funktionsmaterialien (FMat) (für Studierende des Studiengangs M.Sc. Chemie)
siehe separaten Aushang | Staudt /
MitarbeiterInnen |
| 295. Modul Katalyse (KAT)
siehe separaten Aushang | Müller / Mayer /
MitarbeiterInnen |
| 296. Modul Bioorganische Chemie (M.Sc. Biochemie, Wahlpflichtmodul)
nach Vereinbarung | Müller /
MitarbeiterInnen |

2) Diplomstudiengänge: Chemie und Wirtschaftschemie

Pflichtveranstaltungen

- | | |
|--|--|
| 297. Makromolekulare Chemie I
2-stündig
Do 11:00 - 13:00, 2641.HS 6H, Beginn: 23.10.2008
Pflicht für Studierende der Chemie und Wirtschaftschemie | Ritter |
| 298. Experimentelle Übungen zur Organischen Chemie (für Studierende der Chemie v.d.V.)
siehe separaten Aushang | Braun / Müller /
Ritter / Staudt /
Beutner /
MitarbeiterInnen |
| 299. Experimentelle Übungen zur Organischen Chemie (Studierende der Wirtschaftschemie v.d.V.)
siehe separaten Aushang | Braun / Müller /
Ritter / Staudt /
Beutner /
MitarbeiterInnen |
| 300. Experimentelle Übungen zur Organischen Chemie (für Studierende der Wirtschaftschemie n.d.V.)
siehe separaten Aushang | Braun / Müller /
Ritter / Staudt /
Tabatabai /
MitarbeiterInnen |

a) Wahlpflicht- und Wahlveranstaltungen

- | | |
|---|---|
| 301. Experimentelle Übungen zur Makromolekularen Chemie (für Studierende der Chemie n.d.V.)
siehe separaten Aushang | Tabatabai /
MitarbeiterInnen |
| 302. Experimentelle Übungen zur Makromolekularen Chemie (für Studierende der Wirtschaftschemie n.d.V.)
siehe separaten Aushang | Tabatabai /
Ritter /
MitarbeiterInnen |

b) Wahlpflicht- und Wahlveranstaltungen Vertiefungs- und Spezialisierungsstudium

- | | |
|---|---------|
| 303. NMR-Spektroskopie in der Organischen Chemie (zu b1)
2-stündig
Mo 09:00 - 11:00, 2643.00.34, Beginn: 13.10.2008 | Schaper |
|---|---------|

- | | | |
|------|---|--|
| 304. | Moderne Methoden der homogenen Katalyse in der organischen Synthese (zu b1)
2-stündig
Mo 11:00 - 13:00, 2643.00.34, Beginn: 20.10.2008 | Müller |
| 305. | Stereoselektive Synthese (zu b1 und b2)
2-stündig
Di 09:00 - 11:00, 2643.00.34, Beginn: 28.10.2008 | Braun |
| 306. | Multikomponenten- und Domino-Reaktionen (zu b1 und b2)
2-stündig
Di 11:00 - 13:00, 2643.00.34, Beginn: 21.10.2008 | Müller |
| 307. | Organische Synthesen mit Übergangsmetallen (zu b1 und b2)
2-stündig
Mi 11:00 - 13:00, 2643.00.34, Beginn: 15.10.2008 | Haenel |
| 308. | Vertiefungsstudium: Schlüsselreaktionen der Organischen Synthese (für Studierende der Chemie und Wirtschaftschemie [WP])
2-stündig
Do 09:00 - 11:00, 2643.00.34, Beginn: 16.10.2008 | Pietruszka |
| 309. | Chemie metallorganischer Verbindungen (zu b1 und b2)
2-stündig
Do 11:00 - 13:00, 2643.00.34, Beginn: 30.10.2008 | Braun |
| 310. | Funktionelle Materialien und Werkstoffe (zu b1)
1-stündig, siehe separate Aushänge | Iden |
| 311. | Großtechnische Prozesse in der Organischen Chemie: Von der Kohle zum Arzneimittel (mit Exkursion) (zu b1) (für Studierende der Chemie [WP] und Wirtschaftschemie [W])
2-stündig, siehe separate Aushänge | Ritter |
| 312. | Spezielle Makromolekulare Chemie: Funktionsmaterialien (zu b1 und b2)
2-stündig, siehe separate Aushänge
Pflicht für Studierende mit OC-Vertiefung | Staudt |
| 313. | Wirkstoffe im Pflanzenschutz (WP für Studierende der Biochemie im Modul Natur- und Wirkstoffchemie) (zu b1)
1-stündig, siehe separate Aushänge | Wollweber /
Jeschke |
| 314. | Experimentelle Übungen zur Speziellen Organischen Chemie der Materialien, Wirk- und Naturstoffe (zu b1)
Individualpraktikum in den Arbeitsgruppen der Lehrenden.
Vorbesprechung am Mo., den 13.10.08 ab 09:15 Uhr im Seminarraum 26.43.00.34
Spezielle elektronische Anmeldung auf der Seite des OC-Vertiefungsstudiums erwünscht. | Braun / Müller /
Ritter / Staudt /
Schaper /
MitarbeiterInnen |
| 315. | Experimentelle Übungen zur Katalyse (zu b1) | Müller / Mayer /
MitarbeiterInnen |

- | | | |
|------|--|---------------------|
| 316. | Experimentelle Übungen zur Metallorganischen Chemie
(zu b1 und b2) | Braun /
Richrath |
| 317. | Einführung in die Chemie der Kolloide und Grenzflächen (zu b1)
1-stündig
Mi 09:00 - 11:00, 2633.00.33, siehe separaten Aushang | Schmidt |
| 318. | Polymertechnik – Stereospezifische Polymerisation
2-stündig
Mo 14:00 - 16:00, Beginn: 20.10.2008 | Fink |
| 319. | Praxisseminar Patentrecht
1-stündig
Blockveranstaltung, siehe separaten Aushang | Boeck-
Heuwinkel |
| 320. | Polymere und Licht
2-stündig
Blockveranstaltung, siehe separaten Aushang | Klee |

3) Veranstaltungen für Studierende der Human- und Zahnmedizin

- | | | |
|------|---|--------|
| 321. | Vorkurs (Grundlagen der Chemie für Studienanfänger der
Human- und Zahnmedizin)
Keine Anmeldung erforderlich! | Staudt |
| 322. | Chemie für Studierende der Human- und Zahnmedizin
3-stündig
Di 09:00 - 11:00, HS 2A
Do 09:00 - 10:00, HS 2A | Staudt |
| 323. | Polymere in medizinischen Anwendungen
(Wahlpflichtveranstaltung für Studierende der Humanmedizin in
der Vorklinik)
2-stündig
288 Vorlesungsverzeichnis
Blockveranstaltung (2 SWS) ganztägig im März 2009 (siehe Aushang) | Staudt |

4) Seminare, Kolloquien etc.

- | | | |
|------|--|--|
| 324. | Seminar für Wissenschaftliche MitarbeiterInnen
2-stündig, siehe separaten Aushang | Braun |
| 325. | Seminar für Wissenschaftliche MitarbeiterInnen
2-stündig, siehe separaten Aushang | Müller |
| 326. | Seminar für Wissenschaftliche MitarbeiterInnen
2-stündig, siehe separaten Aushang | Ritter |
| 327. | Seminar für Wissenschaftliche MitarbeiterInnen
2-stündig, siehe separaten Aushang | Staudt |
| 328. | Seminar für Wissenschaftliche MitarbeiterInnen
2-stündig, siehe separaten Aushang | Schaper /
Schmidt |
| 329. | Anleitung zu wissenschaftlichen Arbeiten
nach Vereinbarung (ganztägig) | Birkofer / Braun / Martin /
Müller / Ritter / Staudt /
Wulff / Schaper / Schmidt |

330. Makromolekulares Kolloquium
siehe separaten Aushang
Dozenten d. Organischen u.
Makromolekularen Chemie
331. Chemisches Kolloquium
2-stündig
14-tägig: Mi 17:00 - 19:00, Beginn: 15.10.2008
nach Vorankündigung
Die
DozentInnen
der Chemie
332. Kolloquium des SFB 663: "Molekulare Antwort
nach elektronischer Anregung"
14-tägig: Mi 17:00 - 19:00, 2641.HS 6G
Beginn: 22.10.2008 Ende: 06.02.2009
Fleig / Gärtner / Heberle /
Holzwarth / Jahns /
Kleinermanns / Kühnemuth /
Lubitz / Marian / Martin / Müller /
Ritter / Schaper / Schmitt / Seidel
Stahl / Staudt / Thiel / Weinkauff
333. Organisch-Chemisches Kolloquium
Do 17:00 - 19:00, 2641.HS 6H, Beginn: 16.10.2008
Braun / Müller /
Ritter / Staudt

C) Physikalische Chemie und Elektrochemie

1) Veranstaltungen vor der Diplomvorprüfung bzw. Zwischenprüfung

334. Physikalische Chemie I (Aufbau der Materie) und Übungen (für Studierende der Chemie, Wirtschaftschemie, Biochemie (Bachelor))
Diese Vorlesung wird ersetzt durch das Modul
"Grundlagen der Physikalischen Chemie" (GPC) mit dem Teilmodul PCI:
"Vom Atom zur kondensierten Materie", die im Sommersemester 2009
angeboten wird.
Äquivalenzbescheinigungen werden durch Bestehen der Klausur zur
Vorlesung im SS 09 erworben.
Weinkauff /
Seidel /
Kleinermanns
335. Mathematische Methoden in der Chemie I
(für Studierende der Chemie und Wirtschaftschemie)
4-stündig
Mo, Di 09:00 - 11:00, 2641.HS 6G
Bettermann
336. Physikalisch-Chemisches Praktikum Teil I: Aufbau der Materie
Teil II: Chemische Thermodynamik (für Studierende der
Chemie und Wirtschaftschemie)
9-stündig
Mo.-Fr. ganztägig
Dieses Praktikum wird ersetzt durch das Modul
"Praktikum zu den Grundlagen der Physikalischen Chemie" (GPC-P),
das im Sommersemester 2009 angeboten wird.
Äquivalenzbescheinigungen werden durch Bestehen der Klausur zur
Vorlesung im SS 09 erworben.
Siehe besondere Ankündigung im SS09 in den Instituten I und II.
Kleinermanns /
Weinkauff /
M. Schmitt /
Seidel /
Oesterheld /
Kühnemuth

2) Veranstaltungen nach der Diplomvorprüfung bzw. Zwischenprüfung

a) Pflichtveranstaltungen

337. Physikalische Chemie III (Chemische Kinetik) und Übungen dazu (für Studierende der Chemie) Weinkauff / Seidel / Kleinermanns
Diese Vorlesung wird ersetzt durch das Modul "Statistische Thermodynamik und Grenzflächen" (STGF).
Äquivalenzteilbescheinigungen werden durch Bestehen der Klausur zur Vorlesung im WS 08/09 erworben
(Das Pflichtmodul STGF des BM-Studienganges entspricht PC III des Diplomstudienganges).
Di. 9 - 11 Uhr (2-stündige Vorlesung) Hörsaal 6J
Mi. 11 - 13 Uhr (1-stündige Vorlesung, 1-stündige Übung) Hörsaal 6J
338. Physikalisch-Chemisches Praktikum Teil III : Kinetik (für Studierende der Chemie und Wirtschaftschemie) Kleinermanns / M. Schmitt / Weinkauff / Seidel / Lohrengel
6 Wochen Mo - Fr
2. Semesterhälfte nachmittags (nach Ankündigung in den Instituten I und II)
Dieses Praktikum wird ersetzt durch das Modul "Praktikum statistische Thermodynamik und Grenzflächen" (STGF-P)
Äquivalenzteilbescheinigungen werden durch Bestehen der Klausur zur Vorlesung STGF erworben
339. Physikalische Chemie IV (Elektrochemie) und Übungen dazu (für Studierende der Chemie) Seidel / Kleinermanns
Diese Vorlesung wird ersetzt durch das M.Sc.-Pflichtmodul Physikalische Chemie (SMKS) "Spektroskopie und Mikroskopie komplexer Systeme" (für Studierende der Chemie (M.Sc.)).
Äquivalenzteilbescheinigungen werden durch Bestehen der Klausur zur Vorlesung im WS 08/09 erworben
(Das Pflichtmodul SMKS (Teilmodul "Spektroskopie und Mikroskopie komplexer Systeme") des M.Sc.-Studienganges entspricht PC IV des Diplomstudienganges).
Mo. 11 - 13 Uhr (2-stündige Vorlesung) Hörsaal 6H
Mi. 9 - 11 Uhr (1-stündige Vorlesung, 1-stündige Übung) Hörsaal 6H
340. Physikalisch-Chemisches Praktikum Teil IV : Elektrochemie (für Studierende der Chemie und Wirtschaftschemie) Kleinermanns / M. Schmitt / Weinkauff / Seidel / Lohrengel
6 Wochen Mo - Fr
2. Semesterhälfte nachmittags (nach Ankündigung in den Instituten I und II)
Dieses Praktikum wird ersetzt durch das M.Sc. Pflichtmodul „Praktikum zur Spektroskopie und Mikroskopie komplexer Systeme“ (SMKS-P)
Äquivalenzteilbescheinigungen werden durch Bestehen der Klausur zur Vorlesung SMKS erworben.

b) Wahlpflicht- und Wahlveranstaltungen
Schwerpunktfächer im Vertiefungs- bzw. Spezialisierungsstudium

b1) Physikalische Chemie

b2) Elektrochemie

b3) Spektroskopie und Moleküldynamik

b4) Materialwissenschaft

b5) Analytik

- | | | |
|------|---|---|
| 341. | Anwendungen der Rastertunnel-, Kraft- und optischen Nahfeld-Mikroskopie (zu b1 und b4)
2-stündig
Fr 09:00 - 11:00, 2643.02.24 | Bettermann |
| 342. | Hochauflösende Spektroskopie I (zu b3)
2-stündig nach Vereinbarung | M. Schmitt |
| 343. | Elektrochemische Kinetik (zu b1, b2, b4)
2-stündig nach Vereinbarung | Staikov |
| 344. | Physikalische Chemie der Grenzflächen für technische Prozesse (zu b1, b2, b4)
2-stündig nach Vereinbarung | von Rybinski |
| 345. | Seminar für Mitarbeiter/innen (zu b1 und b3)
2-stündig
Do 09:00 - 11:00, 2643.02.24
siehe Aushang | Kleinermanns /
Weinkauff |
| 346. | Seminar zu Drittmittel- und Industrieprojekten
2-stündig nach Vereinbarung | Lohrengel |
| 347. | Grundlagen und aktuelle Anwendungen der Fluoreszenzspektroskopie (zu b1 und b3)
Blockveranstaltung 26.32.02.25 Seminarraum Lehrstuhl II
siehe besondere Ankündigung | Seidel |
| 348. | Seminar für Mitarbeiter/innen
26.32.02.25 Seminarraum Lehrstuhl II
siehe besondere Ankündigung | Seidel |
| 349. | Seminar für Mitarbeiter/innen (zu b3, b4, b5)
26.32.02.25 Seminarraum Lehrstuhl II
siehe besondere Ankündigung | Oesterhelt |
| 350. | Apparative Übungen zur Molekülspektroskopie (zu b1 und b3)
Mo. - Fr. (halbtägig) nach Vereinbarung Lehrstuhl I | Kleinermanns /
Bettermann /
Weinkauff |
| 351. | Apparative Übungen zur Mikroelektrochemie und Physikalischen Chemie kondensierter Phasen (zu b1, b2, b4)
Mo. - Fr. (ganztägig) nach Vereinbarung | Lohrengel |
| 352. | Apparative Übungen zu Einzelmolekültechniken und Fluoreszenzspektroskopie (zu b1, b3, b4, b5)
Mo. - Fr. (ganztägig) nach Vereinbarung | Seidel /
Kühnemuth |

353. Apparative Übungen zur Nanoanalytik (zu b1, b3, b4, b5) Oesterhelt
Mo. - Fr. (ganztägig) nach Vereinbarung
354. Apparative Übungen zur Physikalischen Chemie für Biologen Oesterhelt /
(WPF) Lohrengel
Anmeldung bei Priv.-Doz. Dr. M. Lohrengel (Gebäude 26.32,
Ebene 02, Raum 34)
355. Apparative Übungen zur Physikalischen Chemie Kleinermanns /
(für Studierende der Physik (WPF)) Seidel / Weinkauf /
Mo. - Fr. (ganztägig) siehe besonderen Aushang Bettermann /
Lohrengel / Oesterhelt
356. Apparative Übungen zur Physikalischen Chemie (für Lohrengel /
Studierende des Lehramtes S II) (Grundstudium oder Oesterhelt /
Hauptstudium StO §7, Tab. 1.3) M. Schmitt
siehe besondere Ankündigung
357. Anleitung zu selbständiger wissenschaftlicher Arbeit Kleinermanns / Seidel /
nach Vereinbarung Lehrstuhl I und II Weinkauf / Bettermann /
Lohrengel / Oesterhelt /
M. Schmitt
358. Chemisches Kolloquium Die
2-stündig DozentInnen
14-tägig: Mi 17:00 - 19:00 der Chemie
nach Vorankündigung
359. Kolloquium des SFB 663: "Molekulare Antwort Fleig / Gärtner / Heberle /
nach elektronischer Anregung" Holzwarth / Jahns /
14-tägig: Mi 17:00 - 19:00, 2641.HS 6G Kleinermanns / Kühnemuth /
Lubitz / Marian / Martin / Müller /
Ritter / Schaper / M. Schmitt /
Seidel / Stahl / Staudt / Thiel /
Weinkauf

3) Veranstaltungen für Bachelor- und Masterstudiengänge

360. Modul (MMC1) Mathematische Methoden in der Chemie I (für Bettermann
Studierende der Chemie (B.Sc.) und Biochemie (B. Sc.)
4-stündig
Mo 09:00 - 11:00, 2641.HS 6G,
Di 09:00 - 11:00, 2641.HS 6G
361. Wahlpflichtmodul Biophysikalische Chemie ""Biomolekulare Oesterhelt /
Wechselwirkungen und molekulare Kräfte"" (für Studierende Seidel /
der Biochemie (B. Sc.)) L. Schmitt
26.32.02.25 Seminarraum Lehrstuhl II nach Vereinbarung
362. Pflichtmodul "Methoden in der Biophysikalischen Chemie" mit Seidel /
den Teilen Fluoreszenzspektroskopie, Röntgenkristallographie, Kühnemuth /
Schwingungsspektroskopie, NMR-Spektroskopie, EPR- Büldt /
Spektroskopie.(für Studierende der Biochemie (M. Sc.)) Willbold /
Als Blockveranstaltung zu Beginn des WS Lubitz
(Näheres siehe besondere Ankündigung)

363. Wahlpflichtmodul "Nanotechnologie und Nano-Biophysikalische Methoden" (für Studierende der Physik, Chemie, Biochemie und Biologie (M. Sc.)) nach Vereinbarung
Kleinermanns / Oesterhelt / Seidel / Bettermann
364. Modul "Statistische Thermodynamik und Grenzflächen" (STGF) (für Studierende der Chemie (B.Sc.) und Biochemie (B.Sc.))
3-stündig
Di 09:00 - 11:00, 2641.HS 6J,
Mi 11:00 - 12:00, 2641.HS 6J
Weinkauf
365. Übungen zum Modul "Statistische Thermodynamik und Grenzflächen" (STGF) (für Studierende der Chemie (B.Sc.) und Biochemie (B.Sc.))
1-stündig
Mi 12:00 - 13:00, 2641.HS 6J
Weinkauf / Siegert
366. Praktikum zum Modul "Statistische Thermodynamik und Grenzflächen" (STGF-P) (für Studierende der Chemie (B.Sc.))
6 Wochen Mo - Fr
2. Semesterhälfte nachmittags
(nach Ankündigung in den Instituten I und II)
Kleinermanns / M. Schmitt / Weinkauf / Seidel / Lohrengel
367. Pflichtmodul Physikalische Chemie (SMKS) "Spektroskopie und Mikroskopie komplexer Systeme" (für Studierende der Chemie (M.Sc.) und Wirtschaftschemie)
3-stündig
Mo 11:00 - 13:00, 2641.HS 6H
Mi 09:00 - 10:00, 2641.HS 6H
Kleinermanns / Seidel
368. Übungen zum Pflichtmodul Physikalische Chemie (SMKS) "Spektroskopie und Mikroskopie komplexer Systeme" (für Studierende der Chemie (M.Sc.) und Wirtschaftschemie)
1-stündig
Mi 10:00 - 11:00, 2641.HS 6H
M. Schmitt / Lohrengel
369. Pflichtmodul Physikalische Chemie (SMKS) "Spektroskopie und Mikroskopie an Grenzflächen und an Festkörpern" (für Studierende der Chemie (M.Sc.))
2-stündig
Di 11:00 - 13:00, 2641.HS 6H
Seidel / Kleinermanns
370. Praktikum zum Pflichtmodul Physikalische Chemie (SMKS) "Spektroskopie und Mikroskopie komplexer Systeme" (für Studierende der Chemie (M.Sc.) und Wirtschaftschemie)
6 Wochen Mo - Fr
2. Semesterhälfte nachmittags
(nach Ankündigung in den Instituten I und II)
Kleinermanns / M. Schmitt / Weinkauf / Seidel / Lohrengel

D) Theoretische Chemie und Computerchemie

Modul: „Einführung in die Quanten- und Computerchemie (QCCC)“
(Pflichtmodul Chemie B.Sc. und Chemie Diplom, Wahlpflichtmodul
Informatik B.Sc., Physik B.Sc.)

371. Vorlesung: Marian /
MitarbeiterInnen
3-stündig
Mo 11:00 - 13:00, 2641.HS 6G
Di 11:00 - 12:00, 2641.HS 6G
372. Seminar: Marian /
MitarbeiterInnen
1-stündig
Di 12:00 - 13:00, 2641.HS 6G
373. Computerpraktikum: Einführung in die Quanten- und
Computerchemie Marian /
MitarbeiterInnen
4-stündig
Mo, Do 09:00 - 11:00, ZIM 00.41 und 00.43

Modul: „Molekülmodellierung (MoMo)“
(Wahlpflichtmodul Chemie M.Sc. (Forschungsschwerpunkt III),
Qualifizierungsmodul Chemie B.Sc., Informatik B.Sc./M.Sc.,
Wirtschaftschemie Diplom, Biochemie M.Sc.)

374. Vorlesung: Marian /
MitarbeiterInnen
Beginn: 09.02.2009 Ende: 27.02.2009
täglich 9-11 Uhr, Seminarraum TC
375. Praktikum: Marian /
MitarbeiterInnen
Beginn: 09.02.2009 Ende: 27.02.2009
täglich 11-13 Uhr, 14-16 Uhr, Computerübungsraum TC
376. Seminar: Marian /
MitarbeiterInnen
Beginn: 09.02.2009 Ende: 27.02.2009
nach Vereinbarung, Seminarraum TC

Schwerpunktfach Theoretische Chemie im Vertiefungs- bzw. Spezialisierungsstudium

Modul: „Spezialisierung in Quantenchemie (SpQC)“
(Wahlpflichtmodul Chemie M.Sc. (Forschungsschwerpunkt III),
Physik M.Sc.)

377. QCIII: Spezielle Methoden der Quantenchemie Marian / Fleig / N.N. /
MitarbeiterInnen
2-stündig nach Vereinbarung
378. Übungen zu QCIII Marian / Fleig / N.N. /
MitarbeiterInnen
1-stündig nach Vereinbarung
379. Projekt Marian / Fleig / N.N. /
MitarbeiterInnen
nach Vereinbarung (4 Wochen halbtägig)

380. Relativistische Quantenchemie
2-stündig nach Vereinbarung Fleig
381. Seminar: Ausgewählte Kapitel zur Quantenchemie
2-stündig Marian /
Fleig
Do 15:00 - 17:00, 2642.03.11
382. Forschungspraktikum für das Vertiefungs- und
Spezialisierungsstudium Theoretische Chemie
(für Studierende der Chemie und der Physik) Marian /
Fleig /
MitarbeiterInnen
nach Vereinbarung (12stündig)
383. Anleitung zu selbständiger wissenschaftlicher Arbeit (für
Diplomandinnen, Diplomanden, Doktorandinnen und
Doktoranden) Marian /
Fleig
täglich (ganztägig)
384. Introductory Graduate Course of the SFB 663:
"Molecular Response to Electronic Excitation" Fleig / Gärtner / Heberle /
Holzwarth / Jahns / Kleinermanns
4-stündig Lubitz / Marian / Martin / Müller /
Ritter / Schaper / L.Schmitt /
M.Schmitt / Seidel / Stahl /
Staudt / Thiel / Weinkauff
14-tägig: Mi 13:00 - 17:00, 2642.03.11
siehe besonderen Aushang
385. Kolloquium des SFB 663: "Molekulare
Antwort nach elektronischer Anregung" Fleig / Gärtner / Heberle / Holzwarth /
Jahns / Kleinermanns / Kühnemuth /
Lubitz / Marian / Martin / Müller /
Ritter / Schaper / Schmitt / Seidel /
Stahl / Staudt / Thiel / Weinkauff
14-tägig: Mi 17:00 - 19:00, 2641.HS 6G
386. Seminar des SFB 663: "Molekulare Antwort nach elektronischer Anregung"
in englischer Sprache, nach separater Ankündigung,
2x pro Semester
387. Chemisches Kolloquium Die
DozentInnen
der Chemie
2-stündig
14-tägig: Mi 17:00 - 19:00
nach Vorankündigung

E) Biochemie

Veranstaltungen im Bachelorstudiengang Chemie und in den Diplomstudiengängen Chemie und Wirtschaftschemie

388. Grundlagen der Biochemie (für Studierende der Chemie und
Wirtschaftschemie [WP]) Schmitt /
Schulte /
Weiss
2-stündig
Blockveranstaltung: 09:00 - 15:00, 2641.HS 6G
Beginn: 16.02.2009 Ende: 20.02.2009
Die Vorlesung mit Übungen ist eine Pflichtveranstaltung für
Chemiestudierende (Bachelor und Diplom) und Voraussetzung für die
Teilnahme am Praktikum für alle Studierenden (Chemie und
Wirtschaftschemie). Die Prüfung zur Vorlesung wird gemeinsam mit der
Prüfung zum Praktikum stattfinden. Eine Anmeldung zur Vorlesung ist nicht
erforderlich. Im Sommersemester findet keine Vorlesung statt!

389. Experimentelle Übungen in Biochemie (für Studierende der Chemie und Wirtschaftschemie) Schmitt / Schulte / Weiss
 Blockveranstaltung: , ganztätig
 Beginn: 24.02.2009 Ende: 27.03.2009
 (Teilnehmerzahl begrenzt, Anmeldung online bis 7.12.08) !

Veranstaltungen im Bachelorstudiengang Biochemie

390. Modul Biochemie II Schmitt / Schulte / Weiss
 9 Kreditpunkte Präsenzzeit: 22.9.-17.10.2008
 391. Modul Liganden und Kräfte (WP) Oesterhelt / Schmitt / Seidel
 15 Kreditpunkte Präsenzzeit: 05.01.-13.02.2009

Veranstaltungen im Masterstudiengang Biochemie und im Vertiefungs- und Spezialisierungsstudium Biochemie/Technische Biochemie

392. Modul Vertiefte Proteinbiochemie Gärtner / Schmitt / Schulte / Weiss
 15 Kreditpunkte Präsenzzeit: 05.01.-13.02.2009
 393. Forschungspraktikum (für Studierende der Biochemie, Biologie und Chemie (WP) Gärtner / Schmitt / Schulte / Weiss
 20-stündig
 Anmeldung bei Dr. Schulte, 26.42.03 R 29
 394. Anleitung zum wissenschaftlichen Arbeiten (für Diplomanden und Doktoranden und Studierende in Bachelor- und Masterstudiengängen) Gärtner / Schmitt / Schulte / Weiss
 nach Vereinbarung
 395. Chemisches Kolloquium Die DozentInnen der Chemie
 2-stündig
 14-täglich: Mi 17:00 - 19:00
 nach Vorankündigung

F) Bioorganische Chemie

Veranstaltungen vor der Diplomvorprüfung

396. Naturstoffe (OC-II) (für Studierende der Chemie und Wirtschaftschemie) Pietruszka
 2-stündig
 Do 11:00 - 13:00, 2641.HS 6G, Beginn: 16.10.2008

Veranstaltungen nach der Diplomvorprüfung

397. Vertiefungsstudium: Schlüsselreaktionen der Organischen Synthese (für Studierende der Chemie und Wirtschaftschemie [WP]) Pietruszka
 2-stündig
 Do 09:00 - 11:00, 2643.00.34, Beginn: 16.10.2008
 398. Projektpraktikum Bioorganische Chemie im Vertiefungs- bzw. Spezialisierungsstudium Pietruszka
 (nach Absprache)

399. Seminar: Methoden der Organischen Chemie
2-stündig
Mi 10:00 - 12:00, siehe besonderen Aushang

Pietruszka

Veranstaltungen im Bachelorstudiengang Biochemie

400. Modul Molekulare und Chemische Biotechnologie
15 Kreditpunkte Präsenzzeit: 03.11.08-19.12.08
401. Bioorganisches Seminar zum Bachelormodul 'Molekulare und Chemische Biotechnologie'
2-stündig
Mo 09:00 - 11:00, 1. Termin: 22.09.2008

Jäger /
Pietruszka

Pietruszka

Veranstaltungen im Masterstudiengang Biochemie

402. Forschungsmodul
15 Kreditpunkte (jederzeit nach Absprache)
403. Mikrobielle Biotechnologie
1-stündig
Mi 11:30 - 12:30, siehe besonderen Aushang
404. Gemeinsames Kolloquium des ZMB
(jederzeit nach Absprache)

Pietruszka

Hummel /
Jäger /
Pietruszka

Jäger / Pietruszka /
Bott / N.N.

Informatik

Studium Universale

405. Modul: Grundlagen der Softwareentwicklung und Programmierung (Informatik I)
Vorlesung (4 SWS)
Di, Fr 09:00 - 11:00, 2511. HS 5C, Beginn: 14.10.2008
Aufnahmekapazität für Studium Universale: 10 Teilnehmer / 2 ECP's
406. Modul: Grundlagen der Algorithmen und Datenstrukturen (Informatik III)
Vorlesung (4 SWS)
Di 09:00 - 11:00, 2521. HS 5E, Beginn: 14.10.2008
Fr 09:00 - 11:00, 2521. HS 5F, Beginn: 17.10.2008
Aufnahmekapazität für Studium Universale: 10 Teilnehmer / 2 ECP's

Schöttner

Wanke

Bachelor Informatik

Grundlagenmodule der Informatik (1. - 4. Fachsemester Bachelor)

407. Modul: Grundlagen der Softwareentwicklung und Programmierung Schöttner
(Informatik I)
Vorlesung (4 SWS)
Di, Fr 09:00 - 11:00, 2511.HS 5C, Beginn: 14.10.2008
Übung (2 SWS), Praktische Übung (2 SWS) nach Vereinbarung
Einführung in die Informatik für Studienanfänger/innen zur 1. Vorlesung
am 14.10.08 durch Herrn Schöttner
408. Modul: Grundlagen der Algorithmen und Datenstrukturen Wanke
(Informatik III)
Vorlesung (4 SWS)
Di 09:00 - 11:00, 2521.HS 5E, Beginn: 14.10.2008
Fr 09:00 - 11:00, 2521.HS 5F, Beginn: 17.10.2008
Übung (2 SWS) nach Vereinbarung

Wahlpflicht- und Schwerpunktmodule (Bachelor-Studiengang)

409. Modul: Bioinformatik: Systembiologie Lercher
Vorlesung: Blockkurs nach Vereinbarung
Übung: Blockkurs nach Vereinbarung
Seminar: Blockkurs nach Vereinbarung
410. Modul: Rechnernetze Mauve
Vorlesung (4 SWS),
Mo 11:00 - 13:00, 2522.HS 5G, Beginn: 13.10.2008
Mi 14:00 - 16:00, 2522.HS 5G, Beginn: 15.10.2008
Übung (2 SWS)
Do 16:00 - 18:00, 2522.HS 5G, Beginn: 16.10.2008
Praktische Übung (2 SWS) nach Vereinbarung
- 410a. Modul: Datenbanksysteme Conrad
Praktische Übungen (2 SWS) nach Vereinbarung
Die Teilnahme ist nur den Studierenden gestattet, welche die Theoretischen
Übungen in einem früheren Semester bestanden haben.
411. Halbmodul: Graphalgorithmen Wanke
Vorlesung (2 SWS),
Do 14:00 - 16:00, 2512.02.33, Beginn: 16.10.2008
Übung (2 SWS) nach Vereinbarung
412. Halbmodul: Kryptologie I Rothe
Vorlesung (2 SWS)
Di 09:00 - 11:00, 2522.HS 5G, Beginn: 14.10.2008
Seminar (2 SWS)
Di 14:00 - 16:00, 2512.02.33, Beginn: 14.10.2008

Master Informatik

Wahlpflicht- und Schwerpunktmodule (Master-Studiengang: Praktische/Technische Informatik)

413. Modul: Bildverarbeitung II Aurich
Vorlesung (4 SWS)
Di, Do 09:00 - 11:00, 25.22.01.81, Beginn: 14.10.2008
Übungen (4 SWS)
Mi 14:00 - 17:00, 25.22.00.82, Beginn: 22.10.2008
414. Modul: Bioinformatik: Systembiologie Lercher
Vorlesung: Blockkurs nach Vereinbarung
Übung: Blockkurs nach Vereinbarung
Seminar: Blockkurs nach Vereinbarung
415. Halbmodul: Dynamische Programmiersprachen Bolz /
Rigo
Vorlesung (4 SWS)
Do 14:00 - 16:00, 2522.HS 5G, Beginn: 11.12.2008
Fr 11:00 - 13:00, 2522.HS 5G, Beginn: 12.12.2008
Übungen (2 SWS) nach Vereinbarung
Praktische Übung (2 SWS) nach Vereinbarung
416. Halbmodul: Peer-to-Peer-Systeme N.N.
Vorlesung (2 SWS)
Mo 11:00 - 13:00, 2512.02.33, Beginn: 13.10.2008
Übung (1 SWS) nach Vereinbarung
Praktische Übung (1 SWS) nach Vereinbarung
Bei Fragen zu dieser Veranstaltung wenden Sie sich bitte an
Dr. Björn Scheuermann
(Raum 25.12.02.42, scheuermann@cs.uni-duesseldorf.de).
417. Halbmodul: Rechnernetze und Mobilkommunikation Mauve
Vorlesung (2 SWS)
Do 11:00 - 13:00, 2512.02.33, Beginn: 16.10.2008
Durcharbeiten von wissenschaftlichen Veröffentlichungen
(2 SWS) nach Vereinbarung
418. Halbmodul: Softwaretechnik II Spermann /
Plagge /
Fontaine
Vorlesung (4 SWS)
Do 14:00 - 16:00, 2522.HS 5G
Fr 11:00 - 13:00, 2522.HS 5G
Beginn: 16.10.2008 Ende: 05.12.2008
Übung (2 SWS) nach Vereinbarung
Praktische Übung (2 SWS) nach Vereinbarung
419. Halbmodul: Verteilte Systeme I Schöttner
Vorlesung (2 SWS)
Mo 09:00 - 11:00, 2512.01.51, Beginn: 13.10.2008
Übung (2 SWS)
Mi 11:00 - 13:00, 2512.01.51, Beginn: 15.10.2008

420. Halbmodul: Wissenschaftliches Rechnen und parallele Programmierung
Vorlesung (2 SWS)
Mo 14:00 - 16:00, 25.02.01.34, Beginn: 13.10.2008
Übung (2 SWS)
Fr 13:00 - 17:00, 25.41.00.43, Beginn: 17.10.2008
Vorlesung: Hochleistungsrechnen
C/C++-Kurs mit Übungen zur parallelen Programmierung

Olbrich /
Manten /
Vetter

**Wahlpflicht- und Schwerpunktmodule (Master-Studiengang:
Theoretische Informatik)**

421. Halbmodul: Approximationsalgorithmen
Vorlesung (2 SWS)
Mi 09:00 - 11:00, 2522.HS 5H, Beginn: 15.10.2008
Übung (2 SWS) nach Vereinbarung
422. Halbmodul: Randomisierte Algorithmen und Komplexitätsklassen
Vorlesung (2 SWS)
Do 09:00 - 11:00, 2522.HS 5G, Beginn: 16.10.2008
Übung (2 SWS)
Mi 14:00 - 16:00, 2512.02.33, Beginn: 05.11.2008

Gurski

Rothe

Modul: Projektarbeit

**(Die Projektarbeit erstreckt sich über zwei Semester und ist i.d.R. im
gewählten Schwerpunktfach zu absolvieren. Bei erfolgreichem Bestehen
werden insgesamt 20 ECTS-Kreditpunkte erworben.)**

423. Algorithmen und Datenstrukturen
6-stündig
424. Betriebssysteme
6-stündig
425. Bild- und Signalverarbeitung
6-stündig
426. Bioinformatik
6-stündig
427. Datenbanken und Informationssysteme
6-stündig
428. Komplexitätstheorie und Kryptologie
6-stündig
429. Rechnernetze und Kommunikationssysteme
6-stündig
430. Softwaretechnik und Programmiersprachen
6-stündig
431. Wissenschaftliches Rechnen und Visualisieren
6-stündig

Wanke

Schöttner

Aurich

Lercher

Conrad

Rothe

Mauve

Leuschel

Olbrich

Sonstiges

- | | | |
|------|--|--------------------------------|
| 432. | Literaturseminar zu neueren Arbeiten in der Bioinformatik (in englischer Sprache)
2-stündig
Fr 13:00 - 15:00, 2502.02.21, Beginn: 17.10.2008 | Martin /
Lercher /
Dagan |
| 433. | Oberseminar zu Algorithmen und Datenstrukturen
2-stündig | Wanke |
| 434. | Oberseminar zu Betriebssysteme
2-stündig | Schöttner |
| 435. | Oberseminar zu Bild- und Signalverarbeitung
2-stündig | Aurich |
| 436. | Oberseminar zu Bioinformatik
2-stündig | Lercher |
| 437. | Oberseminar zu Datenbanken und Informationssysteme
2-stündig | Conrad |
| 438. | Oberseminar zu Komplexitätstheorie und Kryptologie
2-stündig | Rothe |
| 439. | Oberseminar zu Rechnernetze und Kommunikationssysteme
2-stündig | Mauve |
| 440. | Oberseminar zu Softwaretechnik und Programmiersprachen
2-stündig | Leuschel |
| 441. | Oberseminar zu Wissenschaftliches Rechnen und Visualisieren
2-stündig | Olbrich |
| 442. | Anleitung zu wissenschaftlichem Arbeiten
1-stündig | Dozenten der
Informatik |
| 443. | Bachelor-Erstsemestereinführung
Di 09:00 - 11:00, Einzeltermin am 14.10.2008, 25.11.00, HS 5C | Schöttner |
| 444. | Master-Einführungsveranstaltung
Do 14:00 - 16:00, Einzeltermin am 16.10.2008, 25.22.00, HS 5G | Leuschel |

Mathematik

Vorkurs

- | | | |
|------|---|---------|
| 446. | Vorkurs "Mathematische Grundlagen"
Blockveranstaltung: 11:00 - 13:00, 2521.HS 5D,
22.09. – 02.10.2008 | Schröer |
|------|---|---------|

Veranstaltungen für Studierende anderer Fächer

Biologie

447. Mathematik für Biologen Möhle
3-stündig
Mi 11:00 - 13:00, 2521.HS 5F
Do 12:00 - 13:00, 2521.HS 5F
448. Übungen zu Mathematik für Biologen Möhle /
1-stündig N.N.
Do 11:00 - 12:00, 2521.HS 5F, Beginn: 23.10.2008

Pharmazie

449. Mathematik für Pharmazeuten Grimm
2-stündig
Mi 09:00 - 11:00, 2521.HS 5E, Beginn: 15.10.2008
450. Ergänzungen zu Mathematik für Pharmazeuten Grimm
1-stündig
Mi 08:00 - 09:00, 2521.HS 5E, Beginn: 22.10.2008

Wirtschaftswissenschaft

451. Mathematik für Wirtschaftswissenschaftler I (Bachelor BWL - Kerner
Modul BM01)
2-stündig
Do 09:00 - 11:00, 2521.HS 5F, Beginn: 16.10.2008
452. Übungen zu Mathematik für Wirtschaftswissenschaftler I Kerner /
1-stündig N.N.
Mi 14:00 - 15:00, 2511.HS 5A, Gruppe 1
Do 16:00 - 17:00, 2521.HS 5F, Gruppe 2

Bachelor (neue Ordnung)

Pflichtbereich

453. Analysis I N.N.
4-stündig
Di 11:00 - 13:00, 2521.HS 5D
Fr 11:00 - 13:00, 2521.HS 5D
454. Übungen zu Analysis I N.N.
2-stündig
Gruppe 1: Mi 14:00 - 16:00, 2522.U1.34, Beginn: 15.10.2008
Gruppe 2: Mi 14:00 - 16:00, 2522.U1.55, Beginn: 15.10.2008
Gruppe 3: Mi 16:00 - 18:00, 2522.U1.34, Beginn: 15.10.2008
Gruppe 4: Do 11:00 - 13:00, 2522.03.73, Beginn: 16.10.2008
Gruppe 5: Do 14:00 - 16:00, 2513.U1.24, Beginn: 16.10.2008
Gruppe 6: Do 16:00 - 18:00, 2513.U1.24, Beginn: 16.10.2008
Gruppe 7: Mi 14:00 - 16:00, 2522.00.72, Beginn: 22.10.2008
455. Lineare Algebra I Schröer
4-stündig
Mo 11:00 - 13:00, 2521.HS 5D
Mi 11:00 - 13:00, 2521.HS 5D

- | | |
|--|--------------------------------|
| 456. Übungen zu Lineare Algebra I
2-stündig
Mi 09:00 - 11:00, 2513.U1.22, Beginn: 15.10.2008
Mi 14:00 - 16:00, 2513.U1.24, Beginn: 15.10.2008
Mi 14:00 - 16:00, 2513.U1.33, Beginn: 15.10.2008
Do 09:00 - 11:00, 2513.U1.33, Beginn: 16.10.2008
Do 14:00 - 16:00, 2513.U1.33, Beginn: 16.10.2008
Do 14:00 - 16:00, 2522.U1.52, Beginn: 16.10.2008
Do 16:00 - 18:00, 2522.U1.52, Beginn: 16.10.2008
Do 16:00 - 18:00, 2522.U1.55, Beginn: 16.10.2008 | Schröer /
Liedtke /
N.N. |
| 457. Analysis II
4-stündig
Di 11:00 - 13:00, 2511.HS 5A, Beginn: 14.10.2008
Fr 11:00 - 13:00, 2511.HS 5A, Beginn: 17.10.2008 | Braun |
| 458. Übungen zu Analysis II
2-stündig
Mi 14:00 - 16:00, 2522.03.73, Beginn: 22.10.2008
Do 16:00 - 18:00, 2522.03.73, Beginn: 23.10.2008 | Braun |
| 459. Analysis III
4-stündig
Di 11:00 - 13:00, 2521.HS 5E, Beginn: 14.10.2008
Fr 11:00 - 13:00, 2521.HS 5E, Beginn: 17.10.2008 | Meise |
| 460. Übungen zu Analysis III
2-stündig
Mi 14:00 - 16:00, 2522.U1.52, Beginn: 15.10.2008
Mi 16:00 - 18:00, 2513.U1.22, Beginn: 15.10.2008
Mi 16:00 - 18:00, 2522.03.73, Beginn: 12.11.2008 | Meise /
N.N. |
| 461. Numerik I
3-stündig
Mi 11:00 - 13:00, 2521.HS 5E, Beginn: 15.10.2008
Do 11:00 - 12:00, 2521.HS 5D, Beginn: 16.10.2008 | Witsch |
| 462. Übungen zu Numerik I
2-stündig
Di 14:00 - 16:00, 2522.03.72
Di 16:00 - 18:00, 2522.02.81
Mi 14:00 - 16:00, 2522.02.81
Do 12:00 - 13:00, 2521.HS 5D | Witsch /
N.N. |
| 463. Einführung in die Stochastik (Modellbildung)
4-stündig
Mo 11:00 - 13:00, 2521.HS 5E, Beginn: 13.10.2008
Mi 14:00 - 16:00, 2521.HS 5E, Beginn: 15.10.2008 | Janssen |
| 464. Übungen zu Einführung in die Stochastik
2-stündig
Mi 09:00 - 11:00, 2522.01.81, Beginn: 15.10.2008
Do 09:00 - 11:00, 2522.U1.34, Beginn: 16.10.2008
Do 14:00 - 16:00, 2522.01.81, Beginn: 16.10.2008
Do 16:00 - 18:00, 2513.U1.33, Beginn: 16.10.2008 | Janssen /
Tietje |

Wahlpflichtbereich Reine Mathematik

465. Einführung in die Differentialgeometrie
4-stündig
Di 09:00 - 11:00, 2522.00.81, Beginn: 14.10.2008
Fr 09:00 - 11:00, 2522.00.81, Beginn: 17.10.2008
Köhler
466. Übungen zu Einführung in die Differentialgeometrie
2-stündig
Do 14:00 - 16:00, 2513.U1.30, Beginn: 16.10.2008
Köhler /
N.N.
467. Ergänzungen zur Analysis: Funktionentheorie
2-stündig nach Vereinbarung
Schüffler
468. Übungen zu Ergänzungen zur Analysis: Funktionentheorie
1-stündig nach Vereinbarung
Schüffler
469. Ergänzungen zu Algebra/Zahlentheorie: Kryptographie
4-stündig
Mo 14:00 - 16:00, 2521.HS 5E, Beginn: 13.10.2008
Do 14:00 - 16:00, 2521.HS 5E, Beginn: 16.10.2008
Grunewald
470. Übungen zu Ergänzungen zu Algebra/Zahlentheorie:
Kryptographie
2-stündig nach Vereinbarung
Grunewald /
N.N.
471. Einführung in die Topologie
4-stündig
Di 11:00 - 13:00, 2522.HS 5H, Beginn: 14.10.2008
Fr 11:00 - 13:00, 2513.U1.33, Beginn: 17.10.2008
Reich
472. Übungen zu Einführung in die Topologie
2-stündig nach Vereinbarung
Reich /
N.N.

Wahlpflichtbereich Angewandte Mathematik

473. Wahrscheinlichkeitstheorie II
4-stündig
Mo 11:00 - 13:00, 2522.01.81, Beginn: 13.10.2008
Do 09:00 - 11:00, 2522.01.81, Beginn: 16.10.2008
Möhle
474. Übungen zu Wahrscheinlichkeitstheorie II
2-stündig
Di 14:00 - 16:00, 2522.01.81, Beginn: 14.10.2008
Möhle /
N.N.

Schlüsselqualifikationen

475. Tutorium zu Analysis I
2-stündig
Mo 14:00 - 16:00, 2521.HS 5D, Beginn: 13.10.2008
N.N.
476. Tutorium zu Lineare Algebra I
2-stündig
Fr 14:00 - 16:00, 2513.U1.22, Beginn: 17.10.2008
Fr 14:00 - 16:00, 2522.00.81, Beginn: 17.10.2008
Schröer /
N.N.

- | | | |
|------|---|--|
| 477. | Tutorium zu Analysis II
2-stündig
Fr 14:00 - 16:00, 2521.HS 5F, Beginn: 17.10.2008 | Braun |
| 478. | Tutorium zu Analysis III
2-stündig
Fr 14:00 - 16:00, 2521.HS 5E, Beginn: 17.10.2008 | Meise |
| 479. | Proseminar Analysis
2-stündig nach Vereinbarung | Meise /
N.N. |
| 480. | Proseminar Lineare Algebra
2-stündig
Mo 14:00 - 16:00, 2522.00.72, Beginn: 13.10.2008 | Köhler |
| 481. | Seminar Algebraische Geometrie
2-stündig
Mo 14:00 - 16:00, 2513.U1.33, Beginn: 13.10.2008 | Schröer |
| 482. | Seminar Enumerative Kombinatorik
2-stündig
Mi 20:00 - 22:00, 2522.03.73, Beginn: 15.10.2008 | Piontkowski |
| 483. | Seminar Numerik
2-stündig
Mi 11:00 - 13:00, 2522.02.81, Beginn: 15.10.2008 | Hochbruck /
Witsch |
| 484. | Seminar Statistik
2-stündig
Mo 16:00 - 18:00, 2522.01.81 | Janssen |
| 485. | Seminar Topologie
2-stündig
Fr 14:00 - 16:00, 2522.03.73, Beginn: 17.10.2008 | Singhof |
| 486. | Anleitung zu wissenschaftlichem Arbeiten | Die Dozenten des
Mathematischen Instituts |

Master (neue Ordnung)

Reine Mathematik

- | | | |
|------|---|-------------------|
| 487. | Algebraische Zahlentheorie I
4-stündig
Mo 09:00 - 11:00, 2522.HS 5G
Mi 09:00 - 11:00, 2522.HS 5G | Klüners |
| 488. | Übungen zu Zahlentheorie I
2-stündig
Do 14:00 - 16:00, 2522.03.73 | Klüners /
N.N. |
| 489. | Spezielle Themen der Geometrie/Topologie:
Differentialtopologie
4-stündig
Di 09:00 - 11:00, 2513.U1.33, Beginn: 14.10.2008
Fr 09:00 - 11:00, 2513.U1.33, Beginn: 17.10.2008 | Singhof |

490. Übungen zu Spezielle Themen der Geometrie/Topologie: Singhof
 Differentialtopologie
 2-stündig
 Mi 14:00 - 16:00, 2513.U1.22, Beginn: 15.10.2008

Angewandte Mathematik

491. Numerik gewöhnlicher Differentialgleichungen Hochbruck
 4-stündig
 Mi 14:00 - 16:00, 2522.02.81, Beginn: 15.10.2008
 Do 11:00 - 13:00, 2522.02.81, Beginn: 16.10.2008

492. Übungen zu Numerik gewöhnlicher Differentialgleichungen Hochbruck /
 2-stündig N.N.
 Di 14:00 - 16:00, 2522.02.81, Beginn: 14.10.2008

493. Spezialvorlesung zur Numerik Hochbruck
 2-stündig
 Mo 11:00 - 13:00, 2522.02.81, Beginn: 13.10.2008

494. Übungen zur Spezialvorlesung zur Numerik Hochbruck /
 1-stündig N.N.
 Mo 14:00 - 15:00, 2522.02.81, Beginn: 13.10.2008

495. Spezialvorlesung Numerik Witsch
 2-stündig nach Vereinbarung

496. Statistik II Janssen
 2-stündig
 Di 09:00 - 11:00, 2522.HS 5H

497. Übungen zu Statistik II Janssen /
 1-stündig Pauly
 Di 14:00 - 15:00, 2522.00.81, Beginn: 14.10.2008

498. Spezielle Themen der Stochastik: Finanzmathematik Janßen
 2-stündig
 Di 11:00 - 13:00, 2522.01.81, Beginn: 14.10.2008

499. Übungen zu Spezielle Themen der Stochastik: Janßen
 Finanzmathematik
 1-stündig
 Di 15:00 - 16:00, 2522.00.81, Beginn: 14.10.2008

500. Spezielle Probleme der Statistik Finner
 2-stündig nach Vereinbarung

Schlüsselqualifikationen

501. Projektseminar zu Numerik gewöhnlicher Hochbruck
 Differentialgleichungen
 2-stündig
 in den Semesterferien, nach Vereinbarung



- | | |
|--|---|
| 502. Seminar Algebraische Geometrie
2-stündig
Mo 14:00 - 16:00, 2513.U1.33, Beginn: 13.10.2008 | Schröer |
| 503. Seminar Enumerative Kombinatorik
2-stündig
Mi 20:00 - 22:00, 2522.03.73, Beginn: 15.10.2008 | Piontkowski |
| 504. Seminar Numerik
2-stündig
Mi 11:00 - 13:00, 2522.02.81, Beginn: 15.10.2008 | Hochbruck /
Witsch |
| 505. Seminar Statistik
2-stündig
Mo 16:00 - 18:00, 2522.01.81 | Janssen |
| 506. Seminar Topologie
2-stündig
Fr 14:00 - 16:00, 2522.03.73, Beginn: 17.10.2008 | Singhof |
| 507. Forschungsseminar Algebraische Geometrie
2-stündig
Do 14:00 - 16:00, in Essen, Beginn: 16.10.2008 | Schröer /
Dozenten aus
Essen |
| 508. Oberseminar Algebraische Geometrie
Do 16:00 - 18:00, in Essen, Beginn: 16.10.2008 | Schröer /
Dozenten aus Essen |
| 509. Oberseminar Funktionalanalysis
Mo 14:00 - 18:00, 2522.03.73 | Meise /
Vogt (Wuppertal) |
| 510. Oberseminar Computational Algebra and Number Theory
2-stündig
Mi 16:00 - 18:00, 2522.HS 5H | Grunewald /
Klüners |
| 511. Oberseminar Homotopietheorie
Do 14:00 - 18:00 | Reich / Singhof /
Dozenten aus Bochum,
Bonn und Wuppertal |
| 512. Oberseminar Numerik
Do 15:00 - 17:00, 2522.02.81, Beginn: 16.10.2008 | Hochbruck / Witsch /
Frommer (Wuppertal) |
| 513. Oberseminar Spezielle Stochastische Probleme
Mi 16:00 - 18:00, 2522.01.81, Beginn: 15.10.2008 | Janssen / Janßen /
Möhle |
| 514. Anleitung zu wissenschaftlichem Arbeiten | Die Dozenten des
Mathematischen Instituts |

Bachelor/Master (Ordnung von 2003)

Vorlesungen und Übungen

- | | |
|--|------|
| 515. Analysis I
4-stündig
Di, Fr 11:00 - 13:00, 2521.HS 5D | N.N. |
|--|------|

- | | | |
|------|--|--------------------------------|
| 516. | Übungen zu Analysis I
2-stündig
Gruppe 1: Mi 14:00 - 16:00, 2522.U1.34, Beginn: 15.10.2008
Gruppe 2: Mi 14:00 - 16:00, 2522.U1.55, Beginn: 15.10.2008
Gruppe 3: Mi 16:00 - 18:00, 2522.U1.34, Beginn: 15.10.2008
Gruppe 4: Do 11:00 - 13:00, 2522.03.73, Beginn: 16.10.2008
Gruppe 5: Do 14:00 - 16:00, 2513.U1.24, Beginn: 16.10.2008
Gruppe 6: Do 16:00 - 18:00, 2513.U1.24, Beginn: 16.10.2008
Gruppe 7: Mi 14:00 - 16:00, 2522.00.72, Beginn: 22.10.2008 | N.N. |
| 517. | Tutorium zu Analysis I
2-stündig
Mo 14:00 - 16:00, 2521.HS 5D, Beginn: 13.10.2008 | N.N. |
| 518. | Lineare Algebra I
4-stündig
Mo, Mi 11:00 - 13:00, 2521.HS 5D | Schröer |
| 519. | Übungen zu Lineare Algebra I
2-stündig
Mi 09:00 - 11:00, 2513.U1.22, Beginn: 15.10.2008
Mi 14:00 - 16:00, 2513.U1.24, Beginn: 15.10.2008
Mi 14:00 - 16:00, 2513.U1.33, Beginn: 15.10.2008
Do 09:00 - 11:00, 2513.U1.33, Beginn: 16.10.2008
Do 14:00 - 16:00, 2513.U1.33, Beginn: 16.10.2008
Do 14:00 - 16:00, 2522.U1.52, Beginn: 16.10.2008
Do 16:00 - 18:00, 2522.U1.52, Beginn: 16.10.2008
Do 16:00 - 18:00, 2522.U1.55, Beginn: 16.10.2008 | Schröer /
Liedtke /
N.N. |
| 520. | Tutorium zu Lineare Algebra I
2-stündig
Fr 14:00 - 16:00, 2513.U1.22, Beginn: 17.10.2008
Fr 14:00 - 16:00, 2522.00.81, Beginn: 17.10.2008 | Schröer /
N.N. |
| 521. | Analysis II
4-stündig
Di, Fr 11:00 - 13:00, 2511.HS 5A, Beginn: 14.10.2008 | Braun |
| 522. | Übungen zu Analysis II
2-stündig
Mi 14:00 - 16:00, 2522.03.73, Beginn: 22.10.2008
Do 16:00 - 18:00, 2522.03.73, Beginn: 23.10.2008 | Braun |
| 523. | Tutorium zu Analysis II
2-stündig
Fr 14:00 - 16:00, 2521.HS 5F, Beginn: 17.10.2008 | Braun |
| 524. | Lineare Algebra II
2-stündig
Mi 11:00 - 13:00, 2522.00.81, Beginn: 15.10.2008 | Kerner |
| 525. | Übungen zu Lineare Algebra II
2-stündig
Do 14:00 - 16:00, 2522.00.72, Beginn: 16.10.2008 | Kerner /
N.N. |

526. Tutorium Lineare Algebra II
2-stündig
Mo 14:15 - 16:00, 2522.HS 5H, Beginn: 13.10.2008
Kerner
527. Analysis III
4-stündig
Di, Fr 11:00 - 13:00, 2521.HS 5E, Beginn: 14.10.2008
Meise
528. Übungen zu Analysis III
2-stündig
Mi 14:00 - 16:00, 2522.U1.52, Beginn: 15.10.2008
Mi 16:00 - 18:00, 2513.U1.22, Beginn: 15.10.2008
Mi 16:00 - 18:00, 2522.03.73, Beginn: 12.11.2008
Meise /
N.N.
529. Tutorium zu Analysis III
2-stündig
Fr 14:00 - 16:00, 2521.HS 5E, Beginn: 17.10.2008
Meise
530. Numerik I
3-stündig
Mi 11:00 - 13:00, 2521.HS 5E, Beginn: 15.10.2008
Do 11:00 - 12:00, 2521.HS 5D, Beginn: 23.10.2008
Witsch
531. Übungen zu Numerik I
2-stündig
Di 14:00 - 16:00, 2522.03.73, Beginn: 14.10.2008
Di 16:00 - 18:00, 2522.02.81, Beginn: 14.10.2008
Mi 14:00 - 16:00, 2522.00.81, Beginn: 15.10.2008
Do 12:00 - 13:00, 2521.HS 5D
Witsch /
N.N.
532. Programmierübungen zu Numerik I
2-stündig
Mo 14:00 - 16:00, 2522.U1.32, Beginn: 13.10.2008
Mo 16:00 - 18:00, 2522.U1.32, Beginn: 13.10.2008
Di 14:00 - 16:00, 2522.U1.32, Beginn: 14.10.2008
Witsch /
N.N.
533. Einführung in die Stochastik (Modellbildung)
4-stündig
Mo 11:00 - 13:00, 2521.HS 5E, Beginn: 13.10.2008
Mi 14:00 - 16:00, 2521.HS 5E, Beginn: 15.10.2008
Janssen
534. Übungen zu Einführung in die Stochastik
2-stündig
Mi 09:00 - 11:00, 2522.01.81, Beginn: 15.10.2008
Do 09:00 - 11:00, 2522.U1.34, Beginn: 16.10.2008
Do 14:00 - 16:00, 2522.01.81, Beginn: 16.10.2008
Do 16:00 - 18:00, 2513.U1.33, Beginn: 16.10.2008
Janssen /
Tietje
535. Einführung in die Differentialgeometrie
4-stündig
Di, Fr 09:00 - 11:00, 2522.00.81, Beginn: 14.10.2008
Köhler
536. Übungen zu Einführung in die Differentialgeometrie
2-stündig
Do 14:00 - 16:00, 2513.U1.30, Beginn: 16.10.2008
Köhler /
N.N.

- | | |
|--|---------------------|
| 537. Ergänzungen zu Algebra/Zahlentheorie: Kryptographie
4-stündig
Mo, Do 14:00 - 16:00, 2521.HS 5E, Beginn: 13.10.2008 | Grunewald |
| 538. Übungen zu Ergänzungen zu Algebra/Zahlentheorie:
Kryptographie
2-stündig nach Vereinbarung | Grunewald /
N.N. |
| 539. Einführung in die Topologie
4-stündig
Di 11:00 - 13:00, 2522.HS 5H, Beginn: 14.10.2008
Fr 11:00 - 13:00, 2513.U1.33, Beginn: 17.10.2008 | Reich |
| 540. Übungen zu Einführung in die Topologie
2-stündig nach Vereinbarung | Reich /
N.N. |
| 541. Wahrscheinlichkeitstheorie II
4-stündig
Mo 11:00 - 13:00, 2522.01.81, Beginn: 13.10.2008
Do 09:00 - 11:00, 2522.01.81, Beginn: 16.10.2008 | Möhle |
| 542. Übungen zu Wahrscheinlichkeitstheorie II
2-stündig
Di 14:00 - 16:00, 2522.01.81, Beginn: 14.10.2008 | Möhle /
N.N. |
| 543. Spezielle Themen der Stochastik: Finanzmathematik
2-stündig
Di 11:00 - 13:00, 2522.01.81, Beginn: 14.10.2008 | Janßen |
| 544. Übungen zu Spezielle Themen der Stochastik:
Finanzmathematik
1-stündig
Di 15:00 - 16:00, 2522.00.81, Beginn: 14.10.2008 | Janßen /
N.N. |
| 545. Ergänzungen zur Analysis: Funktionentheorie
2-stündig nach Vereinbarung | Schüffler |
| 546. Übungen zu Ergänzungen zur Analysis: Funktionentheorie
1-stündig nach Vereinbarung | Schüffler |
| 547. Algebraische Zahlentheorie I
4-stündig
Mo, Mi 09:00 - 11:00, 2522.HS 5G | Klüners |
| 548. Übungen zu Zahlentheorie I
2-stündig
Do 14:00 - 16:00, 2522.03.73 | Klüners /
N.N. |
| 549. Numerik gewöhnlicher Differentialgleichungen
4-stündig
Mi 14:00 - 16:00, 2522.02.81, Beginn: 15.10.2008
Do 11:00 - 13:00, 2522.02.81, Beginn: 16.10.2008 | Hochbruck |

550. Übungen zu Numerik gewöhnlicher Differentialgleichungen
2-stündig
Di 14:00 - 16:00, 2522.02.81, Beginn: 14.10.2008
Hochbruck /
N. N.
551. Statistik II
2-stündig
Di 09:00 - 11:00, 2522.HS 5H
Janssen
552. Übungen zu Statistik II
1-stündig
Di 14:00 - 15:00, 2522.00.81, Beginn: 14.10.2008
Janssen /
Pauly
553. Spezielle Themen der Geometrie/Topologie:
Differentialtopologie
4-stündig
Di, Fr 09:00 - 11:00, 2513.U1.33, Beginn: 14.10.2008
Singhof
554. Übungen zu Spezielle Themen der Geometrie/Topologie:
Differentialtopologie
2-stündig
Mi 14:00 - 16:00, 2513.U1.22, Beginn: 15.10.2008
Singhof
555. Spezialvorlesung Numerik
2-stündig nach Vereinbarung
Witsch
556. Spezialvorlesung zur Numerik
2-stündig
Mo 11:00 - 13:00, 2522.02.81, Beginn: 13.10.2008
Hochbruck
557. Übungen zur Spezialvorlesung zur Numerik
1-stündig
Mo 14:00 - 15:00, 2522.02.81, Beginn: 13.10.2008
Hochbruck /
N. N.
558. Spezielle Probleme der Statistik
2-stündig nach Vereinbarung
Finner
- Proseminare**
559. Proseminar Analysis
2-stündig nach Vereinbarung
Meise /
N.N.
560. Proseminar Lineare Algebra
2-stündig
Mo 14:00 - 16:00, 2522.00.72, Beginn: 13.10.2008
Köhler
- Seminare**
561. Projektseminar zu Numerik gewöhnlicher
Differentialgleichungen
2-stündig in den Semesterferien, nach Vereinbarung
Hochbruck
562. Seminar Algebraische Geometrie
2-stündig
Mo 14:00 - 16:00, 2513.U1.33, Beginn: 13.10.2008
Schröer

- | | | |
|---------------------|---|--|
| 563. | Seminar Enumerative Kombinatorik
2-stündig
Mi 20:00 - 22:00, 2522.03.73, Beginn: 15.10.2008 | Piontkowski |
| 564. | Seminar Numerik
2-stündig
Mi 11:00 - 13:00, 2522.02.81, Beginn: 15.10.2008 | Hochbruck /
Witsch |
| 565. | Seminar Statistik
2-stündig
Mo 16:00 - 18:00, 2522.01.81 | Janssen |
| 566. | Seminar Topologie
2-stündig
Fr 14:00 - 16:00, 2522.03.73, Beginn: 17.10.2008 | Singhof |
| 567. | Forschungsseminar Algebraische Geometrie
2-stündig
Do 14:00 - 16:00, in Essen, Beginn: 16.10.2008 | Schröer /
Dozenten aus
Essen |
| Oberseminare | | |
| 568. | Oberseminar Algebraische Geometrie
Do 16:00 - 18:00, in Essen, Beginn: 16.10.2008 | Schröer /
Dozenten aus Essen |
| 569. | Oberseminar Funktionalanalysis
Mo 14:00 - 18:00, 2522.03.73 | Meise /
Vogt (Wuppertal) |
| 570. | Oberseminar Computational Algebra and Number Theory
2-stündig
Mi 16:00 - 18:00, 2522.HS 5H | Grunewald /
Klüners |
| 571. | Oberseminar Homotopietheorie
Do 14:00 - 18:00 | Reich / Singhof / Dozenten aus
Bochum, Bonn und Wuppertal |
| 572. | Oberseminar Numerik
Do 15:00 - 17:00, 2522.02.81, Beginn: 16.10.2008 | Hochbruck / Witsch /
Frommer (Wuppertal) |
| 573. | Oberseminar Spezielle Stochastische Probleme
Mi 16:00 - 18:00, 2522.01.81, Beginn: 15.10.2008 | Janssen / Janßen /
Möhle |

Diplom

Vorlesungen und Übungen

- | | | |
|------|--|------|
| 574. | Analysis I
4-stündig
Di, Fr 11:00 - 13:00, 2521.HS 5D | N.N. |
| 575. | Übungen zu Analysis I
2-stündig
Gruppe 1: Mi 14:00 - 16:00, 2522.U1.34, Beginn: 15.10.2008
Gruppe 2: Mi 14:00 - 16:00, 2522.U1.55, Beginn: 15.10.2008
Gruppe 3: Mi 16:00 - 18:00, 2522.U1.34, Beginn: 15.10.2008
Gruppe 4: Do 11:00 - 13:00, 2522.03.73, Beginn: 16.10.2008
Gruppe 5: Do 14:00 - 16:00, 2513.U1.24, Beginn: 16.10.2008
Gruppe 6: Do 16:00 - 18:00, 2513.U1.24, Beginn: 16.10.2008
Gruppe 7: Mi 14:00 - 16:00, 2522.00.72, Beginn: 22.10.2008 | N.N. |

- | | | |
|------|---|--------------------------------|
| 576. | Tutorium zu Analysis I
2-stündig
Mo 14:00 - 16:00, 2521.HS 5D, Beginn: 13.10.2008 | N.N. |
| 577. | Lineare Algebra I
4-stündig
Mo, Mi 11:00 - 13:00, 2521.HS 5D | Schröer |
| 578. | Übungen zu Lineare Algebra I
2-stündig
Mi 09:00 - 11:00, 2513.U1.22, Beginn: 15.10.2008
Mi 14:00 - 16:00, 2513.U1.24, Beginn: 15.10.2008
Mi 14:00 - 16:00, 2513.U1.33, Beginn: 15.10.2008
Do 09:00 - 11:00, 2513.U1.33, Beginn: 16.10.2008
Do 14:00 - 16:00, 2513.U1.33, Beginn: 16.10.2008
Do 14:00 - 16:00, 2522.U1.52, Beginn: 16.10.2008
Do 16:00 - 18:00, 2522.U1.52, Beginn: 16.10.2008
Do 16:00 - 18:00, 2522.U1.55, Beginn: 16.10.2008 | Schröer /
Liedtke /
N.N. |
| 579. | Tutorium zu Lineare Algebra I
2-stündig
Fr 14:00 - 16:00, 2513.U1.22, Beginn: 17.10.2008
Fr 14:00 - 16:00, 2522.00.81, Beginn: 17.10.2008 | Schröer /
N.N. |
| 580. | Analysis II
4-stündig
Di, Fr 11:00 - 13:00, 2511.HS 5A, Beginn: 14.10.2008 | Braun |
| 581. | Übungen zu Analysis II
2-stündig
Mi 14:00 - 16:00, 2522.03.73, Beginn: 22.10.2008
Do 16:00 - 18:00, 2522.03.73, Beginn: 23.10.2008 | Braun |
| 582. | Tutorium zu Analysis II
2-stündig
Fr 14:00 - 16:00, 2521.HS 5F, Beginn: 17.10.2008 | Braun |
| 583. | Lineare Algebra II
2-stündig
Mi 11:00 - 13:00, 2522.00.81, Beginn: 15.10.2008 | Kerner |
| 584. | Übungen zu Lineare Algebra II
2-stündig
Do 14:00 - 16:00, 2522.00.72, Beginn: 16.10.2008 | Kerner /
N.N. |
| 585. | Tutorium Lineare Algebra II
2-stündig
Mo 14:15 - 16:00, 2522.HS 5H, Beginn: 13.10.2008 | Kerner |
| 586. | Analysis III
4-stündig
Di 11:00 - 13:00, 2521.HS 5E, Beginn: 14.10.2008
Fr 11:00 - 13:00, 2521.HS 5E, Beginn: 17.10.2008 | Meise |

- | | | |
|------|--|---------------------|
| 587. | Übungen zu Analysis III
2-stündig
Mi 14:00 - 16:00, 2522.U1.52, Beginn: 15.10.2008
Mi 16:00 - 18:00, 2513.U1.22, Beginn: 15.10.2008
Mi 16:00 - 18:00, 2522.03.73, Beginn: 12.11.2008 | Meise /
N.N. |
| 588. | Tutorium zu Analysis III
2-stündig
Fr 14:00 - 16:00, 2521.HS 5E, Beginn: 17.10.2008 | Meise |
| 589. | Numerik I
3-stündig
Mi 11:00 - 13:00, 2521.HS 5E, Beginn: 15.10.2008
Do 11:00 - 12:00, 2521.HS 5D, Beginn: 23.10.2008 | Witsch |
| 590. | Übungen zu Numerik I
2-stündig
Di 14:00 - 16:00, 2522.03.73, Beginn: 14.10.2008
Di 16:00 - 18:00, 2522.02.81, Beginn: 14.10.2008
Mi 14:00 - 16:00, 2522.00.81, Beginn: 15.10.2008
Do 12:00 - 13:00, 2521.HS 5D | Witsch /
N.N. |
| 591. | Programmierübungen zu Numerik I
2-stündig
Mo 14:00 - 16:00, 2522.U1.32, Beginn: 13.10.2008
Mo 16:00 - 18:00, 2522.U1.32, Beginn: 13.10.2008
Di 14:00 - 16:00, 2522.U1.32, Beginn: 14.10.2008 | Witsch /
N.N. |
| 592. | Einführung in die Stochastik (Modellbildung)
4-stündig
Mo 11:00 - 13:00, 2521.HS 5E, Beginn: 13.10.2008
Mi 14:00 - 16:00, 2521.HS 5E, Beginn: 15.10.2008 | Janssen |
| 593. | Übungen zu Einführung in die Stochastik
2-stündig
Mi 09:00 - 11:00, 2522.01.81, Beginn: 15.10.2008
Do 09:00 - 11:00, 2522.U1.34, Beginn: 16.10.2008
Do 14:00 - 16:00, 2522.01.81, Beginn: 16.10.2008
Do 16:00 - 18:00, 2513.U1.33, Beginn: 16.10.2008 | Janssen /
Tietje |
| 594. | Einführung in die Differentialgeometrie
4-stündig
Di, Fr 09:00 - 11:00, 2522.00.81, Beginn: 14.10.2008 | Köhler |
| 595. | Übungen zu Einführung in die Differentialgeometrie
2-stündig
Do 14:00 - 16:00, 2513.U1.30, Beginn: 16.10.2008 | Köhler /
N.N. |
| 596. | Ergänzungen zu Algebra/Zahlentheorie: Kryptographie
4-stündig
Mo, Do 14:00 - 16:00, 2521.HS 5E, Beginn: 13.10.2008 | Grunewald |
| 597. | Übungen zu Ergänzungen zu Algebra/Zahlentheorie:
Kryptographie
2-stündig nach Vereinbarung | Grunewald /
N.N. |

598.	Einführung in die Topologie 4-stündig Di 11:00 - 13:00, 2522.HS 5H, Beginn: 14.10.2008 Fr 11:00 - 13:00, 2513.U1.33, Beginn: 17.10.2008	Reich
599.	Übungen zu Einführung in die Topologie 2-stündig nach Vereinbarung	Reich / N.N.
600.	Wahrscheinlichkeitstheorie II 4-stündig Mo 11:00 - 13:00, 2522.01.81, Beginn: 13.10.2008 Do 09:00 - 11:00, 2522.01.81, Beginn: 16.10.2008	Möhle
601.	Übungen zu Wahrscheinlichkeitstheorie II 2-stündig Di 14:00 - 16:00, 2522.01.81, Beginn: 14.10.2008	Möhle / N.N.
602.	Spezielle Themen der Stochastik: Finanzmathematik 2-stündig Di 11:00 - 13:00, 2522.01.81, Beginn: 14.10.2008	Janßen
603.	Übungen zu Spezielle Themen der Stochastik: Finanzmathematik 1-stündig Di 15:00 - 16:00, 2522.00.81, Beginn: 14.10.2008	Janßen / N.N.
604.	Ergänzungen zur Analysis: Funktionentheorie 2-stündig nach Vereinbarung	Schüffler
605.	Übungen zu Ergänzungen zur Analysis: Funktionentheorie 1-stündig nach Vereinbarung	Schüffler
606.	Algebraische Zahlentheorie I 4-stündig Mo, Mi 09:00 - 11:00, 2522.HS 5G	Klüners
607.	Übungen zu Zahlentheorie I 2-stündig Do 14:00 - 16:00, 2522.03.73	Klüners / N.N.
608.	Numerik gewöhnlicher Differentialgleichungen 4-stündig Mi 14:00 - 16:00, 2522.02.81, Beginn: 15.10.2008 Do 11:00 - 13:00, 2522.02.81, Beginn: 16.10.2008	Hochbruck
609.	Übungen zu Numerik gewöhnlicher Differentialgleichungen 2-stündig Di 14:00 - 16:00, 2522.02.81, Beginn: 14.10.2008	Hochbruck / N. N.
610.	Statistik II 2-stündig Di 09:00 - 11:00, 2522.HS 5H	Janssen
611.	Übungen zu Statistik II 1-stündig Di 14:00 - 15:00, 2522.00.81, Beginn: 14.10.2008	Janssen / Pauly

- | | | |
|-----------------|--|------------------------------------|
| 612. | Spezielle Themen der Geometrie/Topologie:
Differentialtopologie
4-stündig
Di, Fr 09:00 - 11:00, 2513.U1.33, Beginn: 14.10.2008 | Singhof |
| 613. | Übungen zu Spezielle Themen der Geometrie/Topologie:
Differentialtopologie
2-stündig
Mi 14:00 - 16:00, 2513.U1.22, Beginn: 15.10.2008 | Singhof |
| 614. | Spezialvorlesung Numerik
2-stündig nach Vereinbarung | Witsch |
| 615. | Spezialvorlesung zur Numerik
2-stündig
Mo 11:00 - 13:00, 2522.02.81, Beginn: 13.10.2008 | Hochbruck |
| 616. | Übungen zur Spezialvorlesung zur Numerik
1-stündig
Mo 14:00 - 15:00, 2522.02.81, Beginn: 13.10.2008 | Hochbruck /
N.N. |
| 617. | Spezielle Probleme der Statistik
2-stündig nach Vereinbarung | Finner |
| Seminare | | |
| 618. | Projektseminar zu Numerik gewöhnlicher
Differentialgleichungen
2-stündig
in den Semesterferien, nach Vereinbarung | Hochbruck |
| 619. | Seminar Algebraische Geometrie
2-stündig
Mo 14:00 - 16:00, 2513.U1.33, Beginn: 13.10.2008 | Schröer |
| 620. | Seminar Enumerative Kombinatorik
2-stündig
Mi 20:00 - 22:00, 2522.03.73, Beginn: 15.10.2008 | Piontkowski |
| 621. | Seminar Numerik
2-stündig
Mi 11:00 - 13:00, 2522.02.81, Beginn: 15.10.2008 | Hochbruck /
Witsch |
| 622. | Seminar Statistik
2-stündig
Mo 16:00 - 18:00, 2522.01.81 | Janssen |
| 623. | Seminar Topologie
2-stündig
Fr 14:00 - 16:00, 2522.03.73, Beginn: 17.10.2008 | Singhof |
| 624. | Forschungsseminar Algebraische Geometrie
2-stündig
Do 14:00 - 16:00, in Essen, Beginn: 16.10.2008 | Schröer /
Dozenten aus
Essen |

Oberseminare

625. Oberseminar Algebraische Geometrie
Do 16:00 - 18:00, in Essen, Beginn: 16.10.2008
Schröer /
Dozenten aus Essen
626. Oberseminar Funktionalanalysis
Mo 14:00 - 18:00, 2522.03.73
Meise /
Vogt (Wuppertal)
627. Oberseminar Computational Algebra and Number Theory
2-stündig
Mi 16:00 - 18:00, 2522.HS 5H
Grunewald /
Klüners
628. Oberseminar Homotopietheorie
Do 14:00 - 18:00
Reich / Singhof / Dozenten aus
Bochum, Bonn und Wuppertal
629. Oberseminar Numerik
Do 15:00 - 17:00, 2522.02.81, Beginn: 16.10.2008
Hochbruck / Witsch /
Frommer (Wuppertal)
630. Oberseminar Spezielle Stochastische Probleme
Mi 16:00 - 18:00, 2522.01.81, Beginn: 15.10.2008
Janssen / Janßen /
Möhle

Sonstiges

631. Mathematisches Kolloquium (Vorträge nach gesonderter
Bekanntgabe)
Fr 17:00 - 18:00, 2522.HS 5H
Die Dozenten des
Mathematischen
Instituts
632. Statistisches Kolloquium (Vorträge nach gesonderter
Bekanntgabe)
Mo 14:00 - 16:00, 2522.01.81
Degen / Giani /
Godehardt / Janssen /
Janßen / Klinger /
Möhle / Ranft
633. Erläuterungen zu Studienschwerpunkten
Di 13:00 - 14:00, 2521.HS 5E, Einzeltermin am 03.02.2009
Beginnende Studienschwerpunkte: Topologie, Optimierung,
Numerik von Differentialgleichungen
Doz., die im
Sommer einen
Schwerpunkt
beginnen
634. Anleitung zu wissenschaftlichem Arbeiten
Die Dozenten des
Mathematischen Instituts

Pharmazie

a) Pharmazeutische und Medizinische Chemie

635. Allgemeine und anorganische Chemie für Pharmazeuten
3-stündig
Mo 09:00 - 11:00, 2611.HS 6D, Beginn: 20.10.2008
Di 11:00 - 13:00, 2611.HS 6E
Beginn: 14.10.2008 Ende: 25.11.2008
Gioffreda

- | | |
|---|-----------|
| 636. Qualitative Analytik der anorganischen Arznei-, Hilfs- und Schadstoffe
1-stündig
Di 11:00 - 13:00, 2611.HS 6E, Beginn: 02.12.2008 | Kurz |
| 637. Allgemeine und analytische Chemie der anorganischen Arznei-, Hilfs- und Schadstoffe
s. Aushang | Kassack |
| 638. Seminar z. Praktikum "Allgemeine und analytische Chemie ..."
Do 11:00 - 13:00, 2611.HS 6E | Kassack |
| 639. Toxikologie der anorganischen Hilfs- und Schadstoffe
1-stündig
Fr 09:00 - 10:00, 2611.HS 6B | Ippendorf |
| 640. Organische Chemie für Pharmazeuten
2-stündig
Mi 10:00 - 12:00, 2611.HS 6D
Mo 08:30 - 10:00, 2611.HS 6B, retrosynthetische Übungen
Beginn: 08.12.2008 | Kurz |
| 641. Toxikologie der organischen Hilfs- und Schadstoffe
1-stündig
Mo 10:00 - 11:00, 2611.HS 6B, Beginn: 20.10.2008 | Ippendorf |
| 642. Chemie und Analytik der organischen Arznei-, Hilfs- und Schadstoffe
s. Aushang | Kurz |
| 643. Seminar z. Praktikum "Chemie und Analytik der organischen Arznei-, ..."
2-stündig
Mo 11:00 - 13:00, 2611.HS 6B, Beginn: 20.10.2008 | Kurz |
| 644. Qualitative Analytik der organischen Arznei-, Hilfs- und Schadstoffe
1-stündig
Mo 08:00 - 10:00, 2611.HS 6B
Beginn: 20.10.2008 Ende: 01.12.2008 | Kurz |
| 645. Chemische Nomenklatur
2-stündig
Do 10:00 - 11:00, 2611.HS 6D
Fr 10:00 - 11:00, 2611.HS 6A | Waldheim |
| 646. Quantitative Analytik von Arznei-, Hilfs- und Schadstoffen
1-stündig
Mo 10:00 - 12:00, 2511.HS 5A, 1. Semesterhälfte
Beginn: 20.10.2008 | Kassack |
| 647. Quantitative Analytik von Arznei-, Hilfs- und Schadstoffen unter Einbeziehung von Arzneibuchmethoden
Beginn: 13.10.2008 Ende: 21.11.2008 | Kurz |

- | | | |
|------|--|-----------|
| 648. | Seminar z. Praktikum "Quantitative Analytik von Arznei-, ..."
2-stündig
Mi 08:00 - 10:00, 2611.HS 6B
Beginn: 15.10.2008 Ende: 19.11.2008
Fr 09:00 - 11:00, 2521.HS 5E
Beginn: 17.10.2008 Ende: 21.11.2008 | Kurz |
| 649. | Stereochemie
2-stündig
Mi 10:00 - 12:00, 2611.HS 6B
Beginn: 15.10.2008 Ende: 26.11.2008 | Gioffreda |
| 650. | Einführung in die Instrumentelle Analytik
3-stündig
Di 08:00 - 10:00, 2611.HS 6D
Do 11:00 - 12:00, 2611.HS 6F
Fr 10:00 - 12:00, 2611.HS 6D | Jose |
| 651. | Praktikum: Instrumentelle Analytik
Termin: s. Aushang | Jose |
| 652. | Einführung zum Praktikum "Instrumentelle Analytik"
2-stündig
Di 10:00 - 12:00, voraussichtlich HS 6F | Jose |
| 653. | Biochemie und Klinische Chemie
2-stündig
Fr 08:00 - 10:00, 2611.HS 6A | Kassack |
| 654. | Biochemische Untersuchungsmethoden inkl. der klinischen Chemie
Beginn: 14.10.2008 | Kassack |
| 655. | Einf. z. Praktikum "Biochem. Untersuchungsmethoden ..."
2-stündig
Mo 11:00 - 13:00, 2611.HS 6A, 1. Semesterhälfte
Beginn: 20.10.2008 Ende: 15.12.2008
Do 11:00 - 13:00, 2611.HS 6B, 1. Semesterhälfte
Beginn: 16.10.2008 Ende: 18.12.2008 | Kassack |
| 656. | Pharmazeutische Chemie (Arzneistoff-Analytik)
2-stündig
Di 11:00 - 13:00, 2611.HS 6A | Kassack |
| 657. | Arzneistoff-Analytik unter besonderer Berücksichtigung der Arzneibücher
s. Aushang | Jose |
| 658. | Einführung z. Praktikum "Arzneistoff-Analytik unter besonderer ..."
2-stündig
Mo 09:00 - 11:00, 2611.HS 6E, Beginn: 20.10.2008 | Jose |
| 659. | Medizinische Chemie A
3-stündig
Mi 10:00 - 12:00, 2611.HS 6A, s. Aushang
Do 10:00 - 11:00, 2611.HS 6A, s. Aushang | N.N. |

- | | | |
|------|--|------------------------|
| 660. | Arzneimittelanalytik, Drug Monitoring, tox. u. umweltrelevante Untersuchungen
s. Aushang ! | Jose |
| 661. | Einführung z. Praktikum "Arzneimittelanalytik, Drug Monitoring ..."
2-stündig
s. Aushang ! | Jose |
| 662. | Wirkstoffdesign
s. Aushang | Schleifer |
| 663. | Lehrveranstaltungen zum Wahlpflichtpraktikum und -seminar
s. Aushang | Dozenten der Pharmazie |
| 664. | Literaturseminar: Neue Entwicklungen und Methoden in der Bioanalytik für wissenschaftliche Mitarbeiter und fortgeschrittene Studenten
1-stündig; s. Aushang | Jose |
| 665. | Seminar: Bioanalytik in der Wirkstoffentwicklung für Fortgeschrittene
2-stündig
Do 09:00 - 11:00, 26.32.U1 Raum 21 | Jose |
| 666. | Analyse von Konzentrations-Effekt-Beziehungen in der Medizinischen Chemie f. Fortgeschrittene
Mo 08:00 - 10:00, 26.32.U1 Raum 21 | Kassack |
| 667. | Entwicklung neuer Wirkstoffe gegen Tropenkrankheiten f. Fortgeschrittene
1-stündig
Do 09:30 - 11:00, voraussichtlich HS 6F | Kurz |
| 668. | Anleitung zu selbständigem wissenschaftlichen Arbeiten | Jose / Kassack / Kurz |
| 669. | Einführung in das Molecular Modelling mit Übungen
s. Aushang | N.N. |
| 670. | Pharmazeutisches Kolloquium nach besonderer Ankündigung
Do 17:00 - 19:00, 2611.HS 6D | Dozenten der Pharmazie |
| 671. | Geschichte der Naturwissenschaften unter besonderer Berücksichtigung der Pharmazie
1-stündig
Fr 10:00 - 11:00, Hörsaal 2C | Leimkugel |
| 672. | Pharmazeutische und Medizinische Terminologie für Studierende der Pharmazie
1-stündig
Fr 11:00 - 12:00, Hörsaal 2C | Leimkugel |
| 673. | Grundlagen der Ernährungslehre
1-stündig
Do 08:00 - 10:00, 2611.HS 6D, s. Aushang | Lehwald |

674. Spezielle Rechtsgebiete f. Apotheker Derix
 1-stündig
 Do 11:00 - 13:00, 2611.HS 6D, 7 Wochen
 Beginn: 16.10.2008
675. Vorbesprechungen
 Mo 09:00 - 12:00, 2611.HS 6A, Einzeltermin am 13.10.2008
 Mo 09:00 - 12:00, 2611.HS 6D, Einzeltermin am 13.10.2008
 Mo 09:00 - 12:00, 2611.HS 6B, Einzeltermin am 13.10.2008

b) Pharmazeutische Biologie und Biotechnologie

676. Morphologie, Anatomie und Histologie der Pflanzen Paßreiter
 2-stündig
 Mo 11:00 - 13:00, 2611.HS 6D, Beginn: 20.10.2008
677. Grundlagen der Biologie für Pharmazeuten N.N.
 3-stündig
 Di 11:00 - 12:00, 2611.HS 6A
 Do 11:00 - 13:00, 2611.HS 6A
678. Grundzüge der Biotechnologie und Molekularbiologie für Pharmazeuten Sendker
 2-stündig
 Do 09:00 - 11:00, 2611.HS 6B, Beginn: 16.10.2008
679. Spezielle Pharmazeutische Biologie Proksch
 2-stündig
 Mo 08:30 - 10:00, 2611.HS 6A, Beginn: 20.10.2008
680. Immunologie, Impfstoffe, Sera Proksch
 1-stündig
 Fr 10:00 - 11:00, 2641.HS 6G
681. Einführung zum Praktikum Zytologische und Histologische Grundlagen der Biologie I N.N.
 1-stündig
 Blockveranstaltung: 14:00 - 16:00, 2641.HS 6G
 Beginn: 10.11.2008 Ende: 11.11.2008
682. Zytologische und Histologische Grundlagen der Biologie I N.N.
 Blockveranstaltung: 13:30 - 18:00
 Beginn: 17.11.2008 Ende: 21.11.2008 und
 Beginn: 07.01.2009 Ende: 14.01.2009
683. Einführung in das Praktikum Pharmazeutische Biologie I N.N.
 Termine siehe Aushang!
684. Pharmazeutische Biologie I N.N.
 Blockveranstaltung: 13:30 - 18:00
 Beginn: 24.11.2008 Ende: 08.12.2008 und
 Beginn: 14.01.2009 Ende: 03.02.2009

- | | |
|---|-------------------------------|
| 685. Einführung in das Praktikum Pharmazeutische Biologie II
Mi 10:00 - 12:00, 2611.HS 6B, Beginn: 03.12.2008 | Paßreiter /
Proksch |
| 686. Pharmazeutische Biologie II | Paßreiter /
Proksch |
| 687. Biogene Arzneimittel -Phytopharmaka- I
Do 13:00 - 16:00, 2611.HS 6E, Beginn: 06.11.2008 | N.N. / Paßreiter /
Proksch |
| 688. Einführung in das Praktikum Pharmazeutische Biologie III
Mi 13:00 - 15:00, 2611.HS 6A
Beginn: 29.10.2008 Ende: 17.12.2008
Teilnahme ist für die Absolventen des Praktikums
Pharmazeutische Biologie III Pflicht! | Proksch /
Sendker |
| 689. Pharmazeutische Biologie III
Mi 10:00 - 12:00, 2611.HS 6A, Klausur am 11.02.2009,
Mi 10:00 - 12:00, 2611.HS 6B, Klausur am 11.02.2009,
Mi 10:00 - 12:00, 2611.HS 6A, Nachschreibklausur am 04.03.2009,
Mi 10:00 - 12:00, 2611.HS 6A, Nachschreibklausur am 25.03.2009
Blockveranstaltung: 10:30 - 18:30, Anfangszeit gilt nur für Montag
Beginn: 05.01.2009 Ende: 06.02.2009
Blockveranstaltung: 13:00 - 18:30, Anfangszeit gilt für Di.-Fr.
Beginn: 05.01.2009 Ende: 06.02.2009 | Sendker /
Proksch |
| 690. Seminar für Mitarbeiter der Arbeitsrichtung bioaktive Naturstoffe
2-stündig | Proksch |
| 691. Seminar für Mitarbeiter der Arbeitsrichtung Molekularbiologie
und Biochemie der Pilze | N.N. |
| 692. Seminar für Mitarbeiter der Arbeitsrichtung pflanzliche
Naturstoffe | Paßreiter |
| 693. Pharmazeutisches Kolloquium | |
| 694. Einführung in das Pharmaziestudium | Gioffreda /
Paßreiter |
| 695. Erstsemesterbegrüßung | Dozenten der
Pharmazie |
| 696. Fachschaftstutorium Pharmazie
Mi 12:00 - 13:00, 2611.HS 6D
Beginn: 03.12.2008 Ende: 07.02.2009 | |
| 697. Kittelreinigung | Dozenten der
Pharmazie |
| 698. Vorstellungsvorträge Pharm.Med.Chem. | |

c) Pharmazeutische Technologie

- | | | |
|------|---|--|
| 699. | Grundlagen der Arzneiformenlehre
2-stündig
Mi 08:15 - 10:00, 2611.HS 6D | Knop |
| 700. | Praktikum Arzneiformenlehre
Mo, Di, Do, Fr 13:00 - 18.00, nach Vereinbarung
Geb. 26.21, Ebene 00, Raum 22 | Kleinebudde /
Knop /
Assistenten |
| 701. | Seminar zum Praktikum Arzneiformenlehre
1-stündig, nach Vereinbarung
2611.HS 6D | Kleinebudde /
Knop /
Assistenten |
| 702. | Pharmazeutische Technologie
3-stündig
Di 08:00 - 10:00, 2611.HS 6A
Mi 08:00 - 09:00, 2611.HS 6A | Kleinebudde |
| 703. | Biopharmazie / Pharmakokinetik
1-stündig
Mi 09:00 - 10:00, 2611.HS 6A | Breitkreutz |
| 704. | Medizinprodukte
1-stündig
Di 10:00 - 11:00, 2611.HS 6A | Thommes |
| 705. | Seminar Biopharmazie / Pharmakokinetik
2-stündig, nach Vereinbarung | Breitkreutz /
Assistenten |
| 706. | Seminar Qualitätssicherung bei Herstellung und Prüfung
von Arzneimitteln
1-stündig, nach Vereinbarung | Kleinebudde /
Breitkreutz /
Thommes /
Assistenten |
| 707. | Praktikum Pharmazeutische Technologie
13:00 – 18:00, täglich
Geb. 26.22, Ebene U1 | Kleinebudde /
Breitkreutz /
Thommes /
Assistenten |
| 708. | Einführung in das Praktikum Pharmazeutische Technologie
1-stündig, nach Vereinbarung | Kleinebudde /
Breitkreutz /
Thommes |
| 709. | Seminar zum Praktikum Pharmazeutische Technologie
2-stündig, nach Vereinbarung | Kleinebudde /
Breitkreutz /
Thommes /
Assistenten |
| 710. | Seminar: Arzneimittelinformationssysteme
1-stündig, nach Vereinbarung | Knop |
| 711. | Seminar: Spezielle Themen der Pharmazeutischen
Technologie
nach Vereinbarung | Kleinebudde |

- | | |
|--|---|
| 712. Seminar: Spezielle Themen der Biopharmazie /
Pharmakokinetik
nach Vereinbarung | Breitkreutz |
| 713. Seminar: Technologisch-biopharmazeutische Neuerungen in
den Arzneibüchern
nach Vereinbarung | Knop |
| 714. Anleitung zu wissenschaftlichen Arbeiten | Kleinebudde /
Breitkreutz |
| 715. Exkursionen zur Besichtigung pharmazeutischer
Betriebe | Kleinebudde /
Breitkreutz /
Thommes |
| 716. Galenisches Seminar
nach besonderer Ankündigung | Kleinebudde /
Breitkreutz |
| 717. Angewandte Statistik / Versuchsplanung
1-stündig, nach Vereinbarung | Kleinebudde |
| 718. Wahlpflichtpraktikum / -seminar
nach Vereinbarung | Kleinebudde / Breitkreutz /
Thommes / Knop |
| 719. Pharmazeutisches Kolloquium
nach besonderer Ankündigung | Dozenten der
Pharmazie |
| 720. Physikalische Chemie für Pharmazeuten
2-stündig
Fr 11:00-13:00, 2641.HS 6G | Breitkreutz |

d) Klinische Pharmazie und Pharmakotherapie

- | | |
|--|-------------------|
| 721. Krankheitslehre
2-stündig
Di, Fr 10:00 - 11:00, 2611.HS 6B | Läer |
| 722. Pharmakotherapie
2-stündig
Di 11:00 - 12:00, 2611.HS 6B, und s. Aushang
Fr 11:00 - 12:00, 2611.HS 6B, und s. Aushang | Läer |
| 723. Pharmakoepidemiologie
1-stündig
Fr 12:00 - 13:00, 2611.HS 6B | Läer |
| 724. Klinische Pharmazie
6-stündig | Läer |
| 725. Klinisch-Pharmazeutische Visite am Krankenbett
3-stündig | Läer /
Schmidt |
| 726. Pharmakoökonomie
1-stündig | Läer |

- | | | |
|------|---|------|
| 727. | Klinische Pharmazie für wissenschaftliche Mitarbeiter und Doktoranden | Läer |
| 728. | Pharmakostatistische Methoden in der Arzneimittelentwicklung | Läer |
| 729. | Kolloquium über aktuelle Probleme der Arzneimittelforschung | Läer |

Physik

A. Bachelor Physik

Vorkurs

- | | | |
|------|---|-------|
| 730. | Physik für Studienanfänger in Physik und anderen naturwissenschaftlichen Fächern
3-stündig
Blockveranstaltung: 09:00 - 12:00
Beginn: 22.09.2008 Ende: 03.10.2008 | Likos |
|------|---|-------|

Physik 0 - Mathematische Methoden

- | | | |
|------|--|------------------------------------|
| 731. | Mathematische Methoden der Physik
3-stündig
Mo 09:00 - 11:00, 2531.HS 5K
Mi 09:00 - 10:00, 2531.HS 5K | Pukhov |
| 732. | Ergänzungen zu den Mathematischen Methoden der Physik
1-stündig
Mi 10:00 - 11:00, 2531.HS 5K | Pukhov |
| 733. | Übungen zu den Mathematischen Methoden der Physik
3-stündig
Gruppe 1: Di 14:00 - 17:00, 2531.HS 5L
Gruppe 2: Di 14:00 - 17:00, 2522.00.28
Gruppe 3: Mi 11:00 - 14:00, 2531.HS 5J
Gruppe 4: Mi 11:00 - 14:00, 2531.HS 5M
Gruppe 5: Mi 11:00 - 14:00, 2522.00.28 | Pukhov,
an der Brügge,
Baeva |

Physik 1 - Mechanik

- | | | |
|------|--|------------|
| 734. | Experimentelle Mechanik
3-stündig
Mi 14:00 - 15:00, 2531.HS 5L
Do 09:00 - 11:00, 2531.HS 5L | Schierbaum |
| 735. | Tutorium zur Experimentellen Mechanik
1-stündig
Mi 15:00 - 16:00, 2531.HS 5L | Schierbaum |

736. Übungen zur Experimentellen Mechanik
1-stündig
Gruppe 1: Mo 11:00 - 12:00, 2531.HS 5J
Gruppe 2: Mo 11:00 - 12:00, 2531.HS 5M
Gruppe 3: Mo 12:00 - 13:00, 2531.HS 5M
Gruppe 4: Mo 12:00 - 13:00, 2531.HS 5J
Gruppe 5: Mo 16:00 - 17:00, 2531.HS 5J

Schierbaum

Physik 2 - Optik

737. Optik
3-stündig
Di 09:00 - 11:00, 2531.HS 5L
Fr 09:00 - 10:00, 2531.HS 5L
738. Tutorium zur Optik
1-stündig
Fr 10:00 - 11:00, 2531.HS 5L
739. Übungen zur Optik
1-stündig
Gruppe 1: Do 11:00 - 12:00, 2542.U1.24
Gruppe 2: Do 11:00 - 12:00
Gruppe 3: Do 12:00 - 13:00, 2542.U1.24
Gruppe 4: Fr 14:00 - 15:00, 2531.HS 5J
Gruppe 5: Fr 15:00 - 16:00, 2531.HS 5J

Görlitz

Görlitz

Görlitz,
Wenz

Physik 3 - Elektrizität und Magnetismus

740. Elektrodynamik
3-stündig
Mo 14:00 - 15:00, 2531.HS 5J
Mi 09:00 - 11:00, 2531.HS 5J
741. Ergänzungen zur Elektrodynamik
1-stündig
Mo 15:00 - 16:00, 2531.HS 5J
742. Übungen zur Elektrodynamik
2-stündig
Gruppe 1: Mo 09:00 - 11:00, 2531.HS 5M
Gruppe 2: Mo 16:00 - 18:00
Gruppe 3: Mo 16:00 - 18:00

Egger

Egger

Egger

Physik 5 - Thermodynamik und Statistik

743. Statistische Mechanik
3-stündig
Di 11:00 - 13:00, 2531.HS 5J
Fr 11:00 - 12:00, 2531.HS 5K
744. Ergänzung zu „Statistische Mechanik“
1-stündig
Fr 12:00 - 13:00, 2531.HS 5K

Löwen

Löwen

5

745. Übungen zu „Statistische Mechanik“
2-stündig Löwen
Gruppe 1: Di 14:00 - 16:00, 2531.HS 5J
Gruppe 2: Di 14:00 - 16:00, 2531.HS 5M
Gruppe 3: Di 16:00 - 18:00, 2531.HS 5J

Physik 6 - Festkörper- und Teilchenphysik

746. Experimentelle Festkörperphysik
3-stündig Getzlaff
Di 09:00 - 11:00, 2531.HS 5K
Fr 09:00 - 10:00, 2531.HS 5K
747. Übungen zur Experimentellen Festkörperphysik
1-stündig Getzlaff
Fr 10:00 - 11:00, 2531.HS 5K

Grundpraktikum

748. Physikalisches Praktikum I für Physiker, Informatiker und
Mathematiker Schumacher
4-stündig
Beginn nach der Vorlesungszeit

Praktikum für Fortgeschrittene

749. Physikpraktikum für Fortgeschrittene
5-stündig Die Dozenten
der Physik
Informationen unter: <http://www.physik.uni-duesseldorf.de/Studium/physik/Bachelor/F-Praktikum>
750. Seminar zum Physikpraktikum für Fortgeschrittene
2-stündig Die Dozenten
der Physik
Mi 16:00 - 18:00, 2531.HS 5J

Angewandte Physik

751. Elektronik
2-stündig Schumacher
Do 14:00 - 16:00, 2531.HS 5J
752. Elektronik-Praktikum
3-stündig Nevsky
Gruppe 1: Mi 14:00 - 17:00, 2542.00.30
Gruppe 2: Do 09:00 - 12:00, 2542.00.30
Anmeldung bei Dr. Nevsky (alexander.nevsky@uni-duesseldorf.de)

Allgemeine Vertiefung/Ergänzung

753. Einführung in die Medizinische Physik 1
2-stündig Görlitz
Di 14:00 - 17:00, 2542.U1.24
754. Übungen zur Einführung in die Medizinische Physik 1
1-stündig Görlitz
14-täglich: Fr 14:00 - 16:00, 2542.U1.24

Spezielle Vertiefung

755. Diagnostik kurzlebiger heißer Plasmen
2-stündig
Do 09:00 - 11:00, 2542.02.31
Pretzler
756. Angeleitetes Lernprojekt: Laser-Plasma-Diagnostik
2-stündig
Vorbesprechung: Donnerstag, 25.10.2007, 11 Uhr c.t.
Seminarraum Laser-Plasmaphysik (25.42.02.31)
Pretzler
757. Angeleitetes Lernprojekt: Experimentelle Physik der weichen
Materie
Vorbesprechung: Dienstag, 14.10.08, um 11:15 Uhr im
Seminarraum 2523.02.62 oder direkt bei Prof. Egelhaaf
Egelhaaf
758. Angeleitetes Lernprojekt: Experimentelle Quantenoptik
Anmeldung jederzeit direkt bei Prof. Görlitz
Görlitz
759. Angeleitetes Lernprojekt: Theoretische Quanteninformation
Anmeldung jederzeit direkt bei Prof. Bruß
Bruß
760. Grundlagen für die Bachelorarbeit in der Angewandten Physik
3-stündig
Getzlaff
761. Abschlussseminar zur Bachelorarbeit
2-stündig
nach besonderer Ankündigung
Die Dozenten
der Physik

Bachelor-Arbeit

762. Bachelorarbeit
Die Dozenten
der Physik

B. Bachelor Medizinische Physik

Vorkurs

763. Physik für Studienanfänger in Physik und anderen
naturwissenschaftlichen Fächern
3-stündig
Blockveranstaltung: 09:00 - 12:00
Beginn: 22.09.2008 Ende: 03.10.2008
Likos

Physik 0 - Mathematische Methoden

764. Mathematische Methoden der Physik
3-stündig
Mo 09:00 - 11:00, 2531.HS 5K
Mi 09:00 - 10:00, 2531.HS 5K
Pukhov
765. Ergänzungen zu den Mathematischen Methoden der Physik
1-stündig
Mi 10:00 - 11:00, 2531.HS 5K
Pukhov

766. Übungen zu den Mathematischen Methoden der Physik
 3-stündig
 Gruppe 1: Di 14:00 - 17:00, 2531.HS 5L
 Gruppe 2: Di 14:00 - 17:00, 2522.00.28
 Gruppe 3: Mi 11:00 - 14:00, 2531.HS 5J
 Gruppe 4: Mi 11:00 - 14:00, 2531.HS 5M
 Gruppe 5: Mi 11:00 - 14:00, 2522.00.28

Pukhov,
 an der Brügge,
 Baeva

Physik 1 - Mechanik

767. Experimentelle Mechanik
 3-stündig
 Mi 14:00 - 15:00, 2531.HS 5L
 Do 09:00 - 11:00, 2531.HS 5L
768. Tutorium zur Experimentellen Mechanik
 1-stündig
 Mi 15:00 - 16:00, 2531.HS 5L
769. Übungen zur Experimentellen Mechanik
 1-stündig
 Gruppe 1: Mo 11:00 - 12:00, 2531.HS 5J
 Gruppe 2: Mo 11:00 - 12:00, 2531.HS 5M
 Gruppe 3: Mo 12:00 - 13:00, 2531.HS 5M
 Gruppe 4: Mo 12:00 - 13:00, 2531.HS 5J
 Gruppe 5: Mo 16:00 - 17:00, 2531.HS 5J

Schierbaum

Schierbaum

Schierbaum

Physik 2 - Optik

770. Optik
 3-stündig
 Di 09:00 - 11:00, 2531.HS 5L
 Fr 09:00 - 10:00, 2531.HS 5L
771. Tutorium zur Optik
 1-stündig
 Fr 10:00 - 11:00, 2531.HS 5L
772. Übungen zur Optik
 1-stündig
 Gruppe 1: Do 11:00 - 12:00, 2542.U1.24
 Gruppe 2: Do 11:00 - 12:00
 Gruppe 3: Do 12:00 - 13:00, 2542.U1.24
 Gruppe 4: Fr 14:00 - 15:00, 2531.HS 5J
 Gruppe 5: Fr 15:00 - 16:00, 2531.HS 5J

Görlitz

Görlitz

Görlitz,
 Wenz

Physik 3 - Elektrizität und Magnetismus

773. Elektrodynamik
 3-stündig
 Mo 14:00 - 15:00, 2531.HS 5J
 Mi 09:00 - 11:00, 2531.HS 5J
774. Ergänzungen zur Elektrodynamik
 1-stündig
 Mo 15:00 - 16:00, 2531.HS 5J

Egger

Egger

775. Übungen zur Elektrodynamik Egger
 2-stündig
 Gruppe 1: Mo 09:00 - 11:00, 2531.HS 5M
 Gruppe 2: Mo 11:00 - 13:00
 Gruppe 3: Mo 16:00 - 18:00

Grundpraktikum

776. Physikalisches Praktikum I für Physiker, Informatiker und Schumacher
 Mathematiker
 4-stündig
 Beginn nach der Vorlesungszeit

Elektronik

777. Elektronik Schumacher
 2-stündig
 Do 14:00 - 16:00, 2531.HS 5J
778. Elektronik-Praktikum Nevsky
 3-stündig
 Gruppe 1: Mi 14:00 - 17:00, 2542.00.30
 Gruppe 2: Do 09:00 - 12:00, 2542.00.30
 Anmeldung bei Dr. Nevsky (alexander.nevsky@uni-duesseldorf.de)

C. Master Physik

Grundmodule

Computational Physics

779. Einführung in die numerische Simulation physikalischer Spatschek,
Laedke
 Systeme
 2-stündig
 Mi 11:00 - 13:00
780. Übungen zur Einführung in die numerische Simulation Spatschek,
Laedke
 physikalischer Systeme
 2-stündig nach besonderer Ankündigung
781. Monto Carlo Simulationen in physikalischen Anwendungen Reiter
 2-stündig nach besonderer Ankündigung

Lasermedizin

782. Lasermedizin für Physikerinnen und Physiker Hering,
Mürtz
 2-stündig
 Mi 16:00 - 18:00, 2201.HS 2C
783. Praktikum "Lasermedizin für Physikerinnen und Physiker" Hering,
Mürtz
 3-stündig
 (halbtägig als Blockveranstaltung nach Voranmeldung)
 Voraussetzung: Vorlesung "Lasermedizin für Physikerinnen und Physiker"

784. Seminar für Teilnehmer der Vorlesung "Lasermmedizin für Physikerinnen und Physiker"
2-stündig Hering, Mürtz

Laserphysik

785. Laserphysik Roth
3-stündig
Mo 09:00 - 11:00, 2531.HS 5J
Do 12:00 - 13:00, 2531.HS 5J

786. Theoretische Übungen zur Laserphysik Roth
1-stündig
14-täglich: Do 14:00 - 16:00, 2542.U1.24

787. Praktische Übungen zur Laserphysik Nevsky
3-stündig
Blockveranstaltung in der vorlesungsfreien Zeit; Anmeldung bei Dr. Nevsky (alexander.nevsky@uni-duesseldorf.de)

Quantenoptik und Quanteninformation

788. Theoretische Quantenoptik und Quanteninformation Bruß
3-stündig
Di 11:00 - 13:00, 2532.03.51
Fr 09:00 - 10:00, 2531.HS 5M

789. Übungen zur Vorlesung Theoretische Quantenoptik und Quanteninformation Bruß, Kampermann
1-stündig
Fr 10:00 - 11:00, 2531.HS 5M
alle 2 Wochen 2stündig gehalten im Wechsel mit der Vorlesung.
Vorbesprechung am 16.10.08 in der Vorlesung

Plasmaphysik

790. Einführung in die Plasmaphysik Willi
3-stündig
Mi 09:00 - 11:00, 2531.HS 5M
Do 11:00 - 12:00, 2531.HS 5J

791. Seminar zur Vorlesung Einführung in die Plasmaphysik Samm, Born
2-stündig
Mo 16:00 - 18:00, 2531.HS 5J
Vorbesprechung: Mo. 22.10.2007, 16:00 Uhr

792. Theorie der Plasmen Spatschek
3-stündig
Mo 11:00 - 13:00, 2531.HS 5L
Fr 11:00 - 12:00, 2531.HS 5J

793. Übungen zur Theorie der Plasmen Spatschek, Karle, Laedke
2-stündig
Fr 12:00 - 14:00, 2531.HS 5J

794. Ergänzungen zur Theorie der Plasmen
1-stündig
Mo 14:00 - 15:00, 2531.HS 5M Spatschek

Weiche Materie

795. Einführung in die experimentelle Physik der weichen Materie
3-stündig
Di 09:00 - 11:00, 2531.HS 5M Egelhaaf
Do 09:00 - 10:00, 2531.HS 5K
796. Seminar/Übung zur Einführung in die experimentelle Physik der weichen Materie
1-stündig
Do 10:00 - 11:00, 2531.HS 5K Egelhaaf
Vorbesprechung am 16.10.07 um 8:15 Uhr in 2523.02.62

Ergänzungsmodule

Fortgeschrittene Festkörperphysik

797. Oberflächenphysik I
2-stündig
Mi 14:00 - 16:00, 2531.HS 5J Getzlaff
798. Materialwissenschaft
2-stündig
nach besonderer Ankündigung Schierbaum
799. Seminar zur Vorlesung Materialwissenschaft
1-stündig
nach besonderer Ankündigung Schierbaum
800. Seminar über spezielle Probleme der Festkörperphysik
2-stündig
nach besonderer Ankündigung Egger
801. Seminar in Physik der kondensierten Materie und Angewandter Physik
2-stündig
2523.00.62, siehe besonderen Aushang Hammer,
Schierbaum,
Getzlaff

Fortgeschrittene Quantenoptik und Quanteninformation

802. Seminar über spezielle Probleme in der Quanteninformationstheorie
2-stündig
nach besonderer Ankündigung Bruß
803. Seminar in experimenteller Quantenoptik
2-stündig
Vorbesprechung: 13.10.2008 15:00, 2542.U1.24 Görlitz

Fortgeschrittene Plasmaphysik

804. Diagnostik kurzlebiger heißer Plasmen
2-stündig
Do 09:00 - 11:00, 2542.02.31 Pretzler
805. Praktikum zur Diagnostik heißer, kurzlebiger Plasmen
2-stündig
nach besonderer Ankündigung Pretzler
806. Wechselwirkung ultra-kurzer Laserpulse mit Materie
2-stündig
Vorbesprechung: Dienstag, 21.10.2008 um 13 s.t. in
2542.02.31 Osterholz
807. Gasentladungen I
2-stündig nach besonderer Ankündigung Born
808. Nichtlineare Plasmaphysik (Vorlesungsreihe)
nähere Informationen unter:
Naulin: www.tp1.uni-duesseldorf.de/~naulin
Scott: www.rzg.mpg.de/~bds/UDU/
Tokar: www.tokar.ch/vorlesungen Naulin,
Scott,
Tokar
809. Seminar über Methoden in der Nichtlinearen Dynamik
2-stündig
Do 13:00 - 15:00, 2531.HS 5M Spatschek
810. Seminar über spezielle Probleme der relativistischen Laser-
Plasmaphysik
2-stündig nach besonderer Ankündigung Pukhov
811. Seminar über laufende Arbeiten aus dem Institut für Laser- und
Plasmaphysik (in Englisch)
2-stündig
Mi 09:00 - 11:00, 2542.02.31, siehe bes. Ankündigung Hemmers,
Pretzler,
Willi

Fortgeschrittene Weiche Materie und Statistische Physik

812. Einführung in die Physik weicher kolloidaler Materie: Theorie
und Experiment
4-stündig
Vorbesprechung 14.10.2008 14:00 Dhont,
Nägele,
Lang
813. Übung zur Vorlesung Einführung in die Physik weicher
kolloidaler Materie: Theorie und Experiment
2-stündig
nach besonderer Ankündigung Dhont,
Nägele,
Lang
814. Physics of Light and Color
2-stündig
nach besonderer Ankündigung Messina
815. Seminar über spezielle Probleme in der Theorie der Kolloide
2-stündig
Mi 14:00 - 16:00, 2531.HS 5M Löwen

816. Seminar über spezielle Probleme in der Theorie der Polymere
2-stündig
Fr 16:00 - 18:00, 2531.HS 5J
Likos

817. Seminar über Weiche Materie im Nichtgleichgewicht
2-stündig
Vorbereitung am Dienstag, 14.10.08, um 14:15 Uhr in
Seminarraum 2523.00.62
Egelhaaf

Medizinische Physik und Umweltphysik

818. Physiologische Optik
2-stündig
nach besonderer Ankündigung
Roth

Spezialisierungsmodul

819. Methodische Einführung zur Masterarbeit
Anmeldung direkt bei den Dozenten
Die Dozenten
der Physik

Master-Arbeit

820. Masterarbeit
Die Dozenten
der Physik

D. Diplom Physik

a) Experimentalphysik

Vorlesungen und Übungen

821. Einführung in die experimentelle Physik der weichen Materie
3-stündig
Di 09:00 - 11:00, 2531.HS 5M
Do 09:00 - 10:00, 2531.HS 5K
Egelhaaf

822. Einführung in die Physik weicher kolloidaler Materie: Theorie
und Experiment
4-stündig
Vorbereitung 14.10.2008 14:00
Dhont,
Nägele,
Lang

823. Übung zur Vorlesung Einführung in die Physik weicher
kolloidaler Materie: Theorie und Experiment
2-stündig
nach besonderer Ankündigung
Dhont,
Nägele,
Lang

824. Einführung in die Medizinische Physik 1
2-stündig
Di 14:00 - 17:00, 2542.U1.24
Görlitz

825. Übungen zur Einführung in die Medizinische Physik 1
1-stündig
14-tägig: Fr 14:00 - 16:00, 2542.U1.24
Görlitz

- | | | |
|-----------------|---|------------------------------------|
| 826. | Materialwissenschaft
2-stündig nach besonderer Ankündigung | Schierbaum |
| 827. | Laserphysik
3-stündig
Mo 09:00 - 11:00, 2531.HS 5J
Do 12:00 - 13:00, 2531.HS 5J | Roth |
| 828. | Theoretische Übungen zur Laserphysik
1-stündig
14-täglich: Do 14:00 - 16:00, 2542.U1.24 | Roth |
| 829. | Praktische Übungen zur Laserphysik
3-stündig
Blockveranstaltung in der vorlesungsfreien Zeit Anmeldung bei
Dr. Nevsky (alexander.nevsky@uni-duesseldorf.de) | Nevsky |
| 830. | Diagnostik kurzlebiger heißer Plasmen
2-stündig
Do 09:00 - 11:00, 2542.02.31 | Pretzler |
| 831. | Wechselwirkung ultra-kurzer Laserpulse mit Materie
2-stündig
Vorbesprechung: Dienstag, 21.10.2008 um 13 s.t. in
2542.02.31 | Osterholz |
| Seminare | | |
| 832. | Seminar zum Physikpraktikum für Fortgeschrittene
2-stündig
Mi 16:00 - 18:00, 2531.HS 5J | Die Dozenten
der Physik |
| 833. | Seminar zur Vorlesung Einführung in die Plasmaphysik
2-stündig
Mo 16:00 - 18:00, 2531.HS 5J
Vorbesprechung: Mo. 22.10.2007, 16:00 Uhr | Samm,
Born |
| 834. | Seminar/Übung zur Einführung in die experimentelle Physik der
weichen Materie
1-stündig
Do 10:00 - 11:00, 2531.HS 5K
Vorbesprechung am 16.10.07 um 8:15 Uhr in 2523.02.62 | Egelhaaf |
| 835. | Seminar in experimenteller Quantenoptik
2-stündig
Vorbesprechung: 13.10.2008 15:00, 2542.U1.24 | Görlitz |
| 836. | Seminar zur Vorlesung Materialwissenschaft
1-stündig
nach besonderer Ankündigung | Schierbaum |
| 837. | Seminar in Physik der kondensierten Materie und Angewandter
Physik
2-stündig
2523.00.62, siehe besonderen Aushang | Hammer,
Schierbaum,
Getzlaff |

- | | |
|---|--------------------------------|
| 838. Seminar über Weiche Materie im Nichtgleichgewicht
2-stündig
Vorbesprechung am Dienstag, 14.10.08, um 14:15 Uhr in
Seminarraum 2523.00.62 | Egelhaaf |
| 839. Seminar über laufende Arbeiten aus dem Institut für
Experimentalphysik
2-stündig
Vorbesprechung: Freitag 17.10.2008, 11:00 in 2542.U1.24 | Schiller,
Görlitz |
| 840. Seminar über laufende Arbeiten aus dem Institut für Laser- und
Plasmaphysik (in Englisch)
2-stündig
Mi 09:00 - 11:00, 2542.02.31, siehe bes. Ankündigung | Hemmers,
Pretzler,
Willi |
| 841. Seminar über laufende Arbeiten aus dem Institut für
Experimentelle Physik der kondensierten Materie
2-stündig
Fr 11:00 - 13:00, 2523.02.62
Vorbesprechung am 19.10.07 um 11:15 Uhr in 2523.02.62 | Egelhaaf |
| 842. Seminar über laufende Arbeiten aus der Abteilung
Materialwissenschaft
2-stündig
nach besonderer Ankündigung | Schierbaum |

Praktika und Examensarbeiten

- | | |
|--|---|
| 843. Experimentelle Übungen zur Physik für Fortgeschrittene für
Studierende mit Studienziel Diplom
Informationen unter: http://www.physik.uni-
duesseldorf.de/Studium/physik/Bachelor/F-Praktikum | Die Dozenten der
Experimentellen
Physik |
| 844. Anleitung zu wissenschaftlichem Arbeiten | Die Dozenten der
Experimentellen
Physik |

b) Theoretische Physik

Vorlesungen und Übungen

- | | |
|---|--------------------------------|
| 845. Theorie der Plasmen
3-stündig
Mo 11:00 - 13:00, 2531.HS 5L
Fr 11:00 - 12:00, 2531.HS 5J | Spatschek |
| 846. Übungen zur Theorie der Plasmen
2-stündig
Fr 12:00 - 14:00, 2531.HS 5J | Spatschek,
Karle,
Laedke |
| 847. Ergänzungen zur Theorie der Plasmen
1-stündig
Mo 14:00 - 15:00, 2531.HS 5M | Spatschek |

848. Theoretische Quantenoptik und Quanteninformation Bruß
 3-stündig
 Di 11:00 - 13:00, 2532.03.51
 Fr 09:00 - 10:00, 2531.HS 5M
849. Übungen zur Vorlesung Theoretische Quantenoptik und Bruß,
Kampermann
 Quanteninformation
 1-stündig
 Fr 10:00 - 11:00, 2531.HS 5M
 Vorbesprechung am 16.10.08 in der Vorlesung
850. Einführung in die numerische Simulation physikalischer Spatschek,
Laedke
 Systeme
 2-stündig
 Mi 11:00 - 13:00
851. Übungen zur Einführung in die numerische Simulation Spatschek,
Laedke
 physikalischer Systeme
 2-stündig
 nach besonderer Ankündigung
852. Nichtlineare Plasmaphysik (Vorlesungsreihe) Naulin,
Scott,
Tokar
 nähere Informationen unter:
 Naulin: www.tp1.uni-duesseldorf.de/~naulin
 Scott: www.rzg.mpg.de/~bds/UDU/
 Tokar: www.tokar.ch/vorlesungen
853. Einführung in die Physik weicher kolloidaler Materie: Theorie Dhont,
Nägele,
Lang
 und Experiment
 4-stündig
 Vorbesprechung 14.10.2008 14:00
854. Übung zur Vorlesung Einführung in die Physik weicher Dhont,
Nägele,
Lang
 kolloidaler Materie: Theorie und Experiment
 2-stündig nach besonderer Ankündigung
855. Monto Carlo Simulationen in physikalischen Anwendungen Reiter
 2-stündig nach besonderer Ankündigung
- Seminare**
856. Seminar über Methoden in der Nichtlinearen Dynamik Spatschek
 2-stündig
 Do 13:00 - 15:00, 2531.HS 5M
857. Seminar über spezielle Probleme der relativistischen Laser- Pukhov
 Plasmaphysik
 2-stündig nach besonderer Ankündigung
858. Seminar über spezielle Probleme in der Theorie der Kolloide Löwen
 2-stündig
 Mi 14:00 - 16:00, 2531.HS 5M
859. Seminar über spezielle Probleme in der Theorie der Polymere Likos
 2-stündig
 Fr 16:00 - 18:00, 2531.HS 5J

- | | | |
|------|--|--------------------|
| 860. | Seminar über spezielle Probleme in der Quanteninformationstheorie
2-stündig nach besonderer Ankündigung | Bruß |
| 861. | Seminar über spezielle Probleme der Festkörperphysik
2-stündig nach besonderer Ankündigung | Egger |
| 862. | Seminar über Examensarbeiten aus den Institut für Theoretische Physik, Lehrstuhl I, Arbeitsgruppe Spatschek
2-stündig nach besonderer Ankündigung | Spatschek |
| 863. | Seminar über Examensarbeiten aus den Institut für Theoretische Physik, Lehrstuhl I, Arbeitsgruppe Pukhov
2-stündig nach besonderer Ankündigung | Pukhov |
| 864. | Seminar über laufende Arbeiten aus dem Institut für Theoretische Physik, Lehrstuhl II, Arbeitsgruppe Löwen
2-stündig nach besonderer Ankündigung | Löwen |
| 865. | Seminar über laufende Arbeiten aus dem Institut für Theoretische Physik, Lehrstuhl II, Arbeitsgruppe Likos
2-stündig nach besonderer Ankündigung | Likos |
| 866. | Seminar über laufende Arbeiten aus dem Institut für Theoretische Physik, Lehrstuhl III
2-stündig nach besonderer Ankündigung | Bruß |
| 867. | Seminar über laufende Arbeiten aus dem Institut für Theoretische Physik, Lehrstuhl IV
2-stündig nach besonderer Ankündigung | Egger,
Thorwart |

Praktika und Examensarbeiten

- | | | |
|------|---|---|
| 868. | Numerische Simulationen: Übungen im Rahmen des Praktikums zur Physik für Fortgeschrittene
Informationen unter: http://www.physik.uni-duesseldorf.de/Studium/physik/Bachelor/F-Praktikum | Bruß, Egger,
Likos, Löwen,
Pukhov,
Spatschek |
| 869. | Anleitung zu wissenschaftlichem Arbeiten am Institut für Theoretische Physik | Bruß, Egger,
Likos, Löwen,
Pukhov, Spatschek |

c) Angewandte Physik

Vorlesungen und Übungen

- | | | |
|------|--|------------|
| 870. | Elektronik
2-stündig
Do 14:00 - 16:00, 2531.HS 5J | Schumacher |
| 871. | Oberflächenphysik I
2-stündig
Mi 14:00 - 16:00, 2531.HS 5J | Getzlaff |

Seminare

872. Seminar zum Physikpraktikum für Fortgeschrittene
2-stündig
Mi 16:00 - 18:00, 2531.HS 5J
Die Dozenten
der Physik
873. Seminar zu den Vorlesungen des Instituts für Angewandte
Physik
1-stündig
Mi 11:00 - 12:00, 2543.00.33
Getzlaff
874. Seminar über laufende Arbeiten aus dem Institut für
Angewandte Physik
2-stündig
Mi 09:00 - 11:00, 2543.00.33
Getzlaff,
Gebhardt
875. Seminar in Physik der kondensierten Materie und Angewandter
Physik
2-stündig
2523.00.62, siehe besonderen Aushang
Hammer,
Schierbaum,
Getzlaff

Praktika und Examensarbeiten

876. Elektronik-Praktikum
3-stündig
Gruppe1: Mi 14:00 - 17:00, 2542.00.30
Gruppe2: Do 09:00 - 12:00, 2542.00.30
Anmeldung bei Dr. Nevsky (alexander.nevsky@uni-duesseldorf.de)
Nevsky
877. Experimentelle Übungen zur Physik für Fortgeschrittene (für
Studierende mit Studienziel Diplom im II. Studienabschnitt)
Informationen unter: [http://www.physik.uni-
duesseldorf.de/Studium/physik/Bachelor/F-Praktikum](http://www.physik.uni-duesseldorf.de/Studium/physik/Bachelor/F-Praktikum)
Die Dozenten
der
Angewandten
Physik
878. Anleitung zu wissenschaftlichem Arbeiten
Die Dozenten der
Angewandten Physik

E. Physik für andere Studiengänge

Vorkurs

879. Physik für Studienanfänger in Physik und anderen
naturwissenschaftlichen Fächern
3-stündig
Blockveranstaltung: 09:00 - 12:00
Beginn: 22.09.2008 Ende: 03.10.2008
Likos

Vorlesungen und Übungen

880. Mathematische Methoden der Physik
3-stündig
Mo 09:00 - 11:00, 2531.HS 5K
Mi 09:00 - 10:00, 2531.HS 5K
Pukhov

- | | | |
|------|--|------------------------------------|
| 881. | Ergänzungen zu den Mathematischen Methoden der Physik
1-stündig
Mi 10:00 - 11:00, 2531.HS 5K | Pukhov |
| 882. | Übungen zu den Mathematischen Methoden der Physik
3-stündig
Gruppe 1: Di 14:00 - 17:00, 2531.HS 5L
Gruppe 2: Di 14:00 - 17:00, 2522.00.28
Gruppe 3: Mi 11:00 - 14:00, 2531.HS 5J
Gruppe 4: Mi 11:00 - 14:00, 2531.HS 5M
Gruppe 5: Mi 11:00 - 14:00, 2522.00.28 | Pukhov,
an der Brügge,
Baeva |
| 883. | Experimentelle Mechanik
3-stündig
Mi 14:00 - 15:00, 2531.HS 5L
Do 09:00 - 11:00, 2531.HS 5L | Schierbaum |
| 884. | Tutorium zur Experimentellen Mechanik
1-stündig
Mi 15:00 - 16:00, 2531.HS 5L | Schierbaum |
| 885. | Übungen zur Experimentellen Mechanik
1-stündig
Gruppe 1: Mo 11:00 - 12:00, 2531.HS 5J
Gruppe 2: Mo 11:00 - 12:00, 2531.HS 5M
Gruppe 3: Mo 12:00 - 13:00, 2531.HS 5M
Gruppe 4: Mo 12:00 - 13:00, 2531.HS 5J
Gruppe 5: Mo 16:00 - 17:00, 2531.HS 5J | Schierbaum |
| 886. | Experimentalphysik (für Studierende der Chemie, Biochemie,
Wirtschaftschemie und Biologie im 1. und 2. Semester)
4-stündig
Di, Fr 11:00 - 13:00, 2531.HS 5L | Pretzler |
| 887. | Tutorium zur Vorlesung Experimentalphysik (für Studierende
der Chemie, Biochemie, Wirtschaftschemie und Biologie im 1.
und 2. Semester)
1-stündig
Gruppe 1: Mo 17:00 - 18:00, 2531.HS 5M
Gruppe 2: Fr 13:00 - 14:00, 2641.HS 6H
Gruppe 3: Fr 16:00 - 17:00, 2531.HS 5M
Gruppe 4: Fr 15:00 - 16:00, 2531.HS 5M | Pretzler |
| 888. | Elektrodynamik
3-stündig
Mo 14:00 - 15:00, 2531.HS 5J
Mi 09:00 - 11:00, 2531.HS 5J | Egger |
| 889. | Ergänzungen zur Elektrodynamik
1-stündig
Mo 15:00 - 16:00, 2531.HS 5J | Egger |

890. Übungen zur Elektrodynamik Egger
 2-stündig
 Gruppe 1: Mo 09:00 - 11:00, 2531.HS 5M
 Gruppe 2: Mo 11:00 - 13:00
 Gruppe 3: Mo 16:00 - 18:00
891. Optik Görlitz
 3-stündig
 Di 09:00 - 11:00, 2531.HS 5L
 Fr 09:00 - 10:00, 2531.HS 5L
892. Tutorium zur Optik Görlitz
 1-stündig
 Fr 10:00 - 11:00, 2531.HS 5L
893. Übungen zur Optik Görlitz,
Wenz
 1-stündig
 Gruppe 1: Do 11:00 - 12:00, 2542.U1.24
 Gruppe 2: Do 11:00 - 12:00
 Gruppe 3: Do 12:00 - 13:00, 2542.U1.24
 Gruppe 4: Fr 14:00 - 15:00, 2531.HS 5J
 Gruppe 5: Fr 15:00 - 16:00, 2531.HS 5J
894. Wahlfach-Vorklinik: Physikalische Grundlagen bildgebender
 Verfahren in der Medizin Schumacher
 2-stündig nach besonderer Ankündigung
895. Physik für Pharmazeuten Thorwart
 3-stündig
 Di 09:00 - 11:00, 2531.HS 5J
 Do 09:00 - 10:00, 2531.HS 5J
- Physikalische Grundpraktika**
896. Physikalisches Praktikum I für Physiker, Informatiker und
 Mathematiker Schumacher
 4-stündig
 Beginn nach der Vorlesungszeit
897. Physikalisches Praktikum für Chemiker Schumacher
 4-stündig
 Mo 14:00 - 18:00, 2533.U1.Kursräume Phys. Grundpraktika
898. Physikalisches Praktikum für Biochemiker Schumacher
 4-stündig
 Fr 14:00 - 18:00, 2533.U1.Praktikumsräume des Instituts für
 Exp.physik
899. Physikalisches Praktikum für Biologen Schumacher
 4-stündig
900. Praktische Lehrveranstaltung für Pharmazeuten Schumacher
 4-stündig
 14-täglich: Fr 14:00 - 18:00, 2533.U1.Kursräume Phys.
 Grundpraktika

901. Praktische Lehrveranstaltung in Physikalischer Chemie für Pharmazeuten
4-stündig Schumacher
902. Demonstrationsversuche in den Physikalischen Praktika des Grundstudiums
Blockveranstaltung: 09:00 - 16:00
Beginn: 10.02.2009 Ende: 18.02.2009
Blockveranstaltung: 10:00 - 16:00
Beginn: 24.03.2009 Ende: 27.03.2009
Mo – Fr 13:00 - 18:00, 2531.HS 5K Schumacher

F. Sonstiges

903. Patentrecht, Markenrecht und Innovationsmanagement - Teil 1
2-stündig Borkowski
14-täglich: Mo 16:00 - 18:00, 2543.00.33, siehe besondere Ankündigung
904. Seminar des Sonderforschungsbereichs Transregio 6: „Physik kolloider Dispersionen in äußeren Feldern“
3-stündig Likos,
Löwen,
Egelhaaf
Mo 14:00 - 17:00, nach besonderer Ankündigung
905. Seminar des Sonderforschungsbereichs Transregio 12: „Symmetrien und Universalität in mesoskopischen Systemen“gemeinsam mit den Universitäten Köln, Duisburg-Essen, Bochum
2-stündig Egger
906. Seminar des Sonderforschungsbereichs Transregio 18: „Relativistische Laser-Plasma-Dynamik“
2-stündig Spatschek,
Willi, Pretzler,
Pukhov,
Hemmers
Mo 16:00 - 18:00, 2533.00.61, nach besonderer Ankündigung
907. Seminar mit Themen aus dem Graduiertenkolleg „Dynamik heißer Plasmen“
2-stündig Pretzler, Pukhov,
Reiter, Samm,
Spatschek,
Tokar, Willi
Fr 14:00 - 16:00, 2542.02.31
908. Physikalisches Kolloquium
2-stündig Die Dozenten
der Physik
Do 17:00 - 19:00, 2531.HS 5J
nach besonderer Ankündigung

Psychologie

Veranstaltungen für Studierende des Bachelorstudiengangs (1. Semester)

909. Physiologie des Verhaltens I und II N.n.
Vorlesung, 2-stündig
Di 09:00 - 11:00, 2301.HS 3B, Beginn: 21.10.2008
Mi 09:00 - 11:00, 2301.HS 3C, Beginn: 22.10.2008
910. Quantitative Methoden I Bayen
Vorlesung, 3-stündig
Mi 11:00 - 13:30, 2301.HS 3C
911. Allgemeine Psychologie II Heil
Vorlesung, 4-stündig
Mo 14:00 - 16:00, 2301.HS 3D
Do 11:00 - 13:00, 2301.HS 3C
912. Biologische Psychologie - WS Stoerig
Vorlesung, 2-stündig
Do 14:00 - 16:00, 2301.HS 3D
Beginn: 23.10.2008
913. Differentielle Psychologie I Musch
Vorlesung, 2-stündig
Fr 14:00 - 16:00, Einzeltermin am 28.11.2008
Fr 14:00 - 16:00, 2301.HS 3C

Veranstaltungen für Studierende des Bachelorstudiengangs (3. Semester)

914. Experimentelles Praktikum I Bayen
Praktikum, 4-stündig
Gemeinsame Termine für alle Gruppen:
Di 11:00 - 13:00, 2301.HS 3D, Einzeltermin am 14.10.2008
Do 09:00 - 11:00, Einzeltermin am 16.10.2008, Raum folgt

Gruppe 1: Di 11:00 - 13:00 Raum folgt
Gruppe 2: Di 11:00 - 13:00 Raum folgt
Gruppe 3: Di 11:00 - 13:00 Raum folgt
Gruppe 4: Do 09:00 - 11:00 Raum folgt
Gruppe 5: Do 09:00 - 11:00 Raum folgt
Gruppe 6: Do 09:00 - 11:00 Raum folgt
Jeweils zusätzlich 2 Stunden/Woche nach Vereinbarung
915. Diagnostik Musch
Vorlesung, 2-stündig
Mo 16:00 - 18:00, 2301.HS 3C
916. Grundlagen der Testtheorie Musch
Vorlesung, 2-stündig
Di 16:00 - 18:00, 2301.HS 3C

- | | | |
|------|--|------------|
| 917. | Entwicklungspsychologie
Vorlesung, 2-stündig
Do 16:00 - 18:00, 2301.HS 3C | N.n. |
| 918. | Sozialpsychologie
Vorlesung, 2-stündig
Mi 16:00 - 18:00, 2301.HS 3A | Pause |
| 919. | Arbeitspsychologie und Ergonomie (Teil 1)
Vorlesung, 2-stündig
Mo 09:00 - 11:00, 2301.HS 3C | Buchner |
| 920. | Klinische Psychologie (Teil1)
Vorlesung, 2-stündig
Mi 14:00 - 16:00, 2301.HS 3C | Pietrowsky |
| 921. | Neurowissenschaftliche Psychologie
Vorlesung, 2-stündig
Di 14:00 - 16:00, 2301.HS 3A, Beginn: 21.10.2008 | Stoerig |

Veranstaltungen für Studierende des Diplomstudiengangs (1. Studienabschnitt)

- | | | |
|------|---|---------|
| 922. | Allgemeine Psychologie I: Lernen, Gedächtnis, Motivation & Emotion
Vorlesung, 4-stündig
Mo 14:00 - 16:00, Hörsaal 3D
Do 11:00 - 13:00, Hörsaal 3C | Heil |
| 923. | Biologische Psychologie - WS
Vorlesung, 2-stündig
Do 14:00 - 16:00, 2301.HS 3D, Beginn: 23.10.2008 | Stoerig |
| 924. | Entwicklungspsychologie
Vorlesung, 2-stündig
Do 16:00 - 18:00, 2301.HS 3C | N.n. |
| 925. | Experimentelles Praktikum III
Praktikum, 4-stündig
Di 14:00 - 18:00, 2301.HS 3B, Beginn: 21.10.2008 | Huston |
| 926. | Physiologie des Verhaltens I und II
Vorlesung, 2-stündig
Di 09:00 - 11:00, 2301.HS 3B, Beginn: 21.10.2008
Mi 09:00 - 11:00, 2301.HS 3C, Beginn: 22.10.2008 | N.n. |
| 927. | Quantitative Methoden I
Vorlesung, 3-stündig
Mi 11:00 - 13:30, 2301.HS 3C | Bayen |
| 928. | Methodenlehre: Aufbaukurs zu Quantitative Methoden
Vorlesung, 2-stündig
Mi 15:00 - 17:00, 2611.HS 6A, Beginn: 22.10.2008
Mi 15:00 - 17:00 Raum folgt | Bayen |

- | | | |
|------|---|-------|
| 929. | Differentielle Psychologie I
Vorlesung, 2-stündig
Fr 14:00 - 16:00, Einzeltermin am 28.11.2008 Raum folgt
Fr 14:00 - 16:00, 2301.HS 3C | Musch |
| 930. | Grundlagen der Testtheorie
Vorlesung, 2-stündig
Di 16:00 - 18:00, 2301.HS 3C | Musch |
| 931. | Sozialpsychologie
Vorlesung, 2-stündig
Mi 16:00 - 18:00, 2301.HS 3A | Pause |

Veranstaltungen für Studierende des Diplomstudiengangs (2. Studienabschnitt)

- | | | |
|------|--|------------|
| 932. | Arbeitspsychologie und Ergonomie (Teil 1)
Vorlesung, 2-stündig
Mo 09:00 - 11:00, 2301.HS 3C | Buchner |
| 933. | Arbeitspsychologie und Ergonomie
Praktische Übung, 4-stündig
Fr 09:00 - 13:00, 2303.U1.61 | Buchner |
| 934. | Arbeitspsychologie und Ergonomie
Praktische Übung, 4-stündig
Di 09:00 - 13:00, 2303.00.61 | Buchner |
| 935. | Kognitive Psychologie (Teil 1)
Seminar, 2-stündig
Mi 11:00 - 13:00, 2303.00.61 | Buchner |
| 936. | Kognitive Psychologie (Teil 1)
Seminar, 2-stündig
Mi 11:00 - 13:00, 2303.U1.65, Beginn: 22.10.2008 | Heil |
| 937. | Kognitive Psychologie (Teil 2)
Seminar, 2-stündig
Fr 14:00 - 16:00, 2303.00.61 | Buchner |
| 938. | Klinische Psychologie (Teil1)
Vorlesung, 2-stündig
Mi 14:00 - 16:00, 2301.HS 3C | Pietrowsky |
| 939. | Klinische Psychologie
Seminar, 2-stündig
Mi 09:00 - 11:00, 2303.U1.61 | Pietrowsky |
| 940. | Klinische Psychologie
Praktische Übung, 2-stündig
Di 09:00 - 13:00, 2303.U1.61
Di 09:00 - 13:00, 2303.U1.65
Di 09:00 - 13:00, 2303.U1.62
Di 09:00 - 13:00, 2303.U1.23 | Pietrowsky |

- | | | |
|------|--|------------|
| 941. | Klinische Psychologie: Klinisch-Psychologische Interventionen
Vorlesung, 2-stündig
Mo 14:00 - 16:00, 2301.HS 3C | Pietrowsky |
| 942. | Klinische Psychologie
Fallseminar
Do 10:00 - 11:00, 2303.U1.62 | Pietrowsky |
| 943. | Mathematische Psychologie: Formale Modelle in der
Gedächtnispsychologie
Seminar, 2-stündig
Do 09:00 - 11:00, 2303.U1.65, Beginn: 23.10.2008 | Bayen |
| 944. | Mathematische Psychologie
Vorlesung, 1-stündig
Mi 10:00 - 11:00, 2303.U1.65, Beginn: 22.10.2008 | Bayen |
| 945. | Planung und Auswertung von klinischen Studien: EEG-Studien
Seminar, 2-stündig
Do 14:00 - 16:00 Raum folgt | Bayen |
| 946. | Planung und Auswertung von klinischen Studien:
Evaluationsstudien
Vorlesung, 1-stündig
Mi 09:00 - 10:00, 2303.U1.65, Beginn: 22.10.2008 | Bayen |
| 947. | Diagnostik (Teil 1)
Praktische Übung, 2-stündig
Do 11:00 - 13:00, 2303.U1.65 | Musch |
| 948. | Diagnostik
Vorlesung, 2-stündig
Mo 16:00 - 18:00, 2301.HS 3C | Musch |
| 949. | Diagnostik
Seminar, 2-stündig
Gruppe 1: Do 14:00 - 16:00, 2221.HS 2E, Beginn: 16.10.2008
Gruppe 2: Do 14:00 - 16:00, 2303.U1.61, Beginn: 16.10.2008 | Musch |
| 950. | Experimentelle Analyse tierischen Verhaltens
Seminar, 2-stündig
Mi 14:00 - 16:00, 2302.00.64 | Huston |
| 951. | Physiologische Psychologie: Animalteil
Praktische Übung, 4-stündig
Fr 09:00 - 13:00, 2302.00.64, Anmeldefrist: 08.10.-19.10.07 | Huston |
| 952. | Experimentelle Analyse tierischen Verhaltens
Praktische Übung, 4-stündig
Mi 09:00 - 13:00, 2302.00.64, Anmeldefrist: 08.10.-19.10.07 | Huston |
| 953. | Methoden der Physiologischen Psychologie (Animalteil)
Praktische Übung, 4-stündig
Do 09:00 - 13:00, 2302.00.64 | Huston |

- | | | |
|------|--|---------|
| 954. | Physiologische Psychologie: Einführung in die Physiologische Psychologie (Teil 1): Lernen und Gedächtnis
Seminar, 2-stündig
Di 14:00 - 16:00, 2303.U1.65 | Huston |
| 955. | Physiologischen Psychologie: Synaesthesie
Seminar, 1-stündig
14-täglich: Fr 09:00 - 11:00, 2302.U1.81, Beginn: 24.10.2008 | Stoerig |
| 956. | Physiologische Psychologie: Bewusstseinsforschung
Seminar, 2-stündig
Mi 16:00 - 18:00, 2302.U1.81, Beginn: 22.10.2008 | Stoerig |
| 957. | Physiologische Psychologie: Psychologie der Aufmerksamkeit
Praktische Übung, 3-stündig
Di 16:00 - 18:00, 2302.U1.81, und Block am Semesterende
Di 16:00 - 18:00, Raum 23.03.00.47 | Stoerig |
| 958. | Methoden der Physiologischen Psychologie: Humanteil
Praktische Übung, 4-stündig
Mo 10:00 - 14:00, 2302.U1.81, + Labore, Beginn: 13.10.2008 | Stoerig |
| 959. | Angewandte Physiologische Psychologie:
Neurowissenschaftliche Psychologie
Vorlesung, 2-stündig
Di 14:00 - 16:00, HS 3A, Beginn: 21.10.2008 | Stoerig |
| 960. | Angewandte Physiologische Psychologie:
Neurowissenschaftliche Psychologie von Affektstörungen
Praktische Übung, 2-stündig
Do 16:00 - 18:00, 2302.U1.81 | Stoerig |
| 961. | Angewandte Physiologische Psychologie: Intelligenz und Lebensspanne
Praktische Übung, 1-stündig
14-täglich: Fr 09:00 - 11:00, 2302.U1.81, Beginn: 17.10.2008 | Stoerig |
| 962. | Angewandte Physiologische Psychologie: Neuropsychologie des Alterns
Seminar, 2-stündig
Fr 11:00 - 13:00, 2302.U1.81 | Stoerig |
| 963. | Physiologische Psychologie: Geruch und Verhalten
Vorlesung, 2-stündig
Mi 16:00 - 18:00, 2303.U1.61, Beginn: 22.10.2008 | Pause |
| 964. | Physiologische Psychologie: Das emotionale Gehirn
Blockseminar
Do 11:00 - 13:00, 2303.U1.61, Einzeltermin am 23.10.2008, Infoveranstaltung. Weitere Termine folgen. | Pause |

- | | | |
|------|---|------------|
| 965. | Physiologische Psychologie: Geschlechtsunterschiede bei psychischen Störungen
Blockseminar
Fr 11:00 - 13:00, 2303.U1.65, Einzeltermin am 24.10.2008, Infoveranstaltung. Weitere Termine folgen. | Pause |
| 966. | Forschungskolloquium
Kolloquium, 2-stündig
Do 16:00 - 18:00, 2302.00.63 | Buchner |
| 967. | Forschungskolloquium
Kolloquium, 1-stündig
14-täglich: Do 16:00 - 18:00, 2303.U1.61 | Heil |
| 968. | Forschungskolloquium
Kolloquium, 2-stündig
Fr 14:00 - 16:00, 2303.U1.65 | Huston |
| 968. | Forschungskolloquium
Kolloquium, 2-stündig
Di 14:00 - 16:00, 23.02.01.49 | Pause |
| 970. | Forschungskolloquium
Kolloquium, 2-stündig
Do 16:00 - 18:00, 2302.00.63 | Musch |
| 971. | Forschungskolloquium
Kolloquium, 2-stündig
Do 15:00 - 17:00, 2303.U1.65 | Pietrowsky |
| 972. | Forschungskolloquium
Kolloquium, 2-stündig
Fr 13:00 - 15:00, 2303.00.83, Einzeltermin am 17.10.2008
Fr 13:00 - 15:00, 2302.U1.81, Beginn: 24.10.2008 | Stoerig |
| 973. | Forschungskolloquium
Kolloquium, 2-stündig
Do 11:00 - 13:00, Raum 23.02.01.49 | Bayen |

Sonstiges

- | | | |
|------|--|---|
| 974. | Angewandte Physiologische Psychologie: Neuropsychologie des Alterns mit Patientenvorstellung in der Neurologischen Klinik
Praktische Übung, 2-stündig
Fr 13:00 - 15:00, 2302.U1.81, Einzeltermin am 17.10.2008 | Stoerig |
| 975. | Pillen für die Seele
Seminar, 2-stündig
14-täglich: Do 14:00 - 18:00, 2302.00.64
Beginn: 16.10.2008 Ende: 22.01.2009 | Steckler |
| 976. | Psychologisches Kolloquium
Kolloquium, 1-stündig
14-täglich: Mo 18:00 - 20:00, 2303.U1.61 | Bayen / Buchner / Heil /
Huston / Musch / N.N. /
Pause / Pietrowsky / Stoerig |

- | | | |
|------|---|------------|
| 977. | Relevanz physiologischer Parameter beim Autofahren
Praktische Übung | Schrauf |
| 978. | Quantitative Methoden
Tutorium, 2-stündig
Fr 12:00 - 14:00, 2321.HS 3E, Beginn: 31.10.2008 | Bayen |
| 979. | Biologische Methoden in der klinisch-psychologischen
Forschung
Blockseminar, 2-stündig
Mi 17:00 - 19:00, 2303.U1.65, Einzeltermin am 22.10.2008,
Infoveranstaltung. Weitere Termine folgen. | Pietrowsky |
| 980. | Einführung in die psychologisch-psychotherapeutische
Gesprächsführung
Blockseminar
Mi 13:00 - 15:00, 2303.U1.61, Einzeltermin am 15.10.2008,
Vorbesprechung. Siehe weiteres unter Bemerkung.
Veranstaltung an 2 Samstagen n. Vereinbarung nach einem
Abstand von vier Wochen. | Pietrowsky |
| 981. | Intern
sonstige Veranstaltung
Do 11:00 - 13:00, 2301.HS 3B, nur für 3. Semester sinnvoll | |

Wirtschaftswissenschaftliche Fakultät

Dekan:

Univ.-Prof. Dr. Guido Förster

Prodekan:

Univ.-Prof. Dr. Christoph J. Börner

Dekanat:

Gabriele Esch, F. 81-1 36 20

Geschäftszeit: Mo.-Fr. 7.30-15.00 Uhr und nach Vereinbarung

Universitätsstraße 1, 40225 Düsseldorf (Gebäude 23.32, Ebene 01, Raum 64)

Telefon: 81-136 20/138 20

Telefax: 81-153 53

e-mail: Wiwi.Fakultaet@uni-duesseldorf.de

Apl. Prof. Dr. Albrecht Michler, F. 81-1 53 72

e-mail: michler@uni-duesseldorf.de, Gebäude 23.32, Ebene 01, Raum 63

Prüfungsausschuss

Dr. phil. Silvia Menke, Wiss. Ang., F. 81-153 60, Fax 81-11474

Spechstunden: Mo., Di. 11.00–12.00, Do. 14.00–15.00 Uhr und nach Vereinbarung

e-mail: menke@uni-duesseldorf.de

Gebäude 23.32, Ebene 01, Raum 61

Petra Schönfeld, F. 81-1 05 45

e-mail: wiwi.pruef@uni-duesseldorf.de

Gebäude 23.31, Ebene 01, Raum 23

Fakultätsrat:

Dekan: Univ.-Prof. Dr. Guido Förster

Prodekan: Univ.-Prof. Dr. Christoph J. Börner

Gruppe der Hochschullehrerinnen und Hochschullehrer:

Univ.-Prof. Dr. Christoph J. Börner, Univ.-Prof. Dr. Horst Degen,

Univ.-Prof. Dr. Klaus-Peter Franz, Univ.-Prof. Dr. Bernd Günter, Apl. Prof. Dr. Albrecht

Michler, Univ.-Prof. Dr. Ulrike Neyer, Univ.-Prof. Dr. Heinz-Dieter Smeets,

Univ.-Prof. Dr. Gerd Rainer Wagner

Gruppe der akademischen Mitarbeiterinnen und Mitarbeiter:

Rüdiger Hahn, Martin Sauer mann

Gruppe der Studierenden:

Christoph Cornelius, Alfred Koch, Christian Ortmann

Gruppe der weiteren Mitarbeiterinnen und Mitarbeiter:

Elge Brandt, Gabriele Esch

6

Orientierungsplan

Gebäude 23.31 und 23.32

Wirtschaftswissenschaftliche Fakultät

- Ebene 01 Wirtschaftswissenschaftliche Fakultät
Wirtschaftswissenschaftliches Dekanat
Prüfungsausschuss
Lehrstühle für Betriebswirtschaftslehre,
insb. Marketing
insb. Produktionswirtschaft und Umweltökonomie
insb. Unternehmensprüfung und Controlling
Lehrstuhl für Volkswirtschaftslehre
Fachgebiet Volkswirtschaftslehre
Fachgebiet Statistik und Ökonometrie
- Ebene 00 Lehrstühle für Betriebswirtschaftslehre,
insb. Finanzdienstleistungen
insb. Finanzierung und Investition
insb. Unternehmensführung, Organisation und Personal
- Ebene U1 Hausmeister (F. 81-1403)
Poststelle
Wirtschaftswissenschaftliche Fakultät,
Lehrstuhl für Betriebswirtschaftslehre,
insb. Betriebswirtschaftliche Steuerlehre

Studienberatung:

Dr. phil. Silvia Menke, F. 81-1 53 60, Gebäude 23.32, Ebene 01, Raum 61
Dipl.-Kff. Petra Paeßens, F. 81-1 51 75, Gebäude 23.31, Ebene 00, Raum 64,
Sprechstunde: n. V.
Dipl.-Kfm. Jörg Dauner, F. 81-1 52 23, Gebäude 23.32, Ebene 01, Raum 26

Studienberatung durch die Fachschaftsvertreterinnen und -vertreter der Studierendenschaft:

Fachschaftsraum, Gebäude 23.31, Ebene 01, Raum 61, F. 81-14089, Termin: n. V.

Prüfungsausschuss der Wirtschaftswissenschaftlichen Fakultät:

Vorsitzender: Univ.-Prof. Dr. Horst Degen

Stellvertreter: Univ.-Prof. Dr. Gerd Rainer Wagner

Weitere Mitglieder:

Univ.-Prof. Dr. Heinz-Dieter Smeets

Dipl.-Kfm. Andreas Wiesner

cand. rer. pol. Alfred Koch, cand. rer. pol. Christian Ortmann

Geschäftsführung: Dr. phil. Silvia Menke, F. 81-15360,
Gebäude 23.32, Ebene 01, Raum 61

Lehrkörper

a) Entpflichtete Universitätsprofessoren

Hamel, Wilfried (Betriebswirtschaftslehre, insbesondere Unternehmensführung, Organisation und Personal)
Dr. rer. pol.

Thieme, H. Jörg
Dr. rer. pol. em. (Volkswirtschaftslehre), F. 81-1 53 30

b) Universitätsprofessor(inn)en

Börner, Christoph J.
Dr. rer. pol. (Betriebswirtschaftslehre, insb. Finanzdienstleistungen) 6.3.2002

Degen, Horst
Dr. rer. oec. (Statistik und Ökonometrie), 28.1.1991

Förster, Guido
Dr. rer. pol. (Betriebswirtschaftslehre, insb. Betriebswirtschaftliche Steuerlehre),
1.10.2000

Franz, Klaus-Peter
Dr. rer. pol. (Betriebswirtschaftslehre, insb. Unternehmensprüfung und Controlling), 1.4.1985

Günter, Bernd
Dr. rer. oec. (Betriebswirtschaftslehre, insb. Marketing), 9.3.1989

Neyer, Ulrike
Dr. rer. pol. (Fachgebiet Volkswirtschaftslehre)

Smeets, Heinz-Dieter,
Dr. rer. pol. (Lehrstuhl für Volkswirtschaftslehre), 1.10.1991

Schirmeister, Raimund
Dr. rer. pol. (Betriebswirtschaftslehre, insb. Finanzierung und Investition), 1.4.1990

Wagner, Gerd Rainer
Dr. rer. pol. (Betriebswirtschaftslehre, insb. Produktionswirtschaft und Umwelt-
ökonomie), 30.5.1985

c) Honorarprofessor

Klein, Klaus-Günter
WP/StB Prof. Dr. (BWL, insb. Unternehmensprüfung und -besteuerung)

d) apl. Professoren, Privatdozenten, Hochschuldozenten, Wissenschaftliche Mitarbeiterinnen und Mitarbeiter

Clausen, Carolin
Dipl.-Kff. (Betriebswirtschaftslehre, insb. Marketing)

Dauner, Jörg Ch.
Dipl.-Kfm. (Betriebswirtschaftslehre, insb. Marketing)

Felchner, Jan. M.
Dipl.-Vw. (Betriebswirtschaftslehre, insb. Betriebswirtschaftliche Steuerlehre)

Feldmeier, Christina
Dipl.-Kff. (Betriebswirtschaftslehre, insb. Unternehmensprüfung und Controlling)

Fürtjes, Christian
Dipl.-Vw. (Volkswirtschaftslehre)

Goebel, Daniel
Dipl.-Kfm. (Betriebswirtschaftslehre, insb. Finanzdienstleistungen)

- Hahn, Rüdiger
Dipl.-Kfm. (Betriebswirtschaftslehre, insb. Produktionswirtschaft und Umweltökonomie)
- Hauck, Achim
Dr. rer. pol. (Volkswirtschaftslehre)
- Hilgers-Sekowsky, Julia
Dipl.-Kff. (Betriebswirtschaftslehre, insb. Marketing)
- Klinker, Philipp
Dipl.-Kfm. (Betriebswirtschaftslehre, insb. Betriebswirtschaftliche Steuerlehre)
- Kramer, Lucas
Dipl.-Vw. (Volkswirtschaftslehre)
- Krüsmann, Kerstin
Dipl.-Kff. (Betriebswirtschaftslehre, insb. Finanzierung und Investition)
- Lüfß, Regina
Dipl.-Kff. (Betriebswirtschaftslehre, insbes. Produktionswirtschaft und Umweltökonomie)
- Lorscheid, Peter
PD Dr. (Statistik und Ökometrie)
- Menke, Silvia
Dr. phil. (Prüfungsausschuss)
- Michler, Albrecht
apl. Prof. Dr. (Volkswirtschaftslehre)
- Mindermann, Torsten
PD, Dr. rer. pol. (Betriebswirtschaftslehre, insb. Unternehmensprüfung und Controlling)
- Paeßens, Petra
Dipl.-Kff. (Betriebswirtschaftslehre, insb. Finanzierung und Investition)
- Reimsbach, Daniel, Dipl.-Kfm. (Betriebswirtschaftslehre, insb. Finanzierung und Investition)
- Sauermann, Martin,
Dipl.-VW, M.A.. (Betriebswirtschaftslehre, insb. Finanzierungsdienstleistungen)
- Schlösser, Tanja
Dipl.-Kff. (Betriebswirtschaftslehre, insb. Finanzdienstleistungen)
- Schmidtman, Dirk
Dr. (Betriebswirtschaftslehre, insb. Betriebswirtschaftliche Steuerlehre)
- Schumann, Geraldine
Dipl.-Kff. (Betriebswirtschaftslehre, insb. Marketing)
- Wendland, Jan
Dipl.-Kfm. (Betriebswirtschaftslehre, insb. Betriebswirtschaftliche Steuerlehre)
- Wiesner, Andreas
Dipl.-Kfm. (Volkswirtschaftslehre)
- Winkler, Carsten
Dipl.-Kfm. (Betriebswirtschaftslehre, insb. Unternehmensprüfung und Controlling)
- Wrede, Svenja
Dipl.-Kff. (Betriebswirtschaftslehre, insb. Produktionswirtschaft und Umweltökonomie)

e) Lehrbeauftragte

Hoßfeld, Dagmar

Dr. rer. pol. (BWL, insb. Unternehmensführung, Organisation und Personal)

Neu, Norbert, Dr. rer. pol. (BWL, insb. Betriebswirtschaftliche Steuerlehre)

Wurm, Felix J., Dr. iur. (BWL, insb. Betriebswirtschaftliche Steuerlehre)

f) Lehrbeauftragte für Wirtschaftssprachen

Dean-Clasen, Judy (Englisch)

Leske, Catherine (Französisch)

O'Riordan, Linda (Englisch)

Sanchez, Maria (Spanisch)

de la Valgoma, Aurora (Spanisch)

Lehrstühle und Fachgebiete

Lehrstuhl für Betriebswirtschaftslehre, insbesondere Betriebswirtschaftliche Steuerlehre (Gebäude 23.31, Ebene U1)

Univ.-Prof. Dr. Guido Förster, StB, F. 81-10603
guido.foerster@uni-duesseldorf.de
Sekretariat: Andrea Lamontagne, F. 81-10603, Fax 81-10624,
steuern@uni-duesseldorf.de
Akad. Rat a.Z.: Dr. Dirk Schmidtmann, F. 81-14798,
schmidtmann@uni-duesseldorf.de
Wiss. Ang.:
Dipl.-Kfm. Jan Wendland, F. 81-10612, Jan.Wendland@uni-duesseldorf.de
Dipl.-Vw. Jan M. Felchner, F. 81-10634, Jan.Felchner@uni-duesseldorf.de
Dipl.-Kfm. Philipp Klinker, F. 81-1 57 53, philipp.klinker@uni-duesseldorf.de

Lehrstuhl für Betriebswirtschaftslehre, insbesondere Finanzdienstleistungen (Gebäude 23.31/32, Ebene 00)

Univ.-Prof. Dr. Christoph J. Börner, F. 81-15258, Fax 81-15316,
Finanzdienstleistungen@uni-duesseldorf.de
Sekretariat: Elge Brandt, F. 81-15258, elge.brandt@FIDL.uni-duesseldorf.de
Wiss. Ang. Dipl.-Kff. Tanja Schloesser, F. 81-1 53 17,
tanja.schloesser@FIDL.uni-duesseldorf.de,
Dipl.-Vw. M.A. Martin Saueremann, F. 81-1 53 11,
martin.saueremann@FIDL.uni-duesseldorf.de
Dipl.-Kfm. Daniel Goebel, F. 81-1 53 11, daniel.goebel@FIDL.uni-duesseldorf.de

Lehrstuhl für Betriebswirtschaftslehre, insbesondere Finanzierung und Investition (Gebäude 23.31, Ebene 00)

Univ.-Prof. Dr. Raimund Schirmeister, F. 81-14655, schirmei@uni-duesseldorf.de
Sekretariat: Marina Seibert, F. 81-14655, Fax 81-15157
Wiss. Ang.: Dipl.-Kff. Petra Paëbens, F. 81-15175, paessens@uni-duesseldorf.de,
Dipl.-Kfm. Daniel Reimsbach, F. 81-1 51 46, daniel.reimsbach@uni-duesseldorf.de
Dipl.-Kff. Kerstin Krüsmann, F. 81-1 51 57, kerstin.kruesmann@uni-duesseldorf.de

Lehrstuhl für Betriebswirtschaftslehre, insbesondere Marketing (Gebäude 23.31/32, Ebene 01)

Univ.-Prof. Dr. Bernd Günter, F. 81-15216, marketing@uni-duesseldorf.de
Sekretariat: Brigitte Bodewig, F. 81-152 16, Fax 81-15226
Wiss. Ang.:
Dipl.-Kff. Carolin Clausen, F. 81-1 13 49, carolin.clausen@uni-duesseldorf.de
Dipl.-Kfm. Jörg Ch. Dauner, F. 81-1 52 23, joerg.dauner@uni-duesseldorf.de
Dipl.-Kff. Julia Hilgers-Sekowsky, F. 81-11302, julia.hilgers@uni-duesseldorf.de
Dipl.-Kff. Geraldine Schumann, F. 81-1 52 19,
geraldine.schumann@uni-duesseldorf.de

Lehrstuhl für Betriebswirtschaftslehre, insbesondere Produktionswirtschaft und Umweltökonomie (Gebäude 23.31/32, Ebene 01)

Univ.-Prof. Dr. Gerd Rainer Wagner, F. 81-14120, Fax: 81-14579,
gerd-rainer.wagner@uni-duesseldorf.de
Sekretariat: Renate Scharnowski, F. 81-1 41 20
Wiss. Ang.:
Dipl.-Kfm. Rüdiger Hahn, F. 81-14196, ruediger.hahn@uni-duesseldorf.de
Dipl.-Kff. Regina Lülfs, F. 81-1 41 93, regina.luefs@uni-duesseldorf.de
Dipl.-Kff. Svenja Wrede, F. 81-1 22 83, svenja.wrede@uni-duesseldorf.de

Lehrstuhl für Betriebswirtschaftslehre, insbesondere Unternehmensführung, Organisation und Personal (Gebäude 23.32, Ebene 00)

N. N.

Sekretariat: Verw.-Ang. Gudrun Brauwers, F. 81-13995, Fax: 81-15164

gudrun.brauwers@uni-duesseldorf.de

Wiss. Ang.: N. N.

Lehrstuhl für Betriebswirtschaftslehre, insbesondere Unternehmensprüfung und Controlling (Gebäude 23.32, Ebene 01)

Univ.-Prof. Dr. Klaus-Peter Franz, F. 81-11839, Fax: 81-11883,

franzp@uni-duesseldorf.de

Sekretariat: Angelika Graf, F. 81-11839, grafa@uni-duesseldorf.de

Wiss. Ang.: PD, Dr. rer. pol. Torsten Mindermaier, F. 81-12541,

minderma@uni-duesseldorf.de

Dipl.-Kfm. Carsten Winkler, F. 81-11881,

carsten.winkler@uni-duesseldorf.de

Dipl.-Kff. Christina Feldmeier, F. 81-1 18 82,

christina.feldmeier@uni-duesseldorf.de

Lehrstuhl für Volkswirtschaftslehre (Gebäude 23.31, Ebene 01)

Univ.-Prof. Dr. Heinz-Dieter Smeets, F. 81-1 52 86, Fax 81-1 52 61,

smeetsd@uni-duesseldorf.de

Sekretariat: Birgit Knoke, F. 81-1 52 86, knokeb@uni-duesseldorf.de

Wiss. Ang.: Dipl.-Vw. Lucas Kramer, F. 81-1 52 96, lucas.kramer@uni-duesseldorf.de

Wiss. Ang.: Dipl.-Kfm. Andreas Wiesner, F. 81-1 53 37,

andreas.wiesner@uni-duesseldorf.de

Wiss. Ang.: Dipl.-Vw. Christian Fürtjes, F. 81-1 48 09,

christian.fuertjes@uni-duesseldorf.de

Hochschuldozent: apl. Prof. Dr. Albrecht Michler, F. 81-1 53 72, Fax 81-1 04 34,

michler@uni-duesseldorf.de

Fachgebiet für Volkswirtschaftslehre (Gebäude 23.31, Ebene 01)

Univ.-Prof. Dr. Ulrike Neyer, F. 81-1 15 11, ulrike.neyer@uni-duesseldorf.de

Sekretariat: Dipl.-Soz. Dagmar Neumann, F. 81-15330, Fax 81-12196

dagmar.neumann@uni-duesseldorf.de

Wiss. Ang.: Dipl.-Vw. Achim Hauck, F. 81-153 42, achim.hauck@uni-duesseldorf.de

Fachgebiet Statistik und Ökonometrie (Gebäude 23.31, Ebene 01)

Univ.-Prof. Dr. Horst Degen, F. 81-15313, wiwistat@uni-duesseldorf.de

Sekretariat: Elke Ochs, F. 81-1 5313, Fax 81-153 12

Wiss. Ang.: N. N.

Lehrveranstaltungen Wintersemester 2008/2009

(Änderungen vorbehalten)

Bachelor 1., 3. und 5. Semester / Diplom Wirtschaftschemie

A. Betriebswirtschaftslehre

1. Grundlagen der Betriebswirtschaftslehre (Modul BB01) N.N.
4-stündig
Plenum: Mo 08:00 - 09:30
Beginn: 13.10.2008

Gruppe 1: Fr 08:00 - 09:30, Beginn: 17.10.2008
Gruppe 2: Fr 08:00 - 09:30, Beginn: 17.10.2008
Gruppe 3: Fr 08:00 - 09:30, Beginn: 17.10.2008
2. Grundzüge der Betriebswirtschaftslehre: Günter
Absatz und Beschaffung (Modul BB01)
2-stündig
Plenum: Di 11:15 - 13:00, HS 13A, Beginn: 14.10.2008
3. Grundzüge der Betriebswirtschaftslehre: Günter /
Absatz und Beschaffung (Modul BB01) Gruppen Clausen /
2-stündig Dauner /
Gruppe 1: Mo 09:00 - 11:00, 2511.HS 5B, Beginn: 13.10.2008 Hilgers-
Gruppe 2: Mo 16:00 - 18:00, 2511.HS 5A, Beginn: 13.10.2008 Sekowsky/
Gruppe 3: Di 09:00 - 11:00, 2511.HS 5B, Beginn: 14.10.2008 Schumann
4. Finanzierung, Finanz- und Jahresabschlussanalyse Börner
(Modul BB03) Kurs 1
2-stündig
Plenum: Mo 09:30 - 11:00, 2321.HS 3E, Beginn: 13.10.2008
5. Finanzierung, Finanz- und Jahresabschlussanalyse Börner /
(Modul BB03) Kurs 2 Sauer mann /
2-stündig Schlösser
Gruppe 1: Di 11:15 - 12:45, Beginn: 28.10.2008
Gruppe 2: Di 11:15 - 12:45, 2531.HS 5M, Beginn: 28.10.2008
Gruppe 3: Di 14:45 - 16:15, 2522.HS 5H, Beginn: 28.10.2008
Gruppe 4: Di 14:45 - 16:15, 2522.HS 5G, Beginn: 28.10.2008
6. Wertorientierte Steuerung, Konzernbilanzierung (Modul BB03) Franz
Kurs 1
2-stündig
Plenum: Do 13:00 - 17:00, 2321.HS 3E, 14-tägig, Beginn: 16.10.2008
im 14-tägigen Wechsel Plenum und Gruppenarbeit
7. Wertorientierte Steuerung, Konzernbilanzierung (Modul BB03) Franz /
Kurs 2 Winkler /
2-stündig Feldmeier
Gruppenarbeit: Do 13:00 - 17:00, 2321.HS 3E, 14-tägig
Beginn: 23.10.2008

6

8. Basics of Business Administration and Project Management in English
Mo 14:00 - 15:30, 2522.U1.34, Beginn: 13.10.2008

Tibber

B. Volkswirtschaftslehre

9. Märkte und Preise (Modul BV01)
4-stündig
Kurs 1:
Mo 11:00 - 13:00, 2521.HS 5F, Beginn: 13.10.2008
Mi 09:00 - 11:00, Beginn: 15.10.2008
Kurs 2:
Do 14:00 - 16:00, 2321.HS 3H, Beginn: 16.10.2008

Smeets /
N.N.

10. Internationale Wirtschaftsbeziehungen (Modul BV04)
4-stündig
Kurs 1:
Di 11:00 - 13:00, 2511.HS 5B, Beginn: 14.10.2008
Mi 11:00 - 13:00, Beginn: 15.10.2008
Kurs 2:
Do 09:00 - 11:00, 2511.HS 5B, Beginn: 16.10.2008

Smeets /
N.N.

D. Statistik

11. Statistische Methoden I (Modul BS01), Kurs 1
3-stündig
Plenum: Mo 11:00 - 13:00, 2511.HS 5B, Beginn: 13.10.2008
Plenum: Mi 11:00 - 12:00, 2511.HS 5B, Beginn: 15.10.2008
12. Statistische Methoden I (Modul BS01), Kurs 2
1-stündig
Gruppe 1: Mi 12:00 - 13:00, 2511.HS 5B, Beginn: 15.10.2008
Gruppe 2: Do 11:00 - 12:00, 2511.HS 5A, Beginn: 16.10.2008
Gruppe 3: Do 12:00 - 13:00, 2511.HS 5A, Beginn: 16.10.2008
Am 16.10., 6.11. und 20.11. finden die beiden
Donnerstagsübungen finden im Seminarraum 25.22.U1.52 statt,
da der HS 5A belegt ist.

Degen

Degen

13. Prüfungsvorbereitung (Modul BS01)
1-stündig
Mi 16:00 - 17:30, 23.32.01.65, Beginn: 29.10.2008 14-tägig

Lorscheid

F. Schlüsselqualifikationen

Informatik (Modul BQ01)

14. Einführung in die Informationsverarbeitung:
Technologische Basis (Modul BQ01)
2-stündig
Fr 09:00 - 11:00, 2511.HS 5B, Beginn: 17.10.2008
15. Einführung in die Informationsverarbeitung:
Praktische Anwendungen (Modul BQ01)
2-stündig
Fr 11:00 - 13:00, 2511.HS 5B, Beginn: 17.10.2008

Michler

Michler

Fremdsprachen, Präsentation und Kommunikation (Modul BQ02)

16. Methoden der Präsentation und Moderation (Modul BQ02) N.N.
Die Veranstaltungszeiten werden auf unserer Homepage und
in LSF bekannt gegeben.

Englisch

17. Wirtschaftssprache Englisch Dean-Clasen /
Die Veranstaltungszeiten werden auf unserer Homepage und O'Riordan
in LSF bekannt gegeben.

Französisch

18. Wirtschaftssprache Französisch Leske
Die Veranstaltungszeiten werden auf unserer Homepage und
in LSF bekannt gegeben.

Spanisch

19. Wirtschaftssprache Spanisch Sanchez-
Die Veranstaltungszeiten werden auf unserer Homepage und Fernandez /
in LSF bekannt gegeben. de la Válgoma

G. Wahlpflichtmodule

1. Unternehmensorganisation (Modul BW01)

2. Bank- und Versicherungsmanagement (Modul BW02)

20. Segmente und Institutionen der Börner /
Finanzdienstleistungswirtschaft, Kurs 1 (BW02) Goebel
2-stündig
Mi 11:15- 12:45, 2511.HS 5B, Beginn: 15.10.2008

3. Investitions- und Finanzmanagement (Modul BW03)

21. Finanzinstitutionen (Aktien- und Immobilienmärkte) Schirmeister /
2-stündig Reimsbach
Do 11:00 - 13:00, 2332.01.68, Beginn: 16.10.2008
22. Gruppenarbeit zu Finanzinstitutionen (Aktien- und Reimsbach
Immobilienmärkte)
2-stündig
Mo 13:00 - 15:00, 2522.U1.55, Beginn: 13.10.2008

4. Umweltmanagement (Modul BW04)

23. Umweltmanagement I: Grundlagen von Umweltökonomie und Wagner
Umweltmanagement
2-stündig
Di 11:00 - 13:00, 2201.HS 2B, Beginn: 21.10.2008
24. Umweltmanagement IV: Umweltmanagementsysteme und Wrede
umweltbezogene Unternehmensrechnung und -planung
2-stündig
Mi 13:00 - 15:00, 2201.HS 2B, Beginn: 22.10.2008

25. Zusatzleistung Umweltmanagement Lülfes/
N.N.
 Fr 09:00 - 13:30, 2522.U1.52, Einzeltermin am 17.10.2008
 Fr 09:00 - 13:30, 2522.U1.52, Einzeltermin am 31.10.2008
 Fr 09:00 - 13:30, 2522.U1.52, Einzeltermin am 07.11.2008
 Fr 09:00 - 13:30, 2522.U1.52, Einzeltermin am 14.11.2008

5. Unternehmensprüfung und Controlling (Modul BW05)

26. Controlling I - Kurs 1 Franz
 2-stündig
 Fr 08:30 - 10:00, 2321.HS 3E, Beginn: 17.10.2008

6. Betriebswirtschaftliche Steuerlehre (Modul BW06)

27. Unternehmensbesteuerung I: Ertragsteuern - Kurs 1 Förster
 2-stündig
 Do 11:00 - 13:00, Beginn: 16.10.2008
28. Unternehmensbesteuerung I: Ertragsteuern - Kurs 2 Felchner /
Schmidtman /
Wendland
 2-stündig
 Mo 09:15 - 10:45, 2321.HS 3F, Beginn: 13.10.2008

7. Marketing (Modul BW07)

29. Grundlagen des strategischen Marketingmanagements (Modul BW07 - Marketing) Günter
 2-stündig
 Mo 11:00 - 13:00, 2321.HS 3E, Beginn: 13.10.2008

8. Markt und Staat (Modul BW08)

30. Arbeitsmarkt- und Sozialpolitik (Modul BW08) Michler
 2-stündig
 Fr 14:00 - 16:00, 2321.HS 3F, Beginn: 17.10.2008
31. Öffentliche Finanzen (Modul BW08) Michler
 2-stündig
 Di 09:00 - 11:00, 2522.U1.52, Beginn: 14.10.2008

9. Statistische Datengewinnung (Modul BW09)

32. Statistische Datengewinnung: Degen
 Wirtschafts- und Bevölkerungsstatistik (BW09) Kurs 1
 2-stündig
 Do 11:00 - 13:00, Beginn: 23.10.2008
33. Statistische Datengewinnung: Degen /
Lorscheid
 Wirtschafts- und Bevölkerungsstatistik (BW09) Kurs 2
 1-stündig
 Gruppe 1: Mo 13:00 - 14:00, 2511.HS 5B, Beginn: 27.10.2008
 Gruppe 2: Mi 17:30 - 19:00, 2332.01.65, Beginn: 29.10.2008

Diplom Grundstudium

34. Vordiplomkolloquium VWL N.N.
 2-stündig
 Fr 12:00 - 14:00, 2522.U1.55

Diplom Hauptstudium

A. Allgemeine Betriebswirtschaftslehre

35. Planung, Information und Entscheidung
2-stündig
Mi 09:30 - 11:00, Beginn: 15.10.2008
Börner
36. Ressourcenmanagement
2-stündig
Do 14:00 - 16:00, 2511.HS 5B, Beginn: 23.10.2008
Wagner
37. Externes Rechnungswesen
2-stündig
Mi 09:00 - 11:00, Beginn: 15.10.2008
Förster
38. Allgemeine Betriebswirtschaftslehre:
Unternehmensstrategie und -entwicklung
2-stündig
Do 11:00 - 13:00, 2511.HS 5B, Beginn: 16.10.2008
Günter
39. Seminar zur ABWL
2-stündig
Fr 09:00 - 13:30, 2522.U1.52, Einzeltermin am 24.10.2008
Fr 09:00 - 13:30, 2522.U1.52, Einzeltermin am 21.11.2008
Fr 09:00 - 13:30, 2522.U1.52, Einzeltermin am 28.11.2008
Fr 09:00 - 13:30, 2522.U1.52, Einzeltermin am 05.12.2008
Fr 09:00 - 13:30, 2522.U1.52, Einzeltermin am 12.12.2008
Hahn /
Lüfß
40. Seminar zur ABWL
Blockveranstaltung
Ort: N.N., Zeit: : 11. - 13.12.2008
Börner /
Goebel /
Gasiorowska
41. Montréal-Fallstudienseminar
4-stündig
Mi 15:00 - 20:00, Beginn: 15.10.2008 Ende: 04.02.2009
Wagner/
Hahn

B. Volkswirtschaftslehre

42. Seminar zur AVWL
2-stündig
Di 09:00 - 11:00, 2522.U1.55, Beginn: 21.10.2008
Smeets
43. Seminar für Mitarbeiter und Doktoranden
2-stündig
Do 15:30 - 17:00, Mikrorechnerraum, Beginn: 16.10.2008
Smeets
44. Geld und Kredit
2-stündig
Mo 13:30 - 15:00, 2511.HS 5A, Beginn: 13.10.2008
Neyer
45. Kolloquium für Diplomanden
2-stündig
Di 09:00 - 11:00, 2511.HS 5A, Beginn: 14.10.2008
Hauck /
Wiesner

46. Seminar Allgemeine VWL
2-stündig
Di 14:00 - 16:00, 2513.U1.33, Beginn: 14.10.2008

Neyer

47. Seminar Allgemeine VWL "Lesekurs"
2-stündig
Do 14:00 - 16:00, 2513.U1.22, Beginn: 16.10.2008

Neyer /
Hauck

C. Spezielle Betriebswirtschaftslehren

1. Unternehmensführung

48. Unternehmensführung I
2-stündig
die Lehrstuhlvergabe steht noch aus, daher ist eine Planung der
Veranstaltung zum jetzigen Zeitpunkt noch nicht möglich

N.N.

2. Marketing

49. Marketing I: Grundlagen des Marketing
2-stündig
Mo 11:00 - 13:00, Hörsaal 3 E, Beginn: 13.10.2008

Günter

50. Marketing IV: Innovationsmarketing
2-stündig
Do 14:00 - 16:00, an ausgewählten Donnerstagen und ein
Fallstudientag in Raum 23.32.01.68, Beginn: 16.10.2008

Günter /
Dauner

51. Seminar zum Marketing
2-stündig
Mo 16:00 - 18:00, 2332.01.68, Beginn: 13.10.2008

Michael /
Clausen /

52. Seminar zum Marketing
2-stündig
Di 16:00 - 18:00, 2332.01.68, Beginn: 14.10.2008

Günter /
Schumann

53. Doktorandenseminar
2-stündig

Günter /
Clausen

54. Übung zum Kultur-Marketing

Günter /
Hilgers-Sekowsky

55. Übung zu aktuellen Fragen des Marketing
1-stündig

Günter /
Dauner

3. Umweltmanagement

56. Umweltmanagement I: Grundlagen von Umweltökonomie und
Umweltmanagement
2-stündig
Di 11:00 - 13:00, 2201.HS 2B, Beginn: 21.10.2008

Wagner

57. Umweltmanagement IV: Umweltmanagementsysteme und
umweltbezogene Unternehmensrechnung und -planung
2-stündig
Mi 13:00 - 15:00, 2201.HS 2B, Beginn: 22.10.2008

Wrede

- | | | |
|-----|--|--------|
| 58. | Proseminar Umweltmanagement
2-stündig | Lüfs |
| 59. | Examenskolloquium Umweltmanagement
2-stündig | Wrede |
| 60. | Wissenschaftliches Kolloquium für Doktoranden und
ausgewählte Studierende | Wagner |

4. Finanzierung und Investition

- | | | |
|-----|---|--|
| 61. | Fallstudienseminar "Großfallstudie WCI"
Blockseminar in de Woche vom 06. bis 10.10.2008 | Schirmeister /
Paeßens / Krüsmann |
| 62. | Anleitung zum selbständigen wissenschaftlichen Arbeiten
2-stündig
Mi 10:00 - 12:00, in Raum 23.31.00.62, Beginn: 15.10.2008 | Schirmeister /
Paeßens /
Reimsbach /
Krüsmann |
| 63. | Seminar für Mitarbeiter und Doktoranden
1-stündig
14-tägig: Di 15:00 - 17:00, 2513.U1.22, Beginn: 14.10.2008 | Schirmeister |

5. Unternehmensprüfung und Controlling

- | | | |
|-----|---|---------|
| 64. | Controlling II
2-stündig
Fr 12:15 - 13:45, Beginn: 17.10.2008 | Franz |
| 65. | Betriebswirtschaftliches Prüfungswesen
2-stündig
Fr 10:15 - 11:45, 2321.HS 3E, Beginn: 17.10.2008 | Franz |
| 66. | Seminar Unternehmensprüfung und Controlling
2-stündig | N.N. |
| 67. | Seminar Management und Controlling von Dienstleistungen
2-stündig | Guldin |
| 68. | Planspiel Uniplan
n.V. | Winkler |

6. Betriebswirtschaftliche Steuerlehre

- | | | |
|-----|--|--|
| 69. | Ertragsteuern - Kurs 1
2-stündig
Do 11:00 - 13:00, Beginn: 16.10.2008 | Förster |
| 70. | Übung zu Ertragsteuern - Kurs 2
2-stündig
Mo 09:15 - 10:45, 2321.HS 3F, Beginn: 13.10.2008 | Felchner /
Schmidtman /
Wendland |
| 71. | Unternehmensbesteuerung II: Besteuerung von
Konzernunternehmen
2-stündig
Di 16:00 - 18:00, 2511.HS 5A, Beginn: 14.10.2008 | Neu |

72. Unternehmensbesteuerung III: Internationale Unternehmensbesteuerung
2-stündig
Mo 08:30 - 10:00, 2332.01.68, Beginn: 13.10.2008 Wurm
73. Ausgewählte Probleme der Besteuerung mittelständischer Unternehmen
2-stündig
Fr 09:30 - 11:00, 2332.01.68, Beginn: 17.10.2008 N.N.
74. Examensfallübung
2-stündig
Mo 16:00 - 18:00, 2522.U1.52, Beginn: 13.10.2008 Wendland
75. Anleitung zum wissenschaftlichen Arbeiten N.N.
76. Diplomandenseminar Felchner
77. Doktorandenseminar Förster
78. Seminar zur betriebswirtschaftlichen Steuerlehre
2-stündig, als Blockveranstaltung N.N.

7. Finanzdienstleistungen

79. Finanzdienstleistungen I + II
Mo 15:30 - 17:00, 2511.HS 5B, Beginn: 13.10.2008
Di 11:00 - 12:30, 2522.HS 5G, Beginn: 14.10.2008 Börner
80. Proseminare A + B
2-stündig
Mi 11:15 - 12:45, Beginn: 15.10.2008
zusammen mit "Segmente und Institutionen der Finanzdienstleistungswirtschaft", Kurs 1, BW02 Börner
81. Seminar Finanzdienstleistungen
2-stündig
Blockseminar
Zeit: N.N. Ort: N.N. Börner / Goebel /
Schlösser /
Sauermann

D. Weitere Wahlpflichtfächer

1. Internationale Finanzmärkte

2. Statistik und Ökonometrie

82. Prognoseverfahren
2-stündig
Do 13:00 - 14:30, Mikrorechnerraum, Beginn: 23.10.2008 Degen
83. Übung zu Prognoseverfahren
1-stündig
Mo 14:00 - 15:00, Mikrorechnerraum, Beginn: 27.10.2008 Degen

3. Wirtschaftspsychologie

siehe Aushang.

E. Für Hörerinnen und Hörer aller Fachsemester

- | | | |
|-----|--|---------|
| 83. | Einführung in die Informationsverarbeitung: Technologische Basis (Modul BQ01)
2-stündig
Fr 09:00 - 11:00, 2511.HS 5B, Beginn: 17.10.2008 | Michler |
| 84. | Einführung in die Informationsverarbeitung: Praktische Anwendungen (Modul BQ01)
2-stündig
Fr 11:00 - 13:00, 2511.HS 5B, Beginn: 17.10.2008 | Michler |
| 85. | Erstellung wissenschaftlicher Arbeiten mit Standard-Textverarbeitungsprogrammen | N.N. |

F. Wirtschaftssprachen

Englisch, Französisch, Italienisch, Spanisch

- | | | |
|-----|--|---|
| 86. | Wirtschaftssprache Englisch
Die Veranstaltungszeiten werden auf unserer Homepage und in LSF bekannt gegeben. | Dean-Clasen /
O'Riordan |
| 87. | Wirtschaftssprache Französisch
Die Veranstaltungszeiten werden auf unserer Homepage und in LSF bekannt gegeben. | Leske |
| 88. | Wirtschaftssprache Spanisch
Die Veranstaltungszeiten werden auf unserer Homepage und in LSF bekannt gegeben. | Sanchez-
Fernandez /
de la
Válgoma |

Alphabetisches Namensregister

Hinweis: Die Seiten, auf denen die Lehrveranstaltungen der Fakultäten abgedruckt sind, konnten aus technischen Gründen für das Namensregister nicht erfasst werden.

- A**
- Abbasi-Boroudjeni 198
Abel 52, 159, 220, 559
Abholz 148-150, 154,
194-196
Abo-Hatab 562
Abu-Omar 220
Ackermann, Birgit 210
Ackermann, Rolf 151,
153
Adam 343
Adams 149, 173, 196,
198
Adebesin 142, 149
Adolph 515, 561
Ahmadian 194
Ahmadinejad 555
Akanay 208
Akan 54
Akerboom 41, 212
Aktas 215
Aktug 200
Al Hazmi 205
Aladag 558
Alawami 208
Alba 544
Albers 154, 199, 207, 554
Albertz 38
Albrecht, Catrin 220
Albrecht, H. 159
Albrecht, Philipp 202
Albrecht, Ute 201
Alcic 535, 546
Aldenhoven 556
Ale-Agha 250
Alefeld 351
Alexander 204
Alfermann 97, 524
Alfs 549
Alkenings 48
Alldinger 204
Allekotte 555
Alsuede 206
Altenhain 115, 117, 129,
131
Althaus 159
Althof 98, 351
Altiner 150, 196
Altmann 86
Altrogge 159
Amelung 159
Amm 35, 547
Amunts 101
An der Brügge 548
Anapolski 207
Andersch 59
Anderson 203
Andexer 559
Andorfer 98
Andrian-Werbung 159
Andrich 195
Angerstein 49, 154, 206
Anheyer 196
Anlasik 211
Anliker 194
Ansari 207
Antal 208
Antke 203
Anton 17, 339, 366
Antonow 125
Anupam 548
Aouad-Ali 28
Appel 535, 544
Appelhoff 351
Aptroot 334, 341, 367-
368
Araba 213
Arbter 184
Arend 195
Arends 217
Arendt 148, 159, 202
Aretz 344
Argirakos 118
Argyroulis 205
Arjunan 193
Arndt 153
Arning 173
Arnold, Anja 83, 215
Arnold, Gottfried 151
Arnold, Gunther 151
Arsov 207
Artz 98
Asbeck 47, 49
Asgharzadeh 203
Assadi-Moghaddam 200
Assheuer 184
Assies 123
Assmann 173, 205, 208
Assoud 548
Atatrah 535, 550
Auf der Horst 25, 212
Aul 159
Aumeier 562
Aurich 518, 525, 546
Avci 219
Ax 204
Axer 101
Axler 544
Aydin 204
- B**
- Babor 209
Bach 159
Bachert 159
Bachmann, André 560
Bachmann, Nina 207
Bachmann, Thorsten 351
Bachner 184
Bachofner 203
Bachtenkirch 35
Bäcker (Al) 98
Bäcker, Alexandra 131
Bader 198
Badziong 351
Baehring 201
Baeva 548
Baginski 173
Baier 525, 555
Bajohr 343
Bajorat 535, 550
Balan 207
Baldus 154, 198
Baliashvili 556
Balleisen 200
Ballstaedt 336
Baltzer 173
Balz 206
Balzer, Kai-Michael 143,
205
Balzer, St. 209
Bandeira-Echtler 196
Bannach 203, 557
Bänsch 211
Bantel 173
Baranowski 207
Baranski 45
Barbaria 202
Barbe 101
Bardey 204
Bardts 535, 551
Barnikol 101
Bartels 559
Bartenbach 118, 123
Barthel 173, 201, 210-
211
Barthel-Zimmer 160
Bartheimes 184, 212
Barthen 535, 550
Bartholomé 220
Barthuber 184, 212
Bartnik 558
Bartolomeo 194
Bartram 191
Bartsch 200
Barz, Heiner 98, 102,
330, 337-338, 341,
358-359
Barz, Jürgen 154, 199
Basalyk 200
Basler 160
Bast 344, 357
Batra-Safferling 531
Bau 351
Bauch 42
Bauer, A. 101
Bauer, Andreas 154, 173,
202
Bauer, Brigitte 367
Bauer, Inge 211
Bauer, Marcus 199
Bauerschmitz 207
Baues 52
Baugut 185
Baum 359
Baumann (Me) 217
Baumann, A. 196
Baumeister 535, 546
Baumer 547
Baumgarten 524
Bäume 125
Baur 98
Baumann 26, 331, 341,
360-361
Bausch 523, 549
Bay 101
Bayen 525, 562
Bayer, Nadine 554
Bayer, Rainer 153
Bayraktar 217
Bechlers 36
Beck, Andreas 535, 546
Beck, Christopher 211
Beck, L. 151, 207
Beck, Monika 351
Becker, Annette 37
Becker, Dorothea 38
Becker, Jürgen 148, 210
Becker, Jürgen 154
Becker, K. 160
Becker, Marita 46
Becker, Melanie 347, 351,
361
Becker, Nicole 196
Becker, Stefan 201
Beckmann, F. 334-335,
337, 347, 370
Beckmann, Udo 533, 549
Beeh 340, 365
Beer 26, 185, 198, 201
Beetz 217
Behnenburg 547
Behmke 547
Behrendt, Christoph 535,
554
Behrendt, Dominik 200
Behrendt, Patrick 200
Behrens 118
Beiderlinden 211
Beier 199
Beil 13, 34
Bell 561
Beltz 209
Bender, Achim 123
Bender, H.G. 99, 150,
154, 207
Benders 42
Bendisposto 535, 546
Benesova 220
Benito-Rabenort 38
Benker 203
Bennat 197

Benning 339
 Benrath 129
 Benten 531, 557
 Beran 555
 Berg, Annette 553
 Berg, Günter 191
 Berg, Heinz-Peter 44
 Berger 206
 Bergerhoff 196
 Berges 160
 Bergmann, Artur 545
 Bergmann, Nora 210
 Bergmann, René 559
 Bergmann-Fischer 206
 Bergner 351
 Bergs 347
 Bergstein 216
 Bernard 185, 216
 Bernert 535, 551
 Bernhardt 200
 Bernsmeier 558
 Bernstein 368
 Berr 205
 Bertels Heering 87
 Berthod 351
 Bertram 125, 559
 Bertrand 196
 Besel 38
 Besoglu 207
 Bessenrodt 524
 Bessenrodt-Weberpals 529
 Besser 160
 Bester 203
 Bethge 160
 Betsch 205
 Bettermann 98, 100, 529, 535, 551
 Bettinger 562
 Betz 31, 68, 199
 Beu 203
 Beuker 340
 Beurskens 123, 130
 Beutner 511, 535, 550
 Bewig 196
 Beye 526, 560
 Beyen 149, 220
 Beyer 201, 207
 Beyersdörfer 42
 Bezdušna 535, 551
 Bickel (A) 98
 Bickel, H. 97
 Bickel, S. 97, 529, 555
 Bidan 350, 370
 Bidmon 193
 Biel 35
 Bielfeld 160
 Bielitzka 553
 Biemann 535
 Bien 220
 Bienemann 209
 Bier 160, 550
 Bierbach 98, 344, 371
 Biermann-Ruben 195, 202
 Bierwirth 216
 Bilda 118, 148
 Bildhauer 351
 Billing 124
 Billion 55
 Bitzer 149, 160, 198
 Binder 210, 347, 362
 Bircks 151
 Birkmann 557
 Birkofer 550
 Birley 340, 362
 Birnbacher 26, 98, 148, 327, 330, 341, 357
 Birrack 129
 Bischof 536, 553
 Bismar 79
 Bisping 160
 Bittner 562
 Bizhang 210
 Blaak 521, 548
 Blaeser 217
 Blasshofer 554
 Blatz 338
 Blauhut 210
 Bleckmann 98, 341, 362, 560
 Blenk 211
 Blicke 194-195
 Blondin 143, 149, 203
 Bloßfeld 555
 Bluhm 529
 Bluhmki 196
 Blum 553
 Blumberg 196
 Blume 98, 173, 201
 Blümmler 102
 Bock 148, 151
 Bodden-Heidrich 174
 Bode 149, 158, 174, 201
 Bodewig 663
 Boege 25, 52, 99, 103, 143, 148-150, 154, 212
 Boehning 351
 Boekels 196
 Boeken 173, 204
 Boeminghaus 160
 Böttcher 202
 Bohl 42
 Bohnen 47
 Bojar 154, 214
 Bokelmann 160
 Boldt, H. 339
 Boldt, Petra 192
 Bollig 554
 Bollmann 39
 Bolten 211
 Bomke 213
 Bommermann 45
 Bonacker 202
 Bongartz 56, 536
 Bongers 98
 Bonzel 198
 Boots 220
 Borchard 160
 Borgers 196
 Borgert 210
 Borks 131
 Bork 34
 Borkhardt 99, 154, 209
 Born 160
 Born 530
 Borowski 160, 204
 Borrenkott 351
 Borsch 201
 Borsch-Galetke 148, 151, 199
 Borsò 98, 341, 370
 Borstelmann 206
 Borutta 557
 Bosbach 38
 Bosche 217
 Bosse 202
 Bossinger 531, 560
 Bothe 220
 Bothur 211
 Bott 101, 526, 559
 Bouschen 99
 Bowi 217
 Bozkurt 119
 Böcker 160
 Böcking 154, 198
 Bödighheimer 52
 Böhm 548
 Böhme 43, 205, 558
 Böhmer 42
 Böhnke-Cappel 41
 Böing 38
 Bölke 173, 203
 Bölles 351
 Börner 68, 102, 657, 660, 663
 Börner-Klein 334, 341, 367
 Börsig 68
 Böttcher 68
 Böttger 151, 210
 Bracht 44, 46
 Braisch 217
 Braitmeier 546
 Brall-Tüchel 98, 334, 337, 344, 367
 Bramann 149-150
 Bramer-Ugur 217
 Brand 551
 Brandenburg 131
 Brandes 98, 333, 337, 340, 364
 Brandolisio 199
 Brandt, Elge 657, 663
 Brandt, Susanne 27, 332, 347, 362
 Brandt, T. 195
 Branschofsky 210
 Brasseur 328
 Bratzik 520
 Brauer 209, 351
 Braun, M. 98, 517-518, 521-522, 547, 550
 Braun, Mareike 207
 Braun, Rüdiger 544
 Braun, Sebastian 211
 Braunstein 198
 Brause 201
 Brautmeier 352
 Brauwiers 102, 664
 Brazda 202
 Breddemann 536, 554
 Brehm 200
 Breiten 536, 551
 Breitenstein 536, 550
 Breitreutz 554
 Bremer 345, 358
 Brenneisen 160, 194
 Brenner 174, 556
 Bressel 547
 Bretschneider 210-211
 Brett 211
 Breuer 209
 Brick 98
 Bridges 49, 522, 530, 557
 Bringer-Meyer 101
 Brink 38, 352
 Brinkmann, J. 203
 Brinkmann, Margot 97
 Brinkmann, Monika 220
 Brinkmann, Norbert 46, 359
 Brinkmeyer 217
 Brinschwitz 216
 Brocke 340
 Brocker 101
 Brockhaus 200
 Brohm 98
 Bromke 213
 Brookmann 201
 Brosig 202
 Brossette 194
 Bruch 362-363
 Bruch-Gerharz 158, 160, 208
 Bruchhausen 35
 Brückers 47, 49
 Bruckhaus 352
 Brückmann 536, 549
 Brüggem 204
 Brühl-Büschgen 555
 Bruijns-Pötschke 212
 Brunenberg-Piel 45
 Brunkau 98
 Brunner 160, 200
 Bruns 200
 Brull 526, 549
 Brüster 51, 151
 Buchkremer 131
 Buchmann 174, 210
 Büchner 220
 Buchner 28, 521, 526, 561
 Buchwald 98, 211, 345
 Bücker 57
 Budach 154, 203
 Budde 547, 556
 Buddenberg 562
 Budna 208
 Budenemann 208
 Buhl 41, 211-212
 Bühler 98, 341, 357, 330
 Buhren 202
 Bujny 98
 Bukavaz 559
 Bulat 202
 Büldt 101, 524
 Bull 160
 Bülle 210
 Bulut 547
 Bünemann 69, 97, 196, 530
 Bunke 130
 Burdich 98
 Burgazli 196
 Burghoff 193
 Burk 174
 Burkart 174, 219
 Burmeister 25
 Busche, Jan 26, 115, 117, 129, 131
 Busche, Peter 211
 Büscher 119
 Büscher 47-48
 Busker 536, 551
 Busse, Dietrich 26-27, 49, 98, 341, 365

Busse, Wilhelm 97-98,
334, 341, 368
Büst 200
Buszello 196
Bütefish 174
Büther 201
Butz 195, 202
Buyken 366

C

Cadeddu 200
Calles 220
Calvo-Sanchez 205
Camargo 548
Cantero 558
Cappel 41, 47-49
Caravaggi 352
Cardinaux 548
Carl 174
Carstensen 160
Cases Marquez 217
Caspers 101
Cassidy 101
Cat 194
Cataneese 53
Cavka 216
Celary 37
Censarek 197
Cepl-Kaufmann 98, 100,
352
Cepok 202
Cercez 536, 547-548
Chaker 206
Chantelau 160
Chen 209, 220, 536, 548
Chepkova 193
Chille 217
Chmielewski 559
Chmill 220
Choi 207
Chovolou 197
Christenhuis 338
Christensen 212
Christoph 43, 190
Claas 98
Clahsen 192
Clajus 44-45
Clames 48
Claus 530
Clausen 660
Cleveland 161, 193
Closset 217
Cmrecki 553
Cnotka 193
Coburg 161
Cohen 217
Cohnen 174, 203
Comparot 150
Conrad 521, 526
Conradt 217
Conty 211
Coombs 369
Cordes 217
Cornelius 657
Coye 46
Cramer 198
Cras 44
Crass 45
Creff 335, 350, 370
Cremner 204

Crombach 161
Cupisti 150, 174, 204
Cüppers 174
Czernochowski 562
Czibere 200
Czirr 198
Czyperek 33

D

D'Haese 97, 530
Dagan 555
Dahlhaus 352
Dahlhoff 358-359
Dahlmanns 150
Daldrup 154, 199
Dall 161
Dalvanoglu 205
Damayanti 554
Damm 42
Dammers 101
Danebrock 198
Daniel 37, 560
Darrelmann 200
Daschkey 210
Däubener 149, 161, 198
Daugsch 352
Daumann 531
Daumer 196
Dauner 659-660, 663
Daunicht 530
Davi 545
Davies 352
De Barros 351
De Bruin 142
De Cruppé 195-196
De la Valgoma 662
De Manzini Himmrich 49-
50, 335, 371
De Martino 531
De Petris 121
De Souza Silva 562
De Vera 555
Dean-Clasen 662
Dechering 216
Decker 523
Decking 26-28, 52, 141-
143, 147, 149-150,
158, 161, 193
Degen, Horst 27, 51, 657,
659-660, 664
Degen, J. 52
Degen, W. 174
Dehling 48
Dehmel 202
Dehnen 161
Deike 207
Delbeck 209
Delbrück 185
Delhey 536, 556
Delorme 31
Delvos 555
Demming-Pälmer 41
Deneke 185
Deniz 544
Dentale 561
Depprich 205
Dere 42, 531, 562
Derix 536
Dersch-Freese 352
Dersen 195

Detzel 536, 554
Deubner 200
Deusch 555
Dhayat 204
Dhont 526
Di Ciriaco-Sussdorff 352
Diaz-Blanco 217
Dick 204
Dicken 201
Dickhaus 219
Dieckmann 98, 344, 372
Diedenhofen 141-142,
147
Diederich 352
Diedrichs 210
Diedrichsen 365
Diedrichson 208
Diel 52, 174
Diemer 161
Diemert 534
Dienst 200
Dierkes 531
Diermann 557
Dierselhuys 98
Diesel 212, 536
Diestelhorst 556
Dietrich 347, 361
Dietlein 115, 129
Dietz 98, 328, 330, 337,
341, 357
Dihné 202
Dildrop 557
Dilloo 158, 174, 209
Dimski 212
Ding 193
Dingle 547
Dinter 35
Dirksen 174
Disse 204
Distelmaier 209
Dittmer 202
Dittrich 536, 550
Djawaheri-Eisenach 207
Djuric 536
Dmoch 174
Dobbe 205
Dobberstein 199
Dobrovitskaya 202
Doerwald 196
Dohle 332, 347, 360
Dolgnor 217
Doll 203
Domborg 201
Dombrowski 561
Domjans 41
Donkels 215
Donner, Birgit 158, 174,
209
Donner, Markus 201
Dopheide 31, 191
Dorgeloh 346, 368
Dost, A. 185, 196
Dost, T. 196
Dostert 368
Dotzenrath 161
Döing 209
Döpner 129-130
Döring 55, 545
Dörr 552
Dragano 195
Draganov 212
Dransfeld 174

Drechsler 199
Dregger-Cappel 47, 49
Dreher 200, 352
Dreiner 38
Dreis 44, 46
Drepper 559
Drescher 143, 148, 154,
210-211
Dresen 361
Dreyer 41, 212
Droese 141
Drüen 115, 129
Druyen 98
Drzymalla 196
Du 202
Dul 201
Duman 548
Dumipitak 26, 557
Dünchheim 119
Dunkel 86
Duong 206
Duran 205
Duraphe 194
Durry 556
Durwen 196
Düsberg 345, 358
Düwell 339, 363
Dzialocha 196
Dziurzyk 47, 49

E

Ebel 174
Eberth 194
Eckel 161, 219, 549
Eckermann 210
Eckers 220
Eckhoff 558
Eckmiller 174, 193
Eddy 206
Edelhäuser 196
Eder 216
Egelhaaf 520-521, 526,
548
Egging 101
Egger 27, 98, 526, 549
Eggert 531, 534
Ehlert 327
Ehlis 562
Ehling 201
Eich 204
Eichberger 536
Eichhof 558
Eichhorn 161
Eick 352
Eickhoff 101, 204
Eigelshoven 208
Eiker 207
Eilers 119
Eisele 547
Eisenach 211-212
Eisenberger 148, 150,
174, 204
Eisenriegler 530
El Kattouti 213
El Tabei 196
El-Khatib 207
El-Menouar 347
Elben 195, 202
Elies 185

- Elkeles 174
 Ellerbrock 211
 Ellinger 518
 Elmenhorst 101
 Elsing 117
 Elsner 212
 Elting-Camus 331-332,
 347, 361
 Eltschig 35
 Eltz 531, 534, 556
 Ermaetig 198
 Emy 358
 Enczmann 214
 Enderlein 208
 Enders 352
 Endesfelder 213
 Enge 34-35
 Engel 54
 Engel-Flehsig 124
 Engelbrecht, Jörg 344
 Engelbrecht, Volkher 161
 Engelhardt (Me) 200
 Engelhardt, Eva 192
 Engelhardt, J.P. 161
 Engers 161, 174, 198
 Engl 197
 Engler 536, 551
 Epe 557
 Erckenbrecht 161
 Erdelyi 518, 536, 546
 Erhardt 175, 201
 Erkelenz 38
 Erkens 119
 Erlmann 47
 Ernst, F.B. 205
 Ernst, Joachim F. 99,
 526, 558
 Ernst, Karin 556
 Ernsting 536, 547
 Erny 345
 Esch, Gabriele 657
 Esch, Michael G. 352
 Eschenbruch 206
 Eber 536, 554-555
 Esser 52
 Esser, C. 220
 Esser, Charlotte 161, 530
 Esser, G. 153
 Essmann 214
 Esters 557
 Estrada 202
 Etges 27, 521
 Etinski 536, 552
 Etmian 207
 Eun-San 369
 Evans 42, 185
 Ewelt 207
 Ewen 148, 161
 Ewers 161
 Ewert 371
 Ewert-Kling 347
- F**
- Faber 161
 Faber-Hilgers 57
 Fähndrich 123
 Fahr 33
 Fahrbach 347, 357
 Fahrbon 27, 41, 149-150,
 185
 Falagán-Garmon 115
 Falck 41, 212, 185
 Falkenberg 196
 Falkenstein 98
 Fangerau 212
 Faßbender 536, 549
 Fasshauer 161
 Fauerbach 217
 Fedorchenko 194
 Fehlemann 346, 362
 Fehr (Al) 98
 Fehr, Daniel 207
 Fehr, Karl-Heinz 33
 Fehsel 217
 Feindt 161, 204
 Feinendegen 151
 Felchner 660, 663
 Felder 101, 192, 214
 Feldkamp 175
 Feldmann 212
 Feldmeier 660, 664
 Feldmeyer 101
 Felekyan 536, 552
 Felsberg 198
 Felsner 220
 Felten 202
 Feng 536
 Fenk 200
 Fernau 220
 Ferrari 210, 217
 Ferrera 217
 Feuerborn 49, 51, 115,
 117, 129
 Feuerstein 558
 Fey 201, 556
 Feyen 210
 Fidan 537, 550
 Fiddes 365-366
 Fiedel 537, 551
 Fiedler 124, 162
 Fiegen 196
 Fieseles 333
 Fieseler 328, 341, 363
 Filke 201
 Filz 198
 Finger 343, 362
 Finis 534, 544
 Fink 101
 Finner 219, 531
 Finze 534, 550
 Fischer, B. 537, 551
 Fischer, Gerd 523, 545
 Fischer, Hans Georg 162
 Fischer, J. 197, 214-215
 Fischer, Jens 52, 154
 Fischer, Julia 557
 Fischer, Oliver 217
 Fischer, P. 537, 551
 Fischer, Thomas 553
 Fischer, Ute 214
 Fischer-Betz 200
 Fischermann 42
 Fitter 101, 531
 Flak 196, 221
 Fleig, Timo 531, 552
 Fleig, Ursula 531, 559
 Fleisch 207
 Fleischer 193
 Fleischmann 97
 Fleissner 200
 Flock 98
 Floege 103
- Floeth 175, 206
 Flohr 339
 Flögel 193
 Flörke 219
 Foede 201
 Fontaine 537, 546
 Foremny 550
 Forstinger 546
 Foster 212
 Fournell 162, 211
 Fouz 210
 Föhles 211
 Förster, Guido 657, 660,
 663
 Förster, Irmgard 154, 220
 Förster, Malte 52
 Förster, Sabine 360
 Frädrich 196
 Franco 552
 Frank 98, 511, 515, 517
 Franke, Claus 175
 Franke, Petra 175, 217
 Franke, St. 210
 Franken, Benjamin 559
 Franken, F.H. 162
 Franken, Uwe 531
 Frankenreiter 369, 371
 Franz, Adam 537, 550
 Franz, Klaus-Peter 102,
 657, 660, 664
 Franz, Matthias 73, 405,
 148, 150, 154, 195,
 215-216
 Franzen 204
 Franzkowiak 195
 Freifrau von Boeselager
 345
 Frenzel 162, 215
 Frericks 220
 Freudenstein 199
 Freudl 101, 530
 Freund 151
 Freund, Fabian 537, 545
 Freund, M. 210
 Freund, Matthias 124
 Freundl 162
 Freye 162
 Freynhagen 211
 Frickel 537, 551
 Friebe-Hoffmann 207
 Friedburg 162
 Friedl 340, 368
 Friedrich, Anne-Maria 372
 Friedrich, Leonard 339,
 358
 Friedrich, Wolfgang 217
 Friedrichs 212
 Frieling 162
 Fries-Dieckmann 334,
 347, 369
 Frindi-Wosch 559
 Frister 51, 69, 129, 131,
 148
 Fritsch 175, 213
 Fritsche 52, 185, 220
 Fritz (Me) 201
 Fritz, Benjamin 203
 Fritz, Sabine 58
 Fritze 153
 Frobels 537, 554
 Froese 69
 Frohn 119
- Frohn-Schau 545
 Frommann 217
 Fröhlich 202
 Fuchs, Angela 196
 Fuchs, E. 162
 Fuchs, Rüdiger 119
 Fugmann 220
 Fujita 350, 371
 Füllner 352
 Funk 199
 Funke 212, 557-558
 Fürst 155, 203
 Fürth 34, 38
 Fürtjes 660, 664
 Fuß 531
 Fußholler 175
 Fusshöller 201
- G**
- Gabbert 148-150, 155,
 190, 198
 Gabriel, Andrea 211
 Gabriel, Friedhelm 196,
 199
 Gabriel, Peter 199
 Gaebel 155, 216-217
 Gagneul 555
 Gahr 199
 Gallé 37
 Gallitz 220
 Gamerschlag 352
 Gams 143, 150, 155, 204
 Ganter 526, 549
 Ganzer 151
 Garcia-Mata 352
 Garcia-Pardillos 200
 Gardemann 195
 Garibotto 101
 Garritzmann 98
 Garsuch 554
 Gärtner, K.-H. 196
 Gärtner, Sabine 217
 Gärtner, Wolfgang 531
 Gaspers 203
 Gassmann 220
 Gatterer 197
 Gattermann, G. 343
 Gattermann, Norbert 158,
 162, 200
 Gauder 211
 Gebauer 199
 Gebhardt 534, 547
 Gedrath 44
 Gehne 332
 Gehrmann 101, 162, 201,
 205
 Geiger 119
 Geinitz 162
 Geiselbrechtinger 350,
 369
 Geißens 557
 Geißler 201
 Geisler 98, 341, 370
 Geldsetzer 340, 357
 Gelius-Dietrich 537, 545
 Gellßen 530
 Gempe 560
 Gencer 217
 Gennen 124
 Genz 219

- Georgi 352
 Geraedts 150, 155, 195
 Gerber 208
 Gerdmann 129, 210
 Gerges 150
 Gerhardt, Andrea 175, 213
 Gerhardt, Christoph 557
 Gerharz 162
 Gerich 196
 Gerken 27, 34
 Gerland 352, 370
 Gerling 347, 370
 Gerloff 220
 Germain 119
 Germer 555
 Germing 149, 162, 200
 Gernand 28, 331-332, 347, 361
 Gerß 343
 Gerstenhauer 523
 Gerteis 162
 Gesang 344
 Geschewski 101
 Geßner-Özokay 217
 Getzlaff 98, 520, 526, 547
 Geyer 175
 Ghadimi 204
 Ghosh 209
 Giani 147, 150, 155, 195, 219
 Giebel 214
 Gieren 559
 Gierga 198
 Giers 175, 213
 Giese 201
 Giesecke 201
 Gieseler 117, 125
 Giesen 531
 Gilka 537, 552
 Gillhausen 196
 Gilmer 102
 Gioffreda 554
 Giraki 210
 Girgensohn 43
 Giro 203
 Glaap 339
 Glätzer 97, 530
 Glaubitt 162
 Glebe 524
 Gleichmann2 162
 Gliem 202
 Glißmann 517
 Globisch 194
 Gloger-Tippelt 28, 30, 98, 331, 338, 341, 358-359
 Glonke 196
 Glowacki 360, 549
 Glowatz 347, 363
 Glöckler 537
 Glück 558
 Gobrecht 35
 Gockel 69
 Godehardt 162, 204
 Goebel, Joachim 119
 Goebel, Daniel 660, 663
 Goecke 150, 199
 Goeckenjan 162
 Goergens 220
 Gohla 148-149, 194
 Goldschmidt 196
 Golla 212
 Gollan 102
 Golmina 335
 Gombert 210
 Gomille 98, 328, 334, 337-338, 341, 368-369
 Gonschior 217
 Gorny 537, 551
 Gontscharuk 219
 Goredely 101
 Gordes 206
 Goretzki 162
 Gorny 537
 Gottmann 155, 193
 Gough 352
 Gowik 556
 Göbel, Franz-Josef 56
 Göbel, Ulrich 153
 Gödecke, Axel 52, 85, 148, 155, 193
 Gödecke, Stefanie 193
 Görg 201
 Görgens 212
 Görling 98, 335, 341, 372
 Görnitz 98, 514, 520, 526, 547
 Görtz 162, 217
 Gössmann 339, 367
 Götter 45
 Götting 347, 360
 Götz, Harald 41, 511
 Götz, Katrin 557
 Grabensee 148, 151
 Grabit 162, 205
 Grabow 162
 Grabowski 216, 327, 364
 Graef 200
 Graf, Dirk 201
 Graf, Julius 664
 Graf, M. 175
 Grafenberger 185, 196
 Gramm 119
 Gramp 203
 Gramsch-Zabel 184, 204
 Grande 100
 Grandt 203
 Granetzky 163
 Granzin 101, 532
 Graß 30, 148, 150, 175, 199
 Grassmann 205
 Grätz 28, 30, 47, 49
 Gratz 537, 554
 Grede-Badra 562
 Gref 352
 Gregorovius 211
 Greiling 45
 Greiner, H. 175
 Greiner, L. 163
 Greis-Maibach 218
 Gressmann 214
 Grethe 212, 537, 551
 Grether-Beck 175, 220
 Gretzke 562
 Greulich 98
 Greve 163, 206, 537, 544
 Greven, H. 97, 516, 524
 Greven, M. 352
 Grewe 175
 Grieb 208
 Gries 151
 Griese 218
 Grieshaber 97, 553
 Grieshaber, Katja 207
 Grieshaber, Manfred 97, 523, 553
 Griesinger 27, 511
 Grigoleit 41, 47
 Grigowski 199
 Grimm, Marc-O. 175
 Grimm, Paul 534
 Grimm, Ulla 366
 Grimm, Volker 519, 544
 Grinberg 101
 Grinstein 214
 Gripp 175, 203
 Groddeck 210
 Grodzinsky 101
 Groffik 208
 Groß 202
 Groiss 150
 Grommes 98
 Groß, Hildegard 175
 Groß, Philipp 544
 Groß, Wolfram 192
 Groß-Selbeck 163
 Große-Sender 352
 Gross-Weege 175
 Grosse-Brockhoff 31
 Grote, H.J. 175
 Grote, Bernhard 175
 Grotmeyer 205
 Groth 99, 526, 555
 Grothues 353
 Grotkopp 537
 Gröters 548
 Gruenagel 153
 Grün 34
 Gründel 54, 115
 Grundmann 212, 554
 Grune 175
 Grünewald 153
 Grunewald 27, 52-53, 98, 526, 544
 Grünheit 555
 Grünig 200
 Grüntzig 163
 Grupner 214
 Gruschka 334, 347, 368
 Grußendorf 163
 Grüter 102
 Gucanin 353
 Guellil 327
 Guinaldo 353
 Gummersbach, E. 185, 196
 Gummersbach, Michael 196
 Gundlach 163, 176
 Günter 27, 102, 657, 660, 663
 Günther, Klaus 102
 Günther, P. 185
 Günther, Ulrike 141, 190
 Gurke 369
 Gürler 205, 537, 551
 Gurrath 534
 Gurski 537, 546
 Gust von Loh 330, 365
 Guterl 559
 Gutmann 28, 48
 Gyenes 218

H

- Haag, H. 196
 Haag, Renate 196
 Haardt 556
 Haarmann-Stemmann 220
 Haas, A. 99
 Haas, Helmut 27, 99, 155, 193
 Haas, Inge 150, 176, 206
 Haas, J. 163
 Haas, O. 353
 Haas, Rainer 142, 149, 155, 200
 Haas, Wolfgang 176
 Haase, H.J. 163
 Haase, M. 201
 Haaz 37
 Häber 537, 551
 Habersang 200
 Habich 219
 Hachel 552
 Hachenberg 49-50, 347, 366
 Hackländer 163
 Hadding 68, 151
 Hadnagy 149, 220
 Hadzik 209
 Haendeler 52, 220
 Haenel 530
 Haenisch 205
 Haering 163
 Hafner 41, 184, 197
 Hag 351
 Hagedorn 163
 Hägele 524
 Hagemann 353
 Hageneyer 347, 362
 Hager 185, 196
 Haghiri 86
 Hahn, Nicola 561
 Hahn, Rüdiger 657, 661, 663
 Hahn, Th. 537, 550
 Hahn, Tobias 205
 Haider 149, 163, 192
 Hainz 197
 Hajimiragha 220
 Hajou 28
 Hakimi 205
 Halbach 176
 Halbe 125
 Halenius 198
 Hallich 345, 358
 Halling 212
 Halverscheid 212
 Hamacher 537, 554
 Hamann 346, 364
 Hamdi 26
 Hamel 102, 660
 Hammel 130
 Hammeistein 532
 Hammer 25, 27, 53, 520, 522, 534, 547
 Hammerich 124
 Hampl 176, 207
 Hamzei 217
 Handschel 176, 205
 Hanekop 553
 Hänel 196, 558
 Hanenberg 155, 209

Hanes 548
 Hänggi 206
 Hanke 35, 212
 Hannappel 39
 Hanneken 208
 Hannemann 347, 368
 Hannerth 551
 Hänisch 97
 Hansen, F. 163
 Hansen, M. 201
 Hansen, V. 344, 366
 Hansmann 117
 Hanstein 176
 Hardach 339
 Harder 530, 556
 Hardt 199, 216
 Harms, H. 196
 Harms, M. 196
 Harmsen 209
 Hartmann, Florian 207
 Hartmann, Frank 217
 Hartmann, Karl A. 163
 Hartmann, Marion 200
 Hartmann, Matt. 176
 Hartmann, Peter H. 331, 341, 361
 Hartmann, R. 47-48
 Hartmann, Rudolf 558
 Hartmann, Ulrich 191
 Hartung, Eberhard 211
 Hartung, H.P. 99, 143, 148-149, 155, 202
 Hartwig, H.G. 149, 155, 192
 Hartwig, S. 219
 Harz 368
 Harzheim 524, 545
 Hasan 200
 Hasberg 201
 Haselow 201
 Hasenöhr 532
 Häser 192
 Hassan 208
 Hassel 217
 Hasselberg 221
 Hasselmann 560
 Hassels 196
 Hauck, Achim 661, 664
 Hauck, Gernot 39
 Hauck, Martina 537, 550
 Hauke 561
 Haupt, Barbara 98, 340
 Haupt, M. 176
 Hauptmann 101
 Hausamen 163
 Hausmann 205, 538, 553, 559
 Häussinger 99, 103, 143, 149, 155, 200-201
 Haust 208
 Hausweiler 25
 Hautzel 196, 203
 Havran 212
 Haver 210
 Hebbering 31, 68
 Heberle 532
 Hebler 201
 Heck 559
 Hecke 216
 Heckendorf 520
 Hecker 98, 340, 363
 Hecking 46, 116
 Hedaying 196
 Heering 163
 Heesen 519
 Heffer 163, 202
 Hegemann 99, 516-517, 526, 554, 559
 Heger 124
 Hegger 217
 Hehl 524
 Hehlgangs 176
 Heide, E. 358-359
 Heide, Gerhard 524
 Heidebroek-Hofferberth 365
 Heidemeyer 98
 Heidenreich 163
 Heidrich 100
 Heier 219
 Heiermann 212
 Heikau 198
 Heil 511, 521, 526, 561
 Heim 101
 Heimrath 48
 Hein, A. 185, 196
 Hein, Ina 328, 348, 371
 Heinemann 163
 Heinen, Andre 202
 Heinen, Edgar 163
 Heinen, Wolfram 203
 Heiart 176
 Heiningen 163
 Heinisch 120
 Heinlein 530
 Heinrich, Christian 151, 200
 Heinrich, Kathrin 213
 Heinrich, Tobias 538, 544
 Heinrichs 102, 220
 Heins 529
 Heintges 176
 Heintzen 163
 Heinz, A.J. 101
 Heinz, H.P. 149, 155, 197
 Heinz, Margret 60
 Heinz, R. 340
 Heinzel 98, 203, 514, 521, 526, 548
 Heinzel-Pleines 201
 Heise, Gabriele 57
 Heise, Henrike 526, 558
 Heise, Joachim 176
 Heitkamp 131
 Heitwerth 353
 Heitzer 101
 Heizmann 98
 Heke 205
 Heldmann 340, 358
 Heldt 209
 Hell 44
 Hellack 220
 Helle 102
 Hellebrand 206
 Hellen 217
 Heller, Birgit 200
 Heller, Constanze 199
 Heller, Ricarda 201
 Helling-Giese 201
 Hellingrath 562
 Hellmessen 196
 Helmer 201
 Helmich 159
 Hemmer 155
 Hemmers (Me) 207
 Hemmers, Dirk 534, 547
 Hemming 185
 Hemming, A. 196
 Hemming, B. 196
 Hemp 87
 Hendrich 13
 Hendrix 353
 Hengel 99, 149, 155, 197-198
 Hengels 163
 Henger 215
 Hengge 155, 163, 208
 Henke, Franziska 557
 Henke, Hans-Reinhard 120
 Henke, Jürgen 176
 Henkle-Dührsen 532
 Henn 532
 Henneke 33
 Hennersdorf 164
 Hennig 197
 Henning 217
 Heinrich, Birgit 30, 158, 176, 198
 Henrichs 340
 Henseler 327
 Hentschel 530, 556
 Henze 532
 Herberg 164
 Herbertz 41-42
 Herbst, Christian 69
 Herbst, Frauke 559
 Herckelrath 206
 Herda 214
 Herder 219
 Herdmann 176, 184
 Herebian 209
 Herforth 151
 Hering 98, 155, 213, 521
 Hermanns 212
 Hermes 538, 548
 Herms 164
 Herrsen 185, 212
 Herrero Soto 351, 370
 Herring 190
 Hertung 199
 Hertwig 120
 Herwig 538
 Herwig 98, 328, 341, 366
 Herzig 353
 Herzog 101, 164
 Heskamp 129
 Hess, Alexandra 207
 Hess, Oswald 560
 Hesse-Dornscheidt 45
 Hestermann 358-359
 Hesters 196
 Hetzel 176
 Heuck 155, 212
 Heuner 370
 Heusch 176, 184, 209
 Heuser 211
 Heydthausen 48
 Heying 209
 Heyll 164
 Heywinkel 176
 Hidding 547
 Hientzsch 130
 Hiestand 339, 362
 Hilbig 558
 Hildebrandt 120, 123, 199
 Hildegard 547
 Hildesheim 34
 Hilgarth 221
 Hilger 98, 328, 345, 363
 Hilgers-Sekowsky 661, 663
 Hille 207
 Hillebrandt 201
 Hillebrandt 561
 Hilscher 164
 Hiltcher 555
 Hilweger 176
 Hindersin 206
 Hinke-Dörnemann 330, 348, 357-358
 Hintzen 42, 212
 Hinze 209
 Hippe 208
 Hirchenhain 207
 Hirdes 98
 Hirsch 213
 Hirschberger 98, 348, 365
 Hochbruck 52, 98, 514, 519, 526, 544
 Hochgräfe 97
 Hochmuth 529
 Hochstein-Peschen 98
 Hochstrate 538, 556
 Hoebink 98, 333, 344, 363
 Hoehnen 521
 Hofer 192
 Hoff 208, 212
 Hoffmann, Axel 194
 Hoffmann, B. 209
 Hoffmann, Daniel 344, 367
 Hoffmann, E. 164
 Hoffmann, Janine 366, 561
 Hoffmann, L. 209
 Hoffmann, Norbert 205
 Hoffmann, Silke 558
 Hoffmann, Thomas 176, 206
 Hoffmann, Till 213
 Hoffmann, Yvonne 558
 Hoffmeister 164
 Hofmann, B. 552
 Hofmann, Nina 557
 Hofmann, Norbert 153
 Hofmann, Uwe 28, 47
 Hofstetter 202
 Hoge 560
 Hohendahl 370
 Hohlfeld 147-150, 155, 197
 Hohn 538
 Holbeck 196
 Holl 125
 Holland 164
 Holle 198
 Hollenbeck 164
 Hollenberg 523, 558
 Hollender 353
 Hollstein 203
 Holstein-Volp 120
 Holtei, Ch. 368
 Holtei, R. 334, 348, 368

- Holtermann 131, 553
 Holthusen 176
 Holtorf 124
 Holzborn 120
 Holzhauer 35
 Holzwarth 53
 Homey 150, 155, 208
 Hopf, A. 82, 151
 Hopf, H.B. 177
 Hoppe 164
 Horbach 532
 Horlemann 185, 196
 Horn, Christian 328
 Horn, Eric 333
 Horn, Rainer 348, 562
 Horn, Sebastian 348, 353, 364
 Horn-Bosbach 196
 Horneff 177
 Hornen 552
 Horster 148, 153
 Hort 151, 198
 Hosch 164
 Hoßfeld 662
 Hosse 557
 Hotze 198
 Hovermann 200
 Höck 164
 Höcker 97
 Höffer 347
 Höffken 159
 Höffler 164
 Höft 217
 Höhn 176, 208
 Höhne 361
 Hötjle 524
 Höttnann 196
 Höner 99
 Hönig 538, 545
 Hönscheid 211
 Hörnke 201
 Höver 202
 Hsien 554
 Huang 101
 Huber, Claudia 206
 Huber, Rita 177
 Huber, W. 538, 549
 Hubert 360
 Hübinger 219
 Hubner 210
 Huck 209
 Hucke 164
 Huckenbeck 177, 184, 199
 Hüfken 348, 361
 Hugger, Alfons 141, 143, 147-148, 150, 164, 184, 211
 Hugger, Stefan 538
 Huiras 327
 Hußmann 548
 Hülsen-Esch 342
 Hummel 328, 342, 361, 530, 559
 Humrich 47
 Hundsdörfer 550
 Huning 340
 Hüntes 55
 Hurow 219
 Huß 210
 Hüskens 129
 Hussein 202
- Hussner 555
 Huston 99, 521, 526, 562
 Hüttemann 207
 Hüttig 201
 Hwang 212
 Hylton 200
- I**
- Ibrahim 53
 Icks 195, 219
 Idel 151
 Iden 529
 Igde 202
 Iglesias 537, 553
 Iking-Konert 201
 Ilhan 192
 Illes 202
 Imhof 177
 In den Schmitt 196
 Inci 212
 Inderdoonen 45
 Ingianni 164
 Inoue 164
 Ioannidou 210
 Ippendorf 41, 562
 Iskender 149, 204
 Itani 164
 Ivens 164, 201
- J**
- Jablonka 538, 550
 Jablonowski 177
 Jacafelino 216
 Jacoby 193
 Jaeger 196, 526, 559
 Jaenicke 220
 Jaeschock 177
 Jäger, Markus 207
 Jäger, Tobias 217
 Jäger, Yvonne 557
 Jahanshahi 205
 Jahn 196, 348
 Jahnke 102
 Jahns, H.M. 69
 Jahns, Peter 530, 555
 Jakob 220
 Janda 164, 210
 Jander 99, 158, 164, 202
 Jangouk 202
 Jänicke 214
 Jankowiak 198
 Jänner 217
 Jansco-Papoutsis 195
 Jansen (Al) 98
 Janßen, Antje 98
 Janßen, G. 209
 Jansen, Gerd 151, 199
 Janßen, Hendrik 203
 Janßen, K. 524, 545
 Jansen, M. 102
 Jansen, Oliver 548
 Jansen, Sabine 559
 Jansen-Osmann 532, 561
 Jansing 177
 Janssen, Arnold 98, 519, 526
 Janssen, B. 217
 Janssen, H.K. 549
- Janssen, Hildegard 35
 Janssen, Katja 214
 Janssen, Renate 558
 Jantea 207
 Janzik 102, 533
 Jarre 98, 526, 544-545
 Jastram 538, 546
 Jauch 551
 Jawich 205
 Jayavel 195
 Jazkewitsch 551
 Jeanclos 194
 Jedig 196
 Jelinek 207
 Jenewein 553
 Jenkins 538, 548
 Jennissen 185
 Jensen 130-131, 201
 Jente 216
 Jerig 517
 Jerschow 538, 546
 Jeruschke 209
 Jeske 348
 Jetzek-Zader 211
 Ji-Ming 196
 Jinschek 46, 116
 Jobst 196
 Joks 371
 Joksimovic 216
 Jonas 558
 Jonek 545
 Jordan, Angela 35
 Jordan, Brigitta 115, 129, 130
 Jordan, Ekkehard 524
 Jose 526, 553
 Joselin 214
 Josten 120
 Joussen 99, 150, 155, 164, 206, 221
 Jörgens 202, 538
 Jörgenshaus 185, 196
 Jucquois-Delpierre 28, 335, 348, 372
 Jumpertz 553
 Jung, Diana 206
 Jung, G. 177
 Jung, Jette-Sophia 207
 Jung, Matthias 102
 Jung, Ralph 547
 Jungblut 153
 Jungbluth 205
 Junge 196, 200
 Junger 177
 Junghans 177
 Jurek 195
 Just 212
 Jüttner 212
 Jux 220
- K**
- K.-Schiebel 357
 Kaal 98
 Kaber 197
 Kadow 220
 Kaessler 538, 554
 Kaevler 211
 Kaffanke 101
 Kafitz 538, 556
 Kagawa 102
- Kahl 52, 153
 Kahlbau 98
 Kahlbrock 195
 Kahle, Christoph 520
 Kahle, F. 196
 Kahle, T. 196
 Kahle, W. 196
 Kahlen 202
 Kaiser, Gerhard 353
 Kaiser, Gert 68, 339
 Kaisers 212
 Kalb 212
 Kalisch 336
 Kalituo 555
 Kalkowski 196
 Kalluri 202
 Kallweit 212
 Kalthoff 130
 Kalveram 523
 Kaminsky 345, 358
 Kamp 207
 Kampermann 549
 Kampkötter 197
 Kamps 348
 Kamrani 194
 Kamdemir 205
 Kann 98, 330, 342, 357
 Kantartzis 165
 Kanteht 201
 Kara 53
 Karenfort 208
 Karger 150, 216
 Karschin 538, 549
 Kaschner 165
 Kasparyan 538
 Kassack 527, 553
 Kassel 42
 Kastka 185
 Katoh 165
 Kätsch-Erhardt 216
 Kattner 142
 Katzke 560
 Kauffeldt 98
 Kaumann 165
 Kaya 130
 Kayser-Hölscher 98
 Kazami 203
 Ke Feng 551
 Keck, E. 165
 Keck, H. 549
 Kedo 101
 Keil 214
 Keitel 195, 201
 Kellerter 124
 Keller 98, 340, 365
 Kelly 538, 556
 Kelm 52, 85
 Kemena 35
 Kemke 553
 Kemler 130
 Kemper 34
 Kemperdick 165
 Kempf 219
 Kerber 125
 Kerner 98, 514, 519, 527, 544
 Kerres 216, 559
 Kersting 115, 129
 Keßler 205
 Kessen 44, 193
 Kessenich 58
 Ketteler 143, 209

Keuchen 98
 Keuneke 332, 346, 360
 Keuntje 217
 Keuthen 69
 Khakzad 200
 Khanduja 212
 Khayal 204
 Khveshchanka 27
 Kiani 123
 Kiechle 353, 363
 Kiefer 165, 217
 Kiehl 556
 Kienast 339, 362
 Kienbaum 211
 Kierysch 212
 Kies 131
 Kieß 538, 546
 Kieseier 165, 177, 202
 Kiesselbach 17
 Kiggen 203
 Kiguradze 353
 Kilbury 333, 337, 342,
 364-365
 Kilgus 217
 Kilo 212
 Kim 206, 217
 Kimmerle 177
 Kimmig 206
 Kindgen-Milles 177, 211
 Kindler 165
 Kinne 165
 Kiometzis 372, 545, 46
 Kircheis 201
 Kirchhoff 357
 Kirchlechner 197
 Kirf 353
 Kirlangic 101
 Kirmanoglou 200
 Kisker 524, 547
 Kiszka 46
 Kitzka 551
 Kiwit 165
 Kjer 554
 Klaerner 200
 Klapper 101
 Klar 203
 Kläui 515, 517-518, 527,
 549
 Klaus 86
 Klee 203
 Kleff 210
 Kliehmet 192
 Klein, David 131
 Klein, E. 165
 Klein, Hans-Michael 165
 Klein, K.-G. 660
 Klein, Michael 41, 204
 Klein, Petra 141, 190
 Klein, Sonja 348, 366
 Klein, Thomas 38
 Klein, Thomas 527, 560
 Kleinebuddle 511, 521,
 527, 553-554
 Kleinermanns 26-27, 517-
 518, 527, 551
 Kleinhans 558
 Kleinmann 549
 Kleinschmidt 534, 552
 Kleis 538
 Kleist 102
 Klement 194
 Klenke 118
 Klenzner 206
 Kleophas 177
 Kleszczewski 340
 Kley 165
 Klimke 214
 Kimpel 556
 Klingenhegel 521
 Klingenhöfer 207
 Klinger 545
 Klinker 661, 663
 Klinkhammer 120
 Klosterhalfen 165
 Klosterkemper 120
 Klotz 99, 158, 177,
 220
 Klumb 215
 Klüners 519, 527, 544
 Klus 199
 Klutmann 203
 Kluxen 165, 177
 Knapp 206
 Knebel 219
 Knecht 538, 552
 Knieling 546
 Kniemeyer 165
 Knieriem 165
 Knoefel 26, 149-150, 155,
 204
 Knoke 664
 Knoll 538, 561
 Knop 554
 Knöll 212
 Knust 103
 Knuth 159
 Ko 538
 Kobbe 177, 200
 Koblitz 327, 331, 338,
 348, 359
 Kobuß 217
 Kobus 559
 Koch (Al) 36
 Koch, A. 177, 200
 Koch, Alfred 657, 659
 Koch, D. 165
 Koch, Heribert 165, 177
 Koch, Konrad 206
 Koch, M. 202
 Koch, Stephanie 201
 Cociole 206
 Kock 550
 Kocks 193
 Koerbel-Landwehr 191
 Kohnen 177
 Kohns 26, 143, 150
 Kojda 158, 166, 197
 Kokova 560
 Kolb 166, 219
 Kolb-Bachofen 99, 149,
 166, 184, 214
 Kolbe 192, 204
 Koldovsky 166
 Koll 206
 Kolpakova 557
 Kolter 560
 Kolvenbach 166
 Kondakci 200
 Konhäuser 129
 Konradt 30
 Kopczynski 47, 49
 Koppe 538, 550
 Kopperschläger 149
 Koppitz 212
 Korbmacher 26, 166,
 191, 204
 Kordes 201
 Korpak 553
 Korsten 42
 Korte 150
 Kortenhaus 212
 Korth 99, 178, 198
 Korthals 200
 Kortländer 343-344, 370
 Kortmann 166
 Korzkmaz 208
 Koschinsky 153, 166
 Koslovsky 353
 Kosnez 562
 Kosubek 357, 359
 Kotrotzsios 217
 Kotte 511
 Kotthaus 211
 Kottmann 372
 Kotzka 219
 Kouteva 98, 342, 368
 Kovacevic 209
 Kóvacic 560
 Kowalik 39, 196
 Kowalik 525
 Kowalski 357, 365
 Koy 209
 Kozlowski 178
 Köbberling 165
 Kögel 538, 554
 Kögler 165, 214-215
 Köhler, E. 165
 Köhler, Kai 98, 527, 544
 Köhler, Manfred 165
 Köhler, Theresa 220
 Köhnen 524, 545
 Köhrer 166
 Kölbl 221
 Köller 166
 König, Bernd 532, 558
 König, Lillith 348, 359
 König, Uwe 100
 Königshausen, R. 201
 Königshausen, Theodor
 149, 166
 Königstein 546-547
 Körber 538, 550
 Körner 333, 342, 364
 Körschgen 215
 Körting 202
 Kössmeier 194
 Köster 166, 212
 Köstering 200
 Kötter 166, 178, 192
 Krabbe 369
 Krachkowski 101
 Kram 211
 Kramann 178
 Kramer 661, 664
 Krämer (Me) 207
 Krämer, Felicitas 330,
 348, 357
 Krämer, Paul-Günter 37
 Krämer, Ursula 178, 220
 Kramm 178
 Kranen 539, 554
 Kranz 523, 547
 Kraski 212
 Kraus 204
 Krauß 560, 562
 Krausbauer 196
 Krausch 204
 Krause, G. 525
 Krause, Guido 539, 556
 Krause, H. 202
 Krause, Holger 195
 Krause, Julia 539
 Krause, Sabine 214
 Krause, Vanessa 195
 Krause-Burmester 348
 Krauspe 149-150, 156,
 207, 221
 Krauth 523
 Krebs 204
 Krech 166
 Kreck 52
 Krefl 196
 Kreienberg 191
 Kreische 44-45
 Kremer (Me) 219
 Kremer, Anika 554
 Kremer, K. 68, 151, 204
 Kremer, Sascha 124,
 130-131
 Kretth 539, 551
 Kretschmar 203
 Kretschmer 200
 Kreuzpaintner 178
 Krian 166
 Krickl 47
 Krieg 204, 213
 Krieter 213
 Kristin 206
 Krogmann 178
 Krohmer 217
 Kroll 359
 Krolo 212
 Krolop 353
 Kron 353
 Kronenberg 196
 Kronenwett 178
 Kropp 342, 360
 Kropp-Olbertz 221
 Kröger 166
 Kröll 362
 Kröncke 149, 166, 194
 Kröpl 203
 Kruck 212
 Krücken 532
 Krüger 539, 554
 Krumbach-Halbach 353
 Krumeich 98, 328, 332,
 337, 342, 362
 Krumnack 539
 Krüper 115, 130
 Kruppa 130
 Kruschinski 560
 Kruse, F. 202
 Kruse, J.A. 343
 Kruse, Johannes 216,
 366
 Kruse, Roland 158, 178,
 208
 Kruska 550
 Kruske 539
 Krüsmann 663
 Krüssel 178, 207
 Krumann 99, 103, 149,
 156, 220
 Kubitz 166, 178, 201
 Kübler 156, 205
 Kucharzewski 353, 368
 Kuchen 523, 549

- Kuchinke 192
 Kuckländer 525
 Kücükköylü 201
 Kudielka 539
 Kudyakov 547
 Küff 199
 Kühl 166
 Kuhlén 209
 Kuhlewind 46, 364
 Kuhn, Annegret 158, 166,
 178, 208
 Kuhn, Arnd 102
 Kuhn, Brigitte 367
 Kuhn, F.P. 166
 Kuhn, H. 166
 Kühn-Velten 166
 Kühne 550
 Kühnel 539, 550
 Kühnemuth 539, 552
 Kukalla 196
 Kukova 208
 Kula 525
 Kullartz 553
 Kumar 548
 Kumari 353
 Kummer 209
 Kündgen 200
 Kunert 204
 Küne-Rosenkranz 217
 Kuntz 153
 Kunz, Peter 27, 534, 549
 Kunz, Werner 525, 560
 Kunze 196
 Künzel 210
 Kunzel 42
 Kunzke 216-217
 Küper 561
 Kupfer 562
 Kupke 153
 Küpper 196
 Küppers, H. 166
 Küppers, Jochem 340
 Küppers, Petra 553
 Küppers, Volkmar 178
 Kurczyk 333
 Kurig 194
 Kurschat 178
 Kurt 205
 Kurth 207
 Kurtin 196
 Kurtz 558
 Kurwinkel 348
 Küry 178, 202
 Kurz 527, 554
 Kurzawa 212
 Kusiek 86
 Kutkuhn 166
 Kvitkina 195
 Kyrkis 548
- L**
- Labahn 101, 532
 Labisch 25, 27, 68, 82,
 105, 156, 191, 212,
 342
 Lachenmayer 204
 Lackmann 178
 Ladurner 197
 Laedke 539
 Laer 148
- Lär 527, 554
 Lafos 560
 Lahl 562
 Laitenberger 209
 Lakomek 167
 Lambrecht 102
 Lammering 178
 Lammert 527
 Lamontagne 663
 Lamprecht 167
 Land 70
 Landen 167
 Landgraf 209
 Landwehr 27, 42, 98,
 342, 362
 Lang, Hermann 167, 184,
 210
 Lang, Peter 532
 Lang, Wolfgang 353
 Lange, Kathrin 561
 Lange, Leonie 561
 Lange-Asschenfeldt 218
 Langebner 217
 Langen 101, 167, 559
 Langenbach 209
 Langer, Annika 337
 Langer, Elena 207
 Langer, Julia 556
 Langner 539, 550
 Lannert 47
 Lanzmann 203
 Larenz 523, 548
 Larisch 178
 Larsson 220
 Laryea 209
 Latz, H. 196
 Latz, L. 196
 Laufer 200
 Lauff 353
 Lauffs 200
 Laurati 539, 548
 Laurs 52
 Laus 209
 Laws 209
 Leach 185, 353
 Lecher 558
 Lechner 26, 53, 330, 348,
 357
 Lechtenfeld 13
 Lee 202
 Legrain 195, 202
 Lehmann, Erlo 152
 Lehmann, Götz 548
 Lehmann, P. 167
 Lehmann, Sylke 217
 Lehne 121
 Lehnen 345
 Lehnert 213
 Lehr 219
 Lehwald 204
 Leiber 353
 Leimkugel 532
 Leinen 98, 337-338, 342,
 369, 371
 Leiß 211
 Leitner 129
 Lemberg 167
 Lemoine 167, 214
 Lenard 148, 152
 Leng 167
 Lengeler 534, 558
 Lentrott 152, 205
- Lentzen 202
 Lenz 30
 Lercher 527, 545
 Lesch 209
 Leschke 167
 Leske 348, 662
 Lesse 131, 348, 360
 Lessmann 201
 Leussink 202
 Leutner 46, 116
 Leven 57
 Lewe 204
 Lewerenz 208
 Ley 212
 Li 527, 554
 Liakakis 202
 Libertus 353
 Liebetrau 41
 Liebmann 214
 Liedke 215
 Liedtke, Christian 534,
 544
 Liedtke, Frank 49
 Liedtke, Stefanie 202
 Liedtke, Wolfgang 98
 Lienert 178
 Lier 557
 Liersch 167
 Liesen 98
 Liesenberg 198
 Lieven 557
 Likos 520-521, 537, 547-
 548
 Liljo 545
 Linde 150
 Lindemann 129
 Linden 167
 Lindenberg 202
 Lindenberger 178
 Lindenblatt 214
 Lindenmair 102
 Linder 522, 534
 Linderer 204
 Lindner, Angelika 25, 33
 Lindner, Monika 549
 Lindner, Sven 143, 539
 Lindt 354
 Linge 209
 Lingohr 204
 Linhart 178, 205
 Link 220, 354, 556
 Linka 210, 555
 Linke 357
 Linnemann-Flori 208
 Linnpe 42
 Lippert 158, 167
 Lippold 523
 Lirija 220
 Lisen 343
 List 217
 Litmathe 178, 205
 Litschew 354
 Liacer 206
 Lobnj 200-201
 Lobscheid 185, 196
 Lochert 518, 539, 546
 Loeffler 212
- Loer 167
 Loesch 82
 Lohmann, Erika 197
 Lohmann, Sabine 141-
 142
 Lohmeier 209
 Lohstein 206
 Lohreggel 100, 532
 Lombeck 153
 Lommatzsch 130
 Loncar 178, 213
 Londershausen 529, 556
 Lonnemann 348, 370
 Lonski 364
 Look 42
 Loogen 152
 Looschelders 115, 130-
 131
 Loose 167
 Looz-Corswarem 343,
 354
 Lopez 539, 545
 Lorenz (Al) 98
 Lorenz, A. 102
 Lorenz, Ch. 211
 Lorenz, Nico 212
 Lorscheid 661
 Lorz 129-130
 Lotsch 343
 Louven 340
 Löbner 333, 344, 364
 Löchel 545
 Löffelend 539, 544
 Löffler 27, 520
 Lögters 205
 Löhr 81-82
 Lösch 97, 521, 527, 555
 Lössle 167
 Löwen 51, 98, 527
 Lubitz 529
 Lübke 101, 167, 179,
 515, 521, 561
 Lück 200-201
 Luckhaus 217
 Lücking 167
 Lüderitz 98
 Lüdicke 121
 Ludwig 539, 561
 Ludwig, Amei 198
 Ludwig, Simone 217
 Ludwig, Stephan 156
 Lühr 354
 Lühning 102
 Lülfs 661, 663
 Lunau 97, 511, 516, 527,
 556
 Lüschen 340
 Lüsebrink 201
 Lütthcke 217
 Lutter, Bernd 167
 Lutter, Kerstin 198
 Lütjens 548
 Lutter 194
 Lütlich 194
 Lux, Anja 206
 Lux, Jörg 207
 Lux, Philipp 203
 Lux, Silke 101
 Lyska 556

M

Ma 558, 561
 Maar 179
 Maas 539, 554
 Maaßen 202
 Maatz 539, 551
 Macaluso 220
 Machatschek 200
 Macher 204
 Mackenstein 196
 MacKenzie 179, 198
 Madenci 548
 Mae 102, 342, 371
 Maghraoui 212
 Mahlknecht 197
 Mahotka 179, 198
 Mai, Carola 210
 Mai, Jürgen K. 156, 192
 Mai, Manfred 345
 Mainzer 211
 Maistrenko 101
 Majora 220
 Makhloufi 201
 Makoski 129
 Malevani 217
 Mallach 201
 Malmede 27, 331, 348, 372
 Manda 202
 Manegold 37, 143, 190
 Mann 115, 116
 Mannhold 156, 214
 Manns 217
 Manowski 37
 Mansmann 201
 Mantalla 27
 Manten 539, 546
 Manzini Himmrich 351
 Marbach 518
 Marcadent 197
 Marcard 201
 Marenya 35
 Marian 103, 527, 552
 Marktanner 205
 Marmann 46
 Marpe 34
 Marquard 209
 Marschall 332, 345
 Marten 539, 551
 Martin, H.D. 523, 550
 Martin, Michael 212
 Martin, Stephan 167
 Martin, William 99, 527
 Martini 212
 Martiny 207
 Marx 41
 Marzi 185, 196
 Maßberg 539
 Masseling 98
 Massing 206
 Mastiaux 348, 361
 Matalla 44-45
 Matheisen 26, 54
 Mathys 203
 Matsubara 102
 Mattes-György 203
 Matthaai 204
 Matthée 555
 Matthes 334, 349, 370
 Matthiessen 167
 Mattonet 191

Matuschek 203
 Matussek 98, 342, 367
 Matzies 196
 Matzigkeit 354
 Mätzold 539
 Mau, Gudrun 115, 129, 131
 Mau, Jochen 150, 156, 195
 Mauve 527, 545-546
 Mavridou 34
 Maxhera 205
 May, Reinhard 330, 344, 357
 May, Sabine 544
 Mayatepek 141, 143, 149, 156, 208, 221
 Maydt 550
 Mayer, B. 517-518, 550
 Mayer, Felix 199
 Mayer-Schuchard 354
 Mba 212
 Meckenstock 179
 Mecking 349
 Medve-Koenigs 220
 Meersmann 98
 Meeßen 555
 Megahed 168
 Mehlhorn 51, 97, 99, 527, 556
 Mehnert 557
 Mehnert-Spahn 540, 546
 Mehregani 328
 Meier, Silke 556
 Meier, Stefan 211
 Meier, Thorsten 540, 550
 Meier-Beck 118, 131
 Meierhoff 532, 556
 Meiners 525
 Meinert 519
 Meinschäfer 31
 Meis, Sabine 540, 554
 Meis, Ursula 148
 Meise 26, 98, 521-522, 527, 544
 Meisel 209
 Meißner 179
 Meissner 208
 Meletis 540, 550
 Mellenthin 555
 Meller 208
 Meloefski 98
 Menart 219
 Mendorf-Collisi 100
 Mendzigall 28, 33, 41-42
 Menge 202
 Menke 217, 657, 659, 661
 Menkhaus 39
 Menzel, Hans Joachim 168
 Menzel, Helmut 184, 197
 Menzel, Marion 102
 Mergler 196
 Merdies 168
 Merker 98
 Merkle 97
 Merks 130
 Merkul 540, 550
 Meersig 204
 Merten, Dieter 47

Merten, Heike 41, 131
 Mertens 561
 Meske 56
 Messina 532, 548
 Messing 540, 551
 Messing-Jünger 179
 Messler 198
 Messmer 47, 49
 Methner 99, 179, 202
 Metzger 52, 99
 Metzmacher 130
 Meurers 130
 Meuser 196
 Mewis 98, 525
 Meyer zu Hörste 202
 Meyer zum Gottesberge 168
 Meyer, Carina 214
 Meyer, Carsten 354
 Meyer, Frank 562
 Meyer, Jörg 354
 Meyer, Katrin 205
 Meyer, Klaus 559
 Meyer, Mareike 540, 549
 Meyer, Nne 540, 550
 Meyer, Ulrich 156
 Meyer-Kirchtrath 179, 197
 Meyer-Lindemann 121
 Meyer-Treschan 212
 Meyndt 190
 Meysen 196
 Micek 204
 Michael, Erich 212
 Michael, Lothar 69, 115, 117, 130-131
 Michael, Mark 212
 Michaelis 87
 Michaelis, G. 525
 Michaelis, Sebastian 211
 Michalek 216
 Michel, G. 339, 358
 Michel, Günter 179
 Michels 217
 Michler 28, 657, 661, 664
 Miebach 331, 346, 361
 Mierdorf 561
 Miersch 205
 Miese 203
 Mihm 121
 Mikat 31
 Mikat-Drozdzyński 207
 Miller, B. 168
 Miller, Stefan 179
 Miller-Kipp 98, 331, 340, 358
 Mils 210
 Mindermann 661, 664
 Minnema 98
 Miravales-Gonzales 212
 Mirmohammadsadegh 208
 Mishra 548
 Mittelbach 168
 Mittler 553-554
 Mixa 540, 551
 Mliaric 42
 Mobascher 217
 Modlich 214
 Modner 34
 Moedder 149
 Moersig 204
 Mohammadi 200

Mohlberg 101
 Mohrenstecher 46
 Mohrlüder 558
 Mohrmann 207
 Moisel 38
 Molenaar 540
 Molitor, Brigitte 213
 Molitor, Hansgeorg 339, 362
 Moll 202
 Mollner 41
 Molojavji 201
 Moors 220
 Mootz 523, 550
 Morgenbrod 354
 Morgenroth 349
 Morgenstern, C. 105, 168
 Morgenstern, I. 209
 Morgenstern, J. 153
 Mori 213
 Morlok 115, 117, 130-131
 Morosan 101
 Mortsiefer 196
 Moschinski 153
 Moser, Benjamin 212
 Moser, Jörg G. 153
 Moshagen 561
 Mosler 209
 Mosny 168
 Motherby 179
 Motta, 208
 Movaro 553
 Mödder 156, 203, 221, 558
 Möhle 527, 544-545
 Möhlendick 199
 Möhrle 523, 554
 Mölleken 559
 Möller, I. 200
 Möller, Karl-Heinz 126
 Möller, Nikola 213
 Möller, Sandra 562
 Möller, Thomas 540, 546
 Möller, Tina 129, 131
 Mönikes 217
 Mösllein-Wagner 158, 168
 Mötter 558
 Mrsevic 540, 551
 Mücke 221
 Mühlbauer 195
 Mühlhausen 126
 Muhr 349, 364
 Müllenheim 179
 Müller (Me) 217
 Müller, A. 203
 Müller, B. 47
 Müller, Bernd 540, 551
 Müller, C. 202
 Müller, Christian 354
 Müller, Christian 532, 540, 550
 Müller, Claudia 102
 Müller, Dagmar 560
 Müller, Franz Josef 197



- Müller, H.W. 99, 149, 156, 202
Müller, Hans Martin 121
Müller, Hans Wilhelm 156, 203
Müller, Inge 197
Müller, Katrin 200
Müller, Klaus 340
Müller, Kristina 179
Müller, L. 179
Müller, Marc-Florian 540, 546
Müller, Marion 560
Müller, Miriam 561
Müller, Mirko 207
Müller, Ronny 540
Müller, Stefan 98
Müller, Thomas 527, 549-550
Müller, U. 185
Müller, Ulrich 217
Müller, Ulrich 354
Müller, W. 179
Müller, W. 349, 359
Müller-Marbach 201
Müller-Matthais 150, 207
Müller-Schiffmann 198
Müller-Stöver 201
Münch 349
Münchmeyer 212
Munck 159
Mund 561
Munoz-Canales 217
Munsch 43
Münster-Schroer 354
Münstermann 354
Munteanu 540, 551
Münzel 126
Murat 16
Mürtz 158, 168, 213
Musch 521, 527, 561
Muschelknautz 540, 550
Müschen, Markus 99, 156, 196, 215
Müschen, U. 196
Müseler 196
Mussner 197
Musso 217
Muth 199
Myeshkov 364
Myers 198
- N**
- Nadig 345
Nagalingam 205
Nagel (Ph) 354
Nagel, K. 102
Nagel-Steger 557
Nägele 527
Naguib 193
Nambiar 208
Namdar 204
Napp 27
Narros 548
Naujoks 205
Naulin 532
Navarro 335, 370
Navarro Pastor 349
Naveen 548
Nawarotzky 216
- Nawatny 203
Neef 129
Nehrenheim 220
Nejad-Asgari 203
Nellen 365
Nellißen 365
Nemitz 540
Neß 198
Nessler 184
Nestle-Krämling 207
Netz 179
Neu 662
Neuber 46
Neubert 209
Neuen-Jacob 158, 179, 198
Neuhaus, Eva 349
Neuhaus, O. 179
Neuhaus-Koch 333, 349, 366
Neuhausen 45
Neukirchen 200, 212
Neumann, Christof 28
Neumann, Dagmar 664
Neumann, Eva 216
Neumann, Frank 200
Neumann, Heide 69
Neumann, Monika 207
Neumann, Norbert J. 208
Neußer 557
Neustadt 364
Neveling 98, 168
Neves 215
Nevsky 540
Ney, D. 209
Ney, J. 34, 42
Neyer 657, 660, 664
Nguyen 201
Niccolai 540, 561
Nickel, Frank 212
Nickel, Horst 339, 358
Nickel, J. 202
Nicklaus 334, 346, 371
Niczyporuk 555
Niederacher 207
Niederer 168
Niedermeyer 168
Niederstätter 197
Niehaus 327
Niehr 345
Niehues 179, 209
Niemann 214
Niemeyer 62, 562
Nienhoff 209
Nienkemper 211
Nieroba 351, 369
Nies 339, 370
Nießen 354
Niewöhner 354
Nigetiet 58
Niggehoff 126
Nigro 562
Nikolaou 540
Nikolaus 179, 203
Nikoubashman 520
Nilges 27-28, 44, 204
Nilkens 555
Nink 196
Nischik 198
Nitsch 34
Nitz 168
Nitzberg 354
- Noack, Peter 131
Noack, Thorsten 212
Noack, Ulrich 130-131
Noak 202
Nocken 333, 349, 363
Noetges 150, 211
Noll 354
Nollmann 38
Nolte 39, 204
Nolte-de La Riva 549
Nolting 217
Nonn 98, 342, 363
Northoff 345
Notbohm 199
Notholt 42
Nottebrock 34
Novakovic 194
Novosel 210
Novotny 153
Nöckel 544
Nöcker 555
Nölke 200
Nürnberg 52, 99, 141, 143, 149, 156, 190, 194
Nürnberger 180
- O**
- O'Riordan 662
Obaje 207
Obermiller 212
Ochs 42, 664
Odenthal 43
Oels 201
Oermann 193
Oertel 121
Oesterheld 533, 552
Özcan 210
Özdemir 42
Özlügedik 212
Offenberg 547
Ogermann 540, 551
Oguz 548
Oh 208
Ohlrogge 199
Ohmann 168, 192, 204
Ohmenhäuser 220
Ohrtmann 124
Okpany 210
Olbrich 27, 47, 528, 546
Oliver 203
Olivier 209
Olliges-Wieczorek 44
Olthoff 211
Olzen 68, 115, 130-131
Ommerborn 210
Ongun 193
Opatz 202
Opitz 349, 360
Oppel 168
Oros-Peusquens 101
Ortmann, Albert 354
Ortmann, Christian 657, 659
Osada 362-363
Ostapczuk 561
Ostendorf 180, 201
Osterholz 534, 547
Ostermann 557
Ostermeyer 168
- Ostrowski 202
Othmann 196
Ott, G. 218
Ott, S. 30, 555
Otte 560
Otto, A. 548
Otto, Frauke 202
Overduin 548
Ozimek 129
- P**
- Pabst-Weinschenk 334, 337, 349, 367
Pack 190, 198
Padval 213
Paßbens 659, 661, 663
Pais 47
Pak 41, 193
Pakravan 211
Paletta 196
Pallack 98
Pallme König 25, 33, 56, 118, 191
Palm, C. 101
Palm, Harry 530, 556
Palomero-Gallagher 101
Panagiotopoulos 207
Pank 37
Pannen 150, 156, 211
Panza 557
Pape 180, 184, 203
Papenhoff 211
Papodopoulos 35
Paquet 100
Parketny 126
Partke 219
Parsch 544
Pascha-Guerrero 354
Paßlick-Deetjen 168
Paßreiter 515, 554
Passia (Me) 192
Passia, Dieter 168, 184
Paszek 195, 202
Pater 200
Pätzold 98
Pau 152
Paul 209
Paulus 36
Pauly 541, 545
Pause 521, 528, 561
Pawlowski 219
Peano-Cavasola 549
Pechtel 200
Peerenboom 180
Pein 540, 554
Peiper 180, 204
Pelzer 168
Penke 345
Pentzek 196, 219
Pereira 199
Pereira-Bras 555
Perings 180
Perkmann 197
Perreau 196
Persits 207
Pestsova 556
Peter, Bärbel 192
Peter, St. 168
Peter, Stephan 124
Petermann 541, 554

- Peters (Al) 98
 Peters, Hans-Peter 354
 Peters, Leo 343
 Peters, Sabine
 Ayshe 48
 Peters, Susanne 345
 Peters, Th. 168
 Peters, U. 168
 Peters, Wilfried 549
 Peterschulte 204
 Petersen 354
 Petri 44
 Petry, Dagmar 548
 Petry, Walter 523, 545
 Pettenkofer 532
 Petzold 180, 344
 Petzsche 532
 Peuschel 220
 Pexa 194
 Pfahl 57, 66
 Pfeffer 82, 99, 141-143,
 148-149, 156, 197
 Pfeiffer, C. 200
 Pfeiffer, Heinz-Walter 57
 Pfeiffer, Roland 220
 Pfeiffer, Thomas 180
 Pfitzer 153
 Pfliegig 216
 Pflugfelder 200
 Pflughaupt 28, 45
 Philipps, 556
 Piccoliori 197
 Pichler 201
 Picker 180, 211
 Piech 207, 232
 Piekorz 194
 Pielarski 193
 Pieper, Peter 199
 Pieper, Wolfgang 39
 Pieperhoff 101
 Pieruschka 102
 Pietrowsky 528, 562
 Pietruszka 517-518, 528,
 553
 Pietrzyk 101
 Pietschmann 35
 Pigorsch 562
 Pilipiuk 560
 Pingel 217
 Piontkowski 532
 Pipahl 547
 Pippiers 208
 Piroth 168
 Pitsch 555
 Pizzecco 197
 Plagge 541, 546
 Plassmann 45
 Plate 553
 Platz 371
 Plettenberg 206
 Plöger 121
 Plum 169, 190
 Pluskotta 220
 Poestges 49
 Pohl 533, 560
 Pohle 121
 Pohlmann 214
 Polen 101
 Polidori-Nelles 180
 Poll, Ludger W. 180
 Poll, Wolfgang 534, 550
 Pollmann 45
 Pollok 149, 194, 202
 Pomian 349, 364
 Pomjanski 198
 Popovych 101
 Popp 216
 Porath 212
 Porbadnik 42
 Poremba 156, 198
 Posse 349, 359, 533
 Pott, F. 169
 Pott, F.G. 98, 337, 342,
 365-366
 Pott, Felix 129
 Potthoff 201
 Poznansky 101
 Pöhlmann 559
 Pöhlitz 199
 Pöpping 212
 Pörschke 530
 Pöstges 47, 49
 Pracht 101
 Prajwal 194
 Pratie 533
 Prazes 130
 Preckel 180
 Preis 158, 180
 Preißler 354
 Pretzler 52, 98, 511, 520-
 521, 528, 547
 Prieß 27-28, 30, 115,
 117, 130
 Prick 201
 Primassin 209
 Printz 143
 Prinz 118
 Prior 180
 Priscack 214
 Proksch 52, 69, 522, 528,
 553-554
 Proulx 561
 Prusko 556
 Psailer 197
 Puck 149
 Pukhov 52, 520, 522,
 528, 548
 Pul 557
 Puls 169
 Pulver 169
 Pum 562
 Püngel 202
 Punzel 180, 214
 Purrmann 180
 Purschke 169
 Puschmann 369
 Puschner 216
 Pustlauk 126
 Püttmann 100
 Pütz 204
- Q**
- Quack 201
 Quadbeck 217
 Quetsch 332, 349, 360
 Quynh-Hoa 197
- R**
- Raab 51, 143, 156, 190,
 210
 Raabe 212
 Rackow 38
 Rademacher 56, 180, 217
 Räder 205
 Radke 215
 Radnikow 101
 Radzyner 31
 Raff 169
 Raffel 180, 204
 Ragner 202
 Ramacher 217
 Ramezani Rad 533, 558
 Ramlow 562
 Rammos 169, 200
 Rampoldt 215
 Ramusovic 541
 Ranft 169, 220
 Rang 36
 Range 560
 Rapp 207
 Rascanu 205
 Rasche 169
 Rascher 102
 Raßmann 196
 Rast 560
 Rathmann 195, 219
 Ratschek 98, 525, 545
 Rau 169
 Raub 49, 546
 Raubuch 57
 Rauch 149, 197
 Raupach 60, 193
 Rauthe 354
 Raven 354
 Rebhan 525, 548
 Rechmann 169
 Reck 202
 Reckert 199
 Reckort 212
 Reddig 346, 361
 Reh 355
 Rehbein 205, 334-335,
 346, 370
 Rehders 204
 Rehfus 98
 Rehkämper 149, 156, 193
 Reich 52, 528, 544
 Reichel 98, 333, 342, 365
 Reichelt 203, 541, 551
 Reichmann, Gabriele 158,
 180, 198
 Reichmann, Ira 205
 Reif 212
 Reifenberger, G. 51, 99,
 149-150, 156, 198
 Reifenberger, Julia 180,
 208
 Reiher 180
 Reihls 207
 Reimann 215, 220
 Reimer 196
 Reimold 180
 Reimsbach 53, 661,
 663
 Rein 150, 180, 207
 Reinartz, Elke 557
 Reinartz, Michael 193
 Reinauer 152
 Reinecke 149-150, 180,
 184, 198
 Reinehr 201
 Reinerth 208
 Reinhold 220
 Reiß 26, 53, 511, 517,
 541, 550
 Reister 181
 Reiter 52, 528
 Rellecke 200
 Renkes-Hegendörfer 186,
 196
 Rennenberg 200
 Renner 552
 Rennwanz 546
 Renter 204
 Rentsch 186
 Rettig 51, 98, 342, 371
 Retzer 186, 196
 Reuband 331, 337, 342,
 361
 Reuschenbach 212
 Reuter 201, 349, 367
 Reuther 210
 Rex 548
 Reyer 186
 Reymer 46
 Ribbert 203
 Ribnere 544
 Richrath 541, 550
 Richter 196
 Richter (Min. Dir.) 148
 Richter, Andreas 201
 Richter, B. 181
 Richter, Gerd 541, 554
 Richter, Joachim 181,
 195, 201
 Richter, Jutta 201
 Richter, K.H. 159
 Richter, Klaus H. 126
 Richter, Lisa 201
 Richter-Polynice 186, 196
 Richthof 365
 Rickes 345
 Riebe 554
 Rieche 541
 Riechert 355
 Riedel 129, 530
 Rieder 149-150, 156, 199
 Riediger 204, 211
 Riegel 349, 372
 Riehl 149, 535, 556
 Riemann 349, 360
 Riemenschneider 198
 Rierner 196
 Riesbeck 217
 Riesner 68, 99, 523, 557
 Riether 521
 Rigbers 554
 Rijpstra 150
 Riks 44
 Ringelstein 203
 Ringleb 195
 Rinker 215
 Ripoché 213
 Riße-Weisenfeld 364
 Ritschel 39
 Ritter, Bettina 47, 48
 Ritter, Helmut 511, 528,
 551
 Ritz-Timme 141-143,
 147-150, 156, 199
 Robenek 200
 Rocholl 216, 335
 Rockel 220
 Rodeck 169
 Roderigo 556

- Rodnig 552
Rodríguez Arrese-Igor 355
Roeb 102
Roehl 355
Roels 200
Roes 205
Rogers 198
Roggenkamp 535, 558
Rohleder 541
Rohrbacher 328, 334, 337, 342, 367
Roin 207
Rollenhagen 101
Romanzetti 101
Rombeck-Jaschinski 345
Romer 541
Rometsch 68, 191
Romio 193
Roncero 370
Rood 213
Roos 52
Rose 99, 219, 511, 528, 554, 556
Rosellen 547
Rosen 209
Rosenau 534, 560
Rosenbauer 219
Rosenbaum, Katja 206
Rosenbaum, Th. 169, 560
Rosenbruch 169
Rosenkranz 197
Rosin 169
Roskoth 344
Roßner 115, 131
Rosnowsky 555
Ross 153
Rota Kops 101
Roth, Bernhard 533, 541
Roth, S.L. 203
Roth, Stephan 105, 156
Rothe, Helga 181
Rothe, Jörg 511, 522, 545-546
Rothe, Karin 204
Rothfuß 126
Rotthoff 149-150, 200
Rottke 207
Rox 214
Royer-Pokora 99, 149, 157, 199
Röder 214
Röher 152, 204
Röhlen 203
Röhm 541, 554
Röhrborn, Ansgar 181
Röhrborn, G. 152
Röhrdanz 181
Rölling 541, 551
Rösch 339
Röttger 169, 555
Rudel 205
Rudolph 46
Rudorff 169
Rudoy 203
Ruf 200
Rüggeberg 205
Ruggiero 34
Ruider 534
Rulcovius 217
Rump 149, 157, 201
Rumpf 59, 333, 349, 365
Runde 169
Runte-Collin 371
Ruppe 204
Rusch 203
Rusinek 344
Rüther 99, 511, 516-518, 528, 557
Ruthes 205
Rutschmann 541
Rüttermann 210
Ruttman 217
Rütz 115, 131
Ruwiedel 220
Rybacki 203, 541, 546
Ryschka 45
- S**
- Sabel 158, 181, 206
Sabir 209
Sabisch 212
Sack 169
Sadowski 131
Safai-Haeri 205
Safaian 200
Sagban 205
Sager 217
Sagert 201
Sagir 201
Sahm 210, 525
Sailer 196
Saito 355
Salamon 218
Saito 101
Saleh 181, 203
Salwierz 557
Salz 355
Salzmann 541, 552
Samm 52, 528
Sanchez 662
Sanchez Garcia 544
Sandbrink 202
Sander 196, 201
Sanders 548
Sandkuhl 553
Sandmann 150, 157, 205
Sandomirski 548
Sänger 535, 561
Santarius 523
Santourlidis 214
Sappok 196
Sarge 40
Sarikaya 207
Satinskaya 552
Sauer, Gudrun 193
Sauer, Manfred 355
Sauermann 657, 661, 663
Saure 200
Savare 186
Sawitza 201
Saxena 202
Schaal 99, 169, 198
Schäble 562
Schad 196
Schad-Seifert 30, 342, 372
Schade 186
Schädel-Höpfner 149, 181, 205
Schadewaldt, H. 152, 212, 219
Schadewaldt, P. 169
Schaeben 210
Schaefers 198
Schäfer, Achim T. 199
Schäfer, André 541, 550
Schäfer, C. 549
Schäfer, E.L. 169
Schäfer, K.-L. 181, 198
Schäfer, Kathrin 42
Schäfer, R. 216
Schäfer, Sonja 46
Schafroth 49, 98, 328, 337, 342, 371
Schahab 200
Schallen 121
Schalong 363
Schamoni 184
Schannwell 158, 181, 200
Schanz 207
Schaper, Jörg 203
Schaper, Klaus 531, 550
Schappert 196
Scharf, Andrea 220
Scharf, H.W. 335, 338, 346, 365
Scharf, R.E. 99, 143, 150, 157, 213
Scharffetter-Kochanek 181
Scharfstadt 207
Scharnowski 663
Scharr 102
Schatlowski 560
Schätzer 45
Schau 57
Schauer 204
Schavier-Hölling 196
Scheckenbach 206
Schedel 541
Scheibner 153
Scheins 101
Schell 355, 560
Schellenberg 355
Schellhammer 203
Schenke 518
Scherbart 220
Scherbaum 157, 200-201
Scherer 169, 181, 196, 203
Scherfeld 202
Scheu 198
Scheuermann 541, 546
Scheunemann 204
Scheuring 99
Scheuten 216
Scheven 534, 544
Schiegel 205
Schierbaum 520, 528, 548
Schieren 201
Schiff 195
Schiffmann 198
Schikowski 220
Schilcher 181
Schild 169
Schillberg 129
Schiller, Georg 334-335, 347, 368
Schiller, Stephan 528, 547
Schillings 36
Schimpff 197
Schindler 196
Schinner 201
Schins 52, 181, 220
Schipke 170
Schipper 149, 157, 195, 206
Schira 202
Schirbach 205
Schirmmeister 102, 660, 663
Schirmer, M. 170
Schirmer, W. 525
Schiwy 202
Schlack 52
Schlaghecke 170
Schlecht 550
Schlehofer 27, 115, 130
Schleicher 193
Schlemper 217
Schlenzka 200
Schlesinger 101
Schlickeiser 103
Schlieper 170
Schliess 99, 158, 181, 201
Schlipkötter 51, 152
Schloot 181, 219
Schlote 210
Schlömer 97
Schlösser 30, 661, 663
Schlue 212, 525
Schlump 209
Schlune 209
Schlüter 371, 541, 546
Schmahl 533
Schmalbruch 181
Schmallowsky 541, 545
Schmauck 196
Schmeling 541, 551
Schmelter 561
Schmelzle 204
Schmerheim 355
Schmid, D. 548
Schmid, Juliane 561
Schmid-Lamarque 186, 196
Schmidt 142, 149
Schmidt (Al) 98
Schmidt (Me) 221
Schmidt, Annette 541, 551
Schmidt, B. 215
Schmidt, Christian K. 349, 360
Schmidt, Daniel 541
Schmidt, E. 152
Schmidt, Eleni 559
Schmidt, Helmut 170
Schmidt, Jan 200
Schmidt, Klaus G. 148-149, 157, 209
Schmidt, Matthias 531
Schmidt, Sonja 216
Schmidt, T. 558
Schmidt, Thomas 542
Schmidt-Kötters 124
Schmidt-Kraepelin 217
Schmidt-Lamarque 196
Schmidtmann 661, 663
Schmiedel 63
Schmiegeit 217
Schmitt, G. 152

- Schmitt, H.H. 204
Schmitt, Lutz 99, 518, 528, 553
Schmitt, M. 533
Schmitt, Markus 201
Schmitt, Roland 199
Schmitt, S. 190
Schmitt, Simone 37
Schmitt-Föllner 27, 41
Schmitt-Wrede 557
Schmitz (Ma) 511
Schmitz (Me) 201
Schmitz, Andrea 212
Schmitz, Bettina 212
Schmitz, Dagmar 544
Schmitz, Franz-Josef 170
Schmitz, Ingo 181, 214
Schmitz, Julia 371
Schmitz, Klaus 206
Schmitz, Norbert 181
Schmitz, Rüdiger 153
Schmitz, Werner 170
Schmitz, Winfried F. 121
Schmuck 181
Schnabel 181
Schneider, B. 217
Schneider, B. 200
Schneider, Christine 216
Schneider, Dirk 547
Schneider, Dominik 158, 181
Schneider, G. 210
Schneider, Heike 102
Schneider, Kurt 142, 149
Schneider, Leonid 194
Schneider, Matthias 129
Schneider, Matthias 27, 141, 143, 157, 200
Schneider, Michael 147, 170
Schneider, Michael 150, 205
Schneider, Norbert 122
Schneider, Oliver 205
Schneider, R. 47, 546
Schneider, Ronald 542
Schneider, W. 152
Schneitler 186, 196
Schnell 170
Schnependahl 205
Schnickmann 200
Schnitzler 99, 194
Schnitzler, Alfons 157, 202
Schnitzler, K. 216
Schnürch 170
Schnurr 170
Schoder 39
Schoebel 181
Schofer 220
Schollmeyer 47
Scholtes 194
Scholtholt 70
Scholtysik 214
Scholz 170, 205
Schons 196
Scholdermann 201
Schoppe 170, 198
Schormann, Gerhard 344
Schormann, Thorsten 182, 192
Schornick 542, 554
Schotsch 349, 370
Schott, Helmut 47, 49
Schott, Matthias 158, 182, 200
Schöler 206
Schölzel 553
Schön (Me) 219
Schön, Manfred 362
Schön, Michael 182
Schönberger 215
Schönberger 209
Schönborn 98, 337, 344, 366
Schöne 122
Schönfeld 657
Schönhaber 542, 550
Schönherr 41
Schönherr, Alexandra 207
Schönherr, Thomas 535, 552
Schöttler 70, 557
Schöttner 518, 528, 546
Schöwe 358
Schrader, J. 52, 68, 82, 99, 149, 157, 193
Schrader, L. 339, 370
Schrader-Wuppermann 198
Schramm, Martin 198
Schramm, Stefanie 542
Schrauf 533
Schraven 196
Schravendijk 62
Schreckenberg 343
Schreiber, Peter 47, 49
Schreiber, Tim 220
Schrey 159
Schrills 194
Schrobang 542
Schroeder 200
Schröder, Elisabeth 41, 214
Schröder, Eugen 39, 102
Schröder, Joachim 362
Schröder, K.E. 170
Schröder, Klaus 220
Schröder, Peter 182, 220
Schröer 53, 99, 150, 511, 528, 544
Schrör, Karsten 157, 197
Schrör, Matthias 349, 362
Schrör 182
Schrumpp 202
Schu 206
Schübel 152, 210
Schubert, Daniel 560
Schubert, Dominique 203
Schubert, Walfrid 355
Schuck 552
Schüffler 533
Schumann 200
Schuier 182
Schulitz 152
Schüller 200, 206, 544
Schulte am Esch 182, 204
Schulte, D. 202
Schulte, H.-D. 153
Schulte, K.-M. 182
Schulte, Knut 122
Schulte, Sandra 208
Schulte, Ulrich 515, 518, 553
Schulte-Beerühl 355
Schulte-Brinkmann 170
Schulte-Herbrüggen 68, 339, 369
Schultes 215
Schultheiß 70
Schulz, Alexander 560
Schulz, Andreas 549
Schulz, Stephan 557
Schulz, Sylvia 42
Schulz, W.A. 99, 170, 208
Schulze, G.E.W. 525
Schulze, J. 343
Schulze, V. 200
Schulze-Osthoff 157, 214
Schulze-Röbbecke 182, 198
Schumacher, A. 186, 196
Schumacher, Andre 196
Schumacher, Christoph 355
Schumacher, Kai 42
Schumacher, Markus 54
Schumacher, O.M. 149, 159
Schumacher, Ralf 212
Schumacher, Sabine 98
Schumacher, Valérie 199
Schumann 515-517, 661
Schünke 558
Schürer 182
Schürmann 220
Schurr 102, 528
Schurz 98, 330, 342, 357
Schüßler 122, 212
Schuster, G. 555
Schuster, A. 150, 170, 209
Schütt 207
Schütter 170
Schütz 125
Schütze, LRSD 98
Schütze, Mark 125
Schwahn 182
Schwan 556
Schwantes 196
Schwark 42, 217
Schwarte 182
Schwarten 558
Schwartzes 212
Schwartzkopf 170
Schwarz, Annika 209
Schwarz, Frank 182, 210
Schwarz, Inge 221
Schwarz, M. 221
Schwarz, Oliver 122
Schwarz, Susanne 40, 126, 190
Schwarz-Herzke 192
Schwarz-Schütte 31, 68
Schwarze 170, 199, 349, 370
Schwarzer 98, 102, 331, 338, 342, 358-359
Schwarzkopf 41, 48
Schwarzmaier 170
Schwede 52
Schweflinghaus 206
Schweiger 214
Schweitzer, Julia 514, 545
Schweizer, Helga 26, 28, 41
Schweizer, Rudolf 41, 364
Schweizer, Stefan 346
Schwemin 197
Schwennen 171
Schwenzer 170
Schweres 367
Schwickerath 359
Schwinger 41, 192
Schwitalla 195
Schwuger 525
Sci 210
Scott 533
Seefeld 551
Seeger 355
Seelmann 561
Seelos 195-196
Seemke 147, 195
Seibert 118, 663
Seidel, Claus 99-100, 528, 552
Seidel, Therese 98, 341, 369
Seidler 333, 349, 367
Seifen 217
Seifert 360
Seiler 207
Seißler 182
Seitz 99, 150, 171, 196, 202
Seiwert 203
Selbach 193
Selck 553
Sell 192
Selle 129
Sellerio 355
Sellin 201
Sellmann 212
Seltmann 210
Semkova 206
Semmler 341, 362
Semsch 98, 345, 370
Sendker 554
Sensen 196
Serci 560
Seredov 548
Sergeeva 182, 193
Settevendemie 200
Severin 150
Severing 206
Shadmam 549
Shah 101
Shanak 548
Shardakova 213
Shayegy 200
Shimada 342, 371-372
Shimizu 350
Shirin-Mühlhofer 197
Shirin-Sokhan 196-197
Shymanets 194
Siebers 334, 351, 367
Siebert 44
Siebler 99, 171
Siefert 542
Sieger 542, 551
Siegesmund 56
Siegmann 150, 199
Siegmund 199

- Siegrist, Johannes 147,
 149-150, 157, 195-196
 Siegrist, Karin 345
 Siek 210
 Siekiera 200-201
 Sielk 196
 Siemes 544-545
 Siemon 211
 Siepe, Hans T. 98, 327-
 328, 337-338, 342, 370
 Siepe, Karin 355
 Siepermann 209
 Siepmann 171
 Sies, C. 186
 Sies, Helmut 99, 152, 194
 Sievers 193
 Sievert 122
 Sigloch 542, 550
 Sihver 101
 Sijben 197
 Silchenko 101
 Simiantonakis 203
 Simon, Annamaria 193
 Simon, Dietmar 171
 Simon, K. 171
 Simon, Robert 553
 Simon, Rüdiger 528, 560
 Simon-Schäfer 98
 Simons, Angelika 111
 Simons, Petra 544
 Simons, Vera 37, 190
 Sindorf 517
 Singer 220
 Singh 200, 205, 210, 214,
 355
 Singhof 27, 52, 98, 528,
 544
 Sinha-Röder 217
 Siopi 42
 Sitt 345, 355
 Skidanova 28
 Skrandies 335, 346, 372
 Siwak 518
 Slotty 207
 Smajic 207
 Smarowos 130
 Smeets 26, 49, 102, 517,
 657, 659-660, 664
 Smits 197, 553
 Smitz 70
 Soberger 197
 Soboll 171, 194
 Sofianos 200
 Sohn, Dennis 214
 Sohn, Wolfgang 186, 197
 Sokolova 218
 Sokolovska 206
 Solbach 142, 171
 Solduga Ramirez 542
 Solibakke 350
 Soll 103
 Sommerfeld 201
 Sommerhoff 190
 Sommerkorn 193
 Somville 171
 Sonnenberg 542
 Sonnenfroh 546
 Sørensen 542
 Sorg 182, 214-215
 Sowa 27, 48-49
 Spahn 561
 Spandick 55
 Spannagel 562
 Spatschek 52, 68, 98,
 528, 548
 Specker 182
 Speckmann 194
 Spermann 542, 546
 Söfving, Christoph 553
 Söfving, Marianne 355
 Söfving, Matthias 122
 Spiegelberg 217
 Spiegl 41, 48-49
 Spiekerkötter 150, 157,
 208
 Spier 131, 350, 360
 Spies 44
 Spiller 171
 Spitzer 209
 Spitzley 542, 550
 Sporkmann 205
 Spraul 171
 Sprenger, Jan 542, 550
 Sprenger, Kuno 171
 Sprick 171, 184
 Springorum 123
 Sprock 184
 Sproll 205
 Sribar 215
 Srivastava 202
 Stabarin 355
 Stadler 56
 Stadfeld 345, 358
 Stahl, Enno 355
 Stahl, Wilhelm Josef 149,
 157, 194
 Stahl, Yvonne 560
 Staib 68, 152, 194, 533
 Staiger 158, 182
 Staikov 100, 533
 Stainer-Battaglia 217
 Stammen 206
 Stamminger 350, 360
 Stan 193
 Stannigel 208
 Stanske 200
 Stark 525
 Starke 41, 171
 Staudt 149, 528, 551
 Steckler 533
 Steffan 554
 Steffen 98, 525, 542, 545
 Stegbauer 201
 Stege 158
 Steger 535, 557
 Stegmann 171
 Steiger 150, 157, 206
 Stein, A. 98
 Stein, Dieter 49, 98, 102,
 328, 334, 342, 368
 Stein, Eva 214
 Stein, Markus 27, 333,
 342, 365
 Steinbach 171, 206
 Steinberg 524
 Steinbrenner 194
 Steiner, A. 200
 Steiner, G. 186, 197
 Steingrüber 152, 194
 Steinhagen 197, 209
 Steinhaus-Wittig 203
 Steinig 205
 Steinke 171
 Steinmaß 542
 Steinmüller 533
 Stellmach 210
 Stephan, Babette 210
 Stephan, Jonathan 556
 Stephan, M. 212
 Stephan, Volker 182
 Steuber 98
 Stevens 37, 191
 Stichernoth 558
 Stickler 332, 346, 362
 Stieleke 365, 369
 Stiers 542, 554
 Stilller 58
 Stindt 553
 Stini 542, 546
 Stock 330, 343, 365
 Stockhorst 171
 Stockschläder 159, 182,
 213
 Stoecklein 204
 Stoerig 522, 528, 561
 Stoff-Stoff-Khaili 207
 Stoffels 101
 Stojanka 186
 Stoldt 213, 535, 557
 Stollmann 126
 Stolz 355, 369
 Stolze 98
 Storck 98
 Stork 350, 370
 Stöckel 39
 Stöcker 101
 Stötzel 339, 365
 Stracke 115-116
 Stranz 355
 Straßburg 152, 210
 Straßburger 219
 Strasser 171
 Stratkötter 216
 Stratmann, C. 197
 Stratmann, D. 197
 Strauer 157, 200
 Strauß 186, 217
 Strauss 186
 Strecken 350
 Strehlow 100, 525
 Streit 217
 Striedter 355
 Strohmeier, G. 68, 152
 Strohmeier, Th. 171
 Strohn 122
 Strotmann 525
 Strünck 332, 346
 Strupp 200
 Stübe 524
 Stüber 35
 Stüeken 217
 Stühmeier 182
 Stummer 171, 182, 206
 Stumpf 205
 Stursberg 212
 Stutte 220
 Stüttgen, Johanna 33
 Stüttgen, Thomas 186
 Stüttgen, Ulrich 26, 147-
 149, 157, 210
 Stützel 68
 Stüve 202
 Suchy 524, 548
 Sucker 213
 Südhoff 206
 Südmeier 202
 Sugiri 220
 Sunderdiek 182
 Sundmacher 152, 154
 Supprian 182, 196, 217-
 218
 Surovcak 36
 Susanto 219
 Suscheck 182
 Süßmuth 339, 363
 Svensson 560
 Swamy 213
 Syassen 531
 Sydlik 220
 Syleounis 542
 Szabó 183
 Szafranski 558
 Szech 129
 Szpak 217
 Szymanski 47-48
T
 Tabaglio 351, 371
 Tabatabai 542, 551
 Tacer 26, 54, 328, 337
 Tagsold 335, 350, 372
 Tardiskulli 217
 Tarkowski 33
 Tarnow 152
 Tasim-Oglou 207
 Tass 101
 Täube 355
 Tavsavadze 205
 Teich 13
 Telieps 210
 Teloo 221
 Temme 199
 Temperton 102
 Tenenbaum 209
 Tepe 98, 333, 337, 344,
 357, 366-367
 Ter Veld 209
 Terhorst 197
 Terlinden 130
 Teschke 171
 Tetzlaff 46
 Teune 557
 Teuscher 210
 Teutsch 204
 Thämer 154, 193
 Thamm 35
 Theil 534
 Theis 192, 542, 551
 Thelen 205, 213
 Thesing 521
 Theunissen 44
 Theußien 193
 Thews 42
 Thiagarajan 558
 Thiel 129
 Thiele 102
 Thielen (Al) 97
 Thielen, P. 555
 Thiemann 172, 559
 Thieme 102, 660
 Thimm 209
 Thole 33
 Thome 198
 Thommes 542, 554
 Thormeyer 37, 190
 Thorpe 102

Thorwart 533, 549
 Thömmes 533
 Thöne 205
 Thuß 542, 545
 Tibussek 209
 Tiegel 335, 341
 Tielker 559
 Tiemann 193
 Tietje 542, 545
 Tietz 201
 Tietze 556
 Tigges 220
 Tillmann 557
 Tilstra 197
 Ting 198
 Titze 561
 Toeller 219
 Tokar 52, 369, 533
 Tom Dieck 213
 Tomaschewski 546
 Tomaschoff 172
 Tomer 213
 Toncian 547
 Topic 562
 Topp 183, 204
 Torres 558
 Torsten 355
 Tosuncuk 205
 Totzeck 204
 Totzke 214
 Toutzaris 202, 213
 Tönnemann 355
 Töpferl-Hönsch 129
 Trabert 350, 367
 Trampe-Kieslich 198
 Tran 192
 Tran-Thi 197
 Tran-Tien 212
 Tranow 350, 361
 Trapp 214
 Traumann 122
 Treffisen 98
 Treiber 192
 Trellenkamp 543, 551
 Treschan 212
 Tress 105, 157, 215-216
 Treue 367
 Trinkaus 350, 372
 Trkulja 350
 Trobisch 172
 Trommer 200
 Trompeter 214
 Tröger 209
 Tröschel 560
 Trube-Becker 154
 Trude-Haendeler 98
 Trumpa 356
 Trunk 122
 Trux 356
 Tsubunashvili 54
 Tucci 555
 Tückmantel 548
 Turan 200
 Turnsek 356
 Turovski 150, 203
 Tustas 204
 Tutschek 183
 Twehues 221

U

Uchtmann 363
 Uehlecke 212
 Uellenberg 334, 347, 368
 Uerschein (A) 98
 Uerschein, Gabriele 356
 Ufer 127
 Ugowski 33
 Uhlenbusch 524
 Uhrberg 183, 215
 Ulkic 217
 Ulbrich 102, 196
 Ulrich 561
 Ulrich, B. 154
 Ulrich, F. 172
 Ulrichs 98
 Umanski 200
 Unfried 52, 183, 220
 Unger 39
 Unkelbach 186, 196-197
 Unlü 543, 545
 Unsöld 172
 Unterberg 52
 Unterweg 334, 337, 350, 369
 Unzeitig 212
 Urban 172, 212, 543, 554
 Usbeck 562
 Uschkerit 199

V

Vahedipour 101
 Van Berlo 220
 Van Dusschoten 102
 van Gellecom 537, 550
 Van Meeteren 31
 Van Rijn 208
 Van Teeffelen 548
 van Treeck 350, 359
 Van Valin 333, 343, 364
 Van Vormizeele 555
 Vandemeulebroecke 206
 Vander 125
 Varney 172
 Vasilyev 547
 Vaterrodt-Plümmecke 562
 Vavra 543, 551
 Vay 204
 Vchivkov 205
 Vehlhaber 41, 48
 Vellener 209
 Veniseleas 192, 204
 Venlemanns 200
 Verde 192
 Verheyen 517, 543, 550
 Vervoorts 213
 Vesper 157, 206-207
 Vester 172
 Vetter 543, 546
 Viehöver 356
 Viethen 193
 Vogel, M. 209
 Vogel, Christian 131
 Vogel, S. 197
 Vogelaar 202
 Vogelberg 172
 Vogt 149, 183, 543
 Voehr 531

Voiculescu 183, 201
 Voigtländer 195
 Volfsen 559
 Volker 122
 Volkmann, Armin 543
 Volkmann, Klaus 359
 Volkmar 365, 543
 Volkmer 207
 Vollmer 98, 202, 524, 555
 Volmer 201
 Vom Dahl 161
 Vompras 543, 546
 Von Alemann 51, 131, 327-328, 332, 337, 341, 360
 Von Boeselager 362
 Von Bormann 160
 Von dem Bussche 119
 Von Dobbeler 327
 Von Ferber 175
 Von Giesen 175
 Von Halem 31
 Von Harnack 151
 Von Herbay 176
 Von Hirsch 217
 Von Hirschfeld 353
 Von Hülsen-Esch 68, 364
 Von Jaschke 208
 Von Lutterotti 197
 Von Mikecz 179, 220, 532
 Von Olenhusen 98, 341, 362
 Von Rybinski 533
 Von Schreitter 186
 Von Schreitter, M. 197
 Von Schreitter, W. 197
 Von Wangenheim 531
 Von Wilmsdorff 217
 Von Wolmar 207
 Vonend 201
 Vorlauffer 525
 Vormann 38
 Voß 192
 Vosberg 154
 Voshege 205
 Vossen 118
 Vosteen 152
 Votsis 357, 350
 Vowe 27, 343, 360
 Vögele 27, 98, 149-150, 212, 346
 Vögeli 159, 172
 Völlings 38
 Vrettos 207
 Vu 543, 551

W

Wachtendonk 98
 Wagener 194
 Wagenmann 183, 206
 Wagner, Bianca 367
 Wagner, Claus 356
 Wagner, G. 184
 Wagner, Gerd Rainer 657, 659-660, 663
 Wagner, Martha 30, 45
 Wagner, R. 516-517, 557
 Wagner, Veronique 130
 Wagner, W. 172
 Wahl 209, 217
 Wahrenndorf 195
 Waider 122
 Waitz 37
 Waldheim 535, 554
 Waldmann 98
 Walge 545
 Walke 559
 Walla 559
 Walldorf 535, 556
 Wallenfang 197
 Walli 220
 Wallraf 206
 Wallus 543
 Walochnik 45
 Walter, Achim 102
 Walter, E. 213
 Walter, Susanne 556
 Walther (Frau) 219
 Walther, Clemens 203
 Walther, Stefan 27, 39
 Walzel 129
 Wang 543, 545
 Wanke 514, 529, 546
 Warnecke 217
 Warnke 202
 Warskulat 159, 183
 Waßmuth 172
 Wätjen 52, 183, 197
 Weber 99
 Weber, A.-A. 148
 Weber, Andreas 529, 555
 Weber, B. 197
 Weber, C. 98, 339
 Weber, Friedrich 172
 Weber, H. 525
 Weber, Zork 200
 Wedig 33-35
 Wege 195
 Weggen 198
 Wehle 340, 358
 Wehling 172
 Wehmeier 172
 Wehmhörner 34, 42
 Weichelt 197
 Weidner 101
 Weidtkamp-Peters 552
 Weiergräber 101, 533
 Weierstall 561
 Weigardt 38
 Weighardt 220
 Weihrauch 172
 Weimann-Stahlschmidt 207
 Wein 524
 Weingart 213
 Weinhold 214, 220
 Weinkauf 517, 529, 551
 Weinspach 209
 Weintz 356
 Weis 205
 Weiß, André 35
 Weiß, Jürgen 219, 343
 Weiß, Ralph 337
 Weiß-Blankenhorn 101
 Weis-Müller 183, 205
 Weise, Frank 172
 Weise, H. 172, 211
 Weise, W. 152
 Weiskircher 61
 Weismüller 346, 358
 Weiss, Louise 209
 Weiss, Martin 212

- Weiss, Ralph 28, 360
 Weiss, Stephan 549
 Weiss, W. 553
 Weissenberg 220
 Weitz 544-545
 Welbers 51, 102, 346, 365-366
 Wellen 192, 202
 Wendel 152
 Wendland 661, 663
 Wengeler 98, 333-334, 344, 365-366
 Wening 543, 554
 Wenk 192
 Wenning 201
 Wenz 543
 Wenzel 205
 Wenzens 525
 Werdehausen 212
 Werner, Andreas 183
 Werner, Ch. 172
 Werner, Martin 213
 Werner, Th. 150
 Werners 183
 Wernet 99, 172, 214
 Werning 350, 357
 Wertenbruch 201
 Werth 201
 Werths 558
 Wess 207
 Wessalowski 150, 183, 209
 Wessel 344, 363
 Wessels 217, 220
 Wessendorf 208
 Wessing, Helga 127
 Wessing, Jürgen 69, 118, 127
 West-Leuer 105
 Westerdorf 86
 Westerhausen 172
 Westermann-Angerhausen 343
 Westhoff, Bettina 183, 207
 Westhoff, Eva-Maria 129-130
 Westhoff, Peter 28, 97, 529, 556
 Wetjen 560
 Wettke 186
 Wettstein 172
 Weyers 195
 Wicht 521
 Widmann 197
 Wiechern 193
 Wiechmann 217
 Wieczorek 209
 Wiedemann 543, 551
 Wiefels 219
 Wiefelspütz 122
 Wieg 350, 359
 Wiegand 173, 202
 Wiegelmann 173
 Wieler 173
 Wienecke 551
 Wieneke 543
 Wiener, Andreas 364
 Wiener, Jürgen 337, 346
 Wiese, Anika 102
 Wiese, St. 97
 Wiesemann 98, 333, 345, 363
 Wiesenfahrt 561
 Wiesner 659, 661, 664
 Wietz 129
 Wiktorin 364
 Wilcke 356
 Will 205
 Wilden 13
 Wildenhain 210
 Wildhagen 548-549
 Wildmeister 173
 Wildt 102
 Wilhelm 543, 560
 Wilhelmi 220
 Wilke 212, 543, 551
 Will 204
 Willberg 204
 Willbold 26, 99, 149, 529, 557
 Wille, C. 206
 Wille, Ch. 197
 Wille, Günther 31
 Willems, Marie-Louise 48
 Willems, Ursula 192
 Willenberg 200
 Willers 48-49
 Willhardt 31
 Willi 52, 98, 103, 529, 547
 William 198
 Willms 543
 Willnow 154
 Willuhn 524, 554
 Willy 543, 550
 Wilm 197
 Wilmes 211
 Wiludda 556
 Wimmershoff 197
 Windfuhr 340
 Windhofer 214
 Windolf 143, 148, 150, 157, 205
 Windolph 366
 Windorf 350, 364
 Windt 102
 Winger 548
 Winkelhaus 544
 Winkelmann 173
 Winkler, Carsten 661, 664
 Winkler, Moritz 543, 551
 Winneke 173
 Winter, Joachim 173, 204
 Winter, Meike 220
 Winterer 157, 186, 217
 Winterhalter 206
 Winterstein 13
 Winzer 201
 Wirrwar 203
 Wirsing 68
 Wirsing-Freiherr von König 173
 Wirth, K. 154
 Wirth, Ute 46, 116
 Wirthle 212
 Wirtz, Astrid 560
 Wirtz, Ute 211
 Wisbauer, M. 209
 Wisbauer, Robert 98, 525, 545
 Wissmann 125
 Wist 524
 Witjes 556
 Witsch 519, 529, 544
 Witte, Bernd 98, 343, 366
 Witte, Jürgen 183
 Witte, M. 197
 Wittgrefe 204
 Wittig 214
 Wittkamp 203
 Wittlich 558
 Witzel 183
 Wochnik 186, 196
 Wodsak 338, 350, 370
 Woelk 356
 Wojtecki 202
 Wolf, Axel 26, 45
 Wolf, Cecilia 47
 Wolf, G. 524
 Wolf, Michael 561
 Wolff, M.R. 159
 Wolff, Marc 217
 Wolff, Sandra 202
 Wolff, Wilfried 120
 Wolfsdorf 211
 Wollny 195-196
 Wolter, E. 198
 Wolter, Ingrid-Charlotte 334, 350, 369
 Wolter, Marietta 198
 Wolters 356
 Won 201
 Worth 173
 Wortmann 190
 Woznowski 201
 Wöller 183
 Wölwer 183, 217
 Wrage 205
 Wratisl 350
 Wreczycki 213
 Wrede 663
 Wrenger-Küfen 195
 Wulfert 200
 Wulff 524, 551
 Wunderli 340, 371
 Wunderlich, Dieter 340
 Wunderlich, F. 52, 557, 529
 Wunderlich, St. 99
 Wünsche 557
 Wurm, Felix 122, 662
 Wurm, Reinhild 557
 Wüstemeyer 356
 Wuttke 34
 Wynveen 548
 Wysocki 548
- Y**
- Yao 130, 367
 Yildirin 556
 Yilmaz 28
 Yokus 200
 Yong 195
 Younes 205
 Yousef 200
- Z**
- Zachariae 525
 Zad-Hagh 199
 Zahner 183
 Zaki 217
 Zamboglou 183
 Zander-Ullrich 215
 Zanger 192
 Zarghani 544
 Záske 217
 Zaun 370
 Zehetner 56-57
 Zemlicka 217
 Zerbin 59
 Zetzsche 130
 Zeus 200
 Zgourai 201
 Zhang 543, 551
 Zhao 561
 Zhou 202, 543, 551
 Zickler 202
 Ziegert 197
 Ziegler (AIME) 219
 Ziegler, D. 173
 Zielasek 150, 183, 217
 Zilkens, C. 207
 Zilkens, Martin 123
 Zilles 99, 101, 157
 Zimdahl 531
 Zimmer 173, 210
 Zimmerbeutel 202
 Zimmering 216
 Zimmermann, Albert 198
 Zimmermann, André 205
 Zimmermann, Christian 123
 Zimmermann, Horst 35
 Zimmermann, Norbert 123
 Zimmermann, Norbert 183
 Zimmermann, Silke 522
 Zimmermann, Urs 511
 Zimmermann, Valeria 115
 Zimmermann, Yvonne 556
 Zimorski 555
 Zindler 153
 Zink 131
 Zipfel 332, 346, 360
 Zipper 198
 Zirnbauer 103
 Zlomuzica 562
 Zohren 200
 Zotz 184, 213
 Zöllner 343
 Zriek 559
 Zschirt 35
 Zumfelde, 123
 Zuzunov 549
 Zvyagintsev 101
 Zweck 356
 Zweider 207

NOTIZEN

NOTIZEN

NOTIZEN

NOTIZEN

NOTIZEN

NOTIZEN

Gute Bücher

zu *BAföG-Preisen!*

40–90% sparen!

bei allen Restauflagen!

10.000 Titel

für Studium und
Freizeit!



www.jokers.de

Jokers Buchladen

Mittelstraße 17

Mo. – Sa. 10.00 – 20.00 Uhr

Jokers
restseller



www.buchsv.de



3,2 Mio. Bücher, Hörbücher, CD-ROMs und DVDs
Tag-zu-Tag-Lieferservice portofrei



*Blick ins Haupt-
geschäft: 400.000
Bücher und Medien
im Sofort-Zugriff*



BUCHHAUS ANTIQUARIAT STERN-VERLAG

Friedrichstr. 24-26 40001 Düsseldorf  ebenerdig Talstr.
9.30-20, Sa -18 (Advent -20)  3881-0 www.buchsv.de e-mail@buchsv.de

Universitätsbuchhandlung auf der Mensabrücke

 346161 unibuch@buchsv.de



Universitäts- und
Landesbibliothek Düsseldorf