


Heinrich Heine

HEINRICH HEINE
UNIVERSITÄT
DÜSSELDORF

Personen- und Vorlesungsverzeichnis

Wintersemester 2002/2003





Da sein, wenn es
darauf ankommt.

Das gilt für Schutzengel und
für eine gute Versicherung.

Immer da.
Immer nah.

PROVINZIAL

Die Versicherung der Sparkassen

Die **Zeittafel** der Heinrich-Heine
Universität finden Sie **jetzt auf Seite 5!**



Heinrich-Heine-Universität Düsseldorf

Personen- und Vorlesungsverzeichnis Wintersemester 2002/2003

Postanschrift: Universitätsstraße 1, 40225 Düsseldorf
Fernsprechsammelnummer (0211) 81-00, bei Durchwahl 81...
Fernschreiber 8 587 348 uni d
Telefax (02 11) 34 22 29
<http://www.uni-duesseldorf.de>



Diagnose: chronischer Geldmangel

Studenten/innen für anspruchsvolle Büroarbeit

Aber keine Angst, wir haben die passende Medizin. Nutzen Sie Ihre vorlesungsfreie Zeit zur Genesung und lernen Sie durch Zeitarbeit bei elz verschiedene Situationen in unterschiedlichen Unternehmen kennen. Zu Risiken und Nebenwirkungen rufen Sie Frau Corinna Bartels an oder schicken Sie ihr eine E-Mail.

Voraussetzungen: gute Englischkenntnisse und PC-Erfahrung besonders mit den Programmen Word und Excel.

elz Personaldienstleistungen KG

Am Wehrhahn 86, 40211 Düsseldorf

Tel. (02 11) 1 64 90 76, Fax (02 11) 1 64 96 82

E-Mail: bartels@elzkg.de, Internet: www.elzkg.de



| Personaldienstleistungen

Unser Einsatz ist Ihr Job.



Die Universität ist Mitglied folgender Organisationen und Vereinigungen:

Landesrektorenkonferenz NRW

Konferenz der Rektoren und Präsidenten der Hochschulen in der Bundesrepublik Deutschland (Hochschulrektorenkonferenz), Ahrstraße 39, 53175 Bonn

Ständige Konferenz der Rektoren und Vizekanzler der Europäischen Universitäten, Université de Genève, CH-1211 Genève 4

Association Internationale des Universités, 1, rue Miollis, F-75 Paris 15 e

Deutsche Forschungsgemeinschaft, Kennedyallee 40, 53175 Bonn

Deutscher Akademischer Austauschdienst, Kennedyallee 50, 53175 Bonn

Deutsch-Französische Rektorenkonferenz

Hochschulverband

Deutscher Juristen-Fakultätentag

Medizinischer Fakultätentag der Bundesrepublik Deutschland

Philosophischer Fakultätentag

Mathematisch-Naturwissenschaftlicher Fakultätentag

Freundeskreis Düsseldorf-Haifa, Postfach 1120, 40200 Düsseldorf

Partnerschaften

bestehen mit folgenden Universitäten:

Universität Nantes (Frankreich) seit 11. 5. 1973

Universität Neapel (Italien) seit 25. 4. 1985

Universität Peking (China) seit 1. 7. 1987

Universität Alicante (Spanien) seit Dezember 1987

Universität Reading (Großbritannien) seit 13.12.1988

University of California, Davis (USA) seit 10. 10. 1990

Pennsylvania State University (USA) seit 5.12. 1990

Karls-Universität, Prag (Tschechien) seit 18.3.1998

Keio University, Tokio (Japan) seit 4. 2. 1999

Herausgeber: Der Rektor der Heinrich-Heine-Universität Düsseldorf

Redaktion: Universitätsverwaltung – Abteilung 1.1 – F. (0211) 81-151 40/124 34

Anzeigenverwaltung: PRESSE-INFORMATION-AGENTUR Volker Reischert, Birkenstraße 30, 40233 Düsseldorf, Tel. 02 11/68 33 13, Telefax 02 11/68 33 82

Redaktionschluß: 26. April 2002

Druck: WAZ-Druck

Verkauf und Vertrieb des Personen- und Vorlesungsverzeichnisses erfolgen durch den Düsseldorfer Fachbuchhandel.

Auflage: 12000



Mehr als nur „Studentenbuden“.

Wir bieten preisgünstige Mietwohnungen im Großraum Rhein-Ruhr. Provisionsfrei.

Für Auszubildende und Studierende. Für Singles und WGs. In Neu- und Altbauten. Für jetzt und später.

Vor- und Zuname:		Ich suche eine Mietwohnung in folgender Stadt:
Adresse:		
Telefon:		Bevorzugter Stadtteil:
E-Mail:		Zahl der gewünschten Zimmer:
Alter:	Personenzahl:	Miethöhe (ca.) in Euro:

Einfach ausfüllen und unverbindlich einsenden an:

ThyssenKrupp Wohnimmobilien GmbH
 Abt. Vermietung
 Altendorfer Straße 103
 45143 Essen
 Telefon 08 00 / 188 - 45 00
 Telefax 02 01 / 188 - 42 43
 E-Mail: serifi@tkim.thyssenkrupp.com
 Internet: www.tkim.de

**ThyssenKrupp
 Wohnimmobilien**

Ein Unternehmen von
 ThyssenKrupp Immobilien



ThyssenKrupp

Zeittafel

	Wintersemester 2002 / 2003	Sommersemester 2003
Semesterbeginn:	01. Oktober 2002	01. April 2003
Semesterschluß:	31. März 2003	30. September 2003
Beginn der Vorlesungen:	14. Oktober 2002	22. April 2003
Letzter Vorlesungstag:	14. Februar 2003	01. August 2003
Die Vorlesungen fallen aus:	01. Nov. 2002 (Allerheiligen) 23. Dezember 2002 bis 03. Januar 2003 (Weihnachtsferien)	01. Mai 2003 (Maifeiertag) 29. Mai 2003 (Christi-Himmelfahrt) 09. Juni 2003 (Pfingstmontag) 19. Juni 2003 (Fronleichnam)

Bewerbungsfrist:

für höhere Fachsemester
aller zulassungsbeschränkten
Fächer

– **Ausschlußfrist** – bis 15. September 2002 bis 15. März 2003

für alle Fächer mit örtlichen
Zulassungsbeschränkungen
(1. Fachsemester)

 bis 15. Juli 2002 bis 15. Jan. 2003

Antrag auf Zulassung
zur Einstufungsprüfung
gem. § 66 UG

– **Ausschlußfrist** – 31. März 2002 30. September 2002

Antragsfrist für

zulassungsfreie Fächer:

Die Einschreibunterlagen
sind in der vom Studierenden-
sekretariat jeweils mitgeteilten
Frist zurückzusenden

01. Juli bis 11. Oktober 2002 01. Febr. bis 17. April 2003

Bewerbungsfrist für

ausländische Studienbe- werberinnen/Studienbewerber:

in den Fächern mit Zulassungs-
beschränkung sowie für alle
Fächer mit vorherigem Deutsch-
Kurs oder erforderlicher
Sprachprüfung (PNdS)

 bis 15. Juli 2002 bis 15. Januar 2003

Rückmeldefrist:

für alle zulassungsbeschränkten
Fächer

– **Ausschlußfrist** – 01. Juli bis 31. August 2002 01. Febr. bis 15. März 2003

Für die übrigen Fächer: 01. Juli bis 11. Oktober 2002 01. Febr. bis 17. April 2003

Exmatrikulation: 01. Juli bis 11. Oktober 2002 01. Febr. bis 17. April 2003

Studienplatztausch: 01. Juli bis 18. Oktober 2002 01. Febr. bis 25. April 2003

Weitere Angaben finden Sie unter

„Informationen über das Studium an der Heinrich-Heine-Universität Düsseldorf“



*study hard,
party hard,
but travel easy...*

mit **D.M.C. Weltweit**

*Euer Reisebüro zwischen
Uni und Unikliniken*

*Himmelgeister Str. 83
40225 Düsseldorf*

Just for you:

*Besonders günstige Flüge und Hotels
durch **STA Travel** - weltweit.*

Fon: 02 11 / 93 45 993

Fax: 02 11 / 93 45 997

E-Mail: dmc-weltweit@t-online.de

I-Net: www.dmc-weltweit.de

see 'ya!

SOON!!!

**Wer das SemesterTicket hat
kommt weiter.**

Wir bringen Sie bequem, flexibel und vor allem günstig an Ihr Ziel. Mit dem SemesterTicket haben Studenten freie Fahrt im ganzen VRR und können Busse und Bahnen nutzen – wann sie wollen, so oft sie wollen. Gilt auch für die Züge der DB 2. Klasse.

Service-Nummer: 01803/50 40 30 (24 Std.)

www.rheinbahn.de

 **Rheinbahn**



Orientierungshilfe

Allgemeiner Teil

Juristische Fakultät

Medizinische Fakultät

Philosophische Fakultät

Mathematisch-Naturwissenschaftliche Fakultät

Wirtschaftswissenschaftliche Fakultät

Namensverzeichnis

Mein

GREYWORLDWIDE

**Blut
tut**

**D'dorf
gut!**



Uni-Blutspendezentrale

Universitätsklinikum Düsseldorf

Tel: 02 11/8 11 8 55 8; www.uni-blutspende.de



Inhaltsverzeichnis

Mitgliedschaften und Partnerschaften der Universität	3	
Zeittafel	5	
Öffnungszeiten der Universitätseinrichtungen	13	
Chronik der Universität	17	
Zur baulichen Gesamtplanung der Universität	21	
Organe der Universität		
Rektorat	25	
Senat	26	
Kuratorium	26	
Senatskommissionen	27	
Gleichstellungsbeauftragte	30	
Ehrensensatorinnen und -sensatoren	31	
Pressestelle	31	
Verwaltung	33	
Universitätsverwaltung	33	
Verwaltung des Universitätsklinikums Düsseldorf	37	
Personalräte	39	
Schwerbehindertenvertretungen	40	
Betriebsärztlicher Dienst	41	
Gemeinsame Einrichtungen der Universität		
Universitäts- und Landesbibliothek	42	
Universitätsrechenzentrum	45	
Sonstige Einrichtungen und Vereinigungen		48
Graduiertenkollegs	48	
Hochschullehrervereinigung an der Heinrich-Heine-Universität Düsseldorf e.V.	49	
Wirtschaftswissenschaftliche Gesellschaft Düsseldorf e. V. (WiGeD)	50	
Wissenschaftliche Mitarbeiterinnen und Mitarbeiter	50	
Studierendenschaft	50	
Studierendengemeinden	51	
Studentenwerk	52	
Gesellschaft von Freunden und Förderern e. V.	59	
Freundeskreis Botanischer Garten der Universität e. V.	60	
Freundeskreis der Düsseldorfer Juristischen Fakultät	60	
Kreis der Freunde des Seminars für Kunstgeschichte der Heinrich-Heine-Universität Düsseldorf e.V.	61	
Verschiedenes		
Fächerübersicht	62	
Informationen über das Studium an der Heinrich-Heine-Universität Düsseldorf	64	
Kulturprogramm für ausländische Studierende	67	
Förderverein des Studentenorchesters und Chores	73	
Einschreibungsordnung		81
Staatliches Prüfungsamt — Düsseldorf —	88	
Zentrale wissenschaftliche Einrichtungen der Universität	90	
Der Universität angegliederte Institute	91	
Sonderforschungsbereiche	94	
Übersicht über die Zahl der Studierenden an der Universität	95	



Praktikum/Praxissemester

Tätigkeit: **Messe- und Kongreßorganisation**

- Selbständige Bearbeitung von Teilbereichen
- Planung, konzeptionelle Arbeiten, Betreuung der Aussteller, Pressearbeit, Korrespondenz, Telefonmarketing etc.
- Einsatz vor Ort.

MCO

Kontakt:

**Marketing · Communication · Organisation
GmbH**

Frau Gabriele Haase
Elisabethstr. 14
40217 Düsseldorf
Tel. 02 11/38 60 00
Fax 02 11/3 86 00 60
e-mail: g.haase@mco-online.com

- Marketing + Vertriebsberatung
- Messen/Kongresse
- Direktwerbung
- Special-Events
- Pressekonferenzen

Bitte senden Sie uns Ihre Kurzbewerbung mit Lichtbild zu.

Hosts/Hostessen & Promoter/innen

Tätigkeit: ● Interessante Einsätze als Service- oder Infokraft, Promoter/in, Productpresenter/in, Moderator/in oder Dolmetscher/in auf bundesweiten Messen, Kongressen, Events und Promotions

Ihr Profil: ● kontaktfreudig, kommunikativ, sympathisch, gerne mehrsprachig

pts Marketing Services GmbH

Kontakt:

Akademiestr. 7, 40213 Düsseldorf
Tel. 02 11/82 89 81-0
Fax 02 11/88 000 66
e-mail: pts@pts-services.com

Wir freuen uns auf Ihre Kurzbewerbung mit Lichtbild.



Inhaltsverzeichnis

Lehrveranstaltungen für Hörerinnen und Hörer aller Fakultäten	96
---	----

2

Juristische Fakultät	103
Studienberatung	103
Lehrkörper	104
Lehrstühle	109
Lehrveranstaltungen	113

3

Medizinische Fakultät	117
Studienberatung	121
Prüfungsausschüsse	122
Lehrkörper	123
Institute und Kliniken	161
Lehranstalten und Schulen des Universitätsklinikums	182
Studienpläne für das vorklinische Studium	183
Lehrveranstaltungen	191

4

Philosophische Fakultät	253
Studienberatung	256
Prüfungsausschuß	263
Lehrkörper	265
Institute und Seminare	285
Lehrveranstaltungen	299

5

Mathematisch-Naturwissenschaftliche Fakultät	369
Studienberatung	372
Prüfungsausschüsse	374
Lehrkörper	378
Wissenschaftliche Einrichtungen	396
Lehrveranstaltungen	411

6

Wirtschaftswissenschaftliche Fakultät	469
Studienberatung	470
Prüfungsausschuß	470
Lehrkörper	470
Lehrstühle	473
Lehrveranstaltungen	475

7

Namensverzeichnis	481
-------------------------	-----

Warum kann Cognis für jeden, der etwas kann und vorwärts kommen will, ein Unternehmen wie kein anderes sein? Nun, Cognis bietet die Mischung von Innovationsklima und Globalität, die einzigartig ist! Cognis ist mit über 9.000 Mitarbeitern und 3,2 Milliarden Euro Umsatz weltweit neuer Global Player. Der Spezialist für innovative Lösungen in Anwendungsbereichen wie z. B. Kosmetik, Wasch- und Reinigungsmittel oder in weiteren industriellen Märkten wie Gesundheit, Ernährung, Farben, Lacke, Textilien und Kunststoffe.

Grundlage dafür sind 70 Jahre Chemie-Kompetenz von Henkel, denn Cognis ist als neues, eigenständiges Unternehmen daraus hervorgegangen. Unser wichtigstes Kapital ist jedoch auf keinem Konto.

Es sind die Menschen. Dafür bieten wir eine Unternehmenskultur, die z. B. durch transparente Geschäftsprozesse, überdurchschnittliche Entfaltungschancen, Entscheidungsfreudigkeit, Kreativität geprägt ist – wir nennen das alles „Good Chemistry“ oder „Erfolg auf Gegenseitigkeit“! Wie wär's?

Wie viel

Erfolg

wollen Sie?

Chancen bei dem neuen Global Player: Wer im Beruf so richtig durchstarten will, bitte schön! Bei Cognis kann man kräftig Gas geben und seiner Karriere von Anfang an den notwendigen Schub verleihen. Konkret: Man übernimmt Verantwortung und hat zudem die Chance, auch auf der internationalen Bühne mitzuspielen. Selbstverständlich erfordert das ganze Power, aber dafür bieten sich Ihnen alle Möglichkeiten eines dynamischen Unternehmens auf dem Weltmarkt. Dass wir Ihnen

eine Menge zu bieten haben, wissen Sie jetzt. Dafür erwarten wir auch einiges von Ihnen. Zum Beispiel hohe fachliche Qualitäten. Aber das zählt noch nicht allein. Noch wichtiger ist die ganze Persönlichkeit. Engagement, Teamgeist und der Mut, neue Wege zu gehen – das sind die Eigenschaften, die bei uns groß geschrieben werden. Bei Ihnen auch? Dann freuen wir uns auf Sie!

Unter www.cognis.com erfahren Sie noch mehr über „die Menschen bei Cognis“.

cognis
we know how



Öffnungszeiten

Studierendensekretariat

Gebäude 16.11 (Verwaltungsgebäude)

F. 81-1 22 33/1 22 43/1 22 60/1 32 66/1 45 33/1 34 80/1 22 34/1 17 98/1 51 07

montags bis freitags 9 bis 12 Uhr

Akademisches Auslandsamt

Gebäude 16.11 (Verwaltungsgebäude), F. 81-1 22 38

montags bis freitags 9 bis 12 Uhr

Akademisches Prüfungsamt

Gebäude 16.11 (Verwaltungsgebäude)

Fax 02 11/8 11 22 51

Ansprechpartner/Anmelde- und Prüfungstermine sowie Anmeldeformulare unter

www.verwaltung.uni-duesseldorf.de / studium / studium.htm

Diplomprüfungen/Bachelorprüfungen

montags bis freitags 9 bis 12 Uhr

F. 81-1 43 58, 1 30 55, 1 43 57, 1 49 52, 1 52 53.

Magisterprüfungen

montags bis freitags 9 bis 12 Uhr

F. 81-1 49 55

Promotionen Medizin

dienstags und donnerstags 9 bis 12 Uhr

mittwochs 13 bis 15 Uhr

F. 81-1 30 50

Zahnmedizin-Prüfungen

montags bis freitags 9 bis 12 Uhr

F. 81-1 52 53

Zentrale Studienberatung

Gebäude 16.11 (Verwaltungsgebäude), F. 81-1 43 80

Sprechstunde s. Seite 74

Universitätskasse

Gebäude 16.11 (Verwaltungsgebäude)

F. 81-1 22 29/1 22 30/1 22 31/1 22 32

Kto. 4051 710 bei der Westdeutschen Landesbank Rhein. Girozentrale Düsseldorf,

BLZ 300 500 00 montags bis freitags 8 bis 9.30 Uhr

Studentenwerk Düsseldorf (s. auch Seite 52)

Allgemeine Verwaltung, Geb. 21.12, F. 81-1 32 98

montags bis donnerstags 9 bis 12 Uhr und 13 bis 14 Uhr, freitags 9 bis 12 Uhr

Kasse, Geb. 21.12, F. 81-1 33 15

montags bis freitags 9.30 bis 12.00 Uhr

Studentisches Wohnen /

Zimmervermittlung,

Geb. 21.12, F. 81-1 30 39

montags bis freitags 9 bis 12 Uhr

dienstags 14 bis 16 Uhr

Ausbildungsförderung,

Geb. 21.12, F. 81-1 33 81

montags und donnerstags 9 bis 13 Uhr

Allgemeiner Studierendenausschuß

(AStA)

Gebäude 21.12 (Studierendenhaus),

F. 81-1 32 81

montags bis freitags 10.15 bis 14 Uhr

Universitäts- und Landesbibliothek

Gebäude 24.41

Mo.-Fr. 9–20, Sa. 9–13

Dekanat der Juristischen Fakultät

Gebäude 24.91, Ebene U1, Raum 65 und 67, montags 9–11.30 Uhr,
dienstags 13–15 Uhr, donnerstags 9–11.30 und 13–15 Uhr

Dekanat der Medizinischen Fakultät

Gebäude 23.11, Ebene 02, Raum 65, F. 81-1 22 42
montags bis donnerstags 10 bis 12 Uhr
Studiendekanin, mittwochs 15.30–16.30 Uhr

Dekanat der Philosophischen Fakultät

Gebäude 23.21, Ebene 00, Raum 63, 66 und 68, F. 81-1 29 36, 1 29 37 und 1 15 06
dienstags bis donnerstags 10 bis 12 Uhr

Dekanat der Mathematisch-Naturwissenschaftlichen Fakultät

Gebäude 25.32, Ebene 00, Raum 30, F. 81-1 22 35, -1 21 93 und -1 13 78
Fax: 81-1 51 91, E-Mail: dekan.math-nat-fak@uni-duesseldorf.de
montags bis freitags von 10 bis 12 Uhr

Promotionsangelegenheiten:

Gebäude 25.32, Ebene 00, Raum 36, F. 81-15092
Fax: 81-1 15 90, E-Mail: mnf@uni-duesseldorf.de
montags bis freitags von 10 bis 12 Uhr

Dekanat der Wirtschaftswissenschaftlichen Fakultät

Gebäude 23.32, Ebene 01, Raum 64, F. 81-1 38 20, montags, dienstags und
donnerstags 9 bis 12 Uhr

Staatliches Prüfungsamt

Gebäude 23.31, Ebene 01, F. 81-1 41 07, 14103, 14769, 11825, 14105, 14106,
Fax: 81-14101
Sprechstunden s. Seite 88



Wir machen die Straße frei

Schnelligkeit, Flexibilität und voller Einsatz: Eigenschaften, die uns als Partner für eine lebenswerte Landeshauptstadt mit der Heinrich-Heine-Universität verbinden. Und unsere Leistungen gehen weit über das Reinigen des

Straßennetzes hinaus. Von der Abfallbeseitigung über die Graffiti-Entfernung bis hin zur Sperrmüllentsorgung bieten wir Ihnen die ganze Leistungsbandbreite eines modernen Entsorgungsunternehmens. Rufen Sie uns an.

Telefon: 0180 – 1 831 831

– Anrufen zum Citytarif –
www.awista.de



AWISTA

Gesellschaft für Abfallwirtschaft und Stadtreinigung mbH



ZU MENSAPREISEN IN DIE FERNE REISEN

- Jugend- und Studententickets
- Linien- und Charterflüge
- Individualreisen
- Pauschalreisen

WWW.FLUGBOERSE.DE/DUESSELDORF-BILK

FLUGBÖRSE Düsseldorf-Bilk
Friedrichstraße 119 · 40217 Düsseldorf
Tel. 0211/15 76 09 - 00
Fax 0211/15 76 09 - 09
E-mail: fbdusbilk@flugboerse.de

WWW.FLUGBOERSE.DE/DUESSELDORF

FLUGBÖRSE Düsseldorf
Oststraße 122 · 40210 Düsseldorf
Tel. 0211/3 55 90 - 90
Fax 0211/3 55 90 - 91
E-mail: fbdus@flugboerse.de

Nehmen Sie unsere Leistung unter die Lupe!



- **Beratungsservice**
- **DTP-Studio**
- **Datenkonvertierung**
- **Druck von Broschüren, Prospekten,
Geschäftsberichten, Plakaten ...**
- **Industrielle Buchbinderei**



Theodor-Heuss-Straße 77
47167 Duisburg
Telefon (02 03) 9 94 87-0
Telefax (02 03) 9 94 87-59



Chronik der Universität

1

1806 Joachim Murat, von seinem Schwager Napoleon als Großherzog von Berg eingesetzt, will in Düsseldorf eine bergische Universität gründen. Bestrebungen, schon im 17. Jahrhundert in Düsseldorf eine Universität zu gründen, blieben erfolglos. Doch wurde das „Gymnasium Illustre“ 1545 von Herzog Wilhelm dem Reichen gegründet, von den Jesuiten für Studia inferiora und Studia superiora eingerichtet. Höhere Studien — Dauer 2 bis 4 Jahre — waren in Philosophie, Jurisprudenz und Theologie möglich.

Im 18. Jahrhundert hatten sich in Düsseldorf drei hochschulähnliche Institutionen entwickelt:

Die **Fakultätenschule**, die nach Aufhebung des Jesuitenordens aus dem alten Gymnasium entstand.

Die **Rechtsakademie**, zuerst 1715 erwähnt, bildete Juristen aus. Alle bergischen Untertanen, die juristische Positionen erstrebten, mußten nach einer Vorschrift aus dem Jahre 1779 zwei Jahre die Rechtsakademie besuchen.

Das **Collegium anatomico-chirurgicum**, zu dem 1747 mehrere medizinische Lehrstätten mit festem Lehrplan zusammengeführt wurden.

17. 12. 1811 Napoleon erläßt ein Dekret, in Düsseldorf für das Herzogtum Berg eine Universität mit fünf Fakultäten zu errichten. Der Rußlandfeldzug Napoleons mit seinen Folgen verhindert die Gründung.

1. 7. 1907 Die „**Düsseldorfer Akademie für praktische Medizin**“ wird nach langen und hartnäckigen Bemühungen aus Düsseldorf mit einem Allerhöchsten Erlaß vom 4. 6. 1907 errichtet.

Aufgaben der Akademie: Ausbildung von Medizinalpraktikanten, Ausbildung in Spezialfächern, Fortbildungskurse, Förderung der praktischen Medizin nach der wissenschaftlichen Seite. Die Akademie besaß keine Rektoratsverfassung und konnte keine Studenten ausbilden.

27. 7. 1907 Feierliche Eröffnung der neuerbauten Allgemeinen Städtischen Krankenanstalten und der „Akademie für praktische Medizin“.

7. 5. 1919 Die Akademie nimmt mit vorläufiger Genehmigung und hauptsächlich für Kriegsteilnehmer den klinischen Unterricht auf.

24. 2. und 25. 4. 1923 Preußen und Düsseldorf unterzeichnen einen Vertrag, nach dem die „Akademie für praktische Medizin“ in „**Medizinische Akademie in Düsseldorf**“ umbenannt wird. Die Akademie erhält Rektoratsverfassung und das Recht auf klinische Ausbildung von Studenten.

8. 6. 1923 Offizielle Eröffnung der Akademie.

WS 1931/32 Das Studium der Zahnmedizin wird aufgenommen.

1. 11. 1935 Die „Medizinische Akademie in Düsseldorf“ erhält das Promotionsrecht.

19. 11. 1945 Wiederaufnahme des akademischen Unterrichts.

1955 Gründung der „Gesellschaft von Freunden und Förderern der Medizinischen Akademie in Düsseldorf“.

1961 Prof. Anton Kiesselbach führt im Wintersemester 1961/62 erstmalig einen Präparier-Kurs mit beschränkter Teilnehmerzahl durch und schafft damit die Grundlage für den Aufbau des vorklinischen Unterrichts.

- 3.7.1962 Land NRW und Düsseldorf schließen einen Vertrag; NRW übernimmt mit Wirkung vom 1. 1. 1962 die Verantwortung und Fürsorge für die Medizinische Akademie, während die Allgemeinen Städtischen Krankenanstalten weiterhin im Besitz der Stadt Düsseldorf verbleiben.
16. 11. 1965 Die Landesregierung NRW beschließt die Umwandlung der Medizinischen Akademie in „**Universität Düsseldorf**“.
- WS 1965/66 Studienanfänger/innen der Medizin werden erstmals aufgenommen. Bisher war ein Studium der Medizin und Zahnmedizin nur vom 3 Semester an möglich.
1. 1. 1966 Die Universität Düsseldorf konstituiert sich mit einer Medizinischen und einer kombinierten Naturwissenschaftlich-Philosophischen Fakultät.
14. 2. 1966 Festakt zur Begründung der Universität.
1. 1. 1969 Die kombinierte Naturwissenschaftlich-Philosophische Fakultät bildet zwei selbständige Fakultäten: Mathematisch-Naturwissenschaftliche und Philosophische Fakultät.
1. 1. 1973 Die bisherigen Städtischen Krankenanstalten — Universitätskliniken gehen von der Stadt Düsseldorf in die Trägerschaft des Landes Nordrhein-Westfalen (Universität) über.
19. 3. 1973 Der Preis im Bau- und Ideenwettbewerb für den Zentralbereich der Universität mit Bibliothek, Hörsaalzentrum und geisteswissenschaftlichen Instituten wird verliehen.
- Anfang 1973 Die Mehrzahl der geistes- und naturwissenschaftlichen Institute zieht in die neubauten Institutsgruppen auf dem Campus um.
11. 5. 1973 Die Universität schließt einen Partnerschaftsvertrag mit der Universität Nantes (Frankreich).
- WS 1975/1976 Die Institutsbauten der Mathematisch-Naturwissenschaftlichen Fakultät mit 3800 Studienplätzen werden bezogen.
- WS 1976/1977 Das neu eingerichtete Fach Pharmazie nimmt den Lehrbetrieb auf.
- WS 1979/1980 Der Neubau der Universitätsbibliothek wird in Betrieb genommen. Erstmals zählt die Universität mehr als 10.000 Studierende.
- WS 1980/1981 Eröffnung des Instituts für Sportwissenschaft und der Universitäts-Sportanlagen.
2. 6. 1981 Die Philosophische Fakultät vereinbart die Zusammenarbeit mit der Philosophischen Fakultät der Universität Neapel (Italien).
26. 12. 1984 Neue Grundordnung der Universität.
8. 5. 1984 Mit der Wahl der Dekane wird die Grundordnung wirksam.
25. 4. 1984 Die Universität schließt einen Partnerschaftsvertrag mit der Universität Neapel (Italien).
- SS 1985 Eröffnung der Medizinisch-Neurologisch-Radiologischen Klinik (MNR-Klinik).
1. 7. 1987 Partnerschaftsvertrag mit der Universität Peking (VR China).
- WS 1987/88 Als erste europäische Universität bietet Düsseldorf den Studiengang Literaturübersetzen an.
- Dez. 1987 Die Universität vereinbart mit der Universität Alicante (Spanien) eine Zusammenarbeit.
13. 12. 1988 Abschluß eines Partnerschaftsvertrages mit der Universität Reading (Großbritannien).
20. 12. 1988 Der Senat beschließt, daß die Universität künftig den Namen „**Heinrich-Heine-Universität Düsseldorf**“ tragen soll.

- 2. 3. 1990 Errichtung der Wirtschaftswissenschaftlichen Fakultät.
- 10. 10. 1990 Partnerschaftsvereinbarung mit der University of California, Davis (USA).
- 5. 11. 1990 Der Senat bildet das Kuratorium der Universität.
- 13. 5. 1991 Die Universität schließt einen Partnerschaftsvertrag mit der Pennsylvania State University (USA).
- 15. 7. 1992 Einführung des Studiengangs „Rechtswissenschaft“.
- 20. 4. 1993 Der von der Gesellschaft von Freunden und Förderern der Heinrich-Heine-Universität Düsseldorf e.V. finanzierte **Heinrich-Heine-Saal**, gelegen in der Studentenwohnanlage Campus Süd, wird in einer Feierstunde seiner Bestimmung übergeben.
- 26. 11. 1993 Errichtung der Juristischen Fakultät.
- 8. 5. 1995 Die neue Kinderklinik „Schloßmann-Haus“ wird eingeweiht.
- Oktober 1996 Der Neubau des Juridicums auf dem Campus konnte nach einer Rekordbauzeit – erster Spatenstich am 26. 01. 1996 – bezogen werden.
- 18. 3. 1998 Partnerschaftsvereinbarung mit der Karls-Universität, Prag (Tschechien).
- 4. 2. 1999 Partnerschaftsvereinbarung mit der Keio University, Tokio (Japan)
- 7. 6. 2000 Schloß Mickeln wird als neues Gästehaus und neue Tagungsstätte der Universität feierlich eingeweiht.
- 1. 1. 2001 Errichtung des Klinikums Düsseldorf der Universität Düsseldorf (Universitätsklinikum Düsseldorf) als Anstalt des öffentlichen Rechts. Damit tritt das Universitätsklinikum Düsseldorf, mit einem Aufsichtsrat und einem Vorstand als Organ, an die Stelle der bisherigen Medizinischen Einrichtungen, die auf diesem Wege rechtlich verselbständigt werden.

Wir bringen Sie zum Sprechen

- Abendkurse
- Einzelunterricht
- Intensivkurse
- Firmenunterricht
- Bildungsurlaub

- Sprachreisen
 - England
 - Frankreich
 - Italien
 - Malta
 - USA
 - Spanien
- Spanisch in Kuba

- Englisch
- Spanisch
- Italienisch
- Russisch
- ... und andere

lebendig · kommunikativ · persönlich



www.sprachcaffe-duesseldorf.de

Grafenberger Allee 74 A · 40237 Düsseldorf · Tel.: 0211 / 68 41 52

Hard und Software Discountcenter - Birkenstr. 114 - 40233 Düsseldorf-Flingern

PC STORE AND MORE

Öffnungszeiten: Mo-Fr 11:00 -18:30 Sa 10:00 -14:00

Tel. 0211 - 9660021 Fax 0211 - 9660023

Faxabruf Preisinformationen unter 0211 - 9660023

Internet: <http://www.pcstore.de> Email: info@pcstore.de

Laut Test Computerbild 23/00 günstigster Anbieter im Großraum Düsseldorf

Salomo

SPORTS CLUB

1300 qm, davon 250 qm Aerobic

Bei Vorlage dieses
Gutscheins erhalten Sie
50 % Rabatt
auf die Startsetgebühr

Fitness · Kurse, Aerobic, Yoga, chinesische Rückenschule, Step,
Wirbelsäulengymn. etc. Vormittagskurse · Gewichtsabnahme ·
Kinderbetreuung · Kreislauftraining · Entspannung / Sonne /
Sauna · Training von 7.00 Uhr bis 22.30 Uhr · Samstag und
Sonntag bis 18.00 Uhr

INFO: 33 11 22

Martinstraße 38 - 40

40223 Düsseldorf

www.Salomo-Sports-Club.de

Beratung
Verkauf
Hardware
Software
Schulung
Installationen
Internet
Netzwerkösungen
Druckerservice
Reparaturen und
vor Ort Service



Apple Competence Center Education

DTP

direkt

Apple Autorisierter
Service Provider

Birkenstrasse 94
40233 Düsseldorf

info@DTPdirekt.com
www.DTPdirekt.com

Tel.: 02 11/67 10 67
Fax: 02 11/67 10 66

Tiere in Not! Wir helfen! TIERSCHUTZVEREIN

DÜSSELDORF UND UMGEBUNG e.V. 1873

Alexander Straße 18 • 40210 Düsseldorf • Tel. (02 11) 13 19 28

Spendenkonten:

Kreissparkasse Düsseldorf, Kto.-Nr. 1 040 936 (BLZ 301 502 00)

Stadtsparkasse Düsseldorf, Kto.-Nr. 19 068 758 (BLZ 300 501 10)

TIERE LIEBEN GENÜGT NICHT, WIR MÜSSEN IHNEN AUCH HELFEN!



Clara-Vahrenholz-Tierheim
Rüdigerstr. 1
Düsseldorf-Rath
Telefon 65 18 50



Zur baulichen Gesamtplanung der Universität

1. Universitätscampus

Am Rande des Ballungsraumes Ruhrgebiet und an der Rheinschiene gelegen, bot die Stadt Düsseldorf einen hervorragenden Standort für die Neugründung einer Universität. Innerhalb des Stadtgebietes stand in nur 3,5 km Entfernung vom Stadtzentrum südlich der ehemaligen städtischen Krankenanstalten und der Medizinischen Akademie ein ca. 130 ha großes freies Gelände zur Verfügung. Inzwischen ist die Universität durch einen direkten Anschluß an die A 46 sehr gut mit den Städten der Region verbunden und durch die Straßenbahnlinien 701, 706, 707, 711 und 713 sowie verschiedene Buslinien durch den öffentlichen Personennahverkehr erschlossen.

Das Staatshochbauamt für die Universität wurde in den sechziger Jahren beauftragt, die Raumprogramme und eine Gesamtplanung zu entwickeln, die die städtebaulichen Leitlinien, die Zuordnung der verschiedenen Bereiche und die technische Infrastruktur beinhaltete. Es wurde ein Planungskonzept erarbeitet, das dem schrittweisen Ausbau der Universität den notwendigen Rahmen gab, der sich heute in der gebauten Anlage widerspiegelt.

Charakteristisch ist die um ein Geschöß angehobene Fußgängerebene, die die gesamte Universität von Norden nach Süden bandartig durchzieht und an der sich die verschiedenen Bereiche entlangreihen. Diese Fußgängerebene ist das „städtebauliche Rückgrat“ der Universität, die zwar einen zusammenhängenden, jedoch gegliederten Komplex darstellt. Die einzelnen Bereiche sind in verschiedenen stark frequentierten Zonen so gruppiert, daß die stärker besuchten Einrichtungen (Hörsäle, Seminare) der Fußgängerebene direkt zugeordnet sind und die ruhigeren Bereiche (Forschung, Sondereinrichtungen) dahinter angeordnet sind.

Eine äußere Straße („Universitätsstraße“) erschließt die Universität für den Fahrverkehr mit einer Anordnung von Stichstraßen als Anlieferwege zu den einzelnen Bereichen und Parkplätzen, von denen aus die Einrichtungen auf kurzen Wegen zu erreichen sind.

Auf dem Universitätscampus befinden sich die folgenden Einrichtungen:

- Im Norden die theoretisch-medizinischen Fachbereiche, die philosophische und die wirtschaftswissenschaftliche Fakultät. Hier sind auch die Mensa I und eine Wohnheimgruppe des Studentenwerks angeordnet.
- Im Süden die mathematisch-naturwissenschaftlichen Institute und das Universitätsrechenzentrum. Weiter im Süden ist eine Wohnheimgruppe für studentisches Wohnen neu errichtet worden.
- Bindeglied zwischen Nord und Süd ist der Zentralbereich mit der zentralen Universitätsbibliothek und einer Tiefgarage. Es ist geplant, später dort eine 2. Mensa mit Studentenhaus und Studentenwerk, das Hörsaalzentrum und gemeinsame Einrichtungen zu bauen. Bis zur Verwirklichung dieser Einrichtungen wurde dieser Bereich landschaftlich gestaltet. Als neueste Maßnahme wurde im Jahre 1996 hier ein Neubau für die Juristische Fakultät erstellt.
- In den östlichen Landschaftsraum eingebettet liegt das Institut für Sportwissenschaft mit seinen vielfältigen Außensportanlagen. Der Botanische Garten bildet zusammen mit den übrigen Grünanlagen den Rahmen, mit dem sich die Universität in den Landschaftsraum des Niederrheins und der Stadt Düsseldorf einfügt.

Um künftigen Entwicklungen den notwendigen Spielraum zu ermöglichen, werden Erweiterungsflächen vorgehalten. Die großen Baumaßnahmen auf dem Campus waren zum Ende der 70er Jahre abgeschlossen.

2. Universitätsklinikum

Die Situation der Universitätskliniken ist bis heute überwiegend durch den Baubestand aus der Gründungszeit der ehemaligen städtischen Krankenanstalten zu Anfang dieses Jahrhunderts gekennzeichnet. Nach dem Wiederaufbau der Nachkriegszeit hat die Stadt Düsseldorf bis zum Anfang der sechziger Jahre die Chirurgische Klinik und zahlreiche Wirtschaftsgebäude und Wohnheime neu errichtet.

Mit der Übernahme der Krankenanstalten durch das Land NRW wurde für die Medizinischen Einrichtungen erstmals 1972 ein Generalplan erstellt. Der Generalplan dient dazu, die bauliche Entwicklung der Universitätskliniken als medizinische Ausbildungs- und Forschungsstelle zu strukturieren und einen planmäßigen Ausbau vorzubereiten. Der Generalplan wurde 1980 und 1998 nach medizinischen und betriebswirtschaftlichen Gesichtspunkten überarbeitet. Bei der stufenweisen Realisierung der Ziele der Ausbauplanung wurde für einzelne klinische Zentren folgender Sachstand erreicht:

Zentrum I / Chirurgie

Das Zentrum Operative Medizin I ist überwiegend im Gebäude der Chirurgischen Klinik aus dem Jahr 1960 angesiedelt. Es wird zur Zeit durch einen Funktionstrakt auf der Südseite erweitert, der im Erdgeschoß Flächen für Fachabteilungen, im 1. Obergeschoß Intensivpflegestationen und im 2. Obergeschoß Operationseinheiten enthält. Der 1. Bauabschnitt dieses Erweiterungsbaus mit 4 OP's und 20 Intensivpflegebetten wurde im Frühjahr 1999 fertiggestellt. Der 2. Bauabschnitt ist im Frühjahr 2000 begonnen worden und wird Ende 2002 fertiggestellt.

Zentrum II / Augenklinik, HNO-Klinik, Neurochirurgische Klinik und Unfallklinik

Diese Kliniken sind zur Zeit noch in Gebäuden aus der Gründerzeit der Krankenanstalten untergebracht. Im Jahre 1989 wurde ein Architekturwettbewerb zur Realisierung eines Zentrums II durchgeführt, in dem außer den genannten Kliniken auch noch die Orthopädische Klinik und die Anästhesie untergebracht werden sollte. Zur Zeit wird ein auf die Fächer Neurochirurgie, HNO-, Augenheilkunde und Hautklinik beschränktes Zentrum II auf der Basis eines verkleinerten Raumprogramms geplant. Der Baubeginn könnte in 2003 erfolgen.

Zentrum III / Frauenklinik / Orthopädische Klinik und Urologische Klinik

Die Frauenklinik wurde durch einen neuen Funktionstrakt für Spezialambulanzen und einer Entbindungsstation erweitert.

Die Orthopädische Klinik ist in dem sanierten und modernisierten Nordflügel des denkmalgeschützten „Haus Himmelgeist“ untergebracht.

Die Urologische Klinik soll in dem inzwischen zur Hälfte sanierten und modernisierten Altbau der ursprünglichen Chirurgischen Klinik aus der Gründerzeit der Krankenanstalten verbleiben. Die vollständige Sanierung wird in 2002 abgeschlossen sein.

Zentrum IV / Innere Medizin / Neurologie / Radiologie

Mit dem Neubau der MNR-Klinik (1978–1985) ist das Zentrum IV im wesentlichen in modernen Gebäuden untergebracht. Z. Zt. werden umfangreiche Brandschutzmaßnahmen durchgeführt.

Zentrum V / Kinderheilkunde

Für die Kinderklinik wurde 1991–1997 ein vorhandener großzügiger Altbau aus dem Jahre 1930 saniert und modernisiert und mit einem modernen Funktionstrakt erweitert.

Zentrum ZMK

Das Zentrum für Zahn-, Mund- und Kieferheilkunde soll im Haus Himmelgeist-Mitte untergebracht werden. Mit Baumaßnahmen zur Substanzsicherung des Hauses Himmelgeist-Mitte wurde bereits begonnen.

Zentrum für Klinische Forschung

Um bessere Voraussetzungen für die Klinische Forschung zu schaffen, soll ein Zentrum für Klinische Forschung errichtet werden, dessen 1. Bauabschnitt auf dem Grundstück des ehemaligen Schloßmannhauses errichtet werden soll und das nach Umzug der Hautklinik in einen Neubau nach Westen auf das Grundstück der Hautklinik erweitert werden soll.

Über die Baumaßnahmen an den Klinischen Zentren hinaus wurde in den vergangenen Jahren die technische Infrastruktur der Kliniken wesentlich verbessert und eine moderne Versorgungszentrale errichtet, von der sämtliche Klinikneubauten über eine automatische Warentransportanlage und die Altbauten über Elektrokarren ver- und entsorgt werden.

1



HEINRICH HEINE WÄHLT
*Technik für
schöne Zähne!*

**DENTALLABOR
BERNHARDT**
Tel. 62 64 57
Innovative Zahntechnik



Ahnfeldstraße 13 · 40239 Düsseldorf · Fax 63 36 07

Foto: Stefan Wörning



Renan Demirkan
deutsch-türkische Autorin
und Schauspielerin

**»Brot für die Welt«
bedeutet für mich
»Leben für die Welt!«**

„Brot“ verstehe ich als das Symbol für Lebenskraft überhaupt, für Weiter-Leben und Über-Leben. Man kann es nicht alleine erschaffen: Gott und Mensch, Natur und Sonne, Wind, Wasser und Erde, Kraft und Erfindungsgeist, Salz und Feuer wirken zusammen. Und man kann es auch nicht alleine genießen, solange man an einem Ort unserer „Einen Welt“ Menschen ihr Recht auf Leben verweigert. So lange vertrieben, vergewaltigt, ausgebeutet, verkrüppelt, getötet wird. Denn jedes Elend auf der Welt ist unser aller Elend. Mit „Brot für die Welt“ bekommen Menschen eine Chance. Große und kleine, alte und junge, Frauen und Männer, Katholiken und Protestanten, Sunniten, Schiiten und Aleviten, Juden und Buddhisten, schwarze und weiße... und deshalb engagiere ich mich für diese Aktion.

Postfach 10 11 42
70010 Stuttgart
500 500-500
Postbank Köln
BLZ 370 100 50

**Brot
für die Welt**



Organe der Universität

1

Rektor

Univ.-Prof. Dr. phil. Dr. h.c. Gert Kaiser, Gebäude 16.11, Ebene 01, Raum 53

Vorzimmer: Reg.-Ang. Karin Sczeppek, F. 81-1 00 00/1, Telefax 81-1 51 93

E-Mail: rektor@uni-duesseldorf.de

Persönliche Referentin: Dr. Eva Hölter, F. 81-1 24 32

Pressestelle: s. Seite 31

Rektorat

Rektor

Univ.-Prof. Dr. phil. Dr. h.c. Gert Kaiser, Gebäude 16.11, Ebene 01, Raum 53

Vorzimmer: Reg.-Ang. Karin Sczeppek, F. 81-1 00 00/1, Telefax 81-1 51 93

E-Mail: rektor@uni-duesseldorf.de

Kanzler

Ulf Pallme König, Gebäude 16.11, Ebene 01, Raum 28

Vorzimmer kommissarisch: Reg.-Ang. B. Nitsche, F. 81-1 10 00/1, Telefax 81-1 45 34

E-Mail: ulf.pallme.koenig@verwaltung.uni-duesseldorf.de

Prorektor für Planung und Finanzen

Univ.-Prof. Dr. med. Emmeran Gams, Gebäude 16.11, Ebene 01, Raum 47

F. 81-1 00 10

Prorektor für Forschung und wissenschaftlichen Nachwuchs

Univ.-Prof. Dr. rer. nat. Hans Martin Jahns, Gebäude 16.11, Ebene 01, Raum 43

F. 81-1 00 20

Prorektorat für Lehre, Studium und Studienreform

N. N., Gebäude 16.11, Ebene 01, Raum 41

Mit der Wahrnehmung der Aufgaben beauftragt: Univ.-Prof. Dr. Gerhard Rupp,

F. 81-11 00 30

Koordinierungsstelle für Studienreform: Wiss. Mit. Holger Ehlert,

Gebäude 23.02, Ebene 02, Raum 29, F. 81-1 47 47, Fax 81-1 50 40, E-mail:

ehlerth@phil-fak.uni-duesseldorf.de

Vorzimmer der Prorektorin/der Prorektoren: N. N.,

Gebäude 16.11, Ebene 01, Raum 45, F. 81-1 00 10

Senat

Vorsitzender: Der Rektor

Die übrigen Mitglieder des Rektorats (beratend)

Die Dekaninnen bzw. Dekane der Fakultäten (beratend)

Die Frauenbeauftragte (beratend)

Die oder der Vorsitzende des Allgemeinen Studierendenausschusses (beratend)

Gruppe der Professorinnen und Professoren:

Prof. Dr. Wolfgang-J. Bock

Prof. Dr. Hans Hecker

Prof. Dr. Cornelius P. Hollenberg

Prof. Dr. Rudi Keller

Prof. Dr. Bernhard C. Lippold

Prof. Dr. Heinz Mehlhorn

Prof. Dr. Gerd E.K. Novotny

Prof. Dr. Werner Scherbaum

Prof. Dr. Horst Schlehofer
Prof. Dr. Christine Schwarzer
Prof. Dr. Heinz-Dieter Smeets
Prof. Dr. Gerd Wenzens

Gruppe der wissenschaftlichen Mitarbeiterinnen und Mitarbeiter:
Akad. Oberrätin Dr. Hildegard Hammer
Priv.-Doz. Dr. Alfons Hugger
Dr. Annemarie Treiber
Susanne Stemmler

Gruppe der Studierenden:
Adam Chaker Marko Siegesmund
Anja Winter Christian Rütz

Gruppe der weiteren Mitarbeiterinnen und Mitarbeiter:
Reg.-Ang.Sabine Borstel Techn. Jürgen Liebetrau

Kuratorium

Universität
Rektor Prof. Dr. Dr. h.c. Gert Kaiser (Vorsitzender)
Kanzler Ulf Pallme König

Landeshauptstadt
Oberbürgermeister Joachim Erwin

Persönlichkeiten des öffentlichen Lebens
Prof. Dr. Dr. h. c. mult. Paul Mikat
Dr. h. c. Friedel Neuber, Vorsitzender des Vorstandes der Westdeutschen
Landesbank, Girozentrale Düsseldorf
Jürgen Büssow, Regierungspräsident Düsseldorf

Gesellschaft von Freunden und Förderern der Heinrich-Heine-Universität Düsseldorf e.V.
Ehrenpräsident Dr. h.c. Rolf Schwarz-Schütte
Bernd Hebbing

Repräsentantinnen und Repräsentanten der Gruppen der Universität
Gruppe der Professorinnen und Professoren
Prof. Dr. Wolfgang J. Bock

Gruppe der wissenschaftlichen Mitarbeiterinnen und Mitarbeiter
Wiss. Ang. Dr. Ulrich Nocken

Gruppe der weiteren Mitarbeiterinnen und Mitarbeiter
N. N.

Gruppe der Studierenden
Christian Ibold

Kommissionen

Ständige Kommission für Lehre, Studium und Studienreform

Vorsitz: Univ.-Prof. Dr. Gerhard Rupp (mit der Wahrnehmung der Aufgabe beauftragt)

Gruppe der Professorinnen und Professoren:

Univ.-Prof. Dr. August-Wilhelm Alfermann, Univ.-Prof. Dr. Volker Beeh,
Univ.-Prof. Dr. Günther Glebe, Univ.-Prof. Dr. Gerd E. K. Novotny,
Univ.-Prof. Dr. Horst Schlehofer, Univ.-Prof. Dr. Therese Seidel,
Prof. Dr. Sibylle Soboll, Univ.-Prof. Dr. Gerd Rainer Wagner

Gruppe der wissenschaftlichen Mitarbeiterinnen und Mitarbeiter:

Dr. Lars Fuck

Akad. Oberrat Dr. Hartmut Steuber

N. N.

Dr. Peter Lorscheid (beratendes Mitglied)

Gruppe der Studierenden:

Jutta Biedebach, Oliver Henke, Ralf Thorsten Krüger, Michael Milewczik

Gruppe der weiteren Mitarbeiterinnen und Mitarbeiter:

Techn. Ang. Harald Götz

Ständige Kommission für Forschung und wissenschaftlichen Nachwuchs

Vorsitzender: Prorektor Univ.-Prof. Dr. Hans Martin Jahns

Gruppe der Professorinnen und Professoren:

Univ.-Prof. Dr. Wolfgang J. Bock, Univ.-Prof. Dr. Helmut Frister, Univ.-Prof. Dr. Hans
Hecker, Univ.-Prof. Dr. Hans Körner, Univ.-Prof. Dr. H. W. Müller, Univ.-Prof. Dr.
Heinrich Strotmann, Univ.-Prof. Dr. Gerd Rainer Wagner, N. N.

Gruppe der wissenschaftlichen Mitarbeiterinnen und Mitarbeiter:

Akad. Oberrat Dr. Manfred Fey, Wiss. Ang. Dr. Ariane Neuhaus-Koch, Dr. Ursula
Stockhorst, Sabrina Helm

Gruppe der Studierenden:

Andreas Funk, Marko Siegesmund, Philipp Wallutat

Gruppe der weiteren Mitarbeiterinnen und Mitarbeiter:

Tech. Ang. Harald Götz

Ständige Kommission für Planung und Finanzen

Vorsitzender: Prorektor Univ.-Prof. Dr. Emmeran Gams

Gruppe der Professorinnen und Professoren:

Univ.-Prof. Dr. Vittoria Borsò, Univ.-Prof. Dr. Wilhelm Busse, Univ.-Prof. Dr. Gerd
Fischer, Univ.-Prof. Dr. Klaus-Peter Franz, Univ.-Prof. Dr. Dieter Häussinger, Univ.-
Prof. Dr. Dieter Meiners, Univ.-Prof. Dr. Dirk Olzen, Univ.-Prof. Dr. Jürgen Schrader

Gruppe der wissenschaftlichen Mitarbeiterinnen und Mitarbeiter:

Akad. Oberrätin Dr. Hildegard Hammer, Wiss. Ang. Dr. Jochen Lechner,
Wiss. Ang. Dr. Jochen F. Staiger, Wiss. Ass. Dr. Markus Thiel

Gruppe der Studierenden:

Christian Rütz, Juha Schumacher

Gruppe der weiteren Mitarbeiterinnen und Mitarbeiter:

Alfred Syska, Annemarie Schmitz

Vergabekommission für die Graduiertenförderung

Vorsitzender: Univ.-Prof. Dr. Hans Martin Jahns

Gruppe der Professorinnen und Professoren:

Univ.-Prof. Dr. Monika Gomille

Prof. Dr. Walter Kies

Gruppe der wissenschaftlichen Mitarbeiterinnen und Mitarbeiter:

Wiss. Ang. Dr. Ariane Neuhaus-Koch

Gruppe der Studierenden:

Oliver Döhrmann

Bibliothekskommission

Vorsitz: Univ.-Prof. Dr. Gerhard Rupp (mit der Wahrnehmung der Aufgabe beauftragt)

Gruppe der Professorinnen und Professoren:

Univ.-Prof. Dr. Michael Berger , Univ.-Prof. Dr. Axel Bühler, Univ.-Prof. Dr. Bernd

Günter, Univ.-Prof. Dr. Helmut Haas , Univ.-Prof. Dr. Hartmut Löwen, Univ.-Prof.

Dr. Reinhold Meise, Univ.-Prof. Dr. Petra Pohlmann, N. N.

Gruppe der wissenschaftlichen Mitarbeiterinnen und Mitarbeiter:

Dr. Ortwin Adams, Wiss. Mit. Susanne Jahn, Akad. Oberrat Dr. Hartmut Steuber,

Wiss. Mit. Dr. Helmut Wenz

Gruppe der Studierenden:

Volker Maas, Thomas Oellermann

Gruppe der weiteren Mitarbeiterinnen und Mitarbeiter:

Kludia Rudolph

Kommission für das Universitätsrechenzentrum

Vorsitzender: Prorektor Univ.-Prof. Dr. Hans Martin Jahns

Gruppe der Professorinnen und Professoren:

Univ.-Prof. Dr. Horst Degen , Univ.-Prof. Dr. Hans Geisler,

Univ.-Prof. Dr. Helmut Haas , Univ.-Prof. Dr. Hans-Dieter Höltje

Univ.-Prof. Dr. Ulrich Noack , Prof. Dr. Christian Ohmann,

Univ.-Prof. Dr. Karl Heinz Reuband, Univ.-Prof. Dr. Egon Wanke

Gruppe der wissenschaftlichen Mitarbeiterinnen und Mitarbeiter:

Akad. Oberrat Dr. Klaus Diemert, Dr. Peter Gluchowski,

Wiss. Ang. Dr. Rolf Kötter, Dipl.-Päd. Werner Müller

Gruppe der Studierenden:

Marko Siegesmund, Markus Swierzcek

Gruppe der weiteren Mitarbeiterinnen und Mitarbeiter:

Marie-Luise Willems

Gleichstellungskommission

Vorsitzende: Komm. Gleichstellungsbeauftragte Beate Moser

Gruppe der Professorinnen und Professoren:

Univ.-Prof. Dr. Gabriele Gloger-Tippelt, Univ.-Prof. Dr. Victoria Kolb-Bachofen

Univ.-Prof. Dr. August-Wilhelm Alfermann, Univ.-Prof. Dr. Johannes Dietlein

Gruppe der wissenschaftlichen Mitarbeiterinnen und Mitarbeiter:

Wiss. Mit. Assessorin Karin Rottländer-Peters, Wiss. Ang. Dr. Ariane Neuhaus-Koch,

M.A. Michael Gutmann, Priv.-Doz. Dr. Wolfgang Huckenbeck

Gruppe der Studierenden:

Jutta Biedebach, Ramona Döring, Andreas Funk, Björn Wörfel

Gruppe der weiteren Mitarbeiterinnen und Mitarbeiter:

Karl-Heinz Fehr, Hanne Horn, Ulrike Rosenbaum, Alfred Syska

Rektoratsbeauftragter für die Technologiezentren:

Univ.-Prof. Dr. Detlev Riesner

Rektoratsbeauftragter für den Hochschulsport:

Prof. Dr. Sarkhadun Yaldai

Beratergremium für Auslandsbeziehungen:

Mitglieder: Vorsitzende der Fakultätskommissionen für Auslandsbeziehungen,

Leiter des Akademischen Auslandsamtes

Gleichstellungsbeauftragte

Komm.: Beate Moser

Gebäude 16.11, Ebene 03, Raum 24-28, F. 81-1 15 26

Sekretariat: Frau Maria-Luise Konradt, F. 81-1 38 86, Fax 81-1 52 39

Komm. Stellvertreterinnen:

Dr. phil. Ariane Neuhaus-Koch (für die wissenschaftlichen Mitarbeiterinnen)

AOR'in Dr. Hildegard Hammer (für die wissenschaftlichen Mitarbeiterinnen)

Esther Preuß (für Studentinnen), F. 81-1 15 27

Regina Sehlz (für Studentinnen)

Förderungsausschuß nach dem Bundesausbildungsförderungsgesetz (BAföG)

Hauptamtliches Mitglied des Lehrkörpers:

Univ.-Prof. Dr. Hans-Georg Ross

Vertreter der Auszubildenden:

N. N.

Vertreterin des Studentenwerks als Amt für Ausbildungsförderung:

AL in Monika Zerbin

(geschäftsführendes Mitglied)

Wir schenken
Ihnen die Zeitung
zum Frühstück.

A black and white photograph of a breakfast table. In the center is a newspaper titled 'RHEINISCHE POST' with a headline that reads 'Karsten: Keine Vorzeichen mehr vor der Wahl'. To the left is a plate with a slice of bread, a small jar of jam, and some fruit. In the foreground, there is a plate with a fried egg, a fork, and a knife. To the right, there is a glass of milk, a cup of coffee, a salt shaker, and a whole egg. In the background, there is a loaf of bread and a small pot.

Testen Sie eine
Woche lang die
Rheinische Post.
Kostenlos und
unverbindlich.
Rufen Sie uns an:
0800/3 23 23 33.

RP

Hinterher weiß man
immer mehr.

Ehrensensatorinnen und -sensatoren

S. D. Rodrigue Prinz von Arenberg

Dr. Esther Betz, Mitherausgeberin der Rheinischen Post,
Cecilienallee 33, 40474 Düsseldorf

Prof. Dr. Pierre René Delorme, recteur de l'Academie d'Orleans-Tours,
21, Rue Saint-Etienne, F 45043 Orléans Cedex, Frankreich

Dr. jur. Wolfgang Glatzel, Ehrenpräsident der Gesellschaft von Freunden und Förderern der Universität Düsseldorf e. V., La Ginestra, 6622 Ronco s. Ascona, Schweiz

Rudolf Groth, Bankier i. R., vormals geschäftsführender Gesellschafter des Bankhauses C. G. Trinkaus & Burkhardt, Hofrat-Beisele-Straße 24, 82327 Tutzing

Prof. Dr. Dr. h. c. mult. Paul Mikat, Kultusminister a. D., Erich-Hoepner-Straße 21, 40474 Düsseldorf

Peter Müller, Direktor des Beamtenheimstättenwerkes, Oberbürgermeister a. D. der Landeshauptstadt Düsseldorf, Wimerstraße 12, 40474 Düsseldorf

Dr. h.c. Friedel Neuber, Vorsitzender des Vorstandes der Westdeutschen Landesbank, Girozentrale Düsseldorf, Herzogstraße 15, 40217 Düsseldorf

Dr. h.c. Rolf Schwarz-Schütte, Ehrenpräsident der Industrie- und Handelskammer zu Düsseldorf, Ehrenpräsident der Gesellschaft von Freunden und Förderern der Heinrich-Heine-Universität Düsseldorf e. V., Ernst-Schneider-Platz 1, 40212 Düsseldorf

Dr. Günther Wille, Bankier i.R., Reichswaldallee 66, 40472 Düsseldorf

Pressestelle (Gebäude 16.11, Ebene 02)

Leiter: Rolf Willhardt, F. 81-1 24 39

Stellvertreterin: Dr. Victoria Stachowicz, F. 81-1 32 53

Sekretariat: Ursula Haßelkuß, F. 81-1 20 22,

e-mail: Hasselkuss@verwaltung.uni-duesseldorf.de

e-mail: Willhardt@verwaltung.uni-duesseldorf.de

e-mail: Stachowicz@verwaltung.uni-duesseldorf.de

Telefax (0211) 81-152 79

1

Zahnarthelferin
+ Fremdsprachensekretärin

= Fachübersetzerin für
Dentales Englisch

Rechnen Sie bei Ihrer Korrespondenz und Übersetzung ins bzw. aus dem Englische(n) mit dentaler, kaufmännischer und/oder technischer Terminologie.

Margit Hofsäß

Schreib- und Übersetzungsbüro
Burghartstr. 49
D-75217 Birkenfeld
Tel. +49-(0)7082-942023
Fax +49-(0)7082-942025
E-Mail: hoffice@gmx.de

Zeitungszustellung **- das bringt's!**

Sind Sie ein aktiver Student, oder ganz einfach jemand, der für eine aufgeweckte Nebentätigkeit zusätzlich Geld verdienen möchte? Sind Sie über 18 Jahre alt, Frühaufsteher und mobil? Dann werden Sie Zeitungszusteller/-in! Ihr Arbeitsaufwand beträgt ein bis zwei Stunden pro Tag (bis 6.30 Uhr).

Zeitungszustellung:
Der Clevere Job!

Wir suchen **Zusteller/-innen** für die Rheinische Post und die Westdeutsche Zeitung.

TRADIEL GMBH, Düsseldorf
☎ 0800/9750200



*study hard,
party hard,
but travel easy...*

mit **D.M.C. Weltweit**

*Euer Reisebüro zwischen
Uni und Unikliniken*

*Himmelgeister Str. 83
40225 Düsseldorf*

Just for you:

*Besonders günstige Flüge und Hotels
durch **STA Travel** - weltweit.*

Fon: 02 11 / 93 45 993

Fax: 02 11 / 93 45 997

E-Mail: dmc-weltweit@t-online.de

I-Net: www.dmc-weltweit.de

*see 'ya!
SOON!!!*



Legende zu umseitiger Orientierungshilfe

Die vierstellige Kennzahl gibt den Standort einer Einrichtung an. Steht eine zweite Kennzahl in Klammern davor, gibt diese den Zugang zu der jeweiligen Einrichtung an.

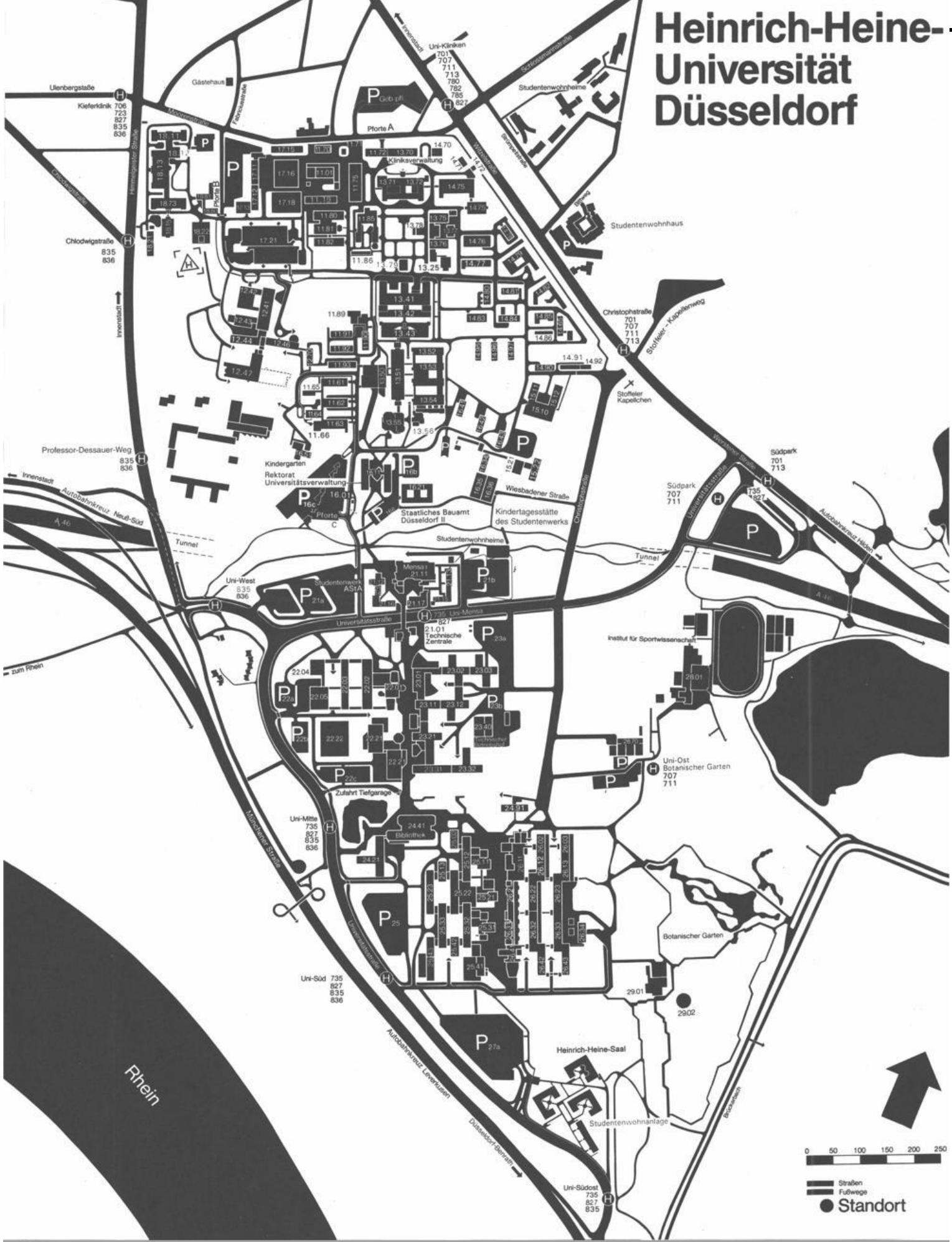
Stand: April 01

Zentrale Einrichtungen	Gebäude
Rektorat	16.11
Universitätsverwaltung	16.11
Studierendensekretariat	16.11
Akademisches Auslandsamt	16.11
Akademisches Prüfungsamt	16.11
Zentrale Studienberatung	16.11
Forschungs- und Technologietransfer	16.11
Pressestelle	16.11
Verwaltung des Universitätsklinikums Düsseldorf	13.70
Universitätsrechenzentrum	25.41
Universitäts- und Landesbibliothek	24.41
Fachbibliothek: Theoretische Medizin	22.21
Fachbibliothek: Erziehungswissenschaft, Psychologie	(23.01) 23.03
Fachbibliothek Klassische Philologie, Philosophie, Anglistik, Germanistik	23.21
Fachbibliothek: Romanistik, Geschichte, Sozialwissenschaften	23.31
Fachbibliothek: Geowissenschaften, Mathematik, Physik	25.22
Fachbibliothek: Biologie, Chemie, Pharmazie	26.21
Medizinische Abteilung	17.13
Fachbibliothek Jura	24.91
Technische Direktion/Betriebshof	23.40
Versorgungszentrum/Personalkantine der medizinischen Einrichtungen	17.21
Gästehaus Fabriciusstraße 8	21.12
Studentenwerk	21.12
Mensa/Restaurant	21.11
Abt. für Ausbildungsförderung	(23.01) 23.11
ASTA	21.12
Staatliches Bauamt Düsseldorf II für die Universität	16.21
Arbeitsamt: Berufsberatung und Jobvermittlung	23.02
Staatliches Prüfungsamt	23.31
Betriebsärztlicher Dienst	14.95
Juristische Fakultät	
Dekanat	24.91
Lehrstuhl für Bürgerliches Recht, Internationales Privatrecht und Rechtsvergleichung	24.91
Lehrstuhl für Strafrecht und Strafprozeßrecht	24.91
Professur für Strafrecht und Strafprozeßrecht	24.91
Lehrstuhl für Deutsches und Ausländisches Öffentliches Recht, Völkerrecht und Europarecht	24.91
Lehrstuhl für Bürgerliches Recht, Handelsrecht und Wirtschaftsrecht	24.91
Lehrstuhl für Öffentliches Recht und Verwaltungslehre	24.91
Lehrstuhl für Bürgerliches Recht und Zivilprozeßrecht	24.91
Lehrstuhl für Staats- und Verwaltungsrecht	24.91
Lehrstuhl für Bürgerliches Recht und Internationales Wirtschaftsrecht	24.91
Lehrstuhl für Bürgerliches Recht und Gewerblichen Rechtsschutz	24.91
Medizinische Fakultät	
Dekanat	(23.01) 23.11
Zentrum für Anatomie und Hirnforschung	
Institut für Neuroanatomie	(22.01) 22.03
Institut für Morphologische Endokrinologie u. Histochemie	(22.01) 22.03
C. u. O. Vogt-Institut für Hirnforschung	(22.01) 22.03
Zentrum für Physiologie	
Institut für Herz- und Kreislaufphysiologie	(22.01) 22.03
Institut für Neuro- und Sinnesphysiologie	(22.01) 22.03
Zentrum für Physiologische Chemie	
Institut für Physiologische Chemie I	(22.01) 22.03
Institut für Physiologische Chemie II	(22.01) 22.03
Zentrum für Medizinische Psychologie, Soziologie, Statistik und Allgemeinmedizin	
Institut für Medizinische Psychologie	(23.01) 23.02
Institut für Medizinische Soziologie	(23.01) 23.02
Institut für Statistik in der Medizin	(23.01) 23.02

Zentrum für Pharmakologie und Toxikologie	
Institut für Pharmakologie	22.21
Institut für Toxikologie	22.21
Zentrum für Pathologie	
Institut für Pathologie	14.79
Institut für Neuropathologie	14.79
Institut für Cytopathologie	14.81
Zentrum für Ökologische Medizin	
Institut für Hygiene	(23.01) 23.12
Institut für Rechtsmedizin	14.84
Institut für Arbeitsmedizin und Sozialmedizin	(23.01) 23.11, 23.12
Institut für Humangenetik und Anthropologie	(23.01), 23.11, 23.12
Zentrum für Innere Medizin und Neurologie	
Medizinische Klinik und Poliklinik Klinik für Hämatologie, Onkologie und klinische Immunologie	(13.50) 13.51
Klinik für Kardiologie, Pneumologie und Angiologie	(13.50) 13.54
Med. Abteilung für Endokrinologie	(13.50) 13.53
Klinik für Gastroenterologie und Infektiologie	(13.50) 13.54
Klinik für Stoffwechsellkrankheiten und Ernährung	(13.50) 13.51
Klinik für Nephrologie und Rheumatologie	(13.50) 13.51
Neurologische Klinik	(13.50) 13.52
Zentrum für Operative Medizin I Chirurgische Klinik und Poliklinik Klinik für Allgemeine und Unfallchirurgie	(12.41) 12.46, 12.47
Klinik für Gefäßchirurgie und Nierentransplantation	(12.41) 12.46, 12.47
Klinik für Kinderchirurgie	(12.41) 12.46, 12.47
Klinik für Thorax- und kardiovaskuläre Chirurgie	12.46, 12.47
ArGr. f. Experimentelle Chirurgie	(23.01) 23.12
Zentrum für Kinderheilkunde	
Kinderklinik	13.41
Klinik für Allgemeine Pädiatrie, Neurologie und Pneumologie	13.41
Klinik für Allgemeine Pädiatrie, Neonatalogie, Gastroenterologie, Stoffwechsel und Ernährung	13.41
Klinik für Kinderkardiologie	13.41
Klinik für päd. Hämatologie und Onkologie	13.41
Zentrum für Zahn-, Mund- und Kieferheilkunde Westdeutsche Kieferklinik Poliklinik für Zahnärztliche Chirurgie und Aufnahme	18.73
Poliklinik für Parodontologie	18.73
Poliklinik für Zahnerhaltung und Präventive Zahnheilkunde	18.73
Poliklinik für Zahnärztliche Prothetik	18.21
Poliklinik für Kieferorthopädie	18.21
Klinik für Kiefer- und Plastische Gesichtschirurgie	18.73
Zentrum für Radiologie Klinik und Poliklinik für Strahlentherapie und rad. Onkologie	(13.50) 13.54
Nuklearmedizinische Klinik	(13.50) 13.51
Institut f. Diagnostische Radiologie	(13.50) 13.53
Zentrum für Anästhesiologie Klinik für Anästhesiologie	(12.41) 12.42
ArGr. für Experimentelle Anästhesiologie	(23.01) 23.02
Zentrum für Operative Medizin II Augenklinik	13.75
Hals-, Nasen- und Ohrenklinik	13.76
Neurochirurgische Klinik	13.71
Zentrum für Operative Medizin III Frauenklinik	14.75, 14.24
Orthopädische Klinik	18.11, 18.12
Urologische Klinik	13.72
Hautklinik	11.80
Institut für Geschichte der Medizin	(23.01) 23.12
Zentralinstitut für klinische Chemie und Laboratoriumsdiagnostik	(13.50) 13.51
Institut für Hämostaseologie und Transfusionsmedizin (Blutbank)	12.43
Institut für Lasermedizin	(22.01) 22.03
Institut für Onkologische Chemie	(23.01) 23.12
Klinisches Institut für Psychosom. Medizin und Psychotherapie	14.90
Institut für Medizinische Mikrobiologie und Virologie	22.21
Institut für Immunbiologie	14.80
Medizinisch-Neurologisch- Radiologische Klinik (MNR-Klinik)	bis 13.50
Hörsaal (MNR-Klinik)	13.55
Tierversuchsanlage	22.22
Lehranstalt für techn. Assistenten i. d. Medizin	15.12
für Physiotherapie	15.10
für Massage	15.10
für Orthoptistinnen	13.75
für Diätassistentinnen	17.21
Krankenpflegeschule	15.11
Kinderkrankenpflegeschule	15.21
Schule für Krankenpflegehilfe	15.11

Philosophische Fakultät		
Dekanat	23.21	
Forum der Forschungszentren	23.21	
Philosophisches Institut	23.21	
Erziehungswissenschaftl. Institut	(23.01) 23.02, 23.03	
Sozialwissenschaftliches Institut	23.31, 23.32	
Institut für die Kultur und Geschichte der Deutschen im östlichen Europa		23.31
Historisches Seminar	23.31	
Seminar für Kunstgeschichte	23.31	
Institut für Sprache und Information	23.21	
Seminar für Klassische Philologie	23.21	
Germanistisches Seminar	23.21	
Jiddische Kultur, Sprache und Literatur	23.03	
Anglistisches Institut	23.21, 23.31, 23.32	
Romanisches Seminar	23.21	
Ostasien-Institut	23.02	
Institut für Sportwissenschaft	23.01	
Mathematisch-Naturwissenschaftliche Fakultät		
Dekanat	25.32	
Mathematisches Institut	(25.12) 25.13, 25.22	
Institut für Experimentalphysik	25.42	
Institut für Laser- und Plasmaphysik	25.33	
Institut für Physik der kondensierten Materie (IPKM)	25.22, 25.23	
Institut für Theoretische Physik	25.32	
Institut für Angewandte Physik	(25.32) 25.33	
Institut für Anorganische Chemie und Strukturchemie	(26.41) 26.42, 26.43	
Institut für Organische Chemie und Makromolekulare Chemie	(26.41) 26.33, 26.43	
Institut für Physikalische Chemie und Elektrochemie	26.43, 26.32, 26.31	
Institut für Theoretische Chemie	(26.41) 26.32	
Institut für Biochemie	(26.41) 26.42	
Chemie und ihre Didaktik	26.31	
Institut für Pharmazeutische Chemie	(26.11) 26.23	
Institut für Pharmazeutische Biologie	(26.11) 26.23	
Institut für Pharmaz. Technologie	(26.11) 26.22	
Botanisches Institut und Botanischer Garten - Betriebsgebäude	(26.11) 26.03, 26.13 29.01	
Institut für Biochemie der Pflanzen	26.03	
Institut für ökologische Pflanzenphysiologie und Geobotanik	26.13	
Institut für Entwicklungs- und Molekular- biologie der Pflanzen	26.13	
Institut für Neurobiologie	26.02	
Institut für Zoomorphologie, Zellbiologie und Parasitologie	26.03, 26.13	
Institut für Entwicklungs- und Molekular- biologie der Tiere	26.13	
Institut für Zoophysikologie	26.12	
Institut für Physikalische Biologie	26.12	
Institut für Mikrobiologie	26.12	
Institut für Genetik	26.02, 26.12	
Institut für Allgemeine Psychologie	23.03, 23.02	
Institut für Physiologische Psychologie	23.02, 23.12, 23.03	
Geographisches Institut	(25.12) 25.02, 25.12	
Wirtschaftswissenschaftliche Fakultät		
Dekanat	(23.31) 23.32	
Lehrstuhl für Betriebswirtschaftslehre, insbesondere Unternehmensführung, Organisation und Personal	23.32	
Lehrstuhl für Betriebswirtschaftslehre, insbesondere Finanzdienstleistungen	23.31/32	
Lehrstuhl für Betriebswirtschaftslehre, insbesondere Marketing	23.31/32	
Lehrstuhl für Betriebswirtschaftslehre, insbesondere Produktionswirtschaft und Umweltökonomie	23.31/32	
Lehrstuhl für Betriebswirtschaftslehre, insbesondere Unternehmensprüfung und Controlling	23.32	
Lehrstuhl für Betriebswirtschaftslehre, insbesondere Finanzierung u. Investition	23.31	
Lehrstuhl für Volkswirtschaftslehre	23.31	
Fachgebiet Volkswirtschaftslehre	23.31	
Fachgebiet Statistik und Ökonometrie	23.31	
Sonstige Einrichtungen		
Fachhochschule Düsseldorf		
Rektorat/Verwaltung	23.31	
Fachbereich Wirtschaft	23.31	
Fachbereich Sozialpädagogik	24.21	
Fachbereich Sozialarbeit	24.21	
Stadtbücherei	17.12	

Heinrich-Heine-Universität Düsseldorf



Universitätsverwaltung

Die Universitätsverwaltung befindet sich, soweit nichts anderes angegeben, im Gebäude 16.11 (Verwaltungsgebäude), Universitätsstraße 1
siehe auch vorstehenden Lageplan.

Kanzler:

Ulf Pallme König

Universitätsstraße 1, Gebäude 16.11, Ebene 01, Raum 28

Vorzimmer: Reg.-Ang. Angelika Lindner-Kämpgen, F. 81-1 1000/1,

Telefax: 81-1 4534

E-Mail: ulf.pallme.koenig@verwaltung.uni-duesseldorf.de

Koordinierungsstelle des Kanzlers für seine Funktion als Sprecher der

Kanzler und Kanzlerinnen der Universitäten NRW: Reg. Ang. Kirsten Ugowski,
F. 81-1 4248, Fax: 81-1 1772, E-Mail: ugowski@verwaltung.uni-duesseldorf.de

Stabsstelle für Arbeits- und Umweltschutz:

Reg.-Ang. Oliver Fahr (Ltd. Sicherheitsfachkraft), F. 81-1 3456

Reg.-Ang. Alfred Mendzigall (Sicherheitsfachkraft), F. 81-1 5222

Vertretung des Kanzlers:

N. N.

Geschäftszimmer: Reg.-Ang. B. Nitsche, F. 81-1 24 32 und 1 3260,

Fax: 81-1 1833

Stabsstelle für Personalentwicklung:

Reg.-Ang. Dr. Michael Müller-Vorbrüggen, F. 81-1 5800

Dezernat 1 - Akademische und studentische Angelegenheiten

Reg.-Direktor Berthold Czyperek, F. 81-1 24 40,

E-Mail: czyperek@verwaltung.uni-duesseldorf.de

Abteilung 1.1 – Akademische Angelegenheiten

Leiter: Oberregierungsrat Uli Henneke,

F. 81-1 24 34, Fax: 81-139 78, E-Mail: henneke@uni-duesseldorf.de

Geschäftszimmer: Karin Schröer, Sandra Tarkowski, F. 81-1 13 83,

Fax: 81-1 50 72

Abteilung 1.2 - Studierendensekretariat

Leiter: Reg.-Amtsrat Karl-Heinz Fehr

Rückmeldung, Beurlaubung, Fachwechsel, Adressenänderung, Exmatrikulation:

F-M: F. 81-1 22 33 N-Z: F. 81-1 22 60 A-E: F. 81-1 45 33 (9-12 Uhr)

Einschreibanträge, Anträge für Studienortwechsel:

F. 81-1 40 31 (9-12 Uhr)

F. 81-1 34 80 (9-12 Uhr)

Zulassungsangelegenheiten, Einschreibungen; Nachgeforderte

Einschreibunterlagen

A-G: 81-12243 H-L: 81-12234 M-Q: 81-15107 R-Z: 81-13266/11798

Abteilung 1.3 - Akademisches Auslandsamt

Leiter: Reg.-Ang. Dr. Werner J. Stüber, F. 81-1 31 00, Fax: 81-1 1334

Mitarb.: Reg.-Ang. Dr. Anitha Kumar, F. 81-11398

Geschäftszimmer: Reg.-Ang. Monika Lent-Öztürk

e-mail: (Name)@verwaltung.uni-duesseldorf.de

Auslandsstudium:

Reg.-Ang. Renate Thamm, F. 81-1 22 38

Ausländerstudium:

Reg.-Ang. Hildegard Janssen, F. 81-1 25 03,

Reg.-Ang. Iris Hausmann, F. 81-1 32 68

Reg.-Ang. Birgitha Ugowski

Kulturprogramm:

Reg.-Ang. Dr. Torsten Enge, F. 81-1 49 51

Abteilung 1.4 - Akademisches Prüfungsamt

Leiter: Reg. Amtmann Oliver Beil, F. 81-1 43 58, Fax: 02 11/81-1 22 51
E-mail: beil@verwaltung.uni-duesseldorf.de

Abteilung 1.5 - Zentrale Studienberatung

Anmeldung: Reg.-Ang. Renate Krüger-Raschkowski, F. 81-1 43 80,
Reg.-Ang. Isabela Modner, F. 81-1 24 48
Leiter: Reg.-Ang. Dr. phil. Torsten Enge, F. 81-1 49 51
Reg.-Ang. Dr. rer. nat. Gerd Grün, M. A., F. 81-1 44 91
Reg. Ang. Dr. phil. Doris Hildesheim, M. A., F. 81-137 68
Reg.-Ang. Angelika Wuttke, Dipl.-Psych., F. 81-1 49 34
Reg.-Ang. Hanne Müller, Dipl.-Psych., F. 81-1 49 34

Dezernat 2 - Planung, Statistik, Informationsverarbeitung

Reg.-Ang. Wolfgang Ortmann, Dipl.-Volkswirt, F. 81-1 32 13
E-Mail: ortmann@verwaltung.uni-duesseldorf.de

Abteilung 2.1- Struktur- und Entwicklungsplanung

Leiter: N. N.

Abteilung 2.2 - Informationsverarbeitung

Leiter: Oberregierungsrat Kurt Finkbeiner, Dipl.-Geophysiker, F. 81-1 3214
E-Mail: finkbeiner@verwaltung.uni-duesseldorf.de

Dezernat 3 - Personal

Oberregierungsrat Ralf-Rainer Pense, F. 81-1 24 20, Fax 81-11476
E-Mail: dezernat3@verwaltung.uni-duesseldorf.de

Abteilung 3.1 - Personalangelegenheiten des wiss. Personals, Beamtenangelegenheiten, Beamtenrecht, Personalhaushalt

Leiter: Reg.-Oberamtsrat Wilfried Marpe, F. 81-1 24 17

Abteilung 3.2 - Personal- und Organisationsangelegenheiten der weiteren Beschäftigten und Auszubildenden sowie des aus Mitteln Dritter bezahlten Personals einschließlich der beamten- und tarifrechtlichen Sondergebiete

Leiter: Reg.-Oberamtsrat Jürgen Ney, F. 81-1 47 02

Dezernat 4 - Forschungs- und Technologietransfer

N. N., F. 81-1 24 32, Fax 81-1 18 33

Abteilung 4.1 - Forschungs- und Technologietransfer

Leiterin: Akad.-Direktorin Elisabeth Haefeker, F. 81-1 52 15, Fax 81-1 24 22

Dezernat 5 - Haushaltsangelegenheiten, Zentrale Beschaffung, Universitätskasse

Oberverwaltungsdirektor Wilhelm Schmitz, F. 81-1 24 38 oder 81-15238,
Fax: 81-12366, E-mail: Schmitz@verwaltung.uni-duesseldorf.de

Abteilung 5.1 - Haushalts- und Rechnungswesen

Leiter: Oberregierungsrat Bernd Kemena, F. 81-1 22 46, Fax: 81-11409
E-mail: Kemena@verwaltung.uni-duesseldorf.de

Abteilung 5.2 - Zentrale Beschaffung

Leitung: N. N.

Abteilung 5.3 - Universitätskasse

Leiter: Reg. Amtmann Frank Gobrecht, F. 81-1 22 32,
Fax: 81-11953

Dezernat 6 - Bau und Technik, Gebäude 23.40 (Uni-Betriebshof)

Technischer Direktor: Dr.-Ing. Uwe Zdebel, F. 81-1 25 55, Fax 81-1 53 00

Abteilung 6.1 - Kaufmännische Angelegenheiten

Leiterin: Reg.-Amtsrätin Rita Holzhauser, F. 81-1 52 15

Abteilung 6.2 - Versorgungstechnik

Leiter: Reg.-Ang. Dipl.-Ing. Dirk Bruchhausen, F. 81-1 26 34

Abteilung 6.3 - Elektrotechnik

Leiter: Reg.-Ang. Dipl.-Ing. Hans-Henning Pietschmann, F. 81-1 51 00

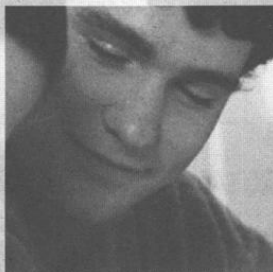
Abteilung 6.4 – Zentrale Betriebstechnik
Leiter: Techn. Dir. Dr. Dipl.-Ing. Uwe Zdebel, F. 81-12555

Abteilung 6.5 – Bauangelegenheiten
Leiterin: Reg.-Ang. Dipl.-Ing. Angela Jordan

Abteilung 6.6 – Infrastrukturelle Angelegenheiten
Leiter: Reg.-Amtmann Michael Abraham, F. 81-15327

Dezernat 7 – Rechtsangelegenheiten
Reg.-Direktor Dr. Till Amm, F. 81-12401

1



Zertifiziert nach
DIN EN ISO 9001

www.euro-business-college.de

DIE ALTERNATIVE ZUR UNIVERSITÄT

3 Studienjahre international ausgerichtetes und praxisnahes Studium. Der Mehrzahl der Absolventen gelingt der direkte Einstieg in die Berufswelt.
Start: 7. Oktober 2002

- INTERNATIONALE BETRIEBSWIRTSCHAFTSLEHRE/EMA*
- INTERNATIONAL IT-MANAGEMENT/EMA*
- TOURISMUS- UND EVENTMANAGEMENT ESA**/EMA*
- INTERNATIONAL EXECUTIVE ASSISTANT ESA**/EMA*
- OPTIONAL: AUFBAUSTUDIENGÄNGE ZUM BACHELOR OF ARTS (BA)
UND/ODER MASTER OF BUSINESS ADMINISTRATION (MBA) IM AUSLAND

* Abschlussprüfung durch die European Management Academy EMA, Sitz Paris und vor den Industrie- und Handelskammern London, Paris bzw. Madrid

** Abschlussprüfung durch die European Schools for Higher Education in Administration and Management ESA, Sitz Wien



Konrad-Adenauer-Platz 12
40210 Düsseldorf
Telefon 0211 1792550
Fax 0211 1792552
ebc-duesseldorf@esa.de

Forschungs- und Technologie-Transfer

Leiterin: Akad. Direktorin Elisabeth Haefeker, F. 81-1 52 35
Mitarb'in: Reg.-Ang'e Dr. Patricia Nitsch, F. 81-1 13 98, EU-Forschungsförderung und nationale Forschungsförderung
Mitarb'in: Reg.-Ang'e Magdalena Schönfeld, F. 81-1 23 09
Sekretariat: Reg.-Ang'e Brigitte Ruggiero, F. 81-1 32 65,
Fax 81-1 24 22, E-Mail: ftt@uni-duesseldorf.de
Universitätsverwaltung, Gebäude 16.11, Ebene 02, Raum 24

Gästehaus der Heinrich-Heine-Universität Düsseldorf (Fabriciusstraße 8)

Verwaltung des Gästehauses: Abt. 1.1 der Universitätsverwaltung
(Reg.-Amtmann Horst Zimmermann, F. 81-1 51 40; **Hausverwaltung:** Reg.-Ang. Ulrike Bechlars, F. 81-1 22 01 o. 1 30 44 – **Mo.–Fr. 8.30–16.30 bzw. 17.00**)
Aufnahmeanträge sind ausschließlich an die Abt. 1.1 zu richten
(F. 81-1 51 40/124 34)

Tagungs- und Gästehaus der Heinrich-Heine-Universität Düsseldorf

Schloß Mickeln
Alt Himmelgeist 25
40589 Düsseldorf
Leiterin: Reg.-Ang'e Ingrid Paulus
Gästekbetreuung: Gabriele Lorbeer
F. 60 18 70 20, Fax: 60 18 70 22
E-mail: schloss.mickeln@uni-duesseldorf.de
Zahlungen, Rechnungsangelegenheiten:
Geschäftszimmer Abteilung 6.1: Frau Rang, Frau Surovcak, F. 81-1 56 36,
Fax: 81-1 30 30



SACK & PACK
REISEAUSRÜSTUNGEN

40223 Düsseldorf-Bilk • Brunnenstr. 6
→ Am Bilker Bahnhof

 (02 11) 34 17 42  33 14 06
<http://www.sackpack.de>
 info@sackpack.de



Verwaltung des Universitätsklinikums Düsseldorf

Moorenstraße 5, 40225 Düsseldorf, Gebäude 13.70, soweit nichts anderes angegeben

Kaufmännischer Direktor

Gerhard Becker
Vorzimmer: Reg.-Ang. Vera Erzbach, F. 81-1 71 00/1 71 01
E-mail: Erzbach@med.uni-duesseldorf.de

Vertreter des Kaufmännischen Direktors

Reg.-Direktor Heiner Thormeyer, F. 81-1 86 00 / 1 86 01
E-mail: Thormeyer@med.uni-duesseldorf.de

Dezernat 01 – Personalverwaltung

Leiter: N. N., F. 81-1 71 26

Abteilung 01.2 – Stellenplanangelegenheiten, Beamten- und tarifrechtliche Sondergebiete, Personalangelegenheiten der Arbeiterinnen und Arbeiter
Leiter: Reg.-Amtsrat Klaus Dieter Gallé, F. 81-17231
E-mail: Galle@med.uni-duesseldorf.de

Abteilung 01.3 – Personalangelegenheiten des wissenschaftlichen Personals und der Beamtinnen und Beamten
Leiter: Reg.-Amtsrat Lothar Kunzel, F. 81-160 56
E-mail: Kunzel@med.uni-duesseldorf.de

Abteilung 01.4 – Personalangelegenheiten der Angestellten und des Krankenpflegepersonals
Leiter: Reg.-Oberamtsrat Joachim Kühn, F. 81-1 60 55

Dezernat 02 – Finanzen

Leiter: Reg. Ang. Wolfram Bannenberg, F. 81-1 84 59
E-mail: Bannenberg@med.uni-duesseldorf.de

Abteilung 02.1 - Finanzabteilung
Leiter: Reg.-Ang. Herbert Moisel, F. 81-17167
E-mail: Moisel@med.uni-duesseldorf.de

Abteilung 02.2 - Krankenkosten, Gebäude 11.72
Leiter: Reg. Ang. Klaus Völlings, F. 81-1 71 71
e-mail: Klaus.Voellings@med.uni-duesseldorf.de

Abteilung 02.3 - Sozialdienst, Gebäude 14.71
Leiterin: Dorothea Becker, F. 81-1 73 63

Abteilung 02.4 - Controlling und Kostenrechnung
Leiter: N. N., F. 81-18406

Dezernat 03 – Wirtschaft und Betriebe, Gebäude 17.21

Leitung: N. N., F. 81-1 72 00

Abteilung 03.1 – Wirtschaftsbetriebe, Gebäude 17.21
Leitung: Reg.-Ang. Benito Rabenort, F. 81-1 61 28

Abteilung 03.2 – Materialwirtschaft
Leiter: Reg. Ang. Martin Steffen, F. 81-1 72 43
E-mail: Steffen@med.uni-duesseldorf.de

Abteilung 03.3 – Gartenbau, Gebäude 16.31
Leiter: Reg.-Ang. Wilhelm Roosen, F. 81-1 72 02

Abteilung 03.4 - Apotheke, Gebäude 17.11
Leiter: Pharmaz. Direktor Dr. Otto Günther, Apotheke, F. 81-1 72 84
E-mail: Guenther@med.uni-duesseldorf.de

Dezernat 04 – Technik, Gebäude 17.18

Leiter: Reg.-Ang. Dr.-Ing. Theodor Menkhaus, F. 81-1 72 56
E-mail: Menkhaus@med.uni-duesseldorf.de

Abteilung 04.0 – Betriebszentrale

Leiter: Reg.-Ang. Winfried Schoder, Dipl.-Ing., F. 81-1 72 72
E-mail: Schoderwi@med.uni-duesseldorf.de

Abteilung 04.1 – Technische Verwaltung

Leiter: Reg.-Ang. Dr.-Ing. Theodor Menkhaus, F. 81-1 72 56

Abteilung 04.2 – Elektrotechnik

Leiter: Reg.-Ang. Wolfgang Pieper, F. 81-18579
E-mail: Pieper@med.uni-duesseldorf.de

Abteilung 04.3 – Maschinen, Klima-, Sanitär- und Verfahrenstechnik

Leiter: Reg.-Ang. Eberhard Steiner, Dipl.-Ing., F. 81-1 72 58
E-mail: Steiner@med.uni-duesseldorf.de

Abteilung 04.4 – Bauunterhaltung

Leiter: Reg.-Ang. Dirk Bollmann, F. 81-19972
E-mail: Bollmann@med.uni-duesseldorf.de

Abteilung 04.5 – Kommunikationstechnik

Leiter: Reg.-Ang. Karl-Heinz Hannappel, Dipl.-Ing. F. 81-1 72 78
E-mail: Hannappel@med.uni-duesseldorf.de

Abteilung 04.6 – Medizin- und Labortechnik

Leiter: Reg.-Ang. Dr. Peter Stöckel, Dipl.-Ing., F. 81-1 72 29
E-mail: Stoeckel@med.uni-duesseldorf.de

Dezernat 05 – Allgemeine Verwaltung, Datenverarbeitung, Organisation, Umweltschutz und Arbeitssicherheit

Leiter: Reg.-Dir. Heiner Thormeyer, F. 81-1 86 00/1 86 01
E-mail: Thormeyer@med.uni-duesseldorf.de

Abteilung 05.1 Allgemeine Verwaltung

Leiter: Reg.-Dir. Heiner Thormeyer, F. 81-1 86 00/1 86 01

Abteilung 05.2 Datenverarbeitung

Leiter: Reg.-Dir. Dr. Matthias Pank, F. 81-1 61 76
E-mail: Pank@med.uni-duesseldorf.de

Abteilung 05.3 Planung, Organisation und Statistik

Leiterin: Reg.-Ang. Dr. Annette Becker, F. 81-1 67 67
E-mail: Annette.Becker@med.uni-duesseldorf.de

Abteilung 05.4 Umweltschutz und Arbeitssicherheit

Leiter: Reg.-Ang. Gernot Hauck, F. 81-1 87 47
E-mail: Hauck@med.uni-duesseldorf.de

Dezernat 06 - Rechtsangelegenheiten

Leiter: Oberreg.-Rat Paul Evers, F. 81-1 85 67
E-mail: Evers@med.uni-duesseldorf.de

Krankenpflegedienst des Universitätsklinikums Düsseldorf

Pflegedirektion

Pflegedirektorin: Inge Schwarz, F. 81-1 60 53, Vertr.: Rosemarie Sarge, F. 81-1 71 10

Sprechstunden: nach telefonischer Terminvereinbarung

Personalrat der wissenschaftlich Beschäftigten der Heinrich-Heine-Universität Düsseldorf

Universitätsstraße 1, 40225 Düsseldorf,
Gebäude 16.11, Ebene 03, Raum 32, Ebene 04, Raum 28,
F. (02 11) 81-1 49 63, 1 31 10, e-mail: prwiss@uni-duesseldorf.de

Sekretariat: Monika Demming-Pälmer, F. 81-1 49 63

Sprechstunden: nach Vereinbarung

Vorsitzender: Bernd Cappel
1. stellv. Vorsitzende: Karin Vehlhaber
2. stellv. Vorsitzender: Dr. Hans-Jörg Fenner
Mitglieder: Dr. Friedhelm Beckmann, Michèle Creff,
Christoph Rocholl, Bernd Schwarzkopf,
Harald Spiegl, Dr. Peter Wastl

Die aktuelle Zusammensetzung des Personalrats ab 1.7.2002 nach Neuwahl finden Sie im Internet unter <http://www.uni-duesseldorf.de/PRwiss>

Personalrat für das nichtwissenschaftliche Personal der Heinrich-Heine-Universität Düsseldorf

Universitätsstraße 1, 40225 Düsseldorf, Gebäude 16.11 (Verwaltungsgebäude),
Ebene 02, Raum 30-33

Sekretariat: Christa Scholl, Reg.-Ang., F. 81-1 24 11
Fax 1 13 46, E-mail: persratniwi@verwaltung.uni-duesseldorf.de

Sprechstunde: Nach Vereinbarung

Vorsitzender: Matthias Marx, F. 81-1 24 24
1. Stellvertreterin: Elvira Bachtenkirch, F. 81-1 53 26
2. Stellvertreter: Rudolf Schweizer, F. 81-1 43 21
Mitglieder: Harald Götz, Werner Herbertz, Karl Heinz Kopp,
Jürgen Liebetrau,
Alfred Mendzigall, Silke Rosenbohm,
Rudolf Schmitt-Föllner, Helga Schweizer

Personalrat der wissenschaftlich Beschäftigten im Universitätsklinikum der Heinrich-Heine-Universität Düsseldorf

Moorenstraße 5, 40225 Düsseldorf (Gebäude 11.71)

Sekretariat: Frau Ulrike Kaplan, F. 81-1 90 80, Fax 81-1 67 77,
e-mail: prwissme@uni-duesseldorf.de

Bürozeit: 9.00-13.00 Uhr

Sprechstunden nach Vereinbarung

Vorsitzender: Elmar Wolf, F. 81-17080
1. stellv. Vorsitzender: Dr. Ludwig Michaelis, F. 81-18477
2. stellv. Vorsitzender: „kè zuò jiao shòu (RC)“ (Gastprofessor)
Dr. Erhard Hartung
Mitglieder: Dr. Manfred Falck, Rolf Buhl, Dr. Hans-Jörg Deck, Dr.
Urte Fahron, Dr. Christian Freytag,
Prof. Dr. Michael Klein, Dr. Elisabeth Schröder,
Priv.-Doz. Dr. Joachim Winter

Personalrat der nichtwissenschaftlichen Mitarbeiter des Universitätsklinikums Düsseldorf

Moorenstraße 5, 40225 Düsseldorf (Gebäude 14.77),
F. 81-1 71 95/1 72 93/1 85 10/1 85 11/1 73 11/1 61 40/1 87 37/1 98 93,
Telefax: 81-1 89 33

Sprechstunden: montags bis mittwochs und freitags von 8 bis 15 Uhr

Vorsitzender: Martin Koerbel-Landwehr
1. Stellvertreter: Siegmund Waldhelm
2. Stellvertreter: N. N.
Mitglieder: Lutz Auwermann, Roland Bauch, Brigitte Benders,
Zeynep Dere, Dagmar Gaubig, Jürgen Hellerung,
Ursula Hellerung, Lorenz Hoffmann-Gaubig, Nicole Korsten,
Harry Kaspar, Regina Landwehr, Ursel Meis, Teslime Özdemir,
Günther Porbadnik, Karin Soest-Schmitz, Etta Stevens,
Achim Storm, Fritz Werners, Anna Heike Wülfing

Jugend- und Auszubildendenvertretung

Bereich Universität:

Vorsitzender: Tobias Kolb, Piepser: 715 950
stellv. Vorsitzende: Stephanie Janke, F. ...
2. stellv. Vorsitzende: Melanie Klüsener, F. 811-1 30 96 / 1 32 37
Mitglieder: Vanessa Gutzeit, F. 811-1 32 35
N. N.

E-Mail: JAV@verwaltung.uni-duesseldorf.de

Sprechstunden: Auf Anfrage per E-Mail

Bereich Medizinische

Einrichtungen: Vorsitzender: Benjamin Malchin
Stellvertreter: Hassan Afkir

Schwerbehindertenvertretungen

Bereich Universität: Werner Herbertz
Gebäude 23.21, Ebene U1, Raum 63, F. 81-1 29 10
Sprechzeiten: Mo., Mi., Fr. 10.00 – 11.30 Uhr

Bereich Universitätsklinikum:

Vertrauensperson der schwerbehinderten Menschen: Cordula Notholt
Stellvertretung: Susanne Looch

Sekretariat: Roswitha Mlinaric
Gebäude: 14.77, F. 81-1 84 81, Fax 81-1 91 81

Beauftragter des Arbeitgebers in Schwerbehindertenangelegenheiten

Bereich Universität: OVD Schmitz, Dez. 5
Gebäude 16.11, F. 81-12438 oder 81-15238, Fax: 81-12366
E-mail: Schmitz@verwaltung.uni-duesseldorf.de

Bereich Universitätsklinikum: ROAR Kühn, D 01.4
Gebäude 14.70, F. 81-17149

Bauftraggeber für behinderte und chronisch erkrankte Studierende

Univ.-Prof. Dr. Matthias Franz, Klinisches Institut für Psychosomatische Medizin und Psychotherapie, F. 81-1 83 38, <http://www.uni-duesseldorf.de/HHU/Off/BehBeauftr/>
e-mail: matthias.franz@uni-duesseldorf.de

Betriebsärztlicher Dienst

Gebäude 14.95, Moorenstr. 5, 40225 Düsseldorf

E-mail: Betriebsarzt@med.uni-duesseldorf.de

Ltd. Betriebsärztin: Jutta Christoph-Karababa, F. 81-1 63 83

Betriebsärztinnen: Dr. med. Andrea Girgensohn, F. 81-1 86 64,

Dr. med. Christina Odenthal, F. 81-1 63 86, Dr. med. Eveline Wins, F. 81-1 63 85

Anmeldung: F. 81-1 71 04 oder 172 41

Bau- und Liegenschaftsbetrieb NRW, Düsseldorf

(u. a. zuständig für Bau- und Liegenschaftsangelegenheiten der Heinrich-Heine-Universität Düsseldorf, des Universitätsklinikums Düsseldorf, der Fachhochschule Düsseldorf, der Kunstakademie Düsseldorf und der Robert-Schumann-Hochschule Düsseldorf)

Niederlassung: Vagedesstraße 19, 40479 Düsseldorf
Tel.: 02 11/6 17 07-0, Fax 02 11/6 17 07-444
E-mail: sba-d1.poststelle@sba-d1.nrw.de

Außenstelle: Universitätsstraße 1, Gebäude 16.21, 40225 Düsseldorf

Leiter: Ltd. Regierungsbaudirektor Wolfgang Druschel

Vertreter: Regierungsbaudirektor Dr. Martin Brans

1

Abiturientenausbildung in der Wirtschaft

in Düsseldorf
und Neuss

Modell 1 in Neuss

Lehre plus Studium

Der Klassiker.

Die Kombination von IHK-Lehre und Studium

Die Hochschulabschlüsse:

Diplom-Kaufmann/-frau (FH)

Diplom-Informatiker/-in (FH)

Diplom-Wirtschaftsjurist/-in (FH)

Bachelor of IT-Engineering und

Bachelor of International Management

Lehre plus Studium

Folgende Unternehmen nutzen bereits das Sonderausbildungsprogramm (Auszug): Aral • ALDI-Süd • Bayer • Bertelsmann • Commerzbank • Celanese Chemicals Europe • DaimlerChrysler • Deutsche Bank • Dresdner Bank • 3M Deutschland • Goldschmidt • Hypothekenbank Essen • Klöckner Industrie-Anlagen • Metro • RAG • Rütgers • RWE • Steilmann • Siemens • ThyssenKrupp • Strauss Innovation • Verband der Vereine Creditreform • VITERRA • Warsteiner Brauerei

Für Herbst 2002/2003 suchen noch einige Unternehmen interessierte und motivierte Absolventen mit Fachhochschulreife oder Abitur für das Modell „Lehre plus Studium“. Kontaktaufnahme über die FOM.

Modell 2 in Düsseldorf

Trainee plus Studium

Die Flexi-Kombination. Direkter Einstieg nach dem Abitur in das individuelle Ausbildungsprogramm in einem Unternehmen mit parallelem Studium.

Die Hochschulabschlüsse:

Diplom-Kaufmann/-frau (FH) Schwerpunkt Health-Care- und Sozialmanagement, Steuerrecht oder Unternehmenskommunikation

Diplom-Informatiker/-in (FH), Diplom-Wirtschafts-

jurist/-in (FH), Diplom-Wirtschaftsjurist/-in (FH)

Schwerpunkt Krankenversicherungsmanagement

Beginn: 1. September eines Jahres

Info/Programm:

Tel. 0180 1810048 • Fax 0180 1810049

FOM

Fachhochschule für Oekonomie & Management

Hochschule für Berufstätige Düsseldorf und Neuss

c/o Berufsbildungszentrum Hammfeld

Hammfeldkäm 2 - 41460 Neuss

e-mail: info@fom.de - Internet: www.fom.de



Gemeinsame Einrichtungen der Universität

Universitäts- und Landesbibliothek

Universitätsstraße 1, Gebäude 24.41, 40225 Düsseldorf
E-Mail: ulb@ub.uni-duesseldorf.de, Auskunft: F. 81-1 29 00,
Internet: <http://www.uni-duesseldorf.de/ulb/>, Fax 81-1 30 54

Öffnungszeiten:

Mo.–Fr. 9–20, Sa. 9–13

Direktorin:

Ltd. Bibl.-Direktorin Dr. Irmgard Siebert
Vorzimmer: Heidi Camastro-Riesener, Ebene ZG, Räume 61 und 62
F. 81-1 20 30, E-mail: siebert@ub.uni-duesseldorf.de

Stellvertreter der Direktorin:

N. N.

Fachreferentinnen und Fachreferenten:

Dr. Frauke Bartelt: Germanistik, Theaterwissenschaft, Volkskunde, Allgemeine und vergleichende Literaturwissenschaft, Thomas-Mann-Sammlung, Ebene 01, Raum 72, F. 81-1 32 02, E-Mail: bartelt@ub.uni-duesseldorf.de

Heinz-Peter Berg: Geowissenschaften, Sportwissenschaft, Ingenieurwissenschaften, Ebene ZG, Raum 78, F. 81-1 14 86, E-Mail: berg@ub.uni-duesseldorf.de

Dr. Gerd Bracht: Medizin, Wirtschaftswissenschaft; Klinikgelände, Gebäude 17.13, Raum 1, F. 81-1 92 51, E-Mail: bracht@ub.uni-duesseldorf.de

Dr. Gisela Clajus: Romanistik, Ebene ZG, Raum 85, F. 81-1 35 46,
E-Mail: clajus@ub.uni-duesseldorf.de

Dr. Hanns Michael Crass: Geschichte, Musikwissenschaft, Parlamentaria, Altertums-wissenschaften, Kunstgeschichte, Politikwissenschaft, Allgemeines, Informations-bestand, Ebene ZG, Raum 84, F. 81-132 44, E-Mail: crass@ub.uni-duesseldorf.de

Dr. Gabriele Dreis: Philosophie, Soziologie, Allgemeine und vergleichende Sprachwissenschaft, Theologie, Religionswissenschaften, Medienwissenschaft, Ebene ZG, Raum 81, F. 81-1 52 24, E-Mail: dreis@ub.uni-duesseldorf.de

Dr. Ina Gedrath: Chemie, Ebene ZG, Raum 72, F. 81-1 35 28,
E-Mail: gedrath@ub.uni-duesseldorf.de

Barbara Hell: Erziehungswissenschaft, Psychologie, Buch- und Bibliothekswesen, Informationswissenschaften
Ebene ZG, Raum 83, F. 81-1 35 26, E-Mail: hell@ub.uni-duesseldorf.de

Barbara Maruhn: Rechtswissenschaft (ZB), Ebene ZG, Raum 89, F. 81-1 32 46,
E-Mail: maruhn@ub.uni-duesseldorf.de

Ralf Matala: Mathematik, Datenverarbeitung, Ebene ZG, Raum 79, F. 81-1 35 46,
E-Mail: matala@ub.uni-duesseldorf.de

Dr. Annemarie Nilges: Slawistik, Orientalistik, Jiddistik, Ostasienwissenschaften, Anglistik, Ebene 03, Raum 42, F. 81-1 20 34,
E-Mail: nilges@ub.uni-duesseldorf.de

Dr. Ute Olliges-Wieczorek: (beurlaubt)

Jochen Riks: Physik, Ebene 00, Raum 59A, E-Mail: riks@ub.uni-duesseldorf.de

Brigitte Roos: Biologie, Naturwissenschaft, Pharmazie,
Gebäude 26.21, Ebene 01, Raum 21, F. 81-1 34 39,
E-Mail: roos@ub.uni-duesseldorf.de

Christa Theunissen: Rechtswissenschaft (FB), Ebene ZG, Raum 72, F. 81-1 35 28, E-Mail: theuniss@ub.uni-duesseldorf.de

Dr. Anneke Thiel: Informatik, Ebene ZG, Raum 80, F. 81-1 35 25, E-Mail: thiel@ub.uni-duesseldorf.de

Öffentlichkeitsarbeit: Dr. Annemarie Nilges, Ebene 03, Raum 42, F. 81-1 2034,
E-Mail: nilges@ub.uni-duesseldorf.de

Ausstellungen: Rudolf Schmitt-Föllner, Ebene 01, Raum 60, F. 81-15287,
E-Mail: schmittf@ub.uni-duesseldorf.de

Informationsvermittlungsstelle (Online-Literaturrecherchen, CD-ROM-Angebot):
Koordination für Geistes- und Naturwissenschaften: Barbara Hell , F. 81-1 35 26,
E-Mail: hell@ub.uni-duesseldorf.de; Auskunft F. 81-1 29 00;

Koordination für Medizin: Dr. Gerd Bracht , F. 81-1 92 51
E-Mail: bracht@ub.uni-duesseldorf.de; Auskunft F. 81-1 92 59

Dezernat 1: Allgemeine Bibliotheksverwaltung

Dezernatsleiterin, Personalangelegenheiten:
Barbara Maruhn, Ebene ZG, Raum 89, F. 81-1 32 46,
E-Mail: maruhn@ub.uni-duesseldorf.de

Allg. Verwaltung, Bauangelegenheiten, Bibliothekstechnik: Heinz Nellen , Susanne Schaper , Hartmut Lauffs, Ebene ZG, Raum 87, F. 81-1 20 32, E-Mail: nellen@ub.uni-duesseldorf.de, schaper@ub.uni-duesseldorf.de, lauffs@ub.uni-duesseldorf.de

Praktika im Rahmen von bibliothekarischen Postgraduiertenstudiengängen: Barbara Maruhn, Ebene ZG, Raum 89, F. 81-1 32 46, E-Mail: maruhn@ub.uni-duesseldorf.de

Ausbildungsleiter Fachangestellte f. Medien- u. Informationsdienste,
Praktika für bibliothekar. FH-Studiengänge:
Hartmut Lauffs, Ebene 00, Informationszentrum, F. 81-1 29 00,
E-Mail: lauffs@ub.uni-duesseldorf.de

Dezernat 2: Datenverarbeitung

Komm. Dezernatsleiter: Ralf Matalla, Ebene ZG, Raum 79, F. 81-1 35 27,
E-Mail: matalla@ub.uni-duesseldorf.de

Verwaltung, Datenschutz (Komm.): Ralf Matalla, Ebene ZG, Raum 79, F. 81-135 27,
E-Mail: matalla@ub.uni-duesseldorf.de

EDV-Systeme: Ilse Ryschka, Ebene 00, Raum 23, F. 81-1 32 41,
E-Mail: ryschka@ub.uni-duesseldorf.de

CD-ROM, Internetdienste: N. N., Ebene 00, Raum 55A, F. 81-1 40 43

Dezernat 3: Haushalt, Medienerwerb, Mediienschließung

Dezernatsleiterin: Dr. Gisela Clajus, Ebene ZG, Raum 85,
F. 81-1 35 46, E-Mail: clajus@ub.uni-duesseldorf.de
Haushalts- und Rechnungswesen: Helga Vosse, Ebene 00, Raum 53a, F. 81-1 47 28,
E-Mail: vosse@ub.uni-duesseldorf.de

Pflichtexemplare: Sabine Pestotnik, Ebene 00, Raum 53, F. 81-1 29 04

Zeitschriften: Willi Inderdoon, Ebene 00, Raum 57, F. 81-1 20 35,

E-Mail: inderdoo@ub.uni-duesseldorf.de

Hochschulschriften, Tausch, Geschenk, Pflicht: Christiane Greiling, Ebene 00, Raum 51,
F. 81-1 33 94, E-Mail: greiling@ub.uni-duesseldorf.de

Einband: Ursula Bommermann, Ebene U1, Raum 53, F. 81-1 20 28,

E-Mail: bommerma@ub.uni-duesseldorf.de

Monographien: Ursula Schmitz , Ebene 00, Raum 58A, F. 81-1 47 26,

E-Mail: schmitzu@ub.uni-duesseldorf.de

Redaktion Nordrhein-Westfälische Bibliographie: Karin Rosellen, Ebene 00,
Räume 55 und 56, F. 81-1 51 47, E-Mail: rosellen@ub.uni-duesseldorf.de

Formalerschließung: Gisela Stedtnitz, Ebene ZG, Raum 77, F. 81-1 20 29,
E-Mail: stedtnit@ub.uni-duesseldorf.de

Inhalterschließung: Karin Rosellen, Ebene 00, Räume 55 und 56, F. 81-1 51 47,
E-Mail: rosellen@ub.uni-duesseldorf.de, Barbara Hell , Ebene ZG, Raum 83, F. 81-1 35 26, E-Mail: hell@ub.uni-duesseldorf.de

Dezernat 4: Benutzung

Dezernatsleiter: Dr. Hanns Michael Crass, Ebene ZG, Raum 84, F. 81-1 32 44,
E-Mail: crass@ub.uni-duesseldorf.de

Informationszentrum: Marianne Hesse-Dornscheidt (E-Mail: hesse@ub.uni-duesseldorf.de), Hartmut Lauffs, (E-Mail: lauffs@ub.uni-duesseldorf.de),
Ute Pflughaupt, (E-Mail: pflughau@ub.uni-duesseldorf.de), M.A., Ebene 00,
F. 81-1 29 00

Ausleihe: Axel Wolf, Ebene 00, F. 81-1 25 59/1 30 61,
E-Mail: wolf@ub.uni-duesseldorf.de

Fernleihe: Daniel Baranski, Anja Pollmann, Ebene 00, Raum 22, F. 81-1 30 63

Büchermagazin: Norbert Neuhausen, Ebene 01, Raum 41, F. 81-1 46 99,
E-Mail: neuhaue@ub.uni-duesseldorf.de

Lehrbuchsammlung: Ebene 00

Leseegchosse: 01 Elena Camaiani, Norbert Neuhausen, F. 81-1 47 08
02 Jolanta Kiszka, Jessica Jodejahn, F. 81-1 47 12
03 Marita Becker, Klaudia Rudolph, F. 81-1 47 13

Dezernat 5: Sondersammlungen

Dezernatsleiter: Dr. Max Plassmann, Ebene 01, Raum 21, F. 81-1 56 35,
E-Mail: plassman@ub.uni-duesseldorf.de

Handschriften, Akten, Deposita, Nachlässe: Dr. Max Plassmann, Ebene 01, Raum 21,
F. 81-1 56 35, E-Mail: plassman@ub.uni-duesseldorf.de; Harald Horst,

Ebene 01, Raum 21, F. 81-1 35 23, E-Mail: horsth@ub.uni-duesseldorf.de; Silvia
Boochs, Ebene 01, Raum 21, F. 81-1 35 23, E-Mail: boochs@ub.uni-duesseldorf.de

Abteilung Alte Drucke: Dr. Max Plassmann, Ebene 01, Raum 21,
F. 81-1 56 35, E-Mail: plassman@ub.uni-duesseldorf.de; Rudolf Schmitt-Föllner,

Ebene 01, Sonderlesesaal, F. 81-152 88, E-Mail: schmittf@ub.uni-duesseldorf.de;
Manfred Neuber, Ebene 01, Raum 60, F. 81-152 57/1 52 87,

E-Mail: neuber@ub.uni-duesseldorf.de;

Thomas-Mann-Sammlung: Dr. Frauke Bartelt, Ebene 01, Raum 72, F. 81-132 02,
E-Mail: bartelt@ub.uni-duesseldorf.de

Sonderlesesaal (Handschriften, Drucke des 15.-17. Jahrh., Rara,
Thomas-Mann-Sammlung, AV-Geräte): Ebene 01, Raum 60, F. 81-152 57,
Öffnungszeiten: Mo. 9-18, Di.-Fr. 9-16

Dezernat 6: Dezentrale Einrichtungen

Dezernatsleiter: Dr. Gerd Bracht, Medizinische Abteilung, Klinikgelände, Geb. 17.13,
F. 81-1 92 51, E-Mail: bracht@ub.uni-duesseldorf.de

Medizinische Abteilung, Klinikgelände, Gebäude 17.13:

Öffnungszeiten: Mo.-Fr. 9-22, Sa. 9-13

Auskunft, Ausleihe: F. 81-1 92 59, Fax 81-1 66 75

Leiter: Dr. Gerd Bracht, Raum 1/2, F. 81-1 92 51,

E-Mail: bracht@ub.uni-duesseldorf.de

Vertreter: Hans-Peter Marmann, Raum 3, F. 81-1 92 61,

E-Mail: marmann@ub.uni-duesseldorf.de

Einband: Raum 7/8, F. 81-1 92 56

Zeitschriften: Raum 5, F. 81-1 92 58

Fachbibliotheken:

Koordinierung: Dr. Gabriele Dreis, Gebäude 24.41, Ebene ZG, Raum 81,
F. 81-1 52 24, E-Mail: dreis@ub.uni-duesseldorf.de

Vertretung: Elke Kuckel, F. 81-1 29 33, E-Mail: kuckel@ub.uni-duesseldorf.de

Öffnungszeiten s. gesonderte Kurzinformation

Anglistik: Rolf Berninghaus, Gebäude 23.21, Ebene 03, F. 81-1 29 67,
E-Mail: berningh@ub.uni-duesseldorf.de

Biologie/Chemie/Pharmazie: Ursula Stucke-Berger, Ursula Hagedorn ,
Gebäude 26.21, Ebene 01, F. 81-1 28 82, E-Mail: stucke@ub.uni-duesseldorf.de,
hagedorn@ub.uni-duesseldorf.de

Erziehungswissenschaft/Psychologie: Angelika Schöwe, Norbert Brinkmann ,
Gebäude 23.03, Ebene 02, F. 81-1 20 36. E-Mail: schoewe@ub.uni-duesseldorf.de,
brinkmann@ub.uni-duesseldorf.de

Geowissenschaften/Mathematik/Physik: Sabine Hill, Ulrike Baethge, Gebäude 25.22,
Ebene 01, F. 81-1 21 59/1 35 41,
E-Mail: hill@uni-duesseldorf.de, baethge@ub.uni-duesseldorf.de

Germanistik/Allgemeine Sprachwissenschaft/Jiddistik: Dorothee Heidebroek-
Hofferberth, Helga Nellen , Gebäude 23.21, Ebene 03, F. 81-1 29 52,
E-Mail: hofferbe@ub.uni-duesseldorf.de, nellenh@ub.uni-duesseldorf.de

Geschichte/Sozialwissenschaften/Medienwissenschaft: Elke Kuckel, Werner Lonski,
Gebäude 23.31 und 23.32, Ebene 03, F. 81-1 29 33,
E-Mail: kuckel@ub.uni-duesseldorf.de, lonski@ub.uni-duesseldorf.de

Klassische Philologie: Mariana Trosdorff, Gebäude 23.21, Ebene 03, F. 81-1 29 93,
E-Mail: trosdorff@ub.uni-duesseldorf.de

Ostasienwissenschaften: Gebäude 23.21, Ebene 03, F. 81-1 29 67

Philosophie: Ursina Haddad , Gebäude 23.21, Ebene 03, F. 81-1 29 16,
E-Mail: haddad@ub.uni-duesseldorf.de

Rechtswissenschaft: Kerstin Leutner, Anke Hecking, Gebäude 24.91,
F. 81-1 14 41/2, E-Mail: leutner@ub.uni-duesseldorf.de,
hecking@ub.uni-duesseldorf.de

Romanistik: Ruth Joks, Gebäude 23.31, Ebene 03, F. 81-1 29 80,
E-Mail: joks@ub.uni-duesseldorf.de

Theoretische Medizin: Fritz Stieleke, Gebäude 22.21, Ebene U1, F. 81-1 27 51,
E-Mail: stieleke@ub.uni-duesseldorf.de

Fachapparat Geschichte der Medizin: Gebäude 23.12, Ebene 04, F. 81-1 39 45

Fachapparat Sport: Gebäude 28.01, F. 81-1 48 82

Universitätsrechenzentrum

Universitätsstraße 1, Gebäude 25.41, 40225 Düsseldorf
E-mail: unirz@uni-duesseldorf.de
Internet: <http://www.uni-duesseldorf.de/urz>

Direktor:

Ltd. Reg.-Direktor Prof. Dr. Jan von Knop , F. 81-1 39 00,
E-Mail: knop@uni-duesseldorf.de

Sekretariat: Renate Schneider , F. 81-1 39 00, Fax 81-1 25 39
Ebene 02, Raum 37, E-Mail: knop@uni-duesseldorf.de

Vertreter des Direktors: Dipl.-Math. Klaus Szymanski , F. 81-1 39 10,
E-Mail: szymanski@uni-duesseldorf.de

Benutzer-Service:

Anträge (CIP, HBF, WAP): Dipl.-Math. R. Valder, F. 81-13926,
E-Mail: valder@uni-duesseldorf.de

Benutzerbüro: Karin Volle, Ebene 01, Raum 23, F. 81-1 39 28/29,
E-Mail: benbuero@uni-duesseldorf.de

Beratung: Raum 00, F. 81-138 18, E-Mail: beratung@uni-duesseldorf.de

Anmeldung zu Veranstaltungen des URZ: Rosemarie Schwabe, Ebene 02,
Raum 31, F. 81-1 39 24, E-Mail: schwabe@uni-duesseldorf.de

Angewandte Medizinische Informatik: RD Dr. Manfred Heydthausen, F. 81-1 38 10/1 97 34, E-Mail: heydth@uni-duesseldorf.de, ORR Dipl. Math. Robert Monser, F. 81-1 39 07/1 97 33, E-Mail: monser@uni-duesseldorf.de

Apple-Systeme: RD Dr. Horst Stichtenoth, F. 81-1 39 09, E-Mail: stichten@uni-duesseldorf.de

Electronic Publishing: RR Dipl.-Oec. Friedhelm Sowa, F. 81-1 39 20, F. 81-1 39 20, E-Mail: sowa@uni-duesseldorf.de

Grafik: Dipl.-Ing. Ralph Hartmann, F. 81-1 39 15, E-Mail: hartmann@uni-duesseldorf.de

Hochschulnetz: Dipl.-Math. Klaus Szymanski, F. 81-1 39 10, E-Mail: szymanski@uni-duesseldorf.de

Mail-Server: Dipl.-Math. Bernd Cappel, F. 81-1 39 18, E-Mail: cappel@uni-duesseldorf.de

Multimediazentrum: RD Dr. Manfred Heydthausen, F. 81-1 38 10/1 97 34, E-Mail: heydth@uni-duesseldorf.de; Dipl.-Biol. Heike Bernards, F. 81-1 97 32, E-Mail: bernards@uni-duesseldorf.de; , Michael Gutmann, M.A., F. 81-1 97 30, E-mail: gutmann@uni-duesseldorf.de ORR Dipl.-Math. Robert Monser, F. 81-1 97 33, E-Mail: monser@uni-duesseldorf.de; Karin Monser, F. 81-1 97 31, E-Mail: kmonser@uni-duesseldorf.de; Bettina Ritter, F. 81-1 97 31, E-Mail: ritteb@uni-duesseldorf.de

AVZ: Walter Heimrath, F. 81-1 33 92, E-Mail: heimrath@uni-duesseldorf.de; Gerold Schmolke, F. 81-1 33 92, E-Mail: schmolke@uni-duesseldorf.de

News-Server: Dipl.-Math. Elisabeth Dregger-Cappel, F. 81-1 39 17, E-Mail: dregger@uni-duesseldorf.de

Novell-Netze: Martin Brückers, F. 81-1 39 12, E-Mail: brueckers@uni-duesseldorf.de

Parallelrechner SGI: RR Dipl.-Math. Peter Schreiber, F. 81-1 39 13, E-Mail: schreiber@uni-duesseldorf.de

PC-Betreuung: Martin Brückers, F. 81-1 39 12, E-Mail: brueckers@uni-duesseldorf.de; Dipl.-Ing. Adeline Feder, F. 81-1 38 07, E-Mail: feder@uni-duesseldorf.de

Software-Lizenzen: RR¹ in Dipl.-Math. Katharina Messmer, F. 81-13901, E-Mail: messmer@uni-duesseldorf.de

Statistik: RD Dr. Reinhart Willers, F. 81-1 39 27, E-Mail: willers@uni-duesseldorf.de

UNIX-Rechner: Dipl.-Math. Elisabeth Dregger-Cappel, E-Mail: dregger@uni-duesseldorf.de; Dipl.-Ing. Ralph Hartmann, F. 81-1 39 15, E-Mail: hartmann@uni-duesseldorf.de; ORR Dipl.-Math. Helmut Schott, F. 81-1 39 22, E-Mail: schott@uni-duesseldorf.de; RR Dipl.-Math. Peter Schreiber, F. 81-1 39 13, E-Mail: schreiber@uni-duesseldorf.de; RR Dipl.-Oec. Friedhelm Sowa, F. 81-1 39 20, E-Mail: sowa@uni-duesseldorf.de

Veranstaltungen des Rechenzentrums, Kurse: ORR¹ in Dipl.-Ing. Sanda Grätz, F. 81-1 38 07, E-Mail: graetz@uni-duesseldorf.de

Windows NT: Dipl.-Ing. Gerd Kopczynski, F. 81-1 38 11, E-Mail: kopczynski@uni-duesseldorf.de; ORR Dipl.-Math. Robert Monser, F. 81-1 39 07, E-Mail: monser@uni-duesseldorf.de

WWW-Server: Dipl.-Math. Bernd Cappel, F. 81-1 39 18, E-Mail: cappel@uni-duesseldorf.de

Abteilung 1: DV-Infrastruktur

Leiter: Dipl.-Ing. Wilhelm Haverkamp, F. 81-1 39 11,
 E-Mail: haverkamp@uni-duesseldorf.de
 Klaus Butzmühlen, F. 81-1 34 44, Werner Konrad, F. 81-1 34 44, Dipl.-Ing. Gerd
 Kopczynski, F. 81-138 11, E-Mail: kopczynski@uni-duesseldorf.de; Dieter Merten,
 F. 81-1 34 44, Ekrem Türkoglu, F. 81-1 34 44

Abteilung 2: Betriebssysteme und Datenübertragungssysteme

Leiter: Dipl.-Math. Klaus Szymanski, F. 81-1 39 10,
 E-Mail: szymanski@uni-duesseldorf.de; Dipl.-Math. Bernd Cappel, F. 81-1 39 18,
 E-Mail: cappel@uni-duesseldorf.de; Dipl.-Math. Elisabeth Dregger-Cappel,
 F. 81-1 39 17, E-Mail: dregger@uni-duesseldorf.de; Angelika Asbeck, F. 81-1 39 18,
 E-Mail: asbeck@uni-duesseldorf.de, Norbert Krickl, F. 81-1 39 08,
 E-Mail: krickl@uni-duesseldorf.de; Dipl.-Math. Detlef Lannert, F. 81-1 39 05,
 E-Mail: lannert@uni-duesseldorf.de; Dipl.-Math. Wolfgang R. Müller,
 F. 81-1 39 05, E-Mail: wolfgang@uni-duesseldorf.de

Abteilung 3: Anwendungsbetreuung Math.-Nat. Fakultät

Leiter: Dipl.-Math. Rudolf Valder, F. 81-1 39 26, E-Mail: valder@uni-duesseldorf.de;
 Martin Brückers, F. 81-1 39 12, E-Mail: brueckers@uni-duesseldorf.de; Dipl.-Ing.
 Adeline Feder, F. 81-1 38 07, E-Mail: feder@uni-duesseldorf.de; ORR'in Dipl.-Ing.
 Sanda Grätz, F. 81-1 38 07, E-Mail: graetz@uni-duesseldorf.de; Dipl.-Ing. Ralph
 Hartmann, F. 81-1 39 15, E-Mail: hartmann@uni-duesseldorf.de; ORR Dipl.-Math.
 Helmut Schott, F. 81-1 39 22, E-Mail: schott@uni-duesseldorf.de; Dipl.-Math. Bernd
 Schwarzkopf, F. 81-1 39 21, E-Mail: schwarzkopf@uni-duesseldorf.de; Jörn
 Tomczak, F. 81-1 39 16, E-Mail: tomczak@uni-duesseldorf.de; Karin Volle,
 F. 81-1 39 28/29, E-Mail: benbuero@uni-duesseldorf.de; Marie-Luise Willems,
 F. 81-1 19 73, E-Mail: willems@uni-duesseldorf.de; RD Dr. Reinhard Willers,
 F. 81-1 39 27, E-Mail: willers@uni-duesseldorf.de

Abteilung 4: Anwendungsbetreuung Bibliothek, Verwaltungen, Philosophische Fakultät, Juristische Fakultät und Wirtschaftswissenschaftliche Fakultät

Leiter: RD Dr. Horst Stichtenoth, F. 81-1 39 09, E-Mail: stichten@uni-duesseldorf.de;
 Dipl.-Chem. Birgit Alkenings, F. 81-1 19 69, E-Mail: alkening@uni-duesseldorf.de,
 Dipl.-Inf. Hannelore Loskill, F. 81-1 39 02, E-Mail: loskill@uni-duesseldorf.de; RR'in
 Dipl.-Math. Katharina Messmer, F. 81-1 39 01, E-Mail: messmer@uni-duesseldorf.de;
 RR Dipl.-Math. Peter Schreiber, F. 81-1 39 13, E-Mail: schreiber@uni-duesseldorf.de;
 RR Dipl.-Oek. Friedhelm Sowa, F. 81-1 39 20, E-Mail: sowa@uni-duesseldorf.de

Abteilung 5: Anwendungsbetreuung Medizinische Fakultät, Multimedia

Leiter: RD Dr. Manfred Heydthausen, F. 81-1 38 10/1 97 34,
 E-Mail: heydth@uni-duesseldorf.de; Dipl.-Biol. Heike Bernards, F. 81-1 97 32,
 E-Mail: bernards@uni-duesseldorf.de; Michael Gutmann, M.A. F. 81-1 97 30,
 E-Mail: gutmann@uni-duesseldorf.de; Karin Monser, F. 81-1 97 31,
 E-Mail: kmonser@uni-duesseldorf.de; ORR Dipl.-Math. Robert Monser,
 F. 81-1 39 07/1 97 33, E-Mail: monser@uni-duesseldorf.de; Bettina Ritter,
 F. 81-1 97 31, E-Mail: ritterb@uni-duesseldorf.de; Dipl.-Chem. Harald Spiegl,
 F. 81-1 39 03, E-Mail: spiegl@uni-duesseldorf.de; Dipl.-Inf. Karin Vehlhaber,
 F. 81-1 39 21, E-Mail: vehlhaber@uni-duesseldorf.de; Walter Heimrath, F. 81-1 33 92,
 E-Mail: heimrath@uni-duesseldorf.de; Gerold Schmolke, F. 81-1 33 92,
 E-Mail: schmolke@uni-duesseldorf.de

Sonstige Einrichtungen und Vereinigungen

Institut für Begabtenförderung der Konrad-Adenauer-Stiftung e. V.

Vertrauensdozent: Univ.-Prof. Dr. Manfred Grieshaber

Cusanus-Werk

Vertrauensdozent: Univ.-Prof. Dr. Norbert Henrichs

Deutsche Forschungsgemeinschaft

Vertrauensdozent: Univ.-Prof. Dr. Herwig Friedl

Studienstiftung des Deutschen Volkes

Vertrauensdozenten: Univ.-Prof. Dr. Horst Degen, Univ.-Prof. Dr. Hans-Georg Hartwig, Univ.-Prof. Dr. Volker Beeh, N. N.

Friedrich-Ebert-Stiftung

Vertrauensdozent: Univ.-Prof. Dr. Helmut Frister

Friedrich-Naumann-Stiftung

Vertrauensdozent: N. N.

Fulbright-Kommission

Vertrauensdozent: Univ.-Prof. Dr. Herwig Friedl

Philosophischer Fakultätentag

Ständige Vertreter: Univ.-Prof. Dr. Wolfgang Rettig

Mathematisch-Naturwissenschaftlicher Fakultätentag

Ständige Vertreter: Univ.-Prof. Dr. H. Mehlhorn

Medizinischer Fakultätentag der Bundesrepublik Deutschland

Ständiger Vertreter: em. Univ.-Prof. Dr. Hans Reinauer

Hochschulverband

Vertreter der Ordinarien: em. Univ.-Prof. Dr. Herbert Theodor Brüster

Evangelisches Studienwerk e. V.

Vertrauensdozent: em. Univ.-Prof. Dr. Hans-Werner Schlipköter

Otto-Benecke-Stiftung

Vertrauensdozent: N. N.

Hans-Böckler-Stiftung

Vertrauensdozent: Univ.-Prof. Dr. Ulrich von Alemann

Graduierten-Kollegs an der Universität

Graduierten-Kolleg „Hochtemperatur-Plasmaphysik“

Sprecher: Univ.-Prof. Dr. K. H. Spatschek, Institut für Theoretische Physik I,
F. 81-1 24 73, Sekretariat: F. 81-1 20 16, Telefax 81-11784

Stellvertreter: Univ.-Prof. Dr. W. Kies, Institut für Experimentalphysik, F. 81-1 31 12

Mitglieder der Heinrich-Heine-Universität Düsseldorf: em. Prof. Dr. G. Decker, Prof. Dr. W. Kies, Prof. Dr. H. Löwen, Prof. Dr. D. Meiners, Prof. Dr. A. Pukhov, Prof. Dr. E. Rebhan, Prof. Dr. Reiter, Prof. Dr. K. H. Spatschek, Prof. Dr. O. Willi, em. Prof. Dr. J. Uhlenbusch, em. Prof. Dr. G. H. Wolf

Mitglieder der Ruhr-Universität Bochum: em. Prof. Dr. G. Ecker, Prof. Dr. U. Czarnetzki, Prof. Dr. R. Grauer, em. Prof. Dr. H.-J. Kunze, em. Prof. K. Schindler, Prof. Dr. R. Schlickeiser, Prof. Dr. H. Soltwisch, Prof. Dr. K. Wiesemann, Prof. Dr. J. Winter

Mitglied der Universität Gesamthochschule Essen: Prof. Dr. H. F. Döbele

Mitglieder des Forschungszentrums Jülich GmbH: Prof. Dr. U. Samm, Prof. Dr. D. Reiter, em. Prof. Dr. G. H. Wolf

Mitglied der Bergischen Universität Wuppertal: Prof. Dr. J. Engemann

Stipendiatinnen/Stipendiaten-Vertretung: Sylvie Defrasne, Oliver Zimmermann

Graduierten-Kolleg – „Molekulare Physiologie: Stoff- und Energieumwandlung“

Sprecher: Prof. Dr. Manfred K. Grieshaber, Institut für Zoophysologie, F. 81-1 49 90
Stellvertreter: Prof. Dr. Peter Westhoff, Institut für Entwicklungs- und Molekularbiologie der Pflanzen, F. 81-1 26 21

Mitglieder: Prof. Dr. August-Wilhelm Alfermann, Prof. Dr. Michael Bott,
Prof. Dr. Wolfgang Kläui, Prof. Dr. Hermann Sahn, Prof. Dr. Heinrich Strotmann,
Prof. Dr. Hanns Weiss, Prof. Dr. Günter Wulff

Sprecher der Stipendiatinnen und Stipendiaten: Nicole Kennerknecht

Graduierten-Kolleg – „Pathologische Prozesse des Nervensystems: Vom Gen zum Verhalten“

(homepage: <http://www.uni-duesseldorf.de/Neuro-Kolleg>)

Sprecher: Univ.-Prof. Dr. Guido Reifenberger, Institut für Neuropathologie,
F. 81-1 86 60
Stellvertreter: Univ.-Prof. Dr. Hans-Werner Müller, Neurologische Klinik, Molekulare Neurobiologie, F. 81-1 84 10

Mitglieder: Prof. Dr. A. K. Engel, Prof. Dr. H. G. Fischer, Dr. D. Günzel, Prof. Dr. H. L. Haas,
Dr. G. Hofhaus, Prof. Dr. J. Huston, Prof. Dr. H. L. Luhmann, Prof. Dr. H. W. Müller,
Prof. Dr. G. Reifenberger, Prof. Dr. D. Riesner, Prof. Dr. W. R. Schluë, Prof. Dr. H. Sies,
Prof. Dr. H. Weiss, Prof. Dr. O. W. Witte, Prof. Dr. K. Zilles

Sprecher der Stipendiatinnen und Stipendiaten:
N. N.

Graduierten-Kolleg – „Europäische Geschichtsdarstellungen“

Sprecher: Univ.-Prof. Dr. Johannes Laudage, Historisches Seminar, Abteilung Mittelalterliche Geschichte, F. 81-12938

Stellvertreter: Univ.-Prof. Dr. Wilhelm Busse, Anglistisches Institut, Abteilung für Ältere Anglistik, F. 81-12961

Mitglieder: Univ.-Prof. Dr. Marion Aptroot, Univ.-Prof. Dr. Vittoria Borsò, Priv.-Doz. Dr. Christoph Cornelißen, Prof. Dr. Barbara Haupt, Univ.-Prof. Dr. Hans Hecker, Univ.-Prof. Dr. Andrea von Hülsen-Esch, Univ.-Prof. Dr. Christoph Kann, Univ.-Prof. Dr. Hans Körner, Prof. Dr. Hartmut Kokott, Univ.-Prof. Dr. Gerd Krumeich, Univ.-Prof. Dr. Jochem Küppers, Univ.-Prof. Dr. Michael Reichel, Univ.-Prof. Dr. Therese Seidel

Hochschullehrervereinigung an der Heinrich-Heine-Universität Düsseldorf e. V.

(vormals: Dozentenvereinigung)

Vorsitzender:
Prof. Dr. Hein Hoebink, Historisches Seminar

Stellv. Vorsitzender:
N. N.

Weitere Vorstandsmitglieder:
Vertreter der Medizinischen Fakultät:
N. N.

Schriftführer: Univ.-Prof. Dr. Volker Thämer, Physiologisches Institut

Wirtschaftswissenschaftliche Gesellschaft Düsseldorf e.V. (WiGeD)

Vorsitzender des Vorstandes: Dr. Adrian Seeger
Schatzmeister: Dipl.-Kfm. Ralf Clemens

Geschäftsstelle: Ante Toni Prgomet
Universitätsstraße 1, 40225 Düsseldorf
Tel. 81-1 13 07, Fax 81-1 51 57

Ziele der Gesellschaft sind die Förderung der Forschung und Lehre an der Wirtschaftswissenschaftlichen Fakultät der Heinrich-Heine-Universität sowie die Förderung des Kontaktes und des Erfahrungsaustausches zwischen den Absolventen, den Studierenden, dem Lehrkörper der Fakultät und der Wirtschaftspraxis.

Wissenschaftliche Mitarbeiterinnen und Mitarbeiter

Sprecher/innen der Wissenschaftlichen Mitarbeiterinnen und Mitarbeiter:
N. N.
Akad. Oberrätin Dr. Hildegard Hammer, Institut für Angewandte Physik, F. 81-125 92
N. N.
Dipl.-Sportlehrer Dr. Peter Wastl, Institut für Sportwissenschaften, F. 81-14935

Vertretung der Landesassistentenkonferenz NRW:
Akad. Oberrätin Dr. Hildegard Hammer, Institut für Angewandte Physik

Vertretung in den Fakultätsräten:
Dr. Caspar Bunke, Ass. Anke Mann, Dr. Alfons Hugger, Dr. Stephan Loer,
Dr. Klaus Kamps, Dr. Peter Wastl, Dr. Claus Martin Paßreiter, Dr. Herbert Wenk,
Dr. Sabrina Helm, Dr. Peter Kajüter

Studierendenschaft

Universitätsstraße 1, 40225 Düsseldorf, Gebäude 21.12 (Studierendenhaus)
Geschäftszeit: Montag bis Freitag 11–15 Uhr

Studierendenparlament (SP)

Das SP ist nach HG (Hochschulgesetz) das oberste beschließende Organ der Studierendenschaft. Es wird einmal im Jahr von allen Studierenden gewählt.

Präsidium:
SP-Präsident: Thomas Oellermann
stellv. Präsident: N. N.

Allgemeiner Studierendenausschuß (AStA)

Der AStA (Allgemeiner Studierendenausschuß) wird vom Studierendenparlament (SP) auf ein Jahr gewählt und ist das höchste ausführende Organ der Verfaßten Studierendenschaft. Er vertritt die Gesamtheit der Studierenden im Rahmen der gesetzlichen und satzungsmäßigen Befugnisse und ist auch für die Unterstützung jedes einzelnen Studierenden zuständig. Er wirkt mit bei der Studierendenförderung, sorgt für soziale Selbsthilfe, nimmt die hochschulpolitischen Interessen der Studierenden wahr und soll zur Förderung der politischen Bildung beitragen. Er unterhält internationale Studierendenbeziehungen, organisiert kulturelle Veranstaltungen und sorgt für ein Sportprogramm.

AStA-Sprechstunden:	Mo. bis Fr. 12–14 Uhr
AStA-Vorsitzende:	Claudia Jansen , F. 81-13172
1. Stellv. Vorsitzende:	Maria Quiles, N. N., F. 81-13172
2. Stellv. Vorsitzender:	Christian Happ
Sekretariat:	Christel Rosenkranz , F. 81-13281, Mo.–Fr. 11.30–13.30 und 14.00–15.00
Öffentlichkeitsreferat:	F. 81-13290
Kulturreferat:	F. 81-14677
Sportreferat:	siehe Seite 77
Fachschaftsreferat:	F. 81-13284
Frauenreferat:	F. 81-15227
*Lesbenreferat:	F. 81-15227
Sozialreferat:	F. 81-13283
Buchladen:	F. 81-14010
*Schwulenreferat:	F. 81-15283
Beauftragter für behinderte Studierende:	siehe Seite 41
AusländerInnenreferat:	F. 81-14930
Finanzreferat:	F. 81-13273
Ökologiereferat:	F. 81-13282
Druckerei:	F. 81-13272
Referat für Multikultur:	F. 81-13280

* Die Benennung erfolgte auf ausdrücklichen Wunsch des Allgemeinen Studierendenausschusses

Studierendengemeinden

Katholische Hochschulgemeinde

Als KHG, „Kirche an der Hochschule“, laden wir Studierende und Lehrende aller Düsseldorfer Hochschulen ein: zu Angeboten der Beratung, zu Gottesdiensten, zu Gespräch und Auseinandersetzung über unseren Glauben, zu Aktivitäten der Studienbegleitung und Freizeitgestaltung.

Sonntags feiern wir um 19 Uhr Eucharistie mit anschließendem offenen Treff; donnerstags ist um 19 Uhr Gottesdienst. Darüber hinaus gibt es in der Woche Gruppen und Einzelveranstaltungen, die sich mit Themen aus Glauben/Kirche, Hochschule, Gesellschaft und Kultur beschäftigen.

Ausführliche Programme erscheinen jeweils zu Beginn der Vorlesungszeit, sie liegen an den Hochschulen aus und werden im Internet publiziert.

Aktuelle Informationen sowie Anforderung des Semesterprogramms:

Katholische Hochschulgemeinde, Brinckmannstraße 15, 40225 Düsseldorf

Telefon 02 11/9 34 92-0, Telefax 9 34 92-13,

e-mail: khg@uni-duesseldorf.de; Internet: www.khg-duesseldorf.de

Hochschulpfarrer: Frank Müller

Pastoralreferentin in der Hochschuleseelsorge: Susanne Körber

Sekretariat: Mo. bis Fr. 8.30 bis 12.30 Uhr; Mo., Di., Do. 13.30 bis 16.00 Uhr

Evangelische Studentinnen- und Studentengemeinde

Johannes-Weyer-Str. 1, 40225 Düsseldorf, F. 346268, Fax 9 34 76 62
e-mail: esg@uni-duesseldorf.de

Studierende, Lehrende und Angehörige der Hochschulen in Düsseldorf laden wir zu uns ein.

Bei uns könnt Ihr Euch in freundlicher Atmosphäre treffen und abschalten. Aber auch zum Mitmachen bieten wir Arbeitskreise und Veranstaltungen zu verschiedenen Themen an.

Und: Ihr könnt unser Angebot auch mitgestalten!

In diesem Sinne verstehen wir uns als „Kirche an der Hochschule“: die in vielen Punkten etwas anders ist als die Kirche am Ort.

Wer mehr wissen will, erfährt es aus unserem Semesterangebot, das ab Vorlesungsbeginn bei uns erhältlich ist, oder unter

Homepage: <http://www.esg-duesseldorf.de>
Das Studierendenpfarramt ist z.Zt. nicht besetzt

Renate Dörner – Sozialarbeiterin –	Sprechzeiten:	montags dienstags	9.30–11.00 17.00–18.30
---------------------------------------	---------------	----------------------	---------------------------

N. N.	Bürozeiten:	montags u. mittwochs dienstags u. donnerstags	10.00–13.00 Uhr 16.00–19.00 Uhr
-------	-------------	--	------------------------------------

Studentenwerk Düsseldorf — Anstalt des öffentlichen Rechts —

Universitätsstraße 1, 40225 Düsseldorf, Gebäude 21.12 (Studentenhaus),
F 81-1 32 98, Internet: <http://www.studentenwerk-duesseldorf.de>

Aufgabenstellung des Studentenwerks

Dem Studentenwerk Düsseldorf obliegt die soziale, wirtschaftliche, gesundheitliche und kulturelle Förderung der Studierenden an den vier Düsseldorfer Hochschulen und der Fachhochschule Niederrhein mit den Standorten Krefeld und Mönchengladbach. Zu diesem Zweck bewirtschaftet das Studentenwerk Mensen und Cafeterien, unterhält Wohnheime, vollzieht das Bundesausbildungsförderungsgesetz (BAföG), vergibt Studienabschlußdarlehen, bietet speziellen Versicherungsschutz, betreut Kinder studentischer Eltern in einer Kindertagesstätte oder hilft in Konfliktsituationen durch Sozialberatungsmaßnahmen. Im Zusammenwirken mit den Hochschulen und Hochschulstädten trägt das Studentenwerk wesentlich zur Verbesserung der Rahmenbedingungen für ein Hochschulstudium bei und beteiligt sich an der Gestaltung des Lebensraums Hochschule.

Das Studentenwerk ist eine rechtlich selbständige, landesunmittelbare Einrichtung, seine Wirtschaftsführung richtet sich nach kaufmännischen Grundsätzen, es ist gemeinnützig tätig. Sozialauftrag, Zuständigkeit der Organe und Finanzierung des Studentenwerks sind gesetzlich festgelegt. Die rechtliche Grundlage für die Arbeit des Studentenwerks beruht auf dem „Gesetz über die Studentenwerke im Lande Nordrhein-Westfalen“ vom 27. Februar 1974, zuletzt geändert durch Gesetz vom 14. Dezember 1993. Die geltende Satzung des Studentenwerks wurde vom Verwaltungsrat am 30. Juni 1994 beschlossen.

Das Studentenwerk finanziert seine Ausgaben zu einem wesentlichen Teil aus eigenen Einnahmen, wie Wohnheimmieten oder Verkaufserlöse aus den Restaurationsbetrieben. Der Finanzierung der gesetzlichen Aufgaben dienen ebenso der Landeszuschuss und der Sozialbeitrag der Studierenden. Dieser Solidarbeitrag wird bei der Einschreibung oder Rückmeldung von der Hochschule für das Studentenwerk erhoben, er beträgt auf Grund der Beitragsordnung derzeit Euro 32,00 pro Semester.

Organe:

Verwaltungsrat:

Vorsitzender: Dr. Hans Kraft, MdL

Verwaltungsausschuss:

Vorsitzender: Dr. Hans Kraft, MdL

Geschäftsführer:

Dipl.-Kaufmann Manfred Losen

Verwaltungsrat:

Vertretung der Studierenden:

Siegesmund, Marko

Heinrich-Heine-Universität Düsseldorf

Meske, Andreas

Heinrich-Heine-Universität Düsseldorf

Herse, Markus

Kunstakademie Düsseldorf

Danielmeyer, Inka

Robert-Schumann-Hochschule

Wanzek, Alexandra

Fachhochschule Düsseldorf

Laig, Melanie

Hochschule Niederrhein

Langenberg, Dieter

Hochschule Niederrhein

Vertretung der anderen Mitglieder der Hochschulen:

Syska, Alfred

Heinrich-Heine-Universität Düsseldorf

Hilmes, Prof., Helmut

Fachhochschule Düsseldorf

Seel, Prof. Dr. Ingrid

Hochschule Niederrhein

Bilstein, Prof. Dr. Johannes

Kunstakademie Düsseldorf

Stadler, Frank (beratendes Mitglied)

Robert-Schumann-Hochschule

Studentenwerksbedienstete:

Bongartz, Helmut

Edelmann, Sieghart

Persönlichkeit des öffentlichen Lebens:

Kraft Dr., Hans

Mitglied des Landtags Nordrhein-Westfalen

Hochschulkanzler:

Lynen, Dr. Dr. h.c., Peter Michael

Kanzler der Kunstakademie Düsseldorf

Verwaltungsausschuss:

Kraft, Dr., Hans

Mitglied des Landtags Nordrhein-Westfalen
– Vorsitzender –

Edelmann, Sieghart

Studentenwerk Düsseldorf

Syska, Alfred

Heinrich-Heine-Universität Düsseldorf

Meske, Andreas

Heinrich-Heine-Universität Düsseldorf

Wanzek, Alexandra

Fachhochschule Düsseldorf

Lynen, Dr. Dr. h. c., Peter Michael

Kanzler der Kunstakademie Düsseldorf

Personalrat des Studentenwerks Düsseldorf:

Gebäude 21.11–F. 81-1 32 92/1 33 29

Personalratsvorsitzender: Axel Zimmermann

HauptverwaltungDie Hauptverwaltung des Studentenwerks befindet sich im Gebäude 21.12,
Universitätsstraße 1

Geschäftszeit: montags bis freitags von 9.00 Uhr bis 12.00 Uhr

Kassenstunden: montags bis freitags von 9.30 Uhr bis 12.00 Uhr

Geschäftsführer

Dipl.-Kfm. Manfred Losen, Ebene 02, Raum 07, F. 81-1 32 98

Vertreter des Geschäftsführers

Heinz Wahl, Ebene 02, Raum 09, F. 81-1 32 70

Sekretariat

Astrid Lindner-Pfahl, Ebene 02, Raum 08, F. 81-1 32 98,

e-mail: l.pfahl@studentenwerk-duesseldorf.de

Personalwesen/Hauptverwaltung

Leiter: Heinz Wahl, Ebene 02, Raum 09, F. 81-1 32 70

Rechnungswesen

Leiter: Dipl.-Betriebsw. Michael Wußmann, Ebene U1, F. 81-1 32 95

e-mail: fibu@studentenwerk-duesseldorf.de

Abteilung Studentisches Wohnen

Leiter: Dipl.-Ing. Walter Pfeiffer, Ebene 00, F. 81-1 32 87

Kfm. Vertretung: Gabriele Heise, Ebene 00, F. 81-1 41 17

Studentische Wohnungsvermittlung

Wohnanlagen/Privatzimmer/sozial geförderter Wohnraum

Information und Beratung, Ausgabe und Annahme von Wohnanträgen:

Frau von Gynz-Rekowski, F. 81-1 30 39, Fax 81-1 18 34

Sprechzeiten: montags bis freitags von 9.00 Uhr bis 12.00 Uhr

und dienstags von 14.00 Uhr bis 16.00 Uhr

e-mail: wohnen@studentenwerk-duesseldorf.de

Internet: <http://www.studentenwerk-duesseldorf.de>

Vermietung:

Sprechzeiten: montags und donnerstags von 9.00 Uhr bis 12.00 Uhr

Frau Platte, F. 81-1 56 26

Wohnanlagen:

D - Strümpellstraße 6	mit	40 Einzelzimmern
D - Strümpellstraße 6 (mod.)	mit	8 Vierraumwohnungen
D - Strümpellstraße 6 (mod.)	mit	14 Doppelappartements
D - Strümpellstraße 6/Bittweg 1	mit	190 Einzelzimmern

Frau Faber, F. 81-1 32 89

Wohnanlagen:

D - Gurlittstraße 14	mit	1 Dreiraumwohnung
D - Gurlittstraße 14 + 18	mit	211 Einzelappartements
D - Gurlittstraße 16	mit	8 Einzelappartements
D - Gurlittstraße 16	mit	32 Zweiraumwohnungen
D - Bittweg 107-111	mit	30 Einzelappartements
D - Bittweg 107-111	mit	6 Großraumappartements
D - Bittweg 107-111	mit	6 Zweiraumwohnungen
D - Bittweg 107-111	mit	18 Dreiraumwohnungen

Frau Schröter, F. 81-1 32 86

Wohnanlagen:

D - Universitätsstraße 1	mit	414 Einzelappartements
--------------------------	-----	------------------------

Frau Offelder, F. 81-1 33 76

Wohnanlagen:

D - Brinckmannstr. 13-13b / 17-17b	mit	448 Einzelappartements
D - Brinckmannstr. 13-13b / 17-17b	mit	20 Zweiraumwohnungen
D - Bittweg 124	mit	120 Doppelappartements
D - Otto-Hahn-Str. 108-118	mit	1 Einzelappartement
D - Otto-Hahn-Str. 108-118	mit	53 Zweiraumappartements
D - Otto-Hahn-Str. 108-118	mit	34 Dreiraumwohnungen
D - Otto-Hahn-Str. 108-118	mit	2 behindertengerechten Dreiraumwohnungen

Frau Nigetiet, F. 81-1 23 64

Wohnanlagen:

D - Kaiserswerther Str. 288-294	mit	16 Vierraumwohnungen
D - Strümpellstraße 4	mit	1 Einzelappartement
D - Strümpellstraße 4	mit	22 Zweiraumwohnungen
D - Strümpellstraße 4	mit	8 Vierraumwohnungen
D - Strümpellstraße 4	mit	2 Zweiraumateliers
KR - Vennfelder Straße 10	mit	187 Einzelzimmern

KR – Vennfelder Straße 10	mit	16 Zweiraumwohnungen
KR – Vennfelder Straße 30	mit	5 Dreiraumwohnungen
MG – Hubertusstraße 149	mit	246 Einzelzimmern
MG – Hubertusstraße 149	mit	3 Einzelappartements
MG – Hubertusstraße 149	mit	3 Doppelappartements
D – Universitätsstraße 66–70	mit	3 Einzelappartements (Gästewohnungen)
D – Universitätsstraße 66-70	mit	4 Zweiraumwohnungen (Gästewohnungen)
D – Universitätsstraße 66-70	mit	4 Dreiraumwohnungen (Gästewohnungen)

Frau Stiller, F. 81-1 33 40

Wohnanlagen:

D – Universitätsstraße 60-82	mit	60 Einzelappartements
D – Universitätsstraße 60-82	mit	53 Zweiraumwohnungen
D – Universitätsstraße 60-82	mit	66 Dreiraumwohnungen
D – Himmelgeister Str. 250-252+262-264	mit	23 Zweiraumwohnungen
D – Himmelgeister Str. 250-252+262-264	mit	23 Dreiraumwohnungen
D – Strümpellstraße 6 (mod.)	mit	8 Vierraumwohnungen
D – Strümpellstraße 6 (mod.)	mit	14 Doppelappartements

Aufnahmeanträge für die Wohnanlagen können beim Studentenwerk Düsseldorf, Abteilung Studentisches Wohnen, angefordert werden bzw. befinden sich im Foyer der Universitätsmensa. Sie können auch über Internet abgerufen werden. Antragsteller werden gebeten, diese vollständig auszufüllen und mit Paßfoto und Immatrikulationsbescheinigung bei der Abteilung Studentisches Wohnen einzureichen. Private Zimmer- und Wohnungsangebote befinden sich ebenfalls im Mensa-Foyer.

Kindertagesstätten:

„Kleine Stroche“: D – Universitätsstraße 1a
 für 2 Gruppen mit jew. 15 Kindern von 4 Monaten bis 6 Jahren
 für 1 Altersgemischte Gruppe mit 20 Kindern von 3 Jahren bis 12 Jahren
 Auskunft erteilt Frau Wacke, F. 3 36 82 50

„Abenteuerland“: D – Ernst-Abbe-Weg 50
 für 1 Gruppe mit 15 Kindern von 4 Monaten bis 6 Jahren
 für 1 Gruppe mit 20 Kindern von 3 Jahren bis 6 Jahren
 für 1 Gruppe mit 20 Kindern von 3 Jahren bis 12 Jahren
 Auskunft erteilt Frau Niemeyer, F. 7 59 93 29

Restaurationsbetriebe

Leiter: Sieghart Edelmann, Gebäude 21.11, Raum 24, F. 81-1 33 25,
 e-mail: essen@studentenwerk-duesseldorf.de

Folgende Mensen und Essenausgabestellen stehen zur Verfügung:

Auf dem Campus:

Zentralmensa	Gebäude 21.11
Restaurant	Gebäude 21.11
Essenausgabe-Süd	Gebäude 25.22
Eiskellerstraße	Mensa Kunstakademie Düsseldorf
Georg-Glock-Straße	Mensa Fachhochschule Düsseldorf
Krefeld, Frankenring	Mensa Hochschule Niederrhein
Krefeld, Reinartzstraße/Obergath	Mensa Hochschule Niederrhein
Mönchengladbach, Rheydter Str.	Mensa Hochschule Niederrhein

Essenausgabe während des Semesters:

montags bis freitags von 11.20 bis 14.15 Uhr

Essenausgabe während der Semesterferien:

montags bis freitags von 11.30 bis 14.00 Uhr

Die MensaCARD dient einer bargeldlosen Zahlung in den Mensen und Cafeterien, sie kann dort erworben und auch wieder zurückgegeben werden.

Aufwerter befinden sich in

der Cafeteria der Phil. Fakultät (Geb. 23.11)
 der Essenausgabe Süd (Geb. 25.22)
 und der Mensa (Geb. 21.11)

Gebäude und Öffnungszeiten der Cafeterien:

		während des Semesters	Semesterferien
Café Bistro Uno	Geb. 21.11	Mo.–Do. 8.00–17.00 Fr. 8.00–15.00	8.00–17.00 Uhr 8.00–15.00 Uhr
Cafeteria	Geb. 23.11	Mo.–Do. 8.00–17.00 Fr. 8.00–15.00	8.00–17.00 Uhr 8.00–15.00 Uhr
Café J	Geb. 22.02	Mo.–Do. 8.00–17.00 Fr. 8.00–15.00	8.00–17.00 Uhr 8.00–15.00 Uhr
Cafeteria	Geb. 25.31	Mo.–Do. 8.00–17.00 Fr. 8.00–15.00	8.00–17.00 Uhr 8.00–15.00 Uhr
Sozialwissenschaften	Geb. 24.21	Mo.–Fr 8.00–15.00	8.00–15.00 Uhr

Amt für Ausbildungsförderung (BAföG)

Leiterin: Monika Zerbin, Hauptstelle Düsseldorf, Universitätsstraße 1, Gebäude 21,12, Ebene 01, Sammelnummer 81-13381

e-mail: bafogamt@studentenwerk-duesseldorf.de

Außenstelle Mönchengladbach, Rheydter Straße 232, F. 02161-208866 und 208963

Öffnungszeiten: montags und donnerstags von 9.00 Uhr bis 13.00 Uhr.

Die Antragsunterlagen zum BAföG liegen abholbereit im Amt für Ausbildungsförderung aus. Das Einreichen der Formblätter sollte möglichst persönlich bei dem/der zuständigen Sachbearbeiter/in erfolgen, der/die gern eine fachgerechte Beratung und Hilfestellung beim Ausfüllen der Vordrucke leistet. Anträge auf Weiterförderung sind jeweils zwei Monate vor dem Ende des Bewilligungszeitraumes zu stellen, um die Anschlusszahlung nicht zu gefährden. Wichtiger Hinweis: Ausbildungsförderung wird weiterhin innerhalb der Regelstudienzeit je zur Hälfte in Form eines Zuschusses und eines unverzinslichen Darlehens gewährt; Bankdarlehen ist in bestimmten Ausnahmefällen möglich. Es wird empfohlen, den Anspruch auf Erhalt von Ausbildungsförderung stets durch eine Antragstellung prüfen zu lassen.

Die ratenweise Rückzahlung des unverzinslichen Darlehensanteils wird fünf Jahre nach dem Ende der Förderungshöchstdauer (Regelstudienzeit) erwartet, in bestimmten Fällen ist ein Teilerlass des Darlehens möglich. Das Bankdarlehen ist zu einem früheren Zeitpunkt zurückzuzahlen.

DAKA – Studiendarlehen

Die Darlehenskasse – DAKA e. V. – der Studentenwerke im Land Nordrhein-Westfalen hat die Aufgabe, Studiendarlehen an Studierende zu vergeben, die während der Studienabschlussphase in eine finanzielle Notlage geraten sind und den Nachweis über einen ordnungsgemäßen Verlauf des Studiums führen können. Die Darlehensmittel sind zinslos, eine selbstschuldnerische Bürgschaft ist zu stellen. Das Studentenwerk Düsseldorf schließt mit dem studentischen Darlehensnehmer einen Darlehensvertrag, die Auszahlung der Mittel erfolgt durch die Darlehenskasse mit Sitz in Köln. Die Höchstförderung beträgt derzeit € 500,00 monatlich, sie wird individuell auf die Bedürfnisse des Studierenden abgestellt und wird für längstens zwölf Monate gewährt. Als Ansprechpartner stehen im Amt für Ausbildungsförderung in der Sprechstunde oder nach telefonischer Vereinbarung Frau Kröger und Frau Dose (vormittags) F. 81-13383 sowie Frau Volkmann (nachmittags) F. 81-13386 zur Verfügung.

Deutsch-Französischer Sozialausweis

Der Ausweis berechtigt, die Leistungen der französischen Studentenwerke in Anspruch zu nehmen – z. B. während einer Reise in den Semesterferien, der

Studierendenausweis allein genügt hier nicht. Der deutsch-französische Sozialausweis gilt für ein Jahr und kostet € 2,20. Ein Paßbild und die Immatrikulationsbescheinigung sind erforderlich.

Die Broschüre „Reiseinformationen der Studentenwerke in Frankreich“ enthält wichtige Informationen zur Vorbereitung einer Reise nach Frankreich, Wissenswertes über das Land sowie die Adressen der französischen Studentenwerke und deren Einrichtungen. Sie ist zum Preise von € 1,00 zu beziehen.

Die Ausstellung des Ausweises erfolgt an der Kasse des Studentenwerks, Gebäude 21.12, Ebene 01, Raum 03, F. 81-1 33 15 (täglich von 9.30 Uhr bis 12.00 Uhr).

Unfallversicherung

Aufgrund des Sozialbeitrages besteht für alle immatrikulierten Studierenden der Heinrich-Heine-Universität Düsseldorf eine private Kollektiv-Gruppen-Unfallversicherung für die Risiken Tod und Invalidität mit einer Versicherungssumme von € 40 903,35 für Invalidität und € 10 225,84 im Todesfall.

Nähere Auskünfte und Ansprechpartnerin bei der Erstattung von Unfallanzeigen bei Frau A. Lindner-Pfahl, Gebäude 21.12, Ebene 02, Raum 08, F. 81-1 32 98.

Krankenversicherung für ausländische Studierende und Sprachschüler

Das Deutsche Studentenwerk e. V. in Bonn (DSW) hat in Zusammenarbeit mit dem UNION Versicherungsdienst GmbH ein Krankenversicherungskonzept für ausländische Studierende und Teilnehmer an studienvorbereitenden Sprachkursen sowie deren Familienangehörigen entwickelt. Versicherbar sind die genannten Personen bis zur Vollendung des 35. Lebensjahres. Der Versicherungsschutz kann zunächst für ein Jahr abgeschlossen und danach durch Abschluß eines neuen Vertrages verlängert werden. Die Höchstversicherungsdauer beträgt fünf Jahre.

Der Versicherungsschutz wird von der VICTORIA Krankenversicherung AG, Hans-Böckler-Straße 36, 40198 Düsseldorf gewährleistet.

Der Versicherungsschutz stellt auf die tatsächlichen Bedürfnisse von ausländischen Studierenden ab, die sich nur vorübergehend in Deutschland aufhalten. Bei dieser Krankenversicherung handelt es sich um eine Grundversorgung zu vergleichsweise günstigen Beitragssätzen. Die verbindlichen Regelungen ergeben sich aus den Versicherungsbedingungen und dem Tarif ASD in der Fassung vom 01.07.1999. Die Broschüre ist erhältlich bei Dipl.-Soz.-Päd. Judith Weiskircher, Geb. 21.12, Ebene 00, F. 81-1 53 41.

Soziale Dienste für Studierende

Der Soziale Dienst des Studentenwerks kann von allen Studierenden der Hochschulen in Düsseldorf sowie der Fachhochschule Niederrhein in Krefeld und Mönchengladbach in Anspruch genommen werden.

Das soziale Hilfsangebot des Studentenwerks ist für die Studierenden kostenlos und beinhaltet die Beratung, Unterstützung und Vermittlung der Studierenden bei allen auftretenden Problemen und Fragen des studentischen Alltags, beispielsweise:

- Sozialrechtlichen Fragen ... Studium mit einer Behinderung
- Studium als Studierender aus einem ausländischen Herkunftsland
- Krankenversicherung ausländischer Studierender
- Studium mit Kind
- Finanzielle Unterstützung nach der Geburt eines Kindes
- Betreuungsplätze für Kinder
- Wohnungsangelegenheiten
- Finanzen
- Persönliche und familiäre Probleme

Der Soziale Dienst des Studentenwerks versteht sich als Ergänzungsangebot zu den bereits bestehenden Beratungsstellen der Universität oder anderer Einrichtungen und arbeitet kooperativ mit diesen zusammen.

Ansprechpartnerin ist Frau Dipl.-Soz.Päd. Judith Weiskircher, Geb. 21.12, Ebene 00, F. 81-1 53 41, Fax 81-1 18 34, e-mail: sozialberatung@studentenwerk-duesseldorf.de

Die Sprechzeiten sind montags und mittwochs bis freitags von 9.00 Uhr bis 11.45 Uhr sowie donnerstags von 14.00 Uhr bis 16.00 Uhr.

Zimmernachweis

Zimmernachweise erfolgen durch:

1. Studentenwerk Düsseldorf, F. 81-1 3039, Mo. bis Fr. von 9.00 Uhr bis 12.00 Uhr, Di. von 14.00 Uhr bis 16.00 Uhr (Frau von Gynz-Rekowski, Gebäude 21.12, Ebene 00)
2. Internationales Studierendenwohnheim des Vereins „Regenbogen e. V., Kopernikusstraße 78, F. 34 81 81.
3. Ev. Studierendenwohnheim, Graf-Recke-Straße 209, F. 91 51 30
4. Amt für Wohnungswesen der Stadt Düsseldorf, Brinckmannstraße 5, Tel. 899-1

Zusatz:

Die Stadt Düsseldorf, die Heinrich-Heine-Universität und das Studentenwerk Düsseldorf bemühen sich im Rahmen gemeinsamer Programme um die Gewinnung privaten studentischen Wohnraums. Um ein genaues Bild über den studentischen Wohnraumbedarf zu erhalten, führt die Stadt Düsseldorf eine Wohnbedarfsstatistik.

Wohnungssuchende Studentinnen und Studenten werden gebeten, dem Wohnungsamt der Stadt Düsseldorf ihren Bedarf mitzuteilen:

Amt für Wohnungswesen der Stadt Düsseldorf (siehe oben)

Im Rahmen seiner Möglichkeiten vermittelt das Studentenwerk Düsseldorf Wohnheimplätze und Privatzimmer (siehe Seite 54).

Gesellschaft von Freunden und Förderern der Heinrich-Heine-Universität Düsseldorf e. V.

Konto Nr. 1 780 204 Commerzbank AG, Düsseldorf (BLZ 300 400 00)
Konto Nr. 1 965 375 Deutsche Bank AG, Düsseldorf (BLZ 300 700 10)
Konto Nr. 10 170 009 Stadt-Sparkasse Düsseldorf (BLZ 300 501 10)
Konto Nr. 6.504 914 Westdeutsche Landesbank Girozentrale, Düsseldorf
(BLZ 300 500 00)

Ehrenpräsidenten: Dr. jur. Wolfgang Glatzel, Ehrensenator der Heinrich-Heine-Universität Düsseldorf

Dr. rer. pol. h.c. Rolf Schwarz-Schütte
Ehrensenator der Heinrich-Heine-Universität Düsseldorf

Ehrenmitglieder: em. Univ.-Prof. Dr. rer. nat. Leonhard Birkofer
Dipl.-Kfm. Wolfgang Böttcher
Univ.-Prof. Dr. med. Ulrich Hadding
Götz Knappertsbusch
em. Univ.-Prof. Dr. med. Karl Kremer
em. Univ.-Prof. Dr. phil. Hubertus Schulte-Herbrüggen
em. Univ.-Prof. Dr. med. Wolfgang Staib
Dipl.-Kfm. Johannes Stützel
Dr. Adolf Thomae

Vorstand:

Präsident: Prof. Dr. Dr. h.c. Joachim Funk

Stellvertreter: Dr. Hans-Dietrich Winkhaus, Mitglied des
Gesellschafterausschusses der Henkel KGaA, Düsseldorf

Stellvertreter: Univ.-Prof. Dr. Dr. h.c. Gert Kaiser, Rektor der Heinrich-Heine-Universität Düsseldorf

Schatzmeister: Wolf-Peter Wirsing, Mitglied der Geschäftsleitung der
Commerzbank AG, Gebietsfiliale Düsseldorf

Schriftführer: Bernd Hebbing, Düsseldorf

Weitere Mitglieder: Univ.-Prof. Dr. phil. Hansgeorg Molitor, Abteilung für Neuere
Landesgeschichte des Historischen Seminars
Univ.-Prof. Dr. rer. nat. Detlev Riesner, Institut für
Physikalische Biologie
Gerhard Roggemann, Mitglied des Vorstandes der
Westdeutschen Landesbank Girozentrale, Düsseldorf
Univ.-Prof. Dr. med. Jürgen Schrader, geschäftsf. Direktor des
Instituts für Herz- und Kreislaufphysiologie
Univ.-Prof. Dr. Karl-Heinz Spatschek, Institut für Theoretische
Physik, Lehrstuhl I
em. Univ.-Prof. Dr. med. Georg Strohmeier, Klinik für Gastro-
enterologie der Medizinischen Klinik und Poliklinik
Univ.-Prof. Dr. rer. pol. H. Jörg Thieme, Lehrstuhl für Volks-
wirtschaftslehre

Geschäftsführer: Dipl.-Volksw. Othmar Kalthoff

Geschäftsstelle: Ernst-Schneider-Platz 1, 40212 Düsseldorf
Telefon: 02 11/35 57 341, Telefax 02 11/35 57 340
e-mail: FreundeundFoerderer.HHUni@duesseldorf.ihk.de

1

Freundeskreis Botanischer Garten der Heinrich-Heine-Universität Düsseldorf e.V.

Konto-Nr. 300192 77 bei der Stadtparkasse Düsseldorf

Vorsitzender:

Univ.-Prof. Dr. rer. nat. Rainer Lösch, Abt. Geobotanik

Stellvertreter:

Univ.-Prof. Dr. rer. nat. Hans Martin Jahns, Direktor des Botanischen Gartens und Botanischen Instituts

Univ.-Prof. Dr. rer. nat. Peter Proksch, Institut für Pharmazeutische Biologie

Schatzmeister:

Dipl.-Pädagoge Wolfgang Froese, Stadt.-Verw. R. im VHS-Dienst

Schriftführer:

Dipl.-Ing. Gerd Eggers

Beirat:

Walter Bergs

Anschrift:

Universitätsstr. 1, 40225 Düsseldorf, F. 02 11/81-1 48 78

Freundeskreis der Düsseldorfer Juristischen Fakultät e.V.

1. Vorsitzende: Univ. Prof. Dr. Petra Pohlmann

Geschäftsstelle: Heinrich-Heine-Universität Düsseldorf

Universitätsstraße 1, Geb. 24.91, 40225 Düsseldorf

Tel.: 81-11-448, Fax: 81-11-458

Tel.: 81-11-414, Fax: 81-11-431

Vorstand:

Univ.-Prof. Dr. Dirk Olzen

Ursula Proschinski

stud. iur. Sebastian Pielen

Wiss. Mit. Oliver Kniest

Der Verein verfolgt den Zweck, die Juristische Fakultät der Heinrich-Heine-Universität Düsseldorf auf den Gebieten der Wissenschaft, Forschung und Ausbildung sowie die Verbindung zwischen der Fakultät und der juristischen Praxis ideell und finanziell zu fördern.

Kreis der Freunde des Seminars für Kunstgeschichte der Heinrich-Heine-Universität Düsseldorf e.V.

Vorsitzender: Dipl.-Ing. Ingo Schultheiß
Stellv. Vorsitzende: Birgit Stump
Schatzmeister: Friedrich Krause
Schriftführerin: Karin Land M.A.

Anschrift: Heinrich-Heine-Universität Düsseldorf
Universitätsstraße 1, Gebäude 23.32,
40225 Düsseldorf
Telefon: 81-1 20 80
Telefax: 81-1 27 01

Internet: [www.phil-fak.uni-duesseldorf.de / kdfdsfkg](http://www.phil-fak.uni-duesseldorf.de/kdfdsfkg)

Konto: Dresdner Bank Düsseldorf
BLZ 300 800 00
Konto-Nr. 04 317 087 00

Der Verein sucht den Dialog, die Diskussion und den Informations- und Erfahrungsaustausch zwischen seinen Mitgliedern und allen kunsthistorisch interessierten Kreisen auf privater und öffentlicher Ebene.

Ziel ist es, Bedeutung und Einfluss des Seminars für Kunstgeschichte der Heinrich-Heine-Universität Düsseldorf innerhalb und außerhalb der Universität zu fördern und zu stärken sowie Kunst und Kunstgeschichte einem breiteren Interessentenkreis verständlich und zugänglich zu machen.

Mit diesem Ziel verfolgt der Kreis der Freunde ausschließlich und unmittelbar gemeinnützige Zwecke.



Fächerübersicht

Stand: 03/2002

Studienfach / Studiengang	Fakultät	Akad. Grad/ Abschluss	Regelstudienzeit	Anmerkungen zu Bewerbung und Zulassung
Allgemeine Sprachwissenschaft	Phil.	Magister	9	
Anglistik Ältere Anglistik Neuere Anglistik/Amerikanistik (für Lehramt siehe Englisch)	Phil.	Magister	9	
Betriebswirtschaftslehre	Wirtsch.-wissenschaft	Diplom	9	Zulassungsbeschränkung (ZVS) Beginn nur zum WS
Biologie	Math.-Nat.	Diplom Lehramt Sek. II	10 8	Zulassungsbeschränkung (ZVS) Beginn nur zum WS Lehramt kein Studienbeginn mehr möglich
Chemie	Math.-Nat.	Diplom Lehramt Sek. II	10 8	Beginn zum WS empfohlen kein Studienbeginn mehr möglich
Deutsch	Phil.	Lehramt Sek. II	8	kein Studienbeginn mehr möglich
Englisch	Phil.	Lehramt Sek. II	8	kein Studienbeginn mehr möglich
Erziehungswissenschaft	Phil.	Diplom Magister	9 9	in beiden Studiengängen kein Studienbeginn mehr möglich
Französisch	Phil.	Lehramt Sek. II	8	kein Studienbeginn mehr möglich
Geographie	Math.-Nat. Phil.	Lehramt Sek. II Magister	8 9	in beiden Studiengängen kein Studienbeginn mehr möglich
Germanistik Germanistische Sprachwissenschaft Ältere Deutsche Philologie Neuere Deutsche Philologie (für Lehramt siehe Deutsch)	Phil.	Magister	9	
Geschichte Alte Geschichte Mittelalterliche Geschichte Neuere und Neueste Geschichte einschließlich Landesgeschichte Osteuropäische Geschichte Wirtschaftsgeschichte (nur als Nebenfach)	Phil.	Magister Bachelor Lehramt Sek. II	9 6 8	kein Studienbeginn mehr möglich
Gesundheitswissenschaft und Sozialmedizin	Med.	Zusatzstudium Magister (MPH)	4	Bewerb. über das Med. Dekanat Eignungsfeststellung Beginn nur zum Sommersem.
Griechisch	Phil.	Magister Lehramt Sek. II	9 8	kein Studienbeginn mehr möglich
Informationswissenschaft	Phil.	nur als Nebenfach Magisterstudiengang Ergänzungsfach Bachelor	-	Magister, Bachelor: Beginn nur zum WS
Italienisch	Phil.	Lehramt Sek. II	8	kein Studienbeginn mehr möglich
Jiddische Kultur, Sprache u. Literatur	Phil.	Nebenfach im im Magisterstudiengang	-	Beginn nur zum WS
Jüdische Studien	Phil.		9	
Kunstgeschichte	Phil.	Magister Bachelor	9 6	Zulassungsbeschränkung (ZVS) Zulassungsbeschr. (Uni-intern)
Latein	Phil.	Magister Lehramt Sek. II	9 8	kein Studienbeginn mehr möglich
Literaturübersetzen	Phil.	Diplom	9	Eignungsnachweis Beginn nur zum WS

Studienfach / Studiengang	Fakultät	Akad. Grad/ Abschluss	Regelstudienzeit	Anmerkungen zu Bewerbung und Zulassung
Mathematik	Math.-Nat.	Diplom Bachelor Lehramt Sek. II	9 6 8	Beginn zum WS empfohlen Beginn zum WS empfohlen kein Studienbeginn mehr möglich
Medienwissenschaft	Phil.	Nebenfach im Magisterstudiengang- Erg.-Fach Bachelor	-	kein Studienbeginn mehr möglich Zulassungsbeschr. (uni-intern)Beginn nur zum WS
Medizin	Med.	Staatsexamen	12	Zulassungsbeschränkung (ZVS) Beginn nur zum WS
Modernes Japan	Phil.	Magister Bachelor	9 6	
Musikwissenschaft in Zusammenarbeit m. d. Robert-Schumann-Hochschule	Phil.	Nebenfach im Magister- studiengang	-	
Pharmazie	Math.-Nat.	Staatsexamen	8	Zulassungsbeschränkung (ZVS)
Philosophie	Phil.	Magister Bachelor Lehramt Sek. II	9 6 8	Magister, Bachelor: Zulassungsbeschr. (Uni-intern) kein Studienbeginn mehr möglich
Physik	Math.-Nat.	Diplom Lehramt Sek. II	10 8	Beginn zum WS empfohlen kein Studienbeginn mehr möglich
Politikwissenschaft	Phil.	Nebenfach im Magisterstudiengang Erg.-Fach Bachelor	-	Magister, Bachelor: Zulassungsbeschr. (Uni-Intern), Beginn nur zum WS
Psychologie	Math.-Nat.	Diplom	9	Zulassungsbeschränkung (ZVS) Beginn nur zum WS
Psychologie	Phil.	Nebenfach im Magister- studiengang	-	kein Studienbeginn mehr möglich
Rechtswissenschaft	Jur.	Staatsprüfung	7	Zulassungsbeschränkung (ZVS) Beginn nur zum WS
Rechtswissenschaft		Zusatzstudium Magisterprüfung	4	Ausschließlich für Studierende, die bereits ein juristisches Studium im Ausland abgeschlossen haben
Gewerblicher Rechtsschutz		Weiterbildungs- studium	2	Voraussetzung abgeschlossenes Studium d. Rechtswissenschaft
Anglo-Amerikanisches Recht		Begleitstudium	2	f. Studierende d. Rechtswissen.
Romanistik Romanistische Sprachwissenschaft Romanistische Literaturwissenschaft (für Lehramt s. Französisch, Italienisch, Spanisch)	Phil.	Magister Bachelor	9 6	
Sozialwissenschaften	Phil.	Bachelor	6	Zulassungsbeschränkung (uni-intern), Beginn nur zum WS
Soziologie	Phil.	Nebenfach im Magisterstudien- gang, Ergänzung- fach Bachelor	9	Magister, Bachelor: Beginn nur zum WS, Zulassungsbeschränkung (Uni-Intern)
Spanisch	Phil.	Lehramt Sek. II	8	kein Studienbeginn mehr möglich
Sport	Phil.	Lehramt Sek. II Nebenfach im Magisterstudiengang	8 -	kein Studienbeginn mehr möglich kein Studienbeginn mehr möglich
Wirtschaftschemie	Wirtsch.- wiss./Math.-Nat.	Diplom	10	Beginn nur zum WS Zulassungsbeschr. (Uni-Intern)
Zahnmedizin	Med.	Staatsexamen	10	Zulassungsbeschränkung (ZVS) Beginn nur zum WS

Informationen über das Studium an der Heinrich-Heine-Universität Düsseldorf

An wen wendet sich die Studentin/der Student?

Anschriften und Sprechzeiten sind — soweit nichts anderes angegeben — aus der Aufstellung auf Seite 13 ersichtlich.

Ärztliche Vorprüfung und Prüfung

Landesversorgungsamt NW – Landesprüfungsamt für Medizin und Pharmazie – Versorgungsamt Düsseldorf, Roßstraße 92, 40476 Düsseldorf (Tel. 02 11/8 37 03)
Das Dienstgebäude befindet sich weiterhin am Jürgensplatz 36–38 in 40219 Düsseldorf

Anerkennung von ausländischen Reifezeugnissen

Akademisches Auslandsamt

Anrechnung von Studienzeiten

Studienberatung der Fakultäten, Studierendensekretariat

Anschriftenänderung

Studierendensekretariat, ggf. Studentenwerk – Amt für Ausbildungsförderung, Einwohnermeldeamt

Arbeitsvermittlung

Nebenstelle des Arbeitsamtes Düsseldorf, Universitätsstraße 1, Gebäude 23.02 (Verwaltungsgeb.), F. 81-1 32 71, s. Seite 74.

Ausbildungsförderung (BAfÖG)

Studentenwerk — Amt für Ausbildungsförderung, s. Seite 52, 76

Auslandsstudium und Auslandsstipendien

Akademisches Auslandsamt

Ausländische Studierende

Akademisches Auslandsamt

Behinderte Studierende

Beauftragter für behinderte Studierende: Univ.-Prof. Dr. Matthias Franz, siehe Seite 41

Berufsberatung

Arbeitsamt Düsseldorf, s. Seite 74

Beurlaubungen

Studierendensekretariat

Darlehen

ASTa (Darlehen aus dem Studentischen Hilfsfonds)
Studentenwerk — Abteilung für Ausbildungsförderung (zinslose Bürgschaftsdarlehen)

Deutsch-Französischer Sozialausweis

Studentenwerk, s. Seite 56

Deutschunterricht für Ausländer/innen

Akademisches Auslandsamt, s. Seite 78 und 97

Diplomprüfungen

Akademisches Prüfungsamt (für die Prüfungsbereiche Diplom-Vorprüfung/
-Diplomprüfung in den Fächern Biologie, Chemie, Mathematik, Physik,
Psychologie und Erziehungswissenschaft)

Diplomprüfung Literaturübersetzen

Dekanat der Philosophischen Fakultät, s. Seite 253

Drogenberatung

Drogenberatung, Düsseldorf e. V., Heinrich-Heine-Allee 7, F.16 54-8, Mo. und Di.
13–20 Uhr, Mi. und Do. 13–22 Uhr, Fr. 13–24 Uhr, Sa. und So. 20–24 Uhr

Druckkostenzuschüsse zu Dissertationen

Universitätsverwaltung – Abt. 5.1

Einschreibung

Studierendensekretariat, siehe „Einschreibungsordnung“, s. Seite 81

Exmatrikulation

Studierendensekretariat

Fachrichtungswechsel

Fakultäten, Studierendensekretariat, Studienberatung der Fakultäten

Förderung ausländischer Studierender

Akademisches Auslandsamt und Studentenwerk – Abteilung für Ausbildungsförderung

Graduiertenförderung

Universitätsverwaltung – Abt. 1.1, s. Seite 77

Graduierten-Kollegs

Siehe Seite 48

Hochschulpolitische Fragen

AStA, hochschulpolitische Gruppen

Immatrikulation

Studierendensekretariat

Kindertagesstätten des Studentenwerks

Siehe Seite 55

Krankenversicherung

Studierendensekretariat

Kulturprogramm

für ausländische Studierende, s. Seite 67

Magisterprüfung

Studienberatung der Phil. Fakultät und der Fachschaften, s. Seite 256–262, in
Prüfungsangelegenheiten das Akademische Prüfungsamt

Promotion

Akademisches Prüfungsamt für Promotionen in der Medizinischen Fakultät)
Dekanat der Mathematisch-Naturwissenschaftlichen Fakultät (für Promotionen in
der Mathematisch-Naturwissenschaftlichen Fakultät), Dekanat der
Philosophischen Fakultät (für Promotionen in der Philosophischen Fakultät)

Psychosoziale Beratung und Behandlung
Psychosoziale Beratungsstelle, s. Seite 74

Rückmeldung
Studierendensekretariat

Seelsorge
Ev. und Kath. Hochschulgemeinde, s. Seite 51

Sport
Hochschulsport, Universitäts-Sportclub, s. Seite 77 und 78

Staatsexamen für Lehramtskandidatinnen und -kandidaten
Staatliches Prüfungsamt, s. Seite 88

Stipendien (sonstige)
s. Seite 48, 77 (Graduiertenförderung)

Studierendenausweis
Studierendensekretariat

Studierendenausweis, Internationaler (ISIC)
AStA-AusländerInnenreferat, Universitätsstraße 1, Gebäude 21.12
(Studierendenhaus), F. 81-1 49 30

Studienberatung
Zentrale Studienberatung (Universitätsverwaltung – Abt. 1.5) Studienberatung der
Fakultäten und der Fachschaften, s. Seiten 103; 121; 256–262; 372–374; 470

Studienbescheinigungen
Studierendensekretariat

Studienbuch
Studierendensekretariat

Studienordnung und Studienpläne
Studienberatung der Fakultäten, ständige Aushänge bei Instituten und Seminaren,
Abgabe von Studien- und Prüfungsordnungen in der Zentralen Studienberatung
(Universitätsverwaltung – Abt. 1.5)

Vorlesungsverzeichnis
Düsseldorfer Fachbuchhandel

Wohnheimplätze/Zimmervermittlung
Studentenwerk, Kommunale Wohnungsvermittlung und sonstige Verbände,
s. Seite 74

Zahnärztliche Vorprüfung und Prüfung
Vorsitzende/r des jeweiligen Prüfungsausschusses, s. Seite 122

Zusatzstudiengang Public Health
Fakultätsbeauftragte/r für den Zusatzstudiengang, s. Seite 121

Zwischenprüfungen für Lehramtskandidaten
Vorsitzende der Diplomprüfungsausschüsse der Math.-Nat. Fakultät, s. Seite 374

Kulturprogramm für ausländische Studierende und Gastwissenschaftlerinnen und Gastwissenschaftler

Cultural Program for Students and Guest Academics from abroad

Deutsche Studierende sind herzlich willkommen!

Von seiten des Akademischen Auslandsamtes wird in jedem Semester ein Veranstaltungsprogramm angeboten, das ausländischen Studierenden eine kulturelle Orientierung in ihrem Gastland ermöglichen und zu einer Vertiefung im Gespräch und Austausch mit Studierenden aus diesem Land beitragen soll.

Es beinhaltet Theater- und Museumsbesuche in Düsseldorf, Erkundungen der Region und mehrtägige Exkursionen im deutschsprachigen Raum und in benachbarte Länder.

Außerdem werden Kulturseminare, Workshops, Vorträge und Diskussionen mit Kulturschaffenden organisiert. Ein weiterer Schwerpunkt sind europäische Organisationen und deren Arbeit der politischen und kulturellen Kooperation der Völker und Nationen.

Die an der Heinrich-Heine-Universität sich aufhaltenden ausländischen Gastwissenschaftlerinnen und Gastwissenschaftler und deren Familienangehörige werden mit besonderen Veranstaltungen angesprochen. Dabei soll die Gelegenheit genutzt werden, ins Gespräch zu kommen und die Interessen und Anliegen kennenzulernen.

Kontakte zu ausländischen Universitäten und Hochschulen gehören in Düsseldorf zum normalen Lehr- und Forschungsbetrieb. Der Austausch von Lehrenden und Studierenden sowie die weltweite Verbindung mit Informationssystemen unterstreicht das Überschreiten geographischer und geistiger Grenzen.

Wir schätzen die mit uns lebenden und arbeitenden ausländischen Gastwissenschaftlerinnen und Gastwissenschaftler auch als Quelle für den persönlichen, Kulturen kontrastierenden Austausch von Wahrnehmungen und Anschauungen, gerade auch jenseits des fachlichen Rahmens betroffener Disziplinen.

Das Akademische Auslandsamt der Universität bemüht sich, besondere Interessen der ausländischen Wissenschaftsgemeinschaft auf dem Campus anzusprechen und zugleich einen Raum für persönliche Begegnung und Treffen anzubieten.

Contacts with foreign universities are part of the normal business of teaching and research at the Heinrich-Heine-University Düsseldorf. The exchange of scholars and students as well as the link with world-wide information systems underpin the outreach across geographical and mental borders.

We value guest academics from abroad living and working among us, also as a potential allowing personal cross-cultural exchanges of perceptions and outlooks beyond the mere realm of the academic disciplines concerned.

The university's Office of International Academic Relations presents a program encompassing cultural and social activities intended to address particular interests of the foreign community on campus, providing at the same time a basis for personal meetings and get-togethers.

Das aktuelle Programm wird auf dem Campus in fünf **Schaukästen** ausgehängt.

The program is announced:

1

- 1. Fachbereich der Geisteswissenschaften**
Geb. 23.21, Ebene 00
- 2. Fachbereich Medizinische Fakultät**
Geb. 22.02, Ebene 00, vor der Cafeteria
- 3. Fachbereich der Naturwissenschaften**
Geb. 25.31, Ebene U1, ebenfalls vor der Cafeteria
- 4. Fachbereich der Wirtschaftswissenschaften**
Geb. 22.32, Ebene 01, gegenüber dem Dekanat
- 5. Stern-Verlag Buchhandlung**
Geb. 21.01, gegenüber dem Uni-Shop

Nähere Informationen und Anmeldung im:
Further information and registration:

Gebäude 16.11, Ebene 04, Raum 55, Telefon 81-1 49 51,
e-mail: enge@verwaltung.uni-duesseldorf.de
Sprechzeiten (während der Vorlesungszeit):
Dienstag und Donnerstag 12.00 bis 14.00 Uhr

Hochschulradio Düsseldorf e. V.
Universitätsstraße 1
Parkplatz 21 b
40225 Düsseldorf
Tel.: 02 11 / 34 94 24
Fax: 02 11 / 34 94 29
E-mail: info@hochschulradio.de

Düsseldorfer Museen

Adressen + Öffnungszeiten

An Feiertagen gelten geänderte Öffnungszeiten.
Nähere Auskünfte erteilen die Kulturinstitute oder
das Kulturamt, Tel. 02 11/8 99 61 00.
Die unterstrichenen Linien fahren ab Hauptbahnhof.

Museen und Kunstsammlungen	Adresse, Telefon	Mo	Di	Mi	Do	Fr	Sa	So	Straßenbahn- und Buslinien
museum kunst palast und Glasmuseum Henrich	Ehrenhof 4-5, ☎ 89-92 460		12 bis 20	12 bis 20	12 bis 20	12 bis 20	12 bis 20	12 bis 20	U70, U76, U78 U79, 705, 717, 778
Kunstsammlung Nordrhein-Westfalen K20 Kunstsammlung am Grabbeplatz	Grabbeplatz 5, ☎ 83 81-0		10 bis 18	10 bis 22	10 bis 18	10 bis 20	11 bis 18	11 bis 18	U70, U76, U78 U79, 705, 717, 778, 703, 712, 713
Kunsthalle Düsseldorf (Wiedereröffnung 6.7.02)	Grabbeplatz 4, ☎ 89-9 62 40		12 bis 20	12 bis 20	12 bis 20	12 bis 20	12 bis 20	11 bis 18	
Kunstverein für die Rheinlande und Westfalen	Grabbeplatz 4, (Kunsthalle) ☎ 32 70 23		12 bis 20	12 bis 20	12 bis 20	12 bis 20	12 bis 20	11 bis 18	
Mahn- und Gedenkstätte	Mühlenstraße 29, ☎ 89-96 205		11 bis 17	11 bis 17	11 bis 17	11 bis 17	13 bis 17	11 bis 17	
Heinrich-Heine-Institut	Bilker Straße 12-14, ☎ 89-95 571/29 02		11 bis 17	11 bis 17	11 bis 17	11 bis 17	13 bis 17	11 bis 17	725, 709, 719, 834
Hetjens-Museum/ Deutsches Keramik- museum	Palais Nesselrode Schulstraße 4, ☎ 89-94 210		11 bis 17	11 bis 21	11 bis 17	11 bis 17	11 bis 17	11 bis 17	725, U70, U76, U78, U79, 705, 717
Stadtmuseum	Berger Allee 2, ☎ 89-96 170		11 bis 17	11 bis 21	11 bis 17	11 bis 17	11 bis 17	11 bis 17	709, 719, 834, U70, U76, U78, U79, 705, 717, 778
Schiffahrt-Museum im Schloßturm	Burgplatz 30, ☎ 89-94 195 (Stadtmuseum)		11 bis 18	11 bis 18	11 bis 18	11 bis 18	11 bis 18	11 bis 18	725, 778, 703, 712, 713, U70, U76, U78, U79 705, 717
Theatermuseum Landeshauptstadt Düsseldorf	Hofgärtnerhaus, Jägerhofstr. 1, ☎ 89-9 61 30		11 bis 17	11 bis 17	11 bis 17	11 bis 17	11 bis 17	11 bis 17	701, 702, 703, 705, 712, 713, 714, 717, 780, 782, 785
Goethe-Museum (Anton- und Katharina- Kippenberg-Stiftung)	Schloss Jägerhof, Jacobistraße 2, ☎ 89-96 262		11 bis 17	11 bis 17	11 bis 17	11 bis 17	13 bis 17	11 bis 17	707, 722, 752, 754, 755, 756, 758
Stiftung E. Schneider	Schloss Jägerhof, Jacobistr. 2 ☎ 89-9 62 62		11 bis 17	11 bis 17	11 bis 17	11 bis 17	13 bis 17	11 bis 17	
Stiftung Schloss und Park Benrath, Schloss Benrath	Benrather Schloßallee 104, ☎ 89-97 271/9 61 87		10 bis 18	10 bis 18	10 bis 18	10 bis 18	10 bis 18	10 bis 18	701, 703, 730, 778, 779, 787 788, 789
Stiftung Schloss und Park Benrath, Naturkundliches Hei- matmuseum	Schloss Benrath, im Westflügel, ☎ 89-97 219		10 bis 18	10 bis 18	10 bis 18	10 bis 18	10 bis 18	10 bis 18	
Aquazoo - Löbbecke Museum	Kaiserswerther Straße 380, im Nordpark, ☎ 89-96 150/61 69	10 bis 18	10 bis 18	10 bis 18	10 bis 18	10 bis 18	10 bis 18	10 bis 18	U78, U79
Filmuseum	Schulstraße 4 ☎ 8 99 24 90		11 bis 17	11 bis 21	11 bis 17	11 bis 17	11 bis 17	11 bis 17	703, 706, 712, 715, 778
Kunstraum Düsseldorf	Himmelgeister Str. 107E ☎ 33 02 37/89-9 61 48	bis	bis	bis	17 bis 22	17 bis 22	14 bis 18	14 bis 18	706

1

Museen und Kunstsammlungen	Adresse, Telefon	Straßenbahn- und Buslinien
Deutsches Kunststoff Museum im NRW-Forum	Ehrenhof 2 ☎ 45 60-413	11 bis 20 11 bis 20 11 bis 20 11 bis 21 11 bis 20 11 bis 20
Kunstsammlung Nordrhein-Westfalen K21 Kunstsammlung im Ständehaus	Ständehausstr. 1 ☎ 8 38 16 00	10 bis 18 10 bis 18 10 bis 18 10 bis 18 11 bis 18 11 bis 18
Stiftung Schloss und Park Benrath Museum für Euro- päische Gartenkunst	Benrather Schloßallee 106 ☎ 89-971 07	10 bis 18 10 bis 18 10 bis 18 10 bis 18 10 bis 18 10 bis 18
NRW-Forum Kultur und Wirtschaft	Ehrenhof 2 ☎ 89-984 84	11 bis 20 11 bis 20 11 bis 20 11 bis 24 11 bis 20 11 bis 20

Theater**Deutsche Oper am Rhein**

(Opernhaus)
Heinrich-Heine-Allee 16a
Spielplan ☎ 89 08-378
Karten ☎ 89 25-211
Tageskasse im DOR-Shop,
Heinrich-Heine-Allee 24,
Mo-Fr 10-20, Sa 10-16

Düsseldorfer Schauspielhaus

Gustaf-Gründgens-Platz 1
☎ 85 23-0
Spielansage ☎ 16 22 00
Kartenbestell. ☎ 36 99 11

Kindertheater

Münsterstraße 446
☎ 61 26 86
☎ 62 25 21

Kontra-Punkt-Theater

Benzenbergstraße 60
☎ 29 79 25

Kom(m)ödchen

Kay und Lore Lorentz Platz
☎ 32 54 28

Komödie

Steinstraße 23
☎ 32 51 51
Kasse ☎ 13 37 07

Düsseldorfer Marionettentheater

Bilker Straße 7
☎ 32 84 32

Puppentheater an der Helmholzstraße

Helmholzstraße 38
☎ 37 24 01

Theater an der Luegallee

Luegallee 4
☎ 57 22 22

FFT Forum Freies Theater

(FFT-Juta,
FFT-Kammerspiele)
Jahnstr. 3
40215 Düsseldorf
☎ 87 67 87-0

Theater an der Kö

In den Shadow-Arkaden
☎ 32 23 33

Capitol Musik-Theater

Erkrather Straße 30
☎ 73 44-0

Bildungsstätten, Bibliotheken und sonstige Einrichtungen**Stadtarchiv**

Heinrich-Ehrhardt-Str. 61
☎ 89 - 9 57 37

Literaturbüro NRW

Bolkerstr. 53
☎ 8 28 45 90

WBZ-Weiterbildungszentrum

Bertha-von-Suttner-Platz 1
☎ 89 - 9 3492/-9 49 96
Fax 89 - 2 90 41

Universitäts- u. Landesbibliothek

Universitätsstraße 1
☎ 81-1 29 00

Gerhart-Hauptmann-Haus

Bismarckstraße 90
☎ 16 99 1-0

Institut Français im Palais Wittgenstein

Bilker Straße 7-9
☎ 32 06 54/55
Fax: 13 25 64

Goethe-Institut

Willi-Becker-Allee 10
☎ 99 29 9-0
Fax 77 10 84

Lernstudio Barbarossa

Fürstenwall 189
☎ 37 07 07 0

Lernort Studio

Aachener Straße 39
☎ 31 88 38 oder ☎ 33 06 33

Clara-Schumann-Musikschule

Prinz-Georg-Str. 80
☎ 89-2 74 21

Robert-Schumann-Hochschule für Musik

Fischerstraße 110
☎ 49 18-0

Stadtbüchereien

Bertha-von-Suttner-Platz 1
☎ 89-9 43 97 oder ☎ 9 43 99
Zweigstellen der
Stadtbüchereien in den einzelnen Stadtteilen

Instytut Polski

Citadellstraße 7
☎ 8 66 96-0

Kulturbahnhof Eller

Vennhauser Allee 89
☎ 35 64 71

Schnabelewopski

Literaturreff im Heine-Haus
Bolker Straße 53
☎ 89-9 55 75

Staatliche Kunstakademie

Eiskellerstraße 1
☎ 13 96-0

Volkshochschule - Weiterbildungszentrum VHS

Bertha-von-Suttner-Platz 1
☎ 89-9 41 50
Fax 89-2 90 42

Heinrich-Heine-Universität

Düsseldorf
Rektor und Verwaltung
Universitätsstraße 1
☎ 81 00

Heinrich-Heine-Institut

Bilker Straße 12-14
☎ 89-9 55 74

Sprachforum Heinrich Heine

Johannes-Weyer-Str. 1
40225 Düsseldorf
☎ 33 00 72

Kino Black Box

Schulstraße 4
☎ 89-9 24 90
Programm ☎ 89-9 24 90

Kulturzentren**Die Brücke - internationales Bildungszentrum**

Kasernenstraße 6
☎ 89-9 34 29

Palais Wittgenstein

Bilker Straße 7-9
☎ 89-9 61 09

tanzhaus nrw.

Erkrather Str. 30
☎ 17 27 00

ZAKK - Zentrum für Aktion, Kultur und Kommunikation

Fichtenstraße 40
☎ 97 30 0-10

Konzertveranstaltungsorte**Tonhalle Düsseldorf**

Ehrenhof 2
☎ 89-9 61 23
Fax 89-9 55 46

Robert-Schumann-Saal

Ehrenhof 4-5
☎ 89-9 69 69

Kammermusiksaal im Palais Wittgenstein

Bilker Straße 7-9
☎ 89-9 61 09

Philips Halle

Siegburger Straße 15
Veranstaltungen ☎ 89-9 77 12
☎ 89-9 77 33
Kasse ☎ 77 50 57
Fax ☎ 78 26 48

Orangerie Benrath

Urdenbacher Allee 4-6
☎ 71 53 84

Alte Schmiede / Jazz Schmiede

Himmelgeister Straße 107g
☎ 89-9 61 09

Kulturveranstaltungen

I. Konzerte

Tonhalle Düsseldorf (vorwiegend klassische Musik)

Auskunft erteilt

Konzertkasse Tonhalle, Ehrenhof 1, 40479 Düsseldorf

Tel.: 89-961 23, montags bis freitags 10–19, Sa 10–14, Uhr, Fax: 89-955 46

Opernvorstellungen (Premieren)

Auskünfte können eingeholt werden unter der Rufnummer (02 11) 89 25-24

Mo–Fr 9–17

II. Kunstaussstellungen

Theater-Museum (Dumont-Lindemann-Archiv)

Auskunft erteilt

Institutsleiter: Herr Dr. Meiszius>, 89-9 46 68, Fax 89 -2 90 45

Kunstmuseum

Auskunft erteilt

Institutsleiter: Herr Dr. Martin, 89-962 12, Fax 89-2 93 07

Stadtmuseum

Auskunft erteilt

Institutsleiter: Herr Dr. Koenig, 89-937 37, Fax 89-9 40 19

Kunsthalle Düsseldorf

Auskunft erteilt

Institutsleiter: Frau Dr. Groos 89-969 39, Fax 89-2 91 23

Kunstraum Düsseldorf

Himmelgeister Straße 107e Herr Voets 89-9 61 48/33 02 37

Do.–Fr. 17–22, Sa./So. 14–18

Öffnungszeiten: Di.–Fr. und So. 11–17 Uhr, Sa. 13–17 Uhr, Montag geschlossen

Bibliothek und Studiensaal: Di.–Fr. 10–12 Uhr und 14–16 Uhr und nach Vereinbarung

Collegium musicum

Universitätsorchester Düsseldorf

Für Freunde klassischer Musik gibt es an der Heinrich-Heine-Universität ein Sinfonieorchester, das im Wintersemester 1987/88 von interessierten StudentInnen gegründet wurde. Jeweils zum Semesterende werden auf dem Campusgelände die im Laufe eines Semesters erarbeiteten Werke aufgeführt. Diese Sinfoniekonzerte erfreuen sich in der Regel großer Beliebtheit, so dass ob des großen Andrangs zwei Konzerte (meist an aufeinanderfolgenden Tagen) gegeben werden. Einmal pro Jahr führt das Orchester eine Kultur- und Konzertreise durch. Bisherige Ziele waren u. a. Nantes, Prag, Padua, Budapest, Barcelona, Israel und Krakau.

Die Auswahl der Werke für das jeweils kommende Semester erfolgt durch Mitglieder des Orchesters und die Dirigentin Silke Lühr in den Semesterferien. Zur Auswahl steht die gesamte Palette „klassischer“ Musik, wobei in den vergangenen Semestern die Romantiker eindeutig die Nase vorn hatten.

Wer Spaß an klassischer Musik hat und sich für talentiert hält, im Orchester ein Musikinstrument zu spielen, ist herzlich im Universitätsorchester willkommen. Ein „Probenspiel“ wie bei Berufsorchestern gibt es hier nicht, jedoch wird eine engagierte, regelmäßige Mitwirkung an den Proben erwartet. Für einige Instrumentengruppen besteht eine Warteliste, andere InstrumentalistInnen werden gesucht, z. B. Bratschisten und Kontrabassisten; für letztere stehen sogar orchestereigene Kontrabässe bereit. Geprobt wird jeden Donnerstag von 19.00 Uhr bis ca. 21.30 Uhr im Konrad-Henkel-Saal (Hörsaal 3A) der Universität.

InteressentInnen setzen sich bitte mit Gebhard von Kries in Verbindung,
Tel.: 0 21 31 / 94 03 16 oder e-mail: gebhardvonkries@gmx.de.

Kammermusikunterricht (siehe Seite 96 – Lehrveranstaltungen für Hörerinnen und Hörer aller Fakultäten)

Unichor

Im Wintersemester 1989/90 haben sich Studentinnen und Studenten aller Fakultäten sowie Bedienstete der Universität zu einem Chor zusammengeschlossen. Seitdem singen wir unter der Leitung von Silke Lühr quer durch die Chorliteratur. Zum Abschluß eines jeden Semesters ist eine Konzertveranstaltung geplant.

Die Proben des Chores finden im Gebäude 22.01 (Roy-Lichtenstein-Saal) im Hörsaal 2A mittwochs von 19 c.t. Uhr bis 21.30 Uhr statt. Interessenten sind herzlich eingeladen, sich bei folgenden Kontaktpersonen zu melden: Ivo Görlach, F. 02 02/52 29 93, Anja Gersdorf, F. 02 11/7 60 68 26 und Bianca Di Piazza, e-mail: BiancaDP@web.de

Förderverein des Studentenorchesters und Chores der Heinrich-Heine-Universität Düsseldorf e. V.

Ehrenvorsitzender: em. Univ.-Prof. Dr. med. Adolf Hopf

1. Vorsitzender: Univ.-Prof. Dr. med. Rüdiger E. Scharf , 2. Vorsitzender: Univ.-Prof. Dr. med. Jürgen Schrader , Kassenwart: Univ.-Prof. Gerd E. K. Novotny, Ph. D. (Univ. London), Schriftführerin und Geschäftsstelle: Sylvia Loesch, C. u. O. Vogt-Institut für Hirnforschung, Universitätsklinikum Düsseldorf, Moorenstraße 5, 40225 Düsseldorf, Tel.: 81-1 15 55

Konto für Spenden und Mitgliedsbeiträge: Deutsche Bank 24 Düsseldorf,
BLZ 300 700 24, Konto-Nr. 23 00 317

Arbeitsamt Düsseldorf, Hochschulteam Berufsberatung für Abiturier/innen und Hochschul/innen

Universitätsstraße 1, Gebäude 23.02, U 1, Raum 45, F. 81-1 41 62
Sprechzeiten montags bis donnerstags von 9–12 Uhr und 14–15.30 Uhr

Arbeitsvermittlung für Studierende

Universitätsstraße 1, Gebäude 23.02, U 1, Raum 47, F. 81-1 32 71
Öffnungszeiten: montags bis donnerstags 8–15 Uhr, freitags 8–13.00 Uhr
Grafenberger Allee 300, 40213 Düsseldorf, Zimmer E 151, F. 6 92-13 40/-13 41
Öffnungszeiten: montags bis freitags, 8–12.30 Uhr und donnerstags 14–18 Uhr

Zentrale Studienberatung

Allgemeine Beratung zu Studienmöglichkeiten, Hochschulzugang und Studienbedingungen sowie bei Fach- oder Studiengangwechsel.

Psychologische Beratung in allen Fragen des Studiums, z. B. bei Studienwahl, Studienfachwechsel, Studienabbruch, Prüfungsjängsten sowie bei persönlichen Schwierigkeiten und Krisensituationen.

Öffnungszeiten: Offene Beratung (ohne Anmeldung) dienstags 9–12 und 14–16 Uhr und donnerstags 9–12 und 14–15.30 Uhr (sonst nach telefonischer Voranmeldung).

Psychologische Sprechstunde Di. 10–12 Uhr

Psychologische Beratung nach telefonischer Voranmeldung

Info-Raum Mo.–Di. 8–16 Uhr, Mi.–Fr. 8–15.30 Uhr

Öffnungszeiten des Sekretariats: Mo.–Fr. 9 bis 12 Uhr.

(Auskünfte, Abgabe von Studienordnungen, Anmeldung für Beratungstermine)

F. (02 11) 81-1 43 80, Gebäude 16.11, Ebene 04, Universitätsstraße 1, 40225 Düsseldorf.

Psychosoziale Beratungsstelle für Studierende und Mitarbeiter/innen der Heinrich-Heine-Universität Düsseldorf

Beratungsbereiche:

Prüfungsjängste, Kontaktschwierigkeiten, persönliche Konflikte, seelisch bedingte Beeinträchtigungen, psychosomatische Beschwerden und ähnliche Probleme

Öffnungszeiten: Mo.–Do.: 8.30–12.00 Uhr und 13.00–16.00 Uhr

Fr.: 8.30–12.00 Uhr und 13.00–15.00 Uhr

(Termine nach telefonischer Vereinbarung bei Frau Leth unter Tel. 81-1 88 55; nachmittags und am Wochenende ist ein Anrufbeantworter geschaltet)

Ort: Moorenstraße 5, 40225 Düsseldorf, Gebäude 14.90 s. auch Seite 173)

Zimmernachweis

Zimmernachweis erfolgt durch:

1. Studentenwerk Düsseldorf, F. 81-1 30 39 und 1 32 86, Mo. bis Fr. 9.00 bis 12 Uhr
2. Internationales Studierendenwohnheim des Vereins „Regenbogen e. V., Kopernikusstr. 78, F. 34 81 81.
3. Ev. Studierendenwohnheim, Graf-Recke-Straße 209, F. 6 80 30 80.
4. Amt für Wohnungswesen der Stadt Düsseldorf, Brinckmannstraße 5, Tel. 899-1

Zusatz:

Die Stadt Düsseldorf, die Heinrich-Heine-Universität und das Studentenwerk Düsseldorf bemühen sich im Rahmen gemeinsamer Programme um die Gewinnung privaten studentischen Wohnraums. Um ein genaues Bild über den studentischen Wohnraumbedarf zu erhalten, führt die Stadt Düsseldorf eine Wohnbedarfsstatistik. Wohnungssuchende Studentinnen und Studenten werden gebeten, dem Wohnungsamt der Stadt Düsseldorf ihren Bedarf mitzuteilen:

Amt für Wohnungswesen der Stadt Düsseldorf (siehe oben)

Im Rahmen seiner Möglichkeiten vermittelt das Studentenwerk Düsseldorf Wohnheimplätze und Privatzimmer (siehe Seite 58).

Studium und Beruf.



Ihre Zukunft

Ist Ihr Studium auf Zukunft programmiert?

Wir beantworten Fragen zu Studienwahl, Studienschwerpunkten, Auslandsstudien, Fördermöglichkeiten. Wir helfen Ihnen beim Einstieg in den Beruf und in Fragen zu Bewerbung und Trainee-Programmen.

Ihre Berufsberatung – Hochschulteam.

Arbeitsamt Düsseldorf

Grafenberger Allee 300, 40237 Düsseldorf
Tel. 0211/692-2163, Fax 0211/692-2121
E-Mail: duesseldorf@arbeitsamt.de

Heinrich-Heine-Universität

Universitätsstr. 1, 40225 Düsseldorf
Gebäude 23.02, U1, Raum 45
Telefon: 0211/811-14162, Fax 0211/811-5647
Sprechstunden ohne Anmeldung:
montags bis donnerstags
von 9.00 – 12.00 Uhr und 14.00 – 15.30 Uhr

Wir bieten zur Aufbesserung Ihres Studien-Budgets laufend Jobs an:
Deshalb arbeiten Sie auf Zeit!

Wir suchen **Studentinnen und Studenten zur Aushilfe für gewerbliche und kaufmännische Tätigkeiten, stunden-, tage-, wochenweise.**

Schauen Sie doch mal herein!

JOB-Vermittlung des Arbeitsamtes Düsseldorf

Grafenberger Allee 300, 40237 Düsseldorf
Tel. 0211/692-1338, -1340, -1341
In der Universität:
Gebäude 23.02, U1.47, Tel. 0211/811-3271
E-Mail: Duesseldorf.Job-Studentenvermittlung@arbeitsamt.de

www.arbeitsamt.de/duesseldorf



Bundesanstalt für Arbeit

Förderung nach dem Bundesausbildungsförderungsgesetz

Grundlage der Ausbildungsförderung ist das Bundesausbildungsförderungsgesetz (BAföG) in der Neufassung vom 19. März 2001. Von großer praktischer Bedeutung ist daneben die Verwaltungsvorschrift (VwVBAföG).

Das Studentenwerk Düsseldorf als Amt für Ausbildungsförderung, Geb. 21.12, Universitätsstraße 1, 40225 Düsseldorf, ist in allen Förderungsangelegenheiten einschließlich der Auskunftserteilung und Beratung zuständig.

Studierende, denen für ihren Lebensunterhalt und ihre Ausbildung notwendigen Mittel fehlen, haben einen Rechtsanspruch auf individuelle Förderung für eine Ausbildung, die ihrer Neigung, Eignung und Leistung entspricht. Ausbildungsförderung wird für die erste Ausbildung innerhalb der Regelstudienzeit bis zu einem berufsqualifizierenden Abschluss geleistet. Eine weitere Ausbildung wird nur unter bestimmten Voraussetzungen gefördert.

Der Förderungsantrag ist beim Amt für Ausbildungsförderung im Gebäude 21.12 zu stellen: Für jeden Antrag müssen die vorgeschriebenen Formblätter verwendet werden, die beim Amt für Ausbildungsförderung erhältlich sind. Antragsformulare sollten vollständig ausgefüllt und mit den erforderlichen Unterlagen möglichst persönlich während der Beratungsstunden (montags und donnerstags 9.00 bis 13.00 Uhr) im Studentenwerk – Amt für Ausbildungsförderung – abgegeben werden. Bei unvollständigen Anträgen verzögert sich die Bearbeitung.

Ausbildungsförderung wird von Beginn des Monats an gewährt, in dem die Ausbildung aufgenommen wird, sofern spätestens in diesem Monat ein schriftlicher Antrag gestellt worden ist.

Vom 5. Fachsemester an wird Ausbildungsförderung geleistet, wenn eine Bescheinigung über den ordnungsgemäßen Verlauf des Studiums vorgelegt wird. Aus dieser Bescheinigung muss sich außerdem der bis zum Ende des erreichten Fachsemesters übliche Leistungsstand des Auszubildenden ergeben. Diese Eignungsbescheinigung (BAföG - Formblatt 5) wird von den hierfür zuständigen Mitgliedern der Hochschule unterschrieben.

Der Bewilligungszeitraum umfasst in der Regel ein Jahr. Es ist wichtig, weitere Förderungsanträge jeweils 2 Monate vor Ablauf dieses Zeitraumes zu stellen, um eine rechtzeitige Weiterförderung zu sichern. Der mögliche Zeitraum der Gewährung von Ausbildungsförderung (Förderungshöchstdauer) richtet sich nach der für den jeweiligen Studiengang festgesetzten Regelstudienzeit. Unter bestimmten Voraussetzungen kann auf Antrag eine Verlängerung der Förderungshöchstdauer für eine angemessene Zeit erfolgen.

Bei der Berechnung der Förderungsleistung werden im allgemeinen Einkommen und Vermögen der Studierenden, der Ehegatten und der Eltern (in dieser Reihenfolge) berücksichtigt.

Wichtige Veränderungen, die sich auf den Leistungsanspruch auswirken können, sind unverzüglich schriftlich mitzuteilen. Dazu gehören z. B. Fachrichtungswechsel, Fächerkombinationswechsel, Examen, Studienabbruch, Wegfall eines Geschwisterteils aus förderungsfähiger Ausbildung oder Einkommensveränderungen. Eigene Einkünfte sind dem BAföG-Amt unverzüglich mitzuteilen. Ein Verdienst in Höhe von monatlich ca. 330 Euro wirkt sich nicht auf die Höhe der Ausbildungsförderung aus.

Wer falsche oder unvollständige Angaben macht bzw. eine Änderungsanzeige nicht oder nicht rechtzeitig erstattet, muss u. U. mit einer Geldbuße bis zu 2500 Euro rechnen. Zu Unrecht erhaltene Ausbildungsförderung ist umgehend zu erstatten.

Hinweis: Die hier abgedruckten Informationen über Ausbildungsförderung sind nur allgemeiner Art und können eine individuelle und umfassende Beratung durch das Studentenwerk – Amt für Ausbildungsförderung – in keinem Fall ersetzen. Es ist ratsam, den individuellen Anspruch auf Ausbildungsförderung mit einer Antragstellung prüfen zu lassen.

Graduiertenförderung

Das Gesetz zur Förderung des wissenschaftlichen und künstlerischen Nachwuchses des Landes Nordrhein-Westfalen (Graduiertenförderungsgesetz Nordrhein-Westfalen – GrFG NW ist mit Wirkung vom 1.1.2002 außer Kraft gesetzt worden. Über eine etwaige Fortführung der individuellen Graduiertenförderung als eigene Aufgabe der Universität lag bei Redaktionsschluss eine abschließende Entscheidung noch nicht vor.

Nähere Informationen hierzu erteilt die Universitätsverwaltung – Abteilung 1.1 – (Rektoratsgebäude 16.11, Ebene 01, Zimmer 44 o. 42, F. 811-1 17 64 o. 81-1 51 40).

Daneben werden Stipendien im Rahmen folgender Graduiertenkollegs vergeben:

– **„Hochtemperatur-Plasmaphysik“** für Doktorandinnen und Doktoranden mit überdurchschnittlichem Hochschulabschluss in Naturwissenschaften. Auskünfte erteilt der Sprecher des Graduiertenkollegs: Univ.-Prof. Dr. Karl-Heinz Spatschek (siehe auch Seite 48).

– **„Molekulare Physiologie: Stoff- und Energieumwandlung“** für Doktorandinnen und Doktoranden mit überdurchschnittlichem Hochschulabschluss in Naturwissenschaften. Auskünfte erteilt der Sprecher des Graduiertenkollegs: Univ.-Prof. Dr. Manfred Grieshaber (siehe auch Seite 49).

„Pathologische Prozesse des Nervensystems: Vom Gen zum Verhalten“

für Doktorandinnen und Doktoranden mit überdurchschnittlichem Studienabschluss in Naturwissenschaften, Medizin und Psychologie. Zugangsvoraussetzung für das Graduiertenkolleg ist ein erfolgreicher Diplom-Abschluß in den Fächern Biologie, Biochemie, Chemie, Physik oder Psychologie bzw. für Humanmediziner das Erste Staatsexamen. Auskünfte erteilt der Sprecher des Graduiertenkollegs: Univ.-Prof. Dr. Guido Reifenberger (siehe auch Seite 49).

Hochschulsport

Freiwilliger Breiten- und Wettkampfsport für alle Universitätsangehörigen.

Das Rektorat hat für den Bereich „Hochschulsport“ den geschäftsführenden Leiter des Instituts für Sportwissenschaft als Beauftragten bestellt. Das Hochschulsportreferat plant und organisiert unter Mitwirkung des Rektoratsbeauftragten die breiten- und wettkampfsportlichen Aktivitäten der Heinrich-Heine-Universität Düsseldorf.

Das Sportprogramm des Sportreferates enthält Angebote des Breiten- wie auch des Wettkampfsportes, wobei der Vorrang dem Breitensport als Gelegenheit zur sportlichen Betätigung für alle eingeräumt wird. Die Veranstaltungen des Sportreferates sind für Studierende grundsätzlich kostenfrei — mit wenigen Ausnahmen (Reiten, Segeln, Squash, Tennis, Tauchen).

Für Bedienstete und Studierende, die sich nicht durch Zahlung des Sozialbeitrages an der Finanzierung des Hochschulsports beteiligen (z. B. Zweithörer, Studis anderer Unis) und auch alle anderen, die gerne am Hochschulsport teilnehmen möchten, gilt die vom Rektor beschlossene Gebührenordnung. Dies trifft z. B. die Bediensteten mit zur Zeit 45,- €. Studis anderer Unis zahlen 25,- € und alle Externen 95,- € pro zwei Semester, die auf das Konto 4 05 17 10 der Universität bei der Westdeutschen Landesbank, BLZ 300 500 00 unter Angabe des Verwendungszwecks „28211-2568“ eingezahlt werden müssen. Der Beitrag ist für zwei Semester ab Semesterbeginn gültig. Einen gültigen Ausweis erhält man im Sportreferat oder bei den Kontrollen, zwischenzeitlich gilt der Kontoauszug. Für die Nutzung besonders ausgestatteter Räume (gilt momentan nur für den Krafraum) ist für alle Teilnehmenden eine zusätzliche Umlage in Höhe von 25,- € pro Semester vorgesehen, die von einem Beauftragten des Sportreferates erhoben wird.

Alle Hochschulangehörigen können, sofern sie regelmäßig an den Veranstaltungen teilnehmen, die Heinrich-Heine-Universität Düsseldorf in Einzel- oder Mannschaftswettbewerben bei den Deutschen Hochschulmeisterschaften vertreten. Außerdem führen viele Sportgruppen Fahrten zu Turnieren durch oder veranstalten eigene Wettkämpfe.

Zur Zeit gibt es 107 Sportgruppen in 50 Sportarten: Aerobic, Aikido, Akrobatik, American Football, Badminton, Ballett, Baseball, Basketball, Biodynamischer Tanz, Capoeira, Damenselbstverteidigung, Entspannung, Fechten, Fitneßtraining, Funktionelle Gym-

nastik, Fußball, Gesellschaftstanz, Golf, Handball, Jazztanz, Judo, Kajak, Kandyen Dance, Karate, Karate Goyu-Ryu, Klettern, Krafttraining, Lauf- und Konditionstraining, Leichtathletik, Modern Dance, Orientalischer Tanz, Reiten, Ringen, Rock'n' Roll, Rudern, Salsa, Schießen, Schwimmen, Segeln, Selbstverteidigung, Softball, Squash, Steptanz, Taekwondo, Tai Chi Chuan, Tennis, Tischtennis, Turnen, Ultimate Frisbee, Volleyball, Wen Do, Yoga.

Nähere Auskünfte über das Sportprogramm kann man erhalten im
ASTA-Sportreferat, Universitätsstr. 1, 40225 Düsseldorf, Gebäude 21.12
(ASTA-Gebäude), F. 81-132 85, Fax 81-1 18 57

Sprechzeiten der Sportreferentinnen und -referenten und der Fachreferentinnen und -referenten:

Mi. 18.00–20.00 Uhr (Aushang am Sportreferat beachten).

Sachbearbeiterin: Barbara Dunkel, Sprechzeiten: Mo. bis Fr. 13.00–16.00 Uhr

Sportreferentinnen/Sportreferenten: Jan Thiele, Kristina Kühn, Marco König, Sven Mentzel, Dominik Kusiek, Oliver Fust

Das Sportprogramm kann man dem Sport-Info, das zu Beginn des Semesters erscheint und dem Schwarzen Brett im ASTA entnehmen.

Universitäts-Sportclub Düsseldorf e. V.

Universitätsstraße 1, 40225 Düsseldorf, F. 81-1 33 03

Vorstand: Univ.-Prof. Dr. J. W. Schultze, Dr. Höhn,
K. Hemp (Geschäftsführer)

Aufgaben:Förderung der Leibesübungen an der Heinrich-Heine-Universität Düsseldorf. Herstellung enger Verbindungen zwischen den Angehörigen der Universität und der sporttreibenden Bevölkerung von Düsseldorf. Die Förderung des Breiten-, Leistungs- und Spitzensports.

Zur Zeit bestehen folgende Sportabteilungen:

Tennis

Gymnastik

Volleyball

Auskünfte allgemeiner Art und Anmeldemöglichkeiten erteilt Herr Hemp, Universitätsstraße 1, 40225 Düsseldorf, Gebäude 16.21 (Bau- und Liegenschaftsbetrieb Düsseldorf), F. 81-1 33 03.

Allgemeine Hinweise

Ordentliche Studierende einer anderen Hochschule im Lande NRW, die die Hochschulzugangsberechtigung besitzen, können auf fristgerechten Antrag als Zweithörer/in zugelassen werden; jedoch nur mit Zustimmung der jeweiligen Fachdozentinnen und -dozenten. Über die Zulassung entscheidet der Rektor.

Generelle Beschränkungen des Besuches von Lehrveranstaltungen, z. B. für den Besuch der Klinischen Vorlesungen in der Medizinischen Fakultät, müssen berücksichtigt werden.

Ausländische Studierende

Die Voraussetzung für die Zulassung als ordentliche Studierende oder ordentlicher Studierender erfüllt, wer ein Zeugnis erworben hat, das im Heimatland zum Hochschulstudium berechtigt und einem deutschen Reifezeugnis im wesentlichen gleichwertig ist (Bewertungsgruppe I), oder ein deutsches Reifezeugnis bzw. ein ihm rechtlich gleichgestelltes Reifezeugnis besitzt.

Bewerberinnen und Bewerber, die ein Zeugnis besitzen, das in ihrem Heimatland zum Hochschulstudium berechtigt, das aber dem deutschen Reifezeugnis nicht gleichgestellt ist, jedoch einen erfolgreichen Studienbeginn möglich erscheinen läßt (Bewertungsgruppe II) können zum Studium nach Bestehen einer „Prüfung zur Feststellung der Hochschulreife ausländischer Studierender“ zugelassen werden. An der Heinrich-Heine-Universität Düsseldorf kann diese Prüfung nicht abgelegt werden.

Bewerberinnen und Bewerber, die ein Zeugnis besitzen, das in ihrem Heimatland zum Hochschulstudium berechtigt, das aber mit einem deutschen Reifezeugnis so wenig vergleichbar ist, daß ein erfolgreiches Studium nicht erwartet werden kann (Bewertungsgruppe III), müssen ein Studienkolleg absolvieren. An der Heinrich-Heine-Universität Düsseldorf ist kein Studienkolleg eingerichtet.

Alle Vorlesungen und Übungen werden in deutscher Sprache gehalten. Es wird empfohlen, sich schon im Heimatland gute deutsche Sprachkenntnisse anzueignen. Bei der Immatrikulation muß sich die Bewerberin oder der Bewerber an der Heinrich-Heine-Universität Düsseldorf einer Deutschprüfung unterziehen, wenn keine ausreichenden Deutschkenntnisse in sonstiger Weise nachgewiesen werden.

Sollte die Bewerberin oder der Bewerber die Deutschprüfung nicht bestehen, ist eine Immatrikulation zu dem betreffenden Semester nicht möglich.

Siehe auch Kulturprogramm für ausländische Studierende, Seite 67.

Zur Beachtung

(für Studierende aller Fakultäten)

Die Bewerbungs- und Rückmeldefristen in den Fächern mit Zulassungsbeschränkungen sind Ausschlußfristen, d. h., sie können nicht verlängert werden.

Semestertermine

Es wird auf die **Zeittafel** auf Seite 5 verwiesen.

Gebühren

Aufgrund des Hochschulgebührengesetzes vom 26. Januar 1982 wird von ordentlichen Studierenden und von Zweithörerinnen und Zweithörern (die bei anderen Hochschulen immatrikuliert sind) keine Studiengebühr erhoben.

Gast- und Promotionshörer/innen entrichten bei der Anmeldung eine Gebühr von 75,- DM pro Semester.

**Für verspätet beantragte Einschreibungen sowie für verspätete Gebührenzah-
lungen oder sonstige Fristversäumnis muß eine Verwaltungsgebühr erhoben werden.**

I. Medizinische Fakultät

Bewerbungsfristen:

Bewerberinnen und Bewerber der Medizin und Zahnmedizin in höheren Semestern

können Bewerbungsunterlagen unmittelbar bei der Heinrich-Heine-Universität Düsseldorf – Studentensekretariat –, Universitätsstraße 1, 40225 Düsseldorf, anfordern.

Bewerberinnen und Bewerber für den Zusatzstudiengang „Gesundheitswissenschaften und Sozialmedizin“ müssen

ihre Bewerbung bis zum 30. 9. (des vorangegangenen Jahres) beim Studiengangsbeauftragten einreichen. Studienaufnahme ist nur zum Sommersemester möglich.

Im übrigen wird auf die **Zeittafel** auf Seite 5 verwiesen.

II. Philosophische Fakultät

Es wird allen Studierenden geraten, vor ihrer Immatrikulation mit den zuständigen Studienberatern Verbindung aufzunehmen.

Bewerbungsfristen:

Bewerberinnen und Bewerber in nicht zulassungsbeschränkten Fächern und Bewerber/innen in höheren Semestern

werden gebeten, die Einschreibungsunterlagen unmittelbar bei der Heinrich-Heine-Universität Düsseldorf – Studentensekretariat –, Universitätsstr. 1, 40225 Düsseldorf, anzufordern.

Im übrigen wird auf die **Zeittafel** auf Seite 5 verwiesen.

III. Mathematisch-Naturwissenschaftliche Fakultät

Bewerbungsfristen:

Bewerberinnen und Bewerber in nicht zulassungsbeschränkten Fächern und Bewerber/innen in höheren Semestern

können Bewerbungsunterlagen unmittelbar bei der Heinrich-Heine-Universität Düsseldorf – Studentensekretariat –, Universitätsstraße 1, 40225 Düsseldorf, anfordern.

Im übrigen wird auf die **Zeittafel** auf Seite 5 verwiesen.

Bewerbungsfristen für den III. klinischen Studienabschnitt:

Die Zuteilungsanträge für das im Frühjahr beginnende Praktische Jahr müssen bis zum 30. 11. des Vorjahres und für das im Herbst beginnende Praktische Jahr bis zum 31. 5. des laufenden Jahres beim Vorsitzenden der Zuteilungskommission eingegangen sein.

Die Anträge werden im Medizinischen Dekanat (Geb. 23.11, Zi. 262) abgegeben.

Wichtiger Hinweis

Wird ein Kursplatz von einem Studierenden der Naturwissenschaften, der Medizin oder Zahnmedizin nach verbindlicher Vormerkung, d. h. nach Eintragung in den Belegbogen, ohne begründete Entschuldigung nicht in Anspruch genommen, so hat diese(r) Studierende keinen Anspruch auf eine nochmalige Zulassung zu dem betreffenden Kurs.

Entschuldigungen müssen spätestens am 2. Praktikumstag bei der Fachvertreterin/beim Fachvertreter vorliegen.

In Zweifelsfällen, insbesondere wenn eine Entschuldigung von der Fachvertreterin/vom Fachvertreter als „nicht begründet“ angesehen wird, entscheidet die Zulassungskommission.

Einschreibungsordnung der Heinrich-Heine-Universität Düsseldorf

vom 6. April 1994

1

Aufgrund des § 2 Abs. 4 und des § 64 Abs. 1 des Gesetzes über die Universitäten des Landes Nordrhein-Westfalen (Universitätsgesetz - UG) in der Fassung der Bekanntmachung vom 3. August 1993 (GV.NW. S. 532), hat die Heinrich-Heine-Universität Düsseldorf folgende Einschreibungsordnung als Satzung erlassen:

§ 1 Allgemeines

(1) Wer sich für ein Studium bewirbt, wird auf Antrag durch Einschreibung in die Universität aufgenommen (Immatrikulation). Die Immatrikulierten werden für die Dauer der Einschreibung Mitglieder der Universität mit den daraus folgenden, in der Grundordnung der Universität sowie in der Satzung der Studierendenschaft näher beschriebenen Rechten und Pflichten.

(2) Anträgen auf Immatrikulation für einen Studiengang ist stattzugeben, wenn die Voraussetzungen für die Einschreibung nachgewiesen werden und kein Zugangshindernis vorliegt.

(3) Die Einschreibung erfolgt für einen Studiengang oder für mehrere Studiengänge, für den oder für die die Voraussetzungen nach Absatz 2 erfüllt sind; als Studiengang gelten auch Studien zum Zwecke der Promotion, Studien zum Zwecke der Ablegung der Zusatzprüfung für die Sekundarstufe I und ein von der Universität angebotenes weiterbildendes Studium gemäß § 89 Abs. 2 UG, das einem Studiengang gleichwertig ist und mit einer Hochschulprüfung abgeschlossen wird. Einschreibungen für gleichzeitig mehrere Studiengänge, für die eine Zulassungsbeschränkung mit Auswahlverfahren besteht, durch das Studienbewerberinnen oder Studienbewerber vom Erststudium ausgeschlossen werden, können nur erfolgen, wenn dies wegen einer für den berufsqualifizierenden Abschluß vorgeschriebenen Studiengangkombination erforderlich ist.

(4) Mit der Einschreibung wird die Mitgliedschaft in dem Fachbereich, der den jeweils gewählten Studiengang anbietet, erworben. Ist dieser gewählte Studiengang oder sind die gewählten Studiengänge mehreren Fachbereichen zugeordnet, so ist bei der Einschreibung der Fachbereich zu wählen, in dem die Mitgliedschaft erworben werden soll.

(5) Die Einschreibung kann unbeschadet der Verpflichtung zur Rückmeldung befristet werden,

- a) wenn der gewählte Studiengang an der Universität nur teilweise angeboten wird,
- b) wenn der gewählte Studiengang Zulassungsbeschränkungen unterliegt, für einen Teil dieses Studiengangs eine höhere Ausbildungskapazität als für einen späteren Teil besteht und gewährleistet ist, daß das Studium an anderen Hochschulen fortgesetzt werden kann,
- c) wenn die Zulassung aus anderen Gründen auf einen Teil des Studiengangs beschränkt ist oder
- d) wenn die Zulassung gemäß § 3 Abs. 5 für ein zeitlich begrenztes Studium erfolgt ist.

(6) Die Universität kann von denen, die sich bewerben, die personenbezogenen Daten, die zur rechtmäßigen Erfüllung der in ihrer Zuständigkeit liegenden Aufgaben erforderlich sind, sowie für Zwecke der Gesetzgebung und Planung im Hochschulbereich die Erhebungsmerkmale gemäß § 3 Abs. 1 Nrn. 1 und 2 des Hochschulstatistikgesetzes vom 2. November 1990 (BGBl. I, S. 2414) erheben. Das Gesetz zum Schutz personenbezogener Daten (Datenschutzgesetz Nordrhein-Westfalen - DSGVO) vom 15. März 1988 (GV. NW. S. 160) bleibt unberührt.

§ 2 Voraussetzungen der Einschreibung

(1) Die Qualifikation für ein Studium wird durch ein Zeugnis der Hochschulreife (allgemeine oder fachgebundene Hochschulreife) oder eine als gleichwertig anerkannte Vorbildung nachgewiesen. Die allgemeine Hochschulreife berechtigt uneingeschränkt zum Studium, die fachgebundene Hochschulreife nur zum Studium der im Zeugnis ausgewiesenen Studiengänge. Die Einschreibung für ein Promotionsstudium (§ 1 Abs. 3 Satz 1) kann nur erfolgen, wenn die Voraussetzungen des § 94 Abs. 2 UG erfüllt werden und die Bescheinigung einer Hochschullehrerin oder eines Hochschullehrers der Heinrich-Heine-Universität Düsseldorf vorgelegt wird, aus der sich ergibt, daß durch diese oder diesen eine Betreuung der Dissertation erfolgt.

(2) Der Nachweis einer besonderen Vorbildung, einer besonderen studiengangbezogenen Eignung oder einer praktischen Tätigkeit wird gefordert, soweit Prüfungsordnungen dies vorsehen.

(3) Für Studiengänge, bei denen Zulassungszahlen festgesetzt sind, setzt die Einschreibung den Nachweis über die Zuweisung eines Studienplatzes voraus. Dieser Nachweis ist entbehrlich, wenn die Einschreibung unter Einstufung in ein höheres Fachsemester beantragt wird, für das Zulassungszahlen nicht festgesetzt sind, sofern die Anerkennung von entsprechenden Studienzeiten nachgewiesen wird.

(4) § 65 Abs. 4 UG bleibt unberührt.

(5) Wer sich ohne den Nachweis der Qualifikation nach Absatz 1 für ein Studium bewirbt, kann unter den Voraussetzungen des § 66 UG (Einstufungsprüfung) eingeschrieben werden.

(6) Das Studium in dem gemeinsam mit der FernUniversität – Gesamthochschule – in Hagen durchgeführten Studiengang Rechtswissenschaft erfordert neben der Einschreibung an der Heinrich-Heine-Universität Düsseldorf ab dem zweiten Fachsemester zu sätzlich die Zulassung als Zweithörerin oder Zweithörer an der FernUniversität – Gesamthochschule – in Hagen. Zusammen mit dem Antrag auf Einschreibung an der Heinrich-Heine-Universität Düsseldorf ist die Verpflichtung abzugeben, ab dem zweiten Fachsemester die Zulassung an der FernUniversität – Gesamthochschule – in Hagen zu beantragen.

§ 3 Ausländische und staatenlose Studienbewerberinnen und Studienbewerber

(1) Studienbewerberinnen und Studienbewerber, die nicht Deutsche im Sinne des Artikels 116 des Grundgesetzes sind, können, soweit keine Zugangshindernisse gemäß § 5 vorliegen, eingeschrieben werden, wenn sie die für den gewählten Studiengang erforderliche Qualifikation nachweisen, die gemäß § 2 Abs. 2 erforderlichen Nachweise erbringen, ausreichende Kenntnisse der deutschen Sprache besitzen und zum Fachstudium zugelassen worden sind. Ausländische Studienbewerberinnen und Studienbewerber aus nicht deutschsprachigen Ländern haben vor Aufnahme des Fachstudiums den Nachweis über ausreichende Kenntnisse der deutschen Sprache zu erbringen.

(2) Denen, die den Nachweis über ausreichende Kenntnisse der deutschen Sprache nicht erbracht haben und einen Hochschulsprachkurs besuchen wollen, um eine Sprachprüfung abzulegen, wird befristet bis zum Bestehen oder endgültigen Nichtbestehen der Sprachprüfung die Rechtsstellung einer oder eines Studierenden verliehen, wenn die Zulassung zum Hochschulsprachkurs erfolgt ist.

(3) Mit dem Bestehen der Prüfung nach Absatz 2 wird kein Anspruch auf Einschreibung zum Fachstudium erworben.

(4) Das Nähere über die Zulassung nach den Absätzen 1 und 2, insbesondere über Zuständigkeiten, Formen, Fristen und Auswahl, regelt eine besondere Ordnung, die die Universität als Satzung erläßt.

(5) Die in Absatz 4 genannte Satzung regelt ferner die Zulassung von ausländischen und staatenlosen Personen, die ein zeitlich begrenztes Studium ohne Abschlußprüfung durchführen wollen; die Zulassung kann abweichend von § 5 Abs. 1 Satz 1 Buchstabe a) geregelt werden.

§ 4 Verfahren

(1) In nicht zulassungsbeschränkten Studiengängen kann die Universität eine Bewerbungsfrist festsetzen. In zulassungsbeschränkten Studiengängen muß der Zulassungsantrag innerhalb der festgesetzten Frist bei der zuständigen Stelle eingegangen sein; wer diese Frist versäumt oder den Antrag nicht formgerecht stellt, ist vom Vergabeverfahren ausgeschlossen. Die in Satz 1 und 2 genannten Fristen werden im Vorlesungsverzeichnis und durch Aushang bekanntgegeben.

(2) Die Einschreibung für einen Studiengang erfolgt auf den Bewerbungsantrag. Der Antrag ist formgerecht innerhalb der von der Universität festgesetzten Frist zu stellen. Sofern die Studienordnung bestimmt, daß das Studium nur im Jahresrhythmus aufgenommen werden kann, ist der Antrag nur zulässig, wenn für das betreffende Semester ein Lehrangebot besteht.

(3) Mit dem Antrag auf Einschreibung sind vorzulegen:

1. der ausgefüllte Erhebungsbogen. Mit dem Antrag auf Einschreibung werden die Erhebungsmerkmale gemäß § 3 Abs. 1 Nrn. 1 und 2 des Hochschulstatistikgesetzes und folgende personenbezogene Daten gemäß § 1 Abs. 6 erhoben:

Name, Vorname, Geburtsdatum, Geburtsort, Geschlecht, Staatsangehörigkeit, ständiger Wohnsitz, Semesteranschrift, die jeweils gewählten Studiengänge mit den zugehörigen Fächern und Fachsemestern, die Zugehörigkeit zur Fachschaft und zum Fachbereich, die Art der Hochschulzugangsberechtigung, das Beschäftigungsverhältnis innerhalb der Universität und das Datum der Einschreibung;

2. die für den Nachweis der Qualifikation erforderlichen Zeugnisse sowie im Falle des § 2 Abs. 2 die für den Nachweis einer besonderen Vorbildung, besonderen studiengangbezogenen Eignung oder praktischen Tätigkeit erforderlichen Zeugnisse oder Belege in beglaubigter Kopie oder Abschrift. Ausländische Zeugnisse sind im Original nebst einer Fotokopie oder Abschrift vorzulegen. Fotokopien oder Abschriften ausländischer Zeugnisse bedürfen der Beglaubigung durch die deutsche diplomatische oder konsularische Vertretung im Herkunftsland oder durch die diplomatische Vertretung des Herkunftslandes in der Bundesrepublik Deutschland. Fremdsprachigen Zeugnissen oder Bescheinigungen ist grundsätzlich eine deutschsprachige Übersetzung beizugeben, deren Richtigkeit durch die zuständige deutsche diplomatische oder konsularische Vertretung im Herkunftsland oder von vereidigten Dolmetschern oder Übersetzern in der Bundesrepublik Deutschland beglaubigt ist. Auf Verlangen ist die Echtheit von Zeugnissen mit einer Legalisation durch die zuständige deutsche Stelle nachzuweisen;
3. in zulassungsbeschränkten Studiengängen der Bescheid über die Zuteilung eines Studienplatzes (Zulassungsbescheid) oder der Nachweis gemäß § 2 Abs. 3 Satz 2;
4. der Nachweis über das bisherige Studium unter Beifügung einer Bescheinigung über die Exmatrikulation und des Studienbuchs mit Abgangsvermerk, sofern dieses Studium im Geltungsbereich des Grundgesetzes absolviert wurde.
5. ggf. Nachweise über die Anrechnung von Studienzeiten durch die zuständigen Prüfungsausschüsse oder Prüfungsämter;
6. der Nachweis über die Zahlung der zu entrichtenden Gebühren oder Beiträge;
7. eine Erklärung darüber, ob und ggf. welche Prüfungen oder Leistungsnachweise, die in Studien- und/oder Prüfungsordnungen vorgesehen sind, nicht bestanden wurden;
8. ggf. eine Erklärung gemäß § 1 Abs. 4 zur Mitgliedschaft in einem Fachbereich;
9. der Nachweis über das Bestehen einer Krankenversicherung gemäß den gesetzlichen Vorschriften über die studentische Krankenversicherung.

(4) Werden bei der Bewerbung die festgesetzten Fristen versäumt, so kann auf Antrag die Einschreibung, Rückmeldung oder Beurlaubung auch später erfolgen, wenn ein wichtiger Grund nachgewiesen wird. Gleichzeitig ist die nach dem Hochschulgebührengesetz in der jeweils gültigen Fassung fällige Gebühr zu entrichten.

(5) Ausländische oder staatenlose Personen aus nicht deutschsprachigen Ländern, die sich um einen Studienplatz bewerben, müssen den Nachweis über ausreichende Kenntnisse der deutschen Sprache gemäß der Sprachprüfungsordnung der Universität erbringen.

(6) Sofern der Fachbereich die Zahl der Teilnehmenden an einem weiterbildenden Studium wegen der Art oder des Zwecks des Studiums beschränkt hat, weil die Zahl der Bewerbungen die Aufnahmefähigkeit übersteigt, erfolgt die Zulassung in der Reihenfolge des Eingangs der Bewerbungen, bis die festgelegte Zahl der Teilnehmenden erreicht ist. Bei mehreren zeitgleich eingegangenen Bewerbungen entscheidet das Los.

§ 5 Versagung der Einschreibung

(1) Die Einschreibung ist außer im Falle der fehlenden Qualifikation oder fehlender Nachweise gemäß § 4 Abs. 3 Nr. 2 zu versagen,

- a) wenn die Studienbewerberin oder der Studienbewerber in einem zulassungsbeschränkten Studiengang nicht zugelassen worden ist,
- b) wenn in dem gewählten Studiengang an einer Hochschule im Geltungsbereich des Grundgesetzes eine nach der Prüfungsordnung erforderliche Prüfung endgültig nicht bestanden oder wenn ein nach der Prüfungsordnung erforderlicher Leistungsnachweis endgültig nicht erbracht wurde; dies gilt entsprechend für verwandte oder vergleichbare Studiengänge, soweit dies in Prüfungsordnungen bestimmt ist,
- c) wenn und solange ein Ausschluß vom Studium an einer Hochschule im Geltungsbereich des Grundgesetzes gemäß § 69 Abs. 4 UG oder aufgrund entsprechender Vorschriften anderer Länder, die im Vollzug des § 28 des Hochschulrahmengesetzes ergangen sind, erfolgte; das gilt nicht, wenn diese Maßnahme an einer anderen Hochschule verhängt wurde und für den Bereich der Heinrich-Heine-Universität Düsseldorf die Gefahr einer solchen Beeinträchtigung nicht oder nicht mehr besteht; in diesem Falle ist die Entscheidung über die Einschreibung allen anderen Hochschulen im Geltungsbereich des Grundgesetzes mitzuteilen;
- d) wenn im Falle des § 2 Abs. 6 die Verpflichtungserklärung nicht abgegeben wird oder bei der Einschreibung in einem höheren Fachsemester die Zulassung als Zweithörerin oder Zweithörer an der Fern Universität – Gesamthochschule – in Hagen nicht zusammen mit der Einschreibung beantragt wird.

(2) Nach Fortfall der Zugangshindernisse nach Absatz 1 Buchstabe c) hat eine Wieder-einschreibung zu erfolgen, auch soweit Zulassungsbeschränkungen bestehen.

(3) Die Einschreibung kann versagt werden, wenn die Studienbewerberin oder der Studienbewerber

- a) durch Krankheit die Gesundheit anderer Hochschulmitglieder gefährden oder den ordnungsgemäßen Studienbetrieb erheblich beeinträchtigen würde; vor der Entscheidung soll der betreffenden Person Gelegenheit gegeben werden, nachzuweisen, daß der Versagungsgrund nicht besteht,
- b) aufgrund einer psychischen Krankheit oder geistigen oder seelischen Behinderung unter Betreuung steht,
- c) die für die Einschreibung vorgeschriebenen Formen und Fristen nicht beachtet hat,
- d) den Nachweis über die Zahlung der zu entrichtenden Gebühren und Beiträge nicht erbringt; Ausnahmen sind hinsichtlich des Studierendenschaftsbeitrages in sozialen Härtefällen zulässig;
- e) bereits an einer anderen Hochschule eingeschrieben ist.

§ 6 Mitwirkungspflichten

Studierende sind verpflichtet, der Universität unverzüglich mitzuteilen

- a) die Änderungen des Namens, des Familienstandes und der Semester- oder Heimatanschrift,

- b) bestandene oder nicht bestandene Prüfungen, deren Ergebnis für die Fortsetzung des Fachstudiums erheblich ist,
- c) den Verlust von Studienbuch oder Studierendenausweis.

§ 7 Exmatrikulation

- (1) Auf Antrag sind Studierende zum Ende des Semesters zu exmatrikulieren.
- (2) Weiterhin ist die Exmatrikulation vorzunehmen, wenn
 - a) die Einschreibung durch Zwang, arglistige Täuschung oder Bestechung herbeigeführt wurde;
 - b) in dem Studiengang eine nach der Prüfungsordnung erforderliche Prüfung endgültig nicht bestanden oder ein nach der Prüfungsordnung erforderlicher Leistungsnachweis endgültig nicht erbracht wurde;
 - c) der Bescheid über die Zuweisung eines Studienplatzes während des Vergabeverfahrens von der für die Zuweisung zuständigen Stelle zurückgenommen worden ist.
- (3) Nach der Aushändigung des Zeugnisses über die bestandene Abschlußprüfung ist die oder der Studierende zum Ende des laufenden Semesters zu exmatrikulieren, es sei denn, es bestünde noch eine Einschreibung für einen anderen Studiengang.
- (4) Studierende können exmatrikuliert werden, wenn
 - a) nach Einschreibung Tatsachen bekannt werden und noch fortbestehen oder eintreten, die zur Versagung der Einschreibung hätten führen müssen oder die zur Versagung der Einschreibung führen können,
 - b) sie, ohne beurlaubt worden zu sein, das Studium nicht aufnehmen oder sich nicht rückmelden,
 - c) sie die zu entrichtenden Gebühren und Beiträge trotz Mahnung und Fristsetzung mit Androhung der Maßnahme nicht entrichten; Ausnahmen sind hinsichtlich des Studierendenschaftsbeitrags in sozialen Härtefällen möglich;
 - d) sie im Falle des § 2 Abs. 6 die Zulassung als Zweithörerin oder Zweithörer an der FernUniversität – Gesamthochschule – in Hagen nicht oder nicht rechtzeitig beantragt haben.
- (5) Studierende können auch exmatrikuliert werden, wenn sie durch Anwendung von Gewalt, durch Aufforderung zur Gewalt oder Bedrohung mit Gewalt
 - a) den bestimmungsgemäßen Betrieb einer Universitätseinrichtung, die Tätigkeit eines Universitätsorgans oder die Durchführung einer Universitätsveranstaltung behindern oder
 - b) Mitglieder der Universität von der Ausübung ihrer Rechte und Pflichten gemäß §12 Abs. 1 UG abhalten oder abzuhalten versuchen.

Gleiches gilt, wenn die betreffende Person an den in Satz 1 genannten Handlungen teilnimmt oder wiederholt Anordnungen zuwiderhandelt, die gegen sie von der Universität wegen Verletzung ihrer Pflichten gemäß § 12 Abs. 1 UG oder aufgrund des Hausrechts getroffen worden sind.

(6) Mit der Entscheidung über die Exmatrikulation gemäß Absatz 5 ist eine Frist bis zur Dauer von zwei Jahren festzusetzen, innerhalb derer eine erneute Einschreibung an der Universität ausgeschlossen ist.

(7) Über die Exmatrikulation gemäß Absatz 5 entscheidet ein Ordnungsausschuß. Der Ordnungsausschuß besteht aus der oder dem Vorsitzenden, einem Mitglied des Rektors und einem Mitglied aus der Gruppe der Studierenden. Die oder der Vorsitzende und die Stellvertretung, die die Befähigung zum Richteramt besitzen und nicht Mitglieder der Universität sein müssen, werden vom Rektorat im Benehmen mit dem Senat bestellt. Das Mitglied aus der Gruppe der Studierenden und dessen Stellvertretung werden von der Gruppe der Studierenden im Senat gewählt. Die Amtszeit der oder des Vorsitzenden beträgt vier Jahre, die der anderen Mitglieder zwei Jahre; entsprechendes gilt für die Stellvertreterinnen und Stellvertreter.

(8) Das Verfahren vor dem Ordnungsausschuß wird auf Antrag des Rektorats eingeleitet. Der Antrag muß innerhalb von zwei Wochen nach der Pflichtverletzung schriftlich beim Ordnungsausschuß gestellt werden. Das Verfahren ist unverzüglich durchzuführen. Der Ordnungsausschuß ist beschlußfähig, wenn die oder der Vorsitzende und ein weiteres Mitglied anwesend sind. Die Vorschriften über das förmliche Verwaltungsverfahren der §§ 63 bis 71 des Verwaltungsverfahrensgesetzes für das Land Nordrhein-Westfalen sind anzuwenden. Der Ordnungsausschuß ist Behörde im Sinne des Verwaltungsverfahrensgesetzes. Die Entscheidung des Ordnungsausschusses ist schriftlich zu begründen, mit einer Rechtsmittelbelehrung zu versehen und der oder dem Betroffenen zuzustellen. Im Falle der Exmatrikulation ist die Entscheidung allen anderen Hochschulen im Geltungsbereich des Grundgesetzes mitzuteilen. Gegen die Entscheidung des Ordnungsausschusses kann unmittelbar Klage beim Verwaltungsgericht erhoben werden.

(9) Dem Antrag auf Exmatrikulation nach Absatz 1 sind beizufügen:

1. das ausgefüllte Exmatrikulationsformular,
2. das Studienbuch,
3. der Entlastungsvermerk der Universitätsbibliothek,
- 3a. bei Studierenden der Fächer Mathematik, Physik, Geographie, Chemie, Pharmazie und Psychologie der Entlastungsvermerk für das jeweilige Fach,
4. Nachweise über die Einzahlung zu entrichtender Gebühren oder Beiträge.

(10) Die Wirkung der Exmatrikulation bestimmt sich nach Maßgabe der Bestimmungen des Verwaltungsverfahrensgesetzes über die Rücknahme und den Widerruf von Verwaltungsakten. Über die Exmatrikulation erhalten Studierende auf Antrag einen Nachweis. Mit der Exmatrikulation erlischt die Mitgliedschaft an der Universität. Wird die Exmatrikulation ausgesprochen, weil die betreffende Person sich nicht zurückgemeldet hat, tritt die Wirkung der Exmatrikulation mit dem letzten Tag des Semester sein, zu dem sie sich eingeschrieben bzw. letztmalig zurückgemeldet hat.

§ 8 Rückmeldung

(1) Wer eingeschrieben ist und das Studium nach Ablauf des Studienhalbjahres (Semesters) an der Universität in demselben Studiengang fortsetzen will, muß sich innerhalb der von der Universität gesetzten Frist zurückmelden.

(2) Bei der Rückmeldung sind folgende Unterlagen vorzulegen

1. das ausgefüllte Rückmeldeformular unter Angabe der Matrikelnummer, des Namens, Vornamens und des Beschäftigungsverhältnisses in der Universität,
2. der Nachweis über die Zahlung zu entrichtender Gebühren oder Beiträge,
3. der Nachweis über das Bestehen einer Krankenversicherung.

(3) Liegen die Voraussetzungen der Absätze 1 und 2 vor, so wird die Rückmeldung von der Universität vermerkt.

(4) § 1 Abs. 4 gilt entsprechend, sofern die Mitgliedschaftsrechte künftig in einem anderen Fachbereich ausgeübt werden sollen.

§ 9 Beurlaubung

(1) Eine Beurlaubung vom Studium kann auf Antrag gewährt werden, wenn ein wichtiger Grund nachgewiesen wird. Wichtige Gründe sind insbesondere:

- a) Ableistung des Grundwehrdienstes oder des Zivildienstes,
- b) Krankheit (bei Vorlage einer ärztlichen Bescheinigung, aus der sich ergibt, daß ein ordnungsgemäßes Studium nicht möglich ist),
- c) Vorbereitung und Durchführung eines Abschlußexamens oder der Promotion,
- d) Abwesenheit vom Hochschulort im Interesse der Universität oder wegen Mitarbeit an einem Forschungsvorhaben,
- e) Auslandsstudium.

(2) Die Beurlaubung erfolgt in der Regel für die Dauer eines Semesters. Eine Beurlaubung über ein Semester hinaus ist nur bei besonders nachzuweisenden Gründen zulässig; in diesem Fall sind für jedes Semester der Beurlaubung innerhalb der Rückmeldefrist die Nachweise gemäß § 8 Abs. 2 Nr. 2 und 3 zu führen. Während der Beurlaubung für mehr als sechs Monate ruhen die Mitgliedschaftsrechte und -pflichten (§ 12 Absatz 2 Satz 6 UG)

(3) Dem Antrag auf Beurlaubung sind beizufügen:

1. das ausgefüllte Beurlaubungsformular.
2. der Nachweis über die Zahlung der zu entrichtenden Gebühren und Beiträge,
3. der Nachweis über das Bestehen einer Krankenversicherung gemäß den gesetzlichen Vorschriften über die studentische Krankenversicherung,
4. schriftliche Begründung des Antrags unter Beifügung der Nachweise für das Bestehen eines wichtigen Grundes.

(4) Eine Beurlaubung für das erste Fachsemester ist nicht zulässig.

§ 10 Studiengangwechsel

Der Wechsel eines Studiengangs ist bei der Universität zu beantragen; er bedarf ihrer Zustimmung. Für den Wechsel eines Studiengangs gelten die Bestimmungen über die erstmalige Einschreibung entsprechend.

§11 Zweithörerinnen und Zweithörer

(1) Eingeschriebene Studierende anderer Hochschulen können auf Antrag als Zweithörerinnen und Zweithörer mit der Berechtigung zum Besuch von Lehrveranstaltungen und zur Ablegung studienbegleitender Prüfungen zugelassen werden. Die Zulassung kann von der Universität versagt werden, wenn und soweit Einschränkungen des Besuchs von Lehrveranstaltungen gemäß § 81 Abs. 2 bis 4 UG bestehen. Vor einer Entscheidung nach Satz 2 ist der betreffende Fachbereich zu hören.

(2) Eingeschriebene Studierende anderer Hochschulen können bei Vorliegen der Voraussetzungen des § 1 Abs. 2 und Abs. 3 Satz 2 als Zweithörerinnen und Zweithörer für das Studium eines weiteren Studiengangs zugelassen werden.

(3) Zweithörerinnen und Zweithörer werden nicht eingeschrieben, sie werden durch die Zulassung und für die Dauer der Zulassung Angehörige der Universität, ohne Mitglieder zu sein. Die Vorschriften für die Einschreibung, ihre Versagung, die Rückmeldung und die Exmatrikulation finden sinngemäß Anwendung. Der Antrag auf Zulassung ist innerhalb der von der Universität bekanntgegebenen Fristen zu stellen. Mit dem Antrag auf Zulassung als Zweithölerin oder Zweithörer ist eine Immatrikulationsbescheinigung der Stammhochschule vorzulegen. Es wird eine Bescheinigung über die Zulassung für bestimmte Lehrveranstaltungen oder einen Studiengang ausgestellt.

§12 Gasthörerinnen und Gasthörer

(1) Bewerberinnen und Bewerber, die einzelne Lehrveranstaltungen an der Universität besuchen wollen, können auf Antrag nach Anhörung der betroffenen Fakultät als Gasthörerinnen und Gasthörer im Rahmen der vorhandenen Studienmöglichkeiten zugelassen werden. Der Nachweis der Qualifikation nach § 2 ist nicht erforderlich. Im Falle des § 5 Abs. 1 Buchstabe c) ist eine Zulassung für die Dauer der Exmatrikulation ausgeschlossen.

(2) Für die Zulassung ist eine Gebühr nach dem Hochschulgebührengesetz in der jeweils geltenden Fassung zu zahlen.

(3) Für Gasthörerinnen und Gasthörer gilt § 11 Abs. 3 entsprechend.

(4) Eine Berechtigung, Prüfungen abzulegen, besteht nicht. Es kann lediglich eine Bescheinigung über die Teilnahme an Lehrveranstaltungen erworben werden.

(5) Gasthörerinnen und Gasthörer im Sinne dieser Vorschrift sind auch die Teilnehmerinnen und Teilnehmer an Weiterbildungsveranstaltungen der Universität, sofern sie nicht unter den in § 1 Abs. 2 genannten Voraussetzungen als Studierende eingeschrieben werden. Soweit der zuständige Fachbereich wegen der Art oder des Zwecks der Weiterbildungsveranstaltung eine Begrenzung der Teilnehmerzahl festgelegt hat, werden Bewerbungen in der Reihenfolge ihres Eingangs nur in soweit berücksichtigt, als die der festgelegten Teilnehmerzahl entspricht. Bei mehreren zeitgleich eingegangenen Anträgen entscheidet das Los.

§ 13 Schlußvorschriften

Diese Einschreibungsordnung tritt am 1. Januar 1994 in Kraft. Gleichzeitig tritt die Einschreibungsordnung der Universität Düsseldorf vom 4. Juni 1985, zuletzt geändert am 31. August 1993, außer Kraft.

Ausgefertigt aufgrund des Beschlusses des Senats der Heinrich-Heine-Universität Düsseldorf vom 13. Juli 1993 sowie der Genehmigung des Ministeriums für Wissenschaft und Forschung des Landes Nordrhein-Westfalen vom 1. März 1994.

Staatliches Prüfungsamt für Erste Staatsprüfungen für Lehrämter an Schulen – Essen – Außenstelle Düsseldorf

(Zuständig für die **schulstufen**bezogenen Ersten Staatsprüfungen für Lehrämter an Schulen an der Heinrich-Heine-Universität Düsseldorf, der Kunstakademie Düsseldorf)

Das Prüfungsamt führt auslaufend die schulformbezogenen Ersten Staatsprüfungen der Studierenden der o. g. Hochschulen sowie Erweiterungsprüfungen zu schulformbezogenen Ersten Staatsprüfungen durch. Erweiterungsprüfungen können vor dem Staatlichen Prüfungsamt nur in Fächern abgelegt werden, in denen das Prüfungsamt über Mitglieder verfügt.

Anschrift der Außenstelle: Universitätsstr. 1, Geb. 23.31, Ebene 01, 40225 Düsseldorf

Leiter des Prüfungsamtes: LRSD Demtröder, F. 81-1 41 07

Stellvertreter: Prof. Dr. Busse

Weiterer Stellvertreter und Geschäftsführer: N. N., F. 81-1 41 03

Sachbearbeiterinnen:

Reg. Ang. Brinkmann, F. 81-1 47 69 (Allg. Verwaltungsangelegenheiten, SII/I). Reg. Ang. N. N., F. 81-1 18 25 (Allg. Verwaltungsangelegenheiten, SII/I) Fax: 81-1 41 01

Öffnungszeiten: Mo., Di., Do., Fr. 11–12 Uhr, Mi. 14–15 Uhr

Sprechstunden:

LRSD Demtröder: nur nach Vereinbarung

N. N.: Mo. 10–12 und nach Vereinbarung

Biologie (SII/I): Prof. Dr. Alfermann, StD Dr. Bickel, Prof. Dr. Bieckel, Prof. Dr. Bünemann, StD' Dr. Fleischmann, Prof. Dr. Glätzer, Prof. Dr. Greven, Prof. Dr. Grieshaber, Prof. Dr. D'Haese, OStR Hänsch, Prof. Dr. Hollenberg, Prof. Dr. Jahns, StD' Dr. Ketting, Prof. Dr. Kowallik, Prof. Dr. Krause, OStR' Lilienthal, Prof. Dr. Löscher, Prof. Dr. Lunau, Prof. Dr. Mehlhorn, OStD Merkle, Prof. Dr. Michaelis, Prof. Dr. Riesner, StD' Dr. Riehl, OStD Roscheck, Prof. Dr. Schlue, Prof. Dr. Strotmann, OStR Dr. Thielen, StD' Unterbirkner, Prof. Dr. Westhoff, OStD Wiese, LRSD Windeln

Chemie (SII/I): Priv.-Doz. Dr. Bettermann, StD Dr. Bikel, Prof. Dr. Braun, Dr. Flindt, Ass. d.LA, Prof. Dr. Frank, OStR Gleys, Prof. Dr. Hägele, StD Heidemeyer, StD' Heilmann, StD' Lorenz, Prof. Dr. Martin, StD Meloefski, Prof. Dr. Mewis, StD' Dr. Riehl, StD' Dr. v. Wachtendonk, Prof. Dr. Weiss, OStR Dr. Wolter

Chemie (SII, SI Fachdidaktik): Prof. Dr. Vollmer

Deutsch (SII/I): OStD Andorfer, OStD Dr. Bastian, Prof. Dr. Beeh, Prof. Dr. Brall-Tuchel, Priv.-Doz.' Dr. Cepl-Kaufmann, Prof. Dr. Hansen, Prof.' Dr. Haupt, StD Herold, StD Hirdes, Prof. Dr. Kaiser, Priv.-Doz. Dr. Kallweit, StD Dr., Prof. Dr. Keller, Prof. Dr. Kokott, Prof. Dr. Liedtke, StD Limberg, StD Dr. Lindemann, OStD i.K. Mainz, StD' Dr. Müller, Prof. Dr. Pott, Prof. Dr. Rupp, OStR' Dr. Schmidt-Wilpert, Prof. Dr. Stötzel, StD Uerscheln, StD Waldmann, Prof. Dr. Witte, OStD Zentara

Englisch (SII/I): StD Althof, Univ.-Prof. Dr. Busse, Prof. Dr. Claas, StD Falkenstein, Prof. Dr. Friedl, Prof.' Dr. Gomille, OStR' Hillcoat-Kayser, MR' Jacob, OStR Dr. Jansing, Prof.' Dr. Kouteva, StD Kunz, StD' Masseling, StD Mickartz, Prof.' Dr. Seidel, Prof. Dr. Stein

Erz. Wiss. (SII/I): OStD Andorfer, StD Artz, Prof. Dr. Birnbacher (Phil.), StD Brick, OStR' i.K. Burmeister, StD Dr. Dahmen, apl. Prof. Dr. Dieckmann (Päd.), OStR' Druyen, OStR Fehr, StD Flock, Prof. Dr. Geldsetzer (Phil.), Prof.' Dr. Gloger-Tippelt (Psy), LRSD Hammermann, Prof. Dr. Heinz (Phil.), OStR Kahlbau, OStR Kalusche, OStR' Kamp-Rettig, StD Lüderitz, OStD Mainz, Prof. Dr. Margies (Päd.), Prof.' Dr. Miller-Kipp (Päd.), Prof. Dr. Michel (Päd.), OStD Dr. Rehfus, OStR' Schmidt, Prof. Dr. Schwarzer (Päd.), StD Dr. Storck

Französisch (SII/I): Prof.' Dr. Bierbach, StD i.E. Blume, StD Böltken, Prof.' Dr. Borsó, Prof. Dr. Geisler, StD' i.K. Greulich, StD' Hochstein-Peschen, Prof. Dr. Leinen, Prof. Dr. Rettig, Prof. Dr. Siepe, StD' Dr. Simon-Schäfer, StD Spengler, StD Dr. Stolze, StD' Weidl, OStD Dr. Wirtz, Prof. Dr. Wunderli

Französisch (SII/I Fachdidaktik): StD i.H. Dr. Drissen

Geographie (SII/I): StD Drüeke, StD' Faust-Ern, Prof. Dr. Glebe, StD Dr. Heske, MR' Jacob, Prof. Dr. Jordan, StD' Koletzko, StD Dr. Leers, StD Lindner, OStD Lippert, Prof. Dr. Vorlauffer, Prof. Dr. Wein, StD' Dr. $\\$Wenzens, Prof. Dr. Wenzens

Geschichte (SII/SI): Prof. Dr. Birley, Prof. Dr. Brandes, StD Dierselhuis, Prof. Dr. Düwell, Prof.' Dr. Götz von Olenhusen, Prof. Dr. Hecker, Prof. Dr. Krumeich, Prof. Dr. Laudage, Prof. Dr. Molitor, StD Müller, Prof. Dr. Schormann, LRSD Schütze, StD' Treude-Haendeler, Prof. Dr. Weber, OStD Zentara

Geschichte (SII): Prof. Dr. Hoebink

Griechisch (SII): Prof. Dr. Küppers, Prof. Dr. Reichel, StD Steingaß

Italienisch (SII): Prof.' Dr. Borsó, StD' Bujny, Prof. Dr. Geisler, StD' i.K. Greulich, StD' Kayser-Hölscher, Prof. Dr. Rettig, Prof. Dr. Siepe, Prof. Dr. Wunderli

Latein (SII): StD' Dr. Bäcker, StD i.K. Burdich, OStR Haefs, Prof. Dr. Küppers, StR Liesen, Prof. Dr. Reichel, StD Steingaß

Mathematik (SII/I): StProf. Dr. Baumgartner, OStR Berger, StD Bongers, LRSD van Briel, Prof. Dr. Fischer, Prof. Dr. Grunewald, StD Dr. Heske, Prof.' Dr. Hochbruck, Prof. Dr. A. Janssen, Prof. Dr. K. Janßen, Prof. Dr. Kerner, StD Körber, OStD Meersmann, Prof. Dr. Meise, OStD Minnema, OStR Dr. Neveling, Prof. Dr. Ratschek, Prof. Dr. Singhof, Prof. Dr. Schwermer, Prof. Dr. Steffen, Prof. Dr. Wisbauer

Mathematik (SII/I Fachdidaktik): Prof. Dr. Köhnen

Pädagogik (SII): StD Artz, StD Brick, OStR' i.K. Burmeister, StD Dr. Dahmen, Prof. Dr. Dieckmann, OStR' Druyen, OStR Fehr, StD Flock, LRSD Hammermann, OStR Kahlbau, OStR Kalusche, OStR' Kamp-Rettig, StD Lüderitz, Prof. Dr. Margies, Prof.' Dr. Miller-Kipp, Prof. Dr. Michel, OStR' Schmidt, Prof.' Dr. Schwarzer, StD Dr. Storck

Philosophie (SII): Prof. Dr. Birnbacher, Prof. Dr. Bühler, Prof. Dr. Geldsetzer, Prof. Dr. Heinz, OStD Dr. Holzapfel, Prof. Dr. Kann, StD Dr. Pätzold, OStR Dr. Peters, OStD Dr. Rehfus, Prof. Dr. Tepe, StR Dr. Traub

Physik (SII/I): Prof. Dr. Bausch, OStD Claas , StD Cron, PD' Dr. Fromme, Prof. Dr. Jansen , Prof. Dr. Kisker, Prof. Dr. Löwen, Prof. Dr. Meiners, Prof. Dr. Otto , Prof. Dr. Rehan, Prof. Dr. Spatschek, Prof. Dr. Schmid , Prof. Dr. Schumacher , StD Treffeisen, StD Withum

Physik (SII/I Fachdidaktik): StProf. Luysberg

Spanisch (SII): StD Baur, Prof. Dr. Borsó, Prof. Dr. Geisler, StR Dr. Kaal, Prof. Dr. Leinen, LRSD Niemann , Prof. Dr. Rettig, StD Dr. Stolze, StD Weinstock, Prof. Dr. Wunderli

Sport (SII/I): Prof. Dr. Beuker, OStR Hänsch, StD Kirschner, OStR Köhn , StR Omsels, OStR Söhngen, PD Dr. Stemper, OStD Thomann, Prof. Dr. Tiegel, Prof. Dr. Yaldai

Sport (SII/I nur fachpraktische Prüfungen): Dipl. Sportl. Brodbeck, Dipl. Sportl. Derks , Wiss. Ang. Freytag, Dipl. Sportl. Dr. Golmina, Dr. Oschütz, Dipl. Lehr. Rocholl, Dipl. Sportl. Dr. Stemper, Dipl. Sportl. Dr. Wastl

Die Mitgliedschaft für SI/SII beinhaltet die Mitwirkung an Prüfungen gem. § 42 und § 50 LPO

Abkürzungen: Fl = Fachleiter, Gl = Grundschullehrer, Hl = Hauptschullehrer, Kr = Konrektor, LRSD = Leitender Regierungsschuldirektor, OStD = Oberstudiendirektor, OStR = Oberstudienrat, Rkr = Realschulkonrektor, Rl = Realschullehrer, SAD = Schulamtsdirektor, StD = Studiendirektor, StR = Studienrat

Staatliches Prüfungsamt

Gebäude 23.31, Ebene 01, F. 81-14103/14104/14105/14107/14769/11825
Fax. 81-14101

Zentrale wissenschaftliche Einrichtungen der Universität

Biologisch-Medizinisches Forschungszentrum (BMFZ)

Geschäftsführender Leiter: Prof. Dr. Dr. h.c. Thomas Ruzicka, Geb. 11.80, F. 81-1 76 00, Fax 81-1 73 16, E-Mail: Ruzicka@uni-duesseldorf.de

Stellvertreter: Prof. Dr. Ulrich Rüther, F. 81-1 13 91, Fax: 81-1 51 13, E-Mail: ruether@uni-duesseldorf.de, Prof. Dr. Hans Werner Müller , Tel. 81-1 84 10, Fax: 81-1 84 11, E-Mail: Mueller@neurologie.uni-duesseldorf.de

Wissenschaftskoordinatorin: Dr. Cornelia B. Höner, Geb. 22.21.02, F. 81-1 33 73, Fax 81-1 39 74, E-Mail: Cornelia.Hoener@uni-duesseldorf.de

Vorstand:

Schwerpunkt Infektionsbiologie: Prof. Dr. Riesner, Prof. Dr. Martin

Schwerpunkt Tumorbologie: Prof. Dr. Hollenberg , PD Dr. Schulz

Schwerpunkt Neurobiologie: Prof. Dr. Haas , Prof. Dr. Zilles

Schwerpunkt Zelluläre Kommunikation: Prof. Dr. Schrader , Prof. Dr. Sies

Forschungsgruppenleiter:

Prof. Dr. Bender (Gynäkologie), Prof. Dr. Ernst (Mikrobiologie),

PD Dr. Fischer (Med. Mikrobiologie und Virologie),

Prof. Dr. Gabbert (Pathologie), Prof. Dr. Haas (Neurophysiologie),

Prof. Dr. Haas (Hämatologie), Prof. Dr. Häussinger (Gastroenterologie, Hepatologie,

Infektologie), Prof. Dr. Hegemann (Mikrobiologie),

PD Dr. Henkle-Dührsen (Genetik), Fr. PD Dr. Henrich (Med. Mikrobiologie u. Virologie),

PD Dr. Hofhaus (Biochemie),

Prof. Dr. Hollenberg (Mikrobiologie), Prof. Dr. Huston (Phys. Psychologie),

Prof. Dr. Kelm (Kardiologie), PD Dr. Kiefer (Haemostaseologie),

Prof. Dr. Kolb-Bachofen (Immunbiologie),

Prof. Dr. Krutmann (Dermatologie), Prof. Dr. Luhmann (Neurophysiologie),

Prof. Martin (Ökologische Pflanzenphysiologie), Prof. Dr. Mehlhorn (Zoomorphologie),

Prof. Dr. Müller (Molekulare Neurobiologie), Prof. Reifenberger (Neuropathologie),

Prof. Dr. Riesner (Phys. Biologie), Prof. Dr. Ruzicka (Dermatologie), Fr. Prof. Dr. Royer-Pokora, Prof. Dr. Rütter (Entwicklungsbiologie), Prof. Dr. Schipke (Exp. Chirurgie), Prof. Dr. Seitz (Neurologie), PD Dr. Schliess (Gastroenterologie), PD Dr. Schnitzler (Neurologie), Prof. Dr. Schrader (Physiologie), Prof. Dr. Schrör (Pharmakologie), Prof. Schulz (Urologie), Prof. Dr. Siebler (Neurologie), Prof. Dr. Sies (Physiol. Chemie), Prof. Dr. Wernet (Transplantationsdiagnostik), Prof. Dr. Witte (Neurologie), Prof. Dr. Wunderlich (Molekulare Parasitologie), Prof. Dr. Zilles (Hirnforschung)

Immunbiologische Forschergruppe der Hautklinik im BMFZ: Akad. O.Rätin Prof. Dr. Victoria Kolb-Bachofen, F. 81-1 50 26, Dr. K.-D. Kröncke

Zentrallaboratorien: Dr. Karl Köhrer, Dr. Sybille Scheuring (Molekularbiologisches Zentrallabor), F. 81-1 31 65, Geb. 23.12; N. N. (Analytisches Zentrallabor), F. 81-1 41 59; Prof. Dr. Ulrich Rütter (Zentrallabor für transgene Tiere), F. 81-1 48 60, Geb. 26.13

Institute an der Heinrich-Heine-Universität Düsseldorf

Deutsches Diabetes-Forschungsinstitut

siehe Seite 180

Medizinisches Institut für Umwelthygiene

siehe Seite 181

Institut für Umweltmedizinische Forschung gGmbH

siehe Seite 181

Neurologisches Therapiezentrum (NTC) an der Heinrich-Heine-Universität Düsseldorf

Hohensandweg 37, 40591 Düsseldorf, F. 78 16-0, Fax 78 43 53

Leiter: Prof. Dr. med. Volker Hömberg

Sekretariat: Frau Monika Sterk, F. 78 16-122

Oberarzt: Dipl.-Phys. Priv.-Doz. Dr. med. Johannes Netz

Wiss. Mitarbeiterinnen und Mitarbeiter: Dipl.-Psych. Elmar Breer-Nottebohm, Dr. med. Cathrin Bütefisch, Dipl.-Psych. Andrea Diebel, Dipl.-Ing. Stefan Huschenbeck, Dipl.-Ing. Wilfried Schicks, Dipl.-Psych. Bernd Körber

Neuroprothetik: Prof. Dr. phil. nat. Wolfgang Daunicht, F. 78 16-162

Chorea-Huntington-Beratung: Dr. med. Herwig W. Lange, F. 78 16-131

AGEF e. V. - Institut an der Heinrich-Heine-Universität

(Arbeitsgemeinschaft Elektrochemischer Forschungsinstitutionen e. V.)

Universitätsstr. 1, Gebäude 26.42.02, 40225 Düsseldorf

Leiter: Prof. Dr. Joachim Walter Schultze, F. 81-1 47 50

Stellvertr. Leiter: Prof. Dr. Andreas Otto, F. 81-1 40 63

Geschäftsführer: Dr. Uwe König, F. 81-148 96, 0 21 03-25 56 44

Sekretariat: Veronika Mendorf-Collisi, F. 81-1 48 96

Mitglieder: Prof. Dr. Milan Schwuger (F. 0 24 61/61-57 68), Prof. Dr. W. R. Schlue (F. 81-1 34 14), Prof. Dr. K. Schierbaum (F. 81-14515), Prof. Dr. H.-H. Strehlow (F. 81-14867), Priv.-Doz. Dr. Manuel Lohrengel (F. 81-1 41 48), Dr. Detlef Diesing (F. 81-1 42 77), Prof. Dr. Dieter Schumacher (F. 81-1 31 02), Priv.-Doz. Dr. G. Staikov (F. 81-13686)

Wiss. Mitarbeiter: Dipl.-Chem. A. Bressel (F. 81-141 50), Dipl.-Chem. T. Hamelmann (F. 81-14866), Dipl.-Chem. H. Karabulut /F. 81-1 2892), Dipl.-Chem. Chr. Rosenkrenz , Dr. O. Semenikhin

„Moderne im Rheinland“

Institut zur Erforschung der Kulturgeschichte in der Region
Arbeitsstelle – Alfons Paquet
Leiterin: Prof. Dr. Gertrude Cepl-Kaufmann
Mitarbeiter/in: Antje Johanning, Dietmar Lieser
Gebäude 23.21, Raum 02.51
F. 81-1 30 04
e-Mail: cepl-kaufmann@gmx.de

Institute in Zusammenarbeit mit der Universität Institut für Medizin, Forschungszentrum Jülich GmbH

52425 Jülich, F. (0 24 61) 61 64 43

Direktor: Prof. Dr. K. Zilles

Sekretariat: Frau Flegel, Fax (0 24 61) 61 29 90

Wiss. Mitarbeiterinnen und Mitarbeiter: Priv.-Doz. Dr. Katrin Amunts, Dr. A. Bauer , Dr. Chr. Boy, Dr. J. Dammers, Dr. S. Debener, Priv.-Doz. Dr. A. K. Engel, Dr. Th. Fieseler, Priv.-Doz. Dr. G. R. Fink , R. Huang, Prof. Dr. H. Herzog , Olga Kedo, Dr. Katrin Krumbholz, Prof. Dr. K.-J. Langen, H. Mohlberg, Dr. Nicola Palomero-Gallagher, Priv.-Doz. Dr. U. Pietrzyk, Dr. Elena Rota Kops, Dr. Ana-Maria Oros-Peusquens, Dr. M. Perpeet, T. Rustige, Dr. F. Schneeweiss, Dr. N. J. Shah, S. Steinhoff, Dr. Dr. P. Tass

Gastwissenschaftler(innen): R. Blum, K. Dolan, M. Majtanik, P. Pieperhoff, Petra Reiprich, Dr. Afra Ritzl, Dr. H. Scherk, Dr. Dr. K. Vogeley, O. Zafiris

Drittmittel: Dr. M. Dehnhardt, K. Dolan, Dr. G. Engler, Dr. Silke Lux, Patricia Morosan, Dr. Meishu Qü, Dr. Margarete Thiel

Institut für Biotechnologie, Forschungszentrum Jülich GmbH

52425 Jülich

Direktor: Univ.-Prof. Dr. Hermann Sahm , F. (0 24 61) 61 32 94

Stellv. Direktor: Prof. Dr. Michael Bott , F. (0 24 61) 61 55 15

Sekretariat: Frau Gelinde Riese, F. (0 24 61) 61 51 46, Fax (0 24 61) 61 27 10

Wiss. Mitarbeiterinnen und Mitarbeiter: Dr. Bringer-Meyer, Dr. Eggeling, Prof. Dr. Freudl, Dr. Kather, Dr. Peters-Wendisch, Dr. Schaffer, Dr. Schimz, Dr. Schoberth, PD Dr. Sprenger , PD Dr. Stahmann, Dr. Wendisch

Institut für Angewandte Physikalische Chemie, Forschungszentrum Jülich GmbH

52425 Jülich

Direktor: Univ.-Prof. Dr.-Ing. Milan Schwuger, F. (0 24 61) 61 31 78, Fax (0 24 61) 61 24 93

Sekretariat: Frau Marion Schlösser, F. (0 24 61) 61 57 68

Institut für Biologische Informationsverarbeitung, Forschungszentrum Jülich GmbH

IBI-2: Biologische Strukturforschung

52425 Jülich

Direktor: Prof. Dr. Georg Büldt, Tel. 02461-61-2030

Verwaltung: Frau Birgit Gehrman, Tel. 02461-61-2031, Fax 02461-61-2020

Wiss. Mitarbeiterinnen und Mitarbeiter: Dr. Carsten Bolwien, Dipl.-Biol. Andreas Eckhoff, Dr. Ulf Eidhoff, Priv.-Doz. Dr. Jörg Fitter, Dr. Valentin Gordelij, Priv.-Doz. Dr. Joachim Granzin, Priv.-Doz. Dr. Joachim Heberle, Dr. Jörg Labahn, Dr. Monika Höltje, Dr. Ramona Schlesinger

1

Deutsches Krankenhausinstitut e. V.

Tersteegenstraße 3, 40474 Düsseldorf, Tel. 0211/470510, Fax 0211/4705119

Institutsleitung: Dipl.-Ökonom Udo Müller

Sekretariat: Claudia Müller

Technische Akademie Wuppertal e.V.

Außeninstitut der Rhein.-Westf. Techn. Hochschule Aachen

Kontaktstudien-Institut der BU-GH Wuppertal

Weiterbildungsinstitut der Heinrich-Heine-Universität Düsseldorf

Hubertusallee 18, 42117 Wuppertal, F. 0202-7495-0

Vorstand: Dipl.-oec. Erich Giese (Sprecher), Priv.-Doz. Dr. Gunter Presser,

Prof. Dr.-Ing. Klaus-Peter Arnold

E-Mail: taw@taw.de, Internet: <http://www.taw.de>

Institut für Internationale Kommunikation in Zusammenarbeit mit der Heinrich-Heine-Universität Düsseldorf e. V. (IIK)

Universitätsstraße 1, 40225 Düsseldorf, Geb. 23.31, U1.73

Tel. 81-15182, Fax: 81-12537,

E-Mail: iik@uni-duesseldorf.de

Internet-Informationseite: www.iik-duesseldorf.de

Geschäftsführer: Dr. Matthias Jung

Vorstand: Univ.-Prof. Dr. Georg Stötzl, Univ.-Prof. Dr. Wilhelm Busse, Prof. Dr. Christine Schwarzer (Vorsitzende)

Düsseldorfer Institut für Dienstleistungs-Management DID

(Gebäude 23.32)

Geschäftsführender Direktor: Univ.-Prof. Dr. Winfried Hamel, F. 81-115 69

Stellvertreter: Univ.-Prof. Dr. Bernd Günter, F. 81-15216

Direktoren: Univ.-Prof. Dr. Klaus-Peter Franz, F. 81-11839, Univ.-Prof. Dr. Bernd Günter, F. 81-15216, Univ.-Prof. Dr. Winfried Hamel, F. 81-13995, Univ.-Prof. Dr. Raimund Schirmeister, F. 81-14655, Univ.-Prof. Dr. Heinz-Dieter Smeets, F. 81-15286, Univ.-Prof. Dr. H. Jörg Thieme, F. 81-15330, Univ.-Prof. Dr. Gerd Rainer Wagner, F. 81-14120

Sekretariat: Frau Reg.-Ang. Gisela Freiberg, F. 81-115 69, Fax 81-15164

e-mail: did@uni-duesseldorf.de, Internet: www.DIDmanagement.de

Sonderforschungsbereiche an der Heinrich-Heine-Universität Düsseldorf

Sonderforschungsbereich 575 – Experimentelle Hepatologie –
Sprecher: Prof. Dr. Häußinger

Sonderforschungsbereich 1853 – Inhärente und adaptive Differenzierungsprozesse
Sprecher: Prof. Dr. Elisabeth Knust

Sonderforschungsbereich 1919 – Molekulare Analyse Kardiovaskulärer Funktionen
und Funktionsstörungen –
Sprecher: Prof. Dr. Schrader

Sonderforschungsbereich 194 –
Strukturveränderung und Dysfunktion im Nervensystem
Sprecher: Prof. Dr. Zilles

Sonderforschungsbereich 237 – Unordnung und große Fluktuationen —
Sprecher: Prof. Dr. Fritz Haake (Ruhr-Universität Bochum)

Sonderforschungsbereich 282 – Theorie des Lexikons —
Sprecher: Prof. Dr. Dieter Wunderlich

Sonderforschungsbereich 503 – Molekulare und zelluläre Mediatoren exogener Noxen –
Sprecher: Prof. Dr. T. Ruzicka, Hautklinik

Sonderforschungsbereich/Transregio 1 – Endosymbiose: Vom Prokaryoten zum
eukaryotischen Organell
Sprecher: Prof. Dr. Jürgen Soll (LMU München)

Übersicht über die Zahl der Studierenden im Wintersemester 2001/2002

Stand: 8.11.2001

(Hinweis: Die aktuellen Zahlen des Sommersemesters 2002 lagen bei
Redaktionsschluss noch nicht vor.)

	Gesamt	Deutsche		Ausländer	
		männl.	weibl.	männl.	weibl.
Ordentlich Studierende	25 449	10 068	12 294	1 217	1 870
Besucher Deutschkurs	90	0	0	20	70
Zwischensumme	25 539	10 068	12 294	1 237	1 940
Zweithörer	294	111	158	11	14
Promotionshörer	123	622	49	11	1
Gasthörer	397	205	177	5	10
Zwischensumme	814	378	384	27	25
Gesamt	26 353	10 446	12 678	1 264	1 965

Fakultäten

Wintersemester 2001/2002

	Gesamt	männlich	weiblich
Juristische Fakultät	1 422	693	729
Medizinische Fakultät	3 515	1 656	1 859
Philosophische Fakultät	13 930	5 438	8 492
Math.-Naturw. Fakultät	5 487	2 816	2 671
Wirtschaftsw. Fakultät	1 185	702	483
Insgesamt	25 539	11 305	14 234

Lehrveranstaltungen für Hörerinnen und Hörer aller Fakultäten

Vorlesungen und Übungen

- Erfassen und Erschließen von Dokumenten (Proseminar) Nilges
PS. DO. 14-16 (2stündig)
Gebäude 24.41 (Bibliothek) Vortragsraum
- Psychosomatische Medizin und Psychotherapie des Kindes- Heubach/Fr. Ott /
und Jugendalters Schydlo/Tress
Mi. 15.00-16.30 (2stündig)
Gebäude 14.91, Raum 06 (Gruppenraum)
- Psychoanalyse und Gesellschaft West-Leuer/Tress
Do. 14.15-15.45 (2stündig)
Gebäude 14.90, Raum 01 (Gruppenraum)
- Veranstaltung des Beauftragten für die Belange behinderter Franz
und chronisch erkrankter Studierender, Seminar und Übungen:
Studieren ohne Behinderung – Bearbeitung und Lösungsfindung
für typische Konfliktsituationen im Studienalltag chronisch kranker
und behinderter Studierender
Fr. 14-16
Gebäude 14.90, Raum 004
Anmeldung erforderlich, F. 81-1 83 38
- Physiologische Optik Morgenstern /
Di. 8-10 Roth
Hörsaal 2B
- Übungen zur Vorlesung Morgenstern /
Physiologische Optik Roth
Di. 17-18
Hörsaal 2B
- Archäologische Vorlesung: Gans
Topografie und Architektur des antiken Rom
Di. 16-18 (2stündig)
Gebäude 23.21, Ebene 00, Hörsaal 3E

Ethik in der Medizin, Ringvorlesung

- Di. 16-18 (Aushänge beachten) Gastdozenten
Hörsaal 13B (Organisation: Labisch/Paul)

Kammermusikunterricht

Angesprochen sind hier klassische Kammermusikensembles vom Duo bis zum Oktett, die sich bereits formiert und Werke gemeinsam einstudiert haben. Sie bekommen durch den Kammermusikunterricht die Gelegenheit, ihr Zusammenspiel zu verbessern und u.U. die Möglichkeit eines öffentlichen Auftritts bei einem Kammermusikabend an der Universität. Streicher-, Bläser- und gemischte Ensembles, sowie Besetzungen mit Klavier, (falls Räumlichkeiten vorhanden) sind herzlich willkommen. Termine nach Vereinbarung (Silke Löhrr 02 21-2 58 17 15)

Sprachkurse

- Die Bibel als Literatur Schmidt
Vorlesung mit Kolloquium
Mi. 16-18 (2stündig)

Ringvorlesung

- Frömmigkeitsformen in Mittelalter und Renaissance Forschungsinstitut
Mi. 17-18 für Mittelalter und Renaissance FIMUR
Hörsaal 3F (Organisation: Finger/Laudage)

Seminar

Sanskrit für Anfänger
Mi. 9-11 (2stündig) Beeh

Sprachkurse

Französisch I (für Anfänger)
Di. u. Do. 9-11 (4stündig) Söffing

Französisch I-II (für Anfänger, Intensivkurs nur für Historiker)
Di. u. Do. 16-18 (4stündig) K. Siepe

Französisch III (Expression écrite et orale)
Do. 9-11 (2stündig) Stabarin

Italienisch für Anfänger (Intensivkurs)
Di. 9-11 u. Do. 11-13 (4stündig) Sellerio

Portugiesisch I
Di. 9-11 (2stündig) Barros

Spanisch für Anfänger (Intensivkurs)
Mo. u. Mi. 9-11 (4stündig) García Mata

Spanisch für Anfänger (Intensivkurs)
Di. u. Fr. 11-13 (4stündig) Pascha-Guerrero

Spanisch für Fortgeschrittene
Fr. 9-11 (2stündig) Navarro

Expresión oral y escrita
Fr. 11-13 (2stündig) Navarro

Russisch für Hörer aller Fakultäten – Anfänger
Di. 16-18 (2stündig)
Gebäude 23.31, Ebene 02, Raum 22 Daugsch

Russisch für Hörer aller Fakultäten – Fortgeschrittene
Mi. 16-18 (2stündig)
Gebäude 23.31, Ebene 02, Raum 24 Daugsch

Tschechisch für Historiker/innen und Hörer/innen aller Fakultäten
Mo. 11-13 (2stündig)
Gebäude 23.31, Ebene 02, Raum 22 Kurzová

Niederländisch I
Mo. 11-13 (2stündig) Zellmann/
Schelfhout

Niederländisch II
Mo. 14-16 (2stündig) Schelfhout

Niederländisch III
Mo. 16-18 (2stündig) Schelfhout

Japanisch**Sprachmodul I+II**

Ia (Anfängerkurs) Grammatik, Di. 10-11.30 Saito

Ia (Anfängerkurs) Übungen, Do. 9-11 Fujita

Ila (Aufbaukurs) Grammatik, Di. 11.30-13 Saito

Ila (Aufbaukurs) Übungen, Do. 11-13 Fujita

Für ausländische Stipendiatinnen und Stipendiaten

Germanistische Literaturwissenschaft
Di. 16-18 (2stündig) Halbekann

Germanistische Sprachwissenschaft
Do. 16-18 (2stündig) Halbekann

Latimums- und Graecumskurse WS 2002/03

Griechisch III (+ 12 EÜS) Mo. u. Mi. 16-18 Latein I Mo. u. Do. 18-20	Brinckmann Bölles
Latein II (Grundkenntnisse) (+12 EÜS) Di. u. Fr. 16-18	Greven
Griechisch I Mo. 14-16, Do. 16-17.30	Leiters
Latein III (+ 12 EÜS) Mo. u. Mi. 18-20	Schubert
Latein I Mi. 18-20, Fr. 17-18.30	Schulze
Latein II Mo. u. Do. 14-16	Usener
Latein II Mo. 16-18, Do. 14-16	Vorloeper

Veranstaltungen des Universitätsrechenzentrums im Wintersemester 2002/2003

Verbindliche Anmeldungen für **alle** Kurse 3 Wochen vor Kursbeginn entweder per E-Mail (wo dies angegeben ist) oder im Benutzerbüro (01.23), Di.–Do. von 9.00 bis 12.00 bei Frau Schwabe/Frau Volle. Mit Ausnahme der Veranstaltung „Einführung in die Benutzung des PC“ werden bei allen anderen PC-Kursen **WINDOWS-Kenntnisse** vorausgesetzt.

Für kurzfristige, aktuelle **Änderungen** beachten Sie unbedingt die Aushänge am PC-Brett (Ebene 00) und die URZ-Seite im WWW (www.uni-duesseldorf.de/URZ)!

Einführung in die Benutzung des Personal Computers (PC)

6-stündiger Kompaktkurs

Teil I und II vor Semesterbeginn: 8.10. und 10.10., Raum 00.41

Teil I: Fr. 25.10., 22.11., 10.1. 9-12, Raum 00.41

Teil II: Mo. 28.10., 25.11., 13.01. 9-12, Raum 00.41

Anmeldung erforderlich (Raum 01.23) oder schwabe@uni-duesseldorf.de

Brückers/
Hartmann

Arbeiten mit PC's im Universitätsrechenzentrum

6-stündiger Kompaktkurs

Teil I: Fr. 18.10., 8.11., 6.12., 24.01. 9-12, Raum 00.41

Teil II: Do. 21.10., 11.11., 9.12., 27.01. 9-12, Raum 00.41

Anmeldung: nicht erforderlich (Raum 01.23) oder schwabe@uni-duesseldorf.de

Brückers

MS WORD für WINDOWS (WinWord)-Einführung

Einführung in das Textverarbeitungssystem MS WORD für WINDOWS

3-stündiger Kompaktkurs/ **nicht** semesterbegleitend

Di. 22.10., 12.11., 10.12., 28.01. 9-12, Raum 00.41

Anmeldung erforderlich (Raum 01.23) oder schwabe@uni-duesseldorf.de

Grätz

MS WORD für WINDOWS für Fortgeschrittene (Themen s. Sonderinfo und WWW-Seiten)

Mo. 4.11., 18.11., 2.12., 16.12., 20.01. 11-12, Raum 01.21

Anmeldung nicht erforderlich

Grätz

MS ACCESS

Einführung in ACCESS (Blockveranstaltung)
16.09., 18.09., 20.09. **oder** 17.02., 18.02. und 19.02. 9-12, Raum 01.21
Anmeldung erforderlich unter feder@uni-duesseldorf.de bzw.
tomczak@uni-duesseldorf.de

Feder

MS EXCEL

Einführung in die Tabellenkalkulation
23.10. (Teil 1) und 24.10. (Teil 2) 9-12, Raum 01.21
13.11. (Teil 1) und 14.11. (Teil 2) 9-12, Raum 01.21
15.01. (Teil 1) und 16.01. (Teil 2) 9-12, Raum 01.21
Anmeldung erforderlich unter feder@uni-duesseldorf.de
bzw. unter <http://www.uni-duesseldorf.de/haverkamp/kurse/>

Feder
Haverkamp
Haverkamp

Excel für Fortgeschrittene

Di. 29.10. 11-13, Raum 01.21
Anmeldung erforderlich unter feder@uni-duesseldorf.de

Feder

Einführung in PowerPoint für Windows

Do. 12.12. oder Do. 23.01. 9-12, Raum 01.21
Anmeldung erforderlich unter <http://www.uni-duesseldorf.de/haverkamp/kurse/>

Haverkamp

Einführung in Front Page (Teil 1 und 2)

28.10. und 30.10. **oder** 04.02. und 06.02. 9-14, Raum 01.21
Anmeldung erforderlich unter <http://www.uni-duesseldorf.de/haverkamp/kurse/>

Haverkamp

Erste Schritte unter IRIX

Einführung in die Bedienung der SGI-Workstations
Do. 05.12. und 19.12. 9-12, Raum 01.21
Anmeldung erforderlich unter hartmann@uni-duesseldorf.de

Hartmann

Auswertungen mit SPSS für Windows: Grundkurs

Einführung in die Benutzung des Statistikpaketes SPSS mit Übungen
(Blockveranstaltung) 24.02. – 27.02. 9-16, Raum 00.41
Anmeldung erforderlich unter willers@uni-duesseldorf.de

Willers

Auswertungen mit SPSS für Windows: Fortgeschrittenenkurs

Einführung in die Benutzung des Statistikpaketes SPSS
mit Übungen für Fortgeschrittene
(Blockveranstaltung) 17.03.–20.03. 9-16, Raum 00.41
Anmeldung erforderlich unter willers@uni-duesseldorf.de

Willers

Auswertungen mit SAS

Einführung in das Statistiksystem SAS für Windows
(Blockveranstaltung) 10.03.–14.03. 9-16, Raum 00.41
Anmeldung erforderlich unter willers@uni-duesseldorf.de

Willers

Einführung in LINUX mit praktischen Übungen

Fr. 9-12, Beginn: 08.11.
Raum 00.41 und 00.45
Anmeldung erforderlich unter gutmann@uni-duesseldorf.de

Gutmann u.a.

Parallelrechner des URZ und Methoden der parallelen Programmierung

Termine s. Aushang (Veranstaltungsreihe), Raum 00.45
Anmeldung nicht erforderlich

Schreiber

Kurzeinführung Internet

Mi. 16.10., 20.11., 18.12., 22.01. 13-14.30, Raum 00.41
Anmeldung nicht erforderlich

Grätz u.a.

Publizieren im Web

(Blockveranstaltung) 24.03.–28.03. 9-12 und 13-15, Raum 00.41
Anmeldung erforderlich unter
<http://www.uni-duesseldorf.de/~cappel/web-kurs.html>

Cappel

Einführung in BSCW

Do. 09.01., 23.01. 13-14.30, Raum 00.45
Anmeldung erforderlich unter gutmann@uni-duesseldorf.de

Gutmann

Grundlagen der Netzwerktechnologien

Mi. 9-11, Raum 00.45, Beginn: wird noch bekanntgegeben
Anmeldung erforderlich unter knop@uni-duesseldorf.de

von Knop

Einführung in Multimedia

Do. 9-11, Beginn: 24.10., Raum 00.45
Anmeldung: nicht erforderlich

Heydthausen

Weitere Veranstaltungen des Multimediazentrums (MMZ) werden unter der Adresse:
<http://mmz.uni-duesseldorf.de/Veranstaltungen.html> bekanntgegeben.

Kurse für nichtwissenschaftliche Mitarbeiterinnen und Mitarbeiter

Das Veranstaltungsprogramm des URZ für nichtwissenschaftliche Mitarbeiterinnen und Mitarbeiter ist im „Fortbildungsprogramm für das nichtwissenschaftliche Personal“, herausgegeben vom Kanzler der Heinrich-Heine-Universität, integriert. Das Programm kann in der Universitätsverwaltung bei Frau Ziesemer (Tel. 13019 oder ziesemer@verwaltung.uni-duesseldorf.de) angefordert werden. Infos im Web: <http://hhuintern.verwaltung.uni-duesseldorf.de/service/fortbild.htm>

Fit für die Zukunft !

Onlineprogrammierer/in

Start : Auf Anfrage*

*vorbehaltlich der Genehmigung durch das
Arbeitsamt

Screen/Online-Designer/in

Start : Auf Anfrage*

*vorbehaltlich der Genehmigung durch das
Arbeitsamt

Informations-Designer/in

Start : Auf Anfrage*

*vorbehaltlich der Genehmigung durch das
Arbeitsamt

PRIVATSTUDIENGANG :

Erstausbildung, 6 Semester

Mediadesign

Design

Marketing

Programmierung

Start: 07.10.2002



mediadesign
akademie

Leopoldstr.2, 40211 Düsseldorf, Tel.:0211/17 93 93 - 0
Fax:0211/ 17 93 93 - 17, www.mediadesign.de

AUGSBURG · BERLIN · DESSAU · DÜSSELDORF · ERFURT · LEIPZIG
MAGDEBURG · MÜNCHEN · REGENSBURG · WÜRZBURG

Informationsveranstaltung

für Weiterbildung und Umschulung jeden Di. 17.00 Uhr

Für Studiengänge: jeden Mi. 16.00 Uhr



Sack

Fachbuchhandlung & Antiquariat
Recht · Wirtschaft · Steuern · Medien

Klosterstraße 22
40211 Düsseldorf

 02 11/3 68 12-0
 02 11/35 04 39

Wir begleiten Sie vom ersten Semester
bis zur eigenen Anwaltskanzlei.
Sprechen Sie mit uns.

Internet: www.sack-direkt.de E-Mail: duesseldorf@sack-direkt.de



Juristische Fakultät

Dekan

Univ.-Prof. Dr. Helmut Frister

Prodekan

Univ.-Prof. Dr. Horst Schlehofer

2

Dekanatsbüro

Universitätsstraße 1, 40225 Düsseldorf (Gebäude 24.91), U1 R 65, 67
F. 81-1 14 14, Fax: 81-1 14 31, E-Mail: dekanat.jura@uni-duesseldorf.de

Geschäftszeit:

Mo. 9.00–11.30 Uhr, Di. 13.00–15.00 Uhr

Do. 9.00–11.30 Uhr und 13.00–15.00 Uhr

Assessorin Katrin Rottländer-Peters

Assessorin Christina Welling

Reg.-Ang. Silvia Falagàn-Garmon

Fakultätsrat

Dekan Univ.-Prof. Dr. Helmut Frister

Prodekan Univ.-Prof. Dr. Horst Schlehofer

Gruppe der Professorinnen und Professoren

Univ.-Prof. Dr. Johannes Dietlein, Univ.-Prof. Dr. Dirk Looschelders,

Univ.-Prof. Dr. Ulrich Noack, Univ.-Prof. Dr. Dirk Olzen,

Univ.-Prof. Dr. Petra Pohlmann

Gruppe der wissenschaftlichen Mitarbeiterinnen und Mitarbeiter

Caspar Bunke

Gruppe der Studierenden

Angela Erwin, Daisy Walzel, Christian Rütz

Gruppe der nichtwissenschaftlichen Mitarbeiterinnen und Mitarbeiter

Brigitta Jordan

Fachstudienberatung

Ass. Katrin Rottländer-Peters, Ass. Christina Welling, Termine nach Vereinbarung,

F. 81-1 14 15

Fachschaftsrat Jura

Universitätsstraße 1, 40225 Düsseldorf (Geb. 24.91), U1 R 64

F. 81-1 14 11

Fachbibliothek Rechtswissenschaft

der Universitäts- und Landesbibliothek: Kerstin Leutner, F. 81-1 14 42

Anke Hecking, F. 81-1 14 41

Universitätsstraße 1, 40225 Düsseldorf, Gebäude 24.91, Ebene 01

Öffnungszeiten: Mo.–Fr. 9.00–20.00 Uhr, Sa. 9.00–13.00 Uhr

Lehrkörper

a) Emeritierte Universitätsprofessorinnen und Universitätsprofessoren:

Boldt, Hans, Dr. iur., Krafftgasse 1, 79379 Müllheim

b) Universitätsprofessorinnen und Universitätsprofessoren:

Busche, Jan, Dr. iur. (Bürgerliches Recht und Gewerblicher Rechtsschutz)
(Lehrstuhlinhaber)

Dietlein, Johannes, Dr. iur. (Öffentliches Recht und Verwaltungslehre)
(Lehrstuhlinhaber)

Frister, Helmut, Buschstraße 40, 40670 Meerbusch
Dr. iur. (Strafrecht und Strafprozessrecht) (Lehrstuhlinhaber)

Looschelders, Dirk, Dr. iur. (Bürgerliches Recht, Internationales Privatrecht
und Rechtsvergleichung) (Lehrstuhlinhaber)

Lorz, R. Alexander, Dr. iur. (Deutsches und Ausländisches Öffentliches Recht,
Völkerrecht und Europarecht) (Lehrstuhlinhaber)

Morlok, Martin, Dr. iur. (Öffentliches Recht, Rechtssoziologie, Rechtstheorie)
(Lehrstuhlinhaber)

Noack, Ulrich, Am Botanischen Garten 12, 40225 Düsseldorf
Dr. iur. (Bürgerliches Recht, Handelsrecht und Wirtschaftsrecht)
(Lehrstuhlinhaber)

Olzen, Dirk, Billrothstraße 14, 42283 Wuppertal
Dr. iur. (Bürgerliches Recht und Zivilprozessrecht) (Lehrstuhlinhaber)

Pohlmann, Petra
Dr. iur. (Bürgerliches Recht, Wirtschaftsrecht und Zivilverfahrensrecht)
(Lehrstuhlinhaber)

Schlehofer, Horst, Bommerholzer Straße 15d, 58452 Witten,
Dr. iur. (Professur für Strafrecht und Strafprozessrecht)

c) Honorarprofessoren:

Claussen, Carsten P., c/o Hoffmann, Liebs, Fritsch & Partner,
Kaiserswerther Straße 119, 40474 Düsseldorf, Tel.: 02 11/5 18 82-150
Dr. iur. (Bilanzrecht)

Krieger, Gerd, Rechtsanwalt
Trinkausstraße 7, 40213 Düsseldorf, Tel. 02 11/8 30 40
Dr. iur. (Handels- und Gesellschaftsrecht, Konzernrecht)

Lisen, Hans, Polizeipräsident a.D., vorm. Vors. Richter a. LG,
Am Waldeck 2, 52428 Jülich, Praxis: Ritterstraße 9, 40213 Düsseldorf
Dr. iur. (Verfassungsrecht)

Seibert, Ulrich, Ministerialrat
Bundesministerium der Justiz Berlin, 11015 Berlin, Tel. 0 30/20 25-93 12
Dr. iur. (Unternehmensrecht, Handelsrecht)

d) Lehrbeauftragte der Juristischen Fakultät der Heinrich-Heine-Universität Düsseldorf: Examensrepetitorium, Klausurenkurs, Wahlpflichtveranstaltungen und ergänzende Veranstaltungen

Dimitrios Argirakos, Journalist und politischer Berater, Fürstenwall 182,
40217 Düsseldorf, Tel. 01 79/5 31 42 35 (Gemeinsame Außen- und
Sicherheitspolitik)

Vorsitzender Richter am VG Dr. Knut Arians, c/o Verwaltungsgericht Düsseldorf,
Bastionstraße 39 (Stahlhof) 40213 Düsseldorf, Tel. 02 11/88 91-2 51
(Examensrepetitorium Verwaltungsprozeßrecht, Klausurenkurs im
Öffentlichen Recht)

Rechtsanwalt Dr. Kurt Bartenbach, Kanzlei Cornelius Bartenbach, Haesemann & Partner, Bismarckstr. 11-13, 50672 Köln, Tel.: 0221/9519083; e-mail: kurt.bartenbach@cbh.de (Arbeitnehmererfinderrecht)

Präs. Olb. a.D. Dr. Dr. h.c. Klaus Bilda (Examensklausurkurs)

Rechtsanwältin, Attorney at Law Dr. Hildegard Bison, LL. M.,
c/o Freshfields Bruckhaus Deringer, Freilingrathstr. 1, 40497 Düsseldorf,
Tel. 02 11 / 49 79-264; Fax 02 11 / 49 79-103;
e-mail: Hildegard.Bison@freshfieldsbruckhaus.com
(Anglo-Amerikanisches Recht / Case Studies)

Präsident des Landgerichts Kleve Dr. Heiner Blaesing, c/o Landgericht Kleve,
Schwanenburg, 47533 Kleve
(Klausurenkurs im Zivilrecht)

Rechtsanwalt Dr. Axel Frhr. von dem Bussche, LL.M., c/o Wessing, Königsallee 92a,
40212 Düsseldorf, Tel. 02 11 / 83 87-0, Fax 02 11 / 83 87-100
(Anglo-Amerikanisches Recht/Intellectual Property, E-Commerce, Alternative
Dispute Resolution)

Richter am BGH Dr. Wolfgang Büscher, c/o Bundesgerichtshof, Herrenstraße 45a,
76125 Karlsruhe, Tel. 07 21/15 90
(Klausurenkurs im Zivilrecht)

Rechtsanwalt am OLG Dr. Siegfried Elsing, LL.M. (Yale), Immermannstr. 40,
40210 Düsseldorf, Tel. 02 11 / 36 78 70; Fax 02 11 / 35 39 28;
e-mail: elsing@hoelters-elsing.com (Wirtschaftsschiedsgerichtsbarkeit)

Rechtsanwalt Dr. Martin Fähndrich; Kanzlei Lovells Boesebeck Droste,
Kennedydamm 17, 40476 Düsseldorf, Tel.: 0211/13680,
e-mail: martin.fahndrich@lovells.com (Patentrecht)

Richter am VG Dr. Martin Fleuß, Im Letsch 21, 51427 Bergisch Gladbach,
Tel. 02 11 / 88 91-42 14 (Ausländerrecht)

MinR Dr. Wolfram Försterling, c/o Staatskanzlei NRW, Stadttor 1,
40213 Düsseldorf, Tel. 02 11/837-12 03
(Examensrepetitorium Europarecht)

Attorney-at-Law Sandra Foltin , B.A., J.D., c/o Fasselt & Partner,
Keetmannstr. 3-9, 47058 Duisburg, Tel. 02 03 / 30 00 10;
e-mail: sandra.foltin@fasselt.de
(Anglo-Amerikanisches Recht / Contracts / Torts / Corporate Law)

Vorsitzender Richter am OLG Dr. iur. Dieter Gieseler, Neisserstr. 4,
40489 Düsseldorf, Tel. 02 03 / 74 04 98
(Examensrepetitorium Schuldrecht AT und BT, Klausurenkurs im Zivilrecht)

Dr. Sabine Gleß, c/o Max-Planck-Institut für ausländisches und internationales
Strafrecht, e-mail: s.bless@iwscrim.mpg.de (Europäisches Strafrecht)

Präsident des Landgerichts Mönchengladbach Dr. Heinz Gräber, Hohenzollernstraße
157, 41061 Mönchengladbach, Tel. 021 61 / 27 62 52
(Wahlfachgruppe 1, Freiwillige Gerichtsbarkeit, Vertiefung Zivilprozessrecht)

Richter am VG Kai Habermehl, c/o Verwaltungsgericht Düsseldorf, Bastionstraße 39,
(Stahlhof), 40213 Düsseldorf, Tel. 02 11/88 91-0
(Klausurenkurs im Öffentlichen Recht)

Ltd. MinR a.D. Dr. Klaus Hansmann , e-mail: k.hansmann@planet-intercom.de
(Aktuelle Fragen des Umweltrechts, insbesondere des Immissionsschutzrechts)

Oberstaatsanwalt Thomas Harden, Generalstaatsanwaltschaft Düsseldorf,
Sternwartstr. 31, 40223 Düsseldorf, Tel. 02 11/9 01 60
(Examensrepetitorium und Klausurenkurs im Strafrecht)

Richter am OLG Hans-Siegfried Heinen , c/o Oberlandesgericht Düsseldorf,
Cecilienallee 3, 40474 Düsseldorf, Tel. 02 11/49 71-482
(Klausurenkurs im Zivilrecht)

2

- Leitender Oberstaatsanwalt Hans-Reinhard Henke , Evelten 3,
45478 Mühlheim a.d. Ruhr (Examensklausurenkurs Strafrecht)
- Rechtsanwalt Dr. Stefan Hertwig, Sozietät Cornelius, Bartenbach, Haesemann &
Partner, Bismarckstr. 11-13, 50672 Köln, Tel.: 0221/9519089,
e-mail: stefan.hertwig@cbh.de (Baurecht, Raumordnungsrecht)
- Abogado (U.B.A.) Mag. iur. Alejandro Hofmann , Kribbenstr. 34-36, 40549
Düsseldorf, Tel. 01 72 / 5 21 40 80
(Einführung in die spanische Rechtssprache)
- Rechtsanwalt Dr. Thomas Holl, Hauptgeschäftsführer der Rechtsanwaltskammer
Düsseldorf, Scheibenstraße 17, 40457 Düsseldorf (Einführung in das anwaltliche
Berufsrecht)
- Nadja Horstmann, LL.M., e-mail: nadja.horstmann@t-online.de
(Einführung in das französische Recht)
- Prof. Dr. Heinz Holzauer , Mecklenbeckerstr. 163, 48151 Münster,
Tel. / Fax 02 51 / 79 79 32
(Vorlesung und Seminar zur Rechtsgeschichte)
- Vizepräsident des SG Detlef Kerber, c/o Sozialgericht Düsseldorf,
Ludwig-Erhard-Allee 21, 40227 Düsseldorf, Tel. 02 11/77 70-357
(Klausurenkurs im Öffentlichen Recht)
- Rechtsanwältin Nassim Kiani; Kanzlei Kiani & Springorum, Patent- und
Rechtsanwältin, Heinrich-Heine-Allee 29, 40213 Düsseldorf, Tel.: 0211/828427-0
(Markenrecht)
- Präsident des Verwaltungsgerichts Dr. Reinhard Klenke, c/o Verwaltungsgericht
Düsseldorf, Bastionstraße 39 (Stahlhof), 40474 Düsseldorf, Tel. 02 11/88 91-3011
(Straßenrecht, Verwaltungsprozessrecht, Klausurenkurs im Öffentlichen Recht)
- Richter am VG Manfred Klümper, c/o Verwaltungsgericht Düsseldorf,
Bastionstraße 39 (Stahlhof) 40213 Düsseldorf, Tel. 02 11/88 91-3 21
(Klausurenkurs im Öffentlichen Recht)
- Vizepräsident des OLG a.D. Ernst Jürgen Kratz , Bachstr. 4, 40670 Meerbusch,
Tel. 025 19/61 63
(Examensrepetitorium Zivilprozessrecht)
- Regierungsdirektor Dr. Dirk Langner , c/o Bundesfinanzministerium Bonn,
Postfach 13 08, 53003 Bonn
(Aktuelle Probleme des Europarechts)
- Abteilungsdirektor a.D. Dr. Eckart Lefringhausen, Krokusweg 22, 40670 Meerbusch,
(Examensrepetitorium Kommunalrecht)
- Richterin am OLG Dr. Annette Lehmborg, c/o Oberlandesgericht Düsseldorf,
Cecilienallee 3, 40474 Düsseldorf, Tel. 02 11 / 49 71-444
(Klausurenkurs im Zivilrecht)
- Staatsanwalt Joachim Lichtinghagen, c/o Staatsanwaltschaft Essen,
Zweigertstraße 36-38, 45130 Essen, Tel. 02 01/8 03 26 46
(Klausurenkurs im Strafrecht) Richter am BGH Dr. Peter Meier-Beck, c/o
Bundesgerichtshof, Herrenstr. 45a,
76133 Karlsruhe, e-mail: post@meier-beck.de
(Gewerblicher Rechtsschutz und Urheberrecht)
- Rechtsanwalt Dr. iur. Hans Jürgen Meyer-Lindemann, M.C.J., Attorney at Law
New York, Shearman & Sterling, Breite Straße 69, 40213 Düsseldorf,
Tel. 02 11 / 178 88-0; Fax 02 11 / 17 88 87 93
(Anglo-Amerikanisches Recht / Anti-Trust Law)
- Dipl.-Finanzwirt Friedhelm Mihm, Steuerberater, Hauptstr. 184b, 59846 Sundern,
e-mail: Friedhelm.Mihm@t-online.de
(Einführung in das Steuerrecht, Erbschaftssteuerrecht)

Kanzler der HHUD Ulf Pallme König, c/o Heinrich-Heine-Universität Düsseldorf,
Universitätsstraße 1, Gebäude 16.11, 40225 Düsseldorf, Tel. 02 11/81-1 10 00
(Examensrepetitorium Staatshaftungsrecht)

Andrea de Petris, Universitätsstraße 1, App. 19001, 40225 Düsseldorf
(Einführung in die italienische Rechtssprache)

Rechtsanwalt, MinisterialDir.a.D. Dr. Rainer Plöger, Lilienweg 22, 53501 Grafschaft,
Tel. 0 26 41/2 66 49
(Rhetorik für Juristen)

Dipl.-Kfm. Dr. Ulrich Prinz, Wirtschaftsprüfer, Steuerberater, Wiesenpfad 3,
53175 St. Augustin, Tel. priv. 0 22 41/39 65 08, dienstl. 02 28/9 59 40;
e-mail: ulrich.prinz@fgs.de
(Grundlagen der Unternehmensbesteuerung)

Beigeordneter Dr. Alexander Schink, c/o Landkreistag NW, Liliencronstraße 14,
40472 Düsseldorf, Tel. 02 11/9 65 08-31; e-mail: schink@lkf-mw.de
(Umweltrecht)

Rechtsanwalt Winfried F. Schmitz, Kanzlei Lovells Boesebeck Droste,
Kennedydamm 17, 40476 Düsseldorf (Systematik des Unternehmenskaufs)

Rechtsanwalt Dr. Franz-Josef Schöne, c/o Haarmann, Hemmelrath & Partner,
Martin-Luther-Platz 26, 40212 Düsseldorf
(Medien- und Telekommunikationsrecht)

Vorsitzender Richter am OLG Bernhard-Rudolf Schübler, c/o Oberlandesgericht
Düsseldorf, Cecilienallee 3, 40474 Düsseldorf, Tel. 02 11/49 71-264
(Klausurenkurs im Zivilrecht)

Rechtsanwalt und Steuerberater Dr. Knut Schulte, Am Bonneshof 35, 40474
Düsseldorf, Tel.: 0211/51 89 89 21, e-mail: kschulte@kpmg.com
(Examensrepetitorium Handels- und Gesellschaftsrecht)

Vorsitzender Richter am Landgericht Johann Schwarz, c/o Landgericht Krefeld,
Nordwall 131, 47798 Krefeld, Tel. 021 51/84 74 36
(Klausurenkurs im Öffentlichen Recht)

Notar Dr. Oliver Schwarz, c/o Notariat Bünten und Schwarz, Grafenberger Allee 87,
40237 Düsseldorf, Tel. 02 11/37 42 43, e-mail: notardr.schwarz@t-online.de
(Vertragsgestaltung im Familien- und Erbrecht)

Patentanwalt Dr. Harald Springorum, Kanzlei Kiani & Springorum, Heinrich-Heine-
Allee 29, 40213 Düsseldorf, Tel.: 0211/82 84 27-4, Fax: 0211/82 84 27-1
(Patentrecht)

Studienrätin Heike Stein, Moerser Landstr. 464a, 47802 Krefeld,
e-mail: steinh@uni-duesseldorf.de
(Anglo-Amerikanisches Recht / Introduction to Anglo-American Legal Language)

Vorsitzender Richter am OLG Dr. Lutz Strohn, c/o Oberlandesgericht Düsseldorf,
Cecilienallee 3, 40474 Düsseldorf, Tel. 02 11/49 71-714
e-mail: lutz.strohn@t-online.de
(Klausurenkurs im Zivilrecht)

Staatsanwalt Dr. Stefan Trunk, c/o Staatsanwaltschaft Düsseldorf, Willi-Becker-Allee
8, 40227 Düsseldorf, Tel. 02 11/77 07-688; e-mail: DrTrunk@aol.com
(Examensrepetitorium und Klausurenkurs im Strafrecht)

Rechtsanwältin Ulrike Alice Ulrich, Kanzlei Cohausz & Florack, Kanzlerstr. 8a,
40472 Düsseldorf, Tel.: 0211/90 49 0-0, Fax: 0211: 0211/90 49 0-49
(Markenrecht)

Vorsitzender Richter am LG a.D. Dr. Wolfgang Volker, Linnicher Str. 14,
40547 Düsseldorf, Tel. 02 11/57 54 43; Fax 02 11/57 17 57;
e-mail: Volker.Duesseldorf@t-online.de
(Klausurenkurs im Zivilrecht)

Vorsitzender Richter am Landesarbeitsgericht Dr. Reinhard Vossen, c/o
Landesarbeitsgericht Düsseldorf, Ludwig-Erhard-Allee 21, 40227 Düsseldorf,
Tel.: 0211/77 70-11 52 (Examensrepetitorium Arbeitsrecht)

Rechtsanwalt / StB Dr. Felix Wurm, LL. M. c/o Deloitte und Touche GmbH,
Bahnstr. 16, 40212 Düsseldorf
(Anglo-Amerikanisches Recht / International Business Transactions)

Städt. RechtsDir. Dr. Martin Zilkens, Datenschutzbeauftragter der Stadt Düsseldorf,
(Büro des Oberbürgermeisters) Burgplatz 2, 40200 Düsseldorf,
Tel. 02 11/89-2 13 10
(Klausurenkurs im Öffentlichen Recht)

Notar Dr. Norbert Zimmermann, Schadow-Arkaden, Blumenstraße 28,
40212 Düsseldorf
(Vertragsgestaltung im Unternehmensrecht)

Lehrstühle

Lehrstuhl für Bürgerliches Recht und Gewerblichen Rechtsschutz

(Gebäude 24.91, Ebene U1, Räume 21, 23, 30, 32)

Univ.-Prof. Dr. Jan Busche, F. 81-1 15 87, Fax 81-1 17 41

e-mail: jan.busche@uni-duesseldorf.de

Sekretariat: Gudrun Mau, F. 81-1 13 21, e-mail: gudrun.mau@uni-duesseldorf.de

Ass.jur. Ulrike Hillebrand, Wiss. Mit., F. 81-1 14 72

Andreas Neef, Wiss. Mit., F. 81-1 14 67

Lehrstuhl für Öffentliches Recht und Verwaltungslehre

(Gebäude 24.91, Ebene 00, Räume 61, 63, 70, 72)

Univ.-Prof. Dr. Johannes Dietlein, F. 81-1 14 20

e-mail: dietlein@uni-duesseldorf.de

Sekretariat: Reg.-Ang. Brigitta Jordan, F. 81-1 14 20, Fax 81-1 14 55

e-mail: jordan1@uni-duesseldorf.de

Ass. Dr. Markus Thiel, Wiss. Ass., F. 81-1 14 24

Ass. Sebastian Klein, Wiss. Mit., F. 81-1 14 22

Jan Heinemann, Wiss. HK, F. 81-1 14 22

Lehrstuhl für Strafrecht und Strafprozessrecht

(Gebäude 24.91, Ebene 00, Räume 22, 24, 29, 31)

Univ.-Prof. Dr. Helmut Frister, F. 81-1 14 10, Fax 81-1 14 57,

e-mail: Frister@uni-duesseldorf.de

Sekretariat: Reg.-Ang. Hannelore Schlüter, F. 81-1 14 26,

e-mail: schluet2@uni-duesseldorf.de

Ass. Dr. Mark Deiters, wiss. Ass., F. 81-1 14 38

Wiss. Mit. Sabine Schmelz, F. 81-1 14 28

Wiss. Mit. Sylke Sackermann, F. 81-114 28

Wiss. Mit. Christian Knauf (Institut für Rechtsfragen der Medizin), F. 60 02-88 22
oder 81-1 14 28

Lehrstuhl für Bürgerliches Recht, Internationales Privatrecht und Rechtsvergleichung

(Gebäude 24.91, Ebene 00, Räume 62, 64, 69, 71)

Univ.-Prof. Dr. Dirk Lopschelders, F. 81-11451

Sekretariat: Gabriele Krüger, F. 81-11418, Fax 81-11452

Christina Bottek, Wiss. Mit., F. 81-1 14 23

Ioana Kraft, Wiss. Mit., F. 81-1 14 63

Gabriele Kirchoff, Wiss. Mit., F. 81-1 14 17

Thomas Schäfer, Wiss. Mit., F. 81-1 14 23

Lehrstuhl für Deutsches und Ausländisches Öffentliches Recht, Völkerrecht und Europarecht

(Gebäude 24.91, Ebene 00, Räume 23, 21, 30, 32)

Univ.-Prof. Dr. Ralph Alexander Lorz, F. 81-1 14 35, Fax 81-1 14 56,

e-mail: Lorz@uni-duesseldorf.de

Sekretariat: Reg.-Ang. Hannelore Schlüter, F. 81-1 14 36

e-mail: Schlueth@uni-duesseldorf.de

Ass. Julia Bosch, Wiss. Mit., F. 81-1 14 16

Ass. Rebecca Bernschütz, wiss. Mit., F. 81-1 14 16

Ref. Heiko Sauer, wiss. Mit., F. 81-1 14 37

Ref. Eva Günder, wiss. Mit., F. 81-1 56 09

Lehrstuhl für Öffentliches Recht, Rechtstheorie und Rechtssoziologie

Univ.-Prof. Dr. Martin Morlok, F. 811-1 14 65
Sekretariat: N. N., F. 81-1 53 51
Friederike Lange, Wiss. Mit.
Dr. Heike Merten, Wiss. Mit.

Lehrstuhl für Bürgerliches Recht, Handelsrecht und Wirtschaftsrecht (Gebäude 24.91, Ebene 00, Räume 25, 27)

Univ.-Prof. Dr. Ulrich Noack, F. 81-1 14 53,
e-mail: ulrich.noack@uni-duesseldorf.de
Sekretariat: Reg.-Ang. Brigitta Jordan, F. 81-1 14 54, Fax 81-1 14 27,
e-mail: jordanb@uni-duesseldorf.de
Ass. Caspar Bunke, Wiss. Ass., F. 81-1 14 34,
e-mail: Caspar.Bunke@uni-duesseldorf.de
Ass. Niklas Mairose, Wiss. Mit., F. 81-1 14 33
Dirk Zetzsche, Wiss. Mit., F. 81-1 14 33

Lehrstuhl für Bürgerliches Recht und Zivilprozessrecht (Gebäude 24.91, Ebene 00, Räume 66, 68)

Univ.-Prof. Dr. Dirk Olzen, F. 81-1 14 29, Fax 81-1 14 50
Sekretariat: Reg.-Ang. Monika Vogel, F. 81-1 14 19
Ass. Thorsten Seeber, Wiss. Mit., F. 81-1 14 21
Ass. Thorsten Burg, Wiss. Mit., F. 81-1 14 25
Ass. Nadja Lambertz, Wiss. Mit., F. 81-1 14 25
Ass. Jan Heinisch, Wiss. Ass., F. 81-1 14 21

Lehrstuhl für Bürgerliches Recht, Wirtschaftsrecht und Zivilverfahrensrecht (Gebäude 24.91, Ebene U1, Räume 25, 27)

Univ.-Prof. Dr. Petra Pohlmann, F. 81-1 14 47
Sekretariat: Carmen Prazeus, F. 81-1 14 48, Fax 81-114 58
e-mail: prazeus@uni-duesseldorf.de
Oliver Kniest, Wiss. Mit., F. 81-1 14 45
Oliver Brand, Wiss. Mit., F. 81-1 14 46
Rolf Behrentin, Wiss. Mit., F. 81-1 13 21

Lehrstuhl für Staats- und Verwaltungsrecht (Gebäude 24.91, Ebene U1, Räume 22, 24, 29, 31) N.N.

Professur für Strafrecht und Strafprozessrecht
(Gebäude 24.91, Ebene U1, Räume 66, 68)
Univ.-Prof. Dr. Horst Schlehofer, F. 81-1 23 79
Sekretariat, F. 81-1 23 80

Lovells Boesebeck Droste – Dozentur für Anglo-Amerikanisches Recht
Andrew Hammel, L.L.M. (Harvard)

Institut für Rechtsfragen der Medizin der Heinrich-Heine-Universität

(Palmenstraße 16, 40217 Düsseldorf, Fax 60 02 88 20)

Direktoren: Prof. Dr. Helmut Frister, Prof. Dr. Dirk Olzen
Levke Voß, Wiss. Mit., F. 60 02 88 21
Christian Knauf, Wiss. Mit., F. 81-1 14 28 oder 60 02-88 22
N.N., Wiss. Mit., F. 0 30 / 8 51 78 59

Zentrum für Gewerblichen Rechtsschutz - Kompetenzzentrum Biopatentrecht

(Gebäude 23.02, Ebene U1, Räume 41, 41A, 48, 50)

Geschäftsführender Direktor: Prof. Dr. Jan Busche, F. 81-1 15 87,
Fax 81-1 17 41

Direktoren: Prof. Dr. Ulrich Noack, F. 81-1 14 53
Prof. Dr. Petra Pohlmann, F. 81-1 14 47

Katja Herberg, Wiss. Mit., F. 81-1 56 53

Susanne Jahn, Wiss. Mit., F. 81-1 56 52

Jutta Lommatzsch, Wiss. Mit., F. 81-1 14 33

Anna Schieble, Wiss. Mit., F. 81-1 56 53

Michael Beurskens, Wiss. Mit.

2

DIE GOETHE BUCHHANDLUNG! EINE BUCHHANDLUNG FÜR'S JURA-STUDIUM.

Texte, Kommentare, Skripten, Antiquariat, CD-ROMs
... für Ihr Jura-Studium ist die Goethe Buchhandlung gerüstet!

Aber nicht nur das!
Sämtliche elektronische Medien führen wir
Ihnen jederzeit gerne vor.

Das ist auch noch nicht alles!
Die goetheeigene Homepage im
Internet erlaubt eigenes
Recherchieren in über
1 Million Titeln - selbstverständlich
kann auch online bestellt werden!

Und mehr! Jährlich vergibt die
Goethe Buchhandlung einen
Preis in Höhe von DM 10.000,-
für die beste Dissertation
der juristischen Fakultät der
Heinrich-Heine-Universität!
Über die Einzelheiten informieren
Sie z.B. unsere Internetseiten.

Lernen Sie uns doch
auch einmal kennen!



goethe buchhandlung

Duisburger Straße 11 · Nordstraße 27 · 40477 Düsseldorf
Telefon 02 11/4 98 74 - 0 · Fax 02 11/ 5 27 04 - 66
email: goethe@goethebuch.de · <http://www.goethebuch.de>



Lehrveranstaltungen Wintersemester 2002/2003

(Änderungen vorbehalten)

I. Pflichtveranstaltungen:

1. Semester (Studienjahrgang 2002):

- | | | |
|----|---|--------------|
| 1. | Allgemeiner Teil des BGB (4stündig)
mit Arbeitsgemeinschaft (2stündig) | Olzen |
| 2. | BGB, Schuldrecht A.T. (4stündig) | Looschelders |
| 3. | Strafrecht I (4stündig)
mit Arbeitsgemeinschaft (2stündig) | Frister |
| 4. | Staatsorganisationsrecht (4stündig)
mit Arbeitsgemeinschaft (2stündig) | N. N. |
| 5. | Verfassungsgeschichte (2stündig)
(Leistungsnachweis nach § 8 I Nr. 5 JAG-Grundlagenschein) | Hoebink |

3. Semester (Studienjahrgang 2001)

- | | | |
|-----|--|----------|
| 6. | BGB, Sachenrecht (4stündig)
mit Arbeitsgemeinschaft (2stündig) | Pohlmann |
| 7. | Familienrecht (2stündig) | Olzen |
| 8. | Arbeitsrecht (2stündig) | N. N. |
| 9. | Übung im Strafrecht (2stündig) | N. N. |
| 10. | Strafrecht III (2stündig)
mit Arbeitsgemeinschaft (2stündig) | Deiters |
| 11. | Verfassungsprozessrecht mit Einführung in die Lösung
staatsrechtlicher Fälle (1stündig) | Gramm |
| 12. | Allgemeines Verwaltungsrecht (5stündig)
mit Arbeitsgemeinschaft (2stündig) | Dietlein |

5. Semester (Studienjahrgang 2000)

- | | | |
|-----|--|--------|
| 13. | Übung im Bürgerlichen Recht (2stündig) | Busche |
| 14. | Übung im Öffentlichen Recht (2stündig) | N. N. |
| 15. | Baurecht (2stündig) | Lorz |
| 16. | Europarecht (3stündig) | Lorz |

II. Veranstaltungen zu den Wahlfachgruppen

Wahlfachgruppe 1 (Zivilrecht)

- | | | |
|-----|--|--------|
| 17. | Wirtschaftsschiedsgerichtsbarkeit (1stündig) | Elsing |
| 18. | Freiwillige Gerichtsbarkeit (2stündig) | Gräber |
| 19. | Erbschaftssteuerrecht (1stündig) | Mihm |
| 20. | Seminar im Zivilrecht (2stündig) | Olzen |

- Wahlfachgruppe 2 (Strafrecht)**
21. Jugendstrafrecht (2stündig) N. N.
 22. Seminar im Strafrecht (2stündig) N. N.
 23. Seminar im Medizinstrafrecht (2stündig) Frister
- Wahlfachgruppe 3 (Wirtschaftsrecht)**
24. Gewerblicher Rechtsschutz I: Einführung Markenrecht (1stündig) Busche
 25. Gewerblicher Rechtsschutz II: Einführung Patentrecht (1stündig) Meier-Beck
 26. Wettbewerbsrecht (2stündig) Busche
 27. Kartellrecht (2stündig) Pohlmann
 28. Urheberrecht (1stündig) Busche
 29. Gesellschaftsrecht – Vertiefung (2stündig) Krieger
 30. Grundlagen der Unternehmensbesteuerung (1stündig) Prinz
 31. Handelsrecht – Vertiefung (1stündig) Seibert
 32. Seminar zum Wirtschaftsrecht (2stündig) Pohlmann
- Wahlfachgruppe 5 (Arbeitsrecht)**
33. Vertiefung Individualarbeitsrecht (2stündig) N. N.
- Wahlfachgruppe 6 (Staats- und Verwaltungsrecht)**
34. Wirtschaftsverwaltungsrecht (1stündig) Dietlein
 35. Aktuelle Fragen des Umweltrechts (1stündig) Hansmann
 36. Straßenrecht (1stündig) Klenke
 37. Umweltrecht (1stündig) Schink
 38. Seminar im Öffentlichen Recht (2stündig) Dietlein
 39. Seminar (2stündig) N. N.
- Wahlfachgruppe 8 (Internationales Privatrecht und Rechtsvergleichung)**
40. Internationales Privatrecht und Rechtsvergleichung (3stündig) Looschelders
 41. Seminar zum Internationalen Privatrecht (2stündig) Looschelders
- Wahlfachgruppe 9 (Völker- und Europarecht)**
42. Völkerrecht I – Allgemeine Grundlagen (2stündig) Lorz
 43. Seminar „Internationale Völkerrechtswettbewerbe“ (2stündig) Lorz
- III. Ergänzende Veranstaltungen**
44. Einführung in die spanische Rechtssprache (1stündig) Hofmann
 45. Einführung in das anwaltliche Berufsrecht (1stündig) Holl
 46. Einführung in das französische Recht (2stündig) Horstmann
 47. Rhetorik für Juristen (2stündig) Plöger
 48. Europäisches Strafrecht (1stündig) Gleß

IV. Examinatorium (12stündig)

- | | | |
|-----|--|---------------|
| 49. | Schuldrecht Besonderer Teil (2stündig) | Busche |
| 50. | Sachenrecht (2stündig) | Gieseler |
| 51. | Strafrecht III (2stündig) | N. N. |
| 52. | Grundrechte (2stündig) | N. N. |
| 53. | Baurecht (1stündig) | Hertwig |
| 54. | Europarecht (1stündig) | Försterling |
| 55. | Polizei- und Ordnungsrecht (1stündig) | N. N. |
| 56. | Kommunalrecht (1stündig) | Lefringhausen |

V. Examinatorium Ferienkurs FII

- | | | |
|-----|----------------------------------|--------------|
| 57. | Arbeitsrecht (24 Stunden) | Vossen |
| 58. | Strafprozessrecht (12 Stunden) | Deiters |
| 59. | Staatshaftungsrecht (12 Stunden) | Pallme König |

VI. Klausurenkurs

60. (siehe unter www.jura.uni-duesseldorf.de/klausurenkurs)

VII. Begleitstudium im Anglo-Amerikanischen Recht

61. (siehe unter www.jura.uni-duesseldorf.de/Dozenten/loosch/Begleitstudiengang.htm)

VIII. Weiterbildungsstudiengang Gewerblicher Rechtsschutz

62. (siehe unter www.jura.uni-duesseldorf.de/fakultaet/gewrs/studiengang.htm)

IX. Recht für Wirtschaftswissenschaftler

- | | | |
|-----|---|-------|
| 63. | Privatrecht für Wirtschaftswissenschaftler (4stündig)
mit 4 Arbeitsgemeinschaften (2stündig) | N. N. |
|-----|---|-------|

AVT






**Akademie für Verhaltenstherapie Köln • Staatlich anerkanntes Ausbildungsinstitut
3-jährige Ausbildung zum Psychologischen Psychotherapeuten
nach dem Psychotherapeutengesetz mit verhaltenstherapeutischem Schwerpunkt zur Erlangung der
Approbation als Psychologische/r Psychotherapeut/in mit integrierter Qualifikation für eine ggf. spätere
Kassenzulassung zur Behandlung von Kindern und Jugendlichen sowie Gruppen.**

Die Ausbildung kann nach BaFöG gefördert werden. Anmeldungen werden in der Reihenfolge
des Eingangs angenommen. Information und Anmeldung in der Geschäftsstelle
Richmodstraße 2, 50667 Köln-Neumarkt, Tel. 02 21 - 920 11 13; Fax 02 21 - 920 11 11
e-mail: info@avtkoeln.de

Siehe Seite 178: Psychosomatische Medizin und Psychotherapie

LEHMANN'S FACHBUCHHANDLUNG

Himmelgeister Straße 131
D-40225 Düsseldorf
Tel. 02 11 / 34 77 47
Fax 02 11 / 34 09 40
e-mail dus@lehmanns.de
internet www.LOB.de

-  Medizinische Fachliteratur für Studium und Praxis, Weiterbildung und Forschung
-  Ausreichend Platz und Gelegenheit zum Stöbern und fachkompetente Beratung
-  Kittel, Stethoskope, Präparierbestecke
-  Ein ausgewähltes Lager schöngeistiger Literatur
-  Alle anderen Bücher besorgen wir gerne.

Medizinische Fakultät

Dekan:

Univ.-Prof. Dr. Dieter Häussinger

Prodekane:

Univ.-Prof. Dr. Dr. Alfons Labisch
Univ.-Prof. Dr. Wolfgang H. M. Raab

Studiendekanin:

Frau Prof. Dr. Sibylle Soboll

Sprechzeiten zu Studiumsangelegenheiten: Mi. 15.30–16.30 Uhr
nach vorheriger Anmeldung bei Frau Napp, F 81-13017

Sprechzeiten zu Auslandsangelegenheiten: Do. 14–16 Uhr
im Medizinischen Dekanat, Gebäude 23.11, Ebene 02, Raum 23
e-mail: Ausland@uni-duesseldorf.de

Dekanatsbüro:

Universitätsstraße 1, 40225 Düsseldorf (Gebäude 23.11, Ebene 02, Raum 65),
F. 81-12242, Fax 81-12285

Assistent des Dekans:

Reg. Rat Gerhard Thore, F. 81-11940, Fax 81-12285
e-mail: Gerhard.Thore@uni-duesseldorf.de

Fakultäts- und Senatsangelegenheiten:

Gabriele Bester, Reg.-Ang., F. 81-12242, Fax: 81-12285
e-mail: dekanat.bester@uni-duesseldorf.de

Habilitationsangelegenheiten

Gisela Dommick, Reg.-Ang., F. 81-11493, Fax 81-12285,
Sprechstunden: Mo. bis Fr. 10–12

Assistent der Studiendekanin:

Dr. Chr. Auf der Horst, F. 81-13552, Fax 81-12285
e-mail: studiendekan2@uni-duesseldorf.de

Studierendenangelegenheiten:

Monika Napp, Reg.-Ang., F. 81-13017, Fax 81-12285,
e-mail: nappm@uni-duesseldorf.de, Sprechstunden Mo. bis Do. 10–12

Promotionsangelegenheiten: Akademisches Prüfungsamt, Gebäude 16.11
Ursula Pöppelbuß, Reg.-Ang., Irmgard Schniepp, Reg.-Ang., F. 81-13050,
Sprechstunden Di. und Do. 9–12, Mi. 13–15

Fakultätsrat:

Dekan Univ.-Prof. Dr. Dieter Häussinger
Prodekan Univ.-Prof. Dr. Dr. Alfons Labisch
Prodekan: Univ.-Prof. Dr. Wolfgang H. M. Raab
Studiendekanin Prof. Dr. Sibylle Soboll
Ärztlicher Direktor Univ.-Prof. Dr. Rolf Ackermann

Gruppe der Professorinnen und Professoren:

Univ.-Prof. Dr. Matthias Franz, Univ.-Prof. Dr. Helmut Erich Gabbert, Univ.-Prof. Dr. Emmeran Gams, Univ.-Prof. Dr. Bernd Grabensee, Univ.-Prof. Dr. Hans Werner Müller, Univ.-Prof. Dr. Hans-Georg Ross, Univ.-Prof. Dr. Siegrist, Univ.-Prof. Dr. Jörg Tarnow

Gruppe der wissenschaftlichen Mitarbeiterinnen und Mitarbeiter:

Dr. Renate Deinzer, Dr. Stephan Loer

Gruppe der Studierenden:

Adam Chaker, Marc-André Wulff, Oliver Henke

Orientierungsplan

Gebäude 23.01

Ebene U1 Hörsäle, Toiletten
Ebene 00 Cafeteria

Gebäude 23.02

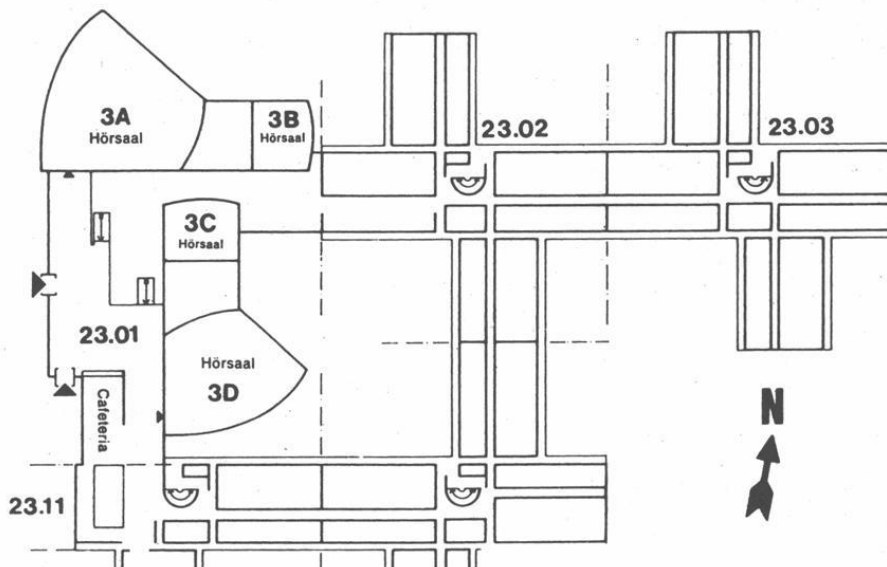
Ebene U1 Hausmeister (F. 81-1 21 18)
Arbeitsamt
Seminarräume
Math.-Naturw.
Psychologie
Vorklin. Zahn-
medizin
Ebene 00
Ebene 01 Abt. für Experimentelle
Anästhesiologie
Math.-Naturw.
Psychologie

Fortsetzung Gebäude 23.02

Ebene 02 Erziehungswissen-
schaftliches Institut
Ostasieninstitut
Seminarraum 81
Audiovisuelles Zentrum
AVZ
Ebene 03 Institut für
Statistik in der
Medizin
Institut für Med.
Psychologie
Institut für Med.
Soziologie

Gebäude 23.03

Ebene U1 Math.-Naturw.
Psychologie
Ebene 00 Math.-Naturw.
Psychologie
Ebene 01 Erziehungswissen-
schaftliches Institut
Jiddisch
Seminarräume:
41, 43, 61, 63, 70
FB-Erziehungs-
wissenschaft/
Psychologie
Ebene 02



Gebäude 23.11

Ebene U1 Institut für Hygiene
(Abt. Staubmeßtechnik)
(Abt. Chemie)
Ebene 00 Inst. f. Arbeitsmedizin
Ebene 01 Amt für Ausbildungsförderung
Ebene 02 Dekanat der Medizinischen Fakultät
Gemeinsame Einrichtungen
Psychotherap. Beratungsstelle
Ebene 03 Gemeinsame Einrichtungen (Seminar-
räume), Institut für Humangenetik

Gebäude 23.12

Ebene U1 Institut für Hygiene
(Lärmforschung)
Abt. für Onkologische Chemie
Institut für Arbeitsmedizin
Ebene 00
Ebene 01 Institut für Experimentelle Chirurgie
Ebene 02 Stoffwechsellabor der
Kinderklinik
Ebene 03 Institut für Humangenetik u.
Anthropologie
Ebene 04 Institut für Geschichte der
Medizin
Düsseldorfer Institut
für amerikanische Völkerkunde
Institut für Hygiene (Abt. Exp.
Pathologie)

Orientierungsplan

Gebäude 22.01

Ebene U1 Garderobe
WC-Anlage

Ebene 00 Hörsäle

Gebäude 22.02

Ebene U1 Lehrsammlung,
Demonstration,

Süd Anatom.
Institut
(Lehrstuhl I)

Nord Kursräume
Physiologie
Seminarraum
Physiologie

Gebäude 22.21

— Theoretische
Medizin —
Institut für Med.
Mikrobiologie und
Virologie

Institut für
Pharmakologie

Institut für Toxiko-
logie
FB-Theoretische Medizin

Gebäude 22.04

Ebene U1 Isotopenlabor
Abt. Physiologie
und Physiolog.,
Chemie

Ebene 00 Tierställe

Gebäude 22.22

Hausmeister (F. 81-144 05)
Zentrales
Tierlabor —

Fortsetzung Gebäude 22.02

Ebene 00 Mikroskopiersaal

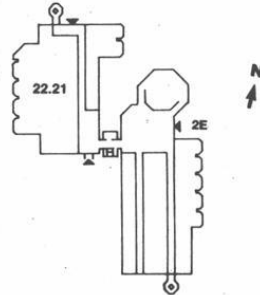
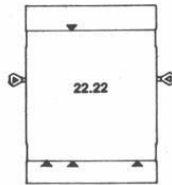
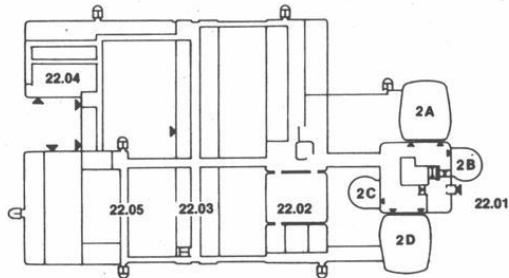
Süd Cafeteria, Kursräume

Nord Physiolog., Chemie

Gebäude 22.05

Ebene U1 Werkstätten,
der Institute,
Glasbläserei,
Leichenräume
Präparatoren

Ebene 00 Präpariersaal mit
Wasch- und
Umkleide-
räumen



3

Orientierungsplan

Gebäude 22.03

Hausmeister (F. 3 11-26 56)

Ebene U1	Anatom. Institut Abteilung für Neuroanatomie	Ebene 03 Süd	Institut für Physiologische Chemie, Abteilung für Physiologische Chemie II
Nord	Physiolog. Institut Abteilung für Herz- und Kreislauf- physiologie	Nord	Institut für Physiologische Chemie, Abteilung für Physiologische Chemie II
Ebene 00 Süd	Anatom. Institut Abteilung für Morphologische Endokrinologie und Histochemie	Ebene 04 Süd	Institut für Lasermmedizin
Nord	Physiolog. Institut Abteilung für Herz- und Kreislauf- physiologie	Ebene 04 Nord	Institut für Lasermmedizin
Ebene 01 Süd	Anatom. Institut Abteilung für Topo- graphische Anatomie u. Biomechanik	Ebene 05 Süd	C. u. O. Vogt-Institut für Hirnforschung Abteilung für Neuroanatomie
Nord	Physiolog. Institut Abteilung für Neuro- und Sinnes- physiologie	Nord	C. u. O. Vogt-Institut für Hirnforschung Abteilung für Neuroanatomie
Ebene 02 Süd	Institut für Physiologische Chemie, Abteilung für Physiologische Chemie I	Ebene 06 Süd	Freiluftlabor des Anatom. Instituts
Nord	Institut für Physiologische Chemie, Abteilung für Physiologische Chemie I	Nord	Freiluftlabor des Anatom. Instituts

Studienberatung

Medizin

Studiendekanin in Zusammenarbeit mit den Vorsitzenden der Unterrichtskommissionen für die Vorklinik und die klinischen Studienabschnitte (keine Zulassungsangelegenheiten).

Studiendekanin Frau Prof. Dr. Sibylle Soboll

Sprechzeiten zu Studiumsangelegenheiten: Mi. 15.30–16.30 Uhr
nach vorheriger Anmeldung bei Frau Napp, F. 81-1 30 17

Sprechzeiten zu Auslandsangelegenheiten: Do. 14–16, Gebäude 23.11,
Ebene 02, Raum 23, e-mail: Ausland@uni-duesseldorf.de

Beratungsgebiet „Praktisches Jahr“: Univ.-Prof. Dr. B. Grabensee
Direktor der Klinik für Nephrologie und Rheumatologie, Tel. (02 11) 81-1 77 26

Zahnmedizin

Univ.-Prof. Dr. Ulrich Stüttgen, Westdeutsche Kieferklinik, Abteilung
für Zahnärztliche Prothetik, F. 81-1 81 42 (Keine Zulassungsfragen)

Zusatzstudiengang

Public Health

c/o Institut für Medizinische Soziologie (Gebäude 23.02, Ebene 03)

Fakultätsbeauftragter und Studiengangsleiter:

Univ.-Prof. Dr. Johannes Siegrist, Institut für Medizinische Soziologie, F. 81-1 4360

stellv. Leitung: Prof. Dr. Dr. A. Labisch

Univ.-Prof. Dr. M. Geraedts, Zusatzstudiengang Public Health, F. 81-1 44 92

Prüfungsbeauftragter: Prof. Dr. L. Alberti

stellv. Prüfungsbeauftragter: Frau Prof. Dr. E. Borsch-Galetke

wiss. Koordination:

Dipl.-Päd. Judith Seemke, F. 81-14730, Fax 81.1 17 69, Raum 87
e-mail: seemke@uni-duesseldorf.de

Sekretariat:

N. N., F. 81-1 47 30, Fax 81-1 56 76, Raum 87

E-Mail: kronenbp@uni-duesseldorf.de

www.uni-duesseldorf.de / MedFak

Studienberatung durch die Fachschaftsvertreterinnen und -vertreter der Studierendenschaft

Medizin

Fachschaftsraum Medizin, Institutsgebäude der theoretisch-vorklinischen Medizin,
Raum U 152, F. 81-12631, Mo.–Fr. 13–14

Zahnmedizin

Westdeutsche Kieferklinik, Geb. 18.73; 3. Stock, Zimmer 19, F. 81-1 7066,
Mo., Di., Do., Fr. 13–14 (in der Vorlesungszeit)

Prüfungsausschüsse

Ausschuß für die naturwissenschaftliche Vorprüfung der Zahnmedizinerinnen und Zahnmediziner

Vorsitzender:

Prof. Dr. Haider, Zentrum für Anatomie und Hirnforschung

1. Stellvertreter:

Univ.-Prof. Dr. Herforth, Westdeutsche Kieferklinik

2. Stellvertreter:

Univ.-Prof. Dr. Raab, Westdeutsche Kieferklinik

Ärztliche Vorprüfung und Prüfung nach der neuen AO

Landesversorgungsamt NW

– Landesprüfungsamt für Medizin und Pharmazie –

Versorgungsamt Düsseldorf

Erkrather Straße 339, 40231 Düsseldorf, Tel. 02 11-4 58 40

Ausschuß für die zahnärztliche Vorprüfung

Vorsitzender:

Prof. Dr. Haider, Zentrum für Anatomie und Hirnforschung

1. Stellvertreter:

Univ.-Prof. Dr. Herforth, Westdeutsche Kieferklinik, Abt. für Zahnärztliche Prothetik

2. Stellvertreter: Priv.-Doz. Dr. A. Hugger, Westdeutsche Kieferklinik

Ausschuß für die zahnärztliche Prüfung

Vorsitzender:

Prof. Dr. Haider, Zentrum für Anatomie und Hirnforschung

1. Stellvertreter: Univ.-Prof. Dr. Herforth

2. Stellvertreter:

Priv.-Doz. Dr. A. Hugger, Westdeutsche Kieferklinik

Sprechstunden in Prüfungsangelegenheiten sowie Meldungen zu Prüfungen etc. nach der Approbationsordnung für Zahnärztinnen und Zahnärzte montags bis freitags von 9–12 Uhr, Gebäude 16.11, Ebene 04, Raum 45 (Akademisches Prüfungsamt).

Ausschuß für den Zusatzstudiengang Public Health

Vorsitzender:

Univ.-Prof. Dr. L. Alberti

Stellvertreter: Univ.-Prof. Dr. med. Elisabeth Borsch-Galetke

Promotionskommission

Vorsitzender:

Univ.-Prof. Dr. Hans-Georg Hartwig, Zentrum für Anatomie und Hirnforschung

Mitglieder:

Univ.-Prof. Dr. Jörg Tarnow, Institut für Klin. Anästhesiologie, stellvertr. Vorsitzender

Univ.-Prof. Dr. G. Novotny, Institut Neuroanatomie

Univ.-Prof. Dr. U. Stüttgen, Westdeutsche Kieferklinik

Priv.-Doz. Dr. Gabriela Möslein-Wagner

Univ.-Prof. Dr. Thomas Hohlfeld, Institut für Pharmakologie

Frau Prof. Dr. Victoria Kolb-Bachofen, Institut für Immunbiologie

Univ.-Prof. Dr. Hans-Georg Hartwig, Zentrum für Anatomie und Hirnforschung

Univ.-Prof. Dr. Werner Scherbaum, Zentrum für Innere Medizin

Ständige Habilitationskommission

Dekan/Prodekan

Univ.-Prof. Dr. Dres. h.c. mult. M. Berger, Klinik für Ernährung und Stoffwechsel
– Vorsitzender –

Univ.-Prof. Dr. Mödder, Institut für Diagnostische Radiologie

Prof. Dr. Bilzer, Institut für Neuropathologie

Univ.-Prof. Dr. Gabbert, Institut für Pathologie

Univ.-Prof. Dr. Gams, Klinik für Thorax- und Kardiovaskuläre Chirurgie

Univ.-Prof. Dr. Kahl, Institut für Toxikologie

Prof. Dr. Königshausen, Krankenhaus Gerresheim, Gräulinger Str., 40625 Düsseldorf

Univ.-Prof. Dr. Raab, Westdeutsche Kieferklinik

Univ.-Prof. Dr. Schrör, Institut für Pharmakologie

Forschungskommission

Univ.-Prof. Dr. Gabbert (Vorsitzender)

Univ.-Prof. Dr. Häussinger

Univ.-Prof. Dr. Ganzer

Univ.-Prof. Dr. Schrader

Univ.-Prof. Dr. Gams

Univ.-Prof. Dr. Röher

Univ.-Prof. Dr. Schrör

Univ.-Prof. Dr. Mehlhorn

Prof. Dr. Siebler

3

Lehrkörper

a) Emeritierte Universitätsprofessorinnen und Universitätsprofessoren:

Arnold, Gottfried, Hofberg 7, 24113 Molfsee bei Kiel

Dr. med. (Anatomie)

Arnold, Gunther, Peckhauser Straße 31, 40822 Mettmann

Dr. med. (Exp. Chirurgie)

Beck, Lutwin, Himmelgeister Landstraße 67, 40589 Düsseldorf

Dr. med. (Geburtshilfe und Frauenheilkunde)

Bircks, Wolfgang, Mörikestraße 11, 41464 Neuss

Dr. med. (Chirurgie)

Bock, Wolfgang J., Nordkanalallee 102, 41464 Neuss

Dr. med. (Neurochirurgie)

Böttger, Hermann, Brahmsplatz 3, 40237 Düsseldorf

Dr. med. dent. (Zahn-, Mund- und Kieferkrankheiten, insbesondere zahnärztl. Prothetik), Guest Professor Osaka Dental University (Commendatore Repl. Ital.)

Bourgeois, Maurice, Eggerscheidterstr. 67, 40883 Ratingen-Hösel

Dr. med. (Kinderheilkunde)

Brüster, Herbert Theodor, Ertstraße 74, 41460 Neuss

Dr. med. (Kinderheilkunde, Blutgerinnung und Transfusionsmed.)

Feinendegen, Ludwig E., Wannental 45, 88131 Lindau

Dr. med. (Nuklearmedizin)

Freund, Hans-Joachim, Am Adefs 11, 40883 Ratingen

Dr. med. (Neurologie)

Gries, Friedrich Arnold, Zonser Straße 3, 41468 Neuss

Dr. med. (Innere Medizin)

von Harnack, Gustav-Adolf, Virchowstraße 13, 40225 Düsseldorf

Dr. med. (Kinderheilkunde)

- Heinrich , Kurt, Novalisstraße 1, 40474 Düsseldorf
Dr. med. (Psychiatrie)
- Hollmann, Siegfried, Hainholzweg 34A, 37085 Göttingen
Dr. med. (Physiologische Chemie)
- Hopf , Adolf, Virchowstraße 15, 40225 Düsseldorf
Dr. med. (Hirnforschung und Anatomie)
- Hort, Waldemar, Auf'm Winkel 10, 40589 Düsseldorf
Dr. med. (Allgemeine Pathologie und Pathologische Anatomie)
- Idelberger, Karlheinz, Hasselstraße 38, 41564 Kaarst
Dr. med. Prof. h. c. (Orthopädie)
- Jansen , Gerd, Pustenberg 6, 45239 Essen
Dr. phil. Dr. med. (Arbeitsmedizin Sozialmedizin)
- Kremer , Karl, Elmenweide 16, 40589 Düsseldorf
Dr. med. (Chirurgie)
- Lenard, Hans-Gerd, Leinenweberweg 2, 40593 Düsseldorf
Dr. med. (Pädiatrie)
- Lentrott, Jürgen, Hartwichstraße 21, 40547 Düsseldorf
Dr. med., Dr. med. dent. (Kiefer- und Plast. Gesichtschirurgie)
- Loogen, Franz, Am Wasserturm 9, 40597 Düsseldorf
Dr. med., Dr. h.c. (Innere Medizin, insbesondere Kardiologie)
- Naumann , Peter, Dörpfeldstraße 4a, 22609 Hamburg
Dr. med. (Med. Mikrobiologie und Virologie)
- Ohnesorge, Friedrich, Gerhart-Hauptmann-Weg 5, 40822 Mettmann
Dr. med. (Toxikologie)
- Pau, Hans, Himmelgeister Landstraße 87, 40589 Düsseldorf
Dr. med., Dr. h. c. (Augenheilkunde)
- Reinauer , Hans, Brinckmannstraße 37, 40225 Düsseldorf
Dr. med. (Klinische Biochemie)
- Rick, Wirnt,
Dr. med. (Klinische Chemie)
- Röher, Hans-Dietrich, Elmenweide 10, 40589 Düsseldorf
Dr. med. (Chirurgie)
- Röhrborn , Gunter, Prielstraße 5, 88696 Owingen/Bodensee
Dr. rer. nat. (Humangenetik und Anthropologie)
- Rosenbauer, Karlheinz, Riehler Gürtel 41, 50735 Köln
Dr. med. (Anatomie)
- Schadewaldt , Hans, Brehmstraße 82, 40239 Düsseldorf
Dr. med., Dr. h. c. (Geschichte der Medizin)
- Schlipköter, Hans-W., Chopinstraße 11, 40593 Düsseldorf 13
Dr. med. (Hygiene)
- Schmidt , Eberhard, Nelly Sachs Straße 5, 40474 Düsseldorf
Dr. med. (Pädiatrie)
- Schneider , Wolfgang, Nesslerstraße 32, 40593 Düsseldorf
Dr. med. (Innere Medizin)
- Schübel, Franz, Hans-Henny-Jahnn-Straße 3, 40699 Erkrath
Dr. med. dent. (Zahn-, Mund- und Kieferheilkunde)
- Schulitz, Klaus-Peter, Dorfstraße 9a, 40629 Düsseldorf
Dr. med. (Orthopädie), 1998
- Staub, Wolfgang, Bergerfurthstraße 10, 41564 Kaarst
Dr. med. (Physiologische Chemie und Biochemie)
Zugleich Mitglied der Math.-Nat. Fakultät
- Straßburg, Manfred, Im Diepental 40, 40597 Düsseldorf,
Dr. med dent. (Zahn-Mund-Kieferheilkunde)

- Strohmeyer, Georg, An der Obererft 80d, 41464 Neuss
Dr. med. (Innere Medizin und Gastroenterologie)
- Vosteen, K. H., Grube 2, 22587 Hamburg
- Wechsler, Wolfgang, Kahrenerstr. 9A, 54439 Saarburg
(Neuropathologie)
- Weise, Walter, Kieferklinik, Moorenstraße 5, 40225 Düsseldorf
Dr. med. dent. (Zahn-, Mund- und Kieferheilkunde)
- Zindler, Martin, Himmelgeister Landstraße 171, 40589 Düsseldorf
Dr. med. (Anästhesiologie)

b) Universitätsprofessorinnen und Universitätsprofessoren im Ruhestand: (L.3)

- Arndt, Joachim, Uedesheimer Straße 60, 40221 Düsseldorf
Dr. med. (Exp. Anästhesiologie)
- Esser, Günter, Eickelscheid 5, 40883 Ratingen
Dr. rer. nat.
- Grünewald, Gerhard, Tirolerweg 2a, 79285 Ebringen
Dr. med.
- Hofmann, Norbert, Erasmusstraße 18, 41466 Neuss
Dr. med. (Dermatologie)
- Horster, F.-A. Verdistraße 56, 40772 Hilden
(Innere Medizin)
- Jungblut, Reiner Maria, Am Mühlenbusch 3, 42781 Haan
Dr. med. (Med. Strahlenkunde)
- Kröner, Hans, Kemperweg 20, 41352 Korschenbroich
Dr. med. (Physiologische Chemie)
- Kupke, Ingeborg Ruth, Ziegeleiweg 49, 40591 Düsseldorf
Dr. rer. nat. (Klin. Chemie und Biochemie)
- Lombeck, Ingrid, Schulweg 73c, 42349 Wuppertal
(Kinderheilkunde)
- Moser, Jörg
Dr. rer. nat. (Institut für Lasermedizin)
- Pfitzer, Peter, Mönchhaldenstraße 149, 70191 Stuttgart
Dr. med., Dr. rer. nat. (Allgem. Path. und Cytopath.)
- Rechenberger, Ilse, Rochusstr. 3, 40479 Düsseldorf
Dr. med. (Psychosomatik in der Frauenheilkunde)
- Reh, Herbert, Vieringhausen 137, 42857 Remscheid
Dr. med. (Rechtsmedizin)
- Scheibner, Horst, Oberbilker Allee 78, 40227 Düsseldorf
Dr.-Ing. (Neurophysiologie)
- Schulte, Hagen-Dietrich, An der Obererft 72, 41464 Neuss
Dr. med. (Chirurgie)
- Trube-Becker, Elisabeth, Am Strauchbusch 27, 41462 Neuss
Dr. med. (Rechtsmedizin)
- Wirth, Klaus, Sperberweg 9, 40699 Erkrath,
Dr. med. (Pharmakologie u. Toxikologie)

c) Universitätsprofessorinnen und Universitätsprofessoren:

- Abholz, Heinz-Harald, Abteilung für Allgemeinmedizin
Dr. med. (Allgemeinmedizin), 1. 4. 1998 (Lehrstuhlinhaber)
- Ackermann, Rolf, Am Steinebrück 83, 40589 Düsseldorf
Dr. med. (Urologie), 1. 7. 83 (Lehrstuhlinhaber)
- Alberti, Luciano, Klinisches Institut für Psychotherapie und Psychosomatik, Mooren-
straße 5, 40225 Düsseldorf
Dr. phil. (Psychosoziale Störungen), 21. 8. 81

- Angerstein, Wolfgang, Hals-Nasen-Ohren-Klinik
Dr. med. (Phoniatrie und Pädaudiologie), 15. 12. 1997
- Barz, Jürgen, Wilhelm-Busch-Straße 47, 41541 Dormagen
Dr. med. (Rechtsmedizin), 1. 8. 84
- Bayer, Rainer, Institut für Lasermedizin
Dr. med., habil. (Physiologie), 26. 3. 82
- Becker, Jürgen, Poliklinik für Zahnärztliche Chirurgie und Aufnahme
Dr. med. dent. (Zahn-, Mund- und Kieferheilkunde), 1. 9. 1997 (Lehrstuhlinhaber)
- Bender, Hans Georg, Frauenklinik
Dr. med. (Frauenheilkunde und Geburtshilfe), 16. 8. 1993 (Lehrstuhlinhaber)
- Berger, Michael, Medizinische Klinik und Poliklinik, Moorenstraße 5, 40225 Düsseldorf
Dr. med. Dres. h.c. mult. (Innere Medizin), 21. 12. 78
- Böcking, Alfred, Zentrum Pathologie, Institut für Cytopathologie
Dr. med. (Allgemeine und spezielle Pathologische Anatomie), 1. 9. 1994
(Lehrstuhlinhaber)
- Bojar, Hans, Meisentalstr. 8, 40764 Langenfeld
Dr. med., habil. (Physiologische Chemie), 10. 4. 79
- Bornstein, Stefan Richard, Klinik für Endokrinologie,
Dr. med. (Innere Medizin), 1.3.2001
- Borsch-Galetke, Elisabeth, Institut für Arbeitsmedizin und Sozialmedizin
Dr. med. (Arbeitsmedizin), 1. 9. 1994 (Lehrstuhlinhaberin)
- Dahl, Stephan vom, Klinik für Gastroenterologie
Dr. med. (Innere Medizin), 20.12.2001
- Daldrup, Thomas, Institut für Rechtsmedizin
Dr. rer. nat. (Forensische Toxikologie), 11. 3. 93
- Dall, Peter, Frauenklinik
Dr. med. (Frauenheilkunde und Geburtshilfe), 2001
- Drescher, Dieter, Poliklinik für Kieferorthopädie
Dr. med. dent. (Kieferorthopädie), 1. 8. 1997
- Esser, Günter, Labor für Med. Akustik und Audiologie, Geb. 17.11
Dr. rer. nat. (Medizinische Akustik und Audiologie), 28. 9. 78
- Fischer, Walter Heinrich, Institut für Pharmakologie
Dr. rer. nat. (Pharmakologie und Toxikologie), 1.3.02
- Franz, Matthias, Klin. Institut für Psychosomatische Medizin u. Psychotherapie
Dr. med. (Psychotherapeutische Medizin, Psychosomatik), 1. 1. 1995
- Fritzeimer, Claus Udo, Gerresheimer Landstraße 161, 40627 Düsseldorf
Dr. med., Dr. med. dent. habil. (Zahn-, Mund- und Kieferheilkunde unter besonderer Berücksichtigung der Mund-, Kiefer- und Gesichtschirurgie), 5. 4. 84
- Fürst, G., Institut für Diagnostische Radiologie,
Dr. med., (Diagn. Radiologie), 7.5.1998
- Gabbert, Helmut Erich, Institut für Pathologie
Dr. med. (Pathologie), 1. 6. 92 (Lehrstuhlinhaber)
- Gaebel, Wolfgang, Klinik und Poliklinik für Psychiatrie und Psychotherapie
Dr. med. (Psychiatrie), 29. 7. 92 (Lehrstuhlinhaber)
- Gärtner, Jutta
Kinderklinik, Dr. med. (Pädiatrie), 25.9.2000
- Gams, Emmeran, Chir.-Klinik und Poliklinik für Thorax- und Kardiovaskuläre Chirurgie,
Dr. med. habil. (Herzchirurgie), 1. 10. 1995 (Lehrstuhlinhaber)
- Ganzer, Uwe, Angerstraße 28, 40593 Düsseldorf
Dr. med. (HNO), 15. 10. 1990 (Lehrstuhlinhaber)
- Geraedts, Max, Dr. med., M. san., Zusatzstudiengang Public Health, c/o Institut für
Med. Soziologie, Universitätsstr. 1, 40225 Düsseldorf
- Gerharz, Claus-Dieter, Institut für Pathologie
Dr. med. (Pathologie), 26. 3. 1993

- Giani, Guido, Diabetes-Forschungsinstitut, Abteilung Biometrie und Epidemiologie,
40225 Düsseldorf
Dipl.-Math., Dr. rer. nat. (Biometrie)
- Göbel, Ulrich, Fichtestraße 33, 40723 Hilden
Dr. med. (Kinderheilkunde), 27. 10. 77
- Grabensee, Bernd, Berger Allee 3, 40213 Düsseldorf
Dr. med. (Innere Medizin), 23. 10. 78
- Haas, Helmut, Hildener Str. 91, 40597 Düsseldorf
Dr. med. (Zentrum Physiologie, Abt. f. Neuro- und Sinnesphysiologie),
15. 4. 1991 (Lehrstuhlinhaber)
- Haas, Rainer
Klinik für Hämatologie, Onkologie und Klinische Immunologie (Innere Medizin),
28.5.1999 (Lehrstuhlinhaber)
- Hadding, Ulrich, Adalbertstr. 9, 40545 Düsseldorf
Dr. med. (Medizinische Mikrobiologie und Virologie), 1. 9. 88 (Lehrstuhlinhaber)
- Hartung, Hans-Peter, Neurologische Klinik
Dr. med. (Lehrstuhlinhaber), 1.12.2001
- Hartwig, Hans-Georg, Grabenstr. 3b, 41470 Neuss
Dr. med. (Anatomie), 1. 6. 85 (Lehrstuhlinhaber)
- Häussinger, Dieter, Med. Klinik und Poliklinik, Klinik für Gastroenterologie,
Hepatology und Infektiologie
Dr. med. (Innere Medizin), 1. 8.1994 (Lehrstuhlinhaber)
- Heinz, Hans-Peter, Max-Born-Straße 43, 40591 Düsseldorf
Dr. med. (Med. Mikrobiologie), 29. 5. 1990
- Herforth, Armin, Kaiser-Wilhelm-Ring 43, 40545 Düsseldorf
Dr. med. dent., habil. (Zahn-, Mund- und Kieferheilkunde), 30. 6. 80
- Hering, Peter, Institut für Lasermedizin
Dr. rer. nat., 21. 12. 90
- Heuck, Claus Christian, WHO Genf
Dr. rer. nat., Dr. med., habil. (Klinische Chemie und Biochemie), 1. 9. 86
- Hohlfeld, Thomas, Institut für Pharmakologie
Dr. med. (Exp. und Klin. Pharmakologie), 16. 4. 1997
- Idel, Helga, Niederrheinstr.14, 40474 Düsseldorf
Dr. med. habil. (Hygiene), (Lehrstuhlinhaberin), 23. 3. 93
- Kahl, Regine, Institut für Toxikologie
Dr. med. (Toxikologie), 18. 10. 1993 (Lehrstuhlinhaberin)
- Kelm, Malte, Med. Klinik u. Poliklinik, Klinik für Kardiologie, Angiologie u. Pneumologie
Dr. med. (Innere Medizin), 8.10.1998
- Kraspe, Rüdiger,
Orthopädische Klinik (Orthopädie), 1.9.1999 (Lehrstuhlinhaber)
- Krutmann, Jean, Institut für Umweltmed. Forschung, Auf'm Hennekamp 50, 40225
Düsseldorf
Dr. med. (Dermatologie und Venerologie), 18.12.01 (Lehrstuhlinhaber)
- Labisch, Alfons, Institut für Geschichte der Medizin
Dr. med., Dr. phil., M. A. (Geschichte der Medizin), 24. 6. 91 (Lehrstuhlinhaber)
- Lins, E.J.F., Gotenstraße 163, 53175 Bonn
Dr. med. (Neuroradiologie), 15. 12. 82
- Ludwig, Stephan, Institut für Molekulare Medizin
Dr. rer. nat. (Molekulare Medizin)
- Luhmann, Heiko Johann, Zentrum für Physiologie, Institut für Neuro- und Sinnesphysiologie,
Dr. rer. nat. (Physiologie), 29. 6. 95
- Mai, Jürgen K., Moritz-Sommer-Straße 4, 40225 Düsseldorf
Dr. med., habil. (Neuroanatomie), 11. 10. 83
- Mannhold, Raimund, Rosenweg 7, 40489 Düsseldorf
Dr. rer. nat. (Molekulare Wirkstoff-Forschung), 28. 11. 1990

- Mau, Jochen, Moorenstr. 5, 40225 Düsseldorf
Dr. rer. nat. habil. (Statistik und Biomathematik in der Medizin),
18. 10. 88 (Lehrstuhlinhaber)
- Mödder, Ulrich, Silcherstraße 12, 40593 Düsseldorf
Dr. med. (Klinische Radiologie), 30. 3. 87 (Lehrstuhlinhaber)
- Morgenstern, Jürgen, In der Rehwiese 11, 40629 Düsseldorf
Dr. rer. nat. (Biomedizinische Technik), 2. 5. 79
- Müller, H. W., Arbeitsgruppe für molekulare Neurobiologie, Neurologische Klinik
Dr. rer. nat. (Neurobiologie)
- Müller-Gärtner, Hans-Wilhelm, Nuklearmedizinische Klinik
Dr. med. (Nuklearmedizin), 18. 2. 93 (Lehrstuhlinhaber)
- Müller-Wieland, D., Abt. für Klinische Biochemie und Pathobiochemie im DDFI
Dr. med. (Klinische Biochemie), 20. 8. 2001 (Lehrstuhlinhaber)
- Novotny, Gerd E. K., Kurt-Schumacher-Straße 1, 41542 Dormagen
Ph. D. (Univ. London), (Anatomie), 16. 4. 82
- Nürnberg, Bernd, Institut für Physiologische Chemie II
Dr. Dr. (Pharmakologie und Toxikologie), 1.3.02 (Lehrstuhlinhaber)
- Raab, Wolfgang, Poliklinik für Zahnerhaltung und Präventive Zahnheilkunde
Dr. med. dent. (Zahn-, Mund- und Kieferheilkunde), 17.6.1996 (Lehrstuhlinhaber)
- Rehkämper, Gerd, C. u. O. Vogt Institut für Hirnforschung
Dr. rer. nat. (Hirnforschung), 23. 12. 1992
- Reifenberger, Guido, Institut für Neuropathologie
Dr. med. (Neuropathologie), 1. 10. 2000
- Ross, Hans-Georg, Fürstenwall 187, 40215 Düsseldorf
Dr. med., habil. (Physiologie), 26. 3. 82
- Roth, Stephan, Christophstraße 32, 40225 Düsseldorf
Dr. med., 31. 3. 89
- Royer-Pokora, Brigitte, Institut für Humangenetik und Anthropologie
Dr. rer. nat. (Humangenetik), 1. 8. 97
- Ruzicka, Thomas, Hautklinik
Dr. med. (Dermatologie und Venerologie), 1. 7. 1993 (Lehrstuhlinhaber)
- Sandmann, Wilhelm, Josef-Kohlschein-Straße 2, 41472 Neuss
Dr. med., habil. (Chirurgie), 31. 12. 81 (Lehrstuhlinhaber)
- Scharf, Rüdiger, Haus-Endt-Str. 69, 40593 Düsseldorf
Dr. med. (Haemostaseologie und Transfusionsmedizin), 7. 11. 1994
(Lehrstuhlinhaber)
- Scherbaum, Werner A., Medizinische Abteilung für Endokrinologie
Dr. med. (Innere Medizin) (Lehrstuhlinhaber), 2. 1. 1997
- Schmidt, Klaus G., Klinik für Kinderkardiologie
Dr. med. (Pädiatrie), 1.7.2000 (Lehrstuhlinhaber)
- Schmitt, Gerd, Elsaßstraße 42, 45259 Essen
Dr. med. (Radioonkologie), 1. 1. 86 (Lehrstuhlinhaber).
- Schmitz, Rüdiger, Westdeutsche Kieferklinik, Klinik für Kiefer- und Plast.
Gesichtschirurgie
Dr. med., Dr. med. dent. (Zahn-, Mund- und Kieferheilkunde unter besonderer
Berücksichtigung der Mund-, Kiefer- und Gesichtschirurgie), 1. 7. 1990
- Schneider, Frank, Klinik und Poliklinik für Psychiatrie und Psychotherapie
Dr. med., Dr. rer. soc. (Psychiatrie), 31. 1. 96
- Schneider, Matthias, Med. Klinik und Poliklinik
Dr. med. (Innere Medizin)
- Schrader, Jürgen, Meliesallee 13, 40597 Düsseldorf
Dr. med. (Physiologie), 21. 4. 83 (Lehrstuhlinhaber)
- Schrör, Karsten, Hüttenweg 2, 50226 Frechen
Dr. med. (Pharmakologie und Toxikologie), 13. 11. 86 (Lehrstuhlinhaber)
- Schulze-Osthoff, Klaus, Institut für Molekulare Medizin, Gebäude 23.12
Dr. rer. nat. (Molekulare Medizin), Sept. 2001

- Seitz, Rüdiger Jürgen, Neurologische Klinik
Dr. med. (Neurologie), 7. 6. 2001
- Siegrist, Johannes, Wilhelmshofallee 23, 47799 Krefeld
Dr. phil. (Medizinische Soziologie) (Lehrstuhlinhaber)
- Sies, Helmut, Am Wald 26, 40667 Meerbusch
Dr. med. (Physiologische Chemie), 1. 10. 79 (Lehrstuhlinhaber)
- Steingrüber, Hans-Joachim, Sanddornweg 2a, 41469 Neuss
Dr. phil. (Medizinische Psychologie), 22. 7. 74 (Lehrstuhlinhaber)
- Strauer, Bodo-Eckehard, Elmenweide 9, 40589 Düsseldorf
Dr. med. (Innere Medizin), 18. 6. 84 (Lehrstuhlinhaber)
- Stüttgen, Ulrich, Otto-Hahn-Straße 138, 40591 Düsseldorf
Dr. med. dent. (Zahn-, Mund-Kieferheilkunde, insbes. zahnärztl. Prothetik),
2. 4. 1990 (Lehrstuhlinhaber)
- Sundmacher, Rainer, Holbeinstraße 5, 42781 Haan
Dr. med. (Augenheilkunde), 17. 11. 86 (Lehrstuhlinhaber)
- Tarnow, Jörg, Institut für Anästhesiologie der Universität Düsseldorf,
Moorenstraße 5, 40225 Düsseldorf
Dr. med. (Anästhesiologie), 1. 10. 87 (Lehrstuhlinhaber)
- Thämer, Volker, Sophienstraße 27, 40597 Düsseldorf
Dr. med. (Physiologie), 7. 6. 77
- Tress, Wolfgang, Klinisches Institut und Klinik für Psychosom. Medizin und Psychotherapie
Moorenstraße 5, 40225 Düsseldorf
Dr. med., Dr. phil. (Psychosomatik und Psychotherapie), 2. 4. 1990 (Lehrstuhlinhaber)
- Vosberg, Henning, Volmerswerther Straße 7, 41468 Neuss
Dr. med. (Innere Medizin und Nuklearmedizin), 2. 5. 79
- Wendel, Udo, Kinderklinik
Dr. med. (Pädiatrie), 4. 12. 95
- Zilles, K., Bodelschwinghstr. 13A, 50859 Köln
Dr. med. (Anatomie), 1. 10. 91 (Lehrstuhlinhaber)

d) Hochschul-Dozentinnen und-Dozenten:

- Arendt, Gabriele, Neurologische Klinik
Prof. Dr. med. (Neurologie), 19. 12. 1996
- Bielfeld, Klaus Peter, Frauenklinik
Priv.-Doz. Dr. med. (Gynäkologie und Geburtshilfe), 28.4.97
- Brenneisen, Peter Heinz, Institut für Physiologische Chemie I
Priv.-Doz. Dr. rer. nat., 1.4.2001
- Bruch-Gerharz, Hautklinik
Priv.-Doz., Dr. med. (Dermatologie), 5.12.01
- Dahl vom, Stephan, Med. Klinik und Poliklinik
Priv.-Doz. Dr. med. (Innere Medizin), 1. 7. 2000
- Decking, Ulrich, Institut für Herz- und Kreislaufphysiologie
Dr. med. (Physiologie), 15. 8. 2001
- Dilloo, Dagmar, Kinderklinik
Priv.-Doz. Dr. med. (Kinderheilkunde), 1.11.99
- Engers, Rainer, Institut für Pathologie
Priv.-Doz., Dr. med. (Pathologie), 18.2.02
- Fischer, Hans Georg, Institut für Med. Mikrobiologie und Virologie
Prof. Dr. rer. nat. (Immunologie), 14. 11. 96
- Gattermann, Norbert, Klinik für Hämatologie, Onkologie und Klinische Immunologie
Priv.-Doz. Dr. med. (Innere Medizin), 19.11.98
- Hanenberg, H.-R., Kinderklinik
Priv.-Doz., Dr. med. (Pädiatrie), 1.4.02

- Heintzen, Matthias, Med. Klinik und Poliklinik, Klinik für Kardiologie, Pneumologie und Angiologie
Prof. Dr. med. (Innere Medizin), 26. 6. 1996
- Hennersdorf, Marcus, Med. Klinik und Poliklinik
Priv.-Doz. Dr. med. (Innere Medizin), 21.2.02
- Holthusen, Holger, Institut für Klinische Anästhesiologie
Priv.-Doz. Dr. med. (Anästhesiologie), 1.11.99
- Hollenbeck, Markus, Med. Klinik und Poliklinik
Priv.-Doz. Dr. med. (Innere Medizin), 25.6.98
- Jander, Sebastian, Neurologische Klinik
Priv.-Doz. Dr. med. (Neurologie), 1.2.2001
- Klotz, Lars Oliver, Institut für Physiologische Chemie I
Priv.-Doz. Dr. rer. nat. (Biochemie und Molekularbiologie), 15.3.02
- Köller, Hubertus, Neurologische Klinik
Priv.-Doz. Dr. med. (Neurologie), 11. 5. 2000
- Küppers, Volkmar, Frauenklinik
Priv.-Doz. Dr. med. (Frauenheilkunde und Geburtshilfe), 14.3.2000
- Lipfert, Peter, Zentrum für Anästhesiologie
Prof., Dr. med. (Anästhesiologie), 19. 7. 90
- Lüthen, Reinhard, Med. Klinik und Poliklinik
Priv.-Doz. Dr. med. (Innere Medizin), 1. 10. 2000
- Meckenstock, Gerald, Med. Klinik und Poliklinik
Priv.-Doz. Dr. med. (Innere Medizin), 3.2.2000
- Möslein-Wagner, Gabriela, Chirurgische Klinik
Priv.-Doz. Dr. med. (Chirurgie), 10.6.1999
- Müller, Wolfram, Institut für Pathologie,
Priv.-Doz. Dr. med. (Innere Medizin), 26. 7. 2000
- Neuen-Jacob, Eva, Institut für Neuropathologie
Priv.-Doz. Dr. med., 4.4.02
- Perings, Christian, Med. Klinik und Poliklinik, Klinik für Kardiologie, Pneumologie und Angiologie
Priv.-Doz. Dr. med. (Innere Medizin), 5.5.98
- Preis, Sabine, Kinderklinik
Priv.-Doz. Dr. med. (Pädiatrie), 22. 5. 2001
- Ramp, Heinz Uwe, Institut für Pathologie
Priv.-Doz. Dr. med. (Pathologie), 1.4.2001
- Rosenbaum, Thorsten, Kinderklinik
Priv.-Doz. Dr. med. (Pädiatrie), 5.12.01
- Sabel, Michael, Neurochirurgische Klinik
Priv.-Doz. Dr. med. (Neurochirurgie), 1.4.02
- Sarbia, Mario, Institut für Pathologie
Dr. med. (Pathologie), 14.10.1999
- Schaal, Heiner, Institut für Med. Mikrobiologie und Virologie
Priv.-Doz. Dr. rer. nat. (Experimentelle Virologie), 6.5.1999
- Schmitz, F.-J., Institut für Med. Mikrobiologie und Virologie
Prof. Dr. med. (Med. Mikrobiologie und Infektionsepidemiologie), 19.11.1998
- Schnitzler, Alfons, Neurologische Klinik
Priv.-Doz. Dr. med. (Neurologie), 31.8.1999
- Schoebel, Frank-Chris, Klinik für Kardiologie, Pneumologie und Angiologie
Priv.-Doz. Dr. med. (Innere Medizin), 2.9.1999
- Schwartzkopf, Bodo, Med. Klinik und Poliklinik,
Prof. Dr. med. (Innere Medizin), 22. 8. 2000
- Staiger, Jochen, C. und O. Vogt-Institut für Hirnforschung
Priv.-Doz. Dr. med. (Anatomie)

- Stockhorst, Ursula, Institut für Med. Psychologie
Priv.-Doz. Dr. rer. nat. (Med. Psychologie), 20. 9. 2001
- Vögeli, Thomas, Urologische Klinik
Priv.-Doz. Dr. med. (Urologie), 7.12.01
- Warskulat, Ulrich, Med. Klinik und Poliklinik
Priv.-Doz. Dr. rer. nat. (Innere Medizin), 1.3.02
- Wessalowski, Rüdiger, Kinderklinik
Priv.-Doz. Dr. med. (Kinderheilkunde), 1.12.2000
- Wettstein, Mathias, Med. Klinik und Poliklinik
Priv.-Doz. Dr. med. (Innere Medizin), 1. 8. 2000
- Zucker, Tom-Phillip, Institut für Klinische Anästhesiologie
Priv.-Doz. Dr. med (Anästhesie), 27.3.2000

e) Honorar-Professoren:

- Helmich, Peter, Burgwall 5, 41379 Brüggen
Prof.-Dr. med., 12. 2. 86 (i. R.)
- Höffken, Klaus Dieter, Udostr. 30, 45472 Mülheim
Dr. med., (Psychosomatik, Kinder- und Frauenheilkunde), 29. 4.1993
- Munck, Georg, Umlandstraße 17, 75385 Bad Teinach-Zav.
Dr. med., 4. 12. 1990 (i.R.)
- Knuth, Peter
Dr. med., Ärztl. Geschäftsführer Berufsverband Deutscher Internisten e.V.,
Schöne Aussicht, 65193 Wiesbaden, 17. 4. 1998
- Ott, Jürgen, Klinik für Psychosomatische Medizin und Psychotherapie, Bergische
Landstraße 2
Dr. med., Dr. rer. pol., 17.04.98
- Richter, K.-H., Ltd. Regierungsmedizinalklinik, Am-Hülsfeld 39, 40629 Düsseldorf
Dr. med. (Tropenmedizin), 19. 8. 85
- Schrey, Alfred, Schwarz Pharma AG, Monheim
Dr. med. (Arzneimittelprüfung, Arzneimittelgesetz)
- Schumacher, Otto M., Hügelstraße 16, 40589 Düsseldorf
Dr. med., 12. 2. 86 (i. R.)
- Wenzel, Hans Gerd, Kühnstraße 8, 44225 Dortmund
Dr. med. (Arbeitsphysiologie), 16. 1. 73
- Wolff, Max-Richard, Hebbelstraße 7, 40237 Düsseldorf
Dr. med. et Dr. phil. (Physikalische Medizin und Technik), 11. 4. 67

f) Außerplanmäßige Professorinnen und Professoren:

- Abel, Josef, Institut für Umweltmedizinische Forschung
Dr. med. vet. (Toxikologie), 19. 6. 97
- Albrecht, Herbert, Städt. Krankenhaus Gerresheim, Gräulinger Straße 120,
40625 Düsseldorf
Dr. med., habil. (Geburtshilfe und Frauenheilkunde)
- Althaus, Christoph, Augenklinik
Dr. med. (Augenheilkunde), 22. 9. 99
- Altrogge, Gerd, Chefarzt Innere Abteilung Paracelsus Klinik, Lipper Weg 11,45770 Marl
Dr. med. (Innere Medizin)
- Amelung, Diethard, Ganghoferstr.15, Rottach-Egern
Dr. med. (Innere Medizin) (i.R.)
- Andrian-Werburg, Frhr. v., Hanns, Laakmannshof 29, 56562 Voerde,
Dr. med. (Orthopädie), 27. 2. 81
- Arendt, Gabriele, Neurologische Klinik
Dr. med. (Neurologie), 28. 1. 2000

- Asbach, Hans W., Theodor-Heuss-Platz 8, 42853 Remscheid
Dr. med., habil. (Urologie), 20. 6. 85
- Aul, C., St.-Johannes-Hospital, Duisburg-Hamborn, An der Abtei 7-11,
47166 Duisburg,
Dr. med. (Innere Medizin), 9.8.95
- Bach, Dieter, Klinikum Krefeld, Lutherplatz 40, 47805 Krefeld
Dr. med. (Innere Medizin), 13. 7. 2000
- Bachert, Claus, Universitätshospital Gent, UZ Gent Ent. Dept. de Pinelaan 185,
B 9000 Gent/Belgien
Dr. med., habil. (HNO-Klinik)
- Basler, A., Bundesmin. für Umwelt, Naturschutz, Reaktorsicherheit, Bonn
Dr. rer. nat. (Zytogenetik), 9. 1. 1991
- Becker, Klaus, Molnustr. 17, 47807 Krefeld
Dr. med. (Innere Medizin), 14. 11. 72 (i. R.)
- Bergener, Manfred, Im Hoppenkamp 4, 50429 Berg. Gladbach,
Dr. med. (Neurologie und Psych.) (i. R.)
- Berger, Fritz, Rilkestraße 7, Düsseldorf
Dr. med. (HNO) (i. R.)
- Berges, W., Luisenhospital, 52064 Aachen, Boxgraben
Dr. med. (Innere Medizin), 20. 11. 89
- Bethge, Hartmut, Am Elfengrund 42, 64297 Darmstadt
Dr. med. (Innere Medizin), 23. 12. 71 (i. R.)
- Bier, Henning August, HNO-Klinik,
Dr. med. habil. (Hals-Nasen-Ohrenheilkunde), 11.8.95
- Bilzer, Thomas, Zentrum Pathologie, Institut für Neuropathologie
Dr. med. vet., Dr. med. vet. habil. (Neuropathologie), 31. 7. 1996
- Bisping, Rudolf, Hagelkreuz 21, 45134 Essen
Dipl.-Psych., Dr. rer. nat. (med. Psychologie), 14. 10. 92
- Böcker, Reinhard, Arzt für Urologie, Bruckstr. 44, 44787 Bochum
Dr. med., habil. (Urologie), 3. 3. 82
- Boeminghaus, Frank, Urologische Klinik, Krankenanstalten Neuss,
Lukaskrankenhaus, Preußenstraße 84, 41464 Neuss
Dr. med. (Urologie), 22. 8. 77
- Bokelmann, Johannes
Dr. med., habil. (Geburtshilfe und Frauenheilkunde), 31. 5. 72 (i.R.)
- Borchard, Franz, Klinik Aschaffenburg, Institut für Pathologie, Am Hasenkopf 1,
63739 Aschaffenburg
Dr. med. (Pathologie), 1998
- Borchard, Ulrich, St.-Norbert-Straße, 41516 Grevenbroich
Dr. med. habil. et Dr. rer. nat. (Pharmakologie und Toxikologie), 3. 2. 84
- Borm, Paul J.A., Institut für Umweltmedizinische Forschung
Auf'm Hennekamp 50, 40225 Düsseldorf
Dr. rer. nat. (Toxikologie und Pharmakologie), 18.1.2001
- Bormann von, Benno, St.-Johannes-Hospital, 47166 Duisburg
Dr. med. (Anästhesiologie), 21. 10. 86
- Brunner, Helmut, Am Rohm 111, 42113 Wuppertal
Dr. med. (Medizinische Mikrobiologie)
- Bull, H. G., St.-Josef-Hospital, Kurfürstenstraße 69, 47829 Krefeld
Dr. med., Dr. med. dent. (Zahn-, Mund- und Kieferheilkunde unter besonderer
Berücksichtigung der Mund-, Kiefer- und Gesichtschirurgie), 12. 2.1991
- Carstensen, Gert, Bleichstraße 5, 45468 Mülheim
Dr. med. Dr. h.c. (Chirurgie) (i. R.)
- Castrup, Hans Joachim, Chirurgische Klinik, Kliniken der Landeshauptstadt Düsseldorf,
Krankenhaus Benrath, Urdenbacher Allee 83, 40593 Düsseldorf
Dr. med. (Chirurgie), 15. 12. 86

- Chantelau, Ernst-Adolf, Med. Klinik und Poliklinik
Dr. med. (Innere Medizin) 23. 10. 92
- Cleveland, Sinclair, Otto-Hahn-Straße 147, 40591 Düsseldorf,
Dr. rer. nat. (Physiologie), 29. 4. 1988
- Coburg, A.J., Krankenanstalten Neuss — Lukaskrankenhaus, Preußenstraße 84,
41461 Neuss, Dr. med. (Chirurgie), 19. 12. 79
- Crombach, Gerd, St. Marien-Hospital GmbH, Hospitalstraße 44,
52353 Düren-Birkesdorf
Dr. med. (Gynäkologie und Geburtshilfe), 4. 3. 96
- Däubener, Walter, Institut für Med. Mikrobiologie und Virologie
Dr. med. (Med. Mikrobiologie), 28. 8. 2000
- Dehnen, Walter, Giesenender Kirchweg 32, 40670 Meerbusch
Dr. med. (Hygiene), 15. 12. 78
- Diemer, H. P., Marienhospital Düsseldorf
Dr. med., habil. (Geburtshilfe und Frauenheilkunde)
- Diller, Werner, Langgläserstraße 8, 51373 Leverkusen
Dr. med. (Arbeitsmedizin), 6. 9. 78
- Drost, Herbert, Ev. Krankenhaus Bethesda, Ludwig-Weber-Straße 15, 41061 M.-Gladbach
Dr. med., habil. (Innere Medizin), 27. 2. 84
- Ebert, Thomas, EURO-MED-Clinic Fürth, Europaallee 1, 90763 Fürth
Dr. med. (Urologie), 2. 5. 1996
- Eckel, Jürgen, Diabetes-Forschungsinstitut
Dr. rer. nat., (Klin.-Biochemie), 19. 11. 1991
- Eichhorn, Siegfried, Brucknerstraße 73, Hilden
Dr. rer. pol., habil. (Krankenhauswesen) (i. R.)
- von Elmendorff, Harald, Freiherr
Dr. med. (Chirurgie), 2. 1. 69
- Engelhardt, G. H.
Dr. med. (Chirurgie), 16. 11. 89 (i. R.)
- Engelhardt, Jürgen Peter, Luegplatz 3, 40545 Düsseldorf
Dr. med. dent. (Zahn-, Mund- und Kieferheilkunde, insbesondere zahnärztliche
Prothetik), 12. 12. 73 (i. R.)
- Erckenbrecht, J., Med. Klinik, Krankenanstalten Florence Nightingale, Diakoniewerk
Kaiserswerth, Kreuzbergstraße 79, 40489 Düsseldorf
Dr. med. (Innere Medizin), 5. 9. 1990
- Ewen, K., Zentralstelle für Sicherheitstechnik, Ulenbergstraße 127, 40225 Düsseldorf
Dr. rer. nat. (Med. Physik), 8. 12. 88
- Ewers, Ulrich, Hygiene-Institut des Ruhrgebietes, Rotthaus Str. 19,
45679 Gelsenkirchen
Dr. rer. nat. (Umwelthygiene), 22. 11. 95
- Faber, P., Prosper-Hospital, Mühlenstraße 27, 45659 Recklinghausen
(Frauenheilkunde), 2. 9. 88
- Fasshauer, Klaus, Alexianer-Krankenhaus, Oberdießheimer Straße 136, 47805 Krefeld
Dr. med. (Neurologie und Psychiatrie), 13. 3. 89
- Ferbers, Eduard, Hahnenfurter Straße 10, 40629 Düsseldorf
Dr. med. (Chirurgie), 21. 7. 66
- Fischer, Hans Georg, Institut für Med. Mikrobiologie und Virologie
Dr. rer. nat. (Immunologie), 28. 8. 2001
- Franken, Franz-Hermann, Sonnhalde 18, Freiburg
Dr. med. (Innere Medizin) (i. R.)
- Frenzel, Hartmut, (i. R.)
Dr. med. (Pathologie), 30. 4. 81
- Freund, Günter, Kliniken der Landeshauptstadt Düsseldorf, Krankenhaus Benrath
Frauenklinik, Urdenbacher Allee 83, 40593 Düsseldorf
Dr. med., habil. (Frauenheilkunde und Geburtshilfe), 3. 10. 86

- Freye, Enno, Ratinger Weg 21, 40629 Düsseldorf
Dr. med., habil. (Anästhesiologie), 28. 4. 87
- Friedburg, Dieter, Carl-Schurz-Straße 9, 47803 Krefeld
Dr. med. (Augenheilkunde), 13. 10. 81 (i.R.)
- Frieling, Thomas, Klinikum Krefeld, Med. Klinik II, Lutherplatz 40, 47805 Krefeld
Dr. med. (Innere Medizin), 18.10.01
- Fuchs, Erich, Rosenstraße 10a, 32765 Detmold
Dr. med., habil. (Innere Medizin), 29. 6. 72 (i.R.)
- Gehrmann, Günther, Zur Waldesruh 143, Wuppertal
Dr. med. (Innere Medizin) (i. R.)
- Geinitz, Wolfgang, Blumenthalstraße 41, 69120 Heidelberg
Dr. med. (Physiolog. und klin. Chemie), 2. 1. 63 (i. R.)
- Gerteis, Werner
Dr. med. (Geburtshilfe und Frauenheilkunde) (i. R.)
- Glaubitt, Dieter, An den Höfen 3, 21217 Seevetal
Dr. med. (Nuklearmedizin), 12. 12. 74
- Gleichmann, Ernst, Med. Institut für Umwelthygiene, Auf'm Hennekamp 50
40225 Düsseldorf
Dr. med. (Immunologie), 28. 10. 86
- Gleichmann, Helga, Diabetes-Forschungsinstitut an der Universität Düsseldorf,
Klinische Abteilung, Auf'm Hennekamp 65, 40225 Düsseldorf
Dr. med. (Immunologie), 25. 10. 86
- Godehardt, Erhard, Chirurgische Klinik und Poliklinik, Klinik für Thorax- und
Kardiovaskulärchirurgie,
Dr. rer. nat. (Med. Biometrie und Dokumentation), 14. 1. 93
- Goekenjan, Gerd, Lungenfachklinik Immenhausen, Robert-Koch-Straße 3,
34376 Immenhausen (Bez. Kassel)
Dr. med. (Innere Medizin), 28. 5. 85
- Goretzki, Peter, Lukaskrankenhaus, Neuss, Preussenstr. 84
Dr. med. (Chirurgie)
- Görtz, Heinz, Heiligensteiner Straße 43, Baden-Baden 23
Dr. med. (Augenheilkunde) (i. R.)
- Grabitz, Klaus Konrad, Chirurgische Klinik und Poliklinik
Dr. med. (Chirurgie), 4. 3. 96
- Grabow, Lutz, Mecklenburger Straße 37, 47169 Duisburg
Dr. med. (Anästhesiologie), 2. 4. 79
- Greiner, Lucas, Klinikum Wuppertal GmbH, Heussnerstr. 40, 42283 Wuppertal
Dr. med. (Innere Medizin), 2. 5. 90
- Greve, Hans, Klinikum Krefeld, Lutherplatz 40
Dr. med. (Thorax- und Herzchirurgie), 18.10.01
- Groß-Selbeck, Gunter, Kinderneurologisches Zentrum, Kliniken der
Landeshauptstadt,
Krankenhaus Gerresheim, Gräulinger Straße 120, 40625 Düsseldorf
Dr. med. (Kinderheilkunde), 27. 2. 84
- Grünekle, Dieter, Innere Abteilung, St.-Johannesstift, Reumontstr.28, 33102
Paderborn
Dr. med. (Innere Medizin), 21. 6. 78
- Gruenagel, Hans Helmut, Rotdornstraße 13, 40667 Meerbusch
Dr. med. (Chirurgie) 18. 5. 72 (i. R.)
- Grüntzig, Johannes, Erich-Müller-Straße 2, 40597 Düsseldorf
Dr. med., habil. (Augenheilkunde), 28. 4. 87
- Grußendorf, Martin
Dr. med. (Innere Medizin), 17. 5. 1993

- Haas, Johannes
Dr. med. (Arbeitsmedizin und Tropenmedizin), 15. 6. 82
- Haase, Hans-Joachim, Röntgenstraße, 4048 Grevenbroich
Dr. med., Dr. phil. (Psychiatrie) (i. R.)
- Haering, Manfred, Rolander Weg 7, 40629 Düsseldorf
Dr. med. (Geburtshilfe und Frauenheilkunde), 25. 3. 74
- Haerten, Klaus, Kardiologische Abteilung, Marienhospital, 46483 Wesel,
Pastor-Janßen-Straße 8–38
Dr. med. habil. (Innere Medizin), 10. 9. 86
- Hagedorn, Hans-Jochen, Medizinaluntersuchungsstelle,
Lübbertorwall 118, 32052 Herford
Dr. med. habil. (Medizinische Mikrobiologie und Virologie), 21. 3. 88
- Haider, Syed Ghulam, Jahnplatz 1, 40723 Hilden
Dr. rer. nat. (Anatomie)
- Haike, Horst
Dr. med. (Orthopädie) (i. R.)
- Hammerstein, Wolfgang, Städt. Krankenanstalten, Augenklinik Lüdenscheid
Dr. med. habil. (Augenheilkunde)
- Hansen, Fritz, Heleneweg 13, 40822 Mettmann
Dr. med. (Kinderheilkunde), 18. 3. 52
- Hauner, Hans, Jahnstraße 37, 41464 Neuss,
Dr. med. habil. (Innere Medizin), 4. 9. 95
- Hausamen, Torsten-Udo, Städt. Krankenanstalten Dortmund,
Beurhausstraße 40, 44137 Dortmund
Dr. med. (Innere Medizin), 6. 5. 75
- Heering, Peter, Städt. Klinik um Solingen, Gotenstraße 1, 42653 Solingen
Dr. med. (Innere Medizin), 18. 9. 97
- Hefer, Harald, Neurologische Klinik
Dr. rer. nat., Dr. med. (Neurologie u. klin. Neurophysiologie), 21. 6. 2001
- Heidenreich, Johannes
Dr. med. (Geburtshilfe und Frauenheilkunde)
- Heinen, Edgar, Königstraße 26, 90402 Nürnberg
Dr. med., habil. (Innere Medizin), 4. 10. 89
- Heininger, K., Bayer Pharma-Forschungszentrum, Aprather Weg, 42096 Wuppertal
Dr. med. (Neurologie), 30. 1. 1995
- Heintzen, Matthias P., Med. Klinik und Poliklinik
Dr. med. (Innere Medizin)
- Hengels, Klaus J., Caritasklinik Caritasklinik St. Theresia Saarbrücken, Rheinstr. 2,
66113 Saarbrücken
Dr. med. (Innere Medizin), 20. 11. 91
- Herberg, Liselotte, Curieweg 27, 40591 Düsseldorf
Dr. med., Dr. med. vet. (Versuchstierkunde), 31. 3. 80 (i. R.)
- Hermes, Wolfgang, Auf'm Hitzberg 22, 40627 Düsseldorf (i. R.)
- Herrmann, Jörg, I. Med. Klinik der Städt. Krankenanstalten, Bielefeld
Dr. med. (Innere Medizin), 18. 7. 86
- Herzog, Hans, Institut für Medizin im Forschungszentrum Jülich
Dr.-Ing. (Theoretische Nuklearmedizin) 19. 4. 2001
- Heyll, Hans Axell, MDK Nordrhein, Kompetenzzentrum Onkologie,
Stresemannstr. 13, 40210 Düsseldorf
Dr. med. (Innere Medizin), 15.5.98
- Hille, Ekkehard, Allgemeines Krankenhaus, Barmbeck, Rübenkamp 148,
22307 Hamburg
Dr. med., habil. (Orthopädie), 2. 5.1990

- Hilscher, Werner, Stefan-Georg-Weg 3, Neuss-Nord
Dr. med. (Allgem. Pathologie und path. Anatomie) (i. R.)
- Höck, Anton, Sonnenwall 62, 47051 Duisburg
Dr. med., habil. (Nuklearmedizin), 30. 1. 90
- Höffler, U., Direktor des Instituts f. Med. Mikrobiologie und Hygiene, Klinikum
Ludwigshafen, Bremser Str. 79, 67063 Ludwigshafen
Prof. Dr. med. (Hygiene), 27. 6. 91
- Hoffmann, Ernst, Kaiser-Wilhelm-Allee 22, Wuppertal 1
Dr. med. (Chirurgie) (i. R.)
- Hoffmeister, Friedrich, Katernberger Straße 262 42113 Wuppertal
Dr. med. (Pharmakologie und Toxikologie), 14. 9. 71
- Holland, Gerhard, Esmarchstraße 51, 24105 Kiel
Dr. med. (Augenheilkunde), 3. 4. 68
- Hömberg, Volker, NTC, Hohensandweg 37, 40591 Düsseldorf
(Neurologie), 13. 7. 2000
- Hoppe, Rudolf, Oertelstraße 8, 40225 Düsseldorf
Dr. med. (Sozialhygiene), 22. 8. 72
- Horst, van der, Wolfgang, Johanniter-Krankenhaus Rheinhausen,
Chirurgische Klinik, Kreuzacker 1-7, 47228 Duisburg
Dr. med., habil. (Chirurgie), 29. 4. 88
- Hucke, Jürgen, Krankenhaus Bethesda, Hainstr. 35, 42109 Wuppertal,
Dr. med. (Gynäkologie und Geburtshilfe), 13.8.98
- Ingianni, Giulio, Klinik für Plast. und Handchir. Ferdinand-Sauerbruch-Klinik,
Arrenberger Straße, 42117 Wuppertal,
Dr. med. habil. (Plast. Chirurgie)
- Inoue, Kazuo, Herzzentrum NRW, Institut für Anästhesiologie,
Georgstraße 11, 32545 Bad Oeynhausen,
Dr med. habil. (Anästhesiologie), 21. 3. 1988
- Itani, Zouhair, Mühlenbergweg 32, 40629 Düsseldorf
Dr. med. (Dermatologie und Venerologie), 19. 6. 78
- Jaeger, Jost, Franz-Fischer-Straße 6, Mülheim an der Ruhr
Dr. med. (Frauenheilkunde) (i. R.)
- Kantartzis, Michael, Medical Center Athen, Distomon 5-7, Maroussi-Athen,
Griechenland
Dr. med. (Chirurgie), 13.7.98
- Kaschner, Alfred, Hl.-Geist-Hospital, Kempen, V.-Broichhausen-Allee, 47906 Kempen
Dr. med., habil. (Chirurgie), 25. 5. 92
- Katho, Eishow, Am Hösel 3, 40667 Meerbusch
Dr. med., habil. (Chirurgie), 6. 9. 91 (i. R.)
- Kaumann, A. J., 9 Alpha Terrace, Cambridge CB 22 HS, England
Dr. med., habil. (Physiologie), 13. 3. 89
- Keck, Elmar, Paulinenstr. 4, 65189 Wiesbaden
Dr. Dr. (Innere Medizin), 13. 10. 89
- Kemperdick, Helmut Friedrich, Markgrafenstraße 66, 40545 Düsseldorf, Akad. Dir.
Dr. med. habil. (Kinderheilkunde u. Kinderradiologie), 20. 8. 85 (i. R.)
- Kindler, Uwe, Ev. Krankenhaus, Virchowstraße 20, 46047 Oberhausen
Dr. med. (Innere Medizin), 27. 7. 75
- Kinne, Rolf, Max-Planck-Institut für molekulare Physiologie, Postfach 10 26 64,
44026 Dortmund
Dr. med. (Physiologische Chemie), 3. 10. 86
- Kivelitz, Hans, Am Steinwerth 16, 47269 Duisburg
Dr. med. (Chirurgie), 12. 5. 77
- Kiwit, Jürgen, Chefarzt Neurochirurgische Klinik, Klinikum Buch, Berlin-Buch
Dr. med. (Neurochirurgie), 14. 1. 1998

- Klein, Erich
Dr. med. (Innere Medizin) (i. R.)
- Klein, Hans-Michael, Chirurgische Klinik und Poliklinik
Dr. med. (Chirurgie), 16.11.98
- Klein, Wilhelm, Marienkrankenhaus Kaiserswerth, Orthopädische Klinik,
An St. Swibert 17, 40489 Düsseldorf
Dr. med. habil. (Orthopädie), 7. 2. 87
- Kley, Hans Kuno, Hegan-Klinikum GmbH, 78221 Singen/Htw.
Dr. med. (Innere Medizin), 30. 6. 78
- Klosterhalfen, Wolfgang, In der Donk 30, 40599 Düsseldorf
Dr. rer. nat. (Med. Psychologie), 26. 6. 92
- Kluxen, Guido, Brückenweg 1, 42929 Wermelskirchen
Dr. med. (Augenheilkunde), 28. 4. 1993
- Kniemeyer, Horst-Wilhelm
Dr. med., habil. (Chirurgie)
- Knieriem, Hans-Jürgen, Bethesda-Krankenhaus, Heerstraße 219, 47053 Duisburg
Dr. med. (Allg. Pathologie und Pathologische Anatomie), 26. 6. 73
- Köbberling, Johannes, Zentrum Innere Medizin, Kliniken St. Antonius,
Carnaper Str. 48, 42283 Wuppertal
Dr. med. (Innere Medizin), 27. 6. 77
- Koch, Dankmar
Dr. med. (Innere Medizin) (i. R.)
- Koch, Heribert
Dr. med., Dr. med. dent. (Kiefer- und Plastische Gesichtschirurgie), 7. 7. 82 (i.R.)
- Köhler, Ekkehart
Dr. med. (Pharmakologie und Toxikologie), 25. 2. 82 (i. R.)
- Köhler, Gert-Klaus, Psychiatrische Klinik der Evangelischen und
Johanniter Krankenanstalten Duisburg-Nord/Oberhausen GmbH,
Steinbrinkstraße 96a, 46145 Oberhausen
Dr. med. (Psychiatrie), 17. 5. 83
- Köhler, Manfred, Schubertstr. 9c, 51427 Bergisch-Gladbach
Dr. med., habil. (Innere Medizin), 15. 4. 81 (i. R.)
- Kolb, Hubert, Diabetes-Forschungsinstitut, Auf'm Hennekamp 65, 40225 Düsseldorf
Dr. rer. nat. (Immunbiologie und Zellbiologie), 29. 4. 81
- Kolb-Bachofen, Victoria, Institut für Immunbiologie
Akad. Oberrätin, Dr. rer. nat. (Zellbiologie), 29. 1. 90
- Koldovsky, Ursula, Frauenklinik
Dr. rer. nat. (Exp. Tumormimmunologie), 1. 4. 92
- Kolvenbach, Ralf, Augusta-Krankenhaus, Amalienstraße 9, 40472 Düsseldorf
Dr. med. (Chirurgie), 12. 9. 2000
- Königshausen, Theodor, Kliniken der Landeshauptstadt Düsseldorf,
Gräulinger Straße, 40625 Düsseldorf
Dr. med., habil. (Innere Medizin), 14. 11. 84
- Konrad, Reiner Maria, Bockumer Straße 287, 40489 Düsseldorf
Dr. med. (Chirurgie), 20. 12. 67
- Koschinsky, Th., Bittweg 122, 40225 Düsseldorf
Dr. med. habil. (Innere Medizin), 8. 2. 89
- Köster, Reiner, Städt. Kliniken Neuss, Lukaskrankenhaus, Preußenstraße 84, Neuss
Dr. med. (Radiologie), 23. 6. 88
- Koviacicek, Stephan, Liebstraße 1, München
Dr. med. (Chirurgie), 20. 7. 73
- Krech, Thomas, Konstanzer Str. 31a, CH 8280 Kreuzlingen
Dr. med. (Med. Mikrobiologie und Virologie), 29. 7. 92

- Krian, Arno, Chefarzt der Klinik für Thorax- und Kardiovaskulärchirurgie,
Herzzentrum Duisburg, Gerrickstraße 21, 47137 Duisburg
Dr. med., habil. (Chirurgie), 21. 1. 1986
- Kröger, Erich
Dr. med. (Tropenhygiene und öffentliches Gesundheitswesen), 31. 3. 80 (i. R.)
- Kuhn, Fritz-Peter, Chefarzt Radiologie, Städt. Klinikum Kassel
Dr. med., habil. (Klin. Radiologie), 7. 9. 93
- Kuhn, Horst, II. Med. Klinik der Städt. Krankenanstalten, Teutoburger Straße 50,
33604 Bielefeld
Dr. med., habil. (Innere Medizin), 31. 7. 75
- Kühn-Velten, Nikolaus
Dr. med. habil. (Physiologische Chemie), 10. 9. 90
- Kühl, Peter Gonne Hamkens, Kinderklinik Lukas Krankenhaus Neuss
Dr. med. (Kinderheilkunde), 18.10.01
- Kuntz, Barbara Margarete, Himmelgeister Straße 50, 40225 Düsseldorf
Akad. Oberrätin, Dr. med. habil., (Blutgerinnungs- und Transfusionsmedizin),
17. 11. 1983
- Küppers, Hartmut, Jöhrensstraße 10, 30559 Hannover
Dr. med., habil. (Innere Medizin), 6. 4. 87
- Kutkuhn, Bernd Ulrich, Gemeinschaftspraxis Hofauf 91-93, 42103 Wuppertal
Dr. med. (Innere Medizin), 4. 7. 95
- Lakomek, Heinz-Jürgen, Klinik Rheumatologie, Physikalische Medizin und
Endokrinologie, Klinikum Minden, Friedrichstraße 17, 32427 Minden
Dr. med. (Innere Medizin), 25. 10. 1990
- Lamprecht, Jürgen, Alfried Krupp von Bohlen und Halbach-Krankenhaus,
HNO-Klinik, Alfried-Krupp-Straße 21, 45117 Essen
Dr. med. (HNO)
- Landen, Herbert, Kaiser-Friedrich-Straße 90, Neuss
Dr. med. (Innere Medizin) (i. R.)
- Langen, Karl-Josef, Forschungszentrum Jülich, 52425 Jülich
Dr. med. (Nuklearmedizin), 6. 2. 1997
- Lehmann, Erlo, Klinik und Poliklinik für Psychiatrie und Psychotherapie
Dr. rer. nat. (Med. Psychologie), 5. 9. 90
- Lehmann, Percy, Klinikum Wuppertal GmbH, Klinik für Dermatologie,
Arrensberger Str. 20, 42117 Wuppertal
Dr. med. (Dermatologie und Venerologie), 18.10.01
- Lemburg, Peter, Kupferstraße 10, 41564 Kaarst
Akad. Direktor, Dr. med., habil. (Kinderheilkunde), 7. 8. 80 (i. R.)
- Lemoine, Horst, Institut für Lasermedizin
Dr. med. (Physiologie), 2. 6. 1996
- Leschke, Matthias, Städt. Kliniken Esslingen, Hirschlandstraße 97, 73730 Esslingen
Dr. med. (Innere Medizin)
- Liersch, Rüdiger, Kinderklinik Wuppertal, Heusnerstraße, 42283 Wuppertal
(Kinderheilkunde), 9. 8. 89
- Linden, Karl-Joachim, Landesklinik Nord-Schwarzwald, 75365 Hirsau/Calw
Dr. med. (Psychiatrie), 23. 6. 71
- Lipfert, P., Institut für Anästhesiologie,
Dr. med. (Anästhesiologie), 17.7.95
- Lohbeck, Hermann Ulrich, Klinik für gyn. Radiologie, Klinikum St. Antonius,
Vogelsangstraße 106, 42109 Wuppertal
Dr. med. (Radiologie), 30. 4. 1986
- Loose, Dirk, Zentrum für Gefäßmedizin und Abt. für Angiologie und Gefäßchirurgie der
Chirurgischen Klinik Dr. Guth, Jürgensallee 44, 22609 Hamburg-Klein Flottb.
Dr. med. (Chirurgie), 27. 2. 84

- Lorenz, Otto, Luisenstraße 27, 44137 Dortmund
Dr. med. et med. dent. (Zahn-, Mund- und Kieferkrankheiten), 9. 2. 50
- Lösse, Benno, Städt. Kliniken, Beurhausstraße 40, 44137 Dortmund
Dr. med. (Innere Medizin), 10. 8. 90
- Lübke, Josef, Behring-Krankenhaus II. Inn. Abt., Gimpelsteig 3-5, 14165 Berlin
Dr. med. (Innere Medizin), 18. 9. 1996
- Lücking, Theodor, Gräulinger Straße 120, 40625 Düsseldorf
Dr. med. (Kinderheilkunde), 24. 2. 77 (i. R.)
- Luther, Bernd, Chirurgische Klinik und Poliklinik
Dr. sc. med. Dr. phil (Chirurgie), Oktober 2000
- Marx, Ernst, St.-Antonius-Hospital, 47533 Kleve
Dr. med. (Chirurgie), 26. 10. 72
- Matthiessen, Heino, v. Ev. Krankenhaus Mülheim-Ruhr
Dr. med. (Frauenheilkunde und Geburtshilfe), 16. 4. 91
- Megahed, Mosaad, Hautklinik
Dr. med. (Dermatologie u. Venerologie), 11.1.02
- Menzel, Hans-Joachim, Mozartstraße 4, 47800 Krefeld
Dr. med. dent. (Zahn-, Mund- und Kieferheilkunde), 4. 8. 75 (i. R.)
- Meridies, Georg, Dürerstr. 20, 45659 Recklinghausen
Dr. med. (Urologie), 22. 9. 76 (i. R.)
- Meyer-Marcotty, Wolfgang, Am Krummwinkel 13, 27711 Osterholz
Dr. med., habil. (Chirurgie), 1. 8. 83
- Meyer zum Gottesberge, Angela-Maria, Hals-Nasen-Ohren-Klinik
Dr. rer. nat. (Experimentelle Otologie), 23.7.98
- Miller, Bernard,
Dr. med. (Innere Medizin), 15. 1. 87 (i. R.)
- Mittelbach, Franz, Am Bonnheshof 14, 40474 Düsseldorf
Dr. med. (Innere Medizin und Neurologie), 29. 1. 70 (i. R.)
- Morgenstern, C., Krankenhaus St. Georg, Lohmühlenstraße 5, 20099 Hamburg
Dr. med. (HNO)
- Moschinski, Dieter, Kreiskrankenhaus Dormagen, Chirurgische Abteilung,
Dr.-Geldmacher-Straße 20, 41540 Dormagen
Dr. med. (Chirurgie), 25. 7. 87
- Mosny, Dierk Sönke, St. Johannes Hospital Duisburg-Hamborn
Dr. med. (Gynäkologie und Geburtshilfe), 15. 8. 97
- Mürtz, Robert
Dr. med., Dr. med. (Innere Medizin) (i. R.)
- Mulch, Jürgen, Krankenhaus Gerresheim, Klinik für Gefäßchirurgie,
Gräulinger Straße 120, 40625 Düsseldorf
Dr. med. (Chirurgie), 17. 9. 87
- Müller, Eckhart, Institut für Klinische Anästhesiologie
Dr. med. (Anästhesiologie), 22. 9. 1999
- Neveling, Richard, Melaniestraße 10, Düsseldorf
Dr. med. (HNO) (i. R.)
- Ney, Hartwig, Albrecht-Dürer-Straße 16, Neubiberg
Dr. med. (Chirurgie) (i. R.)
- Niederau, Claus, St. Josefs-Hospital, Mülheimer Straße 83, 46045 Oberhausen
Dr. med. (Innere Medizin), 1998
- Niedermeyer, Haydnstraße 1, 47800 Krefeld
Dr. med. (Augenheilkunde), 7. 1. 60
- Nier, Helmut, Chirurgische Klinik I der Städt. Kliniken Offenbach am Main
Starkenburgring 66, 63069 Offenbach/Main
Dr. med., habil. (Chirurgie); 28. 6. 79

- Nitz, Ulrike, Frauenklinik
Dr. med. (Gynäkologie und Frauenheilkunde), Oktober 2000
- Odenthal, Hans, Obererle 54, 45897 Gelsenkirchen
Dr. med. (Innere Medizin), 8. 5. 62
- Olbrisch, Rolf Rüdiger, Klinik für Plastische Chirurgie an den Krankenanstalten
„Florence Nightingale“, Diakoniewerk Kaiserswerth, Kreuzbergstraße 79
Dr. med., habil. (Plastische Chirurgie), 27. 9. 89
- Ohmann, Christian, Chir. Klinik, Abt. Allgemeine und Unfallchirurgie
Dr. rer. nat. (Theoretische Chirurgie), 15. 9. 1993
- Oppel, Ottomar, Augenklinik der Klinik der Stadt Wuppertal, Klinikum Barmen,
Heusnerstraße 40, 42283 Wuppertal
Dr. med. (Augenheilkunde), 26. 7. 84
- Ostermeyer, Jörg, Allgemeines Krankenhaus St. Georg, Ltd. Arzt der Herzchir. Abt.
Lohmühlenweg 5, 20099 Hamburg
- Passia, Dieter, Institut für Morphologische Endokrinologie und Histochemie
Akad. Oberrat, Dr. rer. nat. (Anatomie), 4. 10. 89
- Paßlick-Deetjen, Jutta, Richard-Wagner-Str. 14, Gießen,
Dr. med. (Innere Medizin), 18. 4. 95
- Pelzer, V., St. Marienkrankenhaus Bonn, Robert-Koch-Str. 1, 53115 Bonn
Dr. med. (Frauenheilkunde und Geburtshilfe), 4. 3. 96
- Peter, Stephan, Städt. Kliniken Darmstadt, Grafenstr. 9, 64283 Darmstadt
Dr. med. (Urologie), 30. 8. 90
- Peters, Theodor, An der Kaiserburg 12, 40629 Düsseldorf
Dr. med., habil. (Arbeitsmedizin) (i. R.)
- Peters, Uwe, Krankenhaus Maria-Hilf-GmbH, Oberdießemer Straße 94, 47805 Krefeld
Dr. med., habil. (Innere Medizin), 20. 1. 87
- Petrides, Platon, Freytagstraße 45, 40237 Düsseldorf
Dr. med. (Innere Medizin), 28. 11. 55
- Piroth, Horst-Dieter, Marienhospital Düsseldorf
Dr. rer. nat., Dr. med. (Radiologie), 20. 2. 90
- Plum, Jörg
Dr. med., 2.10.2000
- Pott, Friedrich, Zauberkuhle 14, 51381 Leverkusen
Dipl.-Psych., Dr. med., habil. (Hygiene), 26. 6. 80 (i. R.)
- Przyrembel, Hildegard, Bundesgesundheitsamt, Max-von-Pettenkofer-Institut,
Unter den Eichen 82-84, 12205 Berlin
Dr. med., habil. (Kinderheilkunde), 21. 5. 86
- Puls, Walter, Krummacherstraße 200, Wuppertal 1
Dr. med. habil. (Pharmakologie und Toxikologie) (i. R.)
- Pulver, Karl-Georg, Langenrade 24, 24106 Kiel
Dr. med. (Anästhesiologie), 24. 3. 71
- Purschke, Reinhard, Wunnenbergstraße, 44229 Dortmund
Dr. med. (Anästhesiologie), 27. 4. 78
- Raff, Werner-Karl, Sigismundkorso 29, 13465 Berlin
Dr. med., habil. (Physiologie)
- Ramos, Spyridon
Dr. med. (Kinderheilkunde), 27.10.98
- Ranft, Ulrich, Gartenstr. 3, 40724 Hilden
Dr. Ing., Dr. rer. biol. hum., habil. (Biometrie), 15. 9. 1993
- Rau, Rolf, Ev. Krankenhaus Ratingen, Rheumatologische Klinik
Dr. med (Innere Medizin, speziell Rheumatologie), 16. 11. 89
- Rauch, Sigurd, Aarberggasse 29, CH-3011 Bern
Dr. med., Dr. phil. es lettres (Hals-, Nasen- und Ohrenheilkunde)
10. 7. 67 (beurlaubt)

- Raunest, Jürgen, Krankenhaus Neuwerk Maria von den Aposteln, Dünnerstraße 214,
41066 Mönchen-Gladbach
Dr. med. (Chirurgie), 22. 9. 99
- Rechmann, Peter, Division of Clinical General Dentistry, 707 Parnassus Avenue,
Box 0758, San Francisco, CA 94143-0758
Dr. med. dent. (Zahn-, Mund- und Kieferheilkunde), 19. 6. 97
- Reinhard, Thomas, Augenklinik
Dr. med. (Augenheilkunde), 2. 4. 2001
- Ritzl, Friedrich, Talstraße 7, Frechen
Dr. med. (Nuklearmedizin) (i. R.)
- Rodeck, Heinrich, Am Rosengarten 17, 45657 Recklinghausen
Dr. med. (Kinderheilkunde), 15. 4. 62
- Rösen, Peter, Vom-Stein-Straße 2, 50259 Pulheim
Dr. rer. nat. (Physiologische Chemie und Klin. Biochemie), 30. 6. 89
- Röttger, Hans
Dr. med. (Geburtshilfe und Frauenheilkunde) (i. R.)
- Rosin, Harry, Klöcknerstraße 26, 44229 Dortmund 50
Dr. med. habil. (Med. Mikrobiologie und Virologie)
- Rötzscher, Volker, Chirurgische Abteilung für allgemeine und Unfallchirurgie
am St. Elisabeth-Krankenhaus, Moltkestraße 61, 45138 Essen
Dr. med., habil. (Chirurgie), 18. 12. 85
- Rudorff, Karl-Heinz, Am Forstthof 15, 42119 Wuppertal
Dr. med., habil. (Innere Medizin), 22. 4. 81
- Rumpf, Peter, Engelsberg 8, 42697 Solingen
Dr. med., habil. (Chirurgie), 23. 2. 81 (i. R.)
- Runde, Volker, Chefarzt Innere Abteilung St. Antonius Hospital,
47533 Kleve
(Innere Medizin)
- Rüttgers, Helge, Frauenklinik der Kliniken St. Antonius GmbH, Vogelsangstraße 106,
42109 Wuppertal
Dr. med. (Geburtshilfe und Gynäkologie), 19. 2. 87
- Sack, Heinz, Deusstraße 34, Krefeld
Dr. med., habil. (i. R.)
- Sailer, Rudolph, Auf der Aue 2, 63450 Hanau
Dr. med. (Chirurgie), 10. 6. 77
- Seelos, H.-J., Meisenweg 11, 79341 Kenzingen
Dr. sc. hum., Dr. rer. pol. (Med. Informatik), 10. 8. 90
- Seemayer, Norbert
Dr. med., habil. (Hygiene und Med. Mikrobiologie), 18. 12. 74 (i. R.)
- Siebler, Mario, Neurologische Klinik
Dr. med. (Neurologie)
- Siepmann, Hermann, Kreiskrankenhaus Dormagen,
Klinik für Anästhesiologie und Intensivmedizin, Dormagen
Dr. med., habil. (Anästhesiologie), 27. 3. 81
- Sigwart, Ulrich, Centre and Division of Cardiology, Univ. Hospital CH 1211 Genf
Dr. med. habil., Dr. h.c. (Innere Medizin), 7. 3. 85
- Simon, Dietmar, Ev. Krankenhaus Bethesda, Duisburg, Heerstr. 219, 47053 Duisburg
Dr. med. (Chirurgie), 8. 3. 2000
- Simon, Kurt, Zeisigweg 10, Wülfrath-Düsseldorf
Dr. med. (Lungenkrankheiten) (i. R.)
- Soboll, Sibylle, Institut Physiologische Chemie 1, Isotopenlabor, Geb. 22.04
Dr. rer. nat. (Physiologische Chemie), 23. 6. 88
- Solbach, Hans-Gerd, Elmenweide 22, 40589 Düsseldorf
Dr. med. (Innere Medizin), 17. 5. 71 (i. R.)

- Somville, Thierry
Dr. med., habil. (Frauenheilkunde u. Geburtshilfe), 12. 8.1993
- Schadewaldt, Peter, Diabetes-Forschungsinstitut
Dr. rer. nat. (Physiologische Chemie), 8. 2. 1994
- Schäfer, Ernst Ludwig, Ober St. Georgen, A-4372 St. Georgen am Wald
Dr. med. (Innere Medizin) (i. R.)
- Scherer, Ralf-Ulrich, Ev. und Joh. Klinikum Duisburg, Fahrner Str.
Dr. med. (Anästhesiologie), 21. 3. 2001
- Schild, Walter, Albertstraße 11, Siegburg
Dr. med. (Geburtshilfe und Frauenheilkunde)
- Schipke, Jochen, D., Arbeitsgruppe für Experimentelle Chirurgie
Dr. rer. nat. (Exp. Chirurgie), 15. 3. 1995
- Schirmer, Michael, Chefarzt Neurochir. Klinik Städt. Krankenhaus Solingen,
Gotenstraße 1, 42653 Solingen,
Dr. med., habil. (Neurochirurgie), 8. 2. 89
- Schlaghecke, R., Regensburger Straße 17, 12309 Berlin
Dr. med., Dr. rer. nat. (Innere Medizin), 7. 8. 95
- Schlieper, Peter, Wiesenweg 7A, 86938 Schondorf
Dipl.-Phys. Dr. rer. nat. (Experimentelle Pharmakologie), 22. 7. 88
- Schmidt, Helmut, A. E.
Dr. med. (Nuklearmedizin) (i. R.)
- Schmitz, Werner, (i. R.)
Dr. med. (Urologie), 14. 5. 71
- Schmitz, Franz-Josef, Institut für Med. Mikrobiologie und Virologie
Dr. med. (Med. Mikrobiologie und Infektionsepidemiologie), 10.1.02
- Schmitz-Dräger, Bernd, EURO-MED-CLINIC, Europaallee 1, 90763 Fürth
Dr. med., Dipl. Biol. (Urologie), 20. 12. 1994
- Schneider, Michael, Ev. + Joh. Krankenanstalten Fahrner Straße, 47169 Duisburg
Dr. med. (Innere Medizin), 29. 7. 1994
- Schnell, Johannes, St.-Franziskus-Hospital, Kisker Straße 26, 33615 Bielefeld
Dr. med., habil. (Geburtshilfe und Frauenheilkunde), 2. 10. 84
- Schnürch, Hans-Georg, Städt. Kliniken Neuss, Lukaskrankenhaus GmbH,
Preußenstraße, 41456 Neuss
Prof. Dr. med. (Frauenheilkunde), 11.8.1999
- Schnurr, Erhard, Kurpfalzstraße 34, 69493 Hirschberg,
Dr. med., habil. (Innere Medizin), 21. 12. 79
- Scholtholt, Josef, Höhenstraße 14, 63454 Hanau/Mittelbuchen
Dr. med. (Physiologie), 7. 9. 73
- Schoppe, Wolf-Dieter, Kliniken der Landeshauptstadt Düsseldorf,
Krankenhaus Benrath, Urdenbacher Allee 83, 40593 Düsseldorf 13
Dr. med. (Innere Medizin), 8. 6. 88
- Schröder, Karl-Eugen
Dr. med. (Innere Medizin), 17. 5. 83 (i. R.)
- Schroten, Horst, Kinderklinik
Dr. med. (Kinderheilkunde), 17. 12. 1997
- Schulte-Brinkmann, Wolfgang, Thomas-Mann-Straße 49, 40470 Düsseldorf
Dr. med. (Röntgenologie und Medizinische Strahlenheilkunde)
- Schulz, W. A., Urologische Klinik
Dr. rer. nat. (Physiologische Chemie)
- Schuster, Antje, Zentrum für Kinderheilkunde,
Dr. med. (Kinderheilkunde), 3.2.1999
- Schütter, F. W., St.-Elisabeth-Hospital, Chir. Abteilung, 45697 Herten
Dr. med. (Chirurgie), 8. 8. 1996

- Schwarze, Sieglinde, Institut f. Arbeits- und Sozialmedizin
Dr. med. (Arbeitsmedizin u. Sozialmedizin), 17. 1. 95
- Schwartzkopff, Bodo, Klinik für Kardiologie, Pneumologie und Angiologie
Dr. med. (Innere Medizin), 10. 1. 2000
- Schwenzer, Thomas, Städt. Kliniken Dortmund, Frauenklinik, Beurhausstraße 40,
44123 Dortmund
Dr. med. (Frauenheilkunde und Geburtshilfe), 2. 5. 1996
- Schwenen, Martin, Abt. für Physiologische Chemie II, Gebäude 22.03, Ebene 03
Dr. med., habil. (Physiologische Chemie), 15. 3. 90
- Spiller, Paul, Allgemeines Krankenhaus Barmbek, Rübekamp 148, 22307 Hamburg
Dr. med., habil. (Innere Medizin), 15. 4. 81
- Spraul, Maximilian, Mathias-Spital, Frankenburgstr. 31, 48431 Rheine
Dr. med. (Innere Medizin), 15. 2. 2001
- Sprenger, Kuno, Forschungszentrum Fa. Bayer AG Wuppertal
Dr. med. (Innere Medizin), 21. 1. 93
- Sprick, Ullrich, Klinik und Poliklinik für Psychiatrie und Psychotherapie
Dipl.-Psych. Dr. med., Dr. rer. nat. (Hirnforschung), 27. 4. 00
- Stahl, Wilhelm Josef, Institut Physiologische Chemie I
Dr. rer. nat. (Physiologische Chemie), 19.4.2001
- Starke, Achim
Dr. med. (Innere Medizin), 12. 8. 1993
- Steinbach, P.-D., Marien-Hospital, Rochusstraße 2, 40479 Düsseldorf
Dr. med. (Augenheilkunde), 5. 3. 79
- Steinke, Wolfgang, Chefarzt Neurologische Abteilung Marienhospital Düsseldorf
Dr. med. (Neurologie)
- Stegmann, Hubert, Oberrurbach 8, Bad Waldsee
Dr. med. (Geburtshilfe und Frauenheilkunde)
- Stemmann, Ernst-August, Städtische Kinderklinik, Westerholter Straße,
45894 Gelsenkirchen
Dr. med., habil. (Kinderheilkunde), 21. 12. 79
- Stock, Wolfgang
Dr. med. (Chirurgie), 1. 12. 81 (i. R.)
- Strasser, Klaus, Klinik für Anästhesie und Intensivmedizin des Alfred Krupp von
Bohlen und Halbach Krankenhauses gem. GmbH, Alfred-Krupp-Straße 21,
45131 Essen
Dr. med., habil. (Anästhesiologie), 21. 7. 84
- Stremmel, Walter,
Dr. med. (Chirurgie), 10. 3. 81 (i. R.)
- Strohmeier, T., BRISTOL-MYERS, Squibb GmbH, Sapporobogen 6-8,
80809 München
Dr. med. (Urologie), 25. 7. 96
- Stupp, Heinz, Dominikuskrankenhaus, HNO-Klinik, Rheinallee, Düsseldorf
Dr. med. (Hals-, Nasen-, Ohrenheilkunde), 23. 12. 70
- Sykosch, Heinz-Joachim, Rheinallee 53, Düsseldorf 11
Dr. med. (Chirurgie) (i. R.)
- Tarbiat, Siavoche, Queen, Fahlawi Foundation, Med. Center, Teheran, Iran
Dr. med. (Chirurgie), 21. 7. 66
- Teschke, Rolf, Medizinische Klinik II, Stadtkrankenhaus Hanau, Leimenstraße 20,
63450 Hanau
Dr. med., habil. (Innere Medizin), 21. 3. 88
- Thomitzek, Wolf Dieter, Karl-Christ-Straße 22/2, 69118 Heidelberg
Dr. med. (Physiologische Chemie), 11. 8. 72
- Thiemann, Klaus, Bockumer Str. 297, 40489 Düsseldorf
Dr. med. (Radiologie) (i. R.)

- Tillmann, Walter, Bachemer Str. 92, 50931 Köln
Dr med. (Augenheilkunde), 27. 7. 77
- Tomaschoff, Elisabeth, Haus Schloßpark, Robert-Hansen-Str. 53, 40593 Düsseldorf
Dr. med. (Med. Mikrobiologie) (i. R.)
- Trobisch, Heiner, Königstr. 53, 47051 Duisburg
Dr. med., habil. (Blutgerinnungs- und Transfusionsmedizin), 30. 4. 81
- Tschöpe, Diethelm, Diabetes-Forschungsinstitut
Dr. med. (Innere Medizin), 22. 8. 97
- Ulrich, Bernhard, Chirurgische Klinik, Krankenhaus Düsseldorf-Gerresheim,
Gräulinger Straße 120, 40625 Düsseldorf
Dr. med., habil. (Chirurgie), 21. 12. 79
- Ulrich, Frank, Städtische Krankenanst., Lutherplatz 40, 47805 Krefeld
Dr. med. (Neurochirurgie), 21. 1. 93
- Unsöld, Renate, Blumenstr. 28, 40212 Düsseldorf
Dr. med., habil. (Augenheilkunde), 10. 11. 1987
- Urban, Norbert, Sauerbruchstraße 10, 41464 Neuss
Dr med. (Kinderheilkunde), 27. 6. 59
- Varney, Manfred, Städt. Krankenhaus Gütersloh, 3332 Gütersloh
Dr. med. (Chirurgie), 10. 9. 1997
- Verreet, Patrick, Klinikum Krefeld, Lutherplatz 40, 47805 Krefeld
Dr. med. (Chirurgie), 11. 9. 1996
- Vogelberg, K. H., Brucknerstr. 4, 42781 Haan, (Krankenhaus Bethanien, 42699 Solingen)
Dr. med., habil. (Innere Medizin), 15. 6. 79
- Wagner, Wolfgang, St.-Josefshospital, Urol. Abt., Kurfürstenstraße 69, 47829
Krefeld
Dr. med., habil. (Urologie), 3. 4. 80
- Wehmeier, Artur, Klinikum Remscheid, Burger Straße 211, 42830 Remscheid
Dr. med. (Innere Medizin), 14. 1. 97
- Wehrauch, Thomas R., Bayer AG, Pharma Forschungszentrum, Fachbereich
Medizin und Entwicklung, Aprather Weg, 42096 Wuppertal
Dr. med. (Innere Medizin), 13. 4. 89 (i. R.)
- Weise, Frank, Institut für Medizin, Forschungszentrum Jülich, 52428 Jülich
Dr. med. habil. (Pathophysiologie), 7. 5. 1997
- Weise, Hermann, Benediktinerstraße 31, Mönchengladbach 1
Dr. med. (Innere Medizin) (i. R.)
- Werner, Christoph, Ev. Krankenhaus Bethesda, Postfach 100165, 47001 Duisburg
Dr. med., habil. (Geburtshilfe und Frauenheilkunde), 10. 5. 78
- Wernet, Peter, Knochenmarkspenderzentrale, Geb. 14.80
Dr. med. (Immunologie und Transfusionsmedizin), 27.7.1998
- Westerhausen, Martin, St.-Johannes-Hospital, Medizinische Klinik II,
In der Abtei 7—11, 47166 Duisburg
Dr. med. (Innere Medizin), 6. 4. 82
- Wiegand, Herbert, Med. Institut für Umwelthygiene, Auf'm Hennekamp 50,
40225 Düsseldorf
Dr. med. (Pharmakologie und Toxikologie), 23. 4. 86
- Wiegelmann, Wolfgang, Krankenhaus der Missionsschwestern Hiltrup,
Westfalenstraße 109, 48165 Münster
Dr. med. (Innere Medizin), 30. 5. 79
- Wildmeister, Wolfgang, Von-Broichhausen-Allee 1, 47906 Kempen
Dr. med., habil. (Innere Medizin), 19. 12. 79
- Wieler, Helmut Josef, Rübenerstraße 170, 56072 Koblenz
Ltd. Arzt Bundeswehrzentral Krankenhaus Koblenz
Ltd. Arzt der Nuklearmedizinischen Abteilung des Städt. Klinikums Kemperhof
Oberarzt Dr. med. (Nuklearmedizin), 28.7.98

- Willnow, Ulrich, Chir. Klinik und Poliklinik,
Dr. med. (Kinderchirurgie), 23. 8. 95
- Winkelmann, Martin, Kreiskrankenhaus Bretten, 75015 Bretten
Dr. med. (Innere Medizin), 25. 2. 93
- Winneke, Gerhard, Pfannenstraße 31, 41516 Grevenbroich
Dr. rer. nat. (Med. Psychologie), 14. 9. 89
- Wirsing-Freiherr von König, Carl Heinz, Klinikum Krefeld, Lutherplatz 40,
47805 Krefeld
Dr. med. (Med. Mikrobiologie), 10. 9. 97
- Worth, Heinrich, Klinikum Fürth, Med. Klinik 1, Jakob-Henle-Str., 90766 Fürth
Dr. med., habil. (Innere Medizin), 14. 12. 92
- Ziegler, Dan, Diabetes-Forschungsinstitut
Dr. med. (Innere Medizin), 3.8.98

g) Privatdozentinnen und Privatdozenten:

- Amunts, Katrin, Institut für Medizin, Forschungszentrum Jülich
Dr. med. (Anatomie), 21.12.2000
- Arning, Michael, Marcq-en-Baroeul-Str. 56, 45966 Gladbeck
Dr. med. (Innere Medizin), 14. 12. 95
- Baginski, Brigitte, Leibnitzstraße 81, 40699 Erkrath
Dr. med. (Hygiene), 17. 12. 87
- Baltzer, Axel W. A., Orthopädische Klinik
Dr. med. (Orthopädie), 10. 2. 2000
- Bielfeld, Peter, Frauenklinik
Dr. med. (Gynäkologie und Geburtshilfe), 25. 4. 1996
- Binkofski, Ferdinand, Neurologische Klinik, Universitätsklinikum Lübeck,
23538 Lübeck
Dr. med. (Neurologie), 13.12.01
- Boden, Wolfgang, Ahornstraße 9, 40667 Meerbusch
Dr. med. (Geburtshilfe und Frauenheilkunde), 20. 6. 68
- Brenneisen, Peter, Institut für Physiologische Chemie I
Dr. rer. nat. (Physiol. Chemie), 18.10.01
- Briviba, Karlis, Institut für Ernährungsphysiologie, Bundesforschungsanstalt für
Ernährung
Haid- und Neu-Str. 9, 76131 Karlsruhe
Dr. med. (SU) (Physiol. Chemie) 22.10.98
- Bruch-Gerharz, Daniela, Hautklinik
Dr. med. (Dermatologie und Venerologie), 12.7.2001
- Burk, Martin, Klinik Hanau, Med. Klinik II, Leimerstr. 20, 63450 Hanau
Dr. med. (Innere Medizin), 23. 10. 1997
- Burkhart, Volker, Diabetes-Forschungsinstitut, Klinische Abteilung,
Auf'm Hennekamp 65, 40225 Düsseldorf
(Immunologie und Zellbiologie), 29.11.01
- Carl, Ulrich M., Diakonie-Krankenhaus Rotenburg, Klinik für Strahlentherapie,
27342 Rotenburg/W.
Dr. med. (Strahlentherapie und radiologische Onkologie), 18. 1. 96
- Carlberg, Carsten
Dr. rer. nat. (Physiologische Chemie), 3. 7. 97
- Cüppers, Hans-Josef, St.-Josef-Krankenhaus Haan, 42781 Haan
Dr. med., habil. (Innere Medizin), 21. 5. 81
- Daniels, Volkmar, Chefarzt Chirurgie, St.-Bernhard-Hospital, 47475 Kamp-Lintfort
Dr. med. habil. (Chirurgie), 26. 11. 87
- Decking, Ulrich, Institut für Herz- und Kreislaufphysiologie,
Dr. med. (Physiologie), 1.7.99

- Degen , Karl-Werner, Städt. Klinikum Dresden, 01067 Dresden
Dr. med. (Frauenheilkunde und Geburtshilfe), 6. 12. 1990
- Deinzer, Renate, Institut für Med. Psychologie)
Dr. rer. nat. (Med. Psychologie), 19.4.2001
- Dilloo, Dagmar, Kinderklinik
Dr. med. (Kinderheilkunde), 2.7.98
- Dmoch, Walter, Bromberger Straße 22, 40599 Düsseldorf
Dr. med. (Psychotherapie und -somatik in der Gyn. und Geb.-Hilfe), 19. 1. 89
- Döhnert, Götz, St.-Antonius-Hospital, Abteilung Pathologie,
Albersallee 5-7, 47533 Kleve
Dr. med. (Pathologie), 11. 2. 82
- Dotzenrath, Cornelia, Chefärztin St. Antonius Klinik, Krankenhaus Marienheim,
Hardstraße 36, 42107 Wuppertal
Dr. med. (Chirurgie), 15. 5. 97
- Dransfeld, Hans, An der Allee 122, 55122 Mainz
Dr. med. et Dr. rer. nat. (Pharmakologie und Toxikologie), 28. 9. 78
- Eckmiller , Marion (C. u. O. Vogt-Institut für Hirnforschung
Dr. rer. nat. (USA) (Neuroanatomie), 19. 10. 89
- Elkeles, Barbara, Krankenhaus Maria Frieden, Am Krankenhaus 1, 48291 Telgte
Dr. med. habil. (Geschichte der Medizin), 14. 3. 93
- Engelbrecht , Volkher, Institut für Diagnostische Radiologie
Dr. med. (Diagnostische Radiologie), 6. 2. 97
- Engers, Rainer, Institut für Pathologie
Dr. med. (Pathologie), 29.11.01
- Feindt, Peter, Chirurgische Klinik und Poliklinik
Dr. med. (Chirurgie), 12. 12. 96
- Feldkamp, Joachim, Städt. Kliniken, Med. Klinik I, Teutoburger Str. , 33604 Bielefeld
Dr. med. (Innere Medizin), 28. 10. 1999
- Fiedler, Volkhard, Klinikum Krefeld, Lutherplatz 40, 47805 Krefeld
Dr. med. (Radiologie), 23.11.2000
- Fink , Gereop, Institut für Medizin, Forschungszentrum Jülich, 52425 Jülich
Dr. med. (Neurologie), 1.7.99
- v. Ferber , Liselotte, Auf dem Ufer 7, 40593 Düsseldorf
Dr. med. (Sozialmed. insbes. Epidemiologie), 30. 6. 88 (i. R.)
- Förster, Malte, Institut für Umweltverfahrenstechnik, Essen, Leimkugelstraße 10,
45141 Essen
Dr. rer. nat. (Phy. Chemie), 19. 11. 92
- Fournell, Artur, Himmelgeister Landstraße 92, 40589 Düsseldorf
Dr. med., habil. (Anästhesiologie), 18.4.85
- Fritsch, Clemens, Hautklinik
Dr. med. (Dermatologie), 14.2.02
- Gattermann , Norbert, Med. Klinik und Poliklinik, Klinik für Hämatologie,
Onkologie und Klinische Immunologie
Dr. med. (Innere Medizin), 17. 4. 97
- Germing, Ulrich, Med. Klinik und Poliklinik, Klinik für Hämatologie, Onkologie und
Klinik für Immunologie
(Innere Medizin), 29.11.01
- Geyer , Siegfried, Med. Hochschule Hannover, Carl-Neuberg-Str. 1, 30625 Hannover
Dr. phil. (Med. Soziologie), 23.4.98
- Giers, Günther, Institut Hämostaseologie und Transfusionsmedizin
Dr. med., Dr. rer. nat. (Transfusionsmedizin), 15. 6. 2000
- Graf , Michael, Schomburgstr. 120, 22767 Hamburg
Dr. med. (Gynäkologie und Geburtshilfe), 16. 4. 91

- Granetzny, Andreas, Ev. Krankenhaus Duisburg, Klinik für Thorax-Chirurgie,
Fahrner Str., 47169 Duisburg
Dr. med. (Chirurgie), 29.4.99
- Greiner, Hermann, Stadtmedizinaldirektor, Nahestraße 53, 47051 Duisburg
Dr. med. (Gerichtliche und Soziale Medizin), 8. 6. 53
- Grewe, Markus, Hautklinik
Dr. med., (Dermatologie), 14.2.02
- Gripp, Stephan, Klinik und Poliklinik für Strahlentherapie und Onkologie
Dr. med. (Strahlentherapie und Radiologische Onkologie), 21. 6. 2001
- Gross-Weege, Wilhelm, Chirurgische Klinik und Poliklinik
Dr. med. (Chirurgie), 2.7.1998
- Grote, Bernhard, Kreiskrankenhaus Detmold, Chefarzt der Anästhesie,
Röntgenstraße 18, 32756 Detmold
Dr. med., habil. (Anästhesiologie), 8. 12. 83
- Haas, Inge, Hals-Nasen-Ohrenklinik
Dr. med. (HNO-Heilkunde), 5. 2. 1998
- Haas, Wolfgang, Am Trimmelter Hof 54, 54296 Trier
Dr. rer. nat. (Physiologische Chemie), 19. 5. 83
- Hackländer, Thomas, Klinikum Wuppertal GmbH, Klinik für Radiologie
Dr. med. (Diagnostische Radiologie), 23. 10. 1997
- Halbach, Michael, Im Heidewinkel 42, 40625 Düsseldorf
Dr. med., Dr. rer. nat. (Psychiatrie), 11. 6. 92
- Hanenberg, Helmut, Kinderklinik
Dr. med. (Pädiatrie), 21. 6. 2001
- Hartmann, Karl A., Klinik und Poliklinik für Strahlentherapie und Radiologische
Onkologie
Dr. med. (Strahlentherapie und Radioonkologie), 1.7.99
- Hartmann, Matthias, Abteilung für Klinische Anästhesiologie
Dr. med. (Anästhesiologie), 13. 7. 2000
- Haupt, Martin, Klinik und Poliklinik für Psychiatrie und Psychotherapie,
Dr. med. (Psychiatrie), 1.7.99
- Heinemann, Lutz, Profil GmbH, Stresemannallee 6, 41460 Neuss
Dr. rer. nat. (Experimentelle Innere Medizin), 23.4.98
- Heinert, Gerd, Hochstr. 114, 47798 Krefeld
Dr. med. (Urologie), 19. 12. 1991
- Heise, Joachim W., Gefäß- und Unfallchir. Betlehem Krankenhaus, Steinfeldstr. 5,
52222 Stolberg
Dr. med. (Chirurgie), 8. 6. 95
- Heintges, Tobias, Med. Klinik und Poliklinik, Klinik für Gastroenterologie, Hepatologie
und Infektionologie
Dr. med. (Innere Medizin), 29.11.01
- Henke, Jürgen, Postfach 13 04 68, 40554 Düsseldorf
Dr. rer. nat. (Forensische Serologie), 11. 11. 82
- Hennersdorf, Marcus-Günter, Med. Klinik und Poliklinik, Klinik für Kardiologie,
Pneumologie und Angiologie
Dr. med. (Innere Medizin), 18.10.01
- Henrich, Birgit, Institut für Med. Mikrobiologie und Virologie
Dr. rer. nat. (Molekularbiologie), 11. 5. 2000
- Herdmann, Jörg, Neurochirurgische Klinik (Akad. Oberrat)
Dr. med. (Neurochirurgie), 23.4.98
- Heusch, Andreas, Kinderklinik
Dr. med. (Pädiatrie), 17. 5. 2001

- Heywinkel, Elisabeth, Burgplatz 6, 48477 Hörstel-Besergen
Dr. med. (Frauenheilkunde und Geburtshilfe), 7. 11. 1991
- Hilweg, Dietrich, Im Look 1, 45472 Mülheim
Dr med., habil. (Med. Strahlenkunde), 15. 10. 76 (r. R.)
- Hollenbeck, Markus, Knappschafts-Krankenhaus Bottrop, Osterfelder Straße 157,
46242 Bottrop
Dr. med. (Innere Medizin), 29. 6. 95
- Holthusen, Holger, Institut für Klinische Anästhesiologie
Dr. med. (Anästhesiologie), 23.4.1998
- Hopf, Hans-Bernd, Dreieich-Krankenhaus, Röntgenstraße 20, 63225 Langen
Dr. med. (Anästhesiologie), 21. 4. 1994
- Horneff, Gerd, Zentrum Kinderheilkunde, Univ. Halle-Wittenberg,
Ernst-Grube-Straße 4a, 06097 Halle
Dr. med. (Kinderheilkunde), 12. 6. 97
- Huber, Rita, Klinik für Gefäßchirurgie und Nierentransplantation
Dr. med. (Chirurgie), 28. 10. 1999
- Huckenbeck, Wolfgang, Institut für Rechtsmedizin
Priv.-Doz. Dr. med. (Rechtsmedizin), 15.2.2001
- Hugger, Alfons, Poliklinik für zahnärztliche Prothetik
Akad. Rat z.A., Dr. med. dent. (Zahn-, Mund- und Kieferheilkunde), 17.6.99
- Ihl, Ralf, Klinik und Poliklinik für Psychiatrie und Psychotherapie
Dr. med. (Psychiatrie), 12. 6. 97
- Imhof, Michael, Chirurgische Klinik St. Vinzenz-Krankenhaus, Schloßstraße 85,
40477 Düsseldorf
Dr. med. (Chirurgie), 20. 11. 1997
- Ivens, Katrin, Med. Klinik und Poliklinik, Klinik für Nephrologie und Rheumatologie
Dr. med. (Innere Medizin), 15. 1. 1998
- Jablonowski, Helmut, Städt. Krankenhaus Salzgitter, Med. Klinik, Kattowitzer Str. 191,
38226 Salzgitter
Dr. med. (Innere Medizin), 9. 6. 1994
- Jaeschock, Rainer, Ev. Krankenhaus Herne, 44623 Herne, Wiescher Str. 24
Dr. med. habil. (Chirurgie), 9. 2. 84
- Jander, Sebastian, Neurologische Klinik
Dr. med. (Neurologie), 11. 5. 2000
- Jansing, Paul-Josef, Landesanstalt für Arbeitsschutz – NRW, Ulenbergstr. 127–131,
40225 Düsseldorf
Dr. med. (Arbeitsmedizin), 20. 10. 1994
- Jantea, Christian, Orthopädische Klinik
Dr. med. (Orthopädie), 22. 10. 92
- Jung, Gregor, Institut Diagnostische Radiologie
Dr. med. (Diagnostische Radiologie), 14.2.02
- Junger, Erika, Adalbert-Stifter-Straße 49, 40699 Erkrath
Dr. phil. (Cytobiologie), 29. 5. 80
- Kiefer, Paul, Institut Hämostaseologie und Transfusionsmedizin
(Molekulare Medizin), 14.2.02
- Kimmerle, Renate, Praxis Drs. Lippe/West, Aachener Str. 196, 40223 Düsseldorf
Dr. med. (Innere Medizin), 12. 6. 97
- Kieseier, Bernd, Neurologische Klinik
Dr. med. (Neurologie), 14.2.02
- Klein, Rolf-Michael, Herzzentrum Wuppertal, Arrenbergerstr. 20, 42117 Wuppertal
Dr. med. (Innere Medizin), 15. 1. 1998

- Klement, Wolfgang, Chefarzt Ev. Jungstilling-Krankenhaus, Siegen,
Wichernstraße 40, 57074 Siegen
Dr. med. (Anästhesiologie), 4. 2. 93
- Klimke, Ansgar, Klinik und Poliklinik für Psychiatrie und Psychotherapie
Dr. med. (Psychiatrie), 2.7.98
- Klotz, Lars-Oliver, Institut für Physiologische Chemie I
Dr. rer. nat. (Biochemie und Molekularbiologie)
- Kluxen, Guido, Brückenweg 1, 42929 Wermelskirchen
Dr. med. (Augenheilkunde), 24. 5. 84
- Koch, Jens-Albrecht, Institut Diagnostische Radiologie
Dr. med. (Diagn. Radiologie), 13. 7. 2000
- Koch, Michael, Dialysezentrum Mettmann, Gartenstraße 8, 40822 Mettmann
Dr. med. (Innere Medizin), 5. 2. 1998
- Kögler, Gesine, Institut für Transplantationsdiagnostik und Zelltherapeutika
Dr. rer. nat. (Immunologie), 11.11.1999
- Köhler, Karl, Biologisch-Medizinisches Forschungszentrum (MBFZ)
Dr. rer. nat. (Molekularbiologie), 17.12.98
- Kojda, Georg, Institut für Pharmakologie
Dr. rer. nat. (Pharmakologie), 3. 7. 97
- Köller, Hubertus, Neurologische Klinik
Dr. Med. (Neurologie), 15.4.1999
- Kohnen, Norbert, Werderstraße 31, 50672 Köln
Dr. med. (Geschichte der Medizin, insbesondere Ethnomedizin), 26. 11. 87
- Kötter, Volker, Kardiologische Klinik des Evangelischen Krankenhauses
Mülheim, Wertgasse 30, 45468 Mülheim a. d. Ruhr
Dr. med. (Innere Medizin), 28. 11. 78
- Korbmacher, Bernhard, Chirurgische Klinik und Poliklinik
Dr. med. (Chirurgie), 20. 11. 1997
- Kortmann, Horts-Rainer, Berufsgenossenschaftliche Unfallklinik Duisburg-Buchholz,
Dr. med. (Chirurgie), 17.6.99
- Kozlowski, Peter, Graf-Adolf-Straße 24, 40212 Düsseldorf
Dr. med. (Frauenheilkunde und Geburtshilfe), 29. 1. 87
- Kramann, Bernhard, Universitätsklinik Homburg, Abt. Radiologie, 66424
Homburg/Saar Dr. med., habil. (Radiologie), 29. 5. 80
- Kramm, Christoph, Kinderklinik
Dr. med. (Pädiatrie), 13.12.01
- Krause, Joachim Bernd, Nuklearmed. Klinik
Dr. med. (Nuklearmedizin), 11. 5. 2000
- Kreuzpaintner, Georg, Krankenhaus Angermünde, Rudolf-Breitscheid-Straße 37,
16278 Angermünde
Dr. med. (Innere Medizin), 8. 7. 93
- Krogmann, Otto, Chefarzt Klinik f. Kinderkardiologie am Herzzentrum Kaiser-
Wilhelm-Krankenhaus Duisburg, Gerrickstraße 21, 47137 Duisburg
Dr. med. (Kinderheilkunde), 21. 10. 1993
- Kröncke, Klaus- Dietrich, Forschungsgruppe Immunbiologie, Gebäude 14.80
Dr. rer. nat. (Immunbiologie und Physiol. Chemie), 19.11.98
- Krüssel, Jan-Steffen, Frauenklinik
Dr. med. (Frauenheilkunde und Geburtshilfe), 13.12.01
- Kruse, Johannes, Klinik für Psychosomatische Medizin und Psychotherapie
Dr. med. (Psychotherapeutische Medizin), 18.10.01
- Küppers, Volkmar, Frauenklinik
Dr. med. (Frauenheilkunde und Geburtshilfe), 2.12.99
- Lackmann, Gerd-Michael, Reinstorferweg 10a, 21107 Hamburg
Dr. med. (Kinderheilkunde), 13. 7. 2000

- Lang , Hermann, Poliklinik für Zahnerhaltung und Präventive Zahnheilkunde
Dr. med. dent. (Zahn-, Mund- und Kieferheilkunde), 21.1.99
- Leng, Gabriele, Ärztlicher Dienst Bayer AG, 51368 Leverkusen
Dr. med. (Hygiene und Umweltmedizin), 11.11.99
- Lindenberger, Josef, Berta-von-Suttner-Ring 4, 60598 Frankfurt
Dr. med. habil. (HNO-Heilkunde), 2. 12. 82
- Loer, Stephan, Institut für Klinische Anästhesiologie
Dr. med. (Anästhesiologie), 28. 10. 97
- Lüthen, Reinhard, Med. Klinik, Klinik für Gastroenterologie, Hepatologie, Infektiologie
Dr. med. (Innere Medizin), 11. 2. 99
- Maar, Klaus, Schadowstraße 65, 40212 Düsseldorf
Dr. med., habil. (Urologie), 15. 11. 79
- MacKenzie, Colin, Institut für Med. Mikrobiologie und Virologie
Dr. med. (Med. Mikrobiologie), 21. 6. 2001
- Martin , Stephan, Diabetes Forschungsinstitut, Klinische Abteilung,
Auf'm Hennekamp, 40225 Düsseldorf
Dr. med. (Innere Medizin), 23. 10. 1997
- Meckenstock, Gerald, Med. Klinik, Klinik für Hämatologie, Onkologie und Klinische
Immunologie
Dr. med. (Innere Medizin), 22.10.98
- Meyer-Falcke, Andreas, Ministerium für Arbeit, Soziales und Stadtentwicklung,
Kultur und Sport des Landes NRW, Breitestraße 27, 40213 Düsseldorf
Ltd. Min. Rat, Dr. med. (Arbeitsmedizin), 14. 12. 95
- Michel , Günter, Westfälische Wilhelms Universität Münster, Domagkstraße,
48149 Münster
Dr. rer. nat. (Molekulare Medizin), 17.12.98
- Miller , Stefan, Knappschafts-Krankenhaus „Bergmannsheil“, Scherner Weg 4,
45894 Gelsenkirchen-Buer
Dr. med. (Urologie), 13. 6. 91
- Molzahn, E., Evgl. Krankenhaus, 67098 Bad Dürkheim
Dr. med. (Chirurgie), 16. 5. 91
- Möslein-Wagner, Gabriela, Chirurgische Klinik und Poliklinik
Dr. med. (Chirurgie), 12. 6. 97
- Motherby, Helma, Gemeinschaftspraxis für Pathologie, Ginnheimer Landstraße 94,
60483 Frankfurt
Dr. med. (Allgemeine und Spezielle Pathologie), 2. 12. 1999
- Müller , Kristina, St. Mauritius Therapiekl. Strümper Str. 111, 40670 Meerbusch
Dr. med. (Pädiatrie) 4. 2. 93
- Müller, Ludwig, Senator für Gesundheit, Referat Umweltmedizin, Birkenstraße 34,
28195 Bremen
Dr. rer. nat., Dipl.-Biol. (Biochemische Toxikologie), 17. 5. 90
- Müller , Wolfram, Institut für Pathologie
Dr. med. (Pathologie), 13.4.2000
- Mürtz, Manfred, Institut für Lasermedizin
Dr. rer. nat. (Lasermedizin), 10.1.02
- Netz, Johannes, Neurologisches Therapiezentrum, NTC, Düsseldorf
Dr. med. (Neurologie), 18. 12. 1997
- Neuen-Jacob, Eva, Institut für Neuropathologie
Dr. med. (Neuropathologie), 26. 10. 95
- Niehues, Tim, Kinderklinik
Dr. med. (Kinderheilkunde), 14.2.02
- Nohr, Donatus, Institut für Neuroanatomie
Dr. phil. nat. et med. habil. (Anatomie), 15. 1. 1998

- Nürnberg, Martin Wenzel, Klinik für Knochenmarktransplantation, Abt. Pädiatrie,
55743 Idar-Oberstein
Dr. med. (Kinderheilkunde), 12. 12. 96
- Peerenboom, Hermann, Stadt Krankenhaus Soest, Innere Abt.,
Senator-Schwartz-Ring 8, 59494 Soest
Dr. med., habil. (Innere Medizin), 11. 6. 81
- Petrich, Christian, Bundesministerium für Arbeit und Sozialordnung,
Rochusstraße 1, 53123 Bonn
Dr. med., habil. (Kinderheilkunde), 28. 10. 76
- Perings, Christian, Med. Klinik und Poliklinik, Klinik für Kardiologie, Pneumologie
und Angiologie
Dr. med. (Innere Medizin), 23. 10. 1997
- Preckel, Benedikt, Klinik Anästhesiologie
Dr. med. (Anästhesiologie), 14.2.02
- Preis, Sabine, Klinik Allgemeine Pädiatrie, Neurologie und Pneumologie
Dr. med. (Kinderheilkunde), 13. 7. 2000
- Prior, Reinhard
Dr. med. (J), (Neurologie), 28.10.99
- Purrmann, Jochen, Klosterstr. 2c, 47441 Moers
Dr. med. (Innere Medizin), 25. 1. 90
- Radermacher, Peter, Mauerweg 166, 89081 Ulm
Dr. med. (Klin. Anästhesie), 30.4. 92
- Ramp, Uwe, Institut für Pathologie
Dr. med. (Pathologie), 19. 10. 00
- Reimold, Ekkehard Werner
Dr. med. (Kinderheilkunde), 15. 1. 63 (beurlaubt)
- Reis, Alexander, Landstr. 310, FL9495 Triesen, Fürstentum Liechtenstein
Dr. med. (Augenheilkunde), 17.5.2001
- Reister, Gerhard, Chefarzt der Klinik Schömberg, Dr.-Schröder-Weg 12,
75328 Schömberg
Dr. med. (Psychosom. Medizin und Psychotherapie), 8. 7. 1993
- Röhrborn, Ansgar, Chirurgische Klinik und Poliklinik
Dr. med. (Chirurgie), 14.2.02
- Rosenbaum, Thorsten, Kinderklinik
Dr. med. (Pädiatrie), 17. 5. 2001
- Rothe, Helga, Wella AG, Berliner Str. 65, 64274 Darmstadt
Dr. rer. nat. (Immunologie und Zellbiologie), 18.6.98
- Rosenbruch, Martin, Institut Toxikologische Pathologie des
Bayer Pharma-Forschungszentrums Wuppertal, Postfach 101709, 42096 Wuppertal
Dr. med. vet. (Experimentelle Pathologie), 17. 6. 1993
- Sabel, Michael, Neurochirurgische Klinik
Dr. med. (Neurochirurgie), 17. 5. 2001
- Sarbia, Mario, Institut für Pathologie,
Dr. med. (Pathologie), 1.7.99
- Seißler, Jochen, Diabetes Forschungsinstitut, Klinische Abteilung
Dr. med. (Innere Medizin), 13.1.2000
- Schaal, Heiner, Institut für Med. Mikrobiologie und Virologie
Dr. rer. nat. (Experimentelle Virologie), 11.2.99
- Scheeren, Thomas, Institut für Klinische Anästhesiologie,
Dr. med. (Anästhesiologie), 1.7.99
- Scharffetter-Kochanek, Karin, Hautklinik
Dr. med. (Dermatologie und Venerologie), 19. 11. 92
- Schilcher, Rudolf, Klinik für Strahlentherapie, Radio-Onkologie und Nuklearmed.,
Klinikum Wuppertal-Barmen, Heussnerstraße, 42283 Wuppertal
Dr. med. (Strahlentherapie), 3. 2. 1994

- Schlack, Wolfgang, Institut für Klinische Anästhesiologie
Dr. med. (Anästhesiologie), 18.6.98
- Schliess, Freimut, Klinik Gastroenterologie, Hepatologie, Infektiologie
Dr. rer. nat. (Molekulare Medizin), 15. 06. 00
- Schmalbruch, Henning, Neurophysiol. Institut Kopenhagen
Dr. med. (Elektromikroskopische Zytologie), 12. 11. 70
(von der Vorlesungspflicht entbunden)
- Schnabel, Thomas, Chefarzt Klinik für Strahlentherapie und Nuklearmedizin
des Klinikums Ludwigshafen, Bremserstr. 79, 67063 Ludwigshafen
Dr. med. (Strahlentherapie und Radiologische Onkologie), 4. 7. 1996
- Schneider, Thomas, Klinik für Orthopädie und Sporttraumatologie,
Dreifaltigkeitskrankenhaus Köln, Aachener Straße 445-449, 50933 Köln
Dr. med. (Orthopädie), 19.11.98
- Schoebel, Frank-Chris, Klinik für Kardiologie, Pneumologie und Angiologie
Dr. med. (Innere Medizin), 15.4.99
- Schön, Michael, Universität Magdeburg, Hautklinik, Leipziger Str. 44,
39120 Magdeburg
Dr. med. (Dermatologie und Venerologie), 13.1.2000
- Schormann, Thorsten, Institut für Neuroanatomie
Dr. rer. nat. (Medizinische Physik), 17.12.98
- Schnitzler, Alfons, Neurologische Klinik
Dr. med. (Neurologie und Neurophysiologie), 19.11.98
- Schuijer, F. J., Psychiatrische Klinik
Dr. med. (Psychiatrie), 21. 6. 90
- Schulte, Klaus-Martin, Chirurgische Klinik und Poliklinik
Dr. med. (Chirurgie), 17.5.2001
- Schulze-Röbbecke, Roland, Institut für Hygiene
Dr. med. (Hygiene), 17.12.98
- Schürer, Nanna, Judenbühlweg 28, 97082 Würzburg
Dr. med. (Dermatologie und Venerologie), 29. 6. 95
- Schwarzmaier, Hans-Joachim, Klinikum Krefeld, Stabstelle Medizintechnologie,
Lutherplatz 40, 40805 Krefeld, Tel. 02151/321351
Dr. med. (Lasermédecine), 8. 2. 96
- Specker, Christof, Klinikum Essen-Süd, Kath. Krankenhaus St. Josef,
45239 Essen-Werden
Dr. med. (Innere Medizin), 21.1.98
- Staiger, Jochen F., C. und O. Vogt Institut für Hirnforschung
Dr. med. (Anatomie), 21.12.2000
- Stephan, Volker, Klinik für Kinder- und Jugendmedizin, St. Josef Hospital Bochum
Dr. med. (Kinderheilkunde), 20. 11. 1997
- Stockhorst, Ursula, Institut für Med. Psychologie
Dr. rer. nat. (Med. Psychologie), 15.2.2001
- Stöltzing, H., Robert-Bosch-Krankenhaus, Abt. f. Allgemein- und Unfallchirurgie,
Auerbachstr.110, 70376 Stuttgart
Dr. med. (Chirurgie), 18. 10. 1990
- Stühmeier, Klaus- Dieter, St. Marienhospital Buer GmbH, 45894 Gelsenkirchen
Dr. med. (Anästhesiologie), 15. 1. 1998
- Szabó, Zsolt, Bahnstraße 40a, 40822 Mettmann
Dr. med. (Nuklearmedizin), 28. 1. 88
- Tegeler, Joachim, Scharnhorststraße 33, 04275 Leipzig
Dr. med. (Psychiatrie), 25. 1. 90

- Tillil, Hartmut, Wildpark 14, 58332 Schwelm
Dr. med. (Innere Medizin), 18. 1. 96
- Vester, Ernst, Ev. Krankenhaus Düsseldorf
Dr. med. (Innere Medizin), 13. 6. 1996
- Vögeli, Thomas, Urologische Klinik
Dr. med. (Urologie), 14. 12. 95
- Vogt, Martin, Med. Klinik des Klinikums Fürth, 90766 Fürth
Dr. med. (Innere Medizin), 8. 12. 94
- Warskulat, Ulrich, Med. Klinik und Poliklinik, Klinik für Gastroenterologie,
Hepatologie und Infektiologie
Dr. rer. nat. (Molekulare Medizin), 10.1.02
- Weber, Friedrich, Chefarzt Neurochirurgische Klinik am Klinikum Saarbrücken
Dr. med. (Neurochirurgie), 22.10.98
- Wehling, Peter, Steinstraße 2, 40212 Düsseldorf
Dr. med. (Orthopädie), 17. 1. 91
- Werners, Paul Heinz, Schorlemer Str. 68, 40547 Düsseldorf
Dr. med., habil. (Geburtshilfe und Frauenheilkunde), 23. 4. 70
- Wessalowski, Rüdiger, Klinik für pädiatrische Hämatologie und Onkologie
Dr. med. (Kinderheilkunde), 15. 6. 00
- Wettstein, Matthias, Med. Klinik und Poliklinik, Klinik für Gastroenterologie,
Hepatologie, Infektiologie
Dr. med. (Innere Medizin), 5. 2. 1998
- Winter, Joachim, Chirurgische Klinik und Poliklinik, Klinik für Thorax- und
Kardiovaskuläre Chirurgie
Dr. med. (Chirurgie), 25. 4. 1996
- Witzel, Klaus, Orsoyer Str. 74, 40474 Düsseldorf
Dr. med. (Kinderheilkunde), 24. 11. 71
- Wood, William G., Ph. D. (Leeds), Instand e.V., Postfach 25 02 11
40093 Düsseldorf
Dr. habil. (Klinische Chemie), 17. 5. 2001
- Wöller, Wolfgang, Ärtzl. Direktor der Klinik Wersbach, 42799 Leichlingen-Witzhelden
Dr. med. (Psychosomatische Medizin und Psychotherapie), 27. 4. 95
- Zahner, Johannes, Leiter Medizin Chugai Pharma Marketing Ltd.,
Lyoner Str. 15, 60528 Frankfurt/M.
Dr. med. (Innere Medizin), 15. 1. 1998
- Zamboglou, N., Städt. Kliniken Offenbach, Starckenbusing 66, 63069 Offenbach
Dr. rer. nat., Dr. med. (Strahlentherapie und Rad. Onkologie), 18. 10. 1990
- Zucker, Tom-Phillipp, Abteilung für Klinische Anästhesiologie
Dr. med. (Anästhesiologie), 10.2.2000

h) Akademische Direktorinnen und Direktoren, Oberrätinnen und Oberräte, Rätinnen und Räte:

- Dehnen-Seipel, Helga, Ickerswaderstraße 104, 40589 Düsseldorf
Akad. Direktorin, Dr. med. (Anästhesiologie), 24. 10. 84
- Döker, Rolf, Klinik und Poliklinik für Strahlentherapie und Radiolog. Onkologie
Akad. Rat z. A. Dr., 20. 5. 1996
- Gramsch-Zabel, Hildegard, Freiherr-vom-Stein-Straße 25, 40595 Düsseldorf
Akad. Direktorin, Dr. med. (Innere Medizin), 6. 11. 85
- Haarhoff, Klaus, Institut für Rechtsmedizin
Akad. Oberrat, Dr. med. (Rechtsmedizin), 1. 4. 78
- Hafner, Dieter, Institut für Pharmakologie
Akad. Oberrat, Dr. rer. nat., Dipl.-Math., 24. 5. 95

- Herdmann, Jörg, Neurochirurgische Klinik, Akad. Oberrat
Priv.-Doz. Dr. med., 31. 8. 00
- Heuser, Michael,
Dr., Akad. Rat (Poliklinik f. zahnärztlich Prothetik), 14. 11. 96
- Heusch, Andreas, Kinderklinik
Akad. Oberrat, Dr. med., 21. 6. 93
- Huckenbeck, W., Institut für Rechtsmedizin
Dr. med., Akad. Oberrat, 1. 9. 1994
- Hugger, Alfons, Poliklinik für zahnärztl. Prothetik
Dr. med. dent., Akad. Rat z.A. (Zahn-Mund-Kieferheilkunde), 4.9.2001
- Kemperdick, H., Institut für Diagnostische Radiologie, Akad. Direkt.
Prof. Dr. med. (Radiologie), 8.11.2000
- Kolb-Bachofen, Victoria, Immunbiologische Forschungsgruppe derHautklinik im
BMFZ
Akad. Oberrätin, Prof. Dr. rer. nat. (Zellbiologie), Nov. 01
- Lang , Hermann, Westdeutsche Kieferklinik
Akad. Rat. Priv.-Doz. Dr. med. dent. (Westdeutsche Kieferklinik), 22.10.98
- Kürten , Renate, Himmelgeister Landstraße 71, 40589 Düsseldorf
Priv.-Doz. Dr. med., Akad. Direktorin (Med. Strahlenkunde), 2. 5. 72
- Menzel , Helmut, Kappeler Straße 42, 40597 Düsseldorf
Akad. Oberrat, Dr. rer. nat. (Toxikologie), 1972
- Münchhoff-Breit, Christine, Hasenpohler Weg 19, 53639 Königswinter
Akad. Direktorin, Dr. med. (Chirurgie), 3. 11. 1993
- Nessler, Lore, Rethelstraße 111, 40237 Düsseldorf
Akad. Oberrätin, Dr. med. (Kinderheilkunde), 15. 10. 72
- Pape, Hildegard, Zentrum für Radiologie,
Akad. Direktorin, 26. 6. 95
- Passia , Dieter, Institut für Morphologische Endokrinologie und Histochemie
Akad. Oberrat, Prof. Dr. rer. nat. (Anatomie), 4.10.1989
- Reinecke , Petra, Institut für Pathologie
Akad. Rätin, Dr. med., 11.1.99
- Schamoni
- Scheil, Hans-Georg, Institut für Humangenetik und Anthropologie
Akad. Oberrat, Dr. rer. nat. (Humangenetik und Anthropologie), 14. 2. 75
- Schmidt , Paris, Schumannstraße 82, 40237 Düsseldorf
Akad. Oberrat, Dr. med. vet. (Anatomie), 28. 5. 79
- Sprick , Ulrich, Fakultät für Psychologie – Biopsychologie – Universitätsstraße 150,
Geb. GAFO, 44801 Bochum
Priv.-Doz., Dr. med. (Hirnforschung), 29. 1. 1992
- Sprock, Ingeborg, Niederkasseler Kirchweg 122, 40547 Düsseldorf
Akad. Oberrätin, Dr. med. (Kinderklinik), 31. 8. 78
- Wagner , Gunter, Max-Born-Straße 44, 40591 Düsseldorf
Akad. Direktor, Dr. rer. nat. (Physiologische Chemie), Nov. 01

ij) Mit Vorlesungen beauftragt:

- Arbter, P. A., Alt-Niederkassel 12a, 40547 Düsseldorf
(Allgemeinmedizin)
- Assheuer, J. Genoveastr. 24, 51065 Köln
Dr. med. (Neuroanatomie)
- Bachner, H. H., St. Martinus-Krankenhaus, Gladbacher Str., 40219 Düsseldorf
(Allgemeinmedizin)

- Beer, André M., Park-Klinik Bad Kissingen, 97688 Bad Kissingen
Dr. med. (Gynäkol. Balneologie)
- Bernard, W., Geriatisches Krankenhaus Elbroich, Am Falder 6, 40589 Düsseldorf
Dr. (Allgemeinmedizin)
- Baugut, Gunnar, Hasselstraße 26a, 41564 Kaarst
Dr. med. (Krankenhauswesen)
- Delbrück, Prof. Dr. med.
Chefarzt der Klinik Bergisch Land, Im Saalscheid 5, 42369 Wuppertal
- Deneke, J. F. Volrad, Godesberger Allee 54, 53175 Bonn, F (0228) 376635
Prof., Präsident des Bundesverbandes der freien Berufe (Medizinische Publizistik)
- Dost, Axel, Johanniter Straße 60, 46325 Borken
Dr. med. (Allgemeinmedizin)
- Elies, Michael, Erlenweg 21, 61279 Laubach
Dr. med. (Homöopathie und Naturheilverfahren)
- Evans, Robert, Medical Englisch
- Franke, Claus, Volmerswerther Str. 475, 40223 Düsseldorf
Dr. med. (Chirurgie), 2001
- Grafenberger, P., Hülsler Markt 10, 47839 Krefeld
Dr. med. (Allgemeinmedizin)
- Gummersbach, Elisabeth, Düsseldorfer Landstr. 328, 47259 Duisburg
Dr. med. (Allgemeinmedizin)
- Günther, Peter K. G., Am Strasserfeld 36, 40627 Düsseldorf
Dipl.-Math., M. A. (Qualitative Datenanalysen mit EDV-Anwendungen)
- Hadnagy, Wolfgang, Jan-van-Werth-Straße 63, 41564 Kaarst
Dipl.-Biol. (Ökolog. Kurs)
- Hager, Christoph, Am Kölner Weg 1a, 50765 Köln
Dr. med. (Allgemeinmedizin), 2001
- Hein, A., Mühlenstr. 41, 47661 Issum
Dr. med. (Allgemeinmedizin)
- Hemming, B., Richard-Wagner-Str. 51, 47057 Duisburg
Dr. (Allgemeinmedizin)
- Hömberg, V., Neurologisches Therapiezentrum, Hohen Sandweg, 40591 Düsseldorf
Priv.-Doz. Dr. med. (Neurologie)
- Horlemann, J., Op de Quell 20, 47625 Kevelaer-Wetten
Dr. med. (Allgemeinmedizin)
- Jennissen, H. J., Machabäerstr. 19, 50668 Köln
Dr. med. (Neuroanatomie)
- Jörgenshaus, Werner, Dorfstraße 5-7, 41366 Schwalmthal
Dr. med. (Allgemeinmedizin)
- Kastka, Joachim, F. 311-2607
Dr., Dipl.-Psych. (Med. Psychologie)
- Krug, Harald, Brehmstraße 40, 40239 Düsseldorf
Dr. med. dent. (Zahn-, Mund-, Kieferheilkunde)
- Leach, Deborah Ann, Medical Englisch
- Lobscheid, B., Kirchplatz 1, 40670 Meerbusch
Dr. med. (Allgemeinmedizin)
- Lilienthal, Hellmuth, Heideweg 37, 40470 Düsseldorf
Dipl.-Biol. (Ökologischer Kurs, Hygiene)
- Marzi, Christiane, Mittelstr. 65, 50189 Elsdorf
Dr. med. (Allgemeinmedizin)

- Müller, Ulrich, Psychiatrische Klinik der Universität Düsseldorf,
Bergische Landstraße 2, 40629 Düsseldorf
Dipl.-Sozialwirt (Seminar-Methoden der Epidemiologie und Ökologie
in der Psychiatrie — Seminar Ethno-Psychiatrie —
Versorgung psychisch Kranker in Entwicklungsländern)
- Paul, Norbert, Institut für Geschichte der Medizin, F. 81-1 43 03
Dr. rer. medic. (Terminologie)
- Pilaski, Jürgen, Theodor-Fontane-Straße 4, 40699 Erkrath
Dr. (Ökologischer Kurs, Hygiene)
- Renkes-Hegendörfer, Ute, Vor dem Tore 1, 47279 Duisburg
Dr. med. (Allgemeinmedizin)
- Retzer, H., Vinkrather Str. 18, 47929 Grefrath
(Allgemeinmedizin)
- Reyer, Ulrich, Richter am OLG Düsseldorf, Scheiblerstraße 73, 47800 Krefeld
(Frauenheilkunde)
- Richter, Karl Heinz
Prof. Dr. med. (Hygiene und Tropenmedizin)
- Richter-Polynice, Birgit, Gerresheimer Landstr. 74, 40627 Düsseldorf
Dr. med. (Allgemeinmedizin)
- Ritterstaedt, Uwe, Stüttgener Straße 33, 41468 Neuss
Dipl.-Ing. (Ökologischer Kurs, „Lärmforschung“)
- Röhrborn, Ansgar, Hobsweg 28, 53125 Bonn
Dr. med. (Chirurgie), 2001
- Schade, Hans, Lerchenweg 5, 42781 Haan
Akad. Oberrat i. R. Dr. med. (Anatomie)
- Schmid-Lamarque, V., Reisholzer Str. 35, 40231 Düsseldorf
(Allgemeinmedizin)
- Schneitler, H., Gesundheitsamt Düsseldorf, Kölner Str. 180, 40227 Düsseldorf
Prof. Dr. med. (Allgemeinmedizin)
- Schreitter von, W., Preußenstr. 103, 41464 Neuss
Dr. med. (Allgemeinmedizin)
- Schumacher, A., Hügelstraße 16, 40589 Düsseldorf
Dr. med. (Allgemeinmedizin)
- Sies, C., Wehler Dorfstr. 32a, 41470 Neuss
Frau Dr. med. (Psychosom. Medizin und Psychotherapie)
- Sohn, Wolfgang, Dorfstr. 5-7, 41366 Schwalmtal
Dr. med. (Allgemeinmedizin)
- Stark, Marlies, Am Schwalbenberg 2, 40627 Düsseldorf
Dipl.-Chem., Dr. rer. nat. (Ökologischer Kurs, Hygiene)
- Steiner, G., Kasterstr. 54, 41468 Neuss-Grimmlinghausen
Dr. Dr. med. (Allgemeinmedizin)
- Stojanka, U.
(Kurs der Makroskopischen Anatomie)
- Strauss, J. Matthias, Manderscheider Str.12, 50937 Köln
Dr. med. (Biomechanik)
- Strauß, W., Psychiatrische Klinik der Universität, Bergische Landstraße 2,
40629 Düsseldorf
Dipl. Psych. (Kognitive Verhaltenstherapie; Autogenes Training für Anfänger und
Fortgeschrittene)
- Stüttgen, Thomas, Psychiatrische Universitätsklinik Düsseldorf,
Bergische Landstraße 2, 40629 Düsseldorf
Dr. med. (Forensische Psychiatrie und Psychologie)

Terhaag, Ludwig, Bernhard-Lichtenberg-Straße 9, 41466 Neuss

Dr. med. (Ökologischer Kurs, „Arbeitsmedizin“)

Unfried, Klaus, Institut Umwelthygiene

Dr. rer. nat., Dipl.-Biol. (Ökologischer Kurs)

Unkelbach, R., Erftrstr. 7-9, 40219 Düsseldorf

Dr. med. (Allgemeinmedizin)

Vögele, Jörg, F. 81-1 39 42

Dr. phil. (Geschichte der Medizin)

Weber, Helmut, Institut für Umwelthygiene

Dr. med. (Ökolog. Kurs)

Wochnik, G. Issumer Str. 112, 47661 Issum

Dr. med. (Allgemeinmedizin)

j) Lehrbeauftragte für den III. Klinischen Studienabschnitt

Hospital zum Hl. Geist, Von-Broichhausen-Allee 1, 47906 Kempen,

Tel. (02152) 1421

PJ.-Beauftragter: Prof. Dr. Med. Wildmeister

Mertens, Werner, Dr. med. (Gynäkologie)

Wirth, Bruno, Dr. med. (Urologie)

Städt. Krankenhäuser GmbH, Klinikum Krefeld, Lutherplatz 40, 47805 Krefeld,

Tel. (02151) 32-0

PJ.-Beauftragter: Prof. Dr.med. R. Besser

Baltzer, Prof. Dr. med. (Frauenheilkunde)

Besser, Roland, Prof. Dr. med. (Neurologie)

Fiedler, Priv. Doz. Dr. med. (Röntgenologie)

Harke, Prof. Dr. med. (Anästhesie)

Kau, Prof. Dr. med. (HNO)

Meißner, Achim, Prof. Dr. med. (Unfall- und Wiederherstellungs-, Hand- u. Plastische Chirurgie)

Schindler, Prof. Dr. med. (Urologie)

Schulte-Wissermann, Hermann, Prof., Dr. (Kinderheilkunde)

Wassilew, Sawko, Prof., Dr. med. (Dermatologie)

Evangelisches und Johanniter Klinikum Duisburg/Dinslaken/Oberhausen gGmbH,

Fahrner Straße 135, 47169 Duisburg

PJ.-Beauftragter: Prof. Dr. med. Schneider

Beneicke, Dr. (Neurologie)

Hansen, H.-H., Prof., Dr. med. (Chirurgie)

Heinrich, K.-W., Dr. med. (Innere Medizin)

Hutschenreiter, G., Prof., Dr. med. (Urologie)

Rausch, V., Dr. med. (Innere Medizin)

tho Seeth, Th., Dr., Dr. med. (Augenheilkunde)

Marienhospital, 40479 Düsseldorf, Rochusstraße 2,

Tel. (0211) 4400-0

PJ.-Beauftragter: Prof. Dr. med. Steinke

Hayduk, K., Prof., Dr. med. (Innere Medizin)

Hörnchen, Prof. Dr. med. (Anästhesie)

**Kliniken St. Antonius gem. GmbH, Carnaper Straße 55, 42283 Wuppertal,
Tel. (0202) 299-0**

PJ.-Beauftragter: Chefarzt Dr. Volpert
Damanakis, Dr. med. (Chirurgie)
Fues, C.-P., Dr. med. (HNO)
Füsgen, I., Prof., Dr. med. (Innere Medizin)
Georg, K.-J., Priv.-Doz. Dr. med. (Innere Medizin)
Hesslenberg, R.-R., Dr. med. (Anästhesie)
Kapp, H., Dr. med. (Chirurgie)
Prohm, P., Prof. Dr. med. (Chirurgie)
Treutler, H. J., Dr. med. (Radiologie)
Volpert, H. J., Dr. med. (Neurologie/Psychiatrie)

**Sankt Josef, Zentrum für Orthopädie und Rheumatologie,
Bergstraße 6-12, 42105 Wuppertal, Tel. (0202) 4851**

Goymann, Volkmar, Prof. Dr. med. (Orthopädie)
Heiderhoff, Ulrich, Dr. med. (Anästhesiologie)

Evangel. Krankenhaus Düsseldorf, 40217 Düsseldorf, Kirchfeldstraße 40, Tel. 9190

PJ.-Beauftragter: Prof. Dr. Neuhaus
Krämling, Hans-Jörg, Prof. Dr. med. (Chirurgie)
Kurtz, B., Prof., Dr. med. (Radiologie)
Kurzeja, A., Prof. Dr. med. (HNO)
Meier, Werner, Priv.-Doz. Dr. med. (Gynäkologie)
Neuhaus, Horst, Prof. Dr. med. (Innere Medizin)
Zaune, Ulrich, Dr. med. (Anästhesie)

**Städtische Kliniken Neuss, Lukaskrankenhaus GmbH
Preußenstraße 84, 41464 Neuss, Tel. (02131) 880-0**

PJ.-Beauftragter: Prof. Dr. med. Schnürch
Biskup, L., Dr. med. (Pädiatrie)
Breulmann, M., Dr. med. (Anästhesie)
Czygan, Prof., Dr. med. (Innere Medizin)
Hermichen, Dr. med. H. G. (Unfallchirurgie)
Merx, W., Prof., Dr. med. (Innere Medizin)
Schultz-Coulon, H.-J., Prof. Dr. med. (HNO)

**Kliniken der Landeshauptstadt Düsseldorf
Krankenhaus Benrath, 40593 Düsseldorf, Urdenbacher Allee 83, Tel. 99701**

PJ.-Beauftragter: Prof. Dr. med. Christ, Krankenhaus Gerresheim
Roesgen, Michael, Priv.-Doz., Dr. med. (Unfallchirurgie)
von Haefen, Prof. Dr. med., Frau (Anästhesie)

Krankenhaus Gerresheim, 40625 Düsseldorf, Gräulingerstraße 120, Tel. 28001

Christ, Prof. Dr. med. (Radiologie)
Pfeifer, Prof. Dr. med. (Anästhesie)

St. Johannes-Hospital, An der Abtei 7—11, 47166 Duisburg, Tel. 0203/546-0

P.J.-Beauftragter: Prof. Dr. med. Mosny
Erlermann, R., Prof. Dr. med. (Radiologie)
Müller-Wiefel, H., Prof., Dr. med. (Chirurgie)
Mast, G., Prof., Dr. med. (Urologie)
Neumann, G., Prof., Dr. med. (Innere Medizin)
Seiffert, Peter, Dr. med. (Pädiatrie)
Schmidt, H. D., Prof., Dr. med. (Chirurgie)
Starker, Priv. Doz. Dr. med. (Orthopädie)

**Evangelisches Krankenhaus, Wertgasse 30, 45468 Mülheim/Ruhr,
Tel. (0208) 3091**

P.J.-Beauftragter: Prof. Dr. med. v. Matthiessen
Balzer, K., Dr. med. (Chirurgie)
Freise, J.-G., Prof., Dr. med. (Innere Medizin)
Izbicki, W., Dr. med. (Chirurgie)
Lösche, Cay, Dr. med. (Augenheilkunde)
Mohr, K. J., Dr. med. (Radiologische Diagnostik)
Raguse, Th., Prof. Dr. med. (Chirurgie)
Vettermann, Prof. Dr. med. (Anästhesiologie)

**Evangelisches Krankenhaus Bethesda zu Duisburg gem. GmbH,
Heerstraße 219, 47053 Duisburg, Tel. (0203) 60081**

P.J.-Beauftragter: Prof. Dr. med. Simon
Biggemann, M., Dr. med. (Rad.)
Horst, M., Prof., Dr. med. (Orthopädie)
Knop, Joachim, Prof., Dr. med. (Nuklearmedizin)
Rink, E., Dr. med. (Anästhesiologie)

Vorstand des Universitätsklinikums Düsseldorf

Vorsitzender: Prof. Dr. R. Ackermann, Vorstandsvorsitzender, Ärztlicher Direktor,
Prof. Bodo-E. Strauer, Stellvertretender Ärztlicher Direktor (beratend),
Prof. Dr. Dieter Häussinger, Dekan der Medizinischen Fakultät,
Dipl.-Inf. Gerhard Becker, Kaufmännischer Direktor
Frau Schwarz, Pflegedirektion

Ärztlicher Direktor:

Prof. Dr. R. Ackermann
Assistentin: Frau Wortmann, F. 81-197 17
Sekretariat: Frau Arnold, F. 81-1 79 17, Fax 81-197 18

Stellvertretender Ärztlicher Direktor:

Prof. Dr. B.-E. Strauer
Sekretariat: Frau Schaar, F. 81-188 01, Fax 81-188 12

Dekan der Medizinischen Fakultät:

Prof. Dr. D. Häussinger
Assistent: Herr Thore, F. 81-1 19 40
Sekretariat: Frau Bester, F. 81-1 22 42, Fax 81-1 22 85

Kaufmännischer Direktor:

Dipl.-Inf. G. Becker
Sekretariat: Frau Erzbach, F. 81-1 71 00, Fax 81-191 00

Pflegedirektion:

Frau Schwarz, F. 81-1 71 07
Sekretariat: F. Junghanns, F. Herring, F. 81-1 71 07, Fax 81-193 40

Aufsichtsrat des Universitätsklinikums Düsseldorf

Vertreter des Ministeriums für Schule, Wissenschaft und Forschung NRW:
Staatssekretär Hartmut Krebs (Vorsitzender)

Vertreter des Finanzministeriums NRW: Dr. Günter Berg

Rektor der Heinrich-Heine-Universität: Prof. Dr. Dr. h.c. Gert Kaiser

Kanzler der Heinrich-Heine-Universität Düsseldorf: Ulf Pallme König

Sachverständige aus dem Bereich der medizinischen Wissenschaft: Prof. Dr. Claus
R. Bartram (Universitätsklinikum Heidelberg); Prof. Dr. Rolf Kreienberg
(Universitätsklinikum Ulm)

Sachverständige aus dem Bereich der Wirtschaft: Ulrich Hartmann (E.ON AG);
Dr. Sieghard Rometsch (Bankhaus Trinkaus und Burkhardt)

Vertreter des wissenschaftlichen Personals: Prof. Dr. Michael Klein

Vertreter des nichtwissenschaftlichen Personals: Martin Koerbel-Landwehr

Gleichstellungsbeauftragte: Frau Etta Stevens (beratend)

Institute und Kliniken

(Zentrale wissenschaftliche Einrichtungen der Universität siehe Seite 90)

Tierversuchsanlage (Gebäude 22.22)

Geschäftsführende Direktorin: Dr. Annemarie Treiber
Pforte, F. 81-1 44 01 und 81-1 44 14
Sekretariat: Barbara Theis, F. 81-1 44 02 und 1 44 00, Fax 81-1 44 03
Wiss. Ang.: Dr. Petra Hofmann, F. 81-1 44 77, Dr. Evalotta Sehrig-Lovén,
F. 81-1 44 33, Dr. Bärbel Peter, F. 81-1 44 82, Dr. Martin Sager, F. 81-1 44 60 und
1 44 64

Koordinierungszentrum für Klinische Studien (KKS)

Moorenstraße 5, 40225 Düsseldorf
www-Seiten des Koordinierungszentrums für Klinische Studien
Wissenschaftlicher Leiter: Prof. Dr. Christian Ohmann
Sekretariat: Ursula Willems, Anja Felten F. 81-197 00 und 197 01, Fax 81-197 02
E-mail: KKS@uni-duesseldorf.de
Wiss. Ang.: Jörg Albrecht
Drittmittel: Dr. Wolfgang Kuchinke, Dimitrios Veniseleas, Hans-Peter Eich,
Dr. Joachim Wenk, Nico Dragano, Pablo Verde, Dr. Uta Dirksen

Zentrum für Anatomie und Hirnforschung (Gebäude 22.03)

Geschäftsf. Direktor: Univ.-Prof. Dr. H. G. Hartwig
Sekretariat für Angelegenheiten des Gesamtinstitutes: Frau Häser, F. 81-1 26 15
Fax 81-1 28 06

Institut für Neuroanatomie

Komm. Geschäftsf. Direktor: Univ.-Prof. Dr. K. Zilles, F. 81-1 27 77, Fax -1 23 36
Sekretariat: Frau N. Ilhan, N. N., F. 81-1 26 67
Univ.-Prof. Dr. Jürgen Mai, F. 81-1 27 63
Univ.-Prof. Gerd Novotny, Ph.D./Univ. London, F 81-1 26 42
Akad. Rat: Priv.-Doz. Dr. Thorsten Schormann, F. 81-1 27 74
Wiss. Ang.: Tamas Görcs, MD., Ph.D., Frau Dr. Ludmilla Staneva-Dobrovski,
Dipl.-Biol. Thomas Voß, N. N.

Institut für Morphologische Endokrinologie und Histochemie

Geschäftsf. Direktor: Univ.-Prof. Dr. Hans-Georg Hartwig, F. 81-1 26 86 (1 26 81)
Sekretariat: Frau Passia, F. 81-1 26 86. Frau Klehmet, F. 81-1 32 74,
Fax 81-1 32 20
Akad. Oberrat: Prof. Dr. Dieter Passia, F. 81-1 26 83
Wiss. Ang.: Prof. Dr. Syed G. Haider, OA Dr. Matthias Hofer, Dr. Kristina Rascher
Wiss. Ass.: Dr. Rolf Kötter
Drittmittel: Medizindidaktisches Pilotprojekt „Anatomie in den bildgebenden
Verfahren“
Projektleiter: Dr. Matthias Hofer, F. 81-1 63 38, Fax 81-1 93 38
Projektkoordinator: Julia Simon, F- 81-1 50 77, Fax 81-1 50 78
AIP: Dr. Karen Eschweiler, N. N.

Arbeitsgruppe Biomechanik:

Wiss. Ang.: Dr. med. Harald Clahsen, F. 81-1 27 00, Dr. rer. nat. Klaus Zanger,
F. 81-1 27 04, Dipl.-Biol. Gerhard Schwinger, F. 81-1 27 19 und 1 26 98

C. u. O. Vogt-Institut für Hirnforschung (Gebäude 22.03)

Geschäftsf. Direktor: Univ.-Prof. Dr. Karl Zilles, F. 81-1 27 77, Fax 81-1 23 36

Sekretariat: Frau S. Loesch, F. 81-1 15 55

Univ.-Prof. Dr. Gerd Rehkämper, F. 81-1 26 64

Wiss. Ang.: Dr. Hans-Jürgen Bidmon, Priv.-Doz. Marion Eckmiller, Ph.D./Univ. of California, Dr. Heiko Frahm, Dr. Stefan Geyer, Dipl.-Psych. Milan Majtanik (DFG), Dr. Evelyn Oermann, Dr. Axel Schleicher, Priv.-Doz. Dr. Jochen F. Staiger, Dipl.-Psych. Christian Werner (DFG)

Zentrum für Physiologie (Gebäude 22.03)

Geschäftsf. Direktor: Univ.-Prof. Dr. Helmut Haas

Institut für Herz- und Kreislaufphysiologie

Geschäftsf. Direktor: Univ.-Prof. Dr. Jürgen Schrader, F. 81-1 26 70

(Fax 81-1 26 72 / E-Mail: schrader@uni-duesseldorf.de)

Sekretariat: Frau Gudrun Sauer, F. 81-1 26 70

Univ.-Prof. Dr. Volker Thämer, F. 81-1 26 54

Wiss. Ang.: Priv.-Doz. Dr. Ulrich Decking, Dr. Dirk Ebel, Dr. Ulrich Flügel, Dr. Axel Gödecke, Dr. Stefanie Gödecke, Dr. Tim Laußmann, Dr. Georg Schlieper

Gastwissenschaftler/innen: Dr. Zhaoping Ding, Dr. Christian Fach, Dr. Jacqueline Heger, Dr. rer. nat. Christoph Jacoby, Dipl.-Biol. Patrycja Koszalka, Dipl.-Biol. Verena Laudahn, Dr. Andrei Molojavyi, Dr. Thomas Stumpe, Dipl.-Chem. Martina Wallich, Dr. med. Carsten Wunderlich

Institut für Neuro- und Sinnesphysiologie

Geschäftsf. Direktor: Univ.-Prof. Dr. Helmut Haas, F. 81-1 26 87 (Fax. 81-1 42 31)

Sekretariat: Frau Anneliese Voß, F. 81-1 26 87

Univ.-Prof. Dr. Hans-Georg Ross (F. 81-1 26 92)

Akad. Oberrat: Prof. Dr. Sinclair Cleveland, F. 81-1 26 89

Wiss. Ang.: Dr. M. A. Pak, Dr. Michael Thewißen, Dipl.-Phys. Elmar Wolf

Gastwissenschaftler(innen):

Dr. O. Sergeeva, Dr. N. Doreulee, Dr. A. Chepkova, Dr. O. Selbach,

Dr. V. Vorobjev, Dr. W. Poelchen, Dipl.-Biolog. Tatjana Korotkova,

Dipl.-Biolog. Alexei Ponomarenko

Zentrum für Physiologische Chemie

Geschäftsf. Direktor: Univ.-Prof. Dr. Dr. h. c. Helmut Sies

(F. 81-1 27 07), Gebäude 22.03, Ebene 02

Institut für Physiologische Chemie I (Gebäude 22.03, Ebene 02)

Geschäftsf. Direktor: Univ.-Prof. Dr. Dr. h. c. Helmut Sies, F. 81-1 27 07,

Fax 81-1 30 29; e-mail: sies@uni-duesseldorf.de

Homepage: <http://www.uni-duesseldorf.de/WWW/MedFak/PhysiolChem/>

Sekretariat: Frau Marlies Scholtes, F. 81-1 27 07

e-mail: marlies.scholtes@uni-duesseldorf.de

Hochschuldozent: Priv.-Doz. Dr. Peter Brenneisen (F. 81-1 27 15), Priv.-Doz. Dr.

Lars-Oliver Klotz (F. 81-1 27 12), Prof. Dr. Wilhelm Stahl, F. 81-1 27 11

Akad. Direktor: Dr. Gunter Wagner (F. 81-1 27 16)

Wiss. Mit.: Frau Prof. Dr. Sibylle Soboll (F. 81-1 28 34; Fax 81-1 28 33),

Dipl.-Biol. Peter Schröder (F. 81-1 27 20)

Gäste: Prof. Dr. Robert Hansen, Dr. Antonio Perez-Galvez, Dr. Cristina Polidori-Nelles, Prof. Dr. Tankred Schewe

Institut für Physiologische Chemie II (Gebäude 22.03, Ebene 03)

Direktor: Univ.-Prof. Dr. Dr. Bernd Nürnberg, F. 81-1 27 24

e-mail: bernd.nuernberg@uni-duesseldorf.de

Sekretariat: Frau Monika Wenzel, F. 81-1 27 24, Fax 81-1 27 26

e-mail: biochemie2.wenzel@uni-duesseldorf.de

Prof. Dr. Martin Schwenen (F. 81-1 27 32/-1 27 24)

Akad. Oberrat: N. N.

Wiss. Mit.: Dr. Beate Kallus (F. 81-1 27 41), Dr. Stefan Mollner (F. 81-1 23 84/-1 27 41), N. N.

Zentrum für Medizinische Psychologie, Soziologie, Statistik und Allgemeinmedizin

Geschäftsf. Direktor: Univ.-Prof. Dr. Heinz-Harald Abholz

Institut für Medizinische Psychologie (Gebäude 23.02)

Geschäftsf. Direktor: Univ.-Prof. Dr. Hans-Joachim Steingrüber

Sekretariat: Birgit Uehlecke, F. 81-1 30 14, Fax 81-1 30 15

Wiss. Ang. und Ass.: PD Dr. Renate Deinzer, F. 81-1 30 16, Dr. Sibylle Klosterhafen, F. 81-1 30 40, PD Dr. Ursula Stockhorst, F. 81-1 53 49, Dipl.-Psych.

Andreas Wiener F. 81-1 30 18

Institut für Medizinische Soziologie (Gebäude 23.02)

Geschäftsf. Direktor: Univ.-Prof. Dr. Johannes Siegrist, F. 81-1 43 60

Sekretariat: Susanne Wrenger, Barbara Schipper, F. 81-143 61, Fax 81-1 23 90

Wiss. Ang.: Univ.-Prof. Dr. Max Geraedts, F. 81-1 44 92, Dr. Olaf von dem

Knesebeck, M.A., F. 81-1 21 47, Dr. Ljiljana Joksimovic, F. 81-1 48 06,

Nico Dragano, M. A., F. 81-1 49 14, Judith Seemke, Dipl.-Päd., F. 81-1 47 30,

Simone Weyers, M. A., F. 81-1 48 25

Zusatzstudiengang Public Health

siehe Seite 119

Institut für Statistik in der Medizin (Gebäude 23.02)

Geschäftsführender Direktor: Univ.-Prof. Dr. Jochen Mau, F. 81-1 32 00

Sekretariat: M. Werner, F. 81-1 53 06

Wiss. Mitarbeiter: D. H. Hanagal, Ph. D. Assoc. Prof. (Univ. Pune) (13038),

E. Harwaczynska-Drabik (13198), E. Koch, Ärztin (13037), D. Pawlec, Ärztin

(13036), M. Yong, B. Med. (1st. Med. Univ. Shanghai), M. san. (13034)

Abteilung für Allgemeinmedizin (Geb. 14.97, Ebene 00/01)

Geschäftsf. Direktor: Univ.-Prof. Dr. med. H.-H. Abholz, F. 81-1 77 71

Sekretariat: Petra Kronenberg, F. 81-1 77 71, Fax: 81-1 87 55

Wissenschaftliche Mitarbeiter:

Dr. med. Stefan Wilm, F. 81-1 62 28, Dr. med. Gabriela Wagner, F. 81-1 68 16, Silke

Brockmann, F. 81-1 97 53, Christa Spannaus-Sakic, F. 81-1 68 18, Martin Sielk,

F. 81-1 68 17, Dr. med. Ingrid Paur, F. 81-1 68 19, Dr. med. Attila Altiner, F. 81-

1 97 52, Dr. Jette Möbes, Dr. Detmar Jobst

Lehrbeauftragte: K.H. Bachner, Dr. med. Wolfdieter Bernard, Prof. Dr. Heiko

Schneitler, Dr. med. Werner Jörgenshaus, Dr. med. Andre Schumacher, Günter

Wochnik, H. Retzer, Dr. Dr. G. Steiner, P. Arbter, Volker Schmid-Lamarque,

Dr. med. Wolfgang v. Schreitter, Dr. med. Ute Renkes-Hegendörfer, Dr. med. B.

Richter-Polynice, Dr. med. Christiane Marzi, Dr. med. P. Grafenberger, Dr. med. J.

Horlemann, Dr. med. Elisabeth Gummersbach, Dr. med. A. Hein, Dr. med. B. Hem-

ming, Dr. med. R. Unkelbach, Dr. med. C. Hager, Dr. Wolfgang Sohn, Dr. Axel Dost,

Dr. B. Lobscheid

Lehrärzte: Dr. Blumberg, Dr. Horn-Bosbach, Dr. Doerwald, Dr. Frädrich, Dr. Goldschmidt, Dr. Hassels, Dr. Kallenberg, Dr. Dallmann, Dr. Holbeck, Dr. Krausbauer, Dr. Kukalla, Dr. Kupper, Dr. L. Latz, Dr. M. Latz, Dr. Mackenstein, Dr. Matzies, Dr. Hellmessen, Dr. Meuser, Dr. Paur, Dr. Schmauck, B. Schons, Dr. Schwake, A. Senses, Dr. Shirin-Sokhan, Dr. Sijben, Dr. Steinhagen, Dr. Stratmann, Dr. Drzymalla, Dr. Tussing, Dr. Kops, Dr. Kunze, M. Witte, Dr. H. Haag, Dr. R. Haag, Dr. G. Wallenfang, Gerda M. Schwantes, Dr. M. Müller, Dr. G. Mergler, Dres. Kahle, Dr. H. Hümmelich, Dr. Chr. Bünemann, Dr. T. Dost, Dr. T. Pieler, Dr. Chr. Schraven, Dr. Claudia Hänel, Dr. Bewig, Dr. Focke, Dr. Nephuth, Dr. Wimmershoff, H. Harms, M. Harms

Zentrum für Pharmakologie und Toxikologie

Geschäftsf. Direktor: Univ.-Prof. Dr. Karsten Schrör (F. 81-125 00)

Institut für Pharmakologie und Klinische Pharmakologie (Gebäude 22.21)

Direktor: Univ.-Prof. Dr. Karsten Schrör

Sekretariat: Frau Erika Lohmann, F. 81-125 00/125 01, Fax 81-147 81,
Frau Karin Montag, F. 81-156 13

Univ.-Prof. Dr. Thomas Hohlfeld, F. 81-125 05, Univ.-Prof. Dr. Jens Fischer,
F. 81-125 13, Prof. Dr. Dr.

U. Borchard, F. 81-125 09

Akad. Oberrat: Dipl.-Math. Dr. D. Hafner, F. 81-124 49

Wiss. Ass.: PD Dr. G. Kojda, F. 81-125 18

Wiss. Ang.: Frau Dr. J. Meyer-Kirchrath, Dr. L. Michaelis, Dr. A.-A. Weber,
Dr. B. Rauch (z. Zt. beurlaubt)

Institut für Toxikologie (Gebäude 22.21)

Direktorin: Univ. Prof. Dr. med. Regine Kahl

Sekretariat: Frau B. Stark, F. 81-130 22

Akad. Oberrat: Dr. rer. nat. Helmut Menzel, F. 81-130 06

Wiss. Ang.: Dr. rer. nat. Quynh-Hoa Tran-Thi, F. 81-130 09, Dr. rer. nat. Yvonne
Chovolou, F. 81-130 01, Dr. rer. nat. Wim Wätjen, F. 81-120 03, Dr. rer. nat.

Andreas Kampkötter, F. 81-142 59

Zentrum für Pathologie

Geschäftsf. Direktor: Univ.-Prof. Dr. Helmut Erich Gabbert

Institut für Pathologie (Gebäude 14.79)

Direktor: Univ.-Prof. Dr. Helmut Erich Gabbert, F. 81-183 39/183 40

Sekretariat: Frau Pack, F. 81-183 39/183 40, Fax 183 53

Emeritus: Prof. Dr. W. Hort, F. 81-183 43

Oberärzte: Univ.-Prof. Dr. Claus Dieter Gerharz, F. 81-183 48,

Dr. Stefan Braunstein, F. 81-183 44, PD Dr. W. Müller, F. 81-184 92, PD Dr. M.
Sarbia, F. 81-184 87

Akad. Rätin: Dr. Petra Reinecke, F. 81-184 94

Wiss. Ass. u. Ang.: Frau Dr. M. Bitzer, Dr. A. Donner, Dr. R. Engers, Frau Dr. H.
Geddert, Frau Dr. rer. nat. V. Kehren, Frau Dr. K. Lickvers, Dr. rer. nat. C. Mahotka,
PD Dr. U. Ramp, Dr. M. Rees

Institut für Neuropathologie (Gebäude 14.79)

Direktor: Univ.-Prof. Dr. Guido Reifenberger, F. 81-186 60/186 61

Sekretariat: Frau Kerstin Luther, Frau Erika Wolter, F. 81-186 60/186 61/196 61,
Frau Ingrid Zarnitz, F. 81-186 60/186 61/196 61, Fax 81-178 04

GRK 320-Sekretariat: Frau Petra Schwemin, F. 81-191 03

Emeritus: Prof. Dr. W. Wechsler, F. 81-186 60

Oberärztin: PD Dr. Eva Neuen-Jacob, F. 81-186 62

Wiss. Ass. und Ang.: Prof. Dr. med. vet. Thomas Bilzer, F. 81-186 58, Dipl.-Biol.
Jörg van den Boom, F. 81-186 52, Dr. rer. nat. Rainer Büschges, F. 81-186 52,

Dr. med. Jörg Felsberg, F. 81-1 86 53, Dipl.-Biol. Kerstin Kaulich, F. 81-1 86 52,
Dr. med. Carsten Korth, F. 81-1 61 53, Dr. med. Thomas Kümmel, F. 81-1 86 53,
Markus J. Riemenschneider, AiP, F. 81-1 61 86, Dr. rer. nat. Peter Roerig, F. 81-
1 86 52, Dr. rer. nat. Marietta Wolter, F. 81-1 86 52

Institut für Cytopathologie (Gebäude 14.81)

Direktor: Univ.-Prof. Dr. Alfred Böcking (F. 81-1 83 46)
Sekretariat: Fr. B. Beran-Leplow (F. 81-1 93 46, Fax 81-1 84 02)
Oberarzt: Dr. H.J. Grote (F. 81-1 88 37)
Wiss. Ang.: Dr. N. Pomjanski (F. 81-1 84 03)

Zentrum für Ökologische Medizin

Geschäftsf. Direktor: N. N.

Institut für Hygiene (Gebäude 23.12, Ebene U1)

Direktorin: Univ.-Prof. Dr. med. Helga Idel, F. 81-1 26 17
Sekretariat: Frau Andrea Ohmenhäuser, F. 81-1 26 17/1 26 18, Fax 81-1 26 19
Oberarzt: Priv.-Doz. Dr. R. Schulze-Röbbcke, F. 81-1 29 06
Wiss. Ass.: Dr. med. Norbert Pitz (F. 81-1 40 16/1 53 31), Frau Dr. rer. nat. Renate
Stiller-Winkler (F. 81-1 30 27), Frau Dr. med. Claudia Hornberg (F. 81-1 52 50),
Arzt Munir Abu-Omar (F. 81-1 38 53/1 23 96), Dr. rer. nat. Wolfgang Hadnagy
(F. 81-1 25 34)

Institut für Rechtsmedizin (Gebäude 14.84)

kommissarischer Direktor: Univ.-Prof. Dr. med. Jürgen Barz
Sekretariat: Frau John, F. 81-1 93 85 und 1 93 61
Leiter des toxikol.-chem. Laboratoriums: Univ.-Prof. Dr. rer. nat. Thomas Daldrup
Leiter des serologischen Laboratoriums: Akad. Oberrat Priv.-Doz. Dr. med. Wolfgang
Huckenbeck
Akad. Oberrat: Dr. med. Klaus Haarhoff
Wiss. Ass.: Dr. med. Peter Freudenstein, Dr. med. Peter Gabriel, Dipl.-Chem.
Dr. rer. nat. Constanze Heller, Dr. rer. nat. Hellmut Mahler, Dr. phil. Peter Pieper,
Dipl.-Biol. Oliver Temme
Freie Mitarb.: Ltd. OstA. i.R. Friedhelm Gabriel, Priv.-Doz. Dr. med. Christian Schyma
Gastwissenschaftler: Fuad Ali Tarbah

Institut für Arbeitsmedizin und Sozialmedizin (Gebäude 23.11/12, Ebene 00)

Direktorin: Univ.-Prof. Dr. med. Elisabeth Borsch-Galetke, F. 81-1 47 17,
e-mail: borschga@uni-duesseldorf.de
Sekretariat: Marlies Waldhausen, F. 81-1 47 21,
e-mail: marlies.waldhausen@uni-duesseldorf.de, Fax: 81-1 53 34
em. Univ.-Prof. Dr. med. Dr. phil. Gerd Jansen, F. 81-1 49 89
Oberärztin: Prof. Dr. med. Sieglinde Schwarze, F. 81-1 49 97
Wiss. Mit.: Dr. M. Bauer, F. 81-1 47 19, Dipl.-Psych. D. Bley, F. 81-1 49 95, Dr. T.
Burchardt, Ärztin, F. 81-1 13 93, Dr. C. Gärtner, Pädagogin, F. 81-1 47 23, Dipl.-
Psych. Dr. phil. J. Kastka, F. 81-1 51 66, Dr. Th. Küpper, F. 81-1 47 23, Dr. med. A.
Linnemeier, F. 81-1 53 85, Dipl.-Psych. M.-San. Th. Muth, F. 81-1 49 96, Dipl.-
Psych. G. Notbohm, F. 81-1 49 93, Ch. Szymanski, Ärztin, F. 81-1 49 98, Dipl.-Min.
S. Siegmann, F. 81-1 53 93, D. Voss, Ärztin, F. 81-1 13 94

Institut für Humangenetik und Anthropologie (Gebäude 23.12, Ebene 03)

Direktorin: Frau Univ.-Prof. Dr. Brigitte Royer-Pokora, F. 81-1 23 50
Sekretariat: Frau Monika Grigowski, Frau Rosa-Maria Klus, F. 81-1 23 50
Univ.-Prof.: N. N., F. 81-1 43 46
Akad. Oberrat: Dr. Hans-Georg Scheil, F. 81-1 23 51
Wiss. Ass. u. Wiss. Ang.: Dr. Matthias Drechsler, F. 81-1 23 56, Dr. Hans-Jürgen
Gebauer, F. 81-1 23 52, Dr. Timm O. Goecke, F. 81-1 39 63, Frau Dr. Barbara
Hildebrandt, F. 81-1 20 99, Frau Dr. Valérie Schumacher, F. 81-1 23 56

Drittmittel: Frau Dr. Hildegard Heller, F. 81-1 39 65, Frau Dr. Barbara Leube, F. 81-1 23 49, Frau Dipl.-Biotechnol. Anke Niemann, F. 81-1 39 65, Dipl.-Biol. Youssef Osman, F. 81-1 39 65, Dr. Ralph Remus, F. 81-1 39 65, Dr. Detlef Trost, F. 81-1 23 57, Frau Dr. Claudia Wieland, F. 81-1 23 57

Zentrum für Innere Medizin und Neurologie

Geschäftsf. Direktor: Univ.-Prof. Dr. Bernd Grabensee

Medizinische Klinik und Poliklinik

Klinik für Hämatologie, Onkologie und klinische Immunologie (Gebäude 13.51)

Direktor: Univ.-Prof. Dr. Rainer Haas

Sekretariat: Frau Marion Hartmann, F. 81-1 77 20/1 77 21

Oberärzte: PD Dr. Norbert Gattermann, PD Dr. U. Germing, PD Dr. Gerald Meckenstock, Dr. Peter Schneider

Wiss. Ass.: J. S. Balleisen (AiP), Ä. Bernhardt, T. Emde, Dr. R. Fenk, A. Giagounidis, Frau K. Habersang, Frau Dr. L. Henze, Dr. A. N. Hünerlitürkoglu, Dr. G. Kobbe, M. Kondakci, Dr. R. Kronenwett, Frau A. Kündgen, Dr. E. Misgeld, Dr. F. Neumann, Frau Dr. A. Niederste-Hollenberg, Dr. U. Rohr, Frau Dr. B. Simons (ÄiP), Dr. U. Steidl, Frau Dr. C. Strupp, C. Tapprich

Drittmittelstellen: Frau A. Boeckmann, Frau M. Free, Frau Bärbel Junge, Frau Dr. S. Martin, Frau M. Pooten, Frau Dipl.-Biol. A. Rong, Frau E. Rosenbaum-König, Dipl.-Phys. M. Wulfert

Klinik für Kardiologie, Pneumologie und Angiologie (Gebäude 13.54)

Direktor: Univ.-Prof. Dr. B. E. Strauer

Sekretariat: Frau Schaar, F. 81-1 88 01

Oberärzte: Prof. Dr. B. Schwartzkopff, Prof. Dr. M. P. Heintzen, Prof. Dr. M. Kelm, PD Dr. C. Perings, PD Dr. F. C. Schoebel, Dr. Schwalen

Wiss. Ass.: Dr. Behnke, Dr. D. Behrendt, Dr. Bell, Dr. Brehm, Dr. Brockmann, Dr. Budeus, Dr. Dierkes, Dr. Gradaus, Dr. Evers, Dr. Hafke, Dr. Heidland, PD Dr. Hennesdorf, Dr. Jax, Dr. Kalka, Dr. Kerber, Dr. Köstering, Dr. Lauer, Dr. Laufer, Dr. Michel, Dr. Moissides, Dr. Niebch, Dr. Nowak, Dr. S. Perings, Dr. Peters, Dr. Plehn, Dr. Preik, Dr. Schannwell, Dr. Schmidt, Dr. Steiner, Dr. Trommer, Dr. Zeus, Dr. Zühlke

Klinik für Endokrinologie (Gebäude 13.53, 11.93, 14.77)

Direktor: Univ.-Prof. Dr. Werner Scherbaum

Sekretariat: Frau Ankner, F. 81-1 78 10, F. 81-1 86 17

homepage: <http://www.uni-duesseldorf.de/MedFak/Endo/>

Stellvertret. Direktor: Univ. Prof. Dr. Stefan R. Bornstein

Sekretariat: Frau Lütke-meier, F. 81-1 96 66,

e-mail: Stefan.Bornstein@uni-duesseldorf.de,

European Endocrine Center: <http://www.uni-duesseldorf.de/endo>

Funktionsoberarzt: Dr. Reimar Fritzen

Wiss. Ass.: Dr. Matthias Schott, Dr. Holger Willenberg, Dr. Georg Mansmann, Dr. Rutkowski, Dr. Ilias Vrezas, Dipl.-Ing. Dr. Thomas Baehring, Frau Anja Neufang-Sahr, Frau Dr. Melanie Stappenfend, Dr. Rhodri Walters, Dr. Ulrich Walther, Dr. H.-D. Dicken, Dr. Christian Babel, Dr. Naoki Hiroi, Dr. Mayumi Hiroi, Dipl.-Biol. Sandra Wagner, Dipl.-Biol. Delphine Beaujean, Dr. Tam Nguyen, Dr. Monika Erhart-Bornstein, Andreas Bartel

Professur für Innere Medizin (Endokrinologie/Diabetologie)

Univ.-Prof. Dr. Werner A. Scherbaum

siehe Diabetes-Forschungsinstitut an der Universität

Klinik für Gastroenterologie, Hepatologie und Infektiologie

Direktor: Univ.-Prof. Dr. D. Häussinger

Sekretariat: Marlis Werth, F. 81-1 75 69, Fax 81-1 87 52, Barbara Adebessin (SFB 575), F. 81-1 69 78

Oberärzte: Priv.-Doz. Dr. med. Tobias Heintges, Dr. med. Peter Jaklin, Dr. med. Mark Oette, Dr. Univ. Pisa Joachim Richter (Tropenmedizin), Dr. med. Christoph Vogt, Prof. Dr. med. Stephan vom Dahl, Priv.-Doz. Dr. med. Matthias Wettstein (Itd. OA)

Wiss. Ass.: Dr. med. Johannes Bode, Dr. med. Markus Donner, Dr. med. Andreas Erhardt, Dr. med. Thorsten Feldt, Dr. med. Richard Fischer, Dr. med. Klaus Göbels, Dirk Graf, Dr. med. Gertrud Helling-Giese (Tropenmedizin), Dr. med. Gerald Kircheis, Dr. med. Arne Kroidl, Dr. med. Ralf Kubitz, Dr. med. Kordelia Kurz, Dr. med. Ingrid Müller-Stöver (Tropenmedizin), AiP Dr. med. Roland Reinehr, Priv.-Doz. Dr. rer. nat. Freimut Schliess, Dr. med. Markus Schmitt, Dr. med. Annette Stelzer, Dr. med. Alexandra von Herbay, Dr. rer. nat. Ulrich Warskulat, Dr. med. Matthias Wenning

Drittmittel: Dr. rer. nat. Olga Artsaenko, Dr. med. Nicole Brill, Dipl.-Biol. Alexandra Cariers, Dipl.-Biol. Christian Ehltling, Dipl.-Ökotroph. Boris Görg, AiP R. Kirschberg, Dr. rer. nat. Hanne Klonowski-Stumpe, Dr. rer. nat. Thomas Kühlkamp, Dr. rer. nat. Mohammed Reza Lordnejad, Irnhild Mönninghoff, Dipl.-Biol. Tanja Prick, Dipl.-Ökotroph. Regina Reissmann, Dominik Stähler, Dipl.-Biol. Christine Schäfer

Klinik für Stoffwechselkrankheiten und Ernährung

Direktor: Univ.-Prof. Dr. Dres. h. c. mult. Michael Berger

Sekretariat: Frau Richter, F. 81-1 78 12, -1 78 13, Fax: 1 87 72
E-Mail: bergermi@uni-duesseldorf.de

Oberärzte: Frau Dr. B. Lobnig, Prof. Dr. Chantelau (Funktionsoberarzt), Dr. B. Richter (Klin. Pharmakologie), Dr. Th. Rotthoff, Dr. M. Schwarz

Wiss. Ass.: Dr. I. Altinay, Dr. A. Begik, Frau Dr. Behlen-Wilms, Frau Dr. K. Bergerhoff, Frau Dr. phil. C. Clar (Oxon.), Dr. Jörgens, Dr. Heyer, Frau Dr. Linkeshova, Dipl. oec.-troph. H. Overmann, Frau Dr. D. Petry, Dr. A. Richter, Frau Dr. C. Saddig

Gastwissenschaftler: Dr. Aléxei Volaco (Brasilien; DÄAD), Dr. Zalutskaya (DAAD)

Klinik für Nephrologie und Rheumatologie (Gebäude 13.53)

Direktor: Univ.-Prof. Dr. Bernd Grabensee

Sekretariat: Frau S. Bertram, F. 81-1 77 26, (Fax: 81-1 77 22),
E-mail: grabensee@med.uni-duesseldorf.de
bertram@med.uni-duesseldorf.de

Rheumatologie: Univ.-Prof. Dr. M. Schneider, F. 81-1 78 16
e-mail: Schneider@rheumanet.org

Sekretariat: Frau Hylton, F. 81-1 78 17 (Fax: 81-1 64 55),
Rheumazentrum: F. 81-1 78 11

Weitere Oberärzte: Dr. M. Brause, Frau Dr. Fischer, Dr. G. R. Hetzel, Frau Priv.-Doz. Dr. K. Ivens, Prof. Dr. J. Plum

Wiss. Ass.: Dr. Aker, Frau Dr. Beer, Frau Dr. Blume, Frau Dr. Kurschat, Frau Dr. Farokhzad, Dr. Flicker, Dr. Fußhöller, Frau Dr. Heise, Dr. Hörl, Dr. Iking-Konert, Dr. Mondry, Dr. Özcan, Dr. Ostendorf, Frau Dr. Richter, Dr. Schmitz, Dr. Schönicke, Dr. Schulz, Dr. Stalder, Frau Dr. Steuer, Frau Dr. A. Voiculescu, Frau Dr. Wind

Neurologische Klinik (MNR-Klinik, Gebäude 13.52)

Direktor: Univ.-Prof. Dr. H.-P. Hartung

Sekretariat: Frau R. Ghica, F. 81-1 78 80 (Fax 81-1 84 69)

Homepage: <http://www.neurologie.uni-duesseldorf.de>

Vertreter des Direktors: OA. Univ.-Prof. Dr. R. Seitz (F. 81-1 89 74) (Fax 81-1 84 85)

Oberärzte: Fr. Prof. Dr. G. Arendt, Prof. Dr. Dr. H. Hefter, PD Dr. S. Jander,
PD Dr. B. Kieseier, PD Dr. H. Köller, Prof. Dr. M. Siebler, PD Dr. A. Schnitzler

OA. Sekretariate: Frau M. Koch, F. 81-1 68 60; Frau H. Seiwert, F. 81-1 89 71,
Frau B. Wolff, F. 81-1 70 25

Wiss. Ang. und Wiss. Ass.: Dr. N. Allert, Dr. C. Dohle, Dr. H. J. v. Giesen, Dr. U.
Junghans, Dr. M. Ploner, Dr. M. Kraemer, Frau R. Fröhlich, H.-J. Moll,
Dr. J. Rademacher, Frau Dr. C. Schneider, Dr. M. Schroeter, Dr. Stephan, Dr. S.
Straub, Dr. L. Timmermann, Dr. G. Wunderlich

Drittmittel: Frau A. Chaldiadaki, Frau M. Czardybon, J. S. Hauptenthal, Dr. J. Groß,
Frau Silke Jörgens, Dr. rer. nat. R. Kleiser, A. Maaßen, M. Moll, F. Schmitz,
Frau Cornelia Stöckel

Forschungsgruppe für molekulare Neurobiologie

Leiter: Univ.-Prof. Dr. rer. nat. H. W. Müller, F. 81-1 84 10 (Fax: 81-1 84 11)

Sekretariat: Frau B. Zimmerbeutel, F. 81-1 67 56

Wiss. Ass.: Dr. rer. nat. F. Bosse, Frau S. Greschat, Dipl.-Biol. M. Hamacher, Frau
Dr. rer. nat. K. Hasenpusch-Theil, Frau Dipl.-Biol. B. Hasse, Dipl.-Biol. N. Klapka,
Dr. P. Küry, Frau Dipl.-Biol. J. Opatz, Dipl.-Biol. U. Pippirs, Frau Dr. rer. nat. C.
Rosenbaum

Zentrum für Radiologie

Geschäftsf. Direktor: Univ.-Prof. Dr. Müller-Gärtner

Klinik und Poliklinik für Strahlentherapie und radiologische Onkologie (Gebäude 13.54)

Direktor: Univ.-Prof. Dr. G. Schmitt

Sekretariat: Frau Rehahn, F. 81-1 79 90/1 79 91

Oberärztinnen und -ärzte: Dipl.-Phys. Priv. Doz. Dr. med. St. Gripp, Priv.-Doz. Dr.
A. Hartmann, Akad. Direktorin Dr. Hildegard Pape, OA Dr. R. Rohn, Univ.-Prof.
Dr. S. L. Roth, Dr. M. Wittkamp

Wiss. Ass. u. Wiss. Ang.: Dr. B. Gerlach, M. Daum, S. Dresbach,
Ch. Giro, Dr. G. Lammering, Dr. A. Müller, D. Petschmann

Physiker: Dipl.-Phys. B. Bannach, Dipl.-Phys. Th. Doll, Dipl.-Phys. Dr. rer. nat.
K. Muskalla, Dipl.-Ing. G. Spiller, Dipl.-Phys. Ing. S. Kiggen

Nuklearmedizinische Klinik (Gebäude 13.51)

Fernruf (024 61) 61 63 47 (Jülich); (02 11) 81-1 85 40 (Düsseldorf, MNR-Klinik)

Direktor: Univ.-Prof. Dr. Hans Wilhelm Müller-Gärtner

Sekretariat: Frau Klutmann, B. (02 11) 81-1 85 40, Fax: (02 11) 81-1 70 41

Oberärzte: Univ.-Prof. Dr. Henning Vosberg, Dr. Rolf Larisch, Dr. Daniela
Schmidt, PD Dr. Bernd Krause, Dr. Hubertus Hautzel

Wiss. Ass.: Dr. Christina Antke, Dr. Michael Flüß, Farhad Forutan, Konstantin Kley,
Dr. Felix Mottaghy, Dr. Dirk Pauleit, Bernd Schommartz, Dipl.-Phys. Markus Beu,
Dipl.-Phys. Andreas Wirrwarr, Dipl.-Phys. Dr. rer. nat. Esam Zied, Dr. Susanne
Nikolaus

Institut für Diagnostische Radiologie (Gebäude 13.53)

Direktor: Univ.-Prof. Dr. U. Mödder

Sekretariat: Frau Böttger, F. 81-1 77 52

Oberärzte: Prof. Dr. G. Fürst, PD Dr. V. Engelbrecht, Dr. Stefan Ernst,
PD Dr. A. Koch, PD Dr. G. Jung

Pädiatrische Radiologie: Prof. Dr. H. Kemperdick

Neuroradiologie: Dr. A. Aulich

Wiss. Ass. u. Wiss. Ang.: Kjel Anderson (AiP), Dirk Blondin, Dr. Mathias Cohnen, Dr. Cornelia Jonkmanns, Dr. Jörn Kemper, Dr. Krömeke, Dr. Philip May, Jens Thomas Nawatny (AiP), Dr. Ludger Poll, Yaron Rado, Dr. Andreas Saleh, Dr. Axel Scherer, Dr. Bernd Christoph Schweiger, Dr. Frank Wenserski

Zentrum für Operative Medizin I (Gebäude 12.41)

Chirurgische Klinik und Poliklinik

Geschäftsf. Direktor: Univ.-Prof. Dr. Emmeran Gams

Stellvertreter: Univ.-Prof. Dr. Wilhelm Sandmann

Büro des Geschäftsführenden Direktors: Rainer Krebs, F. 81-1 73 70, Fax: 81-1 82 80

Klinik für Allgemeine und Unfallchirurgie

Komm. Direktor: Univ.-Prof. Dr. Hans-Dietrich Röher

Sekretariat: Frau Ingrid Eickhoff, F. 81-1 73 51, Frau Marion Keßler, F. 81-1 73 50,
Fax: 81-1 73 59

Stellv. Direkt.: OA Dr. Ansgar Röhrborn, F. 81-1 73 53, Fax: 81-1 92 05

Sekretariat: Frau Jutta Wittgreffe, F. 81-1 63 99, Fax 81-1 92 05

Sektion Theoretische Chirurgie: Prof. Dr rer. nat. Christian Ohmann, F. 81-1 97 01,
Fax 81-1 97 02

Oberärzte: Dr. Kenko Cupisti, Dr. Ernst Derra, Dr. Christoph Ebener, Dr. Klaus Franke, Priv.-Doz. Dr. Wilhelm Groß-Weege, Priv.-Doz. Dr. Gabriela Mösllein-Wagner, Priv.-Doz. Dr. Klaus-Martin Schulte, Dr. Tilman Vogel, Dr. Jürgen Witte

Klinik für Thorax- und Kardiovaskuläre Chirurgie

Direktor: Univ.-Prof. Dr. Emmeran Gams

Sekretariat: Frau Adelheid Bardey, F. 81-1 83 31, Fax: 81-1 83 33

Ltd. Oberarzt: Dr. Thomas Petzold, F. 81-1 73 49

Sekretariat: Frau Heike Brüggem, F. 81-1 83 32

OP-Berichte und OP-Archiv: Frau U. Franzen, F. 81-1 63 94

Arbeitsgruppe Schwerpunkt Thoraxchirurgie: Priv.-Doz. Dr. Peter Feindt

Arbeitsgruppe Biometrie: Prof. Dr. rer. nat. Erhard Godehardt, Peter Ax, Josef Kunert

Herz-Kreislauf-Lungen-Funktion: Akad. Direktorin Dr. Hildegard Gramsch-Zabel

Oberärzte: Priv.-Doz. Dr. Andreas Borowski, Priv.-Doz. Dr. Peter Feindt, Dr. Denise Frehen, Prof. Dr. Michael Klein, Priv.-Doz. Dr. Bernhard Korbmacher, Dr. Hans-Hubert Schmitt, Priv.-Doz. Dr. Joachim Winter

Arbeitsgruppe für Experimentelle Chirurgie (Gebäude 14.81)

Leiter: Prof. Dr. Jochen Schipke, F. 81-1 99 49

Sekretariat: Frau Brandolisio, F. 81-1 99 39, Fax 81-1 69 96

Wiss. Mitarbeiter: Dipl.-Biol. D. Calvo, Dr. Peter Nacke, Dr. Simone-Marietta Schmitz-Spanke, Dipl.-Biol. Valerie Ponblum, Dipl.-Biol. Solange Ponblum

Klinik für Kinderchirurgie

Komm.-Direktor: Univ.-Prof. Dr. Hans-Dietrich D. Röher

Sekretariat: Frau Gerda Dick, F. 81-1 74 80

Oberärzte: Dr. Björn Willberg, Prof. Dr. Ulrich Willnow

Klinik für Gefäßchirurgie und Nierentransplantation

Direktor: Univ.-Prof. Dr. Wilhelm Sandmann

Sekretariat: Frau Steinig, F. 81-1 7090/91, Frau Iris Schirbach, F. 81-1 63 90

Fax: 81-1 90 91

Stellvertretender Direktor: Prof. Dr. K. Grabitz

Oberärzte: Priv.-Doz. Dr. Rita Huber, Prof. Dr. Dr. Bernd Luther, Dr. Barbara Müller, Dr. Tomas Pfeiffer

Wiss. Mitarbeiterinnen und Mitarbeiter der Chirurgischen Klinik:

Dr. Michael Balzer, Dr. Hinrich Böhner, Dr. Udo Boeken, Barbara Deike, Hans-Peter Eich, Dr. Peter Fellmer, Dr. Dirk Grottemeyer, Dr. Semih Gürler, Anika Hansmann (AIP), Dr. Hans-Jörg Heep, Dr. Harald Hugenschmidt, Dr. Michael Jonas, Markus Krausch (AIP), Dr. Jens Litmathe, Dr. Ralph Marktanner, Dr. Achmet Mechmet, Dr. Mario Micek, Guido Peterschulte, Dr. Michael Pillny, Siamek Pourhassan, Andreas Raffel, Dr. Ira Reichmann, Dr. Florian Seidel, Dr. Ulrich Sunderdiek, Markus Schneppenheim, Daniel Stosch, Zsolt Uivari, Andreas Unger, Dimitrios Venizeleas, Sandra Vossen-Holzenkamp, Dr. Ralf Wilke, Dr. Achim Wolf, Dr. Norbert Zimmermann

Zentrum für Operative Medizin II

Geschäftsf. Direktor: N. N.

Augenklinik (Gebäude 13.75)

Direktor: Univ.-Prof. Dr. Rainer Sundmacher

Sekretariat: Frau Konrad, F. 81-1 73 20/1 73 21, Fax 81-1 62 41

Oberärzte: Prof. Dr. Christoph Althaus, Dr. Michael Klüppel, Prof. Dr. Thomas Reinhard

Wiss. Ass.: Dr. Jochen Best, Dr. A. Florian Birnbaum, Dr. Daniel Böhringer, Alexandra Bogen, A. Kappuhne, Dr. Wolfgang Marx, Dr. Klaus Mayer, Susanne Mayweg, Diana Pop, Katja Rosenbaum, Gisbert Schilgen, Dr. Ulrike Sengler, Yevgeniya Sokolovska, Dr. Helga Spelsberg, Dr. Johannes Stammen, Dr. Nicola Vandemeulebroecke

Hals-, Nasen- und Ohrenklinik (Gebäude 13.76)

Direktor: Univ.-Prof. Dr. med. Uwe Ganzer

Sekretariat: Sabine Eschenbruch, F. 81-1 75 70/1 75 71, Fax: 81-1 88 80,
E-mail: Ganzer@med.uni-duesseldorf.de

Sekretariat der Poliklinik: F. 81-17582, Fax 81-19134

Oberärzte: Prof. Dr. med. Henning Bier, F. 81-1 75 76, Priv.-Doz. Dr. med. Inge Haas, F. 81-1 85 50, Dr. Ulrich Hauser, F. 81-1 95 50, Dr. med. Martin Wagenmann, F. 81-1 75 77

Wiss. Ass. und ÄiP: Dr. Hilmar Balló, Murat Bas, Christian Gwosdz, Dr. Richard Jäger, Claudia Jonkmanns, Dr. med. Ute Kroker, Dr. Antje Kurz, Dr. Kathrin Scheckenbach, Stefanie Schirmer, Dr. Thomas Hoffmann

Ambulanz für Phoniatrie und Pädaudiologie (Gebäude 13.77)

Sekretariat: Brigitte Schumacher, F. 81-1 75 83, Fax 81-1 95 11

Wiss. Mitarb.: Univ.-Prof. Dr. Wolfgang Angerstein, F. 81-1 86 23, Frau Dr. Gunhild Bergmann, F. 81-1 75 88

Forschungslabor der HNO-Klinik (Gebäude 17.11)

Sekretariat: F. 81-1 83 95

Wiss. Mitarb.: Prof. Dr. Angela-M. Meyer zum Gottesberge, F. 81-1 82 47, Dr. Vera Balz, F. 81-1 86 87, Dipl.-Ing. Thomas Massing, F. 81-1 83 94

Neurochirurgische Klinik (Gebäude 13.71)

Komm. Direktor: Prof. Dr. W. J. Bock

Sekretariat: Frau van Hasseln, F. 81-1 79 19/1 79 11, Fax 81-1 69 84

Oberärztinnen und Oberärzte: Akad. Oberrat Priv.-Doz. Dr. Herdmann (Ltd. Oberarzt), Dr. U. Ludwig, Frau Dr. M. Messing-Jünger, Priv.-Doz. Dr. M. Sabel, Frau Dr. G. Wöbker

Prof. Dr. E. Lins, Neuroradiologie

Wiss. Ang.: Dr. A. Bertels, Frau J. Djawaheri, Dr. F. Floeth, Frau Dr. H. Forutan, Dr. F. Goesmann, Dr. W. Kaisers, Dipl.-Phys. M. Krämer, Dr. A. Lichota, Frau B. Lobitz, A. Röhrig, Dr. F. Rommel, Dr. St. Schu

AiP: S. Persits, Y. Vogel

Zentrum für Operative Medizin III

Geschäftsf. Direktor: Univ.-Prof. Dr. Hans Georg Bender

Frauenklinik (Gebäude 14.75)

Direktor: Univ.-Prof. Dr. Hans Georg Bender

Sekretariat: Frau Dagmar Andrae, F. 81-1 75 00/01, Fax: 81-1 84 83

Stud. Angelegenheiten: Frau Marlies Hölz, F. 81-1 75 08

em. Univ.-Prof. Dr. L. Beck, F. 81-1 75 15, Sekr. 81-1 79 48

Oberärztinnen und Oberärzte: Stellvertr.: Priv.-Doz. Dr. Peter Bielfeld, Dr. Filip De Bruyne, Priv.-Doz. Dr. Peter Dall, Priv.-Doz. Dr. Jan-Steffen Krüssel, Priv.-Doz. Dr. Volkmar Küppers, Dr. Carolin Nestle-Krämling, Prof. Dr. Ulrike Nitz, Dr. Boris Tutschek

Biomedizinische Technik: Univ.-Prof. Dr. rer. nat. Jürgen Morgenstern

Immunolog.-onkol. Labor: Prof. Dr. rer. nat. Ursula Koldovsky

Reproduktionsmedizinisches Labor: Dr. rer. nat. Jens Hirchenhain

Molekularbiologisches Labor: Dr. rer. nat. Dieter Niederacher

Psychosomatik: Dr. Ruth Bodden-Heidrich

Wiss. Ass.: Dr. Percy Balan, Dr. Gerdin ter Balkt, Dr. Ruth Bodden-Heidrich, Dr. Frédéric Chantraine, Dr. Sirus Djahansouzi, Dr. Ulrike Friebe-Hoffmann, Dr. Bettina Hanstein, Elena Langer, Dr. Barbara Mikat-Drozdzyński, Dr. (YU) Svyetlana Mohrmann, Dr. (HR) Tatjana Reihls, Dr. Daniel Rein, Dr. Gerhart Schütt, Karl J. Wagner, Dr. Bruno Zimmermann

Ärzte im Praktikum: Melanie Benthin, Zeynep Ögredici, Jochen Ritgen, Cristin Selck

Gastärzte: Dr. Anatole Nguigno, Dr. Ahmed Abdallah Seven, Dr. Ahmed Shanin

Orthopädische Klinik (Gebäude 18.11 und 18.12)

Direktor: Univ.-Prof. Dr. Rüdiger Krauspe

Sekretariat: Frau Hemmers, F. 81-1 79 60/1 79 61, Fax 81-1 62 81

Ltd. Oberarzt: Dr. med. Alexander Wild

Weitere Oberärzte: Priv.-Doz. Dr. Axel Baltzer, Priv.-Doz. Dr. Christian Jantea, Dr. Andreas Werner, Frau Dr. Bettina Westhoff

Wiss. Ass.: Dr. Jürgen Arnold, Dr. G. Becker, Dr. Ansgar Ilg, Dr. Marcus Jäger, Dr. Robert Krämer, Dr. Dirk Laue, Dr. Steffen Schmidt, Dr. Helge Schmitz, Dr. Konrad Seller, Ludwig Cobbers,

AiP: Franz Thorey

Rehabilitationszentrum der Klinik:
Leitender Arzt: Dr. Andreas Werner, F. 81-1 70 81

Studentische Angelegenheiten: Prof. Dr. R. Krauspe, OA Priv.-Doz. Dr. A. Baltzer,
F. 81-1 70 58, OA Dr. Andreas Werner

Urologische Klinik (Gebäude 13.72)

Direktor: Univ.-Prof. Dr. Rolf Ackermann

Sekretariat: Frau Christel Seiler, F. 81-1 81 10/1 81 11, Fax 81-1 86 76
e-mail: sekrurrol@uni-duesseldorf.de

Oberärzte: Priv.-Doz. Dr. Thomas A. Vögeli, Dr. Volker Müller-Mattheis

Wiss. Ass.: Dr. Martin Burchardt, Dr. Sylvia Geisel, Dr. Marc-Oliver Grimm,
Dr. T. Herrmann, Dr. Harald Hugenschmidt, Dr. Mirko Müller, Dr. Thomas Pulte,
Dr. Mechthild Rickert, Dr. Hans-Helge Seifert, Dr. Philipp Spiegelhalder, Dr. Ute
Stegemann

AiP: N. N.

Wiss. Labor: Prof. Dr. Wolfgang Schulz, F. 81-1 89 66/F. 81-1 82 74, Andrea Florl,
F. 81-1 82 74

Hautklinik (Gebäude 11.80)

Direktor: Univ.-Prof. Dr. Dr. h. c. Thomas Ruzicka

Sekretariat: Renate Schmidt, F. 81-1 76 00/1 76 01, Fax 81-1 73 16

Oberärzte: Priv.-Doz. Dr. Markus Grewe, Dr. Petra Becker-Wegerich, Priv.-Doz.
Daniela Bruch-Gerharz, Dr. Julia Reifenberger, Dr. Helger Stege, Dr. Norbert J.
Neumann

Prof. Dr. M. Megahed, Dr. Klaus-Werner Schulte

Wiss. Ass.: Dr. Till Assmann, Dr. Suzan Artik, Dr. Mark Berneburg, Priv.-Doz.
Dr. Tatjana Burchardt, Dr. Irene Elser, Dr. Sandra Hanneken, Dr. Nermina Hodzic,
Dr. Bernhard Homey, Dr. Zusana Horska-Przibylla, Dr. Anette-Catharine Jovic-
Paris, Michaela Klammer, Dr. Roland Kruse, Dr. Anne Kuhn, Dr. Kerstin Lang,
Dr. Lucie Rauch, Dr. Renz Mang, Dr. Katharina Medve-Koenigs, Dr. Heidi
Plettenberg, Dr. Dagmar Richter-Hintz, Dr. Susanne von Schmiedeberg, Dr. Mo-
nika Sonntag, Ulrike Tartler, Roswitha Voss, Dr. Markus Walz, Dr. Ronald Wolf

Immunbiologische Forschungsgruppe der Hautklinik im BMFZ (Geb. 23.12):

Sekretariat: N. N., F. 81-1 50 41, Fax 81-1 50 27

Akad. Rätin: Prof. Dr. rer. nat. V. Kolb-Bachofen, F. 81-1 50 26

Wiss. Ang.: PD Dr. rer. nat. Klaus-Dieter Kröncke, Dr. rer. nat. Christoph Suschek,
Dr. rer. nat. Anna Kapsokefalu, Dipl.-Biol. Oliver Schnorr

Zentrum für Kinderheilkunde Kinderklinik (Gebäude 13.41)

Geschäftsf. Direktor: Univ.-Prof. Dr. Hans-Gerd Lenard

Sekretariat: Frau U. Gross, F. 81-1 76 41, Fax: 81-1 95 14,
E-mail: Gross-Azouzi@med.uni-duesseldorf.de

Klinik für Allgemeine Pädiatrie, Neurologie und Pneumologie

Direktor: Univ.-Prof. Dr. Hans-Gerd Lenard

Sekretariat: Frau Budna, F. 81-1 76 40, Fax: 81-1 87 57,
E-mail: Budna@med.uni-duesseldorf.de

Oberärztinnen und Oberärzte: Prof. Dr. Jutta Gärtner, Prof. Dr. Antje Schuster,
PD Dr. Sabine Preis, PD Dr. Th. Rosenbaum, Dr. Walburga Vorhoff

Klinik für Allgemeine Pädiatrie, Neonatologie und Gastroenterologie, Stoffwechsel und Ernährung

Komm. Leitung: Univ.-Prof. Dr. Hans-Gerd Lenard

Sekretariat:

Oberärzte: Univ.-Prof. Dr. U. Wendel, Prof. Dr. H. Schroten

Klinik für Kinderkardiologie

Direktor: Univ.-Prof. Dr. Klaus G. Schmidt

Sekretariat: Frau Lungershausen, F. 81-1 76 88, Fax: 81-1 77 07

Oberärzte: AOR Dr. Andreas Heusch, N. N.

Ambulanz: (Univ.-Prof. Dr. K. G. Schmidt, AOR Dr. Heusch)

Klinik für Pädiatrische Hämatologie und Onkologie

Direktor: Univ.-Prof. Dr. Ulrich Göbel

Sekretariat: Frau P. Lesch, F. 81-1 76 80, Fax 81-1 62 02,

E-mail: Lesch@med.uni-duesseldorf.de

Oberärztinnen und Oberärzte: Priv.-Doz. Dr. Dagmar Dilloo, Priv.-Doz. Dr. R. Wessalowski, Dr. Gisela Janßen, Dr. H.-J. Laws, Priv.-Doz. Dr. H. Hanenberg (Laboroberarzt)

Ambulanz: (Univ.-Prof. Dr. Ulrich Göbel)

Gemeinsame Einrichtungen

Intensivstation (Univ.-Prof. Dr. Hans-Gerd Lenard)

Oberärztinnen und Oberärzte: Akad. Oberrätin Dr. Ingeborg Sprock, Dr. Hans Stannigel

Ambulanz: (Univ.-Prof. Dr. Hans-Gerd Lenard)

Sozial-Pädiatrisches Zentrum: Univ.-Prof. Dr. Hans-Gerd Lenard, Prof. Dr. Antje Schuster

Pädiatrische Psychologie: (Univ.-Prof. Dr. Hans-Gerd Lenard)

Pädiatrische Laboratorien: Komm. Leiter: (Univ.-Prof. Dr. Ulrich Göbel, PD Dr. H. Hanenberg), F. 81-1 71 25/1 76 69

Wissenschaftliche Assistentinnen und Assistenten der Kinderklinik:

Dr. R. Adam, Dr. B. Bernbeck, Dr. M. Blohm, Dr. H. Bönig, Dr. Birgit Brenner, Dr. Gabriele Calaminus, Dr. Uta Dirksen, Dr. Susanne Eisert, Dr. Marketa Gröger, Dr. Sonja Gudowius, Dr. P. Gudowius, Dr. M. Hannen, Dr. Ruth Heying, Dr. N. Holert, Dr. Heidi Irsfeld, Dr. Birgit van Kaick, Dipl.-Psych. Gudrun Kamp, Dr. Katharin Ketteler, Dipl.-Psych. Petra-Iris Krause-Schlopsna, Dr. H. Köhler, PD Dr. Ch. Kramm, Dr. Ch. Kratz, Dr. M. Laryea, Dr. W. Lawrenz, Dr. Christiane Lex, Dr. K. Lohmeier, Dr. Sigrid Lyding, Dipl.-Psych. Andrea Martin, Dr. Sandra Marzian, Dr. R. Meisel, Dr. Valeria Mospanowa, Dr. T. Niehues, Dr. Margarete Olivier, Dr. Michaele Reitz, Dipl.-Psych. Renate Richter-Werkle, Dr. D. Schneider, Dr. Jenny Schwabe, Dr. B. Schwahn, Dr. Ute Spiekerkötter, Dr. G. Steinhagen, Dipl.-Psych. Ulrike Stenzel, Dr. T. Tenenbaum, Dr. Anja Tröger, Dr. Sabine Weller, Dr. Maike Willems, Dr. R. Willing

Wissenschaftliche Mitarbeiter in Drittmittelprojekten:

Dr. A. Christaras, Dr. Charlotte Hirschmann-Jax, Dr. G. Kameda, Dr. Anne Klusmann, Dr. Petra Lankisch, Dr. Jennifer Ndagajimana, Dr. Natalie Preuß

Zentrum für Zahn-, Mund- und Kieferheilkunde **Westdeutsche Kieferklinik** (Gebäude 18.73 und 18.21)

Geschäftsf. Direktor: Univ.-Prof. Dr. Dieter Drescher

Poliklinik für Zahnärztliche Chirurgie und Aufnahme

Direktor: Prof. Dr. Jürgen Becker, e-mail: jbecker@uni-duesseldorf.de

Sekretariat: Frau Huß, F. 81-1 81 40/81-1 81 41, Fax 81-1 65 50

e-mail: Huss@uni-duesseldorf.de

Em. Univ.-Prof. Dr. Manfred Straßburg, F. 81-1 77 79

Wiss. Ang.: Dr. Thilo Latz, ZA Michael Schawacht, ZÄ Dominika Scherkowski,
Dr. Frank Schwarz, Dr. Philipp Stockmann, Gast-ZA Dr. Ashour M. El Honi, Wiss.
Hilfskraft Daniel Rothamel

Poliklinik für Parodontologie

Direktor: Univ.-Prof. Dr. Armin Herforth, F. 81-1 81 62

Sekretariat: Frau Napiontek, F. 81-1 81 62

Oberarzt: ZA. B. Waschul

Wiss. Ang.: ZA M. Schmeing

Poliklinik für Zahnerhaltung und Präventive Zahnheilkunde

Direktor: Univ.-Prof. Dr. Wolfgang H.-M. Raab

Sekretariat: N. N., F. 81-1 81 44/1 78 75, Fax: 81-1 92 44

E-mail: raabdent@uni-duesseldorf.de

Oberarzt: Priv.-Doz. Dr. Hermann Lang, F. 81-1 98 80, Dr. Joachim Gramsch,
F. 81-1 82 63

Em. Univ.-Prof. Dr. F. Schübel, F. 81-1 90 55

Wiss. Ang.: ZÄ Tracy Krage D.M.D. (USA), ZÄ Dr. Anja Lüders, ZÄ Michelle
Ommerborn, ZA Dr. Stefan Rüttermann, ZÄ Babette Stephan, ZÄ Heide Wellings,
Gast-ZA Dr. Cüneyt Telli, Frau Manal Farouk Osman Badawi, MDS, Djordje Tesic

Poliklinik für Zahnärztliche Prothetik

Direktor: Univ.-Prof. Dr. Ulrich Stüttgen

Sekretariat: Frau Schneider, F. 81-1 81 42

E-mail (Sekretariat): GM.Schneider@uni-duesseldorf.de

em. Univ.-Prof. Dr. Hermann Böttger, F. 81-1 85 52

Oberärztin: Dr. Gabriele Diedrichs (proth. Amb.)

Oberärzte: Dr. Dr. Michael K. H. Heuser (stud. Kurse), Priv.-Doz. Dr. Alfons Hugger
(Vorklinik/Klinik)

Sekretariat (Klinik): Frau Kaefer, F. 81-1 81 53

Sekretariat (Vorklinik): Frau Podvorica, F. 81-1 43 92

Reg.-Angestellte: Frau Bäscher, F. 81-1 43 93

Defektprothetik: F. 81-1 81 61

Wiss. Ang.: Dr. Ulrike Beier, ZA Martin Bork, Dr. Helena Cremer-Piel, ZA Holger
Julius, Dr. Britta Kaminski, ZA Andreas Krebs

Poliklinik für Kieferorthopädie

Direktor: Univ.-Prof. Dr. Dieter Drescher,

E-mail: d.drescher@uni-duesseldorf.de

Sekretariat: N. N., F. 81-1 82 85

Em. Univ.-Prof. Dr. Walter Weise, F. 81-1 74 16

Oberarzt: Dr. Lars Fuck, Dr. Peter Lantos

Wiss. Ass.: Dr. Thomas Alt, Dr. Dan Goldin, Kinga Gansel, Dr. Benedikt Wilmes

Klinik für Kiefer- und Plastische Gesichtschirurgie

Komm. Direktor: Univ.-Prof. Dr. Dr. Jürgen Lentrott
Sekretariat: Frau Fiedler, F. 81-1 81 80/1 81 81, Fax 81-1 88 77
Oberärzte: Univ.-Prof. Dr. Dr. Claus-Udo Fritzscheier (F. 81-1 81 94), Dr. Öyvind
Reksten (F. 81-1 81 83), Univ.-Prof. Dr. Dr. R. Schmitz (F. 81-1 82 57)
Wiss. Ang.: Dr. Oliver Giers (AiP), Dr. Dr. Tassilo Illg, Dr. Dr. Michael Jakob, Dr.
Guido Meißner (AiP), Dr. Georg Neubauer, Gerhard Rohn (AiP), Dr. Dr. Wolfgang
Schmitt, Dr. Dr. Wolfgang Schmüdderich, Dr. Dr. Jürgen Wahn

Abteilungen ohne Zuordnung zu einem Zentrum

Klinik für Anästhesiologie (Gebäude 12.42)

Direktor: Univ.-Prof. Dr. Jörg Tarnow
Sekretariat: Frau Ute Wirtz, F. 81-1 81 00/1 81 01, Frau Gabriele Gregorovius,
F. 81-1 81 02, Fax 81-1 62 53, E-Mail: jtarnow@uni-duesseldorf.de
Stellvertr. Direktor: Prof. Dr. Peter Lipfert, F. 81-1 78 28
Leitende Oberärzte: Prof. Dr. Eckard Müller, F. 81-1 81 04,
Priv.-Doz. Dr. Wolfgang Schlack, F. 81-1 86 69
Oberärzte: Priv.-Doz. Dr. Artur Fournell, F. 81-1 74 88, Priv.-Doz. Dr. M. Hartmann,
F. 81-1 82 67, „Kè zuo jiáo shòu (RC)“ (Gastprofessor) Dr. Erhard Hartung, F. 81-
1 84 51, Priv.-Doz. Dr. Holger Holthusen, F. 81-1 66 89, Priv.-Doz. Dr. Detlef Kindgen-
Milles, F. 81-1 91 04, Priv.-Doz. Dr. Stefan Loer, F. 81-1 74 91, Priv.-Doz. Dr. B.
Preckel, F. 81-1 86 69, Priv.-Doz. Dr. T. Scheeren, F. 81-1 82 67, Priv.-Doz. Dr. Tom-
Philipp Zucker, F. 81-1 73 64
Wiss. Ass.: Jan Ammann, Dr. Holger Barthel, Dr. Sandra Blenk, Olaf Böhm, Dr.
Michael Brenske, Rolf Buhl, Dr. Peter Busche, Dr. Dr. Jutta Draganov, Dr. Dirk Ebel,
Dr. Thorsten Eisenach, Christian Favocchia, Dr. Rüdiger Fischer, Dr. med. B. Flörke,
Dr. Jan Fräßdorf, Dr. Markus Frangen, Dr. Christian Frey, Dr. Rainer Freynhagen,
Dr. Andrea Gabriel, Michael Grundmann, Dr. Zoe Heck, Dr. Peter Hoff, Dr. Martin
Jetzek-Zader, Dr. Jochen Jordan, Dr. Christina Just, Dr. Detlef Kindgen-Milles,
Dr. Ralf Krage, Dr. Rainer Kram, Dr. Lars Kunellis, Dr. Christel Lorenz, Dr. Bernd
Mainzer, Dr. Nadine Martini, Dr. Stefan Meier, Dr. Jost Müllenheim, Dr. Marianne
Münchmeyer, Dr. Uta Muth-Selbach, Dr. Peter Noetges, Dr. Detlef Obal, Dr. Michael
Pakulla, Dr. Benedikt Preckel, Dr. Andrea Schmitz, Dr. Alexander Schönfeld, Dr. Björn
Schultheiß, Ralf Schumacher, Dr. Lothar Schwarte, Dr. Jens-Ulrich Stegmann,
Dr. Markus Stevens, Dr. Ingo Störmer, Dr. Roland Walz, Dr. Marion Wessing, Dr. Dr.
Kai Zacharowski, Dr. Kirsten Zader, Dr. Christine Zirpins
ÄiP/AiP: Ralf Friedrichs, Alexander Koch, Sabine Ladda, Dr. Stephan Ley,
Christian Merten, Dr. med. Christiane Mummenhoff, Luzia Nicuta-RöfIs, Dr. med.
Katie Rotmann, Patrick Schober
Gastarzt: Ali Bel Khair

Sektion für Experimentelle Anästhesiologie (Gebäude 23.02)

Wiss. Ass.: Dr. Olaf Picker, Dr. Achim Schindler

Zentralinstitut für Klinische Chemie u. Laboratoriumsdiagnostik

(Gebäude 13.50-54)

Komm. Direktor: Univ.-Prof. Dr. H. Reinauer, F. 81-1 82 90
Sekretariat: Frau Staiger, Frau Schneider, F. 81-1 77 69, Fax 81-1 80 21
Oberarzt: Dr. D. Hermsen, F. 81-1 80 20
Oberassistenten: Dr. U. Fahren, F. 81-1 80 30, Dr. M. Falck, F. 81-1 75 59
Wiss. Mitarbeiterinnen und Mitarbeiter: Dr. T. Akerboom, Dr. G. Kappert, Dr. M.
Reuschenbach, Dr. B. Zur

Institut für Hämostaseologie und Transfusionsmedizin

(Gebäude 12.41, 12.43 und 12.49)

Direktor: Univ.-Prof. Dr. Rüdiger E. Scharf

Sekretariat: Frau E. Walter, F. 81-1 73 44/1 73 45, Fax 81-1 62 21

E-mail: Sekretariat-IHTM@med.uni-duesseldorf.de

Homepage: WWW.uni-blutspende.de, WWW.IHTM.de

Oberärztin und Oberärzte: Prof. Dr. Barbara M. E. Kuntz, F. 81-1 74 74, Priv.-Doz. Dr. med. Dr. rer. nat. Günther Giers, F. 81-1 85 56, Dr. Till Hoffmann, F. 81-1 71 09, Dr. Rainer Zotz, F. 81-1 72 37

Hochschuldozent: Priv.-Doz. Dr. Paul Kiefer, F. 81-1 87 93

Oberassistent: Dr. rer. nat. Johann W. Scheja, F. 81-1 85 55

Wiss. Ass.: Dr. Dunkica Breuer, Dr. Imme Conradi, Dr. Caterina Gabor, Dr. Andrea Gerhardt, Priv.-Doz. Dr. Roland Goerlich, Dr. Susanne Kolbe-Busch (beurlaubt), Dr. rer. nat. Erik Lehnert, Dr. Robert Loncar, Dr. Jens Möller, Dr. Huy-Hoang Nguyen, Dr. Jan Pilch (beurlaubt), Dr. rer. nat. Volker Stoldt

Ärzte im Praktikum: Farzin Asgharzadeh

Wiss. Mitarbeiter (Drittmittelstellen): Dr. rer. nat. Marianne Antoine (VW-Stiftung), Dr. rer. nat. Torsten Klockenbring (BMBF), Dr. rer. nat. Roman Köhl (DFG), Dipl.-Biol. Klaus Piepenbreier (BMBF), Dr. Jan Pilch (DFG), Dipl.-Oecotroph. Jörg Renn (BMBF), Dipl.-Biol. Werner Wirz (DFG), N. N. (SFB 612)

Arbeitsgruppe „**Molekulare Vaskularbiologie**“ und Arbeitsgruppe „**Experimentelle Hämostaseologie**“ (Gebäude 23.12), Tel. 81-1 47 82

Prof. Dr. Rüdiger Scharf, Priv.-Doz. Dr. Paul Kiefer, Dr. rer. nat. Marianne Antoine, Dr. rer. nat. Roman Köhl, Dr. Robert Loncar, Dr. Till Hoffmann, Dr. Jan Pilch (beurlaubt), Dr. rer. nat. Volker Stoldt, Dipl.-Biol. Werner Wirz, Dr. Rainer Zotz

Arbeitsgruppe „**Molekulare Epidemiologie**“ (Gebäude 12.49), F. 81-1 72 37
Dr. Rainer Zotz, Dr. Andrea Gerhardt, Dr. Imme Conradi, Christian Müller, Prof. Dr. R. E. Scharf

Institut für Transplantationsdiagnostik und Zelltherapeutika

(Gebäude 14.80)

Direktor: Prof. Dr. P. Wernet, F. 81-1 95 45

Stellvertreter des Institutsleiters: OA Dr. med. J. Fischer, F. 81-1 64 57

Geschäftsführender Oberarzt: PD Dr. med. R. Wassmuth, F. 81-1 95 42

Oberassistentin: PD Dr. rer. nat. G. Kögler, F. 81-1 67 89

Oberassistenten: Dr. rer. nat. Jürgen Enczmann, F. 81-1 95 33, PD Dr. H. D. Royer, F. 81-1 69 24

Oberarzt: Dr. med. A. Platz, F. 81-1 67 94

Leiter der Nachwuchsgruppe: Dr. rer. nat. M. Uhrberg, F. 81-1 95 29

Sekretariat: N. N., F. 81-19545, Fax 81-19147

Wiss. Ang.: Dr. rer. nat. B. Giebel, F. 81-1 94 43, Dipl.-Biol. K. Giesen, F. 81-1 94 43, Dipl.-Phys. H. Gressmann, F. 81-1 86 13, Dr. rer. nat. E. Grinstein, F. 81-1 95 34, Anette Herda MSc, F. 81-1 91 45, Dipl.-Biol. J. Höhn, F. 81-1 84 43, Dr. rer. nat. R. Sorg, F. 81-167 91

Knochenmarkspenderegister: (Geb. 14.83)

Dipl.-Biol. M. Kiesel, F. 81-1 86 86, Fax 9 34 84 35, Stammzellspender-Koordination: Dipl.-Biol. M. Rinker, F. 81-1 66 42

Nachwuchsgruppe Uhrberg:

Wiss. Ang.: Dipl.-Biol. B. Eisermann, F. 81-1 87 51, Dipl.-Biol. C. Henger, F. 81-1 95 28, Dipl.-Biol. J. Pflugfelder, F. 81-1 95 28, Dr. rer. nat. S. Santourlidis, F. 81-1 95 28, Dipl.-Biol. S. Weinhold, F. 81-1 95 28, Dr. rer. nat. J. Trompeter, F. 81-18751

José Carreras Cord-Blood-Stammzell-Bank (Gebäude 11.89):

F. 81-1 67 94, Fax 81-1 67 92

PD Dr. rer. nat. G. Kögler, F. 81-1 67 89, Dipl. Biol. L. Körschgen, F. 81-1 67 94,
Dipl.-Biol. V. Reimann, F. 81-1 67 94, Dipl.-Biol. S. Senken, F. 81-1 67 94

Institut für Molekulare Medizin (Gebäude 23.12)

Univ.-Prof. Dr. K. Schulze-Osthoff, F. 81-1 35 39

Sekretariat: N. N., F. 81-1 35 38

Institut für Medizinische Mikrobiologie und Virologie (Gebäude 22.21)

Direktor: Univ.-Prof. Dr. Ulrich Hadding (F. 81-1 24 59/1 24 60)

Sekretariat: Frau G. Weichelt (F. 81-1 24 59/1 24 60), Fax 81-1 53 23

Univ.-Prof. Dr. Hans-Peter Heinz (F. 81-1 47 58)

Wiss. Ass.: Dr. Ortwin Adams, Dr. Grete Berns, Prof. Dr. Walter Däubener, Prof. Dr. Hans-Georg Fischer, Dr. Roland Geisel, PD Dr. Birgit Henrich, Dr. Sabine Krämer, PD Dr. Colin MacKenzie, Dr. Jasmina Petridou, Dr. Gabriele Reichmann, PD Dr. Heiner Schaal, Prof. Dr. Franz-Josef Schmitz, Dr. Lutz Thomas, Dr. Gregor Zysk

Institut für Onkologische Chemie (Gebäude 23.12)

Direktor: Univ.-Prof. Dr. med. Hans Bojar, F. 81-1 43 12,

e-mail: bojar@uni-duesseldorf.de

Sekretariat: Angela Neef, Martina Klimke, F. 81-1 43 22, Fax: 81-1 51 14

Wiss. Ass.: Dr. rer. nat. Hans-Bernd Prisack (F. 81-1 43 02), Dr. rer. nat. Olga Modlich (F. 81-1 53 56), Dr. rer. nat. Christiaan Karreman (F. 81-1 53 56), Dr. rer. nat. Oliver Keil (F. 81-1 53 56), Dipl. Humanbiol. Kornelia Martin (F. 81-1 43 55)

Institut für Lasermedizin (Gebäude 22.03)

<http://www.ilm.uni-duesseldorf.de>

e-mail: ilm@uni-duesseldorf.de

Geschäftsführender Direktor: Univ.-Prof. Dr. Rainer Bayer, F. 81-1 27 60,

e-mail: bayer@uni-duesseldorf.de

Sekretariat: Sylvia Berger, F. 81-1 27 62, Fax: 81-1 13 74

Univ.-Prof. Dr. Peter Hering, F. 81-1 27 61

e-mail: hering@uni-duesseldorf.de

Wiss. Ang.: Dipl.-Phys. Said Afilal, F. 81-1 27 62, Golo von Basum, F. 81-1 13 72, Dipl.-Phys. Jens Bongartz, F. 81-1 27 58), Dr. rer. nat. Hannes Dahnke, F. 81-1 13 72, Dipl.-Phys. Susanne Frey, F. 81-1 27 62, Heiko Ganser, F. 81-1 13 72, Dipl.-Phys. Dominik Giel, F. 81-1 27 62, Daniel Halmer, F. 81-1 13 72, Markus Horstjann, F. 81-1 13 72, Dipl.-Phys. Dr. rer. nat. Gerd Laschinski, F. 81-1 27 58, Dr. rer. nat. Sabine Metzger, F. 81-1 27 50 (BMFZ), Dr. rer. nat. Manfred Mürtz, F. 81-1 13 72, Dipl.-Phys. Jens Osterholz, F. 81-1 28 01, Dipl.-Ing. Hans-Achim Rood, F. 81-1 27 49, Dr. rer. nat. Anja Vervoorts, F. 81-1 26 23, Dipl.-Phys. Martin Werner, F. 81-1 27 62

Arbeitsgruppe Molekulare Wirkstoff-Forschung:

Univ.-Prof. Dr. Horst Lemoine, F. 81-1 26 43 (MWF), Univ.-Prof. Dr. Raimund Mannhold, F. 81-1 27 59 (MWF)

Gastwissenschaftler: PD Dr. Hans-Joachim Schwarzmaier, F. 81-1 28 01, Dr. rer. nat. Thomas Hennig, F. 81-1 27 48, Dr. rer. nat. Jörg Meister, F. 81-1 27 48

Institut für Geschichte der Medizin (Gebäude 23.12, Ebene 04)

Geschäftsf. Direktor: Univ.-Prof. Dr. Dr. Alfons Labisch, M. A., F. 81-1 39 40
Sekretariat: Marita Bruijns-Pötschke, Ulrich Koppitz, F. 81-1 39 40, Fax 1 39 49
em. Univ.-Prof. Dr. Dr. Hans Schadewaldt, F. 81-1 40 53, Fax 81-1 40 53
Wiss. Ang.: Karen Bayer, M. A., F. 81-1 51 79, Dr. des. phil. Fritz Dross, M. A., F. 81-1 48 58, Claus-Dieter Middel, M.A.MSan, F. 81-1 43 03, Dr. Norbert Paul, M. A. (beurlaubt), Eva Schuster, M. A., F. 81-1 39 43, Frank Sparing, M. A., F. 81-1 51 79, Priv.-Doz. Dr. Jörg Vögele, M. A., F. 81-1 39 42, Dr. Wolfgang Woelk, F. 81-1 48 58
Medizinhistorischer Handapparat: Carmen Götz, F. 81-1 39 45

Klinische Einrichtungen für Psychosomatische Medizin und Psychotherapie

Direktor: Univ.-Prof. Dr. med., Dr. phil. Wolfgang Tress

Klinisches Institut für Psychosomatische Medizin und Psychotherapie

Moorenstraße 5, 40001 Düsseldorf (Gebäude 14.90 und 14.91), Fax 81-1 62 50
Direktor: Univ.-Prof. Dr. med., Dr. phil. Wolfgang Tress, F. 81-1 83 38/1 83 04
Stellvertr. Direktor: Univ.-Prof. Dr. med. Matthias Franz, F. 81-1 83 38/1 85 28
Sekretariat: Dagmar Leth, F. 81-1 83 38, e-mail: leth@med.uni-duesseldorf.de
Professoren: Univ.-Prof. Dr. phil. Luciano Alberti, F. 81-1 83 08, Univ.-Prof. Dr. med. Matthias Franz, F. 81-1 83 38/1 85 28
Konsiliarambulanz für die Universitätskliniken und Poliklinik (zugleich psychosoziale Beratungsstelle für Studierende und Mitarbeiter/innen der HHU)
Sekretariat: Dagmar Leth, F. 81-1 88 55
Wiss. Ang.: Frau Dr. phil. Christine Schneider, F. 81-1 85 35, Frau Psych. Sybille Höwer, F. 81-1 85 72, Dr. Carl Schreiner, F. 81-1 62 12, Frau Dr. med. Maike Monhof, Herr Dr. med. Wolfgang Sitte, F. 81-1 85 37, Herr Dipl.-Psych. Ralf Schäfer, F. 81-1 85 36, Frau Dr. med. Amelie Jüttemann-Lembke, F. 81-1 85 29, Frau Dr. med. Christine Kätsch-Erhardt, F. 81-1 73 54
Forschungsstelle für Psychosomatische Medizin (Gebäude 14.91)
Prof.: Univ.-Prof. Dr. phil. Luciano Alberti, F. 81-1 83 08
Wiss. Ang.: Frau Psych. M. A. Sybille Höwer, F. 81-1 85 72

Labor für Psychophysiologische Affektforschung

(Gebäude 23.12, Ebene 00, Raum 21)
Univ.-Prof. Dr. Matthias Franz, F. 81-1 25 36
Sekretariat: Dagmar Leth, F. 81-1 83 38
Wiss. Ang.: Frau Dr. phil. Christine Schneider, F. 81-1 25 36, Herr Dipl.-Psych. Ralf Schäfer, F. 81-1 25 36

Klinik für Psychosomatische Medizin und Psychotherapie der Heinrich-Heine-Universität Düsseldorf – Rheinische Kliniken

Bergische Landstraße 2, 40629 Düsseldorf, F. 9220
Direktor: Univ.-Prof. Dr. med., Dr. phil. Wolfgang Tress
Sekretariat: Frau M.-L. Klingelstein, F. 922-47 00/47 01, Fax 922-47 07
Ltd. Oberarzt und Vertreter: Priv.-Doz. Dr. med. Johannes Kruse
Sekretariat: Frau B. JacaBelino, F. 922-47 02/03
Institutsambulanz:
Oberarzt: Dr. med. J. Maus, F. 922-47 12

Sekretariat: Frau M. Stephan, F. 922-47 10, Fax 922-47 07

Wiss. Ang.: Dipl.-Psych. H.-J. Bernard, F. 922-47 14, Frau Dr. phil. V. Bergstein, F. 922-47 17, Frau Dr. med. B. Clar, F. 922-47 18, Herr Dipl.-Psych. A. Stratkötter, F. 922-47 19-

Sekretariat: Frau M. Stephan, F. 922-47 10

Bettenstation und Tagesklinik

Oberärzte: Prof. Dr. med., Dr. rer. pol. J. Ott, F. 922-47 04/47 50,
Dr. med. J. Kruse, F. 922-47 02, Dr. med. N. Hartkamp, 922-47 22

Sekretariate: Frau Hardekopf (Station), F. 922-47 06, Frau M. Stephan (Ambulanz), F. 922-47 10, Frau M. Puschner (Tagesklinik), F. 922-47 50

Wiss. Ang.: Dr. med. J. Hessel, F. 922-47 51, Frau Dr. med. St. Dechering, F. 922-47 31, Frau Dr. med. K. Kosiewski, F. 922-47 42, Dr. phil. Dipl.-Psych. K.-H. Spieler, F. 922-47 53, Dr. med. A. Grinschgl, F. 922-47 44, A. Karger, F. 922-47 32, Frau Dr. G. Vogel, F. 922-47 42

Forschungsstelle für quantitative Methoden und Evaluation

Leiter: Dr. med. N. Hartkamp, F. 922-47 22

Wiss. Ang.: Dr. rer. nat. N. Schmitz, F. 922-47 23, Frau Dipl.-Psych. L. König, F. 922-47 54, Frau Dipl.-Psych. D. Hecke

Forschungsstelle qualitative Methoden in der psychotherapeutischen Medizin

Leiter: N. N.

Wiss. Ang.: Dipl.-Psych. Dipl.-Phys. A. Stratkötter, F. 922-47 19

Klinik und Poliklinik für Psychiatrie und Psychotherapie der Heinrich-Heine-Universität Düsseldorf – Rheinische Kliniken Düsseldorf

Bergische Landstraße 2, 40629 Düsseldorf, F. 922-0

Direktor: Univ.-Prof. Dr. W. Gaebel, F. 922-2000

Sekretariat: Frau Albrecht/Frau Scheuten, F. 922-2001/2004, Fax: 922-2020

Hochschullehrer: Univ.-Prof. Dr. W. Gaebel, F. 922-2000, PD Dr. M. Haupt, F. 922-4204, PD Dr. Dipl. Psych. R. Ihl, F. 922-4203, PD Dr. A. Klimke, F. 922-3401, Prof. Dr. Dipl.-Psych. E. Lehmann, F. 922-2720, Univ.-Prof. Dr. Dr. Dipl.-Psych. F. Schneider, F. 922-3495, PD Dr. F. J. Schuier, F. 922-4600; Prof. Dr. Dr. Dipl.-Psych. U. Sprick, F. 922-3403

Wiss. Mit.: Omid Ahmadi, Marc Alloggen, Stefan Berndt, Dipl.-Psych. Erika Bittner, William Blum, Dr. Jana Böcker, Dr. Dipl.-Psych. Ulrike Bowi, Dipl.-Psych. Silke Brand, Dipl.-Psych. Jürgen Brinkmeyer, Dr. Marco Busch, Dipl.-Psych. Birgit Conradt, Sandra Dausend, Dipl.-Psych. Annette Dinslage, Matthias Eickhoff, Oliver Franz, Wolfgang Friedrich, Dr. Ruth Fröhlich, Nicole Frommann, Doris Geßner-Özokay, Dr. Valerie Ghiassi, Dr. Nicole Giachetta, Dr. Bernd Gonschior, Hermann Graebener, Dipl.-Psych. Brigitte Grass-Kapanke, Helen Greenland, Astrid Gronau-Adams, Dr. Juliane Großer, Ceda Günes, Liliana Gurita-Jansweid, Dipl.-Psych. Ute Habel, Dr. Jutta Hartmann, Dr. Paul Hassel, Dr. Severin Heimbrand, Dr. Uwe Henning, Dr. Martin Hettmann, Thomas Heymel, Dr. Christiane von Hirsch, Dr. Barbara Höft, Dr. Thomas Hummel, Dr. Michaela Jänner, Simon Kalt, Marion Kannaß, Dipl.-Psych. Thilo Kellermann, Dipl.-Psych. Renate Keuntje, Reza Khalili, Dr. Mathias Kiefer, Dipl.-Psych. Martina Klein, Judith Koch, Dr. Jürgen Kornischka, Lydia Kostorz, Jochen Kratz, Dagmar Kreger, Robert Krohmer, Dipl.-Psych. Melita Künne-Rosenkranz, Dr. Franz-Josef Kuhlbusch, Dipl.-Psych. Dieter Kunzke, Prof. Dr. Erlo Lehmann, Dr. Wolfgang Lehnert, Dr. Martin List, Dr. Stefan Löffler, Dipl.-Psych. Henning Lüthcke, Dr. Jaroslav Malevani, Dipl.-Psych. Elisabeth Manns, Annette De Marco, Dipl.-Psych. Anette Meistrowitz, Ralph Menke, Dr. Cesary Miller, Dipl.-Psych. Erik Mönikes, Dipl.-Psych. Stefan Müller, Dr. Ullrich Müller, Jolante Maria Ochmann-Kieltyka, Anja Piaszek, Peter Pieperhoff, Dipl.-Psych. Gisela Pingel, Franziska Pourhassan, Dr. Klaus Rabe, Linda Reinemer, Mathias Riesbeck, Eva Schäfer, Martina Schmidt, Dr. Alexander Schmitz, Dr. Dipl.-Psych. Raimund Schneider, Robert Schwark, Dr. Thorsten

3

Sinnemann, Dr. Sebnem Simsek, Dr. Tony Stöcker, Dipl.-Psych. Wolfgang Strauß, Dr. Elisabeth Streit, Dr. Birgit Stüecken, Evangelos Tsoukas, Reyhan Ullrich, Dipl.-Psych. Judith Volkenborn, Bettina Wassermann, Dr. Christian Werner, Katrin Wiedemann, Dr. Martina von Wilmsdorff, Dr. Dipl.-Psych. Wolfgang Wölwer, Dr. (RO) Richard Zemlicka, Janina Zimmermann

Abteilung Allgemeine Psychiatrie 1:

Abteilungsarzt: Dr. H. Quadbeck, F. 922-3100/3101

Oberärztin: Dr. R. Brosteanu, F. 922-3103, J. Closset, F. 922-31 04

Abteilung Allgemeine Psychiatrie 2:

Abteilungsarzt: Prof. Dr. W. Gaebel, F. 922-2000/2001/2004

Oberärzte: PD Dr. A. Klimke (Itd.), F. 922-3401, Prof. Dr. Dr. Dipl.-Psych. F. Schneider (Itd.), F. 922-3495, Dr. J. Cordes, F. 922-3626, Dr. B. Janssen, F. 922-3404, PD Dr. T. Schillen, F. 922-2741, Prof. Dr. Dipl.-Psych. U. Sprick, F. 922-3403, Dr. M. Streit, F. 922-3475

Poliklinik und Leitung: Prof. Dr. Dr. Dipl.-Psych. F. Schneider, F. 922-3495

Instituts- Patientenanmeldung: F. 922-3490

ambulanz: Stationäre Aufnahme: Dr. B. Gonschior, F. 922-2800/2801

Abteilung Allgemeine Psychiatrie mit Schwerpunkt Suchtkrankheiten:

Abteilungsarzt: Dr. W. Burtscheidt, F. 922-3600/3601

Oberarzt: Dr. H. Schönell, F. 922-3104

Abteilung Allgemeine Psychiatrie mit Schwerpunkt Gerontopsychiatrie:

Abteilungsärztin: Dr. Chr. Kretschmar, F. 922-4200/4201

Oberärzte: PD Dr. Dipl.-Psych. R. Ihl, F. 922-4203, PD Dr. M. Haupt, F. 922-4204

Abteilung Rehabilitation:

Leitung: Dipl.-Psych. R. Greis-Maibach, F. 922-4800/4801

Abteilung Neurologie:

Abteilungsarzt: PD Dr. F. J. Schuier, F. 922-4600/4601

Oberärzte: Dr. M. Griese, F. 922-4625, St. Reinbott, F. 922-4604

Abteilung Kinder- und Jugendpsychiatrie:

Abteilungsarzt: Dr. G. Ott, F. 922-4500/4501

Oberärztin: Dr. O. Sokolova, F. 922-4503

Institute an der Heinrich-Heine-Universität aus dem Bereich der Medizin

Deutsches Diabetes-Forschungsinstitut an der Heinrich-Heine-Universität Düsseldorf

Auf'm Hennekamp 65, 40225 Düsseldorf, F. 33821

Geschäftsführender Direktor: Univ.-Prof. Dr. Dirk Müller-Wieland

1. Klinische Abteilung – Lehrstuhl für Innere Medizin (Endokrinologie/Diabetologie)

Univ.-Prof. Dr. Werner Scherbaum

Sekretariat: Frau Walther, F. 3382-200, -201

Oberärzte: Prof. Dr. Hans Hauner, Prof. Dr. Theodor Koschinsky,

Priv.-Doz. Dr. Stephan Martin, Priv.-Doz. Dr. Jochen Seißler

Prof. Dr. Diethelm Tschöpe, Prof. Dr. Dan Ziegler

Wiss. Mitarb.: Dr. Thure Adler, Fawaz Akila, Dipl.-Biol. Christina Bünting-

Tempea, Dr. Volker Burkart, Reiner Füh, Dr. Christiane Habich, Prof. Dr. Helga

Gleichmann, Dr. Thomas Hansner, Dr. Achim Hübinger, Karsten Jungheim,

Prof. Dr. Hubert Kolb, Dr. Mark Lankisch, Dr. Guido Meierhoff, Anja Neufang-

Sahr, Dr. Svenja Nickell, Dr. Petra Ohly, Dr. Hans-Joachim Partke, Dr. Brigitte Pawlowski, Dr. Nanette Schloot, Dr. Yolanda Schottenfeld-Naor, Dr. Barbara Schwippert-Houtermans, Dr. Thomas Skurk, Dr. M. Stapperfend, Dr. Alin Stirban, Dr. Monika Toeller-Suchan, Raluca Suta, Dr. Klaus Wiefels, Karsten Wurow

2. Abteilung für Klinische Biochemie und Pathobiochemie – Lehrstuhl für Klinische Biochemie (Diabetologie)

Direktor: Prof. Dr. D. Müller-Wieland

Vertreter: Dr. Kotzka, F. 33 82-531

Sekretariat: Frau Bäcker (Koordination), Frau Breiden, F. 3382-541, F. 33 82-241, -240, Fax: 33 82-430

Oberassistent: Prof. Dr. Rösen, F. 3382-562, Prof. Dr. Eckel, F. 3382-561

Wiss. Mitarb. des DDFI: Dr. Avci, F. 3382-240, Dr. Flörke, F. 3382-569, Priv.-Doz. Dr. Junger, F. 3382-255, Frau Dr. Knebel, F. 3382-240, Dr. Kopp, F. 3382-583, Dr. Kühn, F. 3382-581, Dr. Lehr, F. 3382-531, Prof. Dr. Schadewaldt, F. 3382-537, Dipl.-Ing. Susanto, F. 3382-535, Dr. Wasner, F. 3382-622, Dr. Weiß, F. 3382-629

Wiss. Mitarb. der Universität: Dr. Herkner, Frau Dr. Kremer

3. Abteilung Biometrie und Epidemiologie

Direktor: Univ.-Prof. Dr. Guido Gianì

Sekretariat: N. N., F. 3382-259

Wiss. Mitarb.: N. N., Prof. Dr. Finner, Dr. Haastert, Dr. Icks, Dr. Rathmann, Dr. Rosenbauer, Dr. Straßburger

3

Medizinisches Institut für Umwelthygiene an der Heinrich-Heine-Universität Düsseldorf

Auf'm Hennekamp 50, 40225 Düsseldorf, F. 3389-0

amtierender Direktor: Prof. Dr. Gerhard Winneke

Sekretariat: N. N.

Abteilungsleiter: Prof. Dr. Ernst Gleichmann, Prof. Dr. Ulrich Ranft, Prof. Dr. Herbert Wiegand (stellv.), Prof. Dr. Gerhard Winneke

Wiss. Ass.: Dr. Liselotte Altmann, Dr. Andrea Becker, Dr. Katharina Beyen, Dr. Klaus Bien, Dr. Ingo Christiansen, Hans-Georg Eberwein, Dr. Joachim Kastka, Dipl.-Biol. Ad Knaapen, Dr. Hellmuth Lilienthal, Tatyana Lyesnykh, Dr. Astrid Roth-Härer, Tingming Shi, Dipl.-Psych. Kirsten Sucker, Dr. Christoph Vogel, Sabine Wundram

Institut für Umweltmedizinische Forschung an der Heinrich-Heine-Universität Düsseldorf gGmbH

Auf'm Hennekamp 50, 40225 Düsseldorf

Direktor: Prof. Dr. Jean Krutmann

Sekretariat: Monika Brinkmann, F. 33 89-224, 225

Leitende Wissenschaftler: Prof. Dr. Josef Abel, Priv.-Doz. Dr. Paulus Borm, Dr. Susanne Grether-Beck

Wiss. Mitarb.: Dr. Catrin Albrecht, Dr. Karim Bagate, Dr. Antje Berken, Karin Berr, Jörg Birnstengel, Gonca Cakmak-Demircigil, Dr. Min Chen, Dr. Ingo Felsner, Dr. Ellen Fritsche, Priv.-Doz. Dr. Charlotte Esser, Dipl.-Biol. Karin Haarhuis, Dr. Doris Höhr, Dipl.-Biol. Frank Kopp, Dr. Ursula Krämer, B.Sc. Laura Layland, James Justus Meiring, Dr. Anna von Mikecz, Michael Nowak, Dr. Beate Pesch, Dipl.-Biol. Thomas D. Rockel, Dr. Roel Schins, Seema Singh, Dipl.-Biol. Kerstin Späth, Dipl.-Biol. Dorothea Sugiri, Dr. Klaus Unfried, Dr. Jens Walkowiak, Dr. Günther Warncke, Dr. Sandra Wolff, Xianzhu Wu

Lehranstalten und Schulen des Universitätsklinikums der Heinrich-Heine-Universität Düsseldorf

Moorenstraße 5, 40625 Düsseldorf

Lehranstalt für technische Assistenten in der Medizin (Gebäude 15.12)

Ärztl. Leiter: Univ.-Prof. Dr. Reinauer
Leitende Lehrkraft: Frau Schmidt, F. 81-18206

Schule für Physiotherapie (Gebäude 15.14)

Ärztl. Leiter: Univ.-Prof. Dr. W. J. Bock
Leitende Lehrkraft: Frau Lauber, F. 81-18631

Lehranstalt für Massage (Gebäude 15.14)

Ärztl. Leiter: Univ.-Prof. Dr. R. Krauspe
Leitende Lehrkraft: Frau Teloo, F. 81-17982

Lehranstalt für Orthoptistinnen (Gebäude 13.75)

Ärztl. Leiter: Univ.-Prof. Dr. Sundmacher
Leitende Lehrkraft: Frau Hasselberg, F. 81-17337

Lehranstalt für Diätassistentinnen (Gebäude 17.21)

Ärztl. Leiter: Univ.-Prof. Dr. Dres. h.c. mult. Berger
Leitende Lehrkraft: Frau Hilgarth, F. 81-18288
Schulsekretariat: Frau Kreuzberger/Frau Halwas, F. 81-17147

Krankenpflegeschule (Gebäude 15.11)

Ärztl. Leiter: Univ.-Prof. Dr. Sundmacher
Leitende Lehrkraft: Marianne Twehues, F. 81-17564

Kinderkrankenpflegeschule (Gebäude 15.21)

Ärztl. Leiter: Univ.-Prof. Dr. Lenard
Leitende Lehrkraft: Oberschwester Rosmarie Wiedbrauk, F. 81-18385

Schule für Krankenpflegehilfe (Gebäude 15.11)

Ärztl. Leiter: Univ.-Prof. Dr. Sundmacher
Leitende Lehrkraft: Marianne Twehues, F. 81-17564
Schulsekretariat: Frau Wiesner, Frau Flak, F. 81-17567

Staatlich anerkannte Weiterbildungsstätte für Intensivpflege und Anästhesie, Gebäude 11.75

Ärztl. Leiter: Univ.-Prof. Dr. J. Tarnow
Leitende Lehrkraft: Matthias Grünewald, F. 81-17292
Stellvertretende Leitung: Renate Babian, F. 81-19272
Pädagogische Mitarbeiterin: N. N., F. 81-19020

Studienplan

für das vorklinische Studium der Medizin (1. bis 4. Studiensemester) im Wintersemester 2002/2003 (neues Curriculum)

(Empfehlung der Unterrichtskommission für das vorklinische Medizinstudium)

1. Semester

Zeit	Montag	Dienstag	Mittwoch	Donnerstag	Freitag
8- 9	Anatomie (Vorlesung)				
9-10	Anatomie (Praktikum) A/B	Biologie (Praktikum) A/B	Anatomie (Praktikum) A/B		
10-11		Biologie (Praktikum) A			
11-12	Terminologie (Kurs)		Biologie (Vorlesung)		Terminologie (Kurs)
12-13					
13-14	Anatomie (Vorlesung)				
14-15	Anatomie (Praktikum) A/B	Biologie (Praktikum) B	Anatomie (Praktikum) A/B		
15-16					
16-17					
17-18					
18-19					
19-20					

3

Seit Wintersemester 2001/02 werden Studierende nur noch im Wintersemester zugelassen.

Daher findet im neuen Studienplan der Unterricht des 2. Semesters nur noch im Sommersemester statt.

Informationen zu Lehrveranstaltungen nach dem alten Studienplan erhalten Sie im Med. Dekanat
- Sekretariat der Studiendekanin.

3. Semester

Zeit	Montag	Dienstag	Mittwoch	Donnerstag	Freitag			
8-9								
9-10	Biochemie II (Vorlesung)							
10-11	Physiologie II (Vorlesung)							
11-12	Biochemie (Praktikum) 14tägig Gr. 17-20/ Gr. 21-24	Physiologie (Praktikum) Gr. 1-4	Physik (Vorlesung)	Biochemie (Praktikum) 14tägig Gr. 1-4/ Gr. 5-8	Physiologie (Praktikum) Gr. 9-12	Biochemie (Praktikum) 14tägig Gr. 9-12/ Gr. 13-16	Physiologie (Praktikum) Gr. 17-20	Med. Soziologie (Vorlesung)
12-13			Humangenetik (Vorl.)					
13-14			Physiologie (Praktikum) Gr. 5-8	Med. Psychologie (Vorlesung)		Physiologie (Praktikum) Gr. 13-16 Med. Psych. (Kurs*) Gr. 21	Physiologie (Praktikum) Gr. 21-24	Berufsfelderkundung (Vorl. u. Prakt.)
14-15				Einf. Klinische Medizin (Vorl. u. Prakt.)				
15-16								
16-17								
17-18								
18-19								
19-20								

*) Medizinische Psychologie: Gr. 1-5 in der 1. Woche, Gr. 6-10 in der 2. Woche im Anschluss an die Vorlesungszeit (Mo.-Fr. 9-17 Uhr)

4. Semester

Zeit	Montag	Dienstag	Mittwoch	Donnerstag	Freitag	
8-9	Physiologie (Vorlesung)					
9-10	Biochemie (Sem.)	Physiologie (Sem.)				
10-11						Biochemie (Sem.)
11-12						
12-13		Physiologie (Prakt.)		Physiologie (Prakt.)	Physiologie (Prakt.)	
13-14		Biochemie (Prakt.)	Biochemie (Prakt.)	Biochemie (Prakt.)	Biochemie (Sem.)	Physiologie (Sem.)
14-15	Medizinische Psychologie (Kurs)					
15-16						
16-17						
17-18						
18-19	Med. Psychologie (Sem.)					
19-20						

Studienplan

für das klinische Studium der Medizin: I. Klinischer Studienabschnitt im Wintersemester 2002/2003

(Empfehlung der Unterrichtskommission für das klinische Medizinstudium)

1. Semester des I. Klinischen Studienabschnitts

Zeit	Montag	Dienstag	Mittwoch	Donnerstag	Freitag	
8-9	Allgemeine Pathologie (V)	Allgemeine Pathologie (K) / Übungen in medizin. Biometrie C	Allgemeine Pathologie (V)	Allgemeine Pathologie (V)	Allgemeine Pathologie (K) / Übungen in medizin. Biometrie F	
9-10						
10-11	Pathophysiologie/ Pathobiochemie (V)	Pathophysiologie/ Pathobiochemie (V)	Pathophysiologie/ Pathobiochemie (V)	Pathophysiologie/ Pathobiochemie (V)	Pathophysiologie/ Pathobiochemie (V)	
11-12	Radiologie (V)					
12-13	Übungen in medizin. Biometrie A		Radiologie (V)			
13-14		Medizinische Statistik (V)		Medizinische Statistik (V)		
14-15	1. Hilfe (V)	Kursus Klin. Untersuchung (V)	Klin. Untersuchung (Praktikum)	Allg. klin. Untersuchung (V)	Kursus der allg. klin. Untersuchung (Praktikum)	
15-16	Praktische Übungen für akute Notfälle					
16-17	Übungen in medizinischer Biometrie B		Übungen in med. Biometrie D	Kursus der Radiologie einschl. Strahlenschutzkurs	Erste ärztl. Hilfe (V) Praktische Übungen für akute Notfälle	Übungen in medizin. Biometrie G
17-18						
18-19						

3

2. Semester des I. Klinischen Studienabschnitts

Zeit	Montag	Dienstag	Mittwoch	Donnerstag	Freitag
8-9	Klinische Chemie (V) zum Kurs				Klinische Chemie (V) zum Kurs
9-10	Mikrobiologie (V)				
10-11		Geschichte der Medizin (V)			Mikrobiologie (V)
11-12	Radiologie (V)				
12-13					
13-14	Einführung und Praktika in klinischer Chemie und Hämatologie, medizinischer Mikrobiologie sowie allgemeiner und systematischer Pharmakologie und Toxikologie				
14-15					
15-16					
16-17					
17-18					
18-19					

Studienplan

für das Klinische Studium der Medizin: II. Klinischer Studienabschnitt) im Wintersemester 2002/2003

(Empfehlung der Unterrichtskommission für den II. Klinischen Studienabschnitt)

1. Semester des II. Klinischen Studienabschnitts

Zeit	Montag	Dienstag	Mittwoch	Donnerstag	Freitag
7- 8					
8- 9	Chirurgie I (V)				
9-10	Kinderheilkunde I (V/P)				
10-11	Innere Medizin I (V)				
11-12					
12-13					
13-14	Orthopädie (P)	Orthopädie (P)	Orthopädie (V)	Orthopädie (P)	
14-15					
15-16	Spez. Pathologie (V)	Spez. Pathologie (V/Kursus)			Spez. Pathologie (V/Kursus)
16-17				Chirurgie (Prakt.)	
17-18					
18-19					

2. Semester des II. Klinischen Studienabschnitts

Zeit	Montag	Dienstag	Mittwoch	Donnerstag	Freitag
7- 8					
8- 9	Chirurgie II (V)				
9-10	Kinderheilkunde II (V/P)				
10-11	Innere Medizin II (V)				
11-12	Ökologisches Stoffgebiet (V/K)				
12-13					
13-14			Ökol. Stoffgebiet: Hygiene (V/K)		
14-15	Ökol. Stoffgebiet: Rechtsmedizin (V/K)			Ökol. Stoffgebiet: Impfkurs	
15-16					
16-17				Chirurgie (Prakt.)	
17-18	Innere Medizin (Prakt.)				
18-19					

3. Semester des II. Klinischen Studienabschnitts

Zeit	Montag	Dienstag	Mittwoch	Donnerstag	Freitag
7- 8					
8- 9	Frauenheilkunde (V)				
9-10		Frauenheilkunde (V)	Frauenheilkunde (V)		Frauenheilkunde (V)*
10-11	Dermatologie (V)		Dermatologie (V)		Dermatologie (V)
11-12		HNO-Heilkunde (V)		HNO-Heilkunde (V)	Augenheilkunde (V)
12-13					
13-14				HNO-Heilkunde (P)	Augenheilkunde (P) ***
14-15		Psychosomatik und Psychotherapie (V)	Allgemeinmedizin (V/K)**		
15-16	Dermatologie (P)				
16-17					
17-18					

* Praktikum der Frauenheilkunde und Geburtshilfe in den Semesterferien (2 Wochen)

** Zusätzl.: Hausarzt-Praktikum (2 Wochen) in den Semesterferien

*** Augenheilkunde: Stationspraktika n. besonderem Plan

3

4. Semester des II. Klinischen Studienabschnitts

Zeit	Montag	Dienstag	Mittwoch	Donnerstag	Freitag
7- 8					
8- 9					
9-10	Spezielle Pharmakologie (V/Kursus)				
10-11					Urologie (V/P*)
11-12		Differential- diagnose innerer Erkrankungen (V)	Neurologie (V)		
12-13					
13-14	Notfallmedizin (V)			Notfallmedizin (V)	
14-15	Neurologie (V)	Psychiatrie (V/P)	Neurologie (P)		Neurologie (P)
15-16	Psychosomatik und Psychotherapie (P)		Notfallmedizin (P)		Notfallmedizin (P)
16-17					
17-18					

* Urologie: Stationspraktika n. besonderem Plan

Studienplan

Zusatzstudiengang Public Health

1. Studienjahr (1. und 2. Semester)

Einführungsphase

Modulthema	Dauer (Tage)	Kontaktstunden/ Stunden Eigenarbeit	Zuordnung zu den Ausbildungsbereichen
Einführung in Public Health	3	21/ 10	Systeme der Gesundheitsversorgung (IV)
Struktur und Entwicklung des deutschen Gesundheitswesens	7	49/ 25	Systeme der Gesundheitsversorgung (IV)
Gesundheitssystemforschung	2	14/ 7	Methodische Grundkenntnisse von PH mit Systembezug (Ib)
Betriebswirtschaftslehre I und Gesundheitsökonomie I	2	14/ 7	Methodische Grundkenntnisse von PH mit Systembezug (Ib)
Europäische Gesundheitssysteme I	2	12/ 6	Methodische Grundkenntnisse von PH mit Systembezug (Ib)
Psychoziale Einflüsse auf die Bevölkerungsgesundheit I	3	21/ 10	Determinanten der Bevölkerungsgesundheit (II)
Ethik und PH	2	14/ 7	Methodische Grundkenntnisse von PH mit Systembezug (Ib)
Epidemiologie I	12	84/ 42	Methodische Grundkenntnisse von PH mit Bevölkerungsbezug (Ia)
Kommunikationstechniken und Arbeitsmethoden	3	21/ 11	Gesundheitsförderung und Prävention (III)
Total	36	250/125	

Vertiefungsphase

Modulthema	Dauer (Tage)	Kontaktstunden/ Stunden Eigenarbeit	Zuordnung zu den Ausbildungsbereichen
Methoden der Sozialwissenschaften	4	28/ 14	Methodische Grundkenntnisse von PH mit Bevölkerungsbezug (Ia)
Epidemiologie II	8	56/ 28	Methodische Grundkenntnisse von PH mit Bevölkerungsbezug (Ia)
Arbeit und Gesundheit	3	21/ 11	Determinanten der Bevölkerungsgesundheit (II)
Umwelt und Gesundheit	3	21/ 11	Determinanten der Bevölkerungsgesundheit (II)
Psychosoziale Einflüsse auf die Bevölkerungsgesundheit II	3	21/ 10	Gesundheitsförderung und Prävention (III)
Europäische Gesundheitssysteme II	2	12/ 6	Systeme der Gesundheitsversorgung (IV)
Politik und Organisationswissenschaften	2	14/ 7	Methodische Grundkenntnisse von PH mit Systembezug (Ib)
BWL und Gesundheitsökonomie II	3	21/ 10	Methodische Grundkenntnisse von PH mit Systembezug (Ib)
Alters- und geschlechtsspezifische Gesundheitsprobleme und deren Prävention	4	28/ 14	Gesundheitsförderung und Prävention (III)
International Public Health	2	14/ 7	Determinanten der Bevölkerungsgesundheit (II)
Genetik und Public Health	2	14/ 7	Determinanten der Bevölkerungsgesundheit (II)
Total	36	250/125	

3

2. Studienjahr (3. und 4. Semester)

	Kontaktstunden (min.)	Stunden Eigenarbeit	
Intensiv-/Spezialisierungsphase mit Modulen aus den entsprechenden Ausbildungsbereichen a) Management im Gesundheitswesen b) Epidemiologie und Gesundheitsförderung	200	100	
Erstellen einer Magisterarbeit			350
Gesamt-Studienumfang			1400

Interdisziplinäre Veranstaltungen innerhalb der Medizinischen Fakultät

Ringvorlesungen

Transplantationsmedizin
Fr. 14–15
kleiner Hörsaal Chirurgie

Ackermann /Aul/Heyll /Bender /
Nitz/Gams/Petzold/Feindt/Göbel /
Burdach/Grabensee/Pape/Sandmann/
Sundmacher/Reinhard/Wernet
(Organisation: Prof. Dr. Göbel)

Tauch- und Überdruckmedizin hyperbarer
Sauerstoff-HBO-Therapie

Schmitt /Carl/Ciper/Lerch/Göbel /
Krauth /Ganzer/Hauser/Tarnow/Flesche/
Borsch-Galetke/Muth/Sigmund/
(Organisation: PD Dr. Carl)

Kolloquium des Koordinierungszentrums für Klinische Studien
Mo. 16–17 (4wöchentlich)

Ohmann

Lehrveranstaltungen Wintersemester 2002/2003

(vgl. auch Vorlesungsankündigungen – Für Hörerinnen und Hörer aller Fakultäten – S. 96)

(Änderungen vorbehalten)

I. Anatomie und Hirnforschung

- | | | |
|------|--|--|
| 100. | Grundlagen der Anatomie
Mo.-Fr. 8-9
(vgl. bes. Ankündigung) | Zilles/Hartwig /
Haider/Mai /
Novotny/Passia /
Staiger |
| 101. | Anatomie: Vorlesung zum Kurs
Mo.-Fr. 13-14
(vgl. bes. Ankündigung) | Hartwig /Haider /
Novotny/Passia |
| 102. | Anatomie des orofacialen Systems
für Studierende der Zahnmedizin
Mo., Mi., Fr. 11-12 | Mai /N. N. |
| 103. | Funktionelle Neuroanatomie
(2stündig, 14täglich)
(vgl. bes. Ankündigung) | Zilles/Amunts/
Fink/Herzog /
Shah/Tass |
| 104. | Grundlagen der Anatomie für Studierende der Pharmazie
Fr. 11-13
(vgl. bes. Ankündigung) | Passia |
| 105. | Biologie und Pathologie der Reproduktion
Di. (2stündig) nach Vereinbarung
(vgl. bes. Ankündigung) | Passia/Hilscher/
Hofmann |
| 106. | Mikroskopisch-Anatomischer Kurs
für Studierende der Humanmedizin
Mo.-Fr. 9-11 bzw. 14-16
Präpariersaal
(vgl. bes. Ankündigung) | Hartwig /Novotny/
Haider /Passia /
Staiger und wiss. Mitarbeiter |
| 107. | Mikroskopisch-Anatomischer Kurs
für Studierende der Humanmedizin
Mo.-Fr. 9-11 bzw. 14-16
Mikroskopiersaal
(vgl. bes. Ankündigung) | Hartwig /Novotny/
Haider /Passia /
Staiger
und wiss. Mitarbeiter |
| 108. | Neuroanatomie der craniellen Kernspintographie
und Computertomographie
- multimediales Lernangebot -
(2stündig, 14täglich)
Di. 18-20
Hörsaal 2c | Assheuer/
Jenissen/
Mai /N. N. |
| 109. | Mikroskopisch-Diagnostisches Seminar
Mo. 18-20 (2stündig, 14täglich)
Mikroskopiersaal | Novotny |
| 110. | Seminar über das Periphere Nervensystem
nach Vereinbarung
Mo. und Fr. (4stündig)
(vgl. bes. Ankündigung) | Schade |
| 111. | Neuroanatomisches Kolloquium
(vgl. bes. Ankündigung) | Zilles/Hartwig /Mai /
Novotny/Eckmiller /
T. Schormann /Staiger
und wiss. Mitarbeiter |

3

112. Anatomisches Kolloquium
Hartwig /Haider /Mai /
Novotny/Passia /T. Schormann
und wiss. Mitarbeiter
113. Neurobiologisches Seminar
für Studierende der Medizin, Psychologie und Biologie
nach Vereinbarung (2stündig)
Rehkämper
114. Einführung in die Verhaltensbiologie
für Studierende der Biologie, Psychologie und Medizin
nach Vereinbarung (2stündig)
Rehkämper/
Pappas/
Werner
115. Domestikation als Modellfall der Evolution
(2stündig mit Exkursionen)
nach Vereinbarung
Rehkämper/
Greven /Perrey
116. Grundlagen bildgebender Systeme in der Medizin
Vorlesung (2stündig) mit Übungen
nach Vereinbarung
Seminarraum Institut für Hirnforschung
Gebäude 22.03, Ebene 05, Raum 76
T. Schormann
117. Bildverarbeitung in der Medizin
Vorlesung mit Übungen
Di. 10-12 (2stündig) oder nach Vereinbarung
Seminarraum Institut für Hirnforschung
Gebäude 22.03, Ebene 05, Raum 76
T. Schormann
118. Seminar Molekular- und Zellbiologie der Neuronen
für Studierende der Medizin, Psychologie und Biologie
nach Vereinbarung (2stündig)
Seminarraum Institut für Hirnforschung
Gebäude 22.03, Ebene 05, Raum 76
Eckmiller
119. Molekular- und Zellbiologie der Neuronen,
insbesondere Photorezeptorzellen
Vorlesung für Studierende der Biologie, Psychologie und Medizin
nach Vereinbarung (2stündig, 14täglich)
Seminarraum Institut für Hirnforschung
Gebäude 22.03, Ebene 05, Raum 76
Eckmiller
120. Seminar Sehsystem
nach Vereinbarung (2stündig)
Seminarraum Institut für Hirnforschung
Gebäude 22.03, Ebene 05, Raum 76
Eckmiller
121. Anleitung zu wissenschaftlichen Arbeiten
Eckmiller /Haider /
Hartwig /Mai /Novotny/
Passia /Rehkämper/T. Schormann /
Staiger/Zilles

II. Biochemie

122. Biochemie II
(Hauptvorlesung für das 3. Fachsemester)
Mo. - Fr. 9 - 10 Hörsaal 2A
Nürnberg/Sies /Schwenen/
Soboll /Stahl /
Brenneisen/Klotz
123. Biochemisches Praktikum für Studierende
der Medizin und Zahnmedizin
(3. Fachsemester)
Mo., Mi., Do. 11 - 17
Nürnberg/Sies /Schwenen/
Soboll /Stahl /
Brenneisen/Klotz/
wiss. Mitarbeiter

- | | | |
|------|--|---|
| 124. | Biochemisches Seminar für Studierende der Medizin und Zahnmedizin (4. Fachsemester)
Mo., Fr. 9.15 - 11.30, Fr. 13.15 - 15.30 | Nürnberg/Sies /Schwenen/
Soboll/Stahl/
Brenneisen/Klotz/
wiss. Mitarbeiter |
| 125. | Biochemisches Praktikum für Studierende der Medizin und Zahnmedizin (4. Fachsemester)
Di., Mi., Do. 11 - 17 | Nürnberg/Sies /Schwenen/
Soboll/Stahl/
Brenneisen/Klotz/
wiss. Mitarbeiter |
| 126. | Biochemisches Praktikum für Studierende der Biologie
(6 Wochen ganztägig) | Nürnberg/Sies /Soboll/
Stahl/Brenneisen/Klotz/
wiss. Mitarbeiter |
| 127. | Kolloquium für Diplomanden und Doktoranden des Instituts für Physiologische Chemie I (nach Vereinbarung) | Sies/Brenneisen |
| 128. | Kolloquium für Diplomanden und Doktoranden des Instituts für Physiologische Chemie II (nach Vereinbarung) | Nürnberg |
| 129. | Biochemisches Kolloquium für Examenskandidatinnen und -kandidaten (2stündig) (s. Aushang) | Schwenen |
| 130. | Biochemie der Antioxidantien (2stündig, 14tägig, nach Vereinbarung) | Brivida |
| 131. | Grundlagen der Physiologischen Chemie (praktikumsbegleitend)
Mo. 13 - 15 Hörsaal 2B | Förster |
| 132. | Spezielle Kapitel der Biologischen Oxidation (2stündig, 14tägig, nach Vereinbarung) | Haas |
| 133. | Spezielle Kapitel des Transports durch biologische Membranen (2stündig, 14tägig, nach Vereinbarung)
Max-Planck-Institut für molekulare Physiologie
Otto-Hahn-Straße 11, 44227 Dortmund | Kinne |
| 134. | Anleitung zum wissenschaftlichen Arbeiten | Nürnberg/Sies /Kinne/
Schwenen/Soboll/Stahl /
Brenneisen/Klotz |

III. Physiologie

- | | | |
|------|---|--|
| 135. | Vorlesung 3. Semester:
Physiologie für Mediziner und Zahnmediziner
Mo. - Fr. 10 - 11 (5stündig)
Gebäude 22.01, Hörsaal 2A | Cleveland/Haas /
Ross/Decking/
Schrader/Thämer |
| 136. | Vorlesung 4. Semester:
Physiologie für Mediziner, Zahnmediziner und Psychologen
Mo. - Do. 8 - 9 (4stündig)
Gebäude 22.01, Hörsaal 2A | Cleveland/
Haas /Ross |
| 137. | Physiologisches Praktikum 3. Semester:
für Studierende der Medizin und Zahnmedizin
je nach Gruppeneinteilung
Mo., Mi., Do. 11.30 - 14.15, 14.30 - 17.15
Gebäude 22.02, Kursräume des Physiologischen Instituts | Cleveland/Haas /
Ross/Decking/
Schrader/Thämer/
Assistenten |

- | | | |
|------|--|--|
| 138. | Physiologisches Praktikum 4. Semester
für Studierende der Medizin und Zahnmedizin
je nach Gruppeneinteilung Di. - Do. 9.30 - 15.30
Gebäude 22.02, Kursräume des Physiologischen Instituts | Cleveland/Haas /
Ross /
Decking/Schrader /
Thämer |
| 139. | Physiologisches Seminar 4. Semester
für Studierende der Medizin und Zahnmedizin
je nach Gruppeneinteilung
Mo. u. Fr. 9.15 - 11.30, 13.15 - 15.30
Gebäude 22.02, Kursräume des Physiologischen Instituts | Cleveland/Haas /
Ross /
Decking/Schrader /
Thämer/Assistenten |
| 140. | Physiologisches Praktikum für Biologen
Mo. - Fr. (halbtägig) nach Vereinbarung | Schipke/Schrader /
Thämer |
| 141. | Physiologie für Pharmazeuten
Do. 8.15 - 9.45 (2stündig)
Gebäude 22.01, Hörsaal 2C und
Gebäude 22.02 (Kursräume) | Schrader /
Thämer/
Assistenten |
| 142. | Physiologisches Kolloquium
Do. 17 - 18
Gebäude 22.01, Hörsaal 2B | Haas/Schrader |
| 143. | Neue Ergebnisse der Neurophysiologie
Fr. 9 - 10.30 (2stündig) | Haas |
| 144. | Aktuelle Themen der Herz- und Kreislaufforschung
Seminar Di. 13 - 14
Gebäude 22.03, Ebene U1, Raum 37 | Raff/Schrader |
| 145. | Neuere Paradigmen der Myokardischämie
Di. 10
Gebäude 23.12, Ebene 01, Seminarraum | Schipke et al. |
| 146. | Anleitung zu wissenschaftlichem Arbeiten
(nach Vereinbarung) | Cleveland/
Haas/Ross /
Decking/Schrader/Thämer |

**Neurophysiologischer Kurs (Nr.)
siehe Veranstaltungen Neurologie**

Graduiertenkolleg

- | | | |
|------|--|-------------------|
| 147. | Vorlesung „Pathologische Prozesse des Nervensystems“
Di. 8.30 - 10 (2stündig)
Gebäude 22.02, Ebene U1, Raum 36 | Doz. Grad. Kolleg |
|------|--|-------------------|

IV. Lasermedizin

- | | | |
|------|---|---|
| 148. | Einführung in die Grundlagen der Laserphysik für Mediziner
(nach Vereinbarung) | Hering/Bayer /
Mütz/
Schwarzmaier |
| 149. | Grundlagen der Physiologie für Ingenieure | Bayer/Hering/
Schwarzmaier |
| 150. | Kolloquium für Diplomanden und Doktoranden
(nach Vereinbarung)
Gebäude 22.03, Ebene 04, Raum 77 | Hering/Bayer /
Mütz |
| 151. | Spezielle Kapitel aus der Rezeptorforschung
unter Einschluss von Fluoreszenztechniken
Praktikum für Mediziner und Biologen (2stündig)
Auskunft: Prof. Lemoine (lemoine@uni-duesseldorf.de) | Lemoine |

- | | | |
|------|--|---|
| 152. | Chemische Struktur und biologische Wirkung
Messtechnische Aspekte und quantitative Beziehungen
Mi. 17 - 18 | Lemoine/
Mannhold |
| 153. | Chemische Struktur und biologische Wirkung
Seminar
Mi. 18 - 19 | Lemoine/
Mannhold |
| 154. | Physiologie von Tumorzellen
(Vorbereitende Seminarveranstaltung für das Praktikum)
Mo. 15 - 17 | Bayer /
Vervoorts |
| 155. | Praktikum: Krebszellen in der Zellkultur
(Blockkurs für Mediziner und Biologen;
in den letzten Semesterwochen nach Vereinbarung)
ganztägig 3 Wochen | Bayer /
Vervoorts |
| 156. | Anleitung zu wissenschaftlichem Arbeiten
(nach Vereinbarung) | Bayer /Hering/
Lemoine/Mannhold/
Mürtz/Schwarzmaier |

**Wahlveranstaltung für Studierende der Physik
(wahlpflichtfach „Lasermethoden für Physikerinnen
und Physiker“ auf Antrag beim Vorsitzenden des
Diplomprüfungsausschuss Physik)**
Auskunft: Prof. Hering (hering@uni-duesseldorf.de)

- | | | |
|------|--|--------------|
| 157. | Lasermethoden für Physikerinnen und Physiker 2semestrig
17.15 - 19
Gebäude 22.01, Hörsaal 2C | Hering/Mürtz |
| 158. | Praktikum „Lasermethoden für Physikerinnen und Physiker“
(halbtägig als Blockveranstaltung nach Voranmeldung)
Voraussetzung: Vorlesung „Lasermethoden für Physikerinnen
und Physiker“ | Hering/Mürtz |
| 159. | Seminar für Teilnehmer der Vorlesung
„Lasermethoden für Physikerinnen und Physiker“
(2stündig)
Gebäude 22.01, Ebene U1, Raum 36 | Hering/Mürtz |

V. Immunbiologie

- | | | |
|------|--|--|
| 160. | Einführung in die Immunologie
Mi. u. Do. 10 - 11
Gebäude 22.01, Hörsaal 2B | Kolb-Bachofen/
Kolb |
| 161. | Immunbiologisches Praktikum
Kurs für Medizinstudenten/innen
ganztägig am Ende des Semesters (1 Woche)
als Blockveranstaltung
Nur in Verbindung mit der Vorlesung „Einführung in die Immunbiologie“ | Kolb-Bachofen/
Kröncke/Burkart/
Suschek/Kasokefalu |
| 162. | Seminar über neue Ergebnisse aus der Immunbiologie
Zeit und Ort nach Vereinbarung | Kolb /
Kolb-Bachofen |
| 163. | Einführung in gentechnische und immunologische
Methoden
Mo. 13 - 14.30 (2stündig) oder nach Vereinbarung
Seminarraum des Diabetes-Forschungsinstituts | Rothe /Burkart/
Walz |

VI. Tumor- und Transplantationsimmunologie

- | | | |
|------|--|---|
| 164. | Zellzyklus- und Stammzellbiologie
Mo. 14 - 15 | Royer/Fischer/
Grinstein/Giebel/
Kögler/Wernet |
| 165. | Aktuelle Zell- und Immuntherapie
Mo. 15 - 16 | Sorg/Fischer/
Kögler/Wernet |
| 166. | Medizinische Immunologie und Immungenetik
(Voraussetzung für Teilnahme am Praktikum)
Do. 14 - 16 | Uhrberg/Sorg/
Enczmann/Waßmuth/
Kögler/Wernet |
| 167. | Natürliche Immunität
Do. 13 - 14 | Uhrberg/Wernet |
| 168. | Aktuelle Zell- und Genterapie
Mi. 15 - 16 | Wernet/Enczmann/
Uhrberg/Kögler/Sorg |
| 169. | Anleitung zum wissenschaftlichen Arbeiten
(Immungenetik und Transplantationsimmunologie)
nach Vereinbarung | Wernet/Waßmuth |
| 170. | Kolloquium für Doktorandinnen und Doktoranden:
Molekulare Regulation der Immunantwort
Mi. 11 - 12 | Wernet |
| 171. | Praktikum der Molekularen Medizinischen Immunologie
nach Vereinbarung | Uhrberg/Sorg/
Enczmann/
Trompeter/
Kögler/Wernet |
| 172. | Aktuelle Transplantationsimmunologie
Aushang | Wernet und Mitarbeiter
Grabensee und Mitarbeiter
Sandmann und Mitarbeiter |
| 173. | Kolloquium: Tumorstoffe und Genterapie
Mi. 17 - 18
(1. Mi. im Monat) | Ackermann und Mitarbeiter
Wernet und Mitarbeiter |
| 174. | Aktuelle Stammzelltherapie
Mi. 15 - 16 | Wernet/Fischer/
Uhrberg/Sorg/Kögler |
| 175. | Anleitung zum wissenschaftlichen Arbeiten
auf dem Gebiet der Stammzellbiologie
nach Vereinbarung | Wernet/Royer/
Kögler |
| 176. | Grundlagen der Medizinischen Bioinformatik für
hochpolymorphe Gene der Immunantwort | Uhrberg/Enczmann/
Fischer/Giebel/Wernet |

VII. Humangenetik und Anthropologie

- | | | |
|------|--|---|
| 177. | Humangenetik für Mediziner/innen, Naturwissenschaftler/
innen und Psychologen (Grundlagen der Humangenetik
und klinischen Genetik)
Mo. u. Fr. 13 - 14
Hörsaal 2B | Gebauer/Goecke/
Royer-Pokora/
Scheil/
Schumacher |
| 178. | Einführung in die Anthropologie
Mi. 18 - 19.30
Seminarraum des Instituts, Gebäude 23.12, Ebene 03 | Scheil |

179. Seminar „Molekulare Tumorgenetik“ für Biologen/innen nach dem Vordiplom und Mediziner/innen ab 8. Semester Termin nach Absprache (1stündig) Royer-Pokora/Schumacher
180. Seminar über moderne Probleme der Humangenetik nach besonderer Ankündigung Seminarraum des Instituts, Gebäude 23.12, Ebene 03 Royer-Pokora und Mitarbeiter
181. Praktikum „Einführung in die klinische Medizin“ Nach besonderer Ankündigung Seminarraum des Instituts, Gebäude 23.12, Ebene 03 Gebauer/Goecke/Hildebrandt/Royer-Pokora/Scheil/Schumacher
182. Kurs über Methoden der Humangenetik (Zytogenetik, Hämogenetik, Mutagenetik, Familienberatung, Molekulargenetik) Ferienkurs (2wöchig) Drechsler/Gebauer/Goecke/Scheil/Schumacher
183. Praktikum Biologie für Mediziner/innen Teil Humangenetik Kurs A: Di. 9 - 12 Hörsaal 3A und Mikroskopiersaal der Anatomischen Institute Gebauer/Goecke/Scheil zusammen mit den Dozenten der Biologie
184. Praktikum Biologie für Mediziner/innen Teil Humangenetik Kurs B: Di. 9 - 10 und 14 - 16 Hörsaal 3A und Mikroskopiersaal der Anatomischen Institute Gebauer/Goecke/Scheil zusammen mit den Dozenten der Biologie
185. Anleitung zu wissenschaftlichen Arbeiten auf dem Gebiet der Humangenetik Royer-Pokora

VIII. Pathologie

186. Vorlesung und Kurs der Allgemeinen Pathologie Mo.-Fr. 8-10 Gr. Hörsaal, Zentrum für Pathologie Gabbert/Gerharz/Reifenberger
187. Vorlesung und Kurs der Speziellen Pathologie Mo. 15-17, Di. u. Fr. 15-18 mit Teilnahme an: 1. der tägl. Pathologisch-Klinischen Konferenz (Sektionssaal) Mo.-Fr. 12-13 und 2. dem täglichen Praktikum (Eingangslabor) Mo.-Fr. 8-10, jeweils entspr. Gruppeneinteilung Böcking/Donner/Hort/Müller/Ramp/Reifenberger/Reinecke/Sarbia
188. Anleitung zu wissenschaftlichem Arbeiten (Allgemeine und Spezielle Pathologie) nach Vereinbarung Gabbert/Gerharz
189. Theoretische und praktische Einführung in die Molekularpathologie für Studierende der Medizin und Biologie (ganztägig am Semesterende als Blockveranstaltung nach Vereinbarung) Gr. Hörsaal, Zentrum für Pathologie Mahotka
190. Ausgewählte Kapitel aus der Herz- und Kreislauf-pathologie Mi. 16 - 17 Gr. Hörsaal, Zentrum für Pathologie Hort

IX. Cytopathologie

191. Spezielle Pathologie für Zahnmediziner/innen
Mo. 16.30–18
Kleiner Hörsaal, Zentrum für Pathologie Böcking/Grote
192. Kurs der Histopathologie für Zahnmediziner/innen
Mi. 15.45–17.15 Böcking/Grote /
Pomjanski
193. Zytologische Falldemonstrationen
täglich 15.45–16.30 Böcking/Grote /
Pomjanski
Dienstzimmer Prof. Böcking, Institut für Cytopathologie
194. Anleitung zu wissenschaftlichem Arbeiten Böcking
Einstündig, nach Vereinbarung
Dienstzimmer Prof. Böcking, Institut für Cytopathologie

X. Neuropathologie

195. Vorlesung und Kurs der Allgemeinen Neuropathologie
(Teil der Vorlesung Allg. Pathologie) Reifenberger /
Neuen-Jacob/
Mo.–Fr. 8–10 Bilzer
196. Vorlesung und Kurs der Speziellen Neuropathologie
(Teil der Vorlesung Allg. Pathologie) Reifenberger /
Neuen-Jacob/
Mo. 16–19, Di. u. Fr. 15–18 Bilzer/Korth
Großer Hörsaal, Zentrum für Pathologie
197. Wöchentliche neuropathologische Hirndemonstrationen
Mi. 11–12 Reifenberger /
und Mitarbeiter
198. Neuropath.-Neurochirurg. Demonstrationen
Wöchentlich Di. 15 Uhr c.t. Reifenberger /
Bock
Hörsaal des Neuropathologischen Institutes
199. Neurologisch-Neuropath.-Neurochirurg. Konferenz Hartung /
Di. 16 c.t. (14täglich) Bock/Reifenberger
200. Neuropathologisch-Neurologische Biopsiekonferenz von Hartung /
Muskel- und Nervenerkrankungen Neuen-Jacob/
Di. 16 Uhr c.t. (monatlich) Reifenberger
201. Seminar für Molekulare Neuropathologie Reifenberger /
Mo. 17 Uhr c.t. Wolter /Büschges
Hörsaal Neuropathologie
202. Ausgewählte Kapitel aus der vergleichenden
und experimentellen Neuropathologie Bilzer
(1stündig) nach Vereinbarung
Hörsaal NPI
203. Anleitung zu wissenschaftlichen Arbeiten Reifenberger /
(nach Vereinbarung) Neuen-Jacob/Bilzer/
Wolter /Büschges/Korth
204. Neuropathologie der HIV-Infektion Neuen-Jacob
Seminar, 1stündig, nach Vereinbarung
Hörsaal Neuropathologie

XI. Pharmakologie und Toxikologie

205. Pharmakologie und Toxikologie Schrör/Kahl/Borchard /
für Zahnmediziner Hohlfeld/Kojda/Wiegand
Nach Vereinbarung (1stündig)
Gebäude 22.21, Hörsaal 2E

206. Kursus der allgemeinen und systematischen Pharmakologie und Toxikologie (4stündig) Schrör/Kahl/
Borchard/Hohlfeld/
theoretischer Teil obligatorisch für alle Teilnehmer Fischer/Kojda
Di. 13–14 Hafner/Menzel und Ass.
Hörsaal 2E, Gebäude 22.21
Praktikum in Gruppen, Mo., Di., Do., Fr. 14–16
Gebäude 22.21, Hörsaal 2E und Kursräume
207. Kursus der speziellen Pharmakologie (4stündig) Schrör/Borchard /Kahl/
Mo. 9.15 Beginn Hohlfeld/Fischer /Kojda/
Hörsaal 2E, Gebäude 22.21 Albrecht/Grabensee/Klimke/Perings/
Scherbaum/Schoebel/Schneider/Vester
208. Klinische Pharmakologie und molekulare Grundlagen Schrör/Berger /
der Arzneimitteltherapie Hohlfeld
Do. 17–19 (14tägig)
Gebäude 22.21, Gebäude 2E
209. Pharmakologie und Toxikologie für Pharmazeuten Schrör/Kahl/Borchard /
Di. 11–12, Do., Fr. 8.30–10 (5stündig) Hohlfeld/Fischer /Kojda/Hafner/
Gebäude 22.21, Hörsaal 2E Wiegand/N. N.
210. Pharmakologisch-Toxikologisches Kurs-Seminar Schrör/Kahl/Borchard /
für Pharmazeuten (7. Semester) Hafner/Hohlfeld/Fischer /
Mi. 15–18 Kojda
Gebäude 22.21, Hörsaal 2E und Kursräume
211. Pharmakologisch-Toxikologisches Kurs-Seminar Schrör/Kahl/Borchard /
für Pharmazeuten (8. Semester) Hohlfeld/Fischer /Kojda/
Mi. 15–18 Hafner
Gebäude 22.21, Hörsaal 2E und Kursräume
212. Demonstrationkurs Kojda/Fischer
Molekularbiologische Methoden in der Pharmakologie
für Pharmazeuten (8. Semester)
Mo., Di., Do., Fr. (4stündig nach Vereinbarung)
213. Ausgewählte Probleme der Pharmakologie und Toxikologie Kahl/
für Mediziner und Naturwissenschaftler Hohlfeld
Fr. 10–12 (14tägig)
Gebäude 22.21, Kursraum 109
214. Toxikologische Bewertung und administrative Umsetzung im umweltbezogenen Gesundheitsschutz Müller
(2stündig, 14tägig nach Vereinbarung)
215. Die Klinische Arzneimittelpfprüfung und rechtliche Grundlagen Schlieper
(2stündig, 14tägig) oder nach Vereinbarung
Gebäude 22.21, Hörsaal 2E
216. Biomathematische Grundlagen der allgemeinen Pharmakologie, statistische Verfahren im biologischen Labor Hafner/Godehardt
(2stündig) nach Vereinbarung
Gebäude 22.21, Kursraum 109
- 217.. Arbeiten im Laboratorium Schrör/Kahl/Borchard /
nach Vereinbarung Hohlfeld/Fischer /Kojda

XII. Medizinische Mikrobiologie und Virologie

218. Medizinische Mikrobiologie Hadding
(Chemotherapie, Immunologie, Virologie)
Mo., Di., Mi., Fr. 9–10
MNR-Klinik, Hörsaal 13 B
(für Studierende der Medizin und Pharmazie)

219. Praktikum der Med. Mikrobiologie und Immunologie (für Studierende der Medizin) theoretischer Teil, obligatorisch für alle Teilnehmer Mo. 13–14 Einführung für alle Gruppen Gebäude 22.01, Hörsaal 2A Mo., Di., Fr. 14–16 Praktikum entspr. Gruppeneinteilung Gebäude 22.21, bakt. Kurssaal Hadding/Heinz / Däubener/Adams/ Henrich/MacKenzie/ Reichmann/Schmitz / Hagedorn /Rosin und Assistenten
220. Medizinische Mikrobiologie (Kursvorbereitende Instruktionen für Studierende der Pharmazie) Mo. 9–10 Gebäude 22.21, Seminarraum 105. Heinz
221. Medizinische Mikrobiologie (Praktikum für Studierende der Pharmazie) Mi. 14–17 Gebäude 22.21, Hörsaal 2E und bakt. Kurssaal Heinz / Zysk
222. Molekularbiologie in der mikrobiologischen Diagnostik für Studierende der Biologie und Medizin Fr. 13–14 (14tägig) Gebäude 22.21, Hörsaal 2E Henrich/Schmitz
223. Molekularbiologie der Retroviren Fr. 11–12 Gebäude 22.21, Hörsaal 2E Schaal
224. Virologisches Praktikum für Studierende der Biologie und Medizin (6 Wochen, ganztags) Gebäude 22.21, Ebene 02 Adams/ Schaal
225. Seminar zur Molekularbiologie und zellulären Pathophysiologie der HIV-Infektion des Nervensystems Mo. 16–17 Gebäude 22.21, Hörsaal 2E Schaal/ Köller
226. Laborpraktikum „Infektionsimmunologie“ für angehende Diplomanden und Doktoranden der Biologie und Medizin (6 Wochen, ganztags) Gebäude 22.21, Ebene 00 Fischer / Reichmann
227. Anleitung zum wissenschaftlichen Arbeiten (nach Vereinbarung) Gebäude 22.21, Ebene 00 Fischer
228. Serologische Diagnostik von Infektionskrankheiten (nach Vereinbarung / Terminabsprache, Tel.: 052 21-12 61 43) Hagedorn
229. Antibiotika-Therapie, Infektions-Abwehr Do. 17–18 (1stündig) Gebäude 22.21, Hörsaal 2E Brunner
230. Gesundheitsökonomische Aspekte bei Infektionskrankheiten Do. 18–19 (1stündig) Gebäude 22.21, Hörsaal 2E Brunner
231. Klinische Mikrobiologie (Praktisches Jahr) Institut für Hygiene und Laboratoriumsmedizin Klinikum Krefeld (nach Vereinbarung) Wirsing von König
232. Mikrobiologische Diagnostik infektiöser Syndrome (nach Vereinbarung) Gebäude 22.21, Hörsaal 2E Krech

233. Laborpraktikum (F-Praktikum): „Molekulargenetischer Nachweis von Protein-Protein-Wechselwirkungen“ nach Vereinbarung, 6 Wochen ganztags im Biologisch-Medizinischen Forschungszentrum Gebäude 23.12, Ebene 04
Voraussetzung: ein genetisch-molekularbiologisches Praktikum
Köhler/
Beyer/
Scheuring
234. Genetisches Laborpraktikum (F-Praktikum): „Molekularbiologische und zellbiologische Labortechniken für Anwendungen in biologischer und medizinischer Grundlagenforschung“
Nach Vereinbarung im Institut für Genetik und dem Biologisch-Medizinischen Forschungszentrum
Voraussetzung: ein genetisch-molekularbiologisches Großpraktikum
Kunz/
Köhler/
Grevelding
235. Spez. Laborpraktikum: „DNA-Microarrays für die Genexpressionsanalyse“ nach Vereinbarung, 2 Wochen ganztags (auch in den Semesterferien) im Biologisch-Medizinischen Forschungszentrum Gebäude 23.12, Ebene 04 (begrenzte Teilnehmerzahl)
Voraussetzung: ein genetisch-molekularbiologisches oder biochemisches Praktikum
Köhler/
Gehrmann
236. Anleitung zum wissenschaftlichen Arbeiten nach Vereinbarung
Gebäude 23.12, Ebene 04, Raum 87
Köhler

XIII. Molekulare Medizin

Vorlesung

237. Molekulare Mechanismen der Tumorgenese für Studierende der Medizin und Biologie Do. 16–18
Institut für Molekulare Medizin, Gebäude 23.12, Ebene 01
Schulze-Osthoff/Ludwig/
wiss. Mitarbeiter

Praktikum

238. Methoden der Molekularen Medizin für Studierende der Biologie und Medizin ganztags 3 Wochen in den Semesterferien
Institut für Molekulare Medizin, Gebäude 23.12, Ebene 01
Auskunft Prof. Schulze-Osthoff
Schulze-Osthoff/
Ludwig/
wiss. Mitarbeiter

Seminar

239. Aktuelle Themen der Molekularen Medizin für Mitarbeiter des Institutes und interessierte Studenten der Biologie und Medizin
Institut für Molekulare Medizin, Gebäude 23.12, Ebene 01 (nach Vereinbarung; Anmeldung erforderlich)
Schulze-Osthoff/
Ludwig/
wiss. Mitarbeiter
240. Kolloquium für Diplomanden und Doktoranden der Abteilung I des Institutes für Molekulare Medizin Di. 9–11
Gebäude 23.12, Ebene 01
Schulze-Osthoff
241. Kolloquium für Diplomanden und Doktoranden der Abteilung II des Institutes für Molekulare Medizin Do. 9–11
Gebäude 23.12, Ebene 01
Ludwig

XIV. Hygiene

- | | | |
|------|---|---|
| 242. | Kursus des ökologischen Stoffgebietes
(siehe auch: Arbeitsmedizin, Sozialmedizin,
Rechtsmedizin)
Teil: Hygiene
Mi. 11.15–12.45
Großer Hörsaal, Pathologisches Institut | Idel/Leng/Hornberg/
Ewers/Weber/
Schulze-Röbbbecke/
Hornberg |
| 243. | Teil: Hygiene, praktischer Teil
Fr. 11.30–13 (14täglich)
Institut für Hygiene
(s. Aushang) | Idel/Hornberg/Pitz/
Hadnagy/Abu Omar/
Stiller-Winkler/
Schulze-Röbbbecke |
| 244. | Teil: Impfkurs
Do. 14–15.30
Großer Hörsaal, Pathologisches Institut | Idel/Hornberg/
Schulze-Röbbbecke |
| 245. | Sensorische Umweltbelastung
nach Vereinbarung (1stündig) | Kastka |
| 246. | Hygiene einschließlich Mikrobiologie mit praktischen Übungen
für Zahnmediziner/innen
Mi. 13–13.45
Hörsaal, Westdeutsche Kieferklinik | Idel/Hornberg/
Müller |
| 247. | Anleitung zu wissenschaftlichen Arbeiten
nach Vereinbarung | Idel |
| 248. | Hygiene für Studierende der Pharmazie
Mo. 10–12
Hörsaal 6B | Idel/Abu-O/Leng/Hornberg/
Schulze-Röbbbecke |
| 249. | Testmodelle und Risikobewertung in der
experimentellen Pathologie
nach Vorankündigung
(2stündig, 14täglich) | Rosenbruch |
| 250. | Literaturseminar über Immunologie und Immuntoxikologie
Mi. 16.30–17.30 (1stündig, wöchentlich)
nach Vorankündigung
Medizinisches Institut für Umwelthygiene,
Auf'm Hennekamp 50 | E. Gleichmann
und Mitarbeiter |
| 251. | Immunologisches Kolloquium
nach besonderer Ankündigung
Di. 16–18 (2stündig) siehe Aushang | Ackermann/Esser/
Gleichmann/Schwochau |
| 252. | Tropenmedizin
Do. 11–13
Hörsaal Rechtsmedizin | Richter/Kröger |
| 253. | Tropenmedizinischer Kurs
Fr. 11–13 (2stündig, 3 x während des Semesters)
Hörsaal Institut für Biophysik | Richter |
| 254. | Ausgewählte Kapitel der Reise- und Tropenmedizin
nach Vereinbarung (2stündig, 14täglich) | Kröger |
| 255. | Aktuelle Probleme der Umwelthygiene
„Wissenschaftliche Erkenntnisse als Basis für
gesundheitpolitische Entscheidungen“
nach Vereinbarung | Weber |
| 256. | Normative und gesetzliche Grundlagen der Krankenhaushygiene
nach Vereinbarung (2stündig, 14täglich) | Höffler |

257. Praxis der Umwelthygiene (mit Exkursionen) Ewers
 Hörsaal des Hygiene-Institutes des Ruhrgebietes,
 Rotthäuser Str. 19, 45879 Gelsenkirchen
 4 Termine pro Semester
 (Termine nach Vorankündigung gemäß Aushang)

XV. Klinische Chemie

258. Vorlesung Klinische Chemie Reinauer /Scharf /
Fahron/Falck/Kühn-Velten
 Mo., Di., Mi., Fr. 8–9
 Hörsaal 13A, MNR-Klinik
259. Kurs der Klinischen Chemie und Hämatologie Reinauer /Scharf /Fahron/
Falck
und Mitarbeiter
 Di. 14.15–17.15; Mi., Do. bzw. Fr. 13–16
 Kurslabor MNR-Klinik, Gebäude 13.53–1.40
260. Praktikum der Klinischen Chemie für Fortgeschrittene Reinauer /Fahron/
Falck
und Mitarbeiter
 Mo. 14–18
 (begrenzte Teilnehmerzahl)
261. Anleitung zu wissenschaftlichen Arbeiten Reinauer /Fahron/
Falck/Hermsen
 nach Vereinbarung

XVI. Klinische Biochemie

262. Pathophysiologie und Pathobiochemie Müller-Wieland/Scherbaum/
Haas /Häussinger/
Grabensee/Strauer
 Mo.–Fr. 10.15–11 (5stündig)
 Hörsaal MNR-Klinik 13B
263. Pathobiochemie des Diabetes mellitus Gleichmann /
Koschinsky/Müller-Wieland/
/Scherbaum
 nach Vereinbarung (2stündig)
 Seminarraum des Diabetes-Forschungsinstitutes
264. Biochemisches Praktikum für Biologen Eckel/
Müller-Wieland/
Rösen/Schadewaldt
 ganztags
 Laboratorien des Diabetes-Forschungsinstitutes
265. Kolloquium für Diplomanden, Doktoranden Eckel/
Junger/Müller-Wieland/
Rösen/Schadewaldt
 Beginn siehe Aushang (2stündig, 14täglich)
 Seminarraum des Diabetes-Forschungsinstitutes
266. Anleitung zu wissenschaftlichen Arbeiten Eckel/
Junger/Müller-Wieland/
Rösen/Schadewaldt
 nach Vereinbarung (ganztägig)
 Seminarraum des Diabetes-Forschungsinstitutes
267. Einführung in die Biologie und Biochemie des Gefäßsystems Rösen
 nach Vereinbarung
 Seminarraum des Diabetes-Forschungsinstitutes
268. Einführung in die Elektronenmikroskopie für Junger
 Diplomanden und Doktoranden
 nach Vereinbarung
 Seminarraum des Diabetes-Forschungsinstitutes

XVII. Onkologische Chemie

269. Molekulare Onkologie Bojar/Pape/
Zamboglou
 Mo. 17–18
 Seminarraum Strahlenklinik
270. Immunologie solider Tumoren Bojar
 Di. 17–18
 Seminarraum Strahlenklinik

271. Biochemisches Praktikum für Biologen halbtags
Laboratorien der Onkologischen Chemie Bojar und wiss. Mitarbeiter
272. Kolloquium für Diplomanden und Doktoranden (2stündig, 14tägig)
Ort nach Vereinbarung Bojar
273. Anleitung zu wissenschaftlichen Arbeiten ganztägig
Ort nach Vereinbarung Bojar und wiss. Mitarbeiter

XVIII. Arbeitsmedizin und Sozialmedizin

274. Ökologischer Kurs Teil Arbeitsmedizin und Sozialmedizin Mo. und Di. 11–13
Seminarraum des Instituts für Arbeitsmedizin und Sozialmedizin Borsch-Galetke/
Gebäude 23.11, Ebene 00 Schwarze und Doz. der Arbeitsmedizin
275. Vorlesung zu Schwerpunktthemen aus Arbeitsmedizin und Sozialmedizin Do. + Fr. 11–13 Borsch-Galetke/
Schwarze und Doz. der Arbeitsmedizin
276. Arbeitsmedizinische und sozialmedizinische Betriebsbesichtigungen (ganztägig)
Bekanntgabe: Aushang Borsch-Galetke und Doz. der Arbeitsmedizin
277. Anleitung zu wissenschaftlichem Arbeiten und Doktoranden-Kolloquium für Arbeitsmedizin und Sozialmedizin Mi. (14tägig)
Seminarraum des Instituts für Arbeitsmedizin und Sozialmedizin Borsch-Galetke/
Gebäude 23.11, Ebene 00 Schwarze/Jansen
278. Ausgewählte Methoden der arbeitsmedizinischen Diagnostik und Analytik Fr. (14tägig)
Seminarraum des Instituts für Arbeitsmedizin und Sozialmedizin Borsch-Galetke
Gebäude 23.11, Ebene 00 Schwarze und Doz. d. Arbeitsmedizin und Sozialmedizin
279. Epidemiologie der Berufskrankheiten im sozialmedizinischen Kontext nach Vereinbarung
Seminarraum des Instituts für Arbeitsmedizin und Sozialmedizin Schwarze
Gebäude 23.11, Ebene 00
280. Entwicklung der Sozialmedizin und ihr Stellenwert in modernen Industriegesellschaften nach Vereinbarung
Seminarraum des Instituts für Arbeitsmedizin und Sozialmedizin Schwarze
Gebäude 23.11, Ebene 00
281. Umweltsychologie und Arbeitspsychologie nach vorheriger Vereinbarung
Seminarraum des Instituts für Arbeitsmedizin und Sozialmedizin Borsch-Galetke
Gebäude 23.11, Ebene 00 und Doz. der Arbeitsmedizin
282. Demonstration zur Lärmschwerhörigkeit nach vorheriger Vereinbarung
Seminarraum des Instituts für Arbeitsmedizin und Sozialmedizin Borsch-Galetke
Gebäude 23.11, Ebene 00 und Doz. der Arbeitsmedizin

- | | | |
|------|---|---|
| 283. | Gesundheitsschutz und Gesundheitsförderung im Betrieb
nach vorheriger Vereinbarung
Seminarraum des Instituts für Arbeitsmedizin und Sozialmedizin
Gebäude 23.11, Ebene 00 | Borsch-Galetke/
Schwarze/und
Doz. der
Arbeitsmedizin |
| 284. | Ethische Aspekte in der Arbeitsmedizin
nach vorheriger Vereinbarung
Seminarraum der Landesanstalt für Arbeitsschutz,
Uhlenbergstraße 127–131, 40225 Düsseldorf | Jansing P.-J. |
| 285. | Arbeitsmedizin im öffentlichen Dienst –
Strukturen, Aufgaben und praktische Beispiele
nach vorheriger Vereinbarung
Seminarraum der Landesanstalt für Arbeitsschutz
Ulenbergstr. 127–131, 40225 Düsseldorf | Meyer-Falcke |

XIX. Krankenhauswesen

- | | | |
|------|---|----------|
| 286. | Medizinorganisation und Krankenhausökonomie
Colloquium nach Vereinbarung | Eichhorn |
|------|---|----------|

XX. Rechtsmedizin

- | | | |
|------|---|--|
| 287. | Ökologischer Kurs, Teil Rechtsmedizin
Mo. 14–16 (2stündig) | Barz /Daldrup/Haarhoff/
Gabriel/Huckenbeck |
| 288. | Praktikum Ärztliche Leichenschau
in kleinen Gruppen
Mo.–Fr. 8–9.30 | Barz /Haarhoff/
Gabriel/Huckenbeck/
Freudenstein |
| 289. | Gerichtsärztliche Sektionen und Falldemonstrationen
in kleinen Gruppen
Mo.–Fr. 9.30–11 | Barz /Haarhoff/
Gabriel/Huckenbeck/
Freudenstein |
| 290. | Falldemonstrationen in der rechtsmedizinischen Lehrsammlung
Mi. 14–16 (2stündig) | Gabriel |
| 291. | Doktoranden-Kolloquium
Mo. 16–18 (14tägig) | Barz /Daldrup/
Huckenbeck |
| 292. | Forensische Traumatologie und Verkehrsmedizin
nach Vereinbarung (2stündig) | Barz |
| 293. | Forensische Toxikologie
nach Vereinbarung | Daldrup/
Mahler |
| 294. | Legale und illegale Drogen
Do. 13–14 (1stündig) | Daldrup/
Mahler |
| 295. | Anleitung zum selbständigen wissenschaftlichen Arbeiten
nach Vereinbarung (2stündig) | Daldrup/
Mahler |
| 296. | Anleitung zum selbständigen wissenschaftlichen Arbeiten
nach Vereinbarung (2stündig) | Henke |
| 297. | Spezielle Themen aus forensischer Hämatologie
nach Vereinbarung (1stündig)
Institut für Blutgruppenforschung, Otto-Hahn-Str. 39 | Henke |
| 298. | Spezielle Probleme an der Schnittstelle
zwischen Medizin und Recht
nach Vereinbarung (1stündig) | Gabriel/Huckenbeck |
| 299. | Arzt und Leichenschau – ein Kurs für Fortgeschrittene
nach Vereinbarung (2stündig) | Huckenbeck/
Gabriel |

- | | | |
|------|--|--------------|
| 300. | Praktische Übungen in forensischer Serologie
nach Vereinbarung (2stündig) | Huckenbeck |
| 301. | Spurenkunde
nach Vereinbarung (2stündig) | Huckenbeck |
| 302. | DNA-Fingerprinting
nach Vereinbarung (2stündig) | Huckenbeck |
| 303. | Forensische Archäologie
nach Vereinbarung (2stündig) | Pieper |
| 304. | Gewalt in der Familie
nach Vereinbarung (2stündig) | Trube-Becker |

XX. Geschichte der Medizin

- | | | |
|------|--|--|
| 307. | Medizinische Terminologie (für Erstsemester)
Mo. + Fr. 11–12
Hörsaal 2B, 2C, 2D | Labisch/Heyll/
auf der Horst/
Middel/N. N. |
| 308. | Geschichte der Medizin
(Hauptvorlesung)
Di. 10–11
Gebäude 23.12, Ebene 04, Raum 24 | Labisch/
Middel |
| 309. | Geschichte der Medizin - Übung zur Vorlesung
(Übung zur Hauptvorlesung)
Di. 11–12
Gebäude 23.12, Ebene 04, Raum 24 | Labisch/
Middel |
| 310. | Geschichte der Medizin – Geschichte in der Medizin
(Oberseminar: Anmeldung erforderlich)
Do. 12–14
Gebäude 23.12, Ebene 04, Raum 24 | Labisch/Middel/
Schuster/
Vögele |
| 311. | Mensch und Tod – an Beispielen aus der Graphiksammlung
der Heinrich-Heine-Universität
Do. 16–18
Gebäude 23.12, Ebene 04, Raum 24 | Schuster |
| 312. | Migration und Migranten im 19. u. 20. Jahrhundert
(Seminar)
Di. 14–16
Gebäude 23.12, Ebene 04, Raum 24 | Vögele |
| 313. | Quantifizierende Methoden und Statistik für Historiker
Mi. 14–16
Gebäude 23.12, Ebene 04, Raum 024 | Vögele |
| 314. | Geschichte und Entwicklung der Homöopathie
Do. 18–20 (14tägig, s. Aushang)
Hörsaal 2c | Elies |
| 315. | Medizinethisches Fallseminar
(Blockseminar nach Vereinbarung)
Gebäude 23.12, Ebene 04, Raum 64 | Elkeles |

316. Darstellung individueller Körperschemata durch die multidimensionale Skalierung (Seminar)
Mi. 16–18
Gebäude 23.12, Ebene 04, Raum 64
Kohnen
317. Ethik in der Medizin (Ringvorlesung für alle Fakultäten, bitte Aushänge beachten)
Di. 16–18
Hörsaal 2E
Gastdozierende
(Organisation: Labisch/Middel)
318. Öffentliche Gastvorträge zur Geschichte der Medizin
Mi. 18-20 (Bitte Aushänge beachten)
Gebäude 23.12, Ebene 04, Raum 24
Gastdozierende
(Organisation: Labisch/Vögele)

XXII. Medizinische Statistik und Informatik, Biomathematik und Epidemiologie

319. Med. Biomathematik, Biometrie und Biostatistik (Hauptvorlesung)
Di., Do., 13–14 (2stündig)
Gebäude 22.01, Hörsaal 2A
Mau /Hanagal
320. Übungen zur Med. Biomathematik, Biometrie und Biostatistik in Parallelgruppen (2stündig)
Gebäude 23.11, Ebene 02, Raum 68, 78 und 25
Drabik/Koch /
Pawelec/
Yang/Yong
321. Deskriptive Epidemiologie (Hauptvorlesung)
Ökologisches Stoffgebiet – Teil V: Med. Statistik und Bioinformatik
Mi. 13.30–14.15, 14tägig
Gebäude 22.01, Hörsaal 2A
Mau
322. Seminar zur Deskriptiven Epidemiologie (Ökolog. Stoffgebiet – Teil V: Med. Statistik und Bioinformatik), Einschreibung erforderlich
Mi. 14.30–16, 14tägig
Gebäude 23.02, Ebene 03, Raum 22
Mau mit Assistenten
323. Kurs zur Deskriptiven Epidemiologie (Ökolog. Stoffgebiet – Teil V: Med. Statistik und Bioinformatik)
Mi. 14.30–16, 14tägig
Einschreibung erforderlich
Gebäude 23.11, Ebene 02, Raum 25, 68/70
Yang/Yong
324. Informationsverarbeitung in der Medizin (Hauptvorlesung)
(Ökologisches Stoffgebiet – Teil V: Med. Statistik und Bioinformatik)
Mi. 13.30–14.15, 14tägig
Gebäude 22.01, Hörsaal 2A
Mau
325. Seminar zur Informatik der Medizin (Ökologisches Stoffgebiet – Teil V: Med. Statistik und Bioinformatik), Einschreibung erforderlich
Mi. 14.30–16, 14tägig
Gebäude 23.02, Ebene 03, Raum 22
Mau
mit Assistenten
326. Kurs zur Informatik in der Medizin (Ökologisches Stoffgebiet – Teil V: Med. Statistik und Bioinformatik), Einschreibung erforderlich
Mi. 14.30–16, 14tägig
Gebäude 23.11, Ebene 02, Raum 25, 68/70
Koch /Pawelec

327. Kolloquium zur Quantitativen Medizin nach besonderer Ankündigung Mau
328. Statistisches Kolloquium (2stündig) Aushang beachten Degen /Giani/Godehardt/
Gebäude 25.22, Ebene 01, Raum 81 Janssen /Janßen /Klinger /
Krauth /Mau /Ranft
329. Anleitung zum wiss. Arbeiten (für Doktoranden und Habilitanden) nach Vereinbarung Mau /Giani
330. Beratung bei der Anwendung biostatistischer Methoden (Biostatistische Ambulanz) Mau
Gebäude 23.11, Ebene 02, Raum 70, Tel. 81-1 45 77 mit Assistenz
(1) Anmeldung: Mi. 16–17, Terminvereinbarung nicht erforderlich
(2) Beratung: Mi. 17–19, nur nach Vereinbarung
331. Seminar „Projektmanagement“ (2stündig) nach besonderer Bekanntgabe Seelos
332. Einführung in das Programm „Mathematica“ Fr. 11–13 (2stündig) Godehardt
Bibliothek der Klinik für Thorax- und Kardiovaskularchirurgie
333. Kolloquium des Koordinierungszentrums für Klinische Studien Mo. 16–17 (2stündig) Mau /
Konferenzraum, Raum 25, 1. Etage, Gebäude 12.46 Ohmann
334. Modul IV zur Epidemiologie: Analyse von Risikofaktoren (Blockveranstaltung, Vorlesung 28 Std., Übungen 7 Std.) Aushang Public Health beachten Giani/Ranft
335. Modul V zur Epidemiologie: Survey und Surveillance (Blockveranstaltung, Vorlesung 10 Std., Übungen 4 Std.) Aushang Public Health beachten Giani/Ranft
336. Modul VI zur Epidemiologie: Spezielle Epidemiologie (Vorlesung 30 Std.) Aushang Public Health beachten Chang-Claude/
Eichner/Giani/
Greiser/Ranft
337. Kolloquium für Doktorandinnen und Doktoranden Zusatzstudiengang Public Health (2stündig), 14tägig nach Vereinbarung Gebäude 23.03, Ebene U1, Raum 25 Geraedts/Giani/
Mau /Siegrist

XXIII. Medizinische Psychologie

338. Medizinische Psychologie für Vorkliniker (Hauptvorlesung) Steingrüber
Di. 14–16 (2stündig)
Hörsaal 2B
339. Praktische Übungen: Kursus der Medizinischen Psychologie Steingrüber/
Mi. 14–17.30 Deinzer/Lehmann/
Seminarraum des Instituts für Medizinische Psychologie Stockhorst/
sowie Wiener /Winneke
4stündig als Blockveranstaltung in Parallelkursen
(Aushang beachten!)

- | | | |
|------|--|------------------------------------|
| 340. | Praktikum: Einführung in die klinische Medizin
Di. 16 st – 18.15 (3stündig)
Institut für Medizinische Psychologie, Gebäude 23.02.03 | Steingrüber |
| 341. | Forschungskolloquium
Do. 9–11 (2stündig)
Seminarraum des Instituts für Medizinische Psychologie
Gebäude 23.02, Ebene 03, Raum 22 | Steingrüber/Deinzer/
Stockhorst |
| 342. | Seminar zur Medizinischen Psychologie
Mo. 18–20 (2stündig)
Seminarraum des Instituts für Medizinische Psychologie
Gebäude 23.02, Ebene 03, Raum 22 | Stockhorst |
| 343. | Verhaltensmedizin (Vorlesung)
nach Vereinbarung (1stündig)
(auch für Studierende im klinischen Studienabschnitt) | Stockhorst |
| 344. | Stress (Vorlesung)
nach Vereinbarung (1stündig)
(auch für Studierende im klinischen Studienabschnitt) | Deinzer |
| 345. | Psychologische Grundlagen der Patientenführung
(Vorlesung mit Übungen)
nach Vereinbarung (2stündig)
(auch für Studierende im klinischen Studienabschnitt) | Deinzer |

XXIV. Medizinische Soziologie

- | | | |
|------|---|--|
| 346. | Vorlesung: Medizinische Soziologie
für Vorkliniker
Fr. 11–13, Hörsaal 2D, Beginn 24.10.02 | Siegrist |
| 347. | Praktische Übungen:
Kursus der Medizinischen Soziologie
(Pflichtbestandteil der Medizinischen Soziologie)
Mo. 14–17, s. Aushang Med. Psychologie | Dragano/Joksimovic/
v.d. Knesebeck/
Siegrist |
| 348. | Praktische Übungen:
2stündig sowie 1stündig als Praktikum
in der semesterfreien Zeit, s. Aushang
Allgemeinmedizin | Dragano/Geraedts/
v.d. Knesebeck/
Siegrist |
| 349. | Forschungsseminar:
Mi. 15–17, 14tägig
Gebäude 23.03, Ebene U1, Raum 25, Beginn 16.10.02 | Geraedts/
Siegrist |
| 350. | Kolloquium für Magister-Kandidatinnen und -Kandidaten
im Zusatzstudiengang Public Health
Di. 18–19.30, 2stündig, 14tägig, Beginn 15.10.02
Gebäude 23.03, Ebene U1, Raum 25 | Geraedts |
| 351. | Kolloquium für Doktorandinnen und Doktoranden
im Zusatzstudiengang Public Health
2stündig, 14tägig nach Vereinbarung
Gebäude 23.03, Ebene U1, Raum 25 | Siegrist /
Geraedts/
Giani/Mau |
| 352. | Modulare Unterrichtsveranstaltungen
im Zusatzstudiengang Public Health
s. gesonderte Aushänge im
Institut für Medizinische Soziologie | Siegrist/Geraedts/Frübhuber/
v.d. Knesebeck/Dragano/
Joksimovic/Dozenten der
Med. Fakultät/
auswärtige Dozenten, N. N. |

XXV. Innere Medizin

353. Innere Medizin Mo.-Fr. 10-11 (5stündig)
Hörsaal der MNR-Klinik
Berger /Bornstein/v. Dahl/Gattermann /
Grabensee/Haas /Häussinger/
Hauner/Strauer/Heintzen/
Hollenbeck/Ivens/Kelm/Kutkuhn/
Koschinsky/Keck /Kley /Lakomek/Leschke/
Lösse/Lübke/Martin /Meckenstock/Peerenboom/
Perings/Plum/Scharf /Scherbaum/Schneider , M./
Schoebel/Seibler/Schwartzkopff/Specker/
Tschöpe/Vester/Wettstein/Ziegler
354. Blockpraktikum Innere Medizin Medizinisch-klinische Visite
individuelle Einteilung zum Blockpraktikum sowie Mo. 16.30-18.30
(Einteilung bei Vorbesprechung)
Berger /Berges/Bach /Bornstein/Chantelau/
v. Dahl/Erckenbrecht/Feldkamp/
Frieling/Grabensee/Gattermann /Germing/Greiner/
Hauner/Hollenbeck/Heintges/
Heintzen/Herring /Greiner/Ivens/
Jablonowski/Kelm/Koschinsky/Kreuzpaintner/
Lüthen/Lübke//Martin /Meckenstock/Meinhold/Niederau/
Perings/Plum/Scherbaum/M. Schneider /Schoebel/
Schwartzkopff/Seibler/Spraul/Sprenger /
Specker/Peerenboom/Tschöpe/Wettstein/Wiegelmann/
Wildmeister /Wettstein/Wehrauch/Ziegler
355. Innere Medizin für Zahnmediziner Mi. 16-17
Heintges/v. Dahl/Wettstein
356. Kurs der allgemeinen klinischen Untersuchung (Innere Medizin), Vorlesung Di. und Do. 14-14.45
Hörsaal der MNR-Klinik 13A
Praktikum Di. 15-16.30, Mi. und Fr. 14-15.30
(Gruppeneinteilung bei Vorbesprechung, siehe Aushang)
Praktikum Di. 15-16.30, Mi. und Fr. 14-15.30
Bornstein/v. Dahl/Grabensee/
Gattermann /Feldkamp/Frieling/Germing/
Hauner/Heering /Heintges/Heyll /
Heintzen/Ivens/Jaklin/
Kelm/Kimmerle/Koschinsky/
Köller/Lüthen/Martin /Meckenstock/
Perings/Plum/Seitz/
M. Schneider /Seibler/
Schoebel/Specker/Spraul/Schwartzkopff/
Scherbaum/Tschöpe/Wettstein/Ziegler
357. Pathophysiologie und Pathobiochemie (gemeinsam mit Diabetes-Forschungsinstitut) Mo.-Fr.
Hörsaal 13 B
Berger /Bach /Bornstein/v. Dahl/
Feldkamp/Frieling/Erckenbrecht/
Grabensee/Häussinger/Haas /Hauner/Ivens/Strauer/
Frieling/Gattermann /Grußendorf/Heering /Heintzen/
Hollenbeck/Kley/Koch /Köhler /Kronenwett/Kutkuhn/
Koschinsky/Lübke/Lüthen/Martin /Meckenstock/Niederau/
Peerenboom/Perings/Plum/Runde/Scherbaum/Schlaghecke/
M. Schneider /Specker/Schwartzkopff/
Tschöpe/Wehrauch/Wehmeier/Wettstein/Ziegler
358. Grundlagen der internistischen Onkologie MNR-Hörsaalgebäude
Aushang nach Vereinbarung (1stündig) Burk
359. Niere und Innere Erkrankungen nach Vereinbarung (2stündig) Grabensee/Königshausen /
Altrogge/Küppers
360. 3. Klinischer Studienabschluss, Seminar Di. und Do. 15.00
Berger /Bornstein/Brause/v. Dahl/
Strauer/Gattermann /Grabensee/Heyll /
Heering /Feldkamp/Fischer/Haas /
Heintzen/Hetzel/Ivens/Kelm/Klein/Lübke/
Meckenstock/Meinhold/Schlaghecke/
Schneider, M., Scherbaum/Schwartzkopff/Schoebel/
Specker/Spraul/Perings/Plum/Niederau/Vogt /Wettstein

- | | | |
|------|---|---|
| 361. | Angiologische Funktionsdiagnostik
MNR-Klinik, 8. Etage Seminarraum
Fr. 17–18.30 | Kelm |
| 362. | Wiss. Arbeiten in der kardiovaskulären Medizin
Geb. 1485 Kardiologisches Labor
Mi. 18.30–20.30 | Kelm |
| 363. | Betreuung türkischer Patienten mit Diabetes
mellitus in Deutschland
Fr. 18–19, Termine s. Aushang
Diabetes-Ambulanz MNR-Klinik | Chantelau/
Begik |
| 365. | Grundlagen der Ernährungslehre für Studenten der Pharmazie
(8. Semester)
Mi. 12.15–13
Hörsaal 6 D | Drost |
| 366. | Pathophysiologie und Therapie der Adipositas
14tägig, 1stündig n. V. | Spraul/Hammer |
| 367. | Arzneimitteltherapie innerer Erkrankungen
Mi. 14.30–16 (14tägig)
Seminarraum 4 MNR-Klinik | Peters |
| 368. | Ausgewählte Kapitel der Klinischen Pharmakologie
Mo. 17 h.s.t.–18.30 (2stündig)
Seminarraum, Hörsaalgebäude MNR | Berger /Grabensee/
Richter /Schrör |
| 369. | Interdisziplinäres Seminar
Tumorkolloquium
Mo. 13–13.45, St. Joh. Hospital, Duisburg | Aul |
| 370. | Hämatologisch-zytologische und immunzytologische
Diagnostik für Fortgeschrittene
Fr. 8.15–9
Mikroskopieraum 01.31, MNR-Klinik | Germing/
Gattermann /
Meckenstock |
| 371. | Onkologische Differentialdiagnose
Fr. 16.15–17.45
St. Johannes Hospital, Duisburg | Aul |
| 372. | Patho-onkologische Konferenz
Seminar
Do. 16.15–17.45
St. Johannes Hospital, Duisburg | Aul/Knieriem |
| 373. | Aktuelle Therapiekonzepte in der Hämatologie
Mi. 13.15–14
St. Johannes-Hospital, Duisburg | Aul |
| 374. | PJ-Seminar
Do. 16.15–17.45
St. Johannes Hospital, Duisburg | Aul |
| 375. | Grundlagen klinischer Arzneimittelforschung
Fr. 16.15–18 (2stündig) | Arning |
| 376. | Medikamentenentwicklung
in der Onkologie (Seminar) siehe Aushang | Arning |

377. Grundlagen der Radochemotherapie (Seminar) nach Vereinbarung (2stündig) Schnabel/Arning
378. Seminar Hämatologie Das „hämatologische Seminar“ ist eine Veranstaltung der Klinik für Hämatologie, Onkologie und klinische Immunologie und findet in monatlichen Abständen jeweils zwischen 19.00 und 23.00 Uhr im Hörsaal 13B der MNR-Klinik statt Gattermann/ Haas/ Meckenstock
379. Kolloquium für Doktorandinnen und Doktoranden Klinische Diabetologie n. V. 1stündig Diabetes-Ambulanz MNR-Klinik Chantelau
380. Hämatologisch-zytologischer Diagnostikkurs nach Vereinbarung (2stündig) Gattermann /Germing/ Meckenstock
381. Molekularbiologisches Seminar Do. 18.15-19 Seminarraum 4, MNR-Klinik Haas /Gattermann/ Kronenwett
382. Lehrgespräche Innere Medizin (dritter klinischer Studienabschnitt) Do. 16.30 (2stündig) Krankenhaus Benrath Schoppe/Freundl/ Castrup/Roesgen
383. Repetitorium und Differentialdiagnostik internistischer Erkrankungen für PJ-Studenten Fr. 14-16.00 Seminarraum Evangelische Krankenanstalten Duisburg- Nord Evangelisches und Johanniter Klinikum Duisburg/ Dinslaken/Oberhausen eGmbH M. U. Schneider
384. Klinische Visite für Fortgeschrittene (15 Teilnehmer/innen) Fr. 16 s.t. (2stündig) Krankenhaus Benrath Schoppe/Schlaudecker/ Greulich/Neumann
385. Innere Medizin (3. Klin. Studienabschnitt) Di. 14-16 HS Studiengebäude, Klinikum Krefeld Grosser und Mitarbeiter
386. Klinische Visite für Fortgeschrittene nach Vereinbarung (1stündig) EVK Kirchenfeldstraße 40, 40217 Düsseldorf N. N.
387. Immunologie in der Klinik nach Vereinbarung (1stündig) Kindler
388. Diagnostisch-therapeutisches und klinisch-pathologisches Kolloquium Do. 15.30-16.30 Kliniken der Landeshauptstadt Düsseldorf, Gräulinger Straße 120, Düsseldorf-Gerresheim N. N.
389. Pneumologisches Seminar Do. 18-19 (1stündig) Seminarraum MNR-Klinik ME8 Perings/Goeckenjan/ Leschke
390. Kursus der Klinischen Rhythmologie (n.V.) Di. 18-19 MNR-HS Vester/Perings/ Winter

391. Kardiologisches Seminar für PJ-Studenten am Ev. Krankenhaus Düsseldorf Do. 14–15 Vester/Niehues/Winter
392. Seminar über aktuelle Fragen in der Kardiologie mit Praktikum der kardiolog.-angiolog. Funktionsdiagnostik 3tägig Klinikum Bielefeld der Städt. Klinik Bielefeld (siehe Aushang, Tel. 05222/186211) Kuhn
393. Neue Erkenntnisse der Inneren Medizin Mi. 15 c.t. (2stündig) Sem.-Raum Hörsaaltrakt der MNR-Klinik Altrogge/Herrmann/Kuhn /Peters /Scholten/Schoppe
394. Kardiologisches Seminar über koronare Herzkrankheiten (Diagnostik, Therapie, Rehabilitation, Epidermologie) nach Vereinbarung Do.–Sa. (3tägig) Gollwitzer-Meier-Institut Bad Oeynhausen (Einzelheiten siehe Aushang) Gleichmann und Mitarbeiter/Sigwart
395. Klinik, Diagnostik und Therapie von Herzmuskelerkrankungen Do. 18–19 MNR-Klinik, 9. Etage Schwarztopf
396. Spezielle Probleme der Arzneimittelsicherheit Fr. 15–16.30 (2stündig, 14tägig) Seminarraum 4 der MNR-Klinik Sprenger
397. Kardiologische Untersuchungsmethoden an bloc Seminar nach Vereinbarung im Marien-Hospital Wesel Hörsaalgeb. MNR-Klinik Vorbesprechung: 18.4.2001, 14 Uhr, HS. Foyer Haerten/Spiller
398. Klinische Untersuchung des Herz- und Kreislaufsystems für Fortgeschrittene Do. 17–18 (nach Vereinbarung: schoebel@uni-duesseldorf.de) Schoebel
399. Seminar Differentialdiagnose Innere Medizin Fr. 16.30–18 (2stündig, 14tägig) Ev. Krankenhaus Bethesda, Duisburg, Heerstraße 219 K. E. Schröder
400. Lehrgespräche, Innere Medizin (im Rahmen des 3. Klinischen Studienabschnittes) Mi. 12–13 Seminarraum der MNR-Klinik Berger /v. Dahl/Feldkamp/Grabensee/Lüthen/Passlick/Scherbaum/Wettstein
401. Endoskopischer Untersuchungskurs Mo. 8–9.30 (2stündig) Endoskopierräume der MNR-Klinik Häussinger/Jaklin/v. Dahl/Wettstein
402. Seminar zur Kardiologischen Funktionsdiagnostik – Myokardischämie, Viabilität, Hämodynamik nach Vereinbarung (14tägig, 2stündig) Klein
403. Differentialdiagnose innerer Erkrankungen Berger /Bornstein/v. Dahl/Feldkamp/Endokrinologie, Gastroenterologie, Nephrologie, Erckenbrecht/Frieling/Stoffwechsel, Kardiologie, Hämatologie Greiner /Gattermann/Grabensee/(für Fortgeschrittene und Examenssemester) Haas /Häussinger/Heering /Di. 11.15–13 Heyll /Heintzen/Klein /Klein /Kley/Koch/Kutkuhn/Hörsaal der MNR-Klinik Meckenstock/Niederau/Purmann/Plum/Runde/Scherbaum/Schneider /Schoebel/Schwartzkopff/Specker/Strauer/Wehmeier/Wettstein/Winkelmann

404. Endokrinologische Fallvorstellungen, interaktiv
Fr. 14-16 (14tägig)
Sem.-Raum MNR-Klinik
Hörsaalgebäude
Feldkamp/
Grußendorf/Heinen/
Rudorff
405. Endokrinologische Onkologie
(1stündig) nach Vereinbarung
Starke/
Kimmerle
406. Klinik, Diagnostik und Therapie
neuroendokriner GEP-Tumoren
(1stündig) nach Vereinbarung
Starke
407. Klinische Infektiologie
Do. 18-19, Seminarraum
Häussinger/
Niederau/Richter/Wettstein
408. Tropenmedizin
1std., nach Vereinbarung
Häussinger/Richter /
Lüthen/v. Dahl/Wettstein
409. Grundlagen der Abdomensonographie
Fr. 15-16 (Seminar mit prakt. Übungen)
Sem.R. der Gastroenterologie
Lüthen/Richter /
v. Dahl/Wettstein
410. Experimentelle und Klinische Hepatologie
Seminarreihe des SFB 575
Seminarraum HS - MNR-Klinik
Häussinger/
Schliess/
v. Dahl
411. Hepatologisches Kolloquium
Mi. 16-17 (1. Mittwoch im Monat)
Seminarraum Gastroenterologie, MNR-Klinik, EG
Häussinger/Gabbert/Mödder/
Röher/Goretzki/
v. Dahl/Wettstein
412. Chemisch-physikalischer Kurs für Zahnmediziner/innen
Mo. 11-13 (2stündig)
Hörsaal der MNR-Klinik
Berger/Rotthoff
413. Diagnostik in der Inneren Medizin mit Hilfe moderner
bildgebender Verfahren
Mo. 13-14
Vosberg
414. Klinisch-endokrinologisches interdisziplinäres Kolloquium
Di. 15-16 (14tägig)
Seminarraum Chirurgie
Scherbaum/
Bornstein/Röher/Feldkamp/
Vosberg/Schulze
415. Endokrinologisches Kolloquium
Mi. 16.15-17
Hörsaal 13B, MNR-Klinik, Gebäude 13.52
Feldkamp/Bornstein/Goretzki/
Grußendorf/Röher/
Scherbaum
416. Klinisch-experimentelle Diabetologie
(14tägig, 2stündig)
im Deutschen Diabetes-Forschungsinstitut, Seminarraum
Scherbaum/Heinemann /
Martin /Seißler/
Tschöbe/Ziegler
417. Onkologische, hämatologische, immunologische
Fragestellung mit Falldemonstration
Mo. 16-18 (14tägig)
St.-Johannes-Hospital, Duisburg
Westerhausen
418. Aktuelle Diagnostik und Therapie bei Nieren- und
Hochdruckkrankheiten
nach Vereinbarung (1stündig)
Altrogge/Grabensee/
Königshausen /Passlick/
Küppers /Schnurr
419. Ausgewählte Themen auf dem Gebiet der Hochdruck-
und Nierenkrankheiten
Zeit nach Vereinbarung (2stündig)
Küppers /Schnurr
420. Klin. Prüfung und Zulassung neuer Arzneimittel
nach Vereinbarung (1stündig)
Schnurr/Küppers
421. Nephrologisch-radiologisch-gefäßchirurgisches
Kolloquium
Di. 16-17.30
Seminarraum der MNR-Klinik
Grabensee/
Passlick/Mödder/
Kuhn /Sandmann/
Jaeschock

- | | | |
|------|--|---|
| 422. | Wissenschaftliches Arbeiten auf dem Gebiet der Nephrologie (Seminar)
Do. 14–15 (monatlich)
Termine werden durch Aushang bekanntgegeben
Seminarraum der MNR-Klinik | Heering /Grabensee/
Passlick |
| 423. | Internet für Mediziner
Vorlesung und Demonstration
(14tägig) Mi. 15 c.t. (2stündig)
Hörsaal 13B, MNR Klinik | Specker/Monser/
Richter/Becker/Schneider |
| 424. | Klinisch-kardiologisches Kolloquium
Mi. 16.30–18 (2stündig)
MNR-Klinik, Ebene 01, Raum 54.04.49 | Strauer und Mitarbeiter |
| 425. | Klinisch-kardiologische Visite
(im Rahmen des 3. klinischen Studienabschnittes)
Zeit nach Vereinbarung | Strauer und Mitarbeiter |
| 426. | Medizinisch-Klinische Visite (Vorl.)
3. Klin. Studienabschnitt
Di. 14.15–15.45
Klinikum Krefeld, Hörsaal Studiengebäude | Bach |
| 427. | Wissenschaftliches Kolloquium
Mo. 19–20
Termine entsprechend Aushang
Seminarraum der Med. Klinik | Strauer |
| 428. | Kardiologisch-kardiologisches Kolloquium
Di. 17–18
Besprechungsraum Kardiologie | Strauer/Gams
und Mitarbeiter |
| 429. | EKG-Kurs
Mi. 18–18.45
Hörsaal der MNR-Klinik | Hennersdorf/Vogt /
Klein |
| 430. | Auskultationskurs für Fortgeschrittene
nach Vereinbarung (2stündig)
Städt. Kliniken Dortmund | Lösse |
| 431. | EKG-Kurs
Di. 18–19 oder nach Vereinbarung
Städt. Kliniken Dortmund | Lösse |
| 432. | Fallvorstellungen zur Gastroenterologie
Mi. 10–11 (1stündig) oder nach Vereinbarung
Hörsaal Studiengebäude Städt. Krankenanstalten Krefeld | Becker |
| 433. | Therapie mit Hormonen
Fr. 18–19 (1stündig), nach Vereinbarung | Kley/Herrmann |
| 434. | Kolloquium Geriatrie
nach Vereinbarung (2stündig)
Hörsaal der MNR-Klinik | Kley/Herrmann |
| 435. | „Klinik der Geriatrie“
(2stündig, 14tägig) nach Vereinbarung
Hörsaal der MNR-Klinik | Herrmann/
Wildmeister /Kley |
| 436. | Ernährungsmedizin und Diätetik
14tägig (2stündig) nach Vereinbarung
Diabetes-Forschungsinstitut | Hauner |
| 437. | Zellbiologie des Gefäßsystems
2stündig, nach Vereinbarung | Rösen/
Tschöpe |
| 438. | Funktionstests in der Inneren Medizin
(für Studierende im 2. und 3. Abschnitt des klinischen Studiums)
nach Vereinbarung (1stündig)
Hörsaal der MNR-Klinik | Grabensee/
Miller |

- | | | |
|------|---|--|
| 439. | Hämatologische und onkologische Fragestellungen mit Falldemonstrationen
Mo. 16–18
St. Antonius-Hospital Kleve | Runde |
| 440. | Der Arzt und der schwerkranke Patient
Seminar | Kindler |
| 441. | Doktorandengespräch
nach Vereinbarung | Burk |
| 442. | Klinische Arzneimittelforschung in der Hämato-Onkologie
siehe Aushang | Zahner |
| 443. | Onkologisches Kolloquium
Do. 16.30-17.30 | Wehmeier |
| 444. | Hämatologischer Mikroskopierkurs
Di. 16–17
Klinikum Remscheid | Wehmeier |
| 445. | Aktuelle Entwicklung in der Hämatologie und Onkologie
Fr. 8.30-9, 14täglich | Wehmeier |
| 446. | Anleitung zum wissenschaftlichen Arbeiten auf dem Gebiet der Transplantationsimmunologie und Immungenetik (2stündig, 14täglich), siehe Aushang
Transplantationsimmunologische Laboratorien der Knochenmarkspender-Zentrale,
Gebäude 14.80, Ebene 01 | Wernet |
| 447. | Kolloquium für Doktorandinnen und Doktoranden:
Molekulare Regulation der Immunantwort
(begrenzte Teilnehmerzahl)
Mi. 11–12 (1stündig, wöchentlich)
Seminarraum der Knochenmarkspender-Zentrale, Gebäude 14.80, Ebene 01 | Wernet |
| 448. | Praktikum der Molekularen Medizinischen Immunologie (4stündig, wöchentlich) nach Vereinbarung
Knochenmarkspender-Zentrale, Gebäude 14.80,
Kursraum, Ebene 03 | Wernet/Enczmann/
Kögler/Grandstein/
Knipper/Uhrberg |
| 449. | Aktuelle Transplantationsimmunologie
Ort und Zeit siehe Aushang | Wernet/Grabensee
und Mitarbeiter,
Sandmann und Mitarbeiter |
| 450. | Prävention und Rehabilitation arterieller
Verschlußkrankheiten (Kolloquium)
nach Vereinbarung (1stündig)
Hörsaal MNR-Klinik | Köhler/Sandmann/
Tschöpe/
Vogelberg |
| 451. | Autoimmunkrankheiten:
Grundlagen und aktuelle Probleme
Mi. 16–18 (2stündig) oder nach Vereinbarung
Sem. R. des Diabetes-Forschungs-Institutes | Kolb/Burkart/
Rothe |
| 452. | Computergestützte Lernfallerstellung
in der Inneren Medizin
Termine n.V.
EDV-Raum Endokrinologie, Raum 57 | Bornstein/Baehring/
Feldkamp/Scherbaum |
| 453. | Multimedia in der Inneren Medizin
Di. und Do. 17–19
Computerraum für Studierende,
Chirurg. Klinik, Gebäude 12.42, Ebene 01, Raum 29 | Bornstein/Baehring/
Feldkamp/
Scherbaum |
| 454. | Molekulare und klinische Endokrinologie und Diabetologie
Mi. 16–17
Seminarraum MNR-Klinik | Bornstein/
Scherbaum |

455. Anleitung zum wissenschaftlichen Arbeiten nach Rücksprache Diabetes-Forschungsinstitut Scherbaum/Gleichmann / Hauner/Koschinsky/Martin/Seißler/ Tschöpe/Ziegler
456. Praktische Diabetologie für PJ'ler und AiP'ler Mi. 18-20, 14täglich DFJ, Seminarraum Scherbaum/Hauner/ Koschinsky/Martin/Seißler/ Tschöpe/Ziegler
457. Wissenschaftliches Arbeiten auf dem Gebiet der Diabetologie (Seminar) Mo. 15c.t.-16.45, wöchentlich Seminarraum der MNR-Klinik Richter / Berger
458. Lösungsstrategien klinischer Probleme der Inneren Medizin (Aushang beachten) 2stündig, 14täglich Richter
459. Extrakorporale Blutreinigungsverfahren (Seminar) (2stündig) nach Vereinbarung Passlick
460. Klinische Osteologie nach Vereinbarung (1stündig) Seminarraum der MNR-Klinik Keck
461. Immunendokrinologie Mo. 18.30-19.30 Schlaghecke
462. Klinische Demonstrationen Rheumatischer Erkrankungen Mi. 16-18 oder nach Vereinbarung (2stündig, 14täglich) Evangelisches Fachkrankenhaus Ratingen Rau
463. Anleitung und Übungen für den klinischen Alltag 14täglich, Seminarraum DFI
464. Rheumatologische Falldemonstrationen des Rheumazentrums Düsseldorf Do. 17-18 Hörsaal 13B der MNR-Klinik Rau/Fischer /Lakomek/ Ostendorf/Schneider, M./ Specker
465. Anleitung zum wissenschaftlichen Arbeiten Mi. 18-19 Seminarraum Nephrologie Heering /Ivens
466. Endokrine Notfälle Fr. 17-18 (1stündig), nach Vereinbarung Seminarraum MNR-Klinik Kley /Schlaghecke

XXVI. Allgemeinmedizin

467. **Kursus der Allgemeinmedizin (Seminar und Vorlesung) ab 9. Semester** Mi. 14-15.45 (2stündig) Gebäude 14.97 Allgemeinmedizin Gruppenraum 1. Etage Abholz/Sohn
- 467a. Mi. 14-15.45 (2stündig) Gebäude 11.75, Ebene 01, Sitzungszimmer Jörgenshaus/Paur
- 467b. Mi. 14-15.45 (2stündig) Seminarraum der MNR-Klinik Schumacher /Hein
- 467c. Mi. 14-15.45 (2stündig) Seminarraum Nr. 254 im Anbau der Frauenklinik Marzi/Renkes-Hegendörfer
- 467d. Mi. 14-15.45 (2stündig) Gebäude 22.02, Seminarraum 36, Physiologie Wilm/Horlemann

- 467e. Mi. 14–15.45 (2stündig) Gebäude 14.97, Allgemeinmedizin, Seminarraum 3 Brockmann/
v. Schreitter
- 467f. Mi. 14–15.45 (2stündig) Gebäude 14.97, Allgemeinmedizin, Seminarraum 2 Grafenberger/
Lobscheid
- 467g. Mi. 14–15.45 (2stündig) Gebäude 14.97, Allgemeinmedizin, Seminarraum 1 Gummersbach/
Dost
- 467h. Mi. 14–15.45 (2stündig) Gebäude 14.84, Hörsaal der Rechtsmedizin Arbter/
Retzer
- 467i. Mi. 14–15.45 (2stündig) alter Anbau der Frauenklinik, Seminarraum 251 Wochnik/
Richter-Polnyce
- 467j. Mi. 14–15.45 (2stündig) Neubau der Frauenklinik, Ebene 01, Seminarraum 27 Hemming/
Unkelbach
468. **Praxispraktikum:** 2 Wochen in einer mit der Abteilung für Allgemeinmedizin kooperierenden Lehrpraxis in der vorlesungsfreien Zeit (Einschreibung im Sekretariat) und Begleitseminar in der vorlesungsfreien Zeit
469. **Praktikum Geriatrie und Rehabilitation** Bachner/Bernard
– Die Rolle des Hausarztes bei der Betreuung alter Menschen
– Die Bedeutung der med. Heil- und Pflegeberufe bei der Rehabilitation
sechs Doppelstunden/Semester, in Kleingruppen nach ausgehängtem Semesterplan
Düsseldorfer Altenheime, Geriatisches Krankenhaus Elbroich
Geriatisches Tagesklinik des St. Martinus Krankenhaus
470. **Das ärztliche Gespräch** – Seminar mit Rollenspiel – Begrenzte Teilnehmerzahl! (2stündig) Hemming
Anmeldung, Einführung und Terminbesprechung
siehe Aushang Gebäude 14.97
471. **Hausbesuchprogramm** – Studenten besuchen chronisch Kranke (1 Besuch/Monat über 1 Jahr mit monatlichem Supervisionsseminar 2stündig) Hemming
Anmeldung, Einführung und Terminbesprechung
siehe Aushang, Gebäude 14.97
472. **Forschung in der Allgemeinmedizin – Seminar für Doktoranden und speziell Interessierte.** Anhand laufender Forschungsprojekte bzw. Studien aus der Literatur sollen methodische Fertigkeiten sowie ein Problembewußtsein für Forschung im allgemeinmedizinischen Bereich vermittelt werden. Abholz
Vorbesprechung: siehe Aushang Geb. 14.97
473. **Ethische Alltagsprobleme in der Hausarztpraxis** Abholz
Seminar anhand von Fallgeschichten
Gruppenraum Geb. 14.97
Vorbesprechung: siehe Aushang Geb. 14.97
474. **Einführung in evidence based medicine** Abholz
Seminar anhand von Fallgeschichten
Gruppenraum Geb. 14.97
Vorbesprechung: siehe Aushang Geb. 14.97
475. **Gesundheitsselfhilfe in der Allgemeinmedizin** Wilm
Seminar 1stündig, 14tägig, Mittwoch 16-18 Uhr
Vorbesprechung: siehe Aushang Geb. 14.97
476. **Zwischen abwartendem Offenhalten und abwendbar gefährlichem Verlauf** – Fallbesprechung zur Prüfungsvorbereitung, Seminar 1stündig, in Blockform nach Vereinbarung: siehe Aushang Geb. 14.97 Wilm

477. **Balintgruppe für Studierende – Die Begegnung mit dem Patienten im Lichte der Beziehung** Sensen
 15 Teilnehmer, 2. u. 4. Mittwoch im Monat
 15.30–17, Anmeldung Sekretariat Tel. 81-17771

XXVII. Neurologie

478. Neurologische Klinik und Poliklinik mit Gruppenunterricht Arendt/Hartung /Hefter/
 Mo. 14–15, Mi. 11–13 Jander/Kieseier/Köller/
 Hörsaal der MNR-Klinik Seitz/Siebler/Schnitzler
479. Gruppenunterricht Arendt/Hartung /Hefter/
 (im Rahmen der Hauptvorlesung) Jander/Kieseier/Köller/
 Mi. 14–15, Fr. 14–15 Seitz/Siebler/Schnitzler
 MNR-Klinik
480. Neurologischer Kurs mit Patientenvorstellung Steinke
 Fr. 14.15–15.45
 Neurologische Abteilung, Marienhospital Station N-1
481. Neurologisches Kolloquium und Fallvorstellung Steinke u. Mitarb.
 Mi. 15.30–16.15
 Neurologische Abteilung, Ostflügel, Marienhospital, 2. Etage
 – Termine nach Vorankündigung –
482. Gruppenunterricht (im Rahmen der Hauptvorlesung) Besser
 Fr. 14–16
 Städt. Krankenanstalten Krefeld,
 Lutherplatz 40, 47805 Krefeld
483. Gruppenunterricht (im Rahmen der Hauptvorlesung) Fasshauer
 Fr. 14.15–16.30
 Alexianer-Krankenhaus Krefeld,
 Oberdießemer Straße 136, 47805 Krefeld
484. Gruppenunterricht (im Rahmen der Hauptvorlesung) Hömberg/Netz
 Mi. 14–16
 Neurologisches Therapiezentrum,
 Hohesandweg 37, 40591 Düsseldorf
485. Neurochirurgisch-Neurologisch-Neuropathologisches Kolloquium Bock /Hartung /
 jeden 4. Di. im Monat 16 Uhr Reifenberger
 Hörsaal MNR / Neurochirurgie (im Wechsel)
486. Kurs der allgemeinen klinischen Untersuchungen Arendt/Hefter/Jander/
 (gemeinsam mit den Medizinischen Kliniken) Kieseier/Köller/Seitz/
 nach ausgehängtem Semesterplan Siebler/Schnitzler
 und Assistenten
487. Neurologische Fallbesprechung Arendt/Hartung /Hefter/
 Di. 16 s.t., jeden 1. und 3. Di. im Monat Jander/Kieseier/Köller/Seitz/
 Hörsaal 13 B der MNR-Klinik Siebler/Schnitzler
488. Anleitung zum wissenschaftlichen Arbeiten Arendt/Hartung /
 Fr. 16–18 Jander/Köller/Kieseier/
 Neurologie der MNR-Klinik Siebler/Seitz
489. Neuromuskuläres Seminar Schnitzler
 Do. 15–17
 Neurologie der MNR-Klinik (Ambulanz)
490. Extrapyrimal-motorische Erkrankungen in der Praxis Hefter
 Do. 10–12
 Neurologische Ambulanz der MNR-Klinik

- | | | |
|------|--|-----------------------------|
| 491. | Klinische Neuropsychologie mit Demonstration
aphasischer Sprachstörungen (Tonbandbeispiele)
Mo. 15–16.30 (2stündig, 14täglich)
Seminarraum Hörsaal der MNR-Klinik | Fasshauer |
| 492. | Molekulare und zelluläre Neurobiologie für Mediziner, Biologen
und Psychologen
Do. 11-12
Seminarraum der MNR-Klinik (im HS-Gebäude) | Müller /
Bosse/Küry |
| 493. | Neurocytologischer Kurs
ganztägig, 14tägige Blockveranst.
begr. Teilnehmerzahl (nach bes. Ankündigung) | Müller /
Wiss. Mitarb. |
| 494. | Kolloquium für Doktorand/innen sowie Diplomand/innen
Mo. 9–11, 2stündig
Bibliothek der Neurologie (MNR-Klinik) | Müller |
| 495. | Anleitung zu wissenschaftlichen Arbeiten
Fr. 14–16 (2stündig) | Müller |
| 496. | Funktionelle Bildgebung in der . Neurologie
Termin nach Absprache (2stündig, 14täglich)
Seminarraum MRT 2 der MNR-Klinik | Seitz/Kleiser |
| 497. | Einführung in die EEG-Auswertung
nach Vereinbarung (1stündig) | Arendt |
| 498. | Zerebrovaskuläres Seminar
Do. 17–18 (1stündig)
Gebäude 13.53, Ebene 01, Raum 60 | Siebler |
| 499. | Neurophysiologisches Seminar
Mi. 11–12 (1stündig, 14täglich)
Gebäude 13.53, Ebene 01, Raum 60 | Siebler/Müller /
Theiss |
| 500. | Einführung in die Dopplersonographie
nach Vereinbarung
MNR-Klinik, Gebäude 13.53, Ebene 01, Raum 60 | Schroeter/Siebler |
| 501. | Pathophysiologie und Klinik von peripheren
Nervenerkrankungen
mit Fallbeispielen
nach Vereinbarung (14täglich) | Köller |
| 502. | Magnetencephalographische Analysetechniken
Do. 10–11
MNR-Klinik, UG-Raum Nr. 54.–1.13 | Schnitzler/Groß |
| 503. | Einführung in die Klinische Neurophysiologie
nach Vereinbarung (2stündig, 14täglich) | Schnitzler/
Köller |
| 504. | Seminar: Myopathien im Erwachsenenalter
Termin nach Absprache
(2stündig, 14täglich) | Köller/
Neuen-Jacob |
| 505. | Fallseminar Neurologische Rehabilitation
jeden 1. Montag im Monat 16.00 Uhr
Neurologisches Therapiezentrum, Hohensandweg 27, 40591 Düsseldorf | Netz |
| 506. | Einführung in Matlab für Neurobiologen
Do. 11–12
Gebäude 13.54, Raum 54.-1.82 | Groß/Schnitzler/
Kleiser |

XXVIII. Psychiatrie

507. Klinik und Poliklinik für Psychiatrie und Psychotherapie Gabel/Burtscheid/
Di. 14.30–16, 16–17.45 (4stündig) Haupt/Ihl/Klimke/Ott/
Hörsaal, Klinik und Poliklinik für Psychiatrie Schneider/Schönell/Sprick
und Psychotherapie, Bergische Landstr. 2 Streit
508. Einführung in die Psychiatrie Schneider /
Vorlesung, Mo. 16–18 (2stündig) Gabel
Hörsaal, Klinik und Poliklinik für Psychiatrie und Psychotherapie
Bergische Landstr. 2
509. Forensische Psychiatrie Schneider /
Vorlesung, Di. 16-18, 2stündig, 14tägig Frister (Jurist. Fakultät)
Hörsaal, Klinik und Poliklinik für Psychiatrie und Psychotherapie
Bergische Landstraße 2
510. Psychiatrisches Kolloquium Gabel/
Seminar, Mi. 17–18.30 (14tägig) Schneider
Konferenzraum der Klinik und Poliklinik für Psychiatrie und
Psychotherapie, Direktionsgebäude, Bergische Landstraße 2
511. Funktionelle Kernspintomographie: Schneider/Klein /
Grundlagen und klinische Anwendungen Stöcker
Seminar, Mi. 15–17 (2stündig)
Klinik und Poliklinik für Psychiatrie und Psychotherapie
Seminarraum, Psychiatrische Poliklinik
Bergische Landstraße 2, Haus 2
512. Emotionen und ihre neurobiologischen Korrelate Habel/
Seminar Schneider
Mi. 15–17 (2stündig)
Seminarraum Haus 2 der Klinik und Poliklinik für Psychiatrie
und Psychotherapie, Bergische Landstr. 2
513. Kurs der Allgemeinen Klinischen Untersuchung (Psychiatrie) Schneider /
Praktikum, Mi. und Fr. 14–15.30 Haupt /Ihl/Janssen /
(Gruppeneinteilung, siehe Aushang) Klimke /Sprick /Streit
514. Gerontologisch-gerontopsychiatrisches Seminar Kretschmar/Ihl/
Mi. 14–16 (2stündig, 14täglich) Haupt
515. Praxis der psychiatrischen Behandlung Haupt
Do. 14–15.30
Seminarraum der Poliklinik der Klinik für Psychiatrie und
Psychotherapie, Bergische Landstr. 2
516. Diagnoseverfahren in der Gerontopsychiatrie Haupt
Do. 15.30–17
Seminarraum der Poliklinik der Klinik und Poliklinik
für Psychiatrie und Psychotherapie, Bergische Landstr. 2
517. Kolloquium für Diplomanden und Doktoranden Ihl
Mi. 12–13, Haus 2, Auswertungsraum
EEG der Klinik und Poliklinik für Psychiatrie und Psychotherapie,
Bergische Landstr. 2

518. Psychophysiologisches Seminar Ihl
Mi. 14–15, Haus 2, Auswertungsraum EEG der Klinik
und Poliklinik für Psychiatrie und Psychotherapie,
Bergische Landstr. 2
519. Psychometrie in der Psychiatrie Ihl
Mi. 15–16, Haus 2, Auswertungsraum EEG der Klinik
und Poliklinik für Psychiatrie und Psychotherapie,
Bergische Landstr. 2
520. Klinische Psychopharmakologie Klimke /Borchard
Seminar, Do. 9.15 (2stündig, 14tägig)
Gebäude 22.21, Seminarraum
521. Forensisch-psychiatrisches Seminar mit Falldemonstration Klimke /
Cordes
für Mediziner, Psychologen und Juristen
14tägig
Seminarraum Direktionsgebäude
(Zeit und Ort nach Vereinbarung)
522. Psychiatrische Falldemonstration für Ärzte und Psychologen Klimke /
Schönell
in der Weiterbildung
Fr. 12.15–13 (14tägig)
Klinik und Poliklinik für Psychiatrie und Psychotherapie
Direktionsgebäude, Konferenzraum 1. Etage, Bergische Landstr. 2
Teilnahme nach Voranmeldung
523. Kolloquium für Doktoranden Klimke
Mi. 16-17
524. Anleitung zum wissenschaftlichen Arbeiten Lehmann
Mi. 15–17
Klinik und Poliklinik für Psychiatrie und Psychotherapie
Haus 2, Raum 183, Bergische Landstraße 2
525. Verhaltenstherapie-Seminar Strauss/Lehmann /
Burtscheidt
Do. 14–16
Klinik und Poliklinik für Psychiatrie und Psychotherapie
Haus 7, Verhaltenstherapie-Ambulanz, Bergische Landstraße 2
(Teilnahme nach Voranmeldung)
526. Supervision in der Verhaltenstherapie Lehmann
Mo. 17–19 (14tägig)
Klinik und Poliklinik für Psychiatrie und Psychotherapie
Haus 2, Raum 120, Bergische Landstraße 2
527. Supervision in der Verhaltenstherapie Strauß
Fr. 16–17.30
Klinik und Poliklinik für Psychiatrie und Psychotherapie
Haus 7, Verhaltenstherapie-Ambulanz, Bergische Landstraße 2
528. Fallseminar: Neuropsychologie und Neurologie Schuier/
Müller
(mit Patientenvorstellung)
Mo. 16–18 (14tägig)
Klinik und Poliklinik für Psychiatrie und Psychotherapie
Haus 2, Seminarraum Station 2F
Bergische Landstraße 2
529. Biologische Grundlagen psychiatrischer Diagnostik Sprick
neuropsychiatrischer Erkrankungen
(Ort und Zeit nach Vereinbarung)
530. Anleitung zum wissenschaftlichen Arbeiten Sprick
(Ort und Zeit nach Vereinbarung)

- | | | |
|------|---|---------------------|
| 531. | Psychiatrische Krisenintervention und Notfallversorgung
Klinische Visite, Seminar
Do. 12–13.30, Station 2A der Klinik und Poliklinik
für Psychiatrie und Psychotherapie, Bergische Landstr. 2 | Schillen |
| 532. | Diagnose und Behandlung von Vorläuferstadien
schizophrener Erkrankungen
Seminar
Mo. 15–17 (14tägig)
Klinik und Poliklinik für Psychiatrie und Psychotherapie
Seminarraum des Früherkennungszentrums,
Bergische Landstraße 2 | Streit |
| 533. | Psychiatrie und Neurowissenschaften
Seminar
Di. 15–17 (14tägig)
Klinik und Poliklinik für Psychiatrie und Psychotherapie,
Seminarraum, Direktionsgebäude, Bergische Landstr. 2 | Streit /Schillen |
| 534. | Konzepte sozialpsychiatrischer Versorgungsstrukturen
Seminar
Fr. 14–15.30 (14tägig)
Seminarraum Poliklinik der Klinik und Poliklinik
für Psychiatrie und Psychotherapie, Bergische Landstr. 2 | Schillen/
Streit |

XXIX. Psychosomatische Medizin und Psychotherapie

- | | | |
|------|---|--|
| 535. | Praxis der Psychosomatischen Medizin und Psychotherapie
Teil I: Theorie
Di. 13.30–15 (2stündig)
Hörsaal 13 B | Tress/Franz /
Ott /Kruse /Alberti/
Wöller/Hartkamp |
| 536. | Praktikum der Psychosomatischen Medizin und Psychotherapie
Teil II: Praktikando
Mo. (2stündig)
Ort und Zeit laut Aushang | Tress und
Mitarbeiter/innen |
| 537. | Kursus der allgemeinen Klinischen Untersuchungen
(Psychosomatische Medizin und Psychotherapie)
(gemeinsam mit den anderen Kliniken nach
ausgehängtem Semesterplan) | Tress und
Mitarbeiter/innen |
| 538. | Einführung in die psychosomatische Grundversorgung
für Studierende im Praktischen Jahr, Ärztinnen und Ärzte
im Praktikum und Ärztinnen und Ärzte in der Weiterbildung
Di. 18–19.30 (2stündig)
Gebäude 14.91, Raum 07 (Bibliothek) | Tress/Kruse /
Wöller |
| 539. | Wissenschaftliches Wochenende
(für Doktoranden des Lehrstuhls)
Ort und Zeit lt. Aushang | Tress und
Mitarbeiter/innen |
| 540. | Psychotherapeutische Poliklinik
Do. 11.30–13 (2stündig)
Bergische Landstraße 2, Haus 18
Anmeldung bei Frau JacaBelino, Tel. 922-4703 | Tress/Kruse /
Maus |
| 541. | Anleitung zum wissenschaftlichen Arbeiten
(Ort und Zeit nach Vereinbarung) | Kruse |
| 542. | Psychosomatisch-psychotherapeutisches Repetitorium
für PJ-Studenten
nach Vorankündigung (2stündig) | Tress/Hessel |

- | | | |
|------|--|------------------------------------|
| 543. | Psychoanalyse und Gesellschaft
Do. 14.15–15.45 (2stündig)
Gebäude 14.90, Raum 01 (Gruppenraum)
Für Hörerinnen und Hörer aller Fakultäten | West-Leuer/Tress |
| 544. | Psychosomatische Medizin und Psychotherapie
des Kindes- und Jugendalters
Mi. 15–15.30 (2stündig)
Gebäude 14.91, Raum 06 (Gruppenraum)
Für Hörerinnen und Hörer aller Fakultäten | Heubach/Fr. Ott /
Schydlo/Tress |
| 545. | Epidemiologie psychogener Erkrankungen
Mo. 11–12 (wöchentlich)
Gebäude 14.90, Raum 04 | Franz |
| 546. | Methodenzentriertes Forschungsseminar
für Doktorandinnen und Doktoranden
Do. 15.15–16.30 (14tägig)
Gebäude 14.90, Raum 04 | Franz/Schmitz |
| 547. | Planung, Durchführung und Evaluation klinischer und
epidemiologischer Studien in der Psychosomatik
Do. 15.15–16.30 (14tägig)
Gebäude 14.90, Raum 04 | Franz/Schmitz |
| 548. | Veranstaltung des Beauftragten für die Belange behinderter
und chronisch erkrankter Studierender. Seminar und Übungen:
Studierende ohne Behinderung – Bearbeitung und Lösungsfindung
für typische Konfliktsituationen im Studienalltag chronisch kranker
und behinderter Studierender
Fr. 14–16
Gebäude 14.90, Raum 04
Anmeldung erforderlich, F. 81-18338
Für Hörerinnen und Hörer aller Fakultäten | Franz |
| 549. | Patientenzentrierte Selbsterfahrung (Balintgruppe):
klinisch-kasuistische Einführung in die psychodynamische
Interaktionsdiagnostik
Gebäude 14.90, Raum 04
Termin nach Vereinbarung (2stündig), F. 81-18338 | Franz |
| 550. | Grundlagen der Affektwahrnehmung und -verarbeitung
Seminar mit praktischen Übungen im
psychophysiologischen Labor
Gebäude 14.90, Raum 04
Termin nach Vereinbarung (2stündig), F. 81-18338 | Franz/Schäfer/
Schneider |
| 551. | Spezielle Neurosenlehre
Gebäude 14.90, Raum 04
Termin nach Vereinbarung, F. 81-18338 | Franz |
| 552. | Das Erstinterview in der psychotherapeutischen Medizin
Gebäude 14.90, Raum 04
Termin nach Vereinbarung, F. 81-18338 | Franz |
| 553. | Qualitative Forschungsmethoden in der Psychotherapie
Do. 18–20 (14tägig)
Bergische Landstraße 2, Haus 18 | Tress/
Stratkötter |
| 554. | Doktorandenkolloquium
nach Vereinbarung
Bergische Landstraße 2, Haus 18 | Tress/Stratkötter |
| 555. | Humangenetische Beratungsgespräche
Genetische und psychosoziale Aspekte
Zeit und Ort nach Vereinbarung (2stündig) | Alberti/Schreiner/
Höwer/Goetze |

556. Patientenzentrierte Selbsterfahrung mit Studentinnen und Studenten der Medizin
Zeit und Ort nach Vereinbarung (2stündig)
Anmeldung erforderlich, F. 81-18338 Alberti
557. Doktorandenkolloquium
Zeit und Ort nach Vereinbarung (2stündig) Alberti
558. Psychosoziale Aspekte der Krebsnachsorge und Früherkennung (HNPCC)
Zeit und Ort nach Vereinbarung (2stündig) Alberti/Höwer
559. Konzepte und Forschung in der stationären Psychotherapie
Do. 9.30–11 (2stündig) Wöller/
Hartkamp
560. Doktorandenkolloquium
Ort und Zeit nach Vereinbarung (2stündig) Wöller
561. Persönlichkeitsstörungen: Diagnostik und Therapie
Ort und Zeit nach Vereinbarung (2stündig) Wöller
562. Tiefenpsychologisch fundierte Psychotherapie
Ort und Zeit nach Vereinbarung (2stündig) Wöller
563. Anleitung zum wissenschaftlichen Arbeiten
Ort und Zeit nach Vereinbarung (1stündig)
Anmeldung erforderlich, F. 81-18338 Reister
564. Stationäre Psychotherapie - Grundlagen und Voraussetzungen
Ort und Zeit nach Vereinbarung (Blockseminar)
Anmeldung erforderlich, F. 81-18338 Reister

Lehrveranstaltungen für Hörer aller Fakultäten

565. Psychosomatische Medizin und Psychotherapie des Kindes- und Jugendalters
Mi. 15–16.30 (2stündig)
Gebäude 14.91, Raum 06 (Gruppenraum) Heubach/
Fr. Ott/Schydlo/
Tress
566. Psychoanalyse und Gesellschaft
Do. 14.15–15.45 (2stündig)
Gebäude 14.90, Raum 01 (Gruppenraum) West-Leuer/
Tress
567. Veranstaltung des Beauftragten für die Belange behinderter und chronisch erkrankter Studierender
Seminar und Übungen: Studieren ohne Behinderung – Bearbeitung und Lösungsfindung für typische Konfliktsituationen im Studienalltag chronisch kranker und behinderter Studierender
Fr. 14–16
Gebäude 14.90, Raum 004
Anmeldung erforderlich, F. 81-18338 Franz

XXX. Chirurgie

568. Klinik der Chirurgie / Hauptvorlesung
(Einführung zum Praktikum der Chirurgie)
Mo.–Fr. 8–9 (5stündig)
Chirurgische Klinik, Großer Hörsaal Bock /Gams/Röher/
Sandmann/Feindt/Tarnow/
Willberg/Willnow

569. Praktikum der Chirurgie
Do. 16–17.30 (2stündig)
Stationen der Chirurgischen Klinik,
Neurochirurgischen Klinik und
Klinik für Kiefer- und Plastische Gesichtschirurgie
Klinik für Plastische Gesichtschirurgie,
Diakoniewerk Düsseldorf-Kaiserswerth,
Prof. Dr. Olbrisch, 40489 Düsseldorf, Kreuzbergstr. 79
St.-Vinzenz-Krankenhaus Düsseldorf,
Chirurgische Klinik, PD Dr. Imhof
40477 Düsseldorf, Schloßstr. 85
Evangelisches Krankenhaus Düsseldorf
Chirurgische Abteilung, Prof. Dr. Krämling
40217 Düsseldorf, Kirchfeldstr. 40
17–18.30
Professoren, Dozenten und
wiss. Mitarbeiter der Chirurg.
Klinik und den zugehörigen
Kliniken
570. Blockpraktikum der Chirurgie alternativ zum
obig. Praktikum (Bedside-teaching)
14-tägig in den Semesterferien nach Ankündigung
Stationen der Chirurgischen Klinik
Professoren, Dozenten und
wissenschaftl. Mitarbeiter
der Chirurg. Klinik
571. Kursus der allgemeinen klinischen Untersuchungen
(operatives Stoffgebiet)
gemeinsam mit den übrigen operativen Kliniken
nach ausgehängtem Semesterplan
Professoren und
Dozenten
der zugehörigen Kliniken
572. Differentialdiagnose chirurgischer Erkrankungen
Mo. 17.15–18 (1stündig)
Chirurgische Klinik, OP-Kursraum
Professoren und
Dozenten
der Chirurgischen Klinik
573. Allgemeine Chirurgie für Zahnmediziner/innen
Mi. 10–11, Do. 10.45–12.30 (3stündig)
Chirurgische Klinik, großer Hörsaal
Professoren und Dozenten
der chirurg. Klinik
574. Praktischer Operationskurs
täglich 9–11
Chirurgische Klinik, OP-Saal
Gams/Röhler/
Sandmann/Willnow
575. Seminar über spezielle Chirurgie
(3. klinischer Studienabschnitt)
Di., Do. 13.30–15 (2stündig)
Chirurgische Klinik, kleiner Hörsaal
Professoren und wiss.
Mitarbeiter der Chir. Klinik
576. Repetitorium der Allgemeinen und Speziellen Chirurgie
für Examssemester
Mi. 16–17.30 (2stündig)
Chirurgische Klinik, großer Hörsaal
Konrad/Klein /
Luther /v.d. Horst /
Raunest
577. Vorlesung zum Chirurgischen Untersuchungskurs
Termin nach Vereinbarung
MNR-Klinik, Hörsaal 13A
Franke/Feindt/
Luther/Raunest
578. Erste Hilfe und Wiederbelebung für Vorkliniker/innen
Di. 16–17.30 (2stündig)
Physiologie, Hörsaal 2A
Moschinski/
Siepmann/
Rötzscher
579. Risiken bei chirurgischen Eingriffen und Behandlung
postoperativer Komplikationen
Mi. 18–19 (2stündig)
Chirurgische Klinik, großer Hörsaal
v.d.Horst /
Kaschner/Schütter
580. Endoskopie und chirurgische, gastroenterologische
Sprechstunde
Mo. 9–12, Do. 9–12
Chirurgische Klinik, Ambulanz, Endoskopieraum
Mösllein/Franke

- | | | |
|------|--|--|
| 581. | Frakturen und Luxationen
Mo. 14–15 (1stündig)
Kleiner Hörsaal Chirurgische Klinik | Jonas/Stöltzing/
Schütter/Varney
und wissenschaftliche Mitarbeiter |
| 582. | Interdisziplinäres Onkologisches Kolloquium
Fr. 16–17.30 (2stündig, 14tägig)
Chirurgische Klinik, kleiner Hörsaal | Röher/Schulte |
| 583. | Chirurgisch-Endokrinologisches Kolloquium
Di. 15–16 (1stündig)
Chirurgische Klinik, Konferenzraum der Klinik
für Allgemein- und Unfallchirurgie | Röher/Schulte |
| 584. | Molekulare Grundlagen der endokrinen Chirurgie
Termin nach Vereinbarung
Chirurgische Klinik, Konferenzraum der Klinik
für Allgemein- und Unfallchirurgie | Schulte |
| 585. | Infektionsbehandlung in der Chirurgie
Mo. 13–14 (1stündig)
Chirurgische Klinik, kleiner Hörsaal | Gross-Weege |
| 586. | Plastische Chirurgie
Mi. 15–16 (1stündig)
Chirurgische Klinik, großer Hörsaal | Ingiani/
Olbrisch |
| 587. | Forschungskolloquium der Klinik für Allgemeine-
und Unfallchirurgie
Mio. 17.15–18 (1stündig, 14täglich)
Chirurgische Klinik, Station CA 7, Zimmer 16 | Ohmann
und wiss. Mitarbeiter |
| 588. | Kolloquium Theoretische Chirurgie
Mo. 16.30–17.15 (1stündig)
Chirurgische Klinik, Station CA 7, Zimmer 16 | Ohmann |
| 589. | Kolloquium für Doktorandinnen und Doktoranden
der Klinik für Allgemeine- und Unfallchirurgie
Fr. 10–11.30 (2stündig)
Chirurgische Klinik, Theor. Chirurgie, 1. Etage, Zimmer 15 | Ohmann |
| 590. | Einführung in die Chirurgische Onkologie einschließlich
Nachsorge und Dokumentation
Termin nach Vereinbarung
Chirurgische Klinik, Kleiner Hörsaal | Nier/Feindt/
Kantartzis/Granetzny |
| 591. | Kardiologisch-herzchirurgisches Kolloquium
Di. 17–18.30 (2stündig)
Klinik für Kardiologie, Angiologie und Pneumologie, Kursraum | Gams/Strauer/
Feindt/Kelm |
| 592. | Pädiatrisch-kardiologisch-herzchirurgisches Kolloquium
Di. 15.30–16.30 (1stündig)
Chirurgische Klinik, Bibliothek der Klinik für Thorax-
und Kardiovaskuläre Chirurgie | Gams/Schmidt /
Korbmacher/
Heusch |
| 593. | Operative und interkonventionelle Behandlungsstrategien
bei kongenitalen kardiovaskulären Fehlbildungen
Mi. 17–18 (1stündig)
Chirurgische Klinik, kleiner Hörsaal | Korbmacher/
Heusch |
| 594. | Extrakorporale Zirkulation, mechanische Asistenzsysteme
und Kunstherz
nach Vereinbarung (2stündig)
Chirurgische Klinik, OP-Kursraum | Klein /
Feindt |
| 595. | Spezielle Aspekte der Herzchirurgie
Mi. 16–18 (2stündig) nach Vereinbarung
Chirurgische Klinik, OP-Kursraum | Feindt/Klein |

596. Grundlagen der Herztransplantation nach Vereinbarung 2stündig) Chirurgische Klinik, OP-Kursraum Feindt/Gams/Klein/Petzold
597. Chirurgische Therapie atrialer und ventrikulärer Rhythmusstörungen Fr. 15–16 (1stündig, 14tägig) Chirurgische Klinik, kleiner Hörsaal Winter
598. Die systematische Inflammation als Antwort des Körpers auf fremde Oberflächen; Pathophysiologie, Klinik und Therapie nach Vereinbarung (2stündig) Chirurgische Klinik, OP-Kursraum Feindt
599. Notfälle in der Thorax- und Herzchirurgie Mo. 14–15 (1stündig) nach Vereinbarung Chirurgische Klinik, Bibliothek der Klinik für Thorax- und Kardiovaskuläre Chirurgie Minale/Klein
600. Statistische Verfahren für Chirurgen Do. 11–13 (2stündig) Chirurgische Klinik, Bibliothek der Klinik für Thorax- und Kardiovaskuläre Chirurgie Godehardt
601. Seminar „Biometrie in der Chirurgie“ für Doktoranden Do. 14–16 (2stündig, 14tägig) Chirurgische Klinik, Bibliothek der Klinik für Thorax- und Kardiovaskuläre Chirurgie Godehardt
- 601a. Aktuelle Kinderchirurgie Mi. 13–14 (1stündig) Chirurgische Klinik, kleiner Hörsaal Willnow
602. Angiologisch-neurologische Visite Di. 15–16 MNR-Klinik, Neuro-Radiologie, Seminarraum 5 Sandmann/Grabitz / Aulich/Siebler/Luther/Huber
603. Angiologische Sprechstunde Di. 9–13 Chirurgische Klinik, Gefäßambulanz Sandmann/Grabitz / Luther/Huber
604. Indikationen und Techniken gefäßchirurgischer Eingriffe Di. 7.30–10 Chirurgische Klinik, CD 5, Konferenzraum Sandmann/Grabitz/Luther/Huber
605. Nephrologisch-chirurgische und Nierentransplantationsvisite Di. 16–17 (1stündig) MNR-Klinik, Station ME 5, Seminarraum Grabensee/Grabitz/Mödder/Sandmann/Luther
606. Differentialdiagnose gefäßchirurgischer Erkrankungen Do. 16–18 (2stündig) Chirurgische Klinik, großer Hörsaal Kolvenbach
607. Chirurgische klinische Visite Do. 17–18.30 (2stündig) Ev. Krankenhaus Düsseldorf, Kirchfeldstraße 40, 40217 Düsseldorf Krämling und Mitarbeiter
608. Chirurgischer Seminarunterricht Di. 14.30–15.30 (1stündig) Ev. Krankenhaus Bethesda, Heerstr. 219, 47053 Duisburg Simon und Mitarbeiter
609. Chirurgischer Seminarunterricht mit klinischer Visite Mo. und Mi. 14.30–15.30 (1stündig) Ev. Krankenhaus Bethesda, 47053 Duisburg, Heerstraße 219 Simon und Mitarbeiter
610. Interdisziplinäres Kolloquium Do. 14.30–15.30 (1stündig) Ev. Krankenhaus Bethesda, Heerstr. 219, 47053 Duisburg Simon

- | | | |
|------|--|--|
| 611. | Lehrgespräche Chirurgie
(3. klinischer Studienabschnitt)
nach Vereinbarung
Krankenhaus Benrath, 40593 Düsseldorf, Urdenbacher Allee 83 | Castrup/Schoppe/
Freund/
Roessen |
| 612. | Chirurgische Fallbesprechung (3. klinische Studienabschnitt)
Mo. 12–13 (1stündig)
Städtische Kliniken Neuss, Lukaskrankenhaus GmbH,
Preußenstr. 84, 41464 Neuss | Goretzki |
| 613. | Ausgewählte Kapitel der Allgemein-, Thorax- und Unfallchirurgie
Mi. 15.30–16.30 (1stündig)
Krankenhaus Gerresheim, Gräulinger Str. 120,
40625 Düsseldorf | Ulrich/
Schmitz/
Sombrowski |
| 614. | Problemfälle in der Viszeralchirurgie
Di. 16.30–17.30 (1stündig)
Krankenhaus Gerresheim, Gräulinger Str. 120, 40625 Düsseldorf | Ulrich/
Hüllebrand |
| 615. | Chirurgische und Unfallchirurgische klinische Visite
Mi. 15–16.30 (2stündig)
Hospital zum Heiligen Geist, Von-Broichhausen-Allee 1, 47906 Kempen | Kaschner/Seyrich |
| 616. | Viszeralchirurgie-Systematik und Fallbeispiele
Mo. 17–18 (1stündig)
Hörsaal Studiengebäude
Städt. Krankenhäuser GmbH, Klinikum Krefeld,
Lutherplatz 40, 47805 Krefeld | Verreet/
Schmidt/
Müller |
| 617. | Chirurgisches Kolloquium zum 3. Staatsexamen
Fr. 15–17 (2stündig)
Konferenzraum Allgemein- und Viszeralchirurg. Abt.
Städt. Krankenhäuser GmbH, Klinikum Krefeld,
Lutherplatz 40, 47805 Krefeld | Verreet/
Schmidt/
Müller |
| 618. | Viszeralchirurgisch-Gastroenterologische Konferenz
Do., Termin nach Vereinbarung (2stündig), 14tägig
(Tel. 0 21 51 / 32 26 69, Sekr. Ltd. OA Schmidt)
Allgemein- u. Viszeralchir. Abt., Städt. Krankenhäuser GmbH,
Klinikum Krefeld, Lutherplatz 40, 47805 Krefeld | Verreet/Schmidt |
| 619. | Doktoranden-Seminar: Allgemein- und Viszeralchirurgie
Nach Vereinbarung (2stündig)
(Tel. 0 21 51 / 32 26 69, Sekr. Ltd. OA Schmidt)
Allgemein- und Viszeralchirurg. Abt., Städt. Krankenhäuser GmbH,
Klinikum Krefeld, Lutherplatz 40, 47805 Krefeld | Verreet/
Schmidt/
Müller |
| 620. | Seminar Allgemeine- und Viszeralchirurgie
3. klinischer Studienabschnitt
Di. 14.30–15.30 (1stündig)
St.-Antonius-Kliniken Marienheim, 42107 Wuppertal, Hardtstr. 46 | Dotzenrath
und Mitarbeiter |
| 621. | Seminar Endokrine Chirurgie
Mi. 14–15 (1stündig), 14tägig
St.-Antonius-Kliniken Marienheim, 42107 Wuppertal, Hardtstr. 46 | Dotzenrath |
| 622. | Systematik der Gelenkchirurgie mit Patienten-Demonstrationen
Di. 16.30–17.30 (1stündig)
Krankenhaus Neuwerk, Chirurg. Klinik,
41066 Mönchengladbach, Dünnerstr. 214–216 | Raunest |

- | | | |
|------|---|----------------------|
| 623. | Traumatologische Notfallversorgung
1-wöchiges Blockpraktikum, ganztägig in der zentralen
Notaufnahme mit Teilnahme am NAW-Dienst
nach telefonischer Absprache
(Sekretariat: 0 21 61 / 6 68 22 01)
Krankenhaus Neuwerk, Chirurgische Klinik,
Dünnerstr. 214-216, 41066 Mönchengladbach | Raunest/
Cleuvers |
| 624. | Möglichkeiten und Grenzen der chirurgischen Therapie
angeborener und erworbener Herzerkrankungen
Mi. 16-17 (1stündig)
Herzzentrum Duisburg, Gerrickstr. 21, 47137 Duisburg | Krian |
| 625. | Ausgewählte Themen aus der Herz- und Thorax-Chirurgie
(Indikation)
nach telefonischer Absprache (Sekretariat 0 21 51 / 32 13 01)
Städt. Krankenhäuser GmbH, Klinikum Krefeld,
Lutherplatz 40, 47805 Krefeld | Greve/
Everlien |
| 626. | Doktorandenseminar
nach telefonischer Absprache (Sekretariat: 0 21 51 / 32 13 01)
Städt. Krankenhäuser GmbH, Klinikum Krefeld,
Lutherplatz 40, 47805 Krefeld | Greve |
| 627. | PJ-Seminar
nach telefonischer Absprache
(Sekretariat: 0 21 51 / 32 13 01)
Städt. Krankenhäuser GmbH, Klinikum Krefeld,
Lutherplatz 40, 47805 Krefeld | Greve/Everlien |
| 628. | Allgemeine und Spezielle Thoraxchirurgie
Di. 17-18.30 (2stündig), Seminarraum
Krankenhaus Gerresheim, 40625 Düsseldorf, Gräulinger Str. 120 | Ulrich |
| 629. | Spezielle thoraxchirurgische OP-Techniken
nach Vereinbarung (2stündig, 14tägig)
(Sekretariat Dr. Granetzny 02 03/5 08 19 10)
Chirurgische Klinik, kleiner Hörsaal | Granetzny |
| 630. | Multimodale Behandlung des Bronchialkarzinoms
nach Vereinbarung (1stündig)
(Sekretariat Dr. Granetzny 02 03/5 08 19 10)
Chirurgische Klinik, kleiner Hörsaal | Granetzny |
| 631. | Minimalinvasive Thoraxchirurgie
nach Vereinbarung, ganztägig, Mo. bis Fr.
(Sekretariat Dr. Granetzny 02 03/5 08 19 10)
Evangelisches Krankenhaus Duisburg-Nord,
Klinik für Thoraxchirurgie, Fahrner Str. 133, 47169 Duisburg | Granetzny |
| 632. | Minimal-invasive Verfahren in der Therapie von
phlebologischen und arteriellen Krankheitsbildern
Do. 17-18 (1stündig)
Chirurgische Klinik, kleiner Hörsaal | Torsello |

XXXI. Transfusionsmedizin, Hämostaseologie

- | | | |
|------|---|----------------------|
| 633. | Grundlagen der Transfusionsmedizin und Hämotherapie
Do. 14-15
Großer Hörsaal der Chirurgischen Klinik | Scharf |
| 634. | Immunhämatologie
Do. 17-18
Kleiner Hörsaal der Chirurgischen Klinik | Scharf /
Hoffmann |

635. Hämotherapie, hämorrhagische und thrombophile Diathesen Scharf
Mo.–Fr. 10–11
Hörsaal der MNR-Klinik
(im Rahmen der Hauptvorlesung „Innere Medizin“)
636. Pathophysiologie und Pathobiochemie des Hämostasesystems Scharf
Mo. und Do. 10–11
Hörsaal 13 B (im Rahmen der Ringvorlesung)
637. Diagnostik und Therapie von Blutungen und Thrombosen Scharf /
Mo. 13–14 Zotz
Kleiner Hörsaal der Chirurgischen Klinik
638. Praktikum „Venepunktion und Blutentnahme“ für Scharf mit Dozenten
Studierende im Vorklinikum und 1. Klinischen Semester und Assistenten
Mo. und Mi. 14–15 des Instituts
Blutspendezentrale (schriftliche Anmeldung im
Sekretariat Prof. Scharf erforderlich)
639. Aktuelle Aspekte der Hämotherapie (mit Fallbesprechungen) Scharf /
für Fortgeschrittene Wehmeier
(1stündig) nach Vereinbarung
Großer Hörsaal der Chirurgischen Klinik
640. Vorlesung Klinische Chemie Reinauer /Scharf /
Mo., Di., Mi., Fr. 8–9 und Mitarbeiter
Hörsaal 13A, MNR-Klinik
641. Kurs der Klinischen Chemie und Hämatologie Reinauer /Scharf
einschl. Blutgruppenserologie und Gerinnungsphysiologie und Mitarbeiter
Di. 14.15–17.15; Mi., Do. bzw. Fr. 13–16
Kurslabor MNR-Klinik, Gebäude 13.53, Ebene 01, Raum 140
642. Transfusionsmedizin, klinische Hämostaseologie und Scharf /Luther
Hämotherapie
Di. 13-14, Do. 11-13, Großer Hörsaal der Chirurgischen Klinik
(im Rahmen der Vorlesungsreihe, Chirurgische Poliklinik für
Mediziner und Zahnmediziner)
643. Klinisch-hämatologisches und transfusionsmedizinisches Haas/Scharf
Kolloquium
Do. 12-13.30
Seminarraum, MNR-Klinik
644. Seminar über Transfusionsmedizin und Hämostaseologie Scharf/Hoffmann /
für Studenten im 3. Klinischer Studienabschnitt Kuntz/Zotz
Di. und Do. 14–15.30, Chirurgische Klinik, Kleiner Hörsaal
645. Transfusionsmedizinisches Praktikum Scharf
für Studenten im 3. Klinischen Studienabschnitt und Mitarbeiter
Mo. und Fr. 12–13, Transfusionszentrale
646. Experimentelle Hämostaseologie und Vaskularbiologie Scharf
Do. 17–18.30, 14tägig, Bibliothek des Instituts
647. Kolloquium für Doktoranden und Diplomanden Scharf
(14tägig) nach Vereinbarung
648. Kolloquium über aktuelle Fragen der Transfusionsmedizin, Scharf
Hämotherapie, Hämostaseologie und Transplantationsimmunologie und
Mi. 12–14 Mitarbeiter
Bibliothek des Instituts
649. HLA-System und Krankheitsassoziation Kuntz
(1stündig) nach Vereinbarung

- | | | |
|------|--|---|
| 650. | Immungenetik und Gewebetypisierung in der Transfusionsmedizin
Laborpraktikum
Mo. 15–17 | Kuntz |
| 651. | Anleitung zu wissenschaftlichem Arbeiten für Doktoranden
(2stündig) nach Vereinbarung | Kuntz |
| 652. | Hämostaseologische Befundbeurteilung
täglich, ganztags nach Voranmeldung | Kuntz und
Assistenten des Instituts |
| 653. | Qualitätssicherung im Labor am Beispiel eines
Gewebetypisierungslabors
(2stündig) nach Vereinbarung | Kuntz |
| 654. | Einführung in die Klinische Hämostaseologie
Fr. 14–16 | Trobisch/
Rott |
| 655. | Einführung in die Immunhämatologie (Blutgruppen auf
Erythrozyten, Alloantigene auf Thrombo- und Granulozyten)
Mo. 10–11.30, IHTM | Giers |
| 656. | Ausgewählte Kapitel zur Thrombozytenserologie mit
Patientendemonstration
IHTM
nach Vereinbarung (81-1 85 56) | Giers |
| 657. | Herstellung, Indikation und Anwendung von Blutproben
IHTM
nach Vereinbarung (81-1 85 56) | Giers |
| 658. | Immunologie-Seminar
Fr. 17–19
Hörsaal 6B | Esser /Gleichmann /
Heinz /Stoldt/Vohr |
| 659. | Immunologisches Praktikum
(4stündig)
Als Block in der vorlesungsfreien Zeit vor dem WS 2002/2003 | Hadding/Fischer/
Stoldt/Vohr |
| 660. | Großpraktikum mit immunologischem Themenschwerpunkt
Zeit und Ort nach Vereinbarung | Gleichmann /
Stoldt |

XXXII. Anästhesiologie, Intensivmedizin, Notfallmedizin, Schmerztherapie

- | | | |
|------|--|--|
| 661. | Grundlagen der Anästhesiologie und Intensivmedizin
im Rahmen der Vorlesung
„Klinik der Chirurgie“ | Tarnow und wiss.
Mitarbeiter des Zentrums
für Anästhesiologie |
| 662. | Praktikum der operativen Intensivmedizin
im Rahmen des Praktikums der Chirurgie
Do. 16–17.30 (2stündig) | Buhl/Kindgen-Milles/
Hartmann/Lipfert/Müller |
| 663. | Akute Notfälle und erste ärztliche Hilfe
a) Vorlesung (3stündig)
Mo. 14.30–16
Do. 15.15–16
Großer Hörsaal Chirurgische Klinik
b) Praktische Übungen in Gruppen
Mo. 16–18
Do. 16–18
Umraum Großer Hörsaal Chirurgische Klinik | Tarnow/Fournell/Freye/
Hopf/Kelm/Klement /
Königshausen /Lipfert/
Loer/Moschinski/Müller /
Noetges/Raunest/Schirmer/
Schlack/Siebler/Stannigel/
Stühmeier/Preckel/Winter /Zucker |

664. Praktikum der Notfallmedizin
 a) Vorlesung (3stündig)
 Mo. 13–14
 Do. 13–15
 Großer Hörsaal Chirurgische Klinik
 b) Praktische Übungen in Gruppen
 Ort und Zeit werden am 1. Vorlesungstag bekanntgegeben
- Arend/Bier/Feldkamp/
 Jablonowski/
 Knuth/Meyer/Muth/
 Noetges/Perings/Petzold/Raunest/
 Reinhard/Simon/
 Stannigel/Vester/Weber/
 Zucker
665. Düsseldorfer Anästhesiekolloquien
 Mo. 17–18 und Mi. 7–8
 Kleiner Hörsaal Chirurgische Klinik
- Wiss. Mitarbeiter des
 Zentrums für Anästhesiologie
 und Gastreferenten
666. Anästhesiologisches Kolloquium für Studierende
 im Praktischen Jahr
 Mo. und Do. 14–15.30
 Konferenzraum der Klinik für Anästhesiologie
- Hartung und
 Ärzte des Zentrums
 für Anästhesiologie
667. Ärztliche Patientenbegleitung in der letzten Lebensphase
 Mi. 14–15.30 (14-tägig)
 Konferenzraum der Klinik für Anästhesiologie
- Strasser
668. Praktikum der Anästhesiologie und
 Intensivmedizin
 nach Vereinbarung (ab 2. klin. Semester)
 (1 Vormittag wöchentlich)
- Tarnow/Fournell/
 Hartmann/Holthusen/
 Kindgen-Milles/Lipfert/Loer/
 Mainzer/Müller/Scheeren/
 Schlack/Preckel/Zucker
669. Interdisziplinäre Ringvorlesung
 Pathophysiologie und Therapie
 chronischer Schmerzzustände
 Mo. 17–18 (monatlich)
 Kleiner Hörsaal Chirurgische Klinik
- Tarnow/Freyenhagen/
 Fritsche/Frettlöh/
 Heusgen/Janßen/Muth/Raab/
 Zucker
670. Anleitung zum wissenschaftlichen Arbeiten
 nach Vereinbarung
- Tarnow/Fournell/
 Hartmann/Holthusen/Kindgen-Milles/
 Lipfert/Loer/Müller/Siepmann/Schlack/
 Scheeren/Strasser/Stühmeier/Zucker
671. Anleitung zum experimentellen Arbeiten
 Mi. 17–18.30 (nach Rücksprache)
 Geb. 22.03, Ebene U1, Raum 37
- Ebel/Müllenheim/
 Preckel/Schlack/
 Thämer
672. Probleme und therapeutische Konzepte
 der operativen Intensivmedizin
 Seminar mit Unterricht am Krankenbett
 Mi. 14.30–16
 Chirurgische Intensivstation CIA1
 Termine nach Vereinbarung (81-18102)
- Kindgen-Milles/Müller
673. Praxis der Beatmung
 Seminar mit Unterricht am Krankenbett
 Di. 14.30–16
 Chirurgische Intensivstation CIA1
 Termine nach Vereinbarung (81-1 81 02)
- Kindgen-Milles/
 Müller
674. Physiologische Grundlagen und klinische Praxis
 der Beatmung
 Seminar mit Unterricht am Krankenbett.
 Di. 14.30–16
 Chirurgische Intensivstation CIA1
 Termine nach Vereinbarung (91-18102)
- Kindgen-Milles/
 Müller
675. Verfahren zur Anlage zentralvenöser Katheter
 (Einzelunterricht)
 Mo., Do., Fr. 7.15–10, Chirurgie OP-Trakt,
 Nur nach Vereinbarung (81-18102)
- Lipfert/Loer/
 Scheeren

- | | | |
|------|---|----------------|
| 676. | Ausgewählte Kapitel der Regionalanästhesie
(2stündig) nach Vereinbarung | Lipfert/Lorenz |
| 677. | Erkennung, Behandlung, Verhütung lebensbedrohlicher
Komplikationen in der Zahnheilkunde
Seminar (2stündig) nach Vereinbarung
Praktikum täglich, 7.30–15
OP-Säle der Klinik für Kiefer- und Plastische Gesichtschirurgie | Preckel |
| 678. | Opiate und Opiatantagonisten unter besonderer
Berücksichtigung in der Anästhesie
Mi. 14–16
Kleiner Hörsaal Chirurgische Klinik | Freye |

XXXIII. Urologie

- | | | |
|------|---|--|
| 679. | Allgemeine und spezielle Urologie
(Hauptvorlesung) Fr. 10–11
Gr. Hörsaal, Frauenklinik | Ackermann /
Vögeli/Schulz |
| 680. | Praktikum der Urologie
Fr. 11–12
Gr. Hörsaal Frauenklinik | Ackermann /
wiss. Mitarbeiter |
| 681. | Klinische Urologie im Rahmen des Praktikums der Urologie
(Ergänzendes Klinikpraktikum)
Mo.-Do. 7.30–12
Urologische Klinik | Ackermann/
wiss. Mitarbeiter |
| 682. | Urologische Operationen
Di., Mi., Do. 9–11
Operationssaal der Urologischen Klinik | Ackermann |
| 683. | Kolloquium: Tumorstimmimpfung und Gentherapie
jeden 1. Mittwoch im Monat 17–18 Uhr
Seminarraum Urologische Klinik | Ackermann u. Mitarbeiter
Wernet und Mitarbeiter |
| 684. | Endourologie
1stündig, nach Vereinbarung | Vögeli |
| 685. | Urolithiasis: Behandlung und Diagnostik
1stündig, nach Vereinbarung | Vögeli |
| 686. | Pädiatrische Urologie: Falldemonstrationen
1stündig, wöchentlich, nach Vereinbarung | Vögeli |
| 687. | Anleitung zum selbständigen wissenschaftlichen Arbeiten
in der Molekularen Medizin und Tumorforschung
ganztäglich, nach Vereinbarung | Schulz |
| 688. | Molekulare Biologie menschlicher Tumoren
Vorlesung, Mi. 17–19
Urologische Klinik | Schulz |
| 689. | Doktorandenseminar
Kompaktveranstaltung, 2 Samstage
siehe gesonderte Ankündigung | Ackermann /
Schulz /Vögeli |
| 690. | Aktuelle Diagnostik und Therapie des Urothelkarzinoms
Seminar (4stündig)
täglich, 27.1.–31.1.03
Urologische Klinik
(telef. Voranmeldung unter 0911-9714-531 erforderlich) | Schmitz-Dräger |
| 691. | Anleitung zum wissenschaftlichen Arbeiten
(2stündig) nach telefonischer Vereinbarung (0911-9714-531) | Schmitz-Dräger |

- | | | |
|------|---|-------------------------------|
| 692. | Moderne Therapieverfahren bei der benignen Prostatahyperplasie
Seminar (4stündig), täglich vom 3.–7.2.03
Urologische Klinik
(telef. Voranmeldung unter 0911-9714-531 erforderlich) | Ebert |
| 693. | Anleitung zum wissenschaftlichen Arbeiten
(2stündig) nach telefonischer Vereinbarung (0911-9714-531) | Ebert |
| 694. | Bildgebende Diagnostik in der Urologie
Mi. 16, (14täglich) nach Vereinbarung
Urologische Klinik | Miller |
| 695. | Vergleichende Anatomie in Ultraschall und operativem Situs
Mo. und Mi. 9–11
Urologische Klinik | Miller |
| 696. | Urologische Tumoren: Grundlagen, Diagnostik und
Therapie, Klinische Visite, täglich vom 6.1.–10.1.03
Urologische Klinik (telef. Voranmeldung unter 18110 erforderlich) | Strohmeyer |
| 697. | Anleitung zum wissenschaftlichen Arbeiten
(2stündig, nach telefonischer Vereinbarung) | Strohmeyer |
| 698. | Kinderurologie
Fr. 16 c.t., 2stündig, nach Vereinbarung | Peter |
| 699. | Urologische Erkrankungen des Kindesalters
Do. 14–16 (14täglich oder nach Vereinbarung)
Städt. Kliniken Neuss | Boeminghaus |
| 700. | Urologisches Praktikum
2stündig, 14täglich, nach Vereinbarung
Urologische Klinik | Boeminghaus/
Wagner/Böcker |
| 701. | Sonographie in der Urologie
Praktische Übungen
(wöchentlich, nach Vereinbarung) Begrenzte Teilnehmerzahl | Boeminghaus/Witt |
| 702. | Urologische Onkologie
2stündig, 14täglich, nach Vereinbarung
Urologische Klinik | Böcker /
Wagner |
| 703. | Urologische Falldemonstrationen in Praxis und Tagesklinik
Mi. 10–12 (2stündig, 14täglich oder nach Vereinbarung)
Allee-Center Remscheid, Theodor-Heuss-Platz 8 | Asbach |

XXXIV. Humanmedizin/Neurochirurgie

- | | | |
|------|--|---|
| 704. | Klinik der Chirurgie
Mo.–Fr. 8–9 | Bock/weiterhin
Chirurgen |
| 705. | Praktikum der Chirurgie
(gemeinsam mit Chirurgischer Klinik nach
entsprechender Gruppeneinteilung) | Professoren und Mitarbeiter
der Chirurgischen und
Neurochirurgischen Klinik |
| 706. | Spezielle Neurochirurgie
(nach Vereinbarung) | Bock |
| 707. | Neurochirurgisch-Neurologisch-Neuropathologisches
Kolloquium
jeden 4. Dienstag im Monat | Bock /Hartung /
Reifenberger |
| 708. | Neurochirurgisch-Neuropathologische Demonstration
Di. 15–16
in der Neuropathologie | Bock /Reifenberger
und Mitarbeiter |
| 709. | Hirn- und Rückenmarkverletzungen
(nach Vereinbarung)
Neurochirurgische Klinik | Bock |

710.	Klinische Visite Di. 17–18 Neurochirurgische Klinik	Bock / Herdmann/Sabel
711.	Arbeiten im EDV-Labor (nach Vereinbarung) EDV-Labor der Neurochirurgischen Klinik	Bock / Herdmann/Krämer
712.	Mikrochirurgisches Praktikum im Zentralen Tierlabor (2stündig, 14tägig)	Bock /Sabel/ Fritzscheier/Sager
713.	Demonstration neurochirurgischer Operationen (nach Vereinbarung) OP Neurochirurgie	Bock
714.	Neurochirurgische Intensivmedizin (nach Vereinbarung) Neurochirurgische Intensivstation	Wöbker
715.	Anleitung zum wissenschaftlichen Arbeiten Mi. 15–16 (1stündig) nach Vereinbarung	Sabel/ Herdmann
716.	Klinische Neurotraumatologie mit Krankendemonstration Di. 12.30–14.30 (nach Vereinbarung) Neurochirurgische Klinik	Ludwig / Wöbker
717.	Klinisch-neuroonkologische Visite Di. 19–20 (1stündig) Neurochirurgische Klinik	Sabel
718.	Einführung in die operative Neurochirurgie für Examenssemester, PJler, AiPler der Klinik Di. 20–21 (1stündig) Seminarraum bzw. Hörsaal der Neurochirurgischen Klinik	Herdmann/ Messing-Jünger
719.	Neurophysiologie in der Neurochirurgie (2stündig) nach Vereinbarung	Herdmann/ Krämer
720.	Einführung in die klinische Medizin Spezielle Neurophysiologie Mo. 16–19	Herdmann/Ross
721.	Praktikum der Notfallmedizin Vorlesung (3stündig) Mo. 13–14, S. 13–15	interdisziplinäres Praktikum mit Vorlesung
722.	Akute Notfälle und erste ärztliche Hilfe a) Vorlesung (3stündig) Ringvorlesung Mo. 14.30–16 Do. 15.15–16 b) praktische Übungen in Gruppen Mo 16–17 Do. 16–17 Umraum Großer Hörsaal Chirurgische Klinik	Tarnow/ Schirmer/ multiple
723.	Allgemeine und spezielle Wirbelsäulenchirurgie Do. 9–12 (nach Vereinbarung)	Herdmann
724.	Laserassistierte Mikrooperationen in der Neurochirurgie (nach Vereinbarung – Städt. Krankenanstalten Krefeld)	Ulrich
725.	Moderne Methoden der molekularen Neuroonkologie in ihrer klinischen Anwendung (nach Vereinbarung)	Weber

XXXV. Orthopädie

726. Praktikum und Vorlesung Orthopädie
Mi. 14–16 (2stündig)
Hörsaal 13 A MNR-Klinik
Krauspe/
Baltzer /Jantea/
Werner /Wild/Westhoff
727. Kursus der allg. klinischen Untersuchung
(operatives Stoffgebiet)
nach ausgehängtem Semesterplan
Krauspe/Arnold /
Baltzer /Ilg/Jäger /
Krämer /
Werner /Westhoff /Wild
728. Diagnostik und Klinik der Gelenkerkrankungen
Do. 13-15 (2stündig, 14täglich)
oder nach Vereinbarung
Orthopädische Klinik
Klein /Baltzer
729. Klinische Visite zur Rheumaaorthopädie
Seminarraum Orthopädie
Mi. 14.30-15.30 (14täglich)
Jantea
730. Technische Orthopädie und orthopädische Technik
Mi. 16-18 (2stündig) Ambulanz Orthopädie
Krauspe/
Westhoff
731. Schmerztherapie bei Erkrankungen des Bewegungsapparates
Fr. 18-20 (14täglich)
Seminarraum Orthopädie
Wehling
732. Innovative Techniken in der Orthopädie
Do. (14täglich)
Seminarraum Orthopädie
Baltzer
733. Bildgebende Verfahren in der Orthopädie
Fr. 14-15 (14täglich)
Werner /
Wild/Westhoff
734. Doktorandenseminar: Zytokinmeßtechniken in
Zellkulturen an Fibroblasten und Chondrozyten
(Praktische Übungen)
Seminarraum Orthopädie
Termine nach Vereinbarung
Wehling/Werner /
Jäger
735. Tumore des Bewegungsapparates
Diagnostik und Therapie
Seminarraum Orthopädie
Di. 14-15.30 (2stündig, 14täglich)
Krauspek/
Wild/Ilg
736. Vorlesung und Kurs zur Chirotherapie – Manuelle Medizin
Seminarraum Orthopädie
Di. 16.30 (1stündig, 14täglich)
Werner /
Baltzer /Wild/
Westhoff
737. Krankheitsbilder der Wirbelsäule und operatives Therapieregime
Biomechanische und kinematische Aspekte der
Wirbelsäulenchirurgie
Mo. 14-16 (2stündig, 14täglich)
Ambulanz Orthopädie
Krauspe/
Wild/
Krämer
738. Sportorthopädie
Mo. 16–17, (14täglich)
Ambulanz Orthopädie
Baltzer /
Hille/Werner
739. Sporttraumatologische Falldiagnostik
Di. 15–16 (14täglich)
Ambulanz Orthopädie
Schneider /
Ilg
740. Minimalinvasive Operationstechniken
in der Orthopädie
Di. 14-15 (1stündig, 4wöchentlich)
Seminarraum Orthopädie
Krauspe/Baltzer /
Werner /Krämer /
Wild

- | | | |
|------|---|-----------------------------|
| 741. | Aktuelle Diagnostik und Therapie bei Erkrankungen des Schultergelenkes
Falldemonstration
Mo. 14-15.30 (2stündig, 14täglich)
Seminarraum Orthopädie | Werner/
Ilg |
| 742. | Systematische Knochenstoffwechselerkrankungen
Osteronekrosen
Do. 13-14.30
Ambulanz der Orthopädie | Krauspe/Baltzer |
| 743. | Algorithmus diagnostischer Verfahren in der Orthopädie
Di. 16-18 (14täglich)
Ambulanz Orthopädie | Schneider |
| 744. | Orthopädie des Fußes
Mi. 16.3 (14täglich)
Ambulanz der Orthopädie | Krauspe/
Westhoff /Wild |
| 745. | Metastasen: Diagnostiken und interdisziplinäre Behandlungsstrategie
Fr. 13-14
Seminarraum der Klinik | Krauspe/Wild/
Ilg/Werner |
| 746. | Rehabilitation in der Orthopädie
2stündig, 14täglich oder nach Vereinbarung
Seminarraum Orthopädie
Samstag, 10-12 | Haike |
| 747. | Klinische Visite
3 x wöchentlich auf Stationen 1-3 der Klinik | Krauspe
und OÄ |

XXXVI. Diagnostische Radiologie

- | | | |
|------|--|---|
| 748. | Medizinische Strahlenkunde, Nuklearmedizin und Strahlenschutz
Mi. 12-13 (1stündig) | Mödder/Müller-Gärtner/
Schmitt/Ewen |
| 749. | Kursus in Radiologie einschl. Strahlenschutz
Mi. 16-18 (2stündig) | Mödder/Schmitt /Vossberg/
Müller-Gärtner/
Köster und Assistenten der Klinik |
| 750. | Diagnostische Radiologie
Mo. 11-12 (1stündig) | Mödder/Kuhn /Koch /
Fürst/Engelbrecht |
| 751. | Röntgenbildanalyse
Mo. 14-15 (1stündig)
Demonstrationsraum der Radiologie. Ort: Chirurgie | Fürst/
Hackländer |
| 752. | Moderne radiologische Diagnostik mit systemischer Bildanalyse für PJ'ler
Fr. 15-16
Demonstrationsraum der Radiologie | Koch /Jung |
| 753. | Informationstechnologie in der Röntgendiagnostik
Mi. 16-17 (1stündig)
Seminarraum in der Landesanstalt für Arbeitsschutz, Ulenbergstr. 127-131, Düsseldorf | Ewen |
| 754. | Pädiatrisch-radiologische Demonstration für Fortgeschrittene
Di. 14-15 (1stündig) | N. N. |
| 755. | Bildgebende Diagnostik des kindlichen Gehirns
Do. 8.30-9.30 oder nach Vereinbarung
Demonstrationsraum Kinderradiologie | Engelbrecht |

756. Farbduplexsonographie-Praktikum für Fortgeschrittene „Anatomie in den bildgebenden Verfahren“ Gruppeneinteilung und Termine s. bes. Aushang Hofer/Hollenbeck
757. Vorlesung zum Farbduplex-Praktikum Wochenendkurs, s. bes. Aushang Hofer/Hollenbeck
758. Radiologisch-Pathologische Falldemonstration Do. 16–17 (1stündig) 14tägig Fiedler/Gokel
Anmeldung: per E-mail: fiedler@klinikum-krefeld.de
759. Radiologischer Kursus Hörsaal Neurochirurgie 16.15–17.45 Lins

XXXVII. Strahlentherapie und Radiologische Onkologie

760. Kursus in Radiologie einschl. Strahlenschutz Mi. 16.30–18 (1½stündig) Schmitt /Müller-Gärtner/
Mödder/Ewen/
Vosberg/Roth
und Assistenten der Klinik
761. Medizinische Strahlenkunde, Nuklearmedizin und Strahlenschutz Mi. 12–13 (1stündig) Schmitt /Müller-Gärtner/
Mödder/Ewen/
Hörsaal 13 A, MNR-Klinik Lauber-Altman/Vosberg/Roth
762. Biologische Grundlagen der Strahlentherapie (1stündig) nach Vereinbarung Carl/
Hartmann
763. Strahlentherapie solider Tumoren (1stündig) nach Vereinbarung Schmitt /Pape/Gripp
764. Kombination von Operation und Strahlentherapie (1stündig) nach Vereinbarung Schnabel/Schmitt
765. Interstitieller LDR-Therapie von Rezidivtumoren (1stündig) nach Vereinbarung Roth /
Hartmann/Carl
766. Interstitielle Therapie von Hals-Nasen-Ohren-Tumoren (1stündig) nach Vereinbarung Roth /Gripp/
Döker/Zamboglou
767. Kombination von Strahlen- und Chemotherapie (1stündig) nach Vereinbarung Pape/Pieroth
- 768a. Neoadjuvante Strahlentherapie des Mammakarzinoms Mi. 14–16 (2stündig) nach Vereinbarung Hartmann /Audretsch/
Bojar/Pape
- 768b. Biologische Prognosefaktoren als Parameter für die Planung der Strahlentherapie (1stündig) nach Vereinbarung Bojar/
Hartmann
- 768c. Ausgewählte Kapitel der Strahlentherapie Fr. 15–17, nach Vereinbarung Schilcher/
Schnabel
- 768d. Funktionserhaltung statt Radikalität in der Onkologie Mo. 17 s.t. Roth /Schmitt
- 768e. Interstitielle HDR-Strahlentherapie Möglichkeiten und Grenzen (1stündig) nach Vereinbarung Zamboglou/
Carl/
Schnabel
- 768f. Ausgewählte Kapitel der klinischen Radioonkologie mit Fallvorstellungen Mo. 17–19 (2stündig) Gripp/
Hartmann
- 768g. Strahlentherapie benigner Erkrankungen (1stündig) nach Vereinbarung Carl/Schnabel/
Gripp

- 768h. **RINGVORLESUNG**
 Tauch- und Überdruckmedizin
 Hyperbare Sauerstoff-Therapie (HBO)
- Hartmann /Lentrodtschmitt /
 Carl/Ciper/Göbel/
 Ganzer/Hauser/
 Borsch-Galetke

XXXVIII. Nuklearmedizin

769. Medizinische Strahlenkunde, Nuklearmedizin und
 Strahlenschutz
 Mi. 12-13
- Vosberg/
 Mödder/Müller-Gärtner/
 Schmitt/Ewen/Muskalla
770. Kursus in Radiologie einschl. Strahlenschutz
 Mi. 16.30-18
- Müller-Gärtner/
 Vosberg/Schmitt/Mödder
771. Nuklearmedizinische Klinik für den 2. klin. Studienabschnitt
 Seminarraum der Nuklearmedizinischen Klinik
 Mi. 11-12
 MNR-Klinik, 52.01.38
- Müller-Gärtner/
 Vosberg
772. Nuklearmedizinisches Kolloquium
 (für Examssemester 2. und 3. Studienabschnitt)
 Seminarraum der Nuklearmedizinischen Klinik
 Fr. 16-17 (14tägig)
 MNR-Klinik, 52.01.38
- Müller-Gärtner/
 Vosberg
773. Ringvorlesung Nuklearmedizin
 Do. 16.30-18
 Bibliothek, Institut für Medizin, Forschungszentrum Jülich
- Müller-Gärtner/
 Höck/Herzog /
 Wieler/
 Krause/Langen
775. Nuklearmedizinisches Forschungsseminar
 Mo. 15-16
 Seminarraum der Nuklearmedizinischen Klinik,
 MNR-Klinik, Raum 52.01.38
- Krause
776. Grundlagen der Emissionstomographie und der
 klinischen Datenanalyse
 Mo. 16-17.30
 Institut für Medizin, Forschungszentrum Jülich
- Herzog
777. Nuklearmedizinische Diagnostik von Hirntumoren
 nach Vereinbarung (2stündig)
- Langen
778. Problemfälle der nuklearmedizinischen Diagnostik
 nach Vereinbarung (1stündig)
- Höck
779. Diagnostik und Therapie von Schilddrüsenerkrankungen
 nach Vereinbarung (2stündig)
- Wieler
780. Nuklearmedizin für den Kliniker (Intensivkolloquium)
 Zeit und Ort der Veranstaltung s. Aushang
 Nuklearmedizinische Klinik
- Glaubitt

XXXIX. Frauenheilkunde und Geburtshilfe

781. Teil I. Geburtsh.-gynäkol. Praktikum
 1. Vorlesung mit Krankenvorstellung
 Mo. 8-9, Di., Mi., Fr. 9-10 (4stündig)
 Hörsaal Frauenklinik
- Bender /Bielfeld/
 Crombach/Dall/De Bryne/
 Koldovsky/Küppers/Neste-Krämling/
 Krüssel/Nitz/Tutschek u. Ass.
782. 2. zweimaliger Gruppenunterricht (Phantomkurs)
 im Folgesemester (Termine werden im Hörsaal
 der Frauenklinik bekanntgegeben)
- Oberärzte u. Ass.
783. Teil II: Praktikum in auswärtigen Krankenhäusern:
 Städt. Krankenhaus, Benrath
 Evang. Krankenhaus, Düsseldorf
 Marienhospital, Düsseldorf
- Freundl
 Meier
 Diemer

Städt. Krankenhaus, Gerresheim	Albrecht
Evang. Krankenhaus, Mülheim-Ruhr	v. Matthiessen
Städt. Krankenhaus, Dortmund	Schwenzer
Ev. Krankenhaus Bethesda, Duisburg	Werner
Krankenhaus Bethesda, Wuppertal	Hucke
Prosper-Hospital, Recklinghausen	Faber
St.-Lukas-Klinik, Solingen-Ohligs	Meinen
Städt. Krankenanstalten, Krefeld	Baltzer
Lucas-Krankenhaus, Neuss	Schnürch
Johannes-Krankenhaus, Duisburg	Mosny
St. Agnes-Hospital, Bocholt	Dolff
St. Josefs-Hospital Oberhausen-Sterkrade	Lenz
St. Josefs-Krankenhaus Moers	Mertens
St. Josefs-Krankenhaus Haan	Bremen

784. III. Klin. Studienabschnitt (PJ) Bender u. Mitarb.
 Universitäts-Frauenklinik u. akademische Lehrkranken- Chefärzte u. Mitarb.
 häuser (Seminare, Lehrgespräche, Visiten) akad. Lehrkrankenh.

785. Anleitung zu wiss. Arbeiten Morgenstern
 Abt. f. Biomed. Technik (Frauenklinik)
 Zeit nach Vereinbarung (14täglich, 2stündig)

- | | | |
|------|--|----------------------------|
| 786. | Die Kardiotokographie
Frauenklinik, Seminarräume
Zeit nach Vereinbarung (14täglich, 2stündig) | Morgenstern |
| 787. | Physiologische Optik
Di. 8 - 10
Hörsaal 2B
(siehe auch im allg. Teil des Vorl. Verzeichnisses) | Morgenstern/
Roth |
| 788. | Übungen zur Vorlesung
Physiologische Optik
Di. 17 - 18
Hörsaal 2B
(siehe auch im allg. Teil des Vorl. Verzeichnisses) | Morgenstern/
Roth |
| 789. | Differenzierte Diagnostik der Erkrankungen
des unteren Genitaltraktes unter Berücksichtigung
der Kolposkopie | Küppers |
| 790. | Ausgewählte Kapitel der Tumorummunologie
Mi. (2stündig)
Ort und Zeit nach Vereinbarung | Koldovsky |
| 791. | Literaturseminar: Immunologie in der Gynäkologie
Für Doktoranden und Diplomanden
Immunologisches Labor der Frauenklinik
14täglich, nach Vereinbarung | Koldovsky |
| 792. | Pränatale Diagnostik und Therapie
Donnerstag 9 - 11, 14täglich
Vorlesung: Hörsaal der Frauenklinik
Kurs: Pränatalmedizin u. Genetik: Graf-Adolf-Str. 35, Düsseldorf | Kozlowski |
| 793. | Spezielle gynäkologische Endokrinologie
14täglich, 2stündig
Ort und Zeit nach Vereinbarung | Graf |
| 794. | Biologie und Klinik der Reproduktion
14täglich, 2stündig,
Ort und Zeit nach Vereinbarung | Freundl/Bielfeld/
Graf |
| 795. | Natürliche Familienplanung
Verhaltensmethoden in der Empfängnisverhütung
wöchentlich (1stündig)
Termin wird in der Hauptvorlesung bekannt gegeben | Freundl
und Mitarbeiter |
| 796. | Die sozial- und sexualmedizinische Begutachtung und
Behandlung Transsexueller
wöchentlich (1stündig)
Ort und Zeit nach Vereinbarung (Tel. 745993) | Dmoch |
| 797. | Ärztliches Gespräch und psychosomatische Grundversorgung
in der gynäkologischen Psychosomatik
wöchentlich (1stündig)
Ort und Zeit nach Vereinbarung (Tel. 745993) | Dmoch |
| 798. | Psychosomatische Krankheitsbilder in der Frauenheilkunde
Mi. 14 - 16, wöchentlich (2stündig)
Hörsaal der Frauenklinik | Dmoch |

XL. Kinderheilkunde

- | | | |
|------|---|--|
| 799. | Hauptvorlesung und Praktikum der Kinderheilkunde
(mit Unterricht in kleinen Gruppen)
Mo.-Fr. 9-10 | Lenard/Göbel /
Schmidt und Dozenten
der Klinik |
| 800. | Klinische Visite für Examenssemester
in kleinen Gruppen
Do. 15 s.t.-15.45 | Schroten
u. Dozenten der Klinik |
| 801. | Kurs der allgem. klinischen Untersuchung
Teil Kinderheilkunde
1. Klinischer Abschnitt, Termin n. Aushang | Lenard/Göbel/Schmidt
u. Doz. der Klinik |
| 802. | Allgem. Kinderheilkunde am Krankenbett
Klinische Visiten
Di. 16-18 (2stündig), 14tägig
Kinderklinik Wuppertal
Lehrkrankenhaus der Universität Düsseldorf
Heusnerstr. 40, 42283 Wuppertal | Liersch |
| 803. | Pädiatisches Seminar
Mi. 14-15 (14tägig)
Klinik für Kinder- und Jugendliche, Neuss,
Lehrkrankenhaus der Universität Düsseldorf
Preussenstr. 84, 41464 Neuss | Kühl |
| 804. | Neurologisch-neurochirurgisch-neuropathologisch-
neuropädiatisches Kolloquium
jeden 1. und 3. Di. im Monat | Reifenberger/
Hartung/Bock /
Lenard |
| 805. | Neuropädiatisches Seminar mit Fallvorstellungen
Mi. 16-16.45 (1stündig) | Lenard/
Gärtner/Preis |
| 806. | Neuropädiatisch-neurologisches Kolloquium
Fr. 14.15-15 | Engelbrecht /
Gärtner /Janßen |
| 807. | Ausgewählte Kapitel Neuropädiatischer Krankheitsbilder
(2stündig, 14tägig) nach Vereinbarung
Kinderneurologisches Zentrum
Kliniken der Landeshauptstadt Düsseldorf,
Gräulinger Str. 120, 40625 Düsseldorf | Groß-Selbeck |
| 808. | Pädiatisch-radiologische Demonstrationen
für Fortgeschrittene
Di. 14 s.t.-14.45 (1stündig)
Wartezimmer Kinderradiologie | N. N. |
| 809. | Spezielle Fragen der Pädiatrie
Für Examenssemester
Ort: Seminarraum Kinderkardiologie
Zeit: nach Vereinbarung | Heusch |
| 810. | Anleitung zum experimentellen Arbeiten
Auf dem Gebiet der Molekularbiologie der Hämatopese
(2stündig) nach Vereinbarung
Labor f. experimentelle Hämatologie und
Knochenmarktransplantation, Gebäude 14.82 | Dilloo/
Hanenberg/
Kramm |
| 811. | Hämatologisch-onkologische Fallbesprechungen
Di. 14.30-16.30
Begrenzte Teilnehmerzahl
Gebäude 11.64 | Göbel /Dilloo/
Wessalowski/
Calaminus/Kramm/
Hanenberg/Laws |

- | | | |
|------|---|--|
| 812. | Seminar hämatologisch-onkologische Forschung
Do. 14 s.t.
Seminarraum 2, Gebäude 13.41.03 | Göbel /Dilloo/Kramm/
Laws |
| 813. | Seminar Hauterkrankungen nach Knochenmark-
Transplantation
Ort u. Zeit nach Rückfrage | Göbel /Laws/Dilloo/
Ruzicka/Krutmann |
| 814. | Seminar Solide Tumoren im Kindes- und Jugendalter
Do. 14-15
MNR-Klinik, Seminarraum | Göbel /Pape/
Engelbrecht /Vosberg/Krauspe/
Wessalowski |
| 815. | Einführung in die Gentherapie
Mo. 14.30-15.30
Seminarraum 2, Kinderklinik, Geb. 13.41.03 | Dilloo/Hanenberg/
Kramm/Dirksen |
| 816. | Immungenetische Aspekte der
Knochenmark- und Blutstammzell-Transplantation
Zeit: Montags, Uhrzeit nach Rücksprache
Ort: KMT-Ambulanz, Kinderklinik
Begrenzte Teilnehmerzahl | Dilloo/Laws |
| 817. | Fallbesprechung aus der Sozialpädiatrie
Do. 14-15
Besprechungsraum SPZ, Geb. 13.43
Begrenzte Teilnehmerzahl | Calaminus/Schuster |
| 818. | Anleitung zu wissenschaftlichen Arbeiten
in den Bereichen Pneumologie, Allergologie und
Immunologie
Zeit wird per Aushang bekanntgegeben
(1stündig) wöchentlich im Seminarraum der Kinderklinik | Schuster /Schroten |
| 819. | Seminar: Pädiatrische Stoffwechselstörungen
Diagnostik und Klinik
(2stündig) 14täglich
Ort und Zeit nach Vereinbarung | Wendel/
Schadewaldt |
| 820. | Kinderkardiologisches Seminar
Fallvorstellungen
Mi. 13-14 (1stündig) | Schmidt /Heusch/Rammos |
| 821. | EKG-Kurs im Kindesalter
Fr. 14-15 (1stündig) | Heusch |
| 822. | Echokardiographie bei kongenitalen Herzfehlbildungen
(1stündig) nach Vereinbarung | Schmidt /Heusch |
| 823. | Anleitung zum wissenschaftlichen Arbeiten
auf dem Gebiet der Herzfunktion im Kindesalter
(2stündig) nach Vereinbarung | Schmidt /Heusch |
| 824. | Klinische Visite für Fortgeschrittene
in kleinen Gruppen (nur für das Examensemester)
jeweils Do. ab 15.00 | Stemmann |
| 825. | Kinderkardiologisches Seminar
Di. 15.30 (1stündig)
Kinderkardiologie Herzzentrum Duisburg
Gerrickstr. 21, 47137 Duisburg | Krian/
Krogmann |

XLI. Dermatologie und Venerologie

- | | | |
|------|--|---|
| 826. | Haut- und Geschlechtskrankheiten, Umweltmedizin
Hauptkolleg
Mo., Mi., Fr. 10–11 (3stündig)
Hörsaal | Ruzicka/Krutmann
und habil. Mitarbeiter |
| 827. | Praktikum in Dermatologie
(mit Krankenvorstellungen)
Ergänzung zum Hauptkolleg
Mo. 15.30–17 (2stündig)
Hautklinik | Ruzicka und
habil. Mitarbeiter |
| 828. | Praktische Ausbildung in der Dermatologie und
Venerologie einschließlich Lehrvisiten und Kolloquien
für Studierende des Dritten Klinischen Studienabschnitts
ganztägig/Hautklinik | Ruzicka mit
Dozenten und
Ass. der Klinik |
| 829. | Poliklinische Visite
(beschränkte Teilnehmerzahl)
Mo.–Do. 12.30–13.30 (1stündig)
Hörsaal Hautklinik | Ruzicka mit
habil. Mitarbeitern |
| 830. | Haut- und Geschlechtskrankheiten für Zahnmediziner
Mi. 13.30–14.15 (1stündig)
Hörsaal Hautklinik | Stege |
| 831. | Dermatohistopathologische Demonstrationen
(beschränkte Teilnehmerzahl, für Fortgeschrittene)
nach Vereinbarung (1stündig)
Histopathologisches Labor | Megahed |
| 832. | Anleitung zum wiss. Arbeiten auf dem Gebiet
der Molekularbiologie der Haut
ganztägig, nach Vereinbarung
Forschungslabor Hautklinik | Mirmohammadsadegh |
| 833. | Doktorandenseminar: Molekulare Grundlagen
entzündlicher Hauterkrankungen
ganztägig, nach Vereinbarung (1stündig)
Forschungslabor Hautklinik | Mirmohammadsadegh |
| 834. | Seminar: Aktuelle Entwicklung der kutanen Molekularbiologie
Fr. 15–17
Seminarraum, Hautklinik | Michel |
| 835. | Immunologische Grundlagen allergischer Erkrankungen
Seminar
nach Vereinbarung (2stündig, 1 x wöchentlich)
Hautklinik | Grewe |
| 836. | Infektionskrankheiten der Haut: Diagnostik und Therapie
Seminar (2stündig, 1 x wöchentlich)
Hautklinik | Bruch-Gerharz |
| 837. | Klinischer Untersuchungskurs
Fr. 14.30–16 (2stündig)
Hörsaal | Stege/Kruse |
| 838. | Praktische Ausbildung in der Dermatologie und
Venerologie einschließlich Lehrvisiten und
Kolloquien für Studierende des Dritten klinischen Abschnitts
Ganztäglich, Hautklinik | Lehmann
und wissenschaftliche
Mitarbeiter |

XLII. Augenheilkunde

- | | | |
|------|--|--|
| 839. | Augenheilkunde, Hauptcolleg m. Praktikum
Fr. 11-13 (2stündig)
Hörsaal | Sundmacher/Althaus/
Klüppel/Kluxen/
Reinhard |
| 840. | Praktikum der Augenheilkunde
tägl. 8-12
Marienhospital Düsseldorf
Vorbesprechung | Steinbach u. Assist. |
| 841. | Kursus der allgem. klin. Untersuchungen
für Augenheilkunde (nach Stundenplan)
Hörsaal Augenklinik | Althaus/Reinhard/
Klüppel/Spelsberg/
Stammen |
| 842. | Ophthalmologische Genetik
Sa. 10-12 (2stündig)
Hörsaal Kinderklinik | Hammerstein |
| 843. | Endogene und exogene intraokulare Entzündungen
nach Vereinbarung (2stündig)
Hörsaal Augenklinik | Althaus |
| 844. | Keratoplastik
nach Vereinbarung (2stündig) | Reinhard |
| 845. | Medikamentöse Prophylaxe der immunologischen
Abstoßungsreaktion nach Hochrisiko-Keratoplastik
(nach Vereinbarung)
Hörsaal Augenklinik | Reis |
| 846. | Farbsinnstörungen, optische Täuschungen Entoptik
Mi. 17-19 (2stündig) oder n. Vereinbarung
Hörsaal Augenklinik | Kluxen |
| 847. | Klinisch wichtige Neuroophthalmologische Krankheitsbilder
(2stündig, 14täglich)
Hörsaal Kinderklinik | Unsöld |
| 848. | Parasitäre Augenkrankheiten i. d. Tropen
Fr. 15-17 (2stündig, 14täglich)
Bittweg 117, Prof. Grüntzig, F. 33 03 22 | Grüntzig/
Mehlhorn |
| 849. | Augenheilkunde unter Wirtschaftlichkeitsgebot
Deutschland – Dritte Welt
Fr. 17-19 (2stündig, 14täglich)
Bittweg 117, Prof. Grüntzig, F. 33 03 22 | Grüntzig |
| 850. | Das Lymphgefäß des Auges
Mo. 14-15 (1stündig)
Erich-Müller-Str. 2, 40597 Düsseldorf-Benrath,
Prof. Grüntzig, F. 7 18 20 31 | Grüntzig |
| 851. | Ophthalmologische Leitsymptome
Mo. 12-13 (1stündig)
(beschränkte Teilnehmerzahl, f. Fortgeschrittene)
Erich-Müller-Str. 2, 40597 Düsseldorf-Benrath,
Prof. Grüntzig, F. 7 18 20 31 | Grüntzig |

XLIII. Hals-, Nasen-, Ohrenheilkunde

- | | | |
|------|--|--------|
| 852. | Klinik und Poliklinik der HNO-Heilkunde
(begleitende Vorlesung zum Praktikum der HNO-Heilkunde)
Do. 11-13 (2stündig)
Hörsaal 13 B, MNR-Klinik | Ganzer |
|------|--|--------|

- | | | |
|------|---|--|
| 853. | Kursus der allgemeinen klinischen Untersuchungen für HNO-Heilkunde nach Stundenplan (12 Stunden/Semester)
Hörsaal HNO-Klinik, Gebäude 13.76 | Haas |
| 854. | Praktikum der HNO-Heilkunde
Di. 11-13, Do. 13-15 (4stündig)
Hörsaal HNO-Klinik, Gebäude 13.76 | Angerstein/Bier/
Haas /Hauser/Lamprecht /
Meyer zum Gottesberge /Wagenmann |
| 855. | Klinische Visite
Mo., Di., Mi., Do. 15-16
HNO-Klinik, Gebäude 13.76 | Ganzer |
| 856. | Differentialdiagnostik otorhinolaryngologischer Krankheitsbilder
Mo. 17-19
Hörsaal der HNO-Klinik, Gebäude 13.76 | Ganzer |
| 857. | HNO-Heilkunde für Zahnmediziner/innen
Do. 16-18 (14tägig)
Hörsaal HNO-Klinik, Gebäude 13.76 | Bier |
| 858. | Experimentelle Onkologie in der HNO-Heilkunde nach Vereinbarung (2stündig, 14täglich)
Forschungslabor der HNO-Klinik, Gebäude 17.11 | Bier |
| 859. | HNO-Erkrankungen im Kindes- und Jugendalter nach Vereinbarung (2stündig)
Hörsaal der HNO-Klinik, Gebäude 13.76 | Haas |
| 860. | HNO-Heilkunde für den Arzt für Allgemeinmedizin
Mi. 17-19
Hörsaal der HNO-Klinik, Gebäude 13.76 | Haas |
| 861. | Anleitung zu wissenschaftlichen Arbeiten auf dem Gebiet der HNO-Heilkunde (halbtägig) nach Vereinbarung
Hörsaal HNO-Klinik, Gebäude 13.76 und
Forschungslabor der HNO-Klinik, Gebäude 17.11 | Bachert/Bier/
Haas /Lamprecht |
| 862. | Ausgewählte Kapitel der Experimentellen Otologie
Mo. 16-17.30 (2stündig, 14täglich) oder nach Vereinbarung
Konferenzraum des Forschungslaboratoriums der HNO-Klinik | Meyer zum Gottesberge |
| 863. | Anleitung zu wissenschaftlichen Arbeiten auf dem Gebiet der Experimentellen Otologie (nach Vereinbarung, halbtägig)
Forschungslaboratorium der HNO-Klinik, Gebäude 17.11 | Meyer zum Gottesberge |
| 864. | Exogene Karzinogenese im oberen Aerodigestivtrakt nach Vereinbarung | Lamprecht |
| 865. | Diagnostik und Rehabilitation berufsbedingter Stimmstörungen
2 SWS (Termine nach Vereinbarung)
Hörsaal der HNO-Klinik, Gebäude 13.76 | Angerstein |
| 866. | Diagnostik und konservative Rehabilitation von Schluckstörungen
2 SWS (Termine nach Vereinbarung)
Hörsaal der HNO-Klinik, Gebäude 13.76 | Angerstein |
| 867. | Anleitung zu wissenschaftlichen Arbeiten für Doktoranden der Medizin und Zahnmedizin (Termine nach Vereinbarung)
Abt. für Phoniatrie und Pädaudiologie, Gebäude 13.77) | Angerstein |

- | | | |
|------|---|-------------------------|
| 868. | Probleme der Früherkennung und Frührehabilitation
kindlicher Hörstörungen
2 SWS (Termine nach Vereinbarung)
Hörsaal der HNO-Klinik, Gebäude 13.76 | Angerstein |
| 869. | Klinische Immunologie in der HNO-Heilkunde
nach Vereinbarung (2stündig, 14täglich) | Bachert |
| 870. | Phoniatrich-pädaudiologische Poliklinik für Kleingruppen
ab 8. Semester Medizin
2 SWS (Termine nach Vereinbarung)
Abt. für Phoniatrie und Pädaudiologie, Gebäude 13.77 | Bergmann/
Angerstein |

XLIV. Zahn-, Mund- und Kieferheilkunde

- | | | |
|------|--|--|
| 871. | Einführung in die Zahnheilkunde
nach Vereinbarung (1stündig)
Hörsaal Westdeutsche Kieferklinik | Becker /Drescher /Herforth/
Raab/Stüttgen |
| 872. | Radiologischer Kurs mit besonderer Berücksichtigung
des Strahlenschutzes
Fr. 10-11.30 (2stündig)
Westdeutsche Kieferklinik | Becker |
| 873. | Praktikum der Zahnärztlichen Radiologie
nach Vereinbarung
Westdeutsche Kieferklinik | Becker
und Mitarbeiter |
| 874. | Klinik und Poliklinik für Zahn-, Mund- und
Kieferkrankheiten für Auskultanten
Mo., Di., Do., Fr. 11.45-12.30 (4stündig)
(empfohlen für das 2. klin. Semester)
Hörsaal Westdeutsche Kieferklinik | Becker |
| 875. | Klinik und Poliklinik für Zahn-, Mund- und
Kieferkrankheiten für Praktikanten I
Mo., Di., Do., Fr. 11.45-12.30 (4stündig)
(empfohlen für das 3. klin. Semester)
Hörsaal Westdeutsche Kieferklinik | Becker /Künzel |
| 876. | Klinik und Poliklinik für Zahn-, Mund- und
Kieferkrankheiten für Praktikanten II
Mo., Di., Do., Fr. 11.45-12.30 (4stündig)
(empfohlen für das 4. klin. Semester)
Hörsaal Westdeutsche Kieferklinik | Becker /Künzel |
| 877. | Spezielle Zahn-, Mund- und Kieferchirurgie Teil I
Di. 9-10.30 (2stündig)
Hörsaal Westdeutsche Kieferklinik | Becker |
| 878. | Operationskurs einschl. Extraktionskurs mit Übungen
für Praktikanten, Teil I
Mo.-Fr. nach Vereinbarung
Westdeutsche Kieferklinik | Becker /Lentrodt |
| 879. | Zahn-, Mund- und Kieferkrankheiten Teil II
Mi. 14-15.30 (2stündig)
Hörsaal Westdeutsche Kieferklinik | Becker /Herforth/
Rechmann |
| 880. | Operationskurs einschl. Extraktionskurs mit Übungen
für Praktikanten Teil II
Mo.-Fr. nach Vereinbarung (4stündig)
Westdeutsche Kieferklinik | Becker /Drescher /
Fritzemeier/Herforth/Lentrodt/
Schmitz /Raab/Stüttgen |
| 881. | Klinik und Poliklinik der Krankheiten der Zähne
(für Mediziner)
Do. (1stündig) nach Vereinbarung
Hörsaal Westdeutsche Kieferklinik | Becker /Drescher/
Fritzemeier/Herforth/
Lentrodt/Schmitz /Raab/Stüttgen |

- | | | |
|------|---|--------------------------------|
| 882. | Lasert in der Zahnheilkunde
nach Vereinbarung (1stündig)
Hörsaal Westdeutsche Kieferklinik | N. N. |
| 883. | Diagnostische Irrtümer und Therapiefehler
bei Mundschleimhauterkrankungen
nach Vereinbarung (1stündig) | Straßburg |
| 884. | Zahnärztliche Berufskunde
nach Vereinbarung (1stündig)
Hörsaal Westdeutsche Kieferklinik | Görgens |
| 885. | Zahnersatzkunde Teil I
Mi. 8.15–9.45 (2stündig)
Hörsaal Westdeutsche Kieferklinik | - Stüttgen/Hugger |
| 886. | Kursus und Poliklinik der Zahnersatzkunde
I. und II. Teil (ganztägig)
Westdeutsche Kieferklinik | Stüttgen
und Mitarbeiter |
| 887. | Poliklinik der Zahnersatzkunde
Fr. 13–14 (1stündig)
Hörsaal Westdeutsche Kieferklinik | Böttger/Hugger/
Stüttgen |
| 888. | Klinische Demonstration beim teil- und unbezahn-
ten Patienten (am Semesteranfang), nach Vereinbarung
Hörsaal Westdeutsche Kieferklinik | Stüttgen und
Mitarbeiter |
| 889. | Kursus der technischen Propädeutik
Mo.–Fr. (ganztägig), innerhalb der vorlesungsfreien Zeit
Zahnmedizinische Vorklinik | Stüttgen/
Hugger |
| 890. | Technisch-propädeutische Demonstration
Mo. u. Do. (2stündig) n. V.
während der vorlesungsfreien Zeit
Zahnmedizinische Vorklinik | Stüttgen/
Hugger |
| 891. | Werkstoffkunde, Vorlesung
(1stündig)
Zahnmedizinische Vorklinik | Stüttgen/
Hugger |
| 892. | Funktion und Dysfunktion im stornatognathen System
Hörsaal Westdeutsche Kieferklinik | Engelhardt |
| 893. | Evidence-basierte Zahnmedizin: Grundlagen und
Anwendung im Rahmen prothetisch-restaurativer
Behandlungsmaßnahmen
nach Vereinbarung (1stündig)
Hörsaal Westdeutsche Kieferklinik | Hugger |
| 894. | Prothetisch-restaurative Zahnheilkunde im System
der gesundheitlichen Vorsorge
(in Kooperation mit dem Institut für Med. Soziologie/
Public Health)
nach Vereinbarung (1stündig)
Hörsaal Westdeutsche Kieferklinik | Hugger/
Görgens/
Frühbuß |
| 895. | Klinik und Therapie der marginalen Parodontopathien
Do. 8–10 (2stündig)
Hörsaal Westdeutsche Kieferklinik | Herforth |
| 896. | Ätiologie und Pathogenese der marginalen Parodontopathien
Fr. 8–9 (1stündig)
Hörsaal Westdeutsche Kieferklinik | Herforth |

- | | | |
|------|---|---------------------------------------|
| 897. | Kurs der systematischen Parodontalbehandlung
im Rahmen des Kurses Zahnerhaltungskunde II
Mo.-Fr. (ganztägig)
Westdeutsche Kieferklinik | Herforth
und Mitarbeiter |
| 898. | Phantomkurs der Zahnerhaltungskunde
Mo., Di., Do., Fr. 12.30-16.30 (halbtägig) | Raab/Stephan /
Michaelis |
| 899. | Vorlesung zum Phantomkurs der Zahnerhaltungskunde
Mo. 8.15-9.45 | Stephan /
Michaelis /Raab |
| 900. | Seminar und Demonstrationen zum Phantomkurs der
Zahnerhaltungskunde
Di. 10.15-12, Mi. 11.15-12 | Michaelis ,
Stephan /Raab |
| 901. | Seminar der oralen Präventivmedizin
Blockpraktikum
in der vorlesungsfreien Zeit | Lang /Krage/
Wellings/Raab |
| 902. | Kurs der Zahnerhaltungskunde I
(inkl. Kinderzahnheilkunde)
halbtägig | Raab/Lang /Wellings
u. Mitarbeiter |
| 903. | Kurs der Zahnerhaltungskunde II
(inkl. Kinderzahnheilkunde)
halbtägig | Lang/Raab/Gramsch
u. Mitarbeiter |
| 904. | Poliklinik der Zahnerhaltungskunde
für Praktikanten I und II und Auskultanten
Di. Nachmittag nach Vereinbarung (2stündig) | Raab/Lang
u. Mitarbeiter |
| 905. | Kariologie
Di. 8.15-9 | Raab/Lang
u. Mitarbeiter |
| 906. | Zahnerhaltungskunde
Mo. 10.15-11.45 | Lang /Raab
u. Mitarbeiter |
| 907. | Kinderzahnheilkunde und Strukturbiologie der Zähne
Do. 10.15-11 | Lang /Raab,
Stephan |
| 908. | Präventive Zahnheilkunde
Vorlesung
Fr. 16-17 | Lang/Raab
und Mitarbe |
| 909. | Präventive Zahnheilkunde
Do. 14-14.45 | Wellings/Lang ,
u. Mitarbeiter |
| 910. | Endodontologie
Do. 16-17 | Raab/Lang
u. Mitarbeiter |
| 911. | Anleitung zum wissenschaftlichen Arbeiten
(Seminar)
Di. 17-19 | Raab/Lang |

XLV. Kieferorthopädie

- | | | |
|------|--|----------------|
| 912. | Einführung in die Kieferorthopädie
Mo. 14-15.30 (2stündig)
Hörsaal Westdeutsche Kieferklinik | Drescher/Fuock |
| 913. | Kieferorthopädie I. Teil
Nach Vereinbarung (2stündig)
Hörsaal Westdeutsche Kieferklinik | Drescher |
| 914. | Kieferorthopädie II. Teil
Mi. 10-11.30 (2stündig)
Hörsaal Westdeutsche Kieferklinik | Drescher |

- | | | |
|------|---|------------------------------------|
| 915. | Kursus der kieferorthopädischen Technik
(ganztägig)
Westdeutsche Kieferklinik | Drescher/Fuck |
| 916. | Kursus der kieferorthopädischen Behandlung I
(ganztägig)
Westdeutsche Kieferklinik | Drescher/Lantos
und Mitarbeiter |
| 917. | Kursus der kieferorthopädischen Behandlung II
(ganztägig)
Westdeutsche Kieferklinik | Drescher/Lantos
und Mitarbeiter |

XLVI. Kiefer- und Plastische Gesichtschirurgie

- | | | |
|------|---|---|
| 918. | Praktikum der Chirurgie
Do. 16-17.30 (2stündig)
(gemeinsam mit Chirurgischer Klinik
nach entsprechender Gruppeneinteilung) | Professoren und wiss. Mitarbeiter
der Chirurgischen Kliniken,
der Neurochirurgischen,
Urologischen und
der Klinik für Kiefer- und
Plastische Gesichtschirurgie |
| 919. | Operationskurs einschließlich Extraktions-
kurs mit Übungen für Praktikanten, Teil I
Mo.-Fr. nach Vereinbarung (4stündig)
Hörsaal Westdeutsche Kieferklinik | Lentrod/Becker
und wiss. Mitarbeiter |
| 920. | Klinik und Poliklinik der Zahn-, Mund-
und Kieferkrankheiten für Praktikanten,
III. Teil
Di. 16-18, Do. 17.30-19 (4stündig)
Hörsaal Westdeutsche Kieferklinik | Lentrod/
Fritzemeier/Schmitz/
Bull |
| 921. | Spezielle Zahn-, Mund- und Kieferheilkunde, Teil II
Mo. 16-18 (2stündig)
Hörsaal Westdeutsche Kieferklinik | Lentrod |
| 922. | Traumatologie im Kiefer-/Gesichtsbereich
Mi. 16-17 (1stündig)
Hörsaal Westdeutsche Kieferklinik | Lentrod/
Fritzemeier/ |
| 923. | Plastische Chirurgie im Kiefer-/Gesichtsbereich
(für Mediziner)
nach Vereinbarung (1stündig, 14täglich) | Lentrod/
Fritzemeier/
Schmitz/Bull |
| 924. | Einführung in die Dysgnathie-Chirurgie
(1stündig, 14täglich) nach Vereinbarung | Bull |

XLVII. Versuchstierkunde

- | | | |
|------|---|---|
| 925. | Einführung in die Versuchstierkunde
Vorlesung und praktische Übungen
(Fachkundenachweis nach § 9 TSchG)
jeweils 15 Veranstaltungen, 16-18.30
während des Semesters
Anmeldung erforderlich, Tel. 14402, Gebäude 22.22 | Treiber/Sager/Sehrig-Lovén/
Peter/Pittermann/
Hofmann/Rosenbruch/Hafner |
| 926. | Mikrochirurgische Übungen zum Versuchstierkundlichen Kurs
10 Veranstaltungen à 3 Stunden während des Semesters
Termin nach Vereinbarung
Anmeldung erforderlich
Tel. 1 44 02
Gebäude 22.22 | Sager/
Moormann/
Sabel |

Philosophische Fakultät

Dekanin:

Univ.-Prof. Dr. Vittoria Borsò

Prodekan:

Univ.-Prof. Dr. Jochem Küppers

Dekanatsbüro:

Universitätsstraße 1, 40225 Düsseldorf (Gebäude 23.21, Ebene 00, Raum 63).

Angelegenheiten Fakultätsrat und Habilitationen:

Susanne Gutsche , F. 81-12936, e-mail: gutsche@phil-fak.uni-duesseldorf.de

Angelegenheiten Promotionen, Prüfungsamt Literaturübersetzen

Margarete Häcker, F. 81-12937, Fax: 81-12244

e-mail: haecker@phil-fak.uni-duesseldorf.de

Sprechzeiten: dienstags bis donnerstags von 10–12 Uhr, und dienstags von 14–15 Uhr, Raum 68

Christiane Büteführ, F. 81-1 15 06, e-mail: buetefuehr@phil-fak.uni-duesseldorf.de

System- und Netzwerkadministration (LAN):

Dipl.-Inform. Tahar Guellil, Tel. 81-1 31 76, Ebene 04, Raum 90

e-mail: guellil@phil-fak.uni-duesseldorf.de

Forum der Forschungszentren der Philosophischen Fakultät

(Geb. 23.21, Ebene 00, Raum 46)

Koordination: Univ.-Prof. Dr. Dieter Birnbacher, F. 81-12912

e-mail: dieter.birnbacher@uni-duesseldorf.de

Sekretariat: Frau Drahoslava Kurzova, F. 81-15064,

e-mail: kurzova@phil-fak.uni-duesseldorf.de

Sprechzeiten: mittwochs 13.30–15.30 Uhr, donnerstags und freitags 9–15.30 Uhr

Wiss. Hilfskräfte: Markus Buschhaus, Urs Urban, Tobias Schliebitz,

e-mail: tobias.schliebitz@phil-fakt.uni-duesseldorf.de

Sprechzeiten: montags bis mittwochs 9–16 Uhr

Forschungszentrum kulturwissenschaftliche Grundlagenforschung

Univ.-Prof. Dr. Birnbacher, F. 81-12912

Forschungszentrum zur Erforschung des gesellschaftlichen und politischen Wandels

Univ.-Prof. Dr. Ulrich von Alemann, F. 81-11523

Forschungszentrum für Amerika- und Ostasienstudien

Univ.-Prof. Dr. Herwig Friedl, F. 81-12956

Forschungszentrum für Kommunikation, Medien und Sprache

Univ.-Prof. Dr. Dieter Stein , F. 81-12963

Forschungszentrum für Europastudien (Ost-West-Verbund)

Univ.-Prof. Dr. Gerd Krumeich, F. 81-12926

4

Forschungszentrum für Lehrerbildung und Weiterbildung
Univ.-Prof. Dr. Gerhard Rupp, F. 81-14937

Fakultätsrat:

Dekanin Univ.-Prof. Dr. Vittoria Borsò
Prodekan Univ.-Prof. Dr. Jochem Küppers

Gruppe der Professorinnen und Professoren:

Univ.-Prof. Dr. Ulrich von Alemann, Univ.-Prof. Dr. Kurt Düwell, Univ.-Prof. Dr. Hans Geisler,
Univ.-Prof. Dr. Hans Hecker, Univ.-Prof. Dr. James Kilbury, Univ.-Prof. Dr. Christine
Schwarzer, Univ.-Prof. Dr. Dieter Stein, Univ.-Prof. Dr. Bernd Witte

Gruppe der wissenschaftlichen Mitarbeiterinnen und Mitarbeiter:

Dr. Astrid Böger, Dr. Peter Wastl

Gruppe der Studierenden:

Ramona Döring, Christian Happ, Eva Gentes

Gruppe der nichtwissenschaftlichen Mitarbeiterinnen und Mitarbeiter:

Ingeburg Schöttler

Orientierungsplan

Gebäude 23.21

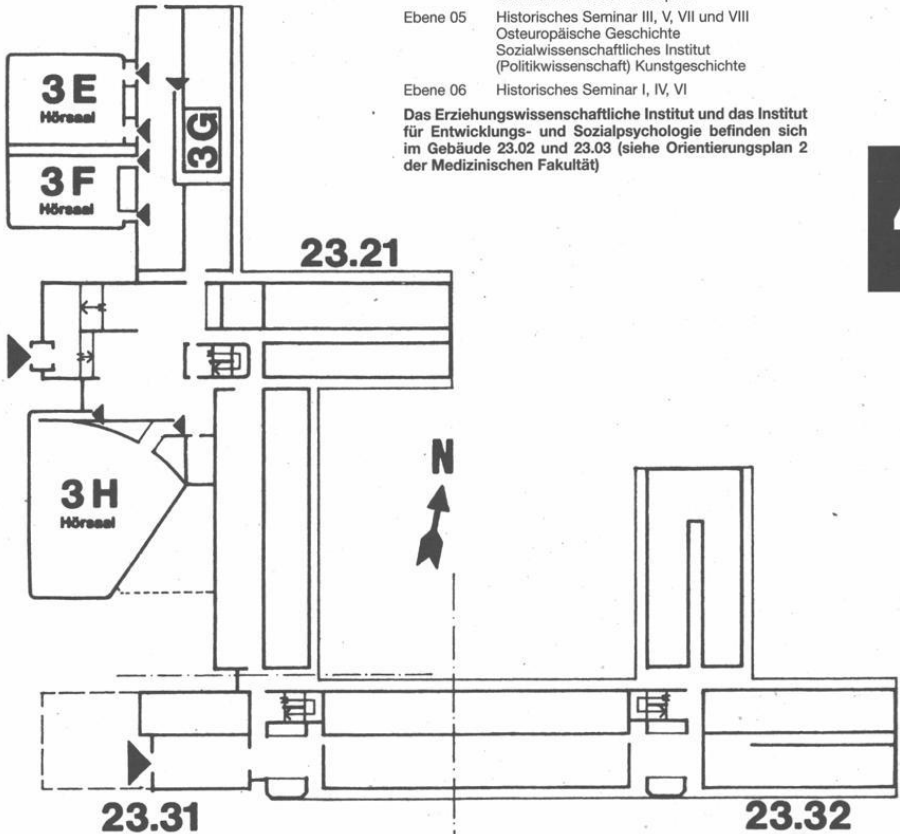
- Ebene U1 Seminarräume, Stud. Garderobe
- Ebene 00 Hörsäle, 3 E, 3 F und 3 H, Hörsaal 3 G – Mitschuanlage – Sprach- und Phonetiklabor Sprachlabors Dekanat der Phil. Fakultät Kommunikationszentrum Collegium musicum
- Ebene 01 Romanisches Seminar III und IV Anglistisches Institut I und III Germanistisches Seminar I, IV, V Seminarräume
- Ebene 02 Germanistisches Seminar II, III Romanisches Seminar I und II Anglistisches Institut II

- Ebene 03 Fachbibliotheken: Klass. Philologie, Philosophie, Anglistik, Germanistik/Sprachwissenschaft
- Ebene 04 Philosophisches Institut Seminar für Allg. Sprachwissenschaft, Seminar für Klassische Philologie Seminarräume

Gebäude 23.31 und 23.32

- Ebene U1 Hausmeister (F. 81-145 03), Poststelle Notarzttraum/Garderobe Fachhochschule (Wirtschaft)
- Ebene 00 Fachhochschule (Wirtschaft)
- Ebene 01 Dekanat der Wirtschaftswiss. Fakultät Wiss. Prüfungsamt
- Ebene 02 Fachhochschule Rektorat/Verwaltung
- Ebene 03 Fachbibliotheken: Romanistik Geschichte, Sozialwissenschaften
- Ebene 04 Historisches Seminar II Anglistisches Institut IV, V, VI Sozialwissenschaftliches Institut (Soziologie) Seminarraum Seminar für Modernes Japan
- Ebene 05 Historisches Seminar III, V, VII und VIII Osteuropäische Geschichte Sozialwissenschaftliches Institut (Politikwissenschaft) Kunstgeschichte
- Ebene 06 Historisches Seminar I, IV, VI

Das Erziehungswissenschaftliche Institut und das Institut für Entwicklungs- und Sozialpsychologie befinden sich im Gebäude 23.02 und 23.03 (siehe Orientierungsplan 2 der Medizinischen Fakultät)



Studienberatung

Staatliches Prüfungsamt Düsseldorf, F. 81-14102 bis 14107, Gebäude 23.21, Ebene 01 (vgl. S. 58) (Lehramtsprüfungen).

Dekanat der Philosophischen Fakultät, F. 81-12937, Gebäude 23.21, Ebene 00, Raum 66 (vgl. S. 69) (Diplomprüfung – Literaturübersetzen und Promotion; nur allgemeine Fragen, keine Fachberatung).

Philosophie

Philosophisches Institut, Gebäude 23.21, Ebene 04

Univ.-Prof. Dr. Dieter Birnbacher, F. 81-12912, Mi. 14–15, Raum 75

Univ.-Prof. Dr. Lutz Geldsetzer, F. 81-12914, Fr. 14–15 und nach Vereinbarung, Raum 82

Univ.-Prof. Dr. Rudolf Heinz, F. 81-12334, Di. 13–14, Raum 66

Univ.-Prof. Dr. Alois Huning, F. 81-12922, Mi. 10.30–11 und nach Vereinbarung, Raum 72

Univ.-Prof. Dr. Axel Bühler, F. 81-12920, Mi. 17–18, Raum 83

Wiss. Ang. Dr. Carmen Kaminsky, F. 81-12918, Di. 10.45–12.15, Raum 71

Wiss. Ang. Dr. Ulrike Hinke-Dörnemann, F. 81-12897, Mi. 12–13, Raum 74

Wiss. Ang. Dr. Jochen Lechner, F. 81-14240, Di. 11–12, Raum 85

Wiss. Ang. Prof. Dr. jur. Reinhard May, Ph. D. (London), F. 81-12919, Mo. 13–14 oder nach Vereinbarung, Raum 69

Bachelor-Studiengang

Kern- und Ergänzungsfach

Beratung: Wiss. Ang. Frau Dr. Ulrike Hinke-Dörnemann, F. 811-2897, Mi. 12–13, Raum 73

Informationswissenschaft

Institut für Sprache und Information, Gebäude 23.21, Ebene 04

Univ.-Prof. Dr. Norbert Henrichs, F. 81-12913, Mo. 11–13, Raum 63

Wiss. Ang. Monique Jucquois-Delpierre, F. 81-14318, Mi. 10.15–13, Raum 68

Wiss. Ang. Peter F. Meurer, M. A., F. 81-12921, Di. 13-14 u. n. Vereinbarung, Raum 70

Praktikumsberatung

Wiss. Ang. Monique Jucquois-Delpierre, F. 81-14318, Di. 11–12. u. n. Vereinbarung, Raum 68

Erziehungswissenschaft

Erziehungswissenschaftliches Institut, Gebäude 23.03, Ebene 01 und Ebene 02 und Gebäude 23.02, Ebene 02, Studienberatungstermine während der Vorlesungszeit; telefonische Studienberatung und Studienberatung außerhalb der angegebenen Zeiten nicht möglich.

Erziehungswissenschaftliches Studium für Lehramtsstudierende (Sekundarstufe II und Zusatzstudium Sekundarstufe I), Promotion:

Dajana Baum, F. 81-14961, Fax: 81-14961

Mi. 13–14; Gebäude 23.03, Ebene 01, Raum 90

Magisterstudiengänge Erziehungswissenschaft

Lehramts-Hauptfachstudiengang Pädagogik:

Akad. Oberrat Dr. Hartmut Steuber; F. 81-13338

Do. 13.00–14.00; Gebäude 23.03, Ebene 01, Raum 68

e-mail: hsteuber@uni-duesseldorf.de

Studiengang Diplom in Erziehungswissenschaft, besonders organisatorische Fragen der Vordiplom- und Diplomprüfung:

Wiss. Ang. Dr. Joachim Koblitz, F. 81-12133, Mi. 15–16;

Gebäude 23.03, Ebene 01, Raum 85

Alle erziehungswissenschaftlichen Studiengänge:
Wiss. Ang. Dr. Petra Buchwald, F. 81-12023, Di. 13-14;
Gebäude 23.03, Ebene 01, Raum 82

Studiengang Magister im Nebenfach Psychologie:
N.N.

Geb. 23.03, Ebene 01, Raum 26

Zwischenprüfungsbeauftragter:

Dr. Jürgen Vetter, F. 81-12131

Geb. 23.03, Ebene 01, Raum 28

Studiengang Diplom-Erziehungswissenschaft im Nebenfach Psychologie
N.N.

Geb. 23.03, Ebene 01, Raum 26

Psychologie als Teil des Erziehungswissenschaftlichen Studiums
Lehramt Sekundarstufe II

N.N.

Geb. 23.03, Ebene 01, Raum 26

Examensfragen:

Univ.-Prof. Dr. Gabriele Gloger-Tippelt, F. 81-13083, s. Aushang

Geb. 23.03, Ebene 01, Raum 27

Univ.-Prof. Dr. Dieter Margies, F. 81-12137, Fax: 81-14961

Mi. 14-15, Gebäude 23.03, Ebene 01, Raum 86

Univ.-Prof. Dr. Gerhard Michel, F. 81-11547, Fax: 81-12134

siehe Aushang, Gebäude 23.02, Ebene 02, Raum 69

Univ.-Prof. Dr. Gisela Miller-Kipp, F. 81-12369

siehe Aushang, Gebäude 23.03, Ebene 02, Raum 28

Univ.-Prof. Dr. Christine Schwarzer, F. 81-12039, Fax: 81-13468

siehe Aushang, Gebäude 23.03, Ebene 01, Raum 89

Sozialwissenschaften

Soziologie, Gebäude 23.31, Ebene 04

Wiss. Ang. Agnes Elting-Camus, F. 81-12488

Beratungsthema: Allgemeine Studienberatung

Akad. Rat Dr. Bernhard Miebach, F. 81-14253

Beratungsthema: Allgemeine Studienberatung

Univ.-Prof. Dr. Michael Baumann, F. 81-13123, 11559

Univ.-Prof. Dr. Karl-Heinz Reuband, F. 81-13123, 11558

Univ.-Prof. Dr. Peter H. Hartmann, F. 81-11588, -11897

Beratungsthema: Magister und Promotion

Zwischenprüfungsbeauftragte:

Dipl. rer. soc. Agnes Elting-Camus, Gebäude 23.31, Ebene 04, Raum 29, F. 81-12488

Praktikumsbüro:

Wiss. Ang. Dettlef Gernand, F. 81-15171, Fax: 81-15368

Beratungsthema: Studium und Beruf

Politikwissenschaft, Gebäude 23.32, Ebene 05

Univ.-Prof. Dr. Ulrich von Alemann, F. 81-11523, Mi. 11-12

Beratungsthema: Magister und Promotion

Univ.-Prof. Dr. Ferdinand Müller-Rommel, F. 81-11512, Mi. 16-17.30

Beratungsthema: Magister und Promotion

Zwischenprüfungsbeauftragter:

Wiss. Ass. Dr. Stefan Marschall, F. 81-12181

Wiss. Ass. Dr. Christoph Strünck, F. 81-14569, Di. 11-12

Beratungsthema: Bachelorstudiengang Sozialwissenschaften, Politikwissenschaft

Medienwissenschaft

Univ.-Prof. Dr. Karin Böhme-Dürr
Beratungsthema: Medienwissenschaft
(nach Voranmeldung im Sekretariat F. 81-1 40 14)

Dr. Susanne Keuneke
Beratungsthema: Bachelorstudiengang Sozialwissenschaften/Medienwissenschaft
Gebäude 23.31, Ebene 05, Raum 77

Zwischenprüfungsbeauftragte:
Dr. Susanne Keuneke
Gebäude 23.31, Ebene 05, Raum 77, Tel. 81-1 40 68
Sprechstunde: Di. 14-15 Uhr

Bachelorstudiengang Sozialwissenschaften (Soziologie / Politikwissenschaft / Kommunikations- und Medienwissenschaft)

Wiss. Ang. Agnes Elting-Camus (Soziologie),
Geb. 23.31, Ebene 04, Raum 29, F. 81-1 24 88
Sprechstunde: Di. 11-12 Uhr

Wiss. Mitarb. Dr. Christoph Strünck (Politikwissenschaft),
Geb. 23.31, Ebene 05, Raum 79, F. 81-1 45 69
Sprechstunde: Di. 11-13 Uhr

Wiss. Mitarb. Dr. Susanne Keuneke (Medienwissenschaft),
Geb. 23.31, Ebene 05, Raum 77, F. 81-1 40 68
Sprechstunde: Di. 14-16 Uhr

Praktikumsbüro und Beratung zur beruflichen Orientierung

Wiss. Ang. Detlef Gernand,
Geb. 23.31, Ebene 04, Raum 28, F. 81-1 51 71
Sprechstunde: Di. 11-13 Uhr und Mi. 10-12 Uhr

Geschichte

Historisches Seminar, Gebäude 23.31, Ebene 04, 05 und 06
und Gebäude 23.32, Ebene 05

Für schriftliche Anfragen: Akad. Oberrat Dr. Manfred Wüstemeyer,
Abteilung für Neuere Geschichte, F. 81-12929

Jeweils zu den angegebenen Sprechstunden und nach Vereinbarung stehen folgende
Beratende zur allgemeinen Studienberatung in der Vorlesungszeit zur Verfügung.
Aktuelle Änderungen der Sprechzeiten sind aus Anschlägen ersichtlich.

Akad. Dir. Dr. Otfried von Vacano, F. 81-12996, Do. 14-16, Ebene 05, Raum 29
Beratungsthema: Alte Geschichte

Wiss. Mitarb. Dr. Thilo Offergeld, F. 81-14055, Do. 14.30-15.30
Beratungsthema: Mittelalterliche Geschichte

Univ.-Prof. Dr. Gerd Krumeich, F. 81-12926, Mi. 12.30-14, Ebene 04, Raum 67
Beratungsthema: Neuere Geschichte

Univ.-Prof. Dr. Irmaud Götz von Olenhusen, F. 81-11586, Di. 12.30-13.30, Ebene 05,
Raum 33, Beratungsthema: Neuere und Neueste Geschichte

em. Univ.-Prof. Dr. Klaus Müller, F. 81-12927, Do. 14-15, Ebene 06, Raum 73
Beratungsthema: Neuere Geschichte

Univ.-Prof. Dr. Christoph Weber, F. 81-12942, Do. 16-17, Ebene 06, Raum 71
Beratungsthema: Neuere Geschichte

Akad. Oberrat Dr. Manfred Wüstemeyer, F. 81-12929, Do. 10-11, Ebene 04, Raum 70
Beratungsthema: Neuere Geschichte

Prof. Dr. Gerhard Schormann, F. 81-12941, Mo. 11-12, Ebene 06, Raum 77
Beratungsthema: Neuere Geschichte

Univ.-Prof. Dr. Hansgeorg Molitor, F. 81-14550, Mi. 15-16, Ebene 05, Raum 31
Beratungsthema: Neuere Landesgeschichte, Neuere Geschichte

Prof. Dr. Jörg Engelbrecht , F. 81-145 20, nach Vereinbarung, Ebene 05, Raum 71
Beratungsthema: Neuere Landesgeschichte, Neuere Geschichte

Wiss. Ass. Dr. Stephan Laux, F. 81-14520, Di. 11–12, Ebene 05, Raum 71
Beratungsthema: Neuere Landesgeschichte, Neuere Geschichte

Univ.-Prof. Dr. Kurt Düwell, F. 81-11525, Do. 11–13, Ebene 06, Raum 65
Beratungsthema: Neueste Geschichte

Wiss. Ang. Prof. Dr. Hein Hoebink, F. 81-120 73, Mi. 14–16, Ebene 06, Raum 61
Beratungsthema: Neueste Geschichte

Prof. Dr. Falk Wiesemann , F. 81-145 59, Di. 14–16, Ebene 05, Raum 65
Beratungsthema: Neueste Geschichte

Univ.-Prof. Dr. Hans Hecker , F. 81-129 28, Mo. 14–16 und nach Vereinbarung,
vorherige Anmeldung im Sekretariat empfohlen, Ebene 05, Raum 62
Beratungsthema: Osteuropäische Geschichte

Wiss. Ang. Dr. Ulrich Nocken, F. 81-140 20, nach Vereinbarung, Ebene 05, Raum 25
Beratungsthema: Wirtschaftsgeschichte

Univ.-Prof. Dr. Dr. h.c. Detlef Brandes, F. 81-140 98
Beratungsthema: Kultur und Geschichte der Deutschen im östlichen Europa

Kunstgeschichte

Seminar für Kunstgeschichte, Gebäude 23.32, Ebene 04

Univ.-Prof. Dr. Hans Körner, F. 81-12080, Mi. 15–16, Ebene 04, Raum 78

Allgemeine Sprachwissenschaft

Institut für Sprache und Information, Gebäude 23.21, Ebene 04

Anerkennung von Studienleistungen, Magisterprüfung, Promotion

Univ.-Prof. Dr. Dieter Wunderlich , F. 81-125 54, Mi. 14–16 und Do. 14–16, Raum 50

Univ.-Prof. Dr. James Kilbury, F. 81-125 57, Raum 44, Mo. 10–12

Apl. Prof. Dr. Sebastian Löbner, F. 81-133 99, Mi. 13–15, Raum 49

Klassische Philologie

Seminar für Klassische Philologie, Gebäude 23.21, Ebene 04

Univ.-Prof. Jochem Küppers, F. 81-129 60, Di. 11–13, Raum 423

Beratungsthema: Lateinische Philologie

Akad. Rat Dr. Peter Kuhlmann, F. 81-114 98, Raum 441, Do. 13.30

Beratungsthema: Lateinische und griechische Studienberatung und Schulpraktikum

Vorbereitungskurse für Latinum und Graecum

Univ.-Prof. Dr. Michael Reichel, F. 81-12 549, Mo. 11–12, Raum 426

Beratungsthema: Griechische Philologie

Germanistik

Germanistisches Seminar, Gebäude 23.21, Ebene 01 und 02

Die Studienberatenden sind zuständig für allgemeine Fragen des Faches
Germanistik/Deutsch (Studiengänge MA/LA - SII/SI, allgemeine (Prüfungsprobleme)
sowie für spezielle Fragen der jeweiligen Abteilung.

Abteilung für Deutsche Philologie und Linguistik:

Dr. M. Wengeler, F. 81-136 84, Di. 16–18, Raum 145

Abteilung für Neuere Germanistik:

Dr. A. Neuhaus-Koch, F. 81-134 89, Mo. 14–16, Raum 02.50, e-mail: neuhaus@phil-
fak.uni-duesseldorf.de

Michael Appel, M.A., F. 81-129 47, Di. 16–18, Raum 151

Abteilung für Ältere Germanistik:

Prof. Dr. B. Haupt, F. 81-129 55, Do. 16-17.30, Raum 249

Termine: vorlesungsfreie Zeit s. Schwarzes Brett

A. Lehmann-Benz M. A., F. 81-151 29, Di. 11-13, Gebäude 23.31, Ebene U1, Raum 68

Termine: vorlesungsfreie Zeit s. Schwarzes Brett

Abteilung für Didaktik der deutschen Sprache und Literatur:

Dr. Kl.-H. Roth, F. 81-149 40, Mo. 13-14, Raum 129

Literaturübersetzen:

Prof. Dr. F. Liedtke, F. 81-142 80, Di. 14-16, Raum 146 (beurlaubt)

Zwischenprüfung:

Prof. Dr. Helmut J. F. Brall-Tuchell, F. 81-1 48 56, Raum 2.41

Dr. Ariane Neuhaus-Koch, F. 81-1 34 89, Mi. 12-14, Raum 250

Anglistik

Anglistisches Institut, Gebäude 23.21, Ebene 01 und 02 und

Gebäude 23.31 und 23.32, Ebene 04

Univ.-Prof. Dr. Wilhelm Busse, F. 81-129 61, Ebene 01, Raum 69, Fr. 11-12

Univ.-Prof. Dr. Herwig Friedl, F. 81-129 56, Ebene 02, Raum 71, Di. 9-11

Univ.-Prof. Dr. Monika Gomille, F. 81-129 65, Ebene 01, Raum 86, Mi. 12-13

Univ.-Prof. Dr. Therese Seidel, F. 81-129 64, Ebene 04, Raum 21, Do. 11-13

Univ.-Prof. Dr. Dieter Stein, F. 81-129 63, Ebene 01, Raum 68, Mi. 15-17

PD Dr. Klaus Stiersdorfer, F. 81-1 45 88, Ebene 04, Raum 31, Do. 11-12

Akad. Oberrat Dr. Rurik von Antropoff, F. 81-129 15, nach Vereinbarung,

Ebene 04, Raum 71

Apl. Prof., Dr. Dietmar Claas, F. 81-129 59, Mi. 11-13, Ebene 02, Raum 66

Akad. Oberrat Dr. Aribert Schroeder, F. 81-145 18, nach Vereinbarung,

Ebene 04, Raum 24

Studienrätin i. H. Anne Francis Bulmer, B. A., F. 81-132 75, Ebene 04, Raum 73,
nach Vereinbarung

OStR i. H. Klaus Uellenberg, F. 81-129 57, Ebene 02, Raum 63, Fr. 13-14

Wiss. Ass. Dr. phil. Astrid Böger, F. 81-140 19, Do. 13-14, Ebene 02, Raum 72

Wiss. Ang. Dr. Rainer Holtei, M. A., F. 81-145 63, Do. 10-12, Ebene 01, Raum 72

Wiss. Ang. Alexander Bergs, F. 81-128 23, Di. 13-14, Ebene 01, Raum 64

Wiss. Ang. Dr. Annette Kern-Stähler, F. 81-1 36 90, Ebene 04, Raum 75, Mi. 16-17

StR i. H. Dr. Georg Schiller, F. 81-145 98, n.V., Ebene 02, Raum 70

Wiss. Ang. Dr. Friedrich-Karl Unterweg, F. 81-145 58, Di. 13-15, Ebene 04,
Raum 26

Wiss. Ang. Ingrid-Charlotte Wolter, M.A., F. 81-1 31 52, Di. 13-14, Ebene 04,
Raum 28

Wiss. Ang. Sarah McEwan, B.A., F. 81-1 22 06, Di. 13.30-14.30, Ebene 04,
Raum 27

Romanistik

Romanisches Seminar, Gebäude 23.21, Ebene 01 und 02

Jeweils zu den angegebenen Sprechstunden und nach Vereinbarung stehen folgende
Beratende zur allgemeinen Studienberatung in der Vorlesungszeit zur Verfügung.
Änderungen der Sprechzeiten sind aus Anschlägen ersichtlich.

Beratungsthema: Studiengang Lehramt Französisch, Italienisch und Spanisch
StD i. H. Dr. Klaus-Dieter Drissen, F. 81-129 79, Do. 16.30-18, Ebene 02, Raum 84

Beratungsthema: Studiengang Literaturübersetzen

Akad. Oberrat Dr. Jürgen Rehbein, F. 81-129 77, Mo. 11.15-13, Ebene 01, Raum 96

Beratungsthema: Studiengang Magister

Wiss. Ang. Dr. Friedhelm Beckmann, F. 81-143 75, Di. 13-14,

Ebene 01, Raum 88

Akad. Oberrätin Dr. Barbara von Gemmingen, F. 81-129 82, Mo. 13-14, Ebene 02,
Raum 94

Beratungsthema: Sprachpraxis Französisch und Auslandsstudium
Akad. Oberrätin Prof. Dr. Mechtild Bierbach, F. 81-121 27, Do. 14–15,
Ebene 02, Raum 95
Lektorin Michèle Creff, F. 81-14371, Fr. 11–12, Ebene 02, Raum 87

Beratungsthema: Sprachpraxis Italienisch und Auslandsstudium
Lektorin: Dott.ssa Chiara de Manzini Himmrich, F. 81-139 23, Mo. 11–13, Ebene 01,
Raum 87

Beratungsthema: Sprachpraxis Spanisch und Auslandsstudium
Wiss. Ang. Dr. Bienvenido de la Fuente, F. 81-12985, Do. 16–17, Ebene 02, Raum 91

Bachelor-Kombinationsstudiengang Romanistik

Wiss. Ang. Dr. Friedhelm Beckmann, Romanistik III, Tel. 81-1 43 75

Akad. Rätin Dr. Martina Nicklaus, Romanistik IV, Tel. 81-14377

Ostasien-Institut Japanstudien

Modernes Japan, Gebäude 23.02, Ebene 02
Beratung: N. N., F. 81-14704, Raum 85, Barbara Seyock, M. A., F. 81-14509, Raum 83,
Do. 13-14

Literaturübersetzen

Deutsch
Dr. Hans Werner Scharf, F. 81-14281, Sprechstunde siehe Aushang,
Ebene 01, Raum 48

Englisch
Dr. Georg Schiller, F. 81-14598, n. V., Ebene 02, Raum 70

Französisch, Italienisch, Spanisch
Akad. Oberrat Dr. Jürgen Rehbein, F. 81-12977, Mo. 11.15–13, Ebene 01, Raum 196

Sportwissenschaft

Institut für Sportwissenschaft, Gebäude 28.01, Ebene 01

Univ.-Prof. Dr. Tiegel, F. 81-148 88, Do. 11-12.30, Raum 00.51

Dipl.-Sportl. Brodbeck, F. 81-148 92, Di. 13–14, Raum 01.16
e-mail: Wilhelm-brodbeck@uni-duesseldorf.de

Dipl.-Sportl. Dr. Golmina, F. 81-148 93, Do. 13-14, Raum 01.18,
e-mail: golmina@uni-duesseldorf.de

Dipl. Sportl. Derks, F. 81-1 48 85, Di. 11–12, Raum 01.21
e-mail: Ute.derks@uni-duesseldorf.de

Dipl.-Sportl. Priv.-Doz. Dr. Stemper, F. 81-148 87, Di. 11-12, Raum 01.19
e-mail: stemper@uni-duesseldorf.de

Dipl.-Sportl. Dr. Wastl, F. 81-149 35, Di. 11-12, Raum 01.17
e-mail: wastl@uni-duesseldorf.de

Sportl. Rocholl, F. 81-148 94, Do. 15-16, Raum 01.15
e-mail: Rocholl.@uni-duesseldorf.de

Sportl. Dr. Schütte, F. 81-1 48 90, Di. 10.45–11.45., Raum 01.21

Musikwissenschaft

Robert-Schumann-Hochschule, Musikwissenschaftliches Institut, Homberger
Straße 12, 40474 Düsseldorf, 3. OG

Prof. Dr. Andreas Ballstaedt, F. 02 11-4 54 46 73, Do. 14-16

Prof. Dr. Dr. Volker Kalisch, F. 02 11-4 54 46 56, Di. 10-12

Studienberatung durch die Fachschaftsvertretung der Studierendenschaft

Zeiten nach Vereinbarung, Anschläge beachten

Allgemeine Sprachwissenschaft:

Projektraum
Gebäude 23.21, Ebene 04, Raum 52

Anglistik:

Fachschaftsraum
Gebäude 23.21, Ebene 01, Raum 89

Erziehungswissenschaft:

Fachschaftsraum
Gebäude 23.03, Ebene 01, Raum 50, Tel./Fax 81-13084,
Beratung in der Vorlesungszeit: Mo-Do 13-14 (am besten vorher telefonisch absprechen)
Beratung in der vorlesungsfreien Zeit: siehe Aushang am Schwarzen Brett Gebäude 23.03., Ebene 01) u./o. an der Fachschaftstür
In der Woche vor Beginn der ersten Vorlesungen/Seminare findet eine „ESAG“ (Erstsemesterarbeitsgruppe) statt. Diese Einführungsveranstaltung ist in der Regel an einem Dienstag und dem darauffolgenden Mittwoch von jeweils 10-15 im Gebäude 23.03., Ebene 01.

Germanistik:

Fachschaftsraum Germanistik
Gebäude 23.21, Ebene 01, Raum 82

Geschichte:

Fachschaftsraum Geschichte,
Gebäude 23.31, Raum 472, F. 81-14572, Beratung Mo.–Do. 13–14, in den Ferien siehe Anschlag an den Schwarzen Brettern

Klassische Philologie:

Fachschaftsraum
Gebäude 23.31, Ebene U1, Raum 70, F. 81-15139

Literaturübersetzen:

Fachschaftsraum Romanistik
Gebäude 23.21, Ebene 02, Raum 81, F. 81-1 45 74
Beratung: Mi. 13–14

Philosophie:

Fachschaftsraum
Gebäude 23.21, Ebene U1, Raum 26, F. 81-1 45 73

Romanistik:

Fachschaftsraum, Beratung Di. 13–14
Gebäude 23.21, Ebene 02, Raum 81

Politikwissenschaft:

Gebäude 23.32, Ebene 05, Raum 67, F. 81-1 23 88

Medienwissenschaft:

Gebäude 23.31, Ebene 05, Raum 67, F. 81-1 23 88

Soziologie:

Gebäude 23.31, Ebene 04, Raum 25, F. 81-1 53 95

Soziologie Bachelor-Ausschuss:

Gebäude 23.31, Ebene 04, Raum 25, F. 81-1 53 95

Promotionsausschuss

Vorsitzender:

Univ.-Prof. Dr. Jochem Küppers

Stellvertreterin:

Univ.-Prof. Dr. Vittoria Borsò

Weitere Mitglieder:

Univ.-Prof. Dr. Michael Baurmann

Univ.-Prof. Dr. Herwig Friedl

Prof. Dr. Barbara Haupt

Dr. Friedhelm Beckmann

Dr. Marita Pabst-Weinschenk

Magisterprüfungsausschuss

Vorsitzender:

Prof. Dr. Sebastian Löbner

Stellvertreterin:

Univ.-Prof. Dr. Vittoria Borsò

Weitere Mitglieder:

Univ.-Prof. Dr. James Kilbury

Univ.-Prof. Dr. Volker Beeh

Dr. Friedrich K. Unterweg

stud. phil. Ralfs Steigels

stud. phil. Nina Jakobs

Ausschuss für die Diplomprüfung in Erziehungswissenschaft

Vorsitzende:

Univ.-Prof. Dr. Christine Schwarzer

Stellvertreter:

Univ.-Prof. Dr. Gisela Miller-Kipp

Weitere Mitglieder:

Prof. Dr. Bernhard Dieckmann

Univ.-Prof. Dr. Gerhard Michel

Dr. Joachim Koblitz

Dr. Peter Stadtfeld

stud. phil. Isabelle Matthias

stud. phil. Gitte Hammelstein

Ausschuß für die Diplomprüfung in Literaturübersetzen

Vorsitzender:

Univ.-Prof. Dr. Wolfgang Rettig

Stellvertreter:

Univ.-Prof. Dr. Frank Leinen

Weitere Mitglieder:

Univ.-Prof. Dr. Hans Geisler

Univ.-Prof. Dr. Bernd Witte

StD i. H. Dr. Klaus-Dieter Drissen

stud. phil. N. N.

stud. phil. Susanne Knaak

Praktikumsbüro der Philosophischen Fakultät

Praktikumsbeauftragter der Fakultät:

Univ.-Prof. Dr. Gerhard Michel , F. 81-11547, Fax: 81-12134

Leiter: Akad. Dir. Dr. Manfred Franz , F. 81-12497

Sekretariat: Irmgard Hestermann, F. 81-12802, Fax: 81-12134

e-mail: praktikumsbuero@phil-fak.uni-duesseldorf.de

Gebäude 23.02, Ebene 02, Raum 61

Geschäftszeit: montags 9–10.30, dienstags, donnerstags 9–9.30 und 10.30–11.30,
außerdem donnerstags 14–15

Lehrkörper

a) Emeritierte Universitätsprofessoren:

- Anton, Herbert, Marktstraße 8, 41516 Grevenbroich
Dr. phil. (Neuere Germanistik)
- Benning, Helmut, Schumannstraße 56, 40822 Mettmann
Dr. phil. (Anglistik)
- Boldt, Hans, Krafftgasse 1, 79379 Müllheim/Baden, F. (0 76 31) 1 22 61
Dr. jur. (Politikwissenschaft)
- Flohr, Heiner, Lessingstraße 16, 41564 Kaarst, F. (0 21 31) 60 12 37
Dr. rer. pol., Dipl.-Kaufmann (Politikwissenschaft)
- Friedrich, Leonard, Espenstraße 109, 41470 Neuss, F. (0 21 37) 6 09 83
Dr. phil. (Allgemeine Pädagogik)
- Glaap, Albert-Reiner, OBE, Lerchenweg 16, 40878 Ratingen, F. (0 21 02) 84 65 70
Dr. phil. (Englische Sprache und ihre Didaktik)
- Gössmann, Wilhelm, Graf-Recke-Straße 160, 40237 Düsseldorf, F. 63 31 04
Dr. phil. (Didaktik der deutschen Sprache und Literatur)
- Hardach, Karl
Dr. rer. pol., Dipl.-Volkswirt (Wirtschaftsgeschichte)
- Hiestand, Rudolf, Rheinallee 120, 40545 Düsseldorf, F. (02 11) 57 33 67
Dr. phil. (Mittelalterliche Geschichte)
- Kienast, Dietmar, Jeisstraße 19, 82140 Neu-Esting, F. (0 81 42) 2 05 79
Dr. phil. (Alte Geschichte)
- Manz, Wolfgang, Margeritenweg 6, 41542 Dormagen, F. (0 21 82) 72 40
Dr. rer. pol., Dipl.-Psych. (Psychologie)
- Mommßen, Wolfgang J., Feldstraße 20, 40479 Düsseldorf, F. (02 11) 51 36 90 35
Dr. phil., D. litt (h. c.), (Neuere Geschichte)
- Nickel, Horst, Erziehungswissenschaftliches Institut, Abt. für Entwicklungspsychologie
und Pädagogische Psychologie, F. 81-1 32 42
Dr. phil., Dipl.-Psychologe (Psychologie)
- Nicolin, Friedhelm, Forststraße 11, 53125 Bonn, F. (02 28) 25 11 07
Dr. phil. (Allgemeine Pädagogik)
- Nies, Fritz, Mörikestraße 28, 41564 Kaarst, F. (0 21 31) 60 13 32
Dr. phil. (Romanistik)
- Rösch, Heinz-Egon, Tizianweg 5, 55127 Mainz, F. (0 61 31) 7 22 21
Dr. phil. (Sportwissenschaft)
- Schrader, Ludwig, Gleiwitzer Straße 20, 41564 Kaarst,
Dr. phil. (Romanistik)
- Schulte-Herbrüggen, Hubertus, Dürerstraße 30, 41466 Neuss
Dr. phil. (Anglistik)
- Stötzel, Georg, Merianweg 2, 40724 Hilden
Dr. phil. (Deutsche Philologie und Linguistik)
- Süssmuth, Hans, Droste-Hülshoff-Straße 1, 41464 Neuss, F. (0 21 31) 4 24 15
Dr. phil. (Neueste Geschichte und Didaktik der Geschichte)
- Wehle, Gerhard, Bislicher Straße 7, 46487 Wesel, F. (02 81) 7 00 74
Dr. phil. (Erziehungswissenschaft)
- Windfuhr, Manfred, Frankfurter Weg 6, 41564 Kaarst, F. (0 21 31) 60 33 39
Dr. phil. (Neuere Germanistik)
- Wunderlich, Dieter, Chamissostr. 8, 40237 Düsseldorf, F. (0 21 1) 68 20 24
Dr. phil. (Allgemeine Sprachwissenschaft)

b) Universitätsprofessoren im Ruhestand:

- Beuker, Friedhelm, Mörikestraße 7, 40668 Meerbusch-Lank, F. (02150) 2692
Dr. med. (Sportmedizin)
- Birley, Anthony R., Ulmenweg 11, 61169 Friedberg, F. (060 31) 1 45 67
Dr. phil. (Alte Geschichte)
- Geldsetzer, Lutz, Cheruskerstraße 99a, 40545 Düsseldorf, F. 57 55 56
Dr. phil. (Philosophie)
- Häußler, Reinhard, Preußenstraße 14, 40883 Ratingen, F (021 02) 6 87 07
Dr. phil. (Klassische Philologie)
- Heinz, Rudolf, Augustastraße 123, 42119 Wuppertal
Dr. phil. (Philosophie)
- Heldmann, Werner, Albecker Steige 32, 89075 Ulm, F. (07 31) 2 25 77
Dr. phil. (Allgemeine Pädagogik)
- Henrichs, Norbert, Im Luftfeld 80, 40489 Düsseldorf, F. 40 46 55
Dr. phil. (Informationswissenschaften)
- Huning, Alois, Weißdornweg 12 42489 Wülfrath, F. (020 58) 32 54
Dr. phil. (Philosophie)
- Kleszczewski, Reinhard, Badeniastraße 12, 41564 Kaarst
Dr. phil. (Romanistik)
- Lönne, Karl-Egon, Oberstraße 37, 41516 Grevenbroich, F. (021 81) 7 37 71
Dr. phil. (Neuere Geschichte)
- Lüschen, Günther, Sodenstich 35a, 26131 Oldenburg, F. (04 41) 6 84 14 41
Prof. Dr. (Sozialwissenschaft)
- Margies, Dieter, Tucherweg 23, 40724 Hilden, F. (0 21 03) 6 46 64
Dr. phil. (Erziehungswissenschaft)
- Müller, Klaus, Paradiesstraße 19, 44289 Dortmund, F. (0231) 40532
Dr. phil. (Modernes Japan)
- Müller, Klaus, Drosselweg 10, 41352 Korschenbroich, F. (021 61) 67 25 18
Dr. phil. (Neuere Geschichte)
- Semmler, Josef, Ebereschenweg 21, 67067 Ludwigshafen, F. (06 21) 55 71 65
Dr. phil. (Mittelalterliche Geschichte)

c) Universitätsprofessorinnen und Universitätsprofessoren:

- Alemann, Ulrich von, An den Kämpfen 10, 40489 Düsseldorf, F. (02 03) 74 12 95, Fax
(02 03) 74 65 71
Dr. phil. (Politikwissenschaft), 15.4.1998 (Lehrstuhlinhaber)
- Aptroot, Marion, Universitätsstr. 1, 40225 Düsseldorf, F. 81-1 32 28
Dr. phil. (Jiddische Kultur, Sprache und Literatur) (Lehrstuhlinhaberin)
- Baumann, Michael, Bornemannstr. 22, 60599 Frankfurt/M.
Dr. phil. (Soziologie), Lehrstuhlinhaber
- Beeh, Volker, Niederkasseler Kirchweg 144, 40547 Düsseldorf
Dr. phil. (Germanistische Sprachwissenschaft), 3.8.82
- Birnbacher, Dieter, Universitätsstraße 1, 40225 Düsseldorf
Dr. phil. (Philosophie), Lehrstuhlinhaber
- Birley, Anthony R., Ulmenweg 11, 61169 Friedberg, F. (060 31) 1 45 67
Dr. phil. (Alte Geschichte), (Lehrstuhlinhaber)
- Böhme-Dürr, Karin, Am Botanischen Garten 35, 40225 Düsseldorf
Dr., Institut für Medienwissenschaft, (Lehrstuhlinhaberin)
- Borsò, Vittoria, Am Erlengraben 23, 67167 Erpolzheim, F (063 53) 91308
Dr. phil. (Romanistik), 8.9.92, (Lehrstuhlinhaberin)
- Brandes, Detlef, Schüßlerstraße 24, 40474 Düsseldorf, F. (02 11) 4 70 93 78
Dr. phil. Dr. h.c. (Lehrstuhlinhaber) (Kultur und Geschichte der Deutschen im östlichen
Europa), 6.12. 84

- Bühler, Axel, Wagner Str. 20, 83313 Siegsdorf, F (0 86 62) 94 52
Dipl. Soz., Dr. phil. (Philosophie), 23. 4. 95
- Busse, Wilhelm, Harzstraße 68, 42579 Heiligenhaus
Dr. phil. (Anglistik), 26.7.83 (Lehrstuhlinhaber)
- Düwell, Kurt, Johannes-Weyer-Straße 14, 40225 Düsseldorf, F. (02 11) 9 34 56 40
Dr. phil. (Neueste Geschichte), 8. 5. 95 (Lehrstuhlinhaber)
- Friedl, Herwig, Herchenbachstraße 9, 40470 Düsseldorf, F. (02 11) 63 33 03
Dr. phil. (Anglistik), 13.7.87 (Lehrstuhlinhaber)
- Geisler, Hans, Karolingerstraße 19, 40223 Düsseldorf, F. 9 34 88 76
Dr. phil. (Romanistik), 20.12.96 (Lehrstuhlinhaber)
- Gloger-Tippelt, Gabriele, Erziehungs-wissenschaftliches Institut, Abt. für
Entwicklungspsychologie u. Pädagogische Psychologie, F. (02 11) 81-1 30 83
Dr. phil. (Psychologie) (Lehrstuhlinhaberin)
- Gomille, Monika, Von-der-Tann-Straße 56, 69126 Heidelberg
Dr. phil. (Anglistik) (Lehrstuhlinhaberin)
- Götz von Olenhusen, Irmtraud, Goethestr. 34, 79100 Freiburg i. Breisgau
Dr. phil. (Geschichte) Lehrstuhlinhaberin
- Hartmann, Peter H., Kyllburger Straße 14, 50937 Köln, F. (02 21) 44 85 62
Dr. phil. (Soziologie)
- Hecker, Hans, Zum Hedelsberg 35, 50999 Köln (Weiß), F. (0 22 36) 6 66 08
Dr. phil. (Osteuropäische Geschichte), 1.4.82
- Hülens-Esch, Andrea, Universitätsstraße 1, 40225 Düsseldorf, F. 81-15214
Dr. phil. (Kunstgeschichte)
- Kaiser, Gert, Lilienweg 15, 40822 Mettmann, F (02104) 95115
Dr. phil. Dr. h.c. (Ältere Germanistik), 17.3.77 (Lehrstuhlinhaber)
- Kann, Christoph, Universitätsstraße 1, 40225 Düsseldorf, F. 81-12922
Dr. phil. (Philosophie)
- Keller, Rudi, Pestalozzistraße 29, 40549 Düsseldorf, (0211) 562 2345
Dr. phil. (Germanistische Sprachwissenschaft), 17.10.78
- Kilbury, James, Carl-Sonnenschein-Weg 3, 40764 Langenfeld, F. (021 73) 7 19 20
Ph. D. (Computerlinguistik), 25.11.91 (Lehrstuhlinhaber)
- Körner, Hans, Fritz-Reuter-Straße 11, 40221 Düsseldorf, F. (02 11) 9 02 37 45
Dr. phil. (Kunstgeschichte), 1.10.92 (Lehrstuhlinhaber)
- Kouteva, Tania
Dr. (Anglistik)
- Krumeich, Gerd, Quirinstr. 67, 40547 Düsseldorf, F. (0211) 5591371
Dr. phil. (Neuere Geschichte), 1. 10. 97 (Lehrstuhlinhaber)
- Küppers, Jochem, Kölner Str. 13a, 41363 Jüchen, F. (02165) 911487
Dr. phil. (Klassische Philologie/Latinistik), 29.1.97 (Lehrstuhlinhaber)
- Labisch, Alfons, Elisabethstraße 15, 40217 Düsseldorf
Dr. med. Dr. phil., M. A. (Geschichte der Medizin) Zweitmitglied
- Laudage, Johannes, Auf dem Stucks 29, 53947 Nettersheim, F. (02484) 2904
Dr. phil. (Mittelalterliche Geschichte) 1.4.99 (Lehrstuhlinhaber)
- Leinen, Frank, Neusser Landstraße 41, 41470 Neuss, F. (02137) 78 68 69
Dr. phil. (Romanistik), 16.02.99
- Louven, Erhard, Rheinstraße 20g, 47906 Kempen/Ndrh
Dr. rer. oec. (Ostasien-Institut)
- Mae, Michiko
Dr. phil. (Modernes Japan)
- Michel, Gerhard, Rheinstraße 1, 41363 Jüchen, F. (021 81) 4 30 77, Fax (021 81) 49 89 94
Dr. phil. (Erziehungswissenschaft), 3.5.76 (Lehrstuhlinhaber)
- Miller-Kipp, Gisela, Am Botanischen Garten 8, 40225 Düsseldorf
Dr. phil. (Erziehungswissenschaft), (Lehrstuhlinhaberin)
- Molitor, Hansgeorg, Oberstraße 39, 41066 Mönchengladbach, F (021 61) 63 03 23
Dr. phil. (Mittlere und Neuere Geschichte sowie Rheinische Landesgeschichte –
Didaktik der Geschichte), 9.3.76 (Lehrstuhlinhaber)

- Müller-Rommel, Ferdinand, Gutshof 1, 21394 Heiligenthal
Dr. rer. pol. (Politikwissenschaft), 1.4.00 (Lehrstuhlinhaber)
- Pott, Hans-Georg, Elsterweg 5, 40789 Monheim, F. (021 73) 554 39
Dr. phil. (Neuere Germanistik), 4.7.83
- Reichel, Michael, F. 81-12549
Dr. phil. (Klassische Philologie/Gräzistik), 31.3.1999 (Lehrstuhlinhaber)
- Rettig, Wolfgang, Ricarda-Huch-Weg 14, 41469 Neuss, F. (021 37) 27 72
Dr. phil. (Romanistik), 1.10. 81
- Reuband, Karl Heinz, Reggowstr. 6, 50931 Köln, F. (02 21) 41 08 57
(Dr. phil.) Soziologie, Lehrstuhlinhaber
- Rupp, Gerhard, Schulstraße 23, 45549 Sprockhövel, F. (02324) 971807
Dr. phil. (Neuere deutsche Literaturwissenschaft und ihre Didaktik), Lehrstuhlinhaber
- Schurz, Gerhard, Universitätsstr. 1, 40225 Düsseldorf, F. 81-129 14
Dr. phil. (Philosophie)
- Schwarzer, Christine, Im Bruchfeld 39, 40764 Langenfeld
Dr. phil. (Erziehungswissenschaft), 11.3.83 (Lehrstuhlinhaberin)
- Seidel, Therese, Johann-Bugenhagen-Str. 4, 41468 Neuss, F. (021 31) 3 07 66
Dr. phil. (Anglistik), Lehrstuhlinhaberin
- Siepe, Hans T., Himmelgeister Landstr. 176, 40589 Düsseldorf, F. + Fax (02 11) 9 75 42 11
Dr. phil. (Romanistik), 1.4.01 (Lehrstuhlinhaber)
- Stein, Dieter,
Dr. phil. (Anglistik) 1. 10. 90 (Lehrstuhlinhaber)
- Tiegel, Giseler, Duisburger Straße 471, 45478 Mülheim, F. (02 08) 59 14 52
Dr. phil. (Sportwissenschaft)
- Weber, Christoph, Klosterstr. 72, 40211 Düsseldorf, F. 352595
Dr. phil. (Neuere Geschichte), 21. 7. 82
- Witte, Bernd, Lessingstraße 6, 53113 Bonn, F. 81-129 50
Dr. phil. (Neuere Germanistik), 1. 3. 94 (Lehrstuhlinhaber)
- Wunderli, Peter, Feuerbachstr. 38, 40223 Düsseldorf
Dr. phil. (Romanistik), 1.4.70 (Lehrstuhlinhaber)

Mit der Vertretung eines Lehrstuhls beauftragt:

- Kokott, Hartmut, Parkstraße 49, 40477 Düsseldorf
Prof. Dr. phil. (Ältere Germanistik)
- Löbner, Sebastian, Elisabethstr. 60, 40217 Düsseldorf, F. (0211) 7 59 99 96
Apl. Prof. Dr. phil. (Allgemeine Sprachwissenschaft)
- Stiersdorfer, Klaus
PD Dr. (Universität Oxford)

d) Honorarprofessorinnen und Honorarprofessoren:

- Adam, Hermann, Emserstraße 10, 10719 Berlin, F. (Büro) 030/2 02 25-4 19,
(priv.) 030/86 39 73 02
Dr. rer. pol. (Politikwissenschaft)
- Finger, Heinz, Universitäts- und Landesbibliothek Düsseldorf, F. 81-1 46 97
Dr. phil., Bibliotheksdirektor (Mittelalterliche Geschichte)
- Gattermann, Günter, Corellistraße 47, 40593 Düsseldorf, F 705424
Dr. phil., (Bibliothekswissenschaft)
- Gerß, Wolfgang, Eifelstraße 14, 42579 Heiligenhaus, F. (02056) 2986
Dr. rer. pol. (Sozialwissenschaften)
- Kruse, Joseph A., Kaiserwerther Straße 70, 40477 Düsseldorf
Dr. phil. Direktor des Heinrich-Heine-Instituts Düsseldorf (Neuere Germanistik)
- Lisken, Hans F., Am Waldeck 2, 52428 Jülich, Praxis: Ritterstr. 9, 40213 Düsseldorf,
F. (02 11) 86 46 30
Dr. jur., Polizeipräsident a.D., Rechtsanwalt b. OLG Düsseldorf (Politikwissenschaft)
- Looz-Corswarem, Clemens von, Heinrich-Ehrhardt-Straße 61, 40468 Düsseldorf,
F. 899-5737
Dr. phil., Stadtarchivdirektor (Neuere Landesgeschichte)

- Schreckenberg, Wilhelm, Holbeinweg 3, 40489 Düsseldorf, F. (02 03) 74 61 47
Dr. phil., Oberstudiendirektor a. D. (Erziehungswissenschaft)
- Schulze, Jörg, Bredowallee 26, 53125 Bonn
Dr.-Ing., Rheinisches Amt für Denkmalpflege, Abtei Brauweiler,
Ehrenfriedstraße 19, 50250 Pulheim, F. (02234) 8051

e) Studienprofessorinnen und Studienprofessoren und Direktorin eines Instituts für Leibesübungen:

N. N.

f) Außerplanmäßige Professorinnen und Professoren:

- Ackermann, Volker, Frankenseite 75 b, 47877 Willich, F. (021 54) 2051 94
Dr. phil. Wiss. Ang. (Neueste Geschichte)
- Bierbach, Mechthild, Dunantstr. 41, 41468 Neuss, F. (0 21 31) 12 06 80
Dr. phil., Akad. Oberrätin (Romanistik), 7.11.1995
- Brall-Tuchel, Helmut, Remscheider Straße 6, 40215 Düsseldorf, F. 37 05 11
e-mail: brall@phil-fak.uni-duesseldorf.de
Dr. phil., Wiss. Ang. (Ältere Germanistik)
- Cepl-Kaufmann, Gertrude, Oberbuschweg 23, 50999 Köln
Dr. phil., Akad. Oberrätin (Neuere Germanistik)
- Claas, Dietmar, Rheinfährstraße 7, 41468 Neuss, F. (02131) 3 76 28
Dr. phil., Akad. Oberrat (Englische Philologie mit besonderer Betonung der amerikanischen Literaturwissenschaft), 8. 6. 82
- Dieckmann, Bernhard, Stephaniensstraße 7, 40211 Düsseldorf, F. (0211) 1 79 53 58
Dr. phil., (Erziehungswissenschaft)
- Engelbrecht, Jörg, Lützwstraße 23, 40476 Düsseldorf
Dr. phil. (Mittlere und Neuere Geschichte)
- Hansen, Volkmar, Haydnstraße 29, 41462 Neuss, F. (02131) 5 70 10
Dr. phil. (Neuere Germanistik) 17. 10. 89, Direktor des Goethe-Museums
- Haupt, Barbara, Dürenerweg 27, 40724 Hilden, F. (021 03) 6 19 22
Dr. phil., Akad. Oberrätin (Ältere Germanistik), 2. 2. 88
- Hoebink, Hein, Münsterstraße 51, 48167 Münster
Dr. phil. (Neueste Geschichte), 1.12.87
- Kokott, Hartmut, Parkstraße 49, 40477 Düsseldorf
Dr. phil. (Ältere Germanistik), 20.5.87
- Liedtke, Frank, Marschallstraße 41, 40477 Düsseldorf, F. 4 84 93 10
Dr. phil. (Germanistik)
- Löbner, Sebastian, Elisabethstr. 60, 40217 Düsseldorf, F. (0211) 7599996
Dr. phil. (Allgemeine Sprachwissenschaft, Medienwissenschaft), 13.6.89
- Lost, Christine, Hans-Eisler-Str. 6, 10409 Berlin, F. (030) 4 23 08 83 (Drittmittel)
Dr. phil. (Erziehungswissenschaft)
- May, Reinhard, Universitätsstr. 1, 40225 Düsseldorf, F. 81-12919
Dr. jur., Ph.D. (London); Assessor iuris, Wiss. Ang. (Philosophie)
- Petzold, Matthias, Weißdornweg 9, 50827 Köln, F. (02 21) 9 53 50 31
e-mail: m.petzold@uni-koeln.de
Dr. phil. (Psychologie)
- Rusinek, Bernd, Otto-Hahn-Straße 49, 40177 Düsseldorf, F. (02 11) 75 19 06
Dr. phil., M.A. (Neueste Geschichte)
- Schormann, Gerhard, Georgstraße 36, 53111 Bonn, F. (0228) 655481
Dr. phil. (Mittlere und Neuere Geschichte), 10.2.81
- Tepe, Peter, Lise-Meitner-Straße 59, 40591 Düsseldorf, F. (0211) 752173
Dr. phil. (Philosophie), 21.1. 86
- Wessel, Horst A., Marie-Colinet-Straße 5, 40721 Hilden
Dr. phil. (Wirtschaftsgeschichte mit Schwerpunkt Unternehmensgeschichte)

Wiesemann, Falk, Gottfried-Keller-Str. 37, 40474 Düsseldorf, F. (0211) 43 34 16
Dr. phil. Akad. Oberrat (Neueste Geschichte)

Gastprofessor:

Stankowski, Witold, F. 81-1 29 28
Dr. (Geschichte)

g) Hochschuldozentin und Hochschuldozent:

N. N.

h) Privatdozentinnen und Privatdozenten:

Afflerbach, Holger, Niederrheinstraße 1, 40474 Düsseldorf, F. (02 21) 4 53 06 57
Dr. phil. (Neuere Geschichte)

Aretz, Jürgen, Engerstr. 6, 40235 Düsseldorf, F. (02 11) 6 21 7 790
Dr. phil. (Soziologie)

Bast, Rainer A., Philosophisches Institut, Postfach 28 01 61, 40610 Düsseldorf,
F. 81-1 28 97
Dr. phil. (Philosophie)

Freifrau von Boeselager, Elke, Cantianstraße 11, 10437 Berlin, F. (0 30) 44 31 58 63
Dr. phil. (Mittelalterliche Geschichte)

Cornellßen, Christoph, Lubarschstraße 4, 40225 Düsseldorf, F. (02 21) 3 18 07 50
Dr. phil. (Neuere Geschichte)

Düsberg, Klaus Jürgen, Adolfstraße 9–11, 53111 Bonn, F. (02 28) 63 59 93
Dr. phil., (Philosophie) 27. 5.86

Hoffmann, Daniel, Germanistisches Seminar IV, Universitätsstr. 1, 40225 Düsseldorf,
e-mail: daniel.hoffmann@phil-fak.uni-duesseldorf.de
Dr. phil. (Neuere Germanistik)

Kallweit, Hilmar, Heltorfer Mark 126, 40489 Düsseldorf
Dr. phil., Wiss. Ang. (Ältere Germanistik) (zugleich G II)

Naumann, Ralf, Friedrichstraße 25, 40699 Erkrath, F. (0211) 244474
Dr. phil. (Allgemeine Sprachwissenschaft), 12.11.96

Neutatz, Dietmar, Emil-Barth-Straße 107, 40595 Düsseldorf, F. (0221) 70 02 70
Dr. phil. (Kultur und Geschichte der Deutschen im östlichen Europa)

Rickes, Joachim, Nievenheimer Straße 79, 40221 Düsseldorf, F. (02 11) 15 40 49
Dr. phil. (Neuere Germanistik)

Ridder, Lothar, Universitätsstr. 1, 40225 Düsseldorf, F. 81-12922
Dr. phil. (Philosophie)

Schönborn, Sibylle, Bauweg 5, B-4720 Kelmis, F. (00 32 / 87) 63 03 60
Dr. phil. (Neuere Germanistik)

Schwentker, Wolfgang, Quellenstraße 18, 45481 Mülheim a.d.R., F. (02 08) 3 77 68 50
Dr. phil. (Neuere Geschichte)

Siegrist, Karin, Wilhelmshofallee 23, 47799 Krefeld
Dr. phil. (Soziologie)

Stemper, Theodor
Dr. phil. (Sportwissenschaft)

Stiebels, Barbara
Dr. phil. (Allgemeine Sprachwissenschaft)

Vössing, Konrad, Scherbstr. 12, 52072 Aachen, F. (0 24 07) 1 88 71
Dr. phil. (Alte Geschichte)

i) Hochschulassistenten:

N. N.

j) Akademische Direktoren, Oberrätinnen und Oberräte, Rätinnen und Räte:

- Dorgeloh, Heidrun, Tannenstraße 41, 40699 Erkrath, F. (0 21 04) 4 38 81
Dr. phil., Akad. Rätin (Anglistik)
- Drissen, Klaus-Dieter, St.-Anna-Straße 13, 41464 Neuss, F. (0 21 31) 8 25 21
Dr. phil., StD i.H. (Romanistik)
- Franz, Manfred, Kreuzerstraße 4, 50672 Köln, F. (0 21 21) 51 47 50
Dr. rer. nat., Akad. Direktor (Erziehungswissenschaft)
- Gemminger, Barbara von, Am Heidberg 14, 40627 Düsseldorf, F. 20 23 87
Dr. phil., Oberrätin (Romanistik)
- Kuhlmann, Peter, Auf'm Hennekamp 26, 40225 Düsseldorf, F. (0 21 11) 9 33 77 80
Dr. phil. Akad. Rat (Klass. Philologie)
- Miebach, Bernhard, Fröbelweg 11b, 40882 Ratingen, F. (0 21 02) 84 78 03
Dr. phil., Akad. Rat (Sozialwissenschaft)
- Nicklaus, Martina, Aachener Straße 105, 40223 Düsseldorf
Dr. phil. Akad. Rätin (Romanistik)
- Rehbein, Jürgen, Königsberger Straße 28c, 40764 Langenfeld, F. (0 21 73) 7 18 56
Dr. phil., Oberrat (Romanistik)
- Roth, Klaus-Hinrich, St. Georg-Straße 54, 41468 Neuss, F. (0 21 31) 3 75 57
Dr. phil., Oberrat (Didaktik der deutschen Sprache und Literatur)
- Scharf, Hans-Werner, Fritz-Straßmann-Str. 24, 40591 Düsseldorf
Dr. phil., M. A., Oberrat (Deutsche Philologie und Linguistik)
- Schroeder, Aribert, Am Kuckesberg 24, 42781 Haan
Dr. phil., Akad. Oberrat (Englische Sprache und ihre Didaktik)
- Steuber, Hartmut, Ernst-Groß-Str. 22, 40219 Düsseldorf, F. 57 36 17,
E-Mail: hsteuber@uni-duesseldorf.de
Dr. phil., Akad. Oberrat (Erziehungswissenschaft)
- Vacano, Otfried von, Landstraße 5, 41352 Korschenbroich, F. (0 21 66) 8 78 14
Akad. Dir., Dr. phil. (Alte Geschichte)
- Wiener, Jürgen, Ruhrtalstraße 25, 40233 Düsseldorf, F. (0 21 11) 7 30 80 44
Akad. Rat z. A. (Kunstgeschichte)
- Wüstemeyer, Manfred, Heideweg 18, 46569 Hünxe, F. (0 28 58) 67 77
Dr. phil., Oberrat (Neuere Geschichte)

k) Studienrätin und Studienrat im Hochschuldienst:

- Höffer, Ulrich, Kirchstr. 1, 53533 Aremberg, F. (0 26 93) 13 53
- Schiller, Georg, Dr. phil., 40589 Düsseldorf (Anglistik)
- Jellenberg, Klaus, Marper Schulweg 16, 42287 Wuppertal, F. (0 21 02) 55 39 47 (Anglistik)

l) Wissenschaftliche Mitarbeiterinnen und Mitarbeiter mit Lehraufgaben:

- Appel, Michael, H.-Erhardt-Straße 24, 40468 Düsseldorf
Wiss. Ang., M.A. (Neuere Germanistik)
- Beckmann, Friedhelm, In der Brück 17, 40882 Ratingen, F. (0 21 02) 84 52 38
Dr. phil., Wiss. Ang. (Romanistik)
- Behaghel, Jeannette
M.A. Wiss. Ang. (Modernes Japan)
- Böger, Astrid, Kirchfeldstr. 175, 40215 Düsseldorf
Dr. phil., Wiss. Ass. (Anglistik)
- Böke, Karin, Voltaweg 39, 40591 Düsseldorf, F. 59 13 50
Dr. phil.
- Brandt, Susanne, Quirinstr. 1, 40545 Düsseldorf, F. (0 21 11) 57 47 03
Dr. phil., Wiss. Ang. (Neuere Geschichte)

- Brohm, Heike
Dr. phil., Wiss. Ang. (Romanistik)
- Butzer, Evi, Universitätsstr. 1, 40225 Düsseldorf, F. 81-11976
Dr. phil., Wiss. Ang. (Jiddische Kultur, Sprache und Literatur)
- Eberle, Claudia, F. 81-14376
Dr. phil. Wiss. Ang. (Romanistik)
- Elting-Camus, Agnes Goethestraße 91, 44623 Herne, F. (0 23 23) 5 51 71
Dipl. rer. soc., Wiss. Ang. (Soziologie)
- Ferres, Thomas, M. A., Schleiferstraße 18, 40878 Ratingen, Tel. (021 02) 84 46 70
- Freisen, Maria, Bagelstraße 122b, 40479 Düsseldorf
Wiss. Ang. (Romanistik)
- de la Fuente, Bienvenido, Neuenhausstraße 26, 40699 Erkrath, F. 25 35 79
Dr. phil., Wiss. Ang. (Romanistik)
- Genge, Gabriele, Universitätsstraße 1, 40225 Düsseldorf, F. (0211) 81-11495
Dr. phil. (Kunstgeschichte)
- Gerling, Vera, F. 0211-7260 282
Wiss. Ang. (Romanisches Seminar)
- Gernand, Detlef, Dauner Str. 36a, 47259 Duisburg, F. (02 03) 78 19 90
Wiss. Ang., Dipl.-Soz. (Soziologie)
- Goldammer, Björn, Albertstraße 102, 40233 Düsseldorf, F. 733 7365,
e-mail: goldammer@phil-fak.uni-duesseldorf.de
Wiss. Ang. (Romanistik)
- Gruschka, Roland, Universitätsstr. 1, 40225 Düsseldorf, F. 81-142 93
M.A., Wiss. Ang. (Jiddische Kultur, Sprache und Literatur)
- Hachenberg, Peter, F. 81-1 52 28, Germanistik I
Wiss. Ang. (Leiter Deutsch als Fremdsprache)
- Hageneier, Lars, Fabriciusstr. 1, 40721 Hilden
Wiss. Ang. (Mittelalterliche Geschichte)
- Hallich, Oliver, Universitätsstr. 1, 40225 Düsseldorf, F. 81-1 29 18
Dr. phil. Wiss. Ang. (Philosophie)
- Harfst, Philipp, Corneliusstraße 58, 40215 Düsseldorf, F. (02 21) 3 88 58 68
Dipl.-pol. (Politikwissenschaft I)
- Heusch, Christine, Gaußstraße 15, 41464 Neuss, F. (0 21 31) 8 48 10
Dr. phil., Wiss. Ang. (Klass. Philologie)
- Hinke-Dörnemann, Ulrike, Am Wehrhahn 74, 40211 Düsseldorf, F. 35 64 75
Dr. phil., Wiss. Ang. (Philosophie)
- Hinz, Uta, Heerstraße 78, 40227 Düsseldorf, F. (02 21) 7 95 21 65
M.A. (Neuere Geschichte)
- Holtei, Rainer, Papiermühlenweg 4b, 40882 Ratingen
Dr. phil., M. A., Wiss. Ang. (Anglistik)
- Hüfken, Volker, Auf dem Hügel 35, 50933 Köln, F. 0221/493259
Dipl.-Soz., Wiss. Ang. (Soziologie)
- Hühnerbein, Jürgen, Steegerstr. 83, 41334 Nettetal, F. (0 21 53) 40 11 30
(Erziehungswissenschaft)
- Jucquois-Delpierre, Monique, Universitätsstraße 1, 40225 Düsseldorf, F. 81-1 43 18
Wiss. Ang. (Informationswissenschaft)
- Jeske, Anita, Marienstraße 16, 41462 Neuss, F. (0 21 31) 79 89 32
M. A. (Neuere Geschichte)

- Jung, Matthias, Alsenstraße 19, 41748 Viersen, F. (0 21 62) 1 50 27
Dr. phil. (Deutsche Philologie und Linguistik)
- Kamps, Klaus, Gogrevestr. 3, 40223 Düsseldorf, F. (02 11) 34 31 03
Dr. phil., Wiss. Ass. (Politikwissenschaft)
- Kanz, Roland, Universitätsstraße 1, 40225 Düsseldorf, F. (02 11) 81-13227
Dr. phil., Wiss. Ass. (Kunstgeschichte)
- Kaufmann, Ingrid
Dr. phil. (Allgemeine Sprachwissenschaft)
- Keuneke, Susanne, Witzelstraße 7, 40225 Düsseldorf
Dr. phil., Wiss. Ang. (Medienwissenschaft)
- Kern-Stähler, Annette, F. 81-13690
Dr. (Anglistik V)
- Koblitz, Joachim, Eichenallee 32a, 41469 Neuss, F. (021 37) 141 44, Fax: 1 32 44
Dr. phil., Dipl.-Pädagoge, Wiss. Ang. (Erziehungswissenschaft: Erwachsenenbildung und pädagogische Beratung)
- Kreitz-Sandberg, Susanne, Heiligenstr. 23, 40721 Hilden, F. (02103) 39 73 80
Dr. phil., Wiss. Ang. (Modernes Japan)
- Küstern, Urban, Lise Meitner-Straße 24, 40591 Düsseldorf, F. 75 9 03 93
Dr. phil., Wiss. Ang. (Ältere Germanistik)
- Kühnert, Matthias, Mauritiussteinweg 30, 50876 Köln
Wiss. Ang. (Anglistik)
- Lander, Bettina, Bozener Str. 6, 42327 Wuppertal, F. (02 02) 7 86 63 69
M. A., Wiss. Ang. (Soziologie)
- Laux, Stephan, Huldastraße 50, 42277 Wuppertal
Dr. phil. (Neuere Landesgeschichte)
- Lechner, Jochen, Herzogstraße 35, 40215 Düsseldorf
Dr. phil., Wiss. Ang. (Philosophie)
- Lehmann-Benz, Angelika, Am Eichelkamp 5, 40723 Hilden, F. (021 03) 6 20 31
M. A., Wiss. Ang. (Ältere Germanistik)
- Leske, Ralph, Linienstr. 51, 41065 Mönchengladbach, F. (02161) 481164
(Didaktik der Geschichte)
- Litt, Stefan, Universitätsstr.1, 40225 Düsseldorf, F. 81-119 76
Dr. phil., Wiss. Ang. (Jiddische Kultur, Sprache und-Literatur)
- Mäding, Klaus, Rauhe Egge 60, 58456 Witten, F. (023 24) 3 18 54
Dr. phil., Dr. jur., Wiss. Ang. (Geschichte und Didaktik der Geschichte)
- Malmede, Hans, Grummerstraße 34, 44809 Bochum, F. (02 34) 53 40 29
Wiss. Ang. (Erziehungswissenschaft)
- Marschall, Stefan
Dr., Wiss. Ang. (Politikwissenschaft)
- Matthes, Lothar, Bad Harzburger Straße 84, 40595 Düsseldorf, F. 70 76 50
Dr. phil., Wiss. Ang. (Romanistik)
- Matzat, Uwe
Wiss. Ang. (Sozialwissenschaft)
- McEwan, Sarah
B.A., Wiss. Ang. (Anglistik)
- Meyer, Holger, Otto-Hahn-Straße 118, 40591 Düsseldorf, F. 01 73-4 95 27 55
Dipl.-Umweltwiss. Wiss. Ang. (Politikwissenschaft I)
- Morimoto, Yukiko
Dr. phil. (Allgemeine Sprachwissenschaft)

- Müller , Werner, Erziehungswissenschaftliches Institut, Abt. für Entwicklungspsychologie und Pädagogische Psychologie, F. 81-12637
Dipl.-Päd., Wiss. Ang. (Psychologie)
- Neuhäus-Koch, Ariane, Kaarster Straße 133 F, 41462 Neuss, F. (021 31) 593844
Dr. phil., Wiss. Ang. (Neuere Germanistik)
- Neuenhausen, Benedikta, Im Gerstenfeld 5, 41542 Dormagen
M. A. (Erziehungswissenschaft)
- Niehr, Thomas, Nachtigallenweg 50, 42657 Solingen, F. (02 12) 81 13 72
Dr. phil. (Germanistik)
- Nocken, Ulrich, F. 311-4020
Ph. D., M. A., Wiss. Ang. (Wirtschaftsgeschichte)
- Pabst-Weinschenk, Marita, Beekfeldweg 35, 46519 Alpen, F. (02802) 4728
Dr. phil., Wiss. Ang. (Didaktik der deutschen Sprache und Literatur)
- Penke, Martina
Dr. phil. (Allgemeine Sprachwissenschaft)
- Peters , Christoph, Volmerswerther Straße 34, 40221 Düsseldorf, F. 398 35 80
M. A., Wiss. Ang. (Soziologie)
- Posse, Norbert, Fasanenstraße 15, 42799 Leichlingen, F. (021 75) 67 57
Dr. phil. (Erziehungswissenschaft)
- Reuter, Guido, Universitätsstraße 1, 40225 Düsseldorf, F. 81-13227
Dr. phil. (Kunstgeschichte)
- Rhode, Maria, Körnerstraße 56, 58285 Gevelsberg, F. (02332) 28 64
Dr. phil., (Kultur und Geschichte der Deutschen im östlichen Europa)
- Rosenbach, Anette
M.A. Wiss. Ang. (Anglistik)
- Rumpf, Christof
M.A. (Computerlinguistik)
- Schoenauer, Ursula, 40668 Meerbusch, Bösinghovener Straße 118, F. (021 59) 7490
M. A. (Didaktik der Geschichte)
- Schwarte , Wiebke, Gruppellostraße 3, 40210 Düsseldorf
- Schwarze, Brigitte, Charlottenstraße 51, 42105 Wuppertal, F. (02 02) 3 09 89 68
M.A., Wiss. Ang. (Romanistik)
- Semsch, Klaus, Heckenstr. 39, 47058 Duisburg, F. (02 03) 2 89 97 72
Dr. phil., Wiss. Ang. (Romanistik)
- Seyock, Barbara
M.A., Wiss. Ang. (Modernes Japan)
- Stadtfeld, Peter, Mettmanner Straße 86, 40721 Hilden, F. (021 03) 36 00 31
Dr. phil., Wiss. Ang. (Erziehungswissenschaft)
- Steins, Carsten
M.A., Wiss. Ang. (Allgemeine Sprachwissenschaft)
- Stemmler, Susanne, Geißlerweg 27, 40591 Düsseldorf
Wiss. Ang. (Romanistik)
- Stork, Yvonne, Weberstr. 14, 40215 Düsseldorf
Dr. phil., Wiss. Ass. (Romanistik)
- Strecken, Angela, Universitätsstraße 1, 40225 Düsseldorf, F. 81-11495
Dr. phil. (Kunstgeschichte)
- Strünck, Christoph
Dr., Wiss. Ang. (Politikwissenschaft)
- Trux, Elisabeth, Austraße 21, 97222 Rimper
Dr. phil. (Kunstgeschichte)

- Unterweg, Friedrich-Karl, Buchenweg 24, 40699 Erkrath, F. (021 04) 4 09 79
Dr. phil., Wiss. Ang. (Anglistik)
- Vetter, Jürgen, Erziehungswissenschaftliches Institut, Abt. für Entwicklungspsychologie), F. 81-1 21 31
Dr. rer. nat., Dipl.-Psych., Wiss. Ang. (Psychologie)
- Welbers, Ulrich, Schwerinstraße 94, 40476 Düsseldorf
Dr. phil. Wiss. Ang. (Deutsche Philologie und Linguistik)
- Wengeler, Martin, Voltaweg 37, 40591 Düsseldorf, F. 75 79 94
Dr. phil. (Deutsche Philologie und Linguistik)
- Willemssen, Ursula, Am Lingenkamp 7, 40789 Monheim, F. (021 73) 69 14 79
Dipl.-Päd. (Sozial- und Unterrichtspsychologie)
- Wodsak, Mona, Fontanestraße 8, 41564 Kaarst, F. (021 31) 15 15 61
Dr. phil., Wiss. Ang. (Romanistik)
- Zimmermann, Volker, Wilhelm-Tell-Straße 12, 40219 Düsseldorf, F. 1 59 37 29
Dr. phil., Wiss. Ass. (Kultur und Geschichte der Deutschen im östlichen Europa)

m) Lehrkräfte für besondere Aufgaben (Lektoren und Diplomsporthlehrer):

Lektorinnen und Lektoren:

- Bolle, Frédérique, Stoffeler Damm 90, 40225 Düsseldorf, F. 7606706
(Romanistik)
- Bulmer, Anne Frances, Liebigstr. 9, 41464 Neuss
B. A. (Englische Sprache und ihre Didaktik)
- Comes Peña, Claudia, Am Hennenkamp 2, 40225 Düsseldorf
(Romanistik)
- Creff, Michèle, e-mail: creff@phil-fak.uni-duesseldorf.de
(Romanistik)
- Fujita, Kaori, F. 81-15185
M. A. (Modernes Japan)
- Geiselbrechtinger, Conon, Leyendeckerstr. 107, 50825 Köln
M. A. (Anglistik)
- Hooton, Richard Gary, Fürstenwall 145, 40215 Düsseldorf
Dr. phil., M. A. (Anglistik)
- Manzini Himmrich, Chiara de
Dott.ssa (Romanistik)
- Nieroba, Louise, Dahlienstraße 13, 41466 Neuss, F. (3 00) 46 77 30
B. A. (Anglistik)

n) Diplomsporthlehrerinnen und Diplomsporthlehrer:

- Brodbeck, Wilhelm
(Sportwissenschaft)
- Derks, Ute
(Sportwissenschaft)
- Golmina, Abdolali
Dr. phil. (Sportwissenschaft)
- Rocholl, Christoph
Sportlehrer (Sportwissenschaft)
- Schütte, Mechthild
Dr. päd. Sportlehrerin (Sportwissenschaft)
- Wastl, Peter, Eichenallee 40, 41469 Neuss, F. (021 37) 1 28 03
Dr. phil. (Sportwissenschaft)

o) Lehrbeauftragte:

- Adone, Dany
Dr. phil. (Allgemeine Sprachwissenschaft)
- Afflerbach, Virginia, Niederrheinstr. 1, 40474 Düsseldorf, F. 43 39 37
Dr. (Romanistik)
- Alefeld, Yvonne-Patricia, Tersteegenstraße 15, 40474 Düsseldorf, F. 4 37 06 09
(Neuere Germanistik)
- Althof, Rolf, Bahnhofstraße 159, 40883 Ratingen, F. (021 02) 6 02 95
(Anglistik)
- von Antropoff, Rurik, Hölderlinweg 4, 41564 Kaarst, F. (021 31) 60 24 22
Dr. phil., Oberrat (Englische Sprache und ihre Didaktik)
- Appelhoff, Mechtild, Landesanstalt für Rundfunk NRW, Willi-Becker-Allee 10,
40227 Düsseldorf
(Medien-/Politikwissenschaft)
- Bajohr, Stefan, Bürgerstraße 10, 40219 Düsseldorf, F. 3 98 28 12
(Politikwissenschaft I)
- Bardt, Ulrike, Geschwister-Burch-Str. 22, 53881 Weißkirchen, F. (02 41) 50 49 04
Dr. phil. (Neuere Germanistik)
- de Barros, Ricardo Alves, Graf-Salm-Straße 34, 50181 Bedburg
(Romanistik)
- Bau, Michael, Buchenweg 18, 41352 Korschenbroich, F. (021 61) 67 54 02
Dr. (Sozialwissenschaft)
- Beck, Monika, Erwin Rommel-Straße 24, 40470 Düsseldorf
M.A. (Neuere Germanistik)
- Becker, Melanie, Charlottenstraße 9, 42105 Wuppertal, F. (02 02) 31 80 42
Dipl.-Soz. (Sozialwissenschaft)
- Beermann, Oliver, Breisacher Straße 32, 40468 Düsseldorf
M.A. (Deutsche Philologie und Linguistik)
- Bergmann, Marc, Mankhauser 1, 42699 Solingen, F. (02 12) 23 35 56
M.A. (Sozialwissenschaft)
- Berrens, Stephan, Gneisenaustraße 261, 47057 Duisburg, F. (02 03) 36 18 66
(Alte Geschichte)
- Berthod, Annick, Lichtenvoorder Straße 58, 41564 Kaarst, F. (021 31) 95 81 55
(Neuere Geschichte)
- Beucker, Veronika, Rheinallee 172, 40545 Düsseldorf, F. (02 11) 55 34 64
Studiendirektorin (Literaturübersetzen)
- Bilski, Uwe, Rheinstr. 22a, 41352 Korschenbroich, F. (0 21 61) 40 26 1
Dr. phil. (Erziehungswissenschaft)
- Blank, Thorsten, Flurstr. 74, 40235 Düsseldorf, F. 6 79 85 54
M. A. (Ältere Germanistik)
- Bölles, Helmut, Adlerstraße 6, 41564 Kaarst, F. (021 31) 6 95 23
Oberstudienrat (Lateinkurse)
- Borrenkott, Axel, Viktoriastraße 31, 52066 Aachen
(Neuere Germanistik)
- Brautmeier, Jürgen, Macherscheider Straße 97, 41468 Neuss, F. (021 31) 351 38
Dr. phil. (Medien-/Politikwissenschaft)
- Bremer, Heidi, Wilhelm-Tell-Str. 18, 40219 Düsseldorf, F. (02 11) 39 42 45
Dipl.-Päd.
- Brenner, Sabine, Schneppter Straße 6, 42716 Solingen
M.A. (Neuere Germanistik)
- Brinckmann, Wolfgang, Cranachstraße 83, 41466 Neuss
Dr. phil., Studiendirektor (Klassische Philologie)

- Bringmann, Karl, Mendelweg 3a, 40591 Düsseldorf
Prof., Dr. phil., Verlagsdirektor a. D. (Didaktik der Geschichte)
- Brink, Sonja, Kapellstr. 28, 40479 Düsseldorf, F. (02 11) 4 91 10 30
Dr. phil. (Kunstgeschichte)
- Brockmann, Thomas, Engelbertzstraße 12, 53121 Bonn, F. (02 28) 61 66 44
M. A. (Neuere Landesgeschichte)
- Bromand, Joachim, Kaarster Straße 254c, 41462 Neuss
M.A. (Deutsche Philologie und Linguistik)
- Brosch, Annette, Genger Straße 3, 40239 Düsseldorf, F.: (02 11) 64 12 12
(Deutsche Philologie und Linguistik)
- Bruch, Christiane, Berliner Straße 33, 40880 Ratingen, F. (0 21 02) 44 59 95
M.A. (Osteuropäische Geschichte)
- Bruckhaus, Margarete, Kärntner Weg 38, 40591 Düsseldorf
Dr. phil. (Neuere Geschichte)
- Buchwald, Petra, Im Küppersfeld 9, 40667 Meerbusch, F. (0 21 32) 24 01
Dr. (Erziehungswissenschaft)
- Bungert, Kerstin, Straßburger Allee 91, 45481 Mülheim, F. (02 08) 48 30 15
Dipl. Soz. Wiss. (Politikwissenschaft)
- Casimir, Torsten, Rheinische Post, Zülpicher Straße 10, 40196 Düsseldorf,
F. (02 11) 5 05 23 29
Dr. phil. (Medienwissenschaft)
- Caumanns, Ute, Kaiserswerther Str. 156, 40474 Düsseldorf, F. (0211) 43 33 12
Dr. phil. (Osteuropäische Geschichte)
- di Ciriaco-Susdorff, Angela, WDR, Köln, F. (0221) 220-2961
(Anglistik)
- Cornelißen, Christoph, Lubarschstraße 4, 40225 Düsseldorf, F. (02 11) 3 18 07 50
Dr. phil. (Neuere Geschichte)
- Dahlhaus, Barbara, Am Bleckmannshof 27, 44799 Bochum
(Deutsch als Fremdsprache)
- Daugsch, Walter, Geneickener Straße 179, 41238 Mönchengladbach, F. (021 66) 92 42 17
M. A. (Russisch, Altrussisch/Altkirchenslawisch)
- Davies, Alun Harries, Weidenweg 130, 40723 Hilden, F. (021 03) 8 76 27
(Anglistik)
- Dersch-Freese, Britta, Herderstraße 27, 40237 Düsseldorf, F. (02 21) 6 98 96 80
(Didaktik der deutschen Sprache und Literatur)
- Diederich, Henner, Sauerbruchstraße 18, 44801 Bochum, F. (02 34) 70 45 76
(Musik und ihre Didaktik)
- Dreher, Bernd, Moltkestraße 12, 40477 Düsseldorf, F. 46 02 63
M. A. (Neuere Geschichte)
- Dreis, Gabriele, Universitäts- und Landesbibliothek, F. 81-1 5224
Dr. phil. (Erziehungswissenschaft)
- Dorfev, Beate, Schützenstraße 49, 56068 Koblenz
Dr. phil. (Neueste Geschichte)
- Esch, Michael G., Kiefernstr. 9, 40233 Düsseldorf, F. (02 11) 7 30 87 23
Dr. phil. (Osteuropäische Geschichte)
- Evans, Robert, Mündelheimer Straße 152, 47259 Duisburg, F. (02 03) 99 89 19
(Anglistik)
- Franke, Angela, Gatherweg 145, 40213 Düsseldorf
(Didaktik der deutschen Sprache und Literatur)

- Füllner, Karin, Urdenbacher Dorfstraße 30, 40593 Düsseldorf
Dr. phil. (Neuere Germanistik)
- Gallego, Fátima Maria
(Romanistik)
- Gärtner, Claudia, Sudhoffstraße 20, 40822 Mettmann
Dr.
- García-Mata, Alba, Mauritiuswall 34, 50767 Köln, F. (02 21) 24 49 99
M.A. (Romanistik)
- Georgi, Wolfgang, Bachemer Str. 173, 50931 Köln
Dr. phil. (Mittelalterliche Geschichte)
- Gerlach, Birgit
M.A. (Allgemeine Sprachwissenschaft)
- Gough, Lawrence, Florastraße 14, 42651 Solingen, F. (02 12) 20 38 40
B. A. (Anglistik)
- Grasnick, Walter, Grimmstraße 22, 40235 Düsseldorf
Oberstaatsanwalt, Dr. jur. (Philosophie)
- Gref, Claudia, Karttor 2, 40231 Düsseldorf
M. A. (Medienwissenschaft)
- Greven, Manfred, Danziger Straße 15, 41564 Kaarst, F. (0 21 01) 6 19 12
Studiendirektor (Lateinkurse)
- Groll, Kurt, Höchsten 34, 42105 Wuppertal
Dipl.-Soz. (Sozialwissenschaft)
- Große-Sender, Heinrich A., Direktor des Landtags NRW, Platz des Landtags 1, 40221
Düsseldorf, F. (02 11) 8 84 24 01
(Politikwissenschaft)
- Grote, Katja, Klarastraße 14, 45130 Essen
Dr. phil. (Didaktik der deutschen Sprache und Literatur)
- Grothues, Silke, Himmelgeister Straße 173, 40225 Düsseldorf, F. 31 65 96,
Handy: 0171-3244748
Dr. phil. (Ältere Germanistik)
- Guinaldo, Ursula, Kirschstr. 12a, 40764 Langenfeld, F. (0 21 73) 8 14 21
(Romanistik)
- Günther, Thomas, Piusstraße 66, 50823 Köln, F. (02 21) 5 10 35 79
Dr. (Sozialwissenschaft)
- von Haaren, Marion, WDR
- Haas, Olaf, Seeweg 9, 40627 Düsseldorf, F. 25 14 24
Dr. phil. (Neuere Germanistik)
- Halbekann, Josef, Peter-Rosegger-Straße 15d, 40699 Erkrath, F. (02 11) 25 27 55
Dr. phil. (Neuere Germanistik/Deutsche Philologie und Linguistik)
- Hartstein, Joachim
(Romanistik)
- Hein, Heidi, Außenbürgerschaft 20, 40822 Mettmann, F. (0 21 04) 83 22 36
M.A. (Osteuropäische Geschichte, Polnisch)
- Hennrich, Lutz, Düsseldorfer Straße 116, 40545 Düsseldorf
Theaterwissenschaftler (Neuere Germanistik)
- Herzig, Wolfgang, Am Steinberg 26, 41061 Mönchengladbach, F. (0 21 61) 3 23 96
M. A. (Politikwissenschaft)
- Heynen, Ruth, Niederdonker Str. 25, 40457 Düsseldorf
M.A. (Neuere Germanistik)
- Hinke-Ruhnau, Jutta, Nernststraße 20, 47805 Krefeld
Dr. phil. (Informationswissenschaft)
- Hirschmann, Vera-Elisabeth, Am Kauerbusch 26F, 42781 Haan, F. (02129) 59849
M.A. (Alte Geschichte)

- Holzappel, Heinz, Capitol Event GmbH (Theater), Erkrather Straße 30, 40233 Düsseldorf,
F. (02 11) 7 34 41 50
Dr. phil. (Medienwissenschaft)
- Indefrey, Peter
Dr. med. (Allgemeine Sprachwissenschaft)
- Jarczyk, Johannes-Georg, Kantstraße 1, 40822 Mettmann
Studiendirektor (Griechisch für Philosophen)
- Jaschinski, Ursula, Ahornstraße 42, 70597 Stuttgart, F. (07 11) 7 65 27 66
Dr. phil. (Neueste Geschichte)
- Kaets, Wilfried, Am Nußberger Pfad 22, 50827 Köln, F. (02 21) 53 15 87
(Medienwissenschaft)
- Kahlbau, Bernd, Lorbeerstraße 62, 41466 Neuss, F. (02 131) 46 74 20
Oberstudienrat (Erziehungswissenschaft)
- Kaiser, Corinna, Konkordiastraße 61, 40219 Düsseldorf
M.A. (Neuere Germanistik)
- Kaiser, Ulrike, An St. Swibert 52, 40489 Düsseldorf
Dr. phil. (Anglistik)
- Keller, Karsten, Pellenzstr. 38, 50823 Köln
Dipl. Psych. (Erziehungswissenschaft)
- Kirf, Bodo, Mörsenbroicher Weg 24, 40470 Düsseldorf, F. (02 11) 61 45 55
Dr. phil. (Deutsche Philologie und Linguistik)
- Kionka, Liv, Lochnerweg 2a, 40724 Hilden, F. (02 103) 2 26 29
M.A. (Sozialwissenschaft)
- Kliment, Tibor, ifep-Spezialforschung, Köln, F. (02 21) 93 70 02 30
Dr. phil. (Medienwissenschaft)
- Klinnert, Renate, Stoffeler Damm 120, 40225 Düsseldorf, F. 34 46 96
M. A. (Ältere Germanistik)
- Klitzing, Horst, Schumannstraße 54, 40822 Mettmann, F. (0 21 04) 1 29 89
Realschuldirektor a. D. (Ältere Germanistik)
- Klug, Heiner, Ronsdorfer Str. 83, 40223 Düsseldorf
Dr. (Medienwissenschaft)
- Krassnitzer, Patrick, Geißlerweg 27, 40591 Düsseldorf, F. (02 11) 7 59 03 89
M.A. (Neuere Geschichte)
- Kriekhaus, Andreas, Brahmweg 1, 42781 Haan, F. (02 11) 67 43
M. A. (Alte Geschichte)
- Krolop, Bernd, Volmerswerther Straße 22, 40221 Düsseldorf, F. 39 43 97
Dr. phil. (Sozialwissenschaft)
- Kron, Thomas, Ochsenkamp 67, 58285 Gevelsberg
M.A. (Sozialwissenschaft)
- Kumari, Anitha, Hochstraße 75a, 40878 Ratingen
Dr. (Sozialwissenschaft)
- Lauff, Werner, RA, Geschäftsführer des Verbandes Rheinisch-Westfälischer Verleger e. V.
Düsseldorf (Medienwirtschaft)
- Leach, Dawn, Quirinstraße 4, 40545 Düsseldorf
Dr. (Kunstgeschichte)
- Libertus, Michael, Neusser Str. 133, 40219 Düsseldorf
Dr. (Medienwissenschaft)
- Lepsky, Klaus, Universitäts- und Landesbibliothek, F. 81-135 46
Dr. phil., Bibliotheksrat (Informationswissenschaft)
- Leyendecker, Hans, Süddeutsche Zeitung
- Lichter, Jörg, Eulenkamp 17, 51371 Leverkusen
PD Dr. phil.

- Liedtke, Wolfgang, Karolingerstraße 8, 53572 Unkel
Dr. phil. (Informationswissenschaft)
- Lindt, Grazia, Unter den Buchen 5, 41844 Weg-Berg-Dalheim, F. (0 24 36) 38 03 30
(Romanistik)
- Link, Hans, Breukerholz 9a, 44797 Bochum, F. (02X34) 47 15 33
Dr. phil. (Ostasieninstitut)
- Litschev, Alexander, Freytagstraße 6, 40237 Düsseldorf, F. (02 11) 66 59 68
Dr. phil. (Südosteuropäische Geschichte)
- Looz-Corswarem, Clemens von, Stadtarchiv Düsseldorf, Heinrich-Ehrhardt-Straße 61,
40468 Düsseldorf, F. (02 11) 8 99-57 37
Prof. Dr. phil. (Neuere Landesgeschichte)
- Lorig, Sven, Gumbertstraße 187, 40229 Düsseldorf
(Medienwissenschaft)
- Lotsch, Manfred, Gottfried-Keller-Straße 44, 40474 Düsseldorf
Dr. phil. (Medienwissenschaft)
- Lüer, Edwin, Blumenthalstraße 14, 40476 Düsseldorf, F. 44 14 87
M. A. (Neuere Germanistik)
- Machill, Marcel, Bertelsmann Stiftung, Carl-Bertelsmann-Straße 256, 33331 Gütersloh,
F. (0 52 41) 81 73 50
Dr. phil. (Medienwissenschaft)
- Mai, Manfred, Burgmüllerstr. 57, 40235 Düsseldorf
Dr. phil. (Sozialwissenschaft)
- Maerker, Barbara, Paul-Löbestr. 52, 40595 Düsseldorf, F. 709549
(Klassische Philologie)
- Matejovski, Dirk, Luegallee 10, 40545 Düsseldorf, F. 576393
Dr. phil. (Ältere Germanistik)
- Mathes, Rainer, IMK Medienanalysen, Mathildenstraße 8, 55116 Mainz,
F. (0 61 31) 9 52 60-22
Dr. phil. (Medienwissenschaft)
- Matschuck, Marion, Wenkerstraße 2, 40470 Düsseldorf, F. 62 44 87
M. A. (Deutsche Philologie und Linguistik)
- Merkisch, Natalja, Kopernikusstraße 78, 40215 Düsseldorf, F. (02 11) 9 33 65 24
Dr. phil. (Russisch)
- Meyer, Jörg, G-r-u-p-p-e M, Erkrather Straße 30, 40233 Düsseldorf, F. (02 11) 77 09 65 11
M.A. (Medienwissenschaft)
- Meyer, Petra, Lohengrinstraße 8, 40548 Düsseldorf
Dr. phil. (Medienwissenschaft)
- Monego, Angelina, Plüschowstraße 8, 40474 Düsseldorf
Dr. phil. (Romanistik)
- Morgenbrod, Brigitt, Friedhofstraße 44, 41236 Mönchengladbach, F. (021 66) 24 82 58
Dr. phil. (Neuere Geschichte)
- Moshövel, Frank, Windscheidstr. 20, 40239 Düsseldorf
M.A. (Soziologie)
- Moskopp, Heiner, Eselsweg 100, 41068 Mönchengladbach
Studiendirektor (Lateinkurse)
- Müller, Christian, Schillerstraße 56, 47198 Duisburg
Dr. rer. oec. (Soziologie)
- Müller, Ulrich, Sonnbornstraße 9, 40625 Düsseldorf
Dr. (Sozialwissenschaft)
- Mulia, Marc, Königstraße 53, 47051 Duisburg
(Soziologie)
- Nagel, Stefan, Bruhnstraße 5, 40225 Düsseldorf
Dr. med., Dr. phil. (Neuere Germanistik)
- Navarro Pastor, Santiago, Höhenstr. 17, 40227 Düsseldorf, F. (02 11) 33 21 15
(Romanistik)

- Niewöhner, Heinrich, Benrather Straße 5, 40213 Düsseldorf, F. 32 34 91
Dr. phil. (Neuere Germanistik)
- Niggemann, Elisabeth, Universitäts- und Landesbibliothek, F. 81-1 20 30
Dr. rer. nat. Leitende Bibliotheksdirektorin (Informationswissenschaft)
- Nitzberg, Alexander, Lindenstraße 69, 40233 Düsseldorf
M.A. (Neuere Germanistik)
- Noll, Thomas, Mommsenstr. 24, 50935 Köln
- Norden, Frank, Neusser Str. 866, 50737 Köln
(Medienwissenschaft)
- Ortmann, Albert
Dr. phil. (Allgemeine Sprachwissenschaft)
- Orru, Andreas, Adenauer Allee 12–14, 53113 Bonn
Dipl.-Soz.
- Palmer, Barbara, Brodeur Kohtes & Klewes, Graf Adolf-Platz 11–12, 40213 Düsseldorf,
F. (02 11) 38 64 01 17
M.A. (Medienwissenschaft)
- Pascha-Guerrero, Celia, Düsseldorfer Str. 135, 40545 Düsseldorf, F. (02 11) 55 65 30
M.A. (Romanistik)
- Peters, Christoph M., Am Mühlenturm 33, 46519 Alpen
Dr. phil. (Anglistik)
- Peters, Hans Albert, Arnoldstraße 11, 40479 Düsseldorf
Direktor des Kunstmuseums Düsseldorf, Ehrenhof 5, 40479 Düsseldorf, F. 8 99 24 61
- Peters, Hans-Peter, Forschungszentrum, 52425 Jülich
Dr. rer. soc. (Medienwissenschaft)
- Peters, Leo, Schul- und Kulturdezernat des Kreises Viersen, Rathausmarkt 3 (Kreishaus),
41747 Viersen, F. (021 62) 39 10-09
Dr. phil. (Neuere Landesgeschichte)
- Petersen, Wiebke
(Computerlinguistik)
- Piñón, Christopher
Dr. phil. (Allgemeine Sprachwissenschaft)
- Prätor, Klaus, Körnerstraße 8, 52064 Aachen
Dr. phil. (Informationswissenschaft)
- Preißler, Dietmar, Kessenicher Str. 25, 53129 Bonn
Dr. phil. (Politikwissenschaft)
- Prinz, Michael, Derendorfer Straße 51, 40479 Düsseldorf
Dr. (Deutsche Philologie und Linguistik)
- Probert-Gromüller, Janice, Willicher Straße 28, 47918 Tönisvorst
(Anglistik)
- Rautenbach, Pascale
(Romanistik)
- Raven, Achim (Pseudonym – Scholz, Ferdinand), Schimmelpfennigstraße 43,
40597 Düsseldorf
(Neuere Germanistik)
- Reddig, Melanie, Kölner Straße 372, 40227 Düsseldorf, F. (02 11) 78 97 63
M.A. (Soziologie)
- Reh, Werner, Robert-Koch-Straße 15, 42781 Haan, F. (021 29) 84 79
Dr. phil. (Politikwissenschaft)
- Rehfus, Wulff, Wupperstraße 8, 40764 Langenfeld, F. (021 73) 7 16 50
StD. Dr. phil. (Philosophie) (Didaktik)
- Rehmsen, Helmut, Breitscheider Straße 2, 40625 Düsseldorf
(Neuere Germanistik)
- Reinke, Herbert, Niederichstraße 34, 50668 Köln
Dr. phil. (Neueste Geschichte)
- Riechert, Rüdiger, Oberrather Str. 50, 40472 Düsseldorf, F. 65 81 82
Dr. phil.

- Riethmüller, Marianne, Universitäts- und Landesbibliothek Düsseldorf, F. 81-1 53 20
Dr. phil. (Mittelalterliche Geschichte)
- Rodríguez Arrese-Igor, Aurora, Wupperstraße 4, 40219 Düsseldorf, F. 39 53 43
(Romanistik)
- Roehl, Susanne von, Flachskampstr. 82, 40627 Düsseldorf
Dr. rer. pol. (Medienwissenschaft)
- Rombeck-Jaschinski, Ursula, Sonnenaue 63, 47804 Krefeld
Dr. phil. (Neueste Geschichte)
- Roth, Olaf, Gerresheimer Straße 12, 40211 Düsseldorf
(Literaturübersetzen)
- Ruf, Friedhelm, Königstraße 31, 41515 Grevenbroich
(Medienwissenschaft)
- Salz, Claudia, Abteiweg 33, 41468 Neuss, F. (0 21 31) 129365
(Alte Geschichte)
- Sauer, Manfred, Erasmusstraße 28, 40223 Düsseldorf, F. 33 34 91
M. A. (Ältere Germanistik)
- Schäfer-Wünsche, Elisabeth, Benrodestraße 84, 40597 Düsseldorf, F. (02 11) 7 40 31 59
Dr. phil. (Soziologie)
- Schellenberg, Michael, Felderstr. 145, 51371 Leverkusen
M.A. (Alte Geschichte)
- Schierl, Thomas, Ginsterweg 9, 40489 Düsseldorf, F. (02 11) 742433
PD Dr. phil. (Medienwissenschaft)
- Schmidt, Johann Michael, Thomas-Mann-Straße 3, 40670 Meerbusch
Prof., Dr. theol., Dozent an der Universität Köln (Didaktik der deutschen Sprache und Literatur)
- Scholz, Heinz, Graf-Recke-Straße 42, 40239 Düsseldorf, F. 660925
Prof., Dr. phil., Dozent an der Musikhochschule Köln und am Robert-Schumann-Institut Düsseldorf (Phonetik-Sprechkunde)
- Schön, Hans Dieter, Gustav-Mahler-Straße 4, 40593 Düsseldorf, F. 70 19 99
(Neuere Germanistik)
- Schubert, Walfried, Nelkenstraße 46, 41066 Mönchengladbach, F. (0 21 61) 97 14 18
StR (Lateinkurse)
- Schulte-Beerbühl, Margit, Im Kühlen Grund 4c, 44229 Dortmund, F. (02 31) 73 31 34
Dr. phil. (Neuere Geschichte)
- Schulze-Altappenberg, Hein-Th., Mönchenwertherstraße 22, 40547 Düsseldorf
Dr. phil., Wiss. Ass., Kunstmuseum Düsseldorf, F. 8 99 24 73
- Schumacher, Christoph, Herzog-Eberhard-Straße 45, 72250 Freudenstadt
Dr. phil. (Neuere Germanistik)
- Schwarz, Egbert, Stephaniestraße 6, 40211 Düsseldorf
Dr. phil. (Neueste Geschichte)
- Schweitzer, Franz-Josef, Erkelenzer Straße 12, 40223 Düsseldorf, F. 9 02 31 66
apl. Prof. Dr. (Ältere Germanistik)
- Seeger, Adrian, Golkrather Bruch 2, 41812 Erkelenz
Dipl.-Kfm. (Ostasien-Institut)
- Sellerio, Antonella (Henneke Sellerio), Camphausenstraße 4, 40479 Düsseldorf
Dott. ssa (Romanistik)
- Siemes, Isabelle, Pionierstraße 39, 40215 Düsseldorf
Dr. phil. (Neuere Germanistik)
- Siepe, Karin
(Romanistik)
- Sitt, Martina, Gartenstraße 33, 40479 Düsseldorf
Dr. Kustodin (Museumskunde)
- Söffing, Marianne, Kibbenheide 7, 40822 Mettmann, F. (0 21 04) 95 98 44
(Romanistik)

- Spieler, Reinhard, Saarwerdenstraße 13, 40547 Düsseldorf
Dr. wiss. Mitarbeiter (Kunstsammlung)
- Spiritula, Friedrich, Grebbenerstraße 56, 52525 Heinsberg, F. (024 52) 6 35 45
Dr. phil. (Erziehungswissenschaft: Schulpädagogik)
- Stabarin, Marylène, Angermunder Weg 15, 40880 Ratingen
(Romanistik)
- Steinfort, Franz, Am Broichgraben 44, 40589 Düsseldorf
(Neuere Germanistik)
- Stephan-Kühn, Freya, Ritterstraße 224, 41238 Mönchengladbach, F./Fax (021 66) 2 32 47
OStD/Dr. phil. (Didaktik der Geschichte)
- Striedter, Anne Christine, Gleiwitzer Straße 3, 40764 Langenfeld
(Romanistik)
- Sudholt, Thomas, IP Deutschland, Köln, F. (02 21) 5 88 64 51
M.A.
- Sziborsky, Lucia, Südstraße 38, 41469 Neuss, F. (021 37) 1 33 82
Dr. paed. (Erziehungswissenschaft)
- Täube, Dagmar, Schnütgen-Museum, Köln, F. (02 21) 2 21-2 23 10
Dr. phil. (Kunstgeschichte)
- Tautz, Frederik, Rottfeldstraße 20, 40670 Meerbusch, F. (021 59)
M.A. (Medienwissenschaft)
- Theisen, Christian, Hohe Straße 7, 40213 Düsseldorf
Dipl.-Kfm. (Ostasien-Institut)
- Thiede, Ulrike, An der Ronne 184, 50859 Köln, F. (0 22 34) 70 584
Dr., Dr. (Ostasien-Institut)
- Tönnemann, Wolfgang, Roderbirken 13, 42799 Leichlingen, F. (021 75) 890217
(Politikwissenschaft)
- Tomczak, Frauke
Dr. phil. (Medienwissenschaft)
- Troester, Jörg, LTU, Parsevalstraße 7b, 40468 Düsseldorf, F. (02 11) 94 18 28 84
M.A. (Medienwissenschaft)
- Trux, Elisabeth, Austraße 21, 97222 Rimper
Dr. phil. (Kunstgeschichte)
- Turnsek, Andreas, Cranachstr. 12, 40667 Meerbusch
M. A. (Medienwissenschaft)
- Uerscheln, Gabriele, Kupferstraße 6, 41564 Kaarst
(Kunstgeschichte)
- Ulrich-Götzinger, Margot, Palmenstraße 37, 40217 Düsseldorf, F. 34 81 79
M. A. (Deutsche Philologie und Germanistik)
- de la Válgoma, Aurora, Arnheimer Straße 4 a, 40545 Düsseldorf
(Romanistik)
- Walder, Fernande, Kunibertstraße 31, 40723 Hilden, F. (02103) 241343
Dr. phil. (Erziehungswissenschaft)
- Walter, Thomas, Brigittastraße 15, 45130 Essen, F. (02 01) 72 12 72
M.A. (Politikwissenschaft)
- Walther, Monika, Neustraße 28, 48249 Dülmen-Haddingsel
Dr. phil. (Erziehungswissenschaft)
- Weintz, Jürgen, Selfkantstraße 6, 41464 Neuss
Dr. phil. (Didaktik der deutschen Sprache und Literatur)
- Weyer, Cornelia, Restaurierungszentrum der Landeshauptstadt Düsseldorf, Ehrenhof 3a,
40479 Düsseldorf
Dr. (Kunstgeschichte)
- Wiedemann, Christina, Jahnstraße 23, 42579 Heiligenhaus
Dr. phil. (Romanistik)

- Wilcke, Karin, Lützowstraße 9, 40476 Düsseldorf, F. 46 78 11
Dr. phil. (Ältere Germanistik)
- Wille, Ulrich
M.A. (Computerlinguistik)
- Wunsch, Albert, Im Hawisch 17, 41470 Neuss, F. (021 37) 6 04 48
Dr. paed. (Erziehungswissenschaft: Außerschulische Jugendbildung)
- Yang, Yi Chun
M.A. (Allgemeine Sprachwissenschaft)
- Zangen, Britta, 40235 Düsseldorf
Dr. phil. (Anglistik)
- Zech, Jürgen, Pf. 13 47, 41501 Grevenbroich
(Medienwissenschaft)
- Zellmann, Ulrike, Suitbertusstraße 8, 40223 Düsseldorf
Dr. phil., M. A. (Ältere Germanistik)
- Ziegler, Wulfhart, Brunhildenweg 1, 46537 Dinslaken, F. (021 34) 5 22 41
Dr. phil. (Alte Geschichte)
- Zöllner, Oliver, Hauptstraße 93 h, 51143 Köln
Dr. phil. (Medienwissenschaft)
- Zulechner, Felix, Wagnerplatz 3, 44789 Bochum, F. (02 34) 30 00 82
(Didaktik der deutschen Sprache und Literatur)

Institute und Seminare

Philosophisches Institut (Gebäude 23.21, Ebene 04)

Geschäftsführender Leiter: N.N.

Sekretariat: Siglinde Kowalski, F. 81-1 32 63, Fax: 81-1 17 50

Lehrstuhl Theoretische Philosophie

Univ.-Prof. Dr. Gerhard Schurz, F. 81-1 29 14

Sekretariat: N.N.

Wiss. Ang. Daniel Cohnitz M.A., F. 81-1 14 73

Wiss. Ang. Markus Werning M.A., F. 81-1 14 73

Lehrstuhl Praktische Philosophie

Univ.-Prof. Dr. Dieter Birnbacher, F. 81-1 29 12

Sekretariat: Petra K.-Schiebel, M.A. F. 81-1 29 12

Wiss. Ass. Dr. Oliver Hällich, F. 81-1 29 18

Univ.-Prof. Dr. Axel Bühler, F. 81-1 29 20

Univ.-Prof. Dr. Christoph Kann, F. 81-1 29 22

Univ.-Prof. N.N., F. 81-1 29 21

Priv.-Doz. Dr. Rainer A. Bast, F. 81-1 28 97

Priv.-Doz. Dr. Jürgen Düsberg, F. 81-1 42 40

Priv.-Doz. Dr. Lothar Ridder, F. 81-1 29 22

Wiss. Ang. M.A. Stefan Bagusche, F. 81-1 32 63

Wiss. Ang. Dr. Ulrike Hinke-Dörnemann, F. 81-1 28 97

Wiss. Ang. Dr. Jochen Lechner, F. 81-1 42 40

Apl. Prof. Dr. jur. Reinhard May, Ph. D. (London), F. 81-1 29 19

Archiv für Geschichte und Soziologie der Philosophie

Archiv für Informationswissenschaft und -politik

Bibliographie de la Philosophie (Deutsche Sektion):

Wiss. Ang. Dr. Ulrike Hinke-Dörnemann, F. 81-1 28 97

Fachbibliothek Philosophie der Universitäts- und Landesbibliothek:

Ursina Haddad, F. 81-1 29 16

Erziehungswissenschaftliches Institut

(Gebäude 23.03, Ebene 01 und 02 und Gebäude 23.02, Ebene 02)

Geschäftsführende Leiterin: Univ.-Prof. Dr. Gisela Miller-Kipp, F. 81-1 23 69,

e-mail: miller@phil-fak.uni-duesseldorf.de

Sekretariat: Claudia Schäfer, F. 81-1 31 04, Fax: 81-1 51 26,

e-mail: Claudia.Schaefer@phil-fak.uni-duesseldorf.de

(Gebäude 23.03)

Univ.-Prof. em. Dr. Friedhelm Nicolin

Univ.-Prof. em. Dr. Gerhard Wehle

Institutsbeauftragter für die Anerkennung von Studienleistungen:

Univ.-Prof. Dr. Dieter Margies

Sekretariat: N. N., F. 81-12085, Fax 81-1 49 61 (Gebäude 23.03, Ebene 01, Raum 88)

Geschäftszeit des Sekretariats: mittwochs 9–12 und 14–16

Comeniusforschungsstelle

Univ.-Prof. Dr. Gerhard Michel, F. 81-1 15 47/1 36 85, Fax 81-1 21 34,

e-mail: michel@uni-duesseldorf.de

e-mail: comenius@phil-fak.uni-duesseldorf.de

Gebäude 23.02, Ebene 02, Raum 66

Informationsstelle Erziehungswissenschaft:

Gebäude 23.03, Ebene 01, Raum 66, Öffnungszeiten siehe Internet bzw. Aushang,
F. 81-1 33 36, Fax 81-1 33 37, e-mail ie@uni-duesseldorf.de
Leiter: Akad. Oberrat Dr. Hartmut Steuber

Abteilung für Allgemeine Pädagogik

Univ.-Prof. Dr. Gisela Miller-Kipp, F. 81-1 23 69

e-mail: miller@phil-fak.uni-duesseldorf.de

Sekretariat: N.N., F. 81-1 31 04, Fax 81-1 51 26

Gebäude 23.03, Ebene 02, Raum 26,

Geschäftszeit: dienstags bis donnerstags 10–12 Uhr

em. Univ.-Prof. Dr. Leonhard Friedrich

Wiss. Ang. Prof. Dr. Bernhard Dieckmann, F. 81-1 21 36

e-mail: dieckmann@phil-fak.uni-duesseldorf.de

Prof. Dr. Christine Lost, F. 81-1 36 80

e-mail: Christine.Lost@phil-fak.uni-duesseldorf.de (Drittmittel)

Wiss. Ang.: Hans Malmede, F. 81-13679

e-mail: Hans.Malmede@phil-fak.uni-duesseldorf.de

Wiss. Ang.: Benedikta Neuenhausen, M. A., F. 81-14304

e-mail: neuenhausen@phil-fak.uni-duesseldorf.de

Teilzeitangestellter: Hans-Jürgen Warmke, F. 81-15125,

e-mail: warmke@phil-fak.uni-duesseldorf.de

Wiss. Hilfskraft: Gabriele Aßhorn, F. 81-13680,

e-mail: asshorn@phil-fak.uni-duesseldorf.de

Wiss. Hilfskraft: Ruth Heinrichs, F. 81-15260,

e-mail: Ruth.Heinrichs@phil-fak.uni-duesseldorf.de

Wiss. Hilfskraft: Stefan Wesener, F. 81-15125

e-mail: Stefan.Wesener@phil-fak.uni-duesseldorf.de

Abteilung für Allgemeine Didaktik und Theorie der Schule

Univ.-Prof. Dr. Gerhard Michel, F. 81-11547

e-mail: michel@uni-duesseldorf.de

Sekretariat: Anne-Maria Seidel, F. 81-12646, Fax 81-12134

e-mail: allg.didaktik@phil-fak.uni-duesseldorf.de

Gebäude 23.02, Ebene 02, Raum 69

Geschäftszeit: montags 9–11, dienstags bis freitags 10–12 Uhr

Akademischer Direktor: Dr. Manfred Franz, F. 81-12497,

e-mail: franz@phil-fak.uni-duesseldorf.de

Akademischer Oberrat: Dr. Hartmut Steuber, Raum 23.03.01.68, F. 81-1 33 38

e-mail: hsteuber@uni-duesseldorf.de

Wiss. Ang.: Jürgen Hühnerbein, F. 81-12135,

e-mail: huenerbj@phil-fak.uni-duesseldorf.de,

Wiss. Ang. Dr. Peter Stadtfeld, F. 81-13687,

e-mail: stadtfeld@phil-fak.uni-duesseldorf.de

Wiss. Hilfskraft: Gabriele Mruk, F. 81-1 34 71, e-mail: mruk@phil-fak.uni-duesseldorf.de

Abteilung für Erwachsenenbildung und pädagogische Beratung

Univ.-Prof. Dr. Christine Schwarzer, F. 81-12039, Fax 81-13468

e-mail: Schwarzer@phil-fak.uni-duesseldorf.de

Sekretariat: E. Heide, F. 81-12039, Gebäude 23.03, Ebene 01, Raum 89 Geschäftszeit:

montags bis donnerstags 9–11.30, e-mail: Elisabeth.Heide@phil-fak.uni-duesseldorf.de

Wiss. Ang.: Dr. Joachim Koblitz, F. 81-12133, e-mail: koblitz@phil-fak.uni-duesseldorf.de

freie Wiss. Ang.: Dr. Norbert Posse, F. 81-1 20 37,

e-mail: posse@phil-fak.uni-duesseldorf.de

Wiss. Hilfskraft: Dirk Weimar, F. 81-1 28 59,

e-mail: Weimard@phil-fak.uni-duesseldorf.de

Wiss. Hilfskraft: Britta Busch, F. 81-12859 (Drittmittelprojekte)

Abteilung für Bildungsrecht und Bildungsorganisation

Univ.-Prof. Dr. Heiner Barz, F. 81-1 50 02, Fax: 81-1 49 61

e-mail: barz@phil-fak.uni-duesseldorf.de

Projektmitarbeiter: Dipl.-Päd. Holger Stutzke

Sekretariat: N. N., F. 81-12085, Fax 81-14961, Gebäude 23.03, Ebene 01, Raum 88

Geschäftszeit: mittwochs 9–12 und 14–16 Uhr

Univ.-Prof. Dr. Dieter Margies (Emeritus)

Wiss. Ang.: Dajana Baum, F. 81-12085, Fax 81-14961

e-mail: baumd@phil-fak.uni-duesseldorf.de

Abteilung für Entwicklungspsychologie und Pädagogische Psychologie

Univ.-Prof. Dr. Gabriele Gloger-Tippelt, F. 81-13083

e-mail: Gloger-Tippelt@phil-fak.uni-duesseldorf.de

Sekretariat: Sigrid Bruckmann, F. 81-12130

Geschäftszeit: montags bis freitags 10–12 Uhr

e-mail: Bruckmann@phil-fak.uni-duesseldorf.de

(Gebäude 23.03, Ebene 01, Raum 25)

Univ.-Prof. Dr. Horst Nickel, (Emeritus)

Univ.-Prof. Dr. Wolfgang Manz, (Emeritus)

Prof. Dr. Matthias Petzold, e-mail: m.petzold@uni-koeln.de

N.N.

Wiss. Ang. Dr. Jürgen Vetter, F. 81-12131, e-mail: vetter@phil-fak.uni-duesseldorf.de

Wiss. Ang. Werner Müller, F. 81-1 26 37, e-mail: werner.mueller@uni-duesseldorf.de

Wiss. Hilfskraft: Karen Silke Zweyer, F. 81-1 32 42

Fachbibliothek Erziehungswissenschaft/ Psychologie der Universitäts- und

Landesbibliothek: Angelika Schöwe, Norbert Brinkmann, F. 81-12036

4

Sozialwissenschaftliches Institut

Geschäftsführender Leiter: Univ.-Prof. Dr. Peter H. Hartmann

Abteilung für Soziologie (Gebäude 23.31, Ebene 04, 05, 06)

Lehrstuhl I

Univ.-Prof. Dr. Michael Baumann, F. 81-11559,

e-mail: baumann@phil-fak.uni-duesseldorf.de

Sekretariat: Heidemarie Schubert, F. 81-13123, Fax 81-12263

e-mail: schubert@phil-fak.uni-duesseldorf.de

Akademischer Rat: Dr. Bernhard Miebach, F. 81-14253

Wiss. Ang.: Uwe Matzat, F. 81-12851

Wiss. Ang.: Christoph Peters, M. A., F. 81-14370,

e-mail: christoph.peters@phil-fak.uni-duesseldorf.de

Wiss. Ang.: Melanie Reddig, M.A., F. 81-1 43 70

e-mail: reddig@phil-fak.uni-duesseldorf.de

Lehrstuhl II

Univ.-Prof. Dr. Karl-Heinz Reuband, F. 81-1 1558

e-mail: reuband@phil-fak.uni-duesseldorf.de

Sekretariat: Heidemarie Schubert, F. 81-13123, Fax 81-12263

Wiss. Ang.: Bettina Lander, M. A., F. 81-11316

e-mail: lander@phil-fak.uni-duesseldorf.de

Wiss. Ang.: Volker Hüfken, Dipl.-Soz., F. 81-153 01

e-mail: volker.huefken@phil-fak.uni-duesseldorf.de

Wiss. Ang.: Dipl. rer. soc. Agnes Elting-Camus, F. 81-12488,

e-mail: elting@phil-fak.uni-duesseldorf.de

Projektmitarbeiter:

Wiss. Ang.: Melanie Becker , Dipl.-Soz., F. 81-15669,
e-mail: beckerme@phil-fak.uni-duesseldorf.de
Wiss. Ang.: Kurt Groll , Dipl.-Soz., F. 81-15669,
e-mail: groll@uni-duesseldorf.de
Wiss. Ang.: Frank Moshövel, M.A., F. 81-15097,
e-mail: frank.moshoevel@uni-duesseldorf.de

Professur Soziologie (Geb. 23.31, Ebene 05)

Univ.-Prof. Dr. Peter H. Hartmann , F. 81-1 1897,
e-mail: peter.hartmann@phil-fak.uni-duesseldorf.de
Sekretariat: Margarete Dresen, M.A., F. 81-1 15 88, Fax: 81-1 56 48
e-mail: dresen@phil-fak.uni-duesseldorf.de

Praktikumsbüro:

Dipl.-Soz. Detlef Gernand, F. 81-15171, Fax 81-153 68
e-mail: gernand@phil-fak.uni-duesseldorf.de
Sprechzeiten: Di. 11–13, Mi. 10–12 und nach Vereinbarung

Abteilung für Politikwissenschaft (Gebäude 23.32, Ebene 05)

Lehrstuhl I

Univ.-Prof. Dr. Ferdinand Müller-Rommel, F. 81-14555,
e-mail: muero@uni-duesseldorf.de
Sekretariat: Inge Meyer , F. 81-1 15 12, Fax 81-1 28 75,
e-mail: inge.meyer@uni-duesseldorf.de
Wiss. Ang. Dipl.-Umweltwiss. Holger Meyer, F. 81-1 50 35,
e-mail: hmeyer@uni-duesseldorf.de
Wiss. Mitarb. Dipl. pol. Philipp Harfst, F. 81-1 2877,
e-mail: philipp-harfst@uni-duesseldorf.de

Lehrstuhl II

Univ.-Prof. Dr. Ulrich von Alemann, F. 81-1 15 23
Sekretariat: Förster , Sabine, F. 81-12399, Fax 81-1 45 32,
e-mail: politik2@phil-fak.uni-duesseldorf.de
Wiss. Ass.: Dr. Stefan Marschall, F. 81-1 21 81,
e-mail: stefan.marschall@uni-duesseldorf.de
Wiss. Ass.: Dr. Christoph Strünck, F. 81-1 45 69,
e-mail: struenck@uni-duesseldorf.de

Projektmitarbeiter:

Wiss. Ang.: Dipl.-Soz.-Wiss. Kerstin Bungert, F. 81-1 20 83,
e-mail: kerstin.bungert@phil-fak.uni-duesseldorf.de
Wiss. Ang.: Dipl.-Soz.-Wiss. David Gehne, F. 81-1 50 97,
e-mail: david.gehne@phil-fak.uni-duesseldorf.de
Wiss. Ang.: Claudia Münch , M.A., F. 81-1 20 83,
e-mail: claudia.muench@phil-fak.uni-duesseldorf.de

Professur Europapolitik/Internationale Beziehungen

N.N.

Sekretariat: Margarete Dresen, M.A., F. 81-1 15 88, Fax 81-1 56 48
e-mail: dresen@phil-fak.uni-duesseldorf.de

Abteilung für Medienwissenschaft

(Gebäude 23.32, Ebene 05, Raum 21, F. 81-1 40 14)

Lehrstuhl

Univ.-Prof. Dr. Karin Böhme-Dürr, F. 81-1 40 14,
e-mail: boehme-duerr@phil-fak.uni-duesseldorf.de
Sekretariat: Elisabeth Hubert, F. 81-1 40 14
e-mail: huberte@phil-fak.uni-duesseldorf.de
Dr. Susanne Keuneke, F. 81-1 40 68
e-mail: keuneke@phil-fak.uni-duesseldorf.de

Historisches Seminar (Gebäude 23.31 und 23.32)

Geschäftsführender Leiter: Univ.-Prof. Dr. Hans Hecker

Abteilung für Alte Geschichte (Ebene 05)

Lehrstuhl III

N.N., (F. 81-1 2994),
e-mail: birley@phil-fak.uni-duesseldorf.de, Fax: 81-13332
Sekretariat: Rita Kröll, (F. 81-12994)
Univ.-Prof. i.R. Dr. Anthony R. Birley
Akad. Direktor: Dr. Otfried v. Vacano, (F. 81-12996),
e-mail: vacano@phil-fak.uni-duesseldorf.de
Wiss. Ang.: Dr. Konrad Vössing, (F. 81-12997),
e-mail: vossing@phil-fak.uni-duesseldorf.de

Abteilung für Mittelalterliche Geschichte (Ebene 06)

Lehrstuhl I

Univ.-Prof. Dr. Johannes Laudage, F. 81-129 38, Fax: 81-1 14 75
Sekretariat: Ulrike Stoffel, F. 81-11343
Wiss. Mitarb.: Lars Hageneier, M.A., F. 81-1 29 40
Wiss. Mitarb.: Yvonne Leiverkus, M.A., F. 81-1 40 55
Prof. Dr. Heinz Finger, F. 81-1 29 31
PD Dr. Elke von Boeselager, F. 81-1 29 31
Prof. i. R. Dr. Albrecht Graf Finckenstein, F. 81-1 13 43
em. Univ.-Prof. Dr. Rudolf Hiestand, F. 81-1 51 58
Univ.-Prof. i. R. Dr. Josef Semmler, F. 81-1 29 31

Abteilung für Neuere Geschichte (Ebene 04 und 06)

Lehrstuhl II

Univ.-Prof. Dr. Gerd Krumeich, F. 81-1 29 26, Fax: 81-1 42 55,
e-mail: krumeich@phil-fak.uni-duesseldorf.de
Sekretariat: Marion Enke, F. 81-1 29 26
Akademischer Obererrat: Dr. Manfred Wüstemeyer, F. 81-1 29 29
Wiss. Ass. Uta Hinz, M.A., F. 81-13808
Wiss. Ang.: Daniel Schranz, M.A. (DFG-Projekt), F. 81-11306
Wiss. Ang.: Joachim Schröder, M.A. (DFG-Projekt), F. 81-12930
Wiss. Hilfskraft: Thomas Beckers, M.A., F. 81-11306
Arbeitsstelle der Max-Weber-Gesamtausgabe
Leiter: em. Univ.-Prof. Dr. Wolfgang J. Mommsen, F. 60 02 88 34
Wiss. Ang.: Manfred Schön, F. 81-130 31, Michael Meyer, F. 60 02 88 31

Lehrstuhl IV

Sekretariat: Ulrike Stoffel, F. 81-11343
Univ.-Prof. Dr. Christoph Weber, F. 81-129 42

Prof. Dr. Gerhard Schormann , F. 81-129 41
em. Univ.-Prof. Dr. Klaus Müller , F. 81-129 27

Abteilung für Neuere Landesgeschichte und Neueste Geschichte
(Ebene 05 und 06)

Lehrstuhl VI

N.N.

Sekretariat: Rita Schalong, F. 81-1 30 20, e-mail: schalong@phil-fak.uni-duesseldorf.de

em. Univ.-Prof. Dr. Kurt Düwell
e-mail: duewell@phil-fak.uni-duesseldorf.de

Prof. Dr. Falk Wiesemann , F. 81-1 45 59
e-mail: wiesemaf@phil-fak.uni-duesseldorf.de

Wiss. Ang.: Prof. Dr. Hein Hoebink, F. 81-1 20 73
e-mail: hoebink@rz.uni-duesseldorf.de

Prof. Dr. Bernd-A. Rusinek, F. 81-1 40 56

**Jean-Monnet Lehrstuhl
für Geschichte der europäischen Einigung
sowie der interregionalen und interkommunalen Zusammenarbeit**

Prof. Dr. Hein Hoebink, F. 81-1 20 73, Fax 81-1 22 13

e-mail: europa@phil-fak.uni-duesseldorf.de

Editions- und Forschungsprojekte am Lehrstuhl VI:

Arbeitsstelle Edition der Kabinettsakten des Landes Nordrhein-Westfalen

Wiss. Ang.: apl. Prof. Dr. Volker Ackermann
e-mail: volker.ackermann@hsa.nrw.de

Arbeitsstelle Historisch-politische Biographie (Landesprojekt): Prof. Dr. Dieter Düding

Edition Gestapo-Berichte (Förderung durch die Gerda Henkel Stiftung)

Prof. Dr. Bernd-A. Rusinek (z. Z. beurlaubt)

Wirtschaftsgeschichte

Wiss. Ang.: Dr. Ulrich Nocken, F. 81-14020
e-mail: nocken@phil-fak.uni-duesseldorf.de

Lehrstuhl VIII

Univ.-Prof. Dr. Hansgeorg Molitor, F. 81-1 15 37, Fax: 81-1 48 49

Sekretariat: Brigitte von Dobbeler, F. 81-1 45 50,
e-mail: dobbeler@phil-fak.uni-duesseldorf.de

Prof. Dr. Jörg Engelbrecht , F. 81-1 45 20, e-mail: engelbre@phil-fak.uni-duesseldorf.de

Wiss. Ass.: Dr. Stephan Laux, F. 81-1 45 20,
e-mail: laux@phil-fak.uni-duesseldorf.de

Lehrstuhl V

Abteilung für Osteuropäische Geschichte (Ebene 05)

Univ.-Prof. Dr. Hans Hecker , F. 81-129 28, Fax:81-14772

e-mail: hecker@phil-fak.uni-duesseldorf.de

e-mail: oeg@phil-fak.uni-duesseldorf.de

Sekretariat: Christiane Bruch, F. 81-11509

Hilfskräfte:

Adam Marcinczyk, F. 81-14207, Sören Volkenborn, F. 81-11509, Alexander Gerhold,
F. 81-14086

Abteilung für Neuere und Neueste Geschichte

Lehrstuhl VII

Univ.-Prof.: Prof. Dr. Irmtraud Götz von Olenhusen, F. 81-1 15 86,
e-mail: goetzvon@uni-duesseldorf.de

Sekretariat: Brigitte von Dobbeler, F. 81-1 15 39, Fax: 81-1 50 91,
e-mail: dobbeler@phil-fak.uni-duesseldorf.de

Univ.-Prof. em. Dr. Hans Süßmuth, F. 81-1 39 19, Fax: 81-1 48 75
e-mail: suessmut@uni-duesseldorf.de

Wiss. Ang.: Wiebke Schwarte, M.A., F. 81-13341, e-mail: wiebke.schwarte@uni-duesseldorf.de

Wiss. Ang.: Dr. Thomas Ferres, F. 81-1 17 71, e-mail: ferres@uni-duesseldorf.de

Institut für Kultur und Geschichte der Deutschen im östlichen Europa

(Gebäude 23.31, Ebene 06, Räume 21, 23, 25)

Univ.-Prof. Dr. Dr. h.c. Detlef Brandes, F. 81-140 98, Fax 81-14772
e-mail: brandes@uni-duesseldorf.de

Sekretariat: Drahoslava Kurzova, F. 81-140 98,
e-mail: kurzova@phil-fak.uni-duesseldorf.de

(Gebäude 23.02, Ebene U1, Räume 64, 64.1, 66)

Wiss. Ass.: Dr. Volker Zimmermann, F. 81-12544
e-mail: zimmermv@uni-duesseldorf.de

Drittmittel: Dr. Victor Dönninghaus, F. 81-12544,
e-mail: doenninghaus@surfeu.de

PD Dr. Dietmar Neutatz, F. 81-12535
e-mail: neutatz@phil-fak.uni-duesseldorf.de

Martin Welling, M. A., F. 81-14772, 12544,
e-mail: martin.welling@gmx.de

Andreas Wiedemann, M.A., F. 81-12544,
e-mail: wiedemaa@uni-duesseldorf.de

Studentische und wissenschaftliche Kräfte:
Sewerin Gawlitta, Dmitro Myeshkov, F. 81-14772

Seminar für Kunstgeschichte (Gebäude 23.32, Ebene 04)

Geschäftsführender Leiter: Univ.-Prof. Dr. Hans Körner

Lehrstuhl für Kunstgeschichte

Univ.-Prof. Dr. Hans Körner, F. 81-120 80
e-mail: Hans.Koerner@phil-fak.uni-duesseldorf.de

Sekretariat: Ingeburg Schöttler, F. 81-120 80,
e-mail: schoetti@phil-fak.uni-duesseldorf.de

Univ.-Prof. Andrea von Hülsen-Esch, F. 81-1 52 14
e-mail: huelsen-esch@phil-fak.uni-duesseldorf.de

Akad. ORat: Dr. Jürgen Wiener, F. 81-11327

Wiss. Ass.: Dr. Guido Reuter, F. 81-1 32 27

Wiss. Ass.: Dr. Gabriele Genge, F. 81-11495

Institut für Sprache und Information (Gebäude 23.21, Ebene 04)

Geschäftsführender Leiter: Univ.-Prof. Dr. James Kilbury, F. 81-1 25 57,
Fax: 81-1 13 25, e-mail: isi@phil-fak.uni-duesseldorf.de

Abteilung für Allgemeine Sprachwissenschaft

Leiter: N.N.

mit der Vertretung des Lehrstuhl beauftragt:
Apl. Prof. Dr. Sebastian Löbner, F. 81-1 33 99,
e-mail: loebner@phil-fak.uni-duesseldorf.de

Sekretariat: Gabriele Krüger, F. 81-12554,
e-mail: gabi.krueger@phil-fak.uni-duesseldorf.de

Univ.-Prof. em. Dr. Dieter Wunderlich, F. 81-125 54,
e-mail: wdl@phil-fak.uni-duesseldorf.de

Dr. Ingrid Kaufmann, F. 81-1 47 98,
e-mail: kaufmann@phil-fak.uni-duesseldorf.de

Priv.-Doz. Dr. Ralf Naumann, F. 81-12551,
e-mail: naumann@phil-fak.uni-duesseldorf.de

Priv.-Doz.: Dr. Barbara Stiebels, F. 81-13443,
e-mail: stiebels@phil-fak.uni-duesseldorf.de

Wiss. Ang.: Dr. Martina Penke, F. 81-12925, e-mail: penke@phil-fak.uni-duesseldorf.de
Carsten Steins, F. 81-15123, e-mail: steins@phil-fak.uni-duesseldorf.de

Abteilung für Computerlinguistik

Leiter: Univ.-Prof. Dr. James Kilbury, F. 81-12557, e-mail: kilbury@phil-fak.uni-duesseldorf.de

Sekretariat: Petra Richthof, F. 81-12554, e-mail: richthof@phil-fak.uni-duesseldorf.de
Wiss. Ang.: Christof Rumpf, F. 81-1 23 07, e-mail: rumpf@phil-fak.uni-duesseldorf.de

Fachbibliothek Germanistik/Sprachwissenschaft der
Universitäts- und Landesbibliothek: Helga Nellen, Lucia Paul-Sieksmeyer, F. 81-12952

Abteilung für Informationswissenschaft

Leiter: N. N., F. 81-1 29 13

Sekretariat: Anneliese Volkmar, F. 81-129 13

Wiss. Ang. Monique Jucquois-Delpierre, F. 81-1 43 18

Wiss. Ang. N. N., F. 81-1 29 21

Techn. Ang.: Hans Dieter Nellißen (DV-Org.), F. 81-1 41 37

Seminar für Klassische Philologie (Gebäude 23.21, Ebene 04)

Geschäftsführender Leiter: Univ.-Prof. Dr. Michael Reichel

Sekretariat: Siglinde Kowalski, F. 81-129 90

Univ.-Prof. Dr. Jochem Küppers, F. 81-12960, Fax: 11927, e-mail: kueppers@phil-fak.uni-duesseldorf.de

Univ.-Prof. Dr. Michael Reichel, F. 81-1 25 49, Fax: 81-1 17 27,
e-mail: reichel@phil-fak.uni-duesseldorf.de

Wiss. Ang.: M.A. Martina Hirschberger, F. 81-1 41 38,
e-mail: martina.hirschberger@phil-fak.uni-duesseldorf.de

Wiss. Ang.: Dr. Christine Heusch, F. 81-129 92,
e-mail: heusch@phil-fak.uni-duesseldorf.de

Akad. Rat, Priv.-Doz.: Dr. Peter Kuhlmann, F. 81-11498,
e-mail: peter.kuhlmann@phil-fak.uni-duesseldorf.de

Stud. Hilfskräfte: F. 81-14139

Fachbibliothek Klassische Philologie der Universitäts- und Landesbibliothek:
Mariana Trosdorf, F. 81-129 93, e-mail: trosdorf@ub.uni-duesseldorf.de

Germanistisches Seminar (Gebäude 23.21, Ebene 01 und 02)

Geschäftsführender Leiter: Univ.-Prof. Dr. Bernd Witte

Abteilung für Deutsche Philologie und Linguistik

Lehrstuhl I

Sekretariat: Anneliese Fiddes, F. 81-129 44,
e-mail: fiddes@phil-fak.uni-duesseldorf.de

Univ.-Prof. em. Dr. Georg Stötzel, F. 81-129 44,
e-mail: stoetzel@phil-fak.uni-duesseldorf.de

Univ.-Prof. Dr. Rudi Keller, F. 81-129 45, e-mail: keller@phil-fak.uni-duesseldorf.de

Univ.-Prof. Dr. Volker Beeh, F. 81-129 89, e-mail: beeh@phil-fak.uni-duesseldorf.de

Akademischer Oberrat: Dr. Hans-Werner Scharf, F. 81-142 81

Prof. Dr. Frank Liedtke, F. 81-142 80, e-mail: liedtke@phil-fak.uni-duesseldorf.de
(beurlaubt)

Wiss. Ang.: Dr. Ulrich Welbers, F. 81-1 28 68, Dr. Thomas Niehr, F. 81-1 36 84,

Priv.-Doz. Dr. Martin Wengeler, Thorsten Eitz, M.A., F. 81-11583

Studiengbiet Deutsch als Fremdsprache (Gebäude 23.31, Ebene U1)

Leiter: Peter Hachenberg Ph.D. (AUS), F. 81-152 28,
e-mail: hachenberg@phil-fak.uni-duesseldorf.de

Sekretariat: Karin Schott, F. 81-1 29 46, e-mail: daf@phil-fak.uni-duesseldorf.de

Studienrätin im Hochschuldienst: Susanne Kleymann, F. 81-1 52 18

e-mail: Susanne.Kleymann@phil-fak.uni-duesseldorf.de

Wiss. Hilfskraft: Holger Schlafhorst

Studienreformbüro Germanistik (Gebäude 23.21, Ebene 01, Raum 125)

Leiter: Dr. Ulrich Welbers, F. 81-1 28 68, e-mail: welbers@phil-fak.uni-duesseldorf.de

Sekretariat: N.N., F. 81-1 28 68

Abteilung für Neuere Germanistik (Gebäude 23.21, Ebene 02)

Lehrstuhl II

Univ.-Prof. Dr. Bernd Witte, F. 81-129 50, e-mail: witte@phil-fak.uni-duesseldorf.de

Sekretariat: Mechthild Niehaus, F. 81-129 50, Fax: 81-1 29 51

e-mail: niehaus@phil-fak.uni-duesseldorf.de

Prof. Dr. Gertrude Cepl-Kaufmann, F. 81-13004

Prof. Dr. Volkmar Hansen

Prof. Dr. Joseph A. Kruse

Wiss. Ang.: Priv.-Doz. Dr. Sibylle Schönborn, F. 81-1 53 33,

Dr. Ariane Neuhaus-Koch, F. 81-134 89

Max-Herrmann-Neisse-Institut

(Gebäude 23.21, Ebene 02, Raum 02.51)

Europäisches Zentrum zur Erforschung der deutschsprachigen Kulturen und
Literaturen im östlichen Europa

Leiter: Univ.-Prof. Dr. Bernd Witte, witte@phil-fak.uni-duesseldorf.de

Wiss. Mitarbeiter: Antje Johanning, M.A., F. 81-13004, Fax: 81-12951

Frauen-Kultur-Archiv / Frauenforschungs-Transferstelle

(Gebäude 23.02, Ebene U1, Raum 82-84)

Dr. Ariane Neuhaus-Koch, F. 81-148 28, e-mail: neuhaus@phil-fak.uni-duesseldorf.de

4

Lehrstuhl IV

Univ.-Prof. em. Dr. Herbert Anton, F. 81-1 29 47, Fax: 81-15668

Univ.-Prof. Dr. Hans-Georg Pott, F. 81-1 29 49, Fax: 81-1 56 68

e-mail: pott@phil-fak.uni-duesseldorf.de

Wiss. Ang.: Prof. Dr. Peter Tepe, F. 81-1 29 48, e-mail: tepe@phil-fak.uni-duesseldorf.de

Wiss. Ang.: Michael Appel, M.A., F. 81-1 29 47

Priv.-Doz. Dr. Daniel Hoffmann, F. 81-1 56 68,

e-mail: daniel.hoffmann@phil-fak.uni-duesseldorf.de

Priv.-Doz. Dr. Johannes Roskothén, F. 81-1 29 49, Fax: 81-1 56 68, e-mail: johannesro-

skothén@phil-fak.uni-duesseldorf.de

Interdisziplinärer Studien- und Forschungsschwerpunkt Mythos/Ideologie & Methoden

(Gebäude 23.21, Ebene 01, Raum 155)

Leiter: Prof. Dr. Peter Tepe, F. 81-1 29 48

e-mail: tepe@phil-fak.uni-duesseldorf.de

Abteilung für Ältere Germanistik

Lehrstuhl III

Univ.-Prof. Dr. Dr. h.c. Gert Kaiser, F. 81-12953

Mit der Vertretung des Lehrstuhls beauftragt:

Prof. Dr. Hartmut Kokott, F. 81-129 53

Sekretariat: Brigitte Bauer, F. 81-14314, e-mail: bauerb@phil-fak.uni-duesseldorf.de

Prof. Dr. Barbara Haupt, Akademische Oberrätin, F. 81-129 55

Wiss. Ang.: Prof. Dr. Helmut J. F. Brall-Tuchel, F. 81-14856,

Priv.-Doz. Dr. Hilmar Kallweit, F. 81-1 29 54, Dr. Urban Küsters, F. 81-12954,

Angelika Lehmann-Benz, M. A., F. 81-151 29, Dr. Ulrike Zellmann, F. 81-1 51 29

Abteilung für Didaktik der deutschen Sprache und Literatur

Lehrstuhl V

Univ.-Prof. Dr. Gerhard Rupp, F. 81-149 37, e-mail: rupp@phil-fak.uni-duesseldorf.de

Sekretariat: Brigitte Schweres, F. 81-1 49 37,

e-mail: schweres@phil-fak.uni-duesseldorf.de

em. Univ.-Prof. Dr. Wilhelm Gössmann

Akademischer Oberrat: Dr. Klaus-Hinrich Roth, F. 81-149 40,

Wiss. Ang.: Dr. Marita Pabst-Weinschenk, F. 81-14940,

e-mail: pabst@phil-fak.uni-duesseldorf.de

Fachbibliothek Germanistik/Sprachwissenschaft der Universitäts- und Landesbibliothek:

Helga Nellen, Lucia Paul-Sieksmeyer, F. 81-129 52

Abt. für Jiddische Kultur, Sprache und Literatur

(Geb. 23.03, Ebene 01, Räume 42, 44, 46)

Univ.-Prof. Dr. Marion Aptroot, F. 81-1 32 28, Fax: 81-12027,

e-mail: aptroot@phil-fak.uni-duesseldorf.de

Sekretariat: Sigrid Lethen F. 81-1 42 92, e-mail: Lethen@phil-fak.uni-duesseldorf.de

Wiss. Ang.: Roland Gruschka, M.A., F. 14293, e-mail: gruschka@uni-duesseldorf.de

Wiss. Ang.: Dr. des. Evi Butzer, F. 81-11976, e-mail: Evi.Butzer@uni-duesseldorf.de

Wiss. Ang.: Dr. Stefan Litt, F. 81-11976, e-mail: Stefan.Litt@uni-duesseldorf.de

Anglistisches Institut

Gebäude 23.21, Ebene 01 und 02, Gebäude 23.31 und 23.32, Ebene 04
Geschäftsführender Leiter: Prof. Wilhelm Busse

Abteilung für Ältere Anglistik (Historische Sprachwissenschaft und
Mittelalterliche Literatur)

Lehrstuhl I

Univ.-Prof. Dr. Wilhelm Busse, F. 81-129 61, Fax: 81-11728,
e-mail: busse@phil-fak.uni-duesseldorf.de

Sekretariat Christa Holtei, F. 81-129 61,
e-mail: holtei@phil-fak.uni-duesseldorf.de

Wiss. Ang.: Dr. Rainer Holtei, M. A., F. 81-145 63,
e-mail: holteir@phil-fak.uni-duesseldorf.de
N.N., F. 81-1 29 62

Wiss. Hilfskraft: Achim Helbig M.A., F. 81-129 69,
e-mail: helbiga@phil-fak.uni-duesseldorf.de

Lektor: Dr. Richard Gary Hooton, M. A., F. 81-129 68

Abteilung für Amerika-Studien

Lehrstuhl II

Univ.-Prof. Dr. Herwig Friedl, F. 81-129 56, Fax: 81-12839
e-mail: friedl@phil-fak.uni-duesseldorf.de

Sekretariat: Irmtrud Passavand, F. 81-129 56, e-mail: passavan@phil-fak.uni-duessel-
dorf.de

Prof. Dr. Dietmar Claas, F. 81-129 59
e-mail: claas@phil-fak.uni-duesseldorf.de

StR i.H.: Dr. Georg Schiller, F. 81-1 45 98,
e-mail: gschille@phil-fak.uni-duesseldorf.de

Wiss. Ass.: Dr. Astrid Böger, F. 81-1 40 19,
e-mail: boegera@phil-fak.uni-duesseldorf.de

OStR i.H.: Klaus Uellenberg, F. 81-1 29 57,
e-mail: uellenbk@phil-fak.uni-duesseldorf.de

Wiss. Hilfskraft: Nicole Schröder, M.A., F. 81-1 18 67,
e-mail: nschroed@phil-fak.uni-duesseldorf.de

Abteilung für Englische Sprachwissenschaft

Lehrstuhl III

Univ.-Prof. Dr. Dieter Stein, F. 81-129 63, Fax: 81-15292
e-mail: stein@phil-fak.uni-duesseldorf.de

Prof. Dr. Tania Kouteva, F. 81-130 66
e-mail: Tania.Kouteva@phil-fak.uni-duesseldorf.de

Sekretariat: Theresia Bernstein, F. 81-129 63
e-mail: bernstei@uni-duesseldorf.de

Akad. Rätin: Dr. Heidrun Dorgeloh (beurlaubt bis 31.3.2003)
e-mail: dorgeloh @ uni-duesseldorf.de

Wiss. Ang.: Alexander Bergs M.A., F. 81-12823,
e-mail: bergs@phil-fak.uni-duesseldorf.de;

Wiss. Ang.: Susan Dostert, M.A., F. 81-13774,
e-mail: dostert@phil-fak.uni-duesseldorf.de

Wiss. Ang.: Anette Rosenbach, M.A., F. 81-13774,
e-mail: ar@phil-fak.uni-duesseldorf.de

Lektorin: Louise Nieroba, B. A., F. 81-145 62
e-mail: louise.nieroba@phil-fak.uni-duesseldorf.de

Abteilung für Neuere Anglistik (Literaturwissenschaft)

Lehrstuhl IV

Univ.-Prof. Dr. Therese Seidel, F. 81-13151, 129 64, Fax: 81-11443

e-mail: seidel@phil-fak.uni-duesseldorf.de

Sekretariat: Brigitte Coombs, F. 81-131 51, e-mail: coombs@phil-fak.uni-duesseldorf.de

Wiss. Ang.: Dr. Friedrich-K. Unterweg, F. 81-145 58, e-mail: unterweg@uni-duesseldorf.de

Ingrid-Charlotte Wolter, F. 81-13152, e-mail: wolteric@phil-fak.uni-duesseldorf.de,

Wiss. Hilfskräfte: Kerstin Stranz, F. 81-1 22 06,

e-mail: stranz@phil-fak.uni-duesseldorf.de

Marion Dieckmann, F. 81-1 22 06,

e-mail: marion.dieckmann@phil-fak.uni-duesseldorf.de

Lektor: Conor Geiselbrechtinger, M.A., F. 81-14564

e-mail: geiselbr@phil-fak.uni-duesseldorf.de

Abteilung für Englische Literaturen und ihre Didaktik

Lehrstuhl V

PD Dr. Klaus Stierstorfer, F. 81-14588, Fax: 81-15601,

e-mail: stierstorfer@phil-fak.uni-duesseldorf.de

Sekretariat: Anne Harting, F. 81-145 88,

e-mail: harting@phil-fak.uni-duesseldorf.de

Univ.-Prof. em. Dr. Albert-Reiner Glaap, OBE, F. 81-12998

Akad. Oberrat: Dr. Aribert Schroeder, F. 81-14518

e-mail: aribert.schroeder@phil-fak.uni-duesseldorf.de

Lektorin: Anne Frances Bulmer, B. A., F. 81-132 75,

e-mail: frances.bulmer@phil-fak.uni-duesseldorf.de

Wiss. Ang.: Dr. Annette Kern-Stähler, F. 81-1 36 90

e-mail: kerns@phil-fak.uni-duesseldorf.de

Abteilung für Literaturübersetzen

Lehrstuhl VI

Univ.-Prof. Dr. Monika Gomille, F. 81-12965, Fax: 81-156 97,

e-mail: monika.gomille@phil-fak.uni-duesseldorf.de

Moreanum

Forschungsstelle für Englische Renaissance

em. Univ.-Prof. Dr. Hubertus Schulte-Herbrüggen, F. 81-136 13, Fax: 81-13613,

e-mail: schulte@uni-duesseldorf.de

Dr. Friedrich-K. Unterweg, F. 81-136 13 oder 81-145 58

e-mail: unterweg@uni-duesseldorf.de

Fachbibliothek Anglistik der Universitäts- und Landesbibliothek:

Rolf Berninghaus, F. 81-129 67, e-mail: berningh@ub.uni-duesseldorf.de

Romanisches Seminar (Gebäude 23.21, Ebene 01 und 02)

Geschäftsführender Leiter: Prof. Dr. Hans T. Siepe

Sekretariat: Christa Hohendahl, F. 81-1 17 65, Fax: 81-14033,

e-mail: romanistik@phil-fak.uni-duesseldorf.de

Romanistik I: Lehrstuhl für Romanische Literaturwissenschaft

Univ.-Prof. Dr. Vittoria Borsò, F. 81-12973, e-mail: borso@phil-fak.uni-duesseldorf.de

Sekretariat: Ursula Guinaldo Roncero, F. 81-129 87,

e-mail: guinaldo@phil-fak.uni-duesseldorf.de

em. Univ.-Prof. Dr. Ludwig Schrader

StD i. H. Dr. Klaus Dieter Drissen, F. 81-129 79, e-mail: drissen@phil-fak.uni-duesseldorf.de

Stipendiatin: Dr. Heike Brohm, F. 81-1 21 28, e-mail: brohm@phil-fak.uni-duesseldorf.de

Wiss. Ang.: Dr. Bienvenido de la Fuente,

F. 81-12985, e-mail: fuente@phil-fak.uni-duesseldorf.de,

Vera Gerling, Diplomübersetzerin, F. 81-1 29 81,

e-mail: gerling@phil-fak.uni-duesseldorf.de,

Björn Goldammer, Diplomübersetzer, F. 81-1 29 81,

e-mail: goldammer@phil-fak.uni-duesseldorf.de,

Susanne Stemmler, F. 81-14376, e-mail: stemmler@phil-fak.uni-duesseldorf.de

Lektorin: Claudia Comes Peña, F. 81-129 76, e-mail: comes@phil-fak.uni-duesseldorf.de

Romanistik II: Lehrstuhl für Romanische Sprachwissenschaft

Univ.-Prof. Dr. Hans Geisler, F. 81-12984, e-mail: geisler@phil-fak.uni-duesseldorf.de

Sekretariat: Andrea Nöldner, F. 81-11948,

e-mail: noeldner@phil-fak.uni-duesseldorf.de

Akad. Oberrätin: Dr. Barbara von Gemmingen, F. 81-1 29 82,

e-mail: gemmingen@phil-fak.uni-duesseldorf.de

StR i.H.: N. N.

Wiss. Ang.: Brigitte Schwarze, M.A., F. 81-1 29 83,

e-mail: bs@phil-fak.uni-duesseldorf.de

Lektorin: Frédérique Bolle, F. 81-1 43 71, e-mail: bolle@phil-fak.uni-duesseldorf.de

Romanistik III: Lehrstuhl für Romanische Literaturwissenschaft

Univ.-Prof. Dr. Hans T. Siepe, F. 81-12972, e-mail: siepe@phil-fak.uni-duesseldorf.de

Sekretariat: Jutta Heuner, F. 81-12986, e-mail: heuner@phil-fak.uni-duesseldorf.de

em. Univ.-Prof. Dr. Fritz Nies, F. 81-1 13 96, e-mail: nies@phil-fak.uni-duesseldorf.de

Akad. Oberrat: Dr. Jürgen Rehbein, F. 81-129 77,

e-mail: rehbein@phil-fak.uni-duesseldorf.de

Wiss. Ang.: Dr. Friedhelm Beckmann, F. 81-1 43 75,

e-mail: beckmann@phil-fak.uni-duesseldorf.de;

Dr. Lothar Matthes, F. 81-15644,

e-mail: matthes@phil-fak.uni-duesseldorf.de;

Dr. Klaus Semsch, F. 81-12971,

e-mail: semsch@phil-fak.uni-duesseldorf.de

Lektorin: Michèle Creff, F. 81-143 71, e-mail: creff@phil-fak.uni-duesseldorf.de

Wiss. Ang. (Literaturübersetzen): Dr. Mona Wodsak, F. 81-1 40 09

e-mail: wodsak@phil-fak.uni-duesseldorf.de

Romanistik IV: Lehrstuhl für Romanische Sprachwissenschaft

Univ.-Prof. Dr. Peter Wunderli, F. 81-129 70,

e-mail: wunderli@phil-fak.uni-duesseldorf.de

Sekretariat: Helga Hintloglou, F. 81-12988, Fax: 81-15048

e-mail: hintloglou@phil-fak.uni-duesseldorf.de

Prof. Dr. Mechtild Bierbach, Akad. Oberrätin, F. 81-121 27,

e-mail: bierbach@phil-fak.uni-duesseldorf.de

Akad. Rätin: Dr. Martina Nicklaus, F. 81-143 77,

e-mail: nicklaus@phil-fak.uni-duesseldorf.de

Wiss. Ang.: Andrea Bianco, F. 81-1 29 75,

e-mail: Andrea.Bianco@phil-fak.uni-duesseldorf.de

Wiss. Ass.: Dr. Yvonne Stork, F. 81-129 75, e-mail: stork@phil-fak.uni-duesseldorf.de

Lektorin: Dott.ssa Chiara de Manzini Himmrich, F. 81-139 23,
e-mail: manzini@phil-fak.uni-duesseldorf.de

Romanistik V: Romanische Literaturwissenschaft

Univ.-Prof. Dr. Frank Leinen, F. 81-14382, e-mail: leinen@phil-fak.uni-duesseldorf.de
N. N., F. 81-121 28

Romanistik VI: Romanische Sprachwissenschaft

Univ.-Prof. Dr. Wolfgang Rettig, F. 81-143 72
e-mail: rettig@phil-fak.uni-duesseldorf.de

Fachbibliothek Romanistik der Universitäts- und Landesbibliothek

Ruth Joks, F. 81-1 29 80, e-mail: joks@phil-fak.uni-duesseldorf.de

Ostasien-Institut

Gebäude 23.02, Ebene 02

Geschäftsführende Leiterin: Univ.-Prof. Dr. Michiko Mae (F. 81-14329),
e-mail: mae@phil-fak.uni-duesseldorf.de

Sekretariat: Jutta Poesche-Aschmann, F. 81-14349, e-mail: poesche@phil-fak.uni-duesseldorf.de

Wahlpflichtfach Ostasien

Sekretariat: N. N.

Univ.-Prof. Dr. Erhard Louven , F. 81-14359

Modernes Japan

N. N. (F. 81-14344)

Univ.-Prof. Dr. Michiko Mae (F. 81-14329), e-mail: mae@phil-fak.uni-duesseldorf.de

Univ.-Prof. i. R. Dr. Klaus Müller , e-mail: kmueller@uni-duesseldorf.de

Sekretariat: Jutta Poesche-Aschmann (F. 81-14349), Fax: 81-14714,

e-mail: poesche@phil-fak.uni-duesseldorf.de

Wiss. Ang.: Jeannette Behaghel, M.A., (F. 81-14504), e-mail: behaghel@phil-fak.uni-duesseldorf.de, Barbara Seyock, M.A. (F. 81-14509), e-mail: Barbara.Seyock@phil-fak.uni-duesseldorf.de, Karin Klose, M.A., (F. 81-14709), e-mail: klosek@phil-fak.uni-duesseldorf.de, Dr. Susanne Kreitz-Sandberg (F. 81-1 47 04), e-mail: sandberg@phil-fak.uni-duesseldorf.de

Lektorin: Kaori Fujita M. A. (F. 81-1 51 85)

Fachbibliothek Ostasienwissenschaften

Die Fachbibliothek Ostasienwissenschaften befindet sich zusammen mit der Fachbibliothek Anglistik im Gebäude 23.21 in der 3. Etage. Sie ist über die Aufzüge in den Gebäuden 23.21 (nur bis 17.00 Uhr) bzw. 23.31 zu erreichen.

Institut für Sportwissenschaft (Gebäude 28.01)

Geschäftsführender Leiter: N.N.

Sekretariat: Marita Reinartz (F. 81-120 31)

Univ.-Prof. Dr. Giselher Tiegel (F. 81-148 88)

Dipl.-Sportlehrer/in: Wilhelm Brodbeck (F. 81-148 92), e-mail: wilhelm.brodbeck@

uni-duesseldorf.de, Dr. Abdolali Golmina, (F. 81-14893), e-mail: golmina@

uni-duesseldorf.de, Ute Derks (F. 81-148 85), e-mail: ute.derks@uni-duesseldorf.de,

Priv.-Doz. Dr. Theodor Stemper (F. 81-148 87), e-mail: stemper@uni-duesseldorf.de,

Dr. Peter Wastl (F. 81-149 35), e-mail: wastl@uni-duesseldorf.de

Sportlehrer/in: Christoph Rocholl (F. 81-14894), e-mail: rocholl@uni-duesseldorf.de,

Dr. Mechthild Schütte (F. 81-1 48 90)

Lehrveranstaltungen Wintersemester 2002/2003

(vgl. auch Vorlesungsankündigungen – Für Hörerinnen und Hörer aller Fakultäten - S. 96)

I. Philosophisches Institut

Vorlesungen

- | | | |
|-------|---|------------|
| 1000. | Einführung in die Ethik (Systematik III)
Mi. 9 - 11 | Birnbacher |
| 1001. | Wissenschaftstheorie der Geistes- und Sozialwissenschaft I
Mi. 11 - 13 | Bühler |
| 1002. | Philosophie der Antike (Philosophiegeschichte I)
Mi. 14 - 16 | Bühler |
| 1003. | Einführung in die klass. Chinesische Philosophie
Mi. 16 - 18 | Geldsetzer |
| 1004. | Philosophie der Neuzeit (Philosophiegeschichte III)
Do. 9 - 11 | Kann |
| 1005. | Einf. in die Erkenntnistheorie (Systematik II)
Di. 11 - 13 | Schurz |
| 1006. | Einf. in die Ideologieforschung
Mo. 11 - 13 | Tepe |
| 1007. | Literaturtheorien/Methoden der Textanalyse u. -interpretation I
Mi. 9 - 11 | Tepe |

Proseminare

- | | | |
|-------|---|---------------------|
| 1008. | Angewandte Ehtik II
Di. 9 - 11 | Birnbacher |
| 1009. | Handlungstheorie
Blockseminar: Februar 2003 | Birnbacher/Northoff |
| 1010. | Logik I
Mo. 11 - 13 | Cobnitz/Bagusche |
| 1011. | John Dewey, Erfahrung und Natur
Mo. 16 - 18 | Hinke-Dörnemann |
| 1012. | Einführung in den Neopositivismus
(Wiener-Kreis-Chicagoer Schule)
Mo. 18 - 20 | Hinke-Dörnemann |
| 1013. | Georg Simmel, Hauptprobleme der Philosophie
Di. 16 - 18 | Hinke-Dörnemann |
| 1014. | Einf. in die Lebensphilosophie
Di. 18 - 20 | Hinke-Dörnemann |
| 1015. | Utilitaristische Ethik
Do. 11 - 13 | Hallich |
| 1016. | Berkeley: Erkenntnistheorie und Metaphysik
Do. 14 - 16 | Hallich |
| 1017. | Boethius: Trost der Philosophie
Do. 14 - 16 | Kann |
| 1018. | Descartes
Do. 16 - 18 | Kann/Schäfer |

1019.	Logik I Mi. 16 - 18	Lechner
1020.	Frege, Logische Untersuchungen Fr. 9 - 11	Lechner
1021.	Einführung in die Chinesische Philosophie Kongzi (Confucius) Mo. 14 - 16	May
1022.	Logik III (Logik f. Fortgeschrittene) Mi. 14 - 16	Schurz
1023.	Theorien mentaler Begriffe in den Kognitionswissenschaften d. Philosophie Mo. 14 - 16	Werning
1024.	Das Problem der Induktion Di. 14 - 16	Werning
Hauptseminare		
1025.	Johann Gottlieb Fichtes Philosophie Mo. 9 - 11	Bast
1026.	Wissenschaft und Weltbild Mo. 16 - 18	Birnbacher/Wechsler
1027.	Quine: Word and Object Do. 9 - 11	Bühler
1028.	Zustand und Ereignis Di. 16 - 18	Bremer
1029.	Bewusstsein Di. 16 - 18	Bremer
1030.	William of Sherwood, Synkategoremata III Di. 11 - 13	Kann
1031.	Erkenntnistheorie im Mittelalter Mi. 14 - 16	Kann
1032.	Über die Gesetzesbegriffe in Europa und China Mo. 16 - 18	May
1033.	Gödels Unvollständigkeitstheoreme Fr. 16 - 18	Ridder/Lechner
1034.	Forschungsseminar in Theoretischer Philosophie Di. 18 - 20	Schurz
1035.	Medien und die „Transparenz des Bösen“, Medienphil. Erörterungen im Ausgang von Jean Baudrillard Di. 11 - 13	Weismüller
Übungen		
1036.	Logik I Fr. 11 - 13	Cobnitz/Bagusche
1037.	Logik I Do. 9 - 11	Lechner
Kolloquien		
1038.	Kolloquium für Examenskandidaten und Doktoranden Mi 18 - 20	Schurz

1039. Kolloquium für Examenskandidaten und Doktoranden
Mi. 18 - 20 Düsberg

II. Erziehungswissenschaft

Vorlesungen

1040. Einführung in die Erwachsenenbildungsforschung
Mi. 9 - 11 (2stündig) Barz
1041. Allgemeine Erziehungswissenschaft I: Pädagogisches
Grundwissen und pädagogische Praxen
Mi. 9 - 11 (2stündig) Miller-Kipp
1042. Stress und sozialer Rückhalt in pädagogischen Kontexten
Di. 11 - 12 (2stündig) Schwarzer

Proseminare

1043. Der Wandel von Jugend und Familie als pädagogische
Herausforderung
Do. 11 - 13 (2stündig) Barz
1044. Internationale Bildungsforschung: Methoden, Ergebnisse, Probleme
Mi. 14 - 16 (2stündig) Barz
1045. Internationale Bildungssysteme im Vergleich
Di. 9 - 11 (2stündig) Baum
1046. Pädagogische Streitkulturen und außerschulische Praxis
Mo. 9 - 11 (2stündig) Bilski
1047. Moralische Bildung und demokratisch-soziale Kompetenzen
Mo. 14 - 16 (2stündig) Bins
1048. Pädagogische Anthropologie
Di. 11 - 13 (2stündig) Dieckmann
1049. Einführung in die Medienpädagogik
Do. 11 - 13 (2stündig) Dieckmann
1050. Bewältigung und Anpassungsleistung in Kindheit und Jugendalter
Blockveranstaltung (stündig) Gärtner
1051. Schulische Probleme der Pubertät
Do. 11 - 13 (2stündig) Hühnerbein
1052. Schule im Spannungsfeld zwischen Erziehung und Bildung
Di. 11 - 13 (2stündig) Hühnerbein
1053. Unterrichtsgestaltung in Erwachsenenbildung und Weiterbildung
Do. 9 - 11 (2stündig) Koblitz
1054. Probleme der Auswertung empirischer Studien
Mo. und Blöcke 9 - 11 (stündig) Koblitz
1055. Vom Kind zur Kindheit: Grundzüge der Kindheitsforschung
Do. 14 - 16 (2stündig) Malmede
1056. Historische Jugendforschung. Entwicklung - Forschungsfelder -
Ergebnisse
Do. 11 - 13 (2stündig) Malmede
1057. Erziehung und Bildung im Mittelalter
Mi. 14 - 16 (2stündig) Malmede

1058. Verfassungs- und schulrechtliche Grundbegriffe Di. 11 - 13 (2stündig)	Margies
1059. Schule um 1900 Fr. 11 - 13 (2stündig)	Mruk
1060. Bildung und Bildungstheorien Do. 11 - 13 (2stündig)	Neuenhausen
1061. Allgemeinwissende Erziehungswissenschaft: Pädagogisches Grundwissen und pädagogische Praxen. (PS zur Vorlesung) Mi. 11 - 13 (2stündig)	Neuenhausen
1062. Praxis des Qualitätsmanagements in Erwachsenenbildung und Weiterbildung Blockveranstaltung (stündig)	Omu
1063. Beratung in Krisensituationen Mo. 11 - 13 (2stündig)	Posse
1064. Stress und sozialer Rückhalt in pädagogischen Kontexten Di. 12 - 13 (2stündig)	Schwarzer
1065. Ist die Lehrer/innen-Rolle (nicht erst nach PISA und nicht nur) in Berufskollegs neu zu denken? Di. 14 - 16 (2stündig)	Spiritula
1066. Lernen im Internet Fr. 11 - 13 (2stündig)	Stadtfeld
1067. Tutorentraining, Teil 2 nach Vereinbarung (stündig)	Steuber
1068. Selbständiges Arbeiten und Lernen in der Sek. I nach Vereinbarung (stündig)	Steuber
1069. Erziehung nach Auschwitz Do. 11 - 13 (2stündig)	Sziborsky
1070. Theaterarbeit in der Schule Mi. 14 - 16 (2stündig)	Walder
1071. Theorie und Praxis der Arbeitsschule Mi. 11 - 13 (2stündig)	Walder
1072. Medienwelten in Kindheit und Jugend Di. 16 - 18 (2stündig)	Walther
1073. Alter und Altern - Einführung in Theorien des höheren Erwachsenenalters Mi. 11 - 13 (2stündig)	Weimar/Busch
1074. Supervision, Meditation, Coachin in Theorie und Praxis Mi. 9 - 11 (2stündig)	Wunsch
Hauptseminare	
1075. Reformpädagogische Modelle als Gegenstand der Bildungsforschung Mi. 14 - 16 (2stündig)	Barz
1076. Leistungsbewertung in der Schule Mi. 9 - 11 (2stündig)	Buchwald
1077. Teamkonflikte und ihre Bewältigung Do. 11 - 13 (2stündig)	Buchwald
1078. Interkulturelle Pädagogik Do. 9 - 11 (2stündig)	Dieckmann

- | | | |
|-------|---|-----------------------------------|
| 1079. | Bildung in der virtuellen Realität
Mi. 11 - 13 (2stündig) | Dieckmann |
| 1080. | Das „Gespräch“ im Unterricht
Di. 11 - 13 (2stündig) | Michel |
| 1081. | Pädagogik der Erfahrung. Die Grundlegung neuzeitlicher
Pädagogik und Didaktik bei J. A. Comenius (1592-1670)
Fr. 11 - 13 (2stündig) | Michel |
| 1082. | Die PISA-Studie und mögliche Konsequenzen
Mi. 11 - 13 (2stündig) | Michel/Rupp/Bonholt/
Stadtfeld |
| 1083. | Lernprogramme im Internet (Projektseminar Teil 2)
nach Vereinbarung (2stündig) | Michel/Steuber |
| 1084. | Die pädagogische Konstruktion des Subjekts (Projektseminar)
Mi. 14 - 18 (4stündig) | Miller-Kipp |
| 1085. | Medienkompetenz-Grundlagen pädagogischer Handlungsansätze
Di. 14 - 16 (2stündig) | Miller-Kipp/
Walther |
| 1086. | Kompetenz im Alter
Mi. 11 - 13 (2stündig) | Schwarzer |
| 1087. | Kompetenz im Alter
Mo. 14 - 16 (2stündig) | Schwarzer |
| 1088. | Entwicklung und Evaluation eines Trainingsmodells für Mentoren
Mi. 16 - 18 (2stündig) | Schwarzer/
Koblitz |
| 1089. | Theorien und Konzepte der Personalentwicklung
Mo. 16 - 18 (2stündig) | Schwarzer/Koblitz |
| 1090. | Lernwelten: Der Einfluss von Raum und Architektur auf
das Lernen
Mo. 9 - 11 (2stündig) | Schwarzer/Posse |

Oberseminare

- | | | |
|-------|--|-------------|
| 1091. | Sexualität und Wahrheit. Neuere Forschungen zur
Sexualpädagogik
Di. 9 - 11 (2stündig) | Dieckmann |
| 1092. | Diskussion laufender Forschungsarbeiten
Mi. 16 - 18 (2stündig) | Michel |
| 1093. | Forschung und Forschungsdiskurs in der Allgemeinen und
der Historischen Pädagogik
Do. 9 - 11 (2stündig) | Miller-Kipp |
| 1094. | Vorstellen von Forschungsbefunden aus den Bereichen der
Erwachsenenbildung und Pädagogischen Beratung
Do. 14 - 16 (2stündig) | Schwarzer |

Kolloquien

- | | | |
|-------|---|----------------|
| 1095. | Kolloquium für Prüfungskandidaten
Mi. 18 - 20 (2stündig) | Dieckmann |
| 1096. | Kolloquium für Prüfungskandidaten
Mi. 16 - 18 (2stündig) | Gloger-Tippelt |
| 1097. | Kolloquium für Prüfungskandidaten
Mi. 11 - 13 (2stündig) | Margies |
| 1098. | Kolloquium für Prüfungskandidaten
Do. 16 - 18 (2stündig) | Michel |

- | | | |
|-------|---|-------------|
| 1099. | Kolloquium für Prüfungskandidaten
Do. 16 - 18 (2stündig) | Miller-Kipp |
| 1100. | Kolloquium für Prüfungskandidaten
Mo. 16 - 18 (2stündig) | Schwarzer |

Methodenkurse

- | | | |
|-------|--|----------|
| 1101. | Statistik, Teil 2: Inferenzstatistik
Do. 16 - 18 (2stündig) | Buchwald |
| 1102. | Empirie, Teil 2: Untersuchungsplanung
Do. 14 - 16 (2stündig) | Buchwald |
| 1103. | Hermeneutik und Pädagogische Biographieforschung
Mi. 11 - 13 (2stündig) | Malmede |
| 1104. | Die Konfigurations-Frequenz-Analyse (KFA)
Di. 9 - 11 (2stündig) | Posse |

Schulpraktische Studien

- | | | |
|-------|---|----------|
| 1105. | Semesterbegleitendes Tagespraktikum
Do. 11 - 13 (2stündig) | Franz |
| 1106. | Proseminar Schulpraktikum
Mo. 11 - 13 (2stündig) | Franz |
| 1107. | Proseminar Schulpraktikum
Do. 14 - 16 (2stündig) | Kahlbau |
| 1108. | Proseminar Schulpraktikum
Do. 16 - 18 (2stündig) | Reichert |

Projektseminare

- | | | |
|-------|--|-------------|
| 1109. | Institution pädagogischer Praxis (Exkursion und Praxisbeobachtung
Do. 9 - 11 (2stündig) | Barz |
| 1110. | Die pädagogische Konstruktion des Subjekts (Projektseminar)
Mi. 14 - 18 (4stündig) | Miller-Kipp |
| 1111. | Arbeitskreis "Neue Lernmedien"
Mi. 18 - 20 (2stündig) | Steuber |

Begleitseminare zu Praktika

- | | | |
|-------|--|---------|
| 1112. | Praxis der Erwachsenenbildung und Pädagogischen Beratung
Do. 9 - 11 (2stündig) | Posse |
| 1113. | Medieneinsatz in der pädagogischen Praxis
Do. (14tägig) 16 - 18 (2stündig) | Steuber |
| 1114. | Medieneinsatz im Studium (Zertifikatskurs für Hauptfachstudierende)
Do. und Blockveranstaltung 11 - 13 (4stündig) | Steuber |
| 1115. | Pädagogische Praxisfelder und Berufe
Do. (14tägig) 16 - 18 (2stündig) | Steuber |

Nebenfach Psychologie

Vorlesungen

- | | | |
|-------|--|----------------|
| 1116. | Einführung in die Entwicklungspsychologie
Di. 9 - 11 (2stündig) | Gloger-Tippelt |
|-------|--|----------------|

Proseminare

- | | |
|---|----------------|
| 1117. Familienentwicklung: Übergang zur Elternschaft
Mo. 16 - 18 (2stündig) | Gloger-Tippelt |
| 1118. Gesundheitspsychologie
Mo. 16 - 18 (2stündig) | Keller |
| 1119. Einführung in die Lehr- und Lernforschung
Mo. 11 - 13 (2stündig) | Müller |
| 1120. Einführung in die Sozialpsychologie
Mi. 14 - 16 (2stündig) | N. N. |
| 1121. Ausgewählte Bereiche der Motivation
Do. 14 - 16 (2stündig) | N. N. |
| 1122. Einführung in die Psychologie für Nebenfachstudierende
Mo. 9 - 11 (2stündig) | N. N. |
| 1123. Coaching von Führungskräften
Di. 16 - 18 (2stündig) | Schlaak |

Hauptseminare

- | | |
|--|-----------------------------|
| 1124. Virtuelles Seminar „Jugendforschung“
Mi. 9 - 11 (2stündig) | Gloger-Tippelt |
| 1125. Ursachen und Folgen von Trennung und Scheidung aus
soziologischer und psychologischer Sicht
Mo. 14 - 16 (2stündig) | Gloger-Tippelt/
Hartmann |
| 1126. Ausgewählte Gebiete der psychologischen Intervention
Mo. 14 - 16 (2stündig) | N. N. |
| 1127. Sozialisation durch neue Medien
Mo. 9 - 11 (2stündig) | Petzold |

Kolloquien

- | | |
|---|----------------|
| 1128. Kolloquium für Examenkandidaten
Mi. 16 - 18 (2stündig) | Gloger-Tippelt |
| 1129. Kolloquium für Examenkandidaten
nach Vereinbarung (2stündig) | Nickel |

Methodenkurse

- | | |
|--|--------|
| 1130. Statische Grundlagen der Datenanalyse
Fr. 11 - 13 (2stündig) | Vetter |
| 1131. Statistische Grundlagen der Datenanalyse
Di. 14 - 16 (2stündig) | Vetter |

III. Sozialwissenschaft/Politikwissenschaft/ Medienwissenschaft

Magisterstudiengang Soziologie (Haupt- und Nebenfach) (Diplomstudiengang Erziehungs- wissenschaft, Nebenfach Soziologie)

Vorlesungen

- | | | |
|-------|--|----------|
| 1132. | Instituion der modernen Gesellschaft I
Mi. 11 - 13 (2stündig) | Baurmann |
| 1133. | Analyseverfahren für Fortgeschrittene
Do. 9 - 11 (2stündig) | Hartmann |
| 1134. | Erhebungsverfahren in den Sozialwissenschaften
Do. 11 - 13 (2stündig) | Reuband |

Proseminare

- | | | |
|-------|--|--------------|
| 1135. | Kriminalitätsfurcht
Mo. 14 - 16 (2stündig) | Becker |
| 1136. | Soziologie der Arbeit
Di. 9 - 11 (2stündig) | Elting-Camus |
| 1137. | Vergleichende Sozialstrukturforschung
Mo. 14 - 16 (2stündig) | Hartmann |
| 1138. | Magie, Mystik und Moderne
Do. 16 - 18 (2stündig) | Krolop |
| 1139. | Sozionik: Soziologie und Informatik im interdisziplinären Austausch
Do. 14 - 18 (14tägig) | Kron |
| 1140. | Organisationstheorien II
Mo. 16 - 18 (2stündig) | Miebach |
| 1141. | Soziale Ungleichheit
Do. 16 - 18 (2stündig) | Moshövel |

Hauptseminare

- | | | |
|-------|--|----------|
| 1142. | Governing the Commons
Di. 11 - 13 (2stündig) | Baurmann |
| 1143. | Kollektives Handeln
Mo. 14 - 16 (2stündig) | Baurmann |
| 1144. | Ursachen und Folgen von Trennung und Scheidung
Mi. 14 - 16 (2stündig) | Hartmann |
| 1145. | Kriminalität, Recht und Sanktionsverlangen
Mi. 16 - 18 (2stündig) | Reuband |

Übungen

- | | | |
|-------|---|---------|
| 1146. | Projektseminar: Wie kommuniziert ein Unternehmen mit
seinen MitarbeiterInnen? Interne Kommunikation am
Beispiel des ChryslerDaimler-Werks in Düsseldorf
Di. 16 - 18 (2stündig) | Gernand |
| 1147. | Berufsfeldkurs: Unternehmen im Markt -
Unternehmensplanspiel zur Vermittlung grundlegender
betriebs- und volkswirtschaftlicher Kenntnisse
Blockseminar 17. - 20.02.2003 | Gernand |

1148. Berufsfeldkurs: Unternehmen im Markt -
Unternehmensplanspiel zur Vermittlung grundlegender
betriebs- und volkswirtschaftlicher Kenntnisse
Blockseminar 24. - 27.02.2003
Gernand

1149. Übung im Hauptstudium
Erhebungsverfahren: Qualitative Sozialforschung -
Methoden und Analyse (Methoden IV)
Do. 9 - 11 (2stündig)
Elting-Camus

Forschungspraktika

1150. Empirisches Forschungspraktikum
Leben in Deutschland im Spiegel der historischen Statistik
Fr. 9 - 11 plus zusätzliche Blocktermine (4stündig)
Gerß

1151. Empirisches Forschungspraktikum II
Mi. 11 - 13 plus zusätzliche Blocktermine (4stündig)
Reuband/Lander

Oberseminare/Kolloquien

1152. Kolloquium für Examenskandidaten
Mo. 18 - 20 (2stündig)
Baumann

1153. Kolloquium für Examenskandidaten
Mo. 18 - 20 (2stündig)
Hartmann

1154. Kolloquium für Examenskandidaten
Mi. 18 - 20 (2stündig)
Reuband

Magisterstudiengang Politikwissenschaft (Nebenfach)

Vorlesungen

1155. Einführung in die Politikwissenschaft
Mi. 11 - 13 (2stündig)
Müller-Rommel

1156. Die EU als Akteur in der Weltpolitik
Di. 11 - 13 (2stündig)
N. N.

Proseminare

1157. Von der Umwelt- zur Nachhaltigkeitspolitik
Di. 14 - 16 (2stündig)
Meyer

1158. Reformen der europäischen Agrarpolitik - von einer
Agenda zur nächsten
Do. 11 - 13 (2stündig)
Meyer

1159. Das politische System Großbritanniens
Di. 14 - 16 (2stündig)
Strünck

1160. N. N.
Mi. 16 - 18 (2stündig)
Tönnemann

Hauptseminare

1161. Währungspolitik und europäisches System der
Zentralbanken
Mi. 16 - 18 (2stündig)
Bajohr

1162. Politische Parteien im „Neuen Europa“
Do. 11 - 13 (2stündig)
Müller-Rommel

1163. Internationale Politik
Mi. 9 - 11 (2stündig)
N. N.

Übungen

1164. Landesparlamentarismus in der Bundesrepublik Deutschland
Di. 16 - 18 (2stündig) Große-Sender
1165. Einführung in die politische Theorie I
Di. 9 - 11 (2stündig) Harfst/Marschall/Strünck
1166. Einführung in die politische Theorie II
Mi. 9 - 11 (2stündig) Harfst/Marschall/Strünck
1167. Einführung in die politische Theorie III
Mi. 14 - 16 (2stündig) Harfst/Marschall/Strünck
1168. Das politische System der EU
Di. 9 - 11 (2stündig) Münch
1169. Quellenkunde für Politikwissenschaft
Mo. 9 - 11 (2stündig) Reh
1170. Übung für Fortgeschrittene
Medialisierungsprozesse im Parteienstaat
Do. 9 - 11 (2stündig) Marschall

Oberseminare

1171. Forschungsfragen in der vergleichenden Politik-
Wissenschaft
Di. 16 - 18 (2stündig) Müller-Rommel
1172. Grundfragen der Politikwissenschaft
Mo. 16 - 18 (2stündig) N. N./von Alemann

Magisterstudiengang Medienwissenschaft

Vorlesungen

Bereich I:

1173. Einführung in die Kommunikations- und
Medienwissenschaft
Di. 11 - 13 (2stündig) Böhme-Dürr

Proseminare

Bereich I:

1174. Grundbegriffe, Schwerpunkte und Modelle der
Kommunikations- und Medienwissenschaft
Do. 14 - 16 (2stündig) Keuneke
- 1176a. Grundbegriffe, Schwerpunkte und Modelle der
Kommunikations- und Medienwissenschaft
Di. 9 - 11 (2stündig) von Roehl
- 1176b. Grundbegriffe, Schwerpunkte und Modelle der
Kommunikations- und Medienwissenschaft N. N.

Bereich II:

1177. Film verstehen Holzapfel

Bereich III:

1178. Mass Media and European Issues Groebel/Ward
1179. Investigativer Journalismus Leyendecker

1180. Politische PR Wiebusch
1181. Auslandjournalismus Zöllner
- Bereich IV:*
1182. Isolationsfalle oder Kontaktmedium?
Internetbeziehungen on- und offline
Di. 11 - 13 (2stündig) Keuneke
- Hauptseminare**
- Richtung 1, 2 und 3:*
1183. Klassiker der Kommunikations- und Medienforschung
Mo. 14 - 16 (2stündig) Böhme-Dürr
- Richtung 2 und 3:*
1184. Marktplatz oder Elfenbeinturm? Perspektiven des
Wissenschaftsjournalismus
Mo. 16 - 18 (2stündig) Böhme-Dürr
- Übung schriftliche Kommunikation/Übung
EDV/Multimedia**
1185. Texten für das www Day
- Übung schriftliche Kommunikation/Übung
Kommunikative Kompetenz**
1186. Wieviel kritischen Journalismus braucht der Zuschauer? Mikich
- Medienproduktion**
1187. Audiovisuelle Realisation einer Reportage als Videofilm II Zech
- Projektseminare**
1188. Collage mit dem Computer Norden
- Bachelorstudiengang Sozialwissenschaften
(Soziologie/Politikwissenschaft/Kommunikations-
und Medienwissenschaft)**
- Vorlesungen**
1189. Institutionen der modernen Gesellschaft I
Mi. 11 - 13 (2stündig) Baumann
1190. Einführung in die Kommunikations- und
Medienwissenschaft
Di. 11 - 13 (2stündig) Böhme-Dürr
1191. Analyseverfahren für Fortgeschrittene
Do. 9 - 11 (2stündig) Hartmann
1192. Einführung in die Politikwissenschaft
Mi. 11 - 13 (2stündig) Müller-Rommel
1193. Die EU als Akteur in der Weltpolitik
Di. 11 - 13 (2stündig) N. N.
1194. Erhebungsverfahren in den Sozialwissenschaften I
Do. 11 - 13 (2stündig) Reuband

Grundkurse

- | | | |
|-------|---|-----------------------------|
| 1195. | Einführung in die politische Theorie I
Di. 9 - 11 (2stündig) | Harfst/Marschall/Strünck |
| 1196. | Einführung in die politische Theorie II
Mi. 9 - 11 (2stündig) | Harfst/Marschall/Strünck |
| 1197. | Einführung in die politische Theorie III
Mi. 14 - 16 (2stündig) | Harfst/Marschall/Strünck |
| 1198. | Einführung in die Soziologie I
Mo. 9 - 11 (2stündig)
Mo. 16 - 18 (2stündig)
Di. 14 - 16 (2stündig) | Miebach
Matzat
Reddig |
| 1199. | Grundbegriffe, Schwerpunkte und Modelle der
Kommunikations- und Medienwissenschaft
Do. 14 - 16 (2stündig) | Keuneke |
| 1200. | Grundbegriffe, Schwerpunkte und Modelle der
Kommunikations- und Medienwissenschaft
Di. 9 - 11 (2stündig) | von Roehl |
| 1201. | Grundbegriffe, Schwerpunkte und Modelle der
Kommunikations- und Medienwissenschaft | N. N. |

Übungen

- | | | |
|-------|--|---------|
| 1202. | Techniken des wissenschaftlichen Arbeitens
Blockseminar in der Woche vor Vorlesungsbeginn
(7.10. - 11.10.02) | Gernand |
| 1203. | Techniken des wissenschaftlichen Arbeitens
Do. 14 - 16 (2stündig) | Gernand |
| 1204. | Multivariate Analyseverfahren I
Mo. 11 - 13 (2stündig) | Miebach |
| 1205. | Sprachkurs Englisch | Ansorge |
| 1206. | Sprachkurs Französisch | N. N. |

Kernkurse

- | | | |
|-------|---|--------------|
| 1207. | Auf dem Weg in die Wissensgesellschaft?
Gesellschaftskonzeptionen im Vergleich
Mi. 14 - 16 (2stündig) | Bau |
| 1208. | Kriminalitätsfurcht
Mo. 14 - 16 (2stündig) | Becker |
| 1209. | Soziologie der Arbeit
Di. 9 - 11 (2stündig) | Elting-Camus |
| 1210. | Mass Media and European Issues | Groebe/Ward |
| 1211. | Landesparlamentarismus in der Bundesrepublik
Deutschland
Di. 16 - 18 (2stündig) | Große-Sender |
| 1212. | Vergleichende Sozialstrukturforschung
Mo. 14 - 16 (2stündig) | Hartmann |
| 1213. | Magie, Mystik und Moderne
Do. 16 - 18 (2stündig) | Krolop |

1214.	Sozionik: Soziologie und Informatik im interdisziplinären Austausch Do. 14 - 18 (14tägig)	Kron
1215.	Investigativer Journalismus	Leyendecker
1216.	Von der Umwelt- zur Nachhaltigkeitspolitik Di. 14 - 16 (2stündig)	Meyer
1217.	Reformen der europäischen Agrarpolitik Do. 11 - 13 (2stündig)	Meyer
1218.	Organisationstheorie II Mo. 16 - 18 (2stündig)	Miebach
1219.	Soziale Ungleichheit Do. 16 - 18 (2stündig)	Moshövel
1220.	Das politische System der EU Di. 9 - 11 (2stündig)	Münch
1221.	Technik des wissenschaftlichen Arbeitens Mo. 9 - 11 (2stündig)	Reh
1222.	Das politische System Großbritanniens Di. 14 - 16 (2stündig)	Strünc
1223.	N. N. Mi. 16 - 18 (2stündig)	Tönnemann
1224.	Politische PR	Wiebusch
1225.	Auslandsjournalismus	Zöllner
Hauptkurse		
1226.	N. N. Mi. 18 - 20 (2stündig)	Aretz
1227.	Währungspolitik und europäisches System der Zentralbanken Mi. 16 - 18 (2stündig)	Bajohr
1228.	Kollektives Handeln Mo. 14 - 16 (2stündig)	Baumann
1229.	Governing the Commons Di. 11 - 13 (2stündig)	Baumann
1230.	Marktplatz oder Elfenbeinturm? Perspektiven des Wissenschaftsjournalismus Mo. 16 - 18 (2stündig)	Böhme-Dürr
1231.	Erhebungsverfahren: Qualitative Sozialforschung - Methoden und Analysen (Masterstudiengang)	Elting-Camus
1232.	Ursachen und Folgen von Trennung und Scheidung Mi. 14 - 16 (2stündig)	Hartmann
1233.	Isolationsfalle oder Kontaktmedium? Internetbeziehung on- und offline Di. 11 - 13 (2stündig)	Keuneke
1234.	Medialisierungsprozesse im Parteienstaat Do. 9 - 11 (2stündig)	Marschall
1235.	Internationale Politik Mi. 9 - 11 (2stündig)	N. N.

- | | | |
|-------------------------------|--|----------------------|
| 1236. | Europapolitik (Masterstudiengang)
Mi. 11 - 13 (2stündig) | N. N. |
| 1237. | Kriminalität, Recht und Sanktionsverlangen
Mi. 16 - 18 (2stündig) | Reuband |
| Praxiskurse | | |
| 1238. | Praktikumskurs
Mi. 14 - 16 (2stündig) | Gernand |
| 1239. | Berufsfeldkurs: Wie kommuniziert ein Unternehmen mit
seinen MitarbeiterInnen)? Interne Kommunikation am
Beispiel des DaimlerChrysler-Werks in Düsseldorf
Di. 16 - 18 (2stündig) | Gernand |
| 1240. | Berufsfeldkurs: Unternehmen im Markt -
Unternehmensplanspiel zur Vermittlung grundlegender
betriebs- und volkswirtschaftlicher Kenntnisse
Blockseminar 17. - 20.02.2003 | Gernand |
| 1241. | Berufsfeldkurs: Unternehmen im Markt -
Unternehmensplanspiel zur Vermittlung grundlegender
betriebs- und volkswirtschaftlicher Kenntnisse
Blockseminar 24. - 27.02.2003 | Gernand |
| Lehrforschungsprojekte | | |
| 1242. | Schröders Kusinen und Stoibers Enkel: Wie Privates in
Medien Wahlentscheidungen beeinflusst
Mi. 9 - 11 (2stündig) | Böhme-Dürr |
| 1243. | Analyse der Gesprächsführung - Qualitative Interviews
Do. 16 - 18 (2stündig) | Elting-Camus |
| 1244. | Leben in Deutschland im Spiegel der historischen Statistik
Fr. 9 - 11 plus zusätzliche Blocktermine (4stündig) | Gerß |
| 1245. | Das Internet als Instrument sozialwissenschaftlicher
Datenerhebung
Mo. 11 - 13 (2stündig) | Matzat |
| 1246. | Regierungssysteme in Mittel- und Osteuropa II
Mi. 16 - 18 | Müller-Rommel/Harfst |
| 1247. | Empirisches Forschungspraktikum I
Mi. 11 - 13 plus zusätzliche Blocktermine (4stündig) | Reuband/Lander |
| 1248. | Nahostkonflikt in Medien
Do. 11 - 13 (2stündig) | Quetsch |

IV. Geschichte

Vorlesungen

- | | | |
|-------|---|-------|
| 1249. | Vorlesung zur Alten Geschichte
Mi. und Do. 9 - 10 (2stündig)
Hörsaal 3F
A1
EA | N. N. |
|-------|---|-------|

- | | | |
|-------|--|------------|
| 1250. | Griechische Geschichte bis zum 6. Jh. v. Chr.
Di. und Do. 11 - 12
Hörsaal 3E
A1, B1 - 5
EA, TA1 | Vössing |
| 1251. | Das Papsttum im Mittelalter
Mo. 11 - 13 (2stündig)
Hörsaal 3E
Kenn-Nr. LPO: A2, B5 (Bachelor EM 1 + 2) | Laudage |
| 1252. | Die römische Kurie und die Diözesen Deutschlands vom
Zeitalter der „deutschen“ Päpste bis zum Exil von Avignon
Mi. 14 - 16 (2stündig)
Gebäude 25.31, Ebene 00, Raum 5M
Kenn-Nr. LPO: A2, B5, (Bachelor EM 1 + 2) | Finger |
| 1253. | Kulturgeschichte Deutschlands im 19. Jahrhundert
Mi. 16 - 17, Do. 16 - 18 (2stündig)
Gebäude 23.21, Ebene U1, Raum 44
Kenn-Nr. LPO: A3
EN, TN | Weber |
| 1254. | Deutschland im Zeitalter der Französischen
Revolution und Napoleons
Di., Mi. 11 - 12 (2stündig)
Gebäude 23.31, Ebene U1, Raum 66
Kenn-Nr. LPO: A3, B
EN, TN1, TN2, TN4, TN5 | Molitor |
| 1255. | Die Weimarer Republik
Di. 11 - 12; Mi. 11 - 12 (2stündig)
Raum 3B
LPO-Nr.: A4, B
BA: EN, TN 1/2 | Krumeich |
| 1256. | Britische Geschichte 1832 - 1914
Do. 11 - 12; Fr. 9 - 10 (2stündig)
Raum 3E
LPO-Nr.: A3
BA; EN, TN2 | Cornelißen |
| 1257. | Österreich - Ungarn in der Ära Kaiser Franz-Josephs und
Karls I. (1848 - 1918)
Mo. 11 - 12; Di. 11 - 12 (2stündig)
Raum 3F
LPO-Nr.: A3
BA: EN, TN1 | Afflerbach |
| 1258. | Vom Kriegsende zum Mauerbau:
Gesellschaftsgeschichte Deutschlands
nach dem Nationalsozialismus
Mo. 14 - 16 (2stündig)
HS 3F
LPO-Nr.: A4; B1, 4
BA: EN | Wiesemann |
| 1259. | Verfassungsgeschichte
Do. 9 - 11 (2stündig)
Gebäude 23.31, Ebene 02, Raum 26
LPO-Nr.: A4
BA: EN | Hoebink |

1260. Wirtschaftsgeschichte Deutschlands im 18. Jahrhundert Wessel
 Mo. 16 - 18 (2stündig)
 Gebäude 23.31, Ebene 02, Raum 27
 LPO-Nr.: A3, B
 BA: TN3, EMN
1261. Mit dem Zehnten fing es an: Steuern und Lichter
 Staatsausgaben seit dem Mittelalter
 Mi. 16 - 18 (2stündig)
 Gebäude 23.21, Ebene 00, Raum 82
 LPO-Nr.: A3, A4, B
 BA: TN3
1262. Geschichte der USA in Grundzügen Götz v. Olenhusen
 Historische Filme/Film als historische Quelle
 Mo. 11 - 13 (2stündig)
 Gebäude 23.01, Ebene U1, Hörsaal 3B
 LPO-Nr.: C1, C2, B, A4, D1, D2
 TN, EN, MV
1263. Der Aufstieg Moskaus zur Hecker
 russischen Zentralmacht (13. - 16. Jh.)
 Mo. + Mi. 10 - 11 (2stündig)
 Gebäude 23.21, Hörsaal 3F
 LPO-Nr.: A2, B
 EM01/EM1; TM01/TM1
1264. Einführung in die mittelalterliche Litschev
 Geschichte der Südslaven
 Di. 16 - 17 (1stündig)
 Gebäude 23.21, Ebene U1, Raum 44
 LPO-Nr.: A2, B
 EM01/EM1; TM01/TM1
1265. Nation und Nationalismus in Ostmitteleuropa im Brandes
 19. Jahrhundert
 Di. 9 - 11 (2stündig)
 Gebäude 23.31, Ebenen 02, Raum 27
 LPO-Bereich: A3, A4, A5, B
 EN, EN0, TN1, TN01, TN4, TN04
- Übungen zu den Vorlesungen**
1266. Do. 10 - 11 (1stündig) N. N.
 Hörsaal 3F
 A1
 EA
1267. Do. 12 - 13 (1stündig) Vössing
 Hörsaal 3E
 A1, B1 - 5
 EA, TA1
1268. Das Papsttum im Mittelalter Laudage
 Mo. 14 - 15 (1stündig)
 Hörsaal 3E
 LPO-Nr.: A2, B5 (Bachelor EM 1 + 2)
1269. Die römische Kurie und die Diözesen Deutschlands vom Finger
 Zeitalter der „deutschen“ Päpste bis zum Exil von Avignon
 Mi. 16 - 17 (1stündig)
 Gebäude 25.31, Ebene 00, Raum 5M
 LPO-Nr.: A2, B5 (Bachelor EM 1 + 2)

1270. Kulturgeschichte Deutschlands im 19. Jahrhundert Weber
 Mi. 17 - 18 (1stündig)
 Gebäude 23.31, Ebene U1, Raum 44
 LPO-Nr.: A3, B
 EN, TN
1271. Deutschland im Zeitalter der Französischen Molitor
 Revolution und Napoleons
 Mi. 12 - 13 (1stündig)
 Gebäude 23.31, Ebene U1, Raum 66
 LPO-Nr.: A3, B
 TN1, TN2, TN4, TN5
1272. Die Weimarer Republik Krumeich
 Mi. 12 - 13 (1stündig)
 Gebäude 23.31, Ebene 02, Raum 26
 LPO-Nr.: A4, B
1273. Britische Geschichte 1832 - 1914 Cornelißen
 Do. 12 - 13 (1stündig)
 Gebäude 23.31, Ebene U1, Raum 66
 LPO-Nr.: A3
 BA: EN, TN2
1274. Österreich - Ungarn in der Ära Kaiser Afflerbach
 Franz-Josephs und Karls I. (1848 - 1918)
 Di. 12 - 13 (1stündig)
 Gebäude 23.31, Ebene 02, Raum 26
 LPO-Nr.: A3
 BA: EN, TN1
1275. Vom Kriegsende zum Mauerbau: Gesellschaftsgeschichte Wiesemann
 Deutschlands nach dem Nationalsozialismus
 Mo. 16 - 17 (1stündig)
 Hörsaal 3F
 LPO-Nr.: A4; B1, 4
 BA: EN
1276. Verfassungsgeschichte Hoebink
 Do. 11 - 12 (1stündig)
 Gebäude 23.31, Ebene U1, Raum 66
 LPO-Nr.: A4
 BA: EN
1277. Wirtschaftsgeschichte Deutschlands im 18. Jahrhundert Wessel
 Mo. 18 - 19 (1stündig)
 Gebäude 23.31, Ebene 02, Raum 27
 LPO-Nr.: A3, B
 BA: TN3, EMN
1278. Geschichte der USA in Grundzügen Götz v. Olenhusen
 Historische Filme/Film als historische Quelle
 Mi. 13 - 14 (1stündig)
 Gebäude 23.32, Ebene U1, Raum 66
 LPO-Nr.: A4, B, C, D1, D2
 TN, EN, MV
1279. Übung zur Vorlesung Hecker
 Der Aufstieg Moskaus zur russischen Zentralmacht
 (13. - 16. Jh.)
 Mo. 11 - 12 (1stündig)
 Gebäude 23.31, Ebene 02, Raum 26
 LPO-Nr.: A2, B
 EM01/EM1; TM01/TM1

1280. Einführung in die mittelalterliche Geschichte der
Südslawen
Di. 17 - 18 (1stündig)
Gebäude 23.21, Ebene U1, Raum 44
LPO-Nr.: A2, B
EM01/EM1; TM01/TM1
Litschev
1281. Nation und Nationalismus in Ostmitteleuropa im
19. Jahrhundert
Mo. 9 - 10 (1stündig)
Gebäude 23.31, Ebene 02, Raum 27
LPO-Bereich: A4, B
EN, EN0, TN1, TN01, TN4, TN04
Brandes
- Proseminare**
1282. Plinius der Jüngere und seine Zeit
Di. 16 - 18 (2stündig)
Gebäude 23.31, Ebene U1, Raum 66
A1, B1
EA
Kriekhaus
1283. Die Ausweitung der römischen Macht
ins östliche Mittelmeergebiet
Fr. 14 - 16 (2stündig)
Gebäude 23.31, Ebene 05, Raum 22
A1, B2
EA
Vacano
1284. Papstwahlen im Mittelalter
Mi. 11 - 13 (2stündig)
Gebäude 23.31, Ebene 02, Raum 24
LPO-Nr.: A2, B5 (Bachelor EM 1 + 2)
Laudage
1285. Biographisches Schreiben im Frühmittelalter
Fr. 14 - 16 (2stündig)
Gebäude 23.31, Ebene 02, Raum 24
LPO-Nr.: A2, C
Hageneier
1286. Die Große Pest (1347 - 1351)
Do. 11 - 13 (2stündig)
Gebäude 23.31, Ebene 05, Raum 22
LPO-Nr.: A2 (Bachelor EM 2)
Leiverkus
1287. Lebensbilder in der Frühen Neuzeit
Mo. 9 - 11 (2stündig)
Gebäude 23.31, Ebene U1, Raum 66
A3, B
EN, TN
Schormann
1288. Der „Aufgeklärte Absolutismus“
im Westen des Alten Reiches
Di. 9 - 11 (2stündig)
Gebäude 23.31, Ebene 02, Raum 22
LPO-Nr.: A3, B
EN, TN1, TN2, TN4
Laux
1289. Frauen in Deutschland zwischen Kaiserreich
und Republik (1914 - 1933)
Di. 16 - 18 (2stündig)
Gebäude 23.31, Ebene 02, Raum 24
LPO-Nr.: A3/4, B
BA: EN, MV
Hinz

1290. Das Verhältnis der deutschen Sozialdemokratie zu Militarismus und Krieg bis 1918
Do. 14 - 16 (2stündig)
Ebene 02, Raum 24
LPO-Nr.: A3, B
BA: EN, TN1/4
Wüstemeyer
1291. Jean Monnet Veranstaltung
Zwischenkriegszeit in Europa 1918 - 1939
Mi. 14 - 16 (2stündig)
Gebäude 23.31, Ebene 05, Raum 22
LPO-Nr.: A4
BA: EN
Hoebink
1292. Die sozial-liberale Koalition unter Bundeskanzler Schmidt
Fr. 14 - 16 (2stündig)
Gebäude 23.31, Ebene 02, Raum 26
LPO-Nr.: A4
BA: EN/TMN1
Jaschinski
1293. Wirtschaftsgeschichte der Weimarer Republik 1924 - 1933
Mi. 16 - 18 (2stündig)
Gebäude 23.31, Ebene 05, Raum 22
LPO-Nr.: A4, B
BA: EMN, TN3
Nocken
1294. Bundesdeutsche Außenpolitik zwischen Westintegration und Neuer Ostpolitik
Di. 16 - 18 (2stündig)
Gebäude 23.31, Ebene 02, Raum 26
LPO-Nr.: A4, B, D1, D2
TN, EN, MV
Ferres
1295. Einführung in die Filmgeschichte
Di. 13 - 16 (2stündig)
Gebäude 23.31, Ebene 02, Raum 26
LPO: C1, D1
MV
Schwarte
1296. Die altrussischen Stadtrepubliken:
Novgorod und Pskov
Di. 14 - 16 (2stündig)
Gebäude 23.31, Ebene U1, Raum 66
LPO-Nr.: A2, B
EM01/EM1; TM01/TM1
Caumanns
1297. Entstehung und Aufstieg der ostmitteleuropäischen Staaten
Mi. 14 - 16 (2stündig)
Gebäude 23.31, Ebene U1, Raum 66
LPO-Nr.: A2, B
EM01/EM1; TM01/TM1
Hein
1298. Die Weimarer Republik und die ostmitteleuropäischen Staaten (1918 - 1932)
Mi. 14 - 16 (2stündig)
Gebäude 23.21, Ebene U1, Raum 72
LPO-Nr.: A4, A5, B
EN, ENO, TN1, TN01, TN5, TN05
Zimmermann

Übungen

1299. Berühmte Frauen der Antike
Mo. 16 - 18 (2stündig)
Gebäude 23.31, Ebene 05, Raum 22
A1, B7
TA4
Hirschmann
1300. Antike Städte
Fr. 9 - 11 (2stündig)
Gebäude 23.31, Ebene 05, Raum 22
A1, B3
TA4
Salz
1301. Antike Militärgeschichte
Fr. 11 - 13 (2stündig)
Gebäude 23.31, Ebene 05, Raum 22
A1, B1
TA4
Schellenberg
1302. Minoer und Mykener
Do. 18 - 20 (2stündig)
Gebäude 23.31, Ebene 05, Raum 22
A1, B1 + 4
TA1
Vacano
1303. Ein staufischer Reichsfürst: Wichmann von Magedburg
Mo. 18 - 20 (2stündig)
Gebäude 23.31, Ebene 02, Raum 24
LPO-Nr.: A2
Georgi
1304. Mittelalterliche Amtsinsignien
Mo. 16 - 18 (2stündig)
Gebäude 23.31, Ebene 02, Raum 22
LPO-Nr.: A2, B
Gussone
1305. Die Zeit der Merowinger
Fr. 9 - 11 (2stündig)
Gebäude 23.31, Ebene 02, Raum 27
LPO-Nr.: A2
Hageneier
1306. Herrschaft und Genossenschaft in ottonischer Zeit
Do. 9 - 11 (2stündig)
Gebäude 23.31, Ebene 02, Raum 24
LPO-Nr.: A2
Lubich
1307. Richard Löwenherz
Mi. 16 - 18 (2stündig)
Gebäude 23.31, Ebene U1, Raum 66
LPO-Nr.: A2
Hacke
1308. Lektüre von Texten zur Geschichte des Papsttums
im 16. - 17. Jahrhundert
Fr. 16 - 18 (2stündig)
Gebäude 23.31, Ebene U1, Raum 44
LPO-Nr.: B
EN, TN
Weber
1309. Soziale Auswirkungen der Reformation
Do. 11 - 13 (2stündig)
Gebäude 23.31, Ebene 02, Raum 27
LPO-Nr.: A3, B
EN, TN
Schormann

1310. Bauer, Bürger, Edelmann - Bruckhaus
 Lebenswelten in der Frühen Neuzeit
 Do. 14 - 16 (2stündig)
 Gebäude 23.21, Ebene 02, Raum 26
 EN, TN
1311. Wer regiert die Stadt? Laux
 Quellen zu Stadtherrschaft und -verwaltung
 vom 16. bis 19. Jahrhundert
 Di. 14 - 16 (2stündig)
 Gebäude 23.31, Ebene 05, Raum 22
 LPO-Nr.: A3, B
 EN, TN1, TN2, TN4
1312. Napoleon in Düsseldorf. Looz-Corswarem
 Die Stadt in der Franzosenzeit
 Mo. 16 - 18 (2stündig)
 Gebäude 23.31, Ebene 02, Raum 24
 LPO-Nr.: A3, B
 EN, TN2, TN4
1313. Von Anabaptisten und Spiritualisten, Peters
 von Reformisten und Papisten.
 Konfessionskämpfe, Konfessionsbildung
 und Konfessionspolitik im Rheinland vom
 16. - 18. Jahrhundert
 Do. 14 - 16 (2stündig)
 Gebäude 23.31, Ebene 05, Raum 22
 LPO-Nr.: A3, B
 EN, TN2, TN4
1314. Quellenkundliche und hilfswissenschaftliche Übungen Schleidgen
 zur Geschichte des Mittelalters und der Frühen Neuzeit
 Do. 16 - 18 (2stündig)
 Gebäude 23.31, Ebene 04, Raum 22
 LPO-Nr.: A3, B
 EN, PM
1315. Praktische Übung zum wissenschaftlichen Brandt
 Arbeiten: Formen der Präsentation
 Mo. 11 - 13 (2stündig)
 Gebäude 23.31, Ebene 02, Raum 24
 LPO-Nr.: D1
 BA: MV
1316. Übung Gerhards
 Deutsche Nationalgeschichtsschreibung nach 1871
 Di. 14 - 16 (2stündig)
 Gebäude 23.31, Ebene 02, Raum 27
 LPO-Nr.: A3, B
 BA: EN, TN2
1317. Übung Schranz/Schröder
 Die deutsche Besetzung Frankreichs 1914/18
 und 1940/44 im Vergleich
 Do. 11 - 13 (2stündig)
 Gebäude 23.31, Ebene 02, Raum 26
 LPO-Nr.: A3, B
 BA: EN, TN2/5

1318. Übung zur Technik wissenschaftlichen Arbeitens
Di. 14 - 16 (2stündig)
Gebäude 23.31, Ebene 02, Raum 24
LPO-Nr.: C2
BA: MV Wüstemeyer
1319. Übung
Neue Wege der Kulturgeschichte
Mo. 11 - 13 (2stündig)
Gebäude 23.31, Ebene 02, Raum 27
LPO-Nr.: B, C1
BA: TN2, MV Wüstemeyer
1320. Jean Monnet Veranstaltung
Europäische Geschichtskultur im 21. Jahrhundert
Mo. 14 - 16 (2stündig)
Gebäude 23.31, Ebene U1, Raum 66
LPO-Nr.: A4
BA: EN Hoebink
1321. Europäische Perspektiven
in der Geschichtswissenschaft
Do. 14 - 16 (2stündig)
Ort: Siehe Aushang und KoVO
LPO-Nr.: A4
BA: EN Hoebink/
Vögele
1322. Unternehmensgeschichte: Deutschland, Europa und Amerika
Do. 16 - 18 (2stündig)
Gebäude 23.31, Ebene 05, Raum 22
LPO-Nr.: A3, A4, B
BA: TN3, EMN Nocken
1323. Schulpraktische Übungen im
Unterrichtsfach Geschichte
Ort und Zeit: s. Aushang und KoVO
LPO-Nr.: D2 N. N.
1324. Der russische Kolonialismus II
Di. 11 - 13 (2stündig)
Gebäude 23.31, Ebene 02, Raum 22
LPO-Nr.: A3, B
EM02/EM2; TM02/TM2 Daugsch
1325. Die „Beneš-Dekrete“. Vorgeschichte, Konzeption, Folgen
Mo. 14 - 16 (2stündig)
Gebäude 23.31, Ebene 02, Raum 27
LPO-Nr.: A4, A5
EN, EN0, TN1, TN01 Brandes
- Übungen/Grundkurse**
1326. Geschichte des Hellenismus von Alexander
bis Kleopatra
Di. 16 - 18 (2stündig)
Gebäude 23.31, Ebene 02, Raum 27
A1
TA1, EA Ziegler
1327. Kirche und religiöses Leben im Mittelalter
Do. 16 - 18 (2stündig)
Gebäude 23.31, Ebene 02, Raum 26
LPO-Nr.: A2, B5 (Bachelor EM 2) Leiverkus

- | | | |
|-------|--|------------|
| 1328. | Das Hochmittelalter
Fr. 9 - 11 (2stündig)
Gebäude 23.31, Ebene 02, Raum 24
LPO-Nr.: A2 (Bachelor EM 1) | Kirk |
| 1329. | Verfassungsgeschichte des Alten Reiches
Do. 9 - 11 (2stündig)
Gebäude 23.31, Ebene U1, Raum 66
A3, B
EN, TN | Schormann |
| 1330. | Einführung in das Studium der französischen Geschichte in der
Frühen Neuzeit: Von den Renaissance-Königen bis zum Ende
des Ancien Régime
Fr. 14 - 16 (2stündig)
Gebäude 23.31, Ebene 02, Raum 27
EN, TN | Dreher |
| 1331. | Überblick über die Geschichte
der Juden im Reich vom 16. - 18. Jhd.
Mo. 14 - 16 (2stündig)
Gebäude 23.31, Ebene 05, Raum 22
LPO-Nr.: A3, B
EN, TN1, TN2, TN4 | Litt |
| 1332. | Das "Mutterland der Revolution": Frankreich 1789 - 1848
Di. 11 - 13 (2stündig)
Gebäude 23.31, Ebene 02, Raum 24
LPO-Nr.: A3, B
BA: EN, TN1/4 | Wüstemeyer |
| 1333. | Konservatismus und Restauration in Europa 1789 - 1848
Do. 11 - 13 (2stündig)
Gebäude 23.31, Ebene 02, Raum 24
LPO-Nr.: A3, B
BA: EN, TN1/4 | Wüstemeyer |
| 1334. | Grundkurs Wirtschaftsgeschichte
Di. 16 - 18 (2stündig)
Gebäude 23.31, Ebene 05, Raum 22
LPO-Nr.: A3, A4, B
BA: TN3, EMN | Nocken |
| 1335. | Film und (Wirtschafts)-Geschichte
Di. 12 - 14 (2stündig)
Gebäude 23.31, Ebene 05, Raum 22
LPO-Nr.: B
BA: TN3, MeMo | Nocken |
| 1336. | Quantifizierende Methoden und Statistik für Historiker
Mi. 14 - 16 (2stündig)
Gebäude 23.12, Ebene 04, Raum 24
LPO-Nr.: B, C
BA: TN3, MeMo | Vögele |
| 1337. | Polen und Deutsche im 19. Jahrhundert
Do. 14 - 16 (2stündig)
Gebäude 23.21, Ebene U1, Raum 72
LPO-Nr.: A3, A4, A5
EN, ENO, TN1, TN01, TN4, TN04 | Zimmermann |

Hauptseminare

1338. Hauptseminar zur Alten Geschichte N. N.
Mi. 11 - 13 (2stündig)
Gebäude 23.31, Ebene 05, Raum 22
A1
EA
1339. Thukydides und der Peloponnesische Krieg Vössing
Mi. 18 - 20 (2stündig)
Gebäude 23.31, Ebene 05, Raum 22
A1, B3
EA
1340. Die Kaiserkrönung im Mittelalter Laudage
Mi. 14 - 16 (2stündig)
Gebäude 23.31, Ebene 02, Raum 26
LPO-Nr.: A2, B, D1
1341. Politische Parteien, Vereine und Wahlkämpfe Weber
in Deutschland 1848 - 1914
Mo. 11 - 13 (2stündig)
Gebäude 23.31, Ebene 05, Raum 22
LPO-Nr.: A3
EN, TN
1342. Probleme der rheinischen Geschichte um 1800 Molitor
Di. 8 - 10 (2stündig)
Gebäude 23.31, Ebene U1, Raum 66
LPO-Nr.: A3, B
1343. „Gelehrtenrepublik“ und „République des lettres“. Engelbrecht
Zum Wandel der intellektuellen Öffentlichkeit in der
Frühen Neuzeit
Mi. 14 - 16 (2stündig)
Gebäude 23.31, Ebene 02, Raum 27
LPO-Nr.: A3, B
1344. Ruhrbesetzung 1923 Krumeich
Mo. 14 - 16 (2stündig)
Gebäude 23.31, Ebene 02, Raum 24
LPO-Nr.: A4, B
BA: EN, TN1
1345. Julikrise 1914 Krumeich
Mi. 14 - 16 (2stündig)
Gebäude 23.31, Ebene 02, Raum 24
LPO-Nr.: A3, B
BA: EN, TN1/5
1346. Megastädte. Ihre Entstehung im globalgeschichtlichen Schwentker
Vergleich
Do. 14 - 16 (2stündig)
LPO-Nr.: A3/4, B
BA: EN, TN2/4
1347. Die Juden in Mittel- und Osteuropa in den politisch- Wiesemann
sozialen Bewegungen Ende des 19. und Anfang
des 20. Jahrhunderts
Mi. 11 - 13 (2stündig)
Gebäude 23.31, Ebene 02, Raum 27
LPO-Nr.: A4
BA: EN

1348. Migration in der Neuzeit
Di. 14 - 16 (2stündig)
Gebäude 23.12, Ebene 04, Raum 24
LPO-Nr.: A3, A4, B
Vögele
1349. Amerikanische Präsidenten im Film
Mo. 14 - 17 (3stündig)
Gebäude 23.31, Ebene 02, Raum 26
LPO-Nr.: A4, B, C1, D1, D2
TN, EN, MV
Götz v. Olenhusen
1350. Die 68er Bewegung im internationalen Vergleich
EDV-Produktion für das Informationssystem
„Jugend und Politik im 20. Jahrhundert“
Mi. 10 - 12 (2stündig)
Gebäude 23.31, Ebene 02, Raum 26
LPO-Nr.: A4, B, C1, D1, D2
TN, EN, MV
Götz v. Olenhusen
1351. Städte im mittelalterlichen Ost-
und Ostmitteleuropa
Di. 11 - 13 (2stündig)
Gebäude 23.21, Ebene U1, Raum 83
LPO-Nr.: A2, B
EM01/EM1; TM01/TM
Hecker
1352. Die Juden im östlichen Europa in
den politisch-sozialen Bewegungen
Ende des 19. und Anfang des 20. Jahrhunderts
Mi. 11 - 13 (2stündig)
Gebäude 23.31, Ebene 02, Raum 27
LPO-Nr.: A3, B
EM02/EM2; TM02/TM2
Hecker /
Wiesemann
1353. Wendepunkte in den tschech(oslowak)isch-deutschen
Beziehungen 1848 - 1989
Mi. 14 - 16 (2stündig)
Gebäude 23.31, Ebene02, Raum 22
LPO-Nr.: A3, A4, A5, B
EN, EN0, TN1, TN01, TN5, TN05
Brandes
1354. Rußlands erstes Parlament: Die Staatsduma der Jahre
1906 - 1917 und ihre Vorgeschichte
Mo. 16 - 18 (2stündig)
Gebäude 23.31, Ebene U1, Raum 66
LPO-Nr.: A4, A5, B, A3, B
EN, EN0, TN1, TN01, TN4, TN04
Neutatz
- Oberseminare/Doktorandenbetreuung**
1355. Aktuelle Forschungsprobleme der Mediävistik
Di. 18 - 20 (2stündig, 14tägig)
Gebäude 23.31, Ebene 06, Raum 68
LPO-Nr.: A2, B
Laudage
1356. Besprechung von Examensarbeiten
Ort und Zeit nach Vereinbarung
2stündig, 14tägig
LPO-Nr.: A3
Weber

- | | | |
|-------|--|--|
| 1357. | Doktorandenkolloquium
Di. (2stündig)
Zeit und Raum nach Vereinbarung
persönliche Anmeldung erforderlich
in meinen Sprechstunden | Schormann |
| 1358. | Landeshistorisches Colloquium
Colloquium zur Neueren und Neuesten Landesgeschichte
Mi. 16 - 18 (2stündig)
Gebäude 23.31, Ebene 02, Raum 26 | Düwell/
Engelbrecht /
Hoebink/
Molitor/
Vögele/
Wiesemann |
| 1359. | Oberseminar für ExamenskandidatInnen
und DoktorandInnen
Di. 18 - 20 (2stündig/14tägig)
Gebäude 23.31, Ebene 02, Raum 27 | Krumeich |
| 1360. | Oberseminar zur Geschichte
des 19. und 20. Jahrhunderts
(Ort und Zeit s. Aushang des Historischen Seminar 2) | Lönne |
| 1361. | Arbeitsgemeinschaft Zeitgeschichte (Kolloquium)
Do. 14 - 16 (2stündig)
Gebäude 23.31, Ebene 02, Raum 27 | Düwell |
| 1362. | Kolloquium für Examenskandidaten
und DoktorandInnen
Mo. 18 -20 (2stündig, 14tägig)
Gebäude 23.31, Ebene 02, Raum 26
Beginn: nach Vereinbarung
(Anmeldung in der Sprechstunde) | Götz v. Olenhusen |
| 1363. | Kolloquium für Doktoranden
und Examenskandidaten
Mo. 18 - 20 (2stündig, 14tägig)
Gebäude 23.31, Ebene 02, Raum 22 | Süssmuth |
| 1364. | Kolloquium für Examenskandidaten
Doktoranden und
fortgeschrittene Studierende
Do. 16 - 18 (14tägig)
Gebäude 23.31, Ebene 05, Raum 62 | Hecker |
| 1365. | Kolloquium für Examenskandidat/inn/en und
Doktorand/inn/en
Mo. 18 - 20 (2stündig)
Gebäude 23.31, Ebene 05, Raum 22 | Brandes/Neutatz |

Lektüre und Sprachkurse

- | | | |
|-------|--|---------|
| 1366. | Lektüre lateinischer historischer Quellen
Do. 18 - 20 (2stündig)
Gebäude 23.31, Ebene 02, Raum 22 | Vössing |
| 1367. | Texte und Quellen zur Geschichte der
Weimarer Republik
Mi. 16 - 18 (2stündig)
Gebäude 23.31, Ebene 02, Raum 22
LPO-Nr.: A4, D1
BA. EN, MV | Hinz |

- | | | |
|-------|--|---------|
| 1368. | Sprachkurs
Französisch für Historiker/innen
(gemeinsame Veranstaltung mit dem Romanischen Seminar)
Zeit und Ort N. N. | Siepe |
| 1369. | Russisch für Historiker I
Do. 14 - 16 (2stündig)
Gebäude 23.31, Ebene U1, Raum 66
LPO-Nr.: A3, 5, B | Daugsch |
| 1370. | Russisch für Historiker - Lektüre
historischer Fachzeitschriften
Di. 14 - 16 (2stündig)
Gebäude 23.31, Ebene 02, Raum 22
LPO-Nr.: A3, 5, B | Daugsch |
| 1371. | Politisch für Historiker A
Do. 9 - 11 (2stündig)
Gebäude 23.31, Ebene 02, Raum 22
LPO-Nr.: A3, 5, B | Hein |
| 1372. | Polnisch für Historiker B
Do. 11 - 13 (2stündig)
Gebäude 23.31, Ebene 02, Raum 22
LPO-Nr.: A3, 5, B | Hein |

Exkursionen

- | | | |
|-------|--|---------|
| 1373. | Historische Ausstellungen und Sammlungen
in der Region
Ort und Zeit nach Vereinbarung (1stündig) | Molitor |
|-------|--|---------|

V. Kunstgeschichte

Vorlesung

- | | | |
|-------|---|--------|
| 1374. | „Sehmaschinen“. Der Kubismus und die Erfindung
des modernen Bildes
Do. 11 - 13 (2stündig)
Gebäude 23.21, Hörsaal 3H
Beginn: Do. 18.10.2002 | Körner |
| 1375. | Aspekte einer Geschichte der deutschen Malerei des
19. Jahrhunderts
Mo. 14 - 16 (2stündig)
Gebäude 23.21, Hörsaal 3H
Beginn: Mo. 21.10.2002 | Sitt |

Hauptseminar

- | | | |
|-------|---|----------------|
| 1376. | „Von der Künstlerischen Produktion der Geschichte“
- Geschichtsreflexion in der Gegenwartskunst
Mi. 9 - 11 (2stündig)
Gebäude 23.32, Ebene 04, Raum 61 | v. Hülsen-Esch |
| 1377. | Mittelalterliche Skulptur aus dem Depot des
Schnütgen-Museums (Köln)
Mi. 14 - 17 (3stündig)
Gebäude 23.32, Ebene 04, Raum 61 | v. Hülsen-Esch |

1378. Von der Konstruktion zur Dekoration
Grundlagen und Entwicklung dekorativer
Architekturgestaltung
Di. 9 - 11 (2stündig)
Gebäude 23.32, Ebene 04, Raum 61
Schulze

Proseminare

1379. Gattungen des Portraits in Spätmittelalter
und früher Neuzeit
Di. 11 - 13 (2stündig)
Gebäude 23.32, Ebene 04, Raum 61
v. Hülsen-Esch
1380. Französische Malerei des 18. Jahrhunderts
Do. 16 - 17.30 (2stündig)
Gebäude 23.32, Ebene 04, Raum 61
Beginn: 24.10.2002
Körner
1381. Florentiner Skulptur des 15. Jahrhunderts
Zeit wird noch bekanntgegeben
Gebäude 23.32, Ebene 04, Raum 61
Reuter
1382. Methoden- und Formenlehre
des Mittelalters
Zeit wird noch bekanntgegeben
Gebäude 23.32, Ebene 04, Raum 61
Genge
1383. Zur Theorie und Geschichte
der Photographie (Teil 1)
Zeit wird noch bekanntgegeben
Gebäude 23.32, Ebene 04, Raum 61
Reuter
1384. siehe Aushang
Zeit wird noch bekanntgegeben
Gebäude 23.32, Ebene 04, Raum 61
Stercken

Übungen

1385. Seminar zur Examensvorbereitung
Zeit und Ort nach Vereinbarung
(2stündig, Blockveranstaltung)
Ort: Vermutlich Schloss Mickeln
Körner/Wiener
1386. Übung vor Originalen (mit Exkursion)
Paris (6täglich)
Zeit und Ort nach Vereinbarung
Körner/Wiener
1387. Übung + Exkursion (2täglich)
Die Galerie als Ort des Handel(n)s II -
Fortsetzung des Hauptseminars aus dem
WS 2001/02 (praktischer Teil)
v. Hülsen-Esch
1388. Übung, 3täglich (gemeinsam mit Dr. Jürgen Wiener)
Examenskolloquium für Doktoranden Magistranden
Termin und Ort werden noch bekanntgegeben
v. Hülsen-Esch

Exkursion

1389. Paris (6täglich)
Zeit nach Vereinbarung
Körner/Wiener

VI. Allgemeine Sprachwissenschaft

Grundkurs

1390. Einführung in die Sprachwissenschaft Fr. 11 - 13	Löbner
1390a. Tutorium I Mi. 9 - 11	N. N.
1390b. Tutorium II Mi. 9 - 11	N. N.
1390c. Tutorium III Mi. 14 - 16	N. N.
1390d. Tutorium IV Mi. 14 - 16	N. N.

Methodenkurse

1391- Methodenkurs 2: Phonetik und Phonologie Mo. 9 - 11	Gerlach
1392. Methodenkurs 3: Logik Fr. 9 - 11	Löbner
1392a. Tutorium I Mo. 9 - 11	N. N.
1392b. Tutorium II Di. 14 - 16	N. N.
1393. Methodenkurs 5: Grammatikentwicklung auf dem Computer Di. 11 - 13	Kilbury
1393a. Übung Do. 14 - 16	Kilbury

Einführungen

1394. Einführung in die Computerlinguistik Mo. 14 - 16	Kilbury
1394a. Übung Do. 9 - 11	Kilbury
1395. Einführung in die Semantik Di. 9 - 11	Löbner
1396. Einführung in die Morphologie Do. 11 - 13	Kaufmann
1397. Einführung in die Psycholinguistik Do. 14 - 16	Penke

Sprachen

1398. Strukturkurs Chinesisch (4stündig) Mo. 11 - 13 und 14 - 16	Yang
---	------

Thematische Seminare

1399. Pronomen Do. 9 - 11	Steins
1400. DRT in der Computerlinguistik Mi. 14 - 16	Rumpf

1400a. Übung Do. 14 - 16	Rumpf
1401. Modale und temporale Logik Di. 16 - 18	Wille
1402. Formale Begriffsanalyse Fr. 11 - 13	Petersen
1403. Sign Languages Mi. 11 - 13	Adone
1404. Lexical Functional Grammar (LFG) Mo. 16 - 18	Morimoto
1404a. Übung Di. 16 - 18	Morimoto
1405. Neurokognition des Sprachverstehens Mo. 18 - 20	Indefrey
Proseminar mit Übung	
1406. Einführung in Prolog Di. 14 - 16	Rumpf
1406a. Übung Mi. 16 - 18	Rumpf
Hauptseminare	
1407. Morphosyntax der Maya-Sprachen Mi. 14 - 16	Stiebels
1408. Semantische Kontextualisierung Mi. 9 - 11	Löbner
1409. Sprache und Raum Di. 11 - 13	Kaufmann
1410. Morphologische Kategorien am Verb Mo. 11 - 13	Kaufmann
1411. Spracherwerb Fr. 14 - 16	Penke
1412. Typenlogische Semantik Do. 14 - 16	Naumann
Kolloquium	
1413. Kolloquium der Examenskandidaten Mi. 18 - 20	Dozenten

VII. Informationswissenschaft

Vorlesungen

1414. Wissensorganisation Di. 11 - 13 (2stündig)	N. N.
1415. Informationsökonomie Do. 9 - 11 (2stündig)	N. N.

Proseminare

- | | | |
|-------|--|------------|
| 1416. | Internet und Co. -
Mi. 11 - 13 (2stündig) | - Grätz |
| 1417. | Einsatz von Informationssystemen in
der betrieblichen Praxis
Di. 9 - 11 (2stündig) | Coenen |
| 1418. | Information als Ware
Do. 11 - 13 (2stündig) | Hickstein |
| 1419. | Grundlagen elektronischer Datenbearbeitung
Mi. 16 - 18 (2stündig) | Hock |
| 1420. | Informationsprodukte für die Außenwirtschaft
Do. 9 - 11 (2stündig) | Schmitz |
| 1421. | Elektronisches Publizieren
Mo. 9 - 11 (2stündig) | Wiedemeier |

Hauptseminar

- | | | |
|-------|---|--------------------|
| 1422. | Intermedialität:
Vom Körper und anderen Medien
Mi. 16 - 18/20 (2stündig)
AVZ Seminarraum, Gebäude 23.02, Raum 2.22 | Jucquois-Delpierre |
| 1423. | Information Retrieval
Mi. 14 - 16 (2stündig) | N. N. |
| 1424. | Informationsmanagement
Mi. 9 - 11 (2stündig) | N. N. |

Methodenpraktikum

- | | | |
|-------|---|--------------------|
| 1425. | Informationsberufsforum
Betreuung externer Praktika
nach Vereinbarung | Jucquois-Delpierre |
|-------|---|--------------------|

VIII. Klassische Philologie

Vorlesungen

- | | | |
|-------|--|----------|
| 1426. | Römische Komödie
Di. 9 - 11 | Küppers |
| 1427. | Das griechische Epos nach Homer
Di. 11 - 13 | Reichel |
| 1428. | Die antike Elegie
Mi. 14 - 16 | Kuhlmann |

Proseminare

- | | | |
|-------|---|---------|
| 1429. | Lateinisches Proseminar
Mi. 11 - 13 | Heusch |
| 1430. | Xenophon, Kyropädie
Mi. 9 - 11 | Reichel |
| 1431. | Einführung in das Studium der Klassischen Philologie
Mi. 11 - 13 | Reichel |

Hauptseminare

1432. Properz Kuhlmann
Do. 14 - 16
1433. Apollonios Rhodios, Argonautika Reichel
Do. 11 - 13

Sprachübungen

1434. Lateinische Stilübungen Oberstufe Brinckmann
Mi. 16 - 18
Fr. 11 - 13
1435. Übungen zur griechischen Grammatik/
Griechische Stilübungen, Unterstufe I Eßer
Do. 16 - 18
1436. Lateinisch-deutsche Übersetzungsübungen Heusch
Do. 11 - 13
1437. Griechisch-deutsche Übersetzungsübungen Hirschberger
Mo. 11 - 13
1438. Griechische Stilübungen Ull/Oberstufe Hirschberger
Mi. 11 - 13
1439. Lateinisch-deutscher Examensklausurenkurs Küppers
Mi. 16 - 18
1440. Lateinische Stilübungen Unterstufe I Kuhlmann
Mi. 9 - 11
1441. Lateinische Stilübungen Unterstufe II Kuhlmann
Do. 9 - 11

Lektürekurse

1442. Lateinischer Lektürekurs Küppers
Do. 9 - 11
1443. Griechische Lektüre: Sophokles, Antigone Kuhlmann
Di. 14 - 16

Schulpraktische Studien

1444. Fachdidaktische Übung Vornhof
Mo. 14 - 16
1445. Examenskolloquium Reichel/Küppers
Do. 16 - 18 (14tägig)
1446. Wissenschaftliches Kolloquium Reichel/Küppers
Do. 16 - 18 (14tägig)

Latinums- und Graecumkurse WS 2002/03

1447. Griechisch III (+ 12 EÜS) Brinckmann
Mo. 16 - 18
Mi. 16 - 18
1448. Latein I Bölles
Mo. 18 - 20
Do. 18 - 20
1449. Latein II (Grundkenntnisse) (+ 12 EÜS) Greven
Mo. 16 - 18
Mi. 16 - 18

1450.	Griechisch I Mo. 14 - 16 Do. 16 - 17.30	Leiters
1451.	Latein III (+ 12 EÜS) Mo. 18 - 20 Mi. 18 - 20	Schubert
1452.	Latein I Mi. 18 - 20 Fr. 17 - 18.30	Schulze
1453.	Latein II Mo. 18 - 20 Mi. 18 - 20	Moskopp
1454.	Latein II Mo. 16 - 18 Do. 14 - 16	Vorloeper

IX. Germanistik

Vorlesungen

1455.	Sprachtheorie Di. 11 - 13 (2stündig)	Busse
1456.	Pragmatik Fr. 11 - 13 (2stündig)	Keller
1457.	Einführung in die Germanistische Sprachwissenschaft Fr. 9 - 11 (2stündig)	Beeh
1458.	Literatur des Realismus Di. 11 - 13 (2stündig)	Witte
1459.	Einführung in die Grundbegriffe der Literaturwissenschaft Mo. 11 - 13 (2stündig)	Cepl-Kaufmann/ Neuhaus-Koch
1460.	Das deutsche Griechenland-Projekt Von Winckelmann bis Gerhart Hauptmann Do. 11 - 13 (2stündig)	Hansen
1461.	Einführung in die Ältere Deutsche Philologie Di. 11 - 13 (2stündig)	Kokott
1462.	„Modernes“ Mittelalter. Eine Epoche im Spiegel der zeitgenössischen Romanliteratur (mit Rücksicht auf Stifter und Th. Mann) Mi. 14 - 16 (2stündig)	Brall-Tuchel
1463.	Einführung in die deutsch-jüdische Literatur Mo. 9 - 11 (2stündig) Hoffmann	Hoffmann
1464.	Einführung in die Ideologieforschung. Für Philosophen, Literatur- und Medienwissenschaftler Mo. 11 - 13	Tepe
1465.	Die Bibel als Literatur Vorlesung mit Kolloquium Mi. 16 - 18 (2stündig)	Schmidt

Proseminare

a) Einführungen

- | | | |
|-------|---|---------------|
| 1466. | Einführung in die Germanistische Sprachwissenschaft
Mi. 9 - 11 (2stündig) | Scharf |
| 1467. | Einführung in die Grundbegriffe der Literaturwissenschaft
Mo. 14 - 16 (2stündig) | Cepl-Kaufmann |
| 1468. | Einführung in die Grundbegriffe der Literaturwissenschaft
Do. 16 - 18 (2stündig) | Füllner |
| 1469. | Einführung in die Vermittlung von Sprache und Literatur
Mo. 14 - 16 (2stündig) | Roth |

b) Grundseminare

- | | | |
|-------|---|------------------|
| 1470. | Grundseminar I: Grammatische Aspekte des Deutschen
Mo. 9 - 11 (2stündig) | Beeh |
| 1471. | Grundseminar II: Semantik und Pragmatik
Di. 9 - 11 (2stündig) | Scharf |
| 1472. | Grundseminar III: Historisch-soziale Aspekte des Deutschen
Deutsche Sprachgeschichte
Mi. 14 - 16 (2stündig) | Welbers |
| 1473. | GS-Epoche: Sturm und Drang
Mi. 16 - 18 (2stündig) | Witte |
| 1474. | GS-Epoche: Literatur und Philosophie der Aufklärung
Blockseminar | Bardt |
| 1475. | GS-Epoche: Expressionismus
Di. 11 - 13 (2stündig) | Schönborn |
| 1476. | Grundlagen des Studiums der älteren deutschen Sprache
und Literatur
Do. 11 - 13 (2stündig) | Kokott |
| 1477. | Grundlagen des Studiums der älteren deutschen Sprache
und Literatur
Mi. 11 - 13 (2stündig) | Haupt |
| 1478. | Grundlagen des Studiums der älteren deutschen Sprache
und Literatur
Di. 11 - 13 (2stündig) | Lehmann-Benz |
| 1479. | Grundlagen des Studiums der älteren deutschen Sprache
und Literatur
Do. 9 - 11 (2stündig) | Zellmann |
| 1480. | Grundseminar (in Vorleseform): Literaturtheorien/
Methoden der Textanalyse und -interpretation, Teil I
Mi. 9 - 11 (2stündig) | Tepe |
| 1481. | Grundseminar zur Sprach- und Literaturvermittlung
Schwerpunkt: Literatur und Medien in Schule und
Öffentlichkeit
Di. 9 - 11 (2stündig) | Kleymann |
| 1482. | Grundseminar zur Sprach- und Literaturvermittlung
Schwerpunkt: Schreiben und Sprechen in Schule,
Medien und Weiterbildung
Mi. 14 - 16 (2stündig) | Pabst-Weinschenk |

1483. Grundseminar: Sprach- und Literaturvermittlung
(Schwerpunkt: Schule - Museum- Theater)
Mi. 14 - 16 (2stündig) Roth

c) Thematische Proseminare

1484. Das Verschwinden von Wörtern Beeh
Do. 9 - 11 (2stündig)
1485. Sanskrit für Anfänger Beeh
Mi. 9 - 11 (2stündig)
1486. Übersetzungstheorie und -geschichte Scharf
Mo. 9 - 11 (2stündig)
1487. Sprachwissenschaftliches Projektseminar Welbers
Di. 14 - 16 (2stündig)
1488. Diskursanalyse Niehr
Fr. 11 - 13 (2stündig)
1489. Phonologie und Phonetik des Deutschen Beermann
Mo. 16 - 18 (2stündig)
1490. Wirtschaftskommunikation linguistisch Jung
Mi. 16 - 18 (2stündig)
1491. Literatur zwischen den Weltkriegen Beck
Mo. 11 - 13 (2stündig)
1492. Quellenkunde-zur neueren Literaturwissenschaft Ceppl-Kaufmann/
Di. 11 - 13 (2stündig) Brenner
1493. Theater auf dem Theater Henrich
Do. 14 - 16 (2stündig)
1494. Stimme und Schrift Heynen
Di. 11 - 13 (2stündig)
1495. Else Lasker-Schüler und Gottfried Benn Kaiser, C.
Mo. 11 - 13 (2stündig)
1496. Literatur und Verfolgung im 3. Reich Neuhaus-Koch
Projektseminar: Erarbeitung einer Ausstellung
Mi. 14 - 16 (2stündig)
1497. Die literarische Verarbeitung von 1968 und den Folgen Siemes
Mo. 16 - 18 (2stündig)
1498. 50 Jahre Hörspielkreis der Kriegsblinden Steinfurt
Fr. 16 - 18 (2stündig)
1499. Das Märe vom Helmbrecht Haupt
Do. 11 - 13 (2stündig)
1500. Minnesang. Die höfische Sprache der Werbung Brall-Tuchel
Mo. 16 - 18 (2stündig)
1501. Gottfried von Straßburg: Tristan Küsters
Di. 11 - 13 (2stündig)
1502. Geistliche Lyrik Küsters
Do. 14 - 16 (2stündig)
1503. 3. Mediävistische Studierendentagung gemeinsam mit den Lehmann-Benz/
Universitäten Duisburg und Leiden: Stadtliteratur und Zellmann/Küsters
Stadtkultur im spätmittelalterlichen Rhein-Maas-Raum
(Blockseminar) Termine: siehe Aushang
Ort: Wasserburg Rindern in Kleve

1504.	Straßburger Alexander Mo. 11 - 13 (2stündig)	Blank
1505.	Mittelalter in U. Ecos Roman Baudolino Mo. 16 - 18 (2stündig)	Grothues
1506.	Konrad von Würzburg: Die Alexius-Legende Di. 14 - 16 (2stündig)	Klinnert
1507.	Die kritischen Elemente im Tierepos Reineke Fuchs Mi. 14 - 16 (2stündig)	Klitzing
1508.	Die Rolle der Medien in der mittelalterlichen Kultur Do. 14 - 16 (2stündig)	Lotsch
1509.	Die Gutenberg-Galaxis: Vorgeschichte und Zukunft Mi. 16 - 18 (2stündig)	Matejovski
1510.	Methoden der Interpretation Di. 16 - 18 (2stündig)	Sauer
1511.	Althochdeutsche Literatur Di. 16 - 18 (2stündig)	Wilcke
1512.	Arno Schmidts Frühwerk Mo. 14 - 16 (2stündig)	Pott
1513.	Schiller: Ästhetische Schriften Do. 14 - 16 (2stündig)	Alefeld
1514.	Mythos Preußen: Das Preußenbild in der deutschen Literatur des 20. Jahrhunderts Mo. 11 - 13 (2stündig)	Hundrieser
1515.	Textarbeit: Chamissos Peter Schlemihls wundersame Geschichte Mo. 14 - 16 (2stündig)	Tepe
1516.	Erich Kästners Kinder- und Jugendbücher Fr. 14 - 16 (2stündig)	Dersch-Freese
1517.	Heinrich-Heine Do. 18 - 20 (2stündig)	Ehler
1518.	Romane nach '45 - Interpretation und Vermittlung: Max Frisch, Jurek Becker und Bernhard Schlink Do. 14 - 16 (2stündig)	Kleymann
1519.	Theorie und Praxis der mündlichen Kommunikation Do. 11 - 13 (2stündig)	Pabst-Weinschenk
1520.	"Äh, was ich sagen wollte..." Didaktische Untersuchungen zu rhetorischen Sprechdenk-Übungen Do. 14 - 16 (2stündig)	Pabst-Weinschenk
1521.	Schreiben in Schule und Studium Mi. 16 - 18 (2stündig)	Poll-Wolbeck
1522.	Sprachdidaktisches Projektseminar: Sprachkultur Di. 14 - 16 (2stündig)	Roth
1523.	Grundlagen des Schauspiels (begrenzte Teilnehmerzahl) Blockseminar: 8./9.11., 10 - 18 Kulturzentrum BIS	Weintz
1524.	Lyrik, Prosa und Mini-Dramen: Interpretation durch textproduktive Verfahren und szenische Gestaltung Mo. 16 - 17.30 (2stündig)	Zulechner

Hauptseminare

- | | |
|--|------------------------------------|
| 1525. Linguistische Pragmatik
Do. 11 - 13 (2stündig) | Busse |
| 1526. Semantik und Textverstehen
Do. 14 - 16 (2stündig) | Busse |
| 1527. Bedeutungswandel
Mi. 16 - 18 (2stündig) | Keller |
| 1528. Ich, mich, selbst und die erste Person
Di. 9 - 11 (2stündig) | Beeh |
| 1529. Lexikographie der Gegenwartssprache
Do. 16 - 18 (2stündig) | Nieber/Stötzel |
| 1530. Goethe: Gedichte
Mi. 11 - 13 (2stündig) | Witte |
| 1531. Literatur nach 1945
Di. 9 - 11 (2stündig) | Cepl-Kaufmann |
| 1532. Goethes „Iphigenie auf Tauris“
Mo: 9 - 11 (2stündig) | Hansen |
| 1533. Stadttexre: Deutsche Literatur in Rom, Paris und London
Mi. 9 - 11 (2stündig) | Kallweit |
| 1534. Literatur in Nordrhein-Westfalen des 20. Jahrhunderts
Mi. 9 - 11 (2stündig) | Kruse |
| 1535. Geschichte einer Gattung: Feuilleton
Mi. 11 - 13 (2stündig) | Schönborn |
| 1536. Lyrik des Expressionismus
Do. 11 - 13 (2stündig) | Schönborn |
| 1537. Artusepik
Mi. 11 - 13 (2stündig) | Kokott |
| 1538. Wolfram von Eschenbach: Willehalm
Do. 14 - 16 (2stündig) | Haupt |
| 1539. Kaufleute, Missionare, Pilger und Eroberer. Zur Reiseliteratur
im Spätmittelalter
Mo. 14 - 16 (2stündig) | Brall-Tuchel |
| 1540. Jean Paul lesen
Do. 14 - 16 (2stündig) | Pott |
| 1541. Sehnsuchtsorte und Paradiese in Literatur und Medien
Do. 11 - 13 (2stündig) | Tepe/Wemhöner |
| 1542. Die Angestellten - zur Literaturgeschichte eines sozialen
Phänomens
Do. 14 - 16 (2stündig) | Roskothen |
| 1543. Die PISA-Studie und mögliche Konsequenzen
Mi. 11 - 13 (2stündig) | Michel /Rupp/Bonholt/
Stadtfeld |

Oberseminare

- | | |
|---|--------|
| 1544. Grundagentexte zur Sprachtheorie im 19. Jahrhundert
Mo. 13 - 16 (2stündig) | Busse |
| 1545. Textoptimierung
Mo. 14 - 16 (2stündig) | Keller |

1546. Wörterbuch-Projekt nach Vereinbarung (2stündig) Stötzel
1547. Literatur und Medien Mo. 11 - 14 (2stündig) Witte
1548. Neuere germanistische Forschungen Mi. 18 - 20 (2stündig) Cepl-Kaufmann
1549. Interkulturalität (in Zusammenarbeit mit der Uni Köln) Di. 18 - 20 (2stündig) Pott
1550. Begriff und Theorien der Deutschdidaktik Mi. 18 - 21 (14tägig) Rupp/Roth/Pabst-Weinschenk
1551. Garten, Blumen, Kräuter als literarische Motive und Symbole Gössmann/Roth
Di. 19 - 21
Beginn: 22.10.2002

Kolloquium

1552. Kolloquium für ExamenskandidatInnen und DoktorandInnen Termin nach Vereinbarung (2stündig) Keller
1553. Examensvorbereitung Mi. 16 - 18 (2stündig) Beeh
1554. Kolloquium für ExamenskandidatInnen Termin nach Vereinbarung (2stündig) Stötzel
1555. Kolloquium: Wittgenstein Do. 9 - 11 (2stündig) Scharf
1556. Kolloquium für ExamenskandidatInnen Mi. 16 - 18 (2stündig) Cepl-Kaufmann
1557. Examenswissen und Examensvorbereitung Fr. 9 - 11 (2stündig) Brall-Tuchel
1558. Kolloquium für Examenskandidaten Mo. 16 - 18 (2stündig) Pott
1559. Schulpraktische Studien: Sprachreflexion und Rhetorik (Sek. II) Mi. 11 - 13 (2stündig) Pabst-Weinschenk
1560. SPRECH-KONTAKTE - Forum der Sprech-Kommunikation in Wirtschaft, Wissenschaft, Weiterbildung und Verwaltung: Ethik - Moral - verantwortliches Handeln Kolloquium, 5 x Do. 18 - 21: 31.10., 28.11., 12.12.2002, 16.01. und 13.02.2003 im Weiterbildungszentrum der VHS am Hauptbahnhof, Saal 2 Pabst-Weinschenk zusammen mit Prof. E. Bartsch
1561. Schulpraktische Studien zum Sprachunterricht in der Sek. II Mo. 16- 19 (4stündig, 14tägig) Roth
1562. Theatersalon Fr. 14 - 16 Badora

Übungen

1563. Praxisfelder Mi. 16 - 18 (2stündig) Welbers/Wilcke
1564. Praxisform Di. 16 - 18 (2stündig) Welbers

- | | |
|---|--------------------------|
| 1565. Werbung, ein Marketinginstrument in den Print- und elektronischen Medien; Creation und Vertrieb in unterschiedlichen Marktsegmenten
Fr. 11 - 13 (2stündig) | Schön |
| 1566. FFT-Studiobühne: "Stadt(ge)schichten"
Do. 17 - 19 (2stündig) | Ewerbeck |
| 1567. Entwicklung von Konzepten für Ausstellungen und Museen
Di. 16 - 18 (2stündig) | Klinnert |
| 1568. TOSTEP - Grundkurs
Das Tübinger System für Textverarbeitungsprogramme
Blockseminar vom 17.02. - 21.02.2003 | Otto |
| 1569. Filmkritik
Mi. 16 - 18 (2stündig) | Sauer |
| 1570. Präsentation und Moderation
Blockveranstaltung: 15.11, 21.11., 22.11.2002
jeweils 9 - 16.30 | Giese |
| 1571. Sprechen und Moderieren in den Medien
Blockveranstaltung (Termin wird noch bekannt gegeben) | Heitwerth |
| 1572. Rhetorik und Didaktik
Mo./Di. 17./18.02.2003
jeweils 10 - 18 (geöffnet für FOLEBI) | Pabst-Weinschenk |
| 1573. Atmung - Stimme - Sprache
Do. 9 - 11 (2stündig) | Scholz /Pabst-Weinschenk |
| 1574. Blockseminar zur praktischen Rhetorik
Blockveranstaltung: 10./11.01.2003, 17./18.01.2003
Fr. 16.15 - 20, Sa. 10 - 16.45 | Winter |

Projektbereich Schriftlichkeit

Übungen

- | | |
|---|---------------------|
| 1575. Journalistisches Schreiben für Printmedien
Blockseminar | Borrenkott |
| 1576. Elektronisches Publizieren in den Wissenschaften
Fr. 11 - 13 (2stündig) | Kaiser, C. |
| 1577. Praxis der Lyrikübersetzung
Di. 11 - 13 (2stündig) | Nitzberg |
| 1578. Theaterpraxis
Do. 16 - 18 (2stündig) | Raddatz/
Willems |
| 1579. Praxis des literarischen Schreibens
Do. 16 - 18 (2stündig) | Raven (Scholz) |
| 1580. Journalistisches Schreiben für den Hörfunk
Blockseminar | Rehmsen |
| 1581. Kritik literarischer Neuerscheinungen
Do. 14 - 16 (2stündig) | Schönborn |
| 1582. Einführung in die Unternehmenskommunikation
Blockseminar | Schumacher |
| 1583. Kulturjournalismus für Printmedien - Theater und Tanz
Do. 16 - 18 (2stündig) | Siemes |
| 1584. Theatertexte schreiben
Fr. 11 - 13 (2stündig) | Willems/Böhme |

1585. Schreibberatung Kaiser , C.
Di. 15.30 - 17

Schlüsselqualifikation Mündlichkeit

1586. Kreative Kommunikation Badziong
Blockveranstaltung (Termin wird noch bekannt gegeben)
1587. Präsentation und Moderation Giese
Blockveranstaltung: 15.11., 21.11., 22.11.2002
jeweils 9 - 16.30
1588. Sprechen und Moderieren in den Medien Heitwerth
Blockveranstaltung (Termin wird noch bekannt gegeben)
1589. Reden im Studium Kleinebrecht
Mo. 14 - 16 (2stündig)
1590. "Äh, was ich sagen wollte..." Didaktische Untersuchungen Pabst-Weinschenk
zu rhetorischen Sprechdenk-Übungen
Do. 14 - 16 (2stündig)
1591. SPRECH-KONTAKTE - Forum der Sprech-Kommunikation Pabst-Weinschenk
in Wirtschaft, Wissenschaft, Weiterbildung und Verwaltung zusammen mit
Ehtik - Moral - verantwortliches Handeln Prof. E. Bartsch
Kolloquium, 5 x Do. 18 - 21: 31.10., 28.11., 12.12.2002,
16.01. und 13.02.2003 im Weiterbildungszentrum der VHS
am Hauptbahnhof, Saal 2
1592. Atmung - Stimme - Sprache Scholz /Pabst-Weinschenk
Do. 9 - 11 (2stündig)
1593. Ästhetische Kommunikation Ulrich-Klostermann
Blockveranstaltung (Termin wird noch bekannt gegeben)
1594. Blockseminar zur praktischen Rhetorik Winter
Blockveranstaltung: 10./11.01.2003, 17./18.01.2003
Fr. 16.15 - 20, Sa. 10 - 16.15

Niederländisch

1595. Niederländisch I Zellmann/Schelfhout
Mo. 11 - 13 (2stündig)
1596. Niederländisch II Schelfhout
Mo. 14 - 16 (2stündig)
1597. Niederländisch III Schelfhout
Mo. 16 - 18 (2stündig)

Für ausländische Stipendiatinnen und Stipendiaten

1598. Germanistische Literaturwissenschaft Halbekann
Di. 16 - 18 (2stündig)
1599. Germanistische Sprachwissenschaft Halbekann
Do. 16 - 18 (2stündig)

Deutsch als Fremdsprache

A. Seminare

1600. Deutsch als Fremdsprache - ein Überblick Kleymann
Mi. 14 - 16 (2stündig)
1601. Wirtschaftsdeutsch Höffer
Do. 14 - 18 (14tägig, 4stündig)

1602.	Lernpsychologie DaF Mi. 11 - 13 (2stündig)	Kleymann
1603.	Internet im Bereich DaF Do. 11 - 13 (2stündig)	Westhofen
1604.	Praxisseminar WWW-Projekte im Unterricht DaF Di. 14 - 18 (14tägig, 4stündig)	Riechert
1605.	Methodik und Didaktik DaF Mo. 11 - 13 (2stündig)	Kleymann
1606.	Grammatik im DaF-Unterricht Do. 11 - 13 (2stündig)	Windolph
1607.	Wortschatzarbeit Mo. 16 - 18 (2stündig)	Breslauer
1608.	Lese- und Hörverstehen Mo. 14 - 16 (2stündig)	Breslauer
1609.	Schreibfertigkeit Mo. 9 - 11 (2stündig)	Plenker
1610.	Interkulturelles Training Mo. 11 - 13 (2stündig)	Tramberend
1611.	Interkulturelle Kompetenz Fr. 9 - 11 (2stündig)	Schlafhorst
1612.	Chinesisch - eine Einführung für DaF Mo. 14 - 18 (4stündig)	Li/Hachenberg
1613.	Phonetik im DaF-Unterricht Mi. 14 - 16	Hachenberg

**B. Deutschkurse für internationale Studierende und
Gastwissenschaftler/innen der HHUD (alle Fakultäten)**

1614.	DSH-Vorbereitungskurs I Di. 9 - 13, Do. 9 - 11 (6stündig)	Windolph
1615.	DSH-Vorbereitungskurs II Do. 9 - 13, Fr. 9 - 11 (6stündig)	Voltermann
1616.	Sprechtraining IIa Mi. 9 - 11 (2stündig)	Kleymann
1617.	Sprechtraining IIb Di. 14 - 16 (2stündig)	Hachenberg
1618.	Sprechtraining IIc Do. 14 - 16 (2stündig)	Laternus
1619.	Schreibtraining IIa Di. 14 - 16 (2stündig)	Laternus
1620.	Schreibtraining IIb Mo. 16 - 18 (2stündig)	Robertz
1621.	Schreibtraining IIc Fr. 14 - 16 (2stündig)	Schlafhorst
1622.	Lesetraining II Do. 11 - 13 (2stündig)	Braun
1623.	Hörverstehen IIa Mo. 18 - 20 (2stündig)	Robertz

1624.	Hörverstehen IIb Di. 16 - 18 (2stündig)	Laternus
1625.	Hörverstehen IIc Mi. 14 - 16 (2stündig)	Klevmann
1626.	Grammatik IIa Fr. 11 - 13 (2stündig)	Voltermann
1627.	Grammatik IIb Do. 16 - 18	Laternus
1628.	Mittelstufe Deutsch I Di. 9 - 13 (4stündig)	Goldmann
1629.	Phonetik Mi. 16 - 18 (2stündig)	Hachenberg
1630.	Wirtschaftsdeutsch Fr. 11 - 13 (2stündig)	Hollacher
1631.	Deutschkurs Düsseldorf Do. 14 - 16 (2stündig)	Ulrich-Götzinger
1632.	Grundstufe Deutsch I/Basic German I for Visiting Academics and International Students Di. 14 - 18 (2stündig)	Franzen
1633.	Grundstufe Deutsch II/Basic German II for Visiting Academics and International Students Do. 14 - 18 (4stündig)	Franzen
1634.	Multimedia - Ergänzungsprogramm Multimedia for Visiting Academics and International Students Mo. 9 - 11, Fr. 11 - 13 (4stündig)	N. N.
1635.	Schreibberatung für internationale Studierende I Do. 16 - 18 (2stündig)	Hundrieser
1636.	Schreibberatung für internationale Studierende I Di. 14 - 16, Mi. 14 - 16 (4stündig)	Plenker

X. Jiddische Kultur, Sprache und Literatur

(siehe auch „XVII. Jüdische Studien“, Seite 366)

Vorlesungen

1637.	Die Anfänge der jiddischen Literatur Mo. 11 - 13 (2 SWS)	Aptroot
-------	---	---------

Hauptseminar

1638.	Seyfer simkhes hanefesh Mi. 9 - 11 (2 SWS)	Aptroot
-------	---	---------

Proseminare

1639.	Einführung in die jiddische Sprache und Kultur I (Sprachkurs) Di. 9 - 11 (2 SWS)	Aptroot
1640.	Jiddisch für Fortgeschrittene (Einführung in die Jiddische Sprache und Kultur III) Mi. 14 - 16 (2 SWS)	Gruschka
1641.	Das jiddische Drama im 19. Jh. bis Goldfaden Di. 14 - 16 (2 SWS)	Gruschka

- | | |
|--|---------|
| 1642. Sholem Aleichem
Mo. 14 - 16 (2 SWS) | Aptroot |
| Übung | |
| 1643. Lesekurs für Anfänger
Di. 11 - 13 (2 SWS) | Aptroot |

XI. Anglistik

Vorlesungen

- | | |
|--|--------------|
| 1644. Old English Literature
Mo. 11 - 13 (2stündig) | Busse |
| 1645. Modern Poetry and the Work of T. S. Eliot
Do. 11 - 13 (2stündig) | Claas |
| 1646. American Religion and American Literature
Mi. 9 - 11 (2stündig) | Friedl |
| 1647. Literary Form - Culture - Media: Gothicism(s) in
Anglophone Fiction from th 18th Century to Postmodernism
Mi. 14 - 16 (2stündig) | Gomille |
| 1648. Evolution of language II: the wider context
of language acquisition
Do. 14 - 16 (2stündig) | Kouteva |
| 1649. Der englische Roman: Geschichte,
kultureller Kontext, Methoden der Analyse
Mi. 11 - 13 (2stündig) | Seidel |
| 1650. The Victorians: Literature, Culture, Contexts
Mi. 16 - 18 (2stündig) | Stierstorfer |

Einführungsübungen für Studienanfänger

a) Literaturwissenschaftliche Einführungsübungen

- | | |
|--|------------|
| 1651. Einführung in die englische und amerikanische
Literaturwissenschaft
Di., Mi. 11 - 13 (4stündig) | Schiller |
| 1652. Einführung in die englische und amerikanische
Literaturwissenschaft
Mo., Fr. 11 - 13 (4stündig) | Uellenberg |
| 1653. Einführung in die englische und amerikanische
Literaturwissenschaft: Teil I
Do. 14 - 16 (2stündig) | Unterweg |

b) Sprachwissenschaftliche Einführungsübungen

- | | |
|---|---------|
| 1654. Einführung in die englische Sprachwissenschaft
Teil I: Sprachstruktur
Do. 16 - 18 (2stündig) | Kouteva |
| 1655. Introduction to English Phonetics
Di. 11 - 13 (2stündig)
Gebäude 23.21, Sprachlabor II, Raum 00 | Nieroba |

c) Fachdidaktische Einführungsübungen

1656. Einführung in die Fachdidaktik
Mi. 11 - 13 (2stündig) Kern-Stähler

d) Mediävistische Einführungsübungen

1657. Introduction to Medieval English Studies, Part I: General
Mi. 11 - 13 (2stündig) Busse
1658. Introduction to Medieval English Studies, Part I: General
Mi. 11 - 13 (2stündig) Hannemann
1659. Introduction to Medieval English Studies, Part II:
Old English
Do. 11 - 13 (2stündig) Holtei
1660. Introduction to Medieval English Studies, Part II:
Middle English
Mi. 14 - 16 (2stündig) Holtei

Proseminare

a) Literaturwissenschaftliche Proseminare

1661. Subjectivity in 19th and 20th Century American
Literature and Film - Part one: Literature
Di. 11 - 13 (2stündig) Böger
1662. Subjectivity in 19th and 20th Century American
Literature and Film - Part two: Film
Do. 14 - 16 (2stündig) Böger
1663. Shakespeare-Bearbeitungen im modernen Drama
Do. 11 - 13 (2stündig) Dieckmann
1664. Zeitgenössische irische Literatur
Di. 14 - 16 (2stündig) Gough
1665. Middle English Romances
Mi. 11 - 13 (2stündig) Helbig
1666. Old English Biblical Poetry
Fr. 14 - 16 (2stündig) Holtei
1667. Instructional Texts
Fr. 11 - 13 (2stündig) Holtei
1668. Shakespeares' Tragedies
Mi. 14 - 16 (2stündig) Kern-Stähler
1669. Contemporary British Novels
Do. 16 - 18 (2stündig) Peters, Ch.
1670. 19th Century American Poetry
Mo. 11 - 13 (2stündig) Schiller
1671. Representations of Politics and Science in Contemporary
American Drama
Mi. 16 - 18 (2stündig) Schiller
1672. The Social Cultural Background of Native American Literature
Do. 14 - 16 (2stündig) Schroeder, A.
1673. Trends and Topics in Contemporary American
Popular Culture
Di. 9 - 11 (2stündig) Schröder, N.

- | | | |
|-------|---|------------|
| 1674. | Charlotte Brontë: Jane Eyre
Di. 9 - 11 (2stündig) | Stranz |
| 1675. | 20th Century American Drama
Mo. 14 - 16 (2stündig) | Uellenberg |
| 1676. | California and the Pacific Northwest: History, Culture,
Literature
Mi. 11 - 13 (2stündig) | Uellenberg |
| 1677. | Political Communication in America: From the Revolution
to the Present
Mi. 14 - 16 (2stündig) | Uellenberg |
| 1678. | Jacobethan Plays
Mo. 9.30 - 11 (2stündig) | Unterweg |
| 1679. | Romantic Poetry
Mi. 9 - 11 (2stündig) | Wolter |
| 1680. | Thomas Hardy, Tess of the d'Urbervilles
Di. 9 - 11 (2stündig) | Zangen |

b) Sprachwissenschaftliche Proseminare

- | | | |
|-------|--|-----------|
| 1681. | English Phonology
Mo. 9 - 11 (2stündig) | Bergs |
| 1682. | Introduction to discourse analysis
Mi. 9 - 11 (2stündig) | Bergs |
| 1683. | Morphologie
Mo. 11 - 13 (2stündig) | Dostert |
| 1684. | The English Noun Phrase
Mi. 11 - 13 (2stündig) | Rosenbach |
| 1685. | Introduction to Contrastive Morphosyntax
Mo. 14 - 16 (2stündig) | Stein |
| 1686. | History of the English Language
Do./Fr. 11 - 13 (4stündig) | N. N. |

c) Fachdidaktische Proseminare

- | | | |
|-------|--|---------------|
| 1687. | American Youth Movements from the 1950s to the 1980s
Mi. 14 - 16 (2stündig) | Schroeder, A. |
|-------|--|---------------|

Hauptseminare

a) Literaturwissenschaftliche Hauptseminare

- | | | |
|-------|---|---------|
| 1688. | Melville's Short Novels
Di. 11 - 13 (2stündig) | Claas |
| 1689. | Contemporary Literary Theory and Criticism
Mi. 9 - 11 (2stündig) | Claas |
| 1690. | Beginnings: American Literature in the 17th Century
Mo. 9 - 11 (2stündig) | Friedl |
| 1691. | Gertrude Stein: The Making of a Modernist
Mi. 14 - 16 (2stündig) | Friedl |
| 1692. | Reconsidering English Romanticism:
Concepts, Canons, Genres
Mi. 9 - 11 (2stündig) | Gomille |

- | | | |
|-------|---|--------------|
| 1693. | Translation in Practice: Contemporary Anglophone Gothic into German
Do. 11 - 13 (2stündig) | Gomille |
| 1694. | 18th Century Novelists: Defoe and Fielding
Do. 9 - 11 (2stündig) | Seidel |
| 1695. | E. M. Forster: Novels, Short Stories, Narrative Theory
Di. 11 - 13 (2stündig) | Seidel |
| 1696. | Cultural Crossroads: Hong Kong in film and fiction
Do. 9 - 11 (2stündig) | Stierstorfer |

b) Sprachwissenschaftliche Hauptseminare

- | | | |
|-------|---|---------|
| 1697. | Historical Syntax
Fr. 14 - 16 (2stündig) | Busse |
| 1698. | Issues in Second Language Acquisition
Fr. 11 - 13 (2stündig) | Kouteva |
| 1699. | The linguistics of Chats
Mi. 11 - 13 (2stündig) | Stein |
| 1700. | Varieties and Translation
Do. 11 - 13 (2stündig) | Stein |

c) Fachdidaktisches Hauptseminar

- | | | |
|-------|---|--------------|
| 1701. | Popular Literature: critical assesment and didactic functions
Mi. 11 - 13 (2stündig) | Stierstorfer |
|-------|---|--------------|

Übungen

Literaturwissenschaftliche Übungen

- | | | |
|-------|---|-----------|
| 1702. | Survey of Middle English Literature
Di. 11 - 13 (2stündig) | Helbig |
| 1703. | Survey of Old English Literature
Do. 11 - 13 (2stündig) | Hag/Geier |
| 1704. | Cultural Background to Medieval Literature
Di. 9 - 11 (2stündig) | Velich |
| 1705. | Talking about the Middle Ages
Mo. 16 - 18 (2stündig) | M. Weiss |

Begleitübungen und Tutorials

- | | | |
|-------|--|-------|
| 1706. | Begleitübung zur Vorlesung
Do. 14 - 16 (2stündig) | Claas |
| 1707. | Begleitübung zu den Hauptseminaren
Mi. 14 - 16 (2stündig) | Claas |
| 1708. | Begleitübung zu Medieval English Studies: General
Do. 14 - 16 (2stündig) | N. N. |
| 1709. | Begleitübung zu Medieval English Studies: General
Mo. 9.30 - 11 (2stündig) | N. N. |
| 1710. | Begleitübung zu Medieval English Studies: Old English
Fr. 9 - 11 (2stündig) | N. N. |
| 1711. | Begleitübung zu Medieval English Studies: Middle English
Mo. 14 - 16 (2stündig) | N. N. |

- | | |
|--|------------|
| 1712. Tutorial zum PS „19th Century American Poetry“
Mo. 9.30 - 11 (2stündig) | Schiller |
| 1713. Tutorial zu den Proseminaren
Fr. 9 - 11 (2stündig) | Uellenberg |

Sprachpraktische Übungen

a) Allgemein

- | | |
|---|------------------|
| 1714. Play Reading & Theatre Workshop
Mo. 16 - 20 (4stündig) | Bulmer |
| 1715. Language Registers
Di. 14 - 16 (2stündig) | Bulmer |
| 1716. English for medical students
Do. 14 - 16 (2stündig) | Evans |
| 1717. Literary Translation from German into English
Fr. 14 - 16 (2stündig) | Geiselbrechtiger |
| 1718. Irish Part I
Di. 11 - 13 (2stündig) | Gough |
| 1719. Text and Context
Do. 9 - 11 (2stündig) | Hooton |
| 1720. Language Diagnostics
Di. 9 - 11 (2stündig)
Gebäude 23.21, Ebene 01, Raum 83 | Hooton |
| 1721. Individual Tutoring
Do. 16 - 18 (2stündig)
Gebäude 23.21, Ebene 01, Raum 83 | Hooton |
| 1722. English for medical students
Mi. 11.30 - 13 (2stündig)
Gebäude 23.21, Ebene 00, Sprachlabor II, Raum 83 | Nieroba |
| 1723. Language Diagnostics
Mo. 9 - 11 (2stündig)
Gebäude 23.21, Ebene 01, Raum 61 | Nieroba |
| 1724. Individual Tutoring
Mi. 9 - 11 (2stündig)
Gebäude 23.21, Ebene 01, Raum 61 | Nieroba |
| 1725. Conversation and Essay Writing
Fr. 11 - 13 (2stündig) | Simpkins |

b) Grundstudium

- | | |
|--|------------------|
| 1726. Grammar II a*
Mo. 14 - 16 (2stündig) | Bulmer |
| 1727. Grammar II b*
Di. 11 - 13 (2stündig) | Bulmer |
| 1728. Conversation for Beginners
Mo. 18 - 20 (2stündig) | Davies |
| 1729. Comprehension and Conversation
Mo. 11 - 13 (2stündig) | Geiselbrechtiger |
| 1730. Vocabulary*
Di. 14 - 16 (2stündig) | Geiselbrechtiger |

1731. Translations for Beginners Di. 16 - 18 (2stündig)	Geiselbrechtiger
1732. German-English Translation for Beginners Do. 11 - 13 (2stündig)	Hooton
1733. Grammar I Di. 11 - 13 (2stündig)	Hooton
1734. Integrated Language Practice Mo. 11.30 - 13 (2stündig) Gebäude 23.21, Ebene 00, Sprachlabor II, Raum 83	Nieroba
1735. Grammar I A Di. 9 - 11 (2stündig)	Nieroba
c) Hauptstudium	
1736. Advanced Translation Do. 11 - 13 (2stündig)	Bulmer
1737. Essay Writing Mi. 16 - 18 (2stündig)	Davies
1738. Essay Writing for Examination Candidates Mo. 14 - 16 (2stündig)	Geiselbrechtiger
1739. Advanced Translation German-English Di. 14 - 16 (2stündig)	Hooton
1740. Advanced German-English Translation Do. 9 - 11 (2stündig)	Nieroba
Fachdidaktisches Praktikum	
1741. Beobachtung und Analyse von Englischunterricht Mittwoch vormittag (3stündig)	Schroeder , A.
Veranstaltungen zur Landeskunde	
1742. Irish History Fr. 11 - 13 (2stündig)	Geiselbrechtiger
1743. Landeskunde Mi. 11 - 13 (2stündig)	Hooton
Kolloquien	
1744. Examenskolloquium Mo. 18 - 20 (2stündig)	Busse
1745. Kolloquium für DoktorandInnen und ExamenskandidatInnen Di. 14 - 16 (14täglich)	Claas
1746. Kolloquium für ExamenskandidatInnen Mo. 16 - 18 (2stündig)	Friedl
1747. Kolloquium für Doktorand(inn)en Mo. 18 - 20 (14täglich)	Friedl
1748. Kolloquium für ExamenskandidatInnen Do. 9 - 11 (2stündig)	Gomille
1749. Kolloquium Mi. 14 - 16 (2stündig)	Kouteva
1750. Kolloquium für Examenskandidaten/kandidatinnen Mi. 16 - 18 (2stündig)	Seidel

- | | | |
|-------|--|--------------|
| 1751. | Kolloquium für Doktoranden/Doktorandinnen: Literaturtheorie
Fr. nach Vereinbarung | Seidel |
| 1752. | Kolloquium
Mi. 16 - 18 (2stündig) | Stein |
| 1753. | Kolloquium
Do. 14 - 16 (2stündig) | Stierstorfer |

XII. Romanistik

Vorlesungen

- | | | |
|-------|--|---------|
| 1754. | Literatur- und Kulturgeschichte Spaniens im Siglo de Oro
Di. 9 - 11 (2stündig) | Leinen |
| 1755. | Frankreich im 20. Jahrhundert: Literatur, Kultur, Landeskunde
(Teil I: 1913 - 1968)
Do. 11 - 13 (2stündig) | Siepe |
| 1756. | Übung zur Vorlesung
Do. 14 - 16 (2stündig) | Siepe |
| 1757. | Vorlesung zur italienischen Literatur
Di. 14 - 16 (2stündig) | N. N. |
| 1758. | Einführung in die kognitive Semantik
Di. 11 - 13 (2stündig) | Geisler |
| 1759. | Zweisprachige Lexikographie
Do. 11 - 13 (2stündig) | Rettig |

Einführungen

- | | | |
|-------|---|---------------|
| 1760. | Einführung in das Studium der romanistischen
Literaturwissenschaft (Französisch)
Di. 11 - 13 (2stündig) | Beckmann |
| 1761. | Einführung in das Studium der romanistischen
Literaturwissenschaft (Französisch)
Mi. 9 - 11 (2stündig) | Rehbein |
| 1762. | Einführung in das Studium der romanistischen
Sprachwissenschaft (Französisch)
Fr. 11 - 13 (2stündig) | Stork |
| 1763. | Einführung in das Studium der romanistischen
Literaturwissenschaft (Italienisch)
Mo. 11 - 13 (2stündig) | Drissen |
| 1764. | Einführung in das Studium der romanistischen
Sprachwissenschaft (Italienisch)
Fr. 9 - 11 (2stündig) | Stork |
| 1765. | Einführung in das Studium der romanistischen
Literaturwissenschaft (Spanisch)
Di. 14 - 16 (2stündig) | de la Fuente |
| 1766. | Einführung in das Studium der romanistischen
Sprachwissenschaft (Spanisch)
Mo. 9 - 11 (2stündig) | von Gemmingen |

1767. Einführung in das Studium der romanistischen Sprachwissenschaft (Spanisch) Mi. 14 - 16 (2stündig) Lukoschek
1768. Einführung Kulturwissenschaften Di. 14 - 16 (2stündig) Stemmler/Bierbach

Proseminare Literaturwissenschaft

1769. Französische und spanischsprachige Avantgarden in Text, Bild und Film Mi. 14 - 18 (4stündig) Goldammer/Stemmler
1770. Diderot und Diderot-Verfilmungen Di. 11 - 13 (2stündig) Matthes
1771. Zur Geschichte der französischen Literatur: Der Realismus des 19. Jahrhunderts Do. 11 - 13 (2stündig) Rehbein
1772. Zwischen Klassik, Rokoko und Aufklärung - Literarische Bilder vom Menschen am Beginn der französischen Moderne Do. 14 - 16 (2stündig) Semsch
1773. Italienische Erzählliteratur der Postmoderne: Calvino, Eco, Tabucchi Mi. 11 - 13 (2stündig) Rehbein
1774. Lo specchio della modernità - Spielarten des jüngeren italienischen Theaters (ab 1960) Mi. 14 - 16 (2stündig) Semsch
1775. Literatur der Andenländer Do. 16 - 18 (2stündig) Gerling
1776. Antonio Buero Vallejo Mo. 16 - 18 (2stündig) Matthes

Proseminare Sprachwissenschaft

1777. Faire rire les honnêtes gens: Untersuchungen zur Sprache Molières Mo. 11 - 13 (2stündig) von Gemmingen
1778. Französisch außerhalb Frankreichs: Verbreitung, Geschichte, Struktur Fr. 14 - 16 (2stündig) Lukoschek
1779. Italienische Soziolinguistik Fr. 9 - 11 (2stündig) Nicklaus
1780. Spanische Sprache und Literatur des Mittelalters Do. 11 - 13 (2stündig) von Gemmingen

Hauptseminare Literaturwissenschaft

1781. L'image de l'Allemagne dans la littérature française Mo. 14 - 16 (2stündig) Leinen
1782. Der französische Surrealismus Mi. 11 - 13 (2stündig) Siepe
1783. Hauptseminar zur französischen Literatur Mo. 14 - 16 (2stündig) N. N.
1784. Hauptseminar zur italienischen Literatur Mo. 11 - 13 (2stündig) N. N.

1785. La novela española de la posguerra
Mi. 9 - 11 (2stündig) Leinen
- Hauptseminare Sprachwissenschaft**
1786. Entwicklungstendenzen im modernen Französisch
Di. 9 - 11 (2stündig) Geisler
1787. Französisch-deutsche und deutsch-französische
Wörterbücher
Do. 14 - 16 (2stündig) Rettig
1788. Italienische Wortbildungssyntax
Mi. 11 - 13 (2stündig) Rettig
1789. Kontrastive Linguistik Spanisch-Deutsch
(auch für LÜ)
Di. 11 - 13 (2stündig) Bierbach
1790. Spanische Sprachgeschichte
Mi. 11 - 13 (2stündig) Geisler
1791. Genf - Prag - Kopenhagen. Die Dreifaltigkeit des
Strukturalismus
Di. 11 - 13 (2stündig) Roggenbuck
- Oberseminare**
1792. Theorien, Probleme und Fragen der
Literaturwissenschaft
Mo. 16 - 18 (2stündig) Leinen
1793. Ausgewählte Probleme der Literaturwissenschaft
(Kolloquium für Examenskandidaten und Doktoranden)
Di. 11 - 13 (2stündig) Siepe
1794. Examenskolloquium
Di. 16 - 18 (2stündig) N. N.
1795. Sprachwissenschaftliche Analyse französischer und
spanischer Texte
Mo. 16 - 18 (2stündig) Bierbach
1796. Examensvorbereitung und Vorstellung neuer
sprachwissenschaftlicher Arbeiten
n. V. Geisler
1797. Neuere Forschungen zur romanischen
Sprachwissenschaft und Examenstraining
Mi. 14 - 16 (2stündig) Rettig
- Sprache des Mittelalters**
1798. Französisch des Mittelalters II
Di. 9 - 11 (2stündig) Nicklaus
1799. Italienisch des Mittelalters
Mi. 16 - 18 (2stündig) Nicklaus
1800. Spanisch des Mittelalters
Do. 11 - 13 (2stündig) Bierbach
- Fachdidaktik**
1801. Einführung in die Fachdidaktik
(Französisch/Spanisch/Italienisch)
Do. 14 - 16 (2stündig) Drissen

1802.	Spielend schreiben im Französisch-Unterricht (Sek. I/Sek. II) Fr. 9 - 11 (2stündig)	Drissen
1803.	Lyrik im Italienischunterricht Mo. 14 - 16 (2stündig)	Drissen
Landeskunde		
1804.	Wege zum Auslandsstudium (Französisch) n. V.	Creff
1805.	Un siècle de rire: l'humour français au XXe Fr. 11 - 13 (2stündig)	Drissen
1806.	Vorlesung: Frankreich im 20. Jahrhundert: Literatur, Kultur, Landeskunde (Teil I: 1913 - 1968) Do. 11 - 13 (2stündig)	Siepe
1807.	Wege zum Auslandsstudium (Italienisch) n. V.	de Manzini Himmrich
Sprachseminare Französisch		
1808.	Cours propédeutique de français Di. 11 - 13 und Mi. 9 - 11 (4stündig)	N. N.
1809.	Grammaire française I Di. 11 - 13 (2stündig)	Creff
1810.	Grammaire française I Mi. 9 - 11 (2stündig)	Creff
1811.	Grammaire française II Mi. 11 - 13 (2stündig)	N. N.
1812.	Grammaire française II Mo. 16 - 18 (2stündig)	Drissen
1813.	Compréhension et expression I (civilisations et littératures de langue française) Mo. 9 - 11 (2stündig)	Creff
1814.	Compréhension et expression I (civilisations et littératures de langue française) Di. 9 - 11 (2stündig)	Creff
1815.	Compréhension et expression II (civilisations et littératures de langue française) Do. 11 - 13 (2stündig)	Striedter
1816.	Compréhension et expression II (civilisations et littératures de langue française) Fr. 9 - 11 (2stündig)	Striedler
1817.	Cours de thème I Di. 14 - 16 (2stündig)	N. N.
1818.	Cours de thème I Mo. 11 - 13 (2stündig)	Stabarin
1819.	Cours de thème I Do. 11 - 13 (2stündig)	Stabarin

1820. Cours de thème II Mi. 11 - 13 (2stündig)	Creff
1821. Cours de thème II Mo. 11 - 13 (2stündig)	Stabarin
1822. Cours de perfectionnement (thème) Mo. 11 - 13 (2stündig)	Creff
1823. Cours de perfectionnement (thème) Dö. 11 - 13 (2stündig)	N. N.
1824. Cours de perfectionnement (thème) Fr. 9 - 11 (2stündig)	N. N.
1825. Cours de perfectionnement (expression écrite) Di. 11 - 13 (2stündig)	Söffing
1826. Cours de perfectionnement (expression écrite) Do. 11 - 13 (2stündig)	Söffing
1827. Cours de thème pour candidats à l'examen Fr. 9 - 11 (2stündig)	Creff
1828. Übersetzung Französisch - Deutsch I Do. 14 - 16 (2stündig)	Wodsak
1829. Übersetzung Französisch - Deutsch II Di. 14 - 16 (2stündig)	Beckmann

Sprachseminare Italienisch

1830. Intensivkurs Italienisch Di. u. Do. 11 - 13 (4stündig)	de Manzini Himmrich
1831. Grammatica contrastiva I Di. u. Do. 9 - 11 (4stündig)	de Manzini Himmrich
1832. Grammatica contrastiva II Mi. 9 - 11 (2stündig)	de Manzini Himmrich
1833. Comprensione ed espressione I Di. 9 - 11 (2stündig)	Wiedemann
1834. Comprensione ed espressione II Do. 11 - 13 (2stündig)	Sellerio
1835. Comprensione ed espressione III Fr. 11 - 13 (2stündig)	Monego
1836. Traduzione tedesco-italiano I Di. 14 - 16 (2stündig)	Afflerbach
1837. Traduzione tedesco-italiano II Di. 16 - 18 (2stündig)	Afflerbach
1838. Übersetzung Italienisch - Deutsch I Mo. 14 - 16 (2stündig)	Lindt
1839. Perfezionamento Traduzione Mi. 11 - 13 (2stündig)	de Manzini Himmrich
1840. Perfezionamento Composizione Mi. 14 - 16 (2stündig)	de Manzini Himmrich

Sprachseminar Portugiesisch

1841. Portugiesisch I
Di. 9 - 11 (2stündig) Barros

Sprachseminare Spanisch

1842. Spanisch für Anfänger (Intensivkurs)
Di. 16 - 18 u. Do. 14 - 16 (4stündig) de la Fuente
1843. Spanisch für Anfänger (Intensivkurs)
Mo. u. Mi. 11 - 13 (4stündig) Comes
1844. Gramática española I
Mo. 14 - 16 (2stündig) Comes
1845. Gramática española I
Fr. 11 - 13 (2stündig) Comes
1846. Comprensión y expresión I
Mo. 9 - 11 (2stündig) Rodríguez
1847. Comprensión y expresión I
Fr. 9 - 11 (2stündig) Rodríguez
1848. Gramática española II (curso superior)
(auch LÜ)
Do. 9 - 11 (2stündig) N. N.
1849. Comprensión y expresión II
Mo. 11 - 13 (2stündig) Rodríguez
1850. Comprensión y expresión II
Fr. 9 - 11 (2stündig) Comes
1851. Comprensión y expresión III
Fr. 11 - 13 (2stündig) Rodríguez
1852. Comprensión y expresión III
Mi. 11 - 13 (2stündig) García-Mata
1853. Traducción alemán-español I
Mo. 11 - 13 (2stündig) de la Válgoma
1854. Traducción alemán-español I
Mi. 9 - 11 (2stündig) Comes
1855. Traducción alemán-español II
Mo. 9 - 11 (2stündig) de la Válgoma
1856. Perfeccionamiento (composición)
Mo. 11 - 13 (2stündig) García-Mata
1857. Perfeccionamiento (traducción alemán-español)
Examenskurs
Mi. 14 - 16 (2stündig) de la Fuente
1858. Übersetzung Spanisch - Deutsch I
Mo. 14 - 16 (2stündig) Matthes
1859. Übersetzung Spanisch - Deutsch I
Do. 16 - 18 (2stündig) Bierbach
1860. Übersetzung Spanisch - Deutsch II
Do. 9 - 11 (2stündig) von Gemmingen

Bachelor-Kombinationsstudiengang (studiengangsspezifische Veranstaltungen)

- | | | |
|--------|---|--------------------|
| 1861. | Einführung Kulturwissenschaften
Di. 14 - 16 (2stündig) | Stemmler/Bierbach |
| 1862. | Proseminar: Französische und spanischsprachige
Avantgarden in Text, Bild und Film
Mi. 14 - 18 (4stündig) | Goldammer/Stemmler |
| 1863. | Hauptseminar: L'image de l'Allemagne dans la
littérature française
Mo. 14 - 16 (2stündig) | Leinen |
| 1864. | Vorlesung: Frankreich im 20. Jahrhundert: Literatur,
Kultur, Landeskunde (Teil I: 1913 - 1968)
Do. 11 - 13 (2stündig) | Siepe |
| 1864a. | Übung zur Vorlesung
Do. 14 - 16 (2stündig) | Siepe |

XIII. Modernes Japan

Die Lehrveranstaltungen Modernes Japan sind auch im Internet zu finden: <http://www.phil-fak.uni-duesseldorf.de/oasien/oasien/japan/index.htm>

Magister-Studiengang/B. A.-Studiengang

Vorlesung

- | | | |
|-------|-----------------------------|-------|
| 1865. | Vorlesung
N. N.
N. N. | N. N. |
|-------|-----------------------------|-------|

Hauptseminare

- | | | |
|-------|---|-------------------------|
| 1866. | N. N.
N. N. | N. N. |
| 1867. | N. N.
N. N. | N. N. |
| 1868. | „Wir und die anderen?": Fremde und
Fremdheitserfahrung in Japan / Modul KW
Mo. 11 - 12.30 | Mae |
| 1869. | Moderne Körperkonstruktion und
Körperdiskurse in Japan / Modul KW
Mi. 11 - 12.30 | Mae |
| 1870. | Interkulturelle Kompetenz / Modul KW
Di. 11 - 12.30 | Kreitz-Sandberg/
Mae |

Proseminare

- | | | |
|-------|--|-----------------|
| 1871. | Gesellschaft Japans/Modul RG
N. N. | Kreitz-Sandberg |
| 1872. | Japanische Landeskunde/Modul RG
Di. 14 - 16 | Behagel |
| 1873. | Geschichte Japans/Modul RG
N. N. | N. N. |
| 1874. | N. N.
N. N. | N. N. |

Übung

1875. Lektürekurs: Einführung in wiss. Texte
Mo. 14 - 16 Mae

Wahlpflichtbereich B. A. Studiengang

Vorlesungen

1876. Die VR China auf dem Weg zum Industrieland
Mo. 9 - 11 Louven
1877. Japan im Pazifischen Raum
Di. 9 - 11 Louven

Blockkurs

1878. Grundlagen des japanischen Rechtssystems,
Teil 3
N. N. Marutschke

Sprachunterricht

Japanisch I/Sprachmodul I

1879. Grammatikübungen Mo. 9 - 11 Fujita
1880. Grammatikübungen Di. 9 - 11 Fujita
1881. Schreibübungen Mi. 9 - 11 Fujita
1882. Grammatik und Lektüre leichter Texte
Do. 9 - 10.30 Trumpa

Japanisch III/Sprachmodul III

1883. Schreib- und Leseübungen, Mo. 11 - 13 Fujita
1884. Grammatikübungen (Mittelstufe), Di. 11 - 13 Fujita
1885. Grammatikübungen (Mittelstufe), Mi. 11 - 13 Fujita

Fortgeschrittenenkurse

1886. (Wieder-)Einstieg in die Textlektüre,
Do. 10.30 - 12 Trumpa
1887. Japanisch für Fortgeschrittene, Mo. 16 - 18 Fujita

Ergänzungskurse

1888. Vorbereitungskurs für JLPT Stufe 4/Hörverstehen N. N. N. N.
1889. Vorbereitungskurs für JLPT Stufe 3/Hörverstehen N. N. N. N.

Japanisch für Hörer aller Fakultäten/ Sprachmodul I + II

1890. Ia (Anfängerkurs) Grammatik, Di. 10 - 11.30 Saito
1891. Ia (Anfängerkurs) Übungen, Do. 9 - 11 Fujita
1892. IIa (Aufbaukurs) Grammatik, Di. 11.30 - 13 Saito
1893. IIa (Aufbaukurs) Übungen, Do. 11 - 13 Fujita

Wahlfach Wirtschaft Ostasien

Vorlesung

1894. Die VR China auf dem Weg zum Industrieland
Mo. 9 - 11 Louven
1895. Japan im Pazifischen Raum
Di. 9 - 11 Louven

Seminar

1896. Die VR China: eine neue Klassengesellschaft?
Mi. 16 - 18 Louven
1897. Chinesische Wirtschaftsterminologie
Do. 17 - 20 Louven

XIV. Literaturübersetzen

Fachübergreifende Veranstaltungen

1898. Übersetzungstheorie und -geschichte
Mo. 9 - 11 (2stündig) Scharf

Fach Deutsch als Zielsprache

Literaturübersetzen

1899. Literarisches Schreiben für LiteraturübersetzerInnen
Fr. 16 - 18 (2stündig) Franke
1900. Literarische Stilanalyse: Gegenwartsliteratur
(für LiteraturübersetzerInnen)
Mo. 11 - 13 (2stündig) Thörner

Folgende Veranstaltungen aus dem Germanistik-Programm werden für LiteraturübersetzerInnen besonders empfohlen:

Literaturwissenschaft

Vorlesungen

1901. Literatur des Realismus
Di. 11 - 13 (2stündig) Witte
1902. Einführung in die Grundbegriffe der Literaturwissenschaft
Mo. 11 - 13 (2stündig) Cepl-Kaufmann/
Neuhaus-Koch
1903. Einführung in die Ideologieforschung. Für Philosophen,
Literatur- und Medienwissenschaftler
Mo. 11 - 13 (2stündig) Tepe
1904. Die Bibel als Literatur
Vorlesung mit Kolloquium
Mi. 16 - 18 (2stündig) Schmidt

Proseminare

a) Einführungen

1905. Einführung in die Grundbegriffe der Literaturwissenschaft
Mo. 14 - 16 (2stündig) Cepl-Kaufmann
1906. Einführung in die Grundbegriffe der Literaturwissenschaft
Do. 16 - 18 (2stündig) Füllner

b) Grundseminare

- | | | |
|-------|--|-----------|
| 1907. | GS-Epoche: Sturm und Drang
Mi. 16 - 18 (2stündig) | Witte |
| 1908. | GS-Epoche: Literatur und Philosophie der Aufklärung
Blockseminar | Bardt |
| 1909. | GS-Epoche: Expressionismus
Di. 11 - 13 (2stündig) | Schönborn |
| 1910. | Grundseminar (in Vorlesungsform): Literatur-
theorien/Methoden der Textanalyse und -interpretation, Teil I
Mi. 9 - 11 (2stündig) | Tepe |

c) Thematische Proseminare

- | | | |
|-------|--|---------------------------|
| 1911. | Literatur zwischen den Weltkriegen
Mo. 11 - 13 (2stündig) | Beck |
| 1912. | Quellenkunde zur neueren Literaturwissenschaft
Di. 11 - 13 (2stündig) | Cepi-Kaufmann/
Brenner |
| 1913. | Theater auf dem Theater
Do. 14 - 16 (2stündig) | Henrich |
| 1914. | Stimme und Schrift
Di. 11 - 13 (2stündig) | Heynen |
| 1915. | Else Lasker-Schüler und Gottfried Benn
Mo. 11 - 13 (2stündig) | Kaiser, C. |
| 1916. | Literatur und Verfolgung im 3. Reich
Projektseminar: Erarbeitung einer Ausstellung
Mi. 14 - 16 (2stündig) | Neuhaus-Koch |
| 1917. | Die literarische Verarbeitung von 1968 und den Folgen
Mo. 16 - 18 (2stündig) | Siemes |
| 1918. | 50 Jahre Hörspielpreis der Kriegsblinden
Fr. 16 - 18 (2stündig) | Steinfort |
| 1919. | Die Rolle der Medien in der mittelalterlichen Kultur
Do. 14 - 16 (2stündig) | Lotsch |
| 1920. | Althochdeutsche Literatur
Di. 16 - 18 (2stündig) | Wilcke |
| 1921. | Textarbeit: Chamisso's Peter Schlemihls wundersame
Geschichte
Mo. 14 - 16 (2stündig) | Tepe |
| 1922. | Arno Schmidts Frühwerk
Mo. 14 - 16 (2stündig) | Pott |
| 1923. | Mythos Preußen: Das Preußenbild in der deutschen Literatur
des 20. Jahrhunderts
Mo. 11 - 13 (2stündig) | Hundrieser |
| 1924. | Romane nach '45 - Interpretation und Vermittlung: Max
Frisch, Jurek Becker und Bernhard Schlink
Do. 14 - 16 (2stündig) | Kleymann |
| 1925. | Lyrik, Prosa und Mini-Dramen: Interpretation durch
textproduktive Verfahren und szenische Gestaltung
Mo. 16 - 17.30 (2stündig) | Zulechner |

Hauptseminare

- | | | |
|-------|--|---------------|
| 1926. | Literatur nach 1945
Di. 9 - 11 (2stündig) | Cepl-Kaufmann |
| 1927. | Literatur in Nordrhein-Westfalen des 20. Jahrhunderts
Mi. 9 - 11 (2stündig) | Kruse |
| 1928. | Lyrik des Expressionismus
Do. 11 - 13 (2stündig) | Schönborn |
| 1929. | Sehnsuchtsorte und Paradiese in Literatur und Medien
Do. 11 - 13 (2stündig) | Tepe/Wemhöner |
| 1930. | Jean Paul lesen
Do. 14 - 16 (2stündig) | Pott |

Sprachwissenschaft

Vorlesungen

- | | | |
|-------|--|-------|
| 1931. | Sprachtheorie
Di. 11 - 13 (2stündig) | Busse |
| 1932. | Einführung in die Germanistische Sprachwissenschaft
Fr. 9 - 11 (2stündig) | Beeh |

Proseminare

a) Einführungen

- | | | |
|-------|--|--------|
| 1933. | Einführung in die Germanistische Sprachwissenschaft
Mi. 9 - 11 (2stündig) | Scharf |
|-------|--|--------|

b) Grundseminare

- | | | |
|-------|---|---------|
| 1934. | Grundseminar I: Grammatische Aspekte des Deutschen
Mo. 9 - 11 (2stündig) | Beeh |
| 1935. | Grundseminar II: Semantik und Pragmatik
Di. 9 - 11 (2stündig) | Scharf |
| 1936. | Grundseminar III: Historisch-soziale Aspekte des Deutschen
Deutsche Sprachgeschichte
Mi. 14 - 16 (2stündig) | Welbers |

c) Thematische Proseminare

- | | | |
|-------|--|--------|
| 1937. | Das Verschwinden von Wörtern
Do. 9 - 11 (2stündig) | Beeh |
| 1938. | Sanskrit für Anfänger
Mi. 9 - 11 (2stündig) | Beeh |
| 1939. | Übersetzungstheorie und -geschichte
Mo. 9 - 11 (2stündig) | Scharf |

Hauptseminare

- | | | |
|-------|--|--------|
| 1940. | Linguistische Pragmatik
Do. 11 - 13 (2stündig) | Busse |
| 1941. | Semantik und Textverstehen
Do. 14 - 16 (2stündig) | Busse |
| 1942. | Bedeutungswandel
Mi. 16 - 18 (2stündig) | Keller |

1943. Ich, mich, selbst und die erste Person Beeh
Di. 9 - 11 (2stündig)

Kolloquium

1944. Kolloquium: Wittgenstein Scharf
Do. 9 - 11 (2stündig)

Fach Englisch:

Bei der Meldung zur Prüfung werden Teilnahme- und Leistungsnachweise von Lehrveranstaltungen, die im Abschnitt „Literaturübersetzen“ aufgeführt sind, nur dann anerkannt, wenn sie nach der formellen Einschreibung in dem Studiengang erworben wurden.

Grundstudium

1945. Einführung in die englische und amerikanische v. Antropoff
Sprachwissenschaft für LiteraturübersetzerInnen
Di. 14 - 16 (2stündig)
1946. Übersetzen literarischer Texte: Englisch - Deutsch I Lecker
Fr. 9 - 11 (2stündig)
1947. Übersetzen literarischer Texte: Englisch - Deutsch II Hag
Di. 11 - 13 (2stündig)
1948. Übersetzen literarischer Texte: Englisch - Deutsch II Dieckmann
Di. 14 - 16 (2stündig)
1949. Literary Translation from German into English Geiselbrechtinger
Fr. 14 - 16 (2stündig)
1950. Kontrastive Lexikologie und Idiomatik Hooton
Mi. 9 - 11 (2stündig)
1951. Kontrastive Grammatik Nieroba
Do. 11 - 13 (2stündig)
Gebäude 23.21, Ebene 00, Sprachlabor II, Raum 83

Hauptstudium

1952. Praxis des Literaturübersetzens an aktuellen Beispielen: Hag
Erzählprosa
Mi. 11 - 13 (2stündig)
1953. Translation in Practice: Contemporary Gomille
Anglophone Gothic into German
Do. 11 - 13 (2stündig)

Folgende Veranstaltungen aus dem Anglistik-Programm werden für LiteraturübersetzerInnen besonders empfohlen

Vorlesungen

1954. Modern Poetry and the Work of T. S. Eliot Claas
Do. 11 - 13 (2stündig)
1955. American Religion and American Literature Friedl
Mi. 9 - 11 (2stündig)
1956. Literary Form - Culture - Media: Gothicism(s) in Gomille
Anglophone Fiction from the 18th Century to Postmodernism
Mi. 14 - 16 (2stündig)

- | | |
|--|--------------|
| 1957. Evolution of language II: the wider context of language acquisition
Do. 14 - 16 (2stündig) | Kouteva |
| 1958. Der englische Roman: Geschichte, kultureller Kontext, Methoden der Analyse
Mi. 11 - 13 (2stündig) | Seidel |
| 1959. The Victorians: Literature, Culture, Contexts
Mi. 16 - 18 (2stündig) | Stiersdorfer |

Proseminare

Literaturwissenschaftliche Proseminare

- | | |
|--|--------------|
| 1960. Subjectivity in 19th and 20th Century American Literature and Film: Part one: Literature
Di. 11 - 13 (2stündig) | Böger |
| 1961. Shakespeare-Bearbeitungen im modernen Drama
Do. 11 - 13 (2stündig) | Dieckmann |
| 1962. Zeitgenössische irische Literatur
Di. 14 - 16 (2stündig) | Gough |
| 1963. Shakespeares' Tragedies
Mi. 14 - 16 (2stündig) | Kern-Stähler |
| 1964. Contemporary British Novels
Do. 16 - 18 (2stündig) | Peters, Ch. |
| 1965. 19th Century American Poetry
Mo. 11 - 13 (2stündig) | Schiller |
| 1966. Representations of Politics and Science in Contemporary American Drama
Mi. 16 - 18 (2stündig) | Schiller |
| 1967. Trends and Topics in Contemporary American Literature
Di. 9 - 11 (2stündig) | Schröder, N. |
| 1968. Charlotte Brontë: Jane Eyre
Di. 9 - 11 (2stündig) | Stranz |
| 1969. 20th Century American Drama
Mo. 14 - 16 (2stündig) | Uellenberg |
| 1970. California and the Pacific Northwest: History, Culture Literature
Mi. 11 - 13 (2stündig) | Uellenberg |
| 1971. Jacobethan Plays
Mo. 9.30 - 11 (2stündig) | Unterweg |
| 1972. Romantic Poetry
Mi. 9 - 11 (2stündig) | Wolter |
| b) Sprachwissenschaftliche Proseminare | |
| 1973. English Phonology
Mo. 9 - 11 (2stündig) | Bergs |
| 1974. Introduction to discourse analysis
Mi. 9 - 11 (2stündig) | Bergs |
| 1975. Morphology
Mo. 11 - 13 (2stündig) | Dostert |

- | | | |
|-------|--|-----------|
| 1976. | The English Noun Phrase
Mi. 11 - 13 (2stündig) | Rosenbach |
| 1977. | Introduction to Contrastive Morphosyntax
Mo. 14 - 16 (2stündig) | Stein |

Hauptseminare

a) Literaturwissenschaftliche Hauptseminare

- | | | |
|-------|---|--------------|
| 1978. | Gertrude Stein: The Making of a Modernist
Mi. 14 - 16 (2stündig) | Friedl |
| 1979. | Reconsidering English Romanticism:
Concepts, Canons, Genres
Mi. 9 - 11 (2stündig) | Gomille |
| 1980. | 18th Century Novelists: Defoe and Fielding
Do. 9 - 11 (2stündig) | Seidel |
| 1981. | E. M. Forster: Novels, Short Stories, Narrative Theory
Di. 11 - 13 (2stündig) | Seidel |
| 1982. | Cultural Crossroads: Hong Kong in film and fiction
Do. 9 - 11 (2stündig) | Stierstorfer |

b) Sprachwissenschaftliche Hauptseminare

- | | | |
|-------|---|-------|
| 1983. | The linguistics of Chats
Mi. 11 - 13 (2stündig) | Stein |
| 1984. | Varieties and Translation
Do. 11 - 13 (2stündig) | Stein |

Fach: Französisch, Italienisch und Spanisch

Bei der Meldung zur Prüfung werden Teilnahme- und Leistungsnachweise von Lehrveranstaltungen, die im Abschnitt "Literaturübersetzen" aufgeführt sind, nur dann anerkannt, wenn sie nach der formellen Einschreibung in dem Studiengang erworben wurden.

Literaturübersetzen

Grundstudium

Fachspezifische Veranstaltungen

- | | | |
|-------|---|----------|
| 1985. | Übersetzen literarischer Texte: Französisch - Deutsch I
Mi. 11 - 13 (2stündig) | Wodsak |
| 1986. | Übersetzen literarischer Texte: Französisch - Deutsch II
Do. 9 - 11 (2stündig) | Rehbein |
| 1987. | Kontrastive Grammatik (Französisch)
Mo. 9 - 11 (2stündig) | Rehbein |
| 1988. | Übersetzen literarischer Texte: Italienisch - Deutsch I
Mi. 9 - 11 (2stündig) | Nicklaus |
| 1989. | Übersetzen literarischer Texte: Spanisch - Deutsch I
Mo. 14 - 16 (2stündig) | Guinaldo |

Literaturübersetzen - Hauptstudium

Fächerübergreifende Veranstaltung

1990. Berufskunde für Literaturübersetzer
(aus Sicht der Verlagspraxis)
Di. 9 - 11 (2stündig) Flad

Fachspezifische Veranstaltungen

1991. Praxis des Literaturübersetzens an aktuellen
Beispielen (Französisch)
Mo. 14 - 18 (4stündig, 14täglich) Hartstein
1992. Praxis des Literaturübersetzens an aktuellen
Beispielen (Spanisch)
Do. 9 - 11 (2stündig) Beucker

Literatur und Sprachwissenschaft
(siehe unter XI. Romanistik)

XV. Musikwissenschaft

Aufgrund eines Kooperationsvertrages mit der Robert-Schumann-Hochschule kann ab dem WS 1997/98 an der Philosophischen Fakultät Musikwissenschaft als Nebenfach im Magisterstudium (M. A) studiert werden.

Musikwissenschaftliches Institut der Robert-Schumann-Hochschule Düsseldorf

(Fischerstraße 110, 40476 Düsseldorf)
Geschäftsführender Direktor: Prof. Dr. Andreas Ballstaedt, F. 4544-673
Unterrichtsgebäude: Fachhochschule Düsseldorf, Georg-Glock-Str. 15;
2. Etage
Hochschulbibliothek: Homberger Straße 12 (Eingang an der Hausrückseite)
Studiensekretariat: Verwaltungsgebäude "Villa Engelhardt", Fischerstr. 110
Die Veranstaltungen finden im Unterrichtsgebäude statt.

Propädeutikum und Übungen

- 1993a. Instrumentenkunde I
Mo. 14 - 16 Gätjen
- 1993b. Fachhören
Mo. 18 - 19 Gätjen
- 1993c. Instrumentenkunde
Mo. 16 - 18 Gätjen
- 1993d. Propädeutikum: Einführung in das musikwissenschaftliche
Arbeiten und Fachbibliographie
Mi. 14 - 16 Stadler

Literaturkunde-Veranstaltungen

- 1993e. Musik der Generalbasszeit
Do. 11 - 12.30 Balstaedt
- 1993f. Tondokumente zur Geschichte musikethnologischer Forschung
Do. 17 - 19 Koch

Unter- und Mittelseminare

- 1993g. Musik der Generalbasszeit
Do. 9 - 11 Ballstaedt
- 1993h. Musikwissenschaft und Musikausbildung
Mi. 14 - 16 Ballstaedt
- 1993i. „Jauchzet, frohlocket!“ Weihnachtsoratorien, -kantaten,
-motetten, -spiele Bretschneider
Do. 13 - 15
- 1993j. Béla Bartók - Traditionalist und Neuerer
Di. 14 - 16 Kalisch
- 1993k. Methoden, Ziele und Geschichte der Musikethnologie
Do. 15 - 17 Koch
- 1993l. Neue Musik verständlich machen: die Hörpartitur
Di. 11 - 13 Ungeheuer

Ober- und Hauptseminare

- 1993m. Johann Sebastian Bachs Instrumentalmusik
Mi. 16 - 18 Ballstaedt
- 1993n. Tod und Trauer in der Musik
Di. 16 - 18 Kalisch

Kolloquium für Doktoranden

- 1993o. n. V. Ballstaedt/Kalisch

XVI. Sportwissenschaft

Vorlesungen

- 1994a. Einführung in die Bewegungswissenschaft
LA = B3, G, WP
Mag. = 1.2, G, P
Do. 12- 13
Hörsaal
Stemper
- 1994b. Einführung in die Sportdidaktik
LA = D1, G, P, WP
Mag. = II.4, G, P
Do. 14 - 16 (2stündig)
Hörsaal
Tiegel
- 1994c. Einführung in die Trainingslehre
LA = B2, G, WP
Mag. = 1.2, G, P
Mi. 13 - 14 (1stündig)
Hörsaal
Tiegel
- 1994d. Biologische Grundlagen von
Bewegung und Leistung I (Anatomie)
LA = B1, G, P
Mag. = 1.2, G, P
Mi. 11 - 13 (2stündig)
Hörsaal
Stemper/Wastl

1994e. Einführung in die Sportgeschichte N. N.
LA = C1, G, WP
Mag. = II.1, H, WP
Z. n. V.
Hörsaal

Proseminare

1994f. Sportunterricht in der Sek. I Brodbeck
Do. 14 - 16 (2stündig)
Seminarraum I

1994g. Radsport und Freizeit Golmina
Indoor-Cycling
LA = C3, G, WP; S II + SI
Mag. = III.2, G, WP
Fr. 14 - 15.30 (2stündig)
Sportpark Hilden

1994h. Spielbeobachtung und - analyse im Golmina/Rocholl
Sportspiel (Basketball/Fussball)
LA = D2, G, H, WP
Mag. = IV 4 G, WP
Do. 15 - 17 (2stündig)
Seminarraum 2

1994i. Sportpädagogik Schütte
LA = C, D, G, WP
Di. 9 - 11 (2stündig)
Seminarraum 3

1994j. Die Olympischen Spiele von der Antike bis zur Gegenwart Phillippi
LA = C1, G, WP
Mag. = II.1, G, WP
Mo. 14 - 16 (2stündig)
Seminarraum 1

Hauptseminare

1994k. Motorische Entwicklung: Kinder - Jugendliche Stemper
Erwachsene
LA = B3, C2, G, WP
Mag. I.3, G, WP
Di. 9 - 11 (2stündig)
Seminarraum 2

1994l. Neue Aspekte des Trainings der konditionellen Stemper
Fähigkeiten
LA = B3, H, WP
Mag. = I.3, H, WP
Mi. 9 - 11 (2stündig)
Seminarraum 2

1994m. Zentrale Probleme der Trainingslehre Tiegel
LA = B3, H, WP, Sek. I
Mag. = I.2, H, WP
Mi. 9 - 11 (2stündig)
Seminarraum I

1994n. Wertewandel, Modernisierung und Globalisierung im Sport
 LA = D1, C3, H, WP
 Mag. = II.4
 Do. 9 - 11 (2stündig)
 Seminarraum 2

Tiegel

Kolloquien

1994o. Kolloquium für Examenskandidaten
 Z. n. V.
 Seminarraum

Stemper

1994p. Kolloquium für Examenskandidaten
 Z. n. V. (2stündig)
 Raum 00.51

Tiegel

Schulpraktische Studien

1994q. Schulpraktische Studien
 LA = D2, H, WP
 Z. n. V. (2stündig)

Schütte/Rocholl

PRAXIS UND THEORIE DER SPORTARTEN/ -BEREICHE UND BEWEGUNGSFELDER

Bewegungsprojekt

1995a. Rutschen und Gleiten im Schnee
 LA = A8, G, H, WP
 Mag. III, G, H, WP
 Fr. 9 - 12
 Seminarraum 2,
 Skihalle Neuss

Wastl

Praxis und Theorie der Sportarten/ -Bereiche und Bewegungsfelder

Stufe	Zeit	Halle/Ort	
Basketball LA = A6 Mag. = II.1			
1995b. I	Do. 13-15	C	Golmina
1995c. II	Mo. 13-14	B	Golmina
1995d. III	Di. 11-13	C	Golmina
1995e. Wfr. Üb.	Z.n.V.	ABC	Golmina
Fitness LA = A8, Mag. = III			
1995f. I	Mo. 9-11	Fitness-R.	Wastl
1995g. II	Mi. 9-11	Fitness-R.	Wastl
1996h. III	Di. 9-11	Fitness-R./SR 1	Wastl
1995i. III	Do. 9-11	Fitness-R./SR 1	Stemper
1996j. Wfr. Üb.	Do. 11-12	Fitness-R.	Stemper
Fußball LA = A7, Mag. = II.3			
1995k. I Stu	Mi. 9-10.30	ABC	Rocholl
1995l. II Sti	Mi. 14-15	ABC	Tiegel
1995m. II Stu	Di. 13-14	ABC	Rocholl
1995n. IV	Mi. 10.30-12	ABC	Rocholl
1995o. Wfr.	Mi. 18-20	ABC	Rocholl
1995p. Wfr. Üb.	Mi. 15-17	ABC	Tiegel

	Stufe	Zeit	Halle/Ort	
	Gerätturnen	LA = A2, Mag. = I.1		
1995q.	I	Do. 8.30-10	C	Derks
1995r.	II	Do. 10-11	C	Derks
1995s.	Wfr. Üb.	Do. 11-12	C	Derks
	Gymnastik/Tanz	LA = A3, Mag. I.2		
1995t.	I	Do. 9-11	D	Schütte
1995u.	IV	Do. 11-13	D	Schütte
1995v.	Wfr.Üb.	Z.n.V.		Schütte
	Handball	LA = 6, Mag. = II:2		
1995w.	I	Fr. 9-11	ABC	Rocholl
1995x.	II	Mi. 13-14	ABC	Rocholl
1995y.	IV	Fr. 11-13	ABC	Rocholl
1995z.	Wfr.	Fr. 13-14	ABC	Rocholl
	Kleine Spiele	IA = A8, Mag. = Gr. III		
1996a.		Mi. 9-11	D	Brodbeck
1996b.		Mi. 14-16	D	Brodbeck
	Leichtathletik	LA = A1, Mag. = I.3		
1996c.	I	Mo. 11-13	D/Stadion	Wastl
1996d.	II	Do. 9-10	D/Stadion	Brodbeck
1996e.	Wfr. Üb.	Do. 10-11	D/Stadion	Brodbeck
	Schneesport	LA = A8, Mag. = III		
1996f.	I/II	Fr. 9-12	S2/Skihalle Neuss	Wastl
1997g.	III/IV	Fr. 9-12	S2/Skihalle Neuss	Wastl
1996h.	Exkursion	8täglich in der vorlesungsfreien Zeit	Ort und Zeit n. V.	Wastl
	Skisport			
1996i.	Exkursion (Carving)	7-tägig in der vorlesungsfreien Zeit	Ort und Zeit n. V.	Rocholl
	Schwimmen	LA = A4, Mag. = I.4		
1996j.	II	Mo. 9-10	Niederheid	Derks
1996k.	III/IV	Di. 10-12	Niederheid	Derks
1996l.	III/IV	Mo. 10-11.30	Niederheid	Derks
	Tennis	LA = A5, Mag. = II.1		
1996m.	I	Mo. 14-16	ABC	Golmina
1996n.	II	Fr. 10-11.30	Sportpark Hilden	Golmina
1996o.	III/IV	Fr. 11.30-13	Sportpark Hilden	Golmina
	Tischtennis	LA = A5, Mag. = II.1		
1996p.	I	Mo. 11-13	D	Golmina
	Volleyball	LA = A5, Mag. = II.1		
1996q.	I	Di. 9-11	AB	Brodbeck
1996r.	II	Di. 11-12	AB	Brodbeck
1996s.	III+IV	Do. 11-13	C	Brodbeck
1996t.	III+IV	Mo. 11-13	AB	Brodbeck
1996u.	Wfr. Üb.	Mo. 13-14	C	Brodbeck
1996v.	Wfr. Üb.	Di. 12-13	A	Brodbeck

Weitere Veranstaltungen zur Praxis und Theorie der Sportarten sowie Angebote zur Lehrerfortbildung sind besonderen Aushängen zu entnehmen.

Abkürzungen

A = LA	=	Praxis und Theorie der Sportbereiche und Sportarten
B = LA	=	Medizinisch-naturwissenschaftlicher Theoriebereich
C = LA	=	Sozialwissenschaftlicher Theoriebereich
D = LA	=	Fachdidaktischer Theoriebereich
I = Mag.	=	Sport und Gesundheit
II = Mag.	=	Sport und Gesellschaft
III = Mag.	=	Sport und Freizeit
G	=	Grundstudium
H	=	Hauptstudium
P	=	Pflichtveranstaltung
WP	=	Wahlpflichtveranstaltung
W	=	Wahlveranstaltung
Wfr. Üb.	=	Wahlfreie Übung
Sti	=	Studentinnen
Stu	=	Studenten
LA	=	Lehramt
Mag.	=	Magister

Bei der Theorie und Praxis der Sportarten sind die Stufen I und II Veranstaltungen des Grundstudiums, die Stufen III und IV Veranstaltungen des Hauptstudiums.

XVII. Jüdische Studien

(siehe auch „X. Jiddische Kultur, Sprache und Literatur“, Seite 340)

Wir weisen darauf hin, dass die Einzelankündigungen am Schwarzen Brett des Bereiches kurz vor Beginn des Semesters unbedingt beachtet werden müssen, mögliche Abweichungen werden dort angekündigt.

Vorlesungen

- | | |
|--|---|
| 1997a. Einführung in die rabbinische Literatur I
(Mischna, Tosefta, Talmudim)
V, 2 SWS, Do. 12 - 14
Beginn: 24.10.2002 | Börner-Klein |
| 1997b. Das Judentum: Was konstituiert seine Religion und Kultur?
Grundbegriffe
V, 2 SWS, Mi. 10 - 12
Beginn: 23.10.2002 | Brocke |
| 1997c. Grundprobleme jüdischer Geschichte
V, 2 SWS, Mo. 14 - 16
Beginn: 21.10.2002 | Rohrbacher |
| Propädeutikum | |
| 1997d. Einführung in die Jüdischen Studien
E, 2 SWS, Mi. 12 - 14
Beginn: 23.10.2002
Pflichtkurs für Studienanfänger | Börner-Klein/
Brocke/Müller/
Rohrbacher |

Sprachkurse/Grundkurse

- 1997e. Sprachkurs Hebräisch I – Biblisches Hebräisch zur Erlangung des Hebraicums Müller
SKS, 2 SWS, Di. 10 - 12, Mi. 14-16
Beginn: 15.10.2002
Gemeinsam mit dem Sprachkurs Hebräisch Aleph/Beth (Modernes Hebräisch) führt der Kurs zum Erwerb des Hebraicums (Biblisches und Modernes Hebräisch). Obligatorisch für Studierende, die kein Hebraicum nachweisen können.
- 1997f. Hebräisch Aleph (Modernes Hebräisch) Siebers
SKS, 2 SWS, Do. 14-16
Beginn: 17.10.2002
Gemeinsam mit dem Sprachkurs Hebräisch I/II (Biblisches Hebräisch) führt der Kurs zum Erwerb des Hebraicums (Biblisches und Modernes Hebräisch). Pflichtkurs für Studierende im Haupt- und Nebenfach.
- 1997g. Tutorium Hebräisch I / Aleph Siebers
T, 1 SWS, Do. 16-17
Beginn: 17.10.2002
- 1997h. Grundkurs Hebräisch Gimel a Börner-Klein
(Hebräische Sprache und Literatur der rabbinischen Epoche):
Mischna Nesiqin – Strafrecht
SKS, 2 SWS, Fr. 10 - 12
Beginn: 25.10.2002
Pflichtkurs für Studierende im Hauptfach,
Wahlpflichtkurs für Studierende im Nebenfach
- 1997i. Grundkurs Hebräisch Gimel b Brocke
(Hebräische Sprache und Literatur des Mittelalters)
SKS, 2 SWS, Di. 10 - 12
Beginn: 22.10.2002
Pflichtkurs für Studierende im Hauptfach, Wahlpflichtkurs für Studierende in Nebenfach
- 1997j. Grundkurs Hebräisch Gimel c Rohrbacher
(Hebräische Sprache und Literatur der Gegenwart)
SKS, 2 SWS, Do. 10 - 12
Beginn: 24.10.2002
Pflichtkurs für Studierende im Hauptfach,
Wahlpflichtkurs für Studierende im Nebenfach
- 1997k. Hebräisch für Hörer aller Fakultäten Schwarz
SKS, 2 SWS, Do. 14 - 16
Beginn: 24.10.2002
Grundkenntnisse sind unbedingt erforderlich

Übungen

- 1997l. Textzeugen des aschkenasischen Mittelalters Mattes
Ü, 2 SWS, Do. 16 - 18
Beginn: 24.10.2002
- 1997m. Europas Nähe und Fremde: Isaac Euchel als Aufklärer und Übersetzer Schatz
Ü, 2 SWS, Di. 16 - 18
Beginn: 22.10.2002
- 1997n. Neuhebräische Lektüre: Die ‚Orientalen‘ in der israelischen Literatur Siebers
Ü, 2 SWS, Do. 17 - 19
Beginn: 17.10.2002

Proseminare

- 1997o. „Rewritten Bible“ bei Josephus Börner-Klein
PS, 2 SWS, Fr. 12 - 14
A 1
Beginn: 25.10.2002
- 1997p. Die „Akedah“ (Isaaks Opferbindung, Genesis 22) – Brocke
Wirkungs- und Rezeptionsgeschichte in Religion, Kunst und Kultur
PS, 2 SWS, Di. 14 - 16
B 4
Beginn: 22.10.2002
- 1997q. Theorien zu Entstehung und zum Phänomen des Antisemitismus Rohrbacher
PS, 2 SWS, Mo. 10 - 12
C 3, C 4
Beginn: 21.10.2002

Seminare

- 1997r. Die Figur der Judith in den Midraschim Börner-Klein
HS, 2 SWS, Do. 10 - 12
A 1, A 2
Beginn: 24.10.2002
- 1997s. Franz Rosenzweig (1886–1929) und das Brocke
„Deutschjudentum“ – Milieu, Leben, Werk
HS, 2 SWS, Mi. 14 - 16
B 3
Beginn: 23.10.2002
- 1997t. Anbruch der Moderne? „Frühe Neuzeit“ in der Rohrbacher
europäisch-jüdischen Geschichte
HS, 2 SWS, Di. 12 - 14
C 3
Beginn: 22.10.2002

Mathematisch-Naturwissen- schaftliche Fakultät

Dekan:

Univ.-Prof. Dr. Gerd Fischer

Prodekan:

Univ.-Prof. Dr. Hans-Dieter Höltje

Dekanatsbüro:

Universitätsstraße 1, 40225 Düsseldorf (Gebäude 25.32, Ebene 00, Raum 30),
F. 81-12235/12193, Fax: 0211-81-15191

E-Mail: dekan.math-nat-fak@uni-duesseldorf.de

Geschäftszeit montags bis freitags von 10–12

Dr. Bernd Höhn, Wiss. Ang., 81-11378, E-Mail: hoehnb@uni-duesseldorf.de

Ursula Schmitz, Reg.-Ang., F. 81-12193

Gabriele Süß, Reg.-Ang., F. 81-12193

Promotionsangelegenheiten:

Angelika Simons, Reg.-Ang., F. 81-1 50 92, Fax: 0221-81-11590,

E-Mail: mnf@uni-duesseldorf.de

Fakultätsrat:

Dekan Univ.-Prof. Dr. Gerd Fischer

Prodekan Univ.-Prof. Dr. Hans-Dieter Höltje

Gruppe der Professorinnen und Professoren:

Univ.-Prof. Dr. August-Wilhelm Alfermann, Univ.-Prof. Dr. Joachim Krauth, Univ.-Prof.
Dr. Hartmut Löwen, Univ.-Prof. Dr. Karl Vorlauffer, Univ.-Prof. Dr. Rolf Wagner, Univ.-Prof.
Dr. Peter Westhoff, Univ.-Prof. Dr. Kristian Witsch, Univ.-Prof. Dr. Frank Wunderlich

Gruppe der wissenschaftlichen Mitarbeiterinnen und Mitarbeiter:

Akad. Rat Priv.-Doz. Dr. Claus Martin Paßreiter, Akad. Direktor Dr. Herbert Wenk

Gruppe der Studierenden:

Marcus Friedrich, Thomas Neumann, Claudio Schmidt-Wegenast

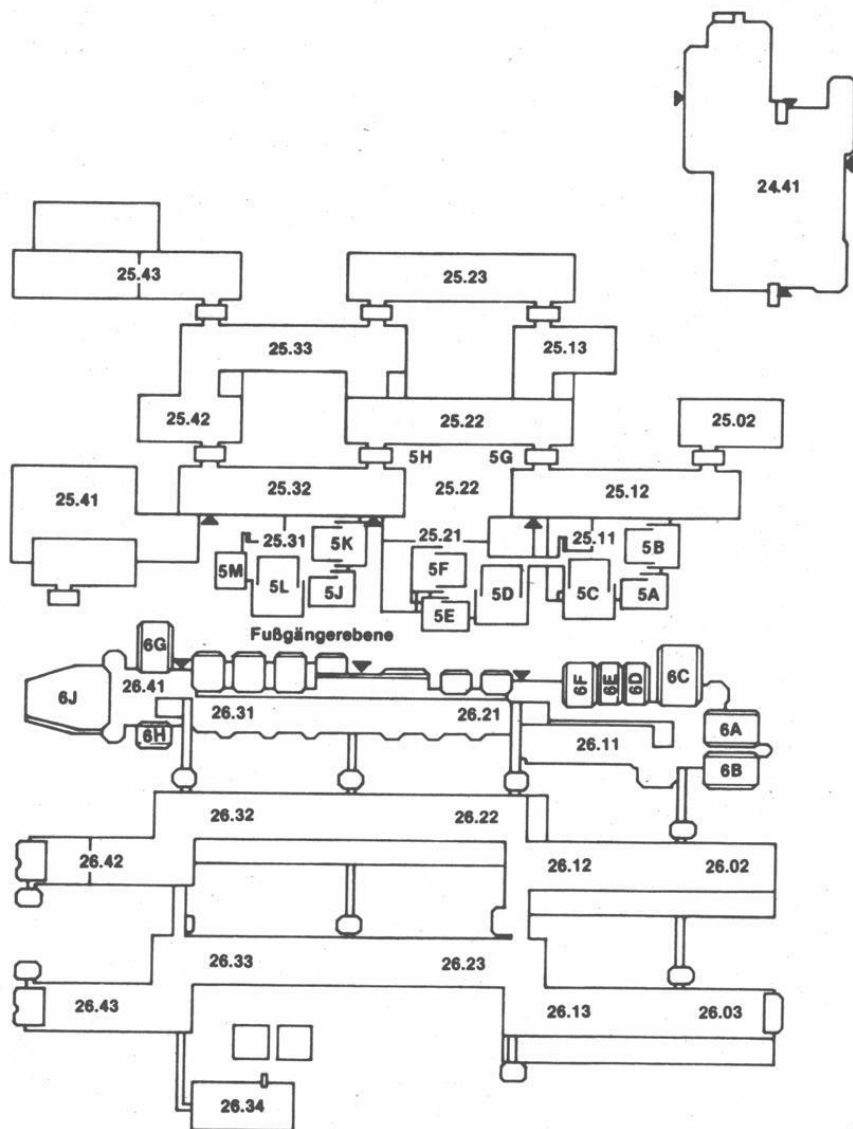
Gruppe der weiteren Mitarbeiterinnen und Mitarbeiter:

Sabine Borstel, Ilse Fallmann

5

Orientierungsplan

Legende nebenstehend



Legende zum Orientierungsplan

Mathematik

Reine Mathematik	Gebäude 25.22, Ebene 03
	Gebäude 25.13, Ebene 03
Mathematik und Mathematikdidaktik	Gebäude 25.22, Ebene 03
Angewandte Mathematik	Gebäude 25.22, Ebene 02
Mathematische Optimierung	Gebäude 25.22, Ebene 02
Math. Statistik und Wahrscheinlichkeitstheorie	Gebäude 25.13, Ebene 01
Abteilung für Informatik	Gebäude 25.13, Ebene 00

Physik

Institut für Experimentalphysik	Gebäude 25.42, Ebene 01
Institut für Laser- und Plasmaphysik	Gebäude 25.33, Ebene 02
Institut für Physik der kondensierten Materie	Gebäude 25.22, Ebene 02
	Gebäude 25.23, Ebenen 00, 01, 02
Theoretische Physik	Gebäude 25.32, Ebenen 01, 02, 03
Angewandte Physik	Gebäude 25.33, Ebene 01

Chemie

Anorganische Chemie und Strukturchemie I	Gebäude 26.43, Ebene 01
Anorganische Chemie und Strukturchemie II	Gebäude 26.42, Ebene 01
Organische Chemie und Makromolekulare Chemie I	Gebäude 26.43, Ebene 00
Organische Chemie und Makromolekulare Chemie II	Gebäude 26.33, Ebene 00
Physikalische Chemie und Elektrochemie I	Gebäude 26.43, Ebene 02
Physikalische Chemie und Elektrochemie II	Gebäude 26.32, Ebene 02
Theoretische Chemie	Gebäude 26.32, Ebene 03
Biochemie	Gebäude 26.42, Ebene 03
Chemie und ihre Didaktik	Gebäude 26.31, Ebene U1

Pharmazie

Pharmazeutische Chemie	Gebäude 26.23, Ebene 02
Pharmazeutische Technologie	Gebäude 26.22, Ebene 00
Pharmazeutische Biologie	Gebäude 26.23, Ebene 00

Biologie

Botanisches Institut und (Botanischer Garten 29.01)	Gebäude 26.13, Ebene 02
Institut für Biochemie der Pflanzen	Gebäude 26.03, Ebene 01
Institut für ökologische Pflanzenphysiologie u. Geobotanik	Gebäude 26.13, Ebene 01
Abt. Geobotanik	Gebäude 26.13, Ebene U1
Institut für Entwicklungs- und Molekularbiologie der Pflanzen	Gebäude 26.03, Ebene 02
Institut für Entwicklungs- und Molekularbiologie der Tiere	Gebäude 26.13, Ebene 00
Institut für Zoophysiology	Gebäude 26.12, Ebene 00
Institut für Zoomorphologie, Zellbiologie, Parasitologie	Gebäude 26.03, Ebene 00
Abteilung für Parasitologie	Gebäude 26.13, Ebene 00
Institut für Neurobiologie	Gebäude 26.02, Ebene 00
Genetik	Gebäude 26.02, Ebene 02
	Gebäude 26.03, Ebene U1
	Gebäude 26.12, Ebene 02
Mikrobiologie	Gebäude 26.12, Ebene 01
Physikalische Biologie	Gebäude 26.12, Ebene U1
und Abt. Biokybernetik	

(Fortsetzung siehe nächste Seite)

Psychologie	Gebäude 23.03
(siehe Orientierungspläne Medizinische Fakultät)	
Geographie	Gebäude 25.12, Ebenen 01, 02
Geologie	Gebäude 25.02, Ebene 02
Universitäts- und Landesbibliothek	Gebäude 25.41
Fachbibliotheken	
Mathematik, Physik, Geowissenschaften, Biologie, Chemie, Pharmazie	Gebäude 25.22, Ebene 01 Gebäude 26.21, Ebene 01
Hörsäle	
5A, 5B, 5C	Gebäude 25.11, Ebene 00
5D, 5E, 5F	Gebäude 25.21, Ebene 00
5G, 5H	Gebäude 25.22, Ebene 00
5J, 5K, 5L, 5M	Gebäude 25.31, Ebene 00
6A, 6B, 6C, 6D, 6E, 6F	Gebäude 26.11, Ebene 00
6G, 6H, 6J	Gebäude 26.41, Ebene 00
Studienberatung	
Mathematik	
Mathematisches Institut, Gebäude 25.13 und 25.22 Beratungsgebiet: Bis Vordiplom oder Zwischenprüfung Akad. Oberrat Dr. Th. Thode, F. 81-12172 Gebäude 25.13, Ebene 03, Raum 39 Sprechstunde: Mo. 11-12 und nach Vereinbarung Beratungsgebiet: Lehramtsstudiengang nach der Zwischenprüfung Stud.-Prof. Dr. E. Baumgartner, F. 81-12184, Geb. 2522, Ebene 03, Raum 57 Sprechstunde: Di. 11.15-11.45 und nach Vereinbarung Beratung zum weiterführenden Studium: Alle Dozentinnen und Dozenten der Mathematik	
Physik	
Institut für Experimentalphysik, Gebäude 25.23, Ebene 01, Raum 31, Prof. Dr. Dieter Schumacher, F. 81-13102, Di. 11-12	
Chemie	
Studiengang Diplom:	Univ.-Prof. Dr. H. D. Martin, Institut für Organische Chemie und Makromolekulare Chemie, Lehrstuhl I, F. 81-12298
Wirtschaftschemie:	Univ.-Prof. Dr. H. D. Martin, Institut für Organische Chemie und Makromolekulare Chemie, Lehrstuhl I, F. 81-12298
Studiengang Lehramt:	Univ.-Prof. Dr. Hans-Henning Strehlow, Institut für Physikalische Chemie und Elektrochemie II, F. 81-14867, Sprechstunde nach Vereinbarung

Pharmazie

Institut für Pharmazeutische Biologie, Gebäude 26.32, Ebene 00, Raum 29
Priv.-Doz. Dr. Claus M. Paßreiter, F. 81-14172, Mi. 11-12

Biologie

Institut für Zoomorphologie, Zellbiologie und Parasitologie
Gebäude 26.03, Ebene 00, Raum 29

Prof. Dr. D'Haese, F. 81-13405, E-Mail: dhaese@uni-duesseldorf.de,
Sprechstunde: Do. 14-15

Psychologie

Psychologisches Institut
Univ.-Prof. Dr. F. J. Hehl (F. 81-12062), Sprechstunde Mi. 11-13
Beratungsgebiet: Problemfälle

Univ.-Prof. Dr. Joachim Krauth, F. 81-12144
Gebäude 23.02, Ebene 01, Raum 26, Sprechstunde Di. 15-16
Beratungsgebiet: Nebenfach-Psychologen

Dipl.-Psych. Manfred Söder, F. 81-12063
Gebäude 23.03, Ebene 00, Raum 25
Beratungsgebiet: 1. Studienabschnitt

Dr. Michael Niedeggen, F. 81-12011
Gebäude 23.03, Ebene 00, Raum 46, Sprechstunde nach Vereinbarung
Beratungsgebiet: 2. Studienabschnitt

Geographie

Geographisches Institut, Gebäude 25.12

Studiengang Magister: Univ.-Prof. Dr. Günther Glebe, F. 81-12051,
Gebäude 25.12, Ebene 02, Raum 41

Studiengang Lehramt: Univ.-Prof. Dr. Norbert Wein, F. 81-11354,
Gebäude 25.12, Ebene 02, Raum 24

Sprechstunden: siehe besonderen Aushang Gebäude 25.12, Ebene 00
und nach Vereinbarung

Studienberatung durch die Fachschaftsvertreterinnen und -vertreter der Studierendenschaft

Biologie

Fachschaftsraum Biologie, Gebäude 26.11, Ebene U1, Raum 42, F. 81-12025. Vor Beginn des Wintersemesters führt die Fachschaft eine Informationsveranstaltung für Erstsemester durch. Genaue Termine und andere Informationen finden sich an den Schwarzen Brettern Geb. 26.01 oder im Fachschaftsraum (auch telefonisch).

Chemie

Fachschaftsraum Chemie, Gebäude 26.31, Ebene U1, Raum 51, F. 81-14301 und Fachschaftsbüro Gebäude 25.31, Ebene 00, Raum 81 (über der Cafeteria), Tel. 81-13611, Fax 81-13611. In der Woche vor Beginn der Vorlesungen (siehe erste Umschlagseite) im Wintersemester führt die Fachschaft in der Regel von Dienstag (10.00) bis einschließlich Donnerstag eine dreitägige fortlaufende Einführungsveranstaltung durch. Der genaue Termin kann telefonisch erfragt oder den Aushängen am Schwarzen Brett der Fachschaft in der Ebene U1 (Geb. 26.41) entnommen werden.

Geographie

Fachschaftsraum Geographie, Gebäude 25.12, Ebene 01, Raum 18, F. 81-14846
Mo.–Do. 13–14, ansonsten siehe Anschlag am Fachschaftsbrett (Ebene 00).

Mathematik

Fachschaftsraum Mathematik, Gebäude 25.31, Ebene 00, Raum 82 und 83,
F. 81-13607 und 81-13707, in der Vorlesungszeit täglich siehe Aushang, sonst
Do. 14–16. Vor Beginn der Vorlesung im Wintersemester führt die Fachschaft eine
viertägige Einführungsveranstaltung für Erstsemester durch (siehe Aushang).

Pharmazie

Fachschaftsraum Pharmazie, Gebäude 26.31, Ebene U1, Raum 41, F. 81-12516,
Sprechzeit: siehe Aushang – in der Vorlesungszeit täglich 12–13. Einführungsver-
anstaltung für Erstsemester wird vor Semesterbeginn durchgeführt.

Physik

Fachschaftsraum Physik, Gebäude 25.32, Ebene 00, Raum 21, F. 81-13232, in der Vor-
lesungszeit siehe Aushang, sonst Mi. 13–15 Uhr. Vor Beginn der Vorlesungen im
Wintersemester führt die Fachschaft eine viertägige Einführungsveranstaltung für Erst-
semester durch (siehe Aushang).

Psychologie

Fachschaftsraum Psychologie, Gebäude 23.03, Ebene U1, Raum 64, F. 81-13488,
Mo.–Do. 13–14 Uhr und nach telefonischer Vereinbarung. Die Fachschaft führt in der
ersten Woche des Wintersemesters eine Einführung für Erstsemester durch.

Prüfungsausschüsse

Ausschuss für die Diplomprüfung in Biologie

Vorsitzender:

Univ.-Prof. Dr. U. Rüter

Stellvertreter:

Univ.-Prof. Dr. A.-W. Alfermann

Weitere Mitglieder:

Univ.-Prof. Dr. J. H. Hegemann

Wiss. Mitarbeiter:

Priv.-Doz. Dr. J. Schumann

Studierende:

N.N.

Ausschuss für die Zwischenprüfung in Biologie

Vorsitzender:

Univ.-Prof. Dr. Klaus V. Kowallik

Stellvertreter:

Univ.-Prof. Dr. Jochen D'Haese

Weitere Mitglieder:

Univ.-Prof. Dr. August-Wilhelm Alfermann

Univ.-Prof. Dr. Klaus Lunau

Vertreter der wissenschaftlichen Mitarbeiter:

Priv.-Doz. Dr. Jürgen Schumann

Vertreter der Studierenden:
Andreas Hussner
N. Kullmann

Ausschuss für die Diplomprüfung in Chemie

Vorsitzender:
Univ.-Prof. Dr. Hans Dieter Martin

Stellvertreter:
Univ.-Prof. Dr. Hanns Weiss

Weitere Mitglieder:
Univ.-Prof. Dr. Manfred Braun
Univ.-Prof. Dr. Wolfgang Kläui
Univ.-Prof. Dr. Karl Kleinermanns
Dr. Bernhard Mayer
Sascha Wiedemann

Ausschuss für die Diplomprüfung in Wirtschaftschemie

Vorsitzender:
Univ.-Prof. Dr. Hans Dieter Martin

Stellvertreter:
Univ.-Prof. Dr. B. Günter

Weitere Mitglieder:
Univ.-Prof. Dr. W. Frank , Univ.-Prof. Dr. H.-D. Smeets

Wiss. Mitarbeiter:
Dr. G. Reiß

Studierende:
N. N.

Ausschuss für die Zwischenprüfung in Chemie

Vorsitzender:
Univ.-Prof. Dr. Hans Dieter Martin

Stellvertreter:
Univ.-Prof. Dr. Hanns Weiss ,

Weitere Mitglieder:
Univ.-Prof. Dr. Manfred Braun
Univ.-Prof. W. Kläui
Univ.-Prof. Dr. Karl Kleinermanns
Dr. Bernhard Mayer
N. N.

Ausschuss für die Zwischenprüfung in Geographie

Vorsitzender:
Univ.-Prof. Dr Gerd Wenzens

Stellvertreter:
N. N.

Weitere Mitglieder:
Univ.-Prof. Dr Günther Glebe
Univ.-Prof. Dr. E. Jordan
Akad. Oberrat Dr. M. Fey

Studierende:
Michael Köster
Antje van der Loo

Ausschuss für die Diplomprüfung in Mathematik

Vorsitzender:
Univ.-Prof. Dr. K. Witsch

Stellvertreter:
Univ.-Prof. Dr. W. Köhnen

Weitere Mitglieder:
Univ.-Prof. Dr. A. Janssen
Univ.-Prof. Dr. Otto Kerner
Dr. Benjamin Klopsch
Anja Lopez
Sandra Tessarek

Alle Mathematisches Institut

Prüfungsausschuss Bachelor in Mathematik

Vorsitzender:
Univ.-Prof. Dr. M. Hochbruck

Stellvertreter:
Univ.-Prof. Dr. K. Steffen

Weitere Mitglieder:
Univ.-Prof. Dr. A. Janssen , Univ.-Prof. Dr. O. Kerner
Wiss. Mitarb.: Dr. Benjamin Klopsch
Studierende:
Britta Winterschlade
Isabell Wolters

Ausschuss für die Zwischenprüfung in Mathematik

Vorsitzender:
Univ.-Prof. Dr. K. Witsch

Stellvertreter:
Univ.-Prof. Dr. W. Köhnen

Weitere Mitglieder:
Univ.-Prof. Dr. A. Janssen
Univ.-Prof. Dr. Otto Kerner
Dr. Benjamin Klopsch
Anke Totzauer
Thomas Neumann

Ausschuss für die Diplomprüfung Physik

Vorsitzender:
Univ.-Prof. Dr. K.-D. Schierbaum

Stellvertreter:
Univ.-Prof. Dr. St. Schiller

Weitere Mitglieder:
Univ.-Prof. Dr. D. Reiter, Univ.-Prof. Dr. H.-K. Janssen
Wiss. Mitarb.: Akad. Oberrätin H. Hammer
Studierende:
N. N.
N. N.

Ausschuss für die Zwischenprüfung in Physik

Vorsitzender:
Univ.-Prof. Dr. K.-D. Schierbaum

Stellvertreter:
Univ.-Prof. Dr. St. Schiller

Weitere Mitglieder:
Univ.-Prof. Dr. D. Reiter, Univ.-Prof. Dr. H.-K. Janssen
Wiss. Mitarb.: Akad. Oberrätin H. Hammer
Studierende:
N. N.
N. N.

Ausschuss für die Diplomprüfung in Psychologie

Vorsitzender:
Prof. Dr. R. Pietrowsky

Stellvertreter:
Prof. Dr. F.-J. Hehl

Weitere Mitglieder:
Prof. Dr. H.-J. Grabitz
Prof. Dr. J. Krauth

Wiss. Mitarb.:
Dr. Michael Niedeggen

Studierende:
Ina Kelzenberg
Robin Golestan

Alle Psychologisches Institut

Graduiertenförderungskommission der Fakultät

Vorsitzender:
Akad. OR Dr. M. Fey

Weitere Mitglieder:
Univ.-Prof. Dr. R. Lösch
Univ.-Prof. Dr M. Braun
Prof. Dr. W. Kies
N. N.

Kommission für Auslandsbeziehungen

Vorsitzender:
Prof. Dr. K.-V. Kowallik

Weitere Mitglieder:
Prof. Dr. M. Braun
Prof. Dr. H.-J. Grabitz
Prof. Dr. R. Meise
Prof. Dr. K. D. Schierbaum
Prof. Dr. N. Wein
Akad. Oberrätin Dr. H. Hammer
Frau S. Borstel
N. N.

Lehrkörper

a) Emeritierte Universitätsprofessoren:

- Bausch, Richard, Eichenallee 2a, 41469 Neuss, F. (02137) 8576
Dr. rer. nat. (Theoretische Physik)
- Becker, Herbert, Virchowstraße 22, 41464 Neuss, F. (02131) 82393
(Didaktik der Physik)
- Bergmann, Artur, Scheideweg 25, 40591 Düsseldorf, F. 751517
Dr. rer. nat. (Mathematik)
- Birkofer, Leonhard, Bruchhausenstraße 65, 40591 Düsseldorf
Dr. rer. nat. (Organische Chemie)
- Decker, Gernot, Im Diepental 41, 40597 Düsseldorf, F. 713911
Dr. rer. nat. (Experimentalphysik)
- Döring, Boro, Wupperstraße 17, 40699 Erkrath
Dr. rer. nat. (Angewandte Mathematik)
- Gerstenhauer, Armin, Schlehdornweg 16, 42781 Haan, F. (02129) 7296
Dr. rer. nat. (Geographie)
- Hess, Oswald, Bachstr. 103, 42781 Haan, F. (02129) 7434
- Kalveram, Karl Theodor, Sanddornweg 2, 41469 Neuss-Norf, F. (02137) 4366
Dr. rer. nat. (Psychologie)
- Klinger, Hanns, Bodinusstraße 6, 40239 Düsseldorf, F. 663642
Dr. rer. nat. (Mathematische Statistik und Wahrscheinlichkeitstheorie)
- Kranz, Jakob, Roseggerstraße 13, 41564 Kaarst, F. (02131) 67254
Dr. rer. nat. (Angewandte Physik)
- Kuchen, Wilhelm
Dr. rer. nat. (Anorganische Chemie)
- Larenz, Rudolf-Wilhelm, Am Schwalbenberg 2, 40627 Düsseldorf, F. 203815
Dr. rer. nat. (Theoretische Physik)
- Möhrle, Hans
Dr. rer. nat. (Pharmazie)
- Mootz, Dietrich
Dr. rer. nat. (Strukturchemie und Anorganische Chemie)
- Otto, Andreas
Dr. rer. nat. (Experimentalphysik)
- Peters, Werner, Albrecht-Dürer-Straße 45, 40699 Erkrath, F. 242983
Dr. rer. nat. (Zoologie)
- Petry, Walter, Ottilie-Baader-Weg 6, 40789 Monheim-Baumberg, F. (02173)66268
Dr. rer. nat. (Instrumentelle Mathematik)
- Santarius, Kurt A., Kalstert 160, 40724 Hilden, F. (02103) 61236
Dr. rer. nat. (Botanik)
- Schmid, Dankward, Rheinallee 7, 41460 Neuss
Dr. rer. nat. (Festkörperspektroskopie)
- Schmidtke, Hans-Herbert, Wilhelm-Raabe-Straße 1, 40699 Erkrath, F. 251159
Dr. phil. nat. (Theor. Chemie)
- Schultze, Joachim Walter, Räuscherweg 37, 40221 Düsseldorf, F. 151502
Dr. rer. nat. (Physikalische Chemie)
- Steinberg, Heinz-Günter, Ruschheide 15, 48157 Münster, F. (0251) 329288
Dr. rer. nat. (Geographie)
- Stubbe, Wilfried, Lärchenweg 2, 83346 Bergen, F. (08662) 8296
Dr. rer. nat. (Botanik)
- Suchy, Kurt, Eichenwand 14, 40627 Düsseldorf, F. 203410
Dr. rer. nat. (Theoretische Physik)
- Uhlenbusch, Jürgen, Ruhrstraße 30, 40699 Erkrath, F. (02104) 42079
Dr. rer. nat. (Experimentalphysik)
- Willuhn, Günter, F. 81-13389
Dr. rer. nat. (Pharmazeutische Biologie)

Wist, Eugene R., Universitätsstraße 1, 40225 Düsseldorf, F. 81-1 22 65

Ph. D. (Physiologische Psychologie)

Wolf, Gerd H., Otto-Hahn-Straße 1, 52428 Jülich, F. (02461) 54367

Dr. rer. nat. (Plasmaphysik)

Wulff, Günter, Mommsenstraße 20, 40699 Erkrath, F. (02104) 45871

Dr. rer. nat. (Organische Chemie)

b) Universitätsprofessorinnen und Professoren im Ruhestand:

Baumgarten, Edwin, Zwengenberger Straße 11a, 42781 Haan

Dr. rer. nat. (Physikalische Chemie und chemische Technologie)

Behnenburg, Wolfgang, Im Hasengraben 62, 40589 Düsseldorf, F. 752426

Dr. rer. nat. (Experimentalphysik),

Bessenrodt, Rüdiger, Drakestraße 2, 40545 Düsseldorf, F. 575730

Dr. rer. nat. (Theoretische Physik)

Hägele, Gerhard

Dr. rer. nat. (Anorganische Chemie)

Harzheim, Egbert, Dr. rer. nat. (Mathematik)

Heide, Gerhard, Hans-Holbein-Straße 24, 40699 Erkrath, F. 245576, Fax 9003304

Dr. rer. nat. (Zoologie)

Kula, Maria-Regina

Dr. rer. nat. (Enzymtechnologie)

Schulze, G. E., Werner, Grevenbroicher Weg 70, 40547 Düsseldorf, F. 59 92 782

Dr. rer. nat. habil. (Werkstoffwissenschaft)

Stark, Dietrich, Am Bandsbusch 63, 40723 Hilden, F. (02103) 62571

Dr. rer. nat. (Angewandte Physik)

Vorlauffer, Karl, Heidenfeldstr. 11, 65812 Bad Soden, F. (06174) 37 30

Dr. phil. nat. (Geographie)

Zachariae, Gerhard, Schmiedestraße 26, 40878 Ratingen, F. (630) 28150

Dr. rer. nat. (Bodenbiologie)

c) Universitätsprofessorinnen und Universitätsprofessoren:

Alfermann, August-Wilhelm, Ruhrstraße 5, 40699 Erkrath

Dr. rer. nat. (Botanik), 30. 7. 86

Aurich, Volker, Werstener Dorfstr. 99, 40591 Düsseldorf

Dr. rer. nat. (Informatik), 1. 10. 88

Bott, Michael, Forschungszentrum Jülich GmbH

Dr. rer. nat. (Biochemie), 1. 8. 98

Braun, Manfred, Universitätsstraße 1, 40225 Düsseldorf

Dr. rer. nat. (Organische Chemie), 1. 4. 85

Buchner, Axel

Dr. phil. (Psychologie), 1.10.2000 (Lehrstuhlinhaber)

Büldt, Georg, Forschungszentrum Jülich, 52425 Jülich (F. (0 24 61) 61-20 30

Dr. rer. nat. (Biologische Strukturforchung), 1. 10. 93 (Lehrstuhlinhaber)

Dhont, Jan Karel, Forschungszentrum Jülich, 52425 Jülich, F. (02461) 61-21 60

Dr. rer. nat. (Physik) 1.11.2001

Egger, Reinhold

Dr. rer. nat. (Theoretische Physik), 1. 4. 01 (Lehrstuhlinhaber)

Ernst, Joachim F., Gerresheimer Straße 57a, 40721 Hilden, F. (02103) 46154

Dr. rer. nat. (Mikrobiologie), 1. 8. 89

Fischer, Gerd, Ziegeleiweg 36, 40591 Düsseldorf, F. 775163

Dr. rer. nat. (Mathematik), 1. 8. 79 (Lehrstuhlinhaber)

Frank, Walter,

Dr. rer. nat. (Anorganische Chemie und Strukturchemie), 1. 10. 1999 (Lehrstuhlinhaber)

Glebe, Günther, Daneköthen 24, 40627 Düsseldorf, F. 274293

Dr. phil. nat. (Geographie), 30. 9. 75

Grabitz, Hans-Joachim, Stresemannstraße 16, 40210 Düsseldorf

Dr. phil. (Psychologie), 1. 10. 75

- Greven , Hartmut, Otto-Hahn-Straße 80, 40591 Düsseldorf, F. 754112
Dr. rer. nat. (Zoologie), 4. 11. 86
- Grieshaber, Manfred, Fritz-Reuter-Straße 44, 40699 Erkrath-Unterefeldhaus
Dr. rer. nat. (Zoophysiologie), 1. 3. 81 (Lehrstuhlinhaber)
- Grunewald, Fritz, Hospitalweg 13, 53115 Bonn, F. 0228/210589
Dr. rer. nat. (Mathematik), 1. 6. 92 (Lehrstuhlinhaber)
- von Haeseler, Arndt
Dr. (Bioinformatik)
- Hegemann, Johannes H.
Dr. rer. nat. (Mikrobiologie), 17.12.1997
- Hehl, Franz-Josef, Wagnerstraße 3, 40882 Ratingen, F. (02102) 50272
Dr. phil. (Psychologie), 1. 4. 79
- Hochbruck, Marlis, Römerstraße 30, 41366 Schwalmatal, F. (02163) 320182
Dr. rer. nat. (Mathematik), 1.10.98 (Lehrstuhlinhaberin)
- Höltje , Hans-Dieter, Pharmazeutische Chemie
Dr. rer. nat., 1. 3. 96 (Lehrstuhlinhaber)
- Hollenberg , Cornelis P.
Dr. rer. nat. (Mikrobiologie), 1. 6. 79 (Lehrstuhlinhaber)
- Huston, Joseph, P., Graf-Recke-Straße 70, 40239 Düsseldorf, F. 81-14296
Ph. D. (Psychologie), 1. 12. 77 (Lehrstuhlinhaber)
- Jahns , Hans Martin, F. 81-13549
Dr. rer. nat. (Botanik), 1. 4. 87 (Lehrstuhlinhaber)
- Janssen , Arnold, Kleine Trift 6, 57258 Freudenberg, F. (02734) 1772
Dr. rer. nat. (Mathematische Statistik und Wahrscheinlichkeitstheorie) 1. 4. 92
(Lehrstuhlinhaber)
- Janssen , Hans-Karl, Am Eichelkamp 152, 40723 Hilden, F. (02103) 61897
Dr. rer. nat. (Theoretische Physik), 28.9.76 (Lehrstuhlinhaber)
- Janßen , Klaus, Christophstraße 77, 40225 Düsseldorf, F. 347764
Dr. rer. nat. (Mathematik), 14.10.75
- Jarre, Florian
Dr. rer. nat. (Mathematische Optimierung), 1.7.2000 (Lehrstuhlinhaber)
- Jordan , Ekkehard, Königsberger Straße 9, 42781 Haan, F. (02129) 31312
Dr. rer. nat. (Physische Geographie), 1.4.93 (Lehrstuhlinhaber)
- Kerner, Otto, Brandenburgstraße 15, 41564 Kaarst, F. (02131) 514613
Dr. rer. nat. (Mathematik), 14.7.82
- Kirschbaum, Clemens
Dr. rer. nat. (Psychologie) 1.10.1999
- Kisker, Erhard, F. (0211) 81-12574
Dr. rer. nat. (Angewandte Physik) 1.4.1988 (Lehrstuhlinhaber)
- Kläui, Wolfgang
Dr. phil., Dr rer. nat. habil. (Anorganische Chemie), 1. 8. 91 (Lehrstuhlinhaber)
- Kleinermanns, Karl
Dr. rer. nat. (Physikalische Chemie), 9. 10. 90 (Lehrstuhlinhaber)
- Knust, Elisabeth, F. 81-1 35 04
Dr. rer. nat. (Genetik), 1. 9. 1996 (Lehrstuhlinhaberin)
- Köhler , Kai
Dr. (Mathematik)
- Köhnen, Walter, Im Jagdfeld 41, 41464 Neuss, F. (02131) 84768
Dr. rer. nat. (Mathematik), 30.4.73
- Kornyshev, Alexei, IWV des FZ Jülich, 52425 Jülich, F. (02461) 61-51 71/5396, Dr. (RUS)
(Physik) 13.6.2001
- Kowallik , Klaus-V., Mommsenstraße 47, 41470 Neuss-Allerheiligen
F. (02137) 60727, Dr. phil. (Botanik), 18.5.73
- Krause , Gotthard H., Merianweg 33, 40724 Hilden, F. (02103) 61638
Dr. rer. nat. (Pflanzenphysiologie), 25.1.80

- Krauth , Joachim, Universitätsstraße 1, 40225 Düsseldorf, F. 81-12144
Dr. rer. nat. (Psychologie), 3.8.76 (Lehrstuhlinhaber)
- Kuckländer, Uwe
Dr. rer. nat. (Pharmazeutische Chemie), 1. 4. 81
- Kunz , Werner
Dr. rer. nat. (Genetik), 4.9.73
- Lippold, Bernhard C.,
Dr. rer. nat. (Pharmaz. Technologie), 12.5.77 (Lehrstuhlinhaber)
- Lösch, Rainer, Werstener Feld 40 40591 Düsseldorf, F. 762001
Dr. rer. nat. (Botanik), 30.10. 90
- Löwen, Hartmut, Schluchenhausstr. 1, 41469 Neuss
Dr. rer. nat. (Theoretische Physik), 23. 11. 95 (Lehrstuhlinhaber)
- Lunau, Klaus, Albrecht-Dürer-Straße 49, 40699 Erkrath, F. 244076
Dr. rer. nat. (Neurobiologie), 1.10.97
- Marian, Christel M.
Dr. rer. nat. (Theoretische Chemie)
- Martin , Hans Dieter, Universitätsstraße 1, 40225 Düsseldorf
Dr. rer. nat. (Organische Chemie), 1.9.80 (Lehrstuhlinhaber)
- Martin , William, Rilkestr. 13, 41469 Neuss
Dr. rer. nat. (Botanik), 1.7.99 (Lehrstuhlinhaber)
- Mehlhorn, Heinz, F. 81-13052
Dr. rer. nat. (Zoologie), (Lehrstuhlinhaber), 1. 3. 95
- Meiners, Dieter, Volmerswerther Straße 93, 41468 Neuss, F. (02131) 37324
Dr. rer. nat. (Physik), 27.10.71
- Meise, Reinhold, Willbecker Straße 42, 40699 Erkrath, F. (02104) 42391
Dr. rer. nat. (Mathematik), 26.10.73 (Lehrstuhlinhaber)
- Mewis, Albrecht
Dr. rer. nat. (Anorganische Chemie), 14. 11. 94
- Michaelis , Georg F., Botanisches Institut, F. 81-14801
Dr. rer. nat. (Botanik), 1.4.84
- Pietrowsky, Reinhard, Universitätsstraße 1, 40225 Düsseldorf, F. 81-12140
Dr. rer. nat. (Psychologie)
- Pretzler, Georg, Kirchhoffweg 9, 40591 Düsseldorf, F. (0211) 1 79 09 97
Dr. rer. tech. (Experimentalphysik) 21.3.2002
- Proksch, Peter
Dr. rer. nat. (Pharmazeutische Biologie), 29.9.99 (Lehrstuhlinhaber)
- Pukhov, Alexander, An der Eiche 24, 41468 Neuss, F. (021 31) 2 01 16 89
Dr. (RUS) (Theoretische Physik), 20.11.01
- Ratschek, Helmut, Otto-Hahn-Straße 12, 40591 Düsseldorf
Dr. phil. (Mathematik), 20.9.73
- Rebhan, Eckhard, Leitenstorffer Straße 20, 40597 Düsseldorf, F. 716567
Dr. rer. nat. (Theoretische Physik), 18.4.77
- Reiter, Detlev, Lerchenweg 10, 52353 Düren, F. 024 21/8 74 12
Dr. rer. nat. (Experimentalphysik), 26.5.97
- Riesner, Detlev, Sonsbecker Straße 19, 40547 Düsseldorf, F. 0211-55787915,
Fax 0211-55787916
Dr. rer. nat. (Physikalische Biologie), 4.8.80 (Lehrstuhlinhaber)
- Ritter , Helmut
Dr. rer. nat. (Organische Chemie und Makromolekulare Chemie), 1.10.01
(Lehrstuhlinhaber)
- Rothe , Jörg
Dr. rer. nat. (Informatik) 1.10.2000
- Rüther, Ulrich, F. 81-11391
Dr. rer. nat. (Entwicklungs- und Molekularbiologie der Tiere) Lehrstuhlinhaber

- Sahm , Hermann, Wendelinusstraße 71, 52428 Jülich, F. (02461) 51892
Dr. rer. nat. (Biotechnologie), 1.3.77 (Lehrstuhlinhaber)
- Samm, Ulrich, IPP, Forschungszentrum Jülich, F. (02461) 613085
Dr. rer. nat. (Plasmaphysik) 20.11.97
- Schierbaum, Klaus-Dieter, Von-Steuben-Straße 11, 47803 Krefeld, F. (02151) 875811
Dr. rer. nat. (IPkM, Materialwissenschaft), 1.3.98
- Schiller , Stephan
Ph. D. (Experimentalphysik), 1.10.99 (Lehrstuhlinhaber)
- Schirmer , Wolfgang, Hüttenstraße 3, 41542 Dormagen, F. (02133) 73331
Dr. rer. nat. (Geologie), 10.8.73
- Schluë, Wolf-Rüdiger
Dr. rer. nat. (Neurobiologie), 1.10.83 (Lehrstuhlinhaber)
- Schwuger, Milan, Sauerbruchstraße 16, 42781 Haan, F. (02129) 2748
Dr.-Ing. (Physikalische Chemie), 1. 7. 89 (Lehrstuhlinhaber)
- Singhof, Wilhelm, Cronenberger Weg 6a 40591 Düsseldorf, F. 751637
Dr. rer. nat. (Mathematik), 29.9.87 (Lehrstuhlinhaber)
- Spatschek, Karl-Heinz, Dingerkusweg 19, 45239 Essen, F. (0201) 406478
Dr. rer. nat. (Theoretische Physik), 22.5.85 (Lehrstuhlinhaber)
- Steffen, Klaus, Friedrich-Ebert-Straße 25, 42781 Haan, F. (02129) 52269
Dr. rer. nat. (Mathematik), 22.4.76 (Lehrstuhlinhaber)
- Stoerig, Petra, Universitätsstraße 1, 40225 Düsseldorf, F. 81-12265
Dr. rer. nat. (Psychologie), Lehrstuhlinhaberin, 7.7.97
- Strehblow, Hans-Henning
Dr. rer. nat. (Physikalische Chemie), 14.7.82
- Strotmann, Heinrich, Kopernikusstraße 57, 40699 Erkrath
Dr. phil. nat. (Biochemie der Pflanzen), 1.4.81 (Lehrstuhlinhaber)
- Vollmer, Günter, Bucholzstraße 25, 53127 Bonn, F. (0228) 281025
Dr. rer. nat. (Chemie und ihre Didaktik), 10.10.78 (Lehrstuhlinhaber)
- Wagner , Rolf
Dr. rer. nat. (Physikalische Biologie), 1.10.1987
- Wanke, Egon, Talstr. 94, 40217 Düsseldorf
Dr. rek. nat. (Informatik), 1. 4. 95
- Weber , Horst
Dr. rer. nat. (Pharmazie), 14.9.78
- Wein, Norbert, Salmweg 2, 41564 Kaarst, F. (02131) 603285
Dr. phil. (Geographie und ihre Didaktik), 1.3.75 (Lehrstuhlinhaber)
- Weinkauff, Rainer
Dr. rer. nat. (Physikalische Chemie), 30.8.99 (Lehrstuhlinhaber)
- Weiss , Hanns
Dr. med. (Biochemie), 1.4.81 (Lehrstuhlinhaber)
- Wenzens, Gerd, Auf'm Pilgerweg 13, 41363 Jüchen
Dr. phil. nat. (Geographie), 11.4.75
- Westhoff, Peter, Heribertstraße 13, 41468 Neuss, F. (02131) 35434
Dr. rer. nat. (Botanik), 11. 1. 88 (Lehrstuhlinhaber)
- Willbold, Dieter
Dr. rer. nat. (Physikalische Biologie), 15.8.01
- Willi, Oswald
Dr. rer. tech. (Experimentalphysik), 1. 4. 01 (Lehrstuhlinhaber)
- Wisbauer, Robert, Pastor-Bredo-Straße 17, 41464 Neuss, F. (02131) 80199
Dr. rer. nat. (Mathematik), 14.7.82
- Witsch, Kristian, Nettetalstraße 8, 40627 Düsseldorf, F. 201633
Dr. rer. nat. (Mathematik), 1.7.81
- Wunderlich, Frank
Dr. rer. nat. (Molekulare Parasitologie), 1. 6. 86

d) Honorar-Professoren:

- Babczinski, Peter, Gartenstraße 31b, 40764 Langenfeld
Dr. rer. nat. Pflanzenschutzzentrum Monheim, Bayer AG, Alfred-Nobel-Straße,
40789 Monheim, F. (021 73) 383849
- Engell, Hans-Jürgen, Max-Planck-Straße 1, 40237 Düsseldorf
Privat: Voisweg 45a, 40878 Ratingen, F. (02102) 21960
Dr. rer. nat. Direktor MPI für Eisenforschung
- Friedrich, Günter, Jakob-Hüskes-Straße 35, 47839 Krefeld, F. (02151) 730694
Dr. rer. nat., Regierungsdirektor am Landesamt für Wasser und Abfall NRW (Limnologie)
- Heins, Arnold, Ohligser Weg 19, 40723 Hilden, F. (02103) 62510
Dr. rer. nat., Firma Henkel KGaA, Düsseldorf (Chemie)
- Hochmuth, Toni, Matthias-Grünwaldstraße 13, 40699 Erkrath, F. (02 11) 24 27 91
Dr. rer. nat., Ministerialdirigent a. D. (Physik)
- Knop, Jan von, Feldstraße 14, 40479 Düsseldorf, F. (02 11) 40 79 08
Dr. rer. nat., Direktor des Rechenzentrums der Universität Düsseldorf (Datenverarbeitung)
- Londershausen, H. M., BAYER AG, 40789 Monheim
Dr. rer. nat.
- Lubitz, Wolfgang, Postfach 10 13 65, 45413 Mülheim an der Ruhr, F. (02 08) 3 06 - 36 14
Fax (02 08) 3 06 - 39 55, e-mail: lubitz@mpi-muelheim.mpg.de
Prof. Dr., Max-Planck-Institut für Strahlenchemie
- Thiel, W.
Dr. rer. nat. (Chemie), Max-Planck-Institut für Kohlenforschung, Kaiser-Wilhelm-Platz 1,
45470 Mülheim a. d. Ruhr

e) Studienprofessoren:

- Baumgartner, Erich, Otto-Hahn-Straße 10, 40591 Düsseldorf
Dr. rer. nat. (Mathematik), 27.8.76

f) außerplanmäßige Professoren:

- Bessenrodt-Weberpals, Monika, Max-Planck-Institut für Plasmaphysik, Boltzmannstraße
2, 85748 Garching bei München
Dr. rer. nat. (Experimentalphysik)
- Bettermann, Hans, Ahrstr. 17, 41469 Neuss
Dr. rer. nat. (Physikalische Chemie)
- Bickel, Susanne, Eichenwand 5, 40627 Düsseldorf, F. 81-1 19 56, F. priv. 02 11-2023 88
Dr. rer. nat. (Biochemie der Pflanzen und Fachdidaktik Biologie)
- Bloom, Thorsten, Carl-Schmachtenberg-Weg 21, 40822 Mettmann
Dr. rer. nat. (Physikalische Chemie)
- Bridges, Christopher, F. 81-149 91
Dr. rer. nat. (G. B.) (Zoophysiologie)
- Buchenau, Ulrich, Nordstraße 56, 52428 Jülich, F. (02461) 52922
Dr. rer. nat. (Experimentalphysik)
- Bünemann, Hans, Mächerscheider Straße 97, 41468 Neuss, F. (02131) 37780
Dr. rer. nat. (Genetik)
- Daunicht, Wolfgang, NTC, Hohensandweg 37, 40591 Düsseldorf, F. (0211) 7816-162
Dr. phil. nat. (Biophysik)
- Degen, Joachim, Klever Straße 90a, 41464 Neuss, F. (02101) 82097
Dr. rer. nat. (Theoretische Chemie)
- D'Haese, Jochen, Erlenweg 20, 40599 Düsseldorf, F. 742644
Dr. rer. nat. (Oberrat), Institut für Zoologie II
- Eisenriegler, Erich, Institut für Festkörperforschung der KFA, 52428 Jülich, F. (02461) 616684
Dr. rer. nat. (Theoretische Physik)
- Fink, Gerhard, Bismarckstraße 23, 45470 Mülheim/Ruhr (F. 0208) 35902
Dr. rer. nat. (Organische Chemie)

- Franchy, René, Forschungszentrum Jülich, F. (02461) 613469
Dr. rer. nat. (Experimentalphysik)
- Freudl, Roland, Institut für Biotechnologie Forschungszentrum Jülich GmbH
F. (02461) 613472
Dr. rer. nat. (Mikrobiologie)
- Gellißen, Johann G., Ringstr. 30, 42489 Wülfrath
Dr. rer. nat.
- Glätzer, Karl Heinz, Volmerswerther Straße 89, 41468 Neuss, F. (02131) 37495
Dr. rer. nat. (Genetik)
- Haenel, Matthias W., Margaretenplatz 70, 45470 Mülheim/Ruhr
Dr. rer. nat. (Organische Chemie)
- Heinlein, Uwe A.O., Kornelimünsterstraße 24, 50933 Köln, F. (02 21) 493069
Dr. rer. nat. (Genetik)
- Hentschel, H., Max-Planck-Institut für molekulare Physiologie, Otto-Hahn-Straße 11,
Postfach 50 02 47, 44202 Dortmund
Dr. rer. nat. (Zoologie)
- Hofer, Wolfgang,
Dr. rer. nat. (Experimentalphysik)
- Holzwarth, Alfred, MPI f. Strahlenchemie, Stiftstraße 34–36, 45470 Mülheim
Dr. rer. nat.
- Kies, Walter
Dr. rer. nat. (Experimentalphysik)
- Liesowsky, Thomas, Universtitätsstr. 1, 40225 Düsseldorf, F. 81-134 27
Dr. rer. nat. (Botanik)
- Neumann, Peter
Dr. rer. nat. (Physik)
- Ott, Sieglinde, Botanisches Institut und Botanischer Garten, F. (0211) 3537
Dr. phil. nat. (Botanik)
- Pörschke, Klaus, Max-Planck-Institut für Kohlenforschung, F. (0208) 306-2420
Dr. rer. nat. (Anorganische Chemie)
- Riedel, Dietmar, Pirolweg 16, 40283 Ratingen, F. (630) 67665
Dr. agr. (Fischereibiologie)
- Ruch, Willibald, Pionierstraße 29, 40215 Düsseldorf, F. 376363
Dr. phil. (Physiologische Psychologie)
- Schumacher, Dieter, Seidenweg 43, 40592 Düsseldorf, F. 714972
Dr. rer. nat. (Experimentalphysik)
- Sprenger, Georg, Institut für Biotechnologie, Forschungszentrum Jülich GmbH
Dr. rer. nat. (Mikrobiologie)
- Sturm, Kurt, Institut für Festkörperforschung des FZ Jülich, 52425 Jülich,
F. (02461) 614200
Dr. rer. nat. (Theoretische Physik)2
- Syassen, Karl
Dr. rer. nat. (Experimentalphysik)
- Wagner, Heribert, Talstraße 1, 52428 Jülich, F. (02461) 54507
Dr. rer. nat. (Experimentalphysik)
- von Wangenheim, Karl-Hartmut, Lise-Meitner-Straße 3, 52428 Jülich, F. (02461) 51418
Dr. sc. agr. (Vererbungs- und Züchtungsforschung), 30.1.78
- Zimdahl, Winfried, Universität Konstanz, Fak. für Physik, F. (07531) 88-37 89
Dr. rer. nat. (Theoretische Physik)

g) Hochschuldozentinnen und Hochschuldozenten / Oberassistenten

- Gerhards, Markus
Dr. rer. nat. (Physikalische Chemie)
- Grevelding, Christoph, Zu den Birken 14a, 51515 Kürten
Dr. rer. nat. (Genetik)

- Kölling-Paternoga, Ralf
Dr. rer. nat. (Mikrobiologie)
- Likos, Christos, F. (0211) 81-1 36 99
Dr. (USA) (Physik)
- Müller, Arno H.J.
Priv.-Doz. Dr. rer. nat. (Genetik)
- Schmidt, Thomas
Priv.-Doz. Dr. rer. nat. Wiss. Ass. (Pharmazeutische Biologie)
- Wodarz, Andreas
Priv.-Doz. Dr. rer. nat. (Genetik)

h) Privatdozentinnen und Privatdozenten:

- Blossey, R.
Dr. rer. nat. (Theoretische Physik), 27.6.00
- Boles, Eckhard, Benrodestraße 22, 40597 Düsseldorf
Dr. rer. nat (Mikrobiologie) 30.1.02
- Born, M.
Dr. rer. nat. (Experimentalphysik), 27.6.00
- Braun, Rüdiger, Heymannplatz 11, 45131 Essen, F. (0201) 7268753
Dr. rer. nat. (Mathematik), 23.11.93
- Burde, Dietrich, Curieweg 30, 40591 Düsseldorf, F. (0211) 750129
Dr. rer. nat. (Mathematik) 26.10.99
- Elling, Lothar, Institut für Enzymtechnologie, Forschungszentrum Jülich GmbH
Dr. rer. nat. (Enzymtechnologie), 3.6.97
- Esser, Charlotte, Institut für Umwelthygiene
Dr. rer. nat. (Immunologie), 27.1.98
- Fitter, Jörg
Dr. phil. (Mikrobiologie), 30.1.01
- Fleig, Ursula
Dr. phil. (Mikrobiologie), 29.1.02
- Franken, Uwe, Alt-Heerd 89, 40549 Düsseldorf, F. (0211) 501462
Dr. rer. nat. (Mathematik), 26.1.99
- Fromme, Bärbel, Inst. für Angewandte Physik
Dr. rer. nat. (Physik), 15.6.99
- Fuchs, Martina, Stresemannstr. 9, 47051 Duisburg, F. (0203) 2980826
Dr. phil. (Geographie), 26.10.99
- Giesen, Margareta, Forschungszentrum Jülich, 52425 Jülich, F. (02461) 61-41 08
Dr. rer. nat. (Experimentalphysik) 8.5.01
- Granzin, Joachim, Forschungsinstitut Jülich
Dr. rer. nat. (Physikalische Biologie), 30.11.99
- Groth, Georg, Universitätsstraße 1, 40225 Düsseldorf, F. 81-1 28 22
Dr. rer. nat. (Biochemie und Pflanzenphysiologie) 3.7.01
- Hammerl, Marianne, F. (81-12142)
Dr. rer. nat. (Psychologie), 15.6.99
- Harder, Achim
Dr. med., Dr. rer. nat. (Parasitologie) 29. 10. 1996
- Harting, Roswitha, Universitätsstraße 1, 40225 Düsseldorf
Dr. rer. nat. (Mathematik) 4.5.82
- Hasenöhr, Rüdiger, Institut für Physiologische Psychologie, F. 81-14299
Dr. rer. nat. (Psychologie), 27.6.00
- Heberle, Joachim, Forschungsinstitut Jülich
Dr. rer. nat. (Biophysikalische Chemie), 26.1.99
- Henkle-Dührsen, Kimberly, F. 81-14808
Ph. D. (Institut für Genetik), 25.1.2000

- Hoffmann, Ralf
Dr. rer. nat. (Physikalische Biologie), 30.10.01
- Hofhaus, Götz
Dr. rer. nat. (Biochemie), 27.6.2000
- Hollenberg, Klaus, Hanauer Weg 45, 61352 Bad Homburg, F. (06172) 456282
Dr. rer. nat. (Experimentalphysik), 8.5.84
- Hummel, W., Institut für Enzymtechnologie, Forschungszentrum Jülich GmbH
Dr. rer. nat. (Enzymtechnologie), 19.11.91
- Jahns, Peter, Universitätsstr. 1, 40225 Düsseldorf, F. 81-13862
Dr. rer. nat. (Biochemie der Pflanzen), 28.10.97
- Johrendt, Dirk
Dr. rer. nat. (Anorganische Chemie und Strukturchemie), 8.5.01
- Klaff, Petra
Dr. rer. nat. (Physikalische Biologie), 16.6.98
- Kracht, Manfred, Bocholder Straße 120, 45355 Essen
Dr. rer. nat. (Mathematik) 2. 7.1974
- Lohrengel, Manuel M.
Dr. rer. nat. (Physikalische Chemie), 30.10.01
- Lüchow, Arno
Dr. rer. nat. (Physikalische Chemie) 5.12.01
- Michaelis, Alexander
Dr. rer. nat. (Physikalische Chemie) 29.1.02
- Momm, Siegfried, Kamper Weg 167, 40627 Düsseldorf, F. 278675
Dr. rer. nat. (Mathematik) 28. 5. 93
- Palm, Harry
Dr. rer. nat. (Zoologie), 30.1.01
- Pettenkofer, Christian
Dr. rer. nat. (Physik der kondensierten Materie), 15.6.99
- Petzsche, Hans Joachim, Universitätsstraße 1, 40225 Düsseldorf
Dr. rer. nat. (Mathematik) 4. 5. 82
- Pohl, Martina
Dr. rer. nat. (Technische Biochemie), 27.6.00
- Posse, Stefan
Dr. phil. nat. (Physikalische Biologie), 15.6.99
- Pratje, Elke, F. 311-3262
Dr. rer. nat. (Botanik), 25.6.85
- Ramezani Rad, Massoud, Institut für Mikrobiologie, F. 81-13425
Dr. rer. nat. (Mikrobiologie), 26.1.99
- Sabelberg, Elmar, Curieweg 16, 40591 Düsseldorf, F. 750849
Dr. rer. nat. (Geographie), 4. 5. 82
- Schmitt, Michael
Dr. rer. nat. (Physikalische Chemie), 6.12. 00
- Schrauf, Michael
Dr. rer. nat. physiol. (Psychologie), 29.1.01
- Schröder, Gunnar, Laukamp 5, 48161 Münster
Dr. rer. nat. (Mathematik), 21.1.75
- Schöffler, Karlheinz, 25.13.03.42, F. (0211) 311-5181 und Reinahrstr. 49, FH-Krefeld
Prof. Dr. rer. nat. (Mathematik) 29.10. 85
- Schwarting, Rainer, Universitätsstraße 1, 40225 Düsseldorf, F. 81-14298
Dr. rer. nat. (Psychologie), 7.6.93
- Scott, Bruce, MPI für Plasmaphysik, 85748 Garching, F. (089) 32 99-16 44
Ph. D. (Physik), 3.7.01

- Stahmann, Klaus-Peter, Forschungszentrum Jülich
Dr. rer. nat. (Mikrobiologie), 9.6.99
- Staub, Arnulf
Dr. rer. nat. (Theoretische Chemie), 26.1.99
- Staikov, Georgi
Dr. rer. nat. (Physikalische Chemie), 30.11.99
- Steinmüller, K.
Dr. rer. nat. (Biologie der Pflanzen), 11.2.94
- Stoll , Michael, Westerwaldweg 22, 53424 Remagen, Oberwinter
Dr. rer. nat. (Mathematik), 26.10.99
- Thömmes, Jörg, Forschungszentrum Jülich
Dr. rer. nat. (Technische Biochemie), 26.10.99
- Tokar, Mikhail, IPP des FZ Jülich, 52425 Jülich, F. (02461) 61-27 84
Dr. (RUS) 11.12.01
- Vohr, Hans-Werner, Institut für Toxikologie, Pharmaforschungszentrum der Bayer AG
Wuppertal, F. (0202) 368811
Dr. rer. nat. (Immunologie), 21.1.97
- Voller, Rudolf, Am Koppelshof 37, 40629 Düsseldorf, F. 281515
Dr. rer. nat. (Mathematik), 5.12.1989

j) Hochschulassistentinnen und -assistenten/Wiss. Assistentinnen und Assistenten:

- Bossinger, Olaf, F. 81-1 50 71
Dr. rer. nat. (Institut für Genetik)
- Brandt , Martin
Dr. rer. nat. (Psychologie)
- Ebel, Rainer
Dr. rer. nat. (Pharmazeutische Biologie)
- Fleig, Timo
Dr. rer. nat. (Theoretische Chemie)
- Fuß, Elisabeth
Dr. rer. nat. (Botanik)
- Gastel, Andreas, Gottfried-Hotzel-Straße 13, 40459 Düsseldorf
Dr. rer. nat. (Mathematik)
- Groth , Georg, Universitätsstraße 1, 40225 Düsseldorf, F. 81-12822
- Gurrath, Marion
Dr. rer. nat. (Pharmazeutische Chemie)
- Henn, Stefan
Dr. rer. nat. (Angewandte Mathematik)
- Hoecker, Ute
Dr. rer. nat. (Botanik)
- Meierhoff , Karin
Dr. rer. nat. (Botanik)
- Montag , Birgit, Otto-Petersen-Straße 2, 40237 Düsseldorf, F. 66 44 65
Dr. phil., Wiss. Ass. (Geographie)
- Niedeggen, Michael, F. 81-12011)
Dr. rer. nat. (Psychologie)
- Piontkowski, Jens, Windscheidstraße 31, 40239 Düsseldorf
Dr. rer. nat. (Mathematik)
- Schaper , Klaus
Dr. rer. nat. (Organische Chemie und Makromolekulare Chemie)
- Schmitt , Hans-Peter, Suitbertusstraße 45, 40223 Düsseldorf
Dr. rer. nat. (Parasitologie)

Schmitt , Michael, Universitätsstraße 1, F. (0211) 81-13691

Dr. rer. nat. (Physikalische Chemie)

Sippl, Wolfgang, F. 81-13848

Dr. rer. nat. (Pharmazeutische Chemie)

de SouzaSilva, Maria Angelica

PhD (Psychologie)

Theil, Thomas, F. 81-14904

Dr. rer. nat. (Zoophysiologie – EMT)

Urbanetz, Nora

Apothekerin, Wiss. Ang. (Pharmazeutische Technologie)

j) Akademische Direktoren, Oberrätin, Oberräte und Räte:

Behn, Wilfried, Klopstockstraße 2, 41464 Neuss, F. (02131) 41652

Dr. rer. nat. (Oberrat), Botanisches Institut

v. Berg , Eberhard

Dr. rer. nat. (Oberrat), Institut für Neurobiologie

Diemert, Klaus

Dr. rer. nat. (Oberrat), Institut für Anorganische Chemie und Strukturchemie

Fey, Manfred, Am Ahorn 15, 57439 Attendorn, F. (02722) 7701

Dr. rer. nat. Dipl.-Geogr. (Oberrat), Geographisches Institut

Franz , Manfred, Kreuzer Straße 4, 50672 Köln, (02 11) 51 47 50

Dr. rer. nat. (Direktor), Chemie und ihre Didaktik und Erziehungswissenschaft

Hammer, Hildegard, Windvogt 36, 41564 Kaarst, F. (02131) 67358

Dr. rer. nat. (Oberrat), Institut für Angewandte Physik

Hemmerling, Hans-Jörg

Dr. rer. nat. (Oberrat), Institut für Pharmazeutische Chemie

Keck , Helmut

Dr. rer. nat. (Oberrat), Institut für Anorganische Chemie und Strukturchemie

Kempkens, Helmut, Carl-Orff-Straße 1, 40724 Hilden, F. (021 03) 4 50 53

Dr. rer. nat. (Oberrat), Institut für Laser- und Plasmaphysik

Knop , Klaus

Dr. rer. nat. (Oberrat), Apotheker (Pharmazeutische Technologie), F. 81-14115

Linder, Wilfried, Universitätsstr. 1, 40225 Düsseldorf, F. 81-13787

Dr. rer. nat., Dr. Ing. Akad. Rat (Geographie)

Paßreiter, Claus, Straßburger Str. 312, 46045 Oberhausen, F. (02 08) 86 40 86

Priv.-Doz. Dr. rer. nat. (Pharmazeutische Biologie)

Poll, Wolfgang

Dr. rer. nat., (Oberrat), Institut für Anorganische Chemie und Strukturchemie II

Prüstel, Dirk, Eitelstraße 51, 40472 Düsseldorf, 652344

Dr. rer. nat. (Direktor), Institut für Organische Chemie

Riehl, Rüdiger

Dr. rer. nat. (Oberrat) (Institut für Zoologie/Morphologie und Zellbiologie)

Roggenkamp, Rainer, Benrodestraße 52, 40597 Düsseldorf, F. 715187

Dr. rer. nat. (Oberrat) (Mikrobiologie)

Schäfer , Johannes-Heinrich, Kaiser-Friedrich-Straße 154, 41460 Neuss, F. (021 31) 4 25 80

Dr.-Ing. (Oberrat), Institut für Laser- und Plasmaphysik

Schönherr, Thomas, Carl-Maria-Splett-Straße 24, 40595 Düsseldorf, F. (0211) 7000130

Dr. rer. nat. (Oberrat), (Theoretische Chemie)

Schulte , Ulrich

Dr. rer. nat. (Biochemie)

Schumann , Jürgen, Universitätsstraße 1, 40225 Düsseldorf, F. 81-13732

Priv.-Doz. Dr. rer. nat. (Biochemie der Pflanzen), 1. 2. 91

Steger, Gerhard

Dr. Ing., Priv.-Doz. (Oberrat), Institut für Physikalische Biologie

Thode, Thomas, Universitätsstraße 1, 40225 Düsseldorf, F. 81-12172

Dr. rer. nat. (Oberrat), (Mathematisches Institut)

Waldheim, Günter

Dr. rer. nat. (Oberrat), (Pharmazeutische Chemie)

Walldorf Volker, Dr. rer. nat. (Oberrat), (Zoophysiologie)

Wenk, Herbert, Alte Landstraße 42, 40489 Düsseldorf, F. 404207

Dr. rer. nat. (Direktor), Institut für Theoretische Physik

Wolff, Peter, Lippestraße 15, 41469 Neuss, F. (02137) 8695

Dr. rer. nat. (Oberrat) (Mathematik)

Wunderlich, Hartmut

Dr. rer. nat. (Oberrat), Institut für Anorganische Chemie und Strukturchemie II

k) Mit Vorlesungen beauftragt:

Claas, Hans Joachim

Oberstudiendirektor (Physik)

Derix, Stefan, Apothekerkammer Nordrhein, Poststr. 4, 40213 Düsseldorf

Dr. rer. nat.

Fahr, Oliver

Dipl.-Chem., Ang.

Keller, Georg, Apothekerkammer Nordrhein, Poststr. 4, 40213 Düsseldorf

Dr. rer. nat.

Köhler, Wilfried, Niederkasseler Lohweg 40, 40547 Düsseldorf, F. 591584

Dr. rer. nat., Oberregierungsrat im Landesamt für Datenverarbeitung und Statistik NW (Spezielle Aufgaben der Automatisierten Datenverarbeitung in Hochschulen und öffentlicher Verwaltung)

Leimkugel, Frank, Sauerbruchstraße 10, 45470 Mülheim an der Ruhr

Dr. rer. nat. (Pharmazeutische Terminologie)

Ostapczuk, Peter, Kommstraße 2, 5248 Jülich

Dr. rer. nat. Forschungszentrum Jülich, Institut für Angewandte Physikalische Chemie

l) Mit Seminaren, Übungen und Praktiken beauftragt:

Anézo, Celine Christelle

Dipl.-Chem., Wiss. Ang. (Pharmazeutische Chemie)

Asche, Christian

Apotheker, Wiss. Ang. (Pharmazeutische Chemie)

Augner, Sven Thomas

Dipl.-Chem., Wiss. Ang. (Anorganische Chemie)

Avgenaki, Giannoula

Dipl.-Chem., Wiss. Ang. (Organische Chemie und Makromolekulare Chemie)

Berghahn, Michael

Dipl.-Chem., Wiss. Ang. (Anorganische Chemie und Strukturchemie)

Beutner, Stefan

Dr. rer. nat., Wiss. Ang. (Organische Chemie und Makromolekulare Chemie)

Bitta, Joachim

Dipl.-Chem., Wiss. Ang. (Organische Chemie und Makromolekulare Chemie)

Bley, Filiz

Dipl.-Chem., Wiss. Mitarb. (Organische Chemie und Makromolekulare Chemie)

Blödorn, Britta

Dipl.-Chem., Wiss. Mitarb. (Organische Chemie und Makromolekulare Chemie)

Böttcher, Lothar

Dipl.-Phys. Ing., Wiss. Ang. (Materialwissenschaften)

Bossinger, Olaf

Dr. rer. nat., Wiss. Ang. (Genetik)

- Brauers, Gernot
Dipl. Biol., Wiss. Ang. (Pharmazeutische Biologie)
- Bröer, Britta
Apothekerin, Wiss. Ang. (Pharmazeutische Chemie)
- Bujak, Maciej
Dr. rer. nat., Wiss. Mitarb. (Anorganische Chemie und Strukturchemie)
- Byong-Oh, Chong
Dipl.-Chem., Wiss. Ang. (Organische Chemie und Makromolekulare Chemie)
- Casel, Claudia
Dipl.-Chem., Wiss. Mitarb. (Anorganische Chemie und Strukturchemie)
- Casper, Patrick
Dipl.-Chem., Wiss. Mitarb. (Organische Chemie und Makromolekulare Chemie)
- Claßen-Houben, Dirk
Apotheker, Wiss. Ang. (Pharmazeutische Chemie)
- Clemens, Werner
Dipl.-Math., Wiss. Ang. (Mathematik)
- Coskun, Arkan
Dipl.-Chem., Wiss. Ang. (Organische Chemie und Makromolekulare Chemie)
- Dehling, Claudia, Am Heidekrug 14, 40724 Hilden, F. (02103) 895801
Techn. Ang. (Geographie)
- Delhey, Renate
Dr. rer. nat., Wiss. Ang. (Didaktik der Biologie, Institut für Neurobiologie)
- Denecke, Heide, Universitätsstraße 1, 40225 Düsseldorf
Dr. rer. nat., Wiss. Ang. (Psychologie), F. 81-12275
- Dere, Ekrem
Dipl.-Psych., Wiss. Ang. (Psychologie)
- Derix, Stefan, Apothekerkammer Nordrhein, Poststraße 4, 40213 Düsseldorf
Dr. rer. nat.
- Dietz, Birgit
Apothekerin, Wiss. Ang. (Pharmazeutische Biologie)
- Doerr, Markus
Dipl. Chem., Wiss. Mitarb. (Theoretische Chemie)
- Dombrowski, Jan-Henryk, F. 81-12071
Dipl.-Psych. (Physiologische Psychologie)
- Dommaschke, Dirk
Dipl.-Chem., Wiss. Ang., (Organische Chemie und Makromolekulare Chemie)
- Eck, Gero
Dipl.-Biol. (Pharmazeutische Biologie)
- Emgenbroich, Marco, Dipl.-Chem., Wiss. Ang.
(Organische Chemie und Makromolekulare Chemie)
- Esser, Carsten
Apotheker, Wiss. Ang. (Pharmazeutische Chemie)
- Féaux de Lacroix, Boris
Dipl. Chem., Wiss. Mitarb. (Organische Chemie und Makromolekulare Chemie)
- Fiedler, Nils
Apotheker, Wiss. Ang. (Pharmazeutische Chemie)
- Fleig, Ursula
Dr. rer. nat., Wiss. Ang. (Mikrobiologie)
- Frisch, Christian
Dr. rer. nat., Wiss. Ang. (Psychologie)
- Frixel, Susanne
Dipl.-Chem., Wiss. Ang. (Organische Chemie und Makromolekulare Chemie)
- Ghosh, Robin
Apotheker, Wiss. Ang. (Pharmazeutische Chemie)

Gioffreda, Barbara
Dipl.-Chem., Wiss. Ang. (Pharmazeutische Chemie)

Graf, Jürgen
Dipl.-Chem., Wiss. Mitarbeiter (Anorganische Chemie und Strukturchemie)

Grimm, Volker
Dipl.-Math., Wiss. Ang. (Angewandte Mathematik)

Hallmann, Jochen
Dipl.-Chem., Wiss. Ang. (Organische Chemie und Makromolekulare Chemie)

Handke, Martin
Dipl.-Chem., Wiss. Mitarb. (Organische Chemie und Makromolekulare Chemie)

Harder, Kim, F. 81-14223

Heerdmann, Anette
Dipl.-Chem. (Anorganische Chemie und Strukturchemie)

Heininger, K.
Dipl.-Psych. (Psychologie)

Heinrichs, Guido
Dipl.-Chem., Wiss. Ang. (Organische Chemie und Makromolekulare Chemie)

Heipke, Marc,
Apotheker, Wiss. Ang. (Pharmazeutische Chemie)

Hemmers, Dirk, Krahkampenweg 41, 40221 Düsseldorf
Dr. rer. nat., Wiss. Ang. (Institut für Laser- und Plasmaphysik)

Hensen, Christian
Apotheker, Wiss. Ang. (Pharmazeutische Chemie)

Hermann, Johannes
Apotheker, Wiss. Ang. (Pharmazeutische Chemie)

Hernandez Blanco, Inés
Dipl.-Chem., Wiss. Mitarb. (Organische Chemie und Makromolekulare Chemie)

Herweg, Stefan
Dipl.-Chem., Wiss. Mitarb. (Organische Chemie und Makromolekulare Chemie)

Heßelmann, Andreas
Dipl.-Chem., Wiss. Ang. (Theoretische Chemie)

Hildebrand, Meike
Apothekerin, Wiss. Ang. (Pharmazeutische Biologie)

Hjort, Jan
Dipl. Biol., Wiss. Ang. (Pharmazeutische Biologie)

Hirschfeld, Bernd Werner
Dipl.-Math., Wiss. Ang. (Mathematik und Didaktik)

Höhn, Bernd
Dr. rer. nat., Wiss. Ang. (Anorganische Chemie)

Hoffmann, Thomas
Dipl.-Chem., Wiss. Ang. (Organische Chemie und Makromolekulare Chemie)

Hombrecher, Andrea
Apothekerin, Wiss. Ang. (Pharmazeutische Chemie)

Iking, Alexander, Norfer Weg 108, 41468 Neuss, F. (02131) 738345
Dr. rer. nat., Wiss. Mitarb. (Geologie)

Isfort, Gereon
Dipl. Phys., Wiss. Ang. (Experimentalphysik)

Jablonski, Jens
Dipl.-Chem., Wiss. Mitarb. (Organische Chemie und Makromolekulare Chemie)

Jöhren, Kirsten
Apothekerin, Wiss. Ang. (Pharmazeutische Chemie)

Jörgens, Stefan
Dipl.-Chem., Wiss. Mitarb. (Anorganische Chemie und Strukturchemie)

Junge, Henning
Apotheker, Wiss. Ang. (Pharmazeutische Chemie)

- Kara, Yasemin
Dipl.-Chem., Wiss. Mitarb. (Organische Chemie und Makromolekulare Chemie)
- Kamphausen, Ralf, Universitätsstraße 1, 40225 Düsseldorf, F. 311-4811
Dipl.-Phys., Wiss. Ang. (Festkörperspektroskopie)
- Keray, Oszkar
Dipl.-Chem., Wiss. Mitarb. (Organische Chemie und Makromolekulare Chemie)
- Kiesendahl, Nicole
Dipl.-Chem., Wiss. Mitarb. (Organische Chemie und Makromolekulare Chemie)
- Kleinschmidt, Martin
Dipl.-Chem., Wiss. Mitarb. (Theoretische Chemie)
- Klopsch, Benjamin
Dr. rer. nat., Wiss. Ang. (Mathematik und Didaktik)
- Knorr, Karsten
Dipl.-Chem., Wiss. Ang. (Organische Chemie und Makromolekulare Chemie)
- Köhn, Sonja
Dipl.-Chem., Wiss. Ang. (Organische Chemie und Makromolekulare Chemie)
- Kölbach, Micha
Dipl.-Phys., Wiss. Ang. (Experimentalphysik)
- Konietzny, Stefan
Dipl.-Chem., Wiss. Mitarb. (Anorganische Chemie und Strukturchemie)
- Korger, Michael
Dipl.-Chem., Wiss. Mitarb. (Organische Chemie und Makromolekulare Chemie)
- Kotter, Wolfgang
Dipl.-Chem., Wiss. Ang. (Organische Chemie und Makromolekulare Chemie)
- Kubik, Stefan
Dr. rer. nat., Wiss. Ang. (Organische Chemie und Makromolekulare Chemie)
- Kudielka, Brigitte
Dr. rer. nat. (Psychologie)
- Kugel, Bruno
Dipl.-Chem., Mitarb. (Anorganische Chemie und Strukturchemie)
- Kunz, Peter
Dipl.-Chem., Wiss. Mitarb. (Anorganische Chemie und Strukturchemie)
- Laedke, Ernst Wolfgang, Aktienstraße 238, 45473 Mülheim, F. (0208) 766602
Dr. rer. nat., Wiss. Ang. (Theoretische Physik)
- Langer, Martin, F. 81-14225
Apotheker, Wiss. Ang. (Pharmazeutische Technologie)
- Lieken, Julia
Apothekerin, Wiss. Ang. (Pharmazeutische Technologie)
- Lohrmann, Maike, F. 81-14116
Apothekerin, Wiss. Ang. (Pharmazeutische Technologie)
- Loose, Christof
Dipl.-Psych., Wiss. Ang. (Psychologie)
- Losse, Gudrun, Max-Born-Straße 34, 40591 Düsseldorf
Dipl.-Biol., Wiss. Ang. (Zoologie)
- Madani Mobarekeh, Sayed
Dipl.-Chem., Wiss. Mitarb. (Organische Chemie und Makromolekulare Chemie)
- Mätzold, Jeanette
Dipl.-Psych., Wiss. Ang. (Psychologie)
- Mayer, Bernhard, Rotdornweg 3, 41468 Neuss, F. (02101)103171
Dr. rer. nat., Wiss. Ang. (Organische Chemie)
- Mayr, Susanne
Dipl.-Psych., Wiss. Mitarb. (Psychologie)
- Meier, Thorsten
Dipl.-Chem., Wiss. Ang. (Organische Chemie und Makromolekulare Chemie)

- Menche, Gerd
Apotheker, Wiss. Ang. (Pharmazeutische Chemie)
- Mevisen, Claudia, Amselweg 4, 40699 Erkrath, F. (0211) 244480
(Experimentalphysik)
- Meyer, Cord
Dipl.-Chem., Wiss. Mitarb. (Organische Chemie und Makromolekulare Chemie)
- Molenaar, Douwe
Dr. rer. nat., Wiss. Ang. (Mikrobiologie)
- Neuser, Daniel
Apotheker, Wiss. Ang. (Pharmazeutische Chemie)
- Noack, Peter
Dipl.-Chem., Wiss. Ang. (Organische Chemie und Makromolekulare Chemie)
- Pauli, Annette, F. 81-14219
- Paulus, Kerstin
Apothekerin, Wiss. Ang. (Pharmazeutische Biologie)
- Pérez-Gálvez, Antonio
Dr., Wiss. Mitarb. (Organische Chemie und Makromolekulare Chemie)
- Pesch, Sylvia
Apothekerin, Wiss. Ang. (Pharmazeutische Chemie)
- Peters, Wilfried
Dr. rer. nat., Wiss. Ang. (Anorganische Chemie)
- Pfaff, Christian
Dipl.-Chem., Wiss. Ang. (Anorganische Chemie)
- Plücker, Sabine
Apothekerin, Wiss. Ang. (Pharmazeutische Chemie)
- Pocha, Regina
Dipl.-Chem., Wiss. Mitarb. (Anorganische Chemie und Strukturchemie)
- Pohl, Susanne
Dipl.-Chem., Wiss. Ang. (Organische Chemie und Makromolekulare Chemie)
- Puhl, Marco
Dipl.-Chem., Wiss. Ang. (Anorganische Chemie und Strukturchemie)
- Raacke, Jens
Dipl.-Phys. (Experimentalphysik)
- Raub, Stephan
Dipl.-Chem., Wiss. Mitarb. (Theoretische Chemie)
- Reiß, Guido Johannes
Dr. rer. nat., Wiss. Mitarb. (Anorganische Chemie und Strukturchemie)
- Renner, Martin
Apotheker (Pharmazeutische Technologie)
- Rohleder, Nicolas
Dipl.-Psych., Wiss. Ang. (Psychologie)
- Rutschmann, Roland Marcus, F. 81-12067, Universitätsstr. 1, 40225 Düsseldorf
Wiss. Ang. (Psychologie)
- Santore, Uwe J., F. 81-14561
Dr. phil., BSc (Camb.), PhD (London) DIC
- Sautter, Jörg
Dipl.-Math., Wiss. Ang. (Mathematik)
- Schedel, Rosemarie, Sillerstraße 49, 42327 Wuppertal, F. (0202) 744428
Dr. rer. nat., Wiss. Ang. (Botanik)
- Schenck, Lothar
Apotheker, Wiss. Ang. (Pharmazeutische Chemie)
- Scherrers, Roger
Dipl.-Chem., Wiss. Ang. (Organische Chemie und Makromolekulare Chemie)

- Schlegel, Birgit
Dipl.-Chem., Wiss. Ang. (Pharmazeutische Chemie)
- Schlenkermann, Alexander
Dipl.-Chem., Wiss. Ang. (Anorganische Chemie)
- Schmidt, Jürgen, Am Mickeler Busch 2, 40589 Düsseldorf
Dipl.-Biol., Wiss. Ang. (Zoologie)
- Schneider, Helmut, Wülfrather Str. 1, 40233 Düsseldorf, F. 785422
Dr. phil. (Geographie)
- Schneider, Ronald
Dipl.-Psych., Wiss. Ang. (Psychologie)
- Schönlau, Joachim
Apotheker, Wiss. Ang. (Pharmazeutische Chemie)
- Schuster, Günter, F. 81-13479
Dr. phil. nat., Wiss. Ang. (Botanik)
- Schwarz-Barac, Sabine
Dipl.-Chem., Wiss. Mitarb. (Organische Chemie und Makromolekulare Chemie)
- Sedlag, Robin
Dipl.-Phys. Ing., Wiss. Ang. (Materialwissenschaften)
- Smouchkine, Mikhail
Dr., Wiss. Mitarb. (Organische Chemie und Makromolekulare Chemie)
- Söder, Manfred
Dipl.-Psych., Wiss. Ang. (Psychologie)
- Spakowski, Holger
Dipl.-Math., Wiss. Ang. (Informatik)
- Stalberg, Stefanie
Dipl.-Chem., Wiss. Ang. (Organische Chemie und Makromolekulare Chemie)
- Steffens, Christopher
Dipl.-Chem., Wiss. Mitarb. (Organische Chemie und Makromolekulare Chemie)
- Steigel, Alois, Curieweg 36, 40591 Düsseldorf
Dr. rer. nat., Wiss. Ang. (Organische Chemie)
- Syleounis, Michael
Dipl.-Psych., Wiss. Ang. (Psychologie)
- Tabatabai, Moniralsadat
Dr. rer. nat. (Organische Chemie und Makromolekulare Chemie)
- Tampier, Markus
Dipl.-Chem., Wiss. Mit. (Anorganische Chemie und Strukturchemie)
- Tatchen, Jörg
Dipl.-Chem., Wiss. Mitarb. (Theoretische Chemie)
- Teuscher, Franka
Apothekerin, Wiss. Ang. (Pharmazeutische Biologie)
- Thaler, Thomas
Dipl.-Chem., Wiss. Ang. (Anorganische Chemie und Strukturchemie)
- Theyßen, Heike, Hahnenhausstraße 10, 42719 Solingen, F. 0212-549026
Dipl.-Phys., Wiss. Ang. (Experimentalphysik)
- Thoms, Carsten
Dipl.-Biol., Wiss. Ang. (Pharmazeutische Biologie)
- Torheyden, Martin
Dipl.-Chem., Wiss. Mitarb. (Theoretische Chemie)
- Türk, Philipp
Apotheker, Wiss. Ang. (Pharmazeutische Chemie)
- Uhlemann, Carsten
Dipl.-Chem., Wiss. Ang. (Anorganische Chemie und Strukturchemie)
- Volkmann, Armin, Werstener Dorfstraße 82, 40591 Düsseldorf
Dipl.-Biol., Wiss. Ang. (Zoologie)

Vollbrecht, Andrea
Apothekerin, Wiss. Ang. (Pharmazeutische Chemie)

Welsch, Dirk
Apotheker, Wiss. Ang. (Pharmazeutische Chemie)

Wenz, Helmut, Burgmüllerstr. 12, 40235 Düsseldorf, F. 691 37 43
Dr. rer. nat., Wiss. Ang. (Experimentalphysik)

Wessel, Julia
Apothekerin, Wiss. Ang. (Pharmazeutische Chemie)

Wilke, Roland
Dipl.-Phys. (Experimentalphysik)

Wrubbel, Noelle
Dipl.-Ing., Wiss. Mitarb. (Organische Chemie und Makromolekulare Chemie)

Zerulla, Dominic
Dr. rer. nat., Wiss. Ang. (Experimentalphysik)

Wissenschaftliche Einrichtungen

(Zentrale wissenschaftliche Einrichtungen der Universität: siehe Seite 90)

I. Mathematisches Institut (Gebäude 25.22, Ebene 00)

Geschäftsführender Leiter: Univ.-Prof. Dr. Fritz Grunewald, F. 81-13781, Raum 56

Stellvertreter: Univ.-Prof. Dr. Egon Wanke, F. 81-13710

Wiss. Ang.: Dipl.-Math. Berthold Nöckel, F. 81-12155, Geb. 25.22, Ebene 02, Raum 58

Geschäftszimmer: Frau Monika Meeßen, F. 81-13780, Raum 55

Lehrstuhl I für Mathematik (Gebäude 25.22, Ebene 03)

Univ.-Prof. Dr. Reinhold Meise, F. 81-13187

Sekretariat: Frau Lilo Kock, F. 81-13187

Akad. Oberrat: Dr. Peter Wolff, F. 81-13708

Heisenberg-Stipendiat: Priv.-Doz. Dr. Rüdiger Braun, F. 81-13193

Lehrstuhl II für Mathematik (Gebäude 25.22, Ebene 03)

Univ.-Prof. Dr. Wilhelm Singhof, F. 81-12177

Sekretariat: Frau Renate Köntges, F. 81-12177

Univ.-Prof.: Dr. Helmut Ratschek, F. 81-12175

Wiss. Mitarb.: Dipl.-Math. Christoph Peters, F. 81-15348, Dipl.-Math. Eva Matthes, F. 81-13422

Lehrstuhl III für Mathematik (Gebäude 25.13, Ebene 03)

Univ.-Prof. Dr. Klaus Steffen, F. 81-15380

Sekretariat: Frau Karin Landau, F. 81-15380

Wiss. Ass.: Dr. Andreas Gastel, F. 81-14786

Wiss. Ang.: Dipl.-Math. Werner Clemens, F. 81-14305

Wiss. Mitarb.: Dipl.-Math. Christoph Scheven, F. 81-14939,

Dipl.-Math. Ulrike Tarp, F. 81-13782

Lehrstuhl IV für Mathematik (Gebäude 25.13, Ebene 03)

Univ.-Prof. Dr. Gerd Fischer, F. 81-14690

Sekretariat: Frau Gabriele Süß, F. 81-14690

Akad. Oberrat: Dr. Thomas Thode, F. 81-12172

Wiss. Ass.: Dr. Jens Piontkowski, F. 81-14691

Lehrstuhl für Mathematik und Mathematikdidaktik (Gebäude 25.22, Ebene 03)

Univ.-Prof. Dr. Fritz Grunewald, F. 81-12160

Sekretariat: Frau Renate Crumbach, F. 81-12160

Univ.-Prof. Dr. Otto Kerner, F. 81-12185, Univ.-Prof. Dr. Walter Köhnen, F. 81-13709,

Univ.-Prof. Dr. Robert Wisbauer, F. 81-12187, Univ.-Prof. Dr. Kai Köhler, F. 81-12191

Stud.-Prof.: Dr. Erich Baumgartner, F. 81-12184

Wiss. Ass.: Dr. Benjamin Klopsch, F. 81-12176

Wiss. Mitarb.: Dipl.-Math. Thomas Hussner, F. 81-13727

Lehrstuhl für Angewandte Mathematik (Gebäude 25.22, Ebene 02)

Univ. Prof. Dr. Marlis Hochbruck, F. 81-11361

Sekretariat: Frau Eveline Siemes, F. 81-12150

Univ.-Prof. Dr. Kristian Witsch, F. 81-12164

Wiss. Ang.: Dipl.-Math. Volker Grimm, F. 81-12153, Dipl.-Math. Jörg Sautter, F. 81-11732

Lehrstuhl für Mathematische Optimierung (Gebäude 25.22, Ebene 02)

Univ.-Prof. Dr. Florian Jarre, F. 81-13191

Sekretariat: Frau Eveline Siemes, F. 81-12150

Wiss. Mitarb.: Dipl.-Math. Bernd Hirschfeld, F. 81-12156

Wiss. Ass.: Dr. Stefan Henn, F. 81-12189

Lehrstuhl für Mathematische Statistik und Wahrscheinlichkeitstheorie

(Gebäude 25.13, Ebene 01)

Univ.-Prof. Dr. Arnold Janssen, F. 81-12165

Sekretariat: Annette Weitz, F. 81-12165

Univ.-Prof.: Dr. Klaus Janßen, F. 81-12166

Wiss. Ang.: Dr. Jörg Rahnenführer, F. 81-12169

Wiss. Mitarb.: Dipl.-Math. Thorsten Pauls, F. 81-12214

Emeriti:

Univ.-Prof. Dr. Artur Bergmann, F.81-13858 (12160)

Univ.-Prof. Dr. Boro Döring, F. 81-12150

Univ.-Prof. Dr. Hanns Klingler, F. 81-12180 (12165)

Univ.-Prof. Dr. Walter Petry, F. 81-11358 (12163)

Professoren im Ruhestand:

Univ.-Prof. Dr. Egbert Harzheim, F. 81-12171

II. Wissenschaftliche Einrichtung Informatik

Geschäftsführender Leiter: N.N.

Stellvertreter: N.N.

Geschäftszimmer: N.N., F. 81-12163 (vormittags)

Univ.-Prof. Dr. Volker Aurich, F. 81-11356

Sekretariat: Frau Monika Meeßen, F. 81-13710/13780

Univ.-Prof. Dr. Arndt von Haeseler, F. 81-12163

Sekretariat: N.N.

Univ.-Prof. Dr. Jörg Rothe, F. 81-12188

Sekretariat: Frau Monika Meeßen, F. 81-13710/13780

Univ.-Prof. Dr. Egon Wanke, F. 81-13730

Sekretariat: Frau Monika Meeßen, F. 81-13710/13780

Wiss. Mitarb.: Dipl. Phys. Andreas Beck, F. 81-13715, Dipl.-Inform. Wolfgang Espelage, F. 81-13712, Dipl.-Math. Roland Fleißner (DFG), Dipl.-Math. Frank Gurski, F. 81-13713; Dr. Dorit Liebers (DFG), Dr. Achim Radtke, Dipl.-Phys. Thomas Schlegel (Stipendiat), Dipl.-Inf. Holger Spakowski, F. 81-13461

Systemadministratoren: System.-Ing. Janus Tomaschewski, F. 81-13723, Lutz Voigt

III. Wissenschaftliche Einrichtung Physik

•Geschäftsführender Leiter: Univ.-Prof. Dr. Hartmut Löwen

Stellvertreter: Univ.-Prof. Dr. Stephan Schiller

Institut für Angewandte Physik (Gebäude 25.33, Ebene 01)

Univ.-Prof. Dr. Erhard Kisker, F. 81-12574

Sekretariat: Frau M. Dramba, F. 81-12474

Univ.-Prof. em. Dr. Jakob Kranz, F. 81-13645

Univ.-Prof. N. N.

Akad. Oberrätin: Dr. Hildegard Hammer, F. 81-12592

Wiss. Ang.: Dipl.-Phys. Cerstin Bethke (F. 81-11946), Dipl.-Phys. Volker Bocatius (F. 81-12576), Priv.-Doz. Dr. Bärbel Fromme, (F. 81-13177), Dipl.-Phys. Helmut Meinert (F. 81-13603), Dipl.-Phys. Uwe Mick (F. 81-13178), Dipl. Rad. Henadzi Yakubchek (F. 81-125 86)

Institut für Experimentalphysik (Gebäude 25.42, Ebene 01)

Sekretariat: Anja Walge (F. 81-12318), N.N. (F. 81-12278), Fax 81-13116

Univ.-Prof.: Stephan Schiller, Ph.D. (F. 81-12317), Dr. Dieter Meiners (F. 81-12320)

Univ.-Prof. em. Dr. Gernot Decker (F. 81-13118)

Univ.-Prof. im Ruhestand Dr. Wolfgang Behmenburg (F. 81-12282)

Wissenschaftliche Mitarbeiter: Prof. Dr. Dieter Schumacher (F. 81-13102), Dipl.-Phys. Piergiorgio Antonini (F. 81-14956), Dipl.-Phys. Ulf Fröhlich (F. 81-13238), Dipl.-Phys. Luca Haiberger (F. 81-12331), Dr. Claus Lämmerzahl (F. 81-12281), Dipl.-Phys. Alexander Ostendorf (F. 81-14247), Dr. Bernhard Roth (F. 81-123 31), Dr. Helmut Wenz (F. 81-13115), Dipl.-Phys. Roland Wilke (F. 81-1 45 23)

Institut für Laser- und Plasmaphysik (Gebäude 25.33, Ebene 02)

Univ.-Prof.: Dr. Oswald Willi

Sekretariat: Frau Renate ter Horst, Eberhard Schulz, F. 81-12157
(Fax: 81-13718)

Univ.-Prof. em. Herbert Becker

Univ.-Prof. em. Dr. Jürgen Uhlenbusch

Univ.-Prof.: Dr. Georg Pretzler, F. 81-138 84

Akad. Oberräte: Dr. Helmut Kempkens, F. 81-12863, N.N.

Wiss. Ang.: Dr. Margarita Baeva, F. 81-138 78, Dr. Dirk Hemmers, F. 81-12869,
Dipl.-Phys. Andreas Pistelok, F. 81-138 92

Institut für Physik der kondensierten Materie (IPKM)

Lehrstuhl für Oberflächenwissenschaft (Gebäude 25.22, Ebene 02)

Univ.-Prof. N. N.

Sekretariat: Klaudia Lütjens, F. 81-14063, Fax: 81-14266

Univ.-Prof. em. Dr. Andreas Otto, F. 81-14345

Wiss. Ang.: Dipl.-Phys. Gereon Isfort, F. 81-14268, Dipl.-Phys. Micha Kölbach,
F. 81-14342, Dr. Dominic Zerulla, F. 81-14267

Lehrstuhl für Festkörperspektroskopie (Gebäude 25.23, Ebene 00)

Univ.-Prof. N. N.

Sekretariat: Frau Gabriele Reh, F. 81-14790, vormittags; Fax: 81-14850

Univ.-Prof. em. Dr. Dankward Schmid, F. 81-115 13

Akad. Oberrat: N. N.

Abteilung für Materialwissenschaft (Gebäude 25.23, Ebene 01)

Univ.-Prof. Dr. Klaus Schierbaum, F. 81-145 15, Fax: 81-11995

Wiss. Ang.: Dipl.-Phys. Ulrich Berner, F. 81-123 89, Dipl.-Phys. Ing. Robin Sedlag,
F. 81-151 09, Dipl.-Phys. Ing. Lothar Böttcher, F. 81-151 09

Institut für Theoretische Physik

Lehrstuhl I (Gebäude 25.32, Ebene 01)

Univ.-Prof. Dr. Karl-Heinz Spatschek, F. 81-124 73

Sekretariat: Frau Elvira Gröters, F. 81-15174/124 73 / Fax 81-151 94

Frau Rosemarie Ruthenberg-Gerardi, F. 81-120 16 / Fax 81-117 84

Univ.-Prof. em. Dr. Rudolf-Wilhelm Larenz, F. 81-131 27

Univ.-Prof. (RUS) Dr. Alexander Pukhov, F. 81-131 22

Univ.-Prof. im Ruhestand Dr. Rüdiger Bessenrodt

Akad. Direktor: Dr. Herbert Wenk , F. 81-12472

Wiss. Ang.: Dipl.-Phys. Christoph Karle (F. 81-120 15), Sergey Kiselev (MA)

(F. 81-131 20), Dr. (RUS) Igor Kostyukov (F. 81-149 85), Dr. Ernst-Wolfgang Laedke

(F. 81-12014), Dipl.-Phys. Fabio Mancin (F. 81-13125), Dipl.-Phys. Sylvie Defrasne

(F. 81-13700), Dipl.-Phys. Jan-Alexander Posth (F. 81-13125), Oleg Shorokov (MA)

(F. 81-131 20)

Lehrstuhl II (Gebäude 25.32, Ebene 02)

Univ.-Prof. Dr. Hartmut Löwen, F. 81-12746/11377

Sekretariat: Frau Renate Wohlgemuth, F. 81-12746 / Fax 81-12262

Univ.-Prof. em. Dr. Kurt Suchy, F. 81-12259

Univ.-Prof. Dr. Eckhard Rebhan, F. 81-12058

Wiss. Ang.: Dr. Ronald Blaak (F. 81-120 61), Dr. Matthias Schmidt (F. 81-12744), Priv.-

Doz. Dr. Christos Likos (F. 81-13699), Dipl.-Phys. Arben Jusufi (F. 81-12745), Dr. Elshad

Allahyarov (F. 81-12060), Dipl.-Phys. Ralph Pierre (F. 81-13703), Holger Martin Harreis

(MA) (F. 81-13701), Dipl.-Phys. Joachim Dzubiel (F. 81-12745), Dipl.-Phys. Ansgar

Esztermann (F. 81-13703)

Lehrstuhl III (Gebäude 25.32, Ebene 03)

Univ.-Prof. Dr. Hans-Karl Janssen , F. 81-13992 / F. 81-11379

Sekretariat: Frau Cornelia Glowacki , F. 81-14678/13992 / Fax 81-11337

Wiss. Ang.: Dr. Georg Foltin (F. 81-13993), Dipl.-Math. Dimitri Lesnik (F. 81-13700)

Lehrstuhl IV (Gebäude 25.32, Ebene 03)

Univ.-Prof. Dr. Reinhold Egger , F. 81-14286

Sekretariat: Frau Karin Wildhagen, F. 81-14710, Fax 81-15630

Univ.-Prof. em. Dr. Richard Bausch, F. 81-14682

Wiss. Ang.: Dr. Alessandro De Martino, F. 81-14363, Dr. Shu Chen, F. 81-157 00,

Dipl.-Phys. Sascha Hügler, F. 81-14285, Dipl.-Phys. Boris Reusch, F. 81-146 81

Physikalische Grundpraktika (Gebäude 25.42, Ebene U1)

(Zentrale Einrichtung der Physik)

Leitung: Prof. Dr. Dieter Schumacher (F. 81-13102)

Geschäftszimmer: Barbara Nolte, F. 81-13108

Wissenschaftliche Mitarbeiter: Knut Neumann , Dr. Heike Theyßen (F. 81-11314)

IV. Wissenschaftliche Einrichtung Chemie

Geschäftsführender Leiter: Univ.-Prof. Dr. Rainer Weinkauff

Stellvertreter: Univ.-Prof. Dr. Walter Frank

Geschäftsstelle: Frau Martina Luzak, Geb. 26.31, Ebene 01, Raum 56, F. 81-156 88,

Fax 81-156 90, E-Mail: we.ch@uni-duesseldorf.de

Institut für Anorganische Chemie und Strukturchemie

Lehrstuhl I (Gebäude 26.43 und 26.33, Ebene 01)

Univ.-Prof. Dr. Wolfgang Kläui, F. 81-12286

Sekretariat: Frau Claudia Schäfer, F. 81-11580, Fax 81-122 87

Prof. em. Dr. Wilhelm Kuchen, F. 81-13098

Univ.-Prof. N.N.

Akadem. Oberräte: Dr. Klaus Diemert, F. 81-12289, Dr. Helmut Keck, F. 81-12199

Wiss. Mitarb.: Dipl.-Chem. Sven Thomas Augner (F. 81-12375), Dipl.-Chem. Michael Berghahn (F. 81-12293), Dr. Bernd Höhn (F. 81-12197), Dipl.-Chem. Peter Kunz (F. 81-12596), Dr. Wilfried Peters (F. 81-13139), Dipl.-Chem. Christian Pfaff (F. 81-12375), Dipl.-Chem. Marco Puhl (F. 81-12598), Dipl.-Chem. Alexander Schlenkermann (F. 81-12375), Dipl.-Chem. Thomas Thaler (F. 81-12198), Dipl.-Chem. Carsten Uhlemann (F. 81-12198)

Lehrstuhl II (Gebäude 26.42 und 26.32, Ebene 01)

Univ.-Prof. Dr. Walter Frank, F. 81-13135

Sekretariat: Frau Waltraud Krefting, F. 81-13136, Fax 81-14146

Prof. em. Dr. Dietrich Mootz, F. 81-14143

Univ.-Prof. Dr. Albrecht Mewis, F. 81-13147

Priv.-Doz.: Dr. Dirk Johrendt, F. 81-13068

Akad. Oberräte: Dr. Wolfgang Poll, F. 81-13146, Dr. Hartmut Wunderlich, F. 81-13144

Wiss. Mitarb.: Dr. Maciej Bujak (F. 81-13669), Dipl.-Chem. Claudia Casel (F. 81-13672), Dipl.-Chem. Jürgen Graf (F. 81-14257), Dipl.-Chem. Anette Heerdmann (F. 81-13672), Dipl.-Chem. Stefan Jörgens (F. 81-13857), Dipl.-Chem. Stefan Konietzny (F. 81-14257), Dipl.-Chem. Bruno Kugel (F. 81-14257), Dipl.-Chem. Regina Pocha (F. 81-13857), Dr. Guido Johannes Reiß (F. 81-13164), Dipl.-Chem. Markus Tampier (F. 81-13669)

Institut für Organische Chemie und Makromolekulare Chemie

Lehrstuhl I (Gebäude 26.43, Ebene 00)

Univ.-Prof. Dr. Hans-Dieter Martin, F. 81-12298

Sekretariat: Frau Irene Reinartz, F. 81-12299, Fax 81-14324

Prof. em. Dr. Leonhard Birkofer, F. 81-13622

Univ.-Prof. Dr. Manfred Braun, F. 81-14731, Fax 81-15079

Akad. Direktor: Dr. Dirk Prüstel, F. 81-12295

Wiss. Mitarb.: Dr. Stefan Beutner (F. 81-13133), Dipl.-Chem. Filiz Bley (F. 81-12313), Dipl.-Chem. Britta Blödorn (F. 81-12568), Dipl.-Chem. Okan Coskun (F. 81-14233), Dipl.-Chem. Dirk Dommaschke (F. 81-14905), Dipl.-Chem. Boris Féaux de Lacroix (F. 81-14233), Dipl.-Chem. Susanne Frixel (F. 81-12568), Dipl.-Chem. Jochen Hallmann (F. 81-11444), Dipl.-Chem. Martin Handke (F. 81-13131), Dip.-Chem. Inés Hernandez Blanco (F. 81-12313), Dipl.-Chem. Stefan Herweg (F. 81-12567), Dipl.-Chem. Thomas Hoffmann (F. 81-12570), Dipl.-Chem. Jens Jablonski (F. 81-13131), Dipl.-Chem. Yasemin Kara (F. 81-15289), Dipl.-Chem. Oszkar Keray (F. 81-13132), Dipl.-Chem. Nicole Kiesendahl (F. 81-13132), Dipl.-Chem. Sonja Köhn (F. 81-12562), Dipl.-Chem. Michael Körger (F. 81-14905), Dipl.-Chem. Wolfgang Kotter (F. 81-14233), Dipl.-Chem.

Sayed Madani Mobarekeh (F. 81-12313), Dr. Bernhard Mayer (F. 81-13635), Dipl.-Chem. Thorsten Meier (F. 81-13624), Dipl.-Chem. Cord Meyer (F. 81-14905), Dipl.-Chem. Peter Noack (F. 81-12567), Dr. Antonio Pérez-Gálvez (F. 81-12313), Dr. Klaus Schaper (F. 81-12571), Dipl.-Chem. Roger Scherrers (F. 81-12568), Dr. Mikhail Smouchkine (F. 81-12563), Dr. Alois Steigel (F. 81-12889)

Lehrstuhl II (Gebäude 26.33, Ebene 00)

Univ.-Prof. Dr. Helmut Ritter , F. 81-14760

Sekretariat: Frau Karin Mertens, F. 81-14788 / Fax: 81-14788

Prof. em. Dr. Günter Wulff , F. 81-14987

Wiss. Mitarb.: Dipl.-Chem. Joachim Bitta (F. 81-13348), Dipl.-Chem. Patrick Casper , Dipl.-Chem. Byong-Oh Chong (F. 81-14868), Dipl.-Chem. Marco Emgenbroich (F. 81-12565), Dipl.-Chem. Guido Heinrichs (F. 81-13348), Dipl.-Chem. Karsten Knorr (F. 81-14822), Dr. Stefan Kubik (F. 81-13630), Dipl.-Chem. Lorenzo Mejias Llanos, Dipl.-Chem. Susanne Pohl (F. 81-13302), Dipl.-Chem. Sabine Schwarz-Barac, Christopher Steffens, Dr. Moniralsadat Tabatabai, F. 81-14288, Dipl.-Ing. Noelle Wrubbel

Institut für Physikalische Chemie und Elektrochemie

Lehrstuhl I (Gebäude 26.43, Ebene 02)

Univ.-Prof. Dr. Karl Kleinermanns, F. 81-12100

Sekretariat: Frau C. Schiedel, F. 81-121 10, Fax 81-15195

Univ.-Prof. Dr. Rainer Weinkauff, F. 81-11729, Fax 81-11730

Wiss. Ang.: Prof. Dr. H. Bettermann (F. 81-12103)

Hsch. Ass.: Dr. M. Gerhards, F. 81-14263

Wiss. Mitarb.: Dipl.-Chem. R. Brause (F. 81-13812), Dipl.-Chem. A. Gerlach (F. 81-14263), Dipl.-Chem. I. Hünig (F. 81-13812), Dipl.-Chem. A. Jansen (F. 81-14263), Dipl.-Chem. K. Jellen (F. 81-12109), Dipl.-Chem. J. Lauterbach (F. 81-13694 u. 13812), Priv.-Doz. Dr. A. Lüchow, F. 81-13688, Dipl.-Chem. S. Manten (F. 81-13219), Dipl.-Chem. H. Möltgen (F. 81-13689), Dipl.-Chem. Dirk Nolting (F. 81-12102), Dipl.-Chem. Ch. Plützer (F. 81-13681), Dipl.-Chem. Ch. Ratzler (F. 81-13681), Priv.-Doz. Dr. M. Schmitt (F. 81-13691), Dipl.-Chem. C. Unterberg, (F. 81-14263), Dipl.-Chem. Sh. Zhang (F. 81-12102)

Lehrstuhl II (Gebäude 26.32, Ebene 02)

Univ.-Prof. Dr. Claus Seidel, F. 81-15284

em. Prof. Dr. Joachim Walter Schultze , F. 81-14750

Sekretariat: Frau B. Hofmann , F. 81-14755, Frau V. Mendorf-Collisi, F. 81-14896

Univ.-Prof. Dr. Hans-Henning Strehblow, F. 81-14867

Wiss. Mitarb.: Dipl.-Chem. A. Bressel (F. 81-14862), Dipl.-Chem. A. Drexler (F. 81-14153), Dipl.-Chem. N. Fink (F. 81-14841), Dipl.-Chem. A. Foelske (F. 81-14153), Dipl.-Chem. T. Hamelmann (F. 81-14866), Dipl.-Chem. H. Karabulut (F. 81-12893), Dipl.-Chem. N. Krings (F. 81-13170), Dipl.-Chem. J. Kunze (F. 81-14715), Dipl.-Chem. A. Kurowski (Aif) (F. 81-14152), Priv.-Doz. Dr. M. Lohrengel (F. 81-14148), Dipl.-Chem. F. Lüttschwager (F. 81-14715), Dipl.-Chem. T Mai (F. 81-14942), Dipl.-Chem. K. Márquez (F. 81-14387), Dipl.-Chem. M. Pulina (F. 81-11863), Priv.-Doz. Dr. G. Staikov (AGEF) (F. 81-13686), Dipl.-Chem. C. Stromberg (F. 81-14942),

Abteilung Chemie und ihre Didaktik (Gebäude 26.31, Ebene U1)

Univ.-Prof. Dr. Günter Vollmer, F. 81-14599

Sekretariat: F. 81-13819 und F. 81-14865

Akad. Direktor: Dr. Manfred Franz , F. 81-14865

Arbeitsgemeinschaft Elektrochemischer Forschungsinstitutionen AGEF e. V.

Institut an der Heinrich-Heine-Universität Düsseldorf,
siehe Seite 91

Institut für Angewandte Physikalische Chemie, Forschungszentrum Jülich GmbH

siehe Seite 92

Institut für Biochemie (Gebäude 26.42, Ebene 03)

Univ.-Prof. Dr. Hanns Weiss , F. 81-14950

Sekretariat: Frau Mathilde Blum , F. 81-14950, Fax 81-15310

Akad. Rat: Dr. Ulrich Schulte , F. 81-12020

Hsch. Ass.: Dr. Götz Hofhaus, F. 81-15189

Wiss. Mitarb.: Dipl.-Chem. Andreas Drexler (F. 81-12020), Dipl.-Biol. Jeung Eun Lee (F. 81-15189), Dipl.-Chem. Jörg Hennemann (F. 81-15156), Dipl.-Chem. Micaela Hesterberg (F. 81-12647), Dipl.-Chem. Vassiliki Tsalastra (F. 81-12020)

Institut für Theoretische Chemie (Gebäude 26.32, Ebene 03)

s. auch <http://www.theochem.uni-duesseldorf.de>

Univ.-Prof.: Christel M. Marian, F. 81-132 09/132 10

Sekretariat: Frau Karin Schuck, F. 81-132 09

Prof. em. Dr. Hans-Herbert Schmidtke , F. 81-14683

Prof. Dr. Joachim Degen , F. 81-13209

Akad. Oberrat: Dr. Thomas Schönherr, F. 81-132 12

Priv.-Doz. Dr. Arnulf Staib, F. 81-132 09

Wiss. Ass. Dr. Timo Fleig, F. 81-125 52

Wiss. Mitarb.: Dipl.-Chem. Markus Doerr (F. 81-114 80), Dipl.-Chem. Andreas Heßelmann (F. 81-11439), Dipl.-Chem. Martin Kleinschmidt (F. 81-143 89), Dipl.-Chem. Stephan Raub (F. 81-143 89), Dipl.-Chem. Jörg Tatchen (F. 81-137 31), Dipl.-Chem. Martin Torheyden (F. 81-11439)

V. Wissenschaftliche Einrichtung Pharmazie

Geschäftsführender Leiter: Univ.-Prof. Dr. Bernhard C. Lippold

Stellvertreter: Univ.-Prof. Dr. Peter Proksch

Institut für Pharmazeutische Chemie (Gebäude 26.23, Ebene 02)

Univ.-Prof. Dr. Hans-Dieter Höltje , F. 81-13661

Sekretariat: Heike Selck, F. 81-1 38 35

Studierendenangelegenheiten: N.N., F. 81-14965

Univ.-Prof. Dr. Horst Weber , F. 81-13846

Univ.-Prof. Dr. Uwe Kuckländer, F. 81-14984

Prof. em. Dr. Hans Möhrle, F. 81-14983

Akad. Oberräte: Dr. Hans Jörg Hemmerling, F. 81-13850,

Dr. Günter Waldheim, F. 81-14348

Wiss. Ass.: Dr. Marion Gurrath (F. 81-12528), Dr. Wolfgang Sippl (F. 81-13848)

Wiss. Ang.: Céline Christelle Anézo (F. 81-12525), Christian Asche (F. 81-14582), Britta Bröer (F. 81-15263), Dirk Claßen-Houben (F. 81-13845), Carsten Esser (F. 81-13826), Nils Fiedler, Barbara Gioffreda (F. 81-13834), Robin Ghosh (F. 81-12525), Marc Heipke (F. 81-13826), Christian Hensen (F. 81-15263), Johannes Hermann (F. 81-13662),

Andrea Hombrecher (F. 81-13830), Henning Junge (F. 81-13852), Kirsten Jöhren (F. 81-12524), Gerd Menche (F. 81-14230), Daniel Neuser, Sylvia Pesch (F. 81-13849), Sabine Plücker (F. 81-13826), Lothar Schenck (F. 81-11795), Birgit Schlegel (F. 81-13830), Joachim Schönlaue (F. 81-13841), Philipp Türk (F. 81-15268), Andrea Vollbrecht (F. 81-14230), Dirk Welsch, Julia Wessel (F. 81-13841)

Institut für Pharmazeutische Biologie (Gebäude 26.23, Ebene 00)

Univ.-Prof. Dr. Peter Proksch, F. 81-14163
Sekretariat: Mareike Thiel, F. 81-14170
Univ.-Prof. N. N., F. 81-14180
Prof. em. Dr. Günter Willuhn, F. 81-13389
Akad. Rat: Priv.-Doz. Dr. Claus M. Paßreiter F. 81-14172
Priv.-Doz. Dr. Thomas Schmidt F. 81-14179
Wiss. Ass.: Dr. Rainer Ebel, F. 81-14173
Wiss. Ang.: Dipl.-Biol. Jan Hiort (F. 81-14166), Dipl.-Biol. Gernot Brauers (F. 81-14177), Dipl.-Biol. Gero Eck (F. 81-14166), Apotheker Stefan Dahlem (F. 81-14166), N.N. (F. 81-14182), Apothekerin Franka Teuscher (F. 81-14166), Dipl.-Biol. Carsten Thoms (F. 81-14166), Apothekerin Bärbel Steffan

Institut für Pharmazeutische Technologie (Gebäude 26.22, Ebene 00)

Univ.-Prof. Dr. Bernhard C. Lippold, F. 81-14220
Sekretariat: Eva Joannidis, F. 81-14220, Fax 81-14251
Akad. Oberrat: Dr. Klaus Knop, F. 81-14115
Wiss. Ass.: Dr. Nora Urbanetz (F. 81-14385)
Wiss. Ang.: Kim Harder (81-14116), Martin Langer (F. 81-14225), Julia Lieken (F. 81-14513), Maike Lohmann (F. 81-14218), Anette Pauli (F. 81-14221), Martin Renner (F. 81-13553)

VI. Wissenschaftliche Einrichtung Biologie

Geschäftsführender Leiter: Univ.-Prof. Dr. Peter Westhoff
Stellvertreter: Prof. Dr. Werner Kunz, Prof. Dr. Frank Wunderlich
Geschäftsstelle: Prof. Dr. Susanne Bickel, Geb. 26.21, Ebene 01, Raum 37,
F. 81-15084, Fax. 81-15085, E-Mail: webiologie@uni-duesseldorf.de

Botanisches Institut und Botanischer Garten (Gebäude 26.13, Ebene 02)

Univ.-Professoren: Dr. Hans Martin Jahns, F. 81-13549, Dr. Klaus-Viktor Kowallik, F. 81-12526
Prof. em. Dr. Wilfried Stubbe, F. (08662) 8296
Apl. Prof. Dr. Sieglinde Ott, F. 81-13537
Akad. Rat: Dr. Wilfried Behn, F. 81-13477
Wiss. Ang.: Dr. Günter Schuster (F. 81-13479), Dipl.-Biol. Jean-Pierre de Vera (F. 81-13535) (FAZIT)

Abt. Botanische Cytologie und Morphologie

Univ.-Prof. Dr. Georg Michaelis, F. 81-14801
Sekretariat: Frau Martina Brühl-Büschgen, F. 81-14727
Doz.: Dr. Thomas Lisowsky (F. 311-3427)
Wiss. Ang.: Dr. Karlheinz Esser, F. 81-13262 (DFG), Detlef Wilkens F. 81-13427 (DFG)

Botanischer Garten

Direktor: Univ.-Prof. Dr. Hans Martin Jahns

Wiss. Ang.: Dr. Sabine Etges, F. 81-12477

Technischer Leiter: P. Thielen, F. 81-12402

Zentrales Sekretariat der Botanischen Lehrstühle: Frau Heidi Schwan (F. 81-12340)

Institut für Biochemie der Pflanzen (Gebäude 26.03, Ebene 01)

Univ.-Prof. Dr. Heinrich Strotmann, F. 81-12347

Sekretariat: Frau Rita Reidegeld, F. 81-14132

Univ.-Prof. Dr. Gotthard H. Krause, F. 81-12527

Akad. Rat: Priv.-Doz. Dr. Jürgen Schumann, F. 81-13732

Apl. Prof. Dr. Susanne Bickel, F. 81-11956, Gebäude 26.21, Ebene U1, Raum 38

Priv.-Doz. Dr. Peter Jahns, F. 81-13862

Priv.-Doz. Dr. Georg Groth, F. 81-12822

Wiss. Ang.: Dipl.-Biol. Claudia Büchner (DFG) (F. 81-15232), Dipl.-Biol. Thomas Grasses (DFG), F. 81-13430, Dr. Sofya Ponomarenko (DFG), Dipl.-Biol. Claudia Schnick (DFG) F. 81-15232, Dipl.-Biol. Jan Voet van Vormizeele (F. 81-13722), Dipl.-Biol. Antje Wehner (DFG), F. 81-13430, Dipl.-Biol. Karolina Zientek, F. 81-13028

Institut für ökologische Pflanzenphysiologie und Geobotanik

(Gebäude 26.13, Ebene 01)

Univ.-Prof. Dr. William Martin, F. 81-13011

Sekretariat: Frau Marianne Limpert, F. 81-14932

Wiss. Ass.: Dr. Katrin Henze, F. 81-13983, Dr. Ulrich Nowitzki, F. 81-14306, Dr. Andreas Michels (Industrie) F. 81-13432, Dipl.-Biotechnol. Thomas Lins (DFG), F. 81-12343, Dipl.-Biol. Carmen Rotte (Studienstiftung), F. 81-12339, Dipl.-Biol. Meike Hoffmeister (DFG), F. 81-12339, Dipl.-Biol. Sandra Trenkamp, F. 81-13432

Abt. Geobotanik (Gebäude 26.13, Ebene U1)

Univ.-Prof. Dr. Rainer Lösch, F. 81-14878

Sekretariat: Frau Marianne Limpert, F. 81-14878

Wiss. Ang.: Dr. Dirk Gansert, F. 81-14938, Dipl.-Biol. Judith Haensler, F. 81-13683

Dipl.-Biol. Andreas Stöhr, F. 81-14938, Dr. Ulf Schmitz (BMBF), F. 81-14511,

Dipl.-Biol. Guido Dericks (BMBF), F. 81-14959

Institut für Entwicklungs- und Molekularbiologie der Pflanzen

(Gebäude 26.03, Ebene 02, Gebäude 26.13, Ebene U1)

Univ.-Prof. Dr. P. Westhoff, F. 81-12338

Sekretariat: Marianne Limpert, F. 81-12621

Univ.-Prof. Dr. August-Wilhelm Alfermann, F. 81-14603

Wiss. Ass.: Dr. Ute Hoecker, F. 81-14953

N.N., F. 81-13428, Dr. Elisabeth Fuß, F. 81-14603

Wiss. Ang.: Dr. U. J. Santore, F. 81-14561, Dipl.-Biol. Udo Gowik (Graduiertenkolleg), F. 81-14368, Dipl.-Biol. Bernhard Stein (GIF), F. 81-14368, Dr. Jörg Windhövel (BMBF), F. 81-14954, Dipl.-Biol. Ute Hegener, F. 81-14954, Dipl.-Biol. Hermann Garden, F. 81-14954, Dipl.-Biol. Thomas Smollny (Industrieprojekt), F. 81-14954, Dr. Andrea Windhövel (Industrieprojekt), F. 81-14953, Dr. Karin Ernst (BMBF), F. 81-12341, Dipl.-Biol. Sabine Hock (DFG), F. 81-13428, Dipl.-Biol. Kerstin Schult (DFG), F. 81-12344, Dipl.-Biol. Sascha Engelmann (DFG), F. 81-14953, Dipl.-Biol. Rosalinde Baumgardt (DFG), F. 81-14953, Dr. Jiging Gou (EUREKA), F. 81-12341

Institut für Neurobiologie (Gebäude 26.02, Ebene 00 + U1)

Univ.-Prof. Dr. Wolf-Rüdiger Schlue, F. 81-13416

Sekretariat: Marion Philipps, F. 81-13414, Fax 81-13415

Akad. Oberrat: Dr. Eberhard von Berg, F. 81-13419

Wiss. Ass.: Dr. Dorothee Günzel (F. 81-13418), Dr. Paul Dierkes (F. 81-13089)

Wiss. Ang.: Dr. Peter Hochstrate (F. 81-11380), Dipl.-Biol. Philippe Coulon (F. 81-13093),

Dipl.-Biol. S. Trosiner (F. 81-13575), Dipl.-Biol. Guido Klees (F. 81-13581), Dipl.-Biol.

V. Wende (F. 81-13095), Dipl.-Biol. H.-J. Wüsten (F. 81-13089)

Arbeitsgruppe Zoologie und Didaktik der Biologie (Gebäude 26.13, Ebene U1)

Univ.-Prof. Dr. Klaus Lunau, F. 81-13059

Sekretariat: Monika Haardt, F. 81-11972, Fax 81-11971

Wiss. Ass.: Dr. Andreas Gumbert, F. 81-13413

Wiss. Ang.: Dr. Renate Delhey, F. 81-11440

Institut für Zoomorphologie, Zellbiologie und Parasitologie

(Gebäude 26.03, Ebene 00)

Univ.-Prof. Dr. Heinz Mehlhorn, F. 81-13052, Fax 81-14499

Sekretariat: Karin Aldenhoven, F. 81-11331

em. Prof. Dr. Werner Peters, F. 81-13567

Univ.-Prof. Dr. Hartmut Greven, F. 81-12081

Apl. Prof. Dr. Jochen D'Haese, F. 81-13405, Apl. Prof. Dr. Achim Harder, F. 81-13052

Honorarprofessor Dr. Michael Londershausen, F. 81-13052

Apl. Prof. Dr. Hartmut Hentschel, F. 81-13052

Akad. Oberrat Dr. Rüdiger Riehl (F. 81-13582), PD Dr. Günter Schmahl (F. 81-12852),

Dr. Jürgen Schmidt (F. 81-12853), Priv.-Doz. Dr. Harry W. Palm (F. 81-12853), Akad.

Oberrat Dr. Volker Walldorf (F. 81-13566), Dipl.-Biol. Susanne Walter (F. 81-13404),

Dipl.-Biol. Bettina Berendonck (F. 81-15217), Dipl.-Biol. Yvonne Müller (F. 81-13094),

Dr. Evelyn Krüger (F. 81-13565)

Abteilung für Molekulare Parasitologie (Gebäude 26.13, Ebene 00)

(keinem Institut zugehörig)

Univ.-Prof., Prof. h. c. Dr. F. Wunderlich, F. 81-13401, Fax 81-14734,

E-mail: frank.wunderlich@mail.rz.uni-duesseldorf.de

Sekretariat: Brigitte Ingwersen, F. 81-14290

Wiss. Ass.: Dr. J. Krücken, F. 81-14733

Wiss. Ang.: Dr. H.-P. Schmitt-Wrede (F. 81-14733)

Wiss. Mitarb.: Dr. W. P. M. Benten (DFG, F. 81-14732), M. Epe (F. 81-14732), R. Hosse

(F. 81-14732) Dipl.-Chem. A. Kolpakova (DFG, F. 81-14732), Dipl.-Biol. L. Mehnert

(F. 81-14732), Dipl.-Biol. V. Wünsche (F. 81-14733), Guo Zhiyong (F. 81-14732)

Institut für Entwicklungs- und Molekularbiologie der Tiere

(Gebäude 26.13, Ebene 00)

Univ.-Prof. Dr. Ulrich Rüter, F. 81-11391, E-Mail: ruether@uni-duesseldorf.de

Sekretariat: Tanja Schöttler, F. 81-14860, Fax 81-15113

Wiss. Ang.: Dr. Renate Dildrop, F. 81-14901, e-mail: dildrop@uni-duesseldorf.de,

Dr. Lars Grotewold, F. 81-11767, e-mail: lars.grotewold@uni-duesseldorf.de

Wiss. Ass. Dr. Thomas Theil, F. 81-12236, E-Mail: thomas.theil@uni-duesseldorf.de

Wiss. Mitarbeiter: Helge Borgarts (F. 81-14904), Fatih Ceteci (F. 81-14901), Silke Koch

(F. 81-15686), Julia Mummenhoff (F. 81-14904)

Institut für Zoophysiologie (Gebäude 26.12, Ebene 00)

Univ.-Prof. Dr. Manfred K. Grieshaber, F. 81-14990, E-Mail: griesha@uni-duesseldorf.de
Sekretariat: Judith Haller, F. 81-13234, Fax 81-13897, E-Mail: Hallerjt@uni-duesseldorf.de

Wiss. Ang.: Prof. Dr. Christopher Bridges (F. 81-14991)

Wiss. Mitarb.: Ulrike Hergert (F. 81-13579), Gereon Maurer (F. 81-14241), Andre Müller (F. 81-15116), Christian Ortmann (F. 81-14986), Jeannette Schmidt-van de Meer (F. 81-12609)

Institut für Physikalische Biologie (Gebäude 26.12, Ebene U1)

Univ.-Prof. Dr. Detlev Riesner, F. 81-14840/11390, e-mail: riesner@biophys.uni-duesseldorf.de

Stellvertreter: Univ.-Prof. Dr. Rolf Wagner, F. 81-14928

Sekretariat: Frau Heidi Gruber, F. 81-14876, Fax: 81-15167

Akadem. Oberrat: Priv.-Doz. Dr. Gerhard Steger, F. 81-14927

Wiss. Ang.: Dipl.-Biol. Dr. Katja Aschermann (F. 81-15204), Dipl.-Biol. Oliver Bannach (F.81-14826), Dipl.-Biol. Eva Brinkmann (F. 81-15314), Dipl.-Biol. Christian Dumpitak (F. 81-15314), Dipl.-Biol. Kerstin Elfrink (F. 81-15314), Dipl.-Biol. Nina Gildehaus (F. 81-14945), Dipl.-Biol. Stefan Gräf (F. 81-14927), Dipl.-Biol. Katja Jansen (F. 81-15314), Dipl.-Biol. Nadin Kolonko (F. 81-12342), Dipl.-Biol. Bianca Komp (F. 81-14946), Dipl.-Biol. Karl-Werner Leffers (F. 81-14703), Dipl.-Biol. Marc Meißner (F. 81-14945), Dr. Luitgart Nagel-Steger (F. 81-15396), Dipl.-Biol. Thyra Parthen (F. 81-14591), Dipl.-Biol. Corinna Pohl (F. 81-14946), Dipl.-Biol. Britta Reckendrees (F. 81-15204), Dipl.-Biol. Oliverr Schäfer (F. 81-15314), Dr. Jens Schell (F. 81-14703), Dipl.-Biol. Axel Schmitz (F. 81-15204), Dipl.-Biol. Petra Stroeks (F. 81-14826), Dipl.-Biol. Nicole Weinmann (F. 81-14703), Dipl.-Biol. Michael Wolff (F. 81-15314), Bernd Esters (F. 81-14923), Michael Schenk (F. 81-14703), Ilka Ostermann (F. 81-14703), Tech. Ang. Reinhild Wurm (F. 81-14945)

Abteilung NMR-Spektroskopie biologischer Makromoleküle

(Forschungszentrum Jülich, Geb. 5.2)

Univ.-Prof. Dieter Willbold (02461/612100), Fax (02461) 612023

Dr. Michael Schmitz (F. 02461/612123), Thomas Stangler, M.S. (F. 02461/61 58 74),

Dipl.-Biol. Katja Wiesehan (F. 02461/61 21 23), Dr. Matthias Stoldt (F. 02461/61 58 74),

Dr. Bernd König (F. 02461/61 21 23), Dipl.-Biotech. Tuyen Tran (F. 02461/61 21 23),

Tech. Ang. Esther Jonas (F. 02461/61 21 23)

Institut für Biologische Informationsverarbeitung (IBI), IBI-2: Biologische Strukturforschung (Prof. G. Büldt)

F. 024 61 - 61 20 20, E-Mail: g.bueldt@fz-juelich.de

Forschungszentrum Jülich GmbH

siehe Seite 93

Institut für Mikrobiologie

Lehrstuhl für Mikrobiologie (Gebäude 26.12, Ebene 01)

s. auch <http://www.uni-duesseldorf.de/WWW/MathNat/mikrobio/>

Univ.-Prof. Dr. Cornelis P. Hollenberg, F. 81-14720, Fax 81-15370,

E-mail: cornelis.hollenberg@uni-duesseldorf.de

Sekretariat: Frau Hannelore Gurk, F. 81-14720, Fax: 81-15370,

E-mail: hannelore.gurk@uni-duesseldorf.de

Univ.-Prof. Dr. Joachim F. Ernst, F. 81-15176, Fax: 81-15176,

E-mail: joachim.ernst@uni-duesseldorf.de

Univ.-Prof. Dr. Johannes H. Hegemann, F. 81-13733, 81-14580, 81-14585,

Fax: 81-13567, E-mail: johannes.hegemann@uni-duesseldorf.de

OA Priv.-Doz. Dr. Ralf Kölling-Paternoga, F. 81-12781,
E-mail: ralf.koelling@uni-duesseldorf.de
Priv.-Doz. Dr. Eckhard Boles, (F. 81-12778, 81-11902),
E-mail: eckhard.boles@uni-duesseldorf.de
Priv.-Doz. Dr. Massoud Ramezani Rad, F. 81-13425,
E-mail: ramezani@uni-duesseldorf.de
Akad. Oberrat: Dr. Rainer Roggenkamp, F. 81-14852
E-mail: r.roggenkamp@uni-duesseldorf.de
Gruppenleiterin: Dr. Ursula Fleig, F. 81-11581, Fax: 81-13567,
E-mail: fleigu@uni-duesseldorf.de
Gastwissenschaftler: Dr. Paul Hardy, F. 81-11332,
E-mail: phardy@uni-duesseldorf.de
Techn. Ang.: Dipl.-Biol. Ulrich Kleinhans, F. 81-13572,
E-mail: ulrich.kleinhans@uni-duesseldorf.de
Wiss. Ang.: Dr. Andreas Kranz (F. 81-13586, e-mail: andreas.kranz@uni-duesseldorf.de),
Dr. Shankarling Krishnamurty (F. 81-11846), Dr. Klaus Lengeler (F. 81-12779), Dr. Sigrid
Nilius (F. 81-11482, E-mail: nilius@uni-duesseldorf.de), Dr. Claudia Timpel (F. 81-14908),
Dipl.-Biol. Carsten Amuel (F. 81-14834/14910, e-mail: amuel@uni-duesseldorf.de), Dipl.-
Biol. Jessica Becker, (F. 81-1902/-13724, E-mail: jessica.becker@uni-duesseldorf.de),
Dipl.-Biol. Christoph Beuter (F. 81-14581), Dipl.-Biol. Juliane Beier (F. 81-11903), Dipl.-Biol.
Corina Decker (F. 81-14581), Dipl.-Biol. Silke Dlugai (F. 81-11902/-13724, E-mail: dlu-
gai@uni-duesseldorf.de), Dipl.-Biol. Thomas Doedt (F. 81-15177), Tanja Hamacher (F. 81-
11902), Dipl.-Biol. Claudia Hopp (F. 81-14773, E-mail: Claudia.Hopp@yahoo.de), Dipl.-
Biol. Zheng Hu (F. 81-13425, E-mail: HUZhen25@hotmail.de), Dipl.-Biol. Stefanie Huppert
(F. 81-11368, E-mail: huppert@uni-duesseldorf.de), Dipl.-Biol. Inga Karig (F. 81-14581),
Dipl.-Biol. Andrea Kinner (F. 81-12781, E-mail: kinner@uni-duesseldorf.de), Dipl.-Biol.
Jens Klabunde (F. 81-11903/-13724, E-mail: klabundj@uni-duesseldorf.de), Dipl.-Biol.
Gabi Köhler (F. 81-14580), Dipl.-Biol. Tamara Kršmanovic (F. 81-11368, E-mail: kršmano-
vic@uni-duesseldorf.de), Dipl.-Biol. Judita Makuc (F. 81-11902/-13724, E-mail:
makuc@uni-duesseldorf.de), Dipl.-Biol. Katja Mülleken (F. 81-14580), Dipl.-Biol. Agnes
Pawelec (F. 81-14580), Dipl.-Biol. Stephan Prill (81-11846), Dipl.-Biol. Igo Spode (F. 81-
14910, E-mail: spode@uni-duesseldorf.de, Dipl.-Biol. Dörthe Voss (F. 81-11902), Dipl.-
Biol. Frederik Wuppermann (F. 81-14585, E-mail: frederik.wuppermann@uni-
duesseldorf.de)

Institut für Enzymtechnologie

(Gebäude 15.8, Forschungszentrum Jülich GmbH, 52425 Jülich)
s. auch <http://www.iet.uni-duesseldorf.de/>

Univ.-Prof. N. N.

Sekretariat: Sabine Brehmer, F. (02461) 613716, Fax: (02461) 612490, e-mail: s.breh-
mer@fz-juelich.de

Priv.-Doz. Dr. Werner Hummel, F. (02461) 613790, e-mail: w.hummel@fz-juelich.de

Wiss. Mitarb.: Dipl.-Biol. Kofi Abokitse, F. (02461) 612935, e-mail: k.abokitse@
fz-juelich.de, Dipl.-Biol. Peter Brixius, F. (02461) 616731, e-mail: P.Brixius@fz-juelich.de,
Dipl.-Chem. Pedram Dehadri, F. (02461) 612933, e-mail: P.Dedhari@fz-juelich.de,
Dipl.-Biol. Birgit Geueke, F. (02461) 613745, e-mail: B.Geueke@fz-juelich.de, Dr. Jürgen
Hubbuch, F. (02461) 614173, e-mail: J.Hubbuch@fz-juelich.de, Dr. Bettina Lingen,
F. (02461) 612947, e-mail: B.Lingen@fz-juelich.de, Dipl.-Biol. Sebastian Neumann,
F. (02461) 612937, e-mail: S.Neumann@fz-juelich.de, Dipl.-Chem. Carsten Rupprath,
F. (02461) 613744, e-mail: C.Rupprath@fz-juelich.de, Dipl.-Chem. Frank Schneider,
F. (02461) 613745, e-mail: F.Schneider@fz-juelich.de, Dipl.-Chem. Thomas Schu-
macher, F. (02461) 612945, e-mail: T.Schuhmacher@fz-juelich.de, Dipl.-Chem. Andrea
Weckbecker, F. (02461) 613745, e-mail: A.Weckbecker@uni-duesseldorf.de, Dr. Astrid
Wynen, F. (02461) 612947, e-mail: A.Wynen@fz-juelich.de

Institut für Biotechnologie, Forschungszentrum Jülich GmbH,

52425 Jülich, Univ.-Prof. Dr. Hermann Sahn
siehe Seite 92

Institut für Genetik

s. auch www.uni-duesseldorf.de/MathNat/Genetik/

Univ.-Prof. Dr. Elisabeth Knust

F. 81-13504, Fax: 81-12279, E-mail: knust@uni-duesseldorf.de

Univ.-Prof. Dr. Werner Kunz

F. 81-12333, Fax 81-12333. e-mail: kunz@uni-duesseldorf.de

Sekretariat: Frau Anna-Marie Harding, F. 81-13504, Fax 81-12279,

e-Mail: genetik@uni-duesseldorf.de

Frau Siegrid Daniel, F. 81-13504, Fax: 81-12279

e-mail: Siegrid.Daniel@uni-duesseldorf.de

Prof. em.: Dr. Oswald Hess, F. 81-12276, E-mail: hess@uni-duesseldorf.de

Akad. Oberrat: Prof. Dr. Hans Bünemann, F. 81-13421,

E-mail: bueneman@uni-duesseldorf.de

Wiss. Ang.: Prof. Dr. Karl Heinz Glätzer, F. 81-12296,

E-mail: glaezter@uni-duesseldorf.de

Hochsch.-Doz.: Prof. Dr. Uwe A. O. Heinlein, F. 81-12076,

E-mail: heinlein@uni-duesseldorf.de, PD Dr. Christoph Grevelding, F. 81-13070,

E-mail: greveld@uni-duesseldorf.de, PD Dr. Arno Müller, F. 81-14743, e-mail: mueller-ar@uni-duesseldorf.de, Dr. Andreas Wodarz, F. 81-14743, E-mail: wodarz@uni-duesseldorf.de

dorf.de

Wiss. Ass.: Dr. Olaf Bossinger, F. 81-15071, E-Mail: bossinge@uni-duesseldorf.de,
Wiss. Ang.: Dr. André Bachmann (DFG), F. 81-12406, E-mail: bachman@uni-duesseldorf.de, Dipl.-Biol. Sandra Berger (DFG), F. 81-14872, E-mail: bergersa@uni-duesseldorf.de, Chieko Takizawa, F. 81-14738, e-mail: Chieko.Takizawa@uni-duesseldorf.de, Dipl.-Biol. Diane Egger (DFG), F. 81-14741, E-Mail: Diane.Egger@uni-duesseldorf.de, Dipl.-Biol. Daniela van Fürden (DFG), F. 81-15071, e-mail: fuerden@uni-duesseldorf.de, Dipl.-Biol. Mirjana Gagic (DFG), F. 81-14741, E-Mail: pchelica@hotmail.com, Dipl.-Biol. Wiebke Gödde (DFG) F. 81-14739, E-Mail: goedde@uni-duesseldorf.de, Dipl.-Biol. Tanja Gryzik (DFG), F. 81-11477, E-Mail: gryzik@uni-duesseldorf.de, Dr. Kevin Johnson (DFG), F. 81-14541, E-mail: johnson@uni-duesseldorf.de, Dipl.-Biol. Özlem Kilinc (DFG), F. 81-14737, E-Mail: Kilinc@arz.uni-duesseldorf.de, Dipl.-Biol. Jürgen Knobloch, F. 81-12408 (GIF), E-Mail: Knobloch@uni-duesseldorf.de, Dipl.-Biol. Meike Löbbecke (DFG), F. 81-12635, E-Mail: loebbecke@uni-duesseldorf.de, Dipl.-Biol. Ansgar Prümer (DFG), F. 81-15173, E-Mail: pruem@uni-duesseldorf.de, Dipl.-Biol. Walther von Stein (DFG), F. 81-14738, E-Mail: vonstein@uni-duesseldorf.de, Dipl.-Biol. Christoph Segbert (Boehringer), F. 81-12635, E-Mail: segbert@uni-duesseldorf.de, Dipl.-Biol. Isabel Wasserscheid (DFG), F. 81-12635, E-Mail: wassersc@uni-duesseldorf.de, Dipl.-Biol. Volker Wippersteg (DFG), F. 81-12475, E-Mail: wippersteg@uni-duesseldorf.de

dorf.de

VII. Wissenschaftliche Einrichtung Institut für Experimentelle Psychologie

Geschäftsführende Leiterin: Univ.-Prof. Dr. Petra Stoerig

Stellvertreter: Univ.-Prof. Dr. Clemens Kirschbaum

I: Lehrstuhl für Physiologische Psychologie

Univ.-Prof. Dr. J. P. Huston, F. 81-14296

Sekretariat: Dipl.-Psych. Bianca Topic, F. 81-14296 und F. 81-12024

Priv.-Doz. Dr. Rüdiger U. Hasenöhr

Wiss. Ass.: Dr. Maria Angelica De Souza Silva (F. 81-14297)

Wiss. Ang.: Dipl.-Psych. Ekrem Dere (F. 81-14298), Dipl.-Psych. Christian Müller (F. 81-13491), Dipl.-Biol. Jay-Shake Li (F. 81-13493) (DFG), Dipl.-Psych. Daniela Schulz (F. 81-13491) (Stip.), Dipl.-Psych. Emriye Kart (F. 81-12013; DFG)

II: Lehrstuhl für Experimentelle Biologische Psychologie

Univ.-Prof. Dr. Petra Stoerig

Sekretariat: Ilse Fallmann, F. 81-12265

Abt. für Differentielle und Klinische Psychophysikologie: Univ.-Prof. Dr. Franz-Josef Hehl, F. 81-12062

Abt. für Psychoendokrinologie und Psychoimmunologie: Univ.-Prof. Dr. Clemens Kirschbaum, F. 81-12090

Univ.-Prof. em. Dr. Eugene R. Wist, F. 81-13495

Wiss. Ass.: Dr. Michael Niedeggen, F. 81-12011

Wiss. Ang.: Dipl.-Psych. Jan-Henryk Dombrowski (F. 81-12071), Dipl.-Psych. Patrick Gajewski (F. 81-12010), Dipl.-Psych. Stefanie Schramm (F. 81-12064), Dipl.-Psych. Guido Hesselmann (VW-Stiftung) (F. 81-12067), Dipl.-Psych. Christof Loose (F. 81-12072), Dipl.-Psych. Nicolas Rohleder (F. 81-15192), Dipl.-Psych. Manfred Söder (F. 81-12063), Dipl.-Psych. Verena Walpurger (F. 81-11775), Dr. Oliver Wolf (DFG), F. 81-11799

III: Lehrstuhl für Allgemeine Psychologie und Arbeitspsychologie

Univ.-Prof. Dr. Axel Buchner, F. 81-12271

Sekretariat: Doris Röscher, F. 81-12271

Abt. für Allgemeine Psychologie und Sozialpsychologie: Univ.-Prof. Dr. Hans-Joachim Grabitz (F. 81-12141)

Abt. für Klinische Psychologie: Univ.-Prof. Dr. Reinhard Pietrowsky (F. 81-12140)

Univ.-Prof. em. Dr. Karl-Theodor Kalveram, F. 81-12272

Priv.-Doz. Dr. Marianne Hammerl, F. 81-12142

Wiss. Ang.: Dipl.-Psych. Nadine Baumgartner (F. 81-15643), Dipl.-Psych. Constantin Bornowski (F. 81-13529), Dr. Martin Brandt (F. 81-12468), Dr. Heide Denecke (F. 81-12275), Dipl.-Psych. Peter Hachl (DFG) (F. 81-12146), Dipl.-Psych. Anton Illenberger (F. 81-14568), Dipl.-Psych. Axel Kowalski (F. 81-13057), Dipl.-Psych. Anne Kraft (F. 81-13482), Dr. Petra Jansen-Osmann (F. 81-12270), Dipl.-Psych. Susanne Meyer (F. 81-12270), Dr. Ulrich Natke (DFG) (F. 81-13057), Dr. Stefanie Richter (F. 81-15629), Dipl.-Log. Patricia Sandrieser (DFG) (F. 81-13484), Dr. Thomas Schirnauer (DFG) (F. 81-11318), Dipl.-Psych. Roland Schneider (F. 81-12269), Dipl.-Psych. Elmar Stamm (F. 81-12275)

IV: Lehrstuhl für Psychologie

Univ.-Prof. Dr. Joachim Krauth, F. 81-11545

Sekretariat: Monika Gretzke, F. 81-12144

Wiss. Ang.: Dipl.-Psych. Silke Becker, F. 81-12310

Wiss. Ang.: Dipl.-Psych. Michael Syleounis, F. 81-12143

VIII. Geographisches Institut

Geschäftsführender Leiter: Univ.-Prof. Dr. Ekkehard Jordan, F. 81-12045

Vertreter: N. N.

Lehrstuhl für Physische Geographie (Gebäude 25.12, Ebene 01)

Univ.-Prof. Dr. Ekkehard Jordan, F. 81-120 45

Sekretariat: Frau Angela Rennwanz, F. 81-13464/11584/12045, Fax: 81-13464

Akad. Oberat: Dipl.-Geogr. Dr. Manfred Fey, F. 81-12049

Akad. Rat: Dr. Dr.-Ing. Wilfried Linder, F. 81-13787

Wiss. Mitarb.: N. N., F. 81-11470

Techn. Ang.: Dipl.-Math. Michael Braitmeier, F. 81-13785

Kartographie: Frau Dipl.-Ing. Heide Elke Kleindin, F. 81-12050

Arbeitsrichtung Geomorphologie

Univ.-Prof. Dr. Gerd Wenzens, F. 81-12048

Lehrstuhl für Kulturgeographie und Entwicklungsforschung

(Gebäude 25.12, Ebene 02)

N. N., F. 81-12047

Sekretariat: Frau Marga Potthoff, F. 81-11355/12047, Fax: 81-12040

Wiss. Ass.: Dr. Brigit Montag, F. 81-14235

Wiss. Mitarb.: N.N., F. 81-14176/11449,

Dr. Helmut Schneider, F. 81-12052

Techn. Ang.: Claudia Dehling, F. 81-12046

Kartographie: M. A. Udo Beha, F. 81-14542

Arbeitsrichtung Stadtforschung

Univ.-Prof. Dr. Günther Glebe, F. 81-12051

Am Institut lehrend: Priv.-Doz. Dr. Martina Fuchs, F. 81-13955,

Priv.-Doz. Dr. Elmar Sabelberg, F. 81-12044

Lehrstuhl für Geographie und ihre Didaktik (Gebäude 25.12, Ebene 02)

Univ.-Prof. Dr. Norbert Wein, F. 81-11354, Fax: 81-13463

Sekretariat: N. N., F. 81-113 12/11355

Abteilung Geologie (Gebäude 25.02, Ebene 02)

Univ.-Prof. Dr. Wolfgang Schirmer, F. 81-12042

Wiss. Mitarb.: Dr. Alexander Iking, F. 81-13739

Emeriti:

Univ.-Prof. Dr. Armin Gerstenhauer, F. 81-14050

Univ.-Prof. Dr. Heinz Günter Steinberg

Professoren im Ruhestand:

Univ.-Prof. Dr. Karl Vorlauffer, F. 81-12047

Betriebseinheit der Fakultät

Zentrales Chemikalienlager – ZCL –

Leiter: Dr. Hans Ippendorf, F. 81-12329

Sekretariat: Frau H. Hellingrath, F. 81-14140

Lehrveranstaltungen Wintersemester 2002/2003

(vgl. auch Lehrveranstaltungen – Für Hörerinnen und Hörer aller Fakultäten – S. 96)
(Änderungen vorbehalten)

I. Mathematik

Vorkurs

2000. Mathematische Grundkenntnisse
30.9 – 11.10.2002
täglich 14 – 16 (2stündig)
Gebäude 25.21, Ebene 00, Hörsaal 5D
- Die Dozenten des
Mathematischen Instituts

Vorlesungen und Übungen

2001. Seminar Mathematik für Pharmazeuten
Mi. 9 – 11 (2stündig)
Hörsaal 5D
- Meise
2002. Ergänzungen zu Mathematik für Pharmazeuten
Mi 8 – 9 (1stündig)
Hörsaal 5D
- Meise/N.N.
2003. Mathematik für Biologen
Mi. 11 – 13, Do. 12 – 13 (3stündig)
Hörsaal 5 F
- A. Janssen
2004. Übungen zu Mathematik für Biologen
nach Vereinbarung (1stündig) 7 Gruppen
- A. Janssen /N.N.
2005. Mathematik für Wirtschaftswissenschaftler
Mo., Mi. 14 – 16 (4stündig)
Hörsaal 5D
- Thode
2006. Übungen zu Mathematik für Wirtschaftswissenschaftler
Di., Do. 9 – 11 (2stündig) 2 Gruppe
Hörsaal 5D
- Thode/N.N.
2007. Analysis I
Di., Fr., 11 – 13 (4stündig)
Hörsaal 5 D
- Meise
2008. Übungen zu Analysis
Mi. 14 – 16, 16 – 18 (2stündig) 6 Gruppen
Gebäude 25.13, Ebene U1, Raum 32
Gebäude 25.13, Ebene U1, Raum 33
Gebäude 25.22, Ebene U1, Raum 34
- Meise/N.N.
2009. Tutorium zu Analysis I
Fr. 14 – 16 (2stündig)
Hörsaal 5 D
- Meise
2010. Lineare Algebra I
Mo. 11 – 13, Mi. 11 – 12 (3stündig)
Hörsaal 5 A
- Jarre
2011. Übungen zu Lineare Algebra I
Do. 14 – 16, 16 – 18 (2stündig) 6 Gruppen
Gebäude 25.13, Ebene U1, Raum 32
Gebäude 25.13, Ebene U1, Raum 33
Gebäude 25.22, Ebene U1, Raum 34
- Jarre/N.N.

2012. Lineare Algebra mit Matlab Jarre
Do. 11 – 13 (2stündig)
Hörsaal 5E
2013. Übungen zu Lineare Algebra mit Matlab Jarre/N.N.
Mi. 12 – 13, Do. 15 – 17 (1stündig) 1 Gruppe
Gebäude 25.22, Ebene U1, Raum 32
(CIP-Raum)
2014. Einführung in die Algebra Grunewald
Mo., Mi. 9 – 11 (4stündig)
Hörsaal 5G
2015. Übungen zu Einführung in die Algebra Grunewald/N.N.
Do. 14, 16, 16 – 18 (2stündig) 2 Gruppen
Gebäude 25.22, Ebene U1, Raum 52
2016. Analysis III Singhof
Di., Fr. 11 – 13 (4stündig)
Hörsaal 5E
2017. Übungen zu Analysis III Singhof/N.N.
Mi. 14 – 16 (2stündig) 2 Gruppen
Gebäude 25.22, Ebene U1, Raum 55
Gebäude 25.22, Ebene U1, Raum 52
2018. Numerik I Hochbruck
Mo. 14 – 16, Mi 11 – 12 (3stündig)
Gebäude 25.22, Ebene 02, Raum 81
2019. Übungen zu Numerik I Hochbruck/N.N.
Do. 14 – 16, 16 – 18 (2stündig) 2 Gruppen
Gebäude 25.22, Ebene 02, Raum 81
2020. Programmierübungen zu Numerik I Hochbruck
nach Vereinbarung (2stündig) 2 Gruppen
2021. Modellbildung in der Wahrscheinlichkeitstheorie A. Janssen
Mo. 11 – 13, Mi. 14 – 16 (2stündig)
Hörsaal 5E
2022. Übungen zu Modellbildung in der Wahr- A. Janssen/T. Pauls
scheinlichkeitstheorie
Do. 14 – 16, 16 – 18 (2stündig) 2 Gruppen
Gebäude 25.22, Ebene 01, Raum 81
2023. Numerik gewöhnlicher Differentialgleichungen Witsch
Mo., Mi. 11 – 13 (4stündig)
Gebäude 25.22, Ebene 01, Raum 81
2024. Übungen zu Witsch/N.N.
Numerik gewöhnlicher Differentialgleichungen
nach Vereinbarung (2stündig) 2 Gruppen
2025. Programmierübungen zu Witsch/N.N.
Numerik gewöhnlicher Differentialgleichungen
nach Vereinbarung (2stündig) 2 Gruppen
2026. Approximationstheorie Ratschek
Di., Fr. 11 – 13 (4stündig) 1 Gruppe
Hörsaal 5G
2027. Übungen zu Approximationstheorie Ratschek/Mathes
Mi. 14 – 16 (2stündig) 1 Gruppe
Gebäude 25.13, Ebene U1, Raum 22

2028.	Modultheorie I Mo., Mi. 9 – 11 (2stündig) Hörsaal 5H	Wisbauer
2029.	Übungen zu Modultheorie I nach Vereinbarung (2stündig) 1 Gruppe	Wisbauer/N.N.
2030.	Spezielle Fragen aus der Optimierungstheorie nach Vereinbarung (2stündig)	Jarre
2031.	Partielle Differentialgleichungen und höhere Analysis I Di., Fr. 11 – 13 (4stündig) Gebäude 25.22, Ebene 00, Raum 81	Steffen
2032.	Übungen zu Partielle Differentialgleichungen und höhere Analysis I Mi. 14 – 16 (2stündig) 1 Gruppe Gebäude 25.13, Ebene U1, Raum 30	Steffen/N.N.
2033.	Differentialgeometrie und Minimalflächen I Do. 11- 13 (2stündig) Gebäude 25.22, Ebene 00, Raum 81	Steffen
2034.	Fachdidaktik Analysis Mo., Mi. 11 – 13 (4stündig) Hörsaal 5G	Baumgartner
2035.	Übungen zu Fachdidaktik Analysis Mi. 14 – 16 (2stündig) 1 Gruppe Gebäude 25.13, Ebene U1, Raum 24	Baumgartner
2036.	Numerische Lineare Algebra Mi. 14 – 16, Do. 11 – 13 (4stündig) Gebäude 25.22, Ebene 02, Raum 81	Hochbruck
2037.	Übungen zu Numerische Lineare Algebra Di. 14 – 16 (2stündig) 1 Gruppe Gebäude 25.22, Ebene 02, Raum 81	Hochbruck
2038.	Zahlentheorie Di., Do. 9 – 11 (4stündig) Hörsaal 5G	Kerner
2039.	Übungen zu Zahlentheorie Di. 14 – 16 (2stündig) 1 Gruppe Gebäude 25.13, Ebene U1, Raum 33	Kerner/N.N.
2040.	Unstetige Funktionen Mo., Fr. 9 – 11 (4stündig) Gebäude 25.22, Ebene 00, Raum 72	Köhnen
2041.	Funktionen in der SI Mi., Do. 16 – 18 (4stündig) Gebäude 25.22, Ebene 00, Raum 72	Köhnen
2042.	Funktionsanalysis I Di., Do. 14 – 16 (4stündig) Hörsaal 5G	Kracht
2043.	Übungen zu Funktionalanalysis Do. 16 – 18 (2stündig) 1 Gruppe Gebäude 25.22, Ebene 02, Raum 81	Kracht
2044.	Mathematische Wirtschaftstheorie I nach Vereinbarung (2stündig)	Schüffler

2045. Monotonieverfahren
nach Vereinbarung (2stündig) Voller
2046. Spezielle Kapitel der Intervallrechnung
Do. 16 – 18 (2stündig) Schröder
Gebäude 25.22, Ebene 00, Raum 74
2047. Die Mathematik des Internets
Fr. 14 – 16 (2stündig) Braun
Gebäude 25.22, Ebene 00, Raum 72
2048. Stochastische Analysis II
Mo., Mi. 11 – 13 (4stündig) K. Janßen
Hörsaal 5H
2049. Übungen zu
Stochastische Analysis II K. Janßen/N.N.
Di. 14 – 16 (2stündig) 2 Gruppen
Gebäude 25.22, Ebene 01, Raum 81
2050. Darstellungstheorie endlich-dimensionaler Algebren
Mo., Mi. 9 – 11 (4stündig) Kerner
Gebäude 25.22, Ebene 00, Raum 74
2051. Übungen zu Darstellungstheorie
endlich-dimensionaler Algebren Kerner/N.N.
Mo. 16 – 18 (2stündig) 1 Gruppe
Gebäude 25.22, Ebene 00, Raum 74
2052. Partielle Differentialgleichungen II
nach Vereinbarung (2stündig) Witsch
2053. Übungen zu Partielle Differentialgleichungen II
nach Vereinbarung (1stündig) 1 Gruppe Witsch/N.N.
- Proseminare**
2054. Analysis
Fr. 14 – 16 (2stündig) Singhof
Gebäude 25.13, Ebene U1, Raum 33
- Seminare**
Zulassungsvoraussetzung:
Mindestens bestandene Diplom-Vorprüfung im
Fach Mathematik bzw. Physik oder bestandene
Zwischenprüfung im Fach Mathematik
2055. Algebra/Zahlentheorie
nach Vereinbarung (2stündig) Grunewald/N.N.
2056. Geometrie
nach Vereinbarung (2stündig) Grunewald/N.N.
2057. Algebra
nach Vereinbarung (2stündig) Wisbauer
2058. Numerik
nach Vereinbarung (2stündig) Hochbruck/Witsch
2059. Darstellungstheorie
nach Vereinbarung (2stündig) Kerner/N.N.
2060. Finanzmathematik
Mi. 14 – 16 (2stündig) K. Janßen/N.N.
Gebäude 25.22, Ebene 01, Raum 81

Oberseminare (Nur für Examenskandidaten)

2061. Spezielle stochastische Probleme nach Vereinbarung (2stündig) Janssen /Janßen /Klinger
2062. Homotopietheorie Do. 15 – 18 (3stündig) Gebäude 25.22, Ebene 03, Raum 73 Singhof/Dozenten aus Bonn und Wuppertal
2063. Funktionalanalysis Mo. 14 – 18 (4stündig) Gebäude 25.22, Ebene 03, Raum 73 Meise/Vogt (Wuppertal)
2064. Darstellungstheorie Mi. 16 – 20 (14-tägig) Gebäude 25.22, Ebene 02, Raum 81 Kerner/Göbel (Essen)/ Unger (Hagen)
2065. Numerik nach Vereinbarung (2stündig) Hochbruck/Witsch
2066. Analysis Do. 15 – 18 (3stündig) in Bonn Steffen/Schätzle (Bonn) et.alii
2067. Nichtlineare Optimierung Mi. 16 – 18 (2stündig) Gebäude 25.22, Ebene 03, Raum 73 Ratschek

Sonstiges

2068. Statistisches Labor Stochastik am PC Di. 14 – 16 (2stündig) Rechenzentrum A. Janssen/T. Pauls
2069. Statistisches Kolloquium Vorträge nach gesonderter Bekanntgabe Mo. 14 – 16 (2stündig) Gebäude 25.22, Ebene 01, Raum 81 Degen/Giani/Godehardt/ Janssen /Janßen /Klinger/ Krath/Mau/Ranft
2070. Mathematisches Kolloquium Vorträge nach gesonderter Bekanntgabe Fr. 17 – 19 (2stündig) Hörsaal 5H Die Dozenten des Mathematischen Instituts
2071. Anleitung zu wissenschaftlichen Arbeiten nach Vereinbarung Die Dozenten und Emiriti des Mathematischen Instituts

II. Informatik

Vorlesungen und Übungen

2072. Informatik I Di., Fr. 9 – 11 (4stündig) Hörsaal 5F N.N.
2073. Übungen zu Informatik I nach Vereinbarung (2stündig) 2 Gruppen N.N./N.N.
2074. Informatik III Di., Fr. 9 – 11 (4stündig) Hörsaal 5E Wanke

2075. Übungen zu Informatik III
Di. 14 – 16, 16 – 18 (2stündig) 2 Gruppen
Gebäude 25.22, Ebene 00, Raum 72 Wanke/N.N.
2076. Einführung in die Bioinformatik
Di. 11 – 13 (2stündig)
Hörsaal 5H v. Haeseler
2077. Übungen zu Einführung in die Bioinformatik
nach Vereinbarung (2stündig) 1 Gruppe v. Haeseler/N.N.
2078. Komplexität I
Di., Do. 9 – 11 (4stündig)
Gebäude 25.22, Ebene 02, Raum 81 Rothe
2079. Übungen zu Komplexität I
nach Vereinbarung (2stündig) 1 Gruppe Rothe/Spakowski
2080. Neuronale Netze
Di., Do. 9 – 11 (4stündig)
Gebäude 25.22, Ebene 00, Raum 81 Aurich
2081. Übungen zu Neuronale Netze
nach Vereinbarung (2stündig) 1 Gruppe Aurich/Beck
2082. Grundlagen der Netzwerktechnologien (mit Übungen)
Mi. 9 – 11
Gebäude 25.41, Ebene 00, Raum 45 von Knop

Seminare

Zulassungsvoraussetzung: Mindestens bestandene Diplom-Vorprüfung im Fach Mathematik bzw. Physik oder bestandene Zwischenprüfung im Fach Mathematik

2083. Bioinformatik
nach Vereinbarung (2stündig) v. Haseler
2084. DNA-Computing
nach Vereinbarung (2stündig) Rothe
2085. Algorithmen und Datenstrukturen
nach Vereinbarung (2stündig) Wanke

Oberseminare (Nur für Examenskandidaten)

2086. Signalverarbeitung
nach Vereinbarung (2stündig) Aurich
2087. Aktuelle Arbeiten der Bioinformatik
nach Vereinbarung (2stündig) v. Haeseler
2088. Komplexitätstheorie
nach Vereinbarung 82stündig) Rothe

Sonstiges

2089. Anleitung zu wissenschaftlichem Arbeiten
nach Vereinbarung Aurich/Rothe/Wanke

III. Physik

a.) Experimentalphysik

Vorlesungen und Übungen für Studierende im Grundstudium

Vorkurs

2090. Physik für Studienanfänger in Physik und anderen Naturwissenschaftlichen Fächern
30.9 – 11.10.2002, 9 – 11
Hörsaal 5D Likos
2091. Übungen zum Vorkurs
30.9. – 11.10.2002, 11 – 12
Hörsaal 5D Likos

I. Studienabschnitt

2092. Experimentalphysik I
(für Physiker und Mathematiker)
Mo. 9 – 11, Do. 11 – 13 (4stündig)
Hörsaal 5L Willi
2093. Übungen zu Experimentalphysik I
(für Physiker und Mathematiker)
Mo. 8 – 9, Fr. 8 – 9 (2stündig)
Hörsaal 5L Willi/Hemmers
2094. Experimentalphysik I
(für Biologen, Chemiker und Zahnmediziner
im 1. und 2. Semester)
Di., Mi. 9 – 11 (4stündig)
Hörsaal 5L N.N.
2095. Übungen und Ergänzungen zur Experimentalphysik I
(für Biologen, Chemiker und Zahnmediziner im
1. und 2. Semester)
nach Vereinbarung (2stündig)
Hörsaal 5L N.N.
2096. Physik für Humanmediziner II
Di. 11 – 13 (2stündig)
Hörsaal 2A Schumacher
2097. Ausgewählte Kapitel aus der Physik für Psychologen
Di. 14 – 16 (2stündig)
Hörsaal 5J Wenz
2098. Übungen zur Vorlesung:
Ausgewählte Kapitel aus der Physik für Psychologen
Di. 16 – 17 (1stündig)
Hörsaal 5J Wenz
2099. Physik für Pharmazeuten
Di. 9 – 11, Do. 8 – 10 (4stündig)
Ort wird noch bekannt gegeben Hammer
2100. Experimentalphysik III
(für Physiker und Mathematiker)
Mo., Mi. 9 – 11 (4stündig)
Hörsaal 5K Meiners

2101. Übungen zur Experimentalphysik III
(für Physiker und Mathematiker)
Do. 11 – 12 (1stündig)
Hörsaal 5K
Meiners/Wilke
- II. Studienabschnitt**
2102. Experimentalphysik V:
Einführung in die Plasmaphysik
Di., Fr. 11 – 13 (4stündig)
Hörsaal 5J
Pretzler
2103. Hochtemperatur-Plasmaphysik
Kompaktveranstaltung vom 17.2.-21.2.2003
im Umfang von 2 SWS
Hörsaal 5J
Bessenrodt-Weberpals
2104. Gasentladungen I
(2stündig) (siehe bes. Aushang)
Gebäude 25.42, Ebene 02, Raum 31
Born
2105. Rotational Dynamics of Colloidal Rods
Spezialvorlesung im Rahmen des Ferienkurses des
Instituts für Festkörperforschung des
Forschungszentrums Jülich
Dhont
2106. Methodik des Physikunterrichts in der Sekundarstufe I
Mechanik (D2, D3)
Mi. 11 – 13 (2stündig)
Gebäude 25.23, Ebene U1, Raum 36
Fromme
2107. Methodik des Physikunterrichts in der Sekundarstufe I
Optik (D2, D3)
Fr. 9 – 11 (2stündig)
Gebäude 25. 23, Ebene U1, Raum 36
Fromme
2108. Mikroskopieverfahren zur Abbildung von
Festkörpergrenzflächen
(nach Vereinbarung (2stündig)
Giesen
2109. Grundlagen und Anwendungen integrierter
elektronischer Schaltungen
Blockveranstaltung im Umfang von 2 SWS
(siehe bes. Aushang)
Gebäude 24.42, Ebene U1, Raum 24
Hollenberg
2110. Die exp. Grundlagen der spez. Relativitätstheorie
nach Vereinbarung (4stündig)
Gebäude 24.42, Ebene U1, Raum 24
Lämmerzahl
2111. Übungen zur Vorlesung
Die exp. Grundlagen der spez.
Relativitätstheorienach Vereinbarung (2stündig)
Gebäude 25.42, Ebene U1, Raum 24
Lämmerzahl
2112. Monte Carlo Simulationen in physikalischen Anwendungen
nach Vereinbarung (2stündig)
Reiter
2113. Nichtlineare Optik
nach Vereinbarung (4stündig)
Gebäude 25.42, Ebene U1, Raum 24
Schiller
2114. Praktische Übungen zur Nichtlinearen Optik
nach Vereinbarung (2stündig)
Schiller /Fröhlich

2115. Theoretische Übungen zur Nichtlinearen Optik nach Vereinbarung (2stündig) Schiller /Ostendorf
2116. Einführung in die Halbleiterphysik Mo. 14 – 16 (2stündig) Syassen
Hörsaal 5M
- Seminare und Kolloquium**
2117. Scholorientiertes Experimentieren Seminar für Studierende des Lehramts für SII (nach der Zwischenprüfung) Mi. 14 – 16 (2stündig) Fromme
Gebäude 25.23, Ebene U1, Raum 36
2118. Seminar für die Teilnehmer an den experimentellen Übungen zur Physik für Fortgeschrittene Gemeinsame Veranstaltung des Instituts für Experimentalphysik, des Instituts für Laser- und Plasmaphysik, des Instituts für Physik der kondensierten Materie und des Instituts für Angewandte Physik Mi. 16 – 18 (2stündig) Kisker/Meiners
Hörsaal 5J Schiller /Schierbaum/
Willi/Hammer/
Kempkens/Wenz/Zerulla
2119. Seminar zur Didaktik der Physik für Studierende des Lehramts SII (Methoden und Konzepte) (D1, D2) Do. 14 – 16 (2stündig) Fromme/Claas
Gebäude 25.23, Ebene U1, Raum 36
2120. Schulpraktische Studien Seminar für Studierende des Lehramtes SII Fr. 14 – 16 (2stündig) Claas
Gebäude 25.23, Ebene U1, Raum 36
2121. Seminar für Studierende des Lehramtes SII/SI mit Staatsexamensarbeit in Experimentalphysik Fr. 14 – 16 oder nach Vereinbarung (2stündig) Schumacher /Theyßen
Gebäude 25.33, Ebene 01, Raum 62
2122. Seminar zur Vorlesung Experimentalphysik V: Einführung in die Plasmaphysik Mo. 16 – 18 (2stündig) Born /Samm
Hörsaal 5J
2123. Seminar für Laserphysik Do. 14 – 16 (2stündig) Willi/Pretzler/
Gebäude 25.42, Ebene 02, Raum 31 Hemmers/Kempkens
2124. Oberseminar in Experimental- und Angewandter Physik: Physikalische Methoden für Medizin und Biologie nach Vereinbarung (2stündig) Kisker/Diesing/
Gebäude 25.23, Ebene 00, Raum 62 Hammer/Müdder/
Zerulla
2125. Seminar über laufende Arbeiten aus dem Institut für Experimentalphysik Fr. 9 – 11 (2stündig) Meiners/N.N./
Gebäude 25.42, Ebene U1, Raum 24 Schiller /Schumacher
2126. Seminar über laufende Arbeiten aus dem Institut für Laser- und Plasmaphysik Mi. 11 – 13 (2stündig) Willi/Pretzler/
Gebäude 25.42, Ebene 02, Raum 31 Hemmers

- | | | |
|------------------------------------|---|-----------------------------------|
| 2127. | Seminar über laufende Arbeiten aus dem Institut für Physik der kondensierten Materie, Lehrstuhl für Oberflächenwissenschaft nach Vereinbarung (14tägig, 1stündig) | N.N. |
| 2128. | Seminar über laufende Arbeiten aus dem Institut für Physik der kondensierten Materie, Lehrstuhl für Festkörperspektroskopie
Do. 13 – 15 (2stündig)
Gebäude 25.23, Ebene 00, Raum 62 | N.N. |
| 2129. | Physikalisches Kolloquium
Do. 17 – 19 (2stündig)
Hörsaal 5J | Die Dozenten der Physik |
| Physikalische Grundpraktika | | |
| 2130. | Physikalisches Anfängerpraktikum für Physiker II (Projektpraktikum in der vorlesungsfreien Zeit zwischen SS 02 und WS 02/03) (4stündig)
Kursräume der Physikalischen Grundpraktika
Gebäude 25.33, Ebene U1 | Schumacher /
wiss. Mitarbeiter |
| 2131. | Physikalisches Grundpraktikum für Studierende der Physik, Lehramt SII, Teil 2 (Projektpraktikum in der vorlesungsfreien Zeit zwischen SS 02 und WS 02/03) (4stündig)
Kursräume der Physikalischen Grundpraktika
Gebäude 25.33, Ebene U1 | Schumacher /
wiss. Mitarbeiter |
| 2132. | Physikalisches Praktikum für Naturwissenschaftler Kurs A (Chemiker und Wirtschaftschemiker)
Mo. 14 – 18 (4stündig)
Kursräume der Physikalischen Grundpraktika
Gebäude 25.33, Ebene U1 | Schumacher /
wiss. Mitarbeiter |
| 2133. | Physikalisches Praktikum für Naturwissenschaftler Lehramt Chemie
Mo. 14 – 18 (4stündig)
Kursräume der Physikalischen Grundpraktika
Gebäude 25.33, Ebene U1 | Schumacher /
wiss. Mitarbeiter |
| 2134. | Physikalisches Praktikum für Naturwissenschaftler Kurs A (Biologen)
Mi. 14 – 18 (4stündig)
Kursräume der Physikalischen Grundpraktika
Gebäude 25.33, Ebene U1 | Schumacher /
wiss. Mitarbeiter |
| 2135. | Praktische Lehrveranstaltung in Physik für Pharmazeuten
Fr. 14 – 18 (14tägig, 4stündig)
Kursräume der Physikalischen Grundpraktika
Gebäude 25.33, Ebene U1 | Schumacher /
wiss. Mitarbeiter |
| 2136. | Praktische Lehrveranstaltung in Physikalischer Chemie für Pharmazeuten
Fr. 14 – 18 (14tägig, 4stündig)
Kursräume der Physikalischen Grundpraktika
Gebäude 25.33, Ebene U1 | Schumacher /
wiss. Mitarbeiter |

Physikalische Praktika für Studierende im Hauptstudium und Examensarbeiten

- | | | |
|-------|---|---|
| 2137. | Schulorientiertes Experimentieren
Praktikum für Studierende des Lehramts für die
SII (nach der Zwischenprüfung (8stündig))
Praktikumsräume des Instituts für Experimentalphysik
Gebäude 25.23, Ebene U1 | Fromme |
| 2138. | Experimentelle Übungen zur Physik für Fortgeschrittene
(für Studierende mit Studienziel Diplom)
halbtägig (20stündig)
Praktikumsräume des Instituts für Experimentalphysik
Gebäude 25.33, Ebene 00 | Wenz/N.N. |
| 2139. | Experimentelle Übungen zur Physik für Fortgeschrittene
(für Studierende mit Studienziel Lehramt SII)
(4stündig)
Praktikumsräume des Instituts für Experimentalphysik
Gebäude 25.33, Ebene 00 | Wenz/N.N. |
| 2140. | Experimentelle Übungen zur Physik für Fortgeschrittene
halbtägig (4stündig)
Praktikumsräume des Instituts für Laser- und Plasmaphysik
Gebäude 25.33, Ebene 00 | Willi/Hemmers /
Kempkens |
| 2141. | Experimentelle Übungen zur Physik für Fortgeschrittene
(für Studierende mit Studienziel Lehramt SII)
(4stündig)
Praktikumsräume des Instituts für Laser- und Plasmaphysik
Gebäude 25.33, Ebene 00 | Willi/Hemmers /
Kempkens |
| 2142. | Experimentelle Übungen zur Physik für Fortgeschrittene
(für Studierende mit Studienziel Diplom)
(20stündig)
Praktikumsräume des Instituts für Physik der kondensierten Materie | N.N./N.N./
Diesing/Zerulla |
| 2143. | Experimentelle Übungen zur Physik für Fortgeschrittene
(für Studierende mit Studienziel Lehramt SII)
(4stündig)
Praktikumsräume des Instituts für Physik der kondensierten Materie | N.N./N.N./
Diesing/Zerulla |
| 2144. | Informatikpraktikum der Physik
halbtägig (20stündig)
Gebäude 25.42, Ebene 00, Raum 30
(siehe auch Ankündigung der Theoretischen Physik
und der Angewandten Physik) | Schiller /Meiners/Wenz/
Willi/Hemmers /Kempkens/
Otto /Schumacher |
| 2145. | Hauptpraktikum
(40stündig)
Institut für Experimentalphysik | Kies/Meiners/Lämmerzahl/
Schiller /Schumacher |
| 2146. | Hauptpraktikum
ganztägig (40stündig)
Institut für Laser- und Plasmaphysik | Willi/Pretzler/
Hemmers /Kempkens |
| 2147. | Hauptpraktikum
ganztägig (40stündig)
Institut für Physik der kondensierten Materie,
Lehrstuhl für Oberflächenwissenschaft | N.N. |
| 2148. | Hauptpraktikum
ganztägig (40stündig)
Institut für Physik der kondensierten Materie,
Lehrstuhl für Festkörperspektroskopie | N.N. |

2149. Anleitung zu wissenschaftlichen Arbeiten
ganztäglich, (40stündig)
Institut für Experimentalphysik
Kies/Meiners/Lämmerzahl/
Schiller /Schumacher
2150. Anleitung zu wissenschaftlichen Arbeiten
ganztäglich (40stündig)
Institut für Laser- Und Plasmaphysik
Willi/Pretzler/
Hemmers/Kempkens
2151. Anleitung zu wissenschaftlichen Arbeiten
ganztäglich (40stündig)
Institut für Physik der kondensierten Materie,
Lehrstuhl für Oberflächenwissenschaft
N.N.
2152. Anleitung zu wissenschaftlichen Arbeiten
ganztäglich (40stündig)
Institut für Physik der kondensierten Materie,
Lehrstuhl für Festkörperspektroskopie
N.N.

Materialwissenschaft

2153. Materialwissenschaft I: Struktur und Gefüge
Di. 14 – 16 (2stündig)
Hörsaal 5J
Schierbaum
2154. Übungen zur Vorlesung Materialwissenschaft I
nach Vereinbarung (1stündig)
Gebäude 25.23, Ebene 02, Raum 62
Schierbaum
2155. Grundlagen der chemischen Sensorik
nach Vereinbarung (2stündig)
Gebäude 25.23, Ebene 02, Raum 62
Schierbaum
2156. Physikalische Metallkunde I
Di. 16 – 18 (2stündig)
Hörsaal 5M
Hofer
2157. Versetzungen in Metallen
Do. 14 – 15 (1stündig)
Gebäude 25.23, Ebene 02, Raum 62
Neumann
2158. Materialwissenschaftliche Mechanik
Do. 15 – 16 (1stündig)
Gebäude 25.23, Ebene 02, Raum 62
Neumann
2159. Materialwissenschaftliches Praktikum
(5stündig)
gemeinsam mit MPI für Eisenforschung
Neumann/Schierbaum
2160. Seminar über laufende Arbeiten aus
der Abteilung Materialwissenschaft
nach Vereinbarung (1stündig)
Schierbaum
2161. Anleitung zu wissenschaftlichen Arbeiten
ganztäglich (40stündig)
Institut für Physik der kondensierten Materie,
Abteilung Materialwissenschaft
Schierbaum

b.) Theoretische Physik

Vorlesungen und Übungen

2162. Theoretische Physik I: Mechanik
Beginn: 15.10.02
Di., Fr. 9 – 11 (4stündig)
Hörsaal 5K
Pukhov

- | | |
|---|-----------------------------|
| 2163. Übungen zur Mechanik, Gruppe 1
Beginn 24.10.02, Do. 9 – 11 (2stündig)
Hörsaal 5K | Pukhov/Karle |
| 2164. Übungen zur Mechanik, Gruppe 2
Beginn: 24.10.02 im Hörsaal 5K
Do. 9 – 11 (2stündig)
Gebäude 25.33, Ebene 00, Raum 61 | Pukhov/Posth |
| 2165. Theoretische Physik III: Quantentheorie I
Beginn: 15.10.02
Di., Do. 9 - 11 (4stündig)
Hörsaal 5J | Löwen |
| 2166. Übungen zur Quantentheorie I, Gruppe 1
Beginn: 25.10.02
Fr. 9 – 11 (2stündig)
Hörsaal 5J | Löwen/Likos |
| 2167. Übungen zur Quantentheorie I, Gruppe 2
Beginn: 25.10.02 im Hörsaal 5J
Fr. 9 – 11 (2stündig)
Gebäude 25.32, Ebene 02, Raum 51 | Löwen/Schmidt |
| 2168. Theoretische Physik V: Quantentheorie II
Beginn: 15.10.02
Di., Fr. 9 – 11 (4stündig)
Hörsaal 5M | Egger |
| 2169. Übungen zur Quantentheorie II
Beginn: 24.10.02
Do. 9 – 11 (2stündig)
Gebäude 25.32, Ebene 03, Raum 51 | Egger/De Martino/
Hügler |
| 2170. Bioinformatik und Statistische Physik
nach Vereinbarung
Gebäude 25.32, Ebene 03, Raum 51 | Blossey |
| 2171. Spezialvorlesung
innerhalb des 34. Ferienkurses
des Instituts für Festkörperforschung
des Forschungszentrums Jülich | Eisenriegler |
| 2172. Quantenfeldtheorie: Quantenchromodynamik
nach Vereinbarung
Gebäude 25.32, Ebene 03, Raum 51 | Janssen |
| 2173. Übungen zur Quantenfeldtheorie
nach Vereinbarung
Gebäude 25.32, Ebene 03, Raum 51 | Janssen/Foltin |
| 2174. Theoretische chemische Physik I
nach Vereinbarung (2stündig)
Gebäude 25.32, Ebene 02, Raum 51 | Kornyshev |
| 2175. Kosmologie
nach Vereinbarung (3stündig)
Gebäude 25.32, Ebene 02, Raum 51 | Rebhan |
| 2176. Übungen zur Kosmologie
nach Vereinbarung (1stündig)
Gebäude 25.32, Ebene 02, Raum 51 | Rebhan |
| 2177. Plasmaeinschluss Gleichgewicht und Transport
Kompaktveranstaltung im Umfang von 2 SWS
nach besonderer Ankündigung | Scott |

2178. Grundlagen der Astrophysik
nach Vereinbarung (2stündig)
Gebäude 25.22, Ebene 00, Raum 28 Spatschek
2179. Übungen zu den Grundlagen der Astrophysik
nach Vereinbarung (2stündig)
Gebäude 25.22, Ebene 00, Raum 28 Spatschek/
Lesnik
2180. Einführung in die numerische Simulation
physikalischer Systeme
nach Vereinbarung (2stündig)
Vorbesprechung: Di. 22.10.02, 11 s.t.
Gebäude 25.22, Ebene 00, Raum 23 Spatschek/
Laedke
2181. Übungen zur Einführung in die numerische Simulation
physikalischer Systeme
nach Vereinbarung (2stündig)
Vorbesprechung: Di. 22.10.02, 11 s.t.
Gebäude 25.22, Ebene 00, Raum 25 Spatschek/
Laedke
2182. Spezialvorlesung
innerhalb des 34. Ferienkurses
des Instituts für Festkörperforschung
des Forschungszentrums Jülich Sturm
2183. Instabilitäten und Strukturbildung
in nichtlinearen Systemen und Grundlagen des
Anomaltransports in Laborplasmen
nach Vereinbarung (2stündig)
Vorbesprechung: Di. 15.10.02, 14 s.t.
Gebäude 25.22, Ebene 00, Raum 28 Tokar
2184. Spezielle Relativitätstheorie
zweiwöchige Kompaktveranstaltung in der
vorlesungsfreien Zeit
(2 – 4 Stunden täglich)
Gebäude 25.32, Ebene 02, Raum 51
(vgl. besonderen Aushang) Zimdahl
2185. Numerische Simulationen
Übungen im Rahmen des Informatikpraktikums
der Physik für Fortgeschrittene
halbtägig (20stündig)
Gebäude 25.23, Ebene 01, Raum 61 Egger/Janssen /
Löwen/Pukhov/
Spatschek/Hügler/
Schmidt /Wenk
- Seminare**
2186. Seminar über Methoden in der
Nichtlinearen Dynamik
nach Vereinbarung (2stündig)
Gebäude 25.22, Ebene 00, Raum 28 Spatschek/
Lesnik
2187. Seminar über spezielle Probleme
der relativistischen Laser-Plasmaphysik
nach Vereinbarung (2stündig)
Gebäude 25.22, Ebene 00, Raum 28 Pukhov/Willi
Pretzler
2188. Seminar über spezielle Probleme
in der Theorie den kondensierten Materie
nach Vereinbarung (2stündig)
Gebäude 25.32, Ebene 02, Raum 31 Löwen/Likos
Schmidt

- | | | |
|------------------|---|---|
| 2189. | Seminar über spezielle Probleme der Hydrodynamik und Plasmaphysik nach Vereinbarung
Gebäude 25.32, Ebene 02, Raum 51 | Rebhan |
| 2190. | Seminar über spezielle Probleme der Statistischen Physik nach Vereinbarung (2stündig)
Gebäude 25.32, Ebene 03, Raum 51 | Janssen /
Foltin |
| 2191. | Seminar über spezielle Probleme der Festkörperphysik nach Vereinbarung (2stündig)
Gebäude 25.32, Ebene 03, Raum 51 | Egger/
De Martino/
Hügler |
| 2192. | Seminar des Sonderforschungsbereiches 237 „Unordnung und große Fluktuationen“ gemeinsam mit den Universitäten Bochum und Essen Mo. 13 – 15 (2stündig)
in GHS-Universität Essen | Bausch/Janssen /
Löwen/Mitarbeiter |
| 2193. | Arbeitsseminar des Graduiertenkollegs „Hochtemperatur-Plasmaphysik“ nach Vereinbarung (2stündig)
Gebäude 25.22, Ebene 00, Raum 28 | Spatschek |
| 2194. | Seminar über Examensarbeiten aus dem Institut für Theoretische Physik, Lehrstuhl I nach Vereinbarung (2stündig)
Gebäude 25.22, Ebene 00, Raum 23 | Spatschek/
Laedke/Pukhov/
Wenk |
| 2195. | Seminar über Examensarbeiten aus dem Institut für Theoretische Physik, Lehrstuhl II nach Vereinbarung (2stündig)
Gebäude 25.32, Ebene 02, Raum 51 | Löwen/
Rebhan |
| 2196. | Seminar über Examensarbeiten aus dem Institut für Theoretische Physik, Lehrstuhl III nach Vereinbarung (2stündig)
Gebäude 25.32, Ebene 03, Raum 51 | Janssen /
Foltin |
| 2197. | Seminar über Examensarbeiten aus dem Institut für Theoretische Physik, Lehrstuhl IV nach Vereinbarung (2stündig)
Gebäude 25.32, Ebene 03, Raum 51 | Egger/
De Martino/
Hügler |
| Sonstiges | | |
| 2198. | Physikalisches Kolloquium nach besonderer Ankündigung
Do. 17 – 19
Hörsaal 5 J | Die Dozenten
der Physik |
| 2199. | Anleitung zu wissenschaftlichem Arbeiten Institut für Theoretische Physik, Lehrstuhl I nach Vereinbarung | Spatschek/Pukhov/
Laedke/Larenz/
Wenk |
| 2200. | Anleitung zu wissenschaftlichem Arbeiten Institut für Theoretische Physik, Lehrstuhl II | Löwen/Rebhan/
Likos/Schmidt /Suchy |
| 2201. | Anleitung zu wissenschaftlichem Arbeiten Institut für Theoretische Physik, Lehrstuhl III nach Vereinbarung | Janssen /
Foltin |
| 2202. | Anleitung zu wissenschaftlichem Arbeiten Institut für Theoretische Physik, Lehrstuhl IV nach Vereinbarung | Egger/ Bausch/
De Martino |

c.) Angewandte Physik

Vorlesungen und Übungen

2203. Angewandte Physik I: Elektronik
Mo. 11 – 13 (2stündig)
Hörsaal 5J Kisker
2204. Übungen zur Vorlesung: Angewandte Physik I
Elektronik
Di. 8 – 9 (1stündig)
Hörsaal 5M Kisker/N.N.
2205. Spezialvorlesung zur Angewandte Physik
Mo. 14 – 16 (2stündig)
Hörsaal 5J N.N.
2206. Physik für Pharmazeuten
Di., Do 9 – 11
Hörsaal 6F und 6B Hammer
2207. Patentrecht, Markenrecht und
Innovationsmanagement – Teil 1
nach Vereinbarung (2stündig)
Gebäude 25.43, Ebene 00, Raum 33 Cohausz
2208. Einführung in die aktuellen Forschungsthemen
am Institut für Angewandte Physik
nach Vereinbarung (2stündig)
Gebäude 25.43, Ebene 00, Raum 33 Kisker/Hammer

Seminare und Kolloquium

2209. Seminar zu den experimentellen Übungen zu Physik
für Fortgeschrittene (für Studierende mit Studienziel
Diplom im II. Studienabschnitt)
mit den Instituten für experimentelle Physik
Mi. 16 – 18 (2stündig)
Hörsaal 5J
nach besonderer Ankündigung Kisker/Hammer/
Kempkens/
Hemmers
2210. Seminar zu den Vorlesungen des
Instituts für Angewandte Physik
Mi. 11 – 12 (1stündig)
Gebäude 25.43, Ebene 00, Raum 33 Kisker/Hammer/N.N.
2211. Journal-Club
nach Vereinbarung (1stündig)
Hörsaal 5J Kisker
2212. Seminar über laufende Arbeiten aus
dem Institut für Angewandte Physik
Mi. 9 – 11 (2stündig)
Gebäude 25.43, Ebene 00, Raum 33 Kisker/Hammer/N.N.
2213. Oberseminar in Angewandter Physik
und experimenteller Physik
Do. 14 – 16 (2stündig)
Gebäude 25.43, Ebene 00, Raum 33 Kisker/N.N.

2214. Oberseminar zur Festkörper- und Oberflächenphysik mit auswärtigen Gästen; gemeinsam mit dem Institut für Physik der kondensierten Materie nach Vereinbarung (2stündig)
Gebäude 25.23, Ebene 02, Raum 62
nach besonderer Ankündigung
2215. Physikalisches Kolloquium
Do. 17 – 19 (2stündig)
Hörsaal 5J
nach besonderer Ankündigung
- Praktika und Examensarbeiten**
2216. Experimentelle Übungen zur Physik für Fortgeschrittene (für Studierende mit Studienziel Diplom im II. Studienabschnitt) halbtägig (20stündig)
Institut für Angewandte Physik
2217. Experimentelle Übungen zur Physik für Fortgeschrittene (für Lehramtskandidaten Sekundarstufe II im II. Studienabschnitt) (4stündig)
Institut für Angewandte Physik
2218. Informatikpraktikum der Physik halbtägig (20stündig)
Gebäude 25.42, Ebene 00, Raum 31
siehe auch Ankündigung der Theoretischen Physik und der Experimentalphysik
2219. Hauptpraktikum in Angewandter Physik für Diplomanden und Lehramtskandidaten
Institut für Angewandte Physik
2220. Anleitung zu wissenschaftlichen Arbeiten ganztägig (40stündig)
Institut für Angewandte Physik

Kisker/Hammer/
N.N./Schumacher

Die Dozenten der
Physik

Kisker/Hammer/N.N.

Kisker/Hammer/N.N.

Meiners/Bethke/
Schumacher/N.N.
Wenz/Kempkens
Hemmers

Kisker/Hammer/N.N.

Kisker/Kranz/N.N.

IV. Chemie

A) Anorganische Chemie und Strukturchemie

1. Veranstaltungen vor der Diplomvorprüfung bzw. Zwischenprüfung

2221. Anorganische und Allgemeine Chemie (für Studierende der Naturwissenschaften, Wirtschaftschemie und des Lehramts Chemie)
Do., Fr. 9 – 11 (4stündig)
Hörsaal 6J
2222. Praktikum für Anorganische Chemie (für Studierende der Chemie)
täglich (nachmittags)
Institut
2223. Praktikum Anorganische Chemie (für Studierende der Wirtschaftschemie)
Mo., Mi., Fr. (nachmittags) (9,5stündig)
Institut

Kläui

Frank/Kläui/Mewis/
N.N./Diemert/Keck/
MitarbeiterInnen

Frank/Kläui/Mewis/
N.N./Reiß/Poll
MitarbeiterInnen

2224. Chemisches Grundpraktikum (für Studierende des Lehramts SII (Chemie) Di., Mi. (ganztägig) begleitendes Seminar: Do. 16 – 18 (2stündig) Institut) Frank /Mewis/Johrendt/ Poll/MitarbeiterInnen

2. Veranstaltungen nach der Diplomvorprüfung bzw. Zwischenprüfung

a) Pflichtveranstaltungen

2225. Praktikum Anorganische Chemie (für Studierende der Chemie) nach Vereinbarung (28 Nachmittage) Lehrstuhl I und II Frank /Kläui/Mewis/N.N./ Johrendt/Diemert/Poll/ Wunderlich / MitarbeiterInnen
2226. Praktikum Anorganische Chemie (für Studierende der Wirtschaftschemie) nach Vereinbarung (9stündig) Institut Frank /Mewis/Reiß/ Poll/Wunderlich / MitarbeiterInnen
2227. Chemisches Praktikum II (für Studierende des Lehramts S II Chemie) nach Vereinbarung (4stündig) Institut Frank /Mewis/ Poll/Wunderlich / MitarbeiterInnen

b) Wahlpflicht- und Wahlveranstaltungen

Schwerpunktsfächer im Vertiefungs- bzw. Spezialisierungsstudium:

b1) Festkörper- und Strukturchemie

b2) Analytische Chemie

b3) Metallorganische Chemie und Katalyse an Übergangsmetallzentren (Weitere Veranstaltungen zu diesem Schwerpunkt beim Institut für Organische Chemie und Makromolekulare Chemie)

2228. Kristallstrukturbestimmung (zu b1) (für Studierende der Chemie, der Physik und des Lehramts Chemie) Di. 9 – 11 (2stündig) Hörsaal 6H Frank
2229. Spezielle Festkörperchemie (zu b1) (für Studierende der Chemie und des Lehramts Chemie) Do. 11 – 13 (2stündig) Hörsaal 6H Mewis
2230. Metallorganische Komplexchemie (zu b3) Fr. 9 – 11 (2stündig) Hörsaal 6G Pörschke
2231. Einführung in die massenspektrometrische Mess- und Interpretationstechnik (zu b2) nach Vereinbarung (2stündig) Institut Keck
2232. Seminar über eigene Arbeiten und ausgewählte Themen der Koordinationschemie (für Mitarbeiter/Innen) nach Vereinbarung (1stündig, priv.) Institut Kläui/N.N./ Diemert/Keck/ Peters
2233. Analyse von Molekülstrukturen durch kernresonanzspektroskopische Methoden Teil I: Eindimensionale Verfahren (zu b2) (für Studierende der Chemie) nach Vereinbarung (1stündig) Seminarraum, Institut Kläui/Peters

- | | |
|--|--|
| 2234. Aufnahme und Interpretation von NMR-Spektren
Praktische Übungen
nach Vereinbarung (2stündig) | Kläui/Peters |
| 2235. Übungen zur Strukturaufklärung mittels kombinierter
NMR-, IR-, UV-vis- und MS-Methoden (zu b3)
nach Vereinbarung (4stündig)
Institut | Kläui/Braun/
N.N./Martin/
Keck/Peters |
| 2236. Experimentelle Übungen zur Kristallstruktur-
bestimmung (zu b1)
(für Studierende der Chemie, des Lehramts Chemie und der Physik)
nach Vereinbarung (6stündig)
Institut | Frank/Poll/
Wunderlich |
| 2237. Elektronische Eigenschaften in Festkörpern -
Praxiskurs mit Übungen (zu b1)
nach Vereinbarung (3stündig)
Institut | Johrendt |
| 2238. Spezielle pulverkristallographische Analytik -
Praxiskurs mit Übungen (zu b1)
nach Vereinbarung (2stündig)
Institut | Reiß |
| 2239. Übungen zu Recherchen in Strukturdaten-
banken (zu b1)
nach Vereinbarung (2stündig)
Institut | Frank/Mewis/Johrendt/
Poll/Reiß/Wunderlich/
MitarbeiterInnen |
| 2240. Praktikum in Metallorganischer Chemie
und Katalyse (zu b3)
nach Vereinbarung (10stündig)
Institut | Kläui/Diemert/
MitarbeiterInnen |
| 2241. Massenspektrometrisches Praktikum (zu b2)
nach Vereinbarung (3stündig)
Institut | Keck |
| 2242. Praktikum zu Kristallzuchtmethoden (zu b1)
nach Vereinbarung (2stündig)
Institut | Frank/Mewis/Johrendt/
Poll/Wunderlich/
MitarbeiterInnen |
| 2243. Praktikum zur Thermischen Analyse (zu b1)
nach Vereinbarung (2stündig)
Institut | Frank/Mewis/Johrendt/
Poll/Wunderlich/
MitarbeiterInnen |
| 2244. Praktikum zu Präparativen Methoden der
Festkörperchemie (zu b1)
nach Vereinbarung (4stündig)
Institut | Frank/Mewis/
Johrendt/Reiß/
MitarbeiterInnen |
| 2245. Praktikum in supramolekularer anorganischer und
metallorganischer Chemie (zu b1)
nach Vereinbarung
Option 1: 12stündig, Option 2: 7stündig
Institut | Frank/Reiß/
MitarbeiterInnen |
| 2246. Praktikum in Spezieller Festkörperchemie (zu b1)
nach Vereinbarung
Option 1: 11stündig, Option 2: 6stündig
Institut | Mewis/Johrendt/
MitarbeiterInnen |
| 2247. Anleitung zu selbständiger wissenschaftlicher Arbeit
täglich (ganztägig) (priv.)
Institut | Frank/Kläui/
Mewis/N.N.
Pörschke/Johrendt |

- | | | |
|-------|--|--|
| 2248. | Anorganisch-Chemisches Kolloquium
nach besonderer Ankündigung
Mo. 17 – 19 (2stündig)
Hörsaal 6H | Die Dozenten der
Anorganischen Chemie |
| 2249. | Chemisches Kolloquium
nach besonderer Ankündigung
Mi. 17 – 19 (2stündig)
Hörsaal 6G | Die DozentInnen
der Chemie |

B) Organische Chemie und Makromolekulare Chemie

1) Veranstaltungen vor der Diplomvorprüfung bzw. Zwischenprüfung

- | | | |
|-------|--|--------------------------------------|
| 2250. | Organische Chemie I: Chemie der Aliphaten,
Alicyclen und funktionellen Gruppen
(für Studierende der Chemie und Wirtschaftschemie)
siehe besonderen Aushang (2stündig) | Kubik |
| 2251. | Experimentelle Übungen zur Organischen Chemie
(für Studierende der Chemie)
siehe besonderen Aushang (13.3 Wochen) | Ritter /Beutner/
MitarbeiterInnen |
| 2252. | Experimentelle Übungen zur Organischen Chemie
(für Studierende der Wirtschaftschemie)
siehe besonderen Aushang (9.8 Wochen) | Martin /Beutner/
MitarbeiterInnen |
| 2253. | Experimentelle Übungen zur Organischen Chemie
(für Studierende des Lehramts)
ganztägig, 2 x wöchentlich
siehe besonderen Aushang | Martin /Beutner/
MitarbeiterInnen |

2) Veranstaltungen nach der Diplomvorprüfung bzw. Zwischenprüfung

a) Pflichtveranstaltungen

- | | | |
|-------|---|---------------------------------------|
| 2254. | Organische Chemie III: Struktur und -Reaktivität
(für Studierende der Chemie und Wirtschaftschemie)
siehe besonderen Aushang (2stündig) | Martin |
| 2255. | Makromolekulare Chemie I
siehe besonderen Aushang (2stündig) | Ritter |
| 2256. | Experimentelle Übungen zur Organischen Chemie
(für Studierende der Chemie)
siehe besonderen Aushang (6.3 Wochen) | Braun /Kubik/
MitarbeiterInnen |
| 2257. | Organisch-Chemisches Seminar zu den
Experimentellen Übungen
Di. 13 – 15 (2stündig)
Gebäude 26.43, Ebene 00, Raum 12 | Braun /Kubik/
MitarbeiterInnen |
| 2258. | Experimentelle Übungen zur Makromolekularen Chemie
(für Studierende der Chemie)
siehe besonderen Aushang (6.3 Wochen) | Ritter /Fink/
MitarbeiterInnen |
| 2259. | Experimentelle Übungen zur Organischen Chemie
(für Studierende der Wirtschaftschemie)
siehe besonderen Aushang (7.0 Wochen) | Martin /Schaper /
MitarbeiterInnen |
| 2260. | Experimentelle Übungen zur Organischen Chemie
(für Studierende des Lehramts)
ganztägig, Blockkurs in der vorlesungsfreien Zeit | Martin /Beutner/
MitarbeiterInnen |

b) Wahlpflicht- und Wahlveranstaltungen

2261. Makromolekulare Chemie (begleitend zum Praktikum) Mo. 11 – 13 (2stündig) Hörsaal 6H Fink
2262. Seminar zur Organischen Chemie (für Studierende der Biologie) nach Vereinbarung (2stündig) Gärtner
2263. Organisch-Chemische Computer-Recherchen zu den Experimentellen Übungen siehe besonderen Aushang (1stündig) Martin /Steigel

Schwerpunktfächer im Vertiefungs- bzw. Spezialisierungsstudium

b1) Monomere und Polymere Organische Materialien/Bioorganische Chemie und Wirkstoffe

b2) Metallorganische Chemie und Katalyse an Übergangsmetallzentren (siehe auch b3) Anorganische Chemie und Strukturchemie

2264. Chemie metallorganischer Verbindungen (zu b1 und b2) siehe besonderen Aushang (2stündig) Braun
2265. π -Systeme in Funktion: Farb- und Effektstoffe (zu b1) siehe besonderen Aushang (2stündig) Martin /Beutner
2266. Stereochemie (zu b1 und b2) siehe besonderen Aushang (1stündig) Ritter
2267. Funktionelle Materialien und Werkstoffe (zu b1) siehe besonderen Aushang (1stündig) Iden
2268. Stereoselektive Synthesen (zu b1) siehe besonderen Aushang (2stündig) Braun
2269. Bioorganische Chemie (zu b1) siehe besonderen Aushang (1stündig) Gärtner
2270. Übergangsmetalle in der organischen Synthese (zu b2) siehe besonderen Aushang (2stündig) Haenel
2271. NMR-Spektroskopie (zu b1 und b2) siehe besonderen Aushang (1stündig) Schaper
2272. Übungen zur spektroskopischen Identifizierung organischer Verbindungen (zu b1 und b2) siehe besonderen Aushang (2stündig) Martin /Steigel
2273. Molekülstrukturanalytische Übungen (MSA) (zu b1 und b2) siehe besonderen Aushang (2stündig) Braun /Kläui/ Martin
2274. Experimentelle Übungen zur Speziellen Organischen Chemie der Materialien, Wirk- und Naturstoffe (zu b1) siehe besonderen Aushang (12.6 Wochen) Braun /Martin / Kubik/Schaper
2275. Experimentelle Übungen zu funktionalen Organischen π -Systemen, Farb- und Effektstoffen, Photochemie (zu b1) siehe besonderen Aushang (4.2 Wochen) Martin /Beutner

- | | |
|---|---|
| 2276. Experimentelle Übungen zur Metallorganischen Chemie (zu b1 und b2)
siehe besonderen Aushang (4.2 Wochen) | Braun |
| 2277. Seminar für Wissenschaftliche MitarbeiterInnen
siehe besonderen Aushang (2stündig) | Braun |
| 2278. Seminar für Wissenschaftliche MitarbeiterInnen
siehe besonderen Aushang (2stündig) | Martin |
| 2279. Seminar für Wissenschaftliche MitarbeiterInnen
siehe besonderen Aushang (2stündig) | Ritter |
| 2280. Anleitung zu wissenschaftlichen Arbeiten
nach Vereinbarung (ganztägig) | Birkofer/Braun /
Martin/Ritter/Wulff |
| 2281. Organisch-Chemisches Kolloquium
Mo. 15 – 17 (2stündig)
Di., Do. 17 – 19 (2stündig)
Hörsaal 6H | Die Dozenten der
Organischen Chemie |
| 2282. Makromolekulares Kolloquium
siehe besonderen Aushang | Die Dozenten der
Organischen Chemie und
Makromolekularen Chemie |
| 2283. Chemisches Kolloquium
nach besonderer Ankündigung
Mi. 17 – 19 (14täglich) (2stündig)
Hörsaal 6G | Die DozentInnen
der Chemie |

C) Physikalische Chemie und Elektrochemie

1) Veranstaltungen vor der Diplomvorprüfung bzw. Zwischenprüfung

- | | |
|--|---|
| 2284. Physikalische Chemie I (Aufbau der Materie)
(für Studierende der Chemie und Wirtschaftschemie)
Di. 9 – 11, Mi. 9 – 10 (3stündig)
Hörsaal 6G | Weinkauf |
| 2285. Übungen zur Physikalischen Chemie I
(für Studierende der Chemie und Wirtschaftschemie)
Di. 8 – 9 (1stündig)
Hörsaal 6G | Schmitt /
Weinkauf |
| 2286. Mathematische Methoden in der Chemie I
(für Studierende der Chemie und Wirtschaftschemie)
Mo. 9 – 11, Do. 8 – 9 (3stündig)
Hörsaal 6G | Bettermann |
| 2287. Übungen zu Mathematischen Methoden in der Chemie I
(für Studierende der Chemie und Wirtschaftschemie)
Fr. 8 – 9 (1stündig)
Hörsaal 6G | Bettermann |
| 2288. Physikalisch-Chemisches Praktikum
Teil I: Aufbau der Materie
Teil II: Chemische Thermodynamik
(für Studierende der Chemie).
Mo.- Fr. ganztägig (9stündig)
siehe besondere Ankündigung
Institut | Kleinermanns/
Strehblow/
Weinkauf/
Schmitt |

2289. Physikalische Chemie für Pharmazeuten (Apparative Übungen zur Physikalischen Chemie für Pharmazeuten siehe Physikalische Grundpraktika Fr. 11 – 13 Hörsaal 6J) Bluhm
2290. Physikalische Chemie (Thermodynamik und Elektrochemie) (für Studierende des Lehramts S II und der Biologie) (Lehramt Grundstudium StO §7, Tab. 1.3) Mo. 11 – 13 (2stündig) Hörsaal 6G Strehblow
2291. Übungen zur Physikalischen Chemie (für Studierende des Lehramtes SII und Biologen) Mi. 13 – 14 (1stündig) Hörsaal 6G Strehblow

2) Veranstaltungen nach der Diplomvorprüfung bzw. Zwischenprüfung

a) Pflichtveranstaltungen

2292. Physikalische Chemie III (Chemische Kinetik) (für Studierende der Chemie und Wirtschaftschemie) Di. 11 – 13, Mi 11 – 12 (3stündig) Hörsaal 6H (Di), Seminarraum Lehrstuhl I (Mi.) Kleinermanns
2293. Rechenübungen zu Physikalische Chemie III (für Studierende der Chemie und Wirtschaftschemie) Mi. 12 – 13 (1stündig) Seminarraum Lehrstuhl I Lüchow/
Kleinermanns
2294. Physikalische Chemie IV (Elektrochemie und Physikalische Chemie der Festkörper) (für Studierende der Chemie und Wirtschaftschemie) Mo. 9 – 11, Di. 9 – 10 (3stündig) Hörsaal 6H Strehblow
2295. Übungen zu Physikalische Chemie IV (für Studierende der Chemie und Wirtschaftschemie) Mo. 8 – 9 (1stündig) Hörsaal 6H Staikov
2296. Physikalisch-Chemisches Praktikum (für Studierende der Chemie) (10stündig) Teil I: Molekülphysik und Spektroskopie, Instrumentelle Analytik, Instrumentelle Physikalische Chemie siehe besondere Ankündigung, Lehrstuhl I Kleinermanns/
Weinkauff/
Gerhards
2297. Teil II: Elektrochemie und Physikalische Chemie der Festkörper und Grenzflächen siehe besondere Ankündigung, Lehrstuhl II N.N./
Lohrengel

b) Wahlpflicht- und Wahlveranstaltungen

Schwerpunktfächer im Vertiefungs- bzw. Spezialisierungsstudium

b1) Physikalische Chemie

b2) Elektrochemie

b3) Spektroskopie und Moleküldynamik

b4) Materialwissenschaft

b5) Analytik

2298. Anwendungen der Rastertunnel-, Kraft- und optischen Nahfeld-Mikroskopie (zu b1 und b4) Fr. 9 – 11 (2stündig) Seminarraum Lehrstuhl I Bettermann

- | | | |
|-------|---|------------------------------|
| 2299. | Laserspektroskopie I (zu b3)
Mo. 11 – 13 (2stündig)
Seminarraum Lehrstuhl I | Schmitt |
| 2300. | Moderne Grundlagen der Korrosion (zu b1, b2, b4)
Mo. 14 – 16 (2stündig)
Seminarraum Lehrstuhl II | Strehblow |
| 2301. | Elektrochemische Kinetik (zu b1, b2, b4)
Mo. 14 – 16 (2stündig)
Hörsaal 6H | Staikov |
| 2302. | Physikalische Chemie der Grenzflächen für
technische Prozesse (zu b1, b2, b4)
nach Vereinbarung (2stündig) | v. Rybinski |
| 2303. | Theorie der Molekülspektren (zu b1 und b3)
Fr. 11 – 13 (2stündig)
Seminarraum Lehrstuhl I | Gerhards |
| 2304. | Seminar für MitarbeiterInnen (zu b1 und b3)
Do. 9 – 11, (2stündig)
siehe Aushang
Seminarraum Lehrstuhl I | Kleinermanns/
Weinkauff |
| 2305. | Seminar für MitarbeiterInnen (zu b1, b2, b4)
Di. 10 – 12 (2stündig)
siehe Aushang
Seminarraum Lehrstuhl II | Strehblow |
| 2306. | Seminar Mikro- und Nanoelektrochemie
(zu b1, b2, b4)
Fr. 9 – 11
Seminarraum Lehrstuhl I | Schultze |
| 2307. | Seminar Biophysikalische Chemie (zu b1)
siehe besondere Ankündigung | N.N. |
| 2308. | Apparative Übungen zur Molekülspektroskopie
(zu b1 und b3)
Mo – Fr. (halbtägig) nach Vereinbarung
Lehrstuhl I | Kleinermanns/
Bettermann |
| 2309. | Experimentelle Methoden der Massenspektrometrie
(zu b1 und b4)
Mo. – Fr. (ganztägig) nach Vereinbarung
Lehrstuhl I | Weinkauff |
| 2310. | Apparative Übungen zu Elektrochemie und
Physikalische Chemie der Festkörper,
Biophysikalische Chemie (zu b1, b2, b4)
Mo. – Fr. (ganztägig) nach Vereinbarung
Lehrstuhl II | Schultze /N.N./
Lohrengel |
| 2311. | Apparative Übungen zur Physikalische Chemie
der Oberflächen und Korrosion (zu b1, b2, b4)
Mo. – Fr. (ganztägig) nach Vereinbarung
Lehrstuhl I | Strehblow |
| 2312. | Apparative Übungen zur Grenzflächen- und Umweltchemie
siehe besondere Ankündigung
FZ Jülich | Schwuger |

- | | |
|---|---|
| 2313. Apparative Übungen zur Physikalischen Chemie für Biologen (WPf)
(Anmeldung bei Priv.-Doz. Dr. M. Lohrengel
Gebäude 26.32, Ebene 02, Raum 26) | Strehblow/
Lohrengel/
Gerhards |
| 2314. Apparative Übungen zur Physikalischen Chemie
(für Studierende der Physik (WPf))
Mo. – Fr. (ganztägig)
siehe besonderen Aushang | Kleinermanns/N.N./
Schultze/Weinkauff/
Bettermann |
| 2315. Apparative Übungen zur Physikalischen Chemie
(für Studierende des Lehramts SII
(Grundstudium oder Hauptstudium) StO §7, Tab. 1.3)
siehe besonderen Aushang | Strehblow/
Lohrengel/
Schmitt |
| 2316. Anleitung zu selbständiger wissenschaftlicher
Arbeit
Mo. – Fr. (ganztägig)
Lehrstuhl I und II | Kleinermanns/N.N./
Weinkauff/Schwuger/
Strehblow/Bettermann/
Lohrengel/Staikov |
| 2317. Physikalisch-chemisches Kolloquium
Do. 15 – 17 (2stündig)
siehe besondere Ankündigung | Die Dozenten der
Physikalischen Chemie |
| 2318. Chemisches Kolloquium
Mi. 17 – 19 (2stündig)
Hörsaal 6G | Die Dozenten der
Chemie |

D) Didaktik der Chemie

2) Veranstaltung nach der Diplomvorprüfung bzw. Zwischenprüfung

a) Pflichtveranstaltungen

- | | |
|---|---------|
| 2319. Voraussetzungen, Ziele, Methoden und Medien des
Chemieunterrichts
Lehramt, Hauptstudium, StO §7, Tab. II E1)
Di. 11 – 12.30 (2stündig) | Vollmer |
| 2320. Scholorientiertes Experimentieren
(Lehramt, Hauptstudium StO § 7, Tab. II E2)
siehe besondere Ankündigung | Vollmer |

b) Wahlpflicht – und Wahlveranstaltungen

- | | |
|--|---------|
| 2321. Didaktische Aspekte des Chemieunterrichts in der SI
(Lehramt, LPO §42)
Mo. 11 – 14 (3stündig)
siehe besondere Ankündigung | Vollmer |
| 2322. Schulpraktische Aspekte der Kunststoffchemie
(Lehramt, StO § 10.22.Abs. 3, mit dem Ziel des
kombinierten Examens (SI/SII nach LOP 2(2))
siehe besondere Ankündigung | Franz |
| 2323. Verständlich schreiben: Chemietexte
siehe besondere Ankündigung | Vollmer |
| 2324. Anleitung zu selbständiger wissenschaftlicher Arbeit
nach Vereinbarung | Vollmer |

E) Theoretische Chemie

1) Veranstaltungen vor der Diplomvorprüfung bzw. Zwischenprüfung

Pflichtveranstaltungen

2325. Theoretische Chemie I
(Einführung in die Computerchemie)
(für Studierende der Chemie)
Mi. 9 – 11 (2stündig)
Hörsaal 6G
Marian
2326. Übungen zu Theoretische Chemie I
(Einführung in die Computerchemie)
(für Studierende der Chemie)
nach Vereinbarung (2stündig)
Marian/
MitarbeiterInnen

2) Veranstaltungen nach der Diplomvorprüfung bzw. Zwischenprüfung

Wahlpflicht- und Wahlveranstaltungen

2327. Theoretische Chemie II
(Einführung in die Quantenchemie)
(für Studierende der Chemie (WP) und der Physik (W))
Fr. 11 – 13 (2stündig)
Seminarraum TC
Thiel
2328. Übungen zu Theoretische Chemie II
(Einführung in die Quantenchemie)
(für Studierende der Chemie (WP) und der Physik (W))
nach Vereinbarung (1stündig)
Thiel /
MitarbeiterInnen
2329. Praktikum Molekül-Modellierung
(für Studierende der Wirtschaftschemie (P)
Chemie (WP))
(6 Wochen halbtägig)
siehe besonderen Aushang
Marian/Schönherr/
MitarbeiterInnen

Schwerpunktfach Theoretische Chemie im Vertiefungs- bzw. Spezialisierungsstudium

2330. Datenanalyse für Chemiker: Numerik und Statistik
(für Studierende der Chemie und der Physik)
siehe besonderen Aushang
Seminarraum
Staib
2331. Dynamische Ligandenfeldtheorie und
Anwendungen in der optischen Spektroskopie
(für Studierende der Chemie und der Physik)
siehe besonderen Aushang
Seminarraum
Degen
2333. Seminar: Ausgewählte Kapitel zur Quantenchemie
Do. 14 – 16 (2stündig)
Seminarraum TC
Marian/Fleig
2334. Forschungspraktikum für das Vertiefungs- und
Spezialisierungsstudium Theoretische Chemie
(für Studierende der Chemie und der Physik)
nach Vereinbarung (12stündig)
Marian/
MitarbeiterInnen
2335. Anleitung zu selbständiger wissenschaftlicher Arbeit
(für DiplomandInnen und DoktorandInnen)
täglich (ganztägig)
Marian

2336. Chemisches Kolloquium Die DozentenInnen
der Chemie
nach besonderer Ankündigung
Mi. 17 – 19 (2stündig)
Hörsaal 6G

Aktualisierte Informationen durch Aushang in der Theoretischen Chemie oder unter <http://theochem.uni-duesseldorf.de>

F) Biochemie

Veranstaltungen nach der Diplomvorprüfung bzw. Zwischenprüfung

2337. Biochemie I Weiss
Studierende der Chemie und der Biologie (WP)
Do. 9 – 11 (2stündig)
Hörsaal 6H
2338. Praktische Biochemie Hofhaus/
Schulte/Weiss
(für Studierende der Chemie (WP) und Wirtschaftschemie
begleitend zu den Experimentellen Übungen
in Biochemie I (2 SWS)
2339. Experimentelle Übungen in Biochemie I Hofhaus/
Schulte/Weiss
(für Studierende der Biologie (WP, 20 SWS),
Chemie (WP, 9 SWS) und Wirtschaftschemie (8SWS))
ganztägig als Blockveranstaltung in der Zeit vom
24.2. – 23.3.2003
(Teilnehmerzahl begrenzt, Anmeldung im Institut
für Biochemie in der Zeit vom 1. – 20.12.2002)

Vertiefungs- und Spezialisierungsstudium Biochemie/Technische Biochemie

2340. Biochemie III Bott /Heberle/
Hofhaus/Schulte /
Weiss
(für Studierende der Chemie und der Biologie (WP))
Mi. 11 – 13 (2stündig)
Gebäude 26.42, Ebene 03, Raum 09
2341. Experimentelle Übungen in Biochemie II Bott /Gurrath/
Heberle/Hofhaus/
Schulte /Weiss
(für Studierende der Biologie und Chemie
(WP, 16 – 20 SWS))
(Anmeldung bei Dr. Schulte, Gebäude 26.42, Ebene 03, Raum 29)
2342. Spezielles Laborpraktikum Hofhaus/Schulte
(für Studierende der Biologie und Chemie
(WP, 20 SWS))
(Anmeldung bei Dr. Schulte, Gebäude 26.42, Ebene 03, Raum 29)
2343. Anleitung zu wissenschaftlicher Arbeit Bott /Hofhaus/
Schulte /Weiss
(für DiplomandInnen und DoktorandInnen)
nach Vereinbarung
2344. Chemisches Kolloquium Die DozentInnen
der Chemie
nach besonderer Ankündigung
Mi. 17 – 19 (2stündig)
Hörsaal 6G

Aktualisierte Informationen durch Aushang im Institut für Biochemie oder unter <http://uni-duesseldorf.de/WWW/MathNat/biochem/courses.shtml>

V. Pharmazie

a) Pharmazeutische Chemie

- | | |
|--|---------------------------------|
| 2345. Allgemeine und anorganische Chemie für Pharmazeuten
Mo. 9 – 11, Hörsaal 6D
Di. 11 – 13, Hörsaal 6F | Kuckländer |
| 2346. Qualitative Analytik anorganischer Arznei-, Hilfs- und Schadstoffe
Mo. 9 – 11, Hörsaal 6D
Di. 11 – 13, Hörsaal 6F | Kuckländer |
| 2347. Praktikum: Allgemeine und analytische Chemie der anorganischen Arznei-, Hilfs- und Schadstoffe
siehe Aushang | Kuckländer
und Assistenten |
| 2347a. Seminar zum Praktikum 2347
Mi. 11 – 13, Hörsaal 6F
Fr. 9 – 10, Hörsaal 6D | Kuckländer
und Assistenten |
| 2348. Toxikologie der anorganischen Hilfs- und Schadstoffe
(Ort und Zeit noch unbekannt) | N.N. |
| 2349. Organische Chemie für Pharmazeuten inkl. Toxikologie der organischen Hilfs- und Schadstoffe
Mo. 10 – 13, Hörsaal 6E
Mi. 10 – 13, Hörsaal 6D (8 Wochen) | Gurrath |
| 2350. Praktikum: Chemie und Analytik der organischen Arznei-, Hilfs- und Schadstoffe
siehe Aushang | Höltje /Gurrath/
Assistenten |
| 2351. Qualitative Analytik der organischen Arznei-, Hilfs- und Schadstoffe
Di. 8 – 9
Hörsaal 6D | Weber |
| 2352. Seminar: Chemische Nomenklatur
Do., Fr. 10 – 11
Hörsaal 6D | Hemmerling |
| 2353. Quantitative Analytik von Arznei-, Hilfs- und Schadstoffen
Mi. 10 – 13
(Ort wird noch unbekannt), (8 Wochen) | Kuckländer |
| 2354. Praktikum: Quantitative Analytik von Arznei-, Hilfs- und Schadstoffen unter Einbeziehung von Arzneibuch-Methoden | Kuckländer/
Assistenten |
| 2355. Seminar zum Praktikum 2354
(Ort und Zeit noch unbekannt) | Kuckländer/
Assistenten |
| 2356. Seminar: Stereochemie
Fr. 10 – 11
Hörsaal 6B | Sippl |
| 2357. Instrumentelle Analytik
Mo. – Fr. (halbtägig)
siehe Aushang | Weber /
Assistenten |
| 2358. Einführung zum Praktikum
Instrumentelle Analytik
nach Vereinbarung (2stündig) | Weber /
Assistenten |

2359.	Instrumentelle Analytik I (Ort und Zeit unbekannt)	N.N.
2360.	Instrumentelle Analytik II Do. 8 – 10 Hörsaal 6A (8 Wochen)	Weber
2361.	Grundlagen der Biochemie und der klinischen Chemie Fr. 8 – 10 Hörsaal 6A	Weber
2362.	Biochemische Untersuchungsmethoden einschließlich der klinischen Chemie Mo. – Fr. (halbtägig)	Weber und Assistenten
2363.	Einführung zum Praktikum 2362 Do. 10 – 12 Hörsaal 6E	Weber und Assistenten
2364.	Einführung in die Pharmazeutische Chemie Mo. 11 – 12 Hörsaal 6A	Höltje
2365.	Arzneibuch-Analytik Di. 11 – 13 Hörsaal 6A	Sippl
2366.	Pharmazeutische Chemie II (Arzneibuchuntersuchungen) Mo. – Fr. (halbtägig)	Höltje/Sippl und Assistenten
2367.	Einführung zum Praktikum: Pharmazeutische Chemie II siehe Aushang	Höltje/Sippl und Assistenten
2368.	Pharmazeutische Chemie Mi. 10 – 12, Do. 10 – 11 Hörsaal 6A	Höltje
2369.	Pharmazeutische Chemie III (Toxikologie, Arzneimitteluntersuchung) Mo., Di., Do., Fr. siehe Aushang	Höltje und Assistenten
2370.	Einführung zum Praktikum: Pharmazeutische Chemie III siehe Aushang	Höltje
2371.	Seminar zur Arzneimittelanalytik für Fortgeschrittene (Theorie und Praxis) Di. 9 – 11 Hörsaal 6B	Waldheim
2372.	Seminar: Fertigarzneimittel (1stündig) siehe Aushang	Höltje/ Proksch
2373.	Molekulare Wirkungsmechanismen von Arzneistoffen nach Vereinbarung (1stündig)	Höltje/
2374.	Übungen zur Strukturaufklärung organisch-chemischer Verbindungen für Fortgeschrittene	Kuckländer

- | | |
|---|--------------------------------------|
| 2375. Seminar zur pharmazeutischen Chemie der Heterocyclen für Fortgeschrittene nach Vereinbarung | Kuckländer |
| 2376. Übungen zur Instrumentellen Analytik für Fortgeschrittene (1stündig) nach Vereinbarung | Weber |
| 2377. Anleitung zu selbständigem wissenschaftlichen Arbeiten | Höltje /Kuckländer/
Möhrle/Weber |
| 2378. Einführung in das Molecular Modelling mit Übungen
siehe Aushang | M. Höltje |
| 2379. Pharmazeutisches Kolloquium nach besonderer Ankündigung | Die Dozenten
der Pharmazie |
| 2380. Geschichte der Naturwissenschaften unter besonderer Berücksichtigung der Pharmazie
Fr. 11 – 12
Gebäude 12.12, Ebene 04, Raum 24 | Leimkugel/
Hermann |
| 2381. Pharmazeutische und Medizinische Terminologie für Studierende der Pharmazie
Fr. 12 – 13
Gebäude 23.12, Ebene 04, Raum 24 | Leimkugel |
| 2382. Spezielle Rechtsgebiete für Apotheker
Do. 11 – 13
Hörsaal 6D | Derix |
| 2383. Grundlagen der Ernährungslehre (Ort und Zeit noch unbekannt) | Keller |
| b) Pharmazeutische Biologie | |
| 2384. Morphologie, Anatomie u. Histologie der Pflanzen
Mo. 11 – 13 (2stündig)
Hörsaal 6D | Paßreiter |
| 2385. Grundlagen der Biologie für Pharmazeuten
Di. 10 – 11, Do. 11 – 13 (3stündig)
Hörsaal 6D | Ebel/Proksch/
Schmidt |
| 2386. Grundzüge der Biotechnologie für Pharmazeuten
Fr. 10 – 11 (1stündig)
Hörsaal 6A | Ebel |
| 2387. Spezielle Pharmazie Biologie II (Terpene)
Mo. 9 – 10, Di. 8 – 9 (2stündig)
Hörsaal 6A | Proksch |
| 2388. Polysaccharide, Fette u. Prostanoiden
Mo. 10 – 11 (1stündig)
Hörsaal 6A | Schmidt |
| 2389. Praktikum Zytologische und histochemische Grundlagen der Biologie (1. Fachsemester) nach Vereinbarung | Proksch/Paßreiter
und Assistenten |
| 2390. Praktikum Pharmazeutische Biologie I (Morphologie und Anatomie) (1. Fachsemester) nach Vereinbarung | Proksch/Paßreiter
und Assistenten |

2391. Praktikum Pharmazeutische Biologie II (Drogenuntersuchungen) (5. Fachsemester) nach Vereinbarung	Proksch/Paßreiter und Assistenten
2392. Einführung in das Praktikum Pharmazeutische Biologie I (1. Fachsemester) nach Vereinbarung (1stündig)	Proksch/Paßreiter und Assistenten
2393. Einführung in das Praktikum Pharmazeutische Biologie II (5. Fachsemester) nach Vereinbarung (1stündig)	Proksch/Paßreiter und Assistenten
2394. Praktikum Pharmazeutische Biologie III (Phytochemische Methoden und Arzneibuchuntersuchungen) (6. Fachsemester) nach Vereinbarung	Proksch/Schmidt und Assistenten
2395. Einführung in die Methoden der phytochemischen Untersuchungen nach Vereinbarung (2stündig)	Proksch/Schmidt und Assistenten
2396. Seminar Fertigarzneimittel interdisziplinär nach Vereinbarung (2stündig)	Höltje/ Proksch
2397. Seminar für Fortgeschrittene nach Vereinbarung (2stündig)	Proksch
2398. Anleitung zu wissenschaftlichen Arbeiten nach Vereinbarung (ganztägig)	Proksch/Paßreiter/ Schmidt
2399. Pharmazeutisches Kolloquium nach besonderer Ankündigung	Die Dozenten der Pharmazie
c) Pharmazeutische Technologie	
2400. Grundlagen der Arzneiformenlehre Mi. 8.30 – 10.00 (2stündig) Hörsaal 6D	Knop
2401. Praktikum Arzneiformenlehre I nach Vereinbarung Gebäude 26.21, Ebene 00, Raum 22	Lippold/Knop
2402. Seminar zum Praktikum Arzneiformenlehre I nach Vereinbarung (1stündig) Hörsaal 6D	Lippold/Knop und Assistenten
2403. Arzneiformenlehre (Teil A: flüssige AF) Di. 9.15 – 10.45, Mi. 8.45 – 10.00 (3stündig) Hörsaal 6A	Urbanetz
2404. Praktikum Arzneiformenlehre II Mo., Di., Do., Fr. 13 – 18 Gebäude 26.22, Ebene U1	Lippold und Assistenten
2405. Einführung in das Praktikum Arzneiformenlehre II nach Vereinbarung (1stündig) Hörsaal 6D	Lippold

- | | |
|---|-------------------------------|
| 2406. Seminar pharm.-tech. biopharm. Analysenmethoden nach Vereinbarung (1stündig)
Seminarraum | Lippold
und Assistenten |
| 2407. Seminar Anforderungen des DAB an Herstellung von Arzneiformen nach Vereinbarung (1stündig)
Seminarraum | Lippold
und Assistenten |
| 2408. Seminar Fertigarzneimittel nach Vereinbarung (1stündig)
Seminarraum | Lippold |
| 2409. Seminar Arzneimittelinformationssysteme nach Vereinbarung (1stündig)
Seminarraum | Knop |
| 2410. Seminar für Fortgeschrittene nach Vereinbarung (2stündig)
Seminarraum | Lippold |
| 2411. Anleitung zu wissenschaftlichen Arbeiten (ganztägig) | Lippold |
| 2412. Exkursionen zur Besichtigung pharmazeutischer Betriebe nach Vereinbarung | Lippold |
| 2413. Galenisches Seminar nach besonderer Ankündigung | Lippold |
| 2414. Pharmazeutisches Kolloquium nach besonderer Ankündigung | Die Dozenten der
Pharmazie |

d) Klinische Pharmazie

- | | |
|--|---|
| 2415. Intensivseminar Aspekte der Klinischen Pharmazie nach Vereinbarung (2 Wochen, ganztägig) | Beck-Overwiening/
Dammer/Fischer/
Franken/Kassak/
Klar/Krüger/Lohmann/Lorenz/
Prinz/Schneemann/Schramm/
Schwarzer/Sommer/Thesing-Bleck |
|--|---|

VI. Biologie

a) Botanik

- | | |
|--|--|
| 2416. Veranstaltungen für Mediziner
Vorlesung: Allgemeine Biologie für Mediziner
Mi., Do. 11 – 12
Hörsaal 2D, Vorklinik | Mehlhorn/
Schumann/
Heinlein |
| 2417. Praktikum der Biologie für Mediziner
Kurs A: Di. vormittags
Kurs B: Di. nachmittags
(4stündig)
Mikroskopierraum der Anatomie | Dozenten und
Assistenten der
Biologie und
Vorklinik |

Veranstaltungen für das Grundstudium der Biologie

2418. Vorlesung: Jahns, H.M.
Allgemeine Botanik für Biologen
Mo. 11 – 13, Di 12 – 13, Do 8 – 9
Beginn: 14.10.2002, 1100 Uhr c.t.
Hörsaal 6C
2419. Botanische Übungen für Anfänger Etges/Lisowsky/
(Diplom und Lehramt) Santore/
Kurs A: Mo 14 – 18 Schuster
Kurs B: Mi. 14 – 18
Vorbesprechung: Mo. 14.10.2002, 13 Uhr
Hörsaal 6C
2420. Vorlesung: Kowallik
Systematik und Entwicklungsgeschichte der Pilze
Di. 12 – 13
Beginn: Di. 15.10.2002
Hörsaal 6E
2421. Vorlesung: Jahns
Die Entwicklung des Menschen -
Anthropologie und Kulturgeschichte
Mo. 17 – 18
Hörsaal 6F
2422. Geobotanische Einführungsvorlesung Lösch
Ökologie und Ökophysiologie
Mi. 9 – 11 (2stündig)
Hörsaal 6F
2423. Geobotanische Spezialvorlesung: Lösch
Vegetation Mitteleuropas
Do. 9 – 11 (2stündig)
Hörsaal 6F

Veranstaltungen für das Hauptstudium der Biologie

2424. Vorlesung: Knust/Rüther
Entwicklungsbiologie I Westhoff
Do., Fr. 8 – 9
Hörsaal 6E
2425. Vorlesung: Martin
Molekularbiologie der Pflanzen I:
Methoden und Grundlagen
Mo 10 – 12 (2stündig)
Hörsaal 6F
2426. Vorlesung: Westhoff
Molekulare Biotechnologie der Pflanzen
Mo, Di in der ersten Semesterhälfte (1stündig)
Hörsaal 6E
2427. Vorlesung: Alfermann
Phytohormone
Fr. 10 – 11 (1stündig)
Hörsaal 6F
2428. Methodenkurs für Lehramtsstudierende zur Vorbereitung Lösch
einer Abschlussarbeit in Geobotanik
nach Vereinbarung (8stündig)

2429. Übung: Kleiner geobotanisch-ökologischer Kurs; für Diplom- und Lehramtstudierende (Sek. II B2 oder D2) (4stündig)
Blockkurs: 2 Wochen ganztägig, im Anschluss an das Semester siehe besonderen Aushang
Lösch
und Mitarbeiter
2430. Übungen zur Morphologie, Entwicklungsgeschichte und Systematik der Moose, Farne, Samenpflanzen
2. Semesterhälte, 6 Wochen, ganztägig
siehe besonderen Aushang
Michaelis/
Behn/Ott
2431. Übungen zur Entwicklungsgeschichte der Pflanzen
Di. 13 - 17
Vorbesprechung: Di. 15.10.2002, 13 Uhr c.t.
Gebäude 26.13, Ebene U1, Raum 12
Schuster
2432. Übungen zur Systematik und Evolution der Algen und Pilze
Mo. - Fr.
1. Semesterhälfte, 6 Wochen, ganztägig;
siehe auch die hierzu vorbereitende Exkursion
Tamsweg/Österreich
Beginn 21.10.2002, 9 Uhr c.t.
Jahns, H.M./
Kowallik
2433. Spezielle Übungen zur Energetik der Photosynthese
Voraussetzung: ein biochemisches Großpraktikum
Zeit nach Vereinbarung (4stündig)
Gebäude 26.03, Ebene 01
Strotmann
2434. Übungen zur „Einführung in die Methodik der pflanzlichen Zellkultur“
Februar/März 2003, ganztägig
Gebäude 26.13, Ebene U1, Raum 11
Eingangsklausur im WS 2002/2003:
siehe besonderer Aushang
Alfermann/Fuss
2435. Übungen in Biochemie für Studierende des Lehramts SII
(4stündig)
Durchführung 2 Wochen ganztägig
Beginn: Mo. 16.9. - 27.9.2002, 9 Uhr
Gebäude 26.13, Ebene 01, Raum 11
Groth
2436. Übungen zur Zellbiologie und Botanik
„Hydrogenosomen, Mitochondrien und Plastiden“:
Zellfraktionierung und Isolierung
(4stündig)
Blockkurs: 2 Wochen ganztägig
siehe besonderen Aushang
Martin /Henze
2437. Übungen zur archäeobotanischen Bodenanalyse mit Einführung in die Morphologie und Evolution von Diasporen
(4stündig)
siehe besonderen Aushang
L. Gelius-Dietrich
2438. Molekularbiologische Übungen
(4stündig)
Block nach Semesterende
2 Wochen, ganztägig
Michaelis

2439. Laborpraktikum für Fortgeschrittene
6 Wochen ganztägig
Zeit nach Vereinbarung
Michaelis /
Lisowsky
2440. Übungen für Fortgeschrittene:
Biochemie der Pflanzen
(halbtägig)
Durchführung in der zweiten Semesterhälfte
siehe besonderen Aushang
Klausur: Mo. 14.10.2002
Gebäude 26.13, Ebene 01, Raum 11
Schumann /
Strotmann/Jahns , P /
N.N.
2441. Laborpraktikum:
Physiologie und Morphologie der Flechten
(4stündig oder 20stündig)
nach Vereinbarung
Ott /Schuster
2442. Übungen für Fortgeschrittene
Molekulare Biologie der Algen für Fortgeschrittene
6 Wochen ganztägig, in der zweiten Semesterhälfte
siehe besonderen Aushang
Kowallik
2443. Entwicklungsbiologische Übungen für Fortgeschrittene
6 Wochen ganztägig (Pflanzenteil 2 Wochen
in der zweiten Semesterhälfte
Voraussetzung: Kenntnis in molekularer Zellbiologie,
regelmäßige Teilnahme an der Vorlesung
Entwicklungsbiologie I
Krust/
Rüther/
Westhoff
2444. Laborpraktikum in Molekular- und Entwicklungsbiologie
der Pflanzen für Fortgeschrittene
6 Wochen ganztägig, nach Vereinbarung
Voraussetzung: erfolgreiche Teilnahme am GP
„Molekular- und Entwicklungsbiologie der Pflanzen“
Höcker/
Westhoff
2445. Zellbiologisches Laborpraktikum für Fortgeschrittene
nach Vereinbarung
Voraussetzung: erfolgreiche Teilnahme an der Übung:
„Einführung in die Methodik der pflanzlichen Zellkultur“
Alfermann/Fuss
2446. Molekularbiologische Übungen zur Signaltransduktion
in Pflanzen
Blockkurs: 2 Wochen ganztägig
Ort und Zeit nach Vereinbarung
Höcker
2447. Seminar:
Endosymbiose, Organell-Diversität und die Evolution
der Pflanzen
(2stündig)
siehe besondere Ankündigung
Martin
und Mitarbeiter
2448. Seminar:
Molekularbiologie von Zellorganellen für
Fortgeschrittene
Fr. 15 – 17 (2stündig)
Gebäude 26.21, Ebene 01, Raum 31
Michaelis /
Pratje/Lisowsky
2449. Seminar:
Natürliche und antropogene Veränderungsdynamik
der Vegetation und die Ausbreitung von Neophyten
(2stündig)
Ort und Zeit nach Vereinbarung
Lösch
und Mitarbeiter

- | | | |
|-------|---|--------------------------------------|
| 2450. | Seminar für Mitarbeiter/innen der Arbeitsrichtung
Morphologie
(2stündig)
Ort und Zeit nach Vereinbarung | Jahns , H.M/
Ott/Schuster |
| 2451. | Seminar für Mitarbeiter/innen der Arbeitsrichtung
Geobotanik
Di. 11 – 12.30 (2stündig)
Besprechungsraum Geobotanik | Lösch |
| 2452. | Seminar für Mitarbeiter/innen der Arbeitsrichtung
molekulare Phykologie
Mo. 9 – 10 (1stündig)
Gebäude 26.21, Ebene 01, Raum 31 | Kowallik |
| 2453. | Seminar zu den Übungen für Fortgeschrittene
„Biochemie der Pflanzen“
Mi. 17 – 19 (2stündig)
Beginn 16.10.2002
Gebäude 26.21, Ebene 01, Raum 31 | Strotmann/
Groth |
| 2454. | Pflanzenphysiologisch-biochemisches Seminar
Photosynthese
Gebäude 26.21, Ebene 01, Raum 31
Vorbesprechung und Themenausgabe: Mo. 14.10.2002
Interessenten werden gebeten, sich in die vor dem
Sekretariat – Gebäude 26.03, Ebene 01, Raum 28 –
liegende Liste einzutragen | Jahns , P.
Mo. 17 – 19 (2stündig) |
| 2455. | Seminar:
Nutzpflanzen und Inhaltsstoffe (LA und Diplom)
(2stündig)
Vorbesprechung und Termin siehe besonderen Aushang | Bickel |
| 2456. | Seminar:
Morphologische und biochemische Evolution
(1stündig)
Ort und Zeit nach Vereinbarung; siehe besonderen Aushang | Westhoff |
| 2457. | Seminar für Examenskandidaten, Diplomanden
und Doktoranden der Arbeitsrichtung Molekular-
und Entwicklungsbiologie der Pflanzen
Ort und Zeit nach Vereinbarung
siehe besonderen Aushang | Westhoff |
| 2458. | Seminar: Heilpflanzen: Vorkommen, Inhaltsstoffe
und Anwendung
Mi. 17 – 19 (2stündig)
Beginn: 16.10.2002
Gebäude 26.21, Ebene 01, Raum 36 | Alfermann/Fuss |
| 2459. | Seminar für Examenskandidaten, Diplomanden
und Doktoranden
Ort und Zeit nach Vereinbarung
Gebäude 26.13, Ebene 01, Raum 84 | Alfermann/Fuss |
| 2460. | Exkursionen zur Vorlesung Systematik und
Entwicklungsgeschichte der Pilze
4 Samstage September/Okttober nach gesonderter Ankündigung
Eintrag in die Liste bis Ende SS 2002
Gebäude 26.13, Ebene 02 | Kowallik |

2461. Anleitung zu selbständiger wissenschaftlicher Arbeit (ganztätig)
Gebäude 26.03 und 26.13, Ebenen U1, 01, 02
- Alfermann/
Bickel/Groth/
Jahns, H.M./
Jahns, P./Kowallik/Lisowsky/
Lösch/Martin/Michaelis/Ott/
Pratje/Schumann/Strotmann/
Westhoff
2462. Botanisches Kolloquium und
Biologisches Kolloquium
Do. 17 – 19 (2stündig)
Hörsaal 6F und 6C
- Die Dozenten
der Botanik

b) Zoologie

Lehrveranstaltungen für Mediziner und Studenten mit Biologie im Nebenfach

2463. Vorlesung: Allgemeine Biologie für Mediziner
Mi., Do 11 – 12
Hörsaal 2A in der Vorklinik
- Mehlhorn
2464. Übungen der Biologie für Mediziner (Zool. Teil)
Kurs A: Di. 9 – 12 (3stündig)
Kurs B: Di. 14 – 17 (3stündig)
Mikroskopiersaal der Anatomie
- Mehlhorn/Walldorf/
Schmahl/Schmidt

Lehrveranstaltungen für das Grundstudium der Biologie

2465. Vorlesung: Überblick über die Stämme des
Tierreichs
Mo. 9 – 11, Di 11 – 12 (3stündig)
Hörsaal 6C
- Mehlhorn
2466. Vorlesung: Einführung in die Neurobiologie
Mi., Do., Fr. 11 – 12
Hörsaal 6C
- Schluë
2467. Vorlesung: Einführung in die Stoffwechselphysiologie
Di., Mi 8 – 9 (1,5stündig)
Hörsaal 6C
- Grieshaber
2468. Grundübungen in Zoologie
(5stündig)
Ort und Zeit siehe Ankündigung
- Bridges/D'Haese/
Greven/Grieshaber/
Lunau/Mehlhorn
Schluë/Rüther/Wunderlich
und Assistenten

Lehrveranstaltungen für das Grund- und Hauptstudium der Biologie

2469. Vorlesung: Überblick über die Stämme des
Tierreichs: Chordata II
Mo., Di., Mi. 13 – 14 (3stündig)
Hörsaal 6E
(Der Stoff der Vorlesung ist Voraussetzung für die
Im SS stattfindenden „Übungen in Histologie“)
- Greven

Lehrveranstaltungen für das Hauptstudium Biologie

2470. Vorlesung: Einführung in die Zellbiologie
Mi. 13 – 15 (2stündig)
Hörsaal 6E
- D'Haese

2471. Vorlesung: Muskelkontraktion und Zellbewegung
Voraussetzung für die Übungen zur Muskelphysiologie
Fr. 13 – 15 (2stündig)
Hörsaal 6E D'Haese
2472. Vorlesung: Chemotherapie von Helmintheninfektionen
bei Mensch und Tier
Do. 12 – 13.30
Hörsaal 6C Harder
2473. Vorlesung: Strukturelle und funktionelle
Aspekte der Fortpflanzung
(2stündig)
nach Vereinbarung Greven/Heinlein
2474. Vorlesung: Morphologie der Tiere
für Teilnehmer des gleichnamigen Praktikums obligatorisch
Di. (1stündig)
nach Vereinbarung D'Haese/Greven/
Hentschel
2475. Vorlesung: Meeresbiologie I: Ökologie
Do. 8 – 9 (1stündig)
Hörsaal 6F Bridges
2476. Vorlesung: Einführung in die Sinnesökologie
Mi. 15 – 17 (2stündig)
Hörsaal 6E Lunau
2477. Vorlesung: Entwicklungsbiologie I
Do., Fr. 8 – 9 (2stündig)
Hörsaal 6E Knust/Müller/
Rüther/Westhoff
2478. Übungen für Fortgeschrittene: Neurobiologie II
nach Vereinbarung Schlue
und Assistenten
2479. Entwicklungsbiologische Übungen für Fortgeschrittene
(in der zweiten Hälfte des Semesters)
Voraussetzung: Kenntnisse in molekularer Zellbiologie,
regelmäßige Teilnahme an der Vorlesung „Entwicklungsbiologie I“ Knust/Rüther/
Westhoff
2480. Übungen für Fortgeschrittene:
Methoden der Parasitologie Mehlhorn/
Londershausen/Palm/
Blockpraktikum, zweite Semesterhälfte Schmahl/Schmidt/
Gebäude 26.13, Ebene 00, Raum 11 Walldorf
2481. Übungen für Fortgeschrittene:
Parasitologie I: „Biochemie, Immunologie
Molekularbiologie von Parasiten“
6 Wochen ganztägig Wunderlich/Benten/
Block nach Ende der Vorlesungszeit Krücken/Schmitt-Wrede
Teilnehmerzahl begrenzt, siehe besonderen Aushang
2482. Übungen für Fortgeschrittene:
Parasitologie II: „Zell- und molekularbiologische Methoden“ Wunderlich/Benten/
6 Wochen ganztägig, nach Vereinbarung Krücken/
erfolgreiche Teilnahme an Übungen Schmitt-Wrede
Parasitologie I wird vorausgesetzt, Teilnehmerzahl begrenzt
2483. Übungen für Fortgeschrittene:
Molekulare Ökotoxikologie I Wunderlich/
6 Wochen ganztägig, nach Vereinbarung Schmitt-Wrede
erfolgreiche Teilnahme an Übungen
Parasitologie I wird vorausgesetzt

2484. Übungen für Fortgeschrittene: Molekulare Ökotoxikologie II
2 Wochen ganztägig, nach Vereinbarung
Erfolgreiche Teilnahme an Übungen
Parasitologie I und Molekulare Ökotoxikologie I wird vorausgesetzt
Wunderlich / Schmitt-Wrede
2485. Übungen für Fortgeschrittene: Molekulare Parasitologie
2 Wochen ganztägig, nach Vereinbarung
Erfolgreiche Teilnahme an Übungen
Parasitologie I und II wird vorausgesetzt
Wunderlich /Benten/ Schmitt-Wrede
2486. Übungen für Fortgeschrittene: Toxikologie
6 Wochen Block, ganztägig
Teilnehmerzahl begrenzt
siehe besonderen Aushang
Abel/Esser / Gleichmann /Kahl/ Wunderlich
2487. Spezielles Laborpraktikum zur Molekularen Entwicklungsbiologie
6 Wochen ganztägig, nach Vereinbarung
Rüther und Mitarbeiter
2488. Spezielles Laborpraktikum für Fortgeschrittene zur Stoffwechselphysiologie
6 Wochen ganztägig
Die erfolgreiche Teilnahme an den Übungen zur Zoophysiology für Fortgeschrittene wird vorausgesetzt
Grieshaber
2489. Spezielles Laborpraktikum: Sinnesphysiologie und Ökologie
6 Wochen, nach Vereinbarung
Lunau und Mitarbeiter
2490. Laborpraktikum in Morphologie und Zellbiologie
6 Wochen ganztägig, nach Vereinbarung
D'Haese/Greven und Mitarbeiter
2491. Spezialübungen zur Stoffwechselphysiologie
Vordiplom bzw. bestandene Zwischenprüfung werden vorausgesetzt
Mi. 9 – 18 (4stündig) in der ersten Semesterhälfte
Bridges/ Grieshaber
2492. Übungen zur Muskelphysiologie und Zellbewegung als Block im Anschluss an das Wintersemester
Termin nach Vereinbarung (5stündig)
Gebäude 26.03, Ebene 00, Raum 29
D'Haese und Mitarbeiter
2493. Übungen zur Morphologie der Tiere
Mi. 9 – 13 (4stündig)
Gebäude 26.13, Ebene 00 Raum 12
D'Haese/Greven / Hentschel und Mitarbeiter
2494. Übungen zur Wirkung von Chemotherapeutika (4stündig)
nach besonderer Ankündigung
Londershausen
2495. Übungen in Neurophysiologie
Di. 9 – 18 (4stündig)
Gebäude 26.11, Ebene 00, Raum 12
nach besonderer Ankündigung
Schlue und Assistenten
2496. Seminar zu aktuellen Fragen der Parasitologie der Chemotherapie (Teil des Blocks)
Mehlhorn
2497. Seminar für Examenskandidaten
Mi. 15 – 16 (1stündig)
Raum 31 (vor der Fachbibliothek)
Greven

2498. Seminar: Biologie der Fische
Di. 17 – 19 (2stündig) Riehl
2499. Seminar: Molekulare Reproduktionsbiologie
als Blockseminar am Ende des Semesters
siehe besondere Ankündigung
(2stündig) Bossinger/Greven/
Heinlein
2500. Seminar: Mol. Mech. d. Neurogenese
(2stündig) Theil
Ort und zeit werden noch angekündigt
2501. Neurobiologisches Seminar
Mo. 16 – 18 (2stündig) Schluë
Gebäude 26.21, Ebene 01, Raum 36
nach besonderer Ankündigung
2502. Laborseminar: Neurobiologie
(2stündig), nach Vereinbarung Schluë
2503. Seminar: Einführung in die elektronen-
mikroskopische Technik (mit Demonstration)
Di. 14 – 16 (2stündig) Riehl/Mehlhorn
nach besonderer Ankündigung
2504. Seminar: Domestikation als Modellfall
der Evolution (mit Exkursionen)
(2stündig) Greven/Rehkämper
Zeit und Ort nach Vereinbarung
Teilnehmerzahl begrenzt
2505. Literaturseminar: Molekulare Entwicklungsbiologie
für Diplomanden und Doktoranden
(1stündig) Rütther
2506. Laborseminar: Molekulare Parasitologie
Fr. 16 – 17 (1stündig) Wunderlich
2507. Seminar für Examenskandidaten
(1stündig) Lunau
Zeit und Ort nach Vereinbarung
2508. Seminar: Bestäubungsbiologie
(2stündig) Lunau
Zeit und Ort nach Vereinbarung Mitarbeiter
- Anleitung zu wissenschaftlichen Arbeiten**
(ganztägig nach Vereinbarung)
2509. Anleitung zu wissenschaftlichen Arbeiten in
Stoffwechselphysiologie und Ökophysiologie Bridges/
Grieshaber
2510. Anleitung zu wissenschaftlichen Arbeiten in
Zoomorphologie, Zellbiologie und
Parasitologie D'Haese/Greven/
Harder/Hentschel/
Londershausen/Palm/
Mehlhorn/Schmahl
2511. Anleitung zu wissenschaftlichen Arbeiten in
Sinnesphysiologie und in Ökologie der
Tiere sowie in Fachdidaktik der Biologie Lunau
2512. Anleitung zu wissenschaftlichen Arbeiten in
Entwicklungs- und Molekularbiologie Rütther
2513. Anleitung zu wissenschaftlichen Arbeiten in Neurobiologie Schluë

2514. Anleitung zu wissenschaftlichen Arbeiten in Molekularer Parasitologie und Zellbiologie Wunderlich

Kolloquien

2515. Zoologisches Kolloquium im Rahmen des Biologischen Kolloquiums
Do. 17 – 19 (2stündig)
nach besonderer Ankündigung Die Dozenten
der Zoologie
2516. Kolloquium über spezielle Themen der Zoophysilogie
Do. 17 – 19 (2stündig)
Gebäude 26.12, Ebene 00, Raum 64 Bridges/
Grieshaber

Fachrichtung Biologie: Fachdidaktik

2517. Übung: Einführung in die Didaktik und Methodik des Biologieunterrichts der SI und SII:
Entwicklung von Unterrichtspräsentationen zu aktuellen Themen
Mo. 9 – 13 (4stündig)
Gebäude 26.21, Ebene 01, Raum 36 Delhey/
Lunau
2518. Übungen zur Planung, Durchführung und Analyse des Biologieunterrichts mit Themen der SI und SII
Di. 9 – 13 (4stündig)
Gebäude 26.21, Ebene 01, Raum 36 Delhey/
Lunau
2519. Schulpraktikum für Lehramtsstudierende der Biologie der SI und SII an Schulen, einschließlich methodischer und didaktischer Reduktion
(2stündig) nach Vereinbarung Delhey/
Lunau
2520. Halbtägige Exkursionen für Lehramtsstudierende der Biologie
Termine nach besonderer Ankündigung Delhey/
Lunau
2521. Übung: Entwicklung von Internetprojekten für SI und SII
Blockveranstaltung, halbtägig (2 SWS)
im Rechenzentrum Bickel
Termin und Vorbesprechung siehe besonderen Aushang

c) Physikalische Biologie

Lehrveranstaltung für das Grundstudium der Biologie

2522. Biochemische und Biophysikalische Grundlagen
V4 Do., Fr. 9 – 11
Hörsaal 6C Riesner/Wagner

Lehrveranstaltungen für das Hauptstudium Biologie

2523. Molekulare Biophysik I
Mo. 13 – 15
Hörsaal 6B Riesner/
Holzwarth/
Schmitz
2524. Großpraktikum I in Molekularer Biophysik (halbtägig)
begrenzte Teilnehmerzahl nach Voranmeldung
als Blockveranstaltung nach Ankündigung
Voraussetzung: Vorlesung Molekulare Biophysik I oder II Riesner/
Steger

- | | | |
|-------|--|------------------------------------|
| 2525. | Übungen in Molekularer Biophysik
für Studierende der Physik nach Voranmeldung
(4stündig oder 4+4stündig)
Voraussetzung: Vorlesung Molekulare Biophysik I oder II | Riesner/
Steger |
| 2526. | Literatureseminar
(2stündig) | Riesner/Wolff /
Steger |
| 2527. | Großpraktikum II in Molekularer Biophysik
(halbtägig)
als Blockveranstaltung nach Vereinbarung
Voraussetzung: erfolgreiche Teilnahme am Großpraktikum I | Riesner/
Steger |
| 2528. | Großpraktikum in Methoden der Molekularbiologie II
(halbtägig)
als Blockveranstaltung nach Vereinbarung
Voraussetzung: erfolgreiche Teilnahme am Großpraktikum I | Wagner
und Assistenten |
| 2529. | Literatureseminar
ausgewählte Themen aus der Molekularbiologie
(2stündig) | Wagner |
| 2530. | Anleitung zu selbständiger wissenschaftlicher Arbeit
(ganztäglich) | Riesner/Wagner
Steger |
| 2531. | Biophysikalisches Kolloquium
(1stündig)
nach Ankündigung | Riesner/Wagner
Steger |
| 2532. | Bioinformatik II
Mo. 10 – 12
Hörsaal 6E | Steger |
| 2533. | Großpraktikum II in Bioinformatik
begrenzte Teilnehmerzahl nach Voranmeldung
Fr. 14 – 18 (4 + 2stündig)
Gebäude 25.41 Ebene 00
Voraussetzung: Großpraktikum I in Bioinformatik | Steger/Gräf |
| 2534. | Anleitung zu selbständiger wissenschaftlicher Arbeit
(ganztäglich) | Willbold |
| 2535. | Vorlesung: „Grundlagen und Anwendungen
NMR-Spektroskopie in der Molekularen Biomedizin“
Di. 10 – 11 (1stündig)
Hörsaal 6E | Willbold |
| 2536. | Gruppenseminar nach Ankündigung
(1stündig)
im FZ-Jülich, IBI-2 | Willbold
und Mitarbeiter |
| 2537. | Laborpraktikum in Proteinstrukturbestimmungen
durch NMR
nach Vereinbarung im FZ Jülich
IBI-2, Tel. 02461/612100 | Willbold/König/
Stoldt/Stangler |
| 2538. | Laborpraktikum in evolutiver Biotechnologie
nach Vereinbarung im FZ Jülich
IBI-2, Tel.: 02461/612100 | Willbold/
Wiesehan |
| 2539. | Laborpraktikum in Protein-Expression und -Reinigung
nach Vereinbarung im FZ Jülich
IBI 2, Tel. 02461/612100 | Willbold/
Stoldt |

- | | |
|---|--|
| 2540. Großpraktikum für Fortgeschrittene:
Hochauflösende Strukturuntersuchungsmethoden
in der Biologie
6 Wochen ganztägig
nach Vereinbarung im FZ Jülich, Tel: 02461/612030 | Büldt/Granzin/
Fitter/Willbold/
König /Stoldt/
Stangler |
| 2541. Vorlesung: Kristallographische Strukturanalyse von Biopolymeren
Di. 11-13
Hörsaal 6E | Labahn |
| 2542. Laborpraktikum: Röntgenstrukturanalyse von
biologischen Makromolekülen
nach Vereinbarung im FZ Jülich, Tel. 02461/612030 | Büldt/Granzin/
Labahn |
| 2543. Anleitung zu selbständiger wissenschaftlicher Arbeit
(ganztägig) | Büldt |
| 2544. Biophysikalisches Kolloquium
(1stündig)
nach Ankündigung im FZ Jülich IBI | Büldt/Willbold |
| 2545. Gruppenseminar
(2stündig)
nach Ankündigung im FZ Jülich IBI-2 | Büldt
und Mitarbeiter |
| 2546. Vorlesung: Einführung in die Neurotechnologie
30.9 – 11.10, 9 – 11 (2stündig)
Gebäude 25.41, Ebene 00, Raum 41 (Rechenzentrum) | Daunicht |
| 2547. Praktikum: Übungen zur Neurotechnologie
30.9 – 11.10, 11 – 17 (6stündig)
Gebäude 25.41, Ebene 00, Raum 41 (Rechenzentrum) | Daunicht |
| 2548. Anleitung zu selbständiger wissenschaftlicher Arbeit
(ganztägig) NTC | Daunicht |

d) Mikrobiologie/Enzymtechnologie/Biotechnologie

Lehrveranstaltungen für Mediziner

- | | |
|---|---|
| 2549. Übungen der Biologie für Mediziner
Kurs A: Di. 14 – 18 (4stündig)
Kurs B: Do. 14 – 18 (4stündig)
Mikroskopiersaal der Anatomie | Dozenten/Assistenten/
der Biologie und der
Humangenetik |
|---|---|

Lehrveranstaltungen für das Grundstudium der Biologie

- | | |
|--|---|
| 2550. Vorlesung „Einführung in die Mikrobiologie I“
für Diplom- und Lehramtskandidaten
Mi. 9 – 11 (2stündig)
Hörsaal 6C | Hollenberg |
| 2551. Vorlesung „Einführung in die Mikrobiologie II“
für Diplomstudenten
Di. 9 – 10 (1stündig)
Hörsaal 6C | Ernst |
| 2552. Grundpraktikum „Übungen in Allgemeiner
Mikrobiologie A“
für Lehramtskandidaten
Februar/März 2003 als Block (2,5stündig) | Dozenten/Assistenten
der Mikrobiologie |

2553. Grundpraktikum „Übungen in Allgemeiner Mikrobiologie B“ für Diplomstudenten
Februar/März 2003 als Block (4stündig)
- Dozenten/Assistenten
der Mikrobiologie

Lehrveranstaltungen für das Hauptstudium der Biologie

2554. Vorlesung Spezielle Mikrobiologie III: „Genexpression“
Mi. 16 – 18 (2stündig)
Hörsaal 6F
- Hollenberg /
Hegemann
2555. Vorlesung „Enzymtechnologie“
Di. 13 – 15 (2stündig)
Hörsaal 6B
- N.N.
2556. Vorlesung „Signaltransduktion und globale Regulationsmechanismen bei Bakterien“
Mo. 15 – 17 (2stündig)
Hörsaal 6F
- Sprenger

Praktika

2558. Fortgeschrittenenpraktikum GP I „Methoden der Mikrobiologie“
Teilnehmerzahl begrenzt
6 Wochen ganztägig vor WS-Beginn
- Boles/Ernst /
Hegemann/Hollenberg /
Hummel/Kölling/
Ramezani Rad/Sahm /
Stahmann/Wendisch
2559. Fortgeschrittenenpraktikum GP II
„Biotechnologie“
Teilnehmerzahl begrenzt
Voraussetzung GP I
6wöchig ganzjährig
Institut für Biotechnologie 1, FZ Jülich
- Sahm
und Assistenten
2560. Fortgeschrittenenpraktikum GP II
„Molekulargenetik von Mikroorganismen“
Teilnehmerzahl begrenzt
Voraussetzung GP I
6wöchig ganzjährig
- Boles/Ernst /
Hegemann/Hollenberg /
Kölling/
Ramezani Rad
2561. Laborpraktikum „Technische Mikrobiologie“
2 Wochen (ganztägig)
nach Vereinbarung
Institut für Biotechnologie 1, FZ Jülich
- Sahm
und Assistenten
2562. Laborpraktikum „Mikrobiologie“
Teilnehmerzahl begrenzt
6wöchig (nach Vereinbarung)
- Die Dozenten
der Mikrobiologie
2563. Anleitung zu selbständiger wissenschaftlicher Arbeit
ganztägig (nach Vereinbarung)
Institut für Mikrobiologie
Institut für Enzymtechnologie, FZ Jülich
Institut für Biotechnologie 1, FZ Jülich
- Boles/Ernst /
Hegemann/Hollenberg /
Kölling/Ramezani Rad/ N.N.
Freudl/Sahm /Sprenger /
Stahmann

Seminare

2564. Mikrobiologisches Literaturseminar
Mo. 16.30 – 17.15 (1stündig)
Gebäude 26.21, Ebene 01, Raum 32
Dozenten/Assistenten
der Mikrobiologie
2565. Literaturseminar für Diplomandinnen/
Diplomanden und Doktorandinnen/
Doktoranden
Mo. 17.15 – 18 (1stündig)
Hörsaal 6E
Dozenten/Assistenten
der Mikrobiologie
2566. Forschungs- und Literaturseminar
„Hefe-Molekulargenetik“
Di. 9.30 – 11 (2stündig)
Gebäude 26.11, Ebene 01, Raum 32
Hegemann/Assistenten
2567. Literaturseminar: Aktuelle Themen der
„Proteinsekretion bei Pro- und Eukaryonten“
Fr. 9 – 11 (2stündig)
Institut für Biotechnologie 1 im FZ Jülich
Freudl
2568. Literaturseminar: Aktuelle Themen der
„Gene und Enzyme des bakteriellen Zentralstoffwechsels“
Mi. 8.30 – 10.30 (2stündig)
Institut für Biotechnologie 1 im FZ Jülich
Sprenger

e) Genetik

Lehrveranstaltungen für Medizinerinnen und Mediziner und Studierende im Nebenfach

2569. Allgemeine Biologie für Mediziner
Di., Mi., Do. 11 – 12 (3stündig)
Hörsaal 2D
Heinlein/
Mehlhorn/
Schumann
2570. Übungen der Biologie für Mediziner
Kurs A
Di. 10 – 12 (2stündig)
Mikroskopiersaal der Anatomie
Dozenten des
Faches Biologie
und der
Humangenetik
2571. Übungen der Biologie für Mediziner
Kurs B
Do. 14 – 16 (2stündig)
Mikroskopiersaal der Anatomie
Dozenten des
Faches Biologie
und der
Humangenetik
2572. Grundbegriffe der Genetik
für Psychologen
Fr. 9 – 11 (2stündig)
Hörsaal 6E
Glätzer/Grevelding
2573. Übungen zu Grundbegriffe der Genetik
für Psychologen A
Fr. 11 – 12 (1stündig)
Hörsaal 6E/6B
Glätzer
2574. nach Voranmeldung
Einzelheiten siehe Aushang
Übungen zu Grundbegriffe der Genetik für Psychologen B
Fr. 11 – 12 (1stündig)
Hörsaal 6E/6B
nach Voranmeldung
Grevelding

Lehrveranstaltungen für das Grundstudium der Biologie

2575. Grundlagen der Genetik I
Di. 10 – 11 (1stündig)
Hörsaal 6C Heinlein/Knust
2576. Seminar zu „Grundlagen der Genetik I“
(2stündig) nach Vereinbarung Bossinger/Knust/
Müller/Wodarz

Lehrveranstaltungen für das Hauptstudium der Biologie

Vorlesungen

2577. Spezielle Genetik: Populationsgenetik
(1stündig) nach Vereinbarung Glätzer
2578. Evolutionstheorien
Di., Mi. 17-18 (2stündig) Glätzer
2579. Entwicklungsbiologie I
Do, Fr. 8 – 9 (2stündig)
Hörsaal 6E Bossinger/Höcker/
Knust/Rüther/
Westhoff/Wodarz
2580. Strukturelle und funktionelle Aspekte
der Fortpflanzung
Mi. 13 – 15 (2stündig)
Hörsaal siehe Aushang Greven/Heinlein
2581. Genstruktur und Genexpression
Mi. 18 – 19 (1stündig)
Hörsaal 6E Kunz
2582. Einführung in spezielle Teilgebiete der
molekularen Zellbiologie
nur in Verbindung mit dem Seminar
„Lesen und Verstehen aktueller Original-
publikationen aus Gebieten der molekularen
Zellbiologie
(2stündig) nach Vereinbarung Müller
2583. Genetische und zellbiologische Untersuchungen
zur Oogenese von Drosophila
nur in Verbindung mit der Übung gleichen Titels
(1stündig) nach Vereinbarung Knust/Müller
2584. Grundlagen der Immunologie
Mo. 17 – 18
Hörsaal 6B Esser/Vohr
2585. Einführung in die molekulare Medizin
Mi. 17 – 19
Seminarraum der Urologischen Klinik Schulz

Übungen und Praktika

2586. Genetische Übungen für Fortgeschrittene:
Molekulargenetik und Zellbiologie der
Garnetendifferenzierung
6 Wochen als Block in der ersten Semesterhälfte
nach Voranmeldung
Teilnehmerzahl begrenzt Bünemann/
Grevelding/Heinlein/
Kunz

2587. Entwicklungsbiologische Übungen für Fortgeschrittene
6 Wochen in der zweiten Semesterhälfte
Voraussetzungen: Kenntnisse in molekularer Zellbiologie, regelmäßige Teilnahme an der Vorlesung: Entwicklungsbiologie I“
Bossinger/Höcker/
Knut/Rüther/
Westhoff/Wodarz
2588. Genetisches Laborpraktikum
„Genetik und Zellbiologie asymmetrischer Zellteilungen“
6 Wochen nach Vereinbarung im Institut für Genetik
Voraussetzung: ein genetisch-molekular-biologisches Großpraktikum
Wodarz
2589. Genetische Übungen für das Hauptstudium Lehramt SII
4 SWS als Block am Ende des Semesters im Großpraktikumsraum des Instituts für Genetik
Gebäude 26.12, Ebene 02, Raum 21
begrenzte Teilnehmerzahl
Glätzer/Grevelding
2590. Immunologisches Praktikum
6 Wochen als Block nach Vereinbarung
Esser/Vohr
2591. Naturwissenschaftliche Spezialübungen: Genetische und zellbiologische Untersuchungen zur Oogenese von Drosophila (4stündig)
2 Wochen als Block in der zweiten Hälfte des Semesters
Knut/Müller
2592. Genetisches Laborpraktikum nach Vereinbarung im Institut für Genetik
Voraussetzung: ein genetisch-molekularbiologisches Großpraktikum
Bossinger/
Wodarz
2593. Laborpraktikum: Methoden der genetischen Analyse von zellbiologischen Prozessen bei Drosophila
6 Wochen nach Vereinbarung
Voraussetzung: ein genetisch-molekularbiologisches Großpraktikum
Müller
2594. Genetisches Laborpraktikum
„Molekulare Reproduktionsbiologie“
6 Wochen nach Vereinbarung
Voraussetzung: ein genetisch-molekularbiologisches Großpraktikum
Heinlein
2595. Genetisches Laborpraktikum (F-Praktikum)
„Molekular- und Zellbiologie an Parasiten und Hefe“
6 Wochen nach Vereinbarung (auch in den Semesterferien) im Institut für Genetik oder im Biologisch-Medizinischen Forschungszentrum
Voraussetzung: ein genetisch-molekular-biologisches Großpraktikum
Grevelding/
Kunz/Köhler
2596. Laborpraktikum (F-Praktikum):
„Molekulargenetischer Nachweis von Protein-Protein-Wechselwirkungen“
6 Wochen nach Vereinbarung im BMFZ Gebäude 23.12, Ebene 04
Voraussetzung: ein genetisch-molekular-biologisches Praktikum
Köhler/Beyer/
Scheuring
2597. Spez. Laborpraktikum: „DNA-Microarrays für die Genexpressionsanalyse“
2 Wochen ganztägig (auch in den Semesterferien) im BMFZ Gebäude 23.12, Ebene 04
Köhler/Gehrmann

2598. Immunologisches Laborpraktikum
6 Wochen nach Voranmeldung
im Institut für Umweltmedizinische Forschung
(Auf'm Hennekamp 50) Esser /Vohr
- Seminar**
2599. Seminar zu „Grundlagen der Genetik I“
(2stündig)
nach Vereinbarung Bossinger/Knust
Müller /Wodarz
2600. Genetisches Seminar „Zellpolarität“
(2stündig) nach Vereinbarung Bossinger/Knust
2601. Genetisches Seminar
Stammzellen und Klonen:
„Der Weg bis zum Schaf Dolly und die Folgen“
(2stündig) als Blockseminar am Ende des Semesters Knust/Wodarz
2602. Genetisches Seminar:
„Lesen und Verstehen von aktuellen Original-
publikationen aus aktuellen Gebieten der molekularen Zellbiologie“
(1stündig)
nur in Verbindung mit der Vorlesung „Einführung in spezielle
Teilgebiete der „molekularen Zellbiologie“
als Blockseminar in der zweiten Semesterhälfte Müller
2603. Literaturseminar über neue Arbeiten
aus der Entwicklungsgenetik
Fr. 16 – 18 (2stündig) Müller
2604. Seminar für Examenskandidaten
Mo. 11 – 13 (2stündig) Müller
2605. Seminar: Grundlagen für die Einteilung der Biodiversität:
Evolution und Taxonomie
(für Teilnehmer aus allen Bereichen der Biologie)
Mo. 18 – 20 (2stündig)
Gebäude 26.21, Ebene 01, Raum 32 Kunz
2606. Seminar für Examenskandidaten
„Molekularbiologie der Parasiten“
Fr. 14 – 16 (2stündig)
Gebäude 26.21, Ebene 01, Raum 32 Grevelding/Kunz
2607. Seminar für Examenskandidaten
„Molekularbiologie der Keimzellendifferenzierung und -funktion“
(4stündig) nach Vereinbarung Heinlein
2608. Seminar für Examenskandidaten
„Heterochromatische Gene“
(2stündig) nach Vereinbarung Bünemann
2609. Genetisches Institutseminar
Mo. 13 – 15 (2stündig)
Hörsaal 6E Bossinger/Knust
2610. Literaturseminar über neuere Arbeiten
aus der Entwicklungsgenetik
(2stündig) Müller
2611. Seminar für Examenskandidaten
„Transgene Parasiten“
(2stündig)
Ort und Zeit nach Vereinbarung Grevelding

- | | | |
|-------|--|--|
| 2612. | Laborseminar: Molekulare Zell- und Entwicklungsbiologie
(2stündig) | Wodarz |
| 2613. | Diplomandenseminar: Zellbiologie
und Genetik der Neuroblasten-Teilung | Wodarz |
| 2614. | Immunologisches Seminar
„Mechanismen von Autoimmunität und Toleranz“
(1stündig)
Ort und Zeit nach Vereinbarung | Esser |
| 2615. | Literaturseminar für Examenskandidaten
(1stündig) Zeit nach Vereinbarung
Im Institut für Umweltmedizinische Forschung
(Auf'm Hennekamp 50) | Esser /Gleichmann |
| 2616. | Seminar: Einführung in: Betriebssystem, Netzwerk,
Bild- und Textverarbeitung am Macintosh
(2stündig)
Ort und Zeit nach Vereinbarung | Bossinger |
| 2617. | Seminar: Der Zellkern: Struktur, Funktion und seine
Bedeutung als Ziel von Autoimmunantworten
(2stündig) nach Vereinbarung
Gebäude 26.21, Ebene 01, Raum 32 | von Mikecz |
| 2618. | Genetisches Kolloquium
Do. 17 – 19 (2stündig)
nach besonderer Ankündigung | Bünemann/Glätzer/
Grevelding/Heinlein/
Knut/Kunz /Müller /Wodarz |
| 2619. | Immunologisches Kolloquium
Di. 16 – 18
Hörsaal 6B | Esser |

VII. Psychologie

1. Veranstaltungen für Studierende des 1. Studienabschnitts

- | | | |
|-------|---|--|
| 2620. | Grundbegriffe der Genetik für Psychologen
Fr. 9 – 11 (2stündig)
Hörsaal 6E | Grevelding/Glätzer |
| 2621. | Grundbegriffe der Genetik für Psychologen:
Übungen
Fr. 11 – 12 (1stündig)
Hörsaal 6E | Grevelding/Glätzer |
| 2622. | Ausgewählte Kapitel aus der Physik für Psychologen
Di. 14 – 16 (2stündig)
Hörsaal 5J | Wenz |
| 2623. | Ausgewählte Kapitel aus der Physik für Psychologen
Übungen
Di. 16 – 17 (1stündig)
Hörsaal 5J | Wenz |
| 2624. | Einführung in die Psychologie
Fr. 12 – 14 (2stündig)
Hörsaal 3C | Kirschbaum |
| 2625. | Experimentelles Praktikum I
Mo., Do 9 – 11 (4stündig)
Hörsaal 3C und Gebäude 23.03, Ebene U1,
Räume 61 und 68 und Gebäude 23.03, Ebene 00, Raum 61 | Buchner/Brandt /
Mayr/Kirschbaum/
Rohleder |

2626. Allgemeine Psychologie I:
Motivation und Emotion I
Do. 14 – 16 (2stündig)
Hörsaal 3C Kirschbaum
2627. Allgemeine Psychologie II:
Wahrnehmungen und Handeln
Do. 14 – 16 (2stündig)
Hörsaal 3D Buchner
2628. Methodenlehre: Quantitative Methoden I
Mi. 14 – 16 (2stündig)
Hörsaal 3B Krauth
2629. Methodenlehre: Übungen zu Quantitative Methoden I
Mi. 16 – 17 (2stündig)
Hörsaal 3B Krauth
2630. Methodenlehre: Ausgewählte Grundbegriffe der Mathematik I
Mi. 12 – 13 (1stündig)
Hörsaal 3B Krauth
2631. Allgemeine Psychologie I: Lernen (Teil 1)
Do. 11 – 13 (2stündig)
Hörsaal 3C Grabitz
2632. Methodenlehre: Allgemeine Methodenlehre I
Do. 16 – 18 (2stündig)
Hörsaal 3C Grabitz
2633. Physiologie: 2. Teil für Mediziner, Zahnmediziner,
Psychologen und Pharmazeuten
Mo. – Do. 8 – 9 (4stündig)
Hörsaal 2A Haas/Cleveland/
Luhmann/Ross/Schipke
2634. Experimentelles Praktikum III
Zeit nach Vereinbarung (4stündig)
fester Termin: Di. 14 – 16, Hörsaal 2B
sonst: Gebäude 23.12, Ebene 01, Raum 44 Huston/Müller/Dere/
De Souza Silva/
Schulz
2635. Methodenlehre: Testtheorie
Do. 11 – 13 (2stündig)
Hörsaal 3B (sinnvoll nur für 3. Semester) Krauth
2636. Methodenlehre:
Aufbaukurs zu Quantitative Methoden
(Grundbegriffe der Varianz-, Zeitreihen- und Faktorenanalyse)
Di. 10 – 13 (3stündig)
Hörsaal 3B (sinnvoll nur für 3. Semester) Syleounis/Krauth
2637. Entwicklungspsychologie
Do. 16 – 18 (2stündig)
Hörsaal 3B Kirschbaum
2638. Seminar zu Entwicklungspsychologie
Mi. 14 – 16 (2stündig)
Gebäude 23.03, ebene 01, Raum 43 Kirschbaum/Rohleder
2639. Sozialpsychologie
Mi. 9 – 11 (2stündig)
Hörsaal 3C Grabitz
2640. Seminar zu Sozialpsychologie
Do. 14 – 16 (2stündig)
Gebäude 23.03, Ebene 01, Raum 43 Grabitz/Hammerl

2641. Methodenlehre: Grabitz/Hammerl
Allgemeine Methodenlehre II
Mi. 11 – 13 (2stündig)
Hörsaal 3C

1.1. Sonstiges

2642. Experimentelles Semesterprojekt Alle
(6stündig) Hochschullehrer/Innen
Zeit und Ort nach Vereinbarung
2643. Experimentelle Übungen für Nebenfachpsychologen Buchner/Brandt/
Mayr/Kirschbaum/
Rohleder
Mo., Do. 9 – 11 (4stündig)
Hörsaal 3C und Gebäude 23.03, Ebene U1,
Räume 61 und 68 und Gebäude 23.03, Ebene 00, Raum 61

2. Veranstaltungen für Studierende des 2. Studienabschnitts

2644. Arbeitspsychologie und Ergonomie (Teil 1) Buchner
Di. 14 – 16 (2stündig)
Gebäude 23.03, Ebene U1, Raum 61
2645. Seminar zu Kognitive Psychologie (Teil 2) Mayr/Buchner
Mi. 11 – 13 (2stündig)
Gebäude 23.03, Ebene U1, Raum 61
2646. Seminar zu Kognitive Psychologie (Teil 1) Brandt/Buchner
Do. 14 – 16 (2stündig)
Gebäude 23.03, Ebene U1, Raum 61
2647. Praktikum zu Arbeitspsychologie und Ergonomie Buchner
Di. 16 – 20 (4stündig)
Gebäude 23.03, Ebene U1, Raum 61
2648. Seminar zu Klinische Psychologie Pietrowsky
Mi. 9 – 11 (2stündig)
Gebäude 23.03, Ebene U1, Raum 68
2649. Klinische Psychologie (Teil I) Pietrowsky
Mi. 14 – 16 (2stündig)
Hörsaal 3C
2650. Diagnostik und Intervention Pietrowsky
Mo. 14 – 16 (2stündig)
Hörsaal 3C
2651. Praktikum zu Klinische Psychologie (Teil 1) Schneider /
Pietrowsky/Hachl
Di. 9 – 13 (2stündig)
Gebäude 23.03, Ebene U1, Räume 23, 61 und 68
2652. Seminar zu Psychometrie Krauth /Syleounis
Do. 14 – 16 (2stündig)
Gebäude 23.02, Ebene 01, Raum 47
2653. Psychometrisches Praktikum: Syleounis/Krauth
Planung, Durchführung und Auswertung einer Marktforschungsstudie
Mi. 11 – 13 (2stündig)
Gebäude 23.02, Ebene 01, Raum 47
2654. Seminar zu Planung und Auswertung Krauth/Becker
von klinischen Untersuchungen: Klassifikationsverfahren
Mi. 9 – 11 (2stündig)
Gebäude 23.02, Ebene 01, Raum 47

2655. Seminar zu Mathematische Psychologie
Do. 9 – 11 (2stündig)
Gebäude 23.02, Ebene 01, Raum 47
Krauth/Becker
2656. Oberseminar zur Mathematische Psychologie
Do. 16 – 18 (2stündig)
Gebäude 23.02, Ebene 01, Raum 47
Krauth/Becker/
Syleounis
2657. Praktikum zu Diagnostik und Intervention
(Teil 1)
Do. 11 – 13 (2stündig)
Gebäude 23.02, Ebene 00, Raum 63
Hehl/Schramm/
Söder
2658. Seminar zu Diagnostik und Intervention:
Praxis systemischer Interventionen
Do. 14 – 16 82stündig)
Gebäude 23.03, Ebene 00, Raum 63
Hehl/Schramm
2659. Übungen zu Diagnostik und Intervention:
Praxis des Assessment Centers
Do. 16 – 17 nach Vereinbarung (1stündig)
Gebäude 23.02, Ebene 00, Raum 66
Söder/Hehl
2660. Seminar zu Experimentelle Analyse tierischen Verhaltens
Mi. 14 – 16 (2stündig)
Gebäude 23.03, Ebene U1, Raum 61
Huston
2661. Praktikum zu Physiologischen Psychologie:
Animalteil
Zeit und Ort nach Vereinbarung (2stündig)
Vor Anmeldung im Sekretariat
Huston/Schulz /
De Souza Silva
2662. Praktikum zu Experimentelle Analyse
tierischen Verhaltens: Phänotypisierung von Mausmutanten
(4stündig)
Zeit und Ort nach Vereinbarung
Vor Anmeldung im Sekretariat
Dere/Huston
2663. Seminar zu Physiologische Psychologie:
Einführung in die Physiologische Psychologie
(Teil 1): Lernen und Gedächtnis
Mi. 16 – 18 (2stündig)
Gebäude 23.03, Ebene U1, Raum 61
Schulz /Huston
2664. Praktikum zu Methoden der Physiologischen
Psychologie
In vivo Mikrodialyse von Gehirn und Verhalten (Animalteil)
(4stündig)
Zeit und Ort nach Vereinbarung
Vor Anmeldung im Sekretariat
De Souza Silva/
Huston/Müller
2665. Seminar zu Angewandte Physiologische Psychologie:
Selbstwahrnehmung und ihre Störungen
Mi. 16 – 18 (2stündig)
Gebäude 23.03, Ebene 01, Raum 61
Stoerig
2666. Seminar zu Angewandte Physiologische
Psychologie:
Klinische Neuropsychologie:
Störungsbilder und Untersuchungsmethoden (Teil 1)
Fr. 11 – 13 (2stündig)
Gebäude 23.03, Ebene U1, Raum 61
Niedeggen/Stoerig

2667. Praktikum zu Methoden der Physiologischen Psychologie (Humanteil)
Mo. 10 – 14 (4stündig)
Ort nach Vereinbarung
Dombrowski/Loose/
Niedeggen/Mierdorf/Stoerig
2668. Praktikum zu Angewandte Physiologische Psychologie: Klinische Neuropsychologie: Störungsbilder und Untersuchungsmethoden (Teil 1)
(2stündig) Blockpraktikum nach Semesterende
Zeit und Ort nach Vereinbarung
Niedeggen/Stoerig
2669. Praktikum zu Methoden der Physiologischen Psychologie: Synchronisation und Wahrnehmung
Zeit und Ort nach Vereinbarung
Dombrowski/Stoerig
2670. Integriertes Praktikum und Seminar zu Physiologische Psychologie:
Experimentelle Biologische Psychologie
Blockkurs (2 + 2stündig)
Zeit nach Vereinbarung
Gebäude 23.03, Ebene U1, Raum 61
(Praktikum nach Semesterende: 17.2 – 21.2.2003)
Dombrowski/Loose/
Niedeggen/Mierdorf/
Stoerig
2671. Seminar zu Physiologische Psychologie:
Das Netz der Gefühle
Mi. 11 – 13 (2stündig)
Gebäude 23.03, Ebene U1, Raum 61
Loose/Stoerig

2.1 Sonstiges

2673. Hormone und Gedächtnis – Kognitive Psychoneuroendokrinologie
Mo. 11 – 13 (2stündig)
Gebäude 23.03, Ebene U1, Raum 61
Wolf
2674. Einführung in die Psychopharmakologie
Do. 14 – 16 (2stündig)
Gebäude 23.03, Ebene U1, Raum 68
Steckler
2675. Forschungskolloquium
Mi. 14 – 15 (1stündig, 14täglich)
Gebäude 23.02, Ebene 00, Raum 63
Hehl/Söder/Schramm
2676. Forschungskolloquium
(1stündig) Ort und Zeit nach Vereinbarung
Huston
2677. Forschungskolloquium
Di. 14 – 16 (1stündig, 14täglich)
Gebäude 23.03, Ebene U1, Raum 86
Grabitz
2678. Forschungskolloquium
Do. 14 – 16 (14täglich)
Gebäude 23.03, Ebene U1, Raum 62
Pietrowsky
2679. Fallseminar zu Klinische Psychologie
Ort und Zeit nach Vereinbarung
N.N./Pietrowsky
2680. Forschungskolloquium
Mi. 16 – 18 (2stündig)
Gebäude 23.03, Ebene 00, Raum 61
Buchner
2681. Psychologisches Kolloquium
Mo. 18 – 20 (1stündig; 14täglich)
Gebäude 23.03, Ebene U1, Raum 61
Die Dozenten/Innen
der Psychologie

2682. Anleitung zu wissenschaftlichen Arbeiten (6stündig)
Ort und Zeit nach Vereinbarung
Grabitz /Hehl/Huston/
Buchner /Kirschbaum/
Krauth /Pietrowsky/
Stoerig und Mitarbeiter/Innen
2683. Praktikum zu Angewandte
Klinische Neuropsychologie
Zeit nach Vereinbarung (3stündig)
Neurologie der Rheinischen Klinik Düsseldorf
(siehe gesonderten Aushang)
Müller/Stoerig
2684. Praktisches Seminar zur Neuropsychologischen
Rehabilitation für Studierende im Hauptstudium
Psychologie
(insgesamt 6 Stunden) im NTC Düsseldorf, Hohensandweg 37
(Anmeldung siehe gesonderten Aushang)
Diebel/Hömborg
und Mitarbeiter/Innen
2685. Seminar für DoktorandInnen und DiplomandInnen
Zeit nach Vereinbarung
Gebäude 23.03, Ebene U1, Raum 61
N.N./Stoerig

VIII. Geographie

Grundvorlesungen

2686. Physische Geographie II: Klima-, Hydro- und
Vegetationsgeographie
Do. 11 – 13, Fr. 11 – 13 (4stündig)
Gebäude 25.12, Ebene 01, Raum 51
Jordan
2687. Kulturgeographie II: Wirtschaftsgeographie
Di. 9 – 10, Mi. 9 – 11 (3stündig)
Gebäude 25.12, Ebene 02, Raum 55
Zehner

Spezialvorlesung

2688. Ökosysteme
Di. 11 – 13 (2stündig)
Gebäude 25. 12, Ebene 02, Raum 33
Wein

Proseminare

2689. Karteninterpretation für Anfänger
Di. 14 – 16 (2stündig)
Gebäude 25.12, Ebene 01, Raum 51
Fey
2690. Kartographie
nach Vereinbarung (2stündig)
Gebäude 25.12, Ebene 02, Raum 55
Montag /
Glebe
2691. Statistik
Do. 9 – 11 (2stündig)
Gebäude 25.12, Ebene 02, Raum 55
Dehling/
Glebe

Unterseminare

2692. Physische Geographie
Do. 14 – 16 (2stündig)
Gebäude 25.12, Ebene 01, Raum 51
Fey
2693. Sozialgeographie
Mo. 11 – 13 (2stündig)
Gebäude 25.12, Ebene 02, Raum 55
Montag /
Glebe

2694. Wirtschaftsgeographie
nach Vereinbarung
(2stündig)
Gebäude 25.12, Ebene 02, Raum 55

Schneider/
Glebe

2695. Inhalte und Ziele des Geographieunterrichts
Mi. 11 – 13 (2stündig)
Gebäude 25.12, Ebene 02, Raum 33

Wein

Seminare

2696. Karteninterpretation für Fortgeschrittene, Kurs A
Di. 14 – 16 (2stündig)
Gebäude 25.12, Ebene 02, Raum 55

Glebe

2697. Karteninterpretation für Fortgeschrittene, Kurs B
Di. 11 – 13 (2stündig)
Gebäude 25.02, Ebene 02, Raum 21

Wenzens

2698. Luftbildinterpretation I
Mo. 14 – 18 (2stündig, 14täglich)
Gebäude 25.02, Ebene 01, Raum 23

Linder/Jordan

2699. Geographische Informationssysteme I (GIS)
Mo. 14 – 18 (2stündig, 14täglich)
Gebäude 25.02, Ebene 01, Raum 21

Linder/Jordan

2700. Medien und Methoden des Geographieunterrichts
Mo. 11 – 13 (2stündig)
Gebäude 25.12, Ebene 02, Raum 55

Schneider/
Glebe

2701. Ohne „Historische Geographie“ können wir die
gegenwärtigen Raumstrukturen nicht verstehen und planen
Mi. 11 – 13 (2stündig)
Gebäude 25.02, Ebene 02, Raum 21

Sabelberg

Oberseminare

2702. Angewandte Themen zur Klimageographie
Do. 14 – 16 (2stündig)
Gebäude 25.12, Ebene 01, Raum 51

Jordan

2703. Agrarökologie (physisch)
Mi. 14 – 16 (2stündig)
Gebäude 25.12, Ebene 02, Raum 33

Wein

2704. Britische Inseln
Mi. 11 – 13 (2stündig)
Gebäude 25.12, Ebene 02, Raum 55

Glebe

2705. Wirtschaftsgeographie der EU-Beitrittsländer
Do. 11 – 13 (2stündig)
Gebäude 25.12, Ebene 02, Raum 33

Wein

Projektseminar I / Praktikum mit Seminar

2706. Stadt-/Sozialgeographie Düsseldorf
Mi. 14 – 18 (4stündig)
Gebäude 25.12, Ebene 02, Raum 55

Glebe

Projektseminar II / Praktikum mit Seminar

2707. Anden Chotatal, Teil 2
nach Vereinbarung, siehe besonderen Aushang
Gebäude 25.12, Ebene 01, Raum 51
Jordan
2708. Stadtgeographie Düsseldorf: „Stadtteile mit
besonderem Erneuerungsbedarf“ – Flingern/Oberbilk
Mo. 14 – 18 (4stündig)
Gebäude 25.12, Ebene 02, Raum 55
Glebe
2709. Wallis, Teil 2
Di. 9 – 11 (2stündig)
Gebäude 25.02, Ebene 02, Raum 21
Wenzens
2710. Geländepraktikum Nordperu
(Frühjahr 2003) mit Vorbereitungsseminar
siehe besonderen Aushang
Gebäude 25.12, Ebene 01, Raum 51
Jordan
- 2710a. Geoökologisches Praktikum
10 Tage Block, nach Vereinbarung
Gebäude 25.02, Ebene 00, Raum 21
Jordan/N. N.

Sonstige Veranstaltungen

2711. Kolloquium für ExamenkandidatInnen
und DoktorandInnen
siehe besonderen Aushang
Die DozentInnen
der Geographie
2712. Geographisches Kolloquium
Do. 16 – 18
siehe besonderen Aushang
Die DozentInnen
der Geographie
2713. Anleitung zu selbständiger wissenschaftlicher Arbeit
nach Vereinbarung
Die DozentInnen
der Geographie

IX. Geologie

Vorlesung

2714. Bau und historische Entwicklung von Mitteleuropa
mit Exkursion
Mo., Di. 12 – 13 (2stündig)
Hörsaal 5B
Schirmer

Übungen

2715. Böden: Erkennung und Eigenschaften
Di. 14 – 16 (2stündig)
Gebäude 25.02, Ebene 00, Raum 21
Ikinger/
Schirmer
2716. Analytische Quartärgeologie:
Sedimente, Lebewelt, Böden
Di. 14 – 16 (2stündig)
Gebäude 25.02, Ebene 02, Raum 21
Schirmer

Seminar

2717. Fluviales Milieu
Mi. 14 – 16 (2stündig)
Gebäude 25.02, Ebene 02, Raum 21
Schirmer

Sonstige Veranstaltungen

- | | |
|--|----------|
| 2718. Geologische Exkursion
eintägig
siehe besonderen Aushang | Schirmer |
| 2719. Anleitung zu selbständiger wissenschaftlicher Arbeit
nach Vereinbarung
Gebäude 25.02, Ebene 02, und im Gelände | Schirmer |

Wirtschaftswissenschaftliche Fakultät

Dekan:

Univ.-Prof. Dr. Raimund Schirmeister

Prodekan:

Univ.-Prof. Dr. Heinz-Dieter Smeets

Dekanat:

Universitätsstraße 1, 40225 Düsseldorf (Gebäude 23.32, Ebene 01, Raum 64)

Telefax: 81-153 53

Telefon: 81-138 20/136 20

Christa Bohl, Reg.-Ang., F. 81-138 20/36 20

Geschäftszeit: Mo., Di, Do. 9–12 Uhr

Dr. Silvia Menke, Wiss. Ang., F. 81-153 60, Fax 81-11474

Geschäftszeit: Mo., Di. 11-12, Do. 14-15 und nach Vereinbarung

Gebäude 23.32, Ebene 01, Raum 61

Fakultätsrat:

Dekan Univ.-Prof. Dr. Raimund Schirmeister

Prodekan Univ.-Prof. Dr. Heinz-Dieter Smeets

Gruppe der Professorinnen und Professoren:

Univ.-Prof. Dr. Horst Degen, Univ.-Prof. Dr. Bernd Günter, Univ.-Prof. Dr. Winfried Hamel,

Univ.-Prof. Dr. Klaus-Peter Franz, Univ.-Prof. Dr. H. Jörg Thieme, Univ.-Prof. Dr. Gerd

Rainer Wagner

Gruppe der Wiss. Mitarbeiterinnen und Mitarbeiter:

Dr. Sabrina Helm, Dr. Peter Kajüter

Gruppe der Studierenden:

Sonja Kämmerling, Henry Ross, Kerstin Terhard

Gruppe der nichtwissenschaftlichen Mitarbeiterinnen und Mitarbeiter:

Elge Brandt

Orientierungsplan

Gebäude 23.31 und 23.32

Ebene U1 Hausmeister (F. 81-145 03)

Poststelle

Ebene 01 Wirtschaftswissenschaftliche Fakultät

Wirtschaftswissenschaftliches Dekanat

Lehrstühle für Betriebswirtschaftslehre,

insb. Marketing

insb. Produktionswirtschaft und Umweltökonomie

insb. Unternehmensprüfung u. Controlling

Lehrstuhl für Volkswirtschaftslehre

Fachgebiet Volkswirtschaftslehre

Fachgebiet Statistik und Ökonometrie

Ebene 00 Lehrstühle für Betriebswirtschaftslehre,

insb. Finanzdienstleistungen

insb. Finanzierung und Investition

insb. Unternehmensführung, Organisation und Personal

Studienberatung:

Dipl.-Kfm. Thomas Nowak, F. 81-141 96, Gebäude 23.32, Ebene 01, Raum 29,
Sprechstunde: n. V.

Dipl.-Kff. Dagmar Hoßfeld, F. 81-1-51 98, Gebäude 23.32, Ebene 00, Raum 27
Dr. rer. pol. Peter Lorscheid, F. 81-153 07, Gebäude 23.31, Ebene 01, Raum 66,
Sprechstunde: n. V.

Dr. Silvia Menke, F. 81-153 60, Gebäude 23.32, Ebene 01, Raum 61

Dipl.-Kfm. Elmar Schmitz, F. 81-1 53 37, Gebäude 23.31, Ebene 01, Raum 70,
Sprechstunde: n. V.

Dipl.-Vw. Michael Sket, F. 81-1 52 96, Gebäude 23.31, Ebene 01, Raum 67

Dipl.-Kfm. Jochen Schlei, F. 81-152 23, Gebäude 23.31, Ebene 01, Raum 30,
F. 81-11302, Sprechstunde: n. V.

Dipl.-Kfm. Marc Reiners, F. 81-15175, Gebäude 23.31, Ebene 00, Raum 64,
Sprechstunde: n. V.

Studienberatung durch die Fachschaftsvertreterinnen und -vertreter der Studierendenschaft:

Fachschaftsraum, Gebäude 23.31, Ebene 01, Raum 61, F. 81-1 40 89, Termin: n. V.

Prüfungsausschuß für die Diplomvorprüfung und die Diplomprüfung im Studiengang Betriebswirtschaftslehre:

Vorsitzender: Univ.-Prof. Dr. Horst Degen

Stellvertreter: Univ.-Prof. Dr. Heinz-Dieter Smeets

Weitere Mitglieder:

Univ.-Prof. Dr. Bernd Günter

Univ.-Prof. Dr. Gerd Rainer Wagner

Dipl.-Kfm. Kay Schlenkrich

Sebastian Forst

Ole Schnettler

Geschäftsführung: Dr. Silvia Menke, F. 81-153 60,
Gebäude 23.32, Ebene 01, Raum 61

Lehrkörper

a) Universitätsprofessoren

Börner, Christoph J.

Dr. rer. pol. (Betriebswirtschaftslehre, insb. Finanzdienstleistungen) 2000

Degen, Horst

Dr. rer. oec. (Statistik und Ökonometrie), 28.1.1991

Franz, Klaus-Peter

Dr. rer. pol. (Betriebswirtschaftslehre, insb. Unternehmensprüfung u.
Controlling), 1.4.1985

Günter, Bernd

Dr. rer. oec. (Betriebswirtschaftslehre, insb. Marketing), 9.3.1989

Hamel, Winfried

Dr. rer. pol. (Betriebswirtschaftslehre, insb. Unternehmensführung, Organisation
und Personal), 10.8.1982

Smeets, Heinz-Dieter, Nesselrodestraße 16, 41541 Dormagen, F. (0 21 33) 21 44 10,

Dr. rer. pol. (Volkswirtschaftslehre), 1.10.1991

Schirmeister, Raimund

Dr. rer. pol. (Betriebswirtschaftslehre, insb. Finanzierung u. Investition), 1.4.1990

Thieme, H. Jörg, Riesweg 89, 45134 Essen, F. (02 01) 47 02 71,

Dr. rer. pol. (Volkswirtschaftslehre), 28.8.1972

Wagner, Gerd Rainer
Dr. rer. pol. (Betriebswirtschaftslehre, insb. Produktionswirtschaft und Umwelt-
ökonomie), 30.5.1985

b) Honorarprofessor

Klein, Klaus-Günter
Dr. rer. pol. (BWL, insb. Unternehmensprüfung und -besteuerung)

**c) Hochschulassistentinnen und -assistenten,
Wissenschaftliche Mitarbeiterinnen und Mitarbeiter**

Eisner, Timo, Dipl.-Kfm. (BWL, insb. Produktionswirtschaft und Umweltökonomie)

Gerhardt, Sybille, Dipl.-Kff. (Volkswirtschaftslehre)

Gluchowski, Peter
Dr. rer. oec. (EDV)

Hauck, Katrin, Dipl.-Kff. (Betriebswirtschaftslehre, insb. Produktionswirtschaft und
Umweltökonomie) (z. Zt. beurlaubt)

Helm, Sabrina, Dr. rer. pol. (Betriebswirtschaftslehre, insb. Marketing)

Kajüter, Peter, Dr. rer. pol., MBA, (Betriebswirtschaftslehre, insb. Unternehmens-
prüfung und Controlling)

Kreuz, Claudia, Dipl.-Kff. (Betriebswirtschaftslehre, insb. Finanzierung und
Investition)

Laag, Kai-Uwe, Dipl.-Kfm. (Betriebswirtschaftslehre, insb. Marketing)

Libuda, Jens (Volkswirtschaftslehre)
Dipl.-Kfm.

Lorscheid, Peter
Dr. rer. pol. (Statistik und Ökonometrie)

Menke, Silvia, Dr. (Prüfungsausschuß)

Michler, Albrecht
Dr. rer. oec. (Volkswirtschaftslehre)

Mindermann, Torsten
Dr. rer. pol. (BWL, insb. Unternehmensprüfung und -controlling)

Nadler, Michael, Dr. rer. pol. (Betriebswirtschaftslehre, insbes. Finanzierung und
Investition)

Nowak, Thomas, Dipl.-Kfm. (Betriebswirtschaftslehre, insb. Produktionswirtschaft
und Umweltökonomie)

Reiners, Marc, Dipl.-Kfm. (Betriebswirtschaftslehre insb. Finanzierung und
Investition)

Richter, Nicole, Dipl.-Kff. (Betriebswirtschaftslehre, insb. Unternehmensführung,
Organisation und Personal)

Rolfes, Ludger, Dipl.-Kfm. (Betriebswirtschaftslehre, insb. Marketing)

Schlei, Jochen, Dipl.-Kfm. (Betriebswirtschaftslehre, insb. Marketing)

Schlenkrich, Kay, Dipl.-Kfm. (Betriebswirtschaftslehre, insb. Unternehmensführung,
Organisation und Personal)

Schmitz, Elmar, Dipl.-Kfm. (Volkswirtschaftslehre)

Sket, Michael, Dipl. Vw (Volkswirtschaftslehre)

Steinrück, Helen, Dipl.-Kff. STB (Betriebswirtschaftslehre, insb. Unternehmens-
prüfung und Controlling)

Straßner, Robert, Dipl.-Wirt.-Ing. (Betriebswirtschaftslehre, insb.
Produktionswirtschaft und Umweltökonomie)

Taimer, Lars, Dipl.-Kfm. (Betriebswirtschaftslehre, insb. Unternehmensführung,
Organisation und Personal)

Wacker, Katharina, Dipl.-Vw. (Volkswirtschaftslehre)

d) Lehrbeauftragte

Dicken, André Jacques, Dr. (BWL, insb. Unternehmensprüfung und Controlling)

e) Lehrbeauftragte für Wirtschaftssprachen

Aillerès, Michelle (Französisch)

Leske, Catherine (Französisch)

Striedter, Anne-Christine (Französisch)

Philippé, Marilyn (Englisch)

Sanchez, Maria (Spanisch)

de la Valgoma, Aurora (Spanisch)

Lorusso, Gabriella (Italienisch)

Lehrstühle und Fachgebiete

Lehrstuhl für Betriebswirtschaftslehre, insbesondere Unternehmensführung, Organisation und Personal (Gebäude 23.32, Ebene 00)

Univ.-Prof. Dr. Winfried Hamel, F. 81-139 95, hamel@uni-duesseldorf.de
Sekretariat: Reg.-Ang. Gisela Freiberg, F. 81-139 95, Fax: 81-151 64
Wiss. Ang.: Dipl.-Kff. Nicole Richter, F. 81-151 98, nicole.richter@uni-duesseldorf.de,
Dipl.-Kfm. Kay Schlenkrich, F. 81-14070, kay.schlenkrich@uni-duesseldorf.de,
Dipl.-Kfm. Lars Taimer, F. 81-15197, lars.taimer@uni-duesseldorf.de

Lehrstuhl für Betriebswirtschaftslehre, insbesondere Finanzdienstleistungen (Gebäude 23.31/32, Ebene 00)

Univ.-Prof. Dr. Christoph J. Börner, F. 81-152 58, Fax 81-153 16,
Finanzdienstleistungen@uni-duesseldorf.de
Sekretariat: Reg.-Ang. Elge Brandt, F. 81-152 58
Wiss. Ass.: N. N., F. 81-15311, Wiss. Ang. N. N., F. 81-15317
Wiss. Ang.: N.N., F. 81-1 1515

Lehrstuhl für Betriebswirtschaftslehre, insbesondere Marketing (Gebäude 23.31/32, Ebene 01)

Univ.-Prof. Dr. Bernd Günter, F. 81-152 16, marketing@uni-duesseldorf.de
Sekretariat: Reg.-Ang. Brigitte Bodewig, F. 81-152 16, Fax 81-152 26
Wiss. Ang.: Dr. rer. pol. Sabrina Helm, F. 81-11349,
sabrina.helm@uni-duesseldorf.de,
Dipl.-Kfm. Kai-Uwe Laag, F. 81-15223, Kai.laag@uni-duesseldorf.de,
Dipl.-Kfm. Ludger Rolfes, F. 81-15219, rolfes@uni-duesseldorf.de,
Dipl.-Kfm. Jochen Schlei, F. 81-11302, schlei@uni-duesseldorf.de

Lehrstuhl für Betriebswirtschaftslehre, insbesondere Produktionswirtschaft und Umweltökonomie (Gebäude 23.31/32, Ebene 01)

Univ.-Prof. Dr. Gerd Rainer Wagner, F. 81-141 20,
gerd-rainer.wagner@uni-duesseldorf.de
Sekretariat: Reg.-Ang. Renate Scharnowski, F. 81-141 20
Wiss. Ang.: Dipl.-Kfm. Timo Elsner, F. 81-12283, Dipl.-Kfm. Thomas Nowak,
F. 81-141 96, nowakth@uni-duesseldorf.de, Dipl.-Wirt.-Ing. Robert Straßner,
F. 81-14193, robert.strassner@uni-duesseldorf.de

Lehrstuhl für Betriebswirtschaftslehre, insbesondere Finanzierung und Investition (Gebäude 23.31, Ebene 00)

Univ.-Prof. Dr. Raimund Schirmeister, F. 81-14655 schirmei@uni-duesseldorf.de
Sekretariat: Reg.-Ang. Marina Seibert, F. 81-14655, Fax 81-15157
Wiss. Ang.: Dr. rer. pol. Michael Nadler, F. 81-15391, nadler@uni-duesseldorf.de
Dipl.-Kfm. Marc Reiners, F. 81-15175, marc.reiners@uni-duesseldorf.de
Dipl.-Kff. Claudia Kreuz, F. 81-151 46, kreuzc@uni-duesseldorf.de

Lehrstuhl für Betriebswirtschaftslehre, insbesondere Unternehmensprüfung und Controlling (Gebäude 23.32, Ebene 01)

Univ.-Prof. Dr. Klaus-Peter Franz, F. 81-11570, franzp@uni-duesseldorf.de
Sekretariat: Reg.-Ang. Angelika Graf, F. 81-11839
Wiss. Ang.: Dr. rer. pol. Peter Kajüter, MBA, F. 81-11882, kajueter@uni-duesseldorf.de, Dr. rer. pol. Torsten Minderma, F. 81-125 41, minderma@uni-duesseldorf.de, Dipl.-Kff. StB Helen Steinrück, F. 81-11881, steinrue@uni-duesseldorf.de

Lehrstuhl für Betriebswirtschaftslehre, insb. Betriebswirtschaftliche Steuerlehre (Gebäude 23.31)

N. N.

Lehrstuhl für Volkswirtschaftslehre (Gebäude 23.31, Ebene 01)

Univ.-Prof. Dr. H. Jörg Thieme, F. 81-153 30, thieme@uni-duesseldorf.de

Sekretariat: Reg.-Ang. Ulla Grimm, F. 81-153 30, Fax 81-121 96,

ulla.grimm@uni-duesseldorf.de

Wiss. Ang.: PD Dr. rer. oec. Albrecht Michler, F. 81-153 18, michler@uni-duesseldorf.de,

Dipl.-Kff. Sybille Gerhardt, F. 81-15342, gerharsi@uni-duesseldorf.de,

Dipl.-Kfm. Elmar Schmitz, F. 81-153 37, elmar.schmitz@uni-duesseldorf.de,

Dipl.-Vw. Katharina Wacker, F. 81-1 48 09, k.wacker@uni-duesseldorf.de

Fachgebiet Volkswirtschaftslehre (Gebäude 23.31, Ebene 01)

Univ.-Prof. Dr. Heinz-Dieter Smeets, F. 81-152 86, smeetsd@uni-duesseldorf.de

Sekretariat: Reg.-Ang. Birgit Knoke, F. 81-152 86, Fax 81-152 94,

knokeb@uni-duesseldorf.de,

Wiss. Ang.: Dipl.-Vw. Michael Sket, F. 81-152 96, michael.sket@uni-duesseldorf.de,

Dipl.-Kfm. Jens Libuda, F. 81-15684, libudaj@uni-duesseldorf.de

Fachgebiet Statistik und Ökonometrie (Gebäude 23.31, Ebene 01)

Univ.-Prof. Dr. Horst Degen, F. 81-153 13, wiwistat@uni-duesseldorf.de

Sekretariat: Reg.-Ang. Elke Ochs, F. 81-153 15, Fax 81-153 12

Wiss. Ass.: Dr. rer. pol. Peter Lorscheid, F. 81-153 07, lorschei@uni-duesseldorf.de

Akad. Oberrat: Dr. rer. oec. Peter Gluchowski, F. 81-153 72, gluchows@uni-duesseldorf.de

Lehrveranstaltungen Wintersemester 2002/2003

Grundstudium

A. Propädeutik

3000. Mathematik für Wirtschaftswissenschaftler (3stündig) N. N.
3001. Technik des betriebl. Rechnungswesens (Buchführung) Mo. 8-9.30 (2stündig) Mindermann

B. Betriebswirtschaftslehre

3002. Grundlagen der Betriebswirtschaftslehre Blockveranstaltung in der 1. Vorlesungswoche Mo.-Fr. 9.15-16 Börner/Franz /Günter Schirmeister/Wagner
3003. Grundzüge der Betriebswirtschaftslehre: Absatz und Beschaffung Di. 11.15-12.45 Günter
3004. Übung zu Grundzüge der Betriebswirtschaftslehre: Absatz und Beschaffung (2stündig) 3 Gruppen (s. Aushang/Internet) Laag/Rolfes/Schlei
3005. Produktion und Logistik Di. 14-16 (2stündig) Wagner
3006. Übung zu Produktion und Logistik Di. 16-18 Gruppe 1 Mi. 18-20 Gruppe 2 Do. 14-16 Gruppe 3 Elsner/Straßner

C. Volkswirtschaftslehre

3007. Grundzüge der VWL: Makroökonomik (4stündig) Mo. 9.30-11 Di. 11-13 Thieme
3008. Übung zur VWL: Makroökonomik (2stündig) Do. 11-12.30 (Gruppe 1) Do. 16-17.30 (Gruppe 2) Thieme /Wacker
3009. Grundlagen der VWL Mo. 11-13 (2stündig) Thieme /Michler

D. Statistik

3011. Deskriptive statistische Methoden, Bevölkerungs- und Wirtschaftsstatistik (4stündig) Mo. 11.15-12.45 Mi. 11.15-12.30 Degen

3012. Übung zu Deskriptive statistische Methoden, Bevölkerungs- und Wirtschaftsstatistik (1stündig)
Do. 11.45-12.45 (Gruppe 1)
Do. 13.00-14.00 (Gruppe 2)
Do. 14.15-15.15 (Gruppe 3) Degen /Lorscheid
3013. Zusatz-Übung: Statistik lernen am PC Do. 11-12 (1stündig) Degen

E. Recht für Wirtschaftswissenschaftler

3014. Einführung in das Bürgerliche Recht (4stündig)
Mi. 16-17.30
Do. 14-15.30 N. N.
3015. Arbeitsgemeinschaften zum Bürgerlichen Recht (2stündig)
Mi. 16-18
Di. 16-18 N. N.

Hauptstudium

A. Allgemeine Betriebswirtschaftslehre

3016. Planung, Information und Entscheidung Fr. 10-12 (2stündig) Börner
3017. Allgemeine Betriebswirtschaftslehre Hauptseminar zur ABWL Mi. 9-11 (2stündig) Hamel
3018. Externes Rechnungswesen Do. 9-10.30 (2stündig) Schirmeister
3019. Seminar Externes Rechnungswesen Do. 11.15-12.45 (2stündig) Schirmeister/ Nadler
3020. Unternehmensentwicklung und -strategie Di. 14-16 (2stündig) Günter/Helm

B. Volkswirtschaftslehre

3021. Markt und Wettbewerb Mi. 11-12.30 (2stündig) N. N.
3022. Seminar zur Allgemeinen Volkswirtschaftslehre (2stündig)
Do. 9.30-11 (Gruppe 1)
Do. 11-13 (Gruppe 2) Thieme/Schmitz
3023. Seminar zur Allgemeinen Volkswirtschaftslehre Mi. 14-16 (2stündig) Smeets /Sket
3024. Oberseminar in Volkswirtschaftslehre (2stündig) nach Vereinbarung Thieme
3025. Seminar in Volkswirtschaftslehre für Diplomanden (4stündig) nach Vereinbarung Michler/Schmitz
3026. Internationale Wirtschaftsbeziehungen Di. 9.30-11 (2stündig) Smeets

3027. Diplomandenseminar zur Volkswirtschaftslehre
Mo. 11-13 (2stündig) Sket/Libuda

C. Spezielle Betriebswirtschaftslehre

1. Unternehmensführung

3028. Unternehmensführung I: Unternehmensstrategie und -politik
Do. 9-11 (2stündig) Hamel

3029. Hauptseminar zur Unternehmensführung:
Sonderprobleme der Unternehmensführung
Do. 9-11 (2stündig) Hamel

3030. Unternehmensführung V: Unternehmensplanspiel CISMET
(2stündig) Hamel
Blockveranstaltung

3031. Proseminar zur Unternehmensführung II:
Unternehmensstrukturierung
Di. 11-13 (2stündig) Schlenkrich

3032. Proseminar der Unternehmensführung IV:
Sonderprobleme der Unternehmensführung
Di. 11-13 (2stündig) Taimer

3033. Proseminar zur Unternehmensführung I:
Unternehmensstrategie und -politik
Mi. 11-13 Schlenkrich

3034. Proseminar zur Unternehmensführung III:
Personalpolitik und -führung
Mi. 11-13 Richter

3035. Proseminar zur Unternehmensführung: Wissensmanagement
Mi. 11-13 Taimer

3036. Proseminar zur Unternehmensführung: Präsentationstechniken
Mi. 11-13 Richter

2. Marketing

3037. Marketing I
Mo. 14-16 (2stündig) Günter/Helm

3038. Seminar zum Marketing
Do. 14-16 (2stündig) Günter/Rolfes

3039. Fallstudienseminar zum Marketing
7.-11.10.2002 (ganztägig) Günter/Laag

3040. Kolloquium zur Prüfungsvorbereitung
(1stündig) n. V. Helm

3041. Doktorandenseminar
(3stündig) n. V. Günter/Helm

3. Betriebswirtschaftliche Umweltökonomie/Umweltmanagement

3042. Umweltmanagement I: Grundlagen der Umweltökonomie
Di. 11-13 (2stündig) Wagner

3043. Seminar Umweltmanagement
(2stündig) Blockseminar Wagner /Nowak

3044. Montréal-Fallstudienseminar
nach Vereinbarung Wagner /Nowak
3045. Doktorandenkolloquium
Fr. 18-20 (2stündig) Wagner

4. Finanzierung und Investition

3046. Wertpapieranalyse
Fr. 9-10.30 (2stündig) Schirmeister
3047. Proseminar Finanzinstitutionen
Fr. 11.15-12.45 (2stündig) Schirmeister/Kreuz
3048. Gruppenarbeit zum Proseminar Finanzsituationen
Di. 13-15 (2stündig) Kreuz
3049. Fallstudienseminar „Großfallstudie WCI“
Blockveranstaltung nach Vereinbarung Schirmeister/
Nadler/Reiners
3050. Anleitung zum wissenschaftlichen Arbeiten
Mi. 10-12 Schirmeister/
Nadler/Reiners/Kreuz
3051. Seminar für Mitarbeiter und Doktoranden
Di. 15-17 (14tägig) Schirmeister
3052. Finanzmanagement
Mo. 9-11 (2stündig) Nadler

5. Unternehmensprüfung und Controlling

3053. Grundlagen des Jahresabschlusses
Do. 16.30-17.30 (2stündig) Franz
3054. Seminar Unternehmensprüfung / Controlling
Fr. 14-16 (2stündig) Franz
3055. Konzernrechnungslegung
Fr. 9-11 (2stündig) Klein, K.G.
3056. Seminar zur Unternehmensprüfung
Di. 16-18 (2stündig) Dicken
3057. Übung Grundlagen des Jahresabschlusses
(2stündig) Kajüter/
Steinrück
Mo. 8.15-9.45
Mi. 8.15-9.45
3058. Controlling II
Fr. 10.30-12 (2stündig) Franz

6. Betriebswirtschaftliche Steuerlehre

s. Aushang

7. Finanzdienstleistungen

3059. Finanzdienstleistungen I
Mo. 11-13 (2stündig) Börner
3060. Finanzdienstleistungen II
Di. 9-11 (2stündig) Börner
3061. Proseminar Finanzdienstleistungen
(2stündig) N. N.

- | | |
|--|--------|
| 3062. Seminar Finanzdienstleistungen
Mo. 14.30-16 (2stündig) | Börner |
| 3063. Forschungsseminar für Doktoranden und Mitarbeiter
n. V. | Börner |

D. Wahlpflichtfächer

1. Internationales Management/ Internationale Wirtschaftspolitik

- | | |
|---|---------|
| 3064. Finanzinstitutionen und Geldpolitik
Di. 14-16 (2stündig) | Thieme |
| 3065. Seminar Finanzinstitutionen und Geldpolitik
Mi. 14-16 (2stündig) | Michler |
| 3066. Internationale Kapitalbewegungen
Do. 14.30-16 (2stündig) | Michler |

2. Statistik und Ökonometrie

- | | |
|---|------------------|
| 3067. Prognoseverfahren
Do. 13-14.30 (2stündig) | Degen |
| 3068. Übungen zu Prognoseverfahren
Mo. 13-13.45 (1stündig) | Degen /Lorscheid |

3. Ostasienwirtschaft

s. Aushang

E. Für Hörerinnen und Hörer aller Fachsemester

- | | |
|--|-----------------------|
| 3069. Einführung in die Informationsverarbeitung:
Technologische Basis
Fr. 11-12.30 (2stündig) | Degen /
Gluchowski |
| 3070. Einführung in die Informationsverarbeitung
Praktische Anwendungen
Fr. 14-15.30 (2stündig) | Degen /
Gluchowski |
| 3071. Erstellen wissenschaftlicher Arbeiten mit
Standard-Textverarbeitungsprogrammen
(2stündig) Blockveranstaltung | Gluchowski |
| 3072. Kompaktseminar SAP
(2stündig) Blockveranstaltung | Gluchowski/N. N. |

F. Wirtschaftssprachen

s. Aushang

Alphabetisches Namensregister

A

Abdallah Seven 171
 Abel 131, 181
 Abel 449
 Abholz 125, 163, 217, 218
 Abokitze 407
 Abu Omar 165, 202
 Ackermann, Rolf 117, 125, 160, 172, 196, 202, 234
 Ackermann, V. 269, 290
 Adam, Hermann 268
 Adam, R. 173
 Adams 177, 200
 Adebisin 167
 Adler 180
 Adone 276, 328
 Afflerbach, Holger 313, 315
 Afflerbach, Virginia 351
 Afkir 40
 Ahmadi 179
 Aillères 472
 Aker 167
 Akerboom 175
 Akila 180
 Alberti 121-122, 125, 178, 223-225
 Albrecht 199
 Albrecht, Catrin 181
 Albrecht, Frau 179
 Albrecht, H. 131, 241
 Albrecht, Jörg 161
 Aldenhoven 405
 Alefeld 276, 334
 Alemann 266
 Alfermann 27, 29, 49, 88, 369, 379, 404, 443-447
 Alkenings 47
 Allahyarov 399
 Allert 168
 Allroggen 179
 Alt 174
 Althaus 131, 170, 246
 Althof 89, 276
 Altinay 167
 Altiner 163
 Altmann 181
 Altrogge 131, 210, 213-214
 Amelung 131
 Amm 35
 Ammann 175
 Amuel 407
 Amunts 92, 145, 191
 Anderson 169
 Andorfer 89
 Andrian-Werburg 131
 Anézo 389, 402
 Angerstein 126, 170, 247-248
 Ankner 166
 Ansgorge 310
 Antke 168
 Antoine 176
 Anton 265, 294
 Antonini 398
 Appel 259, 271, 294
 Appelhoff 276
 Aptroot 49, 266, 294, 340-341
 Arbter 154, 163, 218
 Arend 233
 Arendt 129, 131, 168, 219-220
 Aretz 270, 311
 Argirakos 104

Arnold 125
 Arning 145, 211-212
 Arnold 160
 Arnold, Gottfried 123
 Arnold, Gunther 123, 237
 Arnold, Jürgen 171
 Artik 172
 Artsaenko 167
 Artz 89
 Asbach 132, 235
 Asbeck 47
 Asche 389, 402
 Aschermann 406
 Asgharzadeh 176
 Assheuer 154, 191
 Assmann 172
 Audretsch 239
 Auf der Horst 117, 206
 Aul 132, 211
 Aulich 169, 228
 Aurich 379, 416
 Auwermann 40
 Avgenaki 389
 Ax 169

B

Babel 166
 Bach 132, 210, 215
 Bachert 132, 247-248
 Bachmann 408
 Bachner 154, 163, 218
 Bäcker 89, 181
 Badawi 174
 Badora 336
 Badziong 338
 Baehring 166, 216
 Baethge 45
 Baeva 398
 Bagate 181
 Baginski 145
 Bagusche 285, 299-300
 Bajohr 307, 311
 Balan 171
 Balleisen 166
 Balló 170
 Ballstaedt 261, 361, 362
 Baltzer, Axel 145, 171-172, 237-238
 Baltzer, Jörg 157, 241
 Balz 171
 Balzer, K. 159
 Balzer, Michael 170
 Bannach 168, 406
 Bannenberg 37
 Bänisch 174
 Baranski 44
 Barany 169
 Bardt 276, 332, 356
 Barros 97, 352
 Bartel 166
 Bartelt 42, 44
 Bartenbach 105
 Barthel 175
 Bartram 160
 Bartsch 336, 338
 Barz, Heiner 287, 301-302, 304
 Barz, Jürgen 126, 165, 205
 Bas 170
 Basler 132
 Bast 270, 285, 300
 Bastian 89
 Bau 276, 310
 Bauch 40
 Bauer, A. 92
 Bauer, Brigitte 294

Bauer, Marcus 165
 Baugut 155
 Baum 256, 287, 301
 Baumgardt 404
 Baumgarten 379
 Baumgartner 89, 372, 383, 396, 409, 413
 Baur 90
 Baurmann 257, 263, 266, 287, 306-307, 309, 311
 Berndt 179
 Bausch 90, 378, 399, 425
 Bayer 178
 Bayer, Rainer 126, 177, 194-195
 Beaujean 166
 Bechliars 36
 Beck, Andreas 397, 416
 Beck, L. 123, 171
 Beck, Monika 276, 333, 356
 Beck-Overwiening 442
 Becker, Andrea 181
 Becker, Annette 38
 Becker, G. 171
 Becker, Gerhard 37, 160
 Becker, Jessica 407
 Becker, Jürgen 126, 174, 248
 Becker, K. 132, 215
 Becker, M. 44
 Becker, Melanie 37, 276, 288, 306, 310, 409, 461-462
 Becker-Wegerich 172
 Beckers 289
 Beckmann 39, 260-261, 263, 271, 297, 347, 351
 Beeh 27, 48, 89, 97, 263, 266, 293, 331-333, 335-336, 357-358
 Beer 155, 167
 Beeremann 276, 333
 Begik 167, 211
 Beha 410
 Behaghel 271, 298, 353
 Behlen-Wilms 167
 Behnenburg 398
 Behn 388, 444
 Behnke 166
 Behrendt 166
 Behrentin 110
 Beier 174, 407
 Beil 34
 Bel Khair 175
 Bell 166
 Bender 90, 126, 171, 240-241
 Bendens 40
 Benicke 157
 Benning 265
 Benzen 405, 448-449
 Benthin 171
 Beran-Leplow 165
 Berg, Günter 160
 Berg, Heinz-Peter 42
 Bergener 132
 Berger, F. 132, 199
 Berger, Michael 28, 123, 126, 167, 182, 210-211, 213-214, 217
 Berger, OStR 89
 Berger, S. 408
 Berger, Sylvia 177
 Bergerhoff 167
 Berges 132, 210
 Berghahn 389, 400
 Bergmann 248, 276
 Bergmann, Artur 397

Bergmann, Gunhild 170
 Bergs, Walter 60
 Bergs, Alexander 260, 343, 359
 Bergstein 179
 Berken 181
 Bernard 155, 163, 179, 218
 Bernards 46-47
 Bernbeck 173
 Berndt 179
 Bernburg 172
 Berner 398
 Bernhardt 166
 Berninghaus 44, 296
 Berns 177
 Bernschütz 109
 Berr 181
 Berrens 276
 Bertels 171
 Berthod 276
 Bertram 167
 Bessenrodt 379
 Bessenrodt-Weberpals 383, 418
 Besser 157, 219
 Bester 117, 160
 Bethge 132
 Bethke 398, 427
 Bethermann 88, 383, 401, 432-435
 Betz 31
 Beucker 276, 361
 Beuker 90, 266
 Beurskens 111
 Beuter 407
 Beutner 389, 400, 430-431
 Bewig 164
 Beyen 181
 Beyer 201, 457
 Bianco 297
 Bickel 403, 446-447, 451
 Bickel, H. 88
 Bickel, S. 88, 383
 Bidmon 162
 Biedebach 27, 29
 Bielfeld 129, 145, 171, 240, 242
 Bien 181
 Bier 132, 170, 233, 247
 Bierbach 89, 261, 269, 297, 348-349, 352-353
 Biggemann 159
 Bilda 105
 Bilski 276, 301
 Bilstein 53
 Bilzer 123, 132, 164, 198
 Binkofski 145
 Bins 301
 Bircks 123
 Birkofer 400, 432
 Birley 89, 266, 289
 Birnbacher 89, 253, 256, 266, 285, 299-300
 Birnbaum 170
 Birnstengel 181
 Bishop 158
 Bismar 71
 Bisping 132
 Bitta 389, 401
 Bittner 179
 Bitzer 164
 Blaak 399
 Blank 276, 334
 Blenk 175
 Bley 389, 400
 Bleyl 165
 Blohm 173

- Blodin 169
 Blossy 385, 423
 Blöddorn 389, 400
 Bluhm 383, 433
 Blum 92
 Blum, William 179
 Blumberg 164
 Blume 89, 167
 Bocatius 398
 Bock 25-27, 123, 171,
 182, 198, 219, 225,
 235-236, 243
 Bodden-Heidrich 17
 Bode 167
 Boden 145
 Boeckmann 166
 Boeken 170
 Boeminghaus 132, 235
 Bogen 170
 Bohl 469
 Bojar 126, 177, 203-204,
 239
 Bokelmann 132
 Boldt 265
 Boles 385, 407, 454
 Bolle 297
 Bollmann 38
 Bolwien 93
 Bornermann 43
 Bongers 89
 Bonholt 303, 335
 Boochs 44
 Borchard, F. 132
 Borchard, U. 132, 164,
 198-199
 Borgarts 405
 Bork 174
 Borm 132, 181
 Born 419
 Bornstein 126, 166, 210,
 213-214, 216
 Borowski 169
 Borrenkott 276, 337
 Borsch-Galetke 121-122,
 126, 165, 204-205, 240
 Borsó 27, 49, 89-90, 253-
 254, 263, 266, 296
 Borst 26
 Borstel 369, 377
 Bosse 168, 220
 Bossinger 387, 389, 408,
 450, 456-459
 Bott 49, 92, 379, 437
 Bottek 109
 Bourgeois 123
 Bowi 179
 Boy 92
 Böcker, Jana 179
 Böcker, Reinhard 132,
 235
 Böcking 126, 165, 197-
 198
 Böger 254, 260, 271,
 295, 342, 359
 Böhm 175
 Böhme 337
 Böhme-Dürr 258, 266,
 289, 308-309, 311-312
 Böhner 170
 Böhringer 170
 Böke 271
 Böles 98, 276, 330
 Böltken 89
 Bönig 173
 Börner 473, 476, 478-479
 Böttcher, Lothar 398
 Böttcher, Wolfgang 59
 Böttger 123, 169, 174,
 249
 Bracht 42-44
 Bräitmeier 409
 Brall-Tuchel 89, 260, 269,
 294, 331, 333, 335-336
 Brand 110, 179
 Brandes 89, 259, 266,
 291, 314, 316, 320,
 323-324
 Brandt, Elke 469, 473
 Brandt, Martin 409, 459,
 461
 Brandt, Susanne 271,
 319
 Brans 41
 Brauers 390, 403
 Braun, Christiane 339
 Braun, M. 88, 377, 400,
 429-432
 Braun, Rüdiger 414
 Braunstein 164
 Brause 167, 401
 Brautmeier 276
 Breer-Nottebohm 91
 Brehm 166
 Brehmer 407
 Breiden 181
 Bremer 300
 Bremer, Heidi 276
 Brenneisen 129, 145,
 192-193
 Brenner 173, 276, 333,
 355
 Breseke 175
 Bresslauer 339
 Bressel 92, 401
 Bretschneider 362
 Bräuer 176
 Bräulmann 158
 Brick 89
 Bridges 383, 406, 447-
 451
 Brill 167
 Brinckmann 98, 276, 330
 Bringer-Meyer 92
 Bringmann 277
 Brink 277
 Brinkmann 181, 287
 Brinkmann, (Al) 88
 Brinkmann, Norbert 45
 Brinkmeyer 179
 Briviba 145, 193
 Brixius 407
 Brockmann 166, 218
 Brodbeck 90, 261, 275,
 298, 363, 365
 Brohm 272, 297
 Bromand 277
 Brosch 277
 Brosteanu 180
 Bröer 390, 402
 Bruch 277, 290
 Bruch-Gerharz 129, 145,
 172
 Bruchhausen 34
 Brückers 46-47, 98
 Bruckhaus 319
 Bruckmann 287
 Brüggem 169
 Bruijns-Pötschke 178
 Brunner, H. 132, 200
 Brüster 48, 123
 Buchner 459, 461, 463
 Buchner, Peter 464
 Buchner, Axel 379, 409
 Buchwald 257, 277, 302,
 304
 Budeus 166
 Budna 172
 Buhl 175, 232
 Bühler 28, 89, 256, 267,
 285, 299-300
 Bujak 390
 Bujny 89
 Büldt 93, 379, 453
 Bull 132
 Bulmer 260, 296, 345-
 346
 Bünemann 88, 164, 383,
 456, 458-459
 Bungert 277, 288
 Bunke 50, 110
 Bunting-Tempea 180
 Burchardt 165, 172
 Burckart 195
 Burde 385
 Burdich 89
 Burg 110
 Burk 145, 210, 216
 Burkart 180, 195, 216
 Burkhart 145
 Burmeister 89
 Burtscheidt 180, 221, 222
 Busch, Britta 286, 302
 Busch, Joachim 179
 Busche, Jan 109, 111,
 113-114
 Busche, Peter 175
 Büscher 105
 Büschges 198
 Buschhaus 253
 Busse, Dietrich 331, 335,
 357
 Busse, Wilhelm 27, 49,
 88-89, 93, 260, 267,
 285, 341-342, 344, 346
 Büssow 26
 Bütefisch 91
 Büteführ 253
 Butzer 272, 294
 Butzmühlen 47
 Byong-Oh 390
C
 Cakmak-Demircigil 181
 Calaminus 173, 243-244
 Camaiani 44
 Camastro-Riesener 42
 Cappel 39, 46-47, 100
 Cariers 167
 Carl 145, 239-240
 Carlberg 145
 Carstensen 132
 Casel 390, 400
 Casimir 277
 Casper 390, 401
 Castrup 132, 212, 229
 Caumanns 277, 317
 Cepl-Kaufmann 89, 92,
 269, 293, 331-333,
 335-336, 355-357
 Ceteci 405
 Chaker 26, 117
 Chaldiadaki 168
 Chang-Claude 208
 Chantelau 133, 167, 210-
 212
 Chantraine 171
 Chen 181, 399
 Chepkova 162
 Chong 401
 Chovolou 164
 Christ 158
 Christiansen 181
 Christoph-Karababa 41
 Ciper 240
 Claas, Dietmar 89, 269,
 341, 343-344, 346, 358
 Claas, Hans Joachim 90,
 419
 Clahsen 161
 Clajus 42-43
 Clar 167
 Claßen-Houben 390, 402
 Clemens 50, 390, 396
 Cleuvers 230
 Cleveland 133, 162, 193-
 194, 460
 Closset 180
 Cobnitz 299-300
 Coburg 133
 Coenen 329
 Coehausz 426
 Cohnen 169
 Cohnitz 285
 Comes 352
 Comes Peña 275
 Conradi 176
 Conradt 179
 Coombs 296
 Cordes 180, 222
 Cornelissen 49, 270, 277,
 313, 315
 Coskun 390, 400
 Crass 42, 44
 Creff 39, 261, 275, 297,
 350-351
 Crombach 133, 240
 Cron 90
 Crumbach 396
 Cupisti 169
 Cüppers 145
 Czardybon 168
 Czarnetzki 48
 Czagan 158
 Cyperek 33
D
 D'Haese 88, 373, 383,
 447-450
 Dahl 126, 213
 Dahlem 403
 Dahlhaus 277
 Dahmen 89
 Dahnke 177
 Daldrup 126, 165, 205
 Dall 171, 240
 Dallmann 164
 Damanakis 158
 Dammer 442
 Dammers 92
 Daniel 408
 Danielmeyer 53
 Daniels 145
 Däubener 177
 Daugsch 97, 277, 320,
 325
 Daum 168
 Daunicht 91, 383, 453
 Dausend 179
 Davies 277, 345-346
 Day 309
 De Barros 276
 De Bruyne 171, 240
 De la Fuente 261, 272,
 297, 347, 352
 De la Vaigoma 283, 352,
 472
 De Manzini Himmrich
 261, 275, 351
 De Marco 179
 De Martino 423, 425
 De Petris 107
 De Souza Silva 388, 408,
 460, 462
 Debener 92
 Dechering 179
 Deck 39
 Decker 398
 Decker, Gernot 48, 378
 Decking 129, 145, 162,
 193-194
 Defrasne 48, 399
 Degen, H. 28, 48, 469-
 470, 475-476, 479
 Degen, J. 415, 436
 Degen, W. 146, 208
 Dehadri 407
 Dehling 410, 464
 Dehnen 133

- Dehnen-Seipel 153
 Dehnhardt 92
 Deike 170
 Deinzer 117, 146, 163,
 208
 Deiters 109, 113, 115
 Delbrück 155
 Delhey 390, 405, 451
 Delorme 31
 Demming-Pälmer 39
 Demtröder 88
 Denecke 409
 Deneke 155
 Dere 40, 390, 408, 460,
 462
 Dericks 404
 Derix 389-390, 440
 Derks 90, 261, 275, 365
 Derra 169
 Dersch-Freese 277, 334
 Dhont 379, 418
 Di Ciriaco-Sussdorf 277
 Dick 170
 Dicken 166, 472, 478
 Diebel 91, 464
 Dieckmann 359
 Dieckmann, Marion 296,
 342
 Dieckmann, Bernhard 89,
 263, 269, 286, 301-303
 Diederich 277
 Diedrichs 174
 Diemer 133, 240
 Diernert 28, 388, 400,
 427-429
 Dierkes 166, 405
 Dierseluis 89
 Diesing 91, 419, 421
 Dietlein 103, 109, 113-
 114
 Dildrop 405
 Diller 133
 Dilloo 129, 146, 173, 243-
 244
 Ding 162
 Dinslage 179
 Dirksen 161, 173, 244
 Djawaheri 171
 Dlugai 407
 Dmoch 146, 242
 Doedt 407
 Doerr 390, 402
 Doerwald 164
 Dohle 168
 Dolan 92
 Doll 168
 Dombrowski 409, 463
 Dommusche 390, 400
 Dommick 117
 Donner 197
 Donner, A. 164
 Donner, Markus 167
 Doreulee 162
 Dorfey 277
 Dorgeloh 271, 295
 Dose 56
 Dost 155, 163
 Dostert 343, 359
 Dotzenrath 146, 229
 Döbele 48
 Döhnert 146
 Döhrmann 28
 Döker 153, 239
 Döring, Boro 397
 Döring, Ramona 29
 Dörner 52
 Drabik 207
 Draganò 63, 161, 209
 Draganov 175
 Dramba 397
 Dransfeld 146
 Drechsler 165, 197
 Dregger-Cappel 46-47
- Dreher 277, 321
 Dreis 42, 44, 277
 Dresbach 168
 Drescher, Dieter 126,
 174, 248, 250
 Dresen 288
 Drexler 401-402
 Drissen 89, 260, 263,
 271, 297, 347,
 349-350
 Dross 178
 Drost 133, 211
 Drüeke 89
 Druschel 41
 Druyen 89
 Drzymalla 164
 Dumpitak 406
 Dunkel 78
 Düsberg 270, 285, 301
 Düwèll 89, 254, 259, 267,
 290, 324
 Dzubiella 399
- E**
 Ebel 162, 175, 233, 387,
 440
 Ebener 169
 Eberte 272
 Ebert 133, 235
 Eberwein 181
 Eck 390, 403
 Eckel 133, 181, 203
 Eckhoff 93
 Eckmiller 146, 162, 191-
 192
 Edelman 53, 55
 Eggeling 92
 Egger, Reinhold 379, 399,
 423-425
 Eggers 60
 Ehlert 25, 334
 Ehiting 167
 Eich 161, 170
 Eichhorn 133, 205
 Eichner 208
 Eichhoff 169, 179
 Eidhoff 93
 Eisenach 175
 Eisenriegler 383, 423
 Eisermann 176
 Eisert 173
 Eitz 293
 El Honi 174
 Elies 155, 206
 Elkeles 146, 206
 Eling 385
 Elser 172
 Elsing 113
 Elsner 471, 475
 Elting-Camus 257-258,
 272, 287, 306-307,
 310-312
 Emde 166
 Emgenbroich 390, 401
 Enczmann 176, 196, 216
 Enge 33-34
 Engel 49, 92
 Engelbrecht, Jörg 259,
 269, 290, 322, 324
 Engelbrecht, Volkher 146,
 169, 238, 243-244
 Engelhardt, Claus 133,
 249
 Engelhardt, G.H. 133
 Engell 383
 Engelman 404
 Engemann 48
 Engers 129, 146, 164
 Engler 92
 Enke 289
 Epe 405
- Erckenbrecht 133, 210,
 213
 Erhardt 167
 Erhart-Bornstein 166
 Eremann 159
 Ernst, J. 404
 Ernst, Joachim F. 90,
 379, 406, 453-454
 Erwin, Angela 103
 Erwin, Joachim 26
 Erzbach 37, 160
 Esch 277
 Eschenbruch 170
 Eschweiler 161
 Eßer 330
 Esser, C. 181, 202, 232,
 456-459
 Esser, Charlotte 449
 Esser, G. 125-126
 Esser, M. 403
 Esters 406
 Esztermann 399
 Etges 443
 Eun Lee 402
 Evans 155, 277, 345
 Everlien 230
 Evers, Dr. 166
 Evers, Paul 38
 Ewren 133, 238-240
 Ewerbeck 337
 Ewers 133, 202-203
- F**
 Faber, Frau 54
 Faber, P. 133, 241
 Fach 162
 Fährndrich 105
 Fahr 33, 389
 Fahren 39, 175, 203
 Falagán-Garmon 103
 Falc 203
 Falck 39, 175, 203
 Falkenstein 89
 Fallmann 369, 409
 Farokhzad 167
 Fasshauer 133, 219-220
 Faust-Ern 89
 Favoccia 175
 Féaux de Lacroix 390,
 400
 Feder 46-47, 99
 Fehr, Herr 89
 Fehr, Karl-Heinz 29, 33
 Feindt 146, 169, 225,
 227-228
 Feinendegen 123
 Feldkamp 146, 210, 213-
 214, 216, 233
 Feldt 167
 Fellmer 170
 Felsberg 165
 Felsner 181
 Felten 161
 Fenk 166
 Fenner 39
 Ferbers 133
 Ferres 272, 291, 317
 Fey 375, 377, 464
 Fiedler 146, 157, 175,
 390
 Fieseler 92
 Finger 96
 Finger, Heinz 268, 289,
 313-314
 Fink 191, 401, 430-431
 Fink, G.R. 92
 Fink, Gereop 146
 Finkbeiner 34
 Finner 181
 Fischer 210, 232, 442
 Fischer, Doris 177
- Fischer, Gerd 27, 89, 369
 Fischer, Hans Georg 49,
 90, 133
 Fischer, Hans-Georg 129,
 200
 Fischer, J. 164, 167, 176,
 196, 199, 217
 Fischer, Richard 167
 Fischer, Rüdiger 175
 Fischer, Walter Heinrich
 126
 Fitter 93, 385, 453
 Flad 361
 Flak 182
 Fleigel 92
 Fleig 385, 387, 390, 402,
 407, 436
 Fleischmann 88
 Fleißner 397
 Flicker 167
 Flindt 88
 Flock 89
 Flock 265
 Flohr 162
 Flörke 175, 181
 Fluß 168
 Focke 164
 Foelske 401
 Foltin 423, 425
 Forst 470
 Fournel 168, 171
 Fournell 146, 175, 232-
 233
 Förster 146
 Förster, Malte 193
 Förster, Sabine 288
 Försterling 115
 Frädrich 164
 Franck 162
 Franchy 384
 Frangen 175
 Frank 88, 375, 400, 427-
 429
 Franke 169, 226
 Franke, Angela 277, 355
 Franke, Klaus 155
 Franken 442
 Franken, F.H. 133
 Franken, Uwe 385
 Franz 117
 Franz, (Ph) 223
 Franz, H. 435
 Franz, Klaus-Peter 27,
 93, 469, 470, 473, 475,
 478
 Franz, M. 264, 271, 286,
 304, 401
 Franz, Matthias 64, 96,
 126, 178, 224-225
 Franz, Oliver 179, 478
 Franzen, (Ph) 340
 Franzen, Frau 169
 Fräbldorf 175
 Free 166
 Frehen 169
 Freiberg 93, 473
 Freise 159
 Freisen 272
 Frenzel 133
 Fretzlöh 233
 Freudenstein 165, 205
 Freudi 92, 384, 454-455
 Freund 123
 Freund 133, 212, 229,
 240, 242
 Frey 175, 177
 Freye 134, 232, 234
 Freynhagen 175, 233
 Freytag 39, 90
 Friedburg 134
 Friedl 48, 89, 253, 260,
 263, 267, 295, 341,
 343, 346, 358, 360

- Friedrich, Leonard 265, 286
 Friedrich, Marcus 369
 Friedrich, Wolfgang 179
 Friedrichs 175
 Frieling 134, 210, 213
 Frisch 390
 Frister 27, 48, 103, 109-110, 113
 Fritsch 146
 Fritsche 181, 233
 Fritzmeier 126, 236, 248
 Fritzen 166
 Frixel 400
 Froese 60
 Frommann 179
 Fromme 90, 385, 418-419, 421
 Fröhlich 168, 179, 398, 418
 Fröhfuß 249
 Fuchs, Martina 385, 410
 Fuchs, E. 134
 Fuck 174, 250
 Fues 158
 Fujita 97, 275, 298, 354
 Füllner 278, 332, 355
 Funk, Andreas 27, 29
 Funk, Joachim 59
 Fürst 169, 238
 Fuß 387, 404
 Füsgen 158
 Fußholler 167
 Fuss 444-446
 Fütth 180
- G**
- Gabbert 90, 123, 126, 164, 197, 214
 Gabor 176
 Gabriel, Andrea 175
 Gabriel, Peter 165, 205
 Gabriel, Friedhelm 165
 Gaebel 126, 179-180, 221
 Gagic 408
 Gajewski 409
 Gallé 37
 Gallego 278
 Gams 25, 27, 117, 123, 126, 169, 215, 225-228
 Gans 96
 Gansel 174
 Ganser 177
 Gansert 404
 Ganzler 123, 126, 170, 240, 246-247
 Garcia-Mata 97, 278, 352
 Garden 404
 Gärtner, (Ma) 431
 Gärtner, C. 165
 Gärtner, Claudia 278, 301
 Gärtner, Jutta 126, 172, 243
 Gastel 387, 396
 Gätjen 361
 Gattermann, G. 268
 Gattermann, Norbert 129, 146, 166, 210-213
 Gaubig 40
 Gawlitza 291
 Gebauer 165, 196-197
 Geddert 164
 Gedrath 42
 Gehne 288
 Gehrmann 93, 134, 457
 Geier 344
 Geinitz 134
 Geisel 172, 177
 Geiselbrechtiger 275, 345-346, 358
- Geisler 28, 89-90, 254, 263, 267, 297, 347, 349
 Geldsetzer 89, 256, 266, 299
 Gelius-Dietrich 444
 Gellifens 384
 Gemmingen 271
 Genge 272, 291, 326
 Gentes 254
 Georg 158
 Georgi 278, 318
 Geraedts 121, 126, 163, 208-209
 Gerhards 319, 384, 433-435
 Gerhardt, Andrea 176
 Gerhardt, Sybille 471, 474
 Gerharz 126, 164, 197
 Gerhold 290
 Gerlach 168, 327
 Gerling 272, 297, 348
 Germing 146, 166, 210-212
 Gernand 258, 272, 288, 306-307, 310, 312
 Gerß 268, 307, 312
 Gersdorf 73
 Gerstenhauer 378, 410
 Gerteis 134
 Gefner-Ozokay 179
 Geuke 407
 Geyer, Stefan 162
 Geyer, Siegfried 146
 Ghiassi 179
 Ghica 168
 Ghosh 390, 402
 Giachetta 179
 Giagounidis 166
 Giani 127, 181, 208-209, 415
 Giebel 176, 196
 Giel 177
 Giers 146, 175-176, 232
 Giese 93, 337-338
 Gieseler 115
 Giesen 168, 176, 385, 418
 Gildehaus 406
 Gioffreda 391
 Girgensohn 41
 Giro 168
 Glaap 265, 296
 Glatzel 31, 59
 Glätzer 88, 384, 408, 455-457, 459
 Glaubitt 134
 Glebe 27, 89, 373, 375, 379, 410, 465-466
 Gleeß 88
 Gleichmann, E. 134, 181, 202-203, 232, 449, 459
 Gleichmann, H. 134, 180, 213, 217
 Gleß 105, 114
 Gloger-Tippelt 29, 89, 257, 267, 287, 303-305
 Glowacki 399
 Gluchowski 28, 471, 479
 Gobrecht 34
 Godehardt 208, 415
 Godehardt, Doris 199
 Godehardt, E. 134, 169, 228
 Goecke 165, 197, 224
 Goeckenjan 134, 212
 Goerlich 176
 Goesmann 171
 Goldammer 272, 297, 348, 353
 Goldin 174
 Goldmann 340
- Goldschmidt 164
 Golestan 377
 Golmina 90, 261, 275, 298, 363-365
 Gomille 28, 89, 260, 267, 296, 341, 343-344, 346, 358, 360
 Gonschior 179-180
 Gordelij 93
 Goretzki 134, 214, 229
 Gou 404
 Gough 278, 342, 345, 359
 Gowik 404
 Goymann 158
 Göbel 240, 243, 415
 Göbel, Ulrich 127, 173, 243-244
 Göbels 167
 Gödde 408
 Gödecke 162
 Görös 161
 Görg 167
 Görgens 249
 Görlich 73
 Görtz 134
 Gössmann 265, 294, 336
 Götz von Olenhusen 258, 267, 291, 314-315, 323-324
 Götz, Bernd 178
 Götz, Harald 27, 39
 Grabensee 117, 121, 127, 166, 167, 196, 199, 203, 210-211, 213-216, 228
 Gräber 113
 Grabitz, H.J. 377, 409, 460-461, 463-464
 Grabitz, K. 134, 170, 228
 Grabow 134
 Gradaus 166
 Graebener 179
 Graf Finckenstein 289
 Graf, Dirk 167
 Graf, Bernd 242
 Graf, Jürgen 400
 Graf, M. 146
 Gräf, Stefan 452
 Grafenberger 155, 163, 218
 Gramm 113
 Gramsch 174
 Gramsch-Zabel 153, 169
 Grandstein 216
 Grandtzy 147, 230
 Granzin 93, 385, 453
 Grasnicket 278
 Grass-Kapanke 179
 Grasses 404
 Grätz 46-47, 98-99, 329
 Grauer 48
 Greenland 179
 Gref 278
 Gregorovius 175
 Greiling 43
 Greiner, Arno 210, 213
 Greiner, H. 147
 Greiner, L. 134
 Greis-Maibach 180
 Greiser 208
 Gressat 168
 Gressmann 176
 Grether-Beck 181
 Gretzke 409
 Greulich 89, 212
 Greve 134, 230
 Grevelding 201, 384, 408, 455-459
 Greven, H. 88, 447-450, 456
 Greven, Herbert 192
 Greven, M. 98, 278, 330
- Grewe 147, 172
 Gries 123
 Griese 180
 Grieshaber 49, 77, 88, 380, 406, 447, 449-451
 Grigowski 165
 Grimm, Marc-O. 172
 Grimm, Ulla 474
 Grimm, Volker 391, 396
 Grinschgl 179
 Grinstein 176, 196
 Gripp 147, 239
 Groebe 310
 Groebel 308
 Groll 288
 Gronau-Adams 179
 Groß 168, 220
 Groß-Selbeck 134, 243
 Groß-Weege 147, 169, 227
 Große-Sender 278, 308, 310
 Großer 179
 Gross 172
 Grosser 212
 Grote, Bernhard 147
 Grote, H.J. 165, 198
 Grote, Katja 278
 Grotemeyer 170
 Grotwold 405
 Groth, Georg 387, 404, 444, 446-447
 Groth, R. 31
 Grothues 278, 334
 Gröger 173
 Grötters 399
 Gruenagel 134
 Grün 34
 Grundmann 175
 Grünekle 134
 Grunewald 89, 380, 396, 412, 414
 Grunewald, Gerhard 125
 Grunewald, Matthias 182
 Grüntzig 134, 246
 Gruschka 272, 294, 340
 Grußendorf 134, 210, 213
 Grzyk 408
 Gudowius 173
 Guellili 253
 Guinaldo 278, 360
 Gumbert 405
 Gummersbach 155, 163, 218
 Gündler 109
 Günes 179
 Günther 28, 93, 469, 470, 475-477
 Günther, O. 37
 Günther, P. 155
 Günther, Thomas 278
 Günzel 49, 405
 Gurita-Jansweid 179
 Gürler 170
 Gurrath 387, 402, 437-438
 Gurski 397
 Gussone 318
 Gutmann 29, 46-47, 99-100
 Gutsche 253
 Gutzeit 40
 Gwosdz 170
 Gynz-Rekowski 54, 58
- H**
- Haag, H. 164
 Haag, Renate 164
 Haake 94
 Haardt 405
 Haarhoff 153, 165, 205

- Haarhuis 181
Haas, D. 247
Haas, Helmut 28, 49, 90,
127, 162, 193-194,
203, 460
Haas, Inge 147, 170, 247
Haas, J. 135
Haas, O. 278
Haas, Rainer 90, 127,
166, 210, 212-213, 231
Haas, Wolfgang 147, 193
Haase 135
Haastert 181
Habel 179, 221
Habersang 166
Habich 180
Hachenberg 272, 293,
339-340
Hachl 409
Hacke 318
Häckler 253
Häckländer 147, 238
Haddad 45, 285
Hadding 59, 127, 177,
199, 200, 232
Hadrnagy 155, 165, 202
Haefeker 34, 36
Haefs 89
Haenel 384, 431
Haering 135
Haerten 135, 213
Haefke 166
Hafner 153, 164, 199
Hag 344, 358
Hagedorn, H.J. 135, 200
Hagedorn, U. 45
Hägele 88, 379
Hageneier 272, 289, 316,
318
Hager 155, 163
Haiberger 398
Haider 135, 161, 191-192
Haiké 135, 238
Halbekann 97, 278, 338
Haller 406
Hallich 272, 285, 299
Hallmann 391, 400
Halmer 177
Halwas 182
Hamacher 168, 407
Hamel 93, 470, 473, 476-
477
Hamelmann 92, 401
Hammel 110
Hammelstein 263
Hammer 27, 50, 211,
376-377, 388, 398,
417, 419, 426-427
Hammerl 385, 409, 460-
461
Hammermann 89
Hammerstein 135, 246
Hanagal 163, 207
Hänel 164
Hananberg 129, 147,
173, 243-244
Hannappel 38
Hanneken 172
Hannemann 342
Hannen 173
Hänsch 88, 90
Hansen, F. 135
Hansen, Robert 162
Hansen, Uwe 157
Hansen, V. 89, 269, 293,
331, 335
Hansmann, Anika 170
Hansmann, Klaus 114
Hansner 180
Hanstein 171
Happ 51, 254
Hardach 265
Hardekopf 179
Harder 385, 405, 448,
450
Harder, Kim 403
Harding 408
Hardy 407
Harft 272, 288, 308,
310, 312
Harke 157
Harms 164
Harreis 399
Harting 296
Hartkamp 179, 223, 225
Hartmann, Antje 305,
Hartmann, A. 168, 233,
239-240
Hartmann, Frank 179
Hartmann, Karl A. 147
Hartmann, Marion 166
Hartmann, Matt. 147,
175, 232-233
Hartmann, Peter H. 257,
287, 288, 306-307,
309-311
Hartmann, R. 46-47, 98-
99
Hartmann, Ulrich 160
Hartstein 278, 361
Hartung, Eberhard 39,
175, 219, 233
Hartung, H.P. 48, 122,
127, 161, 168, 191-
192, 198, 235, 243
Harwaczynska-Drabik
163
Harzheim 379, 397
Haselkuß 31
Hasenöhr 385, 408
Hasenpusch-Theil 168
Häser 161
Hasse 168
Hassel 179
Hasselberg 182
Hassels 164
Hauck, Gernot 38
Hauck, Katrin 471
Haune 210
Hauser 135, 180, 210,
215, 217
Hauptenthal 168
Haupf, Barbara 49, 89,
269, 294, 332-333, 335
Haupt, M. 147, 179-180,
221
Hausamen 135
Hauser 170, 240, 247
Häußler 266
Hausmann 33
Häussinger 27, 90, 94,
117, 123, 127, 160,
167, 203, 210, 213-214
Hautzel 168
Haverkamp 47, 99
Hayduk 157, 99
Hebbering 26, 59
Heberle 93, 385, 437
Heck 175
Hecke 179
Hecker 25, 27, 49, 89,
254, 259, 267, 289,
290, 314-315, 323-324
Hecking 45, 103
Heep 170
Heerdmann 391, 400
Heering 135, 210, 215,
217
Heffer 135, 168, 219
Hegemann 90, 374, 380,
454-455
Hegener 404
Heger 162
Hehl 373, 377, 380, 409,
462-464
Heide 379
Heidebroek-Hofferberth
45
Heidemeyer 88
Heidenreich 135
Heiderhoff 158
Heilman 88
Heimbrand 179
Heimrath 46-47
Hein, A. 155, 163, 217
Hein, Heidi 278, 317, 325
Heinemann, Jan 109
Heinemann, Lutz 147,
214
Heinen, Edgar 135, 214
Heinert 147
Heininger 135, 391
Heinlein 384, 442, 448,
450, 455-459
Heinrich, K. 124, 157
Heinrichs, Guido 391
Heinrichs, Ruth 286
Heins 383
Heintges 147, 167, 210
Heintzen 130, 135, 166,
210, 213
Heinz, H.P. 127, 177, 200,
232
Heinz, R. 89, 256, 266
Heipke 391, 402
Heise, Frau 167
Heise, Frau 54
Heise, Joachim 147
Heitwerth 337-338
Helbig 295, 342, 344
Heldmann 266
Hell 42-43
Heller, Constanze 165
Heller, Hildegard 166
Hellerung, U. 40
Hellerung, J. 40
Helling-Giese 167
Hellingrath 410
Hellmessen 164
Helm 50, 469, 471, 473,
476-477
Helmich 131
Hemmerling 388, 402,
438
Hemmers 419
Hemmers, Dirk 391, 398,
417, 419, 421-422,
426-427
Hemmers, Frau 171
Hemming 155, 163, 218
Hemp 78
Hengels 135
Henger 176
Henke, Oliver 27, 147
Henke, Hans-Reinhard
106
Henke, Jürgen 147, 205
Henke, Oliver 117
Henke-Dührsen 90, 385
Henn 387
Henneke 33
Hennemann 402
Hennersdorf 130, 147,
166, 215
Henning 179
Hennrich 278, 333, 356
Henrich 90, 147, 177, 200
Henrichs 48, 266
Hensen 391
Hentschel 384, 405, 448-
450
Henze 166, 404, 444
Herberg 135
Herbertz 39, 40
Herda 176
Herdmann 147, 154, 171,
236
Herforth 127, 174, 248
Hergert 406
Hering 127, 194-195
Herkner 181
Hermann 391, 402, 440
Hermichen 158
Hermis 135
Hermsen 175, 203
Hernandez Blanco 391,
400
Herold 89
Herring 160, 210
Herrmann 172, 213, 215
Hesse 53
Hertwig 106, 115
Herweg 391, 400
Herzig 278
Herzog 92, 135, 191, 240
Heßelmann 391, 402
Heske 89
Hess 408
Hesse-Dornscheidt 44
Hessel 179, 223
Hesselmann 409
Hesslenberg 158
Hesterberg 402
Hestermann 264
Hestmann 179
Hetzel 167, 210
Heubach 96, 224-225
Heuck 127
Heuner 297
Heusch 147, 154, 173,
227, 243-244
Heusch, Christine 272,
292, 329-330
Heuser 154, 174
Heusgen 233
Heydthausen 46-47, 100
Heying 173
Heyll, A. 135, 210, 213
Heyll, U. 206
Heymel 179
Heynen 278, 333, 356
Heywinkel 148
Hickstein 329
Hiestand 265, 289
Hildebrand 391
Hildebrandt 165, 197
Hildesheim 34
Hilgath 182
Hill 45
Hillcoat-Kayser 89
Hille 135, 237
Hillebrandt 109
Hilmes 53
Hiltscher 136, 191
Hilweg 148
Hinke-Dörnemann 256,
272, 285, 299
Hinke-Rühna 278
Hintloglou 297
Hinz 272, 289, 316, 324
Hiort 391
Hirchenhain 171
Henn 387
Hirol, Mayumi 166
Hirol, Naoki 166
Hirschberger 292, 330
Hirschfeld 391
Hirschmann 278, 318
Hirschmann-Jax 173
Hochbruck 89, 376, 380,
396, 412-415
Hochmuth 383
Hochstein-Peschgen 89
Hochstrate 405
Hock 329, 404
Hodzic 172
Hoebink 49, 89, 113, 259,
269, 290, 313, 315,
317, 320, 324
Hoecker 404
Hofer 161, 239, 422
Hofer, Matthias 161

- Hoff 175
Hoffmann, Daniel 270, 294, 331
Hoffmann, E. 136
Hoffmann, Thomas 170
Hoffmann, Thomas 400
Hoffmann, Till 176, 230-231
Hoffmeister, Friedrich 136
Hoffmeister, Meike 404
Hofhaus 49, 90, 386, 437
Hofmann 191
Hofmann, Alejandro 114
Hofmann, B. 401
Hofmann, Norbert 125
Hofmann, Petra 161
Hohendahl 296
Hohlfeld 127, 164, 198-199
Holbeck 164
Holert 173
Holl 114
Hollacher 340
Holland 136
Hollenbeck 130, 148, 210, 239
Hollenberg 418
Hollenberg, C.P. 25, 88, 90, 406, 453-454
Hollmann 124
Holtei, Ch. 295
Holtei, R. 260, 272, 295, 342
Holthusen 130, 148, 175, 233
Holzapfel 279, 308
Holzhauer 34
Holzwarth 384, 451
Hombrecht 391, 403
Homey 172
Hooton 275, 295, 345-346, 358
Hopf 232
Hopf, A. 73, 124
Hopf, H.B. 148, 232
Hopp 407
Hoppe 136
Horlemann 155, 163, 217
Horn 29
Horn-Bosbach 164
Hornberg 165, 202
Hornoff 148
Horska-Przibylla 172
Horst, (Me) 159
Horst, Harald 44
Horster 125
Horstjann 177
Horstmann 106, 114
Hort 124, 164, 197
Hosse 405
Höck 136, 240
Höcker 445, 456-457
Höffer 271, 338
Höffken 131
Höffler 136, 202
Höft 179
Höhn 78, 176
Höhn, Bernd 400
Höhr 181
Höller 25
Höltje 28
Höltje, Hans-Dieter 369, 380, 402, 438-441
Höltje, Monika 93, 440
Holz 171
Hömberg 91, 136, 155, 219, 464
Höner 90
Hör 167
Hörnchen 157
Höwer 178, 224-225
Hu 407
Huang 92
- Hubbich 407
Huber 228
Huber, Rita 148, 170
Hubert 289
Hübinger 180
Hucke 136, 241
Huckenbeck 29, 148, 154, 165, 205-206
Hüfken 272, 287
Hugenschmidt 170, 172
Hugger 50, 122, 148, 154, 174, 249
Hügler 399, 423-425
Hühnerbein 272, 286, 301
Hüllebrand 229
Hülten-Esch 267
Hummel 179, 386, 407, 454
Hümmerich 164
Hundrieser 334, 340, 356
Hünerlitürkoglu 166
Huning 256, 266
Huppert 407
Huß 174
Huschenbeck 91
Hussner 375
Huston 49, 90, 380, 408, 460, 462-464
Hutschenreiter 157
Hylton 167
- I**
Ibold 26
Ichternio 214
Icks 181
Idel 127, 165, 202
Idelberger 124
Iden 431
Ihl 148, 221
Iking-Konert 167
Iking 391, 466
Ilg 171, 237-238
Ilhan 161
Illenberger 409
Illg 175
Imhof 148
Indefrey 279, 328
Inderdönnen 43
Ingianni 136
Inoue 136
Ippendorf 410
Irsfeld 173
Isfort 391, 398
Itani 136
Iven 167
Ivens 148, 210, 217
Izbicki 159
- J**
Jablonowski 148, 210, 233
Jablonski 391, 400
JacaBelino 178
Jacob 89
Jacoby 162
Jaeger 136
Jaeschock 148, 214
Jäger, Marcus 171, 237
Jäger, Richard 170
Jahn 28, 111
Jahns, H.M. 25, 27-28, 60, 88, 403-404, 443-444, 446-447
Jahns, Peter 404, 445-447
Jaklin 167, 210, 213
Jakob 175
Jakobs 263
- Jander 130, 148, 168, 219
Janke 40
Jänner 179
Janßen, Antje 89
Jansen, Claudia 51
Janßen, G. 173, 233, 243
Jansen, Gerd 124, 165, 204, 208, 414-415
Jansen-Osmann 409
Jansing, OstR 89
Jansing, P.J. 148, 205
Jansen, Arnold 89, 208, 221, 376, 380, 411-412, 415
Janssen, B. 180
Janssen, H.K. 90, 376-377, 423-425
Janssen, Hildegard 33
Jantea 148, 171, 237
Jarczyk 279
Jarre 380, 397, 411-413
Jaschinski 279, 317
Jax 166
Jellen 401
Jennissen 155, 191
Jeske 272
Jetzek-Zader 175
Joannidis 403
Jobst 163
Jodejahn 44
Johanning 92
John 165
Johnson 408
Johrendt 386, 400, 428-429
Joks 45, 298
Joksimovic 163, 209
Jonas 170, 227, 406
Jonkmanns 170
Jordan 409, 466
Jordan, Angela 35
Jordan, Brigitta 109-110
Jordan, Ekkehard 89, 375, 380, 409, 464-466
Jordan, Jochen 175
Jovic-Paris 172
Jöhren 391, 403
Jörgens 167-168, 391, 400
Jörgenshaus 155, 163, 217
Jucquois-Delpierre 256, 272, 292, 329
Julius 174
Jung, G. 148, 169, 238
Jung, Matthias 93, 273, 333
Jungblut 125
Junge 166, 391, 403
Junger 148, 181, 203
Jungmans 160, 168
Jungheim 180
Just 175
Jusufi 399
Jüttemann-Lembke 178
- K**
K.-Schiebel 285
Kaal 90
Kaets 279
Kaever 174
Kahl 123, 127, 164, 198-199, 449
Kahlbau 89, 279, 304
Kahle 164
Kaiser, Corinna 279, 333, 337-338, 356
Kaiser, Gert 25-26, 59, 89, 160, 267, 294
Kaiser, U. 279
- Kaisers 171
Kajüter 50, 469, 471, 478
Kailsch 261, 362
Kalka 166
Kallenberg 164
Kallius 163
Kallweit 89, 270, 294, 335
Kalt 179
Kalthoff 59
Kalusche 89
Kalveram 378, 409
Kameda 173
Kaminsky 256
Kamp 173
Kamp-Rettig 89
Kamphausen 392
Kamps 50, 273
Kann 49, 89, 267, 285, 299-300
Kannaß 179
Kantartzis 136, 227
Kanz 273
Kapp 158
Kappert 170
Kappuhne 175
Kapsokefalu 172
Kara 392, 400
Karabulut 401
Karger 179
Karig 407
Karle 399, 423
Karremann 177
Kart 408
Kaschner 136, 226, 229
Kasokefalu 195
Kaspar 40
Kassak 442
Kastka 155, 165, 181, 202
Kather 92
Katoh 136
Kätsch-Erhardt 178
Kau 157
Kaufmann, I. 273, 327-328
Kaulich 165
Kaumann 136
Kayser-Hölscher 89
Keck, E. 136, 210, 217
Keck, H. 400, 427-429
Kedo 92
Kehren 164
Keil 177
Keller, Georg 440
Keller, Karsten 279, 305, 399
Keller, R. 25, 89, 267, 293, 331, 335-336, 357
Kellermann 177
Kelm 90, 127, 166, 210-211, 227, 232
Kemena 34
Kemper 169
Kemperdick 136, 154, 169
Kempkens 388, 398, 419, 421-422, 426-427
Kennerknecht 49
Keray 392, 400
Kerber 166
Kern-Stähler 260, 273, 296, 342, 359
Kerner 89, 376, 380, 396, 413-415
Keßler 169
Kettler 173
Kettling 88
Keuneke 258, 273, 289, 308-311
Keuntje 179
Khallil 179
Kiani 106
Kiefer 90, 176, 179

- Kienast 265
 Kies 28, 48, 384, 421-422
 Kieseier 148, 168, 219
 Kiesel 176
 Kiesendahl 392, 400
 Kiggen 168
 Kilbury 254, 259, 267,
 291-292, 327
 Kilinc 408
 Kimmerle 148, 210, 214
 Kindgen-Milles 175, 232-
 233
 Kindler 136, 212, 216
 Kinne 136, 193
 Kinner 407
 Kionka 279
 Kircheis 167
 Kirchoff 109
 Kirf 279
 Kirz 321
 Kirschbaum 408, 459-
 461, 464
 Kirschberg 167
 Kirschner 90
 Kiselevy 399
 Kisker 90, 380, 397, 419,
 426-427
 Kiszka 44
 Kivelitz 136
 Kiwit 136
 Klabunde 407
 Klammer 172
 Klappa 168
 Klar 442
 Kläui 49, 375, 380, 400,
 427-429, 431
 Klehmet 161
 Klein 210, 213
 Klein, E. 137, 213, 215,
 226-228
 Klein, Hans-Michael 137
 Klein, K.-G. 471, 478
 Klein, Martina 179, 221
 Klein, Michael 39, 160,
 169
 Klein, Rolf-Michael 148
 Klein, Sebastian 109
 Klein, W. 137, 237
 Kleindin 409
 Kleinbrecht 338
 Kleinermanns 380, 401,
 432-435
 Kleinhans 407
 Kleinschmidt 392, 402
 Kleiser 168, 220
 Klement, Detlev 232
 Klement, Wolfgang 149
 Klenke 114
 Klevmann 340
 Kley 210, 213, 215
 Kley, Hans Kuno 137,
 210, 217
 Kley, Konstantin 168
 Kleymann 293, 332, 334,
 338-339, 356
 Kliment 279
 Klimke 149, 199
 Klimke, Ansgar 179-180,
 221
 Klimke, Martina 177
 Klingelstein 178
 Klinger, Gabriele 208
 Klinger, Hanns 397, 415
 Klinnert 279, 334, 337
 Klitzing 279, 334
 Klockenbring 176
 Klonowski-Stumpe 167
 Klopsch 376, 392, 396
 Klose 298
 Klosterhaffen, S. 163
 Klosterhaffen, W. 137
 Klotz 149, 162, 192-193
 Klug 279
- Klüppel 246
 Klus 165
 Klüsener 40
 Klusmann 173
 Kluxen 137, 149, 246
 Knaak 263
 Knaapen 181
 Knauf 110
 Kniemeyer 137
 Kniერიem 137, 211
 Kniest 60, 110
 Knipper 216
 Knobloch 408
 Knop, Joachim 159
 Knop, K. 403, 441-442
 Knorr 392
 Knust 94, 380, 408, 443,
 445, 448, 456-459
 Knuth 131, 233
 Kobbe 166
 Koblitz 256, 263, 273,
 286, 301, 303
 Koch, (Musik) 361-362
 Koch, A. 149, 169, 238
 Koch, Alexander 175
 Koch, D. 137
 Koch, E. 163, 207
 Koch, Heribert 137, 149
 Koch, J. 179
 Koch, M. 168, 210
 Koch, Silke 405
 Kock 396
 Koenig 72
 Koerbel-Landwehr 160
 Kohnen 149, 207
 Kojda 149, 164, 198-199
 Kokott 49, 89, 268-269,
 294, 331-332, 335
 Kolb, H. 137, 180, 195,
 216
 Kolb-Bachofen 29, 90-91,
 122, 137, 154, 172, 195
 Kolbe-Busch 176
 Koldovsky 137, 171, 240,
 242
 Koletzko 89
 Kolonko 406
 Kolpakova 405
 Kolvenbach 137
 Komp 406
 Kondakci 166
 Konietzny 392, 400
 Konrad, Frau 170
 Konrad, Reiner M. 137,
 226
 Konrad, Werner 47
 Konradt 30
 Kopczyński 46-47
 Kopp, Frank 181
 Kopp, Karl Heinz 39
 Koppitz 178
 Kops 92, 164
 Korbmacher 149, 169,
 227
 Korgor 392, 400
 Kornischka 179
 Kornyshev 380, 423
 Korotkova 162
 Korsten 40
 Korth 165, 198
 Kortmann 149
 Koschinsky 137, 180,
 203, 210, 217
 Kosiewski 179
 Koztorz 179
 Kostyukov 399
 Koszalka 162
 Kotter 392, 400
 Kouteva 89, 267, 295,
 341, 344, 346, 359
 Kovacicsek 137
 Kowalik, Klaus-V. 88,
 374, 380, 443-447
- Kowalski, Axel 409
 Kowalski, Siglinde 285
 Kozlowski 149, 242
 Köbberling 137
 Kögler 149, 176, 177,
 196, 216
 Köhl 176
 Köhler, E. 137
 Köhler, G.K. 137
 Köhler, H. 173
 Köhler, Kai 380, 396, 407
 Köhler, Manfred 137, 210,
 216
 Köhn 392
 Köhn, OStR 90
 Köhn, Sonja 400
 Köhnen 89, 376, 396, 413
 Köhrer 149, 201, 457
 Kölbach 392, 398
 Köller 130, 149, 168, 200,
 210, 219-220
 Kölling 454
 Kölling-Paternoga 385,
 407
 König, Bernd 406, 452-
 453
 König, L. 179
 König, Marco 78
 König, Uwe 91
 Königshausen 123, 137,
 210, 214, 232
 Köntges 396
 Körber 51, 89
 Körner 49, 259, 267, 291,
 325-326
 Körschgen 177
 Köster 238
 Köster, R. 137
 Köstering 166
 Kötter 28, 149, 161
 Kracht 386, 413
 Kraemer 168
 Kraft, Anne 409
 Kraft, Hans 53
 Kraft, Ioana 109
 Krage 174-175, 250
 Kram 175
 Kramann 149
 Krämer, (Me) 171, 177,
 236
 Krämer, Stephan 171,
 237
 Krämer, U. 181
 Krämling 158, 228
 Kramm 149, 173, 243-
 244
 Kranz 378, 397, 427
 Krassnitzer 279
 Krath 415
 Kratz, Ch. 173
 Kratz, Jochen 179
 Krausbauer 164
 Krausch 170
 Krause, Friedrich 61
 Krause, G. 88, 240,
 404
 Krause, Joachim Bernd
 149, 168, 240
 Krause-Schlopsna 173
 Krauspe 127, 171-172,
 182, 237-238, 244
 Krauspek 237
 Krauth, Joachim 373,
 377, 464
 Krauth, Konstantin 208,
 460-462
 Krebs, Andreas 174
 Krebs, Hartmut 160
 Krebs, Herr 169
 Krech 137
 Krefting 400
 Kreger 179
 Kreienberg 160
- Kreitz-Sandberg 273,
 298, 353
 Kremer, Frau 181
 Kremer, K. 59, 124
 Kretschmar 180, 221
 Kreutzberger 182
 Kreuz 471, 478
 Kreuzpaintner 149, 210
 Krian 138, 230, 244
 Krickl 47
 Kriechhaus 279, 316
 Krieger 414
 Krings 401
 Kristnamurty 407
 Kristmann 149, 244
 Kroimer 179
 Kroidl 167
 Kroker 170
 Kropf 279, 306, 310
 Kron 279, 306, 311
 Kronenwett 166, 210, 212
 Kröger, Erich 138, 202
 Kröger, Frau 56
 Kröll 289
 Krömeke 169
 Kröncke 91, 149, 172,
 195
 Kröner 125
 Krmanovic 407
 Krücken 405, 448
 Krug 155
 Krüger 442
 Krüger, Ralf 27
 Krüger, Gabriele 109
 Krüger, Gabriele 292
 Krüger-Raschkowski 34
 Krumholz 92
 Krumeich 49, 89, 253,
 258, 267, 289, 313,
 315, 322, 324
 Kruse, J.A. 268, 335, 357
 Kruse, Johannes 149,
 178-179, 223
 Kruse, Roland 172, 245
 Krüssel 149, 171, 240
 Krutmann 90, 127, 181,
 244
 Kubik 392, 401, 430-431
 Kubitz 167
 Kuchen 378, 400
 Kuchinke 161
 Kuckel 44-45
 Kuckländer 381, 402,
 438-440
 Kudielka 392
 Kugel 392, 400
 Kühl 138, 243
 Kuhlbusch 179
 Kühlkamp 167
 Kuhlmann 259, 271, 292,
 329-330
 Kuhn, Anne 172
 Kuhn, F.P. 138
 Kuhn, H. 138, 213-214
 Kühn, J. 37, 40, 181
 Kühn, Kristina 78
 Kuhn, M. 238
 Kühn-Velten 138, 203
 Kühnert 273
 Kukalla 164
 Kula 379
 Kullmann 375
 Kumari 33, 279
 Kümmel 165
 Kühndigen 166
 Kunellis 175
 Kunert 169
 Künnle-Rosenkranz 179
 Kuntz 138, 176, 231-232
 Kunz 89, 201
 Kunz, Peter 400
 Kunz, Werner 408, 456-
 459

- Kunze 48, 164
 Kunze, J. 401
 Künzel 248
 Kunzke 179
 Kupke 125
 Küpper 164-165
 Küppers 89, 259
 Küppers, H. 138, 214
 Küppers, Jochem 49, 89,
 253-254, 263, 292,
 329-330
 Küppers, Volkmar 130,
 149, 171, 210, 240,
 242
 Kurowski 401
 Kurschat 167
 Kürten 154
 Kurtz 158
 Küry 168, 220
 Kurz, Antje 170
 Kurz, Kordelia 167
 Kurzeja 158
 Kurzová 97, 253, 291
 Kusiek 78
 Küsters 273, 294, 333
 Kutkuhn 138, 210, 213
- L**
- Laag 471, 475, 477
 Labahn 93, 453
 Labisch 96, 117, 121
 ,127, 178, 206-207,
 267
 Lackmann 149
 Ladda 175
 Laedke 392, 399, 424-
 425
 Laig 53
 Lakomek 138, 210, 217
 Lambertz 110
 Lammering 168
 Lämmerzahl 398, 418,
 421-422
 Lamprecht 138, 247
 Land 61
 Landau 396
 Landen 138
 Lander 273, 287, 307,
 312
 Landwehr 40
 Lang, Hermann 150, 174,
 250
 Lang, Kerstin 172
 Lange, (Al) 91
 Lange, Friederike 110
 Langen 92, 138, 240
 Langenberg 53
 Langer, Elena 171
 Lankisch 173, 180
 Lannert 47
 Lantos 174
 Larenz 378, 399, 425
 Larya 173
 Laschinski 177
 Laturnus 339-340
 Latz, L. 164
 Latz, M. 164
 Lauber 182
 Lauber-Altman 239
 Laudage 49, 89, 96, 267,
 289, 313-314, 316,
 322-323
 Laudahn 162
 Laue 171
 Lauer 166
 Laufer 166
 Lauff 279
 Lauffs 43-44
 Lauterbach 401
 Laux 259, 273, 290, 316,
 319
- Lawrenz 173
 Laws 173, 243-244
 Layland 181
 Leach 155, 279
 Lechner , 27, 256, 273,
 285, 300
 Lecker 358
 Leers 89
 Leffers 406
 Leffringhausen 115
 Lehmann 208
 Lehmann, E. 179, 222
 Lehmann, Eric 138
 Lehmann, P. 138, 245
 Lehmann-Benz 260, 273,
 294, 332-333
 Lehnert 176
 Lehnert, E. 179
 Leimkugel 389, 440
 Leinen 89, 263, 267, 298,
 347-349, 353
 Leiters 98, 331
 Leiverkus 289, 316,
 320
 Lemberg 138
 Lemoine 138, 177, 194-
 195
 Lenard 124, 172-173,
 182, 243
 Leng 150, 202
 Lengeler 407
 Lent-Oztürk 33
 Lentrodt 124, 240, 248
 Lepsky 279
 Lesch 173
 Leschke 138, 210, 212
 Leske 273, 472
 Lesnik 399, 424
 Leth 178
 Lethen 294
 Leube 166
 Leutner 45, 103
 Lex 173
 Ley 175
 Leyendecker 279, 308,
 311
 Li 339, 408
 Libertus 279
 Libuda 471, 477
 Lichota 171
 Lichter 279, 314
 Lickvers 164
 Liebers 397
 Liebetrau 26, 39
 Liedtke, Frank 89, 260,
 269, 293
 Liedtke, Wolfgang 280
 Lieken 392, 403
 Liersch 138, 243
 Lieser 89
 Liesowsky 384
 Likos 399, 417, 423-425
 Lilienthal 88, 155, 181
 Limberg 89
 Limpert 404
 Lindemann 89
 Linden 138
 Lindenberg 150
 Linder 388, 409, 465
 Lindner 89
 Lindner-Kämpgen 33
 Lindner-Pfahl 53
 Lindt 280, 351
 Lingen 407
 Link 280
 Linkshova 167
 Linnemeier 165
 Lins 127, 171, 404
 Lipfer 232
 Lipfert 130, 138, 175,
 232-234
 Lippert 89
- Lippold 25, 381, 402- 403,
 441-442
 Lisen 268
 Lisowsky 403, 443, 445,
 447
 List 179
 Litmathe 170
 Litschew 280, 314, 316
 Litt 273, 294, 321
 Lobitz 171
 Lobnig 167
 Lobscheid 155, 163, 218
 Loer 50, 117, 150, 175,
 232-233
 Loesch 73, 162
 Lohbeck 138
 Lohmann 442
 Lohmann, Frau 164
 Lohmeier 173
 Lohrengel 91, 386, 401,
 433-435
 Lohmann 392, 403
 Lohbeck 125
 Lommatzsch 111
 Loncar 176
 Londershausen 383,
 405448-450
 Lonski 45
 Looch 40
 Loogen 124
 Looschelders 109, 113-
 114
 Loose, Christof 409, 463
 Loose, D. 138
 Looz-Corswarem 268,
 280, 319
 Lopez 376
 Lordnejad 167
 Lorenz 234, 442
 Lorenz, Ch. 175
 Lorenz, O. 139
 Lorenz, StD 88
 Lorig 280
 Lorscheid 471, 476,
 479
 Loruss 472
 Lorz 109, 113-114
 Losen 53
 Loskill 47
 Lost 269, 286
 Lotsch 280, 334, 356
 Louven 267, 298, 354-
 355
 Löbbecke 408
 Löbner 259, 268-269,
 292, 327-328
 Löffler 179
 Löhr 73, 96
 Lönne 266, 324
 Lösch 88, 377, 381, 404,
 443-447
 Lösche 159
 Lösse 139, 210, 215
 Löwen 28, 48, 90, 369,
 381, 423-425
 Lubich 318
 Lubitz 383
 Lübke 139, 210
 Lüchow 386, 401, 433
 Lücking 139
 Lüderitz 89
 Lüders 174
 Ludwig, Stephan 127,
 201
 Ludwig, U. 171, 236
 Lür 280
 Lühmann 49, 90, 127,
 460
 Lukoschek 348
 Lunau 88, 374, 381, 405,
 447-451
 Lüschen 266
 Lütchke 179
- Lüthen 130, 150, 210,
 213-214
 Luther 139, 231
 Luther, Bernd 170, 226,
 228
 Lütjens 398
 Lütkenmeier 166
 Lüttschwager 401
 Lux 92
 Lubsberg 90
 Lyding 177
 Lyesnykh 181
 Lynen 53
- M**
- Maar 150
 Maas 28
 Maafen 168
 Machill 280
 Mackenstein 164
 MacKenzie 150, 177, 200
 Madani Mobarekeh 392,
 401
 Måding 277
 Mae 263, , 353-354
 Maerker 280
 Mahler 165, 205
 Mahotka 164, 197
 Mai, Brigitte 280
 Mai, Jürgen K. 127, 161,
 191-192
 Mainz 89
 Mainzer 175, 233
 Mairese 110
 Majtanik 162
 Makuc 407
 Malchin 40
 Malevani 179
 Malmede 273, 286, 301,
 304
 Mancini 399
 Mang 170
 Mann 50
 Mannheim 127, 177, 195
 Manns 179
 Mansmann 166
 Manten 401
 Manz 265, 287
 Marcinczyk 290
 Margies 89, 257, 266,
 287, 302-303
 Marian 381, 402, 436
 Marktanner 170
 Marmann 44
 Marpe 34
 Märquez 401
 Marschall 257, 273, 288,
 308, 310-311
 Martin 72, 90, 217
 Martin, Andrea 173
 Martin, H.D. 88, 372, 375,
 429-432, 443-445, 447
 Martin, I. 180
 Martin, Kornelia 177
 Martin, S. (Fr.) 166, 210
 Martin, Stephan 150,
 210, 214
 Martin, William 90, 381
 Martini 175
 Maruhn 42-43
 Marutschke 354
 Marx, I. 139
 Marx, Matthias 39
 Marx, Wolfgang 170
 Marz 217
 Marzi 155, 163
 Marzian 173
 Masseling 89
 Mast 159
 Matalla 42-43
 Matejowski 280, 334

- Mathes 280, 412
 Matschuck 280
 Matthes 273, 348, 352
 Matthes, Eva 396
 Matthes, Lothar 348
 Matthias 263
 Matthiessen 139, 159
 Matzat 273, 287, 310, 312
 Matzies 164
 Mätzold 392
 Mau 415
 Mau, Gudrun 109
 Mau, Jochen 128, 163, 207-209
 Maus 178, 223
 May, Philip 169
 May, Reinhard 300
 Mayer, B. 375, 401
 Mayer, Klaus 170
 Mayr 459, 461
 Mayweg 170
 McEwan 273
 Meckmet 170
 Meckenstock 150, 166, 210-213
 Medve-Koenigs 172
 Meersmann 89
 Meeßen 396-397
 Megahed 139, 172, 245
 Mehlhorn 25, 48, 88, 90, 246, 381, 405, 442, 447-450, 455
 Mehner 405
 Meier, Thorsten 392,
 Meier, Werner 158
 Meier, Stefan 175, 240
 Meier-Beck 114
 Meierhoff 180
 Meinen 241
 Meiners 27, 48, 90, 381, 398, 417-419, 421-422, 427
 Meinert 398
 Meinhold 210
 Meiring 181
 Meis 40
 Meise 28, 89, 377, 381, 396, 411, 415
 Meisel 173
 Meißner 175
 Meißner, Achim 157
 Meißner, Marc 406
 Meistrowitz 179
 Mejias Llanos 401
 Melcofski 88
 Menche 393, 403
 Mendorf-Collisi 91
 Mendzigall 33, 39
 Menke 179, 469-471
 Menkhaus 38
 Menzel 199
 Menzel, Helmut 154, 164
 Menzel, Hans Joachim 139
 Mergler 164
 Meridies 139
 Merkisch 280
 Merkle 88
 Merten 47, 110, 175
 Mertens 157, 401
 Merx 158
 Meske 53
 Messing-Jünger 171, 236
 Messmer 46
 Meurer 256
 Meuser 164
 Mevisen 393
 Mewis 88, 381, 400, 427-429
 Meyer zum Gottesberge 139, 171, 247
 Meyer, Hans 233
 Meyer, Cord 393, 401, 409
 Meyer, Holger 273, 288, 307, 311
 Meyer, I. 288
 Meyer, Jörg 280
 Meyer, Michael 289
 Meyer, Petra 280
 Meyer-Falcke 150
 Meyer-Lindemann 106
 Meyer-Marcotty 139
 Micek 170
 Michaelis 386
 Michaelis, G. 88, 381, 403, 444-445, 447
 Michaelis, L. 39, 164, 250
 Michel, A. 245
 Michel, (Me) 166
 Michel, G. 89, 257, 263, 267, 285-286, 303, 335
 Michel, Günter 150
 Michels 404
 Michler 471, 474-476, 479
 Mick 398
 Mickartz 89
 Middel 178, 206-207
 Miebach 257, 271, 287, 306, 310-311
 Mierdorf 463
 Mihm 106, 113
 Mikat 26, 31
 Mikat-Drozdzyński 171
 Mikich 309
 Milewicz 27
 Miller, Anya 179
 Miller, B. 139, 215
 Miller, St.M. 150, 235
 Miller-Kipp 89, 257, 263, 267, 285, 301, 303-304
 Mindermann 471
 Minnema 89
 Misgeld 166
 Mittelbach 139
 Mlinaric 40
 Modlich 177
 Modner 34
 Mohlberg 92
 Mohr 159
 Mohrmann 171
 Moisel 37
 Moissides 166
 Molenaar 393
 Mollitor 59, 89, 258, 267, 290, 313, 315, 322, 324-325
 Moll 168
 Mollner 163
 Molojavji 162
 Molzahn 150
 Momms 386
 Mommsen 265, 289
 Mondry 167
 Monego 280, 351
 Monser, K. 46-47
 Monser, R. 46-47
 Montag, Brigit 387, 464
 Montag, Karin 164
 Mootz 378, 400
 Morgenbrod 280
 Morgenstern, C. 96, 139
 Morgenstern, J. 128, 171, 241-242
 Morimoto 273, 328
 Morlok 104, 110
 Morosan 92
 Moschinski 139, 226, 232
 Moser, Jörg G. 125
 Moser, Beate 29
 Moshövel 280, 288, 306, 311
 Moskopp 280, 331
 Mosny 139, 159
 Mospanowa 173
 Motherby 150
 Mottaghy 168
 Möbes 163
 Mödder 123, 128, 169, 214, 228, 238-240
 Möhrle 378, 402, 440
 Mölleken 407
 Möller 176
 Möltgen 401
 Mönikes 179
 Mönninghoff 167
 Möslein 226
 Möslein-Wagner 122, 150, 169
 Mruk 286, 302
 Müdder 419
 Mulch 139
 Mulia 280
 Müllenheim 175, 233
 Müller, Eckhard 139, 175, 232-233
 Müller, A. 168
 Müller, A. 220, 456-460
 Müller, Anja 139
 Müller, Arno 385, 408, 448
 Müller, Barbara 170, 229
 Müller, C. 408, 462, 464
 Müller, Christian 176
 Müller, Christian 280
 Müller, Claudia 93
 Müller, Ferdinand 406
 Müller, Frank 51
 Müller, H.W. 27, 49, 90, 117, 128, 168
 Müller, Hanne 34
 Müller, Klaus (Geschichte) 258, 266, 290
 Müller, Klaus (Japan) 266
 Müller, Kristina 150
 Müller, L. 150
 Müller, Mirko 164, 172
 Müller, P. 31
 Müller, Psych. Klinik 179, 222
 Müller, StD Dr. 89
 Müller, StD. 89
 Müller, T. 202
 Müller, U. 156, 220
 Müller, Ulrich 280
 Müller, W. 130, 150, 164, 197
 Müller, W. 28, 274, 287, 305
 Müller-Gärtner 128, 168, 238-240
 Müller-Mattheis 172
 Müller-Rommel 257, 268, 288, 307-309, 312
 Müller-Stöver 167
 Müller-Vorbrüggen 33
 Müller-Wiefel 159
 Müller-Wieland 128, 180-181, 203
 Müller, B. 47
 Mummenhoff 175, 405
 Münch 288, 308, 311
 Münchhoff-Breit 154
 Münchmeyer 175
 Munck 131
 Mürtz 139, 150, 177, 194-195
 Muskalla 168, 240
 Muth 165, 233
 Muth-Selbach 175
 Mütz 194
 Myeshkov 291
 N
 Nacke 169
 Nadler 471, 473, 476, 478
 Nagel 280
 Nagel-Steger 406
 Napiontek 174
 Napp 117, 121
 Natke 409
 Naumann, H. 124
 Naumann, R. 270, 292, 328
 Navarro 97, 280
 Nawatny 169
 Ndagajimana 173
 Neef, Andreas 109
 Neef, Angela 177
 Nellen 294
 Nellen (UB) 43
 Nellen, Helga 292
 Nellißen 292
 Nephuth 164
 Nessler 154
 Neste-Krämling 171, 240
 Netz 91, 150, 219
 Neubauer 175
 Neuber, Friedel 26, 31
 Neuter, Manfred 44
 Neuen-Jacob 130, 150, 164, 198, 220
 Neuenhausen 274, 286, 302
 Neufang-Sahr 166, 180
 Neuhaus 158
 Neuhaus-Koch 27-30, 259-260, 274, 293, 331, 333, 355-356
 Neuhausen 44
 Neumann, F. 166
 Neumann, Knut 399
 Neumann, L. 159
 Neumann, N. 172, 212
 Neumann, P. 422
 Neumann, Sebastian 407
 Neumann, Thomas 376
 Neuser 393, 403
 Neutzat 270, 291, 323-324
 Neveling 89, 139
 Ney, H. R. 139
 Ney, J. 34
 Nuegno 171
 Ngyuan 166, 176
 Nickel 265, 287, 305
 Nickell 181
 Nicklaus 261, 271, 297, 348-349, 360
 Nicolini 265, 285
 Nicuta-Rólfes 175
 Niebch 166
 Nieber 335
 Niedegeen 373, 377, 387, 462-463
 Niederacher 171
 Nideraur 139, 210, 213-214
 Niedermeyer 139
 Niederste-Hollenberg 166
 Niehaus 293
 Niehr 274, 293, 333
 Niehuess 150, 173, 213
 Niemann (LRSD) 90
 Niemann, Anke 166
 Niemeyer 55
 Nier 139, 227
 Nieroha 275, 295, 341, 345-346, 358
 Nies 265, 297
 Niewöhner 281
 Nigetiet 54
 Niggemann 281
 Nikolaus 168
 Nilges 42-43
 Nilius 407
 Nitsch 36

- Nitsche 25, 33
 Nitz 140, 171, 240
 Nitzberg 281, 337
 Noack, Peter 393, 401
 Noack, Ulrich 28, 103, 110-111
 Nocken 26, 259, 274, 290, 317, 320-321
 Noetges 175, 232-233
 Nohr 150
 Noll 281
 Nolte 399
 Nolting 401
 Norden 281, 309
 Northoff 299
 Notbohm 165
 Notholt 40
 Novotny 27, 73, 122, 128, 161, 191-192
 Nowak 166, 181, 470-471, 473, 477-478
 Nowitzki 404
 Nöckel 396
 Nöldner 297
 Nürnberg 128, 163, 192-193
 Nürnberger 151
- O**
- Obal 175
 Ochmann-Kieltyka 179
 Odenthal, Christina 41
 Odenthal, Hans 140
 Oellermann 50
 Oermann 162
 Oette 167
 Özcan 167
 Ögredici 171
 Özdemir 40
 Offelder 54
 Offergeld 258
 Ohly 181
 Ohmann 28, 140, 161, 169, 190, 208, 227
 Ohmenhäuser 165
 Ohnesorge 124
 Olbrisch 140
 Olivier 173
 Olliges-Wieczorek 42
 Olzen 27, 60, 110, 113
 Ommernborn 174
 Omsels 90
 Omu 302
 Opatz 168
 Oppel 140
 Oros-Peusquens 92
 Orru 281
 Ortmann, Albert 281
 Ortmann, Wolfgang 34
 Oschütz 90
 Osman 166
 Ostapczuk 389
 Ostendorf 167, 217, 398, 419
 Osterholz 177
 Ostermann 406
 Ostermeyer 140
 Ott, G. 96, 180, 224
 Ott, J. 131, 179, 221-223
 Ott, S. 403, 444-447
 Otto 90-91, 337, 398, 421
 Overmann 167
- P**
- Pabst-Weinschenk 263, 274, 294, 332, 334, 336-338
 Pack 164
 Pakulla 175
- Pallme König 25-26, 33, 107, 160
 Palm 386, 405, 448, 450
 Palmer 281
 Palomero-Gallagher 92
 Panik 38
 Pape 154, 168, 203, 239, 244
 Pappas 192
 Parthen 406
 Partke 181
 Pascha-Guerrero 97, 281
 Paßlick-Deetjen 140
 Pfeiffer 369
 Paßreiter 50, 373, 388, 403, 440-441
 Passavant 295
 Passia, Dieter 140, 154, 161, 191-192
 Passia, Frau 161
 Passlick 213-215, 217
 Pätzold 89
 Pau 124
 Paul 96, 156, 178
 Paul-Sieksmeyer 292, 294
 Pauleit 168
 Pauli 393, 403
 Pauls 397, 412, 415
 Paulus 36
 Paur 163-164, 217
 Pawelec 163, 207, 407
 Pawlowski 181
 Peerenboom 151, 210
 Pelzer 140
 Penke 274, 292, 327-328
 Pense 34
 Pérez-Gálvez 162, 393, 401
 Perings 151, 166, 199, 210, 212, 233
 Perpeet 92
 Perrey 192
 Persits 171
 Pesch 181, 393, 403
 Pestotnik 43
 Peter, Bärbel 161
 Peter, St. 140, 235
 Peters, Christoph 274, 287
 Peters, Christoph 281, 342, 359
 Peters, Hans Albert 281
 Peters, Hans-Peter 281
 Peters, Leo 281, 319
 Peters, OSFr 89
 Peters, Ralph 166
 Peters, Th. 140
 Peters, U. 140, 211, 213
 Peters, W. 405
 Peters, Wilfried 400, 428-429
 Peters-Wendisch 92
 Peterschulte 170
 Petersen 281, 328
 Petrich 151
 Petrides 140
 Petridou 177
 Petry, D. 167
 Petry, Walter 378, 397
 Petschmann 168
 Pettenkofer 386
 Petzol 233
 Petzold 169, 228, 269, 287, 305
 Petzsche 386
 Pfaff 393, 400
 Pfeifer 158
 Pfeiffer, Thomas 170
 Pfeiffer, Walter 54
 Pfitzer 125
 Pfugfelder 176
 Pfughaupt 44
- Philippé 472
 Philipps 405
 Philippi 363
 Piaszek 179
 Picker 175
 Piel 174
 Pielen 60
 Pieler 164
 Piepenbreier 176
 Pieper, Peter 165, 206
 Pieper, Wolfgang 38
 Pieperhoff 92, 179
 Pieroth 239
 Pierre 399
 Pietrowsky 377, 381, 409, 461, 463-464
 Pietschmann 34
 Pilaski 156
 Pilich 176
 Pillny 170
 Pingel 179
 Piñón 281
 Piontkowski 387, 396
 Pippirs 168
 Piroth 140
 Pistelok 398
 Pitz 165, 202
 Plassmann 44
 Platz 176
 Plehn 166
 Plenker 339-340
 Plettenberg 172
 Ploner 168
 Plöger 107, 114
 Plücker 393
 Plum 140, 167, 210, 213
 Plützer 401
 Podvorica 174
 Poelchen 162
 Poesche-Aschmann 298
 Pohl, Corinna 406
 Pohl, Susanne 393, 401
 Pohlmann 28, 60, 110-111, 113-114
 Poldori-Nelles 162
 Poll 169, 388, 400, 427-429
 Poll-Wolbeck 334
 Pollmann 44
 Pomjanski 198
 Ponblum, S. 169
 Ponblum, V. 169
 Ponomarenko 162, 404
 Pooten 166
 Pop 170
 Porbadnik 40
 Posse 274, 286, 302-304, 386
 Posth 399, 423
 Pott, F. 140
 Pott, H. G. 89, 268, 294, 334-336, 356-357
 Potthoff 410
 Pourhassan 179
 Pöppelbus 117
 Pörschke 384, 428-429
 Pratie 386, 445, 447
 Prätor 281
 Prazeus 110
 Preckel 151, 175, 232-234
 Preik 166
 Preis 130, 151
 Preißler 281
 Presser 93
 Pretzler 381, 398, 418-419, 421-422, 424
 Preuß 30, 173
 Prgometa 50
 Prick 167
 Prill 407
 Prinz 442
- Prinz von Arenberg 31
 Prinz, Michael 281
 Prinz, Ulrich 114
 Prior 151
 Prisack 177
 Probert-Gromüller 281
 Prohm 158
 Proksch 60, 381, 402-403, 439-441
 Proschinski 60
 Prümer 408
 Prüstel 388
 Przyrembel 140
 Puhl 393, 400
 Pukhov 48, 381, 399, 422-425
 Puls 140
 Pulte 172
 Pulver 140
 Purmann 151, 213
 Purschke 140
 Puschner 179
- Q**
- Qü 92
 Quadbeck 180
 Quetsch 312
 Quiles 51
 Quynh-Hoa 164
- R**
- Raab 117, 122-123, 128, 174, 233, 248, 250
 Raacke 393
 Rabe 179
 Rabenort 37
 Raddatz 337
 Rademacher 151, 168
 Rado 169
 Radtke6 397
 Raff 140, 194
 Raffel 170
 Raguse 159
 Rahnführer 397
 Ramezani Rad 386, 407, 454
 Rammos 140, 244
 Ramp 130, 151, 164, 197
 Ranft 140, 181, 208, 415
 Rang 36
 Rascher 161
 Rathmann 181
 Ratschek 89, 381, 396, 412, 415
 Rau 140, 217
 Raub 393, 402
 Rauch, Lucie 172
 Rauch, S. 140
 Raunest 141, 226, 229-230, 232-233
 Rausch 157
 Rautenbach 281
 Raven 281, 337
 Re 349
 Rebhan 48, 90, 381, 399, 423, 425
 Rechenberger 125
 Rechmann 141, 248
 Reckendrees 406
 Reddig 281, 287, 310
 Rees 164
 Reh, H. 125
 Reh, W. 281, 308, 311
 Rehahn 168
 Rehbein 260-261, 271, 347-348, 360
 Rehus 89, 281
 Rehkämper 128, 162, 192, 450

- Rehmsen 281, 337
Reichel 49, 89, 259, 268,
292, 329-330
Reichert 304
Reichmann 170, 177, 200
Reidgeld 404
Reifenberger, G. 49, 77,
128, 164, 197-198,
219, 235, 243
Reifenberger, Julia 172
Reihls 171
Reimann 177
Reimold 151
Rein 171
Reinartz 298
Reinauer 48, 124, 175,
182, 203, 231
Reinbott 180
Reinecke 154, 164, 197
Reinher 167
Reinemer 179
Reiners 471, 478
Reinhard 141, 170, 233,
246
Reinke 281
Reis 151, 246
Reiß 375, 393, 400, 427-
429
Reissmann 167
Reister 151, 225
Reiter 48, 376-377, 381,
418
Reksten 175
Remus 166
Renkes-Hegendorfer
156, 163, 217
Renn 176
Renner 393
Renner 403
Rennwanz 409
Rettig 48, 89-90, 263,
268, 298, 347, 349
Retzer 163, 218
Reuband 28, 257, 268,
287, 306-307, 309, 312
Reusch 399
Reuschenbach 175
Reuter 274, 291, 326
Reyer 156
Rhode 274
Richter, A. 167
Richter, Anne 156
Richter, B. 167, 214
Richter, Frau 167
Richter, Joachim 167
Richter, K.H. 131, 202,
211, 217
Richter, Nicole 471, 473,
477
Richter, Stefanie 409
Richter-Hintz 172
Richter-Polynice 156,
163, 218
Richter-Werkle 173
Richthof 292
Rick 124
Rickert 172
Rickes 270
Ridder 270, 285, 300
Riechert 281, 339
Riedel 384
Riehl 88, 388, 405, 450
Riemenschneider 165
Riesbeck 179
Riese 92
Riesner 49, 59, 88, 90-91,
381, 406, 451-452
Riethmüller 282
Riiks 42
Rink 159
Rinker 176
Ritgen 171
Ritter, Bettina 46-47
Ritter, Helmut 381, 401,
430-432
Ritterstaedt 156
Ritzl 92, 141
Robertz 339
Rocholl 39, 90, 261, 275,
298, 363-365
Rockel 181
Rodeck 141
Rodríguez 352
Rodríguez Arrese-Igor
282
Roehl 282
Roerig 165
Roessen 158, 212, 229
Roggenbuck 349
Roggenkamp 388, 407
Rohleder 393, 459-461
Rohn 168, 175
Rohr 166
Rohrbacher 366
Rolfes 471, 473, 475, 477
Rombeck-Jaschinski 282
Rometsch 160
Rommel 171
Roncero 296
Rong 166
Rood 177
Roos 42
Roosen 37
Roscheck 88
Rosellen 43
Rosenbach 274, 295,
343, 360
Rosenbauer 124, 181
Rosenbaum, Katja 170
Rosenbaum, Th. 130,
151, 168
Rosenbaum, Ulrike 29
Rosenbaum-König 166
Rosenbohm 39
Rosenbruch 151, 202
Rosenkranz, C. 51
Rosenkrenz (Me) 92
Rosin 141, 200
Roskothsen 335
Ross 117, 128, 162
Ross, Hans-Georg 30,
193-194, 236, 460
Ross, Henry 469
Roth (Me) 96, 128, 239,
242
Roth, K.H. 260, 271, 333-
334, 336
Roth, Olaf 282
Roth, S.L. 168
Roth, Th. 294
Roth-Härer 181
Rothamel 174
Rothe, Helga 151, 195,
216
Rothe, Jörg 397, 416
Rotmann 175
Rott 232
Rotte 404
Rotthof 167, 214
Rottländer-Peters 29
Royer 176, 196
Royer-Pokora 91, 128,
165, 196-197
Röher 123-124, 169-170,
214, 225-227
Röhrborn, Ansgar 151,
156, 169
Röhrborn, G. 124
Röhrig 171
Rösch 265
Röschler 409
Rösen 141, 181, 203, 215
Röttger 141
Röttscher 141, 226
Ruch 384
Rudolph 28, 44
Rudorff 141, 214
Ruf 282
Ruggiero 36
Rumpf 141, 274, 292,
327-328
Runde 141, 210, 213, 216
Rupp 89, 254, 268, 294,
303, 335-336
Rupprath, 407
Rusinek 269, 290
Ruthenberg-Gerardi 399
Rüther 90-91, 374, 381,
405, 443, 445, 447-
448, 450, 456-457
Rutkowski 166
Rutschmann 393
Rüttermann 174
Rüttgers 141
Rütz 26-27
Ruzicka 90-91, 94, 128,
172, 244-245
Ryschka 43
- S**
- Sabel 130, 151, 171, 236
Sabelberg 386, 410, 465
Sack 141
Saddig 167
Sager 161, 236
Sahn 49, 92, 382, , 407,
454
Sailer 141
Saito 97, 354
Saleh 169
Salz 282, 318
Samm 48, 382, 419
Sanchez 472
Sandmann 128, 169-170,
196, 214, 216, 225-
226, 228
Sandrieser 409
Santarius 378
Santore 393, 404, 443
Santourlidis 176
Sarah McEwan 260
Sarbia 130, 151, 164, 197
Sarge 38
Sauer, Frau 162
Sauer, Heiko 109
Sauer, Manfred 282, 334,
337
Sautter 393
Schaal 130, 151, 177,
200
Schar 160, 166
Schade 156, 191
Schadewaldt, H. 124, 178
Schadewaldt, P. 142,
181, 203, 244
Schäfer, C. 400
Schäfer, Christine 167
Schäfer, Claudia 285, 299
Schäfer, E.L. 142
Schäfer, R. 178, 224
Schäfer, Thomas 109
Schäfer-Wünsche 282
Schaffer 92
Schalong 290
Scharoni 154
Schannwell 166
Schaper 401
Schaper, Klaus 430-431
Schaper, Susanne 43
Scharf, H.W. 261, 271,
293, 332-333, 336,
355, 357-358
Scharf, R.E. 73, 128, 176,
203, 210, 230-231
Scharfetter-Kochanek
151
Scharnowski 473
Schätzle 415
Schawacht 174
Scheckenbach 170
Schedel 393
Scheeren 151, 175, 233
Scheibner 125
Scheil 154, 165, 196-197
Scheja 176
Scheiffhuth 97, 338
Schell 406
Schellenberg 282, 318
Schenck 393, 403
Schenk 406
Scherbaum 25, 122, 128,
166, 180, 199, 203,
210, 213-214, 216-217
Scherer 142, 169
Scherk 92
Scherkowski 174
Scheiners 393, 401
Scheuring 91, 201, 457
Scheuten 179
Scheven 396
Schewe 162
Schicks 91
Schieble 111
Schiedel 401
Schierbaum 376-377,
382, 398, 419, 422
Schierl 282
Schilcher 151, 239
Schild 142
Schilgen 170
Schillen 180, 223
Schiller 359
Schiller, Georg 260-261,
271, 341-342, 345
Schiller, Stephan 376-
377, 382, 397-398,
418-419, 421-422
Schimz 92
Schindler 48, 157, 175
Schink 107, 114
Schins 181
Schipke 91, 142, 169,
194, 460
Schipper 163
Schirrbach 170
Schirmeister 93, 469-470,
473, 475-476, 478
Schirmer, M. 142, 232,
236
Schirmer, Stefanie 170
Schirmer, W. 410, 466-
467
Schirrauer 409
Schlaak 305
Schlack 152, 175, 232-
233
Schlafhorst 293, 339
Schlaghecke 142, 210,
217
Schlaudecker 212
Schlegel 394, 397, 403
Schlehofer 27, 103, 110
Schlei 470-471, 475
Schleicher 162
Schleiden 319
Schlenkermann 394, 400
Schlenkrich 470-471,
473, 477
Schlesinger 93
Schlickeiser 48
Schlieper, Georg 162
Schlieper, Peter 142, 199
Schliess 91, 152, 214
Schlipköter 48, 124
Schloot 181
Schlösser 92
Schlue 49, 88, 91, 382,
405, 447-450
Schlüter 109
Schmahl 447-448, 450

- Schmalbruch 152
Schmauck 164
Schmeing 174
Schmelz 109
Schmid, D. 90, 398
Schmid-Lamarque 156, 163
Schmidt 166
Schmidt (Orthopädie) 171
Schmidt, D. 168
Schmidt, E. 124
Schmidt, Frau 172, 179, 182
Schmidt, H.D. 159
Schmidt, Harald 227, 229
Schmidt, Helmut 142
Schmidt, Herr 89, 96, 331, 355
Schmidt, J. 447-448
Schmidt, J.M. 282
Schmidt, Klaus 128, 173, 243, 244
Schmidt, Marcus 423
Schmidt, Matthias 399, 424-425
Schmidt, Parus 154
Schmidt, Thomas 385
Schmidt-van de Meer 406
Schmiedeberg 172
Schmitt, G. 128, 168, 238-240
Schmitt, M. 386, 401, 432, 434-435
Schmitt, Markus 167
Schmitt, W. 175
Schmitt-Föllner 39, 43-44
Schmitt-Wrede 405, 448-449
Schmitz 175
Schmitz, Alexander 179
Schmitz, Axel 200, 451
Schmitz, Elmar 470-471, 476
Schmitz, F. 168, 179, 224, 229
Schmitz, F.-J. 177, 200, 248
Schmitz, Franz-Josef 130, 142
Schmitz, Frau 369
Schmitz, Helge 171
Schmitz, Oliver 43, 329
Schmitz, Rüdiger 128
Schmitz, Werner 142
Schmitz, Wilhelm 34, 40
Schmitz, Winfried 107
Schmitz-Träger 142, 234
Schmitz-Spanke 169
Schmolke 46-47
Schmüdderich 175
Schnebel 152, 212, 239
Schneemann 442
Schneeweiss 92
Schneider 157
Schneider, Helmut 394, 410, 465
Schneider, B. 179
Schneider, Christine 168, 178, 224
Schneider, D. 173, 221
Schneider, Franz 128, 179-180, 221
Schneider, G. 174
Schneider, M.U. 212
Schneider, Matthias 128
Schneider, Michael 142, 167, 210, 217
Schneider, P. 166
Schneider, R. 45
Schneider, Roland 394, 409, 461
Schneider, Thomas 152, 237-238
Schneider, Victor 175
Schneider, W. 124, 213
Schneitter 156, 163
Schnell 142
Schnick 404
Schniepp 117
Schnitzler 91, 130, 152, 168, 219-220
Schnorr 172
Schnürch 142, 158, 241
Schnurr 142, 214
Schober 175
Schoberth 92
Schoder 38
Schoebel 130, 152, 166, 199, 210, 213
Schoenauer 274
Scholten 213
Scholtes 162
Scholtholt 142
Scholz 282, 337-338
Schommardt 168
Schons 164
Schoppe 142, 212-213, 229
Schormann, Gerhard 269, 290, 316, 318, 321, 324
Schormann, Thorsten 89, 152, 161, 191-192
Schott, Karin 293
Schott, Helmut 46-47
Schott, Matthias 166
Schottenfeld-Naor 181
Schön, Hans Dieter 282, 337
Schön, Manfred 289
Schön, Michael 152
Schönborn 270, 332, 335, 337, 356-357
Schöne 107
Schönnell 180, 221-222
Schönfeld, Alexander 175
Schönfeld, M. 36
Schönherr 388, 402, 436
Schönicke 167
Schönlau 394, 403
Schöttler 254, 291, 405
Schöwe 45, 287
Schrader, J. 27, 59, 73, 91, 123, 128, 162, 193-194
Schrader, L. 265, 297
Schramm 409, 442, 462
Schranz 289, 319
Schrauf 386
Schraven 164
Schreckenberg 269
Schreiber 46-47, 99
Schreiner 178, 224
Schreitter von 156
Schrey 131
Schroeder 168, 220, 260, 271, 296, 342-343, 346
Schrotten 142, 173, 243-244
Schróder, Elisabeth 39
Schróder, G. 414
Schróder, Joachim 289, 319
Schróder, K.E. 142, 213
Schróder, Nicole 295, 342
Schróder, Peter 162
Schró 91, 123, 128, 164, 198-199, 211
Schróter 54
Schu 171
Schübel 124, 174
Schubert, G. 98, 282, 331
Schubert, Heidemarie 287
Schuck 402
Schüffler 386, 413
Schuier 152, 179-180, 222
Schulitz 124
Schult 404
Schulte, H.-D. 125
Schulte, K.-M. 152, 169, 227
Schulte, Knut 107
Schulte, Sandra 172
Schulte, Ulrich 402, 437
Schulte-Beerühl 282
Schulte-Brinkmann 142
Schulte-Herbrüggen 59, 265
Schulte-Wissermann 157
Schultheiß 61, 175
Schultz-Coulon 158
Schultze, J.W. 78, 91, 401, 434-435
Schulz, BMFZ 90
Schulz, Daniela 408, 460, 462
Schulz, Eberhard 398
Schulz, W.A. 91, 142, 172, 234, 456
Schulze 214
Schulze, G.E.W. 379
Schulze, J. 269, 326
Schulze, Volker 331
Schulze-Altappenberg 282
Schulze-Osthoff 128, 201
Schulze-Röbbecke 152, 165, 202
Schumacher (Math.-Nat.) 90
Schumacher (Me) 156, 163, 217
Schumacher, Brigitte 170
Schumacher, Christoph 282, 337
Schumacher, D. 91, 372, 398, 417, 419-422, 427
Schumacher, O.M. 131
Schumacher, Ralf 175
Schumacher, Valérie 196-197
Schumann 374, 442, 445, 447, 455
Schürer 152
Schurz 268, 285, 299-300
Schußler 107
Schuster, A. 142, 172-173, 244
Schuster, E. 178, 206
Schuster, G. 403, 443-446
Schütt 171
Schütte 261, 275, 363-365
Schütter 142, 226-227
Schütze 89
Schwabe 45, 98
Schwahn 173
Schwabe 164
Schwalen 166
Schwantes 164
Schwark 179
Schwarte 317
Schwarte, Lothar 175
Schwarte, Wiebke 274, 291
Schwartzing 386
Schwartzkopf 130, 143, 166, 210, 213
Schwarz, Egbert 282
Schwarz, Frank 174
Schwarz, M. 167
Schwarz, Oliver 107
Schwarz-Barac 394, 401
Schwarz-Schütte 26, 31, 59
Schwarz 38, 160
Schwarze 143, 165, 204-205, 274, 297
Schwarzer 26, 89, 93, 254, 257, 263, 268, 286, 301-304, 442
Schwarzkopf 39, 47
Schwarzmaier 152, 177, 194-195
Schwarztopf 213
Schweiger 169
Schweitzer 282
Schweizer 39
Schwemin 164
Schwenen 143, 163, 192-193
Schwentker 270, 322
Schwenzer 143, 241
Schweres 294
Schwerner 89
Schwinger 161
Schwippert-Houtermans 181
Schwochau 202
Schwuger 91, 382, 434-435
Schydlo 96, 224-225
Schyma 165
Scott 386, 423
Szczepek 25
Sedlag 394, 398
Seeger 50, 282
Seel 53
Seelos 141, 208
Seemayer 141
Seemke 163
Segbert 408
Sehlg 30
Sehrigh-Lovén 161
Seibert 114
Seidel, Florian 170
Seidel, Frau 286
Seidel, J. 49, 89, 260, 268, 296, 341, 344, 346-347, 359-360, 401
Seifert 172
Seiffert 159
Seiler 172
Seißler 151, 180, 210, 214, 217
Seitz 91, 129, 168, 210, 219, 220
Seiwert 168
Selbach 162
Selck 171, 402
Seller 171
Sellerio 97, 282, 351
Semenukhin 92
Semmler 266, 289
Semsch 274, 297, 348
Sengler 170
Sensen 164, 219
Sergeeva 162
Seoyock 261, 274
Seyrich 229
Shah 92, 191
Shanin 171
Shi 181
Shirin-Sokhan 164
Shorokov 399
Sibylle 117
Siebert 42
Siebler 91, 123, 141, 168, 219-220, 228, 232
Siegmund 26-28, 53
Siegmann 165
Siegrist 208
Siegrist, Johannes 117, 121, 129, 163, 209
Siegrist, Karin 270
Sielk 163

- Siemes, Eveline 396-397
 Siemes, Isabelle 333, 337, 356
 Siepe 89, 97, 268, 282, 296-297, 325, 347-350, 353
 Siewmann 141, 226, 233
 Sies, C. 156
 Sies, Helmut 49, 90-91, 129, 162, 192-193
 Sigwart 141, 213
 Sijben 164
 Simon, Dietmar 141
 Simon, Julia 159, 161
 Simon, K. 141, 228, 233
 Simon-Schäfer 89
 Simons 166, 369
 Simpkins 345
 Simsek 180
 Singh 181
 Singhof 89, 382, 396, 412, 415
 Sinnemann 180
 Sippl 388, 402, 438-439
 Sitt 282, 325
 Sitte 178
 Sket 470-471, 476-477
 Skurk 181
 Smeets 26, 93, 469-470, 476
 Smolny 404
 Smouchkine 394, 401
 Soboll 27, 117, 121, 141, 162, 192-193
 Soest-Schmitz 40
 Sohn 156, 163, 217
 Sokolova 180
 Sokolovska 170
 Solbach 141
 Soll 94
 Soltwisch 48
 Sombrowski 229
 Sommer 442
 Somville 142
 Sonntag 172
 Sorg 176, 196
 Sowa 46-47
 Spakowski 394, 397, 416
 Spannaus-Sakic 163
 Sparing 178
 Späth 181
 Spatschek 48, 59, 77, 90, 382, 399, 424-425
 Söder 373, 394, 409, 462-463
 Specker 152, 210, 213, 217
 Speisberg 170, 246
 Spengler 89
 Söffing 97, 282, 351
 Söhngen 90
 Spieg 39
 Spiegelhalter 172
 Spiegel 47
 Spiekerkötter 173
 Spieler 179, 283
 Spiller 143, 168, 213
 Spiritula 283, 302
 Spode 407
 Spraul 143, 210-211
 Sprenger (A) 92
 Sprenger, Georg 384, 454-455
 Sprenger, K. 143, 210, 213
 Sprick 143, 154, 179-180, 221-222
 Springorum 107
 Sprack 154, 173
 Stabarin 97, 283, 350
 Stachowicz 31
 Stadler 53, 361
 Stadtfeld 274, 286, 302-303, 335
 Stahl 143, 162, 192-193
 Stähler 167
 Stahmann 92, 387, 454
 Stalib 59, 124, 387, 402, 462-464
 Staiger 27, 152, 162, 191-192
 Staikov 91, 387, 401, 433-435
 Stalberg 394
 Stalder 167
 Stamm 409
 Stammen 170, 246
 Staneva-Dobrovski 161
 Stangler 406, 452-453
 Stankowski 270
 Stannigel 173, 232-233
 Stapperfernd 166, 181
 Stark, B. 164
 Stark, M. 156
 Starke 143, 214
 Starker 159
 Steckler 463
 Stedtnitz 43
 Steffan 403
 Steffen 37, 89, 376, 382, 396, 413, 415
 Steffens 394, 401
 Stege 172, 245
 Stegemann 172
 Steger 388, 406, 451-452
 Stegmann 143, 175
 Steil 166
 Steigel 394, 401, 431
 Steigels 263
 Stein, A. 89
 Stein, Dieter 253-254, 260, 268, 295, 343-344, 347, 360
 Stein, Heike 107
 Steinbach 143, 246
 Steinberg 378, 410
 Steiner, E. 38
 Steiner, G. 156, 163, 166
 Steinfort 283, 333, 356
 Steingäß 89
 Steingrüber 129, 163, 208
 Steinhagen 164, 173
 Steinhoff 92
 Steinig 170
 Steinke 143, 157, 219
 Steinhöcker 387
 Steinhilber 471, 478
 Steins 274, 327
 Stelzer 167
 Stemmann 143, 244
 Stemmler 26, 274, 297, 348, 353
 Stemper 90, 261, 270, 298, 362-364
 Stephan, Babette 174, 179, 250
 Stephan, Volker 152, 168
 Stercken 326
 Sterk 91
 Sterzel 173
 Steuber 27-28, 256, 271, 286, 302-304
 Steuer 167
 Stevens 40, 160, 175
 Stichtenoth 46-47
 Stiebels 270, 292, 328
 Stieleke 45
 Stiersdorfer 260, 268, 359
 Stierstorfer 296
 Stierstorfer 341, 344, 347, 360
 Stiller 55
 Stiller-Winkler 165, 202
 Stirban 181
 Stock 143
 Stockhorst 27, 131, 152, 163, 208
 Stockmann 174
 Stoerig 352, 408-409, 462-464
 Stoffel 289
 Stojanka 156
 Stoldt 176, 232, 406, 452
 Stolze 89-90
 Stork 89
 Stork 274, 297, 347
 Storm 40
 Storch 170
 Stöckel 38, 168
 Stöcker 180, 221
 Stöltzing 152, 227
 Störmer 175
 Stötzel 89, 93, 265, 293, 335-336
 Stranz 296, 343, 359
 Straßburg 124, 174, 249
 Straßburger 181
 Straßner 471, 473, 475
 Strasser 143, 233
 Stratkötter 179, 224
 Stratmann 164
 Straub 168
 Strauer 129, 160, 166, 203, 210, 213, 215, 227
 Strauß 156, 180, 222
 Strauss 156, 222
 Strecken 274
 Strehlow 91, 372, 382, 401, 432-435
 Streit 180, 221
 Streit, E. 223
 Streit, M. 180
 Stremmel 143
 Striedter 283, 350, 472
 Stroeks 406
 Strohmeier, G. 59, 125
 Strohmeier, Th. 143, 235
 Strohn 107
 Stromberg 401
 Strotmann 27, 49, 88, 382, 404, 444-447
 Strünc 257-258, 274, 288, 307-308, 310-311
 Strupp 166
 Stubbe 378, 403
 Stucke-Berger 45
 Stücken 180
 Stühmeier 152, 232-233
 Stump 61
 Stumpe 162
 Stupp 143
 Sturm 424
 Stütting 121-122, 129, 156, 174, 248-249
 Stützel 59
 Stutzke 287
 Suchy 378, 399, 425
 Suchy 181
 Sudholt 283
 Sugri 181
 Sunderdieck 170
 Sundmacher 129, 170, 182, 246
 Surovac 36
 Süß 369, 396
 Susanto 181
 Suschels 172, 195
 Süßmuth 265, 291, 324
 Suta 181
 Swierczek 28
 Syassen 384, 419
 Sykosch 143
 Syleounis 394, 409, 460-462
 Syska 27, 29, 53
 Szabó 152
 Sziborsky 283, 302
 Szymanski, Ch. 165
 Szymanski, Klaus 45-47

T

- Tabatabai 394, 401
 Taier 471, 477
 Takizawa 408
 Tampier 394, 400
 Tapprich 166
 Tarbah 165
 Tarbiat 143
 Tarkowski 33
 Tarnow 117, 122, 129, 175, 225, 232-233, 236
 Tarp 396
 Tartier 172
 Tass 92, 191
 Tatchen 394, 402
 Täube 283
 Tautz 283
 Tegeler 152
 Telli 174
 Teloo 182
 Temme 165
 Tenenbaum 173
 Tepe 89, 269, 294, 299, 331-332, 334-335, 355-357
 Ter Balkt 172
 Ter Horst 398
 Terhaag 157
 Terhard 469
 Teschke 143
 Tesic 174
 Tessarek 376
 Theusch 394, 403
 Thaler 394, 400
 Thämer 49, 129, 162, 193-194, 233
 Thamm 33
 Theil 388, 405, 450
 Theis 161
 Theisen 283
 Theiss 220
 Theunissen 42
 Thewissen 162
 Theyßen 394, 419
 Thiede, 283
 Thiel, Anneke 42
 Thiel, Mareike 403
 Thiel, Margarete 92
 Thiel, Markus 27, 109
 Thiel, W. 436
 Thiele 78
 Thielen 44
 Thielen 88
 Thiemann 143
 Thieme 59, 93, 469-470, 475-476, 479
 Tho Seeth 157
 Thode 372, 389, 396, 411
 Thomae 59
 Thomann 90
 Thomas 17
 Thomitzek 143
 Thoms 394, 403
 Thore 117, 160
 Thorey 171
 Thormeyer 37-38
 Thörmes 387
 Thörner 355
 Tiegel 90, 261, 268, 298, 362-364
 Tillil 153
 Tillmann 144
 Timmermann 168
 Timpel 407
 Toeller-Suchan 181
 Tokar 387, 424
 Tomaschewski 397

- Tomaschoff 144
Tomczak 47, 283
Topic 408
Torheyden 394, 402
Totzauer/Thomas 376
Tönnsmann 283, 307, 311
Tramberend 339
Tran 406
Treiffsen 90
Treiber 26, 161
Tress 96, 129, 178, 223-225
Treude-Haendeler 89
Treutler 158
Trobisch 144, 232
Troester 283
Trommer 166
Trompeter 176, 196
Trosdorff 45, 292
Trosiner 405
Trost 166
Tröger 173
Trube-Becker 125, 206
Trumpa 354
Trunk 107
Trux 274, 283
Tsalastra 402
Tschöpe 144, 180, 210, 215-217
Tschöbe 214
Tsoukas 180
Türk 394, 403
Türkoglu 47
Turnsek 283
Tussing 164
Tutschek 171, 240
Twehues 182
- U**
- Uehlecke 163
Uellenberg 260, 271, 295, 341, 343, 345, 359
Uerscheln, Gabriele 283
Ugowski, Brigitha 33
Ugowski, Kirsten 33
Uhlenmann 394, 400
Uhlenbusch 48, 378
Uhrberg 176, 196, 216
Uivari 170
Ulrich 180
Ulrich, B. 144, 229
Ulrich, F. 144, 229
Ulrich, H.F. 236
Ulrich-Götzinger 283, 340
Ulrich-Klostermann 338
Unfried 157, 181
Ungeheuer 362
Unger 170, 415
Unkelbach 157, 163, 218
Unsöld 144, 246
Unterweg 260, 263, 275, 296, 341, 343, 359
Urban 144, 253
Urbanetz 388, 441
Usener 98
- V**
- Valder 45, 47
van Briel 89
van den Boom 164
van Fürden 408
van Hasseln 171
van Kaick 173
van Vormizeele 404
Vandemeulebroecke 170
Varney 144, 227
Vehlhaber 39, 47
Velich 344
Veniseleas 161, 170
Verde 161
Verreert 144, 229
Vervoorts 177, 195
Vester 153, 199, 210, 212-213, 233
Vetter 257, 275, 287, 305
Vettermann 159
Vogel, Christoph 181
Vogel, G. 179
Vogel, Monika 110
Vogel, Tilman 169
Vogel, Y. 171
Vogelberg 144, 216
Vogetley 92
Vogt (Wuppertal) 415
Vogt, Ch. 167, 215
Vogt, Marthe 153
Vogt, Michael 210
Voht 232, 387, 456-458
Voiculescu 167
Voigt 397
Volaco 167
Volkenborn 180, 290
Volker 107
Volkman, Armin 394
Volkman, Frau 56
Volkmar 292
Vollbrecht 403
Volle 45, 47, 98
Voller 387, 414
Vollmer 89, 382, 401, 435
Volpert 158
Voltermann 339-340
vom Dahl 129, 167, 210, 213-214
von Alemann 48, 253-254, 257, 288, 308
von Antropoff 260, 276
von Antropoff 358
von Basum 177
von Boeselager 270, 289
von Bormann 132
von dem Bussche 105
von dem Knesbeck 163, 209
von der Horst 136, 226
von Dobbeler 290-291
von Elmendorff 133
von Ferber 146
von Gemmingen 260, 297, 347-348, 352
von Haaren 278
von Haeseler 380, 397
von Haeseler 416
von Harnack 123
von Herbay 167
von Hülsen-Esch 49, 291, 325-326
von Knop 45, 100, 383, 416
von Kries 73
von Matthiessen 241
von Mikecz 181, 459
von Olenhusen 89
von Roehl 308, 310
von Rybinski 434
von Schreitter 163, 218
von Stein 408
von Vacano 258, 271, 289, 316, 318
von Wangenheim 384
Vorhoff 172
Vorlauffer 89, 369, 379
Vorloeper 98, 331
Vornhof 330
Vorobjev 162
Voß 110, 161-162
Vosberg 129, 168, 214, 239-240, 244
Voss 165, 172, 407
Vossberg 238
Vosse 43
Vossen 108, 115
Vossen-Holzenkamp 170
Vosteen 125
Vögele 157, 178, 206-207, 320-321, 323-324
Vögeli 131, 153, 172, 234
Völlings 37
Vössing 270, 289, 313-314, 322, 324
Vrezas 166
- W**
- Wachtendonk 88
Wacke 55
Wacke 471, 475
Wagenmann 170, 247
Wagner, G. 154, 162
Wagner, Gabriela 163
Wagner, Gerd Rainer 27, 93, 470-471, 473, 475, 477-478
Wagner, Karl J. 171
Wagner, R. 369, 406, 451-452
Wagner, Sandra 166
Wagner, W. 144, 235
Wahl 53-54
Wahn 175
Walder 283, 302
Walchhausen 165
Walchheim 40, 389, 402, 439
Waldmann 89
Walkowiak 181
Walldorf 389, 405, 447-448
Wallenfang 164
Wallich 162
Walpurger 409
Walter, E. 176
Walter, Susanne 405
Walter, Thomas 283
Walters 166
Walther, Frau 180
Walther, Monika 283, 302, 303
Walther, Ulrich 166
Walz 172, 175, 195
Walzel 103
Wanke 28, 382, 396-397, 415-416
Wanzek 53
Ward 308, 310
Warmke 286
Warncke 181
Warskulat 153, 167
Waschul 174
Waßmuth 196
Wasner 181
Wassermann 180
Wasserscheid 408
Wassilew 157
Wassmuth 176
Wastl 39, 50, 90, 254, 261, 275, 298, 362, 364-365
Wätjen 164
Weber, A.-A. 164
Weber, C. 89, 258, 289, 313, 315, 318, 322-323
Weber, F. 236
Weber, Friedrich 153
Weber, H. 438-440
Weber, Helmut 157, 202
Weber22 268
Wechsler 125, 164, 300
Weckbecker 407
Wehle 265, 285
Wehling 153, 237
Wehmeier 144, 210, 213, 216
Wehler 404
Weichelt 177
Weirauch 144, 210
Weimar 286, 302
Wein 89, 373, 377, 382, 410, 464-465
Weinhold 176
Weinkauf 382, 400-401, 432-435
Weinmann 406
Weinstock 90
Weintz 283, 334
Weiß 181
Weise, Frank 144
Weise, H. 144, 174
Weise, W. 125
Weiskircher 57
Weismüller 300
Weiss, A. 437
Weiss, H. 49, 88, 437
Weiss, M. 344
Weitz 397
Welbers 275, 293, 332-333, 336, 357
Weller 173
Welling 103
Wellings 174, 250
Welsch 395
Wernhöner 335, 357
Wende 405
Wendel 129, 173, 244
Wendisch 454
Wengeler 259, 275
Wenk 369, 424-425
Wenk, Herbert 50
Wenk, Joachim 161
Wenning 167
Wenserski 169
Wenz 395, 398, 417, 419, 421, 427, 459
Wenzel, H.G. 131
Wenzel, Monika 163
Wenzens 375, 382, 409, 465-466
Wenzens1 26, 89
Werner, Andreas 171-172, 237-238
Werner, Ch. 144, 241
Werner, Christian 162, 192
Werner, Kurt Ernst 180
Werner, Martin 163, 177
Werners 40, 153
Wernet 91, 144, 176, 196, 216
Werning 285, 300
Werth 167
Wesener 286
Wessatowski 131, 153, 273, 243-244
Wessel 314-315
Wessel, Horst A. 269
Wessel, Julia 395
Wessing 175
West-Leuer 96, 224-225
Westerhausen 144, 214
Westhofen 339
Westhoff 49, 88, 237, 382
Westhoff, Bettina 171, 237-238
Westhoff, Peter 403-404, 443, 445-448, 456-457
Wettstein 131, 153, 167, 210, 213-214
Weyer 283
Weyers 163
Wiebusch 309, 311
Wiedbrauk 182
Wiedemann 291, 351
Wiedemann, Christina 283

- Wiedemann, Frau 180
 Wiedemeier 329
 Wiefels 181
 Wiegand 144, 181, 198-199
 Wiegelmann 144, 210
 Wieland 166
 Wieler 144, 240
 Wiener, Andreas 163, 208
 Wiener, Jürgen 271, 291, 326
 Wiese 88
 Wiesehan 406, 452
 Wiesemann 270
 Wiesemann, Falk 259, 290, 313, 315, 322-324
 Wiesemann, K. 48
 Wiesner 182
 Wilcke 284, 334, 336, 356
 Wild 171, 237-238
 Wildhagen 399
 Wildmeister, Peter 157, 210
 Wildmeister, W. 144, 215
 Wilke 170, 398, 418
 Willberg 170, 225
 Willbold 382, 406, 452-453
 Wille 284
 Wille, Günther 31
 Wille, Ulrich 328
 Willers 28, 161, 337
 Willers (Ph) 337
 Willers, Maike 173
 Willers, Marie-Luise 47
 Willensen 275
 Willenberg 166
 Willers 46-47, 99
 Willhardt 31
 Willi 48, 382, 398, 417, 419, 421-422, 424
 Willing 173
 Willnow 145, 170, 225-226, 228
 Willuhn 378, 403
 Wilm 163, 217-218
 Wilmes 174
 Wimmershoff 164
 Wind 167
 Windeln 88
 Windfuhr 265
 Windhövel 404
- Windolph 339
 Winkelmann 145
 Winkelmann 213
 Winneke 145, 181, 208
 Wins 41
 Winter, Anja 26
 Winter, Joachim 39, 153, 212-213, 228, 232
 Winter, Jörg 48
 Winter, S. 337-338
 Winterschläde 376
 Wirrwarr 168
 Wirsing 59
 Wirsing Freiherr von König 145, 200
 Wirth, Bruno 157
 Wirth, K. 125
 Wirtz 89
 Wirz 176
 Wisbauer 89, 382, 396, 413-414
 Wist 379, 409
 Withum 90
 Witsch 376, 382, 396, 412, 414-415
 Witt 235
 Witte, Bernd 89, 254, 263, 268, 293, 331-332, 335-336, 355-356
 Witte, Jürgen 169
 Witte, M. 164
 Witte, O.W. 49
 Wittgreffe 169
 Wittkamp 168
 Witzel 153
 Wochnik 157, 163, 218
 Wodarz 385, 408, 456-459
 Wodsak 275, 297, 351, 360
 Woelk 178
 Wohlgemuth 399
 Wolf 44
 Wolf, E. 39, 162
 Wolf, F. 170
 Wolf, G. 48, 379
 Wolf, Oliver 409, 463
 Wolf, Ronald 172
 Wolf 181
 Wolff, B. 168
 Wolff, M.R. 131
 Wolff, Michael 406, 452
 Wolter (Al) 88
- Wolter, E. 164
 Wolter, Ingrid 260, 296, 343, 359
 Wolter, Marietta 165, 198
 Wolters 376
 Wood 153
 Worth 145
 Wortmann 160
 Wöbbker 171, 236
 Wöllner 153, 223, 225
 Wölwer 180
 Wörffel 29
 Wrenger 163
 Wrubbel 395, 401
 Wu 181
 Wulfert 166
 Wulff 49, 117, 379, 432
 Wunderli 89-90, 268, 297
 Wunderlich, C. 162
 Wunderlich, D. 94, 259
 Wunderlich, F. 382, 405, 447-451
 Wunderlich3 400
 Wunderlich, G. 168
 Wunderlich, H. 428-429
 Wunderlich, St. 91
 Wundram 181
 Wunsch 284, 302
 Wünsche 405
 Wuppermann 407
 Wurm 108, 406
 Wurow 181
 Wußmann 54
 Wüstemeyer 258, 271, 289, 317, 320-321
 Wüsten 405
 Wuttke 34
 Wynen 407
- Y**
- Yaldai 29, 90
 Yang 207, 284, 327
 Yong 163, 207
- Z**
- Zachariae 379
 Zacharowski 175
 Zader 175
 Zafiriz 92
- Zahner 153, 216
 Zamboglou 153, 203, 239
 Zangen 284, 343
 Zanger 161
 Zarnitz 164
 Zaune 158
 Zebel 34-35
 Zech 284, 309
 Zehner 464
 Zellmann 284, 294, 332-333, 338
 Zellmann 97
 Zemlicka 180
 Zerbin 30, 56
 Zerulla 398, 419, 421
 Zetsche 110
 Zeus 166
 Zhang 401
 Zhiyong 405
 Ziegler (AlMe) 180, 210, 214, 217
 Ziegler, D. 145
 Ziegler, W. 284, 320
 Zientek 404
 Zilkens 108
 Zilles 49, 91-92, 94, 129, 161-162, 191-192
 Zimdahl 384, 424
 Zimmerbeutel 168
 Zimmermann, A. 53
 Zimmermann, Bruno 171
 Zimmermann, Horst 36
 Zimmermann, Janina 180
 Zimmermann, Norbert 108
 Zimmermann, Norbert 170
 Zimmermann, Oliver 48
 Zimmermann, Volker 275, 291, 317, 321
 Zindler 125
 Zirpins 175
 Zotz 176, 231
 Zöllner 284, 309, 311
 Zucker 131, 153, 175, 232-233
 Zühlike 166
 Zulechner 284, 334, 356
 Zur 175
 Zwyer 287
 Zysk 177, 200

Notizen

Kein Stress mehr mit gigantischen Telefonrechnungen!

Den Ärger kannst Du dir sparen!

operator Campus

Der Studenten-Tarif ist da!

- egal ob WG oder eigene Bude - ihr behaltet auch weiterhin eure bekannte Rufnummer
- garantiert 30 % Einsparung*
- keinen Mindestumsatz
- keine Investitionskosten
- Einzelgesprächsnachweis per e-Mail
- für ISDN- und Analog-Anschlüsse



NEU

operator
Telefonieren - garantiert günstig!

*30%ige Einsparung für Deutschlandgespräche und internationale Verbindungen im Vergleich zum jeweiligen Standardtarif des marktführenden Netzbetreibers (z.Zt. Deutsche Telekom AG). Ausgenommen sind City-, Mobilfunkverbindungen und Verbindungen zu Sondernummern (z.B.: 0180...).

Einfach Antrag ausfüllen und abschicken. Wir kümmern uns um den Rest. Herzlich Willkommen bei operator.Deutschlands größtem konzernunabhängigen Telefonie-Anbieter!

Ja, ich will sparen!

Anschlussinhaber

Name

Vorname

Straße/Nr.

PLZ/Ort

Geburtsdatum

E-Mail

Verbindungsdaten

Übersenden Sie mir einen kostenlosen Einzelgesprächsnachweis für jeden Abrechnungszeitraum

nicht erforderlich

per E-Mail

Technische Angaben

Bitte alle Rufnummern Ihres Festnetzanschlusses eintragen.

Vorwahl

1. Rufnummer

2. Rufnummer

3. Rufnummer

Mein Telefon-Anschluss ist ein:

ISDN-Anschluss

Analog-Anschluss

Campus Sparvereinbarung

Einzugsermächtigung

Der Kunde ermächtigt operator widerruflich, die Rechnungsbeträge vom unten genannten Konto im Lastschriftverfahren abzubuchen.

Kontoinhaber

Kreditinstitut

Bankleitzahl

Konto-Nr.

Datum

X

Unterschrift d. Kontoinhabers

Auftragserteilung

Hiermit bevollmächtige ich die operator Telekommunikation International AG, Wertstr. 47, 40549 Düsseldorf, für die Dauer des Vertragsverhältnisses die jederzeit widerrufbare Voreinstellung (Preselection) des Anschlusses / der Anschlüsse in meinem Namen bei der Deutschen Telekom AG zu beantragen. Im Rahmen dieser Ermächtigung steht operator die Auswahl des vor einzustellenden Verbindungsnetzbetreibers frei. Ferner darf operator auch zu einem anderen Zeitpunkt die Preselection zu einem anderen Verbindungsnetzbetreiber in meinem Namen beantragen. Ich bestätige ferner mit meiner rechtsverbindlichen Unterschrift den vorgenannten Auftrag. Die allgemeinen Geschäfts- und Nutzungsbedingungen der operator Telekommunikation International AG erhalte ich jederzeit auf Wunsch kostenlos zugesendet oder kann sie im Internet unter www.operator.de einsehen.

Datum

X

Unterschrift d. Anschlussinhabers

operator Telekommunikation International AG - Wertstraße 47 - D-40549 Düsseldorf - Tel. (0211) 51 330 330 - Fax (0211) 51 330-500 - www.operator.de



Dreifach zu Ihren Diensten:

1 Das Buchhaus des 21. Jahrhunderts 400.000 Bücher

Unsere Erweiterung bis zur
Talstraße:

- ▶ Mehr Raum für 400.000 Bücher,
Neue Medien, Sonderangebote,
Antiquariat
- ▶ Cafeteria, Internet-Café,
Blick ins Grüne
- ▶ Viele neue Leseplätze
- ▶ Mehr Parkflächen (Talstraße)



FRIEDRICHSTR. 24-26 BIS TALSTR. 21 (SÜD-ENDE KÖ) 40001 DÜSSELDORF
FON (0211) 3881-0 FAX 3881-200 MO-FR 9.30-20, SA 9.30-16 (ADVENT - 18)

2 Universitäts- buchhandlung

Nähe Mensa ☎ 34 61 61

- ▶ Alle Bücher für Ihr
Studium
- ▶ Studenten-Bücherkonten
ab EUR 10,- monatlich

3 buchsv.de

- ▶ Online-Datenbanken
mit 2,6 Mio. Titeln
- ▶ Lieferung schnell und
portofrei, gegen Rechnung
- ▶ Beschaffung weltweit



STERN-VERLAG

**BUCHHAUS
ANTIQUARIAT**

