

*Heinrich Heine*

HEINRICH HEINE  
UNIVERSITÄT  
DÜSSELDORF

**Personen- und Vorlesungsverzeichnis**

**Wintersemester 1999/2000**



## Zeittafel

Wintersemester 1999/2000

Sommersemester 2000

---

<b>Semesterbeginn:</b>	1. Oktober 1999	1. April 2000
<b>Semesterschluß:</b>	31. März 2000	30. September 2000
<b>Beginn der Vorlesungen:</b>	11. Oktober 1999	10. April 2000
<b>Letzter Vorlesungstag:</b>	11. Februar 2000	14. Juli 2000
<b>Die Vorlesungen fallen aus:</b>	1. November 1999 (Allerheiligen) 7. Dezember 1999 (Dies academicus; nur nachmittags) 23. Dezember 1999 bis 4. Januar 2000 (Weihnachtsferien)	21. April 2000 (Karfreitag) 24. April 2000 Ostermontag 1. Mai 2000 (Maifeiertag) 1. Juni 2000 (Christi Himmelfahrt) 12. Juni 2000 (Pfingstmontag) 22. Juni 2000 (Fronleichnam)

---

### Bewerbungsfrist:

für für höhere Fachsemester  
aller zulassungsbeschränkten  
Fächer

#### – Ausschlußfrist –

bis 15. September 1999

bis 15. Jan. 2000

für alle Fächer mit örtlichen  
Zulassungsbeschränkungen  
(1. Fachsemester)

bis 15. Juli 1999

bis 15. März 2000

Antrag auf Zulassung  
zur Einstufungsprüfung  
gem. § 66 UG

#### – Ausschlußfrist –

31. März 1999

30. September 1999

### Antragsfrist für

#### zulassungsfreie Fächer:

Die Einschreibunterlagen  
sind in der vom Studenten-  
sekretariat jeweils mitgeteilten  
Frist zurückzusenden

1. Juli bis 8. Oktober 1999

1. Febr. bis 7. April 2000

### Bewerbungsfrist für

#### ausländische Studienbewerber:

in den Fächern mit Zulassungs-  
beschränkung sowie für alle  
Fächer mit vorherigem Deutsch-  
Kurs oder erforderlicher  
Sprachprüfung (PNdS)

bis 15. Juli 1999

bis 15. Januar 2000

### Rückmeldefrist:

für alle zulassungsbeschränkten  
Fächer

#### – Ausschlußfrist –

1. Juli bis 31. August 1999

1. Febr. bis 15. März 2000

#### Für die übrigen Fächer:

1. Juli bis 8. Oktober 1999

1. Febr. bis 7. April 2000

#### Exmatrikulation:

1. Juli bis 8. Oktober 1999

1. Febr. bis 7. April 2000

#### Studienplatztausch:

1. Juli bis 15. Oktober 1999

1. Febr. bis 14. April 2000

Weitere Angaben finden Sie unter „Informationen über das Studium an der Heinrich-Heine-Universität Düsseldorf“



# Heinrich-Heine-Universität Düsseldorf

## Personen- und Vorlesungsverzeichnis Wintersemester 1999/2000

Postanschrift: Universitätsstraße 1, 40225 Düsseldorf  
Fernsprechsammelnummer (0211) 81-00, bei Durchwahl 81...  
Fernschreiber 8 587 348 uni d  
Telefax (02 11) 34 22 29  
<http://www.uni-duesseldorf.de>

Va  
A2

**Wir wissen nicht,  
was Ihnen Ihr Arzt bei  
chronischem Geldmangel empfiehlt !**

Pflichtexemplar



**Wir empfehlen Ihnen**



**Auch Sie können bei uns jobben,  
wenn Sie unter PC- und Englischkenntnissen leiden  
und Ihnen Ihre Büroerfahrung zu schaffen macht.**

**Unsere Therapie**



**wird Ihnen gefallen!**

**Zu Risiken und Nebenwirkungen  
rufen Sie unsere Frau Neukirch an!  
Telefon 02 11 - 1 64 90 76**

elz Zeitarbeit GmbH · Am Wehrhahn 86 · 40211 Düsseldorf · Fax 02 11 - 1 64 96 82

# Das rockigste Tier der Altstadt



## WEISSER BÄR

DÜSSELDORF BOLKERSTR. 33  
TELEFON 133241

ÖFFNUNGSZEITEN:

Mo. - Do. 10.00 - 02.00 Uhr

Fr. - Sa. 10.00 - 05.00 Uhr

So. 11.00 - 03.00 Uhr

## DIE ALTERNATIVE ZUR UNIVERSITÄT



**Über 90% unserer Absolventen/innen gelingt der direkte Einstieg in die Arbeitswelt.**

6 Semester • aktives Sprachtraining • praxisnah • intensive EDV-Ausbildung • Auslandsaufenthalt • Betriebspraktika  
• kleine Lerngruppen • attraktive Abschlüsse mit international hohem Ansehen.

• **Internationale/r Betriebswirt/in EMA** (BaföG-Anerkennung) Sprachen: Englisch, Spanisch

**NEU** • **Internationale/r Betriebswirt/in Ostasien**

**Schwerpunkt Japan EMA** Sprachen: Englisch, Japanisch (in Deutschland und Japan)

• Abschlußprüfung durch die European Management Academy, EMA, Sitz Paris und vor den Industrie- und Handelskammern London, Paris bzw. Madrid

• Optional: BA-Prüfung, MBA-Anschlußstudium

**NEU** • **Europa Sekretär/in ESA** 4 Semester, Anschlußstudium von 2 Semestern möglich mit Abschluß

zum/zur **Europa Direktionsassistent/in EMA**

(BaföG-Anerkennung) Sprachen: Englisch, Französisch, Spanisch

• **Beginn: 11. Oktober 1999**



Euro-Business-College Düsseldorf



Rufen Sie uns an.

Wir beraten Sie gern.

Oder besuchen Sie uns im Internet: <http://www.eso.de>

Euro-Business-College Düsseldorf

Konrad-Adenauer-Platz 12 · 40210 Düsseldorf

Telefon (02 11) 1 79 25 50 · e-mail: [ebc-duesseldorf@eso.de](mailto:ebc-duesseldorf@eso.de)

**Kostenlose Info-Hotline: Tel. (0 800) 1 00 02 47**

# BIM'S MARKTWIRTSCHAFT

Am Karplatz - Altstadt

Nettes Team sucht flinke MitarbeiterInnen  
bitte melden!

e-mail: [Bims@Marktwirtschaft.com](mailto:Bims@Marktwirtschaft.com)

oder

FAX 323 78 06 TEL. 32 71 85

ALPINSPORT KLEIN · BAHNSTRASSE 2 (NÄHE KÖ) · 40212 DÜSSELDORF · TELEFON 0211 / 32 49 59

## TREKKING

ALPINSPORT KLEIN BIETET EUCH  
NEBEN KOMPETENTER BERATUNG  
UND FAIREN PREISEN EINE  
SUPERAUSWAHL AN:

- ZELTEN
- SCHLAFSÄCKEN
- RUCKSÄCKEN
- BEKLEIDUNG
- TREKKINGSCHUHEN

BIS ENDE APRIL GIBT'S BEI UNS  
AUSSERDEM NOCH WIRKLICH  
INTERESSANTE SKI- UND  
SNOWBOARDANGEBOTE!

P DREI PARKHÄUSER IN  
UNMITTELBARER NÄHE



**Zur Versorgung unserer Patienten fehlt uns  
Ihr BLUT!**

***Werden Sie daher Blutpender, denn auch Sie oder  
Menschen, die Ihnen nahestehen, könnten bald auf eine  
Bluttransfusion angewiesen sein!***

*Heinrich Heine*  
HEINRICH HEINE  
UNIVERSITÄT  
DÜSSELDORF



**Blutspendezentrale der  
Heinrich-Heine-Universität**  
Moorenstr. 5  
40225 Düsseldorf  
Infotelefon 0211/81-17473

**Unsere Spendezeiten:**

Montag bis Freitag 7.00 bis 12.00 Uhr  
Dienstag und Donnerstag 14.00 bis 18.00 Uhr

**Neuspenderannahme:**

Montag bis Freitag 8.00 bis 11.00 Uhr  
Dienstag und Donnerstag 14.00 bis 17.00 Uhr

Zur Blutspende bringen Sie bitte Ihren gültigen Personalausweis (Reisepaß) mit

# Erst hat Anne unser Angebot studiert, dann hat sie sich bei uns eingeschrieben.

**Anne Frey, 26 Jahre,  
studiert Schmuck-Design:  
„Eine Gesundheitskasse,  
die auch für mich da ist,  
wenn ich nicht krank bin,  
ist echt Gold wert.“**

Speziell für Studenten in  
Düsseldorf gibt es den AOK-  
Studenten-Service. Das heißt:  
Informationen und Service-  
Leistungen zugeschnitten auf  
Ihre Wünsche und Bedürfnisse.  
Schauen Sie doch mal herein:

## **AOK-Studenten-Service**

Gebäude 21.11  
Universitätsstraße 1  
40225 Düsseldorf

## **AOK-Servicebüro**

an der Mensa  
der Fachhochschule  
Georg-Glock-Str. 15  
40474 Düsseldorf  
Do. 10.30 – 11.30 Uhr

Oder rufen Sie uns an unter der Tel.-Nr.

**02 11/82 25-666**

und über Hausapparat unter der Nr.

**11-326**

## **NEU:**

AOK im Internet

<http://www.aok.de>

**AOK – Die<sup>6</sup> Gesundheitskasse.  
Wir sind immer für Sie da.**



**AOK**  
Die Gesundheitskasse.



## Die Universität ist Mitglied folgender Organisationen und Vereinigungen:

Landesrektorenkonferenz NRW

Konferenz der Rektoren und Präsidenten der Hochschulen in der Bundesrepublik Deutschland (Hochschulrektorenkonferenz), Ahrstraße 39, 53175 Bonn

Ständige Konferenz der Rektoren und Vizekanzler der Europäischen Universitäten, Université de Genève, CH-1211 Genève 4

Association Internationale des Universités, 1, rue Miollis, F-75 Paris 15 e

Deutsche Forschungsgemeinschaft, Kennedyallee 40, 53175 Bonn

Deutscher Akademischer Austauschdienst, Kennedyallee 50, 53175 Bonn

Deutsch-Französische Rektorenkonferenz

Hochschulverband

Deutscher Juristen-Fakultätentag

Medizinischer Fakultätentag der Bundesrepublik Deutschland

Philosophischer Fakultätentag

Mathematisch-Naturwissenschaftlicher Fakultätentag

Freundeskreis Düsseldorf-Haifa, Postfach 1120, 40200 Düsseldorf

## Partnerschaften

bestehen mit folgenden Universitäten:

Universität Nantes (Frankreich) seit 11. 5. 1973

Universität Neapel (Italien) seit 25. 4. 1985

Universität Peking (China) seit 1. 7. 1987

Universität Alicante (Spanien) seit Dezember 1987

Universität Reading (Großbritannien) seit 13.12.1988

University of California, Davis (USA) seit 10. 10. 1990

Pennsylvania State University (USA) seit 5.12. 1990

Karls-Universität, Prag (TSCHECHIEN) seit 18.3.1998

Keio University, Tokio (Japan) seit 4. 2. 1999

---

**Herausgeber:** Der Rektor der Heinrich-Heine-Universität Düsseldorf

**Redaktion:** Universitätsverwaltung — Abteilung 1.1 — F. (0211) 81-151 40/1 24 34

**Anzeigenverwaltung:** PRESSE-INFORMATION-AGENTUR Volker Reischert, Birkenstraße 30, 40233 Düsseldorf, Tel. 02 11/68 33 13, Telefax 02 11/68 33 82

**Redaktionschluß:** 15. April 1999

**Druck:** WAZ-Druck

**Verkauf und Vertrieb** des Personen- und Vorlesungsverzeichnisses erfolgen durch den Düsseldorfer Fachbuchhandel.

**Auflage:** 12 000

## Wintersemester 1999/2000

Zeit	Montag		Dienstag		Mittwoch		Donnerstag		Freitag		Samstag	
	Fach	Raum	Fach	Raum	Fach	Raum	Fach	Raum	Fach	Raum	Fach	Raum

Prüfungstermine:

**Hallo Studenten-/innen!!!**  
Sie wollen jede Menge Mäuse verdienen? Bei





Personaldienstleistungen GmbH  
Am Wehrhahn 32, 40211 Düsseldorf  
Telefon 0211 - 3559060  
Telefax 0211 - 355906-99

kein Problem - Kaufmännische sowie PC-Kenntnisse sind vorhanden?  
Dann bitte sofort anrufen!!  
☎ 02 11 / 35 59 060

A black and white photograph of a man wearing a dark jacket and glasses, riding a motorized skateboard on a train track. He is looking back over his shoulder. The background is dark with some light streaks, suggesting motion or a tunnel. The overall mood is dynamic and adventurous.

*Mehr Zeit für Ideen und Träume. – Mit dem SemesterTicket können Sie, sooft Sie wollen, im gesamten Gebiet des VRR mit Bus und Bahn reisen. Gilt auch für die Züge der DB 2. Klasse. SemesterTicket, alles dabei.*

  **Rheinbahn**

Ticketinfos unter: 0211/582-1457  
Fahrplaninfos unter: 19 4 49

# SemesterTicket

## KARRIERESTART ALS PRÜFER UND BERATER

↑ Wir werden auch in diesem Jahr weiter wachsen – und Sie können dabei sein. Die Voraussetzung für Ihren Einstieg bei uns: ein guter Hochschulabschluß, z. B. in den Bereichen Wirtschaft, Recht, Wirtschaftsinformatik, Ingenieurwesen oder Naturwissenschaften. Offenheit für ungewohnte Denkweisen und konträre Meinungen, unternehmerisches Denken und soziale Kompetenz. Sie sind aber auch als Professional herzlich willkommen, wenn Sie Ihren nächsten Karriereschritt bei uns machen wollen.

↗ Ihr Ziel: kein Routinejob, sondern jeden Tag neue Herausforderungen. KPMG bietet Ihnen hierfür ideale Möglichkeiten: Als hochqualifizierter Prüfer und Berater betreuen Sie bei uns nationale und internationale Mandanten. Dazu ein Training-on-the-Job, ein umfangreiches Aus- und Fortbildungsprogramm, hervorragende Aufstiegschancen und internationale Kontakte.

→ Sind Sie Interessiert? Dann senden Sie Ihre vollständige Bewerbung, entsprechend Ihrem Interesse bitte an Bernadette Busch, KPMG Düsseldorf, Am Bonnhof 35, 40474 Düsseldorf, die Ihnen auch für alle Fragen vorab unter (02 11) 4 75-81 40 zur Verfügung steht.


ASSURANCE  
CONSULTING  
FINANCIAL ADVISORY  
SERVICES  
TAX & LEGAL  
SERVICES

WWW.KPMG.DE

**Geben Sie Ihrer Karriere den entscheidenden Impuls. KPMG ist eines der weltweit größten Prüfungs- und Beratungsunternehmen. Mit eindeutigen und schnell umsetzbaren Strategien unterstützen wir unsere Mandanten dabei, ihren Erfolg am Markt auszubauen. Unser Wissen ist jederzeit und überall verfügbar. Global und lokal.**

**KPMG**

# ALMA *Sports*

Fitness in   
einzigartiger  
Atmosphäre.

- Fitness
- Personal Training
- Cycle Reebok
- Aerobic
- Badminton
- Inline Skating
- Workshops
- Beachvolleyball
- Sauna
- Massage
- Solarium
- Kinderbetreuung
- Gastronomie
- Company Sports
- Events
- kostenloses Parken

ALMA Sports Freizeitanlagen  
GmbH & Co. KG  
Forum Oberkassel  
Hansaallee 289  
Einfahrt Schießstr. 43  
40549 Düsseldorf  
Hotline: 02 11/5 2133 33

## OFFis heißt jetzt Olsten.

OPTIMEDIA® Fuld

### Cash jetzt – Kontakte für die Zukunft.

### Semesterferienjob im kaufmännischen oder gewerblichen Bereich bei Olsten Personal.

 **Olsten®**  
Personal

Graf-Adolf-Straße 35-37 • 40210 Düsseldorf  
Tel.: 02 11/3 84 88-87 • Fax.: 02 11/3 84 88-88

<http://www.olsten.de>



## **Ein Beruf mit Zukunft:**

### **Werden Sie Rhein-Taxi-Fahrer**

Wir bilden Sie aus.

Sie werden auf die  
Ortskenntnis-Prüfung vorbereitet  
und nehmen an unserem  
Dienstleistungstraining teil.

Aufgrund unseres erfolgreichen  
Konzeptes expandieren wir ständig  
und benötigen deshalb noch

### **Fahrer und Fahrerinnen**

die haupt- oder nebenberuflich  
beschäftigt werden.

**02 11 / 21 00-1 01**

**Herr Plegdon  
RHEIN-TAXI**

Datenfunkzentrale 21 21 21 GmbH

Teilzeit, Vollzeit, Freizeit?  
In der Wachstumsbranche Zeitarbeit  
haben Sie alle Möglichkeiten.

## **StudentInnen**

mit PC-Kenntnissen für  
kaufmännischen Bereich.

Rufen Sie uns an  
**02 11 / 17 92 98 30**

DIS Deutscher Industrie Service AG  
Frau Palm / Herr Schmiebusch  
Schadowstraße 42, 40212 Düsseldorf  
e-mail: duesseldorf-büro@dis-ag.de

# **DIS AG**

**Personal-Dienstleistungen**

**Mehr** Fachliteratur · Zeitungen · Sammelbestellungen  
**als schöne** Bestellservice per Telefon oder Fax  
**Worte** geöffnet: Mo-Fr 10-19:00 Uhr · Sa 10-16 Uhr

e-mail: Frauenbuchladen.Duesseldorf@t-online.de  
Telefon (02 11) 46 44 05 · Tel./Fax (02 11) 46 18 53



**BUCH  
LADEN**

**Orientierungshilfe**

**Allgemeiner Teil**

**Juristische Fakultät**

**Medizinische Fakultät**

**Philosophische Fakultät**

**Mathematisch-Naturwissenschaftliche Fakultät**

**Wirtschaftswissenschaftliche Fakultät**

**Namensverzeichnis**

**1**

**2**

**3**

**4**

**5**

**6**

**7**

Auch dieses Jahr wieder volles Programm auf der Naturbühne am Blauen See (Sven Väth u.a.). Fordert unser Programmheft an.

Und außerdem:

Wenn Ihr in den Semesterferien was dazu verdienen möchtet - für unser Restaurant suchen wir ständig Aushilfsmitarbeiter im Service.

**Freizeitpark Blauer See**

**Zum Blauen See 20**

**40878 Ratingen · Tel. (02102) 8613-0**

Ganzjährig geöffnet



Nicht nur für Studenten:

## Private Krankenversicherung

→ als günstige Alternative zur gesetzlichen Krankenversicherung ←

**Berufs- und Erwerbsunfähigkeitsabsicherung**

→ bevor es zu spät ist ←

**Verbraucherorientierte Vermittlungs- und Informationsstelle**

**02 11 / 88 00 70 9**

Mitglied im Verband Verbrauchorientierter Versicherungs- und Finanzmakler VVV e.V.

# WELCAM

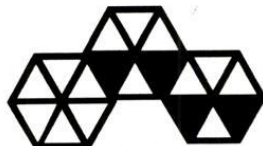
Servicestark, technisch  
versiert und unerhört präzise.

- Personaldienstleitung
- Zeitarbeit
- Personalvermittlung
- Kraftwerksservice
- Schlosserei
- Rohrleitungsbau
- Armaturenbearbeitung
- Armaturenservice
- Handel und Engineering

Erfstraße 70, 41460 Neuss  
Telefon (0 21 31) 1 70 68-0  
Fax (0 21 31) 1 70 68 20

van-den-Bergh-Straße 6, 47533 Kleve  
Telefon (0 28 21) 78 20-0  
Fax (0 28 21) 78 20-10

**EIN GRUND UNS KENNENZULERNEN !**





# Inhaltsverzeichnis

Mitgliedschaften und Partnerschaften der Universität .....	7	
Öffnungszeiten der Universitätseinrichtungen .....	20	
Chronik der Universität .....	23	
Zur baulichen Gesamtplanung der Universität .....	26	
Organe der Universität		
Rektorat .....	31	
Senat .....	31	
Konvent .....	33	
Kuratorium .....	34	
Senatskommissionen .....	34	
Frauenbeauftragte .....	37	
Ehrensensatorinnen und-senatoren .....	38	
Pressestelle .....	38	
Verwaltung .....	39	
1. Universitätsverwaltung .....	39	
2. Verwaltung der Medizinischen Einrichtungen .....	42	
Personalräte .....	43	
Schwerbehindertenvertretungen .....	45	
Betriebsärztlicher Dienst .....	45	
Gemeinsame Einrichtungen der Universität		
Universitäts- und Landesbibliothek .....	46	
Universitätsrechenzentrum .....	49	
Sonstige Einrichtungen und Vereinigungen .....		50
Graduiertenkollegs .....	51 + 93	
Hochschullehrervereinigung an der Heinrich-Heine-Universität Düsseldorf e.V. ....	52	
Wirtschaftswissenschaftliche Gesellschaft Düsseldorf e. V. (WiGeD) .....	52	
Wissenschaftliche Mitarbeiterinnen und Mitarbeiter .....	52	
Studierendenschaft .....	52	
Studierendengemeinden .....	53	
Studentenwerk .....	54	
Gesellschaft von Freunden und Förderern e. V. ....	60	
Freundeskreis Botanischer Garten der Universität e. V. ....	61	
Verschiedenes		
Verzeichnis der Studienfächer und Studienabschlüsse .....	62	
Informationen über das Studium an der Heinrich-Heine-Universität Düsseldorf .....	67	
Kulturprogramm für ausländische Studierende .....	69	
Förderverein des Studentenorchesters und Chores .....	75	
Einschreibungsordnung .....	83	
Staatliches Prüfungsamt — Düsseldorf — .....	90	
Zentrale wissenschaftliche Einrichtungen der Universität .....	92	
Der Universität angegliederte Institute .....	93	
Sonderforschungsbereiche .....	96	
Übersicht über die Zahl der Studierenden an der Universität .....	97	

wenn sie  
aushilfsjobs suchen ...  
... seien sie ruhig  
ein bißchen anspruchsvoller

wir vermitteln studentinnen  
im raum düsseldorf

**most wanted**

arbeitsvermittlung-women only

tel. 0211 / 698 74 00-01

fax 0211 / 698 74 02

**Council Travel**

CIEE: Council on International Educational Exchange

**Council Travel**

bietet an:

**Linienflüge weltweit**

wir machen Ihnen ein unverbindliches  
Angebot.

**Abenteuerreisen**

nach USA, Südamerika, Afrika, Asien,  
Australien, Naher Osten etc.

**Sprachschulen**

in England, Schottland, Irland, Malta,  
Amerika, Kanada, Frankreich etc.

**Council Travel GmbH**

Graf-Adolf-Str. 64, 40210 Düsseldorf

Flüge: 02 11/36 30 30, Reisen: 36 30 11

**Design & Ökologie**

Erfahren Sie verantwortungsvoll zu gestalten.  
Ein zukunftsorientiertes Studium.

Ecosign Akademie Köln 0221-54 61 332 Mauritiussteinweg 116

Grafik-, Produkt- und Kommunikationsdesign mit der Ausrichtung auf Ökologie

**Tiere in Not! Wir helfen! TIERSCHUTZVEREIN**

DÜSSELDORF UND UMGEBUNG e.V. 1873

Berliner Allee 40 • 40212 Düsseldorf • Tel. (02 11) 13 19 28

**Spendenkonten:**

Kreissparkasse Düsseldorf, Kto.-Nr. 1 040 936 (BLZ 301 502 00)

Stadtparkasse Düsseldorf, Kto.-Nr. 19 068 758 (BLZ 300 501 10)

**TIERE LIEBEN GENÜGT NICHT, WIR MÜSSEN IHNEN AUCH HELFEN!**



Clara-Vahrenholz-Tierheim  
Rüdigerstr. 1  
Düsseldorf-Rath  
Telefon 65 18 50

**KOPIER-  
CENTER  
SÜD**



neben dem ADAC

Himmelgeister Str. 63-65  
40225 Düsseldorf

**DIGITAL  
ANALOG**

**Canon**

**Xerox DocuTech**

**Konica**

Laserfarbkopie ab 1,50 DM s/w Kopie ab 5 Pfg.

Bindungen in verschiedenen Arten

**TEL. 02 11 - 34 99 99 / FAX 02 11 - 31 81 02**



## Inhaltsverzeichnis

Lehrveranstaltungen für Hörerinnen und Hörer aller Fakultäten ..... 98

**2**

Juristische Fakultät .....	103
Studienberatung .....	103
Lehrkörper .....	104
Lehrstühle .....	108
Lehrveranstaltungen .....	110

**3**

Medizinische Fakultät .....	115
Studienberatung .....	119
Prüfungsausschüsse .....	120
Lehrkörper .....	121
Institute und Kliniken .....	158
Lehranstalten und Schulen an den Medizinischen Einrichtungen .....	178
Studienpläne für das vorklinische Studium .....	179
Lehrveranstaltungen .....	186

**4**

Philosophische Fakultät .....	245
Studienberatung .....	247
Prüfungsausschuß .....	253
Lehrkörper .....	255
Institute und Seminare .....	273
Lehrveranstaltungen .....	285

**1**



**DENTAL-LABOR  
HERBERT CLASSEN**

**Leichlinger Str.10  
40591 Düsseldorf  
Telefon 0211/ 76 24 61  
Telefax 0211/ 76 25 66**



Als junge, erfolgreiche Personalagentur arbeite ich in den Bereichen Personalberatung/-vermittlung, qualifizierte Zeitarbeit, Coaching und Managementtraining. In meiner Arbeit berücksichtige ich neben den fachlichen Qualifikationen den Menschen in seiner ganzen Persönlichkeit.

## HOCHSCHULABSOLVENT/INNEN WIRTSCHAFTSWISSENSCHAFTEN

haben die besten Perspektiven, über mein Unternehmen eine für sie adäquate Position zu finden. Fundierte EDV- und Englischkenntnisse und eine positive Lebens- und Arbeitseinstellung setze ich voraus, ebenso wie Engagement, Begeisterungsfähigkeit und Bodenständigkeit.

Senden Sie mir Ihre Bewerbungsunterlagen, wenn Sie sich angesprochen fühlen. Fragen vorab beantworte ich Ihnen gerne.

UTE GUTGESELL

PERSONALAGENTUR GMBH

Fischerstraße 77 \* 40477 Düsseldorf \* Tel. 0211/ 498 49 80 \* Fax 0211/ 498 49 81  
www.gutgesell.de \* Mitglied im BPV Bundesverband Personalvermittlung e.V.

# ALLBECON

PERSONAL-SERVICE DPS GMBH

*DPS heißt  
jetzt Allbecon*

### KEIN JOB FÜR STANDARDTYPEN!!

Wenn Sie über gute PC-Kenntnisse sowie Erfahrung im kaufmännischen Bereich verfügen, sollten wir uns auf jeden Fall kennenlernen.

Wir bieten Ihnen einen abwechslungsreichen Job bei leistungsgerechter Bezahlung in den Semesterferien sowie auch die Möglichkeit, während des Semesters tage- bzw. wochenweise für uns tätig zu werden.

Auch nach abgeschlossenem Studium bieten wir interessante Perspektiven, Ihren Traumjob zu finden.

Rufen Sie uns einfach an oder schicken Sie uns Ihre Bewerbungsunterlagen zu.  
Frau Keilbach informiert Sie gerne.



(02 11)  
35 31 15

Flinger Str. 11  
40213 Düsseldorf

E-Mail: [dps@allbecon.de](mailto:dps@allbecon.de)  
Internet: [www.allbecon.de/dps](http://www.allbecon.de/dps)



## Inhaltsverzeichnis

5

Mathematisch-Naturwissenschaftliche Fakultät .....	349
Studienberatung .....	352
Prüfungsausschüsse .....	354
Lehrkörper .....	357
Institute .....	375
Lehrveranstaltungen .....	390

1

6

Wirtschaftswissenschaftliche Fakultät .....	443
Studienberatung .....	444
Prüfungsausschuß .....	444
Lehrkörper .....	444
Lehrstühle .....	446
Lehrveranstaltungen .....	448

7

Namensverzeichnis .....	454
-------------------------	-----

**Apex**  
**Kopierwelt**



**s/w kopien**  
(mengenrabatt)

ab **0,05 dm**  
(mengenrabatt)



**farbkopien**  
(bis DIN A1)

ab **0,75 dm**  
(mengenrabatt)



**computerausdruck**  
(von mac u. pc in farbe,  
mac-isdn und dtp selbstbedienung)

ab **10,00 dm**



**t-shirt-druck**  
(von jeder vorlage)

ab **8,50 dm**



**neu • new • nova-jet !!**  
/digital-prints u. digital-kopien bis  
doppelt A0 gröÙe auf photopapier,  
transparent- u. klebefolien, leinwand . . .)

**call !!**

bismarckstr. 98  
eingang Karlstr.  
40210 düsseldorf  
tel: 0211/1640278  
fax: 0211/1640376  
isdn: 0211/352270



## Öffnungszeiten

### **Studierendensekretariat**

Gebäude 16.11 (Verwaltungsgebäude)

F. 81-1 22 33/1 22 43/122 60/1 32 66/1 45 33/1 34 80/1 22 34

montags bis freitags 9 bis 12 Uhr

### **Akademisches Auslandsamt**

Gebäude 16.11 (Verwaltungsgebäude), F. 81-1 22 38

montags bis freitags 9 bis 12 Uhr

### **Akademisches Prüfungsamt**

Gebäude 16.11 (Verwaltungsgebäude)

Fax 02 11/8 11 22 51

Diplomprüfungen

montags bis freitags 9 bis 12 Uhr

F. 81-1 24 25, 1 30 55, 1 43 57, 1 49 52

Magisterprüfungen

montags bis freitags 9 bis 12 Uhr

F. 81-1 49 55

Promotionen Medizin

dienstags und donnerstags 9 bis 12 Uhr

mittwochs 13 bis 15 Uhr

F. 81-1 30 50

Zahnmedizin-Prüfungen

montags bis freitags 9 bis 12 Uhr

F. 81-1 52 53

### **Zentrale Studienberatung**

Gebäude 16.11 (Verwaltungsgebäude), F. 81-1 43 80

Sprechstunde s. Seite 74

### **Universitätskasse**

Gebäude 16.11 (Verwaltungsgebäude)

F. 81-1 22 29/1 22 30/1 22 31/1 22 32

Kto. 4051 710 bei der Westdeutschen Landesbank Rhein. Girozentrale Düsseldorf,

BLZ 300 500 00 montags bis freitags 8 bis 9.30 Uhr

### **Studentenwerk Düsseldorf (s. auch Seite 52)**

**Allgemeine Verwaltung**, Geb. 21.12, F. 81-1 32 98

montags bis donnerstags 9 bis 12 Uhr und 13 bis 14 Uhr, freitags 9 bis 12 Uhr

**Kasse**, Geb. 21.12, F. 81-1 33 15

montags bis freitags 9 bis 12.30 Uhr

### **Wohnheimverwaltung/ Zimmervermittlung,**

Geb. 21.12, F. 81-1 32 89 und

81-1 32 86

montags bis freitags 9.15 bis 12 Uhr

### **Ausbildungsförderung,**

Geb. 23.11, F. 81-1 33 81

montags und donnerstags 9 bis 13 Uhr

### **Allgemeiner Studierendenausschuß**

**(AStA)**

Gebäude 21.12 (Studierendenhaus),

F. 81-1 32 81

montags bis freitags 10.15 bis 14 Uhr

### **Universitäts- und Landesbibliothek**

Gebäude 24.41

Mo.—Fr. 9—20, Sa. 9—13



**WEMPE**

HAMBURG · BERLIN  
BREMEN · HANNOVER  
DÜSSELDORF · DORTMUND  
KÖLN · FRANKFURT  
MANNHEIM · STUTTGART  
MÜNCHEN · NÜRNBERG  
LEIPZIG · DRESDEN  
LONDON · PARIS  
WIEN · NEW YORK



**Dekanat der Juristischen Fakultät**

Gebäude 24.91, Ebene U1, Raum 65 und 67, montags 9–11.30 Uhr,  
mittwochs 13–15 Uhr, donnerstags 9–11.30 und 13–15 Uhr

**Dekanat der Medizinischen Fakultät**

Gebäude 23.11, Ebene 02, Raum 65, F. 81-1 22 42  
montags bis freitags 10 bis 12 Uhr  
Studiendekan, mittwochs 16–18 Uhr

**Dekanat der Philosophischen Fakultät**

Gebäude 23.21, Ebene 00, Raum 63, 66 und 68, F. 81-1 29 36, 1 29 37 und 1 15 06  
dienstags bis donnerstags 10 bis 12 Uhr

**Dekanat der Mathematisch-Naturwissenschaftlichen Fakultät**

Gebäude 25.32, Ebene 00, Raum 30, F. 81-1 22 35 und 1 21 93  
montags bis freitags 10 bis 12 Uhr

**Dekanat der Wirtschaftswissenschaftlichen Fakultät**

Gebäude 23.32, Ebene 01, Raum 64, F. 81-1 38 20, montags, dienstags und  
donnerstags 9 bis 12 Uhr

**Staatliches Prüfungsamt**

Gebäude 23.31, Ebene 01, F. 81-1 41 01 bis 1 41 07  
Sprechstunden s. Seite 88

## Studium oder Praktikum im Ausland?

(oder vielleicht auch Hochzeit?)

Ihre Zeugnisse oder persönlichen Dokumente müssen ins **Englische**  
oder ins **Französische übersetzt** und **beglaubigt** werden?

Wir übersetzen und beglaubigen für Sie - professionell, günstig, termingerecht - optimal auf  
Ihre Bedürfnisse abgestimmt (z.B. US- oder GB-Englisch, für Afrika, Philippinen etc.). Bei uns  
werden Sie persönlich beraten. Nach Absprache auch außerhalb der üblichen Bürozeiten.

**Lorraine J.E. Riach**

BA (Hons) Bradford/UK, LL.B (Hons) Nottingham/UK  
Für den Bezirk des OLG Düsseldorf ermächtigte Übersetzerin

**ÜBERSETZUNGEN**

Adersstraße 89  
40215 Düsseldorf



**0211 / 38 24 41** Fax **0211 / 384 95 52**

### Das Fahr & Spar Angebot der Mitfahr-Zentrale

Paris 49.- DM

Berlin 52.- DM

Wien 85.- DM

München 54.- DM

Hamburg 41.- DM

Freiburg 46.- DM

Internet: <http://www.citynetz-mitfahrzentrale.de>



Citynetz Mitfahr-Zentrale  
Kruppstr. 102, Düsseldorf  
0211 - 19444

# MESSEJOBS

**Wir suchen für verschiedene Messen  
Studenten und Studentinnen.**

**Bitte senden Sie Ihre Kurzbewerbung mit Foto an:  
mks GmbH Schumanstraße 18 52146 Würselen**





# Chronik der Universität

- 1806 Joachim Murat, von seinem Schwager Napoleon als Großherzog von Berg eingesetzt, will in Düsseldorf eine bergische Universität gründen. Bestrebungen, schon im 17. Jahrhundert in Düsseldorf eine Universität zu gründen, blieben erfolglos. Doch wurde das „Gymnasium Illustre“ 1545 von Herzog Wilhelm dem Reichen gegründet, von den Jesuiten für Studia inferiora und Studia superiora eingerichtet. Höhere Studien — Dauer 2 bis 4 Jahre — waren in Philosophie, Jurisprudenz und Theologie möglich. Im 18. Jahrhundert hatten sich in Düsseldorf drei hochschulähnliche Institutionen entwickelt:  
Die **Fakultätenschule**, die nach Aufhebung des Jesuitenordens aus dem alten Gymnasium entstand.  
Die **Rechtsakademie**, zuerst 1715 erwähnt, bildete Juristen aus. Alle bergischen Untertanen, die juristische Positionen erstrebten, mußten nach einer Vorschrift aus dem Jahre 1779 zwei Jahre die Rechtsakademie besuchen.  
Das **Collegium anatomico-chirurgicum**, zu dem 1747 mehrere medizinische Lehrstätten mit festem Lehrplan zusammengeführt wurden.
17. 12. 1811 Napoleon erläßt ein Dekret, in Düsseldorf für das Herzogtum Berg eine Universität mit fünf Fakultäten zu errichten. Der Rußlandfeldzug Napoleons mit seinen Folgen verhindert die Gründung.
1. 7. 1907 Die „**Düsseldorfer Akademie für praktische Medizin**“ wird nach langen und hartnäckigen Bemühungen aus Düsseldorf mit einem Allerhöchsten Erlaß vom 4. 6. 1907 errichtet.  
Aufgaben der Akademie: Ausbildung von Medizinalpraktikanten, Ausbildung in Spezialfächern, Fortbildungskurse, Förderung der praktischen Medizin nach der wissenschaftlichen Seite. Die Akademie besaß keine Rektoratsverfassung und konnte keine Studenten ausbilden.
27. 7. 1907 Feierliche Eröffnung der neuerbauten Allgemeinen Städtischen Krankenanstalten und der „Akademie für praktische Medizin“.
7. 5. 1919 Die Akademie nimmt mit vorläufiger Genehmigung und hauptsächlich für Kriegsteilnehmer den klinischen Unterricht auf.
24. 2. und 25. 4. 1923 Preußen und Düsseldorf unterzeichnen einen Vertrag, nach dem die „Akademie für praktische Medizin“ in „**Medizinische Akademie in Düsseldorf**“ umbenannt wird. Die Akademie erhält Rektoratsverfassung und das Recht auf klinische Ausbildung von Studenten.
8. 6. 1923 Offizielle Eröffnung der Akademie.
- WS 1931/32 Das Studium der Zahnmedizin wird aufgenommen.
1. 11. 1935 Die „Medizinische Akademie in Düsseldorf“ erhält das Promotionsrecht.
19. 11. 1945 Wiederaufnahme des akademischen Unterrichts.  
1955 Gründung der „Gesellschaft von Freunden und Förderern der Medizinischen Akademie in Düsseldorf“.
- 1961 Prof. Anton Kiesselbach führt im Wintersemester 1961/62 erstmalig einen Präparier-Kurs mit beschränkter Teilnehmerzahl durch und schafft damit die Grundlage für den Aufbau des vorklinischen Unterrichts.
- 3.7.1962 Land NRW und Düsseldorf schließen einen Vertrag: NRW übernimmt mit Wirkung vom 1. 1. 1962 die Verantwortung und Fürsorge für die Medizinische Akademie, während die Allgemeinen Städtischen Krankenanstalten weiterhin im Besitz der Stadt Düsseldorf verbleiben.
16. 11. 1965 Die Landesregierung NRW beschließt die Umwandlung der Medizinischen Akademie in „**Universität Düsseldorf**“.
- WS 1965/66 Studienanfänger/innen der Medizin werden erstmals aufgenommen. Bisher war ein Studium der Medizin und Zahnmedizin nur vom 3. Semester an möglich.
1. 1. 1966 Die Universität Düsseldorf konstituiert sich mit einer Medizinischen und einer kombinierten Naturwissenschaftlich-Philosophischen Fakultät.
14. 2. 1966 Festakt zur Begründung der Universität.
1. 1. 1969 Die kombinierte Naturwissenschaftlich-Philosophische Fakultät bildet zwei selbständige Fakultäten: Mathematisch-Naturwissenschaftliche und Philosophische Fakultät.

1. 1. 1973 Die bisherigen Städtischen Krankenanstalten — Universitätskliniken gehen von der Stadt Düsseldorf in die Trägerschaft des Landes Nordrhein-Westfalen (Universität) über.
19. 3. 1973 Der Preis im Bau- und Ideenwettbewerb für den Zentralbereich der Universität mit Bibliothek, Hörsaalzentrum und geisteswissenschaftlichen Instituten wird verliehen.
- Anfang 1973 Die Mehrzahl der geistes- und naturwissenschaftlichen Institute zieht in die neuerbauten Institutsgruppen auf dem Campus um.
11. 5. 1973 Die Universität schließt einen Partnerschaftsvertrag mit der Universität Nantes (Frankreich).
- WS 1975/1976 Die Institutsbauten der Mathematisch-Naturwissenschaftlichen Fakultät mit 3800 Studienplätzen werden bezogen.
- WS 1976/1977 Das neu eingerichtete Fach Pharmazie nimmt den Lehrbetrieb auf.
- WS 1979/1980 Der Neubau der Universitätsbibliothek wird in Betrieb genommen. Erstmals zählt die Universität mehr als 10.000 Studierende.
- WS 1980/1981 Eröffnung des Instituts für Sportwissenschaft und der Universitäts-Sportanlagen.
2. 6. 1981 Die Philosophische Fakultät vereinbart die Zusammenarbeit mit der Philosophischen Fakultät der Universität Neapel (Italien).
26. 12. 1984 Die am 3.11.1982 vom Konvent beschlossene und am 22.11.1982 vom Minister für Wissenschaft und Forschung des Landes Nordrhein-Westfalen genehmigte Grundordnung tritt in Kraft.
8. 5. 1984 Mit der Wahl der Dekane wird die Grundordnung wirksam.
25. 4. 1984 Die Universität schließt einen Partnerschaftsvertrag mit der Universität Neapel (Italien).
- SS 1985 Eröffnung der Medizinisch-Neurologisch-Radiologischen Klinik (MNR-Klinik).
1. 7. 1987 Partnerschaftsvertrag mit der Universität Peking (VR China).
- WS 1987/88 Als erste europäische Universität bietet Düsseldorf den Studiengang Literaturübersetzen an.
- Dez. 1987 Die Universität vereinbart mit der Universität Alicante (Spanien) eine Zusammenarbeit.
13. 12. 1988 Abschluß eines Partnerschaftsvertrages mit der Universität Reading (Großbritannien).
20. 12. 1988 Der Senat beschließt, daß die Universität künftig den Namen „**Heinrich-Heine-Universität Düsseldorf**“ tragen soll.
2. 3. 1990 Die Wirtschaftswissenschaftliche Fakultät wird durch Erlaß des Ministeriums für Wissenschaft und Forschung des Landes Nordrhein-Westfalen genehmigt und der Lehrbetrieb im Studiengang „Betriebswirtschaftslehre“ im Wintersemester 1989/90 aufgenommen.
10. 10. 1990 Partnerschaftvereinbarung mit der University of California, Davis (USA).
5. 11. 1990 Der Senat bildet das Kuratorium der Universität.
13. 5. 1991 Die Universität schließt einen Partnerschaftsvertrag mit der Pennsylvania State University (USA).
15. 7. 1992 Der Studiengang „Rechtswissenschaften“ wird durch Erlaß des Ministeriums für Wissenschaft und Forschung des Landes Nordrhein-Westfalen genehmigt und der Lehrbetrieb zum Wintersemester 1992/93 aufgenommen.
20. 4. 1993 Der von der Gesellschaft von Freunden und Förderern der Heinrich-Heine-Universität Düsseldorf e.V. finanzierte **Heinrich-Heine-Saal**, gelegen in der Studentenwohnanlage Campus Süd, wird in einer Feierstunde seiner Bestimmung übergeben.
- 26.11.1993 Das Ministerium für Wissenschaft und Forschung des Landes Nordrhein-Westfalen genehmigt die Errichtung der Juristischen Fakultät
8. 5. 1995 Die neue Kinderklinik „Schloßmann-Haus“ wird eingeweiht.
- Okt. 1996 Der Neubau des Juridicums auf dem Campus konnte nach einer Rekordbauzeit – erster Spatenstich am 26. 01. 1996 – bezogen werden.
- 18.3.1998 Partnerschaftvereinbarung mit der Karls-Universität, Prag (Tschechien).



# Karriere oder wollen Sie als Angestellter nicht auch Unternehmer sein?

Manche Hochschulabsolventen und -absolventinnen finden eine Laufbahn von der Stange völlig in Ordnung. Sie dagegen denken, Ihre Karriere sollte Ihnen entsprechen, Ihren Leistungen, Ihren Fähigkeiten, Ihrem Engagement.

Wir sehen das genauso. Und weil uns an Ihrem Erfolg ebensoviel liegt wie Ihnen, fördern und fördern wir Ihr Interesse, Entscheidungsspielräume zu nutzen, Ihren Mut zum unternehmerischen Handeln, Ihre Bereitschaft, Verantwortung auch über Ihren Arbeitsbereich hinaus zu übernehmen. So unterstützen wir Ihre berufliche

Professionalisierung und Ihre persönlichen Leistungs- und Entwicklungsprozesse. Ganz individuell.

Wenn Sie ein wirtschaftswissenschaftliches Studium mit bankfachlicher Ausrichtung oder ein Studium der (Wirtschafts-)Mathematik oder -Informatik absolviert haben, und wenn Sie wissen wollen, welche Chancen sich Ihnen durch Ihr unternehmerisches Denken bieten, rufen Sie uns an: Telefon: (02 11) 826-4345/6784. Weitere Informationen erhalten Sie auch im Internet unter: <http://www.westlb.de/>



# Zur baulichen Gesamtplanung der Universität

## 1. Universitätscampus

Am Rande des Ballungsraumes Ruhrgebiet und an der Rheinschiene gelegen, bot die Stadt Düsseldorf einen hervorragenden Standort für die Neugründung einer Universität. Innerhalb des Stadtgebietes stand in nur 3,5 km Entfernung vom Stadtzentrum südlich der ehemaligen städtischen Krankenanstalten und der Medizinischen Akademie ein ca. 130 ha großes freies Gelände zur Verfügung. Inzwischen ist die Universität durch einen direkten Anschluß an die A 46 sehr gut mit den Städten der Region verbunden und durch die Straßenbahnlinien 701, 706, 707, 711 und 713 sowie verschiedene Buslinien durch den öffentlichen Personennahverkehr erschlossen.

Das Staatshochbauamt für die Universität wurde in den sechziger Jahren beauftragt, die Raumprogramme und eine Gesamtplanung zu entwickeln, die die städtebaulichen Leitlinien, die Zuordnung der verschiedenen Bereiche und die technische Infrastruktur beinhaltet. Es wurde ein Planungskonzept erarbeitet, das dem schrittweisen Ausbau der Universität den notwendigen Rahmen gab, der sich heute in der gebauten Anlage widerspiegelt.

Charakteristisch ist die um ein Geschöß angehobene Fußgängerebene, die die gesamte Universität von Norden nach Süden bandartig durchzieht und an der sich die verschiedenen Bereiche entlangreihen. Diese Fußgängerebene ist das „städtebauliche Rückgrat“ der Universität, die zwar einen zusammenhängenden, jedoch gegliederten Komplex darstellt. Die einzelnen Bereiche sind in verschiedenen stark frequentierten Zonen so gruppiert, daß die stärker besuchten Einrichtungen (Hörsäle, Seminare) der Fußgängerebene direkt zugeordnet sind und die ruhigeren Bereiche (Forschung, Sondereinrichtungen) dahinter angeordnet sind.

Eine äußere Straße („Universitätsstraße“) erschließt die Universität für den Fahrverkehr mit einer Anordnung von Stichstraßen als Anlieferwege zu den einzelnen Bereichen und Parkplätzen, von denen aus die Einrichtungen auf kurzen Wegen zu erreichen sind.

Auf dem Universitätscampus befinden sich die folgenden Einrichtungen:

- Im Norden die theoretisch-medizinischen Fachbereiche, die philosophische und die wirtschaftswissenschaftliche Fakultät. Hier sind auch die Mensa I und eine Wohnheimgruppe des Studentenwerks angeordnet.
- Im Süden die mathematisch-naturwissenschaftlichen Institute und das Universitätsrechenzentrum. Weiter im Süden ist eine Wohnheimgruppe für studentisches Wohnen neu errichtet worden.
- Bindeglied zwischen Nord und Süd ist der Zentralbereich mit der zentralen Universitätsbibliothek und einer Tiefgarage. Es ist geplant, später dort eine 2. Mensa mit Studentenhaus und Studentenwerk, das Hörsaalzentrum und gemeinsame Einrichtungen zu bauen. Bis zur Verwirklichung dieser Einrichtungen wurde dieser Bereich landschaftlich gestaltet. Als neueste Maßnahme wurde im Jahre 1996 hier ein Neubau für die Juristische Fakultät erstellt.
- In den östlichen Landschaftsraum eingebettet liegt das Institut für Sportwissenschaft mit seinen vielfältigen Außensportanlagen. Der Botanische Garten bildet zusammen mit den übrigen Grünanlagen den Rahmen, mit dem sich die Universität in den Landschaftsraum des Niederrheins und der Stadt Düsseldorf einfügt.

Um künftigen Entwicklungen den notwendigen Spielraum zu ermöglichen, werden Erweiterungsflächen vorgehalten. Die großen Baumaßnahmen auf dem Campus waren zum Ende der 70er Jahre abgeschlossen.

## 2. Medizinische Einrichtungen

Die Situation der Universitätskliniken ist bis heute überwiegend durch den Baubestand aus der Gründungszeit der ehemaligen städtischen Krankenanstalten zu Anfang dieses Jahrhunderts gekennzeichnet. Nach dem Wiederaufbau der Nachkriegszeit hat die Stadt Düsseldorf bis zum Anfang der sechziger Jahre die Chirurgische Klinik und zahlreiche Wirtschaftsgebäude und Wohnheime neu errichtet.

Fiat Seicento oder Fiat Punto 3 Jahre mieten und sorgenfrei fahren

# CARfö'g<sup>®</sup>

JETZT IST ALLES DRIN

AB

199,-

MTL. MIETE\*  
INKL.: VERSICHERUNG,  
MOBILITÄTSGARANTIE,  
STEUER,  
INSPEKTIONEN,  
REPARATUREN  
DU ZAHLST NUR NOCH  
DEN SPRIT!



\* Fiat Seicento S  
Mietdauer: 36 Monate  
Gesamtlauflistung: 45.000 km  
einmal. Mietsonderzlg: 2.490,- DM  
mtl. Mietrate: 199,- DM



\* Fiat Punto Sole  
inkl. Schiebedach  
Mietdauer: 36 Monate  
Gesamtlauflistung: 45.000 km  
einmal. Mietsonderzlg: 2.490,- DM  
mtl. Mietrate: 249,- DM

CARfö'g<sup>®</sup>  
gibt's bei der

GESELLSCHAFT FÜR MOBILITÄT MBH

Erkrather Str. 365 · 40231 Düsseldorf

Fon: (0211) 9838-500

Fax: (0211) 9838-111

Internet: [www.carfoeg.de](http://www.carfoeg.de)



Mit der Übernahme der Krankenanstalten durch das Land NRW wurde für die Medizinischen Einrichtungen erstmals 1972 ein Generalplan erstellt. Der Generalplan dient dazu, die bauliche Entwicklung der Universitätskliniken als medizinische Ausbildungs- und Forschungsstelle zu strukturieren und einen planmäßigen Ausbau vorzubereiten. Der Generalplan wurde 1980 und 1998 nach medizinischen und betriebswirtschaftlichen Gesichtspunkten überarbeitet. Bei der stufenweisen Realisierung der Ziele der Ausbauplanung wurde für einzelne klinische Zentren folgender Sachstand erreicht:

### **Zentrum I / Chirurgie**

Das Zentrum Operative Medizin I ist überwiegend im Gebäude der Chirurgischen Klinik aus dem Jahr 1960 angesiedelt. Es wird zur Zeit durch einen Funktionstrakt auf der Südseite erweitert, der im Erdgeschoß Flächen für Fachabteilungen, im 1. Obergeschoß Operationseinheiten und im 2. Obergeschoß Intensivpflegestationen enthält. Der 1. Bauabschnitt dieses Erweiterungsbaus mit 4 OP's und 20 Intensivpflegebetten wurde im Frühjahr 1999 fertiggestellt. Der Baubeginn für den 2. Bauabschnitt ist im Jahr 2000 vorgesehen.

### **Zentrum II / Augenklinik, HNO-Klinik, und Neurochirurgische Klinik**

Diese Kliniken sind zur Zeit noch in Gebäuden aus der Gründerzeit der Krankenanstalten untergebracht. Im Jahre 1989 wurde ein Architekturwettbewerb zur Realisierung eines Zentrums II durchgeführt, in dem außer den genannten Kliniken auch noch die Orthopädische Klinik und die Anästhesie untergebracht werden sollte. Zur Zeit wird ein auf die Fächer Neurochirurgie, HNO- und Augenheilkunde beschränktes Zentrum II auf der Basis eines verkleinerten Raumprogramms geplant, das gegebenenfalls durch einen Betreiber/Investor erstellt werden soll.

### **Zentrum III / Frauenklinik / Hautklinik / Orthopädische Klinik und Urologische Klinik**

Die Frauenklinik soll am bestehenden Standort modernisiert werden. Sie wurde durch einen neuen Funktionstrakt für Spezialambulanzen und einer Entbindungsstation erweitert.

Die Hautklinik soll langfristig nicht am bestehenden Standort verbleiben, sondern in einem baulichen Verbund mit dem Zentrum II in einem Neubau untergebracht werden.

Die Orthopädische Klinik ist in dem sanierten und modernisierten Nordflügel des denkmalgeschützten „Haus Himmelgeist“ untergebracht.

Die Urologische Klinik soll in dem inzwischen zur Hälfte sanierten und modernisierten Altbau der ursprünglichen Chirurgischen Klinik aus der Gründerzeit der Krankenanstalten verbleiben.

### **Zentrum IV / Innere Medizin / Neurologie / Radiologie**

Mit dem Neubau der MNR-Klinik (1978–1985) ist das Zentrum IV im wesentlichen in modernen Gebäuden untergebracht.

### **Zentrum V / Kinderheilkunde**

Für die Kinderklinik wurde 1991–1997 ein vorhandener großzügiger Altbau aus dem Jahre 1930 saniert und modernisiert und mit einem modernen Funktionstrakt erweitert.

### **Zentrum ZMK**

Das Zentrum für Zahn-, Mund- und Kieferheilkunde soll am bestehenden Standort modernisiert und durch das Haus Himmelgeist-Mitte erweitert werden. Mit Baumaßnahmen zur Substanzsicherung des Hauses Himmelgeist-Mitte wurde bereits begonnen.

### **Zentrum für Klinische Forschung**

Um bessere Voraussetzungen für die Klinische Forschung zu schaffen, soll ein Zentrum für Klinische Forschung errichtet werden, dessen 1. Bauabschnitt auf dem Grundstück des ehemaligen Schloßmannhauses errichtet werden soll und das nach Umzug der Hautklinik in einen Neubau nach Westen auf das Grundstück der Hautklinik erweitert werden soll.

Über die Baumaßnahmen an den Klinischen Zentren hinaus wurde in den vergangenen Jahren die technische Infrastruktur der Kliniken wesentlich verbessert und eine moderne Versorgungszentrale errichtet, von der sämtliche Klinikneubauten über eine automatische Warentransportanlage und die Altbauten über Elektrokarren ver- und entsorgt werden.

1

# Wasser predigen und Wein trinken?

**Fast alle Menschen haben in ihrem Umweltverhalten eine Diskrepanz zwischen Bewußtsein und Tun.**

Aber fast jeder hat zumindest einen Bereich, in dem er sich durchaus umweltgerecht verhält. Beim einen ist es das Einkaufen, die Ernährung oder die konsequente Mülltrennung. Beim anderen das Energiesparen oder die bewußte Auswahl der Verkehrsmittel.

Bei uns im Unternehmen kommen viele gute Ideen zu umweltgerechtem Verhalten zusammen. Kreative Köpfe (wir haben weltweit Tausende davon) kommunizieren miteinander,

um dann gemeinsam zu handeln. Gemeinsam an einem sinnvollen Ziel zu arbeiten, das motiviert.

Schritt für Schritt verbessert sich vieles in diesem innovativen Klima: Wir setzen mehr nachwachsende Rohstoffe ein, optimieren unsere Rezepturen, verringern den Chemikalien-Einsatz, entwickeln Produkte zu direktem Umweltschutz, führen intelligente Verpackungen ein, produzieren mit weniger Schadstoff-, Abfall- und Abwassermengen, verlagern Transport-Volumen von der Straße auf die Schiene, bieten unseren Kunden Problemlösungen mit einem Plus für die Umwelt. Ein weites Aktionsfeld.

**Ökologie und Ökonomie können einander ergänzen.**

**Henkel**

## LEARN THE BANK!

**zukunftsorientiert + proaktiv + dynamisch**



<http://www.citibank.de>

### Studium erfolgreich beendet oder erfolgreich im Studium?

**Einstiegschancen für potentielle Citibanker der Zukunft!**

- Citibank Entree Program für Absolventen
- Praktika (Voraussetzung: Vordiplom)
- Diplomarbeiten

#### join the move –

wow the customers in sales +  
succeed in projects

**Zeigen Sie uns Ihr persönliches Engagement  
durch Ihre Bewerbung!**

Citibank Privatkunden AG • Young Potentials • Kasernenstraße 10 • 40213 Düsseldorf

**CITIBANK**





# Organe der Universität

## Rektor

Univ.-Prof. Dr. phil. DLitt h.c. Gert Kaiser , Gebäude 16.11, Ebene 01, Raum 53

Vorzimmer: Reg.-Ang. Karin Sczeppek, F. 81-1 00 00/1, Telefax 81-1 51 93

E-Mail: rektor@uni-duesseldorf.de

**Persönlicher Referent:** Oberregierungsrat Uli Henneke, F 81-1 24 34, Fax 81-13978

E-Mail: henneke@uni-duesseldorf.de

**Pressestelle:** s. Seite 38

## Rektorat

Rektor

Univ.-Prof. Dr. phil. DLitt h.c. Gert Kaiser , Gebäude 16.11, Ebene 01, Raum 53

Vorzimmer: Reg.-Ang. Karin Sczeppek, F. 81-1 00 00/1, Telefax 81-1 51 93

E-Mail: rektor@uni-duesseldorf.de

Kanzler

Ulf Pallme König, Gebäude 16.11, Ebene 01, Raum 28

Vorzimmer: Reg.-Ang. Marianne Werkhausen, F. 81-1 10 00/1, Telefax 81-1 45 34

E-Mail: ulf.pallme.koenig@verwaltung.uni-duesseldorf.de

Prorektor für Planung und Finanzen

Univ.-Prof. Dr. med. Emmeran Gams, Gebäude 16.11, Ebene 01, Raum 47

F. 81-1 00 10

Prorektor für Forschung und wissenschaftlichen Nachwuchs

Univ.-Prof. Dr. rer. nat. Detlev Riesner, (ab 01.10.1999 Univ.-Prof. Dr. rer. nat.

Hans Martin Jahns) Gebäude 16.11, Ebene 01, Raum 43

F. 81-1 00 20

Prorektorin für Lehre, Studium und Studienreform

Univ.-Prof. Dr. phil. Michiko Mae, Gebäude 16.11, Ebene 01, Raum 41

F. 81-1 00 30

Vorzimmer der Prorektorin/der Prorektoren: N. N.,

Gebäude 16.11, Ebene 01, Raum 45, F. 81-1 00 10

## Senat

Vorsitzender:

Der Rektor

Die übrigen Mitglieder des Rektorats (beratend)

Die Dekane der Fakultäten (beratend)

Die Frauenbeauftragte (beratend)

Die oder der Vorsitzende des Allgemeinen Studierendenausschusses (beratend)

Gruppe der Professorinnen und Professoren:

Prof. Dr. Wolfgang-J. Bock

Prof. Dr. Wolfgang Bonte

Prof. Dr. Hans Hecker

Prof. Dr. Rudi Keller

Prof. Dr. Bernhard C. Lippold

Prof. Dr. Heinz Mehlhorn

Prof. Dr. Ulrich Noack

Prof. Dr. Hans-Dietrich Röher

Prof. Dr. Dankward Schmid

Prof. Dr. Christine Schwarzer

Prof. Dr. Heinz-Dieter Smeets

Prof. Dr. Gerd Wenzens

**D.M.C.**  
Weltweit Reisebüro  
GmbH



*study hard,  
party hard,  
but travel easy...*

mit **D.M.C. Weltweit**

*Euer Reisebüro zwischen  
Uni und Unikliniken*

*Himmelgeister Str. 83  
40225 Düsseldorf*

*Fon: 02 11 / 93 45 993*

*Fax: 02 11 / 93 45 997*

*Just for you:*

*Besonders günstige Flüge und Hotels  
durch STA Travel - weltweit.*

*see 'ya!  
SOON!!!*



**Im Taubental 36 - 41468 Neuss-Grimlinghausen**

Tel. 02131/9358-0 • Fax 02131/935820

Service-Tel. 02131/935821 • Service-Fax 02131/935824

**Löbig & Krüger GmbH**

**MEDIAPARK**

Geschäftszeiten: Montag bis Freitag 10.00-19.00 Uhr durchgehend • Samstag 9.00-15.00 Uhr  
Langer Donnerstag bis 20.00 Uhr • Langer Samstag bis 18.00 Uhr

● Color

● HiFi

● Video

● Computer + Telefon

● Elektro-Kleingeräte

● **Elektro-Großgeräte**

● **CD-Shop**

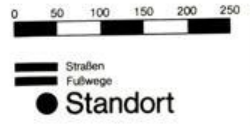
● **Sat-Antennen**

● **Meisterservice**

**So finden Sie uns gut:**



# Heinrich-Heine-Universität Düsseldorf



# Legende zu umseitiger Orientierungshilfe

Die vierstellige Kennzahl gibt den Standort einer Einrichtung an. Steht eine zweite Kennzahl in Klammern davor, gibt diese den Zugang zu der jeweiligen Einrichtung an.

## Stand: November 96

Zentrale Einrichtungen	Gebäude
Rektorat	16.11
Universitätsverwaltung	16.11
Studierendensekretariat	16.11
Akademisches Auslandsamt	16.11
Akademisches Prüfungsamt	16.11
Zentrale Studienberatung	16.11
Forschungs- und Technologietransfer	16.11
Pressestelle	16.11
Verwaltung der	
Medizinischen Einrichtungen	13.70
Universitätsrechenzentrum	25.41
Universitäts- und Landesbibliothek	24.41
Fachbibliothek: Theoretische Medizin	22.21
Fachbibliothek: Erziehungswissenschaft, Psychologie	(23.01) 23.03
Fachbibliothek: Klassische Philologie, Philosophie, Anglistik, Germanistik	23.21
Fachbibliothek: Romanistik, Geschichte, Sozialwissenschaften	23.31
Fachbibliothek: Geowissenschaften, Mathematik, Physik	25.22
Fachbibliothek: Biologie, Chemie, Pharmazie	26.21
Medizinische Abteilung	17.13
Fachbibliothek Jura	24.91
Technische Direktion/Betriebshof	23.40
Versorgungszentrum/Personalkantine der medizinischen Einrichtungen	17.21
Gästehaus	Fabricsstraße 8
Studentenwerk	21.12
Mensa/Restaurant	21.11
Abt. für Ausbildungsförderung	(23.01) 23.11
Kindertagesstätte	Universitätsstr. 1
ASTA	21.12
Staatliches Bauamt Düsseldorf II für die Universität	16.21
Arbeitsamt: Berufsberatung und Jobvermittlung	23.02
Staatliches Prüfungsamt	23.31
Betriebsärztlicher Dienst	14.95
<b>Juristische Fakultät</b>	
Dekanat	24.91
Lehrstuhl für Bürgerliches Recht, Internationales Privatrecht und Rechtsvergleichung	24.91
Lehrstuhl für Strafrecht und Strafprozeßrecht	24.91
Professur für Strafrecht und Strafprozeßrecht	24.91
Lehrstuhl für Deutsches und Ausländisches Öffentliches Recht, Völkerrecht und Europarecht	24.91
Lehrstuhl für Bürgerliches Recht, Handelsrecht und Wirtschaftsrecht	24.91
Lehrstuhl für Öffentliches Recht und Verwaltungslehre	24.91
Lehrstuhl für Bürgerliches Recht und Zivilprozeßrecht	24.91
Lehrstuhl für Staats- und Verwaltungsrecht	24.91
Lehrstuhl für Bürgerliches Recht und Internationales Wirtschaftsrecht	24.91
<b>Medizinische Fakultät</b>	
Dekanat	(23.01) 23.11
Zentrum für Anatomie und Hirnforschung	(22.01) 22.03
Institut für Neuroanatomie	(22.01) 22.03
Institut für Morphologische Endokrinologie u. Histochemie	(22.01) 22.03
C. u O. Vogt-Institut für Hirnforschung	(22.01) 22.03
Zentrum für Physiologie	
Institut für Herz- und Kreislaufphysiologie	(22.01) 22.03
Institut für Neuro- und Sinnesphysiologie	(22.01) 22.03
Zentrum für Physiologische Chemie	
Institut für Physiologische Chemie I	(22.01) 22.03
Institut für Physiologische Chemie II	(22.01) 22.03
Zentrum für Medizinische Psychologie, Soziologie, Statistik und Allgemeinmedizin	(23.01) 23.02
Institut für Medizinische Psychologie	(23.01) 23.02
Institut für Medizinische Soziologie	(23.01) 23.02
Institut für Statistik in der Medizin	(23.01) 23.02
Zentrum für Pharmakologie und Toxikologie	
Institut für Pharmakologie	22.21

Institut für Toxikologie	22.21
Zentrum für Pathologie	
Institut für Pathologie	14.79
Institut für Neuropathologie	14.79
Institut für Cytopathologie	14.81
Zentrum für Ökologische Medizin	
Institut für Hygiene	(23.01) 23.12
Institut für Rechtsmedizin	14.84
Institut für Arbeitsmedizin und Sozialmedizin	(23.01) 23.11, 23.12
Institut für Humangenetik und Anthropologie	(23.01), 23.11, 23.12
Zentrum für Innere Medizin und Neurologie	
Medizinische Klinik und Poliklinik	
Klinik für Hämatologie, Onkologie und klinische Immunologie	(13.50) 13.51
Klinik für Kardiologie, Pneumologie und Angiologie	(13.50) 13.54
Med. Abteilung für Endokrinologie	(13.50) 13.53
Klinik für Gastroenterologie und Infektiologie	(13.50) 13.54
Klinik für Stoffwechselerkrankungen und Ernährung	(13.50) 13.51
Klinik für Nephrologie und Rheumatologie	(13.50) 13.51
Neurologische Klinik	(13.50) 13.52
Zentrum für Operative Medizin I	
Chirurgische Klinik und Poliklinik	
Klinik für Allgemeine und Unfallchirurgie	(12.41) 12.46
Klinik für Gefäßchirurgie und Nierentransplantation	(12.41) 12.46
Klinik für Kinderchirurgie	(12.41) 12.46
Klinik für Thorax- und kardiovaskuläre Chirurgie	12.41
Institut f. Experimentelle Chirurgie	(23.01) 23.12
Zentrum für Kinderheilkunde	
Kinderklinik	13.41
Klinik für Allgemeine Pädiatrie, Neurologie und Pneumologie	13.41
Klinik für Allgemeine Pädiatrie, Neonatologie, Gastroenterologie, Stoffwechsel und Ernährung	13.41
Klinik für Kinderkardiologie	14.76
Klinik für päd. Hämatologie und Onkologie	11.61
Zentrum für Zahn-, Mund- und Kieferheilkunde	
Westdeutsche Kieferklinik	
Poliklinik für Zahnärztliche Chirurgie und Aufnahme	18.73
Poliklinik für Parodontologie	18.73
Poliklinik für Zahnerhaltung und Präventive Zahnheilkunde	18.73
Poliklinik für Zahnärztliche Prothetik	18.21
Poliklinik für Kieferorthopädie	18.21
Klinik für Kiefer- und Plastische Gesichtschirurgie	18.73
Zentrum für Radiologie	
Klinik und Poliklinik für Strahlentherapie und rad. Onkologie	(13.50) 13.54
Nuklearmedizinische Klinik	(13.50) 13.51
Institut f. Diagnostische Radiologie	(13.50) 13.53
Zentrum für Anästhesiologie	
Institut für Klinische Anästhesiologie	(12.41) 12.42
Institut für Experimentelle Anästhesiologie	(23.01) 23.02
Zentrum für Operative Medizin II	
Augenklinik	13.75
Hals-, Nasen- und Ohrenklinik	13.76
Neurochirurgische Klinik	13.71
Zentrum für Operative Medizin III	
Frauenklinik	14.75
Orthopädische Klinik	11.90
Urologische Klinik	13.72
Hautklinik	11.80
Institut für Geschichte der Medizin	(23.01) 23.12
Zentralinstitut für klinische Chemie und Laboratoriumsdiagnostik	(13.50) 13.51
Institut für Hämostaseologie und Transfusionsmedizin (Blutbank)	12.43
Institut für Lasermedizin	(22.01) 22.03
Institut für Onkologische Chemie	(23.01) 23.12
Klinisches Institut für Psychosom. Medizin und Psychotherapie	14.90
Institut für Medizinische Mikrobiologie und Virologie	22.21
Institut für Immunbiologie	14.80
Medizinisch-Neurologisch-Radiologische Klinik (MNR-Klinik)	13.50 bis 13.54
Hörsaal (MNR-Klinik)	13.55
Tierversuchsanlage	22.22
Lehranstalt	
für techn. Assistenten i. d. Medizin	15.12
für Physiotherapie	15.10
für Massage	15.10
für Orthoptistinnen	13.75
für Diätassistentinnen	17.21
Krankenpflegeschule	15.11
Kinderkrankenpflegeschule	15.21
Schule für Krankenpflegehilfe	15.11

<b>Philosophische Fakultät</b>	
Dekanat	23.21
Philosophisches Institut	23.21
Erziehungswissenschaftl. Institut	(23.01) 23.02, 23.03
Institut für Entwicklungs- u. Sozialpsychologie	(23.01) 23.02, 23.03
Sozialwissenschaftliches Institut	(23.31) 23.31, 23.32
Institut für Medienwissenschaft	23.32
Institut für die Kultur und Geschichte der Deutschen im östlichen Europa	23.31
Politikwissenschaft	23.32
Historisches Seminar	23.31
Seminar für Kunstgeschichte	23.31
Seminar für Allg. Sprachwissenschaft	23.21
Seminar für Klassische Philologie	23.21
Germanistisches Seminar	23.21
Jiddische Kultur, Sprache und Literatur	23.03
Anglistisches Institut	23.21, 23.31, 23.32
Romanisches Seminar	23.21
Ostasien-Institut	23.02
Institut für Sportwissenschaft	28.01
<b>Mathematisch-Naturwissenschaftliche Fakultät</b>	
Dekanat	25.32
Mathematisches Institut	(25.12) 25.13, 25.22
Institut für Experimentalphysik	25.42
Institut für Laser- und Plasmaphysik	25.33
Institut für Physik der kondensierten Materie (IPKM)	25.22, 25.23
Institut für Theoretische Physik	25.32
Institut für Angewandte Physik	(25.32) 25.33
Institut für Anorganische Chemie und Strukturchemie	(26.41) 26.42, 26.43
Institut für Organische Chemie und Makromolekulare Chemie	(26.41) 26.33, 26.43
Institut für Physikalische Chemie und Elektrochemie	26.43, 26.32, 26.31
Institut für Theoretische Chemie	(26.41) 26.32
Institut für Biochemie	(26.41) 26.42
Chemie und ihre Didaktik	26.31
Institut für Pharmazeutische Chemie	(26.11) 26.23
Institut für Pharmazeutische Biologie (26 11)	26.23
Institut für Pharmaz. Technologie	(26.11) 26.22
Botanisches Institut und Botanischer Garten	(26.11) 26.03, 26.13
– Betriebsgebäude –	29.01
Institut für Biochemie der Pflanzen	26.03
Institut für ökologische Pflanzenphysiologie und Geobotanik	26.13
Institut für Entwicklungs- und Molekularbiologie der Pflanzen	26.13
Institut für Neurobiologie	26.02
Institut für Zoomorphologie, Zellbiologie und Parasitologie	26.03, 26.13
Institut für Zoophysiology	26.13, 26.12
Institut für Physikalische Biologie	26.12
Institut für Mikrobiologie	26.12
Institut für Genetik	26.02, 26.12
Institut für Allgemeine Psychologie	23.03, 23.02
Institut für Physiologische Psychologie	23.02, 23.12, 23.03
Geographisches Institut	(25.12) 25.02, 25.12
<b>Wirtschaftswissenschaftliche Fakultät</b>	
Dekanat	(23.31) 23.32
Lehrstuhl für Betriebswirtschaftslehre, insbesondere Unternehmensführung, Organisation und Personal	23.32
Lehrstuhl für Betriebswirtschaftslehre, insbesondere Controlling	23.31/32
Lehrstuhl für Betriebswirtschaftslehre, insbesondere Marketing	23.31/32
Lehrstuhl für Betriebswirtschaftslehre, insbesondere Produktionswirtschaft und Umweltökonomie	23.31/32
Lehrstuhl für Betriebswirtschaftslehre, insbesondere Finanzierung u. Investition	23.31
Lehrstuhl für Volkswirtschaftslehre	23.31
Fachgebiet Volkswirtschaftslehre	23.31
Fachgebiet Statistik und Ökonometrie	23.31
<b>Sonstige Einrichtungen</b>	
Fachhochschule Düsseldorf	
Rektorat/Verwaltung	23.31
Fachbereich Wirtschaft	23.31
Fachbereich Sozialpädagogik	24.21
Fachbereich Sozialarbeit	24.21
Stadtbücherei	17.12

Gruppe der wissenschaftlichen Mitarbeiterinnen und Mitarbeiter:

Dr. Renate Deinzer  
Akad. Oberrätin Dr. Hildegard Hammer  
Dr. Uwe König  
Susanne Stemmler

Gruppe der Studierenden:

Jan Beyersmann                      Claus Flören  
Christian Ibold                        Christian Happ

Gruppe der nichtwissenschaftlichen Mitarbeiterinnen und Mitarbeiter:

Reg.-Ang. Lilo Kock                    MTA Helmut Schliwa

## Konvent

Vorsitzender:

Univ.-Prof. Dr. Rudi Keller

Vertretung:

Dr. Ursula Stockhorst (Gruppe der wissenschaftlichen Mitarbeiterinnen und Mitarbeiter)

Ann Lecker (Gruppe der Studierenden)

ROI'in Birgit Hitzges (Gruppe der nichtwissenschaftlichen Mitarbeiterinnen und Mitarbeiter)

Gruppe der Professorinnen und Professoren:

Prof. Dr. Luciano Alberti, Prof. Dr. Ulrich von Alemann, Prof. Dr. Volker Aurich, Prof. Dr. Michael Baumann, Prof. Dr. Wolfgang Bonte, Prof. Dr. Vittoria Borsò, Prof. Dr. Detlef Brandes, Prof. Dr. Hans Bünemann, Prof. Dr. Joachim F. Ernst, Prof. Dr. Matthias Franz, Prof. Dr. Helmut Frister, Prof. Dr. Peter Goretzki, Prof. Dr. Bernd Günter, Prof. Dr. Gerhard Hägele, Prof. Dr. Barbara Haupt, Priv.-Doz. Dr. Uwe Heinlein, Prof. Dr. Hans-Peter Heinz, Prof. Dr. Rudolf Heinz, Prof. Dr. Hein Hoebink, Prof. Dr. Joseph Huston, Prof. Dr. Rudi Keller, Prof. Dr. James Kilbury, Prof. Dr. Erhard Kisker, Prof. Dr. Victoria Kolb-Bachofen, Prof. Dr. Gotthard Krause, Prof. Dr. Uwe Kuckländer, Prof. Dr. Dr. Alfons Labisch, Prof. Dr. Sebastian Löbner, Prof. Dr. Hartmut Löwen, Prof. Dr. Dieter Meiners, Prof. Dr. Reinhold Meise, Prof. Dr. Albrecht Mewis, Prof. Dr. Georg Michaelis, Prof. Dr. Detlev Reiter, Prof. Dr. Michael Sachs, Prof. Dr. Wilhelm Sandmann, Prof. Dr. Horst Schlehofer, Prof. Dr. Hagen D. Schulte, Prof. Dr. Heinz-Dieter Smeets, Prof. Dr. Egon Wanke, Prof. Dr. Horst Weber, Prof. Dr. Norbert Wein, Prof. Dr. Ulrich Willnow

Gruppe der wissenschaftlichen Mitarbeiterinnen und Mitarbeiter:

Ass. Caspar Bunke, Dr. Elisabeth Dregger-Cappel, Dr. Alfons Hugger, Wiss. Ang. Dagmar Kohlgrüber, Dr. Lothar Matthes, Dr. Ariane Neuhaus-Koch, Priv.-Doz. Dr. Donatus Nohr, Wiss. Ang. Monika S. Schmid, Dr. Theodor Stemper, Dr. Ursula Stockhorst, AOR Dr. Gunter Wagner, Dr. Helmut Wenz, Dipl.-Phys. Roland Wilke, AOR Dr. Hartmut Wunderlich

Gruppe der Studierenden:

Anima Barrawasser, Claus Flören, Andreas Gorgs, Christian Happ, Raimond Heydt, Christian Ibold, Angelika Janitzky, Denise Klawikowski, Kerstin Langwald, Ann Lecker, Andreas Meske, Klaas Enno Stephan, Christian Stobbe, Marc F. Zimmermann

Gruppe der nichtwissenschaftlichen Mitarbeiterinnen und Mitarbeiter:

Michael Abraham, Ralf Beyersdörfer, Sabine Borstel, Birgit Hitzges, Brigitta Jordan, Kemal Kockaya, Michael Krepf, Fachschw. Rosemarie Sarge, Helmut Schliwa, Susanne Schneider, Anna Schorn, Krankenpfl. Corneli Schulte-Wintrop, Krankenpfl. Karl Heinz Schwarz, Hartmut Wollgarten

## **Kuratorium**

Universität

Rektor Prof. Dr. DLitt h.c. Gert Kaiser (Vorsitzender)

Kanzler Ulf Pallme König

Landeshauptstadt

Oberbürgermeisterin Marlies Smeets

Oberstadtdirektor Dr. Peter Hölz

Persönlichkeiten des öffentlichen Lebens

Prof. Dr. Dr. h. c. mult. Paul Mikat

Dr. h. c. Friedel Neuber, Vorsitzender des Vorstandes der Westdeutschen Landesbank, Girozentrale Düsseldorf

Jürgen Büssov, Regierungspräsident Düsseldorf

Gesellschaft von Freunden und Förderern der Heinrich-Heine-Universität Düsseldorf e.V.

Präsident Dr. h.c. Rolf Schwarz-Schütte

Bernd Hebbing

Repräsentantinnen und Repräsentanten der Gruppen der Universität

Gruppe der Professorinnen und Professoren

Prof. Dr. Wolfgang J. Bock

Gruppe der wissenschaftlichen Mitarbeiterinnen und Mitarbeiter

Wiss. Ang. Dr. Ulrich Nocken

Gruppe der nichtwissenschaftlichen Mitarbeiterinnen und Mitarbeiter

Heike Thulmann

Gruppe der Studierenden

Christian Ibold

## **Kommissionen**

### **Ständige Kommission für Lehre, Studium und Studienreform**

Vorsitzende: Prorektorin Univ.-Prof. Dr. Michiko Mae

Gruppe der Professorinnen und Professoren:

Univ.-Prof. Dr. August-Wilhelm Alfermann, Univ.-Prof. Dr. Uwe Baumann,

Univ.-Prof. Dr. Volker Beeh, Univ.-Prof. Dr. Günther Glebe,

Univ.-Prof. Dr. Gerd E. Novotny, Univ.-Prof. Dr. Horst Schlehofer,

Univ.-Prof. Dr. Martin Schwenen, Univ.-Prof. Dr. Gerd Rainer Wagner

Gruppe der wissenschaftlichen Mitarbeiterinnen und Mitarbeiter:

Dipl.-Phys. Benno Spinger

Akad. Oberrat Dr. Hartmut Steuber

ZA Robert Svoboda

Dr. Peter Lorscheid (beratendes Mitglied)

Gruppe der Studierenden:

Oliver Kilian, Ralf Krüger, Dragan Radosavac, N. N.,

Gruppe der nichtwissenschaftlichen Mitarbeiterinnen und Mitarbeiter:

Techn. Ang. Harald Götz

### **Ständige Kommission für Forschung und wissenschaftlichen Nachwuchs**

Vorsitzender: Prorektor Univ.-Prof. Dr. Detlev Riesner (ab 01.10.1999 Univ.-Prof.

Dr. Hans Martin Jahns)

Gruppe der Professorinnen und Professoren:

Univ.-Prof. Dr. Uwe Baumann, Univ.-Prof. Dr. Wolfgang Bonte, Univ.-Prof. Dr. Helmut

Frister, Univ.-Prof. Dr. Hans Hecker, Univ.-Prof. Dr. H. W. Müller, Univ.-Prof. Dr.

Joachim Walter Schultze, Univ.-Prof. Dr. Heinrich Strotmann, Univ.-Prof. Dr. Gerd

Rainer Wagner

Gruppe der wissenschaftlichen Mitarbeiterinnen und Mitarbeiter:

Akad. Oberrat Dr. Manfred Fey, Wiss. Ang. Dr. Ariane Neuhaus-Koch, Dr. Ursula Stockhorst, Dipl.-Kaufmann Bernd Vogl

Gruppe der Studierenden:

Günter Engels, N. N., N. N.

Gruppe der nichtwissenschaftlichen Mitarbeiterinnen und Mitarbeiter:

Tech. Ang. Harald Götz

### **Ständige Kommission für Planung und Finanzen**

Vorsitzender: Prorektor Univ.-Prof. Dr. Emmeran Gams

Gruppe der Professorinnen und Professoren:

Univ.-Prof. Dr. Wolfgang Berens, Univ.-Prof. Dr. Vittoria Borsò,

Univ.-Prof. Dr. Wilhelm Busse, Univ.-Prof. Dr. Gerd Fischer,

Univ.-Prof. Dr. Dieter Häussinger, Univ.-Prof. Dr. Hans Martin Jahns,

Univ.-Prof. Dr. Dirk Olzen, Univ.-Prof. Dr. Jürgen Schrader

Gruppe der wissenschaftlichen Mitarbeiterinnen und Mitarbeiter:

Akad. Oberärztin Dr. Hildegard Hammer, Wiss. Ang. Dr. Jochen Lechner,

Wiss. Ang. Dr. Jochen F. Staiger, Wiss. Mit. Dr. Kai Windthorst

Gruppe der Studierenden:

Stephan Grüger, Juliane Seifert

Gruppe der nichtwissenschaftlichen Mitarbeiterinnen und Mitarbeiter:

Martin Koerbel-Landwehr, Alfred Syska

### **Vergabekommission für die Graduiertenförderung**

Vorsitzender: Prorektor Univ.-Prof. Dr. Detlev Riesner (ab 01.10.1999 Univ.-Prof. Dr. Hans Martin Jahns)

Gruppe der Professorinnen und Professoren:

Univ.-Prof. Dr. Uwe Baumann

Prof. Dr. Walter Kies

Gruppe der wissenschaftlichen Mitarbeiterinnen und Mitarbeiter:

Wiss. Ang. Dr. Ariane Neuhaus-Koch

Gruppe der Studierenden:

Silke Meyer



## **FRANZÖSISCH CRASH-KURSE**

I d e a l e Vorbereitung für Auslandsreisen, Prüfungen etc....

Praktikumsvermittlung in franz. Firmen auch möglich!

Information, Einstufung und Schnupperkurse **k o s t e n l o s**.

## **FRANZÖSISCHE SPRACHSCHULE**

Karlstraße 2, 40210 Düsseldorf, Tel. **0211 - 35 67 98**

**„HIER LERNE ICH GERN“**

### **Bibliothekskommission**

Vorsitzende: Prorektorin Prof. Dr. Michiko Mae

Gruppe der Professorinnen und Professoren:

Univ.-Prof. Dr. Michael Berger, Univ.-Prof. Dr. Kurt Düwell, Univ.-Prof. Dr. Bernd Günter, Univ.-Prof. Dr. Helmut Haas, Univ.-Prof. Dr. Norbert Henrichs, Univ.-Prof. Dr. Hans-Dieter Höltje, Univ.-Prof. Dr. Reinhold Meise, Univ.-Prof. Dr. Petra Pohlmann

Gruppe der wissenschaftlichen Mitarbeiterinnen und Mitarbeiter:

Wiss. Mit. Susanne Jahn, Akad. Oberrat Dr. Uwe Matthiesen, Akad. Oberrat Dr. Hartmut Steuber, Wiss. Mit. Dr. Helmut Wenz

Gruppe der Studierenden:

Simone Kroschel, Boris Schuffels

Gruppe der nichtwissenschaftlichen Mitarbeiterinnen und Mitarbeiter:

Klaudia Rudolph

### **Kommission für das Universitätsrechenzentrum**

Vorsitzender: Prorektor Univ.-Prof. Dr. Detlev Riesner (ab 01.10.1999 Univ.-Prof. Dr. Hans Martin Jahns)

Gruppe der Professorinnen und Professoren:

Univ.-Prof. Dr. Horst Degen, Univ.-Prof. Dr. W. Domcke, Univ.-Prof. Dr. Hans Geisler, Univ.-Prof. Dr. Helmut Haas, Univ.-Prof. Dr. Ulrich Noack, Prof. Dr. Christian Ohmann, Univ.-Prof. Dr. Karl Heinz Reuband, Univ.-Prof. Dr. Egon Wanke

Gruppe der wissenschaftlichen Mitarbeiterinnen und Mitarbeiter:

Akad. Oberrat Dr. Klaus Diemert, Dr. Peter Gluchowski, Wiss. Ang. Dr. Rolf Kötter, Dipl.-Päd. Werner Müller

Gruppe der Studierenden:

Thomas Appel, Andreas Meske

Gruppe der nichtwissenschaftlichen Mitarbeiterinnen und Mitarbeiter:

Marie-Luise Willems

### **Gleichstellungskommission**

Vorsitzende: Frauenbeauftragte Heike Thulmann

Gruppe der Professorinnen und Professoren:

Univ.-Prof. Dr. Gabriele Gloger-Tippelt, Univ.-Prof. Dr. Victoria Kolb-Bachofen, Univ.-Prof. Dr. August-Wilhelm Alfermann, Univ.-Prof. Dr. Michael Sachs

Gruppe der wissenschaftlichen Mitarbeiterinnen und Mitarbeiter:

Wiss. Mit. Assessorin Karin Rottländer-Peters, Wiss. Mit. Monika Schmid, M.A. Michael Gutmann, Priv.-Doz. Dr. Donatus Nohr

Gruppe der Studierenden:

Heike Niermann, Juliane Seifert, Stefan Diener, Christian Happ

Gruppe der nichtwissenschaftlichen Mitarbeiterinnen und Mitarbeiter:

Jutta Christoph-Karababa, Hanne Horn, Hans-Günter Porbadnik, Alfred Syska

### **Rektoratsbeauftragter für Universitätsrundfunk (Medienbeauftragter):**

Univ.-Prof. Dr. Hans Süssmuth

### **Rektoratsbeauftragter für den Hochschulsport:**

Prof. Dr. Sarkhadun Yaldai



### **Beratergremium für Auslandsbeziehungen:**

Vorsitzender: Rektoratsbeauftragter für Auslandsbeziehungen  
Univ.-Prof. Dr. Fritz Nies

Mitglieder: Vorsitzende der Fakultätskommissionen für Auslandsbeziehungen

### **Frauenbeauftragte**

Heike Thulmann

Gebäude 16.11, Ebene 03, Raum 24-28, F. 81-1 15 26

Sekretariat: Frau Maria-Luise Konradt, F. 81-1 38 86, Fax 81-1 52 39

Stellvertreterinnen:

Prof.'in Dr. Sibylle Soboll (für die Professorinnen)

Dr. med. vet. Bärbel Peter (für die wissenschaftlichen Mitarbeiterinnen)

Dr. Hildegard Hammer (für die wissenschaftlichen Mitarbeiterinnen)

Nadja Faber (für Studentinnen), F. 81-1 15 27

(Sprechstunden: Dienstag 11.00–14.00 Uhr)

### **Förderungsausschuß nach dem Bundesausbildungsförderungsgesetz (BAföG)**

Hauptamtliches Mitglied des Lehrkörpers:

Univ.-Prof. Dr. Hans-Georg Ross

Vertreter der Auszubildenden:

Dietmar Dierdorf

Vertreterin des Studentenwerks als Amt für Ausbildungsförderung:

AL in Monika Zerbin

(geschäftsführendes Mitglied)

1

## **Ehrensensatorinnen und -sensatoren**

Dr. Esther Betz, Mitherausgeberin der Rheinischen Post,  
Cecilienallee 33, 40474 Düsseldorf

Prof. Dr. Pierre René Delorme, recteur de l'Academie d'Orleans-Tours,  
21, Rue Saint-Etienne, F 45043 Orléans Cedex, Frankreich

Dr. jur. Wolfgang Glatzel, Ehrenpräsident der Gesellschaft von Freunden und Förderern der Universität Düsseldorf e. V., La Ginestra, 6622 Ronco s. Ascona, Schweiz

Rudolf Groth, Bankier i. R., vormals geschäftsführender Gesellschafter des Bankhauses C. G. Trinkaus & Burkhardt, Hofrat-Beisele-Straße 24,  
82327 Tutzing

Prof. Dr. Walter Kolvenbach, Rechtsanwalt, Peter-Roos-Straße 6, 40547 Düsseldorf

Prof. Dr. Dr. h. c. mult. Paul Mikat, Kultusminister a. D., Erich-Hoepner-Straße 21,  
40474 Düsseldorf

Peter Müller, Direktor des Beamtenheimstättenwerkes, Oberbürgermeister a. D. der Landeshauptstadt Düsseldorf, Wirmerstraße 12, 40474 Düsseldorf

Dr. h.c. Friedel Neuber, Vorsitzender des Vorstandes der Westdeutschen Landesbank, Girozentrale Düsseldorf, Herzogstraße 15, 40217 Düsseldorf

Dr. h.c. Rolf Schwarz-Schütte, Ehrenpräsident der Industrie- und Handelskammer zu Düsseldorf, Präsident der Gesellschaft von Freunden und Förderern der Heinrich-Heine-Universität Düsseldorf e. V., Ernst-Schneider-Platz 1,  
40212 Düsseldorf

### **Pressestelle (Gebäude 16.11, Ebene 02)**

Leiter: Rolf Willhardt, F. 81-1 24 39

Stellvertreterin: Bärbel Broer, M. A., F. 81-1 32 53

Sekretariat: N. N., F. 81-1 20 22

e-mail: Willhardt@verwaltung.uni-duesseldorf.de

Broer@verwaltung.uni-duesseldorf.de

Telefax (0211) 81-152 79

## Verwaltung

### Kanzler:

Ulf Pallme König

Universitätsstraße 1, Gebäude 16.11, Ebene 01, Raum 28  
Vorzimmer: Reg.-Ang. Marianne Werkhausen, F. 81-1 10 00/1,  
Telefax: 81-1 45 34  
E-Mail: ulf.pallme.koenig@verwaltung.uni-duesseldorf.de

1

## 1. Universitätsverwaltung

Die Universitätsverwaltung befindet sich, soweit nichts anderes angegeben, im Gebäude 16.11 (Verwaltungsgebäude), Universitätsstraße 1 siehe auch vorstehenden Lageplan.

### Vertreterin des Kanzlers:

Ltd. Reg.-Direktorin Regina Langer  
E-Mail: langer@verwaltung.uni-duesseldorf.de  
Geschäftszimmer: Reg.-Ang. B. Nitsche, F. 81-1 24 32 und 1 3260,  
Fax: 81-1 18 33

### Dezernat 1 – Akademische und studentische Angelegenheiten

Reg.-Direktor Berthold Cyperek, F. 81-1 24 40

#### Abteilung 1.1 – Akademische Angelegenheiten

Leiter: Oberregierungsrat Uli Henneke, F. 81-1 24 34, Fax: 81-139 78  
E-Mail: henneke@uni-duesseldorf.de

#### Abteilung 1.2 – Studierendensekretariat

Leiter: Reg.-Amtsrat Karl-Heinz Fehr

#### Rückmeldung, Beurlaubung, Fachwechsel, Adressenänderung, Exmatrikulation:

F-M: F. 81-1 22 33 N-Z: F. 81-1 22 60 A-E: F. 81-1 45 33 (9–12 Uhr)

#### Einschreibanträge, Anträge für Studienortwechsel:

F. 81-1 40 31 (9–12 Uhr) F. 81-1 34 80 (9–12 Uhr)

#### Zulassungsangelegenheiten, Einschreibungen; Nachgeforderte Einschreibunterlagen

A-G: 81-12243 H-L: 81-12234 M-Q: 81-15107 R-Z: 81-13266

### Abteilung 1.3 - Akademisches Auslandsamt

Leiter: Reg.-Ang. Dr. Werner J. Stüber, F. 81-1 31 00, Fax: 81-1 1334  
e-mail: (Name)@verwaltung.uni-duesseldorf.de  
Geschäftszimmer: N. N.

#### Auslandsstudium:

Reg.-Ang. Dieter Haas, F. 81-1 22 38

#### Ausländerstudium:

Reg.-Ang. Hildegard Janssen, F. 81-1 25 03,

Reg.-Ang. Iris Hausmann, F. 81-1 32 68

#### EU-Forschungsförderung:

Reg.-Ang. Dr. Volker Hempel, F. 81-1 53 64

Wiss. Hilfsk. Patricia Nitsch, F. 81-11398

#### Kulturprogramm:

Reg.-Ang. Dr. Torsten Enge, F. 81-1 49 51

### Abteilung 1.4 - Akademisches Prüfungsamt

Leiter: N. N., F. 81-1 43 58  
Telefax: 02 11/81-1 22 51  
e-mail: wonsak@verwaltung.uni-duesseldorf.de

### Abteilung 1.5 - Zentrale Studienberatung

Anmeldung: Reg.-Ang. Renate Krüger-Raschkowski, F. 81-1 43 80

Reg.-Ang. Thors Haedecke, F. 81-1 43 80

Leiter: Reg.-Ang. Dr. phil. Torsten Enge, F. 81-1 49 51

Reg.-Ang. Dr. rer. nat. Gerd Grün, M. A., F. 81-1 44 91

Reg. Ang. Doris Hildesheim, M. A., F. 81-137 68

Reg.-Ang. Angelika Wuttke, Dipl.-Psych., F. 81-1 49 34

Reg.-Ang. Hanne Müller, Dipl.-Psych., F. 81-1 49 34

- Dezernat 2** – Planung, Statistik, Informationsverarbeitung  
Reg.-Ang. Wolfgang Ortmann, Dipl.-Volkswirt, F. 81-1 32 13
- Abteilung 2.1**– Struktur- und Entwicklungsplanung  
Leiter: Reg.-Ang. Dietmar Grübl, Betriebswirt (grad.), F. 81-13215
- Abteilung 2.2** – Informationsverarbeitung  
Leiter: Oberregierungsrat Kurt Finkbeiner, Dipl.-Geophysiker, F. 81-1 3214
- Dezernat 3** – Personal  
Oberregierungsrat Ralf-Rainer Pense, F. 81-1 24 20,  
E-Mail: dezernat3@verwaltung.uni-duesseldorf.de
- Abteilung 3.1** – Personalangelegenheiten des wiss. Personals, Beamtenangelegenheiten, Beamtenrecht  
Leiter: Reg.-Oberamtsrat Wilfried Marpe, F. 81-1 24 17
- Abteilung 3.2** – Personal- und Organisationsangelegenheiten der nichtwissenschaftlichen Beschäftigten und Auszubildenden sowie des aus Mitteln Dritter bezahlten Personals  
Leiter: Reg.-Amtsrat Jürgen Ney, F. 81-1 47 02
- Abteilung 3.3** – Beamten- und tarifrechtliche Sondergebiete  
Leiter: Reg.-Amtsrat Wolfgang Schröder, F. 81-1 24 21
- Dezernat 4** – Liegenschaften, Organisation, Hausverwaltung, Betriebssicherheit und Umweltschutz  
Ltd. Reg.-Direktorin Regina Langer, F. 81-1 24 32, Fax: 81-11833  
E-Mail: langer@verwaltung.uni-duesseldorf.de
- Abteilung 4.1** – Liegenschaften, Organisation  
Leiterin: Reg.-Amtfrau Rita Holzhauer, F. 81-1 52 15, Fax 81-1 30 30,  
e-mail: holzhauer@verwaltung.uni-duesseldorf.de
- Abteilung 4.2** – Hausverwaltung, Raumkataster  
Leiter: Reg.-Amtsrat Horst Vorwald, F. 81-1 20 93, Fax 81-1 18 68
- Abteilung 4.3** – Betriebssicherheit und Umweltschutz, Gebäude 23.40 (Technischer Betriebschef)  
Leiter: Reg.-Ang. Dipl.-Chem. Oliver Fahr, F. 81-1 34 56, Fax 81-1 14 89  
E-Mail: fahr@uni-duesseldorf.de
- Dezernat 5** – Haushaltsangelegenheiten, Zentrale Beschaffung, Universitätskasse  
Oberverwaltungsdirektor Wilhelm Schmitz, F. 81-1 24 38 oder 81-15238,  
Fax: 81-12366
- Abteilung 5.1** – Haushalts- und Rechnungswesen  
Leiter: Reg.-Rat Bernd Kemena, F. 81-1 22 46, Fax: 81-11409
- Abteilung 5.2** – Zentrale Beschaffung  
Leiter: Reg.-Oberamtsrat Jens-Peter Natersky, F. 81-1 24 42, Fax: 81-12092
- Abteilung 5.3** – Universitätskasse  
Leiter: Reg.-Amtsrat Willi Schulte, F. 81-1 22 32, Fax: 81-11953
- Dezernat 6** – Technik, Gebäude 23.40 (Uni-Betriebschef)  
Technischer Direktor: Dr.-Ing. Uwe Zdebel, F. 81-1 25 55
- Abteilung 6.1** – Verwaltung  
Leiter: Dr.-Ing. Uwe Zdebel
- Abteilung 6.2** – Maschinenteknik, Bauangelegenheiten  
Leiter: N. N.
- Abteilung 6.3** – Elektrotechnik  
Leiter: Dipl.-Ing. Hans-Henning Pietschmann, F. 81-1 51 00
- Dezernat 7** – Rechtsangelegenheiten  
Reg.-Direktor Dr. Till Amm, F. 81-1 24 01
- Dezernat 8** – Berufs- und Koordinierungsangelegenheiten, Angelegenheiten des Forschungs- und Technologie-Transfers  
Akademische Direktorin Elisabeth Haefeker, F. 81-1 42 48
- Abteilung 8.1** – Forschungs- und Technologie-Transfer,  
Leiterin: Reg.-Ang'e Dr. Elke Büring, F. 81-1 52 35

## **Forschungs- und Technologie-Transfer**

Leiterin: Reg.-Ang'e Dr. Elke Buring, F. 81-1 52 35  
Mitarb'in: Reg.-Ang'e Magda Schönfeld , F. 81-1 23 09  
Sekretariat: Reg.-Ang'e Brigitte Ruggiero, F. 81-1 32 65,  
Fax 81-1 24 22, E-Mail: [ftt@uni-duesseldorf.de](mailto:ftt@uni-duesseldorf.de)  
Universitätsverwaltung, Gebäude 16.11, Ebene 03, Raum 31

## **Gästehaus der Heinrich-Heine-Universität Düsseldorf (Fabriciusstraße 8)**

Verwaltung des Gästehauses: Abt. 1.1 der Universitätsverwaltung  
(Reg.-Amtmann Horst Zimmermann , F. 81-1 51 40; **Hausverwaltung:** Reg.-Ang.  
Ulrike Bechlars, F. 81-1 22 01 o. 1 30 44 – **Mo.–Fr. 8.30–16.30 bzw. 17.00**)  
**Aufnahmeanträge** sind ausschließlich an die Abt. 1.1 zu richten  
(F. 81-1 51 40/124 34)

1

## 2. Verwaltung der Medizinischen Einrichtungen

Moorenstraße 5, 40225 Düsseldorf, Gebäude 13.70, soweit nichts anderes angegeben

### Vertreter des Kanzlers

für den Bereich der Medizinischen Einrichtungen:  
komm. Verwaltungsdirektor: LRD Dr. Michael Stückradt  
Vorzimmer: Reg.-Ang. Vera Erzbach, F. 81-1 71 00/1 71 01

### Dezernat 01 – Personalverwaltung

Leiter: Reg.-Rat Peter Casper, F. 81-1 71 26

**Abteilung 01.2** – Stellenplanangelegenheiten, Beamten- und tarifrechtliche Sondergebiete, Personalangelegenheiten der Arbeiterinnen und Arbeiter

Leiter: Reg.-Rat Peter Casper, F. 81-1 71 26

**Abteilung 01.3** – Personalangelegenheiten des wissenschaftlichen Personals und der Beamtinnen und Beamten

Leiter: Reg.-Arbeitsrat Lothar Kunzel, F. 81-1 60 56

**Abteilung 01.4** – Personalangelegenheiten der Angestellten und des Krankenpflegepersonals

Leiter: Reg.-Oberamtsrat Joachim Kühn, F. 81-1 60 55

### Dezernat 02 – Finanzen

Leiter: Reg. Ang. Wolfram Bannenberg, F. 81-1 84 59

**Abteilung 02.1** – Finanzabteilung

Leiter: N. N.

**Abteilung 02.2** – Krankenkosten, Gebäude 11.72

Leiter: Reg. Ang. Klaus Völlings, F. 81-1 71 71

Abteilung 02.3: Sozialdienst, Gebäude 14.71

Leiterin: Gertrud Reinhard, F. 81-1 71 16

### Dezernat 03 – Wirtschaft und Betriebe, Gebäude 11.71

Leiter: Reg.-Dir. Hans-Peter Elsen, F. 81-1 72 00

**Abteilung 03.1** – Wirtschaftsbetriebe, Gebäude 11.71

Leiter: Reg.-Dir. Hans-Peter Elsen, F. 81-1 72 00

**Abteilung 03.2** – Materialwirtschaft

Komm. Leiter: Reg.-Dir. Hans-Peter Elsen, F. 81-1 72 00

**Abteilung 03.3** – Gartenbau, Gebäude 16.31

Leiter: Reg.-Ang. Wilhelm Roosen, F. 81-1 72 02

**Abteilung 03.4** – Apotheke, Gebäude 17.11

Leiter: Pharmaz. Direktor Dr. Otto Günther, Apotheker, F. 81-1 72 84

### Dezernat 04 – Technik, Gebäude 17.18

Leiter: Reg.-Ang. Dr.-Ing. Theodor Menkhaus, F. 81-1 72 56

**Abteilung 04.0** – Betriebszentrale

Leiter: Reg.-Ang. Winfried Schoder, Dipl.-Ing., F. 81-1 72 72

**Abteilung 04.1** – Technische Verwaltung

Leiter: Reg.-Ang. Dr.-Ing. Theodor Menkhaus, F. 81-1 72 56

**Abteilung 04.2** – Elektrotechnik

Leiter: N. N.

**Abteilung 04.3** – Maschinen, Klima-, Sanitär- und Verfahrenstechnik

Leiter: Reg.-Ang. Eberhard Steiner, Dipl.-Ing., F. 81-1 72 58

**Abteilung 04.4** – Bauunterhaltung

Leiter: N. N.

**Abteilung 04.5** – Kommunikationstechnik

Leiter: Reg.-Ang. Karl-Heinz Hannappel, Dipl.-Ing. F. 81-1 72 78

**Abteilung 04.6 – Medizin- und Labortechnik**

Leiter: Reg.-Ang. Dr. Peter Stöckel, Dipl.-Ing., F. 81-1 72 29

**Dezernat 05 – Allgemeine Verwaltung, Datenverarbeitung, Organisation, Umweltschutz und Arbeitssicherheit**

Leiter: Reg.-Dir. Heiner Thormeyer, F. 81-1 86 00/1 86 01

**Abteilung 05.1 Allgemeine Verwaltung**

Leiter: Reg.-Dir. Heiner Thormeyer, F. 81-1 86 00/1 86 01

**Abteilung 05.2 Datenverarbeitung**

Leiter: Reg.-Dir. Dr. Matthias Pank, F. 81-1 61 76

**Abteilung 05.3 Planung, Organisation und Statistik**

Leiterin: Reg.-Ang. Dr. Annette Becker, F. 81-1 67 67

**Abteilung 05.4 Umweltschutz und Arbeitssicherheit**

Leiter: N. N., F. 81-1 87 47

**Dezernat 06 - Rechtsangelegenheiten**

Leiter: Oberreg.-Rat Paul Evers, F. 81-1 85 67

**Krankenpflegedienst der Medizinischen Einrichtungen**

Pflegedirektion

Pflegedirektorin: Annemarie Will, F. 81-1 71 10, Vertr.: Peter Sturm, F. 81-1 60 53

Sprechstunden: nach telefonischer Terminvereinbarung

**Personalrat der wissenschaftlich Beschäftigten der Heinrich-Heine-Universität Düsseldorf**

Universitätsstraße 1, 40225 Düsseldorf,  
Gebäude 16.11, Ebene 03, Raum 32, Ebene 04, Raum 28,  
F. (02 11) 81-1 49 63, 1 31 10, e-mail: prwiss@uni-duesseldorf.de

Sekretariat: Monika Demming-Pälmer, F. 81-1 49 63

**Sprechstunden:** nach Vereinbarung

Vorsitzender:	Bernd Cappel
1. stellv. Vorsitzender:	Dr. Hans-Jörg Fenner
2. stellv. Vorsitzende:	Karin Vehlhaber
Mitglieder:	Michèle Creff, Dr. Ali Golmina, Dr. Thomas Hilberer, Dr. Aribert Schroeder, Bernd Schwarzkopf, Harald Spiegl, Dr. Peter Wastl

**Personalrat für das nichtwissenschaftliche Personal der Heinrich-Heine-Universität Düsseldorf**

Universitätsstraße 1, 40225 Düsseldorf, Gebäude 16.11 (Verwaltungsgebäude),  
Ebene 02, Raum 30–33

Sekretariat: Christa Scholl, Reg.-Ang., F. 81-1 24 11 – Vorsitzender 1 24 24 –

**Sprechstunde**

Nach Vereinbarung

Vorsitzender:	Harald Götz
1. Stellvertreter:	Jens Gerste
2. Stellvertreter:	Werner Herbertz
Mitglieder:	Karl-Heinz Damm, Rolf Fiege, Heike Fischer, Hanne Horn, Jürgen Liebetau, Alfred Mendzigall, Beate Moser, Rudolf Schmitt-Föllner, Alfred Syska, Gerd Urbanek

## **Personalrat der wissenschaftlich Beschäftigten in den Medizinischen Einrichtungen der Heinrich-Heine-Universität Düsseldorf**

Moorenstraße 5, 40225 Düsseldorf (Gebäude 11.71)

Sekretariat: N. N., F. 81-1 90 80, e-mail: prwissme@uni-duesseldorf.de

**Bürozeit:** 9.00–13.00 Uhr

Sprechstunden nach Vereinbarung

Vorsitzender:	Elmar Wolf, F. 81-17080
1. stellv. Vorsitzender:	Dr. Ludwig Michaelis, F. 81-118477
2. stellv. Vorsitzende:	Dr. Christina Mira Schannwell
Mitglieder:	Rolf Buhl, Dr. Hans-Jörg Deck, Dr. Urte Fahrion, Dr. Manfred Falck, Dr. Christian Freytag, „kè zuò jiao shòu (RC)“ (Gastprofessor) Dr. Erhard Hartung, Dr. Michael Klein, Dr. Paris Schmidt-Grigoriadis

## **Personalrat der nichtwissenschaftlichen Mitarbeiter der Medizinischen Einrichtungen der Heinrich-Heine-Universität Düsseldorf**

Moorenstraße 5, 40225 Düsseldorf (Gebäude 14.77),  
F. 81-1 71 95/1 72 93/1 85 10/1 85 11/1 73 11/1 61 40/1 87 37/1 98 93,  
Telefax: 81-1 89 33

**Sprechstunden:** montags bis mittwochs und freitags von 8 bis 15 Uhr

Vorsitzender:	Martin Koerbel-Landwehr
1. Stellvertreter:	Siegmond Waldhelm
2. Stellvertreter:	Addi Hansen
Mitglieder:	Lutz Auwermann, Susanne Kaiser, Roland Bauch, Bara Culibrik, Zeynep Dere, Barbara Friedrichs, Dagmar Gaubig, Jürgen Hellaering, Ursula Hellaering, Lorenz Hoffmann, Ursel Meis, Cordula Notholt, Teslime Özdemir, Etta Stevens, Wolfgang Teutscher, Heike Thulmann, Fritz Werners, Bernhard Wirtz

## **Jugend- und Auszubildendenvertretung**

Bereich Universität: Marco v. Herzog, Suchruf 71 59 50, Stefan Lütjens, F. 1 30 96,  
Oliver Abels, F. 1 21 24

Sprechstunden: jeden Mittwoch von 13.30 Uhr – 14.30 Uhr  
Gebäude 25.32, Ebene 01, Raum 35, F. 1 22 77

Bereich Medizinische  
Einrichtungen:

Vorsitzender: Thomas Krause  
Stellvertreter/in: Dietmar Aab, Ina Müller  
Mitglieder: Dilek Alkan, Simone John, Heiko Landenberger,  
Henri Paletta, Arzu Saglam, Serhad Sari, Franco Sergio,  
Marco Tannert



## Schwerbehindertenvertretungen

**Bereich Universität:** Gerd Morsbach

Gebäude 26.23, F. 81-13557

(Stellvertreter: Werner Herbertz, F. 81-15326 oder 81-12910)

Gebäude 16.11

**Bereich Medizinische Einrichtungen:**

Vertrauensfrau der Schwerbehinderten: Cordula Notholt

Stellvertretung: Susanne Loock

Sekretariat: Frau Roswitha Mlinaric

Gebäude: 14.77, F. 81-18481

**Sprechstunden:** montags bis freitags von 8.00–13.00 Uhr, donnerstag bis 10.00 Uhr und nach Vereinbarung

## Beauftragter des Arbeitgebers in Schwerbehindertenangelegenheiten

**Bereich Universität:** OVD Schmitz, Dez. 5

Gebäude 16.11, F. 81-12438 oder 81-15238, Fax: 81-12366

**Bereich Medizinische Einrichtungen:** ROAR Kühn, D 01.4

Gebäude 14.70, F. 81-17149

## Beauftragter für behinderte Studierende

Univ.-Prof. Dr. Matthias Franz, Klinisches Institut für Psychosomatische Medizin und Psychotherapie, F. 81-18338, <http://www.uni-duesseldorf.de/HHU/Off/BehBeauftr/>

## Betriebsärztlicher Dienst

Gebäude 14.95, Moorenstr. 5, 40225 Düsseldorf

Ltd. Betriebsärztin: Jutta Christoph-Karababa, F. 81-16383

Betriebsärztinnen: Dr. med. Andrea Girgensohn, F. 81-18664,

Dr. med. Christina Odenthal, F. 81-16386, Dr. med. Eveline Wins, F. 81-16385

Anmeldung: F. 81-17104 oder 17241

## Staatliches Bauamt Düsseldorf II

(zuständig für Bauangelegenheiten der Heinrich-Heine-Universität Düsseldorf, der Fachhochschule Düsseldorf, der Kunstakademie Düsseldorf und der Robert-Schumann-Hochschule Düsseldorf)

Universitätsstraße 1, Gebäude 16.21, 40225 Düsseldorf, F. 81-00, Fax 81-13975

Amtsleiter: Ltd. Regierungsbaudirektor Jan Wolter, F. 81-12221

Vertreter: Regierungsbaudirektor Wolfram Heinen, F. 81-12220

# Gemeinsame Einrichtungen der Universität

## Universitäts- und Landesbibliothek

Universitätsstraße 1, Gebäude 24.41, 40225 Düsseldorf  
E-Mail: [ulb@ub.uni-duesseldorf.de](mailto:ulb@ub.uni-duesseldorf.de), Auskunft: F. 81-1 29 00,  
Internet: <http://www.uni-duesseldorf.de/ulb/>, Fax 81-1 30 54

### Öffnungszeiten:

Mo.–Fr. 9–20, Sa. 9–13

### Direktor/Direktorin:

Ltd. Bibl.-Direktor/Direktorin N. N.  
Vorzimmer: N. N., Ebene ZG, Räume 61 und 62  
F. 81-1 20 30

### Stellvertreter des Direktors / der Direktorin:

Bibl.-Direktor Dr. Arno Schulte-Geers, Ebene ZG, Raum 63,  
F. 81-1 47 85, E-Mail: [schulte@ub.uni-duesseldorf.de](mailto:schulte@ub.uni-duesseldorf.de)

### Fachreferentinnen und Fachreferenten:

Dr. Frauke Bartelt: Germanistik, Theaterwissenschaft, Volkskunde, Thomas-Mann-Sammlung, Ebene 01, Raum 72, F. 81-1 32 02, E-Mail: [bartelt@ub.uni-duesseldorf.de](mailto:bartelt@ub.uni-duesseldorf.de)

Heinz-Peter Berg: Geowissenschaften, Sportwissenschaft, Ingenieurwissenschaften  
Ebene ZG, Raum 78, F. 81-1 14 86, E-Mail: [berg@ub.uni-duesseldorf.de](mailto:berg@ub.uni-duesseldorf.de)

Dr. Gerd Bracht: Medizin, Klinikgelände, Gebäude 17.13, Raum 1, 81-1 92 51  
E-Mail: [bracht@ub.uni-duesseldorf.de](mailto:bracht@ub.uni-duesseldorf.de)

Dr. Hanns Michael Crass: Geschichte, Musikwissenschaft, Parlamentaria,  
Politikwissenschaft, Allgemeines, Ebene ZG, Raum 84, F. 81-132 44,  
E-Mail: [crass@ub.uni-duesseldorf.de](mailto:crass@ub.uni-duesseldorf.de)

Dr. Gabriele Dreis: Philosophie, Soziologie, Sprachwissenschaft,  
Ebene ZG, Raum 81, F. 81-1 52 24, E-Mail: [dreis@ub.uni-duesseldorf.de](mailto:dreis@ub.uni-duesseldorf.de)

Prof. Dr. Heinz Finger: Altertumswissenschaften, Orientalistik, Handschriften,  
Ebene 01, Raum 21, F. 81-1 46 97

Barbara Hell: Erziehungswissenschaft, Psychologie  
Ebene ZG, Raum 83, F. 81-1 35 26, E-Mail: [hell@ub.uni-duesseldorf.de](mailto:hell@ub.uni-duesseldorf.de)

Dr. Thomas Hilberer: Romanistik, Slawistik, Literaturwissenschaft,  
Ebene 01, Raum 42, F. 81-1 35 24, E-Mail: [hilberer@ub.uni-duesseldorf.de](mailto:hilberer@ub.uni-duesseldorf.de)

Dr. Klaus Lepsky: Kunstwissenschaft, Ebene 00, Raum 56, F. 81-1 35 46,  
E-Mail: [lepsyk@ub.uni-duesseldorf.de](mailto:lepsyk@ub.uni-duesseldorf.de)

Barbara Maruhn: Rechtswissenschaft, Ebene ZG, Raum 89, F. 81-1 32 46,  
E-Mail: [maruhn@ub.uni-duesseldorf.de](mailto:maruhn@ub.uni-duesseldorf.de)

Ralf Matalla: Mathematik, Datenverarbeitung, Ebene ZG, Raum 79, F. 81-1 35 27,  
E-Mail: [matalla@ub.uni-duesseldorf.de](mailto:matalla@ub.uni-duesseldorf.de)

Nicole Mocigemba: Chemie, Ebene ZG, Raum 80, F. 81-1 35 25,  
E-Mail: [mocigemb@ub.uni-duesseldorf.de](mailto:mocigemb@ub.uni-duesseldorf.de)

Dr. Annemarie Nilges: Anglistik, Buch- und Bibliothekswesen, Bibliographie,  
Ostasienwissenschaften, Ebene 03, Raum 42,  
F. 81-1 20 34, E-Mail: [nilges@ub.uni-duesseldorf.de](mailto:nilges@ub.uni-duesseldorf.de)

Dr. Ute Olliges-Wieczorek: Wirtschaftswissenschaft, Medienwissenschaften, Ebene  
ZG, Raum 85, F. 81-1 35 95, E-Mail: [olliges@ub.uni-duesseldorf.de](mailto:olliges@ub.uni-duesseldorf.de)

Dr. Marianne Riethmüller: Theologie, Religionswissenschaften, Jiddistik, Drucke des  
15. bis 17. Jahrhunderts, Ebene 01, Raum 73, F.81-1 53 20,  
E-Mail: [rieth@ub.uni-duesseldorf.de](mailto:rieth@ub.uni-duesseldorf.de)

Brigitte Roos: Biologie, Naturwissenschaft, Pharmazie, Ethnologie  
Gebäude 26.21, Ebene 01, Raum 21, F. 81-1 34 39,  
E-Mail: [roos@ub.uni-duesseldorf.de](mailto:roos@ub.uni-duesseldorf.de)

Dr. Arno Schulte-Geers: Physik, Ebene ZG, Raum 63,  
F. 81-1 47 85, E-Mail: [schulte@ub.uni-duesseldorf.de](mailto:schulte@ub.uni-duesseldorf.de)

**Öffentlichkeitsarbeit, Ausstellungen:** Dr. Ute Olliges-Wieczorek, Ebene ZG, Raum 85, F. 81-1 35 95, E-Mail: olliges@ub.uni-duesseldorf.de

**Informationsvermittlungsstelle** (Online-Literaturrecherchen, CD-ROM-Angebot):  
Koordination für Geistes- und Naturwissenschaften: Ralf Matalla, F. 81-1 35 27,  
E-Mail: matalla@ub.uni-duesseldorf.de; Auskunft F. 81-1 29 00;

Koordination für Medizin: Dr. Gerd Bracht, F. 81-1 92 51  
E-Mail: bracht@ub.uni-duesseldorf.de; Auskunft F. 81-1 92 59

#### **Dezernat 1: Allgemeine Bibliotheksverwaltung**

Dezernatsleiterin, Personalangelegenheiten:

Barbara Maruhn, Ebene ZG, Raum 89, F. 81-1 32 46,  
E-Mail: maruhn@ub.uni-duesseldorf.de

Allg. Verwaltung, Bauangelegenheiten, Bibliothekstechnik: Heinz Nellen, Susanne Schaper, Hartmut Lauffs, Ebene ZG, Raum 87, F. 81-1 20 32, E-Mail: nellen@ub.uni-duesseldorf.de, schaper@ub.uni-duesseldorf.de, lauffs@ub.uni-duesseldorf.de

Ausbildung Höherer Dienst: Barbara Maruhn, Ebene ZG, Raum 89, F. 81-1 32 46,  
E-Mail: maruhn@ub.uni-duesseldorf.de

Ausbildung Gehobener und Mittlerer Dienst:

Hartmut Lauffs, Ebene 00, Informationszentrum, F. 81-1 29 00,  
E-Mail: lauffs@ub.uni-duesseldorf.de

#### **Dezernat 2: EDV**

Dezernatsleiter: Dr. Arno Schulte-Geers, Ebene ZG, Raum 63, F. 81-1 47 85,  
E-Mail: schulte@ub.uni-duesseldorf.de

Ilse Ryschka, Ebene 00, Raum 23, F. 81-1 32 41,  
E-Mail: ryschka@ub.uni-duesseldorf.de

#### **Dezernat 3: Haushalt, Medienerwerbung, Mediienschließung**

Dezernatsleiter: Dr. Klaus Lepsky, Ebene 00, Raum 56, F. 81-1 35 46,  
E-Mail: lepsyk@ub.uni-duesseldorf.de

Rechnungsstelle: Helga Vosse, Ebene 00, Raum 53a, F. 81-1 47 28, E-Mail:  
vosse@ub.uni-duesseldorf.de

Pflichtexemplare: Hildegard Diebel, Sabine Pestotnik, Ebene 00, Raum 53,  
F. 81-1 29 04

Zeitschriftenstelle: Willi Inderdoonen, Ebene 00, Raum 59, F. 81-1 20 35,  
E-Mail: inderdoo@ub.uni-duesseldorf.de

Hochschulschriften- und Tauschstelle: Christiane Greiling, Ebene 00, Raum 51,  
F. 81-1 33 94, E-Mail: greiling@ub.uni-duesseldorf.de

Einband: Ursula Bommermann, Ebene U1, Raum 53, F. 81-1 20 28,  
E-Mail: bommerma@ub.uni-duesseldorf.de

Monographien: Ursula Schmitz, Ebene 00, Raum 58, F. 81-1 29 03,  
E-Mail: schmitzu@ub.uni-duesseldorf.de

Redaktion Nordrhein-Westfälische Bibliographie: Karin Rosellen, Ebene 00,  
Raum 55, F. 81-1 51 47, E-Mail: rosellen@ub.uni-duesseldorf.de

Formalkatalogisierung: Gisela Stedtnitz, Ebene ZG, Raum 77, F. 81-1 20 29,  
E-Mail: stedtnit@ub.uni-duesseldorf.de

Sacherschließung: Karin Rosellen, Ebene 00, Raum 55, F. 81-1 51 47,  
E-Mail: rosellen@ub.uni-duesseldorf.de

#### **Dezernat 4: Benutzung**

Dezernatsleiter: Dr. Hanns Michael Crass, Ebene ZG, Raum 84, F. 81-1 32 44,  
E-Mail: crass@ub.uni-duesseldorf.de

Informationszentrum: Marianne Hesse-Dornscheidt (E-Mail: hesse@ub.uni-duessel-  
dorf.de), Hartmut Lauffs, (E-Mail: lauffs@ub.uni-duesseldorf.de),

Ute Pflughaupt, M.A., Ebene 00, F. 81-1 29 00

Ausleihe: Heinrich Dörries, Ebene 00, F. 81-1 25 59/1 30 61

Fernleihe: Silke Fleck, Anja Pollmann, Ebene 00, Raum 22, F. 81-1 30 63

Lehrbuchsammlung: Ebene 00

Leseegeschosse: 01 Elena Camaiani, Norbert Neuhausen, F. 81-1 47 08  
02 Jolanta Kiszka, Anja Müller, F. 81-1 47 12  
03 Marita Becker, Klaudia Rudolph, F. 81-1 47 13

#### **Dezernat 5: Sondersammlungen**

Dezernatsleiter: Prof. Dr. Heinz Finger, Ebene 01, Raum 21, F. 81-1 46 97  
Handschriften: Prof. Dr. Heinz Finger, Ebene 01, Raum 21, F. 81-1 46 97;  
Hildegard Schwickerath, Ebene 01, Raum 21, F. 81-1 35 23,  
E-Mail: schwicke@ub.uni-duesseldorf.de;  
Silvia Boochs, Ebene 01, Raum 21, F. 81-1 35 23,  
E-Mail: boochs@ub.uni-duesseldorf.de  
Abteilung Alte Drucke: Dr. Marianne Riethmüller, Ebene 01, Raum 73, F. 81-153 20,  
E-Mail: rieth@ub.uni-duesseldorf.de; Rudolf Schmitt-Föllner, Ebene 01, Raum 60,  
F. 81-152 88, E-Mail: schmittf@ub.uni-duesseldorf.de; Manfred Neuber, Ebene 01,  
Raum 60, F. 81-152 57/1 52 87, E-Mail: neuber@ub.uni-duesseldorf.de  
Thomas-Mann-Sammlung: Dr. Frauke Bartelt, Ebene 01, Raum 72, F. 81-132 02,  
E-Mail: bartelt@ub.uni-duesseldorf.de

**Sonderlesesaal** (Drucke des 15.–17. Jahrh., Rara, Thomas-Mann-Sammlung, AV-Geräte): Ebene 01, Raum 60, F. 81-152 57. Es gelten besondere Öffnungszeiten.

**Handschriften-Lesesaal:** Ebene 01, Raum 21, F. 81-135 23. Es gelten besondere Öffnungszeiten.

#### **Dezernat 6: Dezentrale Einrichtungen**

Dezernatsleiter: Dr. Gerd Bracht, Medizinische Abteilung, Klinikgelände, Geb. 17.13, F. 81-1 92 51, E-Mail: bracht@ub.uni-duesseldorf.de

#### **Medizinische Abteilung, Klinikgelände, Gebäude 17.13:**

Öffnungszeiten Mo.-Fr. 9–22, Sa. 9–13  
Auskunft, Ausleihe: F. 81-1 92 59, Fax 81-1 66 75

Leiter: Dr. Gerd Bracht, Raum 1/2, F. 81-1 92 51,  
E-Mail: bracht@ub.uni-duesseldorf.de  
Vertreter: Hans-Peter Marmann, Raum 3, F. 81-1 92 61,  
E-Mail: marmann@ub.uni-duesseldorf.de  
Einband: Raum 7/8, F. 81-1 92 56  
Zeitschriften: Raum 5, F. 81-1 92 58

#### **Fachbibliotheken:**

Koordinierung: Dr. Gabriele Dreis, Ebene ZG, Raum 81, F. 81-1 52 24,  
E-Mail: dreis@ub.uni-duesseldorf.de

Vertretung: Elke Kuckel, F. 81-1 29 33, E-Mail: kuckel@ub.uni-duesseldorf.de

Öffnungszeiten s. gesonderte Kurzinformation

Anglistik: Rolf Berninghaus, Gebäude 23.21, Ebene 03, F. 81-1 29 67,  
E-Mail: berningh@ub.uni-duesseldorf.de

Biologie/Chemie/Pharmazie: Ursula Stucke-Berger, Ursula Hagedorn,  
Gebäude 26.21, Ebene 01, F. 81-1 28 82, E-Mail: stucke@ub.uni-duesseldorf.de,  
hagedorn@ub.uni-duesseldorf.de

Erziehungswissenschaft/Psychologie: Hermann Groth, Lucia Paul-Sieksmeyer,  
Gebäude 23.03, Ebene 02, F. 81-1 20 36, E-Mail: groth@ub.uni-duesseldorf.de,  
paul@ub.uni-duesseldorf.de

Geowissenschaften/Mathematik/Physik: Beate Brauer, Sabine Hill,  
Gebäude 25.22, Ebene 01, F. 81-1 21 59/1 35 41, E-Mail: brauer@ub.uni-duesseldorf.de,  
hill@ub.uni-duesseldorf.de

Germanistik/Allgemeine Sprachwissenschaft, Jiddistik: Brigitta Ullrich,  
Gebäude 23.21, Ebene 03, F. 81-1 29 52, E-Mail: ullrich@ub.uni-duesseldorf.de

Geschichte/Sozialwissenschaften/Medienwissenschaft: Elke Kuckel,  
Gebäude 23.31 und 23.32, Ebene 03, F. 81-1 29 33,  
E-Mail: kuckel@ub.uni-duesseldorf.de

Klassische Philologie: Mariana Trosdorff, Gebäude 23.21, Ebene 03, F. 81-1 2993,  
E-Mail: trosdorff@ub.uni-duesseldorf.de

Ostasienwissenschaften: Gebäude 23.21, Ebene 03, F. 81-1 2967,

Philosophie: Ursina Haddad, Gebäude 23.21, Ebene 03, F. 81-1 29 16,  
E-Mail: haddad@ub.uni-duesseldorf.de

Rechtswissenschaft: Helga Drako, Gebäude 24.91, F. 81-1 14 41/2,  
E-Mail: drako@ub.uni-duesseldorf.de

Romanistik: Ruth Joks, Gebäude 23.31, Ebene 03, F. 81-1 29 80,  
E-Mail: joks@ub.uni-duesseldorf.de

Theoretische Medizin: Fritz Stieleke, Gebäude 22.21, Ebene U1, F. 81-1 27 51, E-  
Mail: stieleke@ub.uni-duesseldorf.de

Fachapparat Geschichte der Medizin: Gebäude 23.12, Ebene 04, F. 81-1 39 45

Fachapparat Sport: Gebäude 28.01, F. 81-1 48 82

## Universitätsrechenzentrum

Universitätsstraße 1, Gebäude 25.41, 40225 Düsseldorf

### Direktor:

Ltd. Reg.-Direktor Prof. Dr. Jan Knop, F. 81-1 39 00

Sekretariat: Ursula Bach, Renate Schneider, F. 81-1 39 00, Fax 81-1 25 39  
Ebene 02, Raum 02.37

**Vertreter des Direktors:** Dipl.-Math. Klaus Szymanski, F. 81-1 39 10

### Benutzer-Service:

**Anträge** (CIP, HBBG, WAP): Dipl.-Math. R. Valder, F. 81-139 26

**Benutzerbüro:** Karin Volle, Ebene 01, Raum 23, F. 81-1 39 28/29

**Beratung:** Ebene 00, Raum 53, F. 81-138 18

**Anmeldung zu Veranstaltungen des URZ:** Rosemarie Schwabe, Ebene 02,  
Raum 31, F. 81-1 39 24

**Angewandte Medizinische Informatik:** RD Dr. Manfred Heydthausen,  
F. 81-1 38 10/1 97 34

**Multimedia:** RD Dr. Manfred Heydthausen, F. 81-1 38 10/1 97 34,  
Kerstin Michelbacher, F. 81-1 97 32

**Grafik:** Dipl.-Ing. Ralph Hartmann, F. 81-1 39 15

**Hochschulnetz:** Dipl.-Math. Klaus Szymanski, F. 81-1 39 10

**Mail-Server:** Dipl.-Math. Bernd Cappel, F. 81-1 39 18

**Electronic Publishing:** RR Dipl.-Oec. Friedhelm Sowa, F. 81-1 39 20

**Novell-Netze:** Martin Brückers, F. 81-1 39 12

**News-Server:** Dipl.-Math. Elisabeth Dregger-Cappel, F. 81-1 39 17

**Parallelrechner SGI:** RR Dipl.-Math. Peter Schreiber, F. 81-1 39 13

**PC-Betreuung:** Martin Brückers, F. 81-1 39 12, Dipl.-Ing. Adeline Feder, F. 81-1 38 07

**Software-Lizenzen:** Heinz Lippert, F. 81-1 39 25

**Statistik:** RD Dr. Reinhart Willers, F. 81-1 39 27

**UNIX-Rechner:** Dipl.-Math. Elisabeth Dregger-Cappel, Dipl.-Ing. Ralph Hartmann,  
F. 81-1 39 15, ORR Dipl.-Math. Helmut Schott, F. 81-1 39 22, RR Dipl.-Math. Peter  
Schreiber, F. 81-1 39 13, RR Dipl.-Oec. Friedhelm Sowa, F. 81-1 39 20

**Veranstaltungen des Rechenzentrums, Kurse:** ORR'in Dipl.-Ing. Sanda Grätz,  
F. 81-1 38 07

**Windows NT:** Dipl.-Ing. Gerd Kopczynski, F. 81-1 38 11, ORR Dipl.-Math. Robert  
Monser, F. 81-1 39 07

**WWW-Server:** Dipl.-Math. Bernd Cappel, F. 81-1 39 18

### **Abteilung 1: DV-Infrastruktur**

Leiter: Dipl.-Ing. Wilhelm Haverkamp, F. 81-139 11  
Klaus Butzmühlen, F. 81-134 44, Werner Konrad, F. 81-134 44, Dipl.-Ing. Gerd Kopczynski, F. 81-138 11, Dieter Merten, F. 81-134 44, Ekrem Türkoglu, F. 81-134 44

### **Abteilung 2: Betriebssysteme und Datenübertragungssysteme**

Leiter: Dipl.-Math. Klaus Szymanski, F. 81-139 10  
Dipl.-Math. Bernd Cappel, F. 81-139 18, Dipl.-Math. Elisabeth Dregger-Cappel, F. 81-139 17, Slobodan Gavrić, F. 81-139 16, Angelika Asbeck, F. 81-139 18, Norbert Krickl, F. 81-13908, Dipl.-Math. Detlef Lannert, F. 81-139 05, Dipl.-Math. Wolfgang R. Müller, F. 81-139 05

### **Abteilung 3: Anwendungsbetreuung Math.-Nat. Fakultät**

Leiter: Dipl.-Math. Rudolf Valder, F. 81-139 26  
Martin Brückers, F. 81-139 12, Dipl.-Ing. Adeline Feder, F. 81-138 07, ORR'in Dipl.-Ing. Sanda Grätz, F. 81-138 07, Dipl.-Ing. Ralph Hartmann, F. 81-139 15, Heinz Lippert, F. 81-139 25, ORR Dipl.-Math. Helmut Schott, F. 81-139 22, Dipl.-Math. Bernd Schwarzkopf, F. 81-139 21, Karin Volle, F. 81-139 28/29, Marie-Luise Willems, F. 81-119 73, RD Dr. Reinhart Willers, F. 81-139 27

### **Abteilung 4: Anwendungsbetreuung Bibliothek, Verwaltungen, Philosophische Fakultät, Juristische Fakultät und Wirtschaftswissenschaftliche Fakultät**

Leiter: RD Dr. Horst Stichtenoth, F. 81-139 09  
Dipl.-Inf. Hannelore Loskill, F. 81-139 02, Michael Gutmann, M.A. F. 81-119 69, RR'in Dipl.-Math. Katharina Messmer, F. 81-139 01, RR Dipl.-Math. Peter Schreiber, F. 81-139 13, RR Dipl.-Oek. Friedhelm Sowa, F. 81-139 20

### **Abteilung 5: Anwendungsbetreuung Medizinische Fakultät, Multimedia**

Leiter: RD Dr. Manfred Heydthausen, F. 81-138 10/19 34  
Karin Monser, F. 81-197 31, ORR Dipl.-Math. Robert Monser, F. 81-139 07/197 33, Bettina Ritter, F. 81-197 31, Kerstin Michelbacher, F. 81-197 32, Dipl.-Chem. Harald Spiegl, F. 81-139 03, Dipl.-Inf. M.A. Karin Vehlhaber, F. 81-139 21/197 30

## **Sonstige Einrichtungen und Vereinigungen**

### **Institut für Begabtenförderung der Konrad-Adenauer-Stiftung e. V.**

Vertrauensdozent: Univ.-Prof. Dr. Manfred Grieshaber

### **Cusanus-Werk**

Vertrauensdozent: Univ.-Prof. Dr. Norbert Henrichs

### **Deutsche Forschungsgemeinschaft**

Vertrauensdozent: Univ.-Prof. Dr. Herwig Friedl

### **Studienstiftung des Deutschen Volkes**

Vertrauensdozenten: Univ.-Prof. Dr. Horst Degen, Univ.-Prof. Dr. Hans-Georg Hartwig, Univ.-Prof. Dr. Volker Beeh, Univ.-Prof. Dr. Gernot Decker

### **Friedrich-Ebert-Stiftung**

Vertrauensdozent: Univ.-Prof. Dr. Michael Pohst

### **Friedrich-Naumann-Stiftung**

Vertrauensdozent: Univ.-Prof. Dr. Uwe Baumann

### **Philosophischer Fakultätentag**

Ständige Vertreter: Univ.-Prof. Dr. Wolfgang Rettig

### **Mathematisch-Naturwissenschaftlicher Fakultätentag**

Ständige Vertreter: Univ.-Prof. Dr. D. Schmid

### **Medizinischer Fakultätentag der Bundesrepublik Deutschland**

Ständiger Vertreter: Univ.-Prof. Dr. Hans Reinauer

### **Hochschulverband**

Vertreter der Ordinarien: em. Univ.-Prof. Dr. Herbert Theodor Brüster

### **Evangelisches Studienwerk e. V.**

Vertrauensdozent: em. Univ.-Prof. Dr. Hans-Werner Schlipköter

### **Otto-Benecke-Stiftung**

Vertrauensdozent: N. N.

### **Hans-Böckler-Stiftung**

Vertrauensdozent: Univ.-Prof. Dr. Ulrich von Alemann

## Graduierten-Kollegs an der Universität

### Graduierten-Kolleg „Hochtemperatur-Plasmaphysik“

Sprecher: Univ.-Prof. Dr. K. H. Spatschek, Institut für Theoretische Physik I,  
F. 81-1 24 73, Sekretariat: F. 81-1 20 16, Telefax 81-1 51 94  
Stellvertreter: Univ.-Prof. Dr. W. Kies, Institut für Experimentalphysik, F. 81-1 31 12

**Mitglieder der Heinrich-Heine-Universität Düsseldorf:** Prof. Dr. G. Decker,  
Prof. Dr. W. Kies, Prof. Dr. H. Löwen, Prof. Dr. D. Meiners, Prof. Dr. F. Müller, Prof.  
Dr. E. Rebhan, Prof. Dr. Reiter, Prof. Dr. K. H. Spatschek, Prof. Dr. J. Uhlenbusch,  
em. Prof. Dr. G. H. Wolf

**Mitglieder der Ruhr-Universität Bochum:** em. Prof. Dr. G. Ecker, Prof. Dr. H.-J.  
Kunze, em. Prof. K. Schindler, em. Prof. Dr. H. Schlüter, Prof. Dr. H. Soltwisch,  
Prof. Dr. K. Wiesemann, Prof. Dr. J. Winter

**Mitglieder der Universität Gesamthochschule Essen:** Prof. Dr. H. F. Döbele,  
Prof. Dr. D. von der Linde

**Mitglieder des Forschungszentrums Jülich GmbH:** Dr. U. Samm,  
em. Prof. Dr. G. H. Wolf

**Mitglied der Bergischen Universität Wuppertal:** Prof. Dr. J. Engemann

**Stipendiatinnen/Stipendiaten-Vertretung:** Stefan Jachmich, Ulrich Wolters

### Graduierten-Kolleg – „Molekulare Physiologie: Stoff- und Energieumwandlung“

Sprecher: Prof. Dr. Manfred K. Grieshaber, Institut für Zoophysologie, F. 81-1 49 90  
Stellvertreter: Prof. Dr. Peter Westhoff, Institut für Entwicklungs- und  
Molekularbiologie der Pflanzen, F. 81-1 26 21

Mitglieder: Prof. Dr. August-Wilhelm Alfermann, Dr. Alfred Holzwarth, Prof. Dr.  
Wolfgang Kläui, Prof. Dr. Reinhard Krämer, Prof. Dr. Hermann Sahn, Prof. Dr.  
Heinrich Strotmann, Prof. Dr. Hanns Weiss, Prof. Dr. Günter Wulff

**Sprecher der Stipendiatinnen und Stipendiaten:** Frank Janßen, Institut für  
Zoophysologie, F. 81-1 51 16

### Graduierten-Kolleg – „Pathologische Prozesse des Nervensystems: Vom Gen zum Verhalten“

(homepage: <http://www.uni-duesseldorf.de/Neuro-Kolleg>)

Sprecher: Univ.-Prof. Dr. Heiko J. Luhmann, Institut für Neurophysiologie,  
F. 81-1 26 16  
Stellvertreter: Univ.-Prof. Dr. Otto W. Witte, Neurologische Klinik, Tel. 81-1 89 77

Mitglieder: PD Dr. H. G. Fischer, Prof. Dr. H. L. Haas, Prof. Dr. J. Huston,  
Prof. Dr. H. L. Luhmann, Prof. Dr. H. W. Müller, Prof. Dr. D. Riesner,  
Prof. Dr. W. R. Schlue, PD Dr. R. K. W. Schwarting, PD Dr. M. Siebler,  
Prof. Dr. H. Sies, Prof. Dr. O. W. Witte, Prof. Dr. K. Zilles

**Sprecher der Stipendiatinnen und Stipendiaten:**  
Jens Schell, Institut für Physikalische Biologie, Tel. 81-1 47 03

### Graduierten-Kolleg „Toxikologie und Umwelthygiene“ siehe Seite 93

# Hochschullehrervereinigung an der Heinrich-Heine-Universität Düsseldorf e. V.

(vormals: Dozentenvereinigung)

## **Vorsitzender:**

Prof. Dr. Hein Hoebink, Historisches Seminar

## **Stellv. Vorsitzender:**

Prof. Dr. Nikolaus Kühn-Velten, Diabetes-Forschungsinstitut, Abteilung Klinische Biochemie, Auf'm Hennekamp 65, 40225 Düsseldorf

## **Weitere Vorstandsmitglieder:**

### **Vertreter der Medizinischen Fakultät:**

Univ.-Prof. Dr. Andreas Scheid, Institut für Medizinische Mikrobiologie und Virologie

**Schriftführer:** Univ.-Prof. Dr. Volker Thämer, Physiologisches Institut

## **Wirtschaftswissenschaftliche Gesellschaft Düsseldorf e. V. (WiGeD)**

### **Vorsitzender des Vorstandes:**

Herr Dipl.-Kfm. Jochen Schlei

### **Schatzmeister:**

Herr Dipl.-Kfm. Ralph Clemens

### **Geschäftsstelle:**

Herr Dipl.-Kfm. Marc Reiners, Lehrstuhl für Betriebswirtschaftslehre, insb. Finanzierung & Investition  
Universitätsstraße 1, 40225 Düsseldorf  
Tel. 81-15175, Fax 81-15157

Ziele der Gesellschaft sind die Förderung der Forschung und Lehre an der Wirtschaftswissenschaftlichen Fakultät der Heinrich-Heine-Universität sowie die Förderung des Kontaktes und des Erfahrungsaustausches zwischen den Absolventen, den Studierenden, dem Lehrkörper der Fakultät und der Wirtschaftspraxis.

## **Wissenschaftliche Mitarbeiterinnen und Mitarbeiter**

Sprecher/innen der Wissenschaftlichen Mitarbeiterinnen und Mitarbeiter:

Akad. Oberrätin Dr. Hildegard Hammer, Institut für Angewandte Physik, F. 81-1 25 92

Wiss. Ang. Dr. Alfons Hugger, Westdeutsche Kieferklinik, F. 81-1 81 58

Wiss. Ang. Dr. Ariane Neuhaus-Koch, Germanistisches Seminar, F. 81-1 48 28

### **Vertretung der Landesassistentenkonferenz NRW:**

Akad. Oberrätin Dr. Hildegard Hammer, Institut für Angewandte Physik

Wiss. Ass. Dr. Renate Deinzer, Med. Psychologie

### **Vertretung in den Fakultätsräten:**

Dr. Kamps, Dr. P. Wastl, B. Rudolf, M. Deiters, Dr. St. Loer, Dr. A. Hugger,

Dr. J. Schumann, Dr. B. Wischgoll, D. Hoßfeld, B. Liman

## **Studierendenschaft**

Universitätsstraße 1, 40225 Düsseldorf, Gebäude 21.12 (Studierendenhaus)

Geschäftszeit: Montag bis Freitag 11–15 Uhr

### **Studierendenparlament (SP)**

Das SP ist nach UG (Universitätsgesetz) das oberste beschließende Organ der Studierendenschaft. Es wird einmal im Jahr von allen Studierenden gewählt.

Präsidium:

SP-Präsidentin: Marina Falconaki

stellv. Präsident: Christian Stobbe



## Allgemeiner Studierendenausschuß (AStA)

Der AStA (Allgemeiner Studierendenausschuß) wird vom Studierendenparlament (SP) auf ein Jahr gewählt und ist das höchste ausführende Organ der Verfaßten Studierendenschaft. Er vertritt die Gesamtheit der Studierenden im Rahmen der gesetzlichen und satzungsmäßigen Befugnisse und ist auch für die Unterstützung jedes einzelnen Studierenden zuständig. Er wirkt mit bei der Studierendenförderung, sorgt für soziale Selbsthilfe, nimmt die hochschulpolitischen Interessen der Studierenden wahr und soll zur Förderung der politischen Bildung beitragen. Er unterhält internationale Studierendenbeziehungen, organisiert kulturelle Veranstaltungen und sorgt für ein Sportprogramm.

AStA-Sprechstunden:	Mo. bis Fr. 12–14 Uhr
AStA-Vorsitzende:	Vesna Vujevic, F. 81-1 31 72
1. Stellv. Vorsitzende:	Juliane Seifert, N. N., F. 81-131 72
2. Stellv. Vorsitzender:	Christian Happ
Sekretariat:	Christel Rosenkranz, F. 81-1 32 81, Mo.–Fr. 11.30–13.30 und 14.00–15.00
Öffentlichkeitsreferat:	Anna Kröning, Thors Haedecke F. 81-1 32 90
Kulturreferat:	Thomas Wirz, Oliver Schmitz, F. 81-1 46 77
Sportreferat:	siehe Seite 77
Fachschaftsreferat:	Daniel Felber, Tom Grzegorzczak, F. 81-1 32 84
Frauenreferat:	Nadja Farber, F. 81-1 52 27
*Lesbenreferat:	Lindy Baumgardt, F. 81-1 52 27
Sozialreferat:	Fanny Baholet, Dietmar Dierdorf, F. 81-1 32 83
Buchladen:	Tina Görgens, F. 81-1 40 10
*Schwulenreferat:	Christian Wenzel, Ammon Choi, F. 81-1 52 83
Beauftragter für behinderte Studierende:	siehe Seite 43
AusländerInnenreferat:	N. N., N. N., N. N., F. 81-1 49 30
Finanzreferat:	Alexander A. Rolle, F. 81-1 32 73
Ökologiereferat:	Kristina Ehlert, Tobias Haas, F. 81-1 32 82
Druckerei:	Tupper Allmann, F. 81-1 32 72
Referat für Multikultur:	Maren Gatzke, Erhan Uyzal, F. 81-1 32 80

\* Die Benennung erfolgte auf ausdrücklichen Wunsch des Allgemeinen Studierendenausschusses

## Studierendengemeinden

### Katholische Hochschulgemeinde

Wir sind christliche Gemeinde, Ort studentischen Lebens, Bildungshaus und Servicestelle für Angehörige aller Fakultäten der Universität und der anderen Düsseldorfer Hochschulen. Wir bieten Raum für individuelle Entfaltung und Begegnung mit anderen, für Gemeinschaft im Glauben und vielerlei Aktivitäten zur Studienbegleitung und Freizeitgestaltung.

Sonntags und donnerstags um 19 Uhr treffen wir uns zum Gottesdienst.

Wochentags finden Arbeitskreise sowie zahlreiche Einzelveranstaltungen zu aktuellen Themen aus Hochschule, Glaube/Kirche, Gesellschaft und Kultur statt.

Ausführliche Programme erscheinen jeweils zu Beginn der Vorlesungszeit und werden auch an der Universität verteilt und im Internet publiziert.

Aktuelle Informationen und Programmbestellung:

Carl-Sonnenschein-Haus, Brinckmannstraße 15, 40225 Düsseldorf

Telefon 9 34 92-0, Telefax 9 34 92-13, E-Mail: khg@rz.uni-duesseldorf.de;

<http://www-public.rz.uni-duesseldorf.de/~khg>

Hochschulpfarrer Frank Müller

Referentin in der Hochschulpastoral: Susanne Körber

Sekretariat: Mo. bis Fr. 8.30 bis 12.30 Uhr; Mo., Di., Do. 13.30 bis 16.30 Uhr

### **Evangelische Studentinnen- und Studentengemeinde**

Witzelstr. 76, 40225 Düsseldorf, F. 343999 oder 346268 (u. Fax)

Studierende, Lehrende und Angehörige der Hochschulen in Düsseldorf laden wir zu uns ein.

Bei uns könnt Ihr Euch in freundlicher Atmosphäre treffen und abschalten. Aber auch zum Mitmachen bieten wir Arbeitskreise und Veranstaltungen zu verschiedenen Themen an.

Und: Ihr könnt unser Angebot auch mitgestalten!

In diesem Sinne verstehen wir uns als „Kirche an der Hochschule“: die in vielen Punkten etwas anders ist als die Kirche am Ort.

Wer mehr wissen will, erfährt es aus unserem Semesterangebot, das ab Vorlesungsbeginn bei uns erhältlich ist.

Öffnungszeiten: Montag-Donnerstag 9.30–13.00 Uhr, 17.00–20.00 Uhr

Martin Prang

– Studierendenpfarrer –  
(Universität)

Sprechzeiten: dienstags 17.00–18.00,  
Geb. 21.01, Teestube  
donnerstags 16.30–17.30

Christof Weires

– Studierendenpfarrer –  
(Fachhochschule)

Sprechzeiten: montags 14.00–15.30  
(FH-Raum H 57)  
dienstags 10.30–12.00

Renate Dörner

– Sozialarbeiterin –

Sprechzeiten: montags 9.30–11.00  
dienstags 17.00–18.30

Jürgen Kamenschek

– Sekretär –

Bürozeiten: montags-mittwochs 10.00–13.00 Uhr  
donnerstags 17.00–20.00 Uhr

### **Studentenwerk Düsseldorf** — Anstalt des öffentlichen Rechts —

Universitätsstraße 1, 40225 Düsseldorf, Gebäude 21.12 (Studentenhaus),

F 81-13298

#### **Aufgabenstellung des Studentenwerks**

Dem Studentenwerk Düsseldorf obliegt die soziale, wirtschaftliche, gesundheitliche und kulturelle Förderung der Studierenden an den vier Düsseldorfer Hochschulen und der Fachhochschule Niederrhein mit den Standorten Krefeld und Mönchengladbach. Zu diesem Zweck bewirtschaftet das Studentenwerk Mensen und Cafeterien, unterhält Wohnheime, vollzieht das Bundesausbildungsförderungsgesetz (BAföG), vergibt Studienabschlußdarlehen, bietet speziellen Versicherungsschutz, betreut Kinder studentischer Eltern in einer Kindertagesstätte oder hilft in Konfliktsituationen durch Sozialberatungsmaßnahmen. Im Zusammenwirken mit den Hochschulen und Hochschulstädten trägt das Studentenwerk wesentlich zur Verbesserung der Rahmenbedingungen für ein Hochschulstudium bei und beteiligt sich an der Gestaltung des Lebensraums Hochschule.

Das Studentenwerk ist eine rechtlich selbständige, landesunmittelbare Einrichtung, seine Wirtschaftsführung richtet sich nach kaufmännischen Grundsätzen, es ist gemeinnützig tätig. Sozialauftrag, Zuständigkeit der Organe und Finanzierung des

Studentenwerks sind gesetzlich festgelegt. Die rechtliche Grundlage für die Arbeit des Studentenwerks beruht auf dem „Gesetz über die Studentenwerke im Lande Nordrhein-Westfalen“ vom 27. Februar 1974, zuletzt geändert durch Gesetz vom 14. Dezember 1993. Die geltende Satzung des Studentenwerks wurde vom Verwaltungsrat am 30. Juni 1994 beschlossen.

Das Studentenwerk finanziert seine Ausgaben zu einem wesentlichen Teil aus eigenen Einnahmen, wie Wohnheimmieten oder Verkaufserlöse aus den Restaurationsbetrieben. Der Finanzierung der gesetzlichen Aufgaben dienen ebenso der Landeszuschuß und der Sozialbeitrag der Studierenden. Dieser Solidarbeitrag wird bei der Einschreibung oder Rückmeldung von der Hochschule für das Studentenwerk erhoben, er beträgt auf Grund der Beitragsordnung derzeit DM 62,50 pro Semester.

### Organe:

Verwaltungsrat:	Vorsitzender: Andreas Meske
Verwaltungsausschuß:	Vorsitzender: Andreas Meske
Geschäftsführer:	Dipl.-Kaufmann Manfred Losen

### Verwaltungsrat:

Vertretung der Studierenden:	
Vujevic, Vesna	Heinrich-Heine Universität Düsseldorf
Meske, Andreas	Heinrich-Heine Universität Düsseldorf
Paul, Saskia	Kunstakademie Düsseldorf
Schulte, Florian	Robert-Schumann-Hochschule
Bischle, Martin	Fachhochschule Düsseldorf
Lohmann, Yvonne	Fachhochschule Düsseldorf
Lipperson, Wolfgang	Fachhochschule Niederrhein
Vertretung der anderen Mitglieder der Hochschulen:	
Rettig, Univ.-Prof., Dr. Wolfgang	Heinrich-Heine-Universität Düsseldorf
Hilmes, Prof., Helmut	Fachhochschule Düsseldorf
Seel, Prof. Dr. Ingrid	Fachhochschule Niederrhein
Bilstein, Dr. Johannes (beratendes Mitglied)	Kunstakademie Düsseldorf
Stadler, Frank	Robert-Schumann-Hochschule

### Studentenwerksbedienstete:

Bongartz, Helmut  
Edelmann, Sieghart

### Persönlichkeit des öffentlichen Lebens:

Kraft Dr., Hans Mitglied des Landtags Nordrhein-Westfalen

### Hochschulkanzler:

Lynen, Dr. h.c., Peter Michael Kanzler der Kunstakademie Düsseldorf

### Verwaltungsausschuß:

Meske, Andreas	Heinrich-Heine-Universität Düsseldorf – Vorsitzender –
Edelmann, Sieghart	Studentenwerk Düsseldorf
Hilmes, Prof., Helmut	Fachhochschule Düsseldorf
Kraft Dr., Hans, MdL	Persönlichkeit des öffentlichen Lebens
Lohmann, Yvonne	Fachhochschule Düsseldorf
Lynen, Dr. h. c., Peter Michael	Kanzler der Kunstakademie Düsseldorf

### Personalrat des Studentenwerks Düsseldorf:

Gebäude 21.11–F. 81-1 32 92/1 33 29

Personalratsvorsitzender: Axel Zimmermann

### Hauptverwaltung

Die Hauptverwaltung des Studentenwerks befindet sich im Gebäude 21.12, Universitätsstraße 1

Geschäftszeit: montags bis freitags von 9.00 Uhr bis 12.00 Uhr

Kassenstunden: montags bis freitags von 9.30 Uhr bis 12.00 Uhr

### Geschäftsführer

Dipl.-Kfm. Manfred Losen, Ebene 02, Raum 07, F. 81-1 32 98

### Vertreter des Geschäftsführers

Heinz Wahl, Ebene 02, Raum 09, F. 81-1 32 70

### Sekretariat

Astrid Lindner-Pfahl, Ebene 02, Raum 08, F. 81-1 32 98

### Personalwesen/Hauptverwaltung

Leiter: Heinz Wahl, Ebene 02, Raum 09, F. 81-1 32 70

### Rechnungswesen

Leiter: Dipl.-Betriebsw. Michael Wußmann, Ebene 01, Raum 07, F. 81-1 32 95

### Studierendenwohnheime

Leiter: Assessor Heinrich Röhrs, Raum 01.05, F. 81-1 32 87, Fax 81-1 18 34  
01 71-4 72 47 05

Studentische Wohnungsvermittlung

Wohnheime/Privatzimmer/sozial geförderter Wohnraum

### Information und Beratung, Ausgabe und Annahme von Wohnheimanträgen:

Frau Faber, Raum 01.06, F. 81-1 32 89

Sprechzeiten: montags bis freitags von 9.00 Uhr bis 12.00 Uhr

und donnerstags von 14.00 Uhr bis 16.00 Uhr

E-Mail: [wohnen@uni-duesseldorf.de](mailto:wohnen@uni-duesseldorf.de)

Internet: <http://www.uni.duesseldorf.de/Studentenwerk>

### Vermietung:

Sprechzeiten: montags und donnerstags von 9.00 Uhr bis 12.00 Uhr

Frau Heise, Raum 01.13, F. 81-1 41 17, Fax 81-1 41 17

Wohnheime:

D	- Bittweg 107-111	mit	30 Einzelappartements
D	- Bittweg 107-111	mit	6 Großraumappartements
D	- Bittweg 107-111	mit	6 Zweiraumwohnungen
D	- Bittweg 107-111	mit	18 Dreiraumwohnungen
D	- Bittweg 124	mit	120 Doppelappartements
D	- Gurlittstraße 14+18	mit	211 Einzelappartements
D	- Gurlittstraße 16	mit	8 Einzelappartements
D	- Gurlittstraße 16	mit	32 Zweiraumwohnungen
D	- Strümpellstraße 6	mit	40 Einzelzimmern
D	- Strümpellstraße 6 (mod.)	mit	8 Vierraumwohnungen
D	- Strümpellstraße 6 (mod.)	mit	14 Doppelappartements
D	- Strümpellstraße 6/Bittweg 1	mit	190 Einzelzimmern

Frau Nigetiet, Raum 01.12, F. 81-1 23 64

Wohnheim:

D	- Kaiserswerther Str. 288-294	mit	16 Vierraumwohnungen
D	- Strümpellstraße 4	mit	1 Einzelappartement
D	- Strümpellstraße 4	mit	22 Zweiraumwohnungen
D	- Strümpellstraße 4	mit	8 Vierraumwohnungen
D	- Strümpellstraße 4	mit	2 Zweiraumateliers

KR – Vennfelder Straße 10	mit	246 Einzelzimmern
MG – Hubertusstraße 149	mit	246 Einzelzimmern
MG – Hubertusstraße 149	mit	3 Einzelappartements
MG – Hubertusstraße 149	mit	3 Doppelappartements
D – Universitätsstraße 66–70	mit	3 Einzelapp. (Gästezimmer)
D – Universitätsstraße 66–70	mit	4 Zweiraumwohnungen (Gästezimmer)
D – Universitätsstraße 66–70	mit	3 Dreiraumwohnungen (Gästezimmer)

Frau Offelder, Raum 01.11, F. 81-13376

Wohnheime:

D – Brinckmannstraße 13–13b, 17–17b	mit	448 Einzelappartements
D – Brinckmannstraße 13–13b, 17–17b	mit	20 Zweiraumwohnungen
D – Otto-Hahn-Straße 108–118	mit	1 Einzelappartement
D – Otto-Hahn-Straße 108–118	mit	53 Doppelappartements
D – Otto-Hahn-Straße 108–118	mit	34 Dreiraumwohnungen
D – Otto-Hahn-Straße 108–118	mit	2 behindertengerechte Dreiraumwohnungen

Frau Schröter, Raum 01.15, F. 81-13286

Wohnheim:

D – Universitätsstraße 1	mit	414 Einzelappartements
--------------------------	-----	------------------------

Frau Stiller, Raum 01.14, F. 81-13340

Wohnheim:

D – Universitätsstraße 60–82	mit	60 Einzelappartements
D – Universitätsstraße 60–82	mit	53 Zweiraumwohnungen
D – Universitätsstraße 60–82	mit	66 Dreiraumwohnungen

Aufnahmeanträge für die Wohnheime können beim Studentenwerk Düsseldorf, Abteilung Wohnheimverwaltung, angefordert werden bzw. befinden sich im Foyer der Universitätsmensa. Antragsteller werden gebeten, diese vollständig auszufüllen und mit Paßfoto und Immatrikulationsbescheinigung bei der Wohnheimverwaltung einzureichen.

Private Zimmer- und Wohnungsangebote befinden sich ebenfalls im Mensa-Foyer.

#### Kindertagesstätte:

D – Universitätsstraße 1a für 2 Gruppen mit jew. 15 Kindern von 4 Monaten bis 6 Jahren für 1 Hortgruppe mit 20 Kindern von 3 bis 12 Jahren

Einen Aufnahmeantrag richten Sie bitte direkt an die Kindertagesstätte. Auskunft erteilt Frau Wacke, F. 3368250.

#### Restaurationsbetriebe

Leiter: Sieghart Edelmann, Gebäude 21.11, Raum 24, F. 81-13325

Folgende Mensen und Essenausgabestellen stehen zur Verfügung:

Auf dem Campus:

Zentralmensa	Gebäude 21.11
Restaurant	Gebäude 21.11
Essenausgabe-Süd	Gebäude 25.22
Eiskellerstraße	Mensa Kunstakademie Düsseldorf
Georg-Glock-Straße	Mensa Fachhochschule Düsseldorf

Krefeld, Frankenring Mensa Fachhochschule Niederrhein  
 Krefeld, Reinartzstraße Mensa Fachhochschule Niederrhein  
 Mönchengladbach, Rheydter Str. Mensa Fachhochschule Niederrhein

Essenausgabe während des Semesters:

montags bis freitags von 11.30 bis 14.15 Uhr

Essenausgabe während der Semesterferien:

montags bis freitags von 12.00 bis 14.00 Uhr

Die MensacARD wird im Foyer der Mensa (Geb. 21.11) und in der Cafeteria Math.-Nat. Fakultät (Geb. 25.31) verkauft.

Eine Rückgabe der MensacARD kann im Café-Bistro Uno (Geb. 21.11) und in der Cafeteria Math.-Nat. Fakultät (Geb. 25.31) während der Öffnungszeiten erfolgen.

Aufwerter befinden sich in

der Cafeteria der Phil. Fakultät (Geb. 23.01)

der Essenausgabe Süd (Geb. 25.31)

und der Mensa (Geb. 21.11)

Gebäude und Öffnungszeiten der Cafeterien:

		während des Semesters	Semesterferien
Café-Bistro Uno	Geb. 21.11	Mo.–Do. 8.00–17.00 Fr. 8.00–15.00	8.00–17.00 Uhr 8.00–15.00 Uhr
Cafeteria	Geb. 23.01	Mo.–Do. 8.00–17.00 Fr. 8.00–15.00	8.00–15.30 Uhr 8.00–14.00 Uhr
Phil. Fakultät			
Cafeteria	Geb. 22.02	Mo.–Do. 8.00–15.00 Fr. 8.00–14.00	8.00–15.00 Uhr 8.00–14.00 Uhr
Med. Fakultät			
Cafeteria	Geb. 25.31	Mo.–Do. 8.00–17.00 Fr. 8.00–15.00	8.00–15.30 Uhr 8.00–14.00 Uhr
Math.-Nat. Fakultät			
Cafeteria			
FB'e Soz.Arb./Päd.	Geb. 24.21	Mo.–Do 8.30–14.15 Fr. 8.30–12.00	8.30–14.00 Uhr 8.30–12.00 Uhr

### Amt für Ausbildungsförderung (BAföG)

Leiterin: Monika Zerbin, Hauptstelle Düsseldorf, Universitätsstraße 1, Gebäude 23.11, Ebene 01, Sammelnummer 81-13381

Außenstelle Krefeld, Frankenring 20, F. 02151-777909

Außenstelle Mönchengladbach, Rheydter Straße 232, F. 02161-208866 und 208963

Öffnungszeiten: montags und donnerstags von 9.00 Uhr bis 13.00 Uhr.

Die Antragsunterlagen zum BAföG liegen abholbereit im Amt für Ausbildungsförderung aus, auch ist eine Zusendung durch die Post möglich. Das Einreichen der Formblätter sollte möglichst persönlich bei dem zuständigen Sachbearbeiter erfolgen, der gern eine fachgerechte Beratung und Hilfestellung beim Ausfüllen der Vordrucke leistet. Anträge auf Weiterförderung sind – möglichst vollständig – jeweils zwei Monate vor dem Ende des Bewilligungszeitraumes zu stellen, um die Anschlusszahlung nicht zu gefährden. Wichtiger Hinweis: Ausbildungsförderung wird weiterhin innerhalb der Regelstudienzeit je zur Hälfte in Form eines Zuschusses und eines unverzinslichen Darlehens gewährt; Bankdarlehen ist in bestimmten Ausnahmefällen möglich. Es wird empfohlen, den Anspruch auf Erhalt von Ausbildungsförderung stets durch eine Antragstellung prüfen zu lassen.

Die ratenweise Rückzahlung des unverzinslichen Darlehensanteils wird fünf Jahre nach dem Ende der Förderungshöchstdauer (Regelstudienzeit) erwartet, in bestimmten Fällen ist ein Teilerlass des Darlehens möglich. Das Bankdarlehen ist zu einem früheren Zeitpunkt zurückzuzahlen.

Eine allgemeine Beratung zum Bundesausbildungsförderungsgesetz kann täglich im Info-Büro des Amtes für Ausbildungsförderung in Düsseldorf in der Zeit von 9.00 Uhr bis 12.00 Uhr und donnerstags von 14.00 Uhr bis 16.00 Uhr in Anspruch genommen werden.

### **DAKA – Studiendarlehen**

Die Darlehnskasse – DAKA e. V. – der Studentenwerke im Land Nordrhein-Westfalen hat die Aufgabe, Studiendarlehen an Studierende zu vergeben, die während der Studienabschlussphase in eine finanzielle Notlage geraten sind und den Nachweis über einen ordnungsgemäßen Verlauf des Studiums führen können. Die Darlehensmittel sind zinslos, eine selbstschuldnerische Bürgschaft ist zu stellen. Das Studentenwerk Düsseldorf schließt mit dem studentischen Darlehensnehmer einen Darlehensvertrag, die Auszahlung der Mittel erfolgt durch die Darlehenskasse mit Sitz in Köln. Die monatliche Höchstforderung beträgt derzeit DM 1000,00, sie wird individuell auf die Bedürfnisse des Auszubildenden abgestellt und wird für längstens zwölf Monate gewährt. Ansprechpartnerin für die Vergabe der DAKA-Studiendarlehen ist Frau Dialler im Amt für Ausbildungsförderung, F. 81-14501.

### **Deutsch-Französischer Sozialausweis**

Der Ausweis berechtigt, die Leistungen der französischen Studentenwerke in Anspruch zu nehmen – z. B. während einer Reise in den Semesterferien, der Studierendenausweis allein genügt hier nicht. Der deutsch-französische Sozialausweis gilt für ein Jahr und kostet DM 3,00. Ein Paßbild und die Immatrikulationsbescheinigung sind erforderlich.

Die Broschüre „Reiseinformationen der Studentenwerke in Frankreich“ enthält wichtige Informationen zur Vorbereitung einer Reise nach Frankreich, Wissenswertes über das Land sowie die Adressen der französischen Studentenwerke und deren Einrichtungen. Sie ist zum Preise von DM 2,00 zu beziehen.

Die Ausstellung des Ausweises erfolgt an der Kasse des Studentenwerks, Gebäude 21.12, Ebene 01, Raum 03, F. 81-1 33 15 (täglich von 9.30 Uhr bis 12.00 Uhr).

### **Unfallversicherung**

Aufgrund des Sozialbeitrages besteht für alle immatrikulierten Studierenden der Universität neben der gesetzlichen Unfallversicherung für Schüler/innen und Studierende auch für Unfälle im privaten Bereich eine Kollektiv-Gruppen-Unfallversicherung für die Risiken Tod und Invalidität mit einer Versicherungssumme von DM 80 000,00 für Invalidität und DM 8200,00 im Todesfall.

Nähere Auskünfte und Ansprechpartnerin bei der Erstattung von Unfallanzeigen bei Frau A. Lindner-Pfahl, Gebäude 21.12, Ebene 02, Raum 08, F. 81-1 32 98.

### **Krankenversicherung für ausländische Studierende und Sprachschüler**

Das Deutsche Studentenwerk e. V. in Bonn (DSW) hat in Zusammenarbeit mit dem UNION Versicherungsdienst GmbH ein Krankenversicherungskonzept für ausländische Studierende und Teilnehmer an studienvorbereitenden Sprachkursen sowie deren Familienangehörigen entwickelt. Versicherbar sind die genannten Personen bis zur Vollendung des 35. Lebensjahres. Der Versicherungsschutz kann zunächst für ein Jahr abgeschlossen und danach durch Abschluß eines neuen Vertrages verlängert werden. Die Höchstversicherungsdauer beträgt fünf Jahre.

Der Versicherungsschutz wird von der VICTORIA Krankenversicherung AG, Hans-Böckler-Straße 36, 40198 Düsseldorf gewährleistet.

Der Versicherungsschutz stellt auf die tatsächlichen Bedürfnisse von ausländischen Studierenden ab, die sich nur vorübergehend in Deutschland aufhalten. Bei dieser Krankenversicherung handelt es sich um eine Grundversicherung zu vergleichsweise günstigen Beitragssätzen. Die verbindlichen Regelungen ergeben sich aus den Versicherungsbedingungen und dem Tarif ASD in der Fassung vom 12.06.1996. Die Broschüre ist erhältlich bei Frau A. Lindner-Pfahl, Gebäude 21.12, Ebene 02, Raum 08, F. 81-1 32 98.

### **Sozialberatungsstelle für Studierende**

Um eine bessere Betreuung der Studierenden auch in besonderen Einzelfällen zu gewährleisten, hat das Studentenwerk Düsseldorf 1995 eine Sozialberatungsstelle für Studierende eingerichtet.

Die kostenlose Sozialberatung für studentische Zielgruppen, wie z. B. Studierende mit Kindern, ausländische Studierende, behinderte Studierende und in finanzielle Not geratene Studierende, soll das Beratungsanliegen klären und Wege zur Lösung der persönlichen, sozialen und wirtschaftlichen Probleme der Ratsuchenden erarbeiten. Die Vertraulichkeit der Gespräche ist sichergestellt.

Zielvorstellung dieses Beratungsangebotes ist es, in einer scheinbar festgefahrenen Situation vermittelnd tätig zu werden und zur Lösung akuter Probleme des Studienalltags beizutragen.

Ansprechpartner ist Dipl.-Soz. Arb. Hermann Traue, Gebäude 21.12, Raum 01.02, Telefon (02 11) 81-1 53 41. Fax (02 11) 81-1 52 99, E-Mail traue@uni-duesseldorf.de. Sprechzeiten im Semester Mo., Mi., Do. und Fr. von 9.00 Uhr bis 12.00 Uhr sowie zusätzlich Di. von 14.00 Uhr bis 17.00 Uhr. In der vorlesungsfreien Zeit Mo. bis Fr. von 9.00 Uhr bis 12.00 Uhr. Außerdem jeweils nach Vereinbarung.

## Zimmernachweis

Zimmernachweise erfolgen durch:

1. Studentenwerk Düsseldorf, F. 81-13289, Mo. bis Do. von 9.00 Uhr bis 12.00 Uhr
2. Internationales Studierendenwohnheim des Vereins „Regenbogen e. V., Kopernikusstraße 78, F. 34 81 81.
3. Ev Studierendenwohnheim, Witzelstraße 76, F. 34 70 25
4. Ev. Studierendenwohnheim, Graf-Recke-Straße 209, F. 6 80 30 80
5. Amt für Wohnungswesen der Stadt Düsseldorf, Brinckmannstraße 5, Tel. 899-1
6. Aachener Wohnungsbaugesellschaft, Gutlittstraße 8–10, 40223 Düsseldorf

### Zusatz:

Die Stadt Düsseldorf, die Heinrich-Heine-Universität und das Studentenwerk Düsseldorf bemühen sich im Rahmen gemeinsamer Programme um die Gewinnung privaten studentischen Wohnraums. Um ein genaues Bild über den studentischen Wohnraumbedarf zu erhalten, führt die Stadt Düsseldorf eine Wohnbedarfsstatistik.

Wohnungssuchende Studentinnen und Studenten werden gebeten, dem Wohnungsamt der Stadt Düsseldorf ihren Bedarf mitzuteilen:

Amt für Wohnungswesen der Stadt Düsseldorf (siehe oben)

Im Rahmen seiner Möglichkeiten vermittelt das Studentenwerk Düsseldorf Wohnheimplätze und Privatzimmer (siehe Seite 56).

## Gesellschaft von Freunden und Förderern der Heinrich-Heine-Universität Düsseldorf e. V.

Konto Nr.	1 780 204	Commerzbank AG, Düsseldorf (BLZ 300 400 00)
Konto Nr.	1 965 375	Deutsche Bank AG, Düsseldorf (BLZ 300 700 10)
Konto Nr.	10 170 009	Stadt-Sparkasse Düsseldorf (BLZ 300 501 10)
Konto Nr.	1 214-012	Trinkhaus & Burkhardt KG a A, Düsseldorf (BLZ 300 308 80)
Konto Nr.	6 504 914	Westdeutsche Landesbank Girozentrale, Düsseldorf (BLZ 300 500 00)

**Ehrenpräsident:** Dr. jur. Wolfgang Glatzel, Ehrensenator der Heinrich-Heine-Universität Düsseldorf

**Ehrenmitglieder:** em. Univ.-Prof. Dr. rer. nat. Leonhard Birkofer  
em. Univ.-Prof. Dr. med. Karl Kremer  
em. Univ.-Prof. Dr. phil. Hubertus Schulte-Herbrüggen  
em. Univ.-Prof. Dr. med. Wolfgang Staib  
Dr. Adolf Thomae

### Vorstand:

**Präsident:** Dr. rer. pol. h.c. Rolf Schwarz-Schütte, Ehrenpräsident der Industrie- und Handelskammer zu Düsseldorf, Ehrensenator der Heinrich-Heine-Universität Düsseldorf

**Stellvertreter:** Univ.-Prof. Dr. phil. DLitt h.c. Gert Kaiser, Rektor der Heinrich-Heine-Universität Düsseldorf



- Stellvertreter:** Prof. Dr. Joachim Funk, Vors. des Vorstandes der Mannesmann AG
- Schatzmeister:** Götz Knappertsbusch, Düsseldorf
- Schriftführer:** Bernd Hebbing, Düsseldorf
- Weitere Mitglieder:** Univ.-Prof. Dr. med. Ulrich Hadding, Leiter des Instituts für Medizinische Mikrobiologie und Virologie  
Univ.-Prof. Dr. phil. Hansgeorg Molitor, Abteilung für Neuere Landesgeschichte des Historischen Seminars  
Gerhard Roggemann, Mitglied des Vorstandes der Westdeutschen Landesbank, Girozentrale Düsseldorf  
em. Univ.-Prof. Dr. med. Georg Strohmeyer, Klinik für Gastroenterologie der Medizinischen Klinik und Poliklinik  
Univ.-Prof. Dr. rer. pol. H. Jörg Thieme, Lehrstuhl für Volkswirtschaftslehre  
Univ.-Prof. Dr. Günter Willuhn, Leiter des Instituts für Pharmazeutische Biologie  
Dr. Hans-Dietrich Winkhaus, Vorsitzender der Geschäftsführung der Henkel KGaA, Düsseldorf
- Geschäftsführer:** Dipl.-Volskw. Othmar Kalthoff
- Geschäftsstelle:** Ernst-Schneider-Platz 1, 40212 Düsseldorf  
Telefon: 02 11/35 57 341, Telefax 02 11/35 57 340

### **Freundeskreis Botanischer Garten der Heinrich-Heine-Universität Düsseldorf e.V.**

Konto-Nr. 300192 77 bei der Stadtparkasse Düsseldorf

**Vorsitzender:**

Univ.-Prof. Dr. rer. nat. Günter Willuhn, Direktor des Instituts für Pharmazeutische Biologie

**Stellvertreter:**

Univ.-Prof. Dr. rer. nat. Hans Martin Jahns, Direktor des Botanischen Gartens und Botanischen Instituts

Univ.-Prof. Dr. rer. nat. Rainer Lösch, Institut für ökologische Pflanzenphysiologie und Geobotanik

**Schatzmeister:**

Dipl.-Pädagoge Wolfgang Froese, Stadt.-Verw. R. im VHS-Dienst

**Schriftführer:**

Dipl.-Ing. Gerd Eggers

**Beirat:**

Walter Bergs

**Anschrift:**

Universitätsstr. 1, 40225 Düsseldorf, F. 02 11/81-1 24 02/1 24 77

### **Freundeskreis der Düsseldorfer Juristischen Fakultät e.V.**

**1. Vorsitzender:** Univ.Prof. Dr. Petra Pohlmann

**Geschäftsstelle:** Heinrich-Heine-Universität Düsseldorf  
Universitätsstraße 1, Geb. 24.91, 40225 Düsseldorf  
Tel.: 81-11-414, Fax: 81-11-431  
Tel.: 81-11-448, Fax: 81-11-458

**Vorstand:**

Univ.-Prof. Dr. Dirk Olzen  
Reg.-Angest. Ursula Proschinski  
Wiss. Mit. Katrin Rottländer-Peters  
stud. iur. Oliver Kniest

Der Verein verfolgt den Zweck, die Juristische Fakultät der Heinrich-Heine-Universität Düsseldorf auf den Gebieten der Wissenschaft, Forschung und Ausbildung sowie die Verbindung zwischen der Fakultät und der juristischen Praxis ideell und finanziell zu fördern.



## Verzeichnis der Studienfächer und Studienabschlüsse an der Heinrich-Heine-Universität Düsseldorf

Hinweis für Lehramtsstudierende: Jede Erste Staatsprüfung für ein Lehramt setzt ein Studium in Erziehungswissenschaft und in zwei kombinierbaren Fächern voraus. Näheres ist aus den Informationsblättern des Staatlichen Prüfungsamtes Düsseldorf zu ersehen. (siehe auch das Info der ZVS)

### Juristische Fakultät

Fachrichtung	Studienabschluß	Mindest-/ Regelstudien- dauer Semester	Bemerkungen
Rechtswissenschaft	Staatsexamen	4 bzw. 7/9	z. Z. besteht ein zentrales Auswahlverfahren für Studienplätze

### Medizinische Fakultät

Fachrichtung	Studienabschluß	Mindest- dauer des Studiums (Semester)	Bemerkungen
<b>I. Medizin</b>	Ärztliche Prüfung Dr. med.*)	12	z. Z. besteht ein bundesweites zentrales Vergabeverfahren für Studienplätze
<b>II. Zahnmedizin</b>	Zahnärztliche Prüfung Dr. med. dent.*)	10	z. Z. besteht ein bundesweites zentrales Vergabeverfahren für Studienplätze
<b>III. Zusatzstudiengang Gesundheitswissenschaften und Sozialmedizin</b>	Magisterprüfung	4	Ordnung zur Feststellung der besonderen Eignung für den Zusatzstudiengang Gesundheitswissenschaften und Sozialmedizin der Med. Fakultät der Heinrich-Heine-Universität Düsseldorf.

\*) Promotion möglich nach bestandener Ärztlicher/Zahnärztlicher Prüfung

### Philosophische Fakultät

#### Hinweise

zu den Studienfächern und Studienabschlüssen der Philosophischen Fakultät

1. Magister: Studium und Prüfungen umfassen ein Hauptfach und zwei Nebenfächer oder zwei Hauptfächer. Über die Kombination von Fächern informieren die Studienberater und die zentrale Studienberatung.
2. Lehramt: Studium und Prüfungen umfassen zwei Unterrichtsfächer und Erziehungswissenschaft. Über die Kombination von Fächern informieren die Studienberater und das Staatliche Prüfungsamt Essen – Außenstelle Düsseldorf –.
3. Promotion: Voraussetzung für die Promotion ist ein erster Studienabschluß (Magister, Erste Staatsprüfung, Diplom).
4. Zulassungsbeschränkung: Für die Fächer Diplom Erziehungswissenschaft und Magister, Kunstgeschichte, Medienwissenschaft, Sozialwissenschaft, Politikwissenschaft und Psychologie besteht zur Zeit eine Zulassungsbeschränkung.

Fachrichtung	Studienabschluß	Mindest- Regelstudien- dauer des Studiums	Bemerkungen
<b>I. Philosophie</b>			
1.1 Haupt- oder Nebenfach:	Dr. phil.; M. A.	9	
1.2 Fach für das Lehramt Sekundarstufe II	Erste Staatsprüfung	9	
1.3 Informationswissenschaft	Dr. phil., M. A. (Nebenfach)	9	
<b>II. Erziehungswissenschaft</b>			
2.1 Haupt- und Nebenfach	Dr. phil.; M. A.	9	
2.2 Prüfungsfach Diplomvorprüfung und Diplomprüfung	Dipl.-Päd.	9	z. Z. örtliche Zulassungsbeschränkung
2.4 Erziehungswissenschaft für das Lehramt in der Sekundarstufe II	Erste Staatsprüfung	9	

	Fachrichtung	Studienabschluß	Mindest- Regelstudien- dauer des Studiums	Bemerkungen
III.	<b>Psychologie</b>			
3.1	Haupt- oder Nebenfach	Dr. phil.		z. Z. örtliche Zulassungsbeschränkung
3.2	Nebenfach Psychologie	M. A.	9	
3.3	Prüfungsfach der Diplom- vorprüfung oder der Diplomprüfung in Erzie- hungswissenschaft	Dipl.-Päd.	9	
IV.	<b>Sozialwissenschaft</b>			
4.1	Soziologie			
4.1.1	Haupt- oder Nebenfach	Dr. phil.; M. A.	9	z. Z. örtliche Zulassungsbeschränkung
4.1.2	Prüfungsfach der Diplomprüfung oder der Diplomprüfung in Erziehungswissen- schaft		9	
4.2	Politikwissenschaft	M. A. (Nebenfach)	9	z. Z. örtliche Zulassungsbeschränkung
V.	<b>Geschichte</b>			
5.1	Haupt- o. Nebenfach	Dr. phil.	9	
5.1.1	Alte Geschichte			
5.1.2	Mittelalterliche Geschichte			
5.1.3	Neuere Geschichte			
5.1.4	Osteurop. Geschichte			
5.1.5	Wirtschaftsgeschichte			
5.2	Haupt- o. Nebenfach	M. A.	9	
5.2.1	Alte Geschichte			
5.2.2	Mittelalterliche Geschichte			
5.2.3	Neuere u. Neueste Geschichte einschließlich Landesgeschichte			
5.2.4	Osteurop. Geschichte			
5.2.5	Wirtschaftsgeschichte	(Nebenfach)		
5.3	Fach für das Lehramt			
5.3.1	Sekundarstufe II	Erste Staatsprüfung	9	
5.3.2	Sekundarstufe II/I gemäß § 42 LPO I	Erste Staatsprüfung	9	
5.3.3	Sekundarstufe I gemäß § 50 Abs. 2 LPO I	Erste Staatsprüfung		
VI.	<b>Kunstgeschichte</b>			
	Haupt- oder Nebenfach	Dr. phil.; M. A.	9	z. Z. besteht ein zentrales Vergabeverfahren
VII.	<b>Allgemeine Sprachwissenschaft</b>			
7.1	Haupt- oder Nebenfach	Dr. phil.; M. A. VIII.	9	
VIII.	<b>Klassische Philologie</b>			
8.1	Haupt- oder Nebenfach	Dr. phil.; M. A.	9	
8.1.1	Lateinische Philologie			
8.1.2	Griechische Philologie			
8.2	Fach Latein für das Lehramt			
	Sekundarstufe II	Erste Staatsprüfung	9	
8.3	Fach Griechisch für das Lehramt			
	Sekundarstufe II	Erste Staatsprüfung	9	
IX.	<b>Germanistik</b>			
9.1	Haupt- oder Nebenfach	Dr. phil.; M. A.	9	
9.1.1	Germanistische Sprachwissenschaft			
9.1.2	Ältere Deutsche Philologie			
9.1.3	Neuere Deutsche Philologie			
9.2	Fach Deutsch für das Lehramt			

	Fachrichtung	Studienabschluss	Mindest- Regelstudien- dauer des Studiums	Bemerkungen
9.2.1	Sekundarstufe II	Erste Staatsprüfung	9	
9.2.2	Sekundarstufe II/I gemäß §42 LPO I	Erste Staatsprüfung	9	
9.2.3	Sekundarstufe I gemäß § 50 Abs. 2 LPO I	Erste Staatsprüfung		
9.3	Prüfungsfach der Diplomvorprüfung und Diplomprüfung	Diplomübersetzer/in (Nebenfach)	8,5	
X.	<b>Jiddische Kultur, Sprache und Literatur</b>	Dr. phil.; M. A. (Nebenfach)	9	
XI.	<b>Anglistik</b>			
11.1	Haupt- oder Nebenfach	Dr. phil.; M. A.	9	
11.1.1	Ältere Anglistik			
11.1.2	Neuere Anglistik und Amerikanistik			
11.2	Prüfungsfach der Diplomvorprüfung und Diplomprüfung Haupt- oder Nebenfach	Diplom-Übersetzer/in	8,5	
11.3	Fach Englisch für das Lehramt			
11.3.1	Sekundarstufe II	Erste Staatsprüfung	9	
11.3.2	Sekundarstufe II/I gemäß § 46 LPO I	Erste Staatsprüfung	9	
11.3.3	Sekundarstufe I gemäß § 56 Abs. 2 LPO I	Erste Staatsprüfung		
XII.	<b>Romanistik</b>			
12.1	Haupt- oder Nebenfach	Dr. phil.; M. A.	9	
12.1.1	Romanistische Sprachwissenschaft			
12.1.2	Romanistische Literaturwissenschaft			
12.2	Hauptfach	M. A.	9	
12.2.1	Roman. Philologie (Französisch)			
12.2.2	Roman. Philologie (Italienisch)			
12.2.3	Roman. Philologie (Spanisch)			
12.3	Fach Französisch für das Lehramt			
12.3.1	Sekundarstufe II	Erste Staatsprüfung	9	
12.3.2	Sekundarstufe II/I gemäß § 42 LPO I	Erste Staatsprüfung	9	
12.3.3	Sekundarstufe I gemäß § 50 Abs. 2 LPO I	Erste Staatsprüfung		
12.4	Fach Italienisch für das Lehramt Sekundarstufe II	Erste Staatsprüfung	9	
12.5	Fach Spanisch für das Lehramt Sekundarstufe II	Erste Staatsprüfung	9	
12.6	Prüfungsfach der Diplomvorprüfung und Diplomprüfung Haupt- oder Nebenfach	Diplomübersetzer/in	8,5	
XIII.	<b>Medienwissenschaft</b>	Dr. phil., M. A. (Nebenfach)	9	z. Z. örtl. Zulassungsbeschränkung
XIV.	<b>Modernes Japan</b>	Dr. phil., M. A. (Haupt- oder Nebenfach)	9	
XV.	<b>Sportwissenschaft</b>			
15.1	Haupt- oder Nebenfach	Dr. phil.	9	
15.2	Nebenfach	M. A.		
15.3	Fach Sport für das Lehramt			
15.3.1	Sekundarstufe II	Erste Staatsprüfung	9	
15.3.2	Sekundarstufe II/I gemäß § 42 LPO I	Erste Staatsprüfung	9	
15.3.3	Sekundarstufe I gemäß § 50 Abs. 2 LPO I	Erste Staatsprüfung		
XVI.	<b>Musikwissenschaft</b> (In Kooperation mit der Robert-Schumann-Hochschule Düsseldorf)	Dr. phil.; M. A. (Nebenfach)	9	

# Mathematisch-Naturwissenschaftliche Fakultät

in allen Studiengängen der Fächer Biologie, Chemie, Geographie, Mathematik, Physik und Psychologie ist Studienbeginn nur im WS möglich

	Fachrichtung	Studienabschluss	Mindest- Regelstudien- dauer des Studiums	Bemerkungen
I.	<b>Mathematik</b>			
1.1	als Hauptfach	Dipl.-Mathematiker/in**)	9	
1.2	zusammen mit wenigstens einem weiteren Fach für das Lehramt Sekundarstufe II	Erste Staatsprüfung	8	
II.	<b>Physik</b>			
2.1	als Hauptfach	Dipl.-Physiker/in	10	
2.2	Fach Physik für das Lehramt, zusammen mit wenigstens einem weiteren Fach für das Lehramt			
2.2.1	Sekundarstufe II	Erste Staatsprüfung	8	
2.2.2	Sekundarstufe II/I gemäß § 46 LPO	Erste Staatsprüfung	8	
III.	<b>Chemie</b>			
3.1	als Hauptfach	Dipl.-Chemiker/in Dr. rer. nat.)*	10	
3.2	zusammen mit wenigstens einem weiteren Fach, für das Lehramt Sekundarstufe II	Erste Staatsprüfung	8	
IV.	<b>Pharmazie</b>			
4.1	als Hauptfach	Pharmaz. Prüfung Dr. rer. nat.)*	8	z. Z. besteht ein bundesweites zen- trales Vergabe- verfahren für Studienplätze
V.	<b>Biologie</b>			
5.1	als Hauptfach	Dipl.-Biologe Dipl.-Biologin  Dr. rer. nat.	10	z. Z. besteht ein bundesweites zentrales Vergabeverfahren für Studienplätze. Als Hauptfächer für die Diplomprüfung können z. Z. gewählt werden: Botanik, Zoologie, Genetik, Mikrobiologie, Biologische Chemie, Biophysik Promotion mit dem Hauptfach Physiologie ist möglich nach bestandener Diplomprüfung in Biologie. Promotion mit dem Hauptfach Physiologische Chemie ist möglich nach bestandener Diplomprüfung in Biologie oder Chemie oder Pharmazeutischer Staatsprüfung

\*) Promotion ist möglich nach bestandener Diplomprüfung oder Erster Staatsprüfung für das Lehramt der Sekundarstufe II  
 \*\*) Als obligatorisches Nebenfach kann eines der Fächer Physik, Informatik, Wirtschaftswissenschaft, Psychologie, Biologie, Chemie  
 gewählt werden. Gewisse andere Nebenfächer sind auf Antrag möglich.

Fachrichtung	Studienabschluß	Mindest- Regelstudien- dauer des Studiums	Bemerkungen
5.2	zusammen mit wenigstens einem weiteren Fach, für das Lehramt Sekundarstufe II	Erste Staatsprüfung	8
VI. 6.1	<b>Psychologie</b> als Hauptfach	Dipl.-Psychologe Dipl.-Psychologin	9
6.2	zusammen mit zwei obligatorischen Nebenfächern	Dr. rer. nat.  Promotion ist möglich nach bestandener Diplomprüfung in Psychologie	z. Z. besteht ein bundesweites zentrales Vergabe- verfahren für Studienplätze. Obligatorische Nebenfächer: Siehe Promotions- ordnung der Math.- Naturwiss. Fakultät (Verzeichnis der Prüfungsfächer für die mündliche Prüfung zur Erlangung des „Dr. rer. nat.“)
6.3	<b>Psychologie</b> als Nebenfach		
*) Promotion ist möglich nach bestandener Diplomprüfung oder Erster Staatsprüfung für das Lehramt der Sekundarstufe II oder nach Bestehen des zweiten Prüfungsabschnittes der Pharmazeutischen Prüfung.			
VII.	<b>Geographie</b>		
7.1	Geographie (Schwerpunkt „Physische Geographie“), Hauptfach	Dr. rer. nat.*	
7.2	Geographie (Schwerpunkt „Kulturgeographie/Länd- erkunde“*)	Dr. phil. M. A.	8
7.2.1	Hauptfach		+ mindestens 1 Nebenfach aus der Phil. Fak.
7.2.2	Nebenfach		+ Hauptfach aus der Phil. Fak.
7.3	Fach Geographie für das Lehramt		
7.3.1	Sekundarstufe II	Erste Staatsprüfung	8
7.3.2	Sekundarstufe II/I gemäß § 42 LPO I	Erste Staatsprüfung	8
7.3.3	Sekundarstufe I gemäß § 50 Abs. 2 LPO I	Erste Staatsprüfung *)	
VIII.	Geologie als Nebenfach*)	Diplom, M. A.	Für M. A. nur auf be- gründeten Antrag an den „an der Phil. Fak.

1) siehe „Allgemeine Hinweise“ unter Philosophischer Fakultät.

2) Soweit in den Prüfungsordnungen der Hauptfächer vorgesehen.

## Wirtschaftswissenschaftliche Fakultät

Fachrichtung	Studienabschluß	Mindest- Regelstudien- dauer des Studiums	Bemerkungen
<b>Betriebswirtschaftslehre</b>	Diplom-Kaufmann Diplom-Kauffrau	8	z. Z. besteht ein bundesweites zentrales Vergabeverfahren für Studienplätze

# Informationen über das Studium an der Heinrich-Heine-Universität Düsseldorf

## An wen wendet sich die Studentin/der Student?

Anschriften und Sprechzeiten sind — soweit nichts anderes angegeben — aus der Aufstellung auf Seite 20 ersichtlich.

### Ärztliche Vorprüfung und Prüfung

Landesversorgungsamt NW – Landesprüfungsamt für Medizin und Pharmazie – Versorgungsamt Düsseldorf, Roßstraße 92, 40476 Düsseldorf (Tel. 02 11/8 37 03)  
Das Dienstgebäude befindet sich weiterhin am Jürgensplatz 36–38 in 40219 Düsseldorf

### Anerkennung von ausländischen Reifezeugnissen

Akademisches Auslandsamt

### Anrechnung von Studienzeiten

Studienberatung der Fakultäten, Studierendensekretariat

### Anschriftenänderung

Studierendensekretariat, ggf. Studentenwerk – Amt für Ausbildungsförderung, Einwohnermeldeamt

### Arbeitsvermittlung

Nebenstelle des Arbeitsamtes Düsseldorf, Universitätsstraße 1, Gebäude 23.02 (Verwaltungsgeb.), F. 81-1 32 71, s. Seite 76.

### Ausbildungsförderung (BAföG)

Studentenwerk — Amt für Ausbildungsförderung, s. Seite 58, 78

### Auslandsstudium und Auslandsstipendien

Akademisches Auslandsamt

### Ausländische Studierende

Akademisches Auslandsamt

### Behinderte Studierende

Beauftragter für behinderte Studierende: Univ.-Prof. Dr. Matthias Franz, siehe Seite 45

### Berufsberatung

Arbeitsamt Düsseldorf, s. Seite 75

### Beurlaubungen

Studierendensekretariat

### Darlehen

ASTA (Darlehen aus dem Studentischen Hilfsfonds)  
Studentenwerk — Abteilung für Ausbildungsförderung  
(zinslose Bürgschaftsdarlehen)

### Deutsch-Französischer Sozialausweis

Studentenwerk, s. Seite 59

### Deutschunterricht für Ausländer/innen

Akademisches Auslandsamt, s. Seite 81 und 98

### Diplomprüfungen

Akademisches Prüfungsamt (für die Prüfungsbereiche Diplom-Vorprüfung/-Diplomprüfung in den Fächern Biologie, Chemie, Mathematik, Physik, Psychologie und Erziehungswissenschaft)

### Diplomprüfung Literaturübersetzen

Dekanat der Philosophischen Fakultät, s. Seite 254

### Drogenberatung

Drogenberatung, Düsseldorf e. V., Heinrich-Heine-Allee 7, F.16 54-8, Mo. und Di. 13—20 Uhr, Mi. und Do. 13—22 Uhr, Fr. 13—24 Uhr, Sa. und So. 20—24 Uhr

### Druckkostenzuschüsse zu Dissertationen

Universitätsverwaltung — Abt. 5.1

### Einschreibung

Studierendensekretariat, siehe „Einschreibungsordnung“, s. Seite 83

**Exmatrikulation**

Studierendensekretariat

**Fachrichtungswechsel**

Fakultäten, Studierendensekretariat, Studienberatung der Fakultäten

**Förderung ausländischer Studierender**

Akademisches Auslandsamt und Studentenwerk — Abteilung für Ausbildungsförderung

**Graduiertenförderung**

Universitätsverwaltung — Abt. 1.1, s. Seite 79

**Graduierten-Kollegs**

Siehe Seite 51 und 93

**Hochschulpolitische Fragen**

AStA, hochschulpolitische Gruppen

**Immatrikulation**

Studierendensekretariat

**Kindertagesstätte des Studentenwerks**

Siehe Seite 57

**Krankenversicherung**

Studierendensekretariat

**Kulturprogramm**

für ausländische Studierende, s. Seite 71

**Magisterprüfung**

Studienberatung der Phil. Fakultät und der Fachschaften, s. Seite 247–253, in Prüfungsangelegenheiten das Akademische Prüfungsamt

**Promotion**

Akademisches Prüfungsamt für Promotionen in der Medizinischen Fakultät)  
Dekanat der Mathematisch-Naturwissenschaftlichen Fakultät (für Promotionen in der Mathematisch-Naturwissenschaftlichen Fakultät), Dekanat der Philosophischen Fakultät (für Promotionen in der Philosophischen Fakultät)

**Psychosoziale Beratung und Behandlung**

Psychosoziale Beratungsstelle, s. Seite 76

**Rückmeldung**

Studierendensekretariat

**Seelsorge**

Ev. und Kath. Hochschulgemeinde, s. Seite 53

**Sport**

Hochschulsport, Universitäts-Sportclub, s. Seite 79 und 80

**Staatsexamen für Lehramtskandidatinnen und -kandidaten**

Staatliches Prüfungsamt, s. Seite 90

**Stipendien (sonstige)**

s. Seite 50, 51, 79 (Graduiertenförderung), und 95

**Studierendenausweis**

Studierendensekretariat

**Studierendenausweis, Internationaler (ISIC)**

AStA-AusländerInnenreferat, Universitätsstraße 1, Gebäude 21.12 (Studierendenhaus), F. 81-1 49 30

**Studienberatung**

Zentrale Studienberatung (Universitätsverwaltung — Abt. 1.5) Studienberatung der Fakultäten und der Fachschaften, s. Seiten 103; 119; 247–253; 353 und 354; 444

**Studienbescheinigungen**

Studierendensekretariat

**Studienbuch**

Studierendensekretariat



**Studienordnung und Studienpläne**

Studienberatung der Fakultäten, ständige Aushänge bei Instituten und Seminaren, Abgabe von Studien- und Prüfungsordnungen in der Zentralen Studienberatung (Universitätsverwaltung – Abt. 1.5)

**Vorlesungsverzeichnis**

Düsseldorfer Fachbuchhandel

**Wohnheimplätze/Zimmervermittlung**

Studentenwerk, Kommunale Wohnungsvermittlung und sonstige Verbände, s. Seite 76

**Zahnärztliche Vorprüfung und Prüfung**

Vorsitzende/r des jeweiligen Prüfungsausschusses, s. Seite 120

**Zusatzstudiengang „Gesundheitswissenschaften und Sozialmedizin“**

Fakultätsbeauftragte/r für den Zusatzstudiengang, s. Seite 119

**Zwischenprüfungen für Lehramtskandidaten**

Vorsitzende der Diplomprüfungsausschüsse der Math.-Nat. Fakultät, s. Seite 354

## **Kulturprogramm für ausländische Studierende und Gastwissenschaftlerinnen und Gastwissenschaftler**

### **Cultural Program for Students and Guest Academics from abroad**

#### **Deutsche Studierende sind herzlich willkommen!**

Von seiten des Akademischen Auslandsamtes wird in jedem Semester ein Veranstaltungsprogramm angeboten, das ausländischen Studierenden eine kulturelle Orientierung in ihrem Gastland ermöglichen und zu einer Vertiefung im Gespräch und Austausch mit Studierenden aus diesem Land beitragen soll.

Es beinhaltet Theater- und Museumsbesuche in Düsseldorf, Erkundungen der Region und mehrtägige Exkursionen im deutschsprachigen Raum und in benachbarte Länder.

Außerdem werden Kulturseminare, Workshops, Vorträge und Diskussionen mit Kulturschaffenden organisiert. Ein weiterer Schwerpunkt sind europäische Organisationen und deren Arbeit der politischen und kulturellen Kooperation der Völker und Nationen.

Die an der Heinrich-Heine-Universität sich aufhaltenden ausländischen Gastwissenschaftlerinnen und Gastwissenschaftler und deren Familienangehörige werden mit besonderen Veranstaltungen angesprochen. Dabei soll die Gelegenheit genutzt werden, ins Gespräch zu kommen und die Interessen und Anliegen kennenzulernen.

Kontakte zu ausländischen Universitäten und Hochschulen gehören in Düsseldorf zum normalen Lehr- und Forschungsbetrieb. Der Austausch von Lehrenden und Studierenden sowie die weltweite Verbindung mit Informationssystemen unterstreicht das Überschreiten geographischer und geistiger Grenzen.

Wir schätzen die mit uns lebenden und arbeitenden ausländischen Gastwissenschaftlerinnen und Gastwissenschaftler auch als Quelle für den persönlichen, kulturellen, kontrastierenden Austausch von Wahrnehmungen und Anschauungen, gerade auch jenseits des fachlichen Rahmens betroffener Disziplinen.

Das Akademische Auslandsamt der Universität gibt ein Programm heraus, das kulturelle und soziale Veranstaltungen und Aktivitäten umfaßt mit dem Ziel, besondere Interessen der ausländischen Wissenschaftsgemeinschaft auf dem Campus anzusprechen und zugleich einen Raum für persönliche Begegnung und Treffen anzubieten. Daneben besteht die Möglichkeit, auch an dem KULTURPROGRAMM FÜR AUSLÄNDISCHE STUDIERENDE teilzunehmen.

Contacts with foreign universities are part of the normal business of teaching and research at the Heinrich-Heine-University Düsseldorf. The exchange of scholars and students as well as the link with world-wide information systems underpin the outreach across geographical and mental borders.

We value guest academics from abroad living and working among us, also as a potential allowing personal cross-cultural exchanges of perceptions and outlooks beyond the mere realm of the academic disciplines concerned.

The university's Office of International Academic Relations presents a program encompassing cultural and social activities intended to address particular interests of the foreign community on campus, providing at the same time a basis for personal meetings and get-togethers. Alongside this program there are further activities listed in the CULTURAL PROGRAM FOR FOREIGN STUDENTS, which guest academics might want to participate in.

Das aktuelle Programm wird auf dem Campus in vier **Schaukästen** ausgehängt.

The program is announced:

- 1. Fachbereich der Geisteswissenschaften  
Geb. 23.21, Ebene 00**
- 2. Fachbereich Medizinische Fakultät  
Geb. 22.02, Ebene 00, vor der Cafeteria**
- 3. Fachbereich der Naturwissenschaften  
Geb. 25.31, Ebene U1, ebenfalls vor der Cafeteria**
- 4. Stern-Verlag Buchhandlung  
Geb. 21.01, gegenüber dem Uni-Shop**

Nähere Informationen und Anmeldung im:  
Further information and registration:

**Gebäude 16.11, Ebene 04, Raum 55, Telefon 81-149 51,  
e-mail: [enge@verwaltung.uni-duesseldorf.de](mailto:enge@verwaltung.uni-duesseldorf.de)  
Sprechzeiten (während der Vorlesungszeit):  
Dienstag und Donnerstag 10.00 bis 12.30 Uhr**

# Düsseldorfer Museen

Adressen + Öffnungszeiten

An Feiertagen gelten geänderte Öffnungszeiten.  
Nähere Auskünfte erteilen die Kulturinstitute oder  
das Kulturamt, Tel. 02 11/8 99 61 00.  
Die unterstrichenen Linien fahren ab Hauptbahnhof.

Museen und Kunstsammlungen	Adresse, Telefon	Mo	Di	Mi	Do	Fr	Sa	So	Straßenbahn- und Buslinien
Kunstmuseum Düsseldorf mit Sammlung Kunstakademie und Glasmuseum Henrich	Ehrenhof 5, ☎ 89-92 460	11 bis 18	11 bis 18	11 bis 18	11 bis 18	11 bis 18	11 bis 18	11 bis 18	<u>U70, U76, U78</u> <u>U79, 705, 717, 778</u>
Kunstraum Kunstsammlung Nordrhein-Westfalen	Grabbeplatz 5, ☎ 8381-0	10 bis 18	10 bis 18	10 bis 18	10 bis 20	10 bis 18	10 bis 18	10 bis 18	<u>U70, U76, U78</u> <u>U79, 705, 717, 778</u> 703, 712, 713
Städtische Kunsthalle	Grabbeplatz 4, ☎ 89-96 240	11 bis 18	11 bis 18	11 bis 18	11 bis 18	11 bis 18	11 bis 18	11 bis 18	
Kunstverein für die Rheinlande und Westfalen	Grabbeplatz 4, (Kunsthalle) ☎ 32 70 23	11 bis 18	11 bis 18	11 bis 18	11 bis 18	11 bis 18	11 bis 18	11 bis 18	
Mahn- und Gedenkstätte	Mühlenstraße 29, ☎ 89-96 205	11 bis 17	11 bis 17	11 bis 17	11 bis 17	11 bis 17	13 bis 17	11 bis 17	
Heinrich-Heine-Institut	Bilker Straße 12-14, ☎ 89-95 571/29 02	11 bis 17	11 bis 17	11 bis 17	11 bis 17	11 bis 17	13 bis 17	11 bis 17	<u>725, 709, 719, 834</u>
Hetjens-Museum/ Deutsches Keramik- museum	Palais Nesselrode Schulstraße 4, ☎ 89-94 210	11 bis 17	11 bis 21	11 bis 17	11 bis 17	11 bis 17	11 bis 17	11 bis 17	<u>725, U70, U76,</u> <u>U78, U79, 705, 717</u>
Stadtmuseum	Berger Allee 2, ☎ 89-96 170	11 bis 17	11 bis 21	11 bis 17	11 bis 17	11 bis 17	11 bis 17	11 bis 17	<u>709, 719, 834,</u> <u>U70, U78, U78,</u> <u>U79, 705, 717, 778</u>
Schiffahrt-Museum im Schloßturm	Burgplatz 30, ☎ 89-94 195 (Stadtmuseum)			14 bis 18			14 bis 18	11 bis 18	<u>725, 778, 703,</u> <u>712, 713, U70,</u> <u>U76, U78, U79</u> <u>705, 717</u>
Dumont-Lindemann- Archiv Theatermuseum der Landeshauptstadt Düsseldorf	Hofgärtnerhaus, Jägerhofstr. 1, ☎ 89-9 61 30	11 bis 17	11 bis 17	11 bis 17	11 bis 17	11 bis 17	13 bis 17	11 bis 17	<u>701, 702, 703,</u> <u>705, 712, 713,</u> <u>714, 717, 780,</u> <u>782, 785</u>
Goethe-Museum (Anton- und Katharina- Kippenberg-Stiftung)	Schloß Jägerhof, Jacobistraße 2, ☎ 89-96 262	11 bis 17	11 bis 17	11 bis 17	11 bis 17	11 bis 17	13 bis 17	11 bis 17	<u>707, 722, 752,</u> <u>754, 755, 756,</u> <u>758</u>
Stiftung E. Schneider	Schloß Jägerhof, Jacobistr. 2 ☎ 89-9 62 62	11 bis 17	11 bis 17	11 bis 17	11 bis 17	11 bis 17	13 bis 17	11 bis 17	
Schloß Benrath (Führungen bitte telefonisch anmelden)	Benrather Schloßallee 104, ☎ 89-97 271/9 61 87	10 bis 17	10 bis 17	10 bis 17	10 bis 17	10 bis 17	10 bis 17	10 bis 17	<u>701, 703, 730,</u> <u>778, 779, 787</u> <u>788, 789</u>
Naturkundliches Heimatmuseum Benrath	Schloß Benrath, im Westflügel, ☎ 89-97 219	10 bis 13	10 bis 13	10 bis 13	10 bis 13	10 bis 13	14 bis 17	10 bis 17	
Löbbecke-Museum + Aquazoo Scheidt-Keim-Stiftung	Kaiserswerther Straße 380, im Nordpark, ☎ 89-96 150/61 69	10 bis 18	10 bis 18	10 bis 18	10 bis 18	10 bis 18	10 bis 18	10 bis 18	<u>U78, U79</u>
Filmmuseum	Schulstraße 4 ☎ 8 99 24 90	11 bis 17	11 bis 21	11 bis 17	11 bis 17	11 bis 17	11 bis 17	11 bis 17	<u>703, 706, 712,</u> <u>715, 778</u>
Kunstraum im Salzmannbau	Himmelgeister Str. 107E ☎ 8 99 61 48	17 bis 22	17 bis 22	17 bis 22	17 bis 22	17 bis 22	17 bis 22	17 bis 22	<u>706</u>



## Theater

### Deutsche Oper am Rhein

(Opernhaus)  
Heinrich-Heine-Allee 16a  
Vorbestellung/  
Information ☎ 89 08-211  
Spielplan ☎ 89 08-378  
Abonnement ☎ 13 37 37  
Fax ☎ 89 08-365

### Düsseldorfer Schauspielhaus

Gustaf-Gründgens-Platz 1  
☎ 85 23-0  
Spielansage ☎ 16 22 00  
Kartenbestell. ☎ 36 99 11

### Kindertheater

Münsterstraße 446  
☎ 61 26 86  
☎ 62 25 21

### Kontra-Punkt-Theater

Benzenbergstraße 60  
☎ 29 79 25

### Kom(m)ödchen

Kay und Lore Lorentz Platz  
☎ 32 54 28

### Komödie

Steinstraße 23  
☎ 32 51 51  
Kasse ☎ 13 37 07

### Düsseldorfer

Marionettentheater  
Bilker Straße 7  
☎ 32 84 32

### Puppentheater an der Helmholtzstraße

Helmholtzstraße 38  
☎ 37 24 01

### Theater an der Luegallee

Luegallee 4  
☎ 57 22 22

### Junges Theater in der

Altstadt –JuTa–  
Kasernenstraße 6 („Brücke“)  
☎ 32 72 10

### Theater an der Kö

In den Schadow-Arkaden  
☎ 32 23 33

### Capitol Musik-Theater

Erkrather Straße 30  
☎ 73 44-0

## Bildungsstätten, Bibliotheken und sonstige Einrichtungen

### Stadearchiv

Heinrich-Ehrhardt-Str. 61  
☎ 89 - 9 57 37

### WBZ-Weiterbildungszentrum

Bertha-von-Suttner-Platz 1  
☎ 89 - 9 3492/-9 49 96  
Fax 89 - 2 90 41

### Universitäts- u. Landes- bibliothek

Universitätsstraße 1  
☎ 81-1 29 00

### Mahn- und Gedenkstätte für die Opfer der nationalsozia- listischen Gewaltherrschaft in Düsseldorf

Mühlenstraße 29  
☎ 89-9 62 05

### Gerhart-Hauptmann-Haus

Bismarckstraße 90  
☎ 16 99 1-0

### Institut Français im Palais Wittgenstein

Bilker Straße 7-9  
☎ 32 06 54/55  
Fax: 13 25 64

### Goethe-Institut

Willi-Becker-Allee 10  
☎ 99 299-0  
Fax 77 10 84

### Lernstudio Barbarossa

Fürstenwall 189  
☎ 37 07 07 0

### Lernort Studio

Aachener Straße 39  
☎ 31 88 38 oder ☎ 33 06 33

### Städtische Clara- Schumann-Musikschule

Bilker Straße 11  
☎ 89-30 83

### Robert-Schumann- Hochschule für Musik

Fischerstraße 110  
☎ 49 18-0

### Stadtbüchereien

Bertha-von-Suttner-Platz 1  
☎ 89-9 43 97 oder ☎ 9 43 99  
Zweigstellen der  
Stadtbüchereien in den ein-  
zelnen Stadtteilen

### Institut Polski

Citadellstraße 7  
☎ 8 66 96-0

### Kulturbahnhof Eller

Vennhauser Allee 89  
☎ 35 64 71

### Schnabelewopski

Literaturtreff im Heine-Haus  
Bolker Straße 53  
☎ 89-9 55 75

### Staatliche Kunstakademie

Eiskellerstraße 1  
☎ 13 96-0

### Volkshochschule –

Weiterbildungszentrum VHS  
Bertha-von-Suttner-Platz 1  
☎ 89-9 41 50  
Fax 89-2 90 42

### Heinrich-Heine-Universität Düsseldorf

Rektor und Verwaltung  
Universitätsstraße 1  
☎ 81 00

### Heinrich-Heine-Institut

Bilker Straße 12–14  
☎ 89-9 55 74

### Sprachforum Heinrich Heine

Johannes-Weyer-Str. 1  
40225 Düsseldorf  
☎ 33 00 72

### Kino Black Box

Schulstraße 4  
☎ 89 - 9 24 90  
Programm ☎ 89 - 9 24 90

## Kulturzentren

### Die Brücke – internationales Bildungszentrum

Kasernenstraße 6  
☎ 89-9 34 29

### Palais Wittgenstein

Bilker Straße 7-9  
☎ 89-9 61 09

### Die Werkstatt e. V.

Börnstraße 10  
☎ 17 27 00

### ZAKK – Zentrum für Aktion, Kultur und Kommunikation

Fichtenstraße 40  
☎ 97 30 0-10

## Konzertveranstaltungsorte

### Tonhalle

Ehrenhof 2  
☎ 89-9 61 23  
Fax 89-2 90 49

### Kammermusiksaal im Palais Wittgenstein

Bilker Straße 7-9  
☎ 89-9 61 09

### Philips Halle

Siegburger Straße 15  
Veranstaltungen ☎ 89-9 77 12  
☎ 89-9 77 33  
Kasse ☎ 77 50 57  
Fax ☎ 78 26 48

### Orangerie Benrath

Urdenbacher Allee 4-6  
☎ 71 53 84

### Alte Schmiede / Jazz Schmiede

Himmelgeister Straße 107g  
☎ 89-9 61 09

## Kulturveranstaltungen

### I. Konzerte

#### Tonhalle (vorwiegend klassische Musik)

Auskunft erteilt

Konzertkasse Tonhalle, Ehrenhof 2, 40200 Düsseldorf

Tel.: 89-961 23, montags bis freitags 8.30-12.30 Uhr, Fax: 89-290 49

#### Opernvorstellungen (Premieren)

Auskünfte können eingeholt werden unter der Rufnummer (02 11) 89 08-211

### II. Kunstausstellungen

#### Theater-Museum (Dumont-Lindemann-Archiv)

Auskunft erteilt

Institutsleiter: Herr Dr. Meiszies, 89-946 60, Fax 89 -2 90 45

#### Kunstmuseum

Auskunft erteilt

Institutsleiter: Herr Dr. Ricke, 89-924 61/63, Fax 89-935 75

#### Stadtmuseum

Auskunft erteilt

Institutsleiter: Herr Dr. Koenig, 89-937 37, Fax 89-940 19

#### Kunsthalle

Auskunft erteilt

Institutsleiter: Frau Syring 89-962 41, Fax 89-291 23

#### Kunstraum Düsseldorf

Himmelgeister Straße 107e

89-961 48/33 02 37

Do.-Fr. 17-22, Sa./So. 14-18

### III. Goethe-Museum, Schloß Jägerhof, Jacobistraße 2, 40211 Düsseldorf

Für die zweite Hälfte des „Goethe-Jahrs“ sind geplant:

#### Vorträge

Mittwoch, 13. Oktober 1999, 20 Uhr

Prof. Dr. Helmut Schanze, Universität Gesamthochschule Siegen

„Göthe behagt die Hofluft sehr“ – Goethe und Beethoven 1812

Mittwoch, 17. November 1999, 20 Uhr

Prof. Dr. Hinrich Siefken, University of Nottingham

Das Goethebild im Alterswerk Thomas Manns

Mittwoch, 15. Dezember 1999, 20 Uhr

Prof. Dr. Christian Wagenknecht, Universität Göttingen

Sprache im Drama. Zum Helena-Akt des „Faust“

### **Ausstellungen**

15.8.–3.10.1999

Heinz Mack: „West-östlicher Divan“

17.10.–22.11.1999

Preisgekrönte Arbeiten des Goethe-Schülerwettbewerbs

28.11.–16.1.1999

Der Verleger Anton Kippenberg

**Öffnungszeiten:** Di.–Fr. und So. 11–17 Uhr, Sa. 13–17 Uhr, Montag geschlossen  
Bibliothek und Studiensaal: Di.–Fr. 10–12 Uhr und 14–16 Uhr und nach Vereinbarung

## Collegium musicum

### Universitätsorchester Düsseldorf

Für Freunde klassischer Musik gibt es an der Heinrich-Heine-Universität ein Symphonieorchester, das im Wintersemester 1987/88 von interessierten StudentInnen gegründet wurde. Jeweils zum Semesterende werden auf dem Campusgelände die im Laufe eines Semesters erarbeiteten Werke aufgeführt. Diese Sinfoniekonzerte erfreuen sich in der Regel großer Beliebtheit, so daß ob des großen Andrangs zwei Konzerte an aufeinanderfolgenden Tagen gegeben werden müssen. Einmal pro Jahr führt das Orchester eine Kultur- und Konzertreise durch, die im Jahr 2000 nach Israel gehen wird.

Die Auswahl der Werke für das Wintersemester 1999/2000 erfolgt durch Mitglieder des Orchesters und die Dirigentin Silke Löh in der letzten Studienwoche des Sommersemesters 1999. Bei Redaktionsschluß stand noch nicht fest, welche Werke im Wintersemester 1999/2000 einstudiert werden. Zur Auswahl steht die gesamte Palette „klassischer“ Musik, wobei in den vergangenen Semestern die Romantiker eindeutig die Nase vorn hatten.

Wer Spaß an klassischer Musik hat und sich für talentiert hält, ein Musikinstrument zu spielen, ist herzlich im Universitätsorchester willkommen. Insbesondere SteicherInnen haben allerbeste Chancen, bei auch nur geringen Vorkenntnissen im symphonischen Kollektiv ihr Bestes zu geben. Sogar orchestereigene Kontrabässe stehen bereit. Geprobt wird jeden Donnerstag von 19.00 Uhr bis ca. 21.30 Uhr im Hörsaal 3A der Universität.

InteressentInnen setzen sich bitte mit Gebhard von Kries in Verbindung,  
Tel.: 0 21 31 / 94 03 16.

Kammermusikunterricht (siehe Seite 98 – Lehrveranstaltungen für Hörerinnen und Hörer aller Fakultäten)

### Unichor

Im Wintersemester 1989/90 haben sich Studentinnen und Studenten aller Fakultäten sowie Bedienstete der Universität zu einem Chor zusammengeschlossen. Seitdem singen wir unter der Leitung von Silke Löh quer durch die Chorliteratur. Zum Abschluß eines jeden Semesters ist eine Konzertveranstaltung geplant.

Die Proben des Chores finden im Gebäude 22.01 (Roy-Lichtenstein-Saal) im Hörsaal 2A mittwochs von 19 c.t. Uhr bis 21.30 Uhr statt. Interessenten sind herzlich eingeladen, sich bei folgenden Kontaktpersonen zu melden: Ivo Görlach, F. 02 02/52 29 93, Olaf Goebel, F. 0211/67 25 20 und Philipp Lilie, F. 0211/2 49 40 63

## Förderverein des Studentenorchesters und Chores der Heinrich-Heine-Universität Düsseldorf e. V.

Ehrenvorsitzender: em. Univ.-Prof. Dr. med. Adolf Hopf

1. Vorsitzender: Univ.-Prof. Dr. med. Ulrich Hadding, 2. Vorsitzender: Univ.-Prof. Dr. med. Rüdiger Scharf, Kassenwart: Univ.-Prof. Gerd E. K. Novotny, Ph. D. (Univ. London), Schriftführerin und Geschäftsstelle: Frau Sylvia Loesch, C. u. O. Vogt-Institut für Hirnforschung, Med. Einrichtungen der Heinrich-Heine-Universität Düsseldorf, Moorenstraße 5, 40225 Düsseldorf, Tel.: 81-1 15 55

Konto Nr. 4051 710, Heinrich-Heine-Universität Düsseldorf, Westdeutsche Landesbank Girozentrale Düsseldorf, BLZ 300 500 00, Buchungsstelle: A/06171.28211-00.X058

## Arbeitsamt Düsseldorf

### Berufsberatung für Abiturienten/innen und Hochschüler/innen

Universitätsstraße 1, Gebäude 23.02, U 1, Raum 45, F. 81-1 41 62

Sprechzeiten (ohne Anmeldung) u. Beratung nach Vereinbarung während des Semesters: dienstags, mittwochs und donnerstags von 9–12 Uhr und 14–15.30 Uhr in den Semesterferien:

dienstags und donnerstags von 9–12 Uhr und 14–15.30 Uhr

Beratungen nach vorheriger Anmeldung: Grafenberger Allee 300, 40237 Düsseldorf

## **Arbeitsvermittlung für Studierende**

Universitätsstraße 1, Gebäude 23.02, U 1, Raum 47, F. 81-1 3271  
Öffnungszeiten: montags bis donnerstags 8–15 Uhr, freitags 8–13.00 Uhr  
Grafenberger Allee 300, 40213 Düsseldorf, Zimmer E 151, F. 6 92-13 40/-13 41  
Öffnungszeiten: montags bis freitags, 8–12.30 Uhr und donnerstags 14–18 Uhr

## **Zentrale Studienberatung**

**Allgemeine Beratung** zu Studienmöglichkeiten, Hochschulzugang und Studienbedingungen sowie bei Fach- oder Studiengangwechsel.

**Psychologische Beratung** in allen Fragen des Studiums, z. B. bei Studienwahl, Studienfachwechsel, Studienabbruch, Prüfungsängsten sowie bei persönlichen Schwierigkeiten und Krisensituationen.

**Öffnungszeiten:** Offene Beratung (ohne Anmeldung) dienstags 9–12 und 14–16 Uhr und donnerstags 9–12 und 14–15.30 Uhr (sonst nach telefonischer Voranmeldung).

Psychologische Sprechstunde Di. 10–12 Uhr  
Psychologische Beratung nach telefonischer Voranmeldung

**Info-Raum** Mo.–Di. 8–16 Uhr, Mi.–Fr. 8–15.30 Uhr

Öffnungszeiten des Sekretariats: Mo.–Fr. 9 bis 12 Uhr.  
(Auskünfte, Abgabe von Studienordnungen, Anmeldung für Beratungstermine)  
F. (02 11) 81-1 43 80, Gebäude 16.11, Ebene 04, Universitätsstraße 1, 40225 Düsseldorf.

## **Psychosoziale Beratungsstelle für Studierende und Mitarbeiter/innen der Heinrich-Heine-Universität Düsseldorf**

### **Beratungsbereiche:**

Prüfungsängste, Kontaktschwierigkeiten, persönliche Konflikte, seelisch bedingte Beeinträchtigungen, psychosomatische Beschwerden und ähnliche Probleme

Öffnungszeiten: Mo.–Do.: 8.30–12.00 Uhr und 13.00–16.00 Uhr  
Fr.: 8.30–12.00 Uhr und 13.00–15.00 Uhr  
(Termine nach telefonischer Vereinbarung bei Frau Leth unter Tel. 81-1 83 38 zwischen 8.30 und 12.00 Uhr; am Wochenende ist ein Anrufbeantworter geschaltet)

Ort: Moorenstraße 5, 40225 Düsseldorf, Gebäude 14.90 s. auch Seite 175)

## **Zimmernachweis**

Zimmernachweis erfolgt durch:

1. Studentenwerk Düsseldorf, F. 81-1 32 89 und 1 32 86, Mo. bis Fr. 9.15 bis 12 Uhr
2. Internationales Studierendenwohnheim des Vereins „Regenbogen e. V., Kopernikusstr. 78, F. 34 81 81.
3. Ev. Studierendenwohnheim, Witzelstr. 76, F. 34 70 25
4. Ev. Studierendenwohnheim, Graf-Recke-Straße 209, F. 6 80 30 80.
5. Amt für Wohnungswesen der Stadt Düsseldorf, Brinckmannstraße 5, Tel. 899-1
6. Aachener Wohnungsbaugesellschaft (Ehepaar-Wohnheim), Gurlittstraße 8–10, 40223 Düsseldorf.

### **Zusatz:**

Die Stadt Düsseldorf, die Heinrich-Heine-Universität und das Studentenwerk Düsseldorf bemühen sich im Rahmen gemeinsamer Programme um die Gewinnung privaten studentischen Wohnraums. Um ein genaues Bild über den studentischen Wohnraumbedarf zu erhalten, führt die Stadt Düsseldorf eine Wohnbedarfsstatistik. Wohnungssuchende Studentinnen und Studenten werden gebeten, dem Wohnungsamt der Stadt Düsseldorf ihren Bedarf mitzuteilen:

Amt für Wohnungswesen der Stadt Düsseldorf (siehe oben)

Im Rahmen seiner Möglichkeiten vermittelt das Studentenwerk Düsseldorf Wohnheimplätze und Privatzimmer (siehe Seite 57).



# Studium und Beruf.

## Ihre Zukunft

Ist Ihr Studium auf Zukunft programmiert?

Wir beantworten Fragen zu Studienwahl, Studienschwerpunkten, Auslandsstudien, Fördermöglichkeiten. Wir helfen Ihnen beim Einstieg in den Beruf und in Fragen zu Bewerbung und Trainee-Programmen.

## Ihre Berufsberatung – Hochschulteam.

### Fachhochschule Düsseldorf

Josef-Gockeln-Str. 9, Raum H 57, 40474 Düsseldorf  
Tel. 0211/4351-503  
Sprechstunden während des Semesters:  
Donnerstag 9.00 – 12.00 Uhr (ohne Anmeldung).

### Arbeitsamt Düsseldorf

Grafenberger Allee 300, 40327 Düsseldorf  
Tel. 0211/692-2163, Fax 0211/692-1610

Wir bieten zur Aufbesserung Ihres Studien-Budgets laufend Jobs an: Deshalb arbeiten Sie auf Zeit! Wir suchen

**Studentinnen und Studenten zur Aushilfe für gewerbliche und kaufmännische Tätigkeiten, stunden-, tage-, wochenweise.**

Schauen Sie doch mal herein!

### JOB-Zeitarbeit-Vermittlung des Arbeitsamtes Düsseldorf

Grafenberger Allee 300, 40327 Düsseldorf  
Tel. 0211/692-1338, -1340, -1341  
In der Universität: Gebäude 23.02, U 1.49, Tel. 0211/81-13271

[www.arbeitsamt.de](http://www.arbeitsamt.de)



## Bundesanstalt für Arbeit

## Förderung nach dem Bundesausbildungsförderungsgesetz

Grundlage der Ausbildungsförderung ist das Bundesausbildungsförderungsgesetz (BAföG) in der Neufassung vom 7. Mai 1999. Von großer praktischer Bedeutung ist daneben die Verwaltungsvorschrift (VwVBAföG).

Das Studentenwerk Düsseldorf als Amt für Ausbildungsförderung, Geb. 23.11, Universitätsstraße 1, 40225 Düsseldorf, ist in allen Förderungsangelegenheiten einschließlich der Auskunftserteilung und Beratung zuständig.

Studierende, denen die für ihren Lebensunterhalt und ihre Ausbildung notwendigen Mittel fehlen, haben einen Rechtsanspruch auf individuelle Förderung für eine Ausbildung, die ihrer Neigung, Eignung und Leistung entspricht. Grundsätzlich wird eine erste Ausbildung bis zu dem Abschluß gefördert, mit dem man einen Beruf ergreifen und ausüben kann. Eine weitere Ausbildung wird nur unter ganz bestimmten Voraussetzungen gefördert.

Der Förderungsantrag ist beim Amt für Ausbildungsförderung im Gebäude 23.11<sup>1</sup> zu stellen. Für jeden Antrag müssen die vorgeschriebenen Formblätter verwendet werden, die beim Studentenwerk erhältlich sind. Das Studentenwerk hält auch ein Merkblatt zum Ausfüllen der BAföG-Formulare bereit. Antragsformulare sollten vollständig ausgefüllt mit den erforderlichen Unterlagen möglichst persönlich während der Beratungsstunden (Mo. und Do. 9-13 Uhr) im Studentenwerk abgegeben werden. Bei unvollständigen Anträgen verzögert sich die abschließende Bearbeitung, was sich nachteilig auswirken kann.

Die Förderung setzt mit dem 1. des Monats ein, in dem die Vorlesungen beginnen. Wird der Antrag später gestellt, wird die Förderung erst vom Beginn des Antragsmonats an geleistet.

Nach dem 4. Semester muß die bzw. der Studierende eine Bescheinigung der Ausbildungsstätte vorlegen, in der bestätigt wird, daß sie bzw. er alle Leistungsnachweise erbracht hat, die üblicherweise (maßgebend sind die Studien- und Prüfungsordnungen) zum Ende des 4. Semesters zu erbringen sind. Das Formblatt 5, welches diese Bescheinigung enthält, ist vor Beginn des Semesters zum 31. März bzw. 30. September beim Förderungsamt einzureichen, anderenfalls die Förderung nicht fortgeführt werden kann.

Der Bewilligungszeitraum ist in der Regel auf ein Jahr befristet. Es ist wichtig, weitere Förderungsanträge jeweils 2 Monate vor Ablauf dieses Zeitraumes zu stellen, um eine rechtzeitige Weiterförderung zu sichern. Die Förderung läuft – auch in der vorlesungsfreien Zeit – bis zum Abschluß der Ausbildung, jedoch grundsätzlich nicht über die festgelegte Förderungshöchstdauer hinaus. Diese ist von Fach zu Fach verschieden und in der Förderungshöchstdauerverordnung, zuletzt neugefaßt am 25.6.1996, geregelt. Unter bestimmten Voraussetzungen kann auf Antrag eine Verlängerung der Förderungshöchstdauer für eine angemessene Zeit erfolgen.

Bei der Berechnung der Förderungsleistung werden im allgemeinen Einkommen und Vermögen der Studierenden, der Ehegatten und der Eltern (in dieser Reihenfolge) berücksichtigt.

Der/die Antragsteller/in hat alle Angaben vollständig und wahrheitsgemäß zu machen. Wichtige Veränderungen, die sich auf den Leistungsanspruch auswirken können, sind unverzüglich schriftlich mitzuteilen. Dazu gehören z. B. Fachwechsel, Fächerkombinationswechsel, Examen, Studienabbruch, Wegfall eines Geschwisterteils aus förderungsfähiger Ausbildung oder Einkommensveränderungen. Einkünfte des/der Antragstellers/in sind vollständig anzugeben, Freibeträge u. ä. werden vom BAföG-Amt berechnet. Wer falsche oder unvollständige Angaben macht bzw. eine Änderungsanzeige nicht oder nicht rechtzeitig erstattet, muß u. U. mit einer Geldbuße von bis zu DM 5000,- rechnen. Wer BAföG-Förderung zu Unrecht erhält, muß diese unverzüglich zurückzahlen.

**Hinweis:** Die hier abgedruckten Informationen über Ausbildungsförderung sind nur aller Art und können eine individuelle und umfassende Beratung durch das Studentenwerk – Amt für Ausbildungsförderung – in keinem Fall ersetzen.

## Graduiertenförderung

Die Heinrich-Heine-Universität Düsseldorf vergibt aufgrund des Gesetzes zur Förderung des wissenschaftlichen und künstlerischen Nachwuchses des Landes Nordrhein-Westfalen (Graduiertenförderungsgesetz Nordrhein-Westfalen -GrFG-NW) vom 26. 6. 1984 und der hierzu ergangenen Verordnung Promotionsstipendien in der Form von Grund- oder Abschlußstipendien.

Anträge auf Gewährung eines Graduiertenstipendiums können jeweils für die Zeit ab

1. Januar (Bewerbungsfrist bis 1. November des Vorjahres),
1. April (Bewerbungsfrist bis 1. Februar),
1. Juli (Bewerbungsfrist bis 1. Mai),
1. Oktober (Bewerbungsfrist für die Verlängerungsanträge bis 1. Juni;  
Bewerbungsfrist für Erstanträge bis 1. August)

eines jeden Jahres gestellt werden. Für Anträge auf Verlängerung des Graduiertenstipendiums und Anträge auf Gewährung von Zuschlägen zu Sach- und Reisekosten gelten dieselben Bewerbungsfristen.

(Beschluß der Vergabekommission für die Graduiertenförderung der Heinrich-Heine Universität Düsseldorf vom 25. September 1984.)

Anträge auf Gewährung von Zuschlägen zu Sach- und Reisekosten müssen gestellt und bewilligt sein, bevor die Reise angetreten wird bzw. Sachkosten entstehen.

Die Förderungsanträge sind an die Universitätsverwaltung - Abteilung 1.1 - zu richten (Rektoratsgebäude 16.11, Ebene 01, Zimmer 44 o. 42, F. 81-151 40).

### Daneben werden Stipendien im Rahmen folgender Graduiertenkollegs vergeben:

- „**Toxikologie und Umwelthygiene**“ für Doktorandinnen und Doktoranden mit überdurchschnittlichem Studienabschluß in Naturwissenschaften und Medizin. Auskünfte erteilt die Sprecherin des Graduiertenkollegs: Univ.-Prof. Dr. Regine Kahl (siehe auch Seite 91).
- „**Hochtemperatur-Plasmaphysik**“ für Doktorandinnen und Doktoranden mit überdurchschnittlichem Hochschulabschluß in Naturwissenschaften. Auskünfte erteilt der Sprecher des Graduiertenkollegs: Univ.-Prof. Dr. Karl-Heinz Spatschek (siehe auch Seite 49).
- „**Molekulare Physiologie: Stoff- und Energieumwandlung**“ für Doktorandinnen und Doktoranden mit überdurchschnittlichem Hochschulabschluß in Naturwissenschaften. Auskünfte erteilt der Sprecher des Graduiertenkollegs: Univ.-Prof. Dr. Manfred Grieshaber (siehe auch Seite 49).

### „Pathologische Prozesse des Nervensystems: Vom Gen zum Verhalten“

für Doktorandinnen und Doktoranden mit überdurchschnittlichem Studienabschluß in Naturwissenschaften, Medizin und Psychologie. Zugangsvoraussetzung für das Graduiertenkolleg ist ein erfolgreicher Diplom-Abschluß in den Fächern Biologie, Biochemie, Chemie, Physik oder Psychologie bzw. für Humanmediziner das Erste Staatsexamen. Auskünfte erteilt der Sprecher des Graduiertenkollegs: Univ.-Prof. Dr. Heiko J. Luhmann (siehe auch Seite 49).

## Hochschulsport

Freiwilliger Breiten- und Wettkampfsport für alle Universitätsangehörigen.

Das Rektorat hat für den Bereich „Hochschulsport“ den geschäftsführenden Leiter des Instituts für Sportwissenschaft als Beauftragten bestellt. Das Hochschulsportreferat plant und organisiert unter Mitwirkung des Rektoratsbeauftragten die breiten- und wettkampfsportlichen Aktivitäten der Heinrich-Heine-Universität Düsseldorf.

Das Sportprogramm des Sportreferates enthält Angebote des Breiten- wie auch des Wettkampfsportes, wobei der Vorrang dem Breitensport als Gelegenheit zur sportlichen Betätigung für alle eingeräumt wird. Die Veranstaltungen des Sportreferates sind für Studierende grundsätzlich kostenfrei — mit wenigen Ausnahmen (Reiten, Segeln, Squash, Tennis).

Für Bedienstete und Studierende, die sich nicht durch Zahlung des Sozialbeitrages an der Finanzierung des Hochschulsports beteiligen (z. B. Zweithörer, Studis anderer Unis)

und auch alle anderen, die gerne am Hochschulsport teilnehmen möchten, gilt die vom Rektor beschlossene Gebührenordnung. Dies trifft z. B. die Bediensteten mit zur Zeit 90,- DM. Studis anderer Unis zahlen 50,- DM und alle Externen 180,- DM pro zwei Semester, die auf das Konto 4 05 17 10 der Universität bei der Westdeutschen Landesbank, BLZ 300 500 00 unter Angabe des Verwendungszwecks „28211-2568“ eingezahlt werden müssen. Der Beitrag ist für zwei Semester ab Semesterbeginn gültig. Einen gültigen Ausweis erhält man im Sportreferat oder bei den Kontrollen, zwischenzeitlich gilt der Überweisungsbeleg mit Bankstempel. Für die Nutzung besonders ausgestatteter Räume (gilt momentan nur für den Krafraum) ist für alle Teilnehmenden eine zusätzliche Umlage in Höhe von 40,- DM pro Semester vorgesehen, die von einem Beauftragten des Sportreferats erhoben wird.

Alle Hochschulangehörigen können, sofern sie regelmäßig an den Veranstaltungen teilnehmen, die Heinrich-Heine-Universität Düsseldorf in Einzel- oder Mannschaftswettbewerben bei den Deutschen Hochschulmeisterschaften vertreten. Außerdem führen viele Sportgruppen Fahrten zu Turnieren durch oder veranstalten eigene Wettkämpfe.

Zur Zeit gibt es 107 Sportgruppen in 50 Sportarten: Aerobic, Aikido, Akrobatik, American Football, Badminton, Ballett, Baseball, Basketball, Damensebstverteidigung, Fechten, Fitneßtraining, Flamenco, Funktionelle Gymnastik, Fußball, Gesellschaftstanz, Golf, Handball, Hockey, Jazztanz, Judo, Kanu, Karate, Karate Goÿu-Rÿu, Klettern, Krafttraining, Lauf- und Konditionstraining, Leichtathletik, Modern Dance, Radsporttreff, Reiten, Rock'n' Roll, Rudern, Schießen, Schwimmen, Segeln, Selbstverteidigung, Softball, Sportrehabilitation, Squash, Steptanz, Taekwondo, Tai Chi Chuan, Tennis, Tischtennis, Turnen, Ultimate Frisbee, Unihoc, Volleyball, Wen Do, Yoga.

Nähere Auskünfte über das Sportprogramm kann man erhalten im  
ASTa-Sportreferat, Universitätsstr. 1, 40225 Düsseldorf, Gebäude 21.12  
(ASTa-Gebäude), F. 81-1 32 85, Fax 81-1 18 57

Sprechzeiten der Sportreferentinnen und -referenten und der Fachreferentinnen und -referenten:

Mo. bis Fr. 13.00–14.00 Uhr (Aushang am Sportreferat beachten).

Sachbearbeiterin: Barbara Dunkel, Sprechzeiten: Mo, Mi., Fr. 13.00–16.00 Uhr

Sportreferentinnen/Sportreferenten: Tatjana Froitzheim, Conny Bleckmann, Ariane Nikolic, Eike Wescholke, Thorsten Möller, Jens Bunde, Christian Winklhöfer, Marco König, Lydia Albers

Das Sportprogramm kann man dem Sport-Info, das zu Beginn des Semesters erscheint und dem Schwarzen Brett im ASTa entnehmen.

## **Universitäts-Sportclub Düsseldorf e. V.**

Universitätsstraße 1, 40225 Düsseldorf, F. 81-1 33 03

Vorstand: Univ.-Prof. Dr. J. W. Schultze, P. Rosendahl  
K. Hemp (Geschäftsführer)

Aufgaben:Förderung der Leibesübungen an der Heinrich-Heine-Universität Düsseldorf. Herstellung enger Verbindungen zwischen den Angehörigen der Universität und der sporttreibenden Bevölkerung von Düsseldorf. Die Förderung des Breiten-, Leistungs- und Spitzensports.

Zur Zeit bestehen folgende Sportabteilungen:

Tennis

Gymnastik

Volleyball

Auskünfte allgemeiner Art und Anmeldemöglichkeiten erteilt Herr Hemp, Universitätsstraße 1, 40225 Düsseldorf, Gebäude 16.21 (Staatliches Bauamt), F. 81-1 33 03.

## **Allgemeine Hinweise**

Ordentliche Studierende einer anderen Hochschule im Lande NRW, die die Hochschulzugangsberechtigung besitzen, können auf fristgerechten Antrag als Zweithörer/in zugelassen werden; jedoch nur mit Zustimmung der jeweiligen Fachdozentinnen und -dozenten. Über die Zulassung entscheidet der Rektor.

Generelle Beschränkungen des Besuches von Lehrveranstaltungen, z. B. für den Besuch der Klinischen Vorlesungen in der Medizinischen Fakultät, müssen berücksichtigt werden.

### **Ausländische Studierende**

Die Voraussetzung für die Zulassung als ordentliche Studierende oder ordentlicher Studierender erfüllt, wer ein Zeugnis erworben hat, das im Heimatland zum Hochschulstudium berechtigt und einem deutschen Reifezeugnis im wesentlichen gleichwertig ist (Bewertungsgruppe I), oder ein deutsches Reifezeugnis bzw. ein ihm rechtlich gleichgestelltes Reifezeugnis besitzt.

Bewerberinnen und Bewerber, die ein Zeugnis besitzen, das in ihrem Heimatland zum Hochschulstudium berechtigt, das aber dem deutschen Reifezeugnis nicht gleichgestellt ist, jedoch einen erfolgreichen Studienbeginn möglich erscheinen läßt (Bewertungsgruppe II) können zum Studium nach Bestehen einer „Prüfung zur Feststellung der Hochschulreife ausländischer Studierender“ zugelassen werden. An der Heinrich-Heine-Universität Düsseldorf kann diese Prüfung nicht abgelegt werden.

Bewerberinnen und Bewerber, die ein Zeugnis besitzen, das in ihrem Heimatland zum Hochschulstudium berechtigt, das aber mit einem deutschen Reifezeugnis so wenig vergleichbar ist, daß ein erfolgreiches Studium nicht erwartet werden kann (Bewertungsgruppe III), müssen ein Studienkolleg absolvieren. An der Heinrich-Heine-Universität Düsseldorf ist kein Studienkolleg eingerichtet.

Alle Vorlesungen und Übungen werden in deutscher Sprache gehalten. Es wird empfohlen, sich schon im Heimatland gute deutsche Sprachkenntnisse anzueignen. Bei der Immatrikulation muß sich die Bewerberin oder der Bewerber an der Heinrich-Heine-Universität Düsseldorf einer Deutschprüfung unterziehen, wenn keine ausreichenden Deutschkenntnisse in sonstiger Weise nachgewiesen werden.

Sollte die Bewerberin oder der Bewerber die Deutschprüfung nicht bestehen, ist eine Immatrikulation zu dem betreffenden Semester nicht möglich.

Siehe auch Kulturprogramm für ausländische Studierende, Seite 70.

### **Zur Beachtung**

(für Studierende aller Fakultäten)

**Die Bewerbungs- und Rückmeldefristen in den Fächern mit Zulassungsbeschränkungen sind Ausschlußfristen, d. h., sie können nicht verlängert werden.**

### **Semestertermine**

Es wird auf die **Zeittafel** auf der Innenseite des Umschlagdeckels verwiesen.

### **Gebühren**

Aufgrund des Hochschulgebührengesetzes vom 26. Januar 1982 wird von ordentlichen Studierenden und von Zweithörerinnen und Zweithörern (die bei anderen Hochschulen immatrikuliert sind) keine Studiengebühr erhoben.

Gast- und Promotionshörer/innen entrichten bei der Anmeldung eine Gebühr von 75,— DM pro Semester.

**Für verspätet beantragte Einschreibungen sowie für verspätete Gebühreuzahlungen oder sonstige Fristversäumnis muß eine Verwaltungsgebühr erhoben werden.**

## I. Medizinische Fakultät

### Bewerbungsfristen:

Bewerberinnen und Bewerber der Medizin und Zahnmedizin in höheren Semestern

können Bewerbungsunterlagen unmittelbar bei der Heinrich-Heine-Universität Düsseldorf — Studentensekretariat —, Universitätsstraße 1, 40225 Düsseldorf, anfordern.

Bewerberinnen und Bewerber für den Zusatzstudiengang „Gesundheitswissenschaften und Sozialmedizin“ müssen

ihre Bewerbung bis zum 30. 9. (des vorangegangenen Jahres) beim Studiengangsbeauftragten einreichen. Studienaufnahme ist nur zum Sommersemester möglich.

Im übrigen wird auf die **Zeittafel** auf der Innenseite des Umschlagdeckels verwiesen.

## II. Philosophische Fakultät

Es wird allen Studierenden geraten, vor ihrer Immatrikulation mit den zuständigen Studienberatern Verbindung aufzunehmen.

### Bewerbungsfristen:

Bewerberinnen und Bewerber in nicht zulassungsbeschränkten Fächern und Bewerber/innen in höheren Semestern

werden gebeten, die Einschreibungsunterlagen unmittelbar bei der Heinrich-Heine-Universität Düsseldorf – Studentensekretariat –, Universitätsstr. 1, 40225 Düsseldorf, anzufordern.

Im übrigen wird auf die **Zeittafel** auf der Innenseite des Umschlagdeckels verwiesen.

## III. Mathematisch-Naturwissenschaftliche Fakultät

### Bewerbungsfristen:

Bewerberinnen und Bewerber in nicht zulassungsbeschränkten Fächern und Bewerber/innen in höheren Semestern

können Bewerbungsunterlagen unmittelbar bei der Heinrich-Heine-Universität Düsseldorf – Studentensekretariat –, Universitätsstraße 1, 40225 Düsseldorf, anfordern.

Im übrigen wird auf die **Zeittafel** auf der Innenseite des Umschlagdeckels verwiesen.

Bewerbungsfristen für den III. klinischen Studienabschnitt:

Die Zuteilungsanträge für das im Frühjahr beginnende Praktische Jahr müssen bis zum 30. 11. des Vorjahres und für das im Herbst beginnende Praktische Jahr bis zum 31. 5. des laufenden Jahres beim Vorsitzenden der Zuteilungskommission eingegangen sein.

Die Anträge werden im Medizinischen Dekanat (Geb. 23.11, Zi. 262) abgegeben.

## Wichtiger Hinweis

Wird ein Kursplatz von einem Studierenden der Naturwissenschaften, der Medizin oder Zahnmedizin nach verbindlicher Vormerkung, d. h. nach Eintragung in den Belegbogen, ohne begründete Entschuldigung nicht in Anspruch genommen, so hat diese(r) Studierende keinen Anspruch auf eine nochmalige Zulassung zu dem betreffenden Kurs.

Entschuldigungen müssen spätestens am 2. Praktikumstag bei der Fachvertreterin/beim Fachvertreter vorliegen.

In Zweifelsfällen, insbesondere wenn eine Entschuldigung von der Fachvertreterin/vom Fachvertreter als „nicht begründet“ angesehen wird, entscheidet die Zulassungskommission.

# Einschreibungsordnung der Heinrich-Heine-Universität Düsseldorf

vom 6. April 1994

Aufgrund des § 2 Abs. 4 und des § 64 Abs. 1 des Gesetzes über die Universitäten des Landes Nordrhein-Westfalen (Universitätsgesetz - UG) in der Fassung der Bekanntmachung vom 3. August 1993 (GV.NW. S. 532), hat die Heinrich-Heine-Universität Düsseldorf folgende Einschreibungsordnung als Satzung erlassen:

## § 1 Allgemeines

(1) Wer sich für ein Studium bewirbt, wird auf Antrag durch Einschreibung in die Universität aufgenommen (Immatrikulation). Die Immatrikulierten werden für die Dauer der Einschreibung Mitglieder der Universität mit den daraus folgenden, in der Grundordnung der Universität sowie in der Satzung der Studierendenschaft näher beschriebenen Rechten und Pflichten.

(2) Anträgen auf Immatrikulation für einen Studiengang ist stattzugeben, wenn die Voraussetzungen für die Einschreibung nachgewiesen werden und kein Zugangshindernis vorliegt.

(3) Die Einschreibung erfolgt für einen Studiengang oder für mehrere Studiengänge, für den oder für die die Voraussetzungen nach Absatz 2 erfüllt sind; als Studiengang gelten auch Studien zum Zwecke der Promotion, Studien zum Zwecke der Ablegung der Zusatzprüfung für die Sekundarstufe I und ein von der Universität angebotenes weiterbildendes Studium gemäß § 89 Abs. 2 UG, das einem Studiengang gleichwertig ist und mit einer Hochschulprüfung abgeschlossen wird. Einschreibungen für gleichzeitig mehrere Studiengänge, für die eine Zulassungsbeschränkung mit Auswahlverfahren besteht, durch das Studienbewerberinnen oder Studienbewerber vom Erststudium ausgeschlossen werden, können nur erfolgen, wenn dies wegen einer für den berufsqualifizierenden Abschluß vorgeschriebenen Studiengangkombination erforderlich ist.

(4) Mit der Einschreibung wird die Mitgliedschaft in dem Fachbereich, der den jeweils gewählten Studiengang anbietet, erworben. Ist dieser gewählte Studiengang oder sind die gewählten Studiengänge mehreren Fachbereichen zugeordnet, so ist bei der Einschreibung der Fachbereich zu wählen, in dem die Mitgliedschaft erworben werden soll.

(5) Die Einschreibung kann unbeschadet der Verpflichtung zur Rückmeldung befristet werden,

- a) wenn der gewählte Studiengang an der Universität nur teilweise angeboten wird,
- b) wenn der gewählte Studiengang Zulassungsbeschränkungen unterliegt, für einen Teil dieses Studiengangs eine höhere Ausbildungskapazität als für einen späteren Teil besteht und gewährleistet ist, daß das Studium an anderen Hochschulen fortgesetzt werden kann,
- c) wenn die Zulassung aus anderen Gründen auf einen Teil des Studiengangs beschränkt ist oder
- d) wenn die Zulassung gemäß § 3 Abs. 5 für ein zeitlich begrenztes Studium erfolgt ist.

(6) Die Universität kann von denen, die sich bewerben, die personenbezogenen Daten, die zur rechtmäßigen Erfüllung der in ihrer Zuständigkeit liegenden Aufgaben erforderlich sind, sowie für Zwecke der Gesetzgebung und Planung im Hochschulbereich die Erhebungsmerkmale gemäß § 3 Abs. 1 Nrn. 1 und 2 des Hochschulstatistikgesetzes vom 2. November 1990 (BGBl. I, S. 2414) erheben. Das Gesetz zum Schutz personenbezogener Daten (Datenschutzgesetz Nordrhein-Westfalen – DSGVO) vom 15. März 1988 (GV. NW. S. 160) bleibt unberührt.

## § 2 Voraussetzungen der Einschreibung

(1) Die Qualifikation für ein Studium wird durch ein Zeugnis der Hochschulreife (allgemeine oder fachgebundene Hochschulreife) oder eine als gleichwertig anerkannte Vorbildung nachgewiesen. Die allgemeine Hochschulreife berechtigt uneingeschränkt zum Studium, die fachgebundene Hochschulreife nur zum Studium der im Zeugnis ausgewiesenen Studiengänge. Die Einschreibung für ein Promotionsstudium (§ 1 Abs. 3 Satz 1) kann nur erfolgen, wenn die Voraussetzungen des § 94 Abs. 2 UG erfüllt werden und die Bescheinigung einer Hochschullehrerin oder eines Hochschullehrers der Heinrich-Heine-Universität Düsseldorf vorgelegt wird, aus der sich ergibt, daß durch diese oder diesen eine Betreuung der Dissertation erfolgt.

(2) Der Nachweis einer besonderen Vorbildung, einer besonderen studiengangbezogenen Eignung oder einer praktischen Tätigkeit wird gefordert, soweit Prüfungsordnungen dies vorsehen.

(3) Für Studiengänge, bei denen Zulassungszahlen festgesetzt sind, setzt die Einschreibung den Nachweis über die Zuweisung eines Studienplatzes voraus. Dieser Nachweis ist entbehrlich, wenn die Einschreibung unter Einstufung in ein höheres Fachsemester beantragt wird, für das Zulassungszahlen nicht festgesetzt sind, sofern die Anerkennung von entsprechenden Studienzeiten nachgewiesen wird.

(4) § 65 Abs. 4 UG bleibt unberührt.

(5) Wer sich ohne den Nachweis der Qualifikation nach Absatz 1 für ein Studium bewirbt, kann unter den Voraussetzungen des § 66 UG (Einstufungsprüfung) eingeschrieben werden.

(6) Das Studium in dem gemeinsam mit der FernUniversität – Gesamthochschule – in Hagen durchgeführten Studiengang Rechtswissenschaft erfordert neben der Einschreibung an der Heinrich-Heine-Universität Düsseldorf ab dem zweiten Fachsemester zusätzlich die Zulassung als Zweithörerin oder Zweithörer an der FernUniversität – Gesamthochschule – in Hagen. Zusammen mit dem Antrag auf Einschreibung an der Heinrich-Heine-Universität Düsseldorf ist die Verpflichtung abzugeben, ab dem zweiten Fachsemester die Zulassung an der FernUniversität – Gesamthochschule – in Hagen zu beantragen.

## § 3 Ausländische und staatenlose Studienbewerberinnen und Studienbewerber

(1) Studienbewerberinnen und Studienbewerber, die nicht Deutsche im Sinne des Artikels 116 des Grundgesetzes sind, können, soweit keine Zugangshindernisse gemäß § 5 vorliegen, eingeschrieben werden, wenn sie die für den gewählten Studiengang erforderliche Qualifikation nachweisen, die gemäß § 2 Abs. 2 erforderlichen Nachweise erbringen, ausreichende Kenntnisse der deutschen Sprache besitzen und zum Fachstudium zugelassen worden sind. Ausländische Studienbewerberinnen und Studienbewerber aus nicht deutschsprachigen Ländern haben vor Aufnahme des Fachstudiums den Nachweis über ausreichende Kenntnisse der deutschen Sprache zu erbringen.

(2) Denen, die den Nachweis über ausreichende Kenntnisse der deutschen Sprache nicht erbracht haben und einen Hochschulsprachkurs besuchen wollen, um eine Sprachprüfung abzulegen, wird befristet bis zum Bestehen oder endgültigen Nichtbestehen der Sprachprüfung die Rechtsstellung einer oder eines Studierenden verliehen, wenn die Zulassung zum Hochschulsprachkurs erfolgt ist.

(3) Mit dem Bestehen der Prüfung nach Absatz 2 wird kein Anspruch auf Einschreibung zum Fachstudium erworben.

(4) Das Nähere über die Zulassung nach den Absätzen 1 und 2, insbesondere über Zuständigkeiten, Formen, Fristen und Auswahl, regelt eine besondere Ordnung, die die Universität als Satzung erläßt.

(5) Die in Absatz 4 genannte Satzung regelt ferner die Zulassung von ausländischen und staatenlosen Personen, die ein zeitlich begrenztes Studium ohne Abschlußprüfung durchführen wollen; die Zulassung kann abweichend von § 5 Abs. 1 Satz 1 Buchstabe a) geregelt werden.



## § 4 Verfahren

(1) In nicht zulassungsbeschränkten Studiengängen kann die Universität eine Bewerbungsfrist festsetzen. In zulassungsbeschränkten Studiengängen muß der Zulassungsantrag innerhalb der festgesetzten Frist bei der zuständigen Stelle eingegangen sein; wer diese Frist versäumt oder den Antrag nicht formgerecht stellt, ist vom Vergabeverfahren ausgeschlossen. Die in Satz 1 und 2 genannten Fristen werden im Vorlesungsverzeichnis und durch Aushang bekanntgegeben.

(2) Die Einschreibung für einen Studiengang erfolgt auf den Bewerbungsantrag. Der Antrag ist formgerecht innerhalb der von der Universität festgesetzten Frist zu stellen. Sofern die Studienordnung bestimmt, daß das Studium nur im Jahresrhythmus aufgenommen werden kann, ist der Antrag nur zulässig, wenn für das betreffende Semester ein Lehrangebot besteht.

(3) Mit dem Antrag auf Einschreibung sind vorzulegen:

1. der ausgefüllte Erhebungsbogen. Mit dem Antrag auf Einschreibung werden die Erhebungsmerkmale gemäß § 3 Abs. 1 Nrn. 1 und 2 des Hochschulstatistikgesetzes und folgende personenbezogene Daten gemäß § 1 Abs. 6 erhoben:

Name, Vorname, Geburtsdatum, Geburtsort, Geschlecht, Staatsangehörigkeit, ständiger Wohnsitz, Semesteranschrift, die jeweils gewählten Studiengänge mit den zugehörigen Fächern und Fachsemestern, die Zugehörigkeit zur Fachschaft und zum Fachbereich, die Art der Hochschulzugangsberechtigung, das Beschäftigungsverhältnis innerhalb der Universität und das Datum der Einschreibung;

2. die für den Nachweis der Qualifikation erforderlichen Zeugnisse sowie im Falle des § 2 Abs. 2 die für den Nachweis einer besonderen Vorbildung, besonderen studiengangbezogenen Eignung oder praktischen Tätigkeit erforderlichen Zeugnisse oder Belege in beglaubigter Kopie oder Abschrift. Ausländische Zeugnisse sind im Original nebst einer Fotokopie oder Abschrift vorzulegen. Fotokopien oder Abschriften ausländischer Zeugnisse bedürfen der Beglaubigung durch die deutsche diplomatische oder konsularische Vertretung im Herkunftsland oder durch die diplomatische Vertretung des Herkunftslandes in der Bundesrepublik Deutschland. Fremdsprachigen Zeugnissen oder Bescheinigungen ist grundsätzlich eine deutschsprachige Übersetzung beizugeben, deren Richtigkeit durch die zuständige deutsche diplomatische oder konsularische Vertretung im Herkunftsland oder von vereidigten Dolmetschern oder Übersetzern in der Bundesrepublik Deutschland beglaubigt ist. Auf Verlangen ist die Echtheit von Zeugnissen mit einer Legalisation durch die zuständige deutsche Stelle nachzuweisen;
3. in zulassungsbeschränkten Studiengängen der Bescheid über die Zuteilung eines Studienplatzes (Zulassungsbescheid) oder der Nachweis gemäß § 2 Abs. 3 Satz 2;
4. der Nachweis über das bisherige Studium unter Beifügung einer Bescheinigung über die Exmatrikulation und des Studienbuchs mit Abgangsvermerk, sofern dieses Studium im Geltungsbereich des Grundgesetzes absolviert wurde.
5. ggf. Nachweise über die Anrechnung von Studienzeiten durch die zuständigen Prüfungsausschüsse oder Prüfungsämter;
6. der Nachweis über die Zahlung der zu entrichtenden Gebühren oder Beiträge;
7. eine Erklärung darüber, ob und ggf. welche Prüfungen oder Leistungsnachweise, die in Studien- und/oder Prüfungsordnungen vorgesehen sind, nicht bestanden wurden;
8. ggf. eine Erklärung gemäß § 1 Abs. 4 zur Mitgliedschaft in einem Fachbereich;
9. der Nachweis über das Bestehen einer Krankenversicherung gemäß den gesetzlichen Vorschriften über die studentische Krankenversicherung.

(4) Werden bei der Bewerbung die festgesetzten Fristen versäumt, so kann auf Antrag die Einschreibung, Rückmeldung oder Beurlaubung auch später erfolgen, wenn ein wichtiger Grund nachgewiesen wird. Gleichzeitig ist die nach dem Hochschulgebührengesetz in der jeweils gültigen Fassung fällige Gebühr zu entrichten.

(5) Ausländische oder staatenlose Personen aus nicht deutschsprachigen Ländern, die sich um einen Studienplatz bewerben, müssen den Nachweis über ausreichende Kenntnisse der deutschen Sprache gemäß der Sprachprüfungsordnung der Universität erbringen .

(6) Sofern der Fachbereich die Zahl der Teilnehmenden an einem weiterbildenden Studium wegen der Art oder des Zwecks des Studiums beschränkt hat, weil die Zahl der Bewerbungen die Aufnahmefähigkeit übersteigt, erfolgt die Zulassung in der Reihenfolge des Eingangs der Bewerbungen, bis die festgelegte Zahl der Teilnehmenden erreicht ist. Bei mehreren zeitgleich eingegangenen Bewerbungen entscheidet das Los.

### § 5 Versagung der Einschreibung

(1) Die Einschreibung ist außer im Falle der fehlenden Qualifikation oder fehlender Nachweise gemäß § 4 Abs. 3 Nr. 2 zu versagen,

- a) wenn die Studienbewerberin oder der Studienbewerber in einem zulassungsbeschränkten Studiengang nicht zugelassen worden ist,
- b) wenn in dem gewählten Studiengang an einer Hochschule im Geltungsbereich des Grundgesetzes eine nach der Prüfungsordnung erforderliche Prüfung endgültig nicht bestanden oder wenn ein nach der Prüfungsordnung erforderlicher Leistungsnachweis endgültig nicht erbracht wurde; dies gilt entsprechend für verwandte oder vergleichbare Studiengänge, soweit dies in Prüfungsordnungen bestimmt ist,
- c) wenn und solange ein Ausschluß vom Studium an einer Hochschule im Geltungsbereich des Grundgesetzes gemäß § 69 Abs. 4 UG oder aufgrund entsprechender Vorschriften anderer Länder, die im Vollzug des § 28 des Hochschulrahmengesetzes ergangen sind, erfolgte; das gilt nicht, wenn diese Maßnahme an einer anderen Hochschule verhängt wurde und für den Bereich der Heinrich-Heine-Universität Düsseldorf die Gefahr einer solchen Beeinträchtigung nicht oder nicht mehr besteht; in diesem Falle ist die Entscheidung über die Einschreibung allen anderen Hochschulen im Geltungsbereich des Grundgesetzes mitzuteilen;
- d) wenn im Falle des § 2 Abs. 6 die Verpflichtungserklärung nicht abgegeben wird oder bei der Einschreibung in einem höheren Fachsemester die Zulassung als Zweithörerin oder Zweithörer an der Fern Universität – Gesamthochschule – in Hagen nicht zusammen mit der Einschreibung beantragt wird.

(2) Nach Fortfall der Zugangshindernisse nach Absatz 1 Buchstabe c) hat eine Wieder-einschreibung zu erfolgen, auch soweit Zulassungsbeschränkungen bestehen.

(3) Die Einschreibung kann versagt werden, wenn die Studienbewerberin oder der Studienbewerber

- a) durch Krankheit die Gesundheit anderer Hochschulmitglieder gefährden oder den ordnungsgemäßen Studienbetrieb erheblich beeinträchtigen würde; vor der Entscheidung soll der betreffenden Person Gelegenheit gegeben werden, nachzuweisen, daß der Versagungsgrund nicht besteht,
- b) aufgrund einer psychischen Krankheit oder geistigen oder seelischen Behinderung unter Betreuung steht,
- c) die für die Einschreibung vorgeschriebenen Formen und Fristen nicht beachtet hat,
- d) den Nachweis über die Zahlung der zu entrichtenden Gebühren und Beiträge nicht erbringt; Ausnahmen sind hinsichtlich des Studierendenschaftsbeitrages in sozialen Härtefällen zulässig;
- e) bereits an einer anderen Hochschule eingeschrieben ist.

### § 6 Mitwirkungspflichten

Studierende sind verpflichtet, der Universität unverzüglich mitzuteilen

- a) die Änderungen des Namens, des Familienstandes und der Semester- oder Heimatanschrift,

- b) bestandene oder nicht bestandene Prüfungen, deren Ergebnis für die Fortsetzung des Fachstudiums erheblich ist,
- c) den Verlust von Studienbuch oder Studierendenausweis.

## § 7 Exmatrikulation

- (1) Auf Antrag sind Studierende zum Ende des Semesters zu exmatrikulieren.
- (2) Weiterhin ist die Exmatrikulation vorzunehmen, wenn
  - a) die Einschreibung durch Zwang, arglistige Täuschung oder Bestechung herbeigeführt wurde;
  - b) in dem Studiengang eine nach der Prüfungsordnung erforderliche Prüfung endgültig nicht bestanden oder ein nach der Prüfungsordnung erforderlicher Leistungsnachweis endgültig nicht erbracht wurde;
  - c) der Bescheid über die Zuweisung eines Studienplatzes während des Vergabeverfahrens von der für die Zuweisung zuständigen Stelle zurückgenommen worden ist.
- (3) Nach der Aushändigung des Zeugnisses über die bestandene Abschlußprüfung ist die oder der Studierende zum Ende des laufenden Semesters zu exmatrikulieren, es sei denn, es bestünde noch eine Einschreibung für einen anderen Studiengang.
- (4) Studierende können exmatrikuliert werden, wenn
  - a) nach Einschreibung Tatsachen bekannt werden und noch fortbestehen oder eintreten, die zur Versagung der Einschreibung hätten führen müssen oder die zur Versagung der Einschreibung führen können,
  - b) sie, ohne beurlaubt worden zu sein, das Studium nicht aufnehmen oder sich nicht rückmelden,
  - c) sie die zu entrichtenden Gebühren und Beiträge trotz Mahnung und Fristsetzung mit Androhung der Maßnahme nicht entrichten; Ausnahmen sind hinsichtlich des Studierendenschaftsbeitrags in sozialen Härtefällen möglich;
  - d) sie im Falle des § 2 Abs. 6 die Zulassung als Zweithörerin oder Zweithörer an der FernUniversität – Gesamthochschule – in Hagen nicht oder nicht rechtzeitig beantragt haben.
- (5) Studierende können auch exmatrikuliert werden, wenn sie durch Anwendung von Gewalt, durch Aufforderung zur Gewalt oder Bedrohung mit Gewalt
  - a) den bestimmungsgemäßen Betrieb einer Universitätseinrichtung, die Tätigkeit eines Universitätsorgans oder die Durchführung einer Universitätsveranstaltung behindern oder
  - b) Mitglieder der Universität von der Ausübung ihrer Rechte und Pflichten gemäß §12 Abs. 1 UG abhalten oder abzuhalten versuchen.

Gleiches gilt, wenn die betreffende Person an den in Satz 1 genannten Handlungen teilnimmt oder wiederholt Anordnungen zuwiderhandelt, die gegen sie von der Universität wegen Verletzung ihrer Pflichten gemäß § 12 Abs. 1 UG oder aufgrund des Hausrechts getroffen worden sind.
- (6) Mit der Entscheidung über die Exmatrikulation gemäß Absatz 5 ist eine Frist bis zur Dauer von zwei Jahren festzusetzen, innerhalb derer eine erneute Einschreibung an der Universität ausgeschlossen ist.
- (7) Über die Exmatrikulation gemäß Absatz 5 entscheidet ein Ordnungsausschuß. Der Ordnungsausschuß besteht aus der oder dem Vorsitzenden, einem Mitglied des Rektorats und einem Mitglied aus der Gruppe der Studierenden. Die oder der Vorsitzende und die Stellvertretung, die die Befähigung zum Richteramt besitzen und nicht Mitglieder der Universität sein müssen, werden vom Rektorat im Benehmen mit dem Senat bestellt. Das Mitglied aus der Gruppe der Studierenden und dessen Stellvertretung werden von der Gruppe der Studierenden im Senat gewählt. Die Amtszeit der oder des Vorsitzenden beträgt vier Jahre, die der anderen Mitglieder zwei Jahre; entsprechendes gilt für die Stellvertreterinnen und Stellvertreter.

(8) Das Verfahren vor dem Ordnungsausschuß wird auf Antrag des Rektorats eingeleitet. Der Antrag muß innerhalb von zwei Wochen nach der Pflichtverletzung schriftlich beim Ordnungsausschuß gestellt werden. Das Verfahren ist unverzüglich durchzuführen. Der Ordnungsausschuß ist beschlußfähig, wenn die oder der Vorsitzende und ein weiteres Mitglied anwesend sind. Die Vorschriften über das förmliche Verwaltungsverfahren der §§ 63 bis 71 des Verwaltungsverfahrensgesetzes für das Land Nordrhein-Westfalen sind anzuwenden. Der Ordnungsausschuß ist Behörde im Sinne des Verwaltungsverfahrensgesetzes. Die Entscheidung des Ordnungsausschusses ist schriftlich zu begründen, mit einer Rechtsmittelbelehrung zu versehen und der oder dem Betroffenen zuzustellen. Im Falle der Exmatrikulation ist die Entscheidung allen anderen Hochschulen im Geltungsbereich des Grundgesetzes mitzuteilen. Gegen die Entscheidung des Ordnungsausschusses kann unmittelbar Klage beim Verwaltungsgericht erhoben werden.

(9) Dem Antrag auf Exmatrikulation nach Absatz 1 sind beizufügen:

1. das ausgefüllte Exmatrikulationsformular,
2. das Studienbuch,
3. der Entlastungsvermerk der Universitätsbibliothek,
- 3a. bei Studierenden der Fächer Mathematik, Physik, Geographie, Chemie, Pharmazie und Psychologie der Entlastungsvermerk für das jeweilige Fach,
4. Nachweise über die Einzahlung zu entrichtender Gebühren oder Beiträge.

(10) Die Wirkung der Exmatrikulation bestimmt sich nach Maßgabe der Bestimmungen des Verwaltungsverfahrensgesetzes über die Rücknahme und den Widerruf von Verwaltungsakten. Über die Exmatrikulation erhalten Studierende auf Antrag einen Nachweis. Mit der Exmatrikulation erlischt die Mitgliedschaft an der Universität. Wird die Exmatrikulation ausgesprochen, weil die betreffende Person sich nicht zurückgemeldet hat, tritt die Wirkung der Exmatrikulation mit dem letzten Tag des Semesters ein, zu dem sie sich eingeschrieben bzw. letztmalig zurückgemeldet hat.

## § 8 Rückmeldung

(1) Wer eingeschrieben ist und das Studium nach Ablauf des Studienhalbjahres (Semesters) an der Universität in demselben Studiengang fortsetzen will, muß sich innerhalb der von der Universität gesetzten Frist zurückmelden.

(2) Bei der Rückmeldung sind folgende Unterlagen vorzulegen

1. das ausgefüllte Rückmeldeformular unter Angabe der Matrikelnummer, des Namens, Vornamens und des Beschäftigungsverhältnisses in der Universität,
2. der Nachweis über die Zahlung zu entrichtender Gebühren oder Beiträge,
3. der Nachweis über das Bestehen einer Krankenversicherung.

(3) Liegen die Voraussetzungen der Absätze 1 und 2 vor, so wird die Rückmeldung von der Universität vermerkt.

(4) § 1 Abs. 4 gilt entsprechend, sofern die Mitgliedschaftsrechte künftig in einem anderen Fachbereich ausgeübt werden sollen.

## § 9 Beurlaubung

(1) Eine Beurlaubung vom Studium kann auf Antrag gewährt werden, wenn ein wichtiger Grund nachgewiesen wird. Wichtige Gründe sind insbesondere:

- a) Ableistung des Grundwehrdienstes oder des Zivildienstes,
  - b) Krankheit (bei Vorlage einer ärztlichen Bescheinigung, aus der sich ergibt, daß ein ordnungsgemäßes Studium nicht möglich ist),
  - c) Vorbereitung und Durchführung eines Abschlußexamens oder der Promotion,
  - d) Abwesenheit vom Hochschulort im Interesse der Universität oder wegen Mitarbeit an einem Forschungsvorhaben,
  - e) Auslandsstudium.

(2) Die Beurlaubung erfolgt in der Regel für die Dauer eines Semesters. Eine Beurlaubung über ein Semester hinaus ist nur bei besonders nachzuweisenden Gründen zulässig; in diesem Fall sind für jedes Semester der Beurlaubung innerhalb der Rückmeldefrist die Nachweise gemäß § 8 Abs. 2 Nr. 2 und 3 zu führen. Während der Beurlaubung für mehr als sechs Monate ruhen die Mitgliedschaftsrechte und -pflichten (§ 12 Absatz 2 Satz 6 UG)

(3) Dem Antrag auf Beurlaubung sind beizufügen:

1. das ausgefüllte Beurlaubungsformular.
2. der Nachweis über die Zahlung der zu entrichtenden Gebühren und Beiträge,
3. der Nachweis über das Bestehen einer Krankenversicherung gemäß den gesetzlichen Vorschriften über die studentische Krankenversicherung,
4. schriftliche Begründung des Antrags unter Beifügung der Nachweise für das Bestehen eines wichtigen Grundes.

(4) Eine Beurlaubung für das erste Fachsemester ist nicht zulässig.

### § 10 Studiengangwechsel

Der Wechsel eines Studiengangs ist bei der Universität zu beantragen; er bedarf ihrer Zustimmung. Für den Wechsel eines Studiengangs gelten die Bestimmungen über die erstmalige Einschreibung entsprechend.

### §11 Zweithörerinnen und Zweithörer

(1) Eingeschriebene Studierende anderer Hochschulen können auf Antrag als Zweithörerinnen und Zweithörer mit der Berechtigung zum Besuch von Lehrveranstaltungen und zur Ablegung studienbegleitender Prüfungen zugelassen werden. Die Zulassung kann von der Universität versagt werden, wenn und soweit Einschränkungen des Besuchs von Lehrveranstaltungen gemäß § 81 Abs. 2 bis 4 UG bestehen. Vor einer Entscheidung nach Satz 2 ist der betreffende Fachbereich zu hören.

(2) Eingeschriebene Studierende anderer Hochschulen können bei Vorliegen der Voraussetzungen des § 1 Abs. 2 und Abs. 3 Satz 2 als Zweithörerinnen und Zweithörer für das Studium eines weiteren Studiengangs zugelassen werden.

(3) Zweithörerinnen und Zweithörer werden nicht eingeschrieben, sie werden durch die Zulassung und für die Dauer der Zulassung Angehörige der Universität, ohne Mitglieder zu sein. Die Vorschriften für die Einschreibung, ihre Versagung, die Rückmeldung und die Exmatrikulation finden sinngemäß Anwendung. Der Antrag auf Zulassung ist innerhalb der von der Universität bekanntgegebenen Fristen zu stellen. Mit dem Antrag auf Zulassung als Zweithörer oder Zweithörer ist eine Immatrikulationsbescheinigung der Stammhochschule vorzulegen. Es wird eine Bescheinigung über die Zulassung für bestimmte Lehrveranstaltungen oder einen Studiengang ausgestellt.

### §12 Gasthörerinnen und Gasthörer

(1) Bewerberinnen und Bewerber, die einzelne Lehrveranstaltungen an der Universität besuchen wollen, können auf Antrag nach Anhörung der betroffenen Fakultät als Gasthörerinnen und Gasthörer im Rahmen der vorhandenen Studienmöglichkeiten zugelassen werden. Der Nachweis der Qualifikation nach § 2 ist nicht erforderlich. Im Falle des § 5 Abs. 1 Buchstabe c) ist eine Zulassung für die Dauer der Exmatrikulation ausgeschlossen .

(2) Für die Zulassung ist eine Gebühr nach dem Hochschulgebührengesetz in der jeweils geltenden Fassung zu zahlen.

(3) Für Gasthörerinnen und Gasthörer gilt § 11 Abs. 3 entsprechend.

(4) Eine Berechtigung, Prüfungen abzulegen, besteht nicht. Es kann lediglich eine Bescheinigung über die Teilnahme an Lehrveranstaltungen erworben werden.

(5) Gasthörerinnen und Gasthörer im Sinne dieser Vorschrift sind auch die Teilnehmerinnen und Teilnehmer an Weiterbildungsveranstaltungen der Universität, sofern sie nicht unter den in § 1 Abs. 2 genannten Voraussetzungen als Studierende eingeschrieben werden. Soweit der zuständige Fachbereich wegen der Art oder des Zwecks der Weiterbildungsveranstaltung eine Begrenzung der Teilnehmerzahl festgelegt hat, werden Bewerbungen in der Reihenfolge ihres Eingangs nur in soweit berücksichtigt, als die der festgelegten Teilnehmerzahl entspricht. Bei mehreren zeitgleich eingegangenen Anträgen entscheidet das Los.

### § 13 Schlußvorschriften

Diese Einschreibungsordnung tritt am 1. Januar 1994 in Kraft. Gleichzeitig tritt die Einschreibungsordnung der Universität Düsseldorf vom 4. Juni 1985, zuletzt geändert am 31. August 1993, außer Kraft.

Ausgefertigt aufgrund des Beschlusses des Senats der Heinrich-Heine-Universität Düsseldorf vom 13. Juli 1993 sowie der Genehmigung des Ministeriums für Wissenschaft und Forschung des Landes Nordrhein-Westfalen vom 1. März 1994.

## Staatliches Prüfungsamt für Erste Staatsprüfungen für Lehrämter an Schulen — Essen — Außenstelle Düsseldorf

(Zuständig für die **schulstufenbezogenen** Ersten Staatsprüfungen für Lehrämter an Schulen an der Heinrich-Heine-Universität Düsseldorf, der Kunstakademie Düsseldorf)

Das Prüfungsamt führt auslaufend die schulformbezogenen Ersten Staatsprüfungen der Studierenden der o. g. Hochschulen sowie Erweiterungsprüfungen zu schulformbezogenen Ersten Staatsprüfungen durch. Erweiterungsprüfungen können vor dem Staatlichen Prüfungsamt nur in Fächern abgelegt werden, in denen das Prüfungsamt über Mitglieder verfügt, die in schulformbezogenen Ersten Staatsprüfungen Erfahrung haben.

Anschrift der Außenstelle: Universitätsstr. 1, Geb. 23.31, Ebene 01, 40225 Düsseldorf

Leiter des Prüfungsamtes: LRSD Demtröder, F. 81-1 41 07

Stellvertreter: Prof. Dr. Busse

Weiterer Stellvertreter und Geschäftsführer: RSD Dr. Keil, F. 81-1 41 03

Sachbearbeiterin:

Reg.-Ang. Held, Reg.-Ang. Brinkmann (Allg. Verwaltungsangelegenheiten, SII/I), F. 81-1 47 69, Fax: 81-1 41 01

Öffnungszeiten: Mo., Di., Do., Fr. 11–12 Uhr, Mi. 14–15 Uhr

Sprechstunden:

LRSD Demtröder: nur nach Vereinbarung

RSD Dr. Keil: Mo. 10–12 und nach Vereinbarung

**Biologie (SII/I):** Prof. Dr. Alfermann, Prof. Dr. Bünemann, StD' Dr. Fleischmann, Prof. Dr. Glätzer, Prof. Dr. Greven, Prof. Dr. Grieshaber, Prof. Dr. D'Haese, OStR Hänsch, Prof. Dr. Hollenberg, Prof. Dr. Jahns, StD' Dr. Kettling, Prof. Dr. Kowallik, Prof. Dr. Krause, Prof. Dr. Lösch, Prof. Dr. Lunau, Prof. Dr. Mehlhorn, OStD Merkle, Prof. Dr. Michaelis, Prof. Dr. Riesner, Prof. Dr. Schlue, Prof. Dr. Schwochau, Prof. Dr. Strotmann, OStR Dr. Thielen, Prof. Dr. Westhoff, LRSD Windeln

**Chemie (SII/I):** Prof. Dr. Braun, Dr. Flindt, Ass. d.LA, OStR Gleys, Prof. Dr. Hägele, StD Heidemeyer, StD' Heilmann, Prof. Dr. Kleindienst, Prof. Dr. Martin, StD Meloefski, Prof. Dr. Mewis, StD' Dr. v. Wachtendonk, Prof. Dr. Weiss, OStR Wolter, Prof. Dr. Wulff

**Chemie (SII, SI Fachdidaktik):** Prof. Dr. Vollmer

**Deutsch (SII/I):** Prof. Dr. Anton, StD Dr. Bastian, Prof. Dr. Beeh, Priv.-Doz. Dr. Brall, OST'D Frischkorn, Prof. Dr. Hansen, Prof. Dr. Haupt, StD Herold, StD' Hirdes, Prof. Dr. Kaiser, Priv.-Doz. Dr. Kallweit, StD Dr. Kauffeldt, Prof. Dr. Keller, Prof. Dr. Kokott, Prof. Dr. Liedtke, StD Dr. Lindemann, OST'D Mainz, Prof. Dr. Pott, Prof. Dr. Rupp, OST'D' Dr. Schmitz-Keil, OST'R' Dr. Schmitz-Wilpert, Prof. Dr. Stötzel, StD Waldmann, Prof. Dr. Witte, OST'D Zentara

**Deutsch (SII):** StD Bertenburg, OST'R Siebert

**Englisch (SII/I):** Prof. Dr. Antor, Prof. Dr. Baumann, StD Broch, Univ.-Prof. Dr. Busse, Prof. Dr. Claas, Prof. Dr. Friedl, OST'D' Frischkorn, OST'R' Hillcoat-Kayser, MR' Jacob, OST'R Dr. Jansing, OST'R' Lang, OST'R Mickartz, Prof. Dr. Seidel, Prof. Dr. Stein, StD' Venzky, StD Zimmermann

**Erz. Wiss. (SII/I):** StD Artz, Prof. Dr. Birnbacher, OST'R' Bodenstein, StD Brick, OST'R' Burmeister, StD Dr. Dahmen, Prof. Dr. Dieckmann, OST'R' Druyen, LRSD Eisenbroich, OST'R Fehr, StD Fischer, StD Flock, OST'D' Frischkorn, Prof. Dr. Geldsetzer (Phil.), Prof.' Dr. Gloger-Tippelt (Psy.), Prof. Dr. Heinz (Phil.), Prof. Dr. Huning (Phil.), OST'R Kahlbau, OST'R Kalusche, OST'R' Kamp-Rettig, LRSD Kuchler, StD Locher, StD Lüderitz, OST'D Mainz, Prof. Dr. Margies (Päd.), Prof..' Dr. Miller-Kipp (Päd.), Prof. Dr. Michel (Päd.), OST'D Dr. Rehfus, StD' Sander, OST'R' Schmidt, Prof. Dr. Schreckenberg (Päd.), Prof. Dr. Schwarzer (Päd.), StD Dr. Storck, LRSD Windeln

**Französisch (SII/I):** Priv.-Doz..' Dr. Bierbach, StD Blume, StD Böltken, Prof.' Dr. Borsó, Prof. Dr. Geisler, StD' Greulich, OST'D Dr. Heinrichs, Prof. Dr. Klecszewski, Priv.-Doz. Dr. Leinen, Prof. Dr. Nies, Prof. Dr. Rettig, StD Scherz, StD Spengler, OST'D Dr. Wirtz, Prof. Dr. Wunderli

**Geographie (SII/I):** StD Drüeke, StD' Faust-Ern, Prof. Dr. Glebe, MR' Jacob, Prof. Dr. Jordan, StD Koletzko, StD Dr. Leers, StD Lindner, OST'D Lippert, Prof. Dr. Vorlauffer, OST'R Dr. Waldeck, Prof. Dr. Wein, StD' Dr. Wenzens, Prof. Dr. Wenzens

**Geschichte (SII/SI):** Prof. Dr. Birley, Prof. Dr. Brandes, StD Dierselhuis, Prof. Dr. Düwell, Dr. habil. Epp, Prof. Dr. Hecker, Prof. Dr. Hiestand, StD' Hohmann, Prof. Dr. Krumreich, StD Dr. Lipski, Prof. Dr. Lönne, LRSD Meyer, Prof. Dr. Molitor, StD Müller, Prof. Dr. Müller, Prof. Dr. Schormann, Prof. Dr. Süßmuth, OST'D' Dr. Stephan-Kühn, Prof. Dr. Weber, OST'D Zentara

**Geschichte (SII):** Prof. Dr. Hoebink, StD Steingaß

**Griechisch (SII):** RSD Dr. Keil, Prof. Dr. Küppers, Prof. Dr. Weißenberger

**Italienisch (SII):** Prof. Dr. Borsó, Prof. Dr. Geisler, StD' Greulich, OST'R Kayser-Hölscher, Prof. Dr. Klecszewski, Prof. Dr. Nies, Prof. Dr. Rettig, Prof. Dr. Wunderli

**Latein (SII):** StD' Dr. Bäcker, OST'R Haefs, RSD Keil, Prof. Dr. Küppers, StR Liesen, StD Steingaß, Prof. Dr. Weißenberger

**Mathematik (SII/I):** StProf. Dr. Baumgartner, StD Bongers, LRSD van Briel, Prof. Dr. Fischer, Prof. Dr. Grunewald, Prof.' Dr. Hochbruck, Prof. Dr. A. Janssen, Prof. Dr. K. Janßen, Prof. Dr. Kerner, StD Körber, StD Meersmann, Prof. Dr. Meise, OST'R Dr. Neveling, Prof. Dr. Petry, Prof. Dr. Ratschek, Prof. Dr. Singhof, Prof. Dr. Steffen, Prof. Dr. Wisbauer

**Mathematik (SII/I Fachdidaktik):** Prof. Dr. Köhnen

**Pädagogik (SII):** StD Artz, StD Brick, OST'R' Burmeister, OST'R Fehr, StD Fischer, StD Flock, OST'R' Druyen, OST'R Kahlbau, OST'R Kalusche, OST'R' Kamp-Rettig, LRSD Kuchler, StD Locher, StD Lüderitz, Prof. Dr. Margies, Prof. Dr. Miller-Kipp, Prof. Dr. Michel, StD' Sander, OST'R' Schmidt, Prof. Dr. Schwarzer, StD Dr. Storck

**Philosophie (SII):** Prof. Dr. Birnbacher, Prof. Dr. Bühler, Prof. Dr. Geldsetzer, Prof. Dr. Heinz, Prof. Dr. Henrichs, OST'D Dr. Holzapfel, Prof. Dr. Huning, OST'D Dr. Rehfus, Prof. Dr. Tepe

**Physik (SII/I):** Prof. Dr. Bausch, Prof. Dr. Bessenrodt, OStD Claas, StD Cron Prof. Dr. Decker, LRSD Eisenbroich, Prof. Dr. Janssen, Prof. Dr. Kisker, Prof. Dr. Meiners, Prof. Dr. Müller, StD Dr. Neuheuser, Prof. Dr. Otto, Prof. Dr. Rebhan, OStR Dr. Rohrweck, Prof. Dr. Spatschek, Prof. Dr. Schmid, Prof. Dr. Uhlenbusch, Priv. Doz. Dr. Schumacher, StD Withum

**Physik (SII/I Fachdidaktik):** StProf. Luysberg

**Spanisch (SII):** StD Baur, Prof. Dr. Borsó, StR Dr. Kaal, Prof. Dr. Kleczewski, LRSD Niemann, Prof. Dr. Nies, Prof. Dr. Rettig, StD Weinstock, Univ.-Prof. Dr. Wunderli

**Sport (SII/I):** Prof. Dr. Beuker, Dir. e. IfL Dr. Dombrowski, OStR Kirschner, OStR Köhn, StR Omsels, ORR Stibbe, Prof. Dr. Tiegel, Prof. Dr. Yaldai

**Sport (SII/I nur fachpraktische Prüfungen):** AOR Dr. Ader, Dipl. Sportl. Brodbeck, Dipl. Sportl. Derks, Dr. Friton, Dipl. Sportl. Dr. Golmina, Sportl. Klinge, Wiss. Ang. Rocholl, Dipl. Sportl. Dr. Stemper, Dipl. Sportl. Dr. Wastl

Die Mitgliedschaft für SI/SII beinhaltet die Mitwirkung an Prüfungen gem. § 42 und § 50 LPO

Abkürzungen: FI = Fachleiter, GI = Grundschullehrer, HI = Hauptschullehrer, Kr = Konrektor, LRSD = Leitender Regierungsschuldirektor, OStD = Oberstudiendirektor, OStR = Oberstudienrat, Rkr = Realschulkonrektor, RI = Realschullehrer, SAD = Schulamtsdirektor, StD = Studiendirektor, StR = Studienrat

### **Staatliches Prüfungsamt**

Gebäude 23.31, Ebene 01, F. 81-14103/14104/14105/14107/14769  
Fax. 81-14101

## **Zentrale wissenschaftliche Einrichtungen der Universität**

### **Biologisch-Medizinisches Forschungszentrum (BMFZ)**

Geschäftsführender Leiter: Univ.-Prof. Dr. Cornelis P. Hollenberg,  
Universitätsstraße 1, Geb. 26.12, 40225 Düsseldorf, F. 81-1 47 20, Fax 81-1 53 70

Stellvertreter: Univ.-Prof. Dr. h.c. H. Sies, F. 81-1 27 07, Univ.-Prof. Dr. T. Ruzicka,  
F. 81-1 76 00

Wissenschaftskoordinatorin: Dr. Cornelia B. Höner, Geb. 22.21.02, F. 81-1 33 73,  
Fax 81-1 39 74

#### **Vorstand:**

Schwerpunkt Infektionsbiologie: Prof. Dr. Hadding, Prof. Dr. Ernst

Schwerpunkt Tumorbologie: Prof. Dr. Gabbert

Schwerpunkt Neurobiologie: Prof. Dr. Müller, Prof. Dr. Haas

Schwerpunkt Zelluläre Kommunikation: Prof. Dr. Schrader, Prof. Dr. Häussinger

#### **Forschungsgruppenleiter:**

PD Dr. Auberger (Neurologie), Prof. Dr. Bender (Gynäkologie),

PD Dr. Carlberg (Physiol. Chemie), Prof. Dr. Ernst (Mikrobiologie),

PD Dr. Fischer (Med. Mikrobiologie und Virologie),

PD Dr. Frieling (Gastroenterologie, Hepatologie und Infektiologie),

Prof. Dr. Gabbert (Pathologie), Prof. Dr. Haas (Neurophysiologie),

Prof. Dr. Hadding (Med. Mikrobiologie und Virologie),

Prof. Dr. Häussinger (Innere Medizin, Gastroenterologie, Hepatologie und Infektiologie),

Dr. Hofhaus (Biochemie), Prof. Dr. Hollenberg (Mikrobiologie),

Prof. Dr. Huston (Phys. Psychologie), Prof. Dr. Kolb-Bachofen (Immunbiologie),

Prof. Dr. Krutmann (Dermatologie), Prof. Dr. Kunz (Genetik),

Prof. Dr. Luhmann (Neurophysiologie), Prof. Dr. Mehlhorn (Zoomorphologie),

Prof. Dr. Müller (Molekulare Neurobiologie), Prof. Dr. Riesner (Phys. Biologie),

Prof. Dr. Röher (Chirurgie), Prof. Dr. Ruzicka (Dermatologie),



Prof. Dr. Rütter (Entwicklungsbiologie),  
Prof. Dr. Scharf (Hämostaseologie), PD Dr. Schulz (Urologie),  
PD Dr. Schwarting (Physiol. Physiologie), Prof. Dr. Sies (Physiol. Chemie),  
Prof. Dr. Stoll (Neurologie), Prof. Dr. Strauer (Kardiologie), Prof. Dr. Witte (Neurologie),  
Prof. Dr. Wunderlich (Molekulare Parasitologie), Prof. Dr. Zilles (Hirnforschung)

Immunbiologische Forschergruppe der Hautklinik im BMFZ: Akad. O.Rätin Prof. Dr. Victoria Kolb-Bachofen, F. 81-1 31 84, Dr. K.-D. Kröncke

Zentrallaboratorien: Dr. Karl Köhrer, Dr. Sybille Scheuring (Molekularbiologisches Zentrallabor), F. 81-1 31 65, Geb. 23.12; Dr. Ralf Hoffmann (Analytisches Zentrallabor), F. 81-1 41 59; N. N. (Zentrallabor für transgene Tiere), F. 81-1 44 53/1 26 75, Geb. 23.12

1

## **Graduierten-Kolleg „Toxikologie und Umwelthygiene“**

Sprecherin: Prof. Dr. Regine Kahl, Institut für Toxikologie, F. 81-1 30 22

Mitglieder: Prof. Dr. Abel, Prof. Dr. Bolt, Prof. Dr. Degen, Prof. Dr. Gleichmann, Prof. Dr. Gleichmann-Töpfer, Prof. Dr. Greven, Prof. Dr. Haas, Prof. Dr. Kahl, Prof. Dr. Sies, Prof. Dr. Spindler, Priv.-Doz. Dr. Stahl, Prof. Dr. Wiegand, Prof. Dr. Winneke, Prof. Dr. Wunderlich

Stipendiatinnen/Stipendiaten-Vertretung: Yvonne Chovolou, Marcus Dehnhardt

## **Institute an der Universität**

### **Diabetes-Forschungsinstitut an der Universität**

siehe Seite 176

### **Deutsche Gesellschaft für Ernährung e.V.**

– Referat Fortbildung mit dem Institut für Ernährungsberatung und Diätetik

Moorenstraße 5 (Geb. 14.97), 40225 Düsseldorf, F. 34 82 16, 81-1 78 72, Fax: 81-1 85 31

Wissenschaftlicher Leiter: em. Univ.-Prof. Dr. med. Friedrich Arnold Gries

Stellvertreter: Univ.-Prof. Dr. med. Michael Berger

Pädagogische Leiterin: Marie-Luise Kohnhorst

Stellvertreterin: Renate Frenz

### **Medizinisches Institut für Umwelthygiene**

siehe Seite 177

### **Neurologisches Therapiezentrum (NTC) an der Heinrich-Heine-Universität Düsseldorf**

Hohensandweg 37, 40591 Düsseldorf, F. 78 16-0, Fax 78 43 55

Leiter: Priv.-Doz. Dr. med. Volker Hömberg

Sekretariat: Frau Monika Sterk, F. 78 16-1 22

Oberarzt: Dipl.-Phys. Dr. med. Johannes Netz

Wiss. Mitarbeiterinnen und Mitarbeiter: Dipl.-Psych. Karen Beckers, Prof. Anthony M. G. Canavan, Dipl.-Psych. Andrea Diebel, Dipl.-Psych. Judith Griese, Dr. rer. nat. Dipl.-Psych. Heike Hoffmann, Dipl.-Psych. Cornelia Melde, Dipl.-Psych. Carola Pradel, Sabine Schoffs, M. A., Dipl.-Psych. Ulrich Simon, Dipl.-Psych. Boris Suchan, Dipl.-Psych. Sabine Unverhau, Dipl.-Ing. Stefan Huschenbeck, Dipl.-Ing. Wilfried Schicks

Neuroprothetik: Prof. Dr. phil. nat. Wolfgang Daunicht, Dipl.-Phys. Georg Chini, Dipl.-Phys. Johannes Reich

Chorea-Huntington-Beratung: Dr. med. Herwig W. Lange, F. 78 16-1 31

## **Eichendorff-Institut an der Heinrich-Heine-Universität Düsseldorf**

### **Literaturwissenschaftliches Institut der Stiftung Haus Oberschlesien**

Bahnhofstraße 71, 40883 Ratingen, Tel.: (021 02) 9 65-0

Leiter: Prof. Dr. Bernd Witte

Stud. Hilfskraft: Oliver Ehrnstorfer, Antje Johanning

### **AGEF e. V. - Institut an der Heinrich-Heine-Universität**

(Arbeitsgemeinschaft Elektrochemischer Forschungsinstitutionen e. V.)

Universitätsstr. 1, Gebäude 26.32.02, 40225 Düsseldorf

Leiter: Prof. Dr. Joachim Walter Schultze, F. 81-1 47 50

Stellvertr. Leiter: Prof. Dr. Andreas Otto, F. 81-1 40 63

Sekretariat: Veronika Mendorf-Collisi, F. 81-1 48 96

Mitglieder: Prof. Dr. Milan Schwuger (F. 024 61/61-57 68), Prof. Dr. W. R. Schluë (F. 81-134 14), Prof. Dr. H.-H. Strehblow (F. 81-14867), Dr. Uwe König (F. 81-1 52 84), Dr. Manuel Lohrengel (F. 81-1 4148), Dr. Detlef Diesing (F. 81-1 42 77), Dr. Dieter Schumacher (F. 81-131 02), Dr. G. Staikov (F. 81-13686)

Wiss. Mitarbeiter: Dipl.-Chem. H. Bloëß (F. 81-1 48 62), Dipl.-Chem. A. Bressel (F. 81-1 41 50), Dipl.-Chem. S. Winkels (F. 81-14866), Dipl.-Chem. D. Zimmermann (F. 81-14863)

## **Institute in Zusammenarbeit mit der Universität**

### **Institut für Medizin, Forschungszentrum Jülich GmbH**

52425 Jülich, F. (02461) 61 64 43

Direktor: Prof. Dr. K. Zilles

Sekretariat: Frau Flegel, Frau Bunn, Fax (02461) 61 2990

Wiss. Mitarbeiterinnen und Mitarbeiter: Dr. S. Appelt, Dr. A. Bauer, Dr. Ch. Boy, Dr. T. Görz, Priv.-Doz. Dr. H. Herzog, Dr. L. Kemna, Dr. V. Kiseler, Prof. Dr. K.-J. Langen, Dr. Nicola Palomero-Gallagher, Dr. S. Posse, Dr. Elena Rota-Kops, Dr. F. Schneeweiß, Dr. J. Shah, Dr. Dr. P. Tass, Dr. I. Toni, P. Weiß, G. Wunderlich, O. Zafiriz, Dr. K. Ziemons

### **Institut für Biotechnologie, Forschungszentrum Jülich GmbH**

52425 Jülich

Direktor: Univ.-Prof. Dr. Hermann Sahn, F. (02461) 61 32 94

Stellv. Direktor: Prof. Dr. Michael Bott, F. (02461) 61 55 15

Sekretariat: Frau Annelie Förstel, F. (02461) 61 51 46, Fax (02461) 61 27 10

Wiss. Mitarbeiterinnen und Mitarbeiter: Dr. Bringer-Meyer, Dr. Eggeling, Prof. Dr. Freudl, Dr. de Graaf, Dr. Jossek, Dr. Kappes, Dr. Peters-Wendisch, Dr. Schaffer, Dr. Schimz, Dr. Schoberth, PD Dr. Sprenger, Dr. Stahmann, Dr. Wendisch

## **Institut für Angewandte Physikalische Chemie, Forschungszentrum Jülich GmbH**

52425 Jülich

Direktor: Univ.-Prof. Dr.-Ing. Milan Schwuger, F. (02461) 61 31 78, Fax (02461) 612493

Sekretariat: Frau Birgit Frauenhoff, F. (02461) 61 57 68

Abt. 1. für fest/flüssige Grenzflächen: Dr. Dieter Narres

Abt. 2. für fluide Grenzflächen: Dr. Günter Subklew

Abt. 3. Abt. Umweltkontaminanten: Priv.-Doz. Klaus Günther

Abt. 4. Umweltprobenbank: Priv.-Doz. Dr. Hendrik Emons

1

## **Institut für Biologische Informationsverarbeitung, Forschungszentrum Jülich GmbH**

### **IBI-2: Biologische Strukturforschung**

52425 Jülich

Direktor: Prof. Dr. Georg Büldt, Tel. 02461-61-2030

Sekretariat: Frau Birgit Gehrman, Tel. 02461-61-2031, Fax 02461-61-2020

Wiss. Mitarbeiterinnen und Mitarbeiter: Dipl.-Phys. Carsten Bolwien, Dipl.-Biol. Ulf Eid-

hoff, Dipl.-Chem. Dirk Fastermann, Dr. Ralf Gessenich, Dr. Joachim Granzin, Priv.-Doz.

Dr. Joachim Heberle, Dipl.-Biol. Dirk Heitbrink, Dipl.-Phys. Dominic Hehn, Dipl.-Chem.

Ji-Young Hwang, Dipl.-Biotechn. Bianca Krafft, Dr. Jörg Labahn, Dr. Monika Höltje, Dr.

Dirk Neff, Dr. Hans-Jürgen Saß, Dr. Ramona Schlesinger

## **Deutsches Krankenhausinstitut e. V.**

Tersteegenstraße 3, 40474 Düsseldorf, Tel. 0211/470510, Fax 0211/4705119

Institutsleitung: Prof. Dipl.-Kfm. Werner G. Fack-Asmuth

Sekretariat: Jana Diener

Bibliothek: Regina Baer

## **Technische Akademie Wuppertal e.V.**

Außeninstitut der Rhein.-Westf. Techn. Hochschule Aachen

Kontaktstudien-Institut der BU-GH Wuppertal

Weiterbildungsinstitut der Heinrich-Heine-Universität Düsseldorf

Hubertusallee 18, 42117 Wuppertal, F. 0202-7495-0

Vorstand: Dipl.-oec. Erich Giese (Sprecher), Priv.-Doz. Dr. Gunter Presser,

Dr. U. Kischko

E-Mail: [taw@taw.de](mailto:taw@taw.de), Internet: <http://www.taw.de>

## **Institut für Internationale Kommunikation in Zusammenarbeit mit der Heinrich-Heine-Universität Düsseldorf e. V. (IIK)**

Universitätsstraße 1, 40225 Düsseldorf, Geb. 23.31, U 173,

Tel. 81-1 51 82, Fax: 81-1 25 37,

E-mail: [iik@phil-fak.uni-duesseldorf.de](mailto:iik@phil-fak.uni-duesseldorf.de)

Internet-Informationsseite: [www.iik-duesseldorf.de](http://www.iik-duesseldorf.de)

Geschäftsführer: Dr. Matthias Jung

**Vorstand:** Univ.-Prof. Dr. Georg Stötzel, Univ.-Prof. Dr. Wilhelm Busse

## **Düsseldorfer Institut für Dienstleistungs-Management DID**

(Gebäude 23.32)

Geschäftsführender Direktor: Univ.-Prof. Dr. Winfried Hamel, F. 81-115 69

Stellvertreter: Univ.-Prof. Dr. Bernd Günter, F. 81-15216

Direktoren: Univ.-Prof. Dr. Klaus-Peter Franz, F. 81-11839, Univ.-Prof. Dr. Bernd Günter, F. 81-15216, Univ.-Prof. Dr. Winfried Hamel, F. 81-13995, Univ.-Prof. Dr. Raimund Schirmeister, F. 81-14655, Univ.-Prof. Dr. Heinz-Dieter Smeets, F. 81-15286, Univ.-Prof. Dr. H. Jörg Thieme, F. 81-15330

Sekretariat: Frau Reg.-Ang. Gisela Freiberg, F. 81-115 69, Fax 81-15164

e-mail: did@uni-duesseldorf.de, Internet: www.wiwi.uni-duesseldorf.de/did

## **Sonderforschungsbereiche an der Heinrich-Heine-Universität Düsseldorf**

Sonderforschungsbereich 242 — Koronare Herzkrankheiten / Prävention und Therapie akuter Komplikationen —

Sprecher: Prof. Dr. Strauer

Sonderforschungsbereich 189 — Differenzierung und Regulation energiewandelnder biologischer Systeme —

Sprecher: Prof Dr. Weiss

Sonderforschungsbereich 194 —

Stukturveränderung und Dysfunktion im Nervensystem

Sprecher: Prof. Dr. Freund

Sonderforschungsbereich 351 —

Hormonresistenz: Biochemie und Klinik

Sprecher: Prof. Dr. Reinauer

Sonderforschungsbereich 191 —

Physikalische Grundlagen von Niedertemperaturplasmen —

Sprecher: Prof. Dr. Hans-Joachim Kunze (Ruhr-Universität Bochum)

Sonderforschungsbereich 237 — Unordnung und große Fluktuationen —

Sprecher: Prof. Dr. Fritz Haake (Ruhr-Universität Bochum)

Sonderforschungsbereich 282 — Theorie des Lexikons —

Sprecher: Prof. Dr. Dieter Wunderlich

Sonderforschungsbereich 503 – Molekulare und zelluläre Mediatoren exogener Noxen-  
sprecher: Prof. Dr. T. Ruzicka, Hautklinik

## Übersicht über die Zahl der Studierenden im Sommersemester 1999

Stand: 11.11.1998

	Gesamt	Deutsche		Ausländer	
		männl.	weibl.	männl.	weibl.
Ordentlich Studierende	23 527	9 731	11 126	1 145	1 525
Besucher Deutschkurs	65	0	0	24	41
Zwischensumme	23 592	9 731	11 126	1 169	1 566
Zweithörer	318	136	164	8	10
Promotionshörer	124	63	48	9	4
Gasthörer	312	163	140	3	6
Zwischensumme	754	362	352	20	20
<b>Gesamt</b>	<b>24 346</b>	<b>10 093</b>	<b>11 478</b>	<b>1 189</b>	<b>1 586</b>

## Fakultäten

Sommersemester 1999

	Gesamt	männlich	weiblich
Juristische Fakultät	1 083	575	508
Medizinische Fakultät	3 450	1 757	1 693
Philosophische Fakultät	13 075	5 205	7 870
Math.-Naturw. Fakultät	4 908	2 640	2 268
Wirtschaftsw. Fakultät	1 076	723	353
<b>Insgesamt</b>	<b>23 592</b>	<b>10 900</b>	<b>12 692</b>

## Lehrveranstaltungen für Hörerinnen und Hörer aller Fakultäten

### Vorlesungen und Übungen

Erfassen und Erschließen von Dokumenten (Proseminar) PS. DO. 14–16 (2stündig) Gebäude 24.41 (Bibliothek) Vortragsraum	Nilges
Psychoanalyse, Systemtheorie, Radikaler Konstruktivismus Do. 14.15–15.45 (2stündig) Gebäude 14.901, Raum 01 (Gruppenraum)	Sies/Tress
Neuere Entwicklungen in der Psychoanalyse Di. 9–10.30, Gebäude 14.90	Hartkamp/Reister

### Ethik in der Medizin, Ringvorlesung

Di. 18–20 (Aushänge beachten) Hörsaal 13B	Gastdozenten (Organisation: Labisch/Paul)
--	--

### Kammermusikunterricht

Angesprochen sind hier klassische Kammermusikensembles vom Duo bis zum Oktett, die sich bereits formiert und Werke gemeinsam einstudiert haben. Sie bekommen durch den Kammermusikunterricht die Gelegenheit, ihr Zusammenspiel zu verbessern und u.U. die Möglichkeit eines öffentlichen Auftritts bei einem Kammermusikabend an der Universität. Streicher-, Bläser- und gemischte Ensembles, sowie Besetzungen mit Klavier, (falls Räumlichkeiten vorhanden) sind herzlich willkommen. Termine nach Vereinbarung (Silke Löhrl 02 21-2 58 17 15)

### Sprachkurse

Französisch für Anfänger (Intensivkurs) Di. 9–11, Do. 9–11 (4stündig)	Söffing
Spanisch für Anfänger (Intensivkurs) Mo. 9–11, Mi. 9–11 (4stündig)	Garcia-Mata
Tschechisch für Historiker und Hörer aller Fakultäten (Fortgeschrittene) Mo. 11–13 (2stündig) Gebäude 23.31, Ebene U1, Raum 66	Kurzová
Russisch für Anfänger Mo. 16–18 (2stündig) Gebäude 23.31, Ebene 02, Raum 22	Daugusch
Russisch für Fortgeschrittene Di. 16–18 (2stündig) Gebäude 23.31, Ebene 02, Raum 22	Daugusch
Niederländisch I Mo. 11–13 (2stündig)	Zellmann
Niederländisch II Mo. 14–16 (2stündig)	Schelfhout
Niederländisch III Mo. 16–18 (2stündig)	Schelfhout

### Japanisch

1a (Anfängerkurs) Grammatik Mo. 16–18	Fujita
1a (Anfängerkurs) Übungen Do. 16–18	Fujita

2a (Aufbaukurs) Grammatik Mo. 16-18	N. N.
2a (Aufbaukurs) Übungen Do. 16-18	N. N.

### Für ausländische Stipendiatinnen und Stipendiaten

Neuere deutsche Literaturwissenschaft Di. 16-18 (2stündig)	Halbekann
Germanistische Sprachwissenschaft Do. 16-18 (2stündig)	Halbekann

### Vorbereitungskurse für Graecum und Latinum

Griechisch I Mo. 18-20, Mi. 16-18 (4stündig)	Brinckmann
Griechisch III Mo., Mi. 16-18 (4stündig)	Lahaye
Latein I Mo., Do. 16-18 (4stündig)	Moskopp
Latein I Mo., Mi. 16-18 (4stündig)	Schubert
Latein II (für Abschluß: Latinum) Mo., Do. 18-20 (4stündig)	Bölles
Latein II (für Abschluß: Latinum) Mo., Mi. 16-18 (4stündig)	Sistermanns
Latein II (Abschluß: Grundkenntnisse Latein) Di., Do. 16-18 (4stündig)	Greven
Latein III (Abschluß: Latinum) Mo. 16-18, Do. 14-16 (4stündig)	Vorloeper

### Vorlesungen

Musiktheoretische Figur, Leitmotive, Programm und Gestus als Kompositionsmittel in der Musik des 18. bis 20. Jahrhunderts Mi. 14.30-16 Raum 0.86, Gebäude 23.21	Kirchmeyer
Die Bibel als Literatur Vorlesung mit Kolloquium Mo. 16-18 (2stündig)	Schmidt

### Veranstaltungen des Universitätsrechenzentrums im Wintersemester 1999/2000

Verbindliche Anmeldungen ab Dienstag, dem **28. September 1999** in Raum 02.31, Di.-Do. von 13-15 Uhr bei Frau Schwabe. Es stehen max. 18 Plätze/Kurs zur Verfügung!

Mit Ausnahme der Veranstaltung „Einführung in die Benutzung des PC“ werden bei allen anderen PC-Kursen **WINDOWS-Kenntnisse** vorausgesetzt.

Für kurzfristige, aktuelle **Änderungen** beachten Sie unbedingt die Aushänge am PC-Brett (Ebene 00) und die URZ-Seite im WWW ([www.uni-duesseldorf.de/WWW/URZ](http://www.uni-duesseldorf.de/WWW/URZ))!



## **Einführung in die Benutzung des Personal-Computers (PC)**

6stündiger Kompaktkurs

### **Teil I:**

Di.5.10., 19.10., 2.11., 16.11., 30.11., 11.1., 25.1. 9–12, Raum 00.41

Brückers/  
Hartmann

### **Teil II:**

Do. 7.10., 21.10., 4.11., 18.11., 2.12., 13.1., 27.1. 9–12, Raum 00.41

Anmeldung: erforderlich

## **Windows NT (Blockveranstaltung)**

13.12.–16.12. 9–12 und 13–15 Seminarraum 00.41

Anmeldung: erforderlich unter [kopczyński@uni-duesseldorf.de](mailto:kopczyński@uni-duesseldorf.de)

Kopczyński

## **MS WORD für Windows (WinWord)**

Einführung in das Textverarbeitungssystem MS WORD für WINDOWS  
3stündiger Kompaktkurs, nicht semesterbegleitend

Di. 26.10., 9.11., 23.11., 7.12., 18.1., 1.2. 9–12, Raum 00.41

Anmeldung: erforderlich

Grätz

## **MS WORD für Windows Fortgeschrittene (Themen s. Aushang)**

Mo. 25.10., 7.2. 11–12, Raum 00.41

Anmeldung: nicht erforderlich

Grätz

## **MS ACCESS**

Einführung in ACCESS (Blockveranstaltung)

28.9., 29.9., 30.9. 9–12, Raum 00.41

8.2., 9.2. und 11.2. Raum 01.21

Anmeldung: erforderlich unter [feder@uni-duesseldorf.de](mailto:feder@uni-duesseldorf.de)

Feder

## **MS EXCEL**

Einführung in die Tabellenkalkulation

23.11. (Teil 1) und 24.11. (Teil 2) 9–12, PC-Raum 00.41

18.1. (Teil 1) und 19.1. (Teil 2) 9–12, PC-Raum 00.41

Anmeldung: erforderlich unter [feder@uni-duesseldorf.de](mailto:feder@uni-duesseldorf.de)

Feder/  
Haverkamp

## **EXCEL 95 für Fortgeschrittene**

Mi. 15.12., 2.2. 11–13, Raum 00.21

Anmeldung: erforderlich unter [feder@uni-duesseldorf.de](mailto:feder@uni-duesseldorf.de)

Feder

## **Einführung in PowerPoint für Windows**

Mi. 1.12. 9–12, Raum 00.43

Anmeldung: erforderlich unter [haverkamp@uni-duesseldorf.de](mailto:haverkamp@uni-duesseldorf.de)

Haverkamp

## **Einführung in FrontPage 98**

Do. 11.11., 1.2. 9–12, Raum 01.21

Anmeldung: erforderlich unter [haverkamp@uni-duesseldorf.de](mailto:haverkamp@uni-duesseldorf.de)

Haverkamp

## **Grafische Systeme im Universitätsrechenzentrum**

Ein- und Ausgabemöglichkeiten von Grafik

Do. 9.12. 9–12, Raum 01.41

Anmeldung: nicht erforderlich

Hartmann

## **Auswertungen mit SPSS für Windows**

Einführung in die Benutzung des Statistikpaketes SPSS mit Übungen  
(Blockveranstaltung) 6.9.–10.9. oder 13.3.–17.3. 9–16  
Raum 00.41

Anmeldung: erforderlich unter [willers@uni-duesseldorf.de](mailto:willers@uni-duesseldorf.de)

Willers

## **Auswertungen mit SAS**

Einführung in das Statistiksystem SAS für Windows  
(Blockveranstaltung) 20.9.–24.9. oder 27.3.–31.3. 9–16  
Raum 00.41

Anmeldung: erforderlich unter [willers@uni-duesseldorf.de](mailto:willers@uni-duesseldorf.de)

Willers

## **Ausgewählte Themen zu UNIX**

Beginn: 18.10. 9–11

Anmeldung: erwünscht unter [schreiber@uni-duesseldorf.de](mailto:schreiber@uni-duesseldorf.de)

Schreiber



**Parallelrechner des URZ und Methoden der parallelen Programmierung**

Termine siehe Aushang (Veranstaltungsreihe) Schreiber  
Seminarraum 00.45  
Anmeldung: nicht erforderlich

**Kurzeinführung Internet (alle zwei Wochen)**

Mi. 20.10., 3.11., 1.12., 15.12., 12.1. 13-14.30 Grätz u. a.  
Seminarraum 00.45  
Anmeldung: nicht erforderlich

**Publizieren im Web**

(Blockveranstaltung) 13.9.-17.9. oder 20.3.-24.3. 9-12 und 13-15 Cappel  
PC-Raum 00.41  
Anmeldung: erforderlich unter <http://www.uni-duesseldorf.de/~cappel/web-kurs.html>

**Einführung in BSCW**

Do. 21.10., 4.11., 18.11., 2.12., 16.12., 13.1. 13-16 Gutmann  
Raum 01.21  
Anmeldung: erforderlich unter [gutmann@uni-duesseldorf.de](mailto:gutmann@uni-duesseldorf.de)

**Einführung in Multimedia-Software**

Do. 9-11 (alle 2 Wochen) Beginn: 21.10. Michelbacher  
Seminarraum 00.45  
Anmeldung: nicht erforderlich

**Kurse für nichtwissenschaftliche Mitarbeiterinnen und Mitarbeiter**

Das Veranstaltungsprogramm des URZ für nichtwissenschaftliche Mitarbeiterinnen und Mitarbeiter ist im „Fortbildungsprogramm für das nichtwissenschaftliche Personal“, herausgegeben vom Kanzler der Heinrich-Heine-Universität, integriert. Das Programm kann in der Universitätsverwaltung bei Frau Ziesemer (F. 130 19) angefordert werden.

# Sack

Fachbuchhandlung & Antiquariat  
Recht · Wirtschaft · Steuern · Medien

Klosterstraße 22  
40211 Düsseldorf

☎ 02 11/3 68 12-0  
☎ 02 11/35 04 39

## Wir begleiten Sie durch alle Semester



Lehrbücher, Kommentare



Skripten, Karteikarten, CD-ROM



umfangreiches Antiquariat

Internet: <http://www.sack-direkt.de> E-Mail: [duesseldorf@sack-direkt.de](mailto:duesseldorf@sack-direkt.de)

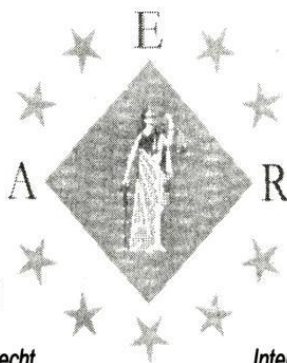
## EUROPARECHT

## EUROPEAN LAW

<http://www.aer-academy.de>

### Akademie

Wissenschaftliche  
Weiterbildung  
Einzelkurse  
Tutorials  
Postgraduales Zertifikat  
*Europ. Arbeits- u. Sozialrecht*  
*Internationales Gesellschaftsrecht*



### Cyberiversity

web-based resources  
worldwide tutorials  
open enrollment  
academic cooperation  
postgraduate qualifications  
*European and International law*  
*International Business and Company law*

**Akademie für Europäisches Recht e.V.**

Wiesenstrasse 148 - D-41460 Neuss

Tel.: 02131/295700 - Fax: 02131/2957011 - Email: [aer@aer-academy.de](mailto:aer@aer-academy.de)

# Juristische Fakultät

## Dekan

Univ.-Prof. Dr. Dirk Olzen

## Prodekan

Univ.-Prof. Dr. Ulrich Noack

2

## Dekanatsbüro

Universitätsstraße 1, 40225 Düsseldorf (Gebäude 24.91), U1 R 65, 67  
F. 81-1 14 14, Fax: 81-1 14 31, E-Mail: dekanat@uni-duesseldorf.de

Geschäftszeit:

Mo. 9.00–11.30 Uhr, Mi. 13.00–15.00 Uhr

Do. 9.00–11.30 Uhr und 13.00–15.00 Uhr

Assessorin Katrin Rottländer-Peters

Assessorin Anke Mann

Reg.-Ang. Ursula Proschinski

## Fakultätsrat

Dekan Univ.-Prof. Dr. Dirk Olzen

Prodekan Univ.-Prof. Dr. Ulrich Noack

### Gruppe der Professorinnen und Professoren

Univ.-Prof. Dr. Helmut Frister, Univ.-Prof. Dr. Dr. Juliane Kokott, Univ.-Prof. Dr. Petra Pohlmann, Univ.-Prof. Dr. Michael Sachs, Univ.-Prof. Dr. Horst Schlehofer, N. N.

### Gruppe der wissenschaftlichen Mitarbeiterinnen und Mitarbeiter

Dr. Beate Rudolf, Dr. Kay Windthorst

### Gruppe der Studierenden

Oliver Kniest, Stefan Liedtke, Katja Loosen

### Gruppe der nichtwissenschaftlichen Mitarbeiterinnen und Mitarbeiter

Brigitta Jordan

## Fachstudienberatung

Ass. Katrin Rottländer-Peters, Ass. Anke Mann, Termine nach Vereinbarung,  
F. 81-1 14 15

## Fachschaftsrat Jura

Universitätsstraße 1, 40225 Düsseldorf (Geb. 24.91), U1 R 64  
F. 81-1 14 11

## Fachbibliothek Rechtswissenschaft

der Universitäts- und Landesbibliothek: Helga Drako, F. 81-1 14 42

Heinke Franzius, F. 81-1 14 41

Universitätsstraße 1, 40225 Düsseldorf, Gebäude 24.91, Ebene 01

Öffnungszeiten: Mo.–Do. 9.00–18.00 Uhr, Fr. 9.00–16.00 Uhr

## Lehrkörper

### a) Emeritierte Universitätsprofessorinnen und Universitätsprofessoren:

Boldt, Hans, Krafftgasse 1, 79379 Müllheim  
Politikwissenschaft

### Emeritus der FernUniversität-Gesamthochschule Hagen

Univ.-Prof. Dr. Peter Raisch, c/o Lehrgebiet für Bürgerliches Recht, Unternehmens- und Wirtschaftsrecht, Prof. Dr. von Olshausen, Feithstraße 140, 58084 Hagen,  
Tel. 023 31 / 987-2930

### b) Universitätsprofessorinnen und Universitätsprofessoren:

Dietlein, Johannes, Dr. iur. (Öffentliches Recht und Verwaltungslehre)  
(Lehrstuhlinhaber)

Frister, Helmut, Buschstraße 40, 40670 Meerbusch  
Dr. iur. (Strafrecht und Strafprozeßrecht) (Lehrstuhlinhaber)

Kokott, Juliane, Mönchhofstraße 42, 69120 Heidelberg  
Dr. iur. LL.M. (Am. Univ.), S.J.D. (Harvard) (Deutsches und Ausländisches  
Öffentliches Recht, Völkerrecht und Europarecht) (Lehrstuhlinhaberin)

Noack, Ulrich, Am Botanischen Garten 12, 40225 Düsseldorf  
Dr. iur. (Bürgerliches Recht, Handelsrecht und Wirtschaftsrecht)  
(Lehrstuhlinhaber)

Olzen, Dirk, Billrothstraße 14, 42283 Wuppertal  
Dr. iur. (Bürgerliches Recht und Zivilprozeßrecht) (Lehrstuhlinhaber)

Pohlmann, Petra  
Dr. iur. (Bürgerliches Recht, Wirtschaftsrecht und Zivilverfahrensrecht)  
(Lehrstuhlinhaberin)

Sachs, Michael, Dattenfelder Straße 7, 51109 Köln  
Dr. iur. (Staats- und Verwaltungsrecht) (Lehrstuhlinhaber)

Schlehofer, Horst, Bommerholzer Straße 15d, 58452 Witten,  
Dr. iur. (Professur für Strafrecht und Strafprozeßrecht)

### Im Gemeinsamen Studiengang Rechtswissenschaft mit der FernUniversität-Gesamthochschule in Hagen sind folgende Hagener Hochschullehrer tätig:

Dauner-Lieb, Barbara, Feithstraße 140, 58084 Hagen  
Dr. iur. (Bürgerliches Recht, Handels- und Gesellschaftsrecht, Arbeitsrecht und  
Zivilprozeßrecht) (Lehrstuhlinhaberin)

Eisenhardt, Ulrich, Tückingschulstraße 39e, 58135 Hagen  
Dr. iur. (Bürgerliches Recht und Unternehmensrecht) (Lehrstuhlinhaber)

Morlok, Martin, Poßbergweg 51, 40629 Düsseldorf  
Dr. iur. (Öffentliches Recht, Rechtstheorie und Rechtssoziologie)

von Olshausen, Eberhard, Rheinaustraße 192, 53225 Bonn  
Dr. iur. (Bürgerliches Recht, Unternehmens- und Wirtschaftsrecht)  
(Lehrstuhlinhaber)

Preis, Ulrich, Neßlerstraße 21, 40593 Düsseldorf  
Dr. iur. (Bürgerliches Recht, Arbeitsrecht, Handelsrecht und Sozialrecht)  
(Lehrstuhlinhaber)

von Schlieffen, Gräfin, Katharina  
Dr. iur. (Öffentliches Recht, juristische Rhetorik und Rechtsphilosophie)

Vormbaum, Thomas, Bentelerstraße 47, 48149 Münster  
Dr. Dr. iur. (Strafrecht, Strafprozeßrecht und Juristische Zeitgeschichte)  
(Lehrstuhlinhaber)

**c) Honorar-Professoren:**

Claussen, Carsten P., c/o Hoffmann, Liebs, Fritsch & Partner,  
Kaiserswerther Straße 119, 40474 Düsseldorf, Tel.: 02 11/5 18 82-150  
Dr. iur. (Bilanzrecht)

Lisken, Hans, Polizeipräsident a.D., vorm. Vors. Richter a. LG,  
Am Waldeck 2, 52428 Jülich, Praxis: Ritterstraße 9, 40213 Düsseldorf  
Dr. iur. (Verfassungsrecht)

**FernUniversität – Gesamthochschule Hagen**

Salditt, Franz, Eduard-Verhülsdonk-Straße 8, 56564 Neuwied  
Dr. iur. (Strafprozeßrecht)

**d) Lehrbeauftragte der Juristischen Fakultät der Heinrich-Heine-Universität  
Düsseldorf: Examenrepetitorium, Klausurenkurs,  
Wahlpflichtveranstaltungen und ergänzende Veranstaltungen**

Vorsitzender Richter am VG Dr. Knut Arians, c/o Verwaltungsgericht Düsseldorf,  
Bastionstraße 39 (Stahlhof) 40213 Düsseldorf, Tel. 02 11/88 91-2 51  
(Examenrepetitorium Verwaltungsprozeßrecht, Klausurenkurs im  
Öffentlichen Recht)

Vizepräsident des LG Dr. Heiner Blaesing, c/o Landgericht Duisburg, Postfach  
10 15 05, 47015 Duisburg, Tel.: 02 03 / 99 28-215  
(Klausurenkurs im Zivilrecht)

Richter am OLG Dr. Wolfgang Büscher, c/o Justizministerium des Landes NW,  
Martin-Luther-Platz 40, 40190 Düsseldorf, Tel. 02 11 / 8 79 22 10  
(Klausurenkurs im Zivilrecht)

Dr. jur.(a); MA(e) Marie-Jeanne Eremia, privat: Postfach 13 47, 53703 Siegburg  
(Einführung in die französische Rechtssprache)

MinR Dr. Wolfram Försterling, c/o Staatskanzlei NRW, Mannesmannufer 1a,  
40213 Düsseldorf, Tel. 02 11/837-12 03  
(Examenrepetitorium Europarecht)

Präsident des Landgerichts Mönchengladbach Dr. Heinz Gräber, Hohenzollernstraße  
157, 41061 Mönchengladbach, Tel. 021 61 / 27 62 52  
(Wahlfachgruppe 1, Freiwillige Gerichtsbarkeit)

Richter am VG Kai Habermehl, c/o Verwaltungsgericht Düsseldorf, Bastionstraße 39,  
40213 Düsseldorf, Tel. 02 11/88 91-0  
(Examenrepetitorium Polizei- und Ordnungsrecht, Klausurenkurs im  
Öffentlichen Recht)

Ltd. MinR Dr. Klaus Hansmann, c/o Ministerium für Umwelt, Raumordnung und  
Landwirtschaft des Landes NW, Schwannstraße 3, 40176 Düsseldorf,  
Tel. 02 11 / 45 66 591 oder 592  
(Aktuelle Fragen des Umweltrechts, insbesondere des Immissionsschutzrechts)

Staatsanwalt Thomas Harden, c/o Staatsanwaltschaft Düsseldorf, Willi-Becker-Allee 8,  
40227 Düsseldorf, Tel. 02 11/77 07-482  
(Examenrepetitorium und Klausurenkurs im Strafrecht)

Richter am OLG Hans-Siegfried Heinen, c/o Oberlandesgericht Düsseldorf,  
Cecilienallee 3, 40474 Düsseldorf, Tel. 02 11/49 71-482  
(Klausurenkurs im Zivilrecht)

Abogado (U.B.A.) Mag. iur. Alejandro Hofmann, Trillser Straße 1, 40591 Düsseldorf  
(Einführung in die spanische Rechtssprache)

Vizepräsident des SG Detlef Kerber, c/o Sozialgericht Düsseldorf,  
Ludwig-Erhard-Allee 21, 40227 Düsseldorf, Tel. 02 11/77 70-357  
(Klausurenkurs im Öffentlichen Recht)

Präsident des Verwaltungsgerichts Dr. Reinhard Klenke, c/o Verwaltungsgericht  
Düsseldorf, Bastionstraße 39 (Stahlhof), 40474 Düsseldorf, Tel. 02 11/88 91-201  
(Klausurenkurs im Öffentlichen Recht)

- Richter am VG Manfred Klümper, c/o Verwaltungsgericht Düsseldorf,  
Bastionstraße 39 (Stahlhof) 40213 Düsseldorf, Tel. 02 11/88 91-3 21  
(Klausurenkurs im Öffentlichen Recht)
- Vizepräsident des OLG Ernst Jürgen Kratz, c/o Oberlandesgericht Düsseldorf,  
Cecilienallee 3, 40474 Düsseldorf, Tel. 02 11/49 71-3 90  
(Examensrepetitorium Zivilprozeßrecht)
- Rechtsanwalt Dr. Gerd Krieger, Trinkausstraße 7, 40213 Düsseldorf, Tel. 02 11/8 30 40  
(Examensrepetitorium Handels- und Gesellschaftsrecht; Konzernrecht)
- Regierungsdirektor Dr. Dirk Langner, c/o Bundesministerium für Wirtschaft,  
53127 Bonn  
(Aktuelle Probleme des Europarechts)
- Abteilungsdirektor Dr. Eckhart Lefringhausen, Krokusweg 22, 40670 Meerbusch,  
(Examensrepetitorium Kommunalrecht)
- Richterin am LG Dr. Annette Lehmborg, c/o Oberlandesgericht Düsseldorf,  
Georg-Glock-Straße 4, 40474 Düsseldorf, Tel. 02 11 / 49 71-278/319  
(Klausurenkurs im Zivilrecht)
- Jennifer D. Lew Schneider (JD/MBA UC Berkely), Attorney at Law (CA),  
Tanusstraße 29, 51105 Köln  
(Einführung in das amerikanische Öffentliche Recht)
- Staatsanwalt Joachim Lichtinghagen, c/o Staatsanwaltschaft Essen,  
Zweigertstraße 36–38, 45130 Essen, Tel. 02 01/8 03 26 46  
(Klausurenkurs im Strafrecht)
- Vorsitzender Richter am LG Dr. Peter Meier-Beck, c/o Landgericht Düsseldorf,  
Postfach 10 11 40, 40002 Düsseldorf, Tel. 02 11/83 06-28 81  
(Gewerblicher Rechtsschutz und Urheberrecht)
- Kanzler der HHUD Ulf Pallme König, c/o Heinrich-Heine-Universität Düsseldorf,  
Examensstraße 1, Gebäude 16.11, 40225 Düsseldorf, Tel. 02 11/81-1 1000/1  
(Examensrepetitorium Staatshaftungsrecht)
- MinR Dr. Ulrich Seibert, c/o Bundesministerium der Justiz, Referat für  
Gesellschaftsrecht, Unternehmensverfassung, Heinemannstraße 6, 53175 Bonn,  
Tel. 02 28/58-43 12  
(Aktuelle Entwicklungen im Unternehmensrecht)
- Beigeordneter Dr. Alexander Schink, c/o Landkreistag NW, Liliencronstraße 14,  
40472 Düsseldorf, Tel. 02 11/9 65 08-31  
(Umweltrecht)
- Rechtsanwalt Dr. Franz-Josef Schöne, c/o Haarmann, Hemmelrath & Partner,  
Martin-Luther-Platz 26, 40212 Düsseldorf  
(Medien- und Telekommunikationsrecht)
- Vorsitzender Richter am OLG Bernhard-Rudolf Schübler, c/o Oberlandesgericht  
Düsseldorf, Cecilienallee 3, 40474 Düsseldorf, Tel. 02 11/49 71-264  
(Klausurenkurs im Zivilrecht)
- Vorsitzender Richter am Landgericht Johann Schwarz, c/o Landgericht Krefeld,  
Nordwall 131, 47798 Krefeld, Tel. 0 21 51 / 84 74 36  
(Klausurenkurs im Öffentlichen Recht)
- Notar Dr. Oliver Schwarz, c/o Notariat Dr. Schwarz, Herzogstraße 18,  
40217 Düsseldorf, Tel. 02 11 / 37 42 43, e-mail: notardr.schwarz@t-online.de  
(Vertragsgestaltung im Familien- und Erbrecht)
- Richter am OLG Dr. Lutz Strohn, c/o Oberlandesgericht Düsseldorf, Cecilienallee 3,  
40474 Düsseldorf, Tel. 02 11/49 71-532/538  
(Klausurenkurs im Zivilrecht)
- Staatsanwalt Dr. Stefan Trunk, c/o Generalstaatsanwaltschaft Düsseldorf,  
Sternwartstraße 31, 40223 Düsseldorf, Tel. 02 11 / 90 16-150  
(Klausurenkurs im Strafrecht)

Dr. Klaus Winkel, c/o Bundesministerium für Wirtschaft, 53127 Bonn,  
Tel. 02 28/615-41 19  
(Aktuelle Probleme des Europarechts)

Städt. RechtsDir. Dr. Martin Zilkens, Datenschutzbeauftragter der Stadt Düsseldorf,  
Rathausufer 8, 40200 Düsseldorf, Tel. 02 11/89-2 13 10  
(Klausurenkurs im Öffentlichen Recht)

Notar Dr. Norbert Zimmermann, Schadow-Arkaden, Blumenstraße 28,  
40212 Düsseldorf  
(Vertragsgestaltung im Unternehmensrecht)

**Lehrbeauftragte des Fachbereichs Rechtswissenschaft der FernUniversität –  
Gesamthochschule in Hagen:**

Präsident des Landessozialgerichts NRW Dr. Jürgen Brand  
(Einführung in das Sozialrecht)

Richter am Verwaltungsgericht Düsseldorf Uwe Sievers  
(Baurecht)

Vorsitzender Richter am LAG Dr. Reinhard Vossen  
(Examensrepetitorium Arbeitsrecht)

2

## Lehrstühle

### **Lehrstuhl für Öffentliches Recht und Verwaltungslehre**

(Gebäude 24.91, Ebene 00, Räume 61, 63)  
Univ.-Prof. Dr. Johannes Dietlein, F. 81-1 14 20  
Sekretariat: Reg.-Ang. Brigitta Jordan, F. 81-1 14 20, Fax 81-1 14 55

### **Lehrstuhl für Strafrecht und Strafprozeßrecht**

(Gebäude 24.91, Ebene 00, Räume 22, 24, 29, 31)  
Univ.-Prof. Dr. Helmut Frister, F. 81-1 14 10, Fax 81-1 14 57  
Sekretariat: Reg.-Ang. Hannelore Schlüter, F. 81-1 14 26  
Ass. in Joke Pöstges, Wiss. Mit., F. 81-1 14 38  
RRef. Mark Deiters, Wiss. Mit., F. 81-1 14 28  
Ass. Marcus Korte, Wiss. Mit., F. 81-1 14 38  
RRef. Rainer Krüger, Wiss. Mit., F. 81-1 14 28

### **Lehrstuhl für Deutsches und Ausländisches Öffentliches Recht, Völkerrecht und Europarecht**

(Gebäude 24.91, Ebene 00, Räume 23, 21)  
Frau Univ.-Prof. Dr. Dr. Juliane Kokott, F. 81-1 14 35, Fax 81-1 14 56  
Sekretariat: Reg.-Ang. Hannelore Schlüter, F. 81-1 14 36  
Dr. Beate Rudolf, Wiss. Ass., F. 81-1 14 16  
Christof Hausen, Wiss. Mit., F. 81-1 14 37  
Jeanine Bucherer, Wiss. Mit., F. 81-1 14 37  
Multimedia-Projekt RAVE, Oliver Braun, Wiss. Mit., F. 81-1 14 72

### **Lehrstuhl für Bürgerliches Recht, Handelsrecht und Wirtschaftsrecht**

(Gebäude 24.91, Ebene 00, Räume 25, 27)  
Univ.-Prof. Dr. Ulrich Noack, F. 81-1 14 53  
Sekretariat: Reg.-Ang. Brigitta Jordan, F. 81-1 14 54, Fax 81-1 14 27  
Ass. Caspar Bunke, Wiss. Ass., F. 81-1 14 33  
Ass. Jutta Lommatzsch, Wiss. Mit., F. 81-1 14 33  
Ass. Sandra Stolzenburg, Wiss. Mit., F. 81-1 14 67  
Ass. Thomas Theißen, Wiss. Mit., F. 81-1 14 67

### **Lehrstuhl für Bürgerliches Recht und Zivilprozeßrecht**

(Gebäude 24.91, Ebene 00, Räume 66, 68)  
Univ.-Prof. Dr. Dirk Olzen, F. 81-1 14 29, Fax 81-1 14 50  
Sekretariat: Reg.-Ang. Monika Vogel, F. 81-1 14 19  
Ass. Anke Mann, Wiss. Mit., F. 81-1 14 21  
RRef. Manon Brindöpke, Wiss. Mit., F. 81-1 14 21  
Ass. Christian Lettmann, Wiss. Mit., F. 81-1 14 25  
RRef. Carmen Griesel, Wiss. Mit., F. 81-1 14 25

### **Lehrstuhl für Bürgerliches Recht, Wirtschaftsrecht und Zivilverfahrensrecht**

(Gebäude 24.91, Ebene U1, Räume 25, 27)  
Univ.-Prof. Dr. Petra Pohlmann, F. 81-1 14 47  
Sekretariat: Carmen Prazeus, F. 81-1 14 48, Fax 81-114 58  
Ass. Christoph Schnipper, Wiss. Mit., F. 81-1 14 46  
Sandra Orlikowski, Wiss. Mit., F. 81-1 14 45  
Susanne Kerfs, Wiss. Mit., F. 81-1 14 46  
Michael Walzer, Wiss. Mit., F. 81-1 13 21  
Ass. Christian Dolf, Wiss. Mit., F. 81-1 13 21  
Ass. Susanne Jahn, Wiss. Mit., F. 81-1 14 45



### **Lehrstuhl für Staats- und Verwaltungsrecht**

(Gebäude 24.91, Ebene U1, Räume 22, 24, 29, 31)

Univ.-Prof. Dr. Michael Sachs, F. 81-1 14 65

Sekretariat: Reg.-Ang. Olaf Butterbrod, F. 81-1 53 51, Fax 81-1 14 60

Dr. Kay Windthorst, Wiss. Mit., F. 81-153 55

Ass. in Uta Biskup, Wiss. Mit., F. 81-153 55

RRef. Thomas Brüggemann, F. 81-153 55

RRefin Petra Stahlmann, F. 81-145 44

RRef. Stefan Hahn, F. 81-1 45 44

### **Lehrstuhl für Bürgerliches Recht, Internationales Privatrecht und Rechtsvergleichung**

(Gebäude 24.91, Ebene 00, Räume 62, 64)

Univ.-Prof. N. N., F. 81-11451

Sekretariat: N. N., F. 81-11418, Fax 81-11452

### **Professur für Strafrecht und Strafprozeßrecht**

(Gebäude 24.91, Ebene U1, Räume 66, 68)

Univ.-Prof. Dr. Horst Schlehofer, F. 81-1 23 79

RRef. in Yang, Koknim, F. 81-1 23 80

## **Im Gemeinsamen Studiengang Rechtswissenschaft mit der FernUniversität – Gesamthochschule in Hagen sind folgende Hagener Hochschullehrer tätig:**

(Feithstraße 140, 58084 Hagen, Telefon 0 23 31/9 87 - )

**Dekan:** Univ.-Prof. Dr. Martin Morlok, F. 0 23 31/987-29 42

**Dekanatsbüro:** Ass. Ute Niemann, Wiss. Mit., F. 0 23 31/9 87-29 55

Sekretariat: Heidemarie Neebe, F. 0 23 31/987-24 15

### **Lehrstuhl für Bürgerliches Recht, Handels- und Gesellschaftsrecht, Arbeitsrecht und Zivilrecht**

Univ.-Prof. Dr. Barbara Dauner-Lieb, F. 0 23 31/9 87-29 03

### **Lehrstuhl für Bürgerliches Recht und Unternehmensrecht**

Univ.-Prof. Dr. Ulrich Eisenhardt, F. 0 23 31/9 87-29 42

Sekretariat: Doris Weyerbusch, F. 0 23 31/9 87-29 42

### **Lehrstuhl für Bürgerliches Recht, Unternehmens- und Wirtschaftsrecht**

Univ.-Prof. Dr. Eberhard von Olshausen, F. 0 23 31/987-2930

Sekretariat: Lieselotte Schulz, F. 0 23 31/9 87-29 30

### **Lehrstuhl für Bürgerliches Recht, Arbeitsrecht, Handelsrecht und Sozialrecht**

Univ.-Prof. Dr. Ulrich Preis, F. 0 23 31/9 87-29 16

Sekretariat: Roswitha Materlik, F. 0 23 31/9 87-46 59

### **Lehrstuhl für Öffentliches Recht, Rechtstheorie und Rechtssoziologie**

Univ.-Prof. Dr. Martin Morlok, F. 0 23 31/9 87-28 76

Sekretariat: Monika Lange, F. 0 23 31/9 87-28 76/28 77

### **Lehrstuhl für Öffentliches Recht, juristische Rhetorik und Rechtsphilosophie**

Univ.-Prof. Dr. Katharina Gräfin von Schlieffen

Sekretariat: N. N., F. 0 23 31/987-28 78

### **Lehrstuhl für Strafrecht, Strafprozeßrecht und Juristische Zeitgeschichte**

Univ.-Prof. Dr. Dr. Thomas Vormbaum, F. 0 23 31/9 87-29 07

Sekretariat: Jessica Hoffmann, F. 0 23 31/9 87-29 07/29 08

### **Honorarprofessor:**

Rechtsanwalt Dr. Franz Salditt

### **Emeritierter Universitätsprofessor:**

Univ.-Prof. Dr. Peter Raisch

## Lehrveranstaltungen Wintersemester 1999/2000:

(Änderungen vorbehalten)

### I. Pflichtveranstaltungen:

#### 1. Semester (Studienjahrgang 1999):

- |    |  |             |
|----|--|-------------|
| 1. | Einführung in die Rechtswissenschaft und Methodik der Fallbearbeitung (2stündig) mit ergänzendem Fernstudienkurs 05040 | Preis       |
| 2. | Allgemeiner Teil des BGB (4stündig) mit Arbeitsgemeinschaft (2stündig)   | Pohlmann    |
| 3. | Schuldrecht A.T. (4stündig)  | Dauner-Lieb |
| 4. | Strafrecht I (4stündig) mit Arbeitsgemeinschaft (2stündig)   | Schlehofer  |
| 5. | Staatsorganisationsrecht (4stündig) mit Arbeitsgemeinschaft (2stündig)   | Sachs       |
| 6. | Verfassungsgeschichte (2stündig) (Leistungsnachweis nach § 8 Abs. 1 Nr. 5 JAG-Grundlagenschein)                        | Sachs       |

#### 3. Semester (Studienjahrgang 1998):

- |     |  |                       |
|-----|--|-----------------------|
| 7.  | BGB, Sachenrecht (4stündig) mit Arbeitsgemeinschaft (2stündig)   | Noack                 |
| 8.  | Familienrecht (2stündig)   | Noack                 |
| 9.  | Erbrecht (2stündig)  | Olzen                 |
| 10. | Übung im Strafrecht (2stündig)   | Vormbaum              |
| 11. | Strafrecht III (2stündig)  | Vormbaum              |
| 12. | Allgemeines Verwaltungsrecht (5stündig) mit ergänzendem Fernstudienkurs 05320 mit Arbeitsgemeinschaft (2stündig) | Gräfin von Schlieffen |

#### 5. Semester (Studienjahrgang 1997):

- |     |  |                   |
|-----|--|-------------------|
| 13. | Übung im Bürgerlichen Recht (2stündig) | Dauner-Lieb/Rolfs |
| 14. | Strafprozeßrecht (3stündig)            | Frister           |
| 15. | Übung im Öffentlichen Recht (2stündig) | Dietlein          |
| 16. | Europarecht (2stündig)                 | Kokott            |

### II. Veranstaltungen zu den Wahlfachgruppen:

#### Wahlfachgruppe 1 (Zivilrecht)

- |     |  |        |
|-----|--|--------|
| 17. | Freiwillige Gerichtsbarkeit (2stündig) | Gräber |
| 18. | Seminar im Zivilprozeßrecht (2stündig) | Olzen  |

#### Wahlfachgruppe 2 (Strafrecht)

- |     |   |            |
|-----|---|------------|
| 19. | Jugendstrafrecht (2stündig)   | Frister    |
| 20. | Strafvollzugsrecht (2stündig)   | Schlehofer |
| 21. | Seminar zum Strafrecht (2stündig)   | Schlehofer |
| 22. | Seminar zur Strafrechtsgeschichte (2stündig)<br>Diese Veranstaltung wird gleichzeitig als Grundlagenseminar angeboten mit der Möglichkeit, den Grundlagenschein nach § 8 Abs. 1 Nr. 5 JAG zu erwerben | Vormbaum   |

# DIE GOETHE BUCHHANDLUNG! EINE BUCHHANDLUNG FÜR'S JURA-STUDIUM.

Texte, Kommentare, Skripten, Antiquariat, CD-ROMs  
... für Ihr Jura-Studium ist die Goethe Buchhandlung gerüstet!

Aber nicht nur das!  
Sämtliche elektronische Medien führen wir  
Ihnen jederzeit gerne vor.

Das ist auch noch nicht alles!  
Die goetheeigene Homepage im  
Internet erlaubt eigenes  
Recherchieren in über  
1 Million Titeln - selbstverständlich  
kann auch online bestellt werden!

Und mehr! Jährlich vergibt die  
Goethe Buchhandlung einen  
Preis in Höhe von DM 10.000,-  
für die beste Dissertation  
der juristischen Fakultät der  
Heinrich-Heine-Universität!  
Über die Einzelheiten informieren  
Sie z.B. unsere Internetseiten.

Lernen Sie uns doch  
auch einmal kennen!



goethe buchhandlung

Duisburger Straße 11 · Nordstraße 27 · 40477 Düsseldorf  
Telefon 02 11/4 98 74 -0 · Fax 02 11/5 27 04 -66  
email: [goethe@goethebuch.de](mailto:goethe@goethebuch.de) · <http://www.goethebuch.de>



**Wahlfachgruppe 3 (Wirtschaftsrecht)**

- |     |   |            |
|-----|---|------------|
| 23. | Gewerblicher Rechtsschutz und Urheberrecht (2stündig) | Meier-Beck |
| 24. | Gesellschaftsrecht – Vertiefung (2stündig)            | Noack      |
| 25. | Wettbewerbs- und Kartellrecht (3stündig)              | Pohlmann   |
| 26. | Handelsrecht – Vertiefung (1stündig)                  | Seibert    |

**Wahlfachgruppe 5 (Arbeitsrecht)**

- |     |   |       |
|-----|---|-------|
| 27. | Vertiefung Individualarbeitsrecht (2stündig)<br>mit ergänzendem Fernstudienkurs 05390 | Preis |
|-----|---|-------|

**Wahlfachgruppe 6 (Staats- und Verwaltungsrecht)**

- |      |   |          |
|------|---|----------|
| 28.  | Wirtschaftsverwaltungsrecht (2stündig)      | Dietlein |
| 29a. | Aktuelle Fragen des Umweltrechts (1stündig) | Hansmann |
| 29b. | Umweltrecht (1stündig)                      | Schink   |
| 30.  | Straßenrecht (1stündig)                     | Klenke   |
| 31.  | Seminar (2stündig)                          | Morlok   |
| 32.  | Seminar zum Öffentlichen Recht (2stündig)   | Sachs    |
| 33.  | Seminar zum Sparkassenrecht (2stündig)      |          |

**Wahlfachgruppe 7 (Sozialrecht)**

- |     |   |             |
|-----|---|-------------|
| 34. | Einführung in das Sozialrecht (2stündig)<br>mit ergänzendem Fernstudienkurs | Preis/Brand |
|-----|---|-------------|

**Wahlfachgruppe 8 (Internationales Privatrecht und Rechtsvergleichung)**

- |     |   |       |
|-----|---|-------|
| 35. | Internationales Privatrecht und Rechtsvergleichung (3stündig) | N. N. |
|-----|---|-------|

**Wahlfachgruppe 9 (Völker- und Europarecht)**

- |     |  |        |
|-----|--|--------|
| 36. | Völkerrecht – Vertiefung (2stündig)            | Kokott |
| 37. | Seminar zum Völker- und Europarecht (2stündig) | Kokott |

**III. Ergänzende Veranstaltungen:**

- |      |  |             |
|------|--|-------------|
| 38.  | Einführung in das amerikanische Zivilrecht (2stündig)        | Carroll     |
| 39.  | Einführung in die französische Rechtssprache (1stündig)      | Eremia      |
| 40.  | Strafrechtliches Doktorandenseminar (1stündig)               | Frister     |
| 41.  | Einführung in die spanische Rechtssprache (1stündig)         | Hofmann     |
| 41a. | Einführung in das anwaltliche Berufsrecht                    | Holl        |
| 42.  | Seminar zu aktuellen Problemen des Vertragsrechts (2stündig) | Preis/Rolfs |

**IV. Recht für Wirtschaftswissenschaftler**

- |     |   |       |
|-----|---|-------|
| 43. | Privatrecht für Wirtschaftswissenschaftler (4stündig)<br>mit 4 Arbeitsgemeinschaften (2stündig) | N. N. |
|-----|---|-------|

**V. Examinatorium (12stündig):**

- |     |  |               |
|-----|--|---------------|
| 44. | Schuldrecht Besonderer Teil (2stündig) | Dauner-Lieb   |
| 45. | Sachenrecht (2stündig)                 | Pohlmann      |
| 46. | Strafrecht III (2stündig)              | Frister       |
| 47. | Grundrechte (2stündig)                 | Dietlein      |
| 48. | Baurecht (1stündig)                    | Bongen        |
| 49. | Europarecht (1stündig)                 | Försterling   |
| 50. | Polizei- und Ordnungsrecht (1stündig)  | Habermehl     |
| 51. | Kommunalrecht (1stündig)               | Lefringhausen |

## VI. Examinatorium Ferienkurs F II

- 52. Arbeitsrecht (24 Stunden)
- 53. Strafprozeßrecht (12 Stunden)
- 54. Staatshaftungsrecht (12 Stunden)

Vossen  
Salditt  
Pallme König

## VII. Klausurenkurs (siehe besonderen Aushang)

2

**Steuer**  
**Fachschule**  
Dr. H.W. Endriss GmbH

**Herbst 1999 in Köln**  
**Fachanwalt für Steuerrecht**  
Blocklehrgang (6 x 1 Woche)

und Lehrgänge zur Vorbereitung auf die Prüfungen zum **Steuerberater, Steuerfachwirt, Bilanzbuchhalter, Controller**; Fachtagungen, Praktikerseminare.

**Fordern Sie Informationen an unter:**

Telefon: 02 21 • 93 64 42 • 0      Telefax: 02 21 • 93 64 42 • 33  
[www.steuerfachschule.de](http://www.steuerfachschule.de)

Bernhard-Feilchenfeldstraße 11, 50969 Köln



# Medizinische Fakultät

## Dekan:

Univ.-Prof. Dr. Dieter Häussinger

## Prodekan:

Univ.-Prof. Dr. Dr. Alfons Labisch

## Studiendekan:

Prof. Dr. Martin Schwenen  
(Sprechzeiten: Mi. 16.00 – 18.00 Uhr)

## Dekanatsbüro:

Universitätsstraße 1, 40225 Düsseldorf (Gebäude 23.11, Ebene 02, Raum 65),  
F. 81-1 22 42

Monika Napp, Reg.-Ang., F. 81-1 22 42, Fax: 1 22 85,  
e-mail: nappm@uni-duesseldorf.de

Fakultäts- und Senatsangelegenheiten, F. 81-1 22 42

Habilitationsangelegenheiten

Gisela Dommick, Reg.-Ang., F. 81-1 14 93

Sprechstunden Mo. bis Fr. 10–12

Auslandsbeauftragte: Prof. Dr. Sibylle Soboll

Institut für Physiologische Chemie I, Geb. 22.04, Ebene U1, Raum 28

Tel. 02 11 / 811 28 34, Fax 02 11 / 811 30 29

e-mail: Sibylle.Soboll@uni-duesseldorf.de, Sprechstunde Do. 14–16

Studierendenangelegenheiten S. Tho Al Ghina, Reg.-Ang., F. 81-1 3017,  
Sprechstunden Mo. bis Fr. 10–12

Evaluation der Lehre

Dipl.-Päd. Annett Garten, F. 81-14576, e-mail: garten@uni-duesseldorf.de

Promotionsangelegenheiten

Ursula Pöppelbuß, Reg.-Ang.

Irmgard Schniepp, Reg.-Ang.

Akademisches Prüfungsamt, Gebäude 16.11, F. 81-1 3050

Sprechstunden Di. und Do. 9–12, Mi. 13–15

## Fakultätsrat:

Dekan Univ.-Prof. Dr. Dieter Häussinger

Prodekan Univ.-Prof. Dr. Alfons Labisch

Ärztlicher Direktor Univ.-Prof. Dr. Rolf Ackermann

## Gruppe der Professoren:

Univ.-Prof. Dr. Wolfgang Bonte, Univ.-Prof. Dr. Emmeran Gams, Univ.-Prof. Dr. Bernd

Grabensee, Univ.-Prof. Dr. Hans Werner Müller, Univ.-Prof. Dr. Raab, Univ.-Prof. Dr.

Hans-Georg Ross, Univ.-Prof. Dr. Jörg Tarnow, Univ.-Prof. Dr. Andreas Scheid

## Gruppe der wissenschaftlichen Mitarbeiterinnen und Mitarbeiter:

Dr. Renate Deinzer, Dr. Stephan Loer

## Gruppe der Studierenden:

Joannis Adamidis, Rainer Bäcker, Klaas Enno Stephan

## Gruppe der nichtwissenschaftlichen Mitarbeiterinnen und Mitarbeiter:

Rosemarie Sarge, Cornell Schulte-Wintrop

3

# Orientierungsplan

## Gebäude 23.01

Ebene U1 Hörsäle, Toiletten  
Ebene 00 Cafeteria

## Gebäude 23.02

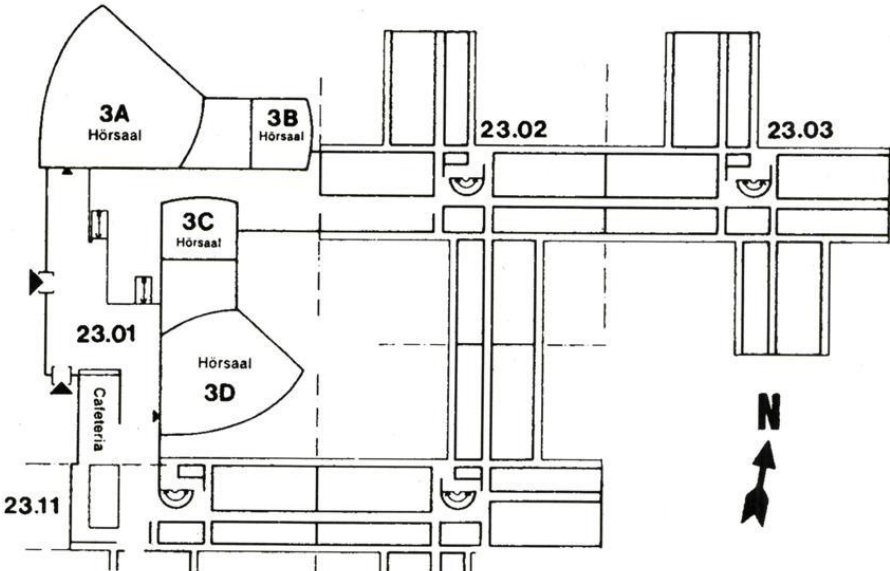
Ebene U1 Hausmeister (F. 81-12118)  
Arbeitsamt  
Seminarräume  
Ebene 00 Math.-Naturw.  
Psychologie  
Vorklin. Zahn-  
medizin  
Ebene 01 Abt. für Experimentelle  
Anästhesiologie  
Math.-Naturw.  
Psychologie

## Fortsetzung Gebäude 23.02

Ebene 02 Erziehungswissen-  
schaftliches Institut  
Ostasieninstitut  
Seminarraum 81  
Audiovisuelles Zentrum  
AVZ  
Ebene 03 Institut für  
Statistik in der  
Medizin  
Institut für Med.  
Psychologie  
Institut für Med.  
Soziologie

## Gebäude 23.03

Ebene U1 Math.-Naturw.  
Psychologie  
Ebene 00 Math.-Naturw.  
Psychologie  
Ebene 01 Erziehungswissen-  
schaftliches Institut  
Jiddisch  
Seminarräume:  
41, 43, 61, 63, 70  
Ebene 02 FB-Erziehungswissenschaft/  
Psychologie



## Gebäude 23.11

Ebene U1 Institut für Hygiene  
(Abt. Staubmeßtechnik)  
(Abt. Chemie)  
Ebene 00 Inst. f. Arbeitsmedizin  
Ebene 01 Amt für Ausbildungsförderung  
Ebene 02 Dekanat der Medizinischen Fakultät  
Gemeinsame Einrichtungen  
Psychotherap. Beratungsstelle  
Ebene 03 Gemeinsame Einrichtungen (Seminar-  
räume), Institut für Humangenetik

## Gebäude 23.12

Ebene U1 Institut für Hygiene  
(Lärmforschung)  
Abt. für Onkologische Chemie  
Ebene 00 Institut für Arbeitsmedizin  
Ebene 01 Institut für Experimentelle Chirurgie  
Ebene 02 Stoffwechsellabor der  
Kinderklinik  
Ebene 03 Institut für Humangenetik u.  
Anthropologie  
Ebene 04 Institut für Geschichte der  
Medizin  
Düsseldorfer Institut  
für amerikanische Völkerkunde  
Institut für Hygiene (Abt. Exp.  
Pathologie)



# Orientierungsplan

## Gebäude 22.01

Ebene U1 Garderobe  
WC-Anlage  
Ebene 00 Hörsäle

## Gebäude 22.02

Ebene U1 Lehrsammlung,  
Demonstration,  
Süd

Anatom.  
Institut  
(Lehrstuhl I)

Nord

Kursräume  
Physiologie  
Seminarraum  
Physiologie

## Gebäude 22.21

— Theoretische  
Medizin —  
Institut für Med.  
Mikrobiologie und  
Virologie  
Institut für  
Pharmakologie  
Institut für Toxiko-  
logie  
FB-Theoretische Medizin

## Gebäude 22.04

Ebene U1 Isotopenlabor  
Abt. Physiologie  
und Physiolog.,  
Chemie  
Ebene 00 Tierställe

## Gebäude 22.22

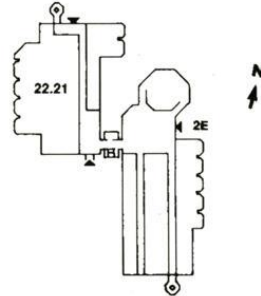
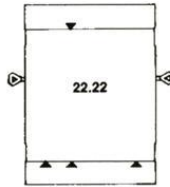
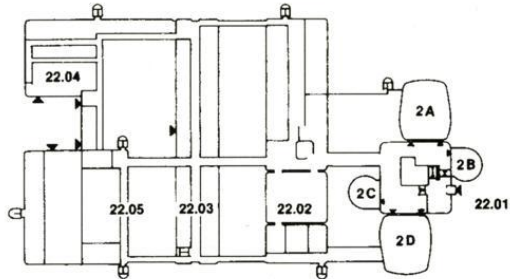
Hausmeister (F. 81-144 05)  
Zentrales  
Tierlabor —

Fortsetzung Gebäude 22.02

Ebene 00 Mikroskopierraum  
Süd  
Nord Cafeteria, Kursräume  
Physiolog., Chemie

## Gebäude 22.05

Ebene U1 Werkstätten,  
der Institute,  
Glasbläserei,  
Leichenräume  
Präparatoren  
Ebene 00 Präparationsaal mit  
Wasch- und  
Umkleide-  
räumen



3

# Orientierungsplan

## Gebäude 22.03

Hausmeister (F. 3 11-26 56)

Ebene U1	Anatom. Institut Abteilung für Neuroanatomie	Ebene 03 Süd	Institut für Physiologische Chemie, Abteilung für Physiologische Chemie II
Nord	Physiolog. Institut Abteilung für Herz- und Kreislauf- physiologie	Nord	Institut für Physiologische Chemie, Abteilung für Physiologische Chemie II
Ebene 00 Süd	Anatom. Institut Abteilung für Morphologische Endokrinologie und Histochemie	Ebene 04 Süd	Institut für Lasermethoden
Nord	Physiolog. Institut Abteilung für Herz- und Kreislauf- physiologie	Ebene 04 Nord	Institut für Lasermethoden
Ebene 01 Süd	Anatom. Institut Abteilung für Topo- graphische Anatomie u. Biomechanik	Ebene 05 Süd	C. u. O. Vogt-Institut für Hirnforschung Abteilung für Neuroanatomie
Nord	Physiolog. Institut Abteilung für Neuro- und Sinnes- physiologie	Nord	C. u. O. Vogt-Institut für Hirnforschung Abteilung für Neuroanatomie
Ebene 02 Süd	Institut für Physiologische Chemie, Abteilung für Physiologische Chemie I	Ebene 06 Süd	Freiluftlabor des Anatom. Instituts
Nord	Institut für Physiologische Chemie, Abteilung für Physiologische Chemie I	Nord	Freiluftlabor des Anatom. Instituts

## Studienberatung

### Medizin

Studiendekan in Zusammenarbeit mit den Vorsitzenden der Unterrichtskommissionen für die Vorklinik und die klinischen Studienabschnitte (keine Zulassungsangelegenheiten).

**Studiendekan** Prof. Dr. Martin Schwenen, Dekanat der Medizinischen Fakultät, Universitätsstraße 1, 40225 Düsseldorf, Tel. (02 11) 81-1 30 17 / -1 35 52 / -1 27 32

**Sprechstunde im Dekanat** (Geb. 23.11, Ebene 02, Raum 23):  
mittwochs 16–18 Uhr (Tel. 02 11) 81-1 35 52

**Beratungsgebiet „Praktisches Jahr“:** Univ.-Prof. Dr. B. Grabensee  
Direktor der Klinik für Nephrologie und Rheumatologie, Tel. (02 11) 81-1 77 26

**Beratungsgebiet „Auslandsstudium“:** Frau Prof. Dr. Sibylle Soboll, Institut für Physiologische Chemie I (Geb. 22.04, Ebene U1, Raum 28), Tel. (02 11) 81-1 28 34.  
Sprechstunde: donnerstags 14–16 Uhr

### Zahnmedizin

Univ.-Prof. Dr. Ulrich Stüttgen, Westdeutsche Kieferklinik, Abteilung für Zahnärztliche Prothetik, F. 81-1 81 42 (Keine Zulassungsfragen)

### Zusatzstudiengang

#### „Gesundheitswissenschaften und Sozialmedizin“

Univ.-Prof. Dr. Johannes Siegrist, Institut für Medizinische Soziologie, F. 81-1 4360  
Stellvertreter: Dr. Wolfgang Müller, Akademie für das Öffentl. Gesundheitswesen, F. 31096-32

## Studienberatung durch die Fachschaftsvertreterinnen und -vertreter der Studierendenschaft

### Medizin

Fachschaftsraum Medizin, Institutsgebäude der theoretisch-vorklinischen Medizin, Raum U 152, F. 81-12631, Mo.–Fr. 13–14

### Zahnmedizin

Westdeutsche Kieferklinik, Geb. 18.73; 3. Stock, Zimmer 19, F. 81-1 7066, Mo., Di., Do., Fr. 13–14 (in der Vorlesungszeit)

### Zusatzstudiengang „Gesundheitswissenschaften und Sozialmedizin“

c/o Institut für Medizinische Soziologie (Gebäude 23.02, Ebene 03)

Fakultätsbeauftragter und Studiengangsleiter:

Univ.-Prof. Dr. J. Siegrist

stellv. Leitung: Prof. Dr. A. Labisch

Prüfungsbeauftragter: Prof. Dr. L. Alberti

stellv. Prüfungsbeauftragter: Frau Prof. Dr. E. Borsch-Galetke

wiss. Koordination:

Frau Dr. Juliane Frühbuß, M. san., F. 81-1 47 29, Fax 81-1 23 90, Raum 88

E-Mail: fruehbus@uni-duesseldorf.de

Sekretariat:

Frau Petra Kronenberg, F. 81-1 47 30, Fax 81-1 23 90, Raum 87

E-Mail: kronenbp@uni-duesseldorf.de

**www-Seiten Zusatzstudiengangs**

## **Prüfungsausschüsse**

### **Ausschuß für die naturwissenschaftliche Vorprüfung der Zahnmedizinerinnen und Zahnmediziner**

Vorsitzender:

Prof. Dr. Haider, Zentrum für Anatomie und Hirnforschung

1. Stellvertreter:

Univ.-Prof. Dr. Herforth, Westdeutsche Kieferklinik

2. Stellvertreter:

Univ.-Prof. Dr. Raab, Westdeutsche Kieferklinik

### **Ärztliche Vorprüfung und Prüfung nach der neuen AO**

Landesversorgungsamt NW

– Landesprüfungsamt für Medizin und Pharmazie –

Versorgungsamt Düsseldorf

Karl-Rudolf-Straße 180, 40215 Düsseldorf, Tel. 02 11-38 94

### **Ausschuß für die zahnärztliche Vorprüfung**

Vorsitzender:

Prof. Dr. Haider, Zentrum für Anatomie und Hirnforschung

1. Stellvertreter:

Univ.-Prof. Dr. Herforth, Westdeutsche Kieferklinik, Abt. für Zahnärztliche Prothetik

2. Stellvertreter: Prof. Dr. Rechmann, Westdeutsche Kieferklinik

### **Ausschuß für die zahnärztliche Prüfung**

Vorsitzender:

Prof. Dr. Haider, Zentrum für Anatomie und Hirnforschung

1. Stellvertreter: Univ.-Prof. Dr. Herforth

2. Stellvertreter:

Prof. Dr. Rechmann, Westdeutsche Kieferklinik

Sprechstunden in Prüfungsangelegenheiten sowie Meldungen zu Prüfungen etc. nach der Approbationsordnung für Zahnärztinnen und Zahnärzte montags bis freitags von 9–12 Uhr, Gebäude 16.11, Ebene 04, Raum 45 (Akademisches Prüfungsamt).

### **Ausschuß für den Zusatzstudiengang „Gesundheitswissenschaften und Sozialmedizin“**

Vorsitzender:

Univ.-Prof. Dr. L. Alberti

Stellvertreter: Univ.-Prof. Dr. med. Elisabeth Borsch-Galetke

### **Promotionskommission**

Vorsitzender:

Univ.-Prof. Dr. Hans-Georg Hartwig, Zentrum für Anatomie und Hirnforschung

Stellvertr. Vorsitzender:

Univ.-Prof. Dr. Jörg Tarnow

Mitglieder:

Univ.-Prof. Dr. Jörg Tarnow, Institut für Klin. Anästhesiologie

Univ.-Prof. Dr. G. Novotny, Institut Neuroanatomie

Univ.-Prof. Dr. U. Stüttgen, Westdeutsche Kieferklinik

Priv.-Doz. Dr. J. Raunest, Zentrum für Operative Medizin

Univ.-Prof. A. Scheid, Institut für Med. Mikrobiologie und Virologie

Frau Prof. Dr. Victoria Kolb-Bachofen, Institut für Immunbiologie

Univ.-Prof. Dr. Hans-Georg Hartwig, Zentrum für Anatomie und Hirnforschung

Univ.-Prof. Dr. Werner Scherbaum, Zentrum für Innere Medizin

### **Ständige Habilitationskommission**

Univ.-Prof. Dr. Bonte (Rechtsmedizin), federführend  
Univ.-Prof. Dr. Gabbert (Pathologie)  
Univ.-Prof. Dr. Gams (Chirurgie)  
Univ.-Prof. Dr. Noack (Institut für Pharmakologie)  
Univ.-Prof. Dr. Berger (MNR-Klinik)  
Prof. Dr. Königshausen (Klinik der Landeshauptstadt Düsseldorf, Gräulinger Straße, 40625 Düsseldorf)  
Prof. Dr. Bilzer (Institut für Neuropathologie)  
Univ.-Prof. Dr. Scheid (Mikrobiologie und Virologie)

### **Forschungskommission**

Univ.-Prof. Dr. Gabbert (Vorsitzender)  
Univ.-Prof. Dr. Häussinger  
Univ.-Prof. Dr. Ganzer  
Univ.-Prof. Dr. Schrader  
Univ.-Prof. Dr. Gams  
Univ.-Prof. Dr. Röher  
Univ.-Prof. Dr. Schrör  
Univ.-Prof. Dr. Mehlhorn  
Priv.-Doz. Dr. Siebler

3

## **Lehrkörper**

### **a) Emeritierte Universitätsprofessorinnen und Universitätsprofessoren:**

Arnold , Gottfried, Hofberg 7, 24113 Molfsee bei Kiel  
Dr. med. (Anatomie), 1996

Arnold , Gunther, Peckhauser Straße 31, 40822 Mettmann  
Dr. med. (Exp. Chirurgie), 1999

Beck , Lutwin, Himmelgeister Landstraße 67, 40589 Düsseldorf  
Dr. med. (Geburtshilfe und Frauenheilkunde)

Bircks, Wolfgang, Mörikestraße 11, 41464 Neuss  
Dr. med. (Chirurgie)

Böttger , Hermann, Brahmsplatz 3, 40237 Düsseldorf  
Dr. med. dent. (Zahn-, Mund- und Kieferkrankheiten, insbesondere zahnärztl. Prothetik), Guest Professor Osaka Dental University (Commendatore Repl. Ital.)

Bourgeois, Maurice, Rheinweg 13, 40213 Düsseldorf  
Dr. med. (Kinderheilkunde), 1998

Brüster , Herbert Theodor, Ertstraße 74, 41460 Neuss  
Dr. med. (Kinderheilkunde, Blutgerinnung und Transfusionsmed.)

Feinendegen, Ludwig E., Wannental 45, 88131 Lindau  
Dr. med. (Nuklearmedizin)

Goslar, Hans Günter, Kantstraße 31, 40667 Meerbusch  
Dr. med. (Anatomie)

Gries, Friedrich Arnold, Zonser Straße 3, 41468 Neuss  
Dr. med. (Innere Medizin), 1996

von Harnack, Gustav-Adolf, Virchowstraße 13, 40225 Düsseldorf  
Dr. med. (Kinderheilkunde)

Heigl-Evers, Annelise, Johann-Heinrich-Voß-Weg 4, 37085 Göttingen  
Dr. med. (Psychotherapie und Psychosomatik)

Heinrich , Kurt, Novalisstraße 1, 40474 Düsseldorf

- Dr. med. (Psychiatrie)  
Hollmann, Siegfried, Hainholzweg 34A, 37085 Göttingen  
Dr. med. (Physiologische Chemie)
- Hopf, Adolf, Virchowstraße 15, 40225 Düsseldorf  
Dr. med. (Hirnforschung und Anatomie)
- Hort, Waldemar, Auf'm Winkel 10, 40589 Düsseldorf  
Dr. med. (Allgemeine Pathologie und Pathologische Anatomie)
- Idelberger, Karlheinz, Hasselstraße 38, 41564 Kaarst  
Dr. med. Prof. h. c. (Orthopädie)
- Jansen, Gerd, Pustenberg 6, 45239 Essen  
Dr. phil. Dr. med. (Arbeitsmedizin Sozialmedizin)
- Kremer, Karl, Elmenweide 16, 40589 Düsseldorf  
Dr. med. (Chirurgie)
- Lentrott, Jürgen, Hartwichstraße 21, 40547 Düsseldorf  
Dr. med., Dr. med. dent. (Kiefer- und Plast. Gesichtschirurgie)
- Loogen, Franz, Am Wasserturm 9, 40597 Düsseldorf  
Dr. med., Dr. h.c. (Innere Medizin, insbesondere Kardiologie)
- Manz, Rudolf, Frankfurter Weg 1, 41564 Kaarst  
Dr. med. (Gerichtliche Medizin)
- Meyer zum Gottesberge, Alf, Heiligenstraße 38, 40593 Düsseldorf  
Dr. med. (Hals-, Nasen-, Ohrenheilkunde)
- Naumann, Peter, Dörpfeldstraße 4a, 22609 Hamburg  
Dr. med. (Med. Mikrobiologie und Virologie)
- Oberdisse, Karl, Schloßmannstraße 32, 40225 Düsseldorf  
Dr. med. (Innere Medizin)
- Ohnesorge, Friedrich, Gerhart-Hauptmann-Weg 5, 40822 Mettmann  
Dr. med. (Toxikologie)
- Pau, Hans, Himmelgeister Landstraße 87, 40589 Düsseldorf  
Dr. med., Dr. h. c. (Augenheilkunde)
- Reinauer, Hans, Brinckmannstraße 37, 40225 Düsseldorf  
Dr. med. (Klinische Biochemie)
- Rick, Wirnt, Chlodwigstr. 99, 40225 Düsseldorf  
Dr. med. (Klinische Chemie)
- Röhrborn, Gunter, Prielstraße 5, 88696 Owingen/Bodensee  
Dr. rer. nat. (Humangenetik und Anthropologie)
- Rosenbauer, Karlheinz, Riehler Gürtel 41, 50735 Köln  
Dr. med. (Anatomie)
- Schadewaldt, Hans, Brehmstraße 82, 40239 Düsseldorf  
Dr. med., Dr. h. c. (Geschichte der Medizin)
- Schlipköter, Hans-W., Chopinstraße 11, 40593 Düsseldorf 13  
Dr. med. (Hygiene)
- Schmidt, Eberhard, Kaiser-Wilhelm-Ring 42, 40545 Düsseldorf  
Dr. med. (Pädiatrie), 1994
- Schneider, Wolfgang, Nesslerstraße 32, 40593 Düsseldorf  
Dr. med. (Innere Medizin), 1997
- Schübel, Franz, Hans-Henny-Jahnn-Straße 3, 40699 Erkrath  
Dr. med. dent. (Zahn-, Mund- und Kieferheilkunde)
- Schulitz, Klaus-Peter, Dorfstraße 9a, 40629 Düsseldorf  
Dr. med. (Orthopädie), 1998
- Staub, Wolfgang, Bergerfurthstraße 10, 41564 Kaarst  
Dr. med. (Physiologische Chemie und Biochemie), 1. 10. 70  
Zugleich Mitglied der Math.-Nat. Fakultät
- Straßburg, Manfred, Im Diepental 40, 40597 Düsseldorf,

- Dr. med. dent. (Zahn-Mund-Kieferheilkunde)  
 Strohmeier, Georg, An der Obererft 80d, 41464 Neuss  
 Dr. med. (Innere Medizin und Gastroenterologie)  
 Vogell, Wolrad, Hans-Sachs-Weg 21, 40699 Erkrath  
 Dr. phil. (Biophysik und Elektronenmikroskopie)  
 Vosteen, K. H., Grube 2, 22587 Hamburg  
 Wechsler, Wolfgang, Eichenhainallee 2, 51427 Bergisch-Gladbach  
 (Neuropathologie)  
 Weise, Walter, Kieferklinik, Moorenstraße 5, 40225 Düsseldorf  
 Dr. med. dent. (Zahn-, Mund- und Kieferheilkunde), 1997  
 Zindler, Martin, Himmelgeister Landstraße 171, 40589 Düsseldorf  
 Dr. med. (Anästhesiologie)

**b) Universitätsprofessorinnen und Universitätsprofessoren im Ruhestand:**

- Arndt, Joachim, Uedesheimer Straße 60, 40221 Düsseldorf  
 Dr. med. (Exp. Anästhesiologie), 1998  
 Grünewald, Gerhard, Tirolerweg 2a, 79285 Ebringen  
 Dr. med.  
 Haring, Claus, Neunzigstraße 3, 40625 Düsseldorf  
 Dr. med. (Psychiatrie)  
 Hofmann, Norbert, Am Südpark 19, 41466 Neuss  
 Dr. med. (Dermatologie und Venerologie)  
 Horster, F.-A. Verdistraße 56, 40772 Hilden  
 (Innere Medizin)  
 Jungblut, Reiner Maria, Am Mühlenbusch 3, 42781 Haan  
 Dr. med. (Med. Strahlenkunde) 12/96  
 Kröner, Hans, Kemperweg 20, 41352 Korschenbroich  
 Dr. med. (Physiologische Chemie)  
 Kupke, Ingeborg Ruth, Ziegeleiweg 49, 40591 Düsseldorf  
 Dr. rer. nat. (Klin. Chemie und Biochemie), 1998  
 Pfitzer, Peter, Mönchhaldenstraße 149, 70191 Stuttgart  
 Dr. med., Dr. rer. nat. (Allgem. Path. und Cytopath.)  
 Podlesch, Ingrid, Dürerstraße 15, 42781 Haan  
 Dr. med. (Anästhesiologie), 12.4.98  
 Reh, Herbert, Vieringhausen 137, 42857 Remscheid  
 Dr. med. (Rechtsmedizin)  
 Scheibner, Horst, Oberbilker Allee 78, 40227 Düsseldorf  
 Dr.-Ing. (Neurophysiologie)  
 Trube-Becker, Elisabeth, Am Strauchbusch 27, 41462 Neuss  
 Dr. med. (Rechtsmedizin)  
 Wirth, Klaus, Sperberweg 9, 40699 Erkrath,  
 Dr. med. (Pharmakologie u. Toxikologie), 1995

**c) Universitätsprofessorinnen und Universitätsprofessoren:**

- Abholz, Heinz-Harald, Abteilung für Allgemeinmedizin  
 Dr. med. (Allgemeinmedizin), 1. 4. 1998 (Lehrstuhlinhaber)  
 Ackermann, Rolf, Am Steinebrück 83, 40589 Düsseldorf  
 Dr. med. (Urologie), 1. 7. 83 (Lehrstuhlinhaber)  
 Alberti, Luciano, Klinisches Institut für Psychotherapie und Psychosomatik, Mooren-  
 straße 5, 40225 Düsseldorf  
 Dr. phil. (Psychosoziale Störungen), 21. 8. 81  
 Angerstein, Wolfgang, Hals-Nasen-Ohren-Klinik  
 Dr. med. (Phoniatrie und Pädaudiologie), 15. 12. 1997  
 Barz, Jürgen, Wilhelm-Busch-Straße 47, 41541 Dormagen

- Dr. med. (Rechtsmedizin), 1. 8. 84
- Bayer, Rainer, Institut für Lasermedizin  
Dr. med., habil. (Physiologie), 26. 3. 82
- Becker, Jürgen, Poliklinik für Zahnärztliche Chirurgie und Aufnahme  
Dr. med. dent. (Zahn-, Mund- und Kieferheilkunde), 1. 9. 1997 (Lehrstuhlinhaber)
- Bender, Hans Georg, Frauenklinik  
Dr. med. (Frauenheilkunde und Geburtshilfe), 16. 8. 1993 (Lehrstuhlinhaber)
- Berger, Michael, Medizinische Klinik und Poliklinik, Moorenstraße 5, 40225 Düsseldorf  
Dr. med. Dres. h.c. (Innere Medizin), 21. 12. 78
- Bock, Wolfgang J., Nordkanalallee 102, 41464 Neuss  
Dr. med. (Neurochirurgie), 2. 1. 79 (Lehrstuhlinhaber)
- Böcking, Alfred, Zentrum Pathologie, Institut für Cytopathologie  
Dr. med. (Allgemeine und spezielle Pathologische Anatomie), 1. 9. 1994 (Lehrstuhlinhaber)
- Bonte, Wolfgang, Lise-Meitner-Straße 73, 40591 Düsseldorf  
Dr. med., habil. (Rechtsmedizin), 1. 7. 85 (Lehrstuhlinhaber)
- Bojar, Hans, Zum Bräuhaus 46, 40764 Langenfeld  
Dr. med., habil. (Physiologische Chemie), 10. 4. 79
- Borsch-Galetke, Elisabeth, Institut für Arbeitsmedizin und Sozialmedizin  
Dr. med. (Arbeitsmedizin), 1. 9. 1994 (Lehrstuhlinhaberin)
- Daldrup, Thomas, Institut für Rechtsmedizin  
Dr. rer. nat. (Forensische Toxikologie), 11. 3. 93
- Drescher, Dieter, Poliklinik für Kieferorthopädie  
Dr. med. dent. (Kieferorthopädie), 1. 8. 1997
- Esser, Günter, Labor für Med. Akustik und Audiologie, Geb. 17.11  
Dr. rer. nat. (Medizinische Akustik und Audiologie), 28. 9. 78
- Franz, Matthias, Klin. Institut für Psychosomatische Medizin u. Psychotherapie  
Dr. med. (Psychotherapeutische Medizin, Psychosomatik), 1. 1. 1995
- Freund, Hans-Joachim, Am Adels 11, 40883 Ratingen  
Dr. med. (Neurologie), 1. 8. 77 (Lehrstuhlinhaber)
- Frieling, Thomas, Med. Klinik, Klinik für Gastroenterologie, Hepatologie, Infektiologie  
Dr. med. (Innere Medizin), 8.10.1998
- Fritzemeier, Claus Udo, Gerresheimer Landstraße 161, 40627 Düsseldorf  
Dr. med., Dr. med. dent. habil. (Zahn-, Mund- und Kieferheilkunde unter besonderer Berücksichtigung der Mund-, Kiefer- und Gesichtschirurgie), 5. 4. 84
- Fürst, G., Institut für Diagnostische Radiologie,  
Dr. med., (Diagn. Radiologie), 7.5.1998
- Gabbert, Helmut Erich, Weezer Straße 7, 40547 Düsseldorf  
Dr. med. (Pathologie), 1. 6. 92 (Lehrstuhlinhaber)
- Gaebel, Wolfgang, Psychiatrische Klinik  
Dr. med. (Psychiatrie), 29. 7. 92 (Lehrstuhlinhaber)
- Gams, Emmeran, Chir.-Klinik und Poliklinik für Thorax- und Kardiovaskuläre Chirurgie,  
Dr. med. habil. (Herzchirurgie), 1. 10. 1995 (Lehrstuhlinhaber)
- Ganzer, Uwe, Angerstraße 28, 40593 Düsseldorf  
Dr. med. (HNO), 15. 10. 1990 (Lehrstuhlinhaber)
- Gerharz, Claus-Dieter, Institut für Pathologie  
Dr. med. (Pathologie), 26. 3. 1993
- Giani, Guido, Diabetes-Forschungsinstitut, Abteilung Biometrie und Epidemiologie,  
40225 Düsseldorf  
Dipl.-Math., Dr. rer. nat. (Biometrie)
- Göbel, Ulrich, Fichtestraße 33, 40723 Hilden  
Dr. med. (Kinderheilkunde), 27. 10. 77
- Goretzki, Peter, Chirurgische Klinik  
Dr. med. (Chirurgie), 7. 3. 1997
- Grabensee, Bernd, Berger Allee 3, 40213 Düsseldorf



- Dr. med. (Innere Medizin), 23. 10. 78
- Haas , Helmut, Hildener Str. 91, 40597 Düsseldorf  
Dr. med. (Zentrum Physiologie, Abt. f. Neuro- und Sinnesphysiologie),  
15. 4. 1991 (Lehrstuhlinhaber)
- Hadding, Ulrich, Am Bärenkamp 7, 40589 Düsseldorf  
Dr. med. (Medizinische Mikrobiologie und Virologie), 1. 9. 88 (Lehrstuhlinhaber)
- Hartwig , Hans-Georg, Grabenstr. 3b, 41470 Neuss  
Dr. med. (Anatomie), 1. 6. 85 (Lehrstuhlinhaber)
- Häussinger, Dieter, Med. Klinik und Poliklinik, Klinik für Gastroenterologie und  
Infektiologie  
Dr. med. (Innere Medizin), 1. 8.1994 (Lehrstuhlinhaber)
- Heinz , Hans-Peter, Max-Born-Straße 43, 40591 Düsseldorf  
Dr. med. (Med. Mikrobiologie), 29. 5. 1990
- Hering, Peter, Dechenweg 56, 40591 Düsseldorf  
Dr. rer. nat. (Institut für Lasermedizin), 21. 12. 90
- Herforth, Armin, Kaiser-Wilhelm-Ring 43, 40545 Düsseldorf  
Dr. med. dent., habil. (Zahn-, Mund- und Kieferheilkunde), 30. 6. 80
- Heuck, Claus Christian, WHO Genf  
Dr. rer. nat., Dr. med., habil. (Klinische Chemie und Biochemie), 1. 9. 86
- Hohfeld, Thomas, Institut für Pharmakologie  
Dr. med. (Exp. und Klin. Pharmakologie), 16. 4. 1997
- Idel, Helga, Niederrheinstr.14, 40474 Düsseldorf  
Dr. med. habil. (Hygiene), (Lehrstuhlinhaberin), 23. 3. 93
- Kahl, Regine, Institut für Toxikologie  
Dr. med. (Toxikologie), 18. 10. 1993 (Lehrstuhlinhaberin)
- Kelm, Malte, Med. Klinik u. Poliklinik, Klinik für Kardiologie, Angiologie u. Pneumologie  
Dr. med. (Innere Medizin), 8.10.1998
- Krutmann, Jean, Hautklinik  
Dr. med. (Dermatologie und Venerologie), 25. 7. 1994
- Labisch, Alfons, Institut für Geschichte der Medizin  
Dr. med., Dr. phil., M. A. (Geschichte der Medizin), 24. 6. 91 (Lehrstuhlinhaber)
- Lehmann, Mario Percy, Hautklinik  
Dr. med. (Dermatologie und Venerologie), 18. 6. 1996
- Lenard, Hans-Gerd, Kinderklinik, Leinenweberweg 2, 40593 Düsseldorf  
Dr. med. (Pädiatrie), 4. 11. 83 (Lehrstuhlinhaber)
- Lins, E.J.F., Gotenstraße 163, 53175 Bonn  
Dr. med. (Neuroradiologie), 15. 12. 82
- Lombeck, Ingrid, Schulweg 73c, 42349 Wuppertal  
Dr. med. habil. (Kinderheilkunde), 26. 4. 79
- Luhmann, Heiko Johann, Zentrum für Physiologie, Institut für Neuro- und Sinnesphysiologie,  
Dr. rer. nat. (Physiologie), 29. 6. 95
- Mai, Jürgen K., Moritz-Sommer-Straße 4, 40225 Düsseldorf  
Dr. med., habil. (Neuroanatomie), 11. 10. 83
- Majewski , Frank, Grünewaldstraße 91, 40721 Hilden, F. (02103) 47022  
Dr. med. (Humangenetik und Kinderheilkunde), 6. 11. 78
- Mannhold, Raimund, Rosenweg 7, 40489 Düsseldorf  
Dr. rer. nat. (Molekulare Wirkstoff-Forschung), 28. 11. 1990
- Mau, Jochen, Moorenstr. 5, 40225 Düsseldorf  
Dr. rer. nat., habil. (Statistik und Biomathematik in der Medizin),  
18. 10. 88 (Lehrstuhlinhaber)
- Merk, Harry Rudolf, Orthopädische Klinik  
Dr. med. (Orthopädie), 1. 10. 1997
- Mödder, Ulrich, Silberstraße 12, 40593 Düsseldorf  
Dr. med. (Klinische Radiologie), 30. 3. 87 (Lehrstuhlinhaber)
- Morgenstern , Jürgen, In der Rehwiese 11, 40629 Düsseldorf

- Dr. rer. nat. (Biomedizinische Technik), 2. 5. 79
- Moser, Jörg, Institut für Lasermedizin  
Dr. rer. nat. (Klinische Physiologie), 31. 5. 74
- Müller, H. W., Arbeitsgruppe für molekulare Neurobiologie, Neurologische Klinik  
Dr. rer. nat. (Neurobiologie)
- Müller-Gärtner, Hans-Wilhelm, Nuklearmedizinische Klinik  
Dr. med. (Nuklearmedizin), 18. 2. 93 (Lehrstuhlinhaber)
- Noack, Eike-Albrecht, Lübisrather Straße 37, 41469 Neuss  
Dr. med., habil. (Pharma- und Toxikologie), 28. 9. 78
- Novotny, Gerd E. K., Kurt-Schumacher-Straße 1, 41542 Dormagen  
Ph. D. (Univ. London), (Anatomie), 16. 4. 82
- Pfeuffer, Thomas, Espenstraße 99, 41470 Neuss  
Dr. rer. nat. (Physiologische Chemie), 1. 10. 1991 (Lehrstuhlinhaber)
- Raab, Wolfgang, Poliklinik für Zahnerhaltung und Präventive Zahnheilkunde  
Dr. med. dent (Zahn-, Mund- und Kieferheilkunde), 17.6.1996 (Lehrstuhlinhaber)
- Rechenberger, Ilse, Rochusstraße 3, 40479 Düsseldorf  
Dr. med. habil. (Psychosomatik in der Frauenheilkunde), 25. 4. 90
- Rehkämper, Gerd, C. u. O. Vogt Institut für Hirnforschung  
Dr. rer. nat. (Hirnforschung), 23. 12. 1992
- Röher, Hans-Dietrich, Chirurgische Klinik und Poliklinik der Universität  
Dr. med. (Chirurgie), 1. 11. 79 (Lehrstuhlinhaber)
- Ross, Hans-Georg, Fürstenwall 187, 40215 Düsseldorf  
Dr. med., habil. (Physiologie), 26. 3. 82
- Roth, Stephan, Christophstraße 32, 40225 Düsseldorf  
Dr. med., 31. 3. 89
- Royer-Pokora, Brigitte, Institut für Humangenetik und Anthropologie  
Dr. rer. nat. (Humangenetik), 1. 8. 97
- Ruzicka, Thomas, Hautklinik  
Dr. med. (Dermatologie und Venerologie), 1. 7. 1993 (Lehrstuhlinhaber)
- Sandmann, Wilhelm, Josef-Kohlschein-Straße 2, 41472 Neuss  
Dr. med., habil. (Chirurgie), 31. 12. 81 (Lehrstuhlinhaber)
- Scharf, Rüdiger, Haus-Endt-Str. 69, 40593 Düsseldorf  
Dr. med. (Haemostaseologie und Transfusionsmedizin), 7. 11. 1994  
(Lehrstuhlinhaber)
- Scheid, Andreas, Neßlerstraße 17, 40593 Düsseldorf  
Dr. med. (Med. Mikrobiologie und Virologie), 4. 11. 83
- Scherbaum, Werner A., Medizinische Abteilung für Endokrinologie  
Dr. med. (Innere Medizin) (Lehrstuhlinhaber), 2. 1. 1997
- Schmitt, Gerd, Elsaßstraße 42, 45259 Essen  
Dr. med. (Radioonkologie), 1. 1. 86 (Lehrstuhlinhaber)
- Schmitz, Rüdiger, Westdeutsche Kieferklinik, Klinik für Kiefer- und Plast.  
Gesichtschirurgie  
Dr. med., Dr. med. dent. (Zahn-, Mund- und Kieferheilkunde unter besonderer  
Berücksichtigung der Mund-, Kiefer- und Gesichtschirurgie), 1. 7. 1990
- Schneider, Frank, Psychiatrische Klinik  
Dr. med., Dr. rer. soc. (Psychiatrie), 31. 1. 96
- Schneider, Matthias, Med. Klinik und Poliklinik  
Dr. med. (Innere Medizin)
- Schrader, Jürgen, Meliesallee 13, 40597 Düsseldorf  
Dr. med. (Physiologie), 21. 4. 83 (Lehrstuhlinhaber)
- Schrör, Karsten, Hüttenweg 2, 50226 Frechen  
Dr. med. (Pharmakologie und Toxikologie), 13. 11. 86 (Lehrstuhlinhaber)
- Schulte, Hagen-Dietrich, An der Obererft 72, 41464 Neuss  
Dr. med. (Chirurgie), 11. 9. 73
- Siegrist, Johannes, Wilhelmshofallee 23, 47799 Krefeld  
Dr. phil. (Medizinische Soziologie) (Lehrstuhlinhaber)

- Sies, Helmut, Am Wald 26, 40667 Meerbusch  
Dr. med. (Physiologische Chemie), 1. 10. 79 (Lehrstuhlinhaber)
- Steingrüber, Hans-Joachim, Sanddornweg 2a, 41469 Neuss  
Dr. phil. (Medizinische Psychologie), 22. 7. 74 (Lehrstuhlinhaber)
- Strauer, Bodo-Eckehard, Elmenweide 9, 40589 Düsseldorf  
Dr. med. (Innere Medizin), 18. 6. 84 (Lehrstuhlinhaber)
- Stüttgen, Ulrich, Otto-Hahn-Straße 138, 40591 Düsseldorf  
Dr. med. dent. (Zahn-, Mund-Kieferheilkunde, insbes. zahnärztl. Prothetik), 2. 4. 1990
- Sundmacher, Rainer, Holbeinstraße 5, 42781 Haan  
Dr. med. (Augenheilkunde), 17. 11. 86 (Lehrstuhlinhaber)
- Tarnow, Jörg, Institut für Anästhesiologie der Universität Düsseldorf,  
Moorenstraße 5, 40225 Düsseldorf  
Dr. med. (Anästhesiologie), 1. 10. 87 (Lehrstuhlinhaber)
- Thämer, Volker, Sophienstraße 27, 40597 Düsseldorf  
Dr. med. (Physiologie), 7. 6. 77
- Tress, Wolfgang, Klinisches Institut und Klinik für Psychosom. Medizin und Psychotherapie  
Moorenstraße 5, 40225 Düsseldorf  
Dr. med., Dr. phil. (Psychosomatik und Psychotherapie), 2. 4. 1990 (Lehrstuhlinhaber)
- Vosberg, Henning, Volmerswerther Straße 7, 41468 Neuss  
Dr. med. (Innere Medizin und Nuklearmedizin), 2. 5. 79
- Wendel, Udo, Kinderklinik  
Dr. med. (Pädiatrie), 4. 12. 95
- Witte, O. W., Neurologische Klinik  
Dr. med. (Neurologie), 16. 4. 97
- Zilles, K., Bodelschwinghstr. 13A, 50859 Köln  
Dr. med. (Anatomie), 1. 10. 91 (Lehrstuhlinhaber)

**d) Hochschul-Dozentinnen und-Dozenten:**

- Arendt, Gabriele, Neurologische Klinik  
Priv.-Doz. Dr. med. (Neurologie), 19. 12. 1996
- Aul, C., Med. Klinik und Poliklinik, Abt. Hämatologie, Onkologie und Klin. Immunologie  
Prof., Dr. med. (Innere Medizin), 9. 8. 95
- Bielfeld, Klaus Peter, Frauenklinik  
Priv.-Doz. Dr. med. (Gynäkologie und Geburtshilfe), 28.4.97
- Fischer, Hans Georg, Institut für Mikrobiologie und Virologie  
Priv.-Doz., Dr. rer. nat. (Immunologie), 14. 11. 96
- Gärtner, Jutta, Dr. med., Kinder Klinik,  
Priv.-Doz. Dr. med. (Pädiatrie), 2. 4. 98
- Heintzen, Matthias, Med. Klinik und Poliklinik, Klinik für Kardiologie, Pneumologie  
und Angiologie)  
Priv.-Doz. Dr. med. (Innere Medizin), 26. 6. 1996
- Heise, Joachim Wilfried, Chir. Klinik und Poliklinik,  
Priv.-Doz. Dr. med. (Chirurgie), 20. 6. 95
- Heyll, Axel, Med. Klinik und Poliklinik  
Prof., Dr. med. (Inn. Med.) 4. 2. 93
- Hollenbeck, Markus, Med. Klinik und Poliklinik  
Priv.-Doz., Dr. med. (Innere Medizin), 25.6.98
- Kahn, Thomas, Institut Diagnost. Rad.  
Prof., Dr. med. (Diagn. Rad.) 5. 2. 93
- Lipfert, Peter, Zentrum für Anästhesiologie  
Prof., Dr. med. (Anästhesiologie), 19. 7. 90

- Müller, Kristina, Kinderklinik  
Priv.-Doz. Dr. med. (Pädiatrie), 14. 7. 1994
- Neuen-Jacob, Eva, Institut für Neuropathologie  
Priv.-Doz. Dr. med., 4. 4. 1996
- Perings, Christian, Med. Klinik und Poliklinik, Klinik für Kardiologie, Pneumologie  
und Angiologie  
Priv.-Doz. Dr. med. (Innere Medizin), 5.5.98
- Plum, Jörg, Med. Klinik und Poliklinik,  
Priv.-Doz., Dr. med. (Innere Medizin), 30. 1. 1995
- Raunest, Jürgen, Chirurg. Klinik und Poliklinik  
Priv.-Doz. Dr. med. (Chirurgie), 18. 12. 95
- Seitz, Jürgen Rüdiger, Neurologische Klinik  
Prof., Dr. med. (Neurologie), 31. 12. 1991
- Schulz, W. A., Urologische Klinik  
Prof., Dr. rer. nat. (Physiologische Chemie), 13. 4. 94
- Schwartzkopf, Bodo, Med. Klinik und Poliklinik  
Priv.-Doz., Dr. med. (Innere Medizin), 18. 9. 1994
- Simon, Dietmar, Chir. Klinik und Poliklinik  
Priv.-Doz., Dr. med. (Chirurgie), 18. 8. 1995
- Spraul, Maximilian, Med. Klinik und Poliklinik  
Priv.-Doz. Dr. med. (Innere Medizin), 14. 7. 97
- Stahl, Wilhelm Josef, Institut für Physiologische Chemie I  
Priv.-Doz. Dr. rer. nat., 21. 12. 1995
- Vester, Ernst G., Med. Klinik und Poliklinik, Klinik für Kardiologie, Pneumologie  
und Angiologie  
Priv.-Doz. Dr. med. (Innere Medizin), 30. 1. 1997
- Vögeli, Thomas, Urologische Klinik  
Priv.-Doz. Dr. med. (Urologie), 29. 12. 1995
- Wahn, Volker, Zentrum für Kinderheilkunde  
Prof. Dr. med., habil. (Kinderheilkunde), 17. 5. 89

**e) Honorar-Professoren:**

- Helmich, Peter, Burgwall 5, 41379 Brüggen  
Prof.-Dr. med., 12. 2. 86 (i. R.)
- Munck, Georg, Umlandstraße 17, 75385 Bad Teinach-Zav.  
Dr. med., 4. 12. 1990 (i.R.)
- Höffken, Klaus Dieter, Udostr. 30, 45472 Mülheim  
Dr. med., (Psychosomatik, Kinder- und Frauenheilkunde), 29. 4.1993
- Knuth, Peter  
Dr. med., Ärztl. Geschäftsführer Berufsverband Deutscher Internisten e.V.,  
Schöne Aussicht, 65193 Wiesbaden, 17. 4. 1998
- Kulenkampff, Casper, Elsäßer Straße 28, 23564 Lübeck  
Dr. med. (Psychiatrie), 25. 9. 72
- Ott, Jürgen, Klinik für Psychosomatische Medizin und Psychotherapie, Bergische  
Landstraße 2  
Dr. med., Dr. rer. pol., 17.04.98
- Richter, K.-H., Ltd. Regierungsmedizinaldirektor, Am Hülsfeld 39, 40629 Düsseldorf  
Dr. med. (Tropenmedizin), 19. 8. 85
- Schrey, Alfred, Schwarz Pharma AG, Monheim  
Dr. med. (Arzneimittelprüfung, Arzneimittelgesetz)
- Schumacher, Otto M., Hügelstraße 16, 40589 Düsseldorf  
Dr. med., 12. 2. 86 (i. R.)
- Wenzel, Hans Gerd, Kühnstraße 8, 44225 Dortmund  
Dr. med. (Arbeitsphysiologie), 16. 1. 73

Wolff, Max-Richard, Hebbelstraße 7, 40237 Düsseldorf  
Dr. med. et Dr. phil. (Physikalische Medizin und Technik), 11. 4. 67

**f) Außerplanmäßige Professorinnen und Professoren:**

- Abel, Josef, Med. Institut für Umwelthygiene  
Dr. med. vet. (Toxikologie), 19. 6. 97
- Albrecht, Herbert, Städt. Krankenhaus Gerresheim, Grülinger Straße 120,  
40625 Düsseldorf  
Dr. med., habil. (Geburtshilfe und Frauenheilkunde)
- Altrogge, Gerd, Chefarzt Innere Abteilung Paracelsus Klinik, Lipper Weg 11,45770 Marl  
Dr. med. (Innere Medizin)
- Amelung, Diethard, Ganghoferstr.15, Rottach-Egern  
Dr. med. (Innere Medizin) (i.R.)
- Andrian-Werburg, Frhr. v., Hanns, St.-Johannes-Hospital, Duisburg-Hamborn,  
Orthopädische Klinik, An der Abtei 7—11, 47166 Duisburg,  
Dr. med. (Orthopädie), 27. 2. 81
- Asbach, Hans W., Theodor-Heuss-Platz 8, 42853 Remscheid  
Dr. med., habil. (Urologie), 20. 6. 85
- Aul, C., Med. Klinik und Poliklinik  
Dr. med. (Innere Medizin), 9.8.95
- Bachert, Claus, Universitätshospital Gent, UZ Gent Ent. Dept. de Pinelaan 185,  
B 9000 Gent/Belgien  
Dr. med., habil. (HNO-Klinik)
- Basler, A., Bundesmin. für Umwelt, Naturschutz, Reaktorsicherheit, Bonn  
Dr. rer. nat. (Zytogenetik), 9. 1. 1991
- Becker, Klaus, Med. Klinik II der Städtischen Krankenanstalten Krefeld, Lutherplatz 40,  
47805 Krefeld  
Dr. med. (Innere Medizin), 14. 11. 72 (i. R.)
- Behrendt, Heidrun, Univ.-Krankenhaus Eppendorf, 20246 Hamburg  
Dr. med. (Anatomie), 18. 4. 84
- Bergener, Manfred, Im Hoppenkamp 4, 50429 Berg. Gladbach,  
Dr. med. (Neurologie und Psych.) (i. R.)
- Berger, Fritz, Rilkestraße 7, Düsseldorf  
Dr. med. (HNO) (i. R.)
- Berges, W., Luisenhospital, 52064 Aachen, Boxgraben  
Dr. med. (Innere Medizin), 20. 11. 89
- Bethge, Hartmut, Am Elfengrund 42, 64297 Darmstadt  
Dr. med. (Innere Medizin), 23. 12. 71 (i. R.)
- Bier, Henning August, HNO-Klinik,  
Dr. med. habil. (Hals-Nasen-Ohrenheilkunde), 11.8.95
- Bilzer, Thomas, Zentrum Pathologie, Institut für Neuropathologie  
Dr. med. vet., Dr. med. vet. habil. (Neuropathologie), 31. 7. 1996
- Bisping, Rudolf, Hagelkreuz 21, 45134 Essen  
Dipl.-Psych., Dr. rer. nat. (med. Psychologie), 14. 10. 92
- Böcker, Reinhard, Arzt für Urologie, Kortumstraße 87–89, 44787 Bochum  
Dr. med., habil. (Urologie), 3. 3. 82
- Boeminghaus, Frank, Urologische Klinik, Krankenanstalten Neuss,  
Lukaskrankenhaus, Preußenstraße 84, 41464 Neuss  
Dr. med. (Urologie), 22. 8. 77
- Bokelmann, Johannes, Behringstraße 17, 41464 Neuss  
Dr. med., habil. (Geburtshilfe und Frauenheilkunde), 31. 5. 72
- Borchard, Franz, Klinik Aschaffenburg, Institut für Pathologie, Am Hasenkopf 1,  
63739 Aschaffenburg  
Dr. med. (Pathologie), 1998

- Borchard, Ulrich, St.-Norbert-Straße, 41516 Grevenbroich  
Dr. med. habil. et Dr. rer. nat. (Pharmakologie und Toxikologie), 3. 2. 84
- Bormann von, Benno, St.-Johannes-Hospital, 47166 Duisburg  
Dr. med. (Anästhesiologie), 21. 10. 86
- Brunner, Helmut, Am Rohm 111, 42113 Wuppertal  
Dr. med. (Medizinische Mikrobiologie)
- Bull, H. G., St.-Josef-Hospital, Kurfürstenstraße 69, 47829 Krefeld  
Dr. med., Dr. med. dent. (Zahn-, Mund- und Kieferheilkunde unter besonderer Berücksichtigung der Mund-, Kiefer- und Gesichtschirurgie), 12. 2.1991
- Carstensen, Gert  
Dr. med. Dr. h.c. (Chirurgie) (i. R.)
- Castrup, Hans Joachim, Chirurgische Klinik, Kliniken der Landeshauptstadt Düsseldorf, Krankenhaus Benrath, Urdenbacher Allee 83, 40593 Düsseldorf  
Dr. med. (Chirurgie), 15. 12. 86
- Chantelau, Ernst-Adolf, Med. Klinik und Poliklinik  
Dr. med. (Innere Medizin) 23. 10. 92
- Cleveland, Sinclair, Otto-Hahn-Straße 147, 40591 Düsseldorf,  
Dr. rer. nat. (Physiologie), 29. 4. 1988
- Coburg, A.J., Krankenanstalten Neuss — Lukaskrankenhaus, Preußenstraße 84, 41461 Neuss, Dr. med. (Chirurgie), 19. 12. 79
- Crombach, Gerd, St. Marien-Hospital GmbH, Hospitalstraße 44, 52353 Düren-Birkesdorf  
Dr. med. (Gynäkologie und Geburtshilfe), 4. 3. 96
- Dahlmann, Burkhardt, Mozartstr. 2a, 40479 Düsseldorf  
Dr. rer. nat. (Physiologische Chemie), 15. 9. 93
- Dehnen, Walter, Giesenender Kirchweg 32, 40670 Meerbusch  
Dr. med. (Hygiene), 15. 12. 78
- Diemer, H. P., Marienhospital Düsseldorf  
Dr. med., habil. (Geburtshilfe und Frauenheilkunde)
- Diller, Werner, Langgläserstraße 8, 51373 Leverkusen  
Dr. med. (Arbeitsmedizin), 6. 9. 78
- Drost, Herbert, Ev. Krankenhaus Bethesda, Ludwig-Weber-Straße 15, 41061 M.-Gladbach  
Dr. med., habil. (Innere Medizin), 27. 2. 84
- Ebert, Thomas, EURO-MED-Clinic Fürth, Europaallee 1, 90763 Fürth  
Dr. med. (Urologie), 2. 5. 1996
- Eckel, Jürgen, Diabetes-Forschungsinstitut  
Dr. rer. nat., (Klin.-Biochemie), 19. 11. 1991
- Eichhorn, Siegfried, Brucknerstraße 73, Hilden  
Dr. rer. pol., habil. (Krankenhauswesen) (i. R.)
- von Elmendorff, Harald, Freiherr, Schloß, 50374 Lechenich  
Dr. med. (Chirurgie), 2. 1. 69
- Engelhardt, G. H.  
Dr. med. (Chirurgie), 16. 11. 89 (i. R.)
- Engelhardt, Jürgen Peter, Am Hövel 23, 40667 Meerbusch  
Dr. med. dent. (Zahn-, Mund- und Kieferheilkunde, insbesondere zahnärztliche Prothetik), 12. 12. 73
- Erckenbrecht, J., Med. Klinik, Krankenanstalten Florence Nightingale, Diakoniewerk Kaiserswerth, Kreuzbergstraße 79, 40489 Düsseldorf  
Dr. med. (Innere Medizin), 5. 9.1990
- Ewen, K., Zentralstelle für Sicherheitstechnik, Ulenbergstraße 127, 40225 Düsseldorf  
Dr. rer. nat. (Med. Physik), 8.12. 88
- Ewers, Ulrich, Hygiene-Institut des Ruhrgebietes, Rotthaus Str. 19, 45679 Gelsenkirchen  
Dr. rer. nat. (Umwelthygiene), 22. 11. 95

- Faber, P., Prosper-Hospital, Mühlenstraße 27, 45659 Recklinghausen  
(Frauenheilkunde), 2. 9. 88
- Fasshauer, Klaus, Alexianer-Krankenhaus, Oberdießheimer Straße 136, 47805 Krefeld  
Dr. med. (Neurologie und Psychiatrie), 13. 3. 89
- Ferbers, Eduard, Hahnenfurther Straße 10, 40629 Düsseldorf  
Dr. med. (Chirurgie), 21. 7. 66
- Franken, Franz-Hermann, Sonnhalde 18, Freiburg  
Dr. med. (Innere Medizin) (i. R.)
- Frenzel, Hartmut, Städt. Krankenanstalten Karlsruhe, Karlsruhe  
Dr. med. (Pathologie), 30. 4. 81
- Freundl, Günter, Kliniken der Landeshauptstadt Düsseldorf, Krankenhaus Benrath  
Frauenklinik, Urdenbacher Allee 83, 40593 Düsseldorf  
Dr. med., habil. (Frauenheilkunde und Geburtshilfe), 3. 10. 86
- Freye, Enno, Ratinger Weg 21, 40629 Düsseldorf  
Dr. med., habil. (Anästhesiologie), 28. 4. 87
- Friedburg, Dieter, Carl-Schurz-Straße 9, 47803 Krefeld  
Dr. med. (Augenheilkunde), 13. 10. 81
- Fuchs, Erich, Rosenstraße 10a, 32765 Detmold  
Dr. med., habil. (Innere Medizin), 29. 6. 72
- Gehrmann, Günther, Zur Waldesruh 143, Wuppertal  
Dr. med. (Innere Medizin) (i. R.)
- Geinitz, Wolfgang, Blumenthalstraße 41, 69120 Heidelberg  
Dr. med. (Physiolog. und klin. Chemie), 2. 1. 63
- Gerteis, Werner  
Dr. med. (Geburtshilfe und Frauenheilkunde) (i. R.)
- Glaubitt, Dieter, An den Höfen 3, 21217 Seevetal  
Dr. med. (Nuklearmedizin), 12. 12. 74
- Gleichmann, Ernst, Med. Institut für Umwelthygiene, Auf'm Hennekamp 50  
40225 Düsseldorf  
Dr. med. (Immunologie), 28. 10. 86
- Gleichmann, Helga, Diabetes-Forschungsinstitut an der Universität Düsseldorf,  
Klinische Abteilung, Auf'm Hennekamp 65, 40225 Düsseldorf  
Dr. med. (Immunologie), 25. 10. 86
- Godehardt, Erhard, Chirurgische Klinik und Poliklinik, Klinik für Thorax- und  
Kardiovaskulärchirurgie,  
Dr. rer. nat. (Med. Biometrie und Dokumentation), 14. 1. 93
- Goeckenjan, Gerd, Lungenfachklinik Immenhausen, Robert-Koch-Straße 3,  
34376 Immenhausen (Bez. Kassel)  
Dr. med. (Innere Medizin), 28. 5. 85
- Görtz, Heinz, Heiligensteiner Straße 43, Baden-Baden 23  
Dr. med. (Augenheilkunde) (i. R.)
- Grabitz, Klaus Konrad, Chirurgische Klinik und Poliklinik  
Dr. med. (Chirurgie), 4. 3. 96
- Grabow, Lutz, Mecklenburger Straße 37, 47169 Duisburg  
Dr. med. (Anästhesiologie), 2. 4. 79
- Greiner, Lucas, Städt. Kliniken Wuppertal-Barmen, Heussnerstraße  
Dr. med. (Innere Medizin), 2. 5. 90
- Groß-Selbeck, Gunter, Kinderneurologisches Zentrum, Kliniken der  
Landeshauptstadt,  
Krankenhaus Gerresheim, Gräulinger Straße 120, 40625 Düsseldorf  
Dr. med. (Kinderheilkunde), 27. 2. 84
- Grünekle, Dieter, Innere Abteilung, St.-Johannesstift, Reumontstr.28, 33102  
Paderborn  
Dr. med. (Innere Medizin), 21. 6. 78

- Grüntzig, Johannes, Erich-Müller-Straße 2, 40597 Düsseldorf  
Dr. med., habil. (Augenheilkunde), 28. 4. 87
- Grußendorf, Martin  
Dr. med. (Innere Medizin), 17. 5. 1993
- Haas, Johannes, Kölner Str. 170, 51645 Gummersbach  
Dr. med. (Arbeitsmedizin und Tropenmedizin), 15. 6. 82
- Haase, Hans-Joachim, Röntgenstraße, 4048 Grevenbroich  
Dr. med., Dr. phil. (Psychiatrie) (i. R.)
- Haering, Manfred, Rolander Weg 7, 40629 Düsseldorf  
Dr. med. (Geburtshilfe und Frauenheilkunde), 25. 3. 74
- Haerten, Klaus, Kardiologische Abteilung, Marienhospital, 46483 Wesel,  
Pastor-Janßen-Straße 8–38  
Dr. med., habil. (Innere Medizin), 10. 9. 86
- Hagedorn, Hans-Jochen, Medizinaluntersuchungsstelle,  
Lübbertorwall 118, 32052 Herford  
Dr. med., habil. (Medizinische Mikrobiologie und Virologie), 21. 3. 88
- Haider, Syed Ghulam, Jahnplatz 1, 40723 Hilden  
Dr. rer. nat. (Anatomie)
- Haike, Horst  
Dr. med. (Orthopädie) (i. R.)
- Hammerstein, Wolfgang, Städt. Krankenanstalten, Augenklinik Lüdenscheld  
Dr. med. habil. (Augenheilkunde)
- Hansen, Fritz, Heleneweg 13, 40822 Mettmann  
Dr. med. (Kinderheilkunde), 18. 3. 52
- Hauner, Hans, Jahnstraße 37, 41464 Neuss,  
Dr. med. habil. (Innere Medizin), 4. 9. 95
- Hausamen, Torsten-Udo, Städt. Krankenanstalten Dortmund,  
Beurhausstraße 40, 44137 Dortmund  
Dr. med. (Innere Medizin), 6. 5. 75
- Heering, Peter, Med. Klinik und Poliklinik  
Dr. med. (Innere Medizin), 18. 9. 1997
- Heidenreich, Johannes  
Dr. med. (Geburtshilfe und Frauenheilkunde)
- Heinen, Edgar, Königstraße 26, 90402 Nürnberg  
Dr. med., habil. (Innere Medizin), 4. 10. 89
- Heininger, K., Bayer Pharma-Forschungszentrum, Aprather Weg, 42096 Wuppertal  
Dr. med. (Neurologie), 30. 1. 1995
- Hengels, Klaus J., Caritasklinik Caritasklinik St. Theresia Saarbrücken, Rheinstr. 2,  
66113 Saarbrücken  
Dr. med. (Innere Medizin), 20. 11. 91
- Herberg, Liselotte, Curieweg 27, 40591 Düsseldorf  
Dr. med., Dr. med. vet. (Versuchstierkunde), 31. 3. 80 (i. R.)
- Hermes, Wolfgang, Auf'm Hitzberg 22, 40627 Düsseldorf (i. R.)
- Herrmann, Jörg, I. Med. Klinik der Städt. Krankenanstalten, Bielefeld  
Dr. med. (Innere Medizin), 18. 7. 86
- Heyll, Hans Axell, Med. Klinik und Poliklinik  
Dr. med. (Innere Medizin), 15.5.98
- Hille, Ekkehard, Allgemeines Krankenhaus, Barmbeck, Rübenkamp 148,  
22307 Hamburg  
Dr. med., habil. (Orthopädie), 2. 5.1990
- Hilscher, Werner, Stefan-Georg-Weg 3, Neuss-Nord  
Dr. med. (Allgem. Pathologie und path. Anatomie) (i. R.)
- Höck, Anton, Sonnenwall 62, 47051 Duisburg  
Dr. med., habil. (Nuklearmedizin), 30. 1. 90



- Höffler, U., Direktor des Instituts f. Med. Mikrobiologie und Hygiene, Klinikum Ludwigshafen, Bremser Str. 79, 67063 Ludwigshafen  
Prof. Dr. med. (Hygiene), 27. 6. 91
- Hoffmann, Ernst, Kaiser-Wilhelm-Allee 22, Wuppertal 1  
Dr. med. (Chirurgie) (i. R.)
- Hoffmeister, Friedrich, Katernberger Straße 262 42113 Wuppertal  
Dr. med. (Pharmakologie und Toxikologie), 14. 9. 71
- Holland, Gerhard, Ev. Krankenanstalten, Fahrner Straße 135, 47169 Duisburg  
Dr. med. (Augenheilkunde), 3. 4. 68
- Hoppe, Rudolf, Oertelstraße 8, 40225 Düsseldorf  
Dr. med. (Sozialhygiene), 22. 8. 72
- Horst, van der, Wolfgang, Johanniter-Krankenhaus Rheinhausen,  
Chirurgische Klinik, Kreuzacker 1–7, 47228 Duisburg  
Dr. med., habil. (Chirurgie), 29. 4. 88
- Hucke, Jürgen, Frauenklinik  
Dr. med. (Gynäkologie und Geburtshilfe), 13.8.98
- Ingianni, Giulio, Klinik für Plast. und Handchir. Ferdinand-Sauerbruch-Klinik,  
Arrenberger Straße, 42117 Wuppertal,  
Dr. med. habil. (Plast. Chirurgie)
- Inoue, Kazuo, Herzzentrum NRW, Institut für Anästhesiologie,  
Georgstraße 11, 32545 Bad Oeynhausen,  
Dr. med. habil. (Anästhesiologie), 21. 3. 1988
- Itani, Zouhair, Mühlenbergweg 32, 40629 Düsseldorf  
Dr. med. (Dermatologie und Venerologie), 19. 6. 78
- Jaeger, Jost, Franz-Fischer-Straße 6, Mülheim an der Ruhr  
Dr. med. (Frauenheilkunde) (i. R.)
- Kahn, Thomas, Institut für Diagnostische Radiologie  
Dr. med. (Diagnostische Radiologie), 26. 3. 97
- Kantartzis, Michael, Medical Center Athen, Distomon 5–7, Maroussi-Athen,  
Griechenland  
Dr. med. (Chirurgie), 13.7.98
- Kaschner, Alfred, Hl.-Geist-Hospital, Kempen, V.-Broichhausen-Allee, 47906 Kempen  
Dr. med., habil. (Chirurgie), 25. 5. 92
- Katoh, Eishow, Am Hösel 3, 40667 Meerbusch  
Dr. med., habil. (Chirurgie), 6. 9. 91
- Kaumann, A. J., 9 Alpha Terrace, Cambridge CB 22 HS, England  
Dr. med., habil. (Physiologie), 13. 3. 89
- Keck, Elmar, Klinik Bergwinkel Bad Soden-Salmünster  
Dr. Dr. (Innere Medizin), 13. 10. 89
- Kemperdick, Helmut Friedrich, Markgrafenstraße 66, 40545 Düsseldorf  
Dr. med. habil. Akad. Oberrat (Kinderheilkunde u. Kinderradiologie), 20. 8. 85
- Kindler, Uwe, Ev. Krankenhaus, Virchowstraße 20, 46047 Oberhausen  
Dr. med. (Innere Medizin), 27. 7. 75
- Kinne, Rolf, Max-Planck-Institut für molekulare Physiologie, Postfach 10 26 64,  
44026 Dortmund  
Dr. med. (Physiologische Chemie), 3. 10. 86
- Kivelitz, Hans, Klinikum Duisburg, Chirurgische Klinik,  
Zu den Rehwiesen 9, 47055 Duisburg  
Dr. med. (Chirurgie), 12. 5. 77
- Kiwit, Jürgen, Chefarzt Neurochirurgische Klinik, Klinikum Buch, Berlin-Buch  
Dr. med. (Neurochirurgie), 14. 1. 1998
- Klein, Erich  
Dr. med. (Innere Medizin) (i. R.)

- Klein, Hans-Michael, Chirurgische Klinik und Poliklinik  
Dr. med. (Chirurgie), 16.11.98
- Klein, Wilhelm, Marienkrankenhaus Kaiserswerth, Orthopädische Klinik,  
An St. Swibert 17, 40489 Düsseldorf  
Dr. med. habil. (Orthopädie), 7. 2. 87
- Kley, Hans Kuno, Hegan-Klinikum GmbH, 78221 Singen/Htw.  
Dr. med. (Innere Medizin), 30. 6. 78
- Klosterhalfen, Wolfgang, Nixenstr. 17, 40591 Düsseldorf  
Dr. rer. nat. (Med. Psychologie), 26. 6. 92
- Kluxen, Guido, Brückenweg 1, 42929 Wermelskirchen  
Dr. med. (Augenheilkunde), 28. 4. 1993
- Kniemeyer, Horst-Wilhelm, Inselepital, CH 3010 Bern  
Dr. med., habil. (Chirurgie)
- Knieriem, Hans-Jürgen, Bethesda-Krankenhaus, Heerstraße 219, 47053 Duisburg  
Dr. med. (Allg. Pathologie und Pathologische Anatomie), 26. 6. 73
- Köbberling, Johannes, Ferdinand-Sauerbruch-Klinikum Elberfeld, Medizinische Klinik,  
Arrenberger Straße 20, 42117 Wuppertal  
Dr. med. (Innere Medizin), 27. 6. 77
- Koch, Dankmar  
Dr. med. (Innere Medizin) (i. R.)
- Koch, Heribert, Ev. Krankenhaus „Bethesda“ gGmbH, Fachbereich Mund-Kiefer-  
Gesichtschirurgie, Ludwig-Weber-Straße 15, 41061 Mönchengladbach  
Dr. med., Dr. med. dent. (Kiefer- und Plastische Gesichtschirurgie), 7. 7. 82
- Köhler, Ekkehart  
Dr. med. (Pharmakologie und Toxikologie), 25. 2. 82 (i. R.)
- Köhler, Gert-Klaus, Psychiatrische Klinik der Evangelischen und  
Johanniter Krankenanstalten Duisburg-Nord/Oberhausen GmbH,  
Steinbrinkstraße 96a, 46145 Oberhausen  
Dr. med. (Psychiatrie), 17. 5. 83
- Köhler, Manfred, Schubertstr. 9c, 51427 Bergisch-Gladbach  
Dr. med., habil. (Innere Medizin), 15. 4. 81 (i. R.)
- Kolb, Hubert, Diabetes-Forschungsinstitut, Auf'm Hennekamp 65, 40225 Düsseldorf  
Dr. rer. nat. (Immunbiologie und Zellbiologie), 29. 4. 81
- Kolb-Bachofen, Victoria, Institut für Immunbiologie  
Akad. Rätin, Dr. rer. nat. (Zellbiologie), 29. 1. 90
- Koldovsky, Ursula, Frauenklinik  
Dr. rer. nat. (Exp. Tumorummunologie), 1. 4. 92
- Königshausen, Theodor, Kliniken der Landeshauptstadt Düsseldorf,  
Gräulinger Straße, 40625 Düsseldorf  
Dr. med., habil. (Innere Medizin), 14. 11. 84
- Konrad, Reiner Maria, Bockumer Straße 287, 40489 Düsseldorf  
Dr. med. (Chirurgie), 20. 12. 67
- Koschinsky, Th., Bittweg 122, 40225 Düsseldorf  
Dr. med. habil. (Innere Medizin), 8. 2. 89
- Köster, Reiner, Städt. Kliniken Neuss, Lukaskrankenhaus, Preußenstraße 84, Neuss  
Dr. med. (Radiologie), 23. 6. 88
- Koviacek, Stephan, Liebstraße 1, München  
Dr. med. (Chirurgie), 20. 7. 73
- Krech, Thomas, Konstanzer Str. 31a, CH 8280 Kreuzlingen  
Dr. med. (Med. Mikrobiologie und Virologie), 29. 7. 92
- Krian, Arno, Chefarzt der Klinik für Thorax- und Kardiovaskulärchirurgie,  
Herzzentrum Duisburg, Gerrickstraße 21, 47137 Duisburg  
Dr. med., habil. (Chirurgie), 21. 1. 1986

- Kröger, Erich, Centrum Reisemedizin, Oberrather Str. 10, 40472 Düsseldorf  
Dr. med. (Tropenhygiene und öffentliches Gesundheitswesen), 31. 3. 80
- Kuhn, Fritz-Peter, Chefarzt Radiologie, Städt. Klinikum Kassel  
Dr med., habil. (Klin. Radiologie), 7. 9. 93
- Kuhn, Horst, II. Med. Klinik der Städt. Krankenanstalten, Teutoburger Straße 50,  
33604 Bielefeld  
Dr. med., habil. (Innere Medizin), 31. 7. 75
- Kühn-Velten, Nikolaus, Diabetes Forschungsinstitut, Abt. Klin. Biochemie  
Auf'm Hennekamp 65, 40225 Düsseldorf  
Dr. med. habil. (Physiologische Chemie), 10. 9. 90
- Kuntz, Barbara Margarete, Himmelgeister Straße 50, 40225 Düsseldorf  
Akad. Oberrätin, Dr. med. habil., (Blutgerinnungs- und Transfusionsmedizin),  
17. 11. 1983
- Küppers, Hartmut, Jöhrensstraße 10, 30559 Hannover  
Dr. med., habil. (Innere Medizin), 6. 4. 87
- Kutkuhn, Bernd Ulrich, Med. Klinik Kreiskrankenhaus Dormagen  
Dr. med. (Innere Medizin), 4. 7. 95
- Lakomek, Heinz-Jürgen, Klinik Rheumatologie, Physikalische Medizin und  
Endokrinologie, Klinikum Minden, Friedrichstraße 17, 32427 Minden  
Dr. med. (Innere Medizin), 25. 10. 1990
- Lamprecht, Jürgen, Alfried Krupp von Bohlen und Halbach-Krankenhaus,  
HNO-Klinik, Alfried-Krupp-Straße 21, 45117 Essen  
Dr. med. (HNO)
- Landen, Herbert, Kaiser-Friedrich-Straße 90, Neuss  
Dr med. (Innere Medizin) (i. R.)
- Langen, Karl-Josef, Forschungszentrum Jülich, 52425 Jülich  
Dr. med. (Nuklearmedizin), 6. 2. 1997
- Lauber, Hans, Kastanienstraße 11, Erkrath 2  
Dr. med. (Psychiatrie und Neurologie) (i. R.)
- Lehmann, Erlo, Psychiatrische Klinik  
Dr. rer. nat. (Med. Psychologie), 5. 9. 90
- Lemburg, Peter, Kupferstraße 10, 41564 Kaarst  
Akad. Direktor, Dr. med., habil. (Kinderheilkunde), 7. 8. 80
- Lemoine, Horst, Institut für Lasermedizin  
Dr. med. (Physiologie), 2. 6. 1996
- Leschke, Matthias, Städt. Kliniken Esslingen, Hirschlandstraße 97, 73730 Esslingen  
Dr. med. (Innere Medizin)
- Liersch, Rüdiger, Kinderklinik Wuppertal, Heusnerstraße, 42283 Wuppertal  
(Kinderheilkunde), 9. 8. 89
- Linden, Karl-Joachim, Landesklinik Nord-Schwarzwald, 75365 Hirsau/Calw  
Dr. med. (Psychiatrie), 23. 6. 71
- Lipfert, P., Institut für Anästhesiologie,  
Dr. med. (Anästhesiologie), 17. 7. 95
- Lohbeck, Hermann Ulrich, Klinik für gyn. Radiologie, Klinikum St. Antonius,  
Vogelsangstraße 106, 42109 Wuppertal  
Dr. med. (Radiologie), 30. 4. 1986
- Loose, Dirk, Zentrum für Gefäßmedizin und Abt. für Angiologie und Gefäßchirurgie der  
Chirurgischen Klinik Dr. Guth, Jürgensallee 44, 22609 Hamburg-Klein Flottb.  
Dr. med. (Chirurgie), 27. 2. 84
- Lorenz, Otto, Luisenstraße 27, 44137 Dortmund  
Dr. med. et med. dent. (Zahn-, Mund- und Kieferkrankheiten), 9. 2. 50
- Lösse, Benno, Städt. Kliniken, Beurhausstraße 40, 44137 Dortmund  
Dr. med. (Innere Medizin), 10. 8. 90

- Lübke, Josef, Behring-Krankenhaus II. Inn. Abt., Gimpelsteig 3–5, 14165 Berlin  
Dr. med. (Innere Medizin), 18. 9. 1996
- Lücking, Theodor, Gräulinger Straße 120, 40625 Düsseldorf  
Dr. med. (Kinderheilkunde), 24. 2. 77 (i. R.)
- Marx, Ernst, St.-Antonius-Hospital, 47533 Kleve  
Dr. med. (Chirurgie), 26. 10. 72
- Matthiessen, Heino, v. Ev. Krankenhaus Mülheim-Ruhr  
Dr. med. (Frauenheilkunde und Geburtshilfe), 16. 4. 91
- Menzel, Hans-Joachim, Mozartstraße 4, 47800 Krefeld  
Dr. med. dent. (Zahn-, Mund- und Kieferheilkunde), 4. 8. 75
- Meridies, Mühlenstraße 27, 45659 Recklinghausen  
Dr. med. (Urologie), 22. 9. 76 (i. R.)
- Merten, Richard, Brinckmannstraße 21, 40225 Düsseldorf  
Dr. med. (Innere Medizin), 10. 7. 59
- Meyer-Marcotty, Wolfgang, Am Krummwinkel 13, 27711 Osterholz  
Dr. med., habil. (Chirurgie), 1. 8. 83
- Meyer zum Gottesberge, Angela-Maria, Hals-Nasen-Ohren-Klinik  
Dr. rer. nat. (Experimentelle Ontologie), 23.7.98
- Miller, Bernard, Med. Klinik III des St.-Johannes-Hospital, 47166 Duisburg  
Dr. med. (Innere Medizin), 15. 1. 87
- Mittelbach, Franz, Am Bonneshof 14, 40474 Düsseldorf  
Dr. med. (Innere Medizin und Neurologie), 29. 1. 70 (i. R.)
- Morgenstern, C., Krankenhaus St. Georg, Lohmühlenstraße 5, 20099 Hamburg  
Dr. med. (HNO)
- Mortier, Wilhelm  
Dr. med. (Kinderheilkunde), 6. 11. 85 (i. R.)
- Moschinski, Dieter, Kreiskrankenhaus Dormagen, Chirurgische Abteilung,  
Dr.-Geldmacher-Straße 20, 41540 Dormagen  
Dr. med. (Chirurgie), 25. 7. 87
- Mosny, Dierk Sönke, St. Johannes Hospital Duisburg-Hamborn  
Dr. med. (Gynäkologie und Geburtshilfe), 15. 8. 97
- Mürtz, Robert  
Dr. med., Dr. med. (Innere Medizin) (i. R.)
- Mulch, Jürgen, Krankenhaus Gerresheim, Klinik für Gefäßchirurgie,  
Gräulinger Straße 120, 40625 Düsseldorf  
Dr. med. (Chirurgie), 17. 9. 87
- Neveling, Richard, Melaniestraße 10, Düsseldorf  
Dr. med. (HNO) (i. R.)
- Ney, Hartwig, Albrecht-Dürer-Straße 16, Neubiberg  
Dr. med. (Chirurgie) (i. R.)
- Niederrau, Claus, St. Josefs-Hospital, Mülheimer Straße 83, 46045 Oberhausen  
Dr. med. (Innere Medizin), 1998
- Niedermeyer, Haydnstraße 1, 47800 Krefeld  
Dr. med. (Augenheilkunde), 7. 1. 60
- Nier, Helmut, Chirurgische Klinik I der Städt. Kliniken Offenbach am Main  
Starkenburgring 66, 63069 Offenbach/Main  
Dr. med., habil. (Chirurgie), 28. 6. 79
- Odenthal, Hans, Obererle 54, 45897 Gelsenkirchen  
Dr. med. (Innere Medizin), 8. 5. 62
- Olbrisch, Rolf Rüdiger, Klinik für Plastische Chirurgie an den Krankenanstalten  
„Florence Nightingale“, Diakoniewerk Kaiserswerth, Kreuzbergstraße 79  
Dr. med., habil. (Plastische Chirurgie), 27. 9. 89

- Ohmann, Christian, Chir. Klinik, Abt. Allgemeine und Unfallchirurgie  
Dr. rer. nat. (Theoretische Chirurgie), 15. 9. 1993
- Oppel, Ottomar, Augenklinik der Klinik der Stadt Wuppertal, Klinikum Barmen,  
Heusnerstraße 40, 42283 Wuppertal  
Dr. med. (Augenheilkunde), 26. 7. 84
- Ostermeyer, Jörg, Allgemeines Krankenhaus St. Georg, Ltd. Arzt der Herzchir. Abt.  
Lohmühlenweg 5, 20099 Hamburg
- Passia, Dieter, Irisweg 2, 41564 Kaarst  
Akad. Oberrat, Dr. rer. nat. (Anatomie), 4. 10. 89
- Paßlick-Deetjen, Jutta, Richard-Wagner-Str. 14, Gießen,  
Dr. med. (Innere Medizin), 18. 4. 95
- Pelzer, V., St. Marienkrankenhaus Bonn, Robert-Koch-Str. 1, 53115 Bonn  
Dr. med. (Frauenheilkunde und Geburtshilfe), 4. 3. 96
- Peter, Stephan, Städt. Kliniken Darmstadt, Grafenstr. 9, 64283 Darmstadt  
Dr. med. (Urologie), 30. 8. 90
- Peters, Theodor, An der Kaiserburg 12, 40629 Düsseldorf  
Dr. med., habil. (Arbeitsmedizin) (i. R.)
- Peters, Uwe, Krankenhaus Maria-Hilf-GmbH, Oberdießemer Straße 94, 47805 Krefeld  
Dr. med., habil. (Innere Medizin), 20. 1. 87
- Petrides, Platon, Freytagstraße 45, 40237 Düsseldorf  
Dr. med. (Innere Medizin), 28. 11. 55
- Piroth, Horst-Dieter, Marienhospital Düsseldorf  
Dr. rer. nat., Dr. med. (Radiologie), 20. 2. 90
- Pott, Friedrich, Zauberkuhle 14, 51381 Leverkusen  
Dipl.-Psych., Dr. med., habil. (Hygiene), 26. 6. 80 (i. R.)
- Przyrembel, Hildegard, Bundesgesundheitsamt, Max-von-Pettenkofer-Institut,  
Unter den Eichen 82-84, 12205 Berlin  
Dr. med., habil. (Kinderheilkunde), 21. 5. 86
- Puls, Walter, Krummacherstraße 200, Wuppertal 1  
Dr. med. habil. (Pharmakologie und Toxikologie) (i. R.)
- Pulver, Karl-Georg, Langenrade 24, 24106 Kiel  
Dr. med. (Anästhesiologie), 24. 3. 71
- Purschke, Reinhard, Wunnenbergstraße, 44229 Dortmund  
Dr. med. (Anästhesiologie), 27. 4. 78
- Raff, Werner-Karl, Sigismundkorso 29, 13465 Berlin  
Dr. med., habil. (Physiologie)
- Ramos, Spyridon  
Dr. med. (Kinderheilkunde), 27.10.98
- Ranft, Ulrich, Gartenstr. 3, 40724 Hilden  
Dr. Ing., Dr. rer. biol. hum., habil. (Biometrie), 15. 9. 1993
- Rau, Rolf, Ev. Krankenhaus Ratingen, Rheumatologische Klinik  
Dr. med (Innere Medizin, speziell Rheumatologie), 16. 11. 89
- Rauch, Sigurd, Aarberggasse 29, CH-3011 Bern  
Dr. med., Dr. phil. es lettres (Hals-, Nasen- und Ohrenheilkunde)  
10. 7. 67 (beurlaubt)
- Rechmann, Peter, Klinik für Zahn-, Mund- und Kieferheilkunde  
Dr. med. dent. (Zahn-, Mund- und Kieferheilkunde), 19. 6. 97
- Rehberg, Hans-Joachim, Nobelstraße 33, 51373 Leverkusen  
Dr. med. dent. (Zahnheilkunde), 10. 9. 63
- Ritzl, Friedrich, Talstraße 7, Frechen  
Dr. med. (Nuklearmedizin) (i. R.)
- Rodeck, Heinrich, Am Rosengarten 17, 45657 Recklinghausen  
Dr. med. (Kinderheilkunde), 15. 4. 62

- Rösen, Peter, Vom-Stein-Straße 2, 50259 Pulheim  
Dr. rer. nat. (Physiologische Chemie und Klin. Biochemie), 30. 6. 89
- Röttger, Hans  
Dr. med. (Geburtshilfe und Frauenheilkunde) (i. R.)
- Rosin , Harry, Klöcknerstraße 26, 44229 Dortmund 50  
Dr. med., habil. (Med. Mikrobiologie und Virologie)
- Rötzscher, Volker, Chirurgische Abteilung für allgemeine und Unfallchirurgie  
am St. Elisabeth-Krankenhaus, Moltkestraße 61, 45138 Essen  
Dr. med., habil. (Chirurgie), 18. 12. 85
- Rudorff, Karl-Heinz, Am Forsthof 15, 42119 Wuppertal  
Dr. med., habil. (Innere Medizin), 22. 4. 81
- Rumpf, Peter, St.-Josef-Krankenhaus, Chirurgische Abteilung, 42781 Haan  
Dr. med., habil. (Chirurgie), 23. 2. 81
- Rüttgers, Helge, Frauenklinik der Kliniken St. Antonius GmbH, Vogelsangstraße 106,  
42109 Wuppertal  
Dr. med. (Geburtshilfe und Gynäkologie), 19. 2. 87
- Sack, Heinz, Deusstraße 34, Krefeld  
Dr. med., habil. (i. R.)
- Sailer, Rudolph, Auf der Aue 2, 63450 Hanau  
Dr. med. (Chirurgie), 10. 6. 77
- Seelos, H.-J., Meisenweg 11, 79341 Kenzingen  
Dr. sc. hum., Dr. rer. pol. (Med. Informatik), 10. 8. 90
- Seemayer, Norbert, Med. Institut f. Umwelthygiene, Auf'm Hennekamp 50,  
40225 Düsseldorf  
Dr. med., habil. (Hygiene und Med. Mikrobiologie), 18. 12. 74 (i. R.)
- Seitz, Rüdiger Jürgen, Neurologische Klinik  
Dr. med. (Neurologie), 10. 10. 96
- Siepmann, Hermann, Kreiskrankenhaus Dormagen,  
Klinik für Anästhesiologie und Intensivmedizin, Dormagen  
Dr. med., habil. (Anästhesiologie), 27. 3. 81
- Sigwart, Ulrich, National Heart and Brompton Hospital, GB-London SW 3  
Dr. med. habil. (Innere Medizin), 7. 3. 85
- Simon , Kurt, Zeisigweg 10, Wülfrath-Düssel  
Dr. med. (Lungenkrankheiten) (i. R.)
- Soboll , Sibylle, Institut Physiologische Chemie 1, Isotopenlabor, Geb. 22.04  
Dr. rer. nat. (Physiologische Chemie), 23. 6. 88
- Solbach, Hans-Gerd, Kreiskrankenhaus, Dormagen  
Dr. med. (Innere Medizin), 17. 5. 71
- Somville, Thierry, Univ.-Frauenklinik  
Dr. med., habil. (Frauenheilkunde u. Geburtshilfe), 12. 8.1993
- Schadewaldt , Peter, Diabetes-Forschungsinstitut  
Dr. rer. nat. (Physiologische Chemie), 8. 2. 1994
- Schäfer, Ernst Ludwig, Ober St. Georgen, A-4372 St. Georgen am Wald  
Dr. med. (Innere Medizin) (i. R.)
- Schild, Walter, Albertstraße 11, Siegburg  
Dr. med. (Geburtshilfe und Frauenheilkunde)
- Schipke , Jochen, D., Institut für Experimentelle Chirurgie,  
Dr. rer. nat. (Exp. Chirurgie), 15. 3. 1995
- Schirmer , Michael, Chefarzt Neurochir. Klinik Städt. Krankenhaus Solingen,  
Gotenstraße 1, 42653 Solingen,  
Dr. med., habil. (Neurochirurgie), 8. 2. 89
- Schlaghecke, R., Regensburger Straße 17, 12309 Berlin  
Dr. med., Dr. rer. nat. (Innere Medizin), 7. 8. 95

- Schlieper, Peter, Wiesenweg 7A, 86938 Schondorf  
Dipl.-Phys. Dr. rer. nat. (Experimentelle Pharmakologie), 22. 7. 88
- Schmidt, Helmut, A. E.  
Dr. med. (Nuklearmedizin) (i. R.)
- Schmidt-Elmendorff, Horst-Werner, Friedrichstraße 2, 40217 Düsseldorf  
Dr. med., habil. (Geburtshilfe und Frauenheilkunde), 21. 8. 79
- Schmitz, Werner, (i. R.)  
Dr. med. (Urologie), 14. 5. 71
- Schmitz-Dräger, Bernd, EURO-MED-CLINIC, Europaallee 1, 90763 Fürth  
Dr. med., Dipl. Biol. (Urologie), 20. 12. 1994
- Schneider, Michael, Ev. + Joh. Krankenanstalten Fahrner Straße, 47169 Duisburg  
Dr. med. (Innere Medizin), 29. 7. 1994
- Schnell, Johannes, St.-Franziskus-Hospital, Kisker Straße 26, 33615 Bielefeld  
Dr. med., habil. (Geburtshilfe und Frauenheilkunde), 2. 10. 84
- Schnürch, Hans-Georg, Städt. Kliniken Neuss, Lukaskrankenhaus GmbH,  
Preußenstraße, 41456 Neuss  
Prof. Dr. med. (Frauenheilkunde)
- Schnurr, Erhard, Kurpfalzstraße 34, 69493 Hirschberg,  
Dr. med., habil. (Innere Medizin), 21. 12. 79
- Scholtholt, Josef, Höhenstraße 14, 63454 Hanau/Mittelbuchen  
Dr. med. (Physiologie), 7. 9. 73
- Schoppe, Wolf-Dieter, Kliniken der Landeshauptstadt Düsseldorf,  
Krankenhaus Benrath, Urdenbacher Allee 83, 40593 Düsseldorf 13  
Dr. med. (Innere Medizin), 8. 6. 88
- Schröder, Karl-Eugen, Medizinische Klinik, Ev. Krankenhaus Bethesda,  
Heerstraße 219, 47053 Duisburg  
Dr. med. (Innere Medizin), 17. 5. 83
- Schroten, Horst, Kinderklinik  
Dr. med. (Kinderheilkunde), 17. 12. 1997
- Schulte-Brinkmann, Wolfgang, Thomas-Mann-Straße 49, 40470 Düsseldorf  
Dr. med. (Röntgenologie und Medizinische Strahlenheilkunde)
- Schütter, F. W., St.-Elisabeth-Hospital, Chir. Abteilung, 45697 Herten  
Dr. med. (Chirurgie), 8. 8. 1996
- Schwarze, Sieglinde, Institut f. Arbeits- und Sozialmedizin  
Dr. med. (Arbeitsmedizin u. Sozialmedizin), 17. 1. 95
- Schwenzer, Thomas, Städt. Kliniken Dortmund, Frauenklinik, Beurhausstraße 40,  
44123 Dortmund  
Dr. med. (Frauenheilkunde und Geburtshilfe), 2. 5. 1996
- Schwenen, Martin, Abt. für Physiologische Chemie II, Gebäude 22.03, Ebene 03  
Dr. med., habil. (Physiologische Chemie), 15. 3. 90
- Spiller, Paul, Allgemeines Krankenhaus Barmbek, Rübenkamp 148, 22307 Hamburg  
Dr. med., habil. (Innere Medizin), 15. 4. 81
- Sprenger, Kuno, Forschungszentrum Fa. Bayer AG Wuppertal  
Dr. med. (Innere Medizin), 21. 1. 93
- Starke, Achim, Med. Klinik und Poliklinik  
Dr. med. (Innere Medizin), 12. 8. 1993
- Steinbach, P.-D., Marien-Hospital, Rochusstraße 2, 40479 Düsseldorf  
Dr. med. (Augenheilkunde), 5. 3. 79
- Stegmann, Hubert, Oberrurbach 8, Bad Waldsee  
Dr. med. (Geburtshilfe und Frauenheilkunde)
- Stemmann, Ernst-August, Städtische Kinderklinik, Westerholter Straße,  
45894 Gelsenkirchen  
Dr. med., habil. (Kinderheilkunde), 21. 12. 79

- Stock, Wolfgang, Chirurgische Abteilung, Marien-Hospital,  
Rochusstraße 2, 40479 Düsseldorf  
Dr. med. (Chirurgie), 1. 12. 81
- Stoll, Guido, Neurologische Klinik  
Dr. med. (Neurologie), 22. 8. 97
- Stolze, Theodor, Himmelgeister Straße 201, Düsseldorf  
Dr. med. (Med. Strahlenkunde) (i. R.)
- Strasser, Klaus, Klinik für Anästhesie und Intensivmedizin des Alfred Krupp von  
Bohlen und Halbach Krankenhauses gem. GmbH, Alfred-Krupp-Straße 21,  
45131 Essen  
Dr. med., habil. (Anästhesiologie), 21. 7. 84
- Stremmel, Walter, Chirurgische Klinik, Evangelisches Krankenhaus  
Bethesda zu Duisburg GmbH, Heerstraße 219, 47053 Duisburg  
Dr. med. (Chirurgie), 10. 3. 81
- Strohmeyer, T., BRISTOL-MYERS, Squibb GmbH, Sapporobogen 6-8,  
80809 München  
Dr. med. (Urologie), 25. 7. 96
- Stupp, Heinz, Dominikuskrankenhaus, HNO-Klinik, Rheinallee, Düsseldorf  
Dr. med. (Hals-, Nasen-, Ohrenheilkunde), 23. 12. 70
- Sykosch, Heinz-Joachim, Rheinallee 53, Düsseldorf 11  
Dr. med. (Chirurgie) (i. R.)
- Tarbiat, Siavoche, Queen, Fahlawi Foundation, Med. Center, Teheran, Iran  
Dr. med. (Chirurgie), 21. 7. 66
- Teschke, Rolf, Medizinische Klinik II, Stadtkrankenhaus Hanau, Leimenstraße 20,  
63450 Hanau  
Dr. med., habil. (Innere Medizin), 21. 3. 88
- Thomitzek, Wolf Dieter, Karl-Christ-Straße 22/2, 69118 Heidelberg  
Dr. med. (Physiologische Chemie), 11. 8. 72
- Thiemann, Klaus, Bockumer Str. 297, 40489 Düsseldorf  
Dr. med. (Radiologie) (i. R.)
- Tillmann, Walter, Bachemer Str. 92, 50931 Köln  
Dr. med. (Augenheilkunde), 27. 7. 77
- Tomaschoff, Elisabeth, Haus Schloßpark, Robert-Hansen-Str. 53, 40593 Düsseldorf  
Dr. med. (Med. Mikrobiologie) (i. R.)
- Torsello, Giovanni, St. Franziskus Hospital, Hohenzollernring 72, 48145 Münster  
Dr. med. (Chirurgie), 7. 2. 96
- Trobisch, Heiner, Königstr. 53, 47051 Duisburg  
Dr. med., habil. (Blutgerinnungs- und Transfusionsmedizin), 30. 4. 81
- Tschöpe, Diethelm, Diabetes-Forschungsinstitut  
Dr. med. (Innere Medizin), 22. 8. 97
- Ulrich, Bernward, Chirurgische Klinik, Krankenhaus Düsseldorf-Gerresheim,  
Gräulinger Straße 120, 40625 Düsseldorf  
Dr. med., habil. (Chirurgie), 21. 12. 79
- Ulrich, Frank, Städtische Krankenanst., Lutherplatz 40, 47805 Krefeld  
Dr. med. (Neurochirurgie), 21. 1. 93
- Unsöld, Renate, Kanalstraße 3, 40547 Düsseldorf  
Dr. med., habil. (Augenheilkunde), 10. 11. 1987
- Urban, Norbert, Sauerbruchstraße 10, 41464 Neuss  
Dr. med. (Kinderheilkunde), 27. 6. 59
- Varney, Manfred, Städt. Krankenhaus Gütersloh, 3332 Gütersloh  
Dr. med. (Chirurgie), 10. 9. 1997
- Verreet, Patrick, Klinikum Krefeld, Lutherplatz 40, 47805 Krefeld  
Dr. med. (Chirurgie), 11. 9. 1996
- Vogelberg, K. H., Brucknerstr. 4, 42781 Haan  
Dr. med., habil. (Innere Medizin), 15. 6. 79



- Wagner , Wolfgang, St.-Josefshospital, Urol. Abt., Kurfürstenstraße 69, 47829 Krefeld  
Dr. med., habil. (Urologie), 3. 4. 80
- Wahn, Volker, Zentrum Kinderheilkunde, Moorenstraße 6  
Dr. med., habil. (Kinderheilkunde)
- Wehmeier, Artur, Klinikum Remscheid, Burger Straße 211, 42830 Remscheid  
Dr. med. (Innere Medizin), 14. 1. 97
- Weihrauch, Thomas R., Bayer AG, Pharma Forschungszentrum, Fachbereich Medizin und Entwicklung, Aprather Weg, 42096 Wuppertal  
Dr. med. (Innere Medizin), 13. 4. 89 (i. R.)
- Weise, Frank, Institut für Medizin, Forschungszentrum Jülich, 52428 Jülich  
Dr. med. habil. (Pathophysiologie), 7. 5. 1997
- Weise , Hermann, Benediktinerstraße 31, Mönchengladbach 1  
Dr. med. (Innere Medizin) (i. R.)
- Werner , Christoph, Ev. Krankenhaus Bethesda, Postfach 100165, 47001 Duisburg  
Dr. med., habil. (Geburtshilfe und Frauenheilkunde), 10. 5. 78
- Wernet, Peter, Knochenmarkspenderzentrale, Geb. 14.80  
Dr. med. (Immunologie und Transfusionsmedizin), 27.7.1998
- Westerhausen, Martin, St.-Johannes-Hospital, Medizinische Klinik II, In der Abtei 7—11, 47166 Duisburg  
Dr. med. (Innere Medizin), 6. 4. 82
- Wiegand, Herbert, Med. Institut für Umwelthygiene, Auf'm Hennekamp 50, 40225 Düsseldorf  
Dr. med. (Pharmakologie und Toxikologie), 23. 4. 86
- Wiegmann, Wolfgang, Krankenhaus der Missionsschwestern Hiltrup, Westfalenstraße 109, 48165 Münster  
Dr. med. (Innere Medizin), 30. 5. 79
- Wild , Hans, 45476 Mülheim, Kirchbachstraße 23  
Dr. med. (Innere Medizin), 6. 8. 56
- Wildmeister , Wolfgang, Von-Broichhausen-Allee 1, 47906 Kempen  
Dr. med., habil. (Innere Medizin), 19. 12. 79
- Wieler, Helmut Josef, Rübenaeker Straße 170, 56072 Koblenz  
Ltd. Arzt Bundeswehrzentral Krankenhaus Koblenz  
Oberstarzt Dr. med. (Nuklearmedizin), 28.7.98
- Willnow, Ulrich, Chir. Klinik und Poliklinik,  
Dr. med. (Kinderchirurgie), 23. 8. 95
- Winkelmann , Martin, Kreiskrankenhaus Bretten, 75015 Bretten  
Dr. med. (Innere Medizin), 25. 2. 93
- Winneke, Gerhard, Pfannenstraße 31, 41516 Grevenbroich  
Dr. rer. nat. (Med. Psychologie), 14. 9. 89
- Wirsing-Freiherr von König, Carl Heinz, Klinikum Krefeld, Lutherplatz 40, 47805 Krefeld  
Dr. med. (Med. Mikrobiologie), 10. 9. 97
- Worth, Heinrich, Klinikum Fürth, Med. Klinik 1, Jakob-Henle-Str., 90766 Fürth  
Dr. med., habil. (Innere Medizin), 14. 12. 92
- Ziegler , Dan, Diabetes-Forschungsinstitut  
Dr. med. (Innere Medizin), 3.8.98
- g) Privatdozentinnen und Privatdozenten:**
- Althaus, Christoph, Augenklinik  
Dr. med. (Augenheilkunde), 17. 6. 1993
- Arendt, Gabriele, Neurologische Klinik  
Dr. med. (Neurologie), 19. 5. 1994
- Arning, Michael, Fa. Lilly Deutschland GmbH, Saalburgstr. 153, 61350 Bad Homburg  
Dr. med. (Innere Medizin), 14. 12. 95

- Auburger, Georg, Neurologische Klinik  
Dr. med. (Neurologie und Neurogenetik), 24. 10. 96
- Bach, Dieter, Klinikum Krefeld, Lutherplatz 40, 47805 Krefeld,  
Dr. med. (Innere Medizin), 8. 12. 1994
- Baginski, Brigitte, Leibnitzstraße 81, 40699 Erkrath  
Dr. med. (Hygiene), 17. 12. 87
- Beckmann, Matthias W., Frauenklinik,  
Dr. med. (Frauenheilkunde und Geburtshilfe), 27. 4. 95
- Bielfeld, Peter, Frauenklinik  
Dr. med. (Gynäkologie und Geburtshilfe), 25. 4. 1996
- Boden, Wolfgang, Ahornstraße 9, 40667 Meerbusch  
Dr. med. (Geburtshilfe und Frauenheilkunde), 20. 6. 68
- Briviba, Karlis, Institut für Ernährungsphysiologie, Bundesforschungsanstalt für  
Ernährung  
Haid- und Neu-Str. 9, 76131 Karlsruhe  
Dr. med. (SU) (Physiol. Chemie) 22.10.98
- Burk, Martin, Med. Klinik und Poliklinik, Klinik für Hämatologie, Onkologie und  
Klinische Immunologie  
Dr. med. (Innere Medizin), 23. 10. 1997
- Carl, Ulrich M., Klinik und Poliklinik für Strahlentherapie und Radiologische  
Onkologie  
Dr. med. (Strahlentherapie und radiologische Onkologie), 18. 1. 96
- Carlberg, Carsten, Institut für Physiologische Chemie I  
Dr. rer. nat. (Physiologische Chemie), 3. 7. 97
- Cüppers, Hans-Josef, St.-Josef-Krankenhaus Haan, 42781 Haan  
Dr. med., habil. (Innere Medizin), 21. 5. 81
- Dahl vom, Stephan, Med. Klinik und Poliklinik, Klinik für Gastroenterologie,  
Hepatology, Infektiologie  
Dr. med. (Innere Medizin), 5. 2. 1998
- Daniels, Volkmar, Chefarzt Chirurgie, St.-Bernhard-Hospital, 47475 Kamp-Lintfort  
Dr. med. habil. (Chirurgie), 26. 11. 87
- Däubener, Walter, Inst. Med. Mikrobiologie und Virologie,  
Dr. med. (Med. Mikrobiologie), 12. 1. 1995
- Degen, Karl-Werner, Städt. Klinikum Dresden, 01067 Dresden  
Dr. med. (Frauenheilkunde und Geburtshilfe), 6. 12. 1990
- Dilloo, Dagmar, Kinderklinik  
Dr. med. (Kinderheilkunde), 2.7.98
- Dmoch, Walter, Bromberger Straße 22, 40599 Düsseldorf  
Dr. med. (Psychotherapie und -somatik in der Gyn. und Geb.-Hilfe), 19. 1. 89
- Döhnert, Götz, St.-Antonius-Hospital, Abteilung Pathologie,  
Albersallee 5-7, 47533 Kleve  
Dr. med. (Pathologie), 11. 2. 82
- Dotzenrath, Cornelia, Chirurgische Klinik und Poliklinik  
Dr. med. (Chirurgie), 15. 5. 97
- Dransfeld, Hans, An der Allee 122, 55122 Mainz  
Dr. med. et Dr. rer. nat. (Pharmakologie und Toxikologie), 28. 9. 78
- Eckmiller, Marion (C. u. O. Vogt-Institut für Hirnforschung  
Dr. rer. nat. (USA) (Neuroanatomie), 19. 10. 89
- Elkeles, Barbara, Krankenhaus Maria Frieden, Am Krankenhaus 1, 48291 Telgte  
Dr. med. habil. (Geschichte der Medizin), 14. 3. 93
- Engelbrecht, Volkher, Institut für Diagnostische Radiologie  
Dr. med. (Diagnostische Radiologie), 6. 2. 97
- Feindt, Peter, Chirurgische Klinik und Poliklinik  
Dr. med. (Chirurgie), 12. 12. 96

- Fischer , Hans-Georg, Institut für Med. Mikrobiologie und Virologie  
Dr. rer. nat. (Immunologie), 16. 11. 95
- v. Ferber , Liselotte, Auf dem Ufer 7, 40593 Düsseldorf  
Dr. med. (Sozialmed. insbes. Epidemiologie), 30. 6. 88
- Förster, Malte, Institut für Umweltverfahrenstechnik, Essen, Leimkugelstraße 10,  
45141 Essen  
Dr. rer. nat. (Phy. Chemie), 19. 11. 92
- Fournell, Artur, Himmelgeister Landstraße 92, 40589 Düsseldorf  
Dr. med., habil. (Anästhesiologie), 18.4.85
- Gattermann , Norbert, Med. Klinik und Poliklinik  
Dr. med. (Innere Medizin), 17. 4. 97
- Geyer , Siegfried, Med. Hochschule Hannover, Carl-Neuberg-Str. 1, 30625 Hannover  
Dr. phil. (Med. Soziologie), 23.4.98
- Gärtner , Jutta, Kinderklinik  
Dr. med. (Kinderheilkunde), 14. 12. 95
- Goetz , Bernd, Am Waldpark 10, 50996 Köln  
Dr. med., habil. (experimentelle Neurologie und Psychiatrie), 25. 10. 79
- Graf , Michael, Gemeinschaftspraxis Lornsenstraße 6, 22767 Hamburg  
Dr. med. (Gynäkologie und Geburtshilfe), 16. 4. 91
- Greiner , Hermann, Stadtmedizinaldirektor, Nahestraße 53, 47051 Duisburg  
Dr. med.(Gerichtliche und Soziale Medizin), 8. 6. 53
- Greve, Hans, Klinikum Krefeld, Lutherplatz 40, 47805 Krefeld  
Dr. med. (Thorax-, Herz- u. Gefäßchirurgie), 24. 10. 96
- Gross-Weege, Wilhelm, Chirurgische Klinik und Poliklinik  
Dr. med. (Chirurgie), 2.7.1998
- Grote, Bernhard, Kreiskrankenhaus Detmold, Chefarzt der Anästhesie,  
Röntgenstraße 18, 32756 Detmold  
Dr. med., habil. (Anästhesiologie), 8. 12. 83
- Haas , Inge, Hals-Nasen-Ohrenklinik  
Dr. med. (HNO-Heilkunde), 5. 2. 1998
- Haas , Wolfgang, Am Trimmelter Hof 54, 54296 Trier  
Dr. rer. nat. (Psychologische Chemie), 19. 5. 83
- Hackländer, Thomas, Klinikum Wuppertal GmbH, Klinik für Radiologie  
Dr. med. (Diagnostische Radiologie), 23. 10. 1997
- Halbach, Michael, Im Heidewinkel 42, 40625 Düsseldorf  
Dr. med., Dr. rer. nat. (Psychiatrie), 11. 6. 92
- Hanemann, Clemens, Neurologische Klinik  
Dr. med. (Neurologie und Neurobiologie), 17.12.98
- Hefter, Harald, Neurologische Klinik,  
Dr. rer. nat., Dr. med. (Neurologie und klinische Neurophysiologie), 18. 5. 95
- Heinemann , Lutz, Med. Klinik und Poliklinik  
Dr. rer. nat. (Experimentelle Innere Medizin), 23.4.98
- Heinert, Gerd, Hochstr. 114, 47798 Krefeld  
Dr. med. (Urologie), 19. 12. 1991
- Heise , Joachim W., Chir. Klinik und Poliklinik,  
Dr. med. (Chirurgie), 8. 6. 95
- Heintzen, Matthias P., Med. Klinik und Poliklinik,  
Dr. med. (Innere Medizin), 8. 6. 95
- Henke, Jürgen, Postfach 13 04 68, 40554 Düsseldorf  
Dr. rer. nat. (Forensische Serologie), 11. 11. 82
- Herdmann, Jörg, Neurochirurgische Klinik  
Dr. med. (Neurochirurgie), 23.4.98

- Herzog , Hans, Institut für Medizin im Forschungszentrum Jülich  
Dr.-Ing. (Theoretische Nuklearmedizin), 21. 10. 1993
- Heywinkel, Elisabeth, Burgplatz 6, 48477 Hörstel-Besergen  
Dr. med. (Frauenheilkunde und Geburtshilfe), 7. 11. 1991
- Hilweg, Dietrich, Im Look 1, 45472 Mülheim  
Dr med., habil. (Med. Strahlenkunde), 15. 10. 76 (r. R.)
- Hollenbeck, Markus, Med. Klinik und Poliklinik,  
Dr. med. (Innere Medizin), 29. 6. 95
- Holthusen, Holger, Institut für Klinische Anästhesiologie  
Dr. med. (Anästhesiologie), 23.4.1998
- Hömberg, Volker, NTC-Neurologie, Therapiezentrum, Höhensandweg 37,  
40591 Düsseldorf  
Dr. med. (Neurologie), 18. 11. 1993
- Hopf , Hans-Bernd, Dreieich-Krankenhaus, Röntgenstraße 20, 63225 Langen  
Dr. med. (Anästhesiologie), 21. 4. 1994
- Horneff, Gerd, Zentrum Kinderheilkunde, Univ. Halle-Wittenberg,  
Ernst-Grube-Straße 4a, 06097 Halle  
Dr. med. (Kinderheilkunde), 12. 6. 97
- Ihl, Ralf, Psychiatrische Klinik  
Dr. med. (Psychiatrie), 12. 6. 97
- Imhof, Michael, Chirurgische Klinik St. Vinzenz-Krankenhaus, Schloßstraße 85,  
40477 Düsseldorf  
Dr. med. (Chirurgie), 20. 11. 1997
- Ivens, Katrin, Med. Klinik und Poliklinik, Klinik für Nephrologie und Rheumatologie  
Dr. med. (Innere Medizin), 15. 1. 1998
- Jablonowski, Helmut, Med. Klinik und Poliklinik  
Dr. med. (Innere Medizin), 9. 6. 1994
- Jaeschock, Rainer, Ev. Krankenhaus Herne, 44623 Herne, Wiescher Str. 24  
Dr. med. habil. (Chirurgie), 9. 2. 84
- Jansing, Paul-Josef, Landesanstalt für Arbeitsschutz – NRW, Ulenbergstr. 127–131,  
40225 Düsseldorf  
Dr. med. (Arbeitsmedizin), 20. 10. 1994
- Jantea, Christian, Orthopädische Klinik  
Dr. med. (Orthopädie), 22. 10. 92
- Junger, Erika, Adalbert-Stifter-Straße 49, 40699 Erkrath  
Dr. phil. (Cytobiologie), 29. 5. 80
- Kimmerle, Renate, Med. Klinik und Poliklinik  
Dr. med. (Innere Medizin), 12. 6. 97
- Klein , Rolf-Michael, Klinikum Wuppertal, Heussnerstraße 40, 42283 Wuppertal  
Dr. med. (Innere Medizin), 15. 1. 1998
- Kleinschmidt, Andreas, Welcome Dept. of Cognitive Neurology, 12 Queen Sq.  
London WC1V 3 BG  
Dr. med. (Neurologie), 3. 7. 1997
- Klement , Wolfgang, Chefarzt Ev. Jungstiling-Krankenhaus, Siegen,  
Wichernstraße 40, 57074 Siegen  
Dr. med. (Anästhesiologie), 4. 2. 93
- Klimke, Ansgar, Psychiatrische Klinik  
Dr. med. (Psychiatrie), 2.7.98
- Klockenbusch, Walter, Universitäts-Frauenklinik, Albert-Schweitzer-Str. 33,  
48149 Münster  
Dr. med. (Geburtshilfe und Frauenheilkunde), 12. 12. 96
- Kluxen, Guido, Brückenweg 1, 42929 Wermelskirchen  
Dr. med. (Augenheilkunde), 24. 5. 84

- Koch, Michael, Dialysezentrum Mettmann, Gartenstraße 8, 40822 Mettmann  
Dr. med. (Innere Medizin), 5. 2. 1998
- Köhrer, Karl, Biologisch-Medizinisches Forschungszentrum (MBFZ)  
Dr. rer. nat. (Molekularbiologie), 17.12.98
- Kojda, Georg, Institut für Pharmakologie  
Dr. rer. nat. (Pharmakologie), 3. 7. 97
- Kolvenbach, Ralf, Augusta-Krankenhaus, Amalienstr. 9, 40472 Düsseldorf  
Dr. med. (Chirurgie), 29. 4. 1993
- Kohnen, Norbert, Werderstraße 31, 50672 Köln  
Dr. med. (Geschichte der Medizin, insbesondere Ethnomedizin), 26. 11. 87
- Kötter, Volker, Kardiologische Klinik des Evangelischen Krankenhauses  
Mülheim, Wertgasse 30, 45468 Mülheim a. d. Ruhr  
Dr. med. (Innere Medizin), 28. 11. 78
- Korbmacher, Bernhard, Chirurgische Klinik und Poliklinik  
Dr. med. (Chirurgie), 20. 11. 1997
- Kozlowski, Peter, Graf-Adolf-Straße 24, 40212 Düsseldorf  
Dr. med. (Frauenheilkunde und Geburtshilfe), 29. 1. 87
- Kramann, Bernhard, Universitätsklinik Homburg, Abt. Radiologie, 66424  
Homburg/Saar Dr. med., habil. (Radiologie), 29. 5. 80
- Kreuzpaintner, Georg, Bernhard-Nocht-Institut für Tropenmedizin, 20359 Hamburg  
Dr. med. (Innere Medizin), 8. 7. 93
- Krogmann, Otto, Chefarzt Klinik f. Kinderkardiologie am Herzzentrum Kaiser-  
Wilhelm-Krankenhaus Duisburg, Gerrickstraße 21, 47137 Duisburg  
Dr. med. (Kinderheilkunde), 21. 10. 1993
- Kröncke, Klaus- Dietrich, Forschungsgruppe Immunbiologie, Gebäude 14.80  
Dr. rer. nat. (Immunbiologie und Physiol. Chemie), 19.11.98
- Lang, Hermann, Poliklinik für Zahnerhaltung und Präventive Zahnheilkunde  
Dr. med. dent. (Zahn-, Mund- und Kieferheilkunde), 21.1.99
- Lindenberger, Josef, Berta-von-Suttner-Ring 4, 60598 Frankfurt  
Dr. med. habil. (HNO-Heilkunde), 2. 12. 82
- Luther, Bernd, Chirurgische Klinik und Poliklinik  
Dr. sc. med. Dr. phil. (Chirurgie), 16. 1, 97
- Lüthen, Reinhard, Med. Klinik, Klinik für Gastroenterologie, Hepatologie, Infektiologie  
Dr. med. (Innere Medizin), 11.2.99
- Maar, Klaus, Taubenstraße 22, 40479 Düsseldorf  
Dr. med., habil. (Urologie), 15. 11. 79
- Martin, Stephan, Diabetes Forschungsinstitut, Klinische Abteilung,  
Auf'm Hennekamp, 40225 Düsseldorf  
Dr. med. (Innere Medizin), 23. 10. 1997
- Meckenstock, Gerald, Med. Klinik, Klinik für Hämatologie, Onkologie und Klinische  
Immunologie  
Dr. med. (Innere Medizin), 22.10.98
- Megahed, Mosaad, Hautklinik  
Dr. med. (Dermatologie und Venerologie), 24. 10. 96
- Meyer-Falcke, Andreas, Ministerium für Arbeit, Soziales und Stadtentwicklung,  
Kultur und Sport des Landes NRW, Breitestraße 27, 40213 Düsseldorf  
Min. Rat, Dr. med. (Arbeitsmedizin), 14. 12. 95
- Michel, Günter, Hautklinik  
Dr. rer. nat. (Molekulare Medizin), 17.12.98
- Miller, Stefan, Knappschaftskrankenhaus „Bergmannsheil“, Scherner Weg 4,  
45894 Gelsenkirchen-Buer  
Dr. med. (Urologie), 13. 6. 91
- Molzahn, E., Evgl. Krankenhaus, 67098 Bad Dürkheim  
Dr. med. (Chirurgie), 16. 5. 91

- Möslein-Wagner, Gabriela, Chirurgische Klinik und Poliklinik  
Dr. med. (Chirurgie), 12. 6. 97
- Müller, Eckhard, Zentrum f. Anästhesiologie,  
Dr. med. (Anästhesiologie), 2. 2. 1995
- Müller, Kristina, Kinderklinik  
Dr. med. (Pädiatrie) 4. 2. 93
- Müller, Ludwig, Senator für Gesundheit, Referat Umweltmedizin, Birkenstraße 34,  
28195 Bremen  
Dr. rer. nat., Dipl.-Biol. (Biochemische Toxikologie), 17. 5. 90
- Netz, Johannes, Neurologisches Therapiezentrum, NTC, Düsseldorf  
Dr. med. (Neurologie), 18. 12. 1997
- Neuen-Jacob, Eva, Institut für Neuropathologie  
Dr. med. (Neuropathologie), 26. 10. 95
- Nitz, Ulrike, Frauenklinik  
Dr. med. (Gynäkologie und Geburtshilfe), 30. 6. 1994
- Nohr, Donatus, Institut für Neuroanatomie  
Dr. phil. nat. et med. habil. (Anatomie), 15. 1. 1998
- Nürnberg, Martin Wenzel, Kinderklinik  
Dr. med. (Kinderheilkunde), 12. 12. 96
- Palomba, Pier Paolo, Wetzlarer Weg 24, 40229 Düsseldorf  
Dott. (Univ. Rom.) habil. (Chirurgie), 29. 5. 80
- Peerenboom, Hermann, Stadtkrankenhaus Soest, Innere Abt.,  
Senator-Schwartz-Ring 8, 59494 Soest  
Dr. med., habil. (Innere Medizin), 11. 6. 81
- Petrich, Christian, Bundesministerium für Arbeit und Sozialordnung,  
Rochusstraße 1, 53123 Bonn  
Dr. med., habil. (Kinderheilkunde), 28. 10. 76
- Perings, Christian, Med. Klinik und Poliklinik, Klinik für Kardiologie, Pneumologie  
und Angiologie  
Dr. med. (Innere Medizin), 23. 10. 1997
- Plum, Jörg, Med. Klinik u. Poliklinik,  
Dr. med. (Innere Medizin), 8. 12. 1994
- Potthoff, Siegfried, Heinz-Moritz-Sommer-Str.14, 40225 Düsseldorf  
Dr. med. habil., Akad. Oberrat (Frauenheilkunde und Geburtshilfe), 27. 5. 82
- Purrmann, Jochen, Klosterstr. 2c, 47441 Moers  
Dr. med. (Innere Medizin), 25. 1. 90
- Radermacher, Peter, Mauerweg 166, 89081 Ulm  
Dr. med. (Klin. Anästhesie), 30.4. 92
- Raunest, Jürgen, Chirurg. Klinik und Poliklinik  
Dr. med. (Chirurgie), 4. 2. 93
- Reimold, Ekkehard Werner  
Dr. med. (Kinderheilkunde), 15. 1. 63 (beurlaubt)
- Reinhard, Thomas, Augenklinik  
Dr. med. (Augenheilkunde), 8. 2. 96
- Reister, Gerhard, Ärztl. Direktor der Klinik für Psychosomatische Dermatologie und  
Psychotherapie, Wersbacher Mühle, 42799 Leichlingen  
Dr. med. (Psychosom. Medizin und Psychotherapie), 8. 7. 1993
- Rothe, Helga, Institut für Diabetesforschung, Kölner Platz 1, 80804 München  
Dr. rer. nat. (Immunologie und Zellbiologie), 18.6.98
- Rosenbruch, Martin, Institut Toxikologische Pathologie des  
Bayer Pharma-Forschungszentrums Wuppertal, Postfach 101709, 42096 Wuppertal  
Dr. med. vet. (Experimentelle Pathologie), 17. 6. 1993

- Runde, Volker, Universitätsklinikum Essen, Klinik u. Poliklinik für Knochenmarktransplantation, Hufelandstr. 55, 45122 Essen  
Dr. med. (Innere Medizin), 16. 11. 95
- Sawicki, Peter T., Med. Klinik und Poliklinik  
Dr. med. (Innere Medizin), 30. 6. 1994
- Siebler, Mario, Neurologische Klinik  
Dr. med. (Neurologie), 7. 1. 94
- Simon, Dietmar, Chir. Klinik und Poliklinik  
Dr. med. (Chirurgie), 30. 6. 1994
- Schaal, Heiner, Institut für Med. Mikrobiologie und Virologie  
Dr. rer. nat. (Experimentelle Virologie), 11.2.99
- Scharffetter-Kochanek, Karin, Hautklinik  
Dr. med. (Dermatologie und Venerologie), 19. 11. 92
- Schilcher, Rudolf, Klinik für Strahlentherapie, Radio-Onkologie und Nuklearmed.,  
Klinikum Wuppertal-Barmen, Heussnerstraße, 42283 Wuppertal  
Dr. med. (Strahlentherapie), 3. 2. 1994
- Schlack, Wolfgang, Institut für Klinische Anästhesiologie  
Dr. med. (Anästhesiologie), 18.6.98
- Schmalbruch, Henning, Neurophysiol. Institut Kopenhagen  
Dr. med. (Elektromikroskopische Zytologie), 12. 11. 70  
(von der Vorlesungspflicht entbunden)
- Schmitz, Franz-Josef, Institut für Med. Mikrobiologie und Virologie  
Dr. med. (Med. Mikrobiologie und Infektionsepidemiologie), 22.10.98
- Schnabel, Thomas, Chefarzt Klinik für Strahlentherapie und Nuklearmedizin  
des Klinikums Ludwigshafen, Bremserstr. 79, 67063 Ludwigshafen  
Dr. med. (Strahlentherapie und Radiologische Onkologie), 4. 7. 1996
- Schneider, Thomas, Klinik für Orthopädie und Sporttraumatologie,  
Dreifaltigkeitskrankenhaus Köln, Aachener Straße 445-449, 50933 Köln  
Dr. med. (Orthopädie), 19.11.98
- Schormann, Thorsten, Institut für Neuroanatomie  
Dr. rer. nat. (Medizinische Physik), 17.12.98
- Schnitzler, Alfons, Neurologische Klinik  
Dr. med. (Neurologie und Neurophysiologie), 19.11.98
- Schüier, F. J., Psychiatrische Klinik  
Dr. med. (Psychiatrie), 21. 6. 90
- Schulze-Röbbbecke, Roland, Institut für Hygiene  
Dr. med. (Hygiene), 17.12.98
- Schürer, Nanna, Judenbühlweg 28, 97082 Würzburg  
Dr. med. (Dermatologie und Venerologie), 29. 6. 95
- Schuster, Antje, Zentrum für Kinderheilkunde  
Dr. med. (Kinderheilkunde), 8. 7. 1993
- Schwartzkopff, Bodo, Med. Klinik und Poliklinik  
Dr. med. (Innere Medizin), 3. 2. 1994
- Schwarzmaier, Hans-Joachim, Institut für Angewandte Informationstechnik  
Schloß Birlinghoven, 53754 Sankt Augustin  
Dr. med. (Lasermedizin), 8. 2. 96
- Specker, Christof, Med. Klinik, Klinik für Nephrologie und Rheumatologie  
Dr. med. (Innere Medizin), 21.1.98
- Spengler, Bernhard, Institut für Lasermedizin  
Dr. rer. nat. (Biophysik), 12. 12. 96
- Sprick, Ulrich, Stüttgener Str. 92, 41468 Neuss  
Dipl. psych. Dr. med. Dr. rer. nat. (Hirnforschung), 28. 11. 91
- Spraul, Maximilian, Med. Klinik und Poliklinik  
Dr. med. (Innere Medizin), 18. 1. 96

- Stahl, Wilhelm, Institut für Physiologische Chemie I  
Dr. rer. nat. (Physiologische Chemie), 26. 10. 95
- Steinke, Wolfgang, Chefarzt Neurologische Abteilung, Marienhospital Düsseldorf,  
Rochusstraße  
Priv.-Doz. Dr. med. (Neurologie), 15. 1. 1998
- Stephan, Volker, Klinik für Kinder- und Jugendmedizin, St. Josef Hospital Bochum  
Dr. med. (Kinderheilkunde), 20. 11. 1997
- Stichel-Gunkel, Christine, LS Tierphysiologie ND 5/132 Biologie, Universität  
Bochum, Universitätsstraße 150, 44780 Bochum  
Dr. phil. nat. (Experimentelle Neurologie), 4. 7. 1996
- Stöltzing, H., Robert-Bosch-Krankenhaus, Abt. f. Allgemein- und Unfallchirurgie,  
Auerbachstr.110, 70376 Stuttgart  
Dr. med. (Chirurgie), 18. 10. 1990
- Stühmeier, Klaus- Dieter, Institut für Klinische Anästhesiologie  
Dr. med. (Anästhesiologie), 15. 1. 1998
- Szabó, Zsolt, Bahnstraße 40a, 40822 Mettmann  
Dr. med. (Nuklearmedizin), 28. 1. 88
- Tegeler, Joachim, Park-Krankenhaus Leipzig-Dösen, 04281 Leipzig  
Dr. med. (Psychiatrie), 25. 1. 90
- Tillil, Hartmut, Ferdinand-Sauerbruch-Klinik Elberfeld, Arrenberger Str. 20,  
42117 Wuppertal  
Dr. med. (Innere Medizin), 18. 1. 96
- Vester, Ernst, Med. Klinik und Poliklinik  
Dr. med. (Innere Medizin), 13. 6. 1996
- Vögeli, Thomas, Urologische Klinik  
Dr. med. (Urologie), 14. 12. 95
- Vogt, Martin, Med. Klinik des Klinikums Fürth, 90766 Fürth  
Dr. med. (Innere Medizin), 8. 12. 94
- Weber, Friedrich, Neurochirurgische Klinik  
Dr. med. (Neurochirurgie), 22.10.98
- Wehling, Peter, Steinstraße 2, 40212 Düsseldorf  
Dr. med. (Orthopädie), 17. 1. 91
- Werners, Paul Heinz, Schorlemer Str. 68, 40547 Düsseldorf  
Dr. med., habil. (Geburtshilfe und Frauenheilkunde), 23. 4. 70
- Wettstein, Matthias, Med. Klinik und Poliklinik, Klinik für Gastroenterologie,  
Hepatology, Infektiologie  
Dr. med. (Innere Medizin), 5. 2. 1998
- Winter, Joachim, Chirurgische Klinik und Poliklinik, Klinik für Thorax- und  
Kardiovaskuläre Chirurgie  
Dr. med. (Chirurgie), 25. 4. 1996
- Witzel, Klaus, Kinderabteilung des Ev. Krankenhauses, 40217 Düsseldorf,  
Kirchfeldstraße 40, Dr. med. (Kinderheilkunde), 24. 11. 71
- Wöller, Wolfgang, Klinik für Psychosomatische Medizin und Psychotherapie  
Dr. med. (Psychosomatische Medizin und Psychotherapie), 27. 4. 95
- Zahner, Johannes, Main-Spessart-Klinik, 97737 Gemünden, Klinikstraße 1  
Dr. med. (Innere Medizin), 15. 1. 1998
- Zamboglou, N., Städt. Kliniken Offenbach, Starkenbusring 66, 63069 Offenbach  
Dr. rer. nat., Dr. med. (Strahlentherapie und Rad. Onkologie), 18. 10. 1990

**h) Akademische Direktorinnen und Direktoren, Oberrätinnen und Oberräte,  
Rätinnen und Räte:**

- Dehnen-Seipel, Helga, Ickerswaderstraße 104, 40589 Düsseldorf  
Akad. Direktorin, Dr. med. (Anästhesiologie), 24. 10. 84



- Döker, Rolf, Klinik und Poliklinik für Strahlentherapie und Radiolog. Onkologie  
Akad. Rat z. A. Dr., 20. 5. 1996
- Gramsch-Zabel, Hildegard, Freiherr-vom-Stein-Straße 25, 40595 Düsseldorf  
Akad. Oberrätin, Dr. med. (Innere Medizin), 6. 11. 85
- Haarhoff, Klaus, Institut für Rechtsmedizin  
Akad. Oberrat, Dr. med. (Rechtsmedizin), 1. 4. 78
- Hafner, Dieter, Institut für Pharmakologie  
Akad. Oberrat, Dr. rer. nat., Dipl.-Math., 24. 5. 95
- Herdmann, Jörg, Neurochirurgische Klinik  
Prov.-Doz. Dr. med., 11. 12. 95
- Heuser, Michael,  
Dr., Akad. Rat (Poliklinik f. zahnärztlich Prothetik), 14. 11. 96
- Heusch, Andreas, Kinderklinik  
Akad. Rat, Dr. med., 21. 6. 93
- Huckenbeck, W., Institut für Rechtsmedizin  
Dr. med., Akad. Oberrat, 1. 9. 1994
- Lang, Hermann, Westdeutsche Kieferklinik  
Akad. Rat. Priv.-Doz. Dr. med. dent. (Westdeutsche Kieferklinik), 22.10.98
- Kürten, Renate, Himmelgeister Landstraße 71, 40589 Düsseldorf  
Priv.-Doz. Dr. med., Akad. Direktorin (Med. Strahlenkunde), 2. 5. 72
- Matthiesen, Uwe, Pharmazeutische Biologie, Geb. 26.23  
Akad. Oberrat, Dr. rer. nat. (Physiologische Chemie), 6. 4. 76
- Menzel, Helmut, Kappeler Straße 42, 40597 Düsseldorf  
Akad. Oberrat, Dr. rer. nat. (Toxikologie), 1972
- Münchhoff-Breit, Christine, Hasenpohler Weg 19, 53639 Königswinter  
Akad. Direktorin, Dr. med. (Chirurgie), 3. 11. 1993
- Nessler, Lore, Rethelstraße 111, 40237 Düsseldorf  
Akad. Oberrätin, Dr. med. (Kinderheilkunde), 15. 10. 72
- Pape, Hildegard, Zentrum für Radiologie,  
Akad. Direktorin, 26. 6. 95
- Potthoff, Siegfried Heinz, Frauenklinik  
Dr. med., habil., Akad. Oberrat (Frauenheilkunde und Geburtshilfe)
- Reinecke, Petra, Institut für Pathologie  
Akad. Rätin, Dr. med., 11.1.99
- Schamoni
- Scheil, Hans-Georg, Institut für Humangenetik und Anthropologie  
Akad. Oberrat, Dr. rer. nat. (Humangenetik und Anthropologie), 14. 2. 75
- Schmidt, Paris, Schumannstraße 82, 40237 Düsseldorf  
Akad. Oberrat, Dr. med. vet. (Anatomie), 28. 5. 79
- Schormann, Thorsten, Institut für Neuroanatomie  
Akad. Rat z. A., Dr. rer. nat. (18. 3. 96)
- Sprick, Ulrich, Fakultät für Psychologie – Biopsychologie – Universitätsstraße 150,  
Geb. GAFO, 44801 Bochum  
Priv.-Doz., Dr. med. (Hirnforschung), 29. 1. 1992
- Sprock, Ingeborg, Niederkasseler Kirchweg 122, 40547 Düsseldorf  
Akad. Oberrätin, Dr. med. (Kinderklinik), 31. 8. 78
- Wagner, Gunter, Max-Born-Straße 44, 40591 Düsseldorf  
Akad. Oberrat, Dr. rer. nat. (Physiologische Chemie), 9. 7. 74

**i) Mit Vorlesungen beauftragt:**

- Asssheuer, J. Genoveastr. 24, 51065 Köln  
Dr. med. (Neuroanatomie)

- Bachner, H. H., St. Martinus-Krankenhaus, Gladbacher Str., 40219 Düsseldorf  
(Allgemeinmedizin)
- Beer, André M., Park-Klinik Bad Kissingen, 97688 Bad Kissingen  
Dr. med. (Gynäkol. Balneologie)
- Begerow, Institut für Umwelthygiene, Lebensmittelchemikerin  
(Ökolog. Kurs)
- Bernardt, W., Geriatriisches Krankenhaus Elbroich, Am Falder 6, 40589 Düsseldorf  
Dr. (Allgemeinmedizin)
- Baugut, Gunnar, Hasselstraße 26a, 41564 Kaarst  
Dr. med. (Krankenhauswesen)
- Delbrück, Prof. Dr. med.  
Chefarzt der Klinik Bergisch Land, Im Saalscheid 5, 42369 Wuppertal
- Deneke, J. F. Volrad, Godesberger Allee 54, 53175 Bonn, F (0228) 376635  
Prof., Präsident des Bundesverbandes der freien Berufe (Medizinische Publizistik)
- Elies, Michael, Erlenweg 21, 61279 Laubach  
Dr. med. (Homöopathie und Naturheilverfahren)
- Evans, Robert, Medical Englisch
- Günther, Peter K. G., Am Strasserfeld 36, 40627 Düsseldorf  
Dipl.-Math., M. A. (Qualitative Datenanalysen mit EDV-Anwendungen)
- Hemming, B., Richard-Wagner-Str. 51, 47057 Duisburg  
Dr. (Allgemeinmedizin)
- Hömberg, V., Neurologisches Therapiezentrum, Hohen Sandweg, 40591 Düsseldorf  
(Allgemeinmedizin)
- Hadnagy, Wolfgang, Jan-van-Werth-Straße 63, 41564 Kaarst  
Dipl.-Biol. (Ökolog. Kurs)
- Jennissen, H. J., Machabäerstr. 19, 50668 Köln  
Dr. med. (Neuroanatomie)
- Jörgenhaus, Werner, Dorfstraße 5—7, 41366 Schwalmatal  
Dr. med. (Allgemeinmedizin)
- Kastka, Joachim, F. 311-2607  
Dr., Dipl.-Psych. (Med. Psychologie)
- Krug, Harald, Brehmstraße 40, 40239 Düsseldorf  
Dr. med. dent. (Zahn-, Mund-, Kieferheilkunde)
- Leach, Deborah Ann, Medical Englisch
- Lilienthal, Hellmuth, Heideweg 37, 40470 Düsseldorf  
Dipl.-Biol. (Ökologischer Kurs, Hygiene)
- Müller, Ulrich, Psychiatrische Klinik der Universität Düsseldorf,  
Bergische Landstraße 2, 40629 Düsseldorf  
Dipl.-Sozialwirt (Seminar-Methoden der Epidemiologie und Ökologie  
in der Psychiatrie — Seminar Ethno-Psychiatrie —  
Versorgung psychisch Kranker in Entwicklungsländern)
- Oberbarnscheidt, Jürgen, Am Kantmanns-Kreuz 15, 41564 Kaarst  
Dr. med. vet., Dipl.-Biochem. (Ökologischer Kurs, Hygiene)
- Paul, Norbert, Institut für Geschichte der Medizin, F. 81-1 43 03  
Dr. rer. medic. (Terminologie)
- Paulsen, Med. Institut für Umwelthygiene  
Dipl.-Ing. (Ökologiekurs, Hygiene)
- Pilaski, Jürgen, Theodor-Fontane-Straße 4, 40699 Erkrath  
Dr. (Ökologischer Kurs, Hygiene)
- Reyer, Ulrich, Richter am OLG Düsseldorf, Scheiblerstraße 73, 47800 Krefeld  
(Frauenheilkunde)

- Richter, Karl Heinz  
Prof. Dr. med. (Hygiene und Tropenmedizin)
- Ritterstaedt, Uwe, Stuttgener Straße 33, 41468 Neuss  
Dipl.-Ing. (Ökologischer Kurs, „Lärmforschung“)
- Roller, Markus, Institut für Umwelthygiene  
Dr rer. nat., Dipl.-Biol. (Ökologischer Kurs)
- Schade, Hans, Lerchenweg 5, 42781 Haan  
Akad. Oberrat i. R. Dr. med. (Anatomie)
- Schneitler, H., Gesundheitsamt Düsseldorf, Kölner Str. 180, 40227 Düsseldorf  
Prof. Dr. med. (Allgemeinmedizin)
- Schumacher, A., Hügelstraße 16, 40589 Düsseldorf  
Dr. med. (Allgemeinmedizin)
- Schwantes, Ulrich, Ascheweg 4, 42369 Wuppertal  
Dr. med. (Allgemeinmedizin)
- Sies, C., Wehler Dorfstr. 32a, 41470 Neuss  
Frau Dr. med. (Psychosom. Medizin und Psychotherapie)
- Sohn, Wolfgang  
Dr. med. (Allgemeinmedizin)
- Stark, Marlies, Am Schwalbenberg 2, 40627 Düsseldorf  
Dipl.-Chem., Dr. rer. nat. (Ökologischer Kurs, Hygiene)
- Stojanka, U.  
(Kurs der Makroskopischen Anatomie)
- Strauss, J. Matthias, Manderscheider Str.12, 50937 Köln  
Dr. med. (Biomechanik)
- Strauß, W., Psychiatrische Klinik der Universität, Bergische Landstraße 2,  
40629 Düsseldorf  
Dipl. Psych. (Kognitive Verhaltenstherapie; Autogenes Training für Anfänger und Fortgeschrittene)
- Stüttgen, Thomas, Psychiatrische Universitätsklinik Düsseldorf,  
Bergische Landstraße 2, 40629 Düsseldorf  
Dr. med. (Forensische Psychiatrie und Psychologie)
- Terhaag, Ludwig, Bernhard-Lichtenberg-Straße 9, 41466 Neuss  
Dr. med. (Ökologischer Kurs, „Arbeitsmedizin“)
- Unfried, Klaus, Institut Umwelthygiene  
Dr. rer. nat., Dipl.-Biol. (Ökologischer Kurs)
- Ulbrich, H. F., Biomathematik
- Vögele, Jörg, F. 81-1 39 42  
Dr. phil. (Geschichte der Medizin)
- Weber, Helmut, Institut für Umwelthygiene  
Dr. med. (Ökolog. Kurs)
- Wollgarten, Dieter, Hauptstr 73, 42349 Wuppertal  
Dr. med. (Allgemeinmedizin)

#### **j) Lehrbeauftragte für den III. Klinischen Studienabschnitt**

**Hospital zum Hl. Geist, Von-Broichhausen-Allee 1, 47906 Kempen,  
Tel. (02152) 1421**

- Glowacki, Marian, Dr. med. (Gynäkologie)
- Maike, Hans-Werner, Dr. med. (Innere Medizin)
- Mertens, Werner, Dr. med. (Gynäkologie)
- Seyrich, Rolf, Dr. med. (Chirurgie)
- Thielen, Hermann, Dr. med. (Urologie)
- Wildmeister, Peter, Dr. med. (Innere Medizin)

Wirth, Bruno, Dr. med. (Urologie)

**Städt. Krankenhäuser GmbH, Klinikum Krefeld, Lutherplatz 40, 47805 Krefeld,  
Tel. (02151) 32-0**

Anschütz, Alfred, (HNO Heilkunde)

Bach, Dieter, Priv.-Doz. Dr. med. (Nephrologie)

Baltzer, Jörg, Prof., Dr. med. (Frauenheilkunde)

Becker, Michael, Dr. med. (Kinderchirurgie)

van den Berg, Egon, Prof., Dr. med. (Innere Medizin)

Besser, Roland, Prof. Dr. med. (Neurologie)

Blazejak, J. Dr. med. (Anästhesie)

Bettges, Günther, Dr. med. (Allgemeine Pathologie und spezielle  
pathologische Anatomie)

Broicher, K., Dr. med. (Innere Medizin)

Bürgel, Christoph, Dr. med. (Radiologie)

Deutschmann, Sigrid, Dr. med. (Anästhesie)

Drees, Alois, Dr. med. (Hygiene- und Laboratoriumsmedizin – Klinische Chemie –)

Everlien, Manfred, Dr. med. (Herz- und Thoraxchirurgie)

Fell, Michael, Dr. med. (Unfall-, Wiederherstellungs-, Hand- und Plastische Chirurgie)

Fiedler, Volkhard, Priv.-Doz., Dr. med. (Radiologie)

Foerster, Ernst-Ch., Prof. Dr. Dr. (Innere Medizin)

Gokel, Michael, Prof., Dr. med. (Pathologie)

Gretenkort, Peter, Dr. med. (Anästhesie)

Grimm, Kersten, Dr. med. (Allgemein- u. Viszeralchirurgie)

Harke, Henning, Prof. Dr. med. (Anästhesie)

Hackstein, Norbert, Dr. med. (Anästhesie)

Hani, Mahmut, Dr. med. (Unfall-, Wiederherstellungs-, Hand- und Plastische  
Chirurgie)

Haubrich, Jörg, Prof., Dr. med. (HNO-Heilkunde)

Heise, Jürgen, Dr. med. (Innere Medizin)

Hommerich, Peter, Dr. med. (Anästhesie)

Horn, Thomas, Dr. med. (Dermatologie)

Josefiak, Klaus, Dr. med. (Gefäßchirurgie)

Klofat, Reinhard, Dr. med. (Innere Medizin)

Klues, Heinrich G., Priv.-Doz. Dr. med. (Innere Medizin)

Knoch, Klaus, Dr. med. (Innere Medizin)

Kösters, Stefan, Dr. med. (Urologie)

Koschut, Michael, Dr. med. (Radiologie)

Kramp, Harald, Dr. med. (Augenheilkunde)

Krick, Matthias, Dr. med. (Frauenheilkunde)

Meißner, Achim, Prof. Dr. med. (Unfall- und Wiederherstellungs-, Hand- u. Plastische  
Chirurgie)

Ott, Rainer, Dr. med. (Innere Medizin)

Pasch, Ulrich, Dr. med. (Neurologie)

Planker, Manfred, Dr. med. (Innere Medizin)

Poleska, Waldemar, Dr. med. (Frauenheilkunde)

Rehorn, Wilhelm, Dr. med. (Anästhesie)

Rogmans, Gunther, Dr. med. (Frauenheilkunde)

Schindler, Eckehard, Prof., Dr. med. (Urologie)

Schmidt, Wilhelm-Ulrich, Dr. med. (Allgemeine u. Viszeralchirurgie)

Stöcker, Heinrich, Dr. med. (Anästhesie)

Schott , Gabriele, Dr. med. (Innere Medizin/Nephrologie)  
Schulte-Wissermann, Hermann, Prof., Dr. (Kinderheilkunde)  
Schulz , Ulrich, Prof., Dr. med. (Strahlentherapie und Radiologische Onkologie)  
Späh, Friedhelm, Dr. med. (Innere Medizin)  
Sprick , Carl, Dr. med. (Neurochirurgie)  
Terhoeven, Peter, Dr. med. (Kinderheilkunde)  
Thomas , Peter, Dr. med. (Kinderheilkunde)  
Ullrich , Jutta, Dr. med. (Innere Medizin)  
Urbanek , Christiane, Dr. med. (Anästhesiologie)  
Völpel, Michael, Dr. med. (Neuropathologie)  
Wassilew, Sawko, Prof., Dr. med. (Dermatologie)  
Weis , Helen, Dr. med. (Anästhesie)  
Zoch , Hans-Dieter, Dr. phil. (Kinderpsychologie und Psychosomatik)  
Wielslau, Klaus, Dr. med. (Innere Medizin)

**Evangelisches und Johanniter Klinikum Duisburg/Dinslaken/Oberhausen gGmbH,  
Fahrer Straße 135, 47169 Duisburg**

Ausserehl, E.-P., Dr. med. (Nephrologie)  
Beneicke, U., Dr. med. (Neurologie)  
Bubenzer, J., Dr. med. (Pathologie)  
Grau, Ch., Dr. med. (Neuroradiologie)  
Hansen , H.-H., Prof., Dr. med. (Chirurgie)  
Heinrich , K.-W., Dr. med. (Innere Medizin)  
Hornung, G., Dr. med. (Radiologie)  
Hutschenreiter, G., Prof., Dr. med. (Urologie)  
Kremer , G., Dr. med. (Neurochirurgie)  
Rausch, V., Dr. med. (Innere Medizin)  
Schnius, H., Dr. med. (Augenheilkunde)  
Schulte-Herbrüggen , J., Dr. med. (Anästhesiologie)  
tho Seeth, Th., Dr., Dr. med. (Augenheilkunde)

**Marienhospital, 40479 Düsseldorf, Rochusstraße 2,  
Tel. (0211) 4400-0**

Antoniadis, A., Dr. med. (Augenheilkunde)  
Baetzner, P., Dr. med. (Innere Medizin)  
Derichs, R., Dr. med. (Innere Medizin)  
Hayduk, K., Prof., Dr. med. (Innere Medizin)  
Mackrodt, H.-G., Dr med. (Chirurgie)  
Schultz, Dr. med. (Gynäkologie)

**Kliniken St. Antonius gem. GmbH, Carnaper Straße 55, 42283 Wuppertal,  
Tel. (0202) 299-0**

Albu, A., Dr. med. (Anästhesie)  
Damanakis, Dr. med. (Chirurgie)  
Falbrede, J., Dr. med. (Frauenheilkunde)  
Fues, C.-P., Dr. med. (HNO)  
Füsgen, I., Prof., Dr. med. (Innere Medizin)  
Garcia, M., Dr. med. (Chirurgie)  
Georg, K.-J., Priv.-Doz. Dr. med. (Innere Medizin)  
Gottswinter, J., Dr. med. (Innere Medizin)  
Heinze, R., Dr. med. (Innere Medizin)  
Hesslenberg, R.-R., Dr. med. (Anästhesie)

van der Hout, C., (Chirurgie)  
Kapp, H., Dr. med. (Chirurgie)  
Korth, S., Dr. med. (Frauenheilkunde)  
Lentz, H., Dr. med. (Radiologie)  
Mokhtarzada, M. MD (Afg.) (Anästhesie)  
Öhl, S., Prof., Dr. med. (Innere Medizin)  
Pfeiffer, R., Dr. med. (Labormedizin)  
Prohm, P., Prof. Dr. med. (Chirurgie)  
Püllen, R., Dr. med. (Innere Medizin)  
Sahm, J. (Chirurgie)  
Tretler, H. J., Dr. med. (Radiologie)  
Volpert, H. J., Dr. med. (Neurologie/Psychiatrie)

**Sankt Josef, Zentrum für Orthopädie und Rheumatologie,  
Bergstraße 6–12, 42105 Wuppertal, Tel. (02 02) 48 51**

Goymann, Volkmar, Prof. Dr. med. (Orthopädie)  
Heiderhoff, Ulrich, Dr. med. (Anästhesiologie)  
Magdsick, Gero, Dr. med. (Radiologie)  
Pieper, Michael, Dr. med. (Orthopädische Rheumatologie)

**Klinikum Wuppertal GmbH, Ferdinand-Sauerbruch-Klinikum Elberfeld,  
Arrenberger Straße 20, 42117 Wuppertal, Tel. (02 02) 3 94-9**

Haneke, E., Prof. Dr. med. (Dermatologie)  
Hein, D., Dr. med. (Innere Medizin)  
Hilker, Dr. med. (Dermatologie)  
Höhler, Helene, Dr. med. (Innere Medizin)  
Jellinghaus, Gudrun, Dr. med. (Anästhesie)  
Kehyayan, S., Dr. med. (Anästhesie)  
Luis, W., Dr. med. (Pathologie)  
Störkel, Stephan, Prof. Dr. med. (Pathologie)

**Evangel. Krankenhaus Düsseldorf, 40217 Düsseldorf, Kirchfeldstraße 40, Tel. 9190**

Hallenscheidt, Thomas, Dr. med. (Chirurgie)  
Heuer, S., Dr. med. (Innere Medizin)  
Hoffmanns, Ulrike (Anästhesie)  
Krämling, Hans-Jörg, Prof. Dr. med. (Chirurgie)  
Kurtz, B., Prof., Dr. med. (Radiologie)  
Kurzeja, A., Prof. Dr. med. (HNO)  
Meier, Werner, Priv.-Doz. Dr. med. (Gynäkologie)  
Neuhaus, Horst, Priv.-Doz. Dr. med. (Innere Medizin)  
Neumann, L., Dr. med. (Chirurgie)  
Peters, N., Dr. med. (Gynäkologie)  
Rolshoven, Karin, Dr. med. (Pädiatrie)  
Schwöbel, H. D., Dr. med. (Innere Medizin)  
Warnebier, H., Dr. med. (HNO)  
Willing, W., Dr. med. (Chirurgie)  
Zaune, Ulrich, Dr. med. (Anästhesie)  
Zocholl, Gerbert, Dr. med. (Radiologie)

**Städtische Kliniken Neuss, Lukaskrankenhaus GmbH  
Preußenstraße 84, 41464 Neuss, Tel. (02131) 880-0**

Biskup, L., Dr. med. (Pädiatrie)  
Breulmann, M., Dr. med. (Anästhesie)  
Carus, Thomas, Dr. med. (Chirurgie)  
Czygan, Prof., Dr. med. (Innere Medizin)  
Dick, W., Dr. med. (Laboratoriumsmedizin)  
Hermichen, Dr. med. H. G. (Unfallchirurgie)  
Köster, R., Prof., Dr. med. (Radiologie)  
Maier, W. D., Dr. med. (Innere Medizin)  
Merx, W., Prof., Dr. med. (Innere Medizin)  
Reinartz, K., Dr. med. (Anästhesiologie)  
Schultz-Coulon, H.-J., Prof. Dr. med. (HNO)  
Schwartmann, K., Dr. med. (Urologie)  
Soboll, K.-U., Dr. med. (Anästhesiologie)  
Tschahargane, C., Prof. Dr. med. (Pathologie)  
Witt, B., Dr. med. (Urologie)

**Kliniken der Landeshauptstadt Düsseldorf**

**Krankenhaus Benrath, 40593 Düsseldorf, Urdenbacher Allee 83, Tel. 99701**

Broßmann, Hanjo, Dr. med. (Gynäkologie)  
Frank-Herrmann, Petra, Dr. med. (Gynäkologie)  
Graf, Karl-Heinz, Dr. med. (Chirurgie)  
Greulich, Dr. med. (Innere Medizin)  
Neumann, Frank, Dr. med. (Innere Medizin)  
Roesgen, Michael, Priv.-Doz., Dr. med. (Unfallchirurgie)  
Sandhaus, Andreas, Dr. med. (Unfallchirurgie)  
Schlaudecker, J., Dr. med. (Innere Medizin)

**Krankenhaus Gerresheim, 40625 Düsseldorf, Gräulingerstraße 120, Tel. 28001**

Audretsch, Werner, Dr. med. (Gynäkologie)  
Frenken, Michael, Dr. med. (Thoraxchirurgie)  
Hüllebrand, Norbert, Dr. med. (Chirurgie)  
Kober, Rüdiger, Dr. med. (Innere Medizin)  
Lützel, Jürgen, Dr. med. (Pathologie)  
Ruppert, Christian, Dr. med. (Innere Medizin)  
Schmitz, Norbert, Dr. med. (Unfallchirurgie)  
Sombrowski, Jürgen, Dr. med. (Unfallchirurgie)

**St. Johannes-Hospital, An der Abtei 7—11, 47166 Duisburg, Tel. 0203/546-0**

Erlemann, R., Prof. Dr. med. (Radiologie)  
Holländer, H. J., Prof. Dr. med. (Gynäkologie)  
Müller-Wiefel, H., Prof., Dr. med. (Chirurgie)  
Mast, G., Prof., Dr. med. (Urologie)  
Neumann, G., Prof., Dr. med. (Innere Medizin)  
Seiffert, Peter, Dr. med. (Pädiatrie)  
Schmidt, H. D., Prof., Dr. med. (Chirurgie)  
Strube, H. D., Prof., Dr. med. (Chirurgie)

**Evangelisches Krankenhaus, Wertgasse 30, 45468 Mülheim/Ruhr,  
Tel. (0208) 3091**

Balzer, K., Dr. med. (Chirurgie)  
Büssow, Chr., Dr. med. (Augenheilkunde)  
Deeb, A., Dr. med. (Gynäkologie)  
Freise, J.-G., Prof., Dr. med. (Innere Medizin)  
Hartung, R., Dr. med. (Chirurgie)  
Heissen, E., Dr. med. (Strahlentherapie und Nuklearmedizin)  
Izbicki, W., Dr. med. (Chirurgie)  
Küppers, Klaus, Dr. med. (Chirurgie)  
Lösche, Cay, Dr. med. (Augenheilkunde)  
Mohr, K. J., Dr. med. (Radiologische Diagnostik)  
Raguse, Th., Prof. Dr. med. (Chirurgie)  
Roedig, Dr. med. (Chirurgie)  
Rumstadt, Dr. med. (Chirurgie)  
Schahriari, Sch., Dr. med. (Anästhesiologie)  
Vettermann, Prof. Dr. med. (Anästhesiologie)

**Evangelisches Krankenhaus Bethesda zu Duisburg gem. GmbH,  
Heerstraße 219, 47053 Duisburg, Tel. (0203) 60081**

Beba, Wolfgang, Dr. med. (Chirurgie)  
Biggemann, M., Dr. med. (Rad.)  
Birk, W., Dr. med. (Nuklearmedizin)  
Danner, Thomas, Dr. med. (Orthopädie)  
Horst, M., Prof., Dr. med. (Orthopädie)  
Knop, Joachim, Prof., Dr. med. (Nuklearmedizin)  
Köther, Bernd, Dr. med. (Anästhesie)  
Künstler, H. O., Dr. med. (Pathologie und Pathologische Anatomie)  
Mecking, Hartmut, Dr. med. (Strahlentherapie)  
Peisker, Uwe, Dr. med. (Gyn.)  
Rachner, E., Dr. med. (Innere Medizin)  
Rink, E., Dr. med. (Anästhesiologie)  
Stier, W., Dr. med. (Innere Medizin)  
Thiel, Andreas, Dr. med. (Pathologie)  
Uhlmann, D., Dr. med. (Innere Medizin)

**Klinikum Wuppertal GmbH, Klinikum Barmen,  
Heusenerstraße 40, 42283 Wuppertal, Tel. (02 02) 89 61**

Brandt, L. Prof., Dr. med. (Anästhesie)  
Breucking, Elisabeth, Dr. med. (Anästhesiologie)  
Cramer, B., PD, Dr. med. (Radiologie)  
Ehmann, Th., Dr. med. (Chirurgie)  
Emmerich, Klaus, PD Dr. med. (Kardiologie)  
Gerke, Prof., Dr. med. (Augenheilkunde)  
Gülker, Prof., Dr. med. (Kardiologie)  
Hennen, Dr. med. (Neurol.-Psychiatrie)  
Hermeking, Dr. med. (Augenheilkunde)  
Hohenfellner, M., Dr. med. (Urologie)  
Janssen, Priv.-Doz. Dr. med. (Innere Medizin)  
Johanns, Werner, Dr. med. (Innere Medizin)  
Jörg, J., Prof., Dr. med. (Neurologie-Psychiatrie)



Krakau, Ingo, Dr. med. (Kardiologie)  
Lampel, D., Dr. med. (Urologie)  
Lange , G., Prof., Dr. med. (HNO)  
Lazica, M., Dr med. (Urologie)  
Luis, W., Dr. med. (Pathologie)  
Menger, Dr. med. (Neurologie/Psychiatrie)  
Neumann , J., Dr. med. (Chirurgie)  
Reifschneider, Dr. med. (Gefäßchirurgie)  
Runge, K., Dr. med. (Kinderheilkunde)  
Sartorius, Dr. med. (HNO)  
Schilcher, R. B., Dr. med. (Nuklearmedizin)  
Schlörer, Eva, Dr. (Pathologie)  
Schulze-Lampel, Dr. med.

## Institute und Kliniken

(Zentrale wissenschaftliche Einrichtungen der Universität siehe Seite 92)

### Klinischer Vorstand

Univ.-Prof. Dr. Ackermann, Ärztlicher Direktor, F. 81-17917  
Univ.-Prof. Dr. Strauer, Stellvertr. Ärztl. Direktor, F. 81-1 88 01  
Univ.-Prof. Dr. Schroer, F. 81-12500  
komm. Verw.-Dir.: LRD Dr. Michael Stückradt, F. 81-17100  
Frau Will (Ltd. Pflegekraft), F. 81-17107  
Univ.-Prof. Dr. Häussinger, Dekan der Med. Fakultät (beratend), F. 81-1 2242

### Zentrale Einrichtung der Medizinischen Einrichtungen

**Tierversuchsanlage** (Gebäude 22.22)  
Geschäftsführende Direktorin: Dr. Annemarie Treiber  
Pforte, F. 81-1 44 01 und 81-1 44 14  
Sekretariat: Barbara Theis, F. 81-1 44 02 und 1 4400, Telefax 81-1 4403  
Wiss. Ang.: Dr. Anke Brumloop, F. 81-1 4477, Cornelia Heeb,  
F. 81-1 44 33 und 1 44 64, Dr. Bärbel Peter, F. 81-1 4482, Dr. Martin Sager,  
F. 81-1 4460 und 1 4464

### Zentrum für Anatomie und Hirnforschung (Gebäude 22.03)

Geschäftsf. Direktor: Univ.-Prof. Dr. H. G. Hartwig  
Sekretariat für Angelegenheiten des Gesamtinstitutes: Frau Häser, F. 81-1 2615  
Fax 81-1 28 06

#### Institut für Neuroanatomie

Geschäftsf. Direktor: Univ.-Prof. Dr. K. Zilles, F. 81-1 27 77, Fax 1 23 36  
Sekretariat: Frau M. Straube, F. 81-1 15 54, Frau R. Königshausen, F. 81-1 26 67  
Univ.-Prof. Dr. Jürgen Mai, F. 81-1 27 63  
Univ.-Prof. Gerd Novotny, Ph.D./Univ. London, F. 81-1 26 42  
Akad. Rat: Priv.-Doz. Dr. Thorsten Schormann, F. 81-1 27 74  
Wiss. Ang.: Dr. Hans-Jürgen Bidmon, Dr. Stefan Geyer, Priv.-Doz. Dr. Donatus  
Nohr, Frau Dr. Ludmilla Staneva-Dobrovski

#### Institut für Morphologische Endokrinologie und Histochemie

Geschäftsf. Direktor: Univ.-Prof. Dr. Hans-Georg Hartwig, F. 81-1 26 86 (1 26 81)  
Sekretariat: Frau Passia, Frau Klehmet, F. 81-1 26 86, Fax 81-1 32 20  
Prof. em. Dr. H.-G. Goslar, F. 81-1 29 99  
Akad. Oberräte: Prof. Dr. Dieter Passia, Dr. Paris Schmidt-Grigoriadis  
Wiss. Ang.: Prof. Dr. Syed G. Haider, Dr. Kristina Rascher  
Wiss. Ass.: Dr. Rolf Kötter

#### Arbeitsgruppe Biomechanik:

Wiss. Ang.: Dr. med. Harald Clahsen, F. 81-12700, Dr. rer. nat. Klaus Zanger,  
F. 81-12704, Dipl.-Biol. Gerhard Schwinger, F. 81-12719 und 12698

### C. u. O. Vogt-Institut für Hirnforschung (Gebäude 22.03)

Geschäftsf. Direktor: Univ.-Prof. Dr. Karl Zilles, F. 81-12777, Fax 81-12336  
Sekretariat: Frau S. Loesch, F. 81-11555

Univ.-Prof. Dr. Gerd Rehkämper, F. 81-12664  
Akad. Oberrat: N. N.

Wiss. Ang.: Dr. Katrin Amunts, Priv.-Doz. Marion Eckmiller,  
Ph.D./Univ. of California, Dr. Heiko Frahm, Dipl.-Math. Tilo Kowalski (EG), Dipl.-  
Phys. Hartmut Mohlberg (DFG), N. N., Dr. Axel Schleicher, Dr. Jochen F. Staiger

**Gastwissenschaftler(in):**

Dr. Paul Fletcher, Dr. Tamas Göröcs

**Zentrum für Physiologie** (Gebäude 22.03)

Geschäftsf. Direktor: Univ.-Prof. Dr. Helmut Haas

**Institut für Herz- und Kreislaufphysiologie**

Geschäftsf. Direktor: Univ.-Prof. Dr. Jürgen Schrader, F. 81-12670  
(Fax 81-12672 / E-Mail: schrader@uni-duesseldorf.de)

Sekretariat: Frau Gudrun Sauer, F. 81-12670

Univ.-Prof. Dr. Volker Thämer, F. 81-12654

Wiss. Ang.: Dr. Ulrich Decking, Dr. Axel Gödecke, Dr. Andreas Herrmann,  
Dr. Wolfgang Müllenheim

Gastwissenschaftler/innen:

Dr. Ulrich Flögel, Dr. Marc Merx, DGK-Stipendiat, Dr. Thomas Stumpe, DFG-  
Stipendiat, Dipl.-Chem. Martina Wallich, BIOREGIO

**Institut für Neuro- und Sinnesphysiologie**

Geschäftsf. Direktor: Univ.-Prof. Dr. Helmut Haas, F. 81-12687 (Fax. 81-14231)

Sekretariat: Frau Anneliese Voß, F. 81-12687

Univ.-Prof. Dr. Heiko Luhmann (F. 81-12616)

Univ.-Prof. Dr. Hans-Georg Ross (F. 81-12692)

Akad. Oberrat: Prof. Dr. Sinclair Cleveland, F. 81-12689

Wiss. Ang.: Dr. M. A. Pak, Dr. Michael Thewissen, Dipl.-Phys. Elmar Wolf

Gastwissenschaftler/innen):

Dr. I. Sharonova, Dr. J. Janovsky, Dr. V. Vorobjev, Dr. R. Brown,  
Dr. W. Kilb, Dr. A. Roth-Härer, Dr. K. Eriksson, Dr. O. Sergeeva, Dr. T. Müller

**Zentrum für Physiologische Chemie**

Geschäftsf. Direktor: Univ.-Prof. Dr. med. Dr. h. c. Helmut Sies  
(F. 81-12707), Gebäude 22 03, Ebene 02

**Institut für Physiologische Chemie I** (Gebäude 22.03, Ebene 02)

Geschäftsf. Direktor: Univ.-Prof. Dr. Dr. h. c. Helmut Sies, F. 81-12707,  
Fax 81-13029; e-mail: helmut.sies@uni-duesseldorf.de

Sekretariat: Frau Marlies Scholtes, F. 81-12707

Hochschuldozent: Priv.-Doz. Dr. Wilhelm Stahl, F. 81-12711

Akad. Oberrat: Dr. Gunter Wagner (F. 81-12716)

Wiss. Mit.: Dr. Theo Akerboom (F. 81-12723), N. N.,  
Priv.-Doz. Dr. Carsten Carlberg (F. 81-15358), Frau Prof. Dr. Sibylle Soboll  
(F. 81-12834; Fax 81-12833)

Gäste: Ahmed Al-Mustafa, Karak, (KAAD), Dr. Gavin Arteel, Chapel Hill  
(v. Humboldt-Stiftung); Dr. Claus Jacob (Studienstiftung); Duygu Onat, Istanbul;  
Dr. Cristina Polidori, Perugia; Dr. Patsie Polly, Sydney (v. Humboldt-Stiftung);  
Marjanne Straatmann, Wageningen (EU)

3

### **Institut für Physiologische Chemie II** (Gebäude 22.03/Ebene 03)

Geschäftsf. Direktor: Univ.-Prof. Dr. Thomas Pfeuffer

Sekretariat: Frau Margit Schlitt, Frau Anneliese Voß, F. 81-12724, Fax 81-12726

Prof. Dr. med. Martin Schwenen (F. 81-12732/Labor: 12731)

Akad. Oberrat: Dr. Uwe Matthiesen (F. 81-12728)

Wiss. Mit.: Dr. Christof Gros (F. 81-12733/12736), Dr. Stefan Mollner (F. 81-12384),

Dr. Jörg Napiwotzki (F. 81-12729)

## **Zentrum für Medizinische Psychologie, Soziologie, Statistik und Allgemeinmedizin**

Geschäftsf. Direktor: Univ.-Prof. Dr. Johannes Siegrist

### **Institut für Medizinische Psychologie** (Gebäude 23.02)

Geschäftsf. Direktor: Univ.-Prof. Dr. Hans-Joachim Steingrüber

Sekretariat: Birgit Uehlecke, F. 81-13014, Fax 81-13015

Wiss. Ang. und Ass.: Dr. Renate Deinzer, F. 81-13016, Dr. Sibylle Klosterhalfen ,

F. 81-13040, Dr. Ursula Stockhorst, F. 81-15349, Dipl.-Psych. Andreas Wiener

F. 81-13018

### **Institut für Medizinische Soziologie** (Gebäude 23.02)

Geschäftsf. Direktor: Univ.-Prof. Dr. Johannes Siegrist, F. 81-14360

Sekretariat: Susanne Wrenger, Barbara Schipper, F. 81-14361, Fax 81-12390

Wiss. Ang.: Dr. Rainer Regulies, Dipl.-Psych., F. 81-14806, Dr. Olaf von dem

Knesebeck, M. A., F. 81-12147, Dr. Juliane Frühbuß, M. san., F. 81-14729,

Michael Ebert , M. A., F. 81-1 4362, Dipl.-Soz. Julia Büchner, F. 81-14492,

Dr. Liljana Joksimovic, F. 81-14492

### **Zusatzstudiengang „Gesundheitswissenschaften und Sozialmedizin“**

siehe Seite 117

### **Institut für Statistik in der Medizin** (Gebäude 23.02)

Geschäftsführender Direktor: Univ.-Prof. Dr. Jochen Mau, F. 81-13200

Sekretariat: N. N., F. 81-15306

Wiss. Mitarbeiter: D. Pawelec, Ärztin (F. 81-13036), A. van Landegem (F. 81-

13034), M. van Landegem (F. 81-13034), Prof. (Univ. Pune) D. Hanagal, Ph. D.

(F. 81-13034), Dipl.-Stat. K.-E. Siegler (F. 81-13037), Dipl.-Stat. K. Theis (F. 81-

13198)

### **Abteilung für Allgemeinmedizin (Geb. 14.97, Ebene 00/02)**

geschäftsf. Direktor: Univ.-Prof. Dr. med. H.-H. Abholz, F. 81-17771

Sekretariat: Dagmar Andreea, F. 81-17771, Fax: 81-18755

Wissenschaftliche Mitarbeiter:

Dr. med. Stefan Wilm, Dr. med. Bernd Hemming, Dr. med. Christiane Marzi,

F. 81-17750

Lehrbeauftragte: H. H. Bachner, Dr. med. Wolfdieter Bernard, Prof. Dr. Heiko

Schneitler, Dr. med. Werner Jörgenshaus, Dr. med. Andre Schumacher , Dr. med.

Dieter Wollgarten, Dr. med. Wolfgang Sohn, Günter Wochnik, H. Retzer, Dr. Dr. G.

Steiner , P. Arbter, Volker Schmidt-Lamarque, Dr. med. Wolfgang v. Schreitter, Dr.

med. Ute Renkes-Hegendörfer, Dr. med. Ch. Hager, Dr. med. B. Richter-Polynice

Lehrarzt: Dr. Blumberg, Dr. Horn-Bosbach, Dr. Doerwald, Dr. Finken, Dr. Frädrich,

Dr. Goldschmidt, Dr. Grafenberger, Dr. Gummersbach, Dr. Joist, Dr. Hahnen,

Dr. Hassels, Dr. Kallenberg, Dr. Terhorst, Dr. Dallmann, H. Hochheimer, Dr. Holbeck,

Dr. Krausbauer, Dr. Krüll, Dr. Kukalla, Dr. Küpper, Dr. L. Latz , Dr. M. Latz ,

Dr. Lobscheid, Dr. Mackenstein, Dr. Matzies, Dr. Hellmessen, Dr. Meuser,

Dr. Müschen, Dr. Paur, Dr. Penack, Dr. Weise, Dr. Schmauck, B. Schons,

Dr. Schwake, A. Sensen, Dr. Shirin-Sokhan, Dr. Sijben, Dr. Steinhagen,  
Dr. Stratmann, Dr. Drzymalla, Dr. Tussing, Dr. Kops, Dr. Unkelbach, Dr. Kunze,  
M. Witte, Dr. H. Haag, Renate Haag

## Zentrum für Pharmakologie und Toxikologie

Geschäftsf. Direktor: Univ.-Prof. Dr. Karsten Schrör (F. 81-12500)

### **Institut für Pharmakologie und Klinische Pharmakologie** (Gebäude 22.21)

Direktor: Univ.-Prof. Dr. Karsten Schrör

Sekretariat: Frau Erika Lohmann, F. 81-12500/12501,

Frau Karin Montag, Tel./Fax: 81-14781

Prof. i. R. Dr. Klaus Wirth, F. 81-14776

Univ.-Prof. Dr. Thomas Hohlfeld, F. 81-12505, Univ.-Prof. Dr. Eike-A. Noack,

F. 81-12511, Univ.-Prof. Dr. Dr. U. Borchard, F. 81-12509

Akad. Oberrat: Dipl.-Math. Dr. D. Hafner, F. 81-12449

Wiss. Ass.: PD Dr. G. Kojda, F. 81-12518

Wiss. Ang.: Frau Dr. M. Braun, Frau Dr. J. Meyer-Kirchrath, Dr. L. Michaelis,  
Dr. A.-A. Weber

Proben- und Warenannahme: W. Donsbach, F. 81-12519

### **Institut für Toxikologie** (Gebäude 22.21)

Direktorin: Univ. Prof. Dr. med. Regine Kahl

Sekretariat: Frau B. Stark, F. 81-13022

em. Prof. Dr. med. F. K. Ohnesorge, F. 81-13002

Akad. Oberrat: Dr. rer. nat. Helmut Menzel, F. 81-13006

Wiss. Ang.: Dr. rer. nat. Sabine Hanelt, F. 81-13001, Dr. rer. nat. Elke Röhrdanz,

F. 81-13003, Dr. rer. nat. Quynh-Hoa Tran-Thi, F. 81-13009

## Zentrum für Pathologie

Geschäftsf. Direktor: Univ.-Prof. Dr. Helmut Erich Gabbert

### **Institut für Pathologie** (Gebäude 14.79)

Direktor: Univ.-Prof. Dr. Helmut Erich Gabbert, F. 81-18339/18340

Sekretariat: Frau Carl-Krüfer, F. 81-18339/18340, Fax 18353

Emeritus: Prof. Dr. W. Hort, F. 81-18343

Oberärzte: Univ.-Prof. Dr. Claus Dieter Gerharz, F. 81-18348,

Dr. Stefan Braunstein, F. 81-18344

Akad. Rätin: Dr. Petra Reinecke

Wiss. Ass. u. Ang.: Dr. A. Donner, Frau Dr. I. Ellenberger, Dr. R. Engers, Dr. M.

Fischer, Frau Dr. H. Grabsch, Dr. rer. nat. C. Mahotka, Dr. W. Müller, Dr. U. Ramp,

Dr. M. Rees, Dr. M. Sarbia

### **Institut für Neuropathologie** (Gebäude 14.79)

Komm. Direktorin: PD Dr. E. Neuen-Jacob, F. 81-18653

Sekretariat: Frau E. Wolter und Frau I. Zarnitz, F. 81-18660/61

Wiss. Ang.: Prof. Dr. Th. Bilzer, F. 81-18658, Dr. J. Felsberg, F. 81-18663,

Dr. M. Meinhardt, F. 81-18663

Gast: Prof. Dr. G. Reifenberger, F. 81-18662

### **Institut für Cytopathologie** (Gebäude 14.81)

Direktor: Univ.-Prof. Dr. Alfred Böcking (F. 81-18346)

Sekretariat: Fr. D. Shittu (F. 81-18346, Fax 81-18402)

Oberärztin: Dr. H. Motherby (F. 81-18837)

Wiss. Ang.: Dr. N. Pomjanski (F. 81-18403), N. N. (F. 81-19524)

3

## Zentrum für Ökologische Medizin

Geschäftsf. Direktor: Prof. Dr. Wolfgang Bonte

### **Institut für Hygiene** (Gebäude 23.12, Ebene U1)

Direktorin: Univ.-Prof. Dr. med. Helga Idel, F. 81-12617

Sekretariat: Frau Andrea Ohmenhäuser, F. 81-12617/12618, Fax 81-1 26 19

Oberarzt: Priv.-Doz. Dr. R. Schulze-Röbbcke

Wiss. Ass.: Dr. med. Norbert Pitz (F. 81-14016/15331), Frau Dr. rer. nat. Renate Stiller-Winkler (F. 81-13027), Frau Dr. med. Gabriele Leng (F. 81-12607/15328), Arzt Munir Abu-Omar (F. 81-13853/12396), Dr. rer. nat. Wolfgang Hadnagy, Dr. rer. nat. Karl-Heinz Kühn

### **Institut für Rechtsmedizin** (Gebäude 14.84)

Direktor: Univ.-Prof. Dr. med. Wolfgang Bonte

Sekretariat: Frau Gabriela Gold, F 81-19385 und 19361

Oberarzt: Univ.-Prof. Dr. med. Jürgen Barz

Leiter des toxikol.-chem. Laboratoriums: Univ.-Prof. Dr. rer. nat. Thomas Daldrup

Leiter des serologischen Laboratoriums: Akad. Oberrat Dr. med. Wolfgang Huckenbeck

Akad. Oberrat: Dr. med. Klaus Haarhoff

Wiss. Ass.: Dr. med. Peter Freudenstein, Dipl.-Chem. Dr. rer. nat. Constanze Heller, Dr. rer. nat. Hellmut Mahler, Dr. phil. Peter Pieper, Dr. med. Martin Schumann, Dipl.-Biol. Oliver Temme

Freie Mitarb.: Dr. Peter Gabriel

Gastwissenschaftler: Dr. Mahmud Kaddura, Dr. Fuad Ali Tarbah

### **Institut für Arbeitsmedizin und Sozialmedizin** (Gebäude 23.11/12, Ebene 00)

Direktorin: Univ.-Prof. Dr. med. Elisabeth Borsch-Galetke, F. 81-1 47 17

Sekretariat: N. N., F. 81-1 47 21

Universitätsstraße 1, Fax: 81-15334

e-mail: borschga@uni-duesseldorf.de

em. Univ.-Prof. Dr. med. Dr. phil. Gerd Jansen, F. 81-14989

Oberärztin: Prof. Dr. med. Sieglinde Schwarze, F. 81-14997

Wiss. Mit.: M. Bauer, Arzt, F. 81-14719, Dipl.-Phys. M. Faust, F. 81-14724, Dipl.-Psych. Dr. phil. J. Kastka, F. 81-15166, Dr. med. A. Linnemeier, F. 81-15385, Dipl.-Psych. Th. Muth, F. 81-14996, Dipl.-Psych. G. Notbohm, F. 81-14993, Dr. med. Dr. rer. nat. J. Rheingans, F. 81-11394, Dipl.-Psych. M. Riesbeck, F. 81-14723, Dipl.-Chem. Dr. rer. nat. M. Seifert, F. 81-15393, Dr. med. Dipl.-Ing. K. Siegmund, F. 81-1 47 07, Dipl.-Min. S. Siegmann, F. 81-15393, Dr. phil. Dipl.-Chem. K. Weber, F. 81-15336

### **Institut für Humangenetik und Anthropologie** (Gebäude 23.12, Ebene 03)

Direktorin: Frau Univ.-Prof. Dr. Brigitte Royer-Pokora, F. 81-12350

Sekretariat: Frau Monika Grigowski, F. 81-12350

Univ.-Prof. Dr. Frank Majewski, F. 81-14346

Akad. Oberrat: Dr. Hans-Georg Scheil, F. 81-12351

Wiss. Ass. u. Wiss. Ang.: Dr. Matthias Drechsler, F. 81-12356, Dr. Hans-Jürgen Gebauer, F. 81-12352, Dr. Timm O. Goecke, F. 81-13963, Frau Dr. Barbara Hildebrandt, F. 81-13959, Frau Dr. Elisabeth Schröder, F. 81-12357, Frau Dipl.-Biol. Valérie Schumacher, F. 81-12356

Drittmittel: Frau Dipl.-Biol. Sandra Langer, F. 81-13966, Frau Dr. Barbara Leube, F. 81-12349, Dipl.-Biochem. Maik Pruess, F. 81-13966,

## Zentrum für Innere Medizin und Neurologie

Geschäftsf. Direktor: Univ.-Prof. Dr. Bernd Grabensee

### Medizinische Klinik und Poliklinik

#### **Klinik für Hämatologie, Onkologie und klinische Immunologie** (Gebäude 13.51)

Direktor: Univ.-Prof. Dr. Rainer Haas

Sekretariat: Frau Marion Hartmann , F. 81-17720/17721

Oberärzte: Prof. Dr. Axel Heyll , Priv.-Doz. Dr. Martin Burk, Priv.-Doz. Dr. Norbert Gattermann

Wiss. Ass.: M. Aivado, U. Bauser, Dr. Dietze, T. Emde, Dr. Germing, Alexander Giagounidis , Dr. Aristoteles Giagounidis , Frau Kerstin Habersang, S. Helmer, A. N. Hünerlitürkoglu, G. Kobbe, Priv.-Doz. Meckenstock, Dr. Minning, Dr. Misgeld, Frau A. Niederste-Hollenberg, Dr. P. Schneider , Frau C. Strupp, Dr. Thiele

#### **Klinik für Kardiologie, Pneumologie und Angiologie** (Gebäude 13.54)

Direktor: Univ.-Prof. Dr. B. E. Strauer

Sekretariat: Frau Schaar, F. 81-18801

Oberärzte: PD Dr. E. Vester, PD Dr. B. Schwartzkopff, PD Dr. M. P. Heintzen, Prof. Dr. M. Kelm, PD Dr. C. Perings

Wiss. Ass.: Dr. Behnke, Dr. P. Behrendt , Dr. D. Behrendt , Dr. Borries, Dr. Brehm, Dr. Dees, Dr. Gradaus, Dr. Heidland, Dr. Hennersdorf, Dr. Hillebrand, Dr. Jax, Dr. Kerber, Dr. Köstering, Dr. Lauer, Dr. Marx , Dr. Michel , Dr. Mundhenke, Dr. Niebch, Dr. S. Perings, Dr. Peters , Dr. Plehn, Dr. Preik, Dr. Rath, Dr. Schäfer, Dr. Schannwell, Dr. Schoebel, Dr. Schumacher , Dr. Schwalen, Dr. Steiner , Dr. Trommer

#### **Medizinische Abteilung für Endokrinologie** (Gebäude 13.53)

Direktor: Univ.-Prof. Dr. Werner Scherbaum

Sekretariat: Frau Ankner, F. 81-17810

Oberarzt: Dr. Joachim Feldkamp

Wiss. Ass.: Dr. Arnd Becker , Dr. Ursula Santen, Dr. Reinhard Santen, Dr. Jutta Rox, Dr. Matthias Schott; Dr. Raimar Fritzen, Dr. Ursula Seißer, Frau Dr. B. Welling, Dr. M. Meinhardt, Dipl.-Ing. Dr Thomas Baehring, Dipl.-Inf. U. Weichert, Fr. Dr. rer. nat. Elke Pascher

#### **Klinik für Gastroenterologie, Hepatologie und Infektiologie** (Gebäude 13.54)

Direktor: Univ.-Prof. Dr. D. Häussinger

Sekretariat: Frau M. Koch , Fr. Nancy Pollig, F. 81-17569, Fax 18752

Oberärzte: Prof. Dr. Thomas Frieling, PD Dr. Reinhard Lüthen, PD Dr. med. Matthias Wettstein, PD Dr. Stephan vom Dahl

Wiss. Ass.: Dr. med. Andreas Erhardt, Dr. med. Beate Gantke, Dr. med. Tobias Heintges, Dr. med. Jaklin, Dr. med. Gerald Kircheis, Dr. med. Ralf Kubitz, Dr. med. Kordelia Kurz, Dr. med. Dirk Laufer, Dr. med. Wolfgang Petry , Dr. med. Richter, Dr. rer. nat. Freimut von Schliess, Dr. med. Michael Schmitt , AiP Stephan Schmittgens, Dr. med. Albert Theisen, Dr. med. Christoph Vogt, Dr. med. Alexandra von Herbay, Dr. rer. nat. Ulrich Warskulat, Dr. med. Matthias Wenning

Drittmittel: Markus Ebel, AiP Richard Fischer , Dipl. Biol. Mohammed Hassan, Dr. med. Gudrun Helling-Giese, AiP Dr. med. Axel Jansink, Sigrid Kalde, AiP Günther Kappert, Dr. rer. nat. Hanne Klonowski-Stumpe, Dr. rer. nat. Katharina Kraszucka, Dipl.-Psych. Rita Kuhlbusch, AiP Andrea Maschner-Olberg, Dr. med. Manuela Michalke, Dr. rer. nat. Peters-Regehr, Dr. med. Jeanette Schneider , Dipl.-Biol. Ines Soika, Dr. rer. nat. Claudia van Roeyen, Michael Vogt, Dr. rer. nat. Eckehard Weber , Dr. med. Oliver Weiergräber, Dr. Stefan Golz

3

### **Klinik für Stoffwechselkrankheiten und Ernährung**

Direktor: Univ.-Prof. Dr. Dres. h. c. Michael Berger

Sekretariat: Frau Richter , F. 81-17812, -17813, Fax: 18772

E-Mail: [bergermi@uni-duesseldorf.de](mailto:bergermi@uni-duesseldorf.de)

Oberärzte: Prof. Dr. Achim Starke, Prof. Dr. Chantelau (Funktionsoberarzt),  
Frau Dr. Jutta Meinhold, Priv.-Doz. Dr. Sawicki, Priv.-Doz. Dr. Spraul

Wiss. Ass.: Dr. med. A. Begik, Dr. rer. biol. hum. R. Bender, Dr. phil. Bott, Frau Dr. S. Bott, Frau Dr. S. Flesch, Priv.-Doz. Dr. rer. nat. Heinemann, Frau Dr. J. Hompesch, Dr. Jörgens, Frau Dr. J. Kalfhaus, Frau Priv.-Doz. Dr. R. Kimmerle, Frau Dr. Linkeshova, Frau Dr. Lobnig, Dr. Magnussen, Frau Dr. Neises, Dipl. oec.-troph. H. Overmann, Frau Dr. C. Sadding, Frau Dr. A. Trocha, Frau Dr. Wessel, Dr. C. Weyer

Klin. Pharmakologie: Dr. B. Richter (Funktionsoberarzt)

### **Klinik für Nephrologie und Rheumatologie (Gebäude 13.53)**

Direktor: Univ.-Prof. Dr. Bernd Grabensee

Sekretariat: Frau S. Bertram, F. 81-17726, Fax: 81-17722),

E-mail: [grabensee@med.uni-duesseldorf.de](mailto:grabensee@med.uni-duesseldorf.de)

Rheumatologie: Univ.-Prof. Dr. M. Schneider , F. 81-17816

Sekretariat: Frau Hylton, F. 81-17817 (Fax: 81-16455),

Rheumazentrum: F. 81-17811

Weitere Oberärzte: Prof. Dr. P. Heering , Priv.-Doz. Dr. M. Hollenbeck, Frau Priv.-Doz. Dr. K. Ivens, Priv.-Doz. Dr. J. Plum, Priv.-Doz. Dr. Ch. Specker

Wiss. Ass.: Dr. Assenmacher, Dr. Blume, Frau Dr. Blume, Dr. Brause, Frau Dr. Deppe, Frau Dr. Fischer , Dr. Fußhöller, Frau Dr. Heise , Dr. R. Hetzel, Dr. Mondry, Dr. Ostendorf, Dr. Perniok, Frau Dr. Richter , Frau Dr. H. Rówemeier, Dr. Schönicke, Frau Dr. Steuer, Frau Dr. A. Voiculescu

### **Professur für Innere Medizin (Endokrinologie/Diabetologie)**

Univ.-Prof. Dr. Werner A. Scherbaum

siehe Diabetes-Forschungsinstitut an der Universität

### **Neurologische Klinik (MNR-Klinik, Gebäude 13.52)**

Direktor: Univ.-Prof. Dr. H.-J. Freund

Sekretariat: Frau H. Seiwert, F. 81-17880 (Fax 81-18469)

Vertreter des Direktors: OA. Prof. Dr. R. Seitz (F. 81-18974) (Fax 81-18485)

Oberärzte: Fr. PD Dr. G. Arendt, PD Dr. Dr. H. Heffer, PD Dr. A. Schnitzler,  
PD Dr. M. Siebler, Prof. Dr. G. Stoll , Univ.-Prof. Dr. O. Witte

OA Sekretariate: Fr. R. Ghica, F. 81-16322; Fr. B. Zimmerbeutel, F. 81-16756

Wiss. Ang. und Wiss. Ass.: Dr. Allert, Fr. C. Antke, Dr. F. Binkofski, Dr. G. Fink, Dr. H. J. v. Giesen, Dr. Hagemann, PD Dr. C. O. Hanemann, Dr. S. Jander, Dr. U. Junghans, Dr. K. Kessler, PD Dr. H. Köller, Dr. Kraemer, Dr. T. Menge, J. Moll, Dr. R. Prior, Dr. J. Rademacher, Dr. Redecker, Dr. M. Schroeter, Dr. Stephan , Dr. J. Volkmann , P. Weiß , G. Wihl, Dr. Wunderlich

### **Forschungsgruppe für molekulare Neurobiologie**

Leiter: Univ.-Prof. Dr. rer. nat. H. W. Müller , F. 81-18410 (Fax: 81-18411)

Wiss. Ass.: Dipl.-Biol. D. Abankwa, Dr. rer. nat. F. Bosse, Dipl.-Biol. M. Hamacher, Frau Dipl.-Biol. S. Hermanns, Dr. J. Kappler, Dr. P. Küry, Frau Dipl.-Biol. F. Lausberg, Dipl.-Biol. U. Pippirs, Frau Dr. rer. nat. C. Rosenbaum, Frau Dipl.-Biol. K. Schulze , Frau Dipl.-Biol. S. Wosch



## Zentrum für Radiologie

Geschäftsf. Direktor: Univ.-Prof. Dr. Müller-Gärtner

### **Klinik und Poliklinik für Strahlentherapie und radiologische Onkologie** (Gebäude 13.54)

Direktor: Univ.-Prof. Dr. G. Schmitt

Sekretariat: Frau König , F. 81-17990/17991, Fax 81-1

Oberärztinnen und -ärzte: Univ.-Prof. Dr. S. L. Roth , Priv.-Doz. Dr. U. Carl,  
Akad. Direktorin Dr. Hildegard Pape, Akad. Rat Dr. R. Döker,  
Dipl.-Phys. Dr. St. Gripp

Wiss. Ass. u. Wiss. Ang.: Dr. B. Aryus, Dr. M. Bruckmann , Dr. M. Glag, Dr. J. Haller,  
Dr. A. Hartmann , Dr. G. Lammering, Dr. R. Rohn, Dr. U. Schüller, Dr. P. Vogelsang,  
Dr. M. Wittkamp

Physiker: Dipl.-Phys. B. Bannach, Dipl.-Ing. G. Spiller, Dipl.-Phys. Th. Doll  
Dipl.-Phys. Ing. D. Lansing, Dipl.-Phys. Dr. rer. nat. K. Muskalla

### **Nuklearmedizinische Klinik** (Gebäude 13.51)

Fernruf (02461) 616443 (Jülich); (0211) 81-18540 (Düsseldorf, MNR-Klinik)

Direktor: Univ.-Prof. Dr. Hans Wilhelm Müller-Gärtner

Sekretariat: Frau Klutmann, B. (0211) 81-18540, Fax: (0211) 81-17041

Oberärzte: Univ.-Prof. Dr. Henning Vosberg, Dr. Bernd Krause, Dr. Rolf Larisch

Wiss. Ass.: Dr. Michael Fließ, Hubertus Hautzel, Klaudia Lang , Dr. Felix Mottaghy, Dr.  
Daniela Schmidt , Dr. Ute Schmitz , Bernd Schommartz, Dr. Marco Tosch, Dipl.-  
Phys. Markus Beu, Dipl.-Phys. Andreas Wirrwarr, Dipl.-Phys. Dr. rer. nat. Esam  
Zied

### **Institut für Diagnostische Radiologie** (Gebäude 13.53)

Direktor: Univ.-Prof. Dr. U. Mödder

Sekretariat: Frau Böttger, F. 81-17752

Oberärzte: Prof. Dr. G. Fürst, PD Dr. V. Engelbrecht , Dr. A. Koch

Pädiatrische Radiologie: Prof. Dr. H. Kemperdick

Neuroradiologie: Dr. A. Aulich

Wiss. Ass. u. Wiss. Ang.: Dr. Maria J. Berg , Dr. Mathias Cohnen, Dr. Sylvane Finken,  
Dr. Christian Freytag, Dr. Andreas Grust, Dr. Matthias Hofer, Dr. Jörn Kemper (AiP),  
Dr. Jens-Albrecht Koch , Dr. Patrick Luckey, Dr. Jürgen Malms, Ralph Peters , Dr.  
Ludger Poll, Andreas Saleh, Dr. Axel Scherer, Dr. Christoph Scheulen, Dr. Bernd  
Christoph Schweiger, Dr. Frank Wenserski

## Zentrum für Operative Medizin I (Gebäude 12.41) **Chirurgische Klinik und Poliklinik**

Geschäftsf. Direktor: Univ.-Prof. Dr. D. Röher

Stellvertreter: Univ.-Prof. Dr. W. Sandmann

Büro des Geschäftsführenden Direktors: N. N., F. 81-17370

### **Klinik für Allgemeine und Unfallchirurgie**

Direktor: Univ.-Prof. Dr. Hans-Dietrich Röher

Sekretariat: Frau Eickhoff, F. 81-17350/51, Fax: 81-17359

Prof.: Univ.-Prof. Dr. P. E. Goretzki

Akad. Direktorin: Dr. Christine Münchhoff-Breit

Sektion Theoretische Chirurgie: Prof. Dr rer. nat. Christian Ohmann

3

Oberärzte: Dr. Ernst Derra, Priv.-Doz. Dr. Cornelia Dotzenrath, Priv.-Doz. Dr. Wilhelm Groß-Weege, Priv.-Doz. Dr. Joachim Heise, Prof. Dr. Eishow Kato, Priv.-Doz. Dr. Gabriela Möslein-Wagner, Priv.-Doz. Dr. Jürgen Raunest, Dr. Ansgar Röhrborn, Priv.-Doz. Dr. Dietmar Simon

#### **Klinik für Gefäßchirurgie und Nierentransplantation**

Direktor: Univ.-Prof. Dr. Wilhelm Sandmann

Sekretariat: Frau Steinig, F. 81-17090/91

Stellvertretender Direktor: Prof. Dr. K. Grabitz

Oberärzte: Priv.-Doz. Dr. Rita Huber, Priv.-Doz. Dr. Dr. Bernd Luther, Dr. Barbara Müller, Dr. Lutz Reiher

#### **Klinik für Kinderchirurgie**

Komm.-Direktor: Univ.-Prof. Dr. H. D. Röher

Sekretariat: Frau Dick, F. 81-17480

Oberärzte: Dr. Björn Willberg, Prof. Dr. Ulrich Willnow

#### **Klinik für Thorax- und kardiovaskuläre Chirurgie**

Direktor: Univ.-Prof. Dr. E. Gams

Sekretariat: Frau Bardey, F. 81-18331

Stellvertr. Direktor: Univ.-Prof. Dr. H. D. Schulte, F. 81-16392

Sekretariat: Frau Lungershausen, F. 81-18332

Prof.: N.N.

Arbeitsgruppe: Schwerpunkt Thoraxchirurgie: Univ.-Prof. Dr. H. D. Schulte

Arbeitsgruppe: Biometrie: Prof. Dr. rer. nat. Erhard Godehardt

Herz-Kreislauf-Lungen-Funktion: Akad. Oberärztin Dr. Hildegard Gramsch-Zabel

Oberärzte: Priv.-Doz. Dr. Peter Feindt, Dr. Andreas Granetzny, Dr. Gerhard Kalweit, Prof. Dr. Michael Klein, Priv.-Doz. Dr. Bernhard Korbmacher, Dr. Thomas Petzold, Dr. Hans-Hubert Schmitt, Priv.-Doz. Dr. Joachim Winter

#### **Wiss. Mitarbeiterinnen und Mitarbeiter der Chirurgischen Klinik:**

Dr. Hinrich Böhner, Dr. Udo Boeken, Dr. Norbert Bösing, Dr. Kenko Cupisti, Dr. Hans-Peter Dauben, Dr. Christoph Ebener, Jörg Elsner, Dr. Claus Franke, Dr. Denise Frehen, Dr. Semih Gürler, Jens-Martin Harms, Hansjörg Heep, Dr. Martin Hoffmann, Michael Jonas, Dr. Bernhard Lammers, Dr. Ralph Marktanner, Dr. Dirk Meyer, Dr. Mario Micek, Elango Mohan Radhkrishnan, Karin Niermann-Dix, Dr. Andreas Ommer, Dr. Thomas Pfeiffer, Dr. Michael Pillny, Andreas Raffel, Dr. Ralf-Gerhard Ritter, Dr. Klaus-Martin Schulte, Florian Seidel, Dr. Ulrich Sunderdiek, Dr. Tilman Vogel, Dr. Jürgen Witte, Achim Wolf, Dr. Norbert Zimmermann

#### **Institut für Experimentelle Chirurgie (Gebäude 23.12)**

Leiter: N. N., F. 81-13539

Sekretariat: Frau Eva Walter, F. 81-13538, Fax 81-11996

Wiss. Mitarbeiter: Dr. med. S. Schmitz-Spanke, F. 81-13517, Prof. Dr. rer. nat. J. D. Schipke, F. 81-12649, Dr. rer. nat. U. Schwanke, F. 81-14736,

### **Zentrum für Operative Medizin II**

Geschäftsf. Direktor: Univ.-Prof. Dr. W. J. Bock

#### **Augenklinik (Gebäude 13.75)**

Direktor: Univ.-Prof. Dr. Rainer Sundmacher

Sekretariat: Frau Heidi Hübenenthal, F. 81-17320/17321, Fax 81-16241

Oberärzte: PD Dr. Christoph Althaus, Dr. Michael Klüppel, PD Dr. Thomas Reinhard

Wiss. Ass.: Jochen Best, Dr. Olaf Carlsburg, Dr. Katharina Dann, Dr. Jost Hillenkamp, Dr. Faramarz Madjlessi, Dr. Wolfgang Marx, Dr. Alexander Reis, Alexander Rolshoven, Nils Schweykart, Dr. Ulrike Sengler, Dr. Helga Spelsberg, Dr. Johannes Stammen

### **Hals-, Nasen- und Ohrenklinik** (Gebäude 13.76)

Direktor: Univ.-Prof. Dr. med. Uwe Ganzer

Sekretariat: Frau Ute Wirtz, Frau Anja Ullrich, F. 81-17570/17571, Fax: 81-18880

Oberärzte: Prof. Dr. med. Henning Bier, Priv.-Doz. Dr. med. Inge Haas, Dr. Ulrich Hauser, Dr. Kornelia Willich

Wiss. Ass.: Dr. Hilmar Balló, Dr. Richard Jäger, Dr. Ute Kroker, Dr. Katharina Höpken-Peters, Dr. Hans-Christoph Reeker, Dr. Jan Ole Schubert, Dr. Peter Sommer, Dr. Martin Wagenmann

Ambulanz für Phoniatrie und Pädaudiologie (Gebäude 13.77) F. 81-17588  
Prof. Dr. med. Wolfgang Angerstein, Frau Dr. Gunhild Bergmann

Forschungslabor der HNO-Klinik (Gebäude 17.11)

Abteilung Biologie (Leiter: Univ.-Prof. Dr. Uwe Ganzer) F. 81-18395

Wiss. Ang.: PD Dr. rer. nat. Angela-M. Meyer zum Gottesberge, Dr. Vera Balz

Abteilung Medizinische Akustik und Audiologie (Leiter Univ.-Prof. Dr. rer. nat. Günter Esser), F. 81-18250/18394

Wiss. Ang.: Dipl.-Soz. Päd. Alexander Hauer, Dipl.-Päd. Klaus Lübcke, Dipl.-Ing. Thomas Massing, Frank Menzel (Lehramt für Sozialwissenschaften), Dipl.-Ing. Reinhard Schunicht, Susanne Tönnissen (Lehramt für Wirtschaftswissenschaften und Gehörlosen-Pädagogik)

### **Neurochirurgische Klinik** (Gebäude 13.71)

Direktor: Univ.-Prof. Dr. Wolfgang J. Bock

Sekretariat: Frau van Hasseln, F. 81-17910/17911

Oberärztinnen und Oberärzte: Akad. Rat Priv.-Doz. Dr. J. Herdmann, Univ.-Prof. Dr. E. Lins (Neuroradiologie), Dr. U. Ludwig, Frau Dr. M. Messing-Jünger, Priv.-Doz. Dr. F. Weber, Frau Dr. G. Wöbker, Prof. Dr. K.E. Richard – Poliklinik –

Wiss. Ang.: Dr. A. Bertels, Dr. F. Floeth, B. Geisbüsch, Dr. J. Hamacher, Frau A. Hertel, Dipl.-Phys. M. Krämer, H.A. Lichota, Frau B. Lobitz, Dr. M. Sabel, Dr. St. Schu  
AiP: H. Heuschkel, H. Rommel

## **Zentrum für Operative Medizin III**

Geschäftsf. Direktor: Univ.-Prof. Dr. Hans Georg Bender

### **Frauenklinik** (Gebäude 14.75)

Direktor: Univ.-Prof. Dr. Hans Georg Bender

Sekretariat: Frau Sieglinde El-Bahay, F. 81-17500/01, Fax: 81-18483

Stud. Angelegenheiten: Frau Marlies Hölz, F. 81-17508

em. Univ.-Prof. Dr. L. Beck, F. 81-17377, Sekr. 81-18516

Oberärztinnen und Oberärzte: Priv.-Doz. Dr. Matthias Beckmann, Priv.-Doz. Dr. Peter Bielfeld, Priv.-Doz. Dr. Ulrike Nitz, Prof. Dr. Thierry Somville

Akad. Oberrate: Priv.-Doz. Dr. Siegfried Heinz Potthoff

Biomedizinische Technik: Univ.-Prof. Dr. rer. nat. Jürgen Morgenstern

Immunolog.-onkol. Labor: Prof. Dr. rer. nat. Ursula Koldovsky

Reproduktionsmedizinisches Labor: Dr. rer. nat. Jens Hirchenhain

Molekularbiologisches Labor: Dr. rer. nat. Dieter Niederacher

Psychosomatik: Prof. Dr. Ilse Rechenberger

Wiss. Ass.: Percy Balan, Dr. Ruth Bodden-Heidrich, Dr. Filip De Bruyne, Dr. Susanne Cupisti, Dr. Peter Dall, Dr. Tamme Goecke, Dr. Bettina Hanstein, Dr. Jan Krüssel, Dr. Volkmar Küppers, Dr. Bettina Kuschel, Dr. Barbara Mikat-Drozdzyński, Dr. Svtjetlana Mohrmann, Dr. Tatjana Reihis, Dr. Boris Tutschek  
Ärzte im Praktikum: Dr. Gerd Johannes Bauerschmitz  
Gastärzte: Dr. Honguyn Yan

**Orthopädische Klinik** (Gebäude 11.90, 11.91, 11.92, 11.93)

Komm. Direktor: Univ.-Prof. Dr. Harry Rudolf Merk

Sekretariat: Frau John, F. 81-17960/17961

1. Oberarzt: Dr. Christian Liebau, F. 81-16688

Weitere Oberärzte: Dr. Paul Dann, Dr. Axel Baltzer, PD Dr. Christian Jantea

Wiss. Ass.: AiP Becker, Dr. Grodzki, Dr. Hillekamp, Dr. Himstedt, AiP Hürter, Dr. Koch, Dr. Krämer, Pössel, AiP Schillians, Dr. Schmidt, Dr. Schüle

Bereich Onkologie und Prothetik:

Leitender Arzt: Univ.-Prof. Dr. med. Harry Rudolf Merk

Sekretariat: Frau Hemmers, F. 81-18314

Forschungsbereich: Genterapie:

OA Dr. Axel Baltzer, OA Dr. Christian Liebau

Rehabilitationszentrum der Klinik:

Leitender Arzt: Univ.-Prof. Dr. med. Harry Rudolf Merk, F. 81-17981

Studentische Angelegenheiten: OA Dr. A. Baltzer, F. 81-17058, 81-17059

**Urologische Klinik** (Gebäude 13.72)

Direktor: Univ.-Prof. Dr. Rolf Ackermann

Sekretariat: Frau Christel Seiler, F. 81-18110/18111, Fax 81-18676

e-mail: sekrurol@uni-duesseldorf.de

Oberärzte: Priv.-Doz. Dr. Thomas Vögeli / Dr. Volker Müller-Mattheis/Prof. Dr. Wolfgang Schulz

Wiss. Ass.: Dr. Aristoteles Anastasiadis, Dr. Sylvia Geisel, Dr. Marc-Oliver Grimm, Alexander J. Meyer, Dr. Thomas Pulte, Mechthild Rickert, Dr. Hans-Helge Seifert, Dr. Ute Stegemann

AiP: Knut Hagen Franke, Mirko Müller

Wiss. Labor: Priv.-Doz. Dr. Wolfgang Schulz, F. 81-18966/Dr. Bettina Schmidt, F. 81-18274

**Hautklinik** (Gebäude 11.80)

Direktor: Univ.-Prof. Dr. Thomas Ruzicka

Sekretariat: Renate Schmidt, F. 81-17600/17601, Fax 81-17316

Oberärzte: Univ.-Prof. Dr. Jean Krutmann, F. 81-17627, Univ.-Prof. Dr. Percy Lehmann, F. 81-17635, Priv.-Doz. Dr. Mossaad Megahed, Klaus-Werner Schulte, Dr. Hans-Christian Schuppe, F. 81-17605

Wiss. Ass.: Dr. Harry F. Abts, Dr. Petra Becker-Wegerich, Heike Brauch, Dr. Daniela Bruch-Gerharz, Marc-Aurel Budde, Dr. Wolfgang Franke, Dr. Clemens Fritsch, Susanne Grether-Beck, Dr. Jochen Funk, Dr. Markus Grewe, Thomas Heisterkamp, Stefanie Humke, Dr. Verena Krischel, Roland Kruse, Kerstin Lang, Lucie Malek, Dr. Norbert Neumann, Heidi Plettenberg, Dr. Julia Reifenberger, Andrea C. Rönnau, Sherko von Schmiedeberg, Dr. Margarethe Schön, Dr. Michael Schön, Dr. Helger Stege, Thomas Welf

**Immunbiologische Forschungsgruppe der Hautklinik im BMFZ** (Geb. 14.80):

Sekretariat: N. N., F. 81-19531, Fax 81-19532

Akad. Rätin: Prof. Dr. rer. nat. V. Kolb-Bachofen, F. 81-19184

Wiss. Ang.: Dr. Maria Beckmann-Weller, Dr. rer. nat. Klaus-Dietrich Kröncke,  
Dr. rer. nat. Karin Fehsel,  
Dr. rer. nat. Christoph Suschek

## Zentrum für Anästhesiologie

Geschäftsf. Direktor: Univ.-Prof. Dr. Jörg Tarnow

### **Institut für Klinische Anästhesiologie** (Gebäude 12.42)

Direktor: Univ.-Prof. Dr. Jörg Tarnow

Sekretariat: Frau Annette Manger, F. 81-18100/18101, Frau Gabriele Gregorovius,  
F. 81-18102, Fax 81-16253, E-Mail: jtarnow@uni-duesseldorf.de

Stellvertr. Direktor: Prof. Dr. Peter Lipfert, F. 81-17828

Oberärzte: Priv.-Doz. Dr. Artur Fournell, F. 81-17488, „Kè zuo jiào shòu (RC)“  
(Gastprofessor) Dr. Erhard Hartung, F. 81-18451, Priv.-Doz. Dr. Holger Holthusen, F.  
81-16258, Priv.-Doz. Dr. E. E. Müller, F. 81-18104, Priv.-Doz. Dr. Wolfgang  
Schlack, F. 81-16258, Priv.-Doz. Dr. Klaus-Dieter Stühmeier, F. 81-18669

Akad. Direktorin: Dr. Helga Dehnen-Seipel

Wiss. Ass.: Dr. Halise Bayram, Dr. Michael Brenske, Rolf Buhl, Dr. Peter Busche, Dr.  
Friederike Dietz, Dr. Winfried Dinter, Dr. Dirk Ebel, Thorsten Eisenach, Dr. Rüdiger  
Fischer, Dr. Christian Flesche, Dr. Marika Flesche, Dr. Christian Frey, Dr. Rainer  
Freyenhagen, Dr. René Fussen, Dr. Andrea Gabriel, Dr. Nadine Gamp, Dr. Ralph-Eric  
Hansen, Dr. Matthias Hartmann, Dr. Michael Hochscherf, Dr. Philipp Holzer, Jochen  
Jordan, Dr. Christina Just, Dr. Martin Jetzek-Zader, Dr. Detlef Kindgen-Milles, Dr.  
Nina Kessler, Dr. Andrea König, Dr. Rainer Kram, Rainer Kram, Dr. Alexander Krebs,  
Dr. Lars Kunellis, Dr. Ralf Krage, Dr. Stephan Loer, Dr. Christel Lorenz, Dr. Bernd  
Mainzer, Dr. Stefan Meier, Peter Michels, Dr. Stefan Mingers, Dr. Christoph Münch,  
Dr. Marianne Münchmeyer, Dr. Peter Noetges, Dr. Olaf Picker, Dr. Benedikt Preckel,  
Dr. Alexander Schönfeld, Ralf Schumacher, Dr. Markus Stevens, Dr. Antje  
Stockmann, Dr. Mathias Stratmann, Dr. Roland Teufer, Stefan Uttecht, Dr. Roland  
Walz, Dr. Bülant Yılmaz, Dr. Kirsten Zader, Dr. Christine Zirpins, Dr. Tom-Philipp  
Zucker

AlP: Lothar Schwarte

### **Institut für Experimentelle Anästhesiologie** (Gebäude 23.02)

Direktor: N. N.

Sekretariat: Frau Vogt, F. 81-136 10, Fax 81-13954

Wiss. Ass.: Dr. Thomas Scheeren, Dr. Olaf Picker

## Zentrum für Kinderheilkunde

### **Kinderklinik** (Gebäude 13.41)

Geschäftsf. Direktor: Univ.-Prof. Dr. Hans-Gerd Lenard

Sekretariat: Frau Gross, F. 81-1 76 41, Fax: 81-19514

### **Klinik für Allgemeine Pädiatrie, Neurologie und Pneumologie**

Direktor: Univ.-Prof. Dr. Hans-Gerd Lenard

Sekretariat: Frau Budna, F. 81-1 76 40, Fax: 81-18751

Oberärztinnen und Oberärzte: Priv.-Doz. Dr. Jutta Gärtner, Priv.-Doz. Dr. Kristina  
Müller, Priv.-Doz. Dr. Antje Schuster

3

**Klinik für Allgemeine Pädiatrie, Neonatologie und Gastroenterologie,  
Stoffwechsel und Ernährung**

Komm. Leitung: Univ.-Prof. Dr. H. G. Lenard

Sekretariat: F. 81-17642

Oberärzte: Univ.-Prof. Dr. U. Wendel, Prof. Dr. V. Wahn, Prof. Dr. H. Schroten

**Klinik für Kinderkardiologie**

Komm. Leitung: Prof. U. Göbel

Leiter der Auslandskommission der Med. Fakultät

Sekretariat: Frau Rosita Bachmann, F. 81-17688 (9 bis 14 Uhr)

Oberärzte: AR Dr. Andreas Heusch, Dr. Jochen Rübo, N. N.

Ambulanz: (Prof. Göbel, Dr. Heusch)

**Klinik für päd. Hämatologie und Onkologie**

Direktor: Univ.-Prof. Dr. Ulrich Göbel

Sekretariat: Frau M. Schuller, Frau U. Wingartz, F. 81-17680, Fax 81-16206

Oberärztinnen und Oberärzte: Dr. Gisela Janßen, Priv.-Doz. Dr. Dagmar Dilloo,  
Priv.-Doz. Dr. W. Nürnberger

Ambulanz: (Prof. Dr. Ulrich Göbel)

**Gemeinsame Einrichtungen**

Intensivstation (Univ.-Prof. Dr. Hans-Gerd Lenard)

Akad. Direktor: Univ.-Prof. Dr. Peter Lemburg

Sekretariat: Frau Ch. Gerhardt, F. 81-17695, Fax 81-19514

Oberärztinnen und Oberärzte: Dr. M. Mandl, Akad. Oberrätin Dr. Ingeborg  
Sprock, Dr. Hans Stannigel

Psychologie (Univ.-Prof. Dr. Hans-Gerd Lenard)

Sozial-Pädiatrisches Zentrum: (Prof. Dr. Hans-Gerd Lenard, Prof. Antje Schuster)

Pädiatrische Psychologie: (Prof. Dr. Hans-Gerd Lenard)

Pädiatrische Laboratorien: Komm. Leiter Prof. Dr. U. Göbel, F. 81-17125/17669

**Wissenschaftliche Assistentinnen und Assistenten der Kinderklinik:**

Dr. R. Adam, Dr. Gabriele Calaminus, Dr. G. Däublin, Dr. Uta Dirksen, Dr. Sonja Freude,  
Dr. Claudia Göbel, Dr. H. Hanenberg, Dr. M. Hannen, Dr. Gesine Hansen, Dr. Ruth  
Heying, Dr. Heidi Irsfeld, Dipl.-Psych. Gudrun Kamp, Dipl.-Psych. Petra-Iris  
Krause-Schlopsna, Dr. D. Klement, Dr. Martina-Brigitte Klowik, Dr. H. Köhler, Dr.  
Ch. Kramm, Dr. G.-M. Lackmann, Dr. M. Laryea, Dr. H. Laws, Dr. Christiane Lex,  
Dr. K. Lohmeier, Dr. Sandra Marzian, Dr. T. Niehues, Dr. Anke Paulus-Koschik, Dr.  
Sabine Preis, Dr. Michaela Reitz, Dipl.-Psych. Dr. Renate Richter-Werkle, Dr. R.  
Röhnelt, Dr. Th. Rosenbaum, Dr. D. Schneider, Dr. M. Schürmann, Dr. B. Schwahn,  
Dr. Ute Spiekerkötter, Dipl.-Psych. Dr. Ulrike Sterzel, Dr. Walburga Vorhoff

**Wissenschaftliche Mitarbeiter in Drittmittelprojekten:**

Dr. M. Blohm, Dr. H. Bönig, Dr. Marketa Gröger, Dr. N. Holert, Dr. F. Jochum,  
Dr. Birgit van Kaick, Dr. Sigrid Lyding, Dr. Valeria Mospanowa, Dr. Maike Willems

**Zentrum für Zahn-, Mund- und Kieferheilkunde  
Westdeutsche Kieferklinik** (Gebäude 18.73 und 18.21)

Geschäftsf. Direktor: Univ.-Prof. Dr. Ulrich Stüttgen

**Poliklinik für Zahnärztliche Chirurgie und Aufnahme**

Direktor: Prof. Dr. Jürgen Becker

Sekretariat: Frau Huß, F. 81-18140, Fax 81-16550

e-mail: jbecker@uni-duesseldorf.de

Klinik-Sekretariat: N. N., F. 81-18153

Em. Univ.-Prof. Dr. Manfred Straßburg, F. 81-17779

Oberärzte: Prof. Dr. Peter Rechmann, F. 81-18146, N. N.  
Wiss. Ang.: ZÄ Astrid Gangfuss, ZA Dr. Ole Möbes, Dr. Detlev, G. Neubauer,  
Dr. Jan Pawelzik  
Stud. Hilfskraft: Stoffelen, Stephan

#### **Poliklinik für Parodontologie**

Direktor: Univ.-Prof. Dr. Armin Herforth, F. 81-18162  
Sekretariat: Frau Napiontek, F. 81-18162  
Wiss. Ang.: ZA P. Förster, Dr. V. Kiel

#### **Poliklinik für Zahnerhaltung und Präventive Zahnheilkunde**

Direktor: Univ.-Prof. Dr. Wolfgang H.-M. Raab  
Sekretariat: Frau Ingrid König, F. 81-1 81 44/178 75  
Oberarzt: Priv.-Doz. Dr. Hermann Lang, F. 81-19880  
Em. Univ.-Prof. Dr. F. Schübel, F. 81-19055  
Wiss. Ang.: ZA Dr. Joachim Gramsch, ZÄ Uta Baumann-Giedziella, ZÄ Tracy Krage, DMD ZÄ Dr. Anja Lüders, ZA Rolf Müllejans, ZÄ Michelle Ommerborn, ZA Stefan Rüttermann, ZÄ Babette Stephan, Gast-ZA Marek Seyda, Gast-ZA Dr. Cüneyt Telli

#### **Poliklinik für Zahnärztliche Prothetik**

Direktor: Univ.-Prof. Dr. Ulrich Stüttgen  
Sekretariat: Frau Schneider, F. 81-1 81 42  
em. Univ.-Prof. Dr. Hermann Böttger, F. 81-18552  
Oberärztin: Dr. Gabriele Diedrichs (proth. Amb.)  
Oberarzt: Dr. Dr. Michael K. H. Heuser (stud. Kurse)  
Sekretariat (Klinik): Frau Leth, F. 81-181 53  
Sekretariat (Vorklinik): Frau Podvorica, F. 81-1 43 92  
Reg.-Angestellte: Frau Bänsch, F. 81-1 43 93  
Defektprothetik: F. 81-181 61  
Wiss. Ang.: Dr. Alfons Hugger, ZA Holger Julius, ZA Andreas Krebs, Dr. Andreas Künzel, Dr. Helena Cremer-Piel, Dr. Peter Velden, ZÄ Silke Vogt

#### **Poliklinik für Kieferorthopädie**

Direktor: Univ.-Prof. Dr. Dieter Drescher  
Sekretariat: N. N., F. 81-182 85  
Oberärztin: Dr. Cornelia Holtkamp  
Wiss. Ass.: Dr. Anja Grieb, Dr. Bernhard Hebbeker, Dr. Friedrich Widu, Dr. Valerie Bode

3

## **... digitales Röntgen / EDV-Netzwerke !**

Ihr Ansprechpartner:

**Herr Frank Held ☎ 02 03 - 28 64-138**

HAGER DENTAL Vertrieb GmbH, Stapeltor 8, 47051 Duisburg



### **Klinik für Kiefer- und Plastische Gesichtschirurgie**

Direktor: Univ.-Prof. Dr. Dr. Jürgen Lentrodt

Sekretariat: Frau Faßbender, F. 81-1 81 80/1 81 81

Oberärzte: Univ.-Prof. Dr. Dr. Claus-Udo Fritzeheimer (F. 81-1 81 94), Univ.-Prof. Dr. Dr. R. Schmitz (F. 81-1 82 57), Dr. Dr. H. Voges (F. 81-1 81 82)

Wiss. Ang.: Sandra Blenk, K. Göbels, Daniel Hilpert, Dr. Dr. M. Jacob, Dr. Hanspeter Kreisler, Dr. E. Loxtermann, Dr. S. Mettler, Dr. Dr. L. Neuenroth, Dr. Öyvind Reksten, Dr. Dr. W. Schmitt, Dr. J. Sommer, Dr. M. Wessing, Dr. J. B. Wurdack

### **Abteilungen ohne Zuordnung zu einem Zentrum**

#### **Institut für Geschichte der Medizin** (Gebäude 23.12, Ebene 04)

Geschäftsf. Direktor: Univ.-Prof. Dr. Dr. Alfons Labisch, M. A., F. 81-139 40

Sekretariat: Marita Bruijns-Pötschke, Ulrich Koppitz, F. 81-1 39 40, Fax 1 39 49  
em. Univ.-Prof. Dr. Dr. Hans Schadewaldt, F. 81-140 53, Fax 81-140 53

Wiss. Ang.: Dr. Uwe Heyll, F. 81-13947, Christoph auf der Horst, M. d'A., F. 81-13947, Dr. Norbert Paul, M. A., F. 81-14303, Eva Schuster, M. A., F. 81-13943, Dr. Jörg Vögele, M. A., F. 81-13942

Medizinhistorischer Handapparat: Carmen Götz, F. 81-1 39 45

#### **Zentralinstitut für Klinische Chemie u. Laboratoriumsdiagnostik**

(Gebäude 13.50–54)

Komm. Direktor: Univ.-Prof. Dr. H. Reinauer, F. 81-18290

Sekretariat: Frau Staiger, Frau Schneider, F. 81-17769, Fax 81-18021

Oberarzt: Dr. med. C. Niederau, F. 81-18041

Oberassistenten: Dr. U. Fahren, F. 81-18030, Dr. M. Falck, F. 81-17559

Wiss. Mitarbeiterinnen und Mitarbeiter: R. Beyrau, Dr. C. Boogen, Dr. Flörke, Dr. D. Hermen, Dr. S. Kolbe-Busch, Dr. U. Matthiesen, Dr. M. Reuschenbach, Dr. G. Schmitz

#### **Institut für Hämostaseologie und Transfusionsmedizin**

(Gebäude 12.41 und 12.43)

Direktor: Univ.-Prof. Dr. Rüdiger E. Scharf

Sekretariat: Frau Gareis, F. 81-17344/17345, Fax 81-1 62 21

e-mail: rscharf@uni.duesseldorf.de

Oberärztin und Oberärzte: Prof. Dr. Barbara M. E. Kuntz, Dr. med. Dr. rer. nat.

Günther Giers, Dr. Rainer Zotz, N. N.



Hochschuldozent: N. N.

Oberassistent: Dr. rer. nat. Johann W. Scheja

Wiss. Ass.: Dr. Beate Allersdorfer, Dr. Irene Bux-Gewehr, N. N., Dr. Andrea Gerhardt, Priv.-Doz. Dr. Roland Goerlich, Dr. rer. nat. Erik Lehnert, Dr. rer. nat. Ingrid Lorenz, Dr. Maria del Mar Gladis-Villanueva, Dr. Nico Mitsch, N. N., Dr. Jan Pilch, Jochen Post, Thomas Seidel, Dr. Sabine Schmandt, Dr. rer. nat. Volker Stoldt

AiP: Trinh Nguyen

Arbeitsgruppe „**Molekulare Vaskularbiologie**“ (Gebäude 23.12), Tel. 81-14782

Prof. Dr. Rüdiger Scharf, Dr. Alexander Borowski, Dr. rer. nat. Torsten Klockenbring, Dipl.-Biol. Oliver Schnorr, Dr. rer. nat. Volker Stoldt

## **Institut für Transplantationsdiagnostik und Zelltherapeutika**

(Gebäude 14.80)

Leiter: Prof. Dr. P. Wernet, F. 81-19545

Oberarzt: Dr. med. J. Fischer

Oberassistentin: Dr. rer. nat. G. Kögler

Nachwuchstgruppe: Dr. rer. nat. M. Uhrberg

Sekretariat: N. N., F. 81-19545, Telefax 81-19147

Wiss. Ang.: Dr. rer. nat. J. Enczmann, F. 81-19533, Dr. med. J. Fischer, F. 81-16458, Dr. med. M. Frick, F. 81-16457, Dipl. Inform. P. Hakenberg, F. 81-18613, Anette Herda MSc, F. 81-19147, A. Hernández, PhD, F. 81-19543, Dr. rer. nat. A. Knipper, F. 81-18613, Dr. rer. nat. G. Kögler, F. 81-16794, Dr. rer. nat. R. Sorg, F. 81-16793, Dr. M. Uhrberg, F. 81-18613, Dr. rer. nat. J. T. Robitzsch, F. 81-16458

Stammzellspender-Koordination (Register): Dipl.-Biol. U. Kiesel, F. 81-18686, Fax: 9348435, M. Rinker, F. 9345893

José Carreras-Cord Blood Stammzell-Bank (Gebäude 11.89):

Dipl.-Biol. A. Braun

Dipl.-Mathem. B. Krickl

## **Institut für Lasermedizin** (Gebäude 22.03)

Geschäftsf. Direktor: Univ.-Prof. Dr. Peter Hering, F. 81-12762,

Fax: 81-11374, e-mail: [hering@uni-duesseldorf.de](mailto:hering@uni-duesseldorf.de)

<http://www.ilm.uni-duesseldorf.de>

Sekretariat: N. N., F. 81-12762

Univ.-Prof. Dr. med. Rainer Bayer, F. 81-12760, Univ.-Prof. Dr. Raimund Mannhold, F. 81-12759, Univ.-Prof. Dr. Jörg G. Moser, F. 81-12608, Prof. Dr. Horst Lemoine, F. 81-12643

Wiss. Ang.: Dipl.-Phys. Jens Bongartz, F. 81-12760, Dipl.-Phys. Hannes Dahnke, Dr. rer. nat. Mikhail Ivanenko, F. 81-13869, Dipl.-Phys. Daniel Kleine, F. 81-12149, Dipl.-Phys. Gerd Laschinski, F. 81-12758, Dr. rer. nat. Jörg Meister, F. 81-12748, Dipl.-Chem. Sabine Metzger, F. 81-15241, Dipl.-Phys. Thomas Mitra, F. 81-13883, Dr. Manfred Mürz, F. 81-12762, Dipl.-Phys. Jens Osterholz, Dipl.-Ing. Hans-Achim Rood, F. 81-12749, Dipl.-Phys. Sandra Stry, F. 81-12149, Dipl.-Phys. Albert Terenji, F. 81-13985, Dr. Andrea Teschemacher, F. 81-12747, Dr. Anja Vervoorts, F. 81-12644, Dipl.-Phys. Stefan Willmann, F. 81-13985

Gastwissenschaftler: PD Dr. Hans-Joachim Schwarzmeier, F. 81-12801

3

## **Institut für Immunbiologie** (Gebäude 14.80)

Komm. Geschäftsf. Direktor: Dekan

## **Institut für Onkologische Chemie** (Gebäude 23.12)

Direktor: Univ.-Prof. Dr. med. Hans Bojar, F. 81-14312

Sekretariat: Freya Eichler, Martina Klimke, F. 81-14322

Wiss. Ass.: Gerd Felder (F. 81-14302), Dr. rer. nat. Oliver Keil (F. 81-15356), Dipl. Humanbiol. Kornelia Martin (F. 81-14355), Dr. rer. nat. Olga Modlich (F. 81-15356), Dr. rer. nat. Hans-Bernd Prisack (F. 81-15356), Dr. med. Kerstin Struse (F. 81-14302)

## **Institut für Medizinische Mikrobiologie und Virologie** (Gebäude 22.21)

Direktor: Univ.-Prof. Dr. Ulrich Hadding (F. 81-12459/12460)

Sekretariat: Frau G. Weichelt, F. 81-12459/60

Univ.-Prof. Dr. Hans-Peter Heinz (F. 81-14758), Univ.-Prof. Dr. Andreas Scheid (F. 81-12225)

Wiss. Ass.: Dr. Ortwin Adams, Dr. Grete Berns, PD Dr. Walter Däubener, PD Dr. Hans-Georg Fischer, Dr. Roland Geisel, Dr. Birgit Henrich, Dr. Sabine Krämer, Dr. Catharina Krempe, Dr. Colin MacKenzie, Dr. Jasmina Petridou, Dr. Heiner Schaal, Dr. Franz-Josef Schmitz, Dr. Lutz Thomas, Dr. Gregor Zysk

## **Klinische Einrichtungen für Psychosomatische Medizin und Psychotherapie**

Direktor: Univ.-Prof. Dr. med., Dr. phil. Wolfgang Tress

## **Klinisches Institut für Psychosomatische Medizin und Psychotherapie**

Moorenstraße 5, 40001 Düsseldorf (Gebäude 14.90 und 14.91)

Direktor: Univ.-Prof. Dr. med., Dr. phil. Wolfgang Tress, F. 81-18338/18304

Stellvert. Direktor: Univ.-Prof. Dr. med. Matthias Franz, F. 81-18338/18528

Sekretariat: Dagmar Leth, F. 81-18338

Professoren: Univ.-Prof. Dr. phil. Luciano Alberti, F. 81-18308, Univ.-Prof. Dr. med. Matthias Franz, F. 81-18338

Konsiliarambulanz für die Universitätskliniken und Poliklinik (zugleich psychosoziale Beratungsstelle für Studierende und Mitarbeiter/innen der HHU)

Sekretariat: Dagmar Leth, F. 81-18338

Wiss. Ang.: Frau Dipl.-Psych. Christine Schneider, F. 81-18535, Herr Dr. med. H. Lensche, F.81-17354, Herr Dr. med. Breiner, F. 81-18529, Frau Dipl.-Psych. S. Höwer, F. 81-18572, Frau Dipl.-Päd. A. Janssen, Frau Dipl.-Psychol. K. Grüner, Dr. C. Schreiner, F. 81-18536

Forschungsstelle für Psychosomatische Medizin (Gebäude 14.91)

Prof.: Univ.-Prof. Dr. phil. Luciano Alberti, F. 81-18308

### **Labor für Psychophysiologische Affektforschung**

(Gebäude 23.12, Ebene 00, Raum 21)

Univ.-Prof. Dr. Matthias Franz, F. 81-12536

Sekretariat: Dagmar Leth, F. 81-18338

Wiss. Ang.: Frau Dipl.-Psych. Christine Schneider, F. 81-12536, Herr Dipl.-Psych. Ralf Schäfer, F. 81-12536

## **Klinik für Psychosomatische Medizin und Psychotherapie der Heinrich-Heine-Universität Düsseldorf – Rheinische Kliniken**

Bergische Landstraße 2, 40629 Düsseldorf, F. 9220  
Direktor: Univ.-Prof. Dr. med., Dr. phil. Wolfgang Tress  
Sekretariat: Frau M.-L. Klingelstein, F. 922-4700/4701  
Ltd. Oberarzt und Vertreter: Dr. med. Johannes Kruse  
Sekretariat: Frau B. JacaBelino, F. 922-4702/03  
Poliklinik:  
Oberärzte: Dr. med. J. Kruse, F. 922-4702, Dr. med. N. Hartkamp, F.922-4722,  
Frau Dr. med., Dipl.-Psych. B. Junkert-Tress, F. 922-4712  
Sekretariat: Frau I. Radtke, F. 922-4710  
Wiss. Ang.: Dipl.-Psych. H.-J. Bernard, F. 922-4714, Frau Dr. phil. V. Bergstein,  
F. 922-4717, Frau Clar, F. 922-4718, Frau Dr. Ute Schnierda, F. 922-4769, Herr  
Dipl.-Psych. Stratkötter, F. 922-4719  
Sekretariat: Frau I. Radtke, F. 922-4710  
Bettenstation und Tagesklinik  
Oberärzte: Prof. Dr. med., Dr. rer. pol. J. Ott, F. 922-4704/4750,  
Priv.-Doz. Dr. med. W. Wöller, F. 922-4708/4706  
Sekretariate: Frau Puschner (Station), F. 922-4706, Frau Radtke (Ambulanz),  
F. 922-4710, Frau I. Roennefahrt (Tagesklinik), F. 922-4750  
Wiss. Ang.: Frau S. Dechering, F. 922-4755, Frau Dr. phil. M. Hoffman, F. 922-4732,  
Frau Dr. med. K. Kosiewski, F. 922-4731, Frau Dipl.-Psych. B. Schneider, F. 922-4742,  
Dr. med. J. Maus, F. 922-4751, Dr. phil. Dipl.-Psych. K.-H. Spieler, F. 922-4753, Dr. med.  
K. Wackernagel, F. 922-4741  
Forschungsstelle für quantitative Methoden und Evaluation  
Leiter: Dr. med. N. Hartkamp, F. 922-4722  
Wiss. Ang.: Dr. rer. nat. N. Schmitz, F. 922-4723  
Forschungsstelle qualitative Methoden in der psychotherapeutischen Medizin  
Leiter: N. N.  
Wiss. Ang.: Dipl.-Psych. Dipl.-Phys. A. Stratkötter, F. 922-4719

## **Psychiatrische Klinik der Heinrich-Heine-Universität Düsseldorf – Rheinische Kliniken Düsseldorf**

Bergische Landstraße 2, 40625 Düsseldorf, F. 922-0  
Direktor: Univ.-Prof. Dr. W. Gaebel, F. 922-2000  
Sekretariat: Frau Kelle-Becker, F. 922-2001, Fax: 922-2020  
Hochschullehrer: Prof. Dr. W. Gaebel, F. 922-2000; Prof. Dr. Dr. Dipl.-Psych. F.  
Schneider, F. 922-3494; Prof. Dr. Dipl.-Psych. E. Lehmann, F. 922-2740; PD Dr.  
Dipl.-Psych. R. Ihl, PD Dr. A. Klimke, F. 922-4203; PD Dr. F. J. Schuier, F. 922-4600;  
PD Dr. Dr. Dipl.-Psych. U. Sprick, F. 922-3403  
Wiss. Mit.: Dipl.-Psych. Bittner, Dr. Böhle, Dr. Bux, Herr Closset, Dipl.-Psych.  
Conradt, Dr. Cordes, Frau Dr. Deuker, Dr. Ebel, Dipl.-Psych. Frankenstein, Dr.  
Georgi, Frau Geßner, Dr. Gonschior, Herr Graebener, Dipl.-Psych. Grass-Kapanke,  
Herr Hahn, Dr. Hartmann, Dipl.-Psych. Hartwig, Dr. Hassel, Dipl.-Biol. Henning,  
Herr Heymel, Dr. v. Hirsch, Dipl.-Stat. Dr. Jänner, Dr. Janssen, Herr Karger, Dr.  
Khalili, Dr. Kiefer, Dr. Kornischka, Dr. Kreger, Dipl.-Psych. Künne-Rosenkranz,  
Dipl.-Psych. Kunzke, Dipl.-Psych. Kuss, Dr. Lehnert, Dr. List, Dr. Löffler, Dr.  
Lukowitz, Malevanyi, Dipl.-Psych. Manns, Dr. Martinez-Funk, Dr. Maurer, Herr  
Miller, Dipl.-Soz. Dr. Möller-Leimkühler, Dipl.-Psych. Mönikes, Dipl.-Sozialwirt Dr.  
Müller, Frau Oehmen, Frau Pakzad, Dr. Petrischenko, Frau Piaszek, Dr.  
Rautenstrauch, Frau Rice, Dr. Sachs, Frau Dr. Schade, Dr. Schmitz, Dipl.-Psych.  
Dr. Schneider, Herr Schwark, Dr. Simsek, Dr. Spiegel-Baummann, Dipl.-Psych.  
Strauss, Dr. E. Streit, Dr. M. Streit, Frau Stuecken, Herr Werner, Dipl.-Psych.  
Wick, Frau Wiedemann, Frau Wieder, Dipl.-Psych. Winkelsträter, Dipl.-Psych. Dr.  
Wölwer

3

**Abteilung Allgemeine Psychiatrie 1:**

Abteilungsarzt: Dr. H. Quadbeck, F. 922-3100/3101  
Oberärzte: Dr. med. R. Brosteanu (Itd.), F. 922-3103  
Dr. med. H. Schönell, F. 922-3104

**Abteilung Allgemeine Psychiatrie 2:**

Abteilungsarzt: Prof. Dr. W. Gaebel, F. 922-2000/2001  
Oberärzte: PD Dr. A. Klimke (Itd.), F. 922-3401, Dr. M. Schwarz, F. 922-3402,  
PD Dr. Dr. U. Sprick, F. 922-3403, Frau Dr. N. Saimeh,  
F. 922-2741, Dr. M. Streit, F. 922-3475  
Poliklinik: Leitung: Prof. Dr. Dr. F. Schneider, F. 922-3494/-3495  
Anmeldung: F. 922-3490  
Vorschaltambulanz: Dr. B. Gonschior, F. 922-2800

**Abteilung Allgemeine Psychiatrie mit Schwerpunkt Suchtkrankheiten:**

Abteilungsarzt: Dr. W. Burtscheidt, F. 922-3600/3601  
Oberarzt: Dr. M. Leweke, F. 922-3602

**Abteilung Allgemeine Psychiatrie mit Schwerpunkt Gerontopsychiatrie:**

Abteilungsärztin: Ltd. Landesmedizinaldirektorin Frau Dr. Chr. Kretschmar,  
F. 922-4200/4201  
Oberärzte: PD Dr. R. Ihl (Itd.), F. 922-4203  
Dr. M. Haupt, F. 922-4204

**Abteilung Rehabilitation:**

Leitung: Dipl.-Psych. R. Greis-Maibach, F. 922-4800/4801  
Oberärztin: Landesobermedizinalrätin Dr. R. Schäfer, F. 922-4802

**Abteilung Neurologie:**

Abteilungsarzt: PD Dr. F. J. Schuier, F. 922-4600/4601  
Oberärzte: Dr. St. Reinbott, F. 922-4611  
Frau Dr. M. Griese, F. 922-4625

**Abteilung Kinder- und Jugendpsychiatrie:**

Abteilungsarzt: Frau Dr. G. Ott, F. 922-4500/4501  
Oberarzt: Frau Dr. Sokolova

**Diabetes-Forschungsinstitut an der Heinrich-Heine-Universität  
Düsseldorf**

Auf'm Hennekamp 65, 40225 Düsseldorf, F. 33821  
Geschäftsführender Direktor: Univ.-Prof. Dr. Werner Scherbaum

**1. Klinische Abteilung – Lehrstuhl für Innere Medizin  
(Endokrinologie/Diabetologie)**

Univ.-Prof. Dr. Werner Scherbaum  
Sekretariat: Frau Walther, F. 3382-200, -201  
Oberärzte: Prof. Dr. Hans Hauner, Prof. Dr. Theodor Koschinsky,  
Priv.-Doz. Dr. Stephan Martin, Dr. Jochen Seißler  
Prof. Dr. Diethelm Tschöpe, Prof. Dr. Dan Ziegler  
Wiss. Mitarb.: Dipl.-Biol. Christina Bünting-Tempea, Dr. Volker Burkart, Elke  
Driesch, Dr. Petra Ferber, Dr. Stephanie Flohé, Prof. Dr. Helga Gleichmann,  
Dr. Carsten Goebel, Prof. Lieselotte Herberg, Dr. Achim Hübinger, Karsten  
Jungheim, Dr. Manfred Kauer, Dr. Gabi Köhler, Prof. Dr. Hubert Kolb, Michael  
Kruse, Dr. Hans-Joachim Partke, Dr. Matthias Partl, Dr. Brigitte Pawlowski,  
Dr. Ralf Piolot, Dr. Nanette Schloot, Dr. Yolanda Schottenfeld-Naor, Oliver  
Schröer, Dr. Barbara Schwippert-Houtermans, Dr. Monika Toeller-Suchan, Dr.  
Markus Walz, Dr. Herrmann Wasmuth, Heike Wendland, Dr. Klaus-Jürgen  
Wiefels, Holger Willenberg

## 2. Abteilung für Klinische Biochemie – Lehrstuhl für Klinische Biochemie (Diabetologie)

Komm. Direktor: Univ.-Prof. Dr. Hans Reinauer  
Sekretariat: Frau Adrian, Frau Breiden, F. 3382-241, -240, Fax: 33 40 06  
Oberassistent: Prof. Dr. Rösen, F. 3382-562, Prof. Dr. Eckel, F. 3382-561  
Wiss. Mitarb.: Dr. Bubenzer, F. 3382-623, Prof. Dr. Dahlmann, F. 3382-582, Dr. Flörke, F. 3382-569, Dipl.-Ing. Humfeld, F. 3382- 535, Priv.-Doz. Dr. Junger, F. 3382-255, Dr. Kopp, F. 3382-583, Dr. Kühn, F. 3382-581, Prof. Dr. Kühn-  
Velten, F. 3382-531, Prof. Dr. Schadewaldt, F. 3382-537, Dipl.-Ing. Susanto, F. 3382- 535, Dr. Wasner, F. 3382-622, Dr. Weiß, F. 3382-629, Dr. Zink, F. 3382-570

## 3. Abteilung Biometrie und Epidemiologie

Direktor: Univ.-Prof. Dr. Guido Giani  
Sekretariat: Frau Quernhorst, F. 3382-259  
Wiss. Mitarb.: Dr. Fabian-Marx, PD Dr. Finner, Dipl.-Volksw. Dannehl, Dr. Haastert, Dr. Icks, Dr. Rathmann, Dr. Rosenbauer, Dipl.-Math. Straßburger

## Medizinisches Institut für Umwelthygiene an der Heinrich-Heine-Universität Düsseldorf

Auf'm Hennekamp 50, 40225 Düsseldorf, F. 3389-0

Direktor: Dr. Manfred Herbst

Sekretariat: Petra Klein

Abteilungsleiter: Prof. Dr. Josef Abel, Dr. Paul A. Borm, Prof. Dr. Lothar Dunemann, Prof. Dr. Ernst Gleichmann, Prof. Dr. Ulrich Ranft, Prof. Dr. Herbert Wiegand (stellv.), Prof. Dr. Gerhard Winneke

Wiss. Ass.: Dr. Liselotte Altmann, Dr. Jutta Begerow, Dr. Katharina Beyen, Dr. Klaus Bien, Katja Elke, PD Dr. Charlotte Esser, Dr. Doris Höhr, Dr. Joachim Kastka, Dr. Ursula Krämer, Dr. Hellmuth Lilienthal, Volker Mostert, Dr. Jürgen Oberbarnscheidt, Dipl.-Ing. Reimer Paulsen, Dipl. Biol. Beate Pesch, Dr. Jürgen Pilaski, Dagmar Richter-Hintz, Dr. Harald Schmidt, Dipl.-Biol. Dorothea Sugiri, Robin Sur, Dr. Klaus Unfried, Dipl.-Biol. Christoph Vogel, Dr. Günther Warncke

3



**HEINRICH HEINE WÄHLT**

**DENTALLABOR  
BERNHARDT**

**Tel. 62 64 57**  
Innovative Zahntechnik

Ahnfeldstraße 13 · 40239 Düsseldorf · Fax 63 36 07

## **Lehranstalten und Schulen der Medizinischen Einrichtungen der Heinrich-Heine-Universität Düsseldorf**

**Moorenstraße 5, 40625 Düsseldorf**

### **Lehranstalt für technische Assistenten in der Medizin** (Gebäude 15.12)

Ärztl. Leiter: Univ.-Prof. Dr. Reinauer  
Leitende Lehrkraft: Frau Spelleken, F. 81-18206

### **Schule für Physiotherapie** (Gebäude 15.14)

Ärztl. Leiter: Univ.-Prof. Dr. W. J. Bock  
Leitende Lehrkraft: Frau Lauber, F. 81-18631

### **Lehranstalt für Massage** (Gebäude 15.14)

Ärztl. Leiter: N. N.  
Leitende Lehrkraft: Frau Teloo, F. 81-17982

### **Lehranstalt für Orthoptistinnen** (Gebäude 13.75)

Ärztl. Leiter: Univ.-Prof. Dr. Sundmacher  
Leitende Lehrkraft: Frau Hasselberg, F. 81-17337

### **Lehranstalt für Diätassistentinnen** (Gebäude 17.21)

Ärztl. Leiter: Univ.-Prof. Dr. Dres. h.c. Berger  
Leitende Lehrkraft: Frau Hilgarth, F. 81-18288  
Schulsekretariat: Frau Kreuzberger/Frau Halwas, F. 81-17147

### **Krankenpflegeschule** (Gebäude 15.11)

Ärztl. Leiter: Univ.-Prof. Dr. Sundmacher  
Leitende Unter-  
richtsschwester: Komm. Leitung Günter Simic, F. 81-17106

### **Kinderkrankenpflegeschule** (Gebäude 15.21)

Ärztl. Leiter: Univ.-Prof. Dr. Lenard  
Leitende Unter-  
richtsschwester: Oberschwester Rosmarie Wiedbrauk, F. 81-18385

### **Schule für Krankenpflegehilfe** (Gebäude 15.11)

Ärztl. Leiter: Univ.-Prof. Dr. Sundmacher  
Leitende Unter-  
richtsschwester: Komm. Leitung Günter Simic, F. 81-17106  
Schulsekretariat: Frau Wiesner, Frau Flak, F. 81-17567

### **Staatlich anerkannte Weiterbildungsstätte für Intensivpflege und Anästhesie,** Gebäude 11.75

Leitung: Matthias Grünewald, F. 81-18753  
Stellvertretende Leitung: Renate Babian, F. 81-17292  
Pädagogische Mitarbeiterin: Linda Hoffmann, F. 81-19020

# Studienplan

## für das Vorklinische Studium der Medizin (1. bis 4. Studiensemester) im Wintersemester 1999/2000

(Empfehlung der Unterrichtskommission für das vorklinische Medizinstudium)

### 1. Semester

Zeit	Montag	Dienstag	Mittwoch	Donnerstag	Freitag	
8-9						
9-10	Chemie		Berufsfelderkundg. (Vori. u. Prakt.)	Medizinische Soziologie	Med. Terminologie (Kurs)	
10-11						
11-12	Biologie					
12-13	Anatomie I					
13-14						
14-15	Einf. Klin. Med. (Prakt.)	Chemie (Prakt.)	Biologie (Prakt.)	Chemie (Prakt.)	Biologie (Prakt.)	Chemie (Prakt.)
15-16						
16-17	Einf. Klin. Med. (Prakt.)					
17-18						
18-19				Einf. Klin. Med. (Prakt.)		
19-20						

3

### 2. Semester

Zeit	Montag	Dienstag	Mittwoch	Donnerstag	Freitag
8-9					Anatomie II
9-10	Physik		Biochemie I (Sem.)		
10-11			Biochemie I		
11-12	Anatomie II	Anatomie II			
12-13	Anatomie III				
13-14					
14-15	Mikroskopische Anatomie (Kurs) A	Physik (Prakt.) A	Mikroskopische Anatomie (Kurs) A	Physik (Prakt.) B	Mikroskopische Anatomie (Kurs) A
15-16			Mikroskopische Anatomie (Kurs) B		Mikroskopische Anatomie (Kurs) B
16-17	Mikroskopische Anatomie (Kurs) B				
17-18					
18-19					
19-20					

### 3. Semester

Zeit	Montag	Dienstag	Mittwoch	Donnerstag	Freitag
8- 9			Physiologie		Anatomie II
9-10	Biochemie II				
10-11	Humangenetik	Medizinische Psychologie	Immunbiologie		
11-12	Anatomie II		Anatomie II		
12-13	Anatomie III				
13-14					
14-15	Mikroskopische Anatomie (Kurs) A			Mikroskopische Anatomie (Kurs) A	Humangenetik
15-16					
16-17	Mikroskopische Anatomie (Kurs) B			Mikroskopische Anatomie (Kurs) B	Mikroskopische Anatomie (Kurs) B
17-18					Mikroskopische Anatomie (Kurs) B
18-19					
19-20					

### 4. Semester

Zeit	Montag	Dienstag	Mittwoch	Donnerstag	Freitag
8- 9	Physiologie				
9-10					
10-11	Physiologie (Sem.)	Biochemie (Sem.)			Physiologie (Sem.)
11-12					Biochemie (Sem.)
12-13			Physiologie (Prakt.)	Biochemie (Prakt.)	Physiologie (Prakt.)
13-14					
14-15	Medizinische Psychologie (Kurs)				Physiologie (Sem.)
15-16					Biochemie (Sem.)
16-17					
17-18					
18-19	Med. Psychologie (Sem.)				
19-20					



## Studienplan

### für das Klinische Studium der Medizin (I. Klinischer Studienabschnitt) im Wintersemester 1999/2000

(Empfehlung der Unterrichtskommission für das klinische Medizinstudium)

#### 1. Semester des I. Klinischen Studienabschnitts

Zeit	Montag	Dienstag	Mittwoch	Donnerstag	Freitag
8- 9 9-10	Allgemeine Pathologie (V)	Allgemeine Pathologie (K)	Allgemeine Pathologie (V)	Allgemeine Pathologie (V)	Allgemeine Pathologie (K)
10-11	Pathophysiologie/ Pathobiochemie (V)	Pathophysiologie/ Pathobiochemie (V)	Pathophysiologie/ Pathobiochemie (V)	Pathophysiologie/ Pathobiochemie (V)	Pathophysiologie/ Pathobiochemie (V)
11-12	Radiologie (V)				
12-13			Radiologie (V)		
13-14		Medizinische Statistik (V)		Medizinische Statistik (V)	
14-15 15-16	1. Hilfe (V)	Kursus allg. klin. Untersuchung (V)	Klin. Untersuchung Praktikum	allg. klin. Untersuchung (V) Erste ärztl. Hilfe (V)	Kursus der allg. klin. Untersuchungen Praktikum
16-17	Praktische Übungen für akute Notfälle		Kursus der Radiologie einschl. Strahlenschutzkurs	Praktische Übungen für akute Notfälle	Übungen in medizinischer Biometrie C
17-18				Übungen in medizinischer Biometrie B	
18-19					

3

#### 2. Semester des I. Klinischen Studienabschnitts

Zeit	Montag	Dienstag	Mittwoch	Donnerstag	Freitag	
8- 9	Klinische Chemie (V) zum Kurs	Klinische Chemie (V) zum Kurs	Klinische Chemie (V) zum Kurs			
9-10	Mikrobiologie (V)	Mikrobiologie (V)	Mikrobiologie (V)	Geschichte der Medizin (begleitende Übung zur Vorlesung)	Mikrobiologie (V)	
10-11		Geschichte der Medizin (V)				
11-12						
12-13	Humangenetik I (V)				Humangenetik II (V)	
13-14	Einführung und Praktika in klinischer Chemie und Hämatologie, medizinischer Mikrobiologie sowie allgemeiner und systematischer Pharmakologie und Toxikologie					
14-15						
15-16						
16-17						
17-18						
18-19						

## Studienplan

### für das klinische Studium der Medizin (II. Klinischer Studienabschnitt) im Wintersemester 1999/2000

(ohne Gewähr — Änderung vorbehalten)

#### 1. Semester des II. Klinischen Studienabschnitts

Zeit	Montag	Dienstag	Mittwoch	Donnerstag	Freitag
7- 8					
8- 9	Chirurgie				
9-10	Kinderheilkunde				
10-11	Innere Medizin				
11-12					
12-13					
13-14					
14-15			Orthopädie		
15-16		Spez. Pathologie			Spez. Pathologie
16-17	Spez. Pathologie			Chirurgie	
17-18					
18-19					

#### 2. Semester des II. Klinischen Studienabschnitts

Zeit	Montag	Dienstag	Mittwoch	Donnerstag	Freitag
7- 8					
8- 9	Chirurgie				
9-10	Kinderheilkunde				
10-11	Innere Medizin				
11-12					
12-13	Ökologie	Ökologie	Ökologie	Ökologie	Ökologie
13-14					
14-15					
15-16	Ökologie		Ökologie	Impfkurs	
16-17				Chirurgie	
17-18	Innere Medizin				
18-19					

### 3. Semester des II. Klinischen Studienabschnitts

Zeit	Montag	Dienstag	Mittwoch	Donnerstag	Freitag
7- 8					
8- 9	Frauenheilkunde				
9-10		Frauenheilkunde	Frauenheilkunde		Frauenheilkunde
10-11	Hautklinik		Hautklinik		Hautklinik
11-12		HNO	Neurologie	HNO	Augenklinik
12-13			Allgem. Med.		
13-14		Psychosomatik + Psychotherapie			
14-15		Neurologie			
15-16					
16-17	Hautklinik				
17-18					

3

### 4. Semester des II. Klinischen Studienabschnitts

Zeit	Montag	Dienstag	Mittwoch	Donnerstag	Freitag		
7- 8							
8- 9							
9-10		Spez. Pharmakologie					
10-11							
11-12				Neurologie			
12-13							
13-14	Notfallmedizin			Notfallmedizin			
14-15	Neurologie	Psychiatrie	Neurologie		Neurologie		
15-16				Kinderheilkunde			
16-17	Psychosomatik + Psychotherapie						
17-18							

# Studienplan

## Zusatzstudiengang Gesundheitswissenschaften und Sozialmedizin

### 1. Studienjahr

Themenbereich	1. Semester	2. Semester
I Organisationsanalyse und Management im europäischen Gesundheitswesen	110 Std.	
II Methoden der Gesundheitswissenschaften	100 Std.	60 Std.
III Umwelt, Arbeit und Gesundheit		110 Std.
IV Familie, Gemeinde und Gesundheit		110 Std.
V Verhaltensmedizinische Prävention und Rehabilitation	110 Std.	

### 2. Studienjahr

	3. und 4. Semester
Forschungsseminare aus den Themenbereichen I-V	90 Std.
1 Intensivseminar Management, Führung, Entscheidung	30 Std.
1 Intensivseminar Verhaltensmodifikation und Kommunikationstraining	30 Std.
Erstellen der Magisterarbeit	400 Std.

# Interdisziplinäre Veranstaltungen innerhalb der Medizinischen Fakultät

## Ringvorlesungen

Transplantationsmedizin  
Fr. 14–15  
kleiner Hörsaal Chirurgie

Tauch- und Überdruckmedizin hyperbarer  
Sauerstoff-HBO-Therapie

Ringvorlesung Molekulare Onkologie  
für fortgeschrittene Studierende der  
Medizin und Naturwissenschaften  
2stündig (siehe besonderen Aushang)

Ackermann /Aul/Heyll/Bender /  
Nitz/Gams/Petzold/Feindt/Göbel /  
Burdach/Grabensee/Pape/Sandmann/  
Sundmacher/Reinhard/Wernet  
(Organisation: Prof. Dr. Göbel)

Schmitt /Carl/Ciper/Lerch/Göbel /  
Krauth /Ganzer/Hauser/Tarnow/Flesche/  
Borsch-Galetke/Muth/Sigmund/  
(Organisation: PD Dr. Carl)

Schulz /Bier/Burdach/  
Gerharz/Goretzki/Michel /  
Möslein/Niederacher/  
Royer-Pokora/Simon /Weber /  
Wernet

## Lehrveranstaltungen Wintersemester 1999/2000

(vgl. auch Vorlesungsankündigungen – Für Hörerinnen und Hörer aller Fakultäten – S. 98)

(Änderungen vorbehalten)

### I. Anatomie und Hirnforschung

- |      |   |  |
|------|---|--|
| 100. | Anatomie I<br>Mo.–Fr. 12-13<br>(vgl. bes. Ankündigung)  | Zilles/Nohr  |
| 101. | Anatomie (Begleitvorlesung zum Präparierkurs)<br>Mo.–Fr. 12-13<br>(vgl. bes. Ankündigung)   | Hartwig /Novotny   |
| 102. | Anatomie des orofacialen Systems<br>für Studierende der Zahnmedizin<br>Mo., Mi., Fr. 11-12  | Mai<br>und wiss. Mitarbeiter   |
| 103. | Grundlagen der Anatomie für Studierende der Pharmazie<br>Fr. 11-13<br>(vgl. bes. Ankündigung)   | Passia   |
| 104. | Makroskopisch-Anatomischer Kurs<br>für Studierende der Humanmedizin<br>Mo., Mi., Fr. zwischen 13.45 und 17.15<br>Präpariersaal<br>(vgl. bes. Ankündigung) | Hartwig /Zilles/<br>Novotny/Haider/<br>Passia/Nohr/<br>und wiss.<br>Mitarbeiter          |
| 105. | Makroskopisch-Anatomischer Kurs<br>für Studierende der Zahnmedizin<br>Mo., Mi., Fr. zwischen 13.45 und 17.15<br>Präpariersaal<br>(vgl. bes. Ankündigung)  | Mai<br>und wiss. Mitarbeiter   |
| 106. | Seminar Anatomie<br>nach Vereinbarung<br>(vgl. bes. Ankündigung)  | Dozenten der<br>Anatomie   |
| 107. | Einführung in die klinische Medizin<br>(Praktikum nach Vereinbarung)  | Haider und Dozenten<br>der Vorklinik   |
| 108. | Neuroanatomie der craniellen Kernspintomographie<br>und Computertomographie<br>Di. 18-20 (2stündig, 14täglich)<br>Hörsaal 2c                              | Asssheur/<br>Jenissen/<br>Mai/Nohr   |
| 109. | Seminar über das Periphere Nervensystem<br>nach Vereinbarung<br>Mo. und Fr. (4stündig)<br>(vgl. bes. Ankündigung)   | Schade   |
| 110. | Mikroskopisch-Diagnostisches Seminar<br>Mo. 18-20 (2stündig, 14täglich)<br>Mikroskopierraum<br>(vgl. bes. Ankündigung)                                    | Hartwig/<br>Novotny  |
| 111. | Neuroanatomisches Kolloquium<br>(vgl. bes. Ankündigung)   | Zilles/Hartwig /<br>Mai /Novotny/Eckmiller/Nohr/<br>T. Schormann und wiss. Mitarbeiter   |
| 112. | Anatomisches Kolloquium<br>(vgl. bes. Ankündigung)  | Harwig /Zilles/Haider/Mai /<br>Novotny/Passia/Nohr/T. Schormann<br>und wiss. Mitarbeiter |

- |      |  |   |
|------|--|---|
| 113. | Sonographie-Praktikum, Grundkurs Abdomen,<br>Teil des Medizindidaktischen Pilotprojekts<br>„Anatomie in den bildgebenden Verfahren“,<br>Di. oder Mi. oder Do. 16.15-17.45 oder 18.00-19.30<br>1,5 Std.                         | Hofer/Fürst/<br>Hartwig/Mödder  |
| 114. | Begleitvorlesung zum Sonographie-Grundkurs Abdomen,<br>Teil des Medizindidaktischen Pilotprojekts<br>„Anatomie in den bildgebenden Verfahren“<br>Mo. 13.15–14, HS 13 B kl. Sem., HS 2 D vorkl. Sem.<br>(vgl. bes. Ankündigung) | Hofer   |
| 115. | Computertomographie-Grundkurs<br>Bildanatomie und systematische Bildanalyse,<br>Teil des medizindidaktischen Pilotprojekts<br>„Anatomie in den bildgebenden Verfahren“<br>1,5stündig<br>(vgl. bes. Ankündigung)                | Hofer/Hartwig /<br>Mödder   |
| 116. | Neurobiologisches Seminar für Studierende der Medizin,<br>Psychologie und Biologie<br>nach Vereinbarung (2stündig)   | Rehkämper   |
| 117. | Verhalten und Gehirn bei ausgewählten Tiergruppen<br>für Studierende der Biologie, Psychologie und Medizin<br>Vorlesung<br>nach Vereinbarung (1stündig)  | Rehkämper   |
| 118. | Domestikation als Modellfall der Evolution<br>(2stündig mit Exkursionen)<br>nach Vereinbarung  | Rehkämper/<br>Greven  |
| 119. | Bildverarbeitung in der Medizin<br>Vorlesung mit Übungen<br>Di. 10-12 (2stündig oder nach Vereinbarung)<br>Seminarraum Institut für Hirnforschung<br>Gebäude 22.03, Ebene 05, Raum 76  | T. Schormann /<br>Schleicher  |
| 120. | Seminar über Zellbiologie der Neuronen<br>für Studierende der Medizin, Psychologie und Biologie<br>nach Vereinbarung (2stündig)<br>Seminarraum Institut für Hirnforschung<br>Gebäude 22.03, Ebene 05, Raum 65                  | Eckmiller   |
| 121. | Seminar Sehsystem<br>nach Vereinbarung (2stündig)<br>Seminarraum Institut für Hirnforschung<br>Gebäude 22.03, Ebene 05, Raum 76  | Eckmiller   |
| 122. | Anleitung zu wissenschaftl. Arbeiten<br>nach Vereinbarung  | Eckmiller /Haider/<br>Hartwig /Mai /Nohr/Novotny/<br>Passia /Rehkämper/<br>T. Schormann /Zilles |
| 123. | Kolloquium für Doktoranden<br>nach Vereinbarung<br>(2stündig)  | Eckmiller /Haider/<br>Hartwig /Mai /Nohr/<br>Novotny/Passia /Rehkämper/<br>T. Schormann /Zilles |

## II. Biochemie

- |      |  |   |
|------|--|---|
| 124. | Biochemie I<br>(Hauptvorlesung für das 2. Fachsemester)<br>Mi., Do., Fr. 10–11   | Pfeuffer/Sies /<br>Schwenen/Soboll /<br>Carlberg/Stahl                        |
| 125. | Biochemie II<br>(Hauptvorlesung für das 3. Fachsemester)<br>Mo.-Fr. 9-10   | Pfeuffer/Sies /<br>Schwenen/Soboll /<br>Carlberg/Stahl                        |
| 126. | Biochemisches Seminar I für Studierende der Medizin<br>und Zahnmedizin im 2. Fachsemester<br>Mi., Do., Fr. 9-10  | Pfeuffer/Sies /<br>Schwenen/Soboll /<br>Carlberg/Stahl /<br>wiss. Mitarbeiter |
| 127. | Biochemisches Seminar II für Studierende der Medizin<br>und Zahnmedizin im 4. Fachsemester<br>Mo. 10.30-12, Fr. 10.30-12, Fr. 13.30-15   | Pfeuffer/Sies /<br>Schwenen/Soboll /<br>Carlberg/Stahl /<br>wiss. Mitarbeiter |
| 128. | Biochemisches Praktikum für Studierende der Medizin<br>und Zahnmedizin<br>Di., Mi., Do. 11–17  | Pfeuffer/Sies /<br>Schwenen/Soboll /Carlberg/Stahl /<br>wiss. Mitarbeiter     |
| 129. | Biochemisches Praktikum für Studierende der Biologie<br>(nach Vereinbarung in den Instituten für<br>Physiologische Chemie I und II)  | Pfeuffer/Sies /<br>Schwenen/Soboll /Stahl /<br>wiss. Mitarbeiter              |
| 130. | Einführung in die klinische Medizin<br>Praktikum Mo. 14–16 (A)/16–18 (B)   | Pfeuffer/Sies /Schwenen/<br>Soboll /Carlberg/Stahl /wiss. Mitarbeiter         |
| 131. | Kolloquium für Diplomanden und Doktoranden<br>der Abteilung für Physiologische Chemie I<br>Mo. 17–18<br>Gebäude 22.03, Ebene 02, Raum 37   | Sies /Soboll  |
| 132. | Kolloquium für Diplomanden und Doktoranden<br>der Abteilung für Physiologische Chemie II<br>Mo. 14–15.30<br>Gebäude 22.03, Ebene 03, Raum 79   | Pfeuffer  |
| 133. | Biochemisches Kolloquium für Examenskandidatinnen<br>und -kandidaten<br>Termin siehe Aushang (2stündig)  | Schwenen  |
| 134. | Einführung in die molekulare Medizin<br>nach Vereinbarung (2stündig)   | Schulz  |
| 135. | Spezielle Kapitel der Biologischen Oxidation<br>nach Vereinbarung (2stündig, 14tägig)<br>Gebäude 22.03, Ebene 02, Raum 37  | Haas  |
| 136. | Spezielle Kapitel des Transports durch biologische Membranen<br>nach Vereinbarung (2stündig, 14tägig)<br>Max-Planck-Institut für molekulare Physiologie<br>Rheinlanddamm 201, 44139 Dortmund   | Kinne   |
| 137. | Einführung und Anleitung zu wissenschaftlichen Arbeiten<br>auf dem Gebiet des epithelialen Transports<br>nach Vereinbarung (ganztags und halbtags)<br>MPI, Otto-Hahn-Straße 11, 44227 Dortmund | Kinne   |
| 138. | Raum-zeitliche Organisation des Stoffwechsels<br>Seminar, 1stündig (Zeit nach besonderer Ankündigung)<br>Gebäude 22.03, Ebene 02, Raum 37  | Kühn-Velten   |
| 139. | Grundlagen und aktuelle Modelle der enzymatischen Katalyse<br>Seminar, 1stündig (Zeit nach besonderer Ankündigung)<br>Gebäude 22.03, Ebene 02, Raum 37   | Kühn-Velten   |



- |      |  |  |
|------|--|--|
| 140. | Chemische Grundbausteine in der Biochemie<br>Mo. 13–15, Hörsaal 2B | Förster  |
| 141. | Chemie und Stoffwechselwege<br>(nach Vereinbarung)                 | Förster  |
| 142. | Anleitung zum wissenschaftlichen Arbeiten<br>(nach Vereinbarung)   | Pfeuffer/Sies /<br>Kinne/Kühn-Velten /<br>Schwenen/Soboll /Stahl |

### III. Physiologie

- |      |   |   |
|------|---|---|
| 143. | Physiologie 2. Teil für Mediziner, Zahnmediziner,<br>Psychologen und Pharmazeuten Mo.-Do. 8-9 (4stündig)<br>Gebäude 22.01, Hörsaal 2A   | Cleveland/<br>Haas /Luhmann/<br>Ross/Schrader                     |
| 144. | Physiologisches Praktikum für Studierende der Medizin und<br>Zahnmedizin, je nach Gruppeneinteilung<br>Di.-Do. in der Zeit von 10-16, Gebäude 22.02, Kursräume<br>des Physiologischen Instituts           | Cleveland/<br>Haas /Luhmann/<br>Ross/Schrader /<br>Thämer/Ass.    |
| 145. | Physiologisches Seminar für Studierende der Medizin und<br>Zahnmedizin, je nach Gruppeneinteilung Mo. u. Fr. in der<br>Zeit von 9.30-15.30, Gebäude 22.01, Hörsaal 2B, 2C<br>und Gebäude 22.02, Kursräume | Cleveland/<br>Haas /Luhmann/<br>Ross/Schrader /<br>Thämer/Ass.    |
| 146. | Einführung in die klinische Medizin Mo. 16-19   | Cleveland/Haas /<br>Luhmann/Ross/Schrader /Thämer                 |
| 147. | Physiologisches Praktikum für Biologen Mo.-Fr.<br>(halbtägig) nach Vereinbarung   | Moser/<br>Schipke /Schrader /<br>Thämer                           |
| 148. | Physiologie für Pharmazeuten<br>Do. 8.15-9.45 (2stündig), Gebäude 22.01,<br>Hörsaal 2C und Gebäude 22.02 (Kursräume)  | Schrader /Thämer/<br>Assistenten                                  |
| 149. | Physiologisches Kolloquium Do. 17-18, Gebäude 22.01,<br>Hörsaal 2B  | Haas /Schrader  |
| 150. | Neue Ergebnisse der Neurophysiologie<br>Fr. 9-10.30 (2stündig) nach Vereinbarung  | Haas /Luhmann   |
| 151. | Computer-Simulation physiologischer Experimente<br>- Seminar für das 3. und 4. Fachsemester -   | Raff/Schrader /<br>Assistenten                                    |
| 152. | Anleitung zum wissenschaftlichen Arbeiten nach<br>Vereinbarung  | Cleveland/<br>Haas /Luhmann/<br>Ross/Schrader /<br>Thämer/Schipke |
| 153. | Neuere Paradigmen der Myokardischämie,<br>Mo. 17, Sem.R. Geb. 23.12, Ebene 01   | Schipke<br>et. al.  |

#### Graduiertenkolleg

- |      |  |                   |
|------|--|-------------------|
| 154. | Vorlesung „Pathologische Prozesse des Nervensystems“<br>Di. 8.30-10 (2stündig), Gebäude 22.02, Eb. U1, Raum 36 | Doz. Grad. Kolleg |
| 155. | Graduierten Kolloquium<br>Mo. 17-19, Gebäude 22.02, Eb. U1, Raum 36  | Doz. Grad. Kolleg |



#### IV. Lasermedizin

- |      |   |   |
|------|---|---|
| 156. | Einführung in die Grundlagen der Laserphysik für Mediziner<br>(nach Vereinbarung)   | Hering/<br>Bayer/Moser                                |
| 157. | Grundlagen der Physiologie für Ingenieure   | Bayer/Hering/<br>Moser                                |
| 158. | Kolloquium für Diplomanden und Doktoranden<br>Di. 10–11<br>Gebäude 22.03, Ebene IV, Raum 41   | Hering/<br>Bayer/Moser                                |
| 159. | Physiologische Chemie für Biologen<br>(Auskunft Prof. Schwenen, Physiologische Chemie II)   | Lemoine/<br>Moser                                     |
| 160. | Praktikum für Biologen (Gruppenpraktikum)<br>(Auskunft Prof. Arnold, Experimentelle Chirurgie)  | Lemoine   |
| 161. | Chemische Struktur und biologische Wirkung<br>Meßtechnische Aspekte und quantitative Beziehungen<br>Mi. 17–18 (wöchentlich)   | Lemoine/<br>Mannhold                                  |
| 162. | Chemische Struktur und biologische Wirkung<br>Seminar<br>Mi. 18–19 (wöchentlich)  | Lemoine/<br>Mannhold                                  |
| 163. | Physiologie von Tumorzellen<br>(Vorbereitende Seminarveranstaltung für das Praktikum)<br>Di. 17–18  | Moser/<br>N. N.                                       |
| 164. | Praktikum: Krebszellen in der Zellkultur<br>(Blockkurs für Mediziner und Biologen;<br>in den letzten Semesterwochen nach Vereinbarung)<br><br>Wahlveranstaltung für Studierende der Physik<br>(Wahlpflichtfach „Lasermedizin für Physikerinnen und Physiker“<br><b>auf Antrag</b> ) | Moser/<br>N. N.                                       |
| 165. | Lasermedizin für Physikerinnen und Physiker 2semestrig<br>17.15–19 (2stündig)<br>Gebäude 22.01, Hörsaal 2 C   | Hering/Bayer/<br>Moser/<br>Schwarzmaier               |
| 166. | Praktikum „Lasermedizin für Physikerinnen und Physiker“<br>(halbtägig als Blockveranstaltung nach Voranmeldung)<br>Voraussetzung: Vorlesung „Lasermedizin für Physikerinnen<br>und Physiker“  | Hering/Bayer/<br>Moser/<br>Schwarzmaier               |
| 167. | Seminar für Teilnehmer der Vorlesung<br>„Lasermedizin für Physikerinnen und Physiker“<br>Mo. 14.15–16, 2stündig<br>Gebäude 22.01, Ebene U 1, Raum 36 (Seminarraum)  | Hering/Bayer/<br>Moser                                |
| 168. | Anleitung zum wissenschaftlichen Arbeiten<br>nach Vereinbarung  | Bayer/Hering/Lemoine/<br>Mannhold/Moser/Schwarzmaier* |

\*) PD Schwarzmaier: Klinikum Krefeld, Institut für Röntgendiagnostik, Kernspintomographie II, Raum 00.03,  
Tel. 02151/321351

#### V. Immunbiologie

- |      |  |  |
|------|--|--|
| 169. | Einführung in die Immunbiologie<br>Mi. + Do. 10-11 | Kolb-Bachofen/Kolb /<br>Kröncke/Fehsel |
|------|--|--|

- |      |   |  |
|------|---|--|
| 170. | Immunmarkierung<br>Kurs für Medizinstudenten/innen<br>ganztägig am Ende des Semesters (1 Woche)<br>als Blockveranstaltung<br>Nur in Verbindung mit der Vorlesung<br>„Einführung in die Immunbiologie“ | Kolb-Bachofen/<br>Kröncke/Fehsel/<br>Burkart/<br>Suschek |
| 171. | Seminar über neue Ergebnisse aus der Immunbiologie<br>Zeit und Ort nach Vereinbarung  | Kolb /<br>Kolb-Bachofen                                  |
| 172. | Einführung in gentechnische und immunologische Methoden<br>Mo. 13–14.30 (2stündig) oder nach Vereinbarung<br>Seminarraum des Diabetes-Forschungsinstitutes  | Kauer/Walz/<br>Flohé/Rothe                               |
| 173. | Elektronenmikroskopischer Kurs für Biologen<br>ganztägig als Blockveranstaltung in der vorlesungsfreien Zeit<br>(2 Wochen, beschränkte Teilnehmerzahl)  | Junger/Kopp  |

## VI. Tumor- und Transplantationsimmunologie

- |      |   |   |
|------|---|---|
| 174. | Zellzyklus, Immunsignale, Apoptose<br>Mo. 14–15<br>Seminarraum Gebäude 14.80, Ebene 03  | Wernet/Kögler/<br>Knipper/Sorg  |
| 175. | Medizinische Immunologie und Immuntherapie<br>Mo. 15–16<br>Seminarraum Gebäude 14.80, Ebene 03  | Wernet/Frick/<br>Fischer /Sorg  |
| 176. | Immungenetik<br>Do. 14–16 (2stündig)<br>Seminarraum Gebäude 14.80, Ebene 03   | Wernet/Kögler   |
| 177. | Natürliche Immunität<br>Do. 13-14 (1stündig)  | Uhrberg/Wernet  |
| 178. | Aktuelle Zell- und Gen-Therapie<br>Mi. 15–16<br>Seminarraum Gebäude 14.80, Ebene 03   | Wernet/Enczmann<br>Uhrberg/Kögler   |
| 179. | Anleitung zum wissenschaftlichen Arbeiten<br>(Immungenetik und Transplantationsimmunologie)<br>nach Vereinbarung<br>Gebäude 14.80, Ebene 01   | Wernet  |
| 180. | Kolloquium für Doktorandinnen und Doktoranden:<br>Molekulare Regulation der Immunantwort<br>(begrenzte Teilnehmerzahl)<br>Mi. 11–12 (1stündig, wöchentlich)<br>Seminarraum der Knochenmarkspender-Zentrale<br>Gebäude 14.80, Ebene 03 | Wernet  |
| 181. | Praktikum der Molekularen Medizinischen Immunologie<br>(4stündig, wöchentlich) nach Vereinbarung<br>Laboratorien der Knochenmarkspender-Zentrale,<br>Gebäude 14.80  | Wernet/Enczmann/<br>Kögler/Sorg/<br>Knipper/Uhrberg                             |
| 182. | Aktuelle Transplantationsimmunologie<br>Ort und Zeit siehe Aushang  | Wernet und Mitarbeiter<br>Grabensee und Mitarbeiter<br>Sandmann und Mitarbeiter |
| 183. | Kolloquium: Tumorstoffe und Gentherapie<br>jeden 1. Mittwoch im Monat, 17–18<br>Seminarraum der Urologischen Klinik   | Ackermann und Mitarbeiter<br>Wernet und Mitarbeiter                             |
| 184. | Immungenetik<br>Do. 16–18<br>Seminarraum Gebäude 14.80, Ebene 03  | Wernet  |

185. Aktuelle Zell- und Gen-Therapie  
Mi. 15-16  
Seminarraum Gebäude 14.80, Ebene 03  
Wernet/  
Enczmman/Uhrberg/  
Sorg/Kögler
187. Anleitung zum wissenschaftlichen Arbeiten auf dem Gebiet  
der Transplantationsimmunologie und Immungenetik  
(2stündig, 14tägig), siehe Aushang  
Transplantationsimmunologische Laboratorien der Knochen-  
markspender-Zentrale,  
Gebäude 14.80, Ebene 01  
Wernet
188. Kolloquium für Doktorandinnen und Doktoranden:  
Molekulare Regulation der Immunantwort  
(begrenzte Teilnehmerzahl)  
Mi. 11-12 (1stündig, wöchentlich)  
Seminarraum der Knochenmarkspender-Zentrale, Gebäude 14.80, Ebene 01  
Wernet
189. Praktikum der Molekularen Medizinischen Immunologie  
(4stündig, wöchentlich) nach Vereinbarung  
Knochenmarkspender-Zentrale, Gebäude 14.80,  
Kursraum, Ebene 03  
Wernet/Enczmman/  
Kögler/Sorg/  
Knipper/Uhrberg
190. Aktuelle Transplantationsimmunologie  
Ort und Zeit siehe Aushang  
Wernet/Grabensee  
und Mitarbeiter,  
Sandmann und Mitarbeiter

## VII. Humangenetik und Anthropologie

191. Humangenetik I für Mediziner/innen, Naturwissen-  
schaftler/innen und Psychologen  
(Grundlagen der Humangenetik und klinischen Genetik)  
Mo. 10-11 und Do. 14-15  
Hörsaal 2B  
Gebauer/Goecke/  
Majewski/Royer-Pokora/  
Scheil/Schröder
192. Stammesgeschichte des Menschen  
Mi. 18-19.30  
Seminarraum des Instituts, Gebäude 23.12, Ebene 03  
Scheil
193. Toxikologische Methoden zur Prüfung von Chemikalien  
Di. 17-18  
Seminarraum des Instituts, Gebäude 23.12, Ebene 03  
Basler
194. Immungenetik  
Do. 14-16  
Seminarraum Gebäude 14.80, Ebene 03  
Wernet/Kögler
195. Aktuelle Zell- und Gen-Therapie  
Mi. 15-16  
Seminarraum Gebäude 14.80, Ebene 03  
Wernet/Enczmman/  
Uhrberg/Kögler
196. Seminar „Molekulare Tumorgenetik“ für Biologen/innen  
nach dem Vordiplom und Mediziner/innen ab 8. Semester  
Termin nach Absprache  
(1stündig)  
Royer-Pokora
197. Seminar über moderne Probleme der Humangenetik  
Nach besonderer Ankündigung  
Seminarraum des Instituts, Gebäude 23.12, Ebene 03  
Royer-Pokora/  
Majewski
198. Praktikum „Einführung in die klinische Medizin“  
Ferienkurs, nach besonderer Ankündigung  
Gebauer/Goecke/  
Scheil/Schröder
199. Kurs über Methoden der Humangenetik  
(Zytogenetik, Serogenetik, Mutagenese, Familienberatung,  
Molekulargenetik)  
Ferienkurs (40 Stunden)  
Gebauer/Goecke/  
Scheil/Schröder

- |      |   |  |
|------|---|--|
| 200. | Praktikum Biologie für Mediziner/innen<br>Teil Humangenetik<br>Kurs A: Di. 14–18<br>Mikroskopiersaal der Anatomischen Institute | Gebauer/Goecke/<br>Scheil<br>zusammen mit den<br>Dozenten der Biologie |
| 201. | Praktikum Biologie für Mediziner/innen<br>Teil Humangenetik<br>Kurs B: Do. 14–18<br>Mikroskopiersaal der Anatomischen Institute | Gebauer/Goecke/<br>Scheil<br>zusammen mit den<br>Dozenten der Biologie |
| 202. | Anleitung zu wissenschaftlichen Arbeiten auf<br>dem Gebiet der Humangenetik   | Royer-Pokora/<br>Majewski  |

### VIII. Pathologie

- |      |   |                                   |
|------|---|-----------------------------------|
| 203. | Vorlesung und Kurs der Allgemeinen Pathologie<br>Mo.–Fr. 8–10<br>Gr. Hörsaal, Zentrum für Pathologie  | Gabbert/<br>Neuen-Jacob           |
| 204. | Vorlesung und Kurs der Speziellen Pathologie<br>Mo. 15–17, Di. u. Fr. 15–18   | Gerharz/<br>Hort/Neuen-Jacob      |
| 205. | Tägl. Pathologisch-Klinische Konferenz<br>Mo.–Fr. 12–13<br>Obduktionssaal, Zentrum für Pathologie   | Gabbert/<br>Gerharz               |
| 206. | Anleitung zu wissenschaftlichem Arbeiten<br>(Allgemeine und Spezielle Pathologie)<br>nach Vereinbarung  | Gabbert/<br>Gerharz/<br>Hort      |
| 207. | Ausgewählte Kapitel aus der Herz- und Kreislaufpathologie<br>Mi. 16–17<br>Gr. Hörsaal, Zentrum für Pathologie   | Hort                              |
| 208. | Ausgewählte Kapitel der Speziellen Pathologie<br>1stündig nach Vereinbarung<br>Hörsaal Bethesda-Krankenhaus,<br>Heerstr. 219, 47053 Duisburg-Hochfeld | Knieriem                          |
| 209. | Klinisch-Pathologische Demonstration<br>3. Do. 14.30–15.30 (monatlich)<br>Hörsaal Bethesda-Krankenhaus<br>Heerstr. 219, 47053 Duisburg-Hochfeld       | Knieriem/<br>Künstler             |
| 210. | Klinisch-Pathologische Demonstration<br>1. Di. 16.30–17.30 (monatlich)<br>Hörsaal St. Johannes-Hospital, Duisburg-Hamborn                             | Knieriem/Thiel                    |
| 211. | Klinisch-Pathologische Demonstration<br>4. Di. 15–16 (monatlich)<br>Seminarraum, Ev. Krankenanstalten, Duisburg-Nord                                  | Knieriem/<br>Bubenzler            |
| 212. | Biologie, Pathologie und Klinik der Reproduktion<br>Di. (2stündig, nach Vereinbarung)<br>Gr. Hörsaal des Medizinischen Institutes für Umwelthygiene   | Hilscher/<br>Hofmann /<br>Freundl |
| 213. | Testmodelle und Risikobewertung in der<br>experimentellen Pathologie<br>nach Vorankündigung<br>2stündig, 14tägig                                      | Rosenbruch                        |

### IX. Zytopathologie

- |      |   |                  |
|------|---|------------------|
| 214. | Spezielle Pathologie für Zahnmediziner/innen<br>Mo. 16.30–18<br>Kleiner Hörsaal, Zentrum für Pathologie | Böcking/Motherby |
|------|---|------------------|

- |      |   |                  |
|------|---|------------------|
| 215. | Kurs der Histopathologie für Zahnmediziner/innen<br>Mi. 15.30–17<br>Großer Kurssaal, Zentrum für Pathologie                         | Böcking/Motherby |
| 216. | Zytologische Falldemonstrationen<br>täglich 15.45–16.30<br>Dienstzimmer Prof. Böcking, Institut für Cytopathologie                  | Böcking/Motherby |
| 217. | Anleitung zu wissenschaftlichem Arbeiten<br>(1stündig) nach Vereinbarung<br>Dienstzimmer Prof. Böcking, Institut für Cytopathologie | Böcking          |

## X. Neuropathologie

- |      |   |   |
|------|---|---|
| 218. | Vorlesung und Kurs der Allgemeinen Neuropathologie<br>(Teil der Vorlesung Allg. Pathologie)<br>Mo.–Fr. 8–10   | Neuen-Jacob/<br>Reifenberger/<br>Bilzer |
| 219. | Vorlesung und Kurs der Speziellen Neuropathologie<br>(Teil der Vorlesung Spezielle Pathologie)<br>Mo. 16–19, Di. u. Fr. 15–18<br>Großer Hörsaal, Zentrum für Pathologie | Neuen-Jacob/<br>Reifenberger/<br>Bilzer |
| 220. | Wöchentliche neuropathologische Hirndemonstrationen<br>Di. 11–12  | Neuen-Jacob/<br>und Mitarbeiter         |
| 221. | Neuropath.-Neurochirurg. Demonstrationen<br>Wöchentlich Di. 15 Uhr c.t.<br>Hörsaal des Neuropathologischen Institutes   | Neuen-Jacob/<br>Bock                    |
| 222. | Neurologisch-Neurochirurgisch-Neuropathologische Konferenz<br>Di. 16 Uhr c.t. (14täglich)   | Freund/<br>Bock /Neuen-Jacob            |
| 223. | Neuropathologisch-Neurologische Biopsiekonferenz von<br>Muskel- und Nervenerkrankungen<br>Di. 17 Uhr c.t. (monatlich)   | Freund/<br>Neuen-Jacob/<br>Stoll        |
| 224. | Molekularbiologie und Molekulargenetik von Tumoren des NS<br>Hörsaal Neuropathologie<br>nach Vereinbarung   | Reifenberger                            |
| 225. | Ausgewählte Kapitel aus der vergleichenden und<br>experimentellen Neuropathologie<br>(1stündig) nach Vereinbarung<br>Hörsaal NPI  | Bilzer                                  |
| 226. | Anleitung zu wissenschaftlichen Arbeiten<br>(nach Vereinbarung)   | Neuen-Jacob/<br>Bilzer/Reifenberger     |
| 227. | Neuropathologie der HIV-Infektion<br>Seminar, 1stündig, nach Vereinbarung<br>Hörsaal Neuropathologie  | Neuen-Jacob                             |

## XI. Pharmakologie / Toxikologie

- |      |   |   |
|------|---|---|
| 228. | Pharmakologie und Toxikologie für Zahnmediziner<br>nach Vereinbarung (1stündig)<br>Gebäude 22.21, Hörsaal 2E  | Schrör/Kahl/Borchard /<br>Noack /Hohfeld/<br>Kojda/Wiegand                                      |
| 229. | Kursus der allgemeinen und systematischen Pharmakologie<br>und Toxikologie (4stündig)<br>theoretischer Teil obligatorisch für alle Teilnehmer<br>Di. 13–14<br>Hörsaal 2E, Gebäude 22.21 | Schrör/Kahl/<br>Borchard /Hafner/<br>Menzel /Noack /<br>Hohfeld/Kojda/Weber /<br>N. N. und Ass. |
| 230. | Praktikum in Gruppen, Mo., Di., Do., Fr. 14–16<br>Gebäude 22.21, Hörsaal 2E und Kursräume   |   |

231. Kursus der speziellen Pharmakologie (4stündig) Schrör/Borchard /Noack /  
Mo. 9.15 Beginn Kahl/Hohlfeld/Albrecht /  
Gebäude 22.21, Hörsaal 2E Grabensee/Halbach/Heintzen/Leschke/  
Mosny/Perings/Scherbaum/Schneider /Vester/N. N.
232. Klinische Pharmakologie und molekulare Grundlagen Schrör/Berger /  
der Arzneimitteltherapie Hohlfeld  
Do. 17–19 (14tägig)  
Gebäude 22.21, Hörsaal 2E
233. Pharmakologie und Toxikologie für Pharmazeuten Schrör/Kahl/Borchard /  
Di. 11–12, Do., Fr. 8.30–10 (5stündig) Hohlfeld/Kojda/Arnold /  
Gebäude 22.21, Hörsaal 2E Hafner/Noack /Wiegand/N. N.
234. Pharmakologisch-Toxikologisches Kurs-Seminar Schrör/Kahl/Borchard /  
für Pharmazeuten (7. Semester) Hafner/Hohlfeld/Noack /  
Mi. 15–18 Kojda/N. N.  
Gebäude 22.21, Hörsaal 2E und Kursräume
235. Pharmakologisch-Toxikologisches Kurs-Seminar Schrör/Kahl/Borchard /  
für Pharmazeuten (8. Semester) Hafner/Hohlfeld/Noack /  
Mi. 15–18 Kojda/N. N.  
Gebäude 22.21, Hörsaal 2E und Kursräume
236. Ausgewählte Probleme der Pharmakologie und Toxikologie Kahl/  
für Mediziner und Naturwissenschaftler Hohlfeld  
Fr. 10–12 (14tägig)  
Gebäude 22.21, Kursraum 109
237. Toxikologische Bewertung und administrative Müller  
Umsetzung im umweltbezogenen Gesundheitsschutz  
(2stündig, freitags, 14tägig und nach Vereinbarung)
238. Die Klinische Arzneimittelprüfung und rechtliche Grundlagen Schlieper  
(2stündig, 14tägig) oder nach Vereinbarung  
Gebäude 22.21, Hörsaal 2E
239. Biomathematische Grundlagen der allgemeinen Hafner/Godehardt  
Pharmakologie, statistische Verfahren im biologischen Labor  
(2stündig) nach Vereinbarung  
Gebäude 22.21, Kursraum 109
240. Arbeiten im Laboratorium Schrör/Kahl/Borchard /  
nach Vereinbarung Noack /Hohlfeld/Kojda/N. N.

## XII. Medizinische Mikrobiologie und Virologie

241. Medizinische Mikrobiologie Hadding/  
(Chemotherapie, Immunologie, Virologie) Scheid  
Mo., Di., Mi. 9–10, Hörsaal 13 B, MNR-Klinik  
Do. 10–11, Hörsaal 2E, Gebäude 22.21  
(für Mediziner und Pharmazeuten)
242. Praktikum der Med. Mikrobiologie und Immunologie Hadding/Heinz /Scheid/  
(für Mediziner/innen) Adams/Däubener/Henrich/  
theoretischer Teil, obligatorisch für alle Teilnehmer Hagedorn /Rosin  
Mo. 13–14 Einführung für alle Gruppen, Hörsaal 2D und Assistenten  
Mo., Di., Fr. 14–16 Praktikum entspr. Gruppeneinteilung  
Gebäude 22.21, bakt. Kursaal
243. Medizinische Mikrobiologie Heinz  
(Kursvorbereitende Instruktionen für Pharmazeuten)  
Mo. 9–10  
Gebäude 22.21, Hörsaal 2E

- |      |   |  |
|------|---|--|
| 244. | Medizinische Mikrobiologie (Praktikum für Pharmazeuten)<br>Mi. 14–17<br>Gebäude 22.21, Hörsaal 2E und bakt. Kursaal                                       | Heinz /Schmitz   |
| 245. | Molekularbiologie der Retroviren<br>Fr. 12–13 oder nach Vereinbarung<br>Gebäude 22.21, Hörsaal 2E   | Scheid/Schaal  |
| 246. | Virologisches Praktikum für Studierende der Biologie<br>und Medizin<br>(6 Wochen, ganztags)   | Scheid/Adams/<br>Schaal  |
| 247. | Anleitung zu wissenschaftlichen Arbeiten  | Fischer  |
| 248. | Fortgeschrittenenpraktikum „Infektionsimmunologie“<br>(nach Vereinbarung)   | Fischer  |
| 249. | Serologische Diagnostik von Infektionskrankheiten<br>nach Vereinbarung/Terminabsprache  | Hagedorn   |
| 250. | Antibiotika-Therapie, Infektions-Abwehr<br>Do. 16–18 (2stündig)<br>Gebäude 22.21, Hörsaal 2E  | Brunner  |
| 251. | Klinische Mikrobiologie<br>nach Vereinbarung<br>Institut für Hygiene und Labormedizin<br>Klinikum Krefeld   | Wirsing v. König   |
| 252. | Mikrobiologische Diagnostik infektiöser Syndrome<br>nach Vereinbarung<br>Gebäude 22.21, Hörsaal 2E  | Krech  |
| 253. | Grundlagen der Immunologie<br>Vorlesung für Studierende<br>der Biologie und Medizin<br>Fr. 17–19 (2stündig)<br>Hörsaal 6A                                 | Brunner/Esser /<br>E. Gleichmann /Heinz /<br>Matth. Schneider/<br>Schwochau/Vohr/<br>Fischer /Stoldt |
| 254. | Immunologisches Praktikum<br>nach Vereinbarung (4stündig)<br>Zulassungsvoraussetzung: Kenntnis des Stoffes der<br>Vorlesung: „Grundlagen der Immunologie“ | Fischer /Esser /<br>Schwochau/<br>Vohr   |

### XIII. Hygiene

- |      |   |   |
|------|---|---|
| 255. | Kursus des ökologischen Stoffgebietes<br>(siehe auch: Arbeitsmedizin, Sozialmedizin,<br>Rechtsmedizin)<br>Teil: Hygiene<br>Mi. 15–17<br>Großer Hörsaal, Pathologisches Institut | Idel/Leng/<br>Ewers/Weber /<br>Schulze-Röbbcke                              |
| 256. | Teil: Hygiene, praktischer Teil<br>Fr. 11.30–13 (14täglich)<br>Institut für Hygiene<br>(s. Aushang)   | Idel/Leng/<br>Pitz/Hadnagy/<br>Abu Omar/Stiller-Winkler/<br>Schulze-Röbbcke |
| 257. | Teil: Impfkurs<br>Do. 14.15–15<br>Großer Hörsaal, Pathologisches Institut   | Idel/Leng/<br>Schulze-Röbbcke   |
| 258. | Sensorische Umweltbelastung<br>nach Vereinbarung (1stündig)   | Kastka  |



- |      |   |  |
|------|---|--|
| 259. | Hygiene einschließlich Mikrobiologie mit praktischen Übungen für Zahnmediziner/innen<br>Mi. 12–13<br>Hörsaal, Westdeutsche Kieferklinik   | Idel/Pitz/<br>Müller                                   |
| 260. | Anleitung zu wissenschaftlichen Arbeiten<br>nach Vereinbarung   | Idel   |
| 261. | Hygiene für Studierende der Pharmazie<br>Mo. 10–12<br>Hörsaal 6B  | Idel/Abu-O/Leng/<br>Schulze-Röbbecke                   |
| 262. | Testmodelle und Risikobewertung in der experimentellen Pathologie<br>nach Vorankündigung<br>(2stündig, 14täglich)   | Rosenbruch   |
| 263. | Literaturseminar über Immunologie und Immuntoxikologie<br>Mi. 16.30–17.30 (1stündig, wöchentlich)<br>nach Vorankündigung<br>Medizinisches Institut für Umwelthygiene,<br>Auf'm Hennekamp 50                       | E. Gleichmann<br>und Mitarbeiter                       |
| 264. | Immunologisches Kolloquium<br>nach besonderer Ankündigung<br>Di. 16–18 (2stündig) siehe Aushang   | Ackermann /Esser /<br>Gleichmann /Schwochau/<br>Wernet |
| 265. | Tropenmedizin<br>Do. 11–13<br>Hörsaal Rechtsmedizin   | Richter /Kröger  |
| 266. | Tropenmedizinischer Kurs<br>Fr. 11–13 (2stündig, 3 x während des Semesters)<br>Hörsaal Institut für Biophysik   | Richter  |
| 267. | Ausgewählte Kapitel der Reise- und Tropenmedizin<br>nach Vereinbarung (2stündig, 14täglich)   | Kröger   |
| 268. | Aktuelle Probleme der Umwelthygiene<br>„Wissenschaftliche Erkenntnisse als Basis für<br>gesundheitspolitische Entscheidungen“<br>nach Vereinbarung  | Weber  |
| 269. | Normative und gesetzliche Grundlagen der Krankenhaushygiene<br>nach Vereinbarung (2stündig, 14täglich)  | Höffler  |
| 270. | Praxis der Umwelthygiene (mit Exkursionen)<br>Hörsaal des Hygiene-Institutes des Ruhrgebietes,<br>Rotthauer Str. 19, 45879 Gelsenkirchen<br>4 Termine pro Semester<br>(Termine nach Vorankündigung gemäß Aushang) | Ewers  |

#### **XIV. Klinische Chemie**

- |      |  |  |
|------|--|--|
| 271. | Vorlesung Klinische Chemie<br>Mo., Di., Mi., Fr. 8–9<br>Hörsaal 13A, MNR-Klinik  | Reinauer /Scharf /Boogen/<br>Fahron/Falck/Niederau             |
| 272. | Kurs der Klinischen Chemie und Hämatologie<br>Di. 14.15–17.15; Mi., Do. bzw. Fr. 13–16<br>Kurslabor MNR-Klinik, Gebäude 13.53–1.40 | Reinauer /Scharf /Fahron/<br>Niederau/Falck<br>und Mitarbeiter |
| 273. | Praktikum der Klinischen Chemie für Fortgeschrittene<br>Mo. 14–18<br>(begrenzte Teilnehmerzahl)                                    | Reinauer /Fahron/<br>Niederau/Falck<br>und Mitarbeiter         |
| 274. | Anleitung zu wissenschaftlichen Arbeiten<br>nach Vereinbarung  | Reinauer /Fahron/<br>Falck/Niederau                            |

275. Massenspektrometrie – eine Einführung  
Vom Meßgerät zur Spektreninterpretation  
Seminarraum der pharmazeutischen Biologie  
Gebäude 26.23, nach Vereinbarung  
(3stündig) Matthiesen

### **XV. Klinische Biochemie**

- 275a. Pathophysiologie und Pathobiochemie  
Mo.–Fr. 10–11 (5stündig) Grabensee/Haas /  
Reinauer /Scherbaum/  
Schrader /Schrör/Strauer
276. Pathobiochemie des Diabetes mellitus  
nach Vereinbarung (2stündig)  
Seminarraum des Diabetes-Forschungsinstitutes Gleichmann /  
Koschinsky/  
Reinauer /Scherbaum
277. Biochemisches Praktikum für Biologen  
ganztags  
Laboratorien des Diabetes-Forschungsinstitutes Dahlmann/Eckel/  
Reinauer /  
Rösen/Schadewaldt
278. Kolloquium für Diplomanden, Doktoranden  
Beginn siehe Aushang (2stündig, 14tägig)  
Seminarraum des Diabetes-Forschungsinstitutes Dahlmann/Eckel/  
Junger/Reinauer /  
Rösen/Schadewaldt
279. Proteolyse und physiologische Regulation  
nach Vereinbarung (2stündig) 14tägig Dahlmann
280. Anleitung zu wissenschaftlichen Arbeiten  
nach Vereinbarung (ganztägig)  
Seminarraum des Diabetes-Forschungsinstitutes Dahlmann/Eckel/  
Junger/Reinauer /  
Rösen/Schadewaldt
281. Stabile Isotope: Anwendung in Medizin und Biologie  
nach Vereinbarung (2stündig) 14tägig Schadewaldt
282. Einführung in die Biologie und Biochemie des Gefäßsystems Rösen

### **XVI. Onkologische Chemie**

283. Molekulare Onkologie  
Mo. 17–18  
Seminarraum Strahlenklinik Bojar/Pape/  
Zamboglou
284. Immunologie solider Tumoren  
Di. 17–18  
Seminarraum Strahlenklinik Bojar
285. Biochemisches Praktikum für Biologen  
halbtags  
Laboratorien der Onkologischen Chemie Bojar und  
wiss. Mitarbeiter
286. Kolloquium für Diplomanden und Doktoranden  
(2stündig, 14tägig)  
Ort nach Vereinbarung Bojar
287. Anleitung zu wissenschaftlichen Arbeiten  
ganztägig  
Ort nach Vereinbarung Bojar und  
wiss. Mitarbeiter

### **XVII. Arbeitsmedizin und Sozialmedizin**

294. Ökologischer Kurs Teil Arbeitsmedizin und Sozialmedizin  
Mo. und Di. 11–13  
Seminarraum des Instituts für Arbeitsmedizin  
und Sozialmedizin  
Gebäude 23.11, Ebene 00 Borsch-Galetke/  
Schwarze/Jansen  
und Doz. der Arbeits-  
medizin und Sozialmedizin

296. Vorlesung zu Schwerpunktthemen aus Arbeitsmedizin und Sozialmedizin  
Do. + Fr. 11–13  
Hörsaal 13A, MNR-Klinik  
Borsch-Galetke/  
Schwarze/Jansen  
und Doz. der Arbeits-  
medizin und Sozialmedizin
297. Arbeitsmedizinische und sozialmedizinische Betriebsbesichtigungen (ganztägig)  
Bekanntgabe: Aushang  
Borsch-Galetke  
und Doz. der Arbeitsmedizin  
und Sozialmedizin
298. Anleitung zu wissenschaftlichem Arbeiten und Doktoranden-Kolloquium für Arbeitsmedizin und Sozialmedizin  
Mi. (14tägig)  
Seminarraum des Instituts für Arbeitsmedizin und Sozialmedizin  
Gebäude 23.11, Ebene 00  
Borsch-Galetke/  
Schwarze/  
Jansen
299. Ausgewählte Methoden der arbeitsmedizinischen Diagnostik und Analytik  
Fr. (14tägig)  
Seminarraum des Instituts für Arbeitsmedizin und Sozialmedizin  
Gebäude 23.11, Ebene 00  
Borsch-Galetke  
und Doz. der  
Arbeitsmedizin und  
Sozialmedizin
300. Epidemiologie der Berufskrankheiten im sozialmedizinischen Kontext  
nach Vereinbarung  
Seminarraum des Instituts für Arbeitsmedizin und Sozialmedizin  
Gebäude 23.11, Ebene 00  
Schwarze
301. Umweltpsychologie und Arbeitspsychologie nach vorheriger Vereinbarung  
Seminarraum des Instituts für Arbeitsmedizin und Sozialmedizin  
Gebäude 23.11, Ebene 00  
Borsch-Galetke  
und Doz. der Arbeits-  
medizin und  
Sozialmedizin
302. Demonstration zur Lärmschwerhörigkeit nach vorheriger Vereinbarung  
Seminarraum des Instituts für Arbeitsmedizin und Sozialmedizin  
Gebäude 23.12, Ebene 00  
Borsch-Galetke  
und Doz. der Arbeits-  
medizin  
und Sozialmedizin
303. Gesundheitsschutz und Gesundheitsförderung im Betrieb nach vorheriger Vereinbarung  
Seminarraum des Instituts für Arbeitsmedizin und Sozialmedizin  
Gebäude 23.11, Ebene 00  
Meyer-Falcke
304. Ethik in der Arbeitsmedizin nach vorheriger Vereinbarung  
Seminarraum der Landesanstalt für Arbeitsschutz, Uhlenbergstraße 127–131, 40225 Düsseldorf  
Jansing

### XVIII. Krankenhauswesen

305. Medizinorganisation und Krankenhausökonomie  
Colloquium nach Vereinbarung  
Eichhorn

### XIX. Rechtsmedizin

306. Ökologischer Kurs, Teil Rechtsmedizin  
Mo. 14–16 (2stündig)  
Bonte/Barz/Daldrup/  
Gabriel/Huckenbeck
307. Praktikum Ärztliche Leichenschau in kleinen Gruppen  
Mo.–Fr. 8–9.30  
Bonte/Barz/Haarhoff/  
Huckenbeck/Schumann/  
Freudenstein

- |      |   |  |
|------|---|--|
| 308. | Gerichtsärztliche Sektionen und Falldemonstrationen<br>in kleinen Gruppen<br>Mo.–Fr. 9.30–11  | Bonte/Barz/Haarhoff/<br>Huckenbeck/Schumann/<br>Freudenstein |
| 309. | Falldemonstrationen in der rechtsmedizinischen Lehrsammlung<br>Mi. 14–16 (2stündig)   | Schumann/<br>Gabriel   |
| 310. | Doktoranden-Kolloquium<br>Mo. 16–18 (14tägig)   | Bonte/Barz/<br>Daldrup/Huckenbeck                            |
| 311. | Forensische Traumatologie und Verkehrsmedizin<br>nach Vereinbarung (2stündig)   | Barz   |
| 312. | Forensische Toxikologie<br>nach Vereinbarung (1stündig)   | Daldrup/<br>Mahler   |
| 313. | Legale und illegale Drogen<br>Fr. 15–16 (1stündig)  | Daldrup/<br>Mahler   |
| 314. | Anleitung zum selbständigen wissenschaftlichen Arbeiten<br>nach Vereinbarung (2stündig)   | Daldrup/<br>Mahler   |
| 315. | Anleitung zum selbständigen wissenschaftlichen Arbeiten<br>nach Vereinbarung (2stündig)   | Henke  |
| 316. | Spezielle Themen aus forensischer Hämogenetik<br>nach Vereinbarung (1stündig)<br>Institut für Blutgruppenforschung, Otto-Hahn-Straße 39 | Henke  |
| 317. | Spezielle Probleme an der Schnittstelle<br>zwischen Medizin und Recht<br>nach Vereinbarung (1stündig)                                   | Gabriel/Huckenbeck   |
| 318. | Praktische Übungen in forensischer Serologie<br>nach Vereinbarung (2stündig)  | Huckenbeck   |
| 319. | Spurenkunde<br>nach Vereinbarung (2stündig)   | Huckenbeck   |
| 320. | DNA-Fingerprinting<br>nach Vereinbarung (2stündig)  | Huckenbeck   |
| 321. | Forensische Archäologie<br>nach Vereinbarung (2stündig)   | Pieper   |
| 322. | Gewalt in der Familie<br>nach Vereinbarung  | Trube-Becker   |

## XX. Geschichte der Medizin

- |      |   |   |
|------|---|---|
| 324. | Medizinische Terminologie (für Erstsemester)<br>Fr. 9–11<br>Hörsaal 2B, 2C, 2D  | Labisch/Heyll /<br>Schuster             |
| 325. | Geschichte der Medizin – eine Einführung<br>Hauptvorlesung mit Übung<br>Di. 10–11 u. 11–12 (Übung)<br>Hörsaal 2C                            | Labisch/<br>Heyll                       |
| 326. | Geschichte der Medizin – Geschichte in der Medizin<br>Oberseminar (Anmeldung erforderlich)<br>Do. 12–14<br>Gebäude 23.12, Ebene 04, Raum 24 | Labisch/Heyll /<br>Schuster /<br>Vögele |
| 327. | Mensch und Tod – an Beispielen aus der Graphiksammlung<br>der Heinrich-Heine-Universität<br>Do. 16–18<br>Gebäude 23.12, Ebene 04, Raum 24   | Schuster                                |

- |      |  |  |
|------|--|--|
| 328. | Hafenstädte in der Industrialisierung: soziale und epidemiologische Brennpunkte (19.-20. Jh.)<br>Di. 14-16<br>Gebäude 23.12, Ebene 04, Raum 24 | Vögele   |
| 329. | Quantifizierende Methoden und Statistik für Historiker<br>Mi. 14-16<br>Gebäude 23.12, Ebene 04, Raum 24  | Vögele   |
| 330. | Wissenschaft im Spannungsfeld der Kolonialpolitik: die Tropenmedizin (19.-20. Jh.)<br>Do. 14-16<br>Gebäude 23.12, Ebene 04, Raum 24            | Stelbrink/Vögele                                 |
| 331. | Einführung in die Umweltgeschichte<br>Di. 16-18<br>Gebäude 23.12, Ebene 04, Raum 24  | Koppitz/Vögele                                   |
| 332. | Geschichte und Entwicklung der Homoöopathie<br>Di. 18-20 (vierzehntägig)<br>Hörsaal 2C   | Elies  |
| 333. | Medizinisches Fallseminar<br>Blockseminar, Termin n. V.<br>Gebäude 23.12, Ebene 04, Raum 24  | Elkeles  |
| 334. | Kulturelle Bedingungen kognitiver Entwicklung<br>Mi. 18-20<br>Gebäude 23.12, Ebene 04, Raum 64   | Kohnen   |
| 335. | Landesgeschichtliches Kolloquium<br>Mi. 16-18<br>Gebäude 23.31, Ebene 02, Raum 26  | Düwell/Engelbrecht/<br>Molitor/Vögele            |
| 336. | Öffentliche Gastvorträge zur Geschichte der Medizin<br>Mi. 18-20 (Bitte Aushänge beachten)<br>Gebäude 23.12, Ebene 04, Raum 24                 | Gastdozenten<br>(Organisation:<br>Labisch)       |
| 337. | Ethik in der Medizin, Ringvorlesung<br>(für Hörer aller Fakultäten)<br>Di. 18-20 (Bitte Aushänge beachten)<br>Hörsaal 13B                      | Gastdozentent<br>(Organisation:<br>Labisch/Paul) |

## **XXI. Medizinische Statistik und Informatik, Biomathematik und Epidemiologie**

- |      |  |   |
|------|--|---|
| 338. | Medizinische Statistik<br>(Hauptvorlesung)<br>Di., Do. 13.05–13.50 (2stündig)<br>Gebäude 22.01, Hörsaal 2A   | Mau                                     |
| 339. | Übungen zur Medizinischen Statistik<br>(Biomathematik f. Med.)<br>in 7 Parallelgruppen (2stündig)<br>Gebäude 23.11, Ebene 02, Raum 68, 70 und 25                     | Siegler/<br>N. N./N. N./<br>N. N./N. N. |
| 340. | Epidemiologie I: Methoden der Analytischen Epidemiologie<br>(2stündig) Akademie für Öffentl. Gesundheitswesen,<br>Aushang beachten (Zusatzstudiengang Public Health) | Mau                                     |

- |      |  |   |
|------|--|---|
| 341. | Kurse zur Epidemiologie und Statistik: Epidemiologisches Praktikum (Blockveranstaltung, 18 Std.)<br>Aushang beachten (Zusatzstudiengang Public Health)   | Giani/Mau/<br>Ranft/N. N.   |
| 342. | Medizinische Informatik (Vorlesung im Ökolog. Stoffgebiet)<br>Mi. 11-12 (1stündig),<br>Hörsaal 13A   | Mau   |
| 343. | Kurse zur Informatik in der Medizin:<br>a) Datenbankpraktikum, b) SAS-Praktikum<br>Mi. 14-16 (2stündig, in Parallelgruppen), Aushang beachten  | Mau/Pawelec/<br>Bartsch/Juhra   |
| 344. | Kurse zur Informatik in der Medizin<br>c) Einführung in das Programm „Mathematica“<br>Fr. 11-13 (2stündig),<br>Bibliothek der Klinik für Thorax- und Kardiovaskularchirurgie   | Godehardt   |
| 345. | Methoden der Medizinischen Informatik<br>(2stündig) nach besonderer Bekanntgabe  | Seelos  |
| 346. | Seminar „Projektmanagement“<br>(2stündig) nach besonderer Bekanntgabe  | Seelos  |
| 347. | Beratung bei der Anwendung biostatistischer Methoden<br>(Biostatistische Ambulanz)<br>Gebäude 23.11, Ebene 02, Raum 70<br>(1) Anmeldung: Terminvereinbarung Mi. 16-17<br>nicht erforderlich<br>(2) Beratung: Nur nach Vereinbarung Mi. 17-20 | Mau/<br>Pawelec/<br>Siegler   |
| 348. | Anleitung zum wissenschaftlichen Arbeiten<br>nach Vereinbarung (für Doktoranden und Habilitanden)  | Mau/<br>Giani   |
| 349. | Statistisches Kolloquium<br>(2stündig) Aushang beachten<br>Gebäude 25.22, Ebene 01, Raum 81  | Degen /Giani/Godehardt/<br>Janssen /Janßen /Klinger/<br>Krauth /Mau/Ranft |
| 350. | Spezielle Methoden der Epidemiologie<br>(2stündig) Aushang beachten  | Giani/Ranft   |
| 351. | Seminar „Pharmaökonomie und Pharmakoepidemiologie“<br>(1stündig) nach besonderer Bekanntgabe   | Giani/Rathmann  |

## XXII. Medizinische Biometrie und Epidemiologie

- |      |   |   |
|------|---|---|
| 352. | Spezielle Methoden der Epidemiologie<br>(2stündig) Aushang beachten                               | Giani/Ranft   |
| 353. | Statistisches Kolloquium<br>(2stündig) Aushang beachten<br>Gebäude 25.22, Ebene 01, Raum 81       | Degen /Giani/Godehardt/<br>Janssen /Janßen /Klinger/<br>Krauth /Mau/Ranft |
| 354. | Anleitung bei wissenschaftlichen Arbeiten<br>nach Vereinbarung (für Doktoranden und Habilitanden) | Giani/Mau   |

## XXIII. Medizinische Psychologie

- |      |  |             |
|------|--|-------------|
| 355. | Medizinische Psychologie für Vorkliniker<br>Di. 10-12 (2stündig)<br>Hörsaal 2B | Steingrüber |
|------|--|-------------|

356. Praktische Übungen: Kursus der Medizinischen Psychologie Mo. 14–17.30 Steingrüber/  
Seminarraum des Instituts für Medizinische Psychologie Bisping/Deinzer/  
sowie Lehmann/  
4stündig als Blockveranstaltung in Parallelkursen Stockhorst/  
(Aushang beachten) Wiener/  
Winneke
357. Seminar zur Medizinischen Psychologie Steingrüber  
Mo. 18–20 (2stündig)  
Seminarraum des Instituts für Medizinische Psychologie
358. Forschungskolloquium Steingrüber  
Do. 9–11 (2stündig)  
Institut für Medizinische Psychologie
359. Praktikum: Einführung in die Klinische Medizin Steingrüber  
Mo. 16 st.–17.30 (2stündig)  
Institut für Medizinische Psychologie

## XXIV. Medizinische Soziologie

360. Vorlesung: Medizinische Soziologie für Vorkliniker/innen Siegrist  
Do. 9–11  
Hörsaal 2D
361. Praktische Übungen: Kursus der Medizinischen Soziologie v.d. Knesebeck/  
(Pflichtbestandteil des Kurses der Medizinischen Rugulies/Siegrist  
Psychologie)  
Mo. 14–17 s. Aushang Med. Psychologie
362. Praktische Übungen: Berufsfelderkundung Siegrist  
(2stündig sowie 1stündig als Praktikum in der semesterfreien Zeit)  
Mi. 9–11 s. Allgemeinmedizin
363. Forschungsseminar: Soziale Reziprozität und Siegrist  
Gesundheit: Theorie- und Meßprobleme  
Do. 14–16, 14tägig  
Gebäude 23.02, Ebene 03, Raum 22
364. Kolloquium für Doktorandinnen und Doktoranden Siegrist  
Mi. 15–17 (2stündig)  
Gebäude 23.02, Ebene 03, Raum 89

## XXV. Innere Medizin

374. Innere Medizin Aul/Berger /Grabensee/  
Mo.–Fr. 10–11 (5stündig) Häußinger/Hauner/Strauer/Frieling/  
Hörsaal der MNR-Klinik Großendorf/Heintzen/Heering/  
Kelm/Kutkuhn/  
Koschinsky/Lösse/Lakomek/Keck /  
Kley/Niederau/Perings/Plum/  
Scherbaum/Schlaghecke/Schneider , M./  
Schwartzkopff/Tschöpe/Vester
375. Medizinisch-klinische Visite Aul/Berger /Bach /Berges/Burk/Chantelau/  
(II. Klinischer Studienabschnitt, 4. Semester) v. Dahl/Grabensee/Gattermann /  
Mo. 17–18.30 (2stündig) Hauner/Hollenbeck/Heintzen/Herring /  
Gruppeneinteilung bei Vorbesprechungen Feldkamp/Frieling/Greiner /  
(siehe Aushang) Hengels/Heyll /Ivens/Jablonowski/Kelm/Kimmerle/  
Koschinsky/Kreuzpaintner/Lüthen/Lütke/  
Niederau/Peerenboom/Perings/Plum/Purrmann/Rieke/  
Scherbaum/M. Schneider /Schwartzkopff/Solbach/Spraul/Sprenger /  
Specker/Starke/Tschöpe/Vester/Wehmeier/Wettstein/Wiegelmann/  
Wildmeister /Wettstein/Winkelmann /Weihrauch/Ziegler

376. Endokrinologisches Kolloquium Köbberling/  
Rudorff/Tillil  
Di. 19–21 (2stündig, letzter Dienstag im Monat)  
Medizinische Klinik,  
Ferdinand-Sauerbruch-Klinikum, Wuppertal 1
377. Medizinisch-Klinische Visite Hein /Höhler/  
Köbberling/Tillil  
(2. Klinischer Studienabschnitt, 4. Semester)  
Do. 17–18.30  
Medizinische Klinik, Ferdinand-Sauerbruch-Klinikum, Wuppertal, Haus 3
378. Doktoranden-Seminar Tillil  
Mo. 18.15–19  
Seminarraum Med. Klinik, Ferdinand-Sauerbruch-Klinik Wuppertal
379. Ausgewählte Kapitel der internistischen Notfallmedizin Tillil  
Di. 17.15–18  
Sem.-Raum Med. Klinik, Ferdinand-Sauerbruch-Klinik, Wuppertal-Elberfeld
380. Einführung in die Schilddrüsen-Sonographie Tillil  
(mit praktischen Übungen)  
Do. 16.15–17  
Sem.-Raum Med. Klinik, Ferdinand-Sauerbruch-Klinik  
Wuppertal-Elberfeld
381. Kurs der allgemeinen klinischen Untersuchung Aul/Bach /Burk/v. Dahl/  
Grabensee/Gattermann /Feldkamp/Frieling/  
Di. und Do. 14–14.45 Hauner/Heering/Heyll /  
Hörsaal der MNR-Klinik 13A Heintzen/Hollenbeck/Ivens/  
Praktikum Di. 15–16.30, Mi. und Fr. 14–15.30 Kelm/Kimmerle/Koschinsky/  
(Gruppeneinteilung bei Vorbesprechung, Koch /Lüthen/  
siehe Aushang) Niederau/Perings/Plum/Sawicki/  
Praktikum Di. 15–16.30, Mi. und Fr. 14–15.30 M. Schneider /Starke/  
Spraul/Schwartzkopff/Vester/Wehmeier/Wettstein
382. Pathophysiologie und Pathobiochemie Berger /Bach /Burk/Feldkamp/  
Frieling/Grabensee/Häussinger/  
(gemeinsam mit Diabetes-Forschungsinstitut) Mo.–Fr. Hauner/Ivens/v. Dahl/Strauer/Aul/Frieling/Gattermann /  
Hörsaal 13 B Großendorf/Hengels/Heering /Heintzen/  
Hollenbeck/Kley/Koch /Köhler /Kutkuhn/  
Koschinsky/Lübke/Lüthen/Martin/Niederau/  
Peerenboom/Perings/Plum/Scherbaum/Schlaghecke/  
M. Schneider /Specker/Starke/Schwartzkopff/  
Tschöpe/Wehrauch/Wehmeier/Wettstein/Ziegler
383. Grundlagen der internistischen Onkologie Burk  
MNR-Hörsaalgebäude  
Aushang nach Vereinbarung (1stündig)
384. Internistisch-onkologische Visite Burk/Gattermann /  
Heyll  
Do. 15–17 c.t.  
MNR-Klinik, vor Station ME 7
385. Niere und Innere Erkrankungen Grabensee/Königshausen /  
Altrogge/Küppers  
nach Vereinbarung (2stündig)
386. 3. Klinischer Studienabschnitt, Seminar Aul/Berger /Burk/v. Dahl/Strauer/  
Gattermann /Grabensee/Hengels/Heyll /Feldkamp/  
Seminarraum MNR-Klinik Frieling/Heintzen/Kelm/Kimmerle/  
Di. und Do. 15.00 Lübke/Schlaghecke/Leschke/Niederau/  
Schneider , M., Scherbaum/Schwartzkopff/Starke/  
Spraul/Passlick/Perings/Niederau/Vester/Vogt /Wettstein
387. Angiologische Funktionsdiagnostik Kelm  
MNR-Klinik, 8. Etage Seminarraum  
Fr. 17–18.30



388. Wiss. Arbeiten in der kardiovaskulären Medizin Kelm  
Geb. 1485 Kardiologisches Labor  
Mi. 18.30–20.30
389. Betreuung türkischer Patienten mit Diabetes Chantelau/  
mellitus in Deutschland Begik  
Fr. 18–19, Termine s. Aushang  
Diabetes-Ambulanz MNR-Klinik
390. Grundlagen der Ernährungslehre für Studenten der Pharmazie Drost  
(8. Semester)  
Mi. 12.15–13  
Hörsaal 6 D
391. Pathophysiologie und Therapie der Adipositas Spraul/Hammer  
14tägig, 1stündig n. V.
392. Arzneimitteltherapie innerer Erkrankungen Peters  
Mi. 14.30–16 (14tägig)  
Seminarraum 4 MNR-Klinik
393. Ausgewählte Kapitel der Klinischen Pharmakologie Berger /Grabensee/  
Mo. 17 h.s.t.–18.30 (2stündig) Richter /Schrör  
Seminarraum, Hörsaalgebäude MNR
394. Klinische Onkologie (mit Patientenvorstellung) Aul/Heyll  
für Fortgeschrittene  
Do. 14.30–15.30
395. Klinische Immunologie und Immunpathologie Heyll /Aul  
Do. 13.15–14 (2stündig)  
Sem. R. Hörsaaltrakt MNR-Klinik
396. Prophylaxe und Therapie infektiöser Komplikationen Arning  
bei hämatologisch-onkologischen Patienten  
(Seminar), 2stündig, Ort und Zeit: siehe Aushang
397. Grundlagen klinischer Arzneimittelforschung Arning  
Fr. 16.15–18 (alle 14 Tage)
398. Seminar: Hochdosis-Chemotherapie und Heyll /Aul/  
Knochenmarktransplantation Runde  
Fr. 12.15–13  
Seminarraum Hörsaaltrakt MNR-Klinik
399. Grundlagen der Radiochemotherapie (Seminar) Schnabel/  
Ort und Zeit: nach Vereinbarung (2stündig) Arning
400. Seminar Hämatologie Gattermann /  
Das „hämatologische Seminar“ ist eine Veranstaltung der Klinik Burk  
für Hämatologie, Onkologie und klinische Immunologie und  
findet in monatlichen Abständen jeweils zwischen 19.00 und 23.00 Uhr  
im Hörsaal 13B der MNR-Klinik statt
401. Kolloquium für Doktorandinnen und Doktoranden Chantelau  
Klinische Diabetologie  
n. V. 1stündig  
Diabetes-Ambulanz MNR-Klinik
402. Einführung in die Hämatopoese Wehmeier  
Kurs mit Praktikum  
Di. 14–15  
Seminarraum 4, MNR-Klinik  
Fr. 14–15  
Kurssaal MNR-Klinik

403. Diagnostik und Therapie der Non-Hodgkinlymphome Seminar (2stündig)  
Do. 14-15.30 Zahner
404. Klinisches Kolloquium Di. 17-18 Aul/  
Wehmeier
405. Hämatologisch-zytologischer Diagnostikkurs nach Vereinbarung (2stündig) Aul/Heyll
407. Lehrgespräche Innere Medizin (dritter klinischer Studienabschnitt)  
Do. 16.30 (2stündig) Schoppe/Freundl/  
Krankenhaus Benrath Castrup/Roesgen
408. Repetitorium und Differentialdiagnostik internistischer Erkrankungen für PJ-Studenten Fr. 14-15 M. U. Schneider  
Seminarraum  
Evangelische Krankenanstalten Duisburg- Nord  
Evangelisches und Johanniter Klinikum Duisburg/  
Dinslaken/Oberhausen eGmbH
409. Klinische Visite für Fortgeschrittene (15 Teilnehmer/innen) Fr. 16 s.t. (2stündig) Schoppe/Schlaudecker/  
Krankenhaus Benrath Greulich/Neumann
410. Innere Medizin (3. Klin. Studienabschnitt) Di. 14-16 Grosser  
und Mitarbeiter  
HS Studiengebäude, Klinikum Krefeld
411. Klinische Visite für Fortgeschrittene nach Vereinbarung (1stündig) N. N.  
EVK Kirchenfeldstraße 40, 40217 Düsseldorf
412. Immunologie in der Klinik nach Vereinbarung (1stündig) Kindler/Fuchs
413. Diagnostisch-therapeutisches und klinisch-pathologisches Kolloquium N. N.  
Do. 15.30-16.30  
Kliniken der Landeshauptstadt Düsseldorf, Gräulinger Straße 120,  
Düsseldorf-Gerresheim
414. Pneumologisches Seminar Perings/Goeckenjan  
Do. 18-19 (1stündig)  
Seminarraum MNR-Klinik ME8
415. Seminar über aktuelle Fragen in der Kardiologie mit Praktikum Kuhn  
der kardiolog.-angiolog. Funktionsdiagnostik  
3täglich Salzetalklinik Bad Salzuflen  
(siehe Aushang, Tel. 05222/186211)
416. Neue Erkenntnisse der Inneren Medizin Altrogge/Herrmann/  
Mi. 15 c.t. (2stündig) Kuhn /Peters /Scholten/Schoppe  
Sem.-Raum Hörsaaltrakt der MNR-Klinik
417. Kardiologisches Seminar über koronare Herzkrankheiten Gleichmann und  
(Diagnostik, Therapie, Rehabilitation, Epidermologie) Mitarbeiter/  
nach Vereinbarung Do.-Sa. (3täglich) Sigwart  
Gollwitzer-Meier-Institut Bad Oeynhausen  
(Einzelheiten siehe Aushang)
418. Klinik und Diagnostik von Herzmuskelerkrankungen Schwartzkopff  
Di. 19-20  
Termine s. Aushang,  
Sem. Raum, MNR Klinik, 9. Etage

419. Diagnostik und Therapie von Herzmuskelerkrankungen Do. 19–20  
MNR-Klinik, 9. Etage Schwarzkopff
420. Spezielle Probleme der Arzneimittelsicherheit Fr. 15–16.30 (2stündig, 14tägig)  
Seminarraum 4 der MNR-Klinik Sprenger
421. Kardiologische Untersuchungsmethoden an bloc Seminar nach Vereinbarung  
im Marien-Hospital Wesel  
Hörsaalgeb. MNR-Klinik Haerten/Spiller
422. Seminar Differentialdiagnose Innere Medizin Fr. 16.30–18 (2stündig, 14tägig)  
Ev. Krankenhaus Bethesda, Duisburg, Heerstraße 219 K. E. Schröder
423. Innere Medizin für Zahnmediziner/innen Mi. 15–16 (1stündig) v. Dahl/Lüthen/  
Wettstein
424. Sonographiekurs (14tägig, 2stündig), Do. 17  
Luisenhospital Aachen, Boxgraben 99 (nach Voranmeldung) Berges
425. Symptomorientierte Diff.-Diagnose (14tägig, 2stündig), Do. 17  
Luisenhospital Aachen, Boxgraben 99 (nach Voranmeldung) Berges
426. Lehrgespräche, Innere Medizin Berger /Feldkamp/Frieling/  
(im Rahmen des 3. Klinischen Studienabschnittes) Grabensee/Lüthen/  
Mi. 12–13 Hengels/Niederau/Jablonowski/  
Seminarraum der MNR-Klinik Lübke/Passlick/Scherbaum
427. Gastroenterologische Visite und Kolloquium Häussinger/Frieling/Miller /  
Mi. 16–17.30 (2stündig) Borchard /Drost/  
Hörsaal der MNR-Klinik Greiner /Hausamen/Hengels/Kindler/Lübke/  
Peerenboom/Frieling/Jablonowski/  
Röher/Niederau/Teschke/Tschöpe/Wehrauch
428. Endoskopischer Untersuchungskurs Häussinger/Lüthen/  
Mo. 8–9.30 (2stündig) Frieling/Niederau/v. Dahl/Wettstein  
Endoskopierräume der MNR-Klinik
429. Differentialdiagnose innerer Erkrankungen Aul/Berger /Burk/v. Dahl/Feldkamp/  
(Endokrinologie, Gastroenterologie, Nephrologie, Frieling/Grabensee/Strauer/  
Stoffwechsel, Kardiologie, Hämatologie Greiner /Häussinger/Heering /  
(für Fortgeschrittene und Examssemester) Heyll /Heintzen/Kley/  
Di. 11.15–13 Kelm/Kutkuhn/Lübke/Lüthen/Leschke/  
Hörsaal der MNR-Klinik Niederau/Perings/Purrmann/Scherbaum/  
Schwarzkopff/Specker/Spraul/Starke/Wehmeier/  
Schneider /Vester/Wettstein
430. Endokrinologische Onkologie Starke/  
(1stündig) nach Vereinbarung Kimmerle
431. Experimentelle und klinische Hepatologie Häussinger  
Di. 17–18.30, Seminarraum v. Dahl/Schliess
432. Klinische Infektiologie Häussinger/  
Do. 18–19, Seminarraum Lübke/Niederau
433. Tropenmedizin Häussinger/Frieling/  
1std., nach Vereinbarung Lüthen/v. Dahl/Wettstein
434. Hepatologisches Kolloquium Häussinger/Mödder/  
Mo. 16-17 Röher/Goretzki/Frieling/  
Seminarraum Gastroenterologie, MNR-Klinik, EG v. Dahl/Wettstein

435. Chemisch-physikalischer Kurs für Zahnmediziner/innen  
Mo. 11–13 (2stündig)  
Hörsaal der MNR-Klinik  
Berger /  
Heinemann
436. Diagnostik in der Inneren Medizin mit Hilfe moderner  
bildgebender Verfahren  
Mo. 13–14  
Vosberg/  
Schoppe/Königshausen
437. Klinisch-endokrinologisches interdisziplinäres Kolloquium  
Di. 17.15–18 (14tägig)  
Seminarraum MNR-Klinik  
Scherbaum/  
Röher/Müller-Gärtner/  
Feldkamp/Vosberg/Dotzenrath/  
Simon /Goretzki
438. Endokrinologisches Kolloquium  
Mi. 16.15-17  
Hörsaal 13B, MNR-Klinik, Gebäude 13.52  
Feldkamp/Goretzki/  
Grußendorf/Röher/  
Scherbaum
439. Onkologische, hämatologische, immunologische  
Fragestellung mit Falldemonstration  
Mo. 16–18 (14tägig)  
St.-Johannes-Hospital, Duisburg  
Westerhausen
440. Diagnostik und Therapie bei Nieren- und Hochdruckkrankheiten  
nach Vereinbarung (1stündig)  
Schröder
441. Aktuelle Diagnostik und Therapie bei Nieren- und  
Hochdruckkrankheiten  
nach Vereinbarung (1stündig)  
Altrogge/Grabensee/  
Königshausen /Passlick/  
Küppers /Schnurr
442. Ausgewählte Themen auf dem Gebiet der Hochdruck-  
und Nierenkrankheiten  
Zeit nach Vereinbarung (2stündig)  
Küppers /Schnurr
443. Klin. Prüfung und Zulassung neuer Arzneimittel  
nach Vereinbarung (1stündig)  
Schnurr/Küppers
444. Nephrologisch-radiologisch-gefäßchirurgisches  
Kolloquium  
Di. 16–17.30  
Seminarraum der MNR-Klinik  
Grabensee/  
Passlick/Mödder/  
Kuhn /Sandmann/  
Jaeschock
445. Wissenschaftliches Arbeiten auf dem Gebiet der  
Nephrologie (Seminar)  
Do. 14–15 (monatlich)  
Termine werden durch Aushang bekanntgegeben  
Seminarraum der MNR-Klinik  
Heering /Grabensee/  
Passlick
446. Plasmaaustauschtherapie bei neurologischen  
Autoimmunerkrankungen (mit praktischen Übungen)  
nach Vereinbarung Mi. oder Fr. (2stündig, 14tägig)  
Seminarraum der Neurologischen Klinik  
Passlick/  
Heininger
447. Klinisch-kardiologisches Kolloquium  
Mi. 16.30–18 (2stündig)  
MNR-Klinik, Ebene 01, Raum 54.04.49  
Strauer und Mitarbeiter
448. Klinisch-kardiologische Visite  
(im Rahmen des 3. klinischen Studienabschnittes)  
Zeit nach Vereinbarung  
Strauer und Mitarbeiter
449. Wissenschaftliches Kolloquium  
Mo. 19–20  
Termine entsprechend Aushang  
Seminarraum der Med. Klinik  
Strauer
450. Kardiologisch-kardiologisches Kolloquium  
Di. 17–18  
Besprechungsraum Kardiologie  
Strauer/Gams/  
Schulte und Mitarbeiter

- |      |  |  |
|------|--|--|
| 451. | EKG-Kurs<br>Mi. 18–18.45<br>Hörsaal der MNR-Klinik   | Schwartzkopff/Vogt /<br>Klein                                    |
| 452. | Auskultationskurs für Fortgeschrittene<br>nach Vereinbarung (2stündig)<br>Städt. Kliniken Dortmund   | Lösse  |
| 453. | EKG-Kurs<br>Di. 18–19 oder nach Vereinbarung<br>Städt. Kliniken Dortmund   | Lösse  |
| 455. | Fallvorstellungen zur Gastroenterologie<br>Mi. 10–11 (1stündig) oder nach Vereinbarung<br>Hörsaal Studiengebäude Städt. Krankenanstalten Krefeld   | Becker   |
| 456. | Patienten-Schulung bei chronischen Krankheiten<br>(gemeinsam mit Erziehungswissenschaft)<br>Seminar nach Vereinbarung (2stündig)<br>Hörsaal der MNR-Klinik   | Berger /Bott/<br>Jürgens   |
| 457. | Therapie mit Hormonen<br>Fr. 18–19 (1stündig), nach Vereinbarung   | Kley/Herrmann  |
| 458. | Kolloquium Geriatrie<br>nach Vereinbarung (2stündig)<br>Hörsaal der MNR-Klinik   | Kley/Herrmann  |
| 459. | „Klinik der Geriatrie“<br>Mi. 18–19 (2stündig, 14täglich) oder nach Vereinbarung<br>Hörsaal der MNR-Klinik   | Herrmann/<br>Wildmeister /Kley                                   |
| 460. | Ernährungsmedizin und Diätetik<br>14täglich (2stündig) nach Vereinbarung<br>Diabetes-Forschungsinstitut  | Hauer  |
| 461. | Zellbiologie des Gefäßsystems<br>2stündig, nach Vereinbarung   | Tschöpe/<br>Rösen  |
| 462. | Funktionstests in der Inneren Medizin<br>(für Studierende im 2. und 3. Abschnitt des klinischen Studiums)<br>nach Vereinbarung (1stündig)<br>Hörsaal der MNR-Klinik  | Grabensee/<br>Miller   |
| 463. | Anleitung zum wissenschaftlichen Arbeiten auf dem Gebiet<br>der Transplantationsimmunologie und Immungenetik<br>(2stündig, 14täglich), siehe Aushang<br>Transplantationsimmunologische Laboratorien der Knochen-<br>markspender-Zentrale,<br>Gebäude 14.80, Ebene 01 | Wernet   |
| 464. | Kolloquium für Doktorandinnen und Doktoranden:<br>Molekulare Regulation der Immunantwort<br>(begrenzte Teilnehmerzahl)<br>Mi. 11–12 (1stündig, wöchentlich)<br>Seminarraum der Knochenmarkspender-Zentrale, Gebäude 14.80, Ebene 01                                  | Wernet   |
| 465. | Praktikum der Molekularen Medizinischen Immunologie<br>(4stündig, wöchentlich) nach Vereinbarung<br>Knochenmarkspender-Zentrale, Gebäude 14.80,<br>Kursraum, Ebene 03  | Wernet/Enczmann/<br>Kögler/Kuhröber/<br>Knipper/Uhrberg          |
| 466. | Aktuelle Transplantationsimmunologie<br>Ort und Zeit siehe Aushang   | Wernet/Grabensee<br>und Mitarbeiter,<br>Sandmann und Mitarbeiter |
| 467. | Prävention und Rehabilitation arterieller<br>Verschlußkrankheiten (Kolloquium)<br>nach Vereinbarung (1stündig)<br>Hörsaal Gebäude 1. Med. Klinik   | Vogelberg/<br>Sandmann/<br>M. Köhler                             |

468. Autoimmunkrankheiten:  
Grundlagen und aktuelle Probleme  
Mi. 16–18 (2stündig) oder nach Vereinbarung  
Sem. R. des Diabetes-Forschungs-Institutes Kolb /Burkart/  
Rothe
469. Computergestützte Lernfallerstellung  
in der Inneren Medizin Baehring/  
Feldkamp/Scherbaum  
Termine n.V.  
EDV-Raum Endokrinologie, Raum 57
470. Multimedia in der Inneren Medizin Baehring/  
Di. und Do. 17–19 Feldkamp/  
Computerraum für Studierende, Scherbaum  
Chirurg. Klinik, Gebäude 12.42, Ebene 01, Raum 29
472. Ernährungsmedizin und Diätetik Hauner  
14tägig, 2stündig n.V.  
Diabetes-Forschungsinstitut
473. Anleitung zum experimentellen Arbeiten mit praktischen Übungen Herberg  
nach Vereinbarung (alle 14 Tage, 4stündig)
474. Anleitung zum wissenschaftlichen Arbeiten Hauner/Herberg /Koschinsky/  
nach Rücksprache Gleichmann /Tschöpe/Ziegler  
Diabetes-Forschungsinstitut
475. Praktische Diabetologie Scherbaum/Martin  
Mi. 18–20, 14tägig  
DFJ, Gem.-R.
476. Klinische Visite im Diabetes-Forschungsinstitut Gleichmann  
nach Vereinbarung (2stündig, 1 Woche)
477. Wissenschaftliches Arbeiten auf dem Gebiet der Richter /  
Diabetologie (Seminar) Heinemann /  
Mo. 15c.t.-16.45, wöchentlich Bott/Berger  
(Seminarraum der MNR-Klinik)
478. Lösungsstrategien klinischer Probleme der Inneren Medizin Richter /  
(Aushang beachten) Sawicki  
2stündig, 14tägig
479. Extrakorporale Blutreinigungsverfahren Passlick  
(Seminar) (2stündig)  
nach Vereinbarung
480. Klinische Osteologie Keck  
nach Vereinbarung (1stündig)  
Seminarraum der MNR-Klinik
481. Anleitung zu wissenschaftlichen Arbeiten nach Hauner/Koschinsky/  
Rücksprache im Diabetes-Forschungsinstitut Kolb /Vogelberg/  
H. Gleichmann /Tschöpe/  
Ziegler
482. Endokrinologisches Kolloquium Goretzki/Röher/  
Mi. 16.15–17, Hörsaal 13 B Feldkamp  
MNR-Klinik
483. Immunendokrinologie Schlaghecke  
Mo. 18.30–19.30
484. Klinische Demonstrationen Rheumatischer Erkrankungen Rau  
Mi. 16–18 oder nach Vereinbarung (2stündig, 14tägig)  
Evangelisches Fachkrankenhaus Ratingen

- |      |  |   |
|------|--|---|
| 485. | Rheumatologische Falldemonstrationen des<br>Rheumazentrums Düsseldorf<br>Do. 17–18<br>Hörsaal 13B der MNR-Klinik   | Rau/Schlaghecke/<br>Schneider, M./<br>Specker |
| 486. | Anleitung zum wissenschaftlichen Arbeiten<br>Do. 18–19<br>Seminarraum Nephrologie  | Heering /Ivens                                |
| 487. | Endokrine Notfälle<br>Fr. 17–18 (1stündig), nach Vereinbarung<br>Seminarraum MNR-Klinik  | Kley/Schlaghecke                              |
| 488. | Kurs der endoskopischen Untersuchungstechniken<br>Di. 8.30–10 (Anmeldung erforderlich)<br>Medizinische Klinik „Florence Nightingale“-Krankenanstalten<br>Düsseldorf-Kaiserswerth | Erckenbrecht                                  |
| 489. | Kurs der abdominellen Sonographie<br>Do. 14–15 (Vor Anmeldung erforderlich)<br>Medizinische Klinik „Florence Nightingale“-Krankenanstalten<br>Düsseldorf-Kaiserswerth            | Erckenbrecht                                  |
| 490. | Medizinisch-klinische Visite<br>Mo. 16–17.30 (14tägig) (Anmeldung erforderlich)<br>Medizinische Klinik „Florence Nightingale“-Krankenanstalten<br>Düsseldorf-Kaiserswerth        | Erckenbrecht                                  |
| 491. | Onkologische Konferenz<br>Mi. 8–9 (Anmeldung erforderlich)<br>Medizinische Klinik „Florence Nightingale“-Krankenanstalten<br>Düsseldorf-Kaiserswerth                             | Erckenbrecht                                  |

## XXVI. Allgemeinmedizin

- |      |   |  |
|------|---|--|
| 492. | <b>Praktikum: Berufsfelderkundung (2stündig)</b><br><b>ab 1. Semester</b><br>Mi. 9.15–11 (Seminar – 2stündig)   | Abholz/Hemming/Arbter/<br>Schmid-Lamarque/<br>Steiner/Richter-Polynice/Hager |
| 493. | Veranstaltungsorte s. Aushang<br>Hospitationen (1tägig)<br>in der vorlesungsfreien Zeit 2stündiges Praktikum<br>bei einer Institution des Gesundheitswesens<br>(siehe auch: Institut für Medizinische Soziologie) | Schneitler/Arnold/Gärtner /<br>Müller-Ost/Azarbayedjan/<br>Boecker-Reinarzt  |
| 494. | <b>Kursus der Allgemeinmedizin (Seminar)</b><br><b>ab 9. Semester</b><br>Mi. 14–15.30 (2stündig)<br>Gebäude 14.79 Allgemeinmedizin Gruppenraum  | Abholz   |
| 495. | Mi. 14–15.30 (2stündig)<br>Gebäude 11.75, Ebene 01, Sitzungszimmer  | Jörgenshaus/Wochnik  |
| 496. | Mi. 13.30–15 (2stündig)<br>Seminarraum der MNR-Klinik   | Schumacher /Sohn   |
| 497. | Mi. 14–15.30 (2stündig)<br>Seminarraum Nr. 254 im Anbau der Frauenklinik  | Marzi/Renkes-Hegendörfer   |
| 498. | Mi. 14–15.30 (2stündig)<br>Seminarraum 36 Physik. Chemie, Gebäude 22.03   | Hemming  |
| 499. | Mi. 14–15.30 (2stündig)<br>Geschichte der Medizin, Seminarraum, Geb. 23.12.04 R. 24   | Wollgarten/<br>v. Schreitter   |

500. Mi. 14–15.30 (2stündig) Retzer  
Vorraum v. Hörsaal der Rechtsmedizin, Gebäude 14.84
501. Mi. 14–15.30 (2stündig) Arbter  
Seminarraum 105, Gebäude 22.21.00 (Inst. f. Pharmakologie)
502. **Praxispraktikum:** 2 Wochen in einer mit der Abteilung für Allgemeinmedizin kooperierenden Lehrpraxis (Einschreibung im Sekretariat)
503. **Praktikum Geriatrie und Rehabilitation** Bachner/Bernard  
– Die Rolle des Hausarztes bei der Betreuung alter Menschen  
– Die Bedeutung der med. Heil- und Pflegeberufe bei der Rehabilitation  
Vier Doppelstunden/Semester, in Kleingruppen nach ausgehängtem Semesterplan  
Neurologisches Therapiezentrum, Geriatisches Krankenhaus Elbroich, Düsseldorfer Altenheime, Geriatische Tagesklinik des St. Martinus Krankenhaus
505. **Das ärztliche Gespräch** – Seminar mit Rollenspiel – Begrenzte Teilnehmerzahl! (2stündig) B. Hemming  
Anmeldung, Einführung und Terminbesprechung  
Siehe Aushang Gebäude 14.97
506. **Hausbesuchprogramm** – Studenten besuchen chronisch Kranke (1 Besuch/Monat über 1 Jahr mit monatlichem Supervisionsseminar 2stündig) B. Hemming  
Anmeldung, Einführung und Terminbesprechung  
siehe Aushang, 14 s.t. – 14.45  
Gebäude 14.97, Ebene 00, Zimmer 105
507. **Einführung in die traditionelle chinesische Medizin mit Übungen in Akupunktur** A. Hemming/  
Schroeder  
Seminar 1stündig, Geb. 11.75, 1. Etage  
Siehe Aushang Geb. 14.97 und Geb. 11.75
508. **Forschung in der Allgemeinmedizin – Seminar für Doktoranden und speziell Interessierte.** Abholz  
Anhand laufender Forschungsprojekte bzw. Studien aus der Literatur sollen methodische Fertigkeiten sowie ein Problembewußtsein für Forschung im allgemeinmedizinischen Bereich vermittelt werden.  
Vorbesprechung: siehe Aushang Geb. 14.97
509. **Ethische Alltagsprobleme in der Hausarztpraxis** Abholz/  
in der Schmitt  
Seminar anhand von Fallgeschichten  
Gruppenraum Geb. 14.97  
Termine: siehe Aushang Geb. 14.97
510. **Allgemeinmedizinische Entscheidungsfindung** Abholz  
– zwischen Erfahrung und evidence based medicine  
Seminar anhand von Fallgeschichten  
Gruppenraum Geb. 14.97  
Vorbesprechung: siehe Aushang Geb. 14.97
511. **Gesundheitsselfhilfe in der Allgemeinmedizin** Wilm  
Seminar 1stündig, 14tägig, Donnerstag 16-18 Uhr  
Beginn: siehe Aushang Geb. 14.97
512. **Zwischen abwartendem offenhalten und abwendbaren Gefährlichem Verlauf** – Fallbesprechung zur Prüfungsvorbereitung, Seminar 1stündig, in Blockform nach Vereinbarung: siehe Aushang Geb. 14.97 Wilm
513. **Balintgruppe für Studentenn – Die Begegnung mit dem Patienten im Lichte der Beziehung** Sensen  
15 Teilnehmer, 2. u. 3. Mittwoch im Monat  
Anmeldung Sekretariat Tel. 81-17771



## XXVII. Neurologie

- |      |   |  |
|------|---|--|
| 514. | Neurologische Klinik und Poliklinik mit<br>Gruppenunterricht<br>Mo. 14–15, Mi. 11–13<br>Hörsaal der MNR-Klinik  | Freund/Arendt/Hefter/<br>Seitz/Siebler/Schnitzler/<br>Stoll/Witte          |
| 515. | Gruppenunterricht<br>(im Rahmen der Hauptvorlesung)<br>Mi. 14-15, Fr. 14-15<br>MNR-Klinik   | Freund/Arendt/Hefter/<br>Seitz/Siebler/Stoll /<br>Schnitzler/Witte         |
| 516. | Neurologischer Kurs mit Patientenvorstellung<br>Fr. 14.15–15.45<br>Neurologische Abteilung, Marienhospital Station N-1  | Steinke  |
| 517. | Neurologisches Kolloquium und Fallvorstellung<br>Mi. 15.30-16.15<br>Neurologische Abteilung, Ostflügel, Marienhospital, 2. Etage<br>– Termine nach Vorankündigung – | Steinke u. Mitarb.   |
| 518. | Gruppenunterricht (im Rahmen der Hauptvorlesung)<br>Fr. 14–16<br>Städt. Krankenanstalten Krefeld,<br>Lutherplatz 40, 47805 Krefeld                                  | Besser   |
| 519. | Gruppenunterricht (im Rahmen der Hauptvorlesung)<br>Fr. 14.15–16.30<br>Alexianer-Krankenhaus Krefeld,<br>Oberdießemer Straße 136, 47805 Krefeld                     | Fasshauer  |
| 520. | Gruppenunterricht (im Rahmen der Hauptvorlesung)<br>Mi. 14.15-15<br>Neurologisches Therapiezentrum,<br>Hohesandweg 37, 40591 Düsseldorf                             | Hömborg/Netz   |
| 521. | Klinisch-Neurologisches Kolloquium mit Krankendemonstration<br>Di. 13–14.30<br>Marienhospital Düsseldorf, Rochusstraße 2  | Steinke  |
| 522. | Neurochirurgisch-Neurologisch-Neuropathologisches<br>Kolloquium<br>jeden 4. Di. im Monat 16 Uhr<br>Hörsaal MNR / Neurochirurgie (im Wechsel)                        | Bock /Freund/<br>N. N.   |
| 523. | Kurs der allgemeinen klinischen Untersuchungen<br>(gemeinsam mit den Medizinischen Kliniken)<br>nach ausgehängtem Semesterplan                                      | Arendt/Hefter/Seitz/<br>Siebler/Stoll/Schnitzler/<br>Witte und Assistenten |
| 524. | Neurologische Fallbesprechung<br>Di. 16 s.t., jeden 1. und 3. Di. im Monat<br>Hörsaal 13 B der MNR-Klinik   | Freund/Arendt/Hefter/<br>Seitz/Siebler/Schnitzler/<br>Stoll /Witte         |
| 525. | Anleitung zum wissenschaftlichen Arbeiten<br>Fr. 16–18<br>Neurologie der MNR-Klinik   | Freund/Arendt/<br>Siebler/Seitz/<br>Stoll /Witte                           |
| 526. | Neuromuskuläres Seminar<br>Do. 15–17<br>Neurologie der MNR-Klinik (Ambulanz)  | Stoll/Schnitzler   |
| 527. | Einführung in die Neuroimmunologie  | Stoll (6stündig, nach Vereinbarung)  |
| 528. | Extrapyramidal-motorische Erkrankungen in der Praxis<br>Do. 10–12<br>Neurologische Ambulanz der MNR-Klinik  | Hefter   |

- |       |  |                                       |
|-------|--|---------------------------------------|
| 528a. | Klinische Neuropsychologie mit Demonstration<br>aphasischer Sprachstörungen (Tonbandbeispiele)<br>Mo. 17–18.30 (2stündig, 14täglich)<br>Seminarraum Hörsaal der MNR-Klinik | Fasshauer                             |
| 529.  | Molekulare und zelluläre Neurobiologie für Mediziner, Biologen<br>und Psychologen<br>Do. 11-12<br>Seminarraum der MNR-Klinik (im HS-Gebäude)                               | Müller                                |
| 530.  | Neurocytologischer Kurs<br>ganztägig, 14tägige Blockveranst.<br>begr. Teilnehmerzahl (nach bes. Ankündigung)   | Müller /<br>Wiss. Mitarb.             |
| 531.  | Kolloquium für Doktorand/innen sowie Diplomand/innen<br>Mo. 9–11, 2stündig<br>Bibliothek der Neurologie (MNR-Klinik)   | Müller                                |
| 532.  | Anleitung zu wissenschaftlichen Arbeiten<br>Fr. 14–16 (2stündig)   | Müller                                |
| 533.  | Funktionelle Bildgebung in der klin. Neurologie<br>Termin nach Absprache (2stündig, 14täglich)<br>Seminarraum 5 der MNR-Klinik   | Seitz                                 |
| 534.  | Einführung in die EEG-Auswertung<br>nach Vereinbarung (1stündig)   | Witte                                 |
| 535.  | Zerebrovaskuläres Seminar<br>nach Vereinbarung (1stündig)<br>Gebäude 13.53, Ebene 01, Raum 60  | Siebler                               |
| 536.  | Seminar: Diagnostische Methoden in der Neurologie<br>Do. 16.15-17 (1stündig, 14täglich)<br>Gebäude 13.53, Ebene 01, Raum 60  | Siebler                               |
| 537.  | Einführung in die Dopplersonographie<br>Do. 17–18<br>MNR-Klinik, Gebäude 13.53, Ebene 01, Raum 60  | Siebler                               |
| 538.  | Zerebrovaskuläre Sprechstunde<br>Mi. 16–17<br>Hörsaal 13 B der MNR-Klinik  | Siebler/<br>Steinke/Rautenberg        |
| 539.  | Neurophysiologischer Kurs<br>ganztägig, 14tägige Blockveranstaltung<br>für Naturwissenschaftler und Mediziner,<br>begr. Teilnehmerzahl (nach besonderer Ankündigung)       | Bruehl/<br>Holthoff/Schiene/<br>Witte |
| 540.  | Pathophysiologie und Klinik von peripheren<br>Nervenerkrankungen<br>mit Fallbeispielen<br>nach Vereinbarung (14täglich)  | Hanemann/<br>Köller                   |
| 541.  | Magnetencephalographische Analysetechniken<br>Mo. 16–17<br>MNR-Klinik, UG-Raum Nr. 54.–1.84  | Witte/Schnitzler                      |

## XXVIII. Psychiatrie

- |      |  |   |
|------|--|---|
| 542. | Psychiatrische Klinik<br>Di. 14.30–16, 16–17.45 (4stündig) Hörsaal<br>Psychiatrische Klinik, Bergische Landstraße 2                    | Gaebel/Ihl/Sprick /<br>Klimke/Schneider /<br>Burtscheid |
| 543. | Einführung in die Psychiatrie<br>Vorlesung 2stündig, Mo. 16–18<br>Seminarraum: Psychiatrische Poliklinik, Bergische Landstr. 2, Haus 2 | Schneider   |

- |       |   |   |
|-------|---|---|
| 544.  | Psychiatrisches Kolloquium<br>Seminar (2stündig), Mi. 17–18.30, 2-wöchentlich<br>Konferenzraum der Psychiatrischen Klinik,<br>Bergische Landstraße 2, Direktionsgebäude   | Gaebel/<br>Schneider  |
| 545.  | Forensisches Seminar I<br>Seminar, 2stündig, Di. 16-18<br>Seminarraum: Psychiatrische Poliklinik,<br>Bergische Landstraße 2, Haus 2   | Schneider /<br>Lehmann  |
| 546.  | Methodologie und Forschungsergebnisse in der Psychiatrie<br>(Doktorandenkolloquium)<br>Seminar (2stündig), Mi. 14–16<br>Seminarraum der Psychiatrischen Poliklinik,<br>Bergische Landstraße 2, Haus 2   | Schneider   |
| 547.  | Kurs der Allgemeinen Klinischen Untersuchung (Psychiatrie)<br>Praktikum, Mi. und Fr. 14–15.30<br>(Gruppeneinteilung, siehe Aushang)   | Schneider /<br>Gaebel/Haupt /Ih/<br>Klimke/Saimeh/Schwarz /Streit |
| 548.  | Gerontologisch-gerontopsychiatrisches Seminar<br>Mi. 14–16 (2stündig, 14täglich)  | Kretschmar/Ih/<br>Haupt   |
| 549.  | Psychometrie in der Psychiatrie<br>Mi. 15–16 (1stündig)   | Ih  |
| 550.  | Kolloquium für Diplomanden und Doktoranden<br>Mi 16–17 (1stündig)   | Ih  |
| 550a. | Klinische Psychopharmakologie<br>Seminar (2stündig, 14täglich), Gebäude 22.21<br>(Zeit nach Vereinbarung)   | Klimke/Borchard   |
| 550b. | Forensisch-psychiatrisches Seminar mit Falldemonstration<br>für Mediziner, Psychologen und Juristen<br>14täglich, erster Termin 21.10.1999  | Klimke/<br>Saimeh/<br>Lehmann                                     |
| 550c. | Psychiatrische Falldemonstration für Ärzte und Psychologen<br>in der Weiterbildung<br>Fr. 12.15–13 (14täglich)<br>Psychiatrische Klinik, Bergische Landstraße 2,<br>Direktionsgebäude, Konferenzraum 1. Etage<br>Teilnahme nach Voranmeldung (Tel. 922-20 01) | Klimke  |
| 550d. | Kolloquium für Doktoranden<br>Mi. 16-17   | Klimke  |
| 551.  | Anleitung zum wissenschaftlichen Arbeiten<br>Psychiatrische Universitätsklinik, Bergische Landstraße 2,<br>Düsseldorf, Haus 2, Raum 120<br>(Zeit nach Vereinbarung)   | Lehmann   |
| 552.  | Verhaltenstherapie-Seminar<br>Do. 14–16<br>Psychiatrische Universitätsklinik, Bergische Landstraße 2,<br>Direktionsgebäude, Verhaltenstherapie-Ambulanz,<br>(Teilnahme nur nach Voranmeldung)   | Strauss/Lehmann /<br>Burtscheidt                                  |
| 553.  | Kognitive Verhaltenstherapie bei Persönlichkeitsstörungen<br>Zeit und Ort nach Vereinbarung   | Strauß/<br>Lehmann  |
| 554.  | Supervision ambulanter Suchttherapie<br>Di. 14-16<br>Psychiatrische Universitätsklinik, Bergische Landstraße 2,<br>Düsseldorf, Direktionsgebäude, Verhaltenstherapie-Ambulanz   | Strauß  |

- |      |   |                |
|------|---|----------------|
| 556. | Supervision in der Verhaltenstherapie I und II<br>Fr. 13-15 bzw. Fr. 16-18<br>Psychiatrische Universitätsklinik, Bergische Landstraße 2,<br>Düsseldorf, Direktionsgebäude, Verhaltenstherapie-Ambulanz  | Strauß         |
| 558. | Fallseminar: Neuropsychologie und Neurologie<br>(mit Patientenvorstellung)<br>Mo. 16–18.15 (14täglich)<br>Psychiatrische Klinik, Haus 2, Seminarraum Station 2F<br>Bergische Landstraße 2   | Schuier/Müller |
| 559. | Fallseminar: Grenzgebiet Neurologie/Psychiatrie<br>Zeit nach Vereinbarung (14täglich)<br>Psychiatrische Klinik, Haus 2, Seminarraum Station 2F<br>Bergische Landstraße 2  | Schuier        |
| 560. | Fallseminar: Bildgebung und Anatomie bei<br>neuropsychologischen Störungen<br>Termin nach Absprache (2stunden, 14täglich)<br>Psychiatrische Klinik, Haus 2, Seminarraum 2F<br>Bergische Landstraße 2  | Schuier        |
| 561. | Psychiatrische Hirnforschung<br>Seminar (2stündig) (Ort und Zeit nach Vereinbarung)   | Sprick         |
| 562. | Psychopharmakologisches Seminar<br>Seminar (2stündig, 14täglich)<br>(Ort und Zeit nach Vereinbarung)  | Sprick         |
| 563. | Anleitung zum wissenschaftlichen Arbeiten<br>(Ort und Zeit nach Vereinbarung)   | Sprick         |
| 564. | Propädeutik der Psychiatrie unter besonderer Berücksichtigung<br>der klinischen Psychopathologie (auch für Psychologen)<br>Mi. 14–15.30, 14täglich<br>Hörsaal, Psychiatrische Klinik, Bergische Landstraße 2  | Bergener       |
| 565. | Gerontopsychiatrie mit Krankenvorstellung<br>(2stündig, 14täglich)<br>(Ort und Zeit nach Vereinbarung)  | Bergener       |
| 566. | Anleitung zum wissenschaftlichen Arbeiten<br>(Ort und Zeit nach Vereinbarung)   | Bergener       |
| 567. | Psychiatrische Epileptologie<br>Mi. 17.30–19 (2stündig, 14täglich)<br>Klinik für Psychiatrie und Psychotherapie der Ev. und<br>Johanniter Klinikum Duisburg/Dinslaken/Oberhausen gGmbH<br>Steinbrinkstraße 96a, 46145 Oberhausen                            | Köhler         |
| 568. | Video-Seminar ausgewählter psychiatrischer Erkrankungen<br>Mi. 17.30–19 (2stündig, 14täglich)<br>Klinik für Psychiatrie und Psychotherapie der Ev. und<br>Johanniter Klinikum Duisburg/Dinslaken/Oberhausen gGmbH<br>Steinbrinkstraße 96a, 46145 Oberhausen | Köhler         |

## **XXIX. Psychosomatische Medizin und Psychotherapie**

- |      |   |   |
|------|---|---|
| 573. | Praxis der Psychosomatischen Medizin und Psychotherapie<br>Teil I: Theorie<br>Di. 13.30–15 (2stündig)<br>Hörsaal 13 B | Tress/Franz /<br>Alberti/Ott /Wöller/Reister/<br>Alberti/Hartkamp/Kruse |
|------|---|---|

574. Praktikum der Psychosomatischen Medizin und Psychotherapie Teil II: Praktikando Mo. (2stündig)  
Ort und Zeit laut Aushang  
Tress und Mitarbeiter/innen
575. Kursus der allgemeinen Klinischen Untersuchungen (Psychosomatische Medizin und Psychotherapie) (gemeinsam mit den anderen Kliniken nach ausgehängtem Semesterplan)  
Tress und Mitarbeiter/innen
576. Einführung in die psychosomatische Grundversorgung für Studierende im Praktischen Jahr, Ärztinnen und Ärzte im Praktikum und Ärztinnen und Ärzte in der Weiterbildung Di. 18–19.30 (2stündig)  
Gebäude 14.91, Raum 07 (Bibliothek)  
Tress/Kruse / Wöllner
577. Wissenschaftliches Wochenende (für Doktoranden des Lehrstuhls)  
Ort und Zeit lt. Aushang  
Tress und Mitarbeiter/innen
578. Psychoanalyse und Kognitionspsychologie  
Ort und Zeit nach Vereinbarung  
Tress/Hartkamp
579. Psychotherapeutische Poliklinik Do. 11.30–13 (2stündig)  
Bergische Landstraße 2, Haus 18  
Anmeldung bei Frau Jacaßelino, Tel. 922-4703  
Tress/Kruse / Hartkamp
580. Anleitung zum wissenschaftlichen Arbeiten Di. 19.45–21.15 (2stündig, 14tägig)  
Bergische Landstraße 2, Haus 18  
Kruse
581. Psychosomatisch-psychotherapeutisches Repetitorium für PJ-Studenten nach Vorankündigung (2stündig)  
Tress/Spieler
582. Psychoanalyse und Systemtheorie, Radikaler Konstruktivismus Do. 14.15–15.45 (2stündig)  
Gebäude 14.90, Raum 01 (Gruppenraum)  
Für Hörer aller Fakultäten  
Sies/Tress
583. Doktorandenkolloquium  
Ort und Zeit nach Vereinbarung (2stündig)  
Geb. 14.90, Raum 001 (Gruppenraum)  
Tress/Junkert-Tress
584. Epidemiologie psychogener Erkrankungen: empirische Untersuchungen zu Häufigkeit, Verlauf und Ursachen Mo. 11–12 (wöchentlich)  
Gebäude 14.90, Raum 004  
Franz
585. Methodenzentriertes Forschungsseminar für Doktoranden Do. 15–16.30 (14tägig)  
Gebäude 14.90, Raum 004  
Franz/Schmitz
586. Planung, Durchführung und Evaluation klinischer und epidemiologischer Studien in der Psychosomatik Do. 15–16.30 (14tägig)  
Franz/Schmitz
587. Patientenzentrierte Selbsterfahrung: klinisch-kasuistische Einführung in die psychodynamische Interaktionsdiagnostik Fr. 14–15.30  
Gebäude 14.90, Raum 004  
Franz
588. Grundlagen der stationären Psychotherapie Gebäude 14.90, Raum 004  
Termin nach Vereinbarung  
Franz

- |      |  |                       |
|------|--|-----------------------|
| 589. | Klinik, Psychodynamik und Therapie der Eßstörungen<br>Gebäude 14.90, Raum 004<br>Termin nach Vereinbarung  | Franz                 |
| 590. | Einübung in die vertiefte biographische Anamnese, das<br>Erstinterview in der psychotherapeutischen Medizin<br>Gebäude 14.90, Raum 004<br>Termin nach Vereinbarung | Franz                 |
| 591. | Qualitative Forschungsmethoden in der Psychotherapie<br>Do. 18–20 (14tägig)<br>Bergische Landstraße 2, Haus 18   | Tress/<br>Stratkötter |
| 592. | Doktorandenkolloquium<br>nach Vereinbarung<br>Bergische Landstraße 2, Haus 18  | Tress/Stratkötter     |
| 593. | Patientenzentrierte Selbsterfahrung mit Studenten der Medizin<br>Zeit und Ort nach Vereinbarung (2stündig)<br>Anmeldung erforderlich, F. 81-18338                  | Alberti               |
| 594. | Doktorandenkolloquium<br>Zeit und Ort nach Vereinbarung (2stündig)<br>Gebäude 14.91  | Alberti               |
| 595. | Krankheitsbewältigung bei chronischen Erkrankungen<br>Zeit und Ort nach Vereinbarung (2stündig)<br>Gebäude 14.91   | Alberti/Kruse         |
| 596. | Psychosoziale Aspekte bei Patienten bei Melanompatienten<br>Zeit und Ort nach Vereinbarung (2stündig)<br>Gebäude 14.91   | Alberti               |
| 597. | Psychosomatische Dermatologie<br>Fr. 15-16.30<br>Klinik Wersbach, Leichlingen  | Reister               |
| 598. | Doktorandenkolloquium<br>Ort und Zeit nach Vereinbarung (2stündig)   | Reister               |
| 599. | Der schwierige Plan in der ärztlichen Praxis<br>Zeit und Ort nach Vereinbarung (2stündig)<br>Telefonische Anmeldung erforderlich, F. 02174/398-201                 | Reister               |
| 600. | Konzepte und Forschung in der stationären Psychotherapie<br>Do. 9.30–11 (2stündig)   | Wöller/<br>Hartkamp   |
| 601. | Doktorandenkolloquium<br>Ort und Zeit nach Vereinbarung (2stündig)   | Wöller                |

### XXX. Chirurgie

- |      |   |  |
|------|---|--|
| 602. | Klinik der Chirurgie<br>(Einführung zum Praktikum der Chirurgie)<br>Mo.–Fr. 8–9 (5stündig)<br>Großer Hörsaal Chirurgische Klinik  | Bock /Gams/Röher/<br>Sandmann/Schulte /Tarnow/<br>Willberg/Willnow |
| 603. | Praktikum der Chirurgie<br>Do. 16–17.30 (2stündig)<br>Stationen der Chirurgischen Klinik,<br>Neurochirurgischen Klinik und<br>Klinik für Kiefer- und Plastische Gesichtschirurgie<br>Evangelisches Krankenhaus Düsseldorf<br>N. N. 17–18.30<br>Diakoniewerk Düsseldorf-Kaiserswerth<br>(G. Prof. Dr. Olbrisch)<br>St.-Vinzenz-Krankenhaus Düsseldorf (Dr. med. Mehrain) | Professoren, Dozenten,<br>wissenschaftliche Mitarbeiter            |

- |      |  |  |
|------|--|--|
| 604. | Kursus der allgemeinen klinischen Untersuchungen (operatives Stoffgebiet)<br>(gemeinsam mit den übrigen operativen Kliniken)<br>nach ausgehängtem Semesterplan | Professoren und<br>Dozenten<br>der zugehörigen Kliniken                      |
| 605. | Differentialdiagnose chirurgischer Erkrankungen<br>Mo. 17.15 (1stündig)<br>OP-Kursraum Chirurgische Klinik   | Professoren und<br>Dozenten<br>der Chirurgischen Klinik                      |
| 606. | Chirurgische Poliklinik für Mediziner/innen<br>und Zahnmedizin<br>Di. 10–11, Do. 11–13 (3stündig)<br>Großer Hörsaal der Chirurgischen Klinik                   | Luther/<br>Schütter/Molzahn/<br>Stöltzing                                    |
| 607. | Praktischer Operationskurs<br>täglich 9–11<br>Operationssaal   | Gams/Röher/Sandmann/<br>Schulte  |
| 608. | Allgemeine Chirurgie für Zahnmediziner/innen (Vortrag)<br>Di. 10–12 (2stündig)<br>Kleiner Hörsaal Chirurgische Klinik  | Simon /Heise   |
| 609. | Kardiologisch-herzchirurgisches Kolloquium<br>Di. 17–18.30 (2stündig)<br>Demonstrationsraum, Klinik für Kardiologie  | Gams/Strauer/Schulte /<br>Vester   |
| 610. | Aktuelle Kinderchirurgie<br>Mi. 13–14 (1stündig)<br>Kleiner Hörsaal der Chirurgischen Klinik   | Willnow  |
| 611. | Angiologisch-Neurologische Visite<br>Di. 15–16<br>MNR-Klinik, Neuro-Radiologie, Seminarraum 5  | Sandmann/Kniemeyer/<br>Grabitz /Jaeschock/<br>Aulich/Hennerici               |
| 612. | Angiologische Sprechstunde<br>Di. 9–13<br>Chirurgische Klinik, Gefäßambulanz   | Sandmann/Grabitz /<br>Kniemeyer  |
| 613. | Seminar über spezielle Chirurgie<br>(3. Klinischer Studienabschnitt)<br>Di., Do. 14–15.30 (2stündig)<br>Kleiner Hörsaal, Chirurgische Klinik                   | Professoren und<br>wissenschaftliche Mitarbeiter<br>der Chirurgischen Klinik |
| 614. | Colo-reakale Sprechstunde<br>Mo. 9–12, Do. 9–12<br>Endoskopieraum, Ambulanz Chirurgische Klinik  | Möslein/Heise  |
| 615. | Hand-, Plastische und Wiederherstellungschirurgie<br>Mo. 11–12 (1stündig)<br>Kleiner Hörsaal der Chirurgischen Klinik  | Münchhoff-Breit  |
| 616. | Frakturen und Luxationen<br>Mo. 14–15 (1stündig)<br>Kleiner Hörsaal Chirurgische Klinik  | KatoH/Stöltzing/<br>Schütter/Varney<br>und wissenschaftliche Mitarbeiter     |
| 617. | Nephrologisch-chirurgische und<br>Nierentransplantationsvisite<br>Di. 16–17 (1stündig)<br>MNR-Klinik, Seminarraum, Station ME 05                               | Grabensee/Grabitz /<br>Mödder/Sandmann/<br>Kniemeyer/Jaeschock               |
| 618. | Sportmedizin<br>Do. 19.30–21 (14täglich)<br>Kleiner Hörsaal Chirurgische Klinik  | Jaeschock/Palomba/<br>Rumpf  |
| 619. | Einführung in die Chirurgische Onkologie einschließlich<br>Nachsorge und Dokumentation<br>Di. 14–15 (1stündig)<br>Kleiner Hörsaal Chirurgische Klinik          | Nier/Schulte /<br>Kantartzis/Mitarbeiter                                     |

- |      |   |  |
|------|---|--|
| 620. | Angiologisches und gefäßchirurgisches Seminar<br>1 Woche pro Semester nach Vereinbarung<br>Angiologische und Gefäßchirurgische Abteilung der<br>Chirurgischen Klinik Dr. Guth<br>Jürgensallee 44, 22609 Hamburg | Loose  |
| 621. | Chirurgische klinische Visite<br>Do. 17–19 (2stündig)<br>Ev. Krankenhaus Düsseldorf, Kirchfeldstraße 40   | Krämling<br>und Mitarbeiter                          |
| 622. | Verbandskurs<br>Do. 18–19.30 (2stündig) (14täglich)<br>Kleiner Hörsaal Chirurgische Klinik  | v. Elmendorff/<br>Jaeschock                          |
| 623. | Chirurgische klinische Visite<br>Di. 14.30–15.30 (1stündig)<br>Ev. Krankenhaus Bethesda, Heerstraße 219, 47053 Duisburg   | Stremmel<br>und Mitarbeiter                          |
| 624. | Chirurgischer Seminarunterricht mit klinischer Visite<br>Mi. 14.30–15.30 (1stündig)<br>Ev. Krankenhaus Bethesda, 47053 Duisburg, Heerstraße 219   | Stremmel<br>und Mitarbeiter                          |
| 625. | Allgemeinchirurgisches Kolloquium<br>Mo. 8–9.30 (2stündig)<br>Chirurgische Klinik – Klinikum Duisburg   | Kivelitz   |
| 626. | Praktikum der Stomatherapie<br>Vortrag und Übung (Blockveranstaltung)<br>Zeit und Ort nach Vereinbarung   | Kivelitz   |
| 627. | Repetitorium der Allgemeinen und Speziellen Chirurgie<br>für Examensemester<br>Mi. 16–17.30 (2stündig)<br>Großer Hörsaal Chirurgische Klinik  | Konrad/Klein /<br>Luther/v. d. Horst /<br>Raunest    |
| 628. | Chirurgie, Unfallchirurgie, D-Arzt-Verfahren,<br>ambulantes Operieren in der Praxis<br>20 Stunden im Block  | Sailer   |
| 629. | Erste Hilfe und Wiederbelebung für Vorkliniker/innen<br>Di. 16.15–17.30<br>Großer Hörsaal, Physiologie, Hörsaal 2A  | Moschinski/<br>Siepmann/Rötzscher                    |
| 630. | Klinische Visite<br>Fr. 15–16 (1stündig)<br>Krankenhaus Gerresheim  | Ulrich /Schmitz                                      |
| 631. | Kolloquium für Doktorandinnen und Doktoranden mit<br>Zellkulturuntersuchungen<br>der Klinik für Allgem. Unfallchirurgie<br>(2stündig, 14täglich)<br>nach Vereinbarung   | Goretzki   |
| 632. | Seminar Expertensysteme<br>Mi. 15–17 (14täglich)<br>Theoretische Chirurgie (CA 08), Zi. 824   | Ohmann   |
| 633. | Möglichkeiten und Grenzen der chirurgischen Therapie<br>angeborener und erworbener Herzerkrankungen<br>Mi. 16–17 (1stündig)<br>Herzzentrum Kaiser-Wilhelm-Krankenhaus<br>47137 Duisburg, Gerrickstraße 21       | Krian  |
| 634. | Risiken bei chirurgischen Eingriffen und Behandlung<br>postoperativer Komplikationen<br>Mi. 18–19 (1stündig)<br>Großer Hörsaal der Chirurgischen Klinik   | v. d. Horst /<br>Kaschner/Schütter                   |
| 635. | Interdisziplinäres Kolloquium<br>Do. 15–16 (1stündig)<br>Ev. Krankenhaus Bethesda, 47053 Duisburg, Heerstraße 219   | Professoren und Dozenten<br>der zugehörigen Kliniken |



- |      |  |  |
|------|--|--|
| 636. | Lehrgespräche Chirurgie<br>(3. klin. Studienabschnitt)<br>Krankenhaus Benrath, nach Vereinbarung   | Castrup/Schoppe/<br>Graf /Freundl/Lützeler/<br>Roesgen       |
| 637. | Forschungskolloquium der Klinik für Allgemeine und Unfallchirurgie<br>Mo. 17.15–18 (14täglich)<br>Großer Hörsaal, Chirurgie  | Ohmann<br>und wissenschaftliche<br>Mitarbeiter               |
| 638. | Gefäßchirurgisches Kolloquium mit Patientendemonstration<br>nach Vereinbarung (2stündig, 14täglich)<br>Städt. Krankenanstalten Düsseldorf-Gerresheim, Gefäßchirurgie<br>(Tel.: 2800325)  | Mulch  |
| 639. | Chirurgische und Unfallchirurgische klinische Visite<br>Mi. 15–16.30 (2stündig)<br>Hospital zum Hl. Geist, 47906 Kempen, Von-Broichhausen-Allee 1  | Kaschner/Seyrich   |
| 640. | Klinisches Praktikum der Herzchirurgie<br>Termin zu vereinbaren (6stündig)<br>AK St. Georg, Hamburg  | Ostermeyer<br>und Oberärzte                                  |
| 641. | Chirurgische klinische Visite mit Kolloquium<br>Mo. 16–17<br>Chirurgie – St.-Josef-Krankenhaus<br>Robert-Koch-Str. 16, 42781 Haan  | Rumpf<br>und Mitarbeiter                                     |
| 644. | Seminar „Tumor-Forschung“<br>Di. 18–19.30 (2stündig)<br>Kleiner Hörsaal Chirurgische Klinik  | Böcking/Röher/<br>Gabbert/Ackermann /<br>Schneider /Goretzki |
| 645. | Statistische Verfahren für Chirurgen<br>Do. 11–13 (2stündig)<br>Bibliothek der Klinik für Thorax- und Kardiovaskularchirurgie  | Godehardt  |
| 646. | Einführung in die Benutzung von Statistikprogrammen<br>(für Mitarbeiter und Doktoranden der Klinik für Thorax- und<br>Kardiovaskularchirurgie)<br>(6stündige Blockkurse)<br>Termine nach gesondertem Aushang<br>Rechnerraum der Klinik für Thorax- und Kardiovaskularchirurgie | Godehardt/<br>Kunert   |
| 647. | Chirurgisch-onkologisches Kolloquium<br>Fr. 16–17 (14täglich)<br>Kleiner Hörsaal der Chirurgischen Klinik  | Röher/Verreet/<br>Goretzki                                   |
| 648. | Seminar über ausgewählte Kapitel der Allgemein-, Thorax- und<br>Viszeral-Chirurgie<br>4wöchentlich, Fr. 13–15, ganzjährig<br>3. klinischer Studienabschnitt<br>Studiengebäude der Städtischen Krankenanstalten Krefeld,<br>Lutherplatz 40, 47805 Krefeld                       | Daniels  |
| 649. | Kolloquium Theoretische Chirurgie<br>Mo. 16.30–17.15<br>Theoretische Chirurgie (CA 08), Zimmer 824   | Ohmann   |
| 650. | Kolloquium für Doktorandinnen und Doktoranden der Klinik für<br>Allgemeine und Unfallchirurgie<br>Do. 16–17.15<br>Theoretische Chirurgie (CA 08), Zimmer 824   | Ohmann   |
| 651. | Einführung in das Programm „Mathematica“<br>Fr. 11–13 (2stündig)<br>Termine nach gesondertem Aushang<br>Bibliothek der Klinik für Thorax- und Kardiovaskularchirurgie  | Godehardt  |

- |      |   |                       |
|------|---|-----------------------|
| 652. | Klinik und Therapie venöser Erkrankungen<br>Do. 16–18 (14täglich)<br>Lehrraum des Ev. Krankenhauses Herne   | Jaeschock             |
| 653. | Angiologisch-Gefäßchirurgische Visite<br>Do. 13–14 (2stündig, 14täglich)<br>Augusta-Krankenhaus, Amalienstraße 9, 40472 Düsseldorf<br>Abteilung für Chirurgie und Gefäßchirurgie  | Kolvenbach            |
| 654. | Differentialdiagnose gefäßchirurgischer Erkrankungen<br>Mi. 15–17<br>Kleiner Hörsaal, Chirurgische Klinik   | Kolvenbach            |
| 655. | Kolloquium Biometrie in der Chirurgie<br>(für Doktoranden)<br>Mi. 10–12 (2stündig, 14täglich)<br>Bibliothek der Klinik für Thorax- und Kardiovaskularchirurgie  | Godehardt             |
| 656. | Einführung in die Benutzung von<br>Tabellenkalkulations- und Grafikprogrammen<br>(für Mitarbeiter und Doktoranden der Klinik für<br>Thorax- und Kardiovaskularchirurgie)<br>(6stündige Blockkurse)<br>Termine nach gesondertem Aushang<br>Bibliothek der Klinik für Thorax- und Kardiovaskularchirurgie | Godehardt/<br>Kunert  |
| 657. | Einführung in die Benutzung von Datenbankprogrammen<br>(für Mitarbeiter und Doktoranden der Klinik für<br>Thorax- und Kardiovaskularchirurgie)<br>(6stündige Blockkurse)<br>Termine nach gesondertem Aushang<br>Bibliothek der Klinik für Thorax- und Kardiovaskularchirurgie                           | Godehardt/<br>Kunert  |
| 658. | Anleitung zum wissenschaftlichen Arbeiten<br>(nach Vereinbarung)  | Godehardt             |
| 659. | Vorlesung Plastischen Chirurgie<br>Mi. 15–16 (1stündig)<br>Hörsaal der Chirurgischen Klinik   | Ingianni/<br>Olbrisch |
| 660. | Nichtinvasive angiologische Diagnostik<br>Mo. 10–12 (2stündig)<br>Gefäßambulanz des St. Franziskus-Hospital<br>Hohenzollernring 72, 48145 Münster   | Torsello              |
| 661. | Phlebologische Visite mit Patientendemonstration<br>Mi. 10–12 (2stündig)<br>Gefäßambulanz des St. Franziskus-Hospital,<br>Hohenzollernring 72, 48145 Münster  | Torsello              |
| 662. | Notfälle in der Herz- und Thoraxchirurgie<br>Mo. 13–14<br>Chirurgische Klinik, Kleiner Hörsaal  | Minale/<br>Schulte    |
| 663. | Diagnostik und Therapie der Abdominalverletzungen<br>Mi. 13–14<br>Chirurgische Klinik, Städt. Krankenhaus Gütersloh   | Varney                |
| 664. | Doktorandenseminar Polytrauma<br>(3stündig) nach Vereinbarung<br>Chirurgische Klinik, Städt. Krankenhaus Gütersloh  | Varney                |
| 665. | Ausgewählte Themen aus der Herz- und Thorax-Chirurgie<br>nach telefonischer Absprache<br>(Sekretariat 0 21 51 / 32 13 01)<br>Klinik für Herz- und Thoraxchirurgie des Klinikums Krefeld   | Greve                 |

- |      |   |                                       |
|------|---|---------------------------------------|
| 666. | Anleitung zu wissenschaftlichen Arbeiten<br>nach telefonischer Absprache<br>(Sekretariat 0 21 51 / 32 13 01)<br>Klinik für Herz- und Thoraxchirurgie des Klinikums Krefeld                                    | Greve                                 |
| 667. | Problemfälle in der Visceralchirurgie<br>Di. 16.30–17.30 wöchentlich<br>Krankenhaus Gerresheim  | Ulrich /<br>Hüllebrand                |
| 670. | Chirurgische Fallbesprechung<br>(3. klin. Studienabschnitt)<br>Mo. 12–13, Lukaskrankenhaus Neuss  | Coburg/<br>Carus                      |
| 671. | Extrakorporale Zirkulation, mechanische<br>Assistenzsysteme und Kunstherz<br>(n. V.) 2stündig<br>OP-Kursraum, Chirurg. Klinik   | Klein /Feindt                         |
| 672. | Grundlagen der Herztransplantation<br>(2stündig) nach Vereinbarung<br>OP-Kursraum, Chirurg. Klinik  | Feindt/Gams/Klein /<br>Petzold        |
| 673. | Viszeralchirurgie – Systematik und Fallbeispiele<br>Vorlesung, Mo. 17 (1stündig)<br>HS Studiengebäude Klinikum Krefeld  | Verreet/Schmidt/<br>Grimm/Müller      |
| 674. | Doktorandenseminar: Allgemeine und Viszeralchirurgie<br>(2stündig) nach Vereinbarung<br>(Tel. 0 21 51 / 32 26 69) Sekr. Ltd. OA Schmidt)<br>Klinikum für Allgemeine und Viszeralchirurgie<br>Klinikum Krefeld | Verreet/<br>Schmidt /Müller           |
| 675. | Chirurgisches Kolloquium zum 3. Staatsexamen<br>Fr. 15.00 (2stündig)  | Verreet/Meißner                       |
| 678. | Viczeralchirurgisch-Gastroenterologische Konferenz<br>(2stündig, zweiwöchentlich), Do. n. V.<br>(Tel. 0 21 51 / 32 26 69, Sekr. Ltd. OA Schmidt)<br>Konferenzraum Chirurgie                                   | Schmidt /Verreet/<br>Foerster/Blanker |
| 679. | Operative und interventionelle Behandlungsstrategien<br>bei kognitalen kardiovaskulären Fehlbildungen<br>Mi. 17-18<br>Kleiner Hörsaal, Chirurgische Klinik  | Korbmacher/<br>Heusch                 |

### XXX. Transfusionsmedizin, Hämostaseologie

- |      |   |                                  |
|------|---|----------------------------------|
| 680. | Grundlagen der Transfusionsmedizin<br>Do. 14–15<br>Großer Hörsaal der Chirurgischen Klinik                                  | Scharf /Kuntz/Giers/<br>Zotz     |
| 681. | Immunhämatalogie<br>Do. 17–18<br>Kleiner Hörsaal der Chirurgischen Klinik   | Scharf /Kuntz/<br>Trobisch/Giers |
| 682. | Pathophysiologie und Pathobiochemie des Hämostasesystems<br>Mo. und Do. 10–11<br>Hörsaal 13 B (im Rahmen der Ringvorlesung) | Scharf /<br>Zotz                 |
| 683. | Diagnostik und Therapie von Blutungen und Thrombosen<br>Mo. 13–14<br>Kleiner Hörsaal der Chirurgischen Klinik               | Scharf                           |
| 684. | Einführung in die Transplantationsimmunologie<br>(2stündig) nach Vereinbarung   | Scharf /Kuntz/<br>Giers          |

- |      |  |   |
|------|--|---|
| 685. | Vorlesung Klinische Chemie<br>Mo., Di., Mi., Fr. 8-9<br>Hörsaal 13A, MNR-Klinik  | Reinauer /Scharf /<br>und Mitarbeiter                   |
| 686. | Kurs der Klinischen Chemie und Hämatologie<br>einschl. Blutgruppenserologie und Gerinnungsphysiologie<br>Di. 14.15-17.15; Mi., Do. bzw. Fr. 13-16<br>Kurslabor MNR-Klinik, Gebäude 13.53, Ebene 01, Raum 140                       | Reinauer /Scharf<br>und Mitarbeiter                     |
| 687. | Transfusionsmedizin, klinische Hämostaseologie und<br>Hämotherapie<br>Di. 13-14, Do. 11-13, Großer Hörsaal der Chirurgischen Klinik<br>(im Rahmen der Vorlesungsreihe, Chirurgische Poliklinik für<br>Mediziner und Zahnmediziner) | Scharf /Luther  |
| 688. | Klinisch-hämatologisches und transfusionsmedizinisches<br>Kolloquium<br>Do. 12-13.30<br>Seminarraum, MNR-Klinik  | Haas/Scharf   |
| 689. | Seminar über Transfusionsmedizin und Hämostaseologie<br>für Studenten im 3. Klinischer Studienabschnitt<br>Di. und Do. 14-15.30, Chirurgische Klinik, OP-Kursraum  | Scharf /Kuntz/<br>Giers                                 |
| 690. | Transfusionsmedizinisches Praktikum<br>für Studenten im 3. Klinischen Studienabschnitt<br>Mo. und Fr. 12-13, Transfusionszentrale  | Scharf<br>und Mitarbeiter                               |
| 691. | Experimentelle Hämostaseologie und Vaskularbiologie<br>Do. 17-18.30, 14tägig, Bibliothek des Instituts   | Scharf  |
| 692. | HLA-System und Krankheitsassoziation<br>(1stündig) nach Vereinbarung   | Kuntz/Giers   |
| 693. | Kolloquium über aktuelle Fragen der Transfusionsmedizin,<br>Hämotherapie, Hämostaseologie und Transplantationsimmunologie<br>Mi. 12-14,<br>Bibliothek des Instituts  | Scharf /Kuntz/<br>Zotz                                  |
| 694. | Immunologisches Seminar<br>Fr. 17-19<br>Hörsaal 6B   | Esser /Gleichmann /Heinz /<br>Schwochau/Stoldt/<br>Vohr |
| 695. | Immunologisches Praktikum<br>(4stündig)<br>Als Block in der vorlesungsfreien Zeit vor dem WS 1996/97   | Hadding/Fischer /<br>Schwochau/Vohr                     |
| 696. | Großpraktikum mit immunologischem Themenschwerpunkt<br>Zeit und Ort nach Vereinbarung  | Gleichmann /<br>Schwochau/Stoldt                        |
| 697. | Kolloquium für Doktoranden und Diplomanden<br>(14tägig) nach Vereinbarung  | Scharf /<br>Schwochau                                   |
| 698. | Kolloquium für Doktoranden und Diplomanden<br>(14tägig) nach Vereinbarung  | Scharf  |

### **XXXII. Anästhesiologie, Intensivmedizin, Notfallmedizin, Schmerztherapie**

- |      |   |   |
|------|---|---|
| 699. | Grundlagen der Anästhesiologie und Intensivmedizin<br>im Rahmen der Vorlesung<br>„Klinik der Chirurgie“       | Tarnow und wiss.<br>Mitarbeiter des Zentrums<br>für Anästhesiologie |
| 700. | Praktikum der operativen Intensivmedizin<br>im Rahmen des Praktikums der Chirurgie<br>Do. 16-17.30 (2stündig) | Buhl/Kindgen-Milles/<br>Hartmann /Lipfert/Müller                    |

701. Akute Notfälle und erste ärztliche Hilfe  
 a) Vorlesung (3stündig)  
 Mo. 14.30–16  
 Do. 15.15–16  
 Großer Hörsaal Chirurgische Klinik  
 b) Praktische Übungen in Gruppen  
 Mo. 16–18  
 Do. 16–18  
 Umraum Großer Hörsaal Chirurgische Klinik  
 Tarnow/Cüppers /  
 Flesche/Fournell/Freye/  
 Hopf /Kelm/Klement /  
 Königshausen /Lipfert/Loer/  
 Moschinski/Müller/  
 Raunest/Schirmer /  
 Schlack/Siebler/Stannigel/  
 Stühmeier/Winter /Zucker
703. Kolloquium und Prakt. Übungen Akute Notfälle  
 und erste ärztliche Hilfe  
 ab 2. klin. Semester nach Vortestat  
 Vorbereitung auf das 1. ärztliche Staatsexamen  
 (2stündig) nach Vereinbarung  
 Flesche/Klement
704. Praktikum der Notfallmedizin  
 a) Vorlesung (3stündig)  
 Mo. 13–14  
 Do. 13–15  
 Großer Hörsaal Chirurgische Klinik  
 b) Praktische Übungen in Gruppen  
 Ort und Zeit werden am 1. Vorlesungstag bekanntgegeben  
 Arndt/Bier/Feldkamp/  
 Flesche /Grabarek/Hartwig/  
 Hollenbeck/Meyer /Muth/  
 Perings/Petzold/Raunest/  
 Reinhard/Schlack/Simon /  
 Stannigel/Vester/Weber
706. Düsseldorfer Anästhesiekolloquien  
 Mo. 17–18 und Mi. 7–8  
 Kleiner Hörsaal Chirurgische Klinik  
 Wiss. Mitarbeiter des  
 Zentrums für Anästhesiologie  
 und Gastreferenten
707. Anästhesiologisches Kolloquium für  
 Internatsstudierende  
 Mo. und Do. 14–15.30  
 Hartung und  
 Ärzte des Zentrums  
 für Anästhesiologie
708. Praktikum der Anästhesiologie und  
 Intensivmedizin  
 nach Vereinbarung (ab 2. klin. Semester)  
 (1 Vormittag wöchentlich)  
 Tarnow/Flesche/Fournell/  
 Hartmann /Holthusen/  
 Kindgen-Milles/Lipfert/Loer/  
 Mainzer/Müller/Scheeren/  
 Schlack/Stühmeier/Zucker
709. Interdisziplinäre Ringvorlesung  
 Pathophysiologie und Therapie  
 Mo. 17–18 (monatlich)  
 Kleiner Hörsaal Chirurgische Klinik  
 Tarnow/Dinter/  
 Repräsentanten  
 verschiedener Fachdisziplinen
710. Erste Hilfe und Wiederbelebung für Vorkliniker/innen  
 Mo. 15–16.30  
 Institutgruppe II  
 Großer Hörsaal Physiologie  
 Flesche/Moschinski/  
 Siepmann
711. Anleitung zum wissenschaftlichen Arbeiten  
 nach Vereinbarung  
 Tarnow/Arndt/Fournell/  
 Holthusen/Hopf/Lipfert/  
 Müller/Siepmann/  
 Schlack/Strasser/Stühmeier
712. Probleme und therapeutische Konzepte  
 der operativen Intensivmedizin  
 Seminar mit Unterricht am Krankenbett  
 Mi. 14.30–16, Station C103  
 Termine nach Vereinbarung (81-18102)  
 Kindgen-Milles/Müller
713. Verfahren zur Anlage zentralvenöser Katheter  
 (Einzelunterricht)  
 Mo., Do., Fr. 7.15–10, Chirurgie OP-Trakt,  
 Nur nach Vereinbarung (81-18102)  
 Lipfert/Loer
714. Ausgewählte Kapitel der Regionalanästhesie  
 (2stündig) nach Vereinbarung  
 Lipfert/Stühmeier

- |       |   |                       |
|-------|---|-----------------------|
| 715.  | Nervenblockade zur Ausschaltung des Operationsschmerzes und zur Schmerztherapie<br>Mi. 14.15  | Siepmann/<br>Strasser |
| 716.  | Intensivmedizinisches Kolloquium mit Patientenvorstellung<br>14tägig (2stündig), nach Vereinbarung<br>Alfried-Krupp-Krankenhaus, Essen  | Strasser              |
| 717.  | Opiate und Opiatantagonisten unter besonderer Berücksichtigung in der Anästhesie<br>Mi. 14–16<br>Kleiner Hörsaal Chirurgische Klinik  | Freye                 |
| 718.  | Blockpraktikum der Anästhesiologie mit klinischen Demonstrationen<br>(2 Wochen, 7.30-16, nach Vereinbarung)<br>Kreisklinik Langen, Röntgenstraße 20, 63225 Langen,<br>Tel.: 061 03/912-1371 | Hopf                  |
| 719.  | Anleitung zu wissenschaftlichen Arbeiten<br>nach Vereinbarung<br>Alfried-Krupp-Krankenhaus, Essen   | Strasser              |
| 719a. | Nervenblockaden zur Ausschaltung des Operationsschmerzes und zur Schmerztherapie<br>Mi. 14.15   | Siepmann/<br>Strasser |
| 719b. | Intensivmedizinisches Kolloquium mit Patientenvorstellung<br>14tägig (2stündig), nach Vereinbarung<br>Alfried-Krupp-Krankenhaus, Essen  | Strasser              |

### XXXIII. Urologie

- |      |   |  |
|------|---|--|
| 720. | Allgemeine und spezielle Urologie<br>(Hauptvorlesung) Fr. 10–11<br>Gr. Hörsaal, Frauenklinik                            | Ackermann /<br>Vögeli/Schulz                       |
| 721. | Praktikum der Urologie<br>Fr. 11–12<br>Gr. Hörsaal Frauenklinik   | Ackermann /<br>wiss. Mitarbeiter                   |
| 722. | Urologische Operationen<br>Di., Mi., Do. 9–11<br>Operationssaal der Urologischen Klinik                                 | Ackermann  |
| 723. | Kolloquium: Tumorstoffe und Gentherapie<br>jeden 1. Mittwoch im Monat 17–18 Uhr<br>Seminarraum Urologische Klinik       | Ackermann u. Mitarbeiter<br>Wernet und Mitarbeiter |
| 724. | Endourologie<br>1stündig, nach Vereinbarung   | Vögeli   |
| 725. | Urolithiasis: Behandlung und Diagnostik<br>1stündig, nach Vereinbarung  | Vögeli   |
| 726. | Pädiatrische Urologie: Falldemonstrationen<br>1stündig, wöchentlich, nach Vereinbarung                                  | Vögeli   |
| 727. | Anleitung zum selbständigen wissenschaftlichen Arbeiten<br>in der Molekularen Onkologie<br>ganztägig, nach Vereinbarung | Schulz   |
| 728. | Einführung in die Molekulare Medizin<br>Vorlesung und Seminar<br>Di. 18s.t.-19.30<br>Hörsaal Neurochirurgie             | Schulz   |

- |      |   |                                |
|------|---|--------------------------------|
| 729. | Doktorandenseminar<br>Sa 9–11, 14täglich<br>Seminarraum, Urologische Klinik   | Ackermann/<br>Schulz /Vögeli   |
| 730. | Literaturseminar Molekulare Urologie<br>Fr. 16–18<br>Seminarraum Urologische Klinik   | Schulz                         |
| 731. | Aktuelle Diagnostik und Therapie des Urothelkarzinoms<br>Seminar (4stündig)<br>täglich, 12.–11.2.2000, 15–19<br>Urologische Klinik (telef. Voranmeldung unter 0911-9714-531 erforderlich)           | Schmitz-Dräger/<br>Ebert       |
| 732. | Anleitung zum wissenschaftlichen Arbeiten<br>(2stündig) nach telefonischer Vereinbarung   | Schmitz-Dräger                 |
| 733. | Moderne Therapieverfahren bei der benignen Prostatahyperplaisie<br>Seminar (4stündig), täglich vom 8.–12.2.1999, 15–19<br>Urologische Klinik (telef. Voranmeldung unter 0911-9714-531 erforderlich) | Ebert                          |
| 734. | Anleitung zum wissenschaftlichen Arbeiten<br>(2stündig) nach telefonischer Voranmeldung   | Ebert                          |
| 735. | Bildgebende Diagnostik in der Urologie<br>Mi. 15, 1stündig<br>Urologische Klinik<br>Knappschafts-Krankenhaus Bergmannsheil, 45894 Gelsenkirchen   | Miller                         |
| 736. | Vergleichende Anatomie in Ultraschall und operativem Situs<br>Mo. und Mi. 9–11<br>Urologische Klinik<br>Knappschafts-Krankenhaus Bergmannsheil, 45894 Gelsenkirchen                                 | Miller                         |
| 737. | Urologische Tumoren: Grundlagen, Diagnostik und<br>Therapie, Klinische Visite<br>täglich vom 3.–7.1.2000<br>Urologische Klinik (telef. Voranmeldung u. unter 1 81 10 erforderlich)                  | Strohmeier                     |
| 738. | Anleitung zum wissenschaftlichen Arbeiten<br>(2stündig, nach telefonischer Vereinbarung)  | Strohmeier                     |
| 739. | Kinderurologie<br>Fr. 16 c.t., 2stündig, nach Vereinbarung  | Peter                          |
| 740. | Urologische Erkrankungen des Kindesalters<br>Do. 14–16 (14täglich oder nach Vereinbarung)<br>Städt. Kliniken Neuss  | Boeminghaus                    |
| 741. | Urologisches Praktikum<br>2stündig, nach Vereinbarung<br>Urologische Klinik   | Boeminghaus/<br>Wagner /Böcker |
| 742. | Sonographie in der Urologie<br>Praktische Übungen<br>(wöchentlich, nach Vereinbarung) Begrenzte Teilnehmerzahl  | Boeminghaus/Witt/<br>König     |
| 743. | Urologische Onkologie<br>2stündig, 14täglich, nach Vereinbarung<br>Urologische Klinik   | Böcker/<br>Wagner              |
| 744. | Urologische Falldemonstrationen in Praxis und Tagesklinik<br>Mi. 10–12 (2stündig, 14täglich oder nach Vereinbarung)<br>Allee-Center Remscheid, Theodor-Heuss-Platz 8                                | Asbach                         |

#### XXXIV. Neurochirurgie

- |      |                                     |                              |
|------|-------------------------------------|------------------------------|
| 745. | Klinik der Chirurgie<br>Mo.–Fr. 8–9 | Bock /weiterhin<br>Chirurgen |
|------|-------------------------------------|------------------------------|

746.	Praktikum der Chirurgie (gemeinsam mit Chirurgischer Klinik nach entsprechender Gruppeneinteilung)	Professoren und Mitarbeiter der Chirurgischen und Neurochirurgischen Klinik
747.	Spezielle Neurochirurgie (nach Vereinbarung)	Bock
748.	Neurochirurgisch-Neurologisch-Neuropathologisches Kolloquium jeden 4. Dienstag im Monat	Bock /Freund/ N. N.
749.	Neurochirurgisch-Neuropathologische Demonstration Di. 15–16 in der Neuropathologie	Bock /N. N. und Mitarbeiter
750.	Hirn- und Rückenmarkverletzungen (nach Vereinbarung) Neurochirurgische Klinik	Bock
751.	Klinische Visite Di. 17–18 Neurochirurgische Klinik	Bock / Weber/Herdmann
752.	Arbeiten im EDV-Labor (nach Vereinbarung) EDV-Labor der Neurochirurgischen Klinik	Bock / Krämer /Herdmann
753.	Mikrochirurgisches Praktikum im Zentralen Tierlabor (2stündig, 14tägig)	Bock /Fritzmeier Sager
754.	Demonstration neurochirurgischer Operationen (nach Vereinbarung) OP Neurochirurgie	Bock
755.	Neurochirurgische Intensivmedizin (nach Vereinbarung) Neurochirurgische Intensivstation	Wöbker
756.	Anleitung zum wissenschaftlichen Arbeiten Mi. 15–16 (1stündig) nach Vereinbarung	Bock / Herdmann
757.	Klinische Neurotraumatologie mit Krankendemonstration Di. 12.30–14.30 (nach Vereinbarung) Neurochirurgische Klinik	Ludwig / Wöbker
758.	Klinisch-neuroonkologische Visite Di. 19–20 (1stündig) Neurochirurgische Klinik	Weber / Bock
759.	Doktorandinnen- und Doktorandenseminar: Ausgewählte Probleme der experimentellen Neuroonkologie Di. 17–19 (2stündig) Zellbiologisches Labor der Neurochirurgischen Klinik	Weber/Rommel/ Floeth
760.	Einführung in die operative Neurochirurgie für Examenssemester, PJler, AiPler der Klinik Di. 20–21 (1stündig) Seminarraum bzw. Hörsaal der Neurochirurgischen Klinik	Weber / Herdmann
761.	Neurochirurgische Schmerztherapie 2stündig (nach Vereinbarung)	Bock /Schu
762.	Einführung in die Mikroanatomie der basalen Cisternen, der mikrochirurgischen Zugänge zur Schädelbasis sowie der endoskopischen Anatomie der Hirnventrikel Praktikum für Examenssemester, PJler und AiPler Institut für Neuroanatomie Praktikum 4stündig (nach Vereinbarung)	Kiwit/Zilles/ Hartwig /HG



- |      |   |   |
|------|---|---|
| 763. | Neurophysiologie in der Neurochirurgie<br>(2stündig) nach Vereinbarung  | Herdmann  |
| 764. | Praktikum der Notfallmedizin<br>Vorlesung (3stündig)<br>Mo. 13–14, S. 13–15   | interdisziplinäres<br>Praktikum mit Vorlesung   |
| 765. | Akute Notfälle und erste ärztliche Hilfe<br>a) Vorlesung (3stündig)<br>Mo. 14.30–16<br>Do. 15.15–16<br>b) praktische Übungen in Gruppen<br>Mo 16–17<br>Do. 16–17<br>Umraum Großer Hörsaal Chirurgische Klinik | Tarnow/Buhl/Cüpper /<br>Flesche/Fournell/Freye/<br>Hopf /Kelm/Klement /<br>Königshausen /Lipfert/<br>Loer/Moschinski/Müller /<br>Raunest/Schirmer /<br>Schlack/Stannigel/<br>Steinmetz/Stühmeier/<br>Winter /Zucker |
| 767. | Laserassistierte Mikrooperationen in der Neurochirurgie<br>(nach Vereinbarung – Städt. Krankenanstalten Krefeld)  | Ulrich  |

### XXXIV. Orthopädie

- |      |   |  |
|------|---|--|
| 768. | Praktikum und Vorlesung Orthopädie<br>Mi. 14–16 (2stündig)<br>Hörsaal 13 A MNR-Klinik   | Merk/Liebau/<br>Baltzer /Jantea/<br>Hille  |
| 769. | Kursus der allg. klinischen Untersuchung<br>(operatives Stoffgebiet)<br>nach ausgehängtem Semesterplan  | Merk/Liebau/<br>Baltzer /Dann/Jantea/<br>Grodzki/Schüle/Hillekamp/<br>Krämer/Koch/Pössel/Schmidt |
| 770. | Diagnostik und Klinik der Gelenkerkrankungen<br>Do. 13-15 (2stündig, 14täglich)<br>oder nach Vereinbarung<br>Orthopädische Klinik   | Klein/Baltzer /<br>Liebau  |
| 771. | Klinische Visite zur Rheumaaorthopädie<br>Seminarraum Orthopädie<br>Mi. 14.30-15.30 (14täglich)   | Jantea/Dann  |
| 772. | Technische Orthopädie und orthopädische Technik<br>Mi. 16-18 (2stündig) Ambulanz Orthopädie   | Merk/Liebau/<br>Schmidt  |
| 773. | Schmerztherapie bei Erkrankungen des Bewegungsapparates<br>Fr. 18-20 (14täglich)<br>Seminarraum Orthopädie  | Wehling/Dann   |
| 774. | Innovative Techniken in der Orthopädie<br>Do. 14-15 (14täglich)<br>Seminarraum Orthopädie   | Baltzer /<br>Koch  |
| 775. | Bildgebende Verfahren in der Orthopädie<br>Fr. 14-15 (14täglich)  | Merk/<br>Krämer/Schneider  |
| 776. | Doktorandenseminar: Zytokinmeßtechniken in<br>ellkulturen an Fibroblasten und Chondrozyten<br>(Praktische Übungen)<br>Seminarraum Orthopädie<br>Termine nach Vereinbarung | Wehling/Liebau/<br>Koch  |
| 777. | Tumore des Bewegungsapparates<br>Diagnostik und Therapie<br>Seminarraum Orthopädie<br>Di. 14-15.30 (2stündig, 14täglich)  | Merk/Koch  |

- |      |  |  |
|------|--|--|
| 778. | Vorlesung und Kurs zur Chirotherapie – Manuelle Medizin<br>Seminarraum Orthopädie<br>Di. 16.30 (1stündig, 14täglich)   | Jantea/<br>Dann  |
| 779. | Krankheitsbilder der Wirbelsäule und operatives Therapieregime<br>Mo. 14-16 (2stündig, 14täglich) Ambulanz Orthopädie  | Merk/<br>Liebau/Krämer                                 |
| 780. | Biomechanische und kinematische Aspekte der<br>Wirbelsäulenchirurgie<br>Mo. 16-17, Ambulanz Orthopädie   | Merk/<br>Liebau/<br>Krämer                             |
| 781. | Sportorthopädie<br>Mo. 16-17, (14täglich)<br>Ambulanz Orthopädie   | Baltzer /<br>Liebau/<br>Hille                          |
| 782. | Computernetzwerke in der Orthopädie<br>Mo. 16-17, EDV-Raum Orthopädie  | Pössel/<br>Koch  |
| 783. | Digitales Röntgen – Einführung -<br>Fr. 14-15, (wöchentlich)<br>DV-Raum Orthopädie   | Pössel/<br>Koch /<br>Hillekamp                         |
| 784. | Komplexe Krankheitsbilder (Syndrome)<br>Fallpräsentation<br>Mi. 16.30 (14täglich)<br>Ambulanz Orthopädie   | Jantea   |
| 785. | Minimalinvasive Operationstechniken<br>in der Orthopädie (Gelenke und Wirbelsäule)<br>Di. 14-15 (1stündig, 4wöchentlich)<br>Seminarraum Orthopädie             | Merk/<br>Liebau/<br>Baltzer /<br>Dann                  |
| 786. | Aktuelle Diagnostik und Therapie bei Erkrankungen<br>des Schultergelenkes<br>Falldemonstration<br>Mo. 14-15.30 (2stündig, 14täglich)<br>Seminarraum Orthopädie | Merk/<br>Liebau/<br>Baltzer /<br>Schneider /<br>Krämer |
| 787. | Naturstoffe in der Orthopädie<br>Naturwissenschaftliche Grundlagen und klinische Ergebnisse<br>Mi. 10-11<br>Ort nach Vereinbarung                              | Wehling/<br>Koch                                       |
| 788. | Einführung in die Akupunktur<br>Mo. 16-17<br>Seminarraum Orthopädie  | Dann/<br>Baltzer                                       |
| 789. | Orthopädie des Fußes<br>Mi. 16.30 (14täglich)<br>Ambulanz Orthopädie   | Jantea/<br>Hillekamp/<br>Becker                        |
| 790. | Metastasen: Diagnostiken und interdisziplinäre<br>Behandlungsstrategie<br>Fr. 13-14<br>Seminarraum der Klinik  | Merk/<br>Schmidt/<br>Hürter                            |
| 791. | Rehabilitation in der Orthopädie<br>2stündig, 14täglich oder nach Vereinbarung<br>Seminarraum Orthopädie<br>Samstag, 10-12                                     | Haike  |

### XXXVI. Diagnostische Radiologie

- |      |  |  |
|------|--|--|
| 792. | Medizinische Strahlenkunde, Nuklearmedizin<br>und Strahlenschutz<br>Mi. 12-13 (1stündig) | Mödder/Müller-Gärtner/<br>Schmitt/Ewen |
|------|--|--|

- |      |  |  |
|------|--|--|
| 793. | Kursus in Radiologie einschl. Strahlenschutz<br>Mi. 16–18 (2stündig)   | Mödder/Schmitt /Vossberg/<br>Kemperdick/Müller-Gärtner/<br>Köster und Assistenten der Klinik |
| 794. | Diagnostische Radiologie<br>Mo. 11–12 (1stündig)   | Mödder/Kuhn /<br>Fürst/Engelbrecht   |
| 795. | Röntgenbildanalyse<br>Mo. 14–15 (1stündig)   | Fürst/<br>Hackländer   |
| 796. | Digitale und bildgebende Verfahren in der Röntgendiagnostik<br>Mi. 16–17 (1stündig)<br>Seminarraum in der Landesanstalt für<br>Arbeitsschutz, Ulenbergstr. 127–131, Düsseldorf | Ewen   |
| 797. | Pädiatrisch-radiologische Demonstration für Fortgeschrittene<br>Di. 14–15 (1stündig)<br>Demonstrationsraum Kinderkardiologie   | Kemperdick   |
| 798. | Bildgebende Diagnostik des kindlichen Gehirns<br>Do. 8.30–9.30 oder nach Vereinbarung<br>Demonstrationsraum Kinderkardiologie  | Engelbrecht  |
| 799. | Farbduplexsonographie-Praktikum für Fortgeschrittene<br>„Anatomie in den bildgebenden Verfahren“<br>Gruppeneinteilung und Termine s. bes. Aushang                              | Hofer/Hollenbeck/<br>Krogmann  |
| 800. | Vorlesung zum Farbduplex-Praktikum<br>Mo. 13–14 (1stündig)<br>Hörsaal 13B, MNR-Klinik  | Hofer/Hollenbeck/<br>Krogmann  |
| 801. | Praxis der CT-Befundung<br>„Anatomie in bildgebenden Verfahren“<br>Kurs in Kleingruppen<br>Termine und Einf.-Veranstaltung s. bes. Aushang                                     | Mödder/Hofer/<br>Hartwig   |

### XXXVII. Strahlentherapie und Radiologische Onkologie

- |      |  |   |
|------|--|---|
| 802. | Kursus in Radiologie einschl. Strahlenschutz<br>Mi. 16.30–18 (1 1/2stündig)  | Schmitt /Müller-Gärtner/<br>Mödder/Ewen/<br>Vosberg/Kemperdick/Roth<br>und Assistenten der Klinik |
| 803. | Medizinische Strahlenkunde, Nuklearmedizin und<br>Strahlenschutz<br>Mi. 12–13 (1stündig)<br>Hörsaal 13 A, MNR-Klinik   | Schmitt /Müller-Gärtner/<br>Mödder/Ewen/<br>Lauber-Altman/Vosberg                                 |
| 804. | Biologische Grundlagen der Strahlentherapie<br>(1stündig) nach Vereinbarung  | Schmitt /Carl/<br>Zamboglou   |
| 805. | Strahlentherapie solider Tumoren<br>(1stündig) nach Vereinbarung   | Schmitt /Pape/Bojar   |
| 806. | Indikationen und Ergebnisse der Kombination von<br>Operation und Strahlentherapie<br>(1stündig) nach Vereinbarung  | Schnabel/Schmitt  |
| 807. | Indikationen und Ergebnisse der Kombination von<br>radiosensibilisierenden und/oder zytotoxischen<br>Substanzen und Strahlentherapie<br>(1stündig) nach Vereinbarung | Pape/Pieroth/<br>Schmitt/Hartmann/<br>Bojar   |
| 809. | Indikationen und Ergebnisse der Kombination von<br>interkaritärer und interstitieller und perkutaner Strahlentherapie<br>(1stündig) nach Vereinbarung                | Roth /Pieroth/<br>Schmitt   |

- |       |   |  |
|-------|---|--|
| 810.  | Kombination von Operation und Strahlentherapie bei gynäkologischen Tumoren (1stündig) nach Vereinbarung<br>Seminarraum Strahlentherapie | Roth /von Matthiesen                       |
| 811.  | Interdisziplinäre Therapie von Hals-Nasen-Ohren-Tumoren (1stündig) nach Vereinbarung<br>Seminarraum Strahlentherapie                    | Roth/Bachert/<br>Döker/Zamboglou           |
| 812.  | Kombination von Strahlen- und Chemotherapie (1stündig) nach Vereinbarung  | Pape/Pieroth/<br>Winkelmann                |
| 813.  | Strahlentherapie des Mamma-Karzinoms Mi. 14–16 (2stündig)<br>Seminarraum der Klinik für Strahlentherapie und Radiologische Onkologie    | Schmitt/Hartmann /<br>Audretsch/Bojar      |
| 814.  | Biologische Prognosefaktoren als Parameter für die Planung der Strahlentherapie (1stündig) nach Vereinbarung                            | Zamboglou/<br>Bojar/<br>Hartmann           |
| 815.  | Ausgewählte Kapitel der Strahlentherapie Fr. 15–17, nach Vereinbarung   | Schilcher                                  |
| 816.  | Funktionserhaltung statt Radikalität in der Onkologie Mo. 17 s.t.   | Roth/Schmitt                               |
| 817.  | Interstitielle Strahlentherapie Möglichkeiten und Grenzen (1stündig) nach Vereinbarung  | Zamboglou/<br>Kolotas/<br>Schnabel/Schmitt |
| 818.  | Anleitung zum wissenschaftlichen Arbeiten (nach Vereinbarung)   | Zamboglou/<br>Schnabel                     |
| 819.  | Indikationen zur Strahlentherapie benigner Erkrankungen (1stündig) nach Vereinbarung  | Schnabel/<br>Zamboglou                     |
| 820.  | Operative und strahlentherapeutische Behandlung von Hauttumoren (1stündig) nach Vereinbarung  | Zamboglou/Ruzicka/<br>Schnabel             |
| 820a. | Grundlagen der Radiochemotherapie Seminar, nach Vereinbarung (2stündig)   | Schnabel/<br>Arning                        |

### XXXVIII. Nuklearmedizin

- |      |  |  |
|------|--|--|
| 821. | Kursus in Radiologie einschl. Strahlenschutz Mi. 16.30–18  | Müller-Gärtner/<br>Schmitt/Vosberg/<br>Langen/Kemperdick<br>und Assistenten der Klinik |
| 822. | Medizinische Strahlenkunde, Nuklearmedizin und Strahlenschutz Mi. 12–13<br>Hörsaal 13 A, MNR-Klinik, Gebäude 12.41   | Müller-Gärtner/<br>Mödder/Schmitt/Vosberg/<br>Ewen/Muskalla                            |
| 823. | Nuklearmedizinische Klinik für den 2. klin. Studienabschnitt Seminarraum der Nuklearmedizinischen Klinik Mi. 11–12<br>MNR-Klinik, 52.01.38                             | Müller-Gärtner/<br>Vosberg   |
| 824. | Nuklearmedizinisches Kolloquium (für Examssemester 2. und 3. Studienabschnitt) Seminarraum der Nuklearmedizinischen Klinik Fr. 16–17 (14tägig)<br>MNR-Klinik, 52.01.38 | Müller-Gärtner/<br>Vosberg   |

- |      |  |  |
|------|--|--|
| 825. | Nuklearmedizin für den Kliniker (Intensivkolloquium)<br>Zeit und Ort der Veranstaltung siehe Aushang<br>Nuklearmedizinische Klinik | Glaubitt   |
| 826. | Problemfälle in der nuklearmedizinischen Diagnostik<br>nach Vereinbarung (1stündig)  | Höck   |
| 827. | Aktuelle Entwicklungen in der nuklearmedizinischen<br>Diagnostik und Therapie<br>nach Vereinbarung (2stündig)                      | Langen   |
| 828. | Diagnostik und Therapie von Schilddrüsenerkrankungen<br>nach Vereinbarung (2stündig)   | Wieler   |
| 829. | Grundlagen und Anwendungen der Emissions-Tomographie<br>nach Vereinbarung (2stündig)   | Herzog   |
| 830. | Ringvorlesung Nuklearmedizin<br>Do. 16.30-18<br>Bibliothek, Institut für Medizin, Forschungszentrum Jülich                         | Müller-Gärtner/<br>Herzog/Höck/<br>Langen/Wieler |

### XXXIX. Frauenheilkunde und Geburtshilfe

- |      |   |  |
|------|---|--|
| 834. | Teil I. Geburtsh.-gynäkol. Praktikum<br>1. Vorlesung mit Krankenvorstellung<br>Mo. 8-9, Di., Mi., Fr. 9-10 (4stündig)<br>Hörsaal Frauenklinik   | Bender/Beckmann/Bielefeld/<br>Hucke/Klockenbusch/<br>Küppers/Mosny/Nitz/<br>Somville u. Ass.   |
| 835. | Teil II: Praktikum in auswärtigen Krankenhäusern:<br>Städt. Krankenhaus, Benrath<br>Evang. Krankenhaus, Düsseldorf<br>Marienhospital, Düsseldorf<br>Städt. Krankenhaus, Gerresheim<br>Evang. Krankenhaus, Mülheim-Ruhr<br>Städt. Krankenhaus, Dortmund<br>Krankenhaus Bethesda, Duisburg<br>Kliniken St. Antonius, Wuppertal<br>Prosper-Hospital, Recklinghausen<br>St.-Lukas-Klinik, Solingen-Ohligs<br>Städt. Krankenanstalten, Krefeld<br>St.-Franziskus-Hospital, Bielefeld<br>Lucas-Krankenhaus, Neuss | Freundl<br>Meier<br>Diemer<br>Albrecht<br>v. Matthiessen<br>Schwenzer<br>Werner<br>Rüttgers<br>Faber<br>Meinen<br>Baltzer<br>Schnell<br>Schnürch |
| 836. | Teil III: Klinische Falldemonstration und Visite<br>für Studenten mit bestandenem Kolloquium<br>Di. 12-30-14<br>Hörsaal der Frauenklinik  | Oberärzte u. Ass.  |
| 837. | III. Klinischer Studienabschnitt (PJ)<br>Universitäts-Frauenklinik und akadem. Lehrkranken-<br>häuser (Seminare, Lehrgespräche, Visiten)  | Bender u. Mitarbeiter<br>Chefärzte u. Mitarb.<br>der akadem. Lehrkrankenh.   |
| 838. | Anleitung zu wiss. Arbeiten<br>Abt. f. Biomed. Technik (Frauenklinik)<br>Zeit nach Vereinbarung (14täglich, 2stündig)   | Morgenstern  |
| 839. | Die Kardiotokographie<br>Frauenklinik, Seminarräume<br>Zeit nach Vereinbarung (14täglich, 2stündig)   | Morgenstern /<br>Somville  |
| 840. | Psychosomatik in der Frauenheilkunde<br>wöchentlich 2stündig, Mi. 14-16<br>Hörsaal der Frauenklinik   | Rechenberger/<br>Bodden-Heinrich/<br>Dmoch/Höffken   |

- |      |   |                                   |
|------|---|-----------------------------------|
| 841. | Ausgewählte Kapitel der Tumormimmunologie<br>Mi. (2stündig)<br>Ort und Zeit nach Vereinbarung   | Koldovsky                         |
| 842. | Literatureseminar: Immunologie in der Gynäkologie<br>Für Doktoranden und Diplomanden<br>Immunologisches Labor der Frauenklinik<br>14täglich, Zeit nach Vereinbarung | Koldovsky                         |
| 843. | Einführung in die Pränatalmedizin<br>(1stündig) Termine werden in der ersten Hauptvorlesung<br>bekanntgegeben   | Kozlowski                         |
| 844. | Spezielle gynäkologische Endokrinologie<br>(14täglich, 2stündig)<br>Ort und Zeit nach Vereinbarung  | Graf                              |
| 845. | Natürliche Familienplanung<br>(Verhaltensmethoden in der Empfängnisverhütung)<br>(1stündig, wöchentlich)<br>Termin wird in der Hauptvorlesung bekanntgegeben        | Freundl u. Mitarb.                |
| 846. | Diagnostik und Therapie der intraepithelialen Neoplasie<br>an Vulva, Vagina und Portio<br>(Termin nach Vereinbarung)  | Degen                             |
| 847. | Sexualmedizin und gynäkologische Psychosomatik<br>1stündig, wöchentlich<br>Ort und Zeit nach Vereinbarung   | Dmoch                             |
| 848. | Fokale Psychotherapie in der gynäkologischen Psychosomatik<br>(1stündig, wöchentlich)<br>Ort und Zeit nach Vereinbarung (Tel. 745993)                               | Dmoch                             |
| 849. | Sozial- und sexualmedizinische Begutachtung<br>bei Störungen der Geschlechtsidentität<br>1stündig, wöchentlich<br>Ort und Zeit nach Vereinbarung (Tel. 745993)      | Dmoch                             |
| 850. | Biologie und Klinik der Reproduktion<br>2stündig, Ort und Zeit nach Vereinbarung  | Freundl/Bielfeld/<br>Schuppe/Graf |
| 851. | Differentialdiagnose in Gynäkologie und Geburtshilfe<br>Do. 16-17<br>Ort: Gynäkologische Ambulanz St. Marien-Hospital Düren<br>(Anmeldung unter 02421/8050241)      | Crombach                          |
| 852. | Klinische Visite<br>Do. 1-18<br>Gynäkologische Ambulanz, St. Marien-Hospital Düren<br>(Anmeldung erbeten unter 02421/8050241)                                       | Crombach                          |
| 853. | Akupunktur in Gynäkologie und Geburtshilfe<br>– eine Einführung in die Thematik<br>Terminabsprache: Ev. Krankenhaus Bethesda Duisburg<br>Tel. 0203/6008-1200)       | Werner /Koettnitz                 |

## **XL. Kinderheilkunde**

- |      |  |   |
|------|--|---|
| 854. | Praktikum der Kinderheilkunde<br>(mit Unterricht in kleinen Gruppen)<br>Mo.-Fr. 9-10 | Lenard/Göbel<br>und Dozenten der Klinik |
|------|--|---|

- |      |  |  |
|------|--|--|
| 855. | Klinische Visite für Examenssemester<br>in kleinen Gruppen<br>Do. 15 s.t.-15.45  | Dozenten der Klinik                                |
| 856. | Kurs der allgem. klinischen Untersuchung<br>Teil Kinderheilkunde<br>1.Klinischer Abschnitt, Termin n. Aushang  | Lenard/Göbel<br>u. Doz. der Klinik                 |
| 857. | Allgemeine und spezielle Notfallmedizin<br>im Kindesalter (mit Übungen)<br>Di. 11-12, Seminarraum Nr. 03.23 Kinderklinik   | Lemburg  |
| 858. | Allgem. Kinderheilkunde am Krankenbett<br>Klinische Visiten<br>Di. 16-18 (2stündig), 14tägig<br>Kinderklinik Wuppertal<br>Lehrkrankenhaus der Universität Düsseldorf<br>Heusnerstr. 40, 42283 Wuppertal                | Liersch  |
| 859. | Neurologisch-neurochirurgisch-neuropathologisch-<br>neuropädiatrisches Kolloquium<br>jeden 1. und 3. Di. im Monat  | Freund/Bock /<br>Wechsler/Lenard                   |
| 860. | Neuropädiatrisches Seminar mit Fallvorstellungen<br>Mi. 16-16.45 (1stündig)  | Lenard/Müller /<br>Gärtner                         |
| 861. | Ausgewählte Kapitel Neuropädiatrischer Krankheitsbilder<br>(2stündig, 14tägig) n. Vereinbarung<br>Kinderneurologisches Zentrum<br>Kliniken der Landeshauptstadt Düsseldorf,<br>Gräulinger Str. 120, 40625 Düsseldorf   | Groß-Selbeck                                       |
| 862. | Pädiatrisch-radiologische Demonstrationen<br>für Fortgeschrittene<br>Di. 14 s.t.-14.45 (1stündig)<br>Wartezimmer <b>Kinderradiologie</b>   | Kemperdick   |
| 863. | Anleitung zum experimentellen Arbeiten<br>Auf dem Gebiet der Molekularbiologie der Hämatopoese<br>(2stündig) nach Vereinbarung<br>Labor f. experimentelle Hämatologie und<br>Knochenmarktransplantation, Gebäude 14.82 | N. N./Dilloo u.<br>Mitarbeiter                     |
| 864. | Hämatologisch-onkologische Fallbesprechungen<br>Di. 14.30-16.30<br>Begrenzte Teilnehmerzahl<br>Gebäude 11.64   | Nürnberger/Dilloo/<br>Göbel                        |
| 865. | Seminar hämatologisch-opnkologische Forschung<br>Do. 16 s.t., Seminarraum 2, Gebäude 13.41.03  | Dilloo/N.N./Nürnberger/<br>Göbel                   |
| 866. | Gerinnungsstörungen im Kindesalter<br>Seminar mit Fallvorstellungen<br>Mi. 15-16<br>Gerinnungslabor der Kinderklinik   | Nürnberger   |
| 867. | Seminar Hauterkrankungen nach Knochenmark-<br>Transplantation<br>Ort u. Zeit nach Rückfrage  | N. N./Nürnberger/<br>Ruzicka, Krutmann/Göbel       |
| 868. | Seminar Knochentumore<br>Do. 14-15<br>MNR-Klinik, Sem.Raum MRT2  | Nürnberger/Pape/Engelbrecht/Vosberg/<br>Merk/Göbel |
| 869. | Einführung in die Gentherapie<br>Mo. 15-16, 14tägig<br>Seminarraum 3, Kinderklinik   | Dilloo/Hanenberg                                   |

## Ringvorlesung

- 869a. Transplantationsmedizin Ort und Zeit nach Rückfrage Göbel /Nürnberger/Gabbert/Gams/  
Grabensee/Sandmann/Sundmacher/  
Schmitt /Werner
870. Anleitung zu wissenschaftlichen Arbeiten in den Bereichen Pneumologie, Allergologie u. Immunologie Schuster /Schroten  
Zeit wird per Aushang bekanntgegeben  
(1stündig, wöchentlich) im Seminarraum der Kinderklinik
871. Seminar: Pädiatrische Stoffwechselstörungen Wendel/Schadewaldt  
Diagnostik und Klinik  
(2stündig, 14täglich), Ort und Zeit nach Vereinbarung
872. Kinderkardiologisches Seminar Rammos/Krogmann  
Fallvorstellungen  
(1stündig) nach Vereinbarung
873. EKG-Kurs im Kindesalter Heusch  
Fr. 14.15-15
874. Echokardiographie bei kongenitalen Herzfehlbildungen Heusch/Krogmann  
nach Vereinbarungen
875. Anleitung zum wissenschaftlichen Arbeiten auf dem Gebiet der Herzfunktion im Kindesalter Krogmann/Heusch  
(1stündig) nach Vereinbarung

## XLI. Dermatologie und Venerologie

876. Haut- und Geschlechtskrankheiten Ruzicka und  
Hauptkolleg habil. Mitarbeiter  
Mo., Mi., Fr. 10-11 (3stündig)  
Hörsaal
877. Praktikum in Dermatologie Ruzicka und  
(mit Krankenvorstellungen) habil. Mitarbeiter  
Ergänzung zum Hauptkolleg  
Mo. 15.30-17 (2stündig)  
Hautklinik
878. Praktische Ausbildung in der Dermatologie und Ruzicka mit  
Venerologie einschließlich Lehrvisiten und Kolloquien Dozenten und  
für Studierende des Dritten Klinischen Studienabschnitts Ass. der Klinik  
ganztäglich/Hautklinik
879. Poliklinische Visite Ruzicka mit  
(beschränkte Teilnehmerzahl) habil. Mitarbeitern  
Mo.-Do. 12.30-13.30 (1stündig)  
Hörsaal Hautklinik
880. Haut- und Geschlechtskrankheiten für Zahnmediziner Schulte  
Mi. 13.30-14.15 (1stündig)  
Hörsaal Hautklinik
881. Hautklinische Visite Itani und Ass.  
Di. 17-18 (1stündig)
882. Dermatmikrobiologie in der Praxis Itani  
Prakt. Übung  
Mi. 16-18 (2stündig, 14täglich)  
Mykologisches Labor Hautklinik



- |      |   |                      |
|------|---|----------------------|
| 883. | Dermatohistopathologische Demonstrationen<br>(beschränkte Teilnehmerzahl, für Fortgeschrittene)<br>nach Vereinbarung (1stündig)<br>Histopathologisches Labor                        | Lehmann /<br>Megahed |
| 884. | Anleitung zum wiss. Arbeiten auf dem Gebiet<br>der Molekularbiologie der Haut<br>ganztäglich, nach Vereinbarung<br>Forschungslabor Hautklinik                                       | Michel /<br>Abts     |
| 885. | Doktorandenseminar: Molekulare Grundlagen entzündlicher<br>Hauterkrankungen<br>ganztäglich, nach Vereinbarung (1stündig)<br>Forschungslabor Hautklinik                              | Michel               |
| 886. | Seminar: Aktuelle Entwicklung der kutanen Molekularbiologie<br>Fr. 15-17<br>Seminarraum, Hautklinik   | Ruzicka/<br>Michel   |
| 887. | Molekularbiologie kutaner UV-Wirkung und UV-induzierter<br>Hauttumoren<br>Seminar für Diplomanden und Doktoranden<br>nach Vereinbarung (1stündig)<br>Forschungslabor der Hautklinik | Abts                 |
| 888. | Berufsdermatologisches Seminar<br>Mo. 16-18 nach Vereinbarung (2stündig)  | Schürer              |

## XLII. Augenheilkunde

- |      |  |   |
|------|--|---|
| 889. | Augenheilkunde, Hauptcolleg m. Praktikum<br>Mo, Mi 12-13, Fr 11-13 (4stündig)  | Sundmacher/Althaus/<br>Unsöld/Kluxen/Reinhard |
| 890. | Praktikum der Augenheilkunde<br>tägl. Von 8-12<br>Marienhospital Düsseldorf<br>Vorbesprechung                                | Steinbach u. Assist.                          |
| 891. | Ophthalmolog. Optik- u. Brillenlehre<br>Mo, 16-17 (1stündig)<br>Konferenzsaal Augenklinik<br>Städt. Krankenanstalten Krefeld | Friedburg                                     |
| 892. | Kursus d. allgem. klin. Untersuchungen<br>f. Augenheilkunde (n. Stundenplan)<br>Hörsaal Augenklinik                          | Althaus/Reinhard/<br>Klüppel                  |
| 893. | Ophthalmologische Genetik<br>Sa, 10-12 (2stündig)<br>Hörsaal Kinderklinik  | Hammerstein                                   |
| 894. | Neuroophthalmolog. Kolloquium<br>nach Vereinbarung (1stündig)<br>Hörsaal Augenklinik   | Unsöld  |
| 895. | Differentialdiagnose der Uveitis<br>(2stündig n. Vereinbarung)<br>Hörsaal der Augenklinik                                    | Althaus                                       |
| 896. | Keratoplastik: Technik, Indikationen<br>Nachbehandlung (2stündig n. Vereinbarung)  | Reinhard                                      |
| 897. | Farbsinnstörungen, optische Täuschungen<br>Entoptik<br>Mi. 17-19 (2stündig) oder n. Vereinbarung<br>Hörsaal Augenklinik      | Kluxen  |

898. Differentialdiagnose ophthalmologischer Erkrankungen Tillmann  
Mi. 15-17 (2stündig, 14tägig)  
Hörsaal der Augenklinik
899. Parasitäre Augenkrankheiten i. d. Tropen Grüntzig/Mehlhorn  
(m. Praktikum)  
Fr. 15-17 (2stündig, 14tägig)  
Bittweg 117, Prof. Grüntzig, F. 330 322
900. Augenheilkunde unter Wirtschaftlichkeitsgebot: Grüntzig  
Deutschland – Dritte Welt  
Fr. 17-19 (2stündig, 14tägig)  
Bittweg 117, Prof. Grüntzig, F. 330 322
901. Das Lymphgefäßsystem des Auges Grüntzig  
Mo. 14-15  
Benrath, Erich-Müller-Str. 2  
Prof. Grüntzig, F. 7182 031
902. Ophthalmologische Leitsymptome Grüntzig  
Mo. 12-13  
(beschränkte Teilnehmerzahl, f. Fortgeschrittene)  
Benrath, Erich-Müller-Str. 2, Prof. Grüntzig

### XLIII. Hals-, Nasen-, Ohrenheilkunde

903. Klinik und Poliklinik der HNO-Heilkunde Ganzer  
(begleitende Vorlesung zum Praktikum der HNO-Heilkunde)  
Do. 11-13 (2stündig)  
Hörsaal 13 B, MNR-Klinik oder Hörsaal der HNO-Klinik  
(Ankündigung im Hörsaal der HNO-Klinik am Semesteranfang)
904. Kursus der allgemeinen klinischen Unter- Haas /Hauser  
suchungen für HNO-Heilkunde  
nach Stundenplan (12 Stunden/Semester)  
Hörsaal HNO-Klinik
905. Praktikum der HNO-Heilkunde Angerstein/Bier/  
Do. 13-15, Di. 11-13 (4stündig) Ganzer/Haas /  
Hörsaal HNO-Klinik (Verteilung) Hauser/Lamprecht
906. Klinische Visite Ganzer  
Mo., Di., Mi., Do. 15-16  
HNO-Klinik
907. HNO-Heilkunde für Zahnmediziner/innen Bier  
Do. 16-18 (14tägig)  
Hörsaal HNO-Klinik
908. Anleitung zu wissenschaftlichen Arbeiten Bachert/Bier/  
auf dem Gebiet der HNO-Heilkunde Haas/Lamprecht  
(halbtägig) nach Vereinbarung
909. Klinische Immunologie in der HNO-Heilkunde Bachert  
(2stündig, 14tägig) nach Vereinbarung
910. Ausgewählte Kapitel der Experimentellen Meyer zum Gottesberge  
Otologie  
Mo. 16-17.30 (2stündig, 14tägig) oder nach Vereinbarung  
Konferenzraum des Forschungslaboratoriums der HNO-Klinik, Gebäude 17.11
911. Anleitung zu wissenschaftlichen Arbeiten Meyer zum Gottesberge  
auf dem Gebiet der Experimentellen Otologie  
(nach Vereinbarung, halbtägig)  
Forschungslaboratorium der HNO-Klinik, Gebäude 17.11

- |      |  |            |
|------|--|------------|
| 912. | Experimentelle Onkologie in der HNO-Heilkunde<br>(2stündig, 14tägig) nach Vereinbarung   | Bier       |
| 913. | Ausgewählte Kapitel der Audiologie<br>(2stündig) nach Vereinbarung<br>Konferenzraum der Forschungslaboratorien der HNO-Klinik, Gebäude 17.11   | Esser      |
| 914. | Anleitung zu wissenschaftlichen Arbeiten<br>auf dem Gebiet der Audiologie<br>(halbtägig) nach Vereinbarung<br>Konferenzraum der Forschungslaboratorien der HNO-Klinik, Gebäude 17.11 | Esser      |
| 915. | HNO-Erkrankungen im Kindes- und Jugendalter<br>(2stündig) nach Vereinbarung<br>Hörsaal HNO-Klinik  | Haas       |
| 916. | Exogene Karzinogenese im oberen Aerodigestivtrakt<br>nach Vereinbarung   | Lamprecht  |
| 917. | HNO-Heilkunde für den Arzt für Allgemeinmedizin<br>Mi. 17-19, Hörsaal der HNO-Klinik   | Haas       |
| 918. | Differentialdiagnostik otorhinolaryngologischer<br>Krankheitsbilder<br>Mo. 17-19, Hörsaal der HNO-Klinik   | Ganzer     |
| 919. | Diagnostik und Rehabilitation berufsbedingter<br>Stimmstörungen<br>2 SWS (Termine nach Vereinbarung)<br>Hörsaal HNO- u. Augenklinik, Gebäude 13.76                                   | Angerstein |
| 920. | Diagnostik und konservative Rehabilitation<br>von Schluckstörungen<br>2 SWS (Termine nach Vereinbarung)<br>Hörsaal HNO- u. Augenklinik, Gebäude 13.76                                | Angerstein |
| 921. | Anleitung zu wiss. Arbeiten für Doktoranden<br>der Medizin und Zahnmedizin<br>(Termine nach Vereinbarung)<br>Abt. für Phoniatrie und Pädaudiologie, Gebäude 13.77                    | Angerstein |
| 922. | Probleme der Früherkennung und Frührehabilitation<br>kindlicher Hörstörungen<br>2 SWS (Termine nach Vereinbarung)<br>Hörsaal HNO- u. Augenklinik, Gebäude 13.76                      | Angerstein |

#### **XLIV. Zahn-, Mund- und Kieferheilkunde**

- |      |   |   |
|------|---|---|
| 923. | Einführung in die Zahnheilkunde<br>nach Vereinbarung (1stündig)<br>Hörsaal Westdeutsche Kieferklinik                | Becker /Drescher/Herforth/<br>Raab/Stüttgen |
| 924. | Klinik und Poliklinik für Zahn-, Mund- und<br>Kieferkrankheiten I<br>(für Auskultanten)                             | Becker /Rechmann                            |
| 925. | Klinik und Poliklinik für Zahn-, Mund- und<br>Kieferkrankheiten II<br>(Praktikanten)                                | Becker /Rechmann                            |
| 926. | Klinik und Poliklinik für Zahn-, Mund- und<br>Kieferkrankheiten III<br>(Praktikanten)                               | Becker /Rechmann                            |
| 927. | Spezielle Zahn-, Mund- und Kieferchirurgie<br>Teil I<br>Di. 9-10.30 (2stündig)<br>Hörsaal Westdeutsche Kieferklinik | Becker /<br>Rechmann                        |

- |      |  |   |
|------|--|---|
| 928. | Operationskurs einschl. Extraktionskurs mit Übungen für Praktikanten, Teil I<br>Mo.–Fr. nach Vereinbarung (4stündig)<br>Westdeutsche Kieferklinik  | Becker /<br>Lentrodt  |
| 929. | Operationskurs einschl. Extraktionskurs mit Übungen für Praktikanten, Teil II<br>Mo.–Fr. nach Vereinbarung (4stündig)<br>Westdeutsche Kieferklinik | Becker  |
| 930. | Laser in der Zahnheilkunde nach Vereinbarung (1stündig)<br>Hörsaal Westdeutsche Kieferklinik   | Rechmann  |
| 931. | Klinik und Poliklinik der Krankheiten der Zähne (für Mediziner)<br>Do. (1stündig) nach Vereinbarung<br>Hörsaal Westdeutsche Kieferklinik           | Becker /Drescher/<br>Fritzeimer/Herforth/<br>Lentrodt/Schmitz/<br>Raab/Stüttgen |
| 932. | Zahn-, Mund- und Kieferkrankheiten Teil II<br>Mi. 14-15.30 (2stündig)<br>Hörsaal Westdeutsche Kieferklinik   | Becker /Herforth/Menzel /<br>Rechmann   |
| 933. | Diagnostische Irrtümer und Therapiefehler bei Mundschleimhauterkrankungen (1stündig) nach Vereinbarung<br>Hörsaal Westdeutsche Kieferklinik        | Straßburg   |
| 934. | Zahnerhaltungskunde nach Vereinbarung (2stündig)   | Raab<br>und Mitarbeiter   |
| 937. | Phantomkurs der Zahnerhaltungskunde<br>Mo., Di., Do., Fr. 12.30-16.30  | Raab/Stephan/<br>Rüttermann   |
| 938. | Vorlesung zum Phantomkurs der Zahnerhaltungskunde<br>Mo. 8.15-9.45   | Stephan/Rüttermann/<br>Raab   |
| 939. | Seminar zum und Demonstration zum Phantomkurs der Zahnerhaltungskunde<br>Di. 10.15-12.00, Mi. 11.15-12.00  | Rüttermann/Stephan/Raab   |
| 940. | Seminar der oralen Präventivmedizin<br>Mi. 12.15-13.00   | Lang/Krage/Raab   |
| 941. | Kurs der Zahnerhaltungskunde (inkl. Kinderzahnheilkunde) halbtägig   | Raab/Lang/Lüders/Mitarb.  |
| 942. | Kurs der Zahnerhaltungskunde II u, (inkl. Kinderzahnheilkunde) halbtägig   | Lang/Raab/Gramsche/Mitarb.  |
| 943. | Poliklinik der Zahnerhaltungskunde für Praktikanten I und II und Auskultanten.<br>Di. Nachmittag n.V. (2stündig)                                   | Raab/Lang/Mitarb.   |

**im INTERNET:**

<http://www.hager-dental.de>

E-Mail: [vertrieb@hager-dental.de](mailto:vertrieb@hager-dental.de)

**HAGER DENTAL**

Duisburg · Düsseldorf · Essen · Münster

HAGER DENTAL Vertrieb GmbH, Stapeltor 8, 47051 Duisburg



- |      |  |                          |
|------|--|--------------------------|
| 944. | Kariologie<br>Die. 8.15-9.00   | Raab/Lang/Mitarb.        |
| 945. | Zahnerhaltungskunde<br>Mo. 10.45-11.45   | Lang/Raab/Mitarb.        |
| 946. | Kinderzahnheilkunde und Strukturbiologie<br>der Zähne<br>Do. 10-10.45  | Lang/Raab/Stephan        |
| 947. | Präventive Zahnheilkunde<br>Do. 14-14.45   | Raab/Lang/Mitarb.        |
| 948. | Endodontologie<br>Do. 14.45-15.30  | Raab/Lang                |
| 949. | Anleitung zum wissenschaftl. Arbeiten<br>(Seminar n. V., 2stündig)   | Raab/Lang                |
| 950. | Klinik und Therapie der marginalen<br>Parodontopathien<br>Do. 8-10<br>Hörsaal Westdt. Kieferklinik   | Herforth<br><br>Herforth |
| 951. | Ätiologie und Pathogenese der marginalen<br>Parodontopathien<br>Fr. 8-9 (1stündig)<br>Hörsaal Westdt. Kieferklinik                         | Herforth                 |
| 952. | Kurs der systematischen Parodontalbehandlung<br>im Rahmen des Kurses Zahnerhaltungskunde II<br>Mo.-Fr. (ganztägig)<br>Westdt. Kieferklinik | Herforth u. Mitarb.      |
| 953. | Zahn, Mund- und Kieferkrankheiten, Teil I<br>Mi. 14-15.30<br>Hörsaal Westdt. Kieferklinik  | Herforth/Menzel/Rechmann |
| 954. | Zahnärztliche Berufskunde n.V. (1stündig)<br>Hörsaal Westdt. Kieferklinik  | Krug                     |
| 955. | Zahnersatzkunde Teil I<br>Mi. 8.15-9.45 (2stündig)<br>Hörsaal Westdt. Kieferklinik   | Stüttgen                 |
| 956. | Kurs und Poliklinik der Zahnersatzkunde I. und II.<br>Teil (ganztägig)<br>Westdt. Kieferklinik   | Stüttgen und Mitarb.     |
| 957. | Poliklinik der Zahnersatzkunde.<br>Fr. 9.15-10 (1stündig)<br>Hörsaal Westdt. Kieferklinik  | Böttger/Stüttgen         |
| 958. | Klinische Demonstration beim teil- und<br>unbezahnten Patienten (am Semesteranfang) n. V.<br>Hörsaal Westdt. Kieferklinik                  | Stüttgen und Mitarb.     |
| 959. | Kurs der technischen Propädeutik<br>Mo.-Fr. (halbtägig)<br>Zahnmed. Vorklinik  | Stüttgen u. Mitarb.      |
| 960. | Technisch-propädeutische Demonstration<br>Mo. u. Do. (2stündig)<br>Zahnmed. Vorklinik  | Stüttgen u. Mitarb.      |
| 961. | Werkstoffkunde, Vorlesung (2stündig)<br>Zahnmed. Vorklinik   | Stüttgen                 |
| 962. | Funktionelle Gebißanalyse I<br>Einführung und klinische Demonstration<br>Di. n. V. (2stündig)<br>Hörsaal Westdt. Kieferklinik              | Engelhardt               |

- |      |   |                     |
|------|---|---------------------|
| 963. | Einführung in die Kieferorthopädie<br>Mo. 14-15.30 (2stündig)<br>Hörsaal Westdt. Kieferklinik | Drescher/Holtkamp   |
| 964. | Kieferorthopädie I. Teil n. V. (2stündig)<br>Hörsaal Westdt. Kieferklinik                     | Drescher            |
| 965. | Kieferorthopädie II. Teil<br>Mi. 10-11.30 (2stündig)<br>Hörsaal Westdt. Kieferklinik          | Drescher            |
| 966. | Kurs der kieferorthopädischen Technik<br>(ganztäglich) Westdeutsche Kieferklinik              | Drescher/Holtkamp   |
| 967. | Kurs der kieferorthopädischen Behandlung I<br>(ganztäglich) Westdt. Kieferklinik              | Drescher u. Mitarb. |
| 968. | Kurs der kieferorthopädischen Behandlung II<br>(ganztäglich) Westdt. Kieferklinik             | Drescher u. Mitarb. |

### **XLV. Kiefer- und Plastische Gesichtschirurgie**

- |      |  |   |
|------|--|---|
| 969. | Praktikum der Chirurgie<br>Do. 16-17.30 (2stündig)<br>(gemeinsam mit Chirurgischer Klinik<br>nach entsprechender Gruppeneinteilung)                                      | Professoren und wiss. Mitarbeiter<br>der Chirurgischen Kliniken,<br>der Neurochirurgischen,<br>Urologischen und<br>der Klinik für Kiefer- und<br>Plastische Gesichtschirurgie |
| 970. | Operationskurs einschließlich Extrakionskurs<br>mit Übungen für Praktikanten,<br>Teil I<br>Mo.-Fr. nach Vereinbarung (4stündig)<br>Hörsaal Westdeutsche Kieferklinik     | Lentrodt/<br>N. N.<br>und wiss. Mitarbeiter   |
| 971. | Klinik und Poliklinik der Zahn-, Mund- und<br>Kieferkrankheiten für Praktikanten<br>III. Teil<br>Di. 16-18, Do. 17.30-19 (4stündig)<br>Hörsaal Westdeutsche Kieferklinik | Lentrodt/Fritzemeier/<br>Schmitz /Koch /Bull  |
| 972. | Spezielle Zahn-, Mund- und Kieferheilkunde<br>II. Teil<br>Mo. 16-18 (2stündig)<br>Hörsaal Westdeutsche Kieferklinik  | Lentrodt  |
| 973. | Traumatologie im Kiefer-/Gesichtsbereich<br>Mi. 16-17 (1stündig)<br>Hörsaal Westdeutsche Kieferklinik  | Lentrodt  |
| 974. | Plastische Chirurgie im Kiefer-/Gesichtsbereich<br>(für Mediziner)<br>nach Vereinbarung (1stündig, 14täglich)  | Lentrodt/<br>Fritzemeier/<br>Schmitz /Bull  |

## **PRAXIS-ÜBERNAHMEN + NIEDERLASSUNGEN:**

Ihre Ansprechpartnerin:

**Frau Christel Gluth ☎ 02 03 - 28 64-170**

HAGER DENTAL Vertrieb GmbH, Stapeltor 8, 47051 Duisburg



- |      |   |                            |
|------|---|----------------------------|
| 975. | Mikrochirurgisches Praktikum<br>im Zentralen Tierlabor<br>(2stündig, 14tägig) nach Vereinbarung | Fritzeimer/<br>Bock /Sager |
| 976. | Einführung in die Dysgnathie-Chirurgie<br>(1stündig, 14tägig) nach Vereinbarung                 | Bull                       |

### **XLVI. Versuchstierkunde**

- |      |  |  |
|------|--|--|
| 977. | Einführung in die Versuchstierkunde<br>Vorlesung und praktische Übungen<br>(Fachkundenachweis nach § 9 TschG)<br>jeweils 14 Veranstaltungen 16-18.15<br>während des Semesters und Blockkurs in der<br>vorlesungsfreien Zeit<br>Anmeldung erforderlich<br>Tel. 14402, Gebäude 22.22 | Treiber/Sager/<br>Brumloop/Pittermann/<br>Rosenbruch |
|------|--|--|

### **XLVII. Graduiertenkolleg**

- |      |   |                      |
|------|---|----------------------|
| 979. | Vorlesung „Pathologische Prozesse des Nervensystems“<br>Di. 8.30–10 (2stündig)<br>Gebäude 22.02, Ebene U1, Raum 36                              | Doz. Grad. Kolleg    |
| 980. | Graduierten-Kolloquium<br>Mo. 17–19<br>Gebäude 22.02, Ebene U1, Raum 36   | Doz. Grad. Kolleg    |
| 981. | Vorlesung „Toxikologie und Umwelthygiene“<br>2stündig, Mo. 16-18<br>Seminarraum 105 des Instituts für Pharmakologie<br>(Gebäude 22.21)          | Doz. d. Grad. Kolleg |
| 982. | Anleitung zu selbständigem wissenschaftlichen<br>Arbeiten für Kollegiaten des Graduierten Kollegs<br>„Toxikologie und Umwelthygiene“, ganztägig | Doz. d. Grad. Kolleg |

3





# Philosophische Fakultät

## **Dekanin:**

Univ.-Prof. Dr. Vittoria Borsò

## **Prodekan:**

Univ.-Prof. Dr. Jochem Küppers

## **Dekanatsbüro:**

Universitätsstraße 1, 40225 Düsseldorf (Gebäude 23.21, Ebene 00, Raum 63).

## **Angelegenheiten Fakultätsrat und Habilitationen:**

Susanne Gutsche, F. 81-12936, e-mail: [gutsche@phil-fak.uni-duesseldorf.de](mailto:gutsche@phil-fak.uni-duesseldorf.de)

## **Prüfungs- und Anerkennungsverfahren für den Diplomstudiengang Literaturübersetzen und für den Studiengang Promotion zum Dr. phil.:**

Margarete Häcker, F. 81-12937, Fax: 81-12244

Sprechzeiten: dienstags bis donnerstags von 10–12 Uhr, und dienstags von 14–15 Uhr,  
Raum 68

Christiane Bütetführ, F. 81-1 15 06

## **System- und Netzwerkadministration (LAN):**

Dipl.-Inform. Tahar Guellil, Tel. 81-1 31 76, Ebene 04, Raum 90

[guellil@phil-fak.uni.-duesseldorf.de](mailto:guellil@phil-fak.uni.-duesseldorf.de)

## **Fakultätsrat:**

Dekanin Univ.-Prof. Dr. Vittoria Borsò

Prodekan Univ.-Prof. Dr. Jochem Küppers

## **Gruppe der Professorinnen und Professoren:**

Univ.-Prof. Dr. Ulrich von Alemann, Univ.-Prof. Dr. Kurt Düwell, Univ.-Prof. Dr. Hans Geisler,

Univ.-Prof. Dr. Hans Hecker, Univ.-Prof. Dr. James Kilbury, Univ.-Prof. Dr. Christine

Schwarzer, Univ.-Prof. Dr. Dieter Stein, Univ.-Prof. Dr. Bernd Witte

## **Gruppe der wissenschaftlichen Mitarbeiterinnen und Mitarbeiter:**

Dr. Klaus Kamps, Dr. Peter Wastl

## **Gruppe der Studierenden:**

Marina Falkonaki, Christian Happ, Volker Kruse

## **Gruppe der nichtwissenschaftlichen Mitarbeiterinnen und Mitarbeiter:**

Annelies Albrecht, Ingeburg Schöttler

4

# Orientierungsplan

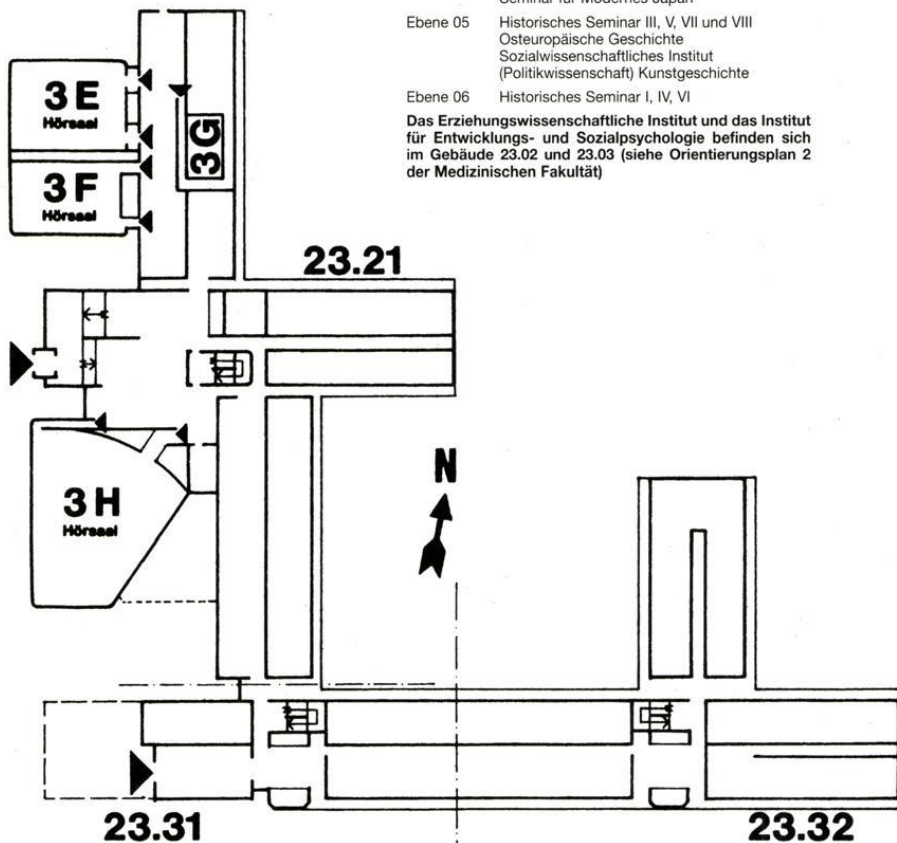
## Gebäude 23.21

- Ebene U1 Seminarräume, Stud. Garderobe  
 Ebene 00 Hörsäle, 3 E, 3 F und 3 H, Hörsaal 3 G – Mitschauanlage – Sprach- und Phonetiklabor Sprachlabors Dekanat der Phil. Fakultät Kommunikationszentrum Collegium musicum  
 Ebene 01 Romanisches Seminar III und IV Anglistisches Institut I und III Germanistisches Seminar I, IV, V Seminarräume  
 Ebene 02 Germanistisches Seminar II, III Romanisches Seminar I und II Anglistisches Institut II

- Ebene 03 Fachbibliotheken: Klass. Philologie, Philosophie, Anglistik, Germanistik/Sprachwissenschaft  
 Ebene 04 Philosophisches Institut Seminar für Allg. Sprachwissenschaft, Seminar für Klassische Philologie Seminarräume

## Gebäude 23.31 und 23.32

- Ebene U1 Hausmeister (F. 81-1 45 03), Poststelle Notartraum/Garderobe Fachhochschule (Wirtschaft)  
 Ebene 00 Fachhochschule (Wirtschaft)  
 Ebene 01 Dekanat der Wirtschaftswiss. Fakultät Wiss. Prüfungsamt  
 Ebene 02 Fachhochschule Rektorat/Verwaltung  
 Ebene 03 Fachbibliotheken: Romanistik Geschichte, Sozialwissenschaften  
 Ebene 04 Historisches Seminar II Anglistisches Institut IV, V, VI Sozialwissenschaftliches Institut (Soziologie) Seminarraum Seminar für Modernes Japan  
 Ebene 05 Historisches Seminar III, V, VII und VIII Osteuropäische Geschichte Sozialwissenschaftliches Institut (Politikwissenschaft) Kunstgeschichte  
 Ebene 06 Historisches Seminar I, IV, VI  
 Das Erziehungswissenschaftliche Institut und das Institut für Entwicklungs- und Sozialpsychologie befinden sich im Gebäude 23.02 und 23.03 (siehe Orientierungsplan 2 der Medizinischen Fakultät)



## Studienberatung

Staatliches Prüfungsamt Düsseldorf, F. 81-14102 bis 14107, Gebäude 23.21, Ebene 01 (vgl. S. 58) (Lehramtsprüfungen).

Dekanat der Philosophischen Fakultät, F. 81-12937, Gebäude 23.21, Ebene 00, Raum 66 (vgl. S. 69) (Diplomprüfung – Literaturübersetzen und Promotion; nur allgemeine Fragen, keine Fachberatung).

## Philosophie

Philosophisches Institut, Gebäude 23.21, Ebene 04

Univ.-Prof. Dr. Dieter Birnbacher, F. 81-12912, Mi. 14–15, Raum 75

Univ.-Prof. Dr. Lutz Geldsetzer, F. 81-12914,  
Fr. 14–15 und nach Vereinbarung, Raum 82

Univ.-Prof. Dr. Rudolf Heinz, F. 81-12334, Di. 13–14, Raum 66

Univ.-Prof. Dr. Alois Huning, F. 81-12922, Mi. 10.30–11 und nach Vereinbarung, Raum 72

Univ.-Prof. Dr. Axel Bühler, F. 81-12920, Mi. 17–18, Raum 83

Wiss. Ang. Dr. Carmen Kaminsky, F. 81-12918, Di. 10.45–12.15, Raum 71

Wiss. Ang. Dr. Ulrike Hinke-Dörnemann, F. 81-12897, Mi. 12–13, Raum 74

Wiss. Ang. Dr. Jochen Lechner, F. 81-14240, Di. 11–12, Raum 85

Wiss. Ang. Priv.-Doz. Dr. jur. Reinhard May, Ph. D. (London), F. 81-12919, Mo. 13–14  
oder nach Vereinbarung, Raum 69

## Informationswissenschaft

Philosophisches Institut, Gebäude 23.21, Ebene 04

Univ.-Prof. Dr. Norbert Henrichs, F. 81-12913, Mo. 11–13, Raum 63

Wiss. Ang. Monique Jucquois-Delpierre, F. 81-14318, Mi. 10.15–13, Raum 68

Wiss. Ang. Peter F. Meurer, M. A., F. 81-12921, Di. 13-14 u. n. Vereinbarung, Raum 70

## Praktikumsberatung

Wiss. Ang. Monique Jucquois-Delpierre, F. 81-14318, Di. 11–12. u. n. Vereinbarung,  
Raum 68

## Erziehungswissenschaft

Erziehungswissenschaftliches Institut, Gebäude 23.03, Ebene 01 und Ebene 02 und  
Gebäude 23.02, Ebene 02, Studienberatungstermine während der Vorlesungszeit;  
telefonische Studienberatung und Studienberatung außerhalb der angegebenen Zeiten  
nicht möglich.

Erziehungswissenschaftliches Studium für Lehramtsstudierende (Sekundarstufe II und  
Zusatzstudium Sekundarstufe I), Promotion:

Dajana Baum, F. 81-14961, Fax: 81-14961

Mi. 13–14; Gebäude 23.03, Ebene 01, Raum 90

Magisterstudiengänge Erziehungswissenschaft

Lehramts-Hauptfachstudiengang Pädagogik:

Akad. Oberrat Dr. Hartmut Steuber; F. 81-1 33 38

Do. 13.00–13.30; Gebäude 23.03, Ebene 01, Raum 68

e-mail: hsteuber@uni-duesseldorf.de

Studiengang Diplom in Erziehungswissenschaft, besonders organisatorische Fragen  
der Vordiplom- und Diplomprüfung:

Wiss. Ang. Dr. Joachim Koblitz, F. 81-12133, Mi. 15–16;

Gebäude 23.03, Ebene 01, Raum 85

Alle erziehungswissenschaftlichen Studiengänge:

Wiss. Ang. Dr. Petra Buchwald, F. 81-12023, Di. 13–14;

Gebäude 23.03, Ebene 01, Raum 82 (Fragen, die der Erörterung der besonderen  
persönlichen Umstände bedürfen).

Studiengang Magister im Nebenfach Psychologie:  
Akad. Oberrat Dr. H.-J. Fenner, Sprechstunde: siehe Aushang.  
Geb. 23.03, Ebene 01, Raum 26

Zwischenprüfungsbeauftragter:  
Dr. Jürgen Vetter, F. 81-13228  
Geb. 23.03, Ebene 01, Raum 28

Studiengang Diplom-Erziehungswissenschaft im Nebenfach Psychologie  
Akad. Oberrat Dr. H.-J. Fenner  
Geb. 23.03, Ebene 01, Raum 26

Psychologie als Teil des Erziehungswissenschaftlichen Studiums  
Lehramt Sekundarstufe II  
Akad. Oberrat Dr. H.-J. Fenner  
Geb. 23.03, Ebene 01, Raum 26

Examensfragen:

Univ.-Prof. Dr. Gabriele Gloger-Tippelt, F. 81-13083, s. Aushang  
Geb. 23.03, Ebene 01, Raum 23

Univ.-Prof. Dr. Dieter Margies, F. 81-12137, Fax: 81-14961  
Mi. 14-15, Gebäude 23.03, Ebene 01, Raum 86

Univ.-Prof. Dr. Gerhard Michel, F. 81-11547, Fax: 81-12134  
siehe Aushang, Gebäude 23.02, Ebene 02, Raum 69

Univ.-Prof. Dr. Gisela Miller-Kipp, F. 81-12369  
siehe Aushang, Gebäude 23.03, Ebene 02, Raum 28

Univ.-Prof. Dr. Christine Schwarzer, F. 81-12039, Fax: 81-13468  
siehe Aushang, Gebäude 23.03, Ebene 01, Raum 89

## Medienwissenschaft

Folgende Mitglieder des für den Studiengang verantwortlichen Fakultätsausschusses stehen für die angegebenen Schwerpunkte als Berater zur Verfügung. Die Sprechstunden sind im jeweiligen Fach unter Studienberater zu entnehmen.

Univ.-Prof. Dr. Karin Böhme-Dürr  
Beratungsthema: Medienwissenschaft  
(nach Voranmeldung im Sekretariat F. 81-14014)

Univ.-Prof. Dr. Rudolf Heinz  
Beratungsthema: Philosophie

Prof. Dr. Sebastian Löbner  
Beratungsthema: Allgemeine Sprachwissenschaft

Prof. Dr. Peter Tepe  
Beratungsthema: Germanistik

Wiss. Ang. Detlef Gernand  
Beratungsthema: Soziologie

Univ.-Prof. Dr. Hans Süssmuth  
Beratungsthema: Geschichte

Wiss. Ang. Dr. Klaus Mäding  
Beratungsthema: Geschichte

Wiss. Ang. Dr. Norbert Posse  
Beratungsthema: Erziehungswissenschaft

Zwischenprüfungsbeauftragte:  
Univ.-Prof. Dr. Karin Böhme-Dürr  
Gebäude 23.32, Ebene 05, Raum 21, Tel. 91-14014  
Sprechstunde: Di. 9-11 Uhr

Zwischenprüfungsbeauftragter:  
Prof. Dr. Sebastian Löbner  
Gebäude 23.21, Ebene 04, Raum 49, Tel. 81-13399  
Sprechstunde: Mi. + Do. 13-15 Uhr

## Sozialwissenschaften

### **Soziologie**, Gebäude 23.31, Ebene 04

Wiss. Ang. Agnes Elting-Camus, F. 81-12488

Beratungsthema: Allgemeine Studienberatung

Akad. Rat Dr. Bernhard Miebach, F. 81-14253

Beratungsthema: Allgemeine Studienberatung

Univ.-Prof. Dr. Michael Baumann, F. 81-13123, 11559

Univ.-Prof. Dr. Karl-Heinz Reuband, F. 81-13123, 11558

Beratungsthema: Magister und Promotion

Zwischenprüfungsbeauftragte:

Dipl. rer. soc. Agnes Elting-Camus

Gebäude 23.31, Ebene 04, Raum 29, F. 81-12488

### **Praktikumsbüro:**

Wiss. Ang. Detlef Gernand, F. 81-15171, Fax: 81-15368

Beratungsthema: Studium und Beruf

### **Politikwissenschaft**, Gebäude 23.32, Ebene 05

Wiss. Ass. Dr. Klaus Kamps, F. 81-12877, Mi. 11–12

Beratungsthema: Allgemeine Studienberatung

Univ.-Prof. Dr. Ulrich von Alemann, F. 81-11523, Mi. 11-12

Beratungsthema: Magister und Promotion

N. N.

Beratungsthema: Magister und Promotion

Zwischenprüfungsbeauftragter:

Wiss. Ass. Dr. Stefan Marschall, F. 81-12181

Wiss. Ass. Dr. Christoph Strünc

Beratungsthema: Allg. Studienberatung

## Geschichte

Historisches Seminar, Gebäude 23.31, Ebene 04, 05 und 06  
und Gebäude 23.32, Ebene 05

Für schriftliche Anfragen: Akad. Oberrat Dr. Manfred Wüstemeyer,

Abteilung für Neuere Geschichte, F. 81-12929

Jeweils zu den angegebenen Sprechstunden und nach Vereinbarung stehen folgende

Beratende zur allgemeinen Studienberatung in der Vorlesungszeit zur Verfügung.

Aktuelle Änderungen der Sprechzeiten sind aus Anschlägen ersichtlich.

Univ.-Prof. Dr. A. R. Birley, F. 81-12994, Do. 11–13, Ebene 05, Raum 37

Beratungsthema: Alte Geschichte

Akad. Dir. Dr. Otfried von Vacano, F. 81-12996, Do. 14–16, Ebene 05, Raum 29

Beratungsthema: Alte Geschichte

Hochschul-Doz. Dr. Verena Epp, F. 81-12940, Ebene 06, Raum 74, Di. 11–12

Beratungsthema: Mittelalterliche Geschichte

Univ.-Prof. Dr. Gerd Krumeich, F. 81-12926, Mi. 12.30–14, Ebene 04, Raum 67

Beratungsthema: Neuere Geschichte

Univ.-Prof. Dr. Klaus Müller, F. 81-12927, Do. 14–15, Ebene 06, Raum 73

Beratungsthema: Neuere Geschichte

Univ.-Prof. Dr. Christoph Weber, F. 81-12942, Do. 11–12, Ebene 06, Raum 71

Beratungsthema: Neuere Geschichte

Akad. Oberrat Dr. Manfred Wüstemeyer, F. 81-12929, Do. 10–11, Ebene 04, Raum 70

Beratungsthema: Neuere Geschichte

Prof. Dr. Gerhard Schormann, F. 81-12941, Mo. 11–12, Ebene 06, Raum 77

Beratungsthema: Neuere Geschichte

Univ.-Prof. Dr. Hansgeorg Molitor, F. 81-145 50, Di. 12–13, Ebene 05, Raum 31  
 Beratungsthema: Neuere Landesgeschichte, Neuere Geschichte

Prof. Dr. Jörg Engelbrecht, F. 81-145 20, nach Vereinbarung, Ebene 05, Raum 71  
 Beratungsthema: Neuere Landesgeschichte, Neuere Geschichte

Univ.-Prof. Dr. Kurt Düwell, F. 81.13020, Do. 10–11.30, Ebene 06, Raum 65  
 Beratungsthema: Neueste Geschichte

Wiss. Ass. Dr. Ralf Fritze, F. 81-14054  
 Mo. 13.30–14.30, Ebene 06, Raum 64  
 Beratungsthema: Neueste Geschichte

Wiss. Ang. Prof. Dr. Hein Hoebink, F. 81-120 73, Mi. 14–16, Ebene 06, Raum 61  
 Beratungsthema: Neueste Geschichte

Akad. Oberrat Priv.-Doz. Dr. Falk Wiesemann, F. 81-145 59, Di. 13–14, Ebene 05,  
 Raum 65 Beratungsthema: Neueste Geschichte

Univ.-Prof. Dr. Hans Hecker, F. 81-129 28, Mo. 14–16 und nach Vereinbarung,  
 vorherige Anmeldung im Sekretariat empfohlen, Ebene 05, Raum 62  
 Beratungsthema: Osteuropäische Geschichte

Wiss. Ang. Dr. Ulrich Nocken, F. 81-140 20, nach Vereinbarung, Ebene 05, Raum 25  
 Beratungsthema: Wirtschaftsgeschichte

Univ.-Prof. Dr. Hans Süßmuth, F. 81-139 19, Mi. 11–13, Ebene 05, Raum 78  
 Beratungsthema: Neueste Geschichte, Didaktik der Geschichte

Wiss. Ang. Dr. Klaus Mäding, F. 81-133 41, Mi. 10.15–11, Ebene 05, Raum 70  
 Beratungsthema: Neueste Geschichte, Didaktik der Geschichte

Univ.-Prof. Dr. Detlef Brandes, F. 81-140 98  
 Beratungsthema: Kultur und Geschichte der Deutschen im östlichen Europa

### **Kunstgeschichte**

Seminar für Kunstgeschichte, Gebäude 23.32, Ebene 04  
 Univ.-Prof. Dr. Hans Körner, F. 81-120 80, Mi. 15–16, Ebene 04, Raum 78  
 Wiss. Ass. Dr. Roland Kanz, F. 81-1 32 27, siehe Aushang

### **Allgemeine Sprachwissenschaft**

Seminar für Allgemeine Sprachwissenschaft, Gebäude 23.21, Ebene 04  
 Anerkennung von Studienleistungen, Magisterprüfung, Promotion  
 Univ.-Prof. Dr. Dieter Wunderlich, F. 81-125 54, Mi. 14–16 und Do. 14–16, Raum 50  
 Univ.-Prof. Dr. James Kilbury, F. 81-125 57, Raum 44, Do. 10–12  
 Apl. Prof. Dr. Sebastian Löbner, F. 81-133 99, Mi. 13–15 und Do. 13–15, Raum 49

### **Klassische Philologie**

Seminar für Klassische Philologie, Gebäude 23.21, Ebene 04  
 Univ.-Prof. Dr. Jochem Küppers, F. 81-129 60, Di. 11–13, Raum 423  
 Beratungsthema: Lateinische Philologie  
 Wiss. Ang.: Martina Prinzen, F. 81-129 92, Fr. 13–14, Raum 425  
 Beratungsthema: lateinisches Grundstudium und Schulpraktikum  
 Vorbereitungskurse für Latinum und Graecum  
 Univ.-Prof. Dr. Michael Reichel, F. 81-125 49, Mi. 12–13, Raum 426  
 Beratungsthema: Philologie

### **Germanistik**

Germanistisches Seminar, Gebäude 23.21, Ebene 01 und 02  
 Die Studienberatenden sind zuständig für allgemeine Fragen des Faches Germanistik/  
 Deutsch (Studiengänge MA/LA – SI/SL, allgemeine (Prüfungsprobleme) sowie für spe-  
 zielle Fragen der jeweiligen Abteilung.  
 Abteilung für Deutsche Philologie und Linguistik:  
 Dr. M. Wengeler, F. 81-136 84, Di. 16-18, Raum 145  
 Abteilung für Neuere Germanistik:  
 Priv.-Doz. Dr. G. Cepl-Kaufmann, F. 81-130 04, Mi. 12–14, Raum 251

Michael Appel, M.A., F. 81-12947, Di. 16–18, Raum 151  
 Arndt Krieger, F. 81-12947, Di. 16–18, Raum 151  
 Dr. J. Matoni, F. 81-12947, Mi. 16–18, Raum 151  
 Abteilung für Ältere Germanistik:  
 Prof. Dr. B. Haupt, F. 81-12955, Do. 16-17.30, Raum 249  
 Termine: vorlesungsfreie Zeit s. Schwarzes Brett  
 Priv.-Doz. Dr. H. Kallweit, F. 81-151 29, Do. 16-18, Gebäude 23.31, Ebene U1, Raum 68  
 Termine: vorlesungsfreie Zeit s. Schwarzes Brett  
 A. Lehmann-Benz M. A., F. 81-151 29, Di. 11–13, Gebäude 23.31, Ebene U1, Raum 68  
 Termine: vorlesungsfreie Zeit s. Schwarzes Brett  
 Abteilung für Didaktik der deutschen Sprache und Literatur:  
 Dr. Kl.-H. Roth, F. 81-14940, Mo. 13–14, Raum 129  
 Literaturübersetzen:  
 Prof. Dr. F. Liedtke, F. 81-142 80, Di. 14–16, Raum 146 (beurlaubt)  
 Zwischenprüfung:  
 Priv.-Doz. Dr. Gertrude Cepl-Kaufmann, F. 81-1 30 04, Raum 251  
 Dr. Ariane Neuhaus-Koch, F. 81-1 34 89, Mi. 12–14, Raum 250

## Anglistik

Anglistisches Institut, Gebäude 23.21, Ebene 01 und 02 und  
 Gebäude 23.31 und 23.32, Ebene 04  
 Univ.-Prof. Dr. Wilhelm Busse, F. 81-12961, Ebene 01, Raum 69, Fr. 11–12  
 Univ.-Prof. Dr. Herwig Friedl, F. 81-12956, Ebene 02, Raum 71, Di. 9–11  
 Univ.-Prof. Dr. Therese Seidel, F. 81-12964, Ebene 04, Raum 21, Do. 11–13  
 Univ.-Prof. Dr. Dieter Stein, F. 81-12963, Ebene 01, Raum 68, Mi. 15–17  
 Univ.-Prof. Dr. Heinz Antor, F. 81-14588, Geb. 23.32, Ebene 04, Raum 31, Mo. 18–19  
 Univ.-Prof. Dr. Uwe Baumann, F. 81-12965, Fr. 13.30–16, Ebene 01, Raum 86  
 Studienprofessor Dr. Hans-Lothar Meyer, F. 81-12839, Di. 15–16, Ebene 02, Raum 67  
 Akad. Oberrat Dr. Rurik von Antropoff, F. 81-12915, nach Vereinbarung,  
 Ebene 04, Raum 71  
 Apl. Prof., Dr. Dietmar Claas, F. 81-12959, Do. 11–12, Ebene 02, Raum 66  
 Akad. Oberrat Dr. Josef Haslag, F. 81-12958, Do. 13–14, Ebene 02, Raum 65  
 Akad. Oberrat Dr. Aribert Schroeder, F. 81-14518, nach Vereinbarung,  
 Ebene 04, Raum 24  
 Studienrätin i. H. Anne Francis Bulmer, B. A., F. 81-13275, Ebene 04, Raum 73,  
 nach Vereinbarung  
 OStR i. H. Klaus Uellenberg, F. 81-12957, Ebene 02, Raum 63, Fr. 13–14  
 Akad. Rätin Dr. Heidrun Dorgeloh, F. 81-13774, Mo. 16–17, Ebene 01, Raum 6  
 Wiss. Ang. Dr. Rainer Holtei, M. A., F. 81-14563, Do. 10–12, Ebene 01, Raum 72  
 Wiss. Ass. Ulrike Altendorf, F. 81-12823, Di. 13–14, Ebene 01, Raum 64  
 Wiss. Ang. Dr. Elisabeth Schäfer-Wünsche, F. 81-14019, n.V., Ebene 02, Raum 72  
 Wiss. Ang. Dr. Georg Schiller, F. 81-14598, n.V., Ebene 02, Raum 72  
 Wiss. Ang.: Monika Schmid, M. A., F. 81-13774, Do. 14–16, Ebene 01, Raum 65  
 Wiss. Ang. Dr. Friedrich-Karl Unterweg, F. 81-14558, Di. 13–15, Ebene 04, Raum  
 26

## Romanistik

Romanisches Seminar, Gebäude 23.21, Ebene 01 und 02  
 Jeweils zu den angegebenen Sprechstunden und nach Vereinbarung stehen folgende  
 Beratende zur allgemeinen Studienberatung in der Vorlesungszeit zur Verfügung.  
 Änderungen der Sprechzeiten sind aus Anschlägen ersichtlich.  
 Beratungsthema: Studiengang Lehramt Französisch, Italienisch und Spanisch  
 Akad. Oberrat Dr. Klaus-Dieter Drissen, F. 81-12979, Do. 16.30–18, Ebene 02, Raum 84  
 Beratungsthema: Studiengang Literaturübersetzen  
 Akad. Oberrat Dr. Jürgen Rehbein, F. 81-12977, Mo. 11–13, Ebene 01, Raum 96  
 Beratungsthema: Studiengang Magister

4

Wiss. Ang. Dr. Friedhelm Beckmann , F. 81-12971 und 14375, Di. 13–14,  
Ebene 01, Raum 88  
Akad. Oberrätin Dr. Barbara von Gemmingen, F. 81-12982, Mo. 13–14, Ebene 02,  
Raum 94

Beratungsthema: Sprachpraxis Französisch und Auslandsstudium  
Akad. Oberrätin Priv.-Doz. Dr. Mechtild Bierbach, F. 81-1 21 27, Do. 14–15,  
Ebene 02, Raum 95

Lektorin Michèle Creff, F. 81-14371, Fr. 11–12, Ebene 02, Raum 87

Beratungsthema: Sprachpraxis Italienisch und Auslandsstudium  
Lektorin: Chiara de Manzini-Himmrich, F. 81-139 23, Mo. 11–13, Ebene 01, Raum 87

Beratungsthema: Sprachpraxis Spanisch und Auslandsstudium  
Wiss. Ang. Dr. Bienvenido de la Fuente, F. 81-12985, Do. 16–17, Ebene 02, Raum 91

## **Ostasien-Institut**

### **Japanstudien**

Modernes Japan, Gebäude 23.02, Ebene 02

Beratung: Junko Ando, M.A., F. 81-14704, Gebäude 23.02, Ebene 02, Raum 85, Mo. 11–12

### **Literaturübersetzen**

Deutsch

Dr. Hans Werner Scharf , F. 81-14281, Sprechstunde siehe Aushang,  
Ebene 01, Raum 48

Englisch

Dr. Heidrun Dorgeloh, F. 81-13774, n. V. Do. 11–12, Ebene 01, Raum 65

Französisch, Italienisch, Spanisch

Akad. Oberrat Dr. Jürgen Rehbein, F. 81-12977, Mo. 11.15–13, Ebene 01, Raum 196

### **Sportwissenschaft**

Institut für Sportwissenschaft, Gebäude 28.01, Ebene 01

Univ.-Prof. Dr. Tiegel, F. 81-148 88, Do. 11–12, Raum 00.51

Prof. Dr. Yaldai, F. 81-152 12, Di. 13–14, Do. 14–15, Raum 01.11

Dr. Dombrowski, Dir. e. IfL, F. 81-15211, Di. 11–12, Raum 01.12

AOR Dr. Ader, F. 81-148 91, Mo. 16–17, Raum 01.14

Dipl.-Sportl. Brodbeck, F. 81-148 92, Mi. 11–12, Raum 01.16

Dipl.-Sportl. Dr. Golmina, F. 81-148 93, Mo. 11–12, Raum 01.18

Dipl. Sportl. Derks , F. 81-1 48 85, Di. 13–14, Raum 01.21

Dipl.-Sportl. Dr. Stemper, F. 81-148 87, Di. 11–12, Raum 01.19

e-mail: stemper@uni-duesseldorf.de

Dipl.-Sportl. Dr. Wastl, F. 81-149 35, Mi. 11–12, Raum 01.17

e-mail: wastl@uni-duesseldorf.de

Sportl. Rocholl, F. 81-148 94, Mi. 11–12, Raum 01.15

Sportl. Freytag, F. 81-1 48 90, Do. 13–14, Raum 01.21

Dr. Oschütz, F. 81-14884, Di. 13–14, Raum 00.55

## **Studienberatung durch die Fachschaftsvertretung der Studierendenschaft**

Zeiten nach Vereinbarung, Anschläge beachten

### **Allgemeine Sprachwissenschaft:**

Projektraum

Gebäude 23.21, Ebene 04, Raum 52

### **Anglistik:**

Fachschaftsraum

Gebäude 23.21, Ebene 01, Raum 89

### **Erziehungswissenschaft:**

Fachschaftsraum

Gebäude 23.03, Ebene 01, Raum 50, Tel./Fax 81-13084,

Beratung in der Vorlesungszeit: Mo-Do 13-14 (am besten vorher telefonisch absprechen)



Beratung in der vorlesungsfreien Zeit: siehe Aushang am Schwarzen Brett Gebäude 23.03., Ebene 01) u./o. an der Fachschaftstür  
In der Woche vor Beginn der ersten Vorlesungen/Seminare findet eine „ESAG“ (Erstsemesterarbeitsgruppe) statt. Diese Einführungsveranstaltung ist in der Regel an einem Dienstag und dem darauffolgenden Mittwoch von jeweils 10-15 im Gebäude 23.03., Ebene 01.

**Germanistik:**

Fachschaftsraum Germanistik  
Gebäude 23.21, Ebene 01, Raum 82

**Geschichte:**

Fachschaftsraum Geschichte,  
Gebäude 23.31, Raum 472, F. 81-14572, Beratung Mo.–Do. 13–14, in den Ferien siehe Anschlag an den Schwarzen Brettern

**Klassische Philologie:**

Fachschaftsraum  
Gebäude 23.31, Ebene U1, Raum 70, F. 81-15139

**Literaturübersetzen:**

Fachschaftsraum Romanistik  
Gebäude 23.21, Ebene 02, Raum 81, F. 81-1 45 74  
Beratung: Mi. 13–14

**Philosophie:**

Fachschaftsraum  
Gebäude 23.21, Ebene U1, Raum 26, F. 81-1 45 73

**Romanistik:**

Fachschaftsraum, Beratung Di. 13–14  
Gebäude 23.21, Ebene 02, Raum 81

**Sozialwissenschaften:**

Gebäude 23.31, Ebene 04, Raum 25, F. 81-15395

**Magisterprüfungsausschuß**

**Vorsitzender:**

Prof. Dr. Sebastian Löbner

**Stellvertreterin:**

Univ.-Prof. Dr. Vittoria Borsò

**Weitere Mitglieder:**

Univ.-Prof. Dr. Dieter Birnbacher  
Univ.-Prof. Dr. Volker Beeh  
Dr. Friedrich K. Unterweg  
stud. phil. Marc Engeldinger  
stud. phil. Nina Jakobs

**Ausschuß für die Diplomprüfung in Erziehungswissenschaft**

**Vorsitzende:**

Univ.-Prof. Dr. Christine Schwarzer

**Stellvertreter:**

Univ.-Prof. Dr. Gerhard Michel

**Weitere Mitglieder:**

Univ.-Prof. Dr. Dieter Margies  
Univ.-Prof. Dr. Gisela Miller-Kipp

Dr. Joachim Koblitz  
Dr. Peter Stadtfeld  
Andreas Gorgs  
Anja Rahmer

### **Ausschuß für die Diplomprüfung in Literaturübersetzen**

#### **Vorsitzender:**

Univ.-Prof. Dr. Uwe Baumann

#### **Stellvertreter:**

Univ.-Prof. Dr. Fritz Nies

#### **Weitere Mitglieder:**

Univ.-Prof. Dr. Hans Geisler  
Univ.-Prof. Dr. Bernd Witte  
Akad. Oberrat Dr. Klaus-Dieter Drissen  
stud. phil. Anja Gersdorf  
stud. phil. Susanne Knaak

### **Fakultätsausschuß für Medienwissenschaft**

Vorsitzender: Univ.-Prof. Dr. Hans Süsmuth

Stellvertreter: N. N.

Univ.-Prof. Dr. Vittoria Borsò  
Univ.-Prof. Dr. Rudolf Heinz  
Prof. Dr. Sebastian Löbner  
Prof. Dr. Peter Tepe  
Univ.-Prof. Dr. Georg Stötzel  
Univ.-Prof. Dr. Hans Süsmuth  
Wiss. Ang. Dipl. Soz. Detlef Gernand  
Wiss. Ang. Thomas Ferres, M.A.  
Dr. Klaus Kamps  
Dr. Hartmut Steuber  
stud. phil. Tobis Brenner  
stud. phil. Tiago Alfonso Gomez

### **Praktikumsbüro der Philosophischen Fakultät**

Praktikumsbeauftragter der Fakultät:

Univ.-Prof. Dr. Gerhard Michel , F. 81-11547, Fax: 81-12134

Leiter: Akad. Dir. Dr. Manfred Franz , F. 81-12497

Sekretariat: Irmgard Hestermann, F. 81-128 02, Fax: 81-12134

e-mail: praktikumsbuero@phil-fak.uni-duesseldorf.de

Gebäude 23.02, Ebene 02, Raum 61

Geschäftszeit: montags 9–10.30, dienstags, donnerstags 9–9.30 und 10.30–11.30,  
außerdem donnerstags 14–15

# Lehrkörper

## a) Emeritierte Universitätsprofessoren:

- Benning, Helmut, Schumannstraße 56, 40822 Mettmann  
Dr. phil. (Anglistik)
- Boldt, Hans, Kraftgasse 1, 79379 Mülheim/Baden, F. (0 76 31) 1 22 61  
Dr. jur. (Politikwissenschaft)
- Flohr, Heiner, Lessingstraße 16, 41564 Kaarst, F. (0 21 31) 60 12 37  
Dr. rer. pol., Dipl.-Kaufmann (Politikwissenschaft)
- Friedrich, Leonard, Espenstraße 109, 41470 Neuss, F. (0 21 37) 6 09 83  
Dr. phil. (Allgemeine Pädagogik)
- Glaap, Albert-Reiner, OBE, Lerchenweg 16, 40878 Ratingen, F. (0 21 02) 84 65 70  
Dr. phil. (Englische Sprache und ihre Didaktik)
- Gössmann, Wilhelm, Graf-Recke-Straße 160, 40237 Düsseldorf, F. 63 31 04  
Dr. phil. (Didaktik der deutschen Sprache und Literatur)
- Hardach, Karl  
Dr. rer. pol., Dipl.-Volkswirt (Wirtschaftsgeschichte)
- Hiestand, Rudolf, Rheinallee 120, 40545 Düsseldorf  
Dr. phil. (Mittelalterliche Geschichte)
- Kienast, Dietmar, Jeisstraße 19, 82140 Neu-Esting, F. (0 81 42) 2 05 79  
Dr. phil. (Alte Geschichte)
- Manz, Wolfgang, Margeritenweg 6, 41542 Dormagen, F. (0 21 82) 72 40  
Dr. rer. pol., Dipl.-Psych. (Psychologie)
- Mommsen, Wolfgang J., Am Teltower Damm 155, 14167 Berlin, F. (030) 84 50 80 81  
Dr. phil., D. litt (h. c.), (Neuere Geschichte)
- Nickel, Horst, Institut für Entwicklungs- und Sozialpsychologie, F. 81-1 32 42  
Dr. phil., Dipl.-Psychologe (Psychologie)
- Nicolin, Friedhelm, Forststraße 11, 53125 Bonn, F. (02 28) 25 11 07  
Dr. phil. (Allgemeine Pädagogik)
- Rösch, Heinz-Egon, Tizianweg 5, 55127 Mainz, F. (0 61 31) 7 22 21  
Dr. phil. (Sportwissenschaft)
- Schrader, Ludwig, Gleiwitzer Straße 20, 41564 Kaarst,  
Dr. phil. (Romanistik)
- Schulte-Herbrüggen, Hubertus, Dürerstraße 30, 41466 Neuss  
Dr. phil. (Anglistik)
- Wehle, Gerhard, Bislicher Straße 7, 46487 Wesel, F. (02 81) 7 00 74  
Dr. phil. (Erziehungswissenschaft)
- Windfuhr, Manfred, Frankfurter Weg 6, 41564 Kaarst, F. (0 21 31) 60 33 39  
Dr. phil. (Neuere Germanistik)

## b) Universitätsprofessoren im Ruhestand:

- Beuker, Friedhelm, Mörikestraße 7, 40668 Meerbusch-Lank, F. (02150) 2692  
Dr. med. (Sportmedizin) 19.10.84
- Häußler, Reinhard, Preußenstraße 14, 40883 Ratingen, F (0 21 02) 6 8 07 07  
Dr. phil. (Klassische Philologie)
- Heldmann, Werner, Albecker Steige 32, 89075 Ulm, F. (07 31) 2 25 77  
Dr. phil. (Allgemeine Pädagogik)
- Kleszczewski, Reinhard, Badeniastraße 12, 41564 Kaarst  
Dr. phil. (Romanistik)
- Müller, Klaus, Paradiesstraße 19, 44289 Dortmund, F. (0231) 40532  
Dr. phil. (Modernes Japan)
- Semmler, Josef, Eberescheweg 21, 67067 Ludwigshafen, F. (0621) 55 71 65  
Dr. phil. (Mittelalterliche Geschichte)

### c) Universitätsprofessorinnen und Universitätsprofessoren:

- Alemann, Ulrich von, An den Kämpen 10, 40489 Düsseldorf, F. (02 03) 74 12 95, Fax (02 03) 74 65 71  
Dr. phil. (Politikwissenschaft), 15.4.1998 (Lehrstuhlinhaber)
- Anton, Herbert, Marktstraße 8, 41516 Grevenbroich  
Dr. phil. (Neuere Germanistik), 11.11.70 (Lehrstuhlinhaber)
- Antor, Heinz, Lerchenberg 8, 97246 Eibelstadt  
Dr. phil. (Anglistik: Abteilung für Englische Literaturen und ihre Didaktik), (Lehrstuhlinhaber)
- Aptroot, Marion, Universitätsstr. 1, 40225 Düsseldorf, F. 81-13228  
Dr. phil. (Jiddische Kultur, Sprache und Literatur) (Lehrstuhlinhaberin)
- Baumann, Uwe, Auf der Artwick 24, 41515 Grevenbroich  
Dr. phil. (Anglistik: Literaturwissenschaft und Literaturübersetzen)
- Baumann, Michael, Bornemannstr. 22, 60599 Frankfurt/M.  
Dr. phil. (Soziologie), Lehrstuhlinhaber
- Beeh, Volker, Niederkasseler Kirchweg 144, 40547 Düsseldorf  
Dr. phil. (Germanistische Sprachwissenschaft), 3.8.82
- Birnbacher, Dieter, Universitätsstraße 1, 40225 Düsseldorf  
Dr. phil. (Philosophie), Lehrstuhlinhaber
- Birley, Anthony R., Ulmenweg 11, 61169 Friedberg, F. (0 60 31) 1 45 67  
Dr. phil. (Alte Geschichte), (Lehrstuhlinhaber)
- Böhme-Dürr, Karin  
Institut für Medienwissenschaft, (Lehrstuhlinhaberin)
- Borsò, Vittoria, Am Erlengraben 23, 67167 Erpolzheim, F (063 53) 91308  
Dr. phil. (Romanistik), 8.9.92
- Brandes, Detlef, Schüßlerstraße 24, 40474 Düsseldorf, F. (02 11) 4 70 93 78  
Dr. phil. (Lehrstuhlinhaber) (Kultur und Geschichte der Deutschen im östlichen Europa), 6.12.84
- Bühler, Axel, Wagner Str. 20, 83313Siegdsdorf, F (0 86 62) 94 52  
Dipl. Soz., Dr. phil. (Philosophie), 23. 4. 95
- Busse, Wilhelm, Harzstraße 68, 42579 Heiligenhaus  
Dr. phil. (Anglistik), 26.7.83 (Lehrstuhlinhaber)
- Düwell, Kurt, Johannes-Weyer-Straße 14, 40225 Düsseldorf, F. (02 11) 9 34 56 40  
Dr. phil. (Neueste Geschichte), 8. 5. 95 (Lehrstuhlinhaber)
- Friedl, Herwig, Herchenbachstraße 9, 40470 Düsseldorf, F. (02 11) 63 33 03  
Dr. phil. (Anglistik), 13.7.87 (Lehrstuhlinhaber)
- Geldsetzer, Lutz, Cheruserkerstr. 99a, 40545 Düsseldorf, F. 57 55 56  
Dr. phil. (Philosophie), 23.10.69
- Geisler, Hans, Karolingerstraße 19, 40223 Düsseldorf, F. 9 34 88 76  
Dr. phil. (Romanistik), 20.12.96 (Lehrstuhlinhaber)
- Gloger-Tippelt, Gabriele  
Dr. phil. (Entwicklungspsychologie und pädagogische Psychologie)
- Hecker, Hans, Zum Hedelsberg 35, 50999 Köln (Weiß), F. (0 22 36) 6 66 08  
Dr. phil. (Osteuropäische Geschichte), 1.4.82
- Heinz, Rudolf, Augustastraße 123, 42119 Wuppertal,  
Dr. phil. (Philosophie), 18.6.76
- Henrichs, Norbert, Im Lufffeld 80, 40489 Düsseldorf, F. 40 46 55  
Dr. phil. (Philosophie und Informationswissenschaften), 24.1.74
- Huning, Alois, Weißdornweg 12 42489 Wülfrath, F. (0 20 58) 32 54  
Dr. phil. (Philosophie), 7.11.73
- Kaiser, Gert, Lilienweg 15, 40822 Mettmann, F (02104) 95115  
Dr. phil. DLitt h.c. (Ältere Germanistik), 17.3.77 (Lehrstuhlinhaber)
- Keller, Rudi, Pestalozzistraße 29, 40549 Düsseldorf, (0211) 562 2345  
Dr. phil. (Germanistische Sprachwissenschaft), 17.10.78
- Kilbury, James, Carl-Sonnenschein-Weg 3, 40764 Langenfeld, F. (0 21 73) 7 19 20  
Ph. D. (Computerlinguistik), 25.11.91 (Lehrstuhlinhaber)

- Körner, Hans, Fritz-Reuter-Straße 11, 40221 Düsseldorf, F. (02 11) 902 37 45  
Dr. phil. (Kunstgeschichte), 1.10.92 (Lehrstuhlinhaber)
- Krumeich, Gerd, Quirinstr. 67, 40547 Düsseldorf, F. (0211) 5591371  
Dr. phil. (Neuere Geschichte), 1. 10. 1997 (Lehrstuhlinhaber)
- Küppers, Jochem, Kölner Str. 13a, 41363 Jüchen, F. (02165) 911487  
Dr. phil. (Klassische Philologie/Latinistik), 29.1.97 (Lehrstuhlinhaber)
- Labisch, Alfons, Elisabethstraße 15, 40217 Düsseldorf  
Dr. med. Dr. phil., M. A. (Geschichte der Medizin) Zweitmitglied
- Laudage, Johannes, Auf dem Stucks 29, 53947 Nettersheim, F. (02484) 2904  
Dr. phil. (Mittelalterliche Geschichte) 1.4.1999 (Lehrstuhlinhaber)
- Leinen, Frank, Neusser Landstraße 41, 41470 Neuss, F. (02137) 78 68 69  
Dr. phil. (Romanistik), 16.02.99
- Lönne, Karl-Egon, Oberstraße 37, 41516 Grevenbroich, F. (021 81) 7 37 71  
Dr. phil. (Neuere Geschichte) 21.7.82
- Louven, Erhard, Rheinstraße 20g, 47906 Kempen/Ndrh  
Dr. rer. oec. (Ostasien-Institut)
- Mae, Michiko  
Dr. phil. (Modernes Japan)
- Margies, Dieter, Tucherweg 23, 40724 Hilden, F. (021 03) 6 46 64  
Dr. phil. (Erziehungswissenschaft/Bildungsrecht), 26.1.82
- Michel, Gerhard, Rheinstraße 1, 41363 Jüchen, F. (021 81) 4 30 77, Fax (021 81) 49 8994  
Dr. phil. (Erziehungswissenschaft), 3.5.76 (Lehrstuhlinhaber)
- Miller-Kipp, Gisela, Am Botanischen Garten 8, 40225 Düsseldorf  
Dr. phil. (Erziehungswissenschaft), (Lehrstuhlinhaberin)
- Molitor, Hansgeorg, Oberstraße 39, 41066 Mönchengladbach, F (021 61) 63 03 23  
Dr. phil. (Mittlere und Neuere Geschichte sowie Rheinische Landesgeschichte – Didaktik der Geschichte), 9.3.76 (Lehrstuhlinhaber)
- Müller, Klaus, Drosselweg 10, 41352 Korschenbroich, F. (021 61) 67 25 18  
Dr. phil. (Neuere Geschichte), 10.11.71, (Lehrstuhlinhaber)
- Nies, Fritz, Mörikestraße 28, 41564 Kaarst  
Dr. phil. (Romanistik), 1.10.70, (Lehrstuhlinhaber)
- Pott, Hans-Georg, Elsterweg 5, 40789 Monheim, F. (021 73) 5 54 39  
Dr. phil. (Neuere Germanistik), 4. 7. 83
- Reichel, Michael, F. 81-12549  
Dr. phil. (Klassische Philologie/Gräzistik), 31.3.1999 (Lehrstuhlinhaber)
- Rettig, Wolfgang, Ricarda-Huch-Weg 14, 41469 Neuss, F. (021 37) 27 72  
Dr. phil. (Romanistik), 1.10. 81
- Reuband, Karl Heinz, Reggowstr. 6, 50931 Köln, F. (0221) 41 08 57  
(Dr. phil.) Soziologie, Lehrstuhlinhaber
- Rupp, Gerhard, Schulstraße 23, 45549 Sprockhövel, F. (02324) 971807  
Dr. phil. (Neuere deutsche Literaturwissenschaft und ihre Didaktik), Lehrstuhlinhaber
- Schwarzer, Christine, Im Bruchfeld 39, 40764 Langenfeld  
Dr. phil. (Erziehungswissenschaft), 11.3.83 (Lehrstuhlinhaberin)
- Seidel, Therese, Johann-Bugenhagen-Str. 4, 41468 Neuss, F. (021 31) 3 07 66  
Dr. phil. (Anglistik), Lehrstuhlinhaberin
- Stein, Dieter, Admonter Ring 40, 35415 Pohlheim  
Dr. phil. (Anglistik) 1. 10. 90 (Lehrstuhlinhaber)
- Stötzel, Georg, Merianweg 2, 40724 Hilden  
Dr. phil. (Deutsche Philologie und Linguistik), 15.9.68 (Lehrstuhlinhaber)
- Süssmuth, Hans, Droste-Hülshoff-Straße 1, 41464 Neuss, F. (021 31) 424 15  
Dr. phil. (Neueste Geschichte und Didaktik der Geschichte), 15.10. 69 (Lehrstuhlinhaber)
- Tiegel, Giselher, Duisburger Straße 471, 45478 Mülheim, F. (02 08) 59 14 52  
Dr. phil. (Sportwissenschaft)
- Weber, Christoph, Klosterstr. 72, 40211 Düsseldorf, F. 352595  
Dr. phil. (Neuere Geschichte), 21. 7. 82
- Witte, Bernd, Lessingstraße 6, 53113 Bonn  
F. 81-129 50  
Dr. phil. (Neuere Germanistik), 1. 3. 94 (Lehrstuhlinhaber)

Wunderli, Peter, Feuerbachstr. 38, 40223 Düsseldorf  
Dr. phil. (Romanistik), 1.4.70 (Lehrstuhlinhaber)  
Wunderlich; Dieter, Chamissostraße 8, 40237 Düsseldorf, F. 682024  
Dr. phil. (Allgemeine Sprachwissenschaft), 21.5.73 (Lehrstuhlinhaber)

**Mit der Vertretung eines Lehrstuhls beauftragt:**

Kokott, Hartmut, Parkstraße 49, 40477 Düsseldorf  
Priv.-Doz., Dr. phil. (Ältere Germanistik)  
Yaldai, Sarkhadun, Heine-Ring 2, 50767 Köln, F. (0221) 5 90 30 07  
Prof. Dr. phil. (Sportwissenschaft)

**d) Honorarprofessorinnen und Honorarprofessoren:**

Adam, Hermann, Guntherstraße 30, 51147 Köln, F. (0 22 03) 6 38 18  
Dr. rer. pol. (Politikwissenschaft)  
Finger, Heinz, Universitäts- und Landesbibliothek Düsseldorf, F. 81-1 46 97  
Dr. phil., Bibliotheksdirektor (Mittelalterliche Geschichte)  
Gattermann, Günter, Corellistraße 47, 40593 Düsseldorf, F. 705424  
Dr. phil., (Bibliothekswissenschaft)  
Gerß, Wolfgang, Eifelstraße 14, 42579 Heiligenhaus, F. (02056) 2986  
Dr. rer. pol. (Sozialwissenschaften)  
Köhler, Wolfram, Hohengrabenweg 90, 40667 Meerbusch  
Dr. phil. (Politikwissenschaft)  
Kruse, Joseph A., Feldstraße 39, 40479 Düsseldorf  
Dr. phil. Direktor des Heinrich-Heine-Instituts Düsseldorf (Neuere Germanistik)  
Lisken, Hans F., Jürgensplatz 5, 40219 Düsseldorf  
Dr. jur., Polizeipräsident (Politikwissenschaft)  
Looz-Corswarem, Clemens von, Heinrich-Ehrhardt-Straße 61, 40468 Düsseldorf,  
F. 899-5737  
Dr. phil., Stadtarchivdirektor (Neuere Landesgeschichte)  
Roddewig, Marcella, Metzkauser Straße 21, 40625 Düsseldorf  
Dr. phil. (Romanistik)  
Schreckenberg, Wilhelm, Holbeinweg 3, 40489 Düsseldorf, F. (02 03) 74 61 47  
Dr. phil., Oberstudiendirektor a. D. (Erziehungswissenschaft)  
Schulze, Jörg, Bredowallee 26, 53125 Bonn  
Dr.-Ing., Rheinisches Amt für Denkmalpflege, Abtei Brauweiler,  
Ehrenfriedstraße 19, 50250 Pulheim, F. (0 22 34) 80 51

**e) Studienprofessorinnen und Studienprofessoren und Direktorin eines Instituts für Leibesübungen:**

Dombrowski, Oda, Heinestraße 1a, 52146 Würselen, F. (0 24 05) 7 22 30  
Dr. phil. (Sportwissenschaft), Direktorin eines Instituts für Leibesübungen  
Meyer, Hans-Lothar, Am Thielchesbusch, 53881 Kirchheim, F. (0 22 55) 12 98  
Dr. phil. (Anglistik)

**f) Außerplanmäßige Professorinnen und Professoren:**

Ackermann, Volker, Kiefernstraße 30, 47877 Willich  
Dr. phil. Wiss. Ang. (Neueste Geschichte)  
Claas, Dietmar, Rheinfährstraße 7, 41468 Neuss, F. (02131) 3 76 28  
Dr. phil., Akad. Oberrat (Englische Philologie mit besonderer Betonung der amerikanischen Literaturwissenschaft), 8. 6. 82  
Dieckmann, Bernhard, Fürstenwall 85, 40217 Düsseldorf, F. (0211) 382046  
Dr. phil., (Erziehungswissenschaft)  
Engelbrecht, Jörg, Lützowstraße 23, 40476 Düsseldorf  
Dr. phil. (Mittlere und Neuere Geschichte)  
Hansen, Volkmar, Haydnstraße 29, 41462 Neuss, F. (0 21 31) 5 70 10  
Dr. phil. (Neuere Germanistik) 17. 10. 89, Direktor des Goethe-Museums

- Haupt , Barbara, Dürerweg 27, 40724 Hilden, F. (021 03) 6 19 22  
Dr. phil., Akad. Oberrätin (Ältere Germanistik), 2. 2. 88
- Hoebink, Hein, Münsterstraße 51, 48167 Münster  
Dr. phil. (Neueste Geschichte), 1.12.87
- Kokott , Hartmut, Parkstraße 49, 40477 Düsseldorf  
Dr. phil. (Ältere Germanistik), 20.5.87
- Liedtke , Frank, Marschallstraße 41, 40477 Düsseldorf, F. 4 84 93 10  
Dr. phil. (Germanistik)
- Löbner, Sebastian, Kölner Landstr. 135, 40591 Düsseldorf, F. (0211) 7599996  
Dr. phil. (Allgemeine Sprachwissenschaft, Medienwissenschaft), 13.6.89
- Petzold, Matthias, Weißdornweg 9, 50827 Köln, F. (02 21) 9 53 50 31  
e-mail: m.petzold@uni-koeln.de  
Dr. phil. (Psychologie)
- Schormann , Gerhard, Georgstraße 36, 53111 Bonn, F. (02 28) 6 54 81  
Dr. phil. (Mittlere und Neuere Geschichte), 10.2.81
- Tepe, Peter, Lise-Meitner-Straße 59, 40591 Düsseldorf, F. (0211) 752173  
Dr. phil. (Philosophie), 21.1. 86

#### **Gastprofessor:**

- Gussejnov, Prof. Dr. Gassan, F. 81-12928  
Geschichte

#### **g) Hochschuldozentin und Hochschuldozent:**

- Epp, Verena, Koetschaustraße 18, 40474 Düsseldorf  
Dr. phil. (Mittelalterliche Geschichte)

#### **h) Privatdozentinnen und Privatdozenten:**

- Aretz, Jürgen, Boverter Kirchweg 46, 40670 Meerbusch  
Dr. phil. (Soziologie)
- Bast, Rainer A., Philosophisches Institut  
Dr. phil. (Philosophie)
- Bierbach, Mechtild, Dunantstraße 41, 41468 Neuss, F. (0 21 31) 12 06 80  
Dr. phil., Akad. Oberrätin (Romanistik), 7. 11. 95
- Brall, Helmut, Remscheider Straße 6, 40215 Düsseldorf, F. 370511  
Dr. phil., Wiss. Ang. (Ältere Germanistik)
- Cepl-Kaufmann, Gertrude, Oberbuschweg 23, 50999 Köln, F. (02236) 62461  
Dr. phil., Akad. Oberrätin (Neuere Germanistik)
- Düsberg, Klaus Jürgen, Adolfstraße 9-11, 53111 Bonn, F. (0228) 635993  
Dr. phil., (Philosophie) 27. 5.86
- Hoffmann , Daniel, An der Kaiserburg 6, 40629 Düsseldorf  
Dr. phil. (Neuere Germanistik)
- Kallweit, Hilmar, Heltorfer Mark 126, 40489 Düsseldorf  
Dr. phil., Wiss. Ang. (Ältere Germanistik)
- May, Reinhard, Universitätsstraße 1, 40225 Düsseldorf, F. 81-12919  
Dr. jur., Ph.D. (London); Assessor iuris, Wiss. Ang. (Philosophie)
- Naumann , Ralf, Friedrichstraße 25, 40699 Erkrath, F. (0211) 244474  
Dr. phil. (Allgemeine Sprachwissenschaft), 12.11.96
- Rennen-Allhoff, Beate, Psychiatrische Klinik, Bergische Landstraße 3, 40629 Düsseldorf,  
F. 28 01 14 56  
Dr. phil. (Entwicklungs- und Sozialpsychologie), 4. 2. 92
- Rickes, Joachim, Nievenheimer Straße 79, 40221 Düsseldorf, F. (02 11) 15 40 49  
Dr. phil. (Neuere Germanistik)
- Rusinek, Bernd, A., Otto-Hahn-Straße 49, 41177 Düsseldorf, F. 75 1906  
Dr. phil., M. A. (Neueste Geschichte)

- Schönborn, Sibylle, Bauweg 5, G-4720 Kelmis, F. (0032/87) 63 03 60  
Dr. phil. (Neuere Germanistik)
- Schwentker, Wolfgang, Bongardstraße 14, 40479 Düsseldorf, F. (02 11) 48 97 17  
Dr. phil. (Neuere Geschichte)
- Wessel, Horst A., Richard-Wagner-Straße 46a, 40724 Hilden  
Dr. phil. (Wirtschaftsgeschichte mit Schwerpunkt Unternehmensgeschichte)
- Wiesemann, Falk, Gottfried-Keller-Straße 37, 40474 Düsseldorf, F. 43 34 16  
Dr. phil., Oberrat (Neueste Geschichte)

**i) Hochschulassistenten:**

N. N.

**j) Akademische Direktoren, Oberrätinnen und Oberräte, Rätinnen und Räte:**

- Ader, Armin, Gäuselnd 2a, 44227 Dortmund, F. (02 31) 75 42 28  
Oberrat, Dr. phil. (Sportwissenschaft)
- Dorgeloh, Heidrun, Tannenstraße 41, 40699 Erkrath, F. (021 04) 4 38 81  
Dr. phil., Akad. Rätin (Anglistik)
- Drissen, Klaus-Dieter, St.-Anna-Straße 13, 41464 Neuss, F. (021 31) 825 21  
Dr. phil., StD i.H. (Romanistik)
- Fenner, Hans-Jörg, Institut für Entwicklungs- und Sozialpsychologie, F. 81-1 21 32  
Dr. phil., Dipl.-Psych., Oberrat (Entwicklungs- und Erziehungspsychologie)
- Franz, Manfred, Kreuzerstraße 4, 50672 Köln, F. (02 21) 51 47 50  
Dr. rer. nat., Akad. Direktor (Erziehungswissenschaft)
- Gemmingen, Barbara von, Am Heidberg 14, 40627 Düsseldorf, F. 20 23 87  
Dr. phil., Oberrätin (Romanistik)
- Giloy-Hirtz, Petra, Mauerkircherstraße 9, 81679 München  
Dr. phil. (Ältere Germanistik) (beurlaubt)
- Hartkopf, Winfried, Lichtstraße 31, 40235 Düsseldorf, F. 67 43 22  
Dr. phil., Oberrat (Neuere Germanistik)
- Haslag, Josef, Johansenaue 142, 47809 Krefeld, F. (021 51) 54 42 85  
Dr. phil., Oberrat (Anglistik)
- Miebach, Bernhard, Fröbelweg 11b, 40882 Ratingen, F. (021 02) 84 78 03  
Dr. phil., Akad. Rat (Sozialwissenschaft)
- Nicklaus, Martina, Aachener Straße 105, 40223 Düsseldorf  
M. A. Akad. Rätin (Romanistik)
- Rehbein, Jürgen, Königsberger Straße 28c, 40764 Langenfeld, F. (021 73) 7 18 56  
Dr. phil., Oberrat (Romanistik)
- Roth, Klaus-Hinrich, St. Georg-Straße 54, 41468 Neuss, F. (021 31) 375 57  
Dr. phil., Oberrat (Didaktik der deutschen Sprache und Literatur)
- Scharf, Hans-Werner, Fritz-Straßmann-Str. 24, 40591 Düsseldorf  
Dr. phil., M. A., Oberrat (Deutsche Philologie und Linguistik)
- Schroeder, Aribert, Am Kuckesberg 24, 42791 Haan, F. (021 29) 5 14 48  
Dr. phil., Akad. Oberrat (Englische Sprache und ihre Didaktik)
- Steuber, Hartmut, Lewitstraße 32, 40547 Düsseldorf, F. 573617,  
E-Mail: hsteuber@uni-duesseldorf.de  
Dr. phil., Oberrat (Erziehungswissenschaft)
- Vacano, Otfried von, Landstraße 5, 41352 Korschenbroich, F. (021 66) 8 78 14  
Akad. Dir., Dr. phil. (Alte Geschichte)



- Wiener , Jürgen, Ruhrtalstraße 25, 40233 Düsseldorf, F. (02 11) 7 30 80 44  
Akad. Rat z. A. (Kunstgeschichte)
- Wüstemeyer, Manfred, Heideweg 18, 46569 Hünxe, F. (0 28 58) 67 77  
Dr. phil., Oberrat (Neuere Geschichte)

**k) Studienrätin und Studienrat im Hochschuldienst:**

- Heinen , Betty, Bausmühlenstr. 49e, 42719 Solingen (Romanistik)
- Höffer, Ulrich, Kirchstr. 1, 53533 Aremberg, F. (0 26 93) 13 53
- Jellenberg, Klaus, Marper Schulweg 16, 42287 Wuppertal, F. (02 02) 55 39 47 (Anglistik)

**l) Wissenschaftliche Mitarbeiterinnen und Mitarbeiter mit Lehraufgaben:**

- Altendorf, Ulrike, Baldurstr. 12, 40549 Düsseldorf  
(Anglistik)
- Ando, Junko, Dechenweg 70, 40591 Düsseldorf  
M. A., Wiss. Ang. (Modernes Japan)
- Appel, Michael, H.-Erhardt-Straße 24, 40468 Düsseldorf  
Wiss. Ang., M.A. (Neuere Germanistik)
- Beckmann , Friedhelm, In der Brück 17, 40882 Ratingen, F. (0 21 02) 84 52 38  
Dr. phil., Wiss. Ang. (Romanistik)
- Böke, Karin, Voltaweg 39, 40591 Düsseldorf, F. 59 13 50  
Dr. phil.
- Brandt , Susanne, Quirinstr. 1, 40545 Düsseldorf, F. (02 11) 57 47 03  
Dr. phil., Wiss. Ang. (Neuere Geschichte)
- Brohm, Heike  
Dr. phil., Wiss. Ang. (Romanistik)
- Buchwald, Petra, Düsseldorfer Straße 42, 40667 Meerbusch, F. (0 21 32) 24 01  
Wiss. Ang. (Erziehungswissenschaftliches Institut)
- Eberle, Claudia, F. 81-14376  
Dr. phil. Wiss. Ang. (Romanistik)
- Elting-Camus, Agnes Goethestraße 91, 44623 Herne  
Dipl. rer. soc., Wiss. Ang. (Soziologie)
- Ferres, Thomas, M. A., Schleiferstraße 18, 40878 Ratingen, Tel. (0 21 02) 84 46 70  
(Mediendidaktik)
- Freisen, Maria, Bagelstraße 122b, 40479 Düsseldorf  
Wiss. Ang. (Romanistik)
- Fritze, Ralf, Christophstraße 107, 40225 Düsseldorf, F. (02 11) 9 34 61 06  
Dr. phil., Wiss. Ass. (Neueste Geschichte)
- de la Fuente, Bienvenido, Neuenhausstraße 26, 40699 Erkrath, F. 25 35 79  
Dr. phil., Wiss. Ang. (Romanistik)
- Genge, Gabriele, Universitätsstraße 1, 40225 Düsseldorf, F. (0211) 81-13227  
Dr. phil. (Kunstgeschichte)
- Gerling, Vera, F. 0211-7260 282  
Wiss. Ang. (Romanisches Seminar)
- Gernand, Detlef, Dauner Str. 36a, 47259 Duisburg, F. (02 03) 78 19 90  
Wiss. Ang., Dipl.-Soz. (Soziologie)
- Goldammer, Björn, Albertstraße 102, 40233 Düsseldorf, F. 733 7365  
Wiss. Ang. (Romanistik)
- Gretschmann, Ursula, Hammer Dorfstraße 196, 40221 Düsseldorf, F. 39 41 24  
M. A., Wiss. Ang. (Anglistik)
- Grijzenhout, Janet  
Dr. phil. (Allgemeine Sprachwissenschaft)

- Hachenberg, Peter, F. 81-1 52 28, Germanistik I  
Wiss. Ang. (Leiter Deutsch als Fremdsprache)
- Hartmann, Antje, An der Icklack 4, 40233 Düsseldorf  
M.A., Wiss. Ang. (Anglistik)
- Hinke-Dörnemann, Ulrike, Am Wehrhahn 74, 40211 Düsseldorf, F. 35 64 75  
Dr. phil., Wiss. Ang. (Philosophie)
- Holtei, Rainer, Papiermühlenweg 4b, 40882 Ratingen  
Dr. phil., M. A., Wiss. Ang. (Anglistik)
- Hüfken, Volker, Auf dem Hügel 35, 50933 Köln, F. 0221/493259  
Dipl.-Soz., Wiss. Ang. (Soziologie)
- Jucquois-Delpierre, Monique, Universitätsstraße 1, 40225 Düsseldorf, F. 311-43 18  
Wiss. Ang. (Informationswissenschaft)
- Jeske, Anita, Marienstraße 16, 41462 Neuss, F. (021 31) 79 89 32  
M. A. (Neuere Geschichte)
- Jung, Matthias, Alsenstraße 19, 41748 Viersen, F. (021 62) 1 50 27  
Dr. phil. (Deutsche Philologie und Linguistik)
- Kaminsky, Carmen, Universitätsstr. 1, 40225 Düsseldorf, F. (0211) 81-12918  
Dr. phil., Wiss. Ang. (Philosophie)
- Kamps, Klaus, Gogrevestr. 3, 40223 Düsseldorf, F. (02 11) 34 31 03  
Dr. phil., Wiss. Ass. (Politikwissenschaft)
- Kanz, Roland, Universitätsstraße 1, 40225 Düsseldorf, F. (02 11) 81-13227  
Dr. phil., Wiss. Ass. (Kunstgeschichte)
- Keul-Deutscher, Meike, Luisenstraße 16, 35614 Aßlar, F. (06441) 87684  
Dr. phil., Wiss. Ass. (Klassische Philologie/Latinistik)
- Koblitz, Joachim, Eichenallee 32a, 41469 Neuss, F. (021 37) 141 44, Fax: 1 32 44  
Dr. phil., Dipl.-Pädagoge, Wiss. Ang. (Erziehungswissenschaft: Erwachsenenbildung  
und pädagogische Beratung)
- Krieger, Arndt, Karolingerstraße 52, 40223 Düsseldorf  
Wiss. Ang. (Neuere Germanistik)
- Küsters, Urban, Lise Meitner-Straße 24, 40591 Düsseldorf, F. 75 9 03 93  
Dr. phil., Wiss. Ang. (Ältere Germanistik)
- Lahno, Bernd, Maxstr. 42, 45479 Mülheim/Ruhr, F. (02 08) 42 52 33  
Dr. phil., Wiss. Ang. (Soziologie)
- Lander, Bettina, Eugen-Langen-Str. 23, 42327 Wuppertal, F. (02 02) 74 31 59  
M. A., Wiss. Ang. (Soziologie)
- Laux, Stephan, Nievenheimer Straße 37, 40221 Düsseldorf  
M. A. (Dr. des.) (Neuere Landesgeschichte)
- Lechner, Jochen, Herzogstraße 35, 40215 Düsseldorf  
Dr. phil., Wiss. Ang. (Philosophie)
- Lehmann-Benz, Angelika, Am Eichelkamp 5, 40723 Hilden, F. (021 03) 620 31  
M. A., Wiss. Ang. (Ältere Germanistik)
- Leske, Ralph, Linienstr. 51, 41065 Mönchengladbach, F. (02161) 481164  
(Didaktik der Geschichte)
- Mädling, Klaus, Rauhe Egge 60, 58456 Witten, F. (023 24) 3 18 54  
Dr. phil., Dr. jur., Wiss. Ang. (Geschichte und Didaktik der Geschichte)
- Marschall, Stefan  
Dr., Wiss. Ang. (Politikwissenschaft)
- Matoni, Jürgen  
Wiss. Ang., Dr. phil. (Neuere Germanistik)
- Matthes, Lothar, Bad Harzburger Straße 84, 40595 Düsseldorf, F. 70 76 50  
Dr. phil., Wiss. Ang. (Romanistik)

- McEwan, Sarah  
B.A., Wiss. Ang. (Anglistik)
- Müller, Werner, Institut für Entwicklungs- und Sozialpsychologie, F. 81-1 49 17  
Dipl.-Päd., Wiss. Ang. (Sozial- und Unterrichtspsychologie)
- Nath, Holger, Universitätsstr. 1, 40225 Düsseldorf, F. 81-14293  
M. A., Wiss. Ang. (Jiddische Kultur, Sprache und Literatur)
- Neuhaus-Koch, Ariane, Kaarster Straße 133 F, 41462 Neuss, F. (021 31) 59 38 44  
Dr. phil., Wiss. Ang. (Neuere Germanistik)
- Neuenhausen, Benedikta, Gerstenfeld 5, 41542 Dormagen  
M. A. (Erziehungswissenschaft, Medienwissenschaft, Politische Wissenschaften)
- Neutatz, Dietmar, Emil-Barth-Straße 107, 40595 Düsseldorf, F. (02 11) 70 02 70  
Dr. phil., Wiss. Ass. (Kultur und Geschichte der Deutschen im östlichen Europa)
- Niehr, Thomas, Nachtigallenweg 50, 42657 Solingen, F. (02 12) 81 13 72  
Dr. phil. (Germanistik)
- Nocken, Ulrich, F. 311-40 20  
Ph. D., M. A., Wiss. Ang. (Wirtschaftsgeschichte)
- Oschütz, Hannelore, F. 81-14884  
Dr. rer. nat., Wiss. Ang. (Sportwissenschaft)
- Pabst-Weinschenk, Marita, Beekfeldweg 35, 46519 Alpen, F. (02802) 4728  
Dr. phil., Wiss. Ang. (Didaktik der deutschen Sprache und Literatur)
- Penke, Martina  
Dr. phil. (Allgemeine Sprachwissenschaft)
- Peters, Christoph, Volmerswerther Straße 34, 40221 Düsseldorf, F. 3 98 35 80  
M. A., Wiss. Ang. (Soziologie)
- Prinzen, Martina, Julius-Leber-Straße 2, 40764 Langenfeld, F. (021 73) 7 28 92  
Wiss. Ang. (Klassische Philologie)
- Rhode, Maria, Körnerstraße 56, 58285 Gevelsberg, F. (023 32) 28 64  
Dr. phil., (Kultur und Geschichte der Deutschen im östlichen Europa)
- Riethmüller, Marianne, Universitäts- und Landesbibliothek, Abt. Alte Drucke, F. 81-15320  
Dr. phil. Wiss. Ang. (Mittelalterliche Geschichte)
- Roggenbuck, Simone  
Dr. phil. (Romanistik)
- Schäfer-Wünsche, Elisabeth, Benrodestraße 84, 40597 Düsseldorf  
Dr. phil., Wiss. Ang. (Anglistik)
- Schemmann, Ulrike, Cecilienstraße 11, 47051 Duisburg  
Wiss. Ang. (Anglistik)
- Schiller, Georg, Remscheider Straße 5, 40215 Düsseldorf  
Dr. phil., Wiss. Ang. (Anglistik)
- Schmidt, Vera, F. 81-1 45 04  
Dr. phil., Wiss. Ang. (Modernes Japan)
- Schoenauer, Ursula, 40668 Meerbusch, Bösinghovener Straße 118, F. (021 59) 74 90  
M. A. (Didaktik der Geschichte)
- Schwarze, Brigitte, Marienstraße 58, 42105 Wuppertal, F. (0202) 3908968  
M.A., Wiss. Ang. (Romanistik)
- Sevens, Heike, Lennéstraße 27, 40477 Düsseldorf, F. (02 11) 46 29 86  
M. A., Wiss. Ang. (Sozial- und Unterrichtspsychologie)
- Seyock, Barbara  
M.A., Wiss. Ang. (Modernes Japan)
- Stadtfeld, Peter, Mettmanner Straße 86, 40721 Hilden, F. (021 03) 36 00 31  
Dr. phil., Wiss. Ang. (Erziehungswissenschaft: Schulpädagogik)

- Starke, Dagmar, Schirmerstraße 14, 40211 Düsseldorf, F. (0211) 179567  
Dipl.-Päd.
- Stauch, Hildegard, Flensburger Straße 7, 45481 Mülheim/Ruhr, F. (02 08) 42 20 71  
Dr. phil., Wiss. Ang. (Neuere Germanistik)
- Steins, Carsten  
M.A., Wiss. Ang. (Allgemeine Sprachwissenschaft)
- Stemmler, Susanne, Geißlerweg 27, 40591 Düsseldorf  
Wiss. Ang. (Romanistik)
- Stiebels, Barbara  
Dr. phil., Wiss. Ang. (Allg. Sprachwissenschaft)
- Stork, Yvonne, Weberstr. 14, 40215 Düsseldorf  
M. A., Wiss. Ass. (Romanistik)
- Strünck, Christoph  
Dr., Wiss. Ang. (Politikwissenschaft)
- Trux, Elisabeth, Austraße 21, 97222 Rimpel  
Dr. phil. (Kunstgeschichte)
- Unterweg, Friedrich-Karl, Buchenweg 24, 40699 Erkrath, F. (0 21 04) 4 09 79  
Dr. phil., Wiss. Ang. (Anglistik)
- Vetter, Jürgen, Institut für Entwicklungs- und Sozialpsychologie, F. 81-1 21 31  
Dr. rer. nat., Dipl.-Psych., Wiss. Ang. (Entwicklungs- und Erziehungspsychologie)
- Vössing, Konrad, Scherbstraße 12, 52072 Aachen, F. (0 24 07) 1 88 71  
Dr. phil., Wiss. Ang. (Alte Geschichte)
- Welbers, Ulrich, Drususstraße 20, 40549 Düsseldorf  
Wiss. Ang. (Deutsche Philologie und Linguistik)
- Wengeler, Martin, Voltaweg 37, 40591 Düsseldorf, F. 75 79 94  
Dr. phil. (Deutsche Philologie und Linguistik)
- Willemsen, Ursula, Am Lingenkamp 7, 40789 Monheim, F. (0 21 73) 69 14 79  
Dipl.-Päd. (Sozial- und Unterrichtspsychologie)
- Wodsak, Mona, Fontanestraße 8, 41564 Kaarst, F. (0 21 31) 6 45 13  
Dr. phil., Wiss. Ang. (Romanistik)
- Zimmermann, Ute, Im Lichtenbruch 55, 45527 Hattingen, F. (0 23 24) 2 12 44  
Wiss. Ang. (Erziehungswissenschaftliches Institut)

**m) Lehrkräfte für besondere Aufgaben (Lektoren und Diplomportlehrer):**

**Lektorinnen und Lektoren:**

- Bolle, Frédérique, Liebfrauenstraße 1, 40591 Düsseldorf, F. 7606706  
(Romanistik)
- Bulmer, Anne Frances, Liebigstr. 9, 41464 Neuss  
B. A. (Englische Sprache und ihre Didaktik)
- Creff, Michèle, e-mail: creff@phil-fak.uni-duesseldorf.de  
(Romanistik)
- Fujita, Kaori, F. 81-15185  
M. A. (Modernes Japan)
- Hooton, Richard Gary, Fürstenwall 145, 40215 Düsseldorf  
Dr. phil., M. A. (Anglistik)
- Manzini-Himmrich, Chiara de  
Dott.ssa (Romanistik)
- Navarro, Pastor, Universitätsstraße 1, 40225 Düsseldorf  
(Romanisches Seminar)
- Nieroba, Louise, Dahlienstraße 13, 41466 Neuss, F. (3 00) 46 77 30  
B. A. (Anglistik)

#### **n) Diplomportlehrerinnen und Diplomportlehrer:**

- Brodbeck, Wilhelm  
(Sportwissenschaft)
- Derks, Ute  
(Sportwissenschaft)
- Freytag, Verena  
Sportlehrerin (Sportwissenschaft)
- Golmina, Abdolali  
Dr. phil. (Sportwissenschaft)
- Rocholl, Christoph  
Sportlehrer (Sportwissenschaft)
- Stemper, Theodor  
Dr. phil. (Sportwissenschaft)
- Wastl, Peter, Eichenallee 40, 41469 Neuss, F. (021 37) 1 28 03  
Dr. phil. (Sportwissenschaft)

#### **o) Lehrbeauftragte:**

- Afflerbach, Virginia, Niederrheinstr. 1, 40474 Düsseldorf, F. 43 39 37  
Romanistik
- Alefeld, Yvonne-Patricia, Tersteegenstraße 15, 40474 Düsseldorf, F. 4 37 06 09  
(Neuere Germanistik)
- Alkozei, Taufiq, Riegerstraße 52, 42657 Solingen  
Dr. phil., Dipl.-Päd.
- Althof, Rolf, Bahnhofstraße 159, 40883 Ratingen, F. (021 02) 6 02 95  
(Anglistik)
- von Antropoff, Rurik, Hölderlinweg 4, 41564 Kaarst, F. (021 31) 60 24 22  
Dr. phil., Oberrat (Englische Sprache und ihre Didaktik)
- Appelhoff, Mechtild, Landesanstalt für Rundfunk NRW, Willi-Becker-Allee 10,  
40227 Düsseldorf  
(Medien-/Politikwissenschaft)
- Arlt, Hans Jürgen, DGB, Leiter der Abteilung Öffentlichkeitsarbeit, Düsseldorf  
Dr. phil. (Medienwissenschaft)
- Badora, Anna  
Generalintendantin des Düsseldorfer Schauspielhauses
- Bardt, Ulrike, Kapellenstr. 19, 52499 Baesweiler, F. (02 41) 50 49 04  
Neuere Germanistik
- Bassewitz, Susanne von, VEBA-AG, Düsseldorf  
Dr. phil. (Medienwissenschaft)
- Bastian, Hagen, Lehmweg 10, 40789 Monheim  
Dr. phil. (Altere Germanistik)
- Bau, Michael, Buchenweg 18, 41352 Korschenbroich, F. (021 61) 67 54 02  
Dr. (Sozialwissenschaft)
- Beermann, Oliver, Breisacher Straße 32, 40468 Düsseldorf  
M.A. (Deutsche Philologie und Linguistik)
- Bergsson, Marita, Krahestraße 13, 40233 Düsseldorf  
Dr.
- Berrut, Pierre, Barmer Straße 1, 40545 Düsseldorf, F. (02 11) 55 46 67  
(Romanistik)
- Beucker, Veronika, Rheinallee 172, 40545 Düsseldorf, F. (02 11) 55 34 64  
Studiendirektorin (Literaturübersetzen)

- Bilski, Uwe, Dechant-Hess-Str. 33, 41468 Neuss, F. (021 31) 93 07 44  
Dr. phil. (Erziehungswissenschaft)
- Blank, Thorsten, Fluhrstr. 74, 40235 Düsseldorf, F. 6 79 85 54  
M. A. (Ältere Germanistik)
- Bölles, Helmut, Adlerstraße 6, 41564 Kaarst, F. (0 21 01) 695 23  
Oberstudienrat (Lateinkurse)
- Bollen, Petra, Stadtverwaltung, Frauenbüro, Mühlenstraße 29, 40213 Düsseldorf  
(Politikwissenschaft)
- Brautmeier, Jürgen, Macherscheider Straße 97, 41468 Neuss, F. (021 31) 3 51 38  
Dr. phil. (Medien-/Politikwissenschaft)
- Bremer, Heidi, Wilhelm-Tell-Str. 18, 40219 Düsseldorf, F. (02 11) 39 42 45  
Dipl.-Päd.
- Brinckmann, Wolfgang, Cranachstraße 83, 41466 Neuss  
Dr. phil., Studiendirektor (Klassische Philologie)
- Bringmann, Karl, Mendelweg 3a, 40591 Düsseldorf  
Prof., Dr. phil., Verlagsdirektor a. D. (Didaktik der Geschichte)
- Brink, Sonja, Kapellstr. 28, 40479 Düsseldorf, F. (02 11) 4 91 10 30  
Dr. phil. (Kunstgeschichte)
- Brockmann, Thomas, Engelbertzstraße 12, 53121 Bonn, F. (02 28) 61 66 44  
M. A. (Neuere Landesgeschichte)
- Bromand, Joachim, Kaarster Straße 254c, 41462 Neuss  
M.A. (Deutsche Philologie und Linguistik)
- Brosch, Annette, Genger Straße 3, 40239 Düsseldorf, F.: (02 11) 64 12 12  
(Deutsche Philologie und Linguistik)
- Bruckhaus, Margarete, Kärtner Weg 38, 40591 Düsseldorf  
Dr. phil. (Neuere Geschichte)
- BruX, Ingoh, Lise-Meitner-Str. 67, 40591 Düsseldorf, F. (02 11) 75 09 33  
Neuere Germanistik
- Büteführ, Nadja, Kirchender Dorfweg 67, 58313 Herdecke  
Dr. phil., Medienwissenschaft
- Bundschuh, Anja, Prinz-Georg-Str. 7, 40477 Düsseldorf  
M. A. (Medienwissenschaft)
- Casimir, Torsten, Pressehaus Düsseldorf-Heerdt  
Dr. phil. (Medienwissenschaft)
- Caumanns, Ute, Kaiserswerther Str. 254, 40474 Düsseldorf, F. (0211) 43 33 12  
(Osteuropäische Geschichte, Polnisch)
- di Ciriaco-Sussdorff, Angela, WDR, Köln, F. (0221) 220-2961  
(Anglistik)
- Cornelißen, Christoph, Lubarschstraße 4, 40225 Düsseldorf, F. (02 11) 3 18 07 50  
Dr. phil. (Neuere Geschichte)
- Dahlhaus, Barbara, Am Bleckmannshof 27, 44799 Bochum  
(Deutsch als Fremdsprache)
- Daugusch, Walter, Geneickener Straße 179, 41238 Mönchengladbach, F. (021 66) 92 42 17  
M. A. (Osteuropäische Geschichte, Russisch)
- Davies, Alun Harries, Weidenweg 130, 40723 Hilden, F. (021 03) 8 76 27  
(Anglistik)
- Diederich, Henner, Sauerbruchstraße 18, 44801 Bochum, F. (02 34) 70 45 76  
(Musik und ihre Didaktik)
- Dietrich, Frank, Neckarstraße 17, 40219 Düsseldorf  
Dipl.-Soz.-Wiss. (Soziologie)
- Dreher, Bernd, Moltkestraße 12, 40477 Düsseldorf, F. 46 02 63  
M. A. (Neuere Geschichte)

- Dreis, Gabriele, Universitäts- und Landesbibliothek, F. 81-1 5224  
Dr. phil. (Erziehungswissenschaft)
- Dürschmidt, Peter, Händelstraße 27, 40721 Hilden  
Dipl. Päd.
- Eisenbeiß, Sonja, Steinstraße 11, 50676 Köln  
M. A. (Allgemeine Sprachwissenschaft)
- Epping-Jäger, Cornelia, Theresienstraße 18, 52072 Aachen, F. (02 41) 15 63 05  
Dr. phil. (Neuere Germanistik)
- Esch, Michael G., Kiefernstr. 9, 40233 Düsseldorf, F. (02 11) 7 30 87 23  
M. A. (Osteuropäische Geschichte, Polnisch)
- Falk, Torsten, Heidstr. 19, 42719 Solingen  
M. A. (Ältere Germanistik)
- Feldbusch, Thorsten, Rektoratsweg 123, App. 25, 48159 Münster  
(Didaktik der deutschen Sprache und Literatur)
- Franck, Matthias, Kirchfeldstr. 93, 40215 Düsseldorf  
Dr. (Medienwissenschaft)
- Füllner, Karin, Urdenbacher Dorfstraße 30, 40593 Düsseldorf  
Dr. phil. (Neuere Germanistik)
- Galler, Magarete, F. 81-12947  
(Neuere Germanistik)
- Gärtner, Claudia, Sudhoffstraße 20, 40822 Mettmann  
Dipl.-Päd.
- García-Mata, Alba, Mauritiuswall 34, 50767 Köln, F. (02 21) 24 49 99  
(Romanistik)
- Giarra-Zimmermann, Antonio, Lindenstr. 202, 40235 Düsseldorf, F. (02 11) 68 18 58  
M. A. (Politikwissenschaft)
- Gough, Lawrence, Florastraße 14, 42651 Solingen, F. (02 12) 20 38 40  
B. A. (Anglistik)
- Graf, Bernd, Hildesheimer Straße 19, 45145 Essen, F. (02 01) 73 82 62  
(Alte Geschichte)
- Graf, Dafna  
M.A. (Allgemeine Sprachwissenschaft)
- Grasnack, Walter, Grimmstraße 22, 40235 Düsseldorf  
Oberstaatsanwalt, Dr. jur. (Philosophie)
- Greven, Manfred, Danziger Straße 15, 41564 Kaarst, F. (021 01) 6 19 12  
Studiendirektor (Lateinkurse)
- Große-Sender, Heinrich A., Direktor des Landtags NRW, Platz des Landtags 1, 40221  
Düsseldorf, F. (02 11) 8 84 24 01  
(Politikwissenschaft)
- Grothues, Silke, Himmelgeister Straße 173, 40225 Düsseldorf, F. 31 65 95  
Dr. phil. (Ältere Germanistik)
- Grüber, Katrin, Vizepräsidentin des Landtags, Andreasstraße 21, 40213 Düsseldorf  
Dr. rer. nat. (Politikwissenschaft)
- Grupe, Paulheinz, Redakteur a. D.  
(Medienwissenschaft)
- Haas, Olaf, Seeweg 9, 40627 Düsseldorf, F. 25 14 24  
Dr. phil. (Neuere Germanistik)
- Hagenlücke, Heinz, Meineckestraße 56, 40474 Düsseldorf,  
Dr. phil.
- Halbekann, Josef, Peter-Rosegger-Straße 15d, 40699 Erkrath, F. (02 11) 25 27 55  
Dr. phil. (Neuere Germanistik/Deutsche Philologie und Linguistik)
- Hammel, Eckhard, Bruchstraße 99, 40235 Düsseldorf  
Dr. phil. (Medienwissenschaft)

- Heidemeyer, Peter, Zum Hohen Brühl 69, 40489 Düsseldorf, F. (02 11) 40 12 11  
StD (Medienwissenschaft)
- Hein, Heidi, Außenbürgerschaft 20, 40822 Mettmann, F. (0 21 04) 5 22 52  
M.A. (Osteuropäische Geschichte)
- Herzig, Wolfgang, Am Steinberg 26, 41061 Mönchengladbach, F. (0 21 61) 3 23 96  
M. A. (Politikwissenschaft)
- Hinke-Ruhnau, Jutta, Nernststraße 20, 47805 Krefeld  
Dr. phil. (Informationswissenschaft)
- Hirschmann, Vera-Elisabeth, Am Kauerbusch 26F, 42781 Haan, F. (0 21 29) 5 98 49  
M.A. (Alte Geschichte)
- Hollender, Christoph, Stoffeler Damm 102a, 40225 Düsseldorf  
M. A. (Didaktik der deutschen Sprache und Literatur)
- Indefrey, Peter  
Dr. med. (Allgemeine Sprachwissenschaft)
- Jacobs, Helmut C., Lichgasse 25, 53639 Königswinter, F. (0 22 44) 14 68  
Dr. phil., Priv.-Doz. (Romanistik)
- Jarczyk, Johannes-Georg, Kantstraße 1, 40822 Mettmann  
Studiendirektor (Griechisch für Philosophen)
- Kaets, Wilfried, Am Nußberger Pfad 22, 50827 Köln, F. (0 2 21) 53 15 87  
(Medienwissenschaft)
- Kahlbau, Bernd, Lorbeerstraße 62, 41466 Neuss, F. (0 21 31) 46 74 20  
Oberstudienrat (Erziehungswissenschaft)
- Kaiser , Robert, Talstr. 26, 40217 Düsseldorf, F. (02 11) 3 78 32  
M. A. (Politikwissenschaft)
- Kaiser , Ulrike, An St. Swidbert 52, 40489 Düsseldorf  
Dr. phil. (Anglistik)
- Keller , Bernhard, Bildungswerk der Nordrhein-Westfälischen Wirtschaft e. V.,  
Uerdinger Strafe 58-62, 4 04 74  
Dr. (Wirtschaftsgeschichte)
- Kirf, Bodo, Mörsenbroicher Weg 24, 40470 Düsseldorf, F. (02 11) 61 45 55  
Dr. phil. (Deutsche Philologie und Linguistik)
- Kießling-Sonntag, Jochem, Müllerweg 26, 33719 Bielefeld  
M. A. (Medienwissenschaft)
- Klinkhammer, Birgitta, Ulmenallee 40, 41469 Neuss  
(Politikwissenschaft)
- Klinnert, Renate, Stoffeler Damm 120, 40225 Düsseldorf, F. 34 46 96  
M. A. (Ältere Germanistik)
- Klitzing, Horst, Schumannstraße 54, 40822 Mettmann, F. (0 21 04) 1 29 89  
Realschuldirektor a. D. (Ältere Germanistik)
- Klug, Heiner, Ronsdorfer Str. 83, 40223 Düsseldorf  
(Medienwissenschaft)
- Krämer , Martin  
M.A. (Allgemeine Sprachwissenschaft)
- Kriekhaus, Andreas, Brahmweg 1, 42781 Haan, F. (0 21 29) 67 43  
M. A. (Alte Geschichte)
- Krolop, Bernd, Volmerswerther Straße 22, 40221 Düsseldorf, F. 39 43 97  
Dr. phil. (Sozialwissenschaft)
- Landmesser, Hans-Joachim, Am Kauerbusch 10, 42781 Haan  
Dr. rer. pol., Dipl.-Volkswirt (Wirtschaftsgeschichte)
- Lauff, Werner, RA, Geschäftsführer des Verbandes Rheinisch-Westfälischer Verleger e. V.  
Düsseldorf (Medienwirtschaft)
- Leach, Dawn, Quirinstraße 4, 40545 Düsseldorf  
Dr. (Kunstgeschichte)



- Libertus, Michael, Neusser Str. 133, 40219 Düsseldorf  
Dr. (Medienwissenschaft)
- Lehnen, Joachim, Mendelssohnweg 11a, 41352 Korschenbroich, F. (021 61) 99 73 90  
Dr. phil. (Alte Geschichte)
- Lepsky, Klaus, Universitäts- und Landesbibliothek, F. 81-1 35 46  
Dr. phil., Bibliotheksrat (Informationswissenschaft)
- Liedtke, Wolfgang, Karolingerstraße 8, 53572 Unkel  
Dr. phil. (Informationswissenschaft)
- Lieser, Dietmar, Bungtstraße 54, 41065 Mönchengladbach  
M.A. (Neuere Germanistik)
- Lindenberg, Bernd, Lanzerather Dorfstr. 15, 41472 Neuss  
Dr phil. (Soziologie)
- Lindt, Grazia, Am Wiesengrund 21, 40822 Mettmann, F. (0 21 04) 2 73 72  
(Romanistik)
- Link, Hans, Breukerholz 9a, 44797 Bochum, F. (02X34) 47 15 33  
Dr. phil. (Ostasieninstitut)
- Lisken, Hans F., Jürgensplatz 5, 40219 Düsseldorf  
Dr. jur., Polizeipräsident (Rechtswissenschaft)
- Litschev, Alexander, Lindenstr. 228, 40235 Düsseldorf, F. (02 11) 68 13 81  
Priv.-Doz. Dr. phil. (Südosteuropäische Geschichte)
- Lorig, Sven, Gumbertstraße 187, 40229 Düsseldorf  
(Medienwissenschaft)
- Lotsch, Manfred, Gottfried-Keller-Straße 44, 40474 Düsseldorf  
Dr. phil. (Medienwissenschaft)
- Lüschen, Günther, 428 Old Brook Circle, Birmingham AL 35242 (USA)  
Prof. Dr. Dr. h.c., Professor für Soziologie an der University of Alabama at Birmingham  
(UAB), Birmingham AL35394-3350
- Lürer, Edwin, Blumenthalstraße 14, 40476 Düsseldorf, F. 44 14 87  
M. A. (Neuere Germanistik)
- Mai, Manfred, Burgmüllerstr. 57, 40235 Düsseldorf  
Dr. phil. (Sozialwissenschaft)
- Maerker, Barbara, Paul-Löbe-str. 52, 40595 Düsseldorf, F. 709549  
(Klassische Philologie)
- Matejovski, Dirk, Luegallee 10, 40545 Düsseldorf, F. 576393  
Dr. phil. (Ältere Germanistik)
- Matschuck, Marion, Wenkerstraße 2, 40470 Düsseldorf, F. 62 44 87  
M. A. (Deutsche Philologie und Linguistik)
- Matzerath, Christian, Lorettostraße 17, 40219 Düsseldorf  
(Medienwissenschaft)
- Morgenbrod, Brigitt, Friedhofstraße 44, 41236 Mönchengladbach, F. (0 21 66) 24 82 58  
Dr. phil. (Neuere Geschichte)
- Moskopp, Heiner, Eselsweg 100, 41068 Mönchengladbach  
Studiendirektor (Lateinkurse)
- Mulia, Marc, Königstraße 53, 47051 Duisburg  
(Soziologie)
- Nadig, Peter, Kreuzerstraße 3, 47057 Duisburg, F. (02 03) 35 09 38  
Dr. phil. (Alte Geschichte)
- Nagel, Stefan, Bruhnstraße 5, 40225 Düsseldorf  
Dr. med., Dr. phil. (Neuere Germanistik)
- Neubert, Stefan, Beuelsweg 1a, 50733 Köln, F. (0221) 730210  
Dr. phil. (Erziehungswissenschaft)
- Niewöhner, Heinrich, Benrather Straße 5, 40213 Düsseldorf, F. 32 34 91  
Dr. phil. (Neuere Germanistik)
- Niggemann, Elisabeth, Universitäts- und Landesbibliothek, F. 81-1 20 30  
Dr. rer. nat. Leitende Bibliotheksdirektorin (Informationswissenschaft)

- Noll, Thomas, Mommsenstr. 24, 50935 Köln
- Norden, Frank, Neusser Str. 866, 50737 Köln  
(Medienwissenschaft)
- Obermeier, Karl-Martin, Deutsche Hörfunkakademie GmbH, Dortmund  
Dr. rer. pol., Dipl.-Soz. (Medienwissenschaft)
- Opitz, Matthias, Ardennenstraße 51b, 52076 Aachen, F. (024 08) 8 09 08  
Dr. phil. (Alte Geschichte, Griechischkurse)
- Orru, Andreas, Adenauer Allee 12-14, 53113 Bonn  
Dipl.-Soz.
- Pesch, Hans, Stegwiese 2, 51067 Köln, F. (02 21) 69 69 55  
StD (Klassische Philologie)
- Peters, Hans Albert, Arnoldstraße 11, 40479 Düsseldorf  
Direktor des Kunstmuseums Düsseldorf, Ehrenhof 5, 40479 Düsseldorf, F. 8 99 24 61
- Peters, Hans-Peter, Forschungszentrum, 52425 Jülich  
Dr. rer. soc. (Medienwissenschaft)
- Prätor, Klaus, Körnerstraße 8, 52064 Aachen  
Dr. phil. (Informationswissenschaft)
- Preißler, Dietmar, Kessenicher Str. 25, 53129 Bonn  
Dr. phil. (Politikwissenschaft)
- Prinz, Michael, Derendorfer Straße 51, 40479 Düsseldorf  
Dr. (Deutsche Philologie und Linguistik)
- Probert-Gromüller, Janice, Willicher Straße 28, 47918 Tönisvorst  
(Anglistik)
- Raatz, Ulrich, Schwarzbachstraße 23, 40625 Düsseldorf, F. (0211) 28 92 88  
Prof. Dr. rer. nat. (Erziehungswissenschaft)
- Reh, Werner, Robert-Koch-Straße 15, 42781 Haan, F. (021 29) 84 79  
Dr. phil. (Politikwissenschaft)
- Rehfus, Wulf, Wupperstraße 8, 40764 Langenfeld, F. (021 73) 7 16 50  
StD. Dr. phil. (Philosophie) (Didaktik)
- Reinke, Herbert, Niederichstraße 34, 50668 Köln  
Dr. phil. (Neueste Geschichte)
- Reinlein, Tanja, Am Römerberg 44, 41468 Neuss, F. (021 31) 3 99 73  
M.A. (Neuere Germanistik)
- Renner, Hans-Georg, Eifelstraße 33, 50677 Köln
- Riechert, Rüdiger, Oberrather Str. 50, 40472 Düsseldorf, F. 65 81 82  
Dr. phil.
- Riethmüller, Marianne, Universitäts- und Landesbibliothek Düsseldorf, F. 81-1 53 20  
Dr. phil. (Mittelalterliche Geschichte)
- Rodríguez Arrese-Igor, Aurora, Wupperstraße 4, 40219 Düsseldorf, F. 39 53 43  
(Romanistik)
- Roehl, Susanne von, Flachskampstr. 82, 40627 Düsseldorf  
Dr. rer. pol. (Medienwissenschaft)
- Rombeck-Jaschinski, Ursula, Sonnenaue 63, 47804 Krefeld  
Dr. phil. (Neueste Geschichte)
- Roth, Reinhard, Hindenburgstraße 17, 47877 Willich, F. u. Fax (021 56) 22 11,  
dienstl. (021 31) 98 76 29
- Ruf, Friedhelm, Schrierverspfad 59, 51516 Grevenbroich  
(Medienwissenschaft)
- Rumpf, Christof  
M. A. (Computerlinguistik)
- Saenger, Johannes, Thorn-Prikker-Straße 12, 47800 Krefeld, F. (021 51) 59 49 73  
(Didaktik der deutschen Sprache und Literatur)
- Salz, Claudia, Abteiweg 33, 41468 Neuss, F. (021 31) 129365  
(Alte Geschichte)

- Sauer, Manfred, Erasmusstraße 28, 40223 Düsseldorf, F. 33 34 91  
M. A. (Ältere Germanistik)
- Sauter, Michael, Am Hain 22, 42781 Haan, F. (0 21 29) 72 82  
Studienrat (Erziehungswissenschaft)
- Schierl, Thomas, Ginsterweg 9, 40489 Düsseldorf, F. (02 11) 742433  
Dr. phil. (Medienwissenschaft)
- Schlünder, Susanne, Lessingstr. 49, 40227 Düsseldorf, F. (02 11) 783184
- Schmidt, Johann Michael, Thomas-Mann-Straße 3, 40670 Meerbusch  
Prof., Dr theol., Dozent an der Universität Köln (Didaktik der deutschen Sprache und Literatur)
- Schneider, Siegrid, Ruhrländ Museum, 45218 Essen  
Dr. phil. (Medienwissenschaft)
- Schnepper, Markus, Alte Kalkumer Straße 43, 40489 Düsseldorf  
M. A. (Soziologie)
- Scholz, Heinz, Graf-Recke-Straße 42, 40239 Düsseldorf, F. 660925  
Prof., Dr. phil., Dozent an der Musikhochschule Köln und am Robert-Schumann-Institut Düsseldorf (Phonetik-Sprechkunde)
- Schön, Hans Dieter, Gustav-Mahler-Straße 4, 40593 Düsseldorf, F. 70 19 99  
(Ältere Germanistik)
- Schubert, Walfried, Nelkenstraße 46, 41066 Mönchengladbach, F. (0 21 61) 875 52  
StR (Lateinkurse)
- Schulte-Beerbühl, Margit, Im Kühlen Grund 4c, 44229 Dortmund, F. (02 31) 73 31 34  
Dr. phil. (Neuere Geschichte)
- Schulze-Altcappenberg, Hein-Th., Mönchenwertherstraße 22, 40547 Düsseldorf  
Dr phil., Wiss. Ass., Kunstmuseum Düsseldorf, F. 8 99 24 73
- Schwarz, Egbert, Stephaniestraße 6, 40211 Düsseldorf  
Dr. phil. (Neueste Geschichte)
- Schweitzer, Franz-Josef, Erkelenzer Straße 12, 40223 Düsseldorf, F. 9 02 31 66  
apl. Prof. Dr. (Ältere Germanistik)
- Seidel, Jürgen, Tulpenstraße 12, 41466 Neuss  
Dr. phil. (Didaktik der deutschen Sprache und Literatur)
- Sellerio, Antonella (Henneke Sellerio), Camphausenstraße 4, 40479 Düsseldorf  
Dott. ssa (Romanistik)
- Sievers, Armin, Rheinhöhenweg 75, 53424 Remagen, F. (02 28) 71 31  
M. A. (Ostasien-Institut)
- Sitt, Martina, Gartenstraße 33, 40479 Düsseldorf  
Dr. Kustodin (Museumskunde)
- Söffing, Marianne, Kibbenheide 7, 40822 Mettmann, F. (0 21 04) 95 98 44  
(Romanistik)
- Sonnenstuhl-Henning, Ingrid, Kiefernweg 12, 41470 Neuss  
M. A. (Allgemeine Sprachwissenschaft)
- Spieler, Reinhard, Saarwerdenstraße 13, 40547 Düsseldorf  
Dr. wiss. Mitarbeiter (Kunstsammlung)
- Spiritula, Friedrich, Grebbenerstraße 56, 52525 Heinsberg, F. (0 24 52) 6 35 45  
Dr. phil. (Erziehungswissenschaft: Schulpädagogik)
- Stephan-Kühn, Freya, Ritterstraße 224, 41238 Mönchengladbach, F./Fax (0 21 66) 2 32 47  
OSTD'Dr. phil. (Didaktik der Geschichte)
- de Sterio, Alexandre Marius, 39, rue de Hollerich, L-1741 Luxembourg  
Prof., Dr. phil. (Medienwissenschaft)
- Stieleke, Fritz, Universitäts- und Landesbibliothek, F. 81-12751  
M. A. (Romanistik)
- Sziborsky, Lucia, Südstraße 38, 41469 Neuss, F. (0 21 37) 1 33 82  
Dr. paed. (Erziehungswissenschaft)

- Tebarth, Hans-Jakob, Ringstraße 13, 47509 Schaephuysen, F. (0 28 45) 698 91  
Dr. phil. (Osteuropäische Geschichte)
- Thiede, Ulrike, An der Ronne 184, 50859 Köln, F. (0 22 34) 70 584  
Dr., Dr. (Ostasien-Institut)
- Thönneßen, Angelika, Kölner Straße 149, 41539 Dormagen, F. (02133) 45444  
(Erziehungswissenschaft)
- Tönnemann, Wolfgang, Roderbirken 13, 42799 Leichlingen, F. (0 21 75) 890217  
(Politikwissenschaft)
- Tomczak, Frauke  
Dr. phil. (Medienwissenschaft)
- Trier, Karl-Heinz, Franz-Marc-Straße 100, 50374 Erftstadt  
Dr.
- Trux, Elisabeth, Austraße 21, 97222 Rimper  
Dr. phil. (Kunstgeschichte)
- Turnsek, Andreas, Jülicher Str. 5, 40477 Düsseldorf  
M. A. (Medienwissenschaft)
- Ulrich-Götzinger, Margot, Palmenstraße 37, 40217 Düsseldorf, F. 34 81 79  
M. A. (Deutsche Philologie und Germanistik)
- de la Válgoma, Aurora, Luegallee 15, 40545 Düsseldorf  
(Romanistik)
- Viehöver, Vera, Augustastraße 84, 52070 Aachen  
M.A. (Neuere Germanistik)
- Vrüsich, Michael, Raderfeld 57a, 47807 Krefeld  
Dr. phil. (Neure Germanistik)
- Walder, Fernande, Kunibertstraße 31, 40723 Hilden, F. (02103) 241343  
Dr. phil. (Erziehungswissenschaft)
- Walther, Monika, Neustraße 28, 48249 Dülmen-Haddingsel  
Dr. phil. (Erziehungswissenschaft)
- Weyer, Cornelia, Restaurierungszentrum der Landeshauptstadt Düsseldorf, Ehrenhof 3a,  
40479 Düsseldorf  
Dr. (Kunstgeschichte)
- Wiedemann, Christina, Jahnstraße 23, 42579 Heiligenhaus  
Dr. phil. (Romanistik)
- Wiegand, Elita, Degerstr. 44, 40233 Düsseldorf  
(Medienwissenschaft)
- Wilcke, Karin, Gneisenastr. 30, 40477 Düsseldorf, F. 46 78 11  
Dr. phil. (Ältere Germanistik)
- Wunsch, Albert, Im Hawisch 17, 41470 Neuss, F. (0 21 37) 6 04 48  
Dr. paed. (Erziehungswissenschaft: Außerschulische Jugendbildung)
- Zech, Jürgen, Pf. 13 47, 41501 Grevenbroich  
(Medienwissenschaft)
- Zellmann, Ulrike, Suitbertusstraße 8, 40223 Düsseldorf  
Dr. phil., M. A. (Ältere Germanistik)
- Ziegler, Wulfhart, Brunhildenweg 1, 46537 Dinslaken, F. (0 21 34) 5 22 41  
Dr. phil. (Alte Geschichte)
- Zöllner, Oliver, Bergseestraße 91, 76547 Sinzheim  
Dr. phil. (Medienwissenschaft)
- Zulechner, Felix, Wagnerplatz 3, 44789 Bochum, F. (02 34) 30 00 82  
(Didaktik der deutschen Sprache und Literatur)

## Institute und Seminare

### **Philosophisches Institut** (Gebäude 23.21, Ebene 04)

Geschäftsführender Leiter: Univ.-Prof. Dr. Dieter Birnbacher, F. 81-12912

Sekretariat: Siglinde Kowalski, F. 81-1 32 63

#### **Lehrstuhl Philosophie**

Univ.-Prof. Dr. Dieter Birnbacher, F. 81-12912

Sekretariat: Petra K.-Schiebel, M. A., F. 81-12912

Univ.-Prof. Dr. Axel Bühler, F. 81-12920

Univ.-Prof. Dr. Rudolf Heinz, F. 81-12334, Univ.-Prof. Dr. Alois Huning, F. 81-12922

Wiss. Ang. Dr. Ulrike Hinke-Dörnemann, F. 81-12897

Wiss. Ang. Dr. Carmen Kaminsky, F. 81-12918

Wiss. Ang. Dr. Jochen Lechner, F. 81-14240

Priv.-Doz. Dr. jur. Reinhard May, Ph. D. (London), F. 81-129 19

Archiv für Geschichte und Soziologie der Philosophie

Archiv für Informationswissenschaft und -politik

Bibliographie de la Philosophie (Deutsche Sektion):

Wiss. Ang. Dr. Ulrike Hinke-Dörnemann, F. 81-12897

#### **Forschungsabteilung für Wissenschaftstheorie:**

Leiter: Univ.-Prof. Dr. Lutz Geldsetzer, F. 81-12914

Fries-Archiv, Redaktionsbüro Zeitschrift für allgemeine Wissenschaftstheorie

#### **Forschungsabteilung für philosophische Information und Dokumentation:**

Leiter: Univ.-Prof. Dr. Norbert Henrichs, F. 81-12913

Sekretariat: Anneliese Volkmar, F. 81-12913

Wiss. Ang. Monique Jucquois-Delpierre, F. 81-14318

Wiss. Ang. M.A. Peter Meurer, F. 81-12921

Techn. Ang.: Hans Dieter Nellißen (Progr.), F. 81-14137

**Fachbibliothek** Philosophie der Universitäts- und Landesbibliothek:

Ursina Haddad, F. 81-12916

### **Erziehungswissenschaftliches Institut**

(Gebäude 23.03, Ebene 01 und 02 und Gebäude 23.02, Ebene 02)

Geschäftsführende Leiterin: Univ.-Prof. Dr. Christine Schwarzer, F. 81-12858,

Fax 81-13468

Sekretariat: E. Heide, F. 81-12039

Institutsbeauftragter für die Anerkennung von Studienleistungen:

Univ.-Prof. Dr. Dieter Margjes

Sekretariat: N. N., F. 81-12085, Fax 81-14961 (Gebäude 23.03, Ebene 01, Raum 88)

Geschäftszeit: mittwochs 9–12 und 14–16

#### **Comeniusforschungsstelle**

Univ.-Prof. Dr. Gerhard Michel, F. 81-11547/1 36 85, Fax 81-12134,

e-mail: comenius@phil-fak.uni-duesseldorf.de

Gebäude 23.02, Ebene 02, Raum 66

#### **Informationsstelle Erziehungswissenschaft:**

Gebäude 23.03, Ebene 01, Raum 66, Öffnungszeiten Mo.–Do. 13.00–16.00 Uhr,

F. 81-1 33 36, Fax 81-1 33 37, e-mail ie@uni-duesseldorf.de

Leiter: Akad. Oberrat Dr. Hartmut Steuber, Gebäude 23.03, Ebene 01, Raum 68,

F. 81-1 33 38, e-mail hsteuber@uni-duesseldorf.de

### **Abteilung für Allgemeine Pädagogik**

Univ.-Prof. Dr. Gisela Miller-Kipp, F. 81-1 23 69  
e-mail: miller@phil-fak.uni-duesseldorf.de

Sekretariat: Brigitte Bodewig, F. 81-13104, Fax 81-15126  
e-mail: bodewig@phil-fak.uni-duesseldorf.de  
Gebäude 23.03, Ebene 02, Raum 26,  
Geschäftszeit: montags bis donnerstags 10–12

Teilzeitangestellter: Warmke, Hans-Jürgen, F. 81-15125,  
e-mail: warmke@phil-fak.uni-duesseldorf.de

Wiss. Ang. Prof. Dr. Bernhard Dieckmann, F. 81-12136  
e-mail: dieckmann@phil-fak.uni-duesseldorf.de

Akademischer Oberrat: N. N., F. 81-13679  
Wiss. Ang.: Benedikta Neuenhausen, M. A., F. 81-14304  
e-mail: neuenhausen@phil-fak.uni-duesseldorf.de

Projektmitarbeiter: Gernot Kirchner, F. 81-13680, e-mail: gkirchne@phil-fak.uni-duessel-  
dorf.de, Frank Troschitz, F. 15260, e-mail: troschit@phil-fak.uni-duesseldorf.de

### **Abteilung für Allgemeine Didaktik und Theorie der Schule**

Univ.-Prof. Dr. Gerhard Michel , F. 81-11547

Sekretariat: Anne-Maria Seidel , F. 81-12646, Fax 81-12134  
e-mail: allg.didaktik@phil-fak.uni-duesseldorf.de  
Gebäude 23.02, Ebene 02, Raum 69

Geschäftszeit: dienstags bis freitags 10–12

Akademischer Direktor: Dr. Manfred Franz , F. 81-12497

Akademischer Oberrat: Dr. Hartmut Steuber, Raum 23.03.01.68, F. 81-1 33 38  
e-mail: hsteuber@uni-duesseldorf.de

Wiss Ang.: N. N., F. 81-12135, Dr. Peter Stadtfeld, F. 81-13687  
Wiss. Hilfskraft: N. N., F. 81-1 34 71

### **Abteilung für Erwachsenenbildung und pädagogische Beratung**

Univ.-Prof. Dr. Christine Schwarzer, F. 81-12039, Fax 81-13468

e-mail: Schwarze@phil-fak.uni-duesseldorf.de

Sekretariat: E. Heide , F. 81-12039, Gebäude 23.03, Ebene 01, Raum 89 Geschäftszeit:  
montags bis donnerstags 9–11.30

Wiss. Ang.: Dr. Joachim Koblitz, F. 81-12133, e-mail: koblitz@phil-fak.uni-duesseldorf.de  
Dr. Petra Buchwald, F. 81-1 2023, e-mail: buchwald@phil-fak.uni-duesseldorf.de  
Dr. Ute Zimmermann , F. 81-1 28 59, e-mail: zimmermann@phil-fak.uni-duesseldorf.de

### **Abteilung für Bildungsrecht und Bildungsorganisation**

Univ.-Prof. Dr. Dieter Margies, F. 81-12137, Fax: 81-14961

Sekretariat: N. N., F. 81-12085, Fax 81-14961, Gebäude 23.03, Ebene 01, Raum 88  
Geschäftszeit: mittwochs 9–12 und 14–16

Wiss. Hilfskraft: Dajana Baum, F. 81-14961, Fax 81-14961  
e-mail: baumd.@phil-fak.uni-duesseldorf.de

### **Abteilung für Entwicklungspsychologie und Pädagogische Psychologie**

Univ.-Prof. Dr. Gabriele Gloger-Tippelt, F. 81-13083

e-mail: Gloger-Tippelt@phil-fak.uni-duesseldorf.de

Sekretariat: Sigrid Bruckmann , F. 81-12130  
Geschäftszeit: montags bis freitags 10–12 Uhr  
e-mail: Bruckmann@phil-fak.uni-duesseldorf.de

Univ.-Prof. Dr. Horst Nickel , F. 81-13242 (Emeritus)

Univ.-Prof. Dr. Wolfgang Manz , F. 81-14747 (Emeritus)  
Prof. Dr. Matthias Petzold, F. 81-12637, e-mail: petzold@uni-koeln.de

Akad. Oberrat Dr. Hans-Jörg Fenner, F. 81-12132,  
e-mail: fenner@phil-fak.uni-duesseldorf.de

Wiss. Ang. Dr. Jürgen Vetter, F. 81-12131, e-mail: vetter@phil-fak.uni-duesseldorf.de,  
Beate Gomille, F. 81-13242, e-mail: gomilleb@phil-fak.uni-duesseldorf.de, Dipl.-Psych.  
Lilith König , F. 81-12637, e-mail: koenigl@phil-fak.uni-duesseldorf.de

**Fachbibliothek** Erziehungswissenschaft/Psychologie der Universitäts- und  
Landesbibliothek: Hermann Groth , F. 81-15367, Lucia Paul-Sieksmeyer,  
Norbert Brinkmann, F. 81-12036

## **Sozialwissenschaftliches Institut**

Geschäftsführender Leiter: Univ.-Prof. Dr. Michael Baumann

### **Soziologie** (Gebäude 23.31, Ebene 04)

#### **Lehrstuhl I**

Univ.-Prof. Dr. Michael Baumann, F. 81-11559,  
e-mail: baumann@phil-fak.uni-duesseldorf.de  
Sekretariat: Heidemarie Schubert , F. 81-13123, Fax 81-12263  
e-mail: schubert@phil-fak.uni-duesseldorf.de  
Akademischer Rat: Dr. Bernhard Miebach, F. 81-14253  
Wiss. Ang.: Dr. Bernd Lahno, F. 81-12851,  
e-mail: bernd.lahno@phil-fak.uni-duesseldorf.de  
Wiss. Ang.: Christoph Peters , M. A., F. 81-14370,  
e-mail: christoph.peters@phil-fak.uni-duesseldorf.de  
Wiss. Hilfskraft: Frank Dietrich, Dipl.-Soz.-Wiss., F. 81-14370  
e-mail: frank.dietrich@phil-fak.uni-duesseldorf.de

#### **Lehrstuhl II**

Univ.-Prof. Dr. Karl-Heinz Reuband, F. 81-1 1558  
e-mail: reuband@phil-fak.uni-duesseldorf.de  
Sekretariat: Heidemarie Schubert , F. 81-13123, Fax 81-12263  
Wiss. Ang.: Bettina Lander, M. A., F. 81-11316  
e-mail: lander@phil-fak.uni-duesseldorf.de  
Wiss. Ang.: Volker Hüfken, Dipl.-Soz., F. 81-15301  
e-mail: volker.huefken@phil-fak.uni-duesseldorf.de  
Wiss. Ang.: Dipl. rer. soc. Agnes Elting-Camus, F. 81-12488  
Wiss. Hilfskraft: Markus Schnepfer, M. A., F. 81-12381,  
e-mail: schnepfer@phil-fak.uni-duesseldorf.de  
Professur Soziologie: N. N.

#### **Praktikumsbüro:**

Dipl.-Soz. Detlef Gernand, F. 81-15171, Fax 81-15368  
e-mail: gernand@phil-fak.uni-duesseldorf.de  
Sprechzeiten: Mi. 10–12 u. 14–16 und nach Vereinbarung

### **Politikwissenschaft** (Gebäude 23.32, Ebene 05)

#### **Lehrstuhl I**

N. N., F. 81-14555  
Sekretariat: Inge Meyer , Margarete Dresen, M. A., F. 81-14555  
Wiss. Ass. Dr. Klaus Kamps, F. 81-12877  
e-mail: kamps@phil-fak.uni-duesseldorf.de

4

### **Lehrstuhl II**

Univ.-Prof. Dr. Ulrich von Alemann, F. 81-11523  
Sekretariat: Gisela Papkalla, F. 81-12399, Fax 81-14532,  
e-mail: gisela.papkalla@phil-fak.uni-duesseldorf.de  
Wiss. Ass.: Dr. Stefan Marschall, F. 81-12181  
Wiss. Ass.: Dr. Christoph Strünck, F. 81-14569

### **Forschungsstelle „Projekt Forschungsinitiative NRW in Europa“ (fine)**

Leiter: Univ.-Prof. Dr. Ulrich von Alemann  
Wiss. Ang.: Dipl. soz. wiss. Birgit Frey,  
Gebäude 23.32.U1-28/28, F/Fax: 81-14075, 81-12083

**Fachbibliothek** Geschichte/Sozialwissenschaften der  
Universitäts- und Landesbibliothek: Elke Kuckel, F. 81-12933, Werner Lonski, F. 81-14082

## **Institut für Medienwissenschaft**

(Gebäude 23.32, Ebene 05, Raum 21, F. 81-1 40 14)  
Univ.-Prof. Dr. Karin Böhme-Dürr, F. 81-1 40 14,  
e-mail: boehme-duerr@phil-fak.uni-duesseldorf.de  
Sekretariat: Elisabeth Hubert, F. 81-1 40 14  
e-mail: huberte@phil-fak.uni-duesseldorf.de

## **Historisches Seminar** (Gebäude 23.31 und 23.32)

Geschäftsführender Leiter: Prof. Dr. G. Krumeich  
Sekretariat: Margrit Steinborn-Preis

### **Abteilung für Alte Geschichte** (Ebene 05)

#### **Lehrstuhl III**

Univ.-Prof. Dr. Anthony R. Birley, (F. 81-12994),  
e-mail: birley@phil-fak.uni-duesseldorf.de, Fax: 81-13332  
Sekretariat: Rita Kröll, (F. 81-12994)  
Akad. Direktor: Dr. Otfried v. Vacano, (F. 81-12996),  
e-mail: vacano@phil-fak.uni-duesseldorf.de  
Wiss. Ang.: Dr. Konrad Vössing, (F. 81-12997),  
e-mail: voessing@phil-fak.uni-duesseldorf.de

### **Abteilung für Mittelalterliche Geschichte** (Ebene 06)

#### **Lehrstuhl I**

Univ.-Prof. Dr. Johannes Laudage, F. 81-12938  
Sekretariat: Ulrike Stoffel, F. 81-11343  
em. Univ.-Prof. Dr. Rudolf Hiestand, F. 81-15158  
Univ.-Prof. i. R. Dr. Josef Semmler, F. 81-12931  
Prof. i. R. Dr. Albrecht Graf Finckenstein, F. 81-12940  
Hochschuldozentin: Priv.-Doz. Dr. Verena Epp, F. 81-12940

### **Abteilung für Neuere Geschichte** (Ebene 04 und 06)

#### **Lehrstuhl II**

Univ.-Prof. Dr. Gerd Krumeich, F. 81-12926, Fax: 81-14255,  
e-mail: krumeich@phil-fak.uni-duesseldorf.de  
Sekretariat: Marion Enke, F. 81-11538  
em. Univ.-Prof. Dr. Karl-Egon Lönne, F. 81-12930  
Akademischer Oberrat: Dr. Manfred Wüstemeyer, F. 81-129 29  
Wiss. Ang.: Silke Fehlemann, F. 81-14084  
Dr. Roland Haidl, F. 81-13808  
Arbeitsstelle der Max-Weber-Gesamtausgabe  
Leiter: em. Univ.-Prof. Dr. Wolfgang J. Mommsen , F. 81-14078



Wiss. Ang.: Manfred Schön , F. 81-130 31, Dr. Birgit Morgenbrod, F. 81-14032  
Stud. Hilfskr.: Klaus Scharfen, F. 81-13555, Michael Meyer , F. 81-11306

#### **Lehrstuhl IV**

Univ.-Prof. Dr. Klaus Müller , F. 81-129 27  
Sekretariat: Ulrike Stoffel, F. 81-11343  
Univ.-Prof. Dr. Christoph Weber , F. 81-129 42  
Prof. Dr. Gerhard Schormann, F. 81-129 41  
Wiss. Hilfskraft: Anita Jeske, M. A., F. 81-14058

#### **Abteilung für Neuere Landesgeschichte (Ebene 05 und 06)**

##### **Lehrstuhl VI**

Univ.-Prof. Dr. Kurt Düwell, F. 81-13020, e-mail: duewell@phil-fak.uni-duesseldorf.de  
Sekretariat: Margit Steinborn-Preis, F. 81-130 20, e-mail: steinborn@phil-fak.uni-duesseldorf.de  
Priv.-Doz. Dr. Falk Wiesemann , F. 81-145 59  
Wiss. Ang.: Prof. Dr. Hein Hoebink, F. 81-120 73  
Wiss. Ass.: Dr. Ralf Fritze, F. 81-1 4054  
Priv.-Doz. Dr. Bernd-A. Rusinek, F. 81-12213 (= Fax-Nr.)

##### **Editions- und Forschungsprojekte am Lehrstuhl VI:**

Arbeitsstelle Edition der Kabinettsakten des Landes Nordrhein-Westfalen  
Wiss. Ang.: Priv.-Doz. Dr. Volker Ackermann  
Arbeitsstelle Historisch-politische Biographie (Landesprojekt): Prof. Dr. Dieter Düding  
DFG-Projekt „Deutsche in Großbritannien nach dem II. Weltkrieg:  
Prof. Dr. Johannes-Dieter Steinert

##### **Wirtschaftsgeschichte**

Wiss. Ang.: Dr. Ulrich Nocken, F. 81-14020  
e-mail: nocken@phil-fak.uni-duesseldorf.de

##### **Lehrstuhl VIII**

Univ.-Prof. Dr. Hansgeorg Molitor, F. 81-115 37, Fax: 81-14849  
Sekretariat: Brigitte von Dobbeler, F. 81-145 50,  
e-mail: dobbeler@phil-fak.uni-duesseldorf.de  
Prof. Dr. Jörg Engelbrecht , F. 81-145 20  
Ass.: Stephan Laux, M. A. (Dr. des.), F. 81-14520,  
e-mail: laux@phil-fak.uni-duesseldorf.de  
Wiss. Ang.: Olaf-Richard Richter , F. 81-14870,  
e-mail: richter@phil-fak.uni-duesseldorf.de

#### **Abteilung für Osteuropäische Geschichte (Ebene 05)**

Univ.-Prof. Dr. Hans Hecker , F. 81-129 28  
e-mail: hecker@phil-fak.uni-duesseldorf.de  
Sekretariat: Christiane Bruch, F. 81-11509  
Hilfskräfte:  
Adam Marcinczyk, F. 81-14207, Irina Ostmann, F. 81-11509, Oliver Schmitz ,  
F. 81-14207

#### **Abteilung für Didaktik der Geschichte**

##### **Lehrstuhl VII**

Univ.-Prof. Dr. Hans Süßmuth, F. 81-115 39  
e-mail: suessmut@uni-duesseldorf.de  
Sekretariat: Gabriele Zech , F. 81-13919  
Wiss. Ang.: Dr. Dr. Klaus Mäding, F. 81-133 41, Thomas Ferres, M. A., F./Fax 81-148 75

## **Institut für die Kultur und Geschichte der Deutschen im östlichen Europa**

(Gebäude 23.31, Ebene 06, Räume 21, 23, 25)  
Univ.-Prof. Dr. Detlef Brandes, F. 81-140 98, Fax 81-14772  
e-mail: Brandes@uni-duesseldorf.de  
Sekretariat: Drahoslava Kurzova, F. 81-140 98,  
e-mail: Kurzova@phil-fak.uni-duesseldorf.de  
(Gebäude 23.02, Ebene U1, Räume 64, 64.1, 66)  
Wiss. Ass.: Dr. Dietmar Neutatz, M. A., F. 81-125 35,  
e-mail: Neutatz@uni-duesseldorf.de  
Drittmittel: Dr. Maria Rhode, M. A., F. 81-1 25 44,  
e-mail: Rhodem@phil-fak.uni-duesseldorf.de  
Dr. Viktor Dönninghaus, F. 81-12544  
Andreas Wiedemann, M. A., F. 81-14772  
Olga Negru, Dipl.-Hist., F. 81-12934

### **Seminar für Kunstgeschichte** (Gebäude 23.32, Ebene 04)

Geschäftsführender Leiter: Univ.-Prof. Dr. Hans Körner  
Lehrstuhl für Kunstgeschichte  
Univ.-Prof. Dr. Hans Körner, F. 81-120 80  
Sekretariat: Ingeburg Schöttler, F. 81-120 80  
Akad. ORat: Dr. Jürgen Wiener, F. 81-13327  
Wiss. Ass.: Dr. Roland Kanz, F. 81-1 32 27, Dr. Gabriele Genge, F. 81-13227

### **Seminar für Allgemeine Sprachwissenschaft** (Gebäude 23.21, Ebene 04)

Geschäftsführender Leiter: Univ.-Prof. Dr. Dieter Wunderlich, F. 81-1 25 54

#### **Lehrstuhl für Allgemeine Sprachwissenschaft**

Univ.-Prof. Dr. Dieter Wunderlich, F. 81-12554, e-mail: wdl@ling.uni-duesseldorf.de  
Sekretariat: Gabriele Krüger, F. 81-12554, e-mail: gabi.krueger@ling.uni-duesseldorf.de  
Apl. Prof. Dr. Sebastian Löbner, F. 81-13399, e-mail: loebner@ling.uni-duesseldorf.de  
Priv.-Doz. Dr. Ralf Naumann, F. 81-12551, e-mail: naumann@ling.uni-duesseldorf.de  
Wiss. Ang.: Dr. Janet Grijzenhout, F. 81-12925, e-mail: grijzenh@ling.uni-duesseldorf.de  
Dr. Martina Penke, F. 81-12925, e-mail: penke@ling.uni-duesseldorf.de  
Dr. Barbara Stiebels, F. 81-13443, e-mail: stiebels@ling.uni-duesseldorf.de  
Carsten Steins, F. 81-15123, e-mail: steins@ling.uni-duesseldorf.de

#### **Lehrstuhl für Computerlinguistik**

Univ.-Prof. Dr. James Kilbury, F. 81-12557, e-mail: kilbury@ling.uni-duesseldorf.de  
Sekretariat: Petra Richthof, F. 81-12554, e-mail: richthof@phil-fak.uni-duesseldorf.de

**Fachbibliothek** Germanistik/Sprachwissenschaft der  
Universitäts- und Landesbibliothek: Brigitta Ullrich, F. 81-12952

### **Seminar für Klassische Philologie** (Gebäude 23.21, Ebene 04)

Geschäftsführender Leiter: Univ.-Prof. Dr. Jochem Küppers  
Sekretariat: Rita Schalong, F. 81-129 90, e-mail: schalong@phil-fak.uni-duesseldorf.de  
Univ.-Prof. Dr. Jochem Küppers, F. 81-12960, Fax: 11927, e-mail: kueppers@phil-fak.uni-duesseldorf.de  
Univ.-Prof. Dr. Michael Reichel, F. 81-12549  
Wiss. Ass.: Dr. Meike Keul-Deutscher, F. 81-14138, e-mail: keul@phil-fak.uni-duesseldorf.de  
Wiss. Ang.: Martina Prinzen, F. 81-12992, e-mail: prinzen@phil-fak.uni-duesseldorf.de  
Akad. Rat: N. N., F. 81-11498

Stud. Hilfskräfte: F. 81-14139, e-mail: kroschel@phil-fak.uni-duesseldorf.de

**Fachbibliothek** Klassische Philologie der Universitäts- und Landesbibliothek:  
Mariana Trosdorff, F. 81-12993, e-mail: trosdorff@ub.uni-duesseldorf.de

## **Germanistisches Seminar** (Gebäude 23.21, Ebene 01 und 02)

Geschäftsführender Leiter: Univ.-Prof. Dr. Georg Stötzel

### **Abteilung für Deutsche Philologie und Linguistik**

#### **Lehrstuhl I**

Sekretariat: Annelies Albrecht, M. A., F. 81-12944

Univ.-Prof. Dr. Georg Stötzel, F. 81-12944

Univ.-Prof. Dr. Rudi Keller, F. 81-12945, e-mail: keller@phil-fak.uni-duesseldorf.de

Univ.-Prof. Dr. Volker Beeh, F. 81-12989, e-mail: beeh@phil-fak.uni-duesseldorf.de

Akademischer Oberrat: Dr. Hans-Werner Scharf, F. 81-14281

Prof. Dr. Frank Liedtke, F. 81-14280, e-mail: liedtke@phil-fak.uni-duesseldorf.de  
(beurlaubt)

Wiss. Ang.: Dr. Karin Böke; Dr. Thomas Niehr; Ulrich Welbers, Dr. Martin Wengeler,  
F. 81-13684

### **Studiengbiet Deutsch als Fremdsprache** (Gebäude 23.31, Ebene U1)

Leiter: Peter Hachenberg Ph.D. (AUS), F. 81-15228

Sekretariat: N. N., F. 81-12946

Studienrat im Hochschuldienst: Ulrich Höffer, F. 81-15218

Wiss. Hilfskräfte: Britta Wolf

### **Studienreformbüro Germanistik** (Gebäude 23.21, Ebene 01, Raum 125)

Leiter: Ulrich Welbers

stellv. Leiter: Holger Ehlert

ProjektbereichsleiterInnen im Studienreformprojekt: U. Welbers (I), Ralf Steigels (II),  
N. N. (III), N. N. (IV), Dr. Johannes Roskothen (V), Corinna Kaiser (VI),  
Britta Dersch (VII), Thorsten Blank (VIII), Holger Ehlert (IX)

### **Abteilung für Neuere Germanistik**

#### **Lehrstuhl II**

Univ.-Prof. Dr. Bernd Witte, F. 81-12950, e-mail: Witte@phil-fak.uni-duesseldorf.de

Sekretariat: Anneliese Fiddes, Mechthild Niehaus, F. 81-12950, Fax: 81-12951

e-mail: Fiddes@phil-fak.uni-duesseldorf.de;

e-mail: Niehaus@phil-fak.uni-duesseldorf.de

Priv.-Doz. Dr. Sibylle Schönborn, F. 81-12951

Prof. Dr. Volkmar Hansen

Priv.-Doz. Dr. Gertrude Cepl-Kaufmann, Akad. Oberrätin, F. 81-13004

Dr. Winfried Hartkopf, Akad. Oberrat, F. 81-13004

Wiss. Ang.: Dr. Ariane Neuhaus-Koch, F. 81-13489, Dr. Hildegard Stauch, F. 81-15333

### **Frauen-Kultur-Archiv / Frauenforschungs-Transferstelle**

(Gebäude 23.02, Ebene U1, Raum 82–84)

Dr. Ariane Neuhaus-Koch, F. 81-14828, e-mail: Neuhaus@phil-fak.uni-duesseldorf.de

4

## **Lehrstuhl IV**

Univ.-Prof. Dr. Herbert Anton, F. 81-12947

Univ.-Prof. Dr. Hans-Georg Pott , F. 81-12949

Wiss. Ang.: Prof. Dr. Peter Tepe, F. 81-12948, Michael Appel, M.A., F. 81-12947, Arndt Krieger , F. 81-12947, Dr. Jürgen Matoni, F. 81-12947

## **Abteilung für Ältere Germanistik**

### **Lehrstuhl III**

Univ.-Prof. Dr. DLitt h.c. Gert Kaiser , F. 81-12953

Mit der Vertretung des Lehrstuhls beauftragt:

Priv.-Doz. Dr. Hartmut Kokott , F. 81-12953

Sekretariat: Helga Stahl , F. 81-14314

Prof. Dr. Barbara Haupt , Akademische Oberrätin, F. 81-12955

Akademische Rätin: Dr. Petra Giloy-Hirtz, F. 81-14856 (beurlaubt)

Wiss. Ang.: Priv.-Doz. Dr. Helmut Brall, F. 81-14856, Priv.-Doz. Dr. Hilmar Kallweit, F. 81-15129 (beurlaubt), Dr. Urban Küsters, F. 81-12954,

Angelika Lehmann-Benz, M. A., F. 81-15129, Dr. Ulrike Zellmann, F. 81-15129

Wiss. Hilfskraft: Elke Grzybowski

## **Abteilung für Didaktik der deutschen Sprache und Literatur**

### **Lehrstuhl V**

Univ.-Prof. Dr. Gerhard Rupp, F. 81-14937, e-mail: rupp@phil-fak.uni-duesseldorf.de

Sekretariat: Brigitte Schweres, F. 81-14937,  
e-mail: schweres@phil-fak.uni-duesseldorf.de

em. Univ.-Prof. Dr. Wilhelm Gössmann

Akademischer Oberrat: Dr. Klaus-Hinrich Roth , F. 81-14940,

Wiss. Ang.: Dr. Marita Pabst-Weinschenk, F. 81-14940

**Fachbibliothek** Germanistik/Sprachwissenschaft der Universitäts- und Landesbibliothek:  
Brigitta Ullrich , F. 81-12952

## **Abt. für Jiddische Kultur, Sprache und Literatur**

(Geb. 23.03, Ebene 01, Räume 42, 44, 46)

Univ.-Prof. Dr. Marion Aptroot, F. 81-13228, Fax: 81-12027, e-mail: aptroot@phil-fak.uni-duesseldorf.de

Wiss. Ang.: Holger Nath, F. 81-14293, e-mail: nath@phil-fak.uni-duesseldorf.de

Sekretariat: Sigrid Lethen F. 81-14292, e-mail: Lethen@phil-fak.uni-duesseldorf.de

## **Anglistisches Institut**

Gebäude 23.21, Ebene 01 und 02, Gebäude 23.31 und 23.32, Ebene 04

Geschäftsführender Leiter: Univ.-Prof. Dr. Dieter Stein

**Abteilung für Ältere Anglistik** (Historische Sprachwissenschaft und  
Mittelalterliche Literatur)

### **Lehrstuhl I**

Univ.-Prof. Dr. Wilhelm Busse , F. 81-12961, Fax: 81-13026,  
e-mail: busse@phil-fak.uni-duesseldorf.de

Sekretariat Christa Holtei , F. 81-12961,  
e-mail: holtei@phil-fak.uni-duesseldorf.de

Wiss. Ang.: Dr. Rainer Holtei , M. A., F. 81-14563,  
e-mail: holteir@phil-fak.uni-duesseldorf.de  
Ulrike Schemmann, M. A., F. 81-12962,  
e-mail: schemman@phil-fak.uni-duesseldorf.de

Wiss. Hilfskraft: Katja Fürstenau M.A., Amy Romig, M.A., F. 81-129 69

Lektor: Dr. Richard Gary Hooton, M. A., F. 81-12968

### **Abteilung für Amerika-Studien**

#### **Lehrstuhl II**

Univ.-Prof. Dr. Herwig Friedl, F. 81-129 56, Fax: 81-13026  
e-mail: friedl@phil-fak.uni-duesseldorf.de

Sekretariat: Irmtrud Passavand, F. 81-129 56, e-mail: passavan@phil-fak.uni-duessel-  
dorf.de

Prof. Dr. Dietmar Claas, F. 81-129 59

Studienprofessor: Dr. Hans-Lothar Meyer , F. 81-12839

Akad. Oberrat: Dr. Josef Haslag, F. 81-129 58

OSTr i. H. Klaus Uellenberg, F. 81-12957,  
e-mail: uellenberg@phil-fak.uni-duesseldorf.de

Wiss. Ang.: Dr. Elisabeth Schäfer-Wünsche, F. 81-1 40 19,  
e-mail: esw@phil-fak.uni-duesseldorf.de;

Dr. Georg Schiller , F. 81-14598, e-mail: gschille@phil-fak.uni-duesseldorf.de

Wiss. Hilfskräfte: Jutta Rateike-Fear, M.A., F. 81-14598,  
e-mail: rateikef@phil-fak.uni-duesseldorf.de

### **Abteilung für Englische Sprachwissenschaft**

#### **Lehrstuhl III**

Univ.-Prof. Dr. Dieter Stein , F. 81-129 63, Fax: 81-15292  
e-mail: stein@phil-fak.uni-duesseldorf.de

Prof. Dr. N. N., F. 81-130 66

Sekretariat: Theresia Bernstein, F. 81-12963  
e-mail: bernstei@uni-duesseldorf.de

Akad. Rätin: Dr. Heidrun Dorgeloh, F. 81-13774  
e-mail: dorgeloh @ uni-duesseldorf.de

Wiss. Ang.: Ulrike Altendorf, F. 81-12823, e-mail: Altendor@phil-fak.uni-duesseldorf.de;  
Monika Schmid , F. 81-13774, e-mail: monika.schmid@phil-fak.uni-duesseldorf.de

Wiss. Hilfskraft: Anette Rosenbach, F. 81-14246, e-mail: ar@phil-fak.uni-duesseldorf.de

Lektorin: Louise Nieroba, B. A., F. 81-145 62  
e-mail: louise.nieroba@phil-fak.uni-duesseldorf.de

### **Abteilung für Neuere Anglistik (Literaturwissenschaft)**

#### **Lehrstuhl IV**

Univ.-Prof. Dr. Therese Seidel , F. 81-13151, 129 64, Fax: 81-11443  
e-mail: seidel@phil-fak.uni-duesseldorf.de

Sekretariat: Brigitte Coombs, F. 81-131 51, e-mail: coombs@phil-fak.uni-duesseldorf.de

Wiss. Ang.: Dr. Friedrich-K. Unterweg, F. 81-145 58, e-mail: unterweg@uni-duesseldorf.de  
Antje Hartmann , M.A., F. 81-13152, e-mail: Hartmann@phil-fak.uni-duesseldorf.de  
Sarah McEwan, B.A., F. 81-12206, e-mail: mcewan@phil-fak.uni-duesseldorf.de

Wiss. Hilfskraft: Vera Eckermann, F. 81-11925, e-mail: veraeck@phil-fak.uni-duessel-  
dorf.de

Lektorin: N. N., F. 81-14564

## **Abteilung für Englische Literaturen und ihre Didaktik**

### **Lehrstuhl V**

Univ.-Prof. Dr. Heinz Antor, F. 81-14588, Fax: 81-13026,  
e-mail: heinz.antor@phil-fak.uni-duesseldorf.de

Sekretariat: Anne Harting, F. 81-14588,  
e-mail: harting@phil-fak.uni-duesseldorf.de

Univ.-Prof. em. Dr. Albert-Reiner Glaap, OBE, F. 81-14588, 81-13690

Akad. Oberrat: Dr. Aribert Schroeder, F. 81-14518

Lektorin: Anne Frances Bulmer, B. A., F. 81-13275

## **Abteilung für Literaturübersetzen**

### **Anglistik VI**

Univ.-Prof. Dr. Uwe Baumann, F. 81-12965, Fax: 81-13026  
e-mail: baumann@phil-fak.uni-duesseldorf.de

### **Moreanum**

#### **Forschungsstelle für Englische Renaissance**

em. Univ.-Prof. Dr. Hubertus Schulte Herbrüggen, F. 81-13613, Fax: 81-13613,  
e-mail: schulte@uni-duesseldorf.de

Dr. Friedrich-K. Unterweg, F. 81-13613 oder 81-14558

e-mail: unterweg@uni-duesseldorf.de

#### **Fachbibliothek Anglistik der Universitäts- und Landesbibliothek:**

Rolf Berninghaus, F. 81-12967, e-mail: berningh@ub.uni-duesseldorf.de

## **Romanisches Seminar** (Gebäude 23.21, Ebene 01 und 02)

Geschäftsführender Leiter: Univ.-Prof. Dr. Frank Leinen

Sekretariat: N. N., F. 81-11948, Fax: 81-14033

### **Abteilung Romanische Sprachwissenschaft**

Univ.-Prof. Dr. Wolfgang Rettig, F. 81-14372 und 12987

### **Lehrstuhl II**

Univ.-Prof. Dr. Hans Geisler, F. 81-12984, e-mail: geisler@phil-fak.uni-duesseldorf.de

Sekretariat: Andrea Fischer, F. 81-11948,  
e-mail: andrea.fischer@phil-fak.uni-duesseldorf.de

Akad. Oberrätin: Dr. Barbara von Gemmingen, F. 81-12982,  
e-mail: gemmingen@phil-fak.uni-duesseldorf.de

Studienrätin i. H.: Betty Heinen, F. 81-12976,  
e-mail: heinenb@phil-fak.uni-duesseldorf.de

Wiss. Ang.: Brigitte Schwarze, M.A., F. 81-14378, e-mail: bs@phil-fak.uni-duesseldorf.de

Lektorin: Frédérique Bolle, F. 81-14371, e-mail: bolle@phil-fak.uni-duesseldorf.de

### **Lehrstuhl IV**

Univ.-Prof. Dr. Peter Wunderli, F. 81-12970,  
e-mail: peter.wunderli@phil-fak.uni-duesseldorf.de

Sekretariat: Helga Hintloglou, F. 81-12988

Akad. Oberrätin: Priv.-Doz. Dr. Mechtild Bierbach, F. 81-121 27,  
e-mail: bierbach@phil-fak.uni-duesseldorf.de

Akad. Rätin: Martina Nicklaus, M. A., F. 81-143 77,  
e-mail: nicklaus@phil-fak.uni-duesseldorf.de

Wiss. Ass.: Yvonne Stork, M. A., F. 81-129 75, e-mail: stork@phil-fak.uni-duesseldorf.de  
(beurlaubt). Vertretung: Dr. Simone Roggenbuck, F. 81-12975, e-mail: rogggenbuck@phil-fak.uni-duesseldorf.de

Lektorin: Dott.ssa Chiara de Manzini-Himmrich, F. 81-139 23,  
e-mail: manzini@phil-fak.uni-duesseldorf.de

### **Abteilung Romanische Literaturwissenschaft**

Univ.-Prof. Dr. Frank Leinen, F. 81-14382, e-mail: leinen@phil-fak.uni-duesseldorf.de  
N. N., F. 81-121 28

### **Lehrstuhl I**

Univ.-Prof. Dr. Vittoria Borsò, F. 81-12973, e-mail: borso@phil-fak.uni-duesseldorf.de  
Sekretariat: Ingrid Duerkop, F. 81-129 87, e-mail: duerkop@phil-fak.uni-duesseldorf.de  
em. Univ.-Prof. Dr. Ludwig Schrader

StD i. H. Dr. Klaus Dieter Drissen, F. 81-129 79, e-mail: drissen@phil-fak.uni-duesseldorf.de

Wiss. Ang.: Dr. Heike Brohm, F. 81-14376, e-mail: brohm@phil-fak.uni-duesseldorf.de,  
Dr. Claudia Eberle, F. 81-14376, e-mail: eberle@phil-fak.uni-duesseldorf.de,  
Maria Freisen, M. A., F. 81-143 76, e-mail: freisen@phil-fak.uni-duesseldorf.de,  
Dr. Bienvenido de la Fuente, F. 81-12985, e-mail: fuente@phil-fak.uni-duesseldorf.de  
Björn Goldammer, Diplomübersetzer, F. 81-14382, e-mail: goldammer@phil-fak.uni-duesseldorf.de,  
Susanne Stemmler, F. 81-12981, e-mail: stemmler@phil-fak.uni-duesseldorf.de

Lektor: Santiago Navarro Pastor, F. 81-129 76, e-mail: navarro@phil-fak.uni-duesseldorf.de

### **Lehrstuhl III**

em. Univ.-Prof. Dr. Fritz Nies, F. 81-129 72, e-mail: nies@phil-fak.uni-duesseldorf.de

Sekretariat: Inge Heinig, F. 81-1-29 86, e-mail: heinig@phil-fak.uni-duesseldorf.de

Akad. Oberrat: Dr. Jürgen Rehbein, F. 81-129 77, e-mail: rehbein@phil-fak.uni-duesseldorf.de

Wiss. Ang.: Dr. Friedhelm Beckmann, e-mail: beckmann@phil-fak.uni-duesseldorf.de,  
Dr. Lothar Matthes, e-mail: matthes@phil-fak.uni-duesseldorf.de,  
Dr. Mona Wodsak, e-mail: wodsak@phil-fak.uni-duesseldorf.de,  
F. 81-129 71 und 143 75

Lektorin: Michèle Creff, F. 81-143 71, e-mail: creff@phil-fak.uni-duesseldorf.de

Wiss. Ang. (Literaturübersetzen): N. N., F. 81-1 40 09

### **Fachbibliothek Romanistik der Universitäts- und Landesbibliothek**

Ruth Joks, F. 81-1 29 80, e-mail: joks@phil-fak.uni-duesseldorf.de

## **Ostasien-Institut**

Gebäude 23.02, Ebene 02

Geschäftsführende Leiterin: Univ.-Prof. Dr. Michiko Mae (F. 81-14329),  
e-mail: mae@phil-fak.uni-duesseldorf.de

Sekretariat: Jutta Poesche-Aschmann, F. 81-14349, e-mail: poesche@phil-fak.uni-duesseldorf.de

### **Wahlpflichtfach Ostasien**

Sekretariat: N. N.

Univ.-Prof. Dr. Erhard Louven , F. 81-14359

### **Modernes Japan**

N. N. (F. 81-14344)

Univ.-Prof. Dr. Michiko Mae (F. 81-14329), e-mail: mae@phil-fak.uni-duesseldorf.de

Univ.-Prof. i. R. Dr. Klaus Müller , e-mail: kmueller@uni-duesseldorf.de

Sekretariat: Jutta Poesche-Aschmann (F. 81-14349), Fax: 81-14714,

e-mail: poesche@phil-fak.uni-duesseldorf.de

Wiss. Ang.: Junko Ando, M. A. (F. 81-14704), e-mail: ando@phil-fak.uni-

duesseldorf.de, Barbara Seyock, M.A. (F. 81-14509)

Lektorin: Kaori Fujita M. A. (F. 81-15185)

Wiss. Hilfskraft: Patrick Heinrich , M. A. (F. 81-14504)

### **Institut für Sportwissenschaft** (Gebäude 28.01)

Geschäftsführender Leiter: Prof. Dr. Sarkhadun Yaldai (F. 81-15212)

Sekretariat: Marita Reinartz (F. 81-12031)

Lehrstuhl-Vertretung: Prof. Dr. Sarkhadun Yaldai (F. 81-15212)

Univ.-Prof. Dr. Giselher Tiegel (F. 81-14888)

Dr. Oda Dombrowski, Direktorin eines Instituts für Leibesübungen (F. 81-15211)

Akademischer Oberrat: Dr. Armin Ader, (F. 81-14891)

Dipl.-Sportlehrer/in: Wilhelm Brodbeck (F. 81-14892), Dr. Abdolali Golmina

(F. 81-14893), Ute Derks (F. 81-14885),

Dr. Theodor Stemper (F. 81-14887), e-mail: stemper@uni-duesseldorf.de

Dr. Peter Wastl (F. 81-14935), e-mail: wastl@uni-duesseldorf.de

Sportlehrer/in: Christoph Rocholl (F. 81-14894), Verena Freytag (F. 81-14890)

Wiss. Ang.: Dr. Hannelore Oschütz, F. 81-14884



# Lehrveranstaltungen Wintersemester 1999/2000

(vgl. auch Vorlesungsankündigungen – Für Hörerinnen und Hörer aller Fakultäten – S. 98)

(Änderungen vorbehalten)

## I. Philosophisches Institut

### Vorlesungen

- |       |   |            |
|-------|---|------------|
| 1000. | Einführung in die Wissenstheorie<br>Mi. 16.00-17.00 Uhr         | Geldsetzer |
| 1001. | Praktische Philosophie<br>Do. 16.00-17.00 Uhr                   | Geldsetzer |
| 1002. | Die Philosophie der Neuzeit (Gesch. III)<br>Fr. 11.00-13.00 Uhr | Geldsetzer |
| 1003. | Technikphilosophie im Poststrukturalismus<br>Fr. 14.00-         | Heinz      |
| 1004. | Kulturphilosophie: Alltagskultur<br>Mo. 11.00-13.00 Uhr         | Huning     |
| 1005. | Philosophie im Hochmittelalter<br>Mi. 11.00-13.00 Uhr           | Huning     |

### Proseminare

- |       |   |                 |
|-------|---|-----------------|
| 1006. | Logik I<br>Di. 11.00-13.00 Uhr  | Bühler          |
| 1007. | John Locke, Abhandlungen über den menschl. Verstand<br>Mo. 16.00-18.00 Uhr                                | Hinke-Dörnemann |
| 1008. | Einführung in die Erkenntnistheorie anhand ausgew. Texte<br>Mo. 18.00-20.00 Uhr                           | Hinke-Dörnemann |
| 1009. | Georg Simmel, Hauptprobleme der Philosophie<br>Di. 16.00-18.00 Uhr  | Hinke-Dörnemann |
| 1010. | Einführung in die Lebensphilosophie<br>Di. 18.00-20.00 Uhr  | Hinke-Dörnemann |
| 1011. | Platon: Phaidon<br>Mi. 14.00-16.00 Uhr  | Huning          |
| 1012. | Toleranz<br>Do. 11.00-13.00 Uhr   | Kaminsky        |
| 1013. | Zukunft als Thema der Philosophie<br>Do. 14.00-16.00 Uhr  | Kaminsky        |
| 1014. | Kant, Kritik der reinen Vernunft I<br>Mo. 9.00-11.00 Uhr  | Lechner         |
| 1015. | Kant, Kritik der reinen Vernunft I<br>Di. 9.00-11.00 Uhr  | Lechner         |
| 1016. | Logik III<br>Mi. 11.00-13.00 Uhr  | Lechner         |
| 1017. | Über „Mitte und maß“, Fortsetzung der Einführung in die<br>chinesische Philosophie<br>Mo. 14.00-16.00 Uhr | May             |

4

- |       |  |         |
|-------|--|---------|
| 1018. | Was heißt Philosophie?<br>Do. 14.00-16.00 Uhr                                      | Töller  |
| 1019. | Wilhelm Dilthey, Texte zur Kritik der historischen Vernunft<br>Do. 11.00-14.00 Uhr | Töller  |
| 1020. | Öffentlichkeit und Kommunikation<br>Mi. 16.00-18.00 Uhr                            | Schicha |
| 1021. | N.N.<br>Mo. 14.00-16.00 Uhr  | N.N.    |
| 1022. | N.N.<br>Di. 11.00-13.00 Uhr  | N.N.    |
| 1023. | N.N.<br>Mi. 9.00-11.00 Uhr   | N.N.    |
| 1024. | N.N.<br>Do. 18.00-20.00 Uhr  | N.N.    |

### Hauptseminare

- |       |   |            |
|-------|---|------------|
| 1025. | Rechtsphilosophie<br>Mi. 11.00-13.00 Uhr  | Bühler     |
| 1026  | George Berkeley, Die Prinzipien der menschl. Erkenntnis<br>Mi. 18.00-20.00 Uhr                        | Geldsetzer |
| 1027. | Zur Vorl. „Technikphilosophie im Poststrukturalismus:<br>„Die Wunschmaschine“.<br>Di. 9.00-11.00 Uhr  | Heinz      |
| 1028. | Technik in Kunst<br>Di. 11.00-13.00 Uhr   | Heinz      |
| 1029. | Zum Problem der historischen Erinnerung<br>Fr. 16.00-18.00 Uhr  | Heinz      |
| 1030. | Von Roger Bacon zu Francis Bacon. Zur Entwicklung des<br>Wissenschaftsbegriffs<br>Do. 11.00-13.00 Uhr | Henrichs   |
| 1031. | Texte zum Konfuzianismus<br>Mo. 16.00-18.00 Uhr   | May        |

### Übungen

- |       |  |         |
|-------|--|---------|
| 1032. | Logik<br>Do. 9.00-11.00 Uhr                      | Bühler  |
| 1033. | Philosophisches Schreiben<br>Fr. 11.00-13.00 Uhr | Lechner |

### Seminar zur Fachdidaktik

- |       |                                     |       |
|-------|-------------------------------------|-------|
| 1034. | Fachdidaktik<br>Di. 14.00-16.00 Uhr | Rehfs |
|-------|-------------------------------------|-------|

### Kolloquien

- |       |   |            |
|-------|---|------------|
| 1035. | Kolloquium für Examenskandidaten und Doktoranden<br>Mi. 18.00-20.00 Uhr | Bühler     |
| 1036. | Kolloquium für Examenskandidaten<br>Ort und Zeit nach Vereinbarung      | Geldsetzer |
| 1037. | De quolibet<br>Mi. 16.00-18.00 Uhr                                      | Huning     |

## Informationswissenschaft

### Vorlesungen

1038. Einführung in die Informationswissenschaft  
Mo. 14-16 Uhr (2stündig) Henrichs
1039. Informationsmanagement  
Do. 14.-16 Uhr (2stündig) Henrichs

### Proseminare

1040. Geschichte der Informationswissenschaft  
Do. 9-11 Uhr (2stündig) Meurer
1041. Information Retrieval  
Fr. 9-11 Uhr (2stündig) Meurer
1042. Vermarktung von Online-Diensten  
Mo. 9-11 Uhr (2stündig) Degethof
1043. Datenbankorganisation und –Webbegleiter  
am Beispiel von Filemaker und Webcompanion  
Mi. 9-11 Uhr (2stündig) Jucquois-Delpierre
1044. Einführung in die Graphik- und Bildbearbeitung  
Tag, Uhrzeit wird noch bekanntgegeben Jucquois-Delpierre
1045. Internet und Co. -  
XML versus HTML  
Mi. 11-13 Uhr (2stündig) Grätz
1046. Einsatz von Informationssystemen  
der beruflichen Praxis  
Do. 18-20 Uhr (2stündig) Coenen
1047. Mediendokumentation  
Do. 16-18 Uhr (2stündig) Ruß
1048. Außenwirtschaftsinformation  
Di. 11-13 Uhr (2stündig) Schmitz
1049. Politik und Information  
Mi. 16-18 Uhr (2stündig) Frankus
1050. Erfassen und Erschließen von Dokumenten  
Probleme der Anwendungspraxis  
Do. 11-13 (2stündig) N.N.  
Gebäude 24.41 (Bibliothek) Vortragsraum
1051. Elektronisches Publizieren  
mit Hilfe des Programmes Adobe PageMaker  
Mo. 11-13 Uhr (2stündig) Wiedemeier

### Hauptseminare

1052. Internationale Informationswissenschaft und -politik  
Mo. 16-18 (2stündig) Henrichs
1053. Informationsrecht  
Di. 9-11 Uhr (2stündig) Henrichs

### Methodenpraktikum

1054. Forum zum Arbeitsmarkt  
Betreuung externer Praktika  
nach Vereinbarung Jucquois-Delpierre

### Kolloquien

1055. Kolloquium für Examenskandidaten  
Mo. 18-20 Uhr (14tägig, 2stündig) Henrichs

## II. Erziehungswissenschaft

Die angezeigten Lehrveranstaltungen beziehen sich auf folgende Studiengänge: Prüfungsfach Erziehungswissenschaft (=Begleitfach Lehramt), Unterrichtsfach Pädagogik, Magister, Diplom.  
Die Zuordnungen im einzelnen sind besonderen Aushängen am Brett zu entnehmen.

### Vorlesungen

1056. Einführung in die Psychologie für Nebenfachstudierende Fr. 11-13 Fenner
1057. Einführung in die Entwicklungspsychologie Di. 9-11 Gloger-Tippelt
1058. Einführung in das nordrhein-westfälische Schulrecht Mo. 11-13 Margies
1059. Ziele und Inhalte schulischen Lernens Do. 11-12 Vorl. Michel  
Do. 12-13 Übung zur Vorlesung
1060. Allgemeine Pädagogik in praktischer Hinsicht Mi. 9-11 Miller-Kipp

### Proseminare

1061. Schule in der multikulturellen Gesellschaft Mo. 9-11 Alkozei
1062. Interkulturelle Kommunikation/Interkulturelle Beratung Mo. 11-13 Alkozei
1063. Rechte und Pflichten im Schulverhältnis Di. 16-18 Bayer
1064. Förderung sozial-emotionaler Kompetenzen bei Schülern mit Verhaltensproblemen Mo. 18-20 Bergsson
1065. Die „besseren“ Pädagogen: Psychologen, Philosophen, Außenseiter Mo. 9-11 Bilski
1066. Erziehung und Bildung zwischen Anspruch und Wirklichkeit Do. 9-11 Bremer
1067. Einführung in die pädagogische Beratung Do. 11-13 Buchwald
1068. Praxis der Erwachsenenbildung und pädagogischen Beratung Projektseminar kein Scheinerwerb möglich Mi. 9-11 Buchwald
1069. Sozialisation in der „Risikogesellschaft“ Mi. 9-11 Dieckmann
1070. Moderationstechniken Blockveranstaltung Dürrschmidt

1071. Theorie und Praxis der Gesundheitserziehung Do. 11-13 und Blockveranstaltung	Gärtner/Schramm
1072. Aktuelle empirische Forschungen in der Entwicklungspsychologie Mo. 16-18	Gloger-Tippelt
1073. Situatives Lehrverhaltenstraining Blockveranstaltung	Koblitz
1074. Probleme der Auswertung empirischer Studien Kein Scheinerwerb möglich Mo. 9-11	Koblitz
1075. Theorie und Praxis der Teamentwicklung Do. 9-11	Koblitz
1076. Wissenschaftstheoretische Grundlagen empirischen Arbeitens Blockveranstaltung	Koblitz
1077. Theorien der Sozialpsychologie Blockveranstaltung	König
1078. Einführung in die Erziehungsgeschichte und in die Historische Bildungsforschung Do. 11-13	Malmede
1079. „Mit uns zieht die neue Zeit...“ Jugend – Jugendpolitik – Jugenderziehung im ersten Drittel des 20. Jahrhunderts Do. 14-16	Malmede
1080. Schulrecht in der Praxis Besprechung aktueller Urteile aus dem Bereich des Bildungsrechts Mo. 14-16	Margies
1081. Die Schule in der Polarität von Staat und Gesellschaft (Verfassungs- und Schulkämpfe in der bürgerlichen Revolution 1848) Mi. 9-11	Margies
1082. Einführung in die Instruktionspsychologie Mo. 11-13	Müller-Schirmer
1083. Pädagogische Grundbegriffe und Prozesse Fr. 11-13	Neubert
1084. Identitätskonzepte in pädagogischer Hinsicht Fr. 14-16	Neubert
1085. Proseminar zur Vorlesung Miller-Kipp „Allgemeine Pädagogik in praktischer Hinsicht Mi. 11-13	Neuenhausen
1086. Einführung in die Allgemeine Pädagogik und das erziehungswissenschaftliche Studium Di. 11-13	Neuenhausen
1087. Coaching (Blockveranstaltung)	Oberscheven
1088. Qualitätsmanagement in Bildungseinrichtungen Blockveranstaltung	Orru
1089. Einführung in die Erlebnispädagogik Blockveranstaltung	Renner

1090.	Veränderte Kindheit: Entwicklungen und Konsequenzen für das Bildungssystem Di. 14-16	Roth
1091.	Persönlichkeit und Verhalten des Lehrers/der Lehrerin und ihre Auswirkungen auf Schule und Unterricht Di. 14-16	Schreckenberg
1092.	Entwicklung von Berufskollegs-Aufgaben von Lehrer/innen Di. 16-18	Spiritual
1093.	Gliederung von Lehr-/Lernprozessen Fr. 11-13	Stadtfeld
1094.	Erziehung und Beratung Di. 14-16	Starke/Meißen
1095.	Persönlichkeitsmodelle und ihre Implikation für die Erwachsenenbildung Mi. 14-16	Starke/Meißen
1096.	Einführung in die Erziehungswissenschaft (für Hauptfachstudierende) Fr. 9-13	Steuber
1097.	Beruf: Schüler Di. 9-11	Thönneßen
1098.	Theorien und Praxis der Erziehungsberatung Fr. 15-18	Trier
1099.	NLP-Konzepte praxisnah Blockveranstaltung	von Uhde
1100.	Praktisches Lernen als Reformansatz für die Schule Mi. 14-16	Walder
1101.	Kinderwelten – Kindermedien – Medienkinder. Zur Mediensituation von Kindern und Jugendlichen Di. 14-16	Walther
1102.	Donald Duck und Konsorten – Wie gelangen Kinder in den Besitz kultureller und sozialer Kompetenz Di. 16-18	Walther
1103.	Probleme der Gewinnung und Qualifizierung von Mitarbeitern in der Jugendarbeit Mi. 9-11	Wunsch
1104.	Trainingsseminar Referate Do. 11-13	Zimmermann
1105.	Psychosoziale Beratung im Alter – Ein Vergleich verschiedener Ansätze – Do. 16-18	Zimmermann
<b>Hauptseminare</b>		
1106.	Skeptische Pädagogik Do. 9-11	Dieckmann
1107.	Medien im Jugendalltag Mi. 14-16	Dieckmann
1108.	Die objektive Erfassung der Persönlichkeit. Möglichkeiten und Grenzen Mo. 16-18	Fenner

- |  |   |                 |
|--|---|-----------------|
| 1109.  | Familienbeziehungen und Familienentwicklung<br>Mi. 14-16  | Gloger-Tippelt  |
| 1110.  | Staatsschulmonopol und Privatschulwesen.<br>(Historische Entwicklung und gegenwärtiger Stand)<br>Di. 9-11                       | Margies         |
| 1111.  | Demokratisierung im Spannungsfeld zwischen<br>Bewahrung und Erneuerung.<br>(Verfassung und Schulpolitik nach 1945)<br>Di. 11-13 | Margies         |
| 1112.  | Projektunterricht als handlungsorientiertes<br>Lehren und Lernen 1: theoretische Grundlegung<br>Di. 11-13                       | Michel          |
| 1113.  | Von der „bildungstheoretischen“ zur<br>„kritisch-konstruktiven“ Didaktik<br>Fr. 11-13   | Michel          |
| 1114.  | Lehren und Lernen per Internet<br>(Anmeldung erforderlich – s. Aushang)<br>Blockseminar 21.2.-24.2.2000<br>10-16 Uhr            | Michel /Steuber |
| 1115.  | Lernfall Aggression<br>Mi. 14-16  | Miller-Kipp     |
| 1116.  | Entwicklung und Erziehung in der Familie<br>Mo. 9-13 (14täglich)  | Petzold         |
| 1117.  | Der Wertewandel in der Gesellschaft<br>und seine Auswirkungen auf Schule und Unterricht<br>Do. 11-13                            | Schreckenberg   |
| <b>Oberseminare</b>  |   |                 |
| 1118.  | Diskussion laufender Forschungsarbeiten<br>Mi. 11-13  | Margies         |
| 1119.  | Allgemeine Pädagogik in Theorie und Praxis<br>Mi. 16-18   | Miller-Kipp     |
| <b>Methodenkurse</b><br>(für Studenten mit Hauptfach Erziehungswissenschaft) |   |                 |
| 1120.  | Geisteswissenschaftliche Methoden, Teil 1<br>Hermeneutik, Phänomenologie, Dialektik<br>Di. 9-11                                 | Bremer          |
| 1121.  | Geisteswissenschaftliche Methoden, Teil 1<br>Hermeneutik<br>Mi. 16-18   | Dreis           |
| 1122.  | Geisteswissenschaftliche Methoden, Teil 1<br>Hermeneutik<br>Di. 11-13   | N.N.            |
| 1123.  | Geisteswissenschaftliche Methoden, Teil 1<br>Hermeneutik<br>Mi. 11-13   | N.N.            |
| 1124.  | Statistik, Teil 2: Inferenzstatistik<br>Do. 14-16   | Raatz           |
| 1125.  | Empirie, Teil 2: Untersuchungsplanung<br>Do.16-18   | Raatz           |

- für Studenten mit Nebenfach Erziehungswissenschaft
1126. Geisteswissenschaftliche Forschungsmethoden Di. 11-13 Dieckmann
- für Studenten mit Nebenfach Psychologie
1127. Statistische Grundlagen der Datenanalyse Mo. 14-16 Vetter  
Fr. 14-16
- Praxisstudien**
1128. Praxis der Medienpädagogik (Begleitseminar zu medienpädagogischen Praktika) Do. 16.00-17.30 (14täglich s. Aushang) Steuber
1129. Übungen zum außerschulischen Bildungs- und Erziehungswesen für Hauptfachstudierende im Lehramts- und Magisterstudium Do. 16.00-17.30 (14täglich s. Aushang) Steuber
- Schulpraktische Studien**  
Erziehungswissenschaftliches Orientierungspraktikum (EOP)  
(begrenzte Teilnehmerzahl, Anmeldung erforderlich)
1130. **Typ A Proseminar: Schulpraktikum (Teil I)**
1131. **mit semesterbegleitendem Tagespraktikum (Teil II)**  
Teil I: Proseminar: Schulpraktikum  
Mo. 11-13 Franz  
Mi. 14-16 Stadtfeld  
Mi. 16-18 Walder  
Teil II: Semesterbegleitendes Tagespraktikum  
Mo. 9-11 Franz
1132. **Typ B: in Seminarform mit Schulbesuchen**  
Teilnahmevoraussetzung: erfolgreicher Besuch der EOP-Vorlesung  
Do. 14-16 Kahlbau  
Di. 14-16 Sauter
1133. **Typ C: als Hospitation in einer Schule**  
Teilnahmevoraussetzung: erfolgreicher Besuch der EOP-Vorlesung  
Zeit siehe Aushang Spiritula
1134. Fachdidaktisches Schulpraktikum im Unterrichtsfach Pädagogik  
Blockpraktikum Februar/März nach Vereinbarung (2std.);  
Anmeldung in der Sprechstunde Steuber
- Projektseminare**
1135. Personenzentrierte Beratung I Fr. 14-18 Fenner
1136. Kindheit in Düsseldorf Historische Werkstatt [HS] Do. 9-11 Miller-Kipp/Düwell
1137. Arbeitskreis „Neue Lernmedien“ (Anmeldung in der Sprechstunde) Mi. 16-18 Steuber
- Kolloquien**
1138. Kolloquium für Diplomanden und Examenskandidaten Mi. 17-19 Dieckmann



- |       |   |                |
|-------|---|----------------|
| 1139. | Forschungskolloquium<br>Entwicklungs- und Familienpsychologie<br>Mi. 16.30-18 (14täglich) | Gloger-Tippelt |
| 1140. | Kolloquium für Examenskandidaten<br>Mi. 16.30-18 (14täglich)                              | Gloger-Tippelt |
| 1141. | Kolloquium für Examenskandidaten<br>Do.16-18  | Michel         |
| 1142. | Kolloquium für Examenskandidaten<br>Do. 18-20   | Miller-Kipp    |
| 1143. | Kolloquium für Examenskandidaten<br>nach Vereinbarung                                     | Nickel         |

### III. Sozialwissenschaft – Soziologie

#### Vorlesungen

- |       |  |          |
|-------|--|----------|
| 1144. | Grundlagen der Soziologie I:<br>Die Entstehung der soziologischen Fragestellung<br>Mi. 11-13 Uhr (2stündig)<br>Hörsaal | Baurmann |
| 1145. | Methoden der empirischen Sozialforschung<br>(Erhebungsverfahren I)<br>Di. 11-13 Uhr (2stündig)<br>Hörsaal              | Reuband  |
| 1146. | Vergleichende Sozialstrukturanalyse<br>Raum  | N.N.     |

#### Übungen

- |       |   |              |
|-------|---|--------------|
| 1147. | Analyseverfahren in den Sozialwissenschaften I<br>Gruppe A: Do. 14-16 Uhr (2stündig)<br>Gruppe B: Do. 16-18 Uhr (2stündig)<br>Geb. 23.31, Ebene 04, Raum 30 | Elting-Camus |
| 1148. | Analyseverfahren in den Sozialwissenschaften<br>Di. 14.00-16.00 (2stündig)<br>Geb. 23.31, Ebene 04, Raum 30   | Elting-Camus |
| 1149. | Einführung in das Studium der Soziologie<br>Do. 11-13 Uhr (2stündig)<br>Raum  | Gernand      |
| 1150. | Blockveranstaltung mit der Unternehmerschaft Düsseldorf und<br>Umgebung e. V.: Unternehmen im Wettbewerb<br>(voraussichtlich Febr. 2000)                    | Gernand      |
| 1151. | Erhebungsverfahren in den Sozialwissenschaften (Methoden III)<br>Telefonumfragen<br>Do. 11-13 Uhr (2stündig)<br>Raum  | Schnepper    |

#### Hauptseminare

- |       |  |      |
|-------|--|------|
| 1152. | Beispiele zur empirischen Sozialforschung auf der Basis der amtlichen<br>Statistik (Methoden 4)<br>Fr. 9-11 Uhr (2stündig)<br>Raum | Gerß |
|-------|--|------|

- |                    |  |            |
|--------------------|--|------------|
| 1153.              | Marktsoziologie<br>Mo. 14-16 Uhr (2stündig)<br>Geb. 23.31, Eb. 04, Raum 30   | Baurmann   |
| 1154.              | Jugendsoziologie<br>Mi. 16-18 Uhr (2stündig)<br>Raum   | Reuband    |
| <b>Proseminare</b> |  |            |
| 1155.              | Die normative Konstruktion der Gesellschaft<br>Di. 11-13 Uhr (2stündig)<br>Geb. 23.31, Ebene 04, Raum 30                               | Baurmann   |
| 1156.              | Die Organisation von Arbeit aus sozialwissenschaftlicher Perspektive<br>Mi. 16-18 (2stündig)<br>Raum                                   | Bau        |
| 1157.              | Niklas Luhmanns Rechtssoziologie<br>Di. 9-11 (2stündig)<br>Raum  | Dietrich   |
| 1158.              | „Immer und überall erreichbar“ – Soziologie der<br>Kommunikationsgesellschaft<br>Mi. 14-16 (2stündig)<br>Raum                          | Gernand    |
| 1159.              | Die Soziologie und ihre Gegenstandsbereiche – Einführender<br>Überblick über die speziellen Soziologen<br>Do. 14-16 (2stündig)<br>Raum | Gernand    |
| 1160.              | Niklas Luhmann<br>Blockveranstaltung: Termine werden bekanntgegeben<br>Raum  | Krolop     |
| 1161.              | Spieltheorie II<br>Di. 16-18 (2stündig)<br>Raum  | Lahno      |
| 1162.              | Lektürekurs zur politischen Ökonomie<br>Di. 11-13 Uhr (2stündig)<br>Raum   | Lahno      |
| 1163.              | Die Kritik der Gesellschaft als Thema der Soziologie<br>Fr. 9-13 Uhr (14tägig)<br>Raum   | Lindenberg |
| 1164.              | Lernende Organisationen<br>Mo. 9-11 Uhr (2stündig)<br>Raum   | Miebach    |
| 1165.              | Kommunikations- und Interaktionstheorien<br>Mo. 11-13 Uhr (2stündig)<br>Raum   | Miebach    |
| 1166.              | Biographische Forschung<br>Mo. 16-18 Uhr (2stündig)<br>Raum  | Miebach    |
| 1167.              | Moderne Theorien des Gesellschaftsvertrages und ihre Konzeption<br>sozialer Integration<br>Mi. od. Do. 14-16 Uhr<br>Raum               | Mulia      |

- |                            |  |          |
|----------------------------|--|----------|
| 1168.                      | Politikbegriffe<br>Mi. 9-11 (2stündig)<br>Raum   | Peters   |
| 1169.                      | Soziologie abweichenden Verhaltens<br>Mi. 14-16 Uhr (2stündig)<br>Raum                         | Reuband  |
| <b>Forschungspraktikum</b> |  |          |
| 1170.                      | Empirisches Forschungspraktikum Teil II (Fortsetzung von SS 99)<br>Mo. 9-13 (4stündig)<br>Raum | Lander   |
| 1171.                      | Empirisches Forschungspraktikum Teil I<br>Raum   | N.N.     |
| <b>Oberseminare</b>        |  |          |
| 1172.                      | Kolloquium für Examenskandidaten<br>Mo. 18-20 Uhr (2stündig)<br>Geb. 23.31, Ebene 04, Raum 30  | Baurmann |
| 1173.                      | Kolloquium für Examenskandidaten<br>Di. 18-20 Uhr (2stündig)<br>Geb. 23.31, Ebene 04, Raum 30  | Reuband  |

## Politikwissenschaft

### Vorlesungen

- |       |  |            |
|-------|--|------------|
| 1174. | Einführung in die Politikwissenschaft<br>Di. 9-11 Uhr (2stündig) | v. Alemann |
| 1175. | Probleme der internationalen Politik<br>Mi. 14-16 Uhr (2stündig) | N.N.       |

### Oberseminare

- |       |  |            |
|-------|--|------------|
| 1176. | Grundfragen der Politikwissenschaft<br>Mo. 16-18 Uhr (2stündig)        | N.N.       |
| 1177. | Neuere Forschungen zur Politikwissenschaft<br>Do. 16-18 Uhr (2stündig) | v. Alemann |

### Hauptseminare

- |       |   |            |
|-------|---|------------|
| 1178. | Parlamentarismus<br>Mo. 9-11 Uhr (2stündig)                   | v. Alemann |
| 1179. | Politische Kultur<br>Mi. 9-11 Uhr (2stündig)                  | v. Alemann |
| 1180. | Vergleichende Politikwissenschaft<br>Mi. 16-18 Uhr (2stündig) | N.N.       |
| 1181. | Politikfeldanalyse<br>Do. 14-16 Uhr (2stündig)                | N.N.       |

### Proseminare

- |       |   |           |
|-------|---|-----------|
| 1182. | Das politische System der europäischen Union<br>Mi. 9-11 Uhr (2stündig) | Marschall |
| 1183. | Direkte Demokratie im Vergleich<br>Mo. 14-16 Uhr (2stündig)             | Marschall |

- |                |  |              |
|----------------|--|--------------|
| 1184.          | Einführung in die moderne Theorie<br>Di. 14-16 Uhr (2stündig)  | Strünck      |
| 1185.          | Gewerkschaften in Europa<br>Mi. 14-16 Uhr (2stündig)   | Strünck      |
| 1186.          | Einführung in das politische System der USA<br>Fr. 9.30 s.t.-11 Uhr (2stündig)                                 | Tönnemann    |
| 1187.          | Rundfunksysteme in Osteuropa<br>Mo. 18-20 Uhr (2stündig)   | Brautmeier   |
| 1188.          | Wirtschaftspolitik und Regierungssystem der Bundesrepublik<br>Deutschland<br>Mo. 18-20 Uhr (2stündig)          | Adam         |
| 1189.          | Politischer Journalismus<br>Di. 9-11 Uhr (2stündig)  | Kamps        |
| 1190.          | Wahlkampf<br>Mi. 11-13 Uhr (2stündig)  | Kamp         |
| <b>Übungen</b> |  |              |
| 1191.          | Landesparlamentarismus in Theorie und Praxis<br>Di. 16-18 Uhr (2stündig)                                       | Große-Sender |
| 1192.          | Der Weg von der Umweltpolitik zu einer Politik für eine<br>nachhaltige Entwicklung<br>Mo. 16-18 Uhr (2stündig) | Grüber       |

## IV. Geschichte

### Vorlesungen

- |       |  |           |
|-------|--|-----------|
| 1193. | Das römische Reich in der Flavisch-Trajanischen Zeit<br>Mi. u. Do. 9-10 (2stündig)<br>Hörsaal 3F   | Birley    |
| 1194. | Die Zeit der Salier (1024-1125)<br>Mo. 14-16 (2stündig)<br>Hörsaal 3F  | Laudage   |
| 1195. | Geschichte der Geschichtsschreibung<br>Fr. 11-12 (1stündig)<br>Hörsaal 3E  | Epp       |
| 1196. | Der deutsch-französische Grenzraum<br>Di. und Do. 11-12 (2stündig)<br>Gebäude 24.41 (Universitätsbibliothek) Vortragsraum<br>Kenn-Nr. LPO: A2, B | Finger    |
| 1197. | Geschichte der Französischen Revolution<br>Di. 9-11, Do. 15-16 (3stündig)<br>Hörsaal 3F<br>Kenn-Nr. LPO: A3                                      | Müller    |
| 1198. | Geschichte Nordamerikas bis zur Unabhängigkeit<br>Mo. 12-13, Do. 11-12 (2stündig)<br>Hörsaal 3F  | Schormann |
| 1199. | Kulturgeschichte Deutschlands im 19. Jahrhundert<br>Mi. 16-17, Do. 17-18 (2stündig)<br>Gebäude 23.31, Ebene U1, Raum 44<br>Kenn-Nr. LPO: A3      | Weber     |

- |       |   |            |
|-------|---|------------|
| 1200. | Allgemeine deutsche Geschichte im Zeitalter der französischen Revolution und Napoleons<br>Di., Mi. 11-12 (2stündig)<br>Geb. 23.31, Ebene U1, Raum 66<br>Kenn-Nr. LPO: A3, B           | Molitor    |
| 1201. | Die Entwicklung der Geschichtsschreibung zur Wissenschaft:<br>Ein Überblick über das 19. und 20. Jahrhundert<br>Mo. 11-12 und Mi. 11-12 (2stündig)<br>Hörsaal 3F<br>LPO Kenn-Nr. A3/C | Krumeich   |
| 1202. | De Gaulle und der Gaullismus<br>Di. 9-11 (2stündig)<br>Hörsaal 3F<br>LPO Kenn-Nr. A4  | Krumeich   |
| 1203. | Die Geschichte der Entdeckung und Befahrung des Atlantischen Ozeans<br>Mo. 11-13 (2stündig)<br>Raum 23.31.02.27<br>LPO Kenn-Nr. A3/4  | Afflerbach |
| 1204. | Die friedliche Revolution in der DDR und der Prozeß Zur Einigung Deutschlands<br>Di. 11-13<br>Gebäude 23.31, Ebene 02, Raum 26  | Süssmuth   |
| 1205. | Der Nationalsozialismus – Aufstieg und Zusammenbruch<br>Di./Mi. 12-13 (2stündig)<br>Hörsaal 3F<br>LPO: A4   | Düwell     |
| 1206. | Internationale Beziehungen I: Das 19. Jahrhundert<br>Mi. 11-13 (2stündig)<br>Hörsaal 3E<br>LPO. A4  | Ackermann  |
| 1207. | Westeuropäisches Judentum im 19. Jahrhundert<br>Mo. 16-18 (2stündig)<br>Gebäude 23.31, Ebene U1, Raum 66  | Wiesemann  |
| 1208. | Weimarer Republik<br>Do. 11-13 (2stündig)<br>Gebäude 23.31, Ebene U1, Raum 66   | Hoebink    |
| 1209. | Wirtschaft und Gesellschaft in Deutschland im 17. Jahrhundert<br>Di. 16-18 (2stündig)<br>Gebäude 23.31, Ebene 02, Raum 26<br>Kenn-Nr. LPO: A3, B                                      | Wessel     |
| 1210. | Historische Analyse des russischen Sprachwandels im 20. Jahrhundert, Teil I<br>Mo. + Mi. 10-11 (2stündig)<br>Hörsaal 3F (LPO: A4, B)  | Gussejnov  |
| 1211. | Nationalrevolutionäre Bewegungen und Staatsbildung bei den Balkanvölkern im 19. Jahrhundert<br>Di. 16-17 (1stündig)<br>Geb. 23.21, U1.44 (LPO: A3, B)                                 | Litschev   |
| 1212. | Vorlesung: Die Tschechoslowakei seit 1938. Geschichte und Geschichtsschreibung<br>Di. 9-11 (2stündig)<br>Geb. 23.31, Raum 02.27   | Brandes    |

### Übungen zu den Vorlesungen

- |       |   |            |
|-------|---|------------|
| 1213. | Übung zur Vorlesung<br>Do. 10-11 (1stündig)<br>Hörsaal 3F   | Birley     |
| 1214. | Übung zur Vorlesung Die Zeit der Salier (1024-1125)<br>Mo. 17-18 (1stündig)<br>Geb. 23.31, 02.24  | Laudage    |
| 1215. | Übung zur Geschichte der Geschichtsschreibung<br>Fr. 12-13 (1stündig)<br>Hörsaal 3E<br>Kenn-Nr. LPO: A2, B  | Epp        |
| 1216. | Übung zur Vorlesung Der deutsch-französische Grenzraum<br>Di. 12-13 (1stündig)<br>Gebäude 24.41 (Universitätsbibliothek) Vortragsraum<br>Kenn-Nr. LPO: A2, B                  | Finger     |
| 1217. | Übung zur Vorlesung<br>Geschichte der Französischen Revolution<br>Di. 11-12 (1stündig)<br>Gebäude 23.31, Ebene 02, Raum 24<br>Kenn-Nr. LPO: A3                                | Müller     |
| 1218. | Übung zur Vorlesung:<br>Geschichte Nordamerikas bis zur Unabhängigkeit<br>Do. 12-13 (1stündig)<br>Gebäude 23.31, Ebene 02, Raum 27  | Schormann  |
| 1219. | Übung zur Vorlesung<br>Kulturgeschichte Deutschlands im 19. Jahrhundert<br>Mi. 17-18 (1stündig)<br>Gebäude 23.31, Ebene U1, Raum 44<br>Kenn-Nr. LPO: A3                       | Weber      |
| 1220. | Allgemeine deutsche Geschichte im Zeitalter der französischen<br>Revolution und Napoleons<br>Mi. 12-13 (1stündig)<br>Geb. 23.31, Ebene U1, Raum 66<br>Kenn-Nr. LPO: A3, B     | Molitor    |
| 1221. | Die Entwicklung der Geschichtsschreibung zur Wissenschaft.<br>Ein Überblick über das 19. und 20. Jahrhundert<br>Mo. 12-13 (1stündig)<br>Raum 23.32.02.26<br>LPO Kenn-Nr. A3/C | Krumeich   |
| 1222. | Die Geschichte der Entdeckung und Befahrung des<br>Atlantischen Ozeans<br>Di. 16-18 (2stündig)<br>Raum 23.31.02.26<br>LPO Kenn-Nr. A3/4                                       | Afflerbach |
| 1223. | Übung zur Vorlesung<br>Di. 13-14 Uhr<br>Gebäude 23.31, Ebene 02, Raum 26  | Süssmuth   |
| 1224. | Übung zur Vorlesung Nationalsozialismus<br>Di. 11-12 (1stündig)<br>Hörsaal 3F   | Düwell     |
| 1225. | Übung zur Vorlesung Intern. Beziehungen I<br>Mi. 9-10 (1stündig)<br>Hörsaal 3E  | Ackermann  |

- |                    |   |           |
|--------------------|---|-----------|
| 1226.              | Übung Vorlesung<br>Do. 9-10 (1stündig)<br>Gebäude 23.31, Ebene 02, Raum 26  | Hoebink   |
| 1227.              | Übung zur Vorlesung:<br>Wirtschaft und Gesellschaft in Deutschland im 17. Jahrhundert<br>Di. 18-19 (1stündig)<br>Gebäude 23.31, Ebene 02, Raum 26<br>Kenn-Nr. LPO: A3, B      | Wessel    |
| 1228.              | Übung zur Vorlesung: Historische Analyse des russischen<br>Sprachwandels im 20. Jahrhundert, Teil I<br>Mo. 11-12 (1stündig)<br>Geb. 23.31, 02.26 (LPO: A4, B)                 | Gussejnov |
| 1229.              | Übung zur Vorlesung: Nationalrevolutionäre Bewegungen<br>und Staatsbildung bei den Balkanvölkern im 19. Jahrhundert<br>Di. 17-18 (1stündig)<br>Geb. 23.21, UI.44 (LPO: A3, B) | Litschev  |
| 1230.              | Übung zur Vorlesung: Die Tschechoslowakei seit 1938.<br>Geschichte und Geschichtsschreibung<br>Mo. 9-10 (1stündig)<br>Geb. 23.31, Raum 02.27                                  | Brandes   |
| <b>Proseminare</b> |   |           |
| 1231.              | Sueton – der Biograph und der Kaiser<br>Di. 16-18 (2stündig)<br>Gebäude 23.31.05, Raum 22   | Graf      |
| 1232.              | Mithradates und Rom<br>Fr. 14-16 (2stündig)<br>Gebäude 23.31.05, Raum 22  | v. Vacano |
| 1233.              | Die „Religionspolitik“ des römischen Staates<br>in den ersten zwei Jahrhunderten der Kaiserzeit<br>Di. 16-18 (2stündig)<br>Gebäude 23.31.U1, Raum 66                          | Vössing   |
| 1234.              | Gregor VII. und die Investiturfrage<br>Mi. 11-13 (2stündig)<br>23.31, Ebene U1, Raum 42   | Laudage   |
| 1235.              | Proseminar zur mittelalterlichen Geschichte<br>Mo. 9-11 (2stündig)<br>23.31, Ebene 02, Raum 24  | N.N.      |
| 1236.              | Der Wiener Kongreß<br>Fr. 15-17 (2stündig)<br>Gebäude 23.31, Ebene 02, Raum 24<br>LPO Kenn-Nr. A4   | Müller    |
| 1237.              | Territorien im Alten Reich vor der Reformation<br>Mo. 9-11 (2stündig)<br>Gebäude 23.31, Ebene U1, Raum 66   | Schormann |
| 1238.              | Das Rheinland in der Franzosenzeit (1794-1815)<br>Mo. 9-11 (2stündig)<br>Gebäude 23.31, Ebene 05, Raum 22<br>Kenn-Nr. LPO: A3, B  | Laux      |

- |                |  |              |
|----------------|--|--------------|
| 1239           | Deutsche Arbeiterbewegung und Nationalsozialismus:<br>Widerstände und Wegbereitung<br>Do. 14-16 (2stündig)<br>Raum 23.31.02.24<br>LPO Kenn-Nr. A3/A4 | Wüstemeyer   |
| 1240.          | Die Entstehung der Sozialversicherung im Deutschen Reich<br>Di. 11-13<br>Raum 23.31.02.22<br>LPO Kenn-Nr. A3   | Fehleemann   |
| 1241.          | Der deutsch-französische Krieg 1870/71<br>LPO Kenn-Nr. A3<br>Do. 11-13<br>Raum 23.31.05.22   | Haidl        |
| 1242.          | Der Zweite Weltkrieg und seine Vorgeschichte aus der Sicht der<br>Historischen Vermittlung (D2)<br>Di. 11-13<br>Gebäude 23.31, Eb. 02, Raum 27       | Mäding       |
| 1243.          | Geschichte Chinas: Eine fremde Kultur in der historischen<br>Vermittlung (D2)<br>Di. 14-16<br>Geb. 23.31, Eb. 02, Raum 27                            | Mäding       |
| 1244.          | Geschichte der Einen Welt: Didaktische Herausforderungen (D2)<br>Mi. 11-13<br>Geb. 23.31, Eb. 02, Raum 27  | Mäding       |
| 1245.          | Schulgeschichte als Gegenstand des Geschichtsunterrichts<br>(D2)<br>Mo. 16-18<br>Gebäude 23.21, Ebene 02, Raum 27                                    | Stephan-Kühn |
| 1246.          | Aufbau und Aufgaben der europäischen Regionen<br>Do. 16-18 (2stündig)<br>Gebäude 23.31, Ebene U1, Raum 66  | Hoebink      |
| 1247.          | Deutsche Außenpolitik 1930-1939<br>Mi. 14-16 (2stündig)<br>Gebäude 23.31, Ebene 02, Raum 27  | Schwarz      |
| 1248.          | Die Wirtschaftsgeschichte des Dritten Reiches 1933-1939<br>Mi. 16-18 (2stündig)<br>Gebäude 23.31, Ebene 05, Raum 22<br>Kenn-Nr. LPO: A4, B           | Nocken       |
| 1249.          | Proseminar: Josef Pilsudski<br>Mi. 14-16 (2stündig)<br>Geb. 23.31, U1.66 (LPO: A4, B)  | Hein         |
| 1250.          | Proseminar: Sowjetische Deutschlandpolitik 1941-1955<br>Mi. 9-11 (2stündig)<br>Geb. 23.31, Raum 02.24  | Neutatz      |
| <b>Übungen</b> |  |              |
| 1251.          | Hellenistische Münzprägung in Kleinasien<br>Do. 18-20 (2stündig)<br>Gebäude: 23.31.05, Raum 22   | v. Vacano    |
| 1252.          | Wirtschaft und Gesellschaft im Spiegel<br>römischer Kleininschriften<br>Do. 18-20 (2stündig)<br>Gebäude 23.31.U1, Raum 66                            | Vössing      |



- |       |   |                        |
|-------|---|------------------------|
| 1253. | Wirkungsgeschichte Alexanders d. Gr.<br>Mo. 15-17 (2stündig)<br>Gebäude 23.31.02, Raum 24   | N.N.                   |
| 1254. | Übung zur Alten Geschichte<br>Fr. 9-11 (2stündig)<br>Gebäude 23.31.05, Raum 22  | N.N.                   |
| 1255. | Poesie der Karolingerzeit<br>Mi. 11-13 (2stündig)<br>23.31.02.26<br>Kenn-Nr. LPO: A2, B   | Epp                    |
| 1256. | Übungen zur mittelalterlichen Geschichte<br>Di. 14-16 (2stündig)<br>23.31, Ebene U1, Raum 66  | N.N.                   |
| 1257. | Bäuerliche Unruhen in der Frühen Neuzeit<br>Do. 9-11 (2stündig)<br>Gebäude 23.31, Ebene U1, Raum 66   | Schormann              |
| 1258. | Chronistik des 16.-18. Jahrhunderts<br>Do. 14-15 (1stündig)<br>Gebäude 23.31, Ebene U1, Raum 66   | Schormann              |
| 1259. | Familienverträge<br>Do. 9-11 (2stündig)<br>Gebäude 23.31, Ebene 02, Raum 27<br>Kenn-Nr. LPO: A, B3  | Bruckhaus              |
| 1260. | „Überall lauert die Sünde.“ Schmutzige Körper, schmutzige Wörter,<br>schmutzige Bilder – die Domestizierung der Triebe und die<br>Erfindung des modernen Menschen im Frankreich des<br>15. bis 18. Jahrhunderts<br>Fr. 14-16 (2stündig)<br>Gebäude 23.31, Ebene 02, Raum 26 | Dreher                 |
| 1261. | Erlebnisberichte aus dem Dreißigjährigen Krieg<br>(rheinische und westfälische Quellen)<br>Mo. 14-16 (2stündig)<br>Gebäude 23.31, Ebene 05, Raum 24<br>Kenn-Nr. LPO: A3, B  | Laux                   |
| 1262. | Gedächtnis, Erinnerung, Geschichte: Wie und warum wir uns<br>in der Zeit orientieren<br>Di. 14-16 (2stündig)<br>Raum 23.31.02.24<br>LPO Kenn-Nr. C  | Wüstemeyer             |
| 1263. | Das 20. Jahrhundert II: Erinnerungsorte eines ausgehenden<br>Jahrhunderts in Publizistik, Medien und Wissenschaft<br>Mi. 16-18 (2stündig)<br>Raum 23.31.02.22<br>LPO Kenn-Nr. A4/C  | Creutz/<br>Krassnitzer |
| 1264. | Deutsche Geschichtswissenschaft seit 1945<br>Fr. 9-11 (2stündig)<br>Raum 3.31.05.22<br>LPO Kenn-Nr. A4  | Cornelißen             |
| 1265. | Zweierlei Kriegserfahrungen<br>Erster und Zweiter Weltkrieg im Vergleich<br>Mo. 14-16 (2stündig)<br>Gebäude 23.31, Ebene 05, Raum 22  | Hagenlücke             |

- |                                     |  |           |
|-------------------------------------|--|-----------|
| 1266.                               | Die deutsche Polizei im „Dritten Reich“ (II)<br>Di. 9-11 (2stündig)<br>Gebäude 23.31, Ebene 02, Raum 22  | Reinke    |
| 1267.                               | Die Wirtschaftsgeschichte der Transport- und<br>Kommunikationsrevolution im 19. Jahrhundert<br>Do. 16-18 (2stündig)<br>Gebäude 23.31, Ebene 05, Raum 22<br>Kenn-Nr. LPO: A3, B | Nocken    |
| 1268.                               | Film und (Wirtschafts-)Geschichte<br>Di. 12-14 (2stündig)<br>Gebäude 23.31, Ebene U1, Raum 66<br>Kenn-Nr. LPO: B   | Nocken    |
| 1269.                               | Quantifizierende Methoden und Statistik für Historiker<br>Mi. 14-16 (2stündig)<br>Gebäude 23.12, Ebene 04, Raum 64<br>Kenn-Nr. LPO: B, C2                                      | Vögele    |
| 1270.                               | Aspekte schlesischer Geschichte im Mittelalter<br>Fr. 11-13 (2stündig)<br>Gebäude 23.31, 02.22 (LPO: A2, B)  | Könighaus |
| 1271                                | Neue Methoden und Ansätze in der Osteuropäischen Geschichte<br>Do. 14-16 (2stündig)<br>Gebäude 23.31, Raum 02.22   | Neutatz   |
| 1272                                | Neurußland bzw. die spätere Südukraine in Reiseberichten des<br>18. und 19. Jahrhunderts<br>Mo. 14-16 (2stündig)<br>Geb. 23.31, Raum 02.24                                     | Brandes   |
| <b>Hilfswissenschaftliche Übung</b> |  |           |
| 1273.                               | Hilfswissenschaftliche Übung zur mittelalterlichen Geschichte<br>Do. 16-18 (2stündig)<br>23.31, Ebene 02, Raum 24  | N.N.      |
| <b>Schulpraktische Übung</b>        |  |           |
| 1274.                               | Schulpraktische Übung (D2)<br>Do. 17-18.30<br>Gebäude 23.31, Ebene 02, Raum 27   | Leske     |
| <b>Übungen/Grundkurse</b>           |  |           |
| 1275.                               | Geschichte des Hellenismus von Alexander bis Kleopatra<br>Di. 16-18 (2stündig)<br>Gebäude 23.31.02, Raum 27  | Ziegler   |
| 1276.                               | Römische Republik<br>Fr. 11-13 (2stündig)<br>Gebäude 23.31.02, Raum 24   | Nadig     |
| 1277.                               | Grundkurs zur mittelalterlichen Geschichte<br>Do. 9-11 (2stündig)<br>23.31, Ebene 02, Raum 24  | N.N.      |
| 1278.                               | Grundkurs zur mittelalterlichen Geschichte<br>Mi. 14-16 (2stündig)<br>23.31, Ebene 02, Raum 24   | N.N.      |
| 1278a.                              | Lektüre lateinischer Quellen zur Epoche des Konzils von Trient<br>Fr. 16-18 (2stündig)<br>Gebäude 23.21, Ebene U1, Raum 44<br>Kenn-Nr. LPO: B                                  | Weber     |

1279. Französische Geschichte 1789-1830  
Di. 11-13 (2stündig)  
Raum 23.31.02.24  
LPO Kenn-Nr. A3  
Wüstemeyer
1280. Deutsche Geschichte 1848-1871: Vom Volksstaat zum Fürstenstaat  
Do. 11-13 (2stündig)  
Raum 23.31.02.26  
LPO Kenn-Nr. A3  
Wüstemeyer
1281. Grundkurs zum Nationalsozialismus  
Fr. 14-16 (2stündig)  
Gebäude 23.31, Ebene 02, Raum 27  
Jaschinski
- Hauptseminare**
1282. Aspekte der griechischen Kolonisation  
Mi. 11-13 (2stündig)  
Gebäude 23.31.05, Raum 22  
Birley
1283. Aspekte der römischen Historiographie  
Do. 14 s.t.-15.30 (2stündig)  
Gebäude 23.31.05, Raum 22  
Birley
1284. Deutungsschemata und Vorstellungen vom Menschen in der Karolingerzeit  
Mi. 14-16 (2stündig)  
23.31, Ebene 02, Raum 26  
Laudage
1285. Kaiser Ludwig der Bayer (ca. 1281-1347) und seine Zeit  
Di. 9-11 (2stündig)  
23.31, Ebene 05, Raum 22  
Kenn-Nr. LPO: A2, B  
Epp
1286. Probleme der englischen Geschichte des 17. Jahrhunderts  
Do. 11-13 (2stündig)  
Gebäude 23.31, Ebene 02, Raum 24  
LPO Kenn-Nr. A3  
Müller
1287. Kulturpolitische Auseinandersetzungen in Deutschland zwischen 1820 und 1914  
Mo. 11-13 (2stündig)  
Gebäude 23.32, Ebene 05, Raum 22  
LPO Kenn-Nr.: A3, B  
Weber
1288. Die Säkularisation  
Fr. 11-13 (2stündig)  
Geb. 23.31, Ebene U1, Raum 66  
Kenn-Nr. LPO: A3, B  
Molitor
1289. Napoleon und Europa  
Mo. 16-18 (2stündig)  
Raum 23.31.02.26  
LPO Kenn-Nr. A3  
Krumeich
1290. Geschichte Japans  
Mi. 16-18 (2stündig)  
Raum 23.31.02.24  
LPO Kenn-Nr. A3/B  
Schwentker
1291. Neue Konzepte der Geschichtsdidaktik im internationalen Vergleich  
Mi. 9-11  
Gebäude 23.31, Ebene 02, Raum 26  
Süssmuth

1292. Deutschlandbilder in Ost- und Westeuropa. Nationen-Image und internationale Kommunikation  
Mi. 16-18  
Gebäude 23.31, Ebene U1, Raum 66  
Süssmuth
1293. Werkstatt-Projekt: Kindheit in Düsseldorf (II)  
Do. 9-11 (2stündig)  
Gebäude 23.03, Ebene 01, Raum 43  
Düwell/  
Müller-Kipp
1294. Geschichte der Europäischen Integration  
Do. 16-18 (2stündig)  
Gebäude 23.31, Ebene U1, Raum 66  
Hoebink
1295. Die „Freiheitskriege“ und die politische Öffentlichkeit in Deutschland. Ereignis – Mythos – Propaganda im 19. Jahrhundert  
Mo. 14-16 (2stündig)  
Gebäude 23.31, Ebene 02, Raum 27  
Rusinek/  
Wiesemann
1296. Russische Memoirenliteratur des 20. Jahrhunderts als historische Quelle  
Mi. 11-13 (2stündig)  
Geb. 23.31.02.24 (LPO: A4, B)  
Gussejnov
1297. Die Sudetendeutschen seit 1918: Von der nationalen Minderzeit zur Landsmannschaft  
Mi. 14-16 (2stündig)  
Geb. 23.31, Raum 02.22  
Brandes
- Oberseminar/Doktorandenbetreuung**
1298. Kolloquium für Examenkandidaten  
Ausgewählte Probleme der Alten Geschichte  
Mi. 18-19 (1stündig)  
Gebäude 23.31.05, Raum 22  
Birley
1299. Aktuelle Methodenprobleme der Mittelalterforschung  
Mo. 18-20 (2stündig, 14tägig)  
Raum 02.24  
Laudage
1300. Kolloquium für Doktoranden  
2stündig, 14tägig  
Ort und Zeit nach Vereinbarung  
Kenn-Nr. LPO: A3  
Weber
1301. Landeshistorisches Colloquium  
Mi. 16-18 (2stündig)  
Gebäude 23.31, Ebene 02, Raum 26  
Düwell/  
Engelbrecht/Hoebink/  
Labisch/Molitor
1302. Methodenprobleme der Geschichtswissenschaft heute  
Di. 18-20 (2stündig, 14tägig)  
Raum 23.31.02.27  
LPO Kenn-Nr. A3/A4/C  
Krumeich
1303. Kolloquium für Doktoranden  
Mi. 18-20 (14tägig)  
Gebäude 23.31, Ebene 05, Raum 78  
Süssmuth
1304. Arbeitsgemeinschaft Zeitgeschichte (Kolloquium)  
Do. 14-16 (2stündig)  
Gebäude 23.31, Ebene 02, Raum 27  
Düwell

1305. Kaukasusbild in der russischen Literatur und in den Medien im 19. und 20. Jahrhundert (1stündig, 14tägig) Ort und Zeit nach Vereinbarung  
Persönliche Anmeldung ist erforderlich Gussejnov
1306. Kolloquium für Examenskandidaten und fortgeschrittene Studenten  
Zeit nach Vereinbarung Brandes
- Lektüre und Sprachkurse**
1307. Lektüre lateinischer Quellen  
Di. 18-20 (2stündig)  
Gebäude 23.31. U1, Raum 66 Vössing
1308. Altgriechisch für Historiker  
Do. 16-18 (2stündig)  
Gebäude 23.31.02, Raum 22 Vössing
1309. Sprachkurs: Latein des Mittelalters  
Di. 11-13 (2stündig)  
23.31, Ebene 05, Raum 22 N.N.
1310. Lektüre lateinischer Quellen zur Epoche des Konzils von Trient  
Fr. 16-18 (2stündig)  
Gebäude 23.21, Ebene U1, Raum 44  
Kenn-Nr. LPO: B Weber
1311. Sprachkurs  
Französisch für HistorikerInnen I  
Do. 14-16  
Raum 23.31.02.26 Schlünder
1312. Sprachkurs  
Französisch für HistorikerInnen I  
Fr. 9-11 (2stündig)  
Raum 23.31.02.24 Schlünder
1313. Russisch für Historiker II  
Mo. 14-16 (2stündig)  
Geb. 23.31.02.22 (LPO: A3, 5, B) Daugsch
1314. Russisch für Historiker. Lektüre historischer Fachzeitschriften  
Di. 14-16 (2stündig)  
Geb. 23.31.02.22 (LPO: A3, 5, B) Daugsch
1315. Polnisch für Historiker A  
Do. 9-11 (2stündig)  
Geb. 23.31, 02.22 (LPO: A3, 5, B) Hein
1316. Polnisch für Historiker B  
Do. 11-13 (2stündig)  
Geb. 23.31, 02.22 (LPO: A3, 5, B) Hein
1317. Tschechisch für Historiker und Hörer aller Fakultäten  
Mo. 11-13 (2stündig)  
Geb. 23.31, Raum U1.66 Kurzová

## V. Kunstgeschichte

### Vorlesung

1318. „Moderne Primitive“ Grenzbereiche in der Kunst des 20. Jahrhunderts  
Do. 11-13 (2stündig)  
Gebäude 23.21, Hörsaal 3H Körner

### Hauptseminare

1319. Carl Schuch – Edouard Manet – Pau Cézanne  
Projektseminar für eine Ausstellung im Museum  
für Kunst und Kulturgeschichte, Dortmund  
Do. 16 s.t. – 18.15 (3stündig)  
Gebäude 23.32, Ebene 04, Raum 61 Körner
1320. Die historische Stadt als Gegenstand der Denkmalpflege  
Di. 9-11 (2stündig)  
Gebäude 23.32, Ebene 04, Raum 61 Schulze

### Proseminare

1321. Kunstakademien  
Di. 11-13 (2stündig)  
Gebäude 23.32, Ebene 04, Raum 61 Kanz
1322. Deutscher Klassizismus  
Mi. 9-11 (2stündig)  
Gebäude 23.32, Ebene 04, Raum 61 Kanz
1323. Methoden- und Formenlehre des Mittelalters:  
Skulptur des Mittelalters  
Mi. 14-18 (4stündig)  
Gebäude 23.32, Ebene 04, Raum 61 Wiener
1324. Holländische Malerei im 17. Jahrhundert  
Di. 16-18 (2stündig)  
Gebäude 23.32, Ebene 04, Raum 61 Genge
1325. Frankreich und die Skulptur der Moderne  
Mi. 11-13 (2stündig)  
Gebäude 23.32, Ebene 04, Raum 61 Genge

### Übungen

1326. Kolloquium für Magistranden und Doktoranden  
Mi. 18.00 s.t.–19.30 (1stündig)  
Gebäude 23.32, Ebene 04, Raum 61 Körner
1327. Kunstgeschichte und Computer  
Di. 14-16 (2stündig)  
Gebäude 23.32, Ebene 04, Raum 61 Wiener
1328. Die Handzeichnung in der deutschen Kunst  
Do. 14-16 (2stündig)  
Gebäude 23.32, Ebene 04, Raum 61 Trux
1329. Betrachten – analysieren – interpretieren  
Methodisches zur kunsthistorischen Praxis  
Mo. 16.00-18.00 (2stündig)  
Gebäude 23.32, Ebene 04, Raum 61 Sitt
1330. Sammlungskonzeptionen und ihre Präsentationsstrategien  
Museum - Unternehmen - Privatsammlungen  
Di. 10-12 (2stündig)  
Ort: Kunstsammlung NRW Spieler

### Exkursion

1331. Venedig (10tägig) Körner/Wiener

## VI. Allgemeine Sprachwissenschaft

### Grundkurs

- |       |   |       |
|-------|---|-------|
| 1332. | Einführung in die Sprachwissenschaft<br>Do. 14-16 | Penke |
| 1333. | Tutorium I<br>Mo. 14-16                           | N.N.  |
| 1334. | Tutorium II<br>Mi. 16-18                          | N.N.  |

### Methodenkurse

- |       |  |             |
|-------|--|-------------|
| 1335. | Phonetik und Phonologie (MK II)<br>Do. 11-13       | Grijzenhout |
| 1336. | Übungen (Tutorium)<br>Fr. 11-13                    | Grebenstein |
| 1337. | Einführung in die Logik<br>Fr. 9-11                | Löbner      |
| 1338. | Übungen (Tutorium)<br>Mo. 9-11                     | N.N.        |
| 1339. | Grammatikentwicklung auf dem Computer<br>Di. 11-13 | Kilbury     |
| 1340. | Übungen<br>Do. 14-16                               | Kilbury     |

### Einführungen

- |       |   |            |
|-------|---|------------|
| 1341. | Einführung in die Syntax<br>Di. 14-16             | Stiebels   |
| 1342. | Tutorium<br>Mo. 11-13                             | N.N.       |
| 1343. | Einführung in das Lexikon<br>Mi. 11-13            | Wunderlich |
| 1344. | Tutorium<br>Di. 9-11                              | N.N.       |
| 1345. | Einführung in die Semantik<br>Do. 9-11            | Löbner     |
| 1346. | Einführung in die Computerlinguistik<br>Mi. 14-16 | Kilbury    |

### Sprachen

- |       |  |      |
|-------|--|------|
| 1347. | Strukturkurs Sprache: Hebräisch (4-stündig)<br>Di. 9-11 und Mi. 9-11 | Graf |
|-------|--|------|

### Thematische Seminare

- |       |   |            |
|-------|---|------------|
| 1348. | Kasus und grammatische Relationen<br>Mi. 11-13                    | Stiebels   |
| 1349. | Vergleichssätze: Syntax und Semantik des Komparativs<br>Mi. 16-18 | Wunderlich |
| 1350. | Psycholinguistik des Lesens<br>Mo. 18-20                          | Indefrey   |

1351.	Ereignis und Dekomposition III nach Vereinbarung	Naumann
<b>Proseminare mit Übung</b>		
1352.	Einführung in PROLOG Mo. 16-18	Rumpf
1353.	Übung Di. 16-18	Rumpf
<b>Vorlesungen</b>		
1354.	Automatische Spracherkennung Mo. 14-16	Kilbury
<b>Hauptseminare</b>		
1355.	Konnektionismus, Minimalismus und OT: Neue Überlegungen zur menschlichen Sprachfähigkeit Di. 11-13	Grijzenhout/Penke
1356.	Paradigmen: Strukturtypen bei Nomen und Verb Do. 11-13	Wunderlich /Steins
1357.	Semantik und Kognition Mi. 9-11	Löbner
1358.	Kategorialgrammatik Mi. 14-16	Naumann
<b>Kolloquien</b>		
1359.	Forschungsseminar Mo. 11-13	Wunderlich
1360.	Psycholinguistischer Arbeitskreis Di. 16-18	Eisenbeiß/Penke/ Sonnenstuhl
1361.	Phonologiezirkel Do. 16-18	Grijzenhout/Krämer

## VII. Klassische Philologie

<b>Vorlesungen</b>		
1362.	Griechische Geschichtsschreibung (von den Anfängen bis zu Xenophon) (2stündig)	Reichel
1363.	Die römische Liebeslegie Di. 9-11 h (2stündig)	Küppers
<b>Proseminare</b>		
1364.	Einführung in das Studium der Klassischen Philologie (2stündig)	Reichel
1365.	Platon über die Dichtkunst (2stündig)	Reichel
<b>Hauptseminare</b>		
1366.	Thukydides (2stündig)	Reichel



1367. Die Appendix Tibulliana:  
Elegische Dichtung im Umkreis des Tibull  
Do. 14-16 h (2stündig) Küppers
- Kolloquium**
1368. Examenskolloquium Latein/Griechisch  
(2stündig) Küppers /  
Reichel
- Fachdidaktische Übung**
1369. Die Textarbeit im Lateinunterricht  
Mo.14-16 h (2stündig) Vomhof
- Sprachübungen**
1370. Griech. Stilübungen, Unterstufe  
n. V. (2stündig) Usener
1371. Griech. Stilübungen, Oberstufe  
n. V. (2stündig) Usener
1372. Übungen zur griech. Grammatik  
n. V. (2stündig) Usener
1373. Griech.-deutsche Übersetzungsübungen  
n. V. (2stündig) Usener
1374. Lateinische Stilübungen, Unterstufe I  
(2stündig) N.N.
1375. Lat. Stilübungen, Unterstufe II  
(4stündig) H. Prinzen
1376. Lat. Stilübungen, Oberstufe  
Mo. 16 s. t.-18 h, Mi. 16 s.t.- 18.15 h (14täglich) (4stündig) Brinckmann
1377. Übungen zu lat. Grammatik  
(2stündig) N.N.
1378. Lat.-deutsche Übersetzungsübungen  
Do. 11-13 h (2stündig) Küppers
1379. Lat.-deutscher Klausurenkurs  
Termin n.V. Küppers
- Lektürekurse**
1380. Griech. Lektürekurs = Proseminar  
Platon über die Dichtkunst  
(2stündig) Reichel
1381. Augustinus, Confessiones VIII  
Di. 16-18 h (2stündig) Keul-Deutscher
1382. Vergil, Aeneis (Auswahl)  
Mi. 9-11 (2stündig) Maerker
- Vorbereitungskurse für Graecum und Latinum  
im Wintersemester 1999/2000**
1383. Griechisch I  
Mo. 18-12, Mi. 16-18 (4stündig) Brinckmann
1384. Griechisch III  
Mo., Mi. 16-18 (4stündig) Lahaye
1385. Latein I  
Mo., Do. 16-18 (4stündig) Moskopp

1386.	Latein I Mo., Mi. 16-18 (4stündig)	Schubert
1387.	Latein II (für Abschluß: Latinum) Mo., Do. 18-20 (4stündig)	Bölles
1388.	Latein II (für Abschluß: Latinum) Mo., Mi. 16-18 (4stündig)	Sistermanns
1389.	Latein II (Abschluß: Grundkenntnisse Latein) Di., Do. 16-18 (4stündig)	Greven
1390.	Latein III (Abschluß: Latinum) Mo. 16-18, Do. 14-16 (4stündig)	Vorloeper

## VIII. Germanistik

### Vorlesungen

1391.	Semantik Fr. 11-13 (2stündig)	Keller
1392.	Schrift Di. 9-11 (2stündig)	Beeh
1393.	Einführung in die Grundbegriffe der Literaturwissenschaft Mo. 11-13 Uhr (2stündig)	Cepl-Kaufmann/ Neuhaus-Koch
1394.	Von und über Goethe. Neuerscheinungen Do. 11-13 (2stündig)	Hansen
1395.	Europäische Aufklärung Di. 11-13 Uhr (2stündig)	Witte
1396.	Einführung in die mediävistische Germanistik Do. 11-13 (2stündig)	Haupt
1397.	Apokalypse und Endzeit Mo. 16-18 (2stündig)	Brall
1398.	Mythos und Politik – eine fächerübergreifende Vorlesung Mo. 11-13 (2stündig)	Tepe
1399.	Novellen des 19. Jahrhunderts Mi. 9-11 (2stündig)	Hoffmann
1400.	Literatur und Medien Do. 9-11 (2stündig)	Rupp
1401.	Die Bibel als Literatur Vorlesung mit Kolloquium Mo. 16-18 (2stündig)	Schmidt

### Proseminare

#### a) Einführungen

1402.	Einführung in die germanistische Sprachwissenschaft Mi. 9-11 (2stündig)	Stötzel
1403.	Einführung in die germanistische Linguistik Fr. 9-11 (2stündig)	Beeh
1404.	Einführung in die germanistische Sprachwissenschaft Mi. 9-11 (2stündig)	Scharf

- |                         |   |                  |
|-------------------------|---|------------------|
| 1405.                   | Einführung in die Grundbegriffe der Literaturwissenschaft<br>Übung zur Vorlesung<br>Mo. 18-20 Uhr (2stündig)        | Cepl-Kaufmann    |
| 1406.                   | Einführung in die Grundbegriffe der Literaturwissenschaft<br>Übung zur Vorlesung<br>Do. 16-18 Uhr (2stündig)        | Füllner          |
| 1407.                   | Einführung in die Grundbegriffe der Literaturwissenschaft<br>Übung zur Vorlesung<br>Do. 18-20 Uhr (2stündig)        | Hartkopf         |
| 1408.                   | Einführung in die Grundbegriffe der Literaturwissenschaft<br>Übung zur Vorlesung<br>Fr. 16-18 (2stündig)            | Hartkopf         |
| 1409.                   | Einführung in die Grundbegriffe der Literaturwissenschaft<br>Übung zur Vorlesung<br>Mo. 16-18 Uhr (2stündig)        | Neuhaus-Koch     |
| 1410.                   | Einführung in die Didaktik der deutschen Sprache und<br>Literatur<br>Do. 11-13 (2stündig)                           | Pabst-Weinschenk |
| 1411.                   | Einführung in die Didaktik der deutschen Sprache und Literatur<br>Mo. 14-16 (2stündig)                              | Roth             |
| 1412.                   | Einführung in die Didaktik der deutschen Sprache und Literatur<br>Mi. 14-16 (2stündig)                              | Roth             |
| <b>b) Grundseminare</b> |   |                  |
| 1413.                   | Grundseminar I<br>Grammatische Aspekte des Deutschen Syntax<br>Mo. 9-11 (2stündig)                                  | Keller           |
| 1414.                   | Grundseminar I<br>Grammatische Aspekte des Deutschen Syntax<br>Fr. 11-13 (2stündig)                                 | Beeh             |
| 1415.                   | Grundseminar I<br>Grammatische Aspekte des Deutschen Grundlagen der Grammatik<br>Di. 16-18 (2stündig)               | Prinz            |
| 1416                    | Grundseminar II<br>Pragmatische und semantische Aspekte des Deutschen<br>Politische Semantik<br>Do. 9-11 (2stündig) | Böke             |
| 1417                    | Grundseminar II<br>Pragmatische und semantische Aspekte des Deutschen<br>Pragmatik<br>Mo. 16-18 (2stündig)          | Wengeler         |
| 1418                    | Grundseminar III<br>Historisch-soziale Aspekte des Deutschen Gegenwartssprache<br>Di. 9-11 (2stündig)               | Böke             |
| 1419                    | Grundseminar III<br>Historisch-soziale Aspekte des Deutschen<br>Deutsche Sprachgeschichte<br>Mi. 11-13 (2stündig)   | Welbers          |

1420.	Grundseminar-Gesamtwerk eines Autos Bettina von Arnim Do. 14-16 Uhr (2stündig)	Bardt
1421.	GS-Epoche: Wiener Moderne Mo. 9-11 (2stündig)	Cepl-Kaufmann
1422.	GS-Gesamtwerk: C. Brentano Do. 14-16 (2stündig)	Hartkopf
1423.	GS-Gesamtwerk – Kleist Mo. 14-16 Uhr (2stündig)	Lieser
1424.	GS-Epoche: Bürgerlicher Realismus Di. 11-13 Uhr (2stündig)	Stauch
1425.	Grundlagen des Studiums der älteren deutschen Sprache und Literatur Di. 11-13 (2stündig)	Kokott
1426.	Grundlagen des Studiums der älteren deutschen Sprache und Literatur Mi. 11-13 (2stündig)	Haupt
1427.	Grundlagen des Studiums der älteren deutschen Sprache und Literatur Mi. 14-16 (2stündig)	Brall
1428.	Grundlagen des Studiums der älteren deutschen Sprache und Literatur Di. 9-11 (2stündig)	Lehmann-Benz
1429.	Methoden der Interpretation Mi. 9-11 (2stündig)	Tepe
1430.	Grundseminar III: Methoden: Theorien der Literaturwissenschaft Mo. 14-16 (2stündig)	Roskothen
1431.	Grundlagen der Sprach- und Literaturvermittlung Fr. 11-13 (2stündig)	Pabst-Weinschenk
<b>c) Thematische Proseminare</b>		
1432.	Übersetzungstheorie und -geschichte Mo. 9-11 (2stündig)	Scharf
1433.	Sprache, Zitat, Kodierung Mo. 14-16 (2stündig)	Beermann
1434.	Sprache und Information Mi. 14-16 (2stündig)	Bromand
1435.	Textlinguistik Mo. 11-13 (2stündig)	Gohr
1436.	Wortbildung – Zum Wie und Warum des Wörterbaus im Deutschen Do. 16-18 (2stündig)	Huppertz
1437.	Diskursgeschichte Do. 16-18 (2stündig)	Niehr
1438.	Sprachgeschichte des 19./20. Jahrhunderts Historische – linguistische – didaktische Aspekte Di. 14-16 (2stündig)	Welbers
1439.	Praxisfelder für Germanistinnen und Germanisten Mi. 16-18 (2stündig)	Ehlert/Wilcke

1440. Theaterarbeit Fr. 11-13 Uhr (2stündig)	Badora
1441. „Die Rheinlande“. Eine Kulturzeitschrift im Kontext der Zeit Di. 11-13 Uhr (2stündig)	Cepl-Kaufmann/ Kortländer
1442. Der österreichische Heimatroman Di. 18-20 Uhr (2stündig)	Hartkopf
1443. Schauerliteratur II Fr. 11-13 (Uhr (2stündig)	Hartkopf
1444. Irmgard Keun. Die Exilromane Mi. 9-11 Uhr (2stündig)	Neuhaus-Koch
1445. Friedrich Schiller Do. 11-13 Uhr (2stündig)	Reinlein
1446. Erzähltextanalyse Di. 14-16 Uhr (2stündig)	Stauch
1447. Literarische Wertung Do. 11-13 Uhr (2stündig)	Stauch
1448. Fachgeschichte Do. 14-16 Uhr (2stündig)	Stauch
1449. Essay Do. 11-13 Uhr (2stündig)	Viehöver
1450. Dekonstruktion Di. 14-16 Uhr (2stündig)	Vrüsich
1451. Fastnachtspiele des Spätmittelalters Do. 11-13 (2stündig)	Kokott
1452. Minnesangs Frühling Di. 11-13 (2stündig)	Küsters
1453. Heinrich Seuse Do. 14-16 (2stündig)	Küsters
1454. Valentin und Namelos. Spätmittelalterliche chanson de geste- Bearbeitungen Fr. 11-13 (2stündig)	Zellmann
1455. Althochdeutsche Literatur Di. 16-18 (2stündig)	Wilcke
1456. Konrad von Würzburg: Legenden Di. 16-18 (2stündig)	Klinnert
1457. Juristische Elemente in Reineke-Fuchs-Epen Mi. 14-16 (2stündig)	Klitzing
1458. Neue Medien und alte Texte: Medienumbrüche in den Geisteswissenschaften Mi. 16-18 (2stündig)	Matejovski
1459. Der frühneuhochdeutsche Prosaroman Mo. 16-18 (2stündig)	Grothues
1460. Literaturtheorie des Hochmittelalters Di. 16-18 (2stündig)	Sauer
1461. Das Rolandslied des Pfaffen Konrad Mo. 11-13 (2stündig)	Blank

1462.	Millenium: Das mittelalterliche Fest zur Jahrtausendwende in der höfischen Literatur Di. 14-16 (2stündig)	Falk
1463.	Goethes Leben und Werk II Fr. 14-16 (2stündig)	Anton
1464.	Gottfried Keller Mi.14-16 (2stündig)	Anton
1465.	Kleists Erzählungen Di. 14-16 (2stündig)	Appel
1466.	Geschichte(n) erzählen Di. 14-16 (2stündig)	Krieger
1467.	Kriminalnovelle Mi. 14-16 (2stündig)	Galler
1468.	„Totentänze“ in der Literatur Do. 11-13 (2stündig)	Wunderlich
1469.	Künstlerbilder Mo. 16-18 (2stündig)	zur Nieden
1470.	Eröffnung des Zugangs zur Mythosforschung Mo. 9-11 (2stündig)	Tepe/Martinek
1471.	Fremdwahrnehmung und ästhetische Erfahrung Do. 11-13 (2stündig)	Nakamura
1472.	E.T.A. Hoffmann Do. 14-16 (2stündig)	Alefeld
1473.	Schelmenromane Mo. 16-18 (2stündig)	Roskothen
1474.	Durchblicken: Kinderliterarische Neuerscheinungen Mo. 16-18 (2stündig)	Becker
1475.	Literarische Sozialisation von Kindern und Jugendlichen im Medienzeitalter Di. 9-11 (2stündig)	Ehlert
1476.	Sprechen und Handeln in der Schule Blockveranstaltung (6 Sitzungen à 4 Stunden)	Feldbusch
1477.	Sprachdidaktische Ratgeber-Literatur Mi. 11-13 (2stündig)	Pabst-Weinschenk
1478.	Didaktische Konsequenzen neuerer Sprachproduktionsmodelle Mi. 14-16 (2stündig)	Pabst-Weinschenk
1479.	Balladen-Interpretationen Mi. 16-18(2stündig)	Pabst-Weinschenk
1480.	Deutsche Sprachgeschichte des 19./20. Jahrhunderts: historische, linguistische und didaktische Aspekte Di. 14-16 (2stündig)	Roth (zus. mit U. Welbers)
1481.	Klassiker der deutschen Literatur Di. 9-11 (2stündig)	Rupp
1482.	Aufsatzunterricht Mi. 16-18 (2stündig)	Saenger

1483. Produktive Aneignung von Lyrik-Formen szenischen Interpretierens  
Do. 16-18 (2stündig) Weintz
1484. Textproduktive Verfahren und szenische Gestaltung als Formen einer handlungs- und produktionsorientierten Literaturdidaktik  
Mo. 16.00 s.t. –17.30 (2stündig) Zulechner

#### Hauptseminare

1485. Deutsche Wortgeschichte(n)  
Mi. 16-18 (2stündig) Stötzel
1486. für Studierende mit dem Hauptfach  
„Germanistische Sprachwissenschaft“: Zeitgeschichtliches Wörterbuch  
Mo. 18-20 (2stündig) Stötzel
1487. Zeichentheorie  
Di.11-13 (2stündig) Stötzel/  
Scharf
1488. Bedeutungswandel  
Mi. 14-16 (2stündig) Keller
1489. Valenztheorie  
Mi. 14-16 (2stündig) Beeh
1490. Jüdische Autoren in der Literatur des frühen  
20. Jahrhunderts  
Di. 9-11 Uhr (2stündig) Cepl-Kaufmann
1491. Karl Gutzkows Romane „Wally, die Zweiflerin“ und „Der  
Zauberer von Rom“  
Mo. 9-11 Uhr (2stündig) Hansen
1492. Barockemblemik  
Fr. 14-16 Uhr (2stündig) Hartkopf
1493. Romane der Romantik  
Mi. 11-13 Uhr (2stündig) Schönborn
1494. Deutschsprachiges Drama nach 1945  
Mi. 11-13 Uhr (2stündig) Witte
1495. Wege der Mythenbildung: Die Wartburg  
Mi. 11-13 (2stündig) Kokott
1496. Antikenroman: ‚Straßburger Alexander‘  
Do. 14-16 Haupt
1497. Gottfried Benn  
Di. 14-16 (2stündig) Anton
1498. Autobiographie  
Di. 14-16 (2stündig) Matoni
1499. Lyrikinterpretation Matoni
1500. Mythos im Film  
Do. 14-16 (2stündig) Tepe/  
Jucquouis-Delpierre
1501. Mythos in der Philosophie von Karl Jaspers  
Mi. 11-13 (2stündig) Tepe/Bachmann
1502. Gerhart Hauptmann: Drama, Prosa, Lyrik  
Mo. 18-20 (2stündig) Rickes
1503. Barockliteratur  
Mi. 9-11 (2stündig) Kruse

1504. Die Zukunft der Menschheit in Literatur und Film (Imaginäre Ethnographie)  
Di. 11-13 und Blockseminar (4stündig) Pott
1505. Wiener Volkstheater  
Mo. 11-13 (2stündig) Hoffmann
1506. Literarisches Lesen und Lektürewesen  
Do. 11-13 (2stündig) Rupp
1507. Literaturdidaktisches Praktikum „Medien im Unterricht“  
Do. 9-11 (2stündig) Rupp/Heyer

#### **Oberseminare**

1508. Vorbereitung von Examina  
Di. 11-13 (2stündig) Beeh
1509. Neuere germanistische Forschungen  
Mi. 16-18 Uhr (2stündig) Cepl-Kaufmann
1510. Deutsch-Jüdische Literaturgeschichte II  
Mi. 16-18 Uhr (2stündig) Witte
1511. Oberseminar für Examenskandidaten  
Mi. 14-16 (2stündig) Kokott/Haupt
1512. Kolloquium für Examenskandidaten und Doktoranden  
Fr. 16-18 (2stündig) Brall
1513. Lektüre des „Mann ohne Eigenschaften“  
(Nachlaßteil)  
Mo. 14-16 (2stündig) Pott
1514. Das Thema „Frieden“ in der Literatur  
Ort und Zeit n. V. Gössmann

#### **Blockseminar**

1515. Schriftkultur  
(Termin nach Vereinbarung) Witte/Jäger  
Bad Münstereifel
1516. Phänomene der Macht in der mittelalterlichen Literatur  
(Blockseminar) Lehmann-Benz/  
Zellmann
1517. Theatersalon  
Fr. 13-15 Uhr (2stündig) Badora

#### **Kolloquien**

1518. Kolloquium für ExamenskandidatInnen  
nach Vereinbarung (2stündig) Stötzel
1519. Kolloquium zur Sprachtheorie  
Mi. 18-20 (2stündig) Beeh
1520. Kolloquium zur Sprachtheorie  
Mi. 18-20 (2stündig) Scharf
1521. Germanistisch-mediävistisches Kolloquium  
Do. 18-20 (2stündig) Kokott/Haupt
1522. Kolloquium für Examenskandidaten  
nach Vereinbarung  
Di. 16-18 Anton
1523. Kolloquium zur Mythos- und Ideologieforschung  
nach Vereinbarung Tepe



- |       |  |      |
|-------|--|------|
| 1524. | Kolloquium für Examenskandidaten<br>Mo. 16-18 (2stündig)                         | Pott |
| 1525. | Prüfungskolloquium<br>Di. 14-16 (2stündig)                                       | Rupp |
| 1526. | Schulpraktische Studien zum Literaturunterricht<br>Mo. 16-19 (4stündig, 14tägig) | Roth |
| 1527. | Schulpraktische Studien zum Sprachunterricht<br>Mo. 16-19 (4stündig, 14tägig)    | Roth |

### Übungen

- |       |  |          |
|-------|--|----------|
| 1528. | Atmung – Stimme – Sprache<br>Do. 9-11 (2stündig)                               | Scholz   |
| 1529. | Erarbeitung eines Theaterstücks<br>Di. 16-18 (2stündig)                        | Blank    |
| 1530. | Entwicklung von Konzepten für Ausstellungen und Museen<br>Di. 14-16 (2stündig) | Klinnert |
| 1531. | Film- und Fernsehkritik<br>Mi. 16-18 (2stündig)                                | Sauer    |
| 1532. | Lese-Erfahrungen: Gespräche über literarische Texte<br>Mi. 16-18 (2stündig)    | Roth     |

### Projektbereich Schriftlichkeit

Witte /  
MitarbeiterInnen

### Übungen

- |       |  |           |
|-------|--|-----------|
| 1533. | Schreiben fürs Fernsehen<br>Mo. 14-16 (2stündig)                               | Fibiger   |
| 1534. | Textoptimierung<br>Do. 16-18 Uhr (2stündig)                                    | Huppertz  |
| 1535. | Theater und Kabarett<br>Do. 9-11 Uhr   | Johanning |
| 1536. | Wissenschaftliches Lesen<br>Mo. 11-13 Uhr (2stündig)                           | Kaiser    |
| 1537. | Journalistisches Schreiben<br>Di. 9-13 Uhr                                     | Müller    |
| 1538. | Online-Publishing<br>Mo. 16-18 Uhr (2stündig)                                  | Kaiser    |
| 1539. | Schreiben fürs Hören<br>Di. 16-18 (2stündig)                                   | Akinci    |
| 1540. | Literarisches Schreiben<br>Mo. 11-13 (2stündig)                                | Seidel    |
| 1541. | Kreatives Schreiben<br>Mi. 9-11 (2stündig)                                     | Müller    |
| 1542. | Wissenschaftliches Schreiben für türkische Studierende<br>Mi. 16-18 (2stündig) | Cakir     |

### Schlüsselqualifikation Mündlichkeit

#### Thematische Proseminare

- |       |  |        |
|-------|--|--------|
| 1543. | „Verstehen“ in zwischenmenschlichen Kommunikationsprozessen<br>Fr. 9-11 (2stündig) | Dersch |
|-------|--|--------|

- |       |  |                  |
|-------|--|------------------|
| 1544. | Kommunikation per Anrufbeantworter<br>Do. 13-15 (2stündig) | Pabst-Weinschenk |
| 1545. | Sprechen in Medien<br>Ort und Zeit n. V.                   | Brockerhoff      |

### Übungen

- |       |  |        |
|-------|--|--------|
| 1546. | Gesprächsführung: Klären, streiten, kooperieren II<br>Blockveranstaltung, Ort und Zeit n. V.           | Busch  |
| 1547. | Moderieren, planen, Konflikte bearbeiten<br>Ort und Zeit n. V.   | Dorn   |
| 1548. | Die Sprachcollage: Experimentierendes Sprechen anhand<br>experimenteller Texte<br>Mo. 14-16 (2stündig) | Lange  |
| 1549. | „Gesprochene Lyrik“: Eine Übung zum textinterpretierenden<br>Sprechen von Lyrik<br>Di. 9-11 (2stündig) | Lange  |
| 1550. | Kommunikationstraining<br>Di. 16-18 (2stündig)   | Wallat |

### Studienbereich germanistisch-orientierte Berufsfelderkundung

- |       |  |        |
|-------|--|--------|
| 1551. | Übung zur germanistisch-orientierten Berufsfeldererkennung<br>Di. 16-18 (2stündig) | Ehlert |
|-------|--|--------|

### Niederländisch

- |       |  |            |
|-------|--|------------|
| 1552. | Niederländisch I<br>Mo. 11-13 (2stündig)   | Zellmann   |
| 1553. | Niederländisch II<br>Mo. 14-16 (2stündig)  | Schelfhout |
| 1554. | Niederländisch III<br>Mo. 16-18 (2stündig) | Schelfhout |

### Für ausländische Stipendiatinnen und Stipendiaten

- |       |   |           |
|-------|---|-----------|
| 1555. | Neuere deutsche Literaturwissenschaft<br>Di. 16-18 (2stündig) | Halbekann |
| 1556. | Germanistische Sprachwissenschaft<br>Do. 16-18 (2stündig)     | Halbekann |

### Deutsch als Fremdsprache

#### A. Seminare

- |       |   |            |
|-------|---|------------|
| 1557. | Deutsch als Fremdsprache – eine Einführung in das Fach<br>Di. 16-18 (2stündig)  | Höffer     |
| 1558. | Lernpsychologische Grundlagen des Fremd- und<br>Zweitspracherwerbs<br>Di. 14-16 | Hachenberg |
| 1559. | Ausspracheunterricht<br>Di. 9-11 (2stündig)                                     | Hachenberg |
| 1560. | Fachsprache Wirtschaftsdeutsch<br>Do. 16-18 (2stündig)                          | Yendell    |
| 1561. | Grammatik und Textbearbeitung<br>Fr. 9-17 Blockseminar                          | Höffer     |

1562. Fertigkeiten im Unterricht DaF  
Fr. 9-17 Blockseminar Blümel
1563. Das Internet im Unterricht Deutsch als Fremdsprache  
Di. 14-16 (2stündig) Riechert
1564. Interkultureller Unterricht Deutsch als Fremdsprache  
Mi. 16-18 (2stündig) Ulrich-Götzinger

### **B. Studienbegleitende Sprachkurse**

1565. Sprechtraining II  
Mi. 11-13 (2stündig) Hachenberg
1566. Hör-Seh-Verstehen  
Mi. 14-16 (2stündig) Matschuck
1567. Schreibtraining  
Mi. 14-16 (2stündig) Matschuck
1568. Deutsch für die Grundstufe I  
(6stündig)  
Mi. 14-17; Do. 14-17 Hanses-Ketteler
1569. Wortschatztraining  
Do. 9-11 (2stündig) Hanses-Ketteler
1570. Sprechtraining I  
Mo. 11-13 (2stündig) Hachenberg
1571. Grammatik I  
Mo. 14-16 (2stündig) Foltinek
1572. German für Visiting Academics  
A German Language Course for Beginners I  
Mo. 17-19 (2stündig) Yendell
1573. Grammatik II  
Di. 11-13 (2stündig) Wolf
1574. Lesetraining  
Di. 14-16 (2stündig) Höffer
1575. Phonetik  
Mi. 9-11 (2stündig) Hachenberg

### **C. Studienvorbereitende Sprachkurse**

1576. Prüfungskurs A (12stündig)  
Di., Do., Fr. 9.30-13.00 Wolf u.a.
1577. Prüfungskurs B (12stündig)  
Mo., Di., Do. 9.15-12.45 Höffer u.a.
1578. Prüfungskurs C (12stündig)  
Di., Mi., Fr. 14.15-17.45 Hachenberg u.a.

## **IX. Jiddische Kultur, Sprache und Literatur**

### **Vorlesung**

1579. Die ersten Jahrhunderte der jiddischen Literatur  
Mo. 11-13 (2 SWS) Aptroot

### Proseminare

- |       |   |         |
|-------|---|---------|
| 1580. | Einführung in die jiddische Sprache und Kultur I (Sprachkurs I)<br>Di. 9-11 (2 SWS) | Nath    |
| 1581. | Jiddisch für Fortgeschrittene (Sprachkurs III)<br>Di. 11-13 (2 SWS)                 | Aptroot |
| 1582. | Geschichte der jiddischen Sprache<br>Mi. 16-18 (2 SWS)                              | Nath    |
| 1583. | Jüdische Kultur im Spiegel der frühen jiddischen Literatur<br>Mi. 14-16 (2 SWS)     | Aptroot |

### Übung

- |       |   |         |
|-------|---|---------|
| 1584. | Lektürekurs für Anfänger: Bella Chagall<br>Do. 9-11 (2 SWS) | Aptroot |
|-------|---|---------|

## X. Anglistik

### Vorlesungen

- |       |   |         |
|-------|---|---------|
| 1585. | The Birth of African Fiction in English<br>Di. 9-11 (2stündig)  | Antor   |
| 1586. | Shakespeare – Eine Einführung<br>Fr. 9-11 (2stündig)  | Baumann |
| 1587. | English Literature of the 14th Century<br>Mo. 11-13 (2stündig)  | Busse   |
| 1588. | The Importance of Reading<br>Do. 9-11 (2stündig)  | Class   |
| 1589. | American Thinkers and American Literature:<br>Edwards, Emerson, James, and Dewey<br>Mi. 9-11 (2stündig) | Friedl  |
| 1590. | Linguistics, Disordered Speech,<br>Child Language and Second Language                                   | Eckmann |
| 1591. | Der englische Roman: Geschichte,<br>kultureller Kontext, Methoden der Analyse<br>Mi. 11-13 (2stündig)   | Seidel  |

### a) Literaturwissenschaftliche Einführungsübungen

- |       |  |            |
|-------|--|------------|
| 1592. | Einführung in die englische und amerikanische<br>Literaturwissenschaft<br>Di., Mi. 11-13 (4stündig)    | Haslag     |
| 1593. | Einführung in die englische und amerikanische<br>Literaturwissenschaft<br>Mo., Fr. 11-13 (4stündig)    | Uellenberg |
| 1594. | Einführung in die englische und amerikanische<br>Literaturwissenschaft, Teil I<br>Di. 11-13 (2stündig) | Unterweg   |

### b) Sprachwissenschaftliche Einführungsübungen

- |       |  |           |
|-------|--|-----------|
| 1595. | Einführung in die englische Sprachwissenschaft Teil 2:<br>Sprachgebrauch<br>Di. 11-13 (2stündig) | Altendorf |
|-------|--|-----------|

1596. Einführung in die englische Sprachwissenschaft  
Teil 1: Linguistik des Sprachsystems.  
Di. 9-11 (2stündig) Dorgeloh
1597. Einführung in die englische Phonetik  
Do. 14-16 (2stündig) Meyer
1598. Einführung in die englische Sprachwissenschaft: Linguistik des  
Sprachsystems und des Sprachgebrauchs  
Di., Do. 16-18 (4stündig) Meyer

**c) Fachdidaktische Einführungsübungen**

1599. Einführung in die Fachdidaktik  
Fr. 14-16 (2stündig) Schroeder

**d) Mediävistische Einführungsübungen**

1600. Introduction to English Medieval Studies, Part I: General  
Mi. 11-13 (2stündig) Schemmann
1601. Introduction to English Medieval Studies, Part II: Old English  
Mi. 14-16 (2stündig) Holtei
1602. Introduction to English Medieval Studies, Part II: Middle English  
Mi. 14-16 (2stündig) Busse

**Proseminare**

**a) Literaturwissenschaftliche Proseminare**

1603. Henry Fielding: Joseph Andrews  
Fr. 11-13 (2stündig) Eckermann
1604. Middle English Drama  
Di. 14-16 (2stündig) Fürstenau
1605. Brian Friel: Making History  
Di. 14-16 (2stündig) Gough
1606. Herman Melville, Billy Budd und andere Erzählungen  
Mi. 14-16 (2stündig) Haslag
1607. Tennessee Williams  
Do. 11-13 (2stündig) Haslag
1608. History in Irish Drama  
Do. 11-13 (2stündig) Hartmann
1609. Victorian Political Texts  
Mi. 9-11 (2stündig) McEwan
1610. Die Rezeption William Shakespeares im Nachkriegsdeutschland  
Do. 14-16 (2stündig) Meyer, S.
1611. Evelyn Waugh, Selected Novels  
Mi. 16-18 (2stündig) Peters
1612. Piecing (Hi) Stories: American Quilt Traditions  
Mi. 14-16 (2stündig) Rateike-Fear
1613. Making Cultures: Dialogues between the Caribbean  
and the USA  
Mit. 11-13 (2stündig) Schäfer-Wünsche
1614. Old English Prose  
Mo. 14-16 (2stündig) Schemmann
1615. What is (American) Modernism? Selected Texts  
Mo. 11-13 (2stündig) Schiller

1616.	Mexican Americans and Their Literature Do. 14-16 (2stündig)	Schroeder
1617.	Interpretation of Literature (OE + ME) Mo. 14-16 (2stündig)	Templin
1618.	The American Renaissance Mo. 14-16 (2stündig)	Uellenberg
1619.	The American West: History, Culture, Myth, Literature Mi. 11-13 (2stündig)	Uellenberg
1620.	American Politics, Society and Literature from the 'Tranquil 50's' to the Close of the Century Mi. 14-16 (2stündig)	Uellenberg
1621.	Englische Lyrik des 19. Jahrhunderts Mo. 9.30-11.00 (2stündig)	Unterweg
1622.	Shakespeare's Early Comedies Do. 14-16 (2stündig)	Unterweg
1623.	The Contemporary Novel Di. 9-11 (2stündig)	Zangen
<b>b) Sprachwissenschaftliche Proseminare</b>		
1624.	Soziolinguistik Di. 9-11 (2stündig)	Altendorf
1625.	Englische Syntax Mo. 14-16 (2stündig)	Dorgeloh
1626.	History of the English Language Mi./Fr. 11-13 (4stündig)	Holtei
1627.	English Complement Clauses Do. 11-13 (2stündig)	Meyer
1628.	Topics in Second Language Acquisition	Eckmann
1629.	Introduction to discourse analysis Mo. 11-13 (2stündig)	Stein
<b>c) Fachdidaktische Proseminare</b>		
1630.	Handlungsorientierung und Projektarbeit im Englischunterricht Fr. 14-16 (2stündig)	Althoff
1631.	The American Dream and the Sixties: Social Cultural Background Knowledge for the EFL Classroom (SI/SII) Mi. 14-16 (2stündig)	Schroeder
<b>Fachdidaktisches Praktikum</b>		
1633.	Beobachtung und Analyse von Englischunterricht Freitag vormittags	Schroeder
<b>Hauptseminare</b>		
<b>a) Literaturwissenschaftliche Hauptseminare</b>		
1634.	The Contemporary Australian Novel Mo. 16-18 (2stündig)	Antor

- |       |  |         |
|-------|--|---------|
| 1635. | Die englische ‚gothic novel‘ und ihre<br>Rezeption im 19. Jahrhundert<br>Mo. 9-11 (2stündig)     | Baumann |
| 1636. | Tragödien der Shakespearezeit<br>Di. 9-11 (2stündig)   | Baumann |
| 1637. | The Question of Human Existence in the Novels of Robert Stone<br>Di. 9.30 –11 (2stündig)         | Class   |
| 1638. | Living with Postmodernism: John Barth’s Fiction in the Nineties<br>Mi. 9-11 (2stündig)           | Claas   |
| 1639. | American Poetry from the Enlightenment to High Modernism<br>Mo. 9-11 (2stündig)                  | Friedl  |
| 1640. | American Literature and Religion from Puritansim to<br>Transcendentalism<br>Mi. 14-16 (2stündig) | Friedl  |
| 1641. | Mythenrezeption in der Moderne: James Joyce: Ulysses<br>Di. 11-13 (2stündig)                     | Seidel  |
| 1642. | Gender-construction in Restoration and 18th Century Comedy<br>Do. 9-11 (2stündig)                | Seidel  |

**b) Sprachwissenschaftliche Hauptseminare**

- |       |  |         |
|-------|--|---------|
| 1643. | Syntactic Theory in the USA: Chomsky’s Universal Grammar<br>Di. 11-13 (2stündig) | Meyer   |
| 1644. | Problems in English Morphology<br>Di. 11-13 (2stündig)                           | Stein   |
| 1645. | Linguistics of computer-mediated communication<br>Do. 11-13 (2stündig)           | Stein   |
| 1646. | Universals and Second Language Acquisition                                       | Eckmann |
| 1647. | Language Contact<br>Fr. 14-16 (2stündig)   | Busse   |

**c) Didaktisches Hauptseminar**

- |       |   |       |
|-------|---|-------|
| 1648. | Teaching Post-Colonial Fiction in English<br>Mo. 14-16 (2stündig) | Antor |
|-------|---|-------|

**Literaturwissenschaftliche Übungen**

- |       |   |                         |
|-------|---|-------------------------|
| 1649. | Kulturseminar (Titel folgt)<br>Do. 16-18 (14tägig), (1stündig)                | Busse<br>u. Mitarbeiter |
| 1650. | Begleitübung zur Vorlesung<br>Do. 14-16 (2stündig)                            | Claas                   |
| 1651. | Reading Course: Middle English Literature (Beginners)<br>Do. 11-13 (2stündig) | Holtei                  |
| 1652. | Reading Course: Middle English Literature (Advanced)<br>Mo. 16-18 (2stündig)  | Kaiser                  |
| 1653. | Reading Course: Old English Literature<br>Di. 14-16 (2stündig)                | Romig                   |

**Sprachwissenschaftliche Übung**

- |       |   |      |
|-------|---|------|
| 1654. | Begleitübung zu English Medieval Studies: General | N.N. |
|-------|---|------|

## Sprachpraktische Übungen

### a) Allgemein

1655.	English Speaking Theatre (Grundstudium/Hauptstudium) Mo. 16-18 (4stündig)	Bulmer
1656.	Essay Writing Mi. 16-18 (2stündig)	Davies
1658.	Irish Part I Di. 11-13 (2stündig)	Gough
1659.	Irish Part II Di. 16-18 (2stündig)	Gough
1660.	Text and Context Do. 9-11 (2stündig)	Hooton
1661.	Language Diagnostics Mo. 9-11 (2stündig) (R. 183)	Hooton
1662.	Individual Tutoring Do. 16-18 (2stündig) (R. 183)	Hooton
1663.	Language Diagnostics Mi. 9-11 (2stündig)	Nieroba
1664.	Individual Tutoring Mo. 9-11 (2stündig)	Nieroba
1665.	Integrated Language Practice Mo. 11.30-13.00 (2stündig) Raum: Sprachlabor II	Nieroba
1666.	English Phonetics Di. 11-13 (2stündig)	Nieroba
1667.	Medial English Mi. 11.30-13.00 (2stündig)	Nieroba

### b) Anfänger

1668.	Grammar IIa (Grundstudium) Mo. 14-16 (2stündig)	Bulmer
1669.	Grammar IIb (Grundstudium) Di. 11-13 (2stündig)	Bulmer
1670.	Conversation for Beginners Mo. 18-20 (2stündig)	Davies
1671.	German-English Translation for Beginners Do. 11-13 (2stündig)	Hooton
1672.	Grammar I* Mo. 11-13 (2stündig)	Hooton
1673.	Grammar IA* Di. 9-11 (2stündig)	Nieroba

\*) Hinführungskurs zu Sprachleistungsnachweis, Zwischenprüfung und Sprachprüfung



### c) Fortgeschrittene

- |       |   |         |
|-------|---|---------|
| 1674. | Advanced Translation (Hauptstudium)<br>Do. 14-16 (2stündig) | Bulmer  |
| 1675. | Advanced Translation German-English<br>Mo. 14-16 (2stündig) | Hooton  |
| 1676. | Advanced Translation<br>Do. 9-11 (2stündig)                 | Nieroba |

### Veranstaltungen zu Landeskunde

- |       |   |        |
|-------|---|--------|
| 1677. | London through the Ages (Grundstudium/Hauptstudium)<br>Do. 11-13 (2stündig) | Bulmer |
| 1678. | Landeskunde<br>Mi. 11-13 (2stündig)   | Hooton |

### Kolloquien/Tutorien

- |       |  |            |
|-------|--|------------|
| 1679. | Kolloquium für Examenskandidaten/kandidatinnen<br>Di. 11-13 (2stündig)   | Anto       |
| 1680. | Kolloquium für Examenskandidatinnen und -kandidaten<br>Fr. 11-13 (2stündig)  | Baumann    |
| 1681. | Literaturwissenschaftliche Neuerscheinungen: Kolloquium für<br>Doktorandinnen und Doktoranden<br>Di. 14-18 (14tägig) | Baumann    |
| 1682. | Sprachgeschichte und mittelalterliche Literatur<br>Mo. 18-20 (2stündig)  | Busse      |
| 1683. | Tutorial zur Planung des Hauptstudiums und des Exams<br>Mi. 14-16 (2stündig)   | Claas      |
| 1684. | Kolloquium für Doktorand(inn)en und Examenskandidat(inn)en<br>Di. 14-16 (14tägig)                                    | Claas      |
| 1685. | Kolloquium für Doktorand(inn)en und Examenskandidat(inn)en<br>Mo. 16-18 (2stündig)                                   | Friedl     |
| 1686. | Kolloquium für Doktorand(inn)en und<br>Prüfungskandidat(inn)en   | Glaap      |
| 1687. | Sprachwissenschaftliches Kolloquium  | Eckmann    |
| 1688. | Examenskolloquium<br>Mi. 16-18 (2stündig)  | Seidel     |
| 1689. | Forschungskolloquium<br>Fr. 9-11 (14tägig n.V.)  | Seidel     |
| 1690. | Kolloquium<br>Mo. 16-18 (2stündig)   | Stein      |
| 1691. | Tutorial<br>Di. 18-20 (2stündig)   | Meyer      |
| 1692. | Introductory Tutorial to English Medieval Studies: Old English   | N.N.       |
| 1693. | Introductory Tutorial to English Medieval Studies: Middle English  | N.N.       |
| 1694. | Tutorial zum Proseminar „The American Renaissance“<br>Fr. 9-11 (2stündig)  | Uellenberg |

## XI. Romanistik

### Vorlesungen

- 1694a. Theorie und Methoden des Medienwechsels – Literatur, Kunst und Film in der Romania  
Mi. 14-16 (2stündig) Borsò
1695. Französische Sprachgeschichte in der Neuzeit  
Di. 11-13 (2stündig) Bierbach
1696. Kognitive Semantik  
Di. 11-13 (2stündig) Geisler
1697. Literatur- und Kulturgeschichte Spaniens im 18. und 19. Jahrhundert  
Do. 11-13 (2stündig) Leinen

### Einführungen

1698. Einführung in das Studium der romanistischen Literaturwissenschaft (Französisch)  
Di. 11-13 (2stündig) Beckmann
1699. Einführung in das Studium der romanistischen Literaturwissenschaft (Französisch)  
Mo. 11-13 (2stündig) Drissen
1700. Einführung in das Studium der romanistischen Sprachwissenschaft (Französisch)  
Mo. 11-13 (2stündig) v. Gemmingen
1701. Einführung in das Studium der romanistischen Sprachwissenschaft (Französisch)  
Fr. 9-11 (2stündig) Storck
1702. Einführung in das Studium der romanistischen Literaturwissenschaft (Italienisch)  
Mi. 11-13 (2stündig) Rehbein
1703. Einführung in das Studium der romanistischen Sprachwissenschaft (Italienisch)  
Fr. 9-11 (2stündig) Nicklaus
1704. Einführung in das Studium der romanistischen Literaturwissenschaft (Spanisch)  
(2stündig) de la Fuente
1705. Einführung in das Studium der romanistischen Sprachwissenschaft (Spanisch)  
Mi. 11-13 (2stündig) Bierbach
1706. Einführung in das Studium der romanistischen Sprachwissenschaft (Spanisch)  
Mo. 14-16 (2stündig) Schwarze
- Proseminare Literaturwissenschaft**
1707. Die französische Erzählliteratur des 19. Jahrhunderts  
Do. 14-16 (2stündig) Drissen
1708. Madame de Stael\*  
Mi. 16-18 (2stündig) Matthes
1709. Zur Geschichte der französischen Literatur: Renaissance und Siècle classique  
Do. 11-13 (2stündig) Rehbein

## Spanisch/Katalanisch in Uninähe

- qualifizierter Unterricht von MuttersprachlerInnen in kleinen Gruppen
- allgemeinsprachlicher Unterricht und Prüfungsvorbereitung (D.E.L.E.)



**SPRACHFORUM HEINRICH HEINE**

**Johannes-Weyer-Str. 1, 40225 Düsseldorf**

Tel.: 330072, Fax: 330076, E-mail: sprachforum@t-online.de

- |       |  |           |
|-------|--|-----------|
| 1710. | Alberto Moravia<br>Do. 9-11 (2stündig)   | Brohm     |
| 1711. | Stilistische Analyse literarischer Texte (Italienisch)<br>Mo. 14-16 (2stündig) | Drissen   |
| 1712. | Modernes spanisches Theater<br>Do. 11-13 (2stündig)                            | Goldammer |
| 1713. | Spanische Lyrik des 20. Jahrhunderts<br>Mo. 14-16 (2stündig)                   | Matthes   |

### Proseminare Sprachwissenschaft

- |       |   |              |
|-------|---|--------------|
| 1714. | Grammatikalisierungsprozesse im Französischen<br>Do. 14-16 (2stündig)                   | Schwarze     |
| 1715. | Einführung in die Pragmatik (Italienisch)<br>Mi. 16-18 (2stündig)                       | Nicklaus     |
| 1716. | Der spanische Wortschatz der Gegenwart: Strukturen und Probleme<br>Do. 11-13 (2stündig) | v. Gemmingen |
| 1717. | Sprachwandeltheorien (1850-1950)<br>Fr. 14-16 (2stündig)                                | Stork        |

### Hauptseminare Literaturwissenschaft

- |       |   |          |
|-------|---|----------|
| 1718. | Literatur für viele populäre Themen und Formen der französischen Literatur des 19. und 20. Jahrhunderts<br>Mo. 14-16 (2stündig) | Leinen   |
| 1719. | Dante, Vita Nova<br>Mi. 9-11 (2stündig)   | Wunderli |
| 1720. | Medienwechsel in der zeitgenössischen spanischen Kultur. Bildlichkeit in Text und Film<br>Mi. 11-13 (2stündig)                  | Borsò    |
| 1721. | La generación del 27<br>Mo. 9-11 (2stündig)   | Leinen   |

### Hauptseminare Sprachwissenschaft

- |       |  |         |
|-------|--|---------|
| 1722. | Französische Wortbildung<br>Di. 9-11 (2stündig)                                      | Geisler |
| 1723. | Französische Sprachgeographie<br>Mi. 11-12.30 (2stündig)                             | Rettig  |
| 1724. | Übung zum Hauptseminar<br>Mi. 12.30-13.15 (1stündig)                                 | Rettig  |
| 1725. | Entlehnung aus dem Französischen in die Sprachen der Welt<br>Do. 14-15.30 (2stündig) | Rettig  |

- |       |   |          |
|-------|---|----------|
| 1726. | Übung zum Hauptseminar<br>Do. 15.30-16.15 (1stündig)          | Rettig   |
| 1727. | Dante, Vita Nova<br>Mi. 9-11 (2stündig)                       | Wunderli |
| 1728. | Italiano scritto/italiano parlato<br>Di. 9-11 (2stündig)      | Wunderli |
| 1729. | Syntax und Semantik spanischer Verben<br>Mi. 16-18 (2stündig) | Geisler  |
| 1730. | Sprachwandel und Sprachwandeltheorien<br>Do. 9-11 (2stündig)  | Wunderli |

#### **Oberseminare**

- |       |   |          |
|-------|---|----------|
| 1731. | Theorien, Fragen und Probleme der Literaturwissenschaft<br>Do. 9-11 (2stündig)                            | Leinen   |
| 1732. | Neuere Forschungen zur romanischen Sprachwissenschaft<br>n.V. (2stündig)                                  | Geisler  |
| 1733. | Aktuelle Forschungen zur romanischen Sprachwissenschaft und<br>Examenstraining<br>Mi. 14-15.30 (2stündig) | Rettig   |
| 1734. | Übung zum Oberseminar<br>Mi. 15.30-16.15 (1stündig)   | Rettig   |
| 1735. | Aktuelle Probleme der romanistischen Sprachwissenschaft<br>(privatissime)<br>n.V. (2stündig)              | Wunderli |

#### **Sprache des Mittelalters**

- |       |  |              |
|-------|--|--------------|
| 1736. | Französisch des Mittelalters I<br>Mo. 9-11 (2stündig)  | v. Gemmingen |
| 1737. | Französisch des Mittelalters II<br>Di. 9-11 (2stündig) | Nicklaus     |
| 1738. | Italienisch des Mittelalters<br>Mi. 9-11 (2stündig)    | Nicklaus     |
| 1739. | Spanisch des Mittelalters I/II<br>Do. 9-11 (2stündig)  | v. Gemmingen |

#### **Fachdidaktik**

- |       |  |         |
|-------|--|---------|
| 1740. | Epochenkonzepte im Literaturunterricht<br>Fr. 11-13 (2stündig) | Drissen |
| 1741. | Hundert Jahre Luis Borges<br>Do. 16-18 (2stündig)              | Gerling |

#### **Landeskunde**

- |       |   |                     |
|-------|---|---------------------|
| 1742. | La littérature et les arts<br>Fr. 9-11 (2stündig)                             | Drissen             |
| 1743. | Wege zum Auslandsstudium (Französisch)<br>n.V. (2stündig)                     | Creff               |
| 1744. | Wege zum Auslandsstudium (Italienisch)<br>n.V. (2stündig)                     | de Manzini-Himmrich |
| 1745. | Aproximación a Latinoamérica a través de sus canciones<br>Di. 9-11 (2stündig) | Heinen              |

1746. Wege zum Auslandsstudium (Spanisch) N.N.  
n.V. (2stündig)

### Sprachseminare Französisch

Für Studierende, die im WS 1999/2000 das Studium des Französischen aufnehmen, ist die Teilnahme an einem sprachlichen Einstufungstest erforderlich. (Näheres siehe Aushang im Romanischen Seminar.)

1747. Französisch für Anfänger (Intensivkurs) Söffing  
Di. und Do. 9-11
1748. Kontrastive Phonetik und Phonologie des Französischen Bierbach  
Di. 16-18
1749. Grammaire française I (neue LPO) Creff  
Di. 9-11 (2stündig)
1750. Grammaire française I (neue LPO) Creff  
Do. 14-16 (2stündig)
1751. Grammaire française II (neue LPO) Creff  
Mi. 9-11 (2stündig)
1752. Grammaire française II (neue LPO) Drissen  
Mo. 16-18 (2stündig)
1753. Compréhension et expression I Bolle  
(civilisations et littératures de langue française)  
Mi. 11-13 (2stündig)
1754. Compréhension et expression I Bolle  
(civilisations et littératures de langue française)  
Do. 14-16 (2stündig)
1755. Compréhension et expression II N.N.  
(civilisations et littératures de langue française)  
(2stündig)
1756. Compréhension et expression II N.N.  
(civilisations et littératures de langue française)  
(2stündig)
1757. Cours de thème I Bolle  
Di. 11-13 (2stündig)
1758. Cours de thème I N.N.  
(2stündig)
1759. Cours de thème II Creff  
Mi. 11-13 (2stündig)
1760. Cours de thème II N.N.  
(2stündig)
1761. Cours de thème II N.N.  
(2stündig)
1762. Cours de perfectionnement (thème) Creff  
Mo. 11-13 (2stündig)
1763. Cours de perfectionnement (thème) Creff  
Di. 11-13 (2stündig)
1764. Cours de perfectionnement –expression écrite Söffing  
Di. 11-13 (2stündig)
1765. Cours de perfectionnement –expression écrite Söffing  
Do. 11-13 (2stündig)

- |       |  |          |
|-------|--|----------|
| 1766. | Cours de thème pour candidats à l'examen<br>Fr. 9-11 (2stündig)    | Bolle    |
| 1767. | Cours propédeutique de français<br>Di. 14-16, Do. 11-13 (4stündig) | Bolle    |
| 1768. | Übersetzung Französisch-Deutsch I<br>Mi. 11-13 (2stündig)          | Wodsak   |
| 1769. | Übersetzung Französisch-Deutsch II<br>Di. 14-16 (2stündig)         | Beckmann |

#### **Sprachseminare Italienisch**

- |       |   |                     |
|-------|---|---------------------|
| 1770. | Italienisch für Anfänger (Intensivkurs)<br>Di. 9-11, Do. 11-13 (4stündig) | de Manzini-Himmrich |
| 1771. | Grammatica contrastiva<br>Mo. 9-11, Do. 9-11 (4stündig)                   | de Manzini-Himmrich |
| 1772. | Comprensione ed espressione I<br>Mi. 9-11 (2stündig)                      | de Manzini-Himmrich |
| 1773. | Comprensione ed espressione II<br>Do. 11-13 (2stündig)                    | Sellerio            |
| 1774. | Comprensione ed espressione III<br>Fr. 11-13 (2stündig)                   | Monego              |
| 1775. | Traduzione tedesco-italiano I<br>Di. 14-16 (2stündig)                     | Afflerbach          |
| 1776. | Traduzione tedesco-italiano II<br>Di. 16-18 (2stündig)                    | Afflerbach          |
| 1777. | Übersetzung Italienisch-Deutsch II<br>Mo. 9-11 (2stündig)                 | Rehbein             |
| 1778. | Perfezionamento Grammatico<br>Fr. 11-13 (2stündig)                        | Afflerbach          |
| 1779. | Perfezionamento Compizione<br>Di. 11-13 (2stündig)                        | de Manzini-Himmrich |
| 1780. | Perfezionamento Traduzione<br>Mo. 11-13 (2stündig)                        | de Manzini-Himmrich |

#### **Sprachseminar Portugiesisch**

- |       |  |        |
|-------|--|--------|
| 1781. | Portugiesisch I<br>Di. 9-11 (2stündig) | Barros |
|-------|--|--------|

#### **Sprachseminar Rätoromanisch**

- |       |                                       |          |
|-------|---------------------------------------|----------|
| 1782. | Rätoromanisch<br>Di. 16-18 (2stündig) | Stieleke |
|-------|---------------------------------------|----------|

#### **Sprachseminare Spanisch**

Für Studierende des Spanischen mit Vorkenntnissen, die im WS 1999/2000 das Studium an der Heinrich-Heine-Universität aufnehmen, ist die Teilnahme an einem sprachlichen Einstufungstest erforderlich (Näheres siehe Aushang im Romanischen Seminar.)

- |       |   |              |
|-------|---|--------------|
| 1783. | Spanisch für Anfänger (Intensivkurs)<br>Di. 16-18, Do. 14-16 (4stündig) | de la Fuente |
| 1784. | Spanisch für Anfänger (Intensivkurs)<br>Mo. 11-13, Mi. 11-13 (4stündig) | Navarro      |

1785.	Grammática española I Mi. 9-11 (2stündig)	Navarro
1786.	Grammática española I Mo. 14-16 (2stündig)	Navarro
1787.	Comprensión y expresión I Mo. 9-11 (2stündig)	Rodriguez
1788.	Comprensión y expresión I Fr. 9-11 (2stündig)	Navarro
1789.	Gramática española II (curso superior) Do. 14-16 (2stündig)	Heinen
1790.	Comprensión y expresión I Mo. 11-13 (2stündig)	Rodriguez
1791.	Comprensión y expresión II Fr. 9-11 (2stündig)	Rodriguez
1792.	Comprensión y expresión III Fr. 11-13 (2stündig)	Rodriguez
1793.	Comprensión y expresión I Mi. 11-13 (2stündig)	García-Mata
1794.	Traducción alemán-español I Fr. 11-13 (2stündig)	Navarro
1795.	Traducción alemán-español I Mo. 11-13 (2stündig)	de la Válgoma
1796.	Traducción alemán-español II Mi. 11-13 (2stündig)	de la Fuente
1797.	Traducción alemán-español II Mo. 9-11 (2stündig)	de la Válgoma
1798.	Perfeccionamiento (composición) Mo. 11-13 (2stündig)	García-Mata
1799.	Examenskurs (traducción alemán-español) (auch perfeccionamiento) Mi. 16-18 (2stündig)	de la Fuente
1800.	Übersetzung Spanisch-Deutsch I Di. 9-11 (2stündig)	Heinen
1801.	Übersetzung Spanisch-Deutsch I Mi. 16-18 (2stündig)	Bierbach
1802.	Übersetzung Spanisch-Deutsch II Do. 11-13 (2stündig)	Heinen

## XII. Medienwissenschaft

### Vorlesung

1803.	Einführung in die Kommunikations- und Medienwissenschaft Mi. 9-11	Böhme-Dürr
-------	--	------------

### Bereich I

1804.	Grundbegriffe, Schwerpunkte und Modelle der Kommunikations-Medienwissenschaft Orientierungskurs für Studienanfänger Mo. 14-16 Uhr	Böhme-Dürr
-------	--	------------

1805. Einführung in die Semantik Löbner  
Do. 9-11 Uhr
1806. Wahrnehmungstheorien Tomczak  
Mo. 11-13 Uhr
1807. Neue Medien und alte Texte - Matejovski  
Medienumbrüche in den Geisteswissenschaften  
Mi. 16-18 Uhr

### Bereich II

1808. Sprache in den Medien Lorig  
Mo. 11-13 Uhr
1809. Zeitgeschichtliche Konflikte in Spielfilmen Mäding  
Mi. 14-16 Uhr
1810. Einführung in die qualitative Inhaltsanalyse am Beispiel des Peters  
Themas „wissenschaftliche Experten in den Medien“  
Mi. 9-13 Uhr (14tägig)
1811. Medienwirkungsforschung von Roehl  
Do 14-16 Uhr
1812. Bücher und Büchermacher: Berufsalltag im Medienmarkt Lotsch  
Do. 9-11 Uhr
1813. Talkshows als Thema der Medienwissenschaft Schütte  
Di. 18-20 Uhr

### Bereich III

1814. Von der Reklame zur kommerziellen Kommunikation. Schierl  
Werbung im Wandel  
Do. 18-20 Uhr
1815. Politischer Journalismus Kamps  
Di. 9-11 Uhr
1816. Rundfunk in der Informationsgesellschaft Libertus  
Mi. 18-20 Uhr
1817. Publikums- und Fachpresse: Know-how für Einsteiger und Lotsch  
Fortgeschrittene  
Do. 11-13 Uhr
1818. Das Mediensystem der BRD Kaiser  
Mi. 14-16 Uhr
1819. „Die Feuerzangenbowle“ – Der Unterhaltungsfilm im Dritten Reich Turnsek  
Fr. 14-18 Uhr (14tägig)
1820. Internationales Fernsehen (Satelliten Fernsehen) Zöllner  
Fr. 14-18 (14tägig)
1821. Die dramaturgische Funktion der Musik im Spielfilm – ein Überblick Kaets  
von den Anfängen bis heute anlässlich der Jahrtausendwende  
Fr. 9-13 Uhr (14tägig)
1822. Medienland NRW Obermeier  
Do. 9-11 Uhr

### Bereich IV

1823. Medien manipulieren Menschen, Menschen manipulieren Medien Delpierre  
Nach- und Vordenken über unsere Mediengesellschaft  
Fr. 9-13 Uhr (14tägig)



1824. Interkulturelles Denken und Kommunizieren: Du deutsch, ich fremd - Du fremd, ich deutsch.  
Über die ferne Nähe des Anderen in einer pluri-ethnischeren und multikulturellen Gesellschaft  
Fr. 14-18 Uhr (14tägig) Delpierre

### **Bereich V**

#### **Medienproduktion**

1825. Zeitung – Rekonstruktion globaler Wirklichkeitsentwürfe? Do. 14-18 Uhr Ferres
1826. Lokalzeitung – kommunaler Anzeiger und Bühne der Eitelkeit Mo. 9-13 Uhr Ferres/Ruf
1827. Audiovisuelle Realisation eines Dokumentar-Videofilms Di. 11-13 und 14-16 Uhr Zec

#### **Formen schriftlicher Kommunikation**

1828. Online Publishing Do. 11-13 Uhr Hammel
1829. Die Glosse, die Königsdisziplin des Journalismus Fr. 14-18 Uhr (14tägig) Franck
1830. Drehbuchschreiben Do. 9-11 Uhr Hordych

#### **Formen mündlicher Kommunikation**

1831. Die Arbeit im Hörfunkstudio Fr. 11-13 Uhr Klug
1832. Fernsehjournalismus Do. 11-13 Uhr Bergner

#### **Richtung 1**

N.N.

#### **Richtung 2**

1833. Medien und der Verlust der Privatsphäre Mo. 16-18 Uhr Böhme-Dürr
1834. Medien und Kollektivgedächtnisse Mi. 11-13 Uhr Böhme-Dürr
1835. Deutschlandbilder in Ost- und Westeuropa. Nationen-Image und internationale Kommunikation Süssmuth
1836. Mythen im Film Do. 14-16 Uhr Tepe/Delpierre

#### **Richtung 3**

1837. Der Film: Ästhetik bewegter Bilder Dieckmann

#### **Projektseminare**

1838. Europarat Fr. 14-18 Uhr (14tägig) De Sterio
1839. PR für die Heinrich-Heine-Universität Fr. 9-13 Uhr (14tägig) De Sterio

- |       |  |                   |
|-------|--|-------------------|
| 1840. | PR-Konzept – Wozu Medienwissenschaften?<br>Do. 16-18 Uhr             | Fehlau/<br>Palmer |
| 1841. | Die Nissan Motor Deutschland GmbH und ihr<br>journalistisches Umfeld | Gernand           |
| 1842. | Goethe – zum 250.<br>Do. 19-21 Uhr                                   | Norden            |

#### **Ergänzungsangebote**

- |       |  |          |
|-------|--|----------|
| 1843. | Entwicklungen von Konzepten für Ausstellungen und Museen | Klinnert |
| 1844. | Atmung – Stimme – Sprache<br>Do. 9-11 Uhr                | Scholz   |

### **XIII. Modernes Japan**

Die Lehrveranstaltungen Modernes Japan sind auch im Internet zu finden:  
<http://www.phil-fak.uni-duesseldorf.de/oasien/japan/lehre/lehre.htm>

#### **Vorlesungen**

- |       |  |        |
|-------|--|--------|
| 1845  | Japan und die Welt – Bilanz einer schwierigen Beziehung<br>2st. Mi. 14 s.t.-15.30                | Müller |
| 1846. | Zwischen Modernisierung und Zweiter Moderne:<br>Frauenbewegung in Japan<br>Mi. 16.00-18.00       | Mae    |
| 1847. | Japanische Wirtschaftsmentalität und Wirtschafts-<br>strukturen 1<br>2st. Do. 11.00 s.t. - 12.30 | Thiede |

#### **Seminare**

- |       |  |     |
|-------|--|-----|
| 1848. | Vom ie zu neuen Lebensformen: Familie und<br>Gesellschaft in Japan<br>Mo. 11.00 s.t.-12.30           | Mae |
| 1849. | Japanische Sprache und Kommunikation: Zur Frage<br>der kulturellen Identität<br>Mi. 11.00 s.t.-12.30 | Mae |

#### **Proseminare**

- |       |  |        |
|-------|--|--------|
| 1850  | Nihonron. Der Wandel der Japandiskurse seit der Meiji-Zeit<br>Di. 11.00-13.00                      | Ando   |
| 1852. | Was ist Zen? Einführung in die Kultur- und Religions-<br>geschichte Japans<br>2st. Do. 11.00-13.00 | Seyock |
| 1853. | Kolloquium<br>für Doktorand/innen und Examenskandidat/innen<br>Mo. 16.00-18.00                     | Mae    |

#### **Sprachkurse**

##### **Japanisch I**

- |       |  |        |
|-------|--|--------|
| 1854. | Grammatikübungen<br>Mi. 9.00-11.00<br>Do. 9.00-11.00 | Fujita |
|-------|--|--------|

1855.	Grammatik und Lektüre leichter Texte Di. 9.00-11.00 Uhr	N.N.
1856.	Schreibübungen Mo. 11.00-13.00 Uhr	Fujita
<b>Japanisch III</b>		
1857.	Grammatikübungen Mo. 9.00-11.00 Di. 9.00-11.00	Fujita
1858.	Lese- und Schreibübungen Do. 9.00-11.00	N.N.
<b>Japanischkurse (ab Mittelstufe)</b>		
1859.	Leseübungen mit leichten Texten Di. 11.00-13.00	N.N.
1860.	JLPT Stufe 4+3 Vorbereitungskurs (Hörverstehen) Di. 14.00-16.00	N.N.
<b>Japanisch für Hörer aller Fakultäten</b>		
1861.	1a (Anfängerkurs) Grammatik Mo. 16.00-18.00	Fujita
1862.	1a (Anfängerkurs) Übungen Do. 16.00-18.00	Fujita
1863.	2a (Aufbaukurs) Grammatik Mo. 16.00-18.00	N.N.
1864.	2a (Aufbaukurs) Übungen Do. 16.00-18.00	N.N.

#### **XIV. Wahlpflichtfach Wirtschaft Ostasien**

##### **Vorlesungen**

1865.	Die ASEAN-Länder; wirtschaftliche und soziale Probleme 2st. Mo. 11.00-13.00	Louven
1866.	Wirtschaftliche und ökologische Probleme der VR China 2st. Di. 9.00-11.00	Louven

##### **Hauptseminare**

1867.	Die Rolle des Staates in China 2st. Mi. 16.00-18.00	Louven
1868.	Chinesische Wirtschaftsterminologie 2st. Do. 18.00-20.00	Louven

#### **XV. Literaturübersetzen**

##### **Grund- und Hauptstudium**

##### **Fächerübergreifende Veranstaltung**

1869.	Berufskunde des Literaturübersetzens (aus Sicht des Berufspraktikers) Di. 9-11	Flad
-------	--	------

## **Fachspezifische Veranstaltungen**

### **Deutsch**

Siehe Anschlagbrett Literaturübersetzen  
Geb. 23.21, Ebene 01

## **Fachspezifische Veranstaltungen**

### **Englisch**

#### **Vorlesungen**

- |       |   |        |
|-------|---|--------|
| 1870. | The Birth of African Fiction in English<br>Di. 9-11 (2stündig)  | Antor  |
| 1871. | The Importance of Reading<br>Do. 9-11 (2stündig)  | Claas  |
| 1872. | American Thinkers and American Literature: Edwards, Emerson,<br>James, and Dewey<br>Mi. 9-11 (2stündig) | Friedl |
| 1873. | Der englische Roman: Geschichte, kultureller Kontext, Methoden<br>der Analyse<br>Mi. 11-13              | Seidel |

#### **Einführung für Studienanfänger**

##### **a) Literaturwissenschaftliche Einführungsübung**

- |       |   |        |
|-------|---|--------|
| 1874. | Einführung in die englische und amerikanische<br>Literaturwissenschaft<br>Di. 14-16 | Haslag |
|-------|---|--------|

#### **Proseminare**

##### **a) Literaturwissenschaftliche Proseminare**

- |       |  |                 |
|-------|--|-----------------|
| 1875. | Henry Fielding: Joseph Andrews<br>Fr. 11-13                                  | Eckermann       |
| 1876. | Brian Friel: Making History<br>Di. 14-16                                     | Gough           |
| 1877. | History in Irish Drama<br>Do. 11-13  | Hartmann        |
| 1878. | Herman Melville, Billy Budd und andere Erzählungen<br>Mi. 14-16              | Haslag          |
| 1879. | Tennessee Williams<br>Do. 11-13  | Haslag          |
| 1880. | Die Rezeption William Shakespeares im Nachkriegsdeutschland<br>Do. 14-16     | Meyer, S.       |
| 1881. | Evelyn Waugh. Selected Novels<br>Mi. 16-18                                   | Peters          |
| 1882. | Feminism and Modernity<br>Mi. 14-16  | Rateike-Fear    |
| 1883. | Making Cultures: Dialogues between the Caribbean<br>and the USA<br>Mi. 11-13 | Schäfer-Wünsche |
| 1884. | What ist (American) Modernism? Selected Texts<br>Mo. 11-13                   | Schiller        |

1885.	Mexican Americans and Their Literature Do. 16-18	Schroeder
1886.	The American Renaissance Mo. 14-16	Uellenberg
1887.	The American West: History, Culture, Myth, Literature Mi. 11-13	Uellenberg
1888.	Englische Lyrik des 19. Jahrhunderts Mo. 9.30-11.00	Unterweg
1889.	The Contemporary Novel Di. 9-11	Zangen

#### **b) Sprachwissenschaftliche Proseminare**

1890.	Soziolinguistik Di. 9-11	Altendorf
1891.	Englische Syntax Mo. 14-16	Dorgeloh
1892.	English Complement Clauses Do. 11-13	Meyer
1893.	Introduction to discourse analysis Mo. 11-13	Stein

#### **Hauptseminare**

##### **a) Literaturwissenschaftliche Hauptseminare**

1894.	The Contemporary Australian Novel Mo. 16-18	Antor
1895.	Die englische ‚gothic novel‘ und ihre Rezeption im 19. Jahrhundert Mo. 9-11 (2stündig)	Baumann
1896.	The Question of Human Existence in the Novels of Robert Stone Mi. 9-11	Claas
1897.	American Poetry from the Enlightenment to High Modernism Mo. 9-11	Friedl
1898.	American Literature and Religion from Puritanism to Transcendentalism Mi. 14-16	Friedl
1899.	Mythenrezeption in der Moderne: James Joyce: Ulysses Di. 11-13	Seidel
1900.	Gender-construction in Restoration and 18th Century Comedy Do. 9-11	Seidel

##### **b) Hauptwissenschaftliche Seminare**

1901.	The linguistics of computer-mediated communication Do. 11-13	Stein
1902.	Problems in English Morphology Di. 11-13	Stein
1903.	Syntactic Theory in the USA: Chomsky's Universal Grammar Di. 11-13	Meyer

## **Sprach- und Übersetzungspraktischer Bereich**

### **Grundstudium**

- |       |                               |         |
|-------|-------------------------------|---------|
| 1904. | Übersetzen Englisch-Deutsch I | N.N.    |
| 1905. | Übersetzen Englisch-Deutsch   | Hag     |
| 1906. | Kontrastive Grammatik         | Nieroba |
| 1907. | Übersetzen Deutsch-Englisch   | N.N.    |

### **Hauptstudium**

- |       |  |      |
|-------|--|------|
| 1908. | Übersetzen Englisch-Deutsch: Prosa       | N.N. |
| 1909. | Übersetzen Englisch-Deutsch: Sprechtexte | N.N. |
| 1910. | Übersetzen Englisch-Deutsch: Lyrik       | N.N. |
| 1911. | Übersetzungsvergleich                    | N.N. |

### **Fachspezifische Veranstaltungen Französisch, Italienisch, Spanisch (Weitere, nicht studiengangsspezifische Veranstaltungen für Studierende des Studiengangs cf. unter XI. Romanistik)**

#### **Grundstudium**

- |       |  |         |
|-------|--|---------|
| 1912. | Textes littéraires dans leur contexte culturel et civilisationnel<br>Mo. 9-11 (2stündig) | Creff   |
| 1913. | Übersetzung literarischer Texte: Französisch-Deutsch I<br>Do. 14-16 (2stündig)           | Wodsak  |
| 1914. | Übersetzung literarischer Texte: Französisch-Deutsch II<br>Do. 9-11 (2stündig)           | Rehbein |
| 1915. | Übersetzung literarischer Texte: Italienisch-Deutsch I<br>Mi. 9-11 (2stündig)            | Rehbein |
| 1916. | Übersetzung literarischer Texte: Spanisch-Deutsch I<br>Di. 14-16 (2stündig)              | Heinen  |

#### **Hauptstudium**

- |       |   |           |
|-------|---|-----------|
| 1917. | Übersetzen französischer literarischer Texte ins Deutsche<br>(2stündig)                         | Nies      |
| 1918. | Praxis des Literaturübersetzens an aktuellen Beispielen<br>(Französisch)<br>Mo. 14-18 (14tägig) | Hartstein |
| 1919. | Übersetzen italienischer literarischer Texte ins Deutsche<br>Do. 16-18 (2stündig)               | Rettig    |
| 1920. | Übung zum Hauptseminar<br>Do. 18-19 (2stündig)  | Rettig    |
| 1921. | Praxis des Literaturübersetzens an aktuellen Beispielen<br>(Spanisch)<br>Do. 9-11 (2stündig)    | Beucker   |

## XVI. Musikwissenschaft

Aufgrund eines Kooperationsvertrages mit der Robert-Schumann-Hochschule kann ab dem WS 1997/98 an der Philosophischen Fakultät Musikwissenschaft als Nebenfach im Magisterstudiengang (M. A.) studiert werden.

### **Musikwissenschaftliches Institut der Robert-Schumann-Hochschule Düsseldorf**

(Fischerstraße 110, 40476 Düsseldorf)

Geschäftsführender Direktor: Prof. Dr. Andreas Ballstaedt, F, 49 18-133

Unterrichtsgebäude: Fachhochschule Düsseldorf, Georg-Glocke-Str. 15, 2. Etage

Hochschulbibliothek: Homberger Straße 12 (Eingang an der Hausrückseite)

Studiensekretariat: Verwaltungsgebäude „Villa Engelhardt“,

Fischerstraße 110

Die Veranstaltungen finden im Unterrichtsgebäude statt.

### **Propädeutikum und Übungen**

- |                                   |   |               |
|-----------------------------------|---|---------------|
| 1922.                             | Einführung in das musikwissenschaftliche Arbeiten und Fachbibliographie<br>Mi. 14-16            | Stadler       |
| 1923.                             | Musikalische Akustik/TP<br>Mo. 17-18  | Ungeheuer     |
| 1924.                             | Musikalische Akustik/IP<br>Mo. 16-17  | Ungeheuer     |
| 1925.                             | Instrumentenkunde I/II<br>Mo. 15-16/18-19   | Ungeheuer     |
| 1926.                             | Literaturkunde: Amerikanische Musik des 20. Jahrhunderts<br>Mi. 16.30-18                        | Ballstaedt    |
| 1927a.                            | Literaturkunde: Die Entwicklung der Sinfonie<br>Mi. 15-16.30                                    | Csiba         |
| 1927b.                            | Einführung in multimediales Arbeiten<br>Di. n. V.   | Ungeheuer     |
| <b>Unter- und Mittelseminare:</b> |   |               |
| 1927c.                            | Amerikanische Musik des 20. Jahrhunderts<br>Do. 9-11  | Ballstaedt    |
| 1927d.                            | Musik und Jugendstil – Beginn der Moderne<br>Di. 14-16  | Kalisch       |
| 1927e.                            | Das klassische Streichquartett<br>Mi. 14-16   | Ballstaedt    |
| 1927f.                            | Die Entwicklung der Sinfonie<br>Di. 12-13.30  | Csiba         |
| 1927g.                            | Musiktechnologie: Rhythmus und Zeitvorstellungen<br>in der außereuropäischen Musik<br>Do. 15-17 | Vogels        |
| 1927h.                            | Musikpsychologie: Wer hört wie welche klassische Musik<br>Di. 16-18                             | Ungeheuer     |
| 1928.                             | Kirchenmusikgeschichte:<br>KKM und andere Interessenten<br>Do. 9-11                             | Bretschneider |

1929. Musik und Kirchenmusik im 20. Jahrhundert: zwischen  
Igor Strawinsky – Sofia Gubaidulina  
EKM und andere Interessenten  
Do. 9-11 Krieg

**Ober- und Hauptseminare**

1930. Interpretationsgeschichte Ballstaedt  
Mi. 16-18
1931. Schönberg – ein Revolutionär? Kalisch  
Di. 16-18

**Kolloquium für Doktoranden und Examenskandidaten**

1932. n. V. Ballstaedt/Kalisch

**XVII. Sportwissenschaft**

**Vorlesungen – LA Sek. II/I**

1933. Einführung in die Sportsoziologie Ader  
C3, G, WP  
Z.n.V.
1934. Einführung in die Sportgeschichte Ader  
C1, G, WP  
Z.n.V.
1935. Biologische Grundlagen I Oschütz  
(Anatomie des Stütz- und Bewegungssystems)  
B1, G, P  
Di. 9–10 (1stündig)  
Hörsaal
1936. Biologische Grundlagen II Oschütz  
(Physiologie)  
B1, G, P  
Mi. 9–11 (1stündig)  
Hörsaal
1937. Einführung in die Bewegungslehre Dombrowski  
B3, G, WP  
Di. 10–11 (1stündig)  
Hörsaal
1938. Einführung in die Sportdidaktik Tiegel  
D, G, WP  
Do. 14–16 (2stündig)  
Seminarraum 2
1939. Einführung in die Trainingslehre Tiegel  
B2, G, WP  
Mi. 13–14 (1stündig)  
Hörsaal
1940. Einführung in die Sportpsychologie Yaldai  
C2, G, WP  
Do. 10–11 (1stündig)  
Hörsaal



### **Vorlesung – Magister**

1941. Einführung in die Sportsoziologie Ader  
II, G, WP  
Z.n.V.
1942. Einführung in die Sportgeschichte Ader  
II, G, WP  
Z.n.V.
1943. Bewegungstheoretische Grundlagen sportlicher Leistung Dombrowski  
I, G, P  
Di. 10–11 (1stündig)  
Hörsaal
1944. Biologische Grundlagen von Bewegung und Leistung: Anatomie Oschütz  
I, G, P  
Di. 9–10 (1stündig)  
Hörsaal
1945. Biologische Grundlagen von Bewegung und Leistung: Oschütz  
Physiologie  
I, G, P  
Mi. 9–11 (2stündig)  
Hörsaal
1946. Trainingstheoretische Grundlagen von Bewegung und Leistung Tiegel  
I, G, P  
Mi. 13–14 (1stündig)  
Hörsaal
1947. Pädagogische Fragen im Sport Tiegel  
II, G, WP  
Do. 14–16 (2stündig)  
Seminarraum 2
1948. Psychologische Grundlagen des Sports Yaldai  
II, G, P  
Do. 10–11 (1stündig)  
Hörsaal

### **Proseminare – LA Sek. II/I**

1949. Geschichte des Sports im Mittelalter Ader  
LA = C, G, WP  
Z.n.V.
1950. Schulsport in der Sekundarstufe I Brodbeck  
D1, G, WP, zus. Sek. I  
Do. 11–13 (2stündig)  
Seminarraum 1
1951. Funktionell-anatomische Grundlagen der Bewegung Oschütz  
B1, G, WP  
Mi. 11–13 (2stündig)  
Seminarraum 2
1952. Besonderheiten sportlichen Übens und Trainierens in Oschütz  
unterschiedlichen Sport- und Altersbereichen  
B2, G, WP  
Mi. 14–16 (2stündig)  
Seminarraum 2
1953. Gesundheitssport – Erkenntnisse und Widersprüche Stemper  
B, D, G, WP  
Do. 14–16 (2stündig)  
Seminarraum 3

- |                                    |   |                         |
|------------------------------------|---|-------------------------|
| 1954.                              | Bewegungswissenschaftliche und sportmethodische Aspekte zum Skisport (Skilaufen-Carving-Snowboarding)<br>A8, G/H, WP<br>Fr. 9–11 (2stündig)<br>Seminarraum 1<br><br>Proseminar – Magister | Wastl                   |
| 1955.                              | Geschichte des Sports im Mittelalter<br>II, G, WP<br>Z.n.V.   | Ader                    |
| 1956.                              | Funktionell-anatomische Grundlagen der Bewegung<br>I, G, WP<br>Mi. 11–13 (2stündig)<br>Seminarraum 2  | Oschütz                 |
| 1957.                              | Besonderheiten sportlichen Übens und Trainierens in unterschiedlichen Sport- und Altersbereichen<br>I, G, WP<br>Mi. 14–16 (2stündig)<br>Seminarraum 2                                     | Oschütz                 |
| 1958.                              | Gesundheitssport – Erkenntnisse und Widersprüche<br>I, G, WP<br>Do. 14–16 (2stündig)<br>Seminarraum 3   | Stemper                 |
| 1958a.                             | Bewegungswissenschaftliche und sportmethodische Aspekte zum Skisport (Skilaufen-Carving-Snowboarding)<br>III, G, WP<br>Fr. 9–11 (2stündig)<br>Seminarraum 1                               | Wastl                   |
| <b>Hauptseminar – LA Sek. II/I</b> |   |                         |
| 1959.                              | Ausgewählte Probleme der Trainingswissenschaft<br>B2, H, WP<br>Di. 11–13 (2stündig)<br>Seminarraum 2  | Dombrowski /<br>Oschütz |
| 1960.                              | Spezielle Theorien und Modelle zum motorischen Lernen<br>C2/B3, H, WP<br>Do. 13–15 (2stündig)<br>Seminarraum 1 / Halle D  | Dombrowski              |
| 1961.                              | Zur Problematik der Leistung und des Leistungssports in Schule und Gesellschaft<br>B3, H, WP<br>Do. 9–11 (2stündig)<br>Seminarraum 2  | Tiegel                  |
| 1962.                              | Zur Leistungsdiagnose und Trainingssteuerung im Sport<br>B3, D, H, WP<br>Mi. 9–11 (2stündig)<br>Seminarraum 2   | Tiegel                  |
| 1963.                              | Emotionale, kognitive und soziale Prozesse im Sport<br>C2, H, WP<br>Mo. 14–16 (2stündig)<br>Seminarraum 2   | Yaldai                  |
| 1964.                              | Gewalt in Sport und Gesellschaft<br>C3, H, WP<br>Do. 14–16 (2stündig)   | Yaldai                  |

### Hauptseminare – Magister

1965. Ausgewählte Probleme der Trainingswissenschaft  
I, H, WP  
Di. 11–13 (2stündig)  
Seminarraum 2  
Dombrowski /  
Oschütz
1966. Spezielle Theorien und Modelle zum Motorischen Lernen  
I, H, WP  
Do. 13–15 (2stündig)  
Seminarraum 1  
Dombrowski
1967. Zur Leistungsdiagnose und Trainingssteuerung im Sport  
I, H, WP  
Mi. 9–11 (2stündig)  
Seminarraum 2  
Tiegel
1968. Zum Problem der Leistung und des Leistungssports in  
Schule und Gesellschaft  
II, H, WP  
Do. 9–11 (2stündig)  
Seminarraum 2  
Tiegel
1969. Emotionale, kognitive und soziale Prozesse im Sport  
II, H, WP  
Mo. 14–16 (2stündig)  
Seminarraum 2  
Yaldai
1970. Gewalt in Sport und Gesellschaft  
II, H, WP  
Do. 14–16 (2stündig)  
Yaldai

### Schulpraktische Studien

1971. Begleitseminar zu Schulpraktischen Studien  
LA = D2, G, WP  
Mi. 9–11 (2stündig)  
Seminarraum 1  
Freytag/Stemper
1972. Schulpraktische Studien  
LA = D2, G, WP  
Z.n.V. (2stündig)  
Freytag/Stemper

### Theoriegeleitete Praxis für Magisterstudierende

#### Bewegungsprojekt

1973. Ringen und Kämpfen – Zweikampfsport  
IV, WP  
Z.n.V.  
Freytag/Stemper

#### Kolloquien

1974. Kolloquium für Examenskandidaten  
Do. 15–17 (2stündig)  
Seminarraum 1  
Dombrowski
1975. Kolloquium für Examenskandidaten  
Z.n.V. (2stündig)  
Raum 00.51  
Tiegel
1976. Kolloquium für Examenskandidaten  
Di. 11–13 (2stündig)  
Seminarraum 1  
Yaldai

## Praxis und Theorie der Sportbereiche und Sportarten

Stufe	Zeit	Halle/Ort	
<b>Badminton</b>			
1970. II	Do. 13.00-14.00	D	Stemper
Wfr.Üb.	Do. 14.00-15.00	D	Stemper
<b>Basketball</b>			
1972. I	Mi. 11.00-13.00	AB	Golmina
1973. II	Mo. 13.00-14.00	BC	Golmina
1974. IV	Mo. 14.00-16.00	BC	Golmina
1975. Wfr.Üb.	Z.n.V.	ABC	Golmina
<b>Bergsport</b>			
1976.	Theorie und Praxis des Bergsports 10tägig in der vorlesungsfreien Zeit (G, H, WP)		Wastl
<b>Bewegungsprojekt</b>			
1977.	Bewegungs- künste zus. Sek. I	Di. 10.00-12.00	C/Sem.2 Derks
<b>Badminton</b>			
1977. I	Di. 09.00-11.00	D	Stemper
1978. Wfr.Übung	Di 08.00-09.00	D	Stemper
<b>Basketball</b>			
1978. I	Do. 13.00-15.00	BC	Golmina
1979. I	Mo. 13.00-15.00	BC	Golmina
1980. II	Mo. 10.00-11.00	BC	Golmina
1981. III.	Mo. 11.00-13.00	C	Golmina
1981a. Wfr.Übung	Z.n.V.	ABC	Golmina
<b>Choreographische Werkstatt</b>			
1982.	Do. 14.00-16.00	D	Freytag
<b>Fitness</b>			
1983. I	Mo. 09.00-11.00	Fitness-Raum	Wastl
1984. I	Mi. 09.00-11.00	Fitness-Raum	Wastl
1985. III	Di. 09.00-11.00	Fitness-Raum	Wastl
1986. III	Do. 09.00-11.00	Fitness-Raum/SR2	Stemper
1987. Wft.Üb.	Do. 11.00-12.00	Kondi-R.	Stemper
<b>Fußball</b>			
1988. I (Stu)	Mi. 10.00-12.00	AB/Stadion	Rocholl
1989. I (Sti)	Mi. 14.00-16.00	ABC/Stadion	Tiegel
1990. II (Sti)	Mi. 16.00-17.00	ABC/Stadion	Tiegel
1991. II (Stu)	Fr. 13.00-14.00	ABC/Stadion	Rocholl
1992. III (Sti)	Fr. 14.00-16.00	ABC/Stadion	Rocholl
1993. IV	Do. 09.00-11.00	ABC/Stadion	Rocholl
1994. Wfr.Übung	Fr. 14.00-16.00	ABC/Stadion	Rocholl

	Stufe	Zeit	Halle/Ort	
<b>Gerätturnen</b>				
1995.	I	Di. 08.30-10.00	C	Derks
1996.	II	Di. 10.00-11.00	C	Derks
1997.	II	Di. 11.00-12.00	C	Derks
1998.	III/IV	Mo. 08.30-10.00	C	Derks
1999.	III/IV	Mi. 08.30-10.00	C	Derks
2000.	Wfr.Übung	Mo. 10.00-11.00	C	Derks
2001.	Wfr.Übung	Di. 12.00-13.00	C	Derks
<b>Gymnastik/Tanz</b>				
2002.	I	Di. 11.00-13.00	D	Freytag
2003.	I	Mi. 11.00-13.00	D	Freytag
2004.	II	Di. 13.00-14.00	D	Freytag
2005.	II	Fr. 13.00-14.00	D	Freytag
2006.	III	Fr. 09.00-11.00	D	Freytag
2007.	IV	Do. 11.00-13.00	D	Freytag
2008.	Wfr. Übung	Z.n.V.	D	Freytag
<b>Handball</b>				
2009.	I Stu.	Do. 11.00-13.00	ABC	Rocholl
2010.	I Sti.	Fr. 11.00-13.00	ABC	Rocholl
2011.	II	Do. 15.00-16.00	ABC	Rocholl
2012.	III	Fr. 09.00-11.00	ABC	Rocholl
2013.	Wfr.Übung	Z.n.V.		
<b>Kleine Spiele</b>				
2014.		Mi. 09.00-11.00	D	Brodbeck
2015.		Mi. 15.00-16.30	D	Brodbeck
<b>Leichtathletik</b>				
2016.	I	Mo. 11.00-13.00	D	Wastl
2017.	I	Mi. 13.00-15.00	D	Wastl
2018.	I	Fr. 11.00-13.00	D	Wastl
2019.	II	Do. 09.00-10.00	D	Brodbeck
2020.	II	Do. 10.00-11.00	D	Brodbeck
<b>Ringern und Kämpfen – Zweikampfsport</b>				
2021.		Z.n.V.		Freytag/Stemper
<b>Schwimmen</b>				
2022.	I	Mi. 10.00-12.00	Niederheid	Ader
2023.	II	Mi. 12.00-13.00	Niederheid	Ader
		Fr. 12.00-13.00	Niederheid	Ader
2024.	III/IV	Mo. 11.00-13.00	Niederheid	Ader
		Mi. 14.00-16.00	Niederheid	Ader
2025.	Wfr. Übung	Fr. 14.00-16.00	Niederheid	Ader
Schwimmen II und III/IV werden mit doppelter Stundenzahl von Oktober bis Dezember durchgeführt.				
<b>Skisport</b>				
2026.	Theorie und Praxis des Skilaufens und Snowboarding 8tägig in der vorlesungsfreien Zeit Termin und Ort werden bekanntgegeben.			Wastl

	<b>Stufe</b>	<b>Zeit</b>	<b>Halle/Ort</b>	
<b>Tennis</b>				
2027.	I	Fr. 09.00-11.00	Sportp. Hilden	Golmina
2028.	II	Fr. 11.00-12.00	Sportp. Hilden	Golmina
2029.	III	Fr. 12.00-14.00	Sportp. Hilden	Golmina
2030.	IV	Fr. 14.00-16.00	Sportp. Hilden	Golmina
2030a	Wfr.Übung	Z.n.V.		
<b>Tischtennis</b>				
2031.	I	Di. 12.00-14.00	B	Golmina
<b>Volleyball</b>				
2032.	I	Mo. 14.00-16.00	A	Brodbeck
2033.	I	Di. 09.00-11.00	BC	Brodbeck
2034.	II	Mo. 13.00-14.00	A	Brodbeck
2035.	II	Di. 11.00-12.00	C	Brodbeck
2036.	IV	Mo. 11.00-13.00	AB	Yaldai

Weitere Veranstaltungen zur Praxis und Theorie der Sportarten sowie Angebote zur Lehrerfortbildung sind besonderen Aushängen zu entnehmen.

#### **Abkürzungen**

A	= LA	= Praxis und Theorie der Sportbereiche und Sportarten
B	= LA	= Medizinisch-naturwissenschaftlicher Theoriebereich
C	= LA	= Sozialwissenschaftlicher Theoriebereich
D	= LA	= Fachdidaktischer Theoriebereich
I.	= Mag.	= Sport und Gesundheit
II.	= Mag.	= Sport und Gesellschaft
III.	= Mag.	= Sport und Freizeit
G		= Grundstudium
H		= Hauptstudium
P		= Pflichtveranstaltung
WP		= Wahlpflichtveranstaltung
W		= Wahlveranstaltung
Wfr. Üb.		= Wahlfreie Übung
Sti		= Studentinnen
Stu		= Studenten
LA		= Lehramt
Mag.		= Magister

Bei der Praxis und Theorie der Sportarten sind die Stufen I und II Veranstaltungen des Grundstudiums, die Stufen III und IV Veranstaltungen des Hauptstudiums.



### Sprechstunden

Prof. Dr. S. Yaldai	F. 81-15212	Di. 13-14 Do. 14-15	R. 01.11
Univ.-Prof. Dr. Tiegel	F. 81-14888	Do. 11-12	R. 00.51
Dr. O. Dombrowski , Dir.e.lfL	F. 81-15211	Di. 11-12	R. 01.12
AOR Dr. A. Ader	F. 81-14891	Mo. 15.45-17	R. 0114
Dipl.-Sportl. W. Brodbeck	F. 81-14892	Mi. 11-12	R. 01.16
Dipl.-Sportl. U. Derks	F. 81-14885	Di. 13-14	R. 01.21
Dipl.-Sportl. Dr. A. Golmina	F. 81-14893	Di. 13-14	R. 01.18
Dipl.-Biol. Dr. H. Oschütz	F. 81-14884	Di. 13-14	R. 00.55
Dipl.-Sportl. Dr. Th. Stemper	F. 81-14887	Di. 11-12	R. 01.19
Dipl.-Sportl. Dr. P. Wastl	F. 81-14935	Mi. 11-12	R. 01.17
Sportlehrerin V. Freytag	F. 81-14890	Do. 13-14	R. 01.21
Sportlehrer Ch. Rocholl	F. 81-14894	Mi. 11-12	R. 01.15



# Mathematisch-Naturwissen- schaftliche Fakultät

## Dekan:

Univ.-Prof. Dr. Gerd Fischer

## Prodekan:

Univ.-Prof. Dr. Hanns Weiss

## Dekanatsbüro:

Universitätsstraße 1, 40225 Düsseldorf (Gebäude 25.32, Ebene 00, Raum 30),  
F. 81-12235/12193, Fax: 0211-81-15191

E-Mail: dekan.math-nat-fak@uni-duesseldorf.de

Geschäftszeit montags bis freitags von 10–12

Heidi Camastro-Riesener, Reg.-Ang., F. 81-12193

Ursula Schmitz, Reg.-Ang., F. 81-12193

## Fakultätsrat:

Dekan Univ.-Prof. Dr. Gerd Fischer

Prodekan Univ.-Prof. Dr. Hanns Weiss

## Gruppe der Professorinnen und Professoren:

Univ.-Prof. Dr. August-Wilhelm Alfermann, Univ.-Prof. Dr. Ronald Frahm,  
Univ.-Prof. Dr. Hans-Dieter Höltje, Univ.-Prof. Dr. Arnold Janssen,  
Univ.-Prof. Dr. Joachim Krauth, Univ.-Prof. Dr. Joachim Walter Schultze,  
Univ.-Prof. Dr. Karl Vorlauffer, Univ.-Prof. Dr. Peter Westhoff

## Gruppe der wissenschaftlichen Mitarbeiterinnen und Mitarbeiter:

Akad. Rat Dr. Thomas Schrader, Akad. Oberrat Dr. Herbert Wenk

## Gruppe der Studierenden:

Karl Ficenc, Christian Stobbe, Christine Wagener

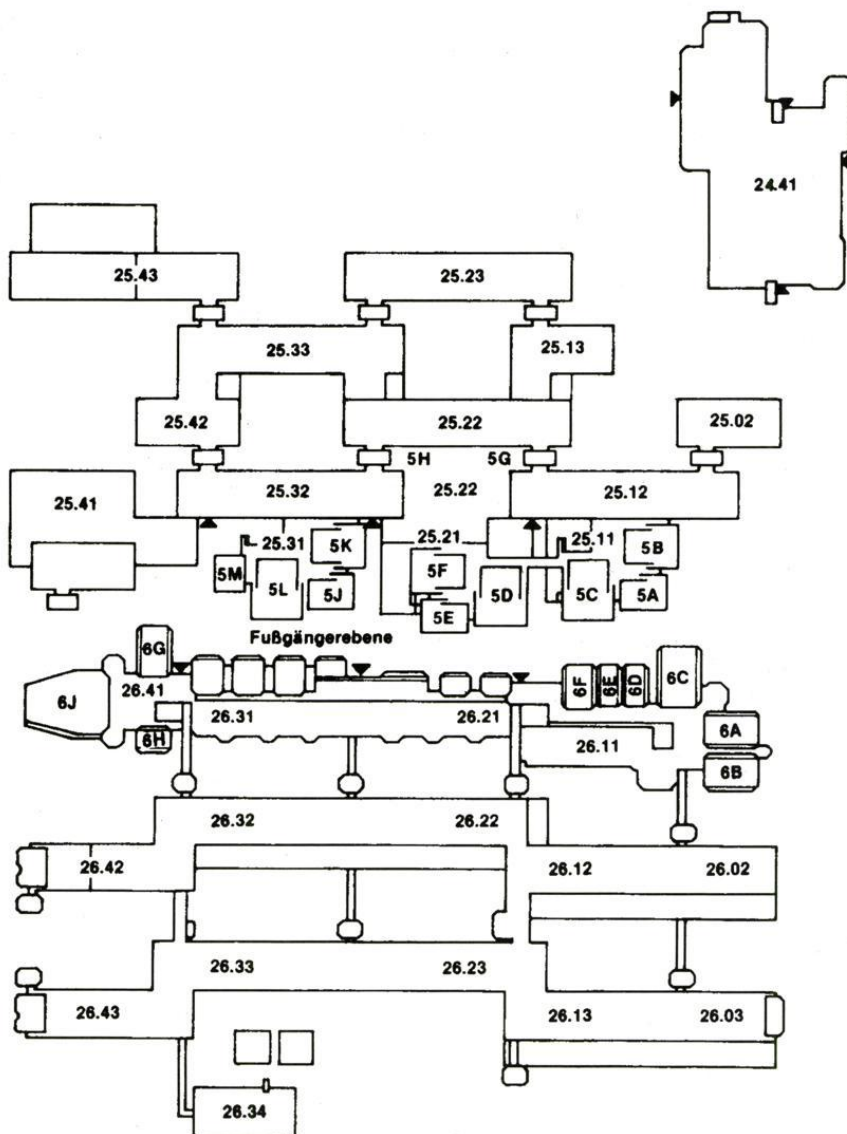
## Gruppe der nichtwissenschaftlichen Mitarbeiterinnen und Mitarbeiter:

Sabine Borstel, Ilse Fallmann

5

# Orientierungsplan

Legende nebenstehend



## Legende zum Orientierungsplan

### Mathematik

Reine Mathematik	Gebäude 25.22, Ebene 03
	Gebäude 25.13, Ebene 03
Mathematik und Mathematikdidaktik	Gebäude 25.22, Ebene 03
Angewandte Mathematik	Gebäude 25.22, Ebene 02
Instrumentelle Mathematik	Gebäude 25.13, Ebene 02
Math. Statistik und Wahrscheinlichkeitstheorie	Gebäude 25.13, Ebene 01
Abteilung für Informatik	Gebäude 25.13, Ebene 00

### Physik

Institut für Experimentalphysik	Gebäude 25.42, Ebene 01
Institut für Laser- und Plasmaphysik	Gebäude 25.33, Ebene 02
Institut für Physik der kondensierten Materie	Gebäude 25.22, Ebene 02
	Gebäude 25.23, Ebenen 00, 01, 02
Theoretische Physik	Gebäude 25.32, Ebenen 01, 02, 03
Angewandte Physik	Gebäude 25.33, Ebene 01

### Chemie

Anorganische Chemie und Strukturchemie I	Gebäude 26.43, Ebene 01
Anorganische Chemie und Strukturchemie II	Gebäude 26.42, Ebene 01
Organische Chemie und Makromolekulare Chemie I	Gebäude 26.43, Ebene 00
Organische Chemie und Makromolekulare Chemie II	Gebäude 26.33, Ebene 00
Physikalische Chemie und Elektrochemie I	Gebäude 26.43, Ebene 02
Physikalische Chemie und Elektrochemie II	Gebäude 26.32, Ebene 02
Theoretische Chemie	Gebäude 26.32, Ebene 03
Biochemie	Gebäude 26.42, Ebene 03
Chemie und ihre Didaktik	Gebäude 26.31, Ebene U1

### Pharmazie

Pharmazeutische Chemie	Gebäude 26.23, Ebene 02
Pharmazeutische Technologie	Gebäude 26.22, Ebene 00
Pharmazeutische Biologie	Gebäude 26.23, Ebene 00

### Biologie

Botanisches Institut und (Botanischer Garten 29.01)	Gebäude 26.13, Ebene 02
Institut für Biochemie der Pflanzen	Gebäude 26.03, Ebene 01
Institut für ökologische Pflanzenphysiologie u. Geobotanik	Gebäude 26.13, Ebene 01
Abt. Geobotanik	Gebäude 26.13, Ebene U1
Institut f. Entwicklungs- und Molekularbiologie d. Pflanzen	Gebäude 26.03, Ebene 02
Institut für Zoophysiologie	Gebäude 26.13, Ebene 00
Institut für Zoomorphologie, Zellbiologie, Parasitologie	Gebäude 26.03, Ebene 00
Abteilung für Parasitologie	Gebäude 26.13, Ebene 00
Institut für Neurobiologie	Gebäude 26.02, Ebene 00
Genetik	Gebäude 26.02, Ebene 02
	Gebäude 26.02, Ebene 02
Mikrobiologie	Gebäude 26.03, Ebene U1
Physikalische Biologie	Gebäude 26.12, Ebene 01
und Abt. Biokybernetik	Gebäude 26.12, Ebene U1

(Fortsetzung siehe nächste Seite)

<b>Psychologie</b> (siehe Orientierungspläne Medizinische Fakultät)	Gebäude 23.03
<b>Geographie</b>	Gebäude 25.12, Ebenen 01, 02
<b>Geologie</b>	Gebäude 25.02, Ebene 02
<b>Universitäts- und Landesbibliothek</b>	Gebäude 25.41

### Fachbibliotheken

Mathematik, Physik, Geowissenschaften, Biologie, Chemie, Pharmazie	Gebäude 25.22, Ebene 01 Gebäude 26.21, Ebene 01
---	--

### Hörsäle

5A, 5B, 5C	Gebäude 25.11, Ebene 00
5D, 5E, 5F	Gebäude 25.21, Ebene 00
5G, 5H	Gebäude 25.22, Ebene 00
5J, 5K, 5L, 5M	Gebäude 25.31, Ebene 00
6A, 6B, 6C, 6D, 6E, 6F	Gebäude 26.11, Ebene 00
6G, 6H, 6J	Gebäude 26.41, Ebene 00

## Studienberatung

### Mathematik

Mathematisches Institut, Gebäude 25.13 und 25.22  
 Beratungsgebiet: Bis Vordiplom oder Zwischenprüfung  
 Univ.-Prof. Dr. O. Kerner, F. 81-12185, Geb. 25.22, Ebene 03, Raum 63  
 Sprechstunde: Mi. 11–11.30 und nach Vereinbarung  
 Akad. Oberrat Dr. Th. Thode, F. 81-12172  
 Gebäude 25.13, Ebene 03, Raum 39  
 Sprechstunde: Mo. 11–12 und nach Vereinbarung  
 Beratungsgebiet: Lehramtsstudiengang nach der Zwischenprüfung  
 Stud.-Prof. Dr. E. Baumgartner, F. 81-12184, Geb. 2522, Ebene 03, Raum 57  
 Sprechstunde: Di. 11.15–11.45 und nach Vereinbarung  
 Beratung zum weiterführenden Studium: Alle Dozentinnen und Dozenten der  
 Mathematik

### Physik

Institut für Experimentalphysik, Gebäude 25.23, Ebene 01, Raum 34,  
 Prof. Dr. Dieter Schumacher, F. 81-13102, Di. 11–12

### Chemie

Studiengang Diplom: Univ.-Prof. Dr. H. D. Martin, Institut für  
 Organische Chemie und Makromolekulare Chemie,  
 Lehrstuhl I, F. 81-1 22 98  
 Studiengang Lehramt: Univ.-Prof. Dr. Hans-Henning Strehblow, Institut für  
 Physikalische Chemie und Elektrochemie II, F. 81-14867,  
 Sprechstunde nach Vereinbarung

### Pharmazie

Institut für Pharmazeutische Chemie, Gebäude 26.32, Ebene U1, Raum 35  
 Univ.-Prof. Dr. Uwe Kuckländer, F. 81-14984, Mo. 11–12

## Biologie

Institut für Zoomorphologie, Zellbiologie und Parasitologie  
Gebäude 26.03, Ebene 00, Raum 29  
Prof. Dr. D'Haese, F. 81-13405, Sprechstunde: Do. 14–15

## Psychologie

Psychologisches Institut  
Univ.-Prof. Dr. F. J. Hehl (F. 81-12062), Sprechstunde Mi. 11–13  
Beratungsgebiet: Problemfälle  
Univ.-Prof. Dr. Joachim Krauth, F. 81-121 44  
Gebäude 23.02, Ebene 01, Raum 26, Sprechstunde Di. 15–16  
Beratungsgebiet: Nebenfach-Psychologen  
Dipl.-Psych. Katharina Heiningen (F. 81-12064)  
Gebäude 23.03, Ebene 00, Raum 27  
Beratungsgebiet: 1. Studienabschnitt  
Wiss. Ang. Dr. Frauke Musial, F. 81-13057  
Gebäude 23.03, Ebene U1, Raum 44  
Sprechstunde Do. 14–15, Beratungsgebiet: 2. Studienabschnitt

## Geographie

Geographisches Institut, Gebäude 25.12  
Studiengang Magister: Univ.-Prof. Dr. Günther Glebe, F. 81-12051,  
Gebäude 25.12, Ebene 02, Raum 41  
Studiengang Lehramt: Univ.-Prof. Dr. Norbert Wein, F. 81-11354,  
Gebäude 25.12, Ebene 02, Raum 24  
Sprechstunden: siehe besonderen Aushang Gebäude 25.12, Ebene 00  
und nach Vereinbarung

## Studienberatung durch die Fachschaftsvertreterinnen und -vertreter der Studierendenschaft

### Biologie

Fachschaftsraum Biologie, Gebäude 26.11, Ebene U1, Raum 42, F. 81-12025. Vor Beginn des Wintersemesters führt die Fachschaft eine Informationsveranstaltung für Erstsemester durch. Genaue Termine und andere Informationen finden sich an den Schwarzen Brettern Geb. 26.01 oder im Fachschaftsraum (auch telefonisch).

### Chemie

Fachschaftsraum Chemie, Gebäude 26.31, Ebene U1, Raum 51, F. 81-14301 und Fachschaftsbüro Gebäude 25.31, Ebene 00, Raum 81 (über der Cafeteria), Tel. 81-13611, Fax 81-13611. In der Woche vor Beginn der Vorlesungen (siehe erste Umschlagseite) im Wintersemester führt die Fachschaft in der Regel von Dienstag (10.00) bis einschließlich Donnerstag eine dreitägige fortlaufende Einführungsveranstaltung durch. Der genaue Termin kann telefonisch erfragt oder den Aushängen am Schwarzen Brett der Fachschaft in der Ebene U1 (Geb. 26.41) entnommen werden.

### Geographie

Fachschaftsraum Geographie, Gebäude 25.12, Ebene 01, Raum 18, F. 81-14846 Mo.–Do. 13–14, ansonsten siehe Anschlag am Fachschaftsbrett (Ebene 00).

Vor Beginn des Semesters führt die Fachschaft eine eintägige Einführungsveranstaltung für Erstsemester durch (siehe Aushang).

## **Mathematik**

Fachschaftsraum Mathematik, Gebäude 25.31, Ebene 00, Raum 82 und 83, F. 81-13607 und 81-13707, in der Vorlesungszeit täglich siehe Aushang, sonst Do. 14–16. Vor Beginn der Vorlesung im Wintersemester führt die Fachschaft eine viertägige Einführungsveranstaltung für Erstsemester durch (siehe Aushang).

## **Pharmazie**

Fachschaftsraum Pharmazie, Gebäude 26.31, Ebene U1, Raum 41, F. 81-12516, Sprechzeit: siehe Aushang – in der Vorlesungszeit täglich 12–13. Einführungsveranstaltung für Erstsemester wird vor Semesterbeginn durchgeführt.

## **Physik**

Fachschaftsraum Physik, Gebäude 25.32, Ebene 00, Raum 21, F. 81-132 32, in der Vorlesungszeit siehe Aushang, sonst Mi. 13–15 Uhr. Vor Beginn der Vorlesungen im Wintersemester führt die Fachschaft eine viertägige Einführungsveranstaltung für Erstsemester durch (siehe Aushang).

## **Psychologie**

Fachschaftsraum Psychologie, Gebäude 23.03, Ebene U1, Raum 64, F. 81-13488, Mo.–Do. 13–14 Uhr und nach telefonischer Vereinbarung. Die Fachschaft führt in der ersten Woche des Wintersemesters eine Einführung für Erstsemester durch.

## **Prüfungsausschüsse**

### **Ausschuß für die Diplomprüfung in Mathematik**

Vorsitzender:

Univ.-Prof. Dr. Gerd Fischer

Stellvertreter:

Univ.-Prof. Dr. W. Köhnen

Weitere Mitglieder:

Univ.-Prof. Dr. A. Janssen

Univ.-Prof. Dr. Otto Kerner

Dr. Dietrich Burde

Ulrich Tarp

Heike Körkel

Alle Mathematisches Institut

### **Ausschuß für die Diplomprüfung Physik**

Vorsitzender:

Univ.-Prof. Dr. Rüdiger Bessenrodt, Institut für Theoretische Physik

Stellvertreter:

Univ.-Prof. Dr. Dankward Schmid, IPKM

Weitere Mitglieder:

Prof. Dr. F. Müller, Experimentalphysik

Univ.-Prof. Dr. Richard Bausch, Institut für Theoretische Physik

Wiss. Mitarb.: Akad. Oberrätin Dr. H. Hammer, Angewandte Physik

Norbert Lümmer

Ulrike Elschbroich

### **Ausschuß für die Diplomprüfung in Chemie**

Vorsitzender:

Univ.-Prof. Dr. Hans Dieter Martin , Institut für Organische Chemie und Makromolekulare Chemie

Stellvertreter:

Univ.-Prof. Dr. Hanns Weiss , Institut für Biochemie

Weitere Mitglieder:

Univ.-Prof. Dr. Wolfgang Kläui, Institut für Anorganische Chemie und Strukturchemie

Dr. Bernhard Mayer , Institut für Organische Chemie und Makromolekulare Chemie

Hoimar Weinhold

Stephan Raub

### **Ausschuß für die Diplomprüfung in Biologie**

Vorsitzender:

Univ.-Prof. Dr. M. Grieshaber, Sprechstunde Di. 14-15

Stellvertreter: Univ.-Prof. Dr. H. M. Jahns

Weitere Mitglieder:

Univ.-Prof. Dr. Elisabeth Knust

Priv.-Doz. Dr. J. Schumann

Univ.-Prof. Dr. R. Wagner

### **Ausschuß für die Diplomprüfung in Psychologie**

Vorsitzender:

Prof. Dr. Hehl

Weitere Mitglieder:

Prof. Dr. Grabitz

Prof. Dr. Stoerig

Vertreter der wiss. Mitglieder:

Dr. Niedeggen

Alle Psychologisches Institut

### **Ausschuß für die Zwischenprüfung in Biologie**

Vorsitzender:

Univ.-Prof. Dr. Klaus-V. Kowallik

Stellvertreter:

Univ.-Prof. Dr. Jochen D'Haese

Weitere Mitglieder:

Univ.-Prof. Dr. August-Wilhelm Alfermann

Univ.-Prof. Dr. Klaus Lunau

Dr. J. Schumann

N. N.

N. N.

### **Ausschuß für die Zwischenprüfung in Chemie**

Vorsitzender:

Univ.-Prof. Dr. Hans Dieter Martin , Institut für Organische Chemie und Makromolekulare Chemie

Stellvertreter:

Univ.-Prof. Dr. Hanns Weiss , Institut für Biochemie

Weitere Mitglieder:

Univ.-Prof. W. Kläui, Institut für Anorganische Chemie und Strukturchemie

Dr. Bernhard Mayer , Institut für Organische Chemie und Makromolekulare Chemie

Hoimar Weinhold

Stephan Raub

### **Ausschuß für die Zwischenprüfung in Geographie**

Vorsitzender:  
Univ.-Prof. Dr Gerd Wenzens  
Stellvertreter:  
Univ.-Prof. Dr. Karl Vorlauffer  
Weitere Mitglieder:  
Univ.-Prof. Dr Günther Glebe  
Univ.-Prof. Dr. E. Jordan  
Akad. Oberrat Dr. M. Fey  
Stefan Lohkamp  
Stefanie Klug

### **Ausschuß für die Zwischenprüfung in Mathematik**

Vorsitzender:  
Univ.-Prof. Dr. Gerd Fischer  
Stellvertreter:  
Univ.-Prof. Dr. W. Köhnen  
Weitere Mitglieder:  
Univ.-Prof. Dr. A. Janssen  
Univ.-Prof. Dr. Otto Kerner  
Dr. D. Burde  
Christina Buers  
Guido Opheys

### **Ausschuß für die Zwischenprüfung in Physik**

Vorsitzender:  
Univ.-Prof. Dr. Rüdiger Bessenrodt, Institut für Theoretische Physik  
Stellvertreter:  
Univ.-Prof. Dr. Dankward Schmid , IPKM  
Weitere Mitglieder:  
Univ.-Prof. Dr. Richard Bausch, Theoretische Physik, Prof. Dr. Ferdinand Müller ,  
Experimentalphysik, Akad. Oberrätin Dr. Hildegard Hammer, Angewandte Physik, Alex  
Jansen , Knut Neumann

### **Graduiertenförderungskommission der Fakultät**

Vorsitzender:  
Akad. OR Dr. M. Fey  
Weitere Mitglieder:  
Univ.-Prof. Dr. R. Lösch  
Univ.-Prof. Dr M. Braun  
Prof. Dr. W. Kies  
N. N.

### **Kommission für Auslandsbeziehungen**

Vorsitzender:  
Prof. Dr. K. V. Kowallik  
Weitere Mitglieder:  
Prof. Dr. M. Braun  
Prof. Dr. H.-J. Grabitz  
Prof. Dr. R. Meise  
Prof. Dr. A. Otto  
Prof. Dr. N. Wein  
Akad. Oberrätin Dr. H. Hammer  
Frau S. Borstel  
N. N.



## Lehrkörper

### a) Emeritierte Universitätsprofessoren:

- Becker , Herbert, Virchowstraße 22, 41464 Neuss, F (02131) 82393  
(Didaktik der Physik)
- Bergmann, Artur, Scheideweg 25, 40591 Düsseldorf, F. 751517  
Dr. rer. nat. (Mathematik)
- Birkofer, Leonhard, Bruchhausenstraße 65, 40591 Düsseldorf  
Dr. rer. nat. (Organische Chemie)
- Decker , Gernot, Im Diepental 41, 40597 Düsseldorf, F. 713911  
Dr. rer. nat. (Experimentalphysik)
- Döring , Boro, Wupperstraße 17, 40699 Erkrath  
Dr. rer. nat. (Angewandte Mathematik)
- Gerstenhauer, Armin, Schlehdornweg 16, 42781 Haan, F. (02129) 7296  
Dr. rer. nat. (Geographie)
- Hess, Oswald, Bachstr. 103, 42781 Haan, F (02129) 7434
- Klinger, Hanns, Bodinusstraße 6, 40239 Düsseldorf, F. 663642  
Dr. rer. nat. (Mathematische Statistik und Wahrscheinlichkeitstheorie)
- Kranz , Jakob, Roseggerstraße 13, 41564 Kaarst, F. (02131) 67254  
Dr. rer. nat. (Angewandte Physik)
- Kuchen, Wilhelm  
Dr. rer. nat. (Anorganische Chemie)
- Larenz, Rudolf-Wilhelm, Am Schwalbenberg 2, 40627 Düsseldorf, F. 203815  
Dr. rer. nat. (Theoretische Physik)
- Möhrle, Hans  
Dr. rer. nat. (Pharmazie)
- Mootz, Dietrich  
Dr. rer. nat. (Strukturchemie und Anorganische Chemie)
- Peters , Werner, Albrecht-Dürer-Straße 45, 40699 Erkrath, F. 242983  
Dr. rer. nat. (Zoologie)
- Petry , Walter, Ottilie-Baader-Weg 6, 40789 Monheim-Baumberg, F. (02173)66268  
Dr. rer. nat. (Instrumentelle Mathematik)
- Santarius, Kurt A., Kalstert 160, 40724 Hilden, F. (021 03) 6 12 36  
Dr. rer. nat. (Botanik)
- Schmidtke, Hans-Herbert, Wilhelm-Raabe-Straße 1, 40699 Erkrath, F. 251159  
Dr. phil. nat. (Theor. Chemie)
- Schneider , Günter, Nikolausstraße 79a, 40589 Düsseldorf, F. 799893  
Dr. rer. nat. (Zoologie)
- Schubert , Horst, Poßbergweg 50, 40629 Düsseldorf, F. 285265  
Dr. rer. nat., Dr. rer. pol. h. c. (Mathematik)
- Steinberg, Heinz-Günter, Ruschheide 15, 48157 Münster, F. (0251) 329288  
Dr. rer. nat. (Geographie)
- Stubbe, Wilfried, Lärchenweg 2, 83346 Bergen, F. (08662) 8296  
Dr. rer. nat. (Botanik)
- Suchy, Kurt, Eichenwand 14, 40627 Düsseldorf, F. 203410  
Dr. rer. nat. (Theoretische Physik)
- Willuhn, Günter, F. 81-13389  
Prof. Dr. (Pharmazeutische Biologie)
- Wist, Eugene R., Universitätsstraße 1, 40225 Düsseldorf, F. 81-1 22 65  
Ph. D. (Physiologische Psychologie)
- Wolf, Gerd H., Otto-Hahn-Straße 1, 52428 Jülich, F. (02461) 54367  
Dr. rer. nat. (Plasmaphysik)

### b) Universitätsprofessorinnen und Professoren im Ruhestand:

- Baumgarten, Edwin, Zwengenberger Straße 11a, 42781 Haan  
Dr. rer. nat. (Physikalische Chemie und chemische Technologie, 29.10.70)

- Behnenburg, Wolfgang, Im Hasengraben 62, 40589 Düsseldorf, F. 752426  
Dr. rer. nat. (Experimentalphysik), 21.7.82
- Harzheim, Egbert, Pallenbergstraße 23, 50737 Köln, F. (0221) 74 17 04
- Heide, Gerhard, Hans-Holbein-Straße 24, 40699 Erkrath, F. 245576, Fax 9003304  
Dr. rer. nat. (Zoologie)
- Schulze, G. E., Werner, Grevenbroicher Weg 70, 40547 Düsseldorf, F. 59 92 782  
Dr. rer. nat. habil. (Werkstoffwissenschaft)
- Stark, Dietrich, Am Bandsbusch 63, 40723 Hilden, F. (02103) 62571  
Dr. rer. nat. (Angewandte Physik)
- Zachariae, Gerhard, Schmiedestraße 26, 40878 Ratingen, F. (630) 28150  
Dr. rer. nat. (Bodenbiologie)

**c) Universitätsprofessorinnen und Universitätsprofessoren:**

- Alfermann, August-Wilhelm, Ruhrstraße 5, 40699 Erkrath  
Dr. rer. nat. (Botanik), 30. 7. 86
- Aurich, Volker, Otto-Hahn-Straße 149, 40591 Düsseldorf, F. 751615  
Dr. rer. nat. (Informatik) 1.10. 88
- Bauer, Rudolf, Martin-Buber-Str. 10, 41470 Neuss F. (02137) 76637  
Dr. rer. nat. (Pharmazeutische Biologie) 1.4.93
- Bausch, Richard, Eichenallee 2a, 41469 Neuss, F. (02137) 8576  
Dr. rer. nat. (Theoretische Physik), 2. 5. 79 (Lehrstuhlinhaber)
- Bessenrodt, Rüdiger, Drakestraße 2, 40545 Düsseldorf, F. 575730  
Dr. rer. nat. (Theoretische Physik), 3. 9. 73
- Braun, Manfred, Universitätsstraße 1, 40225 Düsseldorf  
Dr. rer. nat. (Organische Chemie), 1. 4. 85
- Büldt, Georg, Theresienstraße 22, 52072 Aachen  
Dr. rer. nat. (Biologische Strukturforchung), 1. 10. 93 (Lehrstuhlinhaber)
- Domcke, W.  
Dr. rer. nat. (Theoretische Chemie), 1. 4. 96 (Lehrstuhlinhaber)
- Ernst, Joachim F., Gerresheimer Straße 57a, 40721 Hilden, F. (02103) 46154  
Dr. rer. nat. (Mikrobiologie), 1. 8. 89
- Fischer, Gerd, Ziegeleiweg 36, 40591 Düsseldorf, F. 775163  
Dr. rer. nat. (Mathematik), 1. 8. 79 (Lehrstuhlinhaber)
- Frahm, Ronald  
Dr. rer. nat. (Angewandte Physik) 1. 10. 1996
- Glebe, Günther, Daneköthen 24, 40627 Düsseldorf, F. 274293  
Dr. phil. nat. (Geographie), 30. 9. 75
- Grabitz, Hans-Joachim, Stresemannstraße 16, 40210 Düsseldorf  
Dr. phil. (Psychologie), 1. 10. 75
- Greven, Hartmut, Otto-Hahn-Straße 80, 40591 Düsseldorf, F. 754112  
Dr. rer. nat. (Zoologie), 4. 11. 86
- Grieshaber, Manfred, Fritz-Reuter-Straße 44, 40699 Erkrath-Untersfeldhaus  
Dr. rer. nat. (Zoophysiologie), 1. 3. 81 (Lehrstuhlinhaber)
- Grunewald, Fritz, Hospitalweg 13, 53115 Bonn, F. 0228/210589  
Dr. rer. nat. (Mathematik), 1. 6. 92 (Lehrstuhlinhaber)
- Hägele, Gerhard  
Dr. rer. nat. (Anorganische Chemie), 7. 3. 73
- Hegemann, Johannes H.  
Dr. rer. nat. (Mikrobiologie), 17.12.1997
- Hehl, Franz-Josef, Wagnerstraße 3, 40882 Ratingen, F. (02102) 50272  
Dr. phil. (Psychologie), 1. 4. 79
- Hochbruck, Marlis  
Dr. rer. nat. (Mathematik), 1.10.98 (Lehrstuhlinhaberin)
- Höltje, Hans-Dieter, Pharmazeutische Chemie  
Dr. rer. nat., 1. 3. 96 (Lehrstuhlinhaber)

- Hollenberg , Cornelis P.  
Dr. rer. nat. (Mikrobiologie), 1. 6. 79 (Lehrstuhlinhaber)
- Huston, Joseph, P., Graf-Recke-Straße 70, 40239 Düsseldorf, F. 81-14296  
Ph. D. (Psychologie), 1. 12. 77 (Lehrstuhlinhaber)
- Jahns , Hans Martin, F. 81-13549  
Dr. rer. nat. (Botanik), 1. 4. 87 (Lehrstuhlinhaber)
- Janssen , Arnold, Kleine Trift 6, 57258 Freudenberg, F. (02734) 1772  
Dr. rer. nat. (Mathematische Statistik und Wahrscheinlichkeitstheorie) 1. 4. 92  
(Lehrstuhlinhaber)
- Janssen , Hans-Karl, Am Eichelkamp 152, 40723 Hilden, F. (02103) 61897  
Dr. rer. nat. (Theoretische Physik), 28.9.76 (Lehrstuhlinhaber)
- Janßen , Klaus, Christophstraße 77, 40225 Düsseldorf, F. 347764  
Dr. rer. nat. (Mathematik), 14.10.75
- Jordan , Ekkehard, Königsberger Straße 9, 42781 Haan, F. (02129) 31312  
Dr. rer. nat. (Physische Geographie), 1.4.93 (Lehrstuhlinhaber)
- Kalveram, Karl Theodor, Sanddornweg 2, 41469 Neuss-Norf, F. (02137) 4366  
Dr. rer. nat. (Psychologie), 30.11.79 (Lehrstuhlinhaber)
- Kerner, Otto, Brandenburgstraße 15, 41564 Kaarst, F. (02131) 514613  
Dr. rer. nat. (Mathematik), 14.7.82
- Kisker, Erhard, F. (0211) 81-12574  
Dr. rer. nat. (Angewandte Physik) 1.4.1988 (Lehrstuhlinhaber)
- Kläui, Wolfgang  
Dr. phil., Dr. rer. nat. habil. (Anorganische Chemie), 1. 8. 91 (Lehrstuhlinhaber)
- Kleinermanns, Karl  
Dr. rer. nat. (Physikalische Chemie), 9. 10. 90 (Lehrstuhlinhaber)
- Knust, Elisabeth, F. 81-13504  
Dr. rer. nat. (Genetik), 1. 9. 1996 (Lehrstuhlinhaberin)
- Köhnen, Walter, Im Jagdfeld 41, 41464 Neuss, F. (02131) 84768  
Dr. rer. nat. (Mathematik), 30.4.73
- Kowallik , Klaus-V., Mommsenstraße 47, 41470 Neuss-Allerheiligen  
F. (02137) 60727, Dr. phil. (Botanik), 18.5.73
- Krause , Gotthard H., Merianweg 33, 40724 Hilden, F. (02103) 61638  
Dr. rer. nat. (Pflanzenphysiologie), 25.1.80
- Krauth, Joachim, Universitätsstraße 1, 40225 Düsseldorf, F. 81-12144  
Dr. rer. nat. (Psychologie), 3.8.76 (Lehrstuhlinhaber)
- Kuckländer, Uwe  
Dr. rer. nat. (Pharmazeutische Chemie), 1. 4. 81
- Kula, Maria-Regina  
Dr. rer. nat. (Enzymtechnologie), 1.1.86 (Lehrstuhlinhaber)
- Kunz, Werner  
Dr. rer. nat. (Genetik), 4.9.73
- Lippold, Bernhard C.,  
Dr. rer. nat. (Pharmaz. Technologie), 12.5.77 (Lehrstuhlinhaber)
- Lösch, Rainer, Werstener Feld 40 40591 Düsseldorf, F. 762001  
Dr. rer. nat. (Botanik), 30.10. 90
- Löwen, Hartmut, Schluchtenhausstr. 1, 41469 Neuss  
Dr. rer. nat. (Theoretische Physik), 23. 11. 95 (Lehrstuhlinhaber)
- Lunau, Klaus, Albrecht-Dürer-Straße 49, 40699 Erkrath, F. 244076  
Dr. rer. nat. (Neurobiologie), 1.10.97
- Martin , Hans Dieter, Universitätsstraße 1, 40225 Düsseldorf  
Dr. rer. nat. (Organische Chemie), 1.9.80 (Lehrstuhlinhaber)
- Mehlhorn, Heinz, F. 81-13052  
Dr. rer. nat. (Zoologie), (Lehrstuhlinhaber), 1. 3. 95
- Meiners, Dieter, Volmerswerther Straße 93, 41468 Neuss, F. (02131) 37324  
Dr. rer. nat. (Physik), 27.10.71

- Meise, Reinhold, Willbecker Straße 42, 40699 Erkrath, F. (02104) 42391  
Dr. rer. nat. (Mathematik), 26.10.73 (Lehrstuhlinhaber)
- Mewis, Albrecht  
Dr. rer. nat. (Anorganische Chemie), 14. 11. 94
- Michaelis , Georg F., Botanisches Institut, F. 81-14801  
Dr. rer. nat. (Botanik), 1.4.84
- Otto , Andreas, Lehrstuhl für Oberflächenwissenschaft, F. 81-14063  
Dr. rer. nat. (Physik), 31.1.77 (Lehrstuhlinhaber)
- Petry , Walter, Ottilie-Baader-Weg 6, 40789 Monheim-Baumberg, F. (02173) 66268  
Dr. rer. nat. (Instrumentelle Mathematik), 1.9.71 (Lehrstuhlinhaber)
- Pietrowsky, Reinhard, Universitätsstraße 1, 40225 Düsseldorf, F. 81-12140  
Dr. rer. nat. (Psychologie)
- Ratschek, Helmut, Otto-Hahn-Straße 12, 40591 Düsseldorf  
Dr. phil. (Mathematik), 20.9.73
- Rebhan, Eckhard, Leitenstorffer Straße 20, 40597 Düsseldorf, F. 716567  
Dr. rer. nat. (Theoretische Physik), 18.4.77
- Reiter, Detlev, Lerchenweg 10, 52353 Düren, F. 024 21 / 8 74 12  
Dr. rer. nat. (Experimentalphysik), 26.5.97
- Riesner, Detlev, Sonsbecker Straße 19, 40547 Düsseldorf, F. 0211-55787915,  
Fax 0211-55787916  
Dr. rer. nat. (Physikalische Biologie), 4.8.80 (Lehrstuhlinhaber)
- Rüther, Ulrich, F. 81-11391  
Dr. rer. nat. (Zoopysiologie) Lehrstuhlinhaber
- Sahm , Hermann, Wendelinusstraße 71, 52428 Jülich, F. (02461) 51892  
Dr. rer. nat. (Biotechnologie), 1.3.77 (Lehrstuhlinhaber)
- Samm, Ulrich, IPP, Forschungszentrum Jülich, F. (02461) 613085  
Dr. rer. nat. (Plasmaphysik) 20.11.97
- Schierbaum, Klaus-Dieter, Von-Steuben-Straße 11, 47803 Krefeld, F. (02151) 875811  
Dr. rer. nat. (IPkM, Materialwissenschaft), 1.3.98
- Schirmer , Wolfgang, Hüttenstraße 3, 41542 Dormagen, F. (02133) 73331  
Dr. rer. nat. (Geologie), 10.8.73
- Schlue, Wolf-Rüdiger  
Dr. rer. nat. (Neurobiologie), 1.10.83 (Lehrstuhlinhaber)
- Schmid , Dankward, Alte Flur 101, 47809 Krefeld, F. (02151) 540542  
Dr. rer. nat. (Festkörperspektroskopie), 1.10.79 (Lehrstuhlinhaber)
- Schultze , Joachim Walter, Räuscherweg 37, 40221 Düsseldorf, F. 151502  
Dr. rer. nat. (Physikalische Chemie), 26.11. 79 (Lehrstuhlinhaber)
- Schwermer, Joachim  
Dr. rer. nat. (Mathematik), 15.10.98
- Schwochau, Martin, F. 2279  
Dr. rer. nat. (Genetik), 1.2.72
- Schwuger, Milan, Sauerbruchstraße 16, 42781 Haan, F. (02129) 2748  
Dr.-Ing. (Physikalische Chemie), 1. 7. 89 (Lehrstuhlinhaber)
- Singhof, Wilhelm, Cronenberger Weg 6a 40591 Düsseldorf, F. 751637  
Dr. rer. nat. (Mathematik), 29.9.87 (Lehrstuhlinhaber)
- Spatschek, Karl-Heinz, Dingerkusweg 19, 45239 Essen, F. (0201) 406478  
Dr. rer. nat. (Theoretische Physik), 22.5.85 (Lehrstuhlinhaber)
- Steffen, Klaus, Friedrich-Ebert-Straße 25, 42781 Haan, F. (02129) 52269  
Dr. rer. nat. (Mathematik), 22.4.76 (Lehrstuhlinhaber)
- Stoerig, Petra, Universitätsstraße 1, 40225 Düsseldorf, F. 81-12265  
Dr. rer. nat. (Psychologie), Lehrstuhlinhaberin, 7.7.97

- Strehblow, Hans-Henning  
Dr. rer. nat. (Physikalische Chemie), 14.7.82
- Strotmann, Heinrich, Kopernikusstraße 57, 40699 Erkrath  
Dr. phil. nat. (Biochemie der Pflanzen), 1.4.81 (Lehrstuhlinhaber)
- Uhlenbusch, Jürgen, Ruhrstraße 30, 40699 Erkrath, F. (02104) 42079  
Dr. rer. nat. (Experimentalphysik), 27.11.72 (Lehrstuhlinhaber)
- Vollmer, Günter, Bucholzstraße 25, 53127 Bonn, F. (0228) 281025  
Dr. rer. nat. (Chemie und ihre Didaktik), 10.10.78 (Lehrstuhlinhaber)
- Vorlaufer, Karl, Christophstraße 21, 40225 Düsseldorf  
Dr. phil. nat. (Geographie), 9.10.1987 (Lehrstuhlinhaber)
- Wagner, Rolf  
Dr. rer. nat. (Physikalische Biologie), 1.10.1987
- Wanke, Egon, Blasiusstr. 9, 33098 Paderborn  
Dr. rer. nat. (Informatik), 1. 4. 95
- Weber, Horst  
Dr. rer. nat. (Pharmazie), 14.9.78
- Wein, Norbert, Salmweg 2, 41564 Kaarst, F. (02131) 603285  
Dr. phil. (Geographie und ihre Didaktik), 1.3.75 (Lehrstuhlinhaber)
- Weiss, Hanns  
Dr. med. (Biochemie), 1.4.81 (Lehrstuhlinhaber)
- Wenzens, Gerd, Auf'm Pilgerweg 13, 41363 Jüchen  
Dr. phil. nat. (Geographie), 11.4.75
- Westhoff, Peter, Heribertstraße 13, 41468 Neuss, F. (02131) 35434  
Dr. rer. nat. (Botanik), 11. 1. 88 (Lehrstuhlinhaber)
- Willuhn, Günter, Richard-Wagner-Straße 44, 40724 Hilden, F. (02103) 41257  
Dr. rer. nat. (Pharmaz. Biologie), 6.4.77 (Lehrstuhlinhaber)
- Wisbauer, Robert, Pastor-Bredo-Straße 17, 41464 Neuss, F. (02131) 80199  
Dr. rer. nat. (Mathematik), 14.7.82
- Witsch, Kristian, Nettetelstraße 8, 40627 Düsseldorf, F. 201633  
Dr. rer. nat. (Mathematik), 1.7.81
- Wulff, Günter, Mommsenstraße 20, 40699 Erkrath, F. (02104) 45871  
Dr. rer. nat. (Organische Chemie), 1.11.79 (Lehrstuhlinhaber)
- Wunderlich, Frank  
Dr. rer. nat. (Molekulare Parasitologie), 1. 6. 86

#### **d) Honorar-Professoren:**

- Babczinski, Peter, Gartenstraße 31b, 40764 Langenfeld  
Dr. rer. nat. Pflanzenschutzzentrum Monheim, Bayer AG, Alfred-Nobel-Straße, 40789 Monheim, F. (0 21 73) 383849
- Engell, Hans-Jürgen, Max-Planck-Straße 1, 40237 Düsseldorf  
Privat: Voisweg 45a, 40878 Ratingen, F. (02102) 21960  
Dr. rer. nat. Direktor MPI für Eisenforschung
- Friedrich, Günter, Jakob-Hüskes-Straße 35, 47839 Krefeld, F. (02151) 730694  
Dr. rer. nat., Regierungsdirektor am Landesamt für Wasser und Abfall NRW (Limnologie)
- Heins, Arnold, Ohligser Weg 19, 40723 Hilden, F. (02103) 62510  
Dr. rer. nat., Firma Henkel KGaA, Düsseldorf (Chemie)
- Hochmuth, Toni, Matthias-Grünwaldstraße 13, 40699 Erkrath, F. (02 11) 24 27 91  
Dr. rer. nat., Ministerialdirigent a. D. (Physik)
- Knop, Jan, Thienhausener Straße 57, 42781 Haan, F. (02129) 6642  
Dr. rer. nat., Direktor des Rechenzentrums der Universität Düsseldorf (Datenverarbeitung)
- Londershausen, H. M., BAYER AG, 40789 Monheim  
Dr. rer. nat.

#### **e) Studienprofessoren:**

Baumgartner, Erich, Otto-Hahn-Straße 10, 40591 Düsseldorf  
Dr. rer. nat. (Mathematik), 27.8.76

Luysberg, Johannes, Gaußstraße 11, 41464 Neuss, F. (02131) 82008  
(Didaktik der Physik), 21.9.76

#### **f) außerplanmäßige Professoren:**

Bessenrodt-Weberpals, Monika, Max-Planck-Institut für Plasmaphysik, Boltzmannstraße  
2, 85748 Garching bei München, F. 089-32991718  
Dr. rer. nat. (Experimentalphysik)

Bickel, Susanne, Eichenwand 5, 40627 Düsseldorf, F. 81-123 81, F. priv. 02 11-2023 88  
Dr. rer. nat. (Didaktik Biologie)

Bluhm, Thorsten, Carl-Schmachtenberg-Weg 21, 40822 Mettmann  
Dr. rer. nat. (Physikalische Chemie)

Bridges, Christopher, Sedanstraße 18, 40217 Düsseldorf, F. 81-149 91  
Dr. rer. nat. (G. B.) (Zoophysikologie)

Bruns, Klaus, Notburgaweg 6, 47802 Krefeld  
Dr. rer. nat. (Organische Chemie)

Buchenau, Ulrich, Nordstraße 56, 52428 Jülich, F. (02461) 52922  
Dr. rer. nat. (Experimentalphysik)

Bünemann, Hans, Macherscheider Straße 97, 41468 Neuss, F. (02131) 37780  
Dr. rer. nat. (Genetik)

Daunicht, Wolfgang, NTC, Hohensandweg 37, 40591 Düsseldorf, F. (0211) 7816-162  
Dr. phil. nat. (Biophysik)

D'Haese, Jochen, Erlenweg 20, 40599 Düsseldorf, F. 742644  
Dr. rer. nat. (Oberrat), Institut für Zoologie II

Eisenriegler, Erich, Institut für Festkörperforschung der KFA, 52428 Jülich, F. (02461) 616684  
Dr. rer. nat. (Theoretische Physik)

Fink, Gerhard, Bismarckstraße 23, 45470 Mülheim/Ruhr (F. 0208) 35902  
Dr. rer. nat. (Organische Chemie)

Freudl, Roland, Institut für Biotechnologie Forschungszentrum Jülich GmbH  
F. (02461) 613472  
Dr. rer. nat. (Mikrobiologie)

Gellißen, Johann G., Ringstr. 30, 42489 Wülfrath  
Dr. rer. nat.

Glätzer, Karl Heinz, Volmerswerther Straße 89, 41468 Neuss, F. (02131) 37495  
Dr. rer. nat. (Genetik)

Haenel, Matthias W., Margaretenplatz 70, 45470 Mülheim/Ruhr  
Dr. rer. nat. (Organische Chemie)

Hillebrecht, F. U., Institut für Angewandte Physik, (F. 0211) 81-13174  
Dr. rer. nat.

Holzwarth, Alfred, MPI f. Strahlenchemie, Stiftstraße 34-36, 45470 Mülheim  
Dr. rer. nat., 12. 10. 93

Kies, Walter  
Dr. rer. nat. (Experimentalphysik), 11.10. 93

Kryschi, Carola, Rottes 50, 41564 Kaarst  
Dr. rer. nat. (Festkörperspektroskopie)

Müller, Ferdinand, Raderbroicher Straße 23, 41564 Kaarst, F. (02131) 514012  
Dr. rer. nat., Akad. Direktor (Experimentalphysik), 7. 9. 87

Neumann, Peter  
Dr. rer. nat. (Physik)

Ott, Sieglinde, Botanisches Institut und Botanischer Garten, F. (0211) 3537  
Dr. phil. nat. (Botanik)

- Pörschke, Klaus, Max-Planck-Institut für Kohlenforschung, F. (0208) 306-2405  
Dr. rer. nat. (Anorganische Chemie)
- Riedel, Dietmar, Pirolweg 16, 40283 Ratingen, F. (630) 67665  
Dr. agr. (Fischereibiologie), 30.7.76
- Schumacher, Dieter, Seidenweg 43, 40592 Düsseldorf, F. 714972  
Dr. rer. nat. (Experimentalphysik)
- Spindler-Barth, Margarethe, Hästen 37, 42659 Solingen, F. /02112) 47789  
Dr. rer. nat. (Hormon- und Entwicklungsphysiologie)
- Sturm, Kurt, Institut für Festkörperforschung der KFA, 52425 Jülich, F. (02461) 614200  
Dr. rer. nat. (Theoretische Physik)2
- Syassen, Karl  
Dr. rer. nat. (Experimentalphysik)
- Wagner, Heribert, Talstraße 1, 52428 Jülich, F. (02461) 54507  
Dr. rer. nat. (Experimentalphysik)
- von Wangenheim, Karl-Hartmut, Lise-Meitner-Straße 3, 52428 Jülich, F. (02461) 51418  
Dr. sc. agr. (Vererbungs- und Züchtungsforschung), 30.1.78

#### **g) Hochschuldozentinnen und Hochschuldozenten / Oberassistenten**

- Grauer, Rainer  
Dr. rer. nat., Oberassistent (Theoretische Physik)
- Heinisch, Jürgen, Institut für Mikrobiologie, F. (9211) 81-14835  
Dr. rer. nat. (Mikrobiologie), 1.10.98
- Heinlein, Uwe A.O., Kornelimünsterstraße 24, 50933 Köln, F. (02 21) 493069  
Dr. rer. nat. (Genetik)
- Lisowsky, Thomas, Universitätsstraße 1, 40225 Düsseldorf, F. 81-13427  
Dr. rer. nat. (Botanik), 23.11.94
- Steinmüller, Klaus, Universitätsstr. 1, 40225 Düsseldorf, F. 81-123 41  
Dr. rer. nat. (Botanik)

#### **h) Privatdozentinnen und Privatdozenten:**

- Bettermann, Hans, Ahrstraße 17, 41469 Neuss  
Dr. rer. nat. (Physikalische Chemie), 18. 1. 95
- Braun, Rüdiger, Richrather Straße 10, 40591 Düsseldorf, F. 768582  
Dr. rer. nat. (Mathematik), 23.11. 93
- Degen, Joachim, Klever Straße 90a, 41464 Neuss, F. (02101) 82097  
Dr. rer. nat. (Theoretische Chemie), 5.2.92
- Dohmen, Jürgen, Institut für Mikrobiologie, F. 81-12781  
Dr. rer. nat. (Mikrobiologie), 10.12.98
- Elling, Lothar, Institut für Enzymtechnologie, Forschungszentrum Jülich GmbH  
Dr. rer. nat. (Enzymtechnologie), 3.6.97
- Esser, Charlotte, Institut für Umwelthygiene  
Dr. rer. nat. (Immunologie), 27.1.98
- Franchy, Rene, Institut für Grenzflächenforschung und Vakuumphysik,  
Forschungszentrum Jülich GmbH, F. (02461) 613469  
Dr. rer. nat. (Experimentalphysik) 17.11.1992
- Freudl, Roland, Institut für Biotechnologie Forschungszentrum Jülich GmbH  
F. (02461) 613472  
Dr. rer. nat. (Mikrobiologie) 21.6.1993
- Harder, Achim  
Dr. med., Dr. rer. nat. (Parasitologie) 29. 10. 1996
- Harting, Roswitha, Universitätsstraße 1, 40225 Düsseldorf  
Dr. rer. nat. (Mathematik) 4.5.82
- Hofer, Wolfgang,  
Dr. rer. nat. (Experimentalphysik), 28.1. 92

- Hollenberg , Klaus, Hanauer Weg 45, 61352 Bad Homburg, F. (06172) 456282  
Dr. rer. nat. (Experimentalphysik), 8.5.84
- Hummel, W., Institut für Enzymtechnologie, Forschungszentrum Jülich GmbH  
Dr. rer. nat. (Enzymtechnologie), 19.11.91
- Jahns , Peter, Universitätsstr. 1, 40225 Düsseldorf, F. 81-13862  
Dr. rer. nat. (Biochemie der Pflanzen)
- Klaff, Petra  
Dr. rer. nat. (Physikalische Biologie), 16.6.98
- Kölling-Paternoga, Ralf, Mühlenstr. 13, 40721 Hilden  
Dr. rer. nat. (Mikrobiologie), 3.6.97
- Kracht, Manfred, Bocholder Straße 120, 45355 Essen  
Dr. rer. nat. (Mathematik) 2. 7.1974
- Lessel, Jürgen, Apotheker  
Dr. rer. nat. (Pharmazeutische Chemie), 10.11.93
- Lukacs, Noemi, Institut für Physikalische Biologie  
Dr. rer. nat., 11.2.94
- Momm, Siegfried, Kamper Weg 167, 40627 Düsseldorf, F. 278675  
Dr. rer. nat. (Mathematik) 28. 5. 93
- Petzsche, Hans Joachim, Universitätsstraße 1, 40225 Düsseldorf  
Dr. rer. nat. (Mathematik) 4. 5. 82
- Pratje, Elke, F. 311-3262  
Dr. rer. nat. (Botanik), 25.6.85
- Ramezani Rad, Massoud, Institut für Mikrobiologie, F. 81-13425  
Dr. rer. nat. (Mikrobiologie), 26.1.99
- Ruch, Willibald, Pionierstraße 29, 40215 Düsseldorf, F. 376363  
Dr. phil. (Physiologische Psychologie), 18. 6. 91
- Sabelberg, Elmar, Curieweg 16, 40591 Düsseldorf, F. 750849  
Dr. rer. nat. (Geographie), 4. 5. 82
- Schröder , Gunnar, Laukamp 5, 48161 Münster  
Dr. rer. nat. (Mathematik), 21.1.75
- Schüffler, Karlheinz, 25.13.03.42, F. (0211) 311-5181 und Reinarstr. 49, FH-Krefeld  
Prof. Dr. rer. nat. (Mathematik) 29.10. 85
- Schumacher , Dieter, Seidenweg 43, 40592 Düsseldorf, F. 714972  
Dr. rer. nat., Wiss. Ang. (Experimentalphysik), 5.11. 91
- Schwarting, Rainer, Universitätsstraße 1, 40225 Düsseldorf, F. 81-14298  
Dr. rer. nat. (Psychologie), 7.6.93
- Sprenger , Georg, Institut für Biotechnologie, Forschungszentrum Jülich GmbH  
Dr. rer. nat. (Mikrobiologie), 30. 1. 1996
- Staib, Arnulf  
Dr. rer. nat. (Theoretische Chemie)
- Viöl, Wolfgang, FH Hildesheim/Holzwinden, Carl Zeiss-Str. 6, 37081 Göttingen,  
F. (0551) 30750  
Dr. rer. nat. (Experimentalphysik), 6.12.94
- Vohr, Hans-Werner, Institut für Toxikologie, Pharmaforschungszentrum der Bayer AG  
Wuppertal, F. (0202) 368811  
Dr. rer. nat. (Immunologie), 21.1.97
- Voller, Rudolf, Am Koppelshof 37, 40629 Düsseldorf, F. 281515  
Dr. rer. nat. (Mathematik), 5.12.1989
- Zimdahl, Winfried  
Dr. rer. nat. (Theoretische Physik), 27.10.1992



**ij) Hochschulassistentinnen und -assistenten/Wiss. Assistentinnen und Assistenten:**

- Boles, Eckhard, Benrodestr. 22, 40597 Düsseldorf  
Dr. rer. nat. (Mikrobiologie), 1. 1. 1996
- Burde, Dietrich, Curieweg 30, 40591 Düsseldorf, F. 0211-750129  
Dr. rer. nat. (Mathematik)
- Czajkowski, Michael, Reinaldstraße 6, 40882 Ratingen  
Dr. rer. nat. (Mathematik)
- Franken, Uwe, Knechtstedenstraße 47, 40459 Düsseldorf, F. 50 14 62  
Dr. rer. nat. (Mathematik)
- Gastel, Andreas, Gottfried-Hotzel-Straße 13, 40459 Düsseldorf  
Dr. rer. nat. (Mathematik)
- Grevelding, Christoph, Zu den Birken 14a, 51515 Kürten  
Dr. rer. nat. (Genetik)
- Groth, Georg, Universitätsstraße 1, 40225 Düsseldorf, F. 81-12822
- Harnisch, Uwe, F. 311-2020  
Dr. rer. nat. (Biochemie)
- Hasenöhl, Rüdiger U. Universitätsstraße 1, 40225 Düsseldorf, F. 81-14299  
Dr. rer. nat. (Psychologie)
- Jansen, Georg  
Dr. rer. nat. (Theoretische Chemie)
- Kaenders, Rainer, Duffelgausstraße 72, 47533 Kleve-Keeken  
Dr. rer. nat. (Mathematik)
- Kroth, Peter, Universitätstraße 1, 40255 Düsseldorf, F. 81-123 43  
Dr. rer. nat., Wiss. Ang. (Biochemie der Pflanzen)
- Leopold, Claudia, F. 81-14225  
Dr. rer. nat. (Pharmazeutische Technologie)
- Mayer, Claus-Dieter, Kölner Straße 70, 42781 Haan  
Dr. rer. nat. (Mathematische Statistik und Wahrscheinlichkeitstheorie)
- Montag, Birgit, Otto-Petersen-Straße 2, 40237 Düsseldorf, F. 66 44 65  
Dr. phil., Wiss. Ass. (Geographie)
- Müller, Arno H. J.  
Dr. rer. nat. (Genetik)
- Piontkowski, Jens, Windscheidstraße 31, 40239 Düsseldorf  
Dr. rer. nat. (Mathematik)
- Saint-Mont, Uwe  
Dr. rer. nat. (Psychologie)
- Schaper, Klaus  
Dr. rer. nat. (Organische Chemie und Makromolekulare Chemie)
- Schleifer, Klaus-Jürgen, F. 81-1 25 32  
Dr. rer. nat. (Pharmazeutische Chemie)
- Schmid, J., Universitätsstraße 1, F. 81-1 23 10  
Dr. (Psychologie)
- Schmidt, Thomas  
Dr. rer. nat. Wiss. Ass. (Pharmazeutische Biologie)
- Schmitt, Hans-Peter, Suitbertusstraße 45, 40223 Düsseldorf  
Dr. rer. nat. (Parasitologie)
- Schmitt, Michael, Universitätsstraße 1, F. (0211) 81-13691  
Dr. rer. nat. (Physikalische Chemie)
- Sippl, Wolfgang, F. 81-13848  
Dr. rer. nat. (Pharmazeutische Chemie)
- Stockhaus, Jörg, F. 81-14953  
Dr. rer. nat. (Botanik)

Stoll , Michael, Westerwaldweg 22, 53424 Remagen-Oberwinter

Dr. rer. nat. (Mathematik)

Theil, Thomas, F. 81-14901

Dr. rer. nat. (Zoophysiologie – EMT)

Wodarz, Andreas

Dr. rer. nat. (Genetik)

**j) Akademische Direktoren, Oberrätin, Oberräte und Räte:**

Becker , Fritz, Kirchfeldstraße 2, 40882 Ratingen, F. 50916

Dr. rer. nat. (Direktor)

Behn, Wilfried, Klopstockstraße 2, 41464 Neuss, F. (02131) 41652

Dr. rer. nat., Botanisches Institut

v. Berg , Eberhard

Dr. rer. nat. (Oberrat), Institut für Neurobiologie

Dickopp, Heinrich, An Groß St. Martin 4, 50667 Köln

Dr. rer. nat. (Oberrat), (Organische Chemie und Makromolekulare Chemie)

Diemert, Klaus

Dr. rer. nat. (Oberrat), Institut für Anorganische Chemie und Strukturchemie

Gelius-Dietrich, Werner, Christophstraße 80, 40225 Düsseldorf

Dr. rer. nat. (Oberrat), Botanischer Garten

Fey, Manfred, Am Ahorn 15, 57439 Attendorn, F. (02722) 7701

Dr. rer. nat. Dipl.-Geogr. (Oberrat), Geographisches Institut

Franz , Manfred, Kreuzer Straße 4, 50672 Köln, (02 11) 51 47 50

Dr. rer. nat. (Direktor), Chemie und ihre Didaktik und Erziehungswissenschaft

Hammer, Hildegard, Windvogt 36, 41564 Kaarst, F. (02131) 67358

Dr. rer. nat. (Oberrat), Institut für Angewandte Physik

Hemmerling, Hans-Jörg

Dr. rer. nat. Institut für Pharmazeutische Chemie

Keck , Helmut

Dr. rer. nat. (Oberrat), Institut für Anorganische Chemie und Strukturchemie

Kempkens, Helmut, Carl-Orff-Straße 1, 40724 Hilden, F. (021 03) 4 50 53

Dr. rer. nat. (Oberrat), Institut für Laser- und Plasmaphysik

Knop , Klaus

Dr. rer. nat. (Oberrat), Apotheker (Pharmazeutische Technologie), F. 81-14115

Linder, Wilfried, Universitätsstr. 1, 40225 Düsseldorf, F. 81-13787

Dr. rer. nat., Dr. Ing. Akad. Rat (Geographie)

Paßbreiter, Claus, Straßburger Str. 312, 46045 Oberhausen, F. (02 08) 86 40 86

Dr. rer. nat. (Pharmazeutische Biologie)

Petermann, Günter

Dr. rer. nat. (Oberrat), Institut für Physikalische Chemie und Elektrochemie, F. 81-12104

Poll, Wolfgang

Dr. rer. nat., (Oberrat), Institut für Anorganische Chemie und Strukturchemie II

Prüstel, Dirk, Eitelstraße 51, 40472 Düsseldorf, 652344

Dr. rer. nat. (Direktor), Institut für Organische Chemie

Riehl, Rüdiger, Südstraße 12, 41469 Neuss, F. (02137) 4678

Dr. rer. nat. (Oberrat) (Institut für Zoologie/Morphologie und Zellbiologie)

Roggenkamp, Rainer, Benrodestraße 52, 40597 Düsseldorf, F. 715187

Dr. rer. nat. (Mikrobiologie)

Schäfer , Johannes-Heinrich, Kaiser-Friedrich-Straße 154, 41460 Neuss, F. (021 31) 4 25 80

Dr.-Ing. (Oberrat), Institut für Laser- und Plasmaphysik

- Schönherr, Thomas, Carl-Maria-Splett-Straße 24, 40595 Düsseldorf, F. (0211) 7000130  
Dr. rer. nat. (Oberrat), (Theoretische Chemie)
- Schrader, Thomas, Achenbachstraße 134, 40237 Düsseldorf, F. 661599  
Dr. rer. nat. (Organische Chemie und Makromolekulare Chemie)
- Schulte, Ulrich  
Dr. rer. nat. (Biochemie)
- Schumann, Jürgen, Universitätsstraße 1, 40225 Düsseldorf, F. 81-13732  
Priv.-Doz. Dr. rer. nat. (Biochemie der Pflanzen), 1. 2. 91
- Schwan, Lothar, Weißenstein 67, 40764 Langenfeld  
Dr. rer. nat. (Oberrat), Festkörperspektroskopie
- Steger, Gerhard  
Dr. Ing., Priv.-Doz. (Oberrat), Institut für Physikalische Biologie
- Thode, Thomas, Universitätsstraße 1, 40225 Düsseldorf, F. 81-12172  
Dr. rer. nat. (Oberrat), (Mathematisches Institut)
- Waldheim, Günter  
Dr. rer. nat. (Pharmazeutische Chemie)
- Walldorf Volker, Dr. rer. nat. (Zoophysiologie)
- Wenk, Herbert, Alte Landstraße 42, 40489 Düsseldorf, F. 404207  
Dr. rer. nat. (Oberrat), Institut für Theoretische Physik
- Wolff, Peter, Lippestraße 15, 41469 Neuss, F. (02137) 8695  
Dr. rer. nat. (Oberrat) (Mathematik)
- Wunderlich, Hartmut  
Dr. rer. nat. (Oberrat), Institut für Anorganische Chemie und Strukturchemie II

#### **k) Mit Vorlesungen beauftragt:**

- Born, Mathias, Am Booshof 44, 47608 Geldern (Philips GmbH Forschungslaboratorien)  
Dr. rer. nat.
- Fahr, Oliver  
Dipl.-Chem., Ang.
- Köhler, Wilfried, Niederkasseler Lohweg 40, 40547 Düsseldorf, F. 591584  
Dr. rer. nat., Oberregierungsrat im Landesamt für Datenverarbeitung und Statistik NW (Spezielle Aufgaben der Automatisierten Datenverarbeitung in Hochschulen und öffentlicher Verwaltung)
- Leimkugel, Frank, Sauerbruchstraße 10, 45470 Mülheim an der Ruhr  
Dr. rer. nat. (Pharmazeutische Terminologie)
- Ostapczuk, Peter, Kommstraße 2, 5248 Jülich  
Dr. rer. nat. Forschungszentrum Jülich, Institut für Angewandte Physikalische Chemie
- Prinz, Bernhard, Wallneyer Straße, 45133 Essen  
Dr., Ltd. Regierungsdirektor an der Landesanstalt für Immissionsschutz, Essen (Immissionsschutz)
- Schulte-Löbber, Franz-Josef  
Dr. rer. nat., Geschäftsführer der Apothekerkammer Nordrhein, 40213 Düsseldorf, Poststr. 4

#### **l) Mit Seminaren, Übungen und Praktiken beauftragt:**

- Andresen, Thomas  
Apotheker, Wiss. Ang. (Pharmazeutische Technologie)
- Asche, Christian  
Apotheker, Wiss. Ang. (Pharmazeutische Chemie)
- Arendt, Cornelius  
Dipl.-Chem., Wiss. Ang. (Anorganische Chemie)
- Asgarouladi, Nuschin  
Dipl.-Chem. (Organische Chemie und Makromolekulare Chemie)

- Avgenaki, Giannoula  
Dipl.-Chem., Wiss. Ang. (Organische Chemie und Makromolekulare Chemie)
- Becker, Heike, Gut Berger Hof, Alte Straße 5e, 50769 Köln, F. (0221) 9782749  
M.A., Wiss. Ang. (Geographie)
- Benade, Jürgen  
Dipl.-Chem., Wiss. Ang. (Organische Chemie und Makromolekulare Chemie)
- Bendels, Stefanie  
Apothekerin, Wiss. Ang. (Pharmazeutische Chemie)
- Bens, Arthur  
Dipl.-Chem., Wiss. Ang. (Organische Chemie und Makromolekulare Chemie)
- Berntien, Ulrich, Bachstraße 48, 40764 Langenfeld, F. (02173) 76300  
(Experimentalphysik)
- Beutner, Stefan  
Dr. rer. nat., Wiss. Ang. (Organische Chemie und Makromolekulare Chemie)
- Bitta, Joachim  
Dipl.-Chem., Wiss. Ang. (Organische Chemie und Makromolekulare Chemie)
- Bongards, Jochen  
Dipl.-Chem., Wiss. Ang. (Anorganische Chemie und Strukturchemie)
- Bossinger, Olaf  
Dr. rer. nat., Wiss. Ang. (Genetik)
- Bruckbauer, Andreas  
Dipl.-Phys., Wiss. Ang. (Experimentalphysik)
- Buchner, Peter, Auf'm Großfeld 17, 40229 Düsseldorf, F. (02 11) 2291963  
Dipl. Phys., wiss. Ang., (Laser- und Plasmaphysik)
- Buchwald-Werner, Sybille  
Apothekerin, Wiss. Ang. (Pharmazeutische Chemie)
- Buff, Heiko  
Apotheker, Wiss. Ang. (Pharmazeutische Chemie)
- Czwalinna, Sabine  
Apothekerin, Wiss. Ang. (Pharmazeutische Chemie)
- Dehling, Claudia, Am Heidekrug 14, 40724 Hilden, F. (02103) 895801  
Techn. Ang. (Geographie)
- Delhey, Renate  
Dr. rer. nat., Wiss. Ang. (Didaktik der Biologie, Institut für Neurobiologie)
- Denecke, Heide, Universitätsstraße 1, 40225 Düsseldorf  
Dipl.-Psych. (Psychologie), F. 81-12275
- Diepenbrock, Wolfram, Apotheker  
Wiss. Ang. (Pharmazeutische Chemie)
- Diesing, Detlef  
Dr. rer. nat., Wiss. Ang. (Experimentalphysik)
- Dingwerth, Björn  
Wiss. Ang. (Anorganische Chemie)
- Dombrowski, Jan-Henryk, F. 81-12071  
Dipl.-Psych. (Physiologische Psychologie)
- Dornbusch, Michael  
Dipl.-Chem., Wiss. Ang. (Organische Chemie und Makromolekulare Chemie)
- Emgenbroich, Marco, Dipl.-Chem., Wiss. Ang.  
(Organische Chemie und Makromolekulare Chemie)
- Fazio, Oliver  
Dipl.-Chem., Wiss. Ang. (Anorganische Chemie)
- Freichel, Oliver  
Apotheker, Wiss. Ang. (Pharmazeutische Technologie)

- Frik, Lars  
Dipl.-Chem., Wiss. Mitarbeiter (Anorganische Chemie und Strukturchemie)
- Frisch, Christian, F. 81-12013, Universitätsstr. 1, 40225 Düsseldorf  
Wiss. Ang. (Psychologie)
- Frixel, Susanne  
Dipl.-Chem., Wiss. Ang. (Organische Chemie und Makromolekulare Chemie)
- Fuchs, Christine  
Dipl.-Chem., Wiss. Ang. (Organische Chemie und Molekulare Chemie)
- Ghosh, Robin  
Apotheker, Wiss. Ang. (Pharmazeutische Chemie)
- Gillen, Ralph, Karlsruher Str. 26, 40229 Düsseldorf  
Dipl.-Chem. (Theoretische Chemie)
- Grawe, Thomas  
Dipl.-Chem., Wiss. Ang. (Organische Chemie und Makromolekulare Chemie)
- Grimm, Volker  
Dipl.-Math., Wiss. Ang. (Angewandte Mathematik)
- Groß, Wibke  
Dipl.-Chem., Wiss. Ang. (Organische Chemie und Makromolekulare Chemie)
- Grün, Michael  
Dipl.-Chem., Wiss. Ang. (Organische Chemie und Makromolekulare Chemie)
- Guzmann, Marcus, Mergelskaul 25, 40882 Ratingen,  
Chem., Wiss. Ang. (Organische Chemie und Makromolekulare Chemie)
- Hallmann, Jochen  
Dipl.-Chem., Wiss. Ang. (Organische Chemie und Makromolekulare Chemie)
- Hammerl, Marianne, Universitätsstraße 1, 40225 Düsseldorf  
Dr. rer. nat. (Psychologie)
- Hanewinkel, Carsten  
Dipl.-Phys., Wiss. Ang. (Experimentalphysik)
- Hanf, Christian, Engelbertstr. 15, 42859 Remscheid,  
Dipl.-Chm., Wiss. Ang. (Organische Chemie und Makromolekulare Chemie)
- Hebing-Lennartz, Gabriele, F. 12296  
Dipl.-Psych. (Psychologie)
- Heerdmann, Annette  
Dipl.-Chem. (Anorganische Chemie und Strukturchemie)
- Heininger, K.  
Dipl.-Psych. (Psychologie)
- Herm, Michael  
Dipl.-Chem., Wiss. Ang. (Organische Chemie und Makromolekulare Chemie)
- Hermens, Stephan  
Dipl.-Chem., Wiss. Ang. (Anorganische Chemie und Strukturchemie)
- Hildebrand, Meike  
Apothekerin, Wiss. Ang. (Pharmazeutische Biologie)
- Höhn, Bernd  
Dr. rer. nat., Wiss. Ang. (Anorganische Chemie)
- Holz, Alexander  
Apotheker, Wiss. Ang. (Pharmazeutische Chemie)
- van Hooft, Paulus  
Dipl.-Chem., Wiss. Ang. (Pharmazeutische Chemie)
- Hornfeck, Michael  
Dipl.-Chem., Wiss. Ang. (Anorganische Chemie)
- Illian, Janine, F. 81-12143  
Wiss. Ang. (Psychologie)
- Incekara, Betül  
Dipl.-Chem., Wiss. Ang. (Organische Chemie und Makromolekulare Chemie)

- Janeda, Stephanie  
Dr. rer. nat., Wiss. Mitarb. (Anorganische Chemie und Strukturchemie)
- Johrendt, Dirk  
Dr. rer. nat., Wiss. Mitarb. (Anorganische Chemie und Strukturchemie)
- Kamphausen, Ralf, Universitätsstraße 1, 40225 Düsseldorf, F. 311-4811  
Dipl.-Phys., Wiss. Ang. (Festkörperspektroskopie)
- Kirchhoff, Christian  
Apotheker, Wiss. Ang. (Pharmazeutische Chemie)
- Kleinhans, Anja  
Apothekerin, Wiss. Ang. (Pharmazeutische Chemie)
- Knorr, Karsten  
Dipl.-Chem., Wiss. Ang. (Organische Chemie und Makromolekulare Chemie)
- König, Uwe  
Dr. rer. nat., Wiss. Ang. (Physikalische Chemie)
- Körber, B.  
Dipl.-Psych. (Psychologie)
- Kohlgrüber, Dagmar  
Dipl.-Phys. (Experimentalphysik)
- Koukoulitas, J.  
Dipl.-Psych.
- Kraft, Arno, Karl-Geusen-Str 170, 40231 Düsseldorf  
Dr. rer. nat. (Organische Chemie und Makromolekulare Chemie)
- Kranenberg, Christian  
Dipl.-Chem. (Anorganische Chemie und Strukturchemie)
- Kriskovic, Mirko-Michael  
Dipl.-Chem., Wiss. Ang. (Anorganische Chemie)
- Kritzler, Guido  
Dipl.-Phys., Wiss. Ang. (Experimentalphysik)
- Kronz, Manfred, Behrenstraße 28, 40223 Düsseldorf  
Dipl.-Math., Wiss. Ang. (Mathematik)
- Kruggel, Bernd, Gladbacher Str. 34, 40219 Düsseldorf  
Dr. rer. nat., Wiss. Ang. (Mathematik)
- Kubik, Stefan  
Dr. rer. nat., Wiss. Ang. (Organische Chemie und Makromolekulare Chemie)
- Kühl, Axel, Thomas-Mann-Straße 26, 40699 Erkrath  
Dipl.-Chem., Wiss. Ang. (Theoretische Chemie)
- Kuhn, Arne  
Apotheker, Wiss. Ang. (Pharmazeutische Chemie)
- Lache, Axel  
Dipl.-Chem., Wiss. Ang. (Organische Chemie und Makromolekulare Chemie)
- Laedke, Ernst Wolfgang, Aktienstraße 238, 45473 Mülheim, F. (0208) 766602  
Dr. rer. nat., Wiss. Ang. (Theoretische Physik)
- Laicher, Frank  
Dipl.-Chem., Wiss. Ang. (Organische Chemie und Makromolekulare Chemie)
- Lammerschop, Olaf  
Dipl.-Chem., Wiss. Ang. (Organische Chemie und Makromolekulare Chemie)
- Lang, Günter, F. 81-14181  
Apotheker, Wiss. Ang. (Pharmazeutische Biologie)
- Liedtke, Norbert  
Dipl.-Chem., Wiss. Ang. (Anorganische Chemie)
- Lieken, Julia  
Apothekerin, Wiss. Ang. (Pharmazeutische Technologie)
- Lilie, Philipp  
Dipl.-Phys., Wiss. Ang. (Experimentalphysik)

- Lindner, Andreas  
Dipl.-Chem., Wiss. Ang. (Anorganische Chemie)
- Löhken, Anke  
Dipl.-Chem. (Anorganische Chemie und Strukturchemie)
- Lohrengel, Manuel, Gilverather Straße 6, 41516 Grevenbroich, F. (02182) 2355  
Dr. rer. nat., Wiss. Ang. (Physikalische Chemie)
- Losse , Gudrun, Max-Born-Straße 34, 40591 Düsseldorf  
Dipl.-Biol., Wiss. Ang. (Zoologie)
- Mai , Brigitte  
Dipl.-Chem., Wiss. Ang. (Organische Chemie und Makromolekulare Chemie)
- Mayer , Bernhard, Rotdornweg 3, 41468 Neuss, F. (02101)103171  
Dr. rer. nat., Wiss. Ang. (Organische Chemie)
- Meier , Stefan, Volmerswerther Straße 446, 40221 Düsseldorf, F. (0211) 1596660  
Dipl.-Phys., wiss. Ang. (Laser- und Plasmaphysik)
- Mevisen, Claudia, Amselweg 4, 40699 Erkrath, F. (0211) 244480  
(Experimentalphysik)
- Meyer zum Büschenfelde, Dirk, Bahlenstraße 134, 40589 Düsseldorf  
Dipl.-Chem., Wiss. Ang. (Theoretische Chemie)
- Müller , Stefan  
Dipl.-Psych. (Physiologische Psychologie)
- Mundt, Linda  
Dipl.-Chem., Wiss. Ang. (Organische Chemie und Makromolekulare Chemie)
- Musial, Frauke, Universitätsstr. 1, 40225 Düsseldorf, F. 81-13057  
Dr. rer. nat., Wiss. Ang. (Psychologie)
- Olschner, Ralf  
Dipl.-Chem., Wiss. Ang. (Anorganische Chemie)
- Osterod, Frank  
Dipl.-Chem., Wiss. Ang. (Organische Chemie und Makromolekulare Chemie)
- Peters , Lars  
Dipl.-Chem., Wiss. Ang. (Organische Chemie und Makromolekulare Chemie)
- Peters , Wilfried  
Dr. rer. nat., Wiss. Ang. (Anorganische Chemie)
- Pfeifer, Marcus  
Dipl.-Chem., Wiss. Ang. (Anorganische Chemie)
- Piontowski, Jens  
Dr. rer. nat., Wiss. Ang. (Mathematik)
- Plücker, Sabine  
Apothekerin, Wiss. Ang. (Pharmazeutische Chemie)
- Pohl , Susanne  
Dipl.-Chem., Wiss. Ang. (Organische Chemie und Makromolekulare Chemie)
- Pott , Andres, Ahornweg 8, 42579 Heiligenhaus, F. (02056) 5241,  
Dipl.-Phys., wiss. Ang. (Laser- und Plasmaphysik)
- Priplata, Christine, von Weichs-Str. 201, 53121 Bonn  
Dipl.-Math., Wiss. Ang. (Mathematik)
- Raacke, Jens  
Dipl.-Phys. (Experimentalphysik)
- Reiffers, Britta  
Dipl.-Chem., Wiss. Ang. (Organische Chemie und Makromolekulare Chemie)
- Reininger, Eveline  
Apothekerin, Wiss. Ang. (Pharmazeutische Biologie)
- Rensing, Stephan  
Dipl.-Chem., Wiss. Ang. (Organische Chemie und Makromolekulare Chemie)
- Rethmann, Jochen, Sternbergstraße 8, 48268 Greven  
Dipl.-Inf., Wiss. Ang. (Informatik)

- de la Riva, Camilo, F. 81-14853  
Dipl.-Phys., Wiss. Ang. (Festkörperspektroskopie)
- Römmen, Christian,  
Apotheker, (Pharmazeutische Technologie)
- Rose, Markus  
Dipl.-Chem., Wiss. Ang. (Organische Chemie und Makromolekulare Chemie)
- Rutschmann, Roland Marcus, F. 81-12067, Universitätsstr. 1, 40225 Düsseldorf  
Wiss. Ang. (Psychologie)
- Sadeghi, Peyman  
Apotheker, Wiss. Ang. (Pharmazeutische Chemie)
- Salamon, Ekkehart  
Apotheker, Wiss. Ang. (Pharmazeutische Chemie)
- Santore, Uwe J., F. 81-14561  
Dr. phil., BSc (Camb.), PhD (London) DIC
- Sauer, Piet  
Dipl.-Chem., Wiss. Ang. (Organische Chemie und Makromolekulare Chemie)
- Schäfer, Stefan  
Dipl.-Chem., Wiss. Ang. (Anorganische Chemie)
- Schatteburg, Sven, F. 81-13889  
Dipl.-Phys., Wiss. Ang. (Experimentalphysik)
- Schedel, Rosemarie, Sillerstraße 49, 42327 Wuppertal, F. (0202) 744428  
Dr. rer. nat., Wiss. Ang. (Botanik)
- Schellmann, Gerhard, Zonser Straße 24, 40223 Düsseldorf, F. (0211) 153694  
Dr. rer. nat., Wiss. Ang. (Geologie)
- Schlenkermann, Alexander  
Dipl.-Chem., Wiss. Ang. (Anorganische Chemie)
- Schmidt, Volker, volker@theochem.uni-duesseldorf.de  
Dipl.-Chem., Wiss. Ang. (Theoretische Chemie)
- Schmidt, Jürgen, Am Mickeler Busch 2, 40589 Düsseldorf  
Dipl.-Biol., Wiss. Ang. (Zoologie)
- Schmidt, Marcus  
Dipl.-Chem., Wiss. Ang. (Organische Chemie und Makromolekulare Chemie)
- Schmidt-Mende, Tanja, F. 81-1 35 53  
Apothekerin, Wiss. Ang. (Pharmazeutische Technologie)
- Schmitt, Hans-Peter, Suitbertusstraße 45, 40223 Düsseldorf  
Dr. rer. nat., Wiss. Ass. (Zoologie)
- Schmitt, Ingrid Gabriela, Prinz-Georg-Straße 124, 40479 Düsseldorf, F. 162402  
Wiss. Ang. (Geographie)
- Schmitz, Johannes  
Dipl.-Chem., Wiss. Ang. (Organische Chemie und Makromolekulare Chemie)
- Schneider, Helmut, Millrather Str 50, 40591 Düsseldorf, F. 785422  
Dr. phil. (Geographie)
- Schneider, Lars  
Dipl.-Chem., Wiss. Ang. (Organische Chemie und Makromolekulare Chemie)
- Schramm, Daniel  
Dipl.-Chem., Wiss. Ang. (Anorganische Chemie)
- Schrauf, Michael, F. 81-12267  
Dr. rer. physiol. (Physiologische Psychologie)
- Schuster, Günter, F. 81-13479  
Dr. phil. nat., Wiss. Ang. (Botanik)
- Schwarz, Ido  
Dipl.-Chem., Wiss. Ang. (Organische Chemie und Makromolekulare Chemie)
- Sell, Stefan  
Dipl.-Chem., Wiss. Ang. (Organische Chemie und Makromolekulare Chemie)



Siemes, Christian  
Dipl.-Phys., Wiss. Ang. (Experimentalphysik)

Sievers, Gunther  
Dipl.-Chem., Wiss. Ang. (Anorganische Chemie)

Stahl, Gunther  
Apotheker, Wiss. Ang. (Pharmazeutische Chemie)

Stalberg, Stefanie  
Dipl.-Chem., Wiss. Ang. (Organische Chemie und Makromolekulare Chemie)

Steigel, Alois, Curieweg 36, 40591 Düsseldorf  
Dr. rer. nat., Wiss. Ang. (Organische Chemie)

Stöhr, Jochen  
Apotheker, Wiss. Ang. (Pharmazeutische Biologie)

Stoll, Friederike, Apothekerin  
Wiss. Ang. (Pharmazeutische Chemie)

Sudholt, Wibke, Hamm  
Dipl.-Chem. (Theoretische Chemie)

Sunkel, Frank  
Apotheker, Wiss. Ang. (Pharmazeutische Chemie)

Tampier, Markus  
Dipl.-Chem., Wiss. Mit. (Anorganische Chemie und Strukturchemie)

Thaler, Thomas  
Dipl.-Chem., Wiss. Ang. (Anorganische Chemie)

Theyßen, Heike, Hahnenhausstraße 10, 42719 Solingen, F. 0212-549026  
Dipl.-Phys., Wiss. Ang. (Experimentalphysik)

Thiel, Christiane, F. 81-13491  
Dipl.-Psych.

Tillmann, Christian  
Dipl.-Chem., Wiss. Ang. (Anorganische Chemie)

Tölle, Ralf, F. 81-14276  
Dipl.-Chem., Wiss. Ang. (Experimentalphysik)

Töpfer, Frank  
Dipl.-Chem., Wiss.-Ang. (Anorganische Chemie)

Torheyden, Martin  
Dipl.-Chem. (Theoretische Chemie)

Traber, Katharina  
Apothekerin, Wiss. Ang. (Pharmazeutische Chemie)

Turkowski, Barbara  
Dipl.-Chem., Wiss. Ang. (Anorganische Chemie)

Urbanetz, Nora  
Apothekerin, Wiss. Ang. (Pharmazeutische Technologie)

Verwey, Claudia  
Dipl.-Chem., Wiss. Ang. (Anorganische Chemie)

Volkman, Armin, Werstener Dorfstraße 82, 40591 Düsseldorf  
Dipl.-Biol., Wiss. Ang. (Zoologie)

Wehner, Mark  
Dipl.-Chem., Wiss. Ang. (Organische Chemie und Makromolekulare Chemie)

Wenz, Helmut, Burgmüllerstr. 12, 40235 Düsseldorf, F. 691 37 43  
Dr. rer. nat., Wiss. Ang. (Experimentalphysik)

Weth, Klaus, F. 81-13498  
Dipl.-Phys., Wiss. Ang. (Psychologie)

Wiechert, Dirk  
Dr. rer. nat., Wiss. Mitarb. (Anorganische Chemie und Strukturchemie)

Wilke, Roland  
Dipl.-Phys. (Experimentalphysik)

Witzak, Dorette

Dipl.-Chem., Wiss. Ang. (Organische Chemie und Makromolekulare Chemie)

Zuleger, Susanne,

Apothekerin (Pharmazeutische Technologie)

Zylka, Gero

Dipl.-Ing., Wiss. Ang.

## Institute

(Zentrale wissenschaftliche Einrichtungen der Universität: siehe Seite 92)

### Mathematisches Institut (Gebäude 25.22, Ebene 00)

Geschäftsführender Leiter: Univ.-Prof. Dr. A. Janssen , F. 81-13781, Raum 56

Stellvertreter: Univ.-Prof. Dr. K. Witsch, F. 81-13710

Geschäftszimmer: Frau Monika Meeßen, F. 81-13780, Raum 55

#### Lehrstuhl I für Mathematik (Gebäude 25.22, Ebene 03)

Univ.-Prof. Dr. Reinhold Meise, F. 81-13187

Sekretariat: Frau Lilo Kock, F. 81-13187

Akad. Oberrat: Dr. Peter Wolff , F. 81-13708

Wiss. Ass.: Dr. Uwe Franken , F. 81-13422

Heisenberg-Stipendiat: Priv.-Doz. Dr. Rüdiger Braun , F. 81-13193

#### Lehrstuhl II für Mathematik (Gebäude 25.22, Ebene 03)

Univ.-Prof. Dr. Wilhelm Singhof, F. 81-12177

Sekretariat: Frau Renate Köntges, F. 81-12177

Univ.-Prof.: Dr. Helmut Ratschek, F. 81-12175

Wiss. Ang.: Dr. Bernd Kruggel, F. 81-13182

Wiss. Mitarb.: Dipl.-Math. Arnold Müller , F. 81-12173

#### Lehrstuhl III für Mathematik (Gebäude 25.13, Ebene 03)

Univ.-Prof. Dr. Klaus Steffen, F. 81-15380

Sekretariat: Frau Karin Landau, F. 81-15380

Wiss. Ass.: Dr. Andreas Gastel, F. 81-14786

Wiss. Ang. Dr. Manfred Kronz, F. 81-13782

Wiss. Mitarb.: Dipl.-Math. Werner Clemens, F. 81-14305

#### Lehrstuhl IV für Mathematik (Gebäude 25.13, Ebene 03)

Univ.-Prof. Dr. Gerd Fischer , F. 81-14690

Sekretariat: Frau Gabriele Süß, F. 81-14690

Akad. Oberrat: Dr. Thomas Thode, F. 81-12172

Wiss. Ass.: Dr. Jens Piontkowski, F. 81-14691, Dr. Rainer Kaenders, F. 81-13186

#### Lehrstuhl für Mathematik und Mathematikdidaktik (Gebäude 25.22, Ebene 03)

Univ.-Prof. Dr. Fritz Grunewald, F. 81-12160

Sekretariat: Frau Renate Crumbach, F. 81-12160

Univ.-Prof.: Dr. Otto Kerner, F. 81-12185, Dr. Walter Köhnen, F. 81-13709,

Dr. Joachim Schwermer, F. 81-12191, Dr. Robert Wisbauer, F. 81-12187

Stud.-Prof.: Dr. Erich Baumgartner, F. 81-12184

Wiss. Ass.: Dr. Dietrich Burde, F. 81-12186, Dr. Michael Stoll , F. 81-12186

Wiss. Ang.: Dipl.-Math. Christine Priplata, F. 81-12176

Wiss. Mitarb.: Dipl.-Math. Alexander Seidel , F. 81-15181

#### Lehrstuhl für Angewandte Mathematik (Gebäude 25.22, Ebene 02)

Univ. Prof. Dr. Marlis Hochbruck, F. 81-12150

Sekretariat: Frau Eveline Siemes , F. 81-12150

Univ.-Prof. Dr. Kristian Witsch, F. 81-12164

Wiss. Ass.: Dr. Michael Czajkowski, F. 81-12151

Wiss. Ang.: Dipl.-Math. Volker Grimm , F. 81-12153,

Dipl.-Math. Alexander Weiß , F. 81-12152

Wiss. Mitarb.: Dipl.-Math. Jörg Sautter, F. 81-12189

**Lehrstuhl für Instrumentelle Mathematik** (Gebäude 25.13, Ebene 02)

Univ.-Prof. Dr. Walter Petry , F. 81-12163

Sekretariat: Frau Eveline Siemes, F. 81-12150

Wiss. Mitarb.: N. N.

**Lehrstuhl für Mathematische Statistik und Wahrscheinlichkeitstheorie**  
(Gebäude 25.13, Ebene 01)

Univ.-Prof. Dr. Arnold Janssen , F. 81-12165

Sekretariat: Frau Elke Rathgeber, F. 81-12165

Univ.-Prof.: Dr. Klaus Janßen , F. 81-12166

Wiss. Ass.: Dr. Claus-Dieter Mayer , F. 81-12167

Wiss. Mitarb.: Dipl.-Math. Thomas Balzer , F. 81-12154, Dipl.-Math. Michael Kunz,  
F. 81-12154, Dipl.-Math. Jan Beyersmann

**Abteilung für Informatik** (Gebäude 25.13, Ebene 00)

Univ.-Prof. Dr. Volker Aurich, F. 81-13710, Univ.-Prof. Dr. Egon Wanke, F. 81-13730

Sekretariat: Frau Monika Meeßen, F. 81-13710

Wiss. Ang.: Dipl.-Inf. Jochen Rethmann, F. 81-13716, Wiss. Mitarb.: Dipl.-Inform.  
Wolfgang Espelage, F. 81-13712 System.-Ing. Janus Tomaszewski, F. 81-13723

Wiss. Mitarb.: Dipl.-Math. Frank Gurski, F. 81-13713

**Emeriti:**

Univ.-Prof. Dr. Artur Bergmann, F. 81-13858 (12160)

Univ.-Prof. Dr. Boro Döring , F. 81-12150

Univ.-Prof. Dr. Hanns Klinger, F. 81-12180 (12165)

Univ.-Prof. Dr. Walter Petry

Univ.-Prof. Dr. Dr. h. c. Horst Schubert , F. 81-12177

**Professoren im Ruhestand:**

Univ.-Prof. Dr. Egbert Harzheim, F. 81-12171

**Institut für Experimentalphysik** (Gebäude 25.42, Ebene 01)

Geschäftsführender Leiter: Univ.-Prof. Dr. D. Meiners (F. 81-12320)

Sekretariat: Anja Vivikidis (F. 81-12318), Fax 81-13116

Univ.-Prof. Dr. Dieter Meiners (F. 81-12320)

Univ.-Prof. em. Dr. Gernot Decker (F. 81-12317)

Univ.-Prof. im Ruhestand Dr. Wolfgang Behmenburg (F. 81-12282)

Akademischer Direktor: Prof. Dr. Ferdinand Müller (F. 81-12281)

Wissenschaftliche Mitarbeiter: Prof. Dr. Walter Kies (F. 81-13112), Dipl.-Phys. Ulrich  
Berntien (F. 81-13118), Dipl.-Phys. Denis Glushkov (F. 81-12322), Dipl.-Phys. Dagmar  
Kohlgrüber (F. 81-15190, Claudia Mevissen (F. 81-13108), Dipl.-Phys. Jens Raacke  
(F. 81-13106), Prof. Dr. Dieter Schumacher (F. 81-13102), Dipl.-Phys. Heike Theyßen  
(F. 81-11314), Dr. Helmut Wenz (F. 81-13115), Dipl.-Phys. Roland Wilke (F. 81-14523)

Arbeitsrichtungen:

Spektroskopie von Atomen, Molekülen und Plasmen

Univ.-Prof. Dr. W. Behmenburg, Univ.-Prof. Dr. D. Meiners

Dynamik energiereicher Plasmen und hochverdichteter Materie

Univ.-Prof. Dr. G. Decker , Prof. Dr. W. Kies, Prof. Dr. F. Müller

**Physikalische Grundpraktika** (Gebäude 25.42, Ebene U1)  
**(Zentrale Einrichtung der Physik)**

Leitung: Prof. Dr. Dieter Schumacher (F. 81-13102)  
Geschäftszimmer: Barbara Nolte, F. 81-13108

**Institut für Laser- und Plasmaphysik** (Gebäude 25.33, Ebene 02)

Geschäftsführender Leiter: Univ.-Prof. Dr. J. Uhlenbusch , F. 81-12157  
Sekretariat: Frau Renate ter Horst , Eberhard Schulz , F. 81-12157  
(Fax: 81-13718)  
Univ.-Prof. em. Herbert Becker  
Univ.-Prof.: Dr. Detlev Reiter, F. 81-128 67  
Stud.-Prof. Johannes Luysberg, F. 81-14035 (Didaktik der Physik)  
Akad. Oberräte: Dr. Helmut Kempkens, F. 81-12863, Dr. Johannes H. Schäfer  
F. 81-12158  
Wiss. Ang.: Dr. Peter Buchner, F. 81-15168, Dipl.-Phys. Andres Pott , F. 81-13871,  
Dipl.-Phys. Stefan Meier , F. 81-13726

**Institut für Physik der kondensierten Materie (IPkM)**

Geschäftsführender Leiter: Univ.-Prof. Dr. D. Schmid  
Stellvertreter: Univ.-Prof. Dr. A. Otto

**Lehrstuhl für Oberflächenwissenschaft** (Gebäude 25.22, Ebene 02)

Univ.-Prof. Dr. Andreas Otto , F. 81-113 60  
Sekretariat: Klaudia Lütjens, F. 81-14063, Fax: 81-14266  
Wiss. Ang. Dr. Detlef Dising, F. 81-1 42 77  
Dipl.-Phys. Andreas Bruckbauer, F. 81-14342, Dipl.-Phys. Guido Kritzler, F. 81-14276,  
Dipl.-Phys. Philipp Lilie, F. 81-13889, Dipl.-Phys. Christian Siemes, F. 81-14268,  
Dipl.-Chem. Ralf Tölle, F. 81-14276, Dipl.-Ing. Gero Zylka, F. 81-13889

**Lehrstuhl für Festkörperspektroskopie** (Gebäude 25.23, Ebene 00)

Univ.-Prof. Dr. Dankward Schmid , F. 81-11513  
Sekretariat: Frau Ursula Nikoleit, F. 81-14790, vormittags; Fax: 81-14850  
Frau Gabriele Reh , F. 81-13540, vormittags  
Hochschuldozentin Dr. Carola Kryschi, F. 81-14813  
Akad. Oberrat Dr. Lothar Schwan, F. 81-14213  
Wiss. Ang.: Dipl.-Phys. Oliver Geiger, F. 81-14811, Dipl.-Phys. Benno Spinger,  
F. 81-1 48 11, Dipl.-Phys. Jan Ern, F. 81-14897, Dipl.-Phys. Thomas Wimmer,  
F. 81-14897

**Abteilung für Materialwissenschaft (Gebäude 25.23, Ebene 01)**

Univ.-Prof. Dr. Klaus Schierbaum, F. 81-14515, Fax: 81-11995  
Wiss. Ang.: Dipl.-Phys. Ulrich Berner, F. 81-12389

**Institut für Theoretische Physik**

Geschäftsführender Leiter: Univ.-Prof. Dr. Richard Bausch

**Lehrstuhl I** (Gebäude 25.32, Ebene 01)

Univ.-Prof. Dr. Karl-Heinz Spatschek, F. 81-12473  
Sekretariat: Frau Elvira Gröters, F. 81-15174/12473 / Fax 81-15194

Frau Rosemarie Gerardi, F. 81-12016

Univ.-Prof. em. Dr. Rudolf-Wilhelm Larenz, F. 81-13127

Univ.-Prof. Dr. Rüdiger Bessenrodt, F. 81-13122

Akad. Oberrat: Dr. Herbert Wenk, F. 81-12472

Wiss. Ang.: Dipl.-Phys. Marcus Berning (F. 81-1 31 25), Dipl.-Phys. Marc Eberhard (F. 81-13125), Dr. Rainer Grauer (F. 81-13702), Dr. Ernst-Wolfgang Laedke (F. 81-12014), Dipl.-Math. Dmitri Lesnik (F. 81-13700), Dipl.-Phys. Oliver Sieks (F. 81-13120), Dipl.-Phys. Kai Germaschewski (F. 81-12015), Dipl.-Phys. Tobias Schäfer (F. 81-12015)

#### **Lehrstuhl II (Gebäude 25.32, Ebene 02)**

Univ.-Prof. Dr. Hartmut Löwen, F. 81-12746

Sekretariat: Frau Renate Wohlgemuth, F. 81-12746 / Fax 81-12262

Univ.-Prof. em. Dr. Kurt Suchy, F. 81-12259

Univ.-Prof. Dr. Eckhard Rebhan, F. 81-12058

Wiss. Ang.: Dr. Christian von Ferber (F. 81-12061), Dr. Matthias Schmidt (F. 81-12744), Dr. Christos Likos (F. 81-13699), Dipl.-Phys. Martin Watzlawek (F. 81-12745), Dipl.-Phys. Martin Heni (F. 81-12059), Dipl.-Phys. Cord Kielhorn (F. 81-13701), Dipl.-Phys. Arben Jusufi (F. 81-12745), Dr. Elshad Allahyarov (F. 81-12060), Dipl.-Phys. Alexander Schlenso (F. 81-12059), Dipl.-Phys. Ralph Pierre (F. 81-13701)

#### **Lehrstuhl III (Gebäude 25.32, Ebene 03)**

Univ.-Prof. Dr. Hans-Karl Janssen, F. 81-13992 / F. 81-11379

Sekretariat: Frau Cornelia Glowacki, F. 81-14678/13992 / Fax 81-11337

Wiss. Ang.: Dipl.-Phys. Stephan Theiss (F. 81-146 79), Dipl.-Phys. Olaf Stenull (F. 81-14317)

#### **Lehrstuhl IV (Gebäude 25.32, Ebene 03)**

Univ.-Prof. Dr. Richard Bausch, F. 81-14710

Sekretariat: Frau Cornelia Glowacki / Frau Karin Wildhagen, F. 81-14678/13992 / Fax 81-11337

Wiss. Ang.: Dr. Ralf Blosssey (beurlaubt), Dr. Rolf Burghaus (F. 81-14286), Dr. Georg Foltin (F. 81-14681)

### **Institut für Angewandte Physik (Gebäude 25.33, Ebene 01)**

Geschäftsführender Leiter: Univ.-Prof. Dr. Erhard Kisker, F. 81-12574

Sekretariat: Frau M. Dramba, F. 81-12474

Univ.-Prof. em. Dr. Jakob Kranz, F. 81-13645

Univ.-Prof. Ronald Frahm, F. 81-12291

Hochschuldozent Dr. F. U. Hillebrecht, F. 81-13174

Akad. Oberrätin: Dr. Hildegard Hammer, F. 81-12592

Wiss. Ass.: Dr. Dirk Lützenkirchen-Hecht, F. 81-13680

Wiss. Ang.: Dipl.-Phys. Cersten Bethke (F. 81-13178), Dr. Bärbel Fromme (F. 81-13177), Dipl.-Phys. Andreas Krämer (F. 81-13655), Dipl.-Phys. Uwe Mick (F. 81-13178), Dipl.-Phys. Matthias Richwin (F. 81-13898), Dipl.-Phys. Hendrik Ohldag (F. 81-13178), Dipl.-Phys. Rainer Schellenberg (F. 81-13603), Dipl.-Phys. Nils Weber (F. 81-12573), Dipl.-Phys. Rainer Wollmann (F. 81-12579)

## Institut für Anorganische Chemie und Strukturchemie

Geschäftsführender Leiter: Univ.-Prof. Dr. Wolfgang Kläui

Stellvertreter: Univ.-Prof. Dr. Albrecht Mewis

### Lehrstuhl I (Gebäude 26.43, Ebene 01)

Univ.-Prof. Dr. Wolfgang Kläui, F. 81-12286

Sekretariat: Frau Brigitte Moberg, F. 81-12286/1 22 87, Fax 81-122 87

Prof. em. Dr. Wilhelm Kuchen, F. 81-13098

Univ.-Prof. Dr. Gerhard Hägele, F. 81-12288

Akadem. Oberräte: Dr. Klaus Diemert, F. 81-12289, Dr. Helmut Keck, F. 81-12199

Wiss. Ang.: Dipl.-Chem. Jochen Bongards (F. 81-12596), Dipl.-Chem. Björn Dingwerth (F. 81-12292), Dipl.-Chem. Oliver Fazio (F. 81-13166), Dipl.-Chem. Stephan Hermens (F. 81-12599, 81-12596), Dr. Bernd Höhn (F. 81-12197), Dipl.-Chem. Michael Hornfeck (F. 81-13166), Dipl.-Chem. Mirko-Michael Kriskovic (F. 81-13591), Dipl.-Chem. Norbert Liedtke (F. 81-12194), Dipl.-Chem. Andreas Lindner (F. 81-12198), Dipl.-Chem. Ralf Olschner (F. 81-12198), Dr. Wilfried Peters (F. 81-13139), Dipl.-Chem. Marcus Pfeifer (F. 81-12596), Dipl.-Chem. Gunther Sievers (F. 81-13591), Dipl.-Chem. Stefan Schäfer (F. 81-12596), Dipl.-Chem. Alexander Schlenkermann (F. 81-13591), Dipl.-Chem. Daniel Schramm (F. 81-12293), Dipl.-Chem. Thomas Thaler (F. 81-12599), Dipl.-Chem. Christian Tillmann (F. 81-13591), Dipl.-Chem. Frank Töpfer (F. 81-12194), Dipl.-Chem. Barbara Turkowski (F. 81-13166), Dipl.-Chem. Claudia Verwey (F. 81-13591)

### Lehrstuhl II (Gebäude 26.42 und 26.32, Ebene 01)

Univ.-Prof. N. N.

Sekretariat: Frau Waltraud Krefting, F. 81-13136, Fax 81-1 41 46

Prof. em. Dr. Dietrich Mootz, F. 81-13135

Univ.-Prof. Dr. Albrecht Mewis, F. 81-13147

Akad. Oberräte: Dr. Wolfgang Poll, F. 81-13146, Dr. Hartmut Wunderlich, F. 81-13144

Wiss. Mitarb.: Dipl.-Chem. Lars Frik (F. 81-13164), Dipl.-Chem. Anette Heerdmann (DFG) (F. 81-13164), Dipl.-Chem. Stephanie Janeda (F. 81-13672), Dr. Dirk Johrendt (F. 81-13068), Dipl.-Chem. Christian Kranenberg (DFG) (F. 81-13669), Dipl.-Chem. Anke Löhken (DFG) (F. 81-13669), Dipl.-Chem. Markus Tampier (F. 81-13669), Dr. Dirk Wiechert (F. 81-13857)

## Institut für Organische Chemie und Makromolekulare Chemie

Geschäftsführender Leiter: Univ.-Prof. Dr. G. Wulff

Stellvertreter: Univ.-Prof. Dr. H. D. Martin

### Lehrstuhl I (Gebäude 26.43, Ebene 00)

Univ.-Prof. Dr. Hans-Dieter Martin, F. 81-12298

Sekretariat: Frau Irene Reinartz, F. 81-12299, Fax 81-14324

Prof. em. Dr. Leonhard Birkofer, F. 81-13622

Univ.-Prof. Dr. Manfred Braun, F. 81-14731

Akad. Direktor: Dr. Dirk Prüstel, F. 81-12295

Akad. Oberrat: Dr. Heinrich Dickopp, F. 81-12571

Hsch. Ass.: Dr. Klaus Schaper (F. 81-13192)

Wiss. Ang.: Dipl.-Chem. Jürgen Benade (F. 81-12563), Dipl.-Chem. Arthur Bens (F. 81-13623), Dr. Stefan Beutner (F. 81-13133), Dipl.-Chem. Michael Dornbusch (F. 81-13132), Dipl.-Chem. Susanne Frixel (F. 81-12568), Dipl.-Chem. Christine Fuchs (F. 81-1313), Dipl.-Chem. Wibke Groß (F. 81-14905), Dipl.-Chem. Jochen Hallmann (F. 81-11444),

Dipl.-Chem. Betül Incekara (F. 81-13631), Dipl.-Chem. Brigitte Mai (F. 81-13624), Dr. Bernhard Mayer (F. 81-13635), Dipl.-Chem. Linda Mundt (F. 81-15262), Dipl.-Chem. Frank Laicher (F. 81-14234), Dipl.-Chem. Britta Reiffers (F. 81-13623), Dipl.-Chem. Piet Sauer (F. 81-12313), Dipl.-Chem. Marcus Schmidt (F. 81-12563), Dipl.-Chem. Johannes Schmitz (F. 81-13132), Dipl.-Chem. Lars Schneider (F. 81-13623), Dipl.-Chem. Ido Schwarz (F. 81-15234), Dipl.-Chem. Stefan Sell (F. 81-12563), Dr. Alois Steigel (F. 81-12889), Dipl.-Chem. Dorett Witzak (F. 81-15289)

#### **Lehrstuhl II** (Gebäude 26.33, Ebene 00)

Univ.-Prof. Dr. Günter Wulff , F. 81-14760

Sekretariat: Frau Karin Mertens, F. 81-14788 / Fax: 81-14788

Akad. Rat: Dr. Thomas Schrader , F. 81-14820

Wiss. Ang.: Dipl.-Chem. Giannoula Avgenaki (F. 81-13556), Dipl.-Chem. Joachim Bitta (F. 81-13348), Dipl.-Chem. Marco Emgenbroich (F. 81-12565), Dipl.-Chem. Thomas Grawe (F. 81-14824), Dipl.-Chem. Michael Grün (F. 81-14822), Dipl.-Chem. Marcus Guzmann (F. 81-14868), Dipl.-Chem. Christian Hanf (F. 81-14821), Dipl.-Chem. Michael Herm (F. 81-14824), Dipl.-Chem. Karsten Knorr (F. 81-14822), Dr. Arno Kraft (F. 81-15362), Dr. Stefan Kubik (F. 81-13630), Dipl.-Chem. Axel Lache (F. 81-13348), Dipl.-Chem. Olaf Lammerschop (F. 81-14868), Dipl.-Chem. Frank Osterod (F. 81-12572), Dipl.-Chem. Lars Peters (F. 81-12565), Dipl.-Chem. Susanne Pohl (F. 81-13302), Dipl.-Chem. Stephan Rensing (F. 81-13556), Dipl.-Chem. Markus Rose (F. 81-13556), Dipl.-Chem. Stefanie Stalberg (F. 81-14868), Dipl.-Chem. Mark Wehner (F. 81-13348)

## **Institut für Physikalische Chemie und Elektrochemie**

Geschäftsführender Leiter: Univ.-Prof. Dr. J. W. Schultze

Stellvertreter: Univ.-Prof. Dr. K. Kleinermanns

Akad. Oberrat: Dr. Günter Petermann, F. 81-12104

#### **Lehrstuhl I** (Gebäude 26.43, Ebene 02)

Univ.-Prof. Dr. Karl Kleinermanns, F. 81-12100

Sekretariat: Frau C. Schiedel, F. 81-121 10, Fax 81-15195

Abteilung für Angewandte Physikalische Chemie: Weinkauff, F. 81-12101

Hsch. Ass.: Dr. M. Gerhards, F. 81-14263, Dr. A. Lüchow, F. 81-13688, Dr. M. Schmitt , F. 81-13691

Wiss. Ang.: Dipl.-Chem. B. Alkenings (F. 81-12109), Priv.-Doz. Dr. H. Bettermann (F. 81-12109), Dipl.-Chem. R. Hilger (F. 81-13636), Dipl.-Chem. I. Hüning (F. 81-13812), Dipl.-Chem. P. Imhof (DFG) (F. 81-13812), Dipl.-Chem. A. Jansen (F. 81-14263), Dipl.-Chem. C. Janzen (FCI) (F. 81-13689), Dipl.-Chem. K. Jellen (DFG) (81-13681), Dipl.-Chem. D. Judat (F. 81-12114), Dipl.-Phys. D. Kleine (F. 81-13694 u. 12149), Dipl.-Chem. R. Kok (F. 81-12109), Dipl.-Chem. J. Küpper (DFG) (F. 81-13681), Dipl.-Chem. J. Lauterbach (F. 81-13694 u. 13812), Dipl.-Chem. S. Manten (DFG) (F. 81-13219), Dipl.-Chem. H.-P. Merckens (F. 81-13636), Dipl.-Chem. H. Möltgen (DFG) (F. 81-13689), Dipl.-Chem. D. Neumann (F. 81-13681), Dipl.-Chem. Ch. Plützer (F. 81-13681), Dipl.-Chem. W. Roth (DFG) (F. 81-13812), Dipl.-Chem. M. Schiwiek (F. 81-14263), Dipl. Chem. D. Spangenberg (F. 81-13619), Dipl.-Phys. S. Stry (F. 81-13694 u. 12149), Dipl.-Chem. C. Unterberg (DFG) (F. 81-14263), Dipl.-Chem. L. Ulrich (FCI) (F. 81-12109), Dipl.-Chem. A. Westphal (F. 81-13219), Dipl.-Chem. O. Wissdorf (DFG)(F. 81-12382)

#### **Lehrstuhl II** (Gebäude 26.32, Ebene 02)

Univ.-Prof. Dr. Joachim Walter Schultze , F. 81-14750

Sekretariat: Frau B. Hofmann , F. 81-14755, Fax 81-12803, Frau V. Mendorf-Collisi, F. 81-14896

Univ.-Prof. Dr. Hans-Hennig Strehblow, F. 81-14867



Wiss. Ang.: Dipl.-Chem. H. Bloëß (DFG) (F. 81-14862), Dr. P. Borthen (F. 81-12138), Dipl.-Chem. A. Bressel (BMBF) (F. 81-14862), Dipl.-Chem. G. Buß (MWF) (F. 81-12893), Dipl.-Chem. B. Davepon (F. 81-11317), Dipl.-Chem. C. Ehlers (F. 81-14841), Dipl.-Chem. N. Fink (AGEF) (F. 81-14863), Dr. U. König (F. 81-15284), Dipl.-Chem. R. Krumm (DFG)(F. 81-14387), Dipl.-Chem. A. Kurowski (MWF) (F. 81-14152), Dr. M. Lohrengel (F. 81-14148), Dipl.-Chem. A. Moehring (DFG) (F. 81-14154), Dipl.-Chem. M. Pilaski (MWF) (F. 81-11469), Dipl.-Chem. H. Prinz (F. 81-13170), Dipl.-Chem. C. Schmidt (F. 81-13170), Dr. G. Staikov (AGEF) (F. 81-13686), Dipl.-Chem. S. Winkels (F. 81-14866), Dipl.-Chem. D. Zimmermann (AGEF) (F. 81-14863)

**Abteilung Chemie und ihre Didaktik** (Gebäude 26.31, Ebene U1)

Univ.-Prof. Dr. Günter Vollmer, F. 81-14599

Sekretariat: Frau Heike Kampschulte, F. 81-13819 und F. 81-14865

Akad. Direktor: Dr. Manfred Franz, F. 81-14865

**Arbeitsgemeinschaft Elektrochemischer Forschungsinstitutionen AGEF e. V.**

Institut an der Heinrich-Heine-Universität Düsseldorf,

siehe Seite 94

**Institut für Angewandte Physikalische Chemie,  
Forschungszentrum Jülich GmbH**

siehe Seite 95

**Institut für Theoretische Chemie (Gebäude 26.32, Ebene 03)**

Geschäftsführender Leiter: Prof. Dr. W. Domcke, F. 81-13209

Sekretariat: Frau Karin Schuck, F. 81-13209/11480

Prof. em. Dr. Hans-Herbert Schmidtke, F. 81-14683

Akad. Oberrat: Dr. Thomas Schönherr, F. 81-13212

Priv.-Doz. Dr. Joachim Degen, F. 81-13209, Dr. Arnulf Staib, F. 81-14389

Hsch.Ass.: Dr. Georg Jansen, F. 81-13210

Wiss. Ang.: Dipl.-Chem. Ralph Gillen (F. 81-12898), Dipl.-Chem. Axel Kühl (F. 81-12898), Dipl.-Chem. Dirk Meyer zum Büschenfelde (F. 81-14389), Dipl.-Chem. Wibke Sudholt (F. 81-14389), Dipl.-Chem. Volker Schmid (F. 81-13704), Dipl.-Chem. Martin Torheyden (F. 81-11439)

**Institut für Biochemie** (Gebäude 26.42, Ebene 03)

Geschäftsführender Leiter: Univ.-Prof. Dr. Hanns Weiss, F. 81-14950

Sekretariat: Frau Mathilde Blum, F. 81-14950,

Frau Dr. Iris Eggeling (SFB 189), F. 81-15310

Akad. Rat: Dr. Ulrich Schulte, F. 81-12020

Hsch. Ass.: Dr. Thorsten Friedrich, F. 81-12647, Dr. Götz Hofhaus, F. 81-15189

Wiss. Mitarb.: Dipl.-Chem. Anke Abelmann (F. 81-15278), Dipl.-Chem. Stefanie Bungert (F. 81-12647), Dipl.-Chem. Frank Bürger (F. 81-15156), Dipl.-Chem. Andreas Drexler (F. 81-15278), Dipl.-Chem. Jeung Eun Lee (F. 81-15189), Dipl.-Chem. Jörg Hennemann (F. 81-15156), Dipl.-Chem. Lars Kintscher (F. 81-14988), Dipl.-Chem. Alexander Maaßen (F. 81-15189), Dipl.-Chem. Dierk Scheide (F. 81-12647), Dipl.-Chem. Vassiliki Tsalastra (F. 81-12020)

**Institut für Pharmazeutische Chemie** (Gebäude 26.23, Ebene 02)

Geschäftsführender Leiter: Univ.-Prof. Dr. Hans-Dieter Höltje, F. 81-13661

Sekretariat: Stephanie Winkler, F. 81-1 38 35

Studierendenangelegenheiten: Yvonne Mittler, F. 81-14965

Univ.-Prof. Dr. Horst Weber, F. 81-13846

Univ.-Prof. Dr. Uwe Kuckländer, F. 81-14984

Prof. em. Dr. Hans Möhrle, F. 81-14983

Akad. Oberräte: Dr. Hans Jörg Hemmerling, F. 81-13850,  
Dr. Günter Waldheim, F. 81-14348

Wiss. Ang.: Priv.-Doz. Dr. Jürgen Lessel, F. 81-13843

Wiss. Ass.: Dr. Klaus-Jürgen Schleifer, F. 81-12532, Dr. Wolfgang Sippl (F. 81-13848)

Wiss. Ang.: Christian Asche (F. 81-14582), Stefanie Bendels (F. 81-13662), Sybille Buchwald-Werner (F. 81-14230), Heiko Buff (F. 81-15268), Sabine Czwalinna (F. 81-15267), Wolfram Diepenbrock (F. 81-14352), Robin Ghosh (F. 81-12525), Alexander Holz (F. 81-12524), Paulus van Hooft (F. 81-14230), Christian Kirchoff (F. 81-14230), Anja Kleinhans (F. 81-14582), Arne Kuhn (F. 81-13662), Sabine Plücker (F. 81-13826), Peyman Sadeghi (F. 81-14353), Ekkehart Salamon (F. 81-13826), Frank Sunkel (F. 81-13841), Gunther Stahl (F. 81-13830), Friederike Stoll (F. 81-13830), Katharina Traber (F. 81-13822)

### **Institut für Pharmazeutische Biologie** (Gebäude 26.23, Ebene 00)

Geschäftsführender Leiter: Univ.-Prof. N. N.

Sekretariat: Ursula Prinz, F. 81-14163

Univ.-Prof. Dr. Rudolf Bauer, F. 81-14180

Prof. em.: Dr. Günter Willuhn, F. 81-13389

Akad. Rat: Dr. Claus M. Paßreiter (F. 81-14172)

Wiss. Ass.: Dr. Thomas Schmidt (F. 81-14179)

Wiss. Ang.: Apothekerin Meike Hildebrand (F. 81-14173), Apotheker Günter Lang (F. 81-14181), Apothekerin Eveline Reininger (F. 81-14178)

### **Institut für Pharmazeutische Technologie** (Gebäude 26.22, Ebene 00)

Geschäftsführender Leiter: Univ.-Prof. Dr. Bernhard C. Lippold, F. 81-14220

Sekretariat: Eva Joannidis, F. 81-14220, Fax 81-14251

Akad. Oberrat: Dr. Klaus Knop, F. 81-14115

Wiss. Ass.: Dr. Claudia Leopold, F. 81-14225

Wiss. Ang.: Thomas Andresen (F. 81-14221), Oliver Freichel (F. 81-14116), Julia Lieken (F. 81-14116), Christian Römmlen (F. 81-14513), Tanja Schmidt-Mende (F. 81-13553), Nora Urbanetz (F. 81-14385), Susanne Zuleger (F. 81-14218)

### **Zentrales Sekretariat der Botanischen Lehrstühle:** Frau Heidi Schwan (F. 81-12340)

### **Botanisches Institut und Botanischer Garten** (Gebäude 26.13, Ebene 02)

Geschäftsführender Leiter: Univ.-Prof. Dr. H. M. Jahns

Stellvertreter: Univ.-Prof. Dr. K.-V. Kowallik

Univ.-Professoren: Dr. Hans Martin Jahns, F. 81-13549, Dr. Klaus-Viktor Kowallik, F. 81-12526

Prof. em. Dr. Wilfried Stubbe, F. (08662) 8296

Apl. Prof. Dr. Sieglinde Ott, F. 81-13537

Akad. Rat: Dr. Wilfried Behn, F. 81-13477

Wiss. Ang.: Dr. Günter Schuster (F. 81-13479), Dr. Bettina Stöbe (F. 81-14560) (DFG), Dipl.-Biol. André Gaßmann (F. 81-13478) (DFG), Dipl.-Biol. Judith Romeike (F. 81-13535) (DFG), Dipl.-Biol. Sabine Etges (F. 81-13535) (DFG), Dipl.-Biol. Katja Schlink (F. 81-13255) (DFG), Dipl.-Biol. Thomas Laatsch (F. 81-14560)

### **Abt. Botanische Cytologie und Morphologie**

Univ.-Prof. Dr. Georg Michaelis , F. 81-14801

Sekretariat: Frau Martina Brühl-Büschgen, F. 81-14727

Doz.: Dr. Thomas Lisowsky (F. 311-3427)

Wiss. Ang.: Dr. Karlheinz Esser, F. 81-13262 (DFG), Detlef Wilkens F. 81-13427 (DFG)

### **Botanischer Garten**

Direktor: Univ.-Prof. Dr. Hans Martin Jahns

Akad. Oberrat: Dr. Werner Gelius-Dietrich, F. 81-12477

Technischer Leiter: Gartenamtsrat Dietrich Jacobsen, F. 81-12402

## **Institut für Biochemie der Pflanzen** (Gebäude 26.03, Ebene 01)

Geschäftsführender Leiter: Univ.-Prof. Dr. Heinrich Strotmann, F. 81-12347

Sekretariat: Frau Rita Reidegeld, F. 81-14132

Univ.-Prof. Dr. Gotthard H. Krause , F. 81-12527

Akad. Rat: Priv.-Doz. Dr. Jürgen Schumann (F. 81-13732),

Wiss. Ass. Dr. Georg Groth, F. 81-12822, Priv.-Doz. Dr. Peter Jahns , (F 81-13862),  
Dr. Peter Kroth (F. 81-123 43)

Wiss. Ang.: Dipl.-Biol. Carina Barth (DFG), F. 81-13430, Dipl.-Biol. Markus Berns (DFG),  
F. 81-13028, Dipl.-Biol. Andreas Michels (DFG) F. 81-13722, Dipl.-Biol. Markus Lang  
(DFG), Dipl.-Biol. Marco Rost (DFG), F. 81-13028, Dipl.-Biol. Claudia Schnick (DFG)  
F. 81-15232, Dr. Oliver Schwarz (DFG) F. 81-13711, Dipl.-Biol. Birgit Tober, F. 81-12346,  
Dipl.-Biol. Carolina Zientek (GK) F. 81-13028

## **Institut für ökologische Pflanzenphysiologie und Geobotanik**

(Gebäude 26.13, Ebene 01)

Geschäftsführender Leiter: Univ.-Prof. Dr. Rainer Lösch, F. 81-14878

Univ.-Prof.: N. N.

Sekretariat: Frau Marianne Limpert, F. 81-14932

Wiss. Ang.: N. N., N. N.

### **Abt. Geobotanik** (Gebäude 26.13, Ebene U1)

Univ.-Prof. Dr. Rainer Lösch, F. 81-14878

Sekretariat: Frau Marianne Limpert, F. 81-14932

Wiss. Ang.: Dr. Dirk Gansert (F. 81-14938), Dipl.-Biol. Joachim Busch (F. 81-136 83),  
Dipl.-Biol. Andreas Stöhr (F. 81-13683)

## **Institut für Entwicklungs- und Molekularbiologie der Pflanzen**

(Gebäude 26.03, Ebene 02, Gebäude 26.13, Ebene 1)

Geschäftsführender Leiter: Univ.-Prof. Dr. P. Westhoff , F. 81-12338

Sekretariat: Marianne Limpert, F. 81-12621

Univ.-Prof. Dr. August-Wilhelm Alfermann, F. 81-14603

Wiss. Ass.: PD Dr. Klaus Steinmüller, F. 81-12341, N. N., F. 81-14953

Dr. Karin Meierhoff, F. 81-13428, Dr. Elisabeth Fuß, F. 81-14603

Wiss. Ang.: Dr. U. J. Santore, F. 81-14561, Dipl.-Biol. Susanne Felder (DFG), F. 81-  
14953, Dipl.-Biol. Stefan Kösling (DFG), F. 81-12344, Dipl.-Biol. Daniela Kroll (DFG), F.  
81-14368, Dipl.-Biol. Oliver Bläsing (Studienstiftung), F. 81-14368, Dipl.-Biol. Katja  
Lennartz (DFG), F. 81-13428, Dipl.-Biol. Henning Plücken, F. 81-12344, Dr. A. Sane  
(Humboldt-Stipendiat), F. 81-11234, Dipl.-Biol. Udo Gowik (Graduiertenkolleg), F. 81-  
12344

## **Institut für Neurobiologie** (Gebäude 26.02, Ebene 00)

➤ Geschäftsführender Leiter: Univ.-Prof. Dr. Wolf-Rüdiger Schlue, F. 81-13416

Sekretariat: Jutta Heuner, F. 81-13414, Fax 81-13415

em. Prof. Dr. Günter Schneider, F. 81-13413

Akad. Oberrat: Dr. Eberhard von Berg, F. 81-13419

Wiss. Ang.: Dr. Dorothee Günzel (F. 81-14252), Dr. Peter Hochstrate (F. 81-13087), Dr. Paul Dierkes (F. 81-13089), Dipl.-Biol. Ednan Gerard (F. 81-13093), Dipl.-Biol. Karin Hintz (F. 81-13581), Dipl.-Biol. Anja Müller (F. 81-13417), Dipl.-Biol. Petra Schulte (F. 81-13584), Dipl.-Biol. Jürgen Schoppe (F. 81-13089)

## **Arbeitsgruppe Zoologie und Didaktik der Biologie** (Gebäude 26.13, Ebene U1)

Univ.-Prof. Dr. Klaus Lunau, F. 81-13059

Sekretariat: Monika Haardt, F. 81-11972, Fax 81-11971

Wiss. Ass.: Dr. Martin Zimmer, F. 81-11967

Wiss. Ang.: Dr. Renate Delhey, F. 81-11440

## **Institut für Zoomorphologie, Zellbiologie und Parasitologie**

(Gebäude 26.03, Ebene 00)

Geschäftsführender Leiter: Univ.-Prof. Dr. Heinz Mehlhorn, F. 81-13052, Fax 81-14499

Sekretariat: Karin Aldenhoven, F. 81-11331

em. Prof. Dr. Werner Peters, F. 81-13567

Univ.-Prof. Dr. Hartmut Greven, F. 81-12081

Apl. Prof. Dr. Jochen D'Haese, F. 81-13405

Akad. Oberrat Dr. Rüdiger Riehl, F. 81-13582, Akad. Rat: Dr. Volker Walldorf, F. 81-13566

Ass. Dr. Silke Ruider (F. 81-13404), PD Dr. Günter Schmahl (F. 81-12853), Dr. Jürgen Schmidt (F. 81-12853), Dipl.-Biol. Joachim Pirch (F. 81-13570), Dipl.-Biol. Michael Stevens (F. 81-15217), Dr. Thomas Giebing (F. 81-13565), Dipl.-Biol. Susanne Walter (F. 81-13404), Dipl.-Biol. Evelyn Krüger (F. 81-13565)

## **Abteilung für Molekulare Parasitologie** (Gebäude 26.13, Ebene 00)

(keiner wissenschaftlichen Einrichtung zugehörig)

Univ.-Prof. Dr. F. Wunderlich, F. 81-13401, Fax 81-14734,

E-mail: wunderlf@mail.rz.uni-duesseldorf.de

Sekretariat: Frau B. Ingwersen, F. 81-14290

Wiss. Ass.: Dr. W. P. M. Bente, F. 81-14732

Wiss. Ang.: Dr. H.-P. Schmitt-Wrede (F. 81-14733)

Wiss. Mitarb.: Dr. F. Andreadaki (GK, F. 81-14732), Dipl.-Biol. A. Danneschewski (Stip., F. 81-14732), Dipl.-Biol. H. Koewius (GK, F. 81-14732), Dipl.-Biol. O. Stamm (F. 81-14232), Dipl.-Biol. J. Krücken (F. 81-14732), Dipl.-Biol. B. Saeger (F. 81-14732), Dipl.-Biol. S. Tschuschke (F. 81-14732), Dr. C. Wrehlke (GK, F. 81-14732), Guo Zhiyong (F. 81-14732)

## **Institut für Zoophysiologie**

Geschäftsführender Leiter: Prof. Dr. Manfred K. Grieshaber, F. 81-14990

**Lehrstuhl für Entwicklungs- und Molekularbiologie der Tiere** (Gebäude 26.13, Ebene 00)

Univ.-Prof. Dr. Ulrich Rüther, F. 81-11391, E-Mail: ruether@uni-duesseldorf.de

Sekretariat: Frau U. Haßelkuß, F. 81-14860, Fax 81-15113

Wiss. Ang.: Prof. 'in Dr. M. Spindler-Barth, F. 81-12236,

E-Mail: spindler@uni-duesseldorf.de

Wiss. Ass. Dr. Thomas Theil, F. 81-14901, E-Mail: theil@uni-duesseldorf.de

Wiss. Mitarbeiter: Jens Böse, Lars Grotewold, Thomas Peters (F. 81-14901), Dr. Maritta Feix, Marco Grebe, Sabina Przibilla (F. 81-13411)

### **Lehrstuhl für Stoffwechselphysiologie** (Gebäude 26.12, Ebene 00)

Univ.-Prof. Dr. Manfred K. Grieshaber, F. 81-14990, E-Mail: griesha@uni-duesseldorf.de

Sekretariat: Judith Haller, F. 81-13234, Fax 81-13897

Wiss. Ang.: Prof. Dr. Christopher Bridges (F. 81-14991)

Wiss. Mitarb.: Daniel Haas (81-14241), Volker Harder (F. 81-14847), Ulrike Hergert (81-13579), Frank Janßen (81-15116), Michael Menze (F. 81-14242), Christian Ortmann (F. 81-14986), Jeannette Schmidt-van de Meer (81-12609), Peter Schröder (81-14982), Eva Stegen (81-12609), Vito Susca (81-14847), Dr. Stephanie Wohlgemuth (81-13579)

### **Institut für Physikalische Biologie** (Gebäude 26.12, Ebene U1)

Geschäftsführender Leiter: Univ.-Prof. Dr. Detlev Riesner, F. 81-14840/11390

Stellvertreter: Univ.-Prof. Dr. Rolf Wagner, F. 81-14928

Sekretariat: Frau Heidi Gruber, F. 81-14876, Fax: 81-15167

Akadem. Oberrat: Priv.-Doz. Dr. Gerhard Steger, F. 81-14927, PD Dr. Petra Kalff, F. 81-15153

Wiss. Ang.: Dr. Thomas Appel, (F. 81-14703), Dipl.-Biol. Christian Dumpitak (F. 81-15314), Dipl.-Biol. Stefan Gräf (F. 81-14927), Dipl.-Biol. Martin Horlitz (F. 81-15153), Dipl.-Biol. Katja Jansen (F. 81-14703), Dipl.-Biol. Sandra Klümper (F. 81-12342), Dipl.-Biol. Karl-Werner Leffers (F. 81-14703), Dr. Karin Post (F. 81-15314), Dipl.-Biol. Oliver Schäfer (F. 81-14703), Dipl.-Biol. Jens Schell (F. 81-15396), Dipl.-Biol. Axel Schmitz (F. 81-15204), Dipl.-Biol. Ole Schrader (F. 81-14923), Dipl.-Biol. Oliver Schröder (F. 81-14945), Dipl.-Biol. Viola Thiel (F. 81-15204), Dipl.-Phys. Michael Wulfert (F. 81-15396), Dipl.-Biol. Oliver Zirwes (F. 81-14945)

### **Abteilung NMR-Spektroskopie biologischer Makromoleküle**

(Forschungszentrum Jülich, Geb. 5.2)

Univ.-Prof. N. N. (02461/615874), Fax (02461) 612020

Dr. Astrid Hoffmann (F. 02461/612132)

Dr. Florence Cordier (F. 02461/612123)

Dr. Karsten Theis (F. 02461/612123)

Dr. Andrew Dingley (F. 02461/612123)

### **Institut für Biologische Informationsverarbeitung, Forschungszentrum Jülich GmbH**

siehe Seite 95

### **Institut für Mikrobiologie**

Geschäftsführender Leiter: Univ.-Prof. Dr. Cornelis P. Hollenberg

Stellvertreter: Univ.-Prof. Dr. Joachim F. Ernst

#### **Lehrstuhl für Mikrobiologie** (Gebäude 26.12, Ebene 01)

Univ.-Prof. Dr. Cornelis P. Hollenberg, F. 81-14720,

E-mail: cornelis.hollenberg@uni-duesseldorf.de

Sekretariat: Frau Hannelore Gurk, F. 81-14720, Fax: 81-15370, N. N., F. 81-15165

Univ.-Prof. Dr. Joachim F. Ernst, F. 81-15176

Univ.-Prof. Dr. Johannes Hegemann, F. 81-13733, 81-14580, 81-14585

Hsch.-Doz. Dr. Jürgen Heinisch, F. 81-14835

Priv.-Doz. Dr. Ralf Kölling-Paternoga, F. 81-12781, Priv.-Doz. Dr. Massoud Ramezani Rad, F. 81-13425

Akad. Oberrat Dr. Rainer Roggenkamp, F. 81-14852 (beurlaubt)

Gruppenleiter (Nachwuchsgruppe „Proteinabbau“ im BMBF-Schwerpunkt „Biokatalyse“): Dr. Jürgen Dohmen, F. 81-14908/81-13724

Gruppenleiter (Nachwuchsgruppe „Bioenergetik“ im BMBF-Schwerpunkt „Biokatalyse“): Dr. Douwe Molenaar, F. 81-11482

Wiss. Ass. Dr. Eckhard Boles, F. 81-12778

Techn. Ang.: Dipl.-Biol. Ulrich Kleinhans, F. 81-13572

Wiss. Ang.: Dr. Ursula Fleig (F. 81-13733), Dr. Mark Hiller (F. 81-13586), Dr. Sascha Losko (F. 81-13724), Dr. Michel van der Rest (F. 81-11482), Dr. Manfred Suckow (F. 81-14910, 81-13586), Dr. Claudia Timpel (F. 81-15177), Dr. Thomas Weierstall (F. 81-13586), Dr. Katja Zimmermann (F. 81-14580), Dipl.-Biol. Jens Beinhauer (F. 81-14581), Dipl.-Biol. Dirk Bockmühl (F. 81-12779), Dipl.-Chem. Jörg van den Bohm (F. 81-12779), Dipl.-Biol. Frauke Bühring (F. 81-13425), Dipl.-Biol. Ruth Engels (F. 81-14834), Dipl.-Biol. Thomas Fiedler (F. 81-14580), Dipl.-Biol. Ulrich Güldener (F. 81-14580), Dipl.-Biol. Jörg Höckendorff (F. 81-13724), Dipl.-Biol. Birgit Keck (F. 81-13724), Dipl.-Biol. Andrea Kinner (F. 81-12781), Dipl.-Biol. Stefanie Krampe (F. 81-12778), Dipl.-Biol. Andreas Kranz (81-14833), Dipl.-Biol. Anja Lorberg (F. 81-11368), Dipl.-Biol. Judita Makuc (F. 81-12778), Dipl.-Biol. Hans-Peter Schmitz (F. 81-11368), Dipl.-Biol. Ingrid Schwienhorst (F. 81-13724), Dipl.-Biol. Anja Sonneborn (F. 81-13724), Dipl.-Biol. Bernd Tebarth (F. 81-12779), Dipl.-Biol. Claudia Trunk (F. 81-12778), Dipl.-Biol. Yvonne Weber (F. 81-15177), Dipl.-Biol. Roman Wieczorke (F. 81-12778)

**Lehrstuhl für Enzymtechnologie** (Gebäude 15.8, Forschungszentrum Jülich GmbH, 52425 Jülich). Siehe auch: <http://www.iet.uni-duesseldorf.de>

Univ.-Prof. Dr. Maria-Regina Kula, F. (02461) 616966, e-mail: m.-r.kula@fz-juelich.de

Sekretariat: Cornelia F. Groeneweg, F. (02461) 613716, Fax: (02461) 612490, e-mail: c.groeneweg@fz-juelich.de, Marion Algert, F. (02461) 614339

Koordination BMFT-Schwerpunkt „Biokatalyse“: Cornelia F. Groeneweg, F. (02461) 613716

Priv.-Doz. Dr. Lothar Elling, F. 02461-613348, Priv.-Doz. Dr. Werner Hummel, F. (02461) 613790

Wiss. Ass. Dr. Martina Pohl, F. (02461) 613704, Dr. Jörg Thömmes, F. (02461) 614173

Wiss. Mitarb.: Dr. Bettina Lingen, F. (02461) 613704, Dr. Heike Slusarczyk, F. (02461) 613704, Dr. Stephan Verseck, F. (02461) 612947, Dipl.-Chem. Mara Bönitz, F. (02461) 614158, Dipl.-Chem. Pedram Dehadri, F. (02461) 612935, Dipl.-Biol. Stefan Felber, F. (02461) 612939, Dipl.-Chem. Nicole Günther, F. (02461) 613744, Dipl.-Chem. Petra Heim, F. (02461) 614158, Dipl.-Chem. Peter Iwan, F. (02461) 612939, Dipl.-Chem. Lutz Krieg, F. (02461) 616196, Dipl.-Chem. Thomas Linden, F. (02461) 613785, Dipl.-Biol. Shukralla Naahmnie, F. (02461) 614158, Dipl.-Chem. Almut Nagel, F. (02461) 612947, Dipl.-Chem. Veronika Nieder, F. (02461) 615797, Dipl.-Ing. Christian Raensch, F. (02461) 616731, Dipl.-Chem. Ute Reichert, F. (02461) 613785, Dipl.-Chem. Ulrike Römer, F. (02461) 615797, Dipl.-Biol. Ansgar Sandgathe, F. (02461) 615514, Dipl.-Chem. Thomas Schumacher, F. (02461) 613744, Dipl.-Ing. Klaus Selber, F. (02461) 613785, Dipl.-Chem. Petra Siegert, F. (02461) 612939

## Institut für Biotechnologie, Forschungszentrum Jülich GmbH

siehe Seite 94

## Institut für Genetik

s. auch <http://www.rz.uni-duesseldorf.de/WWW/MathNat/Genetik/genetik1.html>

Geschäftsführende Leiterin: Prof. Dr. Elisabeth Knust, F. 81-13504, E-mail: knust@uni-duesseldorf.de

Stellvertretender Leiter: Prof. Dr. Werner Kunz F. 81-12333, Fax: 81-12333, E-mail: kunz@uni-duesseldorf.de

Sekretariat: Frau Anna-Marie Harding, F. 81-13504, Fax 81-12279, E-Mail: genetik@uni-duesseldorf.de

Univ.-Prof.: Dr. Martin Schwochau, F. 81-12358, E-mail: schwocha@uni-duesseldorf.de Prof. em.: Dr. Oswald Hess, F. 81-12276, E-mail: hess@uni-duesseldorf.de

Akad. Oberrat: Prof. Dr. Hans Bünemann, F. 81-13421, E-mail: bueneman@uni-duesseldorf.de

Wiss. Ang.: Prof. Dr. Karl Heinz Glätzer, F. 81-12296, E-mail: glaetzer@uni-duessel-

dorf.de

Hsch.-Doz.: PD Dr. Uwe A. O. Heinlein, F. 81-12076,

E-mail: heinlein@uni-duesseldorf.de

Dr. Kimberley Henkle-Dührsen (Heisenberg-Stipendiatin), F. 81-14808,

E-Mail: henkle@uni-duesseldorf.de

Wiss. Ass.: Dr. Christoph Grevelding, F. 81-13070, E-mail: greveld@uni-duesseldorf.de,

Dr. Arno Müller, F. 81-14743, E-mail: muellera@uni-duesseldorf.de, Dr. Andreas Wodarz,

F. 81-14743, E-mail: wodarz@uni-duesseldorf.de

Wiss. Ang.: Dipl.-Biol. André Bachmann (DFG), F. 14737, E-mail: bachmana@uni-dues-

seldorf.de, Dipl.-Biol. Sandra Berger (DFG), F. 14872, E-mail: bergersa@uni-duesseld-

dorf.de, Dr. Olaf Bossinger, F. 81-14743, E-mail: bossinge@uni-duesseldorf.de, Dipl.-

Biol. Nicola Grzeschik (DFG), F. 12635, E-Mail: grzeschi@uni-duesseldorf.de, Dr. Kevin

Johnson (DFG), F. 81-14541, E-mail: johnson@uni-duesseldorf.de, Dipl.-Biol. Andreas

Kampkötter, F. 12408 (DFG), E-Mail: Andreas.Kampkoetter@uni-duesseldorf.de, Dipl.-

Biol. Katja Kapp, F. 12075 (GIF), E-mail: kapp@uni-duesseldorf.de, Dipl.-Biol. Ansgar

Klebes (DFG), F. 14737, E-mail: klebes@uni-duesseldorf.de, Dipl.-Biol. Jürgen Knobloch,

F. 81-12408 (GIF), E-Mail: Knobloch@uni-duesseldorf.de, Dipl.-Biol. Ansgar Prümmer

(DFG), F. 81-15173, E-Mail: pruemmer@uni-duesseldorf.de, Dipl.-Biol. Andreas Ramrath

(DFG), F. 14743, E-mail: ramrath@uni-duesseldorf.de, Dipl.-Biol. Ralf Winnen (DFG),

F. 81-12408

## Institut für Allgemeine Psychologie

Geschäftsführender Leiter: Univ.-Prof. Dr. Reinhard Pietrowsky, F. 81-12140

### Lehrstuhl I (Gebäude 23.03, Ebene 00)

Univ.-Prof. Dr. Karl Theodor Kalveram, F. 81-12271

Sekretariat: Doris Röscher, F. 81-12271

Univ.-Prof. Dr. Hans-Joachim Grabitz (F. 81-12141)

Univ.-Prof. Dr. Reinhard Pietrowsky (F. 81-12140)

Wiss. Ang.: Dipl.-Phys. Stefan Beirle (F. 81-11318), Dipl.-Psych. Heide Denecke (F. 81-

12275), Dipl.-Psych. G. Hebing-Lennartz (F. 81-12269), Dr. Marianne Hammerl (F. 81-

12142), Dr. Petra Jansen, F. 81-12271, Dr. Jürgen Konczack (F. 81-12270), Dipl.Psych.

Sven Langefeld (F. 81-13064), Dr. Frauke Musial (F. 81-13057), Dr. Ulrich Natke (F. 81-

13057), Dipl.-Psych. Stefanie Richter (F. 81-13064), Dipl.-Psych. Michael Schreiber

### Lehrstuhl II (Gebäude 23.02, Ebene 01)

Univ.-Prof. Dr. Joachim Krauth, F. 81-12144

Sekretariat: Monika Gretzke, F. 81-12144

Wiss. Ass.: Dr. Uwe Saint-Mont, F. 81-12310

Wiss. Ang.: Dipl.-Psych. Janine Illian F. 81-12143

## Institut für Physiologische Psychologie

Geschäftsführender Leiter: Univ.-Prof. Dr. Huston, F. 81-14296

### Lehrstuhl I (Gebäude 23.02, Ebene 00 und Gebäude 23.12, Ebene 00)

Univ.-Prof. Dr. J. P. Huston, F. 81-14296

Sekretariat: Dipl.-Psych. Bianca Topic, F. 81-14296 und F. 81-12024

Priv.-Doz. Dr. Rainer Schwarting, Heisenbergstipendiat (F. 81-12090)

Wiss. Ass.: Dr. Rüdiger U. Hasenöhr (F. 81-14299)

Wiss. Ang.: Dipl.-Psych. Christian Frisch (F. 81-12013), Dipl.-Psych. Sabine Schildein

(F. 81-12013), Dipl.-Psych. Marco Sedelis (F. 81-12013), Dr. Maria Angelica de Souza

Silva (F. 81-14297), Dipl.-Psych. Christiane Thiel (F. 81-14384), Dipl.-Psych. Daniela

Schulz (F. 81-13491)

5

## **Lehrstuhl II** (Gebäude 23.03, Ebene 00 und Gebäude 23.02, Ebene 01)

Univ.-Prof. Dr. Petra Stoerig

Sekretariat: Ilse Fallmann, F. 81-12265

Univ.-Prof. Dr. Franz-Josef Hehl (F. 81-12062)

Univ.-Prof. Dr. C. Kirschbaum

Univ.-Prof. em. Dr. E. R. Wist

Wiss. Ass.: Dr. Michael Nideggen (F. 81-12011), Dipl.-Psych. Jan-Henryk Dombrowski (F. 81-12071), Dipl.-Psych. Katharina Heining (F. 81-12064), Dipl.-Psych. Bernd Körber (F. 81-12067), Dipl.-Psych. Johannes Koukoulidas (F. 81-12063), Dr. Michael Schrauf (F. 81-12267)

## **Geographisches Institut**

Geschäftsführender Leiter: Univ.-Prof. Dr. Karl Vorlauffer, F. 81-12047

Vertreter: Univ.-Prof. Dr. Gerd Wenzens, F. 81-12048

### **Lehrstuhl für Physische Geographie** (Gebäude 25.12, Ebene 01)

Univ.-Prof. Dr. Ekkehard Jordan, F. 81-120 45

Sekretariat: Frau Angela Rennwanz, F. 81-13464/12045, Fax: 81-13464

Akad. Oberrat: Dipl.-Geogr. Dr. Manfred Fey, F. 81-12049

Akad. Rat: Dr. Dr.-Ing. Wilfried Linder, F. 81-13787

Wiss. Ang.: N. N., F. 81-14051

Techn. Ang.: Dipl.-Math. Michael Braitmeier, F. 81-13785

Kartographie: Frau Dipl.-Ing. Heide Elke Kleindin, F. 81-12050

Arbeitsrichtung Geomorphologie

Univ.-Prof. Dr. Gerd Wenzens, F. 81-12048

### **Lehrstuhl für Kulturgeographie und Entwicklungsforschung**

(Gebäude 25.12, Ebene 02)

Univ.-Prof. Dr. Karl Vorlauffer, F. 81-12047

Sekretariat: Frau Marga Potthoff, F. 81-11355/12047, Fax: 81-12040

Wiss. Ass.: N. N., F. 81-13955

Wiss. Ass.: Dr. Brigit Montag, F. 81-14235

Wiss. Ang.: Ingrid Gabriela Schmitt, F. 81-14176

Wiss. Ang.: M.A. Heike Becker, F. 81-14176, Dr. Helmut Schneider, F. 81-12052

Techn. Ang.: Claudia Dehling, F. 81-12046

Kartographie: Dipl.-Geogr. Khamis Massoud, F. 81-14542

Arbeitsrichtung Stadtforschung

Univ.-Prof. Dr. Günther Glebe, F. 81-12051

Am Institut lehrend: Priv.-Doz. Dr. Elmar Sabelberg, F. 81-12044

### **Lehrstuhl für Geographie und ihre Didaktik** (Gebäude 25.12, Ebene 02)

Univ.-Prof. Dr. Norbert Wein, F. 81-11354, Fax: 81-13464

Sekretariat: N. N., F. 81-113 12/11355

### **Abteilung Geologie** (Gebäude 25.02, Ebene 02)

Univ.-Prof. Dr. Wolfgang Schirmer, F. 81-12042

### **Emeriti:**

Univ.-Prof. Dr. Armin Gerstenhauer, F. 81-14050

Univ.-Prof. Dr. Heinz Günter Steinberg, F. 81-14049



## **Betriebseinheit der Fakultät**

**Zentrales Chemikalienlager – ZCL –**

Leiter: Dr. Fritz Becker , F. 81-12329

Sekretariat: Frau H. Hellingrath, F. 81-14140

# Lehrveranstaltungen Wintersemester 1999/2000

(vgl. auch Lehrveranstaltungen – Für Hörerinnen und Hörer aller Fakultäten – S. 98)

(Änderungen vorbehalten)

## I. Mathematik

### Vorkurs

2000. Mathematische Grundkenntnisse  
20.9.-1.10.1999  
täglich 14-16 (2stündig)  
Gebäude 25.21, Ebene 00, Hörsaal 5D  
K. Janßen

### Vorlesungen und Übungen

2001. Analysis I  
Di., Fr. 11-13 (4stündig)  
Hörsaal 5D  
Ratschek
2002. Übungen zur Analysis I  
Mi. 14-16, 16-18 (2stündig) 6 Gruppen  
Gebäude 25.13, Ebene U1, Raum 32  
Gebäude 25.13, Ebene U1, Raum 33  
Gebäude 25.22, Ebene U1, Raum 34  
Gebäude 25.22, Ebene U1, Raum 52  
Ratschek/N.N.
2003. Tutorium zu Analysis I  
Fr. 14-16 (2stündig)  
Hörsaal 5E  
Ratschek/N.N.
2004. Lineare Algebra I  
Mo., Mi. 11-13 (4stündig)  
Hörsaal 5D  
Kerner
2005. Übungen zu Lineare Algebra I  
Do. 14-16, 16-18 (2stündig) 6 Gruppen  
Gebäude 25.13, Ebene U1, Raum 32  
Gebäude 25.13, Ebene U1, Raum 33  
Gebäude 25.22, Ebene U1, Raum 34  
Gebäude 25.22, Ebene U1, Raum 52  
Kerner/N.N.
2006. Tutorium zu Lineare Algebra I  
Mo. 16-18 (2stündig)  
Hörsaal 5E  
Kerner/N.N.
2007. Seminar Mathematik für Pharmazeuten  
Mi. 9-11 (2stündig)  
Hörsaal 5D  
Fischer
2008. Ergänzungen zu Mathematik für Pharmazeuten  
Mi. 8-9 (1stündig)  
Hörsaal 5D  
Fischer /N.N.
2009. Mathematik für Biologen  
Mi. 11-13, Do. 12-13 (3stündig)  
Hörsaal 5F  
K. Janßen
2010. Übungen zu Mathematik für Biologen  
Di. 14-18 (1stündig) 8 Gruppen  
Gebäude 25.22, Ebene U1, Raum 52  
Gebäude 25.22, Ebene U1, Raum 55  
K. Janßen /N.N.

- |  |                |
|--|----------------|
| 2011. Mathematik für Wirtschaftswissenschaftler<br>Di., Do. 9-11 (4stündig)<br>Hörsaal 5F  | Kerner         |
| 2012. Übungen zu Mathematik für Wirtschaftswissenschaftler<br>Mo., Mi. 14-16 (2stündig) 2 Gruppen<br>Hörsaal 5F                                | Kerner/N.N.    |
| 2013. Einführung in die Algebra<br>Mo., Mi. 11-13 (4stündig)<br>Hörsaal 5E   | Braun          |
| 2014. Übungen zu Einführung in die Algebra<br>Do. 14-16, 16-18 (2stündig) 2 Gruppen<br>Gebäude 25.22, Ebene U1, Raum 55                        | Braun /N.N.    |
| 2015. Analysis III<br>Di., Fr. 11-13 (4stündig)<br>Hörsaal 5E  | Meise          |
| 2016. Übungen zu Analysis III<br>Mi. 14-16, 16-18 (2stündig) 4 Gruppen<br>Gebäude 25.22, Ebene U1, Raum 55<br>Gebäude 25.13, Ebene U1, Raum 22 | Meise/N.N.     |
| 2017. Numerik I<br>Mi. 14-16, Do. 11-13 (4stündig)<br>Gebäude 25.22, Ebene 02, Raum 81   | Hochbruck      |
| 2018. Übungen zu Numerik I<br>nach Vereinbarung (2stündig) 2 Gruppen   | Hochbruck/N.N. |
| 2019. Programmierübungen zu Numerik I<br>nach Vereinbarung (2stündig) 2 Gruppen  | Hochbruck/N.N. |
| 2020. Zahlentheorie I<br>Mo. Mi. 9-11 (4stündig)<br>Hörsaal 5G   | Grunewald      |
| 2021. Übungen zu Zahlentheorie I<br>nach Vereinbarung (2stündig) 1 Gruppe  | Grunewald      |
| 2022. Topologie I<br>Di., Fr. 11-13 (4stündig)<br>Hörsaal 5G   | Singhoff       |
| 2023. Übungen zu Topologie I<br>Mi. 14-16 (2stündig) 2 Gruppen<br>Gebäude 25.13, Ebene U1, Raum 33<br>Gebäude 25.13, Ebene U1, Raum 24         | Singhof/N.N.   |
| 2024. Klassische Geometrie I<br>Do. 11-13 (2stündig)<br>Gebäude 25.22, Ebene 00, Raum 81   | Steffen        |
| 2025. Reelle Funktionen<br>Mo., Fr. 9-11 (4stündig)<br>Gebäude 25.22, Ebene 00, Raum 72  | Köhnen         |
| 2026. Kardinal- und Ordinalzahlen<br>Mi., Do. 9-11 (4stündig)<br>Gebäude 25.22, Ebene 00, Raum 72  | Köhnen         |
| 2027. Markoff-Ketten<br>Fr. 9-11 (2stündig)<br>Hörsaal 5G  | K. Janßen      |

2028. Übungen zu Markoff-Ketten  
Fr. 14-16 (2stündig) 1 Gruppe  
Gebäude 25.22, Ebene U1, Raum 34 K. Janßen
2029. Ausgewählte Kapitel der Funktionentheorie  
Do. 16-18 (2stündig)  
Gebäude 25.22, Ebene 00, Raum 72 Schröder
2030. Numerische Verfahren aus der Wirtschaftsmathematik  
nach Vereinbarung (2stündig) Voller
2031. Statistik II  
Mo., Mi. 11-13 (4stündig)  
Hörsaal 5G A. Janssen
2032. Übungen zu Statistik II  
Di. 14-16 (2stündig) 1 Gruppe  
Gebäude 25.22, Ebene 01, Raum 81 A. Janssen /C.D. Mayer
2033. Koalgebren und Komoduln  
Mo. 9-11, Do. 11-13 (4stündig)  
Hörsaal 5H Wisbauer
2034. Übungen zu Koalgebren und Komoduln  
nach Vereinbarung (2stündig) 1 Gruppe Wisbauer
2035. Geometrische Analysis III  
nach Vereinbarung (4stündig) Steffen
2036. Funktionsanalysis III  
Di., Do. 14-16 (4stündig)  
Hörsaal 5G Kracht
2037. Übungen zu Funktionalanalysis III  
Do. 16-18 (2stündig) 1 Gruppe  
Gebäude 25.22, Ebene 02, Raum 81 Kracht

### Proseminare

2038. Analysis  
Fr. 14-16 (2stündig)  
Gebäude 25.22, Ebene 03, Raum 73 Meise

### Seminare

Zulassungsvoraussetzung: Mindestens bestandene Diplom-Vorprüfung im Fach Mathematik bzw. Physik oder bestandene Zwischenprüfung im Fach Mathematik

2039. Zahlentheorie  
Mi. 16-18 (2stündig)  
Gebäude 25.22, Ebene 00, Raum 72 Grunewald
2040. Numerik  
nach Vereinbarung (2stündig) Hochbruck
2041. Fachdidaktik  
Mi. 14-16, 16-18 (2stündig)  
Gebäude 25.22, Ebene U1, Raum 23 Baumgartner
2042. Statistik  
Fr. 14-16 (2stündig)  
Gebäude 25.22, Ebene 01, Raum 81 A. Janssen /C. D. Mayer
2043. Geometrische Analysis  
Fr. 14-16 (2stündig)  
Gebäude 25.13, Ebene U1, Raum 30 Steffen/Gastel

### Oberseminare (Nur für Examenkandidaten)

2044. Geometrie  
Mo. 16-18 (2stündig)  
Gebäude 25.22, Ebene 00, Raum 72  
Grunewald
2045. Spezielle stochastische Probleme  
Mi.14-16 (2stündig)  
Gebäude 25.22, Ebene 01, Raum 81  
A. Janssen /K. Janßen /H. Klinger
2046. Homotopietheorie  
Do. 15-18 (3stündig)  
Gebäude 25.22, Ebene 03, Raum 73  
Singhof/Dozenten aus Bonn  
und Wuppertal
2047. Darstellungstheorie  
nach Vereinbarung (2stündig)  
Kerner/Bongartz (Wuppertal)/  
Göbel (Essen)
2048. Algebra  
nach Vereinbarung (2stündig)  
Wisbauer
2049. Nichtlineare Optimierung  
Fr. 14-16 (2stündig)  
Gebäude 25.22, Ebene 00, Raum 72  
Ratschek
2050. Analysis  
nach Vereinbarung (2stündig)  
Steffen/Hildebrandt (Bonn) et alii

### Spezieller Programmierkurs

2051. Programmieren mit Matlab und Fortran  
14.2.-25.2.2000  
Zeit: 9-12, 13-16  
Gebäude 25.22, Ebene U1, Raum 32  
(CIP-Raum)  
Witsch/N.N.

Der Kurs wird dringend empfohlen für die Hörer der Vorlesung „Einführung in die Numerik“ im SS 2000. Weitere Interessenten sind herzlich willkommen. Vorkenntnisse werden nicht erwartet.

### Sonstiges

2052. Statistisches Kolloquium  
Mo. 14-16  
25.22-01.81  
ab 7. Semester (2stündig)  
Degen /Giani/Godehardt/A. Janssen  
K. Janßen /Klinger/Krauth/Mau/Ranft
2053. Arbeitsgemeinschaft zu Numerik  
nach Vereinbarung (2stündig)  
Hochbruck
2054. Mathematisches Kolloquium  
Vorträge nach gesonderter Bekanntgabe  
Die Dozenten des Mathematischen
2055. Anleitung zu wissenschaftlichem Arbeiten  
nach Vereinbarung  
Die Dozenten und Emeriti  
des Mathematischen Instituts
2056. Erläuterungen zu Studienschwerpunkten  
Dienstag der letzten Vorlesungswoche 13 Uhr  
(nach der Analysis III Vorlesung)  
Hörsaal 5E  
Die Dozenten, die im SS 2000  
einen Schwerpunkt beginnen

## II. Informatik

### Vorlesungen und Übungen

2057. Informatik I Aurich  
Di., Fr. 9-11 (4stündig)  
Hörsaal 5E
2058. Übungen zu Informatik I Aurich/N.N.  
Di. 14-16, 16-18 (2stündig) 2 Gruppen  
Gebäude 25.13, Ebene U1, Raum 33
2059. Programmierübungen zu Informatik I Aurich/N.N.  
Do. 14-16, 16-18 (2stündig) 2 Gruppen  
Gebäude 25.22, Ebene U1, Raum 32  
(CIP-Raum)
2060. Informatik III Baumgartner  
Di., Fr. 9-11 (4stündig)  
Hörsaal 5G
2061. Übungen zu Informatik III Baumgartner/N.N.  
Di. 14-16 (2stündig) 1 Gruppe  
Gebäude 25.22, Ebene U1, Raum 23
2062. Komplexitätstheorie Wanke  
Mo., Mi. 11-13 (4stündig)  
Gebäude 25.22, Ebene 00, Raum 81
2063. Übungen zu Komplexitätstheorie Wanke/Rethmann  
nach Vereinbarung (2stündig) 1 Gruppe
2064. Graphentheoretische Algorithmen Thode/N.N.  
Di., Do. 14-16 (4stündig)  
Hörsaal 5H
2065. Kompaktveranstaltung Harting  
(s. gesonderten Aushang)  
nach Vereinbarung

### Seminare

Zulassungsvoraussetzung: Mindestens bestandene Diplom-Vorprüfung im Fach Mathematik bzw. Physik oder bestandene Zwischenprüfung im Fach Mathematik

2066. Online-Algorithmen Wanke  
nach Vereinbarung (2stündig)

### Oberseminare (Nur für Examenskandidaten)

2067. Signalverarbeitung Aurich  
nach Vereinbarung (2stündig)
2068. Algorithmen und ihre Anwendung Wanke  
nach Vereinbarung (2stündig)

### Sonstiges

2069. Anleitung zu wissenschaftlichem Arbeiten Aurich/Wanke  
nach Vereinbarung

### III. Physik: Experimentalphysik

#### Vorlesungen und Übungen für Studierende im Grundstudium

##### Vorkurs

2070. Physik für Studienanfänger in Physik und anderen Naturwissenschaftlichen Fächern  
20.9.-1.10.1999, 10.00-12.30 Uhr  
Hörsaal 5D Luysberg

##### I. Studienabschnitt

2071. Experimentalphysik I (für Physiker und Mathematiker)  
Mo. 8-10, Do. 11-13 (4stündig)  
Hörsaal 5L Uhlenbusch
2072. Übungen zur Experimentalphysik I (für Physiker und Mathematiker)  
Mo. 10-11, Fr. 8-9 (2stündig)  
Hörsaal 5L Uhlenbusch/Buchner
2073. Experimentalphysik I (für Biologen, Chemiker und Zahnmediziner im 1. und 2. Semester)  
Di., Mi. 9-11 (4stündig)  
Hörsaal 5L Kies
2074. Übungen und Ergänzungen zur Experimentalphysik I (für Biologen und Chemiker)  
nach Vereinbarung (2stündig)  
Hörsaal 5L Kies
2075. Physik für Humanmediziner, Zahnmediziner und Pharmazeuten  
Mo., Di. 9-11 (4stündig)  
Hörsaal 5D Schumacher
2076. Übungen zur Physik für Humanmediziner, Zahnmediziner und Pharmazeuten  
nach Vereinbarung (1stündig)  
Hörsaal 5L Schumacher/Theyßen
2077. Ausgewählte Kapitel aus der Physik für Psychologen  
Di. 14-16 (2stündig)  
Hörsaal 5J Müller
2078. Übungen zur Vorlesung: Ausgewählte Kapitel aus der Physik für Psychologen  
Di. 16-17 (1stündig)  
Hörsaal 5J Müller/Wenz
2079. Einführung in das Physikalische Grundpraktikum für Physiker (Diplom und Lehramt)  
Fr. 14-16 (2stündig)  
Hörsaal 5J Luysberg
2080. Experimentalphysik III (für Physiker und Mathematiker)  
Mo., Mi. 9-11 (4stündig)  
Hörsaal 5K Meiners
2081. Übungen zur Experimentalphysik III  
Do. 11-12 (1stündig) Meiners/Wilke

Hörsaal 5K

## II. Studienabschnitt

2082. Experimentalphysik V: Einführung in die Plasmaphysik Di., Fr. 11-13 (4stündig) Hörsaal 5J Reiter
2083. Hochtemperatur-Plasmaphysik Kompaktveranstaltung vom 14.-18.02.2000 Im Umfang von 2 SWS (siehe bes. Ankündigung) Hörsaal 5J Bessenrodt-Weberpals
2084. Gasentladungsphysik von Strahlungsquellen (2stündig) (siehe bes. Aushang) Geb. 25.42, Ebene 02, Raum 31 Born
2085. Spezialvorlesung im Rahmen des Ferienkurses des Instituts für Festkörperforschung der KFA Jülich Buchenau
2086. Physikalische Metallkunde I Mi. 11-13 (2stündig) Hörsaal 5J Hofer
2087. Grundlagen und Anwendungen integrierter elektronischer Schaltungen Blockveranstaltung im Februar 2000 im Umfang von 2 SWS Gebäude 25.42, Ebene U1, Raum 24 Hollenberg
2088. Molekülphysik Mo. 9-11 (2stündig) Geb. 25.23, Ebene 00, Raum 62 Krysch
2089. Methodik des Physikunterrichts in der Sekundar-Stufe I (Wärme) (D2, D3) Mi. 11-13 (2stündig) Gebäude 25.23, Ebene U1, Raum 44 Luysberg
2090. Methodik des Physikunterrichts in der Sekundar-Stufe I (Elektrizität I) (D2, D3) Fr. 9-11 (2stündig) Gebäude 25.23, Ebene U1, Raum 44 Luysberg
2091. Spezielle Kapitel der Oberflächenwissenschaft Di., Fr. 11-13 (4stündig) Hörsaal 5K Otto /Franchy
2092. Moderne Methoden der Festkörperspektroskopie (4stündig) Mo. 11-13 Hörsaal 5K, Mi. 11-13 Hörsaal 5J Schmid
2093. Halbleiterphysik Mo. 13.30-16 (14tgl., 2stündig) Gebäude 25.23, Ebene 02, Raum 61 Syassen
2094. CO<sub>2</sub>-Laser Blockveranstaltung vom 14.-18.02.2000 im Umfang von 2 SWS Hörsaal 5K Viöl
2095. Solarzellen II (2stündig) nach Vereinbarung Wagner



## Seminare und Kolloquien

- |       |  |  |
|-------|--|--|
| 2096. | Schulorientiertes Experimentieren<br>Seminar für Studierende des Lehramts für<br>SII (nach der Zwischenprüfung)<br>Mi. 14-16 (2stündig)<br>Gebäude 25.23, Ebene U1, Raum 25  | Luysberg/Müller  |
| 2097. | Seminar für die Teilnehmer an den experimentellen<br>Übungen zur Physik für Fortgeschrittene<br>Gemeinsame Veranstaltung des Instituts für<br>Experimentalphysik, des Instituts für Laser-<br>und Plasmaphysik, des Instituts für Physik der<br>Kondensierten Materie und des Instituts für<br>Angewandte Physik<br>Mi. 16-18 (2stündig)<br>Hörsaal 5J | Uhlenbusch /Otto /<br>Schmid /Kisker/<br>Müller /Kempkens/<br>Meier /Frahm /Hammer/<br>Hillebrecht/<br>Krysch /Schwan/<br>Wenz/<br>Lützenkirchen-Hecht |
| 2098. | Seminar zur Didaktik der Physik für Studierende<br>des Lehramtes SII (Methoden und Konzepte) (D1, D2)<br>Do. 9-11 (2stündig)<br>Gebäude 25.23, Ebene U1, Raum 44   | Luysberg   |
| 2099. | Schulpraktische Studien<br>Seminar für Studierende des Lehramtes S II<br>Do. 11-13 (2stündig)<br>Gebäude 25.23, Ebene U1, Raum 44  | Luysberg   |
| 2100. | Seminar zur Vorlesung Experimentalphysik V:<br>Einführung in die Plasmaphysik<br>Mo. 16-18 (2stündig)<br>Hörsaal 5J  | Uhlenbusch /Reiter/<br>Samm  |
| 2101. | Seminar für Studierende des Lehramts SII/SI<br>mit Examensarbeit in Experimentalphysik<br>Fr. 11-13 oder nach Vereinbarung (2stündig)  | Müller   |
| 2102. | Seminar zur Vorlesung: Moderne Methoden<br>der Festkörperspektroskopie<br>nach Vereinbarung (2stündig)<br>Gebäude 25.23, Ebene 00, Raum 62   | Schmid   |
| 2103. | Seminar über Laserphysik<br>Do. 14-16 (2stündig)<br>Gebäude 25.42, Ebene 02, Raum 31   | Uhlenbusch /Kempkens/<br>Reiter  |
| 2104. | Seminar zur Einführung in die<br>Oberflächenwissenschaft<br>nach Vereinbarung (2stündig)<br>Gebäude 25.23, Ebene 02, Raum 62   | Otto /Kisker/Frahm   |
| 2105. | Oberseminar Experimentalphysik<br>Gemeinsam mit dem Institut für Angewandte Physik   | Otto /Schmid /Kisker/<br>Frahm /<br>Lützenkirchen-Hecht  |
| 2106. | Oberseminar zur Festkörper- und Oberflächenphysik<br>Mi. 14.30-16 (2stündig) mit auswärtigen Gästen<br>(gemeinsam mit dem Institut für Angewandte Physik)  | Otto /Schmid /Kisker/<br>Hillebrecht/Hammer/<br>Schumacher /Krysch /<br>Schwan/Lützenkirchen-Hecht   |
| 2107. | Seminar über laufende Arbeiten aus dem<br>Institut für Experimentalphysik<br>Fr. 9-11 (2stündig)<br>Gebäude 25.42, Ebene U1, Raum 24   | Behmenburg/Kies/<br>Meiners/Müller /<br>Schumacher   |

2108. Seminar über laufende Arbeiten aus dem Institut für Laser- und Plasmaphysik  
Mi. 11-13 (2stündig)  
Gebäude 25.42., Ebene 02, Raum 31  
Uhlenbusch/Schäfer /  
Reiter/Buchner
2109. Seminar über laufende Arbeiten aus dem Institut für Physik der kondensierten Materie, Lehrstuhl für Oberflächenwissenschaft nach Vereinbarung (14tgl. 1stündig)  
Otto
2110. Seminar über laufende Arbeiten aus dem Institut für Physik der kondensierten Materie, Lehrstuhl IV: Festkörperspektroskopie  
Do. 13-15 (2stündig)  
Gebäude 25.23, Ebene 00, Raum 62  
Schmid /Kryschl/  
Schwan
2111. Physikalisches Kolloquium  
Do. 17-19 (2stündig)  
Hörsaal 5J  
Die Dozenten der  
Physik

### Physikalische Grundpraktika

2112. Physikalisches Anfängerpraktikum für Physiker II  
Parallelkurse: Mo. 14-18 (4stündig),  
Di. 14-18 (4stündig)  
Kursräume der Physikalischen Grundpraktika  
Gebäude 25.33, Ebene U1  
Schumacher /  
wiss. Mitarbeiter
2113. Physikalisches Grundpraktikum für Studierende der Physik. Lehramt S II, Teil 2  
Mo. 14-18 (4stündig)  
Kursräume der Physikalischen Grundpraktika  
Gebäude 25.33, Ebene U1  
Schumacher /  
Luysberg/wiss.  
Mitarbeiter
2114. Physikalisches Praktikum für Naturwissenschaftler – Kurs A (Chemiker)  
Mo. 14-18 (4stündig)  
Kursräume der Physikalischen Grundpraktika  
Gebäude 25.33, Ebene U1  
Schumacher /  
wiss. Mitarbeiter
2115. Physikalisches Praktikum für Naturwissenschaftler, Lehramt Chemie  
Mo. 14-18 (4stündig)  
Kursräume der Physikalischen Grundpraktika  
Gebäude 25.33, Ebene U1  
Schumacher /  
wiss. Mitarbeiter
2116. Physikalisches Praktikum für Naturwissenschaftler Kurs A (Biologen)  
Mi. 14-18 (4stündig)  
Kursräume der Physikalischen Grundpraktika  
Gebäude 25.33, Ebene U1  
Schumacher /  
wiss. Mitarbeiter
2117. Praktische Lehrveranstaltung in Physik für Pharmazeuten  
Fr. 14-18 (4stündig, 14täglich)  
Kursräume der Physikalischen Grundpraktika  
Gebäude 25.33, Ebene U1  
Schumacher /  
wiss. Mitarbeiter
2118. Praktische Lehrveranstaltungen in Physikalischer Chemie für Pharmazeuten  
Fr. 14-18 (4stündig, 14täglich)  
Kursräume der Physikalischen Grundpraktika  
Gebäude 25.33, Ebene U1  
Schumacher /  
wiss. Mitarbeiter

2119. Praktische Übung in Physik für Humanmediziner  
Parallelkurse: Di.14-18 (4stündig)  
Do. 14-18 (4stündig)  
Kursräume der Physikalischen Grundpraktika  
Gebäude 25.33, Ebene U1
- Schumacher /  
wiss. Mitarbeiter

**Physikalische Praktika für Studierende im Hauptstudium und  
Examensarbeiten**

2120. Schulorientiertes Experimentieren  
Praktikum für Studierende des Lehramts für die  
SII (nach der Zwischenprüfung) (8stündig)  
Praktikumsräume des Instituts für Experimental-  
physik, Gebäude 25.23, Ebene U1
- Luysberg/Müller
2121. Experimentelle Übungen zur Physik für Fort-  
geschrittene, (für Studierende mit Studienziel  
Diplom, halbtägig) (20stündig)  
Praktikumsräume des Instituts für Experimental-  
physik, Gebäude 25.33, Ebene 00
- Müller /Wenz/  
Kohlgrüber
2122. Experimentelle Übungen zur Physik für  
Fortgeschrittene (für Studierende mit Studien-  
ziel Lehramt SII), (4stündig)  
Praktikumsräume des Instituts für Experimental-  
physik, Gebäude 25.33, Ebene 00
- Müller /Wenz
2123. Experimentelle Übungen zur Physik für  
Fortgeschrittene, halbtägig (20stündig)  
Praktikumsräume des Instituts für Laser- und Plasmaphysik  
Gebäude 25.33, Ebene 00
- Uhlenbusch/Schäfer /  
Kempkens/Meier
2124. Experimentelle Übungen zur Physik für Fort-  
geschrittene (für Studierende mit Studienziel  
Lehramt SII) (4stündig)  
Praktikumsräume des Instituts für Laser- und Plasmaphysik  
Gebäude 25.33, Ebene 00
- Uhlenbusch/Schäfer /  
Kempkens/Meier
2125. Experimentelle Übungen zur Physik für  
Fortgeschrittene (für Studierende mit Studien-  
ziel Diplom), (20stündig)  
Praktikumsräume des Instituts für Physik der  
kondensierten Materie
- Otto /Schmid /Schwan/  
Kryschi/N.N.
2126. Experimentelle Übungen zur Physik für Fort-  
geschrittene (für Studierende mit Studienziel  
Lehramt SII) (4stündig)  
Praktikumsräume des Instituts für Physik der  
kondensierten Materie
- Otto /Schmid /Schwan/  
Kryschi/N.N.
2127. Informatikpraktikum der Physik  
halbtägig (20stündig)  
Raum 25.42, Ebene 00, Raum 30  
(siehe auch Ankündigung der Theoretischen Physik  
und der Angewandten Physik)
- Meiners/Müller /Wenz/  
Uhlenbusch /Kempkens/  
Meier/Otto/Schmid /  
Schumacher /Schwan
2128. Hauptpraktikum, ganztägig (40stündig)  
Institut für Experimentalphysik
- Behmenburg/Kies/  
Meiners/Müller /  
Schumacher
2129. Hauptpraktikum, ganztägig (40stündig)  
Institut für Laser- und Plasmaphysik
- Uhlenbusch /Kempkens/  
Schäfer /Reiter

- |       |  |  |
|-------|--|--|
| 2130. | Hauptpraktikum, ganztägig (40stündig)<br>Institut für Physik der kondensierten Materie,<br>Lehrstuhl für Oberflächenwissenschaft                             | Otto   |
| 2131. | Hauptpraktikum, ganztägig (40stündig)<br>Institut für Physik der kondensierten Materie,<br>Lehrstuhl für Festkörperspektroskopie                             | Schmid /Schwan/<br>Krysch                          |
| 2132. | Anleitung zu wissenschaftlichen Arbeiten<br>ganztägig (40stündig)<br>Institut für Experimentalphysik   | Behnenburg/Kies/<br>Meiners/Müller /<br>Schumacher |
| 2133. | Anleitung zu wissenschaftlichen Arbeiten<br>ganztägig (40stündig)<br>Institut für Laser- und Plasmaphysik  | Uhlenbusch /Kempkens/<br>Schäfer /Reiter           |
| 2134. | Anleitung zu wissenschaftlichen Arbeiten<br>ganztägig (40stündig)<br>Institut für Physik der kondensierten Materie,<br>Lehrstuhl für Oberflächenwissenschaft | Otto   |
| 2135. | Anleitung zu wissenschaftlichen Arbeiten<br>ganztägig (40stündig)<br>Institut für Physik der kondensierten Materie,<br>Lehrstuhl für Festkörperspektroskopie | Schmid /Krysch/<br>Schwan                          |

#### **Materialwissenschaft**

- |       |  |                     |
|-------|--|---------------------|
| 2136. | Materialwissenschaft I: Struktur und Gefüge<br>Di. 14-16 (2stündig)<br>Hörsaal 5J                              | Schierbaum          |
| 2137. | Übung zur Vorlesung Materialwissenschaft I<br>nach Vereinbarung (1stündig)<br>Gebäude 25.23, Ebene 02, Raum 62 | Schierbaum          |
| 2138. | Moderne Werkstoffe: Keramiken und Polymere<br>nach Vereinbarung (2stündig)<br>Gebäude 25.23, Ebene 02, Raum 62 | Schierbaum          |
| 2139. | Physikalische Metallkunde I<br>Mi. 11-13 (2stündig)<br>Hörsaal 5J  | Hofer               |
| 2140. | Versetzungen in Metallen<br>Do. 14-15 (1stündig)<br>Gebäude 25.23, Ebene 02, Raum 62                           | Neumann             |
| 2141. | Materialwissenschaftliche Mechanik<br>Do. 15-16 (1stündig)<br>Gebäude 25.23, Ebene 02, Raum 62                 | Neumann             |
| 2142. | Materialwissenschaftliches Praktikum<br>(5stündig)<br>gemeinsam mit MPI für Eisenforschung                     | Neumann /Schierbaum |
| 2143. | Werkstoffwissenschaftliche Exkursion (priv.)<br>nach Vereinbarung  | N.N.                |
| 2144. | Materialwissenschaftliches Seminar<br>nach Vereinbarung (1stündig)<br>Gebäude 25.23, Ebene 02, Raum 62         | Schierbaum          |
| 2145. | Seminar über laufende Arbeiten aus der Abteilung<br>Materialwissenschaft<br>nach Vereinbarung                  | Schierbaum          |

2146. Anleitung zu wissenschaftlichen Arbeiten  
 ganztägig (40stündig)  
 Institut für Physik der kondensierten Materie,  
 Abteilung Materialwissenschaft  
 Schierbaum

#### IV. Physik: Theoretische Physik

2147. Theoretische Physik I: Mechanik  
 Di., Do. 9-11 (4stündig)  
 Hörsaal 5K  
 Beginn: Di. 12.10.99  
 Löwen
2148. Übungen zur Mechanik, Gruppe 1  
 Fr. 9-11 (2stündig)  
 Hörsaal 5K  
 Beginn: Fr. 15.10.99  
 Löwen/  
 von Ferber
2149. Übungen zur Mechanik, Gruppe 2  
 Fr. 9-11 (2stündig)  
 Seminarraum 25.32.02.51  
 Beginn: Fr. 15.10.99 im Hörsaal 5K  
 Löwen/  
 Schlenzog
2150. Übungen zur Mechanik, Gruppe 3  
 Fr. 9-11 (2stündig)  
 Seminarraum 25.33.00.61  
 Beginn: Fr. 15.10.99 im Hörsaal 5K  
 Löwen/  
 Likos
2151. Theoretische Physik III: Quantentheorie I  
 Di., Fr. 9-11 (4stündig)  
 Hörsaal 5J  
 Beginn: Di. 12.10.99  
 Spatschek
2152. Übungen zur Quantentheorie I, Gruppe 1  
 Do. 9-11 (2stündig)  
 Seminarraum 25.22.00.23  
 Beginn: Do. 14.10.99 im Hörsaal 5J  
 Spatschek/  
 Eberhard
2153. Übungen zur Quantentheorie I, Gruppe 2  
 Do. 9-11 (2stündig)  
 Seminarraum 25.33.00.61  
 Beginn: Do. 14.10.99 im Hörsaal 5J  
 Spatschek/  
 Schäfer
2154. Theoretische Physik V: Quantentheorie II  
 Di., Fr. 9-11 (4stündig)  
 Hörsaal 5M  
 Beginn: Di. 12.10.99  
 Rebhan
2155. Übungen zur Quantentheorie II  
 Do. 9-11 (2stündig)  
 Hörsaal 5M  
 Beginn: Fr. 15.10.99  
 Rebhan/  
 Stenull/Theiss
2156. Theoretische Physik für Mathematiker/innen  
 und Studierende des Lehramts, Teil 2  
 Di., Do. 9-11 (4stündig)  
 Seminarraum 25.32.03.51  
 Beginn: Di. 12.10.99  
 Bausch

2157. Übungen zur Theoretischen Physik für  
Mathematiker/innen und Studierende  
des Lehramtes, Teil 2  
Fr. 9-11 (2stündig)  
Seminarraum 25.32.03.51  
Beginn: Fr. 15.10.99
2158. Spezialvorlesung  
innerhalb des 31. Ferienkurses  
des Instituts für Festkörperforschung des Forschungszentrums Jülich
2159. Numerische Verfahren in der Hydro- und  
Magnetohydrodynamik  
nach Vereinbarung (2stündig)  
Seminarraum 25.33.00.61  
Vorbesprechung Di. 12.10.99, 14 s.t.
2160. Grundlagen der Theoretischen Plasmaphysik  
nach Vereinbarung (2stündig)  
Seminarraum 25.22.00.23  
Terminabsprache: Di. 19.10.99 um 14 c.t.
2161. Übungen zu den Grundlagen  
der Theoretischen Plasmaphysik  
nach Vereinbarung (2stündig)  
Seminarraum 25.22.00.23
2162. Spezialvorlesung  
innerhalb des 31. Ferienkurses  
des Instituts für Festkörperforschung  
des Forschungszentrums Jülich
2163. Allgemeine Relativitätstheorie II  
zweiwöchige Kompaktveranstaltung  
(2-3 Stunden täglich)  
Seminarraum 25.32.02.51
2164. Numerische Simulationen:  
Übungen im Rahmen des Informatikpraktikums  
der Physik für Fortgeschrittene  
halbtägig (20stündig)  
Raum: 25.42.00.30
- Seminare**
2165. Theoretisch-Physikalisches Oberseminar  
über „Physikalische Symmetrien“  
Do. 14-16 (2stündig)  
Seminarraum
2166. Vorbereitung zum  
Theoretisch-Physikalischem Oberseminar  
nach Vereinbarung (4stündig)  
Seminarraum 25.33.00.61
2167. Seminar über spezielle Probleme der  
Theoretischen Plasmaphysik  
nach Vereinbarung (2stündig)  
Seminarraum 25.22.00.23
2168. Seminar über spezielle Probleme  
in der Theorie der kondensierten Materie  
nach Vereinbarung (2stündig)  
Seminarraum 25.32.02.51

- |       |  |   |
|-------|--|---|
| 2169. | Seminar über spezielle Probleme der Hydrodynamik und Plasmaphysik nach Vereinbarung (2stündig)<br>Seminarraum 25.32.02.51  | Rebhan  |
| 2170. | Seminar über spezielle Probleme der Statistischen Physik nach Vereinbarung (2stündig)<br>Seminarraum 25.32.03.51   | Bausch/<br>Janssen /<br>Stenull/<br>Theiss          |
| 2171. | Theoretisch-Physikalisches Kolloquium des Sonderforschungsbereiches 191 „Physikalische Grundlagen von Niedertemperaturplasmen“ nach Vereinbarung (2stündig)<br>Seminarraum 25.22.00.23 | Spatschek/<br>Grauer                                |
| 2172. | Seminar des Sonderforschungsbereiches 237 „Unordnung und große Fluktuationen“ gemeinsam mit den Universitäten Bochum und Essen<br>Mo. 13-15 (2stündig)<br>In GHS-Universität, Essen    | Bausch/<br>Janssen /<br>Löwen/<br>Mitarbeiter       |
| 2173. | Arbeitsseminar des Graduiertenkollegs „Hochtemperatur-Plasmaphysik“ nach Vereinbarung (2stündig)<br>Seminarraum 25.22.00.28  | Spatschek   |
| 2174. | Seminar über Examensarbeiten aus dem Institut für Theoretische Physik, Lehrstuhl I nach Vereinbarung (2stündig)<br>Seminarraum 25.22.00.23   | Bessenrodt/<br>Grauer/Laedke/<br>Spatschek/<br>Wenk |
| 2175. | Seminar über Examensarbeiten aus dem Institut für Theoretische Physik, Lehrstuhl II nach Vereinbarung (2stündig)<br>Seminarraum 25.32.02.51  | Löwen/<br>Rebhan/<br>von Ferber /<br>Likos          |
| 2176. | Seminar über Examensarbeiten aus dem Institut für Theoretische Physik, Lehrstuhl III nach Vereinbarung (2stündig)<br>Seminarraum 25.32.03.51   | Janssen /<br>Stenull/<br>Theiss                     |
| 2177. | Seminar über Examensarbeiten aus dem Institut für Theoretische Physik, Lehrstuhl IV nach Vereinbarung (2stündig)<br>Seminarraum 25.32.03.51  | Bausch/<br>Foltin                                   |

### Sonstiges

- |       |   |  |
|-------|---|--|
| 2178. | Physikalisches Kolloquium nach besonderer Ankündigung<br>Do. 17-19 Hörsaal 5J                                     | Die Dozenten<br>der Physik                                 |
| 2179. | Anleitung zu wissenschaftlichem Arbeiten<br>Institut für Theoretische Physik,<br>Lehrstuhl I<br>nach Vereinbarung | Bessenrodt/<br>Grauer/Laedke/<br>Larenz/Spatschek/<br>Wenk |

- |       |   |  |
|-------|---|--|
| 2180. | Anleitung zu wissenschaftlichem Arbeiten<br>Institut für Theoretische Physik,<br>Lehrstuhl II<br>nach Vereinbarung  | Löwen/<br>Rebhan/<br>von Ferber /<br>Likos/Schmidt |
| 2181. | Anleitung zu wissenschaftlichem Arbeiten<br>Institut für Theoretische Physik,<br>Lehrstuhl III<br>nach Vereinbarung | Janssen  |
| 2182. | Anleitung zu wissenschaftlichem Arbeiten<br>Institut für Theoretische Physik,<br>Lehrstuhl IV<br>nach Vereinbarung  | Bausch/<br>Foltin                                  |

## V. Physik: Angewandte Physik

### Vorlesungen und Übungen

- |       |  |                                      |
|-------|--|--------------------------------------|
| 2183. | Angewandte Physik IV:<br>Spektroskopische Meßmethoden<br>Mo. 11-13 (2stündig), Hörsaal 5J  | Kisker                               |
| 2184. | Übungen zur Vorlesung: Angewandte Physik IV<br>Spektroskopische Meßmethoden<br>Di. 8-9 (1stündig), Hörsaal 5M  | Kisker/N.N.                          |
| 2185. | Synchronfrontstrahlung und Magnetismus<br>Mo. 14-16 (2stündig)<br>Hörsaal 5J   | Frahm                                |
| 2186. | Quantitative Mikrobereichsanalytik<br>Do. 11-13 (2stündig)<br>Hörsaal 5J   | Hammer                               |
| 2187. | Physik der bildgebenden Verfahren in der Medizin<br>Mi. 14-16 (2stündig)<br>Gebäude 25.43, Ebene 00, Raum 33   | Hillebrecht                          |
| 2188. | Einführung in die aktuellen Forschungsthemen<br>am Institut für Angewandte Physik<br>(2stündig), nach Vereinbarung<br>Gebäude 25.43, Ebene 00, Raum 33 | Frahm /Kisker/Hammer/<br>Hillebrecht |

### Seminare und Kolloquium

- |       |  |   |
|-------|--|---|
| 2189. | Seminar zu den experimentellen Übungen<br>zur Physik für Fortgeschrittene, für Studierende<br>mit Studienziel Diplom im II. Studienabschnitt, gemeinsam<br>mit den Institut für experimentelle Physik<br>Mi. 16-18 (2stündig), Hörsaal 5J<br>siehe besondere Ankündigung | Decker /Frahm /Kisker/Uhlenbusch /<br>Otto /Schmid /Müller /Hammer/<br>Hillebrecht/<br>Lützenkirchen-Hecht/Kempkens/<br>Meier/Krysch/Schwan |
| 2190. | Seminar zu den Vorlesungen des Instituts<br>für Angewandte Physik<br>Mi. 11-12 (1stündig)<br>Gebäude 25.43, Ebene 00, Raum 33  | Frahm /Kisker/Hammer/<br>Hillebrecht  |
| 2191. | Journal-Club<br>nach Vereinbarung (1stündig)<br>Hörsaal 5J   | Kisker  |



2192. Seminar über laufende Arbeiten aus dem Institut für Angewandte Physik Mi. 9-11 (2stündig)  
Gebäude 25.43, Ebene 00, Raum 33  
Frahm /Kisker/Hammer/  
Hillebrecht/Lützenkirchen-Hecht  
Vorbesprechung:  
Mi. 14.10.98, 10.00 Uhr
2193. Oberseminar in Angewandter Physik und experimenteller Physik Do. 14-16 (2stündig)  
Gebäude 25.43, Ebene 00, Raum 33  
Frahm /Kisker/  
Lützenkirchen-Hecht/Otto /Schmid  
siehe gesonderten Aushang
2194. Oberseminar zur Festkörper- und Oberflächenphysik mit auswärtigen Gästen; gemeinsam mit dem Institut für Physik der Kondensierten Materie nach Vereinbarung (2stündig)  
Gebäude 25.23, Ebene 02, Raum 62 nach besonderer Ankündigung  
Frahm /Kisker/Hammer/  
Hillebrecht/  
Lützenkirchen-Hecht/Otto /Schmid  
Schwan/Schumacher
2195. Physikalisches Kolloquium Do. 17-19 (2stündig), Hörsaal 5J nach besonderer Ankündigung  
Die Dozenten der  
Physik

### Praktika und Examensarbeiten

2196. Experimentelle Übungen zur Physik für Fortgeschrittene (für Studierende mit Studienziel Diplom im II. Studienabschnitt) halbtägig (20stündig)  
Institut für Angewandte Physik  
Frahm /Kisker/Hammer/  
Hillebrecht/  
Lützenkirchen-Hecht
2197. Experimentelle Übungen zur Physik für Fortgeschrittene (für Lehramtskandidaten Sekundarstufe II im II. Studienabschnitt) (4stündig)  
Institut für Angewandte Physik  
Frahm/Kisker/  
Hammer/Hillebrecht/  
Lützenkirchen-Hecht
2198. Informatikpraktikum der Physik halbtägig (20stündig)  
Gebäude 25.42, Ebene 00, Raum 31 (siehe auch Ankündigung der Theoretischen Physik und der Experimentalphysik)  
Frahm /Meiners/Otto /Müller /  
Uhlenbusch /Schmid /Schumacher  
Wenz/Kempkens/Meier/  
Schwan
2199. Hauptpraktikum in Angewandter Physik für Diplomanden und Lehramtskandidaten  
Institut für Angewandte Physik  
Frahm /Kisker/Hammer/  
Hillebrecht/  
Lützenkirchen-Hecht
2200. Anleitung zu wissenschaftlichen Arbeiten ganztägig (40stündig)  
Institut für Angewandte Physik  
Frahm /Kisker/Kranz/  
Hillebrecht

## VI. Chemie: Anorganische Chemie und Strukturchemie

### Für Studierende des 1. Semesters

2201. Anorganische und Allgemeine Chemie (für Studierende der Naturwissenschaften und Wirtschaftschemie)  
Do., Fr. 9-11 (4stündig)  
Hörsaal 6J  
Mewis
2202. Einführung in das Praktikum Anorganische Chemie vor dem Vordiplom (für Studierende der Chemie)  
Seminar: Di. 11-13 Hörsaal 6G, Do. 11-13 HS 6J  
Hägele/Keck

2203. Praktikum Anorganische Chemie vor dem Vordiplom (für Studierende der Chemie) Kläui/Hägele/Höhn/  
Keck /Mitarbeiter/innen  
a Einführung  
b Qualitative Analysen  
c Quantitative Analysen  
d Instrumentelle Analysen  
e Arbeitsgruppenseminare  
täglich (ganztägig)  
Institut
2204. Praktikum Anorganische Chemie vor dem Vordiplom (für Studierende der Wirtschaftschemie) Kläui/N.N./  
Mitarbeiter/innen  
täglich (2stündig)  
Institut
2205. Chemisches Praktikum I (Anorganischer Teil) Mewis/Johrendt/Poll/  
Mitarbeiter/innen  
(für Studierende des Lehramts SII Chemie)  
Di., Mi., (ganztägig)  
begleitendes Seminar: Do. 16-18 (2stündig)  
Institut

### Für Studierende des 3. Semesters

2206. Anorganische Chemie I (Metalle) Mewis  
Mo. 11-13 (2stündig)  
Hörsaal 6J

### Veranstaltungen nach dem Vordiplom bzw. nach der Zwischenprüfung

2207. Anorganische Chemie III Kläui  
(Koordinationschemie II)  
Do. 11-13 (2stündig)  
Hörsaal 6G
2208. Kristallstrukturbestimmung N.N.  
(für Studierende der Chemie (WP), der Physik (WP)  
und des Lehramts Chemie (WP))  
Di. 9-11 (2stündig)  
Hörsaal 6H
2209. Metallorganische Komplexchemie (WP) Pörschke  
Fr. 9-11 (2stündig)  
Hörsaal 6G
2210. Seminar über eigene Arbeiten und ausgewählte Themen Kläui/Kuchen/  
Hägele/Diemert/  
nach Vereinbarung (1stündig, priv.) Keck /Peters  
Institut
2211. Massenspektrometrisches Seminar Kuchen/Keck /  
nach Vereinbarung (1stündig) Matthiesen  
Institut
2212. Kernresonanzspektroskopisches Seminar Hägele/Peters  
(für Diplomandinnen/Diplomanden und  
Doktorandinnen/Doktoranden)  
Mi. 9-11 (2stündig)  
Seminarraum, Institut
2213. Praktikum Anorganische Chemie nach dem Vordiplom  
(für Studierende der Chemie, DPO 1998)  
Teil a: Molekül- und Komplexchemie Kläui/Hägele/Diemert/  
täglich (17 Tage) Mitarbeiter/innen  
Institut

2214. Teil b: Festkörper- und Strukturchemie täglich (11 Nachmittage)  
Institut Mewis/Poll/Wunderlich  
Mitarbeiterinnen
2215. Seminar zum Teil a des Praktikums Anorganische Chemie nach dem Vordiplom nach Vereinbarung (2stündig)  
Institut Kläui/Diemert
2216. Praktikum in Metallorganischer Chemie und Katalyse (WP) nach Vereinbarung (10stündig)  
Institut Kläui/Diemert/  
Mitarbeiter/innen
2217. Analyse von Molekülinstrumenten durch kernresonanzspektroskopische Methoden Teil I: Einführung ID-NMR (für Studierende der Chemie (WP))  
Mi. 8-9 (1stündig)  
Do. 8-9 (1stündig), praktische Übungen  
Seminarraum, Institut Hägele/  
Mitarbeiter/innen
2218. Anmerkung: als Fortsetzung wird empfohlen:  
Analyse von Molekülstrukturen durch kernresonanzspektroskopische Methoden Teil II: 2D-NMR (für Studierende der Chemie (WP))  
Vorlesung (1stündig) und Übungen (1stündig)  
Blockveranstaltung nach Vereinbarung gegen/nach Semesterende  
Seminarraum, Institut Gurrath
2219. Einführung in die Massenspektroskopie (für Studierende der Chemie (WP))  
Fr. 9-11 (2stündig)  
Seminarraum, Institut Keck
2220. Analytische Chemie für Fortgeschrittene Teil I: Titrationsgleichgewichte, elektrochemische und spektroskopische Indikation (für Studierende der Chemie (WP))  
Blockveranstaltung nach Vereinbarung (2stündig),  
Seminarraum, Institut Hägele
2221. Übungen zur Strukturaufklärung mittels kombinierter NMR-, IR-, UV-vis- und MS-Methoden (WP) nach Vereinbarung (4stündig)  
Institut Kläui/Braun/Hägele/  
Martin/Keck/  
Matthiesen/Peters
2222. Experimentelle Übungen zur Kristallstrukturbestimmung (für Studierende der Chemie (WP, W), des Lehramts II Chemie (WP) und der Physik (WP)) nach Vereinbarung (6stündig)  
Institut Mewis/Poll/  
Wunderlich

### Praktika und Übungen zum Schwerpunktfach Analytik

(für Studierende der Chemie (WP, W), DPO 1998):

2223. Praktikum NMR-Spektroskopie nach Vereinbarung (2stündig)  
Institut Hägele/Mitarbeiter/innen
2224. Praktikum analytische Chemie nach Vereinbarung (2stündig)  
Institut Hägele/Mitarbeiter/innen

**Praktika und Übungen zum Schwerpunktfach  
Festkörper- und Strukturchemie**

(für Studierende der Chemie (WP, W), DPO 1998):

- |       |   |   |
|-------|---|---|
| 2225. | Elektronische Eigenschaften in Festkörpern -<br>Ein Praxiskurs mit Übungen<br>nach Vereinbarung (3stündig)<br>Institut                  | Johrendt  |
| 2226. | Übungen zu Recherchen in Strukturdatenbanken<br>nach Vereinbarung (2stündig)<br>Institut  | Mewis/Johrendt/<br>Poll/Wunderlich /<br>Mitarbeiter/innen |
| 2227. | Praktikum zu Kristallzuchtmethoden<br>nach Vereinbarung (2stündig)<br>Institut  | Mewis/Johrendt/<br>Poll/Wunderlich /<br>Mitarbeiter/innen |
| 2228. | Praktikum zur Thermischen Analyse<br>nach Vereinbarung (2stündig)<br>Institut   | Mewis/Johrendt/<br>Poll/Wunderlich /<br>Mitarbeiter/innen |
| 2229. | Praktikum zu Präparativen Methoden der Festkörperchemie<br>nach Vereinbarung (4stündig)   | Mewis/Johrendt/<br>Mitarbeiter/innen                      |
| 2230. | Praktikum in Spezieller Festkörperchemie<br>nach Vereinbarung (Option 1: 11stündig, Option 2: 6stündig)<br>Institut                     | Mewis/Johrendt/<br>Mitarbeiter/innen                      |
| 2231. | Praktikum in Spezieller Festkörperchemie<br>nach Vereinbarung (Option 1: 11stündig, Option 2: 6stündig)<br>Institut                     | Mewis/Johrendt/<br>Mitarbeiter/innen                      |
| 2232. | Chemisches Praktikum II<br>(für Studierende des Lehramts SII Chemie)<br>nach Vereinbarung (4stündig)<br>Institut                        | Mewis/Poll/Wunderlich /<br>Mitarbeiter/innen              |
| 2233. | Praktikum in Spezieller Anorganischer Chemie<br>(für Studierende der Chemie (WP), DPO 1987)<br>nach Vereinbarung (6 Wochen)<br>Institut | Kläui/Hägele/Mewis/<br>Mitarbeiter/innen                  |
| 2234. | Anleitung zu selbständiger wissenschaftlicher Arbeit<br>täglich (ganztägig) (priv.)<br>Institut   | Kläui/Kuchen/Hägele/<br>Mewis/Pörschke                    |
| 2235. | Anorganisch-Chemisches Kolloquium<br>nach besonderer Ankündigung<br>Mo. 17-19 (2stündig)<br>Hörsaal 6H                                  | Die Dozenten der<br>Anorganischen<br>Chemie               |
| 2236. | Chemisches Kolloquium<br>nach besonderer Ankündigung<br>Mi. 17-19 (2stündig)<br>Hörsaal 6G  | Die Dozenten<br>der Chemie                                |

## VII. Chemie: Organische Chemie und Makromolekulare Chemie

### Nebenfächer und Lehramt (Chemie)

2237. Chemie für Mediziner/innen und Zahnmediziner/innen  
Mo., Di. 9-11 (4stündig)  
Hörsaal 6J Prüstel
2238. Experimentelle Übungen in Chemie für Mediziner/innen  
und Zahnmediziner/innen  
Di. 14-18 (5stündig) Wulff /Prüstel/  
Mi. 14-18 (5stündig) Assistenten und  
Fr. 14-18 (5stündig) Assistentinnen
2239. Experimentelle Übungen zur Organischen Chemie  
für Studierende des Lehramts vor der Zwischenprüfung  
ganztägig, 2 x wöchentlich Martin /Beutner  
Assistenten und  
Assistentinnen
2240. Experimentelle Übungen zur Organischen Chemie  
für Studierende des Lehramts nach der Zwischenprüfung  
ganztägig, Blockkurs in der vorlesungsfreien Zeit Martin /Beutner  
Assistenten und  
Assistentinnen
2241. Seminar zur Organischen Chemie für Biologinnen  
und Biologen  
nach Vereinbarung (2stündig) Wulff /Schrader

### Basisstudium (Chemie-Diplom)

2242. Organische Chemie I: Chemie der Aliphaten,  
Alicyclen und funktionellen Gruppen  
siehe besonderen Aushang (2stündig) Wulff
2243. Experimentelle Übungen zur Organischen Chemie  
vor dem Vordiplom (Anfänger)  
siehe besonderen Aushang (13.3 Wochen) Martin /Dickopp/  
Assistenten und  
Assistentinnen
2244. Organische Chemie III. Struktur und Reaktivität  
siehe besonderen Aushang (2stündig) Martin /Schaper
2245. Experimentelle Übungen zur Organischen Chemie  
nach dem Vordiplom (Fortgeschrittene)  
siehe besonderen Aushang (6.3 Wochen) Wulff /Dickopp/  
Assistenten und  
Assistentinnen
2246. Organisch-Chemisches Seminar zu den experimentellen  
Übungen nach dem Vordiplom  
Mo. 9-11 (2stündig) Wulff /Dickopp/  
Seminarraum der Pharmazeutischen Chemie Assistenten und  
Gebäude 26.32, Ebene U1, Raum 21 Assistentinnen
2247. Makromolekulare Chemie II  
siehe besonderen Aushang (2stündig) Fink/Wulff
2248. Experimentelle Übungen zur Makromolekularen Chemie  
siehe besonderen Aushang (6.3 Wochen) Fink/Wulff

### Vertiefungs- und Spezialisierungsstudium (Chemie-Diplom)

2249. Farbstoffe und Organische Systeme  
siehe besonderen Aushang (2stündig) Martin
2250. Metallorganische Chemie  
siehe besonderen Aushang (2stündig) Braun
2251. Biopolymere  
siehe besonderen Aushang (1stündig) Wulff /Kubik

2252.	Stereochemie siehe besonderen Aushang (1stündig)	Martin
2253.	Retrosynthese siehe besonderen Aushang (1stündig)	Braun
2254.	Bioorganische Chemie siehe besonderen Aushang (1stündig)	Wulff /Kubik/ Schaper/Schrader
2255.	Vertiefte Heterocyclenchemie I siehe besonderen Aushang (1stündig)	Braun /Haenel/ Martin
2256.	Experimentelle Übungen zur Organischen Chemie spezieller Materialien siehe besonderen Aushang (12.6 Wochen)	Braun /Martin /Wulff / Schaper/Schrader / Assistenten und Assistentinnen
2257.	Experimentelle Übungen zu Farbstoffen, Photochemie und organischen Systemen siehe besonderen Aushang (4.2 Wochen)	Martin /Beutner/ Schaper/Steigel/ Assistenten und Assistentinnen
2258.	Experimentelle Übungen zur Metallorganischen Chemie siehe besonderen Aushang (4.2 Wochen)	Braun / Assistenten und Assistentinnen
2259.	Experimentelle Übungen zu Heterocyclen in der Arzneimittelsynthese siehe besonderen Aushang (4.2 Wochen)	Braun /Martin /Schaper Assistenten und Assistentinnen
2260.	Experimentelle Übungen zur speziellen Organischen Chemie der Wirk- und Naturstoffe siehe besonderen Aushang (16.8 Wochen)	Braun /Martin / Wulff/ Kubik/Schaper/Schrader Assistenten und Assistentinnen
2261.	Anleitung zu wissenschaftlichen Arbeiten nach Vereinbarung (ganztätig)	Birkofer/Braun / Martin /Wulff /Schrader

#### **Wahlbereich und Kolloquien**

2262.	Prinzipien der modernen Organischen Chemie siehe besonderen Aushang (2stündig)	Schaper
2263.	Organische Leiter siehe besonderen Aushang (2stündig)	Kraft
2264.	Ausgewählte Kapitel aus der Chemie der Riechstoffe und Etherischen Öle II (m. Geruchsdemonstrationen) siehe besonderen Aushang (2stündig)	Bruns
2265.	Übergangsmetalle in der organischen Synthese siehe besonderen Aushang (2stündig)	Haenel
2266.	Chemische Grundlagen der Pharmakologie und Toxikologie siehe besonderen Aushang (1stündig)	Haufs
2267.	Nomenklaturfragen in der Organischen Chemie siehe besonderen Aushang (2stündig)	Becker
2268.	Übungen zu Nomenklaturfragen in der Organischen Chemie siehe besonderen Aushang (1stündig)	Becker
2269.	Übungen zur spektroskopischen Identifizierung organischer Verbindungen siehe besonderen Aushang (2stündig)	Martin /Steigel

- |       |   |                                   |
|-------|---|-----------------------------------|
| 2270. | Organisch-Chemische Computer-Recherchen zu den<br>Übungen für Fortgeschrittene<br>siehe besonderen Aushang (1stündig) | Martin /Steigel                   |
| 2271. | Seminar für die wissenschaftlichen Mitarbeiter/innen<br>siehe besonderen Aushang (2stündig)                           | Braun                             |
| 2272. | Seminar für die wissenschaftlichen Mitarbeiter/innen<br>siehe besonderen Aushang (2stündig)                           | Martin                            |
| 2273. | Seminar für die wissenschaftlichen Mitarbeiter/innen<br>siehe besonderen Aushang (2stündig)                           | Wulff                             |
| 2274. | Organisch-Chemisches Kolloquium<br>Mo. 15-17 (2stündig)<br>Di., Do. 17-19 (2stündig)<br>Hörsaal 6H                    | Dozenten de<br>Organischen Chemie |
| 2275. | Chemisches Kolloquium<br>Mi. 17-19 (2stündig) (14täglich)<br>Hörsaal 6G oder 6H                                       | Dozenten der<br>Chemie            |

## VIII. Chemie: Physikalische Chemie und Elektrochemie

### A) Veranstaltungen im Grundstudium

- |       |   |  |
|-------|---|--|
| 2276. | Physikalische Chemie I (3. Semester)<br>Aufbau der Materie<br>Di. 9-11, Mi. 8-10<br>Hörsaal 6G  | Schultze                                 |
| 2277. | Übungen zur Physikalischen Chemie I (3. Semester)<br>Di. 8-9<br>Hörsaal 6G  | Schultze /<br>Bettermann                 |
| 2278. | Mathematische Methoden in der Chemie I (1. Semester)<br>Mo. 9-11, Mi. 12-13, Do. 8-9<br>Hörsaal 6G  | Lüchow                                   |
| 2279. | Apparative Übungen zur Physikalischen Chemie vdV<br>Mo.-Fr. ganztägig, Institut<br>Teil I: Aufbau der Materie<br>Kurs in der vorlesungsfreien Zeit<br>Teil II: Chemische Thermodynamik<br>siehe besondere Ankündigung | Kleinermanns/<br>Strehblow/<br>Weinkauff |

### B) Veranstaltungen im Hauptstudium

#### 1. Pflichtveranstaltungen

- |       |   |              |
|-------|---|--------------|
| 2280. | Physikalische Chemie III (5. Semester)<br>Chemische Kinetik<br>Di. 11-13<br>Hörsaal 6H      | Kleinermanns |
| 2281. | Physikalische Chemie IV (5. Semester)<br>Elektrochemie<br>Mo. 10-11, Do. 9-11<br>Hörsaal 6H | Schultze     |
| 2282. | Übungen zur Physikalischen Chemie IV (5. Semester)<br>Do. 8-9<br>Hörsaal 6H                 | Schultze     |

- |   |   |
|---|---|
| 2283. Apparative Übungen zur Physikalischen Chemie ndV<br>Teil I: Molekülphysik und Spektroskopie,<br>Instrumentelle Physikalische Chemie<br>Kurs, Lehrstuhl I, siehe besondere Ankündigung<br>Teil II: Elektrochemie und Angewandte<br>Physikalische Chemie<br>Kurs, Lehrstuhl II, siehe besondere Ankündigung | Kleinermanns/<br>Weinkauff/<br>Petermann<br><br>Schultze /<br>Lohrengel |
|---|---|

## 2. Wahlveranstaltungen

- |  |                             |
|--|-----------------------------|
| 2285. Anwendungen der Rastertunnel-, Kraft-<br>und optischen Nahfeld-Mikroskopie<br>Fr. 9-11<br>Seminarraum Lehrstuhl I  | Bettermann                  |
| 2286. Umweltchemie und Analytik<br>Mi., 13. Oktober, um 14 Uhr Vorbesprechung<br>Seminarraum Lehrstuhl I   | Ostapczuk                   |
| 2287. Moderne Methoden der Oberflächenanalyse<br>2V, Di. 9-11<br>Seminarraum Lehrstuhl II  | Strehblow                   |
| 2288. Seminar für Mitarbeiter<br>Do. 9-11<br>Seminarraum Lehrstuhl I   | Kleinermanns                |
| 2289. Seminar für Mitarbeiter<br>Mo. 10-12<br>Seminarraum Lehrstuhl II   | Strehblow                   |
| 2290. Seminar Mikro- und Nanoelektrochemie<br>Fr. 9-11<br>Seminarraum Lehrstuhl II   | Schultze                    |
| 2291. Grenzflächen- und Umweltchemie<br>siehe besondere Ankündigung  | Schwuger                    |
| 2292. Elektronische Meßmethoden in der Chemie<br>5stündig mit Übungen, nach Vereinbarung<br>Kurs in der vorlesungsfreien Zeit<br>Seminarraum Lehrstuhl I                         | Petermann                   |
| 2293. Apparative Übungen zur speziellen Physikalischen Chemie<br>(Molekülspektroskopie)<br>Mo.-Fr. halbtägig, nach Vereinbarung<br>Lehrstuhl I                                   | Kleinermanns/<br>Bettermann |
| 2294. Apparative Übungen zur speziellen Physikalischen Chemie<br>(Elektrochemie und Physikalische Chemie der Festkörper)<br>Mo.-Fr. ganztägig, nach Vereinbarung<br>Lehrstuhl II | Schultze /<br>Lohrengel     |
| 2295. Apparative Übungen zur speziellen Physikalischen Chemie<br>(Physikalische Chemie der Oberflächen und Korrosion)<br>Mo.-Fr. ganztägig, nach Vereinbarung<br>Lehrstuhl II    | Strehblow                   |



2296. Apparative Übungen zur speziellen Physikalischen Chemie (Grenzflächen- und Umweltchemie)  
Mo.-Fr. KFA Jülich  
s. bes. Ankündigung Schwuger
2298. Physikalisch-chemisches Kolloquium  
Do. 15-17, s. bes. Ankündigung Die Dozenten der  
Physikal. Chemie
2299. Anleitung zum selbständigen wissenschaftlichen Arbeiten für Diplomanden, Doktoranden und Studierende des Höheren Lehramtes SII  
Mo.-Fr. ganztätig, nach Vereinbarung Kleindienst/  
Kleinermanns/  
Schultze/Schwuger/  
Strehblow/  
Bettermann
2300. Chemisches Kolloquium  
Mi. 17-19 Die Dozenten  
Hörsaal 6G (s. besondere Ankündigung) der Chemie

**C) Veranstaltungen für Studierende des Höheren Lehramtes SII, der Pharmazie, Physik und Biologie**

2301. Physikalische Chemie für Pharmazeuten  
Fr. 11-13 Bluhm  
Hörsaal 6G  
(Apparative Übungen zur Physikalischen Chemie für Pharmazeuten siehe Physikalische Grundpraktika)
2302. Physikalische Chemie für Studierende des Höheren Lehramtes SII und Biologen  
(Lehramt Grundstudium StO § 7, Tab. 1.3) Strehblow  
Thermodynamik und Elektrochemie  
2V, Mo. 11-13/Hörsaal 6G
2303. Übungsstunde zur Physikalischen Chemie für Studierende des Höheren Lehramtes SII und Biologen  
Mi. 13-14 Strehblow  
Hörsaal 6G
2304. Apparative Übungen zur Physikalischen Chemie für Biologen (halbtätiges Wahlpflichtpraktikum)  
(Anmeldung bei Dr. Petermann) Strehblow/  
Petermann
2305. Apparative Übungen zur Physikalischen Chemie für Physiker ndV (Wahlpflichtpraktikum)  
Mo.-Fr. ganztätig Kleinermanns/  
Schultze/  
Bettermann  
(Anmeldung bei Prof. Kleinermanns)
2306. Apparative Übungen zur Physikalischen Chemie für Studierende des Höheren Lehramtes SII  
(Grundstudium oder Hauptstudium StO § 7, Tab.1.3) N.N./  
N.N.

**D) Didaktik der Chemie**

2307. Didaktische Aspekte des Chemieunterrichts in der SI Lehramt, LPO §42  
Do. 11-14 Vollmer
2308. Voraussetzungen, Ziele, Methoden und Medien des Chemieunterrichts  
Lehramt, Hauptstudium, StO § 7, Tab. II E.1  
Di. 11-12.30 Vollmer
2309. Scholorientiertes Experimentieren  
Lehramt, Hauptstudium, StO § 7, Tab. II E.2  
nach Vereinbarung (2stündig) Franz

- |       |  |         |
|-------|--|---------|
| 2310. | Schulpraktische Aspekte der Kunststoffchemie<br>Lehramt, StO 10.2., 2. Abs.3, mit dem Ziel des kombinierten<br>Examens (SI/SII nach LPO § 42(2)<br>Mo. 14-17 (14tägig) | Franz   |
| 2311. | Verständlich schreiben: Chemietexte<br>Üb., Do. 11-13  | Vollmer |
| 2312. | Anleitung zum selbständigen wissenschaftlichen Arbeiten<br>nach Vereinbarung   | Vollmer |

## IX. Chemie: Theoretische Chemie

- |       |   |                               |
|-------|---|-------------------------------|
| 2313. | Einführung in die Theoretische Chemie<br>Mi. 11-13 (2stündig) Hörsaal 6G  | Domcke                        |
| 2314. | Übungen zur Einführung in die Theoretische Chemie<br>nach Vereinbarung  | Domcke/<br>Assistenten        |
| 2315. | Theoretische Chemie II nach dem Vordiplom<br>Di. 9-11 (2stündig) Seminarraum  | Staub                         |
| 2316. | Übungen zur Theoretische Chemie II<br>nach Vereinbarung (1stündig)  | Staub/<br>Assistenten         |
| 2317. | Intermolekulare Wechselwirkungen<br>nach Vereinbarung (2stündig)<br>Seminarraum   | Jansen                        |
| 2318. | Semiempirische Verfahren<br>nach Vereinbarung (4stündig)<br>Seminarraum   | Schönherr                     |
| 2319. | Dynamische Ligandenfeldtheorie und<br>Anwendungen in der optischen Spektroskopie<br>nach Vereinbarung (1stündig)<br>Seminarraum | Degen                         |
| 2320. | Einführung in die EDV/Programmierung<br>Ferienkurs, ganztägig<br>Februar 2000 (nach Vorlesungsende)                             | Schönherr/<br>Degen           |
| 2321. | Seminar, Dynamik chemischer Prozesse<br>nach Vereinbarung (2stündig)  | Domcke                        |
| 2322. | Theoretikum<br>3 Wochen halbtägig   | Staub/Jansen /<br>Assistenten |
| 2323. | Praktikum zur Theoretischen Chemie<br>für das Wahlpflichtfach Chemie  | Domcke/<br>Assistenten        |
| 2324. | Anleitung zu selbständiger wissenschaftlicher Arbeit<br>für Diplomanden und Doktoranden   | Domcke                        |
| 2325. | Chemisches Kolloquium<br>Mi. 17-18 nach Ankündigung<br>Hörsaal 6G   | Dozenten der<br>Chemie        |

## X. Chemie: Biochemie

2326. Biochemie I Bott/Weiss  
Do. 9-11 (2stündig)  
Hörsaal 6H
2327. Biochemie III Bott/Friedrich /  
Heberle/Hofhaus/Schulte  
2stündig (Ort und Zeit nach Vereinbarung)
2328. Experimentelle Übungen in Biochemie I Friedrich /Hofhaus/  
Schulte /Weiss  
(Wahlpflichtpraktikum für Studierende der Biologie (20 SWS) und Chemie (9 SWS) nach dem Vordiplom)  
ganztäglich als Blockveranstaltung in der Zeit vom 8.3.-19.4.2000  
(Teilnehmerzahl begrenzt, Anmeldung im Institut für Biochemie in der Zeit vom 29.11.-17.12.1999)
2329. Praktische Biochemie Friedrich /Hofhaus/  
Schulte /Weiss  
(2stündig, Vorlesung begleitend zu den Experimentellen Übungen in Biochemie I)
2330. Experimentelle Übungen in Biochemie II  
(Wahlpflichtpraktikum für Studierende der Biologie und Chemie nach dem Vordiplom)
- Teil A. Proteomanalyse Bott  
(ganztäglich als Blockveranstaltung)
- Teil B. Elektronenspinresonanz-Spektroskopie Friedrich  
(ganztäglich als Blockveranstaltung)
- Teil C. Zellkultur in der molekularen Medizin Hofhaus  
(ganztäglich als Blockveranstaltung)
- Teil D. Zeitaufgelöste Schwingungsspektroskopie Heberle  
(ganztäglich als Blockveranstaltung)
- Teil E. Biocomputing: Sequenzen, Strukturen, Genome Friedrich /Gurrath/  
Schulte  
(Mi. 13-16, Seminarraum Biochemie)
- Teil F. Biochemische Analytik Schulte  
(ganztäglich als Blockveranstaltung)
- Teil G. Enzyme der mitochondrialen Atmungskette Hofhaus  
(ganztäglich als Blockveranstaltung)
2331. Anleitung zum wissenschaftlichen Arbeiten für Diplomanden Bott/Friedrich /  
Hofhaus/Schulte /Weiss  
und Doktoranden nach Vereinbarung
2332. Chemisches Kolloquium Dozenten der  
Chemie  
Mi. 17-19, nach Ankündigung  
Hörsaal 6G

Aktualisierte Informationen durch Aushang im Institut für Biochemie oder unter <http://www.uni-duesseldorf.de/WWW/MathNat/biochem/courses/html>

## XI. Pharmazie: Pharmazeutische Chemie

2333. Einführung in die anorganische Analytik I Kuckländer  
Mo. 9-11  
Hörsaal 6D
2334. Qualitative anorganische Analyse Kuckländer  
und Assistenten  
Mo., Di., Do., Fr. (halbtägig)  
Gebäude 23.12, Ebene 02, Raum 61

2335.	Einführung zum Praktikum: Qualitative anorganische Analyse Mi. 14-16, Hörsaal 6D Fr. (s. Aushang)	Kuckländer und Assistenten
2336.	Einführung in die anorganische Analytik II Mi. 10-12 (s. Aushang) Hörsaal 6D	Kuckländer
2337.	Quantitative anorganische Analyse Mo.-Do. (halbtägig)	Kuckländer
2338.	Einführung zum Praktikum: Quantitative anorganische Analyse Do., Fr. 8-9 Hörsaal 6D	Kuckländer und Assistenten
2339.	Seminar: Chemische Nomenklatur Di. 9-10, Do. 10-11 Hörsaal 6D	Hemmerling
2340.	Seminar: Stereochemie Di. 11-12 Hörsaal 6D	Lessel
2341.	Pharmazeutische Chemie I (Org.-chem. Arzneistoffe) Mo.-Fr. (halbtägig)	Lessel und Assistenten
2342.	Übungen zum Praktikum Pharm. Chemie I (nach Vereinbarung)	Lessel
2343.	Reaktionsmechanismen in der Organischen Chemie Fr. 9-11 Hörsaal 6D	Lessel
2344.	Einführung in die Organische Analytik Di. 8-9 Hörsaal 6D	Weber
2345.	Instrumentelle Analytik Mo.-Fr. (halbtägig) (s. Aushang)	Weber
2346.	Einführung zum Praktikum: Instrumentelle Analytik nach Vereinbarung (2stündig)	Weber
2347.	Instrumentelle Analytik I Fr. 11-12 Hörsaal 6D	Kuckländer
2348.	Instrumentelle Analytik II Do. 9-10 Hörsaal 6D	Weber
2349.	Instrumentelle Analytik III Fr.10-11 Hörsaal 6B	Sippl
2350.	Grundlagen der Biochemie und der klinischen Chemie Fr. 8-10 Hörsaal 6A	Weber
2351.	Biochemische Untersuchungsmethoden einschließlich der klinischen Chemie Mo.-Fr. (halbtägig)	Weber und Assistenten

2352.	Einführung zum Praktikum: Biochemische Untersuchungsmethoden einschließlich der klinischen Chemie Do. 10-12 Hörsaal 6E	Weber und Assistenten
2353.	Einführung in die Pharmazeutische Chemie Mo. 11-12 Hörsaal 6A	Höltje
2354.	Arzneibuch-Analytik Di. -11-13 Hörsaal 6A	Schleifer
2355.	Pharmazeutische Chemie II (Arzneibuchuntersuchungen) Mo.-Fr. (halbtägig)	Höltje/Schleifer und Assistenten
2356.	Einführung zum Praktikum: Pharmazeutische Chemie II nach Vereinbarung	Höltje/Schleifer und Assistenten
2357.	Pharmazeutische Chemie Mi. 10-12, Do. 10-11 Hörsaal 6A	Höltje
2358.	Pharmazeutische Chemie III (Toxikologie, Arzneimitteluntersuchung) Mo., Di., Do., Fr. (s. Aushang)	Höltje und Assistenten
2359.	Einführung zum Praktikum Pharmazeutische Chemie III (s. Aushang)	Höltje und Assistenten
2360.	Seminar zur Arzneimittelanalytik für Fortgeschrittene (Theorie und Praxis) (s. Aushang) (2stündig)	Waldheim
2361.	Seminar: Fertigarzneimittel (s. Aushang) (1stündig)	Höltje
2362.	Molekulare Wirkungsmechanismen von Arzneistoffen nach Vereinbarung (1stündig)	Höltje
2363.	Übungen zur Strukturaufklärung organisch-chemischer Verbindungen für Fortgeschrittene	Kuckländer
2364.	Seminar zur pharmazeutischen Chemie der Heterocyclen (für Fortgeschrittene) nach Vereinbarung	Kuckländer
2365.	Übungen zur Instrumentellen Analytik (für Fortgeschrittene) nach Vereinbarung (1stündig)	Weber
2366.	Seminar für wissenschaftliche Mitarbeiter/innen nach Vereinbarung	Lessel
2367.	Anleitung zu selbständigen wissenschaftlichen Arbeiten	Höltje/Kuckländer/ Lessel/Möhrle/Weber
2368.	Einführung in das Molecular Modelling mit Übungen nach besonderer Ankündigung	M. Höltje
2369.	Pharmazeutisches Kolloquium nach besonderer Ankündigung	Die Dozenten
2370.	Geschichte der Naturwissenschaften unter besonderer Berücksichtigung der Pharmazie Mi. 11-12 Gebäude 23.12, Ebene 04, Raum 24	Leimkugel

- |   |           |
|---|-----------|
| 2371. Pharmazeutische und Medizinische Terminologie<br>für Studierende der Pharmazie<br>Mi. 12-13<br>Gebäude 23.12, Ebene 04, Raum 24 | Leimkugel |
| 2371a. Spezielle Rechtsgebiete f. Apotheker   | N. N.     |

## **XII. Pharmazeutische Biologie**

- |  |                       |
|--|-----------------------|
| 2372. Morphologie, Anatomie und Histologie der Pflanzen<br>Mo. 11-12 (1stündig)<br>Hörsaal 6D  | Paßreiter             |
| 2373. Grundlagen der Biologie für Pharmazeuten<br>Di. 10-11, Do. 11-13 (3stündig)<br>Hörsaal 6D  | Bauer                 |
| 2374. Grundzüge der Biosynthese pflanzlicher Sekundärstoffe<br>Fr. 10-11 (1stündig)<br>Hörsaal 6A  | N.N.                  |
| 2375. Spezielle Pharmazeutische Biologie I<br>Mo. 9-10, Di. 8-9 (2stündig)<br>Hörsaal 6A   | N.N.                  |
| 2376. Polysaccharide, Fette und Prostanoid<br>Mo. 10-11 (1stündig)<br>Hörsaal 6A   | Schmidt               |
| 2377. Praktikum Zytologische und histochemische Grundlagen der Biologie<br>(2. Fachsemester)<br>nach Vereinbarung                                | Bauer und Assistenten |
| 2378. Praktikum Pharmazeutische Biologie I<br>(Morphologie und Anatomie)<br>(2. Fachsemester)<br>nach Vereinbarung                               | Bauer und Assistenten |
| 2379. Einführung in das Praktikum Pharmazeutische Biologie I<br>(2. Fachsemester)<br>nach Vereinbarung (1stündig)                                | Bauer und Assistenten |
| 2380. Praktikum Pharmazeutische Biologie II<br>(Drogenuntersuchungen)<br>(5. Fachsemester)<br>nach Vereinbarung                                  | N.N. und Assistenten  |
| 2381. Einführung in das Praktikum Pharmazeutische Biologie II<br>(5. Fachsemester)<br>nach Vereinbarung (1stündig)                               | N.N. und Assistenten  |
| 2382. Praktikum Pharmazeutische Biologie III<br>(Phytochemische Methoden und Arzneibuchuntersuchungen)<br>(6. Fachsemester)<br>nach Vereinbarung | N.N. und Assistenten  |
| 2383. Einführung in die Methoden der phytochemischen Untersuchungen<br>nach Vereinbarung (2stündig)  | N.N. und Assistenten  |

- |  |                               |
|--|-------------------------------|
| 2384. Seminar Fertigarzneimittel<br>interdisziplinär<br>nach Vereinbarung (2stündig) | Bauer , Höltje , N.N.         |
| 2385. Seminar für Fortgeschrittene<br>nach Vereinbarung (2stündig)                   | Bauer , N.N.                  |
| 2386. Anleitung zu wissenschaftlichen Arbeiten<br>nach Vereinbarung (ganztägig)      | Bauer , N.N.                  |
| 2387. Pharmazeutisches Kolloquium<br>nach besonderer Ankündigung                     | Die Dozenten<br>der Pharmazie |

### **XIII. Pharmazie: Pharmazeutische Technologie**

- |   |                                 |
|---|---------------------------------|
| 2388. Grundlagen der Arzneiformenlehre<br>Mi., 8.30-10.00 Uhr (2stündig)<br>Hörsaal 6D                                | Knop                            |
| 2389. Praktikum Arzneiformenlehre I<br>nach Vereinbarung<br>Geb. 26.21, Ebene 00, Raum 22                             | Lippold/Knop<br>und Assistenten |
| 2390. Seminar zum Praktikum Arzneiformenlehre I<br>nach Vereinbarung (1stündig)<br>Hörsaal 6D                         | Lippold/Knop<br>und Assistenten |
| 2391. Arzneiformenlehre (Teil A: flüssige AF)<br>Di., 9.15-10.45 Uhr, Mi., 8.45-10.00 Uhr (3stündig)<br>Hörsaal 6A    | Lippold                         |
| 2392. Praktikum Arzneiformenlehre II<br>Mo., Di., Do., Fr. 13-18 Uhr<br>Geb. 26.22, Ebene U1                          | Lippold<br>und Assistenten      |
| 2393. Einführung in das Praktikum Arzneiformenlehre II<br>nach Vereinbarung (1stündig)<br>Hörsaal 6D                  | Lippold                         |
| 2394. Seminar pharm.-tech. biopharm. Analysemethoden<br>nach Vereinbarung (1stündig)<br>Seminarraum                   | Lippold<br>und Assistenten      |
| 2395. Seminar Anforderungen des DAB an Herstellung<br>von Arzneiformen<br>nach Vereinbarung (1stündig)<br>Seminarraum | Lippold<br>und Assistenten      |
| 2396. Seminar Fertigarzneimittel<br>nach Vereinbarung (1stündig)<br>Seminarraum                                       | Lippold<br>und Assistenten      |
| 2397. Seminar Arzneimittelinformationssysteme<br>nach Vereinbarung (1stündig)<br>Seminarraum                          | Knop                            |
| 2398. Seminar für Fortgeschrittene<br>nach Vereinbarung (2stündig)<br>Seminarraum                                     | Lippold                         |
| 2399. Anleitung zu wissenschaftlichen Arbeiten<br>(ganztägig)   | Lippold                         |

2400. Exkursionen zur Besichtigung pharmazeutischer Betriebe nach Vereinbarung Lippold
2401. Galenisches Seminar nach besonderer Ankündigung Lippold
2402. Pharmazeutisches Kolloquium nach besonderer Ankündigung Die Dozenten der Pharmazie

#### **XIV. Biologie: Botanik**

2403. Veranstaltungen für Mediziner  
Vorlesung: Mehlnhorn/  
Allgemeine Biologie für Mediziner Schumann/  
Di., Mi., Do. 11-12 Heinlein  
Hörsaal 2D, Vorklinik
2404. Praktikum der Biologie für Mediziner Dozenten und  
Kurs A: Di. 14-18 Assistenten der  
Kurs B: Do. 14-18 Biologie und  
(4stündig) Vorklinik  
Mikroskopiersaal der Anatomie

#### **Veranstaltungen für das Grundstudium der Biologie**

2405. Vorlesung: Jahns H.M.  
Allgemeine Botanik für Biologen  
Mo. 11-13, Di. 12-13, Do. 8-9  
Hörsaal 6C  
Beginn: 11.10.99, 11.00 Uhr c.t.
2406. Botanische Übungen für Anfänger (Diplom und Lehramt) Ott /  
Kurs A: Mo. 14-18, Gelius-Dietrich/  
Kurs B: Mi. 14-18 Santore/  
Vorbesprechung: Mo. 11.10.99, 13 Uhr Lisowsky/  
Hörsaal 6C Schuster

#### **Veranstaltungen für das Grund- und Hauptstudium der Biologie**

2407. Vorlesung: Jahns H.M.  
Der Mensch und seine Umwelt. – Ernährung, Bevölkerungswachstum  
und Kulturgeschichte in Mitteleuropa seit der Steinzeit  
Mo. 14-15  
Hörsaal 6F  
Beginn: Mo. 18.10.99
2408. Vorlesung: Ott  
Ökologische Anpassung und Funktionsmorphologie im Pflanzenreich  
Di. 10-11  
Hörsaal 6F  
Beginn: Mo. 18.10.99
2409. Vorlesung: Friedrich  
Biologische Methoden im Gewässerschutz  
Fr. 15.30-17.00 (2stündig)  
Hörsaal 6F



2410. Vorlesung: Systematik und Entwicklungsgeschichte der Pilze  
Di. 12-13  
Hörsaal 6E  
Beginn: Di., 12.10.99 Kowallik
- Veranstaltungen für das Hauptstudium der Biologie**
2411. Vorlesung: Molekular- und Entwicklungsbiologie der Pflanzen I: Methoden und Grundlagen  
Di. 8-10 (2stündig)  
Hörsaal 6F  
Beginn: 12.10.99 Westhoff
2412. Vorlesung: Molekulare Biotechnologie der Pflanzen  
Mo. 8-9 (1stündig)  
Hörsaal 6F  
Beginn: 11.10.99 Westhoff
2413. Geobotanische Einführungsvorlesung: Ökologie und Ökophysiologie  
Mi. 9-11 (2stündig)  
Hörsaal 6F Lösch
2414. Geobotanische Einführungsvorlesung: Arealkunde, Vegetationskunde, Vegetationsgeschichte  
Do. 9-11 (2stündig)  
Hörsaal 6F Lösch
2415. Methodenkurs für Lehramtsstudierende zur Vorbereitung einer Abschlußarbeit in Geobotanik  
8stündig, nach Vereinbarung Lösch
2416. Übung: Kleiner geobotanisch-ökologischer Kurs; für Diplom- und Lehramtsstudierende (Sek II B2 oder D2) (4stündig)  
Blockkurs: 2 Wochen ganztägig, im Anschluß an das Semester siehe besonderen Aushang Lösch und Mitarbeiter
2417. Übungen zur Morphologie; Entwicklungsgeschichte und Systematik der Moose, Farne, Samenpflanzen  
2. Semesterhälfte, 6 Wochen, ganztägig siehe besonderen Aushang Michaelis / Behn/Ott
2418. Übungen zur Entwicklungsgeschichte der Pflanzen  
Di. 13-17  
Geb. 26.13, Ebene U1, Raum 12  
Vorbesprechung: Di., 12.10.99, 13 Uhr c.t. Schuster
2419. Übungen zur Systematik und Evolution niederer Pflanzen (Pilze, Algen)  
Mo.-Fr.  
1. Semesterhälfte, 6 Wochen, ganztägig  
Beginn: 18.10.99, 9 Uhr c.t. Jahns H.M./ Kowallik
2420. Spezielle Übungen zur Energetik der Photosynthese (4stündig)  
Voraussetzung: ein biochemisches Großpraktikum  
Geb. 26.03, Ebene 01  
Zeit nach Vereinbarung Strotmann

2421. Übungen zur „Einführung in die Methodik der pflanzlichen Zellkultur“  
 ganztägig im Februar/März 2000  
 Gebäude 26.13, Ebene U1, Raum 11  
 Eingangsklausur im WS 99/00: siehe besonderer Aushang Alfermann/N.N.
2422. Übungen in Biochemie für Studierende des Lehramts SII (4stündig)  
 Durchführung 2 Wochen ganztägig  
 Beginn: Mo. 27.9.99, 9.00 Uhr  
 Geb. 26.13, Ebene 01, Raum 11 Groth
2423. Übungen zur archäobotanischen Bodenanalyse mit Einführung in die Morphologie und Evolution von Diasporen (4stündig)  
 Mi. 9-13, Raum 26.11, Ebene U1, Raum 12  
 Beginn: 13.10.99 L. Gelius-Dietrich
2424. Molekularbiologische Übungen (4stündig)  
 Block nach Semesterende, 2 Wochen, ganztägig Michaelis
2425. Übung zum Projektunterricht (LA) (2stündig)  
 Termin und Vorbesprechung siehe besonderen Aushang Bickel
2426. Laborpraktikum für Fortgeschrittene  
 6 Wochen ganztägig  
 Zeit nach Vereinbarung Michaelis / Lisowsky
2427. Großpraktikum:  
 Biochemie der Pflanzen (halbtägig)  
 Gebäude 26.13, Ebene 01, Raum 11  
 Durchführung in zwei Kursen in der ersten und in der zweiten Semesterhälfte (siehe besonderen Aushang)  
 Klausur: Mo. 11.10.99 Schumann / Strotmann/Jahns P./ Krause / Kroth
2428. Laborpraktikum:  
 Physiologie und Morphologie der Flechten (4stündig oder 20stündig)  
 (nach Vereinbarung) Ott /Schuster
2429. Großpraktikum:  
 Molekulare Biologie der Algen für Fortgeschrittene  
 6 Wochen ganztägig,  
 in der zweiten Semesterhälfte  
 siehe besonderen Aushang Kowallik und Mitarbeiter
2430. Laborpraktikum in Molekular- und Entwicklungsbiologie der Pflanzen für Fortgeschrittene (6 Wochen ganztägig, nach Vereinbarung)  
 Voraussetzung: erfolgreiche Teilnahme am GP „Molekular- und Entwicklungsbiologie der Pflanzen“ Meierhoff/ Westhoff
2431. Zellbiologisches Laborpraktikum für Fortgeschrittene nach Vereinbarung  
 Voraussetzung; erfolgreiche Teilnahme an der Übung: „Einführung in die Methodik der pflanzlichen Zellkultur“ Alfermann
2432. Seminar:  
 Molekularbiologie von Zellorganellen für Fortgeschrittene Fr. 15-17 (2stündig)  
 Ort: Gebäude 26.21, Ebene 01, Raum 31 Michaelis / Prtaje/Lisowsky

2433. Seminar für Mitarbeiter der Arbeitsrichtung Morphologie (2stündig)  
Ort und Zeit nach Vereinbarung  
Jahns H.M./  
Ott /Schuster
2434. Seminar für Mitarbeiter/innen der Arbeitsrichtung Geobotanik  
Di. 17-19 (2stündig) Besprechungsraum Geobotanik  
Lösch
2435. Seminar für Mitarbeiter/innen der Arbeitsrichtung molekulare  
Phykologie  
Fr. 9-10 (1stündig)  
Geb. 26.21, Ebene 01, Raum 31  
Kowallik
2436. Seminar zum Großpraktikum „Biochemie der Pflanzen“  
Mi. 17-19 (2stündig)  
Gebäude 26.21, Ebene 01, Raum 31  
Beginn: 13.10.99  
Strotmann/  
Kroth/Groth
2437. Pflanzenphysiologisch-biochemisches Seminar  
Photosynthese  
Mo. 17-19 (2stündig)  
Geb. 26.21, Ebene 01, Raum 31  
Vorbesprechung und Themenausgabe: Mo., 11.10.99  
Interessenten werden gebeten, sich in die vor dem Sekretariat –  
26.03.01 Raum 28 – liegende Liste einzutragen  
Jahns , P./Krause
2438. Seminar:  
Nutzpflanzen und Inhaltsstoffe  
(2stündig)  
Vorbesprechung und Termin siehe besonderen Aushang  
Bickel
2439. Seminar:  
Pflanzengenomik  
(2stündig)  
Ort und Zeit nach Vereinbarung; siehe besonderen Aushang  
Westhoff
2440. Seminar für Examenskandidaten, Diplomanden und Doktoranden  
der Arbeitsrichtung Molekular- und Entwicklungsbiologie der Pflanzen  
Zeit: Fr. 8-9  
Ort: Gebäude 26.21, Ebene 01, Raum 32  
Westhoff
2441. Seminar:  
Heilpflanzen: Vorkommen, Inhaltsstoffe und Anwendung  
Mi. 17-19  
Beginn: 13.10.99  
Geb. 26.21, Ebene 01, Raum 36  
Alfermann/N.N.
2442. Seminar:  
Lebensformen und Lebensstrategien höherer Pflanzen  
(2stündig)  
Ort und Zeit nach Vereinbarung  
Lösch/Gansert
2443. Seminar für Examenskandidaten,  
Diplomanden und Doktoranden  
Fr. 9-11  
Gebäude 26.13, Ebene 01, Raum 84  
Alfermann/N. N.
2444. Seminar:  
Molekulare Evolution  
(2stündig), Mo. 10-12  
Vorbesprechung 18.10.99  
siehe besonderen Aushang  
Kowallik und  
Mitarbeiter

2445. Exkursionen zur Vorlesung Systematik und  
Entwicklungsgeschichte der Pilze.  
4 Samstage September/Okttober nach gesonderter Ankündigung  
Eintrag in die Liste bis Ende SS 99  
Geb. 26.13.02 Kowallik
2446. Halbtägige Exkursion:  
Gewässeruntersuchungen im Freiland am Beispiel des Rheins  
für LA Hauptstudium Bickel  
Vorbesprechung und Termine siehe besonderen Aushang
2447. Anleitung zu selbständiger wissenschaftlicher Arbeit Alfermann/  
(ganztäglich) Bickel/  
Geb. 26.03 und 26.13, Ebenen U1, 01, 02 Jahns H.M./Jahns P./  
Kowallik/Krause/Lisowsky/  
Lösch/Michaelis/Ott/Petersen/  
Pratje/Schumann/Steinmüller/  
Strotmann/Westhoff
2448. Botanisches Kolloquium und Biologisches Kolloquium Dozenten der  
Do. 17-19 (2stündig) Botanik  
Hörsaal 6F u. 6C

## XV. Biologie: Zoologie

### Lehrveranstaltungen für Mediziner und Studenten mit Biologie im Nebenfach

2449. Allgemeine Biologie für Mediziner Mehlhorn  
Di., Mi., Do. 11-12  
Hörsaal 2A in der Vorlinik
2450. Übungen in der Biologie für Mediziner (zoolog. Teil) Mehlhorn/Walldorf/  
Kurs A: Di. 14-18 (4stündig) Ruider  
Kurs B: Do. 14-18 (4stündig)  
Mikroskopiersaal der Anatomie

### Veranstaltungen für das Grundstudium

#### 1. Vorlesungen

2451. Überblick über die Stämme des Tierreichs: Mehlhorn  
Mo. 9-11, Di. 11-12 (3stündig)  
Hörsaal 6C
2452. Grundübungen Zoologie Bridges/D'Haese/  
Ort und Zeit nach Vereinbarung Greven/Grieshaber/  
(6stündig) Lunau/Mehlhorn/  
Schlue/Rüther/  
Wunderlich und Assistenten
2453. Einführung in die Neurobiologie Schlue  
Mi., Do., Fr. 11-12  
Hörsaal 6C

#### 2. Übungen/Praktika

2454. Grundübungen in Zoologie Schlue und Assistenten  
Neuro- und Sinnesphysiologie  
Ort und Zeit nach Vereinbarung  
(5stündig)

2455. Einführung in die Stoffwechselfysiologie  
Di., Mi. 8-9 (1,5stündig)  
Hörsaal 6C Grieshaber
2457. Einführung in die Hormonphysiologie (1stündig)  
Zeit und Ort nach Vereinbarung Spindler-Barth
2458. Meeresbiologie I: Ökologie  
Do. 8-9 (1stündig)  
Hörsaal 6E Bridges  
Voraussetzungen für die Exkursion bzw. den Spezialkurs im SS 2000
2459. Grundübungen Zoologie  
Ort und Zeit nach Vereinbarung  
(6stündig) Lunau

### Lehrveranstaltungen für das Grund- und Hauptstudium

2460. Überblick über die Stämme des Tierreichs: Chordata  
Mo., Di., Mi. 8-9 (4stündig: Beginn 9.00 s.t.)  
Hörsaal 6E Greven

### Veranstaltungen für das Hauptstudium

#### 1. Vorlesungen

2461. Einführung in die Zellbiologie  
Mi. 13-15 (2stündig)  
Hörsaal 6E D'Haese
2462. Chemotherapie von Helmintheninfektionen  
bei Mensch und Tier  
Do. 12-13.30  
Hörsaal 6C Harder
2463. Morphologie der Tiere  
für Teilnehmer des gleichnamigen Praktikums obligatorisch  
Dienstag (nach Vereinbarung (1stündig)  
D'Haese/Greven/Hentschel
2464. Muskelkontraktion und Zellbewegung  
(Voraussetzung für die Übungen zur Neuro- und Muskelphysiologie)  
Fr. 13-15 (2stündig)  
Hörsaal 6E D'Haese
2465. Molekulare Entwicklungsbiologie  
(1stündig) Ort und Zeit werden noch angekündigt Rüter/Theil
2466. Einführung in die Sinnesphysiologie  
(2stündig, Hörsaal 6E, Mi. 15-17) Lunau
2467. Biochemie, Immunologie und Molekularbiologie  
von humanpathogenen Parasiten  
Mi. 11-13 (2stündig)  
Hörsaal 6E Wunderlich

#### 2. Übungen/Praktika

2468. Übungen zur Muskelphysiologie & Zellbewegung  
(5stündig), als Block im Anschluß an das Wintersemester.  
Gebäude 26.03, Ebene 00, Raum 29  
Termin nach Vereinbarung D'Haese und Mitarbeiter
2469. Großpraktikum: Methoden der Parasitologie  
Blockpraktikum, 2. Semesterhälfte  
Gebäude 26.13, Ebene 00, Raum 11 Mehlhorn/Ruider/  
Walldorf

- |       |   |   |
|-------|---|---|
| 2470. | Übungen zur Morphologie der Tiere<br>Mi. 9-13 (4stündig)<br>Gebäude 26.13, Ebene 00, Raum 12  | D'Haese/Greven/Hentschel<br>und Mitarbeiter |
| 2471. | Übungen in Neurophysiologie<br>jeweils Di. 9-18 (4stündig)<br>nach besonderer Ankündigung<br>Gebäude 26.11, Ebene 00, Raum 12   | Schlue und Assistenten                      |
| 2472. | Großpraktikum in Neurophysiologie II<br>(nach Vereinbarung)   | Schlue und Assistenten                      |
| 2473. | Spezielles Laborpraktikum zur Molekularen<br>Entwicklungsbiologie<br>(6wöchig, ganztägig) nach Vereinbarung   | Rüther und Mitarbeiter                      |
| 2474. | Übungen für Fortgeschrittene: Hormonphysiologie I<br>(14täglich) nach Vereinbarung  | Spindler-Barth                              |
| 2475. | Spezielles Laborpraktikum zur Hormonphysiologie<br>(6wöchig ganztägig) nach Vereinbarung  | Spindler-Barth                              |
| 2476. | Spezialübungen zur Stoffwechselfysiologie<br>Vordiplom bzw. bestandene Zwischenprüfung<br>werden vorausgesetzt<br>jeweils Mi. 9-18 (4stündig)<br>in der ersten Semesterhälfte   | Bridges/Grieshaber                          |
| 2477. | Übungen für Fortgeschrittene<br>Parasitologie II:<br>„Zell- und molekularbiologische Methoden“<br>(6wöchig, ganztägig) nach Vereinbarung<br>(erfolgreiche Teilnahme an Übungen<br>Parasitologie I wird vorausgesetzt)<br>Teilnehmerzahl begrenzt. | Wunderlich /Benten/<br>Schmitt-Wrede        |
| 2478. | Übungen für Fortgeschrittene:<br>Molekulare Ökotoxikologie II<br>(2wöchig, ganztägig) nach Vereinbarung<br>(erfolgreiche Teilnahme an Übungen Parasitologie I<br>und Molekulare Ökotoxikologie I wird vorausgesetzt)                              | Wunderlich /Schmitt-Wrede                   |
| 2479. | Übungen für Fortgeschrittene:<br>Molekulare Parasitologie<br>(2wöchig, ganztägig) nach Vereinbarung<br>Erfolgreiche Teilnahme an Übungen<br>Parasitologie I und II wird vorausgesetzt   | Wunderlich /Benten/<br>Schmitt-Wrede        |
| 2480. | Übungen für Fortgeschrittene:<br>Molekulare Ökotoxikologie I<br>(6wöchig, ganztägig) nach Vereinbarung<br>Erfolgreiche Teilnahme an Übungen<br>Parasitologie I wird vorausgesetzt   | Wunderlich /Schmitt-Wrede                   |
| 2481. | Spezialübungen für Fortgeschrittene zur Stoffwechsel-<br>und Ökophysiologie<br>(halbsemestrig, ganztägig), begrenzte Teilnehmerzahl<br>Die erfolgreiche Teilnahme an den Übungen zur Zoo-<br>physiologie für Fortgeschrittene wird vorausgesetzt  | Bridges/Grieshaber                          |

### 3. Seminare

2482. Parasitologisches Seminar für Examenskandidaten (1stündig)  
Zeit und Ort nach Vereinbarung  
Mehlhorn
2483. Seminar für Examenskandidaten (1stündig)  
Zeit und Ort nach Vereinbarung  
Greven
2484. Seminar: Biologie der Fische  
Di. 17-19 (2stündig)  
Riehl
2485. Seminar: Einführung in die elektronenmikroskopische Technik (mit Demonstration; Di. 14-16, 2stündig) nach besonderer Ankündigung  
Riehl/Mehlhorn
2486. Neurobiologisches Seminar  
Mo. 16-18 (2stündig)  
Gebäude 26.21, Ebene 01, Raum 36  
Schlue
2487. Laborseminar: Neurobiologie nach Vereinbarung (2stündig)  
Schlue
2488. Seminar zur Vorlesung: Molekulare Entwicklungsbiologie (1stündig)  
Ort und Zeit werden noch angekündigt  
Rüther/Theil
2489. Seminar: Aktuelle Aspekte der Hormon- und Entwicklungsphysiologie  
Do. 9-10  
Spindler-Barth
2490. Seminar für Examenskandidaten (1stündig, Ort und Zeit nach Vereinbarung)  
Lunau
2491. Visuelle Kommunikation (2stündig, Ort und Zeit nach Vereinbarung)  
Lunau
2492. Seminar: Aktuelle Themen aus der Molekularen Parasitologie und Zellbiologie  
Mi. 18-20 (2stündig)  
Wunderlich
2493. Laborseminar: Molekulare Parasitologie  
Fr. 16-17 (2stündig)  
Wunderlich
- 4. Anleitung zu wissenschaftlichen Arbeiten**  
(ganztäglich nach Vereinbarung)  
D'Haese/Greven /  
Mehlhorn
2494. Anleitung zu wissenschaftlichen Arbeiten in Neurobiologie  
Schlue
2495. Anleitung zu wissenschaftlichen Arbeiten für Diplom- und Staatsexamenskandidaten auf dem Gebiet der Entwicklungs- und Molekularbiologie (nach Vereinbarung)  
Rüther
2496. Anleitung zu wissenschaftlichen Arbeiten für Diplom- und Staatsexamenskandidaten auf dem Gebiet der Hormon- und Entwicklungsphysiologie nach Vereinbarung (ganztäglich)  
Spindler-Barth
2497. Anleitung zu wissenschaftlichen Arbeiten für Diplom- und Staatsexamenskandidaten auf dem Gebiet der Stoffwechsel- und Ökophysiologie der Tiere nach Vereinbarung (ganztäglich)  
Bridges/Grieshaber
2498. Anleitung zu wissenschaftlichen Arbeiten (ganztäglich nach Vereinbarung)  
Lunau

2499. Anleitung zu wissenschaftlichen Arbeiten in Molekularer Parasitologie und Zellbiologie (ganztägig, nach Vereinbarung) Wunderlich

#### VI. Kolloquium

2500. Zoologisches Kolloquium im Rahmen des Biologischen Kolloquiums Do. 17-19 (2stündig) nach besonderer Ankündigung Dozenten der Zoologie
2501. Tierphysiologisches Kolloquium Do. 17-19 (2stündig), alternativ zum biol. Kolloquium Geb. 26.21, Eb. 01, R. 36 nach besonderer Ankündigung Bridges/Grieshaber
2502. Kolloquium „Molekulare Parasitologie“ im Rahmen des Biologischen Kolloquiums Do. 17-19 (2stündig) Wunderlich

#### Lehrveranstaltungen für Fachdidaktik Biologie

2503. Einführung in die Didaktik und Methodik des Biologieunterrichts der SI und SII Delhey/Lunau
2504. Übungen zur Planung, Durchführung und Analyse des Biologieunterrichts mit Themen der SI (2stündig, Ort und Zeit nach Vereinbarung) Delhey/Lunau
2505. Übungen zur Planung, Durchführung und Analyse des Biologieunterrichts mit Themen der SII (2stündig, Ort und Zeit nach Vereinbarung) Delhey/Lunau
2506. Seminar zur Didaktik des Biologieunterrichts (2stündig, Ort und Zeit nach Vereinbarung) Delhey/Lunau
2507. Schulpraktikum für Lehramtsstudierende der Biologie der SI und SII an Schulen, einschließlich methodischer und didaktischer Reduktion (2stündig, Ort und Zeit nach Vereinbarung) Delhey/Lunau
2508. Halbtägige Exkursionen für Lehramtsstudierende der Biologie (halbtägig, Termine siehe besonderer Aushang) Delhey/Lunau

### XVI. Biologie: Physikalische Biologie

#### Lehrveranstaltung für das Grundstudium der Biologie

2509. Biochemische und Biophysikalische Grundlagen V4 Do. 9-11; Fr. 9-11; Hörsaal 6 Riesner/Wagner

#### Lehrveranstaltungen für das Hauptstudium der Biologie

2510. Molekulare Biophysik I Mo. 13-15 c.t., Hörsaal 6B Riesner/Holzwarth
2511. Großpraktikum I in Molekularer Biophysik (halbtägig, begrenzte Teilnehmerzahl nach Voranmeldung), als Blockveranstaltung nach Ankündigung, Voraussetzung: Vorlesung Molekulare Biophysik I oder II Riesner/Büldt/Klauff/Steger



- |       |   |                                      |
|-------|---|--------------------------------------|
| 2512  | Übungen in Molekularer Biophysik (4stündig oder 4+4stündig), für Studierende der Physik nach Voranmeldung), Voraussetzung: Vorlesung Molekulare Biophysik I oder II |                                      |
| 2513. | Literaturseminar (2stündig)   | Riesen/Lukács/<br>Klaff /Steger      |
| 2514. | Großpraktikum II in Molekularer Biophysik (halbtägig), als Blockveranstaltung nach Vereinbarung Voraussetzung: erfolgreiche Teilnahme am Großpraktikum I            | Riesner/<br>Klaff /Steger            |
| 2515. | Großpraktikum in Methoden der Molekularbiologie II (halbtägig) als Blockveranstaltung nach Vereinbarung; Voraussetzung: erfolgreiche Teilnahme am Großpraktikum I   | Wagner<br>und Assistenten            |
| 2516. | Literaturseminar (2stündig)<br>ausgewählte Themen aus der Molekularbiologie   | Wagner                               |
| 2517. | Anleitung zu selbständiger wissenschaftlicher Arbeit (ganztägig)  | Riesner/<br>Wagner                   |
| 2518. | Biophysikalisches Kolloquium nach Ankündigung (1stündig)  | Riesner/Wagner<br>Büldt              |
| 2519. | Spektroskopie und Diffraktion an Biomolekülen<br>Di. 11-13 c.t., Hörsaal 6F   | Büldt/Granzin/Saß/<br>Heberle/Labahn |
| 2520. | Großpraktikum für Fortgeschrittene: Hochauflösende Spektroskopie und Diffraktion an Biomolekülen (6 Wochen ganztägig in der KFA nach Vereinbarung)                  | Büldt/Granzin/Saß/<br>Heberle/Labahn |
| 2521. | Anleitung zu selbständiger wissenschaftlicher Arbeit (ganztägig)  | Büldt                                |
| 2522. | Biophysikalisches Kolloquium mit Schwerpunkt Biologische Strukturforschung nach Ankündigung im Forschungszentrum Jülich, IBI (1stündig)                             | Büldt                                |
| 2523. | Gruppenseminar nach Ankündigung im Forschungszentrum Jülich IBI-2 (2stündig)  | Büldt und<br>Mitarbeiter             |
| 2524. | Einführung in die Neurotechnologie<br>Mo. 14-16 Uhr (2stündig)<br>Geb. 26.21, Ebene 01, Raum 36   | Daunicht                             |
| 2525. | Seminar zur Neuroprothetik<br>Mo. 11-13 Uhr (2stündig)<br>im Neurologischen Therapiezentrum   | Daunicht                             |
| 2526. | Anleitung zu selbständiger wissenschaftlicher Arbeit (ganztägig) NTC  | Daunicht                             |

## XVII. Biologie: Mikrobiologie

### Lehrveranstaltungen für Mediziner

- |       |   |  |
|-------|---|--|
| 2527. | Übungen der Biologie für Mediziner<br>Kurs A: Di. 14-18 (4stündig)<br>Kurs B: Do. 14-18 Uhr (4stündig)<br>Mikroskopiersaal der Anatomie | Dozenten/Assistenten<br>der Biologie und der<br>Humangenetik |
|-------|---|--|

### Lehrveranstaltungen für das Grundstudium der Biologie

- |       |   |            |
|-------|---|------------|
| 2528. | Vorlesung: Einführung in die Mikrobiologie I<br>Mi. 9-11 Uhr (2stündig)<br>Hörsaal 6C<br>für Diplom- und Lehramtskandidaten | Hollenberg |
|-------|---|------------|

2529. Vorlesung: Einführung in die Mikrobiologie II  
Di. 9-10 Uhr (1stündig)  
Hörsaal 6C  
für Diplomstudenten  
Heinisch
2530. Grundpraktikum: Übungen in Allgemeiner Mikrobiologie  
für Lehramtskandidaten  
2,5-stündig als Block (Februar/März 2000)  
Dozenten/Assistenten  
der Mikrobiologie
2531. Grundpraktikum: Übungen in Allgemeiner Mikrobiologie B  
für Diplomstudenten  
4stündig als Block (Februar/März 2000)  
Dozenten/  
Assistenten der Mikrobiologie

#### **Lehrveranstaltungen für das Hauptstudium der Biologie**

2532. Vorlesung: Spezielle Mikrobiologie I,  
„Molekulargenetik von Prokaryonten und  
niedereren Eukaryonten“  
Mi. 16-18 (2stündig)  
Hörsaal 6F  
Ernst/Hegemann/  
Heinisch/Hollenberg
2533. Vorlesung: Enzymtechnologie  
Di. 13-15 Uhr (2stündig)  
Hörsaal 6B  
Kula
2534. Vorlesung: „Enzymologie der Glycobiotechnologie“  
(2stündig) Zeit und Ort werden noch bekanntgegeben  
Elling
2535. Vorlesung: „Signaltransduktion und globale  
Regulationsmechanismen bei Bakterien“  
Mo. 15 (s.t.)-16.30 Uhr (2stündig)  
Hörsaal 6F  
Sprenger
2536. Vorlesung: „Biotechnologie filamentöser Pilze-,  
Nahrungsmittel-, Vitamin- und Pharmaproduktion  
sowie biologische Kontrolle und Schadstoffabbau“  
Di. 11-13 Uhr (2stündig)  
Hörsaal 6F  
Stahmann
2537. Mikrobiologisches Literaturseminar  
Mo. 16.30-17.15 Uhr (1stündig)  
Geb. 26.21, Ebene 01, Raum 32  
Dozenten/Assistenten  
der Mikrobiologie
2538. Literaturseminar für Diplomandinnen/Diplomanden  
und Doktorandinnen/Doktoranden  
Mo. 17.15-18 Uhr (1stündig)  
Hörsaal 6E  
Dozenten/Assistenten  
der Mikrobiologie
2539. Literaturseminar: Ausgewählte Kapitel der  
„Bioverfahrenstechnik“  
Mi. 8-10 Uhr (2stündig)  
(Institut für Enzymtechnologie im Forschungszentrum Jülich)  
Thömmes
2540. Literaturseminar: Aktuelle Themen der  
„Proteinsekretion bei Pro- und Eukaryonten“  
Fr. 9-11 Uhr (2stündig)  
(Institut für Biotechnologie 1 im Forschungszentrum Jülich)  
Freudl
2541. Literaturseminar: Aktuelle Themen der  
„Gene und Enzyme des bakteriellen Zentralstoffwechsels“  
Mi. 8.30-10.30 Uhr (2stündig)  
(Institut für Biotechnologie 1 im Forschungszentrum Jülich)  
Sprenger

2542. Großpraktikum I: „Methoden der Mikrobiologie“ 6-wöchig (nach Vereinbarung)  
Teilnehmerzahl begrenzt  
(Institut für Mikrobiologie und Institut für Enzymtechnologie/  
Institut für Biotechnologie 1 im Forschungszentrum Jülich) Sahn /Ernst /Hummel/  
Bringer-Meyer/  
Stahmann/Heinisch
2543. Großpraktikum II in Jülich: „Biotechnologie“ 6-wöchig (nach Vereinbarung)  
Teilnehmerzahl begrenzt  
(Institut für Biotechnologie im Forschungszentrum Jülich)  
Voraussetzung: GP I Sahn /Dozenten/  
Assistenten
2544. Großpraktikum II in Düsseldorf: „Molekulargenetik von Mikroorganismen“ 6-wöchig (nach Vereinbarung),  
Teilnehmerzahl begrenzt  
Voraussetzung: GP I Hollenberg /Hegemann/  
Kölling/Ramezani Rad
2545. Laborpraktikum „Mikrobiologie“ 6-wöchig (nach Vereinbarung)  
Teilnehmerzahl begrenzt Dozenten der  
Mikrobiologie
2546. Anleitung zu selbständiger wissenschaftlicher Arbeit ganztägig (nach Vereinbarung) Ernst/Hegemann/  
Heinisch/Hollenberg /  
Kölling/Ramezani Rad
2547. Anleitung zu selbständiger wissenschaftlicher Arbeit ganztägig (nach Vereinbarung)  
(Institut für Enzymtechnologie im Forschungszentrum Jülich) Kula/Assistenten
2548. Anleitung zu selbständiger wissenschaftlicher Arbeit ganztägig (nach Vereinbarung)  
(Institut für Biotechnologie 1 im Forschungszentrum Jülich) Freud/Sahn /Sprenger /  
Stahmann

## XVIII. Biologie: Genetik

### Lehrveranstaltungen für Medizinerinnen und Mediziner und Studierende im Nebenfach

2549. Allgemeine Biologie für Mediziner Di., Mi., Do. 11-12 (3stündig)  
Hörsaal 2D Heinlein/  
Mehlhorn/  
Schumann
2550. Übungen der Biologie für Mediziner Kurs A: Di. 14-18  
Kurs B: Do. 14-18  
(4stündig)  
Hörsaal 2D und Mikroskopierraum  
der Anatomie Dozenten des  
Faches Biologie  
und der  
Humangenetik
2551. Grundbegriffe der Genetik für Psychologen Fr. 9-11 Uhr (2stündig)  
Hörsaal 6E Bünemann/Glätzer
2552. Übungen zu Grundbegriffen der Genetik für Psychologen Fr. 11-12 (1stündig)  
Hörsaal 6E  
nach Voranmeldung  
Einzelheiten s. Aushang Bünemann/Glätzer

### Lehrveranstaltungen für das Grundstudium der Biologie

2553. Grundlagen der Genetik I  
Di. 10-11 (1stündig)  
Hörsaal 6C Knust
2554. Seminar zu „Grundlagen der Genetik I“:  
Genetische Knobeleyen  
(2stündig) nach Vereinbarung Bossinger/Knust/  
Müller /Wodarz

### Lehrveranstaltungen für das Hauptstudium der Biologie

#### Vorlesungen

2555. Grundlagen der Immunologie  
Vorlesung für Studierende  
der Biologie und Medizin  
Fr. 17-19 (2stündig)  
Hörsaal 6B Brunner/Esser /  
E. Gleichmann /Heinz /  
Matth. Schneider /  
Schwochau/Vohr/  
Fischer/Stoldt
2556. Spezielle Genetik: Populationsgenetik  
(1stündig)  
nach Vereinbarung Glätzer
2557. Evolutionstheorien  
(1stündig)  
nach Vereinbarung Glätzer
2558. Spezielle Genetik: Entwicklungsgenetik  
Di. 18-20 (2stündig)  
Hörsaal 6E Knust
2559. Methoden der Entwicklungsgenetik von Drosophila  
(2stündig)  
(nur in Verbindung mit dem Praktikum gleichen Titels) Knust/Müller /  
Wodarz
2560. Einführung in den Modellorganismus Caenorhabditis  
elegans (nur in Verbindung mit dem Praktikum  
„Die Entwicklung von Caenorhabditis elegans“)  
(2stündig) Bossinger/Knust
2561. „Einführung in die molekulare Medizin“  
Vorlesung und Seminar  
Dienstag 18 s.t.-19.30 (2stündig) Schulz

#### Praktika

2562. Genetisches Praktikum für das Hauptstudium  
Lehramt SII Glätzer/  
Grevelding  
4 SWS, als Block am Ende des WS  
ganztägig vom 14.2.–26.2.00  
Beginn: Montag, 14.2.00, 9 Uhr s.t.  
im Großpraktikumsraum des Instituts für Genetik  
(Geb. 26.12.02, Raum 21)  
Begrenzte Teilnehmerzahl
2563. Genetisches Großpraktikum  
halbtägig in der 2. Semesterhälfte  
nach Voranmeldung (beschränkte Teilnehmerzahl) Bünemann/  
Heinlein/Kunz/  
Grevelding/Schwochau
2564. Genetisches Laborpraktikum  
(F-Praktikum) Bossinger/Knust/  
Müller /Wodarz  
nach Vereinbarung  
im Institut für Genetik  
(Voraussetzung: erfolgreiche Teilnahme am „Großpraktikum I“)

2565. Immunologisches Laborpraktikum (F-Praktikum) nach Vereinbarung im Institut für Umwelthygiene Esser
2566. Genetisches Laborpraktikum II (F-Praktikum) nach Vereinbarung im Institut für Genetik (Voraussetzung für erfolgreiche Teilnahme am „Großpraktikum I“) Bünemann/  
Glätzer/Heinlein/  
Kunz/Schwochau/  
Grevelding
2567. Genetisches Großpraktikum „Molekulare und zellbiologische Labortechniken für Anwendungen in biologischer und medizinischer Grundlagenforschung“ (gemeinsam mit dem Biologisch-Medizinischen Forschungszentrum) nach Vereinbarung im Institut für Genetik Voraussetzung: 1 genetisch-molekularbiologisches Praktikum Kunz/Köhler/  
Finken/  
Grevelding
2568. Kleines molekularbiologisches Praktikum „Grundtechniken für die Anwendung in der molekularen Parasitologie am Beispiel von Schistosoma mansoni“ 4 SWS, 2 Wochen als Block im Semester (nach Vereinbarung) Kunz/Grevelding
2569. Genetisches Praktikum „Methoden der Entwicklungsgenetik von Drosophila“ 4 SWS, 2 Wochen als Block im Seminar (nach Vereinbarung) Knust/Müller/  
Wodarz
2570. Die Entwicklung von Caenorhabditis elegans: Videomikroskopie, Immunfluoreszenz, DNA/RNA-Transformation (4stündig) (nach Vereinbarung) Bossinger/Knust
2571. Immunologisches Praktikum nach Vereinbarung (4stündig) als Block in der vorlesungsfreien Zeit Zulassungsvoraussetzung: Kenntnis des Stoffes der Vorlesung „Grundlagen der Immunologie“ Fischer/Esner/  
Schwochau/Vohr

### Seminare

2572. Genetisches Seminar: „Der Beitrag der Entwicklungsgenetik zum Verständnis menschlicher Krankheiten“ (2stündig) (als Blockseminar am Ende des Semesters) Knust/Wodarz
2573. „Molekulare Zellbiologie aus erster Hand: Lesen und Verstehen von aktuellen Originalpublikationen“ (2stündig) (nach Vereinbarung) Knust/Müller
2574. „Molekulare Reproduktionsbiologie“ als zweitägige Blockveranstaltung lt. besonderer Ankündigung Bossinger/  
Greven/Heinlein
2575. Genetisches Seminar: „Molekularbiologie parasitischer Organismen“ Genetischer Seminarraum Gebäude 26.21.01.32 Zeit nach Vereinbarung Kunz/Grevelding

- |       |   |  |
|-------|---|--|
| 2576. | Seminar für Examenskandidaten<br>„Molekularbiologie der Parasiten“<br>Mo. 14-16 (2stündig)<br>Gebäude 26.21, Ebene 01, Raum 32  | Kunz/Grevelding  |
| 2577. | Seminar für Examenskandidaten<br>„Molekularbiologie der Keimzellendifferenzierung und -funktion“<br>(2stündig) nach Vereinbarung  | Heinlein   |
| 2578. | Seminar für Examenskandidaten zum<br>Thema „Molekulare Grundlagen“<br>spezieller Autoimmun- und Rheumaerkrankungen II<br>Fr. 12-14 (2stündig)<br>Gebäude 26.12, Ebene 02, Raum 39 | Schwochau/<br>Specker/<br>Math. Schneider              |
| 2579. | Genetisches Institutsseminar<br>Mo. 13-15 (2stündig)<br>Hörsaal 6E  | Bossinger/Knust  |
| 2580. | Literaturseminar über neuere Arbeiten aus<br>der Entwicklungsgenetik<br>(2stündig)  | Knust/Müller   |
| 2581. | Laborseminar: Molekulare Zell- und Entwicklungsbiologie<br>(2stündig)   | Knust/Wodarz   |
| 2582. | Genetisches Kolloquium<br>Do. 17-19 (2stündig)<br>nach besonderer Ankündigung   | Bünemann/<br>Glätzer/Heinlein/<br>Knust/Kunz/Schwochau |
| 2583. | Immunologisches Kolloquium<br>nach besonderer Ankündigung<br>Di. 16-18 (2stündig)<br>Hörsaal 6B   | Esser/<br>E. Gleichmann/<br>Ruzicka/<br>Schwochau      |
| 2584. | Anleitung zu wissenschaftlichen Arbeiten<br>nach Voranmeldung im Institut für Genetik   | Bünemann   |
| 2585. | Anleitung zu wissenschaftlichen Arbeiten<br>nach Voranmeldung im Institut für Genetik   | Glätzer  |
| 2586. | Anleitung zu wissenschaftlichen Arbeiten<br>nach Voranmeldung im Institut für Genetik   | Heinlein   |
| 2587. | Anleitung zu wissenschaftlichen Arbeiten<br>nach Voranmeldung im Institut für Genetik   | Knust  |
| 2588. | Anleitung zu wissenschaftlichen Arbeiten<br>nach Voranmeldung im Institut für Genetik   | Kunz   |
| 2589. | Anleitung zu wissenschaftlichen Arbeiten<br>nach Voranmeldung im Institut für Genetik   | Schwochau  |

## **XIX. Psychologie**

### **1. Veranstaltungen für Studierende des 1. Studienabschnitts**

- |       |  |                |
|-------|--|----------------|
| 2590. | Grundbegriffe der Genetik für Psychologen<br>Fr. 9-11 (2stündig)<br>Hörsaal 6E                 | Bünemann/Knust |
| 2591. | Übungen zu Grundbegriffe der Genetik für Psychologen<br>Freitag 11-12 (1stündig)<br>Hörsaal 6E | Bünemann/Knust |

- |       |   |  |
|-------|---|--|
| 2592. | Ausgewählte Kapitel aus der Physik für Psychologen<br>Di. 14-16 (2stündig)<br>Hörsaal 5J  | Müller                                   |
| 2593. | Übungen zu Ausgewählten Kapiteln aus der<br>Physik für Psychologen<br>Di. 16-17 (1stündig)<br>Hörsaal 5J  | Müller                                   |
| 2594. | Einführung in die Psychologie<br>Di. 9-11 Uhr (2stündig)<br>Hörsaal 2E  | N.N.                                     |
| 2595. | Allgemeine Psychologie I<br>Motivation und Emotion I<br>Do. 14-16 (2stündig)<br>Hörsaal 3C  | N.N.                                     |
| 2596. | Allgemeine Psychologie II<br>Wahrnehmung und Motorik<br>Mo.14-16 (2stündig)<br>Hörsaal 3C   | Kalveram                                 |
| 2597. | Experimentelles Praktikum I<br>Mo. 9-11, Do. 9-11 (4stündig)<br>Hörsaal 3C und Gebäude 23.03/Ebene U1/Raum23, 25 und 61<br>und Gebäude 23.03/Ebene 00/Raum 61 | Kalveram/Musial/Konczak                  |
| 2598. | Methodenlehre<br>Quantitative Methoden I<br>Mi. 14-16 (2stündig)<br>Hörsaal 3B  | Krauth                                   |
| 2599. | Methodenlehre<br>Übungen zu quantitative Methoden 1<br>Mi. 16-17 (1stündig)<br>Hörsaal 3B   | Krauth                                   |
| 2600. | Methodenlehre:<br>Ausgewählte Grundbegriffe der Mathematik I<br>Mi. 12-13 (1stündig)<br>Hörsaal 3B  | Krauth                                   |
| 2601. | Allgemeine Psychologie I:<br>Lernen (Teil 1)<br>Do. 11-13 (2stündig)<br>Hörsaal 3C  | Grabitz                                  |
| 2602. | Methodenlehre:<br>Allgemeine Methodenlehre I<br>Do. 16-18 (2stündig)<br>Hörsaal 3C  | Grabitz                                  |
| 2603. | Physiologie: 2.Teil für Mediziner, Zahnmediziner, Psychologen<br>und Pharmazeuten<br>Mo. – Do. 8-9 (4stündig)<br>Gebäude 22.01, Hörsaal 2A                    | Haas /<br>Cleveland/Luhmann/Ross/Schipke |
| 2604. | Experimentelles Praktikum III<br>Zeit nach Vereinbarung (4stündig)<br>fester Termin: Di. 14-16, Hörsaal 2B<br>sonst. Gebäude 23.12/Ebene01/Raum 44            | Huston/Hasenöhr/<br>Frisch/Weth          |

2605. Methodenlehre  
Testtheorie  
Do. 11-13 (2stündig)  
Hörsaal 3B  
(sinnvoll nur für 3. Semester) Krauth
2606. Methodenlehre:  
Aufbaukurs zu Quantitative Methoden  
(Grundbegriffe der Varianz-, Zeitreihen- und Faktorenanalyse)  
Di. 10-13 (3stündig)  
Hörsaal 3B  
(sinnvoll nur für 3. Semester) Illian/Krauth
2607. Entwicklungspsychologie  
Do. 9-11 (2stündig)  
Hörsaal 3B N.N.
2608. Seminar zu Entwicklungspsychologie  
Mi. 14-16 (2stündig)  
Gebäude 23.03/Ebene 01/Raum 43 N.N.
2609. Sozialpsychologie  
Mi. 9-11 (2stündig)  
Hörsaal 3C Grabitz
2610. Seminar zu Sozialpsychologie  
Do. 14-16 (2stündig)  
Gebäude 23.03/Ebene 01/Raum 41 Grabitz/Hammerl
2611. Methodenlehre:  
Allgemeine Methodenlehre II  
Mi. 11-13 (2stündig)  
Hörsaal 3C Grabitz/Hammerl

### 1.1 Sonstiges

2612. Experimentelles Semesterprojekt  
(6stündig) Ort und Zeit nach Vereinbarung Alle Hochschullehrer/  
Innen
2613. Semesterprojekt zur psychologischen Informationsverarbeitung  
(2stündig; Zeit nach Vereinbarung) Kalveram  
Gebäude 23.03/Ebene 00/Raum 61
2614. Experimentelle Übungen zu  
Allgemeine Psychologie für Nebenfachpsychologen  
Mo. 9-11, Do. 9-11 (4stündig)  
Hörsaal 3C Kalveram

## 2. Veranstaltungen für Studierende des 2. Studienabschnitts

### 2.1 Institut für allgemeine Psychologie

2615. Verhaltenskonstanz und –variabilität und Methoden der  
Physiologischen Psychologie  
Einführung in die Kybernetische Psychologie (Teil I):  
Grundbegriffe und Anwendungen der System- und  
Informationstheorie in der Psychologie (mit Demonstrationen)  
Fr. 9-11 (2stündig)  
Gebäude 23.03/Ebene 00/Raum 61 Kalveram
2616. Seminar zu Verhaltenskonstanz u. –variabilität  
Ausgewählte Kapitel aus der Verhaltensbiologie  
Fr. 11-13 (2stündig)  
Gebäude 23.03/Ebene 00/Raum 61 Kalveram



- |       |  |                                  |
|-------|--|----------------------------------|
| 2617. | Seminar zu Angewandte Physiologische Psychologie:<br>Spezifische Probleme der Umwelt, Arbeits- und Betriebs-<br>psychologie (Teil II)<br>Di. 16-18 (2stündig)<br>Gebäude 23.03/Ebene 00/Raum 61                | Kalveram und<br>Mitarbeiter/inne |
| 2618. | Praktikum zu Verhaltenskonstanz u. -variabilität<br>(4stündig) Ort und Zeit nach Vereinbarung<br>Gebäude 23.03/Ebene U1/Raum 61  | Kalveram/Musial                  |
| 2619. | Praktikum zu Angewandte Physiologische Psychologie<br>(4stündig) Ort und Zeit nach Vereinbarung<br>Gebäude 23.03/Ebene U1/Raum 61  | Kalveram/Konczak                 |
| 2620. | Seminar zu Angewandte klinische Psychologie<br>Mi. 9-11 (2stündig)<br>Gebäude 23.03/Ebene U1/Raum 68   | Pietrowsky                       |
| 2621. | Angewandte Klinische Psychologie (Teil I)<br>Mi. 14-16 (2stündig)<br>Hörsaal   | Pietrowsky                       |
| 2622. | Seminar zu Beratungs- und Behandlungsmethoden<br>Mo. 9-13 (2stündig)<br>Gebäude 23.03/Ebene U1/Raum 68   | Denecke/Pietrowsky               |
| 2623. | Psychologische Beratungs- und Behandlungsmethoden (Teil I)<br>Mo. 14-16 (2stündig)<br>Hörsaal 3B   | Pietrowsky                       |
| 2624. | Praktikum zu Psychologischen Beratungs- und<br>Behandlungsmethoden:<br>Gesprächspsychotherapeutische Methoden<br>Di. 9-13 (2stündig, 14tägig)<br>Gebäude 23.03/Ebene U1/Raum 23, 25, 61                        | Hebing-Lennartz/<br>Pietrowsky   |
| 2625. | Praktikum zu Angewandte Klinische Psychologie (Teil I)<br>(2stündig)<br>Ort und Zeit nach Vereinbarung   | Pietrowsky                       |
| 2626. | Seminar zu Psychometrie<br>Do. 14-16 (2stündig)<br>Gebäude 23.02/Ebene 01/Raum 47  | Krauth/Illian                    |
| 2627. | Seminar zu Planung und Auswertung von klinischen<br>Untersuchungen:<br>Auswertung von Therapiestudien und quasiexperimentellen<br>Untersuchungsplänen<br>Mi. 9-11 (2stündig)<br>Gebäude 23.02/Ebene 01/Raum 47 | Krauth/<br>Saint-Mont            |
| 2628. | Seminar zu Mathematische Psychologie<br>Do. 9-11 (2stündig)<br>Gebäude 23.02/Ebene 01/Raum 47  | Krauth/Saint-Mont                |
| 2629. | Oberseminar zu Mathematische Psychologie<br>Do. 16-18 (2stündig)<br>Gebäude 23.02/Ebene 01/Raum 47   | Krauth/Illian<br>Saint-Mont      |

## 2.2. Institut für Physiologische Psychologie

- |       |   |      |
|-------|---|------|
| 2630. | Psychodiagnostische Methoden (Teil I)<br>Di. 14-16 (2stündig)<br>Hörsaal 3C | Hehl |
|-------|---|------|

2631. Praktikum zu Psychodiagnostische Methoden (Teil I) Hehl/Heininger/  
Do. 11-13 (2stündig) Koukouliatas  
Gebäude 23.02/Ebene 00/Raum 63 und 66
2632. Seminar zu Psychodiagnostische Methoden Hehl/Heininger/  
Probleme in der Partnerschaft Koukouliatas  
Do. 14-16 (2stündig)  
Gebäude 23.03/Ebene 00/Raum 63
2633. Seminar zu Experimentelle Analyse Huston  
tierischen Verhaltens  
Mi. 14-16 (2stündig)  
Gebäude 23.03/Ebene U1/Raum 61
2634. Praktikum zu Physiologische Huston/Hasenöhrl/Frisch  
Psychologie: Animalteil  
Zeit und Ort nach Vereinbarung (2stündig)  
Voranmeldung im Sekretariat
2635. Praktikum zu Experimentelle Analyse Huston/Frisch  
tierischen Verhaltens (4stündig)  
Zeit und Ort nach Vereinbarung  
Voranmeldung im Sekretariat
2636. Seminar zu Physiologische Psychologie: Huston/Hasenöhrl  
Einführung in die Physiologische Psychologie (Teil I):  
Lernen und Gedächtnis  
Mi. 16-18 (2stündig)  
Gebäude 23.03/Ebene U1/Raum 61
2637. Praktikum zu Methoden der Physiologischen Huston  
Psychologie (Animalteil)  
Zeit und Ort nach Vereinbarung (4stündig)  
Voranmeldung im Sekretariat
2638. Seminar zu Angewandte Physiologische Psychologie: Stoerig  
Wahrnehmung  
Mi. 16-18 (2stündig)  
Gebäude 23.03/Ebene 01/Raum 61
2639. Seminar zu Physiologische Psychologie: Dombrowski /Stoerig  
Das visuelle System des Menschen  
Mi. 11-13 (2stündig)  
Gebäude 23.03/Ebene U1/Raum 61
2640. Seminar zu Angewandte Physiologische Psychologie: Niedeggen/Stoerig  
Neuropsychologie: klassische Fallstudien  
Fr. 11-13 (2stündig)  
Gebäude 23.03/Ebene U1/Raum 61
2641. Praktikum zu Angewandte Physiologische Psychologie: Schrauf/Stoerig  
Untersuchungen von Wahrnehmungsleistungen  
Fr. 9-11 (2stündig)  
Ort nach Vereinbarung
2642. Praktikum zu Methoden der Physiologischen Dombrowski /Niedeggen  
Psychologie (Humananteil) Schrauf/Stoerig  
Mo. 11-13 (2stündig)  
Gebäude 23.03/Ebene U1/Raum 61
2643. Integriertes Praktikum zu Physiologische Psychologie: Dombrowski /Körper  
Experimentelle Biologische Psychologie Niedeggen/Schrauf  
Blockkurs (4stündig/Semesterende) Stoerig  
Gebäude 23.03/Ebene U1/Raum 61

2644. Oberseminar zu aktuellen Forschungsthemen der Physiologischen Psychologie  
Fr. 13-15 (2stündig)  
Ort nach Vereinbarung

Stoerig/Schrauf

### 3. Sonstiges

2645. Praktikum zu Physiologische Psychologie für Biologen (halbtägig)  
Zeit und Ort nach Vereinbarung  
Vor Anmeldung im Sekretariat

Huston

2646. Forschungskolloquium  
Di. 16-18 (1stündig, 14täglich)  
Gebäude 23.02/Ebene 00/Raum 63

Hehl und  
Mitarbeiter/innen

2647. Kolloquium für Diplomanden und Doktoranden  
Do. 14-16 (2stündig)  
Gebäude 23.12/Ebene 01/Raum 42

Ruch

2648. Forschungskolloquium  
(1stündig) Ort und Zeit nach Vereinbarung

Huston

2649. Psychobiologisches Kolloquium  
Mi. 16-18 (1stündig, 14täglich)  
Gebäude 23.03/Ebene U1/Raum 68

Kalveram und  
Mitarbeiter/innen

2650. Seminar zur computergestützten Durchführung von Experimenten für Nebenfachpsychologen  
(2stündig) Ort und Zeit nach Vereinbarung  
Gebäude 23.03/Ebene 00/Raum 61

Kalveram

2651. Forschungskolloquium  
Mi. 14-16 (1stündig, 14täglich)  
Gebäude 23.03/Ebene U1/Raum 86

Grabitz

2652. Psychologisches Kolloquium  
Mo. 18-20 (1stündig, 14täglich)  
Gebäude 23.03/Ebene U1/Raum 61

Dozent/innen der  
Psychologie

2653. Anleitung zum wissenschaftlichen Arbeiten  
(6stündig)  
Ort und Zeit nach Vereinbarung

Grabitz /Hehl/Huston/  
Kalveram/Krauth/Stoerig/  
Pietrowsky/N.N. und  
Mitarbeiter/Innen

2654. Seminar zu Theorien und Diagnostik der Intelligenz  
Fr. 14-16 (2stündig)  
Gebäude 23.03/Ebene U1/Raum 68

Ruch

2655. Risikomanagement zwischen den Betriebsfaktoren „Mensch und Leittechnik“  
Do. 16-18 (2stündig)  
Gebäude 23.03/Ebene 00/Raum 61

N.N.

2656. Praktikum zu Angewandte Klinische Neuropsychologie  
Zeit nach Vereinbarung (3stündig)  
Neurologie der Rheinischen Klinik Düsseldorf  
(s. gesonderten Aushang)

Müller /Stoerig

2657. Praktisches Seminar zur Neuropsychologischen Rehabilitation für Studierende im Hauptstudium Psychologie  
(2stündig) in NTC Düsseldorf  
(Anmeldung s. gesonderten Aushang)

Beckers/Hömberg  
und  
Mitarbeiter/innen



## XX. Geographie

### Grundvorlesungen

2658. Physische Geographie I  
Geomorphologie, Bodenkunde  
Di. 11-12, Do. 11-13 (3stündig)  
Hörsaal 5B Wenzens
2659. Kulturgeographie I  
Siedlungsgeographie  
Di. 9-11, Mi. 9-10 (3stündig)  
Hörsaal 5B Glebe

### Spezialvorlesung

2680. Ökosysteme  
Mi. 11-13 (2stündig)  
Hörsaal 5A Wein

### Grundseminare

2661. Einführung in die Geographie (2stündig)
- Kurs A: Mi. 11-13  
Gebäude 25.12, Ebene 01, Raum 51 Linder/Jordan
- Kurs B: Di. 14-16  
Gebäude 25.12, Ebene 01, Raum 51 Linder/Jordan
- Kurs C: Mo. 11-13  
Gebäude 25.02, Ebene 02, Raum 21 Schneider /Vorläufer
- Kurs D: Mo. 14-16  
Gebäude 25.12, Ebene 02, Raum 33 Schneider /Vorläufer

### Proseminare

2662. Karteninterpretation für Anfänger  
Do. 14-16 (2stündig)  
Gebäude 25.02, Ebene 02, Raum 21 Fey
2663. Kartographie, Kurs A  
Mi. 9-11 (2stündig)  
Gebäude 25.12, Ebene 01, Raum 51 Linder/Jordan
2664. Kartographie, Kurs B  
nach Vereinbarung (2stündig)  
(s. bes. Aushang) Schmitt /Vorläufer
2665. Statistik, Kurs A  
Mi. 14-16 (2stündig)  
Gebäude 25.12, Ebene 02, Raum 33 Dehling/Vorläufer
2666. Statistik, Kurs B  
Mi. 14-16 (2stündig)  
Gebäude 25.12, Ebene 02, Raum 55 Schneider /Vorläufer

### Unterseminare

2667. Physische Geographie  
Di. 11-13 (2stündig)  
Gebäude 25.12, Ebene 01, Raum 51 Fey

2668. Sozialgeographie der Stadt Montag/Vorläufer  
Mo. 14-16 (2stündig)  
Gebäude 25.12, Ebene 02, Raum 55
2669. Wirtschaftsgeographie Schneider /Vorläufer  
Mi. 11-13 (2stündig)  
Gebäude 25.02, Ebene 02, Raum 21

### Seminare

2670. Luftbildinterpretation I Linder/Jordan  
Mo. 14-18 (2stündig, 14täglich)  
Gebäude 25.02, Ebene 01, Raum 23
2671. Geographische Informationssysteme I (GIS) Linder/Jordan  
Mo. 14-18 (2stündig, 14täglich)  
Gebäude 25.02, Ebene 01, Raum 21
- 2671a. Medien und Methoden des Geographieunterrichts: Schneider/  
Projektunterricht im Lernfeld „Dritte Welt“ Vorläufer  
Mo. 11-13 (2stündig)  
Gebäude 25.12, Ebene 02, Raum 33
2672. Inhalte und Ziele des Geographieunterrichts Wein  
Di. 11-13 (2stündig)  
Gebäude 25.12, Ebene 02, Raum 33
2673. Inhalte und Ziele des Geographieunterrichts Wein  
Di. 14-16 (2stündig)  
Gebäude 25.12, Ebene 02, Raum 33

### Oberseminare

2674. Physische Geographie Jordan  
Do. 14-18 (4stündig, nach Vereinbarung)  
Gebäude 25.12, Ebene 01, Raum 51
2675. Glazialmorphologie Wenzens  
Di. 12.30-14 (2stündig)  
Gebäude 25.02, Ebene 02, Raum 21
2676. Britische Inseln Glebe  
Mi. 11-13 (2stündig)  
Gebäude 25.12, Ebene 02, Raum 55
- 2676a. China Wein  
Do. 11-13 (2stündig)  
Gebäude 25.12, Ebene 02, Raum 33

### Projektseminar

2677. Stadtgeographie Düsseldorf II Glebe  
Di. 14-16 u. 2 Std. n. V. (4stündig)  
Gebäude 25.12, Ebene 02, Raum 55

### Praktika

2678. Geoökologisches Laborpraktikum Jordan /Picker  
8 Tage, nach Vereinbarung
2679. Geländepraktikum und Kurzexkursion Ecuador/Peru Jordan  
6 Tage, nach Vereinbarung (insgesamt 14 Tage)

### **Sonstige Veranstaltungen**

- |       |  |                              |
|-------|--|------------------------------|
| 2680. | Kolloquium für Examenskandidat(inn)en und Doktorand(inn)en (s. bes. Aushang) | Dozent(inn)en der Geographie |
| 2681. | Geographisches Kolloquium Do. 16-18 (s. bes. Aushang)                        | Dozent(inn)en der Geographie |
| 2682. | Anleitung zum selbst. wiss. Arbeiten nach Vereinbarung                       | Dozent(inn)en der Geographie |

### **Geologie**

#### **Vorlesung**

- |       |  |          |
|-------|--|----------|
| 2683. | Historische Entwicklung und Bau von Mitteleuropa Mo., Di. 12-13 (2stündig)<br>Hörsaal 5B | Schimmer |
|-------|--|----------|

#### **Übungen**

- |       |  |          |
|-------|--|----------|
| 2684. | Gesteinsbestimmungsübungen Mo. 9-11 (2stündig)<br>Gebäude 25.02, Ebene 00, Raum 21                               | Schirmer |
| 2685. | Gesteinsbestimmungsübungen Mo. 14-16 (2stündig)<br>Gebäude 25.02, Ebene 00, Raum 21                              | Ikinger  |
| 2686. | Gesteinssystematische Übersicht 1 Tag, Samstag 05.02.2000<br>Gebäude 25.02, Ebene 00, Raum 21                    | Schirmer |
| 2687. | Analytische Quartärgeologie: Sedimente, Lebewelt, Böden Di. 14-16 (2stündig)<br>Gebäude 25.02, Ebene 02, Raum 21 | Schirmer |

#### **Seminar**

- |       |   |          |
|-------|---|----------|
| 2688. | Östliches Mittelmeergebiet Mi. 14-16 (2stündig)<br>Gebäude 25.02, Ebene 02, Raum 21 | Schirmer |
|-------|---|----------|

#### **Sonstige Veranstaltung**

- |       |  |          |
|-------|--|----------|
| 2689. | Anleitung zum selbst. wiss. Arbeiten nach Vereinbarung<br>Gebäude 25.02, Ebene 02 und im Gelände | Schirmer |
|-------|--|----------|

# Wirtschaftswissenschaftliche Fakultät

## Dekan:

Univ.-Prof. Dr. Bernd Günter

## Prodekan:

Univ.-Prof. Dr. Raimund Schirmeister

## Dekanat:

Universitätsstraße 1, 40225 Düsseldorf (Gebäude 23.32, Ebene 01, Raum 64)

Telefax: 81-153 53

Telefon: 81-138 20/136 20

Christa Bohl, Reg.-Ang., F. 81-138 20/36 20

Geschäftszeit: Mo., Di, Do. 9–12 Uhr

Akad. Rätin Dr. Birte Klein, Wiss. Ang., F. 81-153 60, Fax 81-11474

Geschäftszeit: Mo. 10–12 Uhr und nach Vereinbarung

Gebäude 23.32, Ebene 01, Raum 61

## Fakultätsrat:

Dekan Univ.-Prof. Dr. Bernd Günter

Prodekan Univ.-Prof. Dr. Raimund Schirmeister

### Gruppe der Professorinnen und Professoren:

Univ.-Prof. Dr. Horst Degen, Univ.-Prof. Dr. Winfried Hamel, Univ.-Prof. Dr. Heinz-Dieter Smeets, Univ.-Prof. Dr. H. Jörg Thieme, Univ.-Prof. Dr. Gerd Rainer Wagner

### Gruppe der Wiss. Mitarbeiterinnen und Mitarbeiter:

Dr. Birte Klein, Dr. Peter Lorscheid

### Gruppe der Studierenden:

Heike Homann, Merten Pollök, Torsten Sollitzer

### Gruppe der nichtwissenschaftlichen Mitarbeiterinnen und Mitarbeiter:

Elge Brandt

## Orientierungsplan

### Gebäude 23.31 und 23.32

Ebene U1 Hausmeister (F. 81-145 03)

Poststelle

Ebene 01 Wirtschaftswissenschaftliche Fakultät

Wirtschaftswissenschaftliches Dekanat

Lehrstühle für Betriebswirtschaftslehre,

insb. Marketing

insb. Produktionswirtschaft und Umweltökonomie

insb. Unternehmensprüfung u. -besteuerung

Lehrstuhl für Volkswirtschaftslehre

Fachgebiet Volkswirtschaftslehre

Fachgebiet Statistik und Ökonometrie

Ebene 00 Lehrstühle für Betriebswirtschaftslehre,

insb. Controlling

insb. Finanzierung und Investition

insb. Unternehmensführung

## **Studienberatung:**

Dipl.-Kfm. Thomas Nowak, F.81-141 96, Gebäude 23.32, Ebene 01, Raum 29,  
Sprechstunde: n. V.

Dipl.-Kff. Dagmar Hoßfeld, F. 81-1-51 98, Gebäude 23.32, Ebene 00, Raum 27  
Dr. rer. pol. Peter Lorscheid, F. 81-153 07, Gebäude 23.31, Ebene 01, Raum 66  
Sprechstunde: n. V.

Dr. rer. pol. Birte Klein , F. 81-153 60, Gebäude 23.32, Ebene 01, Raum 61

Dipl.-Kfm. Karsten Schulz, F. 81-153 42, Gebäude 23.31, Ebene 01, Raum 72  
Sprechstunde: n. V.

Dipl.-Kfm. Bernard Vogl, F. 81-1-52 96, Gebäude 23.31, Ebene 01, Raum 67

Dipl.-Kfm. Jochen Schlei, F. 81-152 23, Gebäude 23.31, Ebene 01, Raum 30  
F. 81-11302, Sprechstunde: n. V.

Dipl.-Kfm. Marc Reiners, F. 81-15175, Gebäude 23.31, Ebene 00, Raum 64  
Sprechstunde: n. V.

## **Studienberatung durch die Fachschaftsvertreterinnen und -vertreter der Studierendenschaft:**

Fachschaftsraum, F. 81-1 40 89, Gebäude 23.31, Ebene 01, Raum 61, Termin: n. V.

## **Prüfungsausschuß für die Diplomvorprüfung und die Diplomprüfung im Studiengang Betriebswirtschaftslehre:**

**Vorsitzender:** Univ.-Prof. Dr. Horst Degen

**Stellvertreter:** Univ.-Prof. Dr. Heinz-Dieter Smeets

### **Weitere Mitglieder:**

Univ.-Prof. Dr. Bernd Günter

Univ.-Prof. Dr. Klaus-Peter Franz

Dipl.-Kff. Friederike Haffner

Jana Zerweck

Merten Pollok

**Geschäftsführung:** Akad. Rätin Dr. Birte Klein , F. 81-153 60  
Gebäude 23.32, Ebene 01, Raum 61

## **Lehrkörper**

### **a) Universitätsprofessoren**

Degen , Horst, Simon-Dach-Straße 10, 42553 Velbert, F. (0 20 53) 8 04 66  
Dr. rer. oec. (Statistik und Ökonometrie), 28. 1. 1991

Franz , Klaus-Peter

Dr. rer. pol. (Betriebswirtschaftslehre, insb. Unternehmensprüfung u. -besteuerung)

Günter, Bernd

Dr. rer. oec. (Betriebswirtschaftslehre, insb. Marketing), 9.3.1989

Hamel, Winfried

Dr. rer. pol. (Betriebswirtschaftslehre, insb. Unternehmensführung, Organisation  
und Personal), 10. 8. 1982

Smeets, Heinz-Dieter, Nesselrodestraße 16, 41541 Dormagen, F. (0 21 33) 21 44 10

Dr. rer. pol. (Volkswirtschaftslehre), 1.10. 1991

Schirmeister, Raimund

Dr. rer. pol. (Betriebswirtschaftslehre, insb. Finanzierung u. Investition), 1. 4.1990

Thieme , H. Jörg, Riesweg 89, 45134 Essen, F. (02 01) 47 02 71

Dr. rer. pol. (Volkswirtschaftslehre), 28. 8.1972



Wagner , Gerd Rainer  
Dr. rer. pol. (Betriebswirtschaftslehre, insb. Produktionswirtschaft und Umwelt-  
ökonomie), 30. 5.1985

**b) Honorarprofessor**

Klein , Klaus-Günter  
Dr. rer. pol. (BWL, insb. Unternehmensprüfung und -besteuerung)

**c) Hochschulassistentinnen und -assistenten,  
Wissenschaftliche Mitarbeiterinnen und Mitarbeiter**

Gluchowski, Peter, Semperstr. 31, 44801 Bochum, F. (0234) 70 74 61  
Dr. rer. oec. (EDV)

Haffner, Friederike, Dipl.-Kff. (Betriebswirtschaftslehre, insb. Produktionswirtschaft  
und Umweltökonomie)

Hausmann, Andrea  
Dipl.-Kff. (Betriebswirtschaftslehre, insb. Marketing)

Helm, Sabrina, Dipl.-Kff. (Betriebswirtschaftslehre, insb. Marketing)

Hoffjan, Andreas, Dr. rer. pol. (Betriebswirtschaftslehre, insb. Controlling)

Hoßfeld, Dagmar  
Dipl.-Kff. (Betriebswirtschaftslehre, insb. Unternehmensführung, Organisation und  
Personal)

Kajüter, Peter, MBA, BWL, insb. Unternehmensprüfung und -besteuerung

Karlowitsch, Martin, Dipl.-Kfm. (Betriebswirtschaftslehre, insb. Controlling)

Klein, Birte, Dr. rer. pol. (Dekanat und Prüfungsausschuß)

Liman, Burkhard  
Dipl.-Kfm. (Betriebswirtschaftslehre, insb. Unternehmensführung, Organisation  
und Personal)

Lorscheid, Peter, Rosenthalstr. 23, 53859 Niederkassel, F. (02 28) 45 54 13  
Dr. rer. pol. (Statistik und Ökonometrie)

Mertes, Martin  
Dipl.-Kfm. (Betriebswirtschaftslehre, insb. Controlling)

Michler, Albrecht, Ostpreußenstraße 196, 45886 Gelsenkirchen, F. (02 09) 2 88 93  
Dr. rer. oec. (Volkswirtschaftslehre)

Mindermann, Torsten, Dipl.-Kfm., BWL, insb. Unternehmensprüfung und  
-besteuerung

Nadler, Michael  
Dipl.-Kfm. (Betriebswirtschaftslehre, insbes. Finanzierung und Investition)

Nowak, Thomas, Dipl.-Kfm. (Betriebswirtschaftslehre, insb. Produktionswirtschaft  
und Umweltökonomie)

Reiners, Marc  
Dipl.-Kfm. (Betriebsw. insb. Finanzierung und Investition)

Rolfes, Ludger, Dipl.-Kfm. (Betriebswirtschaftslehre, Marketing)

Schlei, Jochen, Dipl.-Kfm. (Betriebswirtschaftslehre, insb. Marketing)

Schmitting, Walter  
Dr. rer. pol. (Betriebswirtschaftslehre, insb. Controlling)

Schmitz , Elmar  
Dipl.-Kfm. (Volkswirtschaftslehre)

Schulz , Karsten  
Dipl.-Kfm. (Volkswirtschaftslehre)

Schwertner, Kerstin, Dipl.-Kff.  
(Betriebswirtschaftslehre, insb. Unternehmensführung, Organisation und  
Personal)

Steinrück, Helen, Dipl.-Kff. (BWL, insb. Unternehmensprüfung und -besteuerung

Strauch, Joachim  
Dipl.-Kfm. (Betriebswirtschaftslehre, insb. Controlling)

Vogl, Bernard, Dr. rer. pol. (Volkswirtschaftslehre)

Vogt , Torsten

Dipl.-Kfm. (Betriebswirtschaftslehre, insb. Produktionswirtschaft und Umweltökonomie)

Will , Frank

Dipl.-Kfm. (Volkswirtschaftslehre)

Wippler, Armgard

Dr. rer. pol. (Betriebswirtschaftslehre, insb. Finanzierung und Investition)

#### **d) Lehrbeauftragte**

Brauner, Hans U., Dr. (BWL, insb. Controlling)

Schelp, Joachim, Dipl.-oec. (SAP)

Woll, Artur, Univ.-Prof. (VWL)

#### **e) Lehrbeauftragte für Wirtschaftssprachen**

Aillères, Michelle (Französisch)

Leske, Catherine (Französisch)

Striedter, Anne-Christine (Französisch)

Philippé, Marilyn (Englisch)

Sanchez, Maria (Spanisch)

de la Valgoma, Aurora (Spanisch)

Lorusso, Gabriella (Italienisch)

## **Lehrstühle und Fachgebiete**

### **Lehrstuhl für Betriebswirtschaftslehre, insbesondere Unternehmensführung, Organisation und Personal (Gebäude 23.32, Ebene 00)**

Univ.-Prof. Dr. Winfried Hamel, F. 81-139 95

Sekretariat: Reg.-Ang. Gisela Freiberg, F. 81-139 95, Fax: 81-151 64

Wiss. Ang.: Dipl.-Kff. Dagmar Hoßfeld, F. 81-151 98, Dipl.-Kff. Kerstin Schwertner, F. 81-151 97

### **Lehrstuhl für Betriebswirtschaftslehre, insbesondere Controlling (Gebäude 23.31/32, Ebene 00)**

Univ.-Prof. Dr. Wolfgang Berens, F. 81-152 58, Fax 81-153 16

Sekretariat: Reg.-Ang. Elge Brandt , F. 81-152 58

Wiss. Ass.: Dr. rer. pol. Andreas Hoffjan, F. 81-115 15

Wiss. Ang.: Dipl.-Kfm. Martin Karlowitsch, F. 81-1 1304, Dipl.-Kfm. Martin Mertes, F. 81-153 11

Wiss. Ass.: Dr. rer. pol. Walter Schmitting, F. 81-153 17

Wiss. Ang.: Dipl.-Kfm. Joachim Strauch, F. 81-1 1304

### **Lehrstuhl für Betriebswirtschaftslehre, insbesondere Marketing (Gebäude 23.31/32, Ebene 01)**

Univ.-Prof. Dr. Bernd Günter, F. 81-152 16

Sekretariat: Reg.-Ang. Claudia Stader, F. 81-152 16, Fax 81-152 26

Wiss. Ang.: Dipl.-Kff. Andrea Hausmann, F. 81-152 23, Dipl.-Kff. Sabrina Helm, F. 81-11349, Dipl.-Kfm. Jochen Schlei, F. 81-11302, Dipl.-Kfm. Ludger Rolfes, F. 81-15219

**Lehrstuhl für Betriebswirtschaftslehre, insbesondere Produktionswirtschaft und Umweltökonomie (Gebäude 23.31/32, Ebene 01)**

Univ.-Prof. Dr. Gerd Rainer Wagner, F. 81-141 20  
Sekretariat: Reg. Ang. Renate Scharnowski, F. 81-141 20  
Wiss. Ang.: Dipl.-Kff. Friederike Haffner, F. 81-12283, Dipl.-Kfm. Thomas Nowak, F. 81-141 96, Dipl.-Kfm. Torsten Vogt, F. 81-141 93

**Lehrstuhl für Betriebswirtschaftslehre, insbesondere Finanzierung und Investition (Gebäude 23.31, Ebene 00)**

Univ.-Prof. Dr. Raimund Schirmeister, F. 81-146 55  
Sekretariat: N. N., F. 81-146 55, Fax 81-151 57  
Wiss. Ang.: Dipl.-Kfm. Michael Nadler, F. 81-15391, Dipl.-Kfm. Marc Reiners, F. 81-15175, Dr. rer. pol. Armgard Wippler, F. 81-151 46

**Lehrstuhl für Betriebswirtschaftslehre, insbesondere Unternehmensprüfung und -besteuerung (Gebäude 23.32, Ebene 01)**

Univ.-Prof. Dr. Klaus-Peter Franz, F. 81-11570  
Sekretariat: N. N., F. 81-11839  
Wiss. Ang.: Peter Kajüter, MBA, F. 81-11882, Dipl.-Kfm. Torsten Mindermann, F. 81-11881, Dipl.-Kff. Helen Steinrück, F. 81-11881

**Lehrstuhl für Volkswirtschaftslehre (Gebäude 23.31, Ebene 01)**

Univ.-Prof. Dr. H. Jörg Thieme, F. 81-153 30  
Sekretariat: Silvia Menke M. A., F. 81-153 30, Fax 81-121 96  
Wiss. Ang.: Dr. rer. oec. Albrecht Michler, F. 81-153 18, Dipl.-Kfm. Karsten Schulz, F. 81-15342, Dipl.-Kfm. Frank Will, F. 81-15342, Dipl.-Kfm. Elmar Schmitz, F. 81-153 37

**Fachgebiet Volkswirtschaftslehre (Gebäude 23.31, Ebene 01)**

Univ.-Prof. Dr. Heinz-Dieter Smeets, F. 81-152 86  
Sekretariat: Reg.-Ang. Birgit Knoke, F. 81-152 86, Fax 81-152 94  
Wiss. Ang.: Dr. rer. pol. Bernard Vogl, M.A., F. 81-152 96

**Fachgebiet Statistik und Ökonometrie (Gebäude 23.31, Ebene 01)**

Univ.-Prof. Dr. Horst Degen, F. 81-153 13  
Sekretariat: Reg.-Ang. Elke Ochs, F. 81-153 13, Fax 81-153 12  
Wiss. Ass.: Dr. rer. pol. Peter Lorscheid, F. 81-153 07  
Akad. Oberrat: Dr. rer. oec. Peter Gluchowski, F. 81-153 72

**Europarecht**

*Europ. Arbeits- u. Sozialrecht  
Internationales Gesellschaftsrecht*

<http://www.aer-academy.de>

**European Law**

*European and International law  
International Business and Company law*

**Akademie für Europäisches Recht e.V.**

Wiesenstrasse 148 - D-41460 Neuss

Tel.: 02131/295700 - Fax: 02131/2957011 - Email: [aer@ aer-academy.de](mailto:aer@ aer-academy.de)

**6**



# Lehrveranstaltungen Wintersemester 1999/2000

(Änderungen vorbehalten)

## Grundstudium

### A. Propädeutik

3000. Finanzbuchführung Klein , B.  
(2stündig)  
Mo. 8.00-9.30 Uhr (Gruppe 1)  
Do. 8.00-11.00 Uhr (Gruppe 2)
3001. Mathematik für Wirtschaftswissenschaftler N.N.  
(3stündig)

### B. Betriebswirtschaftslehre

3002. Grundlagen der Betriebswirtschaftslehre Franz /  
(Blockveranstaltung in der 1. Semesterwoche) Günter/Hamel/  
(zweistündig) Schirmeister/Wagner
3003. Grundzüge der Betriebswirtschaftslehre Günter/Schlei  
Absatz und Beschaffung
3004. Übung zu Grundzüge der Betriebswirtschaftslehre: Hausmann/  
Absatz und Beschaffung Helm/Rolfes  
Gruppe 1: Mi. 09.00-11.00 Uhr  
Gruppe 2: Mi. 11.00-13.00 Uhr  
Gruppe 3: Do. 09.00-11.00 Uhr  
(2stündig)
3005. Grundlagen des Jahresabschlusses Franz  
(2stündig)  
Do. 14.00-15.30 Uhr
3006. Übungen zu Grundlagen des Jahresabschlusses Franz /  
(2stündig) Kajüter/Klein  
Di. 8.00-9.30 Uhr
3007. Produktion und Logistik Wagner  
(2stündig)  
Di. 14.00-16.00 Uhr
3008. Übung zu Produktion und Logistik Nowak/  
(2stündig) Vogt  
Mi. 16.00-18.00 (Gruppe 1)  
Do. 09.00-11.00 (Gruppe 2)

### C. Volkswirtschaftslehre

3009. Einführung in die Volkswirtschaftslehre Thieme  
(2stündig)  
Ort und Zeit werden noch bekanntgegeben
3010. Grundzüge der Volkswirtschaftslehre: Makroökonomik Thieme  
(4stündig)  
Mo. 9.00-10.30 Uhr  
Di. 9.00-10.30 Uhr
3011. Übung zur Volkswirtschaftslehre: Makroökonomik Thieme /Schulz  
(2stündig)  
Do. 09.30-11.00 Uhr (Gruppe 1)  
Do. 16.00-17.30 Uhr (Gruppe 2)

#### D. Statistik

3012. Deskriptive statistische Methoden, Bevölkerung- und Wirtschaftsstatistik (4stündig) Degen  
Mo. 11.15-12.45 Uhr  
Mi. 11.15-12.30 Uhr
3013. Übung zu Deskriptive statistische Methoden Bevölkerung- und Wirtschaftsstatistik (2stündig) Degen /Lorscheid  
Do. 12.35-13.35 Uhr (Gruppe 1)  
Do. 13.45-14.45 Uhr (Gruppe 2)  
Do. 14.55-15.55 Uhr (Gruppe 3)
3014. Zusatz-Übung: Deskriptive und explorative Methoden am PC (1stündig) Degen  
Do. 11.15-12.15 Uhr

#### E. Recht für Wirtschaftswissenschaftler

3015. Einführung in das Bürgerliche Recht (4stündig) N.N.  
Mi. 16.00-17.30 Uhr  
Do. 14.00-15.30 Uhr
3016. Arbeitsgemeinschaften zum Bürgerlichen Recht 4 Gruppen N.N.

### Hauptstudium

#### A. Allgemeine Betriebswirtschaftslehre

3017. Hauptseminar zur ABWL (2stündig) Hamel  
Di. 9.00-11.00 Uhr
3018. Vorlesung zur ABWL Unternehmensentwicklung und -organisation (2stündig) Hamel  
Di. 11.00-13.00 Uhr
3019. Planungs- und Entscheidungstheorie (2stündig) Schirmeister \*  
Do. 9.00-10.30 Uhr
3020. Theorie der Unternehmensrechnung (2stündig) Franz  
Fr. 09.00-11.00 Uhr

#### B. Betriebswirtschaftliches Management

3021. Seminar zum betriebswirtschaftlichen Management: Kostenmanagement (2stündig) Franz  
Fr. 11.15-12.45 Uhr
3022. Produktionsmanagement (2stündig) Wagner  
Mi. 11.00-13.00 Uhr
3023. Seminar zum betriebswirtschaftlichen Management/Betriebsw. Umweltökonomie (2stündig) Wagner /Vogt/  
Haffner  
Di. 16.00-18.00 Uhr

- |  |   |                          |
|--|---|--------------------------|
| 3024.  | Seminar Finanzmanagement<br>(2stündig)<br>Do. 11.15-12.45 Uhr   | Schirmeister/<br>Reiners |
| 3024a.                                       | Unternehmensbesteuerung<br>Übung zur Prüfung von Jahresabschlußpositionen<br>(2stündig)<br>Do. 11.00-13.00 Uhr    | Franz                    |
| 3024b.                                       | Übung zur Unternehmensbesteuerung<br>(2stündig)<br>Mi. 14.00-16.00 Uhr  | Franz /<br>Mindermann    |
| <b>C. Volkswirtschaftslehre</b>              |   |                          |
| 3025.  | Seminar Allgemeine Volkswirtschaftslehre<br>(2stündig)<br>Mi. 14.00-16.00 Uhr                                     | Vogl                     |
| 3026.  | Geld und Kredit<br>(2stündig)<br>Mo. 14.00-15.30 Uhr  | Thieme                   |
| 3027.  | Seminar Geld und Kredit<br>(2stündig)<br>Gr. 1: Do. 14.00-15.30 Uhr<br>Gr. 2: Do. 16.00-17.30 Uhr                 | Thieme /Schmitz          |
| 3028.  | Oberseminar in Volkswirtschaftslehre<br>(2stündig) n. V.  | Thieme                   |
| 3029.  | Seminar in Volkswirtschaftslehre für Diplomanden<br>(2stündig) n. V.  | Michler                  |
| 3030.  | Seminar in Volkswirtschaftslehre für Diplomanden<br>(2stündig)<br>Mo. 16.00-18.00 Uhr                             | Vogl                     |
| <b>D. Spezielle Betriebswirtschaftslehre</b> |   |                          |
| <b>1. Unternehmensführung</b>                |   |                          |
| 3031.  | Unternehmensführung III: Personalpolitik und -führung<br>(2stündig)<br>Mi. 11.00-13.00 Uhr                        | Hamel                    |
| 3032.  | Hauptseminar zur Unternehmensführung:<br>(2stündig)<br>Mi. 09.00-11.00 Uhr  | Hamel                    |
| 3033.  | Proseminar zur Unternehmensführung<br>Unternehmensstrategie und -politik<br>(2stündig)<br>Di. 11.00-13.00 Uhr     | Hoßfeld                  |
| 3034.  | Proseminar zur Unternehmensführung<br>Sonderprobleme der Unternehmensführung<br>(2stündig)<br>Mi. 14.00-16.00 Uhr | Hoßfeld                  |
| 3035.  | Proseminar zur Unternehmensführung<br>Sonderprobleme der Unternehmensführung<br>(2stündig)<br>Di. 11.00-13.00 Uhr | Schwertner               |
| 3036.  | Planspiel zur Unternehmensführung<br>(2stündig)<br>Di. 14.00-16.00 Uhr  | Schwertner               |

3037. Proseminar zur Unternehmensführung: Schwertner  
 Personalpolitik und -führung  
 (2stündig)  
 Mi. 14.00-16.00 Uhr

## 2. Controlling

3038. Controlling I Berens/  
 Grundlagen des Controlling Mertes  
 (2stündig)  
 Mi. 11.15-12.45 Uhr

3039. Controlling III Berens/Hoffjan  
 Controlling in verschiedenen Funktionsbereichen und Branchen  
 Di. 11.15-12.45 Uhr  
 (2stündig)

3040. Seminar zum Controlling Berens/  
 (2stündig) Hoffjan/  
 Mi. 14.30-16.00 Uhr Schmitting/Mertes/Strauch

3041. Oberseminar zum Controlling Brauner  
 (1stündig)  
 Di. 16.00-19.00 Uhr (14tägig)

3042. Seminar Probleme der betrieblichen Praxis Berens/Hoffjan  
 Blockveranstaltung, Exkursion, 30.11.-3.12.99

3043. Übung für Diplomanden Hoffjan  
 Internationales Controlling  
 Tag, Zeit, Ort n. V. (2stündig)

3044. Übung für Diplomanden Schmitting  
 Aspekte und Determination des Kostenbegriffs  
 Tag, Zeit, Ort n. V.

3045. Übung für Diplomanden Mertes  
 Controlling in Handelsunternehmen  
 Tag, Zeit, Ort n. V. (2stündig)

3046. Übung für Diplomanden Strauch  
 Wertorientierte Unternehmenssteuerung  
 Tag, Zeit, Ort n. V. (2stündig)

3047. Forschungsseminar für Doktoranden Berens  
 Mo. 13.15-14.45 Uhr

## 3. Marketing

3048. Marketing I Günter/Schlei  
 (2stündig)  
 Mo. 11.15-12.45 Uhr

3049. Seminar zum Marketing Helm/  
 (2stündig) Hausmann  
 Do. 11.15-12.45 Uhr

3050. Marketing II: Kaufverhalten N.N.  
 (2stündig)  
 Di. 14.15-15.45 Uhr

3051. Projektseminar Marktforschung Degen /Rolfes  
 (3stündig), n. V.

#### 4. Betriebswirtschaft und Umweltökonomie

3052. Grundlagen und Konzeptionen der Betriebswirtschaftlichen Umweltökonomie (2stündig)  
Di. 11.00-13.00 Uhr Wagner
3053. Examenskolloquium (2stündig) n.V. Haffner
3054. Doktorandenkolloquium (2stündig)  
Fr. 18.00-20.00 Uhr Wagner
3055. Montréal-Fallstudienseminar (2stündig) n. V. Nowak

#### 5. Finanzierung und Investition

3056. Proseminar Finanzinstitutionen (2stündig)  
Fr. 11.15-12.45 Uhr Schirmeister/  
Wippler
3057. Gruppenarbeit zum Proseminar Finanzinstitutionen (2stündig)  
Di. 13.30-15.00 Uhr Wippler
3058. Investitionstheorie (2stündig)  
Fr. 09.00-10.30 Uhr Schirmeister
3060. Großfallstudie „WCI“ Blockveranstaltung, ganztägig  
Gruppe 1: 4.-8.10.99 Schirmeister/  
Gruppe 2: 14.-18.2.99 Nadler/Reiners
3061. Seminar für Mitarbeiter und Doktoranden (14tägig)  
Di. 15.00-17.00 Uhr Schirmeister
3062. Anleitung zum selbständigen wissenschaftlichen Arbeiten Schirmeister/  
Nadler/Reiners/Wippler

#### 6. Unternehmensprüfung und -besteuerung

3065. Unternehmensbewertung und Sonderprüfungen (2stündig)  
Fr. 09.00-11.00 Uhr Klein , K.G.

#### E. Wahlpflichtfächer

##### 1. Internationales Management (Internationale Wirtschaftspolitik)

3066. Finanzinstitutionen und Geldpolitik (2stündig)  
Di. 14.00-15.30 Uhr Thieme
3067. Seminar Finanzinstitutionen und Geldpolitik (2stündig)  
Mi. 14.00-15.30 Uhr Thieme /Michler



## 2. Statistik und Ökonometrie

3068. Einführung in die Ökonometrie  
(2stündig)  
Do. 13.00-14.30 Uhr Degen
3069. Übungen zur Einführung in die Ökonometrie  
(1stündig)  
Mo. 13.00-13.45 Uhr Degen /  
Lorscheid

## 3. Wirtschaftsgeographie

s. Aushang

## 4. Ostasienwirtschaft

s. Aushang

## F. Für Hörerinnen und Hörer aller Fachsemester

3070. Einführung in die Informationsverarbeitung:  
Technologische Basis  
(2stündig) Degen /  
Fr. 11.00-12.30 Uhr Gluchowski
3071. Einführung in die Informationsverarbeitung:  
Praktische Anwendungen  
(2stündig) Degen /  
Fr. 14.00-15.30 Uhr Gluchowski
3072. Erstellen wissenschaftlicher Arbeiten mit  
Standard-Textverarbeitungsprogrammen  
(2stündig) Gluchowski  
Fr. 16.00-17.30 Uhr
3073. Kompaktseminar SAP/3  
(2stündig, Blockveranstaltung) Gluchowski/  
Schelp
3074. Arbeitsgemeinschaft SAP  
n. V. B. Klein
3075. Arbeitsgemeinschaft WWW  
n. V. Schmitting
3076. Einführung in das wissenschaftliche Arbeiten  
n. V. B. Klein

## G. Wirtschaftssprachen

s. Aushang

# Alphabetisches Namensregister

## A

Aab 44  
 Abankwa 164  
 Abel 93, 129, 177  
 Abelmann 381  
 Abels 44  
 Abholz 123, 160, 211-212  
 Abraham 33  
 Abts 168, 237  
 Abu Omar 162, 196, 197  
 Ackermann, R. 115, 123, 158, 168, 191, 197, 221, 226-227  
 Ackermann, V. 258, 277, 297-298  
 Adam, H. 258, 296  
 Adam, R. 170  
 Adamidis 115  
 Adams 174, 195, 196  
 Ader 92, 252, 260, 284, 340-341, 345, 348  
 Adrian 177  
 Afflerbach 265, 297-298, 330  
 Aillerés 446  
 Aivado 163  
 Akerboom 159  
 Akinci 317  
 Al Ghina 115  
 Al-Mustafa 159  
 Albers 80  
 Alberti 33, 119-120, 123, 174, 216, 218  
 Albrecht, A. 245, 279  
 Albrecht, H. 129, 195, 233  
 Albu 153  
 Aldenhoven 384  
 Aiefeld 265, 314  
 Alferrmann 34, 36, 51, 90, 349, 355, 358, 383, 422-424  
 Alkan 44  
 Alkenings 380  
 Alkozei 265, 288  
 Allahyarov 378  
 Allersdorfer 173  
 Allert 164  
 Allmann, 53  
 Altendorf 251, 261, 281, 320, 322, 337  
 Althaus 141, 167, 237  
 Althof 265  
 Althoff 322  
 Altmann 177  
 Altrotge 129, 204, 206, 208  
 Amelung 129  
 Amm 40  
 Amunts 159  
 Anastasiadis 168  
 Ando 252, 261, 284, 334  
 Andreadaki 384  
 Andreas 377  
 Andresen 367  
 Andrian-Werbung 129  
 Angerstein 123, 167, 238-239  
 Ankner 163  
 Anschütz 152  
 Antke 164  
 Anton 91, 256, 280, 314-316  
 Antoniadis 153  
 Antor 91, 251, 256, 282, 320, 322-323, 336-337  
 Appel 36, 251, 261, 280, 314, 385

Appelhoff 265  
 Aaproot 256, 280, 319-320  
 Arbter 160, 211-212  
 Arendt 127, 141, 164, 213, 367  
 Aretz 259  
 Arians 105  
 Art 265  
 Arndt 123, 225  
 Arning 141, 205, 232  
 Arnold, Gunfried 121  
 Arnold, Gunther 121, 195, 211  
 Arteel 159  
 Artz 91  
 Arysus 165  
 Asbach 129, 227  
 Asbeck 50  
 Asche 367, 382  
 Asgarouladi 367  
 Assenmacher 164  
 Assheuer 149, 186  
 Auburger 92, 142  
 Audretsch 155, 232  
 Auf der Horst 172  
 Aul 127, 203-207  
 Aulich 165, 219  
 Aurich 33, 358, 376, 394  
 Ausserehl 153  
 Auwermann 44  
 Avgenaki 368, 380  
 Azarbayedjan 211

## B

Babczinski 361  
 Bach, Dieter 142, 152, 203-204  
 Bach, U. 49  
 Bachert 129, 232, 238  
 Bachmann, A. 315, 387  
 Bachmann, Frau 170  
 Bachner 150, 160, 212  
 Bäckler 91, 115  
 Badora 265, 313, 316  
 Baehring 163, 210  
 Baer 95  
 Baetzner 153  
 Baginski 142  
 Baholet 53  
 Balan 168  
 Balló 167  
 Ballstaedt 339-340  
 Baltzer, A. 168, 229-230, 233  
 Baltzer, J. 152  
 Balz 167  
 Balzer, K. 156  
 Balzer, T. 376  
 Bannach 165  
 Bannenberg 42  
 Bansch 171  
 Bardey 166  
 Bardt 265, 312  
 Barrawasser 33  
 Barros 330  
 Bartelt 46, 48  
 Barth 383  
 Bartsch 202  
 Barz 123, 162, 199-200  
 Basler 129, 192  
 Bassewitz 265  
 Bast 259  
 Bastian 91, 265  
 Bau 265, 294  
 Bauch 44  
 Bauer, A. 94

Bauer, M. 162  
 Bauer, R. 358, 382, 418-419  
 Bauerschmitz 168  
 Baugut 150  
 Baum 247, 274  
 Baumann 34-35, 50, 91, 251, 254, 256, 282, 320, 323, 325, 337  
 Baumann-Giedziella 171  
 Baumgardt 53  
 Baumgarten 357  
 Baumgartner 91, 352, 362, 375, 392, 394  
 Baur 92  
 Baumann 33, 249, 256, 275, 293-295  
 Bausch 92, 354, 356, 358, 377, 378, 401-404  
 Bauser 163  
 Bayer 124, 173, 190, 288  
 Bayram 169  
 Beba 156  
 Bechlars 41  
 Beck 121, 167  
 Becker, Annette 43  
 Becker, Cordelia 168, 230, 410  
 Becker, D. 314  
 Becker, F. 366, 389, 410  
 Becker, Heike 368, 388  
 Becker, J. 124, 163  
 Becker, Jürgen 170, 239  
 Becker, K. 129, 209  
 Becker, Marita 48  
 Becker, Michael 152  
 Becker-Wegerich 168  
 Becker, H. 357, 377  
 Beckers 93, 439  
 Beckmann, F. 252, 261, 283, 326, 330  
 Beckmann, M. 142, 167  
 Beckmann, W. 233  
 Beeh 34, 50, 91, 150, 253, 256, 279, 310-311, 315-316  
 Beerow 265, 312  
 Begrow 150, 177  
 Begik 164, 205  
 Behmenburg 358, 376, 397, 399-400  
 Behn 366, 382, 421  
 Behnke 163  
 Behrendt 129  
 Behrendt, D. 163  
 Behrendt, P. 163  
 Beinbauer 386  
 Benade 368, 379  
 Bendels 368, 382  
 Bender, H.G. 92, 124, 167, 233  
 Bender, R. 164  
 Beneicke 153  
 Benning 255  
 Bens 368, 379  
 Benten 384, 426  
 Berens 35, 446, 451  
 Berg, H.-P. 46  
 Berg, J. 165  
 Bergener 129, 216  
 Berger, F. 36, 129, 195  
 Berger, Michael 93, 121, 124, 164, 178, 203-205, 207-210  
 Berger, S. 387  
 Berges 129, 203, 207  
 Bergmann 167, 357, 376  
 Bergner 333  
 Bergs 61

Bergsson 265, 288  
 Bergstein 175  
 Bernard 160, 175, 212  
 Bernardt 150  
 Berner 377  
 Berning 378  
 Berninghaus 48, 282  
 Berns 174, 383  
 Bernstein 281  
 Bernitten 368, 376  
 Berrut 265  
 Bertels 167  
 Bartenburg 91  
 Bertram 164  
 Bessenrodt 92, 354, 356, 358, 378, 402-403  
 Bessenrodt-Weberpals 362, 396  
 Besser 152, 213  
 Bethge 129  
 Bethke 378  
 Bettermann 363, 380, 411-413  
 Bettges 152  
 Betz 38  
 Beucker 265, 338  
 Beuker 92, 255  
 Beutner 368, 379, 409-410  
 Beyen 177  
 Beyersdörfer 33  
 Beyersmann 376  
 Beyrau 172  
 Bickel 362, 422-424  
 Bidmon 158  
 Biefeld 127, 142, 167, 233-234  
 Bien 177  
 Bier 129, 167, 225, 238-239  
 Bierbach 91, 252, 259, 283, 326, 329, 331  
 Biggemann 156  
 Bilski 266, 288  
 Bilzer 121, 129, 161, 194  
 Binkofski 164  
 Bircks 121  
 Birk 156  
 Birkofer 60, 357, 379, 410  
 Birley 91, 249, 256, 276, 296, 298, 303-304  
 Birnbacher 91, 247, 253, 256, 273  
 Bischle 55  
 Biskup 109, 155  
 Bisping 129, 203  
 Bitta 368, 380  
 Bittner 175  
 Blaesing 105  
 Blank 266, 279, 313, 317  
 Blanker 223  
 Bläsing 383  
 Blazajak 152  
 Bleckmann, 80  
 Blenk 172  
 Bloef 94, 381  
 Blohm 170  
 Blossy 378  
 Blumh 362, 413  
 Blum 381  
 Blumberg 160  
 Blume 91, 164  
 Blümel 319  
 Bock 32, 34, 124, 166-167, 178, 194, 213, 218, 227-228, 235  
 Bockmühl 386

- Bodden-Heidrich 168, 233  
 Bode 171  
 Boden 142  
 Bodenstein 91  
 Bodewig 274  
 Boecker-Reinartz 211  
 Boeken 166  
 Boeminghaus 129, 227  
 Bohl 443  
 Bojar 124, 174, 198, 231-232  
 Bokelmann 129  
 Boldt 104, 255  
 Boles 365, 385  
 Bolle 264, 282, 329  
 Bollen 266  
 Bolt 93  
 Bolwien 95  
 Bommermann 47  
 Bongards 368, 379  
 Bongartz 173, 393  
 Bongen 112  
 Bongers 91  
 Bonte 32-34, 115, 121, 124, 162, 199-200  
 Boochs 48  
 Boogen 172, 197  
 Borchart, F. 129  
 Borchart, U. 130, 161, 194-195, 207  
 Born 177  
 Bornmann von 130  
 Born 396  
 Borowski 173  
 Borries 163  
 Borsch-Galetke 119, 120, 124, 162, 198-199  
 Borsó 33, 35, 91-92, 245, 253-254, 256, 283, 326-327  
 Borstel 33, 349, 356  
 Borthen 381  
 Bosse 164  
 Bossinger 368, 387, 432-434  
 Bott 94, 164, 209-210, 415  
 Bourgeois 121  
 Boy 94  
 Böcker 129, 227  
 Böcking 124, 161, 193-194, 221  
 Böhle 175  
 Böhme-Dürr 248, 256, 276, 331, 333  
 Böhner 166  
 Böke 261, 279, 311  
 Böllers 99, 266, 310  
 Böltken 91  
 Bonig 170  
 Bonitz 386  
 Bosing 166  
 Böttger 121, 165, 171, 241  
 Bracht 46-48  
 Braitmeier 388  
 Brall 91, 259, 280, 310, 312, 316  
 Brand 107, 112  
 Brandes 33, 91, 250, 256, 278, 297, 299, 302, 304-305  
 Brandt, Elge 443, 446  
 Brandt, L. 156  
 Brandt, Susanne 261  
 Brauch 168  
 Brauer 48  
 Braun, A. 173  
 Braun, M. 356, 358, 379, 391, 407, 409-411  
 Braun, O. 108, 161  
 Braun, R. 90, 363, 375  
 Brauner 446, 451  
 Braunstein 161  
 Brause 164  
 Brautmeier 266, 296  
 Brehm 163  
 Breiden 177  
 Bremer 266, 291, 288  
 Brenner 254  
 Brenske 169  
 Bressel 94, 381  
 Bretschneider 339  
 Breucking 156  
 Breulmann 155  
 Brick 91  
 Bridges 362, 385, 424-428  
 Brinckmann 99, 266, 309  
 Brindöpke 108  
 Bringer-Meyer 94, 431  
 Bringmann 266  
 Brinkmann 90, 275  
 Briviba 142  
 Broch 91  
 Brocknerhoff 318  
 Brockmann 266  
 Brodbeck 92, 252, 265, 284, 341, 345-346, 348  
 Broer 38  
 Brohm 261, 283, 327  
 Broicher 152  
 Bromand 266, 312  
 Brosch 266  
 Broßmann 155  
 Brosteanu 176  
 Brown 159  
 Bruch 277  
 Bruch-Gerharz 168  
 Bruckbauer 368, 377  
 Brückers 49-50, 100  
 Bruckhaus 301  
 Bruckmann, M. 165  
 Bruckmann, S. 274  
 Brueh 214  
 Brüggemann 109  
 Brühli-Büschen 383  
 Brujins-Pötschke 172  
 Brumloop 158, 243  
 Brunner 130, 196, 432  
 Bruns 362, 410  
 Bruster 50, 121  
 Brux 266  
 Bubenzler 153, 177, 193  
 Buchenau 362, 396  
 Bucherer 108  
 Büchner 160  
 Buchner 368, 377, 395, 398  
 Buchwald 261, 274, 288  
 Buchwald-Werner 368, 382  
 Budde 168  
 Budna 169  
 Buff 368, 382  
 Buhl 169, 224, 229  
 Bühler 91, 247, 256, 273, 285-286  
 Büldt 95, 358, 428-429  
 Bull 130  
 Bulmer 251, 264, 282, 324-325  
 Bunde 80  
 Bundschuh 266  
 Bünemann 33, 90, 362, 386, 431-434  
 Bungert 381  
 Bunke 33, 108  
 Bunting-Tempea 176  
 Burde 354, 356, 365, 375  
 Bürgel 152  
 Bürger 381  
 Burghaus 378  
 Buring 40-41  
 Burk 142, 163, 203-205, 207  
 Burkart 176, 191, 210  
 Burmeister 91  
 Burtscheidt 176, 214-215  
 Buß 381  
 Busch, J. 383  
 Busch, M. 318  
 Busche 169  
 Büscher 105  
 Busse 35, 90-91, 95, 251, 256, 280, 320-321, 323, 325  
 Büssow, C. 156  
 Büssow, J. 34  
 Büteführ 245, 266  
 Butterbrod 109  
 Butzmühlen 50  
 Bux 175  
 Bux-Gewehr 173

C

- Cakir 317  
 Calaminus 170  
 Camaiani 48  
 Camastro-Riesener 349  
 Canavan 93  
 Cappel 43, 49-50, 101  
 Carl 142, 165, 231  
 Carl-Knüfer 161  
 Carlberg 92, 142, 159, 188  
 Carroll 112  
 Carstensen 130  
 Carsturg 167  
 Carus 155, 223  
 Casimir 266  
 Casper 42  
 Castrup 130, 206, 221  
 Caumanns 266  
 Cepl-Kaufmann 250-251, 259, 310-313, 315-316  
 Chantelau 130, 164, 203, 205  
 Charnowski 447  
 Chini 93  
 Chmizt 15 172  
 Choi 53  
 Chovolou 93  
 Christoph-Karababa 36, 45  
 Claas 91-92, 251, 258, 281, 323, 325, 336-337  
 Clahsen 2 158  
 Class 320  
 Claudia van Roeyen 163  
 Claussen 105  
 Clemens 52, 375  
 Cleveland 130, 159, 189, 435  
 Closset 175  
 Coburg 130, 223  
 Coenen 287  
 Cohnen 165  
 Conradt 175  
 Cordes 175  
 Cordier 385  
 Cornelissen 266, 301  
 Cramer 156  
 Crass 46, 47  
 Creff 43, 252, 264, 283, 328-329, 338  
 Creutz 301  
 Crombach 130, 234  
 Cron 92  
 Crumbach 375  
 Csiba 339  
 Cupisti 166, 168  
 Cüppers, Hans-Josef 142, 225, 229  
 Czajkowski 365, 375  
 Czwalinna 368, 382

- Czygan 155  
 Czyperek 39

D

- D'Haese 90, 353, 355, 362, 424-427  
 Dahlhaus 266  
 Dalhmann 130, 177, 198  
 Dahmen 91  
 Dahnke 173  
 Daldrup 124, 162, 199-200  
 Dall 168  
 Dallmann 160  
 Damanakis 153  
 Damm 43  
 Daniels 142, 221  
 Dann 167, 168, 229-230  
 Dannehl 177  
 Danner 156  
 Danneschewski 384  
 Dauben 166  
 Däubener 142, 174, 195  
 Däublin 170  
 Dausch 98, 266, 305  
 Dauner-Lieb 110, 112  
 Daunicht 93, 362, 429  
 Davepon 381  
 Davies 266, 324  
 De Bruyne 168  
 De Graaf 94  
 De la Fuente 252, 261, 283, 326, 330-331  
 De la Válgoma 272, 331, 446  
 De Manzini-Himmrich 252, 283, 328, 330  
 De Souza Silva 387  
 De Sterio 271, 333  
 Dechering 175  
 Decker 50-51, 92, 357, 376, 404  
 Decking 159  
 Deeb 156  
 Dees 163  
 Degen, H. 36, 50, 443-444, 447, 449, 451, 453  
 Degen, J. 363, 381, 414  
 Degen, W. 93, 142, 202, 234, 393  
 Degethof 287  
 Dehadi 386  
 Dehling 368, 388, 440  
 Dehnen 130  
 Dehnen-Seipel 148, 169  
 Dehnhardt 93  
 Deinzer 33, 115, 160, 203, 205  
 Deiters 52, 108  
 Delbrück 150  
 Delhey 368, 384, 428  
 Delorme 38  
 Delpiere 332-333  
 Demming-Pälmer 43  
 Demtröder 90  
 Denecke 368, 387, 437  
 Deneke 150  
 Deppe 164  
 Dere 44  
 Derichs 153  
 Derks 92, 252, 265, 284, 344, 348  
 Derra 166  
 Dersch 279, 317  
 Detlev 171  
 Deuker 175  
 Deutschmann 152  
 Di Ciriaco-Sussdorff 266  
 Diallyer 59  
 Dick, Frau 166  
 Dick, W. 155

Dickopp 366, 379, 409  
 Diebel 47, 93  
 Dieckmann 91, 258, 274,  
 288, 290, 292, 333  
 Diederich 266  
 Diedrichs 171  
 Diemer 130, 233  
 Diemert 36, 366, 379,  
 406-407  
 Diener 36, 95  
 Diepenbrock 368, 382  
 Dierdorf 37, 53  
 Dierkes 384  
 Dierselhuis 91  
 Diesing 94, 368, 377  
 Dietlein 104, 108, 110,  
 112  
 Dietrich 266, 275, 294  
 Dietz 169  
 Dietze 163  
 Diller 130  
 Dilloo 142, 170, 235  
 Dingley 385  
 Dingwerth 368, 379  
 Dinter 169, 225  
 Dirksen 170  
 Dmoch 142, 233-234  
 Doerwald 160  
 Dohmen2 363, 385  
 Dolf 108  
 Doll 165  
 Dombrowski 92, 252,  
 258, 284, 340-343,  
 348, 368, 388, 428  
 Domcke 36, 358, 381,  
 414  
 Dommick 115  
 Donner 161  
 Donsbach 161  
 Dorgeloh 251-252, 260,  
 281, 321-322, 337  
 Dorn 318  
 Dornbusch 368, 379  
 Dotzenrath 142, 166, 208  
 Döbele 51  
 Döhnert 142  
 Döker 149, 165, 232  
 Döninghaus 278  
 Döring 357, 376  
 Dörner 54  
 Dörries 47  
 Drako 49, 103  
 Dramba 378  
 Dransfeld 142  
 Drechsler 162  
 Drees 152  
 Dregger-Cappel 33, 49-  
 50  
 Dreher 266, 301  
 Dreis 46, 48, 267, 291  
 Drescher 124, 171, 239,  
 242  
 Dresen 275  
 Drexler 381  
 Driesch 176  
 Drissen 251, 254, 260,  
 283, 326-329  
 Drost 130, 205, 207  
 Drücke 91  
 Druyen 91  
 Drzymalla 161  
 Düding 277  
 Duerkop 283  
 Dumpitak 385  
 Dunemann 177  
 Dunkel 80  
 Dürschmidt 267, 288  
 Düsberg 259  
 Düwelling 36, 91, 201, 245,  
 250, 256, 277, 292,  
 297-298, 304

## E

Ebel 163, 169, 175  
 Ebener 166  
 Eberhard 378, 401  
 Eberle 261, 283  
 Ebert, M. 160  
 Ebert, T. 130, 227  
 Eckel 130, 177, 198  
 Eckermann 281, 321, 336  
 Eckmann 320, 322-323,  
 325  
 Eckmiller 142, 159, 187,  
 186-187  
 Edelman 55, 57  
 Eggeling 94, 381  
 Eggers 61  
 Ehlers 381  
 Ehler 53, 279, 312, 314,  
 318  
 Ehmann 156  
 Ehrnstorfer, Antje 94  
 Eichhorn 130, 199  
 Eichler 174  
 Eichhoff 165  
 Eichhoff 95  
 Eisenach 169  
 Eisenbeiß 267, 308  
 Eisenhardt 104, 109  
 Eisenriegler 362, 402  
 El-Bahay 167  
 Elies 150, 201  
 Elke 177  
 Elkeles 142, 201  
 Ellenberger 161  
 Eling 363, 386, 430  
 Elschbroich 354  
 Eisen 42  
 Eisenbroich 91-92  
 Elsner 166  
 Elting-Carnus 249, 261,  
 275, 293  
 Emde 163  
 Emgenbroich 368, 380  
 Emmerich 156  
 Emons 95  
 Enczmann 173, 191-192,  
 209  
 Enge 39  
 Engelbrecht, Jörg 201,  
 250, 258, 277, 304  
 165, 231, 235  
 Engelbrecht, Volkher 142,  
 165, 231, 235  
 Engeldinger 253  
 Engelhardt 241  
 Engelhardt, J. P. 130  
 Engelhardt, J. 130, 241  
 Engell 361  
 Engels, G. 35  
 Engels, R. 386  
 Engemann 51  
 Engers 161  
 Enke 276  
 Epp 91, 249, 276, 296,  
 298, 301, 303  
 Epping-Jäger 267  
 Erckenbrecht 130, 211  
 Eremia 105, 112  
 Erhardt 163  
 Eriksson 159  
 Erlsmann 155  
 Ern 377  
 Ernst 33, 92, 358, 385,  
 430-431  
 Erzbach 42  
 Esch 267  
 Espelage 376  
 Esser, C. 177, 197, 432-  
 434  
 Esser, Charlotte 363  
 Esser, G. 124, 167, 224,  
 239  
 Esser, M. 383

Esser, O. 196  
 Etges 382  
 Evans 150  
 Everlien 152  
 Evers 43  
 Ewen 130, 230-232  
 Ewers 130, 196-197

## F

Faber, Frau 56  
 Faber, Nadja 37  
 Faber, P. 131, 233  
 Fabian-Marx 177  
 Fack-Asmuth 95  
 Fahr 40, 367  
 Fahrion 44, 172, 197  
 Falck 44, 172, 197  
 Falk 267, 314  
 Falkonaki 52, 245  
 Fallmann 349, 388  
 Farber 53  
 Fasshauer 131, 213-214  
 Fastermann 95  
 Faust 162  
 Faust-Ern 91  
 Fazio 368, 379  
 Feder 49-50, 100  
 Fehlau 334  
 Fehleemann 276, 300  
 Fehr 39, 91  
 Fehsel 169, 190, 191  
 Feindt 142, 166, 223  
 Feinendegen 121  
 Felber 53, 386  
 Feldbusch 267, 314  
 Felder 174, 383  
 Feldkamp 163, 203-204,  
 207-208, 210, 225  
 Fell 152  
 Felsberg 161  
 Fenner 43, 248, 260, 275,  
 288, 290, 292  
 Ferber 176  
 Ferbers 131  
 Ferrer 254, 261, 277, 333  
 Fey 35, 356, 388, 440  
 Fibiger 317  
 Ficenc 349  
 Fiddes 279  
 Fiedler 152, 386  
 Fieg 43  
 Finger, Heinz 46, 48, 258,  
 296, 298  
 Fink 164, 362, 381, 409  
 Finkbeiner 40  
 Finke 165  
 Finken 160, 433  
 Finner 177  
 Fischer (Herr) 91  
 Fischer, A. 282  
 Fischer, D. 174  
 Fischer, G. 35, 91, 349,  
 354, 356, 358, 375,  
 390  
 Fischer, Heike 43  
 Fischer, H.-G. 51, 143,  
 196, 224, 227, 432-433  
 Fischer, J. 164, 173, 191  
 Fischer, M. 161  
 Fischer, Richard 163  
 Fischer, Rüdiger 169  
 Flad 335  
 Flak 178  
 Fleck 47  
 Fleig 386  
 Fleischmann 90  
 Flesche 164, 169, 225,  
 229  
 Fletcher 159  
 Flindt 90  
 Flock 91

Floeth 228  
 Flohé 176, 191  
 Flohr 255  
 Flögel 159  
 Flören 33  
 Flörke 172, 177  
 Fließ 165  
 Foerster 152, 223  
 Foltin 378, 402-404  
 Foltinek 319  
 Fournell 143, 169, 225,  
 229  
 Förstel 94  
 Förster 143, 171, 189  
 Försterling 105, 112  
 Fördrich 160  
 Frahm, H. 159  
 Frahm, R. 349, 378, 397,  
 404-405  
 Franchy 363, 396  
 Franck 267, 333  
 Franke 166, 168  
 Franken, F. H. 131  
 Franken, U. 365, 375  
 Frankenstein 175  
 Franko 287  
 Franz, Matthias 33, 45,  
 67, 124, 174, 216-218  
 Franz, H. 414  
 Franz, K.-P. 96, 444, 447-  
 450  
 Franz, M. 254, 260, 274,  
 292, 366, 381  
 Franzius 103  
 Frauenhoff 95  
 Frehen 166  
 Freiberg 446  
 Freichel 368  
 Freise 156  
 Freisen 261, 283  
 Frenken 155  
 Frenz 93  
 Frenz 131  
 Freud 431  
 Freude 170  
 Freudenstein 162, 199,  
 200  
 Freudl 94, 362-363, 430  
 Freund 96, 124, 164, 194,  
 213, 228, 235  
 Freundl 131, 193, 206,  
 221, 233-234  
 Frey 169  
 Freye 131, 225-226, 229  
 Freynhagen 169  
 Freytag 44, 165, 252,  
 265, 284, 343-345, 348  
 Frick 173, 191  
 Friedburg 131, 237  
 Friedl 50, 91, 251, 256,  
 281, 320, 323, 325,  
 336-337  
 Friedrich, G. 361, 420  
 Friedrich, Th. 381, 415  
 Friedrich, L. 255  
 Friedrichs 44  
 Frieling 124, 163, 203-  
 204, 207  
 Frik 369  
 Frisch 369, 387, 435, 438  
 Frischkorn 91  
 Frister 33-34, 103-104,  
 108, 110, 112  
 Friton 92  
 Fritsch 168  
 Fritze 250, 261, 277  
 Fritzemeier 124  
 Fritzen 163  
 Fritzmeier 228  
 Frixel 379  
 Froese 61  
 Froitzheim 80  
 Fromme 378

- Frühfuß 119, 160  
 Fuchs, C. 369, 379  
 Fuchs, E. 131, 206  
 Fues 153  
 Fujii 98  
 Fujita 98, 264, 284, 334-335  
 Füllner 267, 311  
 Funk 61, 168  
 Fürst 165, 187, 231  
 Fürstenau 281, 321  
 Fuß 383  
 Füsgen 153  
 Fußhöller 164  
 Fussen 169
- G**
- Gabbert 92, 121, 124, 161, 193, 221, 236  
 Gabriel 162, 169, 199-200  
 Gaebel 124, 175-176, 214-215  
 Galler 267, 314  
 Gamp 169  
 Gams 32, 35, 115, 124, 166, 208, 218-219, 223, 236  
 Gangfuss 171  
 Gansert 383, 423  
 Gantke 163  
 Ganzer 121, 124, 167, 238-239  
 Garcia 153  
 Garcia-Mata 267, 331  
 Gareis 172  
 Garten 115  
 Gärtner, C. 267, 289  
 Gärtner, J. 143, 169, 211, 235  
 Gaßmann 382  
 Gastel 365, 375, 392  
 Gattermann, G. 258  
 Gattermann, N. 143, 163, 203-205  
 Gatzk 53  
 Gaubig 44  
 Gavrić 50  
 Gebauer 162, 192-193  
 Gehrman 95, 131  
 Geiger 377  
 Geinitz 131  
 Geisbüsch 167  
 Geisel 168, 174  
 Geisler 36, 91, 245, 254, 282, 326-328  
 Geldsetzer 91, 247, 256, 273, 285-286  
 Gelius-Dietrich 366, 383, 420, 422  
 Gellißen 362  
 Gemmingen 260  
 Genge 261, 278, 306  
 Georg 153  
 Georgi 175  
 Gerardi 378  
 Gerhardt, A. 173  
 Gerhardt, C. 170  
 Gerharz 124, 161, 193  
 Gerke 156  
 Gerling 261, 328  
 Germaschewski 378  
 Germing 163  
 Germand 248-249, 254, 261, 275, 293-294, 334  
 Gerß 258, 293  
 Gersdorf 254  
 Gerste 43  
 Gerstenhauer 357, 388  
 Gerteis 131  
 Geßner 175
- Gessenich 95  
 Geyer, Siegfried 143  
 Geyer, Stefan 158  
 Ghica 164  
 Ghosh 369  
 Giagounidis, Alexander 163  
 Giagounidis, Aristoteles 163  
 Gian 202  
 Giani 124, 177, 202, 393  
 Giarra-Zimmermann 267  
 Giebing 384  
 Giers 172, 223-224  
 Giese 95  
 Gillen 381  
 Giloy-Hirtz 260, 280  
 Glaap 255, 282, 325  
 Gladis-Villanueva 173  
 Glag 165  
 Glatzel 38, 60  
 Glätzer 90, 362, 386, 431-434  
 Glaubitt 131, 233  
 Glebe 34, 91, 353, 356, 358, 388, 440-441  
 Giees 90  
 Gleichmann, E. 93, 131, 177, 196-198, 432, 434  
 Gleichmann, H. 131, 176, 206, 210  
 Gleichmann, U. 224  
 Gleichmann-Töpfer 93  
 Gloger-Tippelt 36, 91, 248, 256, 274, 288-289, 291, 293  
 Glowacki, C. 378  
 Glowacki, M. 151  
 Gliuchowski 36, 445, 447, 453  
 Glushkov 376  
 Godehardt 131, 166, 195, 202, 221-222, 393  
 Goebel 176  
 Goecke 162, 168, 192-193  
 Goeckenjan 131, 206  
 Goerlich 173  
 Goetz 143  
 Gohr 312  
 Gohl 152  
 Gold 162  
 Goldammer 261, 283, 327  
 Goldschmidt 160  
 Golmina 43, 92, 252, 265, 284, 344, 346, 348  
 Golz 163  
 Gomez 254  
 Gonnille 275  
 Gonschior 175-176  
 Goretzki 124, 165, 207-208, 210, 220-221  
 Gorgs 33, 254  
 Goslar 121, 158  
 Gottswinter 153  
 Gough 267, 321, 324, 336  
 Gowik 383  
 Goymann 154  
 Göbel (Essen) 393  
 Göbel, C. 170  
 Göbel, U. 124, 170, 234-236  
 Göbels 172  
 Gödecke 159  
 Görcs 94, 159  
 Görgens 53  
 Görlach 75  
 Görtz 131  
 Gössmann 255, 280, 316  
 Götz, Carmen 172  
 Götz, Harald 34-35, 43
- Grabarek 225  
 Grabensee 115, 119, 124, 163-164, 191-192, 195, 198, 203-205, 207-209, 219, 236  
 Gräber 105, 110  
 Grabitz, H.J. 355-356, 358, 387, 435, 436, 439  
 Grabitz, K. 131, 166, 219  
 Grabow 131  
 Grabsch 161  
 Gradaus 163  
 Graebener 175  
 Graf 385  
 Graf Finckenstein 276  
 Graf, B. 234, 267, 299, 307  
 Graf, D. 267  
 Graf, K.H. 155, 221, 234  
 Graf, M. 143  
 Grafenberger 160  
 Gräfin von Schlieffen 109-110  
 Gramsch 171, 240  
 Gramsch-Zabel 149, 166  
 Granetzny 166  
 Granzin 95, 429  
 Granisnek 267  
 Grass-Kapanke 175  
 Grätz 49-50, 100-101, 287  
 Grau 153  
 Grauer 363, 378, 402-403  
 Grawe 369, 380  
 Grebenstein 307  
 Gregorovius 169  
 Greiling 47  
 Greiner, A. 207  
 Greiner, H. 143, 203  
 Greiner, L. 131  
 Greis-Maibach 176  
 Gredenort 152  
 Grether-Beck 168  
 Gretschmann 261  
 Gretzke 387  
 Greulich 91, 155, 206  
 Greve 143, 222-223  
 Greveling 365, 387, 432-434  
 Greven, H. 90, 187, 358, 384, 424-427, 433  
 Greven, Herbert 93  
 Greven, M. 99, 267, 310  
 Grewe 168  
 Grieb 171  
 Gries 93, 121  
 Gries 93, 176  
 Griesel 108  
 Grieshaber 50-51, 79, 90, 355, 358, 384-385, 424-428  
 Grigowski 162  
 Grijzenhout 261, 278, 307-308  
 Grimm, K. 152, 223  
 Grimm, M.-O. 168  
 Grimm, V. 369, 375  
 Gripp 165  
 Grodzki 168, 229  
 Groeneweg 386  
 Gros 160  
 Groß 369, 379  
 Groß-Selbeck 131, 235  
 Groß-Weege 143, 166  
 Große-Sender 267, 296  
 Gross 169  
 Grosser 206  
 Grote 143  
 Groth, G. 365, 383, 422-423  
 Groth, H. 48, 275  
 Groth, V. 38
- Grothues 267, 313  
 Gröger 170  
 Gröters 377  
 Grüber 267, 296  
 Gruber 385  
 Grübl 40  
 Grüger 35  
 Grün, G. 39  
 Grün, M. 369, 380  
 Grünekle 131  
 Grüner 174  
 Grünewald 123  
 Grunewald 91, 358, 375, 391-393  
 Grüntzig 132, 238  
 Grupe 267  
 Grußendorf 132, 203-204, 208  
 Grust 165  
 Grzegorzcyk 53  
 Grzeschnik 387  
 Guellil 245  
 Güldener 386  
 Gülker 156  
 Gummersbach 160  
 Günter 33, 36, 443-444, 446, 448, 451  
 Günther, K. 95  
 Günther, N. 386  
 Günther, O. 42  
 Günther, P. 150  
 Günzel 384  
 Gurk 385  
 Gürler 166  
 Gurrath 407, 415  
 Gussejnov 259, 297, 299, 304-305  
 Gutmann 36, 50, 101  
 Gutsche 245  
 Guzmann 369, 380
- H**
- Haag 161  
 Haake 96  
 Haardt 384  
 Haarhoff 149, 162, 199-200  
 Haas, R. 163, 224, 238  
 Haas, A. 36, 93  
 Haas, D. 39  
 Haas, Daniel 385  
 Haas, H. 36, 51, 92, 125, 159, 189, 198, 435  
 Haas, I. 143, 167, 238-239  
 Haas, J. 132  
 Haas, O. 267  
 Haas, T. 53  
 Haas, W. 143, 188  
 Haase 132  
 Haastert 177  
 Habermehl 105, 112  
 Habersang 163  
 Hachenberg 262, 318-319  
 Häcker 245  
 Hackländer 143, 231  
 Hackstein 152  
 Haddad 49, 273  
 Hadding 61, 92, 125, 174, 195, 224  
 Hadnagy 150, 162, 196  
 Haedecke 39, 53  
 Haefeker 40  
 Haefs 91  
 Haenel 362, 410  
 Haering 132  
 Haerten 132, 207  
 Haese 384  
 Hafner 444, 445, 447, 449, 452

- Hafner 149, 161, 194-195  
Hag 338  
Hagedorn, H.J. 132, 195-196  
Hagedorn, J. 48  
Hägele 33, 90, 358, 379, 405-408  
Hagemann 164  
Hagenlücke 267, 301  
Hager 160, 211  
Hahn 175  
Hahn, S. 109  
Hahnen 160  
Haider 132, 158, 186-187  
Haidl 276, 300  
Haik 132, 230  
Hakenberg 173  
Halbach 195  
Halbekann 99, 267, 318  
Hallenscheidt 154  
Haller, Frau 385  
Haller, J. 165  
Hallmann 369, 379  
Halwas 178  
Hamacher 164, 167  
Hamel 443-444, 446, 448-450  
Hammel 267, 333  
Hammer 33, 35, 37, 205, 354, 356, 366, 378, 397, 404-405  
Hammerl 369, 387, 436  
Hammerstein 132, 237  
Hanagal 160  
Haneke 154  
Hanelt 161  
Hanemann 143, 164, 214  
Hansenberg 170, 235  
Hanswinkel 369  
Hanf 369, 380  
Hani 152  
Hannappel 42  
Hannen 170  
Hansch 90  
Hansen, A. 44  
Hansen, F. 132  
Hansen, G. 170  
Hansen, R.-E. 169  
Hansen, U. 153  
Hansen, V. 91, 258, 279, 310, 315  
Hanses-Ketteler 319  
Hansmann 105, 112  
Hanstein 168  
Happ 33, 36, 53, 245  
Hardach 255  
Harden 105  
Harder 363, 385, 425  
Harding 386  
Haring 123  
Harke 152  
Harms 166  
Harnisch 365  
Harting, A. 282  
Harting, R. 363, 394  
Hartkamp 98, 175, 216-218  
Hartkopf 260, 311-313, 315  
Hartmann, A. 165, 225, 231-232  
Hartmann, Antje 262, 281, 321, 336  
Hartmann, Frank 175  
Hartmann, Marion 163  
Hartmann, Matt. 169, 224  
Hartmann, R. 49-50, 100  
Hartstein 338  
Hartung, E. 44, 169, 225  
Hartung, R. 156  
Hartwig (Dipl.-Psych.) 175
- Hartwig, H.G. 50, 120, 125, 158, 186-187, 225, 228, 231  
Harzheim 358, 376  
Haßelkuß 384  
Hasenöhr 365, 387, 435, 438  
Häser 158  
Haslag 251, 260, 281, 320-321, 336  
Hassan 163  
Hassel 175  
Hasselberg 178  
Hassels 160  
Haubrich 152  
Hauer 167  
Haufs 410  
Hauner 132, 176, 203-204, 209, 210  
Haupt, B. 33, 91, 251, 259, 310, 312, 315, 316  
Haupt, M. 176, 215  
Hausamen 132, 207  
Hausen 108  
Hauser 167, 238  
Häußler 255  
Hausmann 445-446, 448, 451  
Häussinger 35, 92, 115, 121, 125, 158, 163, 203-204, 207  
Hautzel 165  
Haverkamp 50, 100  
Hayduk 153  
Hebbeker 171  
Hebbering 34, 61  
Heberle 95, 415, 429  
Hebing-Lennartz 369, 387, 437  
Hecker, H. 32, 34, 91, 245, 250, 256, 277  
Heeb 158  
Heep 166  
Heerdmann 379  
Heering 132, 164, 203-204, 208, 211  
Heffer 143, 164, 213  
Hegemann 358, 385, 430-431  
Hehl 353, 355, 358, 388, 437, 439  
Hehn 95  
Heide, E. 273  
Heide, G. 358  
Heidemeyer 90, 268  
Heidenreich 132  
Heiderhoff 154  
Heigl-Evers 121  
Heilman 90  
Heim 386  
Hein, H. 268, 300, 305  
Hein, M. 154, 204  
Heinermann 143, 164, 208, 210  
Heinen, B. 261, 282, 328, 331, 338  
Heinen, E. 132  
Heinen, H.-S. 105  
Heinen, W. 45  
Heinert 143  
Heinig 283  
Heininger 132, 208, 353, 388, 438  
Heinisch 363, 385, 430-431  
Heinlein 33, 363, 420, 431-434  
Heinrich, K. 121, 153  
Heinrich, P. 284  
Heinrichs 91  
Heins 361  
Heintges 163
- Heintzen 127, 143, 163, 195, 203-204, 207  
Heinz, H.P. 33, 125, 174, 195-196, 224, 432  
Heinz, R. 33, 91, 247-248, 254, 256, 273, 285-286  
Heinze 153  
Heise 56  
Heise, Gabriele 164  
Heise, Jürgen 152  
Heise, Joachim W. 127, 143, 166  
Heise, R. 219  
Heissen 156  
Heisterkamp 168  
Heitbrink 95  
Held 90  
Heldmann 255  
Hell 46  
Heller 162  
Hellerung, J. 44  
Hellerung, U. 44  
Helling-Giese 163  
Hellingrath 389  
Helmessen 160  
Heim 445-446, 448, 451  
Heimer 163  
Heimich 128  
Hemmerling 366, 382, 416  
Hemmers 168  
Hemming 150, 160, 211-212  
Hemp 80  
Hempel 39  
Hengels 132, 203-204, 207  
Heni 378  
Henke 143, 200  
Henke-Dührsen 387  
Henneke 32, 39  
Hennen 156  
Hennerici 219  
Hennersdorf 163  
Henning 175  
Henrich 174, 195  
Henrichs 36, 50, 91, 247, 256, 273, 286-288  
Hentschel 425-426  
Herberg, L. 132, 176, 210  
Herbertz 43, 45  
Herda 173  
Herdmann 143, 149, 167, 228-229  
Herforth 125, 171, 239, 241  
Hergert 385  
Hering 125, 173, 190  
Herm 369  
Hermanns 164  
Hermeking 156  
Hermens 369, 379  
Hermichen 155  
Herms 132  
Hermesen 172  
Hernández 173  
Herold 91  
Herrig 203  
Herrmann 159, 206, 209  
Hertel 167  
Herzig 268  
Herzog, H. 94, 144, 233  
Herzog, M. 44  
Hess 357, 386  
Hesse-Dornscheidt 47  
Hesslenberg 153  
Hestermann 254  
Hetzl 164  
Heuck 125  
Heuer 154  
Heuner 384
- Heusch 149, 170, 223, 236  
Heuschkel, H. 167  
Heuser 149, 171  
Heydt 33  
Heydthausen 49-50  
Heyer 316  
Heying 170  
Heyll, A. 127, 132, 163, 203-207  
Heyll, U. 172, 200  
Heymel 175  
Heywinkel 144  
Hiestand 91, 255, 276  
Hilberer 43, 46  
Hildebrand 369  
Hildebrandt 162, 393  
Hildesheim 39  
Hilgarth 178  
Hilger 380  
Hilker 154  
Hill 48  
Hillocoat-Kayser 91  
Hille 132, 229-230  
Hillebrand 163  
Hillebrand 362, 378, 397, 404-405  
Hillekamp 168, 229, 230  
Hillenkamp 167  
Hiller 386  
Hilmes 55  
Hilpert 172  
Hilscher 132, 193  
Hilweg 144  
Hilwstedt 168  
Hinke-Dörnemann 247, 262, 273, 285  
Hinke-Ruhnau 268  
Hintloglou 282  
Hintz 384  
Hirchenhain 167  
Hirschmann 268  
Hitzges 33  
Hochbruck 91, 358, 375, 391-393  
Hochheimer 160  
Hochmuth 361  
Hochscherf 169  
Hochstrate 384  
Hoebink 33, 52, 91, 250, 259, 277, 297, 299-300, 304  
Hofer 165, 187, 231, 363, 396, 400  
Hoffjan 445-446, 451  
Hoffmann, A. 385  
Hoffmann, D. 259  
Hoffmann, E. 133  
Hoffmann, Erwin 310, 316  
Hoffmann, H. 93  
Hoffmann, J. 109  
Hoffmann, L. 44  
Hoffmann, M. (Frau) 175  
Hoffmann, Martin 166  
Hoffmann, R. 93  
Hoffmanns 154  
Hoffmeister 133  
Hofhaus 92, 415  
Hofmann, A. 105, 112  
Hofmann, B. 380  
Hofmann, N. 123, 193  
Hohenfellner 156  
Hohfeld 125, 161, 194-195  
Hohmann 91  
Holbeck 160  
Holert 170  
Holl 112  
Holland 133  
Holländer 155  
Hollenbeck 127, 144, 203-204, 225, 231

Hollenberg, C.P. 90, 92, 359, 385, 429-431  
 Hollenberg, K. 364, 396  
 Hollender 268  
 Hollmann 122  
 Holtei, C. 280, 322, 323  
 Holtei, R. 251, 262, 281, 321  
 Holthoff 214  
 Holthusen 144, 169, 225  
 Holtkamp 171, 242  
 Holz 369, 382  
 Holzapfel 91  
 Holzer 169  
 Holzhauer 40  
 Holzwarth 51, 362, 428  
 Homann 443  
 Hommerich 152  
 Hompesch 164  
 Hooton 264, 281, 324-325  
 Hopf, A. 75, 122  
 Hopf, H.B. 144, 225-226, 229  
 Hoppe 133  
 Hordych 333  
 Horlitz 385  
 Horn, H. 36, 43  
 Horn, T. 152  
 Horn-Bosbach 160  
 Horneff 144  
 Hornfeck 369, 379  
 Hornung 153  
 Horst 156  
 Horst v.d. 133  
 Horster 123  
 Hort 122, 161, 193  
 Hoßfeld 52, 444-446, 450  
 Höck 132, 233  
 Höckendorff 386  
 Höffer 261, 279, 318-319  
 Höffken 128, 233  
 Höffler 133, 197  
 Höhler 154, 204  
 Höhn 369, 379, 406  
 Höhr 177  
 Höljtle, H.D. 349, 358, 381, 417, 419  
 Höljtle, M. 36, 95, 417  
 Hölz, Frau 167  
 Hölz, Peter 34  
 Hörnberg 93, 144, 150, 213, 439  
 Höner 92  
 Höpken-Peters 167  
 Höwer 174  
 Hübenenthal 166  
 Huber 166  
 Hubert 276  
 Hübinger 176  
 Hucke 133, 233  
 Huckenbeck 149, 162, 199-200  
 Hüfken 262, 275  
 Hügger 33, 52, 171  
 Hüllebrand 155, 223  
 Humfeld 177  
 Humke 168  
 Hummel 364, 386, 431  
 Hünerlitürkoglu 163  
 Huning 91, 247, 256, 285-286, 380  
 Huppertz 312, 317  
 Hürte 168  
 Hürter 230  
 Huß 170  
 Huschenbeck 93  
 Huston 33, 51, 92, 359, 387, 435, 438-439  
 Hutschenreiter 153  
 Hwang 95  
 Hylton 164

## I

Ibold 33-34  
 Icks 177  
 Idel 125, 162, 196-197  
 Idelberger 122  
 Ihl 144, 214-215  
 Jkanger 442  
 Illian 369, 387, 436-437  
 Imhof 144, 380  
 In der Schmitten 212  
 Indrefrey 268, 307  
 Inderdoonen 47  
 Ingianni 133, 222  
 Ingwersen 384  
 Inoue 133  
 Irsfeld 170  
 Itani 133, 236  
 Ivanenko 173  
 Iven 164  
 Ivens 144, 203-204, 211  
 Iwan 386  
 Izbicik 156

## J

Jablonski 144, 203, 207  
 Jaccafelino 175  
 Jachmich 51  
 Jacob (MR\*) 91  
 Jacob, C. 159  
 Jacob, M. 172  
 Jacobs 268  
 Jacobsen 383  
 Jaeger 133  
 Jaeschock 144, 208, 219-220, 222  
 Jäger 167, 316  
 Jahn 36, 108  
 Jahns, H.M. 32, 34-36, 35, 61, 90, 355, 359, 382, 383, 420-421, 423-424  
 Jahns, P. 364, 383, 422-424  
 Jaklin 163  
 Jakobs 253  
 Jan Beyersmann 33  
 Jander 164  
 Janeda 370, 379  
 Janitzky 33  
 Jänner 175  
 Janovsky 159  
 Janßen, Antje 91  
 Janßen, Frank 385  
 Janßen, Frank 51  
 Janßen, G. 170  
 Jansen, Georg 365, 381, 414  
 Jansen, Gerd 122, 162, 198-199, 202  
 Janßen, K. 359, 376, 387, 390-393  
 Jansen, Katja 380, 385  
 Jansing 91, 144, 199  
 Jansink 163  
 Janssen (Wuppertal) 156, 175  
 Janssen, A. 174  
 Janssen, Arnold 91, 202, 349, 354, 356, 359, 375-376, 392-393  
 Janssen, H.K. 92, 359, 378, 402-404  
 Janssen, Hildebrand 39  
 Jantea 144, 229-230  
 Janzen 380  
 Jarczyk 268  
 Jaschinski 303  
 Jax 163  
 Jellen 380

Jellinghaus 154  
 Jennissen 150, 186  
 Jeske 262, 277  
 Jetzek-Zader 169  
 Joannidis 382  
 Jochum 170  
 Johanning 94, 317  
 Johanns 156  
 John, Frau 168  
 John, Simone 44  
 Johnson 387  
 Johrendt 370, 379, 406, 408  
 Joist 160  
 Joks 49, 283  
 Joksimovic 160  
 Jonas 166  
 Jordan, B. 33, 103, 108  
 Jordan, E. 91, 356, 359, 388, 440-441  
 Jordan, J. 169  
 Josefiak 152  
 Jossek 94  
 Jörg 156  
 Jörgens 164, 209  
 Jörgenshaus 150, 160, 211  
 Jucquois-Delpierre 247, 262, 273, 287, 315  
 Judat 380  
 Juhra 202  
 Julius 171  
 Jung 95, 262  
 Jungblut 123  
 Junger 144, 177, 191, 198  
 Junghans 164  
 Jungheim 176  
 Junkert-Tress 175, 217  
 Just 169  
 Jusufi 378

## K

Kaal 92  
 Kaddura 162  
 Kaenders 365, 375  
 Kaets 268, 332  
 Kahl 79, 93, 125, 161, 194-195  
 Kahlbau 91, 268, 292  
 Kahn 127, 133  
 Kaiser, G. 32, 34, 60, 91, 256, 280  
 Kaiser, K.P. 279  
 Kaiser, R. 268  
 Kaiser, S. 44  
 Kaiser, U. 268, 317, 323, 332  
 Kajüter 445, 447, 448  
 Kälde 163  
 Kalf 385  
 Kalfhaus 164  
 Kalisch 339-340  
 Kallenberg 160  
 Kallweit 91, 251, 259, 280  
 Kalthoff 61  
 Kalusche 91  
 Kalveram 359, 387, 435-437, 439  
 Kallweit 166  
 Kamenscheck 54  
 Kaminsky 247, 262, 273, 285  
 Kamp 170, 296  
 Kamp-Rettig 91  
 Kamphausen 370  
 Kampkötter 387  
 Kamps 52, 245, 249, 254, 262, 275, 296, 332  
 Kantartzis 133, 219

Kanz 250, 262, 278, 306  
 Kapp 154, 387  
 Kappert 163  
 Kappes 94  
 Kappler 164  
 Karger 175  
 Kariowitsch 446  
 Kaschner 133, 220-221  
 Kastka 150, 162, 177, 196  
 Katoh 133, 166, 219  
 Kauer 176, 191  
 Kaumann 133  
 Kaiser-Hölscher 91  
 Keck, E. 133, 203, 210  
 Keck, H. 366, 379, 405-407  
 Keck, B. 386  
 Kehyayan 154  
 Keil, Herr 90-91  
 Keil, Oliver 174  
 Kelle-Becker 175  
 Keller, B. 268  
 Keller, R. 32-33, 91, 256, 279, 310-311, 315  
 Kelm 125, 163, 203-205, 207, 225, 229  
 Kemena 40  
 Kempa 94  
 Kemper 165  
 Kemperdick 133, 165, 231-232, 235  
 Kempkens 366, 377, 397, 399-400, 404-405  
 Kerber 105, 163  
 Kerfs 108  
 Kerner 91, 352, 354, 356, 359, 375, 390-391, 393  
 Kessler 164, 169  
 Kettinglo 90  
 Keul-Deutscher 262, 278, 309  
 Khalili 175  
 Kiefer 175  
 Kiel 171  
 Kielhorn 378  
 Kienast 255  
 Kies 35, 51, 356, 362, 376, 395, 397, 399-400  
 Kiesel 173  
 Kilb 159  
 Kilbury 33, 245, 250, 256, 278, 307-308  
 Kilian 34  
 Kimmerle 144, 164, 203-204, 207  
 Kindgen-Milles 169, 224-225  
 Kinder 133, 206-207  
 Kinne 133, 188-189  
 Kinner 386  
 Kintscher 381  
 Kirchske 163  
 Kirchhoff 370, 382  
 Kirchmeyer 99  
 Kirf 268  
 Kirschbaum 388  
 Kirschner 92  
 Kisele 94  
 Kisker 33, 92, 359, 378, 397, 404-405  
 Kiveltitz 133, 220  
 Kiwit 133, 228  
 Klaff 364, 428-429  
 Kläui 51, 355, 359, 379, 406-408  
 Klawikowski 33  
 Klebes 387  
 Klehmet 158  
 Klein 209, 220, 223, 229  
 Klein, Birte 443-445, 448, 453  
 Klein, E. 133, 134

- Klein, K.-G. 445, 452  
 Klein, Michael 44, 166  
 Klein, Petra 177  
 Klein, Rolf-Michael 144  
 Klein, W. 134  
 Kleindienst 90, 413  
 Kleindin 388  
 Kleine 173, 380  
 Kleinermanns 359, 380, 411-413  
 Kleinhans 370, 382, 386  
 Kleinschmidt 144  
 Klement, D. 170, 225, 229  
 Klement, W. 144  
 Klemke 105, 112  
 Kleszczewski 91-92, 255  
 Kley 134, 203-204, 207, 209, 211  
 Klimke, A. 144, 175, 176, 214-215  
 Klimke, M. 174  
 Klinge 92  
 Klingelstein 175  
 Klinger 202, 357, 376, 393  
 Klinkhammer 268  
 Klinnert 268, 313, 317, 334  
 Klitzing 268, 313  
 Klockenbring 173  
 Klockenbusch 144, 233  
 Klofat 152  
 Klonowski-Stumpe 163  
 Klosterhalfen, S. 160  
 Klosterhalfen, W. 134  
 Klowik 170  
 Klues 152  
 Klug 268, 333, 356  
 Klümper 106, 385  
 Klüppel 237  
 Kluxen 134, 144, 237  
 Knaak 254  
 Knappertsbusch 61  
 Kniemeyer 134, 219  
 Kniერი 134, 193  
 Knist 61, 103  
 Knipper 173, 191-192, 209  
 Knoch 152  
 Knoke 447  
 Knop, Jan 49, 361  
 Knop, Joachim 156  
 Knop, K. 366, 382, 419  
 Knorr 370, 380  
 Knust 355, 359, 386, 432, 434  
 Knuth 128  
 Kobbe 163  
 Kober 155  
 Koblitz 247, 254, 262, 274, 289  
 Koch (Orthopädie) 168  
 Koch, A. 165  
 Koch, D. 134  
 Koch, H. 134, 145, 229-230  
 Koch, J.-A. 165  
 Koch, M. 163, 204  
 Kock 33, 375  
 Kockaya 33  
 Koenig 73  
 Koebel-Landwehr 35, 44  
 Koefritz 234  
 Koewius 384  
 Kohlgräber 33, 370, 376, 399  
 Kohnen 145, 201  
 Kohnhorst 93  
 Kojda 145, 161, 194-195  
 Kok 380  
 Koknim 109  
 Kokott, H. 91, 258-259, 280, 312, 313, 315-316  
 Kokott, J. 103-104, 108, 110, 112  
 Kolb 134, 176, 190-191, 210  
 Kolb-Bachofen 33, 36, 92-93, 120, 134, 168, 190-191  
 Kolbe-Busch 172  
 Koldovsky 134, 167, 234  
 Koleszko 91  
 Kolotas 232  
 Kolvenbach 38, 145, 222  
 Konczak 387, 435, 437  
 Konrad, R. M. 134, 220  
 Konrad, W. 50  
 Konradt 37  
 Kopczynski 49-50, 100  
 Kopp 177, 191  
 Koppitz 172, 201  
 Kops 161  
 Korbmacher 145, 166, 223  
 Kornischka 175  
 Korte 108  
 Korth 154  
 Kortländer 313  
 Koschinsky 134, 176, 198, 203-204, 211  
 Koschut 152  
 Kosiewski 175  
 Koukoulatas 370, 388, 438  
 Koviacicek 134  
 Kowallik 90, 355, 356, 359, 382, 421-424  
 Kowalski, S. 273  
 Kowalski, T. 159  
 Kozlowski 145, 234  
 Köbberling 134, 204  
 Kögler 173, 191-192, 209  
 Köhler, E. 134  
 Köhler, Gabi 176  
 Köhler, G.K. 134  
 Köhler, H. 170  
 Köhler, M. 134, 204, 209, 216  
 Köhler, Wilfried 367  
 Köhler, Wolfram 258  
 Köhn 92  
 Köhnen 91, 354, 356, 359, 375, 391  
 Köhrer, K. 93, 145, 433  
 Köller 164, 214  
 Kölling 431  
 Kölling-Paternoga 364, 385  
 König (Frau) 165  
 König, A. 169  
 König, K. 370  
 König, L. 275, 289  
 König, M. 60, 171  
 König, U. 94, 381  
 König, W. 227  
 Königshaus 302  
 Königshausen, R. 158  
 Königshausen, T. 121, 134, 204, 208, 225, 229  
 Köntges 375  
 Körber 54, 91, 370, 388  
 Körner 250, 257, 278, 305-306  
 Kösling 383  
 Köster 134, 155, 231  
 Köstering 163  
 Kösters 152  
 Köther 156  
 Kötter 36, 145, 158  
 Kracht 364, 392  
 Kraemer 164  
 Krafft 95  
 Kraft 55, 370, 380, 410  
 Krage 169, 171, 240  
 Krakau 157  
 Kram 169  
 Kramann 145  
 Krämer 167, 174, 229-230  
 Krämer, Andreas 378  
 Krämer, Martin 268, 308  
 Krämer, R. 51  
 Krämer, Stephan 168  
 Krämer, U. 177  
 Krämling 154, 220  
 Kramm 170  
 Kramp 152  
 Krampe 386  
 Kranenberg 370  
 Kranz, A. 386  
 Kranz, J. 357, 378  
 Krassnitzer 301  
 Kraszucka 163  
 Kratz 106  
 Krausbauer 160  
 Krause, G. 33, 90, 359, 383, 422-424  
 Krause, Th. 44  
 Krause-Schlopsna 170  
 Krauth 202, 349, 353, 359, 387, 393, 435-437, 439  
 Krebs, Alexander 169  
 Krebs, Andreas 171  
 Krech 134  
 Krefting 379  
 Kreger 175  
 Kreischer 172  
 Kremer, G. 153  
 Kremmer, K. 60, 122  
 Krempe 174  
 Krepf 33  
 Kretschmar 176, 215  
 Kreuzberger 178  
 Kreuzpaintner 145, 203  
 Krian 134, 220  
 Krick 152  
 Krickl 50, 173  
 Kriekhaus 268  
 Krieg 386  
 Krieger, A. 251, 262, 280, 314  
 Krieger, G. 106  
 Krischel 168  
 Kriskovic 370, 379  
 Kritzler 370, 377  
 Krogmann 145, 231, 236  
 Kroker 167  
 Kroll 383  
 Krolop 268, 294  
 Kronenberg 119  
 Kronz 370, 375  
 Kroschel 36  
 Kroth 365, 383, 422-423  
 Kröger 135, 197  
 Kroll 276  
 Kröncke 93, 145, 169, 190-191  
 Kröner 123  
 Krönig 53  
 Krücken 384  
 Krug 150, 241  
 Krüger 278, 384  
 Krüger, Rainer 108  
 Krüger, Ralf 34  
 Krüger-Raschkowski 39  
 Kruggel 370, 375  
 Krüll 160  
 Krumeich 91, 249, 257, 276, 297-298, 303-304  
 Krumm 381  
 Kruse, J. 175, 216, 217  
 Kruse, J.A. 245, 258  
 Kruse, M. 176  
 Kruse, R. 168, 315  
 Krüssel 168  
 Krutmann 92, 125, 168, 235  
 Krysch 362, 377, 396-400, 404  
 Kubik 370, 380, 409, 410  
 Kubitz 163  
 Kuchen 357, 379, 406, 408  
 Kuchler 91  
 Kuckel 48, 276  
 Kuckländer 33, 359, 382, 415-417  
 Kühl 370, 381  
 Kühnbusch 163  
 Kühn (Frau) 42, 45, 177  
 Kühn, Arne 370, 382  
 Kühn, F.P. 135, 162  
 Kühn, H. 135, 206, 208  
 Kühn, M. 231  
 Kühn-Valten 52, 135, 177, 188-189  
 Kühröber 209  
 Kullala 160  
 Kula 359, 386, 430-431  
 Kulenkampf 128  
 Kunellis 169  
 Kunnert 221-222  
 Künne-Rosenkranz 175  
 Künstler 156, 193  
 Kunt 223  
 Kuntz 135, 172, 223-224  
 Kunz 92, 359, 386, 432-434  
 Kunze 96, 161  
 Künzel 171  
 Kunzel 42  
 Kunzke 175  
 Kupke 123  
 Küpper 160, 380  
 Küppers, H. 135, 208  
 Küppers, J. 91, 245, 250, 257, 278, 308-309  
 Küppers, K. 156, 233  
 Küppers, V. 168, 204  
 Kurowski 381  
 Kürten 149  
 Kurtz 154  
 Küry 164  
 Kurz 163  
 Kurzeja 154  
 Kurzova 98, 278, 305  
 Kuschel 168  
 Kuss 175  
 Küsters 262, 280, 313  
 Kutkuhn 135, 203-204, 207

## L

- Laatsch 382  
 LaBahn 95, 429  
 Labisch 33, 98, 257, 304, 115, 119, 125, 172, 200-201  
 Lache 370  
 Ladckmann 170  
 Ladke 402  
 Laedke 370, 378, 403  
 Lahaye 99, 309  
 Lahno 262, 275, 294  
 Laicher 370, 380  
 Lakomek 135, 203  
 Lammring 165  
 Lammers 166  
 Lammerschop 370, 380  
 Lampel 157  
 Lamprecht 135, 238-239  
 Landau 375  
 Landegem, A. 160  
 Landegem, Me. 160  
 Landen 135



- Landenberger 44  
 Lander 262, 275, 295  
 Landmesser 268  
 Lang 91  
 Lang, G. 382  
 Lang, H. 145, 171, 240-241, 370  
 Lang, Kerstin 168  
 Lang, Klaudia 165  
 Lang, M. 383  
 Lange 93  
 Lange, D. 318  
 Lange, G. 157  
 Lange, M. 109  
 Langefeld 387  
 Langen 94, 135, 232-233  
 Langer 39, 40  
 Langer, S. 162  
 Langner 106  
 Langwald 33  
 Lannert 50  
 Lansing 165  
 Larenz 357, 378, 403  
 Laryea 170  
 Laschinski 173  
 Latz 160  
 Lauber 135, 178  
 Lauber-Altman 231  
 Laudage 276, 296, 298-299, 303-304  
 Lauer 163  
 Laufer 163  
 Lauff 268  
 Lauffs 47  
 Lausberg 164  
 Lauterbach 380  
 Laux 262, 277, 299, 301  
 Laws 170  
 Lazica 157  
 Leach 150, 268  
 Lechner 35, 247, 262, 273, 285-286  
 Lecker 33  
 Leers 91  
 Leffers 385  
 Leffringhausen 106, 112  
 Lehmann, E. 175, 203, 215  
 Lehmann, Erlo 135  
 Lehmann, P. 125, 168, 237  
 Lehmann-Benz 251, 262, 280, 312, 316  
 Lehner 106  
 Lehner 269  
 Lehnert 173, 175  
 Leimkugel 367, 417-418  
 Leinen 91, 257, 282-283, 326-328  
 Lemberg 135, 170, 235  
 Lemoine 135, 173, 190  
 Lenard 125, 169-170, 178, 234-235  
 Leng 162, 196-197  
 Lennartz 383  
 Lentrodt 122  
 Lentz 154  
 Leopold 365, 382  
 Lepsky 46, 47, 269  
 Leschke 135, 195, 204, 207  
 Leske 262, 302, 446  
 Lesnik 378  
 Lessel 364, 382, 416-417  
 Leth, Dagmar 174  
 Leth, Frau 171  
 Lethen 280  
 Lettmann 108  
 Leube 162  
 Leweke 176  
 Lex 170  
 Libertus 269, 332  
 Lichota 167  
 Lichtinghagen 106  
 Liebau 168, 229-230  
 Liebetrau 43  
 Liedtke, F. 91, 251, 259, 279  
 Liedtke, N. 370, 379  
 Liedtke, S. 103  
 Liedtke, W. 269  
 Lieken 370, 382  
 Liersch 135, 235  
 Liesen 91  
 Lieser 312  
 Likos 378, 401-404  
 Lilie 377  
 Lilienthal 150, 177  
 Liman 52, 445  
 Limpert 383  
 Lindemann 91  
 Linden 135, 386  
 Lindenberger 269, 294  
 Lindenberger 145  
 Linder 366, 388, 440-441  
 Lindner 91, 371, 379  
 Lindner-Pfahl 56, 59  
 Lindt 269  
 Lingershausen 166  
 Link 269  
 Linkeshova 164  
 Linnemeier 162  
 Lins 125, 167  
 Lipfert 127, 135, 169, 224, 225, 229  
 Lipperson 55  
 Lippert 49-50, 91  
 Lippold 32, 359, 382, 419-420  
 Lipski 91  
 Lisken 105, 258, 269  
 Lisowsky 363, 383, 420, 422, 424  
 List 175  
 Litschew 269, 297, 299  
 Lobitz 167  
 Lobnig 164  
 Lobscheid 160  
 Locher 91  
 Loer 52, 115, 169, 225, 229  
 Loesch 75, 158  
 Lohbeck 135  
 Lohkamp 356  
 Lohmann 55, 161  
 Lohmeier 170  
 Lohrengel 94, 371, 381, 412  
 Lombeck 125  
 Lommatsch 108  
 Londershausen 361  
 Lonksi 276  
 Looek 45  
 Loogen 122  
 Loose 135, 220  
 Loosen 103  
 Looz-Corswarem 258  
 Loberg 386  
 Lorenz, Ch. 169  
 Lorenz, I. 173  
 Lorenz, O. 135  
 Lorig 269, 332  
 Lorscheid 34, 443-445, 447, 449, 453  
 Losen 55-56  
 Loskill 50  
 Losko 386  
 Losse 371  
 Lotsch 269, 332  
 Louven 257, 284, 335  
 Loxtermann 172  
 Löbnen 33, 248, 250, 253-254, 259, 278, 307-308, 332  
 Löffler 175  
 Löhken 371  
 Löhr 75, 98  
 Lönne 91, 257, 276  
 Löschi 61, 90, 356, 359, 383, 421, 423-424  
 Lösche 156  
 Lösse 135, 203, 209  
 Löwen 33, 51, 359, 378, 401-404  
 Lübcke 167  
 Lübke 136, 204, 207  
 Lüchow 380, 411  
 Luckey 165  
 Lücking 136  
 Lüderitz 91  
 Lüders 171, 240  
 Ludwig, J. 228  
 Ludwig, U. 167  
 Lür 269  
 Luhmann 51, 79, 92, 125, 159, 189, 435  
 Luis 154, 157  
 Lukacs 364, 429  
 Lukowitz 175  
 Lunau 90, 384, 424-425, 427-428  
 Lungershausen 166  
 Lüschen 269  
 Lüthe 207  
 Lüthen 145, 163, 203-204, 207  
 Luther 145, 166, 219-220, 224  
 Lütjens 44, 377  
 Lütke 203  
 Lützeler 155, 221  
 Lützenkirchen-Hecht 378, 397, 404-405  
 Luysberg 92, 362, 377, 395-399  
 Lyding 170  
 Lynen, P.M. 55
- M**
- Ma 36  
 Maar 145  
 Maaßen 381  
 Mackenstein 160  
 MacKenzie 174  
 Mackrodt 153  
 Mading 248, 250, 262, 277, 300, 332  
 Madjessi 167  
 Mae 32, 34, 257, 284, 334  
 Maerker 309  
 Magdsick 154  
 Magnussen 164  
 Mahler 162, 200  
 Mahotka 161  
 Mai, B. 371, 380  
 Mai, J.K. 125, 158, 186-187, 269  
 Maier 155  
 Maibe 151  
 Mainz 91  
 Mainzer 169, 225  
 Majewski 125, 162, 192, 193  
 Makuc 386  
 Malek 168  
 Malevanyi 175  
 Malm 165  
 Malmede 289  
 Mandl 170  
 Manger 169  
 Mann 103, 108  
 Mannhold 125, 173, 190  
 Manns 175  
 Manten 380  
 Manz, R. 122  
 Manz, W. 275  
 Manzini-Himmrich 264  
 Marcinczyk 277  
 Margies 91, 248, 253, 257, 273-274, 288-289, 291  
 Marktanner 166  
 Marmann 48  
 Marpe 40  
 Marschall 249, 262, 276, 295  
 Martin, H.D. 90, 352, 355, 359, 379, 407, 409-411  
 Martin, I. 176, 204, 210, 445  
 Martin, K. 174  
 Martin, S. 145  
 Martinek 314  
 Martinez-Funk 175  
 Maruhn 46-47  
 Marx, I. 136  
 Marx, U. 163  
 Marx, W. 167  
 Marz 211  
 Marzi 160  
 Marzian 170  
 Maschner-Olberg 163  
 Massing 167  
 Massoud 388  
 Mast 155  
 Matalla 46-47  
 Matejovski 269, 313, 332  
 Materlik 109  
 Matoni 262, 280, 315  
 Matschuck 269, 319  
 Matthes 33, 262, 283, 326-327  
 Matthiesen 406-407  
 Matthiesen, Heino v. 136, 232, 233  
 Matthiesen, U. 36, 149, 160, 172, 198,  
 Matzerath 269  
 Matzies 160  
 Mau 125, 201-202, 393  
 Maurer 175  
 Maus 175  
 May 247, 273, 285-286  
 Mayer, B. 355, 371, 380, 392  
 Mayer, C.-D. 365, 376, 392  
 McEwan 263, 321  
 Meckenstock 145, 163  
 Mecking 156  
 Meersmann 91  
 Meußen 375-376  
 Megahed 145, 168, 237  
 Mehlhorn 32, 90, 92, 121, 238, 359, 384, 420, 424-425, 427, 431  
 Meier, Stefan (Math.-Nat.) 371, 397, 399  
 Meier, Stefan (Medizin) 169, 233  
 Meier, W. 154, 377  
 Meier-Beck 106, 112  
 Meierhoff 383, 422  
 Meinen 233  
 Meiners 33, 51, 92, 359, 376, 395, 397, 399-400, 405  
 Meinhardt 161, 163  
 Meinhold 164  
 Meis 44  
 Meise 33, 36, 91, 356, 360, 375, 391-392  
 Meissen 290  
 Meißner 152, 223  
 Meister 173  
 Melde 93  
 Meloefski 90  
 Mendorf-Collisi 94, 380  
 Mendziggall 43

- Menge 164  
Menger 157  
Menke 447  
Menkhaus 42  
Menze 385  
Menzel 241  
Menzel, F. 167  
Menzel, H.J. 136  
Menzel, Helmut 149, 161, 194  
Mer 230  
Merckens 380  
Meridies 136  
Merk 125, 168, 229-230, 235  
Merkle 90  
Merten 50, 136  
Mertens 151, 380  
Mertes 445, 446, 451  
Merx 155, 159  
Meske 33, 36, 55  
Messing-Jünger 167  
Messme 50  
Mettler 172  
Metzger 173  
Meurer 273, 287  
Meuser 160  
Mevisen 371, 376  
Mewis 33, 90, 360, 379, 405-408  
Meyer zum Büschenfelde 371, 381  
Meyer zum Gottesberge, Alf 122, 238  
Meyer zum Gottesberge, Angela 136, 167  
Meyer, Alexander J. 168  
Meyer, Dirk 166  
Meyer, H.L. 251, 258, 281, 321-323, 325, 336, 337  
Meyer, Hans 225  
Meyer, I. 275  
Meyer, Michael 277  
Meyer, Silke 35  
Meyer, STD 91  
Meyer-Falcke 145, 199  
Meyer-Marcotty 136  
Micek 166  
Michaelis, G. 33, 90, 360, 383, 421-422, 424  
Michaelis, L. 44, 161  
Michalke 163  
Michel, G. 91, 248, 253, 254, 257, 273-274, 288, 291, 293  
Michel, Günter 145, 163, 237  
Michelbacher 49, 50, 101  
Michels 169, 383  
Michler 445, 447, 450, 452  
Mick 378  
Mickartz 91  
Miebach 249, 260, 275, 294  
Mikat 34, 38  
Mikat-Drozdzyński 168  
Miller, Anya 175  
Miller, B. 136, 207, 209  
Miller, St.M. 145, 227  
Miller-Kipp 91, 248, 253, 257, 274, 288, 291-293, 304  
Minale 222  
Mindermann 445, 447, 450  
Mingers 169  
Minning 163  
Minsgeld 163  
Mitra 173  
Mitsch 173  
Mittelbach 136  
Mittler 381  
Mlinarc 45  
Mobers 379  
Mocigemba 46  
Modlich 174  
Moehring 381  
Mohlberg 159  
Mohr, K.J. 156  
Mohrmann 168  
Mokhtarzada 154  
Molitor 61, 91, 201, 250, 257, 277, 297-298, 303-304  
Moll 164  
Mollner 160  
Molzahn 145, 219  
Mormm 364  
Mommssen, W. J. 255, 276  
Mondry 164  
Monego 330  
Monser, K. 50  
Monser, R. 49-50  
Montag, B. 365, 388, 441  
Montag, K. 161  
Mootz 357, 379  
Morgenbrod 277  
Morgenstern, C. 136  
Morgenstern, J. 125, 167, 233  
Morlok 104, 109, 112  
Morsbach 45  
Mortier 136  
Moschinski 136, 220, 225, 229  
Moser 43, 126, 173, 189-190  
Mospopp 99, 269, 309  
Mosny 136, 195, 233  
Mospanowa 170  
Mostert 177  
Motherby 161, 193-194  
Mottaghy 165  
Möbes 171  
Mödder 125, 165, 187, 207-208, 219, 230-232  
Möhrle 357, 382, 417  
Möller-Leimkühler 175  
Möltgen 380  
Mónikes 175  
Möslein 219  
Möslein-Wagner 146, 166  
Mulch 136, 221  
Mulia 269, 294  
Müllejäns 171  
Mullenheim 159  
Müller (Psych. Klinik) 175  
Müller, A. 214, 365, 375, 432-435  
Müller, Anja 48, 161, 195  
Müller, B. Frau 50, 146, 169, 224-225  
Müller, Barbara 166, 223  
Müller, C. 235  
Müller, E. 146  
Müller, Ferdinand 51, 92, 354, 356, 362, 376, 395, 397, 399-400, 404-405  
Müller, Frank 54  
Müller, Hans Werner 34, 51, 92, 115, 126, 164, 439  
Müller, Hanne 39  
Müller, Ina 44  
Müller, Klaus (Geschichte) 91, 249, 257, 277, 296, 298-299, 303  
Müller, Klaus (Japan) 255, 284, 334  
Müller, Kristina 128, 146, 169  
Müller, L. 146  
Müller, M. 384  
Müller, Mirko 168  
Müller, P. 38  
Müller, Stephan 371  
Müller, T. 159, 197  
Müller, U. 150, 214, 216, 229  
Müller, W. 263, 317  
Müller, Werner 36  
Müller, Wolfgang 119  
Müller-Gärtner 126, 165, 208, 230-233  
Müller-Mattheis 168  
Müller-Ost 211  
Müller-Schirmer 289  
Müller-Wiefel 155  
Münch 169  
Münchhoff-Breit 149, 165, 219  
Münchmeyer 169  
Munck 128  
Mundhenke 163  
Mundt 371, 380  
Mürtz 136  
Mürz 173  
Müschen 160  
Musial 371, 387, 435, 437  
Muskalla 165, 232  
Muth 162, 225  
**N**  
Naahmnie 386  
Nadig 302  
Nadler 445, 447, 452  
Nagel (Ph) 269  
Nagel, A. 386  
Nakamura 314  
Napiontek 171  
Napiwotzki 160  
Napp 115  
Narres 95  
Natersky 40  
Nath 263, 280, 320  
Natke 387  
Naumann, P. 122  
Naumann, R. 278, 308  
Navarro 264, 331  
Neeb 109  
Neff 95  
Negru 278  
Neises 164  
Nellen 47  
Nellißen 273  
Nessler 149  
Netz 93, 146, 213  
Neubauer 171  
Neuber, F. 34, 38  
Neuber, M. 48  
Neubert 269, 289  
Neuen-Jacob 128, 146, 161, 193-194  
Neuenhausen 263, 274, 289  
Neuenroth 172  
Neuhaus 154  
Neuhaus-Koch 33, 35, 251, 263, 279, 310-311, 313  
Neuhausen 48  
Neuheuser 92  
Neumann (HNO) 380  
Neumann, Frank 155  
Neumann, Knut 157  
Neumann, L. 154, 155  
Neumann, N. 168, 206  
Neumann, P. 362, 400  
Neutatz 263, 278, 300, 302  
Neveling 91, 136  
Ney, H.R. 136  
Ney, J. 40  
Nguyen 173  
Nickel 255, 274, 293  
Nicklaus 260, 283, 326-328  
Nicolin 255  
Nideggen 388  
Niebch 163  
Niedeggen 355, 438  
Nieder 386  
Niederacher 167  
Niederrau 136, 172, 197, 203-204, 207  
Niedermeryer 136  
Niederster-Hollenberg 163  
Niehaus 279  
Nieder 263, 279, 312  
Niehues 170  
Niemann 92, 109  
Nier 136, 219  
Niermann 36  
Niermann-Dix 166  
Nieroba 264, 281, 324-325, 338  
Nies 37, 91-92, 254, 257, 283, 338  
Niewöhner 269  
Nigetiet 56  
Niggemann 269  
Nikoleit 377  
Nikolic 80  
Nilges 46  
Nitsch 39  
Nitsche 39  
Nitz 146, 167, 233  
Noack, E.A. 121, 126, 161, 194-195  
Noack, U. 32, 36, 103-104, 108, 110, 112  
Nocken 34, 250, 263, 277, 300, 302  
Noetges 169  
Nohr 33, 36, 146, 158, 186-187  
Noll 270  
Noite 377  
Norden 270, 334  
Notbohm 162  
Notholt 44-45  
Novotny 34, 75, 120, 126, 158, 186-187  
Nowak 444-445, 447-448, 452  
Nürnberg 146, 170, 235-236  
**O**  
Oberbarnscheidt 150, 177  
Oberdisse 122  
Obermeier 332  
Oberscheven 289  
Ochs 447  
Odenthal 45, 136  
Oehmen 175  
Öhl 154  
Özdemir 44  
Offelder 57  
Ofhaus 381  
Ohldag 378  
Ohmann 36, 137, 165, 220-221  
Ohnenhäuser 162  
Ohnesorge 122, 161  
Ollrich 136, 222  
Olbersberg 1 431  
Olliges-Wieczorek 46-47  
Olshner 371, 379  
Olzen 35, 61, 103-104, 108, 110  
Ommer 166  
Ommerborn 171

- Omsels 92  
 Onat 159  
 Opheys 356  
 Opitz 270  
 Oppel 137  
 Orru 270, 289  
 Ortmann, C. 385  
 Ortmann, W. 40  
 Oschütz 252, 284, 340-342, 348  
 Ostapczuk 367, 412  
 Ostendorf 164  
 Osterholz 173  
 Ostermeyer 137, 221  
 Osterod 371, 380  
 Ostmann 277  
 Ott, J. 128, 175, 216  
 Ott, R. 152  
 Ott, S. 176, 362, 382, 420-424  
 Otto 92, 94, 356, 360, 377, 396-400, 404-405  
 Overmann 164
- P**
- Pabst-Weinschenk 263, 280, 311-312, 314, 318  
 Pakzad 175  
 Paletta 44  
 Pallme König 32, 34, 39, 106, 113  
 Palmmer 334  
 Palomba 146, 219  
 Palomero-Gallagher 94  
 Pank 43  
 Pape 149, 165, 198, 231-232, 235  
 Papkalla 276  
 Partke 176  
 Partl 176  
 Pasch 152  
 Pascher 163  
 Paßlick-Deetjen 137  
 Paßreiter 366, 382, 418  
 Passavant 281  
 Passia, Dieter 137, 158, 186-187  
 Passia, Frau 158  
 Passlick 204, 207-208, 210  
 Pastor 283  
 Pau 122  
 Paul 55, 98, 150, 172, 201  
 Paul-Sieksmeyer 275  
 Paulsen 150, 177  
 Paulus-Koschik 170  
 Paur 160  
 Pawelec 160, 202  
 Pawelzik 171  
 Pawlowski 176  
 Peerenboom 146, 203-204, 207  
 Peisker 156  
 Pelzer 137  
 Penack 160  
 Penke 263, 278, 307-308  
 Pense 40  
 Perings 146, 163, 195, 203-204, 206-207, 225  
 Perniok 164  
 Pesch 177, 270  
 Pestotnik 47  
 Peter, B. 37, 158  
 Peter, St. 137, 227  
 Petermann 366, 380, 412-413  
 Peters, Christoph 263, 275, 295  
 Peters, H.A. 270, 336  
 Peters, Hans-Peter 270
- Peters, Lars 371, 380  
 Peters, Manfred 371  
 Peters, N. 154  
 Peters, Ralph 163, 165  
 Peters, Susanne 321, 332  
 Peters, Th. 137  
 Peters, U. 137, 205-206  
 Peters, W. 357, 384  
 Peters, Wilfried 406-407  
 Peters-Regehr 163  
 Peters-Wendisch 94  
 Petersen 424  
 Petrich 146  
 Petrides 137  
 Petridou 174  
 Petrischenko 175  
 Petry, W. 163  
 Petry, Walter 91, 357, 360, 376  
 Petzel 225  
 Petzold 166, 223, 259, 275, 291  
 Petzsche 364  
 Pfeifer 371, 379  
 Pfeiffer, R. 154  
 Pfeiffer, T. 166  
 Pfeuffer 126, 160, 188-189  
 Pflitzer 123  
 Pflughaupt 47  
 Philippé 446  
 Piaszek 175  
 Picker 169, 441  
 Piel 171  
 Pieper, M. 154  
 Pieper, P. 162, 200  
 Pieroth 231-232  
 Pietrowsky 360, 387, 437, 439  
 Pietschmann 40  
 Pilaski 150, 177, 381  
 Pilch 173  
 Pillny 166  
 Piolot 176  
 Piontkowski 365, 371  
 Pippiris 164  
 Pirch 384  
 Piroth 137  
 Pittermann 243  
 Pitz 162, 196-197  
 Planker 152  
 Plehn 163  
 Plettenberg 168  
 Plücken 383  
 Plücker 371, 382  
 Plum 128, 146, 164, 203-204  
 Plützer 380  
 Podlesch 123  
 Podvorica 171  
 Poesche-Aschmann 283, 284  
 Pohl, M. 386  
 Pohl, S. 371, 380  
 Pohlmann 36, 61, 103-104, 108, 110, 112  
 Pohst 50  
 Poleska 152  
 Poldiori 159  
 Poll 165, 366, 379, 406-408  
 Pollig 163  
 Pollmann 47  
 Pollok, Torsten 443  
 Polly 159  
 Porbadnik 36  
 Posse 94, 248  
 Post, J. 173  
 Post, K. 385  
 Pott, A. 371, 377  
 Pott, F. 137  
 Pott, H.G. 91, 257, 280, 316, 317
- Potthoff, M. 388  
 Potthoff, S.H. 146, 149, 167  
 Pöppelbuß 115  
 Pörschke 363, 406, 408  
 Pössel 168, 229-230  
 Postges 108  
 Prang 93  
 Prang 54  
 Prätje 364, 422, 424  
 Prátor 270  
 Praezus 108  
 Prackel 169  
 Preik 163  
 Preis, S. 170  
 Preis, U. 104, 109-112  
 Preißler 270  
 Presser 95  
 Prinz (Germanistik) 311  
 Prinz, B. 367  
 Prinz, H. 381  
 Prinz, M. 270  
 Prinz, U. 382  
 Prinzen, H. 309  
 Prinzen, M. 250, 263, 278  
 Prior 164  
 Priplata 371, 375  
 Probert-Gromüller 270  
 Prohm 154  
 Proschinski 61, 103  
 Pruess 162  
 Prümmer 387  
 Prüstel 366, 379, 409  
 Przyrembel 137  
 Püllen 154  
 Puls 137  
 Pulte 168  
 Pulver 137  
 Purrmann 146, 203, 207  
 Purschke 137  
 Puschner 175
- Q**
- Quadbeck 176  
 Quernhorst 177  
 Quynh-Hoa 161
- R**
- Raab 115, 120, 126, 171, 239-241  
 Raacke 376  
 Raatz 270, 291  
 Rachner 156  
 Rademacher 164  
 Radermacher 146  
 Radhkrishnan 166  
 Radosavac 34  
 Radtke 175  
 Raensch 386  
 Raff 137, 189  
 Raffel 166  
 Raguse 156  
 Rähler 254  
 Ramezani 104, 109  
 Ramezani Rad 364, 431  
 Rammos 137, 236  
 Ramp 161  
 Ramrath 387  
 Ranft 137, 177, 202, 393  
 Rascher 158  
 Ratschke-Fear 321, 336  
 Rath 163  
 Rathgeber 376  
 Rathmann 177, 202  
 Ratschek 91, 360, 375, 390, 393  
 Rau 137, 211  
 Raub 355  
 Rauch 137
- Raunest 120, 128, 146, 166, 220, 225, 229  
 Rausch 153  
 Rautenberg 214  
 Rautenstrauch 175  
 Rebhan 51, 92, 360, 378, 401, 403-404  
 Rechenberger 126, 233  
 Rechmann 120, 137, 171, 239, 241  
 Redecker 164  
 Reeker 167  
 Rees 161  
 Regulies 160  
 Reh, G. 377  
 Reh, H. 123  
 Reh, W. 270  
 Rehbein 251-252, 260, 283, 326, 330, 338  
 Rehberg 137  
 Rehfus 91, 270, 286  
 Rehkämper 126, 159, 187  
 Rehorn 152  
 Reich 93  
 Reichel 250, 257, 278, 308-309  
 Reichert 386  
 Reibgeld 383  
 Reifenberger 161, 168, 194  
 Reiffers 371, 380  
 Reifschneider 157  
 Reiher 166  
 Reihls 168  
 Reimold 146  
 Reimartz 155, 284, 379  
 Reinauer 50, 96, 122, 172, 177-178, 197-198, 224  
 Reinbott 176  
 Reinecke 149, 161  
 Reiners 52, 444-445, 447, 450, 452  
 Reinhard 42, 146, 167, 225, 237  
 Reiningger 371, 382  
 Reinke 270, 302  
 Reinlein 270, 313  
 Reis 167  
 Reister 98, 146, 216, 218  
 Reiter 33, 51, 360, 377, 396-400  
 Reitz 170  
 Rekten 172  
 Renkes-Hegendörfer 160, 211  
 Rennen-Allhoff 259  
 Renner 270, 289  
 Rennwanz 388  
 Rensing 371, 380  
 Rethmann 371, 376, 394  
 Rettig 50, 55, 91-92, 257, 282, 328, 338+  
 Retzer 160, 212  
 Reuband 36, 249, 257, 275, 293-295  
 Reuschenbach 172  
 Reyer 150  
 Rheingans 162  
 Rhoder 263, 278  
 Ric 175  
 Richard 175  
 Richter, Anne 151  
 Richter, B. 164  
 Richter, Frau 164  
 Richter, K.H. 128, 163, 197, 205, 210  
 Richter, O.-R. 277  
 Richter, Stefanie 387  
 Richter-Hintz 177  
 Richter-Polynice 160, 211  
 Richter-Werkle 170  
 Richthof 278



- Richwin 378  
 Rick 122  
 Rickert 168  
 Rickes 259, 315  
 Riechert 270, 319  
 Riedel 363  
 Riehl 366, 384, 427  
 Rieke 203  
 Riesbeck 162  
 Riesen 429  
 Riesner 32, 34-36, 51, 90,  
 92, 360, 385, 428-429  
 Riethmüller 46, 48, 263,  
 270  
 Rink 156  
 Rinker 173  
 Ritter 50, 166  
 Ritterstaedt 151  
 Ritzl 137  
 Robitzsch 173  
 Rocholl 92, 252, 265,  
 284, 344-345, 348  
 Roddewig 258  
 Rodeck 137  
 Rodriguez 331  
 Rodriguez Arrese-Igor  
 270  
 Roedig 156  
 Roennefahrt 175  
 Roegen 155, 206, 221  
 Roggenbuck 263, 283  
 Roggenkamp 366, 385  
 Rogmans 152  
 Rohn 165  
 Rohrweck 92  
 Rolfes 445-446, 448, 451  
 Rolfs 110, 112  
 Rolle 53  
 Roller 151  
 Rolshoven 154, 167  
 Rombeck-Jaschinski 270  
 Romeike 382  
 Romig 281, 323  
 Rommel 167, 228  
 Rood 173  
 Roos 46  
 Roosen 42  
 Rose 372, 380  
 Rosellen 47  
 Rosenbach 281  
 Rosenbauer 122, 177  
 Rosenbaum 164, 170  
 Rosenbruch 146, 193,  
 197, 243  
 Rosendahl 80  
 Rosenkranz 53  
 Rosin 138, 195  
 Roskothen 279, 312, 314  
 Ross 37, 115, 126, 159,  
 189, 435  
 Rost 383  
 Rota-Kops 94  
 Roth, S.L. 126, 165, 231-  
 232  
 Roth, K.H. 251, 260, 311,  
 314, 317  
 Roth, R. 290  
 Roth, Th. 280  
 Roth, W. 380  
 Roth-Härer 159  
 Rothe 146, 191, 210  
 Rottländer-Peters 36, 61,  
 103  
 Rox 163  
 Royer-Pokora 126, 162,  
 192-193  
 Röher 32, 92, 121, 126,  
 165-166, 207-208,  
 210, 218, 221  
 Röhnelt 170  
 Röhrborn, A. 166  
 Röhrborn, G. 122  
 Röhrdanz 161  
 Röhrs 56  
 Römer 386  
 Rømmen 372, 382  
 Rönnaun 168  
 Rösch 255  
 Rosen 138, 177, 198, 209  
 Röttger 138  
 Rötzscher 138, 220  
 Rówemeier 164  
 Rübo 170  
 Ruch 364, 439  
 Rudolf 52, 103, 108  
 Rudolph 36, 48  
 Rudorff 138, 204  
 Ruf 270, 333  
 Ruggiero 41  
 Rugulies 203  
 Ruider 384, 424-425  
 Rumpf 138, 219, 221,  
 270, 308  
 Runstadt 156  
 Runde 147, 205  
 Runge 157  
 Rupp 91, 257, 280, 310,  
 314, 316-317  
 Ruppert 155  
 Ruß 287  
 Rusinek 259, 277, 304  
 Rüter 360, 384, 424-427  
 Rutschmann 372  
 Rüttermann 171, 240  
 Rüttgers 138, 233  
 Ruzicka 92, 96, 126, 168,  
 232, 235-237, 434  
**S**  
 Sabel 167  
 Sabelberg 364, 388  
 Sachs 33, 36, 103-104,  
 109-110, 112, 175  
 Sack 138  
 Sadding 164  
 Sadeghi 372, 382  
 Saeger 384  
 Saenger 270, 314  
 Sager 158, 228, 243  
 Saglam 44  
 Sahn, H. 51, 94, 360,  
 431  
 Sahn, J. 154  
 Sailer 138, 220  
 Saimeh 176, 215  
 Saint-Mont 365, 387, 437  
 Salamon 372, 382  
 Salditt 105, 109, 113  
 Saleh 165  
 Salz 270  
 Samm 51, 360, 397  
 Sanchez 446  
 Sander 91  
 Sandgathe 386  
 Sandhaus 155  
 Sandmann 33, 126, 165-  
 166, 191-192, 208-  
 209, 218-219, 236  
 Sane 383  
 Santarius 357  
 Santen 163  
 Santore 372, 383, 420  
 Sarbia 161  
 Sarg 33, 115  
 Sari 44  
 Sartorius 157  
 Saß 95, 429  
 Sauer, Frau 159  
 Sauer, M. 271, 313, 317  
 Sauer, P. 372, 380  
 Sauter 271, 292  
 Sautter 375  
 Sawicki 147, 164, 204,  
 210  
 Schaal 147, 174, 196  
 Schaar 163  
 Schade 186  
 Schade, Frau 175  
 Schade, Hans 151  
 Schadewaldt, H. 122, 172  
 Schadewaldt, P. 138,  
 177, 198, 236  
 Schäfer, E.L. 138  
 Schäfer, J.H. 366, 377,  
 398-401  
 Schäfer, O. 385  
 Schäfer, R. 174, 176  
 Schäfer, St. 163, 372,  
 379  
 Schäfer, T. 378  
 Schäfer-Wünsche 251,  
 263, 281, 321, 336  
 Schaffer 94  
 Schahriari 156  
 Schalong 278  
 Schamoni 149  
 Schannwell 44, 163  
 Schaper 47, 365, 379,  
 409-410  
 Scharf, H.W. 252, 260,  
 279, 310, 312, 315-316  
 Scharf, R.E. 75, 93, 126,  
 172-173, 197, 223-224  
 Scharfen 277  
 Scharfetter-Kochanek  
 147  
 Schatteburg 372  
 Schedel 372  
 Scheeren 169, 225  
 Scheibner 123  
 Scheid 115, 120-121,  
 126, 174, 195-196  
 Scheide 381  
 Scheil 149, 162, 192-193  
 Scheja 173  
 Schelfhout 98, 318  
 Schell 51, 385  
 Schellenberg 378  
 Schellmann 372  
 Schelp 446, 453  
 Schermann 263, 321  
 Scherbaum 120, 126,  
 163-164, 176, 195,  
 198, 203-204, 207-  
 208, 210  
 Scherer 165  
 Scherz 91  
 Scheulen 165  
 Scheuring 93  
 Schicha 286  
 Schicks 93  
 Schiebel 273  
 Schiedel 380  
 Schiene 214  
 Schierbaum 360, 377,  
 400-401  
 Schierl 271, 332  
 Schilcher 147, 157, 232  
 Schild 138  
 Schildein 387  
 Schiller 251, 263, 281,  
 321, 336  
 Schillians 168  
 Schimz 94  
 Schindler 51, 152  
 Schink 106, 112  
 Schipke 138, 166, 189,  
 435  
 Schipper 160  
 Schirmeister 443-444,  
 447-450, 452  
 Schirmer, M. 138, 225,  
 229  
 Schirmer, W. 360, 388  
 Schiwerk 380  
 Schlack 147, 169, 225,  
 229  
 Schlaghecke 138, 203-  
 204, 210-211  
 Schlaudecker 155, 206  
 Schliehofer 33, 34, 103,  
 104, 109-110  
 Schlie 52, 444-445, 448,  
 451  
 Schliefer 159, 187  
 Schleifer 365, 382, 417  
 Schlenkermann 372  
 Schlensoeg 378, 401  
 Schlesinger 95  
 Schlieper 139, 195  
 Schliess 207  
 Schmiak 382  
 Schlipkötter 50, 122  
 Schllitt 160  
 Schliwa 33  
 Schlot 176  
 Schlorer 157  
 Schluë 51, 90, 94, 360,  
 384, 424, 426-427  
 Schlünder 271, 305  
 Schlüter 51, 108  
 Schmalbruch 147  
 Schmandt 173  
 Schmauck 160  
 Schmid, D. 32, 50, 92,  
 354, 356, 360, 377,  
 396-400, 404-405  
 Schmid, J. 365  
 Schmid, M. 33, 281  
 Schmid, Monika 36  
 Schmid, V. 381  
 Schmid-Lamarque 211  
 Schmidt, B. 168  
 Schmidt, C. 381  
 Schmidt, D. 165  
 Schmidt, E. 122, 418  
 Schmidt, H. 177  
 Schmidt, H.D. 155  
 Schmidt, Harald 233  
 Schmidt, Helmut 139,  
 372  
 Schmidt, Herr 91  
 Schmidt, J. 372, 384  
 Schmidt, J.M. 99, 271,  
 310  
 Schmidt, Marcus 372,  
 380  
 Schmidt, Matthias 378,  
 402, 404  
 Schmidt, Parus 149  
 Schmidt, Renate 168  
 Schmidt, Steffen 168,  
 229-230  
 Schmidt, Thomas 365,  
 382  
 Schmidt, V. 263  
 Schmidt, Wilhelm 152  
 Schmidt-Elmendorff 139  
 Schmidt-Grigoriadis 44,  
 158  
 Schmidt-Lamarque 160  
 Schmidt-Mende 372, 382  
 Schmidt-van de Meer  
 385  
 Schmidtke 357, 381  
 Schmitt, G. 126, 165,  
 230-232, 236  
 Schmitt, Gabriele 388,  
 440  
 Schmitt, H.H. 166  
 Schmitt, H.P. 365, 372  
 Schmitt, Ingrid 372  
 Schmitt, M. 365, 380  
 Schmitt, Michael 163  
 Schmitt, W. 172  
 Schmitt-Föller 43, 48  
 Schmitt-Wrede 384, 426  
 Schmittgens 163  
 Schmitting 445-446, 451,  
 453

- Schmitz, Axel 385  
 Schmitz, Elmar 445, 447, 450  
 Schmitz, F. 175, 217, 220  
 Schmitz, F.-J. 147  
 Schmitz, F.-J. 174, 196  
 Schmitz, Frau 349  
 Schmitz, Hans-Peter 386  
 Schmitz, Johannes 372, 380  
 Schmitz, Norbert 155  
 Schmitz, Oliver 47, 53, 177, 287  
 Schmitz, Rüdiger 126  
 Schmitz, Ute 165, 175  
 Schmitz, Werner 139  
 Schmitz, Wilhelm 40, 45  
 Schmitz-Dräger 139, 227  
 Schmitz-Keil 91  
 Schmitz-Spanke 166  
 Schmitz-Wilpert 91  
 Schnabel 147, 205, 231-232  
 Schneeweiß 94  
 Schneider, B. 175  
 Schneider, Christine 174  
 Schneider, D. 170, 176, 214-215  
 Schneider, Franz 126, 175  
 Schneider, G. 357, 384  
 Schneider, G., Frau 171  
 Schneider, Helmut 372, 388, 440-441  
 Schneider, Jeanette 163  
 Schneider, Lars 372, 380  
 Schneider, Lew 106  
 Schneider, M.U. 206  
 Schneider, Matthias 126, 196, 432, 434  
 Schneider, Michael 139, 164, 203-204, 211  
 Schneider, P. 163, 195  
 Schneider, R. 49  
 Schneider, Siegrid 371  
 Schneider, Susanne 23  
 Schneider, Thomas 147, 229-230  
 Schneider, Victor 172, 221  
 Schneider, W. 122, 207  
 Schneitler 151, 160, 211  
 Schnell 139, 233  
 Schnepfer 271, 275, 293  
 Schnick 383  
 Schniepp 115  
 Schnierda 175  
 Schnipper 108  
 Schnitzler 147, 164, 213-214  
 Schnius 153  
 Schnorr 173  
 Schnürch 139, 233  
 Schnurr 139, 208  
 Schoberth 94  
 Schoder 42  
 Schoebel 163  
 Schoenauer 263  
 Schöff 93  
 Schol 43  
 Scholten 206  
 Scholtes 159  
 Scholtholt 139  
 Scholz 334  
 Scholz, H. 271, 317  
 Schommartz 165  
 Schons 160  
 Schoppe 139, 206, 208, 221, 384  
 Schormann 91, 277  
 Schormann, G. 249, 259, 296, 298-299, 301  
 Schormann, T. 147, 149, 158, 186-187  
 Schorn 33  
 Schott, H. 49-50  
 Schott, G. 153  
 Schott, M. 163  
 Schottenfeld-Naor 176  
 Schön, H.D. 271  
 Schön, Manfred 277  
 Schön, Margarethe 168  
 Schön, Michael 168  
 Schönborn 279, 315  
 Schöne 106  
 Schönell 176  
 Schönfeld, A. 169  
 Schönfeld, M. 41  
 Schönherr 367, 381, 414  
 Schönicke 164  
 Schöttler 245, 278  
 Schrader, J. 35, 92, 121, 126, 159, 189, 198  
 Schrader, L. 255, 283  
 Schrader, O. 385  
 Schrader, Th. 349, 367, 380, 409-410  
 Schramm, D. 372, 379  
 Schramm, S. 289  
 Schrauf 372, 388, 438-439  
 Schreckenberg 91, 258, 290-291  
 Schreiber 49-50, 100-101, 387  
 Schreiner 174  
 Schrey 128  
 Schroeder, A. 43, 251, 260, 282, 321-322, 337  
 Schroeder, Reinhard 212  
 Schroer 158  
 Schroeter 164  
 Schrotten 139, 170, 236  
 Schröder, André 385  
 Schröder, E. 192  
 Schröder, Elisabeth 162  
 Schröder, G. 364, 392  
 Schröder, K.E. 139, 207-208  
 Schröder, Oliver 385  
 Schröder, W. 40  
 Schrör 176  
 Schrör 121, 126, 161, 194-195, 198, 205  
 Schröter 57  
 Schu 167, 228  
 Schübel 122, 171  
 Schubert, H. 357, 376  
 Schubert, Heidemarie 99, 275  
 Schubert, J. O. 167  
 Schubert, W. 271, 310  
 Schuck 381  
 Schuffels 36  
 Schöffler 364  
 Schuier 147, 175-176, 216  
 Schüle 168, 229  
 Schult 122  
 Schüller 165, 170  
 Schulte Herbrüggen 282  
 Schulte, Birgit 219  
 Schulte, Florian 55  
 Schulte, H.-D. 33, 126, 166, 208, 218-219, 222  
 Schulte, K.-M. 166  
 Schulte, Petra 384  
 Schulte, Sandra 168, 236  
 Schulte, Ulrich 367, 381, 415  
 Schulte, W. 40  
 Schulte-Beerbühl 271  
 Schulte-Brinkmann 139  
 Schulte-Geers 46-47  
 Schulte-Herbrüggen, G. 60, 255  
 Schulte-Herbrüggen, J. 153  
 Schulte-Löbber 367  
 Schulte-Wintrop 33, 115  
 Schulte-Wissermann 153  
 Schultz 153  
 Schultz-Coulon 155  
 Schultze, J.W. 34, 80, 94, 349, 360, 380, 411-413  
 Schulz, Daniela 387, 447  
 Schulz, Eberhard 377, 432  
 Schulz, H. 188  
 Schulz, Karsten 444, 445, 448  
 Schulz, Liselotte 109  
 Schulz, U. 153  
 Schulz, W.A. 93, 128, 168, 226-227  
 Schulze, G.E.W. 358  
 Schulze, J. 258, 306  
 Schulze, K. 164  
 Schulze-Altcapenberg 271  
 Schulze-Lampel 157  
 Schulze-Röbbecke 147, 162, 196-197  
 Schumacher, A. 151, 160, 163, 211  
 Schumacher, D. 92, 94, 352, 363-364, 376, 377, 395, 397-400, 405  
 Schumacher, O.M. 128  
 Schumacher, Ralf 169  
 Schumacher, Thomas 386  
 Schumacher, Valérie 162  
 Schumann 52  
 Schumann, J. 367, 383, 420, 424, 431  
 Schumann, M. 162, 199-200  
 Schunicht 167  
 Schuppe 168, 234  
 Schürer 147, 237  
 Schürmann 170  
 Schüller 106  
 Schuster, A. 147, 169, 200  
 Schuster, E. 170, 172, 200, 236  
 Schuster, G. 372, 382, 420-423  
 Schütte 332  
 Schütter 139, 219-220  
 Schwabe 49, 99  
 Schwahn 170  
 Schwake 161  
 Schwalen 163  
 Schwan 367, 377, 397-400, 404-405  
 Schwanke 166  
 Schwantes 151  
 Schwark 175  
 Schwarte 169  
 Schwarting 51, 93, 364, 387  
 Schwartmann 155  
 Schwarzkopf, B. 43, 50  
 Schwarzkopf 128, 147, 163, 203-204, 206-207, 209  
 Schwarz, Egbert 271, 300  
 Schwarz, Ide 372, 380  
 Schwarz, Johann 106  
 Schwarz, K.H. 33  
 Schwarz, Oliver 106  
 Schwarz, Oliver 383  
 Schwarz, W. 176, 215  
 Schwarz-Schütte 34, 38, 60  
 Schwarz 139, 162, 198-199, 263, 282, 326-327  
 Schwarzer 245  
 Schwarz 32, 91, 248, 253, 257, 273-274  
 Schwarzmaier 147, 190  
 Schweiger 173  
 Schweiger 165  
 Schweitzer 271  
 Schwenen 34, 115, 119, 139, 160, 188-189  
 Schwenker 260, 303  
 Schwenzer 139, 233  
 Schweres 280  
 Schwerner 360, 375  
 Schwertner 445-446, 450-451  
 Schweykart 167  
 Schwickerath 48  
 Schwinger 158  
 Schwippert-Houtermans 176  
 Schwochau 90, 196-197, 224, 360, 386, 432-434  
 Schwöbel 154  
 Schwurger 94-95, 360, 412-413  
 Szczepek 32  
 Sedelis 387  
 Seel 55  
 Seelos 138, 202  
 Seemayer 138  
 Seibert 106, 112  
 Seidel, A. 375  
 Seidel, Frau 274  
 Seidel, F. 166  
 Seidel, J. 271  
 Seidel, Therese 91, 251, 257, 281, 317, 320, 323, 325, 336-337  
 Seidel, Thomas 173  
 Seifert 35, 36, 53, 162, 168  
 Seiffert 155  
 Seiler 168  
 Seißler 163, 176  
 Seitz 128, 138, 164, 213-214  
 Seiwert 164  
 Selber 386  
 Sell 372  
 Sellaer 271, 330  
 Semmler 255, 276  
 Sengler 167  
 Sensen 161, 212  
 Sergeeva 159  
 Sergio 44  
 Sevens 263  
 Seyda 171  
 Seyock 263, 284, 334  
 Seyrich 151, 221  
 Sharonova 159  
 Shirin-Sokhan 161  
 Shittu 161  
 Siebert 91  
 Siebler 51, 121, 147, 164, 213-214, 225  
 Siegart 386  
 Siegler 160, 201-202  
 Siegmann 162  
 Siegmund 162  
 Siegrist 119, 126, 160, 203  
 Sieks 378  
 Siemes 373, 375-377  
 Siemann 138, 220, 225-226  
 Sies, C. 151  
 Sies, H. 51, 92-93, 98, 127, 159, 188-189, 217

- Sievers 107, 271, 373, 379  
 Sigwart 138, 206  
 Sijben 161  
 Simic 178  
 Simon, D. 128, 147, 166, 208  
 Simon, K. 138, 219, 225  
 Simon, U. 93  
 Simsek 175  
 Singhof 91, 360, 375, 391, 393  
 Sippl 365, 382, 416  
 Sistermanns 99, 310  
 Sitt 271, 306  
 Slusarczyk 386  
 Smeets 32-34, 443-444, 447  
 Soboll, K.U. 155  
 Soboll, S. 37, 115, 119, 138, 159, 188-189  
 Sohn 151, 160, 211  
 Soika 163  
 Sokolova 176  
 Solbach 138, 203  
 Soltitzer 443  
 Soltwisch 51  
 Sombrowski 155  
 Sommer 167, 172  
 Somville 138, 167, 233  
 Sonneborn 386  
 Sonnenstuhl 308  
 Sonnenstuhl-Henning 271  
 Sorg 173, 191-192  
 Sowa 49-50  
 Späh 153  
 Spangenberg 380  
 Spatschek 51, 79, 92, 360, 377, 401-403  
 Specker 147, 164, 203, 204, 207, 211, 434  
 Spelleken 178  
 Spelsberg 167  
 Spengler 91, 147  
 Söffing 98, 271, 329  
 Spieg 43  
 Spiegel-Baumann 175  
 Spiegl 50  
 Spiekerkötter 170  
 Spieler 175, 217, 271, 306  
 Spiller 139, 165, 207  
 Spindler 93  
 Spindler-Barth 363, 384, 425-427  
 Spinger 34, 377  
 Spiritula 271, 290, 292  
 Spraul 128, 147, 164, 203-205, 207  
 Sprenger, G. 94, 364, 430-431  
 Sprenger, K. 139, 203, 207  
 Sprick, C. 153  
 Sprick, U. 147, 149, 175-176, 214, 216  
 Sprock 149, 170  
 Stader 446  
 Stadler 55, 339  
 Stadtfeld 254, 263, 274, 290, 292  
 Stahl, G. 373, 382  
 Stahl, H. 280  
 Stahl, W.J. 93, 128, 148, 159, 188-189  
 Stahlmann 109  
 Stahmann 94, 430-431  
 Staib 60, 122, 364, 381, 414  
 Staiger 35, 159  
 Staikov 94, 381  
 Stalberg 373  
 Stamm 384  
 Stammen 167  
 Staneva-Dobrowski 158  
 Stannigel 170, 225, 229  
 Stark, B. 161  
 Stark, D. 358  
 Stark, M. 151  
 Starke 139, 164, 203-204, 207, 264, 290  
 Stauch 264, 279, 312-313  
 Stedtnitz 47  
 Steffen 91, 360, 375, 391-393  
 Stege 168  
 Stegemann 168  
 Stegen 385  
 Steger 367, 385, 428-429  
 Stegmann 139  
 Steigl 373, 380, 410-411  
 Steigels 279  
 Stein 91, 245, 251, 257, 280, 281, 322, 323, 325, 337  
 Steinbach 139, 237  
 Steinberg 357, 388  
 Steinborn-Preis 277  
 Steiner, E. 42  
 Steiner, G. 160, 163, 211  
 Steiner 277  
 Steingaff 91  
 Steingrüber 127, 160, 202-203  
 Steinhagen 161  
 Steinig 166  
 Steinke 148, 213-214  
 Steinmetz 229  
 Steinmüller 363, 383, 424  
 Steinrück 445, 447  
 Steins 264, 308  
 Stelbrink 201  
 Stemmman 139  
 Stemmmler 33, 264, 283  
 Stemper 33, 92, 252, 265, 284, 341-345, 348  
 Stenull 378, 401, 403  
 Stephan 33, 115  
 Stephan, B. 171, 240, 241  
 Stephan, V. 148, 164  
 Stephan-Kühn 91, 271, 300  
 Sterk 93  
 Sterzel 170  
 Steuber 34, 36, 247, 254, 260, 273-274, 290-292  
 Steuer 164  
 Stevens 44, 169, 384  
 Stibbe 92  
 Stichel-Gunkel 148  
 Stichtenoth 50  
 Stiebels 264, 278, 307  
 Stieleke 49, 271, 330  
 Stier 156  
 Stiller 57  
 Stiller-Winkler 162, 196  
 Stobbe 33, 52, 349  
 Stock 140  
 Stockhaus 365  
 Stockhorst 33, 35, 160, 203  
 Stockmann 169  
 Stoerig 355, 360, 388, 438-439  
 Stoffel 276-277  
 Stoffelen 171  
 Stojanka 151  
 Stoldt 173, 196, 224, 432  
 Stoll, F. 373, 382  
 Stoll, G. 93, 140, 164, 194, 213  
 Stoll, M. 366, 375  
 Stolze 140  
 Stolzenburg 108  
 Storck 91, 326  
 Stork 264, 283, 327  
 Stöbe 382  
 Stöckel 43  
 Stöcker 152  
 Stöhr 373, 383  
 Stöltzing 148, 219  
 Störkel 154  
 Stötzler 91, 95, 254, 257, 279, 310, 315-316  
 Straatmann 159  
 Straßburg 122, 170  
 Straßburger 177  
 Strasser 140, 225-226  
 Stratkötter 175, 218  
 Stratmann, M. 169  
 Stratmann 161  
 Straube 158  
 Strauch 445-446, 451  
 Strauer 93, 96, 127, 158, 163, 198, 203-204, 207-208, 219  
 Strauß 151, 215-216  
 Strauss 151, 175, 215  
 Strehlow 94, 352, 361, 380, 411-413  
 Streit, E. 175, 215  
 Streit, M. 175-176  
 Stremmel 140, 220  
 Striedter 446  
 Strohmeier, G. 61, 123  
 Strohmeier, Th. 140, 227  
 Strohn 106  
 Strotmann 34, 51, 90, 361, 383, 421-424  
 Strube 155  
 Strücn 249, 264, 276, 296  
 Strupp 163  
 Struse 174  
 Stry 173, 380  
 Stubbe 357, 382  
 Stüber 39  
 Stucke-Berger 48  
 Stückradt 42, 158  
 Stuecken 175  
 Stühmeier 148, 225, 229  
 Stumpe 159  
 Stupp 140  
 Sturm, K. 363, 402  
 Sturm, P. 43  
 Stüttgen 119-120, 127, 151, 170-171, 239, 241  
 Subklew 95  
 Suchan 93  
 Suchy 357, 378  
 Suckow 386  
 Sudholt 373  
 Sugin 177  
 Sunderdiek 166  
 Sundmacher 127, 166, 178, 236-237  
 Sunkel 373, 382  
 Sur 177  
 Süß 375  
 Susanto 177  
 Susca 385  
 Suschek 169, 191  
 Süßmuth 36, 91, 248, 250, 254, 257, 277, 297-298, 303-304, 333  
 Svoboda 34  
 Syassen 363, 396  
 Sykosch 140  
 Syska 35-36, 43  
 Szabó 148  
 Sziborsky 271  
 Szymanski 49-50  
 T  
 Tampier 373, 379  
 Tannert 44  
 Tarbah 162  
 Tarbiat 140  
 Tarnow 115, 120, 127, 169, 218, 224-225, 229  
 Tarp 354  
 Tass 94  
 Tebarth 272, 386  
 Tegeler 148  
 Teiler 171  
 Teloo 178  
 Temme 162  
 Tempin 322  
 Tepe 91, 248, 254, 259, 280, 310, 312, 314-316, 333  
 Ter Horst 377  
 Terenji 173  
 Terhaag 151  
 Terhoeven 153  
 Terhorst 160  
 Teschemacher 173  
 Teschke 140, 207  
 Teufer 169  
 Teutscher 44  
 Thaler 373, 379  
 Thämer 52, 127, 159, 189  
 Theil 366, 384, 425, 427  
 Theis, K. 158, 160  
 Theis, Karsten 385  
 Theißen 108  
 Theisen 163  
 Theiss 401, 403  
 Thewißen 159  
 Thiele 373, 395  
 Thiede 272, 334  
 Thiel, A. 156, 193  
 Thiel, C. 373, 387  
 Thiel, V. 385  
 Thiele 163  
 Thienen 90, 151  
 Thiemann 140  
 Thieme 61, 443, 444, 448, 450, 452  
 Tho Seeth 153  
 Thode 352, 367, 375, 394  
 Thomae 60  
 Thomas, L. 174  
 Thomas, P. 153  
 Thomitzek 140  
 Thormeyer 43  
 Thömmes 386, 430  
 Thönneßen 272, 290  
 Thulmann 34, 36-37, 44  
 Tieck 92, 252, 257, 284, 340-343, 348  
 Tilli 148, 204  
 Tillmann 140, 238, 373, 379  
 Timpel 386  
 Tober 383  
 Toeller-Suchan 176  
 Tomaschewski 376  
 Tomaschoff 140  
 Tomczak 272, 332  
 Toni 94  
 Topic 387  
 Torheyden 373, 381  
 Torsello 140, 222  
 Töller 373, 377  
 Töller 286  
 Tönnemann 272, 296  
 Tönnissen 167  
 Töpfer 373, 379  
 Traber 373, 382  
 Traue 60  
 Treiber 158, 243  
 Tress 98, 127, 174-175, 216-218  
 Treutler 154

Trier 272, 290  
Trobisch 140, 223  
Trocha 164  
Trommer 163  
Trosdorff 49, 279  
Trube-Becker 123, 200  
Trunk 106  
Trux 264, 272, 306  
Tschahargane 155  
Tschöpe 140, 176, 203-204, 207, 209-210  
Tschuschke 384  
Türkoglu 50  
Turkowski 373  
Turnsek 272, 332  
Tussing 161  
Tutschek 168

## U

Uehlecke 160  
Uellenberg 251, 261, 281, 320, 322, 325, 337  
Uhlenbusch 51, 92, 361, 377, 395, 397, 398-400, 404-405  
Uhlmann 156  
Uhrberg 173, 191-192, 209  
Ulbrich 151  
Ulrich, A. 167  
Ulrich, B. 48, 278, 280  
Ulrich, J. 153  
Ulrich (Ph) 223  
Ulrich, B. 140, 220  
Ulrich, F. 140  
Ulrich, H.F. 229  
Ulrich, L. 380  
Ulrich-Götzinger 272, 319  
Unfried 151, 177  
Ungeheuer 339  
Unkelbach 161  
Unsöld 140, 237  
Unterberg 380  
Unterweg 251, 253, 264, 281-282, 320, 322, 337  
Unverhau 93  
Urban 140  
Urbanek, C. 153  
Urbanek, G. 43  
Urbanetz 373, 382  
Usener 309  
Uttecht 169  
Uyzal 53

## V

Valder 49-50  
van Briel 91  
van den Berg, E. 152  
van denBohm 386  
van der Hout 154  
van der Rest 386  
van Hasseln 167  
van Hooft 382  
van Kaick 170  
Varney 140, 219, 222  
Vehlhaber 43, 50  
Velden 171  
Venzky 91  
Verreet 140, 221, 223  
Verseck 386  
Vervoorts 173  
Verwey 379  
Vester 128, 148, 163, 203-204, 207, 225  
Vetter 248, 264, 275, 292  
Vettermann 156  
Viehöver 272, 313  
Viöl 196  
Vivikidis 376

Vog 163  
Vogel, C. 177  
Vogel, M. 108  
Vogel, T. 166  
Vogelberg 140, 209-210  
Vogell 123  
Vogels 339  
Vogelsang 165  
Vogl 35, 444-445, 447, 450  
Vogt, Ch. 163, 209  
Vogt, Frau 169  
Vogt, M. 148  
Vogt, S. 171, 204  
Vogt, Torsten 446-449  
Vohr 196, 224, 364, 432-433  
Voiculescu 164  
Volkman, A. 373  
Volkman, J. 164  
Volkmar 273  
Volle 49-50  
Voller 364, 392  
Vollmer 91, 361, 381, 413-414  
Volpert 154  
vom Dahl 142  
Vomhof 309  
von Alemann 33, 245, 249, 276, 295  
von Antropoff 251, 265  
von Berg 366, 384  
von Dahl 203-204, 207  
von dem Knesebeck 160, 203  
von der Horst 220  
von der Linde 51  
von Elmendorff 130, 220  
von Ferber 143, 378, 401-404  
von Gemmingen 252, 282, 326-328  
von Giesen 164  
von Harnack 121  
von Herbay 163  
von Hirsch 75  
von Olschhausen 104, 109  
von Roehl 332  
von Schlieffen 104  
von Schliess 163  
von Schmiedeberg 168  
von Schreitter 160, 211  
von Uhde 290  
von Vacano 249, 260, 299-300  
von Wangenheim 363  
Vorhoff 170  
Vorlauffer 91, 349, 356, 361, 388, 440-441  
Vorloeper 99, 310  
Vormbaum 104, 109-110  
Vorobjev 159  
Vorwald 40  
Voß 159, 160  
Vosberg 127, 165, 208, 231-232, 235  
Vosse 47  
Voßen 107, 113  
Vosteen 123  
Vögele 151, 172, 200-201, 302  
Vögeli 128, 148, 168, 226-227  
Völlings 42  
Völpe 153  
Vössing 264, 276, 299-300, 305  
Vrusch 272, 313  
Vujevic 53, 55

## W

Wachtendonk 90  
Wackernagel 175  
Wagner 349  
Wagenmann 167  
Wagner, G. 33, 149, 159  
Wagner, Gerd 34, 445, 447-449, 452  
Wagner, Heribert 363  
Wagner, R. 355, 361, 385, 428-429  
Wagner, U. 396  
Wagner, W. 141, 227, 449  
Wahl 56  
Wahn 128, 141, 170  
Waldeck 91  
Walder 272, 290, 292  
Waldheim 44, 367, 382  
Waldmann 91  
Wallat 318  
Walldorf 367, 424-425  
Wallich 159  
Walther 384  
Walther, Frau 176  
Walther, Monika 272, 290  
Walz 169, 176, 191  
Walzer 108  
Wanke 33, 36, 361, 376, 394  
Warmke 274  
Warncke 177  
Warnebie 154  
Warskulat 163  
Wasmuth 176  
Wasner 177  
Wassilew 153  
Wastl 43, 52, 92, 245, 252, 265, 284, 342, 344-345, 348  
Watzlawek 378  
Weber, A.-A. 161, 194  
Weber, C. 91, 249, 257, 277, 296, 298, 302-305  
Weber, E. 163  
Weber, F. 167, 225, 228  
Weber, Friedrich 148  
Weber, H. 33, 361, 382, 386, 416-417  
Weber, Helmut 151, 196-197  
Weber, Nils 378  
Weber, K. 162  
Wechsler 123, 235  
Wehle 255  
Wehling 148, 229-230  
Wehmeier 141, 203-207  
Wehner 373, 380  
Weichelt 163, 174  
Weiergräber 163  
Weierstall 386  
Weihrauch 141, 203-204, 207  
Wein 33, 91, 353, 356, 361, 388, 440-441  
Weinhold 355  
Weinkauf 380, 411-412  
Weinstock 92  
Weintz 315  
Weires 54  
Weis 153  
Weiß, A. 375  
Weiß, M. 177  
Weiß, P. 164  
Weise (AlMe) 160  
Weise, Frank 141  
Weise, H. 141  
Weise, W. 123  
Weißberger 91  
Weiss, H. 51, 90, 349, 355, 361, 381, 415  
Weiss, U. 96

Welbers 264, 279, 311-312, 314  
Welling 163  
Weiß 168  
Wendel 127, 170, 236  
Wendisch 94  
Wendland 176  
Wengeler 250, 264, 279, 311  
Wenk 349, 367, 378, 402-403  
Wenning 163  
Wenserski 165  
Wenz 33, 36, 373, 376, 395, 397, 399, 405  
Wenzel 53, 128  
Wenzens 32, 91, 356, 361, 388, 440-441  
Werkhausen 32, 39  
Werner, Ch. 141, 233-234, 236  
Werner, K.E. 175  
Werners 44, 148  
Wernet 141, 173, 191-192, 197, 209  
Wessel 164, 260, 297, 299  
Wessing 172  
Westerhausen 141, 208  
Westhoff 51, 90, 349, 361, 383, 421-424  
Westphal 380  
Weth 373, 435  
Wettstein 148, 163, 203-204, 207  
Weyer 164, 272  
Weyerbusch 109  
Wick 175  
Widu 171  
Wiechert 373, 379  
Wieczorka 386  
Wiedbrauk 178  
Wiedemann 175, 272, 278  
Wiedemeier 287  
Wieder 175  
Wiefels 176  
Wiegand 93, 141, 177, 194-195, 272  
Wiegelmann 141, 203  
Wieler 141, 233  
Wielslau 153  
Wiener, A. 160, 203  
Wiener, J. 261, 278, 306  
Wiesemann, F. 250, 260, 277, 297, 304  
Wiesemann, K. 51  
Wiesner 178  
Wihl 164  
Wilcke 272, 312-313  
Wild 141  
Wildhagen 378  
Wildmeister, P. 151, 203  
Wildmeister, W. 141, 209  
Wilke 33, 373, 395  
Wilkins 383  
Will, A. 43, 158  
Will, F. 446-447  
Wilberg 166, 218  
Willems 50, 170  
Willemsen 264  
Willenberg 176  
Willers 49-50, 100  
Wilhardt 38  
Willich 167  
Willing 154  
Willmann 173  
Willnow 33, 141, 166, 218-219  
Willuhn 61, 361, 382  
Wilm 160, 212  
Wimmer 377  
Windeln 90-91

- Windfuhr 255  
 Windthorst 35, 103, 109  
 Wingartz 170  
 Winkel 107  
 Winkelmann, M. 141, 203  
 Winkelmann, W. 232  
 Winkels 94, 381  
 Winkelsträter 175  
 Winkhaus 61  
 Winklhöfer 80  
 Winneke 93, 141, 177  
 Winnen 387  
 Wins 45  
 Winter, Joachim 148,  
 166, 225, 229  
 Winter, Jörg 51  
 Wippler 446-447, 452  
 Wirrwarr 165  
 Wirsing v. König 141, 196  
 Wirth, B. 152  
 Wirth, K.D. 123  
 Wirtz, B. 44, 91  
 Wirtz, U. 167  
 Wirz 53  
 Wisbauer 91, 361, 375,  
 392-393  
 Wischgoll 52  
 Wissdorf 380  
 Wist 357, 388  
 Withum 92  
 Witsch 361, 375, 393  
 Witt 155, 227  
 Witte, O.W. 51, 93, 127,  
 164, 213-214  
 Witte, B. 91, 94, 245,  
 254, 257, 279, 310,  
 315-317  
 Witte, J. 166  
 Witte, M. 161  
 Wittkamp 165  
 Witzak 374, 380  
 Witzel 148  
 Wochnik 160, 211  
 Wodarz 366, 387, 432-  
 434  
 Wodsak 264, 283, 330,  
 338  
 Wohlgemuth 378, 385  
 Wolf, A. 166  
 Wolf, B. 279  
 Wolf, E. 44, 159  
 Wolf, G. 51, 357  
 Wolf, N. 319  
 Wolff, M.R. 129  
 Wolff, P. 367, 375  
 Woll 446  
 Wollgarten 33, 151, 160,  
 211  
 Wolter, Jan 45, 90  
 Wolter, E. 161  
 Wolters 51  
 Worth 141  
 Wosch 164  
 Wöbker 167, 228  
 Wöller 148, 175, 216-218  
 Wölwer 175  
 Wrehlike 384  
 Wrenger 160  
 Wulfert 385  
 Wulff 51, 90, 361, 380,  
 409, 411  
 Wunderli 258, 282, 327-  
 328  
 Wunderlich, D. 96, 250,  
 258, 278, 307-308,  
 314  
 Wunderlich, F. 91-93,  
 361, 384, 424-428  
 Wunderlich, G. 94  
 Wunderlich, Gilbert 164  
 Wunderlich, H. 33, 367,  
 379, 407-408  
 Wunderlich, St. 93  
 Wunsch 272, 290  
 Wurdack 172  
 Wußmann 56  
 Wüstemeyer 249, 261,  
 276, 300-301, 303  
 Wuttke 39  
  
**Y**  
 Yaldai 36, 92, 252, 258,  
 284, 340-343, 346, 348  
 Yan 168  
 Yang 109  
 Yendell 318-319  
 Yilmaz 169  
  
**Z**  
 Zachariae 358  
 Zader 169  
 Zafiris 94  
 Zahner 148, 206  
 Zamboglou 148, 198,  
 231-232  
 Zangen 322, 337  
 Zanger 158  
 Zarnitz 161  
 Zaune 154  
 Zebel 40  
 Zec 333  
 Zech, G. 277  
 Zech, J. 272  
 Zellmann 98, 272, 280,  
 313, 316, 318  
 Zentara 91  
 Zerbin 37, 58  
 Zerweck 444  
 Zhiyong 384  
 Zied 165  
 Ziegler 302  
 Ziegler, D. 176, 203-204,  
 210  
 Ziegler, D. 141  
 Ziegler, W. 272  
 Ziemons 94  
 Zientek 383  
 Ziesemer 101  
 Zilkens 107  
 Zilles 51, 94, 127, 158,  
 186-187, 228  
 Zimdahl 364, 402  
 Zimmer 384  
 Zimmerbeutel 164  
 Zimmermann, A. 33, 55  
 Zimmermann, D. 94, 381,  
 386  
 Zimmermann, H. 41  
 Zimmermann, K. 91  
 Zimmermann, N. 107  
 Zimmermann, Norbert  
 166  
 Zimmermann, U. 264,  
 274, 290  
 Zindler 123  
 Zink 177  
 Zirpins 169  
 Zirwes 385  
 Zoch 153  
 Zocholl 154  
 Zotz 172, 223-224  
 Zöllner 272, 332  
 Zucker 169, 225, 229  
 Zulechner 272, 315  
 Zuleger 374, 382  
 Zur Nieden 314  
 Zylka 374, 377  
 Zysk 174































**WAZ**  
**DRUCK**

Damit  
wir  
in  
Verbindung  
bleiben

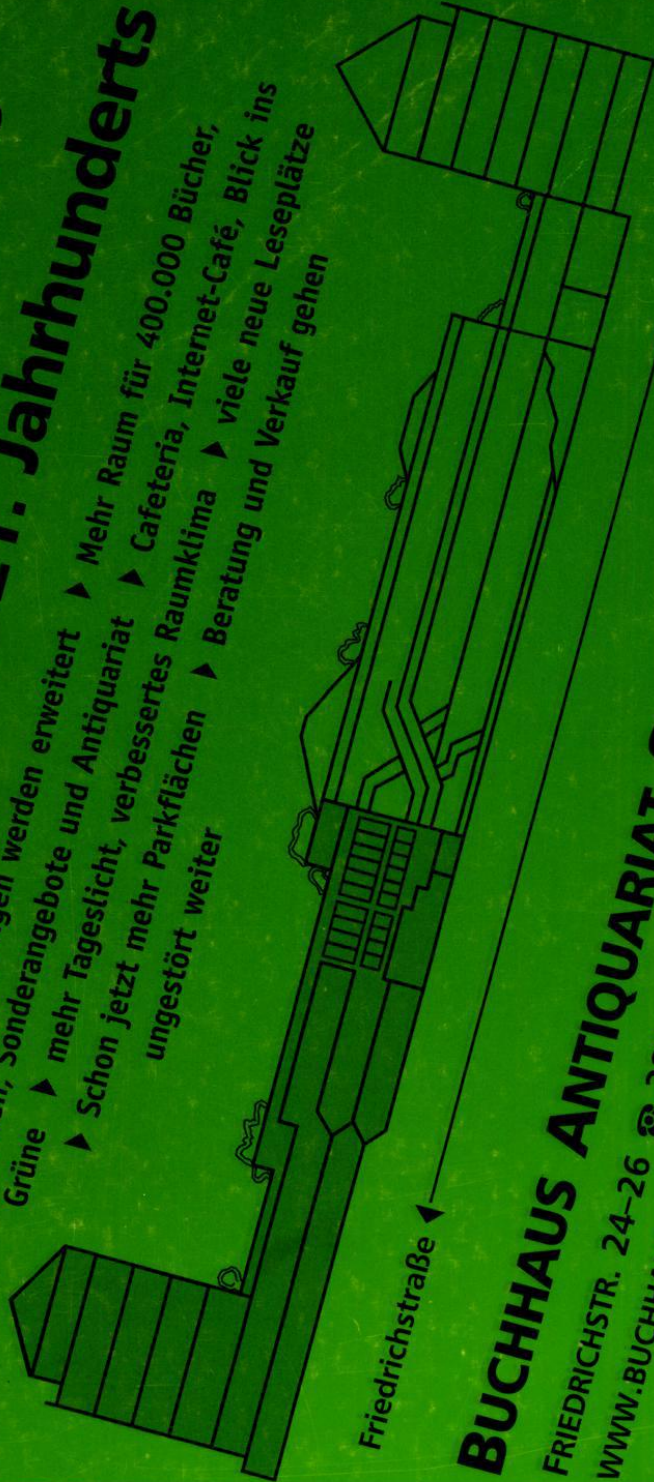
...

Theodor-Heuss-Straße 77  
47167 Duisburg  
Telefon (02 03) 9 94 87-0  
Telefax (02 03) 9 94 87-59



# Wir bauen das Buchhaus des 21. Jahrhunderts

- ▶ Fast alle Abteilungen werden erweitert
- ▶ Neue Medien, Sonderangebote und Antiquariat
- ▶ Mehr Raum für 400.000 Bücher, Cafeteria, Internet-Café, Blick ins Grüne
- ▶ Schon jetzt mehr Tageslicht, verbessertes Raumklima
- ▶ Cafeteria, Internet-Café, Blick ins ungestört weiter
- ▶ Beratung und Verkauf gehen



Friedrichstraße ←

→ Talstraße

**BUCHHAUS ANTIQUARIAT STERN-VERLAG**  
FRIEDRICHSTR. 24-26 ☎ 3881-0 FAX 3881-200  
WWW.BUCHHAUS-STERNVERLAG.DE

