

Universität Düsseldorf



Personen- und Vorlesungsverzeichnis

Sommersemester 1986



Zeittafel

Sommersemester 1986

Wintersemester 1986/87

Semesterbeginn:	1. April 1986	1. Oktober 1986
Semesterschluß:	30. September 1986	31. März 1987
Beginn der Vorlesungen:	21. April 1986	13. Oktober 1986
Letzter Vorlesungstag:	18. Juli 1986	13. Februar 1987
Die Vorlesungen fallen aus:	1. Mai 1986 (Maifeiertag)	1. November 1986 (Allerheiligen)
	8. Mai 1986 (Christi Himmelfahrt)	19. November 1986 (Buß- und Betttag)
	19. Mai 1986 (Pfingstmontag)	20. Dezember 1986 bis 3. Januar 1987 (Weihnachtsferien)
	29. Mai 1986 (Fronleichnam)	
	17. Juni 1986 (Tag der deutschen Einheit)	
	(Sport-Dies)	
	25. Juni 1986	

UB Düsseldorf

+4994 231 01

Bewerbungsfrist

Entwicklungs- u. Sozialpsychologie
(Nebenfach)
– Ausschlußfrist –
für die Fächer Medizin,
Zahnmedizin, Pharmazie
und Psychologie
(nur höhere Semester)
– Ausschlußfrist –

bis 15. März 1986

bis 15. September 1986

Immatrikulationsfrist

(nur für zulassungsfreie Fächer)

10. Februar bis 18. April 1986

1. Juli bis 10. Oktober 1986

Die Einschreibungsunterlagen sind
in der vom Studentensekretariat
jeweils mitgeteilten Frist
zurückzusenden

Rückmeldefrist

für die Fächer Medizin,
Zahnmedizin, Pharmazie
und Psychologie
– Ausschlußfrist –
für die übrigen Fächer

10. Feb. bis 15. März 1986

1. Juli bis 29. August 1986

10. Feb. bis 18. April 1986

1. Juli bis 29. August 1986

Bewerbungsfrist

für ausländische Studienbewerber
in Fächern mit Zulassungs-
beschränkungen:
– Ausschlußfrist –

bis 15. Januar 1986

bis 15. Juli 1986

Exmatrikulation:

10. Feb. bis 18. April 1986

1. Juli bis 10. Oktober 1986

Studienplatztausch:

10. Feb. bis 18. April 1986

1. Juli bis 10. Oktober 1986

Weitere Angaben siehe unter „Informationen über das Studium an der Universität Düsseldorf“



Universität Düsseldorf

Personen- und Vorlesungsverzeichnis Sommersemester 1986

Postanschrift: Universitätsstraße 1, 4000 Düsseldorf 1
Fernsprechsammelnummer (02 11) 31 11, bei Durchwahl 3 11...
Fernschreiber 8 587 348 uni d



Die Universität ist Mitglied folgender Organisationen und Vereinigungen:

Landesrektorenkonferenz NRW

Westdeutsche Rektorenkonferenz (WRK), Ahrstraße 39, 5300 Bonn-Bad Godesberg

Ständige Konferenz der Rektoren und Vizekanzler der Europäischen Universitäten, Université de Genève, CH-1211 Genève 4

Association Internationale des Universités 1, rue Miollis, F-75 Paris 15 e

Deutsche Forschungsgemeinschaft, Kennedyallee 40, 5300 Bonn-Bad Godesberg

Deutscher Akademischer Austauschdienst, Kennedyallee 50, Bonn-Bad Godesberg

Deutsch-Französische Rektorenkonferenz

Hochschulverband

Medizinischer Fakultätentag der Bundesrepublik Deutschland einschließlich West-Berlin

Mathematisch-Naturwissenschaftlicher Fakultätentag

Philosophischer Fakultätentag

Freundeskreis Düsseldorf-Haifa, Postfach 1120, 4000 Düsseldorf 1

va 12

Partnerschaft

Die Universität Düsseldorf hat am 11. Mai 1973 einen Partnerschaftsvertrag mit der Universität Nantes (Frankreich) geschlossen.

Die Philosophische Fakultät der Universität Düsseldorf hat am 2. Juni 1981 eine Vereinbarung über Zusammenarbeit mit der Philosophischen Fakultät der Universität Neapel (Italien) abgeschlossen.

Die Universität Düsseldorf hat am 25. April 1985 einen Partnerschaftsvertrag mit der Universität Neapel (Italien) geschlossen.

Herausgeber: Der Rektor der Universität Düsseldorf

Redaktion: Universitätsverwaltung – Abteilung 1.1 – F. (02 11) 3 11-24 34/47 01

Anzeigenverwaltung: waz-druck, Duisburg

Redaktionsschluß: 1. November 1985

Druck: waz-druck, Duisburg

Medaille der Universität Düsseldorf (Titelseite) – Entwurf und Ausführung: Dr. Marianne Kiesselbach, 1973.

Verkauf und Vertrieb des Personen- und Vorlesungsverzeichnisses erfolgen durch den Düsseldorfer Fachbuchhandel.

Inhaltsverzeichnis

Mitgliedschaften und Partnerschaft der Universität	2
Öffnungszeiten der Universitätseinrichtungen	4
Chronik der Universität	5
Zur baulichen Gesamtplanung der Universität	7
Organe der Universität	
Rektorat	9
Senat	9
Konvent	10
Senatskommissionen	11
Ehrensensatoren, Ehrenbürger	14
Verwaltung	17
1. Universitätsverwaltung	17
2. Verwaltung der Medizinischen Einrichtungen	19
Personalräte	20
Gemeinsame Einrichtungen der Universität	
Universitätsbibliothek	22
Rechenzentrum	25
Sonstige Einrichtungen und Vereinigungen	26
Dozentenvereinigung	27
Wissenschaftliche Mitarbeiter	27
Studentenschaft	29
Studentengemeinden	30
Studentenwerk	31
Gesellschaft von Freunden und Förderern e. V.	34
Freundeskreis Botanischer Garten der Universität Düsseldorf e. V.	35
Verzeichnis der Studienfächer und Studienabschlüsse	36
Informationen über das Studium an der Universität Düsseldorf	41
Einschreibungsordnung	50
Staatliches Prüfungsamt – Düsseldorf –	58
Der Universität angegliederte Institute	61
Übersicht über die Zahl der Studierenden an der Universität	63
Vorlesungen für Hörer aller Fakultäten	64
Philosophische Fakultät	67
Studienberater	69
Prüfungsausschuß	77
Lehrkörper	78
Institute und Seminare	92
Lehrveranstaltungen	103
Mathematisch-Naturwissenschaftliche Fakultät	155
Studienberater	158
Prüfungsausschüsse	160
Lehrkörper	162
Institute	177
Lehrveranstaltungen	189
Medizinische Fakultät	229
Studienberater	233
Prüfungsausschüsse	233
Lehrkörper	235
Institute und Kliniken	266
Lehranstalten und Schulen an den Medizinischen Einrichtungen	282
Studienpläne für das vorklinische und klinische Studium	283
Lehrveranstaltungen	288
Namensverzeichnis	327

Öffnungszeiten

Studentensekretariat

Gebäude 16.11 (Verwaltungsgebäude)

F. 3 11 – 22 34/22 33/22 43/22 60/32 66/45 33/34 80

montags bis freitags 9 bis 12 Uhr

Akademisches Auslandsamt

Gebäude 16.11 (Verwaltungsgebäude), F. 3 11 22 38

montags bis freitags 9 bis 12 Uhr

Akademisches Prüfungsamt

Gebäude 16.11 (Verwaltungsgebäude)

montags bis freitags 9 bis 12 Uhr (Diplomprüfungen)

F. 3 11-30 55, 24 25, 43 57

dienstags und donnerstags 9 bis 12 Uhr und

mittwochs 13 bis 15 Uhr (Promotionen)

F. 3 11-30 50, 49 52

Zentrale Studienberatung

Gebäude 16.11 (Verwaltungsgebäude), F. 3 11 – 43 80

Sprechstunde s. Seite 43

Universitätskasse

Gebäude 16.11 (Verwaltungsgebäude)

F. 3 11 – 22 29/22 30/22 31/22 32

Kto. 4051 710 bei der Westdeutschen Landesbank Rhein. Girozentrale,

Düsseldorf, montags bis freitags 8 bis 9.30 Uhr

Studentenwerk Düsseldorf (s. auch Seite 31)

Allgemeine Verwaltung, Geb. 21.12., F. 3 11-32 98

montags bis donnerstags 9 bis 12 Uhr und 13 bis 14 Uhr, freitags 9 bis 12 Uhr

Kasse, Geb. 21.12, F. 3 11-33 15

montags bis freitags 9 bis 12.30 Uhr

Wohnheimverwaltung/Zimmervermittlung, Geb. 21.12, F. 3 11-32 89 und 3 11-32 86

montags bis freitags 9.15 bis 12.30 Uhr

Ausbildungsförderung, Geb. 23.11, F. 3 11-33 81

montags und donnerstags 9 bis 13 Uhr

Allgemeiner Studentenausschuß (AStA)

Gebäude 21.12 (Studentenhaus), F. 3 11 – 32 81

montags bis freitags 10.15 bis 14 Uhr

Universitätsbibliothek

Gebäude 24.41

Informationszentrum, Lehrbuchsammlung, Lesegeschosse:

Mo.–Fr. 9–20, Sa. 9–13

Magazinausleihe, Rückgabe, Gebühren, Anmeldung:

Mo.–Fr. 9–18 (in der vorlesungsfreien Zeit: 17–18 nur Rückgabe), Sa. 9–13

Dekanat der Philosophischen Fakultät

Gebäude 23.21, Ebene 00, Raum 63 und 66, F. 3 11-29 36, 29 37 und 49 55

dienstags und donnerstags 10 bis 12 Uhr

Dekanat der Mathematisch-Naturwissenschaftlichen Fakultät

Gebäude 25.12, Ebene 00, Raum 30, F. 3 11 – 22 35 und 21 93

montags bis freitags 10 bis 12 Uhr

Dekanat der Medizinischen Fakultät

Gebäude 23.11, Ebene 02, Raum 65, F. 3 11 – 22 42

montags bis freitags 10 bis 12 Uhr

Staatliches Prüfungsamt

Gebäude 23.31, Ebene 01, F. 3 11-41 01 bis 41 07

Sprechstunden s. Seite 55

Nur wer krankenversichert ist, darf studieren. Von der Pflicht, einer der gesetzlichen Krankenkassen einschließlich Ersatzkassen anzugehören, können sich privat versicherte Studenten befreien lassen.

Private Krankenversicherung für Studenten

Der Weg zur Befreiung:

* Vor der Erst-Einschreibung treten Sie einer privaten Krankenversicherung bei. Von ihr bekommen Sie die Versicherungsbescheinigungen und den Befreiungsantrag. Diese Vordrucke geben Sie dann der Ortskrankenkasse (AOK) Ihres Wohn- oder Studienorts.

* Wenn Sie bereits – allein oder mit Ihren Eltern – privat versichert sind, können Sie selbstverständlich ebenfalls den Befreiungsantrag stellen.

Die Fristen:

* Beantragen Sie die Befreiung möglichst schon in den Semesterferien, am besten aber vor Ihrer Immatrikulation. Dann können Sie dabei die Versicherungsbescheinigung gleich vorlegen.

* Wenn Sie einer gesetzlichen

Krankenkasse oder Ersatzkasse beigetreten sind, können Sie noch in den ersten drei Monaten eines jeden Semesters in eine Privatversicherung übertreten.

* Die Befreiung wirkt bis zum Ende Ihres Studiums.

Einige Vorteile:

* Die Privatversicherung hilft Ihnen bei den Formalitäten. Als BAföG-Empfänger erhalten Sie auch zu Ihrer privaten Krankenversicherung einen Beitragszuschuß von monatlich 38 Mark.

* Auch von allen leitenden Krankenhausärzten Ihrer Wahl können Sie sich als Privatpatient ambulant behandeln lassen.

* Sie können in ganz Europa privat zum Arzt und ins Krankenhaus gehen und bekommen die Kosten tariflich erstattet.



**Die privaten
Krankenversicherungen**

Setzen Sie sich gleich mit einer der privaten Krankenversicherungen in Verbindung. Ihre Namen und Anschriften finden Sie auf der Rückseite.



Setzen Sie sich gleich mit einer dieser privaten Krankenversicherungen in Verbindung. Ihre Namen und Anschriften:

APK Krankenversicherungs-Aktiengesellschaft für den öffentlichen Dienst, Frankfurter Straße 50, 6200 Wiesbaden 1

Barmenia Krankenversicherung a. G., Kronprinzenallee 12-18, 5600 Wuppertal 1

Bavaria Krankenversicherungs-AG, Wargauer Straße 42, 8000 München 90

Bayerische Beamtenkrankenkasse (BKK), Widenmayerstraße 16, 8000 München 22

Berliner Verein Krankenversicherung a. G., Pantaleonswall 65-75, 5000 Köln 1

Central Krankenversicherung AG, Hansaring 40-50, 5000 Köln 1

Colonia Krankenversicherung AG, Gertrudenstraße 30-36, 5000 Köln 1

Continental Krankenversicherung a. G., Ruhrallee 92, 4600 Dortmund 1

Debeka Krankenversicherungsverein a. G., Ferdinand-Sauerbruch-Straße 18, 5400 Koblenz 1

Deutsche Krankenversicherung AG, Aachener Straße 300, 5000 Köln 41

Deutscher Ring Krankenversicherungsverein a. G., Ost-West-Straße 110, 2000 Hamburg 11

Europa Krankenversicherung AG, Piusstr. 137, 5000 Köln 41

Gothaer Krankenversicherung AG, Kaiser-Wilhelm-Ring 23-25, 5000 Köln 1

Hallesche-Nationale Krankenversicherung a. G., Reinsburgstr. 10, 7000 Stuttgart 1

Hanse-Merkur Krankenversicherung a. G., Neue Rabenstraße 3-12, 2000 Hamburg 36

Inter Krankenversicherung a. G., Erzberger Straße 9-13, 6800 Mannheim 1

Landeskrankenhilfe V.V.a.G., Uelzener Straße 120, 2120 Lüneburg

Liga Krankenversicherung katholischer Priester V.V.a.G., Dr. Theobald-Schrems-Straße 3, 8400 Regensburg 1

Münchener Verein Krankenversicherung a. G., Pettenkoferstraße 19, 8000 München 2

Nova Krankenversicherung a. G., Kapstadtring 8, 2000 Hamburg 60

Partner-Gruppe Krankenversicherung AG, Berliner Straße 170-172, 6050 Offenbach 1

Pax-Krankenkasse katholischer Priester Deutschlands V.V.a.G., Blumenstraße 12, 5000 Köln 1

Pfarrerkrankenkasse V.a.G., Benrather Schloßallee 33, 4000 Düsseldorf 13

Savag Saarbrücker Krankenversicherungs-AG, Dudweiler Straße 41, 6600 Saarbrücken 3

Signal Krankenversicherung a. G., Joseph-Scherer-Straße 3, 4600 Dortmund 1

Süddeutsche Krankenversicherung a. G., Werastraße 21-23, 7000 Stuttgart 1

Universa Krankenversicherung a. G., Sulzbacher Straße 1-7, 8500 Nürnberg 21

Vereinigte Krankenversicherung AG, Fritz-Schäffer-Straße 9, 8000 München 83

Victoria-Gilde Krankenversicherung AG, Graf-Recke-Straße 82, 4000 Düsseldorf 1



**Die privaten
Krankenversicherungen**

Im Telefonbuch sind die Namen der meisten dieser Versicherungen zu finden. Rufen Sie doch einfach an oder schreiben Sie eine Postkarte mit dem Stichwort „Student“.



Chronik der Universität

- 1806 Joachim Murat, von seinem Schwager Napoleon als Großherzog von Berg eingesetzt, will in Düsseldorf eine bergische Universität gründen. Bestrebungen, schon im 17. Jahrhundert in Düsseldorf eine Universität zu gründen, blieben erfolglos. Doch wurde das „Gymnasium Illustre“, 1545 von Herzog Wilhelm dem Reichen gegründet, von den Jesuiten für Studia inferiora und Studia superiora eingerichtet. Höhere Studien – Dauer 2 bis 4 Jahre – waren in Philosophie, Jurisprudenz und Theologie möglich.
- Im 18. Jahrhundert hatten sich in Düsseldorf drei hochschulähnliche Institutionen entwickelt:
- Die **Fakultätenschule**, die nach Aufhebung des Jesuitenordens aus dem alten Gymnasium entstand.
- Die **Rechtsakademie**, zuerst 1715 erwähnt, bildete Juristen aus. Alle bergischen Untertanen, die juristische Positionen erstrebten, mußten nach einer Vorschrift aus dem Jahre 1779 zwei Jahre die Rechtsakademie besuchen.
- Das **Collegium anatomico-chirurgicum**, zu dem 1747 mehrere medizinische Lehrstätten mit festem Lehrplan zusammengeführt wurden.
17. 12. 1811 Napoleon erläßt ein Dekret, in Düsseldorf für das Großherzogtum Berg eine Universität mit fünf Fakultäten zu errichten. Der Rußlandfeldzug Napoleons mit seinen Folgen verhindert die Gründung.
1. 7. 1907 Die **„Düsseldorfer Akademie für praktische Medizin“** wird nach langen und hartnäckigen Bemühungen aus Düsseldorf mit einem Allerhöchsten Erlaß vom 4. 6. 1907 errichtet.
- Aufgaben der Akademie: Ausbildung von Medizinalpraktikanten, Ausbildung in Spezialfächern, Fortbildungskurse, Förderung der praktischen Medizin nach der wissenschaftlichen Seite. Die Akademie besaß keine Rektoratsverfassung und konnte keine Studenten ausbilden.
27. 7. 1907 Feierliche Eröffnung der neubauten Allgemeinen Städtischen Krankenanstalten und der „Akademie für praktische Medizin“.
7. 5. 1919 Die Akademie nimmt mit vorläufiger Genehmigung und hauptsächlich für Kriegsteilnehmer den klinischen Unterricht auf.
24. 2. und 25. 4. 1923 Preußen und Düsseldorf unterzeichnen einen Vertrag, nach dem die „Akademie für praktische Medizin“ in **„Medizinische Akademie in Düsseldorf“** umbenannt wird. Die Akademie erhält Rektoratsverfassung und das Recht auf klinische Ausbildung von Studenten.
8. 6. 1923 Offizielle Eröffnung der Akademie.
- WS 1931/32 Das Studium der Zahnmedizin wird aufgenommen.
1. 11. 1935 Die „Medizinische Akademie in Düsseldorf“ erhält das Promotionsrecht.
19. 11. 1945 Wiederaufnahme des akademischen Unterrichts.
- 1955 Gründung der „Gesellschaft von Freunden und Förderern der Medizinischen Akademie in Düsseldorf“.

- 1961 Prof. Anton Kiesselbach führt im Wintersemester 1961/62 erstmalig einen Präparier-Kurs mit beschränkter Teilnehmerzahl durch und schafft damit die Grundlage für den Aufbau des vorklinischen Unterrichts.
3. 7. 1962 Land NRW und Düsseldorf schließen einen Vertrag: NRW übernimmt mit Wirkung vom 1. 1. 1962 die Verantwortung und Fürsorge für die Medizinische Akademie, während die Allgemeinen Städtischen Krankenanstalten weiterhin im Besitz der Stadt Düsseldorf verbleiben.
16. 11. 1965 Die Landesregierung NRW beschließt die Umwandlung der Medizinischen Akademie in „**Universität Düsseldorf**“.
- WS 1965/66 Studienanfänger der Medizin werden erstmals aufgenommen. Bisher war ein Studium der Medizin und Zahnmedizin nur vom 3. Semester an möglich.
1. 1. 1966 Die Universität Düsseldorf konstituiert sich mit einer Medizinischen und einer kombinierten Naturwissenschaftlich-Philosophischen Fakultät.
14. 2. 1966 Festakt zur Begründung der Universität.
1. 1. 1969 Die kombinierte Naturwissenschaftlich-Philosophische Fakultät bildet zwei selbständige Fakultäten: Mathematisch-Naturwissenschaftliche und Philosophische Fakultät.
1. 1. 1973 Die bisherigen Städtischen Krankenanstalten – Universitätskliniken gehen von der Stadt Düsseldorf in die Trägerschaft des Landes Nordrhein-Westfalen (Universität) über.
19. 3. 1973 Preisverleihung im Bau- und Ideenwettbewerb für den Zentralbereich der Universität mit Bibliothek, Hörsaalzentrum Institutsgruppe VIII (Geisteswissenschaften).
- Anfang 1973 Die Mehrzahl der geistes- und naturwissenschaftlichen Institute ziehen in die neuerbauten Institutsgruppen auf dem Campus um.
11. 5. 1973 Abschluß eines Partnerschaftsvertrages mit der Universität Nantes (Frankreich).
- WS 1975/76 Bezug der Institutsbauten der Mathematisch-Naturwissenschaftlichen Fakultät mit 3800 Studienplätzen.
- WS 1976/77 Das neu eingerichtete Fach Pharmazie nimmt den Lehrbetrieb auf.
- WS 1979/80 Inbetriebnahme des Neubaus der Universitätsbibliothek.
Die Universität zählt erstmals mehr als 10 000 Studierende.
- WS 1980/81 Eröffnung des Instituts für Sportwissenschaft und der Universitäts-Sportanlagen.
2. 6. 1981 Die Philosophische Fakultät der Universität Düsseldorf schließt eine Vereinbarung über Zusammenarbeit mit der Philosophischen Fakultät der Universität Neapel (Italien) ab.
26. 12. 1982 Inkrafttreten der am 3. 11. 1982 vom Konvent beschlossenen und am 22. 11. 1982 vom Minister für Wissenschaft und Forschung NW genehmigten Grundordnung.
8. 5. 1984 Mit Beendigung der Wahl der Dekane der Fakultäten wird die Grundordnung wirksam.
- SS 1985 Eröffnung der MNR-Klinik
25. 4. 1985 Abschluß eines Partnerschaftsvertrages mit der Universität Neapel (Italien)

Zur baulichen Gesamtplanung der Universität

Düsseldorf liegt am Rande des Ballungsraumes Ruhrgebiet in der Kette der nordrhein-westfälischen Universitätsstädte. Im direkten Einzugsgebiet Düsseldorfs hat die Universität eine zentrale Lage.

Die im Bau befindliche A46 ermöglicht einen direkten Anschluß an die Autobahn Köln-Ruhrgebiet und Köln-Krefeld, Düsseldorf-Mönchengladbach bzw. Wuppertal.

Innerhalb des Stadtgebietes Düsseldorf liegt das etwa 130 ha große Gebiet der Universität am Südrand der Innenstadt. Die Entfernung zum Stadtzentrum wie auch zum Hauptbahnhof beträgt etwa 3,5 km.

Das Erschließungssystem sieht eine Trennung von Fußgänger- und Fahrverkehr vor. Beiderseits der Fußgängerebene sind die baulichen Bereiche nach verschiedenen stark frequentierten Zonen – Hörsaal- und Seminarzone, Instituts- und Forschungszone sowie Zone für Sondereinrichtungen – errichtet.

Die Fußgängerebene durchzieht, um ein Geschoß angehoben, bandartig die gesamte Universität von Norden nach Süden. Sie ist im Zentralbereich in West-Ost-Richtung abgewinkelt und bildet das städtebauliche „Rückgrat“ der Anlage. Mit der Fußgängerebene identisch ist der unterirdische Verlauf eines Energiekanals, von dem aus die Gebäude mit den erforderlichen Medien versorgt werden.

Die Andienung durch den öffentlichen Nahverkehr erfolgt z.Z. über die vorhandenen Linien 701, 703, 704, 778 und 827. Es ist geplant, zunächst die Linie 704 über die künftige U-Bahntrasse bis auf die Höhe des Zentralbereichs in das Universitätsgelände zu verlängern.

Inzwischen ist die Universität fast fertiggestellt, und es sind über 15 000 Studenten eingeschrieben.

Die Universität enthält die folgenden Einrichtungen:

1. Im Norden die Fächer der Vorklinischen und Klinischen Institute mit dem Zentralen Tierlabor und die Geisteswissenschaftlichen Institute. Hier sind auch die Mensa I mit einer Wohnheimgruppe für 400 Studenten und der Fachbereich Wirtschaft der Fachhochschule Düsseldorf untergebracht.
2. Im Süden die Naturwissenschaftlichen Institute und das Rechenzentrum.
3. Bindeglied zwischen Nord und Süd ist der Zentralbereich mit der neuen zentralen Universitätsbibliothek und einer Tiefgarage für 700 Pkw.
Es ist geplant, später dort die Mensa II mit Studentenhaus und Studentenwerk, das Hörsaalzentrum und gemeinsame Einrichtungen zu errichten. Bis zur Verwirklichung dieser Einrichtungen wurde dieser Bereich landschaftsgestalterisch in den Landschaftsraum der Universität eingebunden.
Hier befindet sich auch das Gebäude für die Fachbereiche Sozialarbeit und Sozialpädagogik der Fachhochschule Düsseldorf.
4. In den östlichen Landschaftsraum eingebettet liegt das Institut für Sportwissenschaft mit seinen vielfältigen Außensportanlagen.
Der Botanische Garten bildet zusammen mit den übrigen Grünanlagen den Rahmen, mit dem sich die Universität in den Landschaftsraum des Niederrheins und der Stadt Düsseldorf einfügt.

Um künftigen Entwicklungen den notwendigen Spielraum zu ermöglichen, werden im Osten und Süden entsprechende Erweiterungsflächen vorbehalten.

Der Schwerpunkt der Bautätigkeit hat sich in den Bereich der Medizinischen Einrichtungen verlagert.

Dort ist die Medizinisch-Neurologisch-Radiologische Klinik mit 400 Betten in Betrieb genommen worden. Eine neue Versorgungszentrale mit Hauptküche, Personalkantine, Zentrallager und Zentralsterilisation ist fertiggestellt.

Organe der Universität

Rektor

Prof. Dr. phil. Gert Kaiser, Gebäude 16.11, Ebene 01, Raum 53
Vorzimmer: Reg.-Ang. Christa Rothwell, F. 3 11-24 28 und 24 29

Rektorat

Rektor

Prof. Dr. phil. Gert Kaiser, Gebäude 16.11, Ebene 01, Raum 53
Vorzimmer: Reg.-Ang. Christa Rothwell, F. 3 11-24 28 und 24 29

Kanzler

Dr. jur. Carl Friedrich Curtius, Gebäude 16.11, Ebene 01, Raum 28
Vorzimmer: Reg.-Ang. Erika Lages, F. 3 11-24 30 und 24 31

Prorektor für Planung und Finanzen

Prof. Dr. med. Hans-Werner Schlipköter, Gebäude 16.11, Ebene 01, Raum 47,
F. 3 11-24 26

Prorektor für Forschung und wissenschaftlichen Nachwuchs

Prof. Dr. rer. nat. Jürgen Uhlenbusch, Gebäude 16.11, Ebene 01, Raum 43,
F. 3 11-37 72

Prorektor für Lehre, Studium und Studienreform

Prof. Dr. phil. Wolfgang Rettig, Gebäude 16.11, Ebene 01, Raum 41, F. 3 11-37 73

Vorzimmer der Prorektoren: Reg.-Ang. Marlo Bloemertz, Gebäude 16.11, Ebene 01,
Raum 45, F. 3 11-24 26 und 37 72

Senat

Vorsitzender:

Der Rektor

Die übrigen Mitglieder des Rektorats (beratend)

Die Dekane der Fakultäten (beratend)

Der Vorsitzende des Allgemeinen Studentenausschusses (beratend)

Vertreter der Professoren:

Prof. Dr. Rolf Ackermann

Prof. Dr. Michael Berger

Prof. Dr. Wolfgang J. Bock

Prof. Dr. Wilhelm Busse

Prof. Dr. Gerd Fischer

Prof. Dr. Bernd Grabensee

Prof. Dr. Hans Hecker

Prof. Dr. Adolf Hopf

Prof. Dr. Dieter Meiners

Prof. Dr. Joachim W. Schultze

Prof. Dr. Georg Stötzel

Prof. Dr. Gerd Wenzens

Vertreter der wissenschaftlichen Mitarbeiter:

Wiss. Ang. Dr. Ulrich Nocken

Wiss. Ang. Dr. Jochen Schipke

Wiss. Ang. Dr. Dieter Schumacher

Wiss. Ang. Dr. Annemarie Treiber

Vertreter der Studenten:

Christiane Hülsewiesche
Henner Montanus
Thomas Schouten
Kai Strang

Vertreter der nichtwissenschaftlichen Mitarbeiter:

Reg.-Ang. Elisabeth Amore
ORR Rudolph Ottermann

Konvent:

Vorsitzender:

Prof. Dr. Dr. Peter Pfitzer

Vertreter:

Wiss. Ass. Dr. Hein Hoebink (Gruppe der wissenschaftlichen Mitarbeiter)
stud. rer. nat. Johannes Geenen (Gruppe der Studenten)
Reg. Ang. Elisabeth Amore (Gruppe der nichtwissenschaftlichen Mitarbeiter)

Vertreter der Professoren:

Prof. Dr. Joachim Arndt, Prof. Dr. Lutwin Beck, Prof. Dr. Dieter A. Berger,
Prof. Dr. Michael Berger, Prof. Dr. Gernot Decker, Prof. Dr. Hartmut Frenzel,
Prof. Dr. Leonhard Friedrich, Prof. Dr. Lutz Geldsetzer, Prof. Dr. Wilhelm Gössmann,
Prof. Dr. Jobst Hackmann, Prof. Dr. Reinhard Häußler, Prof. Dr. Gerhard Heide,
Prof. Dr. Armin Herforth, Prof. Dr. Raimund Kaufmann, Prof. Dr. Dietmar Kienast,
Prof. Dr. Wolfgang Manz, Prof. Dr. Richard Münch, Prof. Dr. Erich Müller,
Prof. Dr. Eicke-Albrecht Noack, Prof. Dr. Dr. Peter Pfitzer, Prof. Dr. Gerd Plewig,
Prof. Dr. Hans Reinauer, Prof. Dr. Karl Schick, Prof. Dr. Eberhard Schmidt,
Prof. Dr. Hans-H. Schmidtke, Prof. Dr. Franz Schübel, Prof. Dr. Wolfgang Staib,
Prof. Dr. Klaus Steffen, Prof. Dr. Hans-Joachim Steingrüber, Prof. Dr. Volker Thämer,
Prof. Dr. Wolfgang Wechsler, Prof. Dr. Norbert Wein, Prof. Dr. Günter Willuhn,
Prof. Dr. Robert Wisbauer, Prof. Dr. Eugene Wist, Prof. Dr. Günter Wulff

Vertreter der wissenschaftlichen Mitarbeiter:

Dr. Carlo Aul, Dr. Brigitte Baginski, Dr. Helmut Brückner, Dr. Ernst Chantelau,
Dr. Barbara von Gemmingen, Dr. Stefan Glück, Dr. Hein Hoebink, Dr. Helmut Kempkens,
Dr. Nikolaus Kühn-Velten, Jochen Lechner, Dr. Axel Möbus, Dr. Ralph Rodenkirchen,
Dr. Ulrich Schäfer, Dr. Hans-Georg Scheil, Dr. Thomas Schönherr, Dr. Monika Schiller,
Dr. Hartmut Steuber, Dr. Hartmut Wunderlich

Vertreter der Studenten:

Susanne Böhner, Andreas Brückner, Johannes Geenen, Ralph-Erich Hildebrandt,
Christiane Hülsewiesche, Ursula Kaiser, Werner Klüfer, Jobst Kühn-Velten,
Andreas Lentner, Henner Montanus, Kay Müllges, Andreas Pauw,
Hannelore Roewemeier, Thomas Schouten, Birgit Schöngen, Norbert Sommer,
Herbert Trautermann, Barbara Weichler

Vertreter der nichtwissenschaftlichen Mitarbeiter:

Elisabeth Amore, Hans-Ulrich Baumstark, Heinz-Dieter Beckmann, Manfred Doege,
Karl-Heinz Eichberger, Erwin Hassa, Petra Henkes, Martin Koerbel, Ramdane Lekfif,
Gerd Morsbach, Annemarie Mussial, Rudolph Ottermann, Hans-Jürgen Pauluhn,
Ralf-Rainer Pense, Günter Plugge, Alfred Syska, Roman Urbaneck,
Siegmond Waldhelm

Kommissionen

Ständige Kommission für Lehre, Studium und Studienreform

Vorsitzender: Prorektor Prof. Dr. Rettig

Vertreter der Professoren:

Prof. Dr. Bergmann
Prof. Dr. Bessenrodt
Prof. Dr. Bojar
Prof. Dr. Busse
Prof. Dr. Michel
Prof. Dr. Rick

Vertreter der wissenschaftlichen Mitarbeiter:

Wiss. Ang. König
Wiss. Ass. Priv.-Doz. Dr. Kühn-Velten

Vertreter der Studenten:

stud. med. Krüger
stud. med. Lauer
stud. rer. nat. Weichler

Vertreter der nichtwissenschaftlichen Mitarbeiter:

Reg.-Ang. Morsbach

Ständige Kommission für Forschung und wissenschaftlichen Nachwuchs

Vorsitzender: Prorektor Prof. Dr. Uhlenbusch

Vertreter der Professoren:

Prof. Dr. Keller
Prof. Dr. Nickel
Prof. Dr. Otto
Prof. Dr. Dr. Pfitzer
Prof. Dr. Schrader
Prof. Dr. Wulff

Vertreter der wissenschaftlichen Mitarbeiter:

Wiss. Ang. Priv.-Doz. Dr. Mannhold
Wiss. Ang. Dr. Schmittmann
Hsch. Ass. Dr. Wiese

Vertreter der Studenten:

stud. rer. nat. Neuneck
stud. rer. nat. Wennekas

Vertreter der nichtwissenschaftlichen Mitarbeiter:

Bibl.-Oberinspektorin Joks

Ständige Kommission für Planung und Finanzen

Vorsitzender: Prorektor Prof. Dr. Schlipköter

Vertreter der Professoren:

Prof. Dr. Geldsetzer
Prof. Dr. Kranz
Prof. Dr. Möhrle
Prof. Dr. Münch
Prof. Dr. Staib
Prof. Dr. Thämer

Vertreter der wissenschaftlichen Mitarbeiter:

Hsch. Ass. Dr. Falkenberg
AOR Dr. Wischgoll

Vertreter der Studenten:

stud. rer. nat. Müller
stud. med. Schäfer

Vertreter der nichtwissenschaftlichen Mitarbeiter:

Reg.-Amtm. Plugge
Reg.-Ang. Syska

Vergabekommission für die Graduiertenförderung

Vorsitzender: Prorektor Prof. Dr. Uhlenbusch

Vertreter der Professoren:

Prof. Dr. Friedrich
Prof. Dr. Sies

Vertreter der wissenschaftlichen Mitarbeiter:

Wiss. Ass. Dr. Stillers

Vertreter der Studenten:

stud. rer. nat. Mälzig

Bibliothekskommission

Vorsitzender: Prorektor Prof. Dr. Rettig

Vertreter der Professoren:

Prof. Dr. Alberti
Prof. Dr. Klinger
Prof. Dr. Mootz
Prof. Dr. Müller
Prof. Dr. Schadewaldt

Vertreter der wissenschaftlichen Mitarbeiter:

Akad. Oberrätin Hammer
Wiss. Ang. Priv.-Doz. Dr. Graf Finckenstein

Vertreter der Studenten:

stud. phil. Hasselhorn

Vertreter der nichtwissenschaftlichen Mitarbeiter:

Bibl.-Oberinspektorin Joks

Kommission für das Rechenzentrum

Vorsitzender: Prorektor Prof. Dr. Uhlenbusch

Vertreter der Professoren:

Prof. Dr. Busse
Prof. Dr. Hägele
Prof. Dr. Jesdinsky
Prof. Dr. Schoppe
Prof. Dr. Schwarzer

Vertreter der wissenschaftlichen Mitarbeiter:

Akad. Oberrat Dr. Wenk
Akad. Rat Dr. von Vacano

Vertreter der Studenten:

stud. rer. nat. Sommer

Vertreter der nichtwissenschaftlichen Mitarbeiter:

Reg.-Ang. Krüger

Förderungsausschuß nach dem Bundesausbildungsförderungsgesetz (BAföG)

Hauptamtliches Mitglied des Lehrkörpers:

Prof. Dr. Herbert Reh

Vertreter der Auszubildenden:

stud. med. Gertraude Jacob

Vertreter des Amtes für Ausbildungsförderung:

Reg.-Amtmann Ulrich Henneke,
(geschäftsführendes Mitglied)

Ehrensensatoren, Ehrenbürger

Ehrensensatoren

Prof. Dr. Pierre René Delorme, recteur de l'Academie d'Orléans-Tours,
21 Rue Saint-Etienne, F 45043 Orléans Cedex, Frankreich

Dr. jur. Wolfgang Glatzel, Vorsitzender der Gesellschaft von Freunden u.
Förderern der Universität Düsseldorf e. V., Berliner Allee 34-36,
4000 Düsseldorf

Rudolf Groth, Bankier i. R., vormals geschäftsführender Gesellschafter des
Bankhauses C. G. Trinkaus & Burkhardt, Hofrat-Beisele-Straße 24,
8132 Tutzing

Eberhard Iglar, Anton-Fahne-Weg 6, 4000 Düsseldorf

Gilbert Just, Oberstadtdirektor a. D. der Landeshauptstadt Düsseldorf,
Hebbelstraße 8, 4000 Düsseldorf

Prof. Dr. Dr. h. c. Paul Mikat, MdB, Kultusminister a. D., Erich-Hoepner-
Straße 21, 4000 Düsseldorf

Peter Müller, Direktor des Beamtenheimstättenwerkes, Oberbürgermeister a. D.
der Landeshauptstadt Düsseldorf, Wirmerstraße 12, 4000 Düsseldorf

Ehrenbürger

Frau Dr. Marthe Vogt, 5 Marion Close,
Cambridge, England

Dresdner Bank-Service für Studentinnen und Studenten



Während Ihrer Studienzeit helfen wir Ihnen.

Mit interessanten und wichtigen Informationen, die Sie kostenlos und
unverbindlich in jeder Dresdner Bank-Geschäftsstelle erhalten – zu den Themen:

- „Stipendien – wie kommt man da ran?“
- „Studieren und Jobben“
- „Studienaufenthalt im Ausland“

Außerdem liegen für Sie unsere „Studenten-Kalender“ bereit:

- Für Studienanfänger sowie für die
- Fachrichtungen
Medizin, Rechtswissenschaften, Wirtschaftswissenschaften, Architektur.

Auch in finanziellen Dingen unterstützen wir Sie mit Rat und Tat:

Ihr Dresdner Bank-Privatkonto wird während Ihrer Studienzeit kostenlos geführt.

Über die Einzelheiten, wie beispielsweise Dispositionskredit und ec-Karte, wird
man Sie in jeder unserer mehr als 1000 Geschäftsstellen gerne informieren.

Wir sind Ihr Partner – heute und morgen.

Dresdner Bank

Legende zu umseitiger Orientierungshilfe

Stand: Juni 1985

	Gebäude
Universitätsverwaltung	16.11
Verwaltung der Med. Einrichtungen	13.70
Gästehaus	Fabriciusstraße 8
Zentrale Studienberatung,	
Berufsberatung des Arbeitsamtes	16.11
Rechenzentrum	25.41
Universitätsbibliothek	24.41
Medizinische Abteilung	17.13
Studentenwerk	21.12
Abtlig. für Ausbildungsförderung	23.11
Staatshochbauamt	
für die Universität	16.21
Tierversuchsanlage	22.22
Wissenschaftliches Prüfungsamt	23.31
ASTA	21.12
Technische Direktion	23.40
Fachhochschule Düsseldorf	23.31 23.32
Rektorat/Verwaltung	23.32
Fachbereich Wirtschaft	

Philosophische Fakultät

Dekanat	23.21
Philosophisches Institut	23.21
Erziehungswissenschaftl. Institut	23.03
	+23.02
Historisches Seminar	23.31
Seminar für Kunstgeschichte	23.31
Seminar f. Allg. Sprachwissenschaft	23.21
Seminar für Klassische Philologie	23.21
Seminar für Graezistik	23.21
Germanistisches Seminar	23.21
Anglistisches Institut	23.21
	+23.32
Romanisches Seminar	23.21
Institut für Sportwissenschaft	28.01

Mathematisch- Naturwissenschaftliche Fakultät

Dekanat	25.12
Mathematisches Institut	25.22
	+ 25.13
Institut f. Statistik u. Dokumentation	25.13
Physikalisches Institut	25.42
	25.22 + 25.23 + 25.32 + 25.33
Seminar für Didaktik der Physik	25.22
Institut für Theoretische Physik	25.32
Institut für Angewandte Physik	25.33
Institut für Anorganische Chemie und Strukturchemie	26.43
	+ 26.42
Institut für Organische Chemie	26.43
	+ 26.33
Institut für Physikalische Chemie	26.43
	+ 26.32
Institut für Theoretische Chemie	26.32
Institut für Pharmazeutische Chemie	26.23
Institut f. Pharmazeutische Biologie	26.23
Institut f. Pharmaz. Technologie	26.22
Botanisches Institut	26.13
	+ 26.03
Botanischer Garten — Betriebsgebäude —	29.01
Institut für Zoologie	26.02
	+ 26.03 + 26.13 + 26.12
Institut für Genetik	26.02
	+ 26.03 + 26.12
Institut für Physikalische Biologie	26.12
Institut für Mikrobiologie	26.12
Biologie und ihre Didaktik	26.13
Chemie und ihre Didaktik	26.31
Psychologisches Institut	23.03
	+ 23.02 + 23.12
Geographisches Institut	25.12
	+ 25.02
Geographie und ihre Didaktik	25.12

Medizinische Fakultät

Dekanat	23.11
Zentrum für Anatomie und Hirnforschung	
Anatomisches Institut	
Abteilung für Neuroanatomie	22.03
Abteilung für Morphologische Endokrinologie und Histochemie	22.03
Abteilung für Histologie und Embryologie	22.03
Abteilung für Topographische Anatomie und Biomechanik	22.03
C. u. O. Vogt-Institut für Hirnforschung	22.03
Zentrum für Physiologie und Klinische Physiologie	
Physiologisches Institut	
Abteilung für Herz- und Kreislaufphysiologie	22.03
Abteilung für Neuro- und Sinnesphysiologie	22.03
Abteilung für Klinische Physiologie	22.03
Zentrum für Physiologische Chemie und Klinische Biochemie	
Institut für Physiologische Chemie	
Abteilung für Physiologische Chemie I	22.03
Abteilung für Physiologische Chemie II	22.03
Abteilung für Onkologische Chemie	22.03
Zentrum für Medizinische Psychologie und Soziologie sowie Medizinische Statistik und Biomathematik	
Institut für Medizinische Psychologie	23.02
Institut für Medizinische Soziologie	23.02
Institut für Medizinische Statistik und Biomathematik	23.02
Zentrum für Pharmakologie und Toxikologie	
Institut für Pharmakologie	22.21
Institut für Toxikologie	22.21
Zentrum für Pathologie und Biophysik	
Pathologisches Institut	
Abteilung für Pathologie	14.79
Abteilung für Neuropathologie	14.79
Abteilung für Cytopathologie	14.79
Institut für Biophysik und Elektronenmikroskopie	14.80
Zentrum für Ökologische Medizin	
Institut für Hygiene	Gurlittstr. 53/Auf'm Hennekamp 50
Institut für Rechtsmedizin	14.84
Institut für Arbeitsmedizin	23.12
Institut für Humangenetik und Anthropologie	23.12
Zentrum für Innere Medizin und Neurologie	
Medizinische Klinik und Poliklinik	
Abteilung für Hämatologie, Onkologie und Klinische Chemie	13.51
	bis 13.54
Abteilung für Kardiologie, Pneumologie und Angiologie	13.51
	bis 13.54
Abteilung für Endokrinologie und Rheumatologie	13.51
	bis 13.54
Abteilung für Gastroenterologie	13.51
	bis 13.54
Abteilung für Ernährung und Stoffwechsel	13.51
	bis 13.54
Abteilung für Nephrologie	13.51
	bis 13.54
Neurologische Klinik	13.51
	bis 13.54
Zentrum für Operative Medizin I	
Chirurgische Klinik und Poliklinik	
Allgemeine- und Unfallchirurgie	12.41
Abteilung für Gefäßchirurgie und Nierentransplantation	12.41
Abteilung für Kinderchirurgie	12.41
Abteilung für Thorax- und Kardiovaskuläre Chirurgie	12.41
Institut für Experimentelle Chirurgie	12.41

Gebäude

Zentrum für Kinderheilkunde	
Kinderklinik	
Abteilung für Allgemeine Pädiatrie, Neurologie und Pneumologie	14.76
	+ 14.85
Abteilung für Allgemeine Pädiatrie, Neonatalogie und Gastroenterologie	14.76
	+ 14.85
Abteilung für Allgemeine Pädiatrie, Stoffwechselerkrankungen, Ernährung und Nephrologie	14.76
	+ 14.85
Abteilung für Kinderkardiologie	14.76
	+ 14.85
Abteilung für Hämatologie und Onkologie	14.78
Zentrum für Zahn-, Mund- und Kieferheilkunde	
Westdeutsche Kieferklinik	
Abteilung für Kiefer- und Plastische Gesichtschirurgie	18.73
Abteilung für Zahnärztliche Chirurgie und Aufnahme	18.73
	+ 18.21
Abteilung für Parodontologie	18.73
	+ 18.21
Abteilung für Zahnerhaltung und Präventive Zahnheilkunde	18.73
	+ 18.21
Abteilung für Zahnärztliche Prothetik	18.73
	+ 18.21
Abteilung für Kieferorthopädie	18.73
	+ 18.21
Abteilung für Vorklinische Zahnmedizin und Defektprothetik	23.02
Zentrum für Radiologie	
Klinik für Strahlentherapie	13.51
	bis 13.54
Institut für Nuklearmedizinische Klinik	13.51
	bis 13.54
Institut für Röntgendiagnostik	13.51
	bis 13.54
Zentrum für Anästhesiologie	
Institut für Anästhesiologie	
Abteilung für Klinische Anästhesiologie	12.41
Abteilung für Experimentelle Anästhesiologie	23.02
Zentrum für Operative Medizin II	
Augenklinik	13.75
Hals-, Nasen- und Ohrenklinik	13.76
Neurochirurgische Klinik	13.71
Zentrum für Operative Medizin III	
Frauenklinik	14.75
Orthopädische Klinik	11.90
	bis 11.93
Urologische Klinik	13.72
Hautklinik	11.80
Institut für Geschichte der Medizin	23.12
Institut für Klinische Chemie und Laboratoriumsdiagnostik	13.51
	bis 13.54
Institut für Blutgerinnungswesen und Transfusionsmedizin	12.41
	bis 11.61
Klinisches Institut für Psychotherapie und Psychosomatik	18.70
Psychotherapeutische Beratungsstelle für Studenten	18.71
Institut für Medizinische Mikrobiologie und Virologie	22.21
Medizinische-Neurologisch- Radiologische Klinik (MNR-Klinik)	13.51
	bis 13.54
Tierversuchsanlage	22.22
Lehranstalt	
für techn. Assistenten i. d. Medizin	15.12
für Krankengymnastik	15.10
für Massage	15.10
für Orthoptistinnen	13.75
für Diätassistentinnen	11.71
Krankenpflegeschule	15.11
Kinderkrankenpflegeschule	15.21
Schule für Krankenpflegehilfe	15.11

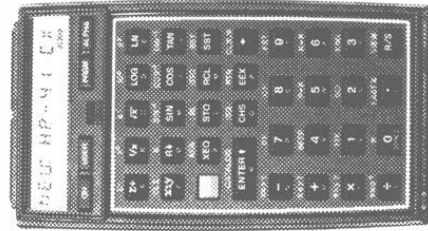




HEWLETT
PACKARD

HP-41CX

Der beste Taschencomputer der Welt?



Urteilen Sie selbst . . .

. . . wer auf so kleinem Raum einen leistungsstärkeren Computer realisiert hat -

. . . wer ein umfangreicheres Software-Angebot für Ihre Aufgabenstellungen anbietet -

. . . wer einen vielseitigeren Systemausbau mit Peripheriegeräten ermöglicht.

Kommen Sie noch heute zu uns und überzeugen Sie sich von den vielseitigen Einsatzmöglichkeiten.

STRÖHER & ERDMANN

GmbH & Co KG · Büroorganisation

Konrad-Adenauer-Platz 9 am Hbf. · 4000 Düsseldorf 1

Telefon (02 11) 36 30 36 · Telex 8 588 087





Schrobsdorff'sche Buchhandlung

Königsallee 22 · 4000 Düsseldorf · Telefon 8 42 11



Verwaltung

Kanzler:

Dr. jur. Carl Friedrich Curtius
Universitätsstraße 1, Gebäude 16.11, Ebene 01, Raum 28
Vorzimmer: Reg.-Ang. Erika Lages, F. 3 11-24 30 und 24 31

1. Universitätsverwaltung

Die Universitätsverwaltung befindet sich, soweit nichts anderes angegeben, im Gebäude 16.11 (Verwaltungsgebäude), Universitätsstraße 1 – siehe auch vorstehenden Lageplan.

Vertreter des Kanzlers:

Ltd. Regierungsdirektor Carl-Friedrich Neuhaus
Geschäftszimmer: Reg.-Ass. Leokadia Hackel, F. 3 11-24 32

Pressestelle:

Pressereferent Dr. phil. Hans Marwald, F. 3 11-24 39
Mitarbeiter: Reg.-Ang. Rudolf Haupt M. A., F. 3 11-32 53
Sekretariat: Reg.-Ang. Hannelore Schulz-Janke, F. 3 11-20 22
Fernschreiber Nr. 8 587 348 und d

Dezernat 1 - Akademische und studentische Angelegenheiten

Oberregierungsrat Dr. jur. Till Amm, F. 3 11-24 40
Mitarbeiter: Regierungsrat z. A. Berthold Cyperek, F. 3 11-31 00

Abteilung 1.1 - Akademische Angelegenheiten

Leiter: Reg.-Amtmann Ulrich Henneke, F. 3 11-24 34

Abteilung 1.2 - Studentensekretariat

Leiter: Reg.-Amtsrat Heinz Wonsak, F. 3 11-22 43

Abteilung 1.3 - Akademisches Auslandsamt

Leiter: Prof. Dr. Nies
Stellvertreter: Prof. Dr. Dr. Peter Pfitzer (insbesondere zuständig für Stipendenauswahl),
Reg.-Ang. Dr. Torsten Enge (insbesondere zuständig für die wissenschaftlich-kulturellen Programme und für Partnerschaften)
Geschäftsführer: Reg.-Ang. Dieter Haas, F. 3 11-22 38

Abteilung 1.4 - Akademisches Prüfungsamt

Leiterin: Reg.-Oberinspektorin Ilona Schmitt, F. 3 11-43 58

Abteilung 1.5 - Zentrale Studienberatung

Anmeldung: F. 3 11-43 80
Leiter: Reg.-Ang. Dr. phil. Torsten Enge, F. 3 11-49 51
Reg.-Ang. Dr. rer. nat. Gerd Grün, F. 3 11-44 91
Reg.-Ang. Rainer Mannheim, Dipl.-Psych., F. 3 11-37 68
Reg.-Ang. Gesine Schümer, Dipl.-Psych., F. 3 11-49 34

Dezernat 2 - Planung, Statistik, Datenverarbeitung

Reg.-Ang. Wolfgang Ortmann, Dipl.-Volkswirt, F. 3 11-32 13

Abteilung 2.1 - Struktur- und Entwicklungsplanung

Leiter: z. Z. Reg.-Ang. Wolfgang Ortmann, Dipl.-Volkswirt, F. 3 11-32 13

Abteilung 2.2 - Datenverarbeitung

Leiter: Regierungsrat Wilfried Schmidt, Dipl.-Math., F. 3 11-32 14

Dezernat 3 - Personal

Oberregierungsrat Ralf-Rainer Pense, F. 3 11-24 20

Abteilung 3.1 - Personalangelegenheiten des wiss. Personals, Beamtenangelegenheiten, Beamtenrecht

Leiter: Reg.-Amtsrat Wilhelm Schmitz, F. 3 11-24 18

Abteilung 3.2 - Personalangelegenheiten der Angestellten und Arbeiter

Leiter: Reg.-Amtmann Jürgen Ney, F. 3 11-47 02

Abteilung 3.3 - Beamten- und tarifrechtliche Sondergebiete

Leiter: Reg.-Amtmann Wolfgang Schröder, F. 3 11-24 21

Dezernat 4 - Bauangelegenheiten und Liegenschaften, Hausverwaltung,

Innerer Dienstbetrieb der Universitätsverwaltung

Ltd. Regierungsdirektor Carl-Friedrich Neuhaus, F. 3 11-24 32

Abteilung 4.1 - Bauangelegenheiten und Liegenschaften

Leiter: Reg.-Amtmann Heinz Mackes, Dipl.-Ing., F. 3 11-24 44

Abteilung 4.2 - Hausverwaltung, Gebäude 23.02, Raum 44-49

Leiter: Reg.-Amtsrat Horst Vorwald, F. 3 11-20 93

Dezernat 5 - Haushaltsangelegenheiten, Zentrale Beschaffung, Universitäts-

kasse, Kassenaufsicht

Oberverwaltungsdirektor Heinz Pütz, F. 3 11-24 38

Abteilung 5.1 - Haushalts- und Rechnungswesen

Leiter: Reg.-Oberamtsrat Gerd Wamper, F. 3 11-22 45

Abteilung 5.2 - Zentrale Beschaffung

Leiter: Reg.-Amtsrat Jens-Peter Natersky, F. 3 11-24 42

Abteilung 5.3 - Universitätskasse

Leiter: Reg.-Amtsrat Willi Schulte, F. 3 11-22 32

Dezernat 6 - Betriebstechnik, Gebäude 23.40 (Technischer Betriebshof)

Technischer Direktor Klaus Dircks, Dipl.-Ing., F. 3 11-25 55

Abteilung 6.1 - Verwaltung

Leiter: Reg.-Amtsrat Hans Günter Münch, Dipl.-Ing., F. 3 11-34 57

Abteilung 6.2 - Betriebssicherheit

Leiter: Reg.-Ang. Dieter Mücke, Dipl.-Ing.,
gleichzeitig: Leitende Sicherheitsfachkraft, F. 3 11-34 56

Abteilung 6.3 - Elektrotechnik

Leiter: z. Z. Technischer Direktor Klaus Dircks, Dipl.-Ing., F. 3 11-25 55

Abteilung 6.4 - Maschinentechnik

Leiter: Reg.-Ang. Arno Müller, Ing. (grad.), F. 3 11-26 34

Dezernat 7 - Rechtsangelegenheiten

Regierungsdirektor Joachim Winters, F. 3 11-24 01

Mitarbeiter: Regierungsrätin z. A. Dagny Liceni-Kierstein, F. 3 11-42 48

Gästehaus der Universität Düsseldorf

Aufnahmeanträge für das Gästehaus (Fabriciusstr. 8, F. 3 11-22 01) sind ausschließlich an die Universitätsverwaltung – Abt. 1.1, F. 3 11-47 01/24 34 – zu richten.

2. Verwaltung der Medizinischen Einrichtungen

Moorenstraße 5, 4000 Düsseldorf 1, Gebäude 13.70, soweit nichts anderes angegeben

Vertreter des Kanzlers

für den Bereich der Medizinischen Einrichtungen:
Ltd. Regierungsdirektor Klaus Glasow, Dipl.-Volkswirt
Vorzimmer: Reg.-Ang. Erika Kuhn, F. 3 11-71 00/71 01

Dezernat 01 - Allgemeine und Personalverwaltung

Verwaltungsdirektor Kurt Lehnert, F. 3 11-71 26

Abteilung 01.1 - Allgemeine Verwaltungsangelegenheiten

Leiter: Verwaltungsdirektor Kurt Lehnert, F. 3 11-71 26

Abteilung 01.2 - Stellenplanangelegenheiten, Beamten- und tarifrechtliche Sondergebiete, Personalangelegenheiten der Arbeiter

Leiter: Reg.-Oberamtsrat Ingo Hoeven, F. 3 11-71 43

Abteilung 01.3 - Personalangelegenheiten des wissenschaftlichen Personals und der Beamten

Leiter: Reg.-Amtmann Peter Casper, F. 3 11-71 56

Abteilung 01.4 - Personalangelegenheiten der Angestellten und des Krankenpflegepersonals

Leiter: Reg.-Amratsrat Joachim Kühn, F. 3 11-71 49

Dezernat 02 - Finanzen

Reg.-Ang. Manfred Schröder, Dipl.-Volkswirt, F. 3 11-86 00/01

Abteilung 02.1 - Finanzabteilung

Leiter: Reg.-Amratsrat Thore, F. 3 11-71 65

Abteilung 02.2 - Krankenkosten, Gebäude 11.72

Leiter: Reg.-Oberamtsrat Adelhard Schneider, F. 3 11-71 71

Abteilung 02.3 - Planung, Organisation, Statistik, Datenverwaltung

N. N.

Dezernat 03 - Wirtschaft und Betriebe, Gebäude 11.71

Oberregierungsrat Rudolf Ottermann, F. 3 11-72 00

Abteilung 03.1 - Wirtschaftsbetriebe, Gebäude 11.71

Leiter: Oberregierungsrat Rudolf Ottermann, F. 3 11-72 00

Abteilung 03.2 - Materialwirtschaft

Leiter: Reg.-Amratsrat Brücker, F. 3 11-72 43

Abteilung 03.3 - Gartenbau, Gebäude 16.31

Leiter: Gartenamtsrat Arnold Lorenz, F. 3 11-72 02

Abteilung 03.4 - Apotheke, Gebäude 17.11

Leiter: Oberpharmazier Dr. Otto Günther, Apotheker, F. 3 11-72 84

Dezernat 04 - Technik, Gebäude 17.18

Reg.-Ang. Dr.-Ing. Theodor Menkhaus, F. 3 11-72 56

Abteilung 04.1 - Technische Verwaltung, Betriebszentrale

Leiter: Reg.-Ang. Dr.-Ing. Theodor Menkhaus, F. 3 11-72 56

Abteilung 04.2 - Elektrotechnik

Leiter: Reg.-Ang. Norbert Sudkamp, Dipl.-Ing., F. 3 11-72 67

Abteilung 04.3 - Maschinen, Klima- und Sanitärtechnik

Leiter: Reg.-Ang. Dieter Oellrich, Dipl.-Ing., F. 3 11-72 58

Abteilung 04.4 - Energieversorgung

Leiter: N. N.

Abteilung 04.5 - Sicherheitswesen

Leiter: Reg.-Ang. Burkhard Brücher, Dipl.-Ing., F. 3 11-72 36

Abteilung 04.6 - Medizin- und Strahlentechnik

Leiter: Reg.-Ang. Dr. Peter Stöckel, Dipl.-Ing., F. 3 11-72 29

Krankenpflegedienst der Medizinischen Einrichtungen

Zentrale Pflegedienstleitung

Leiter: Helmut Lapp, F. 3 11-71 07, Vertr.: Annemarie Füber, F. 3 11-71 10

Sprechstunden: montags, dienstags, donnerstags, freitags von 9–12 Uhr

Personalrat der wissenschaftlichen Mitarbeiter der Universität Düsseldorf

Universitätsstraße 1, 4000 Düsseldorf, Gebäude 16.11, Ebene 03, Raum 30–34,
F. (02 11) 3 11-49 63, 31 10

Sekretariat: Ursula Mieder, Reg.-Ang., F. 3 11-49 63

Sprechstunden: nach Vereinbarung

Vorsitzende: Dr. Therese Sünger, stellv. Vors.: Bernd Cappel

Mitglieder: Dr. Hans-Jörg Fenner, Sanda Grätz, Monique Jucquois-Delpierre, Dr. Gerhard Rudolph, Bernd Schwarzkopf, Peter Wastl, Dr. Benno Wischgoll

Personalrat der nichtwissenschaftlichen Mitarbeiter der Universität Düsseldorf

Universitätsstraße 1, 4000 Düsseldorf, Gebäude 16.11 (Verwaltungsgebäude),
Ebene 02, Raum 30-33

Sekretariat: Christa Scholl, Reg.-Ang., F. 3 11-24 11 – Vorsitzender 24 99–

Sprechstunde:

Nach Vereinbarung

Vorsitzender:

Gerd Urbanek

1. Stellvertreter

Alfred Syska

2. Stellvertreter:

Ruth Joks

Mitglieder:

Hildegard Bakker, Günter Kater, Horst Lehninger, Kurt Michaelis, Gerd Morsbach, Kurt-Georg Seelbach, Klaus Steinhauer, ~~Jutta Zimmermann~~

Personalrat der wissenschaftlichen Mitarbeiter der Medizinischen Einrichtungen der Universität Düsseldorf

Moorenstr. 5, 4000 Düsseldorf (Gebäude 11.86)

Sekretariat: F. 3 11-84 77

Sprechstunden: Mo., Di., Do., Fr. 8–13 Uhr
oder nach Vereinbarung

Vorsitzender:

Elmar Wolf (F. 3 11-26 93)

Mitglieder

Dr. Andreas Schwartz, Dr. Irene Hohlfeld, Dr. Maximilian von Grundherr, Dr. Erhard Hartung, Dr. Volker Hömberg, Michael Hauch, Dr. Thomas Frieling, Dr. Ludwig Michaelis

Personalrat der nichtwissenschaftlichen Mitarbeiter der Medizinischen Einrichtungen der Universität Düsseldorf

Moorenstraße 5, 4000 Düsseldorf (Büropavillon/Wirtschaftshof), F. 3 11-71 95/72 93/
85 10/85 11

Sprechstunden: montags bis mittwochs und freitags von 8 bis 15 Uhr

Vorsitzender: Dieter Rubner
1. Stellvertreter: Siegmund Waldhelm
2. Stellvertreter: Herbert Denecke
Mitglieder: Elisabeth Amore, Karl-Heinz Eichberger, Günter Hilpisch,
Lorenz Hoffmann, Annegret Hunsman, Elmas Kiran, Mar-
tin Körbel, Norbert Kubald, Ramdane Lekfif, Friedrich Lüb-
ke, Annemarie Mussial, Heinz Philipp, Detlef Scharf-
schwerdt, Heike Sommerfeld

Jugendvertretung/Jugendobmann

Bereich Universität: Sprecherin: Birgit Schwendtner, Tel. 31 20
Bereich Medizinische
Einrichtungen: Martin Körbel

Jugend- und Ausbildungsvertretung:

Vorsitzender: Michael Schmeckel
1. Stellvertreterin: Andera Dubovan

Vertrauensmänner der Schwerbehinderten

Bereich Universität: Hans Nonnass
Gebäude: 16.11, F. 3 11-31 11

Bereich Medizinische Einrichtungen: Manfred Döge
Gebäude: 11.86, F. 3 11-84 77

Sprechstunden: montags, dienstags, donnerstags und freitags von 8 bis 13 Uhr
gleichzeitig Beauftragter für behinderte Studenten

Staatshochbauamt für die Universität Düsseldorf

Universitätsstr. 1, Gebäude 16.21, 4000 Düsseldorf 1, F. 3 11-1

Amtsvorstand: Regierungsbaudirektor Dipl.-Ing. Heribert Schulz, F. 3 11-22 21

Vertreter: Regierungsbaudirektor Dipl.-Ing. Helmuth Wagner, F. 3 11-22 00

Rechnungsamt beim Regierungspräsidenten Düsseldorf

Moorenstraße 5, Gebäude 14.96 (Pavillon 5), 4000 Düsseldorf 1

Edgar Wölfl, Reg.-Oberamtsrat, F. 3 11-22 36

Otto Bauer, Reg.-Amtsrat, F. 3 11-42 92

Birgit Kupich, Reg.-Inspektorin z. A., F. 3 11-42 93

Alfred Krombach, Reg.-Amtsinspektor, F. 3 11-42 94

Heidrun Rähse, Reg.-Amtmännin, F. 3 11-32 58

Birgit Schulz-Kersting, Reg.-Oberinspektorin, F. 3 11-42 95

Dieter Pasch, Reg.-Inspektor z. A., F. 3 11-71 02

Andreas Binder, Reg.-Amtmann, F. 3 11-22 37

Werner Nießen, Reg.-Amtmann, F. 3 11-83 02

Gemeinsame Einrichtungen der Universität

Universitätsbibliothek

Universitätsstraße 1, Gebäude 24.41, 4000 Düsseldorf 1

Öffnungszeiten:

Informationszentrum, Lehrbuchsammlung, Leseeschosse:

Mo.–Fr. 9–20, Sa. 9–13

Magazinausleihe, Rückgabe, Gebühren, Anmeldung:

Mo.–Fr. 9–18 (in der vorlesungsfreien Zeit 17–18 nur Rückgabe), Sa. 9–13

Direktor:

Ltd. Bibliotheksdirektor Prof. Dr. Günter Gattermann

Vorzimmer: Andrea Staudt, F. 3 11-20 30

Ebene ZG, Räume 61 und 62

Stellvertreter des Direktors:

Bibl.-Direktorin Ingeborg Schwalbe, F. 3 11-35 25,

Ebene ZG, Raum 63

Dezernenten:

Bibliotheksverwaltung: Barbara Maruhn, Ebene ZG, Raum 89, F. 3 11-32 46

Erwerbung: Jürgen Schüler, Ebene 00, Raum 56, F. 3 11-29 05

Buchbearbeitung: Ingeborg Schwalbe, Ebene ZG, Raum 63, F. 3 11-35 25

Benutzung: Dr. Hanns-Michael Crass, Ebene ZG, Raum 84, F. 3 11-32 44

Fachreferenten:

Dr. Frauke Bartelt: Neuere Germanistik, Thomas-Mann-Sammlung, Ebene 01, Raum 73, F. 3 11-32 02

Dr. Gerd Bracht: Chemie, Gebäude 26.21, Ebene 01, Raum 22.1

Dr. Hanns-Michael Crass: Geschichte, Ebene ZG, Raum 84, F. 3 11-32 44

Dr. Heinz Finger: Altertumswissenschaften, Orientalistik, Drucke des 15. und 16. Jahrhunderts, Ebene ZG, Raum 85, F. 3 11-46 97

Dr. Egbert Haase: Ethnologie, Geowissenschaften, Sportwissenschaft, Gebäude 25.21, Ebene 01, Raum 75, F. 3 11-20 34

Barbara Hell: Psychologie, Soziologie, Ebene ZG, Raum 83, F. 3 11-35 26

Gerhard Karpp: Handschriften, Theologie, Ebene 01, Raum 21.1, F. 3 11-35 23

Dr. Paul Kast: Musikwissenschaft, Romanistik, Theaterwissenschaft, Ebene ZG, Raum 81, F. 3 11-35 96

Dr. h. c. Werner Lichtner: Medizin, Gebäude 17.13, F. 3 11-22 51/2

Barbara Maruhn: Rechtswissenschaft, Ebene ZG, Raum 89, F. 3 11-32 46

Dr. Herbert Naumann: Ingenieurwissenschaften, Mathematik, Naturwissenschaften, Gebäude 25.21, Ebene 01, Raum 71, F. 3 11-20 33

Annemarie Nilges: Romanistik, Slawistik, Sprachwissenschaft, Ebene 01, Raum 42, F. 3 11-35 24

Brigitte Roos: Biologie, Pharmazie, Gebäude 26.21, Ebene 01, Raum 21, F. 3 11-34 39

Dr. Gerhard Rudolph: Ältere Germanistik, Kunstwissenschaft, Literaturwissenschaft, Volkskunde, Ebene ZG, Raum 80, F. 3 11-35 27

Dr. Günter Schaper: Erziehungswissenschaft, Philosophie, Ebene 03, Raum 42, F. 3 11-35 95

Jürgen Schüler: Allgemeines, Bibliographie, Wirtschaftswissenschaft, Ebene 00, Raum 56, F. 3 11-29 05

Dr. Arno Schulte-Geers: Datenverarbeitung, Physik, Ebene ZG, Raum 79, F. 3 11-47 85

Ingeborg Schwalbe: Anglistik, Buch- und Bibliothekswesen, Ebene ZG, Raum 63, F. 3 11-35 25

Benutzungsdienststellen:

Informationszentrum (Kataloge der geistes- und naturwissenschaftlichen Bestände der Zentralbibliothek und der Fachbibliotheken, Bibliographischer Apparat): Ebene 00, Halle, F. 3 11-29 00

Bibliothekare: Marianne Hesse-Dornscheidt, Hartmut Lauuffs, Manfred Neuber

Informationsvermittlungsstelle: Dr. Arno Schulte-Geers; Auskunft: F. 3 11-29 00

Ausleihe (Ausgabestelle für Bestände der Zentralbibliothek und für die Fernleihe): Ebene 00, Halle, F. 3 11-25 59

Leiter: Heinrich Dörries, Ebene 00, Raum 25, F. 3 11-30 61

Fernleihe: Ebene 00, Raum 22, F. 3 11-30 63

Leiter: Marita Becker

Lehrbuchsammlung (Ausleihbare Studienliteratur für Geistes- und Naturwissenschaftler): Ebene 00, Halle

Lesegeschosse: 01 (F. 3 11-47 08), 02 (F. 3 11-47 12) und 03 (F. 3 11-47 13).

Alphabetische Übersicht der Wissenschaftsfächer mit den zuständigen Fachreferenten:

Allgemeines			Kunstwiss.	02	Rudolph
Lexika	01	Schüler	Literaturwiss.	01	Rudolph
Nachschlagewerke			Mathematik	03	Naumann
Anglistik	01	Schwalbe	Musikwiss.	02	Kast
Altertumswiss.	02	Finger	Naturwiss.	03	Naumann
Biologie	03	Roos	Orientalistik	01	Finger
Buch- u. Bibliotheksw.	01	Schwalbe	Parlamentaria	02	Crass
Chemie	03	Bracht	Pharmazie	03	Roos
Datenverarb.	03	Schulte-Geers	Philosophie	03	Schaper
			Physik	03	Schulte-Geers
Erziehungswiss.	03	Schaper	Psychologie	03	Hell
Ethnologie	03	Haase	Rechtswiss.	02	Maruhn
Geowiss.	03	Haase	Romanistik	01	Kast
Germanistik	01	Bartelt			Nilges
		Rudolph	Slawistik	01	Nilges
Geschichte	02	Crass	Soziologie	02	Hell
Informationszentrum	00	Schüler	Sportwiss.	03	Haase
Ingenieurwiss.	03	Naumann	Sprachwiss.	01	Nilges
			Theaterwiss.	02	Kast
			Theologie	03	Karpp
			Volkskunde	03	Rudolph
			Wirtschaftswiss.	02	Schüler

Thomas-Mann-Sammlung „Dr. Hans-Otto Mayer“:

Ebene 01, Raum 72, F. 3 11-32 02. Es gelten besondere Öffnungszeiten.

Bibliotheksverwaltung, Bibliothekstechnik, Buchbearbeitung

Personalangelegenheiten: Barbara Maruhn, Ebene ZG, Raum 89, F. 3 11-32 46

Allgem. Verwaltung, Bauangelegenheiten, Bibliothekstechnik:

Heinz Nellen, Ebene ZG, Raum 87, F. 3 11-20 32

ADV-Einsatz:

Dr. Arno Schulte-Geers, Ebene ZG, Raum 79, F. 3 11-47 85

Koordinierung der Fachbibliotheken:

N. N.

Erwerbung: Jürgen Schüler, Ebene 00, Raum 56, F. 3 11-29 05

Zeitschriften: Gisela Grünhagen, Ebene 00, Raum 59, F. 3 11-20 35

Hochschulschriften: Ute Dabringhausen, Ebene 00, Raum 53, F. 3 11-33 94

Einband: Maria Nossol, Ebene U1, Raum 53, F. 3 11-20 28

Titelaufnahme: Gisela Stedtnitz, Ebene ZG, Raum 77, F. 3 11-20 29

Sacherschließung: Karin Rosellen, Ebene 00, Raum 51, F. 3 11-35 94

Medizinische Abteilung:

Klinikgelände, Gebäude 17.13:

Öffnungszeiten: Mo., Di., Fr. 9-17

Mi., Do. 9-20

Sa. 9-12

Leiter: Dr. h. c. Werner Lichtner, F. 3 11-22 51/52

Vertreter: Friedhelm Broodthaers, F. 3 11-22 63

Auskunft, Ausleihe, Katalog: F. 3 11-22 59

Einband: F. 3 11-22 56

Zeitschriften: F. 3 11-22 58

Fachbibliotheken:

Öffnungszeiten s. Kurzinformation

Anglistik, Gebäude 23.21, Ebene 03

Bibliothekarin: Rolf Berninghaus, F. 3 11-29 67

Biologie/Chemie/Pharmazie, Gebäude 26.21, Ebene 01

Bibliothekarinnen: Ursula Bommermann, Helga Vosse, F. 3 11-28 82

Erziehungswissenschaft/Psychologie, Gebäude 23.03, Ebene 02

Bibliothekarin: Ruth Schreiner, F. 3 11-20 36

Geowissenschaften/Mathematik/Physik, Gebäude 25.21, Ebene 01

Bibliothekarinnen: Marlies Pufahl, F. 3 11-35 41

N. N., F. 3 11-21 59

Germanistik/Sprachwissenschaft, Gebäude 23.21, Ebene 03

Bibliothekarin: Lucia Paul, F. 3 11-29 52

Geschichte/Sozialwissenschaften, Gebäude 23.31 und 23.32, Ebene 03

Bibliothekarin: Elke Kuckel, F. 3 11-29 33

Klassische Philologie, Gebäude 23.21, Ebene 03,

Bibliothekarin: Mariana Trosdorff, F. 3 11-29 93

Philosophie, Gebäude 23.21, Ebene 03

Bibliothekarin: Ursina Sitte-Meyer, F. 3 11-29 16

Romanistik, Gebäude 23.31, Ebene 03

Bibliothekarin: Ruth Joks, F. 3 11-29 80

Theoretische Medizin, Gebäude 22.21, Ebene U 1

Bibliothekarin: Irmgard Weber, F. 3 11-27 51

Rechenzentrum der Universität Düsseldorf

Universitätsstraße 1, Gebäude 25.41, 4000 Düsseldorf 1

Direktor:

Ltd. Reg.-Direktor Prof. Dr. Jan Knop, F. 3 11-39 00

Geschäftszimmer: Ursula Bach, Renate Schneider, F. 3 11-39 00
Ebene 02, Raum 02.37

Vertreter des Direktors: Dipl.-Math. K. Szymanski, F. 3 11-39 10

Benutzungsstellen

Benutzerbüro: Ebene 01, Raum 23, F. 3 11-39 28

Benutzerberatung: Ebene 01, Raum 30, F. 3 11-38 18

Bibliothek: Ebene 01, Raum 23.2

Terminalräume: Ebene U1, Ebene 00: Terminals zur DVA Siemens 7.570-S

Benutzerflur in Ebene 00: Terminals zur DVA Siemens 7.760

Terminalstation bei den Med. Einrichtungen: Geb. 11.70, Moorenstr.

Benutzerlochkartenarchiv: Ebene 00, Raum 53

Ablochsaaal für Benutzer: Ebene 00

Abteilung 1: Betrieb

Leiter: Dipl.-Ing. Wilhelm Haverkamp, F. 3 11-39 11

Maschinensaalleiter: Horst Schneider, F. 3 11-34 44, Günter Haug, F. 3 11-34 44

Konsole der DVA Siemens 7.760: F. 3 11-34 44

Konsole der DVA Siemens 7.570-S: F. 3 11-34 44

Störungsannahme DFÜ: Günter Kater, F. 3 11-49 99

Datenerfassung: Frau Schwabe, F. 3 11-39 24

Meßdatenverarbeitung: Dipl.-Ing. (FH) Gerd Kopczynski, F. 3 11-39 02

Abteilung 2: Betriebssysteme und Datenübertragungssysteme

Leiter: Dipl.-Math. Klaus Szymanski, F. 3 11-39 10

Betriebssysteme: Dipl.-Math. Klaus Szymanski, F. 3 11-39 10

Dipl.-Math. Detlef Lannert, F. 3 11-39 05, Nobert Krickl, F. 3 11-39 08

Datenübertragungssystem, Rechnerkopplung: Dipl.-Math. Elisabeth Dregger, F. 3 11-

39 16, Dipl.-Math. Wolfgang R. Müller, F. 3 11-39 05, Dipl.-Math. Bernd Cappel, F. 3 11-39 18

Abteilung 3: Anwenderbetreuung I (Forschung u. Lehre, Wiss. Programmbibliothek)

Leiter: Dipl.-Math. Rudolf Valder, F. 3 11-39 26

Numerik: Dipl.-Math. Rudolf Valder, F. 3 11-39 26, ORR Dipl.-Math. Helmut Schott, F. 3 11-39 22

Statistik: ORR Dr. Reinhart Willers, F. 3 11-39 27, Heinz Lippert, F. 3 11-39 25

Graphik: N. N.

Technische und spezielle Programmsysteme: ORR Dipl.-Math. Helmut Schott, F. 3 11-39 22

Textverarbeitung: Marie-Luise Trumpf, F. 3 11-39 25

PC-Betreuung: Dipl.-Ing. Adeline Feder, F. 3 11-38 07

Projektbetreuung Medizin: RR Dipl.-Ing. Sanda Grätz, F. 3 11-38 07

Abteilung 4: Anwenderbetreuung II (Verwaltungen, Medizinische Informatik)

Leiter: Regierungsdirektor Dr. Horst Stichtenoth, F. 3 11-39 09

Angewandte medizinische Informatik: ORR Dipl.-Inf. Manfred Heydthausen, F. 3 11-39 07, RR z. A. Dipl.-Math. Robert Monser, F. 3 11-39 07, Dipl.-Math. Bernd Schwarzkopf, F. 3 11-39 21, Dipl.-Inf. Karin Vehlhaber, F. 3 11-38 10

Verwaltungs-ADV: RD Dr. Stichtenoth, F. 3 11-39 09, RR Dr. Pank, Dipl.-Math. Katharina Messmer, F. 3 11-39 01, Dipl.-Inf. (FH) Hannelore Becker, F. 3 11-39 13, Karin Monser, F. 3 11-39 03, Ernst Krüger, F. 3 11-39 03, Hans-Dieter Nellissen, F. 3 11-39 02

Bibliotheks-ADV, Dok u. Informationssysteme: Reg.-Rat Dr. Matthias Pank, F. 3 11-39 01

Sonstige Einrichtungen und Vereinigungen

Institut für Begabtenförderung der Konrad-Adenauer-Stiftung e. V.

Vertrauensdozent: Prof. Dr. Fritz Nies

Cusanus-Werk

Vertrauensdozent: Prof. Dr. Norbert Henrichs

Deutsche Forschungsgemeinschaft

Vertrauensdozent: Prof. Dr. Dr. Alwin Diemer

Studienstiftung des Deutschen Volkes

Vertrauensdozenten: Prof. Dr. Gottfried Arnold, Prof. Dr. Wolfram Högbebe, Prof. Dr. Reinhold Meise, Prof. Dr. Hans Reinauer

Friedrich-Ebert-Stiftung

Vertrauensdozenten: Prof. Dr. Michael Pohst, Prof. Dr. Hans Boldt

Friedrich-Naumann-Stiftung

Vertrauensdozent: Prof. Dr. Christoph Weber

Philosophischer Fakultätentag

Ständiger Vertreter: Prof. Dr. Georg Stötzel

Mathematisch-Naturwissenschaftlicher Fakultätentag

Ständiger Vertreter: Prof. Dr. Günter Wulff

Medizinischer Fakultätentag der Bundesrepublik Deutschland einschließlich West-Berlin

Ständiger Vertreter: Prof. Dr. Hans Reinauer

Hochschulverband

Vertreter der Ordinarien: Prof. Dr. Herbert Theodor Brüster

Dozentenvereinigung an der Universität Düsseldorf e. V.

Vorsitzender:

Prof. Dr. V. Thämer, Physiol. Institut

stellv. Vorsitzender:

Prof. Dr. K. Toyka, Neurologische Klinik

Schriftführer: Prof. Dr. A. Scheid, Inst. für Mikrobiologie und Virologie

weitere Vorstandsmitglieder:

Die Vertreter der übrigen Habilitierten in den Fakultätsräten

Vertreter im Hochschulverband:

N. N.

Wissenschaftliche Mitarbeiter

Universitätsstraße 1, Gebäude 16.11 (Verwaltungsgebäude), Ebene 02, Raum 21,
F. 3 11-25 51

Sprecher der Wissenschaftlichen Mitarbeiter:

Wiss. Ang. Dr. Ulrich Nocken, Historisches Seminar

Wiss. Ang. Dr. Dieter Schumacher, Institut für Angewandte Physik

Wiss. Ang. Dr. Annemarie Treiber, Tierversuchsanlage

Vertretung der Landesassistentenkonferenz NRW:

Reg.-Rätin Sanda Grätz, Rechenzentrum

Vertreter in den Fakultätsräten:

Dr. U. Baumann, Dr. J. Koblitz, Dr. U. Küsters, Dr. F. Liedtke, Dr. L. Matthes, Dr. K.-H. Saurwein, F.K. Unterweg, Dr. O. v. Vacano, Dr. M. Wissemann

U. Collisi, J. Eggert, Dr. G. Gellißen, M. Holzhäuser, Dr. B. Mayer, Dr. U. Radtke, P. Schreiber, R.-G. Westhaus, Dr. B. Wischgoll

Th. Budde, Dr. St. Glück, Dr. B. Griefahn, Dr. E. Hartung, Dr. H. Idel, Dr. A. Kablitz, Dr. B. Koletzko, R. Mannhold, Dr. J.D. Schipke, Dr. P. Schmidt, Dr. A. Treiber, Dr. Th. Webler-Körner

**Ihre
Zukunft**



Berufsberatung für Abiturienten und Hochschul­er

Universitätsstr. 1, 4000 Düsseldorf 1, Gebäude 16.11
(Verwaltungsgebäude), Ebene 04, Raum 22 und 24,
Telefon 311-41 62

Sprechzeiten (ohne Anmeldung)

während des Semesters

montags, dienstags und donnerstags von 9–12 und
von 14–16 Uhr.

in den Semesterferien

montags und donnerstags von 9–12 und von 14–16
Uhr, Georg-Glock-Str. 3, 4000 Düsseldorf 30, Telefon
82 26-205. Beratungen erfolgen hier nur nach vor-
heriger Anmeldung.

Berufs­infor­ma­tions­zen­trum

Karl-Arnold-Platz 2, 4000 Düsseldorf-Golzheim, Tel.
82 26-414

Öffnungszeiten:

Montag, Mittwoch, Donnerstag 8.30–16.30 Uhr,
Dienstag 8.30–18.00 Uhr, Freitag 8.30–13.00 Uhr.

Arbeitsvermittlung für Studierende

Universitätsstr. 1, 4000 Düsseldorf 1, Gebäude 21.12
(Studienhaus), Raum 101, Herr Wolfram Kramer, Tel.
311-32 71.

Öffnungszeiten:

montags bis donnerstags 8.00–15.00 Uhr, freitags
8.00–13.00 Uhr.

Fritz-Roeber-Str. 2, 4000 Düsseldorf 1, Zimmer 237
und 238.

Frau Karin Döhring Telefon 82 26-513

Herr Lothar Kügler Telefon 82 26-417

Herr Helmuth Havel Telefon 82 26-483

Öffnungszeiten:

montags bis freitags 8.00–12.30 Uhr.

Arbeitsamt Düsseldorf



Studentenschaft

Universitätsstraße 1, 4000 Düsseldorf, Gebäude 21.12 (Studentenhaus)
Geschäftszeit: Montag bis Freitag 10–15 Uhr

Studentenparlament (SP)

Das SP ist nach WissHG das oberste beschließende Organ der Studentenschaft. Es wird einmal im Jahr von allen Studenten gewählt.

Präsidium:

Präsident: Werner Klüfer

stellv. Präsident: Wolfgang Kawohl

Allgemeiner Studentenausschuß (AStA)

Der AStA (Allgemeiner Studentenausschuß) wird vom Studentenparlament (SP) auf ein Jahr gewählt und ist das höchste ausführende Organ der Verfaßten Studentenschaft. Er vertritt die Gesamtheit der Studenten im Rahmen der gesetzlichen und satzungsmäßigen Befugnisse und ist auch für die Unterstützung jedes einzelnen Studenten zuständig. Er wirkt mit bei der Studentenförderung, sorgt für soziale Selbsthilfe, nimmt die hochschulpolitischen Interessen der Studenten wahr und soll zur Förderung der politischen Bildung beitragen. Er unterhält internationale Studentenbeziehungen, organisiert kulturelle Veranstaltungen und sorgt für ein Sportprogramm.

AStA-Sprechstunden:	Mo. bis Fr. 12–14 Uhr
AStA-Vorsitzender:	Karsten Kunert, F. 3 11-31 72
1. stellvertr. Vorsitzender:	Stefan Küpper, F. 3 11-31 72
2. stellvertr. Vorsitzende:	Thomas Hönekopp, F. 3 11-31 72
Sekretariat:	Christel Rosenkranz, F. 3 11-32 81, Mo.–Fr. 10.30–14 Uhr
Pressereferat:	Egon Lemke/Jürgen Moy, F. 3 11-32 90
Kulturreferat:	Thomas Schmidt, F. 3 11-46 77 Ernst Hüter Kalle Somnitz Klaus Reinecke Ute Green Henrika Knebel Peter Müller Werner Kunze
Sportreferat:	siehe Seite 45
Fachschaftsreferat:	Elvira Thiel/Claudia Küpper, F. 3 11-32 84
Reisebüro:	Helmut Hahn, F. 3 11-32 80
Frauenreferat:	Marlies Actuna, F. 3 11-32 82 Katje Wille
Sozialreferat:	Gertraude Jacob, F. 3 11-32 83 Helga Friedsam Reinhard Thiel
Beauftragter für behinderte Studenten:	siehe Seite 21

Buchladen: Uwe Fischer, Uwe Reich, F. 3 11-40 10
Karsten Kunert, Silvia Hirt, Benedict Axster
Ausländerreferat: Faruk Hazir, Bassam Khalil, F. 3 11-49 30
Druckerei: Tupper Allmann, Norbert Deland, F. 3 11-32 72

Studentengemeinden

Katholische Hochschulgemeinde:

Hochschulpfarrer Heiner Koch, Brinckmannstr. 15, 4000 Düsseldorf 1, F. 33 38 75
Sprechstunden des Hochschulpfarrers: Mi. 9–10 und 17.30–18.30 Uhr
Sekretariat im Zentrum der KHG, Carl-Sonnenschein-Haus, Brinckmannstr. 15,
F. 33 43 41, geöffnet Mo.–Fr. 9–14.00 Uhr
Kath. Studentenheim, Duisburger Str. 82, 4000 Düsseldorf, Heimleitung: 49 16 69
Der Semester-Eröffnungsgottesdienst findet am 1. Mittwoch der Vorlesungszeit in der
Kapelle um 18.30 Uhr in den Universitätskliniken statt.
Weitere Termine und Veranstaltungshinweise sind dem Programmheft der KHG zu ent-
nehmen.

Evangelische Studentengemeinde

Studentenpfarrer: Bernd J. P. Kähler
Sprechstunden des ev. Std.-Pfarrers, Mi. 15–17 Uhr und Fr. 10–12 Uhr im Ev. Studenten-
zentrum, Witzelstr. 76, F. 34 62 68.
Sekretariat geöffnet Mo.–Fr. 11–13 Uhr
Der Termin der Semestergottesdienste und alle weiteren Veranstaltungen sind dem Pro-
grammheft der ESG zu entnehmen.

TENNIS- U. SQUASH-CENTER »AM SEESTERN«

Emanuel-Leutze-Straße 22 · 4000 Düsseldorf 11 · NIEDERKASSEL

6 SQUASH-COURTS ★ SAUNA inklusive
Studentenpreis: JE COURT/30 Min. DM 7,—
WERKTAGS von 8-17 UHR + 21-23 UHR
SAMSTAG + SONNTAG 8-23 UHR
TENNIS-HALLE ab DM 18,—
TENNIS-FREIPLÄTZE ab DM 12,— (Allwetterplätze)
BUCHUNGEN tägl. 8-22 Uhr. Tel. 592959

Studentenwerk Düsseldorf – Anstalt des öffentlichen Rechts –

Universitätsstraße 1, 4000 Düsseldorf 1, Gebäude 21.12 (Studentenhaus), F. 3 11-32 98

Das Studentenwerk erbringt für den Studenten Dienstleistungen auf sozialem und wirtschaftlichem Gebiet.

Von jedem immatrikulierten Studenten wird pro Semester ein Sozialbeitrag von DM 30,00 erhoben.

Organe

Verwaltungsrat:

Vorsitzender: N. N.

Geschäftsführer:

Dipl.-Kaufmann Manfred Losen

Verwaltungsrat:

Vertreter der Studenten:

Jeschkowski, Thomas

Somnitz, Karl-Heinz

Schult, Klaus

Baron, Cordula

Hysan, Gabriele

Krämer, Hermann

Universität Düsseldorf

Universität Düsseldorf

Fachhochschule Düsseldorf

Fachhochschule Niederrhein

Staatliche Hochschule für Bildende Künste

Robert-Schumann-Institut der Staatlichen

Hochschule für Musik Rheinland

Vertreter der Professoren:

Repetzki, Professor, Dr. Karl Rainer

Schimana, Professor, Dr. Rudolf

Staib, Professor, Dr. Wolfgang

Fachhochschule Düsseldorf

Fachhochschule Niederrhein

Universität Düsseldorf

Vertreter der Nicht-Professoren:

Syska, Alfred

Räder, Kurt

Stadler, Frank

Universität Düsseldorf

Staatliche Hochschule für Bildende Künste

Robert-Schumann-Institut der Staatlichen

Hochschule für Musik Rheinland

Vertreter des Studentenwerks:

Müller, Peter

Sweechorst, Franz

Wahl, Heinz

Wolf, Doris

Zerbin, Monika

Zimmermann, Axel

Vertreter aus dem öffentlichen Leben:

Just, Gilbert, Oberstadtdirektor a. D.

Mayer, Manfred Mdl.

Vertreter einer Hochschule im Zuständigkeitsbereich des Studentenwerks:

Lutter, Dr. Harald, Kanzler der Fachhochschule Düsseldorf

Verwaltungsausschuß

Just, Gilbert, Oberstadtdirektor a. D.

Lutter, Dr. Harald, Kanzler der Fachhochschule Düsseldorf

Syska, Alfred, Universität Düsseldorf

Sweechorst, Franz, Studentenwerk Düsseldorf

Jeschkowski, Thomas, Universität Düsseldorf

Personalrat des Studentenwerks Düsseldorf

Gebäude 21.11 – F. 3 11-32 92

Personalratsvorsitzender: Franz Sweechorst

Arbeitsbereiche

Die Hauptverwaltung des Studentenwerkes befindet sich im Gebäude 21.12, Universitätsstraße 1

Geschäftszeit: montags bis donnerstags von 9–12 Uhr und 13–14 Uhr
freitags von 9–12 Uhr

Geschäftsführer

Dipl.-Kfm. Manfred Losen, Ebene 02, Raum 07, F. 3 11-32 98

Sekretariat

Barbara Hennrichs, Ebene 02, Raum 08, F. 3 11-32 98

Personal- und Rechnungswesen

Leiter: Heinz Wahl, Ebene 02, Raum 09, F. 3 11-32 70

Kasse/Unfallversicherung

Ingeborg Gerhardt, Ebene 02, Raum 03, F. 3 11-33 15

Kassenstunden montags bis freitags von 9.00–12.30 Uhr

Unfallversicherung:

Aufgrund des Sozialbeitrages besteht für alle immatrikulierten Studenten der Universität neben der gesetzlichen Unfallversicherung für Schüler und Studenten auch für Unfälle im privaten Bereich eine Kollektiv-Gruppen-Unfallversicherung für die Risiken Tod und Invalidität mit einer Versicherungssumme von DM 80 000,00 für Invalidität und DM 8000,00 im Todesfall.

Unfallanzeigen sind beim Studentenwerk zu erstatten.

Bauwesen/Wohnheime

Leiter: Peter Folgmann, Ebene 01, Raum 09, F. 3 11-32 87

Studentische Wohnungsvermittlung:

Wohnheime / Privatzimmer / sozial geförderte Zimmer

Sprechstunden: montags bis freitags von 9.15–12 Uhr, Ebene 01, Räume 07 und 08,
F. 3 11-32 89 und 3 11-32 86

Wohnheime:

D	– Universitätsstraße 1	mit	421 Einzelappartements
D	– Gurliittstraße 14–18	mit	210 Einzelappartements
D	– Strümpellstraße 6	mit	123 Einzelzimmern
D	– Strümpellstraße/Bittweg	mit	190 Einzelzimmern
KR	– Vennfelder Straße	mit	246 Einzelzimmern
MG	– Hubertusstraße	mit	246 Einzelzimmern
MG	– Hubertusstraße	mit	3 Einzelappartements
MG	– Hubertusstraße	mit	3 Ehepaarappartements
D	– Gurliittstraße 8–10	Vermittlung von	92 Zweiraumappartements
D	– Brinckmannstraße		
	13–13b, 17–17b	mit	448 Einzelappartements 20 Doppelappartements

Aufnahmeanträge für die Wohnheime sind beim Studentenwerk Düsseldorf, Abteilung Wohnheimverwaltung, anzufordern bzw. in den Wohnheimen erhältlich und bei der Wohnheimverwaltung Düsseldorf einzureichen.

Wirtschaftsbetriebe

Leiter: Sieghart Edelman, Gebäude 21.11, Raum 24, F. 3 11-33 25

Folgende Mensen und Essenausgabestellen stehen zur Verfügung:

Auf dem Campus:

Zentralmensa	Gebäude 21.11
Restaurant	Gebäude 21.11
Essenausgabe-Süd	Gebäude 25.22

ferner

Eiskellerstraße
Georg-Glock-Straße
Graf-Recke-Straße
Krefeld, Frankenring
Krefeld, Reinartzstraße

Mensa Staatliche Kunstakademie
Mensa Fachhochschule Düsseldorf
Mensa Evangelische Fachhochschule
Mensa Fachhochschule Niederrhein
Mensa Fachhochschule Niederrhein

Essenausgabe während des Semesters: montags–freitags von 11.30–14.15 Uhr

Essenausgabe während der Semesterferien: montags–freitags von 12–14 Uhr
Der Essenmarkenverkauf erfolgt in den Mensen.

Cafeterien befinden sich in folgenden Gebäuden:

Mensa-Café	Gebäude 21.11	8.00–15.00 Uhr
Cafeteria IG I	Gebäude 23.01	8.00–15.30 Uhr
Cafeteria IG II	Gebäude 22.02	8.00–15.00 Uhr
Cafeteria Fb-Süd	Gebäude 25.31	8.00–15.30 Uhr
Cafeteria Fb-Sozial	Gebäude 24.21	9.30–13.00 Uhr

Ausbildungsförderung (BAföG)

Leiter: Ludwig Klein, Gebäude 23.11, Ebene 01, F. 3 11-33 80, Sammelnummer 3 11-33 81

Außenstelle Krefeld, Frankenring 20, F. 0 21 51-77 79 09

Außenstelle Mönchengladbach, Rheydter Straße 328, F. 0 21 61-1 29 20

Sprechstunden und Beratung: montags und donnerstags von 9–13 Uhr

Die Antragsformulare werden beim Studentenwerk Düsseldorf ausgegeben. Sie sollen nach dem Ausfüllen möglichst persönlich während der Beratungsstunden im Studentenwerk abgegeben werden, Zusendung durch die Post nur in Ausnahmefällen. Erstantragsteller müssen in jedem Fall persönlich vorsprechen, damit bei Rückfragen eine Beratung durchgeführt werden kann. Das gleiche gilt für Hochschulwechsler.

Anträge auf Weiterförderung für die folgenden zwölf Monate sollen jeweils zwei Monate vor Auslaufen des letzten Bewilligungszeitraumes gestellt werden, da sonst die Anschlußzahlung gefährdet ist.

Deutsch-Französischer Sozialausweis

Der Ausweis berechtigt, die Leistungen der französischen Studentenwerke in Anspruch zu nehmen – z. B. während einer Reise in den Semesterferien, der Studentenausweis allein genügt hier nicht.

Nähere Auskünfte und Ausstellung des Ausweises:

Kasse des Studentenwerkes, Gebäude 21.12, Ebene 02, Raum 03, F. 3 11-33 15 (täglich von 9.00–12.30)

Gesellschaft von Freunden und Förderern der Universität Düsseldorf e. V.

Konto Nr. 10 170 009 bei der Stadtsparkasse Düsseldorf
Konto Nr. 1 780 204 Commerzbank AG, Düsseldorf
Konto Nr. 1 965 375 Deutsche Bank AG, Düsseldorf
Konto Nr. 12 14-012 Bankhaus Trinkaus u. Burkhardt, Düsseldorf

Vorstand

Präsident: Dr. jur. Wolfgang Glatzel, Ehrensenator der Universität Düsseldorf

Stellvertreter: Prof. Dr. phil. Gert Kaiser, Rektor der Universität Düsseldorf

Stellvertreter: Eberhard Iglar, Ehrensenator der Universität Düsseldorf

Schatzmeister: Götz Knappertsbusch, Vorstandsmitglied der Commerzbank AG, Düsseldorf

Schriftführer: Dr. jur. Günther Nolting, Direktor der Industriekreditbank AG – Deutsche Industriebank, Düsseldorf

Weitere Mitglieder: Prof. Dr. med. Karl Kremer, Direktor der Chirurgischen Klinik und Poliklinik
Prof. Dr. rer. nat. Heinz-Helmut Perkampus, Direktor des Instituts für Physikalische Chemie
Prof. Dr. Hubertus Schulte Herbrüggen, Direktor des Anglistischen Instituts
Prof. Dr. med. Wolfgang Staib, Direktor des Instituts für Physiologische Chemie
Dr. Adolf Thomae

Geschäftsstelle: Karl-Theodor-Str. 6, F. 82 21 404/403

Freundeskreis Botanischer Garten der Universität Düsseldorf e. V.

Konto-Nr. 300 192 77 bei der Stadtsparkasse Düsseldorf

Vorsitzender

Prof. Dr. med. Dr. med. dent. Dr. h. c. Carl-Heinz Fischer, Altrector der Universität Düsseldorf, ehem. Direktor der Westdeutschen Kieferklinik

Stellvertreter

Prof. Dr. rer. nat. Wilfried Stubbe, ehem. Direktor des Botanischen Gartens und Botanischen Instituts

Prof. Dr. rer. nat. Günter Willuhn, Direktor des Instituts für Pharmazeutische Biologie

Schatzmeister

Dipl.-Pädagoge Wolfgang Froese, Stadt.-Verw. R. im VHS-Dienst

Schriftführer

Dipl.-Ing. Gerd Eggers

Beirat

N. N.

Anschrift

Universitätsstr. 1, 4000 Düsseldorf 1, F. 02 11/3 11-24 02-47 27

Postgirokonto.

Denn helle Köpfe wissen,

wie man sein erstes

Einkommen klug verwaltet.

Nach der 2-jährigen Gebührenbefreiung für Schulabgänger wird eine monatliche Pauschalgebühr erhoben, die sich nach der Zahl der Buchungen richtet. Sie beträgt nach dem heutigen Stand 1,30 DM bei bis zu 10 Buchungen und 3,- DM bei 11-25 Buchungen.

Ein Postgirokonto können Sie sich ohne große Formalitäten bei jedem Postamt und jeder Poststelle einrichten lassen. Bringen Sie dann bitte Ihren amtlichen Personalausweis mit.



Ein Girokonto ist heute ebenso selbstverständlich wie unentbehrlich, denn Lohn und Gehalt, Ausbildungsbeihilfe und BafoG werden meist unbar gezahlt.

Aber auch für die eigenen Zahlungsverpflichtungen wie z.B. Versicherungs- und Mitgliedsbeiträge ist die bargeldlose Überweisung vom Girokonto der übliche und einfachste Weg.

Ein Girokonto können Sie sich bei der Post einrichten. Mit dem Postgirokonto bietet Ihnen die Post ein Konto, das bequem, schnell und sehr preiswert ist.

PostGiro.

Das clevere Konto.

Post

Verzeichnis der Studienfächer und Studienabschlüsse an der Universität Düsseldorf

Hinweis für Lehramtsstudenten: Jede Erste Staatsprüfung für ein Lehramt setzt ein Studium in Erziehungswissenschaft und in zwei kombinierbaren Fächern voraus. Näheres ist aus den Informationsblättern des Staatlichen Prüfungsamtes Düsseldorf zu ersehen. (siehe auch das Info der ZVS)

Philosophische Fakultät

Allgemeine Hinweise

1. Promotion zum Dr. phil. ist nur nach einem ersten Studienabschluß gemäß § 94 Abs. 2 WissHG möglich.
2. Die Abschlüsse Dr. phil. und M. A. umfassen ein Hauptfach und zwei Nebenfächer (Kombination der Prüfungsfächer: s. Prüfungsordnungen).
3. Die Lehramtsprüfung Sekundarstufe I gemäß § 50 Abs. 2 LPO I ist nur möglich nach einer bereits abgeschlossenen Ersten Staatsprüfung für Lehramter der Sekundarstufe II (und soweit der Fächerkatalog der LPO I dies zuläßt).

	Fachrichtung	Studienabschluß	Mindest-/ Regelstudien- dauer Semester	Bemerkungen
I.	Philosophie			
1.1	Haupt- oder Nebenfach:	Dr. phil.; M. A.	8	
1.2	Fach für das Lehramt Sekundarstufe II	Erste Staatsprüfung	8	
1.3	Informationswissenschaft	M. A. (Nebenfach)	8	
II.	Erziehungswissenschaft			
2.1	Haupt- oder Nebenfach	Dr. phil.; M. A.	8	
2.2	Prüfungsfach Diplomvorprüfung und Diplomprüfung	Dipl.-Päd.	8	
2.4	Erziehungswissenschaft für das Lehramt Sekundarstufe II	Erste Staatsprüfung	8	
2.5	Fach Pädagogik für das Lehramt Sekundarstufe II	Erste Staatsprüfung	8	
III.	Psychologie			
3.1	Haupt- oder Nebenfach	Dr. phil.	8	Hauptfach: Voraussetzung Diplomprüfung (Zulassungsbeschränkungen)
3.2	Entwicklungspsychologie/ Sozialpsychologie/ Pädagogische Psychologie	M. A. (Nebenfach)	8	
3.3	Prüfungsfach der Diplomvorprüfung oder der Diplomprüfung in Erziehungswissenschaft		4/8	
IV.	Sozialwissenschaft			
4.1	Soziologie			
4.1.1	Haupt- oder Nebenfach	Dr. phil.; M. A.	8	
4.1.2	Prüfungsfach der Diplomvorprüfung oder der Diplomprüfung in Erziehungswissenschaft		4/8	
4.2	Politikwissenschaft	M. A. (Nebenfach)	8	

	Fachrichtung	Studienabschluß	Mindest-/ Regelstudien- dauer (Semester)	Bemerkungen
V.	Geschichte			
5.1	Haupt- o. Nebenfach	Dr. phil.	8	
5.11	Alte Geschichte			
5.12	Mittelalterl. und Neuere Geschichte			
5.13	Osteurop. Geschichte			
5.14	Wirtschaftsgeschichte			
5.2	Haupt- o. Nebenfach	M. A.	8	
5.21	Alte Geschichte			
5.22	Mittelalterl. Geschichte			
5.23	Neuere Geschichte			
5.24	Osteurop. Geschichte			
5.25	Wirtschaftsgeschichte			
5.3	Fach für das Lehramt			
5.3.1	Sekundarstufe II	Erste Staatsprüfung	8	
5.3.2	Sekundarstufe II/I gemäß § 42 LPO I	Erste Staatsprüfung	8	
5.3.3	Sekundarstufe I gemäß § 50 Abs. 2 LPO I	Erste Staatsprüfung		
VI.	Allgemeine Sprachwissenschaft			
6.1	Haupt- oder Nebenfach	Dr. phil.; M. A.	8	
VII.	Klassische Philologie			
7.1	Haupt- oder Nebenfach	Dr. phil.; M. A.	8	
7.11	Lateinische Philologie			
7.12	Griechische Philologie			
7.2	Fach Latein für das Lehramt Sekundarstufe II	Erste Staatsprüfung	8	
7.3	Fach Griechisch für das Lehramt Sekundarstufe II	Erste Staatsprüfung	8	
VIII.	Germanistik			
8.1	Haupt- oder Nebenfach	Dr. phil.; M. A.	8	
8.11	Germanistische Sprachwissenschaft			
8.12	Ältere Deutsche Philologie			
8.13	Neuere Deutsche Philologie			
8.2	Fach Deutsch für das Lehramt			
8.21	Sekundarstufe II	Erste Staatsprüfung	8	
8.22	Sekundarstufe II/I gemäß § 42 LPO I	Erste Staatsprüfung	8	
8.23	Sekundarstufe I gemäß § 50 Abs. 2 LPO I	Erste Staatsprüfung		
IX.	Anglistik			
9.1.	Haupt- oder Nebenfach	Dr. phil.; M. A.	8	
9.11	Ältere Anglistik			
9.12	Neuere Anglistik und Amerikanistik			
9.2	Fach Englisch für das Lehramt			
9.21	Sekundarstufe II	Erste Staatsprüfung	8	
9.22	Sekundarstufe II/I gemäß § 42 LPO I	Erste Staatsprüfung	8	
9.23	Sekundarstufe I gemäß § 50 Abs. 2 LPO I	Erste Staatsprüfung		

	Fachrichtung	Studienabschluß	Mindest-/ Regelstudien- dauer (Semester)	Bemerkungen
X.	Romanistik			
10.1	Haupt- oder Nebenfach	Dr. phil.; M. A.	8	
10.11	Romanistische Sprachwissenschaft			
10.12	Romanistische Literaturwissenschaft			
10.2	Fach Französisch für das Lehramt			
10.21	Sekundarstufe II	Erste Staatsprüfung	8	
10.22	Sekundarstufe II/I gemäß § 42 LPO I	Erste Staatsprüfung	8	
10.23	Sekundarstufe I gemäß § 50 Abs. 2 LPO I	Erste Staatsprüfung		
10.3	Fach Italienisch für das Lehramt			
	Sekundarstufe II	Erste Staatsprüfung	8	
10.4	Fach Spanisch für das Lehramt			
	Sekundarstufe II	Erste Staatsprüfung	8	
XI.	Japanstudien	M. A. (Nebenfach)	8	
XII.	Sportwissenschaft			
11.1	Haupt- oder Nebenfach	Dr. phil.	8	
11.2	Fach Sport für das Lehramt			
11.21	Sekundarstufe II	Erste Staatsprüfung	8	
11.22	Sekundarstufe II/I gemäß § 42 LPO I	Erste Staatsprüfung	8	
11.23	Sekundarstufe I gemäß § 50 Abs. 2 LPO I	Erste Staatsprüfung		

Mathematisch-Naturwissenschaftliche Fakultät

in allen Studiengängen der Fächer Biologie, Chemie, Geographie, Mathematik, Physik und Psychologie ist Studienbeginn nur im WS möglich

	Fachrichtung	Studienabschluß	Mindest-/ Regelstudien- dauer (Semester)	Bemerkungen
I.	Mathematik			
1.1	als Hauptfach	Dipl.-Mathematiker** Dr. rer. nat. *)	8	
1.2	zusammen mit wenigstens einem weiteren Fach für das Lehramt			
	Sekundarstufe II	Erste Staatsprüfung	8	
II.	Physik			
2.1	als Hauptfach	Dipl.-Physiker Dr. rer. nat. *)	8	
2.2	zusammen mit wenigstens einem weiteren Fach, für das Lehramt			
	Sekundarstufe II	Erste Staatsprüfung	8	
III.	Chemie			
3.1	als Hauptfach	Dipl.-Chemiker Dr. rer. nat. *)	8	

*) Promotion ist möglich nach bestandener Diplomprüfung oder Erster Staatsprüfung für das Lehramt der Sekundarstufe II
**) In diesem Studiengang sind außer den an der Universität Düsseldorf möglichen Wahlpflichtfächern folgende weitere in Kooperation mit der Fernuniversität Hagen möglich: Elektrotechnik, Informatik und Wirtschaftswissenschaften. Besondere Anmelde-
termine beachten! (Information im Mathematischen Institut.)

	Fachrichtung	Studienabschluß	Mindest-/ Regelstudien- dauer (Semester)	Bemerkungen
3.2	zusammen mit wenigstens einem weiteren Fach, für das Lehramt Sekundarstufe II	Erste Staatsprüfung	8	
IV.	Pharmazie			
4.1	als Hauptfach	Pharmaz. Prüfung (Dr. rer. nat.)	7	z. Z. besteht ein bundesweites zen- trales Vergabe- verfahren für Studienplätze
V.	Biologie			
5.1	als Hauptfach	Dipl.-Biologe	8	z. Z. besteht ein bundesweites zentrales Vergabeverfahren für Studienplätze. Als Hauptfächer für die Diplomprüfung können z. Z. gewählt werden: Botanik, Zoologie, Genetik, Mikrobiologie Biologische Chemie Biophysik Promotion mit dem Hauptfach Physiologie ist möglich nach bestandener Diplomprüfung in Biologie. Promotion mit dem Hauptfach Physiologische Chemie ist möglich nach bestandener Diplomprüfung in Biologie oder Chemie oder Pharmazeutischer Staatsprüfung
5.2	zusammen mit wenigstens einem weiteren Fach, für das Lehramt Sekundarstufe II	Erste Staatsprüfung	8	
VI.	Psychologie			
6.1	als Hauptfach	Dipl.-Psychologe	8	z. Z. besteht ein bundesweites zentrales Vergabe- verfahren für Studienplätze. Obligatorische Nebenfächer: Siehe Promotions- ordnung der Math.- Naturwiss. Fakultät (Verzeichnis der Prüfungsfächer für die mündliche Prüfung zur Erlangung des „Dr. rer. nat.“)
6.2	zusammen mit zwei obligatorischen Nebenfächern	Dr. rer. nat.		
6.3	Psychologie als Nebenfach	Promotion ist möglich nach bestandener Diplomprüfung in Psychologie		

*) Promotion ist möglich nach bestandener Diplomprüfung oder Erster Staatsprüfung für das Lehramt der Sekundarstufe II oder nach Bestehen des Zweiten Prüfungsabschnittes der Pharmazeutischen Prüfung.

	Fachrichtung	Studienabschluß	Mindest-/ Regelstudien- dauer (Semester)	Bemerkungen
VII.	Geographie			
7.1	Geographie (Schwerpunkt „Physische Geographie“), Hauptfach	Dr. rer. nat.	8	
7.2	Geographie (Schwerpunkt „Kulturgeographie/Länderkunde“) ¹⁾)	Dr. phil., M. A.	8	
7.21	Hauptfach			+ mindestens 1 Nebenfach aus der Phil. Fak.
7.22	Nebenfach			+ Hauptfach aus der Phil. Fak.
7.3	Fach Geographie für das Lehramt			
7.31	Sekundarstufe II	Erste Staatsprüfung	8	
7.32	Sekundarstufe II/I gemäß § 42 LPO I	Erste Staatsprüfung	8	
7.33	Sekundarstufe I gemäß § 50 Abs. 2 LPO I	Erste Staatsprüfung ¹⁾		
VIII.	Geologie als Nebenfach ²⁾	Diplom, M. A.		Für M. A. nur auf begründeten Antrag an den Dekan der Phil. Fak.

- 1) siehe „Allgemeine Hinweise“ unter Philosophische Fakultät.
2) Soweit in den Prüfungsordnungen der Hauptfächer vorgesehen.

Medizinische Fakultät

	Fachrichtung	Studienabschluß	Mindest- dauer des Studiums (Semester)	Bemerkungen
I.	Medizin	Ärztliche Prüfung Dr. med.*)	12	z. Z. besteht ein bundesweites zentrales Vergabeverfahren für Studienplätze
II.	Zahnmedizin	Zahnärztliche Prüfung Dr. med. dent.*)	10	z. Z. besteht ein bundesweites zentrales Vergabeverfahren für Studienplätze

*) Promotion ist möglich nach bestandener Ärztlicher/Zahnärztlicher Prüfung

Informationen über das Studium an der Universität Düsseldorf

An wen wendet sich der Student?

Anschriften und Sprechzeiten sind – soweit nichts anderes angegeben – aus der Aufstellung auf Seite 4 ersichtlich.

Ärztliche Vorprüfung und Prüfung

Landesprüfungsamt für Medizin und Pharmazie, Horionplatz 1 (Landeshaus),
4000 Düsseldorf, F. 8 37 03

Anerkennung von ausländischen Reifezeugnissen

Akademisches Auslandsamt

Anrechnung von Studienzeiten

Studienberater der Fakultäten, Studentensekretariat

Anschriftenänderung

Studentensekretariat, ggf. Studentenwerk Abteilung für Ausbildungsförderung, Einwohnermeldeamt

Arbeitsvermittlung

Nebenstelle des Arbeitsamtes Düsseldorf, Universitätsstraße 1, Gebäude 21.12 (Studentenhaus), F. 3 11-32 71, s. Seite 42

Ausbildungsförderung (BAföG)

Studentenwerk – Abteilung für Ausbildungsförderung, s. Seite 33, 44

Auslandsstudium und Auslandsstipendien

Akademisches Auslandsamt

Ausländische Studierende

Akademisches Auslandsamt

Behinderte Studenten

Beauftragter für behinderte Studenten: Manfred Döge, Geb. 11.86, F. 3 11-84 77

Berufsberatung

Arbeitsamt Düsseldorf, s. Seite 42

Beurlaubungen

Studiensekretariat

Collegium musicum

s. Seite 42

Darlehen

AStA (Darlehen aus dem Studentischen Hilfsfonds)

Studentenwerk – Abteilung für Ausbildungsförderung (zinslose Bürgschaftsdarlehen)

Deutsch-Französischer Sozialausweis

Studentenwerk, s. Seite 33

Deutscherunterricht für Ausländer

Akademisches Auslandsamt, s. Seite 47 und 62

Diplomprüfungen

Akademisches Prüfungsamt (für die Prüfungsbereiche Diplom-Vorprüfung/-Diplomprüfung in den Fächern Biologie, Chemie, Mathematik, Physik, Psychologie und Erziehungswissenschaft).

Drogenberatung

Drogenberatung, Düsseldorf e. V., Heinrich-Heine-Allee 7, F. 16 54-8, Mo. und Di. 13–20 Uhr, Mi. und Do. 13–22 Uhr, Fr. 13–24 Uhr, Sa. und So. 20–24 Uhr

Druckkostenzuschüsse zu Dissertationen

Universitätsverwaltung – Abt. 5.1

Einschreibung

Studentensekretariat, siehe „Einschreibungsordnung“, s. Seite 49

Exmatrikulation

Studentensekretariat

Fachrichtungswechsel

Fakultäten, Studentensekretariat, Studienberater der Fakultäten

Förderung ausländischer Studierender

Akademisches Auslandsamt und Studentenwerk – Abteilung für Ausbildungsförderung

Graduiertenförderung

Universitätsverwaltung – Abt. 1.1, s. Seite 46

Hochschulpolitische Fragen

AStA, hochschulpolitische Gruppen

Immatrikulation

Studentensekretariat

Krankenversicherung

Studentensekretariat

Magisterprüfung

Studienberater der Phil. Fakultät und der Fachschaften, Dekanat der Phil. Fakultät, s. Seite 67, 69–77

Promotion

Akademisches Prüfungsamt (für Promotionen in der Medizinischen Fakultät)
Dekanat der Mathematisch-Naturwissenschaftlichen Fakultät (für Promotionen in der Mathematisch-Naturwissenschaftlichen Fakultät)
Dekanat der Philosophischen Fakultät (für Promotionen in der Philosophischen Fakultät)

Psychotherapeutische Beratung und Behandlung

Psychotherapeutische Beratungsstelle, s. Seite 44

Reisen

Studentenreisedienst, Universitätsstraße 1, Gebäude 21.12 (Studentenhaus), F. 3 11-32 80, Mo.–Fr. 10–16 Uhr

Rückmeldung

Studentensekretariat

Seelsorge

Ev. und Kath. Hochschulgemeinde, s. Seite 30

Sport

Hochschulsport, Universitäts-Sportclub, s. Seite 46 und 47

Staatsexamen für Lehramtskandidaten

Staatliches Prüfungsamt, s. Seite 58

Stipendien (sonstige)

s. Seite 26

Studentenausweis

Studentensekretariat

Studentenausweis, Internationaler

Studentenreisedienst, Universitätsstraße 1, Gebäude 21.12 (Studentenhaus), F. 3 11-32 80, Mo.–Fr. 10–16 Uhr

Studienberatung

Zentrale Studienberatung (Universitätsverwaltung – Abt. 1.5) Studienberater der Fakultäten und der Fachschaften, s. Seite 44; 69–77; 158–160; 233

Studienbescheinigungen

Studentensekretariat

Studienbuch

Studentensekretariat

Studienordnung und Studienpläne

Studienberater der Fakultäten, ständige Aushänge bei Instituten und Seminaren, Abgabe von Studien- und Prüfungsordnungen in der Zentralen Studienberatung (Universitätsverwaltung – Abt. 1.5)

Vorlesungsverzeichnis

Düsseldorfer Fachbuchhandel

Wohnheimplätze/Zimmervermittlung

Studentenwerk, Kommunale Wohnungsvermittlung und sonstige Verbände, s. Seite 43

Zahnärztliche Vorprüfung und Prüfung

Vorsitzender des jeweiligen Prüfungsausschusses, s. Seite 230

Zwischenprüfungen für Lehramtskandidaten

Vorsitzende der Diplomprüfungsausschüsse der Math.-Nat. Fakultät, s. Seite 156

Collegium musicum instrumentale et vocale

Angehörige und Freunde der Universität Düsseldorf haben sich im Collegium musicum zur musikalischen Bildung und zur Pflege der Musik zusammengeschlossen. Mit zahlreichen Konzerten inner- und außerhalb der Universität Düsseldorf tritt das Collegium musicum an die Öffentlichkeit. Geleitet wird das Collegium musicum von dem Professor an der Staatlichen Hochschule für Musik Rheinland – Robert Schumann-Institut –, Heinz Bernhard Orłinski.

Die Proben des Collegium musicum finden statt im Gebäude 23.21, Ebene 00, Raum 91, und zwar:

Chorprobe: dienstags, 19.30 Uhr.

Orchesterprobe: donnerstags, 20 Uhr.

Als Ergänzung der praktischen Probearbeit wird eine Vorlesung gehalten, in der interessierte und begabte Studierende musiktheoretische Studien betreiben können (s. auch „Vorlesungen für Hörer aller Fakultäten“).

Auskunft und Anmeldung:

Prof. Heinz Bernhard Orłinski, Badeniastraße 18, 4044 Kaarst, F. 300/6 62 67.

Vokalensemble, Instrumentalensemble, Folkloreensemble, Jazzensemble und Tanzensemble der Universität Düsseldorf

(s. auch „Vorlesungen für Hörer aller Fakultäten“)

Arbeitsamt Düsseldorf

Berufsberatung für Abiturienten und Hochschüler

Universitätsstraße 1, 4000 Düsseldorf 1, Gebäude 16.11 (Verwaltungsgebäude),

Ebene 04, Raum 22 und 24, F. 3 11-41 62

Sprechzeiten (ohne Anmeldung)

während des Semesters:

montags, dienstags und donnerstags von 9–12 und 14–16 Uhr

in den Semesterferien:

montags und donnerstags von 9–12 und 14–16 Uhr

Georg-Glock-Str. 3, 4000 Düsseldorf 30, F. 82 26-2 05

Beratungen erfolgen hier nur nach vorheriger Anmeldung

Arbeitsvermittlung für Studierende

Universitätsstraße 1, 4000 Düsseldorf 1, Gebäude 21.12

(Studentenhaus), Raum 101, F. 3 11-32 71

Öffnungszeiten:

montags bis donnerstags 8–15, freitags 8–13 Uhr

Fritz-Roeber-Straße 2, 4000 Düsseldorf 1, Zimmer 238,
Herr Lothar Kügler (F. 82 26-4 17)
Öffnungszeiten
montags bis freitags 8–12.30 Uhr

Zentrale Studienberatung

Allgemeine Beratung zu Studienmöglichkeiten, Hochschulzugang und Studienbedingungen sowie bei Fach- oder Studiengangwechsel.

Psychologische Beratung in allen Fragen des Studiums, z. B. bei Studienwahl, Studienfachwechsel, Studienabbruch, Prüfungsängsten sowie bei persönlichen Schwierigkeiten und Krisensituationen.

Gruppen: Zu verschiedenen Themen bietet die Zentrale Studienberatung Gruppen an, z. B. Selbsterfahrungsgruppe, Lerngruppe, Ausländergruppe.

Öffnungszeiten:

Offene Beratung (ohne Anmeldung): dienstags und donnerstags 9–12 Uhr und 14–16 Uhr (sonst nach telefonischer Voranmeldung).

Wir sehen unseren Schwerpunkt im ausführlichen Beratungsgespräch und empfehlen daher eine vorherige telefonische Terminvereinbarung.

Öffnungszeiten des Sekretariats: Mo.–Fr. 9 bis 12 Uhr.

(Auskünfte, Abgabe von Studienordnungen, Anmeldung für Beratungstermine) F. (02 11) 3 11-43 80, Gebäude 16.11, Ebene 04, Universitätsstr. 1, 4000 Düsseldorf 1.

Psychotherapeutische Beratungsstelle für Studierende der Universität Düsseldorf

Beratungsbereiche:

Persönliche Konflikte, Kontaktschwierigkeiten, Prüfungsängste, seelisch bedingte Beeinträchtigungen und ähnliche Probleme

Öffnungszeiten: 8 bis 16 Uhr (Termine nach telefonischer Vereinbarung)

Ort: Moorenstr. 5, 4000 Düsseldorf 1, Klinikgelände, Geb. 14.91, Tel. 3 11-83 38 (Sekretariat)
(siehe auch Seite 266)

Zimmernachweis

Zimmernachweis erfolgt durch:

1. Studentenwerk Düsseldorf, F. 3 11-32 89 und 32 86, Mo. bis Fr. 9.15 bis 12 Uhr
2. Internationales Studentenwohnheim des Vereins „Regenbogen e. V.“, Kopernikusstr. 78, F. 34 81 81.
3. Ev. Studentenwohnheim, Witzelstr. 76, F. 34 70 25
4. Ev. Studentenwohnheim, Graf-Recke-Straße 209, F. 68 41 40.
5. Kath. Studentenhaus „St. Lukas“, Duisburger Str. 82, F. 44 13 37.
6. Kommunale Wohnungsvermittlung (Wohnungsamt der Stadt Düsseldorf), Konrad-Adenauer-Platz 12, F. 8 99-44 44, Mo., Mi. und Fr. 8–12.30 Uhr, Mo. 14–16 Uhr.
7. Aachener Wohnungsbaugesellschaft (Ehepaar-Wohnheim), Gurlittstraße 8–10, 4000 Düsseldorf 1.

Förderung nach dem Bundesausbildungsförderungsgesetz

Grundlage der Ausbildungsförderung ist das Bundesausbildungsförderungsgesetz (BAföG) in der Neufassung vom 26. Juni 1985. Von großer praktischer Bedeutung ist daneben die Verwaltungsvorschrift (VwVBAföG).

Das Studentenwerk Düsseldorf – Abt. für Ausbildungsförderung – Geb. 23.11, Universitätsstr. 1, 4000 Düsseldorf, ist im Auftrag der Universität Düsseldorf in allen Förderungsangelegenheiten einschließlich der Auskunftserteilung und Beratung zuständig.

Studierende, denen die für ihren Lebensunterhalt und ihre Ausbildung notwendigen Mittel fehlen, haben einen Rechtsanspruch auf individuelle Förderung für eine Ausbildung, die ihrer Neigung, Eignung und Leistung entspricht. Grundsätzlich wird eine erste Ausbildung bis zu dem Abschluß gefördert, mit dem man einen Beruf ergreifen und ausüben kann. Eine weitere Ausbildung wird nur unter ganz bestimmten Voraussetzungen gefördert.

Der Förderungsantrag ist bei der Abteilung für Ausbildungsförderung im Gebäude 23.11 zu stellen. Für jeden Antrag müssen die vorgeschriebenen Formblätter verwendet werden, die beim Studentenwerk erhältlich sind. Das Studentenwerk hält auch ein Merkblatt zum Ausfüllen der BAföG-Formulare bereit. Antragsformulare sollten vollständig ausgefüllt mit den erforderlichen Unterlagen möglichst persönlich während der Beratungsstunden (Mo. und Do. 9–13 Uhr) im Studentenwerk abgegeben werden. Bei unvollständigen Anträgen verzögert sich die abschließende Bearbeitung, was sich nachteilig für den Studierenden auswirken kann.

Die Förderung setzt mit dem 1. des Monats ein, in dem die Vorlesungen beginnen. Wird der Antrag später gestellt, wird die Förderung erst vom Beginn des Antragsmonats an geleistet.

Nach dem 4. Semester muß der Studierende eine Bescheinigung der Ausbildungsstätte vorlegen, in der bestätigt wird, daß er alle Leistungsnachweise erbracht hat, die üblicherweise (maßgebend sind die Studien- und Prüfungsordnungen) zum Ende des 4. Semesters zu erbringen sind. Das Formblatt 5, welches diese Bescheinigung enthält, ist vor Beginn des Semesters zum 31. März bzw. 30. September beim Förderungsamt einzureichen, anderenfalls die Förderung nicht fortgeführt werden kann.

Der Bewilligungszeitraum ist in der Regel auf ein Jahr befristet. Es ist wichtig, weitere Förderungsanträge jeweils 2 Monate vor Ablauf dieses Zeitraumes zu stellen, um eine rechtzeitige Weiterförderung zu sichern. Die Förderung läuft – auch in der vorlesungsfreien Zeit – bis zum Abschluß der Ausbildung, jedoch grundsätzlich nicht über die festgelegte Förderungshöchstdauer hinaus. Diese ist von Fach zu Fach verschieden und in der Förderungshöchstdauerverordnung, zuletzt neugefaßt am 12. Juni 1985, geregelt. Unter bestimmten Voraussetzungen kann auf Antrag eine Verlängerung der Förderungshöchstdauer für eine angemessene Zeit erfolgen.

Bei der Berechnung der Förderungsleistung werden im allgemeinen Einkommen und Vermögen des Studierenden, seines Ehegatten und seiner Eltern (in dieser Reihenfolge) berücksichtigt.

Der Antragsteller hat alle Angaben vollständig und wahrheitsgemäß zu machen. Wichtige Veränderungen, die sich auf den Leistungsanspruch auswirken können, sind unverzüglich schriftlich mitzuteilen. Dazu gehören z. B. Fachwechsel, Fächerkombinationswechsel, Examen, Studienabbruch, Wegfall eines Geschwisterteils aus förderungsfähiger Ausbildung oder Einkommensveränderungen. Einkünfte des Antragstellers sind vollständig anzugeben, Freibeträge u. ä. werden vom BAföG-Amt berechnet. Wer falsche oder unvollständige Angaben macht bzw. eine Änderungsanzeige nicht oder nicht rechtzeitig erstattet, muß u. U. mit einer Geldbuße von bis zu DM 5000,- rechnen. Wer BAföG-Förderung zu Unrecht erhält, muß diese zurückzahlen.

Hinweis: Die hier abgedruckten Informationen über Ausbildungsförderung sind nur allgemeiner Art und können eine individuelle und umfassende Beratung durch das Studentenwerk – Abt. für Ausbildungsförderung – in keinem Fall ersetzen.

Graduiertenförderung

Anträge auf Gewährung eines Graduiertenstipendiums können jeweils für die Zeit ab

1. Januar (Bewerbungsfrist bis 1. November des Vorjahres),
1. April (Bewerbungsfrist bis 1. Februar),
1. Juli (Bewerbungsfrist bis 1. Mai),
1. Oktober (Bewerbungsfrist für Verlängerungsanträge bis 1. Juni;
Bewerbungsfrist für Erstanträge bis 1. August)

eines jeden Jahres gestellt werden. Für Anträge auf Verlängerung des Graduiertenstipendiums und Anträge auf Gewährung von Zuschlägen zu Sach- und Reisekosten gelten dieselben Bewerbungsfristen.

(Beschluß der Zentralen Graduiertenförderungskommission der Universität Düsseldorf vom 25. September 1984.)

Anträge auf Gewährung von Zuschlägen zu Sach- und Reisekosten müssen gestellt und bewilligt sein, bevor die Reise angetreten wird bzw. Sachkosten entstehen.

Die Förderungsanträge sind an die Universitätsverwaltung – Abt. 1.1 – zu richten (Sprechzeit montags bis freitags 9–12 Uhr, F. 3 11-47 01).

Hochschulsport

Freiwilliger Breiten- und Wettkampfsport für alle Universitätsangehörigen.

Die Interessen des Hochschulsportes an der Universität Düsseldorf werden von der Senatskommission für den Hochschulsport wahrgenommen. Als Mitglied dieser Kommission wirkt der Hochschulsportreferent im AstA an der Durchführung des Hochschulsportes der Universität mit.

Das Sportprogramm des Sportreferates enthält Angebote des Breiten- wie auch des Wettkampfsportes, wobei der Vorrang dem Breitensport als Gelegenheit zur sportlichen Betätigung für alle eingeräumt wird. Die Veranstaltungen des Sportreferates sind grundsätzlich kostenfrei – mit wenigen Ausnahmen (Reiten, Segeln, Squash, Tennis).

Alle Hochschulangehörigen können, sofern sie regelmäßig an den Veranstaltungen teilnehmen, die Universität Düsseldorf in Einzel- oder Mannschaftswettbewerben bei den Deutschen Hochschulmeisterschaften vertreten. Außerdem führen viele Sportgruppen Fahrten zu Turnieren durch oder veranstalten eigene Wettkämpfe.

Zur Zeit bestehen 95 Sportgruppen in 50 Sportarten: Aikido, Badminton, Ballett, Ballsportarten, Basketball, Beatgymnastik, Behindertensport, Bewegungsschulung, Damenselbstverteidigung, Drachenfiegen, Eislaufen, Fallschirmspringen, Fechten, Fitneßtraining, Fußball, Handball, Hockey, Jazztanz, Judo, Kanu, Karate, Klettern, Krafttraining, Lauf- und Konditionstraining, Leichtathletik, Orientalischer Tanz, Rehabilitationsgymnastik, Reiten, Rock'n' Roll, Rudern, Rugby, Salsa-Dance, Sauna, Schach, Schießen, Schwimmen, Segeln, Segelsurfen, Skilaufen, Squash, Tanzen, Tauchen, Tennis, Tischtennis, Turnen, Volleyball, Wasserball, Yoga, Zirkeltraining.

Nähere Auskünfte über das Sportprogramm kann man erhalten im

ASTA-Sportreferat, Universitätsstr. 1, 4000 Düsseldorf 1, Gebäude 21.12 (ASTA-Gebäude), neben der Mensa, F. 3 11-35 31 und -32 85

Sprechzeiten der Sportreferenten und der Fachreferenten: Mo. bis Fr. 13.00–14.00 Uhr (Aushang am Sportreferat beachten).

Sportreferent: Thomas Schäfer

Stellvertreter: Karsten Gadow

Trainerreferent: Erich Knolle

Fachreferenten: Isa Martinez-Hackert, Beate Schäfer, Hans-Georg Huber, Wolfgang Paßlack, Armin Rütten

Das Sportprogramm kann man dem Sport-Info, das zu Beginn des Semesters erscheint, und dem schwarzen Brett im ASTA entnehmen.

Universitäts-Sportclub Düsseldorf e. V.

Universitätsstr. 1, 4000 Düsseldorf, F. 3 11-24 38

Vorstand: Oberstadtdirektor a. D. Ehrensensator Just

Prof. Dr. Dr. Diemer

Oberverwaltungsdirektor Pütz

Aufgaben: Förderung der Leibesübungen an der Universität Düsseldorf. Herstellung enger Verbindungen zwischen den Angehörigen der Universität und der sporttreibenden Bevölkerung von Düsseldorf. Die Förderung des Breiten-, Leistungs- und Spitzensports.

Zur Zeit bestehen folgende Sportabteilungen:

Fechten

Tennis

Gymnastik

Volleyball

Judo

Auskünfte über Trainingszeiten und Trainingsorte können beim Sportwart des USCD,

Siegfried Albrecht

Bachstr. 122, 5657 Haan 1

erfragt werden.

Auskünfte allgemeiner Art und Anmeldeöglichkeiten erteilt mittwochs zwischen 8 und 9 Uhr die Geschäftsstelle, Frau Noack, Universitätsstraße 1, 4000 Düsseldorf, Gebäude 16.11 (Verwaltungsgebäude), F. 3 11-24 38.

Allgemeine Hinweise

Den an der Universität Düsseldorf immatrikulierten Studierenden ist das Belegen von Vorlesungen, Übungen usw. an den Wissenschaftlichen Hochschulen des Landes Nordrhein-Westfalen und an der Staatlichen Kunstakademie Düsseldorf gestattet. Gebühren werden nicht erhoben. Auf Antrag wird im Studentensekretariat der Universität Düsseldorf der erforderliche Hörer-Schein ausgestellt.

Ordentliche Studierende einer anderen Hochschule im Lande NRW, die die Hochschulzugangsberechtigung besitzen, können auf fristgerechten Antrag als Zweithörer zugelassen werden; jedoch nur mit Zustimmung des jeweiligen Fachdozenten. Über die Zulassung entscheidet der Rektor.

Generelle Beschränkungen des Besuches von Lehrveranstaltungen, z. B. für den Besuch der Klinischen Vorlesungen in der Medizinischen Fakultät, müssen berücksichtigt werden.

Ausländische Studierende

Die Voraussetzung für die Zulassung als ordentlicher Studierender erfüllt, wer ein Zeugnis erworben hat, das in seinem Heimatland zum Hochschulstudium berechtigt und einem deutschen Reifezeugnis im wesentlichen gleichwertig ist (Bewertungsgruppe I), oder ein deutsches Reifezeugnis bzw. ein ihm rechtlich gleichgestelltes Reifezeugnis besitzt.

Bewerber, die ein Zeugnis besitzen, das in ihrem Heimatland zum Hochschulstudium berechtigt, das aber dem deutschen Reifezeugnis nicht gleichgestellt ist, jedoch einen erfolgreichen Studienbeginn möglich erscheinen läßt (Bewertungsgruppe II), können zum Studium nach Bestehen einer „Prüfung zur Feststellung der Hochschulreife ausländischer Studierender“ zugelassen werden. An der Universität Düsseldorf kann diese Prüfung nicht abgelegt werden.

Bewerber, die ein Zeugnis besitzen, das in ihrem Heimatland zum Hochschulstudium berechtigt, das aber mit einem deutschen Reifezeugnis so wenig vergleichbar ist, daß ein erfolgreiches Studium nicht erwartet werden kann (Bewertungsgruppe III), müssen ein Studienkolleg absolvieren. An der Universität Düsseldorf wird kein Studienkolleg abgehalten.

Alle Vorlesungen und Übungen werden in deutscher Sprache gehalten. Es wird empfohlen, sich schon im Heimatland gute deutsche Sprachkenntnisse anzueignen. Bei der Immatrikulation muß sich der Bewerber an der Universität Düsseldorf einer Deutschprüfung unterziehen, wenn er nicht ausreichende Deutschkenntnisse in sonstiger Weise nachweist.

Läßt der Bewerber in dieser Prüfung erkennen, daß seine Deutschkenntnisse nicht ausreichen, so muß der Bewerber am Deutschunterricht teilnehmen und sich dann erneut einer Prüfung unterziehen. Er wird erst nach Bestehen der Prüfung zu den Fachveranstaltungen zugelassen.

Zur Beachtung

(für Studierende aller Fakultäten):

Die Bewerbungs- und Rückmeldefristen in den Fächern mit Zulassungsbeschränkungen sind Ausschußfristen, d. h., sie können nicht verlängert werden.

Semestertermine

Es wird auf die **Zeittafel** auf der Innenseite des Umschlagdeckels verwiesen.

Gebühren

Aufgrund des Hochschulgebührengesetzes vom 26. Januar 1982 wird von ordentlichen Studierenden und von Zweithörern (die bei anderen Hochschulen immatrikuliert sind) keine Studiengebühr erhoben.

Gast- und Promotionshörer entrichten bei der Anmeldung eine Gebühr von 75,- DM pro Semester.

Für verspätet beantragte Einschreibungen sowie für verspätetes Gebührenzahlen oder sonstige Fristversäumnis muß eine Verwaltungsgebühr erhoben werden.

I. Philosophische Fakultät

Es wird allen Studierenden geraten, vor ihrer Immatrikulation mit den zuständigen Studienberatern Verbindung aufzunehmen.

Bewerbungsfristen:

Bewerber in nicht zulassungsbeschränkten Fächern und Bewerber in höheren Semestern:

werden gebeten, die Einschreibungsunterlagen unmittelbar bei der Universität Düsseldorf – Studentensekretariat –, Universitätsstr. 1, 4000 Düsseldorf 1, anzufordern.

Bewerber für das Nebenfach
Entwicklungspsychologie/Sozialpsychologie/Pädagogische
Psychologie

müssen sich bis zu der auf der Innenseite des Umschlagdeckels angegebenen Abschlußfrist bei der Universität beworben haben.

Im übrigen wird auf die **Zeittafel** auf der Innenseite des Umschlagdeckels verwiesen.

II. Mathematisch-Naturwissenschaftliche Fakultät

Bewerbungsfristen:

Bewerber in nicht zulassungsbeschränkten Fächern und Bewerber in höheren Semestern:

können Bewerbungsunterlagen unmittelbar bei der Universität Düsseldorf – Studentensekretariat –, Universitätsstraße 1, 4000 Düsseldorf 1, anfordern.

Bewerber für das Nebenfach
Psychologie/Erziehungs-
und Sozialpsychologie

müssen sich bis zu der auf der Innenseite des Umschlagdeckels angegebenen Abschlußfrist bei der Universität beworben haben.

Im übrigen wird auf die **Zeittafel** auf der Innenseite des Umschlagdeckels verwiesen.

III. Medizinische Fakultät

Bewerbungsfristen:

Bewerber der Medizin und Zahnmedizin in höheren Semestern:

können Bewerbungsunterlagen unmittelbar bei der Universität Düsseldorf – Studentensekretariat –, Universitätsstraße 1, 4000 Düsseldorf 1, anfordern.

Im übrigen wird auf die **Zeittafel** auf der Innenseite des Umschlagdeckels verwiesen.

Bewerbungsfristen für den III. klinischen Studienabschnitt:

Die Zuteilungsanträge für das im Frühjahr beginnende Praktische Jahr müssen bis zum 30. 11. des Vorjahres und für das im Herbst beginnende Praktische Jahr bis zum 31. 5. des laufenden Jahres beim Vorsitzenden der Zuteilungskommission eingegangen sein.

Die Anträge können im Medizinischen Dekanat (Geb. 23.11, Zi. 262) abgegeben werden.

Wichtiger Hinweis

Wird ein Kursplatz von einem Studierenden der Naturwissenschaften, der Medizin oder Zahnmedizin nach verbindlicher Vormerkung, d. h. nach Eintragung in den Belegbogen, ohne begründete Entschuldigung nicht in Anspruch genommen, so hat dieser Studierende keinen Anspruch auf eine nochmalige Zulassung zu dem betreffenden Kurs.

Entschuldigungen müssen spätestens am 2. Praktikumstag beim Fachvertreter vorliegen.

In Zweifelsfällen, insbesondere wenn eine Entschuldigung vom Fachvertreter als „nicht begründet“ angesehen wird, entscheidet die Zulassungskommission.

Einschreibungsordnung der Universität Düsseldorf

Vom 4. 6. 1985

Aufgrund des § 2 Abs. 4 und des § 64 Abs. 1 des Gesetzes über die wissenschaftlichen Hochschulen des Landes Nordrhein-Westfalen (WissHG) vom 20. November 1979 (GV. NW. S. 926), zuletzt geändert durch das Gesetz vom 18. Dezember 1984 (GV. NW. S. 800), hat die Universität Düsseldorf folgende Einschreibungsordnung als Satzung erlassen:

§ 1 Allgemeines

(1) Die Studienbewerber werden auf Antrag durch Einschreibung in die Universität aufgenommen (Immatrikulation). Durch die Einschreibung wird der Studienbewerber für die Dauer der Einschreibung Mitglied der Universität mit den daraus folgenden, in der Grundordnung der Universität sowie in der Satzung der Studentenschaft näher beschriebenen Rechten und Pflichten.

(2) Ein Studienbewerber ist für einen Studiengang einzuschreiben, wenn er die Voraussetzungen für die Einschreibung nachweist und kein Zugangshindernis vorliegt.

(3) Die Einschreibung erfolgt für einen Studiengang oder für mehrere Studiengänge, für den oder für die der Studienbewerber die Voraussetzungen nach Absatz 2 erfüllt; als Studiengang gelten auch Studien zum Zwecke der Promotion, Studien zum Zwecke der Ablegung der Zusatzprüfung für die Sekundarstufe I und ein von der Universität angebotenes weiterbildendes Studium gemäß § 89 Abs. 2 WissHG, das einem Studiengang gleichwertig ist und mit einer Hochschulprüfung abgeschlossen wird. Ein Studienbewerber kann gleichzeitig für mehrere Studiengänge, für die eine Zulassungsbeschränkung mit Auswahlverfahren besteht, durch das Studienbewerber vom Erststudium ausgeschlossen werden, nur eingeschrieben werden, wenn dies wegen einer für den berufsqualifizierenden Abschluß vorgeschriebenen Studiengangskombination erforderlich ist.

(4) Mit der Einschreibung wird der Studienbewerber Mitglied in dem Fachbereich, der den von ihm gewählten Studiengang anbietet. Ist der vom Studienbewerber gewählte Studiengang oder sind die gewählten Studiengänge mehreren Fachbereichen zugeordnet, so hat der Studienbewerber bei der Einschreibung den Fachbereich zu wählen, in dem er Mitglied sein will.

- (5) Die Einschreibung kann unbeschadet der Verpflichtung zur Rückmeldung befristet werden,
- wenn der gewählte Studiengang an der Universität nur teilweise angeboten wird,
 - wenn der gewählte Studiengang Zulassungsbeschränkungen unterliegt, für einen Teil dieses Studiengangs eine höhere Ausbildungskapazität als für einen späteren Teil besteht und gewährleistet ist, daß der Student sein Studium an anderen Hochschulen fortsetzen kann,
 - wenn die Zulassung aus anderen Gründen auf einen Teil des Studienganges beschränkt ist oder
 - wenn der Bewerber gemäß § 3 Abs. 5 für ein zeitlich begrenztes Studium zugelassen worden ist.
- (6) Die Universität kann von den Studienbewerbern die personenbezogenen Daten erheben, die zur rechtmäßigen Erfüllung der in ihrer Zuständigkeit liegenden Aufgaben erforderlich sind.

§ 2 Voraussetzungen der Einschreibung

- (1) Die Qualifikation für ein Studium wird durch ein Zeugnis der Hochschulreife (allgemeine oder fachgebundene Hochschulreife) oder eine als gleichwertig anerkannte Vorbildung nachgewiesen. Die allgemeine Hochschulreife berechtigt uneingeschränkt zum Studium, die fachgebundene Hochschulreife nur zum Studium der im Zeugnis ausgewiesenen Studiengänge. Die Einschreibung für ein Promotionsstudium (§ 1 Abs. 3 Satz 1) kann nur erfolgen, wenn der Studienbewerber die Voraussetzungen des § 94 Abs. 2 WissHG erfüllt und die Bescheinigung eines Hochschullehrers der Universität Düsseldorf vorlegt, aus der sich ergibt, daß der Studienbewerber von diesem als Doktorand betreut wird.
- (2) Der Nachweis einer besonderen Vorbildung, einer besonderen studiengangbezogenen Eignung oder einer praktischen Tätigkeit wird gefordert, soweit Prüfungsordnungen dies vorsehen.
- (3) Für Studiengänge, bei denen Zulassungszahlen festgesetzt sind, setzt die Einschreibung den Nachweis über die Zuweisung eines Studienplatzes voraus. Dieser Nachweis ist entbehrlich, wenn der Studienbewerber die Einschreibung unter Einstufung in ein höheres Fachsemester beantragt, für das Zulassungszahlen nicht festgesetzt sind, sofern er die Anerkennung von entsprechenden Studienzeiten nachweist.
- (4) § 65 Abs. 4 WissHG bleibt unberührt.
- (5) Studienbewerber ohne den Nachweis der Qualifikation nach Absatz 1 können unter den Voraussetzungen des § 66 WissHG (Einstufungsprüfung) eingeschrieben werden.

§ 3 Ausländische und staatenlose Studienbewerber

- (1) Studienbewerber, die nicht Deutsche im Sinne des Artikels 116 des Grundgesetzes sind, können, soweit keine Zugangshindernisse gemäß § 5 vorliegen, eingeschrieben werden, wenn sie die für den gewählten Studiengang erforderliche Qualifikation nachweisen, die gemäß § 2 Abs. 2 erforderlichen Nachweise erbringen, ausreichende Kenntnisse der deutschen Sprache besitzen und zum Fachstudium zugelassen worden sind. Ausländischen Studienbewerber aus nicht deutschsprachigen Ländern haben vor Aufnahme des Fachstudiums den Nachweis über ausreichende Kenntnisse der deutschen Sprache zu erbringen.
- (2) Ausländischen Studienbewerbern, die den Nachweis über ausreichende Kenntnisse der deutschen Sprache nicht erbracht haben und einen Hochschulsprachkurs besuchen wollen, um eine Sprachprüfung abzulegen, wird befristet bis zum Bestehen oder endgültigen Nichtbestehen der Sprachprüfung die Rechtsstellung eines Studenten verliehen, wenn sie zum Besuch des Hochschulsprachkurses zugelassen worden sind.
- (3) Mit dem Bestehen der Prüfung nach Absatz 2 wird kein Anspruch auf Einschreibung zum Fachstudium erworben.

(4) Das Nähere über die Zulassung nach den Absätzen 1 und 2, insbesondere über Zuständigkeiten, Formen, Fristen und Auswahl, regelt eine besondere Ordnung, die die Universität als Satzung erläßt.

(5) Die in Absatz 4 genannte Satzung regelt ferner die Zulassung von ausländischen und staatenlosen Studienbewerbern, die ein zeitlich begrenztes Studium ohne Abschlußprüfung durchführen wollen; die Zulassung kann abweichend von § 5 Abs. 1 Satz 1 Buchstabe a) geregelt werden.

§ 4 Verfahren

(1) In nicht zulassungsbeschränkten Studiengängen kann die Universität eine Bewerbungsfrist festsetzen. In zulassungsbeschränkten Studiengängen muß der Zulassungsantrag innerhalb der festgesetzten Frist bei der zuständigen Stelle eingegangen sein; Bewerber, die diese Frist versäumen oder den Antrag nicht formgerecht stellen, sind vom Vergabeverfahren ausgeschlossen. Die in Satz 1 und 2 genannten Fristen werden im Vorlesungsverzeichnis und durch Aushang bekanntgegeben.

(2) Die Einschreibung für einen Studiengang erfolgt auf Antrag des Studienbewerbers. Der Antrag ist formgerecht innerhalb der von der Universität festgesetzten Frist zu stellen. Sofern die Studienordnung bestimmt, daß das Studium nur im Jahresrhythmus aufgenommen werden kann, ist der Antrag nur zulässig, wenn für das betreffende Semester ein Lehrangebot besteht.

(3) Mit dem Antrag auf Einschreibung sind vorzulegen:

1. der ausgefüllte Erhebungsbogen. Mit dem Antrag auf Einschreibung werden folgende personenbezogenen Daten des Studienbewerbers gemäß § 1 Abs. 6 erhoben:
Name, Vorname, Geburtsdatum, Geburtsort, Geschlecht, Staatsangehörigkeit, ständiger Wohnsitz, Semesteranschrift, die von dem Studienbewerber gewählten Studiengänge mit den zugehörigen Fächern und Fachsemestern, die Zugehörigkeit zur Fachschaft und zum Fachbereich, die Art der Hochschulzugangsberechtigung, das Beschäftigungsverhältnis innerhalb der Universität und das Datum der Einschreibung;
2. die für den Nachweis der Qualifikation erforderlichen Zeugnisse sowie im Falle des § 2 Abs. 2 die für den Nachweis einer besonderen Vorbildung, besonderen studiengangbezogenen Eignung oder praktischen Tätigkeit erforderlichen Zeugnisse oder Belege in beglaubigter Kopie oder Abschrift. Ausländische Zeugnisse sind im Original nebst einer Fotokopie oder Abschrift vorzulegen. Fotokopien oder Abschriften ausländischer Zeugnisse bedürfen der Beglaubigung durch die deutsche diplomatische oder konsularische Vertretung im Herkunftsland oder durch die diplomatische Vertretung des Herkunftslandes in der Bundesrepublik Deutschland. Fremdsprachigen Zeugnissen oder Bescheinigungen ist grundsätzlich eine deutschsprachige Übersetzung beizugeben, deren Richtigkeit durch die zuständige deutsche diplomatische oder konsularische Vertretung im Herkunftsland oder von einem vereidigten Dolmetscher oder Übersetzer in der Bundesrepublik Deutschland beglaubigt ist. Auf Verlangen hat der Studienbewerber die Echtheit von Zeugnissen mit einer Legalisation durch die zuständige deutsche Stelle nachzuweisen;
3. in zulassungsbeschränkten Studiengängen der Bescheid über die Zuteilung eines Studienplatzes (Zulassungsbescheid) oder der Nachweis gemäß § 2 Abs. 3 Satz 2;
4. der Nachweis über das bisherige Studium unter Beifügung einer Bescheinigung über die Exmatrikulation und des Studienbuchs mit Abgangsvermerk, wenn der Bewerber im Geltungsbereich des Grundgesetzes studiert hat;
5. ggf. Nachweise über die Anrechnung von Studienzeiten durch die zuständigen Prüfungsausschüsse oder Prüfungsämter;
6. der Nachweis über die Zahlung der zu entrichtenden Gebühren oder Beiträge;

7. eine Erklärung darüber, ob und ggf. welche Prüfungen oder Leistungsnachweise, die in Studien- und/oder Prüfungsordnungen vorgesehen sind, vom Bewerber nicht bestanden wurden;
 8. ggf. eine Erklärung gemäß § 1 Abs. 4, welchem Fachbereich der Studienbewerber angehören will;
 9. der Nachweis über das Bestehen einer Krankenversicherung gemäß den gesetzlichen Vorschriften über die studentische Krankenversicherung.
- (4) Versäumt der Bewerber die festgesetzten Fristen, so kann auf Antrag die Einschreibung, Rückmeldung oder Beurlaubung auch später erfolgen, wenn ein wichtiger Grund nachgewiesen wird. Gleichzeitig ist die nach dem Hochschulgebührengesetz in der jeweils gültigen Fassung fällige Gebühr zu entrichten.
- (5) Ausländische und staatenlose Studienbewerber aus nicht deutschsprachigen Ländern müssen den Nachweis über ausreichende Kenntnisse der deutschen Sprache gemäß der Sprachprüfungsordnung der Universität erbringen.
- (6) Sofern der Fachbereich die Teilnehmerzahl an einem weiterbildenden Studium wegen der Art oder des Zwecks des Studiums beschränkt hat, weil die Zahl der Bewerber die Aufnahmefähigkeit übersteigt, erfolgt die Zulassung in der Reihenfolge des Eingangs der Bewerbungen, bis die festgelegte Teilnehmerzahl erreicht ist. Bei mehreren zeitgleich eingegangenen Bewerbungen entscheidet das Los.

§ 5 Versagung der Einschreibung

- (1) Die Einschreibung ist außer im Falle der fehlenden Qualifikation oder fehlender Nachweise gemäß § 4 Abs. 3 Ziffer 2 zu versagen,
- a) wenn der Studienbewerber in einem zulassungsbeschränkten Studiengang nicht zugelassen worden ist,
 - b) wenn der Studienbewerber in dem gewählten Studiengang an einer Hochschule im Geltungsbereich des Grundgesetzes eine nach der Prüfungsordnung erforderliche Prüfung endgültig nicht bestanden oder einen nach der Prüfungsordnung erforderlichen Leistungsnachweis endgültig nicht erbracht hat; dies gilt entsprechend für verwandte oder vergleichbare Studiengänge, soweit dies in Prüfungsordnungen bestimmt ist,
 - c) wenn und solange der Studienbewerber vom Studium an einer Hochschule im Geltungsbereich des Grundgesetzes gemäß § 69 Abs. 4 WissHG oder aufgrund entsprechender Vorschriften anderer Länder, die im Vollzug des § 28 des Hochschulrahmengesetzes ergangen sind, ausgeschlossen ist; das gilt nicht, wenn diese Maßnahme an einer anderen Hochschule verhängt wurde und für den Bereich der Universität Düsseldorf die Gefahr einer solchen Beeinträchtigung nicht oder nicht mehr besteht; in diesem Falle ist die Entscheidung über die Einschreibung allen anderen Hochschulen im Geltungsbereich des Grundgesetzes mitzuteilen.
- (2) Nach Fortfall der Zugangshindernisse nach Absatz 1 Buchstabe c ist der Studienbewerber wieder einzuschreiben, auch soweit Zulassungsbeschränkungen bestehen.
- (3) Die Einschreibung kann versagt werden, wenn der Studienbewerber
- a) durch Krankheit die Gesundheit anderer Hochschulmitglieder gefährden oder den ordnungsgemäßen Studienbetrieb erheblich beeinträchtigen würde; vor der Entscheidung soll dem Bewerber Gelegenheit gegeben werden, nachzuweisen, daß der Versagungsgrund nicht besteht,
 - b) entmündigt ist oder unter vorläufiger Vormundschaft steht,
 - c) die für die Einschreibung vorgeschriebenen Formen und Fristen nicht beachtet hat,
 - d) den Nachweis über die Zahlung der zu entrichtenden Gebühren und Beiträge nicht erbringt; Ausnahmen sind hinsichtlich des Studentenschaftsbeitrages in sozialen Härtefällen zulässig,
 - e) bereits an einer anderen Hochschule eingeschrieben ist.

§ 6 Mitwirkungspflichten

Der Student ist verpflichtet, der Universität unverzüglich mitzuteilen

- a) die Änderungen des Namens, des Familienstandes und der Semester- oder Heimatanschrift,
- b) bestandene oder nicht bestandene Prüfungen, deren Ergebnis für die Fortsetzung des Fachstudiums erheblich ist,
- c) den Verlust von Studienbuch oder Studentenausweis.

§ 7 Exmatrikulation

- (1) Auf seinen Antrag ist der Student zum Ende des Semesters zu exmatrikulieren.
 - (2) Weiterhin ist er zu exmatrikulieren, wenn
 - a) die Einschreibung durch Zwang, arglistige Täuschung oder Bestechung herbeigeführt wurde,
 - b) er in dem Studiengang eine nach der Prüfungsordnung erforderliche Prüfung endgültig nicht bestanden oder einen nach der Prüfungsordnung erforderlichen Leistungsnachweis endgültig nicht erbracht hat,
 - c) der Bescheid über die Zuweisung eines Studienplatzes während des Vergabeverfahrens von der für die Zuweisung zuständigen Stelle zurückgenommen worden ist.
 - (3) Nach der Aushändigung des Zeugnisses über die bestandene Abschlußprüfung ist der Student zum Ende des laufenden Semesters zu exmatrikulieren, es sei denn, daß er noch für einen anderen Studiengang eingeschrieben ist.
 - (4) Ein Student kann exmatrikuliert werden, wenn
 - a) nach Einschreibung Tatsachen bekannt werden und noch fortbestehen oder eintreten, die zur Versagung der Einschreibung hätten führen müssen oder die zur Versagung der Einschreibung führen können,
 - b) der Student das Studium nicht aufnimmt oder sich nicht rückmeldet, ohne beurlaubt worden zu sein,
 - c) der Student die zu entrichtenden Gebühren und Beiträge trotz Mahnung und Fristsetzung mit Androhung der Maßnahme nicht entrichtet; Ausnahmen sind hinsichtlich des Studentenschaftsbeitrags in sozialen Härtefällen möglich.
 - (5) Ein Student kann auch exmatrikuliert werden, wenn er durch Anwendung von Gewalt, durch Aufforderung zur Gewalt oder Bedrohung mit Gewalt
 - a) den bestimmungsgemäßen Betrieb einer Universitätseinrichtung, die Tätigkeit eines Universitätsorgans oder die Durchführung einer Universitätsveranstaltung behindert oder
 - b) ein Mitglied der Universität von der Ausübung seiner Rechte und Pflichten gemäß § 12 Abs. 1 WissHG abhält oder abzuhalten versucht.
- Gleiches gilt, wenn ein Student an den in Satz 1 genannten Handlungen teilnimmt oder wiederholt Anordnungen zuwiderhandelt, die gegen ihn von der Universität wegen Verletzung seiner Pflichten gemäß § 12 Abs. 1 WissHG oder aufgrund des Hausrechts getroffen worden sind.
- (6) Mit der Entscheidung über die Exmatrikulation gemäß Absatz 5 ist eine Frist bis zur Dauer von 2 Jahren festzusetzen, innerhalb derer eine erneute Einschreibung an der Universität ausgeschlossen ist.
 - (7) Über die Exmatrikulation gemäß Absatz 5 entscheidet ein Ordnungsausschuß. Der Ordnungsausschuß besteht aus dem Vorsitzenden, einem Mitglied des Rektorats und einem Vertreter der Gruppe der Studenten. Der Vorsitzende und sein Stellvertreter, die die Befähigung zum Richteramt besitzen und nicht Mitglieder der Universität sein müssen, werden vom Rektorat im Benehmen mit dem Senat bestellt. Der Vertreter der Gruppe der Studenten und sein Stellvertreter werden von der Gruppe der Studenten im Senat gewählt. Die Amtszeit des Vorsitzenden beträgt 4 Jahre, die der anderen Mitglieder 2 Jahre; entsprechendes gilt für die Stellvertreter.

(8) Das Verfahren vor dem Ordnungsausschuß wird auf Antrag des Rektorats eingeleitet. Der Antrag muß innerhalb von 2 Wochen nach der Pflichtverletzung schriftlich beim Ordnungsausschuß gestellt werden. Das Verfahren ist unverzüglich durchzuführen. Der Ordnungsausschuß ist beschlußfähig, wenn der Vorsitzende und ein weiteres Mitglied anwesend sind. Die Vorschriften über das förmliche Verwaltungsverfahren der §§ 63 bis 71 des Verwaltungsverfahrensgesetzes für das Land Nordrhein-Westfalen sind anzuwenden. Der Ordnungsausschuß ist Behörde im Sinne des Verwaltungsverfahrensgesetzes. Die Entscheidung des Ordnungsausschusses ist schriftlich zu begründen, mit einer Rechtsmittelbelehrung zu versehen und dem Betroffenen zuzustellen. Im Falle der Exmatrikulation ist die Entscheidung allen anderen Hochschulen im Geltungsbereich des WissHG mitzuteilen. Gegen die Entscheidung des Ordnungsausschusses kann unmittelbar Klage beim Verwaltungsgericht erhoben werden.

(9) Dem Antrag auf Exmatrikulation nach Absatz 1 sind beizufügen:

1. das ausgefüllte Exmatrikulationsformular,
2. das Studienbuch,
3. Entlastungszeugnisse der Universitätsbibliothek,
4. Nachweise über die Einzahlung zu entrichtender Gebühren oder Beiträge.

(10) Die Wirkung der Exmatrikulation bestimmt sich nach Maßgabe der Bestimmungen des Verwaltungsverfahrensgesetzes über die Rücknahme und den Widerruf von Verwaltungsakten. Über die Exmatrikulation erhält der Student auf Antrag einen Nachweis. Mit der Exmatrikulation erlischt die Mitgliedschaft an der Universität. Wird die Exmatrikulation ausgesprochen, weil der Student sich nicht zurückgemeldet hat, tritt die Wirkung der Exmatrikulation mit dem letzten Tage des Semesters ein, zu dem er sich eingeschrieben bzw. letztmalig zurückgemeldet hat.

§ 8 Rückmeldung

(1) Will der eingeschriebene Student sein Studium nach Ablauf des Studienhalbjahres (Semester) an der Universität in demselben Studiengang fortsetzen, so muß er sich innerhalb der von der Universität gesetzten Frist zurückmelden.

(2) Bei der Rückmeldung sind folgende Unterlagen vorzulegen:

1. das ausgefüllte Rückmeldeformular unter Angabe der Matrikelnummer, des Namens, Vornamens und des Beschäftigungsverhältnisses in der Universität,
2. der Nachweis über die Zahlung zu entrichtender Gebühren oder Beiträge,
3. der Nachweis über das Bestehen einer Krankenversicherung.

(3) Liegen die Voraussetzungen der Absätze 1 und 2 vor, so wird die Rückmeldung von der Universität vermerkt.

(4) § 1 Abs. 4 gilt entsprechend, sofern der Student seine Mitgliedschaftsrechte künftig in einem anderen Fachbereich ausüben will.

§ 9 Beurlaubung

(1) Ein Student kann auf Antrag beurlaubt werden, wenn ein wichtiger Grund nachgewiesen wird.

Wichtige Gründe sind insbesondere:

- a) Ableistung des Grundwehrdienstes oder des Zivildienstes,
- b) Krankheit (bei Vorlage einer ärztlichen Bescheinigung, aus der sich ergibt, daß ein ordnungsgemäßes Studium nicht möglich ist),
- c) Vorbereitung und Durchführung eines Abschlußexamens oder der Promotion,
- d) Abwesenheit vom Hochschulort im Interesse der Universität oder wegen Mitarbeit an einem Forschungsvorhaben,
- e) Auslandsstudium.

(2) Die Beurlaubung erfolgt in der Regel für die Dauer eines Semesters. Eine Beurlaubung über ein Semester hinaus ist nur bei besonders nachzuweisenden Gründen zulässig; in diesem Fall hat der Student für jedes Semester der Beurlaubung innerhalb der Rückmeldefrist die Nachweise gemäß § 8 Abs. 2 Nr. 2 und 3 zu führen. Während der Beurlaubung für mehr als 6 Monate ruhen die Mitgliedschaftsrechte und -pflichten (§ 12 Abs. 2 Satz 6 WissHG).

(3) Dem Antrag auf Beurlaubung sind beizufügen:

1. das ausgefüllte Beurlaubungsformular,
2. der Nachweis über die Zahlung der zu entrichtenden Gebühren und Beiträge,
3. der Nachweis über das Bestehen einer Krankenversicherung gemäß den gesetzlichen Vorschriften über die studentische Krankenversicherung,
4. schriftliche Begründung des Antrags unter Beifügung der Nachweise für das Bestehen eines wichtigen Grundes.

(4) Eine Beurlaubung für das erste Fachsemester ist nicht zulässig.

§ 10 Studiengangwechsel

Der Wechsel eines Studiengangs ist bei der Universität zu beantragen; er bedarf ihrer Zustimmung. Für den Wechsel eines Studiengangs gelten die Bestimmungen über die erstmalige Einschreibung entsprechend.

§ 11 Zweithörer

(1) Eingeschriebene Studenten anderer Hochschulen können auf Antrag als Zweithörer mit der Berechtigung zum Besuch von Lehrveranstaltungen und zur Ablegung studienbegleitender Prüfungen zugelassen werden. Die Zulassung von Zweithörern kann von der Universität versagt werden, wenn und soweit Einschränkungen des Besuchs von Lehrveranstaltungen gemäß § 81 Abs. 2 bis 4 WissHG bestehen. Vor einer Entscheidung nach Satz 2 ist der betreffende Fachbereich zu hören.

(2) Eingeschriebene Studenten anderer Hochschulen können bei Vorliegen der Voraussetzungen des § 1 Abs. 2 und Abs. 3 Satz 2 als Zweithörer für das Studium eines weiteren Studienganges zugelassen werden.

(3) Zweithörer werden nicht eingeschrieben, sie werden durch die Zulassung und für die Dauer der Zulassung Angehörige der Universität, ohne Mitglieder zu sein. Auf Zweithörer finden die Vorschriften für die Einschreibung, ihre Versagung, die Rückmeldung und die Exmatrikulation sinngemäß Anwendung. Der Antrag auf Zulassung ist innerhalb der von der Universität bekanntgegebenen Fristen zu stellen. Mit dem Antrag auf Zulassung als Zweithörer ist eine Immatrikulationsbescheinigung der Stammhochschule vorzulegen. Dem Zweithörer wird eine Bescheinigung über seine Zulassung für bestimmte Lehrveranstaltungen oder einen Studiengang ausgestellt.

§ 12 Gasthörer

(1) Bewerber, die einzelne Lehrveranstaltungen an der Universität besuchen wollen, können auf Antrag nach Anhörung der betroffenen Fakultät als Gasthörer im Rahmen der vorhandenen Studienmöglichkeiten zugelassen werden. Der Nachweis der Qualifikation nach § 2 ist nicht erforderlich. Im Falle des § 5 Abs. 1 Buchstabe c) ist eine Zulassung für die Dauer der Exmatrikulation ausgeschlossen.

(2) Für die Zulassung als Gasthörer ist die Gasthörergebühr nach dem Hochschulgebührengesetz in der jeweils geltenden Fassung zu zahlen.

(3) Für Gasthörer gilt § 11 Abs. 3 entsprechend.

(4) Gasthörer sind nicht berechtigt, Prüfungen abzulegen. Sie können lediglich eine Bescheinigung über die Teilnahme an Lehrveranstaltungen erhalten.

(5) Gasthörer im Sinne dieser Vorschrift sind auch Teilnehmer an Weiterbildungsveranstaltungen der Universität, sofern sie nicht unter den in § 1 Abs. 2 genannten Voraussetzungen als Studenten eingeschrieben werden. Soweit der zuständige Fachbereich wegen der Art oder des Zwecks der Weiterbildungsveranstaltung eine Begrenzung der Teilnehmerzahl festgelegt hat, werden Bewerbungen in der Reihenfolge ihres Eingangs nur insoweit berücksichtigt, als dies der festgelegten Teilnehmerzahl entspricht. Bei mehreren zeitgleich eingegangenen Anträgen entscheidet das Los.

§ 13 Schlußvorschriften

Diese Einschreibungsordnung tritt am 1. Juli 1985 in Kraft. Gleichzeitig tritt die Einschreibungsordnung der Universität Düsseldorf vom 28. November 1972 in der Fassung vom 28. Juli 1979 außer Kraft.

Ausgefertigt aufgrund des Beschlüsse des Senats der Universität Düsseldorf vom 15. Februar 1983 und vom 30. April 1985 sowie der Genehmigung des Ministers für Wissenschaft und Forschung des Landes Nordrhein-Westfalen vom 23. 5. 1985 – II A 4 – 8220/071.

Staatliches Prüfungsamt für erste Staatsprüfungen für Lehrämter an Schulen – Düsseldorf –

(Zuständig für die **schulstufen**bezogenen Ersten Staatsprüfungen für Lehrämter an Schulen an der Universität Düsseldorf, der Kunstakademie Düsseldorf und der Universität – Gesamthochschule – Wuppertal)

Das Prüfungsamt führt auslaufend die schulformbezogenen Ersten Staatsprüfungen der Studenten der o. g. Hochschulen sowie Erweiterungsprüfungen zu schulformbezogenen Ersten Staatsprüfungen durch. Erweiterungsprüfungen können vor dem Staatlichen Prüfungsamt Düsseldorf nur in den Fächern abgelegt werden, die im Rahmen eines Studienganges für ein stufenbezogenes Lehramt, das der jeweiligen Schulform entspricht, an einer der oben genannten Hochschulen angeboten werden.

Sitz des Prüfungsamtes: Universitätsstr. 1, Geb. 23.31, Ebene 01, 4000 Düsseldorf

Weitere Dienststelle in Wuppertal

Leiter des Prüfungsamtes: LRD Dr. Scherer, Tel. 3 11-41 07

Stellvertreter: Prof. Dr. Rauter (Universität Düsseldorf)

Weitere Stellvertreter: Prof. Dr. Dr. Jacobs (Berg. Universität – GHS Wuppertal), RSD Dr. Keil, Prof. Dr. Theissing (Kunstakademie)

Geschäftsführer: RSD Dr. Keil, Tel. 3 11-41 03

Sachbearbeiterinnen:

Reg.-Ang. Brinkmann (SI), Tel. 47 69

Reg.-Ang. Held (SI) Tel. 41 01

Reg.-Ang. Ouirimi (SII), Tel. 41 02

Reg.-Ang. Schröder (Primarstufe), Tel. 41 06

Öffnungszeiten: Mo., Di., Do., Fr. 11–12 Uhr, Mi. 14–15 Uhr

Sprechstunden:

LRD Dr. Scherer: Do. 10–12 Uhr und nach Vereinbarung

RSD Dr. Keil: Mo. 10–12 und nach Vereinbarung

Biologie (SI, SII): Prof. Dr. v. Ciriacy-Wantrup, StD Dr. Gebhardt, Priv.-Doz. Dr. Giersch, Prof. Dr. Grieshaber, Prof. Dr. Heide, Prof. Dr. Herrmann, Prof. Dr. Hess, Prof. Dr. Hollenberg, StD' Dr. Kettling, Prof. Dr. Kowallik, Prof. Dr. Krause, Prof. Dr. Kunz, StD' Maas, StD Merkle, Prof. Dr. Peters, Prof. Dr. Riesner, Prof. Dr. Santarius, Prof. Dr. Spindler, Prof. Dr. Schwochau, Prof. Dr. Strotmann, Prof. Dr. Stubbe, Prof. Dr. Wasserthal, Prof. Dr. Wittig, Prof. Dr. Zachariae

Biologie (SI): Kr Koch, HI Sell, StProf. Dr. Strotkoetter, RsD Wendel

Chemie (SI, SII): Prof. Dr. Baumgarten, Priv.-Doz. Dr. Bluhm, Prof. Dr. Hägele, OSTr Heidemeyer, StD Hermanns, Prof. Dr. Kleindienst, Prof. Dr. Kniep, Prof. Dr. Kuchen, Prof. Dr. Martin, OSTr Meloefski, Prof. Dr. Mootz, Prof. Dr. Perkampus, Prof. Dr. Schmidtke, Prof. Dr. Schultze, Prof. Dr. Weiss, Prof. Dr. Wulff

Chemie (SI): Prof. Dr. Vollmer

Deutsch (SII): StD Bertenburg, StD Dr. Schottky

Deutsch (SII + SII/SI): Priv.-Doz. Dr. Hörisch

Deutsch (SII, SI): Prof. Dr. Anton, Prof. Dr. Beeh, StD Dr. Behle, MR' Böse, StD Dr. Diepenthal, StD Dr. Erlach, Prof. Dr. Gössmann, StD Herold, OSTd Hoffmann, Prof. Dr. Kaiser, StD Kassmann, Prof. Dr. Keller, StD Dr. Lindemann, StD Mainz, StD Mallmann, Prof. Dr. Pott, LRD Dr. Scherer, StD Dr. Stein, Prof. Dr. Stötzel, StD Straßburger, StD Waldmann, Prof. Dr. Windfuhr, Prof. Dr. Wunderlich.

Deutsch (SI): Hsl Becker, RsKr Berretz, RsD Hucko, RsKr Kimmeskamp, Rektor Petong, FI' Dr. Tischer

Deutsch (SI, P): FI Engel, SR Heinzel, Rektor Schulze, FI' Strien

Deutsch (P): FI Dr. Fliegner, FI Grunwald

Englisch (SII, SI): Prof. Dr. Berger, StD Boscheinen, StD Broch, OStD' Frischkorn, Prof. Dr. Glaap, OStR' Jacob-Seifert, Prof. Dr. Legenhausen, Prof. Dr. Rauter, StD Dr. Schuch, Prof. Dr. Schulte-Herbrüggen, StD' Venzky, Prof. Dr. Wolff, StD Zimmermann

Englisch (SII) + SII/SI: Prof. Dr. Busse, AOR Priv.-Doz. Dr. Claas, Priv.-Doz. Dr. Seidel

Englisch (SI): Kr Hinüber, FI' Westhoff

Erziehungswissenschaft (SI, SII): StD Becker (Phil.), Prof. Dr. Boldt (Pol.), StD Brendler (Päd.), Prof. Dr. Diemer (Phil.), StD Flock (Päd.), Prof. Dr. Flohr (Pol.), Prof. Dr. Friedrich (Päd.), Prof. Dr. Geldsetzer (Phil.), Prof. Dr. Hardörfer (Päd.), Prof. Dr. Heinz (Phil.), Prof. Dr. Heldmann (Päd.), Prof. Dr. Hogrebe (Phil.), Prof. Dr. Hornke (Päd.), Prof. Dr. Huning (Phil.), StD Kuchler (Päd.), OStD Dr. Lohn (Päd.), Prof. Dr. Lowinski (Soz.), Prof. Dr. Lüth (Päd.), Prof. Dr. Manz (Psy.), Prof. Dr. Margies (Päd.), Prof. Dr. Michel (Päd.), Prof. Dr. Münch (Soz.), Prof. Dr. Nickel (Psy.), Prof. Dr. Nicolin (Päd.), OStR' Rauch (Päd.), StD Seifert (Päd.), OStD Dr. Schreckenber (Päd.), Prof. Dr. Schwarzer (Päd.), Prof. Dr. Wehle (Päd.)

Erziehungswissenschaft (SII): OStR Dr. Blume, StR Dr. Engels, StD Fischbach, Priv.-Doz. Dr. Merkert (Päd.), OStD Dr. Simon-Mathes

Erziehungswissenschaft (P, SI): Rektor Alberts, Rektor Albrecht, SR Babilon, SR Heinzel, Rektor Kaulen, Rektor Nelsen, Rektor Sürme, Rektor Stürtzer

Erziehungswissenschaft (SI): AOR Dr. Fenner, Rektor Menn, Kr Simons, RsD Stubenrauch

Erziehungswissenschaft (P): FI' Gerlach, Rektor Grunwald, Rektor Otto, FI' Reibnitz

Französisch (SI, SII): StD Dr. Heinrichs, Prof. Dr. Höfler, StD Dr. Hohagen, Prof. Dr. Kleszczewski, Prof. Dr. Nies, Prof. Dr. Rettig, StD Rösler, StD' Scherz, Prof. Dr. Schrader, StD Dr. Wirtz, StD Wolff, Prof. Dr. Wunderli

Geographie (SI, SII): StD' Faust-Ern, Prof. Dr. Gerstenhauer, Prof. Dr. Glebe, LRSD Jacobs, OStR' Jacob-Seifert, StD Kelterbach, StD Lison, StD' Dr. Schmitz-Keil, Prof. Dr. Steinberg, Prof. Dr. Wein, Prof. Dr. Wenzens

Geographie (SI): FI' Neumann, Kr Schmidt

Geschichte (SI, SII): Priv.-Doz. Dr. Dipper, Prof. Dr. Hardach, Prof. Dr. Hecker, Prof. Dr. Hiestand, Prof. Dr. Hüttenberger, Prof. Dr. Kienast, StD Dr. Lipski, Prof. Dr. Lönne, Prof. Dr. Molitor, Prof. Dr. Mommsen, OStD Dr. Montanus, Prof. Dr. Müller, OStD Dr. Oehm, LRSD Roche, Prof. Dr. Semmler, Prof. Dr. Süsmuth, Priv.-Doz. Dr. Schorrmann, StD' Dr. Stephan-Kühn, Prof. Dr. Weber

Geschichte (SII): Dr. Wittmütz

Geschichte (SI): Kr' Beck

Geschichte (SII + SII/SI): Priv.-Doz. Dr. Graf Finkenstein

Griechisch (SI, SII): Prof. Dr. Häußler, RSD Dr. Keil, Prof. Dr. Manuwald, Prof. Dr. Opelt, LRSD Dr. Vomhof

Griechisch (SII): StD Pesch

Italienisch (SI, SII): Prof. Dr. Höfler, Prof. Dr. Kleszczewski, Prof. Dr. Nies, Prof. Dr. Rettig, Prof. Dr. Schrader, Prof. Dr. Wunderli

Kunst (SI, SII): StD Baaken, StD' Baum, StD' Baumann, StD' Honke, OStR' Kreetz, StR' Lehder, OStR Roemer

Kunst (SII): StD' Baaken

- Kunst (P, SI):** AOR Fassbender, Prof. Dr. Mahlberg, FI Pfeil, Kr Richter, AOR Waßermé
- Kunst (SI):** Prof. Cüppers, Fl. Gätjen
- Latein (SI, SII):** Prof. Dr. Häußler, RSD Dr. Keil, Prof. Dr. Manuwald, Prof. Dr. Opelt, LRSD Dr. Vomhof
- Latein (SI):** StProf. Dr. Heimbecher
- Mathematik (SI, SII):** StProf. Dr. Baumgartner, Prof. Dr. Bergmann, StD Dr. Broczek, StD Dr. Braun, OStD Dr. Dormanns, Prof. Dr. Fischer, StD Hanrath, Prof. Dr. Harzheim, Prof. Dr. Janßen, Prof. Dr. Kerner, Prof. Dr. Klinger, Doz. Dr. Kracht, Prof. Dr. Meise, OStR Neveling, Prof. Dr. Petry, Prof. Dr. Pohst, Prof. Dr. Ratschek, Prof. Dr. Steffen, Prof. Dr. Wisbauer
- Mathematik (SII):** Prof. Dr. Döring, Prof. Dr. Witsch
- Mathematik (P, SI):** Prof. Dr. Köhnen, HI' Krampe, HI' Viseneber
- Mathematik (SI):** Prof. Dr. Schick
- Mathematik (P):** GI Kalthoff, Kr Paustian, Kr Veltrup
- Musik (SI, SII):** StD Dederig, StD Dr. Ochs, OStR Strehler
- Musik (P, SI):** Prof. Dr. Noll, Prof. Dr. Schepping
- Musik (P):** Rektor Asselborn
- Pädagogik (SII):** StD Brendler, Prof. Dr. Friedrich, Prof. Dr. Hardörfer, Prof. Dr. Heldmann, Prof. Dr. Hornke, StD Kuchler, OStD Dr. Lohn, Prof. Dr. Lüth, Prof. Dr. Margies, Priv.-Doz. Dr. Merkert, Prof. Dr. Michel, Prof. Dr. Nicolin, Prof. Dr. Schwarzer, Prof. Dr. Wehle
- Philosophie (SI, SII):** StD Dr. Rehfuß, StD Dr. Schottky
- Philosophie (SII):** StD Becker, Priv.-Doz. Dr. Brands, Prof. Dr. Diemer, Prof. Dr. Geldsetzer, Prof. Dr. Heinz, Prof. Dr. Henrichs, Prof. Dr. Hogebe, Prof. Dr. Huning, OStR' Dr. Platz
- Physik (SI, SII):** Prof. Dr. Bausch, Prof. Dr. Behmenburg, Prof. Dr. Bessenrodt, Prof. Dr. Decker, StD Hein, Prof. Dr. Janssen, Prof. Dr. Kleinhanß, Prof. Dr. Kranz, StD Kur-sawe, Prof. Dr. Meiners, Prof. Dr. Schmidt, Prof. Dr. Stark, Prof. Dr. Uhlenbusch
- Physik (SII):** Priv.-Doz. Dr. Müller, Prof. Otto, Prof. Dr. Rebhahn, Prof. Dr. Suchy, StProf. Dr. Thielemann
- Physik (SI):** Prof. Dr. Becker, Rskr Kohlenbach, StProf. Luysberg
- Spanisch (SI, SII):** Prof. Dr. Höfler, Prof. Dr. Kleszczewski, Prof. Dr. Nies, Prof. Dr. Rettig, Prof. Dr. Schrader, Prof. Dr. Wunderli
- Sport (SI, SII):** Prof. Dr. Arnold, Prof. Dr. Beuker, StD Meusel, Prof. Dr. Rösch, Dipl.-Sportl. Dr. Yaldai
- Sport (SII):** StD Hertel, StR Tilly
- Sport (P):** Gsl. Dietrich, Fl. Kronenberg
- Sport (nur fachpraktische Prüfungen SI, SII):** AR Dr. Ader, Dipl.-Sportl. Brodbeck, Dipl.-Sportl. Golmina, Dipl.-Sportl. Dr. Yaldai, Wiss. Ang. Rocholl, Dipl.-Sportl. Schellenberger, Dipl.-Sportl. Wastl
- Die Mitgliedschaft für SI/SII beinhaltet die Mitwirkung an Prüfungen gem. § 42 und § 50 LPO I.

Institute an der Universität

Diabetes-Forschungsinstitut an der Universität

Auf'm Hennekamp 65, 4000 Düsseldorf 1, F. 3 38 21

Geschäftsführender Direktor: Prof. Dr. Hans Reinauer

1. **Klinische Abteilung** – Lehrstuhl für Innere Medizin (Diabetologie)

Direktor: Prof. Dr. Friedrich Arnold Gries

Sekretariat: Frau Voss, F. 3 38-22 01

Oberärzte: Dr. Berger, Prof. Dr. Vogelberg, Priv.-Doz. Dr. Koschinsky

Wiss. Mitarb.: Dipl.-Biol. Bunting-Tempea, Dr. Cicmir, Priv.-Doz. Dr. H. Gleichmann, Dr. Greulich, Prof. Dr. Dr. Herberg, Dr. Hübinger, Dr. Kashiwagi, Prof. Dr. Kolb, Dr. Meurers, Dr. Partke, Dr. Pawlowski, Dr. Schäfer, Dr. Schlepplinghoff, Dr. Schwippert-Houtermanns, Dr. Toeller, Dr. Tschöpe, Dr. Wietels

2. **Biochemische Abteilung** – Lehrstuhl für Klinische Biochemie (Diabetologie)

Direktor: Prof. Dr. Hans Reinauer

Sekretariat: Frau Hyland, F. 33 82-2 41, -2 40

Wiss. Mitarb.: Dr. Bubbenzer, Dr. Dahlmann, Dr. Eckel, Dr. Hampel, Dr. Herbertz, Priv.-Doz. Dr. Junger, Priv.-Doz. Dr. Klein, Dr. Kopp, Dr. Kühn, Priv.-Doz. Dr. Rösen, D. Wasner

3. **Biometrische Abteilung**

Leiter: N. N.

Sekretariat: Frau Quernhorst, F. 33 82-2 59

Wiss. Mitarb.: Dipl.-Volksw. Dannehl, Dr. Dopstadt, Dipl.-Phys. Neugebauer

Institut für Ernährungsberatung und Diätetik

(Deutsche Gesellschaft für Ernährung)

Moorenstraße 5, 4000 Düsseldorf 1, F. 34 82 16, 3 11-78 72

Leiter: Prof. Dr. Friedrich Arnold Gries

Stellvertreter: Prof. Dr. Horst Zimmermann

Pädagogische Leiterin: Marie-Luise Kohnhorst

Stellvertreterin: Renate Frenz

Medizinisches Institut für Umwelthygiene

Auf'm Hennekamp 50, 4000 Düsseldorf 1, F. 33 89-0

Direktor: Prof. Dr. Hans-Werner Schlipköter
Sekretariat: Brigitte Heiden

Abteilungsleiter: Dr. Josef Abel, Prof. Dr. Heidrun Behrendt, Dipl.-Chem. Dr. Arthur Brockhaus, Prof. Dr. Walter Dehnen, Dr. Reinhard Dolgner, Priv.-Doz. Dr. Karl-Heinz Friedrichs, Priv.-Doz. Dr. Ernst Gleichmann, Prof. Dr. Werner Hilscher, Prof. Dr. Friedrich Pott, Prof. Dr. Norbert Seemayer, Priv.-Doz. Dr. Dr. Heinz Erich Wichmann, Priv.-Doz. Dr. Herbert Wiegand, Dipl.-Psych. Priv.-Doz. Dr. Gerhard Winneke

Wiss. Ass.: Dr. Katharina Beyen, Dipl.-Biologin Dorothea Brassel, Dr. Ernst Alfred Burghardt, Dipl.-Psych. Wilfried Collet, Dr. Michael Csicsaky, Dipl.-Chem. Dr. Ulrich Ewers, Dr. Hannelore Finke, Dr. Horst Franke, Dr. Elisabeth Goettert, Dipl.-Biol. Wolfgang Hadrnag, Dr. Doris Höhr, Dr. Mohammed Islam, Rolf Jansen-Rosseck, Dipl.-Psych. Dr. Joachim Kastka, Dipl.-Biochem. Dr. Mohammed Kouros, Ursula Krämer, Dipl.-Biologe Hellmuth Lilienthal, Dipl.-Phys. Horst Lohmann, Dr. Nikola Manojlovic, Dipl.-Biol. Angelika Matscheck, Dr. Marianne Meyer-Hammer, Dipl.-Biol. Beate Molik, Dr. Rolf Mosbach, Dipl.-Biochem. Dr. Jürgen Oberbarnscheidt, Dr. Peter Olberding, Dipl.-Ing. Reimer Paulsen, Dr. Jürgen Pilaski, Dr. Franz-Josef Reiffer, Dipl.-Ing. Uwe Ritterstaedt, Dipl.-Chem. Anna-Margarete Roscovanu, Dr. Martin Rosenbruch, Dipl.-Biologin Nada de Ruiter, Dr. Harald Schmidt, Dipl.-Chem. Dr. Marlies Stark, Dipl.-Chem. Dr. René Tomingas, Dipl.-Biol. Ursula Ziem

Eichendorff-Institut an der Universität Düsseldorf

Literaturwissenschaftliches Institut der Stiftung Haus Oberschlesien
Bahnhofstraße 71, 4030 Ratingen 6-Hösel, Tel.: (0 21 02) 6 73 41

Leiter: Prof. Dr. Hans-Georg Pott
Sekretariat: Margret Diehl

Institute in Zusammenarbeit mit der Universität

Institut für Medizin, Kernforschungsanlage Jülich GmbH

Postfach 1913, 5170 Jülich, F. (0 24 61) 61 64 43

Direktor: Prof. Dr. Ludwig E. Feinendegen
Sekretariat: Frau Flegel, Frau Jansen

Wiss. Mitarbeiter: Dipl.-Phys. Becker, Dr. Booz, Dr. Herzog, Dr. Kiem, Dr. Peterson, Dr. Pilwat, Dipl.-Phys. Pomplun, Dr. Porschen, Dipl.-Phys. Elena Rota, Dr. Salhani, Dr. Schneeweiß, Dr. Steudle, Dr. Tisljar, Prof. von Wangenheim, Dr. Welsh

Institut für Biotechnologie, Kernforschungsanlage Jülich GmbH

Postfach 1913, 5170 Jülich, F. (0 24 61) 61 32 94

Direktor: Prof. Dr. Hermann Sahn
Sekretariat: Annelie Förstel

Wiss. Mitarbeiter: Dr. Bringer, Dr. Eggeling, Prof. Kern, Dr. Schimz, Dr. Schoberth,
Dr. Sprey

Sonderforschungsbereiche an der Universität Düsseldorf

Sonderforschungsbereich 200 – Pathologische Mechanismen der Hirnfunktion –
Sprecher: Prof. Dr. Freund

Sonderforschungsbereich 242 – Koronare Herzkrankheiten / Prävention und Therapie
akuter Komplikationen –

Sprecher: Prof. Dr. Hort

Sonderforschungsbereich 113 – Diabetologie –

Sprecher: Prof. Dr. Gries

Deutsches Krankenhausinstitut

Tersteegenstraße 9, 4000 Düsseldorf 30, F. 43 44 22

Institutsleitung: Prof. Dr. Siegfried Eichhorn, Architekt Richard-Joachim Sahl, Hon. FAIA

Sekretariat: Agnes Machozek, Gisela Hackmann

Übersicht über die Zahl der Studierenden im Wintersemester 1985/86

Stand: 7. November 1985

	männlich	weiblich	gesamt
Philosophische Fakultät	2255	3499	5754
Mathematisch-Naturwissenschaftl. Fakultät	2501	1904	4405
Medizinische Fakultät	2823	1943	4766
Ordentliche Studierende insgesamt	7579	7346	14925
davon Besucher des Studienkollegs			
davon Besucher Deutschkurs	30	39	69
Zweithörer	109	99	208
Promotionshörer	48	20	68
Gasthörer	51	52	103
Studierende gesamt	7787	7517	15304
davon Ausländer	544	459	1003

63



Lehrveranstaltungen für Hörer aller Fakultäten

Vorlesungen

Die Nutzung bibliographischer Hilfsmittel für die wissenschaftliche Arbeit in Studium und Forschung. Mit praktischen Übungen Di. 14–15 (1stündig) Gebäude 24.41, Vortragsraum	Gattermann
Ausgewählte Probleme der bibliothekarischen Betriebslehre Teil 1: Buchauswahl und Erwerbungsverfahren Kooperative Systeme der Erwerbung, Bewertungskriterien Mit Kolloquium Di. 15–16 (1stündig) Gebäude 24.41, Vortragsraum	Gattermann
Rechtsprechung und Minderheitenschutz – Die Durchsetzung von Verfassungsgarantien durch die dritte Gewalt Di. 14–16 (2stündig) Gebäude 23.21, Ebene 01, Raum 24	Lisken
Einführung in die Benutzung der audiovisuellen Einrichtungen der Universität, Vorlesung/Übung Fr. 11–13 und 14–16 (4stündig) Gebäude 23.02, Ebene 02, Raum 22	Manz
Archäologische Vorlesung: Griechische Klassik II Mo. 16–18 (2stündig)	Büsing

Wirtschaftswissenschaften

Vorlesungen

Finanzwissenschaft Di. 14–16 (2stündig) Gebäude 23.31, Ebene 05, Raum 22	Schaal
Betriebliche Finanzwirtschaft und Rechnungswesen Di. 16–18 (2stündig) Gebäude 23.31, Ebene 05, Raum 22	Bracht

Übungen

Der Rat für gegenseitige Wirtschaftshilfe (RgW/COMECON) Mo. 16–18 (2stündig) Gebäude 23.31, Ebene 05, Raum 22	Kitsche
Makroökonomie II Mi. 14–16 (2stündig) Gebäude 23.31, Ebene 05, Raum 22	Landmesser
Einführung in die Statistik I Do. 14–16 (2stündig) Gebäude 23.31, Ebene 05, Raum 22	Landmesser

Sprachkurse

Französisch für Anfänger (Intensivkurs) Di. 9.30–11 Do. 9.30–11 (4stündig)	Minde
--	-------

Italienisch für Anfänger (Intensivkurs) Di. 9–11 Do. 11–13 (4stündig)	Sellerio
Spanisch für Anfänger (Intensivkurs) Mo. 9–11 Fr. 9–11 (4stündig)	Vázquez
Medical English Do. 11–13 (2stündig)	Nieroba

Latein und Griechisch

Vorbereitungskurse für Graecum und Latinum:

Griechisch II Mo. 18–20 Mi. 17–19 (4stündig)	Brinckmann
Latein I Mi. 16–18, 15 und nach Vereinbarung (4stündig)	Hamacher
Latein II Mo. 16–18 Do. 16–18 (4stündig)	Brinckmann
Latein III Mo. 17–19, 15 und nach Vereinbarung (4stündig)	Georg
Neugriechisch Di. 14–16 (2stündig)	Schipke

Niederländisch

Einführung in die niederländische Sprache Fr. 9–11 (2stündig)	Vekeman
Niederländisch für Fortgeschrittene I Fr. 11–13 (2stündig)	Vekeman
Niederländisch für Fortgeschrittene II Fr. 13–14.30 (2stündig)	Vekeman
Russisch für Historiker Mi. 14–16 (2stündig) Gebäude 23.31, Ebene 02, Raum 22	Daugsch
Ungarisch für Historiker Mi. 14–16 (2stündig) Gebäude 23.32, Ebene 02, Raum 27	Hauszmann

Für ausländische Studierende der Universität Düsseldorf

Studienvorbereitender Sprachkurs für ausländische Studenten Grundstufe III Mo.–Do. 9–13 Di., Do. 14–16 (20stündig)	Hachenberg u. a.
Studienvorbereitender Sprachkurs für ausländische Studenten Mittelstufe Mo.–Do. 9–13 Di., Do. 14–16 (20stündig)	Hachenberg u. a.

Studienvorbereitender Sprachkurs für ausländische Studenten Prüfungskurs Mo.–Do. 9–13 (16stündig)	Bolten u. a.
Studienbegleitender Sprachkurs für Studenten der math.-nath. Fakultät und der med. Fakultät Mi. 18–20 (2stündig)	Epping
Studienbegleitender Sprachkurs für Studenten der philos. Fakultät Mi. 16–18 (2stündig)	Epping
Folkloresensemble und Tanzensemble der Universität Düsseldorf Gebäude Strümpellstraße 4	
Ensembles	
Folkloresensemble I: Interpretation europäischer Folklore (für Hörer aller Fakultäten) Mo. 9–11, Raum 1	Diederich
Folkloresensemble II: Solistengruppe (für Hörer aller Fakultäten) Mo. 11–12, Raum 1	Diederich
Tanzensemble (für Hörer aller Fakultäten): Volkstanz Mi. 18–20, Raum 1	Bröcker
 Lehrveranstaltungen des Rechenzentrums	
Einführung in die Programmiersprache FORTRAN IV Vorlesung mit Übung (4stündig)	N. N.

Philosophische Fakultät

Dekan:

Prof. Dr. Richard Münch

Prodekan:

Prof. Dr. Dieter A. Berger

Dekanatsbüro:

Universitätsstraße 1, 4000 Düsseldorf (Gebäude 23.21, Ebene 00, Raum 63).
F. 3 11-29 36/29 37

Josefine Allgeier, Reg.-Ang., F. 3 11-29 36/29 37

Gerda Dietz, Reg.-Ang., F. 3 11-49 55

Angelika Scholz, Reg.-Ang. F. 3 11-49 55

Geschäftszeit montags bis donnerstags von 10–12 Uhr, Raum 063, F. 3 11-29 37

Prüfungs- und Studienangelegenheiten sowie Studienberatung dienstags und donnerstags von 10–12 Uhr, Raum 66, F. 3 11-49 55

Fakultätsrat:

Dekan Prof. Dr. R. Münch

Prodekan Prof. Dr. Dieter A. Berger

Gruppe der Professoren:

Prof. Dr. F. Beuker, Prof. Dr. H. Boldt, Prof. Dr. W. Busse, Prof. Dr. L. Friedrich, Prof. Dr. L. Geldsetzer, Prof. Dr. A.-R. Glaap, Prof. Dr. W. Gössmann, Prof. Dr. K. Hardach, Prof. Dr. R. Häußler, Prof. Dr. M. Höfler, Prof. Dr. W. Högbebe, Prof. Dr. P. Hüttenberger, Prof. Dr. R. Kleczewski, Prof. Dr. D. Margies, Prof. Dr. H. Molitor, Prof. Dr. H. Nickel, Prof. Dr. F. Nicolin, Prof. Dr. F. Nies, Prof. Dr. I. Opelt, Prof. Dr. H. Rauter, Prof. Dr. J. Semmler, Prof. Dr. H. Süßmuth, Prof. Dr. G. Stötzel, Prof. Dr. M. Windfuhr

Gruppe der wissenschaftlichen Mitarbeiter:

Dr. U. Baumann, Dr. J. Koblitz, Dr. U. Küsters, Dr. F. Liedtke, Dr. L. Matthes, Dr. K.-H. Saurwein, F. K. Unterweg, Dr. O. v. Vacano, Dr. M. Wissemann

Gruppe der Studenten:

H. Birk, S. Blum, S. Korf, T. Kosir, St. Küpper, T. Schouten, U. Stellmacher, R.C. Veit, G. Wessel

Gruppe der nichtwissenschaftlichen Mitarbeiter:

M.-L. Büntig, Ch. Holtei, I. Zeller

Orientierungsplan

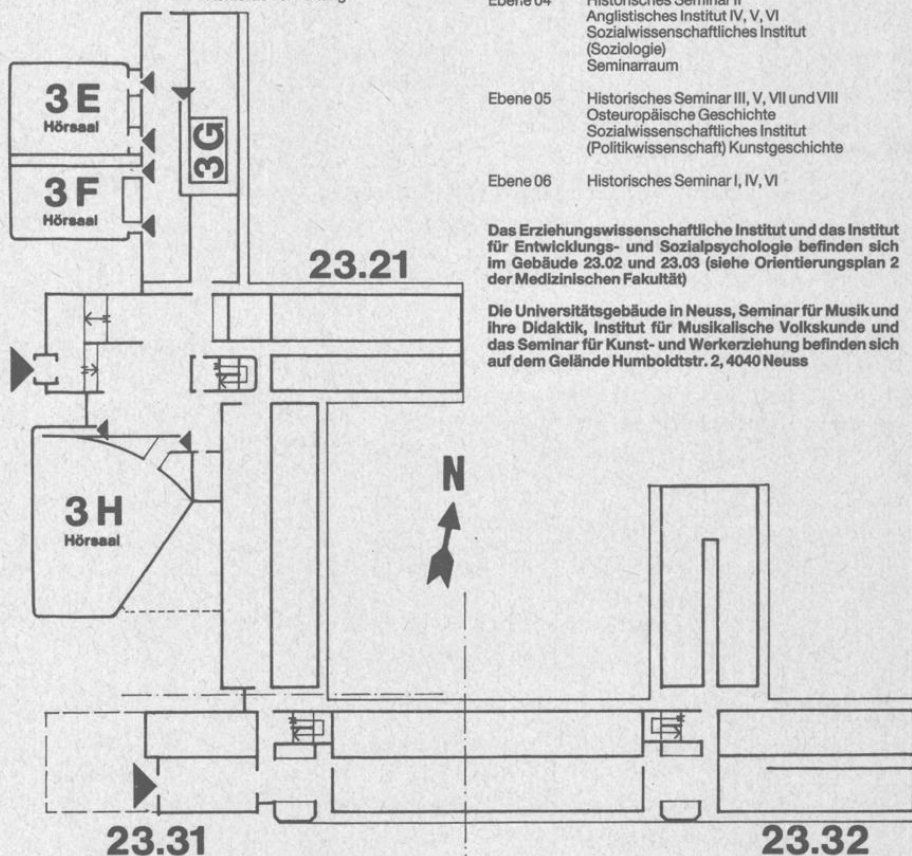
Gebäude 23.21

Ebene U 1	Hausmeister, Poststelle Seminarräume, Stud. Garderobe
Ebene 00	Hörsäle, 3 E, 3 F und 3 H, Hörsaal 3 G – Mitschuanlage – Sprach- und Phonetiklabor Sprachlabors Dekanat der Phil. Fakultät Kommunikationszentrum Collegium musicum
Ebene 01	Romanisches Seminar III und IV Anglistisches Institut I und III Germanistisches Seminar I, IV, V Seminarräume
Ebene 02	Germanistisches Seminar II, III Romanisches Seminar I und II Anglistisches Institut II Fachhochschule Düsseldorf Rektorat/Verwaltung

Ebene 03	Fachbibliotheken Klass. Philologie Philosophie, Anglistik, Germanistik
Ebene 04	Philosophisches Institut Seminar für Allg. Sprach- wissenschaft, Seminar für Klassische Philologie Seminarräume

Gebäude 23.31 und 23.32

Ebene U 1	Hausmeister/Poststelle Notartraum/Garderobe Fachhochschule (Wirtschaft)
Ebene 00	Fachhochschule (Wirtschaft)
Ebene 01	Fachhochschule (Wirtschaft) Wiss. Prüfungsamt
Ebene 02	Seminarräume
Ebene 03	Fachbibliotheken: Romanistik Geschichte, Soziologie, Wirtschaft
Ebene 04	Historisches Seminar II Anglistisches Institut IV, V, VI Sozialwissenschaftliches Institut (Soziologie) Seminarraum
Ebene 05	Historisches Seminar III, V, VII und VIII Osteuropäische Geschichte Sozialwissenschaftliches Institut (Politikwissenschaft) Kunstgeschichte
Ebene 06	Historisches Seminar I, IV, VI



Das Erziehungswissenschaftliche Institut und das Institut für Entwicklungs- und Sozialpsychologie befinden sich im Gebäude 23.02 und 23.03 (siehe Orientierungsplan 2 der Medizinischen Fakultät)

Die Universitätsgebäude in Neuss, Seminar für Musik und ihre Didaktik, Institut für Musikalische Volkskunde und das Seminar für Kunst- und Werkverziehung befinden sich auf dem Gelände Humboldtstr. 2, 4040 Neuss

Studienberater

Staatliches Prüfungsamt Düsseldorf, F. 3 11-41 02 bis 41 07, Gebäude 23.21, Ebene 01 (vgl. S. 56) (Lehramtsprüfungen).

Dekanat der Philosophischen Fakultät, F. 3 11-49 55, Gebäude 23.21, Ebene 00, Raum 66 (vgl. S. 65) (Magisterprüfung und Promotion; nur allgemeine Fragen, keine Fachberatung).

Philosophie

Philosophisches Institut, Gebäude 23.21, Ebene 04

Prof. Dr. Dr. Alwin Diemer, F. 3 11-29 12, Mi. 11–12, Raum 75

Prof. Dr. Lutz Geldsetzer, F. 3 11-29 14,
Fr. 14–15 und nach Vereinbarung, Raum 82

Prof. Dr. Rudolf Heinz, F. 3 11-29 18, Do. 13–14, Raum 71

Prof. Dr. Norbert Henrichs, F. 3 11-29 13, Mo. 11–13, Raum 63

Prof. Dr. Wolfram Högerebe, F. 3 11-29 20, Di. 14–15, Raum 83

Prof. Dr. Alois Huning, F. 3 11-29 22, Mi. 10.30–11 und nach Vereinbarung, Raum 72

Priv.-Doz. Dr. Hartmut Brands, F. 3 11-32 63, Mo. 13–14, Raum 81

Wiss. Ang. Dr. Gérard Dubrulle, F. 3 11-29 21, Mo. 14–15, Raum 70

Wiss. Ang. Dr. Klaus-Jürgen Düsberg, F. 3 11-29 19, Mi. 12–13, Raum 69

Wiss. Ang. Dr. Ulrike Hinke-Dörnemann, F. 3 11-28 97, Mi. 12–13, Raum 74

Wiss. Ang. Jochen Lechner, F. 3 11-42 40, Do. 11–12, Raum 85

Wiss. Ang. Dr. Ph. D. Reinhard May, F. 3 11-29 19, Mo. 13–14 oder nach Vereinbarung, Raum 69

Erziehungswissenschaft

Erziehungswissenschaftliches Institut, Gebäude 23.03, Ebene 01 und Ebene 02 und Gebäude 23.02, Ebene 02, Studienberatungstermine während der Vorlesungszeit; telefonische Studienberatung und Studienberatung außerhalb der angegebenen Zeiten nicht möglich.

Erziehungswissenschaftliches Studium für Lehramtsstudenten (Sekundarstufe II und Zusatzstudium Sekundarstufe I):

Claudia Seuffert, F. 3 11-20 37
Mi. 13–14; Gebäude 23.03, Ebene 01, Raum 84

Pädagogikunterricht in der Sekundarstufe II/Didaktik der Erziehungswissenschaft:

Akad. Rat Dr. Hartmut Steuber, F. 3 11-28 53,
Di. 10.45–11.30; Gebäude 23.02, Ebene 02, Raum 84

Studiengang Diplomprüfung in Erziehungswissenschaft:

Dr. Joachim Koblitz, F. 3 11-21 33, Mi. 14–15;
Gebäude 23.02, Ebene 02, Raum 82

Alle erziehungswissenschaftlichen Studiengänge:

Wiss. Ang. Dr. Norbert Posse, Dipl.-Psych., F. 3 11-20 23, Do. 11–12;
Gebäude 23.02, Ebene 02, Raum 66 (Fragen, die der Erörterung der besonderen persönlichen Umstände bedürfen).

Examensfragen:

Prof. Dr. Leonhard Friedrich, F. 3 11-31 04,
Di. 10–11, Gebäude 23.02, Ebene 02, Raum 63

Prof. Dr. Werner Heldmann, F. 3 11-49 61,
Do. 10.45–11.15 u.n. Vereinbarung, Gebäude 23.03, Ebene 01, Raum 90

Prof. Dr. Lutz F. Hornke, F. 3 11-34 74
Di. 16–18, Gebäude 23.02, Ebene 02, Raum 86

Prof. Dr. Johann-Christoph Lüth, F. 3 11-21 35
Mo. 15–16, Gebäude 23.02, Ebene 02, Raum 72

Prof. Dr. Dieter Margies, F. 3 11-21 37,
Mi. 14–15, Gebäude 23.03, Ebene 01, Raum 86

Prof. Dr. Gerhard Michel, F. 3 11-26 46,
Mi. 14–15, Gebäude 23.02, Ebene 02, Raum 71

Prof. Dr. Friedhelm Nicolin, F. 3 11-49 64,
s. Aushang, Gebäude 23.03, Ebene 02, Raum 28

Prof. Dr. Christine Schwarzer, F. 3 11-20 39
s. Aushang, Gebäude 23.03, Ebene 01, Raum 87

Prof. Dr. Gerhard Wehle, F. 3 11-20 38 (28 59)
Do. 16–18, Gebäude 23.03, Ebene 01, Raum 81

Fragen betr. Zulassung zu Prüfungen:

Dr. Joachim Koblitz, F. 3 11-21 33, Mi. 14–15; Gebäude 23.02, Ebene 02, Raum 82,
(Organisatorische Fragen der Diplom-Vor- und Hauptprüfung).

Entwicklungs- und Sozialpsychologie

Institut für Entwicklungs- und Sozialpsychologie, Gebäude 23.03, Ebene 01 und
Gebäude 23.02, Ebene 02.

Für allgemeine Fragen von Studium und Prüfung stehen Informationsunterlagen in
den Sekretariaten (Geb. 23.03, Ebene 01, Raum 25 und Geb. 23.02, Ebene 02, Raum
29) zur Verfügung; außerdem wird gebeten, besondere Termine für Gruppenberatun-
gen zu beachten. Eine telefonische Studienberatung ist nicht möglich.

Einzelberatungen während der Vorlesungszeit zur Erörterung besonderer persönli-
cher Fragen sowie zur Absprache von Prüfungsgebieten außerhalb der allgemeinen
Empfehlungen:

Studiengang Magister im Nebenfach Psychologie:
Akad. Oberrat Dr. H.-J. Fenner, Sprechstunde: s. Aushang,
Gebäude 23.03, Ebene 01, Raum 26

Studiengang Diplomprüfung Erziehungswissenschaft im Fach Psychologie,
Promotion im Nebenfach Psychologie,
Priv.-Doz. Dr. U. Schmidt-Denter, Sprechstunde: Di. 14–15,
Gebäude 23.03, Ebene 01, Raum 23

Psychologie als Teil des Erziehungswissenschaftlichen Studiums für das Lehramt
Sekundarstufe I und II:

Wiss. Ass. Dr. P. Penning, Sprechstunde: siehe Aushang,
Gebäude 23.02, Ebene 02, Raum 25

Examensfragen:

Prof. Dr. W. Manz, Sprechstunde: siehe Aushang
Gebäude 23.02, Ebene 02, Raum 31

Prof. Dr. H. Nickel, Sprechstunde: siehe Aushang,
Gebäude 23.03, Ebene 01, Raum 27 (Vorankündigung im Sekretariat, Gebäude 23.03,
Ebene 01, Raum 25, auch telefonisch 3 11-21 30)

Akad. Oberrat Dr. H.-J. Fenner (nur Teilprüfung Lehramt Sekundarstufe I),
Sprechstunde: s. Aushang,
Gebäude 23.03, Ebene 01, Raum 26

Sozialwissenschaft

Soziologie, Gebäude 23.31, Ebene 04

Wiss. Ang. Agnes Eiting, F. 3 11-24 88

Beratungsthema: Allgemeine Studienberatung

Wiss. Ang. Karl-Heinz Saurwein, F. 3 11-43 70, Di. 13-14

Beratungsthema: Allgemeine Studienberatung

Akad. Rat. Dr. Bernhard Miebach, F. 3 11-28 51, Di. 11-12

Beratungsthema: Allgemeine Studienberatung

Prof. Dr. Leonhard Lowinski, F. 3 11-31 23

Beratungsthema: Magister und Promotion

Prof. Dr. Richard Münch, F. 3 11-21 48, Di. 16-18

Beratungsthema: Magister und Promotion

Politikwissenschaft, Gebäude 23.32, Ebene 05

Wiss. Ang. Uwe Pöhls, F. 3 11-49 80, Do. 18-19

Beratungsthema: Allgemeine Studienberatung

Wiss. Ang. Werner Reh, F. 3 11-45 69, Mi. 11-12

Beratungsthema: Allgemeine Studienberatung

Wiss. Ang. Wolfgang Tönnemann, F. 3 11-49 80, Mi. 14-15

Beratungsthema: Allgemeine Studienberatung

Prof. Dr. Hans Boldt, F. 3 11-23 99, Di. 11-12

Beratungsthema: Magister und Promotion

Prof. Dr. Heiner Flohr, F. 3 11-45 55, Mi. 18-19

Beratungsthema: Magister und Promotion

Geschichte

Historisches Seminar, Gebäude 23.31, Ebene 04, 05 und 06 und Gebäude 23.32, Ebene 05

Für schriftliche Anfragen: Akad. Oberrat Dr. Manfred Wüstemeyer, Abteilung für Neuere Geschichte, F. 3 11-29 29

Jeweils zu den angegebenen Sprechstunden und nach Vereinbarung stehen folgende Berater zur allgemeinen Studienberatung in der Vorlesungszeit zur Verfügung. Aktuelle Änderungen der Sprechzeiten sind aus Anschlägen ersichtlich.

Prof. Dr. Dietmar Kienast, F. 3 11-29 94, Di. 10-12, Ebene 05, Raum 37

Beratungsthema: Alte Geschichte

Akad. Oberrat Dr. Otfried von Vacano, F. 3 11-29 96, Do. 14-17, Ebene 05, Raum 29

Beratungsthema: Alte Geschichte

Wiss. Ang. Dr. Raban v. Haehling, F. 3 11-29 95, Mi. 10-12, Ebene 05, Raum 32

Beratungsthema: Alte Geschichte

Wiss. Ang. Dr. Ruprecht Ziegler, F. 3 11-29 97, Do. ab 14, Ebene 05, Raum 34

Beratungsthema: Alte Geschichte

Prof. Dr. Rudolf Hiestand, F. 3 11-29 38, Ebene 06, Raum 68

Beratungsthema: Mittelalterliche Geschichte

Prof. Dr. Josef Semmler, F. 3 11-29 31, Do. 11-12.30, Ebene 06, Raum 72

Beratungsthema: Mittelalterliche Geschichte

Priv.-Doz. Dr. Albrecht Graf Finckenstein, F. 3 11-29 40, Mi. 14-16, Ebene 06, Raum 74

Beratungsthema: Mittelalterliche Geschichte

Wiss. Ang. Jürgen Berns, F. 3 11-40 59, Di. 11-12, Ebene 06, Raum 76

Beratungsthema: Mittelalterliche Geschichte

- Wiss. Ang. Jürgen Simon, F. 3 11-9 39, Do. 11–12, Ebene 06, Raum 78
Beratungsthema: Mittelalterliche Geschichte
- Prof. Dr. Wolfgang J. Mommsen, F. 3 11-9 26, Mi. 14–15 und nach Vereinbarung,
Ebene 04, Raum 67
Beratungsthema: Neuere Geschichte
- Prof. Dr. Klaus Müller, F. 3 11-29 27, Do. 14–15, Ebene 06, Raum 73
Beratungsthema: Neuere Geschichte
- Prof. Dr. Karl Egon Lönne, F. 3 11-29 30, Mo. 12–13, Ebene 04, Raum 66
Beratungsthema: Neuere Geschichte
- Prof. Dr. Christoph Weber, F. 3 11-29 42, Do. 11–12, Ebene 06, Raum 71
Beratungsthema: Neuere Geschichte
- Akad. Oberrat Dr. Manfred Wüstemeyer, F. 3 11-29 29, Do. 9–11, Ebene 04,
Raum 70
Beratungsthema: Neuere Geschichte
- HschAss. Dr. Gerd Krumeich, F. 3 11-40 85, Do. 16–17, Ebene 04, Raum 63
Beratungsthema: Neuere Geschichte
- Priv.-Doz. Dr. Gerhard Schormann, F. 3 11-29 41, Mo. 10–11, Ebene 06, Raum 77
Beratungsthema: Neuere Geschichte
- Wiss. Ang. Wolfgang Schwentker, F. 3 11-40 84, Mo. 16–17, Ebene 04, Raum 65
Beratungsthema: Neuere Geschichte
- Prof. Dr. Peter Hüttenberger, F. 3 11-30 20, Mi. 14–16, Ebene 06, Raum 65
Beratungsthema: Neueste Geschichte, Landesgeschichte
- Prof. Dr. Hansgeorg Molitor, F. 3 11-45 50, Mi. 15–16, Ebene 05, Raum 31
Beratungsthema: Neuere Landesgeschichte, Neuere Geschichte
- Wiss. Ang. Dr. Jörg Engelbrecht, F. 3 11-45 20, Mi. 11–12, Ebene 05, Raum 71
Beratungsthema: Neuere Landesgeschichte, Neuere Geschichte
- Wiss. Ass. Dr. Hein Hoebink, F. 3 11-20 73, Di. 14–16, Ebene 06, Raum 61
Beratungsthema: Neueste Geschichte
- Akad. Oberrat Dr. Falk Wiesemann, F. 3 11-45 59, Di. 16–18, Ebene 05, Raum 65
Beratungsthema: Neueste Geschichte
- Prof. Dr. Hans Hecker, F. 3 11-29 28, Mo. ab 14 und nach Vereinbarung, Ebene 05,
Raum 62
Beratungsthema: Osteuropäische Geschichte
- Wiss. Hilfskraft János Hauszmann, M. A. F. 3 11-40 86,
Mi. 11–12 und nach Vereinbarung, Ebene 05, Raum 63
Beratungsthema: Osteuropäische Geschichte
- Prof. Dr. Karl Hardach, F. 3 11-40 14, nach Vereinbarung, Ebene 05, Raum 21
Beratungsthema: Wirtschaftsgeschichte
- Wiss. Ang. Dr. Ulrich Nocken, F. 3 11-40 20, nach Vereinbarung, Ebene 05, Raum 25
Beratungsthema: Wirtschaftsgeschichte
- Wiss. Hilfskraft Dr. Hans-Joachim Landmesser,
F. 3 11-40 22, nach Vereinbarung, Ebene 05, Raum 27
Beratungsthema: Wirtschaftswissenschaft
- Prof. Dr. Hans Süßmuth, F. 3 11-39 19, Mi. 11–12, Ebene 05, Raum 78
Beratungsthema: Neueste Geschichte, Didaktik der Geschichte

Kunstgeschichte

- Dr. Hubertus Günther, Gebäude 23.31, Ebene 05, Räume 66, 68
s. Aushang

Allgemeine Sprachwissenschaft

- Seminar für Allgemeine Sprachwissenschaft, Gebäude 23.21, Ebene 04
Prof. Dr. Dieter Wunderlich, F. 3 11-25 54, Mi. 14–16, Raum 450
Wiss. Ang. Dr. Sebastian Löbner, F. 3 11-25 57, Di. 14–16, Raum 452
Hsch. Ass. Dr. Richard Wiese, F. 3 11-29 25, Do. 14–16, Raum 446
Wiss. Ang. Dr. Harald Clahsen, F. 3 11-34 43, Di. 16–18, Raum 448

Klassische Philologie

- Seminar für Klassische Philologie, Gebäude 23.21, Ebene 04
Prof. Dr. Ilona Opelt, F. 3 11-29 90,
nach Vereinbarung
Prof. Dr. Bernd Manuwald, F. 3 11-25 49,
Do. 10–11 und nach Vereinbarung, Raum 444
Prof. Dr. Reinhard Häußler, F. 3 11-41 38, Mi. 16–18, Raum 427
Stud.-Prof. Dr. Wolfgang Heimbecher, F. 3 11-29 91, Di. 11–12.30, Raum 423
Beratungsthema: u. a. bes. lateinische und griechische Sprach- resp. Ergänzungskurse

Germanistik

- Germanistisches Seminar, Gebäude 23.21, Ebene 01 und 02
Prof. Dr. Manfred Windfuhr, F. 3 11-29 50, Mo. 12–13, Ebene 02, Raum 44
Beratungsthema: Neuere Germanistik
Akad. Oberrat Dr. Winfried Hartkopf, F. 3 11-30 04, Do. 13–14, Ebene 02, Raum 51
Beratungsthema: Neuere Germanistik
Akad. Oberrätin Dr. Gertrude Cepl-Kaufmann, F. 3 11-30 04, Mi. 13–14, Ebene 02, Raum 51
Beratungsthema: Neuere Germanistik
Wiss. Ang. Dr. Ariane Neuhaus-Koch, F. 3 11-48 28, Fr. 13–14, Ebene 02, Raum 48
Beratungsthema: Neuere Germanistik
Prof. Dr. Herbert Anton, F. 3 11-29 47, Mi. 11–13, Ebene 01, Raum 53
Beratungsthema: Neuere Germanistik
Prof. Dr. Hans Georg Pott, F. 3 11-29 48, Mo. 16–17, Ebene 01, Raum 49
Beratungsthema: Neuere Germanistik
Priv.-Doz. Dr. Jochen Hörisch, F. 3 11-29 49, Di. 11–13, Ebene 01, Raum 55
Beratungsthema: Neuere Germanistik
Wiss. Ang. Dr. Peter Tepe, F. 3 11-42 82, Di. 15–16, Ebene 01, Raum 45
Beratungsthema: Neuere Germanistik und Philologie
Prof. Dr. Alexandre Marius de Sterio, F. 3 11-29 48, Fr. 13–14 (14täglich) und nach Vereinbarung, Ebene 01, Raum 49
Beratungsthema: Neuere Germanistik
Prof. Dr. Gert Kaiser, F. 3 11-29 53, s. Aushang Schwarzes Brett, Ebene 02, Raum 45
Beratungsthema: Ältere Germanistik
Prof. Dr. Hartmut Kugler, F. 3 11-29 53, Mi. 15–16, Ebene 02, Raum 45
Beratungsthema: Ältere Germanistik
Akad. Oberrätin Dr. Barbara Haupt, F. 3 11-29 55, Mi. 15–16, Ebene 02, Raum 49
Beratungsthema: Ältere Germanistik
HschAss. Dr. Helmut Brall, F. 3 11-29 54, Mo. 18–19, Ebene 02, Raum 43
Beratungsthema: Ältere Germanistik

Akad. Rätin Dr. Petra Giloy-Hirtz, F. 3 11-48 56, Do. 17–18,
 Ebene 02, Raum 41
 Beratungsthema: Ältere Germanistik
 HschAss. Dr. Urban Küsters, F. 3 11-29 54, Di. 10–11, Ebene 02, Raum 43
 Beratungsthema: Ältere Germanistik
 Prof. Dr. Georg Stötzel, F. 3 11-29 43, nach tel. Vereinbarung 3 11-29 44,
 Ebene 01, Raum 43
 Beratungsthema: Deutsche Philologie und Linguistik
 Prof. Dr. Rudi Keller, F. 3 11-29 45, Mi. 14–16,
 Ebene 01, Raum 50
 Beratungsthema: Deutsche Philologie und Linguistik
 Akad. Oberrat Priv.-Doz. Dr. Volker Beeh, F. 3 11-29 89, Di. u. Mi. 11–12,
 Ebene 01, Raum 52
 Beratungsthema: Deutsche Philologie und Linguistik
 HschAss. Dr. Gabriel Falkenberg, F. 3 11-42 80, Di. 15–16,
 Ebene 01, Raum 46
 Beratungsthema: Deutsche Philologie und Linguistik
 Wiss. Ang. Dr. Frank Liedtke, F. 3 11-29 89, Di. 14–16,
 Ebene 01, Raum 52
 Akad. Oberrat Dr. Hans-Werner Scharf, F. 3 11-42 81, Fr. 11–12,
 Ebene 01, Raum 48
 Beratungsthema: Deutsche Philologie und Linguistik
 Wiss. Ang. Peter Hachenberg, F. 3 11-29 46, nach tel. Vereinbarung,
 Ebene 01, Raum 54
 Beratungsthema: Deutsch als Fremdsprache
 Prof. Dr. Wilhelm Gössmann, F. 3 11-49 37, Do. 13–15
 Ebene 01, Raum 123
 Beratungsthema: Didaktik der deutschen Sprache und Literatur
 Akad. Oberrat Dr. Klaus-Hinrich Roth, F. 3 11-49 40, Mi. 13–14,
 Ebene 01, Raum 129
 Beratungsthema: Didaktik der deutschen Sprache und Literatur
 Priv.-Doz. Dr. Eva Neuland, F. 3 11-49 40, Do. 15–16,
 Ebene 01, Raum 129
 Beratungsthema: Didaktik der deutschen Sprache und Literatur

Anglistik

Anglistisches Institut, Gebäude 23.21, Ebene 01 und 02 und Gebäude 23.31 und
 23.32, Ebene 04
 Prof. Dr. Dieter A. Berger, F. 3 11-29 64, Mi. 15–16,
 Ebene 04, Raum 21
 Prof. Dr. Wilhelm Busse, F. 3 11-29 61,
 Ebene 01, Raum 69, Fr. 11–12
 Prof. Dr. Albert-Reiner Glaap, F. 3 11-45 88, Mi. 14–16,
 Ebene 04, Raum 78
 Prof. Dr. Herbert Rauter, F. 3 11-29 56, Di. 11–12, Ebene 02, Raum 71
 Prof. Dr. Hubertus Schulte Herbrüggen, F. 3 11-29 63, Do. 11–12,
 Ebene 01, Raum 66
 Prof. Dr. Dieter Wolff, F. 3 11-46 72, nach Vereinbarung, Ebene 04, Raum 30
 Prof. Dr. Lienhard Legenhausen, F. 3 11-30 66, Di. 14–15, Ebene 01, Raum 68
 Studienprofessor Dr. Hans-Lothar Meyer, F. 3 11-28 39, Di. 15–16,
 Ebene 02, Raum 67
 Akad. Oberrat Dr. Rurik von Antropoff, F. 3 11-29 15, nach Vereinbarung,
 Ebene 04, Raum 71

Priv.-Doz. Dr. Manfred Beyer, F. 3 11-31 52, Di. 12–13, Ebene 02, Raum 70
Priv.-Doz. Dr. Dietmar Claas, F. 3 11–29 59, Do. 13–14,
Ebene 02, Raum 66
Akad. Oberrat Dr. Josef Haslag, F. 3 11-29 58, Mi. 15–16, Ebene 02, Raum 65
Akad. Oberrat Dr. Aribert Schroeder, F. 3 11-45 18, nach Vereinbarung,
Ebene 04, Raum 24
Oberstudienrätin Dr. Ulrike Kaiser, F. 3 11-45 63, nach Vereinbarung,
Ebene 01, Raum 70
HschAss. Dr. Uwe Baumann, F. 3 11-29 65, Di. 11–12, Ebene 01, Raum 63
Lektorin Anne Francis Bulmer, B. A., F. 3 11-3275, Ebene 04, Raum 75,
nach Vereinbarung
Wiss. Ang. Dr. Monika Schiller, F. 3 11-40 19, Mi. 14–15, Ebene 02, Raum 68
Wiss. Ang. Hans Peter Heinrich, F. 3 11-29 65, Di. 11–12,
Ebene 01, Raum 63
HschAss. Dr. Karl Friedrich Knapp, F. 3 11-45 63, Mi. 14–15,
Ebene 01, Raum 70
Wiss. Ang. Rainer Holtei, M. A., F. 3 11–45 63, Di. 11–12
Wiss. Ang. Dr. Klaus Peter Müller, F. 3 11–34 69, Mi. 12.30–13.00,
Ebene 04, Raum 75
Wiss. Hilfskraft Dr. Ulrike Scholtz, F. 3 11-45 98, Mi. 16–17,
Ebene 02, Raum 63
Priv.-Doz. Dr. Therese Seidel, nach Vereinbarung,
Ebene 02, Raum 61
Wiss. Hilfskraft Christa Buschendorf, F. 3 11-29 57, Do. 13–14,
Ebene 02, Raum 61
Wiss. Ang. Friedrich-Karl Unterweg, F. 3 11-45 58, Di. 11–12,
Ebene 01, Raum 65
Wiss. Ang. Gerhard Woll, F. 3 11-45 64, Mi. 15–16, Ebene 04, Raum 27

Romanistik

Romanisches Seminar, Gebäude 23.21, Ebene 01 und 02
Beratungsthema: Französisch S II
Akad. Oberrat Klaus-Dieter Drissen, F. 3 11-29 79,
Do. 13–14, Ebene 02, Raum 284
Wiss. Ass. Dr. Edeltraud Werner, F. 3 11-29 75,
Do. 14–16, Ebene 01, Raum 199
Beratungsthema: Studiengang: Magister
Wiss. Ass. Dr. Rainer Stillers, F. 3 11-43 76,
Di. 11–12, Ebene 02, Raum 299
Akad. Oberrätin Dr. Barbara von Gemmingen-Obstfelder, F. 3 11-29 82,
Mo. 12–13, Ebene 02, Raum 294
Akad. Oberrat Dr. Jürgen Rehbein, F. 3 11-29 77,
Do. 13.30–14.30, Ebene 01, Raum 196
Beratungsthema: Spanisch
Wiss. Ang. Dr. Bienvenido de la Fuente, F. 3 11-29 85,
Do. 16–17, Ebene 02, Raum 291

Beratungsthema: Italienisch
Lektorin Dott. Chiara de Manzini-Himmrich, F. 3 11-39 23,
Mi. 11–12, Ebene 01, Raum 187

Beratungsthema: Auslandsstudium
Akad. Rätin Dr. Mechtild Bierbach, F. 3 11-21 27,
Do. 14–15, Ebene 02, Raum 295
Lektorin Michèle Creff, F. 3 11-43 71,
Fr. 11–12, Ebene 02, Raum 287

Sportwissenschaft

Institut für Sportwissenschaft, Gebäude 28.01, Ebene 01
Prof. Dr. med. Friedhelm Beuker, F. 3 11-48 84,
Mo. 11–12, Ebene 00 (Sportmedizin)
Prof. Dr. Heinz-Egon Rösch, F. 3 11-20 31, Do. 12–13, Ebene 01, Raum 12
Stud.-Prof. Inge Haamann, F. 3 11-48 90, Mi. 11–12, Ebene 01, Raum 11
Stud.-Prof. Rudolf Lisson, F. 3 11-48 88, Mo. 15–16, Ebene 01, Raum 19
Akad. Oberrat Dr. Armin Ader, F. 3 11-48 91, Mo. 14–15 und nach Vereinbarung,
Ebene 01, Raum 14
Dipl.-Sportl. Wilhelm Brodbeck, F. 3 11-48 92, n.V., Ebene 01, Raum 16
Dipl.-Sportl. Ulrich Gelhard, F. 3 11-48 94, Mi. 10–11, Ebene 01, Raum 15
Dipl.-Sportl. Ali Golmina, F. 3 11-48 93, Di. 10–11, Ebene 01, Raum 18
Sportlehrer Christoph Rocholl, F. 3 11-48 94, Do. 14–15, Ebene 01, Raum 15 (beurlaubt)
Dipl.-Sportl. Theodor Stemper, F. 3 11-48 87, Mo. 11–12, Ebene 00, Raum 52
Priv.-Doz. Dipl.-Sportl. Dr. Sarkhadun Yaldai, F. 3 11-49 35, Mo. 11–12, Ebene 01,
Raum 17
Dipl.-Sportl. Ute Schellenberger, F. 3 11-48 92, n.V., Ebene 01, Raum 16
Dipl.-Sportl. Peter Wastl, F. 3 11-48 93, n.V., Ebene 01, Raum 18

Musik und ihre Didaktik, Gebäude Strümpellstr.

Prof. Dr. Günther Noll, F. 3 11-51 23, Mi. 14–15, Raum 222
Beratungsthema: Musik (Musikalische Volkskunde) und ihre Didaktik
em. Prof. Wilhelm Chassée, F. 3 11-51 33, nach Vereinbarung
Beratungsthema: Musik (Neue Musik) und ihre Didaktik
em. Prof. Dr. Ernst Klusen, F. 3 11-51 33, nach Vereinbarung
Beratungsthema: Musik (Musikalische Volkskunde) und ihre Didaktik
Wiss. Ang. Dr. Marianne Bröcker, F. 3 11-51 33, nach Vereinbarung
Beratungsthema: Allg. Studienberatung
Wiss. Ang. Dr. Gisela Probst-Effah, F. 3 11-51 33, nach Vereinbarung
Beratungsthema: Allg. Studienberatung
Wiss. Ass. Dr. Marie-Luise Schulten, F. 3 11-51 53,
nach Vereinbarung, Raum 210
Beratungsthema: Allgemeine Studienberatung

Kunst- und Werkerziehung, Gebäude Neuss

Prof. Dr. Hermann-J. Mahlberg, F. (300) 10 14 99
Do. 13–14, Raum 1213
Akad. Oberrat Günter Waßermé, F. (300) 10 24 96
Mi. 13–14, Raum 1209

Studienberatung durch die Fachschaftsvertreter der Studentenschaft

Zeiten nach Vereinbarung, Anschläge beachten

Anglistik:

Fachschaftsraum
Gebäude 23.21, Ebene 01, Raum 89

Erziehungswissenschaft:

Fachschaftsraum
Gebäude 23.03, Ebene 01, Raum 50, F. 3 11-30 84,
Beratung Mo.–Fr. 13–14 Uhr (am besten vorher telefonisch absprechen),
in den Ferien siehe Anschlag am Schwarzen Brett (Geb. 23.03.01)
u./o. an der Fachschaftstür

Germanistik:

Fachschaftsraum Germanistik/Geschichte
Gebäude 23.21, Ebene 01, Raum 82

Geschichte:

Fachschaftsraum Geschichte,
Gebäude 23.31, Raum 472, F. 3 11-45 72, Beratung Mo.–Do. 13–14 Uhr, in den
Ferien siehe Anschlag an den Schwarzen Brettern

Philosophie:

Fachschaftsraum
Gebäude 23.21, Ebene 01, Raum 21

Romanistik:

Fachschaftsraum, Beratung Mi. 13–14
Gebäude 23.21, Ebene 02, Raum 81

Sozialwissenschaft:

Gebäude 23.31, Ebene 04, Raum 22

Prüfungsausschuß

Ausschuß für die Diplomprüfung in Erziehungswissenschaft

Vorsitzende:

Prof. Dr. Christine Schwarzer

Stellvertreter:

Prof. Dr. Leonhard Friedrich

Weitere Mitglieder:

Prof. Dr. Lutz F. Hornke

Prof. Dr. Gerhard Wehle

Dr. Joachim Koblitz (wissenschaftlicher Mitarbeiter)

stud. phil. Werner Müller

stud. phil. Dirk Berten

Lehrkörper

a) Emeritierte Professoren:

- Benning, Helmut, Schumannstr. 56, 4020 Mettmann
Dr. phil. (Anglistik)
- Chassée, Wilhelm, Lützowstraße 34, 4040 Neuss 1, F. (0 21 01) 8 25 47
(Musik und ihre Didaktik)
(vorläufig angegliedert bis zur endgültigen Regelung)
- Diemer, Alwin, Kaiserswerther Straße 162, 4000 Düsseldorf 30, F. 43 62 63
Dr. med. et. Dr. phil. (Philosophie), 1. 8. 63 (Lehrstuhlinhaber)
Zugleich Mitglied der Math.-Nat. Fakultät
- Klusen, Ernst, Im Grünen Winkel 18, 4060 Viersen, F. (0 21 62) 1 28 04
Dr. phil. (Musik und ihre Didaktik)
(vorläufig angegliedert bis zur endgültigen Regelung)
- Römer, Franz, Luise-Hensel-Straße 80, 5100 Aachen, F. (02 41) 6 53 58
Dr. phil. (Allgemeine Didaktik und Schulpädagogik)

b) Professoren:

- Anton, Herbert, Bahnstraße 45, 4020 Mettmann, F. (0 21 04) 2 22 77
Dr. phil. (Neuere Germanistik), 11. 11. 70 (Lehrstuhlinhaber) (beurlaubt)
- Beeh, Volker, Friedrich-von-der-Schulenberg-Str. 62, 4040 Neuss, F. (0 21 01) 47 60 68
Dr. phil. (Germanistische Sprachwissenschaft), 3. 8. 82
- Berger, Dieter A., Noldeweg 8, 4010 Hilden
Dr. phil. (Neuere Anglistik), 16. 7. 81 (Lehrstuhlinhaber)
- Beuker, Friedhelm
Dr. med. (Sportwissenschaft), 19. 10. 84
- Boldt, Hans, Joseph-Brodmann-Str. 10, 4000 Düsseldorf 31, F. (02 11) 40 20 15
Dr. jur. (Politikwissenschaft), 1. 4. 83 (Lehrstuhlinhaber) (beurlaubt)
- Busse, Wilhelm, Harzstraße 68, 5628 Heiligenhaus
Dr. phil. (Anglistik), 26. 7. 83 (Lehrstuhlinhaber)
- Cüppers, Walter, Ittenbachstr. 36, 4040 Neuss, F. (0 21 01) 46 50 99
(Kunst- und Werkerziehung), 12. 2. 82
- Flohr, Heiner, Lessingstraße 16, 4044 Kaarst 1, F. (0 21 01) 60 12 37
Dr. rer. pol., Dipl.-Kaufmann (Politikwissenschaft), 14. 6. 71 (Lehrstuhlinhaber)
- Friedrich, Leonhard, Espenstr. 109, 4040 Neuss 21, F. (0 21 07) 6 09 83
Dr. phil. (Allgemeine Pädagogik), 5. 4. 76 (Lehrstuhlinhaber)
- Geldsetzer, Lutz, Mönchenwerther Straße 4, 4000 Düsseldorf 11, F. 57 55 56
Dr. phil. (Philosophie), 23. 10. 69
- Glaap, Albert-Reiner, Lerchenweg 16, 4030 Ratingen 1, F. (0 21 02) 2 39 70
Dr. phil. (Englische Sprache und ihre Didaktik), 17. 8. 73 (Lehrstuhlinhaber)
- Gössmann, Wilhelm, Graf-Recke-Straße 160, 4000 Düsseldorf 1, F. 63 31 04
Dr. phil. (Didaktik der deutschen Sprache und Literatur), 1. 4. 68
(Lehrstuhlinhaber)
- Häußler, Reinhard, Preußenstraße 14, 4030 Ratingen 6, F. (6 30) 6 87 07
Dr. phil. (Klassische Philologie), 18. 6. 76
- Hardach, Karl, Historisches Seminar, Universitätsstraße 1,
4000 Düsseldorf 1, F. 3 11-40 14 (Lehrstuhlinhaber)
Dr. rer. pol., Dipl.-Volkswirt (Wirtschaftsgeschichte), 1. 1. 77
- Hecker, Hans, Zum Hedelsberg 35, 5000 Köln 50 (Weiß), F. (0 22 36) 6 66 08
Dr. phil. (Osteuropäische Geschichte), 1. 4. 82

- Heinz, Rudolf, Augustastraße 123, 5600 Wuppertal 1,
Dr. phil. (Philosophie), 18. 6. 76
- Heldmann, Werner, Niederkasseler Straße 85, 4000 Düsseldorf 11
Dr. phil. (Allgemeine Pädagogik)
- Henrichs, Norbert, Im Luftfeld 80, 4000 Düsseldorf 31, F. 40 46 55
Dr. phil. (Philosophie und Informationswissenschaften), 24. 1. 74
- Hiestand, Rudolf, Rheinallee 120, 4000 Düsseldorf 11, F. 57 33 67
Dr. phil. (Mittelalterliche Geschichte), 12. 4. 76 (Lehrstuhlinhaber)
- Höfler, Manfred, Egilweg 17, 4000 Düsseldorf 1
Dr. phil. (Romanistik), 1. 10. 69 (Lehrstuhlinhaber)
- Hogrebe, Wolfram, Grabenstraße 6, 4005 Meerbusch 1, F. (0 21 05) 1 32 03
Dr. phil. (Philosophie), 16. 12. 1980 (beurlaubt)
- Hornke, Lutz F., Steinwerth 19, 4000 Düsseldorf 31, F. (02 03) 74 11 06
Dr. phil., Dipl.-Psychologe, M. A. Stanford-University
(Erziehungswissenschaft) 21. 7. 1982 (beurlaubt)
- Hüttenberger, Peter, Bendhütter Str. 237, 4050 Mönchengladbach-Neuwerk,
F. (0 21 61) 66 57 50 (Lehrstuhlinhaber)
Dr. phil. (Neueste Geschichte mit besonderer Berücksichtigung
der Geschichte des Landes Nordrhein-Westfalen), 1. 2. 76
- Huning, Alois, Weißdornweg 12, 5603 Wülfrath, F. (0 20 58) 32 54
Dr. phil. (Philosophie), 7. 11. 73
- Kaiser, Gert, Lilienweg 15, 4020 Mettmann-Metzkausen, F. (0 21 04) 5 35 05
Dr. phil. (Ältere Germanistik), 17. 3. 77 (Lehrstuhlinhaber)
- Keller, Rudi, Walder Straße 12, 5657 Haan
Dr. phil. (Germanistische Sprachwissenschaft) 17. 10. 78
- Kienast, Dietmar, Hedwigstraße 5, 4044 Kaarst 2, F. (0 21 01) 51 90 07
Dr. phil. (Alte Geschichte), 2. 10. 65 (Lehrstuhlinhaber)
- Kluszczewski, Reinhard, Badeniastraße 12, 4044 Kaarst 1, F. (0 21 01) 6 79 94
Dr. phil. (Romanistik), 21. 7. 82
- Legenhausen, Lienhard, Nocken 11, 5600 Wuppertal 11, F. (02 02) 78 01 49
Dr. phil. (Anglistik), 10. 11. 75 (beurlaubt)
- Lönne, Karl-Egon, Oberstraße 37, 4048 Grevenbroich 2, F. (0 21 81) 7 37 71
Dr. phil. (Neuere Geschichte), 21. 7. 82
- Lowinski, Leonhard, Rosenstraße 7, 4044 Kaarst, F. (0 21 01) 6 58 14
Dr. rer. pol., Dipl.-Volkswirt (Soziologie und Sozialpädagogik), 21. 11. 61
(Lehrstuhlinhaber)
- Mahlberg, Hermann-J., Etgendorfer Straße 4, 5012 Bedburg, F. (0 22 72) 29 62
Dr. phil. (Werk- und Kunsterziehung), (vorläufig angegliedert bis zur endgültigen
Regelung) (Lehrstuhlinhaber)
- Manuwald, Bernd, Goetheweg 4, 4040 Neuss 21 (Hoisten), F. (0 21 07) 62 25
Dr. phil. (Klassische Philologie), 1. 4. 84 (Lehrstuhlinhaber)
- Manz, Wolfgang, Margeritenweg 6, 4047 Dormagen 11, F. (0 21 82) 72 40
Dr. rer. pol. Dipl.-Psychologe (Psychologie), 28. 9. 73 (Lehrstuhlinhaber)
- Margies, Dieter, Tucherweg 23, 4010 Hilden, F. (0 21 03) 6 46 64
Dr. phil. (Erziehungswissenschaft), 26. 1. 82
- Michel, Gerhard, Rheinstraße 1, 4053 Jüchen 7, F. (0 21 81) 4 30 77
Dr. phil. (Allgemeine Didaktik und Schulpädagogik), 3. 5. 76
(Lehrstuhlinhaber)
- Molitor, Hansgeorg, Oberstraße 39, 4050 Mönchengladbach, F. (0 21 61) 63 03 23
Dr. phil. (Mittlere und Neuere Geschichte sowie Rheinische Landesgeschichte –
Didaktik der Geschichte), 9. 3. 76 (Lehrstuhlinhaber)

- Mommsen, Wolfgang, J.,
Dr. phil. (Neuere Geschichte), 25. 6. 68
(Lehrstuhlinhaber)
- Müller, Klaus, Drosselweg 10, 4052 Korschenbroich 2, F. (0 21 61) 67 25 18
Dr. phil. (Neuere Geschichte), 10. 11. 71 (Lehrstuhlinhaber)
- Münch, Richard, Dachsweg 44, 5000 Köln 40, F. (02 21) 5 00 13 84
Dr. phil. (Sozialwissenschaft), 25. 5. 77 (Lehrstuhlinhaber)
- Nickel, Horst, Berliner Straße 25, 5309 Meckenheim, F. (0 22 25) 21 47
Dr. phil., Dipl.-Psychologe (Psychologie – Entwicklungs- u. Erziehungspsychologie),
7. 9. 69 (Lehrstuhlinhaber)
- Nicolin, Friedhelm, Forststraße 11, 5300 Bonn-Röttgen, F. (02 28) 25 11 07
Dr. phil. (Allgemeine Pädagogik), 18. 12. 62 (Lehrstuhlinhaber)
- Nies, Fritz, Mörikestraße 28, 4044 Kaarst
Dr. phil. (Romanistik), 1. 10. 70 (Lehrstuhlinhaber)
- Noll, Günther, Amandusstraße 42, 5000 Köln 71, F. (02 21) 7 08 71 55
Dr. paed. (Musik und ihre Didaktik – Schwerpunkt: Musikalische Volkskunde)
30. 10. 76 (Lehrstuhlinhaber)
(vorläufig angegliedert bis zur endgültigen Regelung)
- Opelt, Ilona, Gartenstr. 38, 4000 Düsseldorf 30, F. 49 23 77
Dr. phil. (Klassische Philologie), 28. 6. 68 (Lehrstuhlinhaber)
- Pott, Hans-Georg, Elster Weg 5, 4019 Monheim, F. (0 21 73) 5 54 39
Dr. phil. (Neuere Germanistik), 4. 7. 83
- Rauter, Herbert, Brucknerstraße 15, 4005 Meerbusch 1, F. (0 21 59) 65 05
Dr. phil. (Anglistik mit besonderer Berücksichtigung der nordamerikanischen Literatur),
24. 9. 63 (Lehrstuhlinhaber)
- Rettig, Wolfgang, Ricarda-Huch-Weg 14, 4040 Neuss 21, F. (0 21 07) 27 72
Dr. phil. (Romanistik), 1. 10. 81
- Rösch, Heinz-Egon, Hüttenstr. 56 a, 4006 Erkrath, b. Dr. H. Kohl
Dr. phil. (Sportwissenschaft), 1. 12. 79 (Lehrstuhlinhaber)
- Roloff, Volker
Dr. phil. (Romanistik), 24. 9. 85
- Schrader, Ludwig, Gleiwitzer Straße 20, 4044 Kaarst 2,
Dr. phil. (Romanistik), 24. 7. 68 (Lehrstuhlinhaber)
- Schulte Herbrüggen, Hubertus, Dürerstraße 30, 4040 Neuss
Dr. phil. (Anglistik), 1. 8. 70 (Lehrstuhlinhaber)
- Schwarzer, Christine, Angelastraße 17, 5160 Düren, F. (0 24 21) 8 32 19
Dr. phil. (Erziehungswissenschaft), 11. 3. 83 (Lehrstuhlinhaber)
- Semmler, Josef, Ebereschenweg 21, 6700 Ludwigshafen, F. (06 21) 55 71 65
Dr. phil. (Mittelalterliche Geschichte), 15. 6. 72
- Stötzel, Georg, Merianweg 2, 4010 Hilden
Dr. phil. (Deutsche Philologie und Linguistik), 15. 9. 68 (Lehrstuhlinhaber)
- Süssmuth, Hans, Droste-Hülshoff-Straße 1, 4040 Neuss, F. (0 21 01) 4 24 15
Dr. phil. (Neueste Geschichte und Didaktik der Geschichte), 15. 10. 69
(Lehrstuhlinhaber)
- Weber, Christoph, Citadellstraße 9, 4000 Düsseldorf 1, F. 37 73 14
Dr. phil. (Neuere Geschichte), 21. 7. 82
- Wehle, Gerhard, Lörickstraße 37, 4040 Neuss, F. (0 21 01) 4 13 75
Dr. phil. (Erziehungswissenschaft), 1. 10. 61 (Lehrstuhlinhaber)
- Windfuhr, Manfred, Uerdinger Straße 23, 4000 Düsseldorf 30
Dr. phil. (Neuere Germanistik), 30. 3. 67 (Lehrstuhlinhaber)
- Wolff, Dieter, Am Hausberg 12, 4300 Essen 18, F. (0 20 54) 21 21
Dr. phil. (Englische Sprache und ihre Didaktik), 1. 8. 75 (Lehrstuhlinhaber)

Wunderli, Peter, Feuerbachstr. 38, 4000 Düsseldorf 1
Dr. phil. (Romanistik), 1. 4. 70 (Lehrstuhlinhaber)

Wunderlich, Dieter, Chamissostraße 8, 4000 Düsseldorf 1
Dr. phil. (Allgemeine Sprachwissenschaft), 21. 5. 73 (Lehrstuhlinhaber)

Mit der Vertretung eines Lehrstuhls beauftragt:

Kugler, Hartmut, Suarezstraße 27, 1000 Berlin 19
Prof. Dr. phil. (Ältere Germanistik)

Gastprofessor:

Gimbel, John, Gästehaus der Universität Düsseldorf, Fabriciusstraße 8,
4000 Düsseldorf 1
Ph. D. (Wirtschaftsgeschichte)

Gastdozent (Gerda-Henkel-Stiftung)

Günther, Hubertus, Theresienstraße 7, 8000 München
Dr. phil. (Kunstgeschichte)

c) Studienprofessoren:

Haamann, Inge, Kampwebersheide 44, 4044 Kaarst, F. (0 21 01) 60 30 06
(Sportwissenschaft)

Heimbecher, Wolfgang, Lechstraße 7, 4040 Neuss 21 (Norf), F. (0 21 07) 21 14
Dr. phil. (Klassische Philologie)

Lisson, Rudolf, Norfer Weg 83, 4040 Neuss (Uedesheim), F. (0 21 01) 3 93 71
(Sportwissenschaft)

Meyer, Hans-Lothar, Am Thielchesbusch, 5350 Kirchheim, F. (0 22 55) 12 98
Dr. phil. (Anglistik)

d) Honorarprofessoren:

Gattermann, Günter, Corellistraße 47, 4000 Düsseldorf 13, F. 70 54 24
Dr. phil., Ltd. Bibliotheksdirektor (Bibliothekswissenschaft)

Göres, Jörn, Burgmüllerstraße 55, 4000 Düsseldorf 1, F. 66 45 34
Dr. phil., Direktor des Goethe-Museums (Neuere Germanistik)

e) Außerplanmäßige Professoren:

Hardörfer, Ludwig, Charles-de Gaulle-Straße 20, 5140 Erkelenz,
F. (0 24 31) 7 25 11
Dr. phil., Leitender Regierungsschuldirektor, 30. 8. 76
(Erziehungswissenschaft)

Lüth, Johann Christoph, Händelstraße 42, 4010 Hilden, F. (0 21 03) 4 33 21
Dr. phil. (Erziehungswissenschaft), 29. 4. 80

f) Privatdozenten:

Althöfer, Heinz, Restaurierungszentrum der Landeshauptstadt Düsseldorf
Schenkung Henkel, Ehrenhof 3a, 4000 Düsseldorf, F. 8 99 24 66/24 36,
(Restaurierungskunde), 18. 6. 85

Beyer, Manfred, Lübischer Straße 42–46, 4040 Neuss 26
Dr. phil., Akad. Oberrat (Anglistik), 7. 2. 84

Brands, Hartmut, Dilborner Str. 122, 4055 Niederkrüchten, F. (0 21 63) 68 83
Dr. phil., Akad. Oberrat (Philosophie), 13. 1. 81

Claas, Dietmar, Rheinfährstraße 7, 4040 Neuss, F. (3 00) 3 76 28
Dr. phil., Akad. Oberrat (Englische Philologie mit besonderer Betonung der amerika-
nischen Literaturwissenschaft), 8. 6. 82

- Coulmas, Florian, Lindenstraße 240, 4000 Düsseldorf, F. 68 22 26
Dr. phil., Wiss. Ang. (Allgemeine Sprachwissenschaft), 21. 10. 80 (beurlaubt)
- Eder, Klaus, Max-Scheler-Straße 5, 8000 München 60, F. (0 89) 8 34 93 19
Dr. phil. (Sozialwissenschaften), 3. 7. 84
- Graf Finckenstein, Albrecht, Weimarer Weg 2, 4000 Düsseldorf 12
Dr. phil., Wiss. Ang. (Mittelalterliche Geschichte), 16. 2. 82
- Hörisch, Jochen, Willbecker Straße 80, 4006 Erkrath 2, F. (0 21 04) 4 55 62
Dr. phil., Wiss. Ass. (Neuere Germanistik), 16. 2. 82
- Kirchmeyer, Helmut, Breite Straße 70, 4040 Neuss, F. (0 21 01) 27 38 78
Prof. Dr. phil., Dekan des Robert-Schumann-Instituts der Staatlichen Hochschule für Musik Rheinland (Musikwissenschaft und besonderer Berücksichtigung musikwissenschaftlicher Medienkunde), 6. 7. 82
- Merkert, Paul Rainald, Lessingstr. 66, 5012 Bedburg/Erft, F. (0 22 72) 73 28
Dr. phil., Akad. Oberrat (Erziehungswissenschaft mit Schwerpunkt Medienforschung), 18. 10. 83
- Neuland, Eva, Essener Str. 6 a, 4330 Mülheim a. d. Ruhr
Dr. phil., Wiss. Ang. (Deutsche Sprache und ihre Didaktik), 24. 6. 80
- Pinkal, Manfred, Moorenstraße 52, 4000 Düsseldorf 1, F. 34 43 15
Dr. phil. (Allgemeine Sprachwissenschaft), 3. 7. 84
- Schmidt-Denter, Ullrich, Büsdorfer Str. 30, 5000 Köln 41, F. (02 21) 49 11 73
Dr. phil., Wiss. Ass. (Psychologie-, Entwicklungs- und Erziehungspsychologie), 5. 7. 83
- Schormann, Gerhard, Georgstraße 36, 5300 Bonn, F. (02 28) 65 54 81
Dr. phil., Wiss. Ang. (Mittlere und Neuere Geschichte), 10. 2. 81
- Seidel, Therese, Steinstraße 10, 4040 Neuss, F. (3 00) 3 07 66
Dr. phil., (Anglistik/Amerikanistik – englische und nordamerikanische Literatur), 20. 7. 82
- Strosetzki, Christoph, Hubertusweg 90, 4040 Neuss
Dr. phil., Wiss. Ang. (Romanistik), 22. 1. 85
- Yaldai, Sarkhadun, Heine-Ring 2, 5000 Köln 71, F. (02 21) 5 90 30 07
Dr. phil. (Sportwissenschaft), 16. 4. 85
- g) Hochschulassistenten:**
- Baumann, Uwe, Lochnerweg 3, 4010 Hilden, F. (0 21 03) 8 79 07
Dr. phil. (Anglistik)
- Bode, Herbert F., Am Broicher Weg 2, 4053 Jüchen 6, F. (0 21 81) 4 34 48
Dr. phil. (Allgemeine Didaktik und Schulpädagogik)
- Brall, Helmut, An der Blankstraße 11, 4052 Korschenbroich 1,
F. (0 21 61) 64 06 34, Dr. phil. (Ältere Germanistik)
- Falkenberg, Gabriel, Schalbruch 131, 4010 Hilden, F. 4 40 93
Dr. phil. (Deutsche Philologie und Linguistik)
- Knapp, Karl Friedrich, II. Rote-Haag-Weg 24, 5100 Aachen, F. (02 41) 6 46 29,
Dr. phil. (Anglistik)
- Krumeich, Gerd, Im Grund 58, 4000 Düsseldorf 30, F. 45 14 21
Dr. phil. (Neuere Geschichte)
- Küsters, Urban, Merscheider Straße 15, 4000 Düsseldorf 13, F. 78 73 39
Dr. phil. (Ältere Germanistik)
- Wiese, Richard, Steinstraße 1, 4040 Neuss 1, F. (0 21 01) 3 56 59
Dr. phil. (Allgemeine Sprachwissenschaft)
- Wissemann, Michael, Nibelungenstraße 22, 4000 Düsseldorf 11, F. 5 14 82
Dr. phil. (Klassische Philologie)

h) Akademische Oberräte/Akademische Räte:

- Ader, Armin, Gäuselnd 2 a, 4600 Dortmund 50, F. (02 31) 75 42 28
Oberrat Dr. phil. (Sportwissenschaft)
- von Antropoff, Rurik, Hölderlinweg 14, 4044 Kaarst 1, F. (0 21 01) 60 24 22
Dr. phil., Oberrat (Englische Sprache und ihre Didaktik)
- Bierbach, Mechtild, Dunantstraße 41, 4040 Neuss, F. (0 21 01) 12 06 80
Dr. phil. (Romanistik)
- Braselmann, Petra, Adolf-Kolping-Str. 22, 5650 Solingen
Dr. phil. (Romanistik)
- Cepl-Kaufmann, Gertrude, Oberbuschweg 23, 5000 Köln 50, F. (0 22 36) 6 24 61
Dr. phil., Oberrätin (Neuere Germanistik)
- Drissen, Klaus-Dieter, Preußenstraße 101, 4040 Neuss, F. (0 21 01) 8 25 21
Oberrat (Romanistik)
- Fassbender, Arno, Velauerstr. 118, 4330 Mülheim, F. (02 08) 37 04 28
Oberrat (Kunst- und Werkerziehung)
- Fenner, Hans-Jörg, Sonnenschein 21, 5650 Solingen 19, F. (02 12) 31 39 30
Dr. phil., Dipl.-Psych., Oberrat (Psychologie – Entwicklungs- und Erziehungspsychologie)
- Gemmingen-Obstfelder, Barbara von, Am Heidberg 14, 4000 Düsseldorf 12,
F. 20 23 87, Dr. phil., Oberrätin (Romanistik)
- Giloy-Hirtz, Petra, Nixenstraße 56, 4000 Düsseldorf 13
Dr. phil. (Ältere Germanistik)
- Hartkopf, Winfried, Lichtstraße 31, 4000 Düsseldorf 1, F. 67 43 22
Dr. phil., Oberrat (Neuere Germanistik)
- Haslag, Josef, Johansenaue 142, 4150 Krefeld
Dr. phil., Oberrat (Anglistik)
- Haupt, Barbara, Wilbergstr. 18, 4010 Hilden, F. (0 21 03) 6 67 24
Dr. phil., Oberrätin (Ältere Germanistik)
- Kegler, Dietrich, Josef-Schwarz-Str. 48, 4047 Dormagen 11, F. (0 21 82) 97 91
Dr. phil., Oberrat (Allgemeine Pädagogik)
- Miebach, Bernhard, Im Alten Feld 1, 5060 Berg.-Gladbach 1,
F. (0 22 04) 5 45 52 (Sozialwissenschaft)
- Rehbein, Jürgen, Königsberger Straße 28 c, 4018 Langenfeld, F. (0 21 73) 7 18 56
Dr. phil., Oberrat (Romanistik)
- Roth, Klaus-Hinrich, Strandweg 12, 4040 Neuss, F. (0 21 01) 3 75 57
Dr. phil., Oberrat (Didaktik der deutschen Sprache)
- Scharf, Hans-Werner, Remscheider Straße 3, 4000 Düsseldorf 1,
Dr. phil., M. A. Oberrat (Deutsche Philologie und Linguistik)
- Schroeder, Aribert, Am Kuckesberg 24, 5657 Haan, F. (0 21 29) 5 14 48
Dr. phil., M. A., Oberrat (Englische Sprache und ihre Didaktik)
- Sünger, Maria Therese, Dasnöckel 63, 5600 Wuppertal 1, F. (02 02) 73 31 81
Dr. phil., Oberrätin (Didaktik der deutschen Literatur)
- Steuber, Hartmut, Quirinstraße 36, 4000 Düsseldorf 11, F. 57 96 88
Dr. phil. (Erziehungswissenschaft)
- Vacano, Otfried von, Landstraße 5, 4052 Korschenbroich 4-Liedberg,
F. (0 21 66) 8 78 14,
Dr. phil. (Alte Geschichte)
- Waßermé, Günter, Bergheimer Str. 157, 4040 Neuss, F. (3 00) 4 48 84
Oberrat (Kunst- und Werkerziehung)

- Wiesemann, Falk, Kaiserswerther Straße 122, 4000 Düsseldorf 30, F. 43 16 44
Dr. phil., Oberrat (Neueste Geschichte)
- Wüstemeyer, Manfred, Heideweg 18, 4224 Hünxe-Drevenack, F. (0 28 58) 67 77
Dr. phil., Oberrat (Neuere Geschichte)

i) Studienrat im Hochschuldienst:

- Bäcker, Notburga, Reichswaldallee 63, 4000 Düsseldorf 30, F. 65 60 57
Dr. phil. (Romanistik)
- Kaiser, Ulrike, An St. Swibert 52, 4000 Düsseldorf 31
Dr. phil., Oberstudienrätin (Anglistik)

j) Wissenschaftliche Mitarbeiter mit Lehraufgaben:

- Berns, Jürgen, Schweidnitzer Straße 23, 4000 Düsseldorf
Wiss. Ang. (Mittelalterliche Geschichte)
- Bröcker, Marianne, Kurfürstenstraße 73, 5300 Bonn 1, F. (02 28) 22 98 89
Dr. phil., Wiss. Ang. (Musikalische Volkskunde)
- Clahsen, Harald, Jakob-Krebs-Straße 126, 4156 Willich 2, F. (0 21 56) 25 66
Dr. phil., Wiss. Ang. (Allgemeine Sprachwissenschaft)
- Dreher, Bernd, Grafenberger Allee 155, 4000 Düsseldorf 1, F. 66 51 16
M. A., Wiss. Ang. (Neuere Geschichte)
- Dubulle, Gérard, Schäferstraße 2, 4000 Düsseldorf 30, F. 4 98 16 87
Dr. phil., Wiss. Ang. (Philosophie und Philosophie-Dokumentation)
- Düsberg, Klaus-Jürgen, Nikolaus-Ehlen-Str. 4, 4330 Mülheim/Ruhr,
F. (02 08) 75 02 11
Dr. phil., Wiss. Ang. (Philosophie)
- Elting, Agnes, Kollegstr. 2, 4630 Bochum-Querenburg, F. (02 34) 70 61 26
Dipl. rer. soc., Wiss. Ang. (Soziologie)
- Engelbrecht, Jörg, Amsterdamer Straße 26 a, 4000 Düsseldorf 30, F. 43 65 33,
Dr. phil., Wiss. Ang. (Neuere Landesgeschichte)
- de la Fuente, Bienvenido, Neuenhausstr. 26, 4006 Erkrath-Unterefeldhaus,
F. 25 35 79
Dr. phil., Wiss. Ang. (Romanistik)
- Hachenberg, Peter, Marschallstr. 39, 4000 Düsseldorf 30, F. 48 77 33
Wiss. Ang. (Deutsche Philologie und Linguistik)
- Haehling, Raban von, Kohlrauschweg 25, 4000 Düsseldorf 13, F. 76 37 18
Wiss. Ass., Dr. phil. (Alte Geschichte)
- Heinrich, Hans Peter, Tußmannstr. 3, 4000 Düsseldorf 30, F. 48 81 95
Wiss. Ang. (Anglistik)
- Heuwold, Ascan, F. (0 21 06) 4 39 43
Dr. phil., Wiss. Ass. (Erziehungswissenschaft)
- Hinke-Dörnemann, Ulrike, Am Wehrhahn 74, 4000 Düsseldorf 1, F. 35 64 75
Dr. phil., Wiss. Ang. (Philosophie)
- Hoebink, Hein, Brücke 2, 4040 Neuss,
Dr. phil., M. A., Wiss. Ass. (Neueste Geschichte)
- Holtei, Rainer, Papiermühlenweg 4 b, 4030 Ratingen 1
M. A., Wiss. Ang. (Anglistik)
- Jucquois-Delpierre, Monique, Universitätsstraße 1, 4000 Düsseldorf 1,
F. 3 11-43 18
Wiss. Ang. (Philosophie) (Dokumentation)
- Kallweit, Hilmar, Goßlerstraße 16, 1000 Berlin 33
Dr. phil. (Ältere Germanistik)

- Koblitz, Joachim, Hindenburgstr. 12a, 4047 Dormagen 11, F. (0 21 06) 9 11 52
Dr. phil., Dipl.-Pädagoge, Wiss. Ang. (Erziehungswissenschaft)
- Lechner, Jochen, Herzogstr. 35, 4000 Düsseldorf
Wiss. Ang. (Philosophie)
- Liedtke, Frank, Friedenstraße 18, 4000 Düsseldorf 1, F. 3 98 15 11
Dr. phil., Wiss. Ang. (Germanistik)
- Lindemann, Margarete, Herzogstraße 87, 4000 Düsseldorf 1, F. 37 46 82
Dr. phil., Wiss. Ass. (Romanistik)
- Löbner, Sebastian, Haus am Deich 1, 4005 Meerbusch 1, F. (0 21 05) 85 00
Dr. phil. Wiss. Ang. (Allgemeine Sprachwissenschaft)
- Mädling, Klaus, Rauhe Egge 60, 5810 Witten 3, F. (0 23 24) 3 18 54
Dr. phil., Dr. jur., Wiss. Ang. (Geschichte und Didaktik der Geschichte)
- Matejovski, Dirk, Am Paßfeld 13, 4100 Duisburg 18
Wiss. Ang. (Ältere Germanistik)
- Matthes, Lothar, Ernst-Lemmer-Str. 52, 4000 Düsseldorf 13, F. 70 76 50
Dr. phil., Wiss. Ass. (Romanistik)
- May, Reinhard, Universitätsstraße 1, 4000 Düsseldorf 1, F. 3 11-29 19
Dr. iur., Ph. D., (London), Assessor iuris, Wiss. Ang. (Philosophie)
- Müller, Klaus Peter, Offerstr. 21, 5620 Velbert 1, F. (0 20 51) 5 41 58
Dr. phil., Wiss. Ang. (Englische Sprache und ihre Didaktik)
- Naeher, Jürgen, Faller Str. 41, 4053 Jüchen 1, F. (0 21 65) 28 45
Dr. phil., M. A., Wiss. Ass. (Allg. Didaktik und Schulpädagogik)
- Neuhaus-Koch, Ariane, Lindenstraße 242, 4000 Düsseldorf 1, F. 68 97 02
Dr. phil., Wiss. Ang. (Neuere Germanistik)
- Nocken, Ulrich, Vohwinkelallee 34, 4000 Düsseldorf 1,
Ph. D., M. A., Wiss. Ang. (Wirtschaftsgeschichte)
- Penning, Petra, Wissmannstr. 6, 4000 Düsseldorf, F. 39 55 12
Dr. rer. nat., Wiss. Ass. (Psychologie)
- Pöhls, Uwe, Dechant-Hess-Str. 41, 4040 Neuss, F. (0 21 01) 3 56 31
Wiss. Ang. (Politikwissenschaft)
- Posse, Norbert, Villacher Weg 14, 4019 Monheim-Baumberg, F. (0 21 73) 6 02 80
Dr. phil., Dipl.-Psych., Wiss. Ang. (Erziehungswissenschaft)
- Probst-Effah, Gisela, Steubenstraße 1, 4040 Neuss 1, F. (0 21 01) 4 32 71
Dr. phil., Wiss. Ang. (Musikalische Volkskunde)
- Reh, Werner, Kärntner Weg 11, 4000 Düsseldorf 13, F. (02 11) 76 42 84
Wiss. Ang. (Politikwissenschaft)
- Saurwein, Karl-Heinz, Bremer Str. 101, F. (02 02) 76 36 93, 5600 Wuppertal 1
Dr. Dipl.-Volkswirt, Wiss. Ang. (Sozialwissenschaft)
- Schiller, Monika, Tiefenbruchstr. 79, 4018 Langenfeld, F. (02 12) 6 68 85
Dr. phil., Wiss. Ang. (Anglistik)
- Schoenauer, Ursula, 4005 Meerbusch 3, Bösinghovener Straße 118, F. (0 21 59) 74 90
M. A. (Didaktik der Geschichte)
- Schreiber-Neumann, Wolfgang, Schanzenstraße 74, 4000 Düsseldorf,
F. 57 94 92
Dipl.-Päd., Wiss. Ang. (Erziehungswissenschaft)
- Schulten, Marie-Luise, Dasselstr. 14, 5000 Köln 1, F. (02 21) 24 47 59
Dr. paed., Wiss. Ass. (Musik und ihre Didaktik)
- Schwentker, Wolfgang, Hermannstraße 104, 4330 Mülheim a. d. Ruhr,
F. (02 08) 42 74 00
Wiss. Ang. (Neuere Geschichte)

- Simon, Jürgen, Füsillierstraße 26, 4000 Düsseldorf,
Wiss. Ang. (Mittelalterliche Geschichte)
- Stauch, Hildegard, Flensburger Straße 7, 4330 Mülheim/Ruhr,
F. (02 08) 42 20 71
Dr. phil., Wiss. Ang. (Neuere Germanistik)
- Stillers, Rainer, Kaiserswerther Str. 120, 4000 Düsseldorf 30
Dr. phil., Wiss. Ass. (Romanistik)
- Süßmilch, Edgar, Prinzenburg 14, 4154 Tönisvorst 1, F. (0 21 51) 79 86 94
Dipl.-Päd., Wiss. Ang. (Erziehungswissenschaft)
- Süntinger, Birgit, Niederdonkerstraße 63, 4005 Meerbusch 1, F. (0 21 05) 89 53
Wiss. Ang. (Erziehungswissenschaft)
- Sziborsky, Lucia, Südstraße 38, 4040 Neuss 21, F. (0 21 07) 13 82
Dr. paed., Wiss. Ass. (Erziehungswissenschaft: Philosophie der Erziehung)
- Tepe, Peter, Christophstraße 60, 4000 Düsseldorf 1, F. 34 86 17
Dr. phil., Wiss. Ang. (Germanistik)
- Tönnemann, Wolfgang, Roderbirken 3, 5653 Leichlingen, F. (0 21 75) 99 15 62
Wiss. Ang. (Politikwissenschaft)
- Unterweg, Friedrich-Karl, Buchenweg 24, 4006 Erkrath, F. (0 21 04) 4 09 79
Wiss. Ang. (Anglistik)
- Vetter, Jürgen, Werstener Feld 243, 4000 Düsseldorf 13, F. 2 10 88 14
Dr. rer. nat., Dipl.-Psych., Wiss. Ang. (Psychologie – Entwicklungs- und Erziehungspsychologie)
- Walder, Fernande, Kerschensteinerweg 11, 4010 Hilden, F. (0 21 03) 8 74 47
Wiss. Ang. (Erziehungswissenschaft)
- Weißberger, Michael, Blücherstr. 56, 4000 Düsseldorf 30, F. 48 83 27
Wiss. Ang. (Klassische Philologie)
- Wendell, Elizabeth, Benrather Schloßallee 97, 4000 Düsseldorf 13, F. 71 31 42
Dr. phil., Wiss. Ang. (Anglistik)
- Werner, Edeltraud, Schorlemerstraße 27, 4000 Düsseldorf 11
Dr. phil., Wiss. Ass. (Romanistik)
- Wodsak, Monika, Fontanestraße 8, 4044 Kaarst 1, F. (0 21 01) 6 45 13
Dr. phil., Wiss. Ang. (Romanistik)
- Woll, Gerhard, Mittelstraße 29, 6685 Schiffweiler
Wiss. Ang. (Anglistik)
- Ziegler, Ruprecht, Martinshütte 101, 4052 Korschenbroich 2,
F. (0 21 61) 67 12 86
Dr. phil., Wiss. Ang. (Alte Geschichte)

k) Lehrkräfte für besondere Aufgaben (Lektoren und Diplomportlehrer):

Lektoren:

- Adamson, William, Ritterstr. 132, 4050 Mönchengladbach 2, F. (0 21 66) 24 88 03
M. A. (Anglistik)
- Berrut, Pierre, Barmer Straße 1, 4000 Düsseldorf 11, F. 5 46 67
(Romanistik)
- Bulmer, Anne Frances, Thywissenstr. 17, 4040 Neuss, F. (0 21 01) 4 53 40
B. A. (Englische Sprache und ihre Didaktik)
- Clot, Jean, Konkordiastraße 54, 4000 Düsseldorf 1, F. 39 58 67
Prof. agrégé (Romanistik)
- Creff, Michèle, An der Vehlingshecke 24, 4000 Düsseldorf 1,
(Romanistik)

Hooton, Richard Gary, Wildenbruchstraße 44, 4000 Düsseldorf 11
Dr. phil., M. A. (Anglistik)

de Manzini-Himmrich, Kolpingstr. 11, 4005 Meerbusch, F. (0 21 05) 76 57
Dott. (Romanistik)

Nieroba, Louise, Dahlienstraße 13, 4040 Neuss 1, F. (3 00) 44 77 30 B. A.
(Anglistik)

Standwell, G. J. B., Gästehaus der Universität, Fabriciusstr. 8, 4000 Düsseldorf 1
M. Litt. (Anglistik)

Diplomsportlehrer:

Brodbeck, Wilhelm
(Sportwissenschaft)

Gelhard, Ulrich, Karlsbader Straße 5, 5603 Wülfrath, F. (02 58) 69 95
(Sportwissenschaft)

Golmina, Ali
(Sportwissenschaft)

Rocholl, Christoph, Plüschowstraße 10, 4000 Düsseldorf 30, F. 43 66 79
Sportlehrer (Sportwissenschaft)

Schellenberger, Ute
(Sportwissenschaft)

Stemper, Theodor
(Sportwissenschaft)

Wastl, Peter, Josefshaus 2B, 4040 Neuss 21, F. (0 21 07) 6 08 18
(Sportwissenschaft)

I) Lehrbeauftragte

Adam, Hermann, Guntherstr. 30, 5000 Köln 90, F. (0 22 03) 6 38 18
Dr. rer. pol. (Politikwissenschaft)

Andree, Rolf, Rosenstraße 38, 4000 Düsseldorf 30, F. 4 98 00 36
Dr. phil., Oberkustos des Kunstmuseums Düsseldorf, F. 8 99 24 68
(Museumskunde)

Antweiler, Wolfgang, Ikenstraße 15, 4000 Düsseldorf 12
(Mittelalterliche Geschichte)

Arens, Brigitte, Niederrheinstraße 186, 4000 Düsseldorf 30,
F. 43 23 48, Dr. paed., Studienleiterin an der Volkshochschule Düsseldorf
(Erziehungswissenschaft: Erwachsenenbildung)

Bastian, Hagen, Geschwister-Scholl-Str. 21, 4019 Monheim-Baumberg
Dr. phil. (Ältere Germanistik)

Bause, Jutta, Bremer Str. 1 B, 4300 Essen 16, F. (02 01) 40 69 55
Stud.-Rätin (Klassische Philologie)

Bolten, Jürgen, Göppinger Str. 27, 4000 Düsseldorf 13, F. 7 18 23 82
Dr. phil. (Deutsche Philologie und Linguistik)

Bracht, Josef, Schlehdornweg 28, 5657 Haan 1, F. (0 21 29) 65 29
Dr. rer. pol., Professor (i. R.) der FH Düsseldorf, FB Wirtschaft
(Betriebswirtschaftslehre)

Brandt, Rüdiger, Binsfelder Str. 19, 5160 Düren
Dr. phil. (Ältere Germanistik)

Brinckmann, Wolfgang, Cranachstr. 83, 4040 Neuss
Dr. phil., Studiendirektor (Klassische Philologie)

- Büsing, Hermann, Hörsterholz 7, 4630 Bochum 5
Prof. Dr. phil., Institut für Archäologie der Universität Bochum
(Klassische Philologie)
- Buschendorf, Christa, Am Unteren Faulen Pelz 4, 6900 Heidelberg,
F. (0 62 21) 2 05 71
Wiss. Hilfskraft (Anglistik)
- Copceag, Dimitrie, Alexanderstraße 28, 4000 Düsseldorf, F. (02 11) 32 77 63
Prof. Dr. (Romanistik)
- Dammeyer, Manfred, Mühlenstraße 94, 4200 Oberhausen, F. (02 08) 86 08 05
Dr. paed., Sozialwirt, MdL (Politische Wissenschaft)
- Daugsch, Walter, Benrather Rathausstr. 5, 4000 Düsseldorf 13, F. 71 88 70
M. A. (Osteuropäische Geschichte, Russisch)
- Diederich, Henner, Sauerbruchstr. 18, 4630 Bochum 1, F. (02 34) 70 45 76
(Musik und ihre Didaktik)
- Diergarten-Hamm, Anne, Konkordiastraße 38, 4000 Düsseldorf 1,
Dipl.-Psych. (Psychologie, Sozial- und Unterrichtspsychologie)
- Epp, Verena, Friedrich-Lau-Straße 28, 4000 Düsseldorf
(Mittelalterliche Geschichte)
- Epping, Cornelia, Düsselstraße 29, 4000 Düsseldorf 1,
(Deutsche Philologie und Linguistik)
- Escobar, Rosa, Friedrichstr. 93, 4000 Düsseldorf 1, F. 31 77 73
(Romanistik)
- Falkenberg, Hans-Geert, Isidor-Caro-Str. 62, 5000 Köln 60
Dr. phil. (Germanistische Sprachwissenschaft)
- Faur, Raymonde, Im Johannistal 43, 5600 Wuppertal 1
(Romanistik)
- Fischer, Guntram, Diezelweg 39A, 4000 Düsseldorf 30, F. 41 16 04
Prof. Dr. jur. (Rechtsgeschichte)
- Füllner, Karin, Urdenbacher Dorfstr. 30, 4000 Düsseldorf 13
Dr. phil. (Neuere Germanistik)
- Fujikawa-Quante, Fumiko, Teutonenstraße 7, 4000 Düsseldorf 11, F. 5 33 62
Dr. (Japanstudien)
- Fujiwara, Michio, Konkordiastraße 27, 4000 Düsseldorf 1, F. 39 57 90
(Japanstudien)
- Georg, Werner, Drususstr. 26, 4000 Düsseldorf 11
Oberstudienrat (Klassische Philologie)
- Gerß, Wolfgang, Eifelstraße 14, 5628 Heiligenhaus, F. (0 20 56) 29 86
Dr. rer. pol. (Sozialwissenschaft)
- Gethmann, Carl-Friedrich, Jägerweg 13, 4320 Hattingen, F. (0 23 24) 5 23 77
Prof. Dr. phil. (Philosophie)
- Gössmann, Hilaria, Rolandstraße 31, 4000 Düsseldorf, F. 49 13 37
M. A. (Japanstudien)
- Greub, Wolfgang, Virchowstraße 7, 4000 Düsseldorf 1
Oberstudienrat (Klassische Philologie)
- Haefs, Peter, Friedrich-Lau-Straße 7, 4000 Düsseldorf 30, F. 43 66 62
Oberstudienrat (Klassische Philosophie)
- Hamacher, Johannes, Bauerbahn 6a1, 4040 Neuss 1, F. Neuss (3 00) 8 24 73
Dr. phil., Oberstudienrat (Klassische Philologie)
- Hansen, Volkmar, Haydnstr. 2g, 4040 Neuss
Dr. phil. (Neuere Germanistik)

- Hauszmann, János, Meistersingerstraße 12, 5630 Remscheid 1,
F. (0 21 91) 3 00 26, M. A. (Osteuropäische Geschichte)
- Heckmanns, Friedrich W., Heidendoren 38 a, 4330 Mülheim 13
Dr., stellvertretender Direktor des Kunstmuseums Düsseldorf,
F. (02 08) 48 06 46 (priv.), F. 8 99-24 72 (dienstl.)
(Wechselbeziehungen Kunstwissenschaft/Literaturwissenschaft)
- Herold, Theo, Verdisträße 50 a, 4010 Hilden
Stud. Dir. (Didaktik der deutschen Sprache und Literatur)
- Herweg, Michael, Kronprinzenstraße 98 a, 4018 Langenfeld, F. (0 21 73) 1 40 61
M. A. (Philosophie)
- Hille, Ekkehard, Engerstraße 15, 4000 Düsseldorf 1
Dr. med. (Sportwissenschaft)
- Höfer, Rainer, Barbarastraße 8, 5030 Hürth
Dr. phil., Wissenschaftl. Mitarbeiter am Institut für Sprachwissenschaft der
Universität Köln (Klassische Philologie)
- Hoffmann, Erwin, Im Winkel 16, 5101 Roetgen
Oberstudiendirektor (Ältere Germanistik)
- Hoffmann, Paul-Walter, Hauptstaatsarchiv, Mauerstraße, 4000 Düsseldorf 30
Dr. phil., Staatsarchivrat (Mittelalterliche Geschichte)
- Jarczyk, Johannes-Georg, Kantstraße 1, 4020 Mettmann 2
Studiendirektor (Griechisch für Philosophen)
- Jaschinski, Siegfried, Benrodestraße 34, 4000 Düsseldorf-13, F. 71 66 31
Dr. phil. (Alte Geschichte)
- Karpp, Gerhard, Universitätsbibliothek Düsseldorf
Oberbibliotheksrat (Mittelalterliche Geschichte)
- Kasten, Brigitte, Schleestraße 8, 4050 Mönchengladbach 3
(Mittelalterliche Geschichte)
- Kitsche, Adalbert, Gutenbergstr. 16, 4005 Meerbusch 2
Dr. rer. pol. (Wirtschaftswissenschaft)
- Kleine, Helene, Kaiserswerther Straße 43, 4000 Düsseldorf 30, F. 49 34 16
M. A. (Soziologie)
- Kohler, Carolyn, B. A., Rotdornstraße 35 a, 4019 Monheim
(Anglistik)
- Kruse, Joseph A., Feldstr. 39, 4000 Düsseldorf 30
Dr. phil., Direktor des Heinrich-Heine-Instituts Düsseldorf
(Didaktik der deutschen Sprache und Literatur)
- Landmesser, Hans-Joachim, Am Kauerbusch 10, 5657 Haan
Dr. rer. pol., Dipl.-Volkswirt, Wiss. Hilfskraft (Wirtschaftswissenschaft)
- Libassi, Maria, Elbruchstr. 20, 4000 Düsseldorf 13, F. 75 10 73
Dott. (Romanistik)
- Lindken, Hans-Ulrich, Jentgesallee 72, 4150 Krefeld
Dr. phil. (Neuere Germanistik)
- Lisken, Hans F., Jürgensplatz 5, 4000 Düsseldorf 1
Dr. iur., Polizeipräsident (Rechtswissenschaft)
- Mehlhausen, Joachim, Graf-Recke-Straße 209A, 4000 Düsseldorf 1, F. 68 28 45
Prof. Dr. theol. (Evangelische Kirchengeschichte)
- Mindé, Bernward, Volkshochschule Düsseldorf, Fürstenwall, 4000 Düsseldorf,
F. 8 99 53 38 (Romanistik)
- Opitz, Matthias, Ardennerstr. 51 b, 5100 Aachen-Schmidthof, F. (0 24 08) 8 09 08
Dr. phil. (Alte Geschichte, Klassische Philologie)

- Orlinski, Heinz Bernhard, Badeniastr. 18, 4044 Kaarst, F. (0 21 01) 6 62 67
Prof. (Allgemeine Musik- und Harmonielehre)
- Otto, Enrico, Julius-Leber-Str. 12, 4400 Münster, F. (02 51) 79 65 17
Dr. phil., Lektor an der Westfälischen Wilhelms-Universität Münster
(Didaktik der deutschen Sprache und Literatur)
- Pausch, Rolf, Heisterbachstraße 19, 5000 Köln 41
Dr. phil. (Psychologie, Sozial- und Unterrichtspsychologie)
- Petzold, Matthias, Everhardstraße 56, 5000 Köln 30, F. (02 21) 51 34 23
Dr. phil. (Psychologie – Entwicklungs- und Sozialpsychologie)
- Platzek, Werner, Glücksburger Straße 6, 4630 Bochum, Dipl.-Sportl.,
Professor an der Fachhochschule Düsseldorf, Fachbereich Sozialpädagogik (Sport-
wissenschaft)
- Pothmann-Brebeck, Gerhild, Christophstraße 54 b, 4000 Düsseldorf 1,
F. (02 11) 31 70 50
Dipl.-Psych. (Psychologie-, Entwicklungs- und Erziehungspsychologie)
- Radtke, Günter, Mozartstraße 29, 4005 Meerbusch 1
Dr. phil., Dipl.-Kaufmann (Sozialwissenschaft)
- Rathery, Chantal
Direktorin des Institut Français, Palais Wittgenstein, Bilkerstraße 7–9,
4000 Düsseldorf (Romanistik)
- Rehfus, Wulff, Wupperstr. 8, 4018 Langenfeld-Richrath, F. (0 21 73) 7 16 50
StD. Dr. phil. (Philosophie) (Didaktik)
- Roddewig, Marcella, Metzkauser Straße 21, 4000 Düsseldorf 12
Dr. phil. (Romanistik)
- Rodriguez Arrese-Igor, Aurora, Dianastr. 9, 4000 Düsseldorf 1, F. 30 43 98
(Romanistik)
- Röhrig, Helga, Haydnstr. 13, 4010 Hilden, F. (0 21 03) 4 30 15
M. A. (Erziehungswissenschaft)
- Röhrs, Dieter-Georg, Bergstraße 14, 4000 Düsseldorf 22, F. 20 13 50
Ministerialrat im Kultusministerium NRW (Erziehungs- und Schulrecht)
- Roth, Ursula, Strandweg 12, 4040 Neuss
(Didaktik der deutschen Sprache und Literatur)
- Salmen, Monika, Graf-Recke-Straße 74, 4000 Düsseldorf 1, F. 68 58 80
Dr. phil. (Didaktik der deutschen Sprache und Literatur)
- Schaal, Peter, Ransberg 12, 4060 Viersen, F. (0 21 62) 5 38 08
Dr. rer. pol., Dipl.-Kfm., Prof. an der Fachhochschule Düsseldorf,
FB Wirtschaft (Wirtschaftswissenschaft)
- Schipke, Amalia, Wildenbruchstr. 10, 4000 Düsseldorf 11, F. 57 99 94
Diplom-Übersetzerin (Neugriechisch)
- Schleidgen, Wolf-Rüdiger, Gustav-Heinemann-Straße 37, 5628 Heiligenhaus,
F. (0 20 56) 6 89 25
Dr. phil. (Mittelalterliche Geschichte)
- Schmitz-Berning, Cornelia, Sauerbruchstr. 15, 4040 Neuss
Dr. phil. (Deutsche Philologie und Linguistik)
- Schneider, Elisabeth, b. Koch, Schorlemerstraße 30, 4000 Düsseldorf 11, F. 57 42 07
(Romanistik)
- Scholtz, Ulrike, Steubenstr. 17, 6200 Wiesbaden, F. (0 61 21) 37 54 14
Dr. phil., Wiss. Hilfskraft (Anglistik)

- Scholz, Heinz, Graf-Recke-Straße 42, 4000 Düsseldorf 1, F. 66 09 25
Prof. Dr. phil., Dozent an der Musikhochschule Köln und am
Robert-Schumann-Institut Düsseldorf (Phonetik-Sprechkunde)
- Schreckenber, Wilhelm, Holbeinweg 3, 4000 Düsseldorf 31, F. (02 03) 74 61 47
Dr. phil., Oberstudiendirektor, Leiter des Staatlichen Bezirksseminars für das Lehr-
amt am Gymnasium in Düsseldorf (I)
(Erziehungswissenschaft: Didaktik der Sekundarstufe I und II)
- Schulte, Paul-Günter, Kreis Archiv Kempen, Kreisarchivdirektor
(Mittelalterliche Geschichte)
- Schulze, Jörg, Bredowallee 26, 5300 Bonn 1, F. (02 28) 25 58 73
Dr. Ing., Amt des Landeskonservators Rheinland, Bachstraße 9, 5300 Bonn,
F. (02 28) 63 16 78 (Denkmalpflege)
- Sellerio, Antonella, Mozartstraße 2, 4000 Düsseldorf 30, F. 49 43 76
Dott. (Romanistik)
- Söffing, Marianne, Schalbruch 16A, 4010 Hiden
(Romanistik)
- Spickhoff, Karl, Von-der-Glotz-Straße 28, 6700 Wuppertal 1, F. (02 02) 78 24 04
Studiendirektor (Klassische Philologie)
- Spiritula, Friedrich, Templergraben 13, 5100 Aachen, F. (02 41) 2 91 59
Dr. phil. (Erziehungswissenschaft: Schulpädagogik)
- de Sterio, Alexandre Marius, c/o Dr. Gerd Krumeich, Im Grund 58,
Düsseldorf 30, Prof. Dr. phil. (Neuere Germanistik)
- Suchanek, Detlev, Am Sportplatz 11, 4005 Meerbusch 2
(Ältere Germanistik)
- Tauch, Max, Grünstr. 6, 4040 Neuss, F. (3 00) 2 12 48
Dr. phil., Oberkustos am Clemens-Sels-Museum, Neuss
(Didaktik der Geschichte)
- Tischler, Christiane, Pionierstraße 61, 4000 Düsseldorf 1, F. 37 53 54
(Mittelalterliche Geschichte)
- Trosdorff, Mariana, Marbacher Str. 11, 4000 Düsseldorf 13
(Romanistik)
- Tschauder, Gerhard, Mühltaler Straße 10, 4000 Düsseldorf 1, F. 15 31 77
Dr. phil. (Deutsche Philologie und Linguistik)
- Ulrich, Margot, M.A., Corneliusstraße 46, 4000 Düsseldorf, F. (02 11) 37 37 96
(Deutsche Philologie und Linguistik)
- de la Válgoma, Aurora, Luegallee 15, 4000 Düsseldorf 11
(Romanistik)
- Völker, Klaus, Ursfelder Straße 61, 5014 Kerpen-Türnich
Dr. med., Dipl.-Sportlehrer im Hochschuldienst (Sportwissenschaft)
- Wirth, Klaus-Dieter, Rahserstr. 33, 4060 Viersen 1, F. (0 21 62) 1 22 43
Oberstudienrat (Romanistik)
- Wydemann, Christina, Jahnstraße 23, 5628 Heiligenhaus, F. (0 20 56) 63 91
Dr. phil. (Romanistik)
- Zellmann, Ulrike, Suitbertusstraße 8, 4000 Düsseldorf 1
M. A. (Ältere Germanistik)
- Ziegler, Wulfhart, In der Sandheide 15 a, 4223 Voerde
Dr. phil. (Alte Geschichte)

Institute und Seminare

Philosophisches Institut (Gebäude 23.21, Ebene 04)

Geschäftsführender Leiter: Prof. Dr. Lutz Geldsetzer

Sekretariat: Eva-M. Stüwe, F. 3 11-29 12

Prof. Dr. Dr. Alwin Diemer, Prof. Dr. Rudolf Heinz, F. 3 11-29 18, Prof. Dr. Alois Huning,
F. 3 11-29 22, Prof. Dr. Wolfram Högge, F. 3 11-29 20 (beurlaubt)

Akad. Oberrat: Priv.-Doz. Dr. Hartmut Brands, F. 3 11-32 63

Wiss. Ang.: Dr. Klaus-Jürgen Düsberg, F. 3 11-29 19

Jochen Lechner, F. 3 11-42 40

Dr. Ph. D. Reinhard May, F. 3 11-29 19

Forschungsabteilung für Wissenschaftstheorie:

Leiter: Prof. Dr. Lutz Geldsetzer, F. 3 11-29 14

Fries-Archiv

Redaktionsbüro Zeitschrift für allgemeine Wissenschaftstheorie

Forschungsabteilung für philosophische Information und Dokumentation:

Leiter: Prof. Dr. Norbert Henrichs, F. 3 11-29 13

Sekretariat: Ingeborg Zeller, F. 3 11-29 13

Wiss. Ang.: Dr. Gérard Dubrulle, F. 3 11-29 21

Monique Jucquois-Delpierre, F. 3 11-43 18

Dr. Ulrike Hinke-Dörnemann, F. 3 11-28 97

Techn. Mitarbeiter: N. N., F. 3 11-29 22

Margot Voss, F. 3 11-41 37

Fachbibliothek Philosophie der Universitätsbibliothek:

Ursina Sitte-Meyer, F. 3 11-29 16

Erziehungswissenschaftliches Institut

(Gebäude 23.03, Ebene 01 und 02 und Gebäude 23.02, Ebene 02)

Geschäftsführender Leiter: Prof. Dr. Leonhard Friedrich

Sekretariat: Brigitte Bodewig, F. 3 11-31 04,

Gebäude 23.02, Ebene 02, Raum 61,

Geschäftszeit: montags bis donnerstags 9–12 Uhr

Institutsbeauftragter für die Anerkennung von Studienleistungen:

Prof. Dr. Dieter Margies

Sekretariat: Erika Mendel, F. 3 11-20 85 (Gebäude 23.03, Ebene 01,

Raum 88) Geschäftszeit: dienstags bis freitags 9–12 Uhr,
außerdem mittwochs 14–15 Uhr

Praktikumsbüro: Ingeburg Schöttler, F. 3 11-28 02
Gebäude 23.03, Ebene 01, Raum 42
Öffnungszeiten: dienstags, mittwochs, donnerstags 9–12 Uhr,
außerdem donnerstags 15–16 Uhr
Bildungspolitisches Archiv: F. 3 11-34 70, Priv.-Doz. Dr. J. Ch. Lüth
Archivraum: Gebäude 23.02, Ebene 02, Raum 61
Öffnungszeiten: montags 11.30–16 Uhr, mittwochs 11.30–16 Uhr

Abteilung für Philosophie der Erziehung

Prof. Dr. Friedhelm Nicolin, F. 3 11-49 64
Sekretariat: Helga Schmittner, F. 3 11-38 04, Gebäude 23.03, Ebene 02,
Raum 26
Geschäftszeit: montags bis donnerstags 9–12 Uhr
Wiss. Ass.: Dr. Lucia Sziborsky, F. 3 11-49 66
Wiss. Hilfskraft: Yvonne Ruck

Abteilung für Systematische Pädagogik

Prof. Dr. Leonhard Friedrich, F. 3 11-31 04
Sekretariat: Brigitte Bodewig, F. 3 11-31 04
Gebäude 23.02, Ebene 02, Raum 61, Geschäftszeit: montags bis donnerstags
9–12 Uhr,
Akademischer Oberrat: Dr. Dietrich Kegler, F. 3 11-36 79
Wiss. Ass.: Dr. Ascan Heuwold, F. 3 11-36 80

Abteilung für Allgemeine Didaktik und Theorie der Schule

Prof. Dr. Gerhard Michel, F. 3 11-26 46
Sekretariat: Karin Roggendorf, F. 3 11-26 46, Gebäude 23.02, Ebene 02,
Raum 69
Geschäftszeit: dienstags bis freitags 9–12 Uhr,
außerdem mittwochs 14–15.30 Uhr
Prof. Dr. Johann-Christoph Lüth, F. 3 11-21 35
Akademischer Rat: N. N.
HschAss.: Dr. Herbert F. Bode, F. 3 11-36 85
Wiss. Ass.: Dr. Jürgen Naeher, F. 3 11-36 87
Wiss. Ang.: Dipl.-Päd. Frank Lüschow, F. 3 11-24 97
Wiss. Hilfskräfte: N. N.

Abteilung für pädagogische Anthropologie und Erwachsenenbildung

Prof. Dr. Gerhard Wehle, F. 3 11-28 59
Sekretariat: Ilse Koenemann, F. 3 11-20 38, Gebäude 23.03, Ebene 01,
Raum 81
Geschäftszeit: montags bis donnerstags 9–12 Uhr
Akademischer Oberrat: Priv.-Doz. Dr. Paul Merkert, F. 3 11-21 36
Akademischer Rat: Dr. Hartmut Steuber, F. 3 11-28 53
Wiss. Ang.: Birgit Suntinger, F. 3 11-34 71, Fernande Walder, F. 3 11-34 71
Wiss. Hilfskraft: N. N.

Abteilung für Bildungsforschung und pädagogische Beratung

Prof. Dr. Christine Schwarzer, F. 3 11-20 39

Sekretariat: Anneliese Frey, F. 3 11-20 39, Gebäude 23.03, Ebene 01, Raum 87

Geschäftszeit: montags bis freitags 9.30–11.30 Uhr, außerdem mittwochs 14–15 Uhr

Prof. Dr. Lutz F. Hornke, F. 3 11-34 74

Wiss. Ang.: Dr. Joachim Koblitz (F. 3 11-21 33), Dr. Norbert Posse, (F. 3 11-20 23), Dipl.-Päd. Wolfgang Schreiber-Neumann (F. 3 11-21 34), Dipl.-Päd. Edgar Süßmilch (F. 3 11-28 56)

Wiss. Hilfskräfte: Dipl.-Päd. Gudrun Hass, F. 3 11-21 34, Bettina Seipp, F. 3 11-43 51

Mitarbeiter aus Drittmittelprojekten: Dipl.-Päd. Michael W. Habon (F. 3 11-37 74), Harald B. Mispelkamp, M. A., Dipl.-Päd. Vera Scholz (F. 3 11-34 73), Dr. Jochen D. Tries (F. 3 11-42 51)

Abteilung für Bildungsrecht und Bildungsorganisation

Prof. Dr. Dieter Margies, F. 3 11-21 37

Prof. Dr. Werner Heldmann, F. 3 11-49 61

Sekretariat: Erika Mendel, F. 3 11-20 85, Gebäude 23.03, Ebene 01, Raum 88

Geschäftszeit: dienstags bis freitags 9–12 Uhr, außerdem mittwochs 14–15 Uhr

Wiss. Hilfskraft: Claudia Seuffert, F. 3 11-20 37

Institut für Entwicklungs- und Sozialpsychologie

(Gebäude 23.03, Ebene 01 und Gebäude 23.02, Ebene 02)

Sekretariat: Cornelia Peters, F. 3 11-21 30 (Gebäude 23.03, Ebene 01, Raum 25)

Geschäftszeit: montags bis freitags 9–12 Uhr

Abteilung für Entwicklungs- und Erziehungspsychologie

Prof. Dr. Horst Nickel, F. 3 11-21 30

Sekretariat: Cornelia Peters, F. 3 11-21 30

Akademischer Oberrat: Dr. Hans-Jörg Fenner, F. 3 11-21 32

Wiss. Ass.: Priv.-Doz. Dr. Ulrich Schmidt-Denter, F. 3 11-26 37

Wiss. Ang.: Dr. Jürgen Vetter, F. 3 11-21 31

Wiss. Hilfskräfte: Dipl.-Psych. Ellen Köcher, F. 3 11-32 42

Dipl.-Päd. Claudia Kohl, F. 3 11-32 28

Dipl.-Psych. Ursula Stockhorst

Am Institut tätig: Dr. Matthias Petzold, F. 3 11-26 37

Dipl.-Päd. Hiltrud Wenzel, F. 3 11-32 28

Abteilung für Sozial- und Unterrichtspsychologie

Prof. Dr. Wolfgang Manz, F. 3 11-47 47

Sekretariat: Maria Geyr, F. 3 11-47 47

Wiss. Ass.: Dr. Petra Penning, F. 3 11-37 40

AVZ Audiovisuelles Medienzentrum

Sekretariat: Annemarie Grünschläger, F. 3 11-49 17

Studio: Gerold Schmolke, Walter Heimrath, F. 3 11-33 92

Sozialwissenschaftliches Institut

Geschäftsführender Leiter: Prof. Dr. Leonhard Lowinski

Soziologie (Gebäude 23.31, Ebene 04)

Lehrstuhl I

Prof. Dr. Richard Münch, F. 3 11-21 48

Sekretariat: Karin Rhau, F. 3 11-21 48

Akademischer Rat: Dr. Bernhard Miebach, F. 3 11-28 51,

Wiss. Ang.: Dr. Karl-Heinz Saurwein, F. 3 11-43 70, Paul Compes M. A.,
Neil Johnson, F. 3 11-40 76

Lehrstuhl II

Prof. Dr. Leonhard Lowinski, F. 3 11-31 23

Sekretariat: Ursula Szaramowicz, Christel Winkels, F. 3 11-31 23

Wiss. Ang.: Dipl. rer. soc. Agnes Elting, F. 3 11-24 88

Wiss. Hilfskräfte: Dipl.-Päd./Dipl.-Des. Wolfgang Hilgers,
Helene Kleine M. A., F. 3 11-40 76,
Werner Gephart, F. 3 11-40 75

Politikwissenschaft (Gebäude 23.32, Ebene 05)

Lehrstuhl I

Prof. Dr. Heiner Flohr, F. 3 11-45 55

Sekretariat: Marion Enke, Inge Meyer, F. 3 11-45 55

Wiss. Ang.: Wolfgang Tönnemann, Uwe Pöhls, F. 3 11-49 80

Lehrstuhl II

Prof. Dr. Hans Boldt, F. 3 11-23 99 (beurlaubt)

Sekretariat: N. N., F. 3 11-23 99

Wiss. Ang.: Werner Reh, F. 3 11-45 69

Wiss. Hilfskraft: Torsten Mick, F. 3 11-45 32

Fachbibliothek Geschichte/Sozialwissenschaften der
Universitätsbibliothek: Elke Kuckel, F. 3 11-29 33, Werner Lonski, F. 3 11-40 82

Historisches Seminar (Gebäude 23.31 und 23.32)

Geschäftsführender Leiter: Prof. Dr. Peter Hüttenberger

Abteilung für Alte Geschichte (Ebene 05)

Lehrstuhl III

Prof. Dr. Dietmar Kienast, F. 3 11-29 94

Sekretariat: Herta vom Bover, F. 3 11-29 94

Akad. Oberrat: Dr. Otfried von Vacano (F. 3 11-29 96)

Wiss. Ass.: Dr. Raban von Haehling (F. 3 11-29 95)

Wiss. Ang.: Dr. Ruprecht Ziegler (F. 3 11-29 97)

Abteilung für Mittelalterliche Geschichte (Ebene 06)

Lehrstuhl I

Prof. Dr. Rudolf Hiestand, F. 3 11-29 38

Sekretariat: Karin Heemskerk, F. 3 11-29 38

Prof. Dr. Josef Semmler, F. 3 11-29 31

Wiss. Ang.: Priv.-Doz. Dr. Albrecht Graf Finckenstein, F. 3 11-29 40

Wiss. Ang.: Jürgen Berns, F. 3 11-40 59

Wiss. Ang.: Jürgen Simon, F. 3 11-29 39

Wiss. Hilfskraft: Wolfgang Antweiler, F. 3 11-40 59

Abteilung für Neuere Geschichte (Ebenen 04 und 06)

Lehrstuhl II

Prof. Dr. Wolfgang J. Mommsen, F. 3 11-29 26

Sekretariat: Astrid Greiner, F. 3 11-29 26

Prof. Dr. Karl-Egon Lönne, F. 3 11-29 30

Akademischer Oberrat: Dr. Manfred Wüstemeyer, F. 3 11-29 29

HschAss.: Dr. Gerd Krumeich, F. 3 11-40 85

Wiss. Ang.: Wolfgang Schwentker, F. 3 11-40 84

Arbeitsstelle der Max-Weber-Gesamtausgabe

Wiss. Ang.: Manfred Schön (F. 3 11-30 31), Dittmar Dahlmann M.A.

(F. 3 11-35 55), Birgitt Morgenbrod (F. 3 11-40 78)

Lehrstuhl IV

Prof. Dr. Klaus Müller, F. 3 11-29 27

Sekretariat: Karin Heemskerk, F. 3 11-29 27

Prof. Dr. Christoph Weber, F. 3 11-29 42

Wiss. Ang.: Priv.-Doz. Dr. Gerhard Schormann, F. 3 11-29 41

Wiss. Hilfskräfte: Peter Brandt M.A., Sabine Graumann, Margarethe Bruckhaus

Abteilung für Neuere Landesgeschichte (Ebene 05 und 06)

Lehrstuhl VI

Prof. Dr. Peter Hüttenberger, F. 3 11-30 20

Sekretariat: Margit Reipen, F. 3 11-30 20

Akademischer Oberrat: Dr. Falk Wiesemann, F. 3 11-45 59

Wiss. Ass.: Dr. Hein Hoebink, F. 3 11-20 73

Wiss. Hilfskräfte: Ursula Rombeck-Jaschinski, Bernd.-A. Rusinek

Lehrstuhl VIII

Prof. Dr. Hansgeorg Molitor, F. 3 11-45 50

Sekretariat: Renate Winkels, F. 3 11-45 50

Wiss. Ang.: Dr. Jörg Engelbrecht, F. 3 11-45 20

Abteilung für Osteuropäische Geschichte (Ebene 05)

Prof. Dr. Hans Hecker, F. 3 11-29 28

Wiss. Hilfskräfte: János Hauszmann M. A., N. N., F. 3 11-40 86

Abteilung für Wirtschaftsgeschichte (Ebene 05)**Lehrstuhl V**

Prof. Dr. Karl Hardach, F. 3 11-40 14

Sekretariat: Marlene Pitkethly, F. 3 11-40 14

Wiss. Ang.: Dr. Ulrich Nocken, F. 3 11-40 20

Wiss. Hilfskraft: Dr. Hans-Joachim Landmesser, F. 3 11-40 22

Abteilung für Didaktik der Geschichte**Lehrstuhl VII**

Prof. Dr. Hans Süssmuth, F. 3 11-39 19

Sekretariat: Gabriele Zech, F. 3 11-39 19

Wiss. Ang.: Dr. Dr. Klaus Mäding, F. 3 11-33 41

Wiss. Ang.: Ursula Schoenauer M.A., F. 3 11-48 75

Fachbibliothek Geschichte/Sozialwissenschaften der Universitätsbibliothek:
Elke Kuckel, F. 3 11-29 33

Seminar für Kunstgeschichte (Gebäude 23.31, Ebene 05)

Lehrstuhl für Kunstgeschichte (Gerda-Henkel-Stiftung)

Gastdozent Dr. Hubertus Günther, F. 3 11-20 80

Sekretariat: F. 3 11-27 01

Seminar für Allgemeine Sprachwissenschaft

(Gebäude 23.21, Ebene 04)

Prof. Dr. Dieter Wunderlich, F. 3 11-25 54

HschAss.: Dr. Richard Wiese, F. 3 11-29 25

Wiss. Ang.: Dr. Harald Clahsen (F. 3 11-34 43), Dr. Sebastian Löbner,
F. 3 11-25 57,

Priv.-Doz. Dr. Florian Coulmas, F. 3 11-25 57 (beurlaubt)

Fachbibliothek Germanistik/Sprachwissenschaft der
Universitätsbibliothek: Lucia Paul, F. 3 11-29 52

Seminar für Klassische Philologie (Gebäude 23.21, Ebene 04)

Geschäftsführender Leiter: Prof. Dr. Bernd Manuwald

Prof. Dr. Ilona Opelt, F. 3 11-29 90

Prof. Dr. Bernd Manuwald, F. 3 11-25 49

Sekretariat: Ingeborg Anders, F. 3 11-29 90

Prof. Dr. Reinhard Häußler, F. 3 11-41 38

Studienprofessor: Dr. Wolfgang Heimbecher, F. 3 11-29 91

HschAss.: Dr. Michael Wissemann, F. 3 11-29 92

Wiss. Ang.: Michael Weißenberger, F. 3 11-31 76

Fachbibliothek Klassische Philologie der Universitätsbibliothek:
Mariana Trosdorff, F. 3 11-29 93

Germanistisches Seminar (Gebäude 23.21, Ebene 01 und 02)

Geschäftsführender Leiter: Prof. Dr. Wilhelm Gössmann

Abteilung für Deutsche Philologie und Linguistik

Lehrstuhl I

Prof. Dr. Georg Stötzel, F. 3 11-29 43

Sekretariat: Ursula Biehl, F. 3 11-29 44

Prof. Dr. Rudi Keller, F. 3 11-29 45

Prof. Dr. Volker Beeh, F. 3 11-29 89

Akademischer Oberrat: Dr. Hans-Werner Scharf, F. 3 11-42 81

HschAss.: Dr. Gabriel Falkenberg, F. 3 11-42 80

Wiss. Ang.: Dr. Frank Liedtke, F. 3 11-29 89

Lehrgebiet Deutsch als Fremdsprache

Wiss. Ang.: Peter Hachenberg, F. 3 11-29 46

Abteilung für Neuere Germanistik

Lehrstuhl II

Prof. Dr. Manfred Windfuhr, F. 3 11-29 50

Sekretariat: Joke Brenn, F. 3 11-29 50

Akademischer Oberrat: Dr. Winfried Hartkopf, F. 3 11-30 04

Akademische Oberrätin: Dr. Gertrude Cepl.-Kaufmann, F. 3 11-30 04

Wiss. Ang.: Dr. Hildegard Stauch, F. 3 11-29 51,

Dr. Ariane Neuhaus-Koch, F. 3 11-48 28

Lehrstuhl IV

Prof. Dr. Herbert Anton, F. 3 11-29 47

Sekretariat: Helga Nitschke, F. 3 11-29 47

Prof. Dr. Hans-Georg Pott, F. 3 11-29 48

Wiss. Ass.: Priv.-Doz. Dr. Jochen Hörisch (F. 3 11-29 49)

Wiss. Ang.: Dr. Peter Tepe, F. 3 11-42 82

Abteilung für Ältere Germanistik

Lehrstuhl III

Prof. Dr. Gert Kaiser, F. 3 11-29 53

Mit der Vertretung des Lehrstuhls beauftragt:

Prof. Dr. Hartmut Kugler, F. 3 11-29 53

Sekretariat: Cäcilia Wilsmann, F. 3 11-29 53

Akademische Oberrätin: Dr. Barbara Haupt, F. 3 11-29 55

Akademische Rätin: Dr. Petra Giloy-Hirtz, F. 3 11-48 56

HschAss.: Dr. Helmut Brall, F. 3 11-29 54, Dr. Urban Küsters, F. 3 11-29 54

Wiss. Ang.: Dirk Matejovski, F. 3 11-48 56

Wiss. Hilfskraft: N.N.

Abteilung für Didaktik der deutschen Sprache und Literatur

Lehrstuhl V

Prof. Dr. Wilhelm Gössmann, F. 3 11-49 37

Sekretariat: Margarete Häcker, F. 3 11-49 37

Akademische Oberräte: Dr. Klaus-Hinrich Roth, F. 3 11-49 40,

Dr. Maria Therese Sünger, F. 3 11-49 41

Wiss. Ang.: Priv.-Doz. Dr. Eva Neuland, F. 3 11-49 40

Fachbibliothek Germanistik/Sprachwissenschaft der Universitätsbibliothek:

Lucia Paul, F. 3 11-29 52

Anglistisches Institut

(Gebäude 23.21, Ebene 01 und 02, Gebäude 23.31 und 23.32, Ebene 04)

Geschäftsführender Leiter: Prof. Dr. Dieter Wolff

Abteilung für Ältere Anglistik

Lehrstuhl I

Prof. Dr. Wilhelm Busse, F. 3 11-29 61

Sekretariat: Christa Holtei, F. 3 11-29 61

Studienrätin i. H.: Dr. Ulrike Kaiser, F. 3 11-45 63

HschAss.: Dr. Karl-Friedrich Knapp, F. 3 11-45 63

Wiss. Ang.: Rainer Holtei, M. A., F. 3 11-45 63

Wiss. Hilfskraft: Jürgen Jeske, F. 3 11-29 62

Lektor: Dr. Richard Gary Hooton M. A., F. 3 11-29 68

Abteilung für Amerika-Studien

Lehrstuhl II

Prof. Dr. Herbert Rauter, F. 3 11-29 56

Sekretariat: Irmtrud Passavand, F. 3 11-29 56

Studienprofessor: Dr. Hans-Lothar Meyer, F. 3 11-28 39

Akademische Oberräte: Priv.-Doz. Dr. Dietmar Claas F. 3 11-29 59,

Dr. Josef Haslag F. 3 11-29 58

Wiss. Ang.: Dr. Monika Schiller, F. 3 11-40 19

Wiss. Ang.: Dr. Elizabeth Wendell, M. A., F. 3 11-45 98

Lektor: William Adamson M. A., F. 3 11-29 57

Wiss. Hilfskräfte: Christa Buschendorf F. 3 11-29 57,

Dr. Ulrike Scholtz, F. 3 11-45 98

Am Anglistischen Institut, Abteilung für Amerika-Studien tätig:

Priv.-Doz. Dr. Therese Seidel, F. 3 11-29 57

Abteilung für Englische Renaissance

Lehrstuhl III

Prof. Dr. Hubertus Schulte Herbrüggen, F. 3 11-29 63

Sekretariat: Ursula Schenke, F. 3 11-29 63

Lektorin: Louise Nieroba, B. A., F. 3 11-45 62

HschAss.: Dr. Uwe Baumann F. 3 11-29 65, Wiss. Ang.: Hans Peter Heinrich

(F. 3 11-29 65), Friedrich Karl Unterweg F. 3 11-45 58

Wiss. Hilfskraft: Jürgen Beer F. 3 11-45 58

Abteilung für Neuere Anglistik

Lehrstuhl IV

Prof. Dr. Dieter A. Berger, F. 3 11-29 64

Sekretariat: Ingrid Duerkop, F. 3 11-31 51

Akademischer Oberrat: Priv.-Doz. Dr. Manfred Beyer, F. 3 11-31 52

Wiss. Ang.: Gerhard Woll, F. 3 11-45 64

Lektor: G. J. B. Standwell, M. Litt., F. 3 11-28 23

Abteilung für Didaktik der englischen Sprache und Literatur

Lehrstuhl V

Prof. Dr. Albert-Reiner Glaap, F. 3 11-45 88
Sekretariat: Marie-Luise Büntig, F. 3 11-45 88
Geschäftszeit: montags bis freitags 9–12 Uhr
Wiss. Ang.: Dr. Klaus Peter Müller, F. 3 11-34 69
Wiss. Hilfskraft: Corinna Hebestreit, F. 3 11-36 90

Lehrstuhl VI

Prof. Dr. Dieter Wolff, F. 3 11-46 72
Sekretariat: Annemarie Peters, F. 3 11-46 72
Geschäftszeit: montags bis freitags 9–13 Uhr
Wissenschaftliche Mitarbeiter der Abteilung V und VI:
Akademische Oberräte: Dr. Rurik von Antropoff, F. 3 11-29 15,
Dr. Aribert Schroeder, F. 3 11-45 18
Lektor: Anne Frances Bulmer B. A., F. 3 11-32 75
Prof. Dr. Lienhard Legenhausen, F. 3 11-30 66
Fachbibliothek Anglistik der Universitätsbibliothek:
Rolf Berninghaus, F. 3 11-29 67

Romanisches Seminar (Gebäude 23.21, Ebene 01 und 02)

Geschäftsführender Leiter: Prof. Dr. Manfred Höfler
Sekretariat für Auskünfte: Ortrud Felsing, F. 3 11-29 88
(täglich 11–12, dienstags 14–16)

Abteilung Romanische Sprachwissenschaft

Lehrstuhl II

Prof. Dr. Manfred Höfler, F. 3 11-29 83 und 29 84
Akad. Oberrätin: Dr. Barbara von Gemmingen-Obstfelder, F. 3 11-29 82
Wiss.Ass.: Dr. Margarete Lindemann, F. 3 11-29 83 und 43 78
Lektor: Prof. agrégé Jean Clot, F. 3 11-43 71
Studienrätin i. Hochschuldienst: Dr. Notburga Bäcker, F. 3 11-40 33

Lehrstuhl IV

Prof. Dr. Peter Wunderli, F. 3 11-29 70
Sekretariat: Ortrud Felsing, F. 3 11-29 88
Akad. Rätin: Dr. Mechtild Bierbach, F. 3 11-21 27
Akad. Rätin: Dr. Petra Braselmann, F. 3 11-43 77
Wiss.Ass.: Dr. Edeltraud Werner, F. 3 11-29 75
Lektorin: Dott. Chiara de Manzini-Himmrich, F. 3 11-39 23

Prof. Dr. Wolfgang Rettig, F. 3 11-43 72

Abteilung Romanische Literaturwissenschaft

Lehrstuhl I

Prof. Dr. Ludwig Schrader, F. 3 11-29 73

Sekretariat: Susanne Gutsche, F. 3 11-29 87

Akad. Oberrat: Klaus Dieter Drissen, F. 3 11-29 79

Wiss. Ass.: Dr. Rainer Stillers, F. 3 11-43 76, Priv.-Doz. Dr. Christoph Strosetzki, F. 3 11-29 81

Wiss.Ass.: Dr. Bienvenido de la Fuente, F. 3 11-2985

Lektor: Pierre Berrut, F. 3 11-29 76

Lehrstuhl III

Prof. Dr. Fritz Nies, F. 3 11-29 72

Sekretariat: Françoise Ertmer, Marianne Lindenbeck, F. 3 11-29 86

Akad. Oberrat: Dr. Jürgen Rehbein, F. 3 11-29 77

Wiss. Ass.: Dr. Lothar Matthes

Wiss. Ang.: Dr. Monika Wodsak, N. N., F. 3 11-29 71 und -43 75

Lektorin: Michèle Creff, F. 3 11-43 71

Prof. Dr. Volker Roloff, F. 3 11-25 58

Prof. Dr. Reinhard Klezczewski, F. 3 11-21 28

Fachbibliothek Romanistik der Universitätsbibliothek

Ruth Joks, F. 3 11-29 80

Institut für Sportwissenschaft (Gebäude 28.01)

Geschäftsführender Leiter: Prof. Dr. Heinz-Egon Rösch, F. 3 11-20 31

Prof. Dr. med. Friedhelm Beuker, F. 3 11-48 84

Sekretariat: Marita Reinartz, F. 3 11-20 31; Frida Arnsberger, F. 3 11-48 86

Studienprofessoren: Inge Haamann (F. 3 11-48 90), Rudolf Lisson (F. 3 11-48 88)

Akademischer Oberrat: Dr. Armin Ader, F. 3 11-48 91, N.N.

Dipl.-Sportlehrer: Ali Golmina (F. 3 11-48 93), Wilhelm Brodbeck (F. 3 11-48 92), Ulrich Gelhard (F. 3 11-48 94), Ute Schellenberger (F. 3 11-48 92), Theodor Stemper (F. 3 11-48 87), Peter Wastl (F. 3 11-48 93), Priv.-Doz. Dr. Sarkhadun Yaldai (F. 3 11-49 35), Sportlehrer Christoph Rocholl (F. 3 11-48 94) (beurlaubt)

Seminar für Musik und ihre Didaktik Strümpellstr. 4)

(vorläufig angegliedert bis zur endgültigen Regelung)

Prof. Dr. Günther Noll, F. 3 11/51 23

Sekretariat: Christel Brock, Ursula Klaff, F. 3 11-51 33

Prof. em. Dr. Ernst Klusen, Wilhelm Chassée, F. 3 11-51 33

Wiss. Ass.: Dr. Marie Luise Schulten, F. 3 11-51 53

Institut für Musikalische Volkskunde (Gebäude Neuss)

(vorläufig angegliedert bis zur endgültigen Regelung)

Prof. Dr. Günther Noll, F. (3 00) 10 23 54

Sekretariat: N. N., F. (3 00) 10 23 68

Prof. em. Dr. Ernst Klusen, F. (3 00) 10 25 89

Wiss. Ang.: Dr. Gisela Probst-Effah, F. (3 00) 10 23 80,

Wiss. Ang.: Dr. Marianne Bröcker, F. (3 00) 10 21 61

Wiss. Hilfskräfte: N. N., Thomas Lotz, F. (3 00) 10 21 61

Seminar für Kunst- und Werkerziehung (Gebäude Neuss)

(vorläufig angegliedert bis zur endgültigen Regelung)

Prof. Dr. Hermann-J. Mahlberg, F. (3 00) 10 24 99

Sekretariat N. N., (3 00) 10 24 96

Prof. Walter Cüppers, F. (3 00) 10 24 96

Akad. Oberräte: Arno Fassbender, Günter Waßermé

Sicherheit durch Zeitarbeit

Interessante Jobs für Studentinnen und Studenten mit Berufserfahrung.

In den Bereichen **Steno/Phono, Sekretariat, Buchhaltung** sowie im **technisch/gewerblichen Bereich** bieten wir ständig Tätigkeiten für Interessenten mit beruflicher Vorbildung an. Die **Bezahlung** ist entsprechend gut und erfolgt **mit wöchentlicher Abschlagszahlung.**

4000 Düsseldorf, Schadowstraße 80, Tel. 0211/35 80 21

ADIA

Arbeit nach Maß

Lehrveranstaltungen Sommersemester 1986

(vgl. auch Vorlesungsankündigungen – Für Hörer aller Fakultäten – S. 64)
(Änderungen vorbehalten)

I. Philosophie

(Die mit *) und EWK gekennzeichneten Veranstaltungen gelten auch für das Fach Philosophie im Rahmen des erziehungswiss. Studiums. Siehe Aushang am Brett: Mitteilung des Staatlichen Prüfungsamts vom 28. 12. 1978)

Vorlesungen

- | | | | |
|-------|---|-----|------------|
| 1. | Patristik
(Gesch. d. Philosophie II)
Mo. 16–18 (2stündig) | | Heinz |
| 2. | Geschichte der Philosophie im Mittelalter
(Gesch. d. Philosophie II)
Mi. 11–13 (2stündig) | | Huning |
| 3. | Philosophie der Neuzeit
(Gesch. d. Philosophie III)
Mo. 14–16 (2stündig) | | Brands |
| *) 4. | Philosophiegeschichte des 19. und 20. Jahrhunderts
(Gesch. d. Philosophie IV)
Fr. 11–13 (2stündig) | EWK | Geldsetzer |
| *) 5. | Philosophie der Gegenwart
(Gesch. d. Philosophie IV)
Mi. 14–16 (2stündig) | EWK | Diemer |
| *) 6. | Einführung in die Logik und allgemeine
Wissenschaftstheorie
(Systematik II)
Mo. 16–17 (1stündig) | EWK | Geldsetzer |
| 7. | Aristoteles, Von der Seele
Do. 11–12 (1stündig) | | Henrichs |
| 8. | Ästhetik
Di. 11–13 (2stündig) | | Hogrebe |
| 9. | Einführung in die klassische indische
Philosophie
Mi. 16–17 (1stündig) | | Geldsetzer |

Übungen

- | | | | |
|-----|---|--|---------|
| 10. | Griechisch für Philosophen
Di. 14–16 (2stündig) | | Jarczyk |
| 11. | Griechisch für Philosophen II
Di. 16–18 (2stündig) | | Jarczyk |

Proseminare

- | | | | |
|-----|---------------------------------------|--|-------|
| 12. | Vorsokratiker
Mo. 18–20 (2stündig) | | Heinz |
|-----|---------------------------------------|--|-------|

- | | | |
|----------------------|---|-----------------|
| 13. | Cicero, Vom pflichtgemäßen Handeln
Mi. 14–16 (2stündig) | Huning |
| 14. | Leibniz, Briefwechsel mit Clarke
Di. 16–18 (4stündig)
Do. 14–16 | Lechner |
| 15. | David Hume
Di. 11–13 (2stündig) | Dubrulle |
| 16. | Kant, Prolegomena
Mo. 18–20 (2stündig) | Geldsetzer |
| 17. | Kant, Kritik der Urteilskraft
Do. 11–13 (2stündig) | Hogrebe |
| 18. | Kant, Zum ewigen Frieden
Mo. 14–16 (2stündig) | May |
| 19. | Die Entwicklung des Marxismus
Mo. 11–13 (2stündig) | Tepe |
| 20. | Nietzsche, Über Wahrheit und Lüge im
außermoralischen Sinne
Mo. 16–18 (2stündig) | May |
| 21. | K. Jaspers, Die Atombombe und die Zukunft des
Menschen. –
Zur politischen Relevanz von Existenzphilosophie heute.
Mo. 18–20 (2stündig) | Hinke-Dörnemann |
| 22. | Sartre, Ist der Existenzialismus ein Humanismus?
Mi. 14–16 (2stündig) | Widmaier |
| 23. | K. R. Popper, Auf der Suche nach einer besseren Welt.
Di. 18–20 (2stündig) | Hinke-Dörnemann |
| 24. | Albert, Traktat über rationale Praxis
Mi. 18–20 (2stündig) | Düsberg |
| 25. | Logik II (Quine, Grundzüge der Logik, Teil III u. IV)
Di. 11–13 (4stündig)
Do. 11–13 | Lechner |
| 26. | Kulturtheorien des 18. Jahrhunderts
Mi. 16–18 (2stündig) | Enge |
| 27. | Religionsphilosophie
Mo. 16–18 (2stündig) | Brands |
| 28. | Philosophie und Ökologie
Mo. 18–20 (2stündig) | Coomann |
| 29. | Perspektiven der zeitgenössischen Naturphilosophie
Mi. 14–16 (2stündig) | Heuser-Keßler |
| 30. | Meßtheorie
Mi. 16–18 (2stündig) | Düsberg |
| Hauptseminare | | |
| 31. | Platon und die Formen des Wissens
Do. 14–16 (2stündig) | Brands/Hogrebe |
| 32. | Das Wissenschaftsverständnis
Wilhelm von Ockhams
Do. 14–16 (2stündig) | Huning |
| 33. | Hegel, Die Wissenschaft der Logik
Mi. 18–20 (2stündig) | Geldsetzer |

- | | | |
|-----|---|--------|
| 34. | Kritik der Hermeneutik
Do. 14–16 (2stündig) | Heinz |
| 35. | Philosophie und Neurophysiologie
(Eccles/Popper)
Do. 11–13 (2stündig) | Heinz |
| 36. | Philosophie der Mathematik
Do. 16–18 (2stündig) | Bühler |
| 37. | „Natur“. Ausgewählte Texte zur Begriffsgeschichte
Mi. 16–18 (2stündig) | Huning |

Kolloquien

- | | | |
|-----|---|--|
| 38. | Collegium philosophicum
Do. 16–18 (2stündig) | Brands/Diemer/Geldsetzer/
Heinz/Henrichs/Hogrebe/Huning |
| 39. | Ästhetik und Literaturtheorie
Di. 18–20 (2stündig) | Heinz/Tepe |

Informationswissenschaft

Vorlesungen

- | | | |
|-----|--|------------|
| 40. | Fachkommunikation und Literaturdokumentation
Mo. 14–16 (2stündig) | Henrichs |
| 41. | Information und Gesellschaft
Do. 14–16 (2stündig) | Henrichs |
| 42. | Faktendokumentation und -retrieval
Fr. 11–12 (1stündig) | Henrichs |
| 43. | Modallogik II (Semantik)
Do. 16–18 (2stündig) | Beeh |
| 44. | Die Nutzung bibliographischer Hilfsmittel
für die wissenschaftliche Arbeit in Studium
und Forschung.
Mit praktischen Übungen
Di. 14–15 (1stündig)
Gebäude 24.41, Vortragsraum | Gattermann |
| 45. | Ausgewählte Probleme der bibliothekarischen
Betriebslehre, Teil 1: Buchauswahl und Erwerbungsverfahren,
Kooperative Systeme der Erwerbung, Bewertungskriterien.
Mit Kolloquium
Di. 15–16 (1stündig)
Gebäude 24.41, Vortragsraum | Gattermann |

Proseminare

- | | | |
|-----|---|--------------------|
| 46. | Übungen zur Vorlesung
Do. 11–13 (2stündig) | Beeh |
| 47. | Praktische Grundlagen der Informationstechnik
Mi. 14–16 (2stündig) | Schmidt |
| 48. | Ordnungssysteme
Do. 11–13 (2stündig) | Dubrulle |
| 49. | Automatische Indexierungen (mit Übungen)
Di. 16–18 (2stündig) | Jucquois-Delpierre |

Hauptseminare

- | | | |
|-------------------|---|---|
| 50. | Information als Ware
Mo. 11–13 (2stündig) | Henrichs |
| 51. | Algorithmen und Formale Grammatiken
Do. 16–18 (2stündig) | Beeh |
| Kolloquium | | |
| 52. | Theorie und Praxis der Fachinformation
Mo. 18–20 (14täglich) | Dubrule/Henrichs/
Jucquois-Delpierre |
| Praktikum | | |
| 53. | Methodenpraktikum
nach Vereinbarung (halbtägig) | Dubrule/Henrichs/
Jucquois-Delpierre |

II. Erziehungswissenschaft

Vorlesungen

- | | | |
|-----|--|---------------------|
| 54. | Das Kind in der Gesellschaft der Gegenwart
EWK 2.4
Mo. 14–16 (2stündig) | Wehle |
| 55. | Das Gymnasium zwischen Bildungskatastrophe
und Numerus clausus
EWK 3.1
Do. 11–13 (2stündig) | Heldmann |
| 56. | Einführung in das Schulrecht
EWK 3.3
Mo. 12–13 (1stündig) | Margies |
| 57. | Das Recht der Erwachsenenbildung
EWK 3.3
Mo. 11–12 (1stündig) | Margies |
| 58. | Mediendidaktik
EWK 4.3
Mi. 16–18 (2stündig) | Michel |
| 59. | Medienkunde
(mit Kolloquium)
Di. 11–13 (2stündig) | Manz/Merkert/Michel |

Proseminare

- | | | |
|-----|---|---------|
| 60. | Zeit- und Grundfragen der Erziehungswissenschaft
EWK 1.1
Di. 11–13 (2stündig) | Heuwold |
| 61. | Einführung in wissenschaftliche Arbeitstechniken
EWK 1.1
Mo. 9–11 (2stündig) | Kegler |
| 62. | Jean Paul. Levana
EWK 1.2
Do. 11–13 (2stündig) | Heuwold |

63.	Einführung in die Erziehungswissenschaft EWK 1.3 Do. 9–11 (2stündig)	Friedrich
64.	Zur Theorie des pädagogischen Verhältnisses EWK 1.3 Di. 9–11 (2stündig)	Kegler
65.	Die Pädagogik Maria Montessoris EWK 1.3 Mo. 9–11 (2stündig)	Merkert
66.	Verhaltenstheoretische Diagnostik: Analyse des Verhaltens EWK 2.3 Di. 16–18 (2stündig)	Koblitz
67.	„Alternative“ Weiterbildung EWK 2.4 Fr. 14–16 (2stündig)	Arens
68.	Konzepte der Medienpädagogik EWK 2.4 Do. 9–11 (2stündig)	Merkert
69.	Das Verhältnis der Generationen in der Pädagogik EWK 2.4 Mi. 9–11 (2stündig)	Walder
70.	Die Pädagogik Peter Petersens EWK 3.1 Do. 9–11 (2stündig)	Wehle
71.	Das Recht der freien Schule EWK 3.3 Di. 9–11 (2stündig)	Margies
72.	Möglichkeiten und Grenzen einer Mitwirkung von Eltern und Schülern im Schulwesen EWK 3.3 Mo. 14–16 (2stündig)	Margies
73.	Rechte und Pflichten der Schüler im Schulverhältnis nach der ASchO NW EWK 3.3 Di. 11–13 (2stündig)	Margies
74.	Ansätze der pädagogischen Psychologie in der UdSSR und ihre Bedeutung für die allgemeine Didaktik EWK 3.4 Mo. 9–11 (2stündig)	Lüschow
75.	Autorität und Verantwortung in Lehr-Lernprozessen EWK 4.1 Mi. 9–11 (2stündig)	Naeher
76.	Beobachtung im Unterricht EWK 4.1 Fr. 11–13 (2stündig)	Schreiber-Neumann
77.	Hochschul- und Wissenschaftsdidaktik (für Hauptfachstudenten) EWK 4.1 Mo. 16–18 und Blockseminar im Oktober 86 (insgesamt 4stündig)	Steuber

78.	Projektunterricht EWK 4.3 Di. 11–13 (2stündig)	Bode
79.	Fragen der Planung und Durchführung eines Forschungsprojektes zur Verkehrserziehung II (Praxisseminar) Mo. 18–20 (2stündig)	Koblitz
80.	Theorie und Praxis der Beobachtung: Verkehrsverhalten von Schülern der Primarstufe Mo. 16–18 (2stündig)	Koblitz
81.	Grundlagen der pädagogischen Beratung, Teil 2: Handlungskompetenzen Mi. 9–13 (4stündig)	Posse
82.	Konfliktanalyse und Konfliktthandhabung Blockseminar in der vorlesungsfreien Zeit (2stündig)	Posse
83.	Sucht. Ursachen, Prophylaxe und Behandlung Mo. 14–16 (2stündig)	Posse
Mittelseminare		
84.	Das pädagogische Werk Eduard Sprangers EWK 1.1 Mi. 11–13 (2stündig)	Friedrich
85.	Die Pädagogik des Neukantianismus EWK 1.1/1.3 Mi. 16–18 (2stündig)	Friedrich
86.	Friedrich Nietzsche: Beiträge zur Bildungskritik EWK 1.2 Do. 14–16 (2stündig)	Hardörfer
87.	Erziehung und Selbsterziehung bei Montaigne EWK 1.3 Do. 9–11 (2stündig)	Friedrich/Kegler
88.	Kultur und Erziehung. Die Pädagogik Theodor Litts EWK 1.3 Do. 9–11 (2stündig)	Nicolin
89.	Die pädagogische Bedeutung ästhetischer Erfahrung EWK 1.3 Do. 11–13 (2stündig)	Nicolin/Sziborsky
90.	Zum Problem der politischen Bildung in der Bundesrepublik Deutschland EWK 2 Mo. 11–13 (2stündig)	Merkert
91.	Grundprobleme außerschulischer Jugendarbeit in der Gegenwart EWK 2.4 Mo. 18–20 (2stündig)	Wehle
92.	Ausgewählte Texte zur Reformpädagogik I EWK 3.1 Do. 14–16 (2stündig)	Wehle

- | | | |
|---|---|---------------|
| 93. | August Hermann Francke „Der große Aufsatz“
Beispiel einer kirchlichen Bildungsreform im 18. Jahrhundert
EWK 3.2
Do. 14–16 (2stündig) | Heldmann |
| 94. | Das Erbe der preußischen Gymnasialreform
von 1924/25
EWK 3.2
Mi. 9–11 (2stündig) | Margies |
| 95. | Klafki: Studien zur Bildungstheorie und Didaktik
EWK 4.1
Fr. 11–13 (2stündig) | Merkert |
| 96. | Probleme der Leistungsbeurteilung in der
Sekundarstufe II
EWK 4.1
Di. 14–16 (2stündig) | Schreckenber |
| 97. | Medientheorie und Unterrichtspraxis
EWK 4.3
Do. 16–18 (2stündig) | Michel |
| Hauptseminare | | |
| 98. | Zur Situation der Erziehungswissenschaft
der Gegenwart
Do. 16–18 (2stündig) | Friedrich |
| 99. | Kognitive Strukturen
Di. 11–13 (2stündig) | Hornke |
| 100. | Kritische Analyse von Konzepten der Freizeitpädagogik
Do. 11–13 (2stündig) | Merkert |
| 101. | Schleiermachers Erziehungstheorie
Do. 16–18 (2stündig) | Nicolin |
| 102. | Probleme der Erhebung und Rekonstruktion
subjektiver Unterrichtstheorien
(u. a. am Beispiel des Pädagogikunterrichts)
Mo. 11–13 (2stündig) | Wehle/Steuber |
| Oberseminare | | |
| 103. | Untersuchungen zum Verhältnis von Pädagogik
und Anthropologie
(Teilnahme nur nach vorheriger persönlicher Anmeldung)
Mi. 18–20 (2stündig) | Heldmann |
| 104. | Diagnostische Strategien
Fr. 14–16 (2stündig) | Hornke |
| 105. | Zur Bildungsphilosophie des deutschen Idealismus
Di. 18.30–20 oder nach Vereinbarung | Nicolin |
| Methodenkurse
für Studenten mit Hauptfach Erziehungswissenschaft | | |
| 106. | Methoden I.2
Hermeneutik, Teil 2
Di. 11–13 (2stündig) | Szborsky |

- | | | |
|--------------------------------|--|------------|
| 107. | Methoden II.1
Beschreibende Statistik
Di. 9–11 (2stündig) | Hornke |
| 108. | Methoden III.1
Untersuchungsplanungen
Fr. 9–11 (2stündig) | Hornke |
| 109. | Methoden IV
Methoden der Evaluation von und in der Beratung
Mi. 16–18 (2stündig) | Koblitz |
| Praxisstudien | | |
| 110. | Praktikum I (Berufsfeldpraktikum) für Diplomstudenten und
Lehramtsstudenten mit dem Hauptfach Pädagogik
Begleitveranstaltungen am 30. 6. (18–20), 7. 7. (18–20)
und 9. 7. 1986 (9–20);
Hospitation nach Vereinbarung | Steuber |
| Schulpraktische Studien | | |
| 111. | Unterrichtsbeobachtung und -analyse
(mit Unterrichtshospitation in einer Schule;
begrenzte Teilnehmerzahl, Anmeldung erforderlich)
Blockseminar Anfang April 1986 (2stündig) | Bode |
| 112. | Unterricht. Theorie und Praxis
(Begrenzte Teilnehmerzahl, Voranmeldung erforderlich,
Ort und Zeit siehe Aushang)
(2stündig) | Kegler |
| 113. | Unterrichtsbeobachtung und -analyse
(begrenzte Teilnehmerzahl; Anmeldung erforderlich)
Blockseminar, Beginn Mo. 14. 4. 1986, 9–13 (4stündig) | Lüschow |
| 114. | Unterrichtsbeobachtung und -analyse
(mit Unterrichtshospitation in einer Schule;
begrenzte Teilnehmerzahl, Anmeldung erforderlich)
Zeit nach Vereinbarung | Masberg |
| 115. | Unterrichtsbeobachtung und -analyse
(mit Unterrichtshospitation in einer Schule;
begrenzte Teilnehmerzahl, Anmeldung erforderlich)
Blockseminar Anfang April 1986 (2stündig) | Michel |
| 116. | Unterrichtsbeobachtung und -analyse
(mit Unterrichtshospitation in einer Schule;
begrenzte Teilnehmerzahl, Anmeldung erforderlich)
Blockseminar Anfang April 1986 (2stündig) | Naeher |
| 117. | Unterrichtsbeobachtung und -analyse
(mit Unterrichtshospitation in einer Schule;
begrenzte Teilnehmerzahl, Anmeldung erforderlich)
Zeit nach Vereinbarung | Spiritula |
| 118. | Unterrichtsbeobachtung und -analyse
(mit Unterrichtshospitation in einer Schule;
begrenzte Teilnehmerzahl, Anmeldung erforderlich)
Zeit nach Vereinbarung | Sternitzke |
| 119. | Übungen zur Beobachtung, Analyse und
Planung von Unterricht
Mi. 9–11 (2stündig) | Suntinger |

Kolloquien

- | | | |
|------|--|---------|
| 120. | Diskussion laufender schulrechtlicher Forschungsarbeiten
Mi. 11–13 (2stündig) | Margies |
| 121. | Kolloquium für Examenskandidaten
Di. 9–11 (2stündig) | Nicolin |

III. Psychologie

Entwicklungs- und Sozialpsychologie

Vorlesungen

- | | | |
|------|---|---------------------|
| 122. | Angewandte Entwicklungspsychologie der
Lebensspanne (mit Film- und Videodemonstrationen)
(Prüf. Gebiet: 2)
Do. 16–18 (1stündig, 14tägig) | Nickel |
| 123. | Medienkunde (mit Kolloquium)
(Prüf. Geb.: 5; Stud. Sek. II EWK 4.3;
Ber./Teilgeb. E/1 und E/2)
Di. 11–13 (2stündig)
Hörsaal 3 B | Manz/Merkert/Michel |

Proseminare

- | | | |
|------|---|---------|
| 124. | Methoden II: Grundlagen der Datenanalyse
mit praktischen Übungen
Mi. 14–18 (4stündig) | Vetter |
| 125. | Motivationale Bedingungen des Verhaltens
(Prüf. Gebiet: 1; Stud. Sek. II: EWK 2.1;
Ber./Teilgeb. B/1 und B/2)
Mo. 14–16 (2stündig) | Fenner |
| 126. | Paare werden Eltern: Entwicklungspsychologische
Probleme des mittleren Erwachsenenalters
(Prüf. Geb.: 2; Stud. Sek. II: EWK 2.2;
Ber./Teilgeb. B/1)
Di. 9–11 (2stündig) | Petzold |
| 127. | Geschlechtsspezifische Sozialisation
(Prüf. Geb.: 3; Stud. Sek. II: EWK 2.3;
Ber./Teilgeb. C/3)
Mi. 11–13 (2stündig) | Penning |
| 128. | Richtungen und Schulen der Sozialpsychologie
(Prüf. Geb.: 3; Stud. Sek. II: EWK 2.1 u. 3.4;
Ber./Teilgeb. C/2)
Do. 11–13 (2stündig) | Penning |
| 129. | Kognitive Stile: Überblick zu einem umstrittenen Forschungsgebiet
für Fortgeschrittene
(Prüf. Geb.: 1; Stud. Sek. II: EWK 2.1;
Ber./Teilgeb. B/3)
Mi. 9–11 (2stündig) | Petzold |

130. Interaktion in der Erziehung – Analyse und Diskussion von Originalarbeiten für Fortgeschrittene (Prüf. Geb.: 4; Stud. Sek. II: EWK 3.4; Ber./Teilgeb. E/2) (für Stud. Sek. II: Anerkennung als Mittelseminar) Do. 14–16 (2stündig) Fenner
131. Die Erfassung nicht-kognitiver Persönlichkeitsmerkmale – Verfahren und Probleme für Fortgeschrittene (Prüf. Geb.: 6; Stud. Sek. II: EWK 4.4; Ber./Teilgeb. E/3) Mo. 16–18 (2stündig) Fenner
132. Modifikation menschlichen Erlebens und Verhaltens – verschiedene theoretische Positionen, praktische Ansätze, Probleme für Fortgeschrittene (Prüf. Gebiet: 7; Stud. Sek. II: EWK 1.4 u. 2.3; Ber./Teilgeb. E/3) (für Stud. Sek. II: Anerkennung als Mittelseminar) Fr. 11–13 (2stündig) Fenner
133. Beratungsverfahren: Personenzentrierte Beratung II für Fortgeschrittene (Prüf. Geb.: 7) Fr. 14–18 (4stündig) Fenner

Übungen

134. Praxis der Gruppeninteraktion Blockveranstaltung (4stündig) (Prüf. Gebiet: 3; Stud. Sek. II: EWK 3.4; Ber./Teilgeb. E/2) Zeit siehe Aushang Pothmann-Brebeck
135. Lern- und Leistungsstörungen (Prüf. Gebiet: 8; Stud. Sek. II: EWK 2.3; Ber./Teilgeb. E/3) Zeit nach Vereinbarung (2stündig) N. N.
136. Psychologische Probleme bei suchgefährdeten Jugendlichen (Prüf. Geb.: 8; Stud. Sek. II: EWK 2.2; Ber./Teilgeb. B/1) Zeit nach Vereinbarung (2stündig) Schütze

Hauptseminare

137. Motivation und Emotion (Stud. Sek. II: EWK 2.1; Ber./Teilgeb. B/2) Di. 9–11 (2stündig) Manz
138. Ausgewählte Probleme der Entwicklungspsychologie Theorien – Methoden – Ergebnisse (Prüf. Geb. 2) Do. 14–16 (2stündig) Nickel

Oberseminar

139. Diskussion laufender Forschungsarbeiten Do. 14–16 Manz

Forschungsseminar

140. Kognitive und soziale Entwicklung im Kindesalter II
(nur für Studierende, die eine empirische Arbeit anstreben;
nach persönlicher Voranmeldung)
Zeit nach Vereinbarung (4stündig) Nickel

Für Hörer aller Fakultäten

Vorlesung/Übung

141. Einführung in die Benutzung der audiovisuellen
Einrichtungen der Universität (E/1) Nickel
Fr. 11–13 und 14–16 (4stündig)
Gebäude 23.02, Ebene 02, Raum 22

IV. Sozialwissenschaften

Vorlesungen

142. Soziologie der Familie Lowinski
Mi. 9.30–11 (2stündig)
Gebäude 23.31, Ebene 04, Raum 30
143. Vergleichende Kultursoziologie: Münch
Frankreich und Deutschland
Di. 11–13 (2stündig)
Gebäude 23.31, Ebene 04, Raum 30
144. Theorien der Gesellschaft Münch
Mi. 11–13 (2stündig)
Gebäude 23.31, Ebene 04, Raum 30

Proseminare

145. Soziale Probleme in der Bundesrepublik: Binder
Entwicklung und Tendenzen
Fr. 9–11 (2stündig)
Gebäude 23.31, Ebene 04, Raum 30
146. Zur Soziologie abweichenden Verhaltens Elting
Do. 10–12 (2stündig)
Gebäude 23.31, Ebene 04, Raum 30
147. Klassiker der Soziologie: Gephart
Max Weber
Do. 11–13 (2stündig)
Gebäude 23.31, Ebene 04, Raum 22
148. Japan: Tradition und Modernität Gephart
Do. 14–16 (2stündig)
Gebäude 23.31, Ebene 04, Raum 22
149. Soziologische Beiträge zur Jugendforschung Lowinski
Mo. 16–18 (2stündig)
Gebäude 23.31, Ebene 04, Raum 30
150. Erklärungsansätze in der empirischen Wahlforschung Radtke
Do. 14–16 (2stündig)
Gebäude 23.31, Ebene 04, Raum 30

Übungen

151. Lektürekurs: Jean Piaget
„Das moralische Urteil beim Kinde“
Fr. 11–13 (2stündig)
Gebäude 23.31, Ebene 04, Raum 22
Compes
152. Praxis der Datenverarbeitung am Bildschirm
(2stündig)
Termin wird mit den Teilnehmern vereinbart
Landesamt f. Datenverarbeitung und Statistik
Gerß/Jamke
153. Methoden der empirischen Sozialforschung I
Di. 9–11, 14–16 (4stündig)
Gebäude 23.31, Ebene 04, Raum 30
Miebach
154. Empirisches Forschungspraktikum I
Mo. 11–13, 14–16 (4stündig)
Gebäude 23.31, Ebene 04, Raum 30
Miebach
155. Tutorium zur Vorlesung:
Theorien der Gesellschaft
Mi. 9–11 (2stündig)
Gebäude 23.31, Ebene 04, Raum 22
Münch
156. Tutorium zur Vorlesung:
Vergleichende Kulturosoziologie:
Frankreich und Deutschland
Di. 16–18 (2stündig)
Gebäude 23.31, Ebene 04, Raum 30
Münch
157. Methoden der empirischen Sozialforschung III
Mo. 11–13, Di. 9–11 (4stündig)
Gebäude 23.31, Ebene 04, Raum 22
Saurwein

Hauptseminare

158. Theorie sozialer Systeme
Di. 14–18 (4stündig, 14tägig)
Gebäude 23.31, Ebene 04, Raum 22
Eder
159. Ansätze einer soziologischen Theorie
der Erziehung
Do. 16–18 (2stündig)
Gebäude 23.31, Ebene 04, Raum 30
Lowinski
160. Handeln und persönliche Identität
Mi. 14–16 (2stündig)
Gebäude 23.31, Ebene 04, Raum 30
Münch

Oberseminare

161. Kolloquium für Examinanden
Mi. 16–18 (2stündig)
Gebäude 23.31, Ebene 04, Raum 22
Lowinski
162. Soziologische Analysen
Mi. 18–20 (2stündig)
Gebäude 23.31, Ebene 04, Raum 22
Münch

Politikwissenschaft

Vorlesungen:

163. Einführung in das politische Verhalten Flohr
Mi. 14–16 (2stündig)
Gebäude 23.32, Ebene 04, Raum 76
164. Einführung in die Politische Philosophie Flohr
Do. 14–16 (2stündig)
Gebäude 23.32, Ebene 04, Raum 76
165. Die Außenpolitik der Bundesrepublik Deutschland Hüttenberger
Mi. 9–11 (2stündig)
Gebäude 23.21, Hörsaal 3 E
166. Klassische und moderne Demokratietheorien Boldt
Mi. 11–13 (2stündig)
Gebäude 23.32, Ebene 04, Raum 76
167. Die Parteiengeschichte der Bundesrepublik Süßmuth
(mit einem Exkurs zur Parteiengeschichte der DDR)
Di., Mi. 10–11 (2stündig)
Gebäude 23.32, Ebene 02, Raum 26
- 167 x. Rechtssprechung und Minderheitenschutz – Die Durchsetzung Lisken
von Verfassungsgarantien durch die dritte Gewalt
Di. 14–16 (2stündig)
Gebäude 23.21, Ebene 01, Raum 24

Übungen:

168. Landespolitik: Die Landesregierung Dammeyer
Di. 16.30 s. t. – 18 (2stündig)
Gebäude 23.32, Ebene 04, Raum 63
169. Verteilungskonflikte in der Demokratie Adam
Mo. 18–20 (2stündig)
Gebäude 23.32, Ebene 04, Raum 63
170. Übung zur Vorlesung „Die Außenpolitik der Hüttenberger
Bundesrepublik Deutschland“
Mi. 11–12 (1stündig)
Gebäude 23.31, Ebene 02, Raum 26
171. Übung zur Vorlesung Süßmuth
„Die Parteiengeschichte der Bundesrepublik“
Mi. 11–12 (1stündig)
Gebäude 23.31, Ebene 02, Raum 26
172. Formen der Bürgerbeteiligung im kommunalen Raum Hoebink
Mo. 14–16 (2stündig)
Gebäude 23.31, Ebene 02, Raum 68
173. Vergleichende Regierungslehre Boldt
Di. 9–11 (2stündig)
Gebäude 23.32, Ebene 04, Raum 63
174. Föderalismus und Regionalismus Reh
Di. 14–16 (2stündig)
Gebäude 23.32, Ebene 04, Raum 63
175. Lektürekurs: Mehrheit und Minderheit in der Demokratie Boldt
Kelsen, H.: Wesen und Wert der Demokratie;
Guggenberger, B. u. Offe, C. (Hrsg.):
An den Grenzen der Mehrheitsdemokratie
Mi. 9–11 (2stündig)
Gebäude 23.32, Ebene 04, Raum 63

176. Probleme der angewandten Politik: Umweltschutz in der Bundesrepublik Deutschland Mo. 11–13 (2stündig)
Gebäude 23.32, Ebene 04, Raum 63 Reh
- Proseminare:**
177. Menschenbilder und Politik: Ausgewählte Beispiele der politischen Ideengeschichte Di. 16–18 (2stündig)
Gebäude 23.32, Ebene 04, Raum 76 Pöhls/Tönnesmann
178. Politische Kommunikation Fr. 11–13 (2stündig)
Gebäude 23.32, Ebene 04, Raum 63 Pöhls/Tönnesmann
179. Die Gründung des Landes Nordrhein-Westfalen Di. 14–16 (2stündig)
Gebäude 23.31, Ebene 02, Raum 22 Hoebink
- Hauptseminare:**
180. Politische Anthropologie Do. 16–18 (2stündig)
Gebäude 23.32, Ebene 04, Raum 63 Flohr
181. Probleme der Europäischen Gemeinschaft Mo. 16–18 (2stündig)
Gebäude 23.32, Ebene 04, Raum 63 Boldt/Hüttenberger
- Oberseminare:**
182. Ausgewählte Probleme der Sozialwissenschaften Mi. 16–18 (2stündig)
Gebäude 23.32, Ebene 04, Raum 63 Flohr
183. Theorien von Staat und Politik Di. 16–18 (2stündig), 14tägig Boldt

V. Geschichte

Vorlesungen

184. Das Zeitalter der Perserkriege Di. und Do. 9–10 (2stündig)
Gebäude 23.31, Ebene 02, Raum 26 Kienast
185. Übung zur Vorlesung Do. 10–11 (1stündig)
Gebäude 23.31, Ebene 02, Raum 26 Kienast
186. Griechische Klassik II Mo. 16–18 (2stündig)
Gebäude 23.21, Ebene 00, Hörsaal 3 E Büsing
187. Geschichtsschreibung im Mittelalter und das Mittelalter in der modernen Geschichtsschreibung Do. 12–13, Fr. 11–12 (2stündig)
Hörsaal 3 E Hiestand
188. Übung zur Vorlesung Fr. 12–13 (1stündig)
Gebäude 23.31, Ebene 02, Raum 27 Hiestand

189.	Die Verfassung der Kirche in Spätantike und Mittelalter Mi. 11–13, Do. 15–16 (3stündig) Hörsaal 3E	Semmler
190.	Übung zur Vorlesung Do. 14–15 (1stündig) Gebäude 23.31, Ebene 02, Raum 26	Semmler
191.	Islam und Türken im Hochmittelalter Mi. 16–17 (1stündig) Hörsaal 3F	Hiestand
192.	Übung zur Vorlesung Mi. 17–18 (14tägig) Gebäude 23.31, Ebene 02, Raum 27	Hiestand
193.	Einführung in die altrussische Chronistik Mo. 16–18 (2stündig) Gebäude 23.31, Ebene 02, Raum 24	Hecker
194.	Massenmedien in der Frühen Neuzeit Mo., Do. 11–12 (2stündig) Hörsaal 3H	Schormann
195.	Übung zur Vorlesung Do. 12–13 (1stündig) Gebäude 23.21, Hörsaal 3H	Schormann
196.	Deutschland im Zeitalter der Reformation Mi., Do. 15–16 (2stündig) Hörsaal 3F	Müller
197.	Übung zur Vorlesung Mi. 16–17 (1stündig) Gebäude 23.31, Ebene 02, Raum 27	Müller
198.	Deutsche Geschichte im Zeitalter der Reformation Di., Mi. 11–12 (2stündig) Gebäude 23.31, Ebene U 1, Raum 66	Molitor
199.	Übung zur Vorlesung Mi. 12–13 (1stündig) Gebäude 23.31, Ebene U1, Raum 66	Molitor
200.	Wirtschaftsgeschichte der USA I (Das koloniale Nordamerika im 17./18. Jh.) Do. 9–11 (2stündig) Gebäude 23.31, Ebene 02, Raum 27	Hardach
201.	Rußland im 18. Jahrhundert Mo. und Mi. 10–11 (2stündig) Hörsaal 3E	Hecker
202.	Übung zur Vorlesung Mo. 11–12 (1stündig) Gebäude 23.31, Ebene 02, Raum 24	Hecker
203.	Geschichte des Papsttums 1789–1870 Mo., Do. 14–15 (2stündig) Hörsaal 3F	Weber
204.	Übung zur Vorlesung Do. 15–16 (1stündig) Gebäude 23.31, Ebene 02, Raum 26	Weber

205. Italien nach der Französischen Revolution
Mo. 11–12, Di. 10–11 (2stündig)
Hörsaal 3F Lönne
- Übung zur Vorlesung**
206. Di. 11–12 (1stündig) Lönne
Gebäude 23.31, Ebene 02, Raum 22
207. Geschichte der deutschen Parteien Mommsen
Mo. 11–12, Do. 11–12 (2stündig)
Hörsaal 3E
- Übung zur Vorlesung**
208. Mo. 12–13 (1stündig) Mommsen
Gebäude 23.31, Ebene U1, Raum 66
209. Die Parteiengeschichte der Bundesrepublik Süssmuth
(mit einem Exkurs zur Parteiengeschichte der DDR)
Di., Mi. 10–11 (2stündig)
Gebäude 23.31, Ebene 02, Raum 26
210. Übung zur Vorlesung Süssmuth
Mittwoch 11–12 (1stündig)
Gebäude 23.31, Ebene 02, Raum 26
211. Außenpolitik der Bundesrepublik Deutschland Hüttenberger
Mi. 9–11 (2stündig)
Hörsaal 3F
- Übung zur Vorlesung**
212. Mi. 11–12 (1stündig) Hüttenberger
Hörsaal 3F
213. Wirtschaftskunde der Bundesrepublik Hardach
Deutschland
Do. 8–9 (1stündig)
Gebäude 23.31, Ebene 02, Raum 27
- Proseminare**
214. Rom und Karthago W. Ziegler
Di. 16–18 (2stündig)
Gebäude 23.31, Ebene 02, Raum 24
215. Die Entstehung des Prinzipats v. Vacano
Fr. 14–16 (2stündig)
Gebäude 23.31, Ebene 05, Raum 22
216. Die Getreideversorgung Roms R. Ziegler
in der frühen und hohen Kaiserzeit
Di. 16–18 (2stündig)
Gebäude 23.31, Ebene 02, Raum 27
217. Staat und Kirche im Hochmittelalter. Hiestand/Berns
Die Ermordung Thomas Beckets
Fr. 14–16 (2stündig)
Gebäude 23.31, Ebene 02, Raum 27
218. Helmold von Bosau, Chronica Slavorum Graf Finckenstein
Fr. 9–11 (2stündig)
Gebäude 23.31, Ebene 02, Raum 27

- | | | |
|----------------|--|-------------|
| 219. | Proseminar für mittelalterliche Geschichte
Do. 16–18 (2stündig)
Gebäude 23.31, Ebene U1, Raum 66 | N.N. |
| 220. | Das Reich in der Frühen Neuzeit
Fr. 15–17 (2stündig)
Gebäude 23.31, Ebene 02, Raum 24 | Müller |
| 221. | Studentenleben in der Frühen Neuzeit
Mo. 14–16 (2stündig)
Gebäude 23.31, Ebene 02, Raum 26 | Schormann |
| 222. | Geheimgesellschaften im 18. Jahrhundert
(Freimaurer, Illuminaten, Rosenkreuzer)
Di. 9–11 (2stündig)
Gebäude 23.31, Ebene 02, Raum 24 | Engelbrecht |
| 223. | Der preußisch-österreichische Krieg von 1866
Do. 14–16 (2stündig)
Gebäude 23.31, Ebene 02, Raum 24 | Wüstemeyer |
| 224. | Die Krise der deutsch-französischen Beziehungen
(1871–1914)
Di. 16–18 (2stündig)
Gebäude 23.31, Ebene U1, Raum 66 | Krumeich |
| 225. | Die Entstehung der Republik Polen nach
dem Ersten Weltkrieg
Mi. 14–16 (2stündig)
Gebäude 23.31, Ebene 02, Raum 24 | Daugsch |
| 226. | Der Hitler-Putsch 1923
Di. 11–13 (2stündig)
Gebäude 23.31, Ebene 02, Raum 27 | Schwentker |
| 227. | Japan als Großmacht in Asien 1925–1950
Fr. 10–12 (2stündig)
Gebäude 23.31, Ebene 02, Raum 22 | Schmidt |
| 228. | Wirtschaftsgeschichte des Dritten Reichs
1939–1945
Mi. 16–18 (2stündig)
Gebäude 23.31, Ebene 05, Raum 22 | Nocken |
| 229. | Flüchtlinge und Vertriebene in Westdeutschland
Di. 14–16 (2stündig)
Gebäude 23.31, Ebene 02, Raum 26 | Wiesemann |
| 230. | Die Gründung des Landes Nordrhein-Westfalen
Di. 14–16 (2stündig)
Gebäude 23.31, Ebene 02, Raum 22 | Hoebink |
| 231. | Einführung in die Geschichtsdidaktik
unter besonderer Berücksichtigung der Inhalte
des Geschichtsunterrichts
Di. 14–16 (2stündig)
Gebäude 23.31, Ebene U1, Raum 66 | Schoenauer |
| Übungen | | |
| 232. | Antike Gründungssagen und
ihre historische Relevanz
Mo. 11–13 (2stündig)
Gebäude 23.31, Ebene 05, Raum 22 | R. Ziegler |

233. Augustins Civitas Dei v. Haehling
Do. 11–13 (2stündig)
Gebäude 23.31, Ebene 02, Raum 27
234. Bestimmung und Einordnung kleinasiatischer Münzen mit Hilfe der Datenbank ISEGRIM v. Vacano
Do. 18–20 (2stündig)
Gebäude 23.31, Ebene 05, Raum 22
235. Zur Alten Geschichte Jaschinski
Fr. 18–20 (2stündig)
Gebäude 23.31, Ebene 02, Raum 24
236. Lektüre lateinischer Quellen Opitz
Mi. 18.30–20.30 (2stündig)
Gebäude 23.31, Ebene 02, Raum 26
237. Düsseldorf im 17. und 18. Jahrhundert: Dreher
Von der kurfürstlichen Residenz zur Provinzstadt
Mi. 14–16 (2stündig)
Gebäude 23.31, Ebene U1, Raum 66
238. Ein König und sein Volk: Louis XIV. und Dreher
20 Millionen Franzosen
Fr. 9–11 (2stündig)
Gebäude 23.31, Ebene U1, Raum 66
239. Deutsche Historiographie im Zeitalter der Aufklärung Engelbrecht
Do. 11–13 (2stündig)
Gebäude 23.31, Ebene 05, Raum 22
240. Was lehrt die Geschichte? Texte zur kulturellen Funktion der Geschichte von der Aufklärung bis zur Gegenwart Wüstemeyer
Di. 14–16 (2stündig)
Gebäude 23.31, Ebene 02, Raum 24
241. Jacob Burckhardts Vorlesung über die Geschichte des Revolutionszeitalters Molitor
Fr. 14–16 (2stündig)
Gebäude 23.31, Ebene U1, Raum 66
242. Lektüre von Memoiren kirchengeschichtlichen Interesses aus dem 19. Jahrhundert Weber
Fr. 14–16 (2stündig)
Gebäude 23.31, Ebene 02, Raum 26
243. Konservative Gesellschafts- und Staatstheorien im 19. und 20. Jahrhundert Wüstemeyer
Di. 11–13 (2stündig)
Gebäude 23.31, Ebene 02, Raum 24
244. Zur Geschichte des deutschen Kolonialismus Wiesemann
Mo. 16–18 (2stündig)
Gebäude 23.31, Ebene 02, Raum 22
245. Wirtschaftsgeschichte der Stadt Düsseldorf Nocken
Do. 16–18 (2stündig)
Gebäude 23.31, Ebene 05, Raum 22
246. Industrialisierung und „soziale Frage“ in England im Spiegel deutscher „Reisebilder“ Schwentker
Mo. 14–16 (2stündig)
Gebäude 23.31, Ebene 05, Raum 22

- | | | |
|----------------------|--|-------------------|
| 247. | Strategie und Diplomatie vor dem Ersten Weltkrieg
Mi. 16–18 (2stündig)
Gebäude 23.31, Ebene 02, Raum 24 | Krumeich |
| 248. | Minderheiten als Thema im Geschichtsunterricht:
Polnische Bergarbeiter im Ruhrgebiet.
Mi. 14–16 (2stündig)
Gebäude 23.31, Ebene 02, Raum 26 | Mädling |
| 249. | Probleme des Jugendwiderstandes im 3. Reich
Do. 14–16 (2stündig)
Gebäude 23.31, Ebene U1, Raum 66 | Rusinek |
| 250. | Die vertraglichen Grundlagen der deutschen
Frage seit 1938
Do. 11–13 (2stündig)
Gebäude 23.31, Ebene 02, Raum 26 | Wüstemeyer |
| 251. | Formen der Bürgerbeteiligung im kommunalen Raum
Mo. 14–16 (2stündig)
Gebäude 23.31, Ebene U1, Raum 66 | Hoebink |
| 252. | Geschichte Osteuropas nach 1945:
I. Ungarn
Mo. 14–16 (2stündig)
Gebäude 23.31, Ebene 02, Raum 24 | Hauszmann |
| 253. | Vermittlung der Geschichte der
Bundesrepublik in Ausstellungen und Museen
Do. 16–18 (2stündig)
Gebäude 23.31, Ebene 02, Raum 27 | Tauch |
| 254. | Objektivität und Parteilichkeit in der
historischen Vermittlung
Di. 14–16 (2stündig)
Gebäude 23.31, Ebene 02, Raum 27 | Mädling |
| 255. | Eurozentrismus als Problem
geschichtlicher Vermittlung
Mi. 11–13 (2stündig)
Gebäude 23.31, Ebene 02, Raum 24 | Mädling |
| Hauptseminare | | |
| 256. | Die Welt Homers
Do. 16–18 (2stündig)
Gebäude 23.31, Ebene 02, Raum 26 | Kienast |
| 257. | Die heiligen Könige des Mittelalters
Do. 18–20 (2stündig)
Gebäude 23.31, Ebene 02, Raum 27 | Hiestand |
| 258. | Vorwähler und Kurfürsten. Königswahlen
im 12. und 13. Jahrhundert
Mi. 18–20 (2stündig)
Gebäude 23.31, Ebene 02, Raum 24 | Semmler |
| 259. | Die „renovatio regni Francorum“
Heinrichs II.
Mi. 9–11 (2stündig)
Gebäude 23.31, Ebene 02, Raum 27 | Graf Finckenstein |
| 260. | Erasmus von Rotterdam (1466–1536)
Fr. 11–13 (2stündig)
Gebäude 23.31, Ebene 02, Raum 24 | Molitor |

- | | | |
|---------------------|--|----------------------|
| 261. | Die deutsche Stadt in der Frühen Neuzeit
Do. 11–13 (2stündig)
Gebäude 23.31, Ebene 02, Raum 24 | Müller |
| 262. | Schwerpunkte der russischen Außenpolitik
von Peter d. Großen bis Katharina II.
Mi. 11–13 (2stündig)
Gebäude 23.31, Ebene 02, Raum 27 | Hecker |
| 263. | Politische und gesellschaftliche Probleme
im Deutschland der Restauration und des Vormärz (1815–1848)
Mo. 14–16 (2stündig)
Gebäude 23.31, Ebene 02, Raum 27 | Lönne |
| 264. | Kontinuität und Strukturwandel des englischen
parlamentarischen Systems in der Epoche des
Hochkapitalismus (1830–1960)
Mi. 16–18 (2stündig)
Gebäude 23.31, Ebene U1, Raum 66 | MommSEN |
| 265. | Krise und Untergang des Kirchenstaates
im Rahmen der europäischen Politik
Fr. 9–11 (2stündig)
Gebäude 23.31, Ebene 02, Raum 26 | Weber |
| 266. | Hauptseminar zur Wirtschaftsgeschichte
der westlichen Hemisphäre
Do. 18–20 (2stündig)
Gebäude 23.31, Ebene 02, Raum 26 | Hardach |
| 267. | Probleme der Europäischen Gemeinschaft
Mo. 16–18 (2stündig)
Gebäude 23.31, Ebene 02, Raum 27 | Hüttenberger |
| 268. | Historische Biographie
Erforschung und Vermittlung
Mo. 14–16 (2stündig)
Gebäude 23.21, Ebene 02, Raum 48
(Medienzentrum) | Süssmuth |
| 269. | Identität in Deutschland
Mo. 16–18 (2stündig)
Gebäude 23.31, Ebene 02, Raum 26 | Süssmuth |
| Oberseminare | | |
| 270. | Ausgewählte Forschungsprobleme zur
Neueren Geschichte
Di. 18–20 (2stündig) (14tägig)
Gebäude 23.31, Ebene 02, Raum 27 | MommSEN |
| 271. | Aktuelle Themen der Geschichtswissenschaft
(Ort und Zeit nach Vereinbarung) | Lönne |
| 272. | Ausgewählte Probleme der Alten Geschichte
14tägig nach Vereinbarung (4stündig)
Teilnahme nur nach persönlicher Anmeldung | Kienast |
| 273. | Wirtschaftshistorisches Oberseminar
Nach Vereinbarung (2stündig) | Hardach |
| 274. | Colloquium zur Landesgeschichte
für Doktoranden und Examenskandidaten
Mi. 16–18 (2stündig)
Gebäude 23.31, Ebene 02, Raum 26 | Hüttenberger/Molitor |

275. Colloquium für Doktoranden, Staatsexamenkandidaten und fortgeschrittene Studenten (Persönliche Anmeldung erforderlich)
Ort und Zeit nach Vereinbarung
- Hecker

Grundkurse

276. **Grundkurs:** Das Jahrhundert der Salier
Fr. 9–11 (2stündig)
Gebäude 23.31, Ebene 02, Raum 24
- Simon
277. **Hilfswissenschaftliche Veranstaltung:**
Zeitrechnungslehre des Mittelalters und der Neuzeit
Do. 9–10 (1stündig)
Gebäude 23.31, Ebene 02, Raum 24
- Semmler
278. **Lektürekurs:** Goten und Römer in der Völkerwanderung – Jordanes „Getica“ und „Historia Romana“
Di. 9–11 (2stündig)
Gebäude 23.31, Ebene 02, Raum 22
- Kasten
279. **Lektürekurs:** Texte des 9./10. Jahrhunderts
Di. 16–18 (2stündig)
Gebäude 23.31, Ebene 02, Raum 22
- Epp
280. **Lektürekurs:** Regula sancti Benedicti
Do. 9–11 (2stündig)
Gebäude 23.31, Ebene 05, Raum 22
- Simon
281. **Fachdidaktische Übung** zu Themen der mittelalterlichen Geschichte
Di. 11–13 (2stündig)
Gebäude 23.31, Ebene 02, Raum 26
- Antweiler

Sprachkurse

282. Russisch für Historiker
Mi. 14–16 (2stündig)
Gebäude 23.31, Ebene 02, Raum 22
- Daugsch
283. Ungarisch für Historiker
Mi. 14–16 (2stündig)
Gebäude 23.32, Ebene 02, Raum 27
- Hauszmann

Wirtschaftswissenschaften

Vorlesungen

284. Finanzwissenschaft
Di. 14–16 (2stündig)
Gebäude 23.31, Ebene 05, Raum 22
- Schaal
285. Betriebliche Finanzwirtschaft und Rechnungswesen
Di. 16–18 (2stündig)
Gebäude 23.31, Ebene 05, Raum 22
- Bracht

Übungen

286. Der Rat für gegenseitige Wirtschaftshilfe (RgW/COMECON)
Mo. 16–18 (2stündig)
Gebäude 23.31, Ebene 05, Raum 22 Kitsche
287. Makroökonomie II
Mi. 14–16 (2stündig)
Gebäude 23.31, Ebene 05, Raum 22 Landmesser
288. Einführung in die Statistik I
Do. 14–16 (2stündig)
Gebäude 23.31, Ebene 05, Raum 22 Landmesser

VI. Kunstgeschichte

Vorlesung

289. Italienische Dome des Mittelalters
Fr. 12–14 (2stündig)
Hörsaal 3 E Günther

Hauptseminar

290. Ars und Scientia in der gotischen Bauhütte
Fr. 15–17 (2stündig)
Hörsaal 3 E Günther

Proseminar

291. Gianlorenzo Bernini und die römische Barockkunst
Do. 18–20 (2stündig)
Hörsaal 3 E Günther

Übungen

292. Übungen im vergleichenden Sehen
Fr. 9–11 (2stündig)
Gebäude 23.31, Ebene 05, Raum 22 Günther
293. Schwerpunkte des Kunstmuseums Düsseldorf
Achenbach, Hasenclever, Lessing, Schirmer
Di. 16–18 (2stündig)
Kunstmuseum, Studiensaal Andree
294. Probleme der Denkmalpflege
Mi. 9–12 (3stündig), Sitzungsplan hängt aus
Gebäude 23.31, Ebene 02, Raum 22 Schulze
295. Einführung in die Restaurierungskunde II
Mi. 10–12 (2stündig)
Restaurierungszentrum, Ehrenhof 3 a Althöfer

VII. Allgemeine Sprachwissenschaft

- Vorlesung**
296. Pragmatik
Mi. 11–13 (2stündig)
Mo. 14–16 (2stündig) Tutorium Wunderlich
- Proseminare**
297. Grundkurs II: Natürlicher Zweitspracherwerb
Fr. 11–13 (2stündig)
Mo. 9–11 (2stündig) Tutorium A
Do. 9–11 (2stündig) Tutorium B Clahsen
298. Empirikurs II: Phonetik und Phonologie
Mo. 11–13 (2stündig)
Di. 9–11 (2stündig) Tutorium Löbner
- Seminare**
299. Laut und Schrift
Mo. 16–18 (2stündig) Wiese
300. Phonologie und Syntax der Klitika
Do. 16–18 (2stündig) Wiese
301. Wortstellung und Sprachvergleich
Di. 14–16 (2stündig) Clahsen
302. Verallgemeinerte Phrasenstrukturgrammatik (GPSG)
Mi. 16–18 (2stündig) Wunderlich
303. Quantorensemantik
Di. 16–18 (2stündig) Löbner
- Sprachen**
304. Arabisch II
Fr. 14–16 (2stündig) N. N.
305. Hindi II
Mi. 14–16 (2stündig) Ghosh-Schellhorn
306. Finnisch I
Mi. 9–11 (2stündig) Hartwig
307. Suaheli I
Di. 11–13 (2stündig) N. N.
308. Neugriechisch (für Hörer aller Fakultäten)
Di. 14–16 (2stündig) Schipke
- Hauptseminar**
309. Probleme der Lexikologie
Do. 14–16 (2stündig) Wunderlich
- Kolloquium**
310. Sprachwissenschaftliche Forschungen
Do. 18–20 (2stündig) Wunderlich

VIII. Klassische Philologie

Vorlesungen:

- | | | |
|------|---|----------|
| 311. | Thukydides
Do./Fr. 9–10 (2stündig) | Manuwald |
| 312. | Christliche lateinische Dichtung
Mo./Di. 11–13 (4stündig) | Opelt |
| 313. | Epochen der römischen Literatur
Mi./Do. 11–13 (4stündig) | Häußler |
| 314. | Archäologische Vorlesung:
Griechische Klassik II
Mo. 16–18 (2stündig) | Büsing |

Proseminare:

- | | | |
|------|---|------------|
| 315. | Herodot
Fr. 11–13.15 (3stündig) | Manuwald |
| 316. | Die Satire als literarisches Genus
und ihre Hauptvertreter in der lat. Literatur
Mo. 11–13 (2stündig) | Heimbecher |

Hauptseminare:

- | | | |
|------|---|----------|
| 317. | Sophokles, Oepidus Rex
Do. 16–18.15 (3stündig) | Manuwald |
| 318. | Prudentius, Cathemerinon
Mo. 14–16 (2stündig) | Opelt |
| 319. | Claudian
Do. 14–16 (2stündig) | Häußler |

Fachdidaktische Übung:

- | | | |
|------|--|------------|
| 320. | Bildungs- und Erziehungsziele
der Alten Sprachen einst und jetzt
und die Wege zu ihrer Verwirklichung
Di. 9–11 (2stündig) | Heimbecher |
|------|--|------------|

Colloquien:

- | | | |
|------|--|---------|
| 321. | Colloquium für Examenskandidaten
Di. 14–16 (2stündig) (14täglich) | Opelt |
| 322. | Colloquium für Examenskandidaten (Obersem.)
Mi. 14–16 (2stündig) | Häußler |

Sprachübungen:

- | | | |
|------|--|------------|
| 323. | Übungen zur griechischen Grammatik
Mo. 14–16 (2stündig) | Weißberger |
| 324. | Griechische Stilübungen, Unterstufe
Di. 14–16 (2stündig) | Weißberger |
| 325. | Griechische Stilübungen, Oberstufe
Fr. 15–17 (2stündig) | Bause |
| 326. | Übungen zur lateinischen Grammatik
Di. 16–18 (2stündig) | Wissemann |
| 327. | Lateinische Stilübungen, Unterstufe I
Mo./Fr. 9–11 (4stündig) | Heimbecher |

328. Lateinische Stilübungen, Unterstufe II
Di./Do. 16–18 (4stündig) Greub
329. Lateinische Stilübungen, Oberstufe
Mo. 18–19.45/Mi. 16–18 (4stündig) Spickhoff/Haefs

Lektürekurse:

330. Lucian, Hetärengespräche
Mi. 11–13 (2stündig) Heimbecher
331. Seneca, Apocolocyntosis
Mi. 9–11 (2stündig) Heimbecher
332. Vergil, Aeneis VI
Mo. 16–18 (2stündig) Wissemann

Sprachwissenschaftliche Übung:

333. Historisch vergleichende Untersuchung
der griechischen Nominalflexion (unter besonderer
Berücksichtigung des Lateinischen)
(2stündig) nach Vereinbarung Höfer

Vorbereitungskurse für Graecum und Latinum:

334. Griechisch II
Mo. 18–20/Mi. 17–19 (4stündig) Brinckmann
335. Latein I
Mi. 16–18.15
u. nach Vereinbarung (4stündig) Hamacher
336. Latein II
Mo. 16–18/Do. 16–18 (4stündig) Brinckmann
337. Latein III
Mo. 17–19.15
u. nach Vereinbarung (4stündig) Georg

IX. Germanistik

Vorlesungen

338. Wissenschaftsgeschichte der Germanistischen Sprachwissenschaft
Eine Einführung
Fr. 11–13 (2stündig) Keller
339. Modallogik II (Semantik)
Do. 9–11 (2stündig) Beeh
340. Aufklärung II
Mo., Di. 10–11 (2stündig) Windfuhr
341. Übung zur Vorlesung: Aufklärung II
Mo. 11–12 (1stündig) Windfuhr und
Mitarbeiter
342. „Wilhelm Meisters Lehr- und Wanderjahre“
Fr. 14–16 (2stündig) Anton
343. Literatur und Alltäglichkeit
Di. 14–16 (2stündig) Pott
344. Deutsche Dichtung des Spätmittelalters
Do. 9.30–11.00 (2stündig) Kugler

- | | | |
|--------------------|---|-------------------|
| 345. | Irritation und Wahrheit: Formen öffentlichen Redens
Mi. 9–11 (2stündig) | Gössmann |
| 346. | Spracherwerb in der Interaktion
Do. 11–13 (2stündig) | Neuland |
| Proseminare | | |
| 347. | Einführung in die deutsche Sprachgeschichte
(für Fortgeschrittene)
Mi. 16–18 (2stündig) | Stötzel |
| 348. | Proseminar zur Vorlesung „Modallogik“
Di. 9–11 (2stündig) | Beeh |
| 349. | Einführung in die Germanistische Sprachwissenschaft
Do. 9–11 (2stündig) | Scharf |
| 350. | Geschichte der Germanistischen Sprachwissenschaft
(für Fortgeschrittene)
Do. 11–13 (2stündig) | Scharf |
| 351. | Ereignisse, Vorgänge, Zustände
Fr. 9–12 (3stündig) | Falkenberg, G. |
| 352. | Linguistik des Formulars (Anfänger)
Di. 16–18 (2stündig) | Liedtke |
| 353. | Einführung in die Germanistische Sprachwissenschaft
Mo. 11–13 (2stündig) | Schmitz-Berning |
| 354. | Über das Verhältnis von Literatur und
Fernsehen
Mi. 11–13 (2stündig) | Falkenberg, H.-G. |
| 355. | Textbezogene Funktionen der Betonung
Di. 11–12 (1stündig) | Tschauder |
| 356. | Amerikanismus und Technikkult in der
Literatur der Weimarer Republik
Di. 8–11 (3stündig) | Cepl-Kaufmann |
| 357. | Literarisches Kabarett
Di. 11–14 (3stündig) | Cepl-Kaufmann |
| 358. | Politische Lyrik
Mi. 8–11 (3stündig) | Cepl-Kaufmann |
| 359. | Heinrich Mann. Novellen und Essays
Mi. 11–14 (3stündig) | Cepl-Kaufmann |
| 360. | Einführung in die Neuere Germanistik
Do. 16–18 (2stündig) | Füllner |
| 361. | Kursorische Lektüre von „Faust“ II
Fr. 9–11 (2stündig) | Göres |
| 362. | Die Exilromane Klaus Manns
Do. 9–11 (2stündig) | Hansen |
| 363. | Der Leser von Literatur
Di. 11–14 (3stündig) | Hartkopf |
| 364. | Grundbegriffe der Literaturwissenschaft
Di. 14–17 (3stündig) | Hartkopf |
| 365. | Neuere österreichische Kurzprosa
Mi. 14–17 (3stündig) | Hartkopf |
| 366. | Das Gartenmotiv in der Literatur des
18. Jahrhunderts
Do. 11–14 (3stündig) | Hartkopf |

367.	Aspekte der visuellen Poesie. Von der Spätantike bis zur konkreten Poesie Fr. 10.15–11.45 (2stündig) (im Kunstmuseum)	Heckmanns
368.	„Eduard Mörike. Lyrik und Erzählungen“. Do. 14–16 (2stündig)	Linken
370.	Einführung in die Neuere Germanistik Fr. 9–11 (2stündig)	Neuhaus-Koch
371.	Autorinnen der Gegenwart I (Prosa) Fr. 11–13 (2stündig)	Neuhaus-Koch
372.	Die Rezeptionsgeschichte von Stifters „Nachsommer“ Do. 11–13 (2stündig)	Stauch
373.	Wilhelm Raabe, Stuttgarter Trilogie I Di. 11–14 (3stündig)	Stauch
374.	Schelmenromane Mi. 14–16 (2stündig)	Anton
375.	Die frühen Erzählungen Arno Schmidts Mo. 10–12 (2stündig)	Pott
376.	Kleist, Erdbeben – Methoden der Interpretation Do. 14–16 (2stündig)	Hörisch
377.	Literatur nach dem Zweiten Weltkrieg Di. 16–18 (2stündig)	Tepe
378.	Hermeneutik: Gadamer Mi. 16–18 (2stündig)	Tepe
379.	Heinrich Mann und Thomas Mann Di. 11–13 (2stündig)	Bollmann
380.	Einführung in das Studium der älteren deutschen Sprache und Literatur Mi. 11–13 (2stündig)	Haupt
381.	Einführung in das Studium der älteren deutschen Sprache und Literatur Do. 14–16 (2stündig)	Haupt
382.	Einführung in das Studium der älteren deutschen Sprache und Literatur Di. 11–13 (2stündig)	Küsters
383.	Textinterpretation: Flugschriften zur Reformation Do. 14–16 (2stündig)	Bastian
384.	Textinterpretation: Briefe in der mittelhochdeutschen Literatur Mo. 16–18 (2stündig)	Brall
385.	Textinterpretation: Friedrich von Hausen, Lieder Di. 9–11 (2stündig)	Brandt
386.	Textinterpretation: Der Stricker, Der Pfaffe Amis Di. 11–13 (2stündig)	Brandt
387.	Textinterpretation: Höfische Minnelehren Do. 11–13 (2stündig)	Giloy-Hirtz
388.	Textinterpretation: Priester Wernher, Marienleben Do. 16–18 (2stündig)	Haupt

- | | | |
|------|---|-------------|
| 389. | Textinterpretation: Der hochmittelalterliche Kosmos-Gedanke in moderner Poetik
Di. 14–18 (4stündig, 14täglich) | Kallweit |
| 390. | Textinterpretation: Genesis.
Die Schöpfungsgeschichte im deutschen Mittelalter
Mi. 16–18 (2stündig) | Kugler |
| 391. | Textinterpretation: Maerendichtung
Mi. 14–16 (2stündig) | Matejovski |
| 392. | Textinterpretation: Walther von der Vogelweide
Mo. 18–20 (2stündig) | Suchanek |
| 393. | Textinterpretation: Der mittelniederländische Vos Reynaerde
Fr. 11–13 (2stündig) | Zellmann |
| 394. | Einführung ins Altisländische
Mo. 11–13 (2stündig) | Becker |
| 395. | Mittelhochdeutsche Lektüre:
St. Trudperter Hohelied
Mo. 14–16 (2stündig) | Brall |
| 396. | Mittelhochdeutsche Lektüre: Gottfried von Straßburg,
Tristan und Isolde
Di. 16–18 (2stündig) | Hoffmann |
| 397. | Mittelhochdeutsche Lektüre: Kudrun
Mi. 9–11 (2stündig) | Kugler |
| 398. | Mittelhochdeutsche Lektüre: Parzival
Do. 14–16 (2stündig) | Küstlers |
| 399. | Theorie und Praxis des Schreibens
Mi. 14–16 (2stündig) | Gössmann |
| 400. | Kurze Prosaformen im Unterricht SI, SII
Mi. 16–18 (2stündig) | Herold |
| 401. | Das Junge Deutschland, Literatur als
Korrektiv des politischen Handelns
Mi. 11–13 (2stündig) | Kruse |
| 402. | Theaterpädagogik: Erarbeitung eines Theaterstücks
Mo. 14–18 (4stündig) | Otto |
| 403. | Einführung in die Didaktik der deutschen
Sprache und Literatur
Di. 11–13 (2stündig) | Roth, K.-H. |
| 404. | dazu: Unterrichtspraktische Arbeitsgesellschaft
AG (2stündig nach Vereinbarung) | Roth, K.-H. |
| 405. | Zur Geschichte des Deutschunterrichts
im 20. Jahrhundert
Di. 16–18 (2stündig) | Roth, K.-H. |
| 406. | Satirische Texte:
Verstehen – gestalten – vermitteln
Mi. 16–18 (2stündig) | Roth, K.-H. |
| 407. | Städtischer Kulturmarkt
Zum Beispiel: Düsseldorf
Mi. 18–20 (2stündig) | Roth, U. |
| 408. | Schriftliches Arbeiten im Literaturunterricht
nach Vereinbarung | Salmen |
| 409. | Richtlinien für den Deutschunterricht
Mo. 11–13 (2stündig) | Sünger |

410. Texte zur Mädchenerziehung
Mo. 14–16 (14täglich; 1stündig) Süniger
- Hauptseminare**
411. Die Entwicklung des Deutschen in der DDR
und die Sprachgeschichtsschreibung der DDR
Mo. 16–18 (2stündig) Stötzel
412. Syntax
Mi. 16–18 (2stündig) Keller
413. Algorithmen und Formale Grammatiken II
Do. 16–18 (2stündig) Beeh
414. Sprache und Logik (zusammen mit H. Brands)
Mo. 18–20 (2stündig) Beeh
415. Paris in der Heine-Zeit
Mi. 16–19 (3stündig) Windfuhr
416. Friedrich Schlegel
Di. 14–16 (2stündig) Anton
417. Antike und moderne Tragödie um 1800
Mo. 14–16 (2stündig) Pott
418. Goethe, Wahlverwandtschaften
Di. 9.30–11 (2stündig) Hörisch
419. Deutsche Literatur und deutsche Politik
1918–1958
Fr. 14–18 (4stündig) de Sterio
420. Gottfrieds Tristan
Mi. 14–16 (2stündig) Kugler
421. Minne, klage und guot geleite
(Wolfram, Willehalm)
Mi. 16–18 (2stündig) Kugler/Haupt
422. Satire und Poesie: Die „Reisebilder“
Heinrich Heines
Do. 16–18 (2stündig) Gössmann
423. „Reflexion über Sprache“ in Schule und Öffentlichkeit
Mi. 11–13 (2stündig) Neuland/Roth
- Oberseminar**
424. Berichte über wissenschaftliche Arbeiten
(für Doktoranden und Examenskandidaten)
Fr. 17–19 (2stündig, 14täglich) Windruhr
425. Verständnis und Vermittlung: Erarbeitung
eines literaturdidaktischen Modells
(2stündig n. V.) Gössmann
- Kolloquien**
426. Kolloquium für Examenskandidaten
(2stündig n. V.) Stötzel
427. Forschungskolloquium zur Sprachheterogenität
Mo. 18–20 (2stündig) Stötzel
428. Kolloquium für Doktoranden und Examenskandidaten
(2stündig n. V.) Keller

- | | | |
|------|---|----------------------------------|
| 429. | Kolloquium für Examenskandidaten und
Doktoranden
Do. 18–20 (2stündig) | Beeh |
| 430. | Kolloquium für Examenskandidaten
Di. 16–18 (2stündig) | Anton |
| 431. | Kolloquium
n. V. (2stündig) | Pott |
| 432. | Neuerscheinungen
Do. 16–18 (2stündig) | Hörisch |
| 433. | Ästhetik und Literaturtheorie
Di. 18–20 (2stündig) | Tepe/Heinz |
| 434. | Kolloquium
Do. 18–20 (2stündig) | Kaiser/Kugler
und Mitarbeiter |
| 435. | Sprache und Geschlecht
Do. 14–16 (2stündig) | Neuland |

Übungen

- | | | |
|------|--|----------------|
| 436. | Argumentationstheorie und Rhetorik
Do. 14–16 (2stündig) | Falkenberg, G. |
| 437. | Sprachgeschichte: Bezeichnungswandel
Do. 16–18 (2stündig) | Scharf |
| 438. | Analysen und Entwürfe von Formularen
Di. 18–20 (2stündig) | Liedtke |
| 439. | Neuere Entwicklungen der Referenzsemantik
Mi. 11–13 (2stündig) | Liedtke |
| 440. | Nominalphrasensemantik
Mo. 14–16 (2stündig) | Hachenberg |
| 441. | Sprechtechnik für Anfänger und Fortgeschrittene
Do. ab 9 Uhr (5stündig) | Scholz |

Arbeitskreis

- | | | |
|------|--|----------------------|
| 442. | Nachästhetische Kunst?
Di. 14–17 (3stündig) | Stauch |
| 443. | Filmanalyse
Mi. 18–20 (2stündig) | Tepe/Holzapfel/Liese |

Niederländisch

- | | | |
|------|---|---------|
| 444. | Einführung in die niederländische Sprache
Fr. 9–11 (2stündig) | Vekeman |
| 445. | Niederländisch für Fortgeschrittene I
Fr. 11–13 (2stündig) | Vekeman |
| 446. | Niederländisch für Fortgeschrittene II
Fr. 13–14.30 (2stündig) | Vekeman |

Lehrgebiet Deutsch als Fremdsprache Proseminare

- | | | |
|------|--|--------|
| 447. | Landeskunde im Fremdsprachenunterricht
Mi. 16–18 (2stündig) | Bolten |
| 448. | Gastarbeiterliteratur in Deutschland
Di. 14–16 (2stündig) | Ulrich |

449. Einführung in die Germanistik für ausländische Studenten
Mi. 14–16 (2stündig) Bolten
- Sprachkurse**
450. Studienvorbereitender Sprachkurs für
ausländische Studenten, Grundstufe III
Mo.–Do. 9–13, Di., Do. 14–16 (20stündig) Hachenberg u. a.
451. Studienvorbereitender Sprachkurs für
ausländische Studenten, Mittelstufe
Mo.–Do. 9–12, Di., Do. 14–16 (20stündig) Hachenberg u. a.
452. Studienvorbereitender Sprachkurs für
ausländische Studenten, Prüfungskurs
Mo.–Do. 9–13 (10stündig) Bolten u. a.
453. Studienbegleitender Sprachkurs für Studenten
der math.-nat. Fakultät und der med. Fakultät
Mi. 18–20 (2stündig) Epping
454. Studienbegleitender Sprachkurs für Studenten
der philos. Fakultät
Mi. 16–18 (2stündig) Epping
- Übungen**
455. Kolloquium für ausländische Germanistikstudenten
Di. 16–18 (2stündig) Bolten
456. Sprachlabor, Grundstufe III
Mo. 14–16 (2stündig) Hachenberg
457. Sprachlabor, Mittelstufe
Mi. 14–16 (2stündig) Hachenberg u. a.
458. Sprachlabor, Prüfungskurs
Di. 14–16 (2stündig) Hachenberg u. a.
459. Sprachlabor, Phonetik
Do. 14–16 (2stündig) Hachenberg u. a.
460. Rhetorik des Gesprächs und der freien Rede
Mi. 9–11 (2stündig) Bolten

X. Anglistik

- Vorlesungen**
461. Englische Romantik
Di. 11–13 (2stündig) Berger
462. Die englische Lyrik des 20. Jahrhunderts
Fr. 11–13 (2stündig) Beyer
463. Englische Literatur des
10. und 11. Jahrhunderts
Mo. 11–13 (2stündig) Busse
464. Moderne amerikanische Literaturtheorien
Do. 11–13 (2stündig) Claas
465. Literaturdidaktik
und Fremdsprachenunterricht
Mi. 11–12 (1stündig) Glaap

466. Die Unbestimmtheit der englischen Grammatik
Mi. 9–11 (2stündig) Legenhausen
467. American Literature: Regionalism, Realism, Naturalism
Di., Fr. 9–10 (2stündig) Rauter
468. Geschichte der literarischen Utopie
Do. 9.30–11 (2stündig) Schulte Herbrüggen
469. Englische Wortbildung
Di 9–11 (2stündig) Wolff

Einführungsübungen für Studienanfänger

a) Literaturwissenschaftliche Einführungsübungen

470. Einführung in die englische Literaturwissenschaft
Do, Fr. 9–11 (4stündig) Beyer
471. Introduction into the Study of American Literature
Mi. 9–11 (2stündig) Claas
472. Einführung in das Studium der englischen Literatur
Di., Mi. 11–13 (4stündig) Haslag

b) Sprachwissenschaftliche Einführungsübungen

473. Einführung in die englische Phonetik
Mo. 14–16 (2stündig) von Antropoff
474. Introduction to Phonetics
Do. 9–11 (2stündig) Hooton
475. Einführung in die englische Phonetik
Do. 14–16 (2stündig) Meyer
476. Einführung in die englische Sprachwissenschaft
Di., Do. 16–18 (4stündig) Meyer
477. English Phonetics
Di. 16–18 (2stündig) Nieroba
478. Phonetics
Do. 9–11 (2stündig) Standwell

c) Fachdidaktische Einführungsübungen

479. Einführung in die Fachdidaktik
Fr. 9–11 (2stündig) von Antropoff

Proseminare

a) Literaturwissenschaftliche Proseminare

480. Ausgewählte Dramen Sean O'Caseys im Englischunterricht der S II
Mo 16–18 (2stündig) von Antropoff
481. Jane Austen, Ausgewählte Romane
Mo. 11–13 (2stündig) Baumann
482. Einführung in die Satire
Mi. 11–13 (2stündig) Berger
483. Mark Twain: Späte Werke
Do. 11–13 (2stündig) Buschendorf

- | | | |
|---|--|--------------------|
| 484. | Kurt Vonnegut: Slaughterhouse-Five
Mi. 11–13 (2stündig) | Claas |
| 485. | Canadian – American Relations
in Life and Literature
Di. 9–11 (2stündig) | Glaap |
| 486. | Jonathan Swift: Gulliver's Travels
Mo. 14–16 (2stündig) | Haslag |
| 487. | Henry James: The Aspern Papers
und andere Erzählungen
Do. 11–13 (2stündig) | Haslag |
| 488. | Emblemata: Sinnbilder des
16./17. Jahrhunderts
Mo. 14–16 (2stündig) | Heinrich |
| 489. | Chaucer „The Wife of Bath's Prologue & Tale“
Mo. 16–18 (2stündig) | Kaiser |
| 490. | Altenglische Elegien
Mi. 11–13 (2stündig) | Kaiser |
| 491. | Politik und Werturteil in den
Dramen Pinters und Stopparads
Mi. 9–11 (2stündig) | Müller |
| 492. | Nathaniel West: Erzählungen
Mi. 11–13 (2stündig) | Schiller |
| 493. | Ambrose Bierce: Erzählungen
Mi. 11–13 (2stündig) | Scholtz |
| 494. | Shakespeare, King Henry V
Di. 11–13 (2stündig) | Schulte Herbrüggen |
| 495. | Francis Bacon: New Atlantis und
The Advancement of Learning
Mo. 9–11 (2stündig) | Unterweg |
| 496. | Robert Browning und Alfred Lord
Tennyson: Dramatische Monologe
Mo. 14–16 (2stündig) | Unterweg |
| 497. | Edith Wharton, The House of Mirth ;
Theodore Dreiser, Sister Carrie
Do. 16–18 (2stündig) | Weir |
| 498. | Ernest Hemingway: Kurzgeschichten
Di. 16–18 (2stündig) | Wendell |
| 499. | T. S. Eliot
Di. 9–11 (2stündig) | Woll |
| b) Sprachwissenschaftliche Proseminare | | |
| 500. | Analyse gesprochener Sprache
Do. 9–11 (2stündig) | von Antropoff |
| 501. | Einführung in das Mittelenglische
Mo. 14–16 (2stündig) | Holtei |
| 502. | Historische Sprachwissenschaft
Mi. 14–16 (2stündig) | Jeske |
| 503. | Einführung in das Altenglische
Mo. 14–16 (2stündig) | Kaiser |
| 504. | Historische Semantik
Mi. 11–13 (2stündig) | Knapp |

- | | | |
|--|--|--|
| 505. | Interimsprachliche Strategien
Do. 11–13 (2stündig) | Legenhausen |
| 506. | Einführung in die Syntax nach dem
Textbuch von P. H. Matthews
Mi. 14–16 (2stündig) | Meyer |
| 507. | Einführung in die generative
Transformationsgrammatik des Englischen
Mi. 9–11 (2stündig) | Wolff |
| Fachdidaktische Proseminare | | |
| 508. | Canada's Cultural Pluralism
Reflected in Literary Texts
Mi. 16–18 (2stündig) | Müller |
| Hauptseminare | | |
| a) Literaturwissenschaftliche Hauptseminare | | |
| 509. | Übungen zum zeitgenössischen britischen
Drama: Bond, Stoppard, Shaffer
Mi. 16–18 (2stündig) | Berger |
| 510. | Moderne Utopien: George Orwell, 1984 ,
Aldous Huxley, Brave New World
Do. 11–13 (2stündig) | Beyer |
| 511. | Altenglische Biblepik: Exodus
Di. 11–13 (2stündig) | Busse |
| 512. | Mittelenglischer Ritterroman:
Sir Gawain and the Green Knight
Fr. 14–16 (2stündig) | Busse |
| 513. | Utopien im postmodernen amerikanischen
und australischen Erzählen
Di. 11–13 (2stündig) | Claas |
| 514. | Literature in the Prairies and
in the Atlantic Provinces
Mo. 9.30–11 (2stündig) | Glaap |
| 515. | Literaturwissenschaftliche Probleme
der Detektivliteratur
Do. 11–13 (2stündig) | Rauter |
| 516. | Nathaniel Hawthorne
Do. 16.30–18 (2stündig) | Rauter |
| 517. | Sir Thomas More: Utopia
Do. 14–16 (2stündig) | Schulte Herbrüggen/Baumann/
Heinrich/Unterweg |
| 518. | Samuel Beckett: „Plays“
Mi. 14–16 (2stündig) | Seidel |
| b) Sprachwissenschaftliche Hauptseminare | | |
| 519. | Untersuchungen zu
Pidgin- und Creolsprachen
Mi. 16–18 (2stündig) | Legenhausen |
| 520. | Functional Grammar
Di. 11–13 (2stündig) | Meyer |
| c) Fachdidaktische Hauptseminare | | |
| 521. | Lehrwerkanalyse
Mo. 16–18 (2stündig) | Wolff |

522. Projektseminar: Entwicklung von Software für den Fremdsprachenunterricht Mo. 11–13 (2stündig) Wolff
- Kolloquien/Tutorien**
523. Sprachgeschichte und mittelalterliche Literatur Mo. 18–20 (2stündig) Busse
524. Kolloquium für Examenskandidaten: Literary History Di. 16–18 (2stündig) Claas
525. Tutorial zum Proseminar Do. 14–16 (2stündig) Claas
526. Examenskolloquium Mo. 12.30–14.00 (2stündig) Glaap
527. Tutorial zum Proseminar Mi. 16–18 (2stündig) Haslag
528. Tutorial for Examination Candidates Di. 9–11 (2stündig) Legenhausen
529. Tutorial zur Phonetik Mi. 16–18 (2stündig) Meyer
530. Kolloquium für Doktoranden: Literaturtheorie Mi. 18–20 (2stündig) Rauter
531. Probleme der Literaturwissenschaft n. V. Schulte Herbrüggen
- Zusatzveranstaltung (privatissime)**
532. Die englische Chaucer-Nachfolge (John Lydgate, Thomas Hoccleve, Stephen Hawes) Di. 14–16 (2stündig) Benning
- Übungen**
- Veranstaltungen zur Landeskunde**
533. British Institutions Do. 11–13 (2stündig) Bulmer
534. British TV Di. 11–13 (2stündig) Standwell
535. The American City and American Writers Fr. 11–13 (2stündig) Weir
- Literaturwissenschaftliche Übungen**
536. Lektüre und Interpretation historischer Prosa des 17. Jahrhunderts Mo. 9–11 (2stündig) Baumann
537. Repetitorium zur englischen Literatur Di. 14–16 (2stündig) Haslag
538. Altenglischer Lektürekurs Di. 14–16 (2stündig) Holtei
539. Mittelenglischer Lektürekurs Mi. 14–16 (2stündig) Kaiser

540.	Die Kurzgeschichte in der amerikanischen Regionalliteratur Fr. 10–12 (2stündig)	Wendell
541.	Reading British Novels Di. 16–18 (2stündig)	Woll
Fachdidaktische Übungen		
542.	Begleitübung zur Vorlesung Mi. 12–13 (1stündig)	Glaap
543.	Defining Objectives for Teaching Minority Writers Do. 11–13 (2stündig)	Weir
544.	American Women Writers in the „Sekundarstufe II“ Mi. 14–16 (2stündig)	Weir
545.	The Importance of an Interdisciplinary Approach to American Culture Fr. 9–11 (2stündig)	Weir
546.	Strategies for Teaching Composition Do. 14–16 (2stündig)	Weir
Sprachpraktische Übungen		
a) Allgemein		
547.	Einführung in die Arbeit im Sprachlabor n. V. (2stündig)	von Antropoff
548.	Oral Skills – Praktische Übungen im Sprachlabor n. V. (2stündig)	von Antropoff
549.	Play Reading Di. 14–16 (2stündig)	Bulmer
550.	Film-Based Conversation Course Mo. 11–13 (2stündig)	Bulmer
551.	Übungen zum literarischen Übersetzen (Englisch – Deutsch) Mo. 11–13 (2stündig)	Heinrich
552.	Medical English Do. 11–13 (2stündig)	Nieroba
553.	Wirtschaftsenglisch Di. 17–19 (2stündig)	Schiller
554.	„In Business“ 1 (Einführung ins Wirtschaftsenglische) Mi. 16–18 (2stündig)	Seidel
555.	„International Business Topics“ (Advanced) Fr. 10–12 (2stündig)	Seidel
b) Anfänger		
556.	Conversation* Do. 9–11 (2stündig)	Adamson
557.	Translation Class (German-English) A course in the theory and practice of translation for Beginners (Intermediary Level)* Do. 12–13.30 (2stündig)	Adamson

558.	Grammar Ia* Mo. 14–16 (2stündig)	Bulmer
559.	Grammar Ib* Di. 11–13 (2stündig)	Bulmer
560.	Grammar II* Mo. 9–11 (2stündig)	Hooton
561.	German-English Translation for Beginners (A)* Mi. 11–13 (2stündig)	Hooton
562.	German-English Translation for Beginners (B)* Do. 11–13 (2stündig)	Hooton
563.	Translation for Beginners* Di. 11–13 (2stündig)	Nieroba
564.	Aural Training* Di. 14–16 (2stündig)	Nieroba
565.	Grammar II* Do. 16–18 (2stündig)	Nieroba
566.	Basic English Mi. 11–13 (2stündig)	Standwell
567.	Conversation* Do. 11–13 (2stündig)	Standwell
568.	Grammar Review* Di. 14–16 (2stündig)	Standwell

* Einführungskurs zum Sprachleistungsnachweis

c) Fortgeschrittene

569.	Grammar Revision for Advanced Students Di. 11–13 (2stündig)	Adamson
570.	Conversation Mi. 16–18 (2stündig)	Adamson
571.	Essay Writing. A preparatory course for the 1. Staatsprüfung Mi. 14–16 (2stündig)	Adamson
572.	Translation Class (German-English for Advanced Students) Mi. 11–13 (2stündig)	Adamson
573.	Translation for Advanced Students Do. 14–16 (2stündig)	Bulmer
574.	German-English Translation for Advanced Students Mo. 14–16 (2stündig)	Hooton
575.	Communicating across Cultures Mi. 9–11 (2stündig)	Hooton
576.	Conversation Class A Do. 9–11 (2stündig)	Kaiser
577.	Conversation Class B (Parallelkurs) Do. 11–13 (2stündig)	Kaiser
578.	Advanced Translation Do. 14–16 (2stündig)	Nieroba
580.	Essay Class Mi. 14–16 (2stündig)	Standwell

XI. Romanistik

Die Studenten der romanischen Fächer werden gebeten, zu Beginn des Sommersemesters 1986 die Aushänge am „Schwarzen Brett“ zu beachten!

Vorlesungen

- | | | |
|------|---|--------------|
| 581. | Französische Lyrik der Neuzeit II
Di. 9–11 (2stündig) | Stillers |
| 582. | Geschichte der französischen Sprache
Mi. 11–13 (2stündig) | Höfler |
| 583. | Phonetik und Phonologie des Französischen
Mi. 9–11 (2stündig) | Wunderli |
| 584. | Aspekte des zeitgenössischen italienischen Romans
Do. 11–13 (2stündig) | Kleszczewski |
| 585. | Lateinamerikanische Romane der Gegenwart
Mo. 11–13 (2stündig) | Roloff |
| 586. | Spanische Literaturgeschichte IV
Di. 11–13 (2stündig) | Schrader |
| 587. | Cervantes
Do. 11–13 (2stündig) | Strosetzki |

Einführungen

- | | | |
|------|--|--------------|
| 588. | Einführung in das Studium der roman. Literaturwissenschaft
(für Studenten des Faches Französisch)
Fr. 11–13 (2stündig) | Drissen |
| 589. | Einführung in das Studium der roman. Literaturwissenschaft
(für Studenten des Faches Französisch)
Mi. 11–13 (2stündig) | Rehbein |
| 590. | Einführung in das Studium der roman. Sprachwissenschaft
(für Studenten des Faches Französisch)
Fr. 9–11 (2stündig) | Bäcker |
| 591. | Einführung in das Studium der roman. Sprachwissenschaft
(für Studenten des Faches Französisch)
Do. 14–16 (2stündig) | Braselmann |
| 592. | Einführung in das Studium der roman. Literaturwissenschaft
(für Studenten des Faches Italienisch)
Mi. 9–11 (2stündig) | Roddewig |
| 593. | Einführung in das Studium der roman. Literaturwissenschaft
(für Studenten des Faches Spanisch)
Mi. 14–16 (2stündig) | de la Fuente |
| 594. | Einführung in das Studium der roman. Sprachwissenschaft
(für Studenten des Faches Spanisch)
Mo. 14–16 (2stündig) | Lindemann |

Proseminare I/II – Literaturwissenschaft

- | | | |
|------|--|---------|
| 595. | Flaubert, Bouvard et Pécuchet
Mo. 16–18 (2stündig) | Drissen |
| 596. | Das Theaterwerk von Jean Giraudoux
Mo. 11–13 (2stündig) | Rehbein |
| 597. | Spielarten des französischen Theaters im
Zeitalter der Aufklärung
Do. 14–16 (2stündig) | Matthes |

598. Übungen zum italienischen Theater des 20. Jahrhunderts
Do. 11–13 (2stündig) Rehbein
599. Petrarca (Oscar Classici Mondadori 1985, Introduzione e note di Alberto Chiari)
Di. 11–13 (2stündig) Roddewig
600. Untersuchungen zum spanischen Roman der Gegenwart: J. Goytisolo
Di. 14–16 (2stündig) de la Fuente
601. José Cadalso, Cartas marruecas
Do. 11–13 (2stündig) Matthes
602. Miguel de Unamono
Do. 18–20 (2stündig) Strosetzki
- Proseminare I – Sprachwissenschaft**
603. Lexikologische Probleme der französischen Idiomatik
Do. 11–13 (2stündig) Bierbach
604. Strukturen des Italienischen
Do. 14–16 (2stündig) Werner
605. Übungen zur Struktur und Geschichte des Portugiesischen (s. a. Prosem. II)
Di. 11–13 (2stündig) Bäcker
- Proseminare II – Sprachwissenschaft**
606. Die Geschichte der französischen Sprache in Deutschland
Di. 11–13 (2stündig) von Gemmingen-Obstfelder
607. Übungen zum Vulgärlateinisch
Fr. 14–16 (2stündig) Bäcker
608. Die dialektale Gliederung der Iberischen Halbinsel
Do. 9–11 (2stündig) von Gemmingen-Obstfelder
609. Übungen zur Struktur und Geschichte des Portugiesischen (s. a. Prosem. I)
Di. 11–13 (2stündig) Bäcker
- Hauptseminare – Literaturwissenschaft**
610. Frau und Literatur in Frankreich
Mi. 11–13 (2stündig) Nies
611. Paris in der Lyrik und im Chanson
Mi. 16–18 (2stündig) Nies
612. Französische Kurzerzählungen im 16. Jahrhundert
Fr. 14–16 (2stündig) Klecszewski
613. Marcel Proust, A la recherche du temps perdu
Di. 11–13 (2stündig) Roloff
614. Die Mythologie bei den Pléiade-Dichtern
Mi. 9–11 (2stündig) Schrader
615. Deutsche Dante-Übersetzungen
Fr. 16–18 (2stündig) Klecszewski
616. Das Theater in der italienischen Renaissance
Mi. 14–16 (2stündig) Stillers

- | | | |
|------|---|----------|
| 617. | Tristan
Di. 9–11 (2stündig) | Wunderli |
| 618. | Ramón del Valle-Inclán, Theaterstücke
Mo. 16–18 (2stündig) | Roloff |
| 619. | Sor Juana Inés de la Cruz
Do. 9–11 (2stündig) | Schrader |

Hauptseminare – Sprachwissenschaft

- | | | |
|------|---|---------------------|
| 620. | Die Normproblematik in der Sprachwissenschaft
Do. 11–13 (2stündig) | Braselmann/Wunderli |
| 621. | Lexikologie und Lexikographie
Do. 16–18 (2stündig) | Höfler |
| 622. | Italienische Etymologie
Mi. 11–12.30 (2stündig) | Rettig |
| 623. | Übung zum o. g. Hauptseminar
Mi. 12.30–13.15 (1stündig) | Rettig |
| 624. | Probleme des Vulgärspanisch
Fr. 11–13 (2stündig) | Copceag |

Oberseminare

- | | | |
|------|--|--------------|
| 625. | Aktuelle Probleme der Literaturwissenschaft
Zeit: nach Vereinbarung
(2stündig, privatissime) | Nies |
| 626. | Ausgewählte Probleme der Literaturwissenschaft
Di. 16–18 (2stündig, 14täglich, privatissime) | Roloff |
| 627. | Ausgewählte Probleme der Literaturwissenschaft
Zeit: nach Vereinbarung
(2stündig, 14täglich, privatissime) | Schrader |
| 628. | Ausgewählte Probleme der Sprachwissenschaft
Zeit: nach Vereinbarung
(2stündig, privatissime) | Höfler |
| 629. | Neue Forschungen zur romanischen Sprachwissenschaft
Mi. 14–16 (2stündig, 14täglich, privatissime) | Rettig |
| 630. | Übung zum o. g. Seminar
Mi. 16–17 (1stündig, 14täglich, privatissime) | Rettig |
| 631. | Aktuelle Probleme der Linguistik
Zeit: nach Vereinbarung
(2stündig, privatissime) | Wunderli |
| 632. | Aktuelle Arbeiten zur französischen und italienischen Literatur
Do. 18–20 (2stündig, privatissime) | Kluszczewski |
| 633. | Examenskurs französische Literaturwissenschaft
Zeit: nach Vereinbarung
(2stündig, 14täglich) | Nies |
| 634. | Examenskurs spanische Literaturwissenschaft
Di. 16–18 (2stündig, 14täglich) | Roloff |
| 635. | Examenskurs französische Sprachwissenschaft
Mi. 14–16 (2stündig, 14täglich) | Rettig |
| 636. | Übung zum o. g. Seminar
Mi. 16–17 (1stündig, 14täglich) | Rettig |

637. Examenskurs französische Sprachwissenschaft
Do. 18–22 (4stündig, als Blockveranstaltung
dreimal im Semester, s. Aushang) Wunderli
638. Examenskurs spanische Sprachwissenschaft
Do. 11–13 (2stündig, 14täglich) Höfler

Sprache des Mittelalters – Seminare

639. Französisch des Mittelalters I
Di. 14–16 (2stündig) von Gemmingen-Obstfelder
640. Französisch des Mittelalters I
Mo. 11–13 (2stündig) Wodsak
641. Französisch des Mittelalters II
Fr. 9–11 (2stündig) Drissen
642. Französisch des Mittelalters II
Mi. 14–16 (2stündig) Werner
643. Französische Literatur des Mittelalters
(Oberkurs)
Mo. 9–11 (2stündig) Rehbein
644. Französische Sprache des Mittelalters
(Oberkurs)
Mo. 16–18 (2stündig) Bierbach
645. Spanisch des Mittelalters I/II
Do. 11–13 (2stündig) von Gemmingen-Obstfelder

Sprachkurse und Sprachseminare – Französisch

646. Französisch für Anfänger (Intensivkurs)
Di. 16–18
Fr. 14–16 (4stündig, mit Sprachlaborübungen) Berrut
647. Französische Grammatik zum o. g. Intensivkurs
Fr. 11–13 (2stündig) Berrut
648. Phonétique française et contrastive
Mo. 11–13 (2stündig) Bierbach
649. Grammaire française et contrastive I
Di. 11–13 (2stündig) Bierbach
650. Grammaire française et contrastive II
Mo. 11–13 (2stündig) Bäcker
651. Grammaire française et contrastive II
Mo. 14–16 (2stündig) Berrut
652. Grammaire française et contrastive II
Di. 11–13 (2stündig) Berrut
653. Compréhension et expression I
Do. 14–16 (2stündig) Clot
654. Compréhension et expression I
Mo. 9–11 (2stündig) Creff
655. Compréhension et expression II
Di. 14–16 (2stündig) Clot
656. Compréhension et expression II
Mi. 9–11 (2stündig) Creff
657. Compréhension et expression II
Mo. 9–11 (2stündig) Faur

658.	Cours de thème I Mi. 14–16 (2stündig)	Clot
659.	Cours de thème I Do. 11–13 (2stündig)	Creff
660.	Cours de thème II Di. 16–17 (2stündig)	Clot
661.	Cours de thème II Fr. 11–13 (2stündig)	Clot
662.	Cours de thème II Fr. 9–11 (2stündig)	Creff
663.	Cours de perfectionnement (thème) Do. 16–18 (2stündig)	Clot
664.	Cours de perfectionnement (thème) Di. 9–11 (2stündig)	Creff
665.	Cours de perfectionnement (essai) Do. 9–11 (2stündig)	Creff
666.	Cours de thème (Textes économiques et politiques) Do. 11–13 (2stündig)	Rathery
667.	Cours de thème pour candidats à l'examen Mo. 11–13 (2stündig)	Berrut
668.	Cours de version I Do. 16–18 (2stündig)	Drissen
669.	Cours de version I Mi. 11–13 (2stündig)	Wodsak
670.	Cours de version II Mo. 9–11 (2stündig)	Bäcker
671.	Cours de version II Mi. 9–11 (2stündig)	Rehbein
672.	Cours de perfectionnement (version) Do. 14–16 (2stündig)	Drissen
673.	Cours de perfectionnement (version) Di. 9–11 (2stündig)	Bäcker
674.	Cours de version pour candidats à l'examen Mo. 14–16 (2stündig)	Drissen

Sprachkurse und Sprachseminare – Italienisch

675.	Italienisch für Anfänger (Intensivkurs) Di u. Do. 9–11 (4stündig)	de Manzini-Himmrich
676.	Grammatica contrastiva (Kurs A) Di. 11–13 (2stündig)	de Manzini-Himmrich
677.	Grammatica contrastiva (Kurs B) Do. 11–13 (2stündig)	de Manzini-Himmrich
678.	Comprensione ed Espressione I Di. 9–11 (2stündig)	Wiedemann
679.	Comprensione ed Espressione II Di. 11–13 (2stündig)	Vigiani
680.	Comprensione ed Espressione III Mi. 14–16 (2stündig)	de Manzini-Himmrich

- | | | |
|--|--|--------------------------|
| 681. | Traduzione Tedesco-Italiano I
Mi. 16–18 (2stündig) | de Manzini-Himmrich |
| 682. | Traduzione Tedesco-Italiano II
Di. 14–16 (2stündig) | Speciale |
| 683. | Traduzione Italiano-Tedesco I
Mi. 11–13 (2stündig) | Roddewig |
| 684. | Traduzione Italiano-Tedesco II
Do. 9–11 (2stündig) | Rehbein |
| 685. | Corso di perfezionamento (Italiano-Tedesco)
Di. 9–11 (2stündig) | Roddewig |
| Sprachkurse und Sprachseminare – Spanisch | | |
| 686. | Spanisch für Anfänger (Intensivkurs)
Di. 16–18
Do. 11–13 (4stündig) | de la Fuente |
| 687. | Gramática contrastiva, Ejercicios de gramática
Do. 14–16 (2stündig) | de la Fuente |
| 688. | Gramática española contrastiva, Ejercicios de gramática
Mo. 11–13 (2stündig) | Vázquez |
| 689. | Comprensión y expresión I
Mo. 9–11 (2stündig) | Rodriguez |
| 690. | Comprensión y expresión I
Fr. 9–11 (2stündig) | Rodriguez |
| 691. | Comprensión y expresión II
Mo. 11–13 (2stündig) | Rodriguez |
| 692. | Comprensión y expresión III
Fr. 11–13 (stündig) | Rodriguez |
| 693. | Übersetzung Spanisch-Deutsch I
Di. 9–11 (2stündig) | von Gemmingen-Obstfelder |
| 694. | Übersetzung Spanisch-Deutsch II
Do. 14–16 (2stündig) | Wirth |
| 695. | Traducción alemán-español I
Mo. 14–16 (2stündig) | de la Valgoma |
| 696. | Traducción alemán-español II
(auch perfeccionamiento)
Mi. 16–18 (2stündig) | de la Fuente |
| 697. | Traducción alemán-español II
Mo. 16–18 (2stündig) | de la Valgoma |
| 698. | Perfeccionamiento
(auch comprensión y expresión III)
Fr. 11–13 (2stündig) | Vázquez |
| 699. | Perfeccionamiento
(Übersetzung Spanisch-Deutsch)
Do. 16–18 (2stündig) | Wirth |
| 700. | Übersetzung Spanisch-Deutsch
für Examenskandidaten
Mo. 14–16 (2stündig) | von Gemmingen-Obstfelder |

Sprachkurs/Sprachseminar Portugiesisch

701. Portugiesisch für Anfänger
Di. 9–11 (2stündig) Schneider

Sprachkurs/Sprachseminar Rumänisch

702. Rumänisch I/II
Di. 16–18 (2stündig) Trosdorff

XII. Slawische Sprachen

703. Russisch I
Mo. 16–17.30
Gebäude 23.21, RU 1.64 Dausch

XIII. Musikwissenschaft/Musik und ihre Didaktik

Vorlesung

704. Musik der deutschen Klassik
Mi. 14.30–16 (2stündig)
Vortragssaal der Universitätsbibliothek
Geb. 24.41 Kirchmeyer

Seminar

705. Kursorische Lektüre lateinischer
Musiktraktate
Mi. 16.15–17.45 (2stündig)
Vortragssaal der Universitätsbibliothek
Geb. 24.41 Kirchmeyer

Vorlesung

706. Das Lied in Geschichte und Gegenwart –
Kulturhistorische und musikpädagogische Aspekte
Fr. 8.30–9.15 R 1 Noll

Seminar

707. Folk-Music in der BRD
Di. 9.30–11.00 R 1 Probst-Effah

708. Empirische Methoden der Musikpsychologie
Di. 11–12.30 R 1 Schulten

Kolloquium

709. Examenkolloquium
Fr. 10–12 R 1 Noll

Übung

710. Das Lied in Geschichte und Gegenwart
Kulturhistorische und musikpädagogische Aspekte
(Übung zur Vorlesung)
Fr. 9.15–10 R 1 Noll

- | | | |
|------------------|---|---------------|
| 711. | Repertoirekunde A
Mo. 11–12 R 1 | Schulten |
| 712. | Repertoirekunde B
Di. 13.30–14.15 R 1 | Schulten |
| 713. | Europäische Tanzformen
Mi. 18–20 R 1 | Bröcker |
| Ensembles | | |
| 714. | Folkloreensemble I:
Interpretation europäischer Folklore
(für Hörer aller Fakultäten)
Mo. 9–11 R 1 | Diederich |
| 715. | Folkloreensemble II: Solistengruppe
(für Hörer aller Fakultäten)
Mo. 11–12 R 1 | Diederich |
| 716. | Tanzensemble (für Hörer aller Fakultäten):
Volkstanz
Mi. 18–20 R 1 | Bröcker |
| 717. | Instrumental- und Gesangunterricht
Zeit nach Vereinbarung mit den künstlerischen
Lehrbeauftragten (s. Aushänge) | Noll/Schulten |

XIV. Kunst- und Werkerziehung

- | | | |
|------|--|---------|
| 718. | Lernort Museum
Seminar
Kunstmuseum Düsseldorf
Fr. 10–12 (2stündig) | Cüppers |
| 719. | Kunst der Jahrhundertwende
Seminar
Clemens-Sels-Museum Neuss
Di. 10–12 (2stündig) | Cüppers |
| 720. | Examenscolloquium
Ort wird zu Beginn des Semesters
bekanntgegeben.
Mo. 16–19 (4stündig) | Cüppers |

XV. Zusätzliches Lehrangebot für Studierende aller Fächer der Philosophischen Fakultät

- | | | |
|-----------|---|-----------------|
| I. | | |
| 721. | Sprachkursus: Japanisch III
Di. 9–11 und Fr. 9–11 (4stündig) | Fujikawa Quante |
| 722. | Sprachkursus: Japanisch II
Mo., Di. und Mi. 18–20 (5stündig) | Fujiwara |
| 723. | Japanische Umgangssprache II
Di. 14–16 (2stündig) | Gössmann, H. |
| 724. | Japanische Umgangssprache III
Di. 16–18 (2stündig) | Gössmann, H. |

II. Veranstaltungen zur Vermittlung von DV-Grundkenntnissen. Die Veranstaltungen finden im Rechenzentrum statt, die Zeiten werden noch bekanntgegeben.

725. Einführung in die Programmiersprache ELAN
4stündige Vorlesung mit Übung Szymanski
726. Anwendung der Mikroprozessortechnik
2stündige Vorlesung mit Übung Epke

XVI. Bibliothekswissenschaft

Vorlesungen

727. Die Nutzung bibliographischer Hilfsmittel
für die wissenschaftliche Arbeit in Studium
und Forschung.
Mit praktischen Übungen
Di. 14–15 (1stündig)
Gebäude 24.41, Vortragsraum Gattermann
728. Ausgewählte Probleme der bibliothekarischen
Betriebslehre, Teil 1: Buchauswahl- und
Erwerbungsverfahren, Kooperative Systeme
der Erwerbung, Bewertungskriterien.
Mit Kolloquium
Di. 15–16 (1stündig)
Gebäude 24.41, Vortragsraum Gattermann

XVII. Sportwissenschaft

Vorlesungen

729. Einführung in das Studium der Sportwissenschaft
AB I–IV, G, P, SI/SII
Di. 10–11 (1stündig)
Hörsaal/Seminarraum Haamann
730. Einführung in die Trainingslehre
AB II, G, P, SI/SII
Fr. 9–10 (1stündig)
Seminarraum 2 Lisson
731. Einführung in die Bewegungslehre
AB II, G, P, SI/SII
Mo. 14–15 (1stündig)
Hörsaal Lisson
732. Einführung in die Sportpsychologie
AB I, G, P, SI/SII
Do. 10–11 (1stündig)
Hörsaal Yaldai
733. Grundfragen der Sportpädagogik I
AB I, G, P, SI/SII
Mi. 10–11 (1stündig)
Hörsaal Haamann
734. Grundfragen der Sportpädagogik II
AB I, G, P, SI/SII
Do. 11–13 (2stündig)
Seminarraum 1 Haamann

- | | | |
|----------------------|---|-----------------|
| 735. | Einführung in die Sportsoziologie
AB III, G, P, SI/SII
Mo. 12–13 (1stündig)
Hörsaal | Ader |
| 736. | Geschichte des Skisports
AB V, H, P, für Schwerpunktfachstudenten
Skisport
Mi. 13–14 (1stündig)
Seminarraum 1 | Ader |
| 737. | Sportbiologische Grundlagen
AB II, G, P, SI/SII
Z. n. V. (2stündig)
Hörsaal | Beuker |
| 738. | Sportschäden, Sportverletzungen, Erste Hilfe
AB II, G, WP, SI/SII
Fr. 14–15.30 (2stündig)
Hörsaal | Hille |
| 739. | Einführung in die Geschichte des Sports,
Teil I: Antike, Mittelalter
AB III, G, P, SI/SII
Do. 11–12 (1stündig)
Hörsaal | Rösch |
| Hauptseminare | | |
| 740. | Außenseiter im Sportunterricht
AB I, H, WP, SI/SII
Do. 14–16 (2stündig)
Seminarraum 1 | Yaldai |
| 741. | Ausgewählte Beiträge zur Theorie des Spiels
AB I, H, WP, SI/SII
Mo. 14–16 (2stündig)
Seminarraum 1 | Yaldai |
| 742. | Methoden der Sportspielbeobachtung
AB I, H, WP, SI/SII
Di. 16–18 (2stündig)
Seminarraum 1 | Yaldai/Brodbeck |
| 743. | Spezielle sportmedizinische Probleme
AB II, H, WP, SI/SII
Z. n. V. (2stündig) Seminarraum 2 | Beuker |
| 744. | Grundlagen der Sportmedizin
AB II, H, WP, SI/SII
Z. n. V. (2stündig)
Seminarraum 2 | Beuker |
| 745. | Grundlagen und Methoden des Ausdauertrainings
AB II, H, WP, SI/SII
Di. 16(18) (2stündig)
Seminarraum 2 | Lisson |
| 746. | Die Leistungs- und Belastungsfähigkeit
des Kindes und Jugendlichen
AB II, H, WP, SI/SII
Mi. 9–11 (2stündig)
Seminarraum 2 | Lisson |

- | | | |
|-------------------|---|----------------|
| 747. | Geschichte des Frauensports
AB III, H, WP
Di. 11–13 (2stündig)
Seminarraum 1 | Haamann |
| 748. | Problemschüler im Sportunterricht,
speziell der Sek. I
AB I, H, WP
Fr. 11–13 (2stündig)
Seminarraum 1 | Haamann |
| 749. | Ökonomie des Sports
AB III, H, WP, SI/SII
Mi. 14–16 (2stündig)
Seminarraum 1 | Ader/Rösch |
| 750. | Zur Aggressivität von Sportlern
AB I/III, W, HP, SI/SII
Fr. 14–16 (2stündig)
Seminarraum 1 | Ader/Rösch |
| 751. | Sporthistorisches Seminar: Internationaler Arbeitssport
AB III, H, WP, SI/SII
Do. 14–16 (2stündig)
Seminarraum 2 | Rösch |
| 752. | Sportsoziologisches Seminar: Sportethik
AB II, H, WP, SI/SII
Di. 11–13 (2stündig)
Seminarraum 2 | Rösch |
| 753. | Sportpädagogisches Seminar: Sportpädagogische
Theorien
AB I, H, WP, SI/SII
Fr. 9–11 (2stündig)
Seminarraum 1 | Rösch |
| Übungen | | |
| 754. | Praktikum Leistungs- und Funktions-
diagnostik
AB II, G/H, W, SI/SII
Mo. 14–16 (2stündig)
Seminarraum 2 | Beuker/Stemper |
| Kolloquium | | |
| 755. | Kolloquium für Examenskandidaten SI/SII
Z. n. V.
Raum 01.17 | Yaldai |
| 756. | Kolloquium für Examenskandidaten S I
Z. n. V.
Raum 01.19 | Lisson |
| 757. | Kolloquium: Ausgewählte neuer Sportliteratur
AB I u. III, G, H, SI/SII
Fr. 11–12 (1stündig)
Seminarraum 2 | Rösch |

FV AKTUELL

Fachvermittlung
für besonders qualifizierte
Fach- und Führungskräfte



Bundesanstalt
für Arbeit

Wir stellen die richtigen Verbindungen her ...

zwischen Arbeitgebern und Arbeitnehmern, exklusiv für den Arbeitsmarkt, für besonders qualifizierte Fach- und Führungskräfte, für Absolventen von Hoch- und Fachhochschulen, für berufserfahrene Bewerber mit abgeschlossenem Studium oder gleichwertiger Qualifikation, für

technisch- und naturwissenschaftliche Berufe

Herr Krieg

geistes- und sozialwissenschaftliche Berufe

Herr Schouren

kaufmännische, Verwaltungs- und Sozialberufe

Herr Anders

Angebote und ausführlichen Prospekt erhalten Sie über uns.

Fachvermittlungsdienst Düsseldorf

Fritz-Roeber-Straße 2, 4000 Düsseldorf, ☎ 02 11/8 22 61

Fernschreiber 8 588 292

Theorie und Praxis der Sportarten (AB V)**Sportartübergreifende Veranstaltungen**

758.	Orientierungslauf. Laufwege planen und finden Mo. 16–18 (2stündig) Seminarraum/Uni-Gelände/Mühlenbuschwald Neuss	Wastl
759.	Kleine Spiele/New Games Mo. 14–16 (2stündig) Halle D	Brodbeck
760.	Bewegung und Szene (AB IV, G/H, W) Mi. 16–18 (2stündig) Halle D	Platzek
761.	Krafttraining/Muskeltraining Mo. 13–15 (2stündig) – Kondi-Raum Di. 13–15 (2stündig) – Kondi-Raum	Wastl
762.	Integration ausländischer Schüler durch Sport (Schulpraktische Studien) Z. n. V. Seminarraum 1	Golmina
763.	Spiel- und Hindernisturnen Z. n. V. Halle A	Schellenberger

Sportspezifische Veranstaltungen

	Stufe	Zeit	Halle/Ort	
764.	Basketball			
	I	Mo. 12.00–14.00	BC	Golmina
	II	Di. 9.00–10.00	BC	Golmina
	II	Do. 15.00–16.00	AB	Golmina
	IV	Mo. 14.00–16.00	BC	Golmina
	Wahlf. Übung	Do. 16.00–17.00	ABC	Golmina

Bergsport

765.	Grundkurs Hochgebirgswandern Exkursion 10tägig in der vorlesungsfreien Zeit	Wastl	
766.	Fußball		
	I (Sti) Di. 14.00–16.00	AB/Stadion	Lisson
	I (Stu) Do. 8.30–10.00	AB/Stadion	Gelhard
	II (Stu) Fr. 10.00–11.00	BC/Stadion	Gelhard
	II (Sti) Fr. 11.00–12.00	BC/Stadion	Lisson
	III (Stu) Do. 10.00–12.00	AB/Stadion	Gelhard
	III (Sti) Fr. 8.30–10.00	BC/Stadion	Gelhard
	Wahlf. Üb. (Sti) Mi. 12.00–13.00	AB/Stadion	Lisson
	Wahlf. Üb. (Stu) Do. 13.00–15.00	AB/Stadion	Gelhard

767.	Gerätturnen				
	I	Mo.	12.00–14.00	A	Schellenberger
	II	Di.	9.00–10.00	A	Schellenberger
	III	Mo.	14.00–16.00	A	Schellenberger
	IV	Di.	10.00–12.00	A	Schellenberger
	Wahlfr. Übung	Fr.	10.00–12.00	A	Schellenberger
768.	Gymnastik				
	I	Mo.	10.00–12.00	D	Schellenberger
	II	Mi.	9.00–10.00	D	Schellenberger
	III	Di.	14.00–16.00	D	Schellenberger
	IV	Mi.	12.00–14.00	D	Schellenberger
	Wahlfr. Übung	Fr.	10.00–12.00	A	Schellenberger
769.	Handball				
	I	Mi.	8.30–10.00	ABC	Gelhard
	II	Do.	12.00–13.00	ABC	Gelhard
	II	Fr.	12.00–13.00	ABC	Gelhard
	III	Fr.	14.00–16.00	ABC	Gelhard
	IV	Mi.	10.00–12.00	ABC	Gelhard
	Wahlfr. Übung	Fr.	13.00–14.00	ABC	Gelhard
770.	Hockey				
	I	Di.	16.00–18.00	ABC	Marx
	II	Di.	18.00–19.00	ABC	Marx
771.	Judo				
	I	Z. n. V.		D	Nemesch
772.	Leichtathletik				
	I	Mo.	10.00–12.00	C/Stadion	Brodbeck
	I	Di.	10.00–12.00	D/Stadion	Wastl
	II	Di.	9.00–10.00	D/Stadion	Wastl
	II	Mi.	13.00–14.00	A/Stadion	Wastl
	III	Do.	10.00–12.00	C/Stadion	Brodbeck
	IV	Mi.	14.00–16.00	A/Stadion	Wastl
	Wahlfr. Übung	Mi.	16.00–18.00	A/Stadion	Wastl
773.	Schwimmen				
	I	Mi.	10.00–12.00	Niederheid	Ader
	I	Fr.	10.00–12.00	Niederheid	Ader
	II	Mi.	12.00–13.00	Niederheid	Ader
	II	Fr.	12.00–13.00	Niederheid	Ader
	II	Mo.	10.00–12.00	Niederheid	Ader
	Wahlfr. Übung	Fr.	13.00–14.00	Niederheid	Ader
774.	Skisport				
	Schwerpunktkurs Skisport				Ader
	Exkursion 7tägig in der vorlesungsfreien Zeit				

775.	Tanz				
	I	Do.	11.00–13.00	D	Marcks
	II	Do.	13.00–14.00	D	Marcks
	III	Do.	14.00–16.00	D	Marcks
	Wahlfr. Übung	Do.	18.00–20.00	D	N. N.
776.	Tennis				
		Mo.	8.00–10.00	T-Platz	Golmina
		Mo.	10.00–12.00	T-Platz	Golmina
77.	Tischtennis				
		Z. n. V.		TT-Raum	Golmina
778.	Trampolin				
	I	Di.	12.00–14.00	C	Brodbeck
779.	Volleyball				
	I	Di.	10.00–12.00	BC	Brodbeck
	II	Do.	13.00–14.00	C	Brodbeck
	III	Mo.	10.00–12.00	BC	Yaldai
	IV	Di.	12.00–14.00	AB	Yaldai
	Wahlfr. Übung	Do.	14.00–16.00	C	Brodbeck
	Wahlfr. Übung	Do.	16.00–18.00	D	Yaldai
780.	Wassersport				
	Integrierte Ausbildung Rudern/Kanu				Ader
	Exkursion 7tägig in der vorlesungsfreien Zeit				
	Weitere Veranstaltungen zur Theorie und Praxis der Sportarten sowie Sportkursen/Exkursionen sind besonderen Aushängen zu entnehmen.				

Abkürzungen

AB	=	Arbeitsbereich
H	=	Hauptstudium
G	=	Grundstudium
P	=	Pflichtveranstaltung
WP	=	Wahlpflichtveranstaltung
W	=	Wahlveranstaltung
S I	=	Sekundarstufe I
S II	=	Sekundarstufe II

Bei der Theorie und Praxis der Sportarten sind die Stufen I und II Veranstaltungen des Grundstudiums, die Stufen III und IV des Hauptstudiums.



Von Anfang an dabei: ein Girokonto bei der Sparkasse.

Wer studiert, braucht Geld – klarer Fall. Und daß man fürs Geld ein Girokonto braucht, ist auch klar. Denn BAföG bekommt man grundsätzlich nur bargeldlos – genauso wie man erwartet, daß Miete, Strom und andere Rechnungen bargeldlos bezahlt werden. Mit einem Girokonto bei der Sparkasse hat man das alles schnell im Griff. Eurocheque

und eurocheque-Karte ermöglichen den bargeldlosen Einkauf und die Selbstbedienung am Geldautomaten. Auch bei einem Wechsel des Studienortes ist eine Sparkasse mit Geldautomat immer in der Nähe. Ums kurz zu machen: Das Girokonto ist ein idealer Wegbegleiter durch das Studium. Und auch für die Jahre danach.

Sprechen Sie mit unserem Geldberater über die vielen Vorteile des Girokontos.

Wenn's um Geld geht – Sparkasse



Ein Weg, der sich lohnt!



Immer mehr Studenten, Angestellte und Freiberufler wählen die AOK als ihren Partner in Versicherungsfragen.

Unser Leistungsangebot wird auch Sie überzeugen. Lassen Sie sich individuell und unverbindlich beraten.

Unsere Geschäftsstelle Med. Einrichtungen/Universität befindet sich im Gebäude 11.86 (ehemaliges Rotkreuz-Haus).

Telefon-Durchwahl: 31 18301. Damit sind wir auch für den Universitäts- und Fachhochschulbereich noch besser zu erreichen.

Als zusätzlichen Service haben wir die Öffnungszeiten erweitert:
Wir sind für Sie da

montags-donnerstags von 8.00-13.00 und von
14.00-15.00 Uhr,
freitags von 8.00-13.00 Uhr.

Unser Geschäftsstellenleiter, Herr Brünig, informiert Sie gerne über die Vorteile einer AOK-Mitgliedschaft. Selbstverständlich beraten wir Sie auch in unserer Hauptgeschäftsstelle im AOK-Haus.

Allgemeine Ortskrankenkasse Düsseldorf
Kasernenstraße 61 · 4000 Düsseldorf 1



Die Krankenkasse für Angestellte,
Arbeiter, Beamte, Selbstständige
und deren Berufsnachwuchs

Mathematisch-Naturwissen- schaftliche Fakultät

Dekan:

Prof. Dr. Jakob Kranz

Prodekan:

Prof. Dr. Hanns Klinger

Dekanatsbüro:

Universitätsstraße 1, 4000 Düsseldorf 1 (Gebäude 25.12, Ebene 00, Raum 30)
F. 3 11-22 35/21 93

Ursula Schmitz, Reg.-Ang., F. 3 11-21 93

Geschäftszeit montags bis freitags von 10–12 Uhr

Fakultätsrat:

Dekan Prof. Dr. Jakob Kranz
Prodekan Prof. Dr. Hanns Klinger

Gruppe der Professoren:

Prof. Dr. A. Bergmann, Prof. Dr. R. Eckmiller, Prof. Dr. G. Fischer, Prof. Dr. A. Gerstenhauer, Prof. Dr. G. Glebe, Prof. Dr. H.J. Grabitz, Prof. Dr. M.K. Grieshaber, Prof. Dr. J. Hackmann, Prof. Dr. G. Hägele, Prof. Dr. J.P. Huston, Prof. Dr. W. Kunz, Prof. Dr. B. Lippold, Prof. Dr. H.D. Martin, Prof. Dr. D. Meiners, Prof. Dr. H. Möhrle, Prof. Dr. H.H. Perkampus, Prof. Dr. D. Schmid, Prof. Dr. M. Schwochau, Prof. Dr. H. Strotmann, Prof. Dr. N. Wein, Prof. Dr. H. Weiß, Prof. Dr. R. Wisbauer, Prof. Dr. K. Witsch, Prof. Dr. R. Wittig

Gruppe der wissenschaftlichen Mitarbeiter:

U. Collisi, J. Eggert, Dr. G. Gellißen, M. Holzhäuer, Dr. G. Mayer, Dr. U. Radtke, P. Schreiber, R.G. Westhaus, Dr. B. Wischgoll

Gruppe der Studenten:

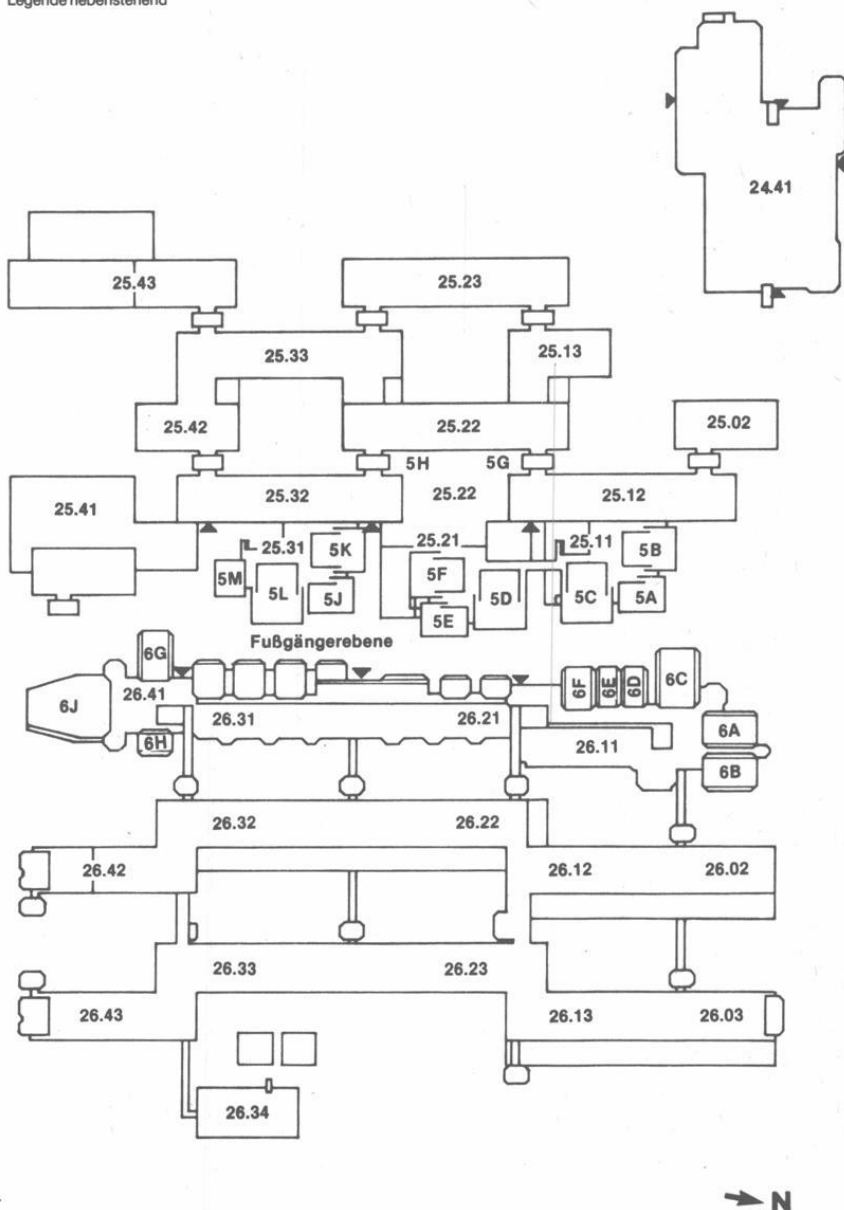
S. Böhner, R.-E. Hildebrandt, A. Hilgers, W. Klüfer, M. Kristan, B. Möckel, N. Sommer, D. Wendt, F. Weinsberg

Gruppe der nichtwissenschaftlichen Mitarbeiter:

H.D. Beckmann, S. Borstel, G. Morsbach

Orientierungsplan

Legende nebenstehend



Legende zum Orientierungsplan

Mathematik

Reine Mathematik

Gebäude 25.22, Ebene 03

Gebäude 25.13, Ebene 03

Mathematikdidaktik und Mathematik

Gebäude 25.22, Ebene 03

Angewandte Mathematik

Gebäude 25.22, Ebene 02

Instrumentelle Mathematik

Gebäude 25.13, Ebene 02

Statistik und Dokumentation

Gebäude 25.13, Ebene 01

Mathematik und ihre Didaktik

Gebäude 25.13, Ebene 00

Physik

Experimentalphysik

Gebäude 25.42, Ebene 01

Gebäude 25.33, Ebene 02

Gebäude 25.22, Ebene 02

Gebäude 25.23, Ebene 00

Gebäude 25.32, Ebenen

01, 02, 03

Theoretische Physik

Gebäude 25.33, Ebene 01

Angewandte Physik

Gebäude 25.22, Ebene 01

Didaktik der Physik

Gebäude 25.23, Ebenen

Experimentalphysik

00, 02

Chemie

Anorganische Chemie und Strukturchemie I

Gebäude 26.43, Ebene 01

Anorganische Chemie und Strukturchemie II

Gebäude 26.42, Ebene 01

Organische Chemie I

Gebäude 26.43, Ebene 00

Organische Chemie II

Gebäude 26.33, Ebene 00

Physikalische Chemie I

Gebäude 26.43, Ebene 02

Physikalische Chemie II

Gebäude 26.32, Ebene 02

Theoretische Chemie

Gebäude 26.32, Ebene 03

Biochemie

Gebäude 26.42, Ebene 03

Chemie und ihre Didaktik

Gebäude 26.31, Ebene U1

Pharmazie

Pharmazeutische Chemie

Gebäude 26.23, Ebene 02

Pharmazeutische Technologie

Gebäude 26.22, Ebene 00

Pharmazeutische Biologie

Gebäude 26.23, Ebene 00

Biologie

Botanik I

Gebäude 26.13, Ebene 02

Botanik II

Gebäude 26.03, Ebene 01

Botanik III

Gebäude 26.13, Ebene 01

Botanik III – Abt. Geobotanik

Gebäude 26.13, Ebene U1

Botanik IV

Gebäude 26.03, Ebene 02

Zoologie I

Gebäude 26.02, Ebene 00

Zoologie II

Gebäude 26.03, Ebene 00

Zoologie III und II – Abt. Parasitologie

Gebäude 26.13, Ebene 00

Zoologie IV

Gebäude 26.12, Ebene 00

Allgemeine Biologie: Genetik

Gebäude 26.02, Ebene 02

Gebäude 26.03, Ebene U1

Allgemeine Biologie: Mikrobiologie

Gebäude 26.12, Ebene 02

Allgemeine Biologie: Physikalische Biologie

Gebäude 26.12, Ebene 01

und Abt. Biokybernetik

Gebäude 26.12, Ebene U1

(Fortsetzung siehe nächste Seite)

Psychologie

(siehe Orientierungspläne Medizinische Fakultät)

Geographie

Gebäude 25.12,
Ebenen 01, 02

Geologie

Gebäude 25.02,
Ebene 02

Universitätsbibliothek

Gebäude 24.41

Fachbibliotheken

Mathematik, Physik, Geowissenschaften,
Biologie, Chemie, Pharmazie

Gebäude 25.22, Ebene 01
Gebäude 26.21, Ebene 01

Hörsäle

5A, 5B, 5C
5D, 5E, 5F
5G, 5H
5J, 5K, 5L, 5M
6A, 6B, 6C, 6D, 6E, 6F
6G, 6H, 6J

Gebäude 25.11, Ebene 00
Gebäude 25.21, Ebene 00
Gebäude 25.22, Ebene 00
Gebäude 25.31, Ebene 00
Gebäude 26.11, Ebene 00
Gebäude 26.41, Ebene 00

Studienberater

Mathematik

Mathematisches Institut, Gebäude 25.13 und 25.22
Beratungsgebiet: Bis Vordiplom oder Zwischenprüfung
Akad. Oberrat Dr. Th. Thode, F. 3 11-21 72
Gebäude 25.13, Ebene 03, Raum 39
Sprechstunde Mi. 11–12 und nach Vereinbarung
Prof. Dr. O. Kerner, F. 3 11-21 85
Gebäude 25.22, Ebene 03, Raum 53
Sprechstunde Mo. 9.30–10.30 und nach Vereinbarung
Beratung zum weiterführenden Studium: Alle Dozenten der Mathematik

Physik

Physikalisches Institut I, Gebäude 25.42, Ebene 01, Raum 44
Prof. Dr. Hans-Rudolf Kleinhanß, F. 3 11-23 19, Di. 11–12

Chemie

Studiengang Diplom: Prof. Dr. Edwin Baumgarten, Institut für Physikalische
Chemie I, F. 3 11-21 01, Sprechstunde nach Vereinbarung
Studiengang Lehramt: Prof. Dr. Hans-Henning Strehblow, Institut für
Physikalische Chemie II, F. 3 11-48 67,
Sprechstunde nach Vereinbarung

Pharmazie

Institut für Pharmazeutische Chemie, Gebäude 26.23, Ebene 01, Raum 24
Prof. Dr. Horst Weber, F. 3 11-38 46, Mo. 11–12

Biologie

Institut für Zoologie II
Prof. Dr. Werner Peters

Psychologie

Psychologisches Institut

Prof. Dr. Joachim Krauth, F. 3 11-21 44

Gebäude 23.02, Ebene 01, Raum 26, Sprechstunde Di. 15–16

Beratungsgebiet: Problemfälle und Nebenfach-Psychologen

Wiss. Ang. Dr. Christine Wolfrum, F. 3 11-23 10

Gebäude 23.02, Ebene 01, Raum 25, Sprechstunde Mo. 11–12

Beratungsgebiet: 1. Studienabschnitt

Geographie

Geographisches Institut, Gebäude 25.12, Ebene 02, Raum 41

Prof. Dr. Günther Glebe, F. 3 11-20 51

Do. 11.30–12.30 und nach Vereinbarung

Studienberatung durch die Fachschaftsvertreter der Studentenschaft

Biologie

Fachschaftsraum Biologie, Gebäude 26.11, Ebene U1, Raum 42,

F. 3 11-20 25, Sprechzeiten siehe Aushang Studienberatung für Erstsemester durch die Fachschaft, bitte unter F. 3 11-20 25 oder F. 3 11-32 84 erfragen.

Chemie

Fachschaftsraum Chemie, Gebäude 26.31, Ebene U1, Raum 51,

F. 3 11-43 01. Vor Beginn des Wintersemesters führt die Fachschaft eine einwöchige Einführungsveranstaltung für Erstsemester durch. Genaue Termine entnehmen man bitte dem Fachschaftsbrett in der Ebene U1 unter den Hörsälen der Chemie.

Geographie

Fachschaftsraum Geographie, Gebäude 25.12, Ebene 00, Raum 41,

F. 3 11-48 46, Mo.–Do. 13–14, ansonsten siehe Anschlag am Fachschaftsbrett (Ebene 00). Vor Beginn des Semesters führt die Fachschaft eine viertägige Einführungsveranstaltung für Erstsemester durch (s. Aushang).

Mathematik

Fachschaftsraum Mathematik, Gebäude 25.31, Ebene 00, Raum 82 und 83,

F. 3 11-36 07 und 3 11-37 07, in der Vorlesungszeit täglich siehe Aushang, sonst Do. 14–16. Vor Beginn der Vorlesung im Wintersemester führt die Fachschaft eine viertägige Einführungsveranstaltung für Erstsemester durch (s. Aushang).

Pharmazie

Fachschaftsraum Pharmazie, Gebäude 26.31, Ebene U1, Raum 41, F. 3 11-25 16

Sprechzeit: siehe Aushang – in der Vorlesungszeit täglich 12–13

Einführungsveranstaltung für Erstsemester wird vor Semesterbeginn durchgeführt.

Physik

Fachschaftsraum Physik, Gebäude 25.32, Ebene 00, Raum 36, F. 3 11-32 32, in der Vorlesungszeit siehe Aushang, sonst Mi. 13–15 Uhr. Vor Beginn der Vorlesungen im Wintersemester führt die Fachschaft eine viertägige Einführungsveranstaltung für Erstsemester durch (s. Aushang).

Psychologie

Fachschaftsraum Psychologie, Gebäude 23.03, Ebene U1, Raum 64, F. 3 11-34 88, Di. 12–14. Die Fachschaft führt eine Studienberatung für Erstsemester durch (s. Aushang).

Prüfungsausschüsse

Ausschuß für die Diplomprüfung in Mathematik

Vorsitzender:

Prof. Dr. Boro Döring

Stellvertreter:

Prof. Dr. K. Witsch

Weitere Mitglieder:

Prof. Dr. Reinhold Meise, Stud.-Prof. Dr. E. Baumgartner, Dipl.-Math. W. Heinrichs, cand. math. Ralph-Erich Hildebrandt, cand. math. Werner Klüfer.

Alle Mathematisches Institut.

Ausschuß für die Diplomprüfung in Physik

Vorsitzender:

Prof. Dr. Andreas Otto, Physikalisches Institut

Stellvertreter:

Prof. Dr. Richard Bausch, Institut für Theoretische Physik

Weitere Mitglieder:

Prof. Dr. Jobst Hackmann, Physikalisches Institut

Prof. Dr. Eckhard Rebhan, Institut für Theoretische Physik

Dr. Lothar Schwan, Physikalisches Institut

stud. rer. nat. Norbert Sommer

stud. rer. nat. Martina Kristan

Ausschuß für die Diplomprüfung in Chemie

Vorsitzender:

Prof. Dr. Heinz-Helmut Perkampus, Institut für Physikalische Chemie

Stellvertreter:

Prof. Dr. Hans-Dieter Martin, Institut für Organische Chemie

Weitere Mitglieder:

Prof. Dr. Wilhelm Kuchen, Institut für Anorganische Chemie und Strukturchemie

Prof. Dr. Heinz Kleindienst, Institut für Physikalische Chemie

Dipl.-Chem. Jürgen Peters

N. N.

N. N.

Ausschuß für die Diplomprüfung in Biologie

Vorsitzender:

Prof. Dr. Klaus-Dieter Spindler, Institut für Zoologie III

Stellvertreter:

Prof. Dr. Werner Kunz, Institut für Genetik

Weitere Mitglieder:

Akad. Oberrat Dr. Werner Gelius-Dietrich, Botanischer Garten
cand. biol. Thomas Rothe

Vorsitzender für die Zwischenprüfungen in Biologie

Prof. Dr. K. V. Kowallik, Sprechstunde: Di. + Mi. 11–12 Uhr

Ausschuß für die Diplomprüfung in Psychologie

Vorsitzender:

Prof. Dr. Joachim Krauth

Stellvertreter:

Prof. Dr. Volker Hodapp

Weitere Mitglieder:

Prof. Dr. Hans-Joachim Grabitz

Prof. Dr. Eugene R. Wist

Dipl.-Psych. Sebastian Störmer

Ruth Vogel

Friedhelm Raskop

Alle Psychologisches Institut

**„Kundennähe“ ist für uns
kein leeres Schlagwort.**

Und deshalb können Sie sich bei uns in
6 verschiedenen Neuwagen-Ausstellungen
über unser Angebot informieren.

Aber das ist noch nicht alles:
Denn auch für den Service Ihres neuen Wagens
liegt einer der 6 moll-Betriebe
ganz bestimmt in Ihrer Nähe.

V·A·G

- Adlerstr. 34-40
Tel. 36 38 11
- Berliner Allee 51-53
Tel. 8 47 21-23
- Hansa-Allee 242
Tel. 59 40 18
- Rather Str. 78-80
Tel. 48 95 68
- Schirmerstr. 41-47
Tel. 35 19 08
- Tußmannstr. 56-64
Tel. 46 30 41



**adelbert
moll**

Sammelnummer
Tel. * 35 32 32

Lehrkörper

a) Emeritierte Professoren:

- Birkofer, Leonhard, Bruchhausenstr. 65, 4000 Düsseldorf 13,
Dr. rer. nat. (Organische Chemie)
- Glombek, Gerhard, Kiebitzmoor 57, 3150 Peine, F. (0 51 71) 5 18 64
Dr. rer. nat. (Biologie und ihre Didaktik)
- Honnefelder, Kurt, Dunantstraße 26, 4040 Neuss, F. 1 64 10
Dr. phil. (Mathematik und ihre Didaktik)
- Larenz, Rudolf-Wilhelm, Am Schwalbenberg 2, 4000 Düsseldorf 12, F. 20 38 15
Dr. rer. nat. (Theoretische Physik)
- Schneider, Günter, Nikolausstraße 79 a, 4000 Düsseldorf 13, F. 79 98 93
Dr. rer. nat. (Zoologie)
- Schubert, Horst, Poßbergweg 50, 4000 Düsseldorf 12, F. 28 52 65
Dr. rer. nat. Dr. rer. pol. h. c. (Mathematik)
- Stubbe, Wilfried, Christophstraße 80, 4000 Düsseldorf 1, F. 33 15 65
Dr. rer. nat. (Botanik)

b) Professoren:

- Baumgarten, Edwin, Nordstraße 8, 5657 Haan
Dr. rer. nat. (Physikalische Chemie und chemische Technologie), 29. 10. 70
- Bausch, Richard, Eichenallee 2 a, 4040 Neuss-Norf, F. (0 21 07) 85 76
Dr. rer. nat. (Theoretische Physik), 2. 5. 79 (Lehrstuhlinhaber)
- Becker, Herbert, Virchowstr. 22, 4040 Neuss 1, F. (0 21 01) 8 23 93
(Didaktik der Physik), 21. 11. 61 (Lehrstuhlinhaber)
- Behnenburg, Wolfgang, Im Hasengraben 62, 4000 Düsseldorf 13, F. 75 24 26
Dr. rer. nat. (Experimentalphysik), 21. 7. 1982
- Bergmann, Artur, Scheideweg 25, 4000 Düsseldorf 13, F. 75 15 17
Dr. rer. nat. (Mathematik), 14. 8. 69 (Lehrstuhlinhaber)
- Bessenrodt, Rüdiger, Drakestraße 2, 4000 Düsseldorf 11, F. 57 57 30
Dr. rer. nat. (Theoretische Physik), 3. 9. 73
- Braun, Manfred, Herzog-Otto-Str. 51, 6707 Schifferstadt, F. (0 62 35) 54 89
Dr. rer. nat. (Organische Chemie), 1. 4. 85
- v. Ciriacy-Wantrup, Michael, Am Gansbruch 35 a, 4000 Düsseldorf 13, F. 76 38 49
Dr. rer. nat. (Mikrobiologie), 15. 4. 82
- Decker, Gernot, Im Diepental 41, 4000 Düsseldorf 13, F. 71 39 11
Dr. rer. nat. (Experimentalphysik), 1. 4. 78 (Lehrstuhlinhaber)
- Döring, Boro, Wupperstraße 17, 4006 Erkrath 2,
Dr. rer. nat. (Angewandte Mathematik), 24. 4. 70 (Lehrstuhlinhaber)
- Eckmiller, Rolf, Kasterstr. 22, 4040 Neuss 1, F. (0 21 01) 3 94 52
Dr.-Ing. (Physikalische Biologie, Abt. Biokybernetik), 1. 12. 78
- Fischer, Gerd, Paul-Löbe-Str. 24, 4000 Düsseldorf 13, F. 7 00 52 60
Dr. rer. nat. (Mathematik) 1. 8. 79 (Lehrstuhlinhaber)
- Gerstenhauer, Armin, Schlehdornweg 16, 5657 Haan, F. (0 21 29) 72 96
Dr. rer. nat. (Geographie), 16. 10. 68 (Lehrstuhlinhaber)
Zugleich Mitglied der Philosophischen Fakultät.
- Glebe, Günther, Wäschlackerweg 22, 4000 Düsseldorf 1, F. 21 88 53
Dr. phil. nat. (Geographie), 30. 9. 75

- Grabitz, Hans-Joachim, Stresemannstr. 16, 4000 Düsseldorf 1
Dr. phil. (Psychologie), 1. 10. 1975
- Grieshaber, Manfred, Fritz-Reuter-Straße 44, 4006 Erkrath-Unterfeldhaus,
Dr. rer. nat. (Zoologie), 1. 3. 81 (Lehrstuhlinhaber)
- Hackmann, Jobst, Weißer Hauptstraße 2, 5000 Köln 50, F. (0 22 36) 6 57 28
Dr. rer. nat. (Experimentalphysik), 1. 7. 81
- Hägele, Gerhard
Dr. rer. nat. (Anorganische Chemie), 7. 3. 73
- Harzheim, Egbert, Pallenbergstr. 23, 5000 Köln 60, F. (02 21) 74 17 04
Dr. rer. nat. (Mathematik), 16. 11. 70
- Hehl, Franz-Josef, Universitätsstr. 1, 4000 Düsseldorf 1, F. 3 11-20 62
Dr. phil., (Psychologie)
- Heide, Gerhard, Hans-Holbein-Str. 24, 4006 Erkrath, F. 24 55 76
Dr. rer. nat. (Zoologie), 21. 7. 1982
- Hess, Oswald, Bachstraße 103, 5657 Haan, F. (0 21 29) 74 34
Dr. rer. nat. (Genetik), 24. 3. 70 (Lehrstuhlinhaber)
- Hillen, Wolfgang, Schliemannstr. 39, 4006 Erkrath 2, F. (0 21 04) 4 73 72
Dr. rer. nat. (Physikalische Biologie), 13. 3. 1984
- Hodapp, Volker, Haus-Erndt-Str. 156, 4000 Düsseldorf 13, F. 71 51 56,
Dr. rer. nat. (Psychologie) 1. 9. 83
- Hollenberg, Cornelis P., Chopinstr. 7, 4000 Düsseldorf 13, F. 71 79 14
Dr. rer. nat. (Mikrobiologie), 1. 6. 79 (Lehrstuhlinhaber)
- Huston, Joseph, P., Benrodestraße 82, 4000 Düsseldorf 13, F. 3 11-42 96
Ph. D. (Psychologie), 1. 12. 77 (Lehrstuhlinhaber)
- Janssen, Hans-Karl, Am Eichelkamp 152, 4010 Hilden, F. (0 21 03) 6 18 97
Dr. rer. nat. (Theoretische Physik), 28. 9. 76 (Lehrstuhlinhaber)
- Janßen, Klaus, Christophstr. 54 b, 4000 Düsseldorf 1, F. 34 77 64
Dr. rer. nat. (Mathematik), 14. 10. 75
- Kalveram, Karl Theodor, Sanddornweg 2, 4040 Neuss-Norf, F. (0 21 07) 43 66
Dr. rer. nat. (Psychologie), 30. 11. 79, (Lehrstuhlinhaber)
- Kerner, Otto, Brandenburgstraße 15, 4044 Kaarst 2, F. (3 00) 51 46 13
Dr. rer. nat. (Mathematik), 14. 7. 1982
- Kleindienst, Heinz, Steinfelder Straße 29, 5657 Haan
Dr. rer. nat. (Physikalische und theoretische Chemie), 1. 9. 75
- Kleinhanß, Hans Rudolf, Steffenstraße 21, 4000 Düsseldorf 11, F. 57 29 46
Dr. rer. nat. (Experimentalphysik), 26. 1. 82
- Klinger, Hanns, Bodinusstraße 6, 4000 Düsseldorf 1
Dr. rer. nat. (Statistik und Dokumentation), 13. 1. 66 (Lehrstuhlinhaber)
Zugleich Mitglied der Medizinischen Fakultät
- Kniep, Rüdiger
Dr. rer. nat. (Anorganische Chemie), 5. 8. 80
- Köhnen, Walter, Im Jagdfeld 41, 4040 Neuss, F. (3 00) 8 47 68
Dr. rer. nat. (Mathematik und ihre Didaktik)
- Kowallik, Klaus-V., Mommsenstraße 47, 4040 Neuss-Allerheiligen
F. (0 21 07) 6 07 27, Dr. phil. (Botanik), 18. 5. 73
- Kranz, Jakob, Roseggerstr. 13, 4044 Kaarst 1, F. (0 21 01) 6 72 54
Dr. rer. nat. (Angewandte Physik), 16. 9. 70 (Lehrstuhlinhaber)
- Krause, Gotthard H., Merianweg 33, 4010 Hilden, F. (0 21 03) 6 16 38
Dr. rer. nat. (Pflanzenphysiologie), 25. 1. 80
- Krauth, Joachim, Universitätsstr. 1, 4000 Düsseldorf 1, F. 3 11-21 44
Dr. rer. nat. (Psychologie), 3. 8. 76 (Lehrstuhlinhaber)

- Kuchen, Wilhelm
Dr. rer. nat. (Anorganische Chemie), 16. 11. 65 (Lehrstuhlinhaber)
- Kuckländer, Uwe
Dr. rer. nat. (Pharmazeutische Chemie), 1. 4. 1981
- Kunz, Werner, Heinrich-Heine-Straße 35, 4006 Erkrath 2,
F. (0 21 04) 4 29 62, Dr. rer. nat. (Genetik), 4. 9. 73
- Lippold, Bernhard C., Martinusstr. 13, 4040 Neuss-Uedesheim, F. 3 77 28
Dr. rer. nat. (Pharmaz. Technologie), 12. 5. 77 (Lehrstuhlinhaber)
- Martin, Hans Dieter, Universitätsstr. 1, 4000 Düsseldorf 1
Dr. rer. nat. (Organische Chemie), 1. 9. 80 (Lehrstuhlinhaber)
- Meiners, Dieter, Volmerswerther Straße 93, 4040 Neuss 1, F. (0 21 01) 3 73 24
Dr. rer. nat. (Physik), 27. 10. 71
- Meise, Reinhold, Willbecker Straße 42, 4006 Erkrath 2, F. (0 21 04) 4 23 91
Dr. rer. nat. (Mathematik), 26. 10. 73 (Lehrstuhlinhaber)
- Michaelis, Georg F., Botanisches Institut, F. 3 11-48 01
Dr. rer. nat. (Botanik), 1. 4. 84
- Möhrle, Hans
Dr. rer. nat. (Pharmazie), 31. 10. 75 (Lehrstuhlinhaber)
- Mootz, Dietrich
Dr. rer. nat. (Strukturchemie und Anorganische Chemie), 1. 10. 73
(Lehrstuhlinhaber)
- Otto, Andreas, Klever Str. 88, 4000 Düsseldorf 30, F. 44 53 91
Dr. rer. nat. (Experimentalphysik), 31. 1. 77 (Lehrstuhlinhaber)
- Perkampus, Heinz-Helmut, Wickrather Straße 43, 4000 Düsseldorf 11,
F. 59 21 84
Dr. rer. nat. (Physikalische Chemie), 1. 10. 68 (Lehrstuhlinhaber)
- Peters, Werner, Albrecht-Dürer-Straße 45, 4006 Erkrath, F. 24 29 83
Dr. rer. nat. (Zoologie), 25. 11. 74 (Lehrstuhlinhaber)
- Petry, Walter, Alter Kirchweg 6, 4018 Langenfeld, F. (0 21 73) 2 45 53
Dr. rer. nat. (Instrumentelle Mathematik), 1. 9. 71 (Lehrstuhlinhaber)
- Pohst, Michael, Vennhauser Allee 186, 4000 Düsseldorf 1, F. 27 43 73,
Dr. rer. nat. (Mathematik), 3. 10. 1981
- Ratscheck, Helmut, Otto-Hahn-Str. 12, 4000 Düsseldorf 13,
Dr. phil. (Mathematik), 20. 9. 73
- Rebhan, Eckhard, Leitenstorffer Straße 20, 4000 Düsseldorf 13, F. 71 65 67
Dr. rer. nat. (Theoretische Physik), 18. 4. 77
- Riesner, Detlev, Eichenwand 15, 4000 Düsseldorf 12, F. (02 11) 20 46 74
Dr. rer. nat. (Physikalische Biologie), 1. 8. 80 (Lehrstuhlinhaber)
- Sahm, Hermann, Wendelinusstr. 71, 5171 Stetternich, F. (0 24 61) 5 18 92
Dr. rer. nat. (Biotechnologie), 1. 3. 77 (Lehrstuhlinhaber)
- Santarius, Kurt A., Kalstert 160, 4010 Hilden, F. (0 21 03) 6 12 36
Dr. rer. nat. (Botanik), 25. 5. 76 (Lehrstuhlinhaber)
- Schick, Karl, Dalheimer Weg 34, 4790 Paderborn, F. (0 52 51) 6 25 90
Dr. paed. (Mathematik und ihre Didaktik), 6. 11. 75 (Lehrstuhlinhaber)
- Schirmer, Wolfgang, Heinrich-Hertz-Str. 16, 4000 Düsseldorf 13, F. (02 11) 79 13 03,
Dr. rer. nat. (Geologie), 10. 8. 73
- Schlue, Wolf-Rüdiger,
Dr. rer. nat. (Zoologie) 1. 10. 1983 (Lehrstuhlinhaber)
- Schmid, Dankward, Flur 101, 4150 Krefeld, F. (0 21 51) 54 04 38
Dr. rer. nat. (Experimentalphysik) 1. 10. 79 (Lehrstuhlinhaber)

- Schmidtke, Hans-Herbert, Wilhelm-Raabe-Straße 1, 4006 Erkrath 1, F. 25 11 59
Dr. phil. nat. (Theoretische Chemie), 1. 4. 74 (Lehrstuhlinhaber)
- Schulze, G. E. Werner, Fürstenplatz 4, 4000 Düsseldorf 1, F. 37 13 59
Dr. rer. nat. habil. (Werkstoffwissenschaft), 17. 12. 1982
- Schultze, Joachim Walter, Räuscherweg 37, 4000 Düsseldorf 1, F. 15 15 02
Dr. rer. nat. (Physikalische Chemie), 26. 11. 79 (Lehrstuhlinhaber)
- Schwochau, Martin, Freiligrathstr. 23, 4000 Düsseldorf 1, F. 467551
Dr. rer. nat. (Genetik), 1. 2. 72
- Spatschek, Karl-Heinz, Dingerkusweg 19, 4300 Essen 16, F. (02 01) 40 64 78
(Theoretische Physik), 22. 5. 85 (Lehrstuhlinhaber)
- Spindler, Klaus-Dieter, Hästen 37, 5650 Solingen, F. (02 12) 4 77 89
Dr. rer. nat. (Zoologie), 27. 5. 80 (Lehrstuhlinhaber)
- Stark, Dietrich, Am Schwalbenberg 2, 4000 Düsseldorf 12, F. 20 39 45
Dr. rer. nat. (Angewandte Physik), 11. 10. 72
- Steffen, Klaus, Friedrich-Ebert-Straße 25, 5657 Haan, F. (0 21 29) 5 22 69
Dr. rer. nat. (Mathematik) 22. 4. 76 (Lehrstuhlinhaber)
- Steinberg, Heinz-Günter, Merkurstr. 42, 4000 Düsseldorf 1,
Dr. rer. nat. (Geographie), 28. 10. 1976 (Lehrstuhlinhaber)
(Zugleich Mitglied der Philosophischen Fakultät)
- Strehblow, Hans-Henning
Dr. rer. nat. (Physikalische Chemie), 14. 7. 82
- Strotmann, Heinrich, Kopernikusstraße 57, 4006 Erkrath 2
Dr. phil. nat. (Botanik), 1. 4. 1981 (Lehrstuhlinhaber)
- Suchy, Kurt, Eichenwand 14, 4000 Düsseldorf 12, F. 20 34 10
Dr. rer. nat. (Theoretische Physik), 8. 4. 71 (Lehrstuhlinhaber)
- Uhlenbusch, Jürgen, Ruhrstraße 30, 4006 Erkrath 2, F. (0 21 04) 4 20 79
Dr. rer. nat. (Experimentalphysik), 27. 11. 72 (Lehrstuhlinhaber)
- Vollmer, Günter, Buchholzstr. 25, 5300 Bonn 1, F. (02 28) 28 10 25
Dr. rer. nat. (Chemie und ihre Didaktik), 10. 10. 78 (Lehrstuhlinhaber)
- Weber, Horst,
Dr. rer. nat. (Pharmazie), 14. 9. 78
- Wein, Norbert, Salmweg 2, 4040 Kaarst 2, F. (0 21 01) 60 32 85
Dr. phil. (Geographie und ihre Didaktik), 1. 3. 75 (Lehrstuhlinhaber)
- Weiss, Hanns, Am Tiefenberg 23 a, 4000 Düsseldorf 12, F. 28 75 05
Dr. med. (Biochemie), 1. 4. 1981 (Lehrstuhlinhaber)
- Wenzens, Gerd, Auf'm Pilgerweg 13, 4053 Jüchen 7
Dr. phil. nat. (Geographie), 11. 4. 75
- Willuhn, Günter, Richard-Wagner-Straße 44, 4010 Hilden, F. (0 21 03) 4 12 57
Dr. rer. nat. (Pharmaz. Biologie), 6. 4. 77 (Lehrstuhlinhaber)
- Wisbauer, Robert, Pastor-Bredo-Straße 17, 4040 Neuss, F. (3 00) 8 01 99
Dr. rer. nat. (Mathematik), 14. 7. 82
- Wist, Eugene R., Lise-Meitner-Str. 15, 4000 Düsseldorf 13, F. 75 04 73
Ph. D. (Psychologie), 1. 3. 85 (Lehrstuhlinhaber)
- Witsch, Kristian, Nettetalstr. 8, 4000 Düsseldorf 12, F. 20 16 33
Dr. rer. nat. (Mathematik), 1. 7. 81
- Wittig, Rüdiger, Auf'm Winkel 8, 4000 Düsseldorf 13, F. 79 97 20
Dr. rer. nat. (Botanik), 12. 6. 80

Wulff, Günter, Mommsenstraße 20, 4006 Erkrath 2, F. (0 21 04) 4 58 71
Dr. rer. nat. (Organische Chemie), 1. 11. 79 (Lehrstuhlhaber)

Zachariae, Gerhard, Schmiedestraße 26, 4030 Ratingen, F. (6 30) 2 81 50
Dr. rer. nat. (Bodenbiologie), 8. 12. 72

c) Studienprofessoren:

Baumgartner, Erich, Otto-Hahn-Straße 10, 4000 Düsseldorf 13
Dr. rer. nat. (Mathematik), 27. 8. 76

Lusyberg, Johannes, Gaußstr. 11, 4040 Neuss, F. (0 21 01) 8 20 08
(Didaktik der Physik), 21. 9. 76

Strotkoetter, Eberhard, Siegstr. 9, 4040 Neuss 1, F. (0 21 01) 4 59 11
Dr. rer. nat. (Zoologie)

Thielemann, Paul, Rathelbeckstraße 291, 4000 Düsseldorf 12, F. 20 17 57
Dr. rer. nat. (Angewandte Physik), 4. 6. 75

d) Honorar-Professoren:

Engell, Hans-Jürgen, Max-Planck-Straße 1, 4000 Düsseldorf 1
Privat: Voisweg 45 a, 4030 Ratingen, F. (0 21 02) 2 19 60
Prof. Dr. rer. nat. Direktor MPI für Eisenforschung

Hochmuth, Toni, Ministerium für Wissenschaft und Forschung
Völklinger Str. 49, 4000 Düsseldorf 1, F. 30 32-4 50/4 51, (Physik)

Knop, Jan, Thienhausener Str. 57, 5657 Haan, F. (0 21 29) 66 42
Dr. rer. nat., Direktor des Rechenzentrums der Universität Düsseldorf
(Datenverarbeitung)

Waelbroeck, Francois, Dr.-Mannheimer-Str. 4, 5170 Jülich
F. (0 24 61) 71 53
Dr. rer. nat. Institut für Plasmaphysik der KFA Jülich (Physik)

e) außerplanmäßige Professoren:

Bruns, Klaus, Notburgaweg 6, 4150 Krefeld-Traar
Dr. rer. nat. (Organische Chemie), 18. 1. 72

Buchenau, Ulrich, Nordstraße 56, 5170 Jülich, F. (0 24 61) 5 29 22
Dr. rer. nat., (Experimentalphysik), 3. 4. 1984

Bünemann, Hans, Macherscheider Str. 97, 4040 Neuss-Uedesheim, F. (0 21 01)
3 77 80
Dr. rer. nat. (Genetik), 15. 1. 85

Craubner, Hans, Gaußstraße 62, 7000 Stuttgart 1
Dr. rer. nat. (Physikalische Chemie), 8. 9. 82

Eisenriegler, Hans, Gaußstraße 62, 7000 Stuttgart 1
Dr. rer. nat. (Theoretische Physik), 28. 1. 85

Laqua, Kurt, Grüner Weg 2, 4600 Dortmund-Höchst, F. (0 23 04) 8 02 62
Dr. rer. nat. (Experimentalphysik), 24. 4. 78

Lindner, Harald, Richard-Wagner-Str. 8, 4150 Krefeld 1, F. (0 21 51) 5 57 55
Dr. rer. nat. (Mathematik), 26. 1. 83

Neumann, Peter
Dr. rer. nat. (Physik), 20. 1. 1984

Riedel, Dietmar, Pirolweg 16, 4030 Ratingen 6, F. (6 30) 6 76 65
Dr. agr. (Fischereibiologie), 30. 7. 76

von Wangenheim, Karl-Hartmut, Lise-Meitner-Straße 3, 5170 Jülich-Stettternich
F. (0 24 61) 5 14 18
Dr. sc. agr. (Vererbungs- und Züchtungsforschung), 30. 1. 78

f) Dozenten:

- Bohnert, Hans-Jürgen, Delbstraße 33, 4000 Düsseldorf 12, F. 20 29 93
Dr. rer. nat. (Allgemeine Biologie), 3. 5. 77 (beurlaubt)
- Kracht, Manfred, Bocholder Straße 120, 4300 Essen
Dr. rer. nat. (Mathematik), 17. 9. 74

g) Privatdozenten:

- Bluhm, Thorsten, Nördlinger Straße 1, 4000 Düsseldorf 13,
Dr. rer. nat. Oberass., (Physikalische Chemie), 25. 10. 1983
- Breuer, Toni, Rheydter Str. 160 c, 4048 Grevenbroich, F. (0 21 81) 4 80 56
Dr. phil., Akad. Oberrat (Geographie), 18. 6. 85
- Deutsch, Rudolf, Himmelgeister Str. 50, 4000 Düsseldorf 1
Dr. rer. nat., Wiss. Ang. (Theoretische Physik)
- D'Haese, Jochen, Erlenweg 20, 4000 Düsseldorf 13, F. 74 33 17
Dr. rer. nat. (Oberrat), Institut für Zoologie II
- Fink, Gerhard, Bismarckstr. 23, 4330 Mülheim/Ruhr, F. (02 08) 3 59 02
Dr. rer. nat. (Organische Chemie)
- Giersch, Christoph, Meliesallee 14, 4000 Düsseldorf 13, F. 71 95 54
Dr. rer. nat. Wiss. Ass. (Botanik)
- Glätzer, Karl Heinz, Volmerswerther Str. 89, 4040 Neuss, F. (0 21 01) 3 74 95
Dr. rer. nat. (Genetik)
- Grüter, Michael, Julius-Leber-Str. 1, 4019 Monheim-Baumberg, F. (0 21 73) 6 17 63
Dr. rer. nat., HschAss. (Mathematik)
- Haenel, Matthias W., Margaretenplatz 70, 4330 Mülheim/Ruhr
Dr. rer. nat. (Organische Chemie), 22. 4. 80
- Hallier, Ulrich W., Mahnermühle 5, 5657 Haan, F. (0 21 29) 41 50
Dr. phil. nat. (Botanik), 20. 1. 81
- Hollenberg, Klaus, Hanauer Weg 19, 6380 Bad Homburg
Dr. rer. nat. (Experimentalphysik) 8. 5. 84
- Koop, Ulrich, Stahlbühlweg 167, 6802 Ladenburg, F. (0 62 03) 1 21 67
Dr. rer. nat., 25. 10. 78 (Botanik)
- Kupka, Hans, Göppinger Straße 11, 4000 Düsseldorf 13, F. (02 11) 71 45 79
Dr. (Breslau) (Theoretische Chemie), 24. 6. 80
- Müller, Ferdinand, Raderbroicher Str. 23, 4044 Kaarst 2, (Vorst)
F. (3 00) 51 40 12
Dr. rer. nat. Akad. Oberrat (Physikalisches Institut I.), 24. 10. 78
- Petzsche, Hans Joachim, Universitätsstr. 1, 4000 Düsseldorf 1
Dr. rer. nat. (Mathematik)
- Pockrand, Iven, Cuxhavener Str. 195, 2104 Hamburg 92, F. (0 40) 7 96 73 00
Dr. rer. nat. (Experimentalphysik)
- Sabelberg, Elmar, Curieweg 16, 4000 Düsseldorf 13, F. 75 08 49
Dr. rer. nat. (Geographie)
- Schröder, Gunnar, Laukamp 5, 4400 Münster
Dr. rer. nat. (Mathematik), 21. 1. 75
- Schüffler, Karlheinz, Hüttenstr. 108, 4000 Düsseldorf 1
Dr. rer. nat., HschAss. (Mathematik)
- Schwuger, Milan, Sauerbruchstraße 16, 5657 Haan, F. (0 21 29) 27 48
Dr.-Ing. (Physikalische Chemie), 17. 12. 84
- Sturm, Kurt, Fasanenweg 6 A, 5170 Jülich-Koslar, F. (0 24 61) 77 74
Dr. rer. nat. (Theoretische Physik), 6. 7. 82
- Wagner, Heribert, Talstr. 1, 5170 Jülich, F. (0 24 61) 5 45 07
Dr. rer. nat. (Experimentalphysik), 27. 10. 81

Weinert, Ulrich
Dr. rer. nat. (Theoretische Physik), 14. 7. 82
Zippelius, Annette, Cheruskerstr. 15, 4000 Düsseldorf 11, F. 5 11 56
Dr. rer. nat. (Theoretische Physik)

h) Hochschulassistenten:

Breunig, Karin, Bismarckweg 9, 4000 Düsseldorf 12, F. 67 65 58
Dr. rer. nat. (Mikrobiologie)
Daunicht, Wolfgang, Columbusstr. 62, 4000 Düsseldorf 11, F. (02 11) 57 61 52
Dr. phil. nat. (Biokybernetik)
Franz, Martin, Brachtstraße 23, 4000 Düsseldorf 1,
Dr. rer. nat. (Zoologie)
Fuchs, Martin, Haesten 4, 5650 Solingen, F. (0 21 22) 4 41 19
Dr. rer. nat. (Mathematik)
Radtko, Ulrich, Lichtstraße 1, 4000 Düsseldorf 1, F. 68 56 31
Dr. rer. nat. (Geographie)
Ruch, Willibald, Sonnenstraße 35, 4000 Düsseldorf 1, F. 78 89 97,
Dr. phil. (Psychologie)
Steffens, Jutta, Frobenstr. 16, 4000 Düsseldorf 30, F. 63 60 59
Dr. rer. nat. (Mathematik)
Voller, Rudolf, Voisweg 22, 4030 Ratingen, F. (0 21 02) 8 37 88
Dr. rer. nat. (Mathematik)
Welzl, Hans, Universitätsstr. 1, 4000 Düsseldorf 1, F. 3 11-42 98
Dr. phil. (Psychologie)
Westhoff, Peter, Herderstraße 3, 4047 Dormagen, F. (0 21 06) 8 15 77
Dr. rer. nat. (Botanik)

i) Akademische Oberräte und Räte:

Becker, Fritz, Kirchfeldstraße 42, 4030 Ratingen, F. 5 09 16
Dr. rer. nat. (Oberrat)
Behn, Wilfried, Rheinfelder Straße 12, 4040 Neuss-Uedesheim
F. (0 21 01) 3 05 70
Dr. rer. nat., Botanisches Institut
v. Berg, Eberhard
Dr. rer. nat. (Oberrat), Institut für Zoologie I
Dickopp, Heinrich, Hüttenstr. 31, 4000 Düsseldorf 1
Dr. rer. nat. (Oberrat), Institut für Organische Chemie
Diemert, Klaus
Dr. rer. nat. (Oberrat), Institut für Anorganische Chemie und Strukturchemie
Gelius-Dietrich, Werner, Christian-Kropp-Straße 41, 4048 Grevenbroich 4
Dr. rer. nat. (Oberrat), Botanischer Garten
Fey, Manfred, Zehntstraße 7 a, 4048 Grevenbroich 2, F. (0 21 81) 7 34 50
Dr. rer. nat. Dipl.-Geogr. (Oberrat), Geographisches Institut
Franz, Manfred, Richard-Wagner-Str. 24, 5000 Köln 1, (02 21) 21 76 79
Dr. rer. nat. (Oberrat), Chemie und ihre Didaktik
Hammer, Hildegard, Windvogt 36, 4044 Kaarst 1, F. (0 21 01) 6 73 58
Dr. rer. nat. (Oberrat), Institut für Angewandte Physik

- Hemmerling, Hans-Jörg, Nietzschestraße 54, 4020 Mettmann-Metzkausen
F. (0 21 04) 5 37 26
Dr. rer. nat. Institut für Pharmazeutische Chemie
- Hoffmann, Helmut, Gottfried-August-Bürger-Straße 9, 4006 Erkrath-
Unterfeldhaus
Dr. rer. nat. (Oberrat), Institut für Physikalische Chemie
- Keck, Helmut,
Dr. rer. nat. (Oberrat), Institut für Anorganische Chemie
und Strukturchemie
- Kempkens, Helmut, Vennstraße 117, 4000 Düsseldorf 12, F. 20 34 46
Dr. rer. nat. (Oberrat), Physikalisches Institut II
- Merfort, Irmgard, Volmerswerther Str. 475, 4000 Düsseldorf 1, F. 15 14 07
Dr. rer. nat., Akad. Rätin (Pharmazeutische Biologie)
- Petermann, Günter, Schinkelstr. 30, 4006 Erkrath
Dr. rer. nat. (Oberrat), Institut für Physikalische Chemie
- Poll, Wolfgang, Dr. rer. nat.
Institut für Anorganische Chemie und Strukturchemie II
- Prüstel, Dirk, Eitelstraße 51, 4000 Düsseldorf 30, F. 65 23 44
Dr. rer. nat. (Oberrat), Institut für Organische Chemie
- Riehl, Rüdiger, Brunnenstr. 8, 4000 Düsseldorf 1, F. (02 11) 31 57 25
Dr. rer. nat. (Institut für Zoologie II)
- Roggenkamp, Rainer, Benrodestraße 52, 4000 Düsseldorf 13, F. 48 25
Dr. rer. nat. (Mikrobiologie)
- Schäfer, Johannes-Heinrich, Friedrichstr. 48, 4040 Neuss, F. (0 21 01) 2 12 24
Dr.-Ing. (Oberrat), Physikalisches Institut II
- Schönherr, Thomas, Carl-Maria-Splett-Str. 24, 4000 Düsseldorf 13
F. (02 11) 7 00 01 30
Dr. rer. nat. (Oberrat), (Theoretische Chemie)
- Schwan, Lothar, Rudolf-Harbig-Weg 13, 4018 Langenfeld
Dr. rer. nat. (Oberrat), Physikalische Institut IV
- Sollmann, Andreas, Wagnerstr. 13, 4044 Kaarst 2
Dr. rer. nat. (Biologie und ihre Didaktik)
Sprechstunden: nach Vereinbarung
- Thode, Thomas, Universitätsstr. 1, 4000 Düsseldorf 1, F. 3 11-21 72
Dr. rer. nat. (Oberrat), (Mathematisches Institut)
- Waldheim, Günter, Werstener Dorfstr. 65, 4000 Düsseldorf 13
Dr. rer. nat. (Pharmazeutische Chemie)
- Waldorf, Volker, Kamperweg 34, 4000 Düsseldorf 12, F. (02 11) 27 77 47
Dr. rer. nat. (Institut für Zoologie III)
- Wenk, Herbert, Alte Landstraße 42, 4000 Düsseldorf 31, F. 40 42 07
Dr. rer. nat. (Oberrat), Institut für Theoretische Physik
- Wischgoll, Benno, Von-Witzleben-Straße 20, 4018 Langenfeld
F. (0 21 73) 2 17 93
Dr. rer. nat. (Oberrat), Physikalisches Institut I
- Wolff, Peter, Lippestr. 15, 4040 Neuss-Norf, F. (0 21 07) 86 95
Dr. rer. nat. (Oberrat) (Mathematik und ihre Didaktik)
- Wunderlich, Hartmut,
Dr. rer. nat. (Oberrat), Institut für Anorganische Chemie
und Strukturchemie

j) Mit Vorlesungen beauftragt:

- Friedrich, Günter, Jakob-Hüskes-Straße 35, 4150 Krefeld-Hüls
F. (0 21 51) 73 06 94
Dr. rer. nat., Regiergungsdirektor am Landesamt für Wasser und Abfall NRW
(Limnologie)
- Hammeke, Karl, Petternicher Straße 27, 5170 Jülich, F. (0 24 61) 5 16 74
Dr. rer. nat., Institut für Reaktorbauelemente der KFA Jülich
- Heins, Arnold, Ohligser Weg 19, 4010 Hilden, F. (0 21 03) 6 25 10
Dr. rer. nat., Firma Henkel KGaA, Düsseldorf
- Köhler, Wilfried, Niederkasseler Lohweg 40, 4000 Düsseldorf 11, F. 59 15 84
Dr. rer. nat., Oberregierungsrat im Landesamt für Datenverarbeitung und
Statistik NW (Spezielle Aufgaben der Automatisierten Datenverarbeitung in
Hochschulen und öffentlicher Verwaltung)

k) Mit Seminaren, Übungen und Praktika beauftragt:

- Vlassios, Aslanidis
Apotheker, Wiss. Ang. (Pharmazeutische Chemie)
- Bablok, Erhard, Universitätsstr. 1, 4000 Düsseldorf 1, F. 3 11-20 72
Dipl.-Psych., Wiss. Ang. (Psychologie)
- Bartsch, Jürgen, Konstanzer Str. 29, 4100 Duisburg 28
Dipl.-Chem., Wiss. Ang. (Organische Chemie)
- Bastian, Odo, Lütge Heide 25, 4630 Bochum,
Apotheker, Wiss. Ang. (Pharmazeutische Chemie)
- Becker, Annette, Speldorfer Straße 12, 4000 Düsseldorf 1,
Dipl.-Biol., Wiss. Mitarb. (Zoologie)
- Beister, Heinz Jürgen, Ref., Wiss. Mitarb.
(Anorganische Chemie und Strukturchemie)
- Bessenrodt, Hannelore, Drakestraße 2, 4000 Düsseldorf 11, F. 57 57 30
Dr. rer. nat., Wiss. Ang. (Theoretische Physik)
- Bessenrodt-Weberpals, Monika, Achenbachstr. 42, 4000 Düsseldorf 1, F. 66 25 83
Dr. rer. nat., Wiss. Ang. (Experimentalphysik)
- Bettermann, Hans, Bensberger Weg 6, 4000 Düsseldorf 13
Dr. rer. nat., Wiss. Ang. (Physikalische Chemie)
- Beyer, Claudia, Siemensstr. 1, 4000 Düsseldorf 1,
Dipl.-Chem. Wiss. Ang. (Organische Chemie)
- Bickel-Sandkötter, Susanne, Eichenwald 5, 4000 Düsseldorf 12,
F. (02 11) 20 23 88,
Dr. rer. nat., Wiss. Ang. (Botanik)
- Blaha, Ralf, Am Grünen Platz 15, 4350 Recklinghausen, F. (0 23 61) 7 21 33
Dipl.-Phys., Wiss. Ang. (Theoretische Physik)
- Blees, Peter
Dipl.-Chem., Wiss. Mitarb. (Anorganische Chemie und Strukturchemie)
- Boenigk, Dagmar
Dipl.-Chem., Wiss. Mitarb.
(Anorganische Chemie und Strukturchemie)
- Braun, Ralf, Grünberger Weg 1, 4000 Düsseldorf 12, F. 27 95 41
Dipl.-Chem., Wiss. Ang. (Organische Chemie)
- Braun, Rüdiger, Sistenichstraße 2, 4000 Düsseldorf 13, F. (02 11) 7 10 36 86
Dipl.-Math., Wiss. Ang. (Mathematik)
- Bridges, Christopher, Sedanstr. 18, 4000 Düsseldorf 1
Dr. rer. nat. (GB), Wiss. Ang. (Zoologie)

- Brockhaus, Albrecht, Dreieckstr. 16, 4000 Düsseldorf 1, F. 77 24 61
Dipl.-Phys., Wiss. Ang. (Experimentalphysik)
- Brückner, Helmut, Alt Himmelgeist 26, 4000 Düsseldorf 13, F. 75 06 44
Dr. rer. nat., Wiss. Ass. (Geographie)
- Burs, Ulrike, Apothekerin
Wiss. Ang. (Pharmazeutische Chemie)
- Buscher, Wolfgang
Dipl.-Psych., Wiss. Ang. (Psychologie)
- van Calker, Christoph, Isarstr. 3, 4040 Neuss 21, F. (0 21 07) 89 72
Dipl.-Phys., Wiss. Ang. (Experimentalphysik)
- Degen, Joachim, Macherscheider Str. 40, 4040 Neuss, F. (0 21 01) 3 03 53
Dr., Wiss. Ang. (Theoretische Chemie)
- Dommermuth, Ursula
Dipl.-Chem., Wiss. Ang. (Institut für Anorganische Chemie)
- Drosdziok, Detlef, F. 3 11-31 66
Dipl.-Chem., Wiss. Mitarb. (Anorganische Chemie)
- Duzaar, Frank, Hochstr. 30, 4000 Düsseldorf 13, F. 7 10 37 09
Dipl.-Math., Wiss. Ang. (Mathematik)
- Dwuletzki, Heinz, Am Schönenkamp 98, 4000 Düsseldorf 13
Dipl.-Chem., Wiss. Ang. (Pharmazeutische Chemie)
- Eggert, Anneliese, Graf-Recke-Str. 44, 4000 Düsseldorf 1, F. 66 30 65
Apothekerin (Pharmazeutische Biologie)
- Eggert, Jochen
Apotheker, Wiss. Ang. (Pharmazeutische Technologie)
- Engelhardt, Michael
Dipl.-Chem., Wiss. Ang. (Institut für Anorganische Chemie)
- Falsone, Gioacchino, Beethovenstraße 52, 4010 Hilden
Dr. rer. nat., Wiss. Ang. (Organische Chemie)
- Fenske, Jürgen
Dipl.-Chem., Wiss. Ang. (Institut für Anorganische Chemie)
- Fischer, Ulrich
Dipl.-Chem., Wiss. Ang. (Anorganische Chemie)
- Fleischhauer, H.-Christian, Universitätsstr. 1, 4000 Düsseldorf 1, F. 3 11-42 13
Dipl.-Phys., Wiss. Ang. (Experimentalphysik)
- Gellißen, Gerd, Ringstr. 30, 5603 Wülfrath, F. (0 20 58) 53 81
Dr. rer. nat., Wiss. Ang. (Zoologie)
- Göpfert, Walter, Zum Waschbach 16, 5060 Bergisch Gladbach 2,
Apotheker, Lebensmittelchemiker (Pharmazeutische Terminologie)
- Günther, Jürgen
Apotheker, Wiss. Ang. (Pharmazeutische Technologie)
- Hackemüller, Doris,
Apothekerin, Wiss. Ang. (Pharmazeutische Technologie)
- Haddad, Hatim, Brehmstraße 9, 4000 Düsseldorf 1
Dr. rer. nat., Wiss. Ang. (Organische Chemie)
- Hammerl, Marianne, Universitätsstr. 1, 4000 Düsseldorf 1
Dipl.-Psych. (Psychologie)
- Hanschke, Ottmar, Universitätsstr. 1, 4000 Düsseldorf 1,
Dipl.-Psych. (Psychologie)

- Hansen, Achim, Hammer Dorfstr. 85, 4000 Düsseldorf
Dipl.-Chem., Wiss. Ang. (Organische Chemie)
- Heckel, Dieter, Konkordiastr. 7, 4000 Düsseldorf 1, F. (02 11) 39 37 85
Dipl.-Chem., Wiss. Ang. (Organische Chemie)
- Heide, Barbara, Glockenspitze 49, 4150 Krefeld,
Dipl.-Chem., Wiss. Ang. (Organische Chemie)
- Heinrichs, Wilhelm, Echternacher Str. 9b, 5000 Köln 41, F. (02 21) 4 97 21 24
Dipl.-Math., Wiss. Ang. (Mathematik)
- Herdecke, Jochen, Rathelbecker Weg 42, 4006 Erkrath 1, F. (02 11) 24 74 08
Dipl.-Math., Wiss. Ang. (Mathematik)
- Herweg, Ute, Lotharstr. 120b, 4100 Duisburg,
Wiss. Ang., Apothekerin (Pharmazeutische Chemie)
- Hess, Nicole, Naegelstraße 10a, 4000 Düsseldorf 1,
F. (02 11) 31 70 47
Dipl.-Chem., Wiss. Ang. (Organische Chemie)
- Hessová-Walz, Zuzana, Opladener Str. 112, 4000 Düsseldorf 13, F. (02 11) 76 57 45
- Hocken, Jörg
Dipl.-Chem., Wiss. Mitarb. (Anorganische Chemie und Strukturchemie)
- Höhn, Bernd, Auf'm Rott, 4000 Düsseldorf 13, F. 76 59 00,
Dr. rer. nat., Wiss. Ang. (Anorganische Chemie)
- Hoffmann, Lutz, Brückenstr. 17/19, 5653 Leichlingen 1, F. (0 21 75) 33 36
Dipl.-Psych., Wiss. Ang. (Psychologie)
- Huver, Thomas, Pfeifferstr. 45, 4000 Düsseldorf 12
Dipl.-Chem., Wiss. Ang. (Organische Chemie)
- Jäncke, Lutz, Universitätsstr. 1, 4000 Düsseldorf, F. 3 11-45 68
Dipl.-Psych. (Psychologie)
- Janssen, Anne
Dipl.-Chem., Wiss. Ang. (Institut für Anorganische Chemie)
- Kaess, Stephanie, Geistenstr. 26, 4000 Düsseldorf 30
Dipl.-Chem., Wiss. Ang. (Organische Chemie)
- Keller, Ingo, Binterimstr. 7, 4000 Düsseldorf 1, F. 34 99 31
Dipl.-Psych., Wiss. Ang. (Psychologie)
- Kernig, Bernhard, Mintropstr. 14, 4000 Düsseldorf, F. (02 11) 38 27 21
Dipl.-Chem., Wiss. Ang. (Physikalische Chemie)
- Kies, Walter, Nordstr. 40, 4010 Hilden, F. (0 21 03) 4 53 83
Dr. rer. nat. (Experimentalphysik)
- Kirstein, Günter, Klemens-Horn-Str. 25, 5650 Solingen 1
Dipl.-Chem., Wiss. Ang. (Organische Chemie)
- Kleefeld, Gerd, Gerhart-Hauptmann-Str. 22, 4030 Ratingen, F. (0 21 02) 4 38 05
Dipl.-Chem., Wiss. Ang. (Organische Chemie)
- Knop, Klaus
Apotheker, Wiss. Ang. (Pharmazeutische Technologie)
- König, Uwe, Aachener Straße 71, 4000 Düsseldorf 1, F. (02 11) 31 64 56
Dipl.-Chem., Wiss. Ang. (Physikalische Chemie)
- Kohle, Reinhard
Dipl.-Chem., Wiss. Ang. (Anorganische Chemie)
- Kree, Reiner, Schalbruch 39, 4010 Hilden, F. (0 21 03) 4 36 64
Dr. rer. nat., Wiss. Ang. (Theoretische Physik)

- Krieger, Stefan, Universitätsstr. 1, 4000 Düsseldorf 1, F. 3 11-45 68
Dipl.-Psych. (Psychologie)
- Kühlborn, Sabine
Dipl.-Chem., Wiss. Ang. (Anorganische Chemie)
- Kummer, Matthias, von-Galen-Str. 9, 5650 Solingen 1
Dipl.-Chem., Wiss. Ang. (Organische Chemie)
- Kupferoth, Achim, Universitätsstr. 1, 4000 Düsseldorf 1, F. 3 11-21 86
Dipl.-Math., Wiss. Mitarb. (Mathematik)
- Laasch, Henrik, Hardenbergstr. 21, 4040 Neuss 21
Dr. rer. nat., Wiss. Ang. (Botanik)
- Laedke, Ernst Wolfgang, Aktienstr. 238, 4330 Mülheim, F. (02 08) 7 66 02
Dr. rer. nat., Wiss. Ang. (Theoretische Physik)
- Lehnert, Erik
Dipl.-Chem., Wiss. Ang. (Anorganische Chemie)
- Lessel, Jürgen
Apotheker, Wiss. Ang. (Pharmazeutische Chemie)
- Leven, Walter, Lötterfelder Str. 2, 4005 Meerbusch 1, F. (0 21 05) 7 11 66
Apotheker, Wiss. Ang. (Pharmazeutische Biologie)
- Liebrich, Winfrid, Taubenweg 4, 4048 Grevenbroich 3
Dr. rer. nat., Wiss. Ass. (Genetik)
- Von der Lieck, Ursula, Werstener Dorfstraße 228, 4000 Düsseldorf 13
Apothekerin, Wiss. Ang. (Pharmazeutische Chemie)
- Lohrengel, Manuel, Gilverather Str. 6, 4048 Grevenbroich 5, F. (0 21 82) 23 55
Dr. rer. nat., Wiss. Ang. (Physikalische Chemie)
- Loose, Frank, Volmerswerther Str. 421, 4000 Düsseldorf 1
Dipl.-Math., Wiss. Mitarb. (Mathematik)
- Lorenzen, Dirk
Dipl.-Chem., Wiss. Ang. (Institut für Anorganische Chemie)
- Luley, Claudia, Girmes-Kreuz-Str. 14, 4044 Kaarst 1, F. (0 21 01) 6 24 79
Apothekerin, Wiss. Ang. (Pharmazeutische Biologie)
- Mälzig, Michael, Dillenburgener Weg 49, 4000 Düsseldorf, F. 21 47 55
Wiss. Ang. (Experimentalphysik)
- Martin, Georg, Konkordiastr. 7, 4000 Düsseldorf 1
Dipl.-Chem., Wiss. Ang. (Organische Chemie)
- Mayer, Bernhard, Rotdornweg 3, 4040 Neuss, F. (0 21 01) 10 31 71
Dr. rer. nat., Wiss. Ang. (Organische Chemie)
- Merschenz-Quack, Angelika, Dipl.-Chem., Wiss. Mitarb.
(Anorganische Chemie und Strukturchemie)
- Michel, Claudia
Apothekerin, Wiss. Ang. (Pharmazeutische Chemie)
- Middelhaue, Birgit
Dipl.-Chem., Wiss. Mitarb. (Anorganische Chemie und Strukturchemie)
- Möbus, Axel, Grefrather Str. 30, 4044 Kaarst 2, F. (3 00) 51 01 24
Dr. rer. nat., Wiss. Ass. (Mathematik)
- Möckel, Jörn
Apotheker, Wiss. Ang. (Pharmazeutische Technologie)
- Momm, Siegfried, Universitätsstr. 1, 4000 Düsseldorf 1, F. 3 11-45 93
Dipl.-Math., Wiss. Ang. (Mathematik)
- Morgan, Sarah, Universitätsstr. 1, 4000 Düsseldorf 1, F. 3 11-42 99
PhD., Wiss. Ang. (Psychologie)

- Müller, Günter, Tegeler Str. 16, 4090 Monheim
Dipl.-Phys., Wiss. Ang. (Experimentalphysik)
- Müller, Monika, Kölner Landstr. 238, 4000 Düsseldorf
Dipl.-Chem., Wiss. Ang. (Organische Chemie)
- Müser, Christiane
Apothekerin, Wiss. Ang. (Pharmazeutische Chemie)
- Niehse, Robert, Himmelgeister Landstr. 72, 4000 Düsseldorf 13
Apotheker, Wiss. Ang. (Pharmazeutische Chemie)
- Nieswand, Christoph, Otto-Hahn-Str. 169, 4000 Düsseldorf 13, F. 75 09 75
Dipl.-Phys., Wiss. Ang. (Experimentalphysik)
- Nilges, Rolf
Dipl.-Chem., Wiss. Ang. (Anorganische Chemie)
- Oberheim, Heinz, Langerstr. 39, 4000 Düsseldorf 1
Dipl.-Math., Wiss. Mitarb. (Mathematik)
- Oellers, Ernst-Josef
Dipl.-Chem., Wiss. Mitarb. (Anorganische Chemie und Strukturchemie)
- Onur, Günes, Hammerstr. 28, 4000 Düsseldorf 1,
Dr. rer. nat., Wiss. Ass. (Botanik)
- Ottersbach, Dirk
Apotheker, Wiss. Ang. (Pharmazeutische Chemie)
- Paashaus, Sabine
Dipl.-Chem., Wiss. Mitarb. (Anorganische Chemie und Strukturchemie)
- Peter, Günter, Corellistraße 42, 4000 Düsseldorf 13, F. 70 66 25
Dr. rer. nat., Wiss. Ang. (Experimentalphysik)
- Peters, Jürgen, F. 3 11-31 40
Dipl.-Chem., Wiss. Mitarb. (Anorganische Chemie)
- Peters, Malte
Dr. rer. nat., Wiss. Ang. (Zoologie)
- Peters, Wilfried
Dr. rer. nat., Wiss. Ang. (Anorganische Chemie)
- Pfeiffer, Klaus, Vautierstraße 72, 4000 Düsseldorf 1, F. 68 50 67
M.A., Wiss. Ang. (Geographie)
- Pörtner, Hans-Otto, Benrather Rathausstr. 1, 4000 Düsseldorf 13
Dr. rer. nat., Wiss. Ang. (Zoologie)
- Poll, Heinz-Günter, Karl-Geusen-Str. 204, 4000 Düsseldorf 1,
Dipl.-Chem., Wiss. Ang. (Organische Chemie)
- Probst, Thomas, Heideschulstr. 48, 5820 Gevelsberg
Dr. rer. nat., Wiss. Ang. (Psychologie)
- Pufahl, Holger, Linner Str. 32, 4150 Krefeld 11
Dipl.-Phys., Wiss. Ang. (Experimentalphysik)
- Rdusch, Hans Georg
Dipl.-Psych., Wiss. Ang. (Psychologie)
- Rohn, Thomas
Apotheker, Wiss. Ang. (Pharmazeutische Chemie)
- Rolle, Dietrich, Zonserstr. 24, 4000 Düsseldorf 1, F. (02 11) 15 35 07
Dipl.-Chem., Wiss. Ang. (Physikalische Chemie)
- Salehnia, Mohammad, Schorlemerstr. 100, 4000 Düsseldorf 11,
Dipl.-Chem., Wiss. Ang. (Organische Chemie)
- Santore, Uwe J., Nordstraße 38/40, 4010 Hilden
Dr. phil., BSc (Camb), PhD (London) DIC, ARCS, MIBid

- Schäfer, Mireille, Ulmenstr. 66, 4000 Düsseldorf 30, F. 44 13 67
Dr. rer. nat., Wiss. Ang. (Genetik)
- Schäfer, Ulrich, Ulmenstr. 66, 4000 Düsseldorf 30, F. 44 13 67
Dr. rer. nat., Wiss. Ass. (Genetik)
- Schedel, Rosemarie, Sillerstr. 49, 5600 Wuppertal 11, F. (02 02) 74 44 28
Dr. rer. nat., Wiss. Ang. (Botanik)
- Scherf, Marianne
Ref., Wiss. Mitarb. (Anorganische Chemie und Strukturchemie)
- Scheve, Manfred, Gladbacher Str. 69, 4000 Düsseldorf 1
Dipl.-Math., Wiss. Ang. (Mathematik)
- Schiller, Achim, Ulanenstr. 10, 4000 Düsseldorf 30, F. 4 54 13 42
Dipl.-Phys., Wiss. Ang. (Experimentalphysik)
- Schinke, Jutta
Apothekerin, Wiss. Ang. (Pharmazeutische Chemie)
- Schmidt, Thomas, Universitätsstr. 1, 4000 Düsseldorf 1, F. 3 11-48 97
Dipl.-Phys., Wiss. Ang. (Experimentalphysik)
- Schmitt-Kastner, Gudrun
Apothekerin, Wiss. Ang. (Pharmazeutische Chemie)
- Schmittmann, Beate, Lindemannstr. 77, 4000 Düsseldorf 1, F. 68 92 22
Dr. rer. nat., Wiss. Ang. (Theoretische Physik)
- Schram, Jürgen
Dipl.-Chem., Wiss. Ang. (Institut für Anorganische Chemie)
- Schreiber, Peter, Meyerhofstr. 27, 4000 Düsseldorf 13
Dipl.-Math., Wiss. Ang. (Mathematik)
- Schumacher, Dieter, Südallee 57, 4000 Düsseldorf 13
Dr. rer. nat., Wiss. Ang. (Angewandte Physik)
- Schumann, Jürgen, Universitätsstr. 1, 4000 Düsseldorf 1, F. 3 11-41 32
Dr. rer. nat., Wiss. Ang. (Botanik)
- Schweitzer, Gerd, Universitätsstr. 1, 4000 Düsseldorf 1, F. 3 11-48 51
Dipl.-Phys., Wiss. Ang. (Experimentalphysik)
- Seega, Jürgen, F. 3 11-31 40
Dipl.-Chem., Wiss. Mitarb. (Anorganische Chemie)
- Seidel, Reinhard
Dipl.-Chem., Wiss. Mitarb. (Anorganische Chemie und Strukturchemie)
- Siebeck, Jürgen E.
Dr. phil., Wiss. Ang. (Geographie) (beurlaubt)
- Skibinski, André
Apotheker, Wiss. Ang. (Pharmazeutische Biologie)
- Steigel, Alois, Curieweg 36, 4000 Düsseldorf 13
Dr. rer. nat., Wiss. Ang. (Organische Chemie)
- Stellbrink, Heike, Ueckerather Str. 3, 4040 Neuss 21
Dipl.-Chem., Wiss. Ang. (Organische Chemie)
- Störmer, Sebastian, Friedrichstr. 122, 4000 Düsseldorf 1, F. 33 19 44
Dipl.-Psych., Wiss. Ang. (Psychologie)
- Strand, Dagmar, Herderstr. 60, 4000 Düsseldorf 1
Dipl.-Chem., Wiss. Ang. (Theoretische Chemie)
- Sutter, Beatus, F. 3 11-41 16
Apotheker, Wiss. Ang. (Pharmazeutische Technologie)

- Symmons, Peter, Otto-Hahn-Str. 99, 4000 Düsseldorf 13, F. (02 11) 75 29 34
- Uhlenbusch, Leonore, Ruhrstr. 30, 4006 Erkrath 2, F. (0 21 04) 4 20 79
Dr. rer. nat., Wiss. Ang. (Didaktik der Physik)
- Ulmer, Petra
Apothekerin, Wiss. Ang. (Pharmazeutische Chemie)
- Venema, Mark, Schlickumer Weg 64, 4006 Erkrath 2 (Hochdahl), F. (0 21 04) 3 96 24
Dr. rer. nat., Wiss. Ang. (Theoretische Physik)
- Viöl, Wolfgang, Herderstr. 7, 4030 Ratingen 8, F. (0 21 02) 5 08 43
Dipl.-Phys., Wiss. Ang. (Experimentalphysik)
- Voet, Bernhard, Bahlem 32, 2843 Dinklage,
Dr. rer. nat., Wiss. Ang. (Mathematik)
- Wada, Shoji, Freytagstraße 30, 4000 Düsseldorf 1, F. 68 11 87
Dr. rer. nat., Wiss. Ass. (Zoologie)
- Wahlers, Alfons, Universitätsstr. 1, 4000 Düsseldorf 1, F. 3 11-47 86
Dipl.-Math., Wiss. Mitarb. (Mathematik)
- Weberpals, Helmut, Achenbachstr. 42, 4000 Düsseldorf 1, F. 66 25 83
Dr. rer. nat., Wiss. Ang. (Theoretische Physik)
- Wehefritz, Burkhard, Tucherweg 67, 4010 Hilden
Dipl.-Chem., Wiss. Ang. (Pharmazeutische Chemie)
- Welzel, Wilfried, Dipl.-Chem., Wiss. Mitarb.
(Anorganische Chemie und Strukturchemie)
- Werner, Willy, Karl-Küffler-Str. 11, 4047 Dormagen 11, F. (0 21 82) 66 89
Dr. rer. nat., Wiss. Ang. (Botanik)
- Westhaus, Rolf-Günther, Baumbüste 7, 4300 Essen, F. (02 01) 41 02 75
Apotheker, Wiss. Ang. (Pharmazeutische Biologie)
- Wiebcke, Michael
Dipl.-Chem., Wiss. Mitarb. (Anorganische Chemie und Strukturchemie)
- Wingen, Heinz-Peter, Gurlittstr. 10, 4000 Düsseldorf 1
Dipl.-Chem., Wiss. Ang. (Organische Chemie)
- Wittmann, Hans-Bernd
Dipl.-Psych., Wiss. Ang. (Psychologie)
- Wolfrum, Christine, Universitätsstr. 1, F. 3 11-23 10
Dr.-Ing., Wiss. Ang. (Psychologie)
- Wuttke, Werner, Sennfelder Weg 47, 4000 Düsseldorf 13,
Dipl.-Biol., Wiss. Mitarb. (Zoologie I)
- Zangers, Jürgen, Feuerbachweg 15, 4040 Neuss 21 (Norf), F. (0 21 07) 26 54
Wiss. Ang. (Experimentalphysik)
- Zimmermann, Dorothee, Graf-Adolf-Platz 13, 4000 Düsseldorf 1
Dipl.-Biol., Wiss. Mitarb. (Zoologie)
- Ziplies, Dieter, Balckestr. 12, 4000 Düsseldorf 13, F. 71 14 62
Dr. rer. nat., Wiss. Ass. (Mathematik)
- Zocha, Klaus, Hoeffkengarten 5, 4300 Essen 1
Dr. rer. nat., Wiss. Ang. (Theoretische Physik)
- Zöllner, Helmut, Rheinstr. 60, 4044 Kaarst 1, F. (0 21 01) 6 97 55
Dipl.-Phys., Wiss. Mitarb. (Experimentalphysik)

Institute

Mathematisches Institut

Direktoren: Prof. Dr. A. Bergmann, Prof. Dr. B. Döring, Prof. Dr. G. Fischer, Prof. Dr. R. Meise, Prof. Dr. W. Petry, Prof. Dr. K. Schick, Prof. Dr. K. Steffen
Geschäftszimmer: Frau Werner, F. 3 11-37 80

Lehrstuhl I für Mathematik (Gebäude 25.22, Ebene 03)

Prof. Dr. Reinhold Meise, F. 3 11-31 87

Sekretariat: Frau Marianne Stimmel, F. 3 11-31 87

Wiss. Ang.: Dipl.-Math. Rüdiger Braun, F. 3 11-31 93, Dipl.-Math. Siegfried Momm, F. 3 11-45 93, Dipl.-Math. Manfred Scheve, F. 3 11-31 89

Lehrstuhl II für Mathematik (Gebäude 25.22, Ebene 03)

Prof.: N. N.

Sekretariat: Frau Renate Köntges, F. 3 11-21 77

Prof. em. Dr. Dr. h. c. Horst Schubert, F. 3 11-21 60

Prof.: Dr. Egbert Harzheim (F. 3 11-21 71), Dr. Helmut Ratschek (F. 3 11-21 75)

Wiss. Ass.: Dr. Axel Möbus, F. 3 11-31 95

Lehrstuhl III für Mathematik (Gebäude 25.13, Ebene 03)

Prof. Dr. Klaus Steffen, F. 3 11-37 80

Sekretariat: Frau Hildegard Werner, F. 3 11-37 80

HschAss.: Dr. Martin Fuchs, F. 3 11-43 05, Priv.-Doz. Dr. Michael Grüter, F. 3 11-37 82, Priv.-Doz. Dr. Karlheinz Schöffler, F. 3 11-37 81

Wiss. Ang.: Dr. Frank Duzaar, F. 3 11-34 20

Lehrstuhl IV für Mathematik (Gebäude 25.13, Ebene 03)

Prof. Dr. Gerd Fischer, F. 3 11-46 90

Sekretariat: Frau Ingrid Heydrich, F. 3 11-46 90

Akad. Oberrat: Dr. Thomas Thode, F. 3 11-21 72

Wiss. Mitarb.: Frank Loose, F. 3 11-49 39, Heinz Oberheim, F. 3 11-46 91, Alfons Wahlers, F. 3 11-47 86

Lehrstuhl für Angewandte Mathematik (Gebäude 25.22, Ebene 02)

Prof. Dr. Boro Döring, F. 3 11-21 50

Sekretariat: FrI. Eveline Mesterheide, F. 3 11-21 50

Prof. Dr. Kristian Witsch, F. 3 11-21 64

Dozent: Dr. Manfred Kracht, F. 3 11-21 53

HschAss.: Dr. Rudolf Voller (F. 3 11-21 91)

Wiss. Ang.: Dipl.-Math. Wilhelm Heinrichs (F. 3 11-21 55), Dipl.-Math. Jochen Herdecke (F. 3 11-21 54)

Lehrstuhl für Instrumentelle Mathematik (Gebäude 25.13, Ebene 02)

Prof. Dr. Walter Petry, F. 3 11-21 63

Sekretariat: Frau Margot Hoffmann, F. 3 11-21 63

Wiss. Ang.: Dipl.-Math. Peter Schreiber (F. 3 11-21 90)

Lehrstuhl für Mathematikdidaktik und Mathematik (Gebäude 25.22, Ebene 03)

Prof. Dr. Artur Bergmann, F. 3 11-21 60

Sekretariat: Frau Elke Wien, F. 3 11-21 60

Prof.: Dr. Otto Kerner, F. 3 11-21 85, Dr. Michael Pohst, F. 3 11-21 88

Dr. Robert Wisbauer, F. 3 11-21 87

Stud.-Prof.: Dr. Erich Baumgartner, F. 3 11-21 84

Wiss. Ass.: Dr. Dieter Ziplies, F. 3 11-21 83

Wiss. Mitarb.: Dipl.-Math. Achim Kupferoth, F. 3 11-21 86,

Dipl.-Math. Mario Slawik, F. 3 11-34 61

Lehrstuhl für Mathematik und ihre Didaktik (Gebäude 25.13, Ebene 00)

Prof. Dr. Karl Schick, F. 3 11-37 10

Sekretariat: Frau Monika Meeßen, F. 3 11-37 10

Emeritus: Prof. Dr. Kurt Honnefelder, F. 3 11-37 10

Prof. Dr. Walter Köhnen, F. 3 11-37 09

Akad. Oberrat: Dr. Peter Wolff, F. 3 11-37 08

Institut für Statistik und Dokumentation (Gebäude 25.13, Ebene 01)

Direktor: Prof. Dr. Hanns Klinger, F. 3 11-21 65

Sekretariat: Frau Elke Rathgeber, F. 3 11-21 65

Prof.: Dr. Klaus Janßen, F. 3 11-21 66

HschAss.: Frau Dr. Jutta Steffens, F. 3 11-21 68

Wiss. Ang.: Dr. Bernard Voet, F. 3 11-21 67

Physikalisches Institut

Direktoren: Prof. Dr. Gernot Decker, Prof. Dr. Andreas Otto, Prof. Dr. Dankward Schmid, Prof. Dr. Jürgen Uhlenbusch

Lehrstuhl I (Gebäude 25.42, Ebene 01)

Prof. Dr. Gernot Decker, F. 3 11-23 17

Sekretariat: Frau Dominik, F. 3 11-23 18

Professoren: Dr. Wolfgang Behmenburg, (F. 3 11-22 82)

Dr. Hans-Rudolf Kleinhanß, (F. 3 11-23 19), Dr. Dieter Meiners, (F. 3 11-23 20)

Akad. Oberräte: Priv.-Doz. Dr. Ferdinand Müller (F. 3 11-22 81),

Dr. Benno Wischgoll (F. 3 11-22 78)

Wiss. Mitarb.: Dr. Walter Kies (F. 3 11-31 12), Dr. Günter Peter (F. 3 11-22 80), Dipl.-

Phys. Christoph van Calker (F. 23 22), Michael Mälzig (F. 22 77), Jürgen Zangers (F. 45 25), Dipl.-Phys. Helmut Zöllner (F. 23 23)

Lehrstuhl II (Gebäude 25.33, Ebene 02)

Prof. Dr. Jürgen Uhlenbusch, F. 3 11-21 57

Sekretariat: Frau Rose Knapp, F. 3 11-21 57

Professor: Dr. Jobst Hackmann, F. 3 11-28 61

Akad. Oberräte: Dr. Johannes H. Schäfer (F. 3 11-21 58), Dr. Helmut Kempkens (F. 3 11-28 63)

Wiss. Ang.: Dr. Monika Bessenrodt-Weberpals (DFG) (F. 37 25), Dipl.-Phys. Albrecht Brockhaus (F. 3 11-28 64), Dipl.-Phys. Christoph Nieswand (F. 33 93), Dipl.-Phys. Wolfgang Viöl (F. 3 11-28 69)

Lehrstuhl III (Gebäude 25.22, Ebene 02)

Prof. Dr. Andreas Otto, F. 3 11-40 63

Sekretariat: Klaudia Lütjens, F. 3 11-40 63

Wiss. Ang.: Dipl.-Phys. Gabriele Kannen (20 Stunden), F. 3 11-43 38, Dipl.-Phys. Christian Pettenkofer (20 Stunden), F. 3 11-43 45

Lehrstuhl IV (Gebäude 25.23, Ebene 00)

Prof. Dr. Dankward Schmid, F. 3 11-47 90 oder 3 11-35 40

Sekretariat: Frau Ursula Nikoleit, F. 3 11-47 90; Frau Gabriele Reh, F. 3 11-35 40

Akad. Oberrat Dr. Lothar Schwan, F. 3 11-42 13 oder 3 11-35 40

Wiss. Ang.: Dipl.-Phys. H.-Christian Fleischhauer, F. 3 11-42 13, Dipl.-Phys. Holger Pufahl (DFG), F. 3 11-48 13, Dipl.-Phys. G. Müller, F. 3 11-48 53, Dipl.-Phys. Achim Schiller, F. 3 11-42 13, Dipl.-Phys. Thomas Schmidt, F. 3 11-48 97, Dipl.-Phys. G. Schweitzer (DFG), F. 3 11-48 51

Abteilung für Werkstoffwissenschaft (Gebäude 25.23, Ebene 01)

Prof. Dr. G. E. Werner Schulze, F. 3 11-45 15

Physikalische Grundpraktika (Gebäude 25.42, Ebene U1)
(Zentrale Einrichtung der Physik)

Leitung: Prof. Dr. Hans-Rudolf Kleinhanß, F. 3 11-23 19

Geschäftszimmer: Barbara Tchorz, F. 3 11-31 08

Institut für Theoretische Physik

Direktoren: Prof. Dr. Richard Bausch, Prof. Dr. Hans-Karl Janssen,

Prof. Dr. Karl-Heinz Spatschek, Prof. Dr. Kurt Suchy

Lehrstuhl I (Gebäude 25.32, Ebene 01)

Prof. Dr. Karl-Heinz Spatschek, F. 3 11-24 73

Sekretariat: Frau Laufen, F. 3 11-24 73

Prof. em. Dr. Rudolf-Wilhelm Larenz, F. 3 11-31 27

Prof. Dr. Rüdiger Bessenrodt, F. 3 11-31 22

Akad. Oberrat: Dr. Herbert Wenk, F. 3 11-24 72

Wiss. Ang.: Dr. H. Bessenrodt (F. 3 11-36 99), Dipl.-Phys. R. Blaha (F. 3 11-20 15), Dr. E.W. Laedke (F. 3 11-20 14), Dr. H. Weberpals (F. 3 11-37 00), Dr. K. Zocha (F. 3 11-20 16)

Lehrstuhl II (Gebäude 25.32, Ebene 02)

Prof. Dr. Kurt Suchy, F. 3 11-27 46

Sekretariat: Frau Bernstein, F. 3 11-27 46

Prof. Dr. Eckhard Rebhan, F. 3 11-20 58

Priv.-Doz. Dr. Ulrich Weinert, F. 3 11-27 45

Priv.-Doz. Dr. Rudolf Deutsch, F. 3 11-20 59

Wiss. Ang.: Dr. Mark Venema, F. 3 11-20 61

Lehrstuhl III (Gebäude 25.32, Ebene 03)

Prof. Dr. Hans-Karl Janssen, F. 3 11-39 92

Sekretariat: Frau Carola Schäfer, F. 3 11-39 92

Wiss. Ang.: Dr. Beate Schmittmann, F. 3 11-43 17

Lehrstuhl IV (Gebäude 25.32, Ebene 03)

Prof. Dr. Richard Bausch, F. 3 11-47 10

Sekretariat: Frau Carola Schäfer, F. 3 11-47 10

Wiss. Ang.: Dr. Reiner Kree, F. 3 11-42 85

Institut für Angewandte Physik (Gebäude 25.33, Ebene 01)

Prof. Dr. Jakob Kranz, F. 3 11-24 74

Sekretariat: Frau Schumacher, F. 3 11-24 74

Prof. Dr. Dietrich Stark, F. 3 11-22 91

Studienprofessor: Dr. Paul Thielemann, F. 3 11-22 84

Akad. Oberrat: Dr. Hildegard Hammer, F. 3 11-25 92

Wiss. Ang.: Dr. Dieter Schumacher, F. 3 11-31 80

Dipl.-Phys. R. Flecken, F. 3 11-25 82

Seminar für Didaktik der Physik (Gebäude 25.22, Ebene 01.)

Direktor: Prof. Herbert Becker, F. 3 11-49 60

Sekretariat: N. N., F. 3 11-49 85

Studienprofessor: Johannes Luysberg, F. 3 11-40 35

Wiss. Ang.: Dr. Leonore Uhlenbusch, F. 3 11-49 85

Institut für Anorganische Chemie und Strukturchemie

Lehrstuhl I (Gebäude 26.43, Ebene 01)

Prof. Dr. Wilhelm Kuchen, F. 3 11-22 86

Sekretariat: Frau Brigitte Mober, F. 3 11-22 87

Prof. Dr. Gerhard Hägele, F. 3 11-22 88

Akad. Oberräte: Dr. Klaus Diemert, F. 3 11-22 89, Dr. Helmut Keck, F. 3 11-21 99

Wiss. Ang.: Dipl.-Chem. Ursula Dommermuth (F. 3 11-21 94), Michael Engelhardt (F. 3 11-25 99), Dipl.-Chem. Jürgen Fenske (F. 3 11-22 92), Dipl.-Chem. Detlef Drosdziock (F. 3 11-31 66), Dipl.-Chem. Ulrich Fischer (F. 3 11-31 40), Dr. Bernd Höhn (F. 3 11-21 97), Dipl.-Chem. Anne Janssen (F. 3 11-31 56), Dipl.-Chem. Reinhard Kohle (F. 3 11-31 67), Dipl.-Chem. Sabine Kühlborn (F. 3 11-39 52), Dipl.-Chem. Erich Lehnert (F. 3 11-28 74), Dipl.-Chem. Dirk Lorenzen (F. 3 11-31 56), Dipl.-Chem. Rolf Nilges (F. 3 11-22 92), Dipl.-Chem. Jürgen Peters (F. 3 11-31 40), Dr. Wilfried Peters (F. 3 11-31 39), Dipl.-Chem. Jürgen Seega (F. 3 11-31 40), Dipl.-Chem. Jürgen Schram (F. 3 11-25 96)

Lehrstuhl II (Gebäude 26.42, Ebene 01)

Prof. Dr. Dietrich Mootz, F. 3 11-31 35

Sekretariat: Frau Vogel, F. 3 11-31 36

Prof. Dr. Rüdiger Kniep, F. 3 11-31 47

Akad. Oberrat: Dr. Hartmut Wunderlich, F. 3 11-31 44

Akad. Rat: Dr. Wolfgang Poll, F. 3 11-31 46

Wiss. Mitarb.: Dipl.-Chem. Dagmar Boenigk (F. 3 11-36 72), Ref. Heinz Jürgen Beister (F. 3 11-31 64), Dipl.-Chem. Peter Bleses (F. 3 11-41 43), Dipl.-Chem. Jörg Hocken (F. 3 11-30 68), Dipl.-Chem. Angelika Mersch-Quack (F. 3 11-40 27), Dipl.-Chem. Birgit Middelhaue (F. 3 11-40 27), Dipl.-Chem. Ernst-Josef Oellers (F. 3 11-36 72), Dipl.-Chem. Sabine Paashaus (F. 3 11-31 64), Ref. Marianne Scherf (F. 3 11-36 72), Dipl.-Chem. Reinhard Seidel (F. 3 11-38 57), Dipl.-Chem. Wilfried Weizel (F. 3 11-41 43), Dipl.-Chem. Michael Wiebecke (F. 3 11-38 57)

Institut für Organische Chemie I (Gebäude 26.43, Ebene 00)

Direktor: Prof. Dr. Hans Dieter Martin, F. 3 11-22 98

Sekretariat: Frau Irene Reinartz, F. 3 11-22 98/22 99

Prof. em. Dr. Leonhard Birkofer, F. 3 11-36 22

Prof. Dr. Manfred Braun, F. 3 11-47 31

Akad. Oberräte: Dr. Heinrich Dickopp (F. 3 11-25 71), Dr. Dirk Prüstel (F. 3 11-22 95)

Wiss. Ang.: Dipl.-Chem. Jürgen Bartsch (F. 3 11-49 05), Dipl.-Chem. Ralf Braun (F. 3 11-25 70), Dr. Gioacchino Falsone (F. 3 11-23 12), Dr. Hatim Haddad (F. 3 11-31 33), Dipl.-Chem. Dieter Heckel (F. 3 11-40 02), Dipl.-Chem. Nicole Hess (F. 3 11-23 13), Dipl.-Chem. Gerd Kleefeld (F. 3 11-49 31), Dipl.-Chem. Matthias Kummer (F. 3 11-25 70), Dipl.-Chem. Georg Martin (F. 3 11-23 12), Dr. Bernhard Mayer (F. 3 11-36 35), Dipl.-Chem. Monika Müller (F. 3 11-25 63/49 31), Dr. Alois Steigel (F. 3 11-28 89), Dipl.-Chem. Heinz-Peter Wingen (F. 3 11-25 67)

Institut für Organische Chemie II (Gebäude 26.33, Ebene 00)

Direktor: Prof. Dr. Günter Wuff, F. 3 11-47 60

Sekretariat: Frau Irmgard Schmitz, F. 3 11-47 88

Wiss. Ang.: Dipl.-Chem. Claudia Beyer (F. 3 11-42 88), Dipl.-Chem. Achim Hansen (F. 3 11-42 88), Dipl.-Chem. Thomas Huver (F. 3 11-30 71), Dipl.-Chem. Barbara Heide (F. 3 11-49 87), Dipl.-Chem. Stephanie Kaess (F. 3 11-36 30), Dipl.-Chem. Günter Kirstein (F. 3 11-48 20), Dipl.-Chem. Günter Poll (F. 3 11-36 30), Dipl.-Chem. Mohammed Salehnia (F. 3 11-49 87), Dipl.-Chem. Heike Stellbrink (F. 3 11-48 20)

Gastwissenschaftler: Dr. Pradeep K. Dhal (Humboldt-Stipendiat)

Institut für Physikalische Chemie I (Gebäude 26.43, Ebene 02)

Direktor: Prof. Dr. Heinz-Helmut Perkampus, F. 3 11-21 00

Sekretariat: Frau C. Schiedel, F. 3 11-21 10

Abteilung für Angewandte Physikalische Chemie Prof. Dr. Edwin Baumgarten, F. 3 11-21 01

Prof. Dr. Heinz Kleindienst, F. 3 11-21 03

Akad. Oberräte: Dr. Helmut Hoffmann, F. 3 11-21 02

Dr. Günter Petermann, F. 3 11-21 04

Wiss. Ang.: Priv.-Doz. Dr. Thorsten Bluhm, F. 3 11-21 06

Dr. Hans Bettermann, F. 3 11-21 09

Institut für Physikalische Chemie II (Gebäude 26.32, Ebene 02)

Direktor: Prof. Dr. Joachim Walter Schultze, F. 3 11-47 50

Sekretariat: Clarita Western, F. 3 11-47 55

Prof. Dr. Hans-Henning Strehblow, F. 3 11-48 67

Wiss. Ang.: Dr. Manuel Lohrengel (F. 3 11-41 48), Dipl.-Chem. U. Collisi, DFG (F. 21 38), Dipl.-Phys. W. Ertelt (F. 3 11-49 42), Dipl.-Chem. S. Haupt, DFG (F. 3 11-41 53), Dipl.-Chem. B. Kernig (F. 3 11-48 41), Dipl.-Chem. U. König (F. 3 11-48 41), Dipl.-Phys. K. Leitner, DFG, Dipl.-Chem. P. Meisterjahn (F. 3 11-28 03), Dipl.-Chem. D. Rolle (F. 3 11-41 53), Dipl.-Chem. H.-D. Speckmann, NRW (F. 21 38), Dipl.-Phys. Jörg Thietke (F. 3 11-48 62)

Gastdozenten: Prof. Dr. Wolfgang Schmickler, F. 3 11-48 66

Institut für Theoretische Chemie (Gebäude 26.32, Ebene 03)

Direktor: Prof. Dr. Hans-Herbert Schmidtke, F. 3 11-32 09

Sekretariat: Frau Brigitte Graßhoff, Frau Karin Schuck, F. 3 11-32 09/34 66

Akad. Oberrat: Dr. Thomas Schönherr, F. 3 11-32 12

Priv.-Doz.: Dr. Hans Kupka, F. 3 11-32 11

Wiss. Ang.: Dr. Joachim Degen (F. 3 11-32 08), Dipl.-Chem. Dagmar Strand (F. 3 11-32 10)

Institut für Biochemie (Gebäude 26.42, Ebene 03)

Direktor: Prof. Dr. Hanns Weiss, F. 3 11-49 50

Sekretariat: Dagmar Opkamp, F. 3 11-49 50

Wiss. Ang.: Dipl.-Chem. Petra Linke (F. 3 11-20 20), Dipl.-Biol. Uwe Harnisch (F. 3 11-20 20), Dipl.-Biol. Jürgen Römisch, (F. 3 11-20 20), Dipl.-Chem. Ulrich Schulte, (F. 3 11-20 20), Dipl.-Biol. Horst Haiker, (F. 3 11-26 47), Dipl.-Biol. Wolfgang Ise, (F. 3 11-26 47)

Chemie und ihre Didaktik (Gebäude 26.31, Ebene U1, Raum 43–49)

Direktor: Prof. Dr. Günter Vollmer, F. 3 11-45 99

Sekretariat: Frau Anita Weber, F. 3 11-45 99

Akad. Oberrat: Dr. Manfred Franz, F. 3 11-36 96

Institut für Pharmazeutische Chemie (Gebäude 26.23, Ebene 02)

Direktor: Prof. Dr. Hans Möhrle, F. 3 11-36 61

Sekretariat: Ingeborg Büchner, F. 3 11-36 61

Prof. Dr. Horst Weber, F. 3 11-38 46

Prof. Dr. Uwe Kuckländer, F. 3 11-49 84

Akad. Rat: Dr. Günter Waldheim, F. 3 11-43 48

Akad. Oberrat: Dr. Hans Jörg Hemmerling (F. 3 11-38 50)

Wiss. Ang.: Vlassios Aslanidis (F. 3 11-38 27), Udo Bastian (F. 3 11-43 53), Ulrike Burs (F. 3 11-45 82), Heinz Dwuletzki (F. 3 11-38 22), Ute Herweg (F. 3 11-38 22), Jürgen Lessel (F. 38 22), von der Lieck, Ursula (F. 3 11-38 26), Claudia Michel, Christiane Müser (38 39), (F. 3 11-45 83), Robert Niehsen (F. 3 11-38 26), Dirk Ottersbach (F. 38 22), Thomas Rohn (F. 3 11-38 24), Jutta Schinke (38 27), Gudrun Schmidt-Kastner (F. 3 11-38 27), Bettina Schneider (F. 3 11-38 49), Inge Schwalbach (F. 3 11-38 39), Petra Ulmer (F. 3 11-43 53), Burkhard Wehefritz (F. 3 11-38 22)

Institut für Pharmazeutische Biologie (Gebäude 26.23, Ebene 00)

Direktor: Prof. Dr. Günter Willuhn, F. 3 11-41-63

Sekretariat: Alice von Bünau, F. 3 11-41 63

Akad. Rätin: Dr. Irmgard Merfort, F. 3 11-41 79

Wiss. Ang.: Apotheker Anneliese Eggert (F. 3 11-41 78), Apotheker Walter Leven (F. 3 11-41 80), Apotheker Claudia Luley (F. 3 11-41 89), Apotheker André Skibinski (F. 3 11-41 74), Apotheker Rolf-Günther Westhaus (F. 3 11-41 72)

Institut für Pharmazeutische Technologie (Gebäude 26.22, Ebene 00)

Direktor: Prof. Dr. Bernhard C. Lippold, F. 3 11-42 20

Sekretariat: Fr. Martina Mußgiller, F. 3 11-42 20

Wiss. Ang.: Jochen Eggert (F. 3 11-41 15), Jürgen Günther (F. 3 11-41 14), Doris Hackemüller (F. 3 11-42 18), Klaus Knop (F. 3 11-42 21), Jörn Möckel (F. 3 11-41 14), Beatus Sutter (F. 3 11-41 16)

Botanisches Institut

Direktoren: N. N., Prof. Dr. Heinrich Strotmann, Prof. Dr. Kurt A. Santarius, N. N.

Kustoden: Akad. Oberrat Dr. Ulrich Hallier (F. 3 11-23 39),
Akad. Rat: Dr. Wilfried Behn (F. 3 11-34 77)

Sekretariat: Frau Anna-Maria Piel, F. 3 11-23 40

Lehrstuhl I (Gebäude 26.13, Ebene 02)

N. N.

Sekretariat: Frau Ursula Niehaus, F. 3 11-28 81, Frau Monika Aderhold,
F. 3 11-47 27

Professoren: Dr. Georg Michaelis, F. 3 11-48 01, Dr. Klaus-Viktor Kowallik,
F. 3 11-25 26

Dozent: Dr. Hans-Jürgen Bohnert (beurlaubt)

Akad. Rat: Dr. Wilfried Behn, F. 3 11-34 77

Wiss. Ang.: Dr. Uwe J. Santore (F. 3 11-45 61), Dipl.-Biol. Günter
Pannenbecker, Udo Schmitz, Dr. Otto Wasmund, Dr. Elke Pratje (F. 3 11-32 62),
(DFG)

Lehrstuhl II (Gebäude 26.03, Ebene 01)

Prof. Dr. Heinrich Strotmann, F. 3 11-23 47

Sekretariat: Frau Rita Reidegeld, F. 3 11-41 32

Prof. Dr. Gotthard H. Krause, F. 3 11-25 27

Akad. Oberrat: Priv.-Doz. Dr. Ulrich W. Hallier, F. 3 11-23 43

Wiss. Ass.: Priv.-Doz. Dr. Christoph Giersch, F. 3 11-30 28

Wiss. Ang.: Dipl.-Biochem. Detlev Lohse (F. 3 11-38 62), Dr. Jürgen Schumann (F.
3 11-37 32), Dr. Susanne Bickel (F. 3 11-28 22)

Lehrstuhl III (Gebäude 26.13, Ebene 01 und U1)

Prof. Dr. Kurt A. Santarius, F. 3 11-23 48

Sekretariat: Frau Ute van Hooven, F. 3 11-49 32

Wiss. Ang.: Dr. Henrik Laasch, F. 3 11-34 32, N. N.

Abt. Geobotanik: Prof. Dr. Rüdiger Wittig, F. 3 11-48 78

Akad. Rat: Dr. Andreas Sollmann, F. 3 11-36 83

Wiss. Ang.: Dr. Willy Werner, F. 3 11-49 38, N. N.

Lehrstuhl IV (Gebäude 26.03, Ebene 02)

N. N., F. 3 11-23 38

Sekretariat: Frau Ursula Borucki, F. 3 11-26 21

Wiss. Ang.: Priv.-Doz. Dr. Ulrich Koop, (DFG) N. N.,
F. 3 11-49 53

Botanischer Garten

Direktor: N. N.

Akad. Oberrat: Dr. Werner Gelius-Dietrich, F. 3 11-24 77

Technischer Leiter: Gartenamtman Dietrich Jacobsen, F. 3 11-24 02

Institut für Zoologie

Direktoren: Prof. Dr. Manfred Grieshaber, Prof. Dr. Werner Peters, Prof. Dr. Wolf-Rüdiger Schlue, Prof. Dr. Klaus-Dieter Spindler

Lehrstuhl I (Gebäude 26.02, Ebene 00)

Prof. Dr. Wolf-Rüdiger Schlue, F. 3 11-34 14

Sekretariat: Frau Margret Hirsinger, F. 3 11-34 15

Prof. em. Dr. Günter Schneider, F. 3 11-34 13

Prof. Dr. Gerhard Heide (F. 3 11-34 16), Prof. Dr. Gerhard Zachariae (F. 3 11-30 59)

Akad. Oberrat: Dr. Eberhard von Berg, F. 3 11-34 19

Wiss. Ass.: Dr. Shoji Wada F. 3 11-30 87

Wiss. Ang.: Dr. Malte Peters, F. 3 11-35 75, Dipl.-Biol. Werner Wuttke, F. 3 11-35 81

Gastwissenschaftler: Priv.-Doz. Dr. Joachim W. Deitmer (Heisenberg-Stipendiat), F. 3 11-34 17

Lehrstuhl II (Gebäude 26.03, Ebene 00)

Prof. Dr. Werner Peters, F. 3 11-30 52

Sekretariat: Frau Aldenhoven, F. 3 11-44 99

Prof. Dr. L. T. Wasserthal, F. 3 11-20 81

Akad. Oberrat: Priv.-Doz. Dr. Jochen D'Haese, F. 3 11-34 05

Akad. Rat: Dr. Rüdiger Riehl, F. 3 11-35 82

Wiss. Ang.: Dipl.-Biol. Annette Becker (F. 3 11-34 03), Dipl.-Biol. Dorothee Zimmermann (F. 3 11-34 03)

Abt. Parasitologie: (Gebäude 26.13, Ebene 00)
N. N.

HschAss.: Dr. Martin Franz, F. 3 11-47 33

Wiss. Ang.: Dr. M. Spindler-Basth, F. 3 11-51 13

Lehrstuhl III (Gebäude 26.13, Ebene 00)

Prof. Dr. Klaus-Dieter Spindler, F. 3 11-48 60

Sekretariat: Frau Ilse Fallmann, F. 3 11-48 60

Akad. Rat: Dr. V. Walldorf (F. 3 11-35 66)

Wiss. Ang.: Dr. Gerd Gellißen (F. 3 11-34 11), N. N.

Lehrstuhl IV (Gebäude 26.12, Ebene 00)

Prof. Dr. Manfred Grieshaber, F. 3 11-49 90

Sekretariat: F. 3 11-32 34

Stud.-Prof.: Dr. Eberhard Strotkoetter, F. 3 11-48 47

Wiss. Ang.: Dr. Christopher Bridges (F. 3 11-49 91), Dr. Hans-Otto Pörtner (F. 3 11-49 69)

Gastwissenschaftler: Priv.-Doz. Dr. Gerd Gäde (Heisenberg-Stipendiat), (F. 3 11-35 77)

Institut für Genetik (Gebäude 26.02-26.12, Ebene 02; Gebäude 26.03, Ebene U1)

Direktor: Prof. Dr. Oswald Hess, F. 3 11-22 76

Sekretariat: Frau Eva Pejdal, F. 3 11-22 79

Prof.: Dr. Werner Kunz (F. 3 11-23 33), Dr. Martin Schwochau (F. 3 11-23 58)

Akad. Oberrat: Prof. Dr. Hans Bünemann, F. 3 11-34 21

Wiss. Ass.: Dr. Winfrid Liebrich, (F. 3 11-34 22), Dr. Ulrich Schäfer (F. 3 11-26 35)

Wiss. Mitarb.: Dr. Mireille Schäfer (F. 3 11-45 41), Priv.-Doz. Dr. Karl Heinz Glätzer (F. 3 11-22 96), Dr. Peter Symmons (F. 3 11-30 70), Dr. Zuzana Hessová-Walz (F. 3 11-34 23)

Institut für Physikalische Biologie (Gebäude 26.12, Ebene U1)

Direktor: Prof. Dr. Detlev Riesner, F. 3 11-48 40

Sekretariat: Frau Heidi Gruber, F. 3 11-48 76,

Prof. Dr. Wolfgang Hillen, F. 3 11-49 28

Wiss. Ang.: Dr. Gerhard Steger, F. 3 11-49 27, Dr. Sigrid Köster (F. 3 11-23 42), Dipl.-Biol. Eckart Beuther (F. 3 11-49 27), Dr. Noémi Lukács (F. 3 11-49 47)

Abt. Biokybernetik: (Gebäude 26.12, Ebene U1)

Prof. Dr. Rolf Eckmiller, F. 3 11-45 40

HschAss.: Dr. Wolfgang Daunicht, F. 3 11-45 38

Wiss. Mit.: Dr. Otmar Bock, F. 3 11-45 91

Institut für Mikrobiologie (Gebäude 26.12, Ebene 01)

Direktor: Prof. Dr. Cornelis P. Hollenberg, F. 3 11-47 20

Sekretariat: Frau Hannelore Gurk, F. 3 11-47 20

Prof. Dr. Michael von Ciriacy-Wantrup, F. 3 11-27 78

Akad. Rat: Dr. Rainer Roggenkamp, F. 3 11-48 52

HschAss.: Dr. Karin Breunig, F. 3 11-48 35

Wiss. Ang.: Dipl.-Biol. Martina Bielefeld (F. 3 11-27 81), Dipl.-Biol. Christel Drewke (F. 3 11-27 79), Michael Eckart, B. Sc. Hons. (F. 3 11-49 10), Dr. Zbigniew Janowicz (F. 3 11-49 10), Dipl.-Biol. Elke Kellermann (F. 3 11-48 34), Dipl.-Biol. Ulrich Kleinhans (F. 3 11-48 34), Dipl.-Biol. Hans-Jürgen Porep (F. 3 11-48 35), Dipl.-Biol. Ger-not Reipen (F. 3 11-27 81), Dr. Alexander Strasser (F. 3 11-27 81), Annie Walker-Jonah, B. Sc. Hons. (F. 3 11-48 34), Dipl.-Biol. Martin Wilhelm (F. 3 11-47 73)

Psychologisches Institut

Direktoren: Prof. Dr. Joseph P. Huston (geschäftsführend), Prof. Dr. Karl Theodor Kalveram, Prof. Dr. Joachim Krauth, Prof. Dr. Eugene R. Wist

Lehrstuhl I (Gebäude 23.03, Ebene 00)

Prof. Dr. Karl Theodor Kalveram, F. 3 11-22 71

Sekretariat: Brigitta Müller, F. 3 11-22 71

Prof. Dr. Hans Joachim Grabitz (F. 3 11-21 41), N. N.

Wiss. Ang.: Dipl.-Psych. Hans-Georg Rduch (F. 3 11-30 57), Dipl.-Psych. Hans-Bernd Wittmann (F. 3 11-22 69), Dipl.-Psych. Ottmar Hanschke, Dipl.-Psych. Marianne Hammerl (F. 3 11-21 42), Dipl.-Psych. Stefan Krieger (F. 3 11-45 68), Dipl.-Psych. Lutz Jäncke (F. 3 11-45 68), Dipl.-Psych. Joachim Kugler (F. 3 11-22 75)

Lehrstuhl II (Experimentelle biologische Psychologie), (Gebäude 23.03, Ebene 00 und Gebäude 23.02, Ebene 01)

Prof. Dr. Eugene R. Wist, F. 3 11-22 65/66

Sekretariat: Gisela Beyer, F. 3 11-22 65

Prof. Dr. Franz-Josef Hehl, 3 11-20 62, Prof. Dr. Volker Hodapp, F. 3 11-20 90

Wiss. Ass.: N. N.

HschAss.: Dr Willibald Ruch (F. 3 11-20 64)

Wiss. Ang.: Dr. Thomas Probst (F. 3 11-20 71), Sebastian Störmer, Dipl.-Psych. (F. 3 11-43 83), Lutz Hoffmann, Dipl.-Psych. (F. 3 11-22 67), Ingo Keller, Dipl.-Psych. (F. 3 11-22 68)

Lehrstuhl III (Vergleichende und physiologische Psychologie), (Gebäude 23.02, Ebene 00 und Gebäude 23.12, Ebene 00)

Prof. Dr. Joseph P. Huston, F. 3 11-42 96

Sekretariat: Evelyn Reissner, F. 3 11-42 96

HschAss.: Dr. Hans Welzl, F. 3 11-42 98

Wiss. Ang.: Dr. Sarah Morgan (F. 3 11-42 99), Dipl.-Psych. Marie Holzhäuer, (F. 3 11-20 13), Dipl.-Psych. Rainer Schwarting (F. 3 11-20 13), Dipl.-Biol. Heinz Steiner (F. 3 11-34 91)

Lehrstuhl IV (Gebäude 23.02, Ebene 01)

Prof. Dr. Joachim Krauth, F. 3 11-21 44

Sekretariat: Monika Gretzke, F. 3 11-21 44

Wiss. Ang.: Priv.-Doz. Dr. Christine Wolfrum (F. 3 11-23 10), Dipl.-Psych. Wolfgang Buscher (F. 3 11-22 73)

Geographisches Institut

Direktoren: Prof. Dr. Armin Gerstenhauer, N. N.,
Prof. Dr. Heinz Günter Steinberg (geschäftsführend)

Lehrstuhl I (Gebäude 25.12, Ebene 01)

Prof. Dr. Armin Gerstenhauer, F. 3 11-20 45

Sekretariat: Frau Waltraud Olschok, F. 3 11-20 45/34 64

Prof. Dr. Gerd Wenzens, F. 3 11-20 48
Akad. Oberrat: Dipl.-Geogr. Dr. Manfred Fey, F. 3 11-20 49
Wiss. Ass.: Dr. Helmut Brückner, F. 3 11-37 87
HschAss.: Dr. Ulrich Radtke, F. 3 11-30 60
Kartographie: Frau Dipl.-Ing. Heide Elke Kleindin, F. 3 11-20 50

Abt. Geologie

Prof. Dr. Wolfgang Schirmer, F. 3 11-20 42

Lehrstuhl II (Gebäude 25.12, Ebene 02)

N. N.

Sekretariat: Frau Marga Potthoff, F. 3 11-20 47/20 40

Prof. Dr. Günther Glebe, F. 3 11-20 51

Akad. Oberrat: Priv.-Doz. Dr. Toni Breuer, F. 3 11-20 46

Wiss. Ass.: N. N., F. 3 11-20 44

Lehrstuhl III (Gebäude 25.12, Ebene 01)

Prof. Dr. Heinz Günter Steinberg, F. 3 11-39 55

Sekretariat: Frau Gisela Brill, F. 3 11-39 55

Wiss. Ang.: Dr. Jürgen E. Siebeck, F. 3 11-39 56 (beurlaubt)

Wiss. Ang.: Klaus Pfeiffer, M. A., F. 3 11-39 56

Kartographie: Dipl.-Geogr. Khamis Massoud, F. 3 11-45 42

Geographie und ihre Didaktik (Gebäude 25.12, Ebene 02)

Prof. Dr. Norbert Wein, F. 3 11-34 63

Sekretariat: N. N., F. 3 11-34 63

Lehrveranstaltungen Sommersemester 1986

(vgl. auch Lehrveranstaltungen für Hörer aller Fakultäten S. 64)

(Änderungen vorbehalten)

I. Mathematik

Vorlesungen und Übungen

- | | | |
|------|---|--|
| 901. | Analysis II
Mo, Mi. 11–13 (4stündig)
Hörsaal 5 D | Harzheim |
| 902. | Übungen zu Analysis II
Di. 14–16, 16–18 (2stündig) 6–8 Gruppen
Gebäude 25.13, Ebene U1, Raum 33
Gebäude 25.22, Ebene U1, Raum 52
Gebäude 25.22, Ebene U1, Raum 55
Gebäude 25.22, Ebene 00, Raum 81 | Harzheim/Duzaar/
Wahlers/Wolff/Oberheim |
| 903. | Lineare Algebra und Analytische Geometrie II
Di., Fr. 11–13 (4stündig)
Hörsaal 5 D | Bergmann |
| 904. | Übungen zu Lineare Algebra und
Analytische Geometrie II
Mi. 14–16, 16–18 (2stündig) 8 Gruppen
Gebäude 25.13, Ebene U1, Raum 22
Gebäude 25.22, Ebene U1, Raum 25
Gebäude 25.22, Ebene U1, Raum 34
Gebäude 25.22, Ebene U1, Raum 55 | Bergmann/Möbius/Scheve
Wolff |
| 905. | Ausgewählte Kapitel aus der Linearen Algebra
nach Vereinbarung (2stündig) | Kerner |
| 906. | Analysis IV
Mo., Mi. 11–13 (4stündig)
Hörsaal 5 F | Kerner |
| 907. | Übungen zu Analysis IV
Di. 14–16, 16–18 (2stündig) 4 Gruppen
Gebäude 25.13, Ebene U1, Raum 22
Gebäude 25.13, Ebene U1, Raum 32
Gebäude 25.22, Ebene 00, Raum 72 | Kerner/Kupferoth/Fuchs |
| 908. | Numerische Mathematik I
Di., Fr. 11–13 (4stündig)
Hörsaal 5 G | Döring |
| 909. | Übungen zu Numerische Mathematik I
Mi. 14–16, 16–18 (2stündig) 5 Gruppen
Geb. 25.22, Ebene U1, Raum 32/55 | Döring/Voller/Herdecke |
| 910. | Algorithmen der praktischen Informatik
Di., Do. 11–13 (4stündig)
Gebäude 25.22, Ebene 00, Raum 81 | Baumgartner |
| 911. | Übungen zu Algorithmen der praktischen
Informatik
Do. 14–16 (2stündig) 1 Gruppe
Gebäude 25.22, Ebene 00, Raum 81 | Baumgartner |

912.	Konstruktive Zahlentheorie I Di., Do. 9–11 (4stündig) Hörsaal 5 G	Pohst
913.	Übungen zu Konstruktive Zahlentheorie I nach Vereinbarung (2stündig) 2 Gruppen	Pohst/Slawik
914.	Algebraische Kurven Mo., Mi. 9–11 (4stündig) Hörsaal 5 F	Fischer
915.	Übungen zu Algebraische Kurven nach Vereinbarung (2stündig) 2 Gruppen	Fischer/Loose
916.	Reelle Funktionen Mo., Mi. 9–11 (4stündig) Hörsaal 5 E	Köhnen
917.	Übungen zu Reelle Funktionen Do. 9–11 (2stündig) 1 Gruppe Hörsaal 5 E	Köhnen
918.	Geometrische Funktionentheorie nach Vereinbarung (4stündig)	Schüffler
919.	Topologische Methoden in der Analysis nach Vereinbarung (4stündig)	Grüter
920.	Einführung in die Intervallrechnung Do. 16–18 (2stündig) Hörsaal 5 G	Schröder
921.	Funktionalanalysis I Di., Do. 14–16 (4stündig) Hörsaal 5 G	Kracht
922.	Übungen zu Funktionalanalysis I Do. 16–18 (2stündig) 1 Gruppe Gebäude 25.22, Ebene 02, Raum 81	Kracht
923.	Funktionalanalysis II Di., Fr. 11–13 (4stündig) Hörsaal 5 H	Meise
924.	Übungen zu Funktionalanalysis II nach Vereinbarung (2stündig) 1 Gruppe	Meise/Braun
925.	Numerische Mathematik III Mo., Do. 11–13 (4stündig) Hörsaal 5 G	Petry
926.	Übungen zu Numerische Mathematik III Do. 14–16 (2stündig) 1 Gruppe Gebäude 25.22, Ebene U1, Raum 23	Petry/Schreiber
927.	Programmierübungen zur Numerischen Mathematik III (nach Vereinbarung)	Petry/N. N.
928.	Integralgeometrie nach Vereinbarung (4stündig)	Steffen
929.	Mathematische Logik Di., Do. 9–11 (4stündig) Hörsaal 5 H	Ratschek
930.	Geordnete Mengen Mo. 14–16 (2stündig) Hörsaal 5 G	Harzheim

- | | | |
|------|--|----------|
| 932. | Ausgewählte Kapitel der Funktionalanalysis nach Vereinbarung (2stündig) | Petzsche |
| 933. | Nichtlineare elliptische Differentialgleichungen
Di., Fr. 9–11 (4stündig)
Gebäude 25.22, Ebene 00, Raum 81 | Steffen |
| 934. | Moduln und Ringe IV
Di., Do. 9–11 (4stündig)
Gebäude 25.22, Ebene 00, Raum 82 | Wisbauer |
| 935. | Übungen zu Moduln und Ringe IV nach Vereinbarung (2stündig) | Wisbauer |

Veranstaltungen im Rahmen der Lehrer-Fort- und Weiterbildung

- | | | |
|------|--|-------------|
| 936. | Der Einsatz von Tischrechnern im Unterricht
Programmiersprache Pascal (Teil 3)
Mo. 15–18 (4stündig)
Gebäude 25.22, Ebene 00, Raum 82 und 74 | Baumgartner |
|------|--|-------------|

Seminare

Zulassungsvoraussetzung: Mindestens bestandene Diplom-Vorprüfung im Fach Mathematik bzw. Physik, oder Zwischenprüfung im Fach Mathematik

- | | | |
|------|---|-----------------|
| 937. | Fachdidaktik Analytische Geometrie und Lineare Algebra nach Vereinbarung (2stündig) | Bergmann/N. N. |
| 940. | Angewandte Mathematik
Fr. 14–16 (2stündig)
Gebäude 25.22, Ebene 02, Raum 81 | Döring/N. N. |
| 941. | Verbandstheorie
Mi. 14–16 (2stündig)
Gebäude 25.13, Ebene U1, Raum 32 | Harzheim |
| 942. | Partielle Differentialgleichungen
Di. 16–18 (2stündig)
Gebäude 25.22, Ebene 02, Raum 81 | Kracht |
| 943. | Funktionalanalysis
Fr. 14–16 (2stündig)
Gebäude 25.13, Ebene U1, Raum 22 | Meise/Momm |
| 944. | Numerische Methoden
Mo. 14–16 (2stündig)
Gebäude 25.22, Ebene 02, Raum 81 | Petry/Schreiber |
| 945. | Quadratische Zahlkörper nach Vereinbarung (2stündig) | Pohst |
| 946. | Approximationstheorie
Do. 14–16 (2stündig)
Gebäude 25.22, Ebene 00, Raum 72 | Ratschek |
| 947. | Seminar zur Analysis
Fr. 14–16 (2stündig)
Gebäude 25.13, Ebene U1, Raum 32 | Steffen/Fuchs |
| 948. | Algebra nach Vereinbarung (2stündig) | Wisbauer |

Oberseminare (nur für künftige Examenskandidaten!)

Zulassungsvoraussetzung: Mindestens bestandene Diplom-Vorprüfung im Fach Mathematik bzw. Physik, oder Zwischenprüfung im Fach Mathematik

- | | | |
|------|--|--|
| 949. | Ringtheorie
nach Vereinbarung | Bergmann |
| 950. | Spezielle Iterationsverfahren
nach Vereinbarung | Döring |
| 951. | Komplexe Analysis
Fr. 15–17
Gebäude 25.22, Ebene U1, Raum 25 | Fischer |
| 952. | Partielle Differentialgleichungen
nach Vereinbarung | Kracht |
| 953. | Funktionalanalysis
Mo. 14–18
Gebäude 25.22, Ebene 03, Raum 73 | Meise gemeinsam mit
Vogt (Wuppertal) |
| 954. | Mathematische Logik
Di. 14–16
Gebäude 25.13, Ebene U1, Raum 24 | Ratschek |
| 955. | Analysis
Do. 14–17
Gebäude 25.22, Ebene 00, Raum 82 | Steffen gemeinsam mit
Bonn und Bochum |

Spezielle Programmierkurse

- | | | |
|------|---|---------|
| 956. | Programmiervorbereitung für die Hörer
der Vorlesung „Numerische Mathematik I“
im Sommersemester 1986:
17. 2. bis 5. 3. 1986, 9–12, 13–16, 2 Gruppen
Zusätzliche Übungen hierzu am 7. 3. 1986, 14–16
Alles im Terminalraum des Rechenzentrums | Lannert |
|------|---|---------|

Dieser Kurs muß aus mehreren Gründen auf die Hörer der Vorlesung „Numerische Mathematik I“ im SS 1986 beschränkt werden. Andere evtl. Interessenten – insbesondere Mathematikstudenten mit Studienbeginn im WS 1985/86 – haben die Möglichkeit, den gleichen Kurs im Februar 1987 oder einen entsprechenden Kurs „Einführung in die Programmiersprache FORTRAN IV“ als Kompaktkurs kurz vor Beginn des SS 1986 oder desgleichen kurz vor Beginn des WS 1986/87 oder einen Kurs gleichen Titels im SS 1986 oder im WS 1986/87 zu besuchen.

- | | | |
|------|--|-------------|
| 957. | Programmieren in Pascal
(für Hörer der praktischen Informatik)
Di. 14.30–17.30
Gebäude 25.22, Ebene 00, Raum 74
Weitere Programmierkurse siehe unter „Lehrveranstaltungen für Hörer aller Fakultäten.“ | Baumgartner |
|------|--|-------------|

Sonstiges

- | | | |
|------|---|--|
| 958. | Anleitung zu wissenschaftlichen Arbeiten
nach Vereinbarung | Baumgartner/Bergmann/
Döring/Fischer/
Harzheim/Kerner/
Köhnen/Kracht/Meise/
Petry/Probst/Ratschek/
Schick/Steffen/
Wisbauer/Witsch |
|------|---|--|

- | | | |
|------|---|---|
| 959. | Mathematisches Kolloquium
Vorträge nach gesonderter Bekanntgabe | Die Dozenten der Mathematik
sowie Statistik und
Dokumentation |
| 960. | Kolloquium Didaktik der Mathematik
Vorträge nach gesonderter Bekanntgabe | Bergmann/Köhner/
Schick |

II. Statistik und Dokumentation

Vorlesungen und Übungen

- | | | |
|------|---|-----------------|
| 961. | Statistik für Naturwissenschaftler
Mi. 10–12 (2stündig)
Hörsaal 5 C | Janßen |
| 962. | Übungen zu Statistik für Naturwissenschaftler
Mo., Di. 14–16, 16–18 (2stündig) 8 Gruppen
Gebäude 25.22, Ebene U1, Raum 52
Gebäude 25.22, Ebene 00, Raum 81
Gebäude 25.22, Ebene 00, Raum 82
Gebäude 25.22, Ebene 01, Raum 81 | Janßen/Voet |
| 963. | Maß- und Wahrscheinlichkeitstheorie I
Di., Fr. 11–13 (4stündig)
Hörsaal 5 E | Janßen |
| 964. | Übungen zu Maß- und Wahrscheinlichkeitstheorie I
Di. 14–16, 16–18 (2stündig) 2 Gruppen
Gebäude 25.22, Ebene 01, Raum 81 | Janßen/Steffens |

Oberseminar (Nur für künftige Examenkandidaten)

Zulassungsvoraussetzung: Mindestens bestandene Diplom-Vorprüfung im Fach Mathematik bzw. Physik oder Zwischenprüfung im Fach Mathematik

- | | | |
|------|---|--------|
| 965. | Spezielle stochastische Probleme
Do. 14–16
Gebäude 25.22, Ebene 01, Raum 81 | Janßen |
|------|---|--------|

Sonstiges

- | | | |
|------|--|-------------------------------------|
| 966. | Anleitung zu wissenschaftlichem Arbeiten
nach Vereinbarung | Janßen/Klinger |
| 967. | Statistisches Kolloquium
Vorträge nach gesonderter Bekanntgabe
Mathematisches Kolloquium
siehe unter „Mathematik“ | Janßen/Jesdinsky/
Klinger/Krauth |

III. Physik: Experimentalphysik

Vorlesungen und Übungen

I. Studienabschnitt

- | | | |
|------|---|----------|
| 968. | Experimentalphysik II
(für Physiker und Mathematiker)
Mo., Do. 8–10 (4stündig)
Hörsaal 5 L | Hackmann |
|------|---|----------|

- | | | |
|------|--|------------------|
| 969. | Übungen zur Experimentalphysik II
(für Physiker und Mathematiker)
Mo., Do. 10–11 (2stündig)
Hörsaal 5 L | Hackmann/Viöl |
| 970. | Experimentalphysik II
(für Mediziner, Biologen, Chemiker und Pharmazeuten
im 1. und 2. Semester)
Di., Mi. 8–10 (4stündig)
Hörsaal 3 A | Decker |
| 971. | Übungen und Ergänzungen zur Experimentalphysik II
(für Biologen, Chemiker und Pharmazeuten)
Di., Mi. 10–11 (2stündig)
Hörsaal 5 L | Decker/Wischgoll |
| 972. | Einführung in die experimentellen Übungen zur Physik
für Mediziner und Naturwissenschaftler
Mo. 9–11 (2stündig)
Hörsaal 5 D | Kleinhanß |
| 973. | Einführung in die experimentellen Übungen zur Physik
für Physiker, Kurs I
Fr. 14–16 (2stündig)
Hörsaal 5 J | Luysberg |
| 974. | Ausgewählte Kapitel aus der Physik für Psychologen
Do. 14–16 (2stündig)
Hörsaal 5 J | Müller |
| 975. | Übungen zur Vorlesung: Ausgewählte Kapitel aus der
Physik für Psychologen
Do. 16–17 (1stündig)
Hörsaal 5 J | Müller |
| 976. | Experimentalphysik IV
(für Physiker und Mathematiker)
Mo. 9–11, Mi. 9–10 (3stündig)
Hörsaal 5 K | Meiners |
| 977. | Übungen zur Experimentalphysik IV
(für Physiker und Mathematiker)
Mi. 10–11 (1stündig)
Hörsaal 5 K | Meiners |
| | II. Studienabschnitt | |
| 978. | Experimentalphysik VI: Einführung in die
Festkörperphysik
Di., Fr. 11–13 (4stündig)
Hörsaal 5 J | Otto |
| 979. | Übungen zur Experimentalphysik VI:
Einführung in die Festkörperphysik
nach Vereinbarung (1stündig) | Otto/Ertürk |
| 980. | Laserphysik II
Mi. 9–11 (2stündig)
Raum 25.42. U1.24 | Behmenburg |
| 981. | Physik dünner Schichten und Schichtstrukturen
Spezialvorlesung innerhalb des 17. Ferienkurses des Instituts
für Festkörperforschung der KFA Jülich | Buchenau |

982. Kernspaltungsreaktoren zur Stromerzeugung und
Prozeßwärmenutzung
Do. 11–13 (14täglich, 2stündig)
Hörsaal 5 M Hammeke
983. Systeme zur Datenerfassung und Auswertung bei
physikalischen Messungen (mit praktischen Übungen)
Blockveranstaltung vom 14.–18. 4. 1986
Hörsaal 5 M Hollenberg
984. Physik der Stoßwellen
Fr. 11–13 (2stündig)
Hörsaal 5 J Kleinhanß
985. Kurzzeitphysik
Mo. 14–16 (2stündig)
Hörsaal 5 M Meiners
986. Optische Eigenschaften des Festkörpers
nach Vereinbarung (2stündig) Pockrand
987. Einführung in die Plasmaphysik II
Mo. 8–10, Mi. 14–16 (4stündig)
Hörsaal 5 J Uhlenbusch
988. Übungen zur Einführung in die
Plasmaphysik II
Mi. 13–14 (1stündig)
Hörsaal 5 J Uhlenbusch/
Bessenrodt-Weberpals
989. Halbleitergrenzflächen
Do. 15–16 (1stündig)
Hörsaal 5 M Wagner

Seminare und Kolloquium

990. Physikalisches Proseminar:
(für Studierende ab 3. Semester)
Mo. 16–18 (2stündig) Behmenburg/Wischgoll
991. Das Physikalische Experiment im Unterricht
Seminar für Studierende des Höheren Lehramts
(nach der Zwischenprüfung)
Mi. 14–16 (2stündig)
Raum 25.23.U1.25 Luysberg/Peter/
Wischgoll
992. Seminar für die Teilnehmer an den experimentellen
Übungen zur Physik für Fortgeschrittene
gemeinsame Veranstaltung des Physikalischen
Instituts, Lehrstuhl I, II, III und IV und des
Instituts für Angewandte Physik
Mi. 16–18 (2stündig)
Gebäude 25.42, Ebene U1, Raum 24 Decker/Uhlenbusch/
Otto/Schmid/Kranz/
Stark/Thielemann/
Müller/Peter/
Kempkens/Nieswand/
Schwan/Hammer/
Pettenkofer/Schumacher
993. Seminar über Laserphysik und Laserspektroskopie
Fr. 11–13 (2stündig)
Raum 25.42.U1.24 Behmenburg
994. Seminar zur Einführung in die Festkörperphysik
nach Vereinbarung (2stündig) Otto/Ertürk
995. Seminar über Laserphysik
Do. 14–16 (2stündig)
Gebäude 25.42, Ebene 02, Raum 31 Uhlenbusch/Hackmann/
Kempkens/Meiners

996. Seminar über Plasmaphysik
(gemeinsam mit der Universität Essen [GHS])
Mo. 14–16 (2stündig) Uhlenbusch/Hackmann
997. Oberseminar zur Festkörper- und Oberflächenphysik
nach Vereinbarung (2stündig) Otto/Kranz/Stark/
Thielemann/Hammer/
Schmid
998. Seminar über laufende Arbeiten aus dem
Physikalischen Institut I
Fr. 9–11 (2stündig) Decker/Behmenburg/
Kleinhanß/Meiners/
Raum 25.42.U1.24 Müller
999. Seminar über laufende Arbeiten aus dem
Physikalischen Institut II
Mi. 11–13 (2stündig) Uhlenbusch/Hackmann/
Raum 25.42.02.31 Schäfer/Viöl/
Waelbroeck
1000. Seminar über laufende Arbeiten aus dem
Physikalischen Institut III
nach Vereinbarung (14täglich, 1stündig) Otto
1001. Seminar über laufende Arbeiten aus dem
Physikalischen Institut IV
nach Vereinbarung (2stündig) Schmid/Schwan
1002. Physikalisches Kolloquium
Do. 17–19 (2stündig) Die Dozenten der
Hörsaal 5 J Physik

Physikalische Grundpraktika

1003. Physikalisches Anfängerpraktikum für Physiker
Kurs II (neue Studienordnung [1985]) Kleinhanß/Luysberg/
Pufahl/Uhlenbusch
Parallelkurse: Mo. 14–18 (14täglich, 4stündig)
Di. 14–18 (14täglich, 4stündig)
Kursräume der Physikalischen Grundpraktika
Gebäude 25.33, Ebene U1
1004. Experimentelle Übungen zur Physik für Physiker,
Kurs III (alte Studienordnung [1974]) Kleinhanß/Luysberg/
Uhlenbusch/N. N.
Voraussetzung: Erfolgreicher Abschluß von Kurs I
Parallelkurse: Mo. 14–18 (4stündig)
Di. 14–18 (4stündig)
Kursräume der Physikalischen Grundpraktika
Gebäude 25.42, Ebene U1
1005. Experimentelle Übungen zur Physik für
Naturwissenschaftler, Kurs B Kleinhanß/Müller/
Zöllner
(für Mathematiker, Biologen und Chemiker mit Physik
als Wahlfach in der Diplom-Prüfung)
Voraussetzung: bestandene Diplom-Vorprüfung
Parallelkurse: Mo. 14–18 (4stündig)
Di. 14–18 (4stündig)
Kursräume der Physikalischen Grundpraktika
Gebäude 25.42, Ebene U1
1006. Experimentelle Übungen zur Physik für Pharmazeuten
Parallelkurse: Mi. 14–18 (4stündig) Kleinhanß/Kies/
Uhlenbusch
Kursräume der Physikalischen Grundpraktika
Gebäude 25.33, Ebene U1

1007. Experimentelle Übungen zur Physik für Mediziner
Parallelkurse: Mi. 14–18 (4stündig)
Do. 14–18 (4stündig)
Fr. 14–18 (4stündig)
Kursräume der Physikalischen Grundpraktika
Gebäude 25.33, Ebene U1
Kleinhanß/Brockhaus/
Flecken/Kannen/
Pettenkofer/Zangers
1008. Experimentelle Übungen zur Physik für Zahnmediziner
Parallelkurse: Mo. 14–18 (4stündig)
Kursräume der Physikalischen Grundpraktika
Gebäude 25.33, Ebene U1
Kleinhanß/N. N.

Praktika für Studierende im II. Studienabschnitt und Examensarbeiten

1009. Das Physikalische Experiment im Unterricht
Praktikum für Studierende des höheren Lehramts
nach der Zwischenprüfung, halbtägig, (20stündig)
Praktikumsräume des Physikalischen Instituts
Gebäude 25.33, Ebene U1
Luysberg/Peter/
Wischgoll
1010. Experimentelle Übungen zur Physik für
Fortgeschrittene, halbtägig (20stündig)
Praktikumsräume des Physikalischen Instituts,
Lehrstuhl I
Gebäude 25.33, Ebene 00
Decker/Müller/
Peter
1011. Experimentelle Übungen zur Physik für
Fortgeschrittene, halbtägig (20stündig)
Praktikumsräume des Physikalischen Instituts,
Lehrstuhl II
Gebäude 25.33, Ebene 00
Uhlenbusch/Schäfer/
Kempkens/Nieswand
1012. Experimentelle Übungen zur Physik für
Fortgeschrittene, halbtägig (20stündig)
Praktikumsräume des Physikalischen Instituts,
Lehrstühle III und IV
Otto/Schmid/Kannen/
Schwan/Dünwald/Pettenkofer
1013. Hauptpraktikum, ganztägig (40stündig)
Physikalisches Institut, Lehrstuhl I
Decker/Behnenburg/
Kleinhanß/Meiners/
Müller/Wischgoll
1014. Hauptpraktikum, ganztägig (40stündig)
Physikalisches Institut, Lehrstuhl II
Uhlenbusch/Schäfer/
Kempkens/Hackmann
1015. Hauptpraktikum, ganztägig (40stündig)
Physikalisches Institut, Lehrstuhl III
Otto
1016. Hauptpraktikum, ganztägig (40stündig)
Physikalisches Institut, Lehrstuhl IV
Schmid/Schwan
1017. Anleitung zu wissenschaftlichen Arbeiten
ganztägig (40stündig)
Physikalisches Institut, Lehrstuhl I
Decker/Behnenburg/
Kleinhanß/Meiners/
Müller/Wischgoll
1018. Anleitung zu wissenschaftlichen Arbeiten
ganztägig (40stündig)
Physikalisches Institut, Lehrstuhl II
Uhlenbusch/Schäfer/
Kempkens/Hackmann
1019. Anleitung zu wissenschaftlichen Arbeiten
ganztägig (40stündig)
Physikalisches Institut, Lehrstuhl III
Otto
1020. Anleitung zu wissenschaftlichen Arbeiten
ganztägig (40stündig)
Physikalisches Institut, Lehrstuhl IV
Schmid

Werkstoffwissenschaft

1021. Werkstoffwissenschaftliche Thermodynamik
Di. 14–14.45 (1stündig)
Raum 25.23.02.62 Schulze
1022. Werkstoffwissenschaftliche Kinetik
Di. 14.45–15.30 (1stündig)
Raum 25.23.02.62 Schulze
1023. Werkstoffwissenschaftliches Seminar
Do. 11.15–12.45 (14täglich, 2stündig)
Raum 25.23.02.62 Schulze/Neumann
1024. Werkstoffwissenschaftliche Exkursion (priv.)
nach Vereinbarung (1stündig) Schulze
1025. Seminar über laufende Arbeiten aus der Abteilung
Werkstoffwissenschaft
nach Vereinbarung (1stündig) Schulze
1026. Hauptpraktikum, ganztägig (40stündig)
Physikalisches Institut, Abteilung
Werkstoffwissenschaft Schulze
1027. Anleitung zu wissenschaftlichen Arbeiten
ganztägig (40stündig)
Physikalisches Institut, Abteilung
Werkstoffwissenschaft Schulze
1028. Physikalisches Kolloquium
Do. 17–19 (2stündig)
Hörsaal 5 J Die Dozenten der
Physik

IV. Physik: Theoretische Physik

1029. Theoretische Physik II: Elektrodynamik
Di., Do. 9–11 (4stündig)
Hörsaal 5 J Janssen
1030. Übungen zur Elektrodynamik
Fr. 9–11 (2stündig)
Hörsaal 5 J Janssen/
Schmittmann/
N. N.
1031. Quantenmechanik I
Di., Do. 9–11 (4stündig)
Hörsaal 5 K Bessenrodt
1032. Übungen zur Quantenmechanik I
Fr. 9–11 (2stündig)
Hörsaal 5 K Bessenrodt/
H. Bessenrodt/
Venema
1033. Quantentheorie II
nach Vereinbarung (2stündig)
Gebäude 25.32, Ebene 02, Raum 51 Suchy
1034. Stabilitätstheorie nichtlinearer Systeme
Di., Fr. 11–13 (4stündig)
Gebäude 25.33, Ebene 00, Raum 61 Spatschek
1035. Übungen zur Stabilitätstheorie nichtlinearer Systeme
Mo. 11–13 (2stündig)
Gebäude 25.33, Ebene 00, Raum 61 Spatschek/Blaha/
Laedke
1036. Phasenumwandlungen
Mo. 11–13 (2stündig)
Gebäude 25.32, Ebene 03, Raum 51 Bausch

- | | | |
|-------|--|--|
| 1037. | Selbstorganisation und Chaos
Zeit und Ort nach Vereinbarung (2stündig) | Rebhan |
| 1038. | Mechanik der Kontinua
nach Vereinbarung (4stündig)
Gebäude 25.32, Ebene 02, Raum 51 | Deutsch |
| 1039. | Transportvorgänge in gasförmigen Systemen
nach Vereinbarung (2stündig)
Gebäude 25.32, Ebene 02, Raum 51 | Weinert |
| 1040. | Spezialvorlesung innerhalb des 17. Ferienkurses
des Instituts für Festkörperforschung der KFA Jülich
über „Physik dünner Schichten und Schichtstrukturen“ | Eisenriegler/Sturm
Zippelius |
| 1041. | Theoretisch-Physikalisches Seminar
Mo. 16–18 (2stündig)
Gebäude 25.32, Ebene 03, Raum 51 (priv.) | Bausch/Bessenrodt/
Janssen/Kree/
Rebhan/Spatschek/
Suchy/N.N. |
| 1042. | Vorbereitung zum
Theoretisch-Physikalisches Seminar
nach Vereinbarung (2stündig)
Gebäude 25.32, Ebene 03 (priv.) | Kree/N.N. |
| 1043. | Seminar über spezielle Probleme
der Theoretischen Plasmaphysik
Fr. 15–17 (2stündig)
Gebäude 25.22, Ebene 00, Raum 23 (priv.) | Spatschek/Mitarb. |
| 1044. | Seminar über neuere Ergebnisse
der Statistischen Physik
nach Vereinbarung (2stündig) (priv.) | Bausch/Bessenrodt/
Janssen/Kree/
Schmittmann |
| 1045. | Seminar über spezielle Probleme
der Statistischen Physik
gemeinsam mit den Hochschulen
Bochum, Dortmund, Duisburg, Essen
nach Vereinbarung (2stündig) in GHS Essen (priv.) | Bausch/Janssen/
Kree/Schmittmann |
| 1046. | Seminar zum Computerinsatz im Institut
nach Vereinbarung (2stündig) (priv.) | Wenk/Weberpals |
| 1047. | Theoretisch-Physikalisches Institutsseminar
und Kolloquium
nach Vereinbarung (2stündig) (priv.) | Bausch/Bessenrodt/
Janssen/Rebhan/
Suchy/Spatschek |
| 1048. | Physikalisches Kolloquium
nach besonderer Einladung
Do. 17–18 (2stündig)
Hörsaal 5 J | Die Dozenten
der Physik |
| 1049. | Übung in Theoretischer Physik
für Diplomanden und Lehramtskandidaten
ganztägig (40stündig) (priv.) | Bausch/Bessenrodt/
Janssen/Rebhan/
Spatschek/Suchy/
Wenk |
| 1050. | Anleitung zu wissenschaftlichen Arbeiten
Institut für Theoretische Physik | Bausch/Bessenrodt/
Janssen/Larenz/
Rebhan/Spatschek/
Suchy/Wenk |

V. Physik: Angewandte Physik

Vorlesungen und Übungen

- | | | |
|-------|---|------------------|
| 1051. | Physik der extremen Temperaturen und Drücke
Do., Fr. 8–9 (2stündig)
Hörsaal 5 M | Kranz |
| 1052. | Übungen zur Vorlesung: Physik der extremen
Temperaturen und Drücke
Di. 8–9 (1stündig)
Raum 25.42.00.41 | Kranz/Flecken |
| 1053. | Optik II (Ausgewählte Kapitel
nach Vereinbarung (2stündig) | Stark |
| 1054. | Elektrische und optische Meßmethoden
in der Festkörperphysik
Di. 9–11 (2stündig)
Raum 25.43.00.33 | Thielemann |
| 1055. | Rasterelektronenmikroskopie und Elektronenstrahlmikroanalyse
Mi. 12–14 (2stündig)
Raum 25.43.00.33 | Hammer |
| 1056. | Oberflächenphysik II
Mi. 8–10 (2stündig)
Hörsaal 5 M | Schumacher |
| 1057. | Übungen zur Vorlesung: Oberflächenphysik II
nach Vereinbarung (2stündig) | Stark/Schumacher |

Seminare und Kolloquium

- | | | |
|-------|--|---|
| 1058. | Seminar zu den experimentellen Übungen zur Physik
für Fortgeschrittene (für Studierende mit Studien-
ziel Diplom im II. Studienabschnitt);
gemeinsam mit dem Physikalischen Institut,
Lehrstuhl I bis IV
Mi. 16–18 (2stündig)
Raum 25.42.U1.24 | Kranz/Stark/
Thielemann/Hammer
Schumacher/Decker/
Müller/Peter/Uhlenbusch/
Kempkens/Otto/
Schmid/Schwan |
| 1059. | Seminar zu den experimentellen Übungen zur Physik
für Fortgeschrittene (für Lehramtskandidaten
Sekundarstufe II im II. Studienabschnitt);
gemeinsam mit dem Physikalischen Institut,
Lehrstuhl I bis IV
Mi. 16–18 (2stündig)
Raum 25.42.U1.24 | Kranz/Stark/
Thielemann/Hammer/
Schumacher/Decker/
Müller/Peter/Uhlenbusch/
Kempkens/Otto/
Schmid/Schwan |
| 1060. | Seminar zu den Vorlesungen Nr. ...
nach Vereinbarung (2stündig)
Raum 25.43.00.33 | Kranz/Stark/
Thielemann/Hammer |
| 1061. | Seminar über laufende Arbeiten aus dem Institut
für Angewandte Physik
nach Vereinbarung (2stündig)
Raum 25.43.00.33 | Kranz/Stark/
Thielemann/Hammer |
| 1062. | Oberseminar zur Festkörper- und Oberflächenphysik;
gemeinsam mit dem Physikalischen Institut,
Lehrstuhl III und IV
nach Vereinbarung (2stündig)
Raum 25.23.02.62 | Kranz/Stark/
Thielemann/Hammer/
Otto/Schmid/Schwan |

- | | | |
|---|---|-----------------------------------|
| 1063. | Physikalisches Kolloquium
Do. 17–19 (2stündig)
nach besonderer Ankündigung
Hörsaal 5 J | Die Dozenten der
Physik |
|
Praktika und Examensarbeiten | | |
| 1064. | Experimentelle Übungen zur Physik für Fortgeschrittene
(für Studierende mit Studienziel
Diplom im II. Studienabschnitt)
ganztägig (20stündig)
Institut für Angewandte Physik | Kranz/Stark/
Thielemann |
| 1065. | Experimentelle Übungen zur Physik für Fortgeschrittene
(für Lehramtskandidaten Sekundarstufe II
im II. Studienabschnitt)
halbtägig (10stündig)
Institut für Angewandte Physik | Kranz/Stark/
Thielemann/Hammer |
| 1066. | Hauptpraktikum in Angewandter Physik
für Diplomanden und Lehramtskandidaten
ganztägig (40stündig)
Institut für Angewandte Physik | Kranz/Stark/
Thielemann/Hammer |
| 1067. | Anleitung zu wissenschaftlichen Arbeiten
ganztägig (40stündig)
Institut für Angewandte Physik | Kranz/Stark/
Thielemann |

VI. Physik: Didaktik

- | | | |
|-------|--|--------------------------------|
| 1068. | Methodik des Physikunterrichts in der Sekundarstufe I
(Elektrik)
Di. 9–11 (2stündig)
Raum 25.23.U1.44 | Becker/Luysberg |
| 1069. | Methodik des Physikunterrichts in der Sekundarstufe I
(Optik)
Fr. 9–11 (2stündig)
Raum 25.23.U1.41 | Becker/Uhlenbusch |
| 1070. | Seminar zur Didaktik des Physikunterrichts in
der Sekundarstufe I
nach Vereinbarung (2stündig)
Raum 25.23.U1.41 | Becker/Luysberg/
Uhlenbusch |

VII. Chemie: Anorganische Chemie und Strukturchemie

Für Studierende des 2. Semesters

- | | | |
|-------|---|-------------------------------|
| 1071. | Anorganische und Allgemeine Chemie II
(für Naturwissenschaftler)
Fr. 8–10 (2stündig)
Hörsaal 6 J | Kuchen |
| 1072. | Anorganisch-Chemisches Praktikum I
für Chemiker
a) Einführung
b) Quantitative Analysen
c) Qualitative Analysen
d) Instrumentelle Analysen
e) Arbeitsgruppenseminare
ganztägig, täglich
Institut | Kuchen/Hägele/
Mitarbeiter |

- | | | |
|-------|---|-----------------------------|
| 1073. | Praktikum der Anorganischen und Allgemeinen Chemie für Lehramtskandidaten der Chemie (Teil 2)
Mi., Do., ganztägig, Institut
Begleitendes Seminar
Di. 10–11 (1stündig), Institut
Vorträge des Exp. Proseminars (s. u.)
Mi. 13–15 (2stündig) | Mootz/Kniep/
Mitarbeiter |
| 1074. | Experimentelle Übungen in Anorganischer und Allgemeiner Chemie für Biologen
Mi. 15–17, Do., Fr. 13.15–17.30
Praktikumsräume
Institut | Kuchen/Keck/
Mitarbeiter |
| 1075. | Seminar zu den experimentellen Übungen für Biologen
Mi. 13–15 (2stündig)
Hörsaal 6 J | Keck |
| 1076. | Experimentelle Übungen in Anorganischer und Allgemeiner Chemie für Physiker und Mathematiker
a) Seminar
b) Praktische Übungen
Ferienkurs, 4 Wochen
Institut | Kuchen/Diemert/Höhn |
| 1077. | Theoretische Übungen zur Vorbereitung auf den Ferienkurs
Do. 11–13 (2stündig)
Institut | Diemert |

Für Studierende des 4. Semesters

- | | | |
|-------|---|-----------------------------|
| 1078. | Einführung in die Mineralogie
Mo. 17–19 (2stündig)
Hörsaal 6 G | Kniep |
| 1079. | Übungen zur Mineralogie nach Vereinbarung (2stündig)
Institut | Kniep/Beister/
Paashaus |
| 1080. | Exkursion zur Mineralogie nach Vereinbarung (1stündig) | Kniep/Beister/
Paashaus |
| 1081. | Experimentelles Proseminar in Anorganischer und Allgemeiner Chemie für Lehramtskandidaten der Chemie
Vorbereitung im Labor: Mi., Do., ganztägig, Institut
Vorträge: Mi. 13–15 (2stündig), Hörsaal 6 J | Mootz/Kniep/
Mitarbeiter |

Veranstaltungen nach dem Vorexamen bzw. nach der Zwischenprüfung

- | | | |
|-------|---|-------|
| 1082. | Anorganische Chemie III
Grundzüge der Festkörper- und Strukturchemie (für Chemiker und Physiker)
Mi. 9–11 (2stündig)
Hörsaal 6 H | Mootz |
| 1083. | Ausgewählte Kapitel der Anorganischen Chemie
Mo. 9–11 (2stündig)
Hörsaal 6 H | Mootz |

1084.	Koordinationschemie, Teil II Do. 9–11 (2stündig) Hörsaal 6 G	Kuchen
1085.	Anwendung moderner Methoden der Kernresonanzspektroskopie zur Analyse von Molekülstrukturen Mo. 8–9 (1stündig) Hörsaal 6 G	Hägele
1086.	Praktikum II zur Anorganischen Chemie und Strukturchemie Teil a): Molekül- und Komplexchemie ganztägig, täglich nach Vereinbarung, Institut Teil b): Festkörper- und Strukturchemie nach Vereinbarung, täglich (4Wochen) Institut	Kuchen/Hägele/ Diemert/Mitarbeiter Mootz/Kniep/Poll/ Wunderlich/Mitarbeiter
1088.	Seminar zum Praktikum II (Teil a) (2stündig) nach Vereinbarung Institut	Diemert
1089.	Seminar für Mitarbeiter über eigene Arbeiten und ausgewählte Themen der Anorganischen und Elementorganischen Chemie nach Vereinbarung (1stündig) (priv.) Institut	Kuchen/Hägele/ Diemert/Keck/ Peters
1090.	Seminar für Festkörper- und Strukturchemie für Mitarbeiter und Studenten der Chemie und Physik Fr. 11–13 (2stündig) Hörsaal 6 H	Mootz/Kniep
1091.	Kernresonanzspektroskopisches Seminar nach Vereinbarung (2stündig) Seminarraum, Institut	Hägele/Peters
1092.	Einführung in die Interpretation von NMR-Spektren Ferienkurs (4 Ü) Seminarraum, Institut	Hägele/Peters/ Mitarbeiter
1093.	Praktische Einführung in die Massenspektrometrie nach Vereinbarung Institut	Kuchen/Keck
1094.	Experimentelle Übungen zur Kristallstrukturbestimmung mit Röntgenstrahlen (für Chemiker, Physiker und Lehramtskandidaten) nach Vereinbarung (6stündig) Institut	Mootz/Wunderlich
1095.	Fortgeschrittenenpraktikum zur Anorganischen Chemie für Lehramtskandidaten nach Vereinbarung (8stündig) Institut	Mootz/Kniep/ Mitarbeiter
1096.	Anleitung zu selbständiger wissenschaftlicher Arbeit ganztägig (priv.) Institut	Kuchen/Mootz/ Hägele/Kniep
1097.	Chemisches Kolloquium Mi. 17–19 nach besonderer Ankündigung	Die Dozenten der Chemie

VIII. Chemie: Organische Chemie

A) Vorlesungen, Seminare und Übungen

- | | | |
|-------|--|-------------------------------|
| 1098. | Experimentalchemie II
(Organischer Teil; für Chemiker,
Naturwissenschaftler und Mediziner)
Mo., Di. 11–13 (4stündig)
Hörsaal 6 J | Wulff |
| 1099. | Organische Chemie II: Chemie der Aromaten
und Heterocyclen
(vor dem Vorexamen)
Mi. 10–12 (2stündig)
Hörsaal 6 G | Braun |
| 1100. | Seminar zu den Experimentellen Übungen
in Chemie für Mediziner
Di. 14–16 (2stündig)
Hörsaal 6 J | Prüstel |
| 1101. | Übungen zur spektroskopischen Identifizierung
organischer Verbindungen
(nach dem Vorexamen)
Di. 8–9 (1stündig)
Seminarraum 12 | Braun/Steigel |
| 1102. | Seminar zur organischen Analytik
(nach dem Vorexamen)
Do. 8–9 (1stündig)
Seminarraum 12 | Braun/Steigel |
| 1103. | Organisch-Chemisches Seminar zum
Anfängerpraktikum
(vor dem Vorexamen)
Fr. 9–11 (2stündig)
Hörsaal 6 G | Prüstel |
| 1104. | Organisch-Chemisches Seminar zum
Fortgeschrittenenpraktikum
(nach dem Vorexamen)
Mo. 9–11 (2stündig)
Seminarraum der Pharmazeutischen Chemie
Gebäude 26.31, Ebene U1, Raum 21 | Wulff/Dickopp/
Assistenten |
| 1105. | Ausgewählte Kapitel aus der Riechstoffchemie
nach Vereinbarung (2stündig)
siehe besonderen Aushang | Bruns |
| 1106. | Stereochemie und Ordnungszustände von Polymeren
nach Vereinbarung (2stündig)
siehe besonderen Aushang | Fink |
| 1107. | Aus der Chemie der Kohle und Aromaten
nach Vereinbarung (2stündig)
siehe besonderen Aushang | Haenel |
| 1108. | Nomenklaturfragen in der Organischen Chemie
Fr. 11–13 (2stündig)
Seminarraum 12 | Becker |
| 1109. | Übungen zu Nomenklaturfragen in der
Organischen Chemie
nach Vereinbarung (1stündig)
Seminarraum 12 | Becker |

- | | |
|---|------------------------------------|
| 1110. Seminar für die wissenschaftlichen Mitarbeiter
(2stündig) | Braun |
| 1111. Seminar für die wissenschaftlichen Mitarbeiter
(2stündig) | Martin |
| 1112. Seminar für die wissenschaftlichen Mitarbeiter
(2stündig) | Wulff |
| 1113. Anleitung zu wissenschaftlichen Arbeiten
nach Vereinbarung (ganztägig) | Birkofer/Braun/
Martin/Wulff |
| 1114. Organisch-Chemisches Kolloquium
Di. 17–19 (2stündig)
Hörsaal 6 H | Dozenten der
Organischen Chemie |
| 1115. Chemisches Kolloquium
Mi. 17–19 (2stündig, 14täglich)
Hörsaal 6 G | Dozenten der
Chemie |

B) Experimentelle Übungen

- | | |
|---|-------------------------------|
| 1116. Experimentelle Übungen zur Organischen
Chemie für Chemiker
(vor dem Vorexamen)
ganztägig, täglich | N. N./Dickopp/
Assistenten |
| 1117. Experimentelle Übungen zur Organischen
Chemie für Chemiker
(nach dem Vorexamen)
ganztägig, täglich | Wulff/Dickopp/
Assistenten |
| 1118. Experimentelle Übungen zur Organischen
Analytik für Chemiker
(nach dem Vorexamen)
ganztägig, täglich | Braun/Dickopp/
Assistenten |
| 1119. Experimentelle Übungen in Chemie für
Mediziner und Zahnmediziner
Mi. 14–18 (5stündig)
Do. 14–18 (5stündig)
Fr. 14–18 (5stündig) | Wulff/Prüstel/
Assistenten |
| 1120. Organ.-Chem. Praktikum für Biologen
ganztägig, Ferienkurs
siehe besonderen Aushang | Wulff/Prüstel/
Assistenten |

IX. Chemie: Physikalische Chemie

A) Veranstaltungen im Grundstudium

- | | |
|--|----------------|
| 1121. Physikalische Chemie II (4. Sem.)
(Chem. Thermodynamik)
Di. 8–10, Mi. 10–11
Hörsaal 6 G | Strehblow |
| 1122. Thermodynamische Rechenübungen (4. Sem.)
Mi. 8–10
Hörsaal 6 G | Strehblow/Ass. |
| 1123. Mathematische Methoden in der Chemie II (2. Sem.)
Mo. 8–11, Do. 9–11
Hörsaal 6 G | Kleindienst |

1124. Apparative Übungen zur Physikalischen Chemie v. d. V. Perkampus/Schultze/
Teil I: s. bes. Ankündigung Strehblow/Hoffmann/Ass.
Teil II: Thermodynamik
Mo.-Fr. (ganztägig) 2. Hälfte SS (4. Sem.)
u. Kurs i. d. vorlesungsfreien Zeit
siehe besondere Ankündigung

B) Veranstaltungen im Hauptstudium
1. Pflichtveranstaltungen

1125. Physikalische Chemie IV (Elektrochemie) Schultze
Di. 9–11, Mi. 8–9
Hörsaal 6 H
1126. Apparative Übungen zur Physikalischen Chemie n. d. V. Perkampus/
Teil I: Molekülspektroskopie und Anwendungen Bettermann
Institut Lehrstuhl I
Mo.–Fr. (ganztägig)
1127. Teil II: Elektrochemie Schultze/Rolle
Institut Lehrstuhl II
Kurs siehe Ankündigung
1128. Teil III: Angewandte Physikalische Chemie Baumgarten/
Institut Lehrstuhl I und II Perkampus/Ass./
Mo.–Fr. ganztägig Schultze/Kernig

2. Wahlveranstaltungen (Wahlpflichtfach z. Auswahl)

1129. Physikalische Chemie der Festkörper (WP) Schultze
Mo. 9–11
Hörsaal 6 H
1130. Instrumentelle Analytik (WP) Perkampus
Mo. 11–13
Seminarraum I, Inst. I, Geb. 26.43.02
1131. Technische Chemie II (WP) Baumgarten
Do. 11–13
Seminarraum I, Inst. I, Geb. 26.43.02
1132. Gruppentheorie f. Chemiker Kleindienst
2V; 1Ü; n. V.
1133. Grenzflächen- und Kolloidchemie II Schwuger
Mi. 15–17
Seminarraum I, Inst. I, Geb. 26.43.02
1134. Industrielle Realisierung chemischer Verfahren Heins
2V mit Exkursion, s. bes. Ankündigung
1135. Biophysikalische Chemie II Craubner
2V. n. V. s. bes. Ankündigung
1136. Seminar über elektronische Kinetik Schultze
Fr. 10–12
Seminarraum, Institut II, Geb. 26.32.02
1137. Seminar über elektrochemische Meßmethoden Lohrengel
2S. n. V.
1138. Physikalisch-Chemisches Kolloquium Dozenten der
Do. 15–17 (14täglich), s. bes. Ankündigung Physikal. Chemie
Seminarraum I, Institut I, Geb. 26.43.02
1139. Spektroskopisches Kolloquium Perkampus/Baumgarten
Do. 15–17 (14täglich), s. bes. Ankündigung Kleindienst/Blum
Seminarraum I, Institut I, Geb. 26.43.02

1140. Seminar: Wasser
Mo. 16–18
Seminarraum I, Institut I, Geb. 26.43.02
Perkampus/Krysch
1141. Seminar: Theorie der kernmagnetischen Relaxation
2V., n. V.
Blum
1142. Apparative Übungen zur speziellen Physikalischen
Chemie (Molekülspektroskopie)
Mo.–Fr., freiwillig, n. V.
Institut I, Geb. 26.43.02
Perkampus/Bettermann
1143. Apparative Übungen zur speziellen Physikalischen
Chemie (Elektrochemie, Festkörper/Oberfl.)
Mo.–Fr., freiwillig n. V.
Institut Lehrstuhl II
Schultze
1144. Übungen zur Instrumentellen Analytik
Mo.–Fr., freiwillig n. V.
Baumgarten/Perkampus
1145. Chemisches Kolloquium
Mi. 17–19, nach Vereinbarung
Hörsaal 6 G
Dozenten der Chemie
1146. Anleitung zu selbständiger wissenschaftlicher
Arbeit für Diplomanden, Doktoranden und
Studierende des Höheren Lehramtes
Mo.–Fr., ganztägig, n. V.
Institut I und II
Baumgarten/Blum/
Kleindienst/Perkampus
Schultze/Strehblow

**C) Veranstaltungen für Studierende des
Höheren Lehramtes SII d. Physik u. Biologie**

1147. Physikalische Chemie
für Studierende der Biologie
und des Höheren Lehramtes SII
(Kinetik und Spektroskopie)
2V; 1Ü Mo. 11–13, Mi. 12–13
Hörsaal 6 G
Blum
1148. Apparative Übungen zur Physikalischen Chemie
für Biologen (Wahlpflichtpraktikum)
nach Vereinbarung, Anmeldung bei Dr. Hoffmann
Hoffmann/
Strehblow/Blum
1149. Apparative Übungen zur Physikalischen Chemie
für Studierende der Biologie und Physik
nach dem Vorexamen (Wahlpflichtpraktikum)
Mo.–Fr. (ganztägig)
Institut für PC I und II
Baumgarten/Perkampus/
Schultze/Strehblow
1150. Apparative Übungen zur Physikalischen Chemie
für Studierende des Höheren Lehramtes nach der
Zwischenprüfung
Baumgarten/Perkampus/
Schultze/Ass.

X. Chemie: Theoretische Chemie

1151. Optische Spektren von Koordinationsverbindungen
(nach dem Vorexamen)
Do. 11–13 (2stündig)
Seminarraum des Inst. f. Theor. Chemie
Schmidtke
1152. Reaktive und nicht reaktive strahlungslose
Prozesse in Molekülen (II)
nach Vereinbarung (2stündig)
Kupka
1153. Seminar: Ausgewählte Kapitel aus der
Quantenchemie
nach Vereinbarung (2stündig)
Schmidtke

- | | |
|--|------------------------------|
| 1154. Experimentelle Übungen zur Theoretischen Chemie
3 Wochen (täglich) | Schmidtke/
Schönherr/Ass. |
| 1155. Theoretikum
(3 Wochen halbtäglich) | Schmidtke/Ass. |
| 1156. Anleitung zu selbständiger wiss. Arbeit
für Diplomanden und Doktoranden (ganztägig) | Schmidtke |
| 1157. Physikalisch- und Theoretisch-Chemisches Kolloquium
nach besonderer Ankündigung | Schmidtke |
| 1158. Chemisches Kolloquium
Mi. 17–19
nach besonderer Ankündigung
Hörsaal 6 G | Dozenten der
Chemie |

XI. Chemie: Biochemie

- | | |
|---|--------------------------|
| 1159. Biochemie III
Fr. 9–11 (2stündig)
Hörsaal 6 H | Weiss |
| 1160. Experimentelle Übungen in Biochemie II
(ganztägig, erfolgreiche Teilnahme an den
Experimentellen Übungen in Biochemie III
wird vorausgesetzt, Teilnehmerzahl begrenzt) | Weiss/Linke/
Harnisch |
| 1161. Seminar zu den Experimentellen Übungen in
Biochemie II (1stündig, Ort und Zeit nach Vereinbarung) | Weiss |
| 1162. Anleitung zum wissenschaftlichen Arbeiten
(nach Vereinbarung, ganztägig) | Weiss |
| 1163. Biochemisches Kolloquium nach Ankündigung
(1stündig) | Weiss und
Assistenten |
| 1164. Chemisches Kolloquium
Mi. 17–19 nach Ankündigung
Hörsaal 6 G | Dozenten der
Chemie |

– Chemie: Didaktik * –

XII. Pharmazie: Pharmazeutische Chemie

- | | |
|---|-------------------------------|
| 1165. Einführung in die pharmazeutisch
anorganische Analyse I
nach Vereinbarung (2stündig)
Hörsaal | Kuckländer |
| 1166. Pharmazeutisch-anorganische Analyse I
(Qualitative anorganische Analyse)
Mo.–Fr. (ganztägig) | Kuckländer
und Assistenten |
| 1167. Seminar zur pharmazeutisch-anorganischen
Analyse I
nach Vereinbarung (2stündig) | Kuckländer
und Assistenten |
| 1168. Einführung in die pharmazeutisch-
anorganische Analyse II
nach Vereinbarung (2stündig)
Hörsaal | Kuckländer |

* siehe S. 227 (Anhang)

1169.	Pharmazeutisch-anorganische Analyse II (Quantitative anorganische Analyse) Mo.–Fr. (ganztäglich)	Kuckländer
1170.	Seminar zur pharmazeutisch-anorganischen Analyse II nach Vereinbarung (2stündig)	Kuckländer und Assistenten
1171.	Einführung in die pharmazeutisch- organische Chemie nach Vereinbarung (1stündig) Hörsaal	Hemmerling
1172.	Pharmazeutisch-chemische Übungen I Mo.–Fr. (ganztäglich)	Möhrle/Weber und Assistenten
1173.	Seminar zu den pharmazeutisch-chemischen Übungen I nach Vereinbarung (2stündig)	Möhrle/Weber und Assistenten
1174.	Untersuchungsmethoden des Arzneibuchs I nach Vereinbarung (1stündig) Hörsaal	Weber
1175.	Pharmazeutisch-chemische Übungen II Mo.–Fr. (ganztäglich)	Möhrle und Assistenten
1176.	Seminar zu den pharmazeutisch-chemischen Übungen II nach Vereinbarung (2stündig)	Möhrle und Assistenten
1177.	Grundlagen der Biochemie nach Vereinbarung (1stündig) Hörsaal	Weber
1178.	Pharmazeutisch-chemische Übungen III Mo.–Fr. (halbtäglich)	Weber und Assistenten
1179.	Seminar zu den pharmazeutisch-chemischen Übungen III nach Vereinbarung (2stündig)	Weber und Assistenten
1180.	Pharmazeutische Chemie nach Vereinbarung (3stündig) Hörsaal	Möhrle
1181.	Pharmazeutisch-chemische Übungen IV Mo.–Fr. (ganztäglich)	Möhrle/ Waldheim u. Ass.
1182.	Seminar zu den pharmazeutisch-chemischen Übungen IV nach Vereinbarung (2stündig)	Möhrle/ Waldheim u. Ass.
1183.	Seminar über spezielle Gebiete der Pharmazeutischen Chemie; für Fortgeschrittene Fr. 15–18 (14täglich)	Möhrle
1184.	Übungen zur spektroskopischen Strukturbestimmung für Fortgeschrittene Mo., Di., Do. 9–10	Möhrle
1185.	Übungen zur Strukturaufklärung organisch- chemischer Verbindungen; für Fortgeschrittene nach Vereinbarung	Kuckländer
1186.	Seminar zur pharmazeutischen Chemie der Heterocyclen; für Fortgeschrittene nach Vereinbarung	Kuckländer

- | | |
|--|-------------------------------|
| 1187. Seminar über ausgewählte Kapitel zur Chemie der Arzneistoffe; für Fortgeschrittene Mi. 15–18 (14täglich) | Weber |
| 1188. Übungen zur Interpretation spektraler Daten unbekannter Verbindungen; für Fortgeschrittene nach Vereinbarung | Weber |
| 1189. Anleitung zu selbständigen wissenschaftlichen Arbeiten nach Vereinbarung (ganztägig) | Möhrle/Kuckländer/
Weber |
| 1190. Pharmazeutisches Kolloquium nach besonderer Ankündigung | Die Dozenten
der Pharmazie |

XIII. Pharmazie: Pharmazeutische Biologie

- | | |
|--|-------------------------------|
| 1191. Systematik der Arzneipflanzen Do., Fr. 9–10 (2stündig)
Hörsaal 6 D | Willuhn |
| 1192. Pharmazeutische Biologie I Mo. 9–11, Di. 8–9 (3stündig)
Hörsaal 6 A | Willuhn |
| 1193. Einführung in die Morphologie und Anatomie der Arzneipflanzen Di., 10–11 (1stündig)
Hörsaal 6 D | Merfort |
| 1194. Praktikum Pharmazeutische Biologie I (Mikroskopische Untersuchungen nach Vereinbarung) | Willuhn und
Assistenten |
| 1195. Seminar zum Praktikum Pharmazeutische Biologie I nach Vereinbarung (1stündig) | Willuhn und
Assistenten |
| 1196. Praktikum Pharmazeutische Biologie II (Drogenuntersuchungen) nach Vereinbarung | Willuhn und
Assistenten |
| 1197. Seminar zum Praktikum Pharmazeutische Biologie II nach Vereinbarung (1stündig) | Willuhn und
Assistenten |
| 1198. Praktikum Pharmazeutische Biologie III (Methoden der phytochemischen Untersuchung) (7. Fachsemester) nach Vereinbarung | Willuhn und
Assistenten |
| 1199. Seminar zum Praktikum Pharmazeutische Biologie III (6. Fachsemester) Di. 11–12 (1stündig)
Hörsaal 6 A | Willuhn und
Assistenten |
| 1200. Seminar für Fortgeschrittene nach Vereinbarung (2stündig) | Willuhn |
| 1201. Pharmazeutisch-biologische Exkursion nach Vereinbarung | Willuhn |
| 1202. Anleitung zu wissenschaftlichen Arbeiten nach Vereinbarung (ganztägig) | Willuhn |
| 1203. Pharmazeutisches Kolloquium nach besonderer Ankündigung | Die Dozenten
der Pharmazie |

XIV. Pharmazie: Pharmazeutische Technologie

1204.	Praktikum Propädeutische Arzneiformenlehre nach Vereinbarung (64stündig) Geb. 26.21, Ebene 00, Raum 22	Lippold und Assistenten
1205.	Seminar zum Praktikum Propädeutische Arzneiformenlehre nach Vereinbarung (1stündig) Hörsaal 6 D	Lippold und Assistenten
1206.	Arzneiformenlehre I (flüssige Arzneiformen) nach Vereinbarung (4stündig) Hörsaal 6 A	Lippold
1207.	Einführung in das Praktikum Arzneiformenlehre nach Vereinbarung (1stündig) Hörsaal 6 D	Lippold
1208.	Praktikum Arzneiformenlehre (täglich 13–18) Geb. 26.22, Ebene U1	Lippold und Assistenten
1209.	Seminar zum Praktikum Arzneiformenlehre nach Vereinbarung (2stündig) Seminarraum	Lippold und Assistenten
1210.	Seminar für Fortgeschrittene nach Vereinbarung (2stündig) Seminarraum	Lippold
1211.	Anleitung zu wissenschaftlichen Arbeiten (ganztäglich)	Lippold
1212.	Exkursionen zur Besichtigung pharmazeutischer Betriebe nach Vereinbarung	Lippold
1213.	Pharmazeutisches Kolloquium nach besonderer Ankündigung	Die Dozenten der Pharmazie

XV. Biologie: Botanik

Veranstaltungen für Mediziner

1214. Allgemeine Biologie (Grundlagen der Biologie, Cytologie, Sekundärstoffwechsel, Genetik)
Mi. 11–12, Do. 11–13 (3stündig)
Hörsaal 2 D
Grieshaber/Heide/
Hess/Zachariae/N.N.
1215. Praktikum der Biologie für Mediziner
Kurs A: Di. 14–18
Kurs B: Do. 14–18
(4stündig)
Mikroskopiersaal der Anatomie
Veranstaltungen für das Grundstudium der Biologie
Dozenten und Ass.
der Biologie und
der Vorklinik
1216. Einführung in die Pflanzenphysiologie
Do. 9–11, Fr. 12–13 (3stündig)
Hörsaal 6 C
Strotmann/N.N.
1217. Übungen in Pflanzenphysiologie
(4stündig)
Gebäude 26.11, Ebene 00, Raum 16 und
Gebäude 26.13, Ebene 01, Raum 11
Kurs A Mo. 8–12
B Mo. 8–12
C Mo. 14–18
D Mo. 14–18
E Di. 8–12
F Di. 8–12
G Di. 14–18
H Di. 14–18
I Mi. 8–12
K Mi. 8–12
Bickel
Giersch
Hallier
Krause
Laasch
Lohse
Ponse
Schumann
Strotmann
N.N.
1218. Pflanzenphysiologisches Seminar
für Anfänger, Fr. 13–15 (2stündig)
Ort nach Vereinbarung
Hallier
1219. Pflanzenphysiologisches Seminar
für Anfänger, Fr. 13–15 (2stündig)
Ort nach Vereinbarung
Krause
1220. Botanische Bestimmungsübungen
2 SWS Kurs A, B, C, D,
nach Vereinbarung
Räume für Bestimmungsübungen
Michaelis
1221. Botanische Exkursionen für Anfänger
(4stündig), 14täglich
nach Vereinbarung
Gelius-Dietrich/
Sollmann/Werner/
Wittig/N.N.

Veranstaltungen für das Grund- und Hauptstudium der Biologie

1222. Die Pflanzengesellschaften Nordrhein-Westfalens
Mi. 16–18 (2stündig)
Hörsaal 6 F
Wittig
1223. Einführung in die Pflanzenzüchtung
Probleme und Techniken
Do. 15–17 (2stündig, 14täglich)
Hörsaal 6 F
von Wangenheim

1224. Pflanzenstoffe. Eine Einführung in die Phytochemie
Do. 11–12 (1stündig)
Ort nach Vereinbarung Krause
1225. Aufbau und Erprobung von Unterrichtsstunden
im Kursunterricht der Sek. II
(3stündig)
Ort und Zeit nach Vereinbarung Sollmann
1226. Führungen durch den Botanischen Garten
privat, 6 Führungen (2stündig)
Zeit und Ort nach Vereinbarung Gelius-Dietrich
1227. Limnologische Exkursionen
(3stündig)
nach Vereinbarung (samstags) Friedrich
1228. Botanische Exkursion in den Harz
(2tägig)
nach Vereinbarung Werner

Veranstaltungen für das Hauptstudium der Biologie

1229. Botanisches Großpraktikum I
Anatomie, Morphologie,
Entwicklungsgeschichte
höherer Pflanzen
Mo.–Fr. (halbtägig)
Gebäude 26.13, Ebene 02, Raum 11 Behn/Kowallik/
Michaelis, Pannenbecker/
Santore/Wasmund/N. N.
1230. Praktikum: Experimentelle Phykologie
privat (6stündig)
Zeit nach Vereinbarung
Gebäude 26.02, Ebene 01 Kowallik
1231. Spezielle Übungen zur Bioenergetik
privat (6stündig)
Zeit nach Vereinbarung
Gebäude 26.13, Ebene 01 Strotmann/Schumann/Lohse
1232. Laborpraktikum für Fortgeschrittene
4 Wochen ganztägig
Termin nach Vereinbarung Michaelis/Schmitz
1233. Pflanzenökologisches Praktikum
Do. 14–18 (4stündig)
Gebäude 26.13, Ebene U 1 Werner/Wittig
1234. Seminar: Photosynthese bei höheren Pflanzen
(2stündig)
Ort und Zeit nach Vereinbarung Giersch
1235. Seminar: Ausgewählte Arbeiten zur
Molekularbiologie von Eukaryonten
Fr. 15–17 (2stündig)
Gebäude 26.13, Ebene 02, Raum 24 Michaelis
1236. Seminare und Exkursionen für Examenskandidaten,
Diplomanden, Doktoranden und
Mitarbeiter der Abteilung Geobotanik
(2stündig)
nach Vereinbarung Sollmann/Werner/
Wittig/N. N.
1237. Geobotanische Exkursionen für Fortgeschrittene:
Vegetation und Flora von Düsseldorf und Umgebung
4 eintägige Exkursionen, Sa.
nach Vereinbarung Wittig/N. N.

1238. Geobotanische Exkursion für Fortgeschrittene:
Flora und Vegetation des pannonischen Raumes (Ungarn)
16.–25. 5. 1986 Wittig
1239. Geobotanische Exkursion für Fortgeschrittene:
Alpine und subalpine Ökosysteme
(Rauris, Österreich)
14 Tage, August 1986 Sollmann/Wittig
1240. Botanische Exkursion für Fortgeschrittene
(ca. 10 Tage, im Anschluß an die Vorlesungszeit) Gelius-Dietrich
1241. Botanisches Kolloquium im Rahmen des
Biologischen Kolloquiums
Do. 17–19 (2stündig)
Hörsaal 6 F Dozenten der
Botanik
1242. Anleitung zu selbständiger
wissenschaftlicher Arbeit
(ganztäglich)
Gebäude 26.03 und 26.13, Ebene 01, 02 und U1 Giersch/Hallier/Kowallik/
Krause/Michaelis/Santarius/
Strotmann/Wittig/N.N.

XVI. Biologie: Zoologie

Lehrveranstaltungen für Mediziner und Studenten mit Biologie im Nebenfach

1243. Praktikum der Biologie für Mediziner
Kurs A: Di. 14–18 (4stündig)
Kurs B: Do. 14–18 (4stündig)
Mikroskopiersaal der Anatomie Doz. und Ass.
der Biologie und
der Vorklinik

Lehrveranstaltungen für das Grundstudium der Biologie

1244. Tierbestimmungsübungen A Franz/Walldorf/N.N.
Fr. 8–12 (4stündig)
Gebäude 26.11, Ebene U1, Raum 12
1245. Tierbestimmungsübungen B Peters/Becker
Fr. 8–12 (4stündig)
Gebäude 26.11, Ebene U1, Raum 14
1246. Tierbestimmungsübungen C Zachariae
Fr. 8–12 (4stündig)
Gebäude 26.21, Ebene 00, Raum 30
1247. Tierbestimmungsübungen D Löser
Fr. 8–12 (4stündig)
Gebäude 26.21, Ebene 00, Raum 26
1248. Tierbestimmungsübungen E Strotkoetter/Sollmann
Fr. 8–12 (4stündig)
Gebäude 26.13, Ebene 00, Raum 12
1249. Zoologische Exkursionen A Franz/Walldorf/N.N.
1250. Zoologische Exkursionen B Peters/Becker
1251. Zoologische Exkursionen C Zachariae
1252. Zoologische Exkursionen D Löser
1253. Zoologische Exkursionen E Strotkoetter/Sollmann
Zu A–E: Sa. vorm. nach besonderer Ankündigung

1254. Einführung in die Tierphysiologie
Mo., Di., Mi. 12–13 (3stündig)
Hörsaal 6 C Grieshaber/Schlue
1255. Übungen zur Tierphysiologie
(1stündig)
Zeit und Ort nach Vereinbarung Doz. u. wiss.
Mitarb. der Zool.
I, III und IV
1256. Einführung in die Didaktik des Biologieunterrichts;
nach Vereinbarung als Blockveranstaltung in den Semesterferien
(2stündig) Strotkoetter
1257. Vogelkundliche Exkursionen
frühmorgens und abends nach besonderer Ankündigung Strotkoetter

**Lehrveranstaltungen für das Grund- und
Hauptstudium der Biologie**

1258. Biologie und Bekämpfung von Schädlingen
Mo. 9–11 (2stündig)
Hörsaal 6 E Zachariae
1259. Physiologie von Zentralnervensystemen
Mo. und Di. 12–13 (2stündig)
Ort wird noch bekanntgegeben Heide
1260. Entomologische Übungen
(Vordiplom- bzw. Zwischenprüfung werden
vorausgesetzt)
Mi. 9–17 (8stündig)
Gebäude 26.13, Ebene 00, Raum 12 Peters/Becker/
Zimmermann
1261. Neurophysiologisches Praktikum: Neurale
Mechanismen der Bewegungssteuerung
nach Vereinbarung (8stündig) oder als halbtägiges Großpraktikum
begrenzte Teilnehmerzahl;
findet als Blockveranstaltung statt
Geb. 26.02, E U1, Raum 26 Heide
1262. Ökologisches Waldpraktikum
Sept. 1986 (8stündig)
(für Fortgeschrittene; Teilnehmerzahl begrenzt;) Zachariae
1263. Zoologisches Großpraktikum: Morphologie II
(erfolgreiche Teilnahme an dem Zoologischen
Großpraktikum Morphologie I wird
vorausgesetzt (halbtägig)
Gebäude 26.13, Ebene 00, Raum 12 Peters/Becker/
D'Haese/Zimmermann/N.N.
1264. Biologie der Fische
(Seminar) (2stündig)
Zeit und Ort nach Vereinbarung Riehl/Peters
1265. Einführung in die Hormonphysiologie
(2stündig)
Zeit und Ort nach Vereinbarung Spindler
1266. Entwicklungsphysiologischer Kurs
(8stündig) (I)
findet als Blockveranstaltung vom 2. 6.–13. 6. 1986,
ganztägig statt
diese Lehrveranstaltung zusammen mit den
Nr. II und III entsprechen einem
halbtägigen Zoologischen Großpraktikum. Spindler/
Spindler-Barth/N.N.

1267. Ökophysiologischer Kurs (8stündig) (II)
findet als Blockveranstaltung vom 16. 6.–27. 6. 1986,
ganztägig statt
diese Lehrveranstaltung zusammen mit den
Nr. I und III entsprechen einem
halbtägigen Zoologischen Großpraktikum. Grieshaber/Bridges
1268. Molekulare Grundlagen tierischer Bewegung (Kurs) (8stündig) (III)
findet als Blockveranstaltung vom 30. 6.–11. 7. 1986,
ganztägig statt
diese Lehrveranstaltung zusammen mit den
Nr. I und II entsprechen einem
halbtägigen Zoologischen Großpraktikum. D'Haese
1269. Parasitologisches Seminar für Fortgeschrittene Mo. 16–18 (2stündig)
Hörsaal 6 E N. N.
1270. Einführung in die elektronenmikroskopische Technik (mit Demonstrationen)
nach besonderer Ankündigung (2stündig) Riehl/Peters
1271. Zur Biologie einheimischer Tiere Versuche und Beobachtungen für den Unterricht (4stündig) nach Vereinbarung Grieshaber/Strotkoetter
1272. Seminar: Mechanismen ökologischer Anpassung (1stündig) Grieshaber/Bridges
1273. Zoologisches Großpraktikum: Neurophysiologie (halbtägig; findet als Blockveranstaltung statt)
nach besonderer Ankündigung Schlue u. wiss. Mitarb. der Zoologie I
1274. Vorlesung und Seminar zum Großpraktikum Neurophysiologie (4stündig)
nach besonderer Ankündigung Schlue
1275. Fischereibiologisches Praktikum (Ferienblockpraktikum)
Landesanstalt für Fischerei NRW
Albaum-Sauerland Riedel
1276. Übungen zu lichtmikroskopischen Verfahren und zur biologischen Mikrometrie
nach Vereinbarung (2stündig) Wada
1277. Zoologisches Kolloquium im Rahmen des Biologischen Kolloquiums Do. 17–19 (2stündig)
nach besonderer Ankündigung Dozenten der Zoologie
1278. Anleitung zu wissenschaftlichen Arbeiten nach Vereinbarung (ganztägig)
Institut für Zoologie I, II, III, IV D'Haese/Grieshaber/Heide/
N. N./Peters/Schlue/
Spindler/Wasserthal/Zachariae
1279. Meeresbiologische Exkursion nach Wimereux/Frankreich
nach besonderer Ankündigung Peters u. Mitarbeiter
1280. Zoologische Exkursion nach List/Sylt vom 29. 9.–9. 10. 86 Strotkoetter

XVII. Biologie: Genetik

Lehrveranstaltungen für Mediziner und Studenten mit Biologie im Nebenfach

1281. Allgemeine Biologie für Mediziner (Cytologie, Sekundärstoffwechsel, Genetik) N. N./Hess
Mi. 11–12
Do. 11–13
Hörsaal 2 D
1282. Übungen der Biologie für Mediziner Doz. des Faches Biologie u. der Humangenetik
Kurs A: Di. 14–18 (4stündig)
Kurs B: Do. 14–18

Lehrveranstaltungen für das Grundstudium der Biologie

1283. Grundlagen der Genetik II Bünemann/Kunz
(2stündig), speziell für Diplomkandidaten
Fr. 9–11
Hörsaal 6 C
1284. Übungen in Genetik A Doz. u. Ass. der Genetik
(4stündig) für Diplomkandidaten
Kursräume für die Biol. Grundübungen und Hörsaal 6 B
Mi. 9–12
1285. Übungen in Genetik B Doz. u. Ass. der Genetik
(4stündig) für Diplomkandidaten
Kursräume für die Biol. Grundübungen und Hörsaal 6 B
Mi. 14–17
1286. Übungen in Genetik C Doz. u. Ass. der Genetik
(2stündig) für Lehramtskandidaten
Kursräume für die Biol. Grundübungen und Hörsaal 6 B
Mi. 9–12, 14täglich
1287. Übungen in Genetik D Doz. u. Ass. der Genetik
(2stündig) für Lehramtskandidaten
Kursräume für die Biol. Grundübungen und Hörsaal 6 B
Mi. 14–17, 14täglich

Lehrveranstaltungen für das Hauptstudium der Biologie

1288. Genetisches Seminar: Molekularbiologie bei Parasiten Kunz/Symmons
(für Lehramtsstudenten fachdidaktische Veranstaltung)
(2stündig) nach Vereinbarung
Gebäude 26.21, Ebene 01, Raum 32
(Schein ist Voraussetzung für die Teilnahme an den „Übungen in Genetik f. Fortgeschrittene“)
1289. Genetisches Kolloquium im Rahmen des Biologischen Kolloquiums Bünemann/Glätzer/Hess/
Kunz/Schwochau
1290. Methoden der Cytogenetik Glätzer/Hess/Liebrich/
Vorlesung mit Übungen (2- u. 1stündig) U. Schäfer/Symmons
nach Voranmeldung (beschränkte Teilnehmerzahl).
Nur in Verbindung mit den „Übungen in Genetik f. Fortgeschrittene Ib“
Gebäude 26.21, Ebene 01, Raum 32

- | | | |
|-------|---|--|
| 1291. | Übungen in Genetik für Fortgeschrittene Ib (Cytogenetik) (halbtägig) Mo.–Fr. 8–12 nur in Verbindung mit „Methoden der Cytogenetik“; Voraussetzung: Schein für „Übungen in Genetik“ und für mindestens ein „Genetisches Seminar“ | Glätzer/Hess/Liebrich/
U. Schäfer/Symmons |
| 1292. | Übungen in Genetik für Fortgeschrittene II (ganztägig), nach Voranmeldung und Vereinbarung im Institut für Genetik
Voraussetzung: erfolgreiche Teilnahme an den Übungen in Genetik f. Fortgeschrittene I | Bünemann/Glätzer/Hess/
Kunz/Schwochau/u. Ass. |
| 1293. | Seminar zu den Übungen in Genetik für Fortgeschrittene, für die Teilnehmer an allen Übungen und für Examenkandidaten (2stündig) nach Vereinbarung
Gebäude 26.21, Ebene 01, Raum 32 | Bünemann/Glätzer/Hess
Kunz/Schwochau
u. Ass. |
| 1294. | Genetisches Literaturseminar (2stündig) nach Vereinbarung
Gebäude 26.21, Ebene 01, Raum 32 | Bünemann |
| 1295. | Seminar „Neueste Ergebnisse in der Funktion und Struktur spezieller Lampenbürstenchromosomen“ (4stündig), nach Vereinbarung
Gebäude 26.21, Ebene 01, Raum 32 | Schwochau |
| 1296. | Anleitung zu wissenschaftlichen Arbeiten nach Voranmeldung und Vereinbarung im Institut für Genetik | Bünemann/Glätzer/
Hess/Kunz/Schwochau/
u. Ass. |

XVIII. Biologie: Physikalische Biologie

Lehrveranstaltungen für das Hauptstudium der Biologie

- | | | |
|-------|---|-----------------------------------|
| 1297. | Molekulare Biophysik I (2stündig) Mo. 13–15 | Riesner |
| 1298. | Großpraktikum I in Molekularer Biophysik (halbtägig, begrenzte Teilnehmerzahl nach Voranmeldung), als Blockveranstaltung nach Ankündigung; Voraussetzung: Vorlesung Molekulare Biophysik I | Riesner
und Assistenten |
| 1299. | Übungen in Molekularer Biophysik (4stündig oder 4 + 4stündig, für Studierende der Physik nach Voranmeldung), als Blockveranstaltung nach Ankündigung; Voraussetzung: Vorlesung Molekulare Biophysik I | Riesner
und Assistenten |
| 1300. | Großpraktikum II in Molekularer Biophysik (halbtägig), als Blockveranstaltung nach Vereinbarung; Voraussetzung: erfolgreiche Teilnahme am Großpraktikum I | Riesner/Hillen
und Assistenten |
| 1301. | Experimentelle Übungen in Biochemie II (halbtägig), als Blockveranstaltung nach Vereinbarung; Voraussetzung: erfolgreiche Teilnahme an den Experimentellen Übungen I; gemeinsam mit Weiss, Biochemie | Hillen/Weiss
und Assistenten |
| 1302. | Biophysikalisches Literaturseminar (1stündig) nach Vereinbarung | Riesner/Hillen |
| 1303. | Anleitung zu selbständiger wissenschaftlicher Arbeit (ganztägig) | Riesner/Hillen |
| 1304. | Biophysikalisches Kolloquium nach Ankündigung (1stündig) | Eckmiller/Hillen
Riesner |

Physikalische Biologie – Biokybernetik

1305. Biokybernetik II Eckmiller
Do. 14–16 (2stündig)
Gebäude 26.21, Ebene 00, Raum 30
1306. Experimentelle Übungen zur Biokybernetik II Eckmiller/Bock/Daunicht
Fr. 9–13 (4stündig)
Gebäude 26.12, Ebene U1, Raum 39
1307. Biophysik des Nervensystems II Eckmiller/Bock/Daunicht
Do. 10–12 (2stündig)
Gebäude 26.21, Ebene 00, Raum 30
1308. Sensorische und motorische Systeme Eckmiller/Hömberg (Neurologie)
Fr. 14–15 (1stündig)
Gebäude 26.12, Ebene U1, Raum 80
1309. Anleitung zu selbständigen Eckmiller/Daunicht/Bock
wissenschaftlichen Arbeiten
nach Vereinbarung

XIX. Biologie: Mikrobiologie

Lehrveranstaltungen für Mediziner und Studenten mit Biologie im Nebenfach

1310. Praktikum der Biologie für Mediziner Dozenten und Ass.
Kurs A: Di. 14–18 (4stündig) der Biologie
Kurs B: Do. 14–18 (4stündig) u. der Vorklinik
Mikroskopiersaal der Anatomie

Lehrveranstaltungen für das Hauptstudium der Biologie

1311. Allgemeine Mikrobiologie Hollenberg/v. Ciriacy
Mi. 16–18 (2stündig)
Hörsaal 6 F
1312. Technische Mikrobiologie Sahm
Mo. 15–16.30 (2stündig)
Hörsaal 6 F
1313. Mikrobiologisches Literaturseminar Dozenten und
Mo. 16–18 (2stündig) Assistenten
Gebäude 26.21, Ebene 01, Raum 36
1314. Übungen in Mikrobiologie für Fortgeschrittene I Hollenberg/v. Ciriacy
(ganztägig) Sept.–Okt. 1986 u. Ass.
1315. Anleitung zu selbständigem wissenschaftlichen Hollenberg/v. Ciriacy
Arbeiten (ganztägig) nach Vereinbarung Sahm

XX. Psychologie

1. Veranstaltungen für Studierende des 1. Studienabschnitts

1.1 Veranstaltungen für Studierende des 2. Semesters

1316. Ausgewählte Grundbegriffe der Physik Thielemann
für Psychologen (Klausurteilnahme nur für Psychologen)
Do. 14–16 (2stündig)
Hörsaal 5 J

- | | | |
|---|--|---|
| 1317. | Übungen zu Ausgewählte Grundbegriffe der Physik für Psychologen
Do. 16–17 (1stündig)
Hörsaal 5 J | Thielemann |
| 1318. | Seminar zur Allgemeinen Psychologie:
Lernen
Mi. 9–11 (2stündig)
Hörsaal 3 B | Grabitz |
| 1319. | Quantitative Methoden II
Mi. 14–16 (2stündig)
Hörsaal 3 B | Krauth |
| 1320. | Übungen zu Quantitative Methoden II
Mi. 16–17 (1stündig)
Hörsaal 3 B | Krauth |
| 1321. | Experimentelles Praktikum II
Mo. 9–11 (3stündig) und nach Vereinbarung
Hörsaal 3 D | Hodapp/Strömer/Hanschke/
Welz/Schwarting/Holzhäuer |
| 1322. | Allgemeine Psychologie: Motivation und Emotion (Teil I)
Di. 14–16 (1stündig, 14täglich)
Hörsaal 3 C | Hodapp |
| 1323. | Seminar zur Allgemeinen Psychologie:
Motivation und Emotion
Di. 14–16 (1stündig, 14täglich)
23.02 U1 22 | Störmer/Hodapp |
| 1324. | Einführung in die Neuroanatomie
Mo. 12 s.t.–12.45 (1stündig)
Hörsaal 2C | Hopf |
| 1325. | Hirnforschung
Mo. 14–16 (2stündig)
Hörsaal 2 C und Präpariersaal | Hopf |
| 1326. | Physiologie für Psychologen 2. Teil
Vegetative Physiologie
Mo. 11–12 (1stündig)
Hörsaal 2 B | Thämer |
| 1327. | Problemgeschichte der Psychologie
Do. 11–13 (2stündig)
Hörsaal 3 C | Hodapp |
| 1328. | Ausgewählte Grundbegriffe der Mathematik II
Di. 11–12 (1stündig)
Hörsaal 3 C | Buscher/Krauth |
| 1329. | Übungen zu Grundbegriffe der Mathematik II
Di. 12–13 (1stündig)
Hörsaal 3 C | Buscher/Krauth |
| 1330. | Allgemeine psychologische Methodenlehre II
Mi. 11–13 (2stündig)
Hörsaal 3 C | Grabitz/Hammerl |
| 1.2 Veranstaltungen für Studierende des 4. Semesters | | |
| 1331. | Psychologie des Jugendalters
Do. 15–16 (1stündig)
Hörsaal 3 D | Nickel |

- | | | |
|-------|---|------------------|
| 1332. | Ausgewählte Probleme der Entwicklung in Reifezeit und Adoleszenz (Seminar)
Do. 16–18 (2stündig)
23.03 01 24 | Nickel |
| 1333. | Allgemeine Psychologie: Kognitive Prozesse, Denken
Do. 9–11 (2stündig)
Hörsaal 3 C | Grabitz |
| 1334. | Seminar zur Allgemeinen Psychologie: Kognitive Prozesse, Denken
Do. 11–13 (2stündig)
23.03 01 43 | Grabitz |
| 1335. | Differentielle Psychologie und Persönlichkeitsforschung
Mo. 11–13 (2stündig)
Hörsaal 3 C | Hehl |
| 1336. | Seminar zur Differentiellen Psychologie und Persönlichkeitsforschung
Mo. 14–16 (2stündig)
23.02 U1 22 | Ruch/Hehl |
| 1337. | Seminar zur Wahrnehmungspsychologie
Di. 11–13 (2stündig)
23.02 U1 22 | Rduch/Kalveram |
| 1338. | Biologische Psychologie
Do. 14–16 (2stündig)
Hörsaal 3 C | Wist |
| 1339. | Seminar zur Sozialpsychologie (2stündig)
Di. 9–11 (2stündig)
23.03 U1 61 | Wittmann/Grabitz |

2. Veranstaltungen nach dem Vordiplom

2.1.1 Methoden der Physiologischen Psychologie

- | | | |
|-------|--|---------------|
| 1340. | Praktikum zu Methoden der Physiologischen Psychologie (Animalteil)
(4stündig)
Zeit und Ort nach Vereinbarung | Welzl/Huston |
| 1341. | Praktikum: Elektrophysiologie der visuellen Informationsverarbeitung A
Di. 16–18 (2stündig)
23.03 U1 61 | Hoffmann/Wist |
| 1342. | Praktikum: Elektrophysiologie der visuellen Informationsverarbeitung B
Di. 16–18 (2stündig)
23.03 U1 68 | Probst/Wist |

2.1.2 Psychometrie

- | | | |
|-------|---|----------------|
| 1343. | Seminar zur Psychometrie
Do. 14–16 (2stündig)
23.02 01 47 | Krauth/Wolfrum |
|-------|---|----------------|

1344. Oberseminar über Psychometrie und Mathematische Psychologie
Do. 16–18 (2stündig)
23.02 01 47 Krauth/Buscher/Wolfrum

2.1.3 Planung und Auswertung von klinischen Untersuchungen

1345. Seminar zur Planung und Auswertung von klinischen Untersuchungen
Mi. 11–13 (2stündig)
23.02 01 47 Krauth
1346. Praktikum zur Planung und Auswertung von klinischen Untersuchungen
Mi. 14–17 (3stündig)
23.02 01 47 Wolfrum

2.1.4 Psychodiagnostische Methoden

1347. Psychologische Diagnostik I
Mi. 11–13 (2stündig)
Hörsaal 3 B Hehl
1348. Diagnostisches Praktikum I
Do. 14–16.30 (3stündig)
Parallelgruppen
23.02 00 63 und 66 Hehl/Ruch
1349. Oberseminar: Fallbericht und Gutachten (2stündig)
Zeit und Ort siehe Aushang Hehl/Ruch

2.1.5. Psychologische Beratungs- und Behandlungsmethoden

1350. Einführung in die psychologischen Beratungs- und Behandlungsmethoden
Mo. 14–16 (2stündig)
23.03 U1 68 N. N.
- 1351 Seminar: Psychologische Beratungs- und Behandlungsmethoden
Mo. 16–18 (2stündig)
23.03 U1 68 N. N.

2.2.1 Angewandte Physiologische Psychologie

1352. Praktikum: Elektrophysiologische Indikatoren auditiver Wahrnehmungsprozesse
Mi. 9–12 (2stündig)
23.03 00 61 Krieger/Jäncke/Kalveram
1353. Seminar zur klinischen Neuropsychologie: Elektrophysiologische und psychophysikalische Methoden zur Diagnose neurologischer Erkrankungen
Di. 14–16 (2stündig)
23.03 01 41 Wist
1354. Differentielle Psychopharmakologie
Do. 11–13 (2stündig)
23.02 U1 24 Keller/Wist

2.2.2 Angewandte Klinische Psychologie

1355. Praktikum: Kardiovaskuläre Reaktionen unter psychosozialen Stress
Di. 9–11 (2stündig)
23.11.03.23 Kalveram
1356. Praktikum: Psychopathologische, neuropsychologische und psychosomatische Fallstudien
Di. 9–13 (4stündig; Teilnehmerzahl begrenzt)
23.03.01.68 N. N.
1357. Vorlesung: Einführung in die Klinische Psychologie
Mo. 11–13 (2stündig)
23.03.01.68 Kalveram
1358. Seminar: Biologische Grundlagen der Klinischen Psychologie (Forschung und Praxis)
Fr. 9–11 (2stündig)
23.03.01.68 Jäncke/Krieger/Kalveram
1359. Seminar: Angewandte Pharmakopsychologie
Di. 16–18 (2stündig)
23.02.01.61 Lange/Kalveram

2.3.1 Physiologische Psychologie

1360. Einführung in die Physiologische Psychologie von Lernen und Gedächtnis II (Seminar)
Mi. 14–16 (2stündig)
23.02.01.22 Huston
1361. Seminar: Elektrophysiologie des Gedächtnisses
Mi. 14–16 (2stündig)
23.02.01.24 Wist
1362. Seminar: Bioelektrische Signale: ihre meßtechnische Erfassung, physikalische und physiologische Grundlagen
Mo. 9–11 (2stündig)
23.02.01.22 Probst/Wist
1363. Seminar: Psychophysiologische Prozesse der visuellen Informationsverarbeitung
Mo. 14–16 (2stündig)
23.02.01.24 Hoffmann/Wist

2.3.2 Experimentelle Analyse tierischen Verhaltens

1364. Praktikum zur Experimentellen Analyse tierischen Verhaltens (5stündig)
Zeit und Ort nach Vereinbarung Huston
1365. Seminar zur Experimentellen Analyse tierischen Verhaltens
Do. 14–16 (2stündig)
23.02.01.22 Huston

2.3.3 Mathematische Psychologie

1366. Seminar über Mathematische Psychologie
Do. 11–13 (2stündig)
23.02.01.47 Krauth/Buscher

- | | | |
|---|--|--|
| 1367. | Oberseminar über Psychometrie und Mathematische Psychologie
Do. 16–18 (2stündig)
23.02.01 47 | Krauth/Buscher/
Wolfrum |
| 2.3.4 Verhaltenskonstanz und -variabilität | | |
| 1368. | Vorlesung: Biokybernetische Verhaltensmodelle
Do. 9–11 (2stündig)
23.02.U1 61 | Kalveram |
| 1369. | Praktikum: Kardiovaskuläre Reaktionen unter psychozosialem Streß
Di. 9–11 (2stündig)
23.11.03 23 | Kalveram |
| 1370. | Übung: Verhaltensbeobachtung
Di. 11–13 (2stündig)
23.03.01 41 | Kalveram |
| 1371. | Seminar: Biologische Grundlagen des Verhaltens und der Verhaltenssteuerung
Di. 16–18 (2stündig)
23.02.U1 61 | Lange/Kalveram |
| Sonstiges | | |
| 1372. | Kolloquium für Diplomanden und Doktoranden
Mi. 16–18 (2stündig)
23.02.00 63 | Hehl |
| 1373. | Kolloquium über neuere Literatur für Diplomanden
Mi. 16–18 (2stündig)
23.02.U1 61 | Hodapp |
| 1374. | Kolloquium über neuere Literatur für Diplomanden und Doktoranden
Mi. 18–20 (1stündig; 14täglich)
23.11.03 21 | Huston |
| 1375. | Forschungskolloquium
Mi. 16–18–1stündig; 14täglich)
23.11.03 21 | Kalveram |
| 1376. | Forschungskolloquium
Do. 16–18 (2stündig)
23.03.U1 61 | Wist |
| 1377. | Psychologisches Kolloquium:
Vorträge nach gesonderter Bekanntgabe
Mo. 18–20 (1stündig; 14täglich)
23.11.03 21 | Alle Hochschullehrer
und Mitarbeiter des
Psychologischen Instituts |
| 1378. | Anleitung zu wissenschaftlichen Arbeiten
(6stündig) | Grabitz/Hehl/Hodapp/
Huston/Kalveram/Krauth/Wist |

XXI. Geographie

Vorlesungen

- | | | |
|-------|--|--------------|
| 1379. | Die klimatische Differenzierung des Geoökosystems
Di. 9–10, Do. 11–12 (2stündig)
Hörsaal 5 A | Gerstenhauer |
|-------|--|--------------|

- | | | |
|----------------------|--|--------------|
| 1380. | Grundzüge der Karstgeomorphologie
Fr. 9–10 (1stündig)
Hörsaal 5 A | Gerstenhauer |
| 1381. | Europäisierung und Kolonialisierung der Erde
Mi. 11–12, Do. 12–13 (2stündig)
Hörsaal 5 A | Steinberg |
| 1382. | Südwestdeutschland
Di., Do. 10–11 (2stündig)
Hörsaal 5 A | Wenzens |
| 1383. | Probleme der Bevölkerungsgeographie
Di., Mi. 15–16 (2stündig)
Hörsaal 5 A | Sabelberg |
| 1384. | Südamerika
Mo., Mi. 10–11 (2stündig)
Hörsaal 5 A | Breuer |
| Proseminar | | |
| 1385. | Proseminar I: Kartographie
Di. 11–13 (2stündig)
Gebäude 25.02, Ebene U1, Raum 21 | N.N. |
| Unterseminare | | |
| 1386. | Unterseminar I (Physische Geographie), Kurs A
Di. 11–13 (2stündig)
Gebäude 25.02, Ebene 02, Raum 21 | Wenzens |
| 1387. | Unterseminar I (Physische Geographie), Kurs B
Mo. 16–18 (2stündig)
Gebäude 25.02, Ebene U1, Raum 21 | Rathke |
| 1388. | Unterseminar II (Kulturgeographie)
Mi. 14–16 (2stündig)
Gebäude 25.02, Ebene U1, Raum 21 | Pfeiffer |
| Seminare | | |
| 1389. | Seminar I: Karteninterpretation für Anf., Kurs A
Mi. 14–16 (2stündig)
Gebäude 25.02, Ebene 00, Raum 21 | Steinberg |
| 1390. | Seminar I: Karteninterpretation für Anf., Kurs B
Mo. 14–16 (2stündig)
Gebäude 25.02, Ebene 00, Raum 21 | Breuer |
| 1391. | Seminar II: Karteninterpretation für Fortgeschr.
Do. 14–16 (2stündig)
Gebäude 25.12, Ebene 02, Raum 55 | Gerstenhauer |
| 1392. | Seminar: Grundlagen der Geographie-Didaktik
Mi. 14–16 (2stündig)
Gebäude 25.12, Ebene 02, Raum 28/30 | Wein |
| Oberseminare | | |
| 1393. | Klimageographie
Fr. 10–12 (2stündig)
Gebäude 25.12, Ebene U1, Raum 31 | Gerstenhauer |
| 1394. | Franken
Do. 9–11 (2stündig)
Gebäude 25.12, Ebene U1, Raum 31 | Steinberg |

- | | | |
|---------------------------------|---|--|
| 1395. | Sibirien
Do. 14–16 (2stündig)
Gebäude 25.02, Ebene 02, Raum 21 | Wein |
| 1396. | USA
Do. 11–13 (2stündig)
Gebäude 25.02, Ebene 02, Raum 21 | Wenzens |
| Praktika | | |
| 1397. | Praktikum I: Einführung in das Gelände (4 Tage)
Physische Geographie
Kulturgeographie | Brückner/Fey
Pfeiffer/N. N. |
| 1398. | Praktikum III: Klimageographie
nach Vereinbarung (4stündig) | Fey |
| 1399. | Praktikum III: Fremdenverkehrsgeographie
s. bes. Aushang (4stündig) | Breuer |
| 1400. | Praktikum III: Geomorphologie
s. bes. Aushang (4stündig) | Wenzens |
| Sonstige Veranstaltungen | | |
| 1401. | Geographisches Kolloquium
Do. 16–18
Hörsaal 5 A | Dozenten
der Geographie |
| 1402. | Exkursionen | Dozenten und Wiss.
Mitarbeiter der Geographie |
| 1403. | Exkursion Sowjetunion
(s. bes. Aushang) | Wein. |
| 1404. | Russisch für Geographen, Kurs 2
nach Vereinbarung | Wein |
| 1405. | Anleitung zum selbst. wiss. Arbeiten (priv.)
nach Vereinbarung | Dozenten
der Geographie |

XXII. Geologie

Seminar

- | | | |
|-------|---|----------|
| 1406. | Geologisches Forschungsseminar
Mi. 14–16 (2stündig, 14täglich)
Gebäude 25.02, Ebene 02, Raum 21 | Schirmer |
|-------|---|----------|

Übungen

- | | | |
|-------|--|----------|
| 1407. | Quartärgeologisch-bodenkundliche Geländeübung
nach Vereinbarung (8 Tage) | Schirmer |
| 1408. | Geologische Kartierungsübung: Anfertigung
geologischer Karten im Gelände
nach Vereinbarung (12 Tage) | Schirmer |

Sonstige Veranstaltungen

- | | | |
|-------|--|----------|
| 1409. | Geologische Exkursion Sardinien (mehrtägig)
nach Vereinbarung | Schirmer |
| 1410. | Anleitung zum selbst. wiss. Arbeiten (priv.)
nach Vereinbarung
Gebäude 25.02, Ebene 02, und im Gelände | Schirmer |

XXIII. Geschichte der Naturwissenschaften und Pharmazie

- | | | |
|-------|--|---------------------|
| 1411. | Pharmazeutische und medizinische Terminologie
Mi. 11–13 (2stündig)
Gebäude 23.12, Ebene 04, Raum 24 | Schadewaldt/Göpfert |
| 1412. | Geschichte der Naturwissenschaften unter
besonderer Berücksichtigung der Pharmazie
Do. 11–13 (2stündig)
Gebäude 23.12, Ebene 04, Raum 24 | Schadewaldt |
| 1413. | Einführung in die medizinische und
naturwissenschaftliche Bibliographie
(vor allem für Doktoranden)
Di. 18–19 (1stündig) privatissime
Gebäude 23.12, Ebene 04, Raum 24 | Schadewaldt/Kohnen |

Anhang

Chemie: Didaktik

- | | | |
|-------|--|---------------|
| 1414. | Einführung in die Chemiedidaktik
(3stündig) | Vollmer |
| 1415. | Spezielle didaktische Aspekte des Chemie-
unterrichts in der Sekundarstufe I, Teil 1
(für das kombinierte Examen SI/SII nach § 42 NPO)
(3stündig) | Vollmer/Franz |
| 1416. | Schulpraktische Studien I: Beobachtung und
Analyse von Chemieunterricht
(2stündig) | Vollmer |
| 1417. | Elementare Reaktionsmechanismen
in der Organischen Chemie
(2stündig) | Franz |

Mit dem richtigen
Bausparvertrag
hat man die
Zukunft im Griff.



BHW DISPO 2000.
Die neue Freiheit beim
Sparen und Bauen.

BHW

Die Bausparkasse mit Ideen

Baratungstelle:
Bezirksleiter

4000 Düsseldorf, Oststr. 54/56, Tel. (0211) 360381
Eberhard Scheer, Dipl.-Mathematiker, Tel. (02150) 1558 oder (0211)
360381, Sprechstunden in der Beratungsstelle Düsseldorf: montags
von 14.00 bis 17.00 Uhr und jederzeit nach Vereinbarung. Sprechstun-
den in der Uni-Klinik: mittwochs von 12.00 bis 14.00 Uhr im Büro des
Personalrates (Büropavillon/Wirtschaftshof), Tel. 3 11-7195

BHW-Berater:

F. Rehberg, Tel. privat (02150) 25 26, Sprechstunden dienstags und
donnerstags von 11.00 bis 13.30 Uhr in der Universitätsverwaltung
(Gebäude 16.11), Raum 30 (IV. Etage), Tel. 3 11-2422.

BHW-Berater:

zuständig für medizinische Einrichtungen:

Manfred Großstück, Tel. 3 11-8168

Manfred Döge, Tel. 3 11-8477

Marcel Brettar, Tel. 3 11-7318



Medizinische Fakultät

Dekan:

Prof. Dr. Adolf Hopf

Prodekan:

Prof. Dr. Michael Berger

Dekanatsbüro:

Universitätsstraße 1, 4000 Düsseldorf (Gebäude 23.11, Ebene 02, Raum 65),
F. 3 11-22 42

Ursula Cranz, Reg. Ang., F. 3 11-22 42, Sprechstunden Mo. bis Fr. 10–12 Uhr
Fakultäts- und Senatsangelegenheiten, F. 3 11-22 42

Studenten- und Habilitationsangelegenheiten, Helga Wirtz-Schöps, F. 3 11-30 17,
Sprechstunden Mo. bis Fr. 10–12 Uhr

Angelegenheiten des Praktischen Jahres – 3. klinischer Studienabschnitt –
Monika Napp, F. 3 11-22 85, Sprechstunden Di. 14.30–15.30 Uhr

Arbeitsgruppe Allgemeinmedizin, Geb. 14.82
Dr. Peter Helmich, Dr. Otto Schuhmacher, F. 3 11-77 50

Fakultätsrat:

Dekan Prof. Dr. A. Hopf
Prodekan Prof. Dr. M. Berger

Gruppe der Professoren:

Prof. Dr. J. O. Arndt, Prof. Dr. G. Arnold, Prof. Dr. H. G. Bender, Prof. Dr. W. Bircks, Prof.
Dr. W. J. Bock, Prof. Dr. H. Bojar, Prof. Dr. M. Bourgeois, Prof. Dr. G. Breithardt, Prof. Dr.
G. Goerz, Prof. Dr. J. Grüntzig, Prof. Dr. C. Haring, Prof. Dr. M. Hennerici, Prof. Dr. A. Her-
forth, Prof. Dr. W. Hort, Prof. Dr. R. Jungblut, Prof. Dr. E. Keck, Prof. Dr. Dr. J. Lentrodt,
Prof. Dr. G. Novotny, Prof. Dr. U. Peters, Prof. Dr. G. Plewig, Prof. Dr. H. Reh, Prof. Dr. H.
Reinauer, Prof. Dr. G. Röhrborn, Prof. Dr. H.-G. Ross, Prof. Dr. E. Schmidt, Prof. Dr. F.
Schübel, Prof. Dr. K.-P. Schultitz, Prof. Dr. H. Sies, Prof. Dr. H.-J. Steingrüber, Prof. Dr. W.
Winkelmann, Prof. Dr. H. Zeidler, Prof. Dr. S. Zepf

Gruppe der wissenschaftlichen Mitarbeiter:

Th. Budde, Dr. St. Glück, Dr. B. Griefahn, Dr. E. Hartung, Dr. H. Idel, Dr. A. Kablitz, Dr. B.
Koletzko, Dr. Th. Londa, R. Mannhold, Dr. J. D. Schipke, Dr. P. Schmidt, Dr. A. Treiber

Gruppe der Studenten:

P. Gretenkort, Chr. Hülsewiesche, W. Kawohl, K. Lammert, A. Lentner, H. Lessing, H.
Montanus, K. Montanus, D. Orgonik, W. Otten, B. Sommerer, H. Trautermann

Gruppe der nichtwissenschaftlichen Mitarbeiter:

G. Hilpisch, M. Koerbel, H. Ledl, H.-U. Reinhardt

Orientierungsplan

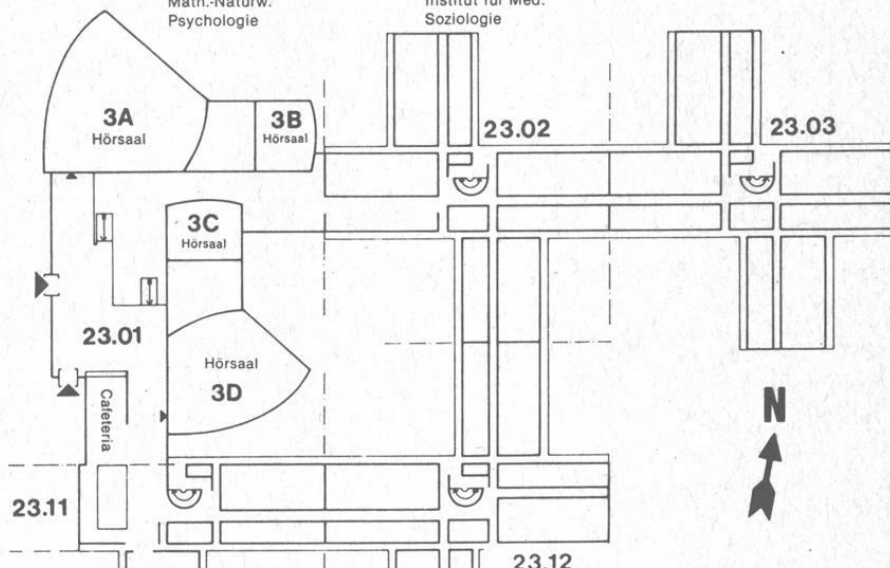
(Fortsetzung Gebäude 23.02)

Gebäude 23.01
Ebene U1 Hörsäle, Toiletten
Ebene 00 Cafeteria

Gebäude 23.02
Ebene U1 Hausmeisterei
Gemeinsame Einrichtungen
Ebene 00 Math.-Naturw.
Psychologie
Vorklin. Zahn-
medizin
Ebene 01 Experimentelle
Anästhesiologie
Math.-Naturw.
Psychologie

Ebene 02 Erziehungswissenschaftliches Institut
Inst. f. Exp. Anaesthesiologie
Zentrales Videostudio
Institut für Entwicklungs- u. Sozialpsychologie
Ebene 03 Institut für Med. Statistik und Biomathematik
Institut für Med. Psychologie
Institut für Med. Soziologie

Gebäude 23.03
Ebene U1 Math.-Naturw.
Psychologie
Ebene 00 Math.-Naturw.
Psychologie
Ebene 01 Erziehungswissenschaftliches Institut
Seminarräume
Ebene 02 Seminarräume
41, 42, 43
FB-Erziehungswissenschaft/ Psychologie



Gebäude 23.11
Ebene U1 Institut für Hygiene
(Abt. Staubmeßtechnik)
(Abt. Chemie)
Ebene 00 Inst. f. Arbeitsmedizin
Ebene 01 Amt für Ausbildungsförderung
Ebene 02 Dekanat der Medizinischen Fakultät
Gemeinsame Einrichtungen
Psychotherap. Beratungsstelle
Ebene 03 Gemeinsame Einrichtungen (Seminar-
räume), Institut für Humangenetik

Gebäude 23.12
Ebene U1 Institut für Hygiene (Lärmfor-
schung)
Neuropathologisches Institut
Ebene 00 Institut f. Arbeitsmedizin
Ebene 01 Institut für Experimentelle Chirurgie
Ebene 02 Stoffwechsellabor der Kinderklinik
Ebene 03 Institut für Humangenetik u.
Anthropologie
Ebene 04 Institut für Geschichte der Medizin
Düsseldorfer Institut
für amerikanische Völkerkunde
Institut für Hygiene (Abt. Exp. Pat-
hologie)

Orientierungsplan

Gebäude 22.01

Ebene U1 Garderobe
WC-Anlage
Ebene 00 Hörsäle

Gebäude 22.02

Ebene U1 Lehrsammlung,
Süd Demonstration,
Anatom.
Institut
(Lehrstuhl I)

Nord Kursräume
Physiologie,
Seminarraum
Physiologie

Gebäude 22.21

— Theoretische
Medizin —
Institut für Med.
Mikrobiologie und
Virologie
Institut für Pharma-
kologie
Institut für Toxiko-
logie
FB-Medizin

Gebäude 22.04

Ebene U1 Isotopenlabor
Abt. Physiologie und
Physiolog. Chemie

Ebene 00 Tierställe

Gebäude 22.22

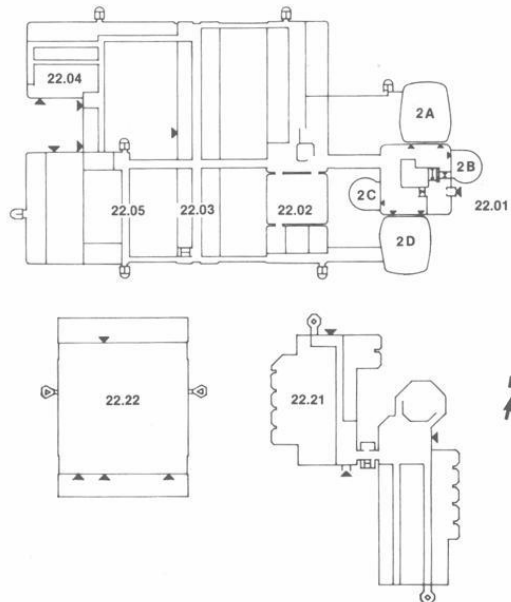
Zentrales
Tierlabor —

(Fortsetzung Gebäude 22.02)

Ebene 00 Mikroskopiersaal
Süd Cafeteria, Kursräume
Nord Physiolog. Chemie

Gebäude 22.05

Ebene U1 Werkstätten
der Institute,
Glasbläserei,
Leichenräume,
Präparatoren
Ebene 00 Präpariersaal mit
Wasch- und
Umkleeräumen



Orientierungsplan

Gebäude 22.03

Ebene U1 Süd	Anatom. Institut Abteilung für Histologie und Embryologie	Ebene 03 Süd	Institut für Physiologische Chemie, Abteilung für Physiologische Chemie II
Nord	Physiolog. Institut Abteilung für Herz- und Kreislauf- physiologie	Nord	Institut für Physiologische Chemie, Abteilung für Physiologische Chemie II
Ebene 00 Süd	Anatom. Institut Abteilung für Morphologische Endokrinologie und Histochemie	Ebene 04 Süd	Abteilung für klinische Physiologie
Nord	Physiolog. Institut Abteilung für Herz- und Kreislauf- physiologie	Ebene 04 Nord	Abteilung für klinische Physiologie
Ebene 01 Süd	Anatom. Institut Abteilung für Topographische Anatomie u. Biomechanik	Ebene 05 Süd	C. u. O. Vogt-Institut für Hirnforschung Anatom. Institut Abteilung für Neuroanatomie
Nord	Physiolog. Institut Abteilung für Neuro- und Sinnes- physiologie	Nord	C. u. O. Vogt-Institut für Hirnforschung Anatom. Institut Abteilung für Neuroanatomie
Ebene 02 Süd	Institut für Physiologische Chemie, Abteilung für Physiologische Chemie I	Ebene 06 Süd	Freiluftlabor des Anatom. Instituts
Nord	Institut für Physiologische Chemie, Abteilung für Physiologische Chemie I	Nord	Freiluftlabor des Anatom. Instituts

Studienberater

Medizin

Prof. Dr. Gottfried Arnold (Anatomisches Institut, Abteilung für Topographische Anatomie und Biomechanik)

Beratungsgebiet: Vorklinisches Medizinstudium (nur für Medizinstudenten in vorklinischen Semestern, keine Zulassungsangelegenheiten).

Sprechstunde: Do. 12–13 Uhr.

Prof. Dr. E. Müller, Chirurgische Klinik und Poliklinik, Abteilung für Kinderchirurgie

Beratungsgebiet: Klinisches Medizinstudium

Prof. Dr. Wolfgang Schneider, Medizinische Klinik und Poliklinik, Abteilung für Hämatologie, Onkologie und klinische Immunologie

Prof. Dr. Uwe Peters, Med. Klinik und Poliklinik A,

F. 3 11-22 85, Di. 14.30–15.30

Beratungsgebiet: III. Klinischer Studienabschnitt, Internatsjahr

Zahnmedizin

Prof. Dr. Hermann Böttger, Westdeutsche Kieferklinik, Abteilung für Zahnärztliche Prothetik, F. 3 11-81 42

Beratungsgebiet: Vorklinisches u. klinisches Studium der Zahnmedizin (nach Vereinbarung). Keine Zulassungsangelegenheiten

Studienberatung durch die Fachschaftsvertreter der Studentenschaft

Medizin

Fachschaftsraum Medizin, Institutsgebäude der theoretisch-vorklinischen Medizin, Raum U 152, F. 3 11-26 31, Mo.–Fr. 13–14

Zahnmedizin

Westdeutsche Kieferklinik, Geb. 18.73, 3. Stock, Zimmer 19, Do. 12–13 Uhr

Prüfungsausschüsse

Ausschuß für die naturwissenschaftliche Vorprüfung der Zahnmediziner

Vorsitzender:

Prof. Dr. Joachim Haase, Physiologisches Institut, Abteilung für Neuro- und Sinnesphysiologie

1. Stellvertreter:

Prof. Dr. Walter Weise, Westdeutsche Kieferklinik, Abteilung für Kieferorthopädie

2. Stellvertreter:

Prof. Dr. Franz Schübel, Westdeutsche Kieferklinik, Abteilung für Zahnerhaltung und Präventive Zahnheilkunde

Ausschuß für die zahnärztliche Vorprüfung

Vorsitzender:

Prof. Dr. Joachim Haase, Physiologisches Institut, Abteilung für Neuro- und Sinnesphysiologie

1. Stellvertreter:

Prof. Dr. Hermann Böttger, Westdeutsche Kieferklinik, Abteilung für Zahnärztliche Prothetik

2. Stellvertreter:

Prof. Dr. Manfred Straßburg, Westdeutsche Kieferklinik, Abteilung für zahnärztliche Chirurgie

Ärztliche Vorprüfung und Prüfung nach der neuen AO

Landesprüfungsamt für Medizin und Pharmazie,
Horionplatz 1 (Landeshaus), 4000 Düsseldorf 1, F. 8 37 03.

Ausschuß für die zahnärztliche Prüfung

Vorsitzender:

Prof. Dr. Joachim Haase, Physiologisches Institut, Abteilung für Neuro- und Sinnesphysiologie

1. Stellvertreter:

Prof. Dr. Manfred Straßburg, Westdeutsche Kieferklinik, Abteilung für zahnärztliche Chirurgie

2. Stellvertreter:

Prof. Dr. Hermann Böttger, Westdeutsche Kieferklinik, Abteilung für Zahnärztliche Prothetik

Sprechstunden in Prüfungsangelegenheiten sowie Meldungen zu Prüfungen etc. nach der BestOfÄ und Prüfungsordnung für Zahnärzte: mittwochs von 12.00 bis 13.00, Gebäude 16.11, Ebene 01, Raum 84.

Promotionskommission

Vorsitzender:

Prof. Dr. Gunther Arnold, Institut für Experimentelle Chirurgie

Stellvertr. Vorsitzender:

Prof. Dr. Friedrich Karl Ohnesorge, Institut für Toxikologie

Mitglieder:

Prof. Dr. Gunther Arnold, Institut für Experimentelle Chirurgie

Prof. Dr. Wolfgang J. Bock, Neurochirurgische Klinik

Prof. Dr. Friedrich Arnold Gries, Diabetes-Forschungsinstitut

Prof. Dr. Wolrad Vogell, Institut für Biophysik und Elektronenmikroskopie

Prof. Dr. Friedrich Karl Ohnesorge, Institut für Toxikologie

Prof. Dr. Hans Bojar, Institut für Physiologische Chemie, Abteilung für Onkologische Chemie

Prof. Dr. Armin Herforth, Westdeutsche Kieferklinik, Abteilung für Parodontologie

Priv.-Doz. Dr. Nikolaus Kühn-Velten, Institut für Physiologische Chemie, Abteilung für Physiologische Chemie II

Lehrkörper

a) Emeritierte Professoren:

- Bay, Eberhard, Moorenstraße 84, 4000 Düsseldorf 1
Dr. med. (Neurologie)
- Custodis, Ernst, Am Bärenkamp 18, 4000 Düsseldorf 13
Dr. med. (Augenheilkunde)
- Dettmar, Hermann, Ziegelfeldstraße 2, 8391 Saldenburg
Dr. med. (Chirurgie und Urologie)
- Fischer, Carl-Heinz, Sonsbecker Str. 15, 4000 Düsseldorf 11
Dr. med. Dr. med. dent. (Zahn- und Kieferheilkunde)
- Goslar, Hans Günter, Johannes-Kirschbaum-Str. 8, 4005 Meerbusch 1
Dr. med. (Anatomie)
- Greeff, Kurt, Brinckmannstraße 29, 4000 Düsseldorf 1
Dr. med. (Pharmakologie und Toxikologie)
- Greither, Aloys, Moorenstraße 5, 4000 Düsseldorf 1
Dr. med. et. Dr. phil. (Dermatologie und Venerologie)
- von Harnack, Gustav-Adolf, Virchowstr. 13, 4000 Düsseldorf 1
Dr. med. (Kinderheilkunde)
- Hollmann, Siegfried, Aloysiusstraße 44, 4047 Dormagen 5-Stürzelberg
Dr. med. (Physiologische Chemie)
- Idelberger, Karlheinz, Hasselstraße 38, 4044 Kaarst 2
Dr. med. Prof. h. c. (Orthopädie)
- Kremer, Karl, Elmenweide 16, 4000 Düsseldorf 13
Dr. med. (Chirurgie)
- Kuhlendahl, Hans, Hubbelrather Weg 14, 4006 Erkrath
Dr. med. (Neurochirurgie)
- Loogen, Franz, Am Wasserturm 9, 4000 Düsseldorf 13
Dr. med. (Innere Medizin, insbesondere Kardiologie)
- Manz, Rudolf, Lindauer Weg 1, 4044 Kaarst
Dr. med. (Gerichtliche Medizin)
- Meessen, Hubert, Schloßmannstraße 35, 4000 Düsseldorf 1
Dr. med. Dr. h. c. (Allgem. Pathologie und pathologische Anatomie)
- Meyer zum Gottesberge, Alf, Heiligenstraße 38, 4000 Düsseldorf 13
Dr. med. (Hals-, Nasen-, Ohrenheilkunde)
- Oberdisse, Karl, Schloßmannstraße 32, 4000 Düsseldorf 1
Dr. med. (Innere Medizin)
- Pau, Hans, Himmelgeister Landstraße 87, 4000 Düsseldorf 13
Dr. med., Dr. h. c. (Augenheilkunde)
- Schade, Heinrich, Gartenkampsweg 30, 4021 Metzkäusen
Dr. med. (Humangenetik und Anthropologie)
- Schweitzer, Heinz, Im Rottfeld 9, 4000 Düsseldorf 1
Dr. med. (Rechtsmedizin)
- Zimmermann, Horst, Hans-Holbein-Straße 26, 4600 Dortmund 1
Dr. med. (Innere Medizin, insbesondere Stoffwechselkrankheiten und Ernährungslehre)
- Zindler, Martin, Himmelgeister Landstraße 171, 4000 Düsseldorf 13
Dr. med. (Anästhesiologie)

b) Professoren:

- Ackermann, Rolf, Am Steinebrück 83, 4000 Düsseldorf 13
Dr. med. (Urologie), 1. 7. 83 (Lehrstuhlinhaber)
- Alberti, Luciano, Sedentaler Str. 38, 4006 Erkrath 2
Dr. phil. (Psychosoziale Störungen), 21. 8. 81
- Arndt, Joachim Otto, Uedesheimer Straße 60, 4000 Düsseldorf 1
Dr. med. (Experimentelle Anästhesiologie), 23. 11. 70
- Arnold, Gottfried, Schillerstraße 11, 4006 Erkrath
Dr. med. (Anatomie), 1. 4. 77 (Lehrstuhlinhaber)
- Arnold, Gunther, Peckhauser Straße 31, 4020 Mettmann 2
Dr. med. (Experimentelle Chirurgie), 21. 10. 75 (Lehrstuhlinhaber)
Zugleich Mitglied der Math.-Nat. Fakultät
- Barz, Jürgen, Wilhelm-Busch-Straße 47, 4047 Dormagen 5
Dr. med. (Rechtsmedizin), 1. 8. 84
- Bayer, Rainer, Lindemannstr. 22, 4000 Düsseldorf 1
Dr. med. habil. (Physiologie), 26. 3. 82
- Beck, Lutwin, Himmelgeister Landstraße 67, 4000 Düsseldorf 13
Dr. med. (Geburtshilfe und Frauenheilkunde), 27. 8. 71 (Lehrstuhlinhaber)
- Bender, Hans-Georg, Stüttgener Str. 80, 4040 Neuss
Dr. med. habil. (Frauenheilkunde), 25. 2. 82
- Berger, Michael, Medizinische Klinik E, Moorenstraße 5, 4000 Düsseldorf 1
Dr. med. (Innere Medizin), 21. 12. 78
- Berges, Wilhelm, Huvestr. 44, 4000 Düsseldorf 13
Dr. med. habil. (Innere Medizin), 9. 5. 85
- Bircks, Wolfgang, Mörikestraße 11, 4040 Neuss
Dr. med. (Chirurgie) 16. 3. 70 (Lehrstuhlinhaber)
- Bock, Wolfgang J., Nordkanalallee 102, 4040 Neuss
Dr. med. (Neurochirurgie), 2. 1. 79 (Lehrstuhlinhaber)
- Bonte, Wolfgang, Lise-Meitner-Str. 73, 4000 Düsseldorf 13
Dr. med. habil. (Rechtsmedizin), 1. 7. 85 (Lehrstuhlinhaber)
- Borchard, Franz, Im Grund 76, 4050 Mönchengladbach 2 (Rheydt)
Dr. med. habil. (Allgemeine Pathologie u. Path. Anatomie), 23. 7. 80
- Böttger, Hermann, Brahmplatz 3, 4000 Düsseldorf 1
Dr. med. dent. (Zahn-, Mund- und Kieferkrankheiten, insbesondere zahnärztl. Prothetik), Guest Professor Osaka Dental University (Commendatore Repl. Ital.) 4. 10. 68 (Lehrstuhlinhaber)
- Bojar, Hans, Corellistraße 52, 4000 Düsseldorf 13
Dr. med. habil. (Physiologische Chemie), 10. 4. 79
- Bourgeois, Maurice, Rheinweg, 4000 Düsseldorf 31
Dr. med. (Kinderheilkunde), 4. 10. 75
- Breithardt, Günter, Auf dem Kämpchen 33, 5650 Solingen 11
Dr. med. habil. (Innere Medizin), 26. 9. 84
- Bremer, Hans-Joachim, Kattowitz Straße 6, 4000 Düsseldorf 1
Dr. med. (Kinderheilkunde), 6. 8. 74 (Lehrstuhlinhaber)
- Brüster, Herbert Theodor, Grünewald 6, 4040 Neuss
Dr. med. (Kinderheilkunde, Blutgerinnung und Transfusionsmedizin), 15. 7. 74 (Lehrstuhlinhaber)
- Esser, Günter, Eickelscheid 5, 4030 Ratingen 6
Dr. rer. nat. (Medizinische Akustik und Audiologie), 28. 9. 78

- Falke, Konrad, Händelstraße 5, 4000 Düsseldorf 13
Dr. med. habil. (Anästhesiologie), 2. 5. 78
- Feinendegen, Ludwig E., Wolfshovener Straße 197, 5170 Jülich-Stetternich
Dr. med. (Nuklearmedizin), 11. 5. 67 (Lehrstuhlinhaber)
- v. Ferber, Christian, Auf dem Ufer 7, 4000 Düsseldorf 13
Dr. phil. (Medizinische Soziologie), 1. 4. 78 (Lehrstuhlinhaber)
- Frenzel, Hartmut, Gilbachweg 16, 4044 Kaarst 1
Dr. med. (Pathologie), 31. 12. 81
- Freund, Hans-Joachim, Am Adels 11, 4030 Ratingen 6
Dr. med. (Neurologie), 1. 8. 77 (Lehrstuhlinhaber)
- Fritzemeier, Claus Udo, Gerresheimer Landstraße 161, 4000 Düsseldorf 12
Dr. med. Dr. med. dent. habil. (Zahn-, Mund- und Kieferheilkunde unter besonderer Berücksichtigung der Mund-, Kiefer- und Gesichtschirurgie), 5. 4. 1984
- Göbel, Ulrich, Fichtestr. 33, 4010 Hilden
Dr. med. (Kinderheilkunde), 27. 10. 77
- Goerz, Günter, Am Bruchhauser Kamp 4, 4010 Hilden
Dr. med. (Dermatologie und Venerologie), 16. 1. 75
- Grabensee, Bernd, Kaiser-Wilhelm-Ring 6, 4000 Düsseldorf 30
Dr. med. (Innere Medizin), 23. 10. 78
- Gries, Friedrich Arnold, Zonser Straße 3, 4040 Neuss
Dr. med. (Innere Medizin), 15. 10. 73 (Lehrstuhlinhaber)
- Grünewald, Gerhard, Ickerswarde Straße 194, 4000 Düsseldorf 13
Dr. phil. (Psychologie), 14. 1. 66
- Grüntzig, Johannes, Bittweg 117, 4000 Düsseldorf 1
Dr. med. habil. (Augenheilkunde), 27. 7. 82
- Haase, Joachim, Schillerstraße 13, 4006 Erkrath 2
Dr. med. (Physiologie), 1. 5. 72 (Lehrstuhlinhaber)
- Haensch, Rudolf, Schillerstraße 52, 4050 Mönchengladbach
Dr. med. (Dermatologie und Venerologie), 27. 5. 71
- Hammerstein, Wolfgang, Im Hasengraben 66, 4000 Düsseldorf 13
Dr. med. habil. (Augenheilkunde), 11. 11. 82
- Haring, Claus, Bergische Landstraße 2, 4000 Düsseldorf 12
Dr. med. (Psychiatrie), 16. 9. 77
- Hartwig, Hans-Georg, Haus-Endt-Straße 148, 4000 Düsseldorf 13
Dr. med. (Anatomie) (Lehrstuhlinhaber), 1. 6. 85
- Heigl-Evers, Annelise, Faunastr. 57, 4000 Düsseldorf 1
Dr. med. (Psychotherapie u. Psychosomatik), 15. 10. 77 (Lehrstuhlinhaber)
- Heinrich, Kurt, Novalisstraße 1, 4000 Düsseldorf 30
Dr. med. (Psychiatrie), 1. 8. 72 (Lehrstuhlinhaber)
- Hennerici, Michael, Alte Landstr. 40, 4052 Korschenbroich
Dr. med. habil. (Neurologie), 26. 7. 82
- Herforth, Armin, Im Park 7 a, 4005 Meerbusch 1
Dr. med. dent. habil. (Zahn-, Mund- und Kieferheilkunde), 30. 6. 80
- Hofmann, Norbert, Am Südpark 19, 4040 Neuss
Dr. med. (Dermatologie und Venerologie), 13. 2. 84
- Hopf, Adolf, Virchowstraße 15, 4000 Düsseldorf 1
Dr. med. (Hirnforschung und Anatomie), 18. 8. 67 (Lehrstuhlinhaber)

- Horst, van der, Wolfgang, Leitenstorffer Straße 14, 4000 Düsseldorf 13
Dr. med. habil. (Chirurgie), 5. 10 84
- Horster, Franz-Adolf, VerdisträÙe 56, 4010 Hilden
Dr. med. (Innere Medizin und Nuklearmedizin), 21. 5. 71
- Hort, Waldemar, Auf'm Winkel 10, 4000 Düsseldorf 13
Dr. med. (Allgem. Pathologie und Pathologische Anatomie), 15. 7. 69
(Lehrstuhlinhaber)
- Jansen, Gerd, Oberer Pustenberg 6, 4300 Essen 16
Dr. med., Dr. phil. (Arbeitsmedizin, Sozialmedizin), 3. 9. 75
(Lehrstuhlinhaber)
- Jesdinsky, Hans Joachim, Brahmstraße 6, 4040 Neuss
Dr. med. (Med. Statistik und Biomathematik), 5. 3. 75 (Lehrstuhlinhaber)
- Jungblut, Reiner Maria, Am Mühlenbusch 3, 5657 Haan
Dr. med. (Medizinische Strahlenkunde), 29. 9. 72
- Kaufmann, Raimund, Rosenstraße 8, 4000 Düsseldorf 30
Dr. med. (Klinische Physiologie), 19. 5. 72 (Lehrstuhlinhaber)
- Keck, Elmar, Schimmelpfennigstr. 10, 4000 Düsseldorf 13
Dr. med. habil., Dr. rer. nat. (Innere Medizin), 27. 7. 82
- Klein, Wilhelm, Goethestr. 47, 4000 Düsseldorf 1
Dr. med. habil. (Orthopädie), 3. 3. 82
- Kröner, Hans, Kemperweg 20, 4042 Glehn
Dr. med. (Physiologische Chemie), 15. 10. 73
- Krüskemper, Hans-Ludwig, Himmelgeister Landstraße 175, 4000 Düsseldorf 13
Dr. med. (Innere Medizin), 1. 1. 72 (Lehrstuhlinhaber)
- Kupke, Ingeborg Ruth, Bruhnstr. 2 a, 4000 Düsseldorf 1
Dr. rer. nat. (Klinische Chemie und Klinische Biochemie), 30. 6. 82
- Lenard, Hans-Gerd, Kinderklinik, Leinenweberweg 2, 4000 Düsseldorf 13
Dr. med. (Pädiatrie), (Lehrstuhlinhaber), 4. 11. 83
- Lentrott, Jürgen Eckart Christian, Räuscherweg 43, 4000 Düsseldorf 1
Dr. med., Dr. med. dent. (Kiefer- und Gesichtschirurgie), 19. 12. 79 (Lehrstuhlinhaber)
- Lins, E. J. F., Gotenstraße 163, Bonn-Bad Godesberg
Dr. med. (Neuroradiologie), 15. 12. 82
- Lombeck, Ingrid, Gerresheimer Str. 123, 4000 Düsseldorf 1
Dr. med. habil. (Kinderheilkunde), 26. 4. 79
- Lösse, Benno, Bettkumer Grund 10, 4040 Neuss
Dr. med. habil. (Innere Medizin), 9. 10. 84
- Mai, Jürgen K., Ludwig-Beck-StraÙe 6, 4000 Düsseldorf 30
Dr. med. habil. (Neuroanatomie), 11. 10. 83
- Majewski, Frank, Grünewaldstr. 91, 4010 Hilden, F. (0 21 03) 4 70 22
Dr. med. (Humangenetik und Kinderheilkunde), 6. 11. 78
- Miller, Bernard, Niemannsweg 19, 4000 Düsseldorf 12
Dr. med. (Innere Medizin), 2. 8. 77
- Molinski, Hans, Kurze Straße 1, 4156 Willich 1
Dr. med. (Psychosomatische Medizin u. Psychotherapie, insb. f. Geburtshilfe u. Frauenheilkunde) 10. 1. 74
- Morgenstern, Claus, Christophstr. 4, 4000 Düsseldorf 1
Dr. med. (Experimentelle Otologie), 20. 3. 79
- Morgenstern, Jürgen, Im Heidewinkel 33, 4000 Düsseldorf 12
Dr. rer. nat. (Biomedizinische Technik), 2. 5. 79

- Moser, Jörg, Leinenweberweg 15, 4000 Düsseldorf 13, Tel.: 7 18 79 62
Dr. rer. nat. (Klinische Physiologie), 31. 5. 74
- Müller, Erich, Königstr. 109, 4044 Kaarst 2
Dr. med. (Kinderchirurgie) 6. 7. 79 (Lehrstuhlinhaber)
- Naumann, Peter, Pigageallee, 3a, 4000 Düsseldorf 13
Dr. med. (Mikrobiologie und Virologie), 15. 2. 69 (Lehrstuhlinhaber)
- Noack, Eike-Albrecht, Lübischer Straße 37, 4040 Neuss 21
Dr. med. (Pharma- u. Toxikologie), 28. 9. 78
- Novotny, Gerd E. K., Schlehenweg 5, 4019 Monheim
Ph. D. (Univ. London), (Anatomie), 16. 4. 82
- Ohnesorge, Friedrich Karl, Gerhart-Hauptmann-Weg 5, 4020 Mettmann
Dr. med. (Toxikologie und Pharmakologie), 1. 10. 74 (Lehrstuhlinhaber)
- Ostermeyer, Jörg, Meyerkamp 14, 4053 Jüchen 7
Dr. med. habil. (Chirurgie), 26. 4. 85
- Peter, Stephan, Urologische Klinik der Universität Düsseldorf, Moorenstraße 5
Dr. med. (Urologie), 18. 7. 85
- Peters, Uwe, Schillerstr. 2, 4006 Erkrath 2
Dr. med. habil. (Innere Medizin), 3. 5. 84
- Pfitzer, Peter, Stoffeler Damm 120, 4000 Düsseldorf 1
Dr. med. Dr. rer. nat. (Allgem. Pathologie und Cytopathologie), 25. 10. 74
- Piper, Hans Michael, Physiologisches Institut der Universität Düsseldorf, Abt. für Herz- und Kreislaufphysiologie
Dr. med. Dr. phil. (Physiologie), 28. 8. 85
- Plewig, Gerd, Moorenstr. 5, 4000 Düsseldorf 1
Dr. med. (Dermatologie u. Venerologie), (Lehrstuhlinhaber), 7. 10. 82
- Podesch, Ingrid, Dürerstraße 15, 5657 Haan
Dr. med. (Anästhesiologie), 4. 10. 71
- Reh, Herbert, Vieringhausen 137, 5630 Remscheid
Dr. med. (Rechtsmedizin), 16. 6. 71
- Reil-Ehlers, Bernd, Dorper Weg 33, 4000 Düsseldorf 12
Dr. med. habil., Dr. med. dent. (Kiefer- und Gesichtschirurgie), 3. 3. 82
- Reinauer, Hans, Brinckmannstr. 37, 4000 Düsseldorf 1
Dr. med. (Klinische Biochemie), 26. 4. 73 (Lehrstuhlinhaber)
- Reinhardt, Dietrich, Hohenzollernstr. 72, 4150 Krefeld
Dr. med. habil. (Kinderheilkunde), 27. 7. 82
- Röher, Hans-Dietrich
Dr. med. (Chirurgie)
- Röhrborn, Gunter, Danziger Straße 4, 4044 Kaarst
Dr. rer. nat. (Humangenetik und Anthropologie), 1. 10. 74 (Lehrstuhlinhaber)
- Rick, Wirnt, Chlodwigstraße 99, 4000 Düsseldorf 1
Dr. med. (Klinische Chemie), 15. 7. 74 (Lehrstuhlinhaber)
- Rosenbauer, Karlheinz, A. Riehler Gürtel 41, 5000 Köln 60
Dr. med. (Anatomie), 2. 11. 72 (Lehrstuhlinhaber)
- Rosin, Harry, Sperberweg 4, 4006 Erkrath
Dr. med. habil. (Med. Mikrobiologie und Virologie), 16. 6. 81
- Ross, Hans-Georg, Volksgartenstr. 12, 4000 Düsseldorf 1
Dr. med. habil. (Physiologie), 26. 3. 82
- Röttscher, Volker, Burgmüllerstr. 37, 4000 Düsseldorf 13
Dr. med. habil. (Chirurgie), 3. 5. 84
- Sandmann, Wilhelm, Josef-Kohlschein-Str. 2, 4040 Neuss-Wehl
Dr. med. habil. (Chirurgie), 31. 12. 81

- Schadewaldt, Hans, Brehmstraße 82, 4000 Düsseldorf 1
Dr. med. (Geschichte der Medizin), 1. 1. 63 (Lehrstuhlinhaber)
Zugleich Mitglied der Math.-Nat. Fakultät
- Scheibner, Horst, Oberbilker Allee 78, 4000 Düsseldorf 1
Dr.-Ing. (Neurophysiologie), 1. 4. 75
- Scheid, Andreas, Silcherstraße 9, 4000 Düsseldorf 13
Dr. med. (Med. Mikrobiologie u. Virologie), 4. 11. 83
- Schirmer, Michael, Haus-Endt-Straße 211, 4000 Düsseldorf 13
Dr. med. habil. (Neurochirurgie), 6. 8. 82
- Schlipköter, Hans-W., Chopinstraße 11, 4000 Düsseldorf 13
Dr. med. (Hygiene), 31. 8. 65 (Lehrstuhlinhaber)
- Schmidt, Eberhard, Preußenstr. 10, 4030 Ratingen 6 (Hösel)
Dr. med. (Pädiatrie), 8. 10. 71 (Lehrstuhlinhaber)
- Schmitt, Gerd, Elsaßstr. 42, 4300 Essen 15
Dr. med. (Radioonkologie), 1. 1. 86 (Lehrstuhlinhaber)
- Schneider, Wolfgang, Nesslerstr. 32, 4000 Düsseldorf 13
Dr. med. (Innere Medizin), 19. 9. 77 (Lehrstuhlinhaber)
- Schoppe, W. D., Uerdinger Str. 104, 4000 Düsseldorf 30
Dr. med. habil. (Innere Medizin), 26. 9. 84
- Schrader, Jürgen, Meliesallee 13, 4000 Düsseldorf 13
Dr. med. (Physiologie), 21. 4. 83 (Lehrstuhlinhaber)
- Schübel, Franz, Hans-Henny-Jahnn-Straße 3, 4006 Erkrath
Dr. med. dent. (Zahn-, Mund- und Kieferheilkunde), 7. 7. 77 (Lehrstuhlinhaber)
- Schulitz, Klaus-Peter, Dorfstraße 9a, 4000 Düsseldorf 12
Dr. med. (Orthopädie), 15. 12. 77 (Lehrstuhlinhaber)
- Schulte, Hagen-Dietrich, An der Obererft 72, 4040 Neuss
Dr. med. (Chirurgie), 11. 9. 73
- Seichter, Ursula, Schanzenstraße 52, 4000 Düsseldorf 11
Dr. med. dent. habil. (Zahn-, Mund- u. Kieferheilkunde), 16. 5. 84
- Sies, Helmut, Wehler Dorfstr. 32a, 4040 Neuss 22
Dr. med. (Physiologische Chemie), 1. 10. 79 (Lehrstuhlinhaber)
- Staib, Wolfgang, Bergerfurthstraße 10, 4044 Kaarst
Dr. med. (Physiologische Chemie und Biochemie), 1. 10. 70
Zugleich Mitglied der Math.-Nat. Fakultät (Lehrstuhlinhaber)
- Steingrüber, Hans-Joachim, Sanddornweg 2a, 4040 Neuss 21
Dr. phil. (Medizinische Psychologie), 22. 7. 74 (Lehrstuhlinhaber)
- Straßburg, Manfred, Im Diepental 40, 4000 Düsseldorf 13
Dr. med. dent. (Zahn-, Mund- und Kieferheilkunde), 7. 4. 72 (Lehrstuhlinhaber)
- Strohmeier, Georg, An der Obererft 80 d, 4040 Neuss 1
Dr. med. (Innere Medizin u. Gastroenterologie), 26. 10. 73 (Lehrstuhlinhaber)
- Terinde, Rainer, Magnolienweg 8, 4040 Neuss 1
Dr. med. habil. (Frauenheilkunde und Geburtshilfe), 25. 10. 83
- Teschke, Rolf, An der Jagengrenze 11, 4000 Düsseldorf 13
Dr. med. habil. (Innere Medizin), 19. 7. 82
- Thämer, Volker, Sophienstr. 27, 4000 Düsseldorf 13
Dr. med. (Physiologie), 7. 6. 77
- Toyka, Klaus Viktor, Himmelgeister Landstr. 136, 4000 Düsseldorf
Dr. med. (Neurologie), 21. 12. 79
- Vogell, Wolrad, Hans-Sachs-Weg 21, 4006 Erkrath 2
Dr. phil. (Biophysik u. Elektronenmikroskopie), 16. 1. 67 (Lehrstuhlinhaber)

- Vosberg, Henning, Volmerswerther Str. 7, 4040 Neuss 1
Dr. med. (Innere Medizin u. Nuklearmedizin), 2. 5. 79
- Vosteen, Karl-Heinz, Elmenweide 10, 4000 Düsseldorf 13
Dr. med. (HNO-Heilkunde), 1. 10. 66 (Lehrstuhlinhaber)
- Wahn, Volker, 4000 Düsseldorf, Zentrum für Kinderheilkunde, Moorenstr. 5
Dr. med. habil. (Kinderheilkunde), 9. 5. 85
- Wechsler, Wolfgang, Eichenhainallee 2, 5060 Bergisch Gladbach 1
Dr. med. (Neuropathologie), 1. 7. 76 (Lehrstuhlinhaber)
- Weise, Walter, Himmelgeister Straße 110, 4000 Düsseldorf 1
Dr. med. dent. (Zahn-, Mund- und Kieferheilkunde), 11. 10. 72 (Lehrstuhlinhaber)
- Wendel, Udo, Wohllauerstr. 14, 4010 Hilden
Dr. med. habil. (Kinderheilkunde), 29. 9. 82
- Wienbeck, Martin, Fuhlrottweg 14, 4000 Düsseldorf 13
Dr. med. (Innere Medizin), 29. 4. 74
- Winkelmann, Winfried, Benrodestr. 97, 4000 Düsseldorf 13
Dr. med. habil. (Orthopädie), 27. 6. 83
- Wirth, Klaus, Sperberweg 9, 4006 Erkrath
Dr. med. (Pharmakologie und Toxikologie), 1. 9. 75
- Zeidler, Henning, Voisweg 21, 4030 Ratingen
Dr. med. (Innere Medizin, insbesondere Rheumatologie), 17. 3. 83
- Zepf, Siegfried, Lehrstuhl für Psychotherapie, Moorenstr. 5, 4000 Düsseldorf 1
Dr. med. habil. (Poliklinische Psychotherapie), 21. 12. 79

c) Honorar-Professoren:

- Credner, Karl, Leipziger Str. 24, 3512 Reinhardshagen
Dr. med. (Pharmakologie), 27. 4. 78
- Mitscherlich, Melitta, Weezer Straße 2, 4000 Düsseldorf 11
Dr. med., 25. 10. 76
- Kulenkampff, Casper, Wolfgang-Müller-Straße 30, 5000 Köln-Marienburg
Dr. med. (Psychiatrie), 25. 9. 72
- Richter, K.-H., Ltd. Regierungsmedizinalsektor, Am Hülsfeld 39, 4000 Düsseldorf 12
Dr. med. (Tropenmedizin), 19. 8. 85
- Römer, Josef, Graf-Recke-Straße 25, 4000 Düsseldorf 1
Min. Dirigent a. D., 19. 2. 85
- Wenzel, Hans Gerd, Kühnstr. 50, 4600 Dortmund 50
Dr. med. (Arbeitsphysiologie), 16. 1. 73
- Wolff, Max-Richard, Hebbelstr. 7, 4000 Düsseldorf 1
Dr. med. et. Dr. phil. (Physikalische Medizin und Technik), 11. 4. 67

d) Außerplanmäßige Professoren:

- Albrecht, Herbert, Chefarzt der Frauenklinik der Städt. Krankenanstalten Konstanz,
Luisenstr. 7, 7750 Konstanz
Dr. med. habil. (Geburtshilfe und Frauenheilkunde)
- Amelung, Diethard, Ganghofer Str. 15, 8183 Rottach-Egern
Dr. med. (Innere Medizin), 7. 12. 65
- Andrian-Werburg, Frhr. v., Hanns, St. Johannes-Hospital, Duisburg-Hamborn,
Orthopädische Klinik, An der Abtei 7-11, 4100 Duisburg 11,
Dr. med. (Orthopädie), 27. 2. 81

- Arbab, Zadeh Amir, Leiter des Freien Instituts für gerichtliche und soziale Medizin,
Grabbepplatz 2, 4000 Düsseldorf 1
Dr. jur., Dr. med. (Gerichtliche Medizin), 21. 6. 66
- Asbach, Hans W., Chefarzt der Urologischen Klinik, Kreiskrankenhaus, 4990 Lübbecke
Dr. med. habil. (Urologie), 20. 6. 85
- Baumeister, Wolfgang, Max-Planck-Institut für Biochemie, 8033 Martinsried bei
München
Dr. rer. nat. (Biophysik), 16. 3. 84
- Baust, Walter, Neurologische Klinik des Evangelischen
Krankenhauses, Marienstr. 2–14, 2900 Oldenburg
Dr. med. habil. (Klinische Neurophysiologie und Neurologie), 7. 8. 69
- Behrendt, Heidrun, Med. Institut für Umwelthygiene, Abt. Elektronenmikroskopie,
Gurlittstraße 53, 4000 Düsseldorf 1
Dr. med. (Anatomie), 18. 4. 84
- Berchtold, Peter, Leiter der klinischen Forschung Sandoz AG, CH-4002 Basel
Dr. med. (Innere Medizin), 7. 8. 77
- Bergener, Manfred, Leitender Arzt der Rheinischen Landeslinik Köln,
Wilhelm-Griesinger-Straße 23, 5000 Köln 91
Dr. med. (Psychiatrie), 1974
- Berger, Fritz, Kirchfeldstraße 40, Evangelisches Krankenhaus,
4000 Düsseldorf 1
Dr. med. (HNO-Heilkunde), 7. 4. 70
- Berquet, Karl-Hans, Lange Zehnstraße 20, 8720 Schweinfurt
Dr. med. (Orthopädie), 10. 2. 70
- Bethge, Hartmut, Am Elfengrund 42, 6100 Darmstadt-Eberstadt
Dr. med. (Innere Medizin), 23. 12. 71
- Blessing, Manfred, Liebfrauenstraße 48, 4000 Düsseldorf 13
Dr. med. (Allg. Pathologie und pathol. Anatomie), 1. 9. 71
Pathol. Institut Köln-Merheim
- Böcker, Reinhard, St.-Elisabeth-Hospital, Dördelweg 10, 5860 Iserlohn
Dr. med. habil. (Urologie), 3. 3. 82
- Boeminghaus, Frank, Urologische Klinik, Krankenanstalten Neuss,
Lukaskrankenhaus, Preußenstr. 84, 4040 Neuss
Dr. med. (Urologie), 22. 8. 77
- Bokelmann, Johannes, Behringstraße 17, 4040 Neuss
Dr. med. habil. (Geburtshilfe und Frauenheilkunde), 31. 5. 72
- Borchard, Ulrich, Am Flockenhof 14, 4048 Grevenbroich-Hemmerden
Dr. med. habil. et Dr. rer. nat. (Pharmakologie und Toxikologie), 3. 2. 84
- Bosch, Gerhard, Ltd. Landesmedizinaldirektor i. R.,
Tannayerstr. 12, 6551 Norheim/Nahe
Dr. med. (Kinder- und Jugendpsychiatrie), 18. 7. 67
- Brunner, Helmut, Waldstr. 10, 4018 Langenfeld
Dr. med. (Medizinische Mikrobiologie)
- Büchner, Michael, Kreiskrankenhaus, Innere Abt., 7840 Mülheim
Dr. med. (Innere Medizin), 11. 8. 72
- Carrié, Curt, Grabbepplatz 15, 4600 Dortmund
Dr. med. (Haut- und Geschlechtskrankheiten), 8. 6. 42
- Carstensen, Gert, Chefarzt der Chirurgischen Klinik des Ev. Krankenhauses,
Teinerstraße, 4330 Mülheim a. d. Ruhr, Dr. med. (Chirurgie)
- Coburg, A. J., Krankenanstalten Neuss – Lukaskrankenhaus, Preußenstr. 84,
4040 Neuss, Dr. med. (Chirurgie), 19. 12. 79

- Dehnen, Walter, Giesenender Kirchweg 32, 4005 Meerbusch 2
Dr. med. (Hygiene), 15. 12. 78
- Diller, Werner, Dir. des Instituts für Röntgendiagnostik und Nuklearmedizin,
Bayerwerk, Leverkusen
Dr. med. (Arbeitsmedizin), 6. 9. 78
- Drewes, Joseph, Wettiner Straße 15, 4000 Düsseldorf 11
Dr. med. (Chirurgie)
- Drost, Herbert, Gebrüder-Grimm-Weg 4, 4006 Erkrath 2
Dr. med. habil. (Innere Medizin), 27. 2. 84
- Eichhorn, Siegfried, Brucknerstraße 73, 4010 Hilden
Dr. rer. pol. habil. (Krankenhauswesen), 7. 2. 76
- Eickenbusch, Wulf, Karl-Halle-Str. 100, 5800 Hagen
Dr. med. habil. (Innere Medizin), 24. 4. 80
- von Elmendorff, Harald, Freiherr, Schloß, 5043 Lechenich
Dr. med. (Chirurgie), 2. 1. 69
- Engelhardt, Jürgen Peter, Am Hövel 23, 4005 Meerbusch 1
Dr. med. dent. (Zahn-, Mund- und Kieferheilkunde, insbesondere zahnärztliche
Prothetik), 12. 12. 73
- Fendel, Kurt E., Städt. Krankenhaus, 5650 Solingen, Hals-Nasen-Ohrenklinik
Dr. med. (Hals-, Nasen-, Ohrenheilkunde), 22. 4. 81
- Ferbers, Eduard, St.-Vinzenz-Krankenhaus, Schloßstraße 85
4000 Düsseldorf 30,
Dr. med. (Chirurgie), 21. 7. 66
- Fischer, Jürg-Thomas, II. Medizinische Klinik des Städtischen Klinikums, Moltkestraße,
7500 Karlsruhe
Dr. med. (Innere Medizin)
- Flegel, Horst, Theodor-Körner-Straße 2, 5000 Köln-Rodenkirchen, F. (2 21) 39 12 68
Dr. med. (Neuropsychiatrie), 3. 9. 69
- Franken, Franz-Hermann, Sonnhalde 18, 7800 Freiburg
Dr. med. (Innere Medizin), 15. 12. 68
- Fresen, Otto, Hermann-Hesse-Straße 2 a, 4000 Düsseldorf 30
Dr. med. (Allg. Pathologie und pathologische Anatomie), 2. 8. 51
- Friedburg, Dieter, Carl-Schurz-Str. 9, 4150 Krefeld
Dr. med. (Augenheilkunde), 13. 10. 81
- Fritsch, Wolf-Peter, Städtisches Krankenhaus Hildesheim, Medizinische Klinik II,
Weinberg 1, 3200 Hildesheim, Dr. med. (Innere Medizin)
- Fuchs, Erich, Pfitzerstraße 5, 6200 Wiesbaden
Dr. med. habil. (Innere Medizin), 29. 6. 72
- Gehrmann, Günther, Heusnerstr. 40, Klinikum Barmen, 5600 Wuppertal 2
Dr. med. (Innere Medizin), 20. 12. 67
- Geinitz, Wolfgang, Blumenthalstraße 41, 6900 HD-Neuenheim
Dr. med. (Physiolog. und klin. Chemie), 2. 1. 63
- Gerteis, Werner, Städt. Krankenhaus Gerresheim, Gräulinger Str. 120,
4000 Düsseldorf 12
Dr. med. (Geburtshilfe und Frauenheilkunde), 1. 5. 71
- Glaubitt, Dieter, Hohenzollernstraße 112, 4150 Krefeld
Dr. med. (Nuklearmedizin), 12. 12. 74
- Gleichmann, Ulrich, (Gollwitzer-Meier-Institut), Herforder Straße,
4970 Bad Oeynhausen, Dr. med. (Innere Medizin)
- Goeckenjan, Gerd, Chefarzt der Lungenfachklinik Immenhausen, Robert-Koch-Str. 3,
3524 Immenhausen (Bez. Kassel)
Dr. med. (Innere Medizin), 28. 5. 85

- Görtz, Heinz, Augenklinik der Krankenhäuser des Märkischen Kreises GmbH,
Philipstraße 2, 5880 Lüdenscheid
Dr. med. (Augenheilkunde), 15. 6. 65
- Grabow, Lutz, Mecklenburger Str. 37, 4100 Duisburg 11
Dr. med. (Anästhesiologie), 2. 4. 79
- Graeber, Waldemar, Augenklinik der Städt. Krankenanstalten, 3300 Braunschweig
Dr. med. (Augenheilkunde), 24. 7. 68
- Greiser, Eberhard, Bremer Institut für Präventionsforschung und Sozialmedizin,
Präsident-Kennedy-Platz 1, 2800 Bremen 1
Dr. med. (Med. Statistik und Epidemiologie), 19. 12. 80
- Greven, Herbert, Feldstr. 72, 4000 Düsseldorf 30
Dr. med. (Hals-, Nasen-, Ohrenheilkunde), 28. 12. 55
- Groß-Selbeck, Gunter, Chefarzt des Kinderneurologischen Zentrums, Kliniken der Lan-
deshauptstadt, Krankenhaus Gerresheim, Gräulinger Str. 120, 4000 Düsseldorf 12
Dr. med. (Kinderheilkunde), 27. 2. 84
- Grün, Ludwig, Boverter Kirchweg 42, 4005 Meerbusch-Osterath
Dr. med. (Hygiene, Mikrobiologie und Gesundheitsfürsorge), 7. 1. 60
- Gruenagel, Hans Helmut, Ev. Krankenhaus, Kirchfeldstr. 40
4000 Düsseldorf 1
Dr. med. (Chirurgie), 18. 5. 72
- Grünekle, Dieter, Chefarzt der inneren Abteilung des St. Johannesstiftes,
Reumontstr. 28, 4790 Paderborn
Dr. med. (Innere Medizin), 21. 6. 78
- Haas, Johannes, Ärztlicher Direktor des Fachbereiches Arbeitssicherheit
im TÜV Rheinland Köln, Konstantin-Wille-Str. 1, 5000 Köln 91
Dr. med. (Arbeitsmedizin und Tropenmedizin), 15. 6. 82
- Haase, Hans-Joachim, Pfälz. Nervenklinik, 6749 Klingenmünster b. Billigheim
Dr. med., Dr. phil. (Psychiatrie)
- Haering, Manfred, Rolander Weg 7, 4000 Düsseldorf 12
Dr. med. (Geburtshilfe und Frauenheilkunde), 25. 3. 74
- Haike, Horst, Krankenanstalten des Kreises Lippe, Fichtenweg 1,
4930 Detmold 17
Dr. med. (Orthopädie), 30. 12. 69
- Hansen, Fritz, Heleneweg 13, 4020 Mettmann 2
Dr. med. (Kinderheilkunde), 18. 3. 52
- Hausamen, Torsten-Udo, Städt. Krankenanstalten Dortmund,
Beurhausstr. 40, 4600 Dortmund
Dr. med. (Innere Medizin), 6. 5. 75
- Hehrmann, Rainer, Abteilung I der Medizinischen Klinik des Diakonissenkrankenhauses,
Rosenbergstr. 38, 7000 Stuttgart
Dr. med. habil. (Innere Medizin)
- Heidenreich, Johannes, Krankenhaus St.-Joseph-Stift, Schwachhauser
Heerstr. 54, 2800 Bremen
Dr. med. (Geburtshilfe und Frauenheilkunde)
- Heinzler, Franz, Steinauer Straße 3, 4010 Hilden
Dr. med. (Med. Strahlenkunde), 16. 6. 71
- Herberg, Liselotte, Curieweg 27, 4000 Düsseldorf 13
Dr. med., Dr. med. vet. (Versuchstierkunde), 31. 3. 80
- Herbig, Herbert, Heiligenstraße 27, 4000 Düsseldorf 13
Dr. med. (Chirurgie), 1. 2. 55

- Herms, Wolfgang, Ev. Krankenhaus, Kirchfeldstr. 40, 4000 Düsseldorf 1
Dr. med. (Innere Medizin), 19. 2. 70
- Herrmann, Jörg, Chefarzt der I. Med. Klinik der Städt. Krankenanstalten, 4800 Bielefeld
Dr. med. (Innere Medizin)
- Heyden, Paul, Himmelgeister Str. 222, 4000 Düsseldorf 1
Dr. med. et med. dent. (Zahn-, Mund-, Kieferheilkunde), 10. 2. 60
- Hilscher, Werner, Stefan-Georg-Weg 3, 4040 Neuss-Nord
Dr. med. (Allgem. Pathologie und Pathol. Anatomie), 19. 2. 70
- Hirsch, Hans Hellmuth, Ev. Krankenhaus Duisburg-Nord,
Fahrner Str. 135, 4100 Duisburg 11
Dr. med. (Chirurgie), 19. 2. 80
- Hoffmann, Ernst, St.-Josef-Hospital, Bergstr. 6-12,
5600 Wuppertal-Elberfeld
Dr. med. (Chirurgie), 12. 1. 70
- Hoffmeister, Friedrich, Katernberger Straße 262, 5600 Wuppertal-Elberfeld
Dr. med. (Pharmakologie und Toxikologie), 14. 9. 71
- Holland, Gerhard, Ev. Krankenanstalten, Fahrner Str. 135,
4100 Duisburg 11, Dr. med. (Augenheilkunde), 3. 4. 68
- Hoppe, Rudolf, Oertelstr. 8, 4000 Düsseldorf 1
Dr. med. (Sozialhygiene), 22. 8. 72
- Huse, Klaus, Auenhof 8, 4030 Ratingen
Dr. med. habil. (Anästhesiologie), 30. 4. 81
- Irmischer, Karl, Ev. Krankenh. Bethesda, 4050 Mönchengladbach
Dr. med. (Innere Medizin), 29. 4. 71
- Itani, Zouhair, Mühlenbergweg 32, 4000 Düsseldorf 12
Dr. med. (Dermatologie und Venerologie), 19. 6. 78
- Jaeger, Jost, Chefarzt der Frauenklinik des Ev. Krankenhauses, Teinerstraße
4330 Mülheim a. d. Ruhr, Dr. med. (Frauenheilkunde), Sept. 1983
- Jahnke, Karl, Klinikum Elberfeld, 5600 Wuppertal 1
Dr. med. (Innere Medizin), 13. 10. 66
- Kaiser, Karl, Hilbingstr. 23, 4050 Mönchengladbach 2
Dr. med. (Innere Medizin), 19. 4. 62
- Karch, Dieter, Leiter der Klinik für Kinderneurologie und Soz. Pädiatrie,
Kinderzentrum Maulbronn e. V., Knittlinger Steige 21, 7133 Maulbronn
Dr. med. habil. (Kinderheilkunde)
- Kazmeier, Fritz, Sauerbruchstr. 13, 2940 Wilhelmshaven
Dr. med. (Innere Medizin), 14. 10. 57
- Kemperdick, Helmut Friedrich, Markgrafenstr. 66, 4000 Düsseldorf 11
Dr. med. habil. Akad. Oberrat (Kinderheilkunde), 20. 8. 85
- Kindler, Uwe, Ev. Krankenhaus, Virchowstraße 20, 4200 Oberhausen 1
Dr. med. (Innere Medizin), 27. 7. 75
- Kinne, Direktor des Max-Planck-Instituts für Systemphysiologie, Rheinlanddamm 201,
4600 Dortmund 1
Dr. med. (Physiologische Chemie)
- Kivelitz, Hans, Klinikum Duisburg, Chirurgische Klinik,
Zu den Rehwiesen 9, 4100 Duisburg 1
Dr. med. (Chirurgie), 12. 5. 77
- Klein, Erich, Städt. Krankenanstalten, 4800 Bielefeld
Dr. med. (Innere Medizin), 20. 12. 63

- Kley, Hans Kuno, Chefarzt der Medizinischen Klinik des Städt. Krankenhauses Singen,
Virchowstr. 10, 7700 Singen/Htwl.
Dr. med. (Innere Medizin), 30. 6. 78
- Knieriem, Hans-Jürgen, Bethesda-Krankenhaus, Heerstr. 219, 4100 Duisburg
Dr. med. (Allg. Pathologie u. Pathologische Anatomie), 26. 6. 73
- Knolle, Gerdt, Frankfurter Str. 77, 6050 Offenbach
Dr. med., Dr. med. dent. (Zahn-, Mund- und Kieferheilkunde), 4. 1. 73
- Koblin, Ingolf, Maximilianstr. 10, 8000 München
Dr. med., Dr. med. dent. habil. (Kiefer- u. Gesichtschirurgie), 10. 4. 80
- Koch, Dankmar, Medizinische Klinik des Diakoniewerkes, 4000 Düsseldorf 31
Dr. med. (Innere Medizin), 24. 7. 68
- Koch, Heribert, Ltd. Arzt der Abteilung für Kiefer- und Gesichtschirurgie
am Evangelischen Krankenhaus Bethesda, Ludwig-Weber-Str. 15,
4050 Mönchengladbach
Dr. med. Dr. med. dent. (Kiefer- und Plastische Gesichtschirurgie), 7. 7. 82
- Köhler, Ekkehart, Fachklinik Salzetal der LVA Westfalen, Alte Vlothoer Str. 1,
4902 Bad Salzufen
Dr. med. (Pharmakologie und Toxikologie), 25. 2. 82
- Köhler, Gert-Klaus, Psychiatrische Klinik der Evangelischen und
Johanniter Krankenanstalten Duisburg-Nord/Oberhausen GmbH,
Steinbrinkstr. 96a, 4200 Oberhausen 11
Dr. med. (Psychiatrie), 17. 5. 83
- Köhler, Manfred, Holzerweg 7, 5250 Engelskirchen-Grünscheidt,
Dr. med. habil. (Innere Medizin), 15. 4. 81
- Kolb, Hubert, Konrad-Hagius-Str. 7, 4000 Düsseldorf 13
Dr. rer. nat. (Immunbiologie u. Zellbiologie), 29. 4. 81
- Königshausen, Theodor, Kreiskrankenhaus Grevenbroich, 4048 Grevenbroich
Dr. med. habil. (Innere Medizin), 14. 11. 84
- Konrad, Reiner Maria, Bockumer Str. 287, 4000 Düsseldorf 31
Dr. med. (Chirurgie), 20. 12. 67
- Körfer, Reiner, Herzzentrum NRW, Georgstraße 11, 4970 Bad Oeynhausen
Dr. med. habil. (Chirurgie), 1. 10. 84
- Koviacicek, Stephan, Liebstr. 1, 8000 München 2
Dr. med. (Chirurgie), 20. 7. 73
- Kreutzberg, Bernhard, Waldstr. 7, 5483 Bad Neuenahr
Dr. med. (Chirurgie), 7. 6. 77
- Kröger, Erich, Akademie für öffentliches Gesundheitswesen,
Auf'm Hennekamp 70, 4000 Düsseldorf 1
Dr. med. (Tropenhygiene und öffentliches Gesundheitswesen), 31. 3. 80
- Kuhn, Horst, Chefarzt der II. Med. Klinik der Städt. Krankenanstalten,
Oelmühlenstr. 26, 4800 Bielefeld 1
Dr. med. habil. (Innere Medizin), 31. 7. 75
- Küpper, Klaus, Stadtgartenallee 2, 5800 Hagen
Dr. med. habil. (HNO-Heilkunde), 22. 6. 79
- Landen, Heribert C., Kaiser-Friedrich-Str. 90, 4040 Neuss
Dr. med. (Innere Medizin), 21. 12. 55
- Lauber, Hans, Ltd. Landesmedizinaldirektor i. R.,
Kastanienstraße 11, 4006 Erkrath 2
Dr. med. (Psychiatrie und Neurologie), 18. 7. 67
- Lemburg, Peter, Kupferstr. 10, 4044 Kaarst
Akad. Direktor, Dr. med. habil. (Kinderheilkunde), 7. 8. 80

- Linden, Karl-Joachim, Landeslinik Nord-Schwarzwald, 7262 Hirsau/Calw
Dr. med. (Psychiatrie), 23. 6. 71
- Loose, Dirk, Ltd. Arzt d. Abt. f. Angiologie und Gefäßchirurgie der Chirurgischen Klinik
Dr. Guth, Jürgensallee 44, 2000 Hamburg 52
Dr. med. (Chirurgie), 27. 2. 84
- Lorenz, Otto, Luisenstr. 27, 4600 Dortmund
Dr. med. et. med. dent. (Zahn-, Mund- und Kieferkrankheiten), 9. 2. 50
- Lücking, Theodor, Kinderklinik der Kliniken der Landeshauptstadt Düsseldorf,
Gräulinger Str. 120, 4000 Düsseldorf 12
Dr. med. (Kinderheilkunde), 24. 2. 77
- Marx, Ernst, St.-Antonius-Hospital, 4190 Kleve 1
Dr. med. (Chirurgie), 26. 10. 72
- Meister, Franz-Josef, Reimser Str. 10, 5100 Aachen
Dr. Ing. (Akustik, Lärmmessung und Lärmbekämpfung), 1. 10. 64
- Menzel, Hans-Joachim, Mozartstr. 4, 4150 Krefeld
Dr. med. dent. (Zahn-, Mund- und Kieferheilkunde), 4. 8. 75
- Meridies, Reinhard, Prosper-Hospital, Mühlenstr. 27,
4350 Recklinghausen
Dr. med. (Urologie), 22. 9. 76
- Merten, Richard, Brinckmannstraße 21, 4000 Düsseldorf 1
Dr. med. (Innere Medizin), 10. 7. 59
- Meyer, Wolfgang, Pastor-Walzberg-Str. 4, 3060 Stadthagen
Dr. med. habil. (Chirurgie), 1. 8. 83
- Mittelbach, Franz, Marienhospital, Rochusstraße 2, 4000 Düsseldorf 30
Dr. med. (Innere Medizin und Neurologie), 29. 1. 70
- Mortier, Wilhelm, Chefarzt der Kinderklinik der Städt. Krankenanstalten
Wuppertal-Barmen, 5600 Wuppertal
Dr. med. (Kinderheilkunde)
- Moschinski, Dieter, Dr. Geldmacher-Str. 20, 4047 Dormagen 1, Chefarzt der Chirurg.
Abteilung des Kreiskrankenhauses
Dr. med. (Chirurgie), 25. 7. 78
- Müller, Heinrich Günther, Frauenklinik des Diakoniewerkes,
Kreuzbergstraße 79, 4000 Düsseldorf 31
Dr. med. (Geburtshilfe u. Frauenheilkunde), 11. 7. 66
- Mürtz, Robert, Kliniken der Landeshauptstadt Düsseldorf,
Gräulinger Straße 120, 4000 Düsseldorf 12
Dr. med. (Innere Medizin), 25. 11. 67
- Neveling, Richard, St.-Anna-Krankenhaus, 4100 Duisburg
Dr. med. (HNO-Heilkunde), 1. 8. 69
- Ney, Hartwig Roger, Oberstarzt, Albrecht-Dürer-Str. 16, 8014 Neubiberg
Dr. med. (Chirurgie), 27. 2. 70
- Niedermeyer, Haydnstr. 1, 4150 Krefeld
Dr. med. (Augenheilkunde), 7. 1. 60
- Niemann, Friedrich, Ev. Krankenhaus, Gartenstraße 8, 4020 Mettmann
Dr. med. (Chirurgie), 2. 9. 74
- Nier, Helmut, Chefarzt der Chirurgischen Klinik I des Stadtkrankenhauses Offenbach,
Starkenburgring 66, 6050 Offenbach/Main
Dr. med. habil. (Chirurgie)
- Noth, Johannes, Alfried Krupp von Bohlen und Halbach Krankenhaus gem. GmbH,
Neurologische Klinik, Alfried-Krupp-Str. 21, 4300 Essen 1
Dr. med. (Neurologie), 8. 1. 85

- Odenthal, Hans, Obererle 54, 4650 Gelsenkirchen-Buer
Dr. med. (Innere Medizin), 8. 5. 62
- Oppel, Ottomar, Augenklinik der Klinik der Stadt Wuppertal, Klinikum Barmen,
Heusnerstraße 40, 5600 Wuppertal 2
Dr. med. (Augenheilkunde), 26. 7. 84
- Peters, Theodor, Ltd. Gewerbemedizinaldirektor beim Staatlichen Gewerbeamt,
4630 Bochum, Marienplatz 2
Dr. med. habil. (Arbeitsmedizin), 26. 6. 80
- Petrides, Platon, Freytagstr. 45, 4000 Düsseldorf 1
Dr. med. (Innere Medizin), 28. 11. 55
- Poche, Reinhard, Oelmühlenstraße 26, 4800 Bielefeld 1
Dr. med. (Allgem. Pathologie und path. Anatomie), 20. 12. 63
- Pott, Friedrich, Zauberkuhle 14, 5090 Leverkusen 3
Dipl.-Psych., Dr. med. habil. (Hygiene), 26. 6. 80
- Pöttgen, Wolfgang, Krupp-Krankenanstalten GmbH, Wittekindstr. 30-86,
4300 Essen
Dr. med. (Innere Medizin), 30. 7. 75
- Pulver, Karl-Georg, Langenrade 24, 2300 Kiel-Projensdorf
Dr. med. (Anästhesiologie), 24. 3. 71
- Purschke, Reinhard, Wunnenbergstraße, 4600 Dortmund 50
Dr. med. (Anästhesiologie), 27. 4. 78
- Rabe, Franz, Tiergartenstr. 79, 4150 Krefeld, Dr. med. (Neurologie), 8. 8. 72
- Raff, Werner-Karl, Gabelweihstraße 21, 1000 Berlin 27
Dr. med. habil. (Physiologie), 22. 7. 76
- Rauch, Sigurd, Aarberggasse 29, CH-3011 Bern
Dr. med. Dr. phil. ès lettres (Hals-, Nasen- und Ohrenheilkunde),
10. 7. 67 (beurlaubt)
- Rechenberger, Ilse, Nettelbeckstr. 3, 4000 Düsseldorf 30
Dr. med. habil. (Dermatologie u. Venerologie), 5. 5. 80, Akad. Oberrätin
- Rehberg, Hans-Joachim, Nobelstraße 33, 5090 Leverkusen
Dr. med. dent. (Zahnheilkunde), 10. 9. 63
- Reitter, Hans, Chir. Abt. Städt. Krankenhaus, 6400 Fulda
Dr. med. (Chirurgie), 4. 1. 63
- Ringler, Walter, Kittelbachstr. 15, 4000 Düsseldorf 31
Dr. med. (Chirurgie), 3. 8. 72
- Ritzl, Friedrich, Klinikum Barmen, Heusnerstraße 40, 5600 Wuppertal
Dr. med. (Nuklearmedizin), 29. 4. 71
- Rodeck, Heinrich, Vestische Kinderklinik, 4354 Datteln i. W.
Dr. med. (Kinderheilkunde), 15. 4. 62
- Röttger, Hans, Prosper-Hospital, 4350 Recklinghausen
Dr. med. (Geburtshilfe und Frauenheilkunde), 5. 12. 58
- Rudorff, Karl-Heinz, Bismarckstr. 5, 5657 Haan/Rhld.
Dr. med. habil. (Innere Medizin), 22. 4. 81
- Rumpf, Peter, St.-Josef-Krankenhaus, Chirurgische Abteilung,
5657 Haan, Dr. med. habil. (Chirurgie), 23. 2. 81
- Sack, Heinz, Deusstraße 34, 4150 Krefeld
Dr. med. habil., 30. 3. 50
- Sailer, Rudolph, Chefarzt der Chirurgischen und Unfallchirurgischen Abteilung des
St.-Vinzenz-Krankenhauses, Nußallee 28, 6450 Hanau
Dr. med. (Chirurgie), 10. 6. 77

- Seemayer, Norbert, Flemingweg 11, 4300 Essen
Dr. med. habil (Hygiene und Med. Mikrobiologie), 18. 12. 74
- Siepmann, Hermann, Kreiskrankenhaus Dormagen, Klinik für
Anästhesiologie und Intensivmedizin, 4047 Dormagen 1
Dr. med. habil. (Anästhesiologie), 27. 3. 81
- Sigwart, Ulrich, 28, chemin des Pétoleyres, CH-1100 Morges
Dr. med. habil. (Innere Medizin), 7. 3. 85
- Simon, Kurt, Klinik Aprath, 5603 Wülfrath
Dr. med. (Lungenkrankheiten), 10. 7. 73
- Solbach, Hans-Gerd, Kreiskrankenhaus, 4047 Dormagen
Dr. med. (Innere Medizin), 17. 5. 71
- Swart, Bernhard, Sauerbruchstraße 9, 4040 Neuss
Dr. med. (Med. Strahlenkunde), 26. 9. 76
- Sykosch, Heinz-Joachim, Rheinallee 53, 4000 Düsseldorf 11
Dr. med. (Chirurgie), 23. 12. 69
- Schäfer, Ernst Ludwig, Ober St. Georgen, A-4372 St. Georgen am Wald,
Oberösterreich
Dr. med. (Innere Medizin), 19. 3. 58
- Schild, Walter, Städt. Krankenhaus, 5200 Siegburg
Dr. med. (Geburtshilfe und Frauenheilkunde), 11. 7. 66
- Schmengler, Friedrich Ernst, Kirchholzstraße 6, 8232 Bayrisch Gmain
Dr. med. (Innere Medizin), 17. 12. 47
- Schmidt, Helmut, A. E., Bethesda-Krankenhaus, 4100 Duisburg
Dr. med. (Nuklearmedizin), 31. 10. 72
- Schmidt-Elmendorff, Horst-Werner, Brinckmannstr. 11, 4000 Düsseldorf 1
Dr. med. habil. (Geburtshilfe u. Frauenheilkunde), 21. 8. 79
- Schmitz, Werner, Kreiskrankenhaus Urologische Abt., Röntgenstr. 18,
4930 Detmold, Dr. med. (Urologie), 14. 5. 71
- Schmolke, Manfred, Chefarzt der Chirurgischen Klinik der Krankenanstalten
„Florence Nightingale“, Diakoniewerk Düsseldorf-Kaiserswerth,
Kreuzbergstr. 79, 4000 Düsseldorf 31, Tel. 4 09 25 02 (04)
Dr. med. (Chirurgie), 30. 7. 82
- Schnell, Johannes, St.-Franziskus-Hospital, Kisker Straße 26, 4800 Bielefeld
Dr. med. habil. (Geburtshilfe und Frauenheilkunde), 2. 10. 84
- Schnurr, Erhard, Im Hassel 41 a, 6901 Dossenheim
Dr. med. habil. (Innere Medizin), 21. 12. 79
- Scholtholt, Josef, Höhenstraße 14, 6451 Hanau/Mittelbuchen
Dr. med. (Physiologie), 7. 9. 73
- Schröder, Eberhard, St.-Franziskus-Hospital, Kiskerstr. 26, 4800 Bielefeld
Dr. med. (Innere Medizin), 19. 3. 73
- Schröder, Karl-Eugen, Medizinische Klinik, Ev. Krankenhaus Bethesda,
Heerstr. 219, 4100 Duisburg 1
Dr. med. (Innere Medizin), 17. 5. 83
- Schulte-Brinkmann, Wolfgang, Thomas-Mann-Straße 49, 4000 Düsseldorf 30
Dr. med. (Röntgenologie u. Medizinische Strahlenheilkunde)
- Schulz, Heribert, Natruper-Tor-Wall 1, 4500 Osnabrück
Dr. med. (Allgem. Pathologie und Pathol. Anatomie), 10. 7. 70
- Spiller, Paul, Allgemeines Krankenhaus Hamburg-Barmbeck, Rübenkamp,
2000 Hamburg 60
Dr. med. habil. (Innere Medizin), 15. 4. 81

- Stegmann, Hubert, Oberurbach 8, 7967 Bad Waldsee
Dr. med. (Geburtshilfe und Frauenheilkunde), 18. 5. 67
- Steinbach, P.-D., Marien-Hospital, Rochusstraße 2, 4000 Düsseldorf 30
Dr. med. (Augenheilkunde), 5. 3. 79
- Steiner, Rudolf, Heinestraße 15, 4040 Neuss
Dr. rer. nat. (Bipphysik), 4. 3. 85
- Stemann, Ernst-August, Städtische Kinderklinik, Westerholter Straße,
4650 Gelsenkirchen-Buer
Dr. med. habil. (Kinderheilkunde), 21. 12. 79
- Stock, Wolfgang, Chirurgische Abteilung, Marien-Hospital,
Rochusstraße 2, 4000 Düsseldorf 30
Dr. med. (Chirurgie), 1. 12. 81
- Stolze, Theodor, Himmelgeister Str. 191, 4000 Düsseldorf 1
Dr. med. (Medizinische Strahlenkunde)
- Stremmel, Walter, Chirurgische Klinik, Evangelisches Krankenhaus
Bethesda zu Duisburg GmbH, Heerstr. 219, 4100 Duisburg 1
Dr. med. (Chirurgie), 10. 3. 81
- Strasser, Klaus, Klinik für Anästhesie und Intensivmedizin des Alfried Krupp von Bohlen
und Halbach Krankenhauses gem. GmbH, Alfried-Krupp-Straße 21, 4300 Essen 1
Dr. med. habil. (Anästhesiologie), 21. 7. 84
- Streicher, Hans-Joachim, Ferd.-Sauerbruch-Klinikum, Chirurgische Klinik,
Arrenberger Straße 22–56, 5600 Wuppertal 1
Dr. med. (Chirurgie), 28. 2. 85
- Stupp, Heinz, Am Heerdter Krankenhaus 2, 4000 Düsseldorf 11
Dr. med. (Hals-, Nasen-, Ohrenheilkunde), 23. 12. 70
- Sturm, Alexander, Marienhospital, 4690 Herne
Dr. med. (Innere Medizin), 23. 12. 69
- Tarbiat, Siavoche, Queen, Fahlawi Foundation, Med. Center, Teheran, Iran
Dr. med. (Chirurgie), 21. 7. 66
- Thiemann, Klaus-Jürgen, Bockumer Straße 297, 4000 Düsseldorf 31
Dr. med. (Medizinische Strahlenkunde), 15. 10. 76
- Thomitzek, Wolf Dieter, Am Pferchelhang 25, 6900 Heidelberg-Ziegelhausen
Dr. med. (Physiologische Chemie), 11. 8. 72
- Tillmann, Walter, Chefarzt der Augenabteilung St.-Elisabeth-Krankenhauses GmbH,
Worthmannstr. 1, 5000 Köln 41
Dr. med. (Augenheilkunde), 27. 7. 77
- Tomaschoff, Elisabeth, Sonnenstraße 42, 4000 Düsseldorf 1
Dr. med. (Med. Mikrobiologie), 3. 5. 71
- Trobisch, Heiner, Institut für Laboratoriumsmedizin an den Städt. Kliniken
Duisburg, Zu den Rehwiesen 9, 4100 Duisburg 1
Dr. med. habil. (Blutgerinnungs- und Transfusionsmedizin), 30. 4. 81
- Trube-Becker, Elisabeth, Am Strauchbusch 27, 4040 Neuss
Dr. med. (Rechtsmedizin), 8. 2. 58
- Ulrich, Bernward, Julius-Hospital, Chirurgische Klinik, 8700 Würzburg
Dr. med. habil. (Chirurgie), 21. 12. 79
- Urban, Norbert, Sauerbruchstraße 10, 4040 Neuss
Dr. med. (Kinderheilkunde), 27. 6. 59
- Vogelberg, K. H., Ickeswarderstr. 202, 4000 Düsseldorf 13
Dr. med. habil. (Innere Medizin), 15. 6. 79
- von Voß, Hubertus, Am Kleianskreuz 29 a, 4000 Düsseldorf 31
Dr. med. habil. (Kinderheilkunde), 18. 4. 84

- Vyska, Karel, Institut für Medizin, Kernforschungsanlage Jülich GmbH,
5170 Jülich, Dr. Ing. (Theoretische Nuklearmedizin), 2. 12. 76
- Wagner, Wolfgang, St. Josefhospital, Urol. Abt., Kurfürstenstr. 69,
4150 Krefeld 11, Dr. med. habil. (Urologie), 3. 4. 80
- Weise, Hermann, Benediktinerstr. 31, 4050 Mönchengladbach 1
Dr. med. (Innere Medizin), 15. 11. 56
- Werner, Christoph, Bethesda-Krankenhaus, Heerstraße 119, 4100 Duisburg
Dr. med. habil. (Geburtshilfe und Frauenheilkunde), 10. 5. 78
- Westerhausen, Martin, St.-Johannes-Hospital, Medizinische Klinik II,
An der Abtei 7-11, 4100 Duisburg 11
Dr. med. (Innere Medizin), 6. 4. 82
- Wiegmann, Wolfgang, Krankenhaus der Missionsschwestern Hiltrup,
Westfalenstr. 109, 4400 Münster, Dr. med. (Innere Medizin), 30. 5. 79
- Wild, Hans, 4330 Mülheim 11, Kirchbachstr. 23
Dr. med. (Innere Medizin), 6. 8. 56
- Wildmeister, Wolfgang, von-Broichhausen-Allee 1, 4152 Kempen 1
Dr. med. habil. (Innere Medizin), 19. 12. 79
- Wirth, Wolfgang, Schleichstraße 115, 5600 W-Barmen
Dr. med. et Dr. phil. (Pharmakologie und Toxikologie), 20. 8. 40

e) Privatdozenten:

- Altrogge, Gerd, Paracelsus-Klinik, Lipper Weg 11, 4370 Marl
Dr. med. habil. (Innere Medizin), 11. 6. 81
- Bernsmeier, Hartwig, Schorlemerstr. 27, 4000 Düsseldorf 11
Dr. med. (Augenheilkunde), 5. 7. 84
- Bisping, Rudolf, Dipl.-Psych., Hagelkreuz 21, 4300 Essen
Dr. rer. nat. (Medizinische Psychologie), 20. 6. 85
- Boden, Wolfgang, Ahornstr. 9, 4005 Meerbusch-Büderich
Dr. med. (Geburtshilfe u. Frauenheilkunde), 20. 6. 68
- Böhm, Ekkehardt, Am Broichgraben 84, 4000 Düsseldorf 13
Dr. med. (Rechtsmedizin), 31. 1. 80
- Boventer, Karl, Martinstraße 1, 5110 Alsdorf
Dr. med. (Hygiene und Bakteriologie), 8. 12. 48
- Bull, Heinz-Gerhard, Moorenstr. 5, 4000 Düsseldorf
Dr. med., Dr. med. dent. (Zahn-, Mund- und Kieferheilkunde unter besonderer
Berücksichtigung der Mund-, Kiefer- und Gesichtschirurgie), 20. 6. 85
- Büttner, Ulrich, Fuchsgraben 8, 8031 Neugilching
Dr. med. (Neurologie), 1. 8. 81
- Büttner-Ennever, Jean-Alice, Fuchsgraben 8, 8031 Neugilching
Ph. D. Univ. of London (Neuroanatomie), 9. 2. 84
- Claussen, Uwe, Institut für Humangenetik und Anthropologie der Universität Erlangen,
Schwabachanlage 10, 8520 Erlangen
Dr. med. habil. (Humangenetik), 11. 12. 80
- Cleveland, Sinclair, Merowinger Straße 56, 4000 Düsseldorf 1
Dr. rer. nat. (Physiologie), 21. 5. 81
- Cüppers, Hans-Josef, Klinikum Elberfeld, Arrenbergstraße, 5600 Wuppertal 1
Dr. med. habil. (Innere Medizin), 21. 5. 81
- Daldrup, Thomas, Tulpenweg 1, 4044 Kaarst
Dr. rer. nat. (Forensische Toxikologie), 8. 12. 83

- Diemer, Hans Peter, Universitäts-Frauenklinik Düsseldorf,
Moorenstraße 5, 4000 Düsseldorf 1
Dr. med. habil. (Geburtshilfe und Frauenheilkunde), 14. 11. 85
- Distler, Wolfgang, Volmerswerther Str. 15, 4040 Neuss 1 (Grimmlinghausen)
Dr. med. habil. (Frauenheilkunde und Geburtshilfe), 24. 6. 82
- Döhne, Ernst, Gartenstraße 3, 5227 Schladern
Dr. med. (Phoniatry), 8. 5. 44
- Döhnert, Götz, St.-Antonius-Hospital, Abteilung Pathologie,
Albersallee 5-7, 4190 Kleve
Dr. med. (Pathologie), 11. 2. 82
- Dransfeld, Hans, An der Allee 122, 6500 Mainz
Dr. med. et Dr. rer. nat. (Pharmakologie u. Toxikologie), 28. 9. 78
- Driesel, Albert J., DECHEMA-Institut, Theodor-Heuss-Allee 25, 6000 Frankfurt/M. 97
Dr. rer. nat. (Molekulare Humangenetik), 20. 12. 84
- Erckenbrecht, Joachim Friedrich, Merowinger Straße 193, 4000 Düsseldorf 1
Dr. med. (Innere Medizin), 22. 1. 85
- Faber, Peter, Chefarzt der Frauenklinik des Prosper-Hospitals, Mühlenstraße 27,
4350 Recklinghausen
Dr. med. habil. (Frauenheilkunde und Geburtshilfe), 20. 1. 83
- Fournell, Artur, Himmelgeister Landstraße 92, 4000 Düsseldorf 13
Dr. med. habil. (Anästhesiologie), 18. 4. 85
- Freundl, Günter, Chefarzt der Frauenklinik, Kliniken der Landeshauptstadt
Düsseldorf, Krankenhaus Benrath, Urdenbacher Allee 83,
4000 Düsseldorf 13
Dr. med. habil. (Frauenheilkunde und Geburtshilfe), 5. 2. 81
- Freye, Enno, Nägelestr. 16, 4000 Düsseldorf 1
Dr. med. habil. (Anästhesiologie), 31. 1. 80
- Gleichmann, Ernst, Med. Institut für Umwelthygiene an der Universität Düsseldorf,
Gurlittstr. 53, 4000 Düsseldorf 1
Dr. med. (Immunologie), 16. 10. 74
- Gleichmann, Helga, Diabetes-Forschungsinstitut an der Universität Düsseldorf,
Klinische Abteilung, Auf'm Hennekamp 65, 4000 Düsseldorf 1
Dr. med. (Immunologie), 12. 2. 75
- Goertz, Bernd, Am Waldpark 10, 5000 Köln 50
Dr. med. habil. (experimentelle Neurologie und Psychiatrie), 25. 10. 79
- Greiner, Hermann, Stadtmedizinaldirektor, Nahestr. 53, 4100 Duisburg
Dr. med. (Gerichtliche und Soziale Medizin), 8. 6. 53
- Greiner, Lucas, Krankenhaus St. Josef, Innere Abteilung, Bergstraße 6-12,
5600 Wuppertal-Elberfeld
Dr. med. habil. (Innere Medizin), 5. 7. 84
- Griefahn, Barbara, Institut für Arbeitsmedizin der Universität Düsseldorf
Dr. med. (Sozialmedizin), 5. 7. 84
- Grote, Bernhard, Steffenstraße 43, 4000 Düsseldorf 11
Dr. med. habil. (Anästhesiologie), 8. 12. 83
- Haas, Wolfgang, Rheinfährstr. 188b, 4040 Neuss
Dr. rer. nat. (Physiologische Chemie), 19. 5. 83
- Haerten, Klaus, Kardiologische Abteilung, Marienhospital,
4230 Wesel, Pastor-Janßen-Straße 8-38
Dr. med. habil. (Innere Medizin), 15. 1. 81

- Hagedorn, Hans-Jochen, Medizinaluntersuchungsstelle, Lübbertorwall 18,
4900 Herford
Dr. med. habil. (Medizinische Mikrobiologie und Virologie), 12. 11. 81
- Hainen, Edgar, Städt. Marienkrankenhaus, Maria-Hilf-Bergweg 5-7, 8450 Bamberg
Dr. med. habil. (Innere Medizin), 8. 7. 82
- Hengels, Klaus Jürgen, Mühltaler Straße 24, 4000 Düsseldorf 1
Dr. med. (Innere Medizin), 22. 1. 85
- Henke, Jürgen, Dr.-Kottmannstraße 66, 4048 Grevenbroich 2
Dr. rer. nat. (Forensische Serologie), 11. 11. 82
- Herzer, Jörg-Alexander, Oberstr. 5, 2322 Lütgenburg/Holstein
Dr. med. habil. (Chirurgie), 13. 12. 79
- Hettwer, Horst, Aachener Str. 232 A, 4000 Düsseldorf 1
Dr. rer. nat., Dr. med. habil. (Anatomie), 15. 1. 81
- Heusch, Gerhard, Gaußstraße 15, 4040 Neuss
Dr. med. (Physiologie), 22. 1. 85
- Hille, Ekkehard, Engerstraße 15, 4000 Düsseldorf 1
Dr. med. habil. (Orthopädie), 24. 5. 84
- Hilweg, Dietrich, Lohbecker Berg 17, 4330 Mülheim
Dr. med. habil. (Med. Strahlenkunde), 15. 10. 76
- Höck, Anton, Lortzingstraße 45, 500 Köln 41
Dr. med. habil. (Nuklearmedizin), 28. 4. 83
- Hözle, Erhard, Lise-Meitner-Straße 67, 4000 Düsseldorf 13
Dr. med. habil. (Dermatologie und Venerologie), 10. 5. 84
- Hommerich, Christian Peter, Eichendorffstr. 29, 5000 Köln 30
Dr. med. (Hals-, Nasen-, Ohrenheilkunde), 20. 6. 85
- Idel, Helga, Helmholtzstr. 27, 4000 Düsseldorf
Dr. med. habil. (Hygiene), 17. 11. 83
- Inoue, Kazuo, Herzzentrum NRW, Institut für Anästhesiologie, Georgstr. 11,
4970 Bad Oeynhausen
Dr. med. habil. (Anästhesiologie), 12. 5. 81
- Jaeschock, Rainer, Denglerstraße 35, 5300 Bonn 2
Dr. med. habil. (Chirurgie), 9. 2. 84
- Jehle, Joachim, In den Birken 5, 4006 Erkrath 2
Dr. med. habil. (Innere Medizin), 10. 2. 83
- Junger, Erika, Adalbert-Stifter-Straße 49, 4006 Erkrath 1
Dr. phil. (Cytobiologie), 29. 5. 80
- Jürgens, Herbert, Himmelgeister Str. 191, 4000 Düsseldorf 1
Dr. med. habil. (Kinderheilkunde), 20. 1. 83
- Kaschner, Alfred, Eitelstraße 57, 4000 Düsseldorf 30
Dr. med. habil. (Chirurgie), 24. 10. 85
- Katoh, Eishow, Friedenstraße 71, 4000 Düsseldorf 1
Dr. med. habil. (Chirurgie), 7. 6. 84
- Kaumann, Alberto Julio, ICI Pharmaceuticals Division, Mereside Alderley Park,
Macclessfield Cheshire, SK10 4TG England
Dr. med. habil. (Physiologie), 28. 4. 83
- Kisseler, Berthold, Radiologische Zentralabt., Kreiskrankenhaus,
7030 Böblingen, Dr. med. (Med. Strahlenkunde), 29. 4. 71
- Kluxen, Guido, Idastraße 28/30, 5000 Köln 80
Dr. med. habil. (Augenheilkunde), 24. 5. 84

- Kniemeyer, Horst-Wilhelm, Irmgardstraße 20, 4000 Düsseldorf 1
Dr. med. habil. (Chirurgie), 10. 5. 84
- Kolb-Bachofen, Victoria, Konrad-Hagius-Str. 7, 4000 Düsseldorf 13
Dr. rer. nat. (Zellbiologie), 10. 5. 84
- Koldovsky, Ursula, Universitäts-Frauenklinik Düsseldorf,
Moorenstraße 5, 4000 Düsseldorf 1
Dr. rer. nat. (Experimentelle Tumorimmunologie), 20. 6. 85
- Koschinsky, Theodor, Bittweg 122, 4000 Düsseldorf
Dr. med. habil. (Innere Medizin), 8. 7. 82
- Köster, Rainer, Strahleninstitut und Radiologische Klinik der Krankenanstalten Neuss,
Lukas-Krankenhaus, Preußenstr. 84, 4040 Neuss
Dr. med. habil. (Radiologie), 12. 11. 81
- Kramann, Bernhard, Technische Universität, Dienstgebäude, Arcisstr. 21,
8000 München
Dr. med. habil. (Radiologie), 29. 5. 80
- Kramer, Hans-Heiner, Benrodestr. 63, 4000 Düsseldorf 13
Dr. med. (Kinderheilkunde), 5. 7. 84
- Krian, Arno, Saarwerdenstraße 45, 4047 Dormagen
Dr. med. habil. (Chirurgie), 29. 5. 80
- Kühn-Velten, Nikolaus, Heyes-Kirchweg 18, 4150 Krefeld
Dr. med. habil. (Physiologische Chemie), 18. 4. 85
- Kuntz, Barbara, Sonsbecker Str. 14, 4000 Düsseldorf 11
Akad. Oberrätin, Dr. med. habil. (Blutgerinnung und Transfusionsmedizin), 17. 11. 83
- Küppers, Hartmut, Bolderbergweg 4, 4000 Düsseldorf 12
Dr. med. habil. (Innere Medizin), 26. 6. 80
- Lakomek, Heinz-Jürgen, Mathildenstraße 27, 4000 Düsseldorf
Dr. med. (Innere Medizin), 24. 10. 85
- Lamprecht, Jürgen, Am Ideck 2, 5657 Haan
Dr. med. (Hals-, Nasen-, Ohrenheilkunde), 30. 5. 85
- Lehmann, Erlo, Rhönstraße 20, 4020 Mettmann 2,
Dr. rer. nat. (Medizinische Psychologie), 18. 10. 84
- Lenz, Gerhard, Angerstraße 35, 4000 Düsseldorf 13
Dr. med. habil. (Orthopädie), 9. 7. 81
- Liersch, Rüdiger, Kinderklinik Wuppertal, Heusnerstr. 40, 5600 Wuppertal 2
Dr. med. habil. (Kinderheilkunde), 30. 4. 81
- Lindenberger, Josef, Melsunger Str. 7, 6000 Frankfurt 60
Dr. med. habil. (HNO-Heilkunde), 2. 12. 82
- Lohbeck, Hermann Ulrich, Leiter der Abteilung für gyn. Radiologie,
Kliniken St. Antonius, Vogelsangstraße 106, 5600 Wuppertal 1
Dr. med. (Radiologie)
- Lumenta, Christiano Benjamin, Seidenweg 56, 4000 Düsseldorf 13
Dr. med. (Neurochirurgie), 14. 11. 85
- Maar, Klaus, Neusser Str. 28, Hansazentrum, 4150 Krefeld
Dr. med. habil. (Urologie), 15. 11. 79
- Mannhold, Raimund, Rosenweg 7, 4000 Düsseldorf 31
Dr. rer. nat. (Physiologie), 20. 1. 83
- Matthiessen, Heino v., Universitäts-Frauenklinik Düsseldorf, Moorenstraße 5,
4000 Düsseldorf 1
Dr. med. habil. (Geburtshilfe und Frauenheilkunde), 14. 11. 85

- Meyer, Hans, Herzzentrum, Georgstr. 11, 4970 Bad Oeynhausen
Dr. med. habil. (Kinderheilkunde), 30. 4. 81
- Olbrisch, Rolf Rüdiger, Chefarzt der Klinik für Plastische Chirurgie an den Krankenanstalten „Florence Nightingale“, Diakoniewerk Kaiserswerth, Kreuzbergstraße 79, 4000 Düsseldorf 31 (Kaiserswerth)
Dr. med. habil. (Plastische Chirurgie), 16. 3. 83
- Palomba, Pier Paolo, Marburger Str. 20, 4000 Düsseldorf 1
Dott. (Univ. Rom) habil. (Chirurgie), 29. 5. 80
- Passia, Dieter, Margeritenweg 36, 4044 Kaarst 1
Akad. Oberrat, Dr. rer. nat. (Anatomie), 8. 12. 83
- Peerenboom, Hermann, Stadt Krankenhaus Soest, Innere Abt.,
Senator-Schwartz-Ring 8, 4770 Soest
Dr. med. habil. (Innere Medizin), 11. 6. 81
- Petrich, Christian, Heuberge 53, 4450 Lingen
Dr. med. habil. (Kinderheilkunde), 28. 10. 76
- Potthoff, Siegfried, Am Rittersberg 27, 4000 Düsseldorf 13
Dr. med. habil. (Frauenheilkunde und Geburtshilfe), 27. 5. 82
- Preuße, Claus Jürgen, Chirurgische Klinik und Poliklinik der Universität Düsseldorf,
Abt. für Thorax- und Kardiovaskuläre Chirurgie
Dr. med. habil. (Physiologie), 18. 6. 83
- Przyrembel, Hildegard, Sophia Children's Hospital, University Hospital
Rotterdam, Gordelweg 160, 3038 GE Rotterdam
Dr. med. habil. (Kinderheilkunde), 17. 5. 79
- Puls, Walter, In den Birken 75, 5600 Wuppertal 1
Dr. med. habil. (Pharmakologie und Toxikologie), 3. 7. 80
- Reimers, Hans-Joachim, Onkologische Klinik, Bad Oexen 27, 4970 Bad Oeynhausen
Dr. med. habil. Ph. D. (Innere Medizin), 29. 5. 80
- Reimold, Ekkehard Werner
Dr. med. (Kinderheilkunde), 15. 1. 63 (beurlaubt)
- Rösen, Peter, Vom-Stein-Straße 2, 5024 Pulheim 2 – Brauweiler
Dr. rer. nat. (Klinische Biochemie), 8. 12. 83
- Seelos, Hans-Jürgen, Deutsches Krankenhausinstitut, Tersteegenstr. 9,
4000 Düsseldorf
Dr. sc. hum. (Medizinische Informatik), 18. 10. 84
- Slesina, Wolfgang, Peddenkamp 44, 4030 Ratingen 6
Dr. soz. wiss. (Medizinische Soziologie), 9. 5. 85
- Soboll, Sibylle, Richard-Wagner-Str. 8, 4047 Dormagen 5
Dr. rer. nat. (Physiologische Chemie), 11. 2. 82
- Sonnenberg, Amnon, Varnhagenstr. 40, 4000 Düsseldorf 1
Dr. med. habil. (Innere Medizin), 21. 1. 82
- Sonnenberg, Gabriele, Vranhagenstr. 40, 4000 Düsseldorf 1
Dr. med. habil. (Innere Medizin), 10. 2. 83
- Scharf, Rüdiger Eberhard, Kaiser-Friedrich-Straße 18, 4000 Düsseldorf 13
Dr. med. (Innere Medizin), 18. 4. 85
- Schlieper, Peter, Höhenweg 98, 3440 Eschwege
Dipl.-Phys., Dr. rer. nat. (Experimentelle Pharmakologie), 21. 1. 82
- Schlößer, Hans-Walter, Hummelpfad 19, 4100 Duisburg 1
Dr. med. habil. (Frauenheilkunde u. Geburtshilfe), 24. 5. 84
- Schmalbruch, Henning, Neurophysiol. Institut Kopenhagen
Dr. med. (Elektromikroskopische Zytologie), 12. 11. 70
(von der Vorlesungspflicht entbunden)

- Scholten, Theo, Städt. Krankenhaus Hildesheim, II. Med. Klinik, Weinberg 1,
3200 Hildesheim
Dr. med. habil. (Innere Medizin), 8. 7. 82
- Schoppe, Wolf-Dieter, Uerdinger Str. 104, 4000 Düsseldorf 30
Dr. med. habil. (Innere Medizin), 21. 1. 82
- Schwendemann, Günther, Konstantinstraße 25, 4040 Neuss-Gnadental
Dr. med. (Neuropathologie), 20. 1. 83
- Schwenen, Martin, Gotenstr. 27, 4000 Düsseldorf 1
Dr. med. habil. (Physiologische Chemie), 29. 4. 82
- Steinhoff, Hagen, Kreiskrankenhaus Herford, Abt. f. Anästhesie, Schwarzmoorstraße,
4900 Herford
Dr. med. habil. (Anästhesiologie), 11. 2. 82
- Steyer, Michael, Katzbachstr. 39, 2800 Bremen
Dr. med. habil. (Frauenheilkunde), 5. 2. 81
- Streck, Ulrich, Friedrich-von-Bodelschwing-Str. 26, 3400 Göttingen
Dr. med. habil. (Psychotherapie und Psychosomatik), 17. 11. 83
- Stremmel, Richard Wolfgang, Schützenstr. 37, 4000 Düsseldorf 1
Dr. med. (Innere Medizin), 20. 6. 85
- Trampisch, Hans Joachim, Farnweg 9, 4040 Neuss 21
Dr. rer. nat. (Medizinische Statistik), 28. 4. 83
- Werners, Paul Heinz, Am Wehrhahn 41, 4000 Düsseldorf 1
Dr. med. habil. (Geburtshilfe und Frauenheilkunde), 23. 4. 70
- Wichmann, H.-Erich, Säckinger Straße 3, 5000 Köln 41
Dr. rer. nat., Dr. med. (Biomathematik, Medizinische Dokumentation und Statistik),
7. 6. 84
- Wiegand, Herbert, Am Haustertshof 15, 4000 Düsseldorf 12
Dr. med. (Pharmakologie u. Toxikologie), 9. 6. 80
- Winneke, Gerhard, Pfannenstr. 31, 4048 Grevenbroich 5
Dr. rer. nat. (Medizinische Psychologie), 19. 1. 84
- Witzel, Klaus, Chefarzt der Kinderabteilung des Ev. Krankenhauses, 4000 Düsseldorf 1,
Kirchfeldstr. 40
Dr. med. (Kinderheilkunde), 24. 11. 71
- Worth, Heinrich, Kortzingstr. 5, 4040 Neuss 21
Dr. med. habil. (Innere Medizin), 7. 6. 84
- Wüst, Hans-Joachim, An den Dorfhecken 4, 4048 Grevenbroich 2
Dr. med. habil. (Anästhesiologie), 10. 12. 81

f) Akademische Direktoren, Oberräte und Räte:

- Bieniek, Hans-Joachim, Grunewallstr. 32, 4156 Willich 1
Akadem. Dir., Dr. vet. med. (Versuchstierkunde), 18. 12. 75
- Bostroem, Bernhard, Nachtigallenweg 3, 4005 Meerbusch 3
Dr. med., 24. 7. 68
- Bremer, Gisela, Schinkelstr. 30 a, 4006 Erkrath 1
Dr. med. (Innere Medizin), 18. 1. 74
- Dehnen-Seipel, Helga, Ickerswarderstraße 104, 4000 Düsseldorf 13
Dr. med. (Anästhesiologie), 24. 10. 84
- Dross, Karl, Tönisheider Str. 12, 4000 Düsseldorf 13
Dr. rer. nat., 11. 11. 77

- Fessel, Hermann, Bong 9, 4154 Tönis-Vorst 1
Akad. Dir., Dr. med. (Anatomie), 9. 9. 70
- Haarhoff, Klaus, Rosenweg 10, 5657 Haan 2
Dr. med. (Rechtsmedizin), 1. 4. 78
- Hafner, Dieter, Gräulinger Straße 53, 4000 Düsseldorf 12
Dr. rer. nat., Dipl.-Math., 2. 10. 78
- Hahn, Max, Humboldtstraße 10, 4044 Kaarst 1
Dr. rer. nat., 2. 10. 68
- Kürten, Renate, Himmelgeister Landstr. 71, 4000 Düsseldorf 13
Dr. med., Akad. Direktorin (Med. Strahlenkunde), 2. 5. 72
- Matthiesen, Uwe, Sperberstraße 8, 4044 Kaarst
Dr. rer. nat. (Physiologische Chemie), 6. 4. 76
- Menzel, Helmut, Kappeler Str. 42, 4000 Düsseldorf 13
Dr. rer. nat. (Toxikologie), 1972
- Mones, Marie-Luise, Umlandstraße 31, 4010 Hilden
Dr. med. (Medizinische Mikrobiologie), 15. 2. 83
- Münchhoff, Christine, Akad. Oberrätin, Duisburger Str. 133, 4000 Düsseldorf 30
Dr. med. (Chirurgie), 17. 1. 77
- Nessler, Lore, Rethelstraße 111, 4000 Düsseldorf 1
Dr. med. (Kinderheilkunde), 15. 10. 72
- Perschmann, Ute, Himmelgeister Straße 155, 4000 Düsseldorf 1
Dr. med. (Geburtshilfe und Frauenheilkunde), 11. 1. 78
- Ruska, Carla, Rheindamm 15, 4005 Meerbusch 3
Dr. rer. nat., 18. 12. 72
- Schade, Hans, Lerchenweg 5, 5657 Haan 1
Dr. med. (Anatomie), 20. 10. 77
- Scheil, Hans-Georg, Institut für Humangenetik und Anthropologie
Dr. rer. nat. (Humangenetik und Anthropologie), 14. 2. 75
- Schmidt, Paris, Humboldtstr. 45, 4000 Düsseldorf 1
Dr. med. vet. (Anatomie), 28. 5. 79
- Schmidt-Gräff, Annette, Benrather Schloßallee 39, 4000 Düsseldorf 13
Dr. med. (Pathologie), 13. 11. 84
- Schulte- Herbrüggen, Jutta, Pigageallee 19 a, 4000 Düsseldorf 13
Dr. med. (Anästhesiologie), 21. 12. 79
- Schulze, Hadwiga, Alte Landstraße 42, 4000 Düsseldorf 31
Akad. Dir., Dr. med. (Orthopädie), 26. 10. 84
- Sprock, Ingeborg, Niederkasseler Straße 85, 4000 Düsseldorf 11
Dr. med. (Kinderklinik), 31. 8. 78
- Strobach, Hans, Kanutenstr. 23, 4040 Neuss 22
Dipl.-Chem., 1. 3. 70
- Wagner, Gunter, Otto-Hahn-Str. 47, 4000 Düsseldorf 13
Dr. rer. nat. (Physiologische Chemie), 9. 7. 74
- Wulff, Hans J., Corneliusstraße 28, 4000 Düsseldorf 1
Dr. rer. nat. (Analytische Chemie und Forensische Toxikologie), 1. 9. 65

g) Mit Vorlesungen beauftragt:

- Baugut, Gunnar, Hasselstr. 26 a, 4044 Kaarst 2
Dr. med. (Krankenhauswesen)
- Brockhaus, Arthur, Bachstr. 104, 5657 Haan
Dr. rer. nat. (Luftverschmutzung und Mortalität)
- Csicsaky, Michael, Grashofstr. 25, 4300 Essen
Dr. rer. nat. (Ökol. Kurs, Hygiene)
- Deneke, J. F. Volrad, Godesberger Allee 54, 5300 Bonn 2, F (02 28) 37 66 35
Prof., Präsident des Bundesverbandes der freien Berufe (Medizinische Publizistik)
- Dolgner, Reinhard, Feldstr. 22 b, 4000 Düsseldorf 30
Dr. med. (Epidemiologie)
- Engels, Charlotta, Ziethenstr. 15, 4000 Düsseldorf 30
Dr. rer. nat. (Prakt. Übungen im Rahmen des Ökolog. Kurses)
- Ewen, K.
Priv.-Doz., Dr. rer. nat. (Med. Physik, Strahlendosis und Strahlenschutz)
- Ewers, Ulrich, Graf-Luckner-Höhe 17, 4300 Essen
Dr. rer. nat. (Hygiene)
- Gerd-Witte, Heinrich, Werseblick 3, 4400 Münster-Handorf
Dr. med. (Theorie und Praxis der Homöopathie)
- Göke, Heinz, Max-Brandt-Str. 48, 4000 Düsseldorf 13
(Praktische Übungen im Rahmen des Ökologischen Kurses)
- Gros, E., Dr. rer. sec., Dipl.-Psych., Abt. Arbeitspsychologie und Ergonomie,
Staatl. Gewerbeamt, Gurlittstr. 55, 4000 Düsseldorf, F. 3 11-49 96
- Gründler, Horst, Holzweg 24 a, 4019 Monheim-Baumberg
(Vorlesung mit praktischer Demonstration über zahntechnische Arbeiten)
- Helmich, P., In der Haag 3, 4051 Brüggen
Dr. med. (Allgemeinmedizin in der Landpraxis, Psychotherapie)
Dienstzimmer in den Medizinischen Einrichtungen,
Gebäude 14.82, Tel. 3 11-77 50
- Jansen-Rosseck, Rolf, Himmelgeister Straße 58, 4000 Düsseldorf
Arzt, (Ökologischer Kurs, Hygiene)
- Kappus, Hermann, Ackerstr. 8, 4048 Grevenbroich 5
Prof. Dr. rer. nat. (Pharmakologie und Toxikologie, insbesondere der Zytostatika)
- Kastka, Joachim, Ringstr. 53, 4000 Düsseldorf 12
Dipl.-Psych. (Umwelthygiene)
- Kouros, Mohammad, Zur Hammershöhe 13, 4048 Grevenbroich 4
Dr. rer. nat. (Ökologischer Kurs, Hygiene)
- Krömer, Winfried, Psychiatrische Klinik der Universität Düsseldorf, Bergische Landstr. 2,
4000 Düsseldorf 12
Dr. med. Ltd. LMD (Forensische Psychiatrie und Psychologie)
- Lehmann, Helmut, Psychiatrische Klinik der Universität Düsseldorf,
Bergische Landstr. 2, 4000 Düsseldorf 12
Dr. med. (Gruppentherapeutische und gruppendynamische Konzepte)
- Lilienthal, Hellmuth, Heideweg 37, 4000 Düsseldorf 30
Dipl.-Biol. (Ökologischer Kurs, Hygiene)
- Müller, Ulrich, Psychiatrische Klinik der Universität Düsseldorf,
Bergische Landstr. 2, 4000 Düsseldorf 12
Dipl.-Sozialwirt (Seminar-Methoden der Epidemiologie und Ökologie in der Psychiatrie – Seminar Ethno-Psychiatrie – Versorgung psychisch Kranker in Entwicklungsländern)

- Munck, Georg, Meisenweg 2, 7030 Böblingen, F. (0 70 31) 27 10 10
Dr. med. („Der wissenschaftliche Film in der Lehre und Forschung“)
- Oberbarnscheidt, Jürgen, Urdenbacher Allee 93, 4000 Düsseldorf 13
Dr. Dipl.-Biochem. (Ökologischer Kurs, Hygiene)
- Oberding, Peter, Am Schultersbusch 12, 4000 Düsseldorf 12
Dr. Dipl.-Biol. (Ökologischer Kurs, Hygiene)
- Osing, W., Humperdinckstr. 3, 4000 Düsseldorf 13
Dr. med. (Berufskunde und soziale Heilkunde)
- Otten, Hans-Hermann, Rheydter Str. 70, 4048 Grevenbroich
Dr. med. (Medizinische Terminologie)
- Pilaski, Jürgen, Theodor-Fontane-Str. 4, 4006 Erkrath
Dr. (Ökologischer Kurs, Hygiene)
- Reinhard, Hans Georg, Psychiatrische Klinik der Universität Düsseldorf,
Bergische Landstr. 2, 4000 Düsseldorf 12
Dr. med. (Kinder- und Jugendpsychiatrie)
- Ritterstaedt, Uwe, Stuttgener Straße 33, 4040 Neuss-Uedesheim
Dipl.-Ing. (Ökologischer Kurs „Lärmforschung“)
- Schrey, Alfred, Kirchhofstr. 33, 4050 Mönchengladbach 3
Dr. med. (Arzneimittelprüfung und Arzneimittelgesetz)
- Schumacher, Otto M., Hügelstr. 16, 4000 Düsseldorf 13,
Dienstzimmer in den Medizinischen Einrichtungen,
Gebäude 14.82, Tel. 3 11-77 50
Dr. med. (Allgemeinmedizin in der Stadtpraxis)
- Seegers, Herbert, Mozartstr. 35, 4019 Monheim
Redakteur (Praktische Übungen im Rahmen des Ökologischen Kurses)
- Stark, Marlies, Am Schwalbenberg 2, 4000 Düsseldorf
Dipl.-Chem. Dr. rer. nat. (Ökologischer Kurs, Hygiene)
- Stüttgen, Thomas, Psychiatrische Universitätsklinik Düsseldorf, Bergische Landstr. 2,
4000 Düsseldorf 12
Dr. med. (Forensische Psychiatrie und Psychologie)
- Tegeler, J., Psychiatrische Klinik der Universität Düsseldorf,
Bergische Landstr. 2, 4000 Düsseldorf 12
Dr. med. (Praktische Übungen für akute Notfälle und erste ärztliche Hilfe)
- Terhaag, Ludwig, Bernhard-Lichtenberg-Str. 9, 4040 Neuss 1
Dr. med. (Ökologischer Kurs „Arbeitsmedizin“)
- Terschließen, Brunhild, Norfer Weg 87, 4040 Neuss-Uedesheim
Dipl.-Psych. (Med. Psychologie)
- Thömen, Karl-Heinz, Himmelgeister Str. 380, 4000 Düsseldorf 1
Ing. (grad.) (Praktische Übungen im Rahmen des Ökologischen Kurses)
- Tomingas, René, Germaniastr. 30, 4150 Krefeld
Dr. (Ökologischer Kurs, Hygiene)
- Vogel, Leiter des Chemischen Lebensmittel-Untersuchungsamtes,
Lambertusstr. 1, 4000 Düsseldorf 1
Dr. (Ökologischer Kurs „Lebensmittelhygiene“)
- Weißenhorn, Franz Josef, Veehstr. 43, 4000 Düsseldorf 1
Dr. rer. nat. (Praktische Übungen im Rahmen des Ökologischen Kurses)
- Zielinski, Helmut Reinhold, Franz-Liszt-Str. 8, 4000 Düsseldorf 13, F. 3 11-71 17
M. Litt. Cantab. (Ärztliche Ethik), F. 3 11-71 17

h) Lehrbeauftragte für den III. Klinischen Studienabschnitt

Hospital zum Hl. Geist, von-Broichhausen-Allee 1, 4152 Kempen, Tel. (0 21 52) 14 21

Hoferichter, J., Prof. Dr. med. (Chirurgie)
Korsten, Dr. med. (Chirurgie)
Maike, H., Dr. med. (Innere Medizin)
Wildmeister, P., Dr. med. (Innere Medizin)

**Städt. Krankenanstalten Krefeld, Lutherplatz 40, 4150 Krefeld 1,
Tel. (0 21 51) 8 28-1**

Althoff, Dr. med. (Innere Medizin)
Bartelt, Hans, Dr. med. (Chirurgie)
Baumbusch, Friedrich, Prof. Dr. med. (Urologie)
Becker, K., Prof. Dr. med. (Innere Medizin)
Bettges, Günter, Dr. med. (Allgemeine Pathologie und spezielle pathologische Anatomie)
Bohne, Ulrich, Dr. med. (Hygiene und Laboratoriumsmedizin)
Broicher, Klaus, Dr. med. (Innere Medizin)
Brünner, H., Prof. Dr. med. (Chirurgie)
Bürgel, Christoph, Dr. med. (Radiologie)
Daniels, V., Dr. med. (Chirurgie)
Deutschmann, Dr. med. (Anästhesie)
Dingler, W., Dr. med. (Innere Medizin)
Drechsler, Hans-Jürgen, Dr. med. (Anästhesiologie und Intensivmedizin)
Eckes, Charlotte, Dr. med. (Anästhesiologie und Wiederbelebung)
Engelke, B., Dr. med. (Kinderchirurgie)
Fabian, E., Dr. med. (Neurologie)
Finger, Horst, Prof. Dr. med. (Hygiene und Laboratoriumsmedizin)
Gedick, Cemal, Dr. med. (Hals-Nasen-Ohrenheilkunde)
Grips, M., Dr. med. (Allg. Pädiatrie, Pädiatrische Hämatologie u. kindliche Epilepsie)
Grosser, K.-D., Prof. Dr. med. (Innere Medizin)
Harke, H., Priv.-Doz. Dr. med. (Anästhesiologie)
Haberland, Klaus, Dr. med. (Innere Medizin)
Hani, Mahmud, Dr. med. (Chirurgie)
Haubrich, Jörg, Prof. Dr. med. (Hals-Nasen-Ohrenheilkunde)
Hennekes, R., Dr. med. (Augenheilkunde)
Hienz, H.-A., Prof. Dr. Dr. med. (Allgemeine Pathologie und spezielle Anatomie)
Hommerich, Peter (Anästhesiologie)
Josefiak, Klaus, Dr. med. Chirurgie)
Kleemann, Annegret (Anästhesiologie)
Knapstein, Prof. Dr. med. (Frauenheilkunde)
Knoch, Klaus, Dr. med. (Innere Medizin)
Koischwitz, Prof. Dr. med. (Röntgendiagnostik)

Kosenow, Wilhelm, Prof. Dr. med. (Kinderheilkunde)
Kösters, Stefan, Dr. med. (Urologie)
Langbein, H., Dr. med. (Innere Medizin)
Mahlke, Martina, Dr. med. (Gynäkologie)
Ritter, Raimo, Dr. med. (Kinderheilkunde)
Roséfort, A., Dr. med. (Chirurgie)
Siebers, Helmut, Dr. med. (Chirurgie)
Sobke, Berndt, Dr. med. (Allgemeine Dermatologie)
Stefan, M.-Th., Dr. med. (Dermatologie)
Schoar, R., Dr. med. (Chirurgie)
Thomas, Peter, Dr. med. (Kinderheilkunde)
Völpel, Dr. med. (Neuropathologie)
Vosfeldt, H. J., Dr. med. (Innere Medizin)
Wahl, Heinz-Gerd, Dr. med. (Unfallchirurgie)
Wassilew, S., Prof. Dr. med. (Dermatologie)
Weinand, Hans-Albert, Dr. med. (Klinische Chemie u. Hämatologie)
Wirsing, v. König, C., Dr. med. (Labordiagnostik und Hygiene)
Zeuner, Waldemar, Dr. med. (Frauenheilkunde und Geburtshilfe)
Zoch, H.-D., Dr. med. (Kinderpsychologie u. Psychosomatik)

**Ev. u. Johanniter Krankenanstalten Duisburg-Nord/Oberhausen GmbH,
Fahrner Str. 135, 4100 Duisburg 11, Tel. (02 03) 5 55 91**

Azarbaycyani, M., Dr. med. (Innere Medizin)
Bammel, E., Dr. med. (Innere Medizin)
Beneicke, U., Dr. med. (Neurologie)
Hans, O., Dr. med. (Chirurgie)
Hutschenreiter, Prof. Dr. med. (Urologie)
Janos, Z., Dr. med. (Neurologie)
Klein, M., Dr. med. (Augenheilkunde)
Kremer, G., Dr. med. (Neurochirurgie)
Nogaj, U., Dr. med. (Urologie)
Prediger, F., Dr. med. (Gynäkologie)
Pötschke, K. H., Dr. med. (Psychiatrie)
Rausch, V., Dr. med. (Innere Medizin)
Rofs, H. C., Dr. med. (Innere Medizin)
Schilling, E., Dr. med. (Anästhesiologie)
Wilmsen, H., Dr. med. (Neurologie)

**Marienhospital, 4000 Düsseldorf, Rochusstraße 2,
Tel. (02 11) 44 00-1**

Antoniadis, A., Dr. med. (Augenheilkunde)
Baetzner, P., Dr. med. (Innere Medizin)
Brunzema, F., Dr. med. (Urologie)
Derichs, R., Dr. med. (Innere Medizin)

Hayduk, K., Prof. Dr. med. (Innere Medizin)
Kaltenbach, Prof. Dr. med. (Gynäkologie u. Geburtshilfe)
Mackroth, H.-G., Dr. med. (Chirurgie)
Mohr, St., Dr. med. (Neurologie)
Schulz, H., Dr. med. (Gynäkologie)

**Kliniken St. Antonius gem. GmbH, Carnaper Str. 48, 5600 Wuppertal-2,
Tel. (02 02) 56 53 29**

Adi, T., Dr. med. (Chirurgie)
Albu, A., Dr. med. (Anästhesie)
Basting, B., Dr. med. (Radiologie)
Buter-Weiden, E., Dr. med. (Innere Medizin)
Eckert, Dr. med. (Labormedizin)
Frede, F., Dr. med. (Innere Medizin)
Füsgen, I., Dr. med. (Innere Medizin)
Garcia, M., Dr. med. (Chirurgie)
Hesslenberg, R., Dr. med. (Anästhesie)
Hötter, G.-J., Dr. med. (Pulmologie)
van der Hout, C., Dr. med. (Chirurgie)
Jansen, G., Dr. med. (Anästhesie)
Kapp, H., Dr. med. (Chirurgie)
Kloppenburger, W., Dr. med. (Gynäkologie)
Lentz, H., Dr. med. (Radiologie)
Ludes, H., Prof. Dr. med. (Innere Medizin)
Mendling, O., Dr. med. (Gynäkologie)
Meuser, W., Dr. med. (HNO)
Manolopoulos, M., Dr. med. (Chirurgie)
Nowchad, M., Dr. med. (Innere Medizin)
Rüttgers, H., Prof. Dr. med. (Gynäkologie)
Schubert, Prof. Dr. med. (Pathologie)
Sévère, G. R., Dr. med. (Innere Medizin)
Sommer, Th., Dr. med. (Chirurgie)
Ströbel, G., Dr. med. (Innere Med./Rheumatologie)
Toader, Chr., Priv.-Doz. Dr. med. (Chirurgie)
Treutler, H. J., Dr. med. (Radiologie)

**Krankenhaus St. Josef, Bergstr. 6-12,
5600 Wuppertal-Elberfeld, Tel. (02 02) 48 51**

Ezgimen, L., Dr. med. (Anästhesiologie)
Goymann, V., Prof. Dr. med. (Orthopädie)
Heiderhoff, U., Dr. med. (Anästhesiologie)
Ivan, G., Dr. med. (Orthopädie)
Magdsick, G., Dr. med. (Radiologie)
Pilger, H. J., Dr. med. (Innere Medizin)

Prediger, U., Dr. med. (Gynäkologie)
Philipp, J., Dr. med. (Innere Medizin)
Ulatowski, L., Dr. med. (Chirurgie)
Voigt, K., Dr. med. (Radiologie)
Wenzel, H., Dr. med. (Innere Medizin)
Weyers, K., Dr. med. (Gynäkologie und Geburtshilfe)

**Kliniken der Stadt Wuppertal,
Ferdinand-Sauerbruch-Klinikum Elberfeld,
Arrenberger Str. 20–56, 5600 Wuppertal 1, Tel. (0202) 3941**

Hein, D., Dr. med. (Innere Medizin)
Höhler, Helene, Dr. med. (Innere Medizin)
Jellinghaus, Gudrun, Dr. med. (Anästhesie)
Kehyayan, S., Dr. med. (Anästhesie)
Klasmeier, H., Ltd. Med. Dir. Dr. med. (Radiologie)
Kußmann, J., Dr. med. (Chirurgie)
Luis, W., Dr. med. (Pathologie)
Oberste-Lehn, Prof. Dr. med. (Dermatologie)
Peter, K. H., Dr. med. (Chirurgie)
Schubert, G., Prof. Dr. med. (Pathologie)
Stümper, Wilfriede, Ltd. Med. Dir. Dr. med. (Anästhesie)
Wittig, H., Dr. med. (Chirurgie)

**Evangel. Krankenhaus Düsseldorf, Kirchfeldstr. 40,
Tel. 3 80 01**

Bürkle, G., Dr. med. (Gynäkologie)
Funke, L. A., Dr. med. (Anästhesie)
Heuer, S., Dr. med. (Innere Medizin)
Hoffmanns, Ulrike (Anästhesie)
Hornig, H., Dr. med. (Radiologie)
Neumann, L., Dr. med. (Chirurgie)
Paschke, K. L., Dr. med. (Radiologie)
Rolzhoven, Dr. med. (Pädagogik)
Schwöbel, H. D., Dr. med. (Innere Medizin)
Staffeldt, K., Prof. Dr. med. (Gynäkologie)
Willing, W., Dr. med. (Chirurgie)

**Krankenanstalten Neuss, Lukaskrankenhaus, Preußenstr. 84,
4040 Neuss, Tel. (0 21 01) 87 41**

Biskup, L., Dr. med. (Pädiatrie)
Boege, U., Dr. med. (Unfallchirurgie)
Bohr, M., Dr. med. (Pathologie)
Brucke, P., Dr. med. (Gynäkologie)
Frentzen, Dr. med. (Unfallchirurgie)
Halbig, W., Dr. med. (Urologie)

Kluitmann, Dr. med. (Pädiatrie)
Merx, Prof. Dr. med. (Innere Medizin)
Perrakis, E., Dr. med. (Allgemeinchirurgie)
Piass, W., Dr. med. (Allgemeinchirurgie)
Schlaack, E., Dr. med. (Anästhesiologie)
Soboll, K.-U., Dr. med. (Anästhesiologie)
Trappe, R., Dr. med. (Innere Medizin)

Kliniken der Landeshauptstadt Düsseldorf

Krankenhaus Benrath, Urdenbacher Allee 83

Castrup, Hans-Joachim, Prof. Dr. med. (Chirurgie)
Haumann, Helmut, Dr. med. (Chirurgie)
Küppers, Hermann, Dr. med. (Innere Medizin)
Theiss, Wolfgang, Dr. med. (Innere Medizin)

Krankenhaus Gerresheim, 4000 Düsseldorf, Gräulingenstr. 120, Tel. 2 80 01

Audretsch, Werner, Dr. med. (Gynäkologie)
Beckmann, Werner, Dr. med. (Chirurgie)
Kober, Rüdiger, Dr. med. (Innere Medizin)
Lennartz, Karl-Josef, Prof. Dr. med. (Pathologie)
Lülsdorf, Hans-Georg, Dr. med. (Kinderheilkunde)
Pohl, Herbert, Dr. med. (Chirurgie)
Ruppert, Dr. med. (Innere Medizin)

**St. Johannes-Hospital, An der Abtei 7-11, 4100 Duisburg 11,
Tel. 02 03/55 51-1**

Drüge, H., Dr. med. (Anästhesiologie)
Gödde, St., Prof. Dr. med. (Urologie)
Haneke, C., Dr. med. (Pädiatrie)
Holländer, H. J., Prof. Dr. med. (Gynäkologie)
Kuhn, W., Dr. med. (Innere Medizin)
Kuss, B., Prof. Dr. med. (Chirurgie)
Mohr, Dr. med. (Radiologie)
Müller-Wiefel, H., Prof. Dr. med. (Chirurgie)

**Evangelisches Krankenhaus, Teinerstr. 62, 4330 Mülheim/Ruhr
Tel. (02 08) 30 91**

Balzer, K., Dr. med. (Chirurgie)
Deeb, A., Dr. med. (Gynäkologie)
Heissen, E., Dr. med. (Radiologie und Nuklearmedizin)
Kötter, V., PD, Dr. med. (Innere Medizin)
Leube, J., Dr. med. (Gynäkologie)
Müller, C., Dr. med. (Anästhesiologie)
Mohr, K. J., Dr. med. (Röntgenologie)
Reinecke, H.-W., Dr. med. (Innere Medizin)
Schahriari, Sch., Dr. med. (Anästhesie)

**Evangelisches Krankenhaus Bethesda zu Duisburg gem. GmbH,
Heerstraße 219, 4100 Duisburg 1, Tel. (02 03) 6 00 81**

Birk, W., Dr. med. (Nuklearmedizin)
Engels, J., Dr. med. (Radiologie)
Graf, R., Dr. med. (Innere Medizin)
Kurpreusch, K., Dr. med. (Chirurgie)
Künstler, H. O., Dr. med. (Pathologie und Path. Anatomie)
Martin, I., Dr. med. (Anästhesie)
Rachner, E., Dr. med. (Innere Medizin)
Rink, E., Dr. med. (Anästhesiologie)
Stier, W., Dr. med. (Innere Medizin)
Zachäus, V., Dr. med. (Geburtshilfe u. Frauenheilkunde)

**Kliniken der Stadt Wuppertal, Klinikum Barmen,
Heussnerstr. 40, 5600 Wuppertal 2, Tel. (02 02) 56 68 20**

Albrecht, K., Prof. Dr. med. (Urologie)
Blum, Dr. med. (Innere Medizin)
Beckmann, H., Dr. med. (Radiologie)
Breucking, Dr. med. (Anästhesiologie)
Brinkmann, O., Dr. med. (Hygiene)
Cramer, B., PD, Dr. med. (Radiologie)
Dimou, Ch., Dr. med. (Chirurgie)
Ehlers, P. N., Prof. Dr. med. (Chirurgie)
Förster, A., Dr. med. (Kinderheilkunde)
Grünewald, H. W., Dr. med. (Neurologie-Psychiatrie)
Höher, P. G., PD Dr. med. (Immunologie)
Khosravie, B., Dr. med. (Chirurgie)
Kleeschulte, E., Dr. med. (HNO)
Lange, G., Prof. Dr. med. (HNO)
Lazica, M., Dr. med. (Urologie)
Liersch, R., Dr. med. (Radiologie)
Massarani, N., Dr. med. (Neurologie)
Moncada, J., Dr. med. (Urologie)
Onken, M., Dr. med. (Kinderheilkunde)
Reilich, H., Dr. med. (Chirurgie)
Rodenbusch, U., Dr. med. (Augenheilkunde)
Runge, K., Dr. med. (Kinderheilkunde)
Siebers, G., Dr. med. (Nuklearmedizin)
Sippel, Dr. med. (Innere Medizin)
Schara, J., Dr. med. (Anästhesiologie)
Schnippering, H. G., Oberrat (Physik der Nuklearmedizin)
Tsamassiotis, Dr. med. (Neurol.-Psychiatrie)
Zipse, Dr. med. (Innere Medizin)

Institute und Kliniken

Klinischer Vorstand

Prof. Dr. Georg Strohmeyer (Ärztlicher Direktor), F. 3 11-75 69,
Prof. Dr. Wolfgang Bircks (Stellv. Ärztlicher Direktor), F. 3 11-83 31,
Prof. Dr. Wolfgang Staib, F. 3 11-27 24,
Prof. Dr. Adolf Hopf (Dekan der Medizinischen Fakultät), F. 3 11-22 42,
Ltd. Regierungsdirektor Klaus Glasow, Dipl.-Volkswirt
(Verwaltungsdirektor), F. 3 11-71 00
Reg.-Ang. Helmut Lapp, Oberpfleger (Ltd. Pflegekraft), F. 3 11-71 07

Zentrale Einrichtung der Medizinischen Einrichtungen Tierversuchsanlage (Gebäude 22.22; 22.04)

Leiter: Akademischer Direktor Dr. Hans-Joachim Bieniek

Sekretariat: Frau K. Montag, F. 3 11-44 00 u. 44 02

Wiss. Ang.: Dr. Bärbel Peter, Dr. Christl Remmers, Dr. Heiner Sandmann, Dr. Anne-
marie Treiber

Zentrum für Anatomie und Hirnforschung

Anatomisches Institut (Gebäude 22.03)

Geschäftsf. Direktor: Prof. Dr. Adolf Hopf

Akad. Direktor: Dr. Hermann Fessel, F. 3 11-27 03

Sekretariat für Angelegenheiten des Gesamtinstitutes: Frau Stichner, F. 3 11-26 15

Abteilung für Neuroanatomie

Geschäftsf. Leiter: Prof. Dr. Adolf Hopf

Sekretariat: Frau Königshausen, F. 3 11-27 53

Prof. Dr. Jürgen Mai, F. 3 11-27 63

Prof. Gerd Novotny, Ph. D./Univ. London, F. 3 11-26 42

Akad. Oberrat: Dr. Hans Schade, F. 3 11-29 99

Hochschulassistent: Dr. Ulrich Sprick

Wiss. Ang.: Dr. Wolfgang Kern, Maria Rozumek

Abteilung für Morphologische Endokrinologie und Histochemie

Geschäftsf. Leiter: Prof. Dr. Hans-Georg Hartwig, F. 3 11-26 81

Sekretariat: Frau Klehmet, F. 3 11-26 86

Prof. em. Dr. H.-G. Goslar, F. 3 11-28 09

Akad. Oberräte: Priv.-Doz. Dr. Dr. Horst Hettwer, Priv.-Doz. Dr. Dieter Passia,
Dr. Paris Schmidt-Grigoriadis

Wiss. Ang.: Dr. Syed G. Haider

Abteilung für Histologie und Embryologie

Geschäftsf. Leiter: Prof. Dr. Karlheinz A. Rosenbauer

Sekretariat: Frau Jansen, F. 3 11-26 57

Wiss. Ang.: Frau Dr. Dr. Cornelia Campean, Dr. Dr. Nicolae Campean, Frau Dr.
Staneva

Abteilung für Topographische Anatomie und Biomechanik

Geschäftsf. Leiter: Prof. Dr. Gottfried Arnold

Sekretariat: Frau Eichelhardt, F. 3 11-27 06

Wiss. Ang.: Harald Clahsen, F. 3 11-27 00, Klaus Zanger, F. 3 11-27 04, Gerhard Schwinger, F. 3 11-27 19 u. 26 98

C. u. O. Vogt-Institut für Hirnforschung (Gebäude 22.03)

Geschäftsf. Leiter: Prof. Dr. Adolf Hopf, F. 3 11-27 77

Sekretariat: Frau Bardet, F. 3 11-27 77 u. 23 36

Prof. Dr. Gerhard Grünewald, F. 3 11-27 76

Akad. Oberrat: Dr. Karl Dross, F. 3 11-27 27

Wiss. Ang.: Marion Eckmiller, Ph. D./Univ. of California, Prof. Dr. Erika Grünewald-Zuberbier, Dr. Bernd Huppertz, Dr. Heinz Schuhmacher, Dipl.-Math. Petra Winkler

Zentrum für Physiologie und Klinische Physiologie

Physiologisches Institut (Gebäude 22.03)

Geschäftsf. Direktor: Prof. Dr. Jürgen Schrader

Abteilung für Herz- und Kreislaufphysiologie

Geschäftsf. Leiter: Prof. Dr. Jürgen Schrader, F. 3 11-26 70

Sekretariat: Frau Renate Buchholz, F. 3 11-26 72

Prof. Dr. V. Thämer, F. 3 11-26 54, Prof. Dr. Dr. H. M. Piper, F. 3 11-26 53

Wiss. Ang.: Dr. A. Deussen, K. Kroll, Ph. D., G.-H. Möser, Dr. rer. nat. J. D. Schipke

Abteilung für Neuro- und Sinnesphysiologie

Geschäftsf. Leiter: Prof. Dr. Joachim Haase, F. 3 11-26 87

Sekretariat: Frau Gisela Voos, F. 3 11-26 87

Prof.: Dr. Horst Scheibner (F. 3 11-26 95), Dr. Hans-Georg Ross (F. 3 11-26 92)

Akad. Rat: Priv.-Doz. Dr. Sinclair Cleveland, F. 3 11-26 89

Wiss. Ang.: Dipl.-Phys. Elmar Wolf, Dr. M. A. Pak, Dr. Michael Thewießen

Abteilung für Klinische Physiologie

Geschäftsf. Leiter: Prof. Dr. Raimund Kaufmann, F. 3 11-27 62

Sekretariat: Frau Nina Bühring, F. 3 11-27 62

Prof. Dr. Jörg Moser (F. 3 11-26 08), Prof. Dr. med. Rainer Bayer, F. 3 11-27 60

Priv.-Doz. Dr. R. Mannhold, F. 3 11-27 59

Wiss.-Ang.: Dipl.-Ing. Franz Bartos, Dr. H. Lemoine

Zentrum für Physiologische Chemie und Klinische Biochemie

Institut für Physiologische Chemie

Geschäftsf. Direktor: Prof. Dr. Wolfgang Staib

Abteilung für Physiologische Chemie I

Geschäftsf. Leiter: Prof. Dr. Helmut Sies

Sekretariat: Frau Monika Rech, S. Ophorst, F. 3 11-27 07

Prof. Dr. Hans Kröner (F. 3 11-28 33)
Akad. Oberrat: Dr. Gunter Wagner (F. 3 11-27 16)
Wiss. Ass.: Dr. Akerboom, Dr. de Groot, Dipl.-Biochem. Müller,
Frau Priv.-Doz. Dr. Soboll, Dr. Wefers

Abteilung für Physiologische Chemie II

Geschäftsf. Leiter: Prof. Dr. Wolfgang Staib
Sekretariat: Frau Margit Schliitt, F. 3 11-27 24/27 26
Akad. Rat: Dr. Uwe Matthiesen, F. 3 11-27 28, Priv.-Doz. Dr. Martin Schwenen,
F. 3 11-27 32/27 30
Wiss. Ass.: Dr. Förster, Priv.-Doz. Dr. Kühn-Velten, Dr. Schadewaldt, Dipl.-Chem.
Radeck

Abteilung für Onkologische Chemie:

Leiter: Prof. Dr. Hans Bojar, F. 3 11-43-55/43 56/43 12
Sekretariat: Frau K. Bojar, F. 3 11-51 14
Wiss. Ass.: Dipl.-Biol. Ertl, N. N.

Zentrum für Medizinische Psychologie und Soziologie sowie Medizinische Statistik und Biomathematik

Geschäftsf. Direktor: Prof. Dr. Hans Joachim Jesdinsky

Institut für Medizinische Psychologie (Gebäude 23.02)

Geschäftsf. Leiter: Prof. Dr. Hans-Joachim Steingrüber
Sekretariat: Frau Uehlecke, F. 3 11-30 14
Wiss. Ass.: Dr. Rolf Bisping, Dr. Wolfgang Klosterhalfen, Dr. Sibylle Klosterhalfen, Dr.
Cathrin Pflugmacher

Institut für Medizinische Soziologie (Gebäude 23.02)

Geschäftsf. Leiter: Prof. Dr. Christian von Ferber, F. 3 11-43 60
Sekretariat: Hannelore Schlüter, F. 3 11-44 92
Wiss. Ang.: Priv.-Doz. Dr. Wolfgang Slesina, F. 3 11-43 61

Institut für Medizinische Statistik und Biomathematik (Gebäude 23.02)

Geschäftsf. Leiter: Prof. Dr. Hans Joachim Jesdinsky, F. 3 11-30 34
Sekretariat: Frau Nerez, F. 3 11-30 36
Wiss. Ass.: Privatdozent Dr. H. J. Trampisch (F. 3 11-30 35), Dr. Liselotte von Ferber
(F. 3 11-43 62), Dipl.-Math. B. Ehle (F. 3 11-30 37)
Gastwissenschaftler: Dr. med. M. Steinbach

Zentrum für Pharmakologie und Toxikologie

Geschäftsf. Direktor: Prof. Dr. Friedrich Karl Ohnesorge
Institut für Pharmakologie (Gebäude 22.21)
Geschäftsf. Leiter: Prof. Dr. Kurt Greeff
Prof.: Dr. Klaus Wirth (F. 3 11-25 08), Dr. Eike-A. Noack (F. 3 11-25 11)

Oberarzt: Prof. Dr. Dr. U. Borchard, F. 3 11-25 09

Akad. Oberrat: Dipl.-Chem. Hans Strobach, F. 3 11-25 13/25 14

Akad. Rat: Dipl.-Math. Dr. D. Hafner, F. 3 11-24 49

Wiss. Ang.: Dr. F. Berger, Dr. B. Dénes, Frau Dr. A. A. L. Fox, M. Krekler, Dr. L. Michaelis, A. Müller, H. Schröder

Institut für Toxikologie (Gebäude 22.21)

Geschäftsf. Leiter: Prof. Dr. Friedrich Karl Ohnesorge

Sekretariat: Frau B. Stark, F. 3 11-30 22

Akad. Oberrat: Dr. rer. nat. Helmut Menzel

Wiss. Ang.: Dr. med. Michael Wilhelm, Dr. rer. nat. H. Dieter, Dr. rer. nat. Q. Tran-Thi, Dr. rer. nat. L. Müller

Zentrum für Pathologie und Biophysik

Geschäftsf. Direktor: Prof. Dr. Waldemar Hort

Pathologisches Institut

Abteilung für Pathologie

Leiter: Prof. Dr. Waldemar Hort

Sekretariat: Frau Carl, F. 3 11-83 39/83 40

Oberärzte: Prof. Dr. Franz Borchard, Prof. Dr. Hartmut Frenzel

Wiss. Ass. u. Wiss. Ang.: Frau Dr. Schmitt-Gräff, Dr. K. F. Bürrig, Dr. B. Lohe, Fr. Dr. Christiane Hagen, Berthold Heisterkamp, Stefan Mario Casper, Volker Michalczik, Holger Vogelsang, Christoph Kürten, Dr. Bernd Oscar Jacob, Fr. Barbara Rettig, Dr. P. H. Schmidt

Abteilung für Neuropathologie (Gebäude der Pathologie 14.79)

Leiter: Prof. Dr. Wolfgang Wechsler, F. 3 11-86 60

Sekretariat: Frau E. Walter und Frau I. Zarnitz, F. 3 11-86 60/61

Wiss. Ang.: Dr. med. M. Deckert (F. 3 11-86 63), Dr. rer. nat. B. Eberhardt (F. 3 11-86 52), Dr. med. M. Langenbach (F. 3 11-86 53), Dr. med. E. Neuen (F. 3 11-86 53), Dr. med. R. Schober (F. 3 11-86 62)

Gastwissenschaftler: Dr. med. J. Szymas

Abteilung für Cytopathologie (Gebäude 14.81)

Leiter: Prof. Dr. Dr. P. Pfitzer, F. 3 11-83 46/25 24

Sekretariat: Frau M. Radczun und Frau Dellwig, F. 3 11-25 21

Wiss. Ang.: N. N.

Institut für Biophysik und Elektronenmikroskopie (Gebäude 14.80)

Geschäftsf. Leiter: Prof. Dr. phil. Wolrad Vogell, F. 3 11-25 45

Sekretariat: Frau Ingeburg Werner, F. 3 11-25 31

Akad. Oberräte: Dr. rer. nat. Max Hahn, Dipl.-Phys. (F. 3 11-25 33), Dr. rer. nat. Carla Ruska (F. 3 11-25 44)

Wiss. Ass.: Priv.-Doz. Dr. rer. nat. Victoria Kolb-Bachofen, Dr. rer. nat. Jutta Schlepper-Schäfer

Wiss. Ang.: Dipl.-Biol. Franck Karrenberg, Dr. rer. nat. Peter Roos

Zentrum für Ökologische Medizin

Geschäftsf. Direktor: Prof. Dr. Schlipköter

Institut für Hygiene, Gurlittstraße 53, Auf'm Hennekamp 50, F. 3 38 90

Leiter: Prof. Dr. Hans-Werner Schlipköter

Vorzimmer: Frau Christel Peterhofer, F. 3 38 92 28

Akad. Rat: Frau Priv. Doz. Dr. med habil. Helga Idel

Hsch.Ass.: Frau Dr. med Petra Jansen-Rossek

Wiss. Ang.: Frau Dr. med. Brigitte Baginski, Dr. med. Johannes Hallauer, Dr. med. Norbert Pitz, Frau Dr. rer nat. Mag. biol. Renate Stiller-Winkler, Dr. rer. nat. Helmut Sagunski, Arzt

Institut für Rechtsmedizin (Gebäude 14.84)

Leiter: Prof. Dr. Wolfgang Bonte

Sekretariat: Frau Ursula Klewe, F. 3 11-23 85 u. 23 61

Oberärzte: Prof. Dr. Herbert Reh, Prof. Dr. Jürgen Barz

Leiter des toxikol.-chem. Laboratoriums Akad. Oberrat Dipl.-Chem. Dr. Hans J. Wulff

Akad. Oberrat: Dr. Klaus Haarhoff

Wiss. Ass.: Priv.-Doz. Dr. Ekkehardt Böhm, Priv.-Doz. Dr. Thomas Daldrup, Dr. Sebastian Honus, Dr. Wolfgang Huckenbeck

Institut für Arbeitsmedizin, Gebäude 23.11/12, Ebene 00

Leiter: Prof. Dr. Dr. Gerd Jansen (in Personalunion: Staatlicher Gewerbearzt in Nordrhein, Ltd. Gewerbe-medizinaldirektor, Düsseldorf, Gurlittstraße 55)

Sekretariat: Frau Joncic, F. 3 11-47 21, Frau Klingenburg, F. 34 40 31 (Gurlittstr. 55)

Oberärzte: Frau Dr. S. Schwarze (Bereich Arbeitsmedizin), F. 3 11-49 97, Priv.-Doz. Dr. Barbara Griefahn (Bereich Sozialmedizin), F. 3 11-47 17

Wiss. Ass.: Dr. med. I. Brüske-Hohlfeld (F. 3 11-49 98), Dipl.-Phys. F. Gono (F. 3 11-47 18), Dipl.-Math. P. Mehnert (F. 3 11-48 32), R. Münster, G. Weske (Ärzte) Dipl.-Stat. E. Wieth (49 93)

Institut für Humangenetik und Anthropologie (Gebäude 23.12, Ebene 03)

Geschäftsf. Leiter: Prof. Dr. Gunter Röhrborn, F. 3 11-23 50

Sekretariat: Frau Merl, F. 3 11-23 50, Frau Schleuter, F. 3 11-39 60

Prof. Dr. F. Majewski, F. 3 11-43 46, Frau Mai, F. 3 11-23 54

Akad. Oberrat: Dr. Hans-Georg Scheil, F. 3 11-23 51

Wiss. Ass. u. Wiss. Ang.: Dr. Hans-Jürgen Gebauer (F. 3 11-23 52), Dr. Timm Goecke (F. 3 11-39 63), Frau Dipl.-Agr. J. Jenderny (F. 3 11-23 56), Frau Dr. Elisabeth Schröder (F. 3 11-39 64)

Zentrum für Innere Medizin und Neurologie

Geschäftsf. Direktor: Prof. Dr. Hans Ludwig Krüskemper

Medizinische Klinik und Poliklinik

Abteilung für Hämatologie, Onkologie und klinische Immunologie

Leiter: Prof. Dr. Wolfgang Schneider

Sekretariat: Frau Agnes Müller, F. 3 11-77 20/77 21

Oberärzte: Prof. Dr. Uwe Peters, Prof. Dr. Wolf-Dieter Schoppe, Priv.-Doz. Dr. Rüdiger Eberhard Scharf

Wiss. Ass.: Dr. Aul, Frau Dr. Buchbinder, Dr. Burk, Dr. Burkstedde, Dr. Derigs, Dr. Glück, Frau Dr. Hagen-Aukamp, Dr. Heimberg, Dr. A. Heyll, Dr. U. Heyll, Dr. Kulzer, Dr. Tsamaloukas, Dr. Wehmeier, Dr. Winkelmann

Abteilung für Kardiologie, Pneumologie und Angiologie

Komm. Leiter: Prof. Dr. Franz Loogen

Sekretariat: Frau Schaar, F. 3 11-88 01

Oberärzte: Prof. Dr. Günter Breithardt, Prof. Dr. Benno Lösse, Priv.-Doz. Dr. Joachim Jehle, Priv.-Doz. Dr. Worth

Akad. Oberrat: Dr. Bernhard Bostroem

Angiologische Ambulanz: Prof. Dr. Manfred Köhler

Wiss. Ass.: Dr. Armbrrecht, Dr. Block, Dr. Borggreffe, Dr. Breuer, Dr. Budde, Dr. Curtius, Frau Dr. Hoffmann, Dr. Horstkotte, Dr. Hüttemann, Dr. Johns, Dr. von Krogh, Frau Dr. Lamp, Dr. Lauber, Frau Dr. Rosanowski, Dr. Schummenthal, Dr. Schwartzkopff, Dr. Schwarzmeier, Dr. Ulbricht, Dr. Vester

Abteilung für Endokrinologie und Rheumatologie

Leiter: Prof. Dr. Hans Ludwig Krüskemper

Sekretariat: Frau Kölgen, F. 3 11-78 10

Oberärzte: Prof. Dr. Jörg Herrmann, Prof. Dr. Franz-Adolf Horster, Prof. Dr. Dr. Elmar Keck, Prof. Dr. Henning Zeidler

Wiss. Ass.: Dr. Beyer, Dr. Dudek, Dr. Frank, Dr. Frehoff, Dr. Kohlsdorfer, Dr. Kröll, Dr. Lakomek, Dr. Meuser, Dr. Schlaghecke, Dr. Seelbach

Akad. Oberrätin: Dr. Gisela Breuer

Abteilung für Gastroenterologie

Leiter: Prof. Dr. Georg Strohmeyer

Sekretariat: Frau Richter-Pauen, F. 3 11-75 69

Oberärzte: Prof. Dr. Friedrich Wilhelm Berges, Prof. Dr. Bernard Miller, Prof. Dr. Rolf Teschke, Prof. Dr. Martin Wienbeck

Wiss. Ass.: Priv.-Doz. Dr. J. Erckenbrecht, Priv.-Doz. Dr. J. Hengels, Priv.-Doz. Dr. A. Sonnenberg, Priv.-Doz. Dr. W. Stremmel, Dr. Coreman, Dr. Frieling, Dr. Gellert, Dr. Kreuzpainter, Frau Dr. Lenzen, Dr. Lübke, Dr. Niederrau, Dr. Petrides, Dr. Porschen, Dr. Purrmann, Dr. Stremmel

Abteilung für Ernährung und Stoffwechsel

Leiter: N.N.

Sekretariat: Frau Wüstneck, F. 3 11-78 12

Oberarzt: Prof. Dr. Michael Berger

Wiss. Ass.: Dr. Chantelau, Dr. Deparade, Dr. Grüsser, Dipl.-Ing. Heinemann, Dr. Jörgens, Dr. Kemmer, Dipl.-Oeco-Troph. Kronsbein, Dr. Mülhauser, Dr. Sawicki, Dr. Spraul, Dr. Schmidt, Dipl.-Päd. V. Scholz, Frau Priv.-Doz. Dr. G. Sonnenberg, Dr. Starke, Dr. Thraen, Dr. Weiss

Abteilung für Nephrologie

Leiter: Prof. Dr. Bernd Grabensee

Sekretariat: Frau M. Benning, F. 3 11-77 26

Oberärzte: Dr. K. Sprenger, Frau Dr. J. Passlick

Wiss. Ass.: Dr. D. Bach, Dr. P. Heering, Dr. F. P. Heinzler, Dr. B. Kutkuhn, Dr. J. Plum,
Dr. R. Trapp, Dr. W. Tyka, Dr. A. Westhoff

Neurologische Klinik (MNR-Klinik)

Leiter: Prof. Dr. Hans-Joachim Freund

Sekretariat: Frau Ch. Kalter, F. 3 11-78 80

Oberärzte: Dr. A. Aulich (Neuroradiologie), Prof. Dr. M. Hennerici, Prof. Dr. K. Toyka,
Dr. K. H. Reiners, Dr. F. Schuier

Wiss. Ass.: Fr. Dr. G. Arendt, Dr. H.-P. Hartung, Dr. K. Heininger, Dr. H. Hohfeld, Dr.
V. Hömberg, Dr. W. Köhne, Dr. M. Mull, Dr. M. Pause, Dr. W. Rautenberg, Dr. A.
Schwartz, Dr. R. Seitz, Dr. W. Steinke, Dr. O. Witte

Zentrum für operative Medizin I (Gebäude 12.41)

Chirurgische Klinik und Poliklinik

Geschäftsf. Direktor: Prof. Dr. W. Bircks

Büro des Geschäftsführenden Direktors: Frau Kuznicki, F. 3 11-73 70

Abteilung für allgemeine, insbesondere Abdominal-Chirurgie und Abteilung für Unfallchirurgie

Leiter: Prof. Dr. Hans-Dietrich Röher

Sekretariat: Frau Pass, F. 3 11-73 50/51

Prof.: N.N.

Akad. Oberrätin: Dr. Christine Münchhoff

Oberärzte: Dr. Ernst Derra, Prof. Dr. Wolfgang v.d. Horst, Priv.-Doz. Dr. Eishow
Katoch, Priv.-Doz. Dr. Alfred Kaschner

Abteilung für Gefäßchirurgie und Nierentransplantation

Leiter: Prof. Dr. Wilhelm Sandmann

Sekretariat: Frau Steinig, F. 3 11-70 90/91

Oberärzte: Priv.-Doz. Dr. Rainer Jaeschock, Priv.-Doz. Dr. Horst-Wilhelm Kniemeyer

Abteilung für Kinderchirurgie

Leiter: Prof. Dr. Erich Müller

Sekretariat: Frau Dick, F. 3 11-74 80

Oberarzt: Dr. Björn Willberg

Abteilung für Thorax- und kardiovaskuläre Chirurgie

Leiter: Prof. Dr. Wolfgang Bircks

Sekretariat: Frau Bardey, F. 3 11-83 31/83 32

Prof.: Dr. Hagen Dietrich Schulte, Dr. Jörg Ostermeyer

Akad. Rätin: Dr. Hildegard Gramsch-Zabel

Oberärzte: Dr. Gerbert Irlich, Priv.-Doz. Dr. Arno Krian, Dr. Hermann Sons, Dr.
Joachim Winter

Wiss. Mitarbeiter: Dr. Rüdiger Autschbach, Michiel v. Betsbrugge, Dr. Ulrich Böckmann, Dr. Cornelia Dotzenrath, Youssef Diab, Ahn Dung Duong, Susanne Epperlein, Dr. Nikolaos Evangelopoulos, Dr. Bernd Fastabend, Frau Dr. Andrea Frilling, Dott (I) Peter Froeschle, Dr. Johann Gomez, Dr. Klaus Grabitz, Dr. Cornelia Groschopp, Dr. Maximilian von Grundherr, Frau Dr. Regina Haberland, Dr. Bernd Hartmann, Karin Herbst, Dr. Hubertus Jersmann, Dr. Reinhard Kasperk, Young Hak Kim, Dr. Thomas Kirchhoff, Dr. Michael Klein, Dr. Frans Korsten, Branislav Matejic, Dieter Leeg, Dr. Jürgen Lewin, Dr. Rembert Ostermann, Dr. Werner Päßgen, Rainer Passon, Priv.-Doz. Dr. Claus-Jürgen Preuße, Dr. Hans-Hubert Schmitt, Dr. Norbert Schmitz, Dr. Jörg Schoenen, Dr. Friedrich Wilhelm Schütter, Ognjen Simic, Hermann Sons, Dr. Abel Teyang, Dr. Giovanni Torsello, Dr. Manfred Varney, Dr. Patrick Verreet, Walter Wanke, Dr. Thomas Zoedler

Institut für Experimentelle Chirurgie (Gebäude 23.12)

Geschäftsf. Leiter: Prof. Dr. Gunther Arnold, F. 3 11-35 39

Sekretariat: Frau Marianne Heisse, F. 3 11-35 38

Wiss. Mitarbeiter: Samir Abu Ghazaleh, F. 3 11-34 49, Nikolas B. Vukmirovic, F. 3 11-28 46, Manuel R. Soriano, F. 3 11-28 46

Zentrum für Kinderheilkunde

Kinderklinik (Gebäude 14.76 und 11.85)

Geschäftsf. Direktor: Prof. Dr. Eberhard Schmidt

Abteilung für Allgemeine Pädiatrie, Neurologie und Pneumologie

Leiter: Prof. Dr. Hans-Gerd Lenard

Sekretariat: Frau Gebert, F. 3 11-76 40/41

Oberarzt: Prof. Dr. Dietrich Reinhardt

Abteilung für Allgemeine Pädiatrie, Neonatologie und Gastroenterologie

Leiter: Prof. Dr. Eberhard Schmidt

Sekretariat: Frau Förstner, F. 3 11-76 42

Oberarzt: Prof. Dr. Wahn

Abteilung für Allgemeine Pädiatrie, Stoffwechselerkrankungen, Ernährung und Nephrologie

Leiter: Prof. Dr. Hans Joachim Bremer

Sekretariat: Frau Gerhardt, F. 3 11-76 95

Oberärzte: Prof. Dr. Ingrid Lombeck, Prof. Dr. Udo Wendel

Abteilung für Kinderkardiologie

Leiter: Prof. Dr. Maurice Bourgeois

Oberärzte: Priv.-Doz. Dr. Kramer, Frau Dr. Lore Neßler

Abteilung für Hämatologie und Onkologie

Leiter: Prof. Dr. Ulrich Göbel

Sekretariat: Frau Schuller, F. 3 11-76 80

Oberarzt: Priv.-Doz. Dr. Jürgens

Gemeinsame Einrichtungen:

Intensivstation (Prof. Dr. Hans-Gerd Lenard)

Akad. Direktor: Prof. Dr. Peter Lemburg

Oberärztin: Akad. Oberrätin Frau Dr. Ingeborg Sprock

Röntgeneinrichtungen (Prof. Dr. Hans Joachim Bremer), Prof. Dr. Kemperdick

Ambulanz (Prof. Dr. Hans Joachim Bremer)

Psychologie (Prof. Dr. Hans-Gerd Lenard)

Wissenschaftliche Assistenten der Kinderklinik:

Dr. Elisabeth Authmann, Dipl.-Psych. Dr. Dieter Awiszus, Dr. Christiane Böckmann, Renate Bredahl, Dr. Winfried Engl, Dr. Obi Patrick Enechukwu, Dr. Brigitte Biggemann, Alexandre Gräbel, Dr. Arved Haas, Michael Hauch, Dr. Karen Henssen, Dr. Friedemann Hornschuh, Priv.-Doz. Dr. Herbert Jürgens, Hermann Josef Kahl, Dr. Berthold Koletzko, Dr. Sibylle Koletzko, Dieter Körholz, Priv.-Doz. Dr. Hans-Heiner Kramer, Dr. Rüdiger v. Kries, Dr. Otto Nils Krogmann, Dr. Maurice Laryea, Dr. Brigitte Majewski, Kristina Müller, Dr. Birgit Notholt-Heerich, Annette Pfeil, Dr. Rüdiger Posth, Dr. Matthias Reckmann, Dr. Antje Reifenhäuser, Dr. Kati Rink-Wendel, Dr. Spyros, Dr. Rammos, Dr. Dieter Schlegel, Annette Schuler, Dr. Andreas Seidler, Dr. Hans Stannigel, Dr. Ute Steindor, Dipl.-Psych. Dr. Ulrike Sterzel, Menen Tafesse, Dr. Ali Tarhan, Dr. Rudolf Tangermann, Katharina Tyka, Dr. Thomas Voit, Prof. Dr. Volker Wahn, Dr. Jan Wieland, Angelika Wohler

Zentrum für Zahn-, Mund- und Kieferheilkunde

Westdeutsche Kieferklinik (Gebäude 18.73 und 18.21)

Geschäftsf. Direktor: Prof. Dr. Manfred Straßburg

Abteilung für Kiefer- und Plastische Gesichtschirurgie

Leiter: Prof. Dr. Dr. Jürgen Lentrodt

Sekretariat: Frau Faßbender, F. 3 11-81 80/81 81

Oberärzte: Prof. Dr. Ingrid Podiesch (F. 3 11-82 67), Prof. Dr. Dr. Bernd Reil-Ehlers (F. 3 11-81 82), Prof. Dr. Dr. Claus-Udo Fritzemeier (F. 3 11-81 94), Priv.-Doz. Dr. Dr. Heinz-Gerhard Bull (F. 3 11-82 57)

Wiss. Ang.: Dr. Harald Bechtold, Dr. Dr. Ingrid Bethmann, Dr. Helga Dähn, Dr. Marianne Hagen, Dr. Michael Heuser, Dr. Dr. Siegmur Reinert, Dr. Dr. Hans-Rüdiger Sauer, Thomas Schlomberg, Dr. Fred Schubert, Dr. Ingrid Schwieger, Dr. Hans-Peter Ulrich, Dr. Stephan Wunderlich

Abteilung für zahnärztliche Chirurgie und Aufnahme

Leiter: Prof. Dr. Manfred Straßburg

Sekretariat: Frau ThoAl Ghina, F. 3 11-81 40

Klinik-Sekretariat: Frau Siahann, F. 3 11-81 53

Oberarzt: Dr. P. Rechmann

Wiss. Ang.: Zahnärzte/in Dr. D. Boeddinghaus, E. Dittinger, J. Feilzer, M. Oyen, J. N. Uphoff, Dr. W. Wochner, F. Zipfel

Abteilung für Parodontologie

Leiter: Prof. Dr. Armin Herforth

Sekretariat: N. N., F. 3 11-81 54

Wiss. Ang.: Dr. W. Wochner, Dr. R. Swoboda

Abteilung für Zahnerhaltung und Präventive Zahnheilkunde

Leiter: Prof. Dr. Franz Schübel

Sekretariat: Frau Gruchot, F. 3 11-81 44/78 75

Oberarzt: Prof. Dr. Ursula Seichter, F. 3 11-82 63

Wiss. Ang.: Zahnärzte/innen Frank Balsters, Andrej Blumenstock, Dr. Gabriele Ganzer, Rudolf Hauser, Michael Lente, Ute Prasuhn-Uphoff, Jan van der Schelling

Abteilung für Zahnärztliche Prothetik

Leiter: Prof. Dr. Hermann Böttger

Sekretariat: Frau G. Schneider, F. 3 11-81 42

Kliniksekretariat: D. Tillmanns, F. 3 11-81 53

Wiss. Ang.: Zahnärzte/innen: N. Feldhahn, Dr. B. Kordaß, Dr. G. Nolten, Dr. D. Rostin

Abteilung für Kieferorthopädie

Leiter: Prof. Dr. Walter Weise

Sekretariat: Frau Kloppholz, Fräulein Kaulen, F. 3 11-82 85

Oberarzt: Dr. Aniko Heczey, Dr. Theresia Webler

Wiss. Ass.: Dr. Anke Heiland, Dr. Margareta-Maria Köslar, Dr. Angela Krings, Dr. Gabriele Kurze

Abteilung für Vorklinische Zahnmedizin und Defektprothetik

Leiter: N. N.

Sekretariat: Frau Zikatsch, F. 3 11-43 92

Materialausgabe: N. N.

Oberarzt: N. N.

Wiss. Ang.: N. N.

Zentrum für Radiologie

Geschäftsf. Direktor: Prof. Dr. Ludwig Feinendegen

Klinik für Strahlentherapie (Gebäude 14.83)

Leiter: Prof. Dr. G. Schmitt

Sekretariat: Frau König, F. 3 11-79 90/79 91

Oberärzte: Akad. Dir. Dr. Renate Kürten, Akad. Rätin Dr. Pape, N. N.

Wiss. Ass. u. Wiss. Ang.: Hans Bender, Christian Freytag, Eva-Maria Pollnik, Cordula Weber, Dr. Ch. Volkheimer, Dr. N. Zamboglou

Physiker: Dr. Ingrid Lauber-Altman, Burkhard Bannach

Nuklearmedizinische Klinik

Fernruf (0 24 61) 61 64 43 (Jülich); (02 11) 3 11-85 54 (Düsseldorf, MNR-Klinik)

Leiter: Prof. Dr. Ludwig Feinendegen

Sekretariat: Frau Flegel, Frau Jansen

Oberärzte: Prof. Dr. Henning Vosberg (Düsseldorf), Dr. Werner Böcker (Jülich)

Wiss. Ass.: (Düsseldorf) Dr. Wolfgang Mecklenbeck, Anna-Corinna Reifenrath-Kweeder, Dr. Zsolt Szabó, Dr. Esam Zied; (Jülich): Dr. Sabine Hopmann, Dr. Klaus-Peter Kaiser, Dr. Erich Liese, Ludger Martens, Karl-Josef Langen, Winfried Schaden, Dr. Helmut Wieler

Institut für Röntgendiagnostik

Komm. Leiter: Prof. Dr. R. M. Jungblut

Sekretariat: Frau Brüster, F. 3 11-77 52

Oberärzte: N. N., N. N.

Wiss. Ass. u. Wiss. Ang.: Dr. Franz-Georg Kaup, Dr. Karin Meiers-Lange, Dr. Kai Lindstrom, Dr. Burkhard Oeser, Dr. Heiko Rausch, Dr. Rolf-Peter Trappe

Zentrum für Anaesthesiologie Institut für Anaesthesiologie

Geschäftsf. Direktor: Prof. Dr. Martin Zindler

Abteilung für Klinische Anaesthesiologie

Komm. Leiter: Prof. Dr. Martin Zindler

Sekretariat: Frau Adamek, F.-Nbst. 3 11-81 01

Oberärzte: Prof. Dr. Konrad Falke, Priv.-Doz. Dr. Artur Fournell, Priv.-Doz. Dr. Bernhard Grote, Dr. Erhard Hartung, Priv.-Doz. Dr. Hans Joachim Wüst

Akad. Direktorin: Dr. Helga Dehnen-Seipel

Akad. Oberräte: Prof. Dr. Klaus Huse, Dr. Jutta Schulte-Herbrüggen

Wiss. Ass.: Dr. Ulrike Ahrens-Westerlage, Dr. Rainer Assmann, Dr. Louis Azevedo, Dr. Inge Baunach, Dr. Hans-Joachim Boscchek, Dr. Bernhard Botta, Dr. Herwig Bretschneider, Dr. Maria Breulmann, Dr. Rolf Buhl, Dr. Jörg Busse, Dr. Beate Catrein, Dr. Joachim Chrubasik, Dr. Rudolf Dünzen, Dr. Hans-Werner Feiereis, Dr. Thomas Floßdorf, Dr. Hans-Bernd Hopf, Dr. Jutta Kaiser, Dr. Stavros Kirkopoulos, Dr. Rolf-Joachim Kohlhoff, Dr. Claudia Kolb, Dr. Mauro Leombruni, Dr. Bernd Mainzer, Dr. Marianne Mikat, Dr. Boris Neruda, Dr. Robert van Poppelen, Dr. Detlev Rohner, Dr. Rolf Rossaint, Dr. Leonid Samodelow, Dr. Maria Segeth, Dr. Rudolf Schier, Dr. Brigitte Schwaderer, Dr. Rom Stevens, Dr. Klaus-Dieter Stühmeier, Dr. Manfred Weiß, Dr. Josef v. Westerholt, Dr. Thomas Ziegenfuß, Dr. Mechtild Zachwy

Abteilung für Experimentelle Anaesthesiologie

Leiter: Prof. Dr. Joachim O. Arndt

Sekretariat: Frau Vogt, F.-Nbst. 3 11-36 10

Wiss. Ass.: Dr. W. Klement, Dr. P. Lipfert, Dr. H.A. Medert

Zentrum für Operative Medizin II

Geschäftsf. Direktor: Prof. Dr. Karl-Heinz Vosteen

Augenklinik (Gebäude 13.75)

Komm. Leiter: Prof. Dr. Dr. h. c. Hans Pau

Sekretariat: Frau Illert, F. 3 11-73 20/73 21

Oberärzte: Prof. Dr. Wolfgang Hammerstein, Prof. Dr. Johannes Grüntzig

Wiss. Ass.: Priv.-Doz. Dr. Hartwig Bernsmeier, Priv.-Doz. Dr. Guido Kluxen, Dr. Ulrich Weber, Dr. Johannes Kramer, Dr. Michael Illert, Dr. Hans Stöwer, Willy Schmitz, Dr. Veronika Rossa, Dr. Sigrid Grahn, Dr. Ronald Gerste, Dr. Klaus Hoffmann, Dr. Isabella Wülfing

Hals-, Nasen- und Ohrenklinik (Gebäude 13.76)

Leiter: Prof. Dr. Karl-Heinz Vosteen

Sekretariat: Frau Maria Eichenberg, F. 3 11-75 70/75 71

Oberärzte: Prof. Dr. Claus Morgenstern, Priv.-Doz. Dr. Christian Peter Hommerich, Priv.-Doz. Dr. Jürgen Lamprecht

Wiss. Ass.: Dr. Wolfgang Angerstein, Ralf Bräuninger, Dr. Johannes Ebbers, Dr. Christoph Greven, Dr. Amelie Grevers, Dr. Reinhardt Kau, Dr. Achim Korbmacher, Dr. Christoph Kürten, Dr. Antoinette Lamprecht, Dr. Johannes Lipman, Dr. Hanns-Jürg Sachse, Carola Wiedbrauck

Labor für Medizinische Akustik und Audiologie (Gebäude 17.11)

Prof. Dr. rer. nat. Günter Esser, F. 3 11-82 50/83 94

Labor für exp. Otologie und Physiologie

Prof. Dr. med. Claus Morgenstern, F. 3 11-84 75/83 95

Wiss. Ass.: Dr. rer. nat. Angela Meyer zum Gottesberge, Dr. Osamu Ninoyu, Dipl.-Ing. Ulrike Seifert, Dipl.-Ing. Reinhard Schunicht

Ambulanz für Phoniatrie und Pädaudiologie (Gebäude 13.77), F. 3 11-75 83/75 84

Dr. Antoinette Lamprecht

Neurochirurgische Klinik (Gebäude 13.71)

Leiter: Prof. Dr. Wolfgang J. Bock

Sekretariat: Frau van Hasseln, F. 3 11-79 10/79 11

Oberärzte: Prof. Dr. E. Lins (Neuroradiologie), Dr. Ch. Lumenta, Dr. N. Nicola, Akad. Oberrat; Dr. H. Schamoni, Akad. Oberrat; Prof. Dr. M. Schirmer

Wiss. Ang.: Frau Dr. Boldt-Gäth, Dr. U. Dietrich, J. van Groeninghen, Frau Dr. U. Hülsbrink, Dr. J. Kiwit, Dipl.-Phys. Krämer, Dr. J. Piek, Dr. N. Roosen, Dr. C. U. Sprick, W. v. Tempelhoff, Dr. F. Ulrich, W. Wittgens

Zentrum für Operative Medizin III

Geschäftsf. Direktor: Prof. Dr. Klaus-Peter Schulitz

Frauenklinik (Gebäude 14.75)

Leiter: Prof. Dr. Lutwin Beck

Sekretariat: Frau Gerlinde Scheck, F. 3 11-75 00/75 01

Oberärzte: Prof. Dr. Hans Georg Bender, Prof. Dr. Rainer Terinde, Prof. Dr. Wolfgang Distler, Akad. Oberrat Priv.-Doz. Dr. Siegfried Potthoff, Priv.-Doz. Dr. Hans-Walter Schlößer, Priv.-Doz. Dr. Hans Peter Diemer, Priv.-Doz. Dr. Heino v. Matthiessen

Psychosomatische Medizin: Prof. Dr. Hans Molinski

Biomedizinische Technik: Prof. Dr. rer. nat. Jürgen Morgenstern, Dipl.-Math. Thomas Abels, Dipl.-Ing. Uwe Naumann

Onkologisches Labor: Priv.-Doz. Dr. rer. nat. Urula Kaldovsky

Gynäkologische Ambulanz: Akad. Oberrätin Dr. Ute Perschmann

Wiss. Ass.: Dr. Rudi Campo, Dipl.-Ing. Dr. med. Hansjörg Deck, Dr. Werner Degen, Dr. Maria v. Ditfurth, Dr. Michael Graf, Dr. Elisabeth Heywinkel, Dr. Kornelia Jahn, Dr. Peter Kozlowski, Dr. Angelika Lösse, Dr. Dierk Sönke Mosny, Dr. Joachim Müller, Dr. Volker Pelzer, Dr. Hans-Georg Schnürch, Dr. Thomas Schwenzer, Dr. Thierry Somville, Dr. Rosemarie Staib, Dr. Günter Umbach

Orthopädische Klinik (Gebäude 11.90, 11.91, 11.92, 11.93)

Leiter: Prof. Dr. Klaus-Peter Schulitz

Sekretariat: Fr. Margot Thiede, F. 3 11-79 60/79 61

Oberärzte: Prof. Dr. med. habil. Winfried Winkelmann, Prof. Dr. med. habil. Wilhelm Klein, Priv.-Doz. Dr. med. habil. Gerhard Lenz, Akad. Direktorin Dr. med. Hadwiga Schulze, Priv.-Doz. Dr. med. habil. Ekkehard Hille

Wiss. Ass.: Dr. Stephan Döhring, Dr. Rainer Ganz, Dr. Zouheir Hanna, Dr. Johannes Heusgen, Dr. Hans-Joachim Kablitz, Dr. Hans-Josef Kapellmann, Dr. Martin Linssen, Dr. Michael Mourani, Dr. Walter Petzold, Dr. Rüdiger Riemer, Dr. Gerhard Roggenland

Urologische Klinik (Gebäude 13.72)

Leiter: Prof. Dr. Rolf Ackermann

Sekretariat: Frau Christel Seiler, F. 3 11-81 10/81 11

Oberärzte: Prof. Dr. Stephan Peter, Dr. Hans-Eberhard Mellin

Wiss. Ass.: Dr. Heinz Buszello, Dr. Thomas Ebert, Dr. Volker Häger, Dr. A. Kirchner, Dr. Michael-Wolfgang Kühn, Dr. Stephan M. Miller, Dr. Volker Müller-Mattheis, Dr. Bernd Schmitz-Dräger, Dr. Yoshri Sidarous

Hautklinik (Gebäude 11.80)

Leiter: Prof. Dr. Gerd Plewig

Sekretariat: Christiane Breidenstein, F. 3 11-76 00/76 01

Oberärzte: Prof. Dr. Rudolf Haensch, Prof. Dr. Günter Goerz, Prof. Dr. Norbert Hofmann, Prof. Dr. Ilse Rechenberger, Privatdozent Dr. Erhard Hölzle

Wiss. Ass.: Dr. Michael Florack, Dr. Gerhard Haidl, Dr. Helga Hofmann, Dr. P. Kind, Dr. Renate von Kries, Dr. Wolfgang Küster, Dr. Percy Lehmann, Dr. Bodo Meink, Dr. Rolf Meschig, Dr. Barbara Meyer, Dr. Klaus Roder, Dr. Rudolf Schulte-Beerbühl, Dr. Ruth Fesel, Dr. Johannes Rowold, Dr. Ottilie Rödder, Dr. Gabriele Teikemeier

Abteilungen ohne Zuordnung zu einem Zentrum

Institut für Geschichte der Medizin (Gebäude 23.12, Ebene 04)

Geschäftsf. Leiter: Prof. Dr. Hans Schadewaldt, F. 3 11-39 40

Sekretariat: Frl. Susanne Görner, F. 3 11-39 41

Wiss. Ass.: Dr. med. Norbert Kohnen (F. 3 11-39 42), M.A. Eva Schuster (F. 3 11-39 43)

Im selben Hause: **Düsseldorfer Institut für amerikanische Völkerkunde**, Direktor: H. Krumbach, Merowingerstraße 12, F. 34 31 18, Archiv: 3 11-39 45

Institut für Klinische Chemie und Laboratoriumsdiagnostik

(Gebäude 13.81)

Leiter: Prof. Dr. Wirnt Rick

Sekretariat: Frau Meis, F. 3 11-77 69

Oberarzt: N.N.

Prof.: Dr. Ingeborg Kupke

Wiss. Mitarbeiter: U. Fahron, Dr. M. Falck, Dr. R.W. Grunewald, W. Heil, Dr. M. Sabbagh

Institut für Blutgerinnungswesen und Transfusionsmedizin

(Gebäude 12.41 u. 12.43)

Leiter: Prof. Dr. Herbert Theodor Brüster

Sekretariat: Frau Randerath, F. 3 11-73 44

Oberarzt: Priv.-Doz. Dr. B. Kuntz, Akad. Oberrätin

Wiss. Ass.: Dr. J. Scheja (Dr. rer. nat.), Dr. Ch. Jesdinsky-Buscher, Dr. G. Reinholz, Dr. H. Sauer, Dr. A. Wilhelm, M. Gosse, G. M. Bringmann-Vasen

Klinisches Institut für Psychotherapie und Psychosomatik

Moorenstraße 5, 4000 Düsseldorf, (Gebäude 14.90 u. 14.91)

Universitätsstraße 1, 4000 Düsseldorf 1 (Gebäude 23.11 – Ebene 02)

Leiterin: Prof. Dr. Annelise Heigl-Evers, F. 3 11-83 04/85 72

Sekretariat: Frau Wendelin, F. 3 11-83 38

Prof.: Dr. Siegfried Zepf, F. 3 11-85 28, Dr. Luciano Alberti, F. 3 11-45 80/83 08

Poliklinik für Psychotherapie und Psychosomatik Ambulanz I und Konsiliardienst für die Universitätskliniken (Gebäude 14.90) Moorenstr. 5

Sekretariat: Frau Wendelin, F. 3 11-83 38

Wiss. Ass.: Frau Dr. Weidenhammer, F. 3 11-73 54

Wiss. Ang.: Frau Baur-Morlok, Ärztin, F. 3 11-85 35, Herr Hartmann, Arzt, F. 3 11-85 29

Psychotherapeutische Beratungsstelle für Heranwachsende (einschl. Studierende) (Gebäude 14.90 u. 14.91), Moorenstr. 5

Sekretariat: Frau Wendelin, F. 3 11-83 38

Wiss. Ass.: N. N., Dr. Nitzschke, F. 3 11-85 37/85 36

Psychotherapeutische Forschungsstelle (Gebäude 23.11, Ebene 02)

Universitätsstr. 1, 4000 Düsseldorf

Sekretariat: Frau Spieker, F. 3 11-83 04

Institut für Medizinische Mikrobiologie und Virologie

(Gebäude 22.21)

Leiter: Prof. Dr. Peter Naumann

Sekretariat: Frau M. Schönfelder (F. 3 11-24 59/24 60)

Prof. Dr. Harry Rosin (F. 3 11-24 64)

Prof. Dr. Andreas Scheid (F. 3 11-22 25)

Oberarzt: Dr. Thomas Krech (F. 3 11-38 14)

Wiss. Ass.: Dr. Marie-Luise Mones, Attilio Crea, Dr. Georg Herbertz, Dr. Lutz Thomas, Dr. Bertin Dufaux, Dr. Sigrid Reifferscheid, Dr. Binu Srampical, Dr. Margret Seewald, Dr. Angelika Türk, Dr. Ortwin Adams, Doris Gerhard-Fsadni

Klinik für Psychotherapie und Psychosomatik der Universität Düsseldorf – Rheinische Landeslinik

Bergische Landstraße 2, 4000 Düsseldorf 12, F. 2 80 11

Direktor: Prof. Dr. Annelise Heigl-Evers, F. 28 01-5 56

Sekretariat: Frau Klotz, F. 28 01-5 57

Leitende Psychologin: Prof. Dr. Susanne Davies-Osterkamp, F. 28 01-6 71

Bettenstation für Psychotherapie und Psychosomatik

Oberarzt: Dr. Roswitha Köndgen F. 28 01-5 58

Klinikbüro: Frau Schwirz, F. 28 01-5 59

Wiss. Ang.: Herr Pfäfflin, Dipl.-Psych., F. 28 01-6 19; Frau Dr. Fischbach-Breuer,
Ärztin, F. 28 01-6 36

Poliklinik für Psychotherapie und Psychosomatik Ambulanz II

Oberarzt: Dr. Dr. Ulrich Rosin, F. 28 01-6 84

Anmeldung: Frau Roennefahrt, 28 01-6 73, Frau Krüger 28 01-6 76

Wiss. Ang.: Dr. Burgartz, Dipl.-Math. Günther, M. A., Dr. Hartkamp; Frau Dr. Hockauf,
Ärztin; Herr Kruse, Arzt; Frau Rosenschon, Ärztin; Dr. Standke

Tagesklinik für Psychotherapie und Psychosomatik

Oberarzt: Dr. Celal Odag, F. 28 01-5 46

Anmeldung: Frau Radtke, F. 28 01-5 43

Dipl.-Psych. Dr. Hempfling, F. 28 01-4 51; Frau Dipl.-Psych. Henneberg-Mönch,
F. 28 01-5 44, Frau Dipl.-Psych. Dr. Bosse-Steuernagel, F. 28 01-5 34

Psychiatrische Klinik der Universität Düsseldorf – Rheinische Landeslinik

Bergische Landstraße 2, 4000 Düsseldorf, F. 2 80 11

Direktor: Prof. Dr. Kurt Heinrich

Sekretariat: Frau Best, F. 2 80 12 19

Prof. Dr. Claus Haring, F. 2 80 12 26

Wiss. Ass.: Bogerts, Felgenträger, Dr. Klieser, Dr. Lange, Priv.-Doz. Dr. E. Lehmann,
Dr. U. Müller, W. Strauß

Forschungsstelle für psychiatrische Soziologie

Leiter: Dipl.-Sozialwirt Dr. U. Müller

Forschungsstelle für klinische Psychologie

Leiter: Dipl.-Psychol. Priv.-Doz. Erlo Lehmann

Oberarzt Dr. Bogerts, Tel. 28 01-5 97

Oberarzt Dr. E. Brosteanu, Tel. 28 01-3 63

Oberarzt Dr. Klieser, Tel. 28 01-3 38

Oberarzt Dr. Tegeler, Tel. 28 01-3 61

Poliklinik:

Oberarzt Dr. Tegeler

Ruska: Tel. 28 01-5 77

Hassel: Tel. 28 01-5 74

Dipl.-Psych. Hartwig: Tel. 28 01-5 76

Anmeldung: Tel. 28 01-5 80

Abteilung 1 – Allgemeine Psychiatrie und Neurologie:

Abteilungsarzt: Prof. Dr. Heinrich, Tel. 28 01-4 98

Abteilung 2 – Allgemeine Psychiatrie mit Schwerpunkt Suchtkrankheiten:
Abteilungsarzt: Landesmedizinaldirektor Dr. med. H. Lehmann, Tel. 28 01-6 29

Abteilung 3 – Allgemeine Psychiatrie mit Schwerpunkt Langzeitbehandlung:
Abteilungsarzt: Dr. med. H. Quadbeck, Tel. 28 01-7 50

Abteilung 4 – Allgemeine Psychiatrie mit Schwerpunkt Gerontopsychiatrie:
Abteilungsärztin: Frau Landesmedizinaldirektorin Dr. med. Chr. Kretschmar,
Tel. 28 01-2 57

Abteilung 5 – Allgemeine Psychiatrie mit Schwerpunkt Forensische Psychiatrie:
Abteilungsarzt: Leitender Landesmedizinaldirektor Dr. med. W. Krömer,
Tel. 28 01-2 15

Abteilung für Kinder- und Jugendpsychiatrie:
Abteilungsarzt: Dr. Dr. med. H. G. Reinhard, Tel. 28 01-3 73

Tageskliniken:
Gerontopsychiatrische Tagesklinik – Station 141
Milieutheraeutische Tagesklinik – Station 131
Kinder- und jugendpsychiatrische Tagesklinik – Haus 17

Diabetes-Forschungsinstitut an der Universität

Auf'm Hennekamp 65, 4000 Düsseldorf 1, F. 3 38 21

Geschäftsführender Direktor: Prof. Dr. Hans Reinauer

1. Klinische Abteilung – Lehrstuhl für Innere Medizin (Diabetologie)

Direktor: Prof. Dr. Friedrich Arnold Gries

Sekretariat: Frau Voss, F. 3 38-22 01

Oberärzte: Dr. Berger, Prof. Dr. Vogelberg, Priv.-Doz. Dr. Koschinsky

Wiss. Mitarb.: Dipl.-Biol. Bunting-Tempea, Dr. Cicmir, Priv.-Doz. Dr. H. Gleichmann,
Dr. Greulich, Prof. Dr. Dr. Herberg, Dr. Hübinger, Dr. Kashiwagi, Prof. Dr. Kolb, Dr.
Meurers, Dr. Partke, Dr. Pawlowski, Dr. Schäfer, Dr. Schlepplinghoff, Dr. Schwippert-
Houtermanns, Dr. Toeller, Dr. Tschöpe, Dr. Wietels

2. Biochemische Abteilung – Lehrstuhl für Klinische Biochemie (Diabetologie)

Direktor: Prof. Dr. Hans Reinauer

Sekretariat: Frau Hyland, F. 33 82-2 41, -2 40

Wiss. Mitarb.: Dr. Bubbenzer, Dr. Dahlmann, Dr. Eckel, Dr. Hampel, Dr. Herbertz, Priv.-
Doz. Dr. Junger, Priv.-Doz. Dr. Klein, Dr. Kopp, Dr. Kühn, Priv.-Doz. Dr. Rösen, Dr.
Wasner

3. Biometrische Abteilung

Leiter: N. N.

Sekretariat: Frau Quernhorst, F. 33 82-2 59

Wiss. Mitarb.: Dipl.-Volkswirt Dannehl, Dr. Dopstadt, Dipl.-Phys. Neugebauer

Lehranstalten und Schulen der Medizinischen Einrichtungen der Universität Düsseldorf

Moorenstraße 5, 4000 Düsseldorf

Lehranstalt für technische Assistenten in der Medizin (Gebäude 15.12)

Leiter: Prof. Dr. Reinauer
Leitende Kraft: Frau Hartkopf, F. 3 11-82 09

Lehranstalt für Krankengymnastik (Gebäude 15.10)

Leiter: Prof. Dr. Schultz
Leitende Lehrkraft: Frau Lauber, F. 3 11-77 83

Lehranstalt für Massage (Gebäude 15.10)

Leiter: Prof. Dr. Schultz
Leitende Lehrkraft: B. Jeschke, F. 3 11-79 82

Lehranstalt für Orthoptistinnen (Gebäude 13.75)

Leiter: Prof. Dr. Pau
Leitende Lehrkraft: Frau Schröder, F. 3 11-73 37

Lehranstalt für Diätassistentinnen (Gebäude 11.75)

Leiter: Prof. Dr. Irmischer
Leitende Lehrkraft: Frau Haase, F. 3 11-82 88
Schulsekretariat: Frau Wichand, F. 3 11-71 47

Krankenpflegeschule (Gebäude 15.11)

Leiter: Prof. Dr. Strohmeyer
Leitende Unter-
richtsschwester: Oberschwester Ursula Kretschmer, F. 3 11-75 64

Kinderkrankenpflegeschule (Gebäude 15.21)

Leiter: Prof. Dr. Lenard
Leitende Unter-
richtsschwester: Oberschwester Rosemarie Scheib, F. 3 11-83 85

Schule für Krankenpflegehilfe (Gebäude 15.11)

Leiter: Akadem. Direktor Dr. Fessel
Leitende Unter-
richtsschwester: Oberschwester Ursula Kretschmer, F. 3 11-75 64
Schulsekretariat: Frau Althoff, F. 3 11-75 67

Das Schulsekretariat gilt jeweils für die darüber aufgeführten Schulen.

Studienplan

für das vorklinische Studium der Medizin (1. bis 4. Studiensemester) im Sommersemester 1986

(Empfehlung der Unterrichtskommission für das vorklinische Medizinstudium)
— Pflichtveranstaltungen unterstrichen

1. Semester

	Montag	Dienstag	Mittwoch	Donnerstag	Freitag				
8—9	Einführung in die Medizin	Experimentalphysik II		Entwicklungsgeschichte					
9—10	<u>Einführung in das physikalische Praktikum</u>								
10—11		Anatomie B + C	Entwicklungsgeschichte	Anatomie B + C					
11—12	Organisch Experimentelle Chemie		Allgemeine Biologie						
12—13									
13—14		Seminar zur Anatomie B + C							
Beginn 14.00 s. t.									
14—15	<u>Medizinische Soziologie</u>	Einführ. in das Chem. Prakt.	Biolog. Praktikum	Experim. Übungen zur Chemie	Experim. Übungen zur Physik	Experim. Übungen zur Physik	Biolog. Praktikum	Experim. Übungen zur Chemie	Experim. Übungen zur Physik
15—16									
16—17	<u>Medizinische Terminologie</u>	Erste Hilfe							
17—18									
18—19	Seminar Med. Soziologie								
19—20									

2. Semester

	Montag	Dienstag	Mittwoch	Donnerstag	Freitag
8—9		Experimentalphysik II		Entwicklungsgeschichte	
9—10	<u>Einführung in das physikalische Praktikum</u>				
10—11		Anatomie B + C	Entwicklungsgeschichte	Anatomie B + C	
11—12	Organisch Experimentelle Chemie		Allgemeine Biologie		
12—13					
13—14	13.30—17.30	14 s. t. Biolog. Praktikum	Einführ. in das chem. Prakt.	13.30—17.30	13.30—17.30
14—15	Mikroskop. anat. Kurs A			Experim. Übungen zur Physik (ZM)	Mikroskopisch-anatomischer Kurs B (ZM)
15—16			Erste Hilfe	14 s. t.	14.00 s. t.
16—17				Biolog. Praktikum	Experim. Übungen zur Chemie
17—18				Experim. Übungen zur Physik	Experim. Übungen zur Chemie
18—19	Mikroskop. anat. Koll.			18.00—18.45	18.00—18.45
19—20					Mikroskopisch-anatomisches Kolloquium

3. Semester

Zeit	Montag	Dienstag	Mittwoch	Donnerstag	Freitag
8–9			Medizinische Psychologie		
9–10	Humangenetik				Humangenetik
10–11	Topographische Anatomie	Einführung in die Elektronenmikr.			Topographische Anatomie
11–12	Physiologische Chemie I				
12–13	Funktionelle Morphologie d. Zelle				Funktionelle Morphologie d. Zelle
13–14	<u>13.30–14.30</u>	Physiologisch-chemisches Praktikum I (A) (ab Mitte des Semesters)	<u>13.30–17.30</u>	Physiologisch-chemisches Praktikum I (B) (ab Mitte des Semesters)	<u>13.30–17.30</u>
14–15	<u>Mikroskopisch-anatomischer Kurs A</u>		<u>Mikroskopisch-anatomischer Kurs B</u>		<u>Mikroskopisch-anatomischer Kurs C</u>
15–16					
16–17					
17–18	<u>18.00–18.45</u>				<u>18.00–18.45</u>
18–19	Mikroskopisch-anatomisches Kolloquium		Mikroskopisch-anatomisches Kolloquium		Mikroskopisch-anatomisches Kolloquium
19–20					

4. Semester

Zeit	Montag	Dienstag	Mittwoch	Donnerstag	Freitag
8–9	Physiologie I				
9–10	Physiologie II				
10–11	Physiologische Chemie II				
11–12	Physiologisches Praktikum mit Kolloquium				
12–13					
13–14		Physiol.-chem. Praktikum II (A) (bis Mitte des Semesters)		Physiol.-chem. Praktikum II (B) (bis Mitte des Semesters) bis 19.00	
14–15	14.45–16.15 Sem. Physiologie	14.30–16 Neuroanatom. Seminar	14.30–16.00 Sem. Physiologie	16.45 Sem. ü. Binde- u. Stützge.	Kurs Medizinische Psychologie
15–16					
16–17					
17–18					
18–19			18 s. t. Seminar Medizinische Psychologie	18 s. t. Mikroskop. diagnost. Seminar	
19–20					

Studienplan

für das klinische Studium der Medizin (I. klinischer Studienabschnitt) im Sommersemester 1986

(Empfehlung der Unterrichtskommission für das klinische Medizinstudium)

1. Semester des I. klinischen Studienabschnitts

Zeit	Montag	Dienstag	Mittwoch	Donnerstag	Freitag
8–10	Allgemeine Pathologie (V)	Allgemeine Pathologie (V)	Allgemeine Pathologie (K)	Allgemeine Pathologie (K)	Allgemeine Pathologie (K)
10–11	Pathophysiologie Vorlesung	Ärztliche Ethik	Biomathematik Übungen A	Pathophysiologie Vorlesung	Human-genetik V
11–12	Biomathematik Übung C	Pharmakologie (V)	Pharmakologie (V)	Pharmakologie (V)	Pharmakologie (V)
12–13		Biomathematik (V)	Radiologie (V)	Biomathematik (V)	
14–15	1. Hilfe Vorlesung	Kurs allg. klin. Untersuchung Vorlesung und Praktikum	Klin. Untersuchung Praktikum	Vorlesung allgemeine klin. Untersuchung	Kursus der allgemeinen klinischen Untersuchungen Praktikum
15–16				Prakt. Übungen für akute Notfälle	
16–17	Praktische Übungen für akute Notfälle		Kursus der Radiologie einschl. Strahlenschutz-Kurs		
17–18				17.00–18.30 Biomathematik, Übung B	
18–19	Biomathematik Übung A				

V = Vorlesung; K = Kurs

2. Semester des I. klinischen Studienabschnitts

Zeit	Montag	Dienstag	Mittwoch	Donnerstag	Freitag
8–9				Geschichte der Medizin	
9–10					
10–11	Pathophysiologie (V)	Klinische Chemie Vorlesung zum Kurs	Klinische Chemie Vorlesung zum Kurs	Pathophysiologie (V)	Human-genetik V
11–12		Pharmakologie (V)	Pharmakologie (V)	Pharmakologie (V)	Pharmakologie (V)
13–17	Einführung und Praktika in klinischer Chemie und Hämatologie, medizinischer Mikrobiologie sowie Allgemeiner Pharmakologie und Toxikologie				
17–19		Pathologie Seminar			

V = Vorlesung; K = Kurs

Studienplan

für das klinische Studium der Medizin (II. klinischer Studienabschnitt) im Sommersemester 1986

(ohne Gewähr – Änderung vorbehalten)

1. Semester des II. klinischen Studienabschnitts

Zeit	Montag	Dienstag	Mittwoch	Donnerstag	Freitag			
7 – 8								
8 – 9	Chirurgie							
9 – 10	Kinderheilkunde							
10 – 11	Innere Medizin							
11 – 12								
12 – 13								
13 – 14								
14 – 15						Spez. Pathologie	Orthopädie	Spez. Pathologie
15 – 16								
16 – 17	Spez. Pathologie			Chirurgie				
17 – 18								
18 – 19								

2. Semester des II. klinischen Studienabschnitts

Zeit	Montag	Dienstag	Mittwoch	Donnerstag	Freitag
7 – 8					
8 – 9	Chirurgie				
9 – 10	Kinderheilkunde				
10 – 11	Innere Medizin				
11 – 12	Ökologie	Ökologie	Ökologie		Ökologie
12 – 13					
13 – 14	Ökologie	Ökologie	Ökologie		Chirurgie
14 – 15					
15 – 16					
16 – 17	Innere Medizin				
17 – 18					
18 – 19					

3. Semester des II. klinischen Studienabschnitts

Zeit	Montag	Dienstag	Mittwoch	Donnerstag	Freitag
7– 8					
8– 9	Frauenheilkund.			Frauenheilkund.	
9–10		Frauenheilkund.	Frauenheilkund.		
10–11	Hautklinik		Hautklinik		Hautklinik
11–12				HNO	Augenklinik
12–13					
13–14					
14–15		Psychosomatik + Psychotherapie	Allgem. Med.		
15–16					
16–17	Hautklinik				
17–18					

4. Semester des II. klinischen Studienabschnitts

Zeit	Montag	Dienstag	Mittwoch	Donnerstag	Freitag
7– 8					
8– 9		Neurologie	Neurologie		Neurologie
9–10	Spez. Pharma- kologie				
10–11			Neurologie		
11–12					
12–13					
13–14					
14–15					Neurologie
15–16			Psychiatrie	Kinderheilkunde	
16–17					
17–18					

Lehrveranstaltungen Sommersemester 1986

(vgl. auch Lehrveranstaltungen – Für Hörer aller Fakultäten – S. 64)
(Anderungen vorbehalten)

I. Anatomie

1600. Anatomie B+C (Sinnesorgane, Eingeweide) Hartwig/Mai
Di. 10–11, Do. u. Fr. 9–11 (5stündig)
Hörsaal 2D
1601. Seminar zur Anatomie B+C Hartwig/Mai/Haider/
Di. 13–15 (2stündig) Fessel/Passia/
Demonstrationsraum des Anatomischen Instituts Schmidt
1602. Topographische Anatomie Arnold
Mo. u. Fr. 10–11
Hörsaal 2C
1603. Entwicklungsgeschichte (Primitiventwicklung) Rosenbauer/C. Campean
mit Demonstration N. Campean/Staneva
Mi. 10–11, Do., Fr. 8–9 (3stündig)
Hörsaal 2D
1604. Mikroskopisch-Anatomischer Kurs Arnold/Hartwig/
Kurs A: Mo. 13.30–17.30 Hopf/Mai/Novotny/
Kurs B: Mi. 13.30–17.30 für Mediziner und Rosenbauer/C. Campean/
Kurs C: Fr. 13.30–17.30 Zahnmediziner N. Campean/Clahsen/
Kursraum des Anatomischen Instituts Eckmiller/Fessel/
Haider/Kern/Passia/
Rozumek/Schade/Schmidt/
Schwinger/Sprick/
Staneva/Zanger
1605. Mikroskopisch-Anatomisches Kolloquium Novotny/Behrendt/
für Teilnehmer des Mikroskopisch-Anatomischen Haider/Passia/
Kurses Schade/Staneva
Kurs A: Mo. 17.45–18.30
Kurs B: Mi. 17.45–18.30
Kurs C: Fr. 17.45–18.30
Kursraum des Anatomischen Instituts
1606. Seminar zur Einführung in die Mikroskopiertechnik Schade
für Teilnehmer des Mikroskopisch-Anatomischen
Kurses A, B, C nach Vereinbarung
(1stündig)
1607. Mikroskopisch-Diagnostisches Seminar Rosenbauer/Novotny/
Do. 18–20 (2stündig) Fessel/C. Campean/
Kursraum des Anatomischen Instituts N. Campean/Staneva
1608. Neuroanatomisches Seminar Hopf/Mai/Novotny
nach Vereinbarung (2stündig)
1609. Histochemisches Seminar Goslar/Haider/
Do. 14–15 (1stündig) Passia
Hörsaal 2C
1610. Seminar über Struktur und Funktion Arnold/Clahsen/
des Binde- und Stützgewebes Schwinger/Zanger
nach Vereinbarung (2stündig)

1611. Anatomie für Pharmazeuten
Mo. 12–13 (1stündig)
Hörsaal 6A Passia
1612. Spezielle Morphologie des Respirationstraktes
(2stündig, 14täglich)
nach Vereinbarung Behrend
1613. Anleitung zu wissenschaftlichen Arbeiten
(priv. nach Vereinbarung) Arnold/Hartwig/
Behrendt/Hopf/Mai/
Novotny/Passia/
Rosenbauer/Hettwer/
1614. Kolloquium für Doktoranden
2stündig nach Vereinbarung Arnold/Hartwig/
Behrendt/Hettwer/
Hopf/Mai/Novotny/
Passia/Rosenbauer

II. Hirnforschung

1615. Neuroanatomisches Seminar
Di. 14.30–16 oder nach Vereinbarung
(2stündig) Hörsaal 2C Hopf/Dross
Eckmiller/Müller
1616. Hirnpräparierkurs für Psychologen
Mo. 14–16 (2stündig)
Hörsaal 2C und Gebäude 22.05
Präpariersaal Hopf/Mai/Dross/
Eckmiller/Goertz/
Huppertz/Kern/
Rozumek
1617. Einführung in die Neuroanatomie für
Psychologen Hopf/Mai
Mo. 12–13 (1stündig)
Hörsaal 2C
1618. Neurochemie und Neuropharmakologie für Psychologen
Di. 8–12 (2stündig) Dross/Goertz
Seminarraum Institut für Hirnforschung
Gebäude 22.03, Ebene 5, Raum 76
1619. Neuropsychologisches Seminar für Mediziner
und Psychologen Grünewald/Schuhmacher
Zeit nach Vereinbarung (2stündig)
Gebäude 22.03, Ebene 5, Raum 76
1620. Anleitung zu wissenschaftlichen Arbeiten
nach Vereinbarung Grünewald/Hopf
1621. Kolloquium für Doktoranden
Zeit nach Vereinbarung Grünewald/Hopf

III. Biophysik und Elektronenmikroskopie

1622. Funktionelle Morphologie und Topochemie der Zelle
Mo., Fr. 12–13 (2stündig) Vogell/Kolb-Bachofen
Hörsaal 2 B
1623. Einführung in die Elektronenmikroskopie
Di. 10–11 (1stündig) Vogell/Hahn
1624. Elektronenmikroskopischer Kurs
für Mediziner Vogell/Hahn/
Kolb-Bachofen/
Ruska/Assistenten
ganztäglich als Blockveranstaltung
am Ende des SS 86 (1 Woche)

1625. Elektronenmikroskopischer Kurs für Biologen
ganztäglich als Blockveranstaltung
in der vorlesungsfreien Zeit (2 Wochen)
Nur in Verbindung mit den Vorlesungen
„Funktionelle Morphologie und Topochemie der Zelle“
und „Einführung in die Elektronenmikroskopie“ Junger/Hahn
1626. Struktur und Funktion biologischer Membranen
Blockveranstaltung am Ende des Semesters
nach Vereinbarung Baumeister
1627. Anleitung zu wissenschaftlichen Arbeiten
nach Vereinbarung Vogell/Baumeister/
Kolb-Bachofen

IV. Physiologie

1628. Physiologie 1. Teil (vegetative Physiologie)
Mo.–Fr. 8–9 (5stündig)
Gebäude 22.01, Hörsaal 2A Arnold/Kaufmann/
Mannhold/Moser/
Piper/Raff/Schrader/
Thämer/Wenzel
1629. Physiologie 2. Teil (animalische Physiologie)
Mo.–Fr. 9–10 (5stündig)
Gebäude 22.01, Hörsaal 2A Bayer/Cleveland/
Haase/Kaumann/Ross/
Scheibner/Steiner/Thämer
1630. Physiologisches Praktikum (Pflicht) je
nach Gruppeneinteilung innerhalb der Zeit von Arnold/Bayer/Cleveland/Haase/
Kaufmann/Mannhold/Moser/
Piper/Ross/Scheibner/
Schrader/Thämer/
Assistenten
1631. Begleitende Vorlesung zum Physiologischen
Praktikum (Pflicht)
Mo., Mi. 14.30–16.15 (4stündig)
Gebäude 22.01, Hörsäle s. Aushang Moser/Piper/Ross/Scheibner/Schrader/
Thämer/Assistenten
1632. Physiologie 2. Teil für Psychologen nach
Vereinbarung (1½stündig)
Gebäude 22.01, Hörsaal 2B Thämer
1633. Kolloquium über ausgewählte Kapitel der
Neurophysiologie für Studierende der
Psychologie mit dem Wahlfach Physiologie
(nach Vereinbarung 4stündig). Haase
1634. Biologisches Kolloquium für Fortgeschrittene
Mi. 16–17, Gebäude 22.01, Hörsaal 2B Arnold/Greef/Staib
1635. Anleitung zum wissenschaftlichen Arbeiten
nach Vereinbarung Arnold/Bayer/
Cleveland/Haase/
Kaufmann/Kaumann/
Mannhold/Moser/
Piper/Ross, Scheibner/
Schrader/Thämer
1636. Physiologisches Praktikum für Biologen
Mo.–Fr. (halbtägig) nach Vereinbarung Arnold/Moser/
Scheibner/Schrader/
Thämer/Wenzel
1637. Seminar über ausgewählte Kapitel der
Klinischen Physiologie (2stündig nach
Vereinbarung) Bayer/Kaufmann/
Moser

V. Physiologische Chemie

1638. Physiologische Chemie
Teil I (5stündig) Mo.–Fr. 11–12 (3. Semester)
Teil II. (5stündig) Mo.–Fr. 10–11 (4. Semester)
Hörsaal 2A Bojar/Kröner/
Reinauer/Sies/
Schwenen/Soboll/
Staib
1639. Physiol. Chem. Praktikum
mit Seminar (6stündig)
Teil I für 3. Semester
Teil II für 4. Semester
Kurs A Di.–Kurs B Do. Bojar/Kröner/
Reinauer/Schwenen/
Sies/Soboll/
Staib u. Assistenten
1640. Physiol. Chem. Praktikum
für Biologen (ganztags)
Laboratorien der Institute Bojar/Kröner/
Reinauer, Schwenen/
Sies/Soboll/
Staib u. Assistenten
1641. Biologisches Kolloquium
für Fortgeschrittene
Mi. 16–17
Hörsaal 2B Staib/Arnold/
Greiff
1642. Kolloquium
für Diplomanden und Doktoranden
und Biologen Sies/Soboll/
Staib
Seminarraum, Gebäude 22.03, Ebene 02, Mo. 16–17
1643. Spezielle Kapitel der Biologischen Oxidation
Zeit nach Vereinbarung Haas
(2stündig, 14täglich), Seminarraum,
Gebäude 22.03, Ebene 02
1644. Spezielle Kapitel aus dem Kohlenhydratstoffwechsel
Zeit nach Vereinbarung Rösen
(2stündig, 14täglich)
Ort siehe Aushang
1645. Ausgewählte analytische Methoden der
Klinischen Biochemie Thomitzek
Sa. 10–12 (2stündig, 14täglich)
Seminarraum, Gebäude 22.03, Ebene 02
1646. Spezielle Kapitel des Transportes durch
biologische Membranen Kinne
Nach Vereinbarung, 14täglich, 2 Stunden

VI. Klinische Biochemie

1647. Biochemie und Klinik angeborener und erworbener
Stoffwechselerkrankungen Bojar/Bremer/Brüster/
Gries/Reinauer/Schwenen/
Sies/Staib
Do. 14–16 (2stündig)
Hörsaal Kinderklinik
1648. Biochemisches Praktikum für Biologen (halbtags)
Laboratorien des Diabetes-Forschungsinstituts Bojar/Junger/Kröner/
Reinauer/Rösen/Sies/
Schwenen/Soboll/Staib
1649. Anleitung zum wissenschaftlichen Arbeiten (ganztägig)
nach Vereinbarung Junger/Reinauer/Rösen
Diabetes-Forschungsinstitut
1650. Synthese und Funktionen von Eicosanoiden
(Arachidonsäurestoffwechsel) Rösen
Do. 17–19
Seminarraum des Diabetes-Forschungsinstituts

VII. Humangenetik und Anthropologie

1651. Humangenetik I für Mediziner, Naturwissenschaftler und Psychologen (Grundlagen der Humangenetik und Klinische Genetik)
Mo. und Fr. 9–10
Hörsaal 2 B Röhrborn
1652. Humangenetik IIa (Klinische Genetik)
Fr. 10–11 Majewski
Hörsaal der Kinderklinik (Schloßmannhaus)
1653. Einführung in die Anthropologie (Anthropologie I)
Do. 17–18.15 Scheil
Seminarraum des Instituts, Geb. 23.12.03
1654. Ausgewählte Kapitel aus der Humangenetik Röhrborn/Majewski/Ass.
Di. 13 s. t.–13.30
Seminarraum des Instituts, Gebäude 23.12.03
1655. Seminar über moderne Probleme der Humangenetik Röhrborn/Majewski/
Nach besonderer Ankündigung Driesel
Seminarraum des Instituts, Gebäude 23.12.03
1656. Seminar: Einführung in die molekulare Driesel
Humangenetik
(2stündig, 14tägig)
Gebäude 23.12.03, Raum 70
1657. Kurs über Methoden der Humangenetik Röhrborn/Ass.
(Zytogenetik, Serogenetik, Mutagenese, Familienberatung)
Ferienkurs (40 Stunden)
1658. Praktikum: Gentechnologische Methoden zur Driesel/Mitarbeiter
Genom-Analyse
(14 Tage, ganztägig)
Nach besonderer Ankündigung
1659. Praktikum Biologie für Mediziner, Teil Humangenetik Röhrborn/Ass.,
Kurs A: Di. 14–18 zusammen m. d.
Mikroskopiersaal der Anatomischen Institute Doz. d. Biologie
1660. Praktikum Biologie für Mediziner, Teil Humangenetik Röhrborn/Ass.,
Kurs B: Do. 14–18 zusammen m. d.
Mikroskopiersaal der Anatomischen Institute Doz. d. Biologie
1661. Anleitung zu wissenschaftlichen Arbeiten auf Röhrborn/Majewski/
dem Gebiet der Humangenetik Driesel

VIII. Allg. Pathologie, Pathologische Anatomie und* Neuropathologie

1662. Vorlesung über Allgemeine Pathologie und Hort/Wechsler/
Kurs der Allgemeinen Pathologie Borchard/Frenzel/
Mo.–Fr. 8–10 (2stündig) Schmitt/Buering
Hörsaal des Pathologischen Instituts
1663. Vorlesung über Spezielle Pathologische Hort/Wechsler/
Anatomie und Kurs der Speziellen Pathologie Borchard/Frenzel
Mo. 16–19; Di. und Fr. 14–16
Hörsaal des Pathologischen Instituts
1664. Seminar der Allgemeinen Pathologie Borchard
Di. 17–19
Großer Hörsaal des Pathologischen Instituts
* s. auch Anhang S. 326

- | | | |
|-------|---|-----------------------------------|
| 1665. | Pathologie für Zahnmediziner
Do. 16–18
Hörsaal des Pathologischen Instituts | Pfitzer |
| 1666. | Klinisch-Pathologisches Kolloquium
Di. 17 s. t. (14täglich)
Hörsaal des Pathologischen Instituts | Hort |
| 1667. | Pathologisch-Anatomische Demonstration
jeden 2. Mittwoch im Monat 17–17.45
Kursaal des Pathologischen Instituts | Hort |
| 1668. | Kolloquium der Experimentellen Pathomorphologie
Do. 17–19 (14täglich)
Hörsaal des Pathologischen Instituts | Meessen |
| 1669. | Ausgewählte Kapitel der speziellen Pathologie
(1stündig, nach Vereinbarung)
Hörsaal Bethesda-Krankenhaus,
Heerstr. 219, Duisburg | Knieriem |
| 1670. | Klinisch-Pathologische Demonstrationen
Do. 15–17 (2stündig, 14täglich)
Hörsaal Bethesda-Krankenhaus,
Heerstr. 219, Duisburg | Knieriem/
Künstler |
| 1671. | Klinisch-Pathologische Demonstrationen
Di. 16.30 bzw. 17 (1stündig, monatlich)
Seminartrakt Ev. Krankenhaus Duisburg-Nord
bzw. Hörsaal St.-Johannes-Hospital
Duisburg-Hamborn | Knieriem/
Künstler |
| 1672. | Pathologie der Tuberkulose
Di. 16–17 (1stündig)
Hörsaal des Pathologischen Instituts | Fresen |
| 1673. | Klinisch-Pathologisch-anatomische
Demonstrationen
Do. 9–10 (1stündig)
Sektionssaal des Pathologischen Instituts
der Städtischen Krankenanstalten Bielefeld-Mitte,
Oelmühlenstraße 26, 4800 Bielefeld 1 | Poche |
| 1674. | Praktische Histopathologie
nach Vereinbarung (2stündig, 14täglich)
Pathologisches Institut Bielefeld | Poche |
| 1675. | Tropenpathologie
Do. 17.45–19.15 (2stündig, 14täglich)
oder nach Vereinbarung
Hörsaal des Pathologischen Instituts | Dohnert |
| 1676. | Anleitungen zu wissenschaftlichen Arbeiten
auf dem Gebiet der allgemeinen und
speziellen Pathologie | Hort/Pfitzer/
Borchard/Frenzel |
| 1677. | Tägliche Pathologisch-Klinische Konferenzen
Mo.–Fr. 12–13
Sektionssaal des Pathologischen Instituts | Hort/Borchard/
Frenzel |
| 1678. | Alternative Testsysteme in der
Experimentellen Pathologie
Mi. 15–17 (2stündig, 14täglich)
oder nach Vereinbarung
Zimmer 27, Gebäude 23.12, Ebene 04 | Hucher/Rosenbruch |

- | | | |
|-------|--|----------------|
| 1679. | Neuropathologische-Neurologische Biopsiekonferenz von Muskel- und Nervenkrankungen
Di. 17 c. t. (monatlich) | Wechsler/Toyka |
| 1680. | Wöchentliche Neuropathologisch-Klinische Konferenz
Di. 11.30–12
Hörsaal des Neuropathologischen Instituts | Wechsler |
| 1681. | Anleitung zu wissenschaftlichen Arbeiten auf dem Gebiet der experimentellen Neuropathologie nach Vereinbarung (2stündig) | Schwendemann |
| 1682. | Beiträge zur speziellen und allgemeinen klinischen Neuropathologie, nach Vereinbarung, (2stündig) | Schwendemann |

IX. Pharmakologie u. Toxikologie

- | | | |
|-------|---|---|
| 1683. | Pharmakologie und Toxikologie
Di.–Fr. 11–12
Hörsaal 2E, Gebäude 22.21 | Greeff/Ohnesorge/
Arndt/Borchard/
Hoffmeister/Kappus/
Noack/Puls/Schlieper/
Wirth |
| 1684. | Kursus der allgemeinen und systematischen Pharmakologie und Toxikologie (4stündig) theoret. Teil, obligatorisch für alle Teilnehmer, Di. 13–14, Hörsaal 3A, Gebäude 23.01, Praktikum in Gruppen Mo., Di., Do., Fr. 14–16, Hörsaal 2 E und Kursräume Gebäude 22.21 | Greeff/Ohnesorge/
Arndt/Borchard/
Hafner/Hoffmeister/
Kappus/Menzel/Noack/
Puls/Schlieper/Wirth
u. Ass. |
| 1685. | Kursus der speziellen Pharmakologie (3stündig) Ort und Zeiten werden noch bekanntgegeben | Wirth/Ohnesorge/
Bethge/Breithardt/
Fischer/Grabensee/
Gries/Haase/Horster/
Kindler/Kley/Köhler/
Noack/Worth |
| 1686. | Pharmakologie und Toxikologie für Pharmazeuten (2stündig) nach Vereinbarung, Hörsaal 2 E, Gebäude 22.21 | Greeff/Ohnesorge/
Arnold/Borchard/
Ross/Kappus/Noack/
Puls/Schlieper/Wirth |
| 1687. | Spezielle Probleme der Umwelttoxikologie (1stündig) nach Vereinbarung | Ohnesorge |
| 1688. | Kolloquium Klinische Pharmakologie Do. 15–17 (14täglich) nach Vereinbarung | Greeff/Horster/
Schrey/Wirth |
| 1689. | Theorie und Praxis der Homöopathie (nach Vereinbarung), Kursraum 105, Gebäude 22.21 | Gerd-Witte |
| 1690. | Arbeiten im Laboratorium (nach Vereinbarung) | Greeff/Ohnesorge/
Borchard/Noack/
Wirth |
| 1691. | Biologisches Kolloquium Mi. 16–18, Hörsaal 2 B, Gebäude 22.01 | Arnold/Greeff/Staib |
| 1692. | Der wissenschaftliche Film in Lehre und Forschung: Diskussion aktueller Probleme der Naturwissenschaft und Medizin (nach Vereinbarung) | Munck/Greeff/
Schadewaldt |

1693. Anleitung zum tierexperimentellen Arbeiten
mit praktischen Übungen
(alle 14 Tage, 4stündig) nach Vereinbarung* Herberg
1694. Anleitung zum wissenschaftlichen Arbeiten
(ganztägig)* Herberg
*Diabetes-Forschungsinstitut an der Universität Düsseldorf,
Auf'm Hennekamp 65

X. Medizinische Mikrobiologie und Virologie

1695. Praktikum der Mikrobiologie
(Bakteriologisch-serologischer Kurs)
theoret. Teil, obligatorisch für
alle Teilnehmer Mo. 13–14
Praktikum, entspr. Gruppeneinteilung
Mo., Di., Fr. 14–16
Großer Hörsaal 2 A und
bakt. Kurssaal Gebäude 22.21 Naumann/Rosin/Scheid/
Brunner/Hagedorn/
u. Assistenten
1696. Medizinische Mikrobiologie
(Praktikum für Pharmazeuten
Mi. 14–17
Hörsaal 2 E und
bakt. Kurssaal Gebäude 22.21 Naumann/Rosin/
Scheid/Brunner/
Hagedorn u. Assistenten
1697. Klinische Pharmakologie der Antibiotica
Mi. 17–18 (1stündig) Rosin
Hörsaal 2 E, Gebäude 22.21
1698. Ausgewählte Kapitel der Virologie
Fr. 12–13 (1stündig) Scheid
Seminarraum Gebäude 22.21
1699. Immunologie Brunner/
Mo. 17 s. t.–18.30 (2stündig) E. Gleichmann/
Hörsaal 2 E, Gebäude 22.21 H. Gleichmann
1700. Fragen der Bakterienpathogenität Rosin
Zeit nach Vereinbarung
Seminarraum Gebäude 22.21
1701. Serologische Diagnostik
von Infektionskrankheiten Hagedorn
Mi. 16–17 (1stündig)
oder nach Vereinbarung
Seminarraum Gebäude 22.21

XI. Hygiene

1702. Kursus des Ökologischen Stoffgebietes (siehe auch:
Arbeitsmedizin, Sozialmedizin, Rechtsmedizin)
1703. Teil: Hygiene Schlipköter/Grün/
Mi. 15–17 Seemayer
Großer Hörsaal, Pathologisches Institut
1704. Teil: Hygiene, praktischer Teil Schlipköter/Dehnen/
Fr. 11.30–13 (14täglich) Hilscher/Pott/Pitz/
Institut für Hygiene, Gurlittstr. 53 und Assistenten
Auf'm Hennekamp 50

- | | | |
|-------|--|---|
| 1705. | Teil: Impfkurs
Mo. 11–12
Großer Hörsaal, Pathologisches Institut | Schlipköter/Idel/
Seemayer |
| 1706. | Ausgewählte Kapitel der Umwelthygiene
Fr. 14.30–16.30 (14täglich)
Institut für Hygiene, Gurlittstr. 53 | Schlipköter |
| 1707. | Sensorische Umweltbelastung
1stündig (nach Vereinbarung) | Kastka |
| 1708. | Molekularbiologie der Krebsentstehung
1stündig (nach Vereinbarung) | Stark |
| 1709. | Hygiene einschließlich Mikrobiologie mit
praktischen Übungen für Zahnmediziner
(nach Vereinbarung)
Hörsaal, Westdeutsche Kieferklinik) | Idel/Pitz |
| 1710. | Hygiene-Exkursionen und Anleitung
zu wissenschaftlichen Arbeiten
(nach Vereinbarung) | Schlipköter/Dehnen/
Hilscher/Seemayer/
Pott |
| 1711. | Exogene Krebsnoxen
1stündig (nach Vereinbarung) | Dehnen |
| 1712. | Alternative Testsysteme in der
Experimentellen Pathologie
Mi. 15–17
(2stündig, 14täglich) nach Vereinbarung
Gebäude 23.12, Ebene 04, Raum 27 | Hilscher/Rosenbruch |
| 1713. | Tropenmedizin
Do. 11–13
Hörsaal Rechtsmedizin | Richter/Kröger/
Jansen-Rosseck |
| 1714. | Tropenmedizinischer Kurs
Fr. 11–13 (3 x während des Semesters)
Hörsaal Institut für Biophysik | |
| 1715. | Ausgewählte Kapitel des öffentlichen und
internationalen Gesundheitswesens und der Tropenhygiene
(14täglich, 2 Std. nach Vereinbarung)
Seminarraum: Akademie für öffentliches Gesundheitswesen,
Auf'm Hennekamp 70, Düsseldorf | Kröger |

XII. Klinische Chemie

- | | | |
|-------|--|------|
| 1716. | Kurs der Klinischen Chemie und
Hämatologie
Di., Mi. 10.15–11
Mi. bzw. Do. 13–16 | Rick |
| 1717. | Praktikum der Klinischen Chemie für
Fortgeschrittene
(begrenzte Teilnehmerzahl)
nach Vereinbarung | Rick |
| 1718. | Anleitung zu wissenschaftlichen Arbeiten
nach Vereinbarung (priv.) | Rick |

1719. Klinische Chemie und Hämatologie Kupke
 Vorlesung: Mi. 13.15–15
 Hörsaal Kinderklinik
 Kurs I: Mi. 15–18
 Kurs II: Do. 13–16
 Kursaal des Instituts für Biophysik
 und Elektronenmikroskopie
1720. Anleitung zum wissenschaftlichen Arbeiten Kupke
 (nach Vereinbarung)

XIII. Arbeitsmedizin

1721. Ökologischer Kurs, Teil Arbeitsmedizin Jansen/Diller/
Goerz/Haas/Peters/
Terhaag und wiss.
Mitarbeiter
 mit Praktikumsdemonstrationen in kleinen Gruppen
 Di. 11–13, 14–16
 Hörsaal Rechtsmedizin Gebäude 14.84
1722. Arbeitsmedizin (Grundlagen, Ergonomie, Jansen/Diller/
Haas/Peters/
Terhaag u. wiss.
Mitarbeiter
 Probleme) zugleich Einführung in den ökol.
 Kurs, Teil Arbeitsmedizin Mo. 12–13
 Hörsaal Pathologie Gebäude 14.79
1723. Arbeitsmedizinische Betriebsbesichtigungen Jansen u.
wiss. Mitarbeiter
 (ganztätig, nach Vereinbarung)
 Bekanntgabe im ökol. Kurs, Teil Arbeitsmedizin

XIV. Sozialmedizin

1724. Ökologischer Kurs, Teil Sozialmedizin Jansen/Berchtold/
v. Ferber/Greiser/
Griefahn/Hoppe/
Jesdinsky/Kröger
 Mi. 11–13
 Fr. 11–13, 14tätig
 Hörsaal Rechtsmedizin, Gebäude 14.84

XV. Krankenhauswesen

1725. „Betrieb, Hygiene und Bau von Krankenhäusern“ Eichhorn/Grün
 mittwochs und samstags (nach Vereinbarung)
1726. „Seminar für Krankenhausleitung und -verwaltung“ Eichhorn
 Informationen über Vorlesungstermine erteilt das
 Seminaresekretariat des Deutschen Krankenhaus-
 instituts, Tersteegenstraße 9, 4000 Düsseldorf 30,
 Tel.: (02 11) 43 44 22
1727. Großer Hörsaal Deutsches Krankenhaus Centrum Eichhorn/v. Ferber
 Tersteegenstraße 9, 4000 Düsseldorf 30
 „Das Krankenhaus als Betrieb und als soziale
 Organisation“ (Colloquium nach Vereinbarung)

XVI. Rechtsmedizin

1728. Ökologischer Kurs Bonte/Reh/Barz/
Römer/Böhm/Henke/
Daldrup
 Mo. 14–16 (2stündig)
1729. Forensische Pathologie Reh
 Do. 16–17 (1stündig)

1730. Forensische Traumatologie Do. 17–18 (1stündig)	Reh/Barz
1731. Verkehrsmedizin nach Vereinbarung (1stündig)	Barz
1732. Aktuelle Fragen des Leichenrechts Do. 15–16 (1stündig)	Böhm
1733. Anleitung zum selbständigen wissenschaftlichen Arbeiten nach Vereinbarung (2stündig)	Böhm
1734. Gerichtsärztliche Sektionen und Falldemonstrationen nach Vereinbarung (2stündig)	Haarhoff
1735. Ausgewählte Kapitel der forensischen Serogenetik mit Übungen nach Vereinbarung (2stündig)	Henke
1736. Forensische Toxikologie Fr. 15–16 (1stündig) oder nach Vereinbarung	Daldrup
1737. Anleitung zum selbständigen wissenschaftlichen Arbeiten nach Vereinbarung (2stündig)	Daldrup/Henke
1738. Was der Mediziner vom Recht wissen sollte Kolloquium 14tägig Interessenten bitte im Sekretariat melden	Römer
1739. Theoretische Chemie für Mediziner (ausgewählte Kapitel) nach Vereinbarung (2stündig)	Wulff
1740. GC/LC/MS – Analytik für Mediziner nach Vereinbarung (2stündig)	Wulff
1741. Spezielle Giftnachweismethoden und praktische Übungen nach Vereinbarung (2stündig)	Wulff/Daldrup
1742. Vaterschaftsbestimmung, rechtliche und medizinische Probleme Do. 14–15 (1stündig)	Trube-Becker
1743. Gewalt in der Familie Do. 15–16 (1stündig)	Trube-Becker
1744. Arztrecht (Schweigepflicht, Kunstfehler u. a.) Di. 16–17 (1stündig) Alle Vorlesungen finden im Hörsaal des Instituts für Rechtsmedizin statt	Trube-Becker
1745. Grundriß der Rechtsmedizin Do. 15–16 (1stündig)	Arbab-Zadeh
1746. Gerichtliche Psychopathologie (auch für Ärzte und Juristen) Di. 18.30–20 (2stündig) Hörsaal des Freien Instituts für gerichtliche und soziale Medizin, Grabbeplatz 2	Arbab-Zadeh

XVII. Geschichte der Medizin

- Medizinische Terminologie (für erste Semester)
1747. a) für Hörer mit lateinischen Vorkenntnissen
Mo. 16–18 (2stündig)
Hörsaal 2 D Schadewaldt
1748. b) für Hörer ohne lateinische Vorkenntnisse
und Zahnmediziner
Mo. 16–18 (2stündig)
Gebäude 23.12, Ebene 04, Raum 24 Otten
1749. Einführung in die Medizin (für erste
Semester)
Mo. 8–9 (1stündig)
Hörsaal 2 D Schadewaldt
1750. Überblick über die Geschichte der Medizin
Do. 8–10 (2stündig)
Gebäude 23.12, Ebene 04, Raum 24 Schadewaldt
1751. Einführung in die medizinische und naturwissenschaft-
liche Bibliographie
(vor allem für Doktoranden)
Di. 18–19 (1stündig) privatissime
Gebäude 23.12, Ebene 04, Raum 24 Schadewaldt/Kohnen
1752. Medizin und Philosophie
Mo. 18–20 (2stündig)
Gebäude 23.12, Ebene 04, Raum 24 Schadewaldt/Kohnen
1753. Medizinische Publizistik
(nach Vereinbarung) Deneke
1754. Der Wissenschaftliche Film in Lehre und
Forschung
(nach Vereinbarung) Munck/Greeff/
Schadewaldt
1755. Ärztliche Ethik (für Hörer aller Fakultäten)
Di. 10–11 (1stündig)
Gebäude 23.12, Ebene 04, Raum 24 Schadewaldt/Kuhlendahl
1756. Seminar zu Fragen ärztlicher Ethik
Mi. 16–18 (2stündig)
Seminarraum der Frauenklinik Zielinski

XVIII. Med. Statistik und Biomathematik

1757. Biomathematik für Mediziner
Di., Do. 12–13 (2stündig)
Gebäude 23.01, Hörsaal 3A Jesdinsky
1758. Übungen zur Biomathematik für Mediziner
(2stündig) in 10 Parallelkursen
(Aushang beachten) Jesdinsky/Ehle/
Trampisch/Wichmann
1759. Statistische Beratung
(nach Vereinbarung) Jesdinsky/Trampisch/
Ehle
1760. Biomathematisches Kolloquium
Do. 10–12 (14täglich)
Gebäude 23.02, Ebene 03, Raum 22 Jesdinsky/Trampisch/
Ehle
1761. Statistische Kolloquium
Mi. 14–17 (nach besonderer Bekanntgabe)
Gebäude 23.02, Ebene 03, Raum 22 Jesdinsky/Klinger

1762. Spezielle Epidemiologie Chronischer Krankheiten (2stündig) nach besonderer Vereinbarung Steinbach
1763. Softwarebereitstellung und -anwendung auf medizinisch-biologische Fragestellungen (2stündig als Blockveranstaltung) Willers/Ehle
Di. 16.30–18,
Gebäude 25.41 (Rechenzentrum), Ebene 02, Seminarraum
1764. Krankenhaus-Informatik Informationen über Vorlesungstermine erteilt das Seminarsekretariat des Deutschen Krankenhausinstituts, Tersteegenstr. 9, 4000 Düsseldorf 30, Tel.: (02 11) 43 44 22 Seelos
Großer Hörsaal Deutsches Krankenhaus Centrum, Tersteegenstr. 9, 4000 Düsseldorf 30
1765. Medizinische Informatik (2stündig) nach besonderer Bekanntgabe Seelos

XIX. Medizinische Psychologie

1766. Medizinische Psychologie für Vorkliniker Mi. 8–10 (2stündig) Hörsaal 2 B Steingrüber
1767. Praktische Übungen: Kursus der Medizinischen Psychologie Fr. 14–17.30 Steingrüber/
Winneke/Bising/
Klosterhalfen, S./
Seminarraum des Instituts für Medizinische Psychologie Klosterhalfen, W./
sowie Pflugmacher
4stündig als Blockveranstaltung in Parallelkursen (Aushang beachten!)
1768. Seminar zur Medizinischen Psychologie Mi. 18–20 (2stündig) Steingrüber/
Klosterhalfen, S.
Seminarraum des Instituts für Medizinische Psychologie
1769. Seminar für Doktoranden Do. 9–11 (2stündig) Steingrüber/
Institut für Medizinische Psychologie Klosterhalfen, S.

XX. Medizinische Soziologie

1770. Medizinische Soziologie Mo. 14–16 (2stündig) Chr. v. Ferber
Hörsaal 2B
1771. Seminar zur Medizinischen Soziologie: siehe besonderer Aushang zu Beginn des Wintersemesters Chr. v. Ferber/
W. Slesina/
L. v. Ferber
Mo. 18–20 (2stündig)
Gebäude 23.02, Ebene 03, Raum 89
1772. Anleitung zu wissenschaftlichen Arbeiten Ort und Zeit nach Vereinbarung Chr. v. Ferber
1773. Forschungskolloquium Do. 16–18 (2stündig, 14täglich) Chr. v. Ferber/
W. Slesina/
Gebäude 23.02, Ebene 03, Raum 89 L. v. Ferber
1774. Das Krankenhaus: Betrieb und Soziale Organisation Eichhorn/
Kolloquium (nach Vereinbarung) Chr. von Ferber
Gebäude 23.02, Ebene 03, Raum 89

1775. Repetitorium zur Medizinsoziologie zur Vorbereitung auf das Physikum Ort und Zeit nach Vereinbarung W. Slesina
1776. Psychosoziale Stressoren und arbeitsbedingte Krankheiten im Ökologischen Kurs Teil Sozialmedizin Fr. 11–13 (2stündig, 14täglich) Geb. 23.02, Ebene 03, Raum 89 W. Slesina

XXI. Innere Medizin (Medizinische Klinik und Poliklinik)

1777. Innere Medizin, gleichzeitig Med. Klinik und Poliklinik gemäß alter AO Mo.–Fr. 10–11 (5stündig) Hörsaal Gebäude 13.80 und 18.72
Gries/Krüskenper/
Loogen/Schneider/
Strohmeier/Berger/
Berges/Breithardt/
Cüppers/Grabensee/
Hehrmann/Herrmann/
Keck/Kley/Jehle/
M. Köhler/Miller/
Peters/Scharf/Schoppe/
Teschke/Wienbeck/
Worth/Zeidler
1778. Medizinische-klinische Visite (II. Klinischer Studienabschnitt, 4. Semester) Mo. 17–18.30 (2stündig) (Gruppeneinteilung bei Vorbesprechungen siehe Aushang)
Breithardt/Erckenbrecht/
Grabensee/Hehrmann/
Hengels/Herrmann/
Horster/Jehle/
Keck/Kley/
Koch/Miller/
Peerenboom/Peters/Scharf/
Scholten/Schoppe/
Solbach/G. Sonnenberg/
Teschke/Wiegelmann/
Wienbeck/Wildmeister/
Worth/Zeidler
1779. Kurs der allgem. klinischen Untersuchung (Innere Medizin) Vorlesung Di. u. Do. 14–14.45 Hörsaal Gebäude 13.80 und 18.72 Praktikum Di. 15–16.30, Mi. u. Fr. 14–15.30 (Gruppeneinteilung bei Vorbesprechung, siehe Aushang)
Berges/Breithardt/
Erckenbrecht/Hengels/
Horster/Jehle/Keck/
Koschinsky/Miller/
Peters/Schoppe/Scharf/
Scholten/G. Sonnenberg/
Teschke/Vogelberg/
Wienbeck/Worth/Zeidler/
u. Ass.
1780. Pathophysiologie und Pathobiochemie (gemeinsam mit Diabetes-Forschungsinstitut) Mo. u. Do. 10–11 Hörsaal Kinderklinik
Gries/Krüskenper/
Loogen/Schneider/
Strohmeier/Berger/
Berges/Breithardt/
Fritsch/Grabensee/
Hehrmann/Herrmann/
Jehle/Kley/M. Köhler/
Kuhn/Miller/
Peerenboom/Scharf/
G. Sonnenberg/Teschke/
Wienbeck/Worth/Zeidler

- | | | |
|-------|---|--|
| 1781. | 3. Klinischer Studienabschnitt Seminar
Di. u. Do. 15 s. t.–16,
Seminarraum MNR-Klinik | Krüskemper/Loogen/
Schneider/Strohmeyer/
Berger/Berges/Breithardt/
Erckenbrecht/Fritsch/
Grabensee/Hengels/
Horster/Jehle/Keck/
Kley/Miller/
Scharf/Peters/
G. Sonnenberg/
Teschke/Wienbeck/
Worth/Zeidler |
| 1782. | Seminar Differentialdiagnose Innere Medizin
Fr. 16.30–18 (2stündig, 14tägig)
Ev. Krankenhaus Bethesda, Duisburg, Heerstr. 219 | K. E. Schröder |
| 1783. | Einführung in die Innere Medizin
Patientenvorstellung
(1. klinischer Studienabschnitt)
Mo. 12–13 | Peters/Scharf/
Schoppe |
| 1784. | Differentialdiagnose innerer Erkrankungen
für Fortgeschrittene
Mi. 12–13 | Schneider/Peters/
Schoppe |
| 1785. | Arzneimitteltherapie innerer Erkrankungen
Di. 11–12 | Altrogge/Peters/
Scharf/Schoppe |
| 1786. | Lehrgespräche Innere Medizin
(3. klinischer Studienabschnitt)
(2stündig) nach Vereinbarung | Peters/Schneider |
| 1787. | Klinische Onkologie (mit Patientenvorstellung)
für Fortgeschrittene
(2stündig) nach Vereinbarung | Schneider/Peters/
Schoppe |
| 1788. | Klinische Immunologie und Immunpathologie
(2stündig) nach Vereinbarung | Schneider/Kolb |
| 1789. | Hämatologisch-hämostaseologisches Kolloquium
(2stündig) nach Vereinbarung | Schneider/Scharf |
| 1790. | Klinisches Kolloquium
Mi. 12–13, 14tägig | Schneider und
Mitarbeiter |
| 1791. | Hämatologisch-zytologischer Diagnostikkurs
(2stündig) nach Vereinbarung | Aul |
| 1792. | Innere Medizin für Zahnmediziner
Mi. 15 (1stündig) | N. N. |
| 1793. | Immunologie in der Klinik
(1stündig) nach Vereinbarung | Kinder/Fuchs |
| 1794. | Diagnostisch-therapeutisches Kolloquium
Do. 15.30–16.30 (1stündig)
Kliniken der Landeshauptstadt Düsseldorf
Gräulinger Str. 120, Düsseldorf-Gerresheim | Mürtz/Lennartz
und Mitarbeiter |
| 1795. | Differentialdiagnose hämatologischer
Erkrankungen
Do. 17–18 | Pöttgen |
| 1796. | Diagnostik in der Inneren Medizin
mit Hilfe moderner bildgebender Verfahren
Mo. 13–14 | Jungblut/Vosberg/
Schoppe/Königshausen |

- | | | |
|-------|--|---|
| 1797. | Onkologische, hämatologische, immunologische Fragestellung mit Falldemonstration
Mo. 16–18 (14tägig) | Westerhausen |
| 1798. | Klinische Visite für Fortgeschrittene
Mo. 16–17, Med. Klinik, Ev. Krankenhaus
Düsseldorf, Kirchfeldstr. 40 | Hermes |
| 1799. | Klinische Visite (1stündig)
Mo. 18, Med. Klinik des Diakoniewerkes
Kaiserswerth, Düsseldorf-Kaiserswerth
(„Florence Nightingale“) | Koch |
| 1800. | Ausgewählte Fragen zu Hochdruck- und Nierenerkrankungen
Termin nach Vereinbarung (2stündig) | Küppers/Schnurr |
| 1801. | Niere und Innere Erkrankungen
Termin nach Vereinbarung (2stündig) | Grabensee/
Königshausen/Altrogge/
Küppers |
| 1802. | Diagnose und Therapie exogener Intoxikationen
Termin nach Vereinbarung (1stündig) | Grabensee/
Königshausen/Altrogge |
| 1803. | Praktikum der onkologischen Nachsorge
und Rehabilitation (einschließlich Einführung in
Ultraschalldiagnostik und Endoskopie)
Onkologische Klinik Bad Oexen, Bad Oeynhausen
(nach Vereinbarung, Einzelheiten siehe Aushang) | Reimers |
| 1804. | Seminar: Aktuelle Fragen der Onkologie
(„Journal-Club“, 2stündig)
14tägig nach Vereinbarung | Reimers |
| 1805. | EKG-Kurs für Fortgeschrittene
Mi. 18–18.45
Hörsaal Gebäude 13.80 | Breithardt/
Worth |
| 1806. | Auskalkulationskurs für Fortgeschrittene
(2stündig, nach Vereinbarung) | Loogen/
Lösse |
| 1807. | Kardiologisch-Kardiochirurgisches Kolloquium
Fr. 15.30–17
Konferenzraum der Chirurg. Klinik | Loogen/Bircks
und Mitarbeiter |
| 1808. | Lehrgespräche Innere Medizin
3. klinischer Studienabschnitt
(2stündig) nach Vereinbarung | Loogen/Jehle/
Lösse/Spiller/
Breithardt |
| 1809. | Praktische EKG-Auswertung
(Zeit nach Vereinbarung) | Breithardt
und Assistenten |
| 1810. | Pneumologisches Kolloquium
Do. 18–19
Seminarraum, ME 8 MNR-Klinik | Goeckenjan/
Worth |
| 1811. | Seminar über aktuelle Fragen in der Kardiologie
Mi. 16–17 (1stündig, 14tägig)
Seminarraum 6, MNR-Klinik | Kuhn |
| 1812. | Kardiologisches Seminar über koronare
Herzkrankheiten (Diagnostik, Therapie,
Rehabilitation, Epidemiologie)
3tägig (Do.–Sa.) nach Vereinbarung
im Gollwitzer-Meier-Institut Bad Oeynhausen
(Einzelheiten siehe Aushang) | Gleichmann
und Mitarbeiter/
Sigwart |
| 1813. | Kardiologische Untersuchungsmethoden
(2stündig, 14tägig nach Vereinbarung) | Haerten/Spiller |

1814. Praktikum für klinische Chemie und Hamatologie
Mi. 13–14.30, Hörsaal Gebäude 18.72
Prakt. Übungen: Kurs I, Mi. 14.30–17.30;
Kurs II, Do. 14–17, jeweils Kursraum
(je Kurs 20 Teilnehmer)
1815. Lehrgespräche/Innere Medizin
(im Rahmen des 3. klinischen
Studienabschnittes
Mi. 12–13
Seminarraum MNR-Klinik)
1816. Gastroenterologische Visite und
Kolloquium
Mi. 16–17.30 (2stündig)
Hörsaal Gebäude 18.72
1817. Endoskopischer Untersuchungskurs
Mo. 8–9.30 (2stündig)
Endoskopieräume MNR-Klinik
1818. Differentialdiagnose innerer Erkrankungen
(Endokrinologie, Gastroenterologie, Stoffwechsel)
für Fortgeschrittene und Examenssemester
Mi. 11–12
Hörsaal Gebäude 18.72
1819. Chemisch-physikalischer Kurs für Zahnmediziner
Mo. 11–13 (2stündig)
Hörsaal Gebäude 18.72
1820. Praktikum der Ultraschalldiagnostik
2stündig, nach Vereinbarung
MNR-Klinik, Sonographieraum
1821. Stoffwechselkrankheiten
Seminar nach Vereinbarung (1stündig)
Hörsaal Gebäude 18.72
1822. Patienten-Schulung bei chronischen
Krankheiten (gemeinsam mit Erziehungswissenschaft)
Seminar nach Vereinbarung (2stündig)
Hörsaal Gebäude 18.72
1823. Funktionstests in der Inneren Medizin
(für Studierende im 2. und 3. Abschnitt des
Klinischen Studiums)
(1stündig nach Vereinbarung)
Hörsaal Gebäude 13.80 und 18.72
1824. Kolloquium Geriatrie (2stündig)
(nach Vereinbarung)
Hörsaal Gebäude 18.72
1825. Klinik der Geriatrie
Hörsaal Gebäude 18.72
Mi. 18–19.30 (2stündig, 14täglich)
oder nach Vereinbarung
- Bremer/
Grüneklee/Irmscher/
Jacobi/Keck/Kley
und Assistenten
- Berger/Berges/Erckenbrecht/
Hehrmann/Hengels/Herrmann/
Horster/Keck/Kley/
Krüskemper/Miller/
A. Sonnenberg/Strohmeier/
Teschke/Wienbeck/Zeidler
- Strohmeier/Wienbeck/
Miller/Fritsch/Teschke/
Borchard/Berges/
Erckenbrecht/Greiner/
Hausamen/Hengels/Kindler/
Scholten/Streicher/Swart
- Miller/Strohmeier/
Wienbeck/Teschke/
Berges
- Berger/Berges/Fritsch/
Hehrmann/Herrmann/
Horster/Kley/Miller/
Peerenboom/Scholten/
A. Sonnenberg/Teschke/
Wienbeck/Zeidler
- Berger
- Berges/Erckenbrecht/
Hengels/Greiner
- Berchtold/
Gries/Vogelberg
- Berger/Hornke/
Jürgens
- Grüneklee/Grabensee/
Miller
- Herrmann
- Herrmann/Irmscher/
Wildmeister

- | | | |
|-------|--|--|
| 1826. | Naturgemäße Heilmethoden einschließlich
Balneologie, Klimatologie und Diätetik
Di. 17 s. t.–18.30
(2stündig, 14täglich)
Hörsaal Gebäude 18.72 | Gries/Grünekle |
| 1827. | Differentialdiagnose innerer Erkrankungen.
nach Vereinbarung (1stündig)
Hörsaal Gebäude 18.72 | Sack |
| 1828. | Probleme bei der klinischen Prüfung
neuer Arzneimittel
(2stündig, 14täglich) nach Vereinbarung (priv.) | Bethge |
| 1829. | Spezielle Krankheitsbilder, Diagnostik und
Therapie
nach Vereinbarung (2stündig) | Kazmeier/Klein |
| 1830. | Praktikum für klin. Chemie und Hämatologie
Mi. 14.30–17.30 (4stündig)
Ferd.-Sauerbruch-Klinikum, Wuppertal-Elberfeld
Arrenbergerstr. 20–56
(28 Teilnehmer) | Jahnke/Cüppers/Drost/
Rudorff |
| 1831. | Seminar und Praktikum in der
internistischen Ultraschalldiagnostik
1stündig nach Vereinbarung im
Diabetes-Forschungsinstitut | Vogelberg |
| 1832. | Einführung in die gastro-enterologische Endoskopie
Ferd.-Sauerbruch-Str., Klinikum Wuppertal-Elberfeld
nach Vereinbarung | Cüppers/Drost/Rudorff |
| 1833. | Prävention und Rehabilitation arterieller Verschluß-
krankheiten (Kolloquium
(1stündig nach Vereinbarung)
Hörsaal Gebäude 1. Med. Klinik | Vogelberg/
Sandmann/Köhler, M. |
| 1834. | Wissenschaftliches Arbeiten auf dem Gebiet
der Diabetologie (Seminar)
halbtägig
Seminarraum, Med. Klinik E | Berger/Cüppers/
Chantelau/Kemmer/
Mühlhauser/
G. Sonnenberg |
| 1835. | Klinische Osteologie
(1stündig nach Vereinbarung)
Seminarraum Gebäude 18.72 | Keck |
| 1836. | Spezielle Diätetik bei Stoffwechselerkrankungen
2stündig, 14täglich,
nach Vereinbarung
Seminarraum, Med. Klinik E | Berger/Chantelau |
| 1837. | Anleitung zu wissenschaftlichen Arbeiten
nach Rücksprache im Diabetes-Forschungsinstitut | Gries/Koschinsky/
Vogelberg |
| 1838. | Physikalische Therapie und
Rehabilitation
Mo. 16–17 (1stündig)
Seminarraum MNR-Klinik,
Abt. Endokrinologie u. Rheumatologie | Zeidler |
| 1839. | Wissenschaftliches Kolloquium
für Doktoranden | Wienbeck/Enck |

XXII. Allgemeinmedizin

1840. Allgemeinmedizin einschließlich Kurs zur Einführung in Fragen der allgemeinmedizinischen Praxis
Mi. 14–15.30 (2stündig)
sowie vier Seminartermine im Semester
Hörsaal Gebäude 1, Med. Klinik
Helmich/
Schumacher
1841. „Das hausärztliche Gespräch, Reflexion und Übung zur Arzt-Patienten-Beziehung“
2stündig, 14täglich, Mi. 16–17.30 s. t.,
Gebäude 1482
Helmich

XXIII. Neurologie

1842. Neurologische Klinik u. Poliklinik
Gruppenunterricht
Di., Mi., Fr. 8–9, Hörsaal, Gebäude 18.70
Mi. 11–12
Fr. 14–15 (5stündig) MNR-Klinik
Freund/Hennerici/
Noth/Toyka
1843. Gruppenunterricht (i. Rahmen der Hauptvorlesung)
Fr. 13–14 Marienhospital Düsseldorf, Rochusstr.
Mittelbach
1844. EEG-Kolloquium für Fortgeschrittene
Fr. 11.30–12.30 (14täglich)
Neurologische Klinik Krefeld
Rabe
1845. Ausgewählte Kapitel der Neurologie
Fr. 11.30–12.30 (14täglich)
Neurologische Klinik Krefeld
Rabe/Fabian u. Mitarb.
1846. Klinisch-Neurologisches Kolloquium mit
Krankendemonstration
Di. 13–14.30
Marienhospital Düsseldorf, Rochusstr. 2
Mittelbach
1847. Neurochirurgisch-Neurologisch-Neuropathologisches
Kolloquium
jeden 2. und 4. Dienstag im Monat 16 Uhr
am 2. Di. Hörsaal Neurochirurgie
am 4. Di. Seminarraum 5, Neurologie MNR-Klinik
Bock/Freund/
Wechsler
1848. Kurs der allgemeinen klinischen Untersuchungen
(gemeinsam mit den Medizinischen
Kliniken) nach ausgehängtem Semesterplan
Hennerici/Noth/
Toyka u. Ass.
1849. Angiologisch-Neurologische Visite
Di. 18–20, Neurologie, MNR-Klinik
Aulich/Hennerici/
Sandmann
1850. Neurologische Fallbesprechung
Di. 16 s. t. jeden 1. u. 3. Dienstag im
Monat, Neurologie, MNR-Klinik
Freund/Hennerici/
Toyka
1851. Anleitung zum wiss. Arbeiten
Fr. 16–18, Neurologie, MNR-Klinik
Hennerici/Müller/
Noth/Toyka
1852. Neuroradiologische Demonstration
Mo. 18 s. t., Neurologie, MNR-Klinik
Aulich
1853. Neuromuskuläre Erkrankungen, EMG
Neurologie, MNR-Klinik (EMG)
Do. 16–18
Toyka/Reiners

- | | | |
|-------|--|-------|
| 1854. | Klinische Visite
Fr. 14–15
Neurologische Klinik Krefeld | Rabe |
| 1855. | Klinisch-Neurologisches Intensivseminar
für Examenssemester (Visiten, Poliklinik, Neuroradiologie und Kolloquien)
Ganztägig vom 7. bis 11. 7. 1986
Neurol. Klinik Evgl. Krankenhaus
Oldenburg, Marienstr. 2–14
Begr. Teilnehmerzahl | Baust |

XXIV. Psychiatrie

- | | | |
|-------|--|--|
| 1856. | Psychiatrische Klinik
Di. 14.30–16, 16–17.45 (4stündig), Hörsaal
Psychiatrische Klinik, Bergische Landstr. 2 | Heinrich/Haring/
Linden/zusammen mit
Bergmeier/Bogerts/
Brandenbusch/Bremberger/
E. Brosteanu/R. Brosteanu/
Burtscheidt/Eiswirth/
Elsner/Felgenträger/
Halbach/Hassel/Kersten/
Kleis/Klemm/Klieser/
Lange/Loewen/Ludwig/
Oestreich/Platzek/
Schäfer/Schoenfeldt/
Stüttgen/Stuhlmann/
Strauß/Tegeler/
Vieregge/Wegner/
Wurthmann |
| 1857. | Psychiatrische Visite, Mo. 12.15–13
Hörsaal, Bergische Landstr. 2 | Haring |
| 1858. | Psychiatrisches Consilium, Do. 14–15.30
Seminarraum der 2. Medizinischen Klinik | Haring |
| 1859. | Einführung in die klinische Psychopathologie
Di. 18–19.30, Hörsaal, Bergische Landstr. 2 | Haring |
| 1860. | Gruppentherapeutische und gruppendynamische
Konzepte – Theorie und Praxis
Di. 17.30–19 (2stündig, 14täglich) | Lehmann |
| 1861. | Planung und Auswertung klinisch-experimenteller
Untersuchungen
Mi 17–19 (2stündig)
Rhein. Landesklinik, Bergische Landstr. 2, Haus II | Lehmann, E. |
| 1862. | Anleitung zu wissenschaftlichen Arbeiten
Zeit nach Vereinbarung (4stündig)
Rhein. Landesklinik, Bergische Landstr. 2, Haus II | Lehmann, E. |
| 1863. | Forensische Psychiatrie und Psychologie
Mi. 15–17 (2stündig, 14täglich)
Rhein. Landesklinik, Bergische Landstr. 2, Hörsaal | Lehmann, E./
Krömer/Stüttgen |
| 1864. | Seminar der Methoden der Epidemiologie und Ökologie
in der Psychiatrie
Zeit und Ort nach Vereinbarung | U. Müller |
| 1865. | Praktikum der klinischen Kinder- und Jugendpsychiatrie
Bereitschaft zum Rollenspiel erforderlich
Zeit und Ort nach Vereinbarung | Reinhard |

- | | | |
|-------|--|---|
| 1866. | Klinisch-psychiatrische Visite (auch für Psychologen)
Zeit nach Vereinbarung, 14 tägig
Rheinische Landesklinik Köln,
Wilhelm-Griesinger-Str. 23
5000 Köln 91 (Merheim) | Bergener zusammen mit:
Becker/Blöink/
Ebeling/Herzmann/
Husser/Kuhl/
Mehne/Neller |
| 1867. | Gerontopsychiatrie mit Krankenvorstellung,
Zeit nach Vereinbarung (2stündig, 14täigig)
Rheinische Landesklinik Köln,
Wilhelm-Griesinger-Str. 23,
5000 Köln 91 (Merheim) | Bergener |
| 1868. | Anleitung zu wissenschaftlichen Arbeiten
Zeit nach Vereinbarung
Rheinische Landesklinik Köln,
Wilhelm-Griesinger-Str. 23, 5000 Köln 91 (Merheim) | Bergener |
| 1869. | Propädeutik der Psychiatrie unter besonderer
Berücksichtigung der klinischen Psychopathologie
(auch für Psychologen)
Mittwoch, 16.30–18, (2stündig, 14täglich)
Hörsaal Psychiatrische Klinik, Bergische Landstr. 2 | Bergener |
| 1870. | Gemeinschafts- und Milieu-Psychotherapie
mit Suchtkranken, Depressiven und Schizophrenen
14täigig Fr. 18 (2stündig) Geb. 23.02 Eb. U | Flegel |
| 1871. | Praktikum der Psychosomatischen Medizin und
Psychotherapie. Mo. 17–18 (1stündig) Hörsaal Frauenklinik | Molinski |
| 1872. | Psycho-soziale Geschlechtsidentität und
Sexualstörungen,
Mo. 17–18 (1stündig)
Hörsaal Frauenklinik | Molinski |
| 1873. | Video-Seminar ausgewählter psychiatrischer
Erkrankungen
Do. 18–20 (2stündig, 14täglich)
Johanniter-Krankenhaus, Steinbrinkstr. 96a,
4200 Oberhausen-Sterkrade | Köhler |
| 1874. | Psychiatrische Epileptologie
Do. 18–20 (2stündig, 14täglich)
oder nach Vereinbarung
Johanniter-Krankenhaus, Steinbrinkstr. 96a
4200 Oberhausen-Sterkrade | Köhler |

XXV. Psychotherapie und Psychosomatik

- | | | |
|-------|---|--|
| 1875. | Grundlagen der Psychotherapie
und Psychosomatik
Di. 13.45–15.15 (2stündig)
Hörsaal Kinderklinik | Heigl-Evers/Alberti/
Molinski/Rechenberger/
Zepf |
| 1876. | Praktikum der Psychosomatischen Medizin
und Psychotherapie
Di. 15.30–17 (2stündig)
Ort lt. Aushang | Heigl-Evers/Alberti/
Baur-Morlok/
Bosse-Steuernagel/
Burgartz/Fischbach-Breuer/
Hartkamp/Hartmann/
Henneberg-Mönch/
Hockauf/Hempfling/Köndgen/Kruse/
Molinski/Nitzschke/Odag/Pfäfflin/
Rechenberger/Rosenschon/
Rosin/Standke/
Weidenhammer/Zepf |

1877. Patienten-zentrierte Selbsterfahrung mit Studenten der Medizin Do. 18.15–19.45 (2stündig) Gebäude 23.11, Ebene 02, Raum 261 Alberti
1878. Doktorandenkolloquium Do. 16.30–18 (2stündig) Gebäude 23.11, Ebene 02, Raum 261 Alberti
1879. Seminar: Sprache und Psychoanalyse (R. Schafer) (2stündig) Ort und Zeit nach Vereinbarung Alberti/Baur-Morlok/Weidenhammer
1880. Übung mit Demonstration analytischorientierter Gruppenpsychotherapie Mo., Mi.u. Fr. 8.30–10 (6stündig) Ort nach Vereinbarung nur nach Voranmeldung Heigl-Evers
1881. Anleitung zu wissenschaftlichen Arbeiten (empfohlen für Doktoranden) Ort und Zeit nach Vereinbarung Heigl-Evers/Davies-Osterkamp/Standke,
1882. Seminar: Historisch-materialistische Psychologie am Beispiel von Sergey L. Rubinstein (2stündig) Zeit und Ort nach Vereinbarung Zepf
1883. Anleitung zu wissenschaftlichen Arbeiten (empfohlen für Doktoranden) Zeit und Ort nach Vereinbarung Zepf
1884. Seminar psychoanalytischer Grundbegriffe Di. 9.45–11.15 (14täglich) Voranmeldung Zepf
1886. Arzt-Patienten-Beziehungen: Interaktion-Kommunikation mit praktischen Übungen Mo. 18–20 (2stündig) gemeinsam mit der Medizinischen Soziologie Gebäude 23.02, Ebene 03, Raum 89 Heigl-Evers/Chr. v. Feber/Alberti/Baur-Morlok/Odag/Zepf/L. v. Ferber/Slesina

XXVI. Chirurgie

1887. Klinik der Chirurgie (Ergänzende Lehrveranstaltungen zum Praktikum der Chirurgie Mo.–Fr. 8–9 (5stündig) Großer Hörsaal Chirurgische Klinik Bircks/Bock/Ackermann/Röher/Müller/Sandmann/Schulte/Zindler
1888. Praktikum der Chirurgie Do. 16–17.30 (2stündig) Stationen der Chirurgischen Klinik, Neurochirurgischen, Urologischen Klinik und Klinik für Kiefer- und Plastische Gesichtschirurgie Evangelisches Krankenhaus Düsseldorf (Prof. Dr. Gruenagel), 17–18.30 Diakoniewerk Düsseldorf-Kaiserswerth (Prof. Dr. Schmolke, Priv.-Doz. Dr. Olbrisch) St.-Vinzenz-Krankenhaus Düsseldorf (Prof. Dr. Ferbers) Professoren und wiss. Mitarbeiter

- | | | |
|-------|--|---|
| 1889. | Erste Hilfe und Wiederbelebung für Vorkliniker
Di. 16.15–17.30
Großer Hörsaal Physiologie, Hörsaal 2A | Moschinski/
Siepmann/Rötzscher |
| 1890. | Kursus der allgemeinen klinischen Untersuchungen (operatives Stoffgebiet)
(gemeinsam mit den übrigen operativen Kliniken)
nach ausgehängtem Semesterplan | Professoren und
Dozenten
der zugehörigen Kliniken |
| 1891. | Differentialdiagnose chirurgischer Erkrankungen
Mo. 17.15 (1stündig)
OP-Kursraum Chirurgische Klinik | Professoren und
Dozenten der Chirurgischen
Klinik |
| 1892. | Chirurgische Poliklinik für Mediziner und Zahnmedizin:
Di. 10–11, Do. 11–13 (3stündig)
Großer Hörsaal Chirurgische Klinik | Nier/v. d. Horst/
Kniemeyer |
| 1893. | Ausgewählte Kapitel aus der Endokrinologie
Mo., Fr. (2stündig)
Kleiner Hörsaal der Chirurgischen Klinik | Sailer |
| 1894. | Propädeutik und Allgemeine Chirurgie
Do. 15.30–17 (14täglich)
OP-Kursraum, Chirurgische Klinik | Marx/Niemann |
| 1895. | Allgemeine Chirurgie für Zahnmediziner
(Vortrag)
Di. 10–12 (2stündig)
Kleiner Hörsaal Chirurgische Klinik | Rötzscher/Steinhoff/
Gomez |
| 1896. | Chirurgische klinische Visite
Do. 17–19 (2stündig)
Ev. Krankenhaus Düsseldorf,
Kirchfeldstraße 40 | Gruenagel |
| 1897. | Verbandskurs
Do. 17.15–19 (2stündig)
Kleiner Hörsaal Chirurgische Klinik | v. Elmendorff/
Jaeschock |
| 1898. | Wehrmedizin und Katastrophenmedizin:
nach Vereinbarung (1stündig)
Kleiner Hörsaal Chirurgische Klinik | Ney |
| 1899. | Praktikum der Kleinen Chirurgie
Mi. 10–12 (2stündig)
Chirurgische Klinik Dominikus-Krankenhaus | Sykosch |
| 1900. | Repetitorium der Allgemeinen und Speziellen
Chirurgie für Examssemester
Mi. 16–17.30 (2stündig)
Großer Hörsaal Chirurgische Klinik | Konrad/
Niemann/Kreuzberg |
| 1901. | Praktischer Operationskurs
täglich 9–11
Operationssaal | Bircks/Röher/
Müller/Sandmann |
| 1902. | Sportmedizin
Di. 13–14
Kleiner Hörsaal Chirurgische Klinik | Jaeschock/Palomba/
Rumpf |
| 1903. | Allgemeinchirurgisches Kolloquium mit klinischer Visite
Di, 15–17 (2stündig)
St.-Josef-Hospital, Bergstr. 6–12
Wuppertal | Hoffmann |
| 1904. | Kardiologisch-herzchirurgisches Kolloquium
Fr. 16–18 (2stündig)
Sitzungssaal der Chirurgischen Klinik | Bircks/Loogen/Schulte/
Spiller/Mitarbeiter |

- | | | |
|-------|---|---|
| 1905. | Ausgewählte Kapitel der Leberchirurgie
nach Vereinbarung
Kleiner Hörsaal Chirurgische Klinik | Kivelitz/Ulrich |
| 1906. | Ausgewählte Kapitel aus der
chir. Gastroenterologie und der Proktologie
Di. 17–18 (1stündig)
Kleiner Hörsaal Chirurgische Klinik | Katoh/Gomez/Kaschner/
Grabitz/Verreet/Zoedler/
Meyer-Marcotty |
| 1907. | Angiologische Sprechstunde
Di. 10–12
Chirurgische Klinik, Gefäßambulanz | Sandmann/Jaeschock/
Kniemeyer |
| 1908. | Seminar über spezielle Chirurgie
(3. Klinischer Studienabschnitt)
Di., Do. 14–15.30 (2stündig)
Op-Kursraum | Professoren und wiss.
Mitarbeiter der
Chirurgischen Klinik |
| 1909. | Praktische Übungen in der Endoskopie
Do. 9–12, Endoskopieraum, Ambulanz Chirurgische Klinik | Ulrich/Schacht/
Gomez/Klein |
| 1910. | Hand-, Plastische und Wiederherstellungschirurgie
nach Vereinbarung (1stündig) | Münchhoff |
| 1911. | Angiologisch-Neurologische Visite
Di. 18–19
MNR-Klinik, Neuro-Radiologie,
Seminarraum 5 | Sandmann/Kniemeyer/
Aulich/Hennerici |
| 1912. | Einführung in die chirurgische Onkologie
einschließlich Nachsorge und Dokumentation
nach Vereinbarung (1stündig)
Kleiner Hörsaal Chirurgische Klinik | Nier/Schulte/
Konrad |
| 1913. | Praktisch-chirurgische Übungen zur ambulanten
Patientenversorgung
Wochenkurse in einer Kassenarztpraxis in
Lütjenburg, nach Vereinbarung | Herzer |
| 1914. | Ausgewählte Kapitel der Thorax- und Kardiovaskularchirurgie
1 Woche pro Semester nach Vereinbarung
Herzzentrum NRW, Georgstr. 41
4970 Bad Oeynhausen | Körfer |
| 1915. | Ausgewählte Kapitel der Kardiovaskularchirurgie
Ort und Beginn nach Vereinbarung | Körfer |
| 1916. | Chirurgischer Seminarunterricht mit klinischer Visite
Mo. 15–16.30 (2stündig)
Ev. Krankenhaus Bethesda Duisburg, Heerstraße 219 | Stremmel |
| 1917. | Allgemeinchirurgisches Kolloquium
Mo. 8–9.30 (2stündig)
Chirurgische Klinik – Klinikum Duisburg | Kivelitz |
| 1918. | Praktikum der Stomatherapie
Vortrag und Übung (Blockveranstaltung)
Zeit und Ort nach Vereinbarung | Kivelitz |
| 1919. | Künstliche Organe
wöchentlich (1stündig) nach Vereinbarung | Jaeschock |
| 1920. | Kardiologisch-Kardiochirurgisches Seminar
3tägig (Do.–Sa.) nach Vereinbarung im
Herzzentrum Nordrhein-Westfalen in Bad Oeynhausen
(Einzelheiten siehe Aushang) | Körfer/
Gleichmann |
| 1921. | Frakturen und Luxationen
Ort und Zeit nach Vereinbarung | N. N./Katoh |

- | | | |
|-------|--|-----------|
| 1922. | Chirurgie am Krankenbett
im Rahmen des 3. Studienabschnittes
(2stündig, 14tägig) nach Vereinbarung
Chirurg. Klinik, Arrenberger Str., Wuppertal | Streicher |
| 1923. | Angiologisches und gefäßchirurgisches Seminar
1 Woche pro Semester nach Vereinbarung,
Angiologische u. Gefäßchirurgische Abteilung der
Chirurgischen Klinik Dr. Guth
Jürgensallee 44, 200 Hamburg 52 | Loose |

XXVII. Blutgerinnungs- und Transfusionsmedizin

- | | | |
|-------|---|---|
| 1924. | Kurs der klinischen Chemie und Hämatologie
einschließlich Gerinnungsphysiologie und Immunhämatologie | Brüster/Kuntz |
| 1925. | Immunhämatologie, Transfusionsmedizin
Blutgruppenkunde
Di. 12.15 (1stündig) | Brüster |
| 1926. | Hämostaseologisches Kolloquium
nach Vereinbarung (2stündig) | Brüster/Kuntz |
| 1927. | Klinisch-chemisches u. hämatolog. Seminar für
Fortgeschrittene. Begrenzte Teilnehmerzahl nach
Vereinbarung. Institut f. Labormedizin. Zu den Rehwiesen 9, 4100 Duisburg | Trobisch |
| 1928. | Einführung in die Transplantationsimmunologie
nach Vereinbarung (2stündig) | Kuntz/Wilhelm/
Brüster |
| 1929. | Einführung in die Gerinnungsphysiologie
und Pathophysiologie haemorrhagischen Diathesen
Mo. 16–17 (1stündig)
Kurslabor des Instituts für Blutgerinnungswesen und Transfusionsmedizin | Brüster/Kuntz |
| 1930. | Einführung in die Humanbiologie
nach Vereinbarung | G. Arnold/Brüster/
Goslar/Rosenbauer/
Staub |
| 1931. | Klinik der Gerinnungsphysiologie und Immunhämatologie
innerhalb des Seminars über spez. Chirurgie
(3. Klinischer Studienabschnitt)
Di., Do. 14–15.30 (2stündig)
Kleiner Hörsaal Chirurgische Klinik | Brüster/Kuntz |
| 1932. | Praktikum der Transfusionsmedizin
(3. Klinischer Studienabschnitt)
nach Vereinbarung | Brüster |
| 1933. | Biochemisches Praktikum: Enzymkinetische Untersuchungen
an aktivierten Gerinnungsfaktoren
mit Darstellung biomathematischer Modelle
(Nach Vereinbarung)
Teilnehmerzahl auf 10 begrenzt | Brüster |
| 1934. | Aktuelle serologische Probleme und Transfusionsmedizin
Mo. 13.14
Kurslabor des Instituts für Blutgerinnungswesen und Transfusionsmedizin | Brüster/Kuntz |

XXVIII. Anaesthesiologie

1935. Praktische Übungen für akute Notfälle und erste ärztliche Hilfe
a) Vortrag (3stündig)
Montag 14.30–16.00
Donnerstag 15.15–16.00
Gr. Hörsaal Chirurg. Klinik
b) Übung täglich nach Vereinbarung
- Zindler/Arndt/Bock/
Cüppers/Curtius/
Dehnen-Seipel/Falke/
Fournell/Freye/Grabow/
Grote/Hartung/Hennerici/
Huse/Jaeschock/Jehle/
Königshausen/Moschinski/
Neruda/Pulver/Purschke/
Schütter/Schulte-Herbrüggen/
Steinhoff/Strasser/
Toyka/Worth/Wüst/
Assistenten des
Institutes für Anaesthesiologie
1936. Komplikationen der Narkose und Wiederbelebung
Kolloquium (2stündig)
Montag 17–18.30
Kl. Hörsaal Chirurg. Poliklinik
- Zindler/Arndt/Falke/
Grote/Hartung/Wüst/
Chrubasik
1937. Praktikum der Narkose und Intensivtherapie
nach Vereinbarung (1Vormittag wöchentlich)
privat
- Zindler/Azevedo/
Botta/Dehnen-Seipel/
Falke/Fournell/Grote/
Hartung/Huse/Kaiser/
Segeth/Schier/Wüst
1938. Erste Hilfe und Wiederbelebung für Vorkliniker
Vortrag und Übung (2stündig)
Di. 16.15–17.30
Institutsgruppe II, Gr. Hörsaal Physiologie
- Siepmann/Moschinski
1939. Anleitung zu wissenschaftlichen Arbeiten
nach Vereinbarung
- Zindler/Arndt/Falke/
Fournell/Grote/Hartung/Huse/
Siepmann/Strasser/Wüst
1940. Nervenblockaden zur Ausschaltung des
Operationsschmerzes und zur Schmerztherapie
Vortrag und Übung (1stündig)
Ort und Zeit nach Vereinbarung
- Siepmann/Strasser
1941. Anaesthesiologisches Kolloquium
für Internatsstudenten
Seminar (2stündig)
Ort und Zeit nach Vereinbarung
- Hartung/Chrubasik/
Fournell/Freye/Grote/
Huse/Inoue/Lipfert/
Neruda/Stühmeier/
Assistenten des
Institutes für Anaesthesiologie
1942. Opiate und Opiatantagonisten unter besonderer
Berücksichtigung in der Anaesthesie
Vortrag (2stündig)
Mittwoch 14–16
Kl. Hörsaal Chirurg. Poliklinik
- Freye

XXIX. Urologie

1943. Spezielle Urologie im Rahmen der Klinik
der Chirurgie
Mo.–Fr. 8–9
Großer Hörsaal Chirurgische Klinik
- Ackermann

1944. Praktikum der Urologie in Verbindung
mit dem Praktikum der Chirurgie
Do. 16–17.30
Stationen der Urologischen Klinik
Ackermann u.
wiss. Mitarbeiter
1945. Urologische Operationen
Di., Mi. und Fr. 9–11
Operationssaal der Urologischen Klinik
Ackermann/Peter
1946. Urologische Mißbildungen im Kindesalter
Di. 14–17
Urologische Klinik
Peter
1947. Klinische Visite
nach Vereinbarung (1stündig)
Urologische Klinik
Mellin/Kühn
Müller-Mattheis
1948. Urologie – klinische und praxisbezogene
Aspekte bezüglich Diagnose und Therapie
Mi. 17–18 (1stündig)
Bibliothek der Urologie
Maar
1949. Urologie im Röntgen- und Ultraschallbild
Sa. 9–11 (2stündig, 14täglich)
Urologische Klinik
Meridies/Schmitz
1950. Urologische Erkrankungen des Kindesalters
Do. 14–16 (14täglich) oder nach Vereinbarung
Krankenanstalten Neuss, Lukaskrankenhaus
Boeminghaus
1951. Urologisches Praktikum
nach Vereinbarung (2stündig)
Urologische Klinik
Boeminghaus/Böcker/
Wagner
1952. Urologische Onkologie
14täglich nach Vereinbarung
Böcker/Wagner
1953. Ausgewählte Kapitel aus der Urologie
Mo. 14–15
Hörsaalgebäude, Städt. Krankenanstalten Krefeld
Asbach

XXX. Neurochirurgie

1954. Klinik der Chirurgie
Mo.–Fr. 8–9
Bock/
weiterhin Chirurgie
1955. Praktikum der Chirurgie
(gemeinsam mit Chirurgischer Klinik
nach entsprechender Gruppenleitung)
Professoren und
wiss. Mitarbeiter
der Chirurgischen
Kliniken
1956. Spezielle Neurochirurgie
Di. 17–18 oder nach Vereinbarung
Bock
1957. Neurochirurgisch/Neurologisch
Neuropathologisches Kolloquium
jeden 4. Dienstag im Monat
Bock/Freund/Wechsler
1958. Neurochirurgisch – Neuropathologische
Demonstration
Di. 15–16
Bock/Wechsler
und Mitarbeiter
1959. Hirn- und Rückenmarkverletzungen
(nach Vereinbarung)
Neurochirurgische Klinik
Bock/Schamoni
Schirmer

- | | |
|---|---|
| 1960. Klinische Visite
Di. 17–18 | Bock/Schamoni/
Schirmer und
Assistenten |
| 1961. Arbeiten im EDV-Labor
(nach Vereinbarung) | Bock/Krämer |
| 1962. Spezielle Themen aus der Neurochirurgie
jeden 1. u. 3. Di. im Monat, 16–17
Hörsaal Neurochirurgische Klinik | Schirmer u.
Assistenten der
Klinik |
| 1963. Mikrochirurgisches Praktikum im
Zentralen Tierlabor
2stündig, 14täglich (nach Vereinbarung) | Bieniek/Bock
und Mitarbeiter |
| 1964. Demonstration neuchirurgischer Operationen
(nach Vereinbarung) | Bock/Schirmer |

XXXI. Orthopädie

- | | |
|--|---|
| 1965. Praktikum und Vorlesung der Orthopädie
Mi. 14–16 (2stündig)
Hörsaal Chirurgie | Schulitz/Klein/
Lenz/Schulze/
Winkelmann/Hille |
| 1966. Kursus der allgemeinen klinischen
Untersuchung (operatives Stoffgebiet)
nach ausgehängtem Semesterplan | Klein/Schulze/
Winkelmann/Lenz/
Hille/Schulitz/
Döhring/Ganz/
Hanna/Heusgen/
Kablitz/Kapellmann/
Mourani/Petzoldt/
Riemer/Roggenland |
| 1967. Spezielle Kapitel aus der Orthopädie
Di. 17–19 (2stündig)
Orthop. Klinik | Schulitz/Klein/
Schulze/Winkelmann/
Lenz/Hille |
| 1968. Diagnostik und Klinik der Gelenkerkrankungen
Di. 13–15 (2stündig) | Klein |
| 1969. Sportmedizin
nach Vereinbarung (1stündig)
Orthop. Klinik | Hille |
| 1970. Tumorerkrankungen am Haltungs- und
Bewegungsapparat
nach Vereinbarung (1stündig)
Wartezimmer der Orthop. Klinik | Winkelmann |
| 1971. Orthopädisches Kolloquium
Sa. 10–12 (2stündig, 14täglich)
Orthop. Klinik | Haike |
| 1972. Orthopädisches Röntgenbild
Sa. 10–12 (2stündig, 14täglich)
Orthop. Klinik | Berquet |
| 1973. Technische Orthopädie und orthopädische Technik
Mi. 16–18 (2stündig) | Frhr. v. Adrian-
Werbung |

XXXII. Radiologie

1974. Medizinische Strahlenkunde, Nuklearmedizin und Strahlenschutz
Mi. 12–13 (1stündig)
Hörsaal 3A, Gebäude 23.1
Feinendegen/Jungblut/
Vosberg/Kemperdick/
Kürten/Köster/Hilweg/
Deck/Lins/Schmitt
1975. Kursus in Radiologie einschließlich Strahlenschutz
Mi. 16.30–18 (1½stündig)
Feinendegen/Jungblut/
Vosberg/Kemperdick/
Kürten/Köster/Deck/
Lins/Schmitt/
u. Assistenten
der Kliniken
1976. Röntgenbildanalyse
Di. 9–10 (1stündig)
Hörsaal Medizinische Klinik A
Jungblut
1977. Ausgewählte Röntgenuntersuchungen mit Schwerpunkt Ganzkörper-Computer-Tomographie
Do. 9–10 (1stündig)
Seminarraum Röntgendiagnostisches Zentralinstitut MNR-Klinik
Jungblut
1978. Diagnostik in der Inneren Medizin mit Hilfe bildgebender Verfahren
Mo. 13–14 (1stündig)
Seminarraum des Röntgendiagnostischen Zentralinstitutes MNR-Klinik
Jungblut/Vosberg/
Schoppe/Königshausen
1979. Strahlendiagnostische Propädeutik nach Vereinbarung (2stündig)
Krankenhaus Gerresheim, Abt. für Radiologie und Nuklearmedizin
Schulte-Brinkmann
1980. Pädiatrisch-radiologische Demonstrationen für Fortgeschrittene
Di. 14–14.45 (1stündig)
Kinderklinik Schloßmannhaus
Wartezimmer Röntgendiagnostik
Kemperdick
1981. Übungen im Lesen von Röntgenbildern (Röntgenologische Differentialdiagnostik)
Mi. 10–12 (2stündig)
Chirurgische Klinik Demonstrationsraum
Hilweg/Thiemann
1982. Synopsis der Röntgendiagnostik
Di. 15–17 (2stündig)
Kisseler
1983. Praktische Übungen in Röntgendiagnostik (nach Vereinbarung)
Kreis Krankenhaus Böblingen
Akademisches Lehrkrankenhaus der Universität Tübingen
Kisseler
1984. Medizinische Physik
Strahlendosis und Strahlenschutz
Di. 15–16 (1stündig)
Zentralstelle für Sicherheitstechnik
Düsseldorf, Gurlittstr. 53 a
Ewen/Lauber-Altman

XXXIII. Nuklearmedizin

1985. Kursus in Radiologie einschl. Strahlenschutz
Mi. 16.30–18
Nuklearmed. Klinik u. Kinderklinik
Feinendegen/
Ritzl/Vosberg/Höck/
Jungblut
1986. Medizinische Strahlenkunde, Nuklearmedizin und
Strahlenschutz
Mi. 12–13, Hörsaal 3A (1stündig), Geb. 23.1
Feinendegen/
Vosberg/Höck
1987. Nuklearmedizinische Klinik für den 2. Klin.
Studienabschnitt
(Zeit und Ort nach Vereinbarung)
Feinendegen/Ritzl/
Vosberg/Horster/
Schmidt/Höck
1988. Nuklearmedizinische Untersuchung des
Intermediärstoffwechsels
nach Vereinbarung (1stündig)
Glaubitt
1989. Mathematische Grundlagen der Nuklearmedizin
und Positronentomographie
nach Vereinbarung (1stündig)
Vyska
1990. Kursus in nuklearmedizinischer Meßtechnik
nach Vereinbarung (1stündig)
Ritzl
1991. Ausgewählte Kapitel der Nuklearmedizin für den
3. klin. Studienabschnitt
Bethesda-Krankenhaus Duisburg
Zeit nach Vereinbarung
Schmidt
1992. Problemfälle in der nuklearmed. Diagnostik
nach Vereinbarung (1stündig)
Höck

XXXIV. Geburtshilfe u. Frauenheilkunde

1993. Geburtshilf.-gynäkol. Praktikum
I. Teil: Uni-Frauenklinik
1. Vorlesung m. Krankenvorstellung
Mo., Do.: 8–9; Di., Mi.: 9–10 (4stündig)
Beck/Molinski/Albrecht/
Bender/Distler/
Potthoff/Schlößer/
Terinde/Koldovsky
1994. 2. Unterricht in kleinen Gruppen
(Zeit u. Einteilung nach Vereinbarung)
Diemer/ v. Matthissen/
Perschmann/Somville
1995. II. Teil: in auswärtigen Krankenhäusern:
Städt. Krankenanstalten Benrath
St. Vinzenz-Krankenhaus, Düsseldorf
Krankenhaus St. Josefs-Stift, Bremen
Dominikus-Krankenhaus, Düsseldorf-Heerd
Ev. Krankenhaus Mülheim-Ruhr
Diakonie-Krankenhaus Düsseldorf-Kaiserswerth
Städt. Krankenhaus, Siegburg
St. Franziskus-Hospital Bielefeld
Ev. Krankenhaus Düsseldorf
Marienhospital Düsseldorf
Krankenhaus Bethesda, Duisburg
Kliniken St. Antonius, Wuppertal
Prosper Hospital Recklinghausen
St. Lukas-Klinik Solingen-Ohligs
Freund/
Haering/
Heidenreich/
Huhn/
Jaeger/
Müller/
Schild/
Schnell/
Staffeldt/
Kaltenbach/
Werner/
Rüttger/
Faber/
Meinen
1996. Geburtshilfliche Klinik f. Examenssemester
Mi. 14–15 (1stündig)
Hörsaal der Frauenklinik
Terinde/Diemer

- | | | |
|-------|---|--|
| 1997. | Gynäkologische Klinik f. Examssemester
Mi. 15–16 (1stündig)
Hörsaal der Frauenklinik | Distler/Steyer/
v. Matthiessen |
| 1998. | Visite Gynäkologie u. Geburtshilfe
in Gruppen bis zu 6 Personen
Zeit nach Vereinbarung (1stündig) | Distler/Potthoff
Terinde/Diemer
v. Matthiessen |
| 1999. | 3. Klinischer Studienabschnitt
Uni-Frauenklinik und auswärtige Krankenhäuser
Seminar, Lehrgespräche, Visiten | Beck/Bender/Distler/
Potthoff/Schlößer/
Terinde/Bokelmann/
Gerteis/Jaeger/
Kaltenbach/Werner |
| 2000. | Psychosoziale Geschlechtsidentität und Sexualstörung
Mo. 17–18 (1stündig)
Hörsaal der Frauenklinik | Molinski |
| 2001. | Seminar über Psychosomatik in der Frauenheilkunde
und Dermatologie
Mi. 14–15 (1stündig)
Frauenklinik, Dienstzimmer Prof. Molinski
Station F6 | Molinski/
Rechenberger |
| 2002. | Anleitung zu wissenschaftlichem Arbeiten
Zeit und Ort nach Vereinbarung
2stündig, (14täglich) | Morgenstern/
Koldovsky |
| 2003. | Die Kardiokographie
Zeit nach Vereinbarung
(2stündig, 14täglich)
Hörsaal der Frauenklinik | Morgenstern |
| 2004. | Geburtshilfe und Frauenheilkunde aus psychosomatischer
Sicht aufgrund von klinischen Beispielen.
Zu dem Kolleg ist Gruppenarbeit vorgesehen:
1. Praktische Übungen in der Geburtsvorbereitung
2. Körperarbeit, Körperwahrnehmung
Termin: Fr. 13 c. t.
Ort: Seminarraum 254 der Frauenklinik | Potthoff |
| 2005. | Biologie und Klinik der Reproduktion
(2stündig), Termine nach Vereinbarung
Ort wird bekanntgegeben | Freund/Hofmann/
Distler/Hilscher/
Heywinkel |
| 2006. | Die gynäkol.-geburtshilfliche Sprechstunde
Seminar für Fortgeschrittene
(2stündig) – Zeit nach Vereinbarung
Hörsaal der Frauenklinik | Werners |
| 2007. | Gynäkologische Endokrinologie
Di. 15–16 (1stündig) | Kaiser/
Schmidt-Elmendorff |
| 2008. | Gynäkologisch-geburtshilfliche Praxis
Zeit nach Vereinbarung (2stündig, 14täglich)
Hörsaal der Frauenklinik | Boden |
| 2009. | Strahlentherapie weiblicher Genitalkarzinome
Zeit nach Vereinbarung
Hörsaal der Frauenklinik | Lohbeck |

XXXV. Kinderheilkunde

2010. Praktikum der Kinderheilkunde
(mit Unterricht in kleinen Gruppen)
Mo., Di., Mi., Do., Fr. 9–10
Bourgeois/Bremer/
Lenard/Schmidt/
Göbel/Jürgens/
Kemperdick/Lemburg/
Reinhardt/Wahn/
Wendel und wiss.
Mitarbeiter
2011. Klinische Visite für Examenssemester
in kleinen Gruppen
Do. 15 s. t.–15.45 (1stündig)
Bourgeois/Göbel/
Kemperdick/Lemburg/
Ingrid Lombeck/
Lore Neßler/Petrich/
Przyrembel/Rodeck/
Stemmann/von Voss/
Wendel/Jürgens/
Kramer/Meyer
2012. Pädiatrisch-radiologische Demonstrationen
für Fortgeschrittene
Di. 14 s. t.–14.45 (1stündig)
Röntgenabteilung der Kinderklinik
Kemperdick
2013. Diagnostisch-therapeutisches Kolloquium
Di. 15.30–16.30 (1stündig)
Kliniken der Landeshauptstadt Düsseldorf
Gräulinger Str. 120, 4000 Düsseldorf 12
Lücking
2014. Differentialdiagnose pädiatrischer
Krankheitsbilder (nach Vereinbarung)
(2stündig, 14täglich)
Kinderklinik des Diakoniewerkes Kaiserswerth
Kreuzbergstr. 79, 4000 Düsseldorf 31
von Voss und
Mitarbeiter
2015. Pneumologisches Kolloquium
Do. 10–12
Klinik Aprath, 5603 Wülfrath
K. Simon/
G.-J. Hötter
2016. Kinderkardiologisches Seminar
Fallvorstellungen
(nach Vereinbarung) (1stündig)
Kramer/Bourgeois
2017. EKG-Kurs im Kindesalter
Fr. 13.15–14
Bourgeois/Rammos
2018. Modernes Management angeborener Herzfehler
Do. 16–17 (1stündig)
Czerny-Haus Seminarraum
Meyer
2019. Echokardiographie bei congenitalen
Herzfehlbildungen
Rammos/Kramer
2020. Neurologisch-neurochirurgisch-neuropathologisch-
neuropädiatrisches Kolloquium
jeden 1. und 3. Di. im Monat
Freund/Bock/
Wechsler/Lenard
2021. Neuropädiatrisches Seminar mit
Fallvorstellungen
Mo. 16–16.45 (1stündig)
Lenard
2022. Hämatologische Probleme in der Kinderheilkunde
Di. 16–18 (2stündig)
Gerinnungslaboratorien
Göbel/Petrich/
Jürgens/v. Voss

- | | | |
|-------|--|-----------------------------------|
| 2023. | Anleitung zum wissenschaftlichen Arbeiten auf dem Gebiet der Kinderheilkunde
Mo. 16–18 (2stündig)
Gerinnungslaboratorien | Göbel/Jürgens/
Petrich/v. Voss |
| 2024. | Pharmakotherapie im Kindesalter
(nach Vereinbarung) (1stündig) | Reinhardt |
| 2025. | Anleiten zum wissenschaftlichen Arbeiten auf dem Gebiet der Pneumologie und Allergologie in der Pädiatrie
Mi. 12–13 (1stündig) | Reinhardt |
| 2026. | Ausgewählte Kapitel neuropädiatrischer Krankheitsbilder
(nach Vereinbarung) (2stündig, 14täglich)
Kinderneurologisches Zentrum
Kliniken der Landeshauptstadt Düsseldorf
Gräulingerstr. 120, 4000 Düsseldorf 12 | Groß-Selbeck |
| 2027. | Neuropädiatrisches Seminar mit Fallvorstellungen
Mo. 16–16.45 (1stündig) | Lenard/Karch |
| 2028. | Verhaltensstörungen im Kindes- und Jugendalter
(Seminar mit Falldarstellungen)
(nach Vereinbarung) (2stündig, 14täglich)
Seminarraum Czerny-Haus | Sterzel/Awiszus |
| 2029. | Psychische Probleme des schwerkranken und sterbenden Kindes
(Seminar mit Interaktionsübungen)
(nach Vereinbarung) (2stündig, 14täglich) | Awiszus/Sterzel/
Altrichter |
| 2030. | Allgemeine Kinderheilkunde am Krankenbett
Di. 16–18 (2stündig)
Kinderklinik Wuppertal
Lehrkrankenhaus der Universität Düsseldorf
Heusnerstr. 40, 5600 Wuppertal 2 | Mortier, Liersch |
| 2031. | Differentialdiagnose hämatologischer und onkologischer Erkrankungen im Kindesalter
Seminar (beschränkte Teilnehmerzahl)
Mo. 14–16 (2stündig)
Onkologische Ambulanz der Kinderklinik
Gebäude 11.61 | Göbel/Jürgens/
Petrich |
| 2032. | Allgemeine spezielle Notfallmedizin im Kindesalter (mit Übungen)
Di. 11–12 (1stündig)
Hörsaal der Kinderklinik oder Seminarraum | Lemburg |
| 2033. | Kurs der allgemeinen klinischen Untersuchungen
Teil Kinderheilkunde
1. klinischer Abschnitt | alle Dozenten |

XXXVI. Dermatologie und Venerologie

- | | | |
|-------|---|--|
| 2034. | Haut- und Geschlechtskrankheiten
Hauptkolleg
Mo., Mi., Fr. 10–11 (3stündig)
Hörsaal Hautklinik | Plewig/Goerz/
Haensch/Hofmann/
Rechenberger/Hölzle |
|-------|---|--|

- | | | |
|-------|---|---|
| 2035. | Praktikum in Dermatologie
(mit Krankenvorstellungen)
Ergänzung zum Hauptkolleg
Mo. 15.30–17 (2stündig) | Plewig/Goerz/
Haensch/Hofmann/
Rechenberger/Hölzle |
| 2036. | Praktische Ausbildung in der Dermatologie
und Venerologie einschließlich Lehrvisiten
und Kolloquien für Studierende des
Dritten Klinischen Studienabschnitts
ganztäglich/Hautklinik | Plewig mit allen
Dozenten und
Assistenten der
Klinik |
| 2037. | Poliklinische Visite
(beschränkte Teilnehmerzahl)
wahlweise Mo.–Do. 12–13 (1stündig)
Hörsaal Hautklinik | Plewig und habil.
Mitarb. |
| 2038. | Haut- und Geschlechtskrankheiten für
Zahnmediziner
Mi. 11–12 (1stündig)
Hörsaal Hautklinik | Haensch |
| 2039. | Hautklinische Visite
Di. 17–18 (1stündig)
Hautklinik | Itani und
Assistenten |
| 2040. | Dermatomikrobiologie in der Praxis
Prakt. Übungen
Mi. 16–18 (2stündig, 14täglich)
Mykologisches Labor, Hautklinik | Itani |
| 2041. | Photobiologie in der Dermatologie
Pathomechanismen, experimentelle
Untersuchungen und Therapie
nach Vereinbarung (1stündig)
Hörsaal Hautklinik | Hölzle |
| 2042. | Seminar über Psychosomatik
in Frauenheilkunde und Dermatologie
Mi. 14–15 (1stündig)
Hörsaal Frauenklinik | Molinski/Rechenberger |
| 2043. | Psychosomatik in der Dermatologie
Do. 14–15 (1stündig)
Hörsaal Hautklinik | Rechenberger |
| 2044. | Biologie und Klinik der Reproduktion
nach Vereinbarung (1stündig)
Hörsaal Frauenklinik | Hofmann/Freund/
u. Mitarbeiter |

XXXVII. Augenheilkunde

- | | | |
|-------|---|------------------------------|
| 2045. | Praktikum der Augenheilkunde
Mo., Mi. 12–13
Fr. 11–13 (4stündig)
Hörsaal Kinderklinik | Pau/Hammerstein/
Grüntzig |
| 2046. | Praktikum der Augenheilkunde
Mo., Mi. 12–13
Do. 16–18
Mo. u. Mi. Hörsaal Kinderklinik
Do. Marienhospital, Rochusstr. 2/4 Düsseldorf | Pau/Steinbach |
| 2047. | Stellungsanomalien der Augen
Mi. 15.30–17 (2stündig, 14täglich)
Hörsaal Augenklinik | Holland |

- | | | |
|-------|--|---|
| 2048. | Pleoptik, Orthoptik und Motilitätsstörungen des Auges
Mo. 9–10.45 (2stündig, 14täglich)
Hörsaal Augenklinik | Görtz |
| 2049. | Augenbeteiligung bei Allgemeinerkrankungen
Sa. 10–12 (2stündig, 14täglich)
Hörsaal Augenklinik | Graeber |
| 2050. | Ophthalmologische Optik
2stündig, 14täglich Teilnehmerzahl begrenzt
1. Seminar wochenstdl. nach Vereinbarung | Friedburg |
| 2051. | Differentialdiagnose ophthalmologischer Erkrankungen
Mi. 15–17 (2stündig, 14täglich)
Hörsaal Augenklinik | Tillmann |
| 2052. | Klinische Visite/nach Vereinbarung (1stündig) | Hammerstein |
| 2053. | Kursus der allgemeinen klinischen Untersuchungen
für Augenheilkunde nach Stundenplan
Hörsaal Augenklinik | Hammerstein/Grüntzig
Kluxen/Bernsmeier |
| 2054. | Augenärztliche Operationen
Do. 16–17 (1stündig) Hörsaal Augenklinik | Grüntzig |
| 2055. | Tropische Augenerkrankungen | Grüntzig/Mehlhorn |
| 2056. | Spezielle ophthalmologische Untersuchungsmethoden
mit praktischen Übungen/Mo. 16–18
Hörsaal Augenklinik | Bernsmeier/Kluxen |
| 2057. | Ausgewählte Kapitel aus der Augenheilkunde
für Fortgeschrittene
Mo. 16–18 (2stündig)
Augenklinik Wuppertal-Barmen | Oppel |

XXXVIII. Hals-, Nasen-, Ohrenheilkunde

- | | | |
|-------|--|---|
| 2058. | Klinik und Poliklinik der HNO-Heilkunde
(begleitende Vorlesung zum Praktikum der HNO-Heilkunde)
Mo., Mi. 11–12, Hörsaal der Kinderklinik | Vosteen |
| 2059. | Kursus der allgemeinen klinischen Untersuchungen
für HNO-Heilkunde
nach Stundenplan (12 Stunden/Semester)
Hörsaal der HNO-Klinik | Fendel/Hommerich/
Küpper/Lamprecht/
Morgenstern |
| 2060. | Praktikum der HNO-Heilkunde
Do. 11–15 (4stündig)
Hörsaal HNO-Klinik | Esser/Fendel/
Hommerich/Küpper/
Lamprecht/Morgenstern/
Vosteen |
| 2061. | Klinische Visite
Mo., Di., Mi., Do., Fr. 15–16
HNO-Klinik | Vosteen |
| 2062. | Anleitung zu wissenschaftl. Arbeiten auf
dem Gebiet der HNO-Heilkunde
(nach Vereinbarung, halbtägig) | Fendel/Küpper/
Lindenberger/Morgenstern |
| 2063. | Propädeutik der HNO-Heilkunde
nach Vereinbarung (1stündig), HNO-Abteilung
des Dominikuskrankenhauses
Düsseldorf-Heerdt | Stupp |

2064. Praktikum der Endoskopie nach Vereinbarung (1stündig), HNO-Abt. des Evangelischen Krankenhauses Düsseldorf, Kirchfeldstr. 40 Berger/Greven
2065. Klinische Visite Mo. 16–17 (1stündig), HNO-Abt. St. Anna-Krankenhaus, Duisburg-Huckingen Neveling
2066. Experimentelle Otologie Mo. 18–20 (2stündig), Hörsaal der HNO-Klinik oder nach Vereinbarung Morgenstern
2067. Ausgewählte Kapitel der Audiologie nach Vereinbarung (2stündig), Konferenzraum der Forschungslaboratorien der HNO-Klinik, Gebäude 17.11 Esser
2068. Anleitung zu wissenschaftl. Arbeiten auf dem Gebiet der Audiologie nach Vereinbarung (halbtägig), Konferenzraum der Forschungslaboratorien der HNO-Klinik, Gebäude 17.11 Esser

XXXIX. Zahn-, Mund- und Kieferheilkunde

2069. Einführung in die Zahnheilkunde nach Vereinbarung (1stündig) Hörsaal Westdeutsche Kieferklinik Böttger/Schübel
Straßburg/Weise
2070. Klinik und Poliklinik für Zahn-, Mund- und Kieferkrankheiten für Auskultanten und Praktikanten Mo., Do. 10–11, Di., Fr. 9–10 (4stündig) Hörsaal Westdeutsche Kieferklinik Straßburg
2071. Spezielle Zahn-, Mund- und Kieferchirurgie Teil I Di. 11–12.30 (2stündig) Hörsaal Westdeutsche Kieferklinik Straßburg
2072. Operationskurs einschl. Extraktionskurs mit Übungen für Praktikanten, Teil I Mo.–Fr. nach Vereinbarung (4stündig) Westdeutsche Kieferklinik Straßburg/Lentrodt
2073. Operationskurs einschl. Extraktionskurs mit Übungen für Praktikanten, Teil II Mo.–Fr. nach Vereinbarung (4stündig) Westdeutsche Kieferklinik Straßburg
2074. Zur Differentialdiagnose von Mundschleimhauterkrankungen (1stündig) nach Vereinbarung Knolle
2076. Klinik und Therapie der marginalen Parodontopathien mit praktischen Übungen Mi. nach Vereinbarung (3stündig) Westdeutsche Kieferklinik Herforth
2077. Zahn-, Mund- und Kieferkrankheiten Teil I Mo., Di. 8–9 (2stündig) Hörsaal Westdeutsche Kieferklinik Herforth/Menzel

2079.	Zahnersatzkunde II. Teil Mi. 8.15–10 (2stündig) Westdeutsche Kieferklinik	Böttger
2080.	Kursus und Poliklinik der Zahnersatzkunde I. u. II. Teil (ganztägig) Westdeutsche Kieferklinik	Böttger
2081.	Poliklinik der Zahnersatzkunde Fr. 11–12 (1stündig) Westdeutsche Kieferklinik	Böttger
2082.	Klinische Demonstration beim teilbezahnten und unbezahnten Patienten am Semesteranfang (nach Vereinbarung) Westdeutsche Kieferklinik	Böttger
2083.	Phantomkurs der Zahnersatzkunde Mo.–Fr. (halbtägig)	N. N.
2084.	Demonstration zum Phantomkurs der Zahnersatzkunde I. u. II. Teil Vorklinisches Institut	N. N.
2085.	Phantomkurs der Zahnersatzkunde II während der vorlesungsfreien Zeit (ganztägig) Vorklinisches Institut	N. N.
2086.	Werkstoffkunde (Vorlesung 2 Wochenstunden) Vorklinisches Institut	Rehberg
2087.	Werkstoffkundliches Seminar (für Fortgeschrittene) 2 Wochenstunden Vorklinisches Institut	Rehberg
2088.	Funktionelle Gebißanalyse I Einführung und klinische Demonstration Di. 14–16 (nach Vereinbarung) Hörsaal Westdeutsche Kieferklinik	Engelhardt
2089.	Radiologischer Kurs mit besonderer Berücksichtigung des Strahlenschutzes Mo. 14–16 (2stündig)	Schübel
2090.	Zahnerhaltungskunde II. Teil Mi. 15–17 (2stündig) Hörsaal Westdeutsche Kieferklinik	Schübel/Seichter
2091.	Kursus und Poliklinik der Zahnerhaltungskunde I. und II. Teil Mo.–Fr. (ganztägig)	Schübel/Seichter
2092.	Phantomkurs der Zahnerhaltungskunde Mo.–Fr. (ganztägig) Westdeutsche Kieferklinik	Schübel/Seichter
2093.	Einführung in die Kieferorthopädie Mo. 9–10, Fr. 8–9 (2stündig) Hörsaal Westdeutsche Kieferklinik	Weise
2094.	Kieferorthopädie I. Teil Do. 8–10 (2stündig) Hörsaal Westdeutsche Kieferklinik	Weise
2095.	Kieferorthopädie II. Teil nach Vereinbarung (2stündig) Hörsaal Westdeutsche Kieferklinik	Weise

- | | | |
|-------|--|-------|
| 2096. | Kursus der kieferorthopädischen Technik
(halbtägig)
Westdeutsche Kieferklinik | Weise |
| 2097. | Kursus der kieferorthopädischen
Behandlung I. Teil und II. Teil
(ganztäglich)
Westdeutsche Kieferklinik | Weise |
| 2098. | Berufskunde
nach Vereinbarung (1stündig)
Hörsaal Westdeutsche Kieferklinik | Weise |

XL. Kiefer- und Plastische Gesichtschirurgie

- | | | |
|-------|--|--|
| 2099. | Praktikum der Chirurgie
Do. 16–17.30 (2stündig)
(gemeinsam mit Chirurgischer Klinik
nach entsprechender Gruppeneinteilung) | Professoren und
wiss. Mitarbeiter
der Chirurgischen
Kliniken, der
Neurochirurgischen,
der Urologischen
und der Klinik für
Kiefer- und Plastische
Gesichtschirurgie |
| 2100. | Kursus der allgemeinen klinischen
Untersuchungen (operatives Stoffgebiet)
(gemeinsam mit den übrigen operativen
Kliniken) nach ausgehängtem Semesterplan | Professoren und
Dozenten der zuge-
hörigen Kliniken |
| 2101. | Operationskurs einschl. Extraktionskurs
mit Übungen für Praktikanten, Teil I
Mo.–Fr. nach Vereinbarung (4stündig)
Westdeutsche Kieferklinik | Straßburg/Lentrodt |
| 2102. | Klinik und Poliklinik der Zahn-, Mund- und
Kieferkrankheiten für Praktikanten, III. Teil
Di. 16–18, Do. 14–16 (4stündig)
Hörsaal Westdeutsche Kieferklinik | Lentrodt/Reil-Ehlers
Fritzemeier/Koch |
| 2103. | Spezielle Zahn-, Mund- und Kieferchirurgie
III. Teil
Mo. 16–18 (2stündig)
Hörsaal Westdeutsche Kieferklinik | Lentrodt |
| 2104. | Plastische Chirurgie im Kiefer-Gesichtsbereich
(für Mediziner)
nach Vereinbarung (1stündig, 14täglich) | Lentrodt/
Reil-Ehlers/
Fritzemeier/Bull |
| 2105. | Zwischenfälle in der zahnärztlichen Praxis:
Prophylaxe, Diagnose und Therapie mit Grundzügen der
Ersten Hilfe und Wiederbelebung
Vorlesung mit praktischen Übungen
nach Vereinbarung (1stündig, 14täglich) | Reil-Ehlers |
| 2106. | Verhütung, Erkennung und Behandlung
lebensbedrohlicher Komplikationen in der Zahnheilkunde
Vorlesung und Praktikum
(i. v. Injektionen, Atemspende)
nach Vereinbarung (2stündig) | Podlesch |

Anhang

s. auch: VIII. Allg. Pathologie, Pathologische Anatomie und Neuropathologie

- | | | |
|-------|---|--------------------------|
| 2107. | Neurologische-Neurochirurgische
Neuropathologische Konferenz
Di. 16 c. t. (14täglich) | Freund/Bock/
Wechsler |
| 2108. | Neuropathologische-Neurochirurgische
Demonstrationen, wöchentlich
Di. 15 c. t.
Hörsaal des Neuropathologischen Instituts | Wechsler/Bock |
| 2109. | Anleitung zu wissenschaftlichen Arbeiten
auf dem Gebiet der klinischen und
experimentellen Neuropathologie
nach Vereinbarung | Wechsler |
| 2110. | Neuropathologische Seminare
(1stündig, nach Vereinbarung) | Wechsler |
| 2111. | Studenten- und Doktorandenseminar
Neuropathologisches Institut
(14täglich, nach Vereinbarung) | Wechsler |

**DIPLOMARBEITEN,
DOKTORARBEITEN,
med. GUTACHTEN**

u. ä.

4,- DM / DIN A4 Seite
zuverlässig - schnell - termingerecht

A. Leeming, Schillerplatz 6, 4150 Krefeld, Tel. 021 51 / 65088

Alphabetisches Namensverzeichnis

A

Abel 62
 Abels 277
 Ackermann 9, 236, 278, 309, 313, 314
 Actura (ASTA) 29
 Adam, H. 87, 115
 Adamek (Frau) 276
 Adams, O. 289
 Adamson 86, 99, 138, 139
 Ader 60, 76, 83, 101, 149, 150, 152, 153
 Aderhold (Frau) 184
 Adi, T. (St. Antonius W.) 262
 Ahrens-Westerlage 276
 Akerboom 268
 Alberts (Rektor) 59
 Alberti 12, 236, 279, 308, 309
 Albrecht, K. (W-B) 265
 Albrecht, H. 241, 317
 Albrecht, S. 47
 Albrecht (Rektor) 59
 Albu, A. (St. Antonius W.) 262
 Aldenhoven (Frau) 185
 Algeier 67
 Allmann (ASTA) 30
 Althöfer 81, 124
 Althoff (Krefeld) 260
 Althoff (Frau) 282
 Altrichter 320
 Altroge 251, 302, 303
 Amlung 241
 Amm 17
 Amore 10, 21
 Anders (Frau) 97
 Andrea 87, 124
 Andrian-Werburg 241, 315
 Angerstein 277
 Anton 58, 73, 78, 96, 127, 129, 131, 132
 Antoniadis, A. (Marienhosp. D) 261
 Antropoff, von 74, 83, 100, 134, 135, 138
 Antweiler 87, 96, 123
 Arbab-Zadeh 242, 298
 Arendt 272
 Arens 87, 107
 Armbracht 271
 Arndt, J.O. 10, 229, 236, 276, 294, 313
 Arndt, Gottfried 26, 233, 236, 267, 268, 289
 Arnold, Gunther 229, 234, 236, 273, 290, 291, 312
 Arnold 294
 Arnold 60
 Armsberger, F. (Frau) 101
 Asbach 242, 314
 Aslanidis 183
 Asselborn 60
 Assmann 276
 Audretsch, W. (Gerresheim) 264
 Aul 10, 271
 Aulich 272, 306, 311
 Authmann 274
 Autschbach 273
 Awisus 274, 320
 Axster (ASTA) 30
 Azarbaycani, M. (DU-Nord) 261
 Azevedo 276, 313

B

Baaken 59
 Babilon (SR) 59
 Bablok 170
 Bach, D. 272
 Bach, U. 25
 Back (Frau) 268
 Bäcker, N. 84, 100, 140, 141, 143, 144
 Bartzner, P. (Marienhosp. D.) 261
 Baginski 10, 270
 Bakker 20
 Balsters 275
 Balzer, K. (Ev. MH) 264
 Bammel, E. (DU-Nord) 261
 Bannach 275
 Bardel (Frau) 267
 Bardey (Frau) 272
 Baron, C. 31
 Bartel, F. 22, 23
 Bartelt (Krefeld) 260
 Bartos 267
 Bartsch, J. 170, 181
 Barz 236, 297, 298
 Bastian, H. 87, 129, 130
 Bastian, U. 170, 183
 Bauer, O. 21
 Baumt 258
 Baum (STD) 59
 Baumann (STD) 59
 Baumann, U. 27, 67, 75, 82, 99, 134, 136, 137

Baumbusch (Krefeld) 260
 Baumeister, W. 242, 290
 Baumgarten, E. 58, 158, 160, 162, 162, 205, 207
 Baumgartner 60, 166, 178, 189, 191, 192
 Baumstark 10
 Baurnach 276
 Bauw-Marlock 279, 308, 309
 Bausch 60, 160, 162, 179, 180, 198, 199
 Bause 87, 126
 Bayer, W. 242, 307
 Bay 235
 Bayer, R. 236, 267, 290
 Bechtold 274
 Beck, L. 10, 236, 277, 317, 318
 Beck 59
 Becker 308
 Becker (STD) 59, 60
 Becker (HS) 59
 Becker, A. 170, 185, 214, 215
 Becker, F. 168, 204
 Becker, Hannelore 26
 Becker, H. (Physik) 60, 162, 180, 201
 Becker, M. 23
 Becker, K. (Krefeld) 260
 Becker (KFA) 62
 Beckmann, H.D. 10, 155
 Beckmann, H. (W-B) 265
 Beckmann, W. (Gerresheim) 264
 Bech 58, 74, 78, 98, 105, 106, 127, 128, 131, 132
 Beer 99
 Behle 58
 Behnenburg 162, 178, 194, 195, 197
 Behn 168, 184, 213
 Behrendt, H. 62, 242, 288, 289
 Beister 170, 181, 202
 Bender, H. 275
 Bendler, H.G. 229, 236, 277, 317, 318
 Beneicke, U. (DU-Nord) 261
 Benning 78, 137
 Benning (Frau) 272
 Berchtold, P. 242, 297, 304
 Berg, v. 168, 185
 Bergener, M. 242, 308
 Berger, D.A. 10, 67, 74, 78, 99, 133, 134, 136
 Berger, F. 242, 268, 322
 Berger, M. 9, 10, 229, 236, 271, 301, 302, 304, 305
 Berger 61
 Berger 59
 Berges, F.W. 236, 271, 301, 302, 304
 Bergmann, A. 11, 60, 155, 162, 177, 178, 189, 191, 192, 193
 Bergmeier 307
 Berninghaus 24, 100
 Berns 71, 84, 96, 118
 Bernsmeier, H. 251, 276, 322
 Bernstein (Frau) 180
 Berquet 242, 315
 Berten 77
 Bertenburg 58
 Bernitz 59
 Bernst 86, 101, 143, 144
 Bessenrodt, H. 160, 170, 179, 198
 Bessenrodt, R. 11, 60, 162, 179, 198, 199
 Bessenrodt-Wiberspals 170, 179, 195
 Best (Frau) 280
 Bethge 242, 294, 305
 Bethmann 274
 Betsbrügge 273
 Bettermann, H. 170, 182, 206, 207
 Bettiges, G. (Krefeld) 260
 Beuker, F. 60, 67, 76, 78, 101, 149, 150
 Beuther 186
 Beyen, K. 62
 Beyer 271
 Beyer, G. (Frau) 187
 Beyer, C. 170, 182
 Beyer, M. 75, 81, 99, 133, 134, 136
 Bickel, S. 184, 212
 Bickel-Sandkötter 170
 Biehl (Frau) 98
 Bielefeld 186
 Bielenk 256, 266, 315
 Bierbach 76, 83, 100, 141, 143
 Biggermann 274
 Binder, A. 21
 Binder 113
 Birk 67
 Birk, W. (Ev. DU) 265
 Bircks, W. 229, 236, 266, 272, 303, 309, 310
 Birkhofer 162, 181, 205
 Biskup, L. (NE) 263
 Bisping 251, 268, 300
 Blaha 170, 179, 198
 Bleses 170, 181

Blessing 242
 Block 271
 Blönik 308
 Bloemertz 9
 Blum 206, 207
 Blum (Prüfungsamt) 58
 Blum, S. 67
 Blum, T. 167, 182
 Blum (W-B) 265
 Blume 59
 Blumenstock 275
 Bock, O. 186, 219
 Bock, W.-J. 9, 229, 234, 236, 277, 306, 309, 313, 314, 315, 319
 Bode, H.F. 82, 93, 108, 110
 Boden, W. 251, 318
 Bodewig (Frau) 92, 93
 Böcker, R. 242, 314
 Böcker, W. 275
 Böckmann, C. 274
 Böckmann, U. 273
 Boedinghaus, D. 274
 Boege, U. (Neuss) 283
 Böhm, E. 251, 270, 297, 298
 Böhrer, S. 10, 155
 Böminghaus, F. 242, 314
 Boenigk, D. 170, 181
 Böse 58
 Böttger 233, 234, 236, 275, 323, 324
 Böttger 280, 307
 Bohne, U. (Krefeld) 260
 Bohner 167, 184
 Bohr, M. (Neuss) 263
 Bojar, H. 11, 229, 234, 236, 268, 291
 Bojar, K. (Frau) 268
 Bokelmann 242, 318
 Bold-Gath 277
 Boldt, H. 26, 59, 67, 71, 78, 95, 115, 116
 Bollmann 129
 Bolten 66, 87, 132, 133
 Bommermann 24
 Bonte, W. 236, 270, 297
 Booz 82
 Borchard, F. 236, 269, 292, 293
 Borchard, U. 242, 269, 294
 Borchard 304
 Borggrete 271
 Borstel, S. 155
 Borucki (Frau) 184
 Bosch, G. 242
 Boschen 59
 Boschek 276
 Bosse-Steuemagel 280, 308
 Bostroem 256, 271
 Botta, B. 278, 313
 Bourgeois 229, 238, 273, 319
 Boverter 251
 Bovert, v. (Frau) 95
 Bracht, G. 22, 23
 Bracht, J. 84, 87, 123
 Bräuninger 277
 Brail, H. 73, 82, 98, 129, 130
 Brandenbusch 307
 Brands 60, 69, 81, 92, 103, 104, 105
 Brandt, P. 96, 129
 Brandt, R. 87
 Braselmann 83, 100, 140, 142
 Brassel, D. 62
 Braun, M. 162, 181
 Braun, Ralf 170, 181, 204, 205
 Braun, Rüdiger 170, 177, 190
 Braun (STD) 60
 Bredahl 274
 Breidenstein (Frau) 278
 Breithardt, G. 229, 236, 271, 294, 301, 302, 303
 Bremberger 307
 Bremer, G. 256
 Bremer, H.-J. 236, 273, 274, 291, 304, 319
 Brendler 59, 60
 Brenn (Frau) 98
 Bretschneider, H. 276
 Breucking (W-B) 265
 Breuer (Med.-Klinik B) 271
 Breuer, G. 271
 Breuer, T. 167, 186, 225, 228
 Breulmann 276
 Breunig 168, 186
 Bridges 170, 185, 216
 Brill (Frau) 188
 Brinckmann, W. 65, 87, 127
 Bringer (KFA) 63
 Brिंगmann-Vasen 279
 Brinkmann, O. (W-B) 265
 Brinkmann 58
 Brock (STD) 59
 Brock, C. (Frau) 101
 Brockhaus, Albrecht 171, 179, 197
 Brockhaus, Arthur 62, 258

Broczek 60
Brodbeck, W. 60, 76, 87, 101, 149, 151,
152, 153
Bröcker 66, 76, 84, 102, 147
Broicher, K. (Krefeld) 260
Broothaers 24
Brosteau, E. 280, 307
Brosteau, R. 307
Brucke, P. (Neuss) 283
Bruckhaus 96
Brücher 20
Brücker 19
Brückner, A. 10
Brückner, H. 10, 171, 188, 226
Brünner, H. (KR) 260
Brüske-Hoffheld 270
Brüster 26, 236, 279, 312
Brüster (Frau) 276
Brunner 242, 295
Brunts, K. 166, 204
Brunzema, F. (Marienhosp. D.) 261
Bubenzor 61
Buchbinder 271
Buchenaу 166, 194
Bucholz (Frau) 267
Buddle, T. 27, 229
Buckde 271
Büchner, I. (Frau) 183
Büchner, M. 242
Bühler 105
Bühning (Frau) 267
Bünaу, v. (Frau) 183
Büemann 166, 186, 217, 318
Büntig (Frau) 67, 100
Bünning-Tamppe 61
Bürgel, Ch. (Krefeld) 260
Buering 292
Burkle, G. (Ev. D.) 263
Bürker, K. F. 269
Blasing 64, 88, 116, 126
Büttner, U. 251
Büttner-Ennever 251
Buhl 276
Bull, H. G. 251, 274, 325
Bulmer 75, 86, 100, 137, 138, 139
Burgartz 280, 308
Burgard, E. A. 62
Burk 271
Burs 171, 183
Burstadde 271
Burscheidt 307
Buschendorf 75, 86, 99, 134
Buscher 187, 220, 222, 223, 224
Busse, J. 276
Busse, W. 9, 11, 13, 59, 67, 74, 78, 99,
133, 136, 137
Buszello 278
Buter-Weiden, E. (St. Antonius W.) 262

C

Calker, v. 171, 178
Campean, C. 266, 288
Campean, N. 266, 288
Campo, di 276
Cappel 20, 25
Carl (Frau) 269
Carstensen, G. (Mülheim) 242
Carnie 242
Casper 269
Casper, P. 19
Castrup, H. J. (Benrath) 264
Catrein 276
Cepel-Kaufmann 73, 83, 98, 128
Chantelau 10, 272, 305
Chasseé 76, 78, 101
Chrubsasik 276, 313
Cimar 61
Ciniacy-Wantrup, v. 58, 162, 186, 219
Claas, D. 59, 75, 81, 99, 133, 134, 135,
136, 137
Clahsen, H. 73, 84, 97, 125
Clahsen, (Anatomie) 267, 288
Claussen, U. 251
Cleveland, S. 251, 267, 290
Clot 86, 100, 143, 144
Coburg, A. J. 242
Collet 62
Collisi 27, 155, 182
Compes 95, 114
Comann 104
Cooceag 88, 142
Coreman 271
Coulmas 82, 97
Cramer, B. (W-B) 265
Cranz (Frau) 229
Crass 22, 23
Craubner 166, 206
Crea 280
Credner 241
Creff 76, 86, 101, 143, 144
Csicsaky 62, 258
Cüppers, H.-J. 251, 301, 305, 313
Cüppers, W. 60, 78, 102, 147

Curtius 9, 17
Curtius (Med. Klinik B) 271, 313
Custodis 235
Czyperek 17

D

Dabringhausen 24
Dähr 274
Dahlmann, D. 96
Dahlmann 61
Daldrup, Th. 251, 270, 297, 298
Daniels, V. (KR) 260
Dammeyer 88, 115
Dannehl 61
Daugsch 65, 88, 119, 123, 146
Daurnicht 166, 186, 219
Davies-Osterkamp 280, 309
Deck 278, 316
Decker 10, 60, 160, 162, 178, 194, 195,
196, 197, 200
Deckart 269
Dedering 60
Deeb, A. (Ev. MH) 264
Degen, J. 171, 182
Degen, W. 278
Dehmet, W. 62, 243, 295, 296
Dehnen-Seipel 256, 276, 313
Deltmer 185
Deland (ASTA) 29
Delorme 14
Dellwig (Frau) 269
Denecke 258
Denecke, H. 21
Denke 299
Dénés 269
Deperade 272
Derichs, R. (Marienhosp. D.) 261
Deris 271
Derra 272
Dettmar 235
Deussen, A. 267
Deutsch 167, 180, 199
Deutschmann (KR) 260
Dhal 182
Diab 273
Dick (Frau) 272
Dickopp 169, 181, 204, 205
Diederich 66, 88, 147
Diehl (Frau) 62
Diemer, A. 26, 47, 59, 60, 69, 78, 92, 103,
105
Diemer, H. P. 252, 277, 317, 318
Diernert 166, 181, 202, 203
Diepenthal 58
Diergarten-Hamm 88
Dieter, H. 269
Dietrich, U. 277
Dietrich (Cs) 60
Dietz, G. (Frau) 67
Diler, W. 243, 297
Dimou, Ch. (W-B) 265
Dingler, W. (Krefeld) 260
Dipper 59
Dircks 18
Distler, W. 251, 277, 317, 318
Ditfurth, v. 278
Dittinger, E. 274
Döge, M. 10, 21
Döhne 252
Döhnert 252
Döhning 278, 315
Döring 60, 160, 162, 177, 189, 191, 192
Dörries 23
Dohnert 293
Dolgener 62, 258
Domnik (Frau) 178
Donnermuth 171, 181
Dopstadt 61
Dopmann 60
Dotzenrath 273
Drausfeld 252
Drechsler, H. J. (Krefeld) 260
Drogger 25
Dreher 84, 120
Drewes 243
Drewek 186
Driesel 252, 292
Drisen 75, 83, 101, 140, 144
Drosdzioł 171, 181
Dross 257, 267, 269
Drost, H. 243, 305
Drüge, H. (Joh. DUJ) 264
Dubovan 21
Dubrulle 69, 84, 92, 104, 105, 106
Dudek 271
Dünwald 197
Dünzen 276
Duerkop (Frau) 99
Düsborg 69, 84, 92, 104
Dufaux 280
Dung Duong 273
Duzaar 171, 177, 189
Dwiletzki 171, 183

E

Ebbers 277
Ebeling 308
Eberhardt 269
Ebert, Th. 278
Eckart 186
Eckel 61
Eckert (St. Antonius W.) 262
Eckes, Ch. (Krefeld) 260
Eckmiller, M. 267, 288, 289
Eckmiller, R. 155, 162, 186, 218, 219
Edelmann, S. 32
Eder 82, 114
Egginge 63
Eggers, G. 35
Egger, A. 171, 183
Eggert, J. 27, 155, 171, 183
Ehlie, B. 268, 299, 300
Ehlers, P. N. (W-B) 265
Eichberger 10, 21
Eichelhardt (Frau) 267
Eichhorn 63, 243, 297, 301
Eichenberg (Frau) 277
Eickenbusch, W. 243
Eisenriegler 166, 199
Eiswirth 307
Elmendorf, v. 243, 310
Elmsner, H. (ASTA) 29
Elmsner 307
Elting, A. 71, 84, 95, 113
Enschukwi 274
Enck 305
Engel 104
Engel, T. 17
Engel (F) 59
Engelbrecht, J. 72, 84, 96, 119, 120
Engelhardt, J. P. 243, 324
Engelhardt, M. 171, 181
Engelke, B. (Krefeld) 260
Engell 166
Engels (STR) 59
Engels, Ch. 258
Engels, J. (Ev. DU) 265
Engl 274
Enke (Frau) 95
Eppi 148
Epp 88, 123
Eppelerin 273
Epping 66, 88, 133
Erckenbrecht, J. F. 252, 271, 301, 302, 304
Erich 58
Ertelt 182
Ertl 268
Ertmer 101
Ertürk 194, 195
Escobar 88
Esser, G. 236, 277, 322, 323
Evangelopoulos 273
Ewen 258, 316
Ewers 62, 258
Ezgirmer, L. (St. Josef W-E) 262

F

Faber, P. 252, 317
Fabian (Neurol.) 306
Fabian, E. (Krefeld) 260
Fahron 279
Falck, M. 279
Falke, K. 237, 276, 313
Falkenberg, G. 12, 74, 82, 98, 128, 132
Falkenberg, H. G. 88, 128
Fallmann (Frau) 185
Falsone 171, 181
Faßbender (Frau) 274
Faßbender, A. 60, 63, 102
Fastabend 273
Faur, R. 88, 143
Faust-Ern 59
Feder 25
Feliereis 276
Felsler 274
Feinendegen 62, 237, 275, 316, 317
Feldhahn 275
Feilgenäger 280, 307
Feising (Frau) 100
Fendel 243, 322
Fenner 20, 59, 70, 83, 94, 111, 112
Fenske 171, 181
Ferber, v. Chr. 26, 237, 297, 300, 301, 309
Ferber, v. L. 268, 300, 309
Ferbens, E. 243
Fessel, H. 257, 266, 288
Fessel, R. 278
Fessel 282
Fey 168, 188, 226
Finckenstein 12, 59, 71, 82, 96, 118, 121
Finger, Heinz 22, 23
Finger, H. (Krefeld) 260
Fink 167, 204
Finke, H. 62
Fischbach 59
Fischbach-Breuer 280, 308



Fischer, C.H. 35, 235
Fischer, Gerd 9, 60, 155, 162, 177, 190, 192
Fischer, Guntram 88
Fischer, J.T. 243, 294
Fischer U. 171, 181
Fischer, U. (ASTA) 30
Flecken 180, 197, 200
Flegel (Frau) 62, 275
Flegel, H. (Psychiatrie) 243, 308
Fleischhauer 171, 179
Fleisner 59
Flock 59
Floh, H. 59, 71, 78, 95, 115, 116
Florack, M. 278
Flößdorf 276
Förstel (Frau) 63
Förster, A. (W-B) 265
Förster 268
Förstner 273
Folgmann 32
Fournell, A. 252, 276, 313
Fox 269
Frank 271
Frank, H. 62
Franken, F.-H. 243
Franz, Manfred 168, 183
Franz, Martin 168, 185
Franz 214
Frede, F. (St. Antonius W.) 262
Frehoff 271
Frentzen (NE) 264
Franz 61
Frenzel 10, 237, 269, 292, 293
Fressen, O. 243, 293
Freund, H.-J. 63, 237, 272, 306, 314, 317, 318, 319
Freundt, G. 252, 321
Frey (Frau) 94
Frey, E. 252, 313
Freytag 275
Friedburg 243, 322
Friedrich, G. 170, 213
Friedrich, L. 10, 12, 59, 60, 67, 69, 77, 78, 92, 93, 107, 108, 109
Friedrichs, K.H. 62
Frieling 271
Frieling 271
Frieling, T. 20
Frilling 273
Frischkorn 59
Fritsch, W.P. 243, 301, 302, 304
Fritzmaier 237, 274, 323, 325
Froeschle 273
Frosse, W. 35
Fuchs, E. 243, 302
Fuchs, Martin (Math.) 168, 177, 189, 191
Füller, K. 88, 128
Fuente, de la 75, 84, 101, 140, 141, 145
Füßen, I. (St. Antonius W.) 262
Füßer 20
Fujikawa 88
Fujiwara 88, 147
Funke, L.A. (Ev. D.) 263

G

Gadow 47
Gäde 185
Gätjen 60
Ganz 278, 315
Ganzler, G. 275
Garcia, M. (St. Antonius W.) 262
Gattermann 22, 64, 81, 105, 148
Gebauer 270
Gebert (Frau) 273
Gebhardt 59
Gedick, O. (Krefeld) 260
Geenen 10, 160
Gehmann, G. 243
Geinitz 243
Geldsetzer 10, 11, 59, 60, 67, 69, 78, 92, 103, 104, 105
Gelhaar 76, 87, 101, 151
Geilus-Dietrich 161, 168, 184, 212, 213, 214
Geller 271
Gelliben 27, 155, 171, 185
Gemmingen-Obstfelder, v. 10, 75, 83, 100, 141, 143, 145
Georg 65, 88, 127
Gephart 95, 113
Gerd-Witte, H. 258, 294
Gerhard-Fasdin 280
Gerhardt (Frau) 273
Gerhardt, I. 32
Gerlach 59
Gerste 276
Gerstenhauer 59 155, 162, 187, 224, 225
Gerß 88, 114
Gerteis, W. 243, 318
Gethmann 88
Geyr (Frau) 94
Ghazizadeh 273

Ghina (Frau) 274
Giersch 58, 167, 184, 212, 213, 214
Gley-Hirtz 74, 83, 98, 129
Gimbel 81
Glaap, A.-R. 59, 67, 74, 78, 100, 133, 135, 136, 137, 138
Glätzer 167, 186, 217, 218
Glasow 19
Glatzel 14, 34
Glaubitt 243, 317
Glebe 59, 155, 159, 162, 188
Gleichmann, E. 62, 252, 295, 303
Gleichmann, H. 61, 252, 295
Gleichmann, U. 243
Gleichmann 311
Glimbeck 162
Glück, St. 10, 27, 229
Glück 271
Göbel, U. 237, 273, 319, 320
Goecke 270
Gockenjan 243, 303
Gödde, St. (Joh. DU) 264
Göke 258
Göpfert 171, 227
Göres 81, 128
Görner (Frau) 278
Görtz, H. 244, 322
Goertz, B. 252, 289
Goerz, G. 229, 237, 278, 297, 320, 321
Gösmann, H. 88, 147
Gössmann, W. 10, 58, 67, 74, 78, 98, 128, 130, 131
Goettfert, E. 62
Gomez 273, 310, 311
Golimina 60, 76, 87, 101, 151, 153
Gono 270
Goslar 235, 286, 312
Gosse, M. 279
Goymann, v. (St. Josef W-E) 262
Grabensee 9, 237, 272, 294, 301, 302, 303, 304
Grabitz, H.-J. 155, 161, 163, 187, 220, 221, 224
Grabitz, K. 273, 311
Grabow 244, 313
Graber 244, 322
Gräfel 274
Grätz, S. 20, 25, 27
Graf, M. 278
Graf, R. (Ev. DU) 265
Grah 276
Gramsch-Zabel 272
Gratthoff (Frau) 182
Graumann, S. 96
Greeff 28, 235, 290, 291, 294, 299
Green (ASTA) 29
Greiner, A. (Frau) 96
Greiner, H. 252
Greiner, L. 252, 304
Greiser 244, 297
Greither 235
Gretenkort, P. 229
Gretzke (Frau) 187
Grieb 88, 127
Greichlich 61
Grevan 244, 277, 322
Grevers 277
Griefahn, E. 27, 229, 252, 270, 297
Gries 61, 63, 234, 237, 291, 294, 301, 304, 305
Grieshaber 58, 155, 163, 185, 212, 216
Grips, M. (Krefeld) 260
Groot, de 288
Gros, E. 258
Groschopp 273
Grosser, K. (Krefeld) 260
Groß-Salbek 244, 320
Grote, B. 252, 276, 313
Groth 14
Gruber, H. (Frau) 186
Gruchot (Frau) 275
Grün, G. 17
Grün, L. 244, 295, 297
Gruenagel 244, 310
Grundler, H. 258
Grüneke 244, 304, 305
Grünwald, G. 237, 267, 289
Grünwald, H. (W-B) 265
Grünwald-Zuberier, E. 267
Grünwald 24
Grünschläger (Frau) 94
Grüntzig, J. 229, 237, 276, 321, 322
Grüsser 271
Grüter 167, 177, 190
Grundherr, v. 20, 273
Grunwald, W. 279
Grunwald (Ff) 59
Grunwald (Rektor) 59
Gürner 280
Günther, H. 72, 81, 97, 124
Günther, J. 171, 183
Günther, O. 19
Gurk (Frau) 186
Gutsche (Frau) 101

H

Haarmann 78, 81, 101, 148, 150
Haase, J. 234, 237, 267, 290, 294
Haase, E. 22, 23
Haase, H.-J. 244
Haase 282
Haas, A. 274
Haas, D. 17
Haas, J. 244, 297
Haas, W. 252, 291
Haarhoff, K. 257, 270, 298
Haberland, K. (KR) 260
Haberland, R. 273
Habon 94
Hackel 17
Hachenberg 65
Hachenberg 74, 84, 132, 133
Hackmann, G. (Frau) 63
Hackmann, J. 10, 155, 160, 163, 179, 193, 194, 196
Haddad 171, 181
Hadnagy, W. 62
Häcker (Frau) 98
Haeß 88, 127
Hägelle 13, 58, 155, 163, 181, 201, 203
Häger 278
Haefling, v. 71, 84, 95, 120
Haenel 67, 204
Haenel 167, 204
Haensch 237, 278, 320, 321
Haering, M. 244, 317
Haerten, K. 252, 303
D'Haese 167, 185, 215, 216
Häubler 10, 59, 60, 67, 73, 78, 97, 126
Hafner, D. 257, 269, 294
Hagedorn 253, 295
Hagen, Ch. 269
Hagen, M. 274
Hagon-Aukamp 271
Hahn, H. (ASTA) 29
Hahn, M. 257, 269, 289, 290
Halder 266, 288
Haidl 278
Haik, H. 244, 315
Haiker, Horst 163
Halbach 307
Halbig, W. (NE) 264
Hallauer 270
Hallier 167, 184, 212, 214
Hamacher 65, 88, 127
Hammeke 170, 195
Hammer, H. 12, 168, 180, 195, 196, 200, 201
Hammerl, M. 171, 187, 220
Hammerstein 237, 276, 321, 322
Hampel 61
Haneke, C. (Joh. DU) 264
Hani, M. (Krefeld) 260
Hanna 278, 315
Hanrath (STD) 60
Hans, O. (DU-Nord) 261
Hanschke 172, 187, 220
Hansen, A. 172, 182
Hansen, F. 244
Hansen, V. 88, 128
Hardach 59, 67, 72, 78, 97, 117, 118, 122
Hardörfer 59, 60, 91, 108
Haring 229, 237, 280, 307
Harke, H. (KR) 260
Harnack, v. 235
Harnisch 183, 208
Hartkamp 280, 308
Hartkopf 282
Hartkopf, W. 73, 83, 98, 128
Hartmann, B. 273
Hartmann 279, 308
Hartung, E. 20, 27, 229, 276
Hartung, H.P. 272, 313
Hartwig 125
Hartwig, H.G. 237, 266, 288, 289
Hartwig 282
Harzheim 60, 163, 177, 189, 190, 191, 192
Haslag 75, 83, 134, 135, 137
Hass 94
Hassa 10
Hassel 281, 307
Hasselthorn 12
Hassel, v. (Frau) 277
Hassbrich, J. (Krefeld) 260
Hauch 20, 274
Haug 25
Haumann, H. (Benrath) 264
Haupt, B. 73, 83, 98, 129, 131
Haupt, R. 17
Haupt, S. 182
Hausamen 244, 304
Hauser 275
Hausmann 65, 72, 89, 97, 121, 123
Haverkamp 25
Hayduk, K. (Marienhosp. D) 262
Hazir (ASTA) 30
Hebestreit 100
Heckel 172, 181

Hecker, H. 9, 59, 72, 78, 97, 117, 122, 123
Heckmanns 89, 129
Heczy 275
Hoemsker (Frau) 96
Heering 272
Hehl 163, 187, 221, 222, 224
Hehrmann 244, 301, 304
Heide, B. 172, 182
Heide, G. 10, 58, 163, 185, 212, 215, 216
Heidemeyer 58
Heiden (Frau) 62
Heidenreich 244, 317
Heidenhof, U. (St. Josef W-E) 262
Heigl-Evers 237, 279, 280, 308, 309
Heil 279
Heiland 275
Heimbacher 60, 73, 81, 97, 126, 127
Heimberg 271
Heimrath 94
Hein, D. (W-E) 263
Hein (STD) 60
Heinemann 271
Heinen 253
Heininger 272
Heinrich, H.-P. 75, 84, 98, 138
Heinrich, K. 237, 280, 281, 307
Heinrichs, W. 160, 172, 177
Heinrichs (STD) 59
Heins 170, 206
Heinz, R. 59, 60, 69, 79, 92, 103, 105, 132
Heinzel 59
Heinzler 244, 272
Heisse (Frau) 273
Heissen, E. (Ev. Mf) 264
Heisterkamp 269
Heid 58
Heldmann, W. 59, 60, 70, 79, 94, 106, 109
Hell 22, 23
Hellmich, P. 229, 258, 306
Hammerling 169, 183, 209
Hempfling 280, 308
Hengels, K. J. 253, 271, 301, 302, 304
Henke, J. 253, 297, 298
Henkes, P. 10
Hennberg-Mönch 280, 308
Henneke 13, 17
Hennkes, R. (Kf) 260
Hennrich 229, 237, 272, 306, 311, 313
Hennrichs, B. 32
Hennrichs, N. 26, 60, 69, 79, 92, 103, 105,
106, 135
Henssen 274
Herberg, L. 244
Herberg (Diab-For.) 61, 295
Herbertz 61, 280
Herbig 244
Herbst 273
Herdecke 172, 177, 189
Herforth 10, 229, 234, 237, 274, 323
Hermanns 58
Herrns 245, 303
Herold 58, 89, 130
Herrmann, J. 245, 271, 301, 304
Herrmann 58
Hertel (STD) 60
Herweg (Phil.), M. 89
Herweg, U. 172, 183
Herzer, J.A. 253, 311
Herzmann 308
Herzog 62
Hess, N. 172, 181
Hess, O. 58, 163, 186, 212, 217, 218
Hesse-Dornscheid 23
Hessenberg, R. (St. Antonius W.) 262
Hessová-Waiz 172, 186
Hettwer, H. 253, 266, 289
Heuer, S. (Ev. D.) 263
Heusch, G. 253
Heuser-Kießler 274
Heuser, M. 104
Heusen 278, 315
Heusold 84, 93, 106
Heyden 245
Heydich (Frau) 177
Heydthausen 26
Heyll, A. 271
Heyll, U. 271
Heywinkel 278, 318
Hienz, H.A. (Krefeld) 260
Hienstand 59, 71, 79, 96, 116, 117, 118,
121
Hildebrandt, R.E. 10, 155, 160
Hilgers, A. 155
Hilgers, W. 95
Hille, E. 89, 149, 253, 278, 315
Hillen 163, 186, 218
Hilpisch, G. 21, 229
Hiltscher 62, 245, 295, 296, 318
Hilweg, D. 253, 316
Hinke-Dörmann 69, 84, 92, 104
Hinüber 59
Hirsch, H.H. 245
Hirsinger (Frau) 185
Hirt (ASTA) 30

Hochmuth 166
Hockauf 280, 308
Hocken 172, 181
Hodapp 161, 163, 187, 220, 224
Hoebink 10, 72, 84, 96, 115, 116, 119, 121
Höck 253, 317
Höfer 89, 127
Höfler 60, 67, 79, 100, 140, 142, 143
Höher, P.G. (W-E) 265
Höhler, H. (W-E) 263
Höhn, B. 172, 181, 202
Höhr, D. 62
Höftele, E. 253, 278, 320, 321
Hörnberg 219
Hörnberg, v. 20, 272
Hörnke (ASTA) 29
Hörsich 58, 73, 82, 98, 129, 131, 132
Hötter, G.J. (St. Antonius W.) 262, 319
Hoeven 19
Hofrichter (Kampen) 260
Hoffmann 271
Hoffmann (OSTD) 58
Hoffmann, E. 89
Hoffmann, Ernst 245, 310
Hoffman, H. 169, 182, 206
Hoffmann, Helga 278
Hoffmann, K. 276
Hoffmann, Lornz 21
Hoffmann, Lutz 172, 187, 221, 223
Hoffmann, M. (Frau) 178
Hoffmann, N. 278
Hoffmann, P.-W. 89, 130
Hoffmanns, V. (Ev. D.) 263
Hoffmeister, F. 245, 294
Hoffmann, N. 237, 318, 320, 321
Hogrebe 28, 59, 60, 67, 69, 79, 92, 103,
104
Hohagen 59
Hohlfeld 272
Hohlfeld, L. 20
Holländer, H.J. (Uoh. DU) 264
Holland, G. 245, 321
Hollenberg, C.P. 58, 163, 186, 219
Hollenberg, K. 167, 195
Hollmann 235
Holtei, Ch. (Frau) 67, 89
Holtel, R. 75, 84, 99, 135, 137
Holzapfel 132
Holzhäuer 27, 155, 187, 220
Hommerich, Ch.P. 253, 277, 322
Hommerich, P. (Krefeld) 260
Honke 59
Honnefelder 162, 178
Honus 270
Hooton, R.G. 87, 99, 134, 139
Hooven, v. (Frau) 184
Hopf, A. 9, 220, 229, 237, 266, 267, 288,
289
Hopf, H.B. 276
Hopmann 276
Hoppe, R. 245, 297
Hornig, H. (Ev. D.) 263
Hornke 59, 60, 70, 77, 79, 94, 109, 110
Hornke 304
Hornschuh 274
Horst, van der 238, 272, 310
Horster 238, 271, 294, 301, 302, 304, 317
Horstkotte 271
Hort, W. 238, 289, 292, 293
Hout, v. d. c. (St. Antonius W.) 262
Huber, H.-G. 47
Hucher 293
Huckenbeck 270
Hucko 59
Hübinger 61
Hülsbrink 277
Hüsbewiesche 10, 229
Hüter (ASTA) 29
Hüttemann 271
Hüttenberger 59, 67, 72, 79, 96, 115, 116,
118, 122
Huhn 317
Huning 59, 60, 69, 79, 92, 103, 104, 105
Hunsmann, A. 20, 229
Huppertz 267, 289
Huse 245, 276, 313
Husser 308
Huston 155, 163, 187, 221, 223, 224
Huver 172, 182
Hutschmaiter (DU-Nord) 261
Hyland (Frau) 61
Hysan, G. 31

I

Idel 27, 229, 253, 270, 296
Idelberger 235
Iglar 14, 34
Igli (Frau) 276
Illert, M. 276
Inoue 253, 313
Irlich 272
Irscher 245, 282, 304

Ise 163
Islam, M. 62
Itani 245, 321
Ivan, G. (St. Josef W-E) 262

J

Jacob 269
Jacob (ASTA) 29
Jacob 13
Jacobi 304
Jacob-Seifert 59
Jacobs 58, 59
Jacobson 184
Jäger, J. 245, 317, 318
Jäncke 172, 187, 222, 223
Jäneschok 253, 272, 310, 310, 313
Jahn, K. 278, 305
Jahnke, K. 245
Jamke 114
Janos, Z. (DU-Nord) 261
Janowicz 186
Jansen, Gert 238, 270, 277
Jansen, G. (St. Antonius W.) 262
Jansen (Frau) (Nuklear) 275
Jansen (Frau) 62, 266
Jansen-Rosseeck, P. 270
Jansen-Rosseeck, R. 62, 258, 296
Janssen, A. 60, 172, 181
Janssen, H.K. 60, 163, 179, 180, 198, 199
Janßen, K. 163, 178, 193
Jarczyk 89, 103
Jaschinski 89, 120
Jehle, J. 253, 271, 301, 302, 303, 313
Jellinghaus, G. (W-E) 263
Jenderry 270
Jersmann 273
Jeschke 282
Jeschkowski (ASTA) 31
Jedinsky 13, 193, 238, 268, 297, 299
Jedinsky-Buschler 279
Jeske 99, 135
Jörgens 271, 304
Johns 27
Johnson 95
Joks 11, 12, 20, 24, 101
Jonic (Frau) 270
Josefjak, K. (Krefeld) 260
Jucquis-Delpierre 20, 84, 92, 105
Jürgens, H. 253, 273, 274, 319, 320
Jungblut 229, 238, 276, 302, 316, 317
Junger, E. 61, 253, 290, 291
Just 14, 31, 47

K

Kablitz 27, 229, 278, 315
Kähler, B. 30
Kaess 172, 182
Kahl 274
Kaiser, 318
Kaiser, G. 9, 34, 58, 73, 79, 98, 132
Kaiser, J. 276, 313
Kaiser, K. 245
Kaiser, K.P. 276
Kaiser, Ulrike 75, 84, 99, 135, 137, 139
Kaiser, Ursula 10
Kaldovsky 277
Kallweit 84, 130
Kaltenbach (Marienhosp. D.) 262, 317, 318
Kalter (Frau) 272
Kathoff (G.) 60
Kalveram 163, 187, 221, 222, 223, 224
Kannen 179, 197
Kapellmann 278, 315
Kapp, H. (St. Antonius W.) 262
Kappus 258, 294
Karch 245, 320
Karp 22, 23, 89
Karnberger 269
Kaschner, A. 253, 272, 311
Kashiwagi 61
Kasperk 273
Kassermann 58
Kast 22, 23
Kasten 89, 123
Kastka 62, 258, 296
Kater 20, 25
Katho 253, 272, 311
Kau 277
Kauffmann, R. 10, 238, 267, 290
Kaulen (Frau) 275
Kaulen (Rektor) 59
Kaumann, A. J. 253, 290
Kaup 276
Kawohl 229
Kazmeier 245, 305
Keck, E. 229, 238, 271, 301, 302, 304, 305
Keck, H. 169, 181, 202, 203
Kegler, D. 83, 93, 106, 107, 108, 110
Kehryan, S. (W-E) 263
Keil 58, 59, 60
Keller, R. 172, 187, 222

Keller, R. 11, 58, 74, 79, 98, 127, 131
Kellermann 186
Kellerbach 59
Kemmer 271, 305
Kemperdick 245, 274, 316, 319
Kempkens 10, 169, 179, 195, 197, 200
Kern, W. 266, 288, 289
Kern 53
Kerner, O. 60, 158, 163, 178, 189, 192
Kernig 172, 182, 206
Kerstan 307
Ketling 58
Khall (ASTA) 30
Khoraravie, B. (W-E) 265
Kiem 62
Kianast 10, 59, 71, 79, 95, 116, 121, 122
Kies 102, 178, 196
Kim 273
Kimmekamp 59
Kind 278
Kinder 302
Kindler 245, 294, 304
Kinne 245, 291
Kiran, E. 21
Kirchhoff, T. 273
Kirchmeyer, H. 62, 146
Kirchner 278
Kirkopulos 276
Kirstein 172, 182
Kisseler 253, 316
Kitsche 64, 89, 124
Kiveltz 245, 311
Kiwitz 277
Klaff (Frau) 101
Klaesmer, H. (W-E) 263
Kleefeld 172, 181
Kleemann, A. (Krefeld) 260
Kleeschulte, E. (W-E) 265
Klehmert (Frau) 266
Klein 311
Klein, E. 245
Klein, H. 281
Klein, L. 33
Klein, Michael 273, 305
Klein, M. (DU-Nord) 261
Klein, W. 238, 278, 315
Klein 61
Kleindienst, H. 58, 160, 163, 182, 205,
206, 207
Kleine, H. 95
Kleindin 188
Kleinmans, U. 186
Kleinhardt, H. R. 60, 158, 163, 178, 179,
194, 195, 196, 197
Kleis 307
Klement 276
Klenn 307
Kleszczewski, R. 59, 60, 67, 79, 101, 140,
141, 142
Klewe (Frau) 270
Kley 246, 294, 301, 302, 304
Klieser 280, 307
Klingenburg (Frau) 270
Klinger 12, 60, 155, 163, 178, 193, 299
Kloppenburg, W. (St. Antonius W.) 262
Knoppholz (Frau) 275
Klosterhalten, S. 268, 300
Klosterhalten, W. 268, 300
Klotz (Frau) 260
Klüfer 10, 155, 160
Kluitmann (NE) 264
Klusen 76, 78, 101, 102
Kluxen 253, 276, 322
Knapp, K.F. 75, 82, 99, 135
Knapp (Frau) 179
Knappertsbusch 34
Knappstein (Krefeld) 260
Knobel (ASTA) 29
Kniemeyer, H. W. 254, 272, 310, 311
Kniep 58, 163, 181, 202, 203
Knieriem 246, 293
Knoch, K. (Krefeld) 260
Knolle, E. 47
Knolle, G. 246
Knop, J. 25, 166
Knop, K. 172, 183, 202
Kober, R. (Geresheim) 264
Koblin 246
Koblitz, J. 27, 67, 89, 70, 77, 85, 94, 107,
108, 110
Koch 58
Koch, D. 246, 301, 303
Koch, H. 246, 325
Koch, Heiner 30
Köcher 34
Köhler, Eckehardt (Pharma) 246, 294
Köhler, G.K. 246, 308
Köhler, M. 246, 271, 301, 305
Köhler, W. 170
Köhne 272
Köhnen, W. 60, 163, 178, 190, 191, 192
Kölgel (Frau) 271
Köndgen 280, 308
Koenemann (Frau) 93

König, U. 11, 172, 182
König (Frau) 275
Königshausen 246, 302, 303, 313, 316
Königshausen (Frau) 266
Köntges (Frau) 177
Körbel, M. 10, 21
Körfer, R. 246, 311
Körholz 274
Kösler 275
Köster, R. 254, 316
Köster, S. 186
Köstors, St. (Krefeld) 261
Kötter, V. (Ev. MH) 264
Kohl, C. 94
Kohle 172, 181
Kohlenbach 60
Kohler, C. 89
Kohlhoff 276
Kohlsdorfer 271
Kohnen 227, 278, 299
Kohnhorst 61
Koschwitz (Krefeld) 260
Kolb, C. 276
Kolb, H. 246, 302
Kolb 61
Kold-Bachofen, V. 254, 269, 289, 290
Koltzko, B. 27, 229, 274
Koltzko, S. 274
Koldovsky, U. 254, 317, 318
Konrad 246, 310, 311
Koop 167, 184
Kopczynski 25
Kopp 61
Korbmacher 277
Kordab 275
Korf 67
Korsten, F. 273
Korsten (Kempen) 260
Koschinsky, Th. 61, 254, 301, 305
Kosir 67
Kouros 62, 258
Kovacicok 246
Kowalik 58, 161, 163, 184, 214
Kozowski 278
Kracht 60, 167, 177, 189, 190, 191, 192
Krämer, H. 31
Krämer, U. 62
Krämer (Neurochir.) 277, 315
Kramann 254
Kramer, H.-H. 254, 273, 274
Kramer, J. 276, 319
Krampe 60
Kranz 11, 60, 155, 163, 180, 195, 196, 200,
201
Krause, G. 58, 163, 184, 212, 213, 214
Krauth 159, 161, 163, 187, 193, 220, 221,
222, 223, 224
Krech 279
Kree 172, 180, 199
Kreetz 59
Kreier 269
Kremer, G. (DU-Nord) 261
Kremer, K. 34, 235
Kretschmar, Chr. 281
Kretschmer 262
Kreuzberg, B. 246
Kreuzberg 310
Kreuzpainter 271
Krian 254, 272
Krick 25
Krieger 173, 187, 222, 223
Kries, v. Renate 278
Kries, v. Rüdiger 274
Kriings, A. 275
Kristan, M. 155
Kröger, E. 246, 296, 297
Kröll 271
Krömer, W. 281, 307
Kröner, H. 238, 268, 291
Kröner, W. 258
Krogh, von 271
Krogmann 274
Kroll 267
Krollie 323
Krombach 21
Kronenberg 60
Kronsbain 271
Krüger (Frau) 280
Krüger, E. 26
Krüger 11
Krüger 13
Kruksemper, H.L. 238, 271, 301, 302, 304
Krumbach 278
Krummeich, G. 72, 82, 96, 119, 121
Kruse 200, 308
Krusse, J.A. 89, 130
Krysch 207
Kubald 21
Kuchen 58, 160, 164, 181, 201, 202, 203
Kuchler 59, 60
Kuckel, Elke 24, 95, 97
Kuckländer 164, 183, 208, 209, 210
Kügler, L. 44
Kühborn 173, 181

Kühn, J. 19
Kühn, M.W. 278, 314
Kühn 61
Kühn-Velten, J. 10
Kühn-Velten, N. 10, 11, 234, 254, 268
Künstler, H.O. (Ev. DU) 265, 293
Küpper, C. (ASTA) 29
Küpper, K. 246, 322
Küpper, St. (ASTA) 29, 67
Küppers, H. 254, 303
Küppers, H. (Benrath) 264
Kürten, Ch. 269, 277
Kürten, R. 257, 275, 316
Kuster, W. 278
Küsters, U. 27, 67, 74, 82, 96, 129, 130
Kugler, H. 73, 81, 98, 127, 130, 131, 132
Kugler, J. 187
Kuhl 308
Kuhlendahl 235, 299
Kuhlenkampff 241
Kuhn (Frau) 19
Kuhn, H. 246, 301, 303
Kuhn, W. (Joh. DU) 284
Kulzer 271
Kummer 173, 181
Kunert, K. (ASTA) 29, 30
Kuntz, B. 254, 279, 312
Kunz, W. 58, 155, 161, 164, 186, 217, 218
Kunze (ASTA) 29
Kupferoth, A. 173, 178, 189
Kupfich 21
Kupka, H. 167, 182, 207
Kupke, I.R. 238, 279, 297
Kurpreugsch, K. (Ev. DU) 265
Kursawe 60
Kurse, G. 275
Kuss, E. (Joh. DU) 264
Kußmann, J. (W-E) 263
Kutuhn 272
Kuznicki (Frau) 272

L

Laasch 173, 184, 212
Laedke 173, 198
Lages 9, 17
Lakomek 254, 271
Lammert 229
Lamp 271
Lamprecht, A. 277
Lamprecht, J. 254, 277, 322
Landen, H. 246
Landmesser 64, 72, 89, 97, 124
Langbein, H. (Krefeld) 261
Lange 280, 307
Lange 223, 224
Lange, G. (W-B) 265
Langen 276
Langenbach 269
Lannert 25, 192
Lapp, H. 20
Liquis 166
Larenz 162, 179
Laryea 274
Lauber 282
Lauber 271
Lauber, H. 246
Lauber-Altman 275, 316
Lauer (ASTA) 11
Laufen (Frau) 179
Lauftz 23
Lazica, M. (W-B) 265
Lechner, U. 69, 85, 92, 104
Leeq 273
Legenhausen 59, 74, 79, 100, 134, 136,
137
Lehder (STR) 59
Lehmann, Erik 254, 280, 307
Lehmann, H. 258, 281
Lehmann, P. 278
Lehnert, E. 173, 181
Lehnert, K. 19
Lehringer 20
Leitner 182
Leif, R. 10, 21
Lemburg 246, 274, 319, 320
Lemke (ASTA) 29
Lemoine 267
Lenard, H.G. 238, 273, 274, 282, 319, 320
Lennartz, K.J. (Geresheim) 264, 302
Lente 275
Lentner 10, 229
Lentrod 229, 238, 274, 323, 325
Lentz, H. (St. Antonius W.) 262
Lenz, G. 254, 278, 315
Lenzen 271
Leombruni 276
Lessel 173, 183
Lessaing 229
Leube (Joh. MH) 264
Leven 173, 183
Lewin 273
Lewitzka
Libassi 89



Liceni-Kierstein 18
 Lichtner 22, 24
 Liebrich 173, 186, 217, 218
 Lieck, v.d. 173, 183
 Liedtke, F. 27, 67, 74, 85, 98, 128, 132
 Liersch, R. 254, 265, 320
 Liese, E. 276
 Liese 132
 Lilienthal 62, 258
 Lindemann, M. 85, 100, 140
 Lindemann (STD) 58
 Linden, K.-J. 247, 307
 Lindenberger 254, 322
 Lindenbeck (Frau) 101
 Lindkan 89, 129
 Lindner 166
 Lindstrom 276
 Linke, P. 183, 206
 Lins 238, 277, 316
 Linsenn, M. 278
 Lipfert 278, 313
 Lipmann 277
 Lippert, H. 25
 Lippold 155, 164, 183, 211
 Liski 59
 Lisken 64, 89, 115
 Lison 59
 Lisson 76, 81, 101, 148, 149, 150, 151
 Litt 99
 Lötner 73, 85, 97, 125
 Lönne 59, 72, 79, 96, 118, 122
 Löser 214
 Lösse, A. 278
 Lösse, B. 238, 271, 303
 Loewen 307
 Lohbeck, H.U. 254, 318
 Lohs, B. 269
 Lohmann, H. 62
 Lohmann (Frau) 268
 Lohm 59, 60
 Lohregel 173, 182, 206
 Lohse 184, 212, 313
 Lombeck 238, 273, 319
 Londa 229
 Lonski 95
 Loogen 63, 235, 271, 301, 302, 303, 310
 Loose 173, 177, 190
 Loose, D. 247, 312
 Lorenz, A. 19
 Lorenz, O. 247
 Lorezen 173, 181
 Lorenzen 31, 32
 Lotz 102
 Lowinski 59, 71, 79, 95, 113, 114
 Ludes, H. (St. Antonius W.) 262
 Ludwig 307
 Lübke 271
 Lübke, F. 21
 Lücking, Th. 247, 319
 Lültsch, H.G. (Sternheim) 264
 Lüschow 93, 107
 Lüth 59, 60, 70, 81, 93
 Lütjens (Frau) 179
 Luis, W. (W-E) 263
 Lukács 186
 Luley 173
 Lumenta 254, 277
 Lutter 31
 Luytsberg 60, 166, 180, 194, 197, 201

M

Maar 254, 314
 Maas 58
 Machozek (Frau) 63
 Mackes 18
 Macrochi, H.G. (Marienhosp. D.) 262
 Mäding 85, 97, 121
 Mäging 12, 173, 178
 Magdsack, G. (St. Josef W-E) 262
 Mahberg 60, 76, 79, 102
 Mahika, M. (Krefeld) 261
 Mai (Frau) 270
 Mai, J.-K. 238, 266, 288, 289
 Maika (Kempen) 260
 Mainz 58
 Mainzner 276
 Majewski, B. 274
 Majewski, F. 238, 270, 292
 Malmann 58
 Mannheim 17
 Mannheim, R. 11, 27, 229, 254, 267, 290
 Manojovic 62
 Manolopoulos, M. (St. Antonius W.) 262
 Manuwald 59, 60, 73, 79, 97, 126
 Manz, R. 235
 Manz, W. 10, 59, 64, 70, 79, 94, 106, 111, 112, 113
 Manzini-Himmrich, de 76, 87, 100, 144, 145
 Marcks 153
 Margies 59, 67, 70, 79, 92, 94, 106, 107, 109, 111
 Margos (ASTA) 29

Martens 276
 Martin, G. 173, 181
 Martin, H.D. 58, 155, 160, 164, 181, 205
 Martin, I. (Ev. DU) 265
 Martinez-Hackert 47
 Maruhn 22, 23, 24
 Marwald 17
 Marx 152
 Marx, E. 247, 310
 Masberg 110
 Massarani, N. (W-E) 265
 Massoud 186
 Matejic 273
 Matejovski 85, 98, 130
 Matschek 62
 Matthes, L. 27, 67, 85, 101, 140, 141
 Matthiesen, H.v. 254, 277, 317, 318
 Matthies, U. 257, 268
 May, R. 69, 85, 92, 104
 Mayer, B. 27, 173, 181
 Mayer, G. 155
 Mayer, M. 31
 Mecklenbeck 276
 Medert 276
 Meessen 235, 293
 Meeßen (Frau) 178
 Mehlhausen 89
 Meihorn (Augen) 322
 Mehne 306
 Mehnert, P. 270
 Meiners-Lange 276
 Meinen 317
 Meiners 9, 60, 155, 164, 178, 194, 195, 196, 197
 Meis (Frau) 278
 Meise, R. 26, 60, 160, 164, 177, 190, 192
 Meister, F.-J. 247
 Meisterjahr 182
 Mellin 278, 314
 Melnik 278
 Meleofski 58
 Mendel (Frau) 92, 94
 Mending, O. (St. Antonius W.) 262
 Menkhaus, T. 19
 Mann 59
 Menzel, H. 257, 269, 294
 Menzel, H.-J. 247, 323
 Merfort 169, 183, 210
 Meridias 247, 314
 Merkert 59, 60, 82, 93, 106, 107, 108, 109, 111
 Merkle 58
 Merl (Frau) 270
 Merzchenz-Quack 173, 181
 Merzen, R. 247
 Marx, (NE) 264
 Merziger (Frau)
 Meschig 278
 Messmer 26
 Meesterheide (Frau) 177
 Meurers 61
 Meusel (STD) 60
 Meuser 271
 Meuser, W. (St. Antonius W.) 262
 Meyer, B. 278
 Meyer, Hans 255, 319
 Meyer, H. L. 74, 81, 99, 134, 136, 137
 Meyer, I. (Frau) 95
 Meyer, W. 247
 Meyer-Marcotti 311
 Meyer zum Gottesberge, Alf 235
 Meyer zum Gottesberge, Angela 277
 Meyer-Hammer 62
 Michaelis, G. 164, 184, 212, 213, 214
 Michaelis, K. 20
 Michaelis, L. 20, 269
 Michalczik 269
 Michel, C. 173, 183
 Michel, J. 11, 59, 60, 70, 79, 93, 106, 109, 110, 111
 Mick 95
 Middelhaue 173, 181
 Miebach 71, 83, 95, 114
 Mieder (Frau) 20
 Mikat, M. 276
 Mikat, P. 14
 Miller, B. 238, 271, 301, 302, 304
 Miller, St.M. 278
 Mindé 64, 69
 Mispakamp 94
 Mittelbach 247, 306
 Mitscherlich 241, 309
 Möbers (Frau) 181
 Möbus 10, 173, 177, 189
 Möckel, B. 155
 Möckel, J. 173, 183
 Möhrle 11, 155, 164, 183, 209, 210
 Möser, G.H. 267
 Mohr, K.-J. (Ev. Mh.) 264
 Mohr, St. (Marienhosp. D.) 262
 Mohr (Joh. DU) 264
 Molik, B. 62
 Molinski 238, 277, 308, 317, 318, 321
 Molitor 59, 67, 72, 79, 96, 117, 121, 122

Momn 173, 177, 191, 192
 Mommsen 59, 72, 80, 96, 118, 122
 Montada, J. (W-E) 265
 Mones 257, 280
 Monser, K. 26
 Monser, R. 26
 Montag (Frau) 266
 Montanus, H. 10
 Montanus (OSTD) 59
 Mooltz 12, 58, 164, 181, 202, 203
 Morgan 173, 187
 Morgenbrod 96
 Morgensen, C. 238, 277, 322, 323
 Morgenstern, J. 238, 277, 318
 Morzbach 10, 11, 20, 155
 Morlier 247, 300
 Mosbach, R. 62
 Moschinski 247, 310, 313
 Moser, J. 238, 267, 290
 Mosny 278
 Moursani 278, 315
 Moy (ASTA) 29
 Mücke 18
 Mühlhauser 271, 305
 Müller 309, 310
 Müller 268
 Müller 269
 Müller 306
 Müller, A. 269
 Müller, Arno 18
 Müller, A. (Frau) 271
 Müller, B. (Frau) 187
 Müller, C. (Ev. Mh.) 264
 Müller, E. 10, 12, 233, 239, 272
 Müller, F. 167, 178, 194, 195, 196, 197
 Müller, G. 174, 179
 Müller, H. G. 247
 Müller, J. 278, 317
 Müller, K. 59, 72, 80, 96, 117, 119, 122
 Müller, Kristina 274
 Müller, K.-P. 75, 85, 100, 135
 Müller, L. 269
 Müller, M. 174, 181
 Müller, P. 14
 Müller, P. (ASTA) 29
 Müller, P. (Stud.-Werk) 31
 Müller, U. 258, 280, 307
 Müller, W. 77
 Müller, W.R. 25
 Müller 60
 Müller 12
 Müller-Matheis 278, 314
 Müller-Wiesel, H. (Joh. DU) 264
 Müllges 10
 Münch, H. G. 18
 Münch, R. 10, 11, 59, 67, 71, 80, 95, 113, 114
 Münchhoff, Chr. 257, 272, 311
 Munster, R. 270
 Mürzt 247, 302
 Müser 174, 183
 Mull 272
 Munck 259, 294, 299
 Mussial 10, 21
 Müßgiller (Frau) 183

N

Naeh 85, 93, 107, 110
 Napp, M. 229
 Natersky 18
 Naumann, H. 22, 23
 Naumann, P. 239, 279, 295
 Naumann, U. 277
 Neilen 24
 Nellor 308
 Neillissen 26
 Neilsen 59
 Nermesch 152
 Nerranz (Frau) 268
 Neruda 276, 313
 Nessler, L. 257, 273, 319
 Neuber 23
 Neuen 269
 Neugebauer 61
 Neuhaus 18
 Neuhaus-Koch 73, 85, 98, 129
 Neuland 74, 82, 98, 128, 131, 132
 Neumann, P. 166, 198
 Neumann, L. (Ev. D.) 263
 Neumann (F.) 59
 Neuneck 11
 Neveling, R. 247, 323
 Neveling (OSIR) 60
 Ney 310
 Ney, H.R. 247
 Ney, J. 18
 Nickel, H. 10, 59, 67, 70, 80, 94, 111, 112, 113, 220, 221
 Nicola 277
 Nicolini 59, 60, 67, 70, 80, 93, 108, 109, 111
 Niederau 271
 Nieldermeyer 247



Niehaus (Frau) 184
Niehsen 174, 183
Niemann, F. 247, 310
Nier 247, 310, 311
Nieroba 65, 87, 99, 134, 138, 139
Nies 17, 26, 59, 60, 67, 80, 101, 141, 142
Nieswand 174, 179, 195, 197
Nieden 21
Nikolei (Frau) 179
Nilges, A. 22, 23
Nilges, R. 174, 181
Ninoy 277
Nitschke (Frau) 98
Nitzschke 279, 308
Noack, E.A. 10, 239, 269, 294
Noack (Frau) 47
Nocken 9, 27, 72, 85, 97, 119, 120
Nogaj, U. (DU-Nord) 261
Noll 60, 76, 80, 101, 102, 146, 147
Nolten 275
Norinas 21
Nolling 34
Nossol 24
Noth, J. 247, 306
Notholt-Heerich 274
Novotny 229, 239, 266, 288, 289
Nowchad, M. (St. Antonius W.) 262

O

Oberbarnscheidt 62, 259
Oberisse 235
Oberheim 174, 177, 189
Oberste-Lehn (W-E) 263
Ochs (StD) 60
Odig 280, 308, 309
Odenthal, Hans 248
Oehm 59
Oellers 174, 181
Oelrich 19
Oeser 276
Oestreich 307
Ohsensorge 234, 239, 268, 269, 294
Oiberding 62, 259
Olbrisch, R.R. 265
Olshock (Frau) 187
Onkan, M. (W-B) 265
Onur 174
Opelt 59, 60, 67, 73, 80, 97, 126
Ophorst (Frau) 267
Opitz 89, 120
Opkamp (Frau) 183
Oppel, O. 248, 322
Organik, D. 229
Orinski 43
Ortmann 17
Osing, W. 259
Ostermann 273
Ostermeyer 239, 272
Ottan, H.H. 259, 299
Ottan, W. 229
Ottmann, R. 10, 19
Ottersbach 174, 183
Otto, A. 11, 60, 164, 178, 179, 194, 195, 196, 197, 200
Otto, E. 90, 130
Otto (Rektor) 59
Oyen 274

P

Paashaus 174, 181, 202
Päßgen 273
Palomba 255, 310
Pank 26
Pannbecker, G. 184
Pape 275
Partke 61
Pasch 21
Paschka, K.L. (Ev. D.) 263
Pass (Frau) 272
Passavant (Frau) 99
Passia 255, 266, 288, 289
Passlack, W. 47
Passlick 272
Passon 273
Pau 235, 276, 282, 321
Paul, L. 24, 97, 98
Paulsen 62
Pauluhn 10
Pausch 90
Pause 272
Paustian 50
Pauw 10
Pawlowski 61
Peerenboom 255, 301, 304
Pejdat (Frau) 186
Pelzer, V. 278
Penning, P. 70, 85, 94, 111
Pense 10, 18
Perkampus 34, 58, 155, 160, 164, 182, 206, 207
Petrakis, E. (NE) 264

Perschmann, U. 257, 277, 317
Pesch 59
Peter, B. 266
Peter, G. 174, 178, 195, 197, 200
Peter, St. 239, 278, 314
Peter, K.H. (W-E) 263
Peterhofer (Frau) 270
Petermann, G. 169, 182
Peters, A. (Frau) 100
Peters, C. (Frau) 94
Peters, J. 160, 174, 181, 203
Peters, M. 174, 185, 214, 215, 216
Peters, Th. 248, 297
Peters, U. 229, 233, 239, 271, 301, 302
Peters, Werner 58, 164, 185
Peters, Wilfried 174, 181
Peterson (KFA) 62
Petson 59
Petrich 255, 319, 320
Petrides, P. 248, 271
Petry, W. 60, 164, 177, 178, 190, 191, 192
Pettenkofer 179, 186, 197
Petzold, M. 90, 94, 111
Petzold, W. 278, 315
Petzsch 167, 191
Pfeiffer 280, 308
Pfeiffer, K. 174, 188, 225, 226
Pfeil 60
Pflitzer, P. 10, 11, 17, 239, 269, 293
Pflugmacher 268, 300
Philipp, H. 21
Philipp, J. (St. Josef W-E) 263
Piass, W. (NE) 264
Piel (Frau) 184
Piasik 62, 259
Pilger, H.J. (St. Josef W-E) 263
Pilwat 62
Pinski 82
Pill 274
Piper 239, 267, 290
Pitethly (Frau) 97
Pitz 270, 295, 296
Pitz 60
Platzek 90, 151
Platzek 307
Plewig 10, 229, 239, 278, 320, 321
Plügge 10, 12
Plumm 272
Poche 248m 293
Pockrand 167, 195
Podesch 239, 274, 325
Pohls 71, 85, 95, 116
Pörtner 174, 185
Pöttgen, W. 248, 302
Pöttische, K.H. (DU-Nord) 261
Pohl, H. (Gersheim) 264
Pohst, M. 26, 60, 164, 178, 190, 191, 192
Posth 274
Poli, G. 182
Poli, H.F. 174
Poli, W. 169, 181, 203
Polnik 275
Pomplun 62
Ponse 212
Poppen, v. 278
Porap 186
Porschen 62, 271
Posse 69, 85, 94, 108
Pothmann-Brabeck 90, 112
Pott, F. 62, 248, 295, 296
Pott, H. 58, 62, 73, 80, 98, 127, 129, 131, 132
Pothhoff, M. (Frau) 188
Pothhoff, S. 255, 277, 317, 318
Prasuhn-Uphoff 275
Pratie 184
Prediger, F. (DU-Nord) 261
Prediger, U. (St. Josef W-E) 263
Preusse 255, 273
Probst 174, 187, 221, 223
Probst-Eiffah 76, 85, 102, 146
Prüstel, D. 169, 181, 204, 205
Przyrembel 255, 319
Pütz, H. 18, 47
Pufahl 24, 174, 179, 196
Puls, W. 255, 294
Pulver 248, 313
Pürmann 271
Purschke 248, 313

Q

Quadbeck 281
Quante 147
Querenhorst 61
Quirini 58

R

Rabe 248, 306, 307
Rachner, E. (Ev. DU) 265
Radczun (Frau) 269
Radeck 268

Radtke (Frau) 280
Radtke, G. 90, 113
Radtke, U. 27, 155, 168, 188, 225
Räder, K. 31
Rähnen 21
Raff 248, 290
Ramos 274, 319
Raskop 161
Rathery 90, 144
Rathgeber (Frau) 180
Ratschke 60, 164, 177, 190, 191, 192
Rauch 59
Rauch, S. 248
Rausch, H. 276
Rausch, V. (DU-Nord) 261
Rauter 58, 59, 67, 74, 80, 99, 134, 136, 137
Reich 174, 187, 221
Rehhan 60, 160, 164, 180, 199
Reh (Frau) 267
Rechenberger 248, 278, 308, 318, 320, 321
Rechmann 274
Reckmann 274
Reh, G. (Frau) 179
Reh, H. 13, 229, 239, 270, 297, 298
Reh, W. 71, 85, 95, 115, 116
Rehbein, J. 75, 85, 101, 140, 141, 143, 144, 145
Rehberg, H.-J. 248, 324
Rehbus 60, 90
Reinlitz 59
Reich (ASTA) 30
Reidegeld (Frau) 184
Reifenhauser 274
Reifenrath-Kwedeer 276
Reiffner 62
Reifferscheid 280
Reil-Chiers 239, 274, 325
Reilich, H. (W-B) 265
Reimers 255, 272, 303
Reimold 255
Reinartz, I. (Frau) 181
Reinartz, M. (Frau) 101
Reinauer 10, 26, 61, 229, 239, 282, 291
Reinecke (ASTA) 29
Reinecke, H.W. (Ev. MH) 265
Reiners 305
Reinert 274
Reinhard, H.G. 259, 281, 307
Reinhardt, D. 239, 273, 319, 320
Reinhardt, H.U. 229
Reinholz 279
Reipen (Frau) 96
Reipen, G. 186
Reisser (Frau) 187
Reitler 248
Remmers 266
Repetzki, K.R. 31
Rettig, B. 269
Rettig, P. 100
Rettig, W. 9, 11, 12, 59, 60, 80, 100, 142
Rhu (Frau) 95
Richter, K.-H. 241, 296
Richter (Kj) 60
Richter-Pauen (Frau) 266, 271
Rick 11, 239, 278, 296
Riedel, D. 166, 216
Rieth 169, 185, 215, 216
Riesner 278, 315
Riesner 58, 164, 186, 218
Ringler 248
Rink, E. (Ev. DU) 265
Rink-Wendel 274
Ritter, R. (Krefeld) 261
Ritterstaedt 62, 259
Ritzl, F. 248, 317
Roch 59
Rocholl 60, 76, 87, 101
Roddewig 90, 140, 141, 145
Rodeck 248, 319
Rodenbach, U. (W-B) 265
Rodenkirchens 10
Roder 278
Rodriguez-Arresse-Igor 90
Rodriguez 145
Röhler, H.D. 272, 309, 310
Rührmann, G. 229, 239, 270, 292
Röhrig 90
Röhrs 90
Römer 78
Römer, J. 241, 297, 298
Roemer (OSID) 59
Römsich 183
Roemfearth (Frau) 280
Rösch 60, 76, 80, 101, 149, 150
Rösen 61, 255, 291
Rösler 59
Röttger, H. 248
Röttscher 239, 310
Röwmeier 10
Roggendorf (Frau) 93
Roggenkamp 169, 186
Roggeland 278, 315

Rohn 174, 183
Rohner 276
Rofls, H.C. (DU-Nord) 261
Rolie 174, 182, 206
Roloff 80, 101, 140, 142
Rolzhoven (Ev. D.) 263
Rombek-Jaschinski 96
Roos, B. 22, 23
Roos, P. 269
Ross, H.G. 229, 267, 290
Roosen, N. 277
Rosanowski 271
Roscovanu 62
Roselfort, A. (Krefeld) 261
Rosellen 24
Rosenbauer 239, 266, 288, 289, 312
Rosenbruch 62, 293, 296
Rosenkranz (ASTA) 29
Rosenschon 280, 308
Rosin, H. 239, 279, 295
Rosin, U. 280, 308
Ross, H.-G. 239, 294
Rossa 276
Rossaint 276
Rota, E. 62
Rostin 275
Roth 131
Roth, K.H. 74, 83, 98, 130
Roth, U. 90, 130
Rother 161
Rothwell 9
Rowold 278
Rozumek 266, 288
Rubner 21
Ruch 188, 187, 221, 222
Ruck 93
Rudolph, G. 20, 22, 23
Rudorff 248, 305
Rüttgen, A. 47
Rüttgers, H. (St. Antonius W.) 262, 317
Rutler, de 62
Rumpf 248, 310
Runge, K. (W-B) 265
Ruppert (Gerosheim) 264
Rusinek 96, 121
Ruska 257, 269, 289
Ruska 281

S

Sabbagh 279
Sabelberg 167, 225
Sachse 277
Sack 248, 305
Sagunski 270
Sahl 63
Sahn 63, 164, 219
Sailer 248, 310
Salehnia 174, 182
Salhani 62
Salman 90, 130
Samodelow 276
Sandmann 239, 266, 272, 305, 306, 309,
310, 311
Santarius 58, 164, 184, 214
Santore 174, 184, 213
Sauer, H.R. 274
Saurwein, K.-H. 27, 67, 71, 85, 95, 114
Sawicki 271
Seega 175, 181
Seegers 259
Seelbach, K.-G. 20
Seelbach 271
Seelos, H.J. 255, 300
Seemayer, N. 62, 249, 295, 296
Seewald 280
Segeht 276, 313
Seichter 240, 275, 324
Seidel, R. 175, 181
Seidel, Th. 59, 75, 82, 99, 136, 138
Seidler 274
Seifert, U. 277
Seifert 59
Sella (Frau) 278
Seipp 94
Seitz 272
Sallierio 65, 91
Semmler 59, 67, 71, 80, 96, 117, 121, 123
Seuffert 69, 94
Sévére, G.R. (St. Antonius W.) 262
Simaan (Frau) 274
Sicardus 278
Siebeck 175, 188
Siebers, G. (W-B) 265
Siebers, H. (Krefeld) 261
Sispmann, H. 249, 310, 313
Sies 12, 229, 240, 267, 291
Sigwart 249, 303
Simic 273
Simon, J. 72, 86, 96, 123
Simon, K. 249, 319
Simon-Mathes 59
Simons 59
Sippel (W-B) 265

Sitte-Meyer 24, 92
Skibinski 175, 183
Slawik 178, 190
Slesina, W. 255, 268, 300, 301, 309
Sobke, B. (Krefeld) 261
Soboll, S. 255, 268, 291
Soboll, K.U. (NE) 264
Söfing 91
Solbach 249, 301
Solmann 169, 184, 212, 213, 214
Somme, Th. (St. Antonius W.) 262
Sommer, N. 10, 13, 155, 160
Sommerfeld, H. 21
Sommerer, B. 229
Somnitz (ASTA) 29, 31
Somville 278, 317
Sonnenberg, A. 255, 304
Sonnenberg, G. 255, 271, 301, 302, 305
Sons 273
Soriano 273
Spatschek 165, 179, 198, 199
Spociale 145
Spockmann 182
Spickhoff, K. 91, 127
Spieker (Frau) 279
Spiller, P. 249, 303, 310
Spindler 58, 161, 165, 185, 215, 216
Spindler-Barth 185, 215
Spirulina 91, 110
Spraul 271
Sprenger 272
Sprey 63
Sprick, C.U. 277
Sprick, U. 266, 288
Spruck 257, 274
Spyros 274
Strampical 280
Suchanek 91, 130
Suchy 60, 165, 179, 180, 198, 199
Suckamp 19
Süme 59
Sünger 20, 83, 98, 130
Südmich 66, 94
Süsmuth 59, 67, 72, 80, 97, 115, 118, 122
Surtinger 86, 93, 110
Sutter 175, 183
Swart 249, 304
Sweetkroast 31
Swoboda 274
Sykosc 249, 310
Symmons 175, 186, 217, 218
Syska 10, 12, 20, 31
Szabo 276
Szaramowicz (Frau) 95
Szborski 86, 93, 108, 109
Szymanski 25, 148
Szymas 269

Seh

Schaal 90, 123
Schaar (Frau) 271
Schacht 311
Schade, Hans (Anat.) 257, 266, 288, 299
Schade, Heinrich 235
Schadewaldt, H. 12, 227, 240, 278, 294
Schadewaldt 268
Schaden 276
Schäfer, B. 47
Schäfer, C. (Frau) 180
Schäfer, E.L. 249
Schäfer, J.H. 169, 179, 196, 197
Schäfer, M. 175, 189
Schäfer, Thomas 47
Schäfer, U. 10, 175, 186, 217, 218
Schäfer (Diab. Forsch.) 61
Schäfer (Psychiatrie) 307
Schäfer 12
Schahriani, Sch. (Ev. MH) 265
Schamoni 277, 314, 315
Schaper 22, 23
Schars, J. (W-B) 265
Scharf, H.-W. 74, 83, 98, 128, 132
Scharf, R.E. 255, 271, 301, 302
Scharfschwerdt, D. 21
Schauder 128
Schäfer (Frau) 277
Schedel 175
Scheib, R. 282
Scheibner 240, 267, 290
Scheid, A. 27, 240, 279, 295
Scheil 10, 257, 270, 292
Scheja 279
Schellenberger 60, 76, 87, 101, 151, 152
Schelling, v.d. 275
Schenke (Frau) 99
Schepping 60
Scherer 58
Scherf, M. 175, 181
Scherz 59
Scheue 175, 177, 189
Schick 10, 60, 164, 177, 178, 192, 193
Schiedel (Frau) 182
Schier 276, 313

Schild 249, 317
Schiller, A. 175
Schiller, M. 10, 75, 85, 99, 135
Schilling, E. (DU-Nord) 261
Schimana 31
Schimiz 175
Schinke, J. 175, 183
Schipke, A. 65, 90, 125
Schipke, J. 9, 229
Schipke, J.D. 27, 267
Schirmer, M. 240, 277, 314, 315
Schirmer, W. 164, 186, 226
Schlaack, E. (NE) 264
Schlaghecke 271
Schlegel 274
Schleidgen 90
Schlieppert-Schäfer 269
Schleppinghoff 61
Schleuter (Frau) 270
Schleuter 255, 294
Schlier 179
Schliplötter 9, 11, 62, 240, 270, 295, 296
Schlitt 268
Schlöser, H.W. 255, 277, 317, 318
Schlomborg 274
Schlus 164, 185, 215, 216
Schluter (Frau) 268
Schmalbruch 255
Schmeckel 21
Schmiegler 249
Schmickler 182
Schmid, D. 60, 155, 164, 178, 179, 195,
196, 197, 200
Schmidt, D. 229
Schmidt, Eberhard (Pädiat.) 10, 240,
273
Schmidt, Harald 62
Schmidt, H.A.E. 249, 317
Schmidt, P. 27, 229, 257
Schmidt, P.H. 269
Schmidt, T. (ASTA) 29
Schmidt, Th. 175, 179
Schmidt, W. 17
Schmidt 105
Schmidt (Ernährung) 271
Schmidt (Kr) 59
Schmidt 119
Schmidt-Danter 70, 82
Schmidt-Elmendorff 249, 318
Schmidt-Gräff 257
Schmidt-Grigoriadis 266, 288
Schmidke 10, 58, 165, 182, 207, 208
Schmitt, G. 240, 275, 292, 316
Schmitt, H.H. 273
Schmitt-Gräff 269
Schmitt-Kastner 175, 183
Schmittmann 11, 175, 180, 198, 199
Schmitt 17
Schmittner (Frau) 93
Schmitz, I. (Frau) 182
Schmitz, M. 273
Schmitz, Udo 184, 213
Schmitz, Ursula (Frau) 155
Schmitz, Werner 249, 314
Schmitz, Wilhelm 18
Schmitz, Willy 276
Schmitz-Berning 90, 128
Schmitz-Dräger 278
Schmitz-Kell 59
Schmolke, G. 94
Schmolke, M. 249
Schneeweiß 62
Schneider, A. 19
Schneider, B. 183
Schneider, E. 90, 146
Schneider, G. 162, 185
Schneider, H. 25
Schneider, W. 233, 240, 271, 301, 302
Schneid, G. (Frau) 275
Schnell 249, 317
Schnier 272
Schnippering, H.G. (W-B) 265
Schmürch, H.G. 278
Schnuur 249, 303
Scharf, R. (KR) 261
Schober 269
Schoberth (KFA) 63
Schön, M. 96
Schoenauer, U. 85, 97, 119
Schoenen, J. 273
Schönfelder (Frau) 279
Schoenfeldt 307
Schöngen 10
Schönherr 10, 169, 182, 208
Schötter (Frau) 93
Scholl (Frau) 20
Scholten, Th. 256, 301, 304
Scholtholt 249
Scholtz, U. 75, 90, 99, 135
Scholz 132
Scholz, A. 67
Scholz, H. 90
Scholz, V. 271
Scholz, Vera 94



Schoppe, W. D. 13, 240, 256, 271, 301,
302, 316
Schormann 59, 72, 82, 96, 117, 119
Schott 25
Schottky 58, 60
Schouten, T. 10, 67
Schradler, L. 11, 59, 60, 80, 101, 140, 141,
142
Schradler, J. 240, 267, 290
Schram 175, 181
Schrackenberg 91, 109
Schrackenberg (OSID) 59
Schreiber, P. 27, 155, 175, 178, 190, 191
Schreiber-Neumann 85, 94, 107
Schreiner, R. 24
Schrey 259, 294
Schrüder 282
Schrüder, E. 249, 270
Schrüder, G. 167, 190
Schrüder, H. 269
Schrüder, K. E. 249, 302
Schrüder, M. 19
Schrüder, W. 18
Schrüder (Prüfungsamt) 58
Schroeder, A. 75, 83, 100
Schroeder, N. 269
Schubert (St. Antonius W.) 262
Schubert, F. 274
Schubert, G. (W-E) 263
Schubert, H. 162, 177
Schuch 59
Schuck (Frau) 182
Schübel 10, 229, 233, 240, 275, 323, 324
Schüffler, K. H. 167, 177, 190
Schüler, J. 22, 23, 24
Schümer 17
Schütter 273, 313
Schütze 112
Schuhmacher, H. 267, 289
Schuhmacher, O. 229, 259
Schuler 274
Schultz 229, 240, 277, 278, 282, 315
Schuller (Frau) 273
Schult, K. 31
Schulte, H.-D. 240, 272, 309, 310, 311
Schulte, P.-G. 91
Schulte, U. 183
Schulte, W. 18
Schulte-Beerbühl 278
Schulte-Brinkmann 249, 316
Schulte-Geers 23, 24
Schulte Herbrüggen, H. 34, 59, 74, 80, 99,
134, 135, 136, 137
Schulte Herbrüggen, J. 257, 276, 313
Schulten, M. L. 76, 85, 101, 146, 147
Schultze, J. W. 9, 58, 165, 182, 206, 207
Schulz-Janke 17
Schulz-Kersting 17
Schulz, Heribert 21, 249
Schulze, G. E. W. 165, 179, 198
Schulze, H. 257, 278, 315
Schulze, J. 91, 124
Schulze (Rektor) 59
Schumacher, D. 9, 27, 175, 180, 195, 200
Schumacher (Frau) 180
Schumacher 306
Schumann, J. 175, 184, 212, 213
Schummenthal 271
Schunicht 277
Schuster, E. 278
Schwabe 25
Schwaderer 276
Schwalbach, I. 183
Schwalbe 22, 23
Schwan, L. 169, 179, 195, 196, 197, 200
Schwaring 187, 220
Schwartz, A. 20, 272
Schwarze 270
Schwarzer, C. 13, 59, 60, 70, 77, 80, 94
Schwarzkopf, B. 20, 26
Schwarzkopf 271
Schwarzmeier 271
Schweitzer, G. 175, 179
Schweitzer, H. 235
Schwendemann, G. 256, 294
Schwendtner 21
Schwennen 256, 268, 291
Schwenker 72, 85, 96, 119, 120
Schwenzer 278
Schweger 274
Schwinger 267, 288
Schwippert-Houtermanns 61
Schwiz (Frau) 280
Schwochau 58, 155, 165, 186, 217, 218
Schwöbel, H. D. (Ev. D.) 263
Schwuger 167, 206

St

Stadler 31
Staffeldt, K. (Ev. D.) 263, 317
Stab, R. 278
Stab, W. 10, 11, 31, 34, 240, 266, 267,
268, 291, 294, 312

Standke 280, 308, 309
Standwell 87, 99, 134, 137, 139
Staneva 266, 288
Stannigel 274
Stark, B. (Frau) 269
Stark, D. 60, 165, 180, 195, 200, 201
Stark, M. 82, 259, 296
Starke 271
Stauch 86, 98, 129, 132
Staudt (Frau) 22
Stednitz, G. 24
Stefan, M. (Krefeld) 261
Steffen, K. 10, 60, 165, 177, 190, 191, 192
Steffens, J. 168, 178
Stieger 186
Stigmann 250
Steigel 175, 181, 204
Stein 58
Steinbach, M. 269
Steinbach, P.-D. 250, 321
Steinbach 300
Steinberg 59, 165, 187, 188, 225
Steindor 174
Steiner, H. 187
Steiner, R. 250, 290
Steingrüber 10, 240, 268, 300
Steinhauer 20
Steing (Frau) 272
Steinhoff 256, 310, 313
Steinke 272
Stellbrink 175, 182
Stellmacher, U. 67
Stier, W. (Ev. DU) 250, 319
Stemper 76, 87, 101, 150
Stephan-Kühn 59
Sterio, de 73, 91, 131
Stiermick 110
Sterzel 274, 320
Steuber, N. 10, 69, 83, 93, 107, 109, 110
Stevens 62
Stevens 278
Steyer 259
Stichner (Frau) 266
Stichtenoth 26
Stier, W. (Ev. DU) 265
Stiller-Winkler 270
Stillers, R. 75, 86, 101, 140, 141
Stillers 12
Stimmel (Frau) 177
Stock, W. 250
Stockhorst 94
Stöckel 20
Störmer 161, 175, 187
Stölzel 9, 26, 58, 67, 74, 80, 98, 128, 131
Stöber, H. 276
Stolze, Th. 250
Strand 175, 182
Strang, K. 10
Straßburg 224, 240, 274, 323, 325
Strasbourg 58
Strasser, A. 186
Strasser, K. 250, 313
Strauß, W. 280, 307
Streck 256
Strehlow, H. H. 158, 165, 182, 305, 206,
207
Strehler 60
Streicher, H. J. 250, 304, 312
Strien 59
Stremmel, R. W. 256
Stremmel, W. 250, 271, 311
Strobach 257, 269
Ströbel, G. (St. Antonius W.) 262
Strömer 220
Strommeyer 240, 266, 271, 282, 301, 302,
304
Strosetzki 82, 101, 140, 141
Strotkoetter 58, 166, 185, 214, 215, 216
Strotmann 58, 155, 158, 165, 184, 212,
213, 214
Stubbe 85, 58, 162
Stubenrauch 59
Stühmeier 276, 313
Stümper, W. (W-E) 263
Stürzer 59
Stütgen, Th. 259, 307
Stuhlmann 307
Stupp, H. 250
Sturm, A. 250
Sturm, K. 167, 199

T

Tafesse 274
Tangermann 274
Tarbiat 250
Tartan 274
Tauch 91, 121
Tchorz (Frau) 179
Tegeler 259, 280, 281, 307
Teikemeier 278
Tempelhof, V. 277
Tepe 73, 86, 98, 104, 105, 129, 132

Tarhaag 259, 297
Tarride 240, 317, 318
Terschließen 259
Teschke, R. 240, 301, 302, 304
Teyang 272
Thämer 10, 11, 27, 220, 240, 267, 290
Thaiss, W. (Benrath) 264
Teissing 58
Theußlen 267
Thiede (Frau) 278
Thiel, E. (ASTA) 29
Thiel, R. (ASTA) 29
Thielmann, P. 60, 166, 180, 195, 196,
200, 201, 219, 220
Thiemann, K. J. 250, 316
Thietke 182
Thömen 259
Thode 158, 169, 177
Thomae 34
Thomas, L. 280
Thomas, P. (Krefeld) 261
Thomitzek 250, 291
Thore 19
Thoren 271
Tillmann, W. 250, 321
Tillmanns 275
Tischer 59
Tischler, M. 91
Tisljar (KFA) 62
Toader, Chr. (St. Antonius W.) 262
Toeller 61
Tönnemann 71, 86, 95, 116
Tomasschoff 250
Tomingas 62, 259
Torsello 273
Toyka 27, 240, 272, 294, 306, 313
Trampsch, H. L. 256, 268, 299
Tran-Thi 269
Trappe, R. (NE) 264
Trappe, R. P. 276
Trautermann 10, 229
Treiber, A. 9, 27, 229, 266
Treutler, H. L. (St. Antonius W.) 262
Tries 94
Trobisch, H. 250, 312
Trodsdorf 24, 91, 97, 146
Trube-Becker 250, 298
Trump 25
Tsamaloukas 271
Tsamassiotis (W-E) 265
Tschauder 91
Tschöpe 61
Turk 280
Türk, K. 274
Tyka 272

U

Uhlecke (Frau) 268
Uhlenbusch, J. 9, 11, 12, 13, 60, 165, 178,
179, 195, 196, 197, 200, 201
Uhlenbusch, L. 176, 180
Ulatowski, L. (St. Josef W-E) 263
Ulbricht 271
Ulmer 176, 183
Ulrich, B. 250, 311
Ulrich, F. 277
Ulrich, H. P. 274
Ulrich, M. 91, 132
Urbach 278
Unterweg 27, 67, 75, 86, 99, 135, 136
Uphoff 274
Urban 250
Urbanek, G. 10, 20

V

Vacano, v. 13, 27, 67, 71, 83, 95, 118, 120
Valder 25
Valgona, de la 91, 145
Varney 274
Vazquez 65, 145
Velt, R. 67
Vekmann 65, 132
Velhaber, K. 26
Veltrup 60
Veltrup (H) 60
Venema 176, 180, 198
Verzky 59
Verret 273, 311
Vester 271
Vetter 86, 94, 111
Vierage 307
Vigiani 144
Vioi 176, 179, 194, 196
Viseneber (H) 60
Viassios 170
Völker, K. 91
Völkel (Krefeld) 261
Voet 176, 178
Vogel 259
Vogel (Frau) 181
Vogel, R. 161
Vogel 234, 240, 269, 289, 290



Vogelberg, K.H. 81, 250, 301, 304, 305
Vogelsang 269
Vogt, M. 14
Vogt (Frau) 276
Vogt (W'tal) 192
Voigt, K. (St. Josef W-E) 263
Voit 274
Voikheimer 275
Voller 168, 177
Vollmer, G. 58, 165, 183
Vornhof 59, 60
Voss (Frau) 267
Vorwald 18
Vosberg, H. 240, 275, 302, 316, 317
Vosfeld, H.J. (KR) 261
Voss, M. 92
Voss (Frau) 61
Vosse 24
Vosten 241, 276, 277, 322
Voß, v. 250, 319, 320
Vukmiro 273
Vyska 251, 317

W

Wada 176, 185, 216
Waelbroek 166, 196
Wagner, Gunther 257, 268
Wagner, Helmuth 21
Wagner, Herbert 167, 195
Wagner, W. 251, 314
Wahl, H.G. (Krefeld) 261
Wahl, Heinz 31
Wahlers 176, 177, 189
Wahn 241, 273, 274, 319
Walder 86, 93
Waldheim, G. 169, 183
Waldheim, S. 10, 21
Waldmann 58
Walker-Jonah 186
Walkdorf 169, 185, 214
Walker, E. (Frau) 269
Wampor 18
Wangenheim, v. 62, 166, 212
Wanke 273
Wasmund 184, 213
Wasner 61
Wasserthal 58, 165, 185, 216
Wassilow, S. (KR) 261
Wastl 20, 60, 76, 87, 101, 151, 152
Wassermé 90, 76, 83, 102
Weber, A. (Frau) 183
Weber, C. 26, 59, 72, 80, 96, 117, 120, 122
Weber, Cordula 275
Weber, Horst 158, 165, 183, 209, 210
Weber, I. 24
Weber, U. 276
Weberpals 176, 179, 199
Webler 275
Webler-Köhmer 27
Wechsler 10, 241, 269, 292, 294, 306, 314, 319
Wefler 268
Wegner 307
Wehrhritz 176, 183
Wehle 59, 60, 70, 77, 80, 93, 106, 107, 108, 109
Wehmeier 271
Weichler, B. 10, 11
Weidenhammer 279, 308, 309
Weil 165
Wein 10, 59, 155, 188, 226
Weinand, H.A. (Krefeld) 261
Weinert, U. 168, 180, 199
Weinsberg, F. 155
Weir 135, 137, 138
Weise, H. 251
Weise, W. 233, 241, 275, 323, 324, 325
Weiss 271
Weiss, Hanns 58, 155, 165, 183, 208, 218
Weiß, M. 276
Weissenberger 86, 97, 126
Weissenborn 259
Welsh (KFA) 62
Welzel 176, 181, 187
Wetzel 168, 220
Wendel 58
Wendel, U. 241, 273, 319
Wendelin (Frau) 279
Wendell, E. 86, 99, 135, 138
Wendt, D. 155
Wenk 13, 169, 179, 199
Wennekas 11
Wenzel, Hilfrud 94
Wenzel, H.G. 241, 290
Wenzel, H. (St. Josef W-E) 263
Wenzens 9, 59, 165, 188, 225, 226
Werner, Ch. 251, 317
Werner, E. 75, 86, 100, 141, 143
Werner, H. (Frau) 177
Werner, I. (Frau) 269
Werner, W. 176, 184, 212, 213
Werners, P.H. 256, 318
Weske 270

Westerhausen, M. 251
Western (Frau) 182
Westhaus 27, 155, 176, 183
Westhoff (FL) 59
Westhoff, A. 272
Westhoff, P. 168
Weyers, K. (St. Josef W-E) 263
Wichand (Frau) 282
Wichmann 62, 256, 299
Widmaier 104
Wiebcke 176, 181
Wiedemann 144
Wiedbrauk 277
Wiegand, H. 62, 256
Wiegelmann 251, 301
Wieland 274
Wiesler 276
Wien (Frau) 178
Wienbeck, M. 241, 271, 301, 302, 304, 305
Wiess 11, 73, 82, 97, 125
Wiesemann 72, 84, 96, 119, 120
Wietels 61, 261
Wieth 270
Wild, H. 251
Wildmeister, P. (Kampen) 260
Wildmeister, W. 251, 301, 304
Wilhelm, A. 279, 312
Wilhelm, Martin 186
Wilhelm, Michael 269
Wilberg 272
Wille (ASTA) 29
Willers 25, 300
Willing, W. (Ev. D.) 263
Willuhn 10, 35, 165, 183, 210
Wilmsen, H. (DU-Nord) 261
Wilmann (Frau) 98
Wendt, M. 58, 67, 73, 80, 98, 127, 131
Wingen 176, 181
Winkelmann 271, 315
Winkelmann, W. 229, 241, 278
Winkels, C. (Frau) 95
Winkels, R. (Frau) 96
Winkler 267
Winneke 62, 256
Wintler, J. 272
Winters 18
Wirsing, v. König, C. (KR) 261
Wirth, K. 241, 269, 294
Wirth, K.D. 91, 145
Wirth, W. 251
Wirtz-Schlops 229
Wirtz (STD) 59
Wlabauer 10, 60, 155, 165, 178, 191, 192
Wischgoll 12, 20, 27, 155, 169, 178, 194, 195, 197
Wissemann 27, 67, 82, 97, 126, 127
Wist 10, 161, 165, 187, 221, 222, 223, 224
Witsch 60, 155, 160, 165, 177, 192
Witte 272
Witgens 277
Wittig, H. (W-E) 263
Wittig, R. 58, 155, 165, 184, 212, 213, 214
Wittmann, H.B. 176, 187, 221
Witznitz 59
Witzel 256
Wochner, W. 274
Wodsak 86, 101, 143, 144
Woll 21
Wohlert 274
Wolf, D. 31
Wolf, E. 20, 267
Wolff, D. 59, 74, 80, 100, 134, 136, 137
Wolff, M.R. 241
Wolff, P. 169, 178, 189
Wolff (STD) 59
Woll, G. 75, 86, 99, 135, 138
Woltrum 159, 176, 187, 220, 221, 222, 224
Wonsak 17
Worth, H. 256, 271, 294, 301, 302, 303, 313
Wulling 276
Wüst, H.J. 256, 276, 313
Wüstemeyer 71, 72, 84, 119, 120, 121
Wüstneck (Frau) 271
Wulff, G. 10, 11, 26, 58, 166, 182, 204, 205
Wulff, H.J. 257, 270, 298
Wunderli 59, 60, 81, 100, 142, 143
Wunderlich, D. 58, 73, 81, 97, 124, 125
Wunderlich, H. 10, 169, 181, 203
Wunderlich, St. 274
Wurthmann 307
Wuttke 176, 185
Wydemann 81

Y

Yaldai 60, 76, 82, 101, 148, 149, 150, 153

Z

Zachäus, V. (Ev. DU) 265
Zachariae 58, 166, 185, 212, 214, 215, 216
Zachwy 276
Zamboglou 275

Zanders 178
Zanger 267, 288
Zangers 176, 197
Zarnitz (Frau) 269
Zech (Frau) 97
Zeidler, H. 229, 241, 271, 301, 302, 304, 305
Zeller (Frau) 67, 92
Zepf, S. 229, 241, 279, 308, 309
Zellmann 91, 130
Zerbin 31
Zeumer, W. (Krefeld) 261
Zied 276
Ziegenfuß 276
Ziegler, R. 71, 86, 95, 118, 119
Ziegler, W. 91, 118
Zielinski 259, 299
Ziem, U. 62
Zikatsch (Frau) 275
Zimmermann, A. 31
Zimmermann, D. 176, 215
Zimmermann, H. 61, 235
Zimmermann, J. 20
Zimmermann (STD) 59
Zindler, M. 235, 276, 309, 313
Zipfel 274
Ziplies 176, 178
Zippelius 168, 199
Zipse (W-E) 265
Zoch, H.D. (Krefeld) 261
Zocha 176, 179
Zoedler 273, 311
Zöllner 176, 178, 196



Für Leibniz war es logisch,
daß die Mathematik sich auf
zwei Ziffern beschränken konnte.

Sein Logikkalkül ist heute die
Muttersprache aller Computer.
Rechenoperationen reduziert
auf 0 und 1.

Maschinengerecht schon
anno 1678.

Es ist in unser aller Interesse,
daß nützliche Ideen
auch Wirklichkeit werden.



WestLB

Westdeutsche Landesbank
Girozentrale
Düsseldorf Münster

Das UNUM. AITEM.
Halbes' tumb auß'roffen
zu Qualifickter nicht über Räum
sein zu versto.
Carlichen April
uf. dirfing vor polkung st
+ 150
auswählig geg'riben wäro,
100 000 000 000 0
qualifick über ein
Das H'ribig wäro Leibniz
aus dem Land'

	1
10	2
100	4
1000	8
10000	16
100000	32
1000000	64
10000000	128
100000000	256
1000000000	512
10000000000	1024
100000000000	2048
1000000000000	4096
10000000000000	8192
100000000000000	16384

WIR BRINGEN IHNEN SICHERHEIT NÄHER.



Private Krankenversicherung für Studenten

Wer studieren will, muß auch kranken-
versichert sein. Von der Pflicht, einer
gesetzlichen Krankenkasse oder
Ersatzkasse anzugehören, können
sich privat versicherte Studenten
befreien lassen.

Vereinigte Krankenversicherung AG

Grafenberger Allee 30, 4000 Düsseldorf, Tel. (0211) 6795-1

Medizinische Fachliteratur für Stu-
dium und Praxis, Weiterbildung und
Forschung; außerdem ein ausgewähl-
tes Lager schöngestirger Literatur
und Jugendbücher.

Alle anderen Bücher besorgen wir
gerne.

Wir betreuen Zeitschriftenabonne-
ments.

Medizinische
Bücherstube
an den
Unikliniken GmbH

Neue Anschrift:
Moorenstraße 48 - 50 · 4000 Düsseldorf
(Schwesternheim)

Ihre individuelle Buchhandlung



LANDESHAUPTSTADT DÜSSELDORF

Stadtkartenausschnitte mit Informationsregister

(Spalte 1 = Planquadrat, Spalte 2 = Lage im Planquadrat)

- F 7 1 Akademie für öffentliches Gesundheitswesen, Aufm Hennekamp 70
- E 4 2 Werbe- und Wirtschaftsförderungsamt, Ehrenhof 3
- E 4 3 Amtsgericht, Mühlenstraße 34
- F 3 4 Aquarium, Brehmstraße 13
- F 4 5 Arbeitsamt, Fritz-Roebber-Straße 2
- B 2 6 Erholungsstätte Freibad Lörick
- E 4 7 Deutsche Oper am Rhein, Heinrich-Heine-Allee 16a
- E 2 8 Deutscher Gewerkschaftsbund - Bundesvorstand, Hans-Böckler-Str.39
- G 3 9 Eisstadion, Brehmstraße 27
- E 4 13 Goethemuseum, Jägerhofstraße 1
- E 5 15 Heinrich-Heine-Institut, Bilker Straße 14
- E 5 16 Industrie- und Handelskammer, Berliner Allee 10
- C 4 17 Jugendherberge, Düsseldorf, Straße 1
- C 6 18 Kultusministerium NRW, Volklinger Straße 49
- F 4 19 Kunstvereine „Malkasten“, Jacobstraße 6
- F 4 20 Kunstmuseum, Pempelfort Straße 50
- D 4 23 Landesmuseum Volk und Wirtschaft, Ehrenhof 2
- F 3 24 Landes- und Stadtbildstelle, Prinz-Georg-Straße 80
- E 5 26 Landessentralbank, Berliner Allee 14
- E 4 27 Landgericht, Neubrucksstraße 3
- E 5 28 Landtag von Nordrhein-Westfalen, Ständehausstraße 1
- D 5 30 Ministerpräsident des Landes NRW, Haroldstraße 2
- C 6 31 Ministerium für Wissenschaft und Forschung NRW, Volklinger Str.49
- D 5 33 Palais Nesselrode (Hetjens-Museum), Schulstraße 4
- D 6 36 Polizeipräsidium, Jürgensplatz 5
- D 4 37 Rathaus, Marktplatz 2
- D/E 3 38 Regierungspräsident, Cecilienallee 2
- D/E 4 39 Tonhalle, Oederallee 1
- E 5 40 Rheinisch-Westfälische Börse, Berliner Allee 10
- D 6 41 Rheinisch-Westf. Akademie der Wissenschaften, Palmenstraße 16
- D/E 3 42 Staatl. Hochschule für Musik Rheinland - Robert-Schumann-Institut, Fischerstraße 110
- E 3 43 Robert-Schumann-Saal, Ehrenhof 4
- D 4 45 St.Lamberti, Stiftsplatz
- E 4 46 Schauspielhaus (Großes und Kleines Haus), Gustaf-Grundgens-Platz 1
- F 4 47 Schloß Jägerhof, Jacobstraße 2
- E 5 49 Staatliche Kunstakademie, Eiskellerstraße 1
- E 5 50 Stadtbuchereien, Berliner Allee 39
- D 5 51 Stadtmuseum, Bäckerstraße 7-9
- E 4 52 Stadt-Kunsthalle, Grabbeplatz 4
- D 6 54 Studienhaus mit Volkshochschule, Fürstenwall 5
- E 5 55 Theater Rheinischer Marionetten, Bilker Straße 7
- F 8 57 Universität Düsseldorf, Universitätsstraße 1, F 311-1
- D 1 11 Deutsches Krankenhausinstitut, Tersteegenstraße 9
- F 7 12 Diabetes-Forschungsinstitut, Aufm Hennekamp 65
- F 7 14 Ev. Studentenzentrum (mit Wohnheim), Witzelstraße 76
- E 7 21 Gästehaus der Universität, Fabriciusstraße 8
- E 7 22 Institut für Arbeitsmedizin
- E 7 23 Institut für Hygiene
- E 3 25 Institut für Lufthygiene und Silikoseforschung, alle Guriltstraße 53/55
- J 3 26 Kath. Hochschulgemeinde (mit Studentenheim), Duisburger Str.-82
- F 7 32 Rheinisches Landeskrankenhaus, Bergische Landstraße 21
- F 7 34 Abteilung für Ausbildungsförderung (BAFoG)
- E 7 35 Studentenwohnheime, Strumpellstraße 6
- F 7 44 Internationales Studentenwohnheim „Regenbogen e.V.“, Kopernikusstr.78
- H 2 29 Ev. Studentenwohnheim, Graf-Recke-Straße 209
- F 7 48 Ev. Ehepaarwohnheim, Oerlestraße 10
- G 5 56 Verfüngszentrum II, Mettmanner Straße 16
- G 3 59 VDI - Haus, Graf-Recke-Straße 84
- F 5 60 Verkehrsverein der Stadt Düsseldorf e.V., Konrad-Adenauer-Platz 11
- J 2 61 Wildpark, Grafenberg
- E 5 62 Verwaltungsgericht, Bastionsstraße 39
- F 7 70 Fachhochschule Düsseldorf, Strumpellstraße 4
- D 2 71 Josef-Gockeln-/Georg-Glock-Str.15
Fachbereiche Architektur, Design, Elektrotechnik,
Maschinenbau und Verfahrenstechnik
- F 8 73 Universitätsstr.1, Gebäude 24.21
Fachbereiche Sozialarbeit, Sozialpädagogik
- F 8 74 Universitätsstr.1, Gebäude 23.31/32
Fachbereich Wirtschaft



Diese Karte ist gesetzlich geschützt.
Nachdruck oder sonstige Vervielfältigungen
nur mit Genehmigung des Herausgebers.

Ausschnitt aus der amtlichen Stadtkarte Düsseldorf 1:50.000

Landeshauptstadt Düsseldorf
Der Oberstadtdirektor
Vermessungs- und Katasteramt
Kontrollnummer - 1385 -



Ihr nächster Schritt Verantwortung bei Henkel

Wir setzen bei zukünftigen Führungskräften auf fundierte theoretische Kenntnisse, Phantasie, Mut und Ideen. Allerdings wissen wir, damit allein ist es nicht getan.

Henkel hat ein Programm, das die Basis für den persönlichen Berufserfolg bietet: Eine systematische Ausbildung, die Ihnen die optimale Entwicklung zur Führungskraft ermöglicht.

Erstens: die Praxis trainieren, training on the job.
Der Hochschulabsolvent lernt, Theorie und

Praxis zu verbinden – durch systematische Einarbeitung und Übernahme von Teilverantwortung in den für ihn interessantesten Organisationseinheiten unseres Unternehmens.

Zweitens: Kenntnisse und Fähigkeiten erweitern, job-rotation.

Nach dem Einstieg in die Teilverantwortung geht es um die Verbreiterung und Vertiefung von Wissen und Können, um später leitende Tätigkeiten vollverantwortlich übernehmen zu können.

Bitte schreiben Sie uns. Wir informieren Sie.

Henkel

Henkel Kommanditgesellschaft auf Aktien

Sekretariat der Personalleitung, Postfach 1100, 4000 Düsseldorf 1





Der Ganzkörperschuh



Das Konzept

Vorüberlegung zum TERRA-Schuh

Entwicklungsgeschichtlich gesehen ist der Minus-Absatz des Terra-Schuhs die Voraussetzung für die einzige „wahre“ Stellung des Fußes im Schuh und somit für den ganzen Körper.

Beim Barfußlaufen auf weichem Boden sinkt die Ferse tiefer ein als der Vorfuß. Aus dieser Grundstellung heraus hat sich unser Körperbau über zwei Millionen Jahre lang entwickelt.

Der Terra-Schuh mit Minus-Absatz und Fersenbeinunterstützung gibt dem Körper seine aufrechte Haltung zurück. Die Körperachse wird wieder in die Mitte des Körpers gebracht, die Gelenke, Bänder und Muskeln entlastet.



TERRA – der Schuh, der dem Körper Freiheit gibt

Die Schultern und Arme sind gelöst, die Kopfhaltung ist freier und aufrechter.

Die Bauch- und Brustatmung wird vertieft.

Die Wirbelsäule und das Becken stehen aufrecht und sind gespannt, alle inneren Organe werden somit besser durchblutet.

Die Beinmuskulatur wird aktiviert, dadurch besser durchblutet; der venöse Rückstrom wird gefördert.

Das Kniegelenk steht in seiner ursprünglichen Stellung.

Das Fußgelenk und vor allem der Vorfuß werden entlastet, die Zehen können sich frei bewegen und entwickeln.

Durch die Entspannung des ganzen Körpers, die bessere Durchblutung und die vertiefte Atmung steigt die Dynamik und die Lebenskraft.

Das Produkt

Erfahrungen mit dem TERRA-Schuh für die Gesundheit

Seit über 15 Jahren haben wir Erfahrungen mit dem Terra-Schuh gesammelt und ausgewertet.

Dabei haben sich erstaunliche und teilweise überraschende, positive Einwirkungen im gesamten Körper gezeigt. Besonders die Entlastung im Fuß- und Wirbelsäulenbereich führen oft zur Linderung oder Auflösung von Beschwerden, die zunächst gar nicht in diesem Zusammenhang gesehen werden.

Die Idee und die sorgfältige handwerkliche Ausführung haben dazu geführt, daß der Terra-Schuh von vielen Ärzten, Heilpraktikern und Krankengymnasten selbst getragen und weiter empfohlen wird.



Das Besondere des TERRA-Schuhs

Der Terra-Schuh hat den gleichen Laufwinkel bei allen Schuhgrößen.

Ferse und Vordersohle sind abgerundet, und in Verbindung mit dem leichten, hochelastischen Sohlenmaterial kommt es zu einem abrollenden, elastischen Gang, der dem Barfußlaufen auf weichem Boden entspricht.

Die Fersenbeinunterstützung trägt das Hauptgewicht des Körpers und entlastet Fußgelenk und Vorfuß.

Eine Wölbung in der Sohle bewirkt durch leichten Druck hinter dem vorderen Quergewölbe eine Streckung und Entspannung der Zehen.

Das Oberleder besteht aus hochwertigem, atmungsaktivem Rindleder. Die Brandsohle gewährleistet einen guten Feuchtigkeitsausgleich. Das hochelastische Sohlenmaterial ist zugleich sehr widerstandsfähig. Terra-Schuhe gibt es für Damen, Herren und Kinder in den Schuhgrößen 26 bis 48.

Die Wirkung

TERRA – Ein Schuh entlastet die Wirbelsäule

Die normale Krümmung der Wirbelsäule verläuft so, daß alle Zwischenwirbelscheiben und Wirbelkörperkanten gleichmäßig belastet werden. Nervenbahnen und Durchblutung sind dadurch frei.

Durch das Tragen von hohen und harten Absätzen entsteht eine Belastung und Einengung der hinteren Zwischenwirbelräume im Lendenbereich (3) und im oberen Brustwirbelsäulenbereich (1). Durch die ständige Überbelastung und Reizung entsteht vorzeitiger Verschleiß der Zwischenwirbelscheiben sowie die Bildung von Knochenumbau an den Wirbelkörperkanten.

Viele Beschwerden im Bereich des Schultergürtels, des Kopfes, sowie der Lendenwirbelsäule und der Beine sind die Folgen falscher Wirbelsäulenstatik, bedingt durch unnatürliches Gehen und Stehen.



TERRA-Schuh. Für den ganzen Körper

Das Gehen in Terra-Schuhen bewirkt eine Vergrößerung der hinteren Wirbelkörperkantenabstände in den Bereichen, wo die meisten Schmerzen ihre Ursache haben.

Es kommt zu einer Entlastung der Zwischenwirbelscheiben und des Bindegewebes, die zu einer besseren Durchblutung und zur Entlastung der Nervenbahnen führt.

Während das Tragen hoher und harter Absätze zu hinteren Zwischenwirbelkompressionen in den Bereichen 1 und 3 und zu vorderen Kompressionen im Bereich 2 führt, werden durch das Tragen von Terra-Schuhen diese Kompressionen mit allen Begleit- und Folgeumständen aufgehoben.



Die Quelle

TERRA-Gesundheitsschuh und Naturkleidung GmbH,
Schildsheider Str. 136, 4006 Erkrath 2, Tel. 02104 / 417 00

5100 Aachen, Büchel 23, 4000 Düsseldorf, Adersstr. 4 und Grabenstr. 10, 5000 Köln, Eigelstein 36,
4190 Kleve, Spoy-Ufer 1, 5600 Wuppertal, Friedrich-Ebert-Str. 72





Etwa 60000 Bücher
erscheinen
Jahr für Jahr
in der
Bundesrepublik

40000 in England
30000 in Frankreich
90000 in USA

Diese Vielfalt
ist unsere Welt

Wir besorgen
Bücher
und Zeitschriften
von überall her

Besonders
die Literatur
für die Schulen
und Hochschulen
unserer Stadt

In unseren Räumen stehen mehr als 250000 Bücher für
Sie bereit.



STERN-VERLAG
JANSSEN & CO

Buchhandlung Antiquariat
4 Düsseldorf Friedrichstr.24-26 T373033

Kunden-Parkhalle Talstr.21

Universitätsbuchhandlung

Nähe Mensa T346161

