

Universität Düsseldorf



Personen- und Vorlesungsverzeichnis

Sommersemester 1985



Zeittafel

Sommersemester 1985

Wintersemester 1985/86

Semesterbeginn:	1. April 1985	1. Oktober 1985
Semesterschluß:	30. September 1985	31. März 1986
Beginn der Vorlesungen:	9. April 1985	14. Oktober 1985
Letzter Vorlesungstag:	5. Juli 1985	14. Februar 1986
Die Vorlesungen fallen aus:	1. Mai 1985 (Maifeiertag)	1. November 1985 (Allerheiligen)
	16. Mai 1985 (Christi Himmelfahrt)	20. November 1985 (Buß- und Betttag)
	27. Mai 1985 (Pfingstmontag)	21. Dezember 1985 bis 4. Januar 1986
	6. Juni 1985 (Fronleichnam)	(Weihnachtsferien)

UB Düsseldorf

+4996 247 01

Bewerbungsfrist

für die Fächer Medizin,
Zahnmedizin, Pharmazie
und Psychologie
(nur höhere Semester)

–Ausschlußfrist–

bis 15. März 1985

bis 15. September 1985

Immatrikulationsfrist

(nur für zulassungsfreie Fächer)

1. Feb. bis 4. April 1985

1. Juli bis 11. Oktober 1985

Die Einschreibungsunterlagen sind
in der vom Studentensekretariat
jeweils mitgeteilten Frist
zurückzusenden

Rückmeldefrist

für die Fächer Medizin,
Zahnmedizin, Pharmazie
und Psychologie

–Ausschlußfrist–

für die übrigen Fächer

1. Feb. bis 15. März 1985

1. Juli bis 30. August 1985

1. Feb. bis 4. April 1985

1. Juli bis 30. August 1985

Bewerbungsfrist

für ausländische Studienbewerber

in Fächern mit Zulassungs-
beschränkungen:

–Ausschlußfrist–

bis 15. Januar 1985

bis 15. Juli 1985

Exmatrikulation:

1. Feb. bis 4. April 1985

1. Juli bis 11. Oktober 1985

Studienplatztausch:

1. Feb. bis 4. April 1985

1. Juli bis 11. Oktober 1985

Weitere Angaben siehe unter „Informationen über das Studium an der Universität Düsseldorf“



Universität Düsseldorf

Personen- und Vorlesungsverzeichnis Sommersemester 1985

Postanschrift: Universitätsstraße 1, 4000 Düsseldorf 1
Fernsprechsammelnummer (02 11) 31 11, bei Durchwahl 3 11...
Fernschreiber 8 587 348 uni d



Die Universität ist Mitglied folgender Organisationen und Vereinigungen:

Landesrektorenkonferenz NRW

Westdeutsche Rektorenkonferenz (WRK), Ahrstraße 39, 5300 Bonn-Bad Godesberg

Ständige Konferenz der Rektoren und Vizekanzler der Europäischen Universitäten,
Université de Genève, CH-1211 Genève 4

Association Internationale des Universités 1, rue Miollis, F-75 Paris 15 e

Deutsche Forschungsgemeinschaft, Kennedyallee 40, 5300 Bonn-Bad Godesberg

Deutscher Akademischer Austauschdienst, Kennedyallee 50, Bonn-Bad Godesberg

Deutsch-Französische Rektorenkonferenz

Hochschulverband

Medizinischer Fakultätentag der Bundesrepublik Deutschland einschließlich West-Berlin

Mathematisch-Naturwissenschaftlicher Fakultätentag

Philosophischer Fakultätentag

Freundeskreis Düsseldorf-Haifa, Postfach 1120, 4000 Düsseldorf 1

Partnerschaft

Die Universität Düsseldorf hat am 11. Mai 1973 einen Partnerschaftsvertrag mit der Universität Nantes (Frankreich) geschlossen.

Die Philosophische Fakultät der Universität Düsseldorf hat am 2. Juni 1981 eine Vereinbarung über Zusammenarbeit mit der Philosophischen Fakultät der Universität Neapel (Italien) abgeschlossen.

Herausgeber: Der Rektor der Universität Düsseldorf

Redaktion: Universitätsverwaltung – Abteilung 1.1. – F. (02 11)3 11-24 34/47 01

Anzeigenverwaltung: waz-druck, Duisburg

Redaktionsschluss: 1. November 1984

Druck: waz-druck, Duisburg

Medaille der Universität Düsseldorf (Titelseite) – Entwurf und Ausführung: Dr. Marianne Kiesselbach, 1973.

Verkauf und Vertrieb des Personen- und Vorlesungsverzeichnisses erfolgen durch den Düsseldorfer Fachbuchhandel.

Inhaltsverzeichnis

Mitgliedschaften und Partnerschaft der Universität	2
Öffnungszeiten der Universitätseinrichtungen	4
Chronik der Universität	5
Zur baulichen Gesamtplanung der Universität	7
Organe der Universität	
Rektorat	9
Senat	9
Konvent	10
Senatskommissionen	11
Ehrensensoren, Ehrenbürger	14
Verwaltung	17
1. Universitätsverwaltung	17
2. Verwaltung der Medizinischen Einrichtungen	19
Personalräte	20
Gemeinsame Einrichtungen der Universität	
Universitätsbibliothek	22
Rechenzentrum	25
Sonstige Einrichtungen und Vereinigungen	26
Dozentenvereinigung	27
Wissenschaftliche Mitarbeiter	27
Studentenschaft	29
Studentengemeinden	30
Studentenwerk	31
Gesellschaft von Freunden und Förderern e.V.	34
Verzeichnis der Studienfächer und Studienabschlüsse	35
Informationen über das Studium an der Universität Düsseldorf	40
Einschreibungsordnung	49
Staatliches Prüfungsamt – Düsseldorf –	55
Der Universität angegliederte Institute	58
Übersicht über die Zahl der Studierenden an der Universität	61
Vorlesungen für Hörer aller Fakultäten	62
Philosophische Fakultät	65
Studienberater	67
Prüfungsausschuß	75
Lehrkörper	76
Institute und Seminare	90
Lehrveranstaltungen	101
Mathematisch-Naturwissenschaftliche Fakultät	151
Studienberater	154
Prüfungsausschüsse	156
Lehrkörper	158
Institute	173
Lehrveranstaltungen	185
Medizinische Fakultät	227
Studienberater	230
Prüfungsausschüsse	230
Lehrkörper	232
Institute und Kliniken	262
Lehranstalten und Schulen an den Medizinischen Einrichtungen	276
Studienpläne für das vorklinische und klinische Studium	277
Lehrveranstaltungen	282
Namensverzeichnis	323

Öffnungszeiten

Studentensekretariat

Gebäude 16.11 (Verwaltungsgebäude)
F. 3 11 – 22 34/22 33/22 43/22 60/32 66/45 33/34 80
montags bis freitags 9 bis 12 Uhr

Akademisches Auslandsamt

Gebäude 16.11 (Verwaltungsgebäude), F. 3 11 22 38
montags bis freitags 9 bis 12 Uhr

Akademisches Prüfungsamt

Gebäude 16.11 (Verwaltungsgebäude)
montags bis freitags 9 bis 12 Uhr (Diplomprüfungen)
F. 3 11-30 55, 24 25, 43 57
dienstags und donnerstags 9 bis 12 Uhr und
mittwochs 13 bis 15 Uhr (Promotionen)
F. 3 11-30 50, 49 52

Zentrale Studienberatung

Gebäude 16.11 (Verwaltungsgebäude), F. 3 11 – 43 80
Sprechstunde s. Seite 43

Universitätskasse

Gebäude 16.11 (Verwaltungsgebäude)
F. 3 11 – 22 29/22 30/22 31/22 32
Kto. 4051 710 bei der Westdeutschen Landesbank Rhein. Girozentrale,
Düsseldorf, montags bis freitags 8 bis 9.30 Uhr

Studentenwerk Düsseldorf (s. auch Seite 31)

Allgemeine Verwaltung, Geb. 21.12., F. 3 11-32 98
montags bis donnerstags 9 bis 12 Uhr und 13 bis 14 Uhr, freitags 9 bis 12 Uhr

Kasse, Geb. 21.12, F. 3 11-33 15
montags bis freitags 9 bis 12.30 Uhr

Wohnheimverwaltung/Zimmervermittlung, Geb. 21.12, F. 3 11-32 89 und 3 11-32 86
montags bis freitags 9.15 bis 12.30 Uhr

Ausbildungsförderung, Geb. 23.11, F. 3 11-33 81
montags bis freitags 9 bis 13 Uhr

Allgemeiner Studentenausschuß (AStA)

Gebäude 21.12 (Studentenhaus), F. 3 11 – 32 81
montags bis freitags 10.15 bis 14 Uhr

Universitätsbibliothek

Gebäude 24.41
Informationszentrum, Lehrbuchsammlung, Lesegeschosse:
Mo.–Fr. 9–20, Sa. 9–13

Magazinausleihe, Rückgabe, Gebühren, Anmeldung:
Mo.–Fr. 9–18 (in der vorlesungsfreien Zeit: 9–17), Sa. 9–13

Dekanat der Philosophischen Fakultät

Gebäude 23.21, Ebene 00, Raum 63 und 66, F. 3 11-29 36, 29 37 und 49 55
montags und donnerstags 10 bis 12 Uhr

Dekanat der Mathematisch-Naturwissenschaftlichen Fakultät

Gebäude 25.12, Ebene 00, Raum 30, F. 3 11 – 22 35 und 21 93
montags bis freitags 10 bis 12 Uhr

Dekanat der Medizinischen Fakultät

Gebäude 23.11, Ebene 02, Raum 65, F. 3 11 – 22 42
montags bis freitags 10 bis 12 Uhr

Staatliches Prüfungsamt

Gebäude 23.31, Ebene 01, F. 3 11-41 01 bis 41 07
Sprechstunden s. Seite 55

Chronik der Universität

- 1806 Joachim Murat, von seinem Schwager Napoleon als Großherzog von Berg eingesetzt, will in Düsseldorf eine bergische Universität gründen. Bestrebungen, schon im 17. Jahrhundert in Düsseldorf eine Universität zu gründen, blieben erfolglos. Doch wurde das „Gymnasium Illustre“, 1545 von Herzog Wilhelm dem Reichen gegründet, von den Jesuiten für Studia inferiora und Studia superiora eingerichtet. Höhere Studien – Dauer 2 bis 4 Jahre – waren in Philosophie, Jurisprudenz und Theologie möglich.
- Im 18. Jahrhundert hatten sich in Düsseldorf drei hochschulähnliche Institutionen entwickelt:
- Die **Fakultätenschule**, die nach Aufhebung des Jesuitenordens aus dem alten Gymnasium entstand.
- Die **Rechtsakademie**, zuerst 1715 erwähnt, bildete Juristen aus. Alle bergischen Untertanen, die juristische Positionen erstrebten, mußten nach einer Vorschrift aus dem Jahre 1779 zwei Jahre die Rechtsakademie besuchen.
- Das **Collegium anatomico-chirurgicum**, zu dem 1747 mehrere medizinische Lehrstätten mit festem Lehrplan zusammengeführt wurden.
17. 12. 1811 Napoleon erläßt ein Dekret, in Düsseldorf für das Großherzogtum Berg eine Universität mit fünf Fakultäten zu errichten. Der Rußlandfeldzug Napoleons mit seinen Folgen verhindert die Gründung.
1. 7. 1907 Die „**Düsseldorfer Akademie für praktische Medizin**“ wird nach langen und hartnäckigen Bemühungen aus Düsseldorf mit einem Allerhöchsten Erlaß vom 4. 6. 1907 errichtet.
- Aufgaben der Akademie: Ausbildung von Medizinalpraktikanten, Ausbildung in Spezialfächern, Fortbildungskurse, Förderung der praktischen Medizin nach der wissenschaftlichen Seite. Die Akademie besaß keine Rektoratsverfassung und konnte keine Studenten ausbilden.
27. 7. 1907 Feierliche Eröffnung der neuerbauten Allgemeinen Städtischen Krankenanstalten und der „Akademie für praktische Medizin“.
7. 5. 1919 Die Akademie nimmt mit vorläufiger Genehmigung und hauptsächlich für Kriegsteilnehmer den klinischen Unterricht auf.
24. 2. und 25. 4. 1923 Preußen und Düsseldorf unterzeichnen einen Vertrag, nach dem die „Akademie für praktische Medizin“ in „**Medizinische Akademie in Düsseldorf**“ umbenannt wird. Die Akademie erhält Rektoratsverfassung und das Recht auf klinische Ausbildung von Studenten.
8. 6. 1923 Offizielle Eröffnung der Akademie.
- WS 1931/32 Das Studium der Zahnmedizin wird aufgenommen.
1. 11. 1935 Die „Medizinische Akademie in Düsseldorf“ erhält das Promotionsrecht.
19. 11. 1945 Wiederaufnahme des akademischen Unterrichts.
- 1955 Gründung der „Gesellschaft von Freunden und Förderern der Medizinischen Akademie in Düsseldorf“.

- 1961 Prof. Anton Kiesselbach führt im Wintersemester 1961/62 erstmalig einen Präparier-Kurs mit beschränkter Teilnehmerzahl durch und schafft damit die Grundlage für den Aufbau des vorklinischen Unterrichts.
3. 7. 1962 Land NRW und Düsseldorf schließen einen Vertrag: NRW übernimmt mit Wirkung vom 1. 1. 1962 die Verantwortung und Fürsorge für die Medizinische Akademie, während die Allgemeinen Städtischen Krankenanstalten weiterhin im Besitz der Stadt Düsseldorf verbleiben.
16. 11. 1965 Die Landesregierung NRW beschließt die Umwandlung der Medizinischen Akademie in „**Universität Düsseldorf**“.
- WS 1965/66 Studienanfänger der Medizin werden erstmals aufgenommen. Bisher war ein Studium der Medizin und Zahnmedizin nur vom 3. Semester an möglich.
1. 1. 1966 Die Universität Düsseldorf konstituiert sich mit einer Medizinischen und einer kombinierten Naturwissenschaftlich-Philosophischen Fakultät.
14. 2. 1966 Festakt zur Begründung der Universität.
1. 1. 1969 Die kombinierte Naturwissenschaftlich-Philosophische Fakultät bildet zwei selbständige Fakultäten: Mathematisch-Naturwissenschaftliche und Philosophische Fakultät.
1. 1. 1973 Die bisherigen Städtischen Krankenanstalten – Universitätskliniken gehen von der Stadt Düsseldorf in die Trägerschaft des Landes Nordrhein-Westfalen (Universität) über.
19. 3. 1973 Preisverleihung im Bau- und Ideenwettbewerb für den Zentralbereich der Universität mit Bibliothek, Hörsaalzentrum Institutsgruppe VIII (Geisteswissenschaften).
- Anfang 1973 Die Mehrzahl der geistes- und naturwissenschaftlichen Institute ziehen in die neuerbauten Institutsgruppen auf dem Campus um.
11. 5. 1973 Abschluß eines Partnerschaftsvertrages mit der Universität Nantes (Frankreich).
- WS 1975/76 Bezug der Institutsbauten der Mathematisch-Naturwissenschaftlichen Fakultät mit 3800 Studienplätzen.
- WS 1976/77 Das neu eingerichtete Fach Pharmazie nimmt den Lehrbetrieb auf.
- WS 1979/80 Inbetriebnahme des Neubaus der Universitätsbibliothek.
Die Universität zählt erstmals mehr als 10 000 Studierende.
- WS 1980/81 Eröffnung des Instituts für Sportwissenschaft und der Universitäts-Sportanlagen.
2. 6. 1981 Die Philosophische Fakultät der Universität Düsseldorf schließt eine Vereinbarung über Zusammenarbeit mit der Philosophischen Fakultät der Universität Neapel (Italien) ab.
26. 12. 1982 Inkrafttreten der am 3. 11. 1982 vom Konvent beschlossenen und am 22. 11. 1982 vom Minister für Wissenschaft und Forschung NW genehmigten Grundordnung.
8. 5. 1984 Mit Beendigung der Wahl der Dekane der Fakultäten wird die Grundordnung wirksam.

Zur baulichen Gesamtplanung der Universität

Düsseldorf liegt am Rande des Ballungsraumes Ruhrgebiet in der Kette der nordrhein-westfälischen Universitätsstädte. Im direkten Einzugsgebiet Düsseldorfs hat die Universität eine zentrale Lage.

Die im Bau befindliche A46 ermöglicht einen direkten Anschluß an die Autobahn Köln-Ruhrgebiet und Köln-Krefeld, Düsseldorf-Mönchengladbach bzw. Wuppertal.

Innerhalb des Stadtgebietes Düsseldorf liegt das etwa 130 ha große Gebiet der Universität am Südrand der Innenstadt. Die Entfernung zum Stadtzentrum wie auch zum Hauptbahnhof beträgt etwa 3,5 km.

Das Erschließungssystem sieht eine Trennung von Fußgänger- und Fahrverkehr vor. Beiderseits der Fußgängerebene sind die baulichen Bereiche nach verschiedenen stark frequentierten Zonen – Hörsaal- und Seminarzone, Instituts- und Forschungszone sowie Zone für Sondereinrichtungen – errichtet.

Die Fußgängerebene durchzieht, um ein Geschöß angehoben, bandartig die gesamte Universität von Norden nach Süden. Sie ist im Zentralbereich in West-Ost-Richtung abgewinkelt und bildet das städtebauliche „Rückgrat“ der Anlage. Mit der Fußgängerebene identisch ist der unterirdische Verlauf eines Energiekanals, von dem aus die Gebäude mit den erforderlichen Medien versorgt werden.

Die Andienung durch den öffentlichen Nahverkehr erfolgt z.Z. über die vorhandenen Linien 701, 703, 704, 778 und 827. Es ist geplant, zunächst die Linie 704 über die künftige U-Bahntrasse bis auf die Höhe des Zentralbereichs in das Universitätsgelände zu verlängern.

Inzwischen ist die Universität fast fertiggestellt, und es sind über 15 000 Studenten eingeschrieben.

Die Universität enthält die folgenden Einrichtungen:

1. Im Norden die Fächer der Vorklinischen und Klinischen Institute mit dem Zentralen Tierlabor und die Geisteswissenschaftlichen Institute. Hier sind auch die Mensa I mit einer Wohnheimgruppe für 400 Studenten und der Fachbereich Wirtschaft der Fachhochschule Düsseldorf untergebracht.
2. Im Süden die Naturwissenschaftlichen Institute und das Rechenzentrum.
3. Bindeglied zwischen Nord und Süd ist der Zentralbereich mit der neuen zentralen Universitätsbibliothek und einer Tiefgarage für 700 Pkw.
Es ist geplant, später dort die Mensa II mit Studentenhaus und Studentenwerk, das Hörsaalzentrum und gemeinsame Einrichtungen zu errichten. Bis zur Verwirklichung dieser Einrichtungen wurde dieser Bereich landschaftsgestalterisch in den Landschaftsraum der Universität eingebunden.
Hier befindet sich auch das Gebäude für die Fachbereiche Sozialarbeit und Sozialpädagogik der Fachhochschule Düsseldorf.
4. In den östlichen Landschaftsraum eingebettet liegt das Institut für Sportwissenschaft mit seinen vielfältigen Außensportanlagen.
Der Botanische Garten bildet zusammen mit den übrigen Grünanlagen den Rahmen, mit dem sich die Universität in den Landschaftsraum des Niederrheins und der Stadt Düsseldorf einfügt.

Um künftigen Entwicklungen den notwendigen Spielraum zu ermöglichen, werden im Osten und Süden entsprechende Erweiterungsflächen vorbehalten.

Der Schwerpunkt der Bautätigkeit hat sich für die kommenden Jahre in den Bereich der Medizinischen Einrichtungen verlagert.

Dort wird die Medizinisch-Neurologisch-Radiologische Klinik mit 400 Betten z.Z. in Betrieb genommen. Eine neue Versorgungszentrale mit Hauptküche, Personalkantine, Zentrallager und Zentralsterilisation ist fertiggestellt.



Graf-Adolf-Str. 108
4000 Düsseldorf
Tel.: 16 1033/34

- Fernflüge weltweit
- Spezialgebiet Südsee
- Fachkundige Beratung
- umfassender Service



Zwischen zwei Dauerstellungen,
als Nebenverdienst während
der Ausbildung oder neben
der Hausarbeit,

„SIE, zur Aushilfe...“

mit beruflicher Mobilität
durch wechselnde Aufgaben.
Für alle kaufmännischen und
gewerblichen Berufe:

„Wir, Die Aushilfe.“

Die sympathische Adresse für Zeitarbeit

Unsere Personal-Beraterinnen
geben Ihnen gerne alle weiteren Auskünfte.

Düsseldorf, Berliner Allee 67, Tel. 37 30 78

Duisburg, Münzstraße 44, Tel. 259 02

Essen, Kettwiger Straße 20, Tel. 22 58 23

Hilden, Benrather Str. 40, Tel. 550 72

Krefeld, Ostwall 93, Tel. 13 47

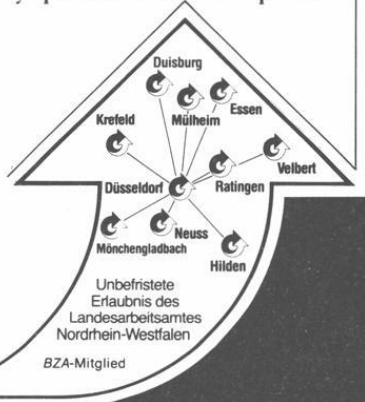
M'gladbach, Bismarckstr. 76, Tel. 140 90

Mülheim, Eppinghofer Str. 27, Tel. 442 15

Neuss, Hymgasse 2-4, Tel. 2 10 32

Ratingen, Düsseldorfer Str. 12, Tel. 250 48

Velbert, Oststraße 77, Tel. 40 40



DGA

Organe der Universität

Rektor

Prof. Dr. phil. Gert Kaiser, Gebäude 16.11, Ebene 01, Raum 53
Vorzimmer: Reg.-Ang. Christa Rothwell, F. 3 11-24 28 und 24 29

Rektorat

Rektor

Prof. Dr. phil. Gert Kaiser, Gebäude 16.11, Ebene 01, Raum 53
Vorzimmer: Reg.-Ang. Christa Rothwell, F. 3 11-24 28 und 24 29

Kanzler

Dr. jur. Carl Friedrich Curtius, Gebäude 16.11, Ebene 01, Raum 28
Vorzimmer: Reg.-Ang. Erika Lages, F. 3 11-24 30 und 24 31

Prorektor für Planung und Finanzen

Prof. Dr. med. Hans-Werner Schlipkötter, Gebäude 16.11, Ebene 01, Raum 47,
F. 3 11-24 26

Prorektor für Forschung und wissenschaftlichen Nachwuchs

Prof. Dr. rer. nat. Oswald Hess, Gebäude 16.11, Ebene 01, Raum 43, F. 3 11-37 72

Prorektor für Lehre, Studium und Studienreform

Prof. Dr. phil. Hans Hecker, Gebäude 16.11, Ebene 01, Raum 41, F. 3 11-37 73

Vorzimmer der Prorektoren: Reg.-Ang. Marlo Bloemertz, Gebäude 16.11, Ebene 01,
Raum 45, F. 3 11-24 26 und 37 72

Senat

Vorsitzender:

Der Rektor

Die übrigen Mitglieder des Rektorats (beratend)

Die Dekane der Fakultäten (beratend)

Der Vorsitzende des Allgemeinen Studentenausschusses (beratend)

Vertreter der Professoren:

Prof. Dr. Herbert Theodor Brüster

Prof. Dr. Kurt Heinrich

Prof. Dr. Jörg Herrmann

Prof. Dr. Peter Hüttenberger

Prof. Dr. Otto Kerner

Prof. Dr. Dr. Peter Pfitzer

Prof. Dr. Wolfgang Rettig

Prof. Dr. Dankward Schmid

Prof. Dr. Hans-Herbert Schmidtke

Prof. Dr. Hagen-Dietrich Schulte

Prof. Dr. Gerhard Wehle

Prof. Dr. Günter Willuhn

Vertreter der wissenschaftlichen Mitarbeiter:

Akad. Rätin Dr. Mechthild Bierbach

Akad. Oberrätin Dr. Barbara Haupt

Wiss. Ang. Dr. Bernd Höhn

Wiss. Ang. Dr. Jochen Schipke

Vertreter der Studenten:

Alfred Bußmann
Hans Korfmacher
Berto Sommerer
Henner Montanus

Vertreter der nichtwissenschaftlichen Mitarbeiter:

Reg.-Ang. Elisabeth Amore
Reg.-Ang. Alfred Syska

Konvent:

Vorsitzender:

Prof. Dr. Dr. Peter Pfitzer

Vertreter:

Reg.-Rätin z. A. Sanda Grätz (Gruppe der wissenschaftlichen Mitarbeiter)
stud. rer. nat. Michael Grzonka (Gruppe der Studenten)
Reg.-Rat Ralf-Rainer Pense (Gruppe der nichtwissenschaftlichen Mitarbeiter)

Vertreter der Professoren:

Prof. Dr. L. Beck, Prof. Dr. M. Berger, Prof. Dr. H. T. Brüster,
Prof. Dr. G. Decker, Prof. Dr. R. Eckmiller, Prof. Dr. G. Esser,
Prof. Dr. L. Geldsetzer, Prof. Dr. K. Greeff, Prof. Dr. J. Haase,
Prof. Dr. J. Hackmann, Prof. Dr. G. Hägele, Prof. Dr. F.-J. Hehl,
Prof. Dr. J. Herrmann, Prof. Dr. O. Hess, Prof. Dr. U. Kuckländer,
Prof. Dr. W. Manz, Prof. Dr. H. Mehlhorn, Prof. Dr. E. Müller,
Prof. Dr. K. Müller, Prof. Dr. F. Nies,
Prof. Dr. E.-A. Noack, Prof. Dr. H. Reinauer, Prof. Dr. K. Schick,
Prof. Dr. H.-H. Schmidtke, Prof. Dr. L. Schrader, Prof. Dr. F. Schübel,
Prof. Dr. H.-D. Schulte, Prof. Dr. K.-D. Spindler, Prof. Dr. W. Staib,
Prof. Dr. K. Steffen, Prof. Dr. G. Strohmeyer, Prof. Dr. H. Süssmuth,
Prof. Dr. V. Thämer, Prof. Dr. W. Vogell, Prof. Dr. R. Wisbauer

Vertreter der wissenschaftlichen Mitarbeiter:

Dr. M. Bierbach, Dr. G. Falkenberg, Dr. M. Förster, Dr. H. Hoebink,
Dr. K.-F. Knapp, Dr. J. Lamprecht, Dr. P. Kozlowski, Dr. N. Kühn-Velten,
Dr. A. Möbus, Dr. U. Schäfer, Dr. J. Schipke, Dr. T. Schönherr, Dr. M. Spüler,
Dr. R. Steiner, Dr. M. Tsotsalas, Dr. H. Wenk

Vertreter der Studenten:

A. Brückner, A. Bußmann, W. Klüfer, J. H. Kühn-Velten, S. Küpper, M. Kreutzer,
S. Lange, A. Lentner, H. Lessing, H. Montanus, K. Müllges, A. Pauw, A. Rühl,
T. Schmidt, D. Schouten, N. Sommer, U. Wolters

Vertreter der nichtwissenschaftlichen Mitarbeiter:

E. Amore, H. Bakker, R. Buchholz, K.-H. Eichberger, J. Güttler, P. Henkes, G. Hilpisch,
R. Kutzner, K. Michaelis, G. Morsbach, R. Ottermann, D. J. Rubner, J. Schiene,
H. Sommerfeld, G. Urbanek, S. Waldhelm, G. Zech

Senatskommissionen (nach altem Recht)

Kommission für den Hochschulsport

Vorsitzender: Prof. Dr. Heinz-Egon Rösch

Mitglieder:

Der Rektor

Wiss. Ang. Küsters

Reg.-Amtmann Klaus Steinhauer

stud. med. Knolle

Kommission für die Partnerschaft mit der Universität Nantes

Vorsitzender: Leiter des akadem. Auslandsamtes

Mitglieder:

Der Rektor

Leiter der Universitätsbibliothek

Vorsitzender des AStA

Geschäftsführer des akadem. Auslandsamtes

Prof. Dr. Bourgeois

Prof. Dr. Hägele

stud. phil. Gloria Hasse

Wiss. Ass. Dr. Jörgens

Prof. Dr. Kaufmann

Wiss. Ang. Liedtke

Prof. Dr. Otto

stud. med. Thomas Schäfer

Prof. Dr. Schrader

HschAss. Dr. Weberpals

Prof. Dr. Windfuhr

Prof. Dr. Wisbauer

Kommissionen (nach neuem Recht)

Ständige Kommission für Lehre, Studium und Studienreform

Vorsitzender: Prorektor Prof. Dr. Hecker

Vertreter der Professoren:

Prof. Dr. Bergmann

Prof. Dr. Bessenrodt

Prof. Dr. Bojar

Prof. Dr. Busse

Prof. Dr. Michel

Prof. Dr. Rick

Vertreter der wissenschaftlichen Mitarbeiter:

AOR Dr. Drissen

Wiss. Ang. Strand

Vertreter der Studenten:

stud. med. Elsner

stud. med. Lauer

stud. rer. nat. Tepesch

Vertreter der nichtwissenschaftlichen Mitarbeiter:

Reg.-Ang. Zimmermann

Ständige Kommission für Forschung und wissenschaftlichen Nachwuchs

Vorsitzender: Prorektor Prof. Dr. Hess

Vertreter der Professoren:

Prof. Dr. Hüttenberger

Prof. Dr. Keller

Prof. Dr. Otto

Prof. Dr. Dr. Pfitzer

Prof. Dr. Schrader

Prof. Dr. Wulff

Vertreter der wissenschaftlichen Mitarbeiter:

HschAss. Dr. Breuer

Wiss. Ang. Dr. Schipke

AOR Dr. Wiesemann

Vertreter der Studenten:

stud. rer. nat. Neuneck

stud. med. Scheidt

Vertreter der nichtwissenschaftlichen Mitarbeiter:

Bibl.-Oberinspektorin Joks

Ständige Kommission für Planung und Finanzen

Vorsitzender: Prorektor Prof. Dr. Schlipkötter

Vertreter der Professoren:

Prof. Dr. Geldsetzer

Prof. Dr. Kranz

Prof. Dr. Möhrle

Prof. Dr. Staib

Prof. Dr. Süßmuth

Prof. Dr. Thämer

Vertreter der wissenschaftlichen Mitarbeiter:

HschAss. Dr. Falkenberg

AOR Dr. Wischgoll

Vertreter der Studenten:

stud. rer. nat. Korfmacher

stud. phil. Müllges

Vertreter der nichtwissenschaftlichen Mitarbeiter:

Reg.-Ang. Döge

Reg.-Ang. Syska

Vergabekommission für die Graduiertenförderung

Vorsitzender: Prorektor Prof. Dr. Hess

Vertreter der Professoren:

Prof. Dr. Friedrich

Prof. Dr. Sies

Vertreter der wissenschaftlichen Mitarbeiter:

Wiss. Ass. Dr. Stillers

Vertreter der Studenten:

Uwe Reich

Bibliothekskommission

Vorsitzender: Prorektor Prof. Dr. Hecker

Vertreter der Professoren:

Prof. Dr. Alberti
Prof. Dr. Herrmann
Prof. Dr. Klünger
Prof. Dr. Müller
Prof. Dr. Schadewaldt

Vertreter der wissenschaftlichen Mitarbeiter:

Akad. Oberrätin Hammer
Priv.-Doz. Dr. Graf Finkenstein

Vertreter der Studenten:

Thomas Jeschkowski

Vertreter der nichtwissenschaftlichen Mitarbeiter:

Marlies Preiß

Kommission für das Rechenzentrum

Vorsitzender: Prorektor Prof. Dr. Hess

Vertreter der Professoren:

Prof. Dr. Busse
Prof. Dr. Fischer
Prof. Dr. Hägele
Prof. Dr. Jesdinsky
Prof. Dr. Schwarzer

Vertreter der wissenschaftlichen Mitarbeiter:

Akad. Oberrat Dr. Wenk
Akad. Rat Dr. von Vacano

Vertreter der Studenten:

Michael Grzonka

Vertreter der nichtwissenschaftlichen Mitarbeiter:

Karin Monser

Förderungsausschuß nach dem Bundesausbildungsförderungsgesetz (BAföG)

Hauptamtliches Mitglied des Lehrkörpers:

Prof. Dr. Herbert Reh

Vertreter der Auszubildenden:

stud. med. Gertraude Jacob

Vertreter des Amtes für Ausbildungsförderung:

Reg.-Amtmann Ulrich Henneke,
(geschäftsführendes Mitglied)

Ehrensensoren, Ehrenbürger

Ehrensensoren

Dr. rer. pol. Freiherr Rolf von Bönninghausen, Beigeordneter a. D. der Landeshauptstadt Düsseldorf, Wirmersstraße 3, 4000 Düsseldorf

Prof. Dr. Pierre René Delorme, recteur de l'Académie d'Orléans-Tours, 21 Rue Saint-Étienne, F 45043 Orléans Cedex, Frankreich

Dr. jur. Wolfgang Glatzel, Vorsitzender der Gesellschaft von Freunden u. Förderern der Universität Düsseldorf e. V., Berliner Allee 34-36, 4000 Düsseldorf

Rudolf Groth, Bankier i. R., vormals geschäftsführender Gesellschafter des Bankhauses C. G. Trinkaus & Burkhardt, Hofrat-Beisele-Straße 24, 8132 Tutzing

Eberhard Igler, Anton-Fahne-Weg 6, 4000 Düsseldorf

Gilbert Just, Oberstadtdirektor a. D. der Landeshauptstadt Düsseldorf, Hebbelstraße 8, 4000 Düsseldorf

Prof. Dr. Dr. h. c. Paul Mikat, MdB, Kultusminister a. D., Erich-Höppner-Straße 21, 4000 Düsseldorf

Peter Müller, Direktor des Beamtenheimstättenwerkes, Oberbürgermeister a. D. der Landeshauptstadt Düsseldorf, Wirmersstraße 12, 4000 Düsseldorf

Ehrenbürger

Frau Dr. Marthe Vogt, 5 Marion Close, Cambridge/England

Wie in jedem Semester:

Auf zum Treffpunkt für Wein- und Frankreich-Liebhaber. Im Schnitt ca. 100 Weine ständig zu probieren, dazu viele Informationen zu Land und Erzeugern und Preise für jedes Portemonnaie:

ab DM 3.30/Ltr.

Erst probieren - dann kaufen

**JACQUES'
WEIN-DEPOT**

Der kurze Weg zu Frankreichs Winzern

Mo-Fr 15.00-18.30 und Sa 9.00-14.00 Uhr

DÜSSELDORF-LOHAUSEN, Alte Landstr. 1; **HUBBELRATH**, „Holterhof“ Bergische Landstr./Holter Weg 72 a; **BÜDERICH**, Gutshof „Haus Meer“; **MÖNCHENGLADBACH-NEUWERK**, Nelkenstr. 81





z. B. ein Schulspargbuch



- einen Allzweckkredit



- die Finanzierung
ihres Eigenheims



- das erste Scheckheft

**Eines haben
sie alle
gemeinsam ...**



- die Bankgeschäfte
für die eigene Firma



- die rentable
Geldberatung



- Vorsorge
für die alten Tage



- Geldtransfer an die
Familie zu Hause

... die

**STADT-SPARKASSE
DÜSSELDORF**

- ganz in Ihrer Nähe





Schrobsdorff'sche Buchhandlung

Königsallee 22 · 4000 Düsseldorf · Telefon 8 42 11



Legende zu umseitiger Orientierungshilfe

Stand: November 1984

	Gebäude
Universitätsverwaltung	16.11
Verwaltung der Med. Einrichtungen	13.70
Gästehaus	Fabriciusstraße 8
Zentrale Studienberatung,	
Berufsberatung des Arbeitsamtes	16.11
Rechenzentrum	25.41
Universitätsbibliothek	24.41
Medizinische Abteilung	17.13
Studentenwerk	21.12
Abtlg. für Ausbildungsförderung	23.11
Staatshochbauamt	
für die Universität	16.21
Tierversuchsanlage	22.22
Wissenschaftliches Prüfungsamt	23.31
ASTA	21.12
Technische Direktion	23.40

Philosophische Fakultät

Dekanat	23.21
Philosophisches Institut	23.21
Erziehungswissenschaftl. Institut	23.03
	+ 23.02
Institut für Entwicklungs- und	
Sozialpsychologie	23.03
	+ 23.02
Sozialwissenschaftl. Institut	23.31
Historisches Seminar	23.31
Seminar für Kunstgeschichte	23.31
Seminar f. Allg. Sprachwissenschaft	23.21
Seminar für Klassische Philologie	23.21
Seminar für Graezistik	23.21
Germanistisches Seminar	23.21
Anglistisches Institut	23.21
	+ 23.32
Romanisches Seminar	23.21
Institut für Sportwissenschaft	28.01

Mathematisch- Naturwissenschaftliche Fakultät

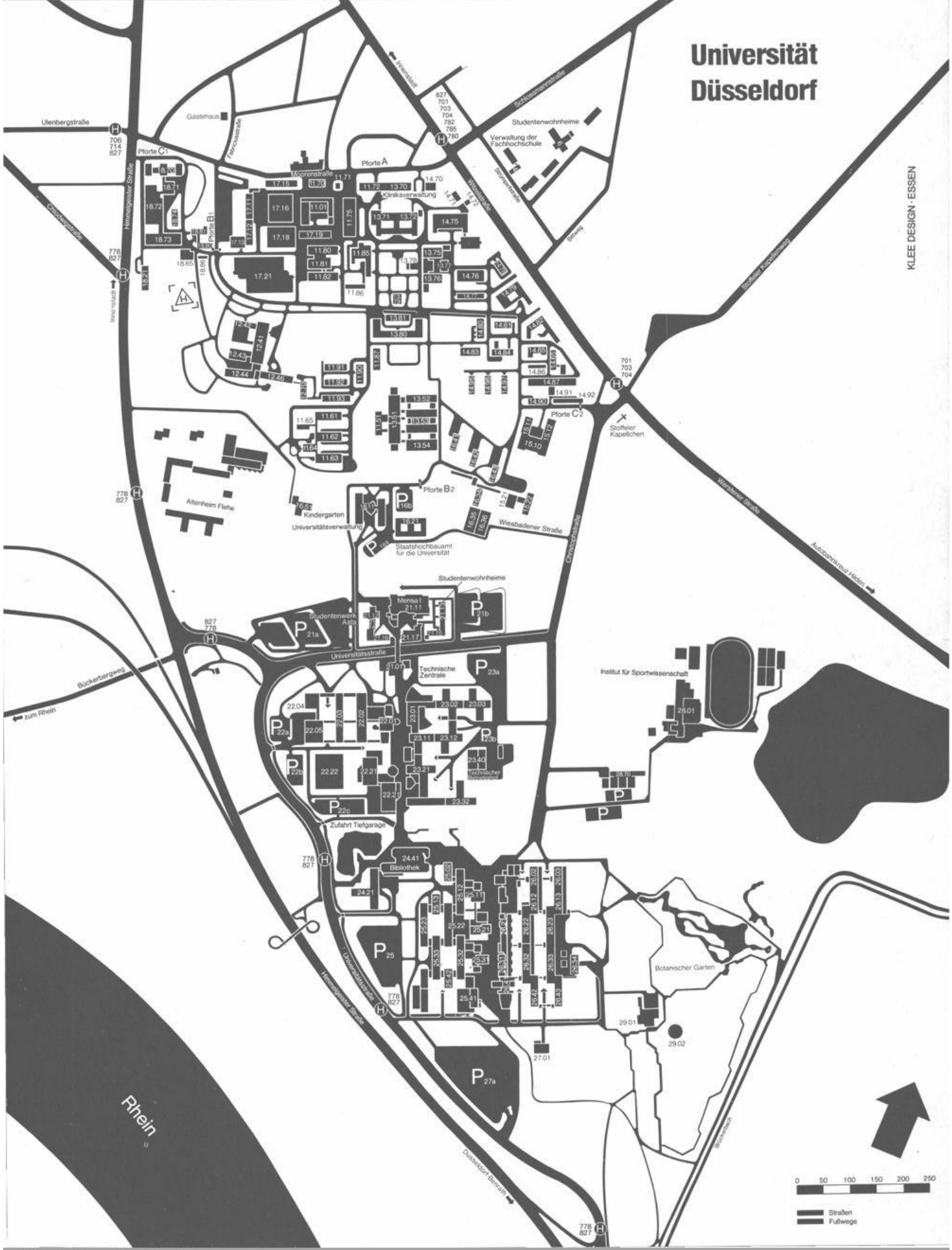
Dekanat	25.12
Mathematisches Institut	25.22
	+ 25.13
Institut f. Statistik u. Dokumentation	25.13
Physikalisches Institut	25.42
	+ 25.22 + 25.23 + 25.32 + 25.33
Seminar für Didaktik der Physik	25.22
Institut für Theoretische Physik	25.32
Institut für Angewandte Physik	25.33
Institut für Anorganische Chemie	
und Strukturchemie	26.43
	+ 26.42
Institut für Organische Chemie	26.43
	+ 26.33
Institut für Physikalische Chemie	26.43
	+ 26.32
Institut für Theoretische Chemie	26.32
Institut für Pharmazeutische Chemie	26.23
Institut f. Pharmazeutische Biologie	26.23
Institut f. Pharmaz. Technologie	26.22
Botanisches Institut	26.13
	+ 26.03
Institut für Zoologie	26.02
	+ 26.03 + 26.13 + 26.12
Institut für Genetik	26.02
	+ 26.03 + 26.12
Institut für Physikalische Biologie	26.12
Institut für Mikrobiologie	26.12
Biologie und ihre Didaktik	26.13
Chemie und ihre Didaktik	26.31
Psychologisches Institut	23.03
	+ 23.02 + 23.12
Geographisches Institut	25.12
	+ 25.02
Geographie und ihre Didaktik	25.12

Medizinische Fakultät	Gebäude
Dekanat	23.11
Anatomisches Institut	22.03
C. u. O. Vogt-Institut	
für Hirnforschung	22.03
Arbeitsmedizin	23.12
E.A.P. Europäische	
Wirtschaftshochschule	23.32
Institut für Biophysik	
und Elektronenmikroskopie	14.80
Physiologisches Institut	22.03
Institut für Physiologische Chemie	22.03
Institut für Humangenetik	
und Anthropologie	23.12
Pathologisches Institut	14.79
Neuropathologisches Institut	14.79
Institut für Pharmakologie	22.21
Institut für Toxikologie	22.21
Institut für Medizinische	
Mikrobiologie und Virologie	22.21
Zentralinstitut für Klinische Chemie	
und Laboratoriumsdiagnostik	13.81
Institut für Rechtsmedizin	14.84
Institut für Geschichte der Medizin	23.12
Institut für Medizinische Statistik	
und Biomathematik	23.02
Institut für Medizinische Psychologie	23.02
Institut für Medizinische Soziologie	23.02
Medizinische Klinik und Poliklinik	
Klinik A	13.80
Klinik B	14.87
	+ 13.80
Kliniken C, D, E	18.72
Neurologische Klinik	18.70
Lehrstuhl für Psychotherapie	
Psychotherapeutische Ambulanz	
sowie Konsiliardienst für die	
Universitätskliniken Geb. gegenüber ..	18.70
Psychotherapeutische	
Beratungsstelle für Studenten	18.71
Chirurgische Klinik und Poliklinik	12.41
Institut für experimentelle Chirurgie	23.12
Institut für Blutgerinnungswesen	
und Transfusionsmedizin	12.41
	+ 11.61
Institut für Anästhesiologie	12.41
Urologische Klinik	13.72
Neurochirurgische Klinik	13.71
Orthopädische Klinik	11.90
	+ 11.91 + 11.92 + 11.93
Institut und Klinik für	
Medizinische Strahlenkunde	14.83
Frauenklinik	14.75
Kinderklinik	14.76
	+ 14.85
Hautklinik	11.80
Augenklinik	13.75
Klinik für Hals-, Nasen-,	
Ohrenkrankheiten	13.76
Poliklinik und Klinik für Zahn-,	
Mund- und Kieferkrankheiten	18.73
	+ 18.21
Medizinisch-Neurologisch-	
Radiologische Klinik	13.51
	+ 13.52 + 13.53 + 13.54 + 11.51
Klinik für Kiefer- und	
Plastische Gesichtschirurgie	18.73
Tierversuchsanlage	22.22
Lehranstalten	
für techn. Assistenten i. d. Medizin	15.12
für Krankengymnastik	14.92
für Massage	14.90
für Orthoptistinnen	13.75
für Diätassistentinnen	11.75
Krankenpflegeschule	15.11
	+ 15.21
Schule für Krankenpflegehilfe	15.11
Krankenpflegerschule	17.12
Fachhochschule	
FB Wirtschaft u. FB Design	23.31
	+ 23.32



Universität Düsseldorf

KLEE DESIGN · ESSEN



Verwaltung

Kanzler:

Dr. jur. Carl Friedrich Curtius
Universitätsstraße 1, Gebäude 16.11, Ebene 01, Raum 28
Vorzimmer: Reg.-Ang. Erika Lages, F. 3 11-24 30 und 24 31

1. Universitätsverwaltung

Die Universitätsverwaltung befindet sich, soweit nichts anderes angegeben, im Gebäude 16.11 (Verwaltungsgebäude), Universitätsstraße 1 – siehe auch vorstehenden Lageplan.

Vertreter des Kanzlers:

Ltd. Regierungsdirektor Carl-Friedrich Neuhaus

Pressestelle:

Pressereferent Dr. phil. Hans Marwald, F. 3 11-24 39
Mitarbeiter: Reg.-Ang. Rudolf Haupt M. A., F. 3 11-32 53
Sekretariat: Reg.-Ang. Hannelore Schulz-Janke, F. 3 11-20 22
Fernschreiber Nr. 8 587 348 uni d

Dezernat 1 - Akademische und studentische Angelegenheiten

Oberregierungsrat Dr. jur. Till Amm, F. 3 11-24 40
Mitarbeiter: Regierungsrat z. A. Berthold Czyperek, F. 3 11-31 00

Abteilung 1.1 - Akademische Angelegenheiten

Leiter: N. N.

Abteilung 1.2 - Studentensekretariat

Leiter: Reg.-Amtsrat Heinz Wonsak, F. 3 11-22 43

Abteilung 1.3 - Akademisches Auslandsamt

Leiter: Prof. Dr. Nies

Stellvertreter: Prof. Dr. Dr. Peter Pfitzer (insbesondere zuständig für Stipendienauswahl), Reg.-Ang. Dr. Torsten Enge (insbesondere zuständig für das wissenschaftlich-kulturelle Programm und für Partnerschaften)

Geschäftsführer: Reg.-Ang. Dieter Haas, F. 3 11-22 38

Abteilung 1.4 - Akademisches Prüfungsamt

Leiterin: Reg.-Oberinspektorin Ilona Schmitt, F. 3 11-43 58

Abteilung 1.5 - Zentrale Studienberatung

Anmeldung: F. 3 11-43 80

Leiter: Reg.-Ang. Dr. phil. Torsten Enge, F. 3 11-49 51

Reg.-Ang. Dr. rer. nat. Gerd Grün, F. 3 11-44 91

Reg.-Ang. Rainer Mannheim, Dipl.-Psych., F. 3 11-37 68

Reg.-Ang. Gesine Schümer, Dipl.-Psych., F. 3 11-49 34

Dezernat 2 - Planung, Statistik, Datenverarbeitung

Reg.-Ang. Wolfgang Ortmann, Dipl.-Volkswirt, F. 3 11-32 13

Abteilung 2.1 - Struktur- und Entwicklungsplanung

Leiter: z. Z. Reg.-Ang. Wolfgang Ortmann, Dipl.-Volkswirt, F. 3 11-32 13

Abteilung 2.2 - Datenverarbeitung

Leiter: Regierungsrat z. A. Wilfried Schmidt, Dipl.-Math., F. 3 11-32 14

Dezernat 3 - Personal

Regierungsrat Ralf-Rainer Pense, F. 3 11-24 20

Abteilung 3.1 - Personalangelegenheiten des wiss. Personals, Beamtenangelegenheiten, Beamtenrecht

Leiter: Reg.-Amtsrat Wilhelm Schmitz, F. 3 11-24 18

Abteilung 3.2 - Personalangelegenheiten der Angestellten und Arbeiter

Leiter: Reg.-Amtmann Jürgen Ney, F. 3 11-47 02

Abteilung 3.3 - Beamten- und tarifrechtliche Sondergebiete

Leiter: Reg.-Amtmann Wolfgang Schröder, F. 3 11-24 21

Dezernat 4 - Bauangelegenheiten und Liegenschaften, Hausverwaltung,

Innerer Dienstbetrieb der Universitätsverwaltung

Ltd. Regierungsdirektor Carl-Friedrich Neuhaus, F. 3 11-24 32

Abteilung 4.1 - Bauangelegenheiten und Liegenschaften

Leiter: Reg.-Amtmann Heinz Mackes, Dipl.-Ing., F. 3 11-24 44

Abteilung 4.2 - Hausverwaltung, Gebäude 23.02, Raum 44-49

Leiter: Reg.-Amtsrat Horst Vorwald, F. 3 11-20 93

Dezernat 5 - Haushaltsangelegenheiten, Zentrale Beschaffung, Universitätskasse, Kassenaufsicht

Oberverwaltungsleiter Heinz Pütz, F. 3 11-24 38

Abteilung 5.1 - Haushalts- und Rechnungswesen

Leiter: Reg.-Oberamtsrat Gerd Wamper, F. 3 11-22 45

Abteilung 5.2 - Zentrale Beschaffung

Leiter: Reg.-Amtsrat Jens-Peter Natersky, F. 3 11-24 42

Abteilung 5.3 - Universitätskasse

Leiter: Reg.-Amtsrat Willi Schulte, F. 3 11-22 32

Dezernat 6 - Betriebstechnik, Gebäude 23.40 (Technischer Betriebschef)

Technischer Direktor Klaus Dircks, Dipl.-Ing., F. 3 11-25 55

Abteilung 6.1 - Verwaltung

Leiter: Reg.-Amtsrat Hans Günter Münch, Dipl.-Ing., F. 3 11-34 57

Abteilung 6.2 - Betriebssicherheit

Leiter: Reg.-Ang. Dieter Mücke, Dipl.-Ing.,
gleichzeitig: Leitende Sicherheitsfachkraft, F. 3 11-34 56

Abteilung 6.3 - Elektrotechnik

Leiter: z.Z. Technischer Direktor Klaus Dircks, Dipl.-Ing., F. 3 11-25 55

Abteilung 6.4 - Maschinentechnik

Leiter: Reg.-Ang. Arno Müller, Ing. (grad.), F. 3 11-26 34

Dezernat 7 - Rechtsangelegenheiten

Regierungsdirektor Joachim Winters, F. 3 11-24 01

Mitarbeiter: Regierungsrätin z. A. Dagny Liceni-Kierstein, F. 3 11-42 48

2. Verwaltung der Medizinischen Einrichtungen

Moorenstraße 5, 4000 Düsseldorf 1, Gebäude 13.70, soweit nichts anderes angegeben

Vertreter des Kanzlers

für den Bereich der Medizinischen Einrichtungen:
Regierungsdirektor Klaus Glasow, Dipl.-Volkswirt
Vorzimmer: Reg.-Ang. Erika Kuhn, F. 3 11-71 00/71 01

Dezernat 01 - Allgemeine und Personalverwaltung

Verwaltungsdirektor Kurt Lehnert, F. 3 11-71 26

Abteilung 01.1 - Allgemeine Verwaltungsangelegenheiten
Leiter: Verwaltungsdirektor Kurt Lehnert, F. 3 11-71 26

Abteilung 01.2 - Personalangelegenheiten, Gebäude 14.70
Leiter: Reg.-Oberamtsrat Ingo Hoeven, F. 3 11-71 43

Abteilung 01.3 - Pflegedienstleitung
Leiter: Reg.-Ang. Helmut Lapp, F. 3 11-71 07

Dezernat 02 - Finanzen

Reg.-Ang. Manfred Schröder, Dipl.-Volkswirt, F. 3 11-86 00/01

Abteilung 02.1 - Finanzabteilung
Leiter: Reg.-Ang. Günter Esser, F. 3 11-71 65

Abteilung 02.2 - Krankenkosten, Gebäude 11.72
Leiter: Reg.-Oberamtsrat Adelhard Schneider, F. 3 11-71 71

Abteilung 02.3 - Planung, Organisation, Statistik, Datenverwaltung
N. N.

Dezernat 03 - Wirtschaft und Betriebe, Gebäude 11.71

Oberregierungsrat Rudolf Ottermann, F. 3 11-72 00

Abteilung 03.1 - Wirtschaftsbetriebe, Gebäude 11.71
Leiter: Oberregierungsrat Rudolf Ottermann, F. 3 11-72 00

Abteilung 03.2 - Materialwirtschaft
Leiter: Reg.-Oberamtsrat Rudolf Klaverkamp, F. 3 11-72 43

Abteilung 03.3 - Gartenbau, Gebäude 16.31
Leiter: Gartenamtsrat Arnold Lorenz, F. 3 11-72 02

Abteilung 03.4 - Apotheke, Gebäude 17.11
Leiter: Oberpharmazierat Dr. Otto Günther, Apotheker, F. 3 11-72 84

Dezernat 04 - Technik, Gebäude 17.18

Reg.-Ang. Dr.-Ing. Theodor Menkhau, F. 3 11-72 56

Abteilung 04.1 - Technische Verwaltung, Betriebszentrale
Leiter: Reg.-Ang. Dr.-Ing. Theodor Menkhau, F. 3 11-72 56

Abteilung 04.2 - Elektrotechnik
Leiter: Reg.-Ang. Norbert Sudkamp, Dipl.-Ing., F. 3 11-72 67

Abteilung 04.3 - Maschinen, Klima- und Sanitärtechnik
Leiter: Reg.-Ang. Dieter Oellrich, Dipl.-Ing., F. 3 11-72 58

Abteilung 04.4 - Energieversorgung
Leiter: N. N.

Abteilung 04.5 - Sicherheitswesen
Leiter: Reg.-Ang. Burkhard Brücher, Dipl.-Ing., F. 3 11-72 36

Abteilung 04.6 - Medizin- und Strahlentechnik
Leiter: Reg.-Ang. Peter Stöckel, Dipl.-Ing., F. 3 11-72 29

Personalrat der wissenschaftlichen Mitarbeiter der Universität Düsseldorf

Universitätsstraße 1, 4000 Düsseldorf, Gebäude 16.11, Ebene 03, Raum 30–34,
F. (02 11) 3 11-49 63, 31 10

Sekretariat: Ursula Mieder, Reg.-Ang., F. 3 11-49 63

Sprechstunden: nach Vereinbarung

Vorsitzende: Dr. Therese Sünger

Mitglieder: Bernd Cappel, Bodo Danzfuß, Dr. Hans-Jörg Fenner, Monique Jucquois-Del-
pierre, Dr. Gerhard Rudolph, Bernd Schwarzkopf, Peter Wastl, Dr. Benno Wischgoll

Personalrat der nichtwissenschaftlichen Mitarbeiter der Universität Düsseldorf

Universitätsstraße 1, 4000 Düsseldorf, Gebäude 16.11 (Verwaltungsgebäude),
Ebene 02, Raum 30-33

Sekretariat: Christa Scholl, Reg.-Ang., F. 3 11-24 11 – Vorsitzender 24 99 –
– Geschäftsführer 22 44 –

Sprechstunde:

Nach Vereinbarung

Vorsitzender:

Gerd Urbanek

1. Stellvertreter
und Geschäftsführer:

Alfred Syska

2. Stellvertreter:

Ruth Joks

Mitglieder:

Hildegard Bakker, Günter Kater, Horst Lehringer, Kurt Mi-
chaelis, Gerd Morsbach, Kurt-Georg Seelbach, Klaus
Steinhauer, Julia Zimmermann

Personalrat der wissenschaftlichen Mitarbeiter der Medizinischen Einrichtungen der Universität Düsseldorf

Moorenstr. 5, 4000 Düsseldorf (Gebäude 11.86)

Sekretariat: F. 3 11-84 77

Sprechstunden: Mo., Di., Do., Fr. 8–13 Uhr
oder nach Vereinbarung

Vorsitzender:

Elmar Wolf (F. 3 11-26 93)

Mitglieder

Dr. Andreas Schwartz, Dr. Irene Hohlfeld, Dr. Rolf-Georg
Kladetzky, Dr. Maximilian von Grundherr, Dr. Erhard Har-
tung, Dr. Volker Hömberg, Michael Hauch, Dr. Thomas
Frieling

Personalrat der nichtwissenschaftlichen Mitarbeiter der Medizinischen Einrichtungen der Universität Düsseldorf

Moorenstraße 5, 4000 Düsseldorf (Büropavillon/Wirtschaftshof), F. 3 11-71 95/72 93/
85 10/85 11

Sprechstunden: montags bis mittwochs und freitags von 8 bis 15 Uhr

Vorsitzender:	Dieter Rubner
1. Stellvertreter:	Siegmund Waldhelm
2. Stellvertreter:	Herbert Denecke
Mitglieder:	Elisabeth Amore, Hans-Hermann Heil, Günter Hilpisch, Lorenz Hoffmann, Annegret Hunsmann, Elmas Kiran, Martin Körbel, Norbert Kubald, Renate Kutzner, Ramdane Lekfif, Friedrich Lübke, Annemarie Mussial

Jugendvertretung/Jugendobmann

Bereich Universität:	N. N.
Bereich Medizinische Einrichtungen:	Martin Körbel

Vertrauensmänner der Schwerbehinderten

Bereich Universität: Hans Nonnass
Gebäude: 16.11, F. 3 11-31 11

Bereich Medizinische Einrichtungen: Manfred Döge
Gebäude: 11.86, F. 3 11-84 77

Sprechstunden: montags, dienstags, donnerstags und freitags von 8 bis 13 Uhr
gleichzeitig Beauftragter für behinderte Studenten

Staatshochbauamt für die Universität Düsseldorf

Universitätsstr. 1, Gebäude 16.21, 4000 Düsseldorf 1, F. 3 11-1

Amtsvorstand: Regierungsbaudirektor Dipl.-Ing. Heribert Schulz, F. 3 11-22 21

Vertreter: Regierungsbaudirektor Dipl.-Ing. Helmuth Wagner, F. 3 11-22 00

Rechnungsamt beim Regierungspräsidenten Düsseldorf

Moorenstraße 5, Gebäude 14.96 (Pavillon 5), 4000 Düsseldorf 1

Edgar Wölfl, Reg.-Oberamtsrat, F. 3 11-22 36

Otto Bauer, Reg.-Amtsrat, F. 3 11-42 92

Birgit Kupich, Reg.-Inspektorin z. A., F. 3 11-42 93

Alfred Krombach, Reg.-Amtsinspektor, F. 3 11-42 94

Heidrun Rähse, Reg.-Amtmännin, F. 3 11-32 58

Birgit Schulz-Kersting, Reg.-Oberinspektorin, F. 3 11-42 95

Dieter Pasch, Reg.-Inspektor z. A., F. 3 11-71 02

Andreas Binder, Reg.-Amtmann, F. 3 11-22 37

Werner Nießen, Reg.-Amtmann, F. 3 11-83 02

Gemeinsame Einrichtungen der Universität

Universitätsbibliothek

Universitätsstraße 1, Gebäude 24.41, 4000 Düsseldorf 1

Öffnungszeiten:

Informationszentrum, Lehrbuchsammlung, Leseeschosse:

Mo.–Fr. 9–20, Sa. 9–13

Magazinausleihe, Rückgabe, Gebühren, Anmeldung:

Mo.–Fr. 9–18 (in der vorlesungsfreien Zeit: 9–17), Sa. 9–13

Direktor:

Ltd. Bibliotheksdirektor Prof. Dr. Günter Gattermann

Vorzimmer: Andrea Staudt, F. 3 11-20 30

Ebene ZG, Räume 61 und 62

Stellvertreter des Direktors:

Bibl.-Direktorin Ingeborg Schwalbe, F. 3 11-35 25,

Ebene ZG, Raum 63

Dezernenten:

Bibliotheksverwaltung: Barbara Maruhn, Ebene ZG, Raum 89, F. 3 11-32 46

Erwerbung: Jürgen Schüller, Ebene 00, Raum 56, F. 3 11-29 05

Buchbearbeitung: Ingeborg Schwalbe, Ebene ZG, Raum 63, F. 3 11-35 25

Benutzung: N. N.

Fachreferenten:

Dr. Frauke Bartelt: Neuere Germanistik, Thomas-Mann-Sammlung, Ebene 01, Raum 73,

F. 3 11-32 02

Dr. Gerd Bracht: Chemie, Gebäude 26.21, Ebene 01, Raum 22.1

Dr. Hanns-Michael Crass: Geschichte, Ebene ZG, Raum 84, F. 3 11-32 44

Dr. Heinz Finger: Altertumswissenschaften, Orientalistik, Drucke des 15. und 16. Jahrhunderts, Ebene ZG, Raum 85, F. 3 11-46 97

Dr. Egbert Haase: Ethnologie, Geowissenschaften, Sportwissenschaft, Gebäude 25.21, Ebene 01, Raum 75, F. 3 11-20 34

Barbara Hell: Psychologie, Soziologie, Ebene ZG, Raum 83, F. 3 11-35 26

Gerhard Karpp: Handschriften, Theologie, Ebene 01, Raum 21.1,
F. 3 11-35 23

Dr. Paul Kast: Musikwissenschaft, Romanistik, Theaterwissenschaft, Ebene ZG,
Raum 81, F. 3 11-35 96

Dr. h. c. Werner Lichtner: Medizin, Gebäude 17.13, F. 3 11-22 51/2

Barbara Maruhn: Rechtswissenschaft, Ebene ZG, Raum 89,
F. 3 11-32 46

Dr. Herbert Naumann: Ingenieurwissenschaften, Mathematik, Naturwissenschaften,
Gebäude 25.21, Ebene 01, Raum 71, F. 3 11-20 33

Annemarie Nilges: Romanistik, Slawistik, Sprachwissenschaft, Ebene 01, Raum 42,
F. 3 11-35 24

Brigitte Roos: Biologie, Pharmazie, Gebäude 26.21, Ebene 01, Raum 21, F. 3 11-34 39

Dr. Gerhard Rudolph: Ältere Germanistik, Kunstwissenschaft, Literaturwissenschaft,
Volkskunde, Ebene ZG, Raum 80, F. 3 11-35 27

Dr. Günter Schaper: Erziehungswissenschaft, Philosophie, Ebene 03, Raum 42,
F. 3 11-35 95

Jürgen Schüler: Allgemeines, Bibliographie, Wirtschaftswissenschaft, Ebene 00, Raum 56, F. 3 11-29 05

Dr. Arno Schulte-Geers: Datenverarbeitung, Physik, Ebene ZG, Raum 79, F. 3 11-47 85

Ingeborg Schwalbe: Anglistik, Buch- und Bibliothekswesen, Ebene ZG, Raum 63, F. 3 11-35 25

Benutzungsdienststellen:

Informationszentrum (Kataloge der geistes- und naturwissenschaftlichen Bestände der Zentralbibliothek und der Fachbibliotheken, Bibliographischer Apparat): Ebene 00, Halle, F. 3 11-29 00

Bibliothekare: Marianne Hesse-Dornscheidt, Hartmut Lauffs, Manfred Neuber

Informationsvermittlungsstelle: Dr. Arno Schulte-Geers; Auskunft: F. 3 11-29 00

Ausleihe (Ausgabestelle für Bestände der Zentralbibliothek und für die Fernleihe): Ebene 00, Halle, F. 3 11-25 59

Leiter: Gotthard Haehnel, Ebene 00, Raum 25, F. 3 11-30 61

Fernleihe: Ebene 00, Raum 22, F. 3 11-30 63

Leiter: Marita Becker

Lehrbuchsammlung (Ausleihbare Studienliteratur für Geistes- und Naturwissenschaften): Ebene 00, Halle

Lesegeschosse: 01 (F. 3 11-47 08), 02 (F. 3 11-47 12) und 03 (F. 3 11-47 13).

Alphabetische Übersicht der Wissenschaftsfächer mit den zuständigen Fachreferenten:

Allgemeines			Kunstwiss.	02	Rudolph
Lexika	01	Schüler	Literaturwiss.	01	Rudolph
Nachschlagewerke			Mathematik	03	Naumann
Anglistik	01	Schwalbe	Musikwiss.	02	Kast
Altertumswiss.	02	Finger	Naturwiss.	03	Naumann
Biologie	03	Roos	Orientalistik	01	Finger
Buch- u. Bibliotheksw.	01	Schwalbe	Parlamentaria	02	Crass
Chemie	03	Bracht	Pharmazie	03	Roos
Datenverarb.	03	Schulte-Geers	Philosophie	03	Schaper
			Physik	03	Schulte-Geers
Erziehungswiss.	03	Schaper	Psychologie	03	Hell
Ethnologie	03	Haase	Rechtswiss.	02	Maruhn
Geowiss.	03	Haase	Romanistik	01	Kast
Germanistik	01	Bartelt			Nilges
		Rudolph	Slawistik	01	Nilges
Geschichte	02	Crass	Soziologie	02	Hell
Informationszentrum	00	Schüler	Sportwiss.	03	Haase
Ingenieurwiss.	03	Naumann	Sprachwiss.	01	Nilges
			Theaterwiss.	02	Kast
			Theologie	03	Karpp
			Volkskunde	03	Rudolph
			Wirtschaftswiss.	02	Schüler

Thomas-Mann-Sammlung „Dr. Hans-Otto Mayer“:

Ebene 01, Raum 72, F. 3 11-32 02. Es gelten besondere Öffnungszeiten.

Bibliotheksverwaltung, Bibliothekstechnik, Buchbearbeitung

Personalangelegenheiten: Barbara Maruhn, Ebene ZG, Raum 89, F. 3 11-32 46

Allgem. Verwaltung, Bauangelegenheiten, Bibliothekstechnik:

Heinz Nellen, Ebene ZG, Raum 87, F. 3 11-20 32

ADV-Einsatz:

Dr. Arno Schulte-Geers, Ebene ZG, Raum 79, F. 3 11-47 85

Koordinierung der Fachbibliotheken:

Dr. Hanns-Michael Crass, Ebene ZG, Raum 84, F. 3 11-32 44

Erwerbung: Jürgen Schüler, Ebene 00, Raum 56, F. 3 11-29 05

Zeitschriften: Gisela Grünhagen, Ebene 00, Raum 59, F. 3 11-20 35

Hochschulschriften: Elisabeth Metzen, Ebene 00, Raum 53, F. 3 11-33 94

Einband: Maria Nossol, Ebene U1, Raum 53, F. 3 11-20 28

Titelaufnahme: Gisela Stedtnitz, Ebene ZG, Raum 77, F. 3 11-20 29

Sacherschließung: Karin Rosellen, Ebene 00, Raum 51, F. 3 11-35 94

Medizinische Abteilung:

Klinikgelände, Gebäude 17.13:

Öffnungszeiten: Mo., Di., Fr. 9–17

Mi., Do. 9–20

Sa. 9–12

Leiter: Dr. h. c. Werner Lichtner, F. 3 11-22 51/52

Vertreter: Friedhelm Broodthaers, F. 3 11-22 63

Auskunft, Ausleihe, Katalog: F. 3 11-22 59

Einband: F. 3 11-22 56

Zeitschriften: F. 3 11-22 58

Fachbibliotheken:

Öffnungszeiten s. Kurzinformation

Anglistik, Gebäude 23.21, Ebene 03

Bibliothekarin: Rolf Berninghaus, F. 3 11-29 67

Biologie/Chemie/Pharmazie, Gebäude 26.21, Ebene 01

Bibliothekarinnen: Ursula Bommermann, Helga Vosse, F. 3 11-28 82

Erziehungswissenschaft/Psychologie, Gebäude 23.03, Ebene 02

Bibliothekarin: Ruth Schreiner, F. 3 11-20 36

Geowissenschaften/Mathematik/Physik, Gebäude 25.21, Ebene 01

Bibliothekarinnen: Marlies Pufahl, F. 3 11-35 41

Julia Zimmermann, F. 3 11-21 59

Germanistik/Sprachwissenschaft, Gebäude 23.21, Ebene 03

Bibliothekarin: Lucia Paul, F. 3 11-29 52

Geschichte/Sozialwissenschaften, Gebäude 23.31 und 23.32, Ebene 03

Bibliothekarin: Elke Kuckel, F. 3 11-29 33

Klassische Philologie, Gebäude 23.21, Ebene 03,

Bibliothekarin: Mariana Trosdorff, F. 3 11-29 93

Philosophie, Gebäude 23.21, Ebene 03

Bibliothekarin: Ursina Sitte-Meyer, F. 3 11-29 16

Romanistik, Gebäude 23.31, Ebene 03

Bibliothekarin: Ruth Joks, F. 3 11-29 80

Theoretische Medizin, Gebäude 22.21, Ebene U 1

Bibliothekarin: Irmgard Weber, F. 3 11-27 51

Rechenzentrum der Universität Düsseldorf

Universitätsstraße 1, Gebäude 25.41, 4000 Düsseldorf 1

Direktor:

Ltd. Reg.-Direktor Prof. Dr. Jan Knop, F. 3 11-39 00

Geschäftszimmer: Ursula Bach, Renate Schneider, F. 3 11-39 00

Ebene 02, Raum 02.37

Vertreter des Direktors: Dipl.-Math. K. Szymanski, F. 3 11-39 10

Benutzungsstellen

Benutzerbüro: Ebene 01, Raum 23, F. 3 11-39 28

Benutzerberatung: Ebene 01, Raum 30, F. 3 11-38 18

Bibliothek: Ebene 01, Raum 23.2

Terminalräume: Ebene U1, Ebene 00: Terminals zur DVA TR 445

Benutzerflur in Ebene 00: Terminals zur DVA Siemens 7.760

Terminalstation bei den Med. Einrichtungen: Geb. 11.70, Moorenstr.

Benutzerlochkartenarchiv: Ebene 00, Raum 53

Ablochsaal für Benutzer: Ebene 00

Abteilung 1: Betrieb

Leiter: Dipl.-Ing. Wilhelm Haverkamp, F. 3 11-39 11

Maschinensaalleiter: Horst Schneider, F. 3 11-34 44, Günter Haug, F. 3 11-34 44

Konsole der DVA Siemens 7.760: F. 3 11-34 44

Konsole der DVA TR 445: F. 3 11-34 44

Störungsannahme DFÜ: Günter Kater, F. 3 11-49 99

Datenerfassung: Frau Schwabe, F. 3 11-39 24

Abteilung 2: Betriebssysteme und Datenübertragungssysteme

Leiter: Dipl.-Math. Klaus Szymanski, (F. 3 11-39 10)

Betriebssysteme: Dipl.-Math. Klaus Szymanski, F. 3 11-39 10

Dipl.-Math. Detlef Lannert, (F. 3 11-39 05), Norbert Krickl (F. 3 11-39 08)

Datenübertragungssystem, Rechnerkopplung: Dipl.-Math. Elisabeth Dregger

(F. 3 11-39 16), Dipl.-Math. Wolfgang R. Müller (F. 3 11-39 05)

Projekte: Deutsches Forschungsnetz

Projektleiter: ORR Dr. Rolf Speth (F. 3 11-39 15), Dipl.-Math. Bernd Cappel (F. 3 11-39 18)

Abteilung 3: Anwenderbetreuung I (Forschung u. Lehre, Wiss. Programmbibliothek)

Leiter: Dipl.-Math. Rudolf Valder (F. 3 11-39 26)

Numerik: Dipl.-Math. Rudolf Valder (F. 3 11-39 26), ORR Dipl.-Math. Helmut Schott

F. 3 11-39 22

Statistik: ORR Dr. Reinhart Willers (F. 3 11-39 27), Heinz Lippert (F. 3 11-39 25)

Graphik: N. N.

Technische und spezielle Programmsysteme: ORR Dipl.-Math. Helmut Schott

(F. 3 11-39 22)

Textverarbeitung: Marie-Luise Trumpf, F. 3 11-39 25

Abteilung 4: Anwenderbetreuung II (Verwaltungen Medizinische Informatik)

Leiter: Regierungsdirektor Dr. Horst Stichtenoth (F. 3 11-39 09)

Angewandte medizinische Informatik: ORR Dipl.-Inf. Manfred Heydthausen, (F. 3 11-39 04), RR z.A. Dipl.-Math. Robert Monser (F. 3 11-39 07), Dipl.-Math. Bernd Schwarzkopf, Dipl.-Math. Karin Vehlhaber (F. 3 11-39 21)

Verwaltungs-ADV: RD Dr. Stichtenoth (F 3 11-39 09), RR Dr. Pank, Dipl.-Math. Katharina Messmer (F. 3 11-39 01), Dipl.-Inf. (FH) Hannelore Becker, (F. 3 11-39 13), Karin Monser, (F. 3 11-39 03), Ernst Krüger, (F. 3 11-39 03), Hans-Dieter Nellissen, (F. 3 11-39 02)

Bibliotheks-ADV, Dok u. Informationssysteme: Reg.-Rat Dr. Matthias Pank, (F. 3 11-39 01)

Prozeßdaten: RR z. A. Dipl.-Ing. Sanda Grätz (F. 3 11-38 07), Dipl.-Ing. (FH) Gerd Kopczynski, (F. 3 11-39 02/38 11)

Sonstige Einrichtungen und Vereinigungen

Institut für Begabtenförderung der Konrad-Adenauer-Stiftung e. V.

Vertrauensdozent: Prof. Dr. Fritz Nies

Cusanus-Werk

Vertrauensdozent: Prof. Dr. Norbert Henrichs

Deutsche Forschungsgemeinschaft

Vertrauensdozent: Prof. Dr. Dr. Alwin Diemer

Studienstiftung des Deutschen Volkes

Vertrauensdozenten: Prof. Dr. Gottfried Arnold, Prof. Dr. Wolfram Hogebe, Prof. Dr. Reinhold Meise, Prof. Dr. Hans Reinauer

Friedrich-Ebert-Stiftung

Vertrauensdozenten: Prof. Dr. Michael Pohst, Prof. Dr. Hans Boldt

Friedrich-Naumann-Stiftung

Vertrauensdozent: Prof. Dr. Christoph Weber

Philosophischer Fakultätentag

Ständiger Vertreter: Prof. Dr. Ilona Opelt

Mathematisch-Naturwissenschaftlicher Fakultätentag

Ständiger Vertreter: Prof. Dr. Günter Wulff

Medizinischer Fakultätentag der Bundesrepublik Deutschland einschließlich West-Berlin

Ständiger Vertreter: Prof. Dr. Hans Reinauer

Hochschulverband

Vertreter der Ordinarien: Prof. Dr. Herbert Theodor Brüster

Dozentenvereinigung an der Universität Düsseldorf e. V.

Vorsitzender:

Prof. Dr. Michael Berger, Med. Klinik E

stellv. Vorsitzender:

Prof. Dr. K. Toyka, Neurologische Klinik

Schriftführer: Prof. Dr. Volker Thämer, Physiol. Institut

weitere Vorstandsmitglieder:

Die Vertreter der übrigen Habilitierten in den engeren Fakultäten (s. „Fakultätsvertreter“)

Vertreter im Hochschulverband:

N. N.

Wissenschaftliche Mitarbeiter

Universitätsstraße 1, Gebäude 16.11 (Verwaltungsgebäude), Ebene 02, Raum 21,
F. 3 11-25 51

Sprecher der Wissenschaftlichen Mitarbeiter:

Akad. Rätin Dr. Mechtild Bierbach, Romanisches Seminar

Wiss. Ang. Dr. Dieter Schumacher, Institut für Angewandte Physik

Wiss. Ang. Dr. Peter Subkowski, Rheinische Landesklinik für Psychiatrie

Vertretung der Landesassistentenkonferenz NRW:

Reg.-Rätin Sanda Grätz, Rechenzentrum

Vertreter in den Fakultätsräten:

U. Baumann, H. Brall, W. Brodbeck, Dr. U. Nocken, Dr. H. Steuber,
Dr. P. Theiner, F.-K. Unterweg, Dr. O. von Vacano, Dr. E. Werner

Dr. H. Brückner, Dr. W. Daunicht, Dr. G. Gellissen, Wiss. Ang. M. Holzhäuer,
Dr. W. Peters, Wiss. Ang. D. Rolle, Dr. J. Steffens, Akad. Oberrat B. Wischgoll,
Dr. H. Wunderlich

Dr. E. Chantelau, Dr. J. Hallauer, Dr. E. Hartung, Dr. Dr. H. Hettwer,
Dr. A. Kablitz, Dr. B. Koletzko, Dr. R. Mannhold, Dr. J. Schipke,
Dr. A. Schwartz, Dr. R. Steiner, Dr. M. Tsotsalas, Dr. E. Wolf

Ermäßigter Bezugspreis für Studierende

Handelsblatt

Wirtschafts- und Finanzzeitung. Der tägliche Wegweiser durch das deutsche und internationale Wirtschaftsgeschehen. Mit regelmäßigen Informationen über Berufschancen in der Wirtschaft.

Vorzugspreis für Studierende

DM 48,- (statt DM 127,20) vierteljährlich bei freier Zustellung.

Wirtschaftswoche

ist das einzige wöchentlich erscheinende Wirtschaftsmagazin in Deutschland. Sie veröffentlicht in einer konzentrierten Wochenschau das, was im Wirtschaftsgeschehen wesentlich war und wichtig sein wird.

Vorzugspreis für Studierende

DM 27,- (statt DM 47,20) vierteljährlich bei freier Zustellung.

DER BETRIEB

Wochenschrift für Betriebswirtschaft, Steuerrecht, Wirtschaftsrecht, Arbeits- und Sozialrecht.

Vorzugspreis für Studierende

DM 40,50 (statt DM 81,-) vierteljährlich bei freier Zustellung.

absatzwirtschaft

Zeitschrift für Marketing. Berichtet monatlich über die Bereiche: Management, Marktforschung, Produktpolitik, Logistik, Kommunikation, Verkauf/Vertrieb, Wettbewerb/Recht.

Vorzugspreis für Studierende

DM 30,- (statt DM 60,-) halbjährlich bei freier Zustellung.

An: Handelsblatt GmbH, Postfach 92 25,
4000 Düsseldorf 1



- Hiermit bestelle(n) ich/wir für mindestens 12 Monate zum z.Zt. gültigen Studenten-Vorzugspreis
- Handelsblatt absatzwirtschaft
 DER BETRIEB Wirtschaftswoche
- Senden Sie mir kostenlos und unverbindlich ein Probeexemplar
- Handelsblatt absatzwirtschaft
 DER BETRIEB Wirtschaftswoche

Widerrufsrecht: Diese Bestellung kann ich innerhalb einer Woche (rechtzeitige Absendung genügt) schriftlich widerrufen bei:

Handelsblatt GmbH, Postfach 1102, D-4000 Düsseldorf 1

Datum _____ Unterschrift _____

Name _____

Vorname* _____

Straße _____

PLZ _____ Ort _____

(Hoch-)Schule _____

Fach _____

Datum/Unterschrift _____

401200852

Studentenschaft

Universitätsstraße 1, 4000 Düsseldorf, Gebäude 21.12 (Studentenhaus)
Geschäftszeit: Montag bis Freitag 10–15 Uhr

Studentenparlament (SP)

Das SP ist nach WissHG das oberste beschließende Organ der Studentenschaft. Es wird einmal im Jahr von allen Studenten gewählt.

Präsidium:

Präsident: Heike Elsner

stellv. Präsident: Bernhard Margos

Allgemeiner Studentenausschuß (AStA)

Der AStA (Allgemeiner Studentenausschuß) wird vom Studentenparlament (SP) auf ein Jahr gewählt und ist das höchste ausführende Organ der Verfaßten Studentenschaft. Er vertritt die Gesamtheit der Studenten im Rahmen der gesetzlichen und satzungsmäßigen Befugnisse und ist auch für die Unterstützung jedes einzelnen Studenten zuständig. Er wirkt mit bei der Studentenförderung, sorgt für soziale Selbsthilfe, nimmt die hochschulpolitischen Interessen der Studenten wahr und soll zur Förderung der politischen Bildung beitragen. Er unterhält internationale Studentenbeziehungen, organisiert kulturelle Veranstaltungen und sorgt für ein Sportprogramm.

AStA-Sprechstunden:	Mo. bis Fr. 12–14 Uhr
AStA-Vorsitzender:	Clemens Lammert, F. 3 11-31 72
1. stellvertr. Vorsitzender:	Kay Müllges, F. 3 11-31 72
2. stellvertr. Vorsitzende:	Conny Schlemper, F. 3 11-31 72
Sekretariat:	Christel Rosenkranz, F. 3 11-32 81, Mo.–Fr. 10.30–14 Uhr
Pressereferat:	N. N., F.3 11-32 90
Kulturreferat:	Thomas Schmidt, F. 3 11-46 77 Ernst Hüter Kalle Somnitz Klaus Reinecke Ute Green Henrika Knebel Peter Müller Werner Kunze
Sportreferat:	siehe Seite 45
Fachschaftsreferat:	N. N., F. 3 11-32 84
Reisebüro:	Helmut Hahn, F. 3 11-32 80
Frauenreferat:	Marlies Actuna, F. 3 11-32 82 Katje Wille
Sozialreferat:	Gertraude Jacob, F. 3 11-32 83 Helga Friedsam Reinhard Thiel
Beauftragter für behinderte Studenten:	siehe Seite 21

Buchladen:	Uwe Fischer, Uwe Reich, F. 3 11-40 10 Karsten Kunert, Silvia Hirt, Benedict Axster
Ausländerreferat:	Faruk Hazir, Bassam Khalil, F. 3 11-49 30
Druckerei:	Tupper Allmann, Norbert Deland, F. 3 11-32 72

Studentengemeinden

Katholische Hochschulgemeinde:

Hochschulpfarrer Heiner Koch, Brinckmannstraße 15, 4000 Düsseldorf 1,
F. 33 43 41 oder privat 33 38 75

Kath. Studentenheim, Duisburger Straße 82, 4000 Düsseldorf; Heimltg. F. 49 16 69

Der Semestereröffnungsgottesdienst findet im Zentrum der Hochschulgemeinde „Carl-Sonnenschein-Haus“ in der Brinckmannstraße 15, 4000 Düsseldorf, statt.

Evangelische Studentengemeinde

Studentenpfarrer: Bernd J. P. Kähler

Sprechstunden des ev. Std.-Pfarrers: Di. 11–12 Uhr und Fr. 11–12 Uhr im Ev. Studenten-
zentrum, Witzelstraße 76, F. 34 62 68.

Sekretariat geöffnet Mo.–Fr. 9.30–14 Uhr.

Der Termin der Semestergottesdienste und alle weiteren Veranstaltungen sind dem Programmheft der ESG zu entnehmen.

Dresdner Bank-Service für Studentinnen und Studenten



Während Ihrer Studienzeit helfen wir Ihnen.

Mit interessanten und wichtigen Informationen, die Sie kostenlos und unverbindlich in jeder Dresdner Bank-Geschäftsstelle erhalten – zu den Themen:

- **„Stipendien – wie kommt man da ran?“**
- **„Studieren und Jobben“**
- **„Studienaufenthalt im Ausland“**

Außerdem liegen für Sie unsere **„Studenten-Kalender“** bereit:

- **Für Studienanfänger** sowie für die
- **Fachrichtungen**

Medizin, Rechtswissenschaften, Wirtschaftswissenschaften, Architektur.

Auch in finanziellen Dingen unterstützen wir Sie mit Rat und Tat:

Ihr Dresdner Bank-Privatkonto wird während Ihrer Studienzeit kostenlos geführt. Über die Einzelheiten, wie beispielsweise Dispositionskredit und ec-Karte, wird man Sie in jeder unserer mehr als 1000 Geschäftsstellen gerne informieren.

Wir sind Ihr Partner – heute und morgen.

Dresdner Bank

Arbeitsbereiche

Die Hauptverwaltung des Studentenwerkes befindet sich im Gebäude 21.12, Universitätsstraße 1

Geschäftszeit: montags bis donnerstags von 9–12 Uhr und 13–14 Uhr
freitags von 9–12 Uhr

Geschäftsführer

Dipl.-Kfm. Manfred Losen, Ebene 02, Raum 07, F. 3 11-32 98

Sekretariat

Renate Grefer, Ebene 02, Raum 08, F. 3 11-32 98

Personal- und Rechnungswesen

Leiter: Heinz Wahl, Ebene 02, Raum 09, F. 3 11-32 70

Kasse/Unfallversicherung

Ingeborg Gerhardt, Ebene 02, Raum 03, F. 3 11-33 15
Kassenstunden montags bis freitags von 9.00–12.30 Uhr

Unfallversicherung:

Aufgrund des Sozialbeitrages besteht für alle immatrikulierten Studenten der Universität neben der gesetzlichen Unfallversicherung für Schüler und Studenten auch für Unfälle im privaten Bereich eine Kollektiv-Gruppen-Unfallversicherung für die Risiken Tod und Invalidität mit einer Versicherungssumme von DM 80 000,00 für Invalidität und DM 8000,00 im Todesfall.

Unfallanzeigen sind beim Studentenwerk zu erstatten.

Bauwesen/Wohnheime

Leiter: Peter Folgmann, Ebene 01, Raum 09, F. 3 11-32 87

Studentische Wohnungsvermittlung:

Wohnheime / Privatzimmer / sozial geförderte Zimmer

Sprechstunden: montags bis freitags von 9.15–12 Uhr, Ebene 01, Räume 07 und 08,
F. 3 11-32 89 und 3 11-32 86

Wohnheime:

D	– Universitätsstraße 1	mit	421 Einzelappartements
D	– Gurlittstraße 14–18	mit	210 Einzelappartements
D	– Strümpellstraße 6	mit	123 Einzelzimmern
D	– Strümpellstraße/Bittweg	mit	190 Einzelzimmern
KR	– Vennfelder Straße	mit	246 Einzelzimmern
MG	– Hubertusstraße	mit	246 Einzelzimmern
MG	– Hubertusstraße	mit	3 Einzelappartements
MG	– Hubertusstraße	mit	3 Ehepaarappartements
D	– Gurlittstraße 8–10	Vermittlung von	92 Zweiraumappartements
D	– Brinckmannstraße		
	13–13b, 17–17b	mit	448 Einzelappartements 20 Doppelappartements

Aufnahmeanträge für die Wohnheime sind beim Studentenwerk Düsseldorf, Abteilung Wohnheimverwaltung, anzufordern bzw. in den Wohnheimen erhältlich und in der Wohnheimverwaltung Düsseldorf einzureichen.

Wirtschaftsbetriebe

Leiter: Sieghart Edelmann, Gebäude 21.11, Raum 24, F. 3 11-33 25

Folgende Mensen und Essenausgabestellen stehen zur Verfügung:

Auf dem Campus:

Mensa I	Gebäude 21.11
Restaurant	Gebäude 21.11
Essenausgabe-Süd	Gebäude 25.22

ferner

Eiskellerstraße	Mensa Staatliche Kunstakademie
Josef-Gockeln-Straße	Mensa Fachhochschule Düsseldorf
Graf-Recke-Straße	Mensa Evangelische Fachhochschule
Krefeld, Frankenring	Mensa Fachhochschule Niederrhein
Krefeld, Reinarzstraße	Mensa Fachhochschule Niederrhein
Neuss, Humboldtstr.	Mensa, Gebäude Neuss

Essenausgabe während des Semesters: montags–freitags von 11.30–14.15 Uhr

Essenausgabe während der Semesterferien: montags–freitags von 12–14 Uhr

Der Essenmarkenverkauf erfolgt in den Mensen.

Cafeterien befinden sich in folgenden Gebäuden:

Mensa-Café	Gebäude 21.11	8.00–15.00 Uhr
Cafeteria IG I	Gebäude 23.01	8.00–15.30 Uhr
Cafeteria IG II	Gebäude 22.02	8.00–15.00 Uhr
Cafeteria Fb-Süd	Gebäude 25.31	8.00–15.30 Uhr
Cafeteria Fb-Sozial	Gebäude 24.21	9.30–13.00 Uhr

Ausbildungsförderung (BAföG)

Leiter: Ludwig Klein, Gebäude 23.11, Ebene 01, F. 3 11-33 80, Sammelnummer 3 11-33 81

Außenstelle Krefeld, Frankenring 20, F. 0 21 51-77 79 09

Außenstelle Mönchengladbach, Rheydter Straße 328, F. 0 21 61-1 29 20

Sprechstunden und Beratung: montags und donnerstags von 9–13 Uhr

Die Antragsformulare werden beim Studentenwerk Düsseldorf ausgegeben. Sie sollen nach dem Ausfüllen möglichst persönlich während der Beratungsstunden im Studentenwerk abgegeben werden, Zusendung durch die Post nur in Ausnahmefällen. Erstantragsteller müssen in jedem Fall persönlich vorsprechen, damit bei Rückfragen eine Beratung durchgeführt werden kann. Das gleiche gilt für Hochschulwechsler.

Anträge auf Weiterförderung für die folgenden zwölf Monate sollen jeweils zwei Monate vor Auslaufen des letzten Bewilligungszeitraumes gestellt werden, da sonst die Anschlusszahlung gefährdet ist.

Deutsch-Französischer Sozialausweis

Der Ausweis berechtigt, die Leistungen der französischen Studentenwerke in Anspruch zu nehmen – z. B. während einer Reise in den Semesterferien, der Studentenausweis allein genügt hier nicht.

Nähere Auskünfte und Ausstellung des Ausweises:

Kasse des Studentenwerkes, Gebäude 21.12, Ebene 02, Raum 03, F. 3 11-33 15 (täglich von 9.00–12.30)

Gesellschaft von Freunden und Förderern der Universität Düsseldorf e. V.

Konto Nr. 10 170 009 bei der Stadtsparkasse Düsseldorf
Konto Nr. 1 780 204 Commerzbank AG, Düsseldorf
Konto Nr. 1 965 375 Deutsche Bank AG, Düsseldorf
Konto Nr. 12 14-012 Bankhaus Trinkaus u. Burkhardt, Düsseldorf

- Präsident:** Dr. jur. Wolfgang Glatzel, Ehrensenator der Universität Düsseldorf
- Stellvertreter:** Prof. Dr. phil. Gert Kaiser, Rektor der Universität Düsseldorf
- Stellvertreter:** Eberhard Iglar, Ehrensenator der Universität Düsseldorf
- Schatzmeister:** Götz Knappertsbusch, Vorstandsmitglied der Commerzbank AG, Düsseldorf
- Schriftführer:** Dr. jur. Günther Nolting, Direktor der Industriekreditbank AG – Deutsche Industriebank, Düsseldorf
- Weitere Mitglieder des Vorstandes:** Prof. Dr. med. Karl Kremer, Direktor der Chirurgischen Klinik und Poliklinik
Prof. Dr. rer. nat. Heinz-Helmut Perkampus, Direktor des Instituts für Physikalische Chemie
Prof. Dr. Hubertus Schulte Herbrüggen, Direktor des Anglistischen Instituts
Prof. Dr. med. Wolfgang Staib, Direktor des Instituts für Physiologische Chemie
Dr. Adolf Thomae
- Geschäftsstelle:** Karl-Theodor-Str. 6, F. 82 21 404/403

**„Kundennähe“ ist für uns
kein leeres Schlagwort.**

Und deshalb können Sie sich bei uns in
6 verschiedenen Neuwagen-Ausstellungen
über unser Angebot informieren.
Aber das ist noch nicht alles:
Denn auch für den Service Ihres neuen Wagens
liegt einer der 6 moll-Betriebe
ganz bestimmt in Ihrer Nähe. **V•A•G**

- Adlerstr. 34-40
Tel. 36 38 11
- Berliner Allee 51-53
Tel. 8 47 21-23
- Hansa-Allee 242
Tel. 59 40 18
- Rather Str. 78-80
Tel. 48 95 68
- Schirmerstr. 41-47
Tel. 35 19 08
- Tußmannstr. 56-64
Tel. 46 30 41



**adelbert
moll**
Sammelnummer
Tel.* 353232

Verzeichnis der Studienfächer und Studienabschlüsse an der Universität Düsseldorf

Hinweis für Lehramtsstudenten: Jede Erste Staatsprüfung für ein Lehramt setzt ein Studium in Erziehungswissenschaft und in zwei kombinierbaren Fächern voraus. Näheres ist aus den Informationsblättern des Staatlichen Prüfungsamtes Düsseldorf zu ersehen. (siehe auch das Info der ZVS)

Philosophische Fakultät

Allgemeine Hinweise

1. Promotion zum Dr. phil. ist nur nach einem ersten Studienabschluß gemäß § 94 Abs. 2 WissHG möglich.
2. Die Abschlüsse Dr. phil. und M. A. umfassen ein Hauptfach und zwei Nebenfächer (Kombination der Prüfungsfächer: s. Prüfungsordnungen).
3. Die Lehramtsprüfung Sekundarstufe I gemäß § 50 Abs. 2 LPO I ist nur möglich nach einer bereits abgeschlossenen Ersten Staatsprüfung für Lehrämter der Sekundarstufe II (und soweit der Fächerkatalog der LPO I dies zuläßt).

	Fachrichtung	Studienabschluß	Mindest-/ Regelstudien- dauer Semester	Bemerkungen
I.	Philosophie			
1.1	Haupt- oder Nebenfach:	Dr. phil.; M. A.	8	
1.2	Fach für das Lehramt Sekundarstufe II	Erste Staatsprüfung	8	
II.	Erziehungswissenschaft			
2.1	Haupt- oder Nebenfach	Dr. phil.; M. A.	8	
2.2	Prüfungsfach Diplomvorprüfung und Diplomprüfung	Dipl.-Päd.	8	
2.4	Erziehungswissenschaft für das Lehramt Sekundarstufe II	Erste Staatsprüfung	8	
2.5	Fach Pädagogik für das Lehramt Sekundarstufe II	Erste Staatsprüfung	8	
III.	Psychologie			
3.1	Haupt- oder Nebenfach	Dr. phil.	8	Hauptfach: Voraussetzung Diplomprüfung (Zulassungsbeschränkungen)
3.2	Entwicklungspsychologie/ Sozialpsychologie/ Pädagogische Psychologie	M. A. (Nebenfach)	8	
3.3	Prüfungsfach der Diplomvorprüfung oder der Diplomprüfung in Erziehungswissenschaft		4/8	
IV.	Sozialwissenschaft			
4.1	Haupt- oder Nebenfach	Dr. phil.; M. A.	8	
4.2	Prüfungsfach der Diplomvorprüfung oder der Diplomprüfung in Erziehungswissenschaft		4/8	

	Fachrichtung	Studienabschluß	Mindest-/ Regelstudien- dauer (Semester)	Bemerkungen
V.	Geschichte			
5.1	Haupt- oder Nebenfach	Dr. phil.; M. A.	8	
5.11	Alte Geschichte			
5.12	Mittelalterl. Geschichte			
5.13	Neuere Geschichte			
5.14	Osteurop. Geschichte			
5.15	Wirtschaftsgeschichte			
5.2	Fach für das Lehramt			
5.21	Sekundarstufe II	Erste Staatsprüfung	8	
5.22	Sekundarstufe II/I gemäß § 42 LPO I	Erste Staatsprüfung	8	
5.23	Sekundarstufe I gemäß § 50 Abs. 2 LPO I	Erste Staatsprüfung		
VI.	Allgemeine Sprachwissenschaft			
6.1	Haupt- oder Nebenfach	Dr. phil.; M. A.	8	
VII.	Klassische Philologie			
7.1	Haupt- oder Nebenfach	Dr. phil.; M. A.	8	
7.11	Lateinische Philologie			
7.12	Griechische Philologie			
7.2	Fach Latein für das Lehramt Sekundarstufe II	Erste Staatsprüfung	8	
7.3	Fach Griechisch für das Lehramt Sekundarstufe II	Erste Staatsprüfung	8	
VIII.	Germanistik			
8.1	Haupt- oder Nebenfach	Dr. phil.; M. A.	8	
8.11	Germanistische Sprachwissenschaft			
8.12	Ältere Deutsche Philologie			
8.13	Neuere Deutsche Philologie			
8.2	Fach Deutsch für das Lehramt			
8.21	Sekundarstufe II	Erste Staatsprüfung	8	
8.22	Sekundarstufe II/I gemäß § 42 LPO I	Erste Staatsprüfung	8	
8.23	Sekundarstufe I gemäß § 50 Abs. 2 LPO I	Erste Staatsprüfung		
IX.	Anglistik			
9.1.	Haupt- oder Nebenfach	Dr. phil.; M. A.	8	
9.11	Ältere Anglistik			
9.12	Neuere Anglistik und Amerikanistik			
9.2	Fach Englisch für das Lehramt			
9.21	Sekundarstufe II	Erste Staatsprüfung	8	
9.22	Sekundarstufe II/I gemäß § 42 LPO I	Erste Staatsprüfung	8	
9.23	Sekundarstufe I gemäß § 50 Abs. 2 LPO I	Erste Staatsprüfung		

	Fachrichtung	Studienabschluß	Mindest-/ Regelstudien- dauer (Semester)	Bemerkungen
X.	Romanistik			
10.1	Haupt- oder Nebenfach	Dr. phil.; M. A.	8	
10.11	Romanistische Sprachwissenschaft			
10.12	Romanistische Literaturwissenschaft			
10.2	Fach Französisch für das Lehramt			
10.21	Sekundarstufe II	Erste Staatsprüfung	8	
10.22	Sekundarstufe II/I gemäß § 42 LPO I	Erste Staatsprüfung	8	
10.23	Sekundarstufe I gemäß § 50 Abs. 2 LPO I	Erste Staatsprüfung		
10.3	Fach Italienisch für das Lehramt			
	Sekundarstufe II	Erste Staatsprüfung	8	
10.4	Fach Spanisch für das Lehramt			
	Sekundarstufe II	Erste Staatsprüfung	8	
XI.	Sportwissenschaft			
11.1	Haupt- oder Nebenfach	Dr. phil.	8	
11.2	Fach Sport für das Lehramt			
11.21	Sekundarstufe II	Erste Staatsprüfung	8	
11.22	Sekundarstufe II/I gemäß § 42 LPO I	Erste Staatsprüfung	8	
11.23	Sekundarstufe I gemäß § 50 Abs. 2 LPO I	Erste Staatsprüfung		

Mathematisch-Naturwissenschaftliche Fakultät

in allen Studiengängen der Fächer Biologie, Chemie, Geographie, Mathematik, Physik und Psychologie ist Studienbeginn nur im WS möglich

	Fachrichtung	Studienabschluß	Mindest-/ Regelstudien- dauer (Semester)	Bemerkungen
I.	Mathematik			
1.1	als Hauptfach	Dipl.-Mathematiker**) Dr. rer. nat. *)	8	
1.2	zusammen mit wenigstens einem weiteren Fach für das Lehramt			
	Sekundarstufe II	Erste Staatsprüfung	8	
II.	Physik			
2.1	als Hauptfach	Dipl.-Physiker Dr. rer. nat. *)	8	
2.2	zusammen mit wenigstens einem weiteren Fach, für das Lehramt			
	Sekundarstufe II	Erste Staatsprüfung	8	
III.	Chemie			
3.1	als Hauptfach	Dipl.-Chemiker Dr. rer. nat. *)	8	

*) Promotion ist möglich nach bestandener Diplomprüfung oder Erster Staatsprüfung für das Lehramt der Sekundarstufe II

**) In diesem Studiengang sind außer den an der Universität Düsseldorf möglichen Wahlpflichtfächern folgende weitere in Kooperation mit der Fernuniversität Hagen möglich: Elektrotechnik, Informatik und Wirtschaftswissenschaften. Besondere Anmelde-terminen beachten! (Information im Mathematischen Institut.)

	Fachrichtung	Studienabschluß	Mindest-/ Regelstudien- dauer (Semester)	Bemerkungen
3.2	zusammen mit wenigstens einem weiteren Fach, für das Lehramt Sekundarstufe II	Erste Staatsprüfung	8	
IV.	Pharmazie			
4.1	als Hauptfach	Pharmaz. Prüfung (Dr. rer. nat.*)	7	z. Z. besteht ein bundesweites zen- trales Vergabe- verfahren für Studienplätze
V.	Biologie			
5.1	als Hauptfach	Dipl.-Biologe	8	z. Z. besteht ein bundesweites zentrales Vergabeverfahren für Studienplätze. Als Hauptfächer für die Diplomprüfung können z. Z. gewählt werden: Botanik, Zoologie, Genetik, Mikrobiologie Biologische Chemie Biophysik Promotion mit dem Hauptfach Physiologie ist möglich nach bestandener Diplomprüfung in Biologie. Promotion mit dem Hauptfach Physiologische Chemie ist möglich nach bestandener Diplomprüfung in Biologie oder Chemie oder Pharmazeutischer Staatsprüfung
5.2	zusammen mit wenigstens einem weiteren Fach, für das Lehramt Sekundarstufe II	Erste Staatsprüfung	8	
VI.	Psychologie			
6.1	als Hauptfach	Dipl.-Psychologe	8	z. Z. besteht ein bundesweites zentrales Vergabe- verfahren für Studienplätze. Obligatorische Nebenfächer: Siehe Promotions- ordnung der Math.- Naturwiss. Fakultät (Verzeichnis der Prüfungsfächer für die mündliche Prüfung zur Erlangung des „Dr. rer. nat.“)
6.2	zusammen mit zwei obligatorischen Nebenfächern	Dr. rer. nat.		
		Promotion ist möglich nach bestandener Diplomprüfung in Psychologie		
6.3	Psychologie als Nebenfach			

*) Promotion ist möglich nach bestandener Diplomprüfung oder Erster Staatsprüfung für das Lehramt der Sekundarstufe II oder nach Bestehen des Zweiten Prüfungsabschnittes der Pharmazeutischen Prüfung.

Fachrichtung	Studienabschluß	Mindest-/ Regelstudien- dauer (Semester)	Bemerkungen
VII. Geographie			
7.1 Geographie (Schwerpunkt „Physische Geographie“), Hauptfach	Dr. rer. nat.	8	
7.2 Geographie (Schwerpunkt „Kulturgeographie/Länderkunde“) ¹⁾)	Dr. phil., M. A.	8	
7.21 Hauptfach			+ mindestens 1 Nebenfach aus der Phil. Fak.
7.22 Nebenfach			+ Hauptfach aus der Phil. Fak.
7.3 Fach Geographie für das Lehramt			
7.31 Sekundarstufe II	Erste Staatsprüfung	8	
7.32 Sekundarstufe II/I gemäß § 42 LPO I	Erste Staatsprüfung	8	
7.33 Sekundarstufe I gemäß § 50 Abs. 2 LPO I	Erste Staatsprüfung ¹⁾		
VIII. Geologie als Nebenfach²⁾	Diplom, M. A.		Für M. A. nur auf begründeten Antrag an den Dekan der Phil. Fak.

1) siehe „Allgemeine Hinweise“ unter Philosophische Fakultät.

2) Soweit in den Prüfungsordnungen der Hauptfächer vorgesehen.

Medizinische Fakultät

Fachrichtung	Studienabschluß	Mindest- dauer des Studiums (Semester)	Bemerkungen
I. Medizin	Ärztliche Prüfung Dr. med.*)	12	z. Z. besteht ein bundesweites zentrales Vergabeverfahren für Studienplätze
II. Zahnmedizin	Zahnärztliche Prüfung Dr. med. dent.*)	10	z. Z. besteht ein bundesweites zentrales Vergabeverfahren für Studienplätze

*) Promotion ist möglich nach bestandener Ärztlicher/Zahnärztlicher Prüfung

Informationen über das Studium an der Universität Düsseldorf

An wen wendet sich der Student?

Anschriften und Sprechzeiten sind – soweit nichts anderes angegeben – aus der Aufstellung auf Seite 4 ersichtlich.

Ärztliche Vorprüfung und Prüfung

Landesprüfungsamt für Medizin und Pharmazie, Horionplatz 1 (Landeshaus),
4000 Düsseldorf, F. 8 37 03

Anerkennung von ausländischen Reifezeugnissen

Akademisches Auslandsamt

Anrechnung von Studienzeiten

Studienberater der Fakultäten, Studentensekretariat

Anschriftenänderung

Studentensekretariat, ggf. Studentenwerk Abteilung für Ausbildungsförderung, Einwohnermeldeamt

Arbeitsvermittlung

Nebenstelle des Arbeitsamtes Düsseldorf, Universitätsstraße 1, Gebäude 21.12 (Studentenhaus), F. 3 11-32 71, s. Seite 42

Ausbildungsförderung (BAföG)

Studentenwerk – Abteilung für Ausbildungsförderung, s. Seite 33, 44

Auslandsstudium und Auslandsstipendien

Akademisches Auslandsamt

Ausländische Studierende

Akademisches Auslandsamt

Berufsberatung

Arbeitsamt Düsseldorf, s. Seite 42

Beurlaubungen

Studiensekretariat

Collegium musicum

s. Seite 42

Darlehen

ASTA (Darlehen aus dem Studentischen Hilfsfonds)
Studentenwerk – Abteilung für Ausbildungsförderung (zinslose Bürgschaftsdarlehen)

Deutsch-Französischer Sozialausweis

Studentenwerk, s. Seite 33

Deutschunterricht für Ausländer

Akademisches Auslandsamt, s. Seite 47 und 62

Diplomprüfungen

Akademisches Prüfungsamt (für die Prüfungsbereiche Diplom-Vorprüfung/-Diplomprüfung in den Fächern Biologie, Chemie, Mathematik, Physik, Psychologie und Erziehungswissenschaft).

Drogenberatung

Drogenberatung, Düsseldorf e.V., Heinrich-Heine-Allee 7, F. 16 54-8, Mo. und Di. 13–20 Uhr, Mi. und Do. 13–22 Uhr, Fr. 13–24 Uhr, Sa. und So. 20–24 Uhr

Druckkostenzuschüsse zu Dissertationen

Universitätsverwaltung – Abt. 1.1

Einschreibung

Studentensekretariat, siehe „Einschreibungsordnung“, s. Seite 49

Exmatrikulation

Studentensekretariat

Fachrichtungswechsel

Fakultäten, Studentensekretariat, Studienberater der Fakultäten

Förderung ausländischer Studierender

Akademisches Auslandsamt und Studentenwerk – Abteilung für Ausbildungs-förderung

Graduiertenförderung

Universitätsverwaltung – Abt. 1.1, s. Seite 45

Hochschulpolitische Fragen

AStA, hochschulpolitische Gruppen

Immatrikulation

Studentensekretariat

Krankenversicherung

Studentensekretariat

Magisterprüfung

Studienberater der Phil. Fakultät und der Fachschaften, Dekanat der Phil. Fakultät, s. Seite 65, 67–75

Promotion

Akademisches Prüfungsamt (für Promotionen in der Medizinischen Fakultät)

Dekanat der Mathematisch-Naturwissenschaftlichen Fakultät (für Promotionen in der Mathematisch-Naturwissenschaftlichen Fakultät)

Dekanat der Philosophischen Fakultät (für Promotionen in der Philosophischen Fakultät)

Psychotherapeutische Beratung und Behandlung

Psychotherapeutische Beratungsstelle, s. Seite 43

Reisen

Studentenreisedienst, Universitätsstraße 1, Gebäude 21.12 (Studentenhaus), F. 3 11-32 80, Mo.–Fr. 10–16 Uhr

Rückmeldung

Studentensekretariat

Seelsorge

Ev. und Kath. Hochschulgemeinde, s. Seite 30

Sport

Hochschulsport, Universitäts-Sportclub, s. Seite 45 und 46

Staatsexamen für Lehramtskandidaten

Wissenschaftliches Prüfungsamt, s. Seite 55

Stipendien (sonstige)

s. Seite 26

Studentenausweis

Studentensekretariat

Studentenausweis, Internationaler

Studentenreisedienst, Universitätsstraße 1, Gebäude 21.12 (Studentenhaus), F. 3 11-32 80, Mo.–Fr. 10–16 Uhr

Studienberatung

Zentrale Studienberatung (Universitätsverwaltung – Abt. 1.5) Studienberater der Fakultäten und der Fachschaften, s. Seite 43; 67–75; 154–155; 230

Studienbescheinigungen

Studentensekretariat

Studienbuch

Studentensekretariat

Studienordnung und Studienpläne

Studienberater der Fakultäten, ständige Aushänge bei Instituten und Seminaren, Abgabe von Studien- und Prüfungsordnungen in der Zentralen Studienberatung (Universitätsverwaltung – Abt. 1.5)

Vorlesungsverzeichnis

Düsseldorfer Fachbuchhandel

Wohnheimplätze/Zimmervermittlung

Studentenwerk, Kommunale Wohnungsvermittlung und sonstige Verbände, s. Seite 43

Zahnärztliche Vorprüfung und Prüfung

Vorsitzender des jeweiligen Prüfungsausschusses, s. Seite 230

Zwischenprüfungen für Lehramtskandidaten

Vorsitzende der Diplomprüfungsausschüsse der Math.-Nat. Fakultät, s. Seite 156

Collegium musicum instrumentale et vocale

Angehörige und Freunde der Universität Düsseldorf haben sich im Collegium musicum zur musikalischen Bildung und zur Pflege der Musik zusammengeschlossen. Mit zahlreichen Konzerten inner- und außerhalb der Universität Düsseldorf tritt das Collegium musicum an die Öffentlichkeit. Geleitet wird das Collegium musicum von dem Professor an der Staatlichen Hochschule für Musik Rheinland – Robert Schumann-Institut –, Heinz Bernhard Orlinski.

Die Proben des Collegium musicum finden statt im Gebäude 23.21, Ebene 00, Raum 91, und zwar:

Chorprobe: dienstags, 19.30 Uhr.

Orchesterprobe: donnerstags, 20 Uhr.

Als Ergänzung der praktischen Probearbeit wird eine Vorlesung gehalten, in der interessierte und begabte Studierende musiktheoretische Studien betreiben können (s. auch „Vorlesungen für Hörer aller Fakultäten“).

Auskunft und Anmeldung:

Prof. Heinz Bernhard Orlinski, Badeniastraße 18, 4044 Kaarst, F. 300/6 62 67.

Vokalensemble, Instrumentalensemble, Folklorenensemble, Jazzensemble und Tanzensemble der Universität Düsseldorf

(s. auch „Vorlesungen für Hörer aller Fakultäten“)

Arbeitsamt Düsseldorf

Berufsberatung für Abiturienten und Hochschulüler

Universitätsstraße 1, 4000 Düsseldorf 1, Gebäude 16.11 (Verwaltungsgebäude), Ebene 04, Raum 55 und 57, F. 3 11-41 62

Sprechzeiten (ohne Anmeldung)

während des Semesters:

montags, dienstags und donnerstags von 9–12 und 14–16 Uhr

in den Semesterferien:

montags und donnerstags von 9–12 und 14–16 Uhr

Georg-Glock-Str. 3, 4000 Düsseldorf 30, F. 82 26-2 05

Beratungen erfolgen hier nur nach vorheriger Anmeldung

Arbeitsvermittlung für Studierende

Universitätsstraße 1, 4000 Düsseldorf 1, Gebäude 21.12

(Studentenhaus), Raum 101, F. 3 11-32 71

Öffnungszeiten:

montags bis donnerstags 8–15, freitags 8–13 Uhr

Fritz-Roeber-Straße 2, 4000 Düsseldorf 1, Zimmer 238,
Herr Lothar Kügler (F. 82 26-4 17)
Öffnungszeiten
montags bis freitags 8–12.30 Uhr

Zentrale Studienberatung

Allgemeine Beratung zu Studienmöglichkeiten, Hochschulzugang und Studienbedingungen sowie bei Fach- oder Studiengangwechsel.

Psychologische Beratung in allen Fragen des Studiums, z. B. bei Studienwahl, Studienfachwechsel, Studienabbruch, Prüfungsängsten sowie bei persönlichen Schwierigkeiten und Krisensituationen.

Gruppen: Zu verschiedenen Themen bietet die Zentrale Studienberatung Gruppen an, z. B. Selbsterfahrungsgruppe, Lerngruppe, Ausländergruppe.

Öffnungszeiten:

Offene Beratung (ohne Anmeldung): dienstags und donnerstags 9–12 Uhr und 14–16 Uhr (sonst nach telefonischer Voranmeldung).

Wir sehen unseren Schwerpunkt im ausführlichen Beratungsgespräch und empfehlen daher eine vorherige telefonische Terminvereinbarung.

Öffnungszeiten des Sekretariats: Mo.–Fr. 9 bis 12 Uhr.

(Auskünfte, Abgabe von Studienordnungen, Anmeldung für Beratungstermine) F. (02 11) 3 11-43 80, Gebäude 16.11, Ebene 04, Universitätsstr. 1, 4000 Düsseldorf 1.

Psychotherapeutische Beratungsstelle für Studierende der Universität Düsseldorf

Beratungsbereiche:

Persönliche Konflikte, Kontaktschwierigkeiten, Prüfungsängste, seelisch bedingte Beeinträchtigungen und ähnliche Probleme

Öffnungszeiten: 8 bis 16 Uhr (Termine nach telefonischer Vereinbarung)

Ort: Moorenstr. 5, 4000 Düsseldorf 1, Klinikgelände, Geb. 14.91, Tel. 3 11-83 38 (Sekretariat)
(siehe auch Seite 266)

Zimmernachweis

Zimmernachweis erfolgt durch:

1. Studentenwerk Düsseldorf, F. 3 11-32 89 und 32 86, Mo. bis Fr. 9.15 bis 12 Uhr
2. Internationales Studentenwohnheim des Vereins „Regenbogen e.V.“, Kopernikusstr. 78, F. 34 81 81.
3. Ev. Studentenwohnheim, Witzelstr. 76, F. 34 70 25
4. Ev. Studentenwohnheim, Graf-Recke-Straße 209, F. 68 41 40.
5. Kath. Studentenhaus „St. Lukas“, Duisburger Str. 82, F. 44 13 37.
6. Kommunale Wohnungsvermittlung (Wohnungsamt der Stadt Düsseldorf). Konrad-Adenauer-Platz 12, F. 8 99-44 44, Mo., Mi. und Fr. 8–12.30 Uhr, Mo. 14–16 Uhr.
7. Aachener Wohnungsbaugesellschaft (Ehepaar-Wohnheim), Gurlittstraße 8–10, 4000 Düsseldorf 1.

Förderung nach dem Bundesausbildungsförderungsgesetz

Grundlage der Ausbildungsförderung ist das Bundesausbildungsförderungsgesetz (BAföG) in der Neufassung vom 6. Juni 1983. Von großer praktischer Bedeutung ist daneben die Verwaltungsvorschrift (VwV BAföG).

Das Studentenwerk Düsseldorf – Abt. für Ausbildungsförderung – Geb. 23.11, Universitätsstr. 1, 4000 Düsseldorf, ist im Auftrag der Universität Düsseldorf in allen Förderungsangelegenheiten einschließlich der Auskunftserteilung und Beratung zuständig.

Studierende, denen die für ihren Lebensunterhalt und ihre Ausbildung notwendigen Mittel fehlen, haben einen Rechtsanspruch auf individuelle Förderung für eine Ausbildung, die ihrer Neigung, Eignung und Leistung entspricht. Grundsätzlich wird eine erste Ausbildung bis zu dem Abschluß gefördert, mit dem man einen Beruf ergreifen und ausüben kann. Eine weitere Ausbildung wird nur unter ganz bestimmten Voraussetzungen gefördert.

Der Förderungsantrag ist bei der Abteilung für Ausbildungsförderung im Gebäude 23.11 zu stellen. Für jeden Antrag müssen die vorgeschriebenen Formblätter verwendet werden, die beim Studentenwerk erhältlich sind. Das Studentenwerk hält auch ein Merkblatt zum Ausfüllen der BAföG-Formulare bereit. Antragsformulare sollten vollständig ausgefüllt mit den erforderlichen Unterlagen möglichst persönlich während der Beratungsstunden (Mo. und Do. 9–13 Uhr) im Studentenwerk abgegeben werden. Bei unvollständigen Anträgen verzögert sich die abschließende Bearbeitung, was sich nachteilig für den Studierenden auswirken kann.

Die Förderung setzt mit dem 1. des Monats ein, in dem die Vorlesungen beginnen. Wird der Antrag später gestellt, wird die Förderung erst vom Beginn des Antragsmonats an geleistet.

Nach dem 4. Semester muß der Studierende eine Bescheinigung der Ausbildungsstätte vorlegen, in der bestätigt wird, daß er alle Leistungsnachweise erbracht hat, die üblicherweise (maßgebend sind die Studien- und Prüfungsordnungen) zum Ende des 4. Semesters zu erbringen sind. Das Formblatt 5, welches diese Bescheinigung enthält, ist vor Beginn des Semesters zum 31. März bzw. 30. September beim Förderungsamt einzureichen, anderenfalls die Förderung nicht fortgeführt werden kann.

Der Bewilligungszeitraum ist in der Regel auf ein Jahr befristet. Es ist wichtig, weitere Förderungsanträge jeweils 2 Monate vor Ablauf dieses Zeitraumes zu stellen, um eine rechtzeitige Weiterförderung zu sichern. Die Förderung läuft – auch in der vorlesungsfreien Zeit – bis zum Abschluß der Ausbildung, jedoch grundsätzlich nicht über die festgelegte Förderungshöchstdauer hinaus. Diese ist von Fach zu Fach verschieden und in der Förderungshöchstdauerverordnung, zuletzt neugefaßt am 29. Juni 1981, geregelt. Unter bestimmten Voraussetzungen kann auf Antrag eine Verlängerung der Förderungshöchstdauer für eine angemessene Zeit erfolgen.

Bei der Berechnung der Förderungsleistung werden im allgemeinen Einkommen und Vermögen des Studierenden, seines Ehegatten und seiner Eltern (in dieser Reihenfolge) berücksichtigt.

Der Antragsteller hat alle Angaben vollständig und wahrheitsgemäß zu machen. Wichtige Veränderungen, die sich auf den Leistungsanspruch auswirken können, sind unverzüglich schriftlich mitzuteilen. Dazu gehören z. B. Fachwechsel, Fächerkombinationswechsel, Examen, Studienabbruch, Wegfall eines Geschwisterteils aus förderungsfähiger Ausbildung oder Einkommensveränderungen. Einkünfte des Antragstellers sind vollständig anzugeben, Freibeträge u. ä. werden vom BAföG-Amt berechnet. Wer falsche oder unvollständige Angaben macht bzw. eine Änderungsanzeige nicht oder nicht rechtzeitig erstattet, muß u. U. mit einer Geldbuße von bis zu DM 5000,- rechnen. Wer BAföG-Förderung zu Unrecht erhält, muß diese zurückzahlen.

Hinweis: Die hier abgedruckten Informationen über Ausbildungsförderung sind nur allgemeiner Art und können eine individuelle und umfassende Beratung in keinem Fall ersetzen.

Graduiertenförderung

Anträge auf Gewährung eines Graduiertenstipendiums können jeweils für die Zeit ab

1. Januar (Bewerbungsfrist bis 1. November des Vorjahres),
1. April (Bewerbungsfrist bis 1. Februar),
1. Juli (Bewerbungsfrist bis 1. Mai),
1. Oktober (Bewerbungsfrist für Verlängerungsanträge bis 1. Juni;
Bewerbungsfrist für Erstanträge bis 1. August)

eines jeden Jahres gestellt werden. Für Anträge auf Verlängerung des Graduiertenstipendiums und Anträge auf Gewährung von Zuschlägen zu Sach- und Reisekosten gelten dieselben Bewerbungsfristen.

(Beschuß der Zentralen Graduiertenförderungskommission der Universität Düsseldorf vom 25. September 1984.)

Anträge auf Gewährung von Zuschlägen zu Sach- und Reisekosten müssen gestellt und bewilligt sein, bevor die Reise angetreten wird bzw. Sachkosten entstehen.

Die Förderungsanträge sind an die Universitätsverwaltung – Abt. 1.1 – zu richten (Sprechzeit montags bis freitags 9–12 Uhr, F. 3 11-47 01).

Hochschulsport

Freiwilliger Breiten- und Wettkampfsport für alle Universitätsangehörigen.

Die Interessen des Hochschulsportes an der Universität Düsseldorf werden von der Senatskommission für den Hochschulsport wahrgenommen. Als Mitglied dieser Kommission wirkt der Hochschulsportreferent im ASTA an der Durchführung des Hochschulsportes der Universität mit.

Das Sportprogramm des Sportreferates enthält Angebote des Breiten- wie auch des Wettkampfsportes, wobei der Vorrang dem Breitensport als Gelegenheit zur sportlichen Betätigung für alle eingeräumt wird. Die Veranstaltungen des Sportreferates sind grundsätzlich kostenfrei – mit wenigen Ausnahmen (Reiten, Segeln, Squash, Tennis).

Alle Hochschulangehörigen können, sofern sie regelmäßig an den Veranstaltungen teilnehmen, die Universität Düsseldorf in Einzel- oder Mannschaftswettbewerben bei den Deutschen Hochschulmeisterschaften vertreten. Außerdem führen viele Sportgruppen Fahrten zu Turnieren durch oder veranstalten eigene Wettkämpfe.

Zur Zeit bestehen 84 Sportgruppen in 46 Sportarten: Badminton, Ballett, Ballspiele, Basketball, Beatgymnastik, Bewegungsschulung, Damenselbstverteidigung, Fallschirmspringen, Fechten, Fitneßtraining, Fußball, Handball, Hockey, Jazztanz, Judo, Karate, Kendo, Klettern, Krafttraining, Lauf- und Konditionstraining, Leichtathletik, Moderner Fünfkampf, Reiten, Rock'n'Roll, Rudern, Sauna, Schach, Schießen, Schwimmen, Segeln, Skigymnastik, Squash, Tanzen, Tennis, Tischtennis, Turnen, Tauchen, Windsurfing, Wasserball, Volleyball, Yoga, Zirkeltraining.

Nähere Auskünfte über das Sportprogramm kann man erhalten im

ASTa-Sportreferat, Universitätsstr. 1, 4000 Düsseldorf 1, Gebäude 21.12 (ASTa-Gebäude), neben der Mensa, F. 3 11-35 31 und -32 85

Sprechzeiten der Sportreferenten und der Fachreferenten: Mo. bis Fr. 13.00–14.00 Uhr (Aushang am Sportreferat beachten).

Sportreferent: Erich Knolle

Stellvertreter: Thomas Schäfer

Trainerreferentin: Irmgard Krauthausen

Fachreferenten: Thomas Eichinger, Wolfgang Paßlack, Armin Rütten, Beate Schäfer, Christiane Völker.

Das Sportprogramm kann man dem Sport-Info, das zu Beginn des Semesters erscheint, und dem schwarzen Brett im ASTa entnehmen.

Universitäts-Sportclub Düsseldorf e. V.

Universitätsstr. 1, 4000 Düsseldorf, F. 3 11-24 38

Vorstand: Oberstadtdirektor a. D. Ehrensenator Just
Prof. Dr. Dr. Diemer
Oberverwaltungsdirektor Pütz

Aufgaben: Förderung der Leibesübungen an der Universität Düsseldorf. Herstellung enger Verbindungen zwischen den Angehörigen der Universität und der sporttreibenden Bevölkerung von Düsseldorf. Die Förderung des Breiten-, Leistungs- und Spitzensports.

Zur Zeit bestehen folgende Sportabteilungen:

Fechten	Selbstverteidigung
Gymnastik	Tennis
Judo	Volleyball

Auskünfte über Trainingszeiten und Trainingsorte können beim Sportwart des USCD,

Siegfried Albrecht
Bachstr. 122, 5657 Haan 1

erfragt werden.

Auskünfte allgemeiner Art und Anmelde-möglichkeiten erteilt mittwochs zwischen 8 und 9 Uhr die Geschäftsstelle, Frau Noack, Universitätsstraße 1, 4000 Düsseldorf, Gebäude 16.11 (Verwaltungsgebäude), F. 3 11-24 38.

Allgemeine Hinweise

Den an der Universität Düsseldorf immatrikulierten Studierenden ist das Belegen von Vorlesungen, Übungen usw. an den Wissenschaftlichen Hochschulen des Landes Nordrhein-Westfalen und an der Staatlichen Kunstakademie Düsseldorf gestattet. Gebühren werden nicht erhoben. Auf Antrag wird im Studentensekretariat der Universität Düsseldorf der erforderliche Hörer-Schein ausgestellt.

Ordentliche Studierende einer anderen Hochschule im Lande NRW, die die Hochschulzugangsberechtigung besitzen, können auf fristgerechten Antrag als Zweithörer zugelassen werden; jedoch nur mit Zustimmung des jeweiligen Fachdozenten. Über die Zulassung entscheidet der Rektor.

Generelle Beschränkungen des Besuches von Lehrveranstaltungen, z. B. für den Besuch der Klinischen Vorlesungen in der Medizinischen Fakultät, müssen berücksichtigt werden.

Ausländische Studierende

Die Voraussetzung für die Zulassung als ordentlicher Studierender erfüllt, wer ein Zeugnis erworben hat, das in seinem Heimatland zum Hochschulstudium berechtigt und einem deutschen Reifezeugnis im wesentlichen gleichwertig ist (Bewertungsgruppe I), oder ein deutsches Reifezeugnis bzw. ein ihm rechtlich gleichgestelltes Reifezeugnis besitzt.

Bewerber, die ein Zeugnis besitzen, das in ihrem Heimatland zum Hochschulstudium berechtigt, das aber dem deutschen Reifezeugnis nicht gleichgestellt ist, jedoch einen erfolgreichen Studienbeginn möglich erscheinen läßt (Bewertungsgruppe II), können zum Studium nach Bestehen einer „Prüfung zur Feststellung der Hochschulreife ausländischer Studierender“ zugelassen werden. An der Universität Düsseldorf kann diese Prüfung nicht abgelegt werden.

Bewerber, die ein Zeugnis besitzen, das in ihrem Heimatland zum Hochschulstudium berechtigt, das aber mit einem deutschen Reifezeugnis so wenig vergleichbar ist, daß ein erfolgreiches Studium nicht erwartet werden kann (Bewertungsgruppe III), müssen ein Studienkolleg absolvieren. An der Universität Düsseldorf wird kein Studienkolleg abgehalten.

Alle Vorlesungen und Übungen werden in deutscher Sprache gehalten. Es wird empfohlen, sich schon im Heimatland gute deutsche Sprachkenntnisse anzueignen. Bei der Immatrikulation muß sich der Bewerber an der Universität Düsseldorf einer Deutschprüfung unterziehen, wenn er nicht ausreichende Deutschkenntnisse in sonstiger Weise nachweist.

Läßt der Bewerber in dieser Prüfung erkennen, daß seine Deutschkenntnisse nicht ausreichen, so muß der Bewerber am Deutschunterricht teilnehmen und sich dann erneut einer Prüfung unterziehen. Er wird erst nach Bestehen der Prüfung zu den Fachveranstaltungen zugelassen.

Zur Beachtung

(für Studierende aller Fakultäten):

Die Bewerbungs- und Rückmeldefristen in den Fächern mit Zulassungsbeschränkungen sind Ausschlussfristen, d. h., sie können nicht verlängert werden.

Semestertermine

Es wird auf die **Zeittafel** auf der Innenseite des Umschlagdeckels verwiesen.

Gebühren

Aufgrund des Hochschulgebührengesetzes vom 26. Januar 1982 wird von ordentlichen Studierenden und von Zweithörern (die bei anderen Hochschulen immatrikuliert sind) keine Studiengebühr erhoben.

Gast- und Promotionshörer entrichten bei der Anmeldung eine Gebühr von 75,- DM pro Semester.

Für verspätet beantragte Einschreibungen sowie für verspätetes Gebührenzahlen oder sonstige Fristversäumnis muß eine Verwaltungsgebühr erhoben werden.

I. Philosophische Fakultät

Es wird allen Studierenden geraten, vor ihrer Immatrikulation mit den zuständigen Studienberatern Verbindung aufzunehmen.

Bewerbungsfristen:

Bewerber in nicht zulassungsbeschränkten Fächern und Bewerber in höheren Semestern:

werden gebeten, die Einschreibungsunterlagen unmittelbar bei der Universität Düsseldorf – Studentensekretariat –, Universitätsstr. 1, 4000 Düsseldorf 1, anzufordern.

Bewerber für das Nebenfach Entwicklungspsychologie/Sozialpsychologie/Pädagogische Psychologie

müssen sich bis zu der auf der Innenseite des Umschlagdeckels angegebenen Ausschlußfrist bei der Universität beworben haben.

Im übrigen wird auf die **Zeittafel** auf der Innenseite des Umschlagdeckels verwiesen.

II. Mathematisch-Naturwissenschaftliche Fakultät

Bewerbungsfristen:

Bewerber in nicht zulassungsbeschränkten Fächern und Bewerber in höheren Semestern:

können Bewerbungsunterlagen unmittelbar bei der Universität Düsseldorf – Studentensekretariat –, Universitätsstraße 1, 4000 Düsseldorf 1, anfordern.

Bewerber für das Nebenfach Psychologie/Erziehungs- und Sozialpsychologie

müssen sich bis zu der auf der Innenseite des Umschlagdeckels angegebenen Ausschlußfrist bei der Universität beworben haben.

Im übrigen wird auf die **Zeittafel** auf der Innenseite des Umschlagdeckels verwiesen.

III. Medizinische Fakultät

Bewerbungsfristen:

Bewerber der Medizin und Zahnmedizin in höheren Semestern:

können Bewerbungsunterlagen unmittelbar bei der Universität Düsseldorf – Studentensekretariat –, Universitätsstraße 1, 4000 Düsseldorf 1, anfordern.

Im übrigen wird auf die **Zeittafel** auf der Innenseite des Umschlagdeckels verwiesen.

Bewerbungsfristen für den III. klinischen Studienabschnitt:

Die Zuteilungsanträge für das im Frühjahr beginnende Praktische Jahr müssen bis zum 30. 11. des Vorjahres und für das im Herbst beginnende Praktische Jahr bis zum 31. 5. des laufenden Jahres beim Vorsitzenden der Zuteilungskommission eingegangen sein.

Die Anträge können im Medizinischen Dekanat (Geb. 23.11, Zi. 262) abgegeben werden.

Wichtiger Hinweis

Wird ein Kursplatz von einem Studierenden der Naturwissenschaften, der Medizin oder Zahnmedizin nach verbindlicher Vormerkung, d. h. nach Eintragung in den Belegbogen, ohne begründete Entschuldigung nicht in Anspruch genommen, so hat dieser Studierende keinen Anspruch auf eine nochmalige Zulassung zu dem betreffenden Kurs.

Entschuldigungen müssen spätestens am 2. Praktikumstag beim Fachvertreter vorliegen.

In Zweifelsfällen, insbesondere wenn eine Entschuldigung vom Fachvertreter als „nicht begründet“ angesehen wird, entscheidet die Zulassungskommission.

Einschreibungsordnung der Universität Düsseldorf

Gemäß § 15 Abs. 4 des Hochschulgesetzes (HSchG) vom 7. April 1970 (GV. NW. S. 254), geändert durch Gesetz vom 30. Mai 1972 (GV. NW. S. 134), hat der Senat der Universität Düsseldorf am 28. November 1972 folgende Einschreibungsordnung beschlossen.

§ 1 Zulassung zum Studium

(1) Die Zulassung zum Studium an der Universität Düsseldorf erfolgt auf Antrag durch Immatrikulation (Einschreibung in die Liste der ordentlichen Studierenden). Die Immatrikulation erfolgt für einen oder mehrere Studiengänge.

(2) Ein Studienbewerber kann gleichzeitig für mehrere Studiengänge, für die eine Zulassungsbeschränkung mit Auswahlverfahren besteht, durch das Studienbewerber vom ersten Studium ausgeschlossen werden, nur eingeschrieben werden, wenn dies wegen einer für den berufsqualifizierenden Abschluß vorgeschriebenen Studiengangkombination erforderlich ist.

§ 2 Voraussetzung der Immatrikulation

(1) Voraussetzung für die Immatrikulation ist das Bestehen der Reifeprüfung in der Bundesrepublik Deutschland (einschließlich Berlin West) an einem öffentlichen Gymnasium oder an einem privaten Gymnasium, das als Ersatzschule genehmigt ist, eine nach § 3 gleichwertige Vorbildung oder eine andere, vom zuständigen Minister als gleichwertig anerkannte Vorbildung.

(2) Die Immatrikulation kann vom Nachweis einer besonderen Vorbildung oder Tätigkeit abhängig gemacht werden, wenn eine Studien- oder Prüfungsordnung für den gewählten Studiengang dies vorsieht.

(3) Bei zulassungsbeschränkten Studiengängen hat der Bewerber sich vor der Einschreibung gemäß den jeweils geltenden Bestimmungen einem besonderen Zulassungsverfahren zu unterziehen.

(4) Wird die Zulassung auf einen Teil des Studienganges beschränkt, ist die Einschreibung gleichfalls auf diesen Teil des Studienganges zu beschränken.

§ 3 Ausländische Studienbewerber

(1) Bewerber, die nicht Deutsche im Sinne des Artikels 116 des Grundgesetzes sind, können – unbeschadet der weiteren Voraussetzungen dieser Einschreibungsordnung – als ordentliche Studierende zugelassen werden, wenn sie

- a) ein deutsches Reifezeugnis besitzen oder eine vom zuständigen Minister als gleichwertig anerkannte Vorbildung haben oder
- b) ein Zeugnis erworben haben, das einem deutschen Reifezeugnis rechtlich gleichgestellt ist, oder
- c) ein ausländisches Zeugnis besitzen, das sie in ihrem Heimatland zum Hochschulstudium berechtigt und das einem deutschen Reifezeugnis im wesentlichen gleichwertig ist.

(2) Bewerber, die ein Zeugnis besitzen, das sie in ihrem Heimatland zum Hochschulstudium berechtigt, das aber einem deutschen Reifezeugnis nicht gleichgestellt oder im wesentlichen gleichwertig ist, können erst nach Bestehen der Prüfung zur Feststellung der Hochschulreife ausländischer Studierender zum Studium zugelassen werden. Das Nähere richtet sich nach den Bewertungsvorschlägen der Zentralstelle für ausländisches Bildungswesen der Ständigen Konferenz der Kultusminister der Länder in der Bundesrepublik Deutschland (Kultusministerkonferenz).

(3) Alle ausländischen Studienbewerber aus nicht deutschsprachigen Ländern haben vor Aufnahme des Fachstudiums eine deutsche Sprachprüfung nach Maßgabe einer besonderen Ordnung, die die Universität erläßt, abzulegen.

(4) Bewerber, die die Sprachprüfung nicht bestanden haben und infolgedessen einen deutschen Sprachkurs besuchen müssen, sowie Bewerber nach Absatz 2, die nach den Bewertungsvorschlägen der Kultusministerkonferenz für die Prüfung zur Feststellung der Hochschulreife das zuständige Studienkolleg zu besuchen haben, können erst nach erfolgreichem Bestehen der Sprachprüfung bzw. der Feststellungsprüfung das Fachstudium aufnehmen. Sie werden für diesen Zweck mit der Maßgabe eingeschrieben, daß die Einschreibung widerrufen wird, wenn sie die Sprachprüfung bzw. die Feststellungsprüfung endgültig nicht bestanden haben.

§ 4 Deutsche Studienbewerber mit ausländischer Vorbildung

(1) Deutsche Bewerber, die

- a) die deutsche Staatsangehörigkeit erst nach Erlangen der Vorbildung im Ausland erworben haben oder
- b) neben der deutschen eine ausländische Staatsangehörigkeit besitzen oder zur Zeit ihrer Vorbildung im Ausland besaßen oder
- c) ihren Wohnsitz oder ständigen Aufenthalt im Ausland haben oder zur Zeit ihrer Vorbildung im Ausland hatten,

sind unbeschadet der weiteren Voraussetzungen dieser Einschreibungsordnung mit einem ausländischen Reifezeugnis zugelassen, wenn dieses vom zuständigen Minister als einem deutschen Reifezeugnis gleichwertig anerkannt worden ist. Im übrigen sind die durch Beschluß der Kultusministerkonferenz vom 23. 7. 1958 in der jeweils geltenden Fassung festgelegten „Grundsätze für die Zulassung von Studienbewerbern mit deutscher Staatsangehörigkeit und ausländischem Reifezeugnis zum Studium an wissenschaftlichen Hochschulen in der Bundesrepublik Deutschland“ anzuwenden.

(2) § 3 Abs. 3 und 4 finden entsprechende Anwendung.

§ 5 Verfahren

(1) Der Antrag auf Immatrikulation ist vom Bewerber schriftlich an den Rektor der Universität durch Ausfüllen des vorgeschriebenen Formblattes innerhalb der festgesetzten Frist zu stellen. Die Fristen werden im Vorlesungsverzeichnis und durch Aushang bekanntgegeben.

(2) Dem Antrag sind beizufügen:

- a) der ausgefüllte Erhebungsbogen;
- b) die Zeugnisse über die erfolgreiche Vorbildung in beglaubigter Kopie oder Abschrift;
- c) das Studienbuch mit Abgangsvermerk, sofern der Bewerber zuvor an einer wissenschaftlichen Hochschule studiert hat;
- d) der Nachweis über die Einzahlung der vorgeschriebenen Gebühren und Beiträge;
- e) ein Lichtbild, das die Identität des Bewerbers im Zeitpunkt der Antragstellung erkennen läßt;
- f) in Studiengängen, in denen ein Verteilungs- und/oder Vergabeverfahren gemäß § 56 HSchG stattgefunden hat, den gültigen Bescheid über die Zuteilung eines Studienplatzes;
- g) von Bewerbern, die ihren Ausbildungsgang mehr als 3 Monate unterbrochen haben, sowie von Ausländern ein Führungszeugnis;
- h) die Bescheinigung über eine bestehende Krankenversicherung;
- i) von Studienanfängern ein Zeugnis, aus dem sich ergibt, daß der Bewerber nicht an einer Krankheit leidet, die die Gesundheit anderer gefährdet. Das Zeugnis soll nicht älter als 3 Monate sein.

(3) Der Rektor kann durch Entscheidung, die amtlich bekanntzumachen ist, von der Vorlage der Unterlagen Abs. 2 d und e absehen.

(4) Fremdsprachigen Zeugnissen und Bescheinigungen ist eine deutsche Übersetzung beizugeben, deren Richtigkeit durch die deutsche diplomatische oder konsularische Vertretung oder von einem vereidigten Dolmetscher oder Übersetzer in der Bundesrepublik Deutschland beglaubigt ist. Der Rektor kann andere Beglaubigungen und Übersetzungen in die deutsche Sprache zulassen. Auf Verlangen hat der Bewerber die Echtheit von Zeugnissen mit Legalisation durch die zuständige deutsche Vertretung nachzuweisen.

(5) Über den Antrag entscheidet der Rektor. Eine Ablehnung des Antrages ist dem Bewerberschriftlich bekanntzugeben.

(6) Mit der Immatrikulation erhält der Student das Studienbuch und den Studentenausweis der Universität.

(7) Der Verlust des Studienbuches oder des Studentenausweises ist dem Studentensekretariat unverzüglich anzuzeigen.

(8) Dem Studentensekretariat sind alle Änderungen des Namens, des Familienstandes, der Semester- oder Heimatanschrift sowie bestandene bzw. nicht bestandene Prüfungen, soweit nach einer Prüfungsordnung die Fortsetzung des Fachstudiums davon abhängig ist, unverzüglich anzuzeigen.

§ 6 Versagung der Immatrikulation

(1) Die Immatrikulation ist zu versagen, wenn der Bewerber

- a) die Voraussetzungen der §§ 1, 2, 3, Abs. 1 oder 2, § 4 Abs. 1 nicht erfüllt oder
- b) eine nach einer Prüfungsordnung vorgesehene Prüfung endgültig nicht bestanden hat, für den Studiengang, in dem die Prüfung nicht bestanden wurde;

- c) vorgeschriebene Gebühren oder Beiträge nicht entrichtet hat. Ausnahmen sind nur gemäß § 47j Absatz 3 Hochschulgesetz auf Antrag in sozialen Härtefällen zulässig. Über den Antrag entscheidet der Rektor;
 - d) für einen Studiengang, für den Zulassungsbeschränkungen bestehen, einen Bescheid über die Zuteilung eines Studienplatzes an der Universität Düsseldorf nicht besitzt oder die Erklärung über die Annahme des ihm zugeteilten Studienplatzes nicht fristgerecht angegeben hat.
- (2) Die Immatrikulation kann versagt werden, wenn der Bewerber
- a) die für die Immatrikulation vorgeschriebenen Formen und Fristen nicht einhält,
 - b) nicht über ausreichende Kenntnis der deutschen Sprache verfügt,
 - c) an einer Krankheit leidet, die die Gesundheit anderer gefährdet,
 - d) entmündigt ist oder unter vorläufiger Vormundschaft steht.
- (3) Besteht Grund zu der Annahme, daß ein Versagungsgrund gemäß Absatz 2 Buchstabe b oder d vorliegt, so hat der Studienbewerber auf Anforderung vorzulegen:
- a) das Zeugnis über das Bestehen einer Sprachprüfung nach § 3 Abs. 3 (§ 6 Abs. 2 Buchstabe d);
 - b) eine Bescheinigung der zuständigen Behörde (§ 6 Abs. 2 Buchstabe d).

§ 7 Widerruf der Immatrikulation

(1) Die Immatrikulation ist mit Rückwirkung zu widerrufen, wenn ein im Zeitpunkt der Immatrikulation vorliegender Versagungsgrund gemäß § 6 Abs. 1 bekannt wird und der Student auf den Bestand der Immatrikulation nicht vertrauen kann.

Er kann insbesondere nicht auf den Bestand der Immatrikulation vertrauen, wenn er sie durch Angaben erwirkt hat, die in wesentlicher Beziehung unrichtig oder unvollständig waren, oder wenn er wußte oder infolge grober Fahrlässigkeit nicht wußte, daß die Immatrikulation hätte versagt werden müssen.

(2) Die Immatrikulation kann mit Rückwirkung oder mit Wirkung für die Zukunft widerrufen werden, wenn ein im Zeitpunkt der Immatrikulation vorliegender Versagungsgrund gemäß § 6 Abs. 2 Buchstabe c), bekannt wird.

(3) Die Immatrikulation ist mit Wirkung für die Zukunft zu widerrufen, wenn der Versagungsgrund gemäß § 6 Abs. 1 Buchstabe b) eintritt und der Student sich nicht spätestens zum nächsten Semester für einen anderen Studiengang einschreiben läßt.

(4) Die Immatrikulation kann mit Wirkung für die Zukunft widerrufen werden, wenn ein Versagungsgrund gemäß § 6 Abs. 2 Buchstabe c) oder d) eintritt oder aufgrund der Hochschulordnung.

(5) Über den Widerruf entscheidet der Rektor nach Anhörung des Betroffenen.

(6) Gegen den Widerruf kann der Betroffene Widerspruch beim Rektor einlegen.

§ 8 Wechsel des Studienfaches

Ein Wechsel des Studienfaches ist nur unter Beachtung der Voraussetzungen der §§ 1 bis 7 zulässig.

§ 9 Ersatzlos gestrichen.

§ 10 Belegen der Vorlesungen

Der Student hat die von ihm gewählten Lehrveranstaltungen zu belegen.

§ 11 Rückmeldung

(1) Will der immatrikulierte Student nach Ablauf eines Semesters an der Universität Düsseldorf weiterstudieren, so hat er sich innerhalb der festgesetzten Frist zurückzumelden. Die Rückmeldung erfolgt schriftlich durch Ausfüllen des vorgeschriebenen Formblattes. Bestehen Anhaltspunkte, daß der Student an einer Krankheit leidet, die die Gesundheit anderer gefährdet, ist eine ärztliche Bescheinigung vorzulegen, aus der sich ergibt, daß dies nicht der Fall ist.

(2) Die §§ 5 und 6 gelten für die Rückmeldung entsprechend.

§ 12 Beurlaubung

(1) Auf Antrag kann der Rektor einen Studenten vom Studium beurlauben, wenn ein wichtiger Grund nachgewiesen wird. Die Beurlaubung wird für die Dauer eines Semesters ausgesprochen. Sie kann jeweils für ein Semester verlängert werden, sofern weiterhin ein wichtiger Grund besteht.

(2) Als wichtiger Grund für eine Beurlaubung gilt insbesondere

- a) Krankheit (bei Vorlage einer ärztlichen Bescheinigung über die Art und voraussichtliche Dauer der Erkrankung),
- b) Vorbereitung und Durchführung einer Vorprüfung, eines Abschlussexamens oder der Promotion,
- c) Ableistung des Grundwehrdienstes oder des zivilen Ersatzdienstes (bei Vorlage des Einberufungsbescheides).

(3) Der Antrag auf Beurlaubung oder deren Verlängerung ist grundsätzlich mit der Rückmeldung zu stellen. Beurlaubungen im ersten Studiensemester und vor Aufnahme des Studiums sind nicht zulässig.

(4) Gegen die Ablehnung der Beurlaubung kann der Antragsteller Widerspruch beim Rektor einlegen.

§ 13 Exmatrikulation

(1) Auf seinen Antrag kann ein Student zum Ende eines Semesters exmatrikuliert werden.

(2) Der Antrag ist schriftlich zu stellen. Ihm sind beizufügen:

- a) Studienbuch und Studentenausweis,
- b) ein ausgefüllter Fragebogen,
- c) die Entlastungszeugnisse der Universitätsbibliothek,
- d) der Nachweis über die Einzahlung vorgeschriebener Gebühren und Beiträge,
- e) von Studierenden der mathematisch-naturwissenschaftlichen Fächer ein Entlassungszeugnis der Institute des Studien-Hauptfaches.

(3) Im übrigen kann ein Student exmatrikuliert werden,

- a) wenn er nach der Immatrikulation sein Studium nicht aufgenommen hat,
- b) wenn die Versagungsgründe gemäß § 6 Abs. 1 Buchstabe c) oder d) eintreten,
- c) wenn er sich nicht form- und fristgerecht zurückgemeldet hat oder das Studium abbricht, ohne seine Exmatrikulation oder Beurlaubung beantragt zu haben.

(4) Über die Exmatrikulation entscheidet der Rektor. Gegen die Exmatrikulation kann der Betroffene Widerspruch beim Rektor einlegen.

(5) Mit der Exmatrikulation erlischt die Mitgliedschaft an der Universität Düsseldorf.

§ 14 Zweithörer

(1) Ordentliche Studierende einer anderen Hochschule im Lande NRW können auf fristgerechten Antrag als Zweithörer zugelassen werden, in Studiengängen, für die Zulassungsbeschränkungen bestehen, jedoch nur mit Zustimmung des jeweiligen Zulassungsausschusses. Über die Zulassung entscheidet der Rektor.

(2) Der Bewerber ist darauf hinzuweisen, daß über die Anerkennung der an der Universität als Zweithörer absolvierten Lehrveranstaltungen die Hochschule entscheidet, an der er als ordentlicher Studierender eingeschrieben ist.

(3) Eine Zulassung als Zweithörer kann nur dann erfolgen, wenn dadurch die an der Universität Düsseldorf vollmatrikulierten Studenten nicht benachteiligt werden.

§ 15 Gasthörer

(1) Als Gasthörer können im Rahmen der vorhandenen Studienplätze auf Antrag zugelassen werden:

- a) Bewerber mit abgeschlossener Hochschulbildung, die promoviert werden oder sich weiterbilden wollen;
- b) Personen über 16 Jahre, die sich in einzelnen Wissensgebieten weiterbilden wollen, auch wenn sie nicht den Voraussetzungen für die Immatrikulation genügen.

(2) Im übrigen sind auf die Zulassung zum Gasthörstudium hinsichtlich der Versagung, des Widerrufs und des Verfahrens die Vorschriften über die Immatrikulation sinngemäß anzuwenden.

(3) Über die Zulassung wird dem Gasthörer ein Gasthörschein ausgestellt.

§ 16 Fristen

Die nach dieser Einschreibungsordnung von der Universität Düsseldorf festzusetzenden Fristen bestimmt der Rektor. Sie werden in den „Amtlichen Bekanntmachungen der Universität Düsseldorf“ und im Vorlesungsverzeichnis veröffentlicht. Dies gilt nicht für Fristen, die durch Gesetz oder Verordnung bestimmt sind.

§ 17 Inkrafttreten

Diese Immatrikulationsordnung tritt am Tage nach ihrer Veröffentlichung im gemeinsamen Amtsblatt des Kultusministeriums und des Ministeriums für Wissenschaft und Forschung des Landes Nordrhein-Westfalen (GABI. NW) in Kraft.

(Genehmigt durch Erlaß des Ministers für Wissenschaft und Forschung des Landes NW vom 31. Januar 1973 – AZ.: I B 6.44 – 12 Nr. 02811/72.)

Veröffentlicht im Gemeinsamen Amtsblatt des Kultusministeriums und des Ministeriums für Wissenschaft und Forschung des Landes NW (GABI. NW), Ausgabe A, Nr. 3/1973.

(Änderungen genehmigt durch Erlasse des Ministers für Wissenschaft und Forschung des Landes NW vom 6. August 1976, 11. Dezember 1978 und 28. Juni 1979 – AZ.: I B 5.8220/071.)

LUKRATIVE JOBS FÜR STUDENTINNEN UND STUDENTEN MIT BERUF

WAS LIEGT NÄHER, ALS IN SEINEM ERLERNTEN BERUF DAS
NÖTIGE GELD ZU VERDIENEN. WIR BIETEN LUKRATIVE JOBS FÜR:

● SCHLOSSER ● SCHWEISSER ● TECHN. ZEICHNER

● SCHREIBKRÄFTE ● PHONO/STENOTYPISTINNEN MIT/OHNE
FREMDSPRACHEN

ADIA INTERIM GMBH & CO.
4000 DÜSSELDORF

ADIA

SCHADOWSTRASSE 80
TEL. 0211/35 80 21

Arbeit nach Maß

Staatliches Prüfungsamt für erste Staatsprüfungen für Lehrämter an Schulen – Düsseldorf –

(Zuständig für die **schulstufen**bezogenen Ersten Staatsprüfungen für Lehrämter an Schulen an der Universität Düsseldorf, der Kunstakademie Düsseldorf und der Universität – Gesamthochschule – Wuppertal)

Das Prüfungsamt führt auslaufend die schulformbezogenen Ersten Staatsprüfungen der Studenten der o. g. Hochschulen sowie Erweiterungsprüfungen zu schulformbezogenen Ersten Staatsprüfungen durch. Erweiterungsprüfungen können vor dem Staatlichen Prüfungsamt Düsseldorf nur in den Fächern abgelegt werden, die im Rahmen eines Studienganges für ein stufenbezogenes Lehramt, das der jeweiligen Schulform entspricht, an einer der oben genannten Hochschulen angeboten werden.

Sitz des Prüfungsamtes: Universitätsstr. 1, Geb. 23.31, Ebene 01, 4000 Düsseldorf

Weitere Dienststelle in Wuppertal

Leiter des Prüfungsamtes: LRD Dr. Scherer, Tel. 3 11-41 07

Stellvertreter: Prof. Dr. Rauter (Universität Düsseldorf)

Weitere Stellvertreter: Prof. Dr. Jacobs (Berg. Universität – GHS Wuppertal), RSD Dr. Keil, Prof. Dr. Theissing (Kunstakademie)

Geschäftsführer: RSD Dr. Keil, Tel. 3 11-41 03

Sachbearbeiterinnen:

Reg.-Ang. Brinkmann (SI), Tel. 47 69

Reg.-Ang. Held (SI) Tel. 41 01

Reg.-Ang. Ouirimi (SII), Tel. 41 02

Reg.-Ang. Schröder (Primarstufe), Tel. 41 06

Öffnungszeiten: Mo., Di., Do., Fr. 11–12 Uhr, Mi. 14–15 Uhr

Sprechstunden:

LRD Dr. Scherer: Do. 10–12 Uhr und nach Vereinbarung

RSD Dr. Keil: Mo. 10–12 und nach Vereinbarung

Biologie (SI, SII): Doz. Dr. Bohnert, Prof. Dr. v. Ciriacy-Wantrup, StD Dr. Gebhardt, Priv.-Doz. Dr. Giersch, Prof. Dr. Grieshaber, Prof. Dr. Heide, Prof. Dr. Herrmann, Prof. Dr. Hess, Prof. Dr. Hollenberg, StD' Kettling, Prof. Dr. Kowallik, Prof. Dr. Krause, Prof. Dr. Kunz, StD' Maas, Prof. Dr. Peters, Prof. Dr. Riesner, Prof. Dr. Santarius, Prof. Dr. Spindeler, Prof. Dr. Schwochau, Prof. Dr. Strotmann, Prof. Dr. Stubbe, Prof. Dr. Wittig, Prof. Dr. Zachariae

Biologie (SI): Prof. Dr. Glombek, Kr Koch, HI Sell, StProf. Dr. Strotkoetter, RsD Wendel

Chemie (SI, SII): Prof. Dr. Baumgarten, Priv.-Doz. Dr. Bluhm, StD Günther, Prof. Dr. Hägele, OstR Heidemeyer, StD Hermanns, Prof. Dr. Kleindienst, Prof. Dr. Kniep, Prof. Dr. Kuchen, Prof. Dr. Martin, OstR Meloefski, Prof. Dr. Mootz, Prof. Dr. Perkampus, Prof. Dr. Schmidtke, Prof. Dr. Schultze, Prof. Dr. Weiss, Prof. Dr. Wulff

Chemie (SI): AOR Dr. Franz, Prof. Dr. Vollmer

Deutsch (SII): StD Bertenburg, StD Dr. Schottky

Deutsch (SII + SII/SI): Priv.-Doz. Dr. Hörisch

Deutsch (SII, SI): Prof. Dr. Anton, AOR Dr. Beeh, StD Dr. Behle, MR' Böse, StD Dr. Diepenthal, StD Dr. Erlach, Prof. Dr. Gössmann, StD Herold, OstD Hoffmann, Prof. Dr. Kaiser, StD Kassmann, Prof. Dr. Keller, StD Dr. Lindemann, StD Mainz, StD Mallmann, Prof. Dr. Pott, LRSD Dr. Scherer, StD Dr. Stein, Prof. Dr. Stötzel, StD Straßburger, StD Waldmann, Prof. Dr. Windfuhr, Prof. Dr. Wunderlich.

- Deutsch (SI):** Hsl Becker, RsKr Berretz, RsD Hucko, RsKr Kimmeskamp, Rektor Petong, Fl' Dr. Tischler
- Deutsch (SI, P):** Fl Engel, SR Heinzel, Priv.-Doz. Dr. Neuland, Fl' Strien
- Deutsch (P):** Fl Dr. Fliegner, Fl Grunwald
- Englisch (SII, SI):** Prof. Dr. Berger, StD Boscheinen, StD Broch, OstD' Frischkorn, Prof. Dr. Glaap, OstR' Jacob-Seifert, Prof. Dr. Legenhausen, Prof. Dr. Rauter, StD Dr. Schuch, Prof. Dr. Schulte-Herbrüggen, StD' Venzky, Prof. Dr. Wolff, StD Zimmermann
- Englisch (SII) + SII/SI:** Prof. Dr. Busse, AOR Priv.-Doz. Dr. Claas, Priv.-Doz. Dr. Seidel
- Englisch (SI):** Kr Hinüber, Fl' Westhoff
- Erziehungswissenschaft (SI, SII):** StD Becker (Phil.), Prof. Dr. Boldt (Pol.), StD Brendler (Päd.), Prof. Dr. Diemer (Phil.), Prof. Dr. Flohr (Pol.), Prof. Dr. Friedrich (Päd.), Prof. Dr. Geldsetzer (Phil.), Prof. Dr. Hardörfer (Päd.), Prof. Dr. Heinz (Phil.), Prof. Dr. Heldmann (Päd.), Prof. Dr. Hogebe (Phil.), Prof. Dr. Hornke (Päd.), Prof. Dr. Huning (Phil.), StD Kuchler (Päd.), OstD Dr. Lohn (Päd.), Prof. Dr. Lowinski (Soz.), Prof. Dr. Lüth (Päd.), Prof. Dr. Manz (Psy.), Prof. Dr. Margies (Päd.), Prof. Dr. Michel (Päd.), Prof. Dr. Münch (Soz.), Prof. Dr. Nickel (Psy.), Prof. Dr. Nicolin (Päd.), OstR' Rauch (Päd.), OstD Dr. Schreckenber (Päd.), Prof. Dr. Schwarzer (Päd.), Prof. Dr. Wehle (Päd.)
- Erziehungswissenschaft (SII):** OstR Dr. Blume, StR Dr. Engels, StD Fischbach, Priv.-Doz. Dr. Merkert (Päd.), OstD Dr. Simon-Mathes
- Erziehungswissenschaft (P, SI):** Rektor Alberts, Rektor Albrecht, SR Babilon, SR Heinzel, Rektor Kaulen, Rektor Nelsen, Rektor Süme, Rektor Stürtzer
- Erziehungswissenschaft (SI):** Rektor Menn, Kr Simons, RsD Stubenrauch
- Erziehungswissenschaft (P):** Fl' Gerlach, Rektor Grunwald, Rektor Otto, Fl' Reibnitz
- Französisch (SI, SII):** StD Dr. Heinrichs, Prof. Dr. Höfler, StD Dr. Hohagen, Prof. Dr. Kleszczewski, Prof. Dr. Nies, Prof. Dr. Rettig, StD Rösler, StD Scherz, Prof. Dr. Schrader, StD Dr. Wirtz, StD Wolff, Prof. Dr. Wunderli
- Geographie (SI, SII):** StD' Faust-Ern, Prof. Dr. Gerstenhauer, Prof. Dr. Glebe, LRSD Jacobs, OstR' Jacob-Seifert, StD Kelterbach, StD Lison, StD' Dr. Schmitz-Keil, Prof. Dr. Steinberg, Prof. Dr. Wein, Prof. Dr. Wenzens
- Geographie (SI):** Prof. Dr. Habrich, Fl' Neumann, Kr Schmidt
- Geschichte (SI, SII):** Priv.-Doz. Dr. Dipper, Prof. Dr. Hardach, Prof. Dr. Hecker, Prof. Dr. Hiestand, Prof. Dr. Hüttenberger, Prof. Dr. Kienast, StD Dr. Lipski, Prof. Dr. Lönne, Prof. Dr. Molitor, Prof. Dr. Mommsen, OstD Dr. Montanus, Prof. Dr. Müller, OstD Dr. Oehm, LRSD Roche, Prof. Dr. Semmler, Prof. Dr. Süßmuth, Priv.-Doz. Dr. Schorrmann, StD' Dr. Stephan-Kühn, Prof. Dr. Weber
- Geschichte (SII):** Dr. Wittmütz
- Geschichte (SI):** Kr' Beck
- Geschichte (SII, SI):** Priv.-Doz. Dr. Graf Finkenstein
- Griechisch (SI, SII):** Prof. Dr. Häußler, RSD Dr. Keil, Prof. Dr. Manuwald, Prof. Dr. Opelt, LRSD Dr. Vomhof
- Griechisch (SII):** StD Pesch
- Italienisch (SI, SII):** Prof. Dr. Höfler, Prof. Dr. Kleszczewski, Prof. Dr. Nies, Prof. Dr. Rettig, Prof. Dr. Schrader, Prof. Dr. Wunderli
- Kunst (SI, SII):** StD Baaken, StD' Baum, StD' Baumann, StD' Honke, OstR' Kreetz, StR' Lehder, OstR Roemer, OstR Schmitz, OstR Schumacher
- Kunst (SII):** StD' Baaken

Kunst (P, SI): AOR Fassbender, Prof. Dr. Mahlberg, FI Pfeil, Kr Richter, AOR Waßermé

Kunst (SI): Prof. Cüppers, Fl. Gätjen

Latein (SI, SII): Prof. Dr. Häußler, RSD Dr. Keil, Prof. Dr. Manuwald, Prof. Dr. Opelt, LRSD Dr. Vomhof

Latein (SII): StD Pesch, OStR Siebenborn

Mathematik (SI, SII): StProf. Dr. Baumgartner, Prof. Dr. Bergmann, StD Dr. Boczek, StD Dr. Braun, OStD Dr. Dormanns, Prof. Dr. Fischer, StD Hanrath, Prof. Dr. Harzheim, Prof. Dr. Janßen, Prof. Dr. Kerner, Prof. Dr. Klinger, Doz. Dr. Kracht, Priv.-Doz. Dr. Lindner, Prof. Dr. Meise, OStR Neveling, Prof. Dr. Petry, Prof. Dr. Pohst, Prof. Dr. Ratschek, Prof. Dr. Steffen, Prof. Dr. Wisbauer

Mathematik (SII): Prof. Dr. Döring, Prof. Dr. Witsch

Mathematik (P, SI): Prof. Dr. Köhnen, HI' Krampe, FI Beltrup, HI' Viseneber

Mathematik (SI): Prof. Dr. Schick

Mathematik (P): GI Kalthoff, Kr Paustian

Musik (SI, SII): StD Dederling, StD Dr. Ochs, OStR Strehler

Musik (P, SI): Rektor Lenz, Prof. Dr. Noll, Prof. Dr. Nolte, Prof. Dr. Schepping

Musik (P): Rektor Asselborn

Pädagogik (SII): StD Brendler, Prof. Dr. Friedrich, Prof. Dr. Hardörfer, Prof. Dr. Heldmann, Prof. Dr. Hornke, StD Kuchler, OStD Dr. Lohn, Prof. Dr. Lüth, Prof. Dr. Margies, Priv.-Doz. Dr. Merkert, Prof. Dr. Michel, Prof. Dr. Nicolin, Prof. Dr. Schwarzer, Prof. Dr. Wehle

Philosophie (SI, SII): StD Dr. Rehfuß, StD Dr. Schottky

Philosophie (SII): StD Becker, Priv.-Doz. Dr. Brands, Prof. Dr. Diemer, Prof. Dr. Geldsetzer, Prof. Dr. Heinz, Prof. Dr. Heinrichs, Prof. Dr. Hogrebe, Prof. Dr. Huning

Physik (SI, SII): Prof. Dr. Bausch, Prof. Dr. Behmenburg, Prof. Dr. Bessenroth, Prof. Dr. Decker, StD Hein, Prof. Dr. Janssen, Prof. Dr. Kleinhanß, Prof. Dr. Kranz, StD Kur-sawe, Prof. Dr. Larenz, Prof. Dr. Meiners, Prof. Dr. Schmid, Prof. Dr. Stark, Prof. Dr. Uhlenbusch

Physik (SII): Priv.-Doz. Dr. Müller, Prof. Otto, Prof. Dr. Rebhahn, Prof. Dr. Suchy, StProf. Dr. Thielemann

Physik (SI): Prof. Becker, Rskr Kohlenbach, StProf. Luysberg, Rektor Tresselt

Spanisch (SI, SII): Prof. Dr. Höfler, Prof. Dr. Kleczewski, Prof. Dr. Nies, Prof. Dr. Rettig, Prof. Dr. Schrader, Prof. Dr. Wunderli

Sport (SI, SII): Prof. Dr. Arnold, StD Meusel, Prof. Dr. Rösch, Dipl.-Sportl. Dr. Yaldai

Sport (SII): StD Hertel

Sport (SI): FI Bienefeld, StProf. Haamann, StProf. Lisson

Sport (nur fachpraktische Prüfungen SI, SII): AR Dr. Ader, Dipl.-Sportl. Brodbeck, Dipl.-Sportl. Golmina, Dipl.-Sportl. Dr. Yaldai, Wiss. Ang. Rocholl, Dipl.-Sportl. Schellenberger, Dipl.-Sportl. Stöber, Dipl.-Sportl. Wastl

Die Mitgliedschaft für SI/SII beinhaltet die Mitwirkung an Prüfungen gem. § 42 und § 50 LPO I.

Institute an der Universität

Diabetes-Forschungsinstitut an der Universität

Auf'm Hennekamp 65, 4000 Düsseldorf 1, F. 3 38 21

Geschäftsführender Direktor: Prof. Dr. Friedrich Arnold Gries

1. **Klinische Abteilung** – Lehrstuhl für Innere Medizin (Diabetologie)

Direktor: Prof. Dr. Friedrich Arnold Gries

Sekretariat: Frau Voss, F. 3 38-22 01

Oberärzte: Dr. Berger, Prof. Dr. Vogelberg, Priv.-Doz. Dr. Koschinsky

Wiss. Mitarb.: Dipl.-Biol. Bünting-Tempea, Dr. Cicmir, Priv.-Doz. Dr. H. Gleichmann,

Dr. Greulich, Prof. Dr. Dr. Herberg, Dr. Hübinger, Dr. Kashiwagi, Prof. Dr. Kolb,

Dr. Meurers, Dr. Partke, Dr. Pawlowski, Dr. Schäfer, Dr. Scherff,

Dr. Schlepplinghoff, Dr. Schwippert-Houtermanns, Dr. Toeller, Dr. Tschöpe

2. **Biochemische Abteilung** – Lehrstuhl für Klinische Biochemie (Diabetologie)

Direktor: Prof. Dr. Hans Reinauer

Sekretariat: Frau Hyland, F. 33 82-2 41, -2 40

Wiss. Mitarb.: Dr. Bubbenzer, Dr. Dahlmann, Dr. Eckel, Dr. Hampel, Dr. Herbertz,

Priv.-Doz. Dr. Junger, Dr. Kopp, Dr. Kühn, Priv.-Doz. Dr. Rösen, Dr. Wasner

3. **Biometrische Abteilung**

Leiter: Priv. Doz. Dr. Max P. Baur

Sekretariat: Frau Quernhorst, F. 33 82-2 59

Wiss. Mitarb.: Dipl. Volksw. Dannehl, Dr. Dopstadt, Dr. Louton, Dipl.-Phys.

Neugebauer

Institut für Ernährungsberatung und Diätetik

(Deutsche Gesellschaft für Ernährung)

Moorenstraße 5, 4000 Düsseldorf 1, F. 34 82 16, 3 11-78 72

Leiter: Prof. Dr. Horst Zimmermann

Stellvertreter: Prof. Dr. Friedrich Arnold Gries

Pädagogische Leiterin: Marie-Luise Kohnhorst

Stellvertreterin: Renate Frenz

Medizinisches Institut für Umwelthygiene

Auf'm Hennekamp 50, 4000 Düsseldorf 1, F. 33 89-0

Direktor: Prof. Dr. Hans-Werner Schlipkötter

Sekretariat: Brigitte Heiden

Abteilungsleiter: Dr. Josef Abel, Prof. Dr. Heidrun Behrendt, Dipl.-Chem. Dr. Arthur Brockhaus, Prof. Dr. Walter Dehnen, Dr. Reinhard Dolgner, Priv.-Doz. Dr. Karl-Heinz Friedrichs, Priv.-Doz. Dr. Ernst Gleichmann, Prof. Dr. Werner Hilscher, Prof. Dr. Friedrich Pott, Prof. Dr. Norbert Seemayer, Priv.-Doz. Dr. Dr. Heinz Erich Wichmann, Priv.-Doz. Dr. Herbert Wiegand, Dipl.-Psych. Priv.-Doz. Dr. Gerhard Winneke

Wiss. Ass.: Dr. Katharina Beyen, Dipl.-Biologin Dorothea Brassel, Dr. Ernst Alfred Burghardt, Dipl.-Psych. Wilfried Collett, Dr. Michael Csicsaky, Dipl.-Chem. Dr. Ulrich Ewers, Dr. Hannelore Finke, Dr. Horst Franke, Dr. Elisabeth Goettert, Dipl.-Biol. Wolfgang Hadnagy, Dr. Doris Höhr, Rolf Jansen-Rosseck, Dipl.-Psych. Dr. Joachim Kastka, Dipl.-Biochem. Dr. Mohammad Kouros, Ursula Krämer, Dipl.-Biologe Hellmuth Lilienthal, Dipl.-Phys. Horst Lohmann, Dr. Nikola Manojlovic, Dipl.-Biol. Angelika Matscheck, Dr. Marianne Meyer-Hammer, Dipl.-Biol. Beate Molik, Dr. Rolf Mosbach, Dipl.-Biochem. Dr. Jürgen Oberbarnscheidt, Dr. Peter Olberding, Dipl.-Ing. Reimer Paulsen, Dr. Jürgen Pilaski, Dr. Franz-Josef Reiffer, Dipl.-Ing. Uwe Ritterstaedt, Dipl.-Chem. Anna-Margarete Roscovanu, Dipl.-Biologin Nada de Ruiter, Dipl.-Chem. Dr. Marlies Stark, Dipl.-Chem. Dr. René Tomingas, Dipl.-Biol. Ursula Ziem

Eichendorff-Institut an der Universität Düsseldorf

Literaturwissenschaftliches Institut der Stiftung Haus Oberschlesien

Bahnhofstraße 71, 4030 Ratingen 6-Hösel, Tel.: (0 21 02) 6 73 41

Leiter: Prof. Dr. Hans-Georg Pott

Sekretariat: Margret Diehl

Institute in Zusammenarbeit mit der Universität

Institut für Medizin, Kernforschungsanlage Jülich GmbH

Postfach 1913, 5170 Jülich, F. (0 24 61) 61 64 43

Direktor: Prof. Dr. Ludwig E. Feinendegen

Sekretariat: Frau Flegel, Frau Jansen

Wiss. Mitarbeiter: Dipl.-Phys. Becker, Dr. Booz, Dr. Herzog, Dr. Kiem, Dr. Morstin, Dr. Peterson, Dr. Pilwat, Dipl.-Phys. Pomplun, Dr. Porschen, Dr. Salhani, Dr. Schneeweiß, Dr. Stuedle, Dr. Tisljar, Prof. von Wangenheim, Dr. Welsh

Institut für Biotechnologie, Kernforschungsanlage Jülich GmbH

Postfach 1913, 5170 Jülich, F. (0 24 61) 61 32 94

Direktor: Prof. Dr. Hermann Sahn
Sekretariat: Monika Schmidt

Wiss. Mitarbeiter: Dr. Bringer, Dr. Eggeling, Dr. Fähnrich, Prof. Kern, Dr. Schimz, Dr. Schoberth, Dr. Sprey

Sonderforschungsbereiche an der Universität Düsseldorf

Sonderforschungsbereich 200 – Pathologische Mechanismen der Hirnfunktion –

Sprecher: Prof. Dr. Freund

Sonderforschungsbereich 30 – Kardiologie –

Sprecher: Prof. Dr. Loogen

Sonderforschungsbereich 113 – Diabetologie –

Sprecher: Prof. Dr. Gries

Deutsches Krankenhausinstitut

Tersteegenstraße 9, 4000 Düsseldorf 30, F. 43 44 22

Institutsleitung: Prof. Dr. Siegfried Eichhorn, Architekt Richard-Joachim Sahl, Hon. FAIA

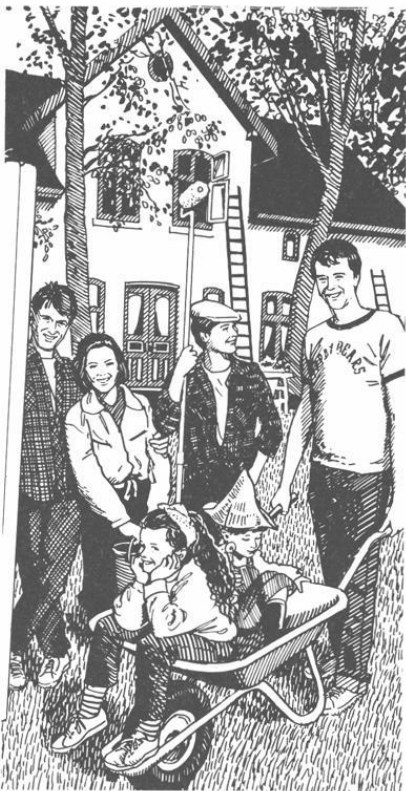
Sekretariat: Agnes Machozek, Gisela Hackmann

Übersicht über die Zahl der Studierenden im Wintersemester 1984/85

Stand: 25. Oktober 1984

	männlich	weiblich	gesamt
Philosophische Fakultät	2 353	3 447	5 800
Mathematisch-Naturwissenschaftl. Fakultät	2 449	1 904	4 353
Medizinische Fakultät	2 816	1 814	4 630
Ordentliche Studierende insgesamt	7 618	7 165	14 783
davon Besucher des Studienkollegs	–	–	–
davon Besucher Deutschkurs	35	26	61
Zweithörer	128	105	233
Promotionshörer	48	13	61
Gasthörer	39	36	75
Studierende gesamt	7 833	7 319	15 152
davon Ausländer	534	397	931

Aus einer Schule wird ein Zuhause. Mit dem BHW als Partner.



Aus einer alten Zwergschule ein modernes Zweifamilienhaus zu machen geht ganz schön ins Geld.

Da ist es gut, ein paar Freunde zu haben, die mit anpacken. Und eine Bausparkasse, die günstig finanziert.

Das hat das BHW im letzten Jahr rund 55.000mal getan. Kein Wunder, daß die meisten BHW-Bausparer mit der Leistung ihrer Bausparkasse zufrieden sind.

Sprechen Sie doch mal mit uns. Das BHW steht in jedem örtlichen Telefonbuch.

BHW

BAUSPARKASSE

Auf uns baut
der öffentliche Dienst.

Bezirksleiter: Eberhard Scheer, Dipl.-Mathematiker, Fernruf (02150) 1558 oder (02 11) 360381

Sprechstunden in der Beratungsstelle Düsseldorf, Oststraße 54/56, montags von 14.00 bis 17.00 Uhr, Fernruf (02 11) 360381, und jederzeit nach Vereinbarung mittwochs von 12.00 bis 14.00 Uhr im Büro des Personalrates (Büropavillon/Wirtschaftshof), Telefon 311-7195

Sprechstunden in der Uni-Klinik: F. Rehberg, Fernruf privat (02150) 2526, Sprechstunden dienstags und donnerstags von 11.00 bis 13.30 Uhr in der Universitätsverwaltung (Gebäude 16.11), Raum 30 (IV. Etage), Telefon 311-2422.

Vertrauensmänner: Manfred Großstück, Fernruf dienstlich 311-8168, privat (02103) 60233



Lehrveranstaltungen für Hörer aller Fakultäten

Vorlesungen

Über den Umgang mit wissenschaftlicher Literatur (Ermitteln, Auswerten, Zitieren, Anfertigen schriftlicher Arbeiten.) Mit praktischen Übungen. Di. 14–15 (1stündig) Gebäude 24.41, Vortragsraum	Gattermann
Struktur und Organisation des Bibliothekswesens in Deutschland (Bibliothekstypen, Verbundnetze, überregionale Institutionen.) Mit Kolloquium Di. 15–16 (1stündig) Gebäude 24.41, Vortragsraum	Gattermann

Vorlesung/Übung

Einführung in die Benutzung der audiovisuellen Einrichtungen der Universität Fr. 11–13 und 14–16 (4stündig) Gebäude 23.02, Ebene 02, Raum 22	Manz
---	------

Sprachkurse

Französisch für Anfänger (Intensivkurs) Di. 9–11 (4stündig) (mit Laborübungen) Do. 9–11	Mindé
Italienisch für Anfänger (Intensivkurs) Di. 11–13 (4stündig) Do. 11–13	Sellerio
Spanisch für Anfänger (Intensivkurs) Mo. 9–11 (4stündig) Fr. 9–11	Escobar

Übung

English for doctors and medical students Do. 11–13 Uhr (2stündig) Sprachlabor II, Gebäude 23.21	Nieroba
---	---------

Latein und Griechisch

Latein I Mo. 17–19.15 (3stündig)	Georg
Latein II Mi. 16–18.15 (3stündig)	Hamacher
Latein III Do. 16–18.15 (3stündig)	Brinckmann

Griechisch II Di./Do. 16.30–18 (4stündig)	Opitz
Griechisch III Mo./Mi. 16–17.30 (4stündig)	Brinckmann
Neugriechisch	
Di. 14–16 (2stündig)	Schipke
Niederländisch	
Einführung in die niederländische Sprache Fr. 9–11 (2stündig)	Vekeman
Niederländisch für Fortgeschrittene I Fr. 11–13 (2stündig)	Vekeman
Niederländisch für Fortgeschrittene II Fr. 13–14.30 (2stündig)	Vekeman
Russisch	
Russisch I Mo. 16–17.30 Gebäude 23.21, Raum U1.64	Daugsch
Für ausländische Studierende der Universität Düsseldorf	
Studienvorbereitender Sprachkurs für ausländische Studenten Grundstufe III Mo.–Do. 9–13, Di., Do. 14–16 (20stündig)	Bolten u. a.
Studienvorbereitender Sprachkurs für ausländische Studenten Mittelstufe Mo.–Do. 9–13, Di., Do. 14–16 (20stündig)	Hachenberg u. a.
Studienvorbereitender Sprachkurs für ausländische Studenten Prüfungskurs Mo.–Do. 9–13 (16stündig)	Hachenberg u. a.
Studienbegleitender Sprachkurs: Deutsch für Studenten der mathematisch-naturwissenschaftlichen und medizinischen Fakultät Mi. 16–18 (2stündig)	N. N.
Studienbegleitender Sprachkurs: Deutsch für Studenten der philosophischen Fakultät Mi. 14–16 (2stündig)	N. N.
Collegium musicum	
Allgemeine Musik- und Harmonielehre Di. 18.30–19.30 Raum nach Vereinbarung	Orlinski
Collegium musicum vocale Di. 19.30 Gebäude 23.21, Ebene 00, Raum 91	Orlinski
Collegium musicum instrumentale Do. 20 Gebäude 23.21, Ebene 00, Raum 91	Orlinski
Auskunft und Anmeldung: Prof. Heinz Bernhard Orlinski, Badeniastraße 18, 4044 Kaarst, F. (3 00) 6 62 67, s. auch Seite 42	

Vokalensemble, Instrumentalensemble, Folkloreensemble, Tanzensemble und Jazzensemble der Universität Düsseldorf

An der Universität Düsseldorf bestehen fünf Ensembles, die für die Hörer aller Fakultäten sowie Angehörige und Freunde der Universität offen sind. Sie treten in zahlreichen Konzerten, insbesondere in den Konzerten der Universität Düsseldorf, an die Öffentlichkeit. Das Vokal- und Instrumentalensemble wird von Prof. Dr. Schepping, das Folklore-Ensemble von Henner Diederich, das Jazzensemble von Lajos Dudas und das Tanzensemble von Dr. Marianne Bröcker geleitet. Die Proben finden montags, dienstags und mittwochs im Gebäude Neuss, Raum 203, statt:

Ensembles:

Vokalensemble Neuss der Universität Düsseldorf Mo. 12–14, Raum 203	Schepping
Instrumentalensemble Neuss der Universität Düsseldorf Mo. 14–15, Raum 205	Schepping
Folkloreensemble I: Interpretationspraxis europäischer Folklore Mo. 9–11, Raum 203	Diederich
Folkloreensemble II: Solistengruppe Mo. 11–12, Raum 203	Diederich
Jazzensemble Di. 9–10.30, Raum 203	Dudas
Tanzensemble Mi. 18–20, Raum 203	Bröcker

Lehrveranstaltungen des Rechenzentrums

Struktur und Eigenschaften moderner ADV-Anlagen	Knop
Spezielle Probleme der Verwaltungsinformatik	Knop
Einführung in die Programmiersprache ELAN Vorlesung mit Übung (4stündig)	Szymanski
Einführung in die Programmiersprache PASCAL	Cappel
Einführung in die Programmiersprache FORTRAN IV Vorlesung mit Übung (ganztägig, Vorsemerkurs)	Schott
Einführung in die Programmiersprache FORTRAN IV Vorlesung mit Übung (4stündig)	Valder
Einführung in die Programmiersprache ALGOL Vorlesung mit Übung (4stündig)	Heydthausen
Einführung in die Programmiersprache COBOL Vorlesung mit Übung (4stündig)	Haverkamp
Einführung in die Kommandosprache der DVA TR445 Jeweils eintägige Veranstaltung als Vorsemerkurs	
Einführung in die Statistikprogramme des Rechenzentrums Vorlesung (2stündig)	Willers
Grundlagen der Mikroprozessortechnik Vorlesung (2stündig)	Grätz/Pank

Philosophische Fakultät

Dekan:

Prof. Dr. Hans Süßmuth

Prodekan:

Prof. Dr. Dieter Margies

Dekanatsbüro:

Universitätsstraße 1, 4000 Düsseldorf (Gebäude 23.21, Ebene 00, Raum 63).
F. 3 11-29 36/29 37

Josefine Allgeier, Reg.-Ang., F. 3 11-29 36/29 37

Gerda Dietz, Reg.-Ang., F. 3 11-49 55

Angelika Scholz, Reg.-Ang. F. 3 11-49 55

Geschäftszeit montags bis donnerstags von 10–12 Uhr, Raum 063, F. 3 11-29 37

Prüfungs- und Studienangelegenheiten sowie Studienberatung dienstags und donnerstags von 10–12 Uhr, Raum 66, F. 3 11-49 55

Fakultätsrat:

Dekan Prof. Dr. H. Süßmuth
Prodekan Prof. Dr. D. Margies

Gruppe der Professoren:

Prof. Dr. W. G. Busse, Prof. Dr. Dr. A. Diemer, Prof. Dr. H. Flohr, Prof. Dr. L. Friedrich, Prof. Dr. L. Geldsetzer, Prof. Dr. A.-R. Glaap, Prof. Dr. W. Gössmann, Prof. Dr. W. Heimbecher, Prof. Dr. R. Hiestand, Prof. Dr. R. Keller, Prof. Dr. K.-E. Lönne, Prof. Dr. G. Michel, Prof. Dr. K. Müller, Prof. Dr. R. Münch, Prof. Dr. H. Nickel, Prof. Dr. G. Noll, Prof. Dr. E.-H. Rösch, Prof. Dr. L. Schrader, Prof. Dr. H. Schulte Herbrüggen, Prof. Dr. C. Schwarzer, Prof. Dr. G. Stötzel, Prof. Dr. G. Wehle, Prof. Dr. P. Wunderli, Prof. Dr. D. Wunderlich

Gruppe der wissenschaftlichen Mitarbeiter:

U. Baumann, H. Brall, W. Brodbeck, Dr. U. Nocken, Dr. H. Steuber, Dr. P. Theiner, F.-K. Unterweg, Dr. O. von Vacano, Dr. E. Werner

Gruppe der Studenten:

B. Axster, U. Berger, H. Birk, K. van Eickels, C. Hoch, T. Hönnekopp, S. Küpper, K. Müllges, M. Wienbeck

Gruppe der nichtwissenschaftlichen Mitarbeiter:

M.-L. Büntig, M. Reipen, I. Zeller

Orientierungsplan

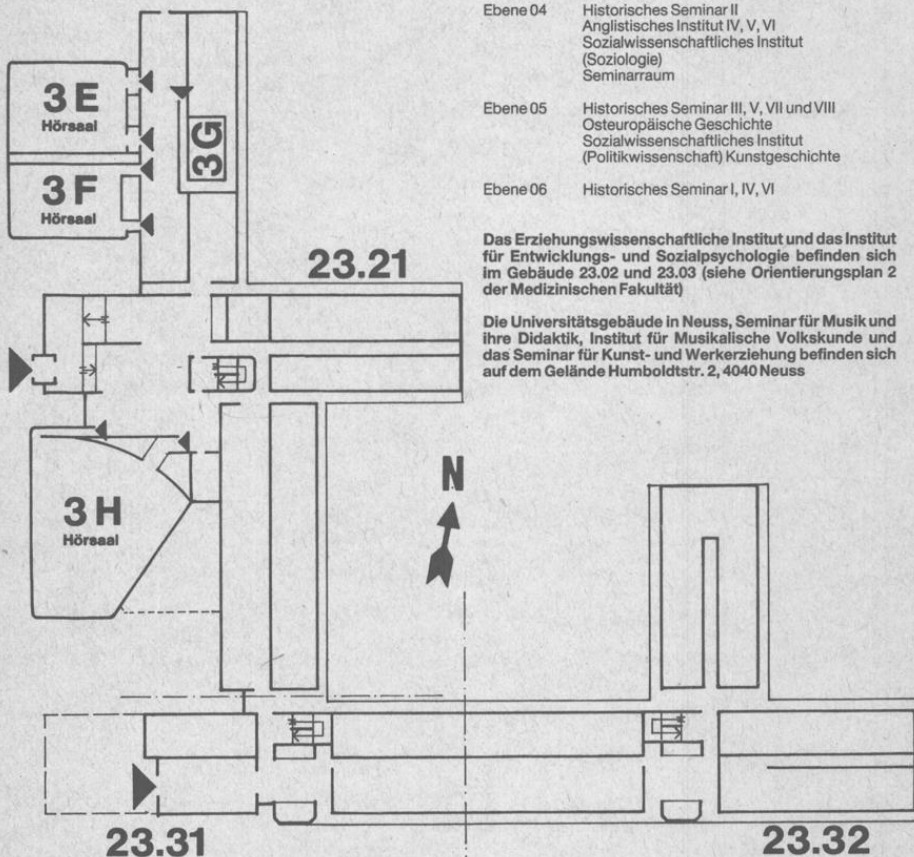
Gebäude 23.21

Ebene U 1	Hausmeister, Poststelle Seminarräume, Stud. Garderobe
Ebene 00	Hörsäle, 3 E, 3 F und 3 H, Hörsaal 3 G – Mitschuanlage – Sprach- und Phonetiklabor Sprachlabors Dekanat der Phil. Fakultät Kommunikationszentrum Collegium musicum
Ebene 01	Romanisches Seminar III und IV Anglistisches Institut I und III Germanistisches Seminar I, IV, V Seminarräume
Ebene 02	Germanistisches Seminar II, III Romanisches Seminar I und II Anglistisches Institut II

Ebene 03	Fachbibliotheken Klass. Philologie Philosophie, Anglistik, Germanistik
Ebene 04	Philosophisches Institut Seminar für Allg. Sprach- wissenschaft, Seminar für Klassische Philologie Seminarräume

Gebäude 23.31 und 23.32

Ebene U 1	Hausmeister/Poststelle Notarzttraum/Garderobe Fachhochschule (Wirtschaft)
Ebene 00	Fachhochschule (Wirtschaft)
Ebene 01	Fachhochschule (Wirtschaft) Wiss. Prüfungsamt
Ebene 02	Seminarräume EAP
Ebene 03	Fachbibliotheken: Romanistik Geschichte, Soziologie, Wirtschaft
Ebene 04	Historisches Seminar II Anglistisches Institut IV, V, VI Sozialwissenschaftliches Institut (Soziologie) Seminarraum
Ebene 05	Historisches Seminar III, V, VII und VIII Osteuropäische Geschichte Sozialwissenschaftliches Institut (Politikwissenschaft) Kunstgeschichte
Ebene 06	Historisches Seminar I, IV, VI



Das Erziehungswissenschaftliche Institut und das Institut für Entwicklungs- und Sozialpsychologie befinden sich im Gebäude 23.02 und 23.03 (siehe Orientierungsplan 2 der Medizinischen Fakultät)

Die Universitätsgebäude in Neuss, Seminar für Musik und ihre Didaktik, Institut für Musikalische Volkskunde und das Seminar für Kunst- und Werkerziehung befinden sich auf dem Gelände Humboldtstr. 2, 4040 Neuss

Studienberater

Staatliches Prüfungsamt Düsseldorf, F. 3 11-41 02 bis 41 07, Gebäude 23.21, Ebene 01 (vgl. S. 56) (Lehramtsprüfungen).

Dekanat der Philosophischen Fakultät, F. 3 11-49 55, Gebäude 23.31, Ebene 00, Raum 64 (vgl. S. 65) (Magisterprüfung und Promotion; nur allgemeine Fragen, keine Fachberatung).

Philosophie

Philosophisches Institut, Gebäude 23.21, Ebene 04

Prof. Dr. Dr. Alwin Diemer, F. 3 11-29 12, Mi. 11–12, Raum 75

Prof. Dr. Lutz Geldsetzer, F. 3 11-29 14,
Fr. 14–15 und nach Vereinbarung, Raum 82

Prof. Dr. Rudolf Heinz, F. 3 11-29 18, Do. 13–14, Raum 71

Prof. Dr. Norbert Henrichs, F. 3 11-29 13, Mo. 11–13, Raum 63

Prof. Dr. Wolfram Högge, F. 3 11-29 20, Di. 14–15, Raum 83

Prof. Dr. Alois Hünig, F. 3 11-29 22, Mi. 10.30–11 und nach Vereinbarung, Raum 72

Priv.-Doz. Dr. Hartmut Brands, F. 3 11-32 63, Mo. 13–14, Raum 81

Wiss. Ang. Dr. Klaus-Jürgen Düsberg, F. 3 11-29 19, Mi. 12–13, Raum 69

Wiss. Ang. Dr. Ulrike Hinke-Dörnemann, F. 3 11-28 97, Mi. 12–13, Raum 74

Wiss. Ang. Jochen Lechner, F. 3 11-42 40, Do. 11–12, Raum 85

Wiss. Ang. Dr. Ph. D. Reinhard May, F. 3 11-29 19, Mo. 13–14 oder nach Vereinbarung, Raum 69

Erziehungswissenschaft

Erziehungswissenschaftliches Institut, Gebäude 23.03, Ebene 01 und Ebene 02 und Gebäude 23.02, Ebene 02, Studienberatungstermine während der Vorlesungszeit; telefonische Studienberatung und Studienberatung außerhalb der angegebenen Zeiten nicht möglich.

Erziehungswissenschaftliches Studium für künftige Lehrer der Sekundarstufe I und der Sekundarstufe II:

Claudia Seuffert, F. 3 11-20 37

Mi. 13–14; Gebäude 23.03, Ebene 01, Raum 85

Pädagogikunterricht in der Sekundarstufe II/Didaktik der Erziehungswissenschaft:

Akad. Rat Dr. Hartmut Steuber, F. 3 11-28 53,

Di. 10.45–11.30; Gebäude 23.02, Ebene 02, Raum 84

Studiengang Diplomprüfung in Erziehungswissenschaft:

Dr. Joachim Koblitz, F. 3 11-21 33, Mi. 14–15;

Gebäude 23.02, Ebene 02, Raum 82

Alle erziehungswissenschaftlichen Studiengänge:

HschAss. Dr. Robert Antoch, Dipl.-Psych., F. 3 11-21 45, Do. 11–12;

Gebäude 23.02, Ebene 02, Raum 70 (Fragen, die der Erörterung der besonderen persönlichen Umstände bedürfen).

Wiss. Ang. Dr. Norbert Posse, Dipl.-Psych., F. 3 11-20 23, Do. 11–12;

Gebäude 23.02, Ebene 02, Raum 66 (Fragen, die der Erörterung der besonderen persönlichen Umstände bedürfen).

Examensfragen:

Prof. Dr. Leonhard Friedrich, F. 3 11-31 04,

Do. 11–12, Gebäude 23.03, Ebene 02, Raum 23

Prof. Dr. Werner Heldmann, F. 3 11-49 61,
Do. 13–14, Gebäude 23.02, Ebene 01, Raum 66

Prof. Dr. Lutz F. Hornke, F. 3 11-34 74
Di. 16–18, Gebäude 23.02, Ebene 02, Raum 86

Prof. Dr. Johann-Christoph Lüth, F. 3 11-21 35
Mo. 15–16, Gebäude 23.02, Ebene 02, Raum 72

Prof. Dr. Dieter Margies, F. 3 11-21 37,
Mi. 14–15; Gebäude 23.03, Ebene 01, Raum 86

Prof. Dr. Gerhard Michel, F. 3 11-26 46,
Mi. 14–15, Gebäude 23.02, Ebene 02, Raum 71

Prof. Dr. Friedhelm Nicolin, F. 3 11-49 64,
Di. 11–12, Gebäude 23.03, Ebene 02, Raum 28

Prof. Dr. Christine Schwarzer, F. 3 11-20 39
s. Aushang, Gebäude 23.03, Ebene 01, Raum 90

Prof. Dr. Gerhard Wehle, F. 3 11-20 38 (28 59), Do. 16–18;
Gebäude 23.03, Ebene 01, Raum 81

Fragen betr. Zulassung zu Prüfungen:

Dr. Joachim Koblitz, F. 3 11-21 33, Mi. 14–15; Gebäude 23.02, Ebene 02, Raum 82,
(Organisatorische Fragen der Diplom-Vor- und Hauptprüfung).

Entwicklungs- und Sozialpsychologie

Institut für Entwicklungs- und Sozialpsychologie, Gebäude 23.03, Ebene 01 und
Gebäude 23.02, Ebene 02.

Für allgemeine Fragen von Studium und Prüfung stehen Informationsunterlagen in
den Sekretariaten (Geb. 23.03, Ebene 01, Raum 25 und Geb. 23.02, Ebene 02, Raum
31) zur Verfügung; außerdem wird gebeten, besondere Termine für Gruppenberatun-
gen zu beachten. Eine telefonische Studienberatung ist nicht möglich.

Einzelberatungen während der Vorlesungszeit zur Erörterung besonderer persönli-
cher Fragen sowie zur Absprache von Prüfungsgebieten außerhalb der allgemeinen
Empfehlungen:

Studiengang Magister im Nebenfach Psychologie:
Akad. Oberrat Dr. H.-J. Fenner, Sprechstunde: s. Aushang,
Gebäude 23.03, Ebene 01, Raum 26

Studiengang Diplomprüfung Erziehungswissenschaft im Fach Psychologie,
Promotion im Nebenfach Psychologie,
Priv.-Doz. Dr. U. Schmidt-Denter, Sprechstunde: Di. 14–15,
Gebäude 23.03, Ebene 01, Raum 23

Psychologie als Teil des Erziehungswissenschaftlichen Studiums für das Lehramt
Sekundarstufe I und II:

Wiss. Ass. Dr. P. Penning, Sprechstunde: siehe Aushang,
Gebäude 23.02, Ebene 02, Raum 25

Examensfragen:

Prof. Dr. W. Manz, Sprechstunde: siehe Aushang
Gebäude 23.02, Ebene 02, Raum 31

Prof. Dr. H. Nickel, Sprechstunde: siehe Aushang,
Gebäude 23.03, Ebene 01, Raum 27 (Vor Anmeldung im Sekretariat, Gebäude 23.03,
Ebene 01, Raum 25, auch telefonisch 3 11–21 30)

Akad. Oberrat Dr. H.-J. Fenner (nur Teilprüfung Lehramt Sekundarstufe I),
Sprechstunde: s. Aushang,
Gebäude 23.03, Ebene 01, Raum 26

Sozialwissenschaft

Soziologie, Gebäude 23.31, Ebene 04

Wiss. Ang. Agnes Elting, F. 3 11-24 88

Beratungsthema: Allgemeine Studienberatung

Wiss. Ang. Karl-Heinz Saurwein, F. 3 11-43 70, Di. 13-14

Beratungsthema: Allgemeine Studienberatung

Akad. Rat. Dr. Bernhard Miebach, F. 3 11-28 51, Di. 11-12

Beratungsthema: Allgemeine Studienberatung

Prof. Dr. Leonhard Lowinski, F. 3 11-31 23

Beratungsthema: Magister und Promotion

Prof. Dr. Richard Münch, F. 3 11-21 48, Di. 16-18

Beratungsthema: Magister und Promotion

Politikwissenschaft, Gebäude 23.32, Ebene 05

Wiss. Ang. Uwe Pöhls, F. 3 11-49 80, Do. 18-19

Beratungsthema: Allgemeine Studienberatung

Wiss. Ang. Werner Reh, F. 3 11-45 69, Mi. 11-12

Beratungsthema: Allgemeine Studienberatung

Wiss. Ang. Wolfgang Tönnemann, F. 3 11-49 80, Mi. 14-15

Beratungsthema: Allgemeine Studienberatung

Prof. Dr. Hans Boldt, F. 3 11-23 99, Di. 11-12

Beratungsthema: Magister und Promotion

Prof. Dr. Heiner Flohr, F. 3 11-45 55, Mi. 18-19

Beratungsthema: Magister und Promotion

Geschichte

Historisches Seminar, Gebäude 23.31, Ebene 04, 05 und 06 und Gebäude 23.32, Ebene 05

Für schriftliche Anfragen: Akad. Oberrat Dr. Manfred Wüstenmeyer, Abteilung für Neuere Geschichte, F. 3 11-29 29

Jeweils zu den angegebenen Sprechstunden und nach Vereinbarung stehen folgende Berater zur allgemeinen Studienberatung in der Vorlesungszeit zur Verfügung. Aktuelle Änderungen der Sprechzeiten sind aus Anschlägen ersichtlich.

Prof. Dr. Dietmar Kienast, F. 3 11-29 94, Di. 10-12, Ebene 05, Raum 37

Beratungsthema: Alte Geschichte

Akad. Oberrat Dr. Otfried von Vacano, F. 3 11-29 96, Do. 14-17, Ebene 05, Raum 29

Beratungsthema: Alte Geschichte

Wiss. Ang. Dr. Ruprecht Ziegler, F. 3 11-29 97, Do. ab 14, Ebene 05, Raum 34

Beratungsthema: Alte Geschichte

Prof. Dr. Rudolf Hiestand, F. 3 11-29 38, Ebene 06, Raum 68

Beratungsthema: Mittelalterliche Geschichte

Prof. Dr. Josef Semmler, F. 3 11-29 31, Do. 11-12.30, Ebene 06, Raum 72

Beratungsthema: Mittelalterliche Geschichte

Priv.-Doz. Dr. Albrecht Graf Finckenstein, F. 3 11-29 40, Mi. 14-16, Ebene 06, Raum 74

Beratungsthema: Mittelalterliche Geschichte

Wiss. Ang. Jürgen Berns, F. 3 11-40 59, Di. 11-12, Ebene 06, Raum 76

Beratungsthema: Mittelalterliche Geschichte

Wiss. Ang. Jürgen Simon, F. 3 11-29 39, Do. 11-12, Ebene 06, Raum 78

Beratungsthema: Mittelalterliche Geschichte

Prof. Dr. Wolfgang J. Mommsen, F. 3 11–40 81, nach Vereinbarung, Ebene 04, Raum 61
Beratungsthema: Neuere Geschichte

Prof. Dr. Klaus Müller, F. 3 11-29 27, Do. 14–15, Ebene 06, Raum 73
Beratungsthema: Neuere Geschichte

Priv.-Doz. Dr. Christof Dipper, F. 3 11-29 26, Mi. 11–12 und nach Vereinbarung, Ebene 04, Raum 67
Beratungsthema: Neuere Geschichte

Prof. Dr. Karl Egon Lönne, F. 3 11-29 30, Mo. 12–13, Ebene 04, Raum 66
Beratungsthema: Neuere Geschichte

Prof. Dr. Christoph Weber, F. 3 11-29 42, Do. 11–12, Ebene 06, Raum 71
Beratungsthema: Neuere Geschichte

Akad. Oberrat Dr. Manfred Wüstemeyer, F. 3 11-29 29, Do. 9–11, Ebene 04, Raum 70
Beratungsthema: Neuere Geschichte

HschAss. Dr. Gerd Krumeich, F. 3 11-40 85, Do. 16–17, Ebene 04, Raum 63
Beratungsthema: Neuere Geschichte

Priv.-Doz. Dr. Gerhard Schormann, F. 3 11-29 41, Mo. 10–11, Ebene 06, Raum 77
Beratungsthema: Neuere Geschichte

Wiss. Ang. Dr. Peter Theiner, F. 3 11-40 84, Di. 9.30–11, Ebene 04, Raum 65
Beratungsthema: Neuere Geschichte

Prof. Dr. Peter Hüttenberger, F. 3 11-30 20, Mi. 14–16, Ebene 06, Raum 65
Beratungsthema: Neueste Geschichte, Landesgeschichte

Prof. Dr. Hansgeorg Molitor, F. 3 11-45 50, Mi. 15–16, Ebene 05, Raum 31
Beratungsthema: Neuere Landesgeschichte, Neuere Geschichte

Wiss. Ang. Dr. Jörg Engelbrecht, F. 3 11-45 20, Mi. 11–12, Ebene 05, Raum 71
Beratungsthema: Neuere Landesgeschichte, Neuere Geschichte

Wiss. Ass. Dr. Hein Hoebink, F. 3 11-20 73, Di. 14–16, Ebene 06, Raum 61
Beratungsthema: Neueste Geschichte

Akad. Oberrat Dr. Falk Wiesemann, F. 3 11-45 59, Di. 16–18, Ebene 05, Raum 65
Beratungsthema: Neueste Geschichte

Prof. Dr. Hans Hecker, F. 3 11-29 28, Mo. ab 16 und nach Vereinbarung, Ebene 05, Raum 62
Beratungsthema: Osteuropäische Geschichte

Wiss. Hilfskraft János Hauzmann, M. A. F. 3 11-40 86, Mi. 11–12 und nach Vereinbarung, Ebene 05, Raum 63
Beratungsthema: Osteuropäische Geschichte

Prof. Dr. Karl Hardach, F. 3 11-40 14, nach Vereinbarung, Ebene 05, Raum 21
Beratungsthema: Wirtschaftsgeschichte

Wiss. Ang. Dr. Ulrich Nocken, F. 3 11-40 20, nach Vereinbarung, Ebene 05, Raum 25
Beratungsthema: Wirtschaftsgeschichte

Wiss. Hilfskraft Dr. Hans-Joachim Landmesser, F. 3 11-40 22, nach Vereinbarung, Ebene 05, Raum 27
Beratungsthema: Wirtschaftswissenschaft

Prof. Dr. Hans Süsmuth, F. 3 11-39 19, Mi. 11–12, Ebene 05, Raum 78
Beratungsthema: Neueste Geschichte, Didaktik der Geschichte

Kunstgeschichte

Dr. Hubertus Günther, Gebäude 23.31, Ebene 05, Räume 66, 68
s. Aushang

Allgemeine Sprachwissenschaft

Seminar für Allgemeine Sprachwissenschaft, Gebäude 23.21, Ebene 04

Prof. Dr. Dieter Wunderlich, F. 3 11-25 54, Mi. 14–16, Raum 450

Wiss. Ass. Dr. Manfred Pinkal, F. 3 11-25 57, Mi. 16–17, Raum 452

Wiss. Ang. Dr. Richard Wiese, F. 3 11-29 25, Do. 14–16, Raum 446

Wiss. Ang. Dr. Harald Clahsen, F. 3 11-34 43, Di. 14–16, Raum 448

Klassische Philologie

Seminar für Klassische Philologie, Gebäude 23.21, Ebene 04

Prof. Dr. Ilona Opelt, F. 3 11–29 90,
nach Vereinbarung

Prof. Dr. Bernd Manuwald, F. 3 11–25 49,
Do. 10–11 und nach Vereinbarung, Raum 444

Prof. Dr. Reinhard Häußler, F. 3 11–41 38, Mi. 16–18, Raum 427

Stud.-Prof. Dr. Wolfgang Heimbecher, F. 3 11-29 91, Di. 11–12.30, Raum 423

Beratungsthema: u. a. bes. lateinische und griechische Sprach- resp. Ergänzungskurse

Germanistik

Germanistisches Seminar, Gebäude 23.21, Ebene 01 und 02

Prof. Dr. Manfred Windfuhr, F. 3 11-29 50, Mo. 12–13, Ebene 02, Raum 44

Beratungsthema: Neuere Germanistik

Akad. Oberrat Dr. Winfried Hartkopf, F. 3 11-30 04, Do. 11–12, Ebene 02, Raum 51

Beratungsthema: Neuere Germanistik

Akad. Oberrätin Dr. Gertrude Cepl-Kaufmann, F. 3 11-30 04, Mi. 12–13, Ebene 02, Raum 51

Beratungsthema: Neuere Germanistik

Wiss. Ang. Dr. Ariane Neuhaus-Koch, F. 3 11-48 28, Mo. 12–13, Ebene 02, Raum 48

Beratungsthema: Neuere Germanistik

Prof. Dr. Herbert Anton, F. 3 11-29 47, Mi. 16–18, Ebene 01, Raum 53

Beratungsthema: Neuere Germanistik

Prof. Dr. Hans Georg Pott, F. 3 11-29 48, Mo. 16–17, Ebene 01, Raum 49

Beratungsthema: Neuere Germanistik

Priv.-Doz. Dr. Jochen Hörisch, F. 3 11-29 49, Di. 11–13, Ebene 01, Raum 55

Beratungsthema: Neuere Germanistik

Wiss. Ang. Dr. Peter Tepe, F. 3 11-29 48, Di. 15–16, Ebene 01, Raum 49

Beratungsthema: Neuere Germanistik

Prof. Dr. Alexandre Marius de Sterio, F. 3 11-29 48, Fr. 13–14 (14täglich) und nach Vereinbarung, Ebene 01, Raum 49

Beratungsthema: Neuere Germanistik

Prof. Dr. Gert Kaiser, F. 3 11-29 53, s. Aushang Schwarzes Brett, Ebene 02, Raum 45

Beratungsthema: Ältere Germanistik

Prof. Dr. Hartmut Kugler, F. 3 11-29 53, Mi. 15–16, Ebene 02, Raum 45

Beratungsthema: Ältere Germanistik

Akad. Oberrätin Dr. Barbara Haupt, F. 3 11-29 55, Mi. 15–16, Ebene 02, Raum 49

Beratungsthema: Ältere Germanistik

HschAss. Dr. Helmut Brall, F. 3 11-29 54, Mo. 18–19,

Ebene 02, Raum 43

Beratungsthema: Ältere Germanistik

Akad. Rätin Dr. Petra Giloy-Hirtz, F. 3 11-48 56, Do. 17–18,
Ebene 02, Raum 41
Beratungsthema: Ältere Germanistik

Wiss. Ang. Urban Küsters, F. 3 11-29 54, Di. 11–12, Ebene 02, Raum 43
Beratungsthema: Ältere Germanistik

Prof. Dr. Georg Stötzel, F. 3 11-29 43, nach tel. Vereinbarung 3 11-29 44,
Ebene 01, Raum 43
Beratungsthema: Deutsche Philologie und Linguistik

Prof. Dr. Rudi Keller, F. 3 11-29 45, Mi. 14–16,
Ebene 01, Raum 50
Beratungsthema: Deutsche Philologie und Linguistik

Akad. Oberrat Priv.-Doz. Dr. Volker Beeh, F. 3 11-29 89, Di. u. Mi. 11–12,
Ebene 01, Raum 52
Beratungsthema: Deutsche Philologie und Linguistik

HschAss. Dr. Gabriel Falkenberg, F. 3 11-42 80, Di. 15–16,
Ebene 01, Raum 46
Beratungsthema: Deutsche Philologie und Linguistik

Wiss. Ang. Frank Liedtke, F. 3 11-29 89, Di. 14–16,
Ebene 01, Raum 52

Akad. Rat Dr. Hans-Werner Scharf, F. 3 11-42 81, Fr. 11–12,
Ebene 01, Raum 48
Beratungsthema: Deutsche Philologie und Linguistik

Prof. Dr. Wilhelm Gössmann, F. 3 11-49 37, Do. 13–15
Ebene 01, Raum 123
Beratungsthema: Didaktik der deutschen Sprache und Literatur

Akad. Oberrat Dr. Klaus-Hinrich Roth, F. 3 11-49 40, Mi. 13–14,
Ebene 01, Raum 129
Beratungsthema: Didaktik der deutschen Sprache und Literatur

Priv.-Doz. Dr. Eva Neuland, F. 3 11-49 40, Do. 15–16,
Ebene 01, Raum 129
Beratungsthema: Didaktik der deutschen Sprache und Literatur

Anglistik

Anglistisches Institut, Gebäude 23.21, Ebene 01 und 02 und Gebäude 23.31 und
23.32, Ebene 04

Prof. Dr. Dieter A. Berger, F. 3 11-29 64, Mi. 15–16,
Ebene 04, Raum 21

Prof. Dr. Wilhelm Busse, F. 3 11–29 61,
Ebene 01, Raum 69, Fr. 11–12

Prof. Dr. Albert-Reiner Glaap, F. 3 11-45 88, Mi. 14–16,
Ebene 04, Raum 78

Prof. Dr. Herbert Rauter, F. 3 11-29 56, Di. 11–12, Ebene 02, Raum 71

Prof. Dr. Hubertus Schulte Herbrüggen, F. 3 11-29 63, Do. 11–12,
Ebene 01, Raum 66

Prof. Dr. Dieter Wolff, F. 3 11-46 72, nach Vereinbarung, Ebene 04, Raum 30

Prof. Dr. Lienhard Legenhausen, F. 3 11-30 66, Di. 14–15, Ebene 01, Raum 68

Studienprofessor Dr. Hans-Lothar Meyer, F. 3 11-28 39, Di. 15–16,
Ebene 02, Raum 67

Akad. Oberrat Dr. Rurik von Antropoff, F. 3 11-29 15, nach Vereinbarung,
Ebene 04, Raum 71

Priv.-Doz. Dr. Manfred Beyer, F. 3 11-31 52, Di. 12–13, Ebene 02, Raum 70

Priv.-Doz. Dr. Dietmar Claas, F. 3 11–29 59, Do. 13–14,
Ebene 02, Raum 66

Akad. Oberrat Dr. Josef Haslag, F. 3 11-29 58, Mi. 15–16, Ebene 02, Raum 65

Akad. Oberrat Dr. Aribert Schroeder, F. 3 11-45 18, nach Vereinbarung,
Ebene 04, Raum 24

Oberstudienrätin Dr. Ulrike Kaiser, F. 3 11-29 62, nach Vereinbarung, Ebene 01,
Raum 73

HschAss. Dr. Ulrich Bach, F. 3 11-42 46, Mo. 13–14, Ebene 04, Raum 26

Wiss. Ang. Dr. Uwe Baumann, F. 3 11-29 65, Di. 11–12, Ebene 01, Raum 63

Lektorin Anne Francis Bulmer, B.A., F. 3 11-32 75, Ebene 04, Raum 75, nach Verein-
barung

Lektorin Dr. Monika Schiller, F. 3 11-40 19, Mi. 14–15, Ebene 01, Raum 68

Wiss. Ang. Hans Peter Heinrich, F. 3 11-29 65, Di. 11–12,
Ebene 01, Raum 63

HschAss. Dr. Karl Friedrich Knapp, F. 3 11-45 63, Mi. 14–15,
Ebene 01, Raum 70

Wiss. Ang. Rainer Holtei, M. A., F. 3 11–45 63, Di. 11–12

Wiss. Ass. Dr. Jürgen Märtens, F. 3 11-29 57, Do. 10–11, Ebene 02, Raum 61

Wiss. Ang. Dr. Klaus Peter Müller, F. 3 11–34 69, Mi. 12.30–13.00,
Ebene 04, Raum 75

Wiss. Hilfskraft Joan Rafferty, F. 3 11–36 90 nach Vereinbarung,
Ebene 04, Raum 31

Wiss. Hilfskraft Dr. Ulrike Scholtz, F. 3 11-45 98, Mi. 16–17,
Ebene 02, Raum 63

Priv.-Doz. Dr. Therese Seidel, nach Vereinbarung,
Ebene 02, Raum 61

Wiss. Hilfskraft Christa Buschendorf, F. 3 11–29 57, Mi. 13–14,
Ebene 02, Raum 61

Wiss. Ang. Friedrich-Karl Unterweg, F. 3 11-45 58, Di. 11–12,
Ebene 01, Raum 65

Wiss. Ang. Gerhard Woll, F. 3 11-45 64, Mi. 15–16, Ebene 04, Raum 27

Romanistik

Romanisches Seminar, Gebäude 23.21, Ebene 01 und 02

Beratungsthema: Französisch S II

Akad. Oberrat Klaus-Dieter Drissen, F. 3 11-29 79,
Do. 13–14, Ebene 02, Raum 284

Wiss. Ass. Dr. Edeltraud Werner, F. 3 11-29 75,
Do. 15–16, Ebene 01, Raum 199

Beratungsthema: Studiengang: Magister

Wiss. Ass. Dr. Rainer Stillers, F. 3 11-43 76,
Di. 11–12, Ebene 02, Raum 299

Akad. Oberrätin Dr. Barbara von Gemmingen-Obstfelder, F. 3 11-29 82,
Mi. 10–11, Ebene 02, Raum 294

Akad. Oberrat Dr. Jürgen Rehbein, F. 3 11-29 77,
Mo. 13.30–14.30, Ebene 01, Raum 196

Beratungsthema: Spanisch
Wiss. Ang. Dr. Bienvenido de la Fuente, F. 3 11-29 85,
Do. 16–17, Ebene 02, Raum 291

Beratungsthema: Italienisch
Lektorin Dott. Chiara de Manzini-Himmrich, F. 3 11-39 23,
Mi. 11–12, Ebene 02, Raum 291

Beratungsthema: Auslandsstudium
Akad. Rätin Dr. Mechtild Bierbach, F. 3 11-21 27,
Do. 14–15, Ebene 02, Raum 295

Lektorin Michèle Creff, F. 3 11-43 71,
Fr. 11–12, Ebene 02, Raum 287

Sportwissenschaft

Institut für Sportwissenschaft, Gebäude 28.01, Ebene 01
Prof. Dr. Heinz-Egon Rösch, F. 3 11-20 31, Di., Fr. 9–10, Ebene 01, Raum 12
Stud.-Prof. Inge Haamann, F. 3 11-48 90, Mi. 11–12, Ebene 01, Raum 11
Stud.-Prof. Rudolf Lisson, F. 3 11-48 88, Mo. 15–17, Ebene 01, Raum 19
Akad. Rat Dr. Armin Ader, F. 3 11-48 91, Mo. 14–15 und nach Vereinbarung,
Ebene 01, Raum 14
Dipl.-Sportl. Wilhelm Brodbeck, F. 3 11-48 92, Mo. 12–13, Ebene 01, Raum 16
Dipl.-Sportl. Ali Golmina, F. 3 11-48 93, Di. 10–11, Ebene 01, Raum 18
Sportlehrer Christoph Rocholl, F. 3 11-48 94, Do. 14–15, Ebene 01, Raum 15
Dipl.-Sportl. Dr. Sarkhadun Yaldai, F. 3 11-49 35, Ebene 01, Raum 17
Dipl.-Sportl. Ute Schellenberger, F. 3 11-48 92, Di. 11–12, Ebene 01, Raum 16
Dipl.-Sportl. Peter Wastl, F. 3 11-48 93, Mi. 13–14, Ebene 01, Raum 18

Musik und ihre Didaktik, Gebäude Neuss

Prof. Dr. Günther Noll, F. (300) 10 23 54, Mi. 14–15, Raum 211
Beratungsthema: Musik (Musikalische Volkskunde) und ihre Didaktik
em. Prof. Wilhelm Chassée, F. (300) 10 25 94, nach Vereinbarung, Raum 212
Beratungsthema: Musik (Neue Musik) und ihre Didaktik
em. Prof. Dr. Ernst Klusen, F. (300) 10 25 89, nach Vereinbarung, Raum 208
Beratungsthema: Musik (Musikalische Volkskunde) und ihre Didaktik
Wiss. Ang. Dr. Marianne Bröcker, F. (300) 10 21 61,
nach Vereinbarung, Raum 207
Beratungsthema: Allg. Studienberatung
Wiss. Ang. Dr. Gisela Probst-Effah, F. (300) 10 23 80,
nach Vereinbarung, Raum 613
Beratungsthema: Allg. Studienberatung
Wiss. Ass. Dr. Marie-Luise Schulten, F. (300) 10 25 92,
nach Vereinbarung, Raum 214
Beratungsthema: Allgemeine Studienberatung

Kunst- und Werkerziehung, Gebäude Neuss

Prof. Dr. Hermann-J. Mahlberg, F. (300) 10 14 99
Do. 13–14, Raum 1213
Akad. Oberrat Günter Waßermé, F. (300) 10 24 96
Mi. 13–14, Raum 1209

Studienberatung durch die Fachschaftsvertreter der Studentenschaft

Zeiten nach Vereinbarung, Anschläge beachten

Anglistik:

Fachschaftsraum
Gebäude 23.21, Ebene 01, Raum 89

Erziehungswissenschaft:

Fachschaftsraum
Gebäude 23.03, Ebene 01, Raum 50

Germanistik:

Fachschaftsraum Germanistik/Geschichte
Gebäude 23.21, Ebene 01, Raum 82

Geschichte:

Fachschaftsraum Geschichte,
Gebäude 23.31, Raum 472, F. 3 11-45 72, Beratung Mo.–Do. 13–14 Uhr, in den
Ferien siehe Anschlag an den Schwarzen Brettern

Philosophie:

Fachschaftsraum
Gebäude 23.21, Ebene 01, Raum 21

Romanistik:

Fachschaftsraum, Beratung Mi. 13–14
Gebäude 23.21, Ebene 02, Raum 81

Sozialwissenschaft:

Gebäude 23.31, Ebene 04, Raum 22

Prüfungsausschuß

Ausschuß für die Diplomprüfung in Erziehungswissenschaft

Vorsitzende:
Prof. Dr. Christine Schwarzer

Stellvertreter:
Prof. Dr. Leonhard Friedrich

Weitere Mitglieder:
Prof. Dr. Dieter Margies
Prof. Dr. Gerhard Wehle
Dr. Joachim Koblitz (wissenschaftlicher Mitarbeiter)
stud. phil. Werner Müller
stud. phil. Dirk Berten

Lehrkörper

a) Emeritierte Professoren:

Benning, Helmut, Schumannstr. 56, 4020 Mettmann
Dr. phil. (Anglistik)

Chassée, Wilhelm, Lützowstraße 34, 4040 Neuss 1, F. (0 21 01) 8 25 47
(Musik und ihre Didaktik)
(vorläufig angegliedert bis zur endgültigen Regelung)

Klusen, Ernst, Im Grünen Winkel 18, 4060 Viersen, F. (0 21 62) 1 28 04
Dr. phil. (Musik und ihre Didaktik)
(vorläufig angegliedert bis zur endgültigen Regelung)

Römer, Franz, Luise-Hensel-Straße 80, 5100 Aachen, F. (02 41) 6 53 58
Dr. phil. (Allgemeine Didaktik und Schulpädagogik)

b) Professoren:

Anton, Herbert, Bahnstraße 45, 4020 Mettmann, F. (0 21 04) 2 22 77
Dr. phil. (Neuere Germanistik), 11. 11. 70 (Lehrstuhlinhaber) (beurlaubt)

Beeh, Volker, Friedrich-von-der-Schulenberg-Str. 62, 4040 Neuss, F. (0 21 01) 47 60 68
Dr. phil. (Germanistische Sprachwissenschaft), 3. 8. 82

Berger, Dieter A., Noldeweg 8, 4010 Hilden
Dr. phil. (Neuere Anglistik), 16. 7. 81 (Lehrstuhlinhaber)

Beuker, Friedhelm, Universitätsstr. 1, 4000 Düsseldorf
Dr. med. (Sportwissenschaft), 19. 10. 84

Boldt, Hans, Joseph-Brodmann-Str. 10, 4000 Düsseldorf 31, F. (02 11) 40 20 15
Dr. jur. (Politikwissenschaft), 1. 4. 83 (Lehrstuhlinhaber)

Busse, Wilhelm, Harzstraße 68, 5628 Heiligenhaus
Dr. phil. (Anglistik), 26. 7. 83 (Lehrstuhlinhaber)

Cüppers, Walter, Ittenbachstr. 36, 4040 Neuss, F. (0 21 01) 46 50 99
(Kunst- und Werkerziehung), 12. 2. 82

Diemer, Alwin, Kaiserswerther Straße 162, 4000 Düsseldorf 30, F. 43 62 63
Dr. med. et. Dr. phil. (Philosophie), 1. 8. 63 (Lehrstuhlinhaber)
Zugleich Mitglied der Math.-Nat. Fakultät

Flohr, Heiner, Lessingstraße 16, 4044 Kaarst 1, F. (0 21 01) 60 12 37
Dr. rer. pol., Dipl.-Kaufmann (Politikwissenschaft), 14. 6. 71 (Lehrstuhlinhaber)

Friedrich, Leonhard, Espenstr. 109, 4040 Neuss 21, F. (0 21 07) 6 09 83
Dr. phil. (Allgemeine Pädagogik), 5. 4. 76 (Lehrstuhlinhaber)

Geldsetzer, Lutz, Mönchenwerther Straße 4, 4000 Düsseldorf 11, F. 57 55 56
Dr. phil. (Philosophie), 23. 10. 69

Glaap, Albert-Reiner, Lerchenweg 16, 4030 Ratingen 1, F. (0 21 02) 2 39 70
Dr. phil. (Englische Sprache und ihre Didaktik), 17. 8. 73 (Lehrstuhlinhaber)

Gössmann, Wilhelm, Graf-Recke-Straße 160, 4000 Düsseldorf 1, F. 63 31 04
Dr. phil. (Didaktik der deutschen Sprache und Literatur), 1. 4. 68
(Lehrstuhlinhaber)

Häußler, Reinhard, Preußenstraße 14, 4030 Ratingen 6, F. (6 30) 6 87 07
Dr. phil. (Klassische Philologie), 18. 6. 76

Hardach, Karl, Historisches Seminar, Universitätsstraße 1,
4000 Düsseldorf 1, F. 3 11-40 14 (Lehrstuhlinhaber)
Dr. rer. pol., Dipl.-Volkswirt (Wirtschaftsgeschichte), 1. 1. 77

Hecker, Hans, Zum Hedelsberg 35, 5000 Köln 50 (Weiß), F. (0 22 36) 6 66 08
Dr. phil. (Osteuropäische Geschichte), 1. 4. 82

Heinz, Rudolf, Augustastraße 123, 5600 Wuppertal 1,
Dr. phil. (Philosophie), 18. 6. 76

- Heldmann, Werner, Niederkasseler Straße 85, 4000 Düsseldorf 11
Dr. phil. (Allgemeine Pädagogik)
- Henrichs, Norbert, Im Luftfeld 80, 4000 Düsseldorf 31, F. 40 46 55
Dr. phil. (Philosophie und Informationswissenschaften), 24. 1. 74
- Hiestand, Rudolf, Rheinallee 120, 4000 Düsseldorf 11, F. 57 33 67
Dr. phil. (Mittelalterliche Geschichte), 12. 4. 76 (Lehrstuhlinhaber) (beurlaubt)
- Höfler, Manfred, Egilweg 17, 4000 Düsseldorf 1
Dr. phil. (Romanistik), 1. 10. 69 (Lehrstuhlinhaber)
- Hogrebe, Wolfram, Grabenstraße 6, 4005 Meerbusch 1, F. (0 21 05) 1 32 03
Dr. phil. (Philosophie), 16. 12. 1980
- Hornke, Lutz F., Steinwerth 19, 4000 Düsseldorf 31, F. (02 03) 74 11 06
Dr. phil., Dipl.-Psychologe, M. A. Stanford-University
(Erziehungswissenschaft) 21. 7. 1982 (beurlaubt)
- Hüttenberger, Peter, Bendhütter Str. 237, 4050 Mönchengladbach-Neuwerk,
F. (0 21 61) 66 57 50 (Lehrstuhlinhaber)
Dr. phil. (Neueste Geschichte mit besonderer Berücksichtigung
der Geschichte des Landes Nordrhein-Westfalen), 1. 2. 76
- Huning, Alois, Weißdornweg 12, 5603 Wülfrath, F. (0 20 58) 32 54
Dr. phil. (Philosophie), 7. 11. 73
- Kaiser, Gert, Lilienweg 15, 4020 Mettmann-Metzkausen, F. (0 21 04) 5 35 05
Dr. phil. (Ältere Germanistik), 17. 3. 77 (Lehrstuhlinhaber)
- Keller, Rudi, Walder Straße 12, 5657 Haan
Dr. phil. (Germanistische Sprachwissenschaft) 17. 10. 78
- Kienast, Dietmar, Hedwigstraße 5, 4044 Kaarst 2, F. (0 21 01) 51 90 07
Dr. phil. (Alte Geschichte), 2. 10. 65 (Lehrstuhlinhaber)
- Kleszczewski, Reinhard, Badeniastraße 12, 4044 Kaarst 1, F. (0 21 01) 6 79 94
Dr. phil. (Romanistik), 21. 7. 82
- Legenhausen, Lienhard, Nocken 11, 5600 Wuppertal 11, F. (02 02) 78 01 49
Dr. phil. (Anglistik), 10. 11. 75
- Lönne, Karl-Egon, Oberstraße 37, 4048 Grevenbroich 2, F. (0 21 81) 7 37 71
Dr. phil. (Neuere Geschichte), 21. 7. 82
- Lowinski, Leonhard, Rosenstraße 7, 4044 Kaarst, F. (0 21 01) 6 58 14
Dr. rer. pol., Dipl.-Volkswirt (Soziologie und Sozialpädagogik), 21. 11. 61
(Lehrstuhlinhaber)
- Lüth, Johann Christoph, Händelstr. 22, 4010 Hilden, F. (0 21 03) 4 33 21
Dr. phil. (Erziehungswissenschaft), 23. 4. 82
- Mahlberg, Hermann-J., Etgendorfer Straße 4, 5012 Bedburg, F. (0 22 72) 29 62
Dr. phil. (Werk- und Kunsterziehung), (vorläufig angegliedert bis zur endgültigen
Regelung) (Lehrstuhlinhaber)
- Manuwald, Bernd, Goetheweg 4, 4040 Neuss 21 (Hoisten), F. (0 21 07) 62 25
Dr. phil. (Klassische Philologie), 1. 04. 84 (Lehrstuhlinhaber)
- Manz, Wolfgang, Margeritenweg 6, 4047 Dormagen 11, F. (0 21 82) 72 40
Dr. rer. pol. Dipl.-Psychologe (Psychologie), 28. 9. 73 (Lehrstuhlinhaber)
- Margies, Dieter, Kiefernweg 2, 4010 Hilden, F. (0 21 03) 6 46 64
Dr. phil. (Erziehungswissenschaft), 26. 1. 82
- Michel, Gerhard, Rheinstraße 1, 4053 Jüchen 7, F. (0 21 81) 4 30 77
Dr. phil. (Allgemeine Didaktik und Schulpädagogik), 3. 5. 76
(Lehrstuhlinhaber)
- Molitor, Hansgeorg, Oberstraße 39, 4050 Mönchengladbach, F. (0 21 61) 63 03 23
Dr. phil. (Mittlere und Neuere Geschichte sowie Rheinische Landesgeschichte –
Didaktik der Geschichte), 9. 3. 76 (Lehrstuhlinhaber) (beurlaubt)

- Mommsen, Wolfgang, J.,
Dr. phil. (Neuere Geschichte), 25. 6. 68
(zur Zeit Direktor des Deutschen Historischen Instituts, London)
(Lehrstuhlinhaber) (beurlaubt)
- Müller, Klaus, Drosselweg 10, 4052 Korschbroich 2, F. (0 21 61) 67 25 18
Dr. phil. (Neuere Geschichte), 10. 11. 71 (Lehrstuhlinhaber)
- Münch, Richard, Dachsweg 44, 5000 Köln 40, F. (02 21) 5 00 13 84
Dr. phil. (Sozialwissenschaft), 25. 5. 77 (Lehrstuhlinhaber)
- Nickel, Horst, Berliner Straße 25, 5309 Meckenheim, F. (0 22 25) 21 47
Dr. phil., Dipl.-Psychologe (Psychologie – Entwicklungs- u. Erziehungspsychologie),
7. 9. 69 (Lehrstuhlinhaber)
- Nicolin, Friedhelm, Forststraße 11, 5300 Bonn-Röttgen, F. (02 28) 25 11 07
Dr. phil. (Allgemeine Pädagogik), 18. 12. 62 (Lehrstuhlinhaber)
- Nies, Fritz, Mörikestraße 28, 4044 Kaarst
Dr. phil. (Romanistik), 1. 10. 70 (Lehrstuhlinhaber) (beurlaubt)
- Noll, Günther, Amandusstraße 42, 5000 Köln 71, F. (02 21) 7 08 71 55
Dr. paed. (Musik und ihre Didaktik – Schwerpunkt: Musikalische Volkskunde)
30. 10. 76 (Lehrstuhlinhaber)
(vorläufig angegliedert bis zur endgültigen Regelung)
- Opelt, Ilona, Gartenstr. 38, 4000 Düsseldorf 30, F. 49 23 77
Dr. phil. (Klassische Philologie), 28. 6. 68 (Lehrstuhlinhaber)
- Pott, Hans-Georg, Elster Weg 5, 4019 Monheim, F. (0 21 73) 5 54 39
Dr. phil. (Neuere Germanistik), 4. 7. 83
- Rauter, Herbert, Brucknerstraße 15, 4005 Meerbusch 1, F. (0 21 59) 65 05
Dr. phil. (Anglistik mit besonderer Berücksichtigung der nordamerikanischen Literatur), 24. 9. 63 (Lehrstuhlinhaber)
- Rettig, Wolfgang, Ricarda-Huch-Weg 14, 4040 Neuss 21, F. (0 21 07) 27 72
Dr. phil. (Romanistik), 20. 7. 82
- Rösch, Heinz-Egon, Hüttenstr. 56 a, 4006 Erkrath, b. Dr. H. Kohl
Dr. phil. (Sportwissenschaft), 1. 12. 79 (Lehrstuhlinhaber)
- Schrader, Ludwig, Gleiwitzer Straße 20, 4044 Kaarst 2,
Dr. phil. (Romanistik), 24. 7. 68 (Lehrstuhlinhaber)
- Schulte Herbrüggen, Hubertus, Dürerstraße 30, 4040 Neuss
Dr. phil. (Anglistik), 1. 8. 70 (Lehrstuhlinhaber) (beurlaubt)
- Schwarzer, Christine, Angelastraße 17, 5160 Düren, F. (0 24 21) 8 32 19
Dr. phil. (Erziehungswissenschaft), 11. 3. 83 (Lehrstuhlinhaber)
- Semmler, Josef, Eberescheweg 21, 6700 Ludwigshafen, F. (06 21) 55 71 65
Dr. phil. (Mittelalterliche Geschichte), 15. 6. 72
- Stötzel, Georg, Merianweg 2, 4010 Hilden
Dr. phil. (Deutsche Philologie und Linguistik), 15. 9. 68 (Lehrstuhlinhaber)
- Süssmuth, Hans, Droste-Hülshoff-Straße 1, 4040 Neuss, F. (0 21 01) 4 24 15
Dr. phil. (Neueste Geschichte und Didaktik der Geschichte), 15. 10. 69
(Lehrstuhlinhaber)
- Weber, Christoph, Citadellstraße 9, 4000 Düsseldorf 1, F. 37 73 14
Dr. phil. (Neuere Geschichte), 21. 7. 82
- Wehle, Gerhard, Lörickstraße 37, 4040 Neuss, F. (0 21 01) 4 13 75
Dr. phil. (Erziehungswissenschaft), 1. 10. 61 (Lehrstuhlinhaber)
- Windfuhr, Manfred, Uerdinger Straße 23, 4000 Düsseldorf 30
Dr. phil. (Neuere Germanistik), 30. 3. 67 (Lehrstuhlinhaber)
- Wolff, Dieter, Am Hausberg 12, 4300 Essen 18, F. (0 20 54) 21 21
Dr. phil. (Englische Sprache und ihre Didaktik), 1. 8. 75 (Lehrstuhlinhaber)

Wunderli, Peter, Feuerbachstr. 38, 4000 Düsseldorf 1
Dr. phil. (Romanistik), 1. 4. 70 (Lehrstuhlinhaber)

Wunderlich, Dieter, Chamissostraße 8, 4000 Düsseldorf 1
Dr. phil. (Allgemeine Sprachwissenschaft), 21. 5. 73 (Lehrstuhlinhaber)

N. N. (Romanistik)

Mit der Vertretung eines Lehrstuhls beauftragt:

Dipper, Christof, Auf Krein 4, 5501 Mertesdorf, F. (06 51) 5 73 05
Dr. phil., Priv.-Doz. (Neuere Geschichte)

Kugler, Hartmut, Suarezstraße 27, 1000 Berlin 19
Prof. Dr. phil. (Ältere Germanistik)

Gastdozent (Gerda-Henkel-Stiftung)

Günther, Hubertus, Theresienstraße 7, 8000 München
Dr. phil. (Kunstgeschichte)

c) Studienprofessoren:

Haamann, Inge, Kampwebersheide 44, 4044 Kaarst, F. (0 21 01) 60 30 06
(Sportwissenschaft)

Heimbecher, Wolfgang, Lechstraße 7, 4040 Neuss 21 (Norf), F. (0 21 07) 21 14
Dr. phil. (Klassische Philologie)

Lisson, Rudolf, Norfer Weg 83, 4040 Neuss (Uedesheim), F. (0 21 01) 3 93 71
(Sportwissenschaft)

Meyer, Hans-Lothar, Am Thielchesbusch, 5350 Kirchheim, F. (0 22 55) 12 98
Dr. phil. (Anglistik)

d) Honorarprofessoren:

Gattermann, Günter, Corellistraße 47, 4000 Düsseldorf 13, F. 70 54 24
Dr. phil., Ltd. Bibliotheksdirektor (Bibliothekswissenschaft)

Göres, Jörn, Burgmüllerstraße 55, 4000 Düsseldorf 1, F. 66 45 34
Dr. phil., Direktor des Goethe-Museums (Neuere Germanistik)

e) Außerplanmäßige Professoren:

Hardörfer, Ludwig, Charles-de Gaulle-Straße 20, 5140 Erkelenz,
F. (0 24 31) 7 25 11
Dr. phil., Leitender Regierungsschuldirektor, 30. 8. 76
(Erziehungswissenschaft)

f) Privatdozenten:

Beyer, Manfred, Lübisrather Straße 42–46, 4040 Neuss 26
Dr. phil., Akad. Oberrat (Anglistik), 7. 2. 84

Brands, Hartmut, Dilborner Str. 122, 4055 Niederkrüchten, F. (0 21 63) 68 83
Dr. phil., Akad. Oberrat (Philosophie), 13. 1. 81

Claas, Dietmar, Rheinfährstraße 7, 4040 Neuss, F. (3 00) 3 76 28
Dr. phil., Akad. Oberrat (Englische Philosophie mit besonderer Betonung der amerikanischen Literaturwissenschaft), 8. 6. 82

Coulmas, Florian, Bagelstraße 85, 4000 Düsseldorf, F. 35 72 76
Dr. phil., Wiss. Ang. (Allgemeine Sprachwissenschaft), 21. 10. 80 (beurlaubt)

Eder, Klaus, Max-Scheler-Straße 5, 8000 München 60, F. (0 89) 8 34 93 19
Dr. phil. (Sozialwissenschaften), 3. 7. 84

Graf Finckenstein, Albrecht, Weimarer Weg 2, 4000 Düsseldorf 12
Dr. phil., Wiss. Ang. (Mittelalterliche Geschichte), 16. 2. 82

- Hörisch, Jochen, Willbecker Straße 80, 4006 Erkrath 2, F. (0 21 04) 4 55 62
Dr. phil., Wiss. Ass. (Neuere Germanistik), 16. 2. 82
- Kirchmeyer, Helmut, Breite Straße 70, 4040 Neuss, F. (0 21 01) 27 38 78
Prof. Dr. phil., Dekan des Robert-Schumann-Instituts der Staatlichen Hochschule für Musik Rheinland (Musikwissenschaft und besonderer Berücksichtigung musikwissenschaftlicher Medienkunde), 6. 7. 82
- Merkert, Paul Rainald, Lessingstr. 66, 5012 Bedburg/Erft, F. (0 22 72) 73 28
Dr. phil., Akad. Oberrat (Erziehungswissenschaft mit Schwerpunkt Medienforschung), 18. 10. 83
- Neuland, Eva, Essener Str. 6 a, 4330 Mülheim a. d. Ruhr
Dr. phil., Wiss. Ang. (Deutsche Sprache und ihre Didaktik), 24. 6. 80
- Pinkal, Manfred, Moorenstraße 52, 4000 Düsseldorf 1, F. 34 43 15
Dr. phil. (Allgemeine Sprachwissenschaft), 3. 7. 84
- Schmidt-Denter, Ullrich, Büsdorfer Str. 30, 5000 Köln 41, F. (02 21) 49 11 73
- Schormann, Gerhard, Georgstraße 36, 5300 Bonn, F. (02 28) 65 54 81
Dr. phil., Wiss. Ang. (Mittlere und Neuere Geschichte), 10. 2. 81
- Seidel, Therese, Steinstraße 10, 4040 Neuss, F. (3 00) 3 07 66
Dr. phil., (Anglistik/Amerikanistik – englische und nordamerikanische Literatur), 20. 7. 82

g) Hochschulassistenten:

- Antoch, Robert F., Alte Landstr. 32, 4000 Düsseldorf 31,
Dr. phil., Dipl.-Psychologe (Erziehungswissenschaft)
- Bach, Ulrich, Helmholtzstr 8, 4040 Neuss, F. (02 01) 8 31 52
Dr. phil. (Englische Sprache und ihre Didaktik)
- Bode, Herbert F., Am Broicher Weg 2, 4053 Jüchen 6, F. (0 21 81) 4 34 48
Dr. phil. (Allgemeine Didaktik und Schulpädagogik)
- Brall, Helmut, An der Blankstraße 11, 4052 Korschenbroich 1,
F. (0 21 61) 64 06 34, Dr. phil. (Ältere Germanistik)
- Falkenberg, Gabriel, Schalbruch 131, 4010 Hilden, F. 4 40 93
Dr. phil. (Deutsche Philologie und Linguistik)
- Knapp, Karl Friedrich, II. Rote-Haag-Weg 24, 5100 Aachen, F. (02 41) 6 46 29,
Dr. phil. (Anglistik)
- Krumeich, Gerd, Im Grund 58, 4000 Düsseldorf 30, F. 45 14 21
Dr. phil. (Neuere Geschichte)
- Wissemann, Michael, Nibelungenstraße 22, 4000 Düsseldorf 11, F. 5 14 82
Dr. phil. (Klassische Philologie)

h) Akademische Oberräte/Akademische Räte:

- Ader, Armin, Brunnenallee 28, 5300 Bonn 2, F. (02 28) 36 25 85
Dr. phil. (Sportwissenschaft)
- von Antropoff, Rurik, Hölderlinweg 14, 4044 Kaarst 1, F. (0 21 01) 60 24 22
Dr. phil., Oberrat (Englische Sprache und ihre Didaktik)
- Bierbach, Mechtild, Dunantstraße 41, 4040 Neuss, F. (0 21 01) 12 06 80
Dr. phil. (Romanistik)
- Braselmann, Petra, Adolf-Kolping-Str. 22, 5650 Solingen
Dr. phil. (Romanistik)
- Cepl-Kaufmann, Gertrude, Oberbuschweg 23, 5000 Köln 50, F. (0 22 36) 6 24 61
Dr. phil., Oberrätin (Neuere Germanistik)

- Drissen, Klaus-Dieter, Preußenstraße 101, 4040 Neuss, F. (0 21 01) 8 25 21
Oberrat (Romanistik)
- Fassbender, Arno, Velauerstr. 118, 4330 Mülheim, F. (02 08) 37 04 28
Oberrat (Kunst- und Werkerziehung)
- Fenner, Hans-Jörg, Sonnenschein 21, 5650 Solingen 19, F. (0 21 22) 31 39 30
Dr. phil., Dipl.-Psych., Oberrat (Psychologie – Entwicklungs- und Erziehungspsychologie)
- Gemmingen-Obstfelder, Barbara von, Am Heidberg 14, 4000 Düsseldorf 12,
F. 20 23 87, Dr. phil., Oberrätin (Romanistik)
- Giloy-Hirtz, Petra, Nixenstraße 56, 4000 Düsseldorf 13
Dr. phil. (Ältere Germanistik)
- Hartkopf, Winfried, Lichtstraße 31, 4000 Düsseldorf 1, F. 67 43 22
Dr. phil., Oberrat (Neuere Germanistik)
- Haslag, Josef, Johansenaue 142, 4150 Krefeld
Dr. phil., Oberrat (Anglistik)
- Haupt, Barbara, Frans-Hals-Weg 13, 4010 Hilden, F. (0 21 03) 6 19 22
Dr. phil., Oberrätin (Ältere Germanistik)
- Kegler, Dietrich, Josef-Schwarz-Str. 48, 4047 Dormagen 11, F. (0 21 82) 97 91
Dr. phil., Oberrat (Allgemeine Pädagogik)
- Miebach, Bernhard, Im Alten Feld 1, 5060 Berg.-Gladbach 1,
F. (0 22 04) 5 45 52 (Sozialwissenschaft)
- Rehbein, Jürgen, Königsberger Straße 28 c, 4018 Langenfeld, F. (0 21 73) 7 18 56
Dr. phil., Oberrat (Romanistik)
- Roth, Klaus-Hinrich, Strandweg 12, 4040 Neuss, F. (0 21 01) 3 75 57
Dr. phil., Oberrat (Didaktik der deutschen Sprache)
- Scharf, Hans-Werner, Remscheider Straße 3, 4000 Düsseldorf 1,
Dr. phil., M. A. (Deutsche Philologie und Linguistik)
- Schroeder, Aribert, Am Kuckesberg 24, 5657 Haan, F. (0 21 29) 5 14 48
Dr. phil., M. A., Oberrat (Englische Sprache und ihre Didaktik)
- Sünger, Maria Therese, Dasnöckel 63, 5600 Wuppertal 1, F. (02 02) 73 31 81
Dr. phil., Oberrätin (Didaktik der deutschen Literatur)
- Steuber, Hartmut, Quirinstraße 36, 4000 Düsseldorf 11, F. 57 96 88
Dr. phil. (Erziehungswissenschaft)
- Vacano, Otfried von, Landstraße 5, 4052 Korschenbroich 4-Liedberg,
F. (0 21 66) 8 78 14,
Dr. phil. (Alte Geschichte)
- Waßermé, Günter, Bergheimer Str. 157, 4040 Neuss, F. (3 00) 4 48 84
Oberrat (Kunst- und Werkerziehung)
- Wiesemann, Falk, Kaiserswerther Straße 122, 4000 Düsseldorf 30, F. 43 16 44
Dr. phil., Oberrat (Neueste Geschichte)
- Wüstemeyer, Manfred, Heideweg 18, 4224 Hünxe-Drevenack, F. (0 28 58) 67 77
Dr. phil., Oberrat (Neuere Geschichte)

i) Studienrat im Hochschuldienst:

- Hörisch-Hellgrath, Renate, Willbecker Straße 80, 4006 Erkrath 2,
Dr. phil. (Romanistik)

j) Wissenschaftliche Mitarbeiter mit Lehraufgaben:

- Baumann, Uwe, Lochnerweg 3, 4010 Hilden, F. (0 21 03) 8 79 07
Dr. phil. Wiss. Ang. (Anglistik)

- Berns, Jürgen, Schweidnitzer Straße 23, 4000 Düsseldorf
Wiss. Ang. (Mittelalterliche Geschichte)
- Bröcker, Marianne, Kurfürstenstraße 73, 5300 Bonn 1, F. (02 28) 22 98 89
Dr. phil., Wiss. Ang. (Musikalische Volkskunde)
- Clahsen, Harald, Jakob-Krebs-Straße 126, 4156 Willich 2, F. (0 21 56) 25 66
Dr. phil., Wiss. Ang. (Allgemeine Sprachwissenschaft)
- Dreher, Bernd, Grafenberger Allee 155, 4000 Düsseldorf 1, F. 66 51 16
M. A., Wiss. Ang. (Neuere Geschichte)
- Düsberg, Klaus-Jürgen, Nikolaus-Ehlen-Str. 4, 4330 Mülheim/Ruhr,
F. (02 08) 75 02 11
Dr. phil., Wiss. Ang. (Philosophie)
- Elting, Agnes, Kollegstr. 2, 4630 Bochum-Querenburg, F. (02 34) 70 61 26
Dipl. rer. soc., Wiss. Ang. (Soziologie)
- Engelbrecht, Jörg, Amsterdamer Straße 26 a, 4000 Düsseldorf 30, F. 43 65 33,
Dr. phil., Wiss. Ang. (Neuere Landesgeschichte)
- de la Fuente, Bienvenido, Neuenhausstr. 26, 4006 Erkrath-Unterefeldhaus,
F. 25 35 79
Dr. phil., Wiss. Ang. (Romanistik)
- Hachenberg, Peter, Marschallstr. 39, 4000 Düsseldorf, F. 48 77 33
Wiss. Ang. (Deutsche Philologie und Linguistik)
- Haehling, Raban von, Kohlrauschweg 25, 4000 Düsseldorf 13, F. 76 37 18
Wiss. Ass., Dr. phil. (Alte Geschichte) (beurlaubt)
- Heinrich, Hans Peter, Tußmannstr. 3, 4000 Düsseldorf, F. 48 81 95
Wiss. Ang. (Anglistik)
- Heuwold, Ascan, F. (0 21 06) 4 39 43
Dr. phil., Wiss. Ass. (Erziehungswissenschaft)
- Hinke-Dörnemann, Ulrike, Am Wehrhahn 74, 4000 Düsseldorf 1, F. 35 64 75
Dr. phil., Wiss. Ang. (Philosophie)
- Hoebink, Hein, Brücke 2, 4040 Neuss,
Dr. phil., M. A., Wiss. Ass. (Neueste Geschichte)
- Holtei, Rainer, Schmiedestraße 4, 4030 Ratingen
M. A., Wiss. Ang. (Anglistik)
- Jucquois-Delpierre, Monique, Universitätsstraße 1, 4000 Düsseldorf 1,
F. 3 11-43 18
Wiss. Ang. (Philosophie) (Dokumentation)
- Kallweit, Hilmar, Goßlerstraße 16, 1000 Berlin 33
Dr. phil. (Ältere Germanistik)
- Koblitz, Joachim, Hindenburgstr. 12 a, 4047 Dormagen 11, F. (0 21 06) 9 11 52
Dr. phil., Dipl.-Pädagoge, Wiss. Ang. (Erziehungswissenschaft)
- Küstlers, Urban, Itterstr. 131, 4000 Düsseldorf 13, F. 79 29 94
Wiss. Ang. (Ältere Germanistik)
- Kuhs, Elisabeth, Pfeifferstraße 16, 4000 Düsseldorf 12, F. 28 92 75
Dr. phil., Wiss. Ang. (Romanistik)
- Lechner, Jochen, Herzogstr. 35, 4000 Düsseldorf
Wiss. Ang. (Philosophie)
- Liedtke, Frank, Friedenstraße 18, 4000 Düsseldorf 1, F. 3 98 15 11
Wiss. Ang. (Germanistik)
- Lindemann, Margarete, Herzogstraße 87, 4000 Düsseldorf 1, F. 37 46 82
Dr. phil., Wiss. Ass. (Romanistik)

- Mädling, Klaus, Rauhe Egge 60, 5810 Witten 3, F. (0 23 24) 3 18 54
Dr. phil., Dr. jur., Wiss. Ang. (Geschichte und Didaktik der Geschichte)
- Märtens, Jürgen, Rhein Stahlstraße 8, 4000 Düsseldorf 13, F. 71 77 40
Dr. phil., Wiss. Ass. (Anglistik)
- Matthes, Lothar, Ernst-Lemmer-Str. 52, 4000 Düsseldorf 13, F. 70 76 50
Dr. phil., Wiss. Ang. (Romanistik)
- May, Reinhard, Universitätsstraße 1, 4000 Düsseldorf 1, F. 3 11-29 19
Dr. iur., Ph. D., Assessor iuris, Wiss. Ang. (Philosophie)
- Müller, Klaus Peter, Offerstr. 21, 5620 Velbert 1, F. (0 20 51) 5 41 58
Dr. phil., Wiss. Ang. (Englische Sprache und ihre Didaktik)
- Naeher, Jürgen, Faller Str. 41, 4053 Jüchen 1, F. (0 21 65) 28 45
Dr. phil., M. A., Wiss. Ass. (Allg. Didaktik und Schulpädagogik)
- Neuhaus-Koch, Ariane, Lindenstraße 242, 4000 Düsseldorf 1, F. 68 97 02
Dr. phil., Wiss. Ang. (Neuere Germanistik)
- Nocken, Ulrich, Vohwinkelallee 34, 4000 Düsseldorf 1,
Ph. D., M. A., Wiss. Ang. (Wirtschaftsgeschichte)
- Penning, Petra, Wissmannstr. 6, 4000 Düsseldorf, F. 39 55 12
Dr. rer. nat., Wiss. Ass. (Psychologie)
- Pöhls, Uwe, Dechant-Hess-Str. 41, 4040 Neuss, F. (0 21 01) 3 56 31
Wiss. Ang. (Politikwissenschaft)
- Posse, Norbert, Villacher Weg 14, 4019 Monheim-Baumberg, F. (0 21 73) 6 02 80
Dr. phil., Dipl.-Psych., Wiss. Ang. (Erziehungswissenschaft)
- Probst-Effah, Gisela, Steubenstraße 1, 4040 Neuss 1, F. (0 21 01) 4 32 71
Dr. phil., Wiss. Ang. (Musikalische Volkskunde)
- Reh, Werner, Kärntner Weg 11, 4000 Düsseldorf 13, F. (02 11) 76 42 84
Wiss. Ang. (Politikwissenschaft)
- Saurwein, Karl-Heinz, Neue Friedrichstr. 49, 5600 Wuppertal 1,
Dipl.-Volkswirt, Wiss. Ang. (Sozialwissenschaft)
- Schreiber-Neumann, Wolfgang, Schanzenstraße 74, 4000 Düsseldorf,
F. 57 94 92
Dipl.-Päd., Wiss. Ang. (Erziehungswissenschaft)
- Schulten, Marie-Luise, Dasselstr. 14, 5000 Köln 1, F. (02 21) 24 47 59
Dr. paed., Wiss. Ass. (Musik und ihre Didaktik)
- Simon, Jürgen, Füsilierstraße 26, 4000 Düsseldorf,
Wiss. Ang. (Mittelalterliche Geschichte)
- Stauch, Hildegard, Flensburger Straße 7, 4330 Mülheim/Ruhr,
F. (02 08) 42 20 71
Dr. phil., Wiss. Ang. (Neuere Germanistik)
- Stillers, Rainer, Kaiserswerther Str. 120, 4000 Düsseldorf 30
Dr. phil., Wiss. Ass. (Romanistik)
- Strosetzki, Christoph, Hubertusweg 90, 4040 Neuss
Dr. phil., Wiss. Ass. (Romanistik)
- Süßmilch, Edgar, Kaarster Hütte 1, 4052 Korschenbroich 2, F. (0 21 61) 67 16 84
Dipl.-Päd., Wiss. Ang. (Erziehungswissenschaft)
- Sziborsky, Lucia, Südstraße 38, 4040 Neuss 21, F. (0 21 07) 13 82
Dr. paed., Wiss. Ass. (Erziehungswissenschaft: Philosophie der Erziehung)
- Tepe, Peter, Christophstraße 60, 4000 Düsseldorf 1, F. 34 86 17
Dr. phil., Wiss. Ang. (Germanistik)

- Theiner, Peter, Remscheider Str. 17, 4000 Düsseldorf 1, F. 33 30 87
Dr. phil., Wiss. Ang. (Neuere Geschichte)
- Tönnemann, Wolfgang, Roderbirken 3, 5653 Leichlingen, F. (0 21 75) 99 15 62
Wiss. Ang. (Politikwissenschaft)
- Unterweg, Friedrich-Karl, Buchenweg 24, 4006 Erkrath, F. (0 21 04) 4 09 79
Wiss. Ang. (Anglistik)
- Vetter, Jürgen, Werstener Feld 243, 4000 Düsseldorf 13, F. 2 10 88 14
Dr. rer. nat., Dipl.-Psych., Wiss. Ang. (Psychologie – Entwicklungs- und Erziehungspsychologie)
- Walder, Fernande, Kerschensteinerweg 11, 4010 Hilden, F. (0 21 03) 8 74 47
Wiss. Ang. (Erziehungswissenschaft)
- Weißberger, Michael, Gladbacher Straße 29, 4000 Düsseldorf 1, F. 39 12 22
Wiss. Ang. (Klassische Philologie)
- Wendell, Elizabeth, Benrather Schloßallee 97, 4000 Düsseldorf 13, F. 71 31 42
Dr. phil., Wiss. Ang. (Anglistik)
- Werner, Edeltraud, Schorlemerstraße 27, 4000 Düsseldorf 11
Dr. phil., Wiss. Ass. (Romanistik)
- Wiese, Richard, Karolingerstr. 76, 4000 Düsseldorf 1, F. 34 72 50
Dr. phil., Wiss. Ang. (Allgemeine Sprachwissenschaft)
- Wodsak, Monika, Fontanestraße 8, 4044 Kaarst 1, F. (0 21 01) 6 45 13
Wiss. Ang. (Romanistik)
- Woll, Gerhard, Mittelstraße 29, 6685 Schiffweiler
Wiss. Ang. (Anglistik)
- Ziegler, Ruprecht, Martinshütte 101, 4052 Korschenbroich 2,
F. (0 21 61) 67 12 86
Dr. phil., Wiss. Ang. (Alte Geschichte)

k) Lehrkräfte für besondere Aufgaben (Lektoren und Diplomportlehrer):

Lektoren:

- Berrut, Pierre, Barmer Straße 1, 4000 Düsseldorf 11, F. 5 46 67
(Romanistik)
- Bulmer, Anne Frances, Thywissenstr. 17, 4040 Neuss, F. (0 21 01) 4 53 40
B. A. (Englische Sprache und ihre Didaktik)
- Clot, Jean, Konkordiastraße 54, 4000 Düsseldorf 1, F. 39 58 67
Prof. agrégé (Romanistik)
- Creff, Michèle, An der Vehlingshecke 24, 4000 Düsseldorf
(Französisch)
- Hooton, Richard Gary, Wildenbruchstraße 44, 4000 Düsseldorf 11
Dr. phil., M. A. (Anglistik)
- de Manzini-Himrich, Chiara, Moerser Straße 32 a, 4005 Meerbusch,
F. (0 21 05) 21 59
Dott. (Romanistik)
- Nieroba, Louise, Dahlienstraße 13, 4040 Neuss 1, F. (3 00) 44 77 30
B. A. (Anglistik)
- Schiller, Monika, Meerscheider Straße 257, 5650 Solingen 11, F. (0 21 22) 33 03 96
Dr. phil. (Anglistik)
- Standwell, G. J. B., Gästehaus der Universität, Fabriciusstr. 8, 4000 Düsseldorf 1
M. Litt. (Anglistik)

Diplomsportlehrer:

Brodbeck, Wilhelm, Meisenweg 8, 4047 Dormagen
(Sportwissenschaft)

Golmina, Ali, Hochdahler Str. 94, 4010 Hilden
(Sportwissenschaft)

Rocholl, Christoph, Plüschowstraße 10, 4000 Düsseldorf, F. 43 66 79
Sportlehrer (Sportwissenschaft)

Schellenberger, Ute, Neuenbaumer Straße 32 a, 4040 Neuss 21,
F. (0 21 07) 7 00 89
(Sportwissenschaft)

Wastl, Peter, Josefshaus 2B, 4040 Neuss 21, F. (0 21 07) 6 08 18
(Sportwissenschaft)

Yaldai, Sarkhedoun, Heine-Ring 2, 5000 Köln 71, F. (02 21) 5 90 30 07
Dr. phil. (Sportwissenschaft)

I) Lehrbeauftragte

Adam, Hermann, Guntherstr. 30, 5000 Köln 90, F. (0 22 03) 6 38 18
Dr. rer. pol. (Politikwissenschaft)

Andree, Rolf, Rosenstraße 38, 4000 Düsseldorf, F. 4 98 00 36
Dr. phil., Oberkustos des Kunstmuseums Düsseldorf, F. 8 99 24 68
(Museumskunde)

Arens, Brigitte, Niederrheinstraße 186, 4000 Düsseldorf 30,
F. 43 23 48, Dr. paed., Studienleiterin an der Volkshochschule Düsseldorf
(Erziehungswissenschaft: Erwachsenenbildung)

Bastian, Hagen, Geschwister-Scholl-Str. 21, 4019 Monheim-Baumberg
Dr. phil. (Ältere Germanistik)

Bause, Jutta, Bremer Str. 1 B, 4300 Essen 16, F. (02 01) 40 69 55
Stud.-Rätin (Klassische Philologie)

Beran, Renate, Görlitzer Str. 4, 4040 Neuss, F. (3 00) 1 62 52
(Russisch)

Bister, Heribert, Berrenrather Str. 129, 5000 Köln 41
(Angewandte Musiktheorie)

Bolten, Jürgen, Göppinger Str. 27, 4000 Düsseldorf 13, F. 7 18 23 82
(Deutsche Philologie und Linguistik)

Brandt, Rüdiger, Binsfelder Str. 19, 5160 Düren
Dr. phil. (Ältere Germanistik)

Brinckmann, Wolfgang, Cranachstr. 83, 4040 Neuss
Dr. phil., Studiendirektor (Klassische Philologie)

Buschendorf, Christa, Am Unteren Faulen Pelz 4, 6900 Heidelberg, F. (0 62 21) 2 05 71
Wiss. Hilfskraft (Anglistik)

Copceag, Dimitrie, Alexanderstraße 28, 4000 Düsseldorf, F. (02 11) 32 77 63
Prof. Dr. (Romanistik)

Dammeyer, Manfred, Mühlenstraße 94, 4200 Oberhausen, F. (02 08) 86 08 05
Dr. paed., Sozialwirt, MdL (Politische Wissenschaft)

Daugsch, Walter, Benrather Rathausstr. 5, 4000 Düsseldorf 13, F. 71 88 70
M. A. (Osteuropäische Geschichte)

Diederich, Henner, Sauerbruchstr. 18, 4630 Bochum 1, F. (02 34) 70 45 76
(Musik und ihre Didaktik)

Dudas, Lajos, Am Südpark 11 b, 4040 Neuss 1, F. (0 21 01) 46 74 60
(Musik und ihre Didaktik)

- Epping, Cornelia, Düsselstraße 29, 4000 Düsseldorf 1,
(Deutsche Philologie und Linguistik)
- Escobar, Rosa, Friedrichstr. 93, 4000 Düsseldorf, F. 31 77 73
(Romanistik)
- Faur, Raymonde, Im Johannistal 43, 5600 Wuppertal 1
(Romanistik)
- Fischer, Guntram, Diezelweg 39A, 4000 Düsseldorf 30, F. 41 16 04
Prof. Dr. jur. (Rechtsgeschichte)
- Füllner, Karin, Urdenbacher Dorfstr. 30, 4000 Düsseldorf 13
Dr. phil. (Neuere Germanistik)
- Georg-Söffing, Werner, Drususstr. 26, 4000 Düsseldorf 11
Oberstudienrat (Klassische Philologie)
- Gerß, Wolfgang, Eifelstraße 14, 5628 Heiligenhaus, F. (0 20 56) 29 86
Dr. rer. pol. (Sozialwissenschaft)
- Gethmann, Carl-Friedrich, Jägerweg 13, 4320 Hattingen, F. (0 23 24) 5 23 77
Prof. Dr. phil. (Philosophie)
- Greub, Wolfgang, Virchowstraße 7, 4000 Düsseldorf 1
Oberstudienrat (Klassische Philologie)
- Haefs, Peter, Friedrich-Lau-Straße 7, 4000 Düsseldorf, F. 43 66 62
Oberstudienrat (Klassische Philosophie)
- Halbach, Käte
Oberstudiendirektorin, Leiterin der Gewerblichen, Sozialpädagogischen und Haus-
wirtschaftlichen Schule, Neuss, Hammfeld, F. (0 21 01) 1 30 06
(Erziehungswissenschaft: berufliches Schulwesen)
- Hamacher, Johannes, Bauerbahn 6a1, 4040 Neuss 1, F. Neuss (3 00) 8 24 73
Dr. phil., Oberstudienrat (Klassische Philologie)
- Hansen, Volkmar, Haydnstr. 2 g, 4040 Neuss
Dr. phil. (Neuere Germanistik)
- Hauszmann, János, Meistersingerstraße 12, 5630 Remscheid 1,
F. (0 21 91) 3 00 26, M. A. (Osteuropäische Geschichte)
- Heckmanns, Friedrich W., Heidendoren 38 a, 4330 Mülheim 13
Dr., stellvertretender Direktor des Kunstmuseums Düsseldorf,
F. (02 08) 48 06 46 (priv.), F. 8 99-24 72 (dienstl.)
(Wechselbeziehungen Kunstwissenschaft/Literaturwissenschaft)
- Herold, Theo, Verdistraße 50a, 4010 Hilden
Stud. Dir. (Didaktik der deutschen Sprache und Literatur)
- Herweg, Michael, Kronprinzenstraße 98a, 4018 Langenfeld, F. (0 21 73) 1 40 61
M. A. (Philosophie)
- Hille, Ekkehard, Engerstraße 15, 4000 Düsseldorf 1
Dr. med. (Sportwissenschaft)
- Hoffmann, Erwin, Im Winkel 16, 5101 Roetgen
Oberstudiendirektor (Ältere Germanistik)
- Jarczyk, Johannes-Georg, Kantstraße 1, 4020 Mettmann 2
Studiendirektor (Griechisch für Philosophen)
- Kaiser, Ulrike, An St. Swibert 52, 4000 Düsseldorf 31
Dr. phil., Oberstudienrätin (Anglistik)
- Kitsche, Adalbert, Gutenbergstr. 16, 4005 Meerbusch 2
Dr. rer. pol. (Wirtschaftswissenschaft)

- Kohler, Carolyn, B. A., Rotdornstraße 35 a, 4019 Monheim
(Anglistik)
- Kruse, Joseph A., Feldstr. 39, 4000 Düsseldorf
Dr. phil., Direktor des Heinrich-Heine-Instituts Düsseldorf
(Didaktik der deutschen Sprache und Literatur)
- Landmesser, Hans-Joachim, Am Kauerbusch 10, 5657 Haan
Dr. rer. pol., Dipl.-Volkswirt, Wiss. Hilfskraft (Wirtschaftsgeschichte)
- Libassi, Maria, Elbruchstr. 20, 4000 Düsseldorf 13, F. 75 10 73
Dott. (Romanistik)
- Lindken, Hans-Ulrich, Jentgesallee 72, 4150 Krefeld
Dr. phil. (Neuere Germanistik)
- Mehlhausen, Joachim, Graf-Recke-Straße 209 A, 4000 Düsseldorf 1, F. 68 28 45
Prof. Dr. theol. (Evangelische Kirchengeschichte)
- Mindé, Bernward, Volkshochschule Düsseldorf, Fürstenwall, 4000 Düsseldorf,
F. 8 99 53 38
(Romanistik)
- Opitz, Matthias, Kehrbrückstraße 5, 5100 Aachen-Eilendorf, F. (02 41) 55 41 41
Dr. phil. (Alte Geschichte)
- Orlinski, Heinz Bernhard, Badeniastr. 18, 4044 Kaarst, F. (0 21 01) 6 62 67
Prof. (Allgemeine Musik- und Harmonielehre)
- Otto, Enrico, Julius-Leber-Str. 12, 4400 Münster, F. (02 51) 79 65 17
Dr. phil., Lektor an der Westfälischen Wilhelms-Universität Münster
(Didaktik der deutschen Sprache und Literatur)
- Petzold, Matthias, Everhardstraße 56, 5000 Köln 30, F. (02 21) 51 34 23
Dr. phil. (Psychologie – Entwicklungs- und Sozialpsychologie)
- Plasberg, Julius, Haydnweg 4, 5657 Haan, F. (0 21 29) 39 26
Oberstudiendirektor, Leiter der Städtischen Kaufmännischen Schule II, Düsseldorf
(Erziehungswissenschaft: berufliches Schulwesen)
- Platzek, Werner, Glücksburger Straße 6, 4630 Bochum, Dipl.-Sportl.,
Professor an der Fachhochschule Düsseldorf, Fachbereich Sozialpädagogik (Sport-
wissenschaft)
- Pothmann-Brebeck, Gerhild, Christophstraße 54 b, 4000 Düsseldorf F. (02 11) 31 70 50
Dipl.-Psych. (Psychologie- und Erziehungspsychologie)
- Radtke, Günter, Mozartstraße 29, 4005 Meerbusch 1
Dr. phil., Dipl.-Kaufmann (Sozialwissenschaft)
- Rehfus, Wulff, Wupperstr. 8, 4018 Langenfeld-Richrath, F. (0 21 73) 7 16 50
StD. Dr. phil. (Philosophie) (Didaktik)
- Roddewig, Marcella, Metzkauser Straße 21, 4000 Düsseldorf 12
Dr. phil. (Romanistik)
- Rodriguez Arrese-Igor, Aurora, Dianastr. 9, 4000 Düsseldorf, F. 30 43 98
(Romanistik)
- Röhrig, Helga, Haydnstr. 13, 4010 Hilden, F. (0 21 03) 4 30 15
M. A. (Erziehungswissenschaft)
- Röhrs, Dieter-Georg, Bergstraße 14, 4000 Düsseldorf 22, F. 20 13 50
Ministerialrat im Kultusministerium NRW (Erziehungs- und Schulrecht)
- Salmen, Monika, Graf-Recke-Straße 74, 4000 Düsseldorf, F. 68 58 80
(Didaktik der deutschen Sprache und Literatur)

- Krings, Ulrich, Vincenz-Statz-Str. 15, 5000 Köln 41, F. (02 21) 49 39 98
Dr. phil., Amt des Stadtkonservators Köln, F. (02 21) 2 21 37 78
(Denkmalpflege)
- Schaal, Peter, Ransberg 12, 4060 Viersen, F. (0 21 62) 5 38 08
Dr. rer. pol., Dipl.-Kfm., Prof. an der Fachhochschule Düsseldorf,
FB Wirtschaft (Wirtschaftsgeschichte)
- Scheib, Günter, Mettmanner Straße 57, 4010 Hilden, F. (0 21 03) 4 54 70
Oberstudienrat (Erziehungswissenschaft: Didaktik der Sekundarstufe
I und II)
- Schepping, Wilhelm, Kaiser-Friedrich-Straße 18, 4040 Neuss 1,
F. (0 21 01) 2 85 62
Dr. phil., Prof. an der Rheinisch-Westfälischen Technischen Hochschule Aachen
(Musik und ihre Didaktik)
- Schিপke, Amalia, Wildenbruchstr. 10, 4000 Düsseldorf 11, F. 57 99 94
Diplom-Übersetzerin (Neugriechisch)
- Schleidgen, Wolf-Rüdiger, Gustav-Heinemann-Straße 37, 5628 Heiligenhaus,
F. (0 20 56) 6 89 25
Dr. phil. (Mittelalterliche Geschichte)
- Schmidt-Sinns, Dieter, Regierungsdirektor, Bundeszentrale für Politische Bildung,
Berliner Freiheit 7, 5300 Bonn, F. (02 28) 51 51
Dr. phil. (Didaktik der Geschichte)
- Schmitz-Berning, Cornelia, Sauerbruchstr. 15, 4040 Neuss
Dr. phil. (Deutsche Philologie und Linguistik)
- Scholtz, Ulrike, Lanzstraße 41, 6200 Wiesbaden, F. (0 61 21) 52 07 07
Dr. phil., Wiss. Hilfskraft (Anglistik)
- Scholz, Heinz, Graf-Recke-Straße 42, 4000 Düsseldorf 1, F. 66 09 25
Prof. Dr. phil., Dozent an der Musikhochschule Köln und am
Robert-Schumann-Institut Düsseldorf (Phonetik-Sprechkunde)
- Schreckenberg, Wilhelm, Holbeinweg 3, 4000 Düsseldorf 31, F. (02 03) 74 61 47
Dr. phil., Oberstudiendirektor, Leiter des Staatlichen Bezirksamts für das Lehr-
amt am Gymnasium in Düsseldorf (I)
(Erziehungswissenschaft: Didaktik der Sekundarstufe I und II)
- Schulte, Paul-Günter, Kreis Archiv Kempen, Kreisarchivdirektor
(Mittelalterliche Geschichte)
- Schulze, Jörg, Bredowallee 26, 5300 Bonn 1, F. (02 28) 25 58 73
Dr. Ing., Amt des Landeskonservators Rheinland, Bachstraße 9, 5300 Bonn,
F. (02 28) 63 16 78 (Denkmalpflege)
- Sellerio, Antonella, Mozartstraße 2, 4000 Düsseldorf, F. 49 43 76
Dott. (Romanistik)
- Spickhoff, Karl, Von-der-Glotz-Straße 28, 6700 Wuppertal 1, F. (02 02) 78 24 04
Studiendirektor (Klassische Philologie)
- Spiritula, Friedrich, Templergraben 13, 5100 Aachen, F. (02 41) 2 91 59
Dr. phil., (Erziehungswissenschaft: Schulpädagogik)
- de Sterio, Alexandre Marius, c/o Dr. Gerd Krumeich, Im Grund 58,
Düsseldorf-Lohausen, Prof. Dr. phil. (Neuere Germanistik)
- Suchanek, Detlev, Am Sportplatz 11, 4005 Meerbusch 2
(Ältere Germanistik)
- Tauch, Max, Grünstr. 6, 4040 Neuss, F. (3 00) 2 12 48
Dr. phil., Oberkustos am Clemens-Sels-Museum, Neuss
(Didaktik der Geschichte)

- Tischler, Christiane, Pionierstraße 61, 4000 Düsseldorf 1, F. 37 53 54
(Mittelalterliche Geschichte)
- Trosdorff, Mariana, Marbacher Str. 11, 4000 Düsseldorf 13
(Romanistik)
- de la Válgoma, Aurora, Luegallee 15, 4000 Düsseldorf 11
(Romanistik)
- Völker, Klaus, Ursfelder Straße 61, 5014 Kerpen-Türnich
Dr. med., Dipl.-Sportlehrer im Hochschuldienst (Sportwissenschaft)
- Varanda, Carlos, Humboldtstr. 13, 5000 Köln 1, F. (02 21) 24 87 38
(Romanistik)
- Wippel, Günter, Molkereistraße 30, 4132 Kamp-Lintfort, F. (0 28 42) 4 23 41
Dr. phil. (Russisch)
- Wirth, Klaus-Dieter, Rahserstr. 33, 4060 Viersen 1, F. (0 21 62) 1 22 43
Oberstudienrat (Romanistik)
- Ziegler, Wulfhart, In der Sandheide 15 a, 4223 Voerde
Dr. phil. (Alte Geschichte)



**Heinrich-Heine
Buchhandlung**

B. Brecht
Fragen eines lesenden Arbeiters

"Wer baute das siebentorige Theben?...
So viele Berichte. So viele Fragen."

Einige Antworten bietet unser Sortimentsbereich "Sozial- und Kulturgeschichte" mit historischen Fachbüchern aus der DDR, marxistischen Klassikern, aktueller politischer und populärwissenschaftlicher Literatur, Fotobänden, Reportagen ...

Ackerstr. 3, 4000 Düsseldorf
Tel. 35 06 91

Institute und Seminare

Philosophisches Institut (Gebäude 23.21, Ebene 04)

Direktor: Prof. Dr. Dr. Alwin Diemer, F. 3 11-29 12

Sekretariat: Eva-M. Stüwe, F. 3 11-29 12

Prof. Dr. Rudolf Heinz, F. 3 11-29 18, Prof. Dr. Alois Huning, F. 3 11-29 22,

Prof. Dr. Wolfram Hogrebe, F. 3 11-29 20, Prof. Dr. Michael Sukale, F. 3 11-29 22

Akad. Oberrat: Priv.-Doz. Dr. Hartmut Brands, F. 3 11-32 63

Wiss. Ang.: Dr. Klaus-Jürgen Düsberg (F. 3 11-29 19),

Jochen Lechner F. 3 11-42 40,

Dr. Ph. D. Reinhard May, F. 3 11-29 19

Archiv für Geschichte und Soziologie der Philosophie:

Wiss. Ang.: Dr. Ulrike Hinke-Dörnemann F. 3 11-28 97

Forschungsabteilung für Wissenschaftstheorie:

Leiter: Prof. Dr. Lutz Geldsetzer, F. 3 11-29 14

Fries-Archiv

Redaktionsbüro Zeitschrift für allgemeine Wissenschaftstheorie

Forschungsabteilung für philosophische Information und Dokumentation:

Leiter: Prof. Dr. Norbert Henrichs, F. 3 11-29 13 (beurlaubt)

Sekretariat: Ingeborg Zeller, F. 3 11-29 13

Wiss. Ang.: Dr. Gérard Dubrulle, F. 3 11-29 21

Monique Jucquois-Delpierre, F. 3 11-43 18

Techn. Mitarbeiter: Renata Schafstaedt, F. 3 11-29 22,

Margot Voss, (F. 3 11-41 37)

Fachbibliothek Philosophie der Universitätsbibliothek:

Ursina Sitte-Meyer, F. 3 11-29 16

Erziehungswissenschaftliches Institut

(Gebäude 23.03, Ebene 01 und 02 und Gebäude 23.02, Ebene 02)

Geschäftsführung: Prof. Dr. Christine Schwarzer (1. 4. 1984–31. 3. 1985)

Sekretariat: Anneliese Frey, F. 3 11-20 39, Gebäude 23.03, Ebene 01, Raum 88.

Geschäftszeit: montags bis freitags 9–11.30 Uhr.

Prof. Dr. Werner Heldmann, F. 3 11-49 61

Prof. Dr. Lutz Hornke, F. 3 11-34 74

Prof. Dr. Johann-Christoph Lüth, F. 3 11-21 35

Prof. Dr. Dieter Margies, F. 3 11-21 37

apl. Professor Dr. Ludwig Hardörfer

Institutsbeauftragter für die Anerkennung von Studienleistungen:

Prof. Dr. Dieter Margies

Sekretariat: Erika Mendel, F. 3 11-20 85 (Gebäude 23.03, Ebene 01, Raum 87) Geschäftszeit: dienstags bis freitags 9–12 Uhr, außerdem mittwochs 14–15 Uhr

Praktikumsbüro: Ingeborg Schöttler, F. 3 11-28 02

Gebäude 23.03, Ebene 01, Raum 42

Öffnungszeiten: dienstags, mittwochs, donnerstags 9–12 Uhr, außerdem donnerstags 15–16 Uhr

Bildungspolitisches Archiv: F. 3 11-34 70, Prof. Dr. J. Ch. Lüth

Archivraum: Gebäude 23.02, Ebene 02, Raum 61

Öffnungszeiten: montags 14–16 Uhr, dienstags 11–13 Uhr und 14–16 Uhr

Abteilung für Schulpädagogik

N. N., F 3 11-28 57

Sekretariat: Erika Mendel, F. 3 11-20 85, Gebäude 23.03, Ebene 01, Raum 87

Geschäftszeit: dienstags bis freitags 9–12 Uhr, außerdem mittwochs 14–15 Uhr

Akademischer Rat: Dr. Hartmut Steuber, F. 3 11-28 53

HschAss.: Dr. Robert F. Antoch, F. 3 11-21 45

Wiss. Hilfskraft: Claudia Seuffert (F. 3 11-20 37)

Abteilung für Allgemeine Didaktik

Prof. Dr. Gerhard Michel, F. 3 11-26 46

Sekretariat: Karin Roggendorf, F. 3 11-26 46, Gebäude 23.02, Ebene 02, Raum 69

Geschäftszeit: dienstags bis freitags 9–12 Uhr, außerdem mittwochs 14–15.30 Uhr

Akademischer Rat: N. N.

HschAss.: Dr. Herbert F. Bode, F. 3 11-36 85

Wiss. Ass.: Dr. Jürgen Naeyer, F. 3 11-36 87

Abteilung für Bildungsforschung und pädagogische Beratung

Prof. Dr. Christine Schwarzer, F. 3 11-20 39

Sekretariat: Anneliese Frey, F. 3 11-20 39, Gebäude 23.03, Ebene 01, Raum 88

Geschäftszeit: montags bis freitags 9–11.30 Uhr

Wiss. Ang.: Dr. Joachim Koblitz (F. 3 11-21 33), Dr. Norbert Posse, (F. 3 11-20 23), Dipl.-Päd. Wolfgang Schreiber-Neumann (F. 3 11-21 34), Dipl.-Päd. Edgar Süßmilch (F. 3 11-28 56)

Wiss. Hilfskraft: Dipl.-Päd. Iris Landgrebe, F. 3 11-21 34

Abteilung für Systematische Pädagogik

Prof. Dr. Leonhard Friedrich, F. 3 11-31 04

Sekretariat: Brigitte Bodewig, F. 3 11-20 83

Gebäude 23.03, Ebene 02, Raum 25, Geschäftszeit: dienstags bis freitags 9–12 Uhr, außerdem donnerstags 14–15 Uhr

Akademischer Oberrat: Dr. Dietrich Kegler, F. 3 11-36 79

Wiss. Ass.: Dr. Ascan Heuwold, F. 3 11-36 80

Abteilung für pädagogische Anthropologie

Prof. Dr. Gerhard Wehle, F. 3 11-28 59

Sekretariat: Ilse Koenemann, F. 3 11-20 38, Gebäude 23.03, Ebene 01, Raum 81

Geschäftszeit: montags bis donnerstags 9–12 Uhr

Akademischer Oberrat: Priv.-Doz. Dr. Paul Merkert, F. 3 11-21 36

Wiss. Ang.: Fernande Walder (F. 3 11-34 71)

Wiss. Hilfskraft: Beate Podehl

Abteilung für Philosophie der Erziehung

Prof. Dr. Friedhelm Nicolin, F. 3 11-49 64

Sekretariat: Helga Schmittner, F. 3 11-38 04, Gebäude 23.03, Ebene 02, Raum 26

Geschäftszeit: montags bis donnerstags 9–12 Uhr

Wiss. Ass.: Dr. Lucia Sziborsky, F. 3 11-49 66

Wiss. Hilfskraft: Yvonne Ruck

Fachbibliothek Erziehungswissenschaft/Psychologie der Universitätsbibliothek:

Ruth Schreiner, F. 3 11-20 36

Institut für Entwicklungs- und Sozialpsychologie

(Gebäude 23.03, Ebene 01 und Gebäude 23.02, Ebene 02)

Geschäftsführung: Prof. Dr. Wolfgang Manz

Sekretariat: Maria Geyr, F. 3 11-47 47 (Gebäude 23.02, Ebene 02, Raum 29)

Geschäftszeit: montags bis freitags 9–12 Uhr

Abteilung für Entwicklungs- und Erziehungspsychologie

Prof. Dr. Horst Nickel, F. 3 11-21 30

Sekretariat: Cornelia Peters, F. 3 11-21 30

Akademischer Oberrat: Dr. Hans-Jörg Fenner, F. 3 11-21 32

Wiss. Ass.: Priv.-Doz. Dr. Ulrich Schmidt-Denter, F. 3 11-26 37

Wiss. Ang.: Dr. Jürgen Vetter, F. 3 11-21 31

Wiss. Hilfskräfte: Dipl.-Psych. Ellen Köcher, F. 3 11-32 28

Dipl.-Päd. Claudia Kohl, F. 3 11-32 42

N.N., F. 3 11-32 42

Am Institut tätig: Dr. Matthias Petzold, F. 3 11-26 37

Dipl.-Päd. Hiltrud Wenzel, F. 3 11-32 28

Abteilung für Sozial- und Unterrichtspsychologie

Prof. Dr. Wolfgang Manz, F. 3 11-47 47

Sekretariat: Maria Geyr, F. 3 11-47 47

Wiss. Ass.: Dr. Petra Penning, F. 3 11-37 40

AVZ Audiovisuelles Medienzentrum

Sekretariat: Annemarie Grünschläger, F. 3 11-49 17

Studio: Geroald Schmolke, Walter Heimrath, F. 3 11-33 92

Sozialwissenschaftliches Institut

Soziologie (Gebäude 23.31, Ebene 04)

Lehrstuhl I

Prof. Dr. Richard Münch, F. 3 11-21 48

Sekretariat: Karin Rhau, F. 3 11-21 48

Akademischer Rat: Dr. Bernhard Miebach, F. 3 11-28 51,

Wiss. Ang.: Dipl.-Volkswirt Karl-Heinz Saurwein, F. 3 11-43 70, Paul Compes M. A.,
Neil Johnson, F. 3 11-40 76

Lehrstuhl II

Prof. Dr. Leonhard Lowinski, F. 3 11-31 23

Sekretariat: Ursula Szaramowicz, Christel Winkels, F. 3 11-31 23

Wiss. Ang.: Dipl. rer. soc. Agnes Elting, F. 3 11-24 88

Wiss. Hilfskräfte: Dipl.-Päd./Dipl.-Des. Wolfgang Hilgers,
Helene Kleine M. A., F. 3 11-40 76,
Werner Gephart, F. 3 11-40 75

Politikwissenschaft (Gebäude 23.32, Ebene 05)

Lehrstuhl I

Prof. Dr. Heiner Flohr, F. 3 11-45 55

Sekretariat: Marion Enke, Inge Meyer, F. 3 11-45 55

Wiss. Ang.: Wolfgang Tönnemann, Uwe Pöhls, F. 3 11-49 80

Lehrstuhl II

Prof. Dr. Hans Boldt, F. 3 11-23 99

Sekretariat: Annemarie Bringmann, F. 3 11-23 99

Wiss. Ang.: Werner Reh, F. 3 11-45 69

Wiss. Hilfskraft: Torsten Mick, F. 3 11-45 32

Fachbibliothek Geschichte/Sozialwissenschaften der
Universitätsbibliothek: Elke Kuckel, F. 3 11-29 33

Historisches Seminar (Gebäude 23.31 und 23.32)

Geschäftsführung: Prof. Dr. Christoph Weber

Abteilung für Alte Geschichte (Ebene 05)

Lehrstuhl III

Prof. Dr. Dietmar Kienast, F. 3 11-29 94

Sekretariat: Herta vom Boverf, F. 3 11-29 94

Akad. Oberrat: Dr. Otfried von Vacano (F. 3 11-29 96)

Wiss. Ass.: Dr. Raban von Haehling (F. 3 11-29 95)

Wiss. Ang.: Dr. Ruprecht Ziegler (F. 3 11-29 97)

Abteilung für Mittelalterliche Geschichte (Ebene 06)

Lehrstuhl I

Prof. Dr. Rudolf Hiestand, F. 3 11-29 38

Sekretariat: Karin Heemskerck, F. 3 11-29 38

Prof. Dr. Josef Semmler, F. 3 11-29 31

Wiss. Ang.: Priv.-Doz. Dr. Albrecht Graf Finckenstein, F. 3 11-29 40

Wiss. Ang.: Jürgen Berns, F. 3 11-40 59

Wiss. Ang.: Jürgen Simon, F. 3 11-29 39

Abteilung für Neuere Geschichte (Ebenen 04 und 06)

Lehrstuhl II

Prof. Dr. Wolfgang J. Mommsen, F. 3 11-40 81 (beurlaubt)

Mit der Vertretung des Lehrstuhls beauftragt:

Priv.-Doz. Dr. Christof Dipper, F. 3 11-29 26

Sekretariat: Astrid Greiner, F. 3 11-29 26

Prof. Dr. Karl-Egon Lönne, F. 3 11-29 30

Akademischer Oberrat: Dr. Manfred Wüstemeyer, F. 3 11-29 29

HschAss.: Dr. Gerd Krumeich, F. 3 11-40 85

Wiss. Ang.: Dr. Peter Theiner, F. 3 11-40 84

Arbeitsstelle der Max-Weber-Gesamtausgabe

Wiss. Ang.: Manfred Schön (F. 3 11-30 31), Dittmar Dahlmann M.A.

(F. 3 11-35 55), Wolfgang Schwentker (F. 3 11-40 78),

Rita Aldenhoff (F. 3 11-40 81)

Lehrstuhl IV

Prof. Dr. Klaus Müller, F. 3 11-29 27

Sekretariat: Karin Heemskerck, F. 3 11-29 27

Prof. Dr. Christoph Weber, F. 3 11-29 42

Wiss. Ang.: Priv.-Doz. Dr. Gerhard Schormann, F. 3 11-29 41

Wiss. Hilfskräfte: Peter Brandt M.A., Sabine Graumann

Abteilung für Neuere Landesgeschichte (Ebene 05 und 06)

Lehrstuhl VI

Prof. Dr. Peter Hüttenberger, F. 3 11-30 20

Sekretariat: Margit Reipen, F. 3 11-30 20

Akademischer Oberrat: Dr. Falk Wiesemann, F. 3 11-45 59

Wiss. Ass.: Dr. Hein Hoebink, F. 3 11-20 73

Wiss. Hilfskräfte: Uwe Kleinert

Lehrstuhl VIII

Prof. Dr. Hansgeorg Molitor, F. 3 11-45 50

Sekretariat: Renate Winkels, F. 3 11-45 50

Wiss. Ang.: Dr. Jörg Engelbrecht, F. 3 11-45 20

Abteilung für Osteuropäische Geschichte (Ebene 05)

Prof. Dr. Hans Hecker, F. 3 11-29 28

Wiss. Hilfskräfte: János Hauszmann M. A., N. N., F. 3 11-40 86

Abteilung für Wirtschaftsgeschichte (Ebene 05)

Lehrstuhl V

Prof. Dr. Karl Hardach, F. 3 11-40 14

Sekretariat: Marlene Pitkethly, F. 3 11-40 14

Wiss. Ang.: Dr. Ulrich Nocken, F. 3 11-40 20

Wiss. Hilfskraft: Dr. Hans-Joachim Landmesser, F. 3 11-40 22

Abteilung für Didaktik der Geschichte

Lehrstuhl VII

Prof. Dr. Hans Süßmuth, F. 3 11-39 19

Sekretariat: Gabriele Zech, F. 3 11-39 19

Wiss. Ang.: Dr. Dr. Klaus Mäding, F. 3 11-33 41

Wiss. Ang.: Ursula Schoenauer M. A., F. 3 11-49 13

Fachbibliothek Geschichte/Sozialwissenschaften der Universitätsbibliothek:
Elke Kuckel, F. 3 11-29 33

Seminar für Kunstgeschichte (Gebäude 23.31, Ebene 05)

Lehrstuhl für Kunstgeschichte (Gerda-Henkel-Stiftung)

Gastdozent Dr. Hubertus Günther, F. 3 11-20 80

Sekretariat: F. 3 11-27 01

Seminar für Allgemeine Sprachwissenschaft

(Gebäude 23.21, Ebene 04)

Prof. Dr. Dieter Wunderlich, F. 3 11-25 54

HschAss.: Priv.-Doz. Dr. Manfred Pinkal (F. 3 11-25 57)

Wiss. Ang.: Dr. Harald Clahsen (F. 3 11-34 43), Dr. Richard Wiese, F. 3 11-29 25,

Priv.-Doz. Dr. Florian Coulmas, F. 3 11-34 43 (beurlaubt)

Fachbibliothek Germanistik/Sprachwissenschaft der
Universitätsbibliothek: Lucia Paul, F. 3 11-29 52

Seminar für Klassische Philologie (Gebäude 23.21, Ebene 04)

Prof. Dr. Ilona Opelt, F. 3 11-29 90

Prof. Dr. Bernd Manuwald, F. 3 11-25 49

Sekretariat: Ingeborg Anders, F. 3 11-29 90

Prof. Dr. Reinhard Häußler, F. 3 11-41 38

Studienprofessor: Dr. Wolfgang Heimbecher, F. 3 11-29 91

HschAss.: Dr. Michael Wissemann, F. 3 11-29 92

Wiss. Ang.: Michael Weißenberger, F. 3 11-31 76

Fachbibliothek Klassische Philologie der Universitätsbibliothek:
Mariana Trostdorff, F. 3 11-29 93

Germanistisches Seminar (Gebäude 23.21, Ebene 01 und 02)

Abteilung für Deutsche Philologie und Linguistik

Lehrstuhl I

Prof. Dr. Georg Stötzel, F. 3 11-29 43
Sekretariat: Ursula Biehl, F. 3 11-29 44
Prof. Dr. Rudi Keller, F. 3 11-29 45
Prof. Dr. Volker Beeh, F. 3 11-29 89
Akademischer Rat: Dr. Hans-Werner Scharf, F. 3 11-42 81
HschAss.: Dr. Gabriel Falkenberg, F. 3 11-42 80
Wiss. Ang.: Frank Liedtke, F. 3 11-29 89
Wiss. Ang.: Peter Hachenberg, F. 3 11-29 46

Abteilung für Neuere Germanistik

Lehrstuhl II

Prof. Dr. Manfred Windfuhr, F. 3 11-29 50
Sekretariat: Joke Brenn, F. 3 11-29 50
Akademischer Oberrat: Dr. Winfried Hartkopf, F. 3 11-30 04
Akademische Oberrätin: Dr. Gertrude Cepl.-Kaufmann, F. 3 11-30 04
Wiss. Ang.: Dr. Hildegard Stauch, F. 3 11-29 51,
Dr. Ariane Neuhaus-Koch, F. 3 11-48 28

Lehrstuhl IV

Prof. Dr. Herbert Anton, F. 3 11-29 47
Sekretariat: Helga Nitschke, F. 3 11-29 47
Prof. Dr. Hans-Georg Pott, F. 3 11-29 48
Wiss. Ass.: Priv.-Doz. Dr. Jochen Hörisch (F. 3 11-29 49)
Wiss. Ang.: Dr. Peter Tepe, F. 3 11-29 48

Abteilung für Ältere Germanistik

Lehrstuhl III

Prof. Dr. Gert Kaiser, F. 3 11-29 53
Mit der Vertretung des Lehrstuhls beauftragt:
Prof. Dr. Hartmut Kugler, F. 3 11-29 53
Sekretariat: Cäcilia Wilsmann, F. 3 11-29 53
Akademische Oberrätin: Dr. Barbara Haupt, F. 3 11-29 55
Akademische Rätin: Dr. Petra Giloy-Hirtz, F. 3 11-48 56
HschAss.: Dr. Helmut Brall (F. 3 11-29 54)
Wiss. Ang.: Urban Küsters (F. 3 11-29 54)
Wiss. Hilfskraft: N. N.

Abteilung für Didaktik der deutschen Sprache und Literatur

Lehrstuhl V

Prof. Dr. Wilhelm Gössmann, F. 3 11-49 37
Sekretariat: Margarete Häcker, F. 3 11-49 37
Akademische Oberräte: Dr. Klaus-Hinrich Roth, F. 3 11-49 40,
Dr. Maria Therese Süniger, F. 3 11-49 41
Wiss. Ang.: Priv.-Doz. Dr. Eva Neuland, F. 3 11-49 40

Fachbibliothek Germanistik/Sprachwissenschaft der Universitätsbibliothek:
Lucia Paul, F. 3 11-29 52

Anglistisches Institut

(Gebäude 23.21, Ebene 01 und 02, Gebäude 23.31 und 23.32, Ebene 04)

Abteilung für Ältere Anglistik

Lehrstuhl I

Prof. Dr. Wilhelm Busse, F. 3 11-29 61

Sekretariat: N. N., F. 3 11-29 61

Studienrätin i. H.: N. N.

HschAss.: Dr. Karl-Friedrich Knapp, F. 3 11-45 63

Wiss. Ang.: Rainer Holtei, M. A., F. 3 11-45 63

Wiss. Hilfskräfte: Fritz Stieleke, M. A., F. 3 11-29 69,
Jürgen Jeske, F. 3 11-45 63

Lektor: Dr. Richard Gary Hooton M. A., F. 3 11-29 68

Abteilung für Amerika-Studien

Lehrstuhl II

Prof. Dr. Herbert Rauter, F. 3 11-29 56

Sekretariat: Irmtrud Passavand, F. 3 11-29 56

Studienprofessor: Dr. Hans-Lothar Meyer, F. 3 11-28 39

Akademische Oberräte: Priv.-Doz. Dr. Dietmar Claas F. 3 11-29 59,
Dr. Josef Haslag F. 3 11-29 58

Wiss. Ass.: Dr. Jürgen Märtens F. 3 11-29 57

Wiss. Ang.: Dr. Elizabeth Wendell, M. A., F. 3 11-45 98

Lektorin: Dr. Monika Schiller, F. 3 11-40 19

Wiss. Hilfskräfte: Christa Buschendorf F. 3 11-29 57,
Dr. Ulrike Scholtz, F. 3 11-45 98

Am Anglistischen Institut, Abteilung für Amerika-Studien tätig:

Priv.-Doz. Dr. Therese Seidel, F. 3 11-29 57

Abteilung für Englische Renaissance

Lehrstuhl III

Prof. Dr. Hubertus Schulte Herbrüggen, F. 3 11-29 63

Sekretariat: Ursula Schenke, F. 3 11-29 63

Lektorin: Louise Nieroba, B. A., F. 3 11-45 62

Wiss. Ang.: Dr. Uwe Baumann F. 3 11-29 65, Hans Peter Heinrich
(F. 3 11-29 65), Friedrich Karl Unterweg F. 3 11-45 58

Wiss. Hilfskraft: Jürgen Beer F. 3 11-45 58

Abteilung für Neuere Anglistik

Lehrstuhl IV

Prof. Dr. Dieter A. Berger, F. 3 11-29 64

Sekretariat: Ingrid Duerkop, F. 3 11-31 51

Akademischer Oberrat: Priv.-Doz. Dr. Manfred Beyer, F. 3 11-31 52

Wiss. Ang.: Gerhard Woll, F. 3 11-45 64

Lektor: G. J. B. Standwell, M. Litt., F. 3 11-28 23

Abteilung für Didaktik der englischen Sprache und Literatur

Lehrstuhl V

Prof. Dr. Albert-Reiner Glaap, F. 3 11-45 88
Sekretariat: Marie-Luise Büntig, F. 3 11-45 88
Geschäftszeit: montags bis freitags 9–12 Uhr

Lehrstuhl VI

Prof. Dr. Dieter Wolff, F. 3 11-46 72
Sekretariat: Annemarie Peters, F. 3 11-46 72
Geschäftszeit: montags bis freitags 9–12 Uhr
Wissenschaftliche Mitarbeiter der Abteilung:
Akademische Oberräte: Dr. Rurik von Antropoff, F. 3 11-29 15,
Dr. Aribert Schroeder, F. 3 11-45 18
HschAss.: Dr. Ulrich Bach, F. 3 11-42 46
Wiss. Ang.: Dr. Klaus Peter Müller, F. 3 11-34 69
Lektoren: Anne Frances Bulmer B. A., N. N., F. 3 11-32 75
Wiss. Hilfskraft: Joan Rafferty, F. 3 11-36 90
Prof. Dr. Lienhard Legenhausen, F. 3 11-30 66
Fachbibliothek Anglistik der Universitätsbibliothek:
Rolf Berninghaus, F. 3 11-29 67

Romanisches Seminar (Gebäude 23.21, Ebene 01 und 02)

Geschäftsführung: Prof. Dr. Peter Wunderli
Sekretariat für Auskünfte: Ortrud Felsing, F. 3 11-29 88
(täglich 11–12, dienstags 14–16)

Abteilung für Allgemeine und vergleichende romanische Sprachwissenschaft

Lehrstuhl IV

Prof. Dr. Peter Wunderli, F. 3 11-29 70
Sekretariat: Ortrud Felsing, F. 3 11-29 88
Akad. Rätin: Dr. Mechtild Bierbach, F. 3 11-21 27
Akad. Rätin: Dr. Petra Braselmann, F. 3 11-43 77
Wiss. Ass.: Dr. Edeltraud Werner, F. 3 11-29 75
Lektorin: Dott. Chiara de Manzini-Himmrich, F. 3 11-39 23

Abteilung für Französische und Spanische Sprachwissenschaft

Lehrstuhl II

Prof. Dr. Manfred Höfler, F. 3 11-29 83 und 29 84
Akad. Oberrätin: Dr. Barbara von Gemmingen-Obstfelder, F. 3 11-29 82
Wiss. Ass.: Dr. Margarete Lindemann, F. 3 11-29 83
Lektor: Prof. agrégé Jean Clot
Prof. Dr. Wolfgang Rettig, F. 3 11-43 72

Abteilung für Französische Literaturwissenschaft

Lehrstuhl III

Prof. Dr. Fritz Nies, F. 3 11-29 72 (beurlaubt)

Sekretariat: Marianne Lindenbeck, Françoise Ertmer, F. 3 11-29 86

Akad. Oberrat: Dr. Jürgen Rehbein, F. 3 11-29 77

Wiss. Ang.: Dr. Elisabeth Kuhs, Dr. Lothar Matthes, Monika Wodsak, F. 3 11-43 75 und 29 71

Lektorin: Michèle Creff, F. 3 11-43 71

Abteilung für Hispanistische Literaturwissenschaft

Lehrstuhl I

Prof. Dr. Ludwig Schrader, F. 3 11-29 73

Sekretariat: Susanne Gutsche, F. 3 11-29 87

Wiss. Ass.: Dr. Rainer Stillers, F. 3 11-43 76, Dr. Christoph Strosetzki, F. 3 11-29 81

Wiss. Ang.: Dr. Bienvenido de la Fuente, F. 3 11-29 85

Lektor: Pierre Berrut, F. 3 11-29 76

Abteilung für Romanische Literaturen außerhalb Europas

N. N., F. 3 11-25 58

Gemeinsam für alle Abteilungen:

Prof. Dr. Reinhard Kleszczewski, F. 3 11-21 28

Akad. Oberrat: Klaus Dieter Drissen, F. 3 11-29 79

Studienrätin i. H.: Dr. Renate Hörisch-Hellgrath, F. 3 11-40 33

Fachbibliothek Romanistik der Universitätsbibliothek:

Ruth Joks, F. 3 11-29 80

Institut für Sportwissenschaft (Gebäude 28.01)

Prof. Dr. Heinz-Egon Rösch, F. 3 11-20 31

Sekretariat: Marita Reinartz, F. 3 11-20 31; Frida Arnsberger, F. 3 11-48 86

Studienprofessoren: Inge Haamann (F. 3 11-48 90), Rudolf Lisson (F. 3 11-48 88)

Akademischer Rat: Dr. Armin Ader, F. 3 11-48 91, N. N.

Dipl.-Sportlehrer: Ali Golmina (F. 3 11-48 93), Wilhelm Brodbeck (F. 3 11-48 92), Ute Schellenberger (F. 3 11-48 92), Peter Wastl (F. 3 11-48 93), Dr. Sarkhadun Yaldai (F. 3 11-49 35), Sportlehrer Christoph Rocholl (F. 3 11-48 94)

Seminar für Musik und ihre Didaktik (Gebäude Neuss)

(vorläufig angegliedert bis zur endgültigen Regelung)

Prof. Dr. Günther Noll, F. (3 00) 10 23 54

Sekretariat: Christel Brock, Ursula Klaff, F. (3 00) 10 25 94

Prof. em. Dr. Ernst Klusen, F. (3 00) 10 25 89; Wilhelm Chassée, F. (3 00) 10 25 94

Wiss. Ass.: Dr. Marie Luise Schulten, F. (3 00) 10 25 92

Institut für Musikalische Volkskunde (Gebäude Neuss)

(vorläufig angegliedert bis zur endgültigen Regelung)

Prof. Dr. Günther Noll, F. (3 00) 10 23 54

Sekretariat: N. N., F. (3 00) 10 23 68

Prof. em. Dr. Ernst Klusen, F. (3 00) 10 25 89

Wiss. Ang.: Dr. Gisela Probst-Effah, F. (3 00) 10 23 80,

Wiss. Ang.: Dr. Marianne Bröcker, F. (3 00) 10 21 61

Wiss. Hilfskräfte: Eva Maria Beckers, Thomas Lotz, F. (3 00) 10 21 61

Seminar für Kunst- und Werkerziehung (Gebäude Neuss)

(vorläufig angegliedert bis zur endgültigen Regelung)

Prof. Dr. Hermann-J. Mahlberg, F. (3 00) 10 24 99

Sekretariat N. N., (3 00) 10 24 96

Prof. Walter Cüppers, F. (3 00) 10 24 96

Akad. Oberräte: Arno Fassbender, Günter Waßermé



Düsseldorf-Alt®



...das Bier der
Hirschbrauerei AG Düsseldorf

Lehrveranstaltungen Sommersemester 1985

(vgl. auch Vorlesungsankündigungen – Für Hörer aller Fakultäten – S. 62)
(Änderungen vorbehalten)

Vortragsreihe: Japan heute

(in Verbindung mit der Stadt Düsseldorf)

Die Veranstaltung findet 14täglich statt. Thema, Ort und Zeit werden durch Aushang bekanntgegeben.

I. Philosophie

(Die mit *) und EWK (1.1.–1.3.) gekennzeichneten Veranstaltungen gelten auch für das Fach Philosophie im Rahmen des erziehungswiss. Studiums. Siehe Aushang am Brett: Mitteilung des Staatlichen Prüfungsamts vom 28. 12. 1978)

Vorlesungen

- | | | |
|------|--|--------------------|
| 1. | Grundprobleme der Philosophie
Di. 14–16, Do. 14–16 (4stündig) | Sukale |
| 2. | Die Philosophie der Patristik und Scholastik
(Geschichte der Philosophie II)
Fr. 11–13 (2stündig) | Geldsetzer |
| *)3. | Die Philosophie des 19. Jahrhunderts
EWK 1.1
Die Philosophie im Umbruch des Denkens
(Geschichte der Philosophie III/IV)
Mi. 14–16 (2stündig) | Diemer |
| 4. | Philosophie der Gegenwart
(Geschichte der Philosophie IV)
Mo. 16–18 (2stündig) | Heinz |
| 5. | Arabische Philosophie im Mittelalter
Do. 11–12 (1stündig) | Henrichs |
| 6. | Einführung in die Ontologie
(Systematik I)
Do. 9–11 (2stündig) | Diemer |
| *)7. | Praktische Philosophie
EWK 1.2
(Systematik IV)
Mo. 16–17 (1stündig) | Geldsetzer |
| 8. | Geschichte und Kritik der „Gottesbeweise“
Mi. 11–13 (2stündig) | Huning |
| 9. | Einführung in die Geschichte und Theorie der
Philosophiegeschichtsschreibung
Mi. 16–17 (1stündig) | Geldsetzer |
| 10. | Logik und Semantik im Mittelalter
Mo. 14–16 (2stündig) | Brands |
| 11. | Bewußtsein und Prognose
Do. 11–13 (2stündig) | Hogrebe |
| 12. | Sprachphilosophie und Erkenntnistheorie
Mo. 9–11 (2stündig) | Gethmann |
| 13. | Probleme der afrikanischen Philosophie
Di. 10–11 (1stündig) | Bonny Duala M'bedy |

Übung

- | | | |
|--------------------|---|-----------------|
| 14. | Griechisch für Philosophen
Di. 14–16 (2stündig) | Jarczyk |
| Proseminare | | |
| 15. | „Mythos Philosophie“
Di. 18–20 (2stündig) | Hinke-Dörnemann |
| 16. | Wozu Philosophie?
Mo. 11–13 (2stündig) | Tepe |
| 17. | Demokrit
Mi. 16–18 (2stündig) | Hogrebe |
| 18. | Platon, Ausgewählte Dialoge
Mi. 16–18 (2stündig) | Sukale |
| 19. | Aristoteles, Kategorien
Do. 16–18 (2stündig) | Herweg |
| 20. | Das Problem der Skepsis in der antiken und gegenwärtigen Philosophie
Mo. 16–18 (2stündig) | Brands |
| *)21. | Nikolaus von Kues: De docta ignorantia/
Die gelehrte Unwissenheit
EWK 1.2
Mo. 18–20 (2stündig) | Geldsetzer |
| 22. | John Locke, Untersuchungen über den menschlichen Verstand
Mi. 9.30–11 (2stündig) | Widmaier |
| 23. | Leibniz, Ausgewählte Texte nach Vereinbarung (2stündig) | Enge |
| 24. | Hegel, Phänomenologie des Geistes in ausgewählten Texten
Do. 11–13 (2stündig) | Lechner |
| 25. | Comte: Positive Philosophie
Di. 11–13 (2stündig) | Dubrulle |
| 26. | Ludwig Feuerbach, Das Wesen des Christentums
Mi. 14–16 (2stündig) | Huning |
| 27. | Sören Kierkegaard. Entstehung, Entwicklung und Bedeutung seiner Konzeption
Mo. 18–20 (2stündig) | Hinke-Dörnemann |
| 28. | Philosophische Zeitschriften
Mo. 18–20 (2stündig) | Heinz |
| 29. | Hempel, Philosophie der Naturwissenschaften
Di. 16–18 (2stündig) | Düsberg |
| 30. | Kant, Schriften zur Geschichtsphilosophie
Mi. 16–18 (2stündig) | Düsberg |
| 31. | Nietzsche, Unzeitgemäße Betrachtungen
Mo. 14 s. t.–15.30 (2stündig) | May |
| 32. | Hume, Dialoge über natürliche Religion
Mo. 16–18 (2stündig) | May |
| 33. | Didaktik der Philosophie
Di. 14–16 (2stündig) | Rehfus |

Hauptseminare

34. Descartes' zeitgenössische Kritiker
Mi. 16–18 (2stündig) Brands/Lechner
35. G. W. F. Hegel, Grundlinien der Philosophie
des Rechts
Do. 16–18 (2stündig) Huning
36. Wilhelm Dilthey, „Materialien zur Philosophie
von Dilthey“ (Suhrkamp 1984)
Mi. 9–11 (2stündig) Diemer
37. Cassirer, Philosophie der symbolischen Formen
Mi. 14–16 (2stündig) Hogrebe
38. Texte zur Hermeneutik der Philosophiegeschichte
Mi. 18–20 (2stündig) Geldsetzer
39. Mensch und Technik in den Frühschriften
von Karl Marx
Do. 14–16 (2stündig) Huning
40. J. Derrida: La différence
Do. 9–11 (2stündig) Heinz
41. Philosophie der Schuld
Do. 11–13 (2stündig) Heinz
42. Natürliches Schließen
Mo. 11–13 (2stündig) Gethmann

Kolloquien

43. Dadaismusrezeption im Poststrukturalismus
Ort und Zeit nach Vereinbarung (2stündig) Heinz
44. Kolloquium für Examenskandidaten und Doktoranden
Ort und Zeit nach Vereinbarung (2stündig) Hogrebe
45. Kolloquium für Examenskandidaten und Doktoranden
Ort und Zeit nach Vereinbarung (2stündig) Brands

Informationswissenschaft

Vorlesungen

46. Technologie und Fachinformation
Mo. 14–16 (2stündig) Henrichs
47. Information und Gesellschaft
Mo. 16–18 (2stündig) Henrichs
48. Informationspolitik
Do. 14–15 (1stündig) Henrichs
49. Über den Umgang mit wissenschaftlicher
Literatur (Ermitteln, Auswerten, Zitieren,
Anfertigen schriftlicher Arbeiten)
Mit praktischen Übungen.
Di. 14–15 (1stündig)
Gebäude 24.41, Vortragsraum Gattermann
50. Struktur und Organisation des Bibliothekswesens
in Deutschland (Bibliothekstypen, Verbundnetze,
überregionale Institutionen).
Mit Kolloquium
Di. 15–16 (1stündig)
Gebäude 24.41, Vortragsraum Gattermann

Proseminare

51. Technische Verarbeitung von Daten
Mi. 16–18 (2stündig) Schmidt
52. Fachspezifische Informationsprobleme
Di. 14–16 (2stündig) Jucquois-Delpierre
53. Information und Wissensklassifikation
Mo. 16–18 (2stündig) Dubrulle

Hauptseminar

54. Kommunikationstechnik
Do. 16–18 (2stündig) Henrichs

Methodenpraktikum

55. Methoden der Informationsverarbeitung
Nach Vereinbarung (halbtägig) Jucquois-Delpierre

Kolloquium

56. Theorie und Praxis der Fachinformation
Mi. 19–21 (2stündig) Henrichs/
Jucquois-Delpierre/Schmidt

II. Erziehungswissenschaft

Vorlesungen

57. Die Pädagogik der Romantik
EWK 1.3
Di. 9–11 (2stündig) Nicolin
58. Grundzüge der Reformpädagogik
EWK 1.3
Mo. 14–16 (2stündig) Wehle
59. Geschichte der Schule in der Bundesrepublik Deutschland
EWK 3
Fr. 11–13 (2stündig) Lüth
60. Schulstrukturen in der Sekundarstufe II
EWK 3.3
Do. 11–13 (2stündig) Heldmann
61. Einführung in das Schulrecht
EWK 3.3
Mo. 11–13 (2stündig) Margies
62. Einführung in die Pädagogische Beratung
EWK 3.3
Do. 9–11 (2stündig) Schwarzer

Proseminare

63. Grundfragen und Grundbegriffe der Erziehungswissenschaft
EWK 1.1
Di. 14–16 (2stündig) Heuwold
64. Wissenschaftstheoretische Grundlagen
empirischer Forschung
EWK 1.2
Mi. 16–18 (2stündig) Koblitz
65. Das Handbuch der Erziehungswissenschaft.
Geisteswissenschaftliche Pädagogik im
Spiegel des Handbuches von Nohl/Pallat
EWK 1.3
Do. 11–13 (2stündig) Heuwold

66.	Die Erziehungslehre J. M. Sailers EWK 1.3 Do. 9–11 (2stündig)	Merkert
67.	Theorien der Beratung EWK 1.4 Mo. 14–16 (2stündig)	Posse
68.	Pädagogische Anthropologie – ausgewählte Fragen EWK 2.1 Mo. 9–11 (2stündig)	Merkert
69.	Religiöse Erziehung im Aspekt der Pädagogischen Anthropologie EWK 2.1 Fr. 9–11 (2stündig)	Merkert
70.	Kulturvergleichende Diagnostik EWK 2.1 Do. 11–13 (2stündig)	Süßmilch
71.	Anwendungen kognitiver Therapien in der Beratungspraxis EWK 2.3 Mo. 9–11 (2stündig)	Posse
72.	Zielgruppenarbeit in der Erwachsenenbildung EWK 2.4 Mo. 11–13 (2stündig)	Arens
73.	Analyse von Fernsehsendungen zum Problemkreis Vorschulerziehung EWK 2.4 Mo. 11–13 (2stündig)	Ramthun
74.	Freizeit als pädagogische Aufgabe und Herausforderung EWK 2.4 Do. 14–16 (2stündig)	Ramthun
75.	Der Lehrer. Ein europäischer Vergleich EWK 3.1 Mi. 11–13 (2stündig)	Kegler
76.	Schule im III. Reich EWK 3.1 Mo. 14–16 (2stündig)	Margies/Hoebink
77.	Die Erziehung zur deutschen Frau Mädchenerziehung im Nationalsozialismus EWK 3.2 Mi. 9–11 (2stündig)	Röhrig
78.	Schule in der DDR EWK 3.3 Di. 11–13 (2stündig)	Bode
79.	Praxisorientierte Einführung in die Schwerpunkte des Schulrechts NW EWK 3.3 Mo. 16–18 (2stündig)	Röhrs
80.	Untersuchungen zur Lehrer-Schüler-Interaktion EWK 3.4 Do. 9–11 (2stündig)	Antoch
81.	Probleme der Schülerrolle EWK 3.4 Mi. 11–13 (2stündig)	Margies/Seuffert

- | | | |
|-----|--|---------|
| 82. | Beobachtung, Analyse und Dokumentation von Unterricht mit Videofilm (Beschränkte Teilnehmerzahl, Anmeldung erforderlich)
EWK 4.1
Di. 9–13, 14täglich (2stündig) | Michel |
| 83. | Latente Lernprozesse im Unterricht
EWK 4.1
Do. 11–13 (2stündig) | Naehler |
| 84. | Das Problem der Arbeitsschule in der Reformpädagogik
EWK 4.1
Do. 9–11 (2stündig) | Wehle |
| 85. | Didaktik und Methode am Beispiel der Verkehrserziehung in der SI
EWK 4.2/4.3
Mi. 11–13 (2stündig) | Bode |
| 86. | Computer als Medium im Unterricht
EWK 4.3
Fr. 14–16 (2stündig) | Hornke |
| 87. | Rhetorische Kompetenz in schulischer und außerschulischer Lehre
EWK 4.3
Mi. 11–13 (2stündig) | Naehler |
| 88. | Patientenschulung als Problem der empirischen Lehr-Lern-Forschung (nach besonderer Ankündigung) | Hornke |
| 89. | Datenverarbeitung und Datenschutz
Blockveranstaltung in der vorlesungsfreien Zeit im Herbst 1985. Aushang beachten! | Koblitz |
| 90. | Hochschul- und wissenschaftsdidaktische Aspekte der Erziehungswissenschaft
Blockseminar Anfang Oktober 1985. Vorbesprechung und Aufgabenverteilung am 6. 5. und 13. 5. 1985 (jeweils 16–18) | Steuber |

Mittelseminare

- | | | |
|-----|--|-------------------|
| 91. | Die Pädagogik Rousseaus und des Rousseauismus
EWK 1.3
Fr. 11–13 (2stündig) | Friedrich/Kegler |
| 92. | Die Pädagogische Anthropologie O. F. Bollnows
EWK 1.3
Fr. 11–13 (2stündig) | Merkert |
| 93. | Pestalozzis pädagogisch-politische Anthropologie
EWK 1.3
Do. 16–18 (2stündig) | Nicolin |
| 94. | Wissenschaft und Bildung
Schelling über den Sinn des akademischen Studiums
EWK 1.3
Do. 11–13 (2stündig) | Nicolin/Sziborsky |
| 95. | Sigmund Freuds Beitrag zur Theorie der Erziehung
EWK 1.3/2.2
Do. 14–16 (2stündig) | Hardörfer |

- | | | |
|----------------------|--|---------------|
| 96. | Die Behandlung pädagogischer Themen in den Massenmedien I
EWK 2.4
Mo. 11–13 (2stündig) | Merkert |
| 97. | Schule als Institution der Gesellschaft
EWK 3.1
Mi. 16–18 (2stündig) | Lüth |
| 98. | Anspruch und Wirklichkeit der Lehrerbildung im Preußen der Weimarer Republik
EWK 3.2
Di. 11–13 (2stündig) | Margies |
| 99. | Geschichte der Realschule
EWK 3.3
Mo. 11–13 (2stündig) | Michel |
| 100. | Selbsterfahrung als Voraussetzung für pädagogische Beratung
EWK 3.4
Blockseminar in der vorlesungsfreien Zeit | Antoch |
| 101. | Platons Gleichnisse und deren Bedeutung für die Entwicklung des abendländischen Lehrplans
EWK 4.2
Do. 9–11 (2stündig) | Heldmann |
| 102. | Lehrstrategien und Lernerfolg auf der Sekundarstufe II
EWK 4.4
Di. 14–16 (2stündig) | Schreckenber |
| 103. | Beurteilung und Beurteilungsprobleme
EWK 4.4
Do. 11–13 (2stündig) | Schwarzer |
| Hauptseminare | | |
| 104. | Untersuchungen zur pädagogischen Theoriebildung
Mi. 19–21 (2stündig) | Heldmann |
| 105. | Wie wir denken. Kognitive Theorien und Ansätze zur Gestaltung von Lehr-Lern-Prozessen
Di. 14–16 (2stündig) | Hornke |
| 106. | Medienpädagogische Elternbildung
Do. 11–13 (2stündig) | Merkert |
| 107. | Die Pädagogik und Didaktik Wolfgang Ratkes (1570–1635) und der Raticianer
Mo. 16–18 (2stündig) | Michel |
| 108. | Schulangst
Fr. 9–11 (2stündig) | Schwarzer |
| 109. | Kirchen und Erwachsenenbildung
Do. 14–16 (2stündig) | Wehle |
| 110. | Probleme der Erhebung und Rekonstruktion subjektiver Theorien über den Pädagogikunterricht (im WS; Vorbesprechung 30. 4., 11–13) | Wehle/Steuber |
| Oberseminare | | |
| 111. | Pädagogische Diagnostik als Forschungsgegenstand (Forschungsseminar)
Fr. 11–13 (2stündig) | Hornke |

- | | | |
|--------------------------------|--|---------------------------------------|
| 112. | Diskussion laufender schulrechtlicher Forschungsarbeiten
Di. 9–11 (2stündig) | Margies |
| 113. | Aktuelle didaktische Probleme: Methoden und Medien
Mi. 16–18 (2stündig) | Michel |
| 114. | Aktuelle erziehungsphilosophische Themen
Di. 18–20 (2stündig) oder nach Vereinbarung | Nicolin |
| 115. | Diskussion wissenschaftlicher Arbeiten
Fr. 11–13 (2stündig) | Schwarzer |
| 116. | Annotierte Bibliographie der Sekundärliteratur zu Georg Kerschensteiner
Mo. 18–20 (2stündig) | Wehle |
| Kolloquium | | |
| 117. | Kolloquium für Examenskandidaten
Do. 14–16 (2stündig) | Nicolin |
| Methodenkurse | | |
| 118. | Methoden II.1
Statistik, Teil 1: Einführung in die Statistik (deskriptive Statistik)
Di. 9–11 (2stündig) | Hornke |
| 119. | Methoden III.1:
Empirie, Teil 1: Datenerhebungsverfahren
Fr. 9–11 (2stündig) | Hornke |
| 120. | Methoden IV (alt):
Methoden geisteswissenschaftlicher Pädagogik
Di. 11–13 (2stündig) | Sziborsky |
| Schulpraktische Studien | | |
| 121. | Unterricht
Beobachtung – Planung – Praxis
(Begrenzte Teilnehmerzahl, Voranmeldung erforderlich)
Mo. 8–12 (4stündig) | Kegler |
| 122. | Übungen zur Beobachtung und Planung von Unterricht
Mi. 9–13 (4stündig) | Lüth |
| 123. | Übungen und Beobachtung, Analyse und Vorbereitung von Unterricht
(Begrenzte Teilnehmerzahl, Voranmeldung erforderlich)
Mi. 8–12 (4stündig) | Margies |
| 124. | Unterrichtsbeobachtung und -analyse
(als Unterrichtshospitation in einer Schule)
(Begrenzte Teilnehmerzahl, Anmeldung erforderlich)
nach Vereinbarung (siehe Aushang) 14täglich
(2stündig) | Michel/Sternitzke |
| Praxisstudien | | |
| 125. | Projekt „KOOP“: Kooperatives Lehrertraining nach Vereinbarung (4stündig) | Schwarzer/Schreiber-Neumann/Landgrebe |
| 126. | Praktikum I (Berufsfeldpraktikum) für Hauptfachstudenten
Begleitveranstaltung am 29. 4. 85 (18–20)
6. 5. 85 (18–20) und 13. 5. 85 (9–20)
Hospitation nach Vereinbarung | Steuber |

III. Psychologie, Entwicklungs- und Sozialpsychologie

Vorlesungen

127. Psychologie des Jugendalters
(Stud. Dipl.-Psych.; Stud. Magister, Promot. u. Dipl.-Päd.:
Prüf. Gebiet 2; Stud. Sek. I u. II: EWK 2.2)
Do. 15–16 (1stündig) Nickel
128. Mediennutzung und Medienwirkung
Probleme und Ergebnisse der psychologischen
Medienforschung
(Stud. Magister, Promot. u. Dipl.-Päd.: Prüf. Gebiet 5;
Stud. Sek. II: EWK 4.3)
Mo. 16–18 (2stündig) Manz

Proseminare

129. Methoden II: Grundlagen der Datenanalyse
mit praktischen Übungen
(Stud. Magister u. Promot.)
Mi. 14–18 (4stündig) Vetter
130. Kognitive Bedingungen des Lernens
(Stud. Magister u. Dipl.-Päd.: Prüf. Gebiet 1;
Stud. Sek. I u. II: EWK 2.1)
Mo. 11–13 (2stündig) Fenner
131. Psychologie des Spiels
(Stud. Magister u. Dipl.-Päd.: Prüf. Gebiet 3;
Stud. Sek. I u. II: EWK 2)
Do. 11–13 (2stündig) Penning
132. Probleme der kognitiven Entwicklung im Kindes-
und Jugendalter
(Stud. Magister u. Dipl.-Päd.: Prüf. Gebiet 2)
Do. 9–11 (2stündig) Schmidt-Denter
133. Einführung in Probleme der Altersforschung
(Stud. Magister u. Dipl.-Päd.: Prüf. Gebiet 2)
(ab 3. Sem.; für Stud. Sek. II Anerkennung als Mittelseminar)
Fr. 14–16 (2stündig) Schmidt-Denter
134. Familiäre Sozialisation
(Stud. Magister u. Dipl.-Päd.: Prüf. Gebiet 3;
Stud. Sek. II: EWK 2.4)
Mi. 11–13 (2stündig) Penning
135. Interaktion in der Erziehung – Analyse und
Diskussion von Originalarbeiten
(Teilnahmevoraussetzung: Kenntnisse in empirischen
Forschungsmethoden; für Stud. Sek. II Anerkennung
als Mittelseminar)
(Stud. Magister u. Dipl.-Päd.: Prüf. Gebiet 4;
Stud. Sek. II: EWK 3.4)
Mo. 14–16 (2stündig) Fenner
136. Modifikation menschlichen Erlebens und Verhaltens
– verschiedene theoretische Positionen, praktische
Ansätze, Probleme
(ab 3. Sem.; für Stud. Sek. II Anerkennung als Mittelseminar)
(Stud. Magister u. Dipl.-Päd.: Prüf. Gebiet 4 u. 7;
Stud. Sek. II: EWK 1.4 u. 2.3)
Fr. 11–13 (2stündig) Fenner

137. Vorschulische Erziehung im Kulturvergleich. Petzold
Eine Einführung in englisch-sprachige Fachliteratur
(Stud. Magister u. Dipl.-Päd.: Prüf. Gebiet 4)
Di. 9–11 (2stündig)
138. Proseminar zur Vorlesung „Medienforschung“ Manz
(Stud. Magister, Promot. u. Dipl.-Päd.: Prüf. Gebiet 5;
Stud. Sek. II: EWK 4.3)
Di. 9–11 (2stündig)
139. Die Erfassung nicht-kognitiver Persönlichkeits- Fenner
merkmale – Verfahren und Probleme
(Stud. Magister u. Dipl.-Päd.: Prüf. Gebiet 6;
Stud. Sek. II: EWK 4.4)
Fr. 9–11 (2stündig)
140. Beratungsverfahren: Personenzentrierte Beratung II Fenner
(Voraussetzung: Erfolgreiche Teilnahme
an personenzentrierter Beratung I: Prüf. Gebiet 7)
F. 14–18 (4stündig)
- Übungen**
141. Selbstkonzept und Selbstbewertung in therapeutischen Diergarten-Hamm
Prozessen
(Stud. Magister u. Dipl.-Päd.: Prüf. Gebiet 2;
Stud. Sek. II: EWK 2)
Mi. 10–13 (14täglich)
142. Erziehungspsychologisches Basistraining Pothmann/Brebeck
(Microteaching)
(Stud. Sek. II: EWK 3.4, 4.1 und 4.3)
Blockveranstaltung (Z. n. V.)
143. Medien im Bildungsbereich Pausch
(Stud. Magister, Promot. u. Dipl.-Päd.: Prüf. Gebiet 5;
Stud. Sek. II: EWK 4.3)
Do. 14–16 (2stündig)
- Hauptseminar**
144. Ausgewählte Probleme der Entwicklung in Reifezeit Nickel
und Adoleszenz
(Stud. Dipl.-Psych.; Stud. Magister, Promot. u. Dipl.-Päd.:
Prüf. Gebiet 2)
Do. 16–18 (2stündig)
- Oberseminar**
145. Diskussion laufender Forschungsarbeit Manz
Di. 14–16 (2stündig)
- Forschungsseminar**
146. Entwicklungspsychologische Analysen in Mutter- Nickel
Vater-Kind-Triaden und Eltern-Kind-Gruppen
(nur für Studierende, die eine empirische Arbeit
anstreben; nach persönlicher Voranmeldung)
Di. 16–20 (4stündig, teilweise als Blockseminar n. V.)
147. **Für Hörer aller Fakultäten**
Vorlesung/Übung
Einführung in die Benutzung der audiovisuellen
Einrichtungen der Universität Manz
Fr. 11–13 und 14–16 (4stündig)
Gebäude 23.02, Ebene 02, Raum 22

IV. Sozialwissenschaften

Vorlesungen

148. Soziologie der Schule
Mi. 9–11 (2stündig)
Gebäude 23.31, Ebene 04, Raum 30 Lowinski
149. Soziologische Theorie I
Mi. 11–13 (2stündig)
Gebäude 23.31, Ebene 04, Raum 30 Münch

Übungen

150. Lektürekurs: David Riesman
„Die einsame Masse“
Fr. 11–13 (2stündig)
Gebäude 23.31, Ebene 04, Raum 30 Compes
151. Empirisches Forschungspraktikum II
Do. 9–13 (4stündig)
Gebäude 23.31, Ebene 04, Raum 22 Gerß
152. Lektürekurs zur soziologischen Theorie:
Soziale Normen und Institutionalisierung
(Durkheim, Berger-Luckmann, Habermas)
Di. 14–16 (2stündig)
Gebäude 23.31, Ebene 04, Raum 30 Miebach
153. Methoden der empirischen Sozialforschung III
Mo. 11–13 (2stündig)
Di. 9–11 (2stündig)
Gebäude 23.31, Ebene 04, Raum 30 Miebach
154. Übung zur Vorlesung
Soziologische Theorie I
Di. 11–13 (2stündig)
Gebäude 23.31, Ebene 04, Raum 30 Münch
155. Methoden der empirischen Sozialforschung I
Mo. 9–11 (2stündig), Raum 30
Di. 14–16 (2stündig), Raum 22
Gebäude 23.31, Ebene 04 Saurwein

Proseminare

156. Arbeits- und Betriebssoziologie
Fr. 9–11 (2stündig)
Gebäude 23.31, Ebene 04, Raum 30 Binder
157. Zur Soziologie abweichenden Verhaltens
Do. 11–13 (2stündig)
Gebäude 23.31, Ebene 04, Raum 30 Elting
158. Soziale Kontrolle und der Geist der Disziplin
Do. 11–13 (2stündig)
Gebäude 23.31, Ebene 04
Raum wird noch bekanntgegeben Gephart
159. „Die zweite Klassik“ der Soziologie in Deutschland
Mi. 16–18 (2stündig)
Gebäude 23.31, Ebene 04, Raum 30 Kleine
160. Die Familie als Sozialisationsinstanz
Mo. 16–18 (2stündig)
Gebäude 23.31, Ebene 04, Raum 30 Lowinski

- | | | |
|----------------------|--|----------|
| 161. | Organisationssoziologie
Mo. 14–16 (2stündig)
Gebäude 23.31, Ebene 04, Raum 30 | Miebach |
| 162. | Politisches System Italiens
Do. 14–16 (2stündig)
Gebäude 23.31, Ebene 04, Raum 30 | Radtke |
| Hauptseminare | | |
| 163. | Soziologie der Arbeitslosigkeit
Di. 14–18 (4stündig, 14tägig)
Gebäude 23.31, Ebene 04, Raum 30 | Eder |
| 164. | Interaktionistische Deutungen der
Identitätsproblematik
Do. 16–18 (2stündig)
Gebäude 23.31, Ebene 04, Raum 30 | Lowinski |
| 165. | Die Anwendung soziologischer Theorieansätze
in der soziologischen Forschung
Mi. 14–16 (2stündig)
Gebäude 23.31, Ebene 04, Raum 30 | Münch |
| Oberseminare | | |
| 166. | Kolloquium für Examinanden
Mi. 16–18 (2stündig)
Gebäude 23.31, Ebene 04, Raum 22 | Lowinski |
| 167. | Theorie und empirische Forschung
Mi. 18–20 (2stündig)
Gebäude 23.31, Ebene 04, Raum 22 | Münch |

Politikwissenschaft

Vorlesungen:

- | | | |
|-----------------|--|------------|
| 168. | Anthropologische Grundlagen menschlichen Verhaltens
Eine Einführung
Mi. 14–16 (2stündig)
Gebäude 23.32, Ebene 04, Raum 76 | Flohr |
| 169. | Einführung in die vergleichende Regierungslehre
Di. 9–11 (2stündig)
Gebäude 23.32, Ebene 04, Raum 76 | Boldt |
| 170. | Rationalität und Politik
Do. 14–16 (2stündig)
Gebäude 23.32, Ebene 04, Raum 63 | Flohr |
| Übungen: | | |
| 171. | Übung zur Vorlesung „Einführung in die vergleichende
Regierungslehre“
Mi. 9–11 (2stündig)
Gebäude 23.32, Ebene 04, Raum 63 | Boldt/Mick |
| 172. | Kommunalpolitik
Mo. 11–13 (2stündig)
Gebäude 23.32, Ebene 04, Raum 63 | Reh |
| 173. | Der quantitative Vergleich politischer Systeme:
Einführung in die empirische Politikforschung
Fr. 11–13 (2stündig)
Gebäude 23.32, Ebene 04, Raum 63 | Tönnemann |

Proseminare

174. Landespolitik: Strukturfragen des Landes NRW
Di. 18–19.30 (2stündig)
Gebäude 23.32, Ebene 04, Raum 63
Dammeyer
175. Grundzüge der Wirtschaftspolitik in der Bundesrepublik
Mi. 16.30–18 (2stündig)
Gebäude 23.32, Ebene 04, Raum 76
Adam
176. Probleme der angewandten Politik: Umwelt und Verkehr
Di. 14–16 (2stündig)
Gebäude 23.32, Ebene 04, Raum 63
Reh
177. Politische Philosophie
Mi. 16–18 (2stündig)
Gebäude 23.32, Ebene 04, Raum 63
Flohr
178. Bürokratie
Do. 16–18 (2stündig)
Gebäude 23.32, Ebene 04, Raum 63
Flohr
179. Politische Kommunikation
Do. 11–13 (2stündig)
Gebäude 23.32, Ebene 04, Raum 63
Pöhls

Hauptseminar

180. Probleme der vergleichenden Regierungslehre
Mo. 16–18 (2stündig)
Gebäude 23.32, Ebene 04, Raum 63
Boldt/Radtke

Kolloquium

181. Theorien von Staat und Politik
Di. 16–18 (2stündig)
Gebäude 23.32, Ebene 04, Raum 63
Boldt

V. Geschichte

Vorlesungen

182. Geschichte und Theorie der Geschichtswissenschaft
Mi., Do. 15–16 (2stündig)
Hörsaal 3 F
Müller
183. Übung zur Vorlesung
Mi. 16–17 (1stündig)
Gebäude 23.31, Ebene 02, Raum 27
Müller
184. Einführung in die Theorie der Geschichtswissenschaft
Mi. 9–11 (2stündig)
Hörsaal 3 H
Hüttenberger
185. Übung zur Vorlesung
Mi. 11–12 (1stündig)
Gebäude 23.31, Ebene 02, Raum 26
Hüttenberger
186. Vorlesung über Wirtschaftsgeschichte
Do. 8–9 (1stündig)
Gebäude 23.31, Ebene 02, Raum 27
Hardach
187. Vorlesung über Wirtschaftsgeschichte
Do. 9–11 (2stündig)
Gebäude 23.31, Ebene 02, Raum 27
Hardach

- | | | |
|------|---|-----------|
| 188. | Die Hellenistische Welt und Rom
(280–133 v. Chr.)
Di. und Do. 9–10 (2stündig)
Gebäude 23.31, Ebene 02, Raum 26 | Kienast |
| 189. | Übung zur Vorlesung
Do. 10–11 (1stündig)
Gebäude 23.31, Ebene 02, Raum 26 | Kienast |
| 190. | Der Islam im Mittelalter bis zur Mitte
des 11. Jahrhunderts
Mi. 16–17 (1stündig)
Hörsaal 3 F | Hiestand |
| 191. | Übung zur Vorlesung
Mi. 17–18 (14täglich)
Gebäude 23.31, Ebene 02, Raum 27 | Hiestand |
| 192. | Eine Zeit der „Krise“? – Europa im 14. Jh.
Do. 12–13, Fr. 11–12 (2stündig)
Hörsaal 3 E | Hiestand |
| 193. | Übung zur Vorlesung
Fr. 12–13 (1stündig)
Gebäude 23.31, Ebene 02, Raum 27 | Hiestand |
| 194. | Mittelalterliche Verfassungsgeschichte II
Mi. 11–13, 3 F, Do. 15–16, 3 E (3stündig)
Hörsaal 3 | Semmler |
| 195. | Übung zur Vorlesung
Do. 14–15 (1stündig)
Gebäude 23.31, Ebene 02, Raum 26 | Semmler |
| 196. | Das Bildungswesen in der Frühen Neuzeit
Mo. 10–11, Do. 11–12 (2stündig)
Hörsaal 3 F | Schormann |
| 197. | Übung zur Vorlesung
Do. 12–13 (1stündig)
Gebäude 23.31, Ebene 05, Raum 22 | Schormann |
| 198. | Geschichte des Papsttums im Zeitalter
der Renaissance
Mo., Do. 14–15 (2stündig)
Hörsaal 3 F | Weber |
| 199. | Übung zur Vorlesung
Do. 15–16 (1stündig)
Gebäude 23.31, Ebene 02, Raum 26 | Weber |
| 200. | Geschichte Polens III. Neuere und Neueste Zeit:
Von der Teilungszeit bis zur Entstehung der
Volksrepublik Polen
Mo., Mi. 10–11 (2stündig)
Hörsaal 3 E | Hecker |
| 201. | Übung zur Vorlesung
Mo. 11–12 (1stündig)
Gebäude 23.31, Ebene 02, Raum 24 | Hecker |
| 202. | Die Weimarer Republik – Strukturen und Probleme
Mo. 11–12 (2stündig), Hörsaal 3 F
Di. 10–11 | Lönne |

- | | | |
|--------------------|--|-------------|
| 203. | Übung zur Vorlesung
Di. 11–12 (1stündig)
Hörsaal 3 F | Lönne |
| 204. | Probleme des „Dritten Reiches“
Mo. 12–13 (2stündig) Hörsaal 3 F
Mi. 9–10 (2stündig) Hörsaal 3 F | Dipper |
| 205. | Übung zur Vorlesung
Mi. 10–11 (1stündig)
Gebäude 23.31, Ebene 02, Raum 27 | Dipper |
| 206. | Die Deutsche Frage.
Kontinuität und Veränderung in den Positionen
Di., Mi. 10–11 (2stündig)
Gebäude 23.31, Ebene 02, Raum 26 | Süssmuth |
| 207. | Übung zur Vorlesung
Di. 11–12 (1stündig)
Gebäude 23.31, Ebene 02, Raum 26 | Süssmuth |
| 208. | Internationale Währungsbeziehungen
Di. 14–16 (2stündig)
Gebäude 23.31, Ebene 05, Raum 22 | Schaal |
| Proseminare | | |
| 209. | Einführung in die Geschichtsdidaktik
unter besonderer Berücksichtigung der Inhaltswahl
Mi. 11–13 (2stündig)
Gebäude 23.31, Ebene 02, Raum 22 | Mäding |
| 210. | Die Politik Alexanders des Großen
Di. 16–18 (2stündig)
Gebäude 23.31, Ebene 02, Raum 24 | W. Ziegler |
| 211. | Proseminar zur Alten Geschichte
Di. 16–18 (2stündig)
Gebäude 23.31, Ebene 02, Raum 27 | R. Ziegler |
| 212. | Einführung in die Geschichte der römischen Republik
anhand ausgewählter Quellen und Denkmäler
Fr. 14–16 (2stündig)
Gebäude 23.31, Ebene 05, Raum 22 | v. Vacano |
| 213. | Herrschaft und Friede im Reich Karls IV.
Di. 17–19 (2stündig)
Gebäude 23.31, Ebene 02, Raum 26 | Schulte |
| 214. | Stift und Stadt im späten Mittelalter
Do. 16–18 (2stündig)
Gebäude 23.31, Ebene 02, Raum 68 | Schleidgen |
| 215. | Handwerkerunruhen in der Frühen Neuzeit
Di. 9–11 (2stündig)
Gebäude 23.31, Ebene 02, Raum 24 | Engelbrecht |
| 216. | Staat und Kirche in Deutschland um 1800
Fr. 15–17 (2stündig)
Gebäude 23.31, Ebene 02, Raum 24 | Müller |
| 217. | Proseminar zur osteuropäischen Geschichte
Mi. 14–16 (2stündig)
Gebäude 23.31, Ebene 02, Raum 24 | Daugsch |

- | | | |
|------|---|--------------|
| 218. | Probleme der deutsch-französischen Beziehungen, 1871–1914
Di. 16–18
Gebäude 23.31, Ebene 02, Raum 68 | Krumeich |
| 219. | Deutsche Politik in China 1880–1914
und 1921–1938. Ein Vergleich
Mo. 14–16 (2stündig)
Gebäude 23.31, Ebene 02, Raum 22 | Schmidt |
| 220. | Wirtschaftsgeschichte der Weimarer Republik, 1924–1933
Mi. 16–18 (2stündig)
Gebäude 23.31, Ebene 05, Raum 22 | Nocken |
| 221. | Die Regierung Schleicher
Do. 14–16 (2stündig)
Gebäude 23.31, Ebene 02, Raum 24 | Wüstemeyer |
| 222. | Agrarpolitik im „Dritten Reich“
Di. 14–16 (2stündig)
Gebäude 23.31, Ebene 02, Raum 68 | Dipper |
| 223. | Zur Geschichte der SS im Dritten Reich
Mo. 10–12 (2stündig)
Gebäude 23.31, Ebene 02, Raum 26 | Hüttenberger |
| 224. | Die Besatzungszeit 1945–1949
Di. 14–16 (2stündig)
Gebäude 23.31, Ebene 02, Raum 26 | Wiesemann |
| 225. | Die Deutschlandpolitik der Bundesrepublik Deutschland
Di. 16–18 (2stündig)
Gebäude 23.31, Ebene 02, Raum 22 | Hoebink |

Übungen

- | | | |
|------|--|---------------|
| 226. | Wie funktioniert die Wirtschaft? II
Do. 14 s. t.–15.30 (2stündig)
Gebäude 23.31, Ebene 02, Raum 27 | Landmesser |
| 227. | Makroökonomie II
Do. 16 s. t.–17.30
Gebäude 23.31, Ebene 02, Raum 22 | Landmesser |
| 228. | Historische Erkenntnis durch Filmanalyse
Di. 16–18 (2stündig)
Gebäude 23.31, Ebene 05, Raum 22 | Schmidt-Sinns |
| 229. | Methoden der Schulbuchanalyse
Mi. 14–16 (2stündig)
Gebäude 23.31, Ebene 02, Raum 27 | Mädig |
| 230. | Übung zur Alten Geschichte
Mo. 11–13 (2stündig)
Gebäude 23.31, Ebene 05, Raum 22 | R. Ziegler |
| 231. | Bestimmung und Interpretation
kleinasiatischer Münzen – Eine Einführung
Do. 18–20 (2stündig)
Gebäude 23.31, Ebene 05, Raum 22 | v. Vacano |
| 232. | Lektüre lateinischer Quellen
Mi. 18.30–20.30 (2stündig)
Gebäude 23.31, Ebene 02, Raum 26 | Opitz |

- | | | |
|------|--|--------------|
| 233. | Kirche-Kloster-Kurie. Repetitorium zur kirchlichen Rechtsgeschichte des Mittelalters
Fr. 9–11 (2stündig)
Gebäude 23.31, Ebene 02, Raum 24 | Simon |
| 234. | Schreiben, Schrift und Schreiber. Einführung in die Paläographie (mit praktischen Beispielen)
Mi. 18–20 (2stündig)
Gebäude 23.31, Ebene 02, Raum 27 | Hiestand |
| 235. | Lektürekurs: Liber pontificalis
Fr. 9–11 (2stündig)
Gebäude 23.31, Ebene 02, Raum 27 | Finckenstein |
| 236. | Lektürekurs: Lateinische Reisebeschreibungen des Mittelalters
Do. 9–11 (2stündig)
Gebäude 23.31, Ebene 02, Raum 24 | Simon |
| 237. | Lektürekurs: Kirchenreform 910–1075
Mo. 10–12 (2stündig)
Gebäude 23.31, Ebene 02, Raum 27 | Tischler |
| 238. | Lektüre von Renaissance-Historikern
Fr. 16–18 (2stündig)
Gebäude 23.31, Ebene 05, Raum 22 | Weber |
| 239. | Frauen am französischen Hof (16.–18. Jh.): Von Catherine de Medicis zu Mme de Maintenon
Mi. 11–13 (2stündig)
Gebäude 23.31, Ebene 05, Raum 22 | Dreher |
| 240. | Französisches Renaissance-Königtum: François Ier und Henri II
Do. 11–13 (2stündig)
Gebäude 23.31, Ebene 02, Raum 22 | Dreher |
| 241. | Die „Soziale Frage“ in der Frühen Neuzeit
Do. 11–13 (2stündig)
Gebäude 23.31, Ebene 02, Raum 68 | Engelbrecht |
| 242. | Was lehrt die Geschichte? Texte zur kulturellen Funktion der Geschichte von der Aufklärung bis zur Gegenwart
Di. 14–16 (2stündig)
Gebäude 23.31, Ebene 02, Raum 24 | Wüstemeyer |
| 243. | Bevölkerungsgeschichte Deutschlands in der Zeit der Industriellen Revolution
Do. 16–18 (2stündig)
Gebäude 23.31, Ebene 05, Raum 22 | Nocken |
| 244. | Historische Wahlforschung zum 19. Jahrhundert
Di. 11–13 (2stündig)
Gebäude 23.31, Ebene 02, Raum 24 | Wüstemeyer |
| 245. | Anarchismus. Theorie und Praxis im 19. und 20. Jahrhundert
Mi. 14–16 (2stündig)
Gebäude 23.31, Ebene 05, Raum 22 | Dahlmann |
| 246. | Der Imperialismus in der geschichtlichen Vermittlung
Di. 14–16 (2stündig)
Gebäude 23.31, Ebene 02, Raum 27 | Mädig |

247. Der Nationalsozialismus vor der Machtübernahme
Mo. 16–18 (2stündig)
Gebäude 23.31, Ebene 05, Raum 22 Wiesemann
248. „Oral History“ und NS-Alltagsgeschichte
Mi. 16–18 (2stündig)
Gebäude 23.31, Ebene 02, Raum 24 Krumeich
249. Schule im Dritten Reich
Mo. 14–16 (2stündig)
Gebäude 23.31, Ebene 02, Raum 68 Hoebink/Margies
250. Die Geschichte der Bundesrepublik
im Spiegel der Kunst.
Vorbereitung einer historischen Ausstellung
Do. 16–18 (2stündig)
Gebäude 23.31, Ebene 02, Raum 27 Tauch
251. Der Rat für gegenseitige Wirtschaftshilfe
(RGW/COMECON)
Mo. 16–18 (2stündig)
Gebäude 23.31, Ebene 02, Raum 22 Kitsche

Hauptseminare

252. Historische Anthropologie und ihre
Bedeutung für die Geschichtsvermittlung
in den Medien.
Mo. 16–18 (2stündig)
Gebäude 23.31, Ebene 02, Raum 24 Süssmuth
253. Wirtschaftshistorisches Hauptseminar
Do. 18–20 (2stündig)
Gebäude 23.31, Ebene 02, Raum 24 Hardach
254. Sparta – Probleme seiner Geschichte
und seiner Struktur
Do. 16–18 (2stündig)
Gebäude 23.31, Ebene 02, Raum 26 Kienast
255. Diplomaten, Pilger, Händler und Seeräuber
– Reisen im Mittelalter
Do. 18–20 (2stündig)
Gebäude 23.31, Ebene 02, Raum 27 Hiestand
256. Bauerntum im Früh- und Hochmittelalter
im Bereich des fränkischen Reiches
Mi. 9–11 (2stündig)
Gebäude 23.31, Ebene 02, Raum 24 Finckenstein
257. Karolingisches Kaisertum, Papsttum und
Kirchenstaat 800–877
Mi. 18–20 (2stündig)
Gebäude 23.31, Ebene 02, Raum 24 Semmler
258. Die Stadt Rom im Zeitalter der Renaissance
Fr. 10–12 (2stündig)
Gebäude 23.31, Ebene 05, Raum 22 Weber
259. Das Täuferreich zu Münster 1534/35
Mo. 14–16 (2stündig)
Gebäude 23.31, Ebene 02, Raum 26 Schormann

- | | | |
|---------------------|---|--------------------------|
| 260. | Staat und Staatsauffassung im 17. und 18. Jahrhundert
Do. 11–13 (2stündig)
Gebäude 23.31, Ebene 02, Raum 24 | Müller |
| 261. | Die Teilungen Polens im 18. und 20. Jahrhundert.
Ein historischer Vergleich
Mi. 11–13 (2stündig)
Gebäude 23.31, Ebene 02, Raum 24 | Hecker |
| 262. | Düsseldorf in der Weimarer Republik
Mo. 16–18 (2stündig)
Gebäude 23.31, Ebene 02, Raum 26 | Hüttenberger |
| 263. | Zeitgenössische und rückblickende Faschismustheorien
Mo. 14–16 (2stündig)
Gebäude 23.31, Ebene 02, Raum 27 | Löhne |
| 264. | Der deutsche Widerstand im „Dritten Reich“
Mo. 16–18 (2stündig)
Gebäude 23.31, Ebene 02, Raum 27 | Dipper |
| 265. | Historische Aussagen als politisches Argument.
Analyse von Bundestagreden der 50er und 70er Jahre.
Mo. 14–16 (2stündig)
Gebäude 23.31, Ebene 02, Raum 24 | Süssmuth |
| Oberseminare | | |
| 266. | Ausgewählte Probleme der Alten Geschichte
14täglich nach Vereinbarung (4stündig)
Teilnahme nur nach persönlicher Anmeldung | Kienast |
| 267. | Aktuelle Probleme der Geschichtswissenschaft
Ort und Zeit nach Vereinbarung | Lönne |
| 268. | Landesgeschichtliches Kolloquium für
Doktoranden und Examenskandidaten
Mi. 16–18 (2stündig)
Gebäude 23.31, Ebene 02, Raum 26 | Hüttenberger/
Molitor |
| 269. | Wirtschaftshistorisches Oberseminar
Nach Vereinbarung (2stündig) | Hardach |
| 270. | Neue Forschungstendenzen in der
Osteuropäischen Geschichte.
Ort und Zeit nach Vereinbarung
Persönliche Anmeldung ist erforderlich | Hecker |
| 271. | Oral History Projekt.
Widerstand im Dritten Reich
Mo. 18–20 (2stündig, 14täglich)
Gebäude 23.31, Ebene 02, Raum 24 | Süssmuth |
| Grundkurse | | |
| 272. | Grundkurs zur Geschichte der
römischen Republik
Do. 11–13 (2stündig)
Gebäude 23.31, Ebene 02, Raum 27 | v. Haehling |
| 273. | Repetitorium zur mittelalterlichen Geschichte:
Das Zeitalter der Staufer
Do. 9–11 (2stündig)
Gebäude 23.31, Ebene 05, Raum 22 | Berns |

274. Das Wilhelminische Deutschland
Di. 11–13 (2stündig)
Gebäude 23.31, Ebene 02, Raum 27 Theiner
275. Deutsche Geschichte 1919–1949
Do. 11–13 (2stündig)
Gebäude 23.31, Ebene 02, Raum 26 Wüstemeyer
- Sprachkurse**
276. Französisch für Historiker: Die deutsch-
französischen Beziehungen nach 1945
Mi. 11–13 (2stündig)
Gebäude 23.31, Ebene 02, Raum 27 Theiner
277. Russisch für Historiker
Di. 14–16 (2stündig)
Gebäude 23.31, Ebene 02, Raum 22 Dausch
278. Ungarisch für Historiker
Ort und Zeit nach Vereinbarung Hauszmann

VI. Kunstgeschichte

- Vorlesung**
279. Die Architektur der Gotik
Fr. 12–14 (2stündig)
Hörsaal 3E Günther
- Hauptseminar**
280. Giotto
Fr. 15–18 (3stündig)
Gebäude 23.31, Ebene 02, Raum 27 Günther
- Proseminar**
281. Rembrandt van Rijn
Do. 18–20 (2stündig)
Gebäude 23.31, Ebene 02, Raum 26 Günther
- Übungen**
282. Begleitseminar zum Funkkolleg Kunst II
Fr. 9–11 (2stündig)
Gebäude 23.31, Ebene 02, Raum 26 Günther
283. Die Geschichte des Kunstmuseums Düsseldorf
Di. 11–13 (2stündig)
Gebäude 23.31, Ebene 05, Raum 22 Andree
284. Probleme der Denkmalpflege
Mi. 9–12 (3stündig)
Gebäude 23.31, Ebene 02, Raum 68 Schulze

VII. Allgemeine Sprachwissenschaft

- Vorlesungen**
285. Semantik
Di. 11–13 (2stündig)
Mi. 14–16 (2stündig) Tutorium Pinkal
286. Schriftsysteme der Welt
Fr. 11–13 (2stündig) Coulmas

Proseminare

287. Grundkurs II: Sprachtests
Do. 11–13 (2stündig) Clahsen/Mispelkamp
Mo. 16–18 (2stündig) Tutorium A,
Fr. 9–11 (2stündig) Tutorium B
288. Empirikurs II: Phonetik und Phonologie
Mo. 14–16 (2stündig) Wiese
Mi. 14–16 (2stündig) Tutorium
289. Methoden grammatischer Analyse
Mi. 11–13 (2stündig) Wunderlich

Seminare

290. PROLOG: Einführung und linguistische Anwendung
Di., Do. 16–18 (4stündig) Pinkal/Löbner
291. Universalien in Phonologie und Wortbildung
Mi. 16–18 (2stündig) Wunderlich
292. Grammatik und Sprachverstehen
Di. 9–11 (2stündig) Wiese
293. Situationssemantik
Di. 14–16 (2stündig) Herwig
294. Kindersprache
Mo. 16–18 (2stündig) Clahsen/Martens

Sprachkurse

295. Ungarisch II
Mi. 9–11 (2stündig) Hartwig
296. Japanisch II
Mo. 11–13 (2stündig) Sato
297. Chinesisch I
Fr. 14–16 (2stündig) N. N.
298. Neugriechisch (für Hörer aller Fakultäten)
Di. 14–16 (2stündig) Schipke
299. Althebräisch
n. V. (2stündig) Lamers

Hauptseminar

300. Deixis
Do. 14–16 (2stündig) Wunderlich

Kolloquium

301. Sprachwissenschaftliche Forschungen
Do. 18–20 (2stündig) Wunderlich

VIII. Klassische Philologie

Vorlesungen

302. Mythologie
Mo./Di. 11–13 (4stündig) Opelt
303. Das historische Drama der Antike
Mi. 11–13 (2stündig) Häußler

- | | | |
|------------------------------------|--|-----------------|
| 304. | Geschichte der antiken Erziehung und Bildung
Do. 11–13 (2stündig) | Häußler |
| 305. | Hellenistische Dichtung
Do./Fr. 9–10 (2stündig) | Manuwald |
| Proseminare | | |
| 306. | Homer, Ilias
Fr. 11–13.15 (3stündig) | Manuwald |
| 307. | Der Brief als literarisches Genus in der lateinischen Literatur
Di. 11–13 (2stündig) | Heimbecher |
| Hauptseminare | | |
| 308. | Aristoteles, Politik
Do. 16–18.15 (3stündig) | Manuwald |
| 309. | Seneca, Phaedra
Mo. 14–16 (2stündig) | Opelt |
| 310. | Tacitus, Dialogus de oratoribus
Mi. 14–16 (2stündig) | Häußler |
| Fachdidaktisches Proseminar | | |
| 311. | Die griechische Anfangslektüre unter methodischen
und fachdidaktischen Aspekten
Mi. 11–13 (2stündig) | Heimbecher |
| Colloquien: | | |
| 312. | Doktorandencolloquium
Di. 14–16 (2stündig) | Opelt |
| 313. | Colloquium für Examenkandidaten (Oberseminar)
Do. 14–16 (14tägig) | Häußler |
| Kurse, Übungen, Lektüre: | | |
| 314. | Übungen zur griechischen Grammatik
Mi. 16–18 (2stündig) | Weißberger |
| 315. | Griechische Stilübungen, Unterstufe
Mo. 14–16 (2stündig) | Weißberger |
| 316. | Griechische Stilübungen, Oberstufe
Fr. 14–16 (2stündig) | Bause |
| 317. | Übungen zur lateinischen Grammatik
Do. 9–11 (2stündig) | Wissemann |
| 318. | Lateinische Stilübungen, U I
Mo./Fr. 9–11 (4stündig) | Heimbecher |
| 319. | Lateinische Stilübungen U II
Di./Do. 16–18 (4stündig) | Greub |
| 320. | Lateinische Stilübungen, Oberstufe (4stündig)
Mo. 18–20
Mi. 16–18 | Spickhoff/Haefs |
| 321. | Griechische Lektüre: Herodot
Di. 9–11 (2stündig) | Heimbecher |
| 322. | Lateinische Lektüre: Cato, de agricultura
Mi. 9–11 (2stündig) | Heimbecher |

- | | | |
|---|--|------------|
| 323. | Lateinische Lektüre: NT, Matthäusevangelium
Do. 14–16 (2stündig) | Wissemann |
| 324. | Sprachwissenschaftliche Übung:
Homer, Odyssee, Buch 9
Di. 14–16 (2stündig) | N. N. |
| Sprachkurse Latein und Griechisch: | | |
| 325. | Latein I
Mo. 17–19.15 (3stündig) | Georg |
| 326. | Latein II
Mi. 16–18.15 (3stündig) | Hamacher |
| 327. | Latein III
Do. 16–18.15 (3stündig) | Brinckmann |
| 328. | Griechisch II
Di./Do. 16.30–18 (4stündig) | Opitz |
| 329. | Griechisch III
Mo./Mi. 16–17.30 (4stündig) | Brinckmann |

IX. Germanistik

Vorlesungen

- | | | |
|------|---|---------------------------|
| 330. | Deutsche Sprachgeschichte
Fr. 11–13 (2stündig) | Stötzel |
| 331. | Sprache und Logik
Do. 16–18 (2stündig) | Beeh |
| 332. | Die deutsche Literatur des Barockzeitalters
Mo., Di. 10–11 (2stündig) | Windfuhr |
| 333. | Übung zur Vorlesung: Die deutsche Literatur
des Barockzeitalters
Mo. 11–12 (1stündig) | Windfuhr/
Neuhaus-Koch |
| 334. | Poetologie II
Mo. 11–13 (2stündig) | Pott |
| 335. | Auslegen, Interpretieren, Deuten
Do. 14–16 (2stündig) | Hörisch |
| 336. | Minnesang (verschoben vom WS 1984/85)
Fr. 10–11 (1stündig) | Kaiser |
| 337. | Der Troja-Roman im deutschen Mittelalter
Do. 9.30–11 (2stündig) | Kugler |
| 338. | Lyrik verstehen lernen
Gedichte vom Barock bis zur Gegenwart
Mi. 9–11 (2stündig) | Gössmann |

Proseminare

- | | | |
|------|--|----------------|
| 339. | Einführung in die germanistische Sprach-
wissenschaft für Fortgeschrittene:
Namenkunde
Di. 14–16 (2stündig) | Beeh |
| 340. | Einführung in die germanistische Sprach-
wissenschaft: Die historische Entwicklung
der Sprechakttheorie
Do. 9–12 (3stündig) | Falkenberg, G. |

- | | | |
|------|---|-------------------|
| 341. | Einführung in Saussure
Do. 9–11 (2stündig) | Scharf |
| 342. | Einführung in Deutsche Sprachgeschichte
Fr. 9–11 (2stündig) | Scharf |
| 343. | Einführung in die germanistische
Sprachwissenschaft
Mo. 16–18 (2stündig) | Liedtke |
| 344. | Syntax und Semantik von Geheimsprachen
Di. 14–16 (2stündig) | Liedtke |
| 345. | Einführung in die germanistische
Sprachwissenschaft
Mo. 11–13 (2stündig) | Schmitz-Berning |
| 346. | Zum Verhältnis von Literatur und Fernsehen (II)
Mi. 11–13 (2stündig) | Falkenberg, H. G. |
| 347. | Einführung in die Neuere Germanistik
Mo. 8–11 (3stündig) | Cepl-Kaufmann |
| 348. | Hugo Ball
Mo. 11–14 (3stündig) | Cepl-Kaufmann |
| 349. | Drama des Expressionismus
Mi. 8–11 (3stündig) | Cepl-Kaufmann |
| 350. | „Die Aktion“ und „Die weißen Blätter“.
Zum Antikriegsengagement in Zeitschriften
des frühen 20. Jh.
Mi. 11–14 (3stündig) | Cepl-Kaufmann |
| 351. | Einführung in die Neuere Germanistik
Di. 16–18 (2stündig) | Füllner |
| 352. | Formen des Lustspiels von Lessing
bei Hofmannsthal
Fr. 9–11 (2stündig) | Göres |
| 353. | Grimmelshausen „Simplicius Simplicissimus“
Do. 9–11 (2stündig) | Hansen |
| 354. | Der Roman der Aufklärung I
Di. 11–14 (3stündig) | Hartkopf |
| 355. | Das Volksmärchen und seine Bearbeitungen
Mi. 11–14 (3stündig) | Hartkopf |
| 356. | Theorie des Dramas
Mi. 14–17 (3stündig) | Hartkopf |
| 357. | Rheinromantik
Do. 11–14 (3stündig) | Hartkopf |
| 358. | Literarische und bildnerische Aspekte
von bedeutenden Werken der Malerei in
historischer Folge
Fr. 11–13 (2stündig) | Heckmanns |
| 359. | Eichendorff und E. T. A. Hoffmann
Ausgewählte Werke
Do. 14–16 (2stündig) | Lindken |
| 360. | Fanny Lewald
Di. 14–17 (3stündig) | Neuhaus-Koch |

361.	Beiträge zur zeitgenössischen Literaturtheorie Teil II Do. 11–13 (2stündig)	Stauch
362.	Zur Literatursoziologie: Melancholie in Romantik und Realismus Fr. 11–13 (2stündig)	Stauch
363.	Phantastische Erzählungen des 19. Jahrhunderts Do. 11–13 (2stündig)	Pott
364.	Expressionismus und Dadaismus Mo. 14–16 (2stündig)	Tepe
365.	Einführung in das Studium der älteren deutschen Sprache und Literatur Do. 11–13 (2stündig)	Giloy-Hirtz
366.	Einführung in das Studium der älteren deutschen Sprache und Literatur Mi. 11–13 (2stündig)	Haupt
367.	Einführung in das Studium der älteren deutschen Sprache und Literatur Do. 14–16 (2stündig)	Haupt
368.	Textinterpretation: Wolfram von Eschenbach, „Titurel“ Mo. 16–18 (2stündig)	Brall
369.	Textinterpretation: Der altsächsische „Heliand“ Do. 11–13 (2stündig)	Haupt
370.	Textinterpretation: Paracelsus: Die Stellung des Menschen in der Ordnung der Natur Di. 14–18 (14täglich – 2stündig)	Kallweit
371.	Textinterpretation: Satiren des deutschen Mittelalters Di. 14–16 (2stündig)	Küsters
372.	Textinterpretation: Das Motiv des Schlaraffen- landes in hoch- und spätmittelalterlichen Texten Mo. 18–20 (2stündig)	Bastian
373.	Textinterpretation: Althochdeutsche Literatur in Auswahl Mi. 9–11 (2stündig)	Brandt
374.	Textinterpretation: Die Lyrik Heinrichs von Morungen Mi. 11–13 (2stündig)	Brandt
375.	Textinterpretation: Volksbuch „Fortunatus“ Di. 18–20 (2stündig)	Suchanek
376.	Mittelhochdeutsche Lektüre: Hartmanns „Erec“ Mo. 14–16 (2stündig)	Brall
377.	Mittelhochdeutsche Lektüre: Heinrich Wittenwiler, Der Ring Do. 16–18 (2stündig)	Hoffmann

- | | | |
|------|---|----------|
| 378. | Mittelhochdeutsche Lektüre: Priester Johannes
Mi. 16–18 (2stündig) | Kugler |
| 379. | Mittelhochdeutsche Lektüre: Spruchdichtung
Do. 14–16 (2stündig) | Küsters |
| 380. | Schriftliches Arbeiten auf der
Sekundarstufe II
Mi. 14–16 (2stündig) | Gössmann |
| 381. | Kurze Prosaformen im Unterricht SI, SII
Mi. 16–18 (2stündig) | Herold |
| 382. | Literaturgeschichte im Unterricht:
Aufklärung
Mi. 11–13 (2stündig) | Kruse |
| 383. | Theaterpädagogik: Erarbeitung eines
Theaterstücks
Mo. 14–18 (4stündig) | Otto |
| 384. | Einführung in die Didaktik der deutschen
Sprache und Literatur
Mi. 11–13 (2stündig) | Roth |
| 385. | Sprachunterricht: Didaktische Konzepte
und praktische Vorschläge zu
ausgewählten Themen
Di. 16–18 (2stündig) | Roth |
| 386. | Lernziel: Historisches Verstehen –
Texte des 19. Jahrhunderts im DU
Mi. 16–18 (2stündig) | Roth |
| 387. | Lyrik verstehen lernen –
Gedichte im Unterricht
Do. 14–16 (2stündig) | Salmen |
| 388. | Unterrichtsvorbereitung im Fach Deutsch:
Schwerpunkt Rechtschreibung
Mo. 11–13 (2stündig) | Sünger |
| 389. | Erarbeitung von Unterrichtsmodellen für
den Literaturunterricht
Mo. 14–16 (2stündig) | Sünger |
| 390. | Detektiv- und Kriminalgeschichten für
Kinder und Jugendliche
Do. 11–13 (2stündig) | Sünger |

Hauptseminare

- | | | |
|------|---|-----------------|
| 391. | Sprachgeschichte als Zeitgeschichte
Mi. 16–18 (2stündig) | Stötzel |
| 392. | Sprachwissenschaft der Jahrhundertwende
Mi. 16–18 (2stündig) | Keller/Scharf |
| 393. | Gottlob Freges Sprachlehre
Fr. 11–13 (2stündig) | Beeh/Falkenberg |
| 394. | Deutsche Erzählungen seit 1945
Mi. 16–19 (3stündig) | Windfuhr |
| 395. | Der 1. Weltkrieg und die Literatur
Mo. 14–16 (2stündig) | Pott |

- | | | |
|---------------------|---|-------------------------|
| 396. | Intellektuelle und Literaten der Weimarer Republik
Di. 9.30–11 (2stündig) | Hörisch |
| 397. | Deutsche Literatur und deutsche Politik: 1918–1958
Fr. 14–18 (4stündig, 14täglich) | deSterio |
| 398. | Arbeit – Darstellung und Wertung in literarischen Texten des Hochmittelalters
Mi. 16–18 (2stündig) | Kaiser/Haupt |
| 399. | Antike Götter- und Liebesgeschichten in der mittelhochdeutschen Dichtung
Di. 16–18 (2stündig) | Kugler |
| 400. | Sebastian Brant, Das Narrenschiff
Mi. 11–13 (2stündig) | Kugler |
| 401. | Schillers dramatisches Werk
Moderne Deutungen und Inszenierungen
Do. 16–18 (2stündig) | Gössmann |
| 402. | Arbeitsfeld „Mündliche Kommunikation“
Do. 16–18 (2stündig) | Neuland/Roth |
| Oberseminare | | |
| 403. | Sprache und Logik
Ort und Zeit nach Vereinbarung
(4stündig, 2wöchentlich) | Beeh |
| 404. | Berichte über wissenschaftliche Arbeiten (für Doktoranden und Examenskandidaten)
Fr. 17–19 (2stündig, 14täglich) | Windfuhr |
| 405. | Literaturkritik heute
Do. 18–19.30 | Gössmann |
| Kolloquien | | |
| 406. | Kolloquium für Examenskandidaten
(2stündig nach Vereinbarung) | Stötzel |
| 407. | Kolloquium für Examenskandidaten
(2stündig nach Vereinbarung) | Keller |
| 408. | Kolloquium für Examenskandidaten
(2stündig nach Vereinbarung) | Beeh |
| 409. | Kolloquium nach Vereinbarung
(2stündig) | Pott |
| 410. | Neuerscheinungen
Do. 16–18 (2stündig) | Hörisch |
| 411. | Ästhetik und Literaturtheorie
Di. 18–20 (2stündig) | Tepe |
| 412. | Kolloquium
Do. 18–20 (2stündig) | Kaiser mit Mitarbeitern |
| Übungen | | |
| 413. | Sprache und Rhetorik
Do. 16–18 (2stündig) | Keller |

414. Übung zur Vorlesung
Do. 18–20 (2stündig) Beeh
415. Saussure übersetzen
Do. 11–13 (2stündig) Scharf
416. Referenz und Prädikation (Lektürekurs)
Di. 18–20 (2stündig) Liedtke
417. Lektürekurs zur Referenzsemantik
Mo. 14–18 (4stündig) Hachenberg
418. Einführung in die Sprechtechnik
Do. ab 9 (5stündig) Scholz
- Niederländisch**
419. Einführung in die niederländische Sprache
Fr. 9–11 (2stündig) Vekeman
420. Niederländisch für Fortgeschrittene I
Fr. 11–13 (2stündig) Vekeman
421. Niederländisch für Fortgeschrittene II
Fr. 13–14.30 (2stündig) Vekeman
- Arbeitsgemeinschaften:**
422. Gegenwartsliteratur
Mi. 18–20 (2stündig) Tepe
423. Arbeitskreis zum Proseminar
Ort und Zeit nach Vereinbarung Tepe
- Lehrgebiet Deutsch als Fremdsprache**
- Proseminare**
424. Literatur und Landeskunde: Sozialgeschichte
der deutschen Literatur 1959–1970
Do. 14–16 (2stündig) Bolten
425. Einführung in die Germanistik für
ausländische Studenten
Fr. 11–13 (2stündig) Bolten
- Sprachkurse**
426. Studienvorbereitender Sprachkurs für aus-
ländische Studenten, Grundstufe III
Mo.–Do. 9–13, Di., Do. 14–16 (20stündig) Bolten u. a.
427. Studienvorbereitender Sprachkurs für aus-
ländische Studenten, Mittelstufe
Mo.–Do. 9–13, Di., Do. 14–16 (20stündig) Hachenberg u. a.
428. Studienvorbereitender Sprachkurs für aus-
ländische Studenten, Prüfungskurs
Mo.–Do. 9–13 (16stündig) Hachenberg u. a.
429. Studienbegleitender Sprachkurs: Deutsch für
Studenten der mathematisch-naturwissenschaftlichen
und medizinischen Fakultät
Mi. 16–18 (2stündig) N. N.
430. Studienbegleitender Sprachkurs: Deutsch für
Studenten der philosophischen Fakultät
Mi. 14–16 (2stündig) N. N.

Übungen

- | | | |
|------|---|------------|
| 431. | Kolloquium für ausländische Germanistik-studenten
Do. 16–18 (2stündig) | Bolten |
| 432. | Sprachlabor, Mittelstufe
Mo. 14–16 (2stündig) | Hachenberg |
| 433. | Sprachlabor, Grundstufe II
Mi. 14–16 (2stündig) | Hachenberg |
| 434. | Sprachlabor, Phonetik
Do. 14–16 (2stündig) | Hachenberg |
| 435. | Rhetorik des Gesprächs und der freien Rede
Do. 9–11 (2stündig) | Bolten |

X. Anglistik

Vorlesungen

- | | | |
|------|---|-------------|
| 436. | Der englische Roman in der 1. Hälfte des
19. Jahrhunderts
Di. 11–13 (2stündig) | Berger |
| 437. | Altenglische Heldenepik
Mo. 11–13 (2stündig) | Busse |
| 438. | Strukturen der modernen amerikanischen
Lyrik
Do. 11–13 (2stündig) | Class |
| 439. | English Drama in the Eighties
Mi. 11–12 (1stündig) | Glaap |
| 440. | Begleitübung
Mi. 12–13 (1stündig) | Glaap |
| 441. | Probleme der Zweitsprachenerwerbsforschung
Mi. 9–11 (2stündig) | Legenhausen |
| 442. | The Beginnings of the American Literature
(up to 1800)
Di., Fr. 9–10 (2stündig) | Rauter |
| 443. | Bilingualismus
Di. 9–10 (1stündig) | Wolff |

Einführungsübungen für Studienanfänger

a) Literaturwissenschaftliche Einführungsübungen

- | | | |
|------|---|----------|
| 444. | Einführung in die englische
Literaturwissenschaft
Do., Fr. 9–11 (4stündig) | Beyer |
| 445. | Introduction into the Study of American
Literature
Mi. 9–11 (2stündig) | Claas |
| 446. | Einführung in das Studium der englischen
Literatur
Mi. 9–11 (2stündig) | Haslag |
| 447. | Einführung in das Studium der englischen
Literaturwissenschaft
Mo. 14–16 (2stündig) | Heinrich |

b) Sprachwissenschaftliche Einführungsübungen

- | | | |
|------|---|--------------|
| 448. | Einführung in die englische Phonetik
Mo. 14–16 (2stündig) | v. Antropoff |
| 449. | Introduction to Phonetics
Do. 9–11 (2stündig) | Hooton |
| 450. | Einführung in die Sprachwissenschaft
Mi., Do. 11–13 (4stündig) | Knapp |
| 451. | Einführung in die Sprachwissenschaft
Di., Do. 16–18 (4stündig) | Meyer |
| 452. | Einführung in die englische Phonetik
Do. 14–16 (2stündig) | Meyer |
| 453. | English Phonetics
Di. 16–18 (2stündig) | Nieroba |
| 454. | Phonetics
Do. 9–11 (2stündig) | Standwell |

c) Fachdidaktische Einführungsübungen

- | | | |
|------|--|--------------|
| 455. | Einführung in die Fachdidaktik
Fr. 9–11 (2stündig) | v. Antropoff |
| 456. | Grundkurs englische Fachdidaktik
Mi. 16–18 (2stündig) | Schroeder |

Proseminare

a) Literaturwissenschaftliche Proseminare

- | | | |
|------|---|-------------|
| 457. | Der Didostoff in der englischen Literatur
Mo. 9–11 (2stündig) | Baumann |
| 458. | Einführung in das Shakespeare-Studium
Mi. 11–13 (2stündig) | Berger |
| 459. | Edward Bond, Dramen
Fr. 11–13 (2stündig) | Beyer |
| 460. | Melville: Erzählungen
Mi. 14–16 (2stündig) | Buschendorf |
| 461. | Contemporary American Drama
Mi. 11–13 (2stündig) | Claas |
| 462. | Ernest Hemingway, For Whom the Bell Tolls
Mo. 14–16 (2stündig) | Haslag |
| 463. | G. B. Shaw, Saint Joan
Mi. 16–18 (2stündig) | Haslag |
| 464. | Mythos, Märchen, Sage, Legende
Mo. 9–11 (2stündig) | Heinrich |
| 465. | Altenglische Bibeldichtung
Mo. 14–16 (2stündig) | Holtei |
| 466. | Mittelenglische Legenden
Mi. 14–16 (2stündig) | Kaiser |
| 467. | J. F. Cooper, The Last of the Mohicans
Do. 11–13 (2stündig) | Märtens |
| 468. | Sense and non-sense in the short plays of
Samuel Beckett
Mi. 16–18 (2stündig) | Müller |

469. Die kürzeren Erzählungen Saul Bellows
Mi. 11–13 (2stündig) Schiller
470. Norman Mailer, **The Naked and the Dead**
Mi. 11–13 (2stündig) Scholtz
471. „Chicanos“. A Spanish-speaking Minority in
the United States and Their Literature
Fr. 9–11 (2stündig) Schroeder
472. Francis Bacon: Ausgewählte Schriften
Mo. 9–11 (2stündig) Unterweg
473. Techniken des wissenschaftlichen Arbeitens
Mo. 14–16 (2stündig) Unterweg
474. Die kurzen Romane John Steinbecks
Di. 16–18 (2stündig) Wendell
475. Henry Fielding, **Tom Jones**
Mi. 11–13 (2stündig) Woll
- b) Sprachwissenschaftliche Proseminare**
476. Strukturelle Beziehungen im englischen
Wortschatz
Do. 9–11 (2stündig) v. Antropoff
477. Einführung in das Mittelenglische
Di. 16–18 (2stündig) Busse
478. Historische Sprachwissenschaft
Mo. 14–16 (2stündig) Jeske
479. Syntax und Semantik der Modalverben
im Englischen
Do. 11–13 (2stündig) Legenhausen
480. Englische Syntax: Komplexe Sätze
Mi. 14–16 (2stündig) Meyer
481. Einführung in das Altenglische
Fr. 11–13 (2stündig) Stieleke
482. „Introducing Applied Linguistics“ Lektüre
und Besprechung des Buches von S. P. Corder
Mi. 9–11 (2stündig) Wolff
- c) Fachdidaktische Proseminare**
483. Reading Irish Short Stories in the
Classroom
Mo. 16–18 (2stündig) v. Antropoff
484. Teaching and Testing English Vocabulary
Mo. 14–16 (2stündig) Glaap
485. Kanadische Perspektiven für den Englisch-
Unterricht: Das Werk von Michel Tremblay
Mi. 9–11 (2stündig) Müller
486. „Was ist Literaturdidaktik?“
Eine Einführung
Do. 11–13 (2stündig) Schroeder

Hauptseminare

a) Literaturwissenschaftliche Hauptseminare

487. Die englische Schriftstellerin im gesellschaftlichen Umfeld des 19. Jahrhunderts
Mi. 16–18 (2stündig) Berger
488. Lawrence Sterne, **Tristram Shandy**
Do. 11–13 (2stündig) Beyer
489. Geoffrey Chaucer, **Troilus and Criseyde**
Fr. 14–16 (2stündig) Busse
490. William Carlos Williams, **The Great American Novel**
Di. 11–13 (2stündig) Claas
491. Jane Austen, **Northanger Abbey; Emma**
Di. 14–16 (2stündig) Rauter
492. Washington Irving
Do. 16.30–18 (2stündig) Rauter
493. Die Römerdramen William Shakespeares
Mo. 11–13 (2stündig) Rauter/Baumann
494. James Joyce, **Ulysses**
Mi. 14–16 (2stündig) Seidel

b) Sprachwissenschaftliche Hauptseminare

495. Form und Funktion von idiomatischen Strukturen im Englischen
Mi. 16–18 (2stündig) Legenhausen
496. Zur Entwicklung des Englischen: vom Mittel- zum Neuenglischen
Di. 11–13 (2stündig) Meyer

c) Fachdidaktische Hauptseminare

497. Anglo-Canadian Plays in Thematic Units for Literature Courses
Mo. 9.30–11 (2stündig) Glaap
498. Fremdsprachendidaktische Modelle und ihre linguistischen und psychologischen Grundlagen
Mo. 16–18 (2stündig) Wolff
499. Projektseminar: Verstehensprozesse in einer zweiten Sprache
Mo. 11–13 (2stündig) Wolff

Kolloquien/Tutorien

500. Kolloquium für Examenskandidaten und Doktoranden
Do. 16–18 (2stündig) Berger
501. Kolloquium Sprachgeschichte und mittelalterliche Literatur
Mo. 18–20 (2stündig) Busse
502. Kolloquium für Examenskandidaten
Di. 16–18 (2stündig) Claas
503. Tutorial zum Proseminar
Do. 14–16 (2stündig) Claas

- | | | |
|------|---|-------------|
| 504. | Kolloquium für Examenskandidaten
Do. 12.30–14 (2stündig) | Glaap |
| 505. | Tutorial zum Proseminar
Di. 11–13 (2stündig) | Haslag |
| 506. | Tutorial for Examination Candidates
Di. 9–11 (2stündig) | Legenhausen |
| 507. | Tutorial zur Phonetik
Mi. 16–18 (2stündig) | Meyer |
| 508. | Kolloquium für Doktoranden: Literaturkritik
Mi. 18–20 | Rauter |
| 509. | Kolloquium für Examenskandidaten
Di. 10–11 (1stündig) | Wolff |

Übungen

Literaturwissenschaftliche Übungen

- | | | |
|------|--|---------|
| 510. | Repetitorium zur englischen Literatur
Di. 14–16 (2stündig) | Haslag |
| 511. | Lektürekurs Mittelenglisch
Di. 14–16 (2stündig) | Holtei |
| 512. | Lektürekurs Altenglisch
Mo. 16–18 (2stündig) | Kaiser |
| 513. | „My most interested Vision“: Zur Malerei
Edward Hoppers
Do. 14–16 (2stündig) | Märtens |
| 514. | Frühe amerikanische Gedichte
Fr. 10–12 (2stündig) | Wendell |
| 515. | Sozio-kulturelle Aspekte westindischer
Literatur am Beispiel S. Selvons
Di. 16–18 (2stündig) | Woll |

Veranstaltungen zur Landeskunde

- | | | |
|------|--|-----------|
| 516. | Social Trends in Britain
Mo. 11–13 (2stündig) | Bulmer |
| 517. | Sorry, I don't see the joke. A Look at
British Humour
Do. 11–13 (2stündig) | Bulmer |
| 518. | Aspects of Everyday Life in Britain
Mi. 9–11 (2stündig) | Hooton |
| 519. | British TV
Di. 11–13 (2stündig) | Standwell |

Sprachpraktische Übungen

a) Allgemein

- | | | |
|------|--|-----------|
| 520. | Übung zur „Grammar of Spoken English“
Mi. 9–11 (2stündig) | Schroeder |
| 521. | Die Arbeit mit amerikanischen Zeitschriften-
artikeln in der Sekundarstufe II
Fr. 11–13 (2stündig) | Schroeder |

- | | | |
|------|--|-----------|
| 522. | Ausspracheschulung für zukünftige
Englischlehrer der Sekundarstufe II
Mi. 14–16 (2stündig) | Schroeder |
| | b) Anfänger | |
| 523. | Grammar I*
Mo. 14–16 (2stündig) | Bulmer |
| 524. | Grammar I*
Di. 11–13 (2stündig) | Bulmer |
| 525. | Grammar I (A)*
Mo. 11–13 (2stündig) | Hooton |
| 526. | Grammar I (B)*
Do. 11–13 (2stündig) | Hooton |
| 527. | Translation for Beginners*
Mi. 11–13 (2stündig) | Hooton |
| 528. | Aural Training*
Di. 14–16 (2stündig) | Nieroba |
| 529. | Grammar II*
Do. 16–18 (2stündig) | Nieroba |
| 530. | Translation for Beginners*
Di. 11–13 (2stündig) | Nieroba |
| 531. | Basic English
Mi. 11–13 (2stündig) | Standwell |
| 532. | Conversation*
Mo. 14–16 (2stündig) | Standwell |
| 533. | Grammar Review*
Di. 14–16 (2stündig) | Standwell |
| | c) Fortgeschrittene | |
| 534. | Play Reading
Di. 14–16 (2stündig) | Bulmer |
| 535. | Translation for Advanced Students
Do. 14–16 (2stündig) | Bulmer |
| 536. | Translation for Advanced Students
Mo. 14–16 (2stündig) | Hooton |
| 537. | Advanced Translation
Do. 14–16 (2stündig) | Nieroba |
| 538. | Essay Writing
Mi. 14–16 (2stündig) | Standwell |

XI. Romanistik

Die Studenten der romanistischen Fächer werden gebeten, zu Beginn des SS 1985 die Anschläge am „Schwarzen Brett“ zu konsultieren.

Vorlesungen

- | | | |
|------|--|--------------|
| 539. | Semantik
Mi. 11–13 (2stündig) | Höfler |
| 540. | Aspekte des italienischen Romans
im 20. Jahrhundert
Do. 11–13 (2stündig) | Kluszczewski |

541. Methodologie der zweisprachigen Lexikographie Mi. 9–11 (2stündig) Rettig
542. Spanische Literaturgeschichte II Di. 11–13 (2stündig) Schrader
543. Die Intonation des Französischen Mi. 9–11 (2stündig) Wunderli

Einführungen

544. Einführung in das Studium der romanischen Sprachwissenschaft (für Studenten des Faches Französisch) Do. 11–13 (2stündig) Bierbach
545. Einführung in das Studium der romanischen Literaturwissenschaft (für Studenten des Faches Französisch) Mo. 14–16 (2stündig) Drissen
546. Einführung in das Studium der romanischen Literaturwissenschaft (für Studenten des Faches Französisch) Mo. 11–13 (2stündig) Wodsak
547. Einführung in das Studium der romanischen Sprachwissenschaft (für Studenten des Faches Spanisch) Di. 9–11 (2stündig) von Gemmingen-Obstfelder
548. Einführung in das Studium der romanischen Literaturwissenschaft (für Studenten des Faches Spanisch) Mi. 14–16 (2stündig) De la Fuente
549. Einführung in das Studium der romanischen Literaturwissenschaft (für Studenten des Faches Italienisch) Mi. 9–11 (2stündig) Roddewig

Proseminare I/II – Literaturwissenschaft

550. Die Fabeln La Fontaines Mo. 16–18 (2stündig) Drissen
551. Lope de Vega Di. 14–16 (2stündig) De la Fuente
552. Einführung in die Analyse lyrischer Texte Mi. 11–13 (2stündig) Hörisch-Hellgrath
553. Das „poème phonétique“. Geschichte, Formen und Funktionen des französischen Lautgedichts. Di. 16–18 (2stündig) Kuhs
554. Französisches Theater in der ersten Hälfte des 20. Jahrhunderts (II) Do. 16–18 (2stündig) Kuhs
555. Federico García Lorca Do. 11–13 (2stündig) Matthes
556. Deutschland im Urteil französischer Autoren Do. 14–16 (2stündig) Matthes

- | | | |
|--|---|--------------------------|
| 557. | Einführung in die Drameninterpretation
Mo. 11–13 (2stündig) | Rehbein |
| 558. | Übungen zur zeitgenössischen italienischen
Erzählliteratur: Italo Calvino
Do. 14–16 (2stündig) | Rehbein |
| 559. | Ausgewählte Texte der italienischen Emanzi-
pationsliteratur vom 16. bis zum 20. Jh.
Fr. 16–18 (2stündig) | Roddewig |
| 560. | Übungen zur französischen Barockdichtung
Di. 9–11 (2stündig) | Stillers |
| 561. | Der lateinamerikanische Roman des fin de siècle
Mo. 18–20 (2stündig) | Strosetzki |
| 562. | Gaspar Melchor de Jovellanos (1744–1811) und
die spanische Philologie des 18. Jahrhunderts
Mo. 16–18 (2stündig) | Strosetzki |
| Proseminare I – Sprachwissenschaft | | |
| 563. | Sprachliche Konnotation
Mi. 11–13 (2stündig) | Braselmann |
| 564. | Probleme der Dialektologie, dargestellt am
Beispiel des Pyrenäengebietes (f. Hispanisten)
Do. 11–13 (2stündig) | von Gemmingen-Obstfelder |
| 565. | Methoden der Lexikographie
Mo. 14–16 (2stündig) | Lindemann |
| 566. | Textlinguistische Untersuchungen
(am Beispiel des Italienischen)
Do. 16–18 (2stündig) | Werner |
| Proseminare II – Sprachwissenschaft | | |
| 567. | Einführung in die französische Etymologie
Fr. 11–13 (2stündig) | von Gemmingen-Obstfelder |
| 568. | Strukturen des Altfranzösischen
Di. 9–11 (2stündig) | Wunderli |
| Hauptseminare – Literaturwissenschaft | | |
| 569. | Montesquieu „Lettres persanes“
Mi. 14–16 (2stündig) | Kleszczewski |
| 570. | Interpretation zum modernen italienischen
Theater
Mi. 16–18 (2stündig) | Kleszczewski |
| 571. | Die „Belgitude“ und ihre Probleme
Mi. 9–11 (2stündig) | Schrader |
| 572. | Der spanische Humanismus
Do. 9–11 (2stündig) | Schrader |
| Hauptseminare – Sprachwissenschaft | | |
| 573. | Französische Wortbildung
Do. 18–20 (2stündig) | Höfler |
| 574. | Regionalitalienisch
Mi. 14–16 (2stündig) | Rettig |

- | | | |
|------|---|----------|
| 575. | Übung zum Seminar
Mi. 16–17 (1stündig) | Rettig |
| 576. | Lexemstrukturen im einsprachigen Wörterbuch
Do. 11–13 (2stündig) | Rettig |
| 577. | Übung zum Seminar
Do. 13–14 (1stündig) | Rettig |
| 578. | Französische Sprachgeographie
Do. 9–11 (2stündig) | Wunderli |
| 579. | Stilprobleme des heutigen Spanisch
Fr. 11–12 (2stündig) | Copceag |

Oberseminare

- | | | |
|------|---|--------------|
| 580. | Ausgewählte Probleme der Sprachwissenschaft
nach Vereinbarung (privatissime) | Höfler |
| 581. | Aktuelle Arbeiten zur französischen und
italienischen Literaturwissenschaft
(Kolloquium)
Do. 18–20 (2stündig) (privatissime) | Kluszczewski |
| 582. | Probleme der Sprachwissenschaft
Mi. 11.30–13 (2stündig) (privatissime) | Rettig |
| 583. | Übung zum Oberseminar
Mi. 13–14 (1stündig) | Rettig |
| 584. | Ausgewählte Probleme der Literaturwissen-
schaft
nach Vereinbarung (privatissime) | Schrader |
| 585. | Probleme der Linguistik
nach Vereinbarung (privatissime) | Wunderli |
| 586. | Examenskurs: Spanische Sprachwissenschaft
nach Vereinbarung (2stündig) (14täglich) | Höfler |
| 587. | Examenskurs: Spanische Literaturwissenschaft
nach Vereinbarung (2stündig) (14täglich) | Schrader |
| 588. | Examenskurs: Französische Sprachwissenschaft
nach Vereinbarung (2stündig) (14täglich) | Höfler |
| 589. | Examenskurs: Französische Literaturwissenschaft
nach Vereinbarung (2stündig) (14täglich) | Schrader |

Sprache des Mittelalters – Seminare

- | | | |
|------|--|----------|
| 590. | Französisch des Mittelalters I
Fr. 11–13 (2stündig) | Drissen |
| 591. | Französisch des Mittelalters I
Mi. 14–16 (2stündig) | Werner |
| 592. | Französisch des Mittelalters II
Fr. 9–11 (2stündig) | Drissen |
| 593. | Französische Literatur des Mittelalters
(Oberkurs)
Mo. 9–11 (2stündig) | Rehbein |
| 594. | Französische Sprache des Mittelalters
(Oberkurs)
Mo. 16–18 (2stündig) | Bierbach |

595.	Spanisch des Mittelalters I/II Di. 11–13 (2stündig)	von Gemmingen-Obstfelder
Sprachkurse und Sprachseminare: Französisch		
596.	Französisch für Anfänger (Intensivkurs) Di. 16–18, Fr. 14–16 (4stündig) (mit Laborübungen)	Berrut
597.	Französische Grammatik Fr. 11–13 (2stündig)	Berrut
598.	Phonétique française et contrastive Mo. 11–13 (2stündig)	Bierbach
599.	Grammaire française et contrastive I Mo. 11–13 (2stündig)	Hörisch-Hellgrath
600.	Grammaire française et contrastive II Mo. 14–16 (2stündig)	Berrut
601.	Grammaire française et contrastive II Di. 11–13 (2stündig)	Berrut
602.	Grammaire française et contrastive II Do. 11–13 (2stündig)	Hörisch-Hellgrath
603.	Compréhension et expression I Mi. 14–16 (2stündig)	Clot
604.	Compréhension et expression I Do. 9–11 (2stündig)	Creff
605.	Compréhension et expression II Di. 14–16 (2stündig)	Clot
606.	Compréhension et expression II Di. 9–11 (2stündig)	Creff
607.	Compréhension et expression II Fr. 9–11 (2stündig)	Creff
608.	Cours de thème I Do. 14–16 (2stündig)	Clot
609.	Cours de thème I Mi. 9–11 (2stündig)	Creff
610.	Cours de thème II Mi. 16–18 (2stündig)	Clot
611.	Cours de thème II Do. 16–18 (2stündig)	Clot
612.	Cours de thème II Mo. 9–11 (2stündig)	Creff
613.	Cours de perfectionnement (thème) Di. 16–18 (2stündig)	Clot
614.	Cours de perfectionnement (thème) Mo. 11–13 (2stündig)	Creff
615.	Cours de perfectionnement (essai) Fr. 9–11 (2stündig)	Faur
616.	Cours de thème pour candidats à l'examen S II Mo. 11–13 (2stündig)	Berrut
617.	Cours de version I Mi. 11–13 (2stündig)	Rehbein

618.	Cours de version I Mi. 11–13 (2stündig)	Wodsak
619.	Cours de version II Do. 16–18 (2stündig)	Drissen
620.	Cours de version II Mo. 9–11 (2stündig)	Hörisch-Hellgrath
621.	Cours de version II Do. 9–11 (2stündig)	Hörisch-Hellgrath
622.	Cours de perfectionnement (version) Di. 11–13 (2stündig)	Bierbach
623.	Cours de perfectionnement (version) Do. 14–16 (2stündig)	Drissen
624.	Cours de perfectionnement (version) Mi. 9–11 (2stündig)	Hörisch-Hellgrath
625.	Cours de version pour candidats à l'examen Mi. 9–11 (2stündig)	Rehbein

Sprachkurse und Sprachseminare: Italienisch

626.	Italienisch für Anfänger (Intensivkurs) Di. 9–11, Do. 9–11 (4stündig) (mit Laborübungen)	De Manzini-Himmrich
627.	Grammatica contrastiva ed esercizi (Kurs A: Grundkurs) Di. 11–13 (2stündig)	De Manzini-Himmrich
628.	Grammatica contrastiva ed esercizi (Kurs B: Ergänzungskurs zu Kurs A) Do. 11–13 (2stündig)	De Manzini-Himmrich
629.	Comprensione ed espressione I Di. 9–11 (2stündig)	Libassi
630.	Comprensione ed espressione II Di. 11–13 (2stündig)	Libassi
631.	Comprensione ed espressione III Mi. 16–18 (2stündig)	De Manzini-Himmrich
632.	Traduzione tedesco-italiano I Mo. 14–16 (2stündig)	Libassi
633.	Traduzione tedesco-italiano I Mi. 11–13 (2stündig)	Roddewig
634.	Traduzione tedesco-italiano II Mo. 16–18 (2stündig)	Libassi
635.	Corso di perfezionamento Mi. 14–16 (2stündig)	De Manzini-Himmrich
636.	Traduzione italiano-tedesco I Do. 9–11 (2stündig)	Rehbein
637.	Traduzione italiano-tedesco II Mo. 16–18 (2stündig)	Stillers
638.	Corso di perfezionamento (italiano-tedesco) Fr. 14–16 (2stündig)	Roddewig

Sprachkurse und Sprachseminare: Spanisch

639. Spanisch für Anfänger (Intensivkurs)
Di. 16–18, Do. 11–13 (4stündig) De la Fuente
640. Gramática española contrastiva
Ejercicios de gramática
Do. 14–16 (2stündig) De la Fuente
641. Gramática española contrastiva
Ejercicios de gramática
Mo. 11–13 (2stündig) Escobar
642. Comprensión y expresión I
Mo. 9–11 (2stündig) Rodríguez
643. Comprensión y expresión I
Fr. 9–11 (2stündig) Rodríguez
644. Comprensión y expresión II
Mo. 11–13 (2stündig) Rodríguez
645. Comprensión y expresión III
Fr. 11–13 (2stündig) Escobar
646. Übersetzung Spanisch-Deutsch I
Mo. 14–16 (2stündig) von Gemmingen-Obstfelder
647. Übersetzung Spanisch-Deutsch II
Do. 11–13 (2stündig) Braselmann
648. Übersetzung Spanisch-Deutsch II
Do. 14–16 (2stündig) Wirth
649. Traducción alemán-español I
Mo. 14–16 (2stündig) De la Válgoma
650. Traducción alemán-español II
Mi. 16–18 (2stündig) De la Fuente
651. Traducción alemán-español II
Mo. 16–18 (2stündig) De la Válgoma
652. Perfeccionamiento (auch comprensión y
expresión III)
Fr. 11–13 (2stündig) Rodríguez
653. Perfeccionamiento
(Übersetzung Spanisch-Deutsch)
Do. 16–18 (2stündig) Wirth
654. Übersetzung Spanisch-Deutsch für
Examenskandidaten
Mo. 11–13 (2stündig) von Gemmingen-Obstfelder

Sprachkurs und Sprachseminar: Portugiesisch

655. Portugiesisch für Fortgeschrittene
Di. 9–11 (2stündig) Varanda

Sprachkurs und Sprachseminar: Rumänisch

656. Rumänisch I/II
Di. 16–18 (2stündig) Trosdorff

Sprachkurse für Hörer aller Fakultäten

657. Französisch für Anfänger (Intensivkurs)
Di. 9–11, Do. 9–11 (4stündig) (mit Laborübungen) Mindé

- | | | |
|------|--|----------|
| 658. | Italienisch für Anfänger (Intensivkurs)
Di. 11–13, Do. 11–13 (4stündig) | Sellerio |
| 659. | Spanisch für Anfänger (Intensivkurs)
Mo. 9–11, Fr. 9–11 (4stündig) | Escobar |

XII. Slawische Sprachen

- | | | |
|------|--|---------|
| 660. | Russisch I
Mo. 16–17.30
Gebäude 23.21, RU 1.64 | Daugsch |
|------|--|---------|

XIII. Musikwissenschaft / Musik und ihre Didaktik

Vorlesung

- | | | |
|------|--|------------|
| 661. | Kulturgeschichte der Oper zwischen
Mozart und Strauss
Mi. 14.30–16.00 (2stündig)
Vortragssaal der UB, Gebäude 24.41 | Kirchmeyer |
|------|--|------------|

Seminar

- | | | |
|------|---|------------|
| 662. | Kolloquium über die Kompositionslehre
des Barock
Mi. 16.15–17.45 (2stündig)
Vortragssaal der UB, Gebäude 24.41 | Kirchmeyer |
|------|---|------------|

Die folgenden Veranstaltungen im Gebäude Neuss:

Vorlesungen

- | | | |
|------|--|-----------|
| 663. | Strukturmodelle des Musikunterrichts
Fr. 10–12 R 205 | Noll |
| 664. | Zur Entwicklungsgeschichte des
Instrumentalkonzerts
Mo. 15–16, R 205 | Schepping |

Seminar/Übung

- | | | |
|------|---|--------------|
| 665. | Einführung in die Orchesterinstrumente
Di. 16–18, R 205 | Bröcker |
| 666. | Die Klaviersonate im 19. und 20. Jahrhundert
Di. 10–11.30, R 205 | Probst-Effah |
| 667. | Grundlagen der Musikpsychologie
Die 14–16, R 205 | Schulten |

Kolloquium

- | | | |
|------|---------------------------------------|------|
| 668. | Examenskolloquium
Fr. 12–13, R 205 | Noll |
|------|---------------------------------------|------|

Übungen

- | | | |
|------|--|--------------|
| 669. | Klavierimprovisation
Fr. 9–10, R 205 | Noll |
| 670. | Die Repertoire-Oper – Eine Auswahl
repräsentativer Beispiele
Do. 14–16 | Probst-Effah |

- | | | |
|------------------|---|---------------|
| 671. | Repertoirekunde A
Mo. 14–15, R 205 | Schulten |
| 672. | Repertoirekunde B
Di. 11.30–12.15, R 205 | Schulten |
| 673. | Europäische Tanzformen
(für Hörer aller Fakultäten
s. u. Tanzensemble)
Mi. 18–20, R 203 | Bröcker |
| Ensembles | | |
| 674. | Vokalensemble Neuss der Universität
Düsseldorf (für Hörer aller Fakultäten)
Mo. 12–13.30, R 203 | Schepping |
| 675. | Instrumentalensemble Neuss der Universität
Düsseldorf (für Hörer aller Fakultäten)
Mo. 13.30–15, R 203 | Schepping |
| 676. | Folkloreensemble I: Interpretation
europäischer Folklore (für Hörer aller Fakultäten)
Mo. 9–11, R 203 | Diederich |
| 677. | Folkloreensemble II: Solistengruppe
(für Hörer aller Fakultäten)
Mo. 11–12, R 203 | Diederich |
| 678. | Tanzensemble – Volkstanz
(für Hörer aller Fakultäten)
Mi. 18–20, R 203 | Bröcker |
| 679. | Jazz-Ensemble (für Hörer aller Fakultäten)
Di. 9–10.30, R 203 | Dudas |
| 680. | Instrumental- und Gesangunterricht
Zeit nach Vereinbarung mit den künstlerischen
Lehrbeauftragten (s. Aushänge) | Noll/Schulten |
| 681. | Hochschulkonzerte (nach besonderer Ankündigung)
Mo. 19.30–21, Raum nach Vereinbarung:
Aula Neuss oder Vortragssaal der
Universitätsbibliothek Düsseldorf | Noll/Schulten |
| 682. | Seminarkonzerte (nach besonderer Vereinbarung)
Mo. 19.30–21, Aula Neuss | Noll/Schulten |

XIV. Kunst und Werkerziehung

- | | | |
|------|---|----------|
| 683. | Neuere fachliche Konzepte
Mo. 10–12 (2stündig)
Seminar | Mahlberg |
| 684. | Collage-/Montageverfahren
Di. 10–12 (2stündig)
Übung | Mahlberg |
| 685. | Der Garten als ästhetisches Objekt
Do. 10–12 (2stündig)
Seminar | Mahlberg |
| 686. | Schrift
Do. 13–15 (2stündig)
Übung | Mahlberg |

687.	Hochdruck Mi. 10–12 (2stündig) Übung	Waßermé
688.	Mittelalterliche Kunst als Anlaß eigener künstlerischer Praxis Do. 10–12 (2stündig) Sem. u. Übung	Waßermé
689.	Formen des „Realismus“ in der Malerei Do. 14–16 (2stündig) Seminar	Waßermé
690.	Die Kunst der Jahrhundertwende Fr. 10–12 (2stündig) Seminar	Cüppers
691.	Keramische Plastik Mo. 16–19 (4stündig) Übung	Cüppers
692.	Zeichnen nach der Natur Di. 9–12 (3stündig) Übung	Cüppers
693.	Praxis der Unterrichtsplanung Mo. 12–14 (2stündig) Seminar	Faßbender
694.	Reliefplastiken Mo. 14–16 (2stündig) Übung/Seminar	Faßbender
695.	Plastik des 19. und 20. Jahrhunderts Do. 12–14 (2stündig) Seminar	Faßbender
696.	Federzeichnung Do. 14–16 (2stündig) Übung/Seminar	Faßbender

XV. Zusätzliches Lehrangebot für Studierende aller Fächer der Philosophischen Fakultät

I. Japanische Sprache

697.	Japanisch für Anfänger Mo. 18–20 (2stündig)	N. N.
698.	Japanisch für Fortgeschrittene Di. 18–20 (2stündig)	N. N.
699.	Japanischer Konversationskurs Mi. 18–20 (2stündig)	N. N.

II. Veranstaltungen zur Vermittlung von DV-Grundkenntnissen

700.	Grundlagen der Organisation und Datenverarbeitung Mo. 8–10 (2stündig), Rechenzentrum	Schwarzkopf
------	--	-------------

- | | | |
|-----------------------------------|--|-------------|
| 701. | Einführung in die strukturierte Programmierung
Mi. 8–10 (2stündig), Rechenzentrum | Schwarzkopf |
| 702. | Einführung in die Programmiersprache COBOL
Do. 8–10 (2stündig), Rechenzentrum | N. N. |
| III. Mikrocomputerseminare | | |
| 703. | Einführung in das Betriebssystem MS-DOS mit Übungen auf dem IBM-PC
30. 5. 1985, Rechenzentrum | Kopczynski |
| 704. | Einführung in das Datenbanksystem dBASE III mit Übungen auf dem IBM-PC
4. 6. – 5. 6. 1985 ganztägig, Rechenzentrum | Haverkamp |
| 705. | Einführung in das multifunktionale Programmsystem KNOWLEDGEMAN mit Übungen auf dem IBM-PC
10. 6. – 11. 6. 1985, Rechenzentrum | Szymanski |
| 706. | Einführung in das multifunktionale Programmsystem SYMPHONIE mit Übungen auf dem IBM-PC
13. 6. – 14. 6. 1984, Rechenzentrum | Valder |
| 707. | Einführung in das Textverarbeitungssystem TEXASS mit Übungen auf dem IBM-PC
18. 6. – 19. 6. 1985, Rechenzentrum | Trump |

XVI. Bibliothekswissenschaft

Vorlesungen

- | | | |
|------|---|------------|
| 708. | Über den Umgang mit wissenschaftlicher Literatur (Ermitteln, Auswerten, Zitieren, Anfertigen schriftlicher Arbeiten)
Mit praktischen Übungen.
Di. 14–15 (1stündig)
Gebäude 24.41, Vortragsraum | Gattermann |
| 709. | Struktur und Organisation des Bibliothekswesens in Deutschland (Bibliothekstypen, Verbundnetze, überregionale Institutionen).
Mit Kolloquium
Di. 15–16 (1stündig)
Geb. 24.41, Vortragsraum | Gattermann |

XVII. Sportwissenschaft

Vorlesungen

- | | | |
|------|---|---------|
| 710. | Einführung in das Studium der Sportwissenschaft
(AB I–IV, G, P, SI/SII)
Di. 10–11 (1stündig)
Hörsaal/Seminarraum | Haamann |
|------|---|---------|

711.	Einführung in die Geschichte des Sports, Teil I Antike und Mittelalter (AB III, G, P, SI/SII) Do. 11–12 (1stündig) Hörsaal	Rösch
712.	Sportanthropologie (AB I, H, WP, SI/SII) Fr. 11–12 (1stündig) Hörsaal	Rösch
713.	Einführung in das Studium der Sportmedizin (2stündig)	Beuker
714.	Einführung in die Trainingslehre (AB II, G, P, SI/SII) Fr. 9–10 (1stündig) Seminarraum 2	Lisson
715.	Einführung in die Bewegungslehre (AB II, G, P, SI/SII) Mo. 14–15 (1stündig) Seminarraum 1	Lisson
716.	Einführung in die Sportpsychologie (AB I, G, P, SI/SII) Do. 12–13 (1stündig) Hörsaal	Yaldai
717.	Grundfragen der Sportpädagogik I (AB I, G, P, SI/SII) Mo. 11–12 (1stündig) Hörsaal	Haamann
718.	Grundfragen der Sportpädagogik II (AB I, G, P, SI/SII) Mi. 9–11 (2stündig) Hörsaal	Haamann
719.	Einführung in die Sportsoziologie (AB III, G, P, SI/SII) Mo. 12–13 (1stündig) Hörsaal	Ader
720.	Geschichte des Sportunterrichts (AB III, G, WP, SI/SII) Fr. 13–14 (1stündig) Seminarraum 1	Ader
721.	Geschichte des Skilehrwesens (AB V, H, P, für Schwerpunktfachstudenten Skisport) Mi. 13–14 (1stündig) Seminarraum 1	Ader
722.	Anatomie/Physiologie für Sportstudenten (AB II, G, P, SI/SII) Z. n. V. (2stündig) Hörsaal	N. N.
723.	Sportschäden, Sportverletzungen, Erste Hilfe (AB II, G, WP, SI/SII) Fr. 14–15.30 (2stündig) Hörsaal	Hille

Hauptseminare

- | | | |
|--------|---|-----------------|
| 724. | Sporthistorisches Seminar:
Sport in der griechischen und
römischen Antike
(AB III, H, WP, SI/SII)
D. 16–18 (2stündig)
Seminarraum 1 | Rösch |
| 725. | Sportsoziologisches Seminar:
Sport in Freizeit und Umwelt
(AB III, H, WP, SI/SII)
Mo. 16–18 (2stündig)
Seminarraum 1 | Rösch |
| 726. | Sportliche Ethik (Fairness)
(AB III, H, WP, SI/SII)
Fr. 14–16 (2stündig)
Seminarraum 1 | Rösch |
| 727. | Angewandte Sportmedizin
(2stündig) | Beuker |
| 727 x. | Sportmedizinisches Colloquium
(2stündig) | Beuker |
| 728. | Das Training im Jugendalter:
Leistungs- und Belastungsfähigkeit
des Jugendlichen
(AB II, H, WP, SI/SII)
Di. 14–16 (2stündig)
Seminarraum 1 | Lisson |
| 729. | Zur Ontogenese der Motorik und Modelle
Motorischen Lernens
(AB II, H, WP, SI/SII)
Mi.9–11 (2stündig)
Seminarraum 1 | Lisson |
| 730. | Soziales Lernen im Sportunterricht
(AB I, H, WP, SI/SII)
Di. 16–18 (2stündig)
Seminarraum 1 | Yaldai |
| 731. | Motive und Einstellungen im Sport
(AB I, H, WP, SI/SII)
Do. 14–16 (2stündig)
Seminarraum 1 | Yaldai |
| 732. | Körpererfahrung im Sportunterricht
(AB I, H, WP, SI/SII)
Do. 10–12 (2stündig)
Seminarraum 1 | Yaldai/Brodbeck |
| 733. | Planung von Sportunterricht
(AB I, H, WP, SI/SII)
Fr. 9–11 (2stündig)
Seminarraum 1 | Haamann |
| 734. | Theorie im Sportunterricht der Sekundar-
stufe II
(AB I, H, WP, SII)
Mo. 9–11 (2stündig)
Seminarraum 1 | Haamann |

735. Sport, Arbeit, Arbeitslosigkeit (AB III, H, WP, SI/SII)
Mi. 14–16 (2stündig)
Seminarraum 1 Ader/Rösch

736. Sportmedizin (AB II, H, WP, SI/SII)
Zeit nach Vereinbarung (2stündig)
Seminarraum N. N.

737. Sportphysiologie (AB II, H, WP, SI/SII)
Zeit nach Vereinbarung (2stündig)
Seminarraum N. N.

Theorie und Praxis der Sportarten (AB V)
Sportartübergreifende Veranstaltungen

738. Orientierungslauf. Laufwege planen und finden
Mo. 16–18 (2stündig)
Halle D/Stadion/Mühlenbuschwald Neuss Wastl

739. Kleine Spiele/New Games
Mi. 9–10 (1stündig)
Halle D Brodbeck

740. Körpererfahrung im Sportunterricht
Mi. 12–14 (1stündig)
Halle D Brodbeck

741. Bewegung und Szene (AB IV, G/H, W)
Mi. 16–18 (2stündig)
Halle D Platzek

742. Konditions- und Koordinationstraining
Mo. 15–16 (1stündig)
Konditionsraum/Halle D/Stadion Wastl

743. Krafttraining
Mo. 13–14 (1stündig)
Konditionsraum Wastl

744. Integration ausländischer Schüler durch Sport
Mi. 15–17 (2stündig)
Seminarraum Golmina

Sportartspezifische Veranstaltungen

745.	Stufe	Zeit	Halle/Ort	
	Basketball			
	I	Mi. 8.30–10.00	BC	Golmina
	I	Do. 11.30–13.00	AB	Golmina
	I	Do. 14.00–16.00	AB	Rocholl
	II	Mi. 10.00–11.00	BC	Golmina
	II	Fr. 10.00–11.00	AB	Golmina
	III	Fr. 12.00–14.00	AB	Golmina
	IV	Do. 16.00–18.00	AB	Golmina
	Wahlfr. Übung			
		Fr. 14.00–16.00	AB	Golmina

746.	Bergsport				Wastl
	Grundkurs Hochgebirgswandern				
	Exkursion (10tägig)				
	in der vorlesungsfreien Zeit				
747.	Fußball				
	I (Stu)	Di.	14.00–16.00	BC/Stadion	Rocholl
	I (Stu)	Mi.	14.00–16.00	AB/Stadion	Rocholl
	I (Stu)	Di.	16.00–17.30	BC/Stadion	Lisson
	II (Stu)	Di.	10.00–11.00	AB/Stadion	Rocholl
	II (Stu)	Do.	13.00–14.00	AB/Stadion	Rocholl
	II (Sti)	Fr.	11.00–12.00	AB/Stadion	Lisson
	III (Sti)	Di.	11.00–13.00	AB/Stadion	Rocholl
	III (Stu)	Do.	10.00–11.30	AB/Stadion	Rocholl
	Wahlfr. Übung				
	(Sti)	Mi.	11.00–13.00	BC/Stadion	Lisson
	Wahlfr. Übung				
	(Stu)	Mi.	16.00–17.30	AB/Stadion	Rocholl
748.	Gerätturnen				
	I	Mo.	15.00–17.00	A	Schellenberger
	I	Mi.	8.30–10.00	A	Schellenberger
	II	Mo.	17.00–18.00	A	Schellenberger
	II	Mi.	12.00–13.00	A	Schellenberger
	III	Di.	14.00–16.00	A	Schellenberger
	IV	Mi.	10.00–12.00	A	Schellenberger
	Wahlfr. Übung				
		Di.	16.00–17.30	A	Schellenberger
749.	Gymnastik				
	I	Mo.	13.00–15.00	D	Schellenberger
	I	Z. n. V.			N. N.
	II	Di.	13.00–14.00	D	Schellenberger
	II	Mi.	14.00–15.00	D	Schellenberger
	III	Z. n. V.		D	N. N.
	Wahlfr. Übung				
		Z. n. V.		D	N. N.
750.	Handball				
	I	Di.	8.30–10.00	ABC	Wastl
	I	Fr.	8.30–10.00	ABC	Golmina
	II	Di.	13.00–14.00	ABC	Wastl
	II	Mi.	13.00–14.00	ABC	Wastl
	III	Mo.	8.30–10.00	ABC	N. N.
	IV	Mo.	10.00–12.00	ABC	N. N.
	Wahlfr. Übung				
		Fr.	16.00–18.00	ABC	N. N.

751.	Hockey				
	I	Di.	17.30–19.00	BC/Stadion	Marx
	II	Di.	19.00–20.00	BC/Stadion	Marx
752.	Judo				
	I	Mo.	8.30–10.00	D	Nemesch
753.	Leichtathletik				
	I	Di.	10.00–12.00	C/Stadion	Wastl
	I	Do.	13.00–15.00	C/Stadion	Brodbeck
	II	Mo.	14.00–15.00	C/Stadion	Wastl
	II	Di.	12.00–13.00	C/Stadion	Wastl
	III	Mi.	10.00–12.00	C/Stadion	Brodbeck
	IV	Mi.	14.00–16.00	C/Stadion	Wastl
	Wahlfr. Übung				
		Mi.	16.00–17.30	C/Stadion	Wastl
	Wahlfr. Übung				
		Do.	15.00–16.00	C/Stadion	Brodbeck
754.	Rudern				
	Grundkurs Rudern				Ader
	Exkursion (7tägig)				
	in der vorlesungsfreien Zeit				
755.	Schwimmen				
	I	Mi.	10.00–12.00	Niederheid	Ader
	I	Fr.	10.00–12.00	Niederheid	Ader
	II	Mi.	12.00–13.00	Niederheid	Ader
	II	Fr.	12.00–13.00	Niederheid	Ader
	III	Mo.	10.00–12.00	Niederheid	Ader
	Wahlfr. Übung				
		Fr.	13.00–14.00	Niederheid	Ader
756.	Skisport				
	Schwerpunktkurs Skisport				Ader
	Exkursion (7tägig)				
	in der vorlesungsfreien Zeit				

757.	Surfen Grundkurs Wellenreiten Exkursion (14tägig) in der vorlesungsfreien Zeit				Rocholl
	Windsurfen	Mi.	10.00–13.00	O.n.V.	Rocholl
758.	Tanz				
	I	Do.	13.00–15.00	D	Maercks
	II	Do.	15.00–16.00	D	Maercks
	III	Do.	16.00–18.00	D	Maercks
	Wahlfr. Übung	Do.	18.00–20.00	D	N. N.
759.	Tennis				
		Mi.	11.00–13.00	T-Platz	Golmina/N. N.
		Mi.	13.00–15.00	T-Platz	Golmina/N. N.
760.	Tischtennis				
		Mi.	11.00–13.00	TT-Raum	Golmina/N. N.
		Mi.	13.00–15.00	TT-Raum	Golmina/N. N.
761.	Trampolin				
		Mo.	12.00–14.00	C	Brodbeck
762.	Volleyball				
	I	Mo.	15.00–17.00	BC	Brodbeck
	I	Do.	8.30–10.00	AB	Brodbeck
	II	Mo.	17.00–18.00	BC	Brodbeck
	II	Do.	16.00–17.00	C	Brodbeck
	III	Mo.	12.00–13.30	AB	Yaldai
	IV	Mo.	13.30–15.00	AB	Yaldai
	Wahlfr. Übung	Do.	17.00–18.00	C	Brodbeck

Weitere Veranstaltungen zur Theorie und Praxis der Sportarten sowie Sportkursen/Exkursionen sind besonderen Aushängen zu entnehmen.

Abkürzungen:

AB	=	Arbeitsbereich
H	=	Hauptstudium
G	=	Grundstudium
P	=	Pflichtveranstaltung
WP	=	Wahlpflichtveranstaltung
W	=	Wahlveranstaltung
SI	=	Sekundarstufe I
SII	=	Sekundarstufe II

Bei der Theorie und Praxis der Sportarten sind die Stufen I und II Veranstaltungen des Grundstudiums, die Stufen III und IV des Hauptstudiums.

Mathematisch-Naturwissen- schaftliche Fakultät

Dekan:

Prof. Dr. Jakob Kranz

Prodekan:

Prof. Dr. Reinhold Meise

Dekanatsbüro:

Universitätsstraße 1, 4000 Düsseldorf 1 (Gebäude 25.12, Ebene 00, Raum 30)
F. 3 11-22 35/21 93

Ursula Schmitz, Reg.-Ang., F. 3 11-21 93

Geschäftszeit montags bis freitags von 10–12 Uhr

Fakultätsrat:

Dekan Prof. Dr. J. Kranz
Prodekan Prof. Dr. R. Meise

Gruppe der Professoren:

Prof. Dr. M. v. Ciriacy-Wantrup, Prof. Dr. G. Glebe, Prof. Dr. H. J. Grabitz, Prof. Dr. M. Grieshaber, Prof. Dr. K. T. Kalveram, Prof. Dr. H. Kleindienst, Prof. Dr. H. Klinger, Prof. Dr. K.-V. Kowallik, Prof. Dr. D. Meiners, Prof. Dr. D. Mootz, Prof. Dr. W. Peters, Prof. Dr. M. Pohst, Prof. Dr. K. A. Santarius, Prof. Dr. D. Schmid, Prof. Dr. H.-H. Schmidtke, Prof. Dr. J. W. Schultze, Prof. Dr. K. Steffen, Prof. Dr. K. Suchy, Prof. Dr. J. Uhlenbusch, Prof. Dr. H. Weber, Prof. Dr. G. Wenzens, Prof. Dr. G. Willuhn, Prof. Dr. K. Witsch, Prof. Dr. G. Wulff

Gruppe der wissenschaftlichen Mitarbeiter:

Dr. H. Brückner, Dr. W. Daunicht, Dr. G. Gellissen, Dr. W. Peters, Dipl.-Psych. M. Holz-
hauer, Dipl.-Chem. D. Rolle, Dr. J. Steffens, Dr. B. Wischgoll, Dr. H. Wunderlich

Gruppe der Studenten:

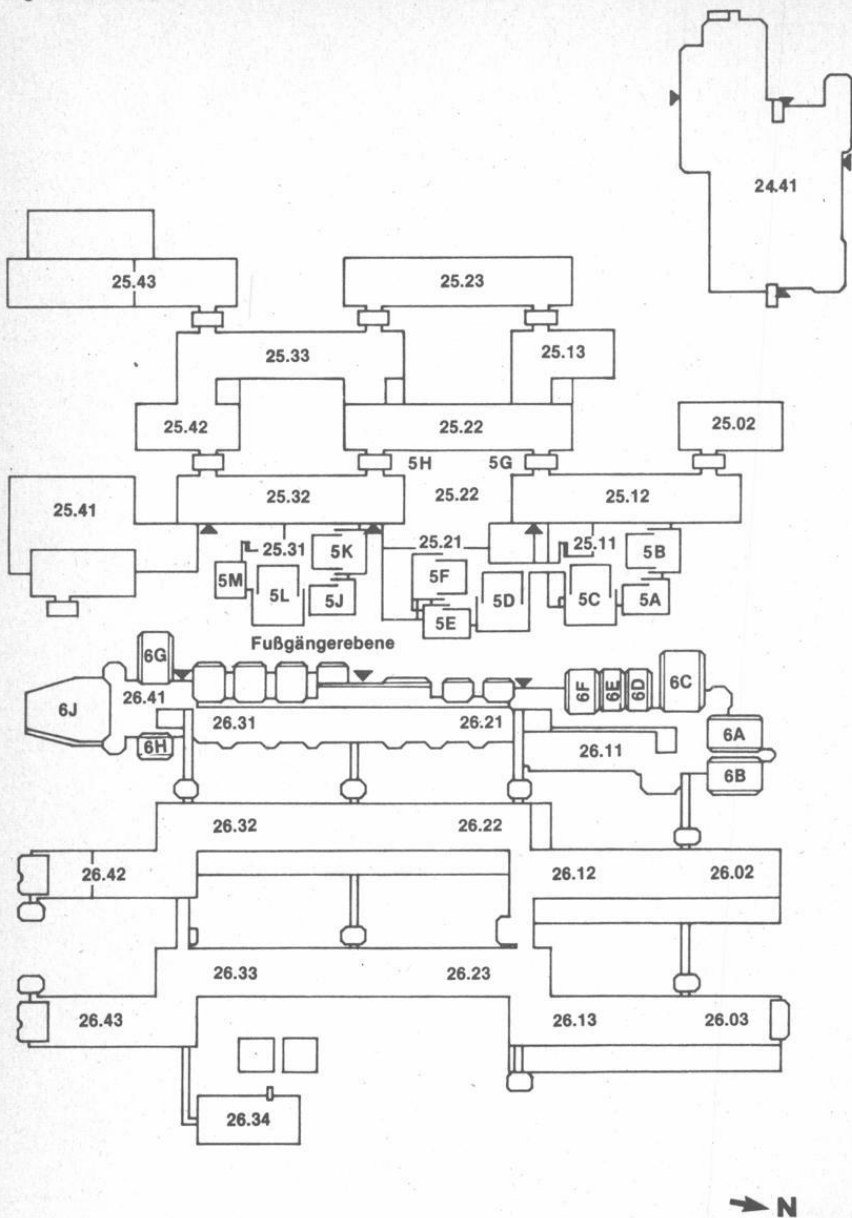
S. Böhner, G. Dreger, H. Geenen, A. Hilgers, H. Korfmacher, J. Kühn-Velten, J. Lüttring-
haus, K. Strang, N. Sommer

Gruppe der nichtwissenschaftlichen Mitarbeiter:

G. Bauer, D. Beckmann, G. Beyer

Orientierungsplan

Legende nebenstehend



Legende zum Orientierungsplan

Mathematik

Reine Mathematik

Gebäude 25.22, Ebene 03

Gebäude 25.13, Ebene 03

Gebäude 25.22, Ebene 03

Mathematikdidaktik und Mathematik

Angewandte Mathematik

Gebäude 25.22, Ebene 02

Instrumentelle Mathematik

Gebäude 25.13, Ebene 02

Statistik und Dokumentation

Gebäude 25.13, Ebene 01

Mathematik und ihre Didaktik

Gebäude 25.13, Ebene 00

Physik

Experimentalphysik

Gebäude 25.42, Ebene 01

Gebäude 25.33, Ebene 02

Gebäude 25.22, Ebene 02

Gebäude 25.23, Ebene 00

Theoretische Physik

Gebäude 25.32, Ebenen

01, 02, 03

Angewandte Physik

Gebäude 25.33, Ebene 01

Didaktik der Physik

Gebäude 25.22, Ebene 01

Experimentalphysik

Gebäude 25.23, Ebenen

00, 02

Chemie

Anorganische Chemie und Strukturchemie I

Gebäude 26.43, Ebene 01

Anorganische Chemie und Strukturchemie II

Gebäude 26.42, Ebene 01

Organische Chemie I

Gebäude 26.43, Ebene 00

Organische Chemie II

Gebäude 26.33, Ebene 00

Physikalische Chemie I

Gebäude 26.43, Ebene 02

Physikalische Chemie II

Gebäude 26.32, Ebene 02

Theoretische Chemie

Gebäude 26.32, Ebene 03

Biochemie

Gebäude 26.42, Ebene 03

Chemie und ihre Didaktik

Gebäude 26.31, Ebene U1

Pharmazie

Pharmazeutische Chemie

Gebäude 26.23, Ebene 02

Pharmazeutische Technologie

Gebäude 26.22, Ebene 00

Pharmazeutische Biologie

Gebäude 26.23, Ebene 00

Biologie

Botanik I

Gebäude 26.13, Ebene 02

Botanik II

Gebäude 26.03, Ebene 01

Botanik III

Gebäude 26.13, Ebene 01

Botanik III – Abt. Geobotanik

Gebäude 26.13, Ebene U1

Botanik IV

Gebäude 26.03, Ebene 02

Zoologie I

Gebäude 26.02, Ebene 00

Zoologie II

Gebäude 26.03, Ebene 00

Zoologie III und II – Abt. Parasitologie

Gebäude 26.13, Ebene 00

Zoologie IV

Gebäude 26.12, Ebene 00

Allgemeine Biologie: Genetik

Gebäude 26.02, Ebene 02

Gebäude 26.03, Ebene U1

Gebäude 26.12, Ebene 02

Allgemeine Biologie: Mikrobiologie

Gebäude 26.12, Ebene 01

Allgemeine Biologie: Physikalische Biologie

Gebäude 26.12, Ebene U1

und Abt. Biokybernetik

Biologie und ihre Didaktik

Gebäude 26.13, Ebene U1

(Fortsetzung siehe nächste Seite)

Psychologie

(siehe Orientierungspläne Medizinische Fakultät)

Geographie

Gebäude 25.12,
Ebenen 01, 02

Geologie

Gebäude 25.02,
Ebene 02

Universitätsbibliothek

Gebäude 24.41

Fachbibliotheken

Mathematik, Physik, Geowissenschaften,
Biologie, Chemie, Pharmazie

Gebäude 25.22, Ebene 01
Gebäude 26.21, Ebene 01

Hörsäle

5A, 5B, 5C

Gebäude 25.11, Ebene 00

5D, 5E, 5F

Gebäude 25.21, Ebene 00

5G, 5H

Gebäude 25.22, Ebene 00

5J, 5K, 5L, 5M

Gebäude 25.31, Ebene 00

6A, 6B, 6C, 6D, 6E, 6F

Gebäude 26.11, Ebene 00

6G, 6H, 6J

Gebäude 26.41, Ebene 00

Studienberater

Mathematik

Mathematisches Institut, Gebäude 25.22, Ebene 03
Beratungsgebiet: Bis Vordiplom oder Zwischenprüfung
Akad. Oberrat Dr. Th. Thode, F. 3 11-21 72, Raum 41
Sprechstunde Do. 10–12 und nach Vereinbarung

Prof. Dr. O. Kerner, F. 3 11-21 85, Raum 53
Sprechstunde Di. 9.30–10.30 und nach Vereinbarung

Sonst alle Dozenten der Mathematik

Physik

Physikalisches Institut I, Gebäude 25.42, Ebene 01, Raum 44
Prof. Dr. Hans-Rudolf Kleinhanß, F. 3 11-23 19, Di. 11–12

Chemie

Institut für Anorganische Chemie und Strukturchemie

Studiengang Diplom: Prof. Dr. Edwin Baumgarten, Institut für Physikalische
Chemie I, F. 3 11-21 01, Sprechstunde nach Vereinbarung

Studiengang Lehramt: Prof. Dr. Hans-Henning Strehblow, Institut für
Physikalische Chemie II, F. 3 11-48 67,
Sprechstunde nach Vereinbarung

Pharmazie

Institut für Pharmazeutische Chemie, Gebäude 26.23, Ebene 01, Raum 24
Prof. Dr. Horst Weber, F. 3 11-38 46, Mo. 11–12

Biologie

Botanisches Institut III, Gebäude 26.03, Ebene 01
Prof. Dr. Heinrich Strotmann, F. 3 11-23 47, Di. + Mi. 11–12

Psychologie

Psychologisches Institut

Prof. Dr. Joachim Krauth, F. 3 11-21 44

Gebäude 23.02, Ebene 01, Raum 26, Sprechstunde Di. 15–16

Beratungsgebiet: Problemfälle und Nebenfach-Psychologen

Wiss. Ang. Dr. Christine Wolfrum, F. 3 11-23 10

Gebäude 23.02, Ebene 01, Raum 25, Sprechstunde Mo. 11–12

Beratungsgebiet: 1. Studienabschnitt

Wiss. Ang. Dipl.-Math. Klaus Rettig, F. 3 11-22 73

Gebäude 23.02, Ebene 01, Raum 28, Sprechstunde Di. 14–16

Beratungsgebiet: 2. Studienabschnitt

Geographie

Geographisches Institut, Gebäude 25.12, Ebene 02, Raum 41

Prof. Dr. Günther Glebe, F. 3 11-20 51, Mi. 11–12 und nach Vereinbarung

Studienberatung durch die Fachschaftsvertreter der Studentenschaft

Biologie

Fachschaftsraum Biologie, Gebäude 26.11, Ebene U1, Raum 42,

F. 3 11-20 25, Sprechzeiten siehe Aushang Studienberatung für Erstsemester durch die Fachschaft, bitte unter F. 3 11-20 25 oder F. 3 11-32 84 erfragen.

Chemie

Fachschaftsraum Chemie, Gebäude 26.31, Ebene U1, Raum 51,

F. 3 11-43 01. Vor Beginn des Wintersemesters führt die Fachschaft eine einwöchige Einführungsveranstaltung für Erstsemester durch. Genaue Termine entnehme man bitte dem Fachschaftsbrett in der Ebene U1 unter den Hörsälen der Chemie.

Geographie

Fachschaftsraum Geographie, Gebäude 25.12, Ebene 00, Raum 41,

F. 3 11-48 46, Mo.–Do. 13–14, ansonsten siehe Anschlag am Fachschaftsbrett (Ebene 00). Vor Beginn des Semesters führt die Fachschaft eine viertägige Einführungsveranstaltung für Erstsemester durch (s. Aushang).

Mathematik

Fachschaftsraum Mathematik, Gebäude 25.31, Ebene 00, Raum 82 und 83,

F. 3 11-36 07 und 3 11-37 07, in der Vorlesungszeit täglich siehe Aushang, sonst Do. 14–16. Vor Beginn der Vorlesung im Wintersemester führt die Fachschaft eine viertägige Einführungsveranstaltung für Erstsemester durch (s. Aushang).

Pharmazie

Fachschaftsraum Pharmazie, Gebäude 26.31, Ebene U1, Raum 41,

Sprechzeit: Mo. 12–13, ansonsten siehe Aushang

Einführungsveranstaltung für Erstsemester wird vor Semesterbeginn durchgeführt.

Physik

Fachschaftsraum Physik, Gebäude 25.32, Ebene 00, Raum 36, F. 3 11-32 32, in der Vorlesungszeit siehe Aushang, sonst Mi. 13–15 Uhr. Vor Beginn der Vorlesungen im Wintersemester führt die Fachschaft eine viertägige Einführungsveranstaltung für Erstsemester durch (s. Aushang).

Psychologie

Fachschaftsraum Psychologie, Gebäude 23.03, Ebene U1, Raum 64, F. 3 11-34 88, Di. 12–14. Die Fachschaft führt eine Studienberatung für Erstsemester durch (s. Aushang).

Prüfungsausschüsse

Ausschuß für die Diplomprüfung in Mathematik

Vorsitzender:

Prof. Dr. Boro Döring

Stellvertreter:

Prof. Dr. K. Witsch

Weitere Mitglieder:

Prof. Dr. Reinhold Meise, Stud.-Prof. Dr. E. Baumgartner, Dipl.-Math. W. Heinrichs, cand. math. Ralph-Erich Hildebrandt, cand. math. Werner Klüfer.

Alle Mathematisches Institut.

Ausschuß für die Diplomprüfung in Physik

Vorsitzender:

Prof. Dr. Richard Bausch, Institut für Theoretische Physik

Stellvertreter:

Prof. Dr. Gernot Decker, Physikalisches Institut

Weitere Mitglieder:

Prof. Dr. Jobst Hackmann, Physikalisches Institut

Prof. Dr. Eckhard Rebhan, Institut für Theoretische Physik

Dr. Hannelore Bessenrodt, Institut für Theoretische Physik

stud. rer. nat. Norbert Sommer

stud. rer. nat. Hannes Geenen

Ausschuß für die Diplomprüfung in Chemie

Vorsitzender:

Prof. Dr. Heinz-Helmut Perkampus, Institut für Physikalische Chemie

Stellvertreter:

Prof. Dr. Hans-Dieter Martin, Institut für Organische Chemie

Weitere Mitglieder:

Prof. Dr. Wilhelm Kuchen, Institut für Anorganische Chemie und Strukturchemie

Prof. Dr. Heinz Kleindienst, Institut für Physikalische Chemie

Frau Dipl.-Chem. A. Gaedke

stud. chem. D. Drosdziok

stud. chem. R. Weimann

Ausschuß für die Diplomprüfung in Biologie

Vorsitzender:

Prof. Dr. Klaus-Dieter Spindler, Institut für Zoologie

Stellvertreter:

Prof. Dr. Werner Kunz, Institut für Genetik

Weitere Mitglieder:

Akad. Oberrat Dr. Werner Gelius-Dietrich, Botanischer Garten
cand. Biol. Thomas Rother

Vorsitzender für die Zwischenprüfungen in Biologie

Prof. Dr. K. V. Kowallik, Sprechstunde: Di. + Mi. 11–12 Uhr

Ausschuß für die Diplomprüfung in Psychologie

Vorsitzender:

Prof. Dr. Joachim Krauth

Stellvertreter:

Prof. Dr. Volker Hodapp

Weitere Mitglieder:

Prof. Dr. Franz-Josef Hehl

Prof. Dr. Karl-Theo Kalveram

Dr. Jochen Haisch

Ruth Vogel

Josef Saar

Alle Psychologisches Institut

Student – besser in einer Burschenschaft!



Wir sind Dein Ansprechpartner für Studienfragen, Freizeitgestaltung, Weiterbildung, Wohnungssuche und viel Spaß.

Suchst Du bei uns weder Radikale, noch exzessiven Alkoholkonsum, würde sich ein Besuch oder Anruf vielleicht lohnen.

Für Studenten mit gesundem Demokratieverständnis und Gesellschaftssinn sind wir eine der ersten Adressen – schon seit 1845.

Burschenschaft Rhenania-Salingia
Verbindungshaus am Schwanenspiegel
Haroldstr. 22 · Tel. 327348, 683774

Lehrkörper

a) Emeritierte Professoren:

- Birkofer, Leonhard, Bruchhausenstr. 65, 4000 Düsseldorf 13,
Dr. rer. nat. (Organische Chemie)
- Glombek, Gerhard, Kiebitzmoor 57, 3150 Peine, F. (0 51 71) 5 18 64
Dr. rer. nat. (Biologie und ihre Didaktik)
- Honnefelder, Kurt, Dunantstraße 26, 4040 Neuss, F. 1 64 10
Dr. phil. (Mathematik und ihre Didaktik)
- Larenz, Rudolf-Wilhelm, Am Schwalbenberg 2, 4000 Düsseldorf 12, F. 20 38 15
Dr. rer. nat. (Theoretische Physik)
- Schneider, Günter, Nikolausstraße 79 a, 4000 Düsseldorf 13, F. 79 98 93
Dr. rer. nat. (Zoologie)
- Schubert, Horst, Poßbergweg 50, 4000 Düsseldorf 12, F. 28 52 65
Dr. rer. nat. Dr. rer. pol. h. c. (Mathematik)
- Stubbe, Wilfried, Christophstraße 80, 4000 Düsseldorf 1, F. 33 15 65
Dr. rer. nat. (Botanik)

b) Professoren:

- Baumgarten, Edwin, Nordstraße 8, 5657 Haan
Dr. rer. nat. (Physikalische Chemie und chemische Technologie), 29. 10. 70
- Bausch, Richard, Eichenallee 2 a, 4040 Neuss-Norf, F. (0 21 07) 85 76
Dr. rer. nat. (Theoretische Physik), 2. 5. 79 (Lehrstuhlinhaber)
- Becker, Herbert, Virchowstr. 22, 4040 Neuss 1, F. (0 21 01) 8 23 93
(Didaktik der Physik), 21. 11. 61 (Lehrstuhlinhaber)
- Behnenburg, Wolfgang, Im Hasengraben 62, 4000 Düsseldorf 13
Dr. rer. nat. (Experimentalphysik), 21. 7. 1982
- Bergmann, Artur, Scheideweg 25, 4000 Düsseldorf 13, F. 75 15 17
Dr. rer. nat. (Mathematik), 14. 8. 69 (Lehrstuhlinhaber)
- Bessenrodt, Rüdiger, Drakestraße 2, 4000 Düsseldorf 11, F. 57 57 30
Dr. rer. nat. (Theoretische Physik), 3. 9. 73
- v. Ciriacy-Wantrup, Michael, Am Gansbruch 35 a, 4000 Düsseldorf, F. 76 38 49
Dr. rer. nat. (Mikrobiologie), 15. 4. 82
- Decker, Gernot, Im Diepental 41, 4000 Düsseldorf 13, F. 71 39 11
Dr. rer. nat. (Experimentalphysik), 1. 4. 78 (Lehrstuhlinhaber)
- Döring, Boro, Wupperstraße 17, 4006 Erkrath 2,
Dr. rer. nat. (Angewandte Mathematik), 24. 4. 70 (Lehrstuhlinhaber)
- Eckmiller, Rolf, Kasterstr. 22, 4040 Neuss 1, F. (0 21 01) 3 94 52
Dr.-Ing. (Physikalische Biologie, Abt. Biokybernetik), 1. 12. 78
- Fischer, Gerd, Paul-Löbe-Str. 24, 4000 Düsseldorf 13, F. 7 00 52 60
Dr. rer. nat. (Mathematik) 1. 8. 79 (Lehrstuhlinhaber)
- Gerstenhauer, Armin, Schlehdornweg 16, 5657 Haan, F. (0 21 29) 72 96
Dr. rer. nat. (Geographie), 16. 10. 68 (Lehrstuhlinhaber)
Zugleich Mitglied der Philosophischen Fakultät.
- Glebe, Günther, Wäschlackerweg 22, 4000 Düsseldorf 1, F. 21 88 53
Dr. phil. nat. (Geographie), 30. 9. 75

- Grabitz, Hans-Joachim, Stresemannstr. 16, 4000 Düsseldorf 1
Dr. phil. (Psychologie), 1. 10. 1975
- Grieshaber, Manfred, Fritz-Reuter-Straße 44, 4006 Erkrath-Unterfeldhaus,
Dr. rer. nat. (Zoologie), 1. 3. 81 (Lehrstuhlinhaber)
- Habrigh, Wulf, Blömersheimstraße 49, 4150 Krefeld, F. (0 21 51) 71 09 70
Dr. phil. (Geographie und ihre Didaktik), 21. 7. 82
- Hackmann, Jobst, Weißer Hauptstraße 2, 5000 Köln 50, F. (0 22 36) 6 57 28
Dr. rer. nat. (Experimentalphysik), 1. 7. 81
- Hägele, Gerhard
Dr. rer. nat. (Anorganische Chemie), 7. 3. 73
- Harzheim, Egbert, Pallenbergstr. 23, 5000 Köln 60, F. (02 21) 74 17 04
Dr. rer. nat. (Mathematik), 16. 11. 70
- Hehl, Franz-Josef, Universitätsstr. 1, 4000 Düsseldorf 1, F. 3 11-20 62
Dr. phil., (Psychologie)
- Heide, Gerhard, Hans-Holbein-Str. 24, 4006 Erkrath, F. 24 55 76
Dr. rer. nat. (Zoologie), 21. 7. 1982
- Herrmann, Reinhold G., Gerhart-Hauptmann-Str. 8 c, 4006 Erkrath 1,
F. (02 11) 25 32 72, Dr. phil. (Botanik), 2. 11. 71 (Lehrstuhlinhaber)
- Hess, Oswald, Bachstraße 103, 5657 Haan, F. (0 21 29) 74 34
Dr. rer. nat. (Genetik), 24. 3. 70 (Lehrstuhlinhaber)
- Hillen, Wolfgang, Schliemannstr. 39, 4006 Erkrath 2, F. (0 21 04) 4 73 72
Dr. rer. nat. (Physikalische Biologie), 13. 3. 1984
- Hodapp, Volker, Haus-Erndt-Str. 156, 4000 Düsseldorf 13, F. 71 51 56,
Dr. rer. nat. (Psychologie) 1. 9. 83
- Hollenberg, Cornelis P., Chopinstr. 7, 4000 Düsseldorf 13, F. 71 79 14
Dr. rer. nat. (Mikrobiologie), 1. 6. 79 (Lehrstuhlinhaber)
- Huston, Joseph, P., Benrodestraße 82, 4000 Düsseldorf 13, F. 3 11-42 96
Ph. D. (Psychologie), 1. 12. 77 (Lehrstuhlinhaber)
- Janssen, Hans-Karl, Am Eichelkamp 152, 4010 Hilden, F. (0 21 03) 6 18 97
Dr. rer. nat. (Theoretische Physik), 28. 9. 76 (Lehrstuhlinhaber)
- Janßen, Klaus, Christophstr. 54 b, 4000 Düsseldorf 1, F. 34 77 64
Dr. rer. nat. (Mathematik), 14. 10. 75
- Kalveram, Karl Theodor, Sanddornweg 2, 4040 Neuss-Norf, F. (0 21 07) 43 66
Dr. rer. nat. (Psychologie), 30. 11. 79, (Lehrstuhlinhaber)
- Kerner, Otto, Brandenburgstraße 15, 4044 Kaarst 2, F. (3 00) 51 46 13
Dr. rer. nat. (Mathematik), 14. 7. 1982
- Kleindienst, Heinz, Steinfelder Straße 29, 5657 Haan
Dr. rer. nat. (Physikalische und theoretische Chemie), 1. 9. 75
- Kleinhanß, Hans Rudolf, Steffenstraße 21, 4000 Düsseldorf 11, F. 57 29 46
Dr. rer. nat. (Experimentalphysik), 26. 1. 82
- Klinger, Hanns, Bodinusstraße 6, 4000 Düsseldorf 1
Dr. rer. nat. (Statistik und Dokumentation), 13. 1. 66 (Lehrstuhlinhaber)
Zugleich Mitglied der Medizinischen Fakultät
- Kniep, Rüdiger, Wupperstr. 26 a, 4018 Langenfeld-Richrath, F. (0 21 73) 7 42 98
Dr. rer. nat. (Anorganische Chemie), 5. 8. 80
- Köhnen, Walter, Im Jagdfeld 41, 4040 Neuss, F. (3 00) 8 17 68
Dr. rer. nat. (Mathematik und ihre Didaktik)
- Kowallik, Klaus-V., Mommsenstraße 47, 4040 Neuss-Allerheiligen
F. (0 21 07) 6 07 27, Dr. phil. (Botanik), 18. 5. 73

- Kranz, Jakob, Roseggerstr. 13, 4044 Kaarst 1, F. (0 21 01) 6 72 54
Dr. rer. nat. (Angewandte Physik), 16. 9. 70 (Lehrstuhlinhaber)
- Krause, Gotthard H., Merianweg 33, 4010 Hilden, F. (0 21 03) 6 16 38
Dr. rer. nat. (Pflanzenphysiologie), 25. 1. 80
- Krauth, Joachim, Universitätsstr. 1, 4000 Düsseldorf 1, F. 3 11-21 44
Dr. rer. nat. (Psychologie), 3. 8. 76 (Lehrstuhlinhaber)
- Kuchen, Wilhelm
Dr. rer. nat. (Anorganische Chemie), 16. 11. 65 (Lehrstuhlinhaber)
- Kuckländer, Uwe
Dr. rer. nat. (Pharmazeutische Chemie), 1. 4. 1981
- Kunz, Werner, Heinrich-Heine-Straße 35, 4006 Erkrath 2,
F. (0 21 04) 4 29 62, Dr. rer. nat. (Genetik), 4. 9. 73
- Lippold, Bernhard C., Martinusstr. 13, 4040 Neuss-Uedesheim, F. 3 77 28
Dr. rer. nat. (Pharmaz. Technologie), 12. 5. 77 (Lehrstuhlinhaber)
- Martin, Hans Dieter, Universitätsstr. 1, 4000 Düsseldorf 1
Dr. rer. nat. (Organische Chemie), 1. 9. 80 (Lehrstuhlinhaber)
- Meiners, Dieter, Volmerswerther Straße 93, 4040 Neuss 1, F. (0 21 01) 3 73 24
Dr. rer. nat. (Physik), 27. 10. 71
- Meise, Reinhold, Willbecker Straße 42, 4006 Erkrath 2, F. (0 21 04) 4 23 91
Dr. rer. nat. (Mathematik), 26. 10. 73 (Lehrstuhlinhaber)
- Michaelis, Georg F., Botanisches Institut, F. 3 11-48 01
Dr. rer. nat. (Botanik), 1. 4. 84
- Möhrle, Hans
Dr. rer. nat. (Pharmazie), 31. 10. 75 (Lehrstuhlinhaber)
- Mootz, Dietrich
Dr. rer. nat. (Strukturchemie und Anorganische Chemie), 1. 10. 73
(Lehrstuhlinhaber)
- Otto, Andreas, Klever Str. 88, 4000 Düsseldorf 30, F. 44 53 91
Dr. rer. nat. (Experimentalphysik), 31. 1. 77 (Lehrstuhlinhaber)
- Perkampus, Heinz-Helmut, Wickrather Straße 43, 4000 Düsseldorf 11,
F. 59 21 84
Dr. rer. nat. (Physikalische Chemie), 1. 10. 68 (Lehrstuhlinhaber)
- Peters, Werner, Albrecht-Dürer-Straße 45, 4006 Erkrath, F. 24 29 83
Dr. rer. nat. (Zoologie), 25. 11. 74 (Lehrstuhlinhaber)
- Petry, Walter, Alter Kirchweg 6, 4018 Langenfeld, F. (0 21 73) 2 45 53
Dr. rer. nat. (Instrumentelle Mathematik), 1. 9. 71 (Lehrstuhlinhaber)
- Pohst, Michael, Vennhauser Allee 186, 4000 Düsseldorf, F. 27 43 73,
Dr. rer. nat. (Mathematik), 3. 10. 1981
- Ratscheck, Helmut, Otto-Hahn-Str. 12, 4000 Düsseldorf 13,
Dr. phil. (Mathematik), 20. 9. 73
- Rebhan, Eckhard, Leitenstorffer Straße 20, 4000 Düsseldorf 13, F. 71 65 67
Dr. rer. nat. (Theoretische Physik), 18. 4. 77
- Riesner, Detlev, Eichenwand 15, 4000 Düsseldorf 12, F. (02 11) 20 46 74
Dr. rer. nat. (Physikalische Biologie), 1. 8. 80 (Lehrstuhlinhaber)
- Sahm, Hermann, Wendelinusstr. 71, 5171 Stetternich, F. (0 24 61) 5 18 92
Dr. rer. nat. (Biotechnologie), 1. 3. 77 (Lehrstuhlinhaber)
- Santarius, Kurt A., Kalstert 160, 4010 Hilden, F. (0 21 03) 6 12 36
Dr. rer. nat. (Botanik), 25. 5. 76 (Lehrstuhlinhaber)
- Schick, Karl, Dalheimer Weg 34, 4790 Paderborn, F. (0 52 51) 6 25 90
Dr. paed. (Mathematik und ihre Didaktik), 6. 11. 75 (Lehrstuhlinhaber)

- Schirmer, Wolfgang, Heinrich-Hertz-Str. 16, 4000 Düsseldorf 13, F. (02 11) 79 13 03,
Dr. rer. nat. (Geologie), 10. 8. 73
- Schlue, Wolf-Rüdiger, Haus-Endt-Straße 148, 4000 Düsseldorf
Dr. rer. nat. (Zoologie) 1. 10. 1983 (Lehrstuhlinhaber)
- Schmid, Dankward, Flur 101, 4150 Krefeld, F. (0 21 51) 54 04 38
Dr. rer. nat. (Experimentalphysik) 1. 10. 79 (Lehrstuhlinhaber)
- Schmidtke, Hans-Herbert, Wilhelm-Raabe-Straße 1, 4006 Erkrath 1, F. 25 11 59
Dr. phil. nat. (Theoretische Chemie), 1. 4. 74 (Lehrstuhlinhaber)
- Schulze, G. E. Werner, Fürstenplatz 4, 4000 Düsseldorf 1, F. 37 13 59
Dr. rer. nat. habil. (Werkstoffwissenschaft), 17. 12. 1982
- Schultze, Joachim Walter, Räuscherweg 37, 4000 Düsseldorf 1, F. 15 15 02
Dr. rer. nat. (Physikalische Chemie), 26. 11. 79 (Lehrstuhlinhaber)
- Schwochau, Martin, Am Seeblick 47, 4000 Düsseldorf 12, F. 20 85 00
Dr. rer. nat. (Genetik), 1. 2. 72
- Spindler, Klaus-Dieter, Hästen 37, 5650 Solingen, F. (0 21 22) 4 77 89
Dr. rer. nat. (Zoologie), 27. 5. 80 (Lehrstuhlinhaber)
- Stark, Dietrich, Am Schwalbenberg 2, 4000 Düsseldorf 12, F. 20 39 45
Dr. rer. nat. (Angewandte Physik), 11. 10. 72
- Steffen, Klaus, Friedrich-Ebert-Straße 25, 5657 Haan, F. (0 21 29) 5 22 69
Dr. rer. nat. (Mathematik) 22. 4. 76 (Lehrstuhlinhaber)
- Steinberg, Heinz-Günter, Merkurstr. 42, 4000 Düsseldorf 1,
Dr. rer. nat. (Geographie), 28. 10. 1976 (Lehrstuhlinhaber)
(Zugleich Mitglied der Philosophischen Fakultät)
- Strehblow, Hans-Henning
Dr. rer. nat. (Physikalische Chemie), 14. 7. 82
- Strotmann, Heinrich, Kopernikusstraße 57, 4006 Erkrath 2
Dr. phil. nat. (Botanik), 1. 4. 1981 (Lehrstuhlinhaber)
- Suchy, Kurt, Eichenwand 14, 4000 Düsseldorf 12, F. 20 34 10
Dr. rer. nat. (Theoretische Physik), 8. 4. 71 (Lehrstuhlinhaber)
- Uhlenbusch, Jürgen, Ruhrstraße 30, 4006 Erkrath 2, F. (0 21 04) 4 20 79
Dr. rer. nat. (Experimentalphysik), 27. 11. 72 (Lehrstuhlinhaber)
- Vollmer, Günter, Buchholzstr. 25, 5300 Bonn 1, F. (02 28) 28 10 25
Dr. rer. nat. (Chemie und ihre Didaktik), 10. 10. 78 (Lehrstuhlinhaber)
- Wasserthal, Lutz Thilo, Volmerswerther Str. 1, 4040 Neuss-Grimlinghausen,
F. (0 21 01) 3 08 85
Dr. rer. nat. (Zoologie), 15. 12. 83
- Weber, Horst,
Dr. rer. nat. (Pharmazie), 14. 9. 78
- Wein, Norbert, Salmweg 2, 4040 Kaarst 2, F. (0 21 01) 60 32 85
Dr. phil. (Geographie und ihre Didaktik), 1. 3. 75 (Lehrstuhlinhaber)
- Weiss, Hanns, Am Tiefenberg 23 a, 4000 Düsseldorf 12, F. 28 75 05
Dr. med. (Biochemie), 1. 4. 1981 (Lehrstuhlinhaber)
- Wenzens, Gerd, Auf'm Pilgerweg 13, 4053 Jüchen 7
Dr. phil. nat. (Geographie), 11. 4. 75
- Wijluhn, Günter, Richard-Wagner-Straße 44, 4010 Hilden, F. (0 21 03) 4 12 57
Dr. rer. nat. (Pharmaz. Biologie), 6. 4. 77 (Lehrstuhlinhaber)
- Wisbauer, Robert, Pastor-Bredo-Straße 17, 4040 Neuss, F. (3 00) 8 01 99
Dr. rer. nat. (Mathematik), 14. 7. 82
- Wist, Eugene R., Universitätsstr. 1, 4000 Düsseldorf, F. 3 11-22 65
Ph. D. (Psychologie) 1. 3. 85 (Lehrstuhlinhaber)

- Witsch, Kristian, Nettetalstr. 8, 4000 Düsseldorf 12, F. 20 16 33
Dr. rer. nat. (Mathematik), 1. 7. 81
- Wittig, Rüdiger, Auf'm Winkel 8, 4000 Düsseldorf 13, F. 79 97 20
Dr. rer. nat. (Botanik), 12. 6. 80
- Wulff, Günter, Mommsenstraße 20, 4006 Erkrath 2, F. (0 21 04) 4 58 71
Dr. rer. nat. (Organische Chemie), 1. 11. 79 (Lehrstuhlinhaber)
- Zachariae, Gerhard, Schmiedestraße 26, 4030 Ratingen, F. (6 30) 2 81 50
Dr. rer. nat. (Bodenbiologie), 8. 12. 72

c) Studienprofessoren:

- Baumgartner, Erich, Otto-Hahn-Straße 10, 4000 Düsseldorf 13
Dr. rer. nat. (Mathematik), 27. 8. 76
- Luysberg, Johannes, Gaußstr. 11, 4040 Neuss, F. (0 21 01) 8 20 08
(Didaktik der Physik), 21. 9. 76
- Strotkoetter, Eberhard, Siegstr. 9, 4040 Neuss 1, F. (0 21 01) 4 59 11
Dr. rer. nat. (Biologie und ihre Didaktik)
Sprechstunden: nach Vereinbarung
- Thielemann, Paul, Rathelbeckstraße 291, 4000 Düsseldorf 12, F. 20 17 57
Dr. rer. nat. (Angewandte Physik), 4. 6. 75

d) Honorar-Professoren:

- Engell, Hans-Jürgen, Max-Planck-Straße 1, 4000 Düsseldorf 1
Privat: Voisweg 45 a, 4030 Ratingen, F. (0 21 02) 2 19 60
Prof. Dr. rer. nat. Direktor MPI für Eisenforschung
- Hochmuth, Toni, Ministerium für Wissenschaft und Forschung
Völklinger Str. 49, 4000 Düsseldorf 1, F. 30 32-4 50/4 51, (Physik)
- Knop, Jan, Thienhausener Str. 57, 5657 Haan, F. (0 21 29) 66 42
Dr. rer. nat., Direktor des Rechenzentrums der Universität Düsseldorf
(Datenverarbeitung)
- Waelbroeck, Francois, Dr.-Mannheimer-Str. 4, 5170 Jülich
F. (0 24 61) 71 53
Dr. rer. nat. Institut für Plasmaphysik der KFA Jülich (Physik)

e) außerplanmäßige Professoren:

- Bruns, Klaus, Notburgaweg 6, 4150 Krefeld-Traar
Dr. rer. nat. (Organische Chemie), 18. 1. 72
- Buchenaus, Ulrich, Nordstraße 56, 5170 Jülich, F. (0 24 61) 5 29 22
Dr. rer. nat., (Experimentalphysik), 3. 4. 1984
- Craubner, Hans, Gaußstraße 62, 7000 Stuttgart 1
Dr. rer. nat. (Physikalische Chemie), 8. 9. 82
- Laqua, Kurt, Grüner Weg 2, 4600 Dortmund-Höchst, F. (0 23 04) 8 02 62
Dr. rer. nat. (Experimentalphysik), 24. 4. 78
- Lindner, Harald, Richard-Wagner-Str. 8, 4150 Krefeld 1, F. (0 21 51) 5 57 55
Dr. rer. nat. (Mathematik), 26. 1. 83
- Neumann, Peter
Dr. rer. nat. (Physik), 20. 1. 1984

Riedel, Dietmar, Pirolweg 16, 4030 Ratingen 6, F. (6 30) 6 76 65
Dr. agr. (Fischereibiologie), 30. 7. 76

von Wangenheim, Karl-Hartmut, Lise-Meitner-Straße 3, 5170 Jülich-Stetternich
F. (0 24 61) 5 14 18
Dr. sc. agr. (Vererbungs- und Züchtungsforschung), 30. 1. 78

f) Dozenten:

Bohnert, Hans-Jürgen, Delbstraße 33, 4000 Düsseldorf 12, F. 20 29 93
Dr. rer. nat. (Allgemeine Biologie), 3. 5. 77 (beurlaubt)

Kracht, Manfred, Bocholder Straße 120, 4300 Essen
Dr. rer. nat. (Mathematik), 17. 9. 74

g) Privatdozenten:

Blum, Thorsten, Nördlinger Straße 1, 4000 Düsseldorf 13,
Dr. rer. nat. Oberass., (Physikalische Chemie), 25. 10. 1983

Bünemann, Hans, Macherscheider Str. 97, 4040 Neuss-Uedesheim
F. (0 21 01) 3 77 80
Dr. rer. nat. (Akad. Oberrat, Inst. f. Genetik), 22. 4. 80

Deutsch, Rudolf, Himmelgeister Str. 50, 4000 Düsseldorf 1, F. 31 45 96
Dr. rer. nat., Wiss. Ang. (Theoretische Physik)

D'Haese, Jochen, Erlenweg 20, 4000 Düsseldorf 13, F. 74 33 17
Dr. rer. nat. (Oberrat), Institut für Zoologie II

Eisenriegler, Erich, Bachfeldstr. 19, 5170 Jülich, F. (0 24 61) 20 22
Dr. rer. nat. (Theoretische Physik), 21. 10. 80

Fink, Gerhard, Bismarckstr. 23, 4330 Mülheim/Ruhr, F. (02 08) 3 59 02
Dr. rer. nat. (Organische Chemie)

Giersch, Christoph, Meliesallee 14, 4000 Düsseldorf 13, F. 71 95 54
Dr. rer. nat. Wiss. Ass. (Botanik)

Glätzer, Karl Heinz, Volmerswerther Str. 89, 4040 Neuss, F. (0 21 01) 3 74 95
Dr. rer. nat. (Genetik)

Haenel, Matthias W., Margaretenplatz 70, 4330 Mülheim/Ruhr
Dr. rer. nat. (Organische Chemie), 22. 4. 80

Hallier, Ulrich W., Mahnermühle 5, 5657 Haan, F. (0 21 29) 41 50
Dr. phil. nat. (Botanik), 20. 1. 81

Harting, Roswitha, Mauerstraße 21, 4000 Düsseldorf 30
Dr. rer. nat., Wiss. Ang. (Mathematik)

Hollenberg, Klaus, Cranachweg 9, 4010 Hilden, F. (0 21 03) 6 63 08
Dr. rer. nat. (Experimentalphysik) 8. 5. 84

Koop, Ulrich, Stahlbühlweg 167, 6802 Ladenburg, F. (0 62 03) 1 21 67
Dr. rer. nat., 25. 10. 78 (Botanik)

Kupka, Hans, Göppinger Straße 11, 4000 Düsseldorf 13, F. (02 11) 71 45 79
Dr. (Breslau) (Theoretische Chemie), 24. 6. 80

Müller, Ferdinand, Raderbroicher Str. 23, 4044 Kaarst 2, (Vorstr)
F. (3 00) 51 40 12
Dr. rer. nat. Akad. Oberrat (Physikalisches Institut I.), 24. 10. 78

Petzsche, Hans Joachim, Universitätsstr. 1, 4000 Düsseldorf 1
Dr. rer. nat. (Mathematik)

Pockrand, Iven, Cuxhavener Str. 195, 2104 Hamburg 92, F. (0 40) 7 96 73 00
Dr. rer. nat. (Experimentalphysik)

- Sabelberg, Elmar, Richardstraße 59, 4000 Düsseldorf 1, F. 22 56 94
Dr. rer. nat. (Geographie)
- Schröder, Gunnar, Laukamp 5, 4400 Münster
Dr. rer. nat. (Mathematik), 21. 1. 75
- Sturm, Kurt, Fasanenweg 6 A, 5170 Jülich-Koslar, F. (0 24 61) 77 74
Dr. rer. nat. (Theoretische Physik), 6. 7. 82
- Wagner, Heribert, Talstr. 1, 5170 Jülich, F. (0 24 61) 5 45 07
Dr. rer. nat. (Experimentalphysik), 27. 10. 81
- Weinert, Ulrich
Dr. rer. nat., Wiss. Ass. (Theoretische Physik), 14. 7. 82 (beurlaubt)
- Zippelius, Annette, Cheruskerstr. 15, 4000 Düsseldorf 11, F. 5 11 56
Dr. rer. nat. (Theoretische Physik)

h) Hochschulassistenten:

- Breuer, Nikolaus, An der Rheinbahn 35, 4005 Meerbusch-Osterath.
F. (0 21 59) 16 45
Dr. rer. nat. (Theoretische Physik)
- Breunig, Karin, Bismarckweg 9, 4000 Düsseldorf 12, F. 67 65 58
Dr. rer. nat. (Mikrobiologie)
- Daunicht, Wolfgang, Columbusstr. 62, 4000 Düsseldorf 11, F. (02 11) 57 61 52
Dr. phil. nat. (Biokybernetik)
- Franz, Martin, Brachtstraße 23, 4000 Düsseldorf
Dr. rer. nat. (Zoologie)
- Fuchs, Martin, Haesten 4, 5650 Solingen, F. (0 21 22) 4 41 19
Dr. rer. nat. (Mathematik)
- Gafner, Jürg, Röntgenweg 5, 4000 Düsseldorf 13, F. 75 12 54
Dr. phil. (Mikrobiologie)
- Grüter, Michael, Julius-Leber-Straße 1, 4019 Monheim-Baumberg,
F. (0 21 73) 6 17 63
Dr. rer. nat. (Mathematik)
- Kies, Walter, Nordstr. 40, 4010 Hilden, F. (0 21 03) 4 53 83
Dr. rer. nat. (Experimentalphysik)
- Radtke, Ulrich, Lichtstraße 1, 4000 Düsseldorf 1, F. 68 56 31
Dr. rer. nat. (Geographie)
- Ruch, Willibald, Sonnenstraße 35, 4000 Düsseldorf 1, F. 78 89 97,
Dr. phil. (Psychologie)
- Schöffler, Karlheinz, Hüttenstraße 108, 4000 Düsseldorf 1
Dr. rer. nat. (Mathematik)
- Steffens, Jutta, Frobenstr. 14, 4000 Düsseldorf 30, F. 63 60 59
Dr. rer. nat. (Mathematik)
- Voller, Rudolf, Unter den Eichen 91, 4000 Düsseldorf 12, F. 29 22 32
Dr. rer. nat. (Mathematik)
- Weis, Engelbert, Aachener Straße 71, 4000 Düsseldorf 1, F. 33 08 99
Dr. rer. nat. (Botanik)
- Welzl, Hans, Universitätsstr. 1, 4000 Düsseldorf 1, F. 3 11-42 98
Dr. phil. (Psychologie)
- Westhoff, Peter, Herderstraße 3, 4047 Dormagen, F. (0 21 06) 8 15 77
Dr. rer. nat. (Botanik)

i) Akademische Oberräte und Räte:

- Becker, Fritz, Kirchfeldstraße 42, 4030 Ratingen, F. 5 09 16
Dr. rer. nat. (Oberrat)
- Behn, Wilfried, Rheinfelder Straße 12, 4040 Neuss-Uedesheim
F. (0 21 01) 3 05 70
Dr. rer. nat., Botanisches Institut
- v. Berg, Eberhard
Dr. rer. nat. (Oberrat), Institut für Zoologie I
- Breuer, Toni, Rheydter Straße 160 c, 4048 Grevenbroich, F. (0 21 81) 4 80 56
Dr. phil. (Oberrat), Geographisches Institut
- Dickopp, Heinrich, Hüttenstr. 31, 4000 Düsseldorf 1
Dr. rer. nat. (Oberrat), Institut für Organische Chemie
- Diemert, Klaus
Dr. rer. nat. (Oberrat), Institut für Anorganische Chemie und Strukturchemie
- Gelius-Dietrich, Werner, Christian-Kropp-Straße 41, 4048 Grevenbroich 4
Dr. rer. nat. (Oberrat), Botanischer Garten
- Fey, Manfred, Zehntstraße 7 a, 4048 Grevenbroich 2, F. (0 21 81) 7 34 50
Dr. rer. nat. Dipl.-Geogr. (Oberrat), Geographisches Institut
- Franz, Manfred, Richard-Wagner-Str. 24, 5000 Köln 1, (02 21) 21 76 79
Dr. rer. nat. (Oberrat), Chemie und ihre Didaktik
- Hammer, Hildegard, Windvogt 36, 4044 Kaarst 1, F. (0 21 01) 6 73 58
Dr. rer. nat. (Oberrat), Institut für Angewandte Physik
- Hemmerling, Hans-Jörg, Nietzschestraße 54, 4020 Mettmann-Metzkausen
F. (0 21 04) 5 37 26
Dr. rer. nat. Institut für Pharmazeutische Chemie
- Hoffmann, Helmut, Gottfried-August-Bürger-Straße 9, 4006 Erkrath-
Unterfeldhaus
Dr. rer. nat. (Oberrat), Institut für Physikalische Chemie
- Keck, Helmut,
Dr. rer. nat. (Oberrat), Institut für Anorganische Chemie
und Strukturchemie
- Kempkens, Helmut, Vennstraße 117, 4000 Düsseldorf 12, F. 20 34 46
Dr. rer. nat. (Oberrat), Physikalisches Institut II
- Merfort, Irmgard, Erasmusstraße 24, 4000 Düsseldorf 1, F. 31 53 72
Dr. rer. nat., Akad. Rätin (Pharmazeutische Biologie)
- Petermann, Günter, Schinkelstr. 30, 4006 Erkrath
Dr. rer. nat. (Oberrat), Institut für Physikalische Chemie
- Poll, Wolfgang, Dr. rer. nat.
Institut für Anorganische Chemie und Strukturchemie II
- Prüstel, Dirk, Eitelstraße 51, 4000 Düsseldorf 30, F. 65 23 44
Dr. rer. nat. (Oberrat), Institut für Organische Chemie
- Riehl, Rüdiger, Brunnenstr. 8, 4000 Düsseldorf 1, F. (02 11) 31 57 25
Dr. rer. nat. (Institut für Zoologie II)
- Roggenkamp, Rainer, Benrodestraße 52, 4000 Düsseldorf 13, F. 48 25
Dr. rer. nat. (Mikrobiologie)
- Schäfer, Johannes-Heinrich, Friedrichstr. 48, 4040 Neuss, F. (0 21 01) 2 12 24
Dr.-Ing. (Oberrat), Physikalisches Institut II

Schönherr, Thomas, Carl-Maria-Splett-Str. 24, 4000 Düsseldorf 13
F. (02 11) 7 00 01 30
Dr. rer. nat. (Oberrat), (Theoretische Chemie)

Schwan, Lothar, Rudolf-Harbig-Weg 13, 4018 Langenfeld
Dr. rer. nat., Physikalisches Institut IV

Sollmann, Andreas, Wagnerstr. 13, 4044 Kaarst 2
Dr. rer. nat. (Biologie und ihre Didaktik)
Sprechstunden: nach Vereinbarung

Thode, Thomas, Golzheimer Straße 108, 4000 Düsseldorf 30
Dr. rer. nat. (Oberrat), Mathematisches Institut)

Waldheim, Günter, Werstener Dorfstr. 65, 4000 Düsseldorf 13
Dr. rer. nat. (Pharmazeutische Chemie)

Wenk, Herbert, Alte Landstraße 42, 4000 Düsseldorf 31, F. 40 42 07
Dr. rer. nat. (Oberrat), Institut für Theoretische Physik

Wischgoll, Benno, Von-Witzleben-Straße 20, 4018 Langenfeld
F. (0 21 73) 2 17 93
Dr. rer. nat. (Oberrat), Physikalisches Institut I

Wolff, Peter, Lippestr. 15, 4040 Neuss-Norf, F. (0 21 07) 86 95
Dr. rer. nat. (Oberrat) (Mathematik und ihre Didaktik)

Wunderlich, Hartmut,
Dr. rer. nat. (Oberrat), Institut für Anorganische Chemie
und Strukturchemie

j) Mit Vorlesungen beauftragt:

Friedrich, Günter, Jakob-Hüskes-Straße 35, 4150 Krefeld-Hüls
F. (0 21 51) 7 38 98
Dr. rer. nat., Regierungsdirektor am Landesamt für Wasser und Abfall NRW
(Limnologie)

Hammeke, Karl, Petternicher Straße 27, 5170 Jülich, F. (0 24 61) 5 16 74
Dr. rer. nat., Institut für Reaktorbauelemente der KFA Jülich

Heins, Arnold, Ohligser Weg 19, 4010 Hilden, F. (0 21 03) 6 25 10
Dr. rer. nat., Firma Henkel KGaA, Düsseldorf

Köhler, Wilfried, Niederkasseler Lohweg 40, 4000 Düsseldorf 11, F. 59 15 84
Dr. rer. nat., Oberregierungsrat im Landesamt für Datenverarbeitung und
Statistik NW (Spezielle Aufgaben der Automatisierten Datenverarbeitung in
Hochschulen und öffentlicher Verwaltung)

Schwuger, Milan, Sauerbruchstr. 16, 5657 Haan, F. (0 21 29) 27 48
Dr. rer. nat., Firma Henkel KGaA, Düsseldorf

k) Mit Seminaren, Übungen und Praktika beauftragt:

Bangert, Reinhard, Kuhstr. 15, 5620 Velbert 11,
Apotheker, Wiss. Ang. (Pharmazeutische Chemie)

Bastian, Odo, Lütge Heide 25, 4630 Bochum,
Apotheker, Wiss. Ang. (Pharmazeutische Chemie)

Becker, Annette, Speldorfer Straße 12, 4000 Düsseldorf 1,
Dipl.-Biol., Wiss. Mitarb. (Zoologie)

Beister, Heinz Jürgen, Ref., Wiss. Mitarb.
(Anorganische Chemie und Strukturchemie)

- Bessenrodt, Hannelore, Drakestraße 2, 4000 Düsseldorf 11, F. 57 57 30
Dr. rer. nat., Wiss. Ang. (Theoretische Physik)
- Bettermann, Hans, Bensberger Weg 6, 4000 Düsseldorf 13
Dr. rer. nat., Wiss. Ang. (Physikalische Chemie)
- Beyer, Claudia, Siemensstr. 1, 4000 Düsseldorf,
Dipl.-Chem. Wiss. Ang. (Organische Chemie)
- Bickel-Sandkötter, Susanne, Eichenwald 5, 4000 Düsseldorf 12,
F. (02 11) 20 23 88,
Dr. rer. nat., Wiss. Ang. (Botanik)
- Blees, Peter,
Dipl.-Chem., Wiss. Mitarb. (Anorganische Chemie und Strukturchemie)
- Blume, Angelika, Am Neumarkt 49 a, 5650 Solingen
Apothekerin, Wiss. Ang. (Pharmazeutische Chemie)
- Boenigk, Dagmar, Kurt-Huber-Straße 4, 4040 Neuss,
Dipl.-Chem., Wiss. Mitarb.
(Anorganische Chemie und Strukturchemie)
- Böhnke, Helmut, Dammweg 12, 4040 Neuss,
Dipl.-Chem., Wiss. Ang. (Organische Chemie)
- Bösherz, Renate, Brüggener Weg 17, 4005 Meerbusch 2, F. (0 21 59) 18 72
Wiss. Ang. (Didaktik der Biologie)
- Braun, Ralf, Grünberger Weg 1, 4000 Düsseldorf 12, F. 27 95 41
Dipl.-Chem., Wiss. Ang. (Organische Chemie)
- Braun, Rüdiger, Sistenichstraße 2, 4000 Düsseldorf 13, F. (02 11) 7 10 36 86
Dipl.-Math., Wiss. Ang. (Mathematik)
- Bridges, Christopher, Sedanstr. 18, 4000 Düsseldorf 1,
Dr. rer. nat. (GB), Wiss. Ang. (Zoologie)
- Brückner, Helmut, Alt Himmelgeist 26, 4000 Düsseldorf 13, F. 75 06 44
Dr. rer. nat., Wiss. Ass. (Geographie)
- Burs, Ulrike, Apothekerin
Wiss. Ang. (Pharmazeutische Chemie)
- Buscher, Wolfgang,
Dipl.-Psych., Wiss. Ang. (Psychologie)
- Carlhoff, Christoph, Am Sandacker 12, 4156 Willich 2, F. (0 21 56) 13 04
Dr. rer. nat., Wiss. Ass. (Experimentalphysik)
- Degen, Joachim, Bonner Str. 188, 4040 Neuss, F. (0 21 01) 3 03 53
Dipl.-Phys., Wiss. Ang. (Theoretische Chemie)
- Dembinski, Volker, Sybelstr. 1, 4000 Düsseldorf 1, F. 63 62 32
Dr. rer. nat., Wiss. Ang. (Mathematik)
- Dorn, Horst, Kirchfeldstr. 86, 4000 Düsseldorf 1
- Dwuletzki, Heinz, Am Schönenkamp 98, 4000 Düsseldorf
Dipl.-Chem., Wiss. Ang. (Pharmazeutische Chemie)
- Ebert, Marion, Dörperhofstr. 31, 4150 Krefeld 1, F. (0 21 51) 5 25 03
Dipl.-Chem., Wiss. Ang. (Pharmazeutische Biologie)
- Eggert, Jochen,
Apotheker, Wiss. Ang. (Pharmazeutische Technologie)
- Eickmans, Johannes, Neckarstraße 5, 4000 Düsseldorf 1, F. 39 62 43
Dipl.-Phys., Wiss. Ang. (Experimentalphysik)
- Falsone, Gioacchino, Beethovenstraße 52, 4010 Hilden,
Dr. rer. nat., Wiss. Ang. (Organische Chemie)

- Fischer, Ulrich,
Dipl.-Chem., Wiss. Ang. (Anorganische Chemie)
- Fitger, Cornelia, Universitätsstr. 1, 4000 Düsseldorf 1, F. 3 11-22 74
Dr. rer. nat., Wiss. Ass. (Psychologie)
- Gaedcke, Angelika
Dipl.-Chem., Wiss. Ang. (Anorganische Chemie)
- Gellißen, Gerd, Dianastraße 27, 4000 Düsseldorf 1,
F. (02 21) 3 98 15 43
Dr. rer. nat., Wiss. Ang. (Zoologie)
- Göpfert, Walter, Zum Waschbach 16, 5060 Bergisch Gladbach 2,
Apotheker, Lebensmittelchemiker (Pharmazeutische Terminologie)
- Günther, Jürgen
Apotheker, Wiss. Ang. (Pharmazeutische Technologie)
- Hackemüller, Doris,
Apothekerin, Wiss. Ang. (Pharmazeutische Technologie)
- Haddad, Hatim, Brehmstraße 9, 4000 Düsseldorf 1
Dr. rer. nat., Wiss. Ang. (Organische Chemie)
- Haisch, Jochen, Friedrichstraße 92, 4000 Düsseldorf 1, F. (3 11) 21 42
Dr. phil., Wiss. Ang. (Psychologie)
- Hansen, Achim, Tußmannstraße 66, 4000 Düsseldorf 30,
Dipl.-Chem., Wiss. Ang. (Organische Chemie)
- Heckel, Dieter, Konkordiastr. 7, 4000 Düsseldorf 1, F. (02 11) 39 37 85
Dipl.-Chem., Wiss. Ang. (Organische Chemie)
- Heide, Barbara, Glockenspitze 49, 4150 Krefeld,
Dipl.-Chem., Wiss. Ang. (Organische Chemie)
- Heinrichs, Wilhelm, Echternacher Str. 9b, 5000 Köln 41, F. (02 21) 4 97 21 24
Dipl.-Math., Wiss. Ang. (Mathematik)
- Heller, Constanze, Schimmelpfennigstr. 12, 4000 Düsseldorf 13
Dr. rer. nat., Wiss. Ang. (Organische Chemie)
- Herdecke, Jochen, Rathelbecker Weg 42, 4006 Erkrath 1, F. (02 11) 24 74 08
Dipl.-Math., Wiss. Ang. (Mathematik)
- Herweg, Ute, Lotharstr. 120b, 4100 Duisburg,
Wiss. Ang., Apothekerin (Pharmazeutische Chemie)
- Hess, Nicole, Naegelstraße 10a, 4000 Düsseldorf 1,
F. (02 11) 31 70 47
Dipl.-Chem., Wiss. Ang. (Organische Chemie)
- Hessova, Zuzana, Aachener Str. 267, 4000 Düsseldorf 1
Dr. rer. nat., Wiss. Ang. (Genetik)
- Heuer, Herbert, Dormagener Str. 37, 4000 Düsseldorf 1, F. 15 36 22
Dr. rer. nat., Wiss. Ass. (Psychologie)
- Hinke, Annegret
Dipl.-Chem., Wiss. Ang. (Anorganische Chemie)
- Hocken, Jörg
Dipl.-Chem., Wiss. Mitarb. (Anorganische Chemie und Strukturchemie)
- Höchstetter, Hans, Konkordiastr. 7, 4000 Düsseldorf 1
Dipl.-Chem., Wiss. Ang. (Organische Chemie)
- Höhn, Bernd, Auf'm Rott, 4000 Düsseldorf 13, F. 76 59 00,
Dr. rer. nat., Wiss. Ang. (Anorganische Chemie)
- Kaess, Stephanie, Geistenstr. 26, 4000 Düsseldorf 30
Dipl.-Chem., Wiss. Ang. (Organische Chemie)

- Kernig, Bernhard, Fürstenwall 41, 4000 Düsseldorf, F. (02 11) 3 98 12 72
Dipl.-Chem., Wiss. Ang. (Physikalische Chemie)
- Kleefeld, Gerd, Gerhart-Hauptmann-Str. 22, 4030 Ratingen, F. (0 21 02) 4 38 05
Dipl.-Chem., Wiss. Ang. (Organische Chemie)
- Knop, Klaus,
Apotheker, Wiss. Ang. (Pharmazeutische Technologie)
- König, Uwe, Aachener Straße 71, 4000 Düsseldorf, F. (02 11) 31 64 56
Dipl.-Chem., Wiss. Ang. (Physikalische Chemie)
- Kohle, Reinhard
Dipl.-Chem., Wiss. Ang. (Anorganische Chemie)
- Konder, Anneliese, Planetenstr. 29, 4000 Düsseldorf 1, F. 34 85 41
Apothekerin, Wiss. Ang. (Pharmazeutische Biologie)
- Kottwitz, Beatrix
Dipl.-Chem., Wiss. Ang. (Anorganische Chemie)
- Krämer, Heinz, Universitätsstr. 1, 4000 Düsseldorf 1, F. 3 11-48 13
Dipl.-Phys., Wiss. Ang. (Experimentalphysik)
- Kühlborn, Sabine
Dipl.-Chem., Wiss. Ang. (Anorganische Chemie)
- Kurka, Christine
Apothekerin, Wiss. Ang. (Pharmazeutische Technologie)
- Kurka, Peter,
Apotheker, Wiss. Ang. (Pharmazeutische Technologie)
- Lehnert, Erik
Dipl.-Chem., Wiss. Ang. (Anorganische Chemie)
- Leven, Walter, Lötterfelder Str. 2, 4005 Meerbusch 1, F. (0 21 05) 7 11 66,
Apotheker, Wiss. Ang. (Pharmazeutische Biologie)
- Liebrich, Winfrid, Taubenweg 4, 4048 Grevenbroich 3
Dr. rer. nat., Wiss. Ass. (Genetik)
- Von der Lieck, Ursula, Werstener Dorfstraße 228, 4000 Düsseldorf 13
Apothekerin, Wiss. Ang. (Pharmazeutische Chemie)
- Loose, Frank, Volmerswerther Str. 421, 4000 Düsseldorf
Dipl.-Math., Wiss. Ang. (Mathematik)
- Luley, Claudia, Girmes-Kreuz-Str. 14, 4044 Kaarst 1, F. (0 21 01) 6 24 79
Apothekerin, Wiss. Ang. (Pharmazeutische Biologie)
- Mais, Franz-Josef, Dorotheenstr. 79, 4000 Düsseldorf 1, F. (02 11) 66 14 30
Dipl.-Chem., Wiss. Ang. (Organische Chemie)
- Mann, Reinhold, Sudermannstr. 4, 4010 Hilden, F. (0 21 03) 4 22 80
Dr. rer. nat., Wiss. Ang. (Experimentalphysik)
- Martin, Georg, Konkordiastr. 7, 4000 Düsseldorf 1
Dipl.-Chem., Wiss. Ang. (Organische Chemie)
- Mathow, Jürgen
Dipl.-Chem., Wiss. Ang. (Anorganische Chemie)
- Mayer, Bernhard, Rotdornweg 3, 4040 Neuss, F. (0 21 01) 10 31 71
Dr. rer. nat., Wiss. Ang. (Organische Chemie)
- Merschenz, Angelika, Dipl.-Chem., Wiss. Mitarb.
(Anorganische Chemie und Strukturchemie)
- Middelhave, Birgit
Dipl.-Chem., Wiss. Mitarb. (Anorganische Chemie und Strukturchemie)

- Möbus, Axel, Grefrather Str. 30, 4044 Kaarst 2, F. (3 00) 51 01 24
Dr. rer. nat., Wiss. Ass. (Mathematik)
- Morgan, Sarah, Universitätsstr. 1, 4000 Düsseldorf 1, F. 3 11-42 99
PhD., Wiss. Ang. (Psychologie)
- Müller, Günter, Tegeler Str. 16, 4090 Monheim
Dipl.-Phys., Wiss. Ang. (Experimentalphysik)
- Niehaus-Osterloh, Monika, Engerstr. 9, 4000 Düsseldorf 1
Dr. rer. nat., Wiss. Ang. (Zoologie)
- Niehsen, Robert, Himmelgeister Landstr. 72, 4000 Düsseldorf 13
Apotheker, Wiss. Ang. (Pharmazeutische Chemie)
- Nilges, Rolf
Dipl.-Chem., Wiss. Ang. (Anorganische Chemie)
- Oberheim, Heinz, Langerstr. 39, 4000 Düsseldorf
Dipl.-Math., Wiss. Ang. (Mathematik)
- Oberkobusch, Doris, Kronenstr. 29, 4000 Düsseldorf 1
Dipl.-Chem., Wiss. Ang. (Organische Chemie)
- Oellers, Ernst-Josef
Dipl.-Chem., Wiss. Mitarb. (Anorganische Chemie und Strukturchemie)
- Onur, Günes, Hammerstr. 28, 4000 Düsseldorf 1,
Dr. rer. nat., Wiss. Ass. (Botanik)
- Patt, Heike, Grenzstr. 151, 4150 Krefeld
Dipl.-Chem., Wiss. Ang. (Organische Chemie)
- Peter, Günter, Corellistraße 42, 4000 Düsseldorf 13, F. 70 66 25
Dr. rer. nat., Wiss. Ang. (Experimentalphysik)
- Peters, Malte
Dr. rer. nat., Wiss. Ang. (Zoologie)
- Peters, Wilfried
Dr. rer. nat., Wiss. Ang. (Anorganische Chemie)
- Pfeiffer, Klaus, Vautierstraße 72, 4000 Düsseldorf 1, F. 68 50 67
M.A., Wiss. Ang. (Geographie)
- Pörtner, Hans-Otto, Benrather Rathausstr. 1, 4000 Düsseldorf 13
Dr. rer. nat., Wiss. Ang. (Zoologie)
- Poll, Heinz-Günter, Karl-Geusen-Str. 204, 4000 Düsseldorf 1,
Dipl.-Chem., Wiss. Ang. (Organische Chemie)
- Probst, Thomas, Universitätsstr. 1, 4000 Düsseldorf
Dr. rer. nat. Wiss. Ang. (Psychologie)
- Pufahl, Holger, Linner Str. 32, 4150 Krefeld 11
Dipl.-Phys., Wiss. Ang. (Experimentalphysik)
- Rduch, Hans Georg
Dipl.-Psych., Wiss. Ang. (Psychologie)
- Reimann, Holger, Charlottenstr. 32, 4000 Düsseldorf 1,
Wiss. Ang. (Pharmazeutische Technologie)
- Reinhold, Günter, Neusser Str. 198, 5000 Köln 60, F. (02 21) 73 29 36
Dipl.-Phys., Wiss. Ang. (Experimentalphysik)
- Rettig, Klaus, Universitätsstr. 1, 4000 Düsseldorf 1, F. 3 11-22 73
Dipl.-Math., Wiss. Ang. (Psychologie)
- Rohn, Thomas
Apotheker, Wiss. Ang. (Pharmazeutische Chemie)
- Rolle, Dietrich, Fürstenwall 41, 4000 Düsseldorf, F. (02 11) 3 98 12 72,
Dipl.-Chem., Wiss. Ang. (Physikalische Chemie)

- Salehnia, Mohammad, Schorlemerstr. 100, 4000 Düsseldorf,
Dipl.-Chem., Wiss. Ang. (Organische Chemie)
- Santore, Uwe J., Nordstraße 38/40, 4010 Hilden
Dr. phil., BSc (Camb), PhD (London) DIC, ARCS, MIBid
- Schäfer, Mireille, Ulmenstr. 66, 4000 Düsseldorf 30, F. 44 13 67
Dr. rer. nat., Wiss. Ass. (Genetik)
- Schäfer, Ulrich, Ulmenstr. 66, 4000 Düsseldorf 30, F. 44 13 67
Dr. rer. nat., Wiss. Ass. (Genetik)
- Schedel, Rosemarie, Sillerstr. 49, 5600 Wuppertal 11, F. (02 02) 74 44 28
Dr. rer. nat., Wiss. Ang. (Botanik)
- Schillings, Peter, Heisterweg 7, 4048 Grevenbroich 5
Apotheker, Wiss. Ang. (Pharmazeutische Chemie)
- Schmittmann, Beate
Dr. rer. nat., Wiss. Ang. (Theoretische Physik)
- Schönartz, Norbert, Butzbacher Weg 14, 4000 Düsseldorf 1, F. 21 46 44
(Experimentalphysik)
- Schreiber, Peter, Meyerhofstr. 27, 4000 Düsseldorf 13
Dipl.-Math., Wiss. Ass. (Mathematik)
- Schumacher, Dieter, Südallee 57, 4000 Düsseldorf 13
Dr. rer. nat., Wiss. Ang. (Angewandte Physik)
- Schumann, Jürgen, Universitätsstr. 1, 4000 Düsseldorf 1, F. 3 11-41 32
Dr. rer. nat., Wiss. Ang. (Botanik)
- Schweitzer, Gerd, Universitätsstr. 1, 4000 Düsseldorf 1, F. 3 11-48 51
Dipl.-Phys., Wiss. Ang. (Experimentalphysik)
- Sczepan, Ralf, Jakob-Grimm-Str. 6, 4300 Essen 1
Dipl.-Chem., Wiss. Ang. (Organische Chemie)
- Siebeck, Jürgen E.
Dr. phil., Wiss. Ang. (Geographie) (beurlaubt)
- Steigel, Alois, Curieweg 36, 4000 Düsseldorf 13
Dr. rer. nat., Wiss. Ang. (Organische Chemie)
- Stellbrink, Heike, Ueckerather Str. 3, 4040 Neuss 21
Dipl.-Chem., Wiss. Ang. (Organische Chemie)
- Stephan, Roland
Dipl.-Chem., Wiss. Ang. (Anorganische Chemie)
- Störmer, Sebastian, Friedrichstr. 122, 4000 Düsseldorf 1, F. 33 19 44
Dipl.-Psych., Wiss. Ang. (Psychologie)
- Strand, Dagmar, Herderstr. 60, 4000 Düsseldorf 1
Dipl.-Chem., Wiss. Ang. (Theoretische Chemie)
- Sutter, Beatus, F. 3 11-41 16
Apotheker, Wiss. Ang. (Pharmazeutische Technologie)
- Syassen, Karl, Benrodestraße 111, 4000 Düsseldorf 13, F. 71 33 67
Dr. rer. nat., Wiss. Ass. (Experimentalphysik)
- Teutsch, Ursula, Becherstr. 61, 4000 Düsseldorf 30, F. 46 61 54
Dipl.-Chem., Wiss. Ang. (Theoretische Chemie)
- Tobolla, Herms-Uwe
Wiss. Ang. (Anorganische Chemie)
- Tutsch, Rainer, Universitätsstr. 1, 4000 Düsseldorf 1, F. 3 11-48 11
Dipl.-Phys., Wiss. Ang. (Experimentalphysik)

- Uhlenbusch, Leonore, Ruhrstr. 30, 4006 Erkrath 2, F. (0 21 04) 4 20 79
Dr. rer. nat., Wiss. Ang. (Didaktik der Physik)
- Ulmer, Petra
Apothekerin, Wiss. Ang. (Pharmazeutische Chemie)
- Urbanek, Thomas, Borchemstr. 24, 4000 Düsseldorf 13, F. (02 11) 7 18 25 35
Dipl.-Chem., Wiss. Ang. (Organische Chemie)
- Vietmeier, Jürgen, Am Buchenberg 3, 4100 Duisburg 17
Dipl.-Chem., Wiss. Ang. (Organische Chemie)
- Wada, Shoji, Freytagstraße 30, 4000 Düsseldorf 1, F. 68 11 87
Dr. rer. nat., Wiss. Ass. (Zoologie)
- Walldorf, Volker, Kamperweg 34, 4000 Düsseldorf 12, F. 27 77 47
Dr. rer. nat., Wiss. Ang. (Zoologie)
- Weberpals, Helmut, Achenbachstr. 42, 4000 Düsseldorf 1, F. 66 25 83
Dr. rer. nat., Wiss. Ang. (Theoretische Physik)
- Wehefritz, Burkhard, Tucherweg 67, 4010 Hilden
Dipl.-Chem., Wiss. Ang. (Pharmazeutische Chemie)
- Welzel, Wilfried, Dipl.-Chem., Wiss. Mitarb.
(Anorganische Chemie und Strukturchemie)
- Werner, Willy, Karl-Küffler-Str. 11, 4047 Dormagen 11, F. (0 21 82) 66 89
Dr. rer. nat., Wiss. Ang. (Botanik)
- Wiebcke, Michael
Dipl.-Chem., Wiss. Mitarb. (Anorganische Chemie und Strukturchemie)
- Wille, Romanus
Apotheker, Wiss. Ang. (Pharmazeutische Chemie)
- Wingen, Heinz-Peter, Gurlittstr. 10, 4000 Düsseldorf 1
Dipl.-Chem., Wiss. Ang. (Organische Chemie)
- Wittmann, Hans-Bernd,
Dipl.-Psych., Wiss. Ang. (Psychologie)
- Wolf, Gabriele, Gastendonkstr. 17, 4150 Krefeld
Dipl.-Chem., Wiss. Ang. (Organische Chemie)
- Wolfrum, Christine, Universitätsstr. 1, F. 3 11-23 10
Dr.-Ing., Wiss. Ang. (Psychologie)
- Wuttke, Werner, Sennefelder Weg 47, 4000 Düsseldorf
Dipl.-Biol., Wiss. Mitarb. (Zoologie I)
- Zangers, Jürgen, Feuerbachweg 15, 4040 Neuss 21 (Norf), F. (0 21 07) 26 54
Wiss. Ang. (Experimentalphysik)
- Zimmermann, Dorothee, Graf-Adolf-Platz 13, 4000 Düsseldorf 1
Dipl.-Biol., Wiss. Mitarb. (Zoologie)
- Ziplies, Dieter, Balckestr. 12, 4000 Düsseldorf 13, F. 71 14 62
Dr. rer. nat., Wiss. Ass. (Mathematik)
- Zöllner, Helmut, Rheinstr. 60, 4044 Kaarst 1, F. (0 21 01) 6 97 55
Dipl.-Phys., Wiss. Mitarb. (Experimentalphysik)

Institute

Mathematisches Institut

Direktoren: Prof. Dr. A. Bergmann, Prof. Dr. B. Döring, Prof. Dr. G. Fischer, Prof. Dr. R. Meise, Prof. Dr. W. Petry, Prof. Dr. K. Schick, Prof. Dr. K. Steffen
Geschäftszimmer: Frau Werner, F. 3 11-37 80

Lehrstuhl I für Mathematik (Gebäude 25.22, Ebene 03)

Prof. Dr. Reinhold Meise, F. 3 11-31 87

Sekretariat: Frau Marianne Stimmel, F. 3 11-31 87

Priv.-Doz. Dr. Hans Joachim Petzsche (beurlaubt)

Wiss. Ang.: Dipl.-Math. Rüdiger Braun, F. 3 11-31 93

Lehrstuhl II für Mathematik (Gebäude 25.22, Ebene 03)

Prof.: N. N.

Sekretariat: Frau Renate Köntges, F. 3 11-21 77

Prof. em. Dr. Dr. h. c. Horst Schubert, F. 3 11-21 62

Prof.: Dr. Egbert Harzheim (F. 3 11-21 71), Dr. Helmut Ratschek
(F. 3 11-21 75)

Akad. Oberrat: Dr. Thomas Thode, F. 3 11-21 72

Wiss. Ass.: Dr. Axel Möbus, F. 3 11-31 95

Wiss. Ang.: Priv.-Doz. Dr. Roswitha Harting, F. 3 11-21 73

Lehrstuhl III für Mathematik (Gebäude 25.13, Ebene 03)

Prof. Dr. Klaus Steffen, F. 3 11-37 80

Sekretariat: Frau Hildegard Werner, F. 3 11-37 80

HschAss.: Dr. Martin Fuchs, F. 3 11-43 05, Dr. Michael Grüter, F. 3 11-37 82,
Dr. Karlheinz Schöffler, F. 3 11-37 81

Lehrstuhl IV für Mathematik (Gebäude 25.13, Ebene 03)

Prof. Dr. Gerd Fischer, F. 3 11-46 90

Sekretariat: Frau Ingrid Heydrich, F. 3 11-46 90

Wiss. Ang.: Frank Loose, F. 3 11-49 39, Heinz Oberheim, F. 3 11-46 91, N. N.,
F. 3 11-47 86

Lehrstuhl für Angewandte Mathematik (Gebäude 25.22, Ebene 02)

Prof. Dr. Boro Döring, F. 3 11-21 50

Sekretariat: Frl. Eveline Mesterheide, F. 3 11-21 50

Prof. Dr. Kristian Witsch, F. 3 11-21 64

Dozent: Dr. Manfred Kracht, F. 3 11-21 53

HschAss.: Dr. Rudolf Voller (F. 3 11-21 91)

Wiss. Ang.: Dipl.-Math. Wilhelm Heinrichs (F. 3 11-21 55),
Dipl.-Math. Jochen Herdecke (F. 3 11-21 54)

Lehrstuhl für Instrumentelle Mathematik (Gebäude 25.13, Ebene 02)

Prof. Dr. Walter Petry, F. 3 11-21 63

Sekretariat: Frau Margot Hoffmann, F. 3 11-21 63

Wiss. Ang.: Dipl.-Math. Peter Schreiber (F. 3 11-21 90)

Lehrstuhl für Mathematikdidaktik und Mathematik (Gebäude 25.22, Ebene 03)

Prof. Dr. Artur Bergmann, F. 3 11-21 60

Sekretariat: Frau Elke Wien, F. 3 11-21 60

Prof.: Dr. Otto Kerner, F. 3 11-21 85, Dr. Michael Pohst, F. 3 11-21 88

Dr. Robert Wisbauer, F. 3 11-21 87

Stud.-Prof.: Dr. Erich Baumgartner, F. 3 11-21 84

Wiss. Ass.: Dr. Dieter Ziplies, F. 3 11-21 83

Lehrstuhl für Mathematik und ihre Didaktik (Gebäude 25.13, Ebene 00)

Prof. Dr. Karl Schick, F. 3 11-37 10

Sekretariat: Frau Monika Meeßen, F. 3 11-37 10

Emeritus: Prof. Dr. Kurt Honnefelder, F. 3 11-37 10

Prof. Dr. Walter Köhnen, F. 3 11-37 09

Akad. Oberrat: Dr. Peter Wolff, F. 3 11-37 08

Institut für Statistik und Dokumentation (Gebäude 25.13, Ebene 01)

Direktor: Prof. Dr. Hanns Klinger, F. 3 11-21 65

Sekretariat: Frau Barbara von Blanquet, F. 3 11-21 65

Prof.: Dr. Klaus Janßen, F. 3 11-21 66

HschAss.: Frau Dr. Jutta Steffens, F. 3 11-21 68

Wiss. Ang.: Dr. Volker Dembinski, F. 3 11-21 67

Physikalisches Institut

Direktoren: Prof. Dr. Gernot Decker, Prof. Dr. Andreas Otto, Prof. Dr. Dankward Schmid, Prof. Dr. Jürgen Uhlenbusch

Lehrstuhl I (Gebäude 25.42, Ebene 01)

Prof. Dr. Gernot Decker, F. 3 11-23 17

Sekretariat: Frau Dominik, F. 3 11-23 18

Professoren: Dr. Wolfgang Behmenburg, (F. 3 11-22 82)

Dr. Hans-Rudolf Kleinhanß, (F. 3 11-23 19), Dr. Dieter Meiners, (F. 3 11-23 20)

Akad. Oberräte: Priv.-Doz. Dr. Ferdinand Müller (F. 3 11-22 81),

Dr. Benno Wischgoll (F. 3 11-22 78)

HschAss.: Dr. Walter Kies, (F. 3 11-31 12)

Wiss. Mitarb.: Dr. Günter Peter (F. 3 11-22 80), Dipl.-Phys. Norbert Schönartz (F. 3 11-31 05), Jürgen Zangers (F. 45 25), Dipl.-Phys. Helmut Zöllner (F. 23 23)

Lehrstuhl II (Gebäude 25.33, Ebene 02)

Prof. Dr. Jürgen Uhlenbusch, F. 3 11-21 57

Sekretariat: Frau R. Knapp, F. 3 11-21 57

Professor: Dr. Jobst Hackmann, F. 3 11-28 61

Akad. Oberräte: Dr. J. H. Schäfer (F. 3 11-21 58), Dr. Helmut Kempkens (F. 3 11-28 63)

Wiss. Ass.: Dr. Christoph Carlhoff (F. 3 11-28 64)

Wiss. Ang.: Dr. Monika Bessenrodt-Weberpals (DFG) (F. 37 25), Dr. Reinhold Mann (F. 3 11-38 81), Dr. Günther Reinhold (F. 37 26)

Lehrstuhl III (Gebäude 25.22, Ebene 02)

Prof. Dr. Andreas Otto, F. 3 11-40 63

Sekretariat: Klaudia Lütjens, F. 3 11-40 63

Wiss. Ass.: Dr. Karl Syassen, F. 3 11-42 67

Wiss. Ang.: Dipl.-Phys. Johannes Eickmanns, F. 3 11-42 77

Lehrstuhl IV (Gebäude 25.23, Ebene 00)

Prof. Dr. Dankward Schmid, F. 3 11-47 90 oder 3 11-35 40

Sekretariat: Frau Ursula Nikoleit, F. 3 11-47 90

Akad. Oberrat Dr. Lothar Schwan, F. 3 11-42 13 oder 3 11-35 40

Wiss. Ang.: Dipl.-Phys. Holger Pufahl (DFG), F. 3 11-48 13, Dipl.-Phys. Heinz Krämer (DFG), F. 3 11-48 13, Dipl.-Phys. G. Müller, F. 3 11-48 53, Dipl.-Phys. G. Schweitzer, F. 3 11-48 51, Dipl.-Phys. R. Tutsch, F. 3 11-48 11

Abteilung für Werkstoffwissenschaft (Gebäude 25.23, Ebene U1)

Prof. Dr. G. E. Werner Schulze, F. 3 11-45 15

Physikalische Grundpraktika (Gebäude 25.42, Ebene U1)
(Zentrale Einrichtung der Physik)

Leitung: Prof. Dr. Hans-Rudolf Kleinhanß, F. 3 11-23 19

Geschäftszimmer: Barbara Nolte, F. 3 11-31 08

Institut für Theoretische Physik

Direktoren: Prof. Dr. Richard Bausch, Prof. Dr. Hans-Karl Janssen,
Prof. Dr. Rudolf-Wilhelm Larenz, Prof. Dr. Kurt Suchy

Lehrstuhl I (Gebäude 25.32, Ebene 01)

Prof. Dr. Rudolf-Wilhelm Larenz, F. 3 11-24 73

Sekretariat: Frau Laufen, F. 3 11-24 73

Prof. Dr. Rüdiger Bessenrodt, F. 3 11-31 22

Akad. Oberrat: Dr. Herbert Wenk, F. 3 11-24 72

Wiss. Mitarb.: Dr. Helmut Weberpals, F. 3 11-37 00

Lehrstuhl II (Gebäude 25.32, Ebene 02)

Prof. Dr. Suchy, F. 3 11-27 46

Sekretariat: Frau Bernstein, F. 3 11-27 46

Prof. Dr. Eckhard Rebhan, F. 3 11-20 58 (beurlaubt)

Priv.-Doz. Dr. Ulrich Weinert (beurlaubt)

Priv.-Doz. Dr. Rudolf Deutsch, F. 3 11-20 59

Wiss. Ang.: Dr. Mark Venemu, F. 20 61

Gastprofessor: Prof. Dr. C. Altman, F. 3 11-27 45

Lehrstuhl III (Gebäude 25.32, Ebene 03)

Prof. Dr. Hans-Karl Janssen, F. 3 11-39 92

Sekretariat: Frau Carola Schäfer, F. 3 11-39 92

HschAss.: Dr. Nikolaus Breuer (F. 3 11-39 93)

Wiss. Ang.: Dr. Beate Schmittmann, F. 3 11-43 17

Lehrstuhl IV (Gebäude 25.32, Ebene 03)

Prof. Dr. Richard Bausch, F. 3 11-47 10

Sekretariat: Frau Carola Schäfer, F. 3 11-47 10

Wiss. Ass.: Dr. Hannelore Bessenrodt, F. 3 11-45 57,

Wiss. Ang.: N. N.

Institut für Angewandte Physik (Gebäude 25.33, Ebene 01)

Prof. Dr. Jakob Kranz, F. 3 11-24 74

Sekretariat: Frau Schumacher, F. 3 11-24 74

Prof. Dr. Dietrich Stark, F. 3 11-22 91

Studienprofessor: Dr. Paul Thielemann, F. 3 11-22 84

Akad. Oberrat: Dr. Hildegard Hammer, F. 3 11-25 92

Wiss. Ang.: Dr. Dieter Schumacher, F. 3 11-31 80

Seminar für Didaktik der Physik (Gebäude 25.22, Ebene 01.)

Direktor: Prof. Herbert Becker, F. 3 11-49 60

Sekretariat: N. N., F. 3 11-49 85

Studienprofessor: Johannes Luysberg, F. 3 11-40 35

Wiss. Ang.: Dr. Leonore Uhlenbusch, F. 3 11-49 85

Institut für Anorganische Chemie und Strukturchemie

Direktoren: Prof. Dr. Wilhelm Kuchen, Prof. Dr. Dietrich Mootz

Lehrstuhl I (Gebäude 26.43, Ebene 01)

Prof. Dr. Wilhelm Kuchen, F. 3 11-22 86

Sekretariat: Frau Brigitte Moberg, F. 3 11-22 87

Prof. Dr. Gerhard Hägele, F. 3 11-22 88

Akad. Oberräte: Dr. Klaus Diemert, (F. 3 11-22 89), Dr. Helmut Keck
(F. 3 11-21 99)

Wiss. Ang.: Dipl.-Chem. Ulrich Fischer (F. 3 11-31 40), Dipl.-Chem. Angelika Gaedcke (F. 3 11-25 99), Dipl.-Chem. Annegret Hinke (F. 3 11-22 92), Dr. Bernd Höhn (F. 3 11-21 97), Dipl.-Chem. Reinhard Kohle (F. 3 11-31 67), Dipl.-Chem. Beatrix Kottwitz (F. 3 11-21 94), Dipl.-Chem. Sabine Kühlborn (F. 3 11-39 52), Dipl.-Chem. Erik Lehnert (F. 3 11-28 74), Dipl.-Chem. Rolf Nilges (F. 3 11-22 92), Dr. Wilfried Peters (F. 3 11-31 39), Dipl.-Chem. Roland Stephan (F. 3 11-21 94), Dipl.-Chem. Uwe Tobolla (F. 3 11-31 66)

Lehrstuhl II (Gebäude 26.42, Ebene 01)

Prof. Dr. Dietrich Mootz, F. 3 11-31 35

Sekretariat: Frau Vogel, F. 3 11-31 36

Prof. Dr. Rüdiger Kniep, F. 3 11-31 47

Akad. Oberrat: Dr. Hartmut Wunderlich, F. 3 11-31 44

Akad. Rat: Dr. Wolfgang Poll, F. 3 11-31 46

Wiss. Mitarb.: Dipl.-Chem. Dagmar Boenigk (F. 3 11-36 72), Ref. Heinz Jürgen Beister (F. 3 11-31 64), Dipl.-Chem. Peter Blees (F. 3 11-41 43), Dipl.-Chem. Jörg Hocken (F. 3 11-30 68), Dipl.-Chem. Angelika Merschensch (F. 3 11-36 74), Dipl.-Chem. Birgit Middelhaue (F. 3 11-36 74), Dipl.-Chem. Ernst-Josef Oellers (F. 3 11-36 72), Dipl.-Chem. Wilfried Welzel (F. 3 11-41 43), Dipl.-Chem. Michael Wiebcke (F. 3 11-38 57)

Institut für Organische Chemie I (Gebäude 26.43, Ebene 00)

Direktor: Prof. Dr. Hans Dieter Martin, F. 3 11-22 98

Sekretariat: Frau Irene Reinartz, F. 3 11-22 98/22 99

Prof. em. Dr. Leonhard Birkofer, F. 3 11-36 22

Akad. Oberräte: Dr. Heinrich Dickopp (F. 3 11-25 71), Dr. Dirk Prüstel (F. 3 11-22 95)

Wiss. Ang.: Dipl.-Chem. Ralf Braun (F. 3 11-25 70), Dr. Gioacchino Falsone (F. 3 11-23 12), Dr. Hatim Haddad (F. 3 11-31 33), Dipl.-Chem. Dieter Heckel (F. 3 11-25 68), Dr. Constanze Heller (F. 3 11-22 97), Dipl.-Chem. Nicole Hess (F. 3 11-23 13), Dipl.-Chem. Hans Höchstetter (F. 3 11-31 32), Dipl.-Chem. Gerd Kleefeld (F. 3 11-25 63), Dipl.-Chem. Franz-Josef Mais (F. 3 11-23 13), Dipl.-Chem. Georg Martin (F. 3 11-25 68), Dr. Bernhard Mayer (F. 3 11-36 35), Dr. Alois Steigel (F. 3 11-28 89), Dipl.-Chem. Thomas Urbanek (F. 3 11-49 05), Dipl.-Chem. Heinz-Peter Wingen (F. 3 11-25 67)

Institut für Organische Chemie II (Gebäude 26.33, Ebene 00)

Direktor: Prof. Dr. Günter Wulff, F. 3 11-47 60

Sekretariat: Frau Irmgard Schmitz, F. 3 11-47 88

Wiss. Ang.: Dipl.-Chem. Claudia Beyer (F. 3 11-42 88), Dipl.-Chem. Helmut Böhnke (F. 3 11-41 34), Dipl.-Chem. Achim Hansen (F. 3 11-42 88), Dipl.-Chem. Barbara Heide (F. 3 11-49 87), Dipl.-Chem. Stephanie Kaess (F. 3 11-36 30), Dipl.-Chem. Doris Oberkobusch (F. 3 11-30 71), Dipl.-Chem. Heike Patt (F. 3 11-30 71), Dipl.-Chem. Günter Poll (F. 3 11-36 30), Dipl.-Chem. Mohammed Salehnia (F. 3 11-49 87), Dipl.-Chem. Ralf Sczepan, (F. 3 11-41 34), Dipl.-Chem. Heike Stellbrink (F. 3 11-36 30), Dipl.-Chem. Jürgen Vietmeier (F. 3 11-36 30), Dipl.-Chem. Gabriele Wolf (F. 3 11-49 87)

Institut für Physikalische Chemie

Direktoren: Prof. Dr. Heinz-Helmut Perkampus, Prof. Dr. Joachim Walter Schultze

Lehrstuhl I:

Prof. Dr. Heinz-Helmut Perkampus (Gebäude 26.43, Ebene 02), F. 3 11-21 00

Sekretariat: Frau C. Schiedel, F. 3 11-21 10

Abteilung für Angewandte Physikalische Chemie: Prof. Dr. Edwin Baumgarten,
F. 3 11-21 01

Prof. Dr. Heinz Kleindienst, F. 3 11-21 03

Akad. Oberräte: Dr. Helmut Hoffmann (F. 3 11-21 02), Dr. Günter Petermann
(F. 3 11-21 04)

Oberass.: Priv.-Doz. Dr. Thorsten Bluhm, F. 3 11-21 06

Wiss. Ang.: Dr. Hans Bettermann, F. 3 11-21 09

Lehrstuhl II:

Prof. Dr. Joachim Walter Schultze (Gebäude 26.32, Ebene 02), F. 3 11-47 50

Sekretariat: Frau Gabriele Bochmann, F. 3 11-47 55

Prof. Dr. Hans-Henning Strehblow, F. 3 11-48 67

Wiss. Ang.: Dr. Manuel Lohrengel (F. 3 11-41 48), Dr. Teresa Iwasita-Vielstich,
Dipl.-Chem. B. Danzfuß, BMFT (F. 3 11-36 86), Dipl.-Phys. W. Ertelt, (F. 3 11-49 42),
Dipl.-Chem. S. Haupt, DFG (F. 3 11-41 53), Dipl.-Chem. B. Kernig
(F. 3 11-48 41), Dipl.-Chem. U. König (F. 3 11-48 41), Dipl.-Phys. K. Leitner,
DFG, Dipl.-Chem. P. Meisterjahn (F. 3 11-28 03), Dipl.-Chem. D. Rolle
(F. 3 11-41 53), Dipl.-Chem. H.-D. Speckmann, NRW (F. 21 38)

Gastdozent: Prof. Dr. Wolfgang Schmickler, F. 3 11-48 66

Institut für Theoretische Chemie (Gebäude 26.32, Ebene 03)

Direktor: Prof. Dr. Hans-Herbert Schmidtke, F. 3 11-32 09

Sekretariat: Frau Brigitte Graßhoff, Frau Karin Schuck, F. 3 11-32 09/34 66

Akad. Oberrat: Dr. Thomas Schönherr, F. 3 11-32 12

Priv.-Doz.: Dr. Hans Kupka, F. 3 11-32 11

Wiss. Ang.: Dipl.-Phys. Joachim Degen (F. 3 11-32 08), Dipl.-Chem. Horst
Dorn (F. 3 11-46 83), Dipl.-Chem. Dagmar Strand (F. 3 11-32 10), Dipl.-Chem.
Ursula Teutsch (F. 3 11-32 10)

Institut für Biochemie (Gebäude 26.42, Ebene 03)

Direktor: Prof. Dr. Hanns Weiss, F. 3 11-49 50

Sekretariat: Dagmar Opkamp, F. 3 11-49 50

Wiss. Ang.: Dipl.-Chem. Petra Linke, F. 3 11-20 20

Wiss. Ang.: Dipl.-Biol. Uwe Harnisch, F. 3 11-20 20

Chemie und ihre Didaktik (Gebäude 26.31, Ebene U1, Raum 43–49)

Direktor: Prof. Dr. Günter Vollmer, F. 3 11-45 99

Sekretariat: Frau Anita Weber, F. 3 11-45 99

Akad. Oberrat: Dr. Manfred Franz, F. 3 11-36 96

Institut für Pharmazeutische Chemie (Gebäude 26.23, Ebene 02)

Direktor: Prof. Dr. Hans Möhrle, F. 3 11-36 61

Sekretariat: Ingeborg Büchner, F. 3 11-36 61

Prof. Dr. Horst Weber, F. 3 11-38 46

Prof. Dr. Uwe Kuckländer, F. 3 11-49 84

Akad. Rat: Dr. Günter Waldheim, F. 3 11-43 48

Akad. Oberrat: Dr. Hans Jörg Hemmerling (F. 3 11-38 50)

Wiss. Ang.: Reinhard Bangert (F. 3 11-38 39), Udo Bastian (F. 3 11-43 53), Ulrike Burs (F. 3 11-45 82), Heinz Dwuletzki (F. 3 11-38 22), Ute Herweg (F. 3 11-38 22), von der Lieck, Ursula (F. 3 11-38 26), Robert Niehsen (F. 3 11-38 26), Thomas Rohn (F. 3 11-38 24), Bettina Schneider (F. 3 11-38 49), Inge Schwalbach (F. 3 11-38 39), Petra Ulmer (F. 3 11-43 53), Burkhard Wehefritz (F. 3 11-38 22)

Institut für Pharmazeutische Biologie (Gebäude 26.23, Ebene 00)

Direktor: Prof. Dr. Günter Willuhn, F. 3 11-41-63

Sekretariat: Alice von Büнау, F. 3 11-41 63

Akad. Rätin: Dr. Irmgard Merfort, F. 3 11-41 79

Wiss. Ang.: Dipl.-Chem. Marion Ebert (F. 3 11-41 77), Apotheker Anneliese Konder (F. 3 11-41 81), Apotheker Walter Leven (F. 3 11-41 74), Apotheker Claudia Luley (F. 3 11-41 89)

Institut für Pharmazeutische Technologie (Gebäude 26.22, Ebene 00)

Direktor: Prof. Dr. Bernhard C. Lippold, F. 3 11-42 20

Sekretariat: Fr. Martina Mußgiller, F. 3 11-42 20

Wiss. Ang.: Jochen Eggert (F. 3 11-41 14), Jürgen Günther (F. 3 11-41 14), Doris Hackemüller (F. 3 11-42 18), Klaus Knop (F. 3 11-42 21), Christine Kurka (F. 3 11-41 15), Peter Kurka (F. 3 11-42 21), Holger Reimann (F. 3 11-41 16), Beatus Sutter (F. 3 11-41 16)

Botanisches Institut

Direktoren: N. N., Prof. Dr. Heinrich Strotmann, Prof. Dr.

Kurt A. Santarius, Prof. Dr. Reinhold Herrmann

Kustoden: Akad. Oberrat Dr. Ulrich Hallier (F. 3 11-23 39),

Akad. Rat: Dr. Wilfried Behn (F. 3 11-34 77)

Sekretariat: Frau Anna-Maria Piel, F. 3 11-23 40

Lehrstuhl I (Gebäude 26.13, Ebene 02)

N. N.

Sekretariat: Frau Ursula Niehaus, F. 3 11-28 81, Frau Monika Aderhold, F. 3 11-47 27

Professoren: Dr. Georg Michaelis, F. 3 11-48 01, Dr. Klaus-Viktor Kowallik,
F. 3 11-25 26

Dozent: Dr. Hans-Jürgen Bohnert (beurlaubt)

Akad. Rat: Dr. Wilfried Behn, F. 3 11-34 77

Wiss. Ang.: Dr. Uwe J. Santore (F. 3 11-45 61), Dipl.-Biol. Günter
Pannenbecker, Udo Schmitz, Dr. Otto Wasmund, Dr. Elke Pratje (F. 3 11-32 62),
(DFG)

Lehrstuhl II (Gebäude 26.03, Ebene 01)

Prof. Dr. Heinrich Strotmann, F. 3 11-23 47

Sekretariat: Frau Rita Reidegeld, F. 3 11-41 32

Prof. Dr. Gotthard H. Krause, F. 3 11-25 27

Akad. Oberrat: Priv.-Doz. Dr. Ulrich W. Hallier, F. 3 11-23 43

Wiss. Ass.: Priv.-Doz. Dr. Christoph Giersch, F. 3 11-30 28

Wiss. Ang.: Dipl.-Biol. Detlev Lohse (F. 3 11-38 62), Dr. Günes Onur (F. 3 11-37 32),
Dr. Susanne Bickel-Sandkötter (F. 3 11-28 22) (DFG)

Lehrstuhl III (Gebäude 26.13, Ebene 01 und U1)

Prof. Dr. Kurt A. Santarius, F. 3 11-23 48

Sekretariat: Frau Ute van Hooven, F. 3 11-49 32

Wiss. Ass.: Dr. Engelbert Weis, F. 3 11-35 54

Wiss. Ang.: N. N.

Abt. Geobotanik: Prof. Dr. Rüdiger Wittig, F. 3 11-48 78

Akad. Rat: Dr. Andreas Sollmann, F. 3 11-36 83

Wiss. Ang.: Dr. Willy Werner, F. 3 11-49 38,
N. N.

Lehrstuhl IV (Gebäude 26.03, Ebene 02)

Prof. Dr. Reinhold Herrmann, F. 3 11-23 38

Sekretariat: Frau Ursula Borucki, F. 3 11-26 21

Wiss. Ang.: Priv.-Doz. Dr. Ulrich Koop, (DFG) N. N.,
F. 3 11-49 53

Botanischer Garten

Direktor: N. N.

Akad. Oberrat: Dr. Werner Gelius-Dietrich, F. 3 11-24 77

Technischer Leiter: Gartenamtmann Dietrich Jacobsen, F. 3 11-24 02

Institut für Zoologie

Direktoren: Prof. Dr. Manfred Grieshaber, Prof. Dr. Werner Peters, Prof. Dr.
Wolf-Rüdiger Schlue, Prof. Dr. Klaus-Dieter Spindler

Lehrstuhl I (Gebäude 26.02, Ebene 00)

Prof. Dr. Wolf-Rüdiger Schlue, F. 3 11-34 14

Sekretariat: N. N., F. 3 11-34 15

Prof. em. Dr. Günter Schneider, F. 3 11-34 13

Prof. Dr. Gerhard Heide (F. 3 11-34 16), Prof. Dr. Gerhard Zachariae
(F. 3 11-30 59)

Akad. Oberrat: Dr. Eberhard von Berg, F. 3 11-34 19
Wiss. Ass.: Dr. Shoji Wada F. 3 11-30 87
Wiss. Ang.: Dr. Malte Peters, F. 3 11-35 75, Dipl.-Biol. Werner Wuttke, F. 3 11-35 81
Gastwissenschaftler: Priv.-Doz. Dr. Joachim W. Deitmer (Heisenberg-Stipendiat),
F. 3 11-34 17

Lehrstuhl II (Gebäude 26.03, Ebene 00)

Prof. Dr. Werner Peters, F. 3 11-30 52
Sekretariat: Frau Aldenhoven, F. 3 11-44 99
Prof. Dr. L. T. Wasserthal, F. 3 11-20 81
Akad. Oberrat: Dr. Jochen D'Haese, F. 3 11-34 05
Akad. Rat: Dr. Rüdiger Riehl, F. 3 11-35 82
Wiss. Ang.: Dr. M. Niehaus-Osterloh, F. 3 11-34 04, Dipl.-Biol. Annette
Becker (F. 3 11-34 03), Dipl.-Biol. Dorothee Zimmermann (F. 3 11-34 03)
Abt. Parasitologie: (Gebäude 26.13, Ebene 00)
N. N.
HschAss.: Dr. Martin Franz, F. 3 11-47 33
Wiss. Ang.: Dr. M. Spindler-Barth, F. 3 11-49 07

Lehrstuhl III (Gebäude 26.13, Ebene 00)

Prof. Dr. Klaus-Dieter Spindler, F. 3 11-48 60
Sekretariat: Frau Ilse Fallmann, F. 3 11-48 60
Wiss. Ang.: Dr. Gerd Gellißen (F. 3 11-34 11), N. N., Dr. V. Walldorf (F. 3 11-35 66)

Lehrstuhl IV (Gebäude 26.12, Ebene 00)

Prof. Dr. Manfred Grieshaber, F. 3 11-49 90
Sekretariat: Frau Karin Weidemann, F. 3 11-32 34
Stud.-Prof.: Dr. Eberhard Strotkoetter, F. 3 11-48 47
Wiss. Ang.: Dr. Christopher Bridges (F. 3 11-49 91), Dr. Hans-Otto Pörtner
(F. 3 11-49 69)
Gastwissenschaftler: Priv.-Doz. Dr. Gerd Gäde (Heisenberg-Stipendiat),
(F. 3 11-35 77), Dr. Stephen Morris (Royal Society Fellowship)

Institut für Genetik (Gebäude 26.02-26.12, Ebene 02; Gebäude 26.03,
Ebene U1)

Direktor: Prof. Dr. Oswald Hess, F. 3 11-22 76
Sekretariat: Frau Eva Pejdal, F. 3 11-22 79
Prof.: Dr. Werner Kunz (F. 3 11-23 33), Dr. Martin Schwochau
(F. 3 11-23 58)
Akad. Oberrat: Priv.-Doz. Dr. Hans Bünemann, F. 3 11-34 21
Wiss. Ass.: Priv.-Doz. Dr. Karl Heinz Glätzer (F. 3 11-22 96),
Dr. Winfrid Liebrich, (F. 3 11-34 22), Dr. Ulrich Schäfer (F. 3 11-26 35)
Wiss. Ang.: Dr. Mireille Schäfer (F. 3 11-45 41), Dr. Peter Symmons (F. 3 11-30 70),
Dr. Zuzana Hessova (F. 3 11-34 23)

Institut für Physikalische Biologie (Gebäude 26.12, Ebene U1)

Direktor: Prof. Dr. Detlev Riesner, F. 3 11-48 40

Sekretariat: Frau Heidi Gruber, F. 3 11-48 76,

Prof. Dr. Wolfgang Hillen, F. 3 11-49 28

Wiss. Ang.: Dr. Metin Colpan (F. 3 11-49 23), Jürgen Schumacher (F. 3 11-49 47),
Dr. Gerhard Steger, F. 3 11-49 27

Abt. Biokybernetik: (Gebäude 26.12, Ebene U1)

Prof. Dr. Rolf Eckmiller, F. 3 11-45 40

HschAss.: Dr. Wolfgang Daunicht, F. 3 11-45 38

Wiss. Mit.: Dr. Otmar Bock, F. 3 11-45 91

Institut für Mikrobiologie (Gebäude 26.12, Ebene 01)

Direktor: Prof. Dr. Cornelis P. Hollenberg, F. 3 11-47 20

Sekretariat: Frau Hannelore Gurk, F. 3 11-47 20

Prof. Dr. Michael von Ciriacy-Wantrup, F. 3 11-27 78

Akad. Rat: Dr. Rainer Roggenkamp, F. 3 11-48 52

HschAss.: Dr. Karin Breunig, F. 3 11-48 35, Dr. Jürg Gafner (F. 3 11-27 80)

Wiss. Ang.: Dipl.-Biol. Martina Bielefeld (F. 3 11-27 81), Dipl.-Biol.
Ulrike Dahlems (F. 3 11-27 79), Michael Eckart, B. SC. Hons. (F. 3 11-49 10), Dr. Elke
Erhart (F. 3 11-48 34), Dr. Zbigniew Janowicz (F. 3 11-49 10), Dipl.-Biol. Elke
Kellermann (F. 3 11-48 34), Dipl.-Biol. Ulrich Kleinhans (F. 3 11-48 34), Dipl.-Biol.
Hans-Jürgen Porep (F. 3 11-48 35), Dipl.-Biol. Gernot Reipen (F. 3 11-27 81),
Dr. Alexander Strasser (F. 3 11-27 81), Dipl.-Biol. Martin Wilhelm (F. 3 11-47 73)

Psychologisches Institut

Direktoren: Prof. Dr. Joseph P. Huston (geschäftsführend), Prof. Dr. Karl
Theodor Kalveram, Prof. Dr. Joachim Krauth

Lehrstuhl I (Gebäude 23.03, Ebene 00)

Prof. Dr. Karl Theodor Kalveram, F. 3 11-22 71

Sekretariat: Brigitta Müller, F. 3 11-22 71

Prof. Dr. Hans Joachim Grabitz (F. 3 11-21 41), N. N.

Wiss. Ass.: Dr. Cornelia Fitger, Dr. Jochen Haisch (F. 3 11-21 42), N. N.

Wiss. Ang.: Dipl.-Psych. Wolfgang Buscher (F. 3 11-22 75), Dipl.-Psych.
Hans-Georg Rduch (F. 3 11-30 57), Dipl.-Psych. Hans-Bernd Wittmann
(F. 3 11-22 69)

Lehrstuhl II (Experimentelle biologische Psychologie),

(Gebäude 23.03,

Ebene 00 und Gebäude 23.02, Ebene 01)

Prof. Dr. Eugene R. Wist, F. 3 11-22 65/66

Sekretariat: Gisela Beyer, F. 3 11-22 65

Prof. Dr. Franz-Josef Hehl, 3 11-20 62, Prof. Dr. Volker Hodapp, F. 3 11-20 90

Wiss. Ass.: N. N.

HschAss.: Dr Willibald Ruch (F. 3 11-20 64)

Wiss. Ang.: Dr. Thomas Probst (F. 3 11-22 68), Sebastian Störmer (F. 3 11-43 83),
N. N.**Lehrstuhl III** (Vergleichende und physiologische Psychologie), (Gebäude 23.02,
Ebene 00 und Gebäude 23.12, Ebene 00)

Prof. Dr. Joseph P. Huston, F. 3 11-42 96

Sekretariat: Evelyn Reissner, F. 3 11-42 96

HschAss.: Dr. Hans Weizl, F. 3 11-42 98

Wiss. Ang.: Dr. Sarah Morgan (F. 3 11-42 99), Dipl.-Psych. Marie Holzhäuer, (F. 3 11-
20 13),Dipl.-Psych. Rainer Schwarting (F. 3 11-20 13), Dipl.-Biol. Heinz Steiner (F. 3 11-
34 91)**Lehrstuhl IV** (Gebäude 23.02, Ebene 01)

Prof. Dr. Joachim Krauth, F. 3 11-21 44

Sekretariat: Ursula Gretzke, F. 3 11-21 44

Wiss. Ang.: Dipl.-Math. Klaus Rettig (F. 3 11-22 73),

Dr. Christine Wolfrum (F. 3 11-23 10)

Geographisches Institut

Direktoren: Prof. Dr. Armin Gerstenhauer (geschäftsführend), N. N.,

Prof. Dr. Heinz Günter Steinberg

Lehrstuhl I (Gebäude 25.12, Ebene 01)

Prof. Dr. Armin Gerstenhauer, F. 3 11-20 45

Sekretariat: Frau Waltraud Olschok, F. 3 11-20 45/34 64

Prof. Dr. Gerd Wenzens, F. 3 11-20 48

Akad. Oberrat: Dipl.-Geogr. Dr. Manfred Fey, F. 3 11-20 49

Wiss. Ass.: Dr. Helmut Brückner, F. 3 11-37 87

HschAss.: Dr. Ulrich Radtke, F. 3 11-30 60

Kartographie: Frau Dipl.-Ing. Heide Elke Kleindin, F. 3 11-20 50

Abt. Geologie

Prof. Dr. Wolfgang Schirmer, F. 3 11-20 42

Lehrstuhl II (Gebäude 25.12, Ebene 02)

N. N.

Sekretariat: Frau Marga Potthoff, F. 3 11-20 47/20 40

Prof. Dr. Günther Glebe, F. 3 11-20 51

Akad. Oberrat: Dr. Toni Breuer, F. 3 11-20 46

Wiss. Ass.: N. N., F. 3 11-20 44

Lehrstuhl III (Gebäude 25.12, Ebene 01)

Prof. Dr. Heinz Günter Steinberg, F. 3 11-39 55

Sekretariat: Frau Gisela Vogel, F. 3 11-39 55

Wiss. Ang.: Dr. Jürgen E. Siebeck, F. 3 11-39 56 (beurlaubt)

Wiss. Ang.: Klaus Pfeiffer M. A., F. 3 11-39 56

Kartographie: Dipl.-Geogr. Khamis Massoud, F. 3 11-45 42

Geographie und ihre Didaktik (Gebäude 25.12, Ebene 02)

Prof. Dr. Norbert Wein, F. 3 11-34 63

Sekretariat: N. N., F. 3 11-34 63

Prof. Dr. Wulf Habrich, F. 3 11-42 43

Lehrveranstaltungen Sommersemester 1985

(vgl. auch Lehrveranstaltungen – Für Hörer aller Fakultäten – S. 62)
(Änderungen vorbehalten)

I. Mathematik

Vorlesungen und Übungen

- | | | |
|------|---|------------------------------|
| 901. | Analysis II
Di., Fr. 11–13 (4stündig)
Hörsaal 5 D | Kerner |
| 902. | Übungen zu Analysis II
Mi. 14–16, 16–18 (2stündig) 6–8 Gruppen
Gebäude 25.13, Ebene U1, Raum 33
Gebäude 25.22, Ebene U1, Raum 52
Gebäude 25.22, Ebene U1, Raum 55
Gebäude 25.22, Ebene 00, Raum 81 | Kerner/Schüffler/Wolff/N. N. |
| 903. | Lineare Algebra und Analytische
Geometrie II
Mo., Mi. 11–13 (4stündig)
Hörsaal 5 D | Fischer |
| 904. | Übungen zu Lineare Algebra und
Analytische Geometrie II
Di. 14–16, 16–18 (2stündig) 6–8 Gruppen
Gebäude 25.13, Ebene U1, Raum 22
Gebäude 25.22, Ebene U1, Raum 25
Gebäude 25.22, Ebene U1, Raum 34
Gebäude 25.22, Ebene U1, Raum 55 | Fischer/Grüter/Wolff/N. N. |
| 905. | Analysis IV
Di., Fr. 11–13 (4stündig)
Hörsaal 5 F | Meise |
| 906. | Übungen zu Analysis IV
Mi. 14–16, 16–18 (2stündig) 5 Gruppen
Gebäude 25.13, Ebene U1, Raum 22
Gebäude 25.13, Ebene U1, Raum 32
Gebäude 25.22, Ebene U1, Raum 25 | Meise/Braun/N. N. |
| 907. | Numerische Mathematik I
Mo., Do. 11–13 (4stündig)
Hörsaal 5 F | Petry |
| 908. | Übungen zu Numerische Mathematik I
Do. 14–16, 16–18 (2stündig) 3 Gruppen
Gebäude 25.22, Ebene U1, Raum 32
Gebäude 25.22, Ebene U1, Raum 53 | Petry/Herdecke/Schreiber |
| 909. | Allgemeine Topologie
Di., Fr. 14–16 (4stündig)
Hörsaal 5 E | Thode |
| 910. | Übungen zu Allgemeine Topologie
Do. 14–16, 16–18 (2stündig) 2 Gruppen
Gebäude 25.22, Ebene U1, Raum 25 | Thode |

911.	Projektive Geometrie Di., Do. 11–13 (4stündig) Gebäude 25.22, Ebene 00, Raum 72	Baumgartner
912.	Übungen zu Projektive Geometrie Mi. 14–16 (2stündig) 1 Gruppe Gebäude 25.22, Ebene 00, Raum 72	Baumgartner
913.	Kryptographie und Primzahltests I Mi. 9–11 (2stündig) Hörsaal 5 G	Harting
914.	Zahlbereiche (empfohlen für SI-Zusatzprüfung) Mo., Mi. 9–11 (4stündig) Hörsaal 5 E	Köhnen
915.	Übungen zu Zahlbereiche (empfohlen für SI-Zusatzprüfung) Do. 9–11 (2stündig) 1 Gruppe Hörsaal 5 E	Köhnen
916.	Divergente Reihen nach Vereinbarung (2stündig)	Köhnen
917.	Elementare Zahlentheorie Di., Do. 9–11 (4stündig) Hörsaal 5 G	Pohst
918.	Übungen zu Elementare Zahlentheorie nach Vereinbarung (2stündig) 2 Gruppen	Pohst/Möbus
919.	Probleme der Angewandten Mathematik im Unterricht Mo., Di. 11–13 (4stündig) Gebäude 25.22, Ebene 00, Raum 82	Schick
920.	Übungen zu Probleme der Angewandten Mathematik im Unterricht nach Vereinbarung (2stündig) 1 Gruppe	Schick/Wolff
921.	Einführung in die Intervallrechnung nach Vereinbarung (2stündig)	Schröder
922.	Partielle Differentialgleichungen Di., Do. 14–16 (4stündig) Hörsaal 5 G	Kracht
923.	Übungen zu Partielle Differentialgleichungen Do. 16–18 (2stündig) 1 Gruppe Gebäude 25.22, Ebene 02, Raum 81	Kracht
924.	Variationsrechnung Di., Fr. 9–11 (4stündig) Hörsaal 5 E	Steffen
925.	Übungen zu Variationsrechnung nach Vereinbarung (2stündig) 1 Gruppe	Steffen/N. N.
926.	Mengenlehre Mo., Mi. 14–16 (4stündig) Hörsaal 5 G	Harzheim
927.	Approximationstheorie Di., Do. 9–11 (4stündig) Hörsaal 5 H	Ratschek

928. Ausgewählte Fragen über Minimalflächen
nach Vereinbarung (2stündig) Steffen
929. Moduln und Ringe II Wisbauer
Di., Do. 9–11 (4stündig)
Gebäude 25.22, Ebene 00, Raum 82
930. Übungen zu Moduln und Ringe II Wisbauer
nach Vereinbarung (2stündig) 2 Gruppen
931. Numerische Mathematik III Witsch
Di., Fr. 11–13 (4stündig)
Hörsaal 5 H
932. Übungen zu Numerische Mathematik III Witsch/Heinrichs
nach Vereinbarung (2stündig) 2 Gruppen
Gebäude 25.22, Ebene U1, Raum 32
933. Programmierübungen zu Witsch/N. N.
Numerische Mathematik III
nach Vereinbarung (2stündig) 2 Gruppen
Rechenzentrum
934. Numerische Mathematik V Döring
Di., Fr. 11–13 (4stündig)
Hörsaal 5 G
935. Übungen zu Numerische Mathematik V Döring/Voller
Mi. 14–16 (2stündig) 1 Gruppe
Gebäude 25.22, Ebene U1, Raum 32
Gebäude 25.22, Ebene U1, Raum 53
936. Programmierübungen zu Döring/Voller
Numerische Mathematik V
Do. 14–16 (2stündig)
Rechenzentrum

Veranstaltungen im Rahmen der Lehrer-Fort- und -Weiterbildung

937. Der Einsatz von Tischrechnern Baumgartner/Schick
im Unterricht (Teil II)
(Programmiersprache PASCAL)
Mo. 15–16.30 (2stündig) 2 Gruppen
Gebäude 25.22, Ebene 00, Raum 74
Gebäude 25.22, Ebene 00, Raum 82
938. Übungen zu Der Einsatz von Tisch- Baumgartner/Schick
rechnern im Unterricht (Teil II)
(Programmiersprache PASCAL)
Mo. 16.30–18
Gebäude 25.22, Ebene 00, Raum 74
Gebäude 25.22, Ebene 00, Raum 82

Proseminare

939. Geometrie Fischer/N. N.
Mo. 16–18 (2stündig)
Gebäude 25.22, Ebene U1, Raum 25
940. Funktionentheorie Meise/N. N.
Fr. 14–16 (2stündig)
Gebäude 25.22, Ebene U1, Raum 25
941. Analysis Kerner/Thode
Fr. 14–16 (2stündig)
Gebäude 25.22, Ebene 00, Raum 72

Seminare

Zulassungsvoraussetzung: Mindestens bestandene Diplom-Vorprüfung im Fach Mathematik bzw. Physik oder Zwischenprüfung im Fach Mathematik

- | | | |
|------|---|-----------------|
| 942. | Fachdidaktik Analysis
(Zulassungsvoraussetzung:
Zwischenprüfung)
Mi. 16–18 (2stündig)
Hörsaal 5 H | Baumgartner |
| 943. | Angewandte Mathematik
Fr. 14–16 (2stündig)
Gebäude 25.22, Ebene 02, Raum 81 | Döring/N. N. |
| 944. | Primzahltestverfahren
nach Vereinbarung (2stündig) | Harting |
| 945. | Logik
Mi. 16–18 (2stündig)
Gebäude 25.22, Ebene 00, Raum 72 | Harzheim |
| 946. | Partielle Differentialgleichungen
Di. 16–18 (2stündig)
Gebäude 25.22, Ebene 02, Raum 81 | Kracht |
| 947. | Operatorgleichungen
Mo. 14–16 (2stündig)
Gebäude 25.22, Ebene 02, Raum 81 | Petry/Schreiber |
| 948. | Konstruktive Methoden
nach Vereinbarung (2stündig) | Pohst |
| 949. | Approximationstheorie
Do. 14–16 (2stündig)
Gebäude 25.22, Ebene 00, Raum 72 | Ratschek |
| 950. | Minimalflächen
nach Vereinbarung (2stündig) | Steffen/Fuchs |
| 951. | Algebra
nach Vereinbarung (2stündig) | Wisbauer |
| 952. | Numerische Mathematik
nach Vereinbarung (2stündig) | Witsch/N. N. |

Oberseminare (Nur für künftige Examenskandidaten)

Zulassungsvoraussetzung: Mindestens bestandene Diplom-Vorprüfung im Fach Mathematik bzw. Physik oder Zwischenprüfung im Fach Mathematik

- | | | |
|------|--|---|
| 953. | Spezielle Nichtlineare Probleme
nach Vereinbarung (2stündig) | Döring |
| 954. | Komplexe Analysis
Fr. 14–16 (2stündig)
Gebäude 25.22, Ebene 00, Raum 81 | Fischer |
| 955. | Kombinatorik/Graphentheorie
nach Vereinbarung (2stündig) | Harzheim |
| 956. | Algebra
nach Vereinbarung (2stündig) | Kerner |
| 957. | Funktionalanalysis
Mo. 14–18 (4stündig)
Gebäude 25.22, Ebene 00, Raum 72 | Meise gemeinsam mit
Vogt (Wuppertal) |

958. Mathematische Logik Ratschek
 Di. 14–16 (2stündig)
 Gebäude 25.22, Ebene 00, Raum 82
959. Analysis Steffen gemeinsam mit
Böhme (Bochum),
Hildebrandt (Bonn)
 Do. 14–17 (3stündig)
 Hörsaal 5 H
960. Numerische Lösungen von Witsch
 Differentialgleichungen
 nach Vereinbarung (2stündig)
- Spezielle Programmierkurse**
961. Lannert
 Programmiervorbereitung für die Hörer
 der Vorlesung „Numerische Mathematik I“
 im Sommersemester 1985:
 11. 2. bis 27. 2. 1985, 9–12, 13–16, 2 Gruppen
 Zusätzliche Übungen hierzu am 1. 3. 1985, 14–16
 Alles im Terminalraum des Rechenzentrums.
 Dieser Kurs muß aus mehreren Gründen
 auf die Hörer der Vorlesung „Numerische
 Mathematik I“ im SS 1985 beschränkt werden.
 Andere evtl. Interessenten – insbesondere
 Mathematikstudenten mit Studienbeginn
 im WS 1984/85 – haben die Möglichkeit, den
 gleichen Kurs im Februar 1986 oder einen
 entsprechenden Kurs „Einführung in die
 Programmiersprache FORTRAN IV“ als Kompaktkurs
 kurz vor Beginn des SS 1985 oder desgleichen kurz
 vor Beginn des WS 1985/86 oder einen Kurs
 gleichen Titels im SS 1985 oder im WS 1985/86
 zu besuchen.
962. Harting
 Programmierung in PASCAL für die Hörer
 der Veranstaltungen über Primzahltests
 nach Vereinbarung (2stündig) 1 Gruppe
 Weitere Programmierkurse siehe unter „Lehrveranstaltungen für Hörer aller Fa-
 kultäten“.
- Sonstiges**
963. Baumgartner/Bergmann/
Döring/Fischer/Harting/
Harzheim/Kerner/Köhnen/Kracht/
Meise/Petry/Pohst/Ratschek/Schick/
Schubert/Steffen/Wisbauer/Witsch
 Anleitung zu wissenschaftlichem Arbeiten
 nach Vereinbarung
964. Die Dozenten der
Mathematik sowie der
Statistik und Dokumentation
 Mathematisches Kolloquium
 Vorträge nach gesonderter Bekanntgabe
965. Bergmann/Köhnen/Schick
 Kolloquium Didaktik der Mathematik
 Vorträge nach gesonderter
 Bekanntgabe

II. Statistik und Dokumentation

Vorlesungen und Übungen

966. Statistik für Naturwissenschaftler Janßen
Mi. 10–12 (2stündig)
Hörsaal 5 C
967. Übungen zu Statistik für Naturwissenschaftler Janßen/Dembinski
Mo., Di. 14–16, 16–18 (2stündig) 8 Gruppen
Gebäude 25.19, Ebene U1, Raum 33
Gebäude 25.22, Ebene U1, Raum 52
Gebäude 25.22, Ebene 00, Raum 81
Gebäude 25.22, Ebene 01, Raum 81
968. Mathematische Statistik I Klinger
Di., Fr. 11–13 (4stündig)
Hörsaal 5 E
969. Übungen zu Mathematische Statistik I Klinger/Steffens
Di. 14–16 (2stündig) 1 Gruppe
Gebäude 25.22, Ebene 00, Raum 82
970. Ausgewählte Kapitel aus der Janßen
Wahrscheinlichkeitstheorie
Do. 11–13 (2stündig)
Hörsaal 5 G

Seminare

Zulassungsvoraussetzung: Mindestens bestandene Diplom-Vorprüfung im Fach Mathematik bzw. Physik oder Zwischenprüfung im Fach Mathematik.

971. Wahrscheinlichkeitstheorie Janßen/N. N.
nach Vereinbarung (2stündig)
972. Mathematische Statistik Klinger/N. N.
nach Vereinbarung (2stündig)
Gebäude 25.22, Ebene 01, Raum 81

Oberseminare (Nur für künftige Examenskandidaten)

Zulassungsvoraussetzung: Mindestens bestandene Diplom-Vorprüfung im Fach Mathematik bzw. Physik oder Zwischenprüfung im Fach Mathematik.

973. Spezielle Stochastische Probleme Janßen/Klinger
Do. 14–16 (2stündig)
Gebäude 25.22, Ebene 01, Raum 81

Sonstiges

974. Anleitung zu wissenschaftlichem Arbeiten Janßen/Klinger
nach Vereinbarung
975. Statistisches Kolloquium Janßen/Jesdinsky/
Vorträge nach gesonderter Bekanntgabe Klinger/Krauth
Mathematisches Kolloquium siehe unter Mathematik

III. Physik

Experimentalphysik Vorlesungen und Übungen

I. Studienabschnitt

976. Experimentalphysik II (für Physiker und Mathematiker)
Mo., Do. 8–10 (4stündig)
Hörsaal 5 L Hackmann
977. Übungen zur Experimentalphysik II (für Physiker und Mathematiker)
Mo., Do. 10–11 (2stündig)
Hörsaal 5 L Hackmann/Mann
978. Experimentalphysik II (für Mediziner, Biologen, Chemiker und Pharmazeuten im 1. und 2. Semester)
Di., Mi. 8–10 (4stündig)
Hörsaal 5 L Decker
979. Übungen und Ergänzungen zur Experimentalphysik II (für Biologen, Chemiker und Pharmazeuten)
Di., Mi. 10–11 (2stündig)
Hörsaal 5 L Decker/Wischgoll
980. Einführung in die experimentellen Übungen zur Physik für Mediziner und Naturwissenschaftler
Mo. 9–11 (2stündig)
Hörsaal 5 D Kleinhanß
981. Einführung in die experimentellen Übungen zur Physik für Physiker, Kurs I
Fr. 14–16 (2stündig)
Hörsaal 5 J Luysberg
982. Ausgewählte Kapitel aus der Physik für Psychologen
Do. 14–16 (2stündig)
Hörsaal 5 J Müller
983. Übung zur Vorlesung: Ausgewählte Kapitel aus der Physik für Psychologen
Do. 16–17 (1stündig)
Hörsaal 5J Müller
984. Experimentalphysik IV (für Physiker und Mathematiker)
Mo. 9–11 (2stündig)
Hörsaal 5 K Meiners
985. Übungen zur Experimentalphysik IV (für Physiker und Mathematiker)
Mi. 9–11 (2stündig)
Hörsaal 5 K Meiners

II. Studienabschnitt

986. Experimentalphysik VI: Einführung in die Festkörperphysik
Di., Fr. 11–13 (4stündig)
Hörsaal 5 J Schmid

987. Übungen zur Experimentalphysik VI:
Einführung in Festkörperphysik
n. V. (1stündig) Schmid
988. Laserphysik II
Di. 14–16 (2stündig) Behmenburg
Hörsaal 5 M
989. Ergänzungen zur Laserphysik II
Mi. 10–11 (1stündig) Behmenburg
Raum 25.42.U1.24
990. Einführung in die Reaktorphysik II
Do. 11–13 (2stündig, 14täglich) Hammeke
Hörsaal 5 M
991. Kurzzeit-Meßtechnik
Fr. 15–17 (2stündig) Hollenberg
Hörsaal 5 M
992. Physik hoher dynamischer Drücke
Fr. 11–13 (2stündig) Kleinhanß
Hörsaal 5 J
993. Ausgewählte Kapitel aus der Optik, Teil 3
Di. 11–13 (2stündig) Meiners
Hörsaal 5 M
994. Spezielle Probleme der Oberflächenphysik
Mo. 11–13, Mi. 11–12 (3stündig) Otto
Hörsaal 5 M
995. Experimentelle Methoden der Oberflächenphysik
n. V. (2stündig) Pockrand
996. Einführung in die Plasmaphysik II
Mo. 9–11, Mi. 14–16 (4stündig) Uhlenbusch
Hörsaal 5 J
997. Übungen zur Einführung in die Plasmaphysik II
n. V. (1stündig) Uhlenbusch

Seminare und Kolloquium

998. Physikalisches Proseminar:
Physikalische Aspekte der Energieversorgung
(für Studierende ab 3. Semester) Otto/Schmid
Mo. 16–18 (2stündig)
999. Das Physikalische Experiment im Unterricht
Seminar für Studierende des höheren Lehramts
(nach der Zwischenprüfung) Luysberg/Peter/Wischgoll
Mo. 14–16 (2stündig)
1000. Seminar für die Teilnehmer an den experimentellen
Übungen zur Physik für Fortgeschrittene
gemeinsame Veranstaltung des Physikalischen
Instituts, Lehrstuhl I, II, III und IV und des
Instituts für Angewandte Physik Decker/Uhlenbusch/
Otto/Schmid/Kranz/
Stark/Thielemann/
Müller/Peter/
Kempkens/Reinhold/
Syassen/Schwan
Mi. 16–18 (2stündig)
Gebäude 25.42, Ebene U1, Raum 24
1001. Seminar über Laserphysik und Laserspektroskopie
Fr. 11–13 (2stündig) Behmenburg
Raum 25.42.U1.24

- | | | |
|-------|--|---|
| 1002. | Seminar zur Vorlesung: Experimentalphysik VI:
Einführung in die Festkörperphysik
Mi. 10–11 (1stündig) | Schmid |
| 1003. | Seminar über Laserphysik
Do. 14–16 (2stündig)
Gebäude 25.42, Ebene 02, Raum 31 | Uhlenbusch/Hackmann
Kempkens/Meiners |
| 1004. | Seminar über Plasmaphysik
(gemeinsam mit der Universität Essen [GHS])
Mo. 14–16 (2stündig) | Uhlenbusch/Hackmann |
| 1005. | Oberseminar zur Festkörper- und Oberflächenphysik
n. V. (2stündig) | Otto/Syassen/Kranz/
Stark/Thielemann/
Hammer/Schmid |
| 1006. | Seminar über laufende Arbeiten aus dem
Physikalischen Institut I
Fr. 9–11 (2stündig)
Gebäude 25.42, Ebene U1 Raum 24 | Decker/Behmenburg/
Kleinhanß/Meiners/
Müller |
| 1007. | Seminar über laufende Arbeiten aus dem
Physikalischen Institut II
Mi. 11–13 (2stündig)
Gebäude 25.42, Ebene 02, Raum 31 | Uhlenbusch/Hackmann/
Schäfer/Mann/
Waelbroeck |
| 1008. | Seminar über laufende Arbeiten aus dem
Physikalischen Institut III
n. V. (14tgl., 1stündig) | Otto/Syassen |
| 1009. | Seminar über laufende Arbeiten aus dem
Physikalischen Institut IV
n. V. (2stündig) | Schmid/Schwan |
| 1010. | Physikalisches Kolloquium
Do. 17–19 (2stündig)
Hörsaal 5 J | Die Dozenten
der Physik |

Physikalische Grundpraktika

- | | | |
|-------|---|--|
| 1011. | Experimentelle Übungen zur Physik für Physiker, Kurs I
Parallelkurse: Mo. 14–18 (4stündig)
Di. 14–18 (4stündig)
Kursräume der Physikalischen Grundpraktika
Gebäude 25.33, Ebene U1 | Kleinhanß/Luysberg/
Zöllner/N. N. |
| 1012. | Experimentelle Übungen zur Physik für Physiker,
Kurs III
Voraussetzung: erfolgreicher Abschluß von Kurs I
Parallelkurse: Mo. 14–18 (4stündig)
Di. 14–18 (4stündig)
Kursräume der Physikalischen Grundpraktika
Gebäude 24.42, Ebene U1 | Kleinhanß/Luysberg/
Schönartz/N. N. |
| 1013. | Experimentelle Übungen zur Physik für Naturwissen-
schaftler, Kurs B (für Mathematiker, Biologen und
Chemiker mit Physik als Wahlfach in der Diplomprüfung)
Voraussetzung: bestandene Diplomvorprüfung
Parallelkurse: Di. 14–18 (4stündig)
Kursräume der Physikalischen Grundpraktika
Gebäude 25.42, Ebene U1 | Kleinhanß/Kies/
Zöllner |

1014. Experimentelle Übungen zur Physik für Pharmazeuten
Parallelkurse: Mi. 14–18 (5stündig)
Kursräume der Physikalischen Grundpraktika
Gebäude 25.33, Ebene U1
Kleinhanß/
Uhlenbusch/
Schumacher/N. N.
1015. Experimentelle Übungen zur Physik für Mediziner
Parallelkurse: Mi. 14–18 (4stündig)
Do. 14–18 (4stündig)
Fr. 14–18 (4stündig)
Kursräume der Physikalischen Grundpraktika
Gebäude 25.33, Ebene U1
Kleinhanß/Carlhoff/
Müller/Uhlenbusch/
Zangers/NN.
1016. Experimentelle Übungen zur Physik für Zahnmediziner
Parallelkurse: Mo. 14–18 (4stündig)
Kursräume der Physikalischen Grundpraktika
Gebäude 25.33, Ebene U1
Kleinhanß/
Schumacher/N. N.

Praktika für Studierende im II. Studienabschnitt und Examensarbeiten

1017. Das Physikalische Experiment im Unterricht
Praktikum für Studierende des höheren Lehramts
nach der Zwischenprüfung, halbtägig (20stündig)
Praktikumsräume des Physikalischen Instituts,
Gebäude 25.33, Ebene U1
Luysberg/Peter/
Wischgoll
1018. Experimentelle Übungen zur Physik für
Fortgeschrittene, halbtägig (20stündig)
Praktikumsräume des Physikalischen Instituts,
Lehrstuhl I
Gebäude 25.33, Ebene 00
Decker/Müller/
Peter/Behmenburg
1019. Experimentelle Übungen zur Physik für
Fortgeschrittene, halbtägig (20stündig)
Praktikumsräume des Physikalischen Instituts,
Lehrstuhl II
Gebäude 25.33, Ebene 00
Uhlenbusch/Schäfer/
Kempkens/Reinhold
1020. Experimentelle Übungen zur Physik für
Fortgeschrittene, halbtägig (20stündig)
Praktikumsräume des Physikalischen Instituts,
Lehrstühle III und IV
Otto/Syassen/Schmid/
Schwan/Eickmans
1021. Hauptpraktikum, ganztägig (40stündig)
Physikalisches Institut, Lehrstuhl I
Decker/Behmenburg/
Kleinhanß, Meiners/
Müller/Wischgoll
1022. Hauptpraktikum, ganztägig (40stündig)
Physikalisches Institut, Lehrstuhl II
Uhlenbusch/Schäfer/
Kempkens/Hackmann
1023. Hauptpraktikum, ganztägig (40stündig)
Physikalisches Institut, Lehrstuhl III
Otto/Syassen
1024. Hauptpraktikum, ganztägig (40stündig)
Physikalisches Institut, Lehrstuhl IV
Schmid/Schwan
1025. Anleitung zu wissenschaftlichen Arbeiten
ganztägig (40stündig)
Physikalisches Institut, Lehrstuhl I
Decker/Behmenburg/
Kleinhanß/Meiners/
Müller/Wischgoll
1026. Anleitung zu wissenschaftlichen Arbeiten
ganztägig (40stündig)
Physikalisches Institut, Lehrstuhl II
Uhlenbusch/Schäfer/
Kempkens/Hackmann

- | | | |
|-------|---|--------------|
| 1027. | Anleitung zu wissenschaftlichen Arbeiten
ganztägig (40stündig)
Physikalisches Institut, Lehrstuhl III | Otto/Syassen |
| 1028. | Anleitung zu wissenschaftlichen Arbeiten
ganztägig (40stündig)
Physikalisches Institut, Lehrstuhl IV | Schmid |

Werkstoffwissenschaft

- | | | |
|-------|---|-----------------|
| 1029. | Ausgewählte Kapitel aus der Werkstoffwissenschaft
Di., 14–15.30 (2stündig)
Gebäude 25.23, Ebene 02, Raum 62 | Schulze |
| 1030. | Werkstoffwissenschaftliches Seminar
Do. 11.15–12.45 (2stündig, 14täglich)
Gebäude 25.23, Ebene 02, Raum 62 | Schulze/Neumann |
| 1031. | Werkstoffwissenschaftliche Exkursion
n.V. (1stündig) | Schulze |
| 1032. | Seminar über laufende Arbeiten aus der
Abteilung Werkstoffwissenschaft
n.V. (1stündig) | Schulze |
| 1033. | Hauptpraktikum
ganztägig (40stündig)
Abteilung für Werkstoffwissenschaft | Schulze |
| 1034. | Anleitung zu wissenschaftlichen Arbeiten
ganztägig (40stündig)
Abteilung für Werkstoffwissenschaft | Schulze |

IV. Physik: Theoretische Physik

- | | | |
|-------|--|--------------------------------------|
| 1035. | Theoretische Mechanik
Di., Do. 9–11 (4stündig)
Hörsaal 5 J | Bessenrodt |
| 1036. | Übungen zur Theoretischen Mechanik
Fr. 9–11 (2stündig)
Hörsaal 5 J | Bessenrodt/Breuer/
Weberpals |
| 1037. | Quantenmechanik
Di., Fr. 9–11 (4stündig)
Hörsaal 5 K | Suchy |
| 1038. | Übungen zur Quantenmechanik
Do. 9–11 (2stündig)
Hörsaal 5 K | Suchy/Deutsch/Venemu |
| 1039. | Quantentheorie II
Di., Do. 9–11 (4stündig)
Hörsaal 5 M | Bausch |
| 1040. | Übungen zur Quantentheorie II
Fr. 9–11 (2stündig)
Hörsaal 5 M | Bausch/H. Bessenrodt/
Schmittmann |
| 1041. | Ausgewählte Kapitel aus der Quantenfeldtheorie
Mo. 11–13 (2stündig)
Gebäude 25.32, Ebene 03, Raum 51 | Janssen |

- | | | |
|-------|---|--|
| 1042. | Spezielle Relativitätstheorie
Mo. 14–16 (2stündig)
Gebäude 25.32, Ebene 02, Raum 51 | Deutsch |
| 1043. | Ausgewählte Kapitel aus der Plasmaphysik
Do. 11–13 (2stündig)
Gebäude 25.33, Ebene 00, Raum 61 | Larenz |
| 1044. | Wave propagation in elastic and fluid media
n. Vereinbarung (2stündig) | Altman |
| 1045. | Spezialvorlesung innerhalb des 16. Ferienkurses
des Instituts für Festkörperforschung der KFA Jülich
über Unordnungsphänomene in Festkörpern | Eisenriegler/Sturm/
Zippelius |
| 1046. | Theoretisch-Physikalisches Seminar
Mo. 16–18
Gebäude 25.22, Ebene 00, Raum 23 (priv.) | Bausch/Bessenrodt/
Janssen/Larenz/
Rebhan/Suchy/Bausch |
| 1047. | Seminar über neuere Ergebnisse der
Statistischen Physik
(2stündig) n. Vereinbarung | Bausch/Bessenrodt/
H. Bessenrodt/Breuer/
Janssen/Schmittmann |
| 1048. | Seminar über spezielle Probleme
der Statistischen Physik
gemeinsam mit den Hochschulen
Bochum, Dortmund, Duisburg, Essen
n. Vereinbarung (2stündig) (priv.) | Bausch/H. Bessenrodt/
Breuer/Janssen/
Schmittmann |
| 1049. | Seminar zum Computereinsatz im Institut
n. Vereinbarung (2stündig) (priv.) | Wenk |
| 1050. | Theoretisch-Physikalisches Institutseminar
und Kolloquium
n. Vereinbarung (2stündig) (priv.) | Bausch/Bessenrodt/
Janssen/Larenz/
Rebhan/Suchy/N. N. |
| 1051. | Physikalisches Kolloquium
nach besonderer Einladung
Do. 17–19 (2stündig)
Hörsaal 5 J | Die Dozenten
der Physik |
| 1052. | Übung in Theoretischer Physik
für Diplomanden und Lehramtskandidaten
ganztäglich (40stündig)
Institut für Theoretische Physik (priv.) | Bausch/Bessenrodt/
Janssen/Larenz/Rebhan/
Suchy/Wenk |
| 1053. | Anleitung zu wissenschaftlichen Arbeiten
Institut für Theoretische Physik (priv.) | Bausch/Bessenrodt/
Janssen/Larenz/Rebhan/
Suchy/Wenk |

V. Physik: Angewandte Physik

- | | | |
|-------|--|---------------|
| 1054. | Optische Meßmethoden
Do., Fr. 8–9 (2stündig)
Hörsaal 5 M | Kranz |
| 1055. | Übungen zur Vorlesung:
Optische Meßmethoden
Di. 8–9 (1stündig)
Gebäude 25.42, Ebene 00, Raum 41 | Kranz/Flecken |
| 1056. | Dünne Schichten II
Mi. 8–10 (2stündig)
Hörsaal 5 M | Stark |

1057. Übungen zur Vorlesung: Stark/Schumacher
Dünne Schichten II
nach Vereinbarung (2stündig)
Gebäude 25.43, Ebene 00, Raum 33
1058. Magnetisierungsprozesse und Bereichsstrukturen Thielemann
der Ferromagnetika
Do. 9–11 (2stündig)
Hörsaal 5 M
1059. Physikalische qualitative und quantitative Hammer
Untersuchungen an Oberflächen und
Schichtsystemen
Do. 11–13 (2stündig) (oder nach Vereinbarung)
Gebäude 25.43, Ebene 00, Raum 33
- Seminare und Kolloquien**
1060. Seminar zu den experimentellen Übungen Kranz/Stark/Thielemann/
zur Physik für Fortgeschrittene Decker/Müller/Peter/
(für Studierende mit Studienziel Uhlenbusch/Kempkens/
Diplom im 2. Studienabschnitt Reinhold/Otto/Syassen/
gemeinsam mit dem Physikalischen Institut Schmid/Schwan
Lehrstuhl I–IV
nach Vereinbarung (2stündig)
Gebäude 25.42, Ebene U1, Raum 24
1061. Seminar zu den experimentellen Übungen Kranz/Stark/Thielemann/
zur Physik für Fortgeschrittene Hammer/Decker/
(für Lehramtskandidaten Sekundarstufe II Müller/Peter/
im 2. Studienabschnitt Uhlenbusch/Kempkens/
gemeinsam mit dem Physikalischen Institut Reinhold/Otto/Syassen/
Lehrstuhl I–IV Schmid/Schwan
nach Vereinbarung (2stündig)
Gebäude 25.42, Ebene U1, Raum 24
1062. Seminar zu den Vorlesungen Kranz/Stark/
Nr. . . . Thielemann/Hammer
nach Vereinbarung (2stündig)
Gebäude 25.43, Ebene 00, Raum 33
1063. Seminar über laufende Arbeiten aus dem Kranz/Stark/
Institut für Angewandte Physik Thielemann/Hammer
nach Vereinbarung (2stündig)
Gebäude 25.43, Ebene 00, Raum 33
1064. Oberseminar zur Festkörper- und Oberflächenphysik Kranz/Stark/Thielemann/
gemeinsam mit dem Physikalischen Institut Hammer/Otto/Syassen/
Lehrstuhl III und IV Schmid/Schwan
nach Vereinbarung (2stündig)
Gebäude 25.23, Ebene 02, Raum 62
1065. Physikalisches Kolloquium Die Dozenten
Do. 17–19 (2stündig) der Physik
nach besonderer Ankündigung
Hörsaal 5 J
- Praktika und Examensarbeiten**
1066. Experimentelle Übungen zur Physik Kranz/Stark/Thielemann
für Fortgeschrittene
(für Studierende mit Studienziel Diplom
im 2. Studienabschnitt)
ganztätig (20stündig)
Institut für Angewandte Physik

- | | | |
|-------|---|-----------------------------------|
| 1067. | Experimentelle Übungen zur Physik für Fortgeschrittene (für Lehramtskandidaten Sekundarstufe II im 2. Studienabschnitt) halbtägig (10stündig)
Institut für Angewandte Physik | Kranz/Stark/
Thielemann/Hammer |
| 1068. | Hauptpraktikum in Angewandter Physik für Diplomanden und Lehramtskandidaten ganztägig (40stündig)
Institut für Angewandte Physik | Kranz/Stark/
Thielemann/Hammer |
| 1069. | Anleitung zu wissenschaftlichen Arbeiten ganztägig (40stündig), priv.
Institut für Angewandte Physik | Kranz/Stark/
Thielemann |

VI. Physik: Didaktik

- | | | |
|-------|---|--------------------------------|
| 1070. | Methodik des Physikunterrichtes in der Sekundarstufe I (Optik) nach Vereinbarung (2stündig)
Gebäude 25.23, Ebene U1, Raum 14 | Becker |
| 1071. | Methodik des Physikunterrichtes in der Sekundarstufe I (Elektrik) nach Vereinbarung (2stündig)
Gebäude 25.23, Ebene U1, Raum 44 | Becker |
| 1072. | Seminar zur Didaktik des Physikunterrichtes in der Sekundarstufe I nach Vereinbarung (2stündig)
Gebäude 25.23, Ebene U1, Raum 44 | Becker/Luysberg/
Uhlenbusch |

VII. Chemie:

Anorganische Chemie und Strukturchemie

Für Studierende des 2. Semesters

- | | | |
|-------|---|-------------------------------|
| 1073. | Anorganische und Allgemeine Chemie II (für Naturwissenschaftler)
Fr. 8–10 (2stündig)
Hörsaal 6 J | Kuchen |
| 1074. | Anorganisch-Chemisches Praktikum I für Chemiker
a) Einführung
b) Quantitative Analysen
c) Qualitative Analysen
d) Instrumentelle Analysen
e) Arbeitsgruppenseminare
ganztägig, täglich
Institut | Kuchen/Hägele/
Mitarbeiter |
| 1075. | Praktikum der Anorganischen und Allgemeinen Chemie für Lehramtskandidaten der Chemie (Teil 2)
Mi., Do., ganztägig, Institut
Di. 10–11 (1stündig)
Begleitendes Seminar
Mi. 13–15 (2stündig)
Vorträge des Exp. Proseminars (s. u.) | Mootz/Kniep/
Mitarbeiter |

1076. Experimentelle Übungen in Anorganischer und Allgemeiner Chemie für Biologen
Mi. 15–17, Do., Fr. 13.15–17.30
Praktikumsräume
Institut
10 SWS
Kuchen/Keck/
Mitarbeiter
1077. Seminar zu den experimentellen Übungen für Biologen
Mi. 13–15 (2stündig)
Hörsaal 6 G
2 SWS
Keck
1078. Experimentelle Übungen in Anorganischer und Allgemeiner Chemie für Physiker und Mathematiker
a) Seminar
b) Praktische Übungen
Ferienkurs, 4 Wochen
Institut
Kuchen/Diemert/Höhn
1079. Theoretische Übungen zur Vorbereitung auf den Ferienkurs
Do. 11–13 (2stündig)
Institut
Diemert

Für Studierende des 4. Semesters

1080. Einführung in die Mineralogie
Mo. 17–19 (2stündig)
Hörsaal 6 G
Kniep
1081. Übungen zur Mineralogie nach Vereinbarung (2stündig)
Institut
Kniep/Beister/
Merschenz
1082. Exkursion zur Mineralogie nach Vereinbarung (1stündig)
Kniep/Beister/
Merschenz
1083. Experimentelles Proseminar in Anorganischer und Allgemeiner Chemie für Lehramtskandidaten der Chemie
Mi., Do. ganztägig: Vorbereitung im Labor
Mi. 13–15 (2stündig): Vorträge
Hörsaal 6 J
Mootz/Kniep/
Mitarbeiter

Veranstaltungen nach dem Vorexamen bzw. nach der Zwischenprüfung

1084. Anorganische Chemie III
Grundzüge der Festkörper- und Strukturchemie (für Chemiker und Physiker)
Mi. 9–11 (2stündig)
Hörsaal 6 H
Kniep
1085. Anwendung moderner Methoden der Kernresonanzspektroskopie zur Analyse von Molekülstrukturen
Mo. 8–9 (1stündig)
Hörsaal 6 G
Hägele
1086. Praktikum II zur Anorganischen Chemie und Strukturchemie
Teil a): Molekül- und Komplexchemie
ganztägig, täglich
nach Vereinbarung, Institut
Kuchen/Hägele/
Diemert/Mitarbeiter

1087.	Teil b): Festkörper- und Strukturchemie nach Vereinbarung, täglich (4 Wochen) Institut	Mootz/Kniep/ Wunderlich/Mitarbeiter
1088.	Seminar zum Praktikum II (Teil a) (2stündig) nach Vereinbarung Institut	Diemert
1089.	Seminar für Mitarbeiter über eigene Arbeiten und ausgewählte Themen der Anorganischen und Elementorganischen Chemie nach Vereinbarung (1stündig) (priv.) Institut	Kuchen/Hägele/ Diemert/Keck/ Peters
1090.	Seminar für Festkörper- und Strukturchemie für Mitarbeiter und Studenten der Chemie und Physik Fr. 11–13 (2stündig) Hörsaal 6 H	Mootz/Kniep
1091.	Kernresonanzspektroskopisches Seminar nach Vereinbarung (2stündig) Seminarraum, Institut	Hägele/Peters
1092.	Einführung in die Interpretation von NMR-Spektren Ferienkurs (4 Ü) Seminarraum, Institut	Hägele/Peters
1093.	Praktische Einführung in die Massenspektrometrie nach Vereinbarung Institut	Kuchen/Keck
1094.	Experimentelle Übungen zur Kristallstrukturbestimmung mit Röntgenstrahlen (für Chemiker, Physiker und Lehramtskandidaten) nach Vereinbarung (6stündig) Institut	Mootz/Wunderlich
1095.	Fortgeschrittenenpraktikum zur Anorganischen Chemie für Lehramtskandidaten nach Vereinbarung (8stündig) Institut	Mootz/Kniep/ Mitarbeiter
1096.	Anleitung zu selbständiger wissenschaftlicher Arbeit ganztägig (priv.) Institut	Kuchen/Mootz/ Hägele/Kniep
1097.	Chemisches Kolloquium Mi. 17–19 nach besonderer Ankündigung	Die Dozenten der Chemie

VIII. Chemie: Organische Chemie

A.) Vorlesungen, Seminare und Übungen

1098.	Experimentalchemie II (Organischer Teil, für Chemiker, Naturwissenschaftler und Mediziner) Mo., Di. 11–13 (4stündig) Hörsaal 6 J	Martin
1099.	Organische Chemie IV: Chemie der Naturstoffe (nach dem Vorexamen) Mi. 10–12 (2stündig) Hörsaal 6 G	Martin

1100.	Seminar zu den Experimentellen Übungen in Chemie für Mediziner Di. 14–16 (2stündig) Hörsaal 6 J	Prüstel
1101.	Übungen zur spektroskopischen Identifizierung organischer Verbindungen (vor dem Vorexamen) nach Vereinbarung (1stündig)	Martin/Haddad/ Steigel
1102.	Übungen zur spektroskopischen Identifizierung organischer Verbindungen (nach dem Vorexamen) Di. 8–9 (1stündig) Seminarraum 12	Martin/Steigel
1103.	Seminar zur organischen Analytik (nach dem Vorexamen) Do. 8–9 (1stündig) Seminarraum 12	Martin/Steigel
1104.	Organisch-Chemisches Seminar zum Anfängerpraktikum (vor dem Vorexamen) Fr. 9–11 (2stündig) Hörsaal 6 G	Prüstel
1105.	Organisch-Chemisches Seminar zum Fortgeschrittenenpraktikum (nach dem Vorexamen) Mo. 9–11 (2stündig) Seminarraum der Pharmazeutischen Chemie Gebäude 26.31, Ebene U1, Raum 21	N. N./Dickopp/ Assistenten
1106.	Ausgewählte Kapitel aus der Riechstoffchemie nach Vereinbarung (2stündig) siehe besonderen Aushang	Bruns
1107.	Einführung in die Makromolekulare Chemie I nach Vereinbarung (2stündig) siehe besonderen Aushang	Fink
1108.	Aus der Chemie der Kohle und Aromaten nach Vereinbarung (2stündig) siehe besonderen Aushang	Haenel
1109.	Nomenklaturfragen in der Organischen Chemie Fr. 11–13 (2stündig) Seminarraum 12	Becker
1110.	Übungen zu Nomenklaturfragen in der Organischen Chemie nach Vereinbarung (1stündig) Seminarraum 12	Becker
1111.	Seminar für die wissenschaftlichen Mitarbeiter (2stündig)	Martin
1112.	Seminar für die wissenschaftlichen Mitarbeiter (2stündig)	Wulff
1113.	Anleitung zu wissenschaftlichen Arbeiten nach Vereinbarung (ganztägig)	Birkofer/Martin/ Wulff
1114.	Organisch-Chemisches Kolloquium Di. 17–19 (2stündig) Hörsaal 6 H	Dozenten der Organischen Chemie

1115. Chemisches Kolloquium
Mi. 17–19 (2stündig, 14täglich)
Hörsaal 6 G Dozenten der Chemie

B.) Experimentelle Übungen

1116. Experimentelle Übungen zur Organischen Chemie für Chemiker (vor dem Vorexamen)
ganztägig, täglich Martin/Dickopp/
Assistenten
1117. Experimentelle Übungen zur Organischen Chemie für Chemiker (nach dem Vorexamen)
ganztägig, täglich N. N./Dickopp/
Assistenten
1118. Experimentelle Übungen zur Organischen Analytik für Chemiker (nach dem Vorexamen)
ganztägig, täglich N. N./Dickopp
Assistenten
1119. Experimentelle Übungen in Chemie für Mediziner und Zahnmediziner
Mi. 14–18 (5stündig)
Do. 14–18 (5stündig)
Fr. 14–18 (5stündig) N. N./Prüstel/
Assistenten
1120. Organ.-Chem. Praktikum für Biologen
ganztägig, Ferienkurs
siehe besonderen Anhang N. N./Prüstel
Assistenten

IX. Chemie: Physikalische Chemie

A) Veranstaltungen im Grundstudium

1121. Physikalische Chemie II (4. Sem.)
(Chem. Thermodynamik)
Di. 8–10; Mi. 10–11 Baumgarten
Hörsaal 6 G
1122. Thermodynamische Rechenübungen (4. Sem.)
Mi. 8–10 Kleindienst
Hörsaal 6 G
1123. Mathematische Methoden in der Chemie II (2. Sem.)
Mo. 8–11, Do. 9–11 Kleindienst
Hörsaal 6 G
1124. Apparative Übungen zur Physikalischen Chemie v. d. V.
Teil II Thermodynamik
Mo.–Fr. (ganztägig), 2. Hälfte SS (4. Sem.) Perkampus/
Schultze/Strehblow/
Hoffmann/Ass.

B) Veranstaltungen im Hauptstudium 1. Pflichtveranstaltungen

1125. Physikalische Chemie IV (Elektrochemie)
Di. 9–11, Mi. 8–9 Schultze
Hörsaal 6 H
1126. Apparative Übungen zur Physikalischen Chemie nach dem Vorexamen
Teil II : Molekülspektroskopie und Anwendungen
Institut Lehrstuhl I Perkampus/
Mo.–Fr. (ganztägig) Bettermann/Hoffmann

1127. Teil II: Elektrochemie
Institut Lehrstuhl II
Kurs s. Ankündigung
1128. Teil III: Angewandte Physikalische Chemie
Institut Lehrstuhl I und II
Mo.–Fr. (ganztägig)

Schultze/Rolle

Baumgarten/Perkampus/
Schultze/Kernig

2. Wahlveranstaltungen (Wahlpflichtfach z. Auswahl)

1129. Molekülspektroskopie II (IR, Raman) (WP)
Mo. 11–13
Seminarraum I, Institut I, Geb. 26.43.02
1130. Technische Chemie II (WP)
Do. 11–13
Seminarraum I, Institut I, Geb. 26.43.02
1131. Physikalische Chemie fester Grenzflächen
Mi. 15–17
Seminarraum I, Institut I, Geb. 26.43.02
1132. Industrielle Realisierung chemischer Verfahren
2 V mit Exkursion, s. bes. Ankündigung
1133. Kinetik der Polyreaktionen
2 V, n. V., s. bes. Ankündigung
1134. Seminar über elektrochemische Kinetik
Fr. 10–12
Seminarraum, Institut II, Geb. 26.32.02
1135. Physikalisch-Chemisches Kolloquium
Do. 15–17 (14täglich), s. bes. Ankündigung
Seminarraum I, Institut I, Geb. 26.43.02
1136. Spektroskopisches Kolloquium
Do. 15–17 (14täglich), s. bes. Ankündigung
Seminarraum I, Institut I, Geb. 26.43.02
1137. Seminar: Chemie und Umwelt
s. bes. Ankündigung
Seminarraum I, Institut I, Geb. 26.43.02
1138. Apparative Übungen zur speziellen Physikalischen Chemie
(Technische Chemie u. Verfahrenstechnik)
Mo.–Fr., freiwillig n. V.
Institut I, Abt. Angew. Physikal. Chemie
1139. Apparative Übungen zur speziellen Physikalischen Chemie
(Elektrochemie, Festkörper/Oberfl.)
Mo.–Fr., freiwillig n. V.
Institut Lehrstuhl II
1140. Übungen zur Instrumentalen Analytik
Mo.–Fr., freiwillig n. V.
1141. Chemisches Kolloquium
Mi. 17–19, nach Vereinbarung
Hörsaal 6 G
1142. Anleitung zu selbständiger wissenschaftlicher
Arbeit für Diplomanden, Doktoranden und
Studierende des Höheren Lehramtes
Mo.–Fr., ganztägig, n. V.
Institut I und II

Perkampus

Baumgarten

Schwuger

Heins

Craubner

Schultze

Dozenten der
Physikal. Chemie

Perkampus

Perkampus/Schultze

Baumgarten/Ass.

Schultze/
Strehblow/Ass.

Baumgarten/Perkampus

Dozenten der
ChemieBaumgarten/Bluhm/
Kleindienst/Perkampus/
Schultze/Strehblow

C) Veranstaltungen für Studierende des Höheren Lehramtes SII d. Physik u. Biologie

- | | | |
|-------|---|---|
| 1143. | Physikalische Chemie für Studierende der Biologie (Kinetik und Spektroskopie)
2V; 1Ü, Mo. 11–13, Mi. 12–13
Hörsaal 6 G | Strehblow |
| 1144. | Physikalische Chemie für Studierende des Höheren Lehramtes
2V, 1 Ü
Hörsaal 6 G | Bluhm |
| 1145. | Apparative Übungen zur Physikalischen Chemie für Biologen (Wahlpflichtpraktikum) nach Vereinbarung, Anmeldung bei Dr. Hoffmann | Hoffmann/
Strehblow/Bluhm |
| 1146. | Apparative Übungen zur Physikalischen Chemie für Studierende der Biologie und Physik nach dem Vorexamen (Wahlpflichtpraktikum)
Mo.–Fr. (ganztägig)
Institut für PC I und II | Baumgarten/
Perkampus/
Schultze/Strehblow |
| 1147. | Apparative Übungen zur Physikalischen Chemie für Studierende des Höheren Lehramtes nach der Zwischenprüfung | Baumgarten/
Perkampus/
Schultze/Ass. |

X. Chemie: Theoretische Chemie

- | | | |
|-------|--|------------------------------|
| 1148. | Einführung in die Ligandenfeldtheorie (nach dem Vorexamen)
Do. 11–13 (2stündig)
Seminarraum des Inst. f. Theor. Chemie | Schmidtke |
| 1149. | Einführung in die Gruppentheorie
Di. 11–13 (2stündig)
Seminarraum des Inst. f. Theor. Chemie | Schönherr |
| 1150. | Übungen zur Gruppentheorie nach Verabredung (1stündig) | Schönherr/Ass. |
| 1151. | Reaktionstheorie nach Vereinbarung (2stündig) | Kupka |
| 1152. | Seminar: Ausgewählte Kapitel aus der Quantenchemie nach Vereinbarung (2stündig) | Schmidtke |
| 1153. | Experimentelle Übungen zur Theoretischen Chemie (3 Wochen täglich) | Schmidtke/
Schönherr/Ass. |
| 1154. | Theoretikum (3 Wochen halbtägig) | Schmidtke/Ass. |
| 1155. | Anleitung zu selbständiger wiss. Arbeit für Diplomanden und Doktoranden (ganztägig) | Schmidtke |
| 1156. | Physikalisch- und Theoretisch-Chemisches Kolloquium nach besonderer Ankündigung | Schmidtke |
| 1157. | Chemisches Kolloquium
Mi. 17–19
nach besonderer Ankündigung
Hörsaal 6 G | Dozenten der
Chemie |

XI. Chemie: Biochemie

- | | | |
|-------|---|--------------------------|
| 1158. | Biochemie I
Fr. 9–11 (2stündig)
Hörsaal 6 H | Weiss |
| 1159. | Experimentelle Übungen in Biochemie II
(ganztäglich, erfolgreiche Teilnahme an den
Experimentellen Übungen in Biochemie I wird vorausgesetzt,
Teilnehmerzahl begrenzt) | Weiss/Linke/
Harnisch |
| 1160. | Seminar zu den Experimentellen Übungen in Biochemie II
(1stündig, Ort und Zeit nach Vereinbarung) | Weiss |
| 1161. | Anleitung zum wissenschaftlichen Arbeiten
(nach Vereinbarung, ganztäglich) | Weiss |
| 1162. | Biochemisches Kolloquium nach Ankündigung
(1stündig) | Weiss
und Assistenten |
| 1163. | Chemisches Kolloquium
Mi. 17–19 nach Ankündigung
Hörsaal 6 G | Dozenten der
Chemie |

XII. Chemie: Didaktik

- | | | |
|-------|---|---------------|
| 1164. | Einführung in die Chemiedidaktik
(für Studierende der Lehrämter für SI und SII)
(3stündig) | Vollmer |
| 1165. | Spezielle didaktische Aspekte des Chemieunterrichtes
in der Sekundarstufe I mit schulpraktischen Übungen:
Grundveranstaltung
(für das kombinierte Examen SI/SII gem. § 42 NPO.
Voraussetzung: „Einführung in die Chemiedidaktik“)
(3stündig) | Vollmer/Franz |
| 1166. | Spezielle didaktische Aspekte
des Chemieunterrichts in der Sekundarstufe II
(Voraussetzung: „Einführung in die Chemiedidaktik“)
(2stündig) | Vollmer/Franz |
| 1167. | Elementare Reaktionsmechanismen in der
Organischen Chemie
(2stündig) | Franz |
| 1168. | Schulbezogene Themen zur Organischen Chemie I
(Reaktionen und Nachweise der funktionellen Gruppen)
(2stündig) | Franz |
| 1169. | Schulversuche zur Organischen Chemie I
(2stündig) | Franz |
| 1170. | Seminar zu elementaren Begriffen aus der
Allgemeinen Chemie
(1stündig) | Franz |

1172. Seminar für Examenskandidaten Vollmer
 (1stündig)
 Nicht näher angegebene Zeiten und Räume werden durch Aushang noch mitgeteilt bzw. nach Vereinbarung festgelegt.

XIII. Pharmazie: Pharmazeutische Chemie

1173. Einführung in die pharmazeutisch-anorganische Analyse I Kuckländer
 nach Vereinbarung (2stündig)
 Hörsaal
1174. Pharmazeutisch-anorganische Analyse I Kuckländer
und Assistenten
 (Qualitative anorganische Analyse)
 Mo.–Fr. (ganztägig)
1175. Seminar zur pharmazeutisch-anorganischen Analyse I Kuckländer
und Assistenten
 nach Vereinbarung (2stündig)
1176. Einführung in die pharmazeutisch-anorganische Analyse II Kuckländer
 nach Vereinbarung (2stündig)
 Hörsaal
1177. Pharmazeutisch-anorganische Analyse II Kuckländer
und Assistenten
 (Quantitative anorganische Analyse)
 Mo.–Fr. (ganztägig)
1178. Seminar zur pharmazeutisch-anorganischen Analyse II Kuckländer
und Assistenten
 nach Vereinbarung (2stündig)
1179. Einführung in die pharmazeutisch-organische Chemie Hemmerling
 nach Vereinbarung (1stündig)
 Hörsaal
1180. Pharmazeutisch-chemische Übungen I Möhrle/Weber
und Assistenten
 Mo.–Fr. (ganztägig)
1181. Seminar zu den pharmazeutisch-chemischen Übungen I Möhrle/Weber
und Assistenten
 nach Vereinbarung (2stündig)
1182. Untersuchungsmethoden des Arzneibuchs I Weber
 nach Vereinbarung (1stündig)
 Hörsaal
1183. Pharmazeutisch-chemische Übungen II Möhrle
und Assistenten
 Mo.–Fr. (ganztägig)
1184. Seminar zu den pharmazeutisch-chemischen Übungen II Möhrle
und Assistenten
 nach Vereinbarung (2stündig)
1185. Grundlagen der Biochemie Weber
 nach Vereinbarung (1stündig)
 Hörsaal
1186. Pharmazeutisch-chemische Übungen III Weber
und Assistenten
 Mo.–Fr. (halbtägig)

- | | | |
|-------|--|-------------------------------|
| 1187. | Seminar zu den pharmazeutisch-chemischen
Übungen III
nach Vereinbarung (2stündig) | Weber
und Assistenten |
| 1188. | Pharmazeutische Chemie A
nach Vereinbarung (3stündig)
Hörsaal | Möhrle |
| 1189. | Pharmazeutisch-chemische Übungen IV
Mo.–Fr. (ganztägig) | Möhrle/
Waldheim u. Ass. |
| 1190. | Seminar zu den pharmazeutisch-chemischen
Übungen IV
nach Vereinbarung (2stündig) | Möhrle/
Waldheim u. Ass. |
| 1191. | Seminar über spezielle Gebiete der
Pharmazeutischen Chemie;
für Fortgeschrittene
Fr. 15–18 (14täglich) | Möhrle |
| 1192. | Übungen zur spektroskopischen Struktur-
bestimmung; für Fortgeschrittene
Mo., Di., Do. 9–10 | Möhrle |
| 1193. | Übungen zur Strukturaufklärung organisch-
chemischer Verbindungen; für Fortgeschrittene
nach Vereinbarung | Kuckländer |
| 1194. | Seminar zur pharmazeutischen Chemie
der Heterocyclen; für Fortgeschrittene
nach Vereinbarung | Kuckländer |
| 1195. | Seminar über ausgewählte Kapitel zur Chemie
der Arzneistoffe; für Fortgeschrittene
Mi. 15–18 (14täglich) | Weber |
| 1196. | Übungen zur Interpretation spektraler
Daten unbekannter Verbindungen;
für Fortgeschrittene nach Vereinbarung | Weber |
| 1197. | Anleitung zu selbständigen wissen-
schaftlichen Arbeiten
nach Vereinbarung (ganztägig) | Möhrle/Kuckländer/
Weber |
| 1198. | Pharmazeutisches Kolloquium
nach besonderer Ankündigung | Die Dozenten
der Pharmazie |

XIV. Pharmazie: Pharmazeutische Biologie

- | | | |
|-------|---|----------------------------|
| 1199. | Systematik der Arzneipflanzen
Do., Fr. 9–10 (2stündig)
Hörsaal 6 D | Willuhn |
| 1200. | Pharmazeutische Biologie II
Mo. 9–11, Di. 8–9 (3stündig)
Hörsaal 6 A | Willuhn |
| 1201. | Einführung in die Morphologie und Anatomie
der Arzneipflanzen
Di. 10–11 (1stündig)
Hörsaal 6 D | Merfort |
| 1202. | Praktikum Pharmazeutische Biologie I
(Mikroskopische Untersuchungen)
nach Vereinbarung | Willuhn und
Assistenten |

1203.	Seminar zum Praktikum Pharmazeutische Biologie I nach Vereinbarung (1stündig)	Willuhn und Assistenten
1204.	Praktikum Pharmazeutische Biologie II (Drogenuntersuchungen) nach Vereinbarung	Willuhn und Assistenten
1205.	Seminar zum Praktikum Pharmazeutische Biologie II nach Vereinbarung (1stündig)	Willuhn und Assistenten
1206.	Praktikum Pharmazeutische Biologie III (Methoden der phytochemischen Untersuchung) (7. Fachsemester) nach Vereinbarung	Willuhn und Assistenten
1207.	Seminar zum Praktikum Pharmazeutische Biologie III (6. Fachsemester) Di. 11–12 (1stündig) Hörsaal 6 A	Willuhn und Assistenten
1208.	Seminar für Fortgeschrittene nach Vereinbarung (2stündig)	Willuhn
1209.	Pharmazeutisch-biologische Exkursion nach Vereinbarung	Willuhn
1210.	Anleitung zu wissenschaftlichen Arbeiten nach Vereinbarung (ganztäglich)	Willuhn
1211.	Pharmazeutisches Kolloquium nach besonderer Ankündigung	Die Dozenten der Pharmazie

V. Pharmazie: Pharmazeutische Technologie

1212.	Praktikum Propädeutische Arzneiformenlehre nach Vereinbarung (64stündig) Geb. 26.21, Ebene 00, Raum 22	Lippold und Assistenten
1213.	Seminar zum Praktikum Propädeutische Arzneiformenlehre nach Vereinbarung (1stündig) Hörsaal 6 D	Lippold und Assistenten
1214.	Arzneiformenlehre II (halbfeste Arzneiformen) nach Vereinbarung (4stündig) Hörsaal 6 A	Lippold
1215.	Einführung in das Praktikum Arzneiformenlehre nach Vereinbarung (1stündig) Hörsaal 6 D	Lippold
1216.	Praktikum Arzneiformenlehre (täglich 13–18 Uhr) Geb. 26.22, Ebene U1	Lippold und Assistenten
1217.	Seminar zum Praktikum Arzneiformenlehre nach Vereinbarung (2stündig) Seminarraum	Lippold und Assistenten

- | | |
|--|----------------------------|
| 1218. Seminar für Fortgeschrittene nach Vereinbarung (2stündig)
Seminarraum | Lippold |
| 1219. Anleitung zu wissenschaftlichen Arbeiten
(ganztäglich) | Lippold |
| 1220. Exkursionen zur Besichtigung pharmazeutischer Betriebe nach Vereinbarung | Lippold |
| 1221. Pharmazeutisches Kolloquium nach besonderer Ankündigung | Die Dozenten der Pharmazie |

XVI. Biologie: Botanik

Veranstaltungen für Mediziner

- | | |
|---|--|
| 1222. Allgemeine Biologie (Grundlagen der Biologie, Cytologie, Sekundärstoffwechsel, Genetik)
Mi. 11–12, Do. 11–13 (3stündig)
Hörsaal 2 D | Grieshaber/Heide/
Herrmann/Hess/
Zachariae |
| 1223. Praktikum der Biologie für Mediziner
Kurs A: Di. 14–18
Kurs B: Do. 14–18
(4stündig)
Mikroskopiersaal der Anatomie | Dozenten und Ass.
der Biologie und
der Vorklinik |

Veranstaltungen für das Grundstudium der Biologie

- | | |
|--|-----------------|
| 1224. Einführung in die Pflanzenphysiologie
Do. 9–11, Fr. 12–13 (3stündig)
Hörsaal 6 C | Herrmann/Krause |
| 1225. Übungen in Pflanzenphysiologie
Di. 8–12 (4stündig)
Gebäude 26.11, Ebene 00, Raum 16 | Hallier |
| 1226. Übungen in Pflanzenphysiologie
Mi. 8–12 (4stündig)
Gebäude 26.11, Ebene 00, Raum 16 | Koop |
| 1227. Übungen in Pflanzenphysiologie
Mi. 8–12 (4stündig)
Gebäude 26.13, Ebene 01, Raum 11 | Westhoff |
| 1228. Übungen in Pflanzenphysiologie
Di. 8–12 (4stündig)
Gebäude 26.13, Ebene 01, Raum 11 | Santarius |
| 1229. Übungen in Pflanzenphysiologie
Di. 14–18 (4stündig)
Gebäude 26.13, Ebene 01, Raum 11 | Weis |
| 1230. Übungen in Pflanzenphysiologie
Di. 14–18 (4stündig)
Gebäude 26.11, Ebene 00, Raum 16 | N. N. |
| 1231. Übungen in Pflanzenphysiologie
Mo. 8–12 (4stündig)
Gebäude 26.11, Ebene 00, Raum 16 | Krause |

- | | | |
|-------|--|-----------------------------------|
| 1232. | Übungen in Pflanzenphysiologie
Mo. 8–12 (4stündig)
Gebäude 26.13, Ebene 01, Raum 11 | Giersch |
| 1233. | Übungen in Pflanzenphysiologie
Mo. 14–18 (4stündig)
Gebäude 26.11, Ebene 00, Raum 16 | Onur |
| 1234. | Übungen in Pflanzenphysiologie
Mo. 14–18 (4stündig)
Gebäude 26.13, Ebene 01, Raum 11 | Strotmann |
| 1235. | Pflanzenphysiologisches Seminar
für Anfänger (2stündig)
nach Vereinbarung | Krause/Hallier |
| 1236. | Botanische Exkursionen für Anfänger
(4stündig), 14täglich
nach Vereinbarung | Santarius/Werner/
Wittig/N. N. |
| 1237. | Pflanzenphysiologisches Seminar
für Anfänger
Di. 17–19 (2stündig) | Herrman |
| 1238. | Botanische Bestimmungsübungen
4 SWS, nach Vereinbarung
Räume für Bestimmungsübungen | Michaelis |

Veranstaltungen für das Grund- und Hauptstudium der Biologie

- | | | |
|-------|--|-----------------|
| 1239. | Einführung in die Pflanzengeographie
Mi. 16–18 (2stündig)
Hörsaal 6 F | Wittig |
| 1240. | Einführung in die Pflanzensoziologie
(1stündig, Durchführung 2stündig in der
1. Semester-Hälfte)
Mo. 14–16
Hörsaal 6 F | Wittig |
| 1241. | Botanische Exkursionen für Fortgeschrittene
privat (ganztägig)
nach Vereinbarung | Santarius |
| 1242. | Große Botanische Exkursion nach Roscoff/Bretagne
nach besonderer Ankündigung (14 Tage) | Kowallik |
| 1243. | Führungen durch den Botanischen Garten
privat; 6 Führungen (2stündig)
Zeit und Ort nach Vereinbarung | Gelius-Dietrich |
| 1244. | Limnologische Exkursionen
(3stündig)
nach Vereinbarung (samstags) | Friedrich |
| 1245. | Einführung in die Pflanzenzüchtung
Probleme und Techniken
Do. 15–17 (2stündig, 14täglich)
Hörsaal 6 F | von Wangenheim |
| 1246. | Bioenergetik
Do. 11–12 (1stündig)
Hörsaal 6 F | Strotmann |

Veranstaltungen für das Hauptstudium der Biologie

- | | | |
|-------|---|--|
| 1247. | Physiologisch-biochemische Übungen zur Wirkung extremer Umweltbedingungen auf Pflanzen
privat (6stündig), Zeit nach Vereinbarung
Gebäude 26.13, Ebene 01, Raum 11 | Santarius/Weis/N.N. |
| 1248. | Botanisches Großpraktikum I
Anatomie, Morphologie, Entwicklungsgeschichte höherer Pflanzen
Mo.–Fr. (halbtägig)
Gebäude 26.13, Ebene 02, Raum 11 | Behn/Kowallik/
Michaelis/Pannenbecker/
Santore/Schmitz/
Wasmund |
| 1249. | Praktikum: Experimentelle Phykologie
privat (6stündig)
Zeit nach Vereinbarung
Gebäude 26.02, Ebene 01 | Kowallik |
| 1250. | Spezialpraktikum (Molekularbiologie, Entwicklungsphysiologie)
privat (4stündig)
Ort und Zeit nach Vereinbarung
Gebäude 26.13, Ebene 02 | Herrmann/Koop/
Westhoff |
| 1251. | Einführung in die Molekularbiologie der Mitochondrien (1stündig)
Ort und Zeit nach Vereinbarung | Michaelis |
| 1252. | Spezielle Übungen zur Bioenergetik
privat (6stündig)
Zeit nach Vereinbarung
Gebäude 26.13, Ebene 01 | Strotmann |
| 1253. | Seminar über mathematische Modelle in Biologie und Medizin
privat (2stündig)
nach Vereinbarung | Giersch/Hafner |
| 1254. | Pflanzensoziologischer Kurs
(4stündig, Durchführung ganztägig in der 2. Semesterhälfte)
Mo. 9–18, Gelände | Wittig/N.N. |
| 1255. | Pflanzenökologisches Praktikum
Do. 14–18 (4stündig)
Gebäude 26.13, Ebene U 1 | Werner/Wittig |
| 1256. | Geobotanische Exkursionen für Fortgeschrittene
ca. 8–12 Tage
nach Vereinbarung | Wittig |
| 1257. | Geobotanische Exkursionen für Fortgeschrittene
6 eintägige Exkursionen, Sa., nach Vereinbarung | Werner/Wittig/N.N. |
| 1258. | Botanische Exkursion für Fortgeschrittene
(ca. 10 Tage, im Anschluß an die Vorlesungszeit) | Gellius-Dietrich |
| 1259. | Seminare und Exkursionen für Examenskandidaten, Diplomanden und Doktoranden der Abteilung Geobotanik
(2stündig)
nach Vereinbarung | Werner/Wittig |

- | | | |
|-------|---|---|
| 1260. | Botanisches Kolloquium im Rahmen des
Biologischen Kolloquiums
Do. 17–19 (2stündig)
Hörsaal 6 F | Dozenten der
Botanik |
| 1261. | Anleitung zu selbständiger wissenschaftlicher Arbeit
(ganztäglich)
Gebäude 26.03 und 26.13, Ebenen 01, 02 und U 1 | Giersch/Hallier/
Herrmann/Kowallik/
Krause/Michaelis/
Santarius/Strotmann/
Wittig |

XVII. Biologie: Zoologie

Lehrveranstaltungen für Mediziner und Studenten mit Biologie im Nebenfach

- | | | |
|-------|---|--|
| 1262. | Praktikum der Biologie für Mediziner
Kurs A: Di. 14–18 (4stündig)
Kurs B: Do. 14–18 (4stündig)
Mikroskopiersaal der Anatomie | Doz. und Ass.
der Biologie und
der Vorklinik |
|-------|---|--|

Lehrveranstaltungen für das Grundstudium der Biologie

- | | | |
|-------|--|---|
| 1263. | Tierbestimmungsübungen A
Fr. 8–12 (4stündig)
Gebäude 26.11, Ebene U 1, Raum 12 | Franz/Walldorf |
| 1264. | Tierbestimmungsübungen B
Fr. 8–12 (4stündig)
Gebäude 26.11, Ebene U 1, Raum 14 | Wasserthal/Becker |
| 1265. | Tierbestimmungsübungen C
Fr. 8–12 (4stündig)
Gebäude 26.21, Ebene 00, Raum 30 | Zachariae |
| 1266. | Tierbestimmungsübungen D
Fr. 8–12 (4stündig)
Gebäude 26.21, Ebene 00, Raum 26 | Löser |
| 1267. | Tierbestimmungsübungen E
Fr. 8–12 (4stündig)
Gebäude 26.13, Ebene 00, Raum 12 | Sollmann/Strotkoetter |
| 1268. | Zoologische Exkursionen A | Franz/Walldorf |
| 1269. | Zoologische Exkursionen B | Wasserthal/Becker |
| 1270. | Zoologische Exkursionen C | Zachariae |
| 1271. | Zoologische Exkursionen D | Löser |
| 1272. | Zoologische Exkursionen E
Zu A–E: Sa. vorm. nach besonderer Ankündigung | Stroetkoetter/Sollmann |
| 1273. | Einführung in die Tierphysiologie
Mo., Di., Mi. 12–13 (3stündig)
Hörsaal 6 C | Grieshaber/
Schlue |
| 1274. | Übungen zur Tierphysiologie
(1stündig)
Zeit und Ort nach Vereinbarung | Doz. u. Wiss.
Mitarb. der Zool.
I, III und IV |

Lehrveranstaltungen für das Grund- und Hauptstudium der Biologie

1275. Einführung in die Bodenbiologie Zachariae
Mo. 9–11 (2stündig)
Hörsaal 6 E
1276. Einführung in die Methodik und Didaktik Strotkoetter
des Biologieunterrichts
Mi. 10–12 (2stündig) Sem.
Gebäude 26.21, Ebene 01, Raum 36
1277. Einführung in die Fischereibiologie Riedel
Di. 11.30–13.30 (2stündig)
Hörsaal 6 E
1278. Fischereibiologisches Praktikum Riedel
(Ferienblockpraktikum)
Landesanstalt für Fischerei NRW
Albaum-Sauerland

Lehrveranstaltungen für das Hauptstudium der Biologie

1279. Physiologie von Zentralnervensystemen Heide
Mo. und Di. 12–13 (2stündig)
Ort wird noch bekanntgegeben
1280. Übungen zu lichtmikroskopischen Verfahren Wada
und zur biologischen Mikrometrie
nach Vereinbarung (2stündig)
1281. Entomologische Übungen Wasserthal/Becker/
(Vordiplom- bzw. Zwischenprüfung werden Niehaus-Osterloh/
vorausgesetzt) Zimmermann
Mi. 9–17 (8stündig)
Gebäude 26.13, Ebene 00, Raum 12
1282. Molekulare Grundlagen tierischer Bewegung D'Haese
(Übungen)
nach Vereinbarung (8stündig)
1283. Schulversuche und Unterrichtsplanung zum Strotkoetter und
Kursthema „Stoffwechselphysiologie“ Grieshaber
(4stündig)
1284. Biologisches Waldpraktikum Zachariae
September 1985 (8stündig) (priv.)
(Für Fortgeschrittene; Teilnehmerzahl begrenzt)
1285. Zoologisches Großpraktikum: Neurophysiologie Schluë u. wiss.
(erfolgreiche Teilnahme an den Mitarb. der
Experimentellen Übungen zur Tierphysiologie Zoologie I
wird vorausgesetzt)
(halbtägig; findet als Blockveranstaltung in der ersten Semesterhälfte statt)
Gebäude 26.12, Ebene 00, Raum 11
nach besonderer Ankündigung
1286. Vorlesung und Seminar zum Großpraktikum Schluë
Neurophysiologie (4stündig)
nach besonderer Ankündigung
1287. Neurophysiologisches Praktikum Heide
= Neurale Mechanismen des Verhaltens
Nach Vereinbarung (8stündig)
(erfolgreiche Teilnahme an den Experimentellen
Übungen zur Tierphysiologie wird vorausgesetzt)
Begrenzte Teilnehmerzahl;
findet als Blockveranstaltung statt

1288. Praktikum in Bodenbiologie
Sept. 1985 (8stündig)
(für Fortgeschrittene; Teilnehmerzahl
begrenzt; Teilnahme an der Vorlesung
Bodenbiologie wird vorausgesetzt)
Gebäude 26.13, Ebene U 1, Raum 11
Zachariae
1289. Zoologisches Großpraktikum: Morphologie II
(erfolgreiche Teilnahme an dem Zoologischen
Großpraktikum Morphologie I wird vorausgesetzt)
(halbtägig)
Gebäude 26.13, Ebene 00, Raum 12
Wasserthal/Becker
D'Haese/Riehl
Zimmermann
1290. Biologie der Fische
(Seminar) (2stündig)
Zeit und Ort nach Vereinbarung
Riehl/Wasserthal
1291. Einführung in die Entwicklungsbiologie der Tiere
(2stündig)
Zeit und Ort nach Vereinbarung
Spindler
1292. Entwicklungsphysiologischer Kurs
(8stündig)
Zeit und Ort nach Vereinbarung
Gellißen/
Spindler-Barth/
Spindler
1293. Seminar zum Entwicklungsphysiologischen
Praktikum
(2stündig)
Zeit und Ort nach Vereinbarung
Gellißen/
Spindler-Barth/
Spindler
1294. Hormonphysiologisches Seminar für Fortgeschrittene
(2stündig)
Zeit und Ort nach Vereinbarung
Spindler
1295. Zoologisches Großpraktikum: Stoffwechselphysiologie
(erfolgreiche Teilnahme an den
Experimentellen Übungen zur Tierphysiologie
wird vorausgesetzt)
(halbtägig) (findet als Blockveranstaltung
in der ersten Semesterhälfte statt)
Gebäude 26.12, Ebene 00, Raum 12
Grieshaber/
Bridges/Pörtner
1296. Zoologisches Seminar für Fortgeschrittene
Fr. 17 s. t.–19 (2stündig)
Ort wird noch bekanntgegeben
Doz. u. wiss.
Mitarbeiter der
Zoologie
1297. Parasitologisches Seminar für
Fortgeschrittene
Mo. 16–18 (2stündig)
Hörsaal 6 E
N. N.
1298. Zoologisches Kolloquium im Rahmen des
Biologischen Kolloquiums
Do. 17–19 (2stündig)
nach besonderer Ankündigung
Dozenten der
Zoologie
1299. Anleitung zu wissenschaftlichen Arbeiten
nach Vereinbarung (ganztägig)
Institut für Zoologie I, II, III, IV
D'Haese/Grieshaber/
Heide/N. N./
Peters/Schluë/
Spindler/Wasserthal/
Zachariae
1300. Große Zoologische Exkursion nach Wimereux/Frankreich
nach besonderer Ankündigung
(4.–13. 9. 1985)
Schluë u.
wiss. Mitarbeiter

- | | | |
|-------|---|------------------------------------|
| 1301. | Große Zoologische Exkursion: Limnologische Exkursion zum Federsee (10täglich) nach besonderer Ankündigung | Grieshaber u.
wiss. Mitarbeiter |
| 1302. | Vogelstimmenexkursionen (am frühen Morgen und gegen Abend, nach besonderer Ankündigung) | Strotkoetter |
| 1303. | Wattenmeerexkursionen zur Nordseeküste für Lehramtsstudenten
8 Tage in den Semesterferien
(besondere Ankündigung) | Strotkoetter |

XVIII. Biologie: Genetik

Lehrveranstaltungen für Mediziner und Studenten mit Biologie im Nebenfach

- | | | |
|-------|--|--|
| 1304. | Allgemeine Biologie für Mediziner (Cytologie, Sekundärstoffwechsel, Genetik)
Mi. 11–12
Do. 11–13 (3stündig)
Hörsaal 2 A | Herrmann/Hess |
| 1305. | Übungen der Biologie für Mediziner
Kurs A: Di. 14–18
Kurs B: Do. 14–18 (4stündig)
Hörsaal und Mikroskopiersaal der Anatomie | Doz. des Faches
Biologie u. der
Humangenetik |

Lehrveranstaltungen für das Grundstudium der Biologie

- | | | |
|-------|--|-----------------------------|
| 1306. | Grundlagen der Genetik II (2stündig), speziell für Diplomkandidaten
Fr. 9–11
Hörsaal 6 C | Bünemann/Kunz |
| 1307. | Übungen in Genetik A (4stündig) für Diplomkandidaten
Kursräume für die Biol. Grundübungen und Hörsaal 6 B
Mi. 9–12 | Doz. u. Ass.
der Genetik |
| 1308. | Übungen in Genetik B (4stündig) für Diplomkandidaten
Kursräume für die Biol. Grundübungen und Hörsaal 6 B
Mi. 14–18 | Doz. u. Ass.
der Genetik |
| 1309. | Übungen in Genetik C (2stündig) für Lehramtskandidaten
Kursräume für die Biol. Grundübungen und Hörsaal 6 B
Mi. 9–12, 14täglich | Doz. u. Ass.
der Genetik |
| 1310. | Übungen in Genetik D (2stündig) für Lehramtskandidaten
Kursräume für die Biol. Grundübungen und Hörsaal 6 B
Mi. 14–18, 14täglich | Doz. u. Ass.
der Genetik |

Lehrveranstaltungen für das Hauptstudium der Biologie

- | | | |
|-------|--|--|
| 1311. | Genetisches Seminar:
Befruchtung im Tierreich
(für Lehramtsstudenten fachdidaktische
Veranstaltung)
(2stündig) nach Vereinbarung
Gebäude 26.21, Ebene 01, Raum 32
(Schein ist Voraussetzung für die Teil-
nahme an den „Übungen in Genetik
f. Fortgeschrittene“) | Glätzer/Liebrich |
| 1312. | Genetisches Kolloquium im Rahmen des
Biologischen Kolloquiums
Do. 17–19
(2stündig) nach besonderer Ankündigung | Bünemann/Glätzer/
Hess/Kunz/
Schwochau |
| 1313. | Methoden der Molekulargenetik
Vorlesung mit Übungen (3- + 2stündig)
Di. 14–18. Nur in Verbindung mit den
„Übungen in Genetik für Fortgeschrittene Ia“
nach Voranmeldung (beschränkte Teilnehmer-
zahl), Gebäude 26.12, Ebene 02, Raum 21 | Bünemann/Hessova/
Kunz/M. Schäfer/
Schwochau |
| 1314. | Übungen in Genetik für Fortgeschrittene Ia
(Molekulargenetik) (halbtägig)
Mo.–Fr. 14–18
Nur in Verbindung mit „Methoden der
Molekulargenetik“; Voraussetzung: Schein für
„Übungen in Genetik“ und für mindestens
ein „Genetisches Seminar“ | Bünemann/Hessova/
Kunz/M. Schäfer/
Schwochau |
| 1315. | Methoden der Cytogenetik
Vorlesung mit Übungen (2- + 1stündig)
nach Voranmeldung (beschränkte Teilnehmerzahl)
Nur in Verbindung mit den „Übungen
in Genetik für Fortgeschrittene Ib“
Gebäude 26.21, Ebene 01, Raum 32 | Glätzer/Hess/
Liebrich/U. Schäfer/
Symmons |
| 1316. | Übungen in Genetik für Fortgeschrittene Ib
(Cytogenetik) (halbtägig) Mo.–Fr. 8–12
Nur in Verbindung mit „Methoden der Cyto-
genetik“; Voraussetzung: s. Übungen in
Genetik für Fortgeschrittene Ia | Glätzer/Hess/
Liebrich/U. Schäfer/
Symmons |
| 1317. | Übungen in Genetik für Fortgeschrittene II
(ganztägig), nach Voranmeldung und
Vereinbarung im Institut für Genetik
Voraussetzung: erfolgreiche Teilnahme an den
Übungen in Genetik für Fortgeschrittene I | Bünemann/
Glätzer/Hess/
Kunz/Schwochau/
u. Ass. |
| 1318. | Seminar zu den Übungen in Genetik für Fort-
geschrittene, für die Teilnahme an allen
Übungen und für Examenskandidaten
(2stündig) nach Vereinbarung
Gebäude 26.21, Ebene 01, Raum 32 | Bünemann/
Glätzer/Hess/
Kunz/Schwochau/
u. Ass. |
| 1319. | Genetisches Literaturseminar
(2stündig) nach Vereinbarung
Gebäude 26.21, Ebene 01, Raum 32 | Kunz |

1320. Seminar „Neueste Ergebnisse in der Funktion und Struktur spezieller Lampenbürstenchromosomen“ (4stündig), nach Vereinbarung Gebäude 26.21, Ebene 01, Raum 32 Schwochau
1321. Anleitung zu wissenschaftlichen Arbeiten nach Voranmeldung und Vereinbarung im Institut für Genetik Bünemann/Glätzer/
Hess/Kunz/
Schwochau u. Ass.

XIX. Biologie: Physikalische Biologie

Lehrveranstaltungen für das Hauptstudium der Biologie

1322. Molekulare Biophysik I Hillen/Riesner
Mo. 13–15 Hörsaal 6 F
1323. Großpraktikum I in Molekularer Biophysik (halbtägig, begrenzte Teilnehmerzahl nach Voranmeldung) als Blockveranstaltung, nach Ankündigung Hillen/Riesner/
Steger/Colpan
1324. Übungen in Molekularer Biophysik (8stündig) für Studierende der Physik, als Blockveranstaltung, nach Voranmeldung Hillen/Riesner/
Colpan/Steger
1325. Großpraktikum II in Molekularer Biophysik (halbtägig), als Blockveranstaltung nach Vereinbarung: Voraussetzung: erfolgreiche Teilnahme am Großpraktikum I Colpan/Hillen/
Riesner/Steger
1326. Neuere Fragen der Physikalischen Biologie, Literaturseminar, nach Vereinbarung (2stündig) Hillen/Riesner
1327. Anleitung zu selbständiger wissenschaftlicher Arbeit (ganztäglich) Riesner
1328. Anleitung zu selbständiger wissenschaftlicher Arbeit (ganztäglich) Hillen
1329. Biophysikalisches Kolloquium nach Ankündigung (1stündig) Eckmiller/Hillen
Riesner

Biokybernetik

1330. Biokybernetik II (Systemtheorie) Eckmiller
Do. 14–16 (2stündig)
Gebäude 26.12, Ebene U 1, Raum 39
1331. Experimentelle Übungen zur Biokybernetik II Fr. 9–13 (4stündig) Eckmiller/
Daunicht/Bock
Gebäude 26.12, Ebene U 1, Raum 39
1332. Ausgewählte Kapitel der Biokybernetik Eckmiller/Daunicht
Do. 10–12 (2stündig)
Gebäude 26.12, Ebene U 1, Raum 39
1333. Anleitung zu selbständigen wissenschaftlichen Arbeiten nach Vereinbarung Eckmiller/Bock/
Daunicht

XX. Biologie: Mikrobiologie

Lehrveranstaltungen für Mediziner und Studenten mit Biologie im Nebenfach

1334. Praktikum der Biologie für Mediziner Dozenten und Ass.
Kurs A: Di. 14–18 der Biologie u. der
Kurs B: Do. 14–18 (4stündig) Vorklinik
Mikroskopiersaal der Anatomie

Lehrveranstaltungen für das Hauptstudium der Biologie

- | | | |
|-------|--|-----------------------------------|
| 1335. | Allgemeine Mikrobiologie
Mi. 16–18 (2stündig)
Hörsaal 6 E | Hollenberg/v. Ciriacy |
| 1336. | Technische Mikrobiologie
Mo. 15–16.30 (2stündig)
Hörsaal 6 F | Sahm |
| 1337. | Mikrobiologisches Literaturseminar
Mo. 16–18 (2stündig)
Gebäude 26.21, Ebene 01, Raum 36 | Dozenten und
Assistenten |
| 1338. | Übungen in Mikrobiologie für Fortgeschrittene I
(ganztäglich) Sept.–Okt. 1985 | Hollenberg/
v. Ciriacy u. Ass. |
| 1339. | Anleitung zu selbständigem wissenschaftlichen
Arbeiten
(ganztäglich) nach Vereinbarung | Hollenberg/
v. Ciriacy/Sahm |

XXI. Psychologie

1. Veranstaltungen für Studierende des 1. Studienabschnitts

1.1 Veranstaltungen für Studierende des 2. Semesters

- | | | |
|-------|---|--|
| 1340. | Ausgewählte Grundbegriffe der Physik
für Psychologen (Klausurteilnahme nur
für Psychologen)
Do. 14.–16 (2stündig)
Hörsaal 5 J | Thielemann |
| 1341. | Übungen für Ausgewählte Grundbegriffe der
Physik für Psychologen
Do. 16–17 (1stündig)
Hörsaal 5 J | Thielemann |
| 1342. | Seminar zur Allgemeinen Psychologie
Lernen (einschließlich experimenteller
Übungen)
Mi. 9–11 (2stündig)
Hörsaal 3 B | Grabitz |
| 1343. | Quantitative Methoden II
Mi. 14–16 (2stündig)
Hörsaal 3 B | Krauth |
| 1344. | Übungen zu Quantitative Methoden II
Mi. 16–17 (1stündig)
Hörsaal 3 B | Krauth |
| 1345. | Experimentelles Praktikum II
Mo. 9–11 (3stündig) und nach Vereinbarung
Hörsaal 3 D | Hodapp/Störmer/Weil/
Wetzl/Schwarting/
Holzhäuer |
| 1346. | Allgemeine Psychologie: Motivation und
Emotion (Teil I)
Di. 9–11 (2stündig)
Hörsaal 3 C | Hodapp |

- | | | |
|-------|--|----------------|
| 1347. | Seminar zur Allgemeinen Psychologie
Motivation und Emotion
Fr. 11–13 (3stündig)
Gebäude 23.02, Ebene U 1, Raum 22 | Störmer |
| 1348. | Einführung in die Neuroanatomie
Mo. 12 s. t.–12.45 (1stündig)
Hörsaal 2 C | Hopf |
| 1349. | Hirnforschung
Mo. 14–16 2stündig)
Hörsaal 2 C und Prärierraum | Hopf |
| 1350. | Physiologie für Psychologen 2. Teil
Vegetative Physiologie
Mo. 11–12 (1stündig)
Hörsaal 2 B | Thämer |
| 1351. | Problemgeschichte der Psychologie
Fr. 9–11 (2stündig)
Hörsaal 3 B | Hodapp |
| 1352. | Ausgewählte Grundbegriffe der
Mathematik II
Di. 11–12 (1stündig)
Hörsaal 3 C | Rettig |
| 1353. | Übungen zu Grundbegriffe der Mathematik II
Di. 12–13 (1stündig)
Hörsaal 3 C | Rettig |
| 1354. | Allgemeine psychologische Methodenlehre II
Mi. 11–13 (2stündig)
Hörsaal 3 C | Grabitz/Haisch |

1.2 Veranstaltungen für Studierende des 4. Semesters

- | | | |
|-------|---|---------|
| 1355. | Allgemeine Psychologie:
Kognitive Prozesse, Denken
Do. 9–11 (2stündig)
Hörsaal 3 C | Grabitz |
| 1356. | Seminar zur Allgemeinen Psychologie:
Kognitive Prozesse, Denken
(einschl. experimenteller Übungen)
Do. 11–13 (2stündig)
Gebäude 23.02, Ebene U 1, Raum 22 | Grabitz |
| 1357. | Differentielle Psychologie und
Persönlichkeitsforschung
Mo. 11–13 (2stündig)
Gebäude 23.02, Ebene U 1, Raum 22 | Hehl |
| 1358. | Seminar zur Differentiellen Psychologie
und Persönlichkeitsentwicklung
Mo. 14–16 (2stündig)
Gebäude 23.02, Ebene U 1, Raum 22 | Ruch |
| 1359. | Seminar zur Wahrnehmungspsychologie
Di. 11–13 (2stündig)
Gebäude 23.02, Ebene U 1, Raum 22 | Ruch |
| 1360. | Biologische Psychologie
Do. 14–16 (2stündig)
Hörsaal 3 C | N. N. |

1361. Seminar zur Sozialpsychologie (2stündig)
Zeit und Ort siehe Aushang Haisch

2. Veranstaltungen nach dem Vordiplom

2.1.1 Methoden der Physiologischen Psychologie

1362. Praktikum zu Methoden der Physiologischen Psychologie (Animalteil) (4stündig)
Zeit und Ort nach Vereinbarung Welzl

1363. Seminar zu Methoden in der Hirn- und Verhaltensforschung Di. 11–13 (1stündig; 14tägig)
Gebäude 23.03, Ebene U 1, Raum 61 Huston

2.1.2 Psychometrie

1364. Seminar zur Psychometrie Do. 14–16 (2stündig)
Gebäude 23.02, Ebene U 1, Raum 47 Krauth/Wolfrum

1365. Oberseminar über Psychometrie und Mathematische Psychologie Do. 16–18 (2stündig)
Gebäude 23.02, Ebene 01, Raum 47 Krauth/Wolfrum/Rettig

2.1.3 Planung und Auswertung von klinischen Untersuchungen

1366. Seminar zur Planung und Auswertung von klinischen Untersuchungen Mi. 11–13 (2stündig)
Gebäude 23.02, Ebene 01, Raum 47 Krauth

1367. Praktikum zur Auswertung von klinischen Untersuchungen Mi. 14–16 (2stündig)
Gebäude 23.02, Ebene 01, Raum 47 Wolfrum

2.1.4 Psychodiagnostische Methoden

1368. Psychologische Diagnostik I Mi. 11–13 (2stündig)
Hörsaal 3 B Hehl

1369. Diagnostisches Praktikum I Do. 14–16.30 (3stündig)
Parallelgruppen
Gebäude 23.03, Ebene 01, Raum 43 und Ebene U 1, Raum 61 Hehl/Ruch

2.1.5 Psychologische Beratungs- und Behandlungsmethoden

1370. Einführung in psychologische Beratungs- und Behandlungsmethoden Mo. 14–16 (2stündig)
Gebäude 23.03, Ebene U 1, Raum 68 N. N.

1371. Seminar zu Beratungs- und Behandlungsmethoden Mo. 16–18 (2stündig)
Gebäude 23.03, Ebene U 1, Raum 68 N. N.

1372. Praktikum: Beratungs- und Behandlungsmethoden (4stündig)
Zeit und Ort siehe Aushang N. N./N. N.

2.2.1 Angewandte Physiologische Psychologie

1373. Praktikum zur Angewandten Physiologischen Psychologie (Neuropsychologie)
Mi. 16–19 (3stündig)
Gebäude 23.03, Ebene U 1, Raum 61+68 N. N.
1374. Praktikum zur Angewandten Physiologischen Psychologie (2stündig)
Zeit und Ort nach Vereinbarung Kalveram
1375. Seminar zur Biochemischen und Elektrophysiologischen Indikatoren des Verhaltens (mit Übungen)
Di. 14–16 (2stündig)
Gebäude 23.03, Ebene 01, Raum 41 N. N.

2.2.2 Angewandte Klinische Psychologie

1376. Praktikum: Angewandte Klinische Psychologie
Fr. 9–13 (4stündig)
Gebäude 23.03, Ebene U 1, Raum 25 Wittmann/N. N.
1377. Einführung in die Klinische Psychologie
Di. 9–11 (2stündig)
Gebäude 23.03, Ebene U 1, Raum 68 N. N.
1378. Seminar zur Angewandten Klinischen Psychologie
Fr. 11–13 (2stündig)
Gebäude 23.03, Ebene U 1, Raum 68 N. N.

2.3.1 Physiologische Psychologie

1379. Einführung in die Physiologische Psychologie von Lernen und Gedächtnis (Seminar): Teil II
Mi. 14–16 (2stündig)
Gebäude 23.03, Ebene U 1, Raum 61 Huston
1380. Seminar zu Methoden in der Hirn- und Verhaltensforschung
Di. 11–13 (1stündig; 14tägig)
Gebäude 23.03, Ebene U 1, Raum 61 Huston

2.3.2 Experimentelle Analyse tierischen Verhaltens

1381. Praktikum zur Experimentellen Analyse tierischen Verhaltens (5stündig)
Zeit und Ort nach Vereinbarung Huston
1382. Seminar zur Experimentellen Analyse tierischen Verhaltens
Do. 14–16 (2stündig)
Gebäude 23.03, Ebene U 1, Raum 61 Huston

2.3.3 Mathematische Psychologie

1383. Seminar über Mathematische Psychologie
Do. 11–13 (2stündig)
Gebäude 23.02, Ebene 01, Raum 47 Krauth/Rettig

1384. Oberseminar über Psychometrie und Mathematische Psychologie
Do. 16–18 (2stündig)
Gebäude 23.02, Ebene 01, Raum 47
Krauth/Rettig
Wolfrum
- 2.3.4 Verhaltenskonstanz und -variabilität**
1385. Verhaltenskonstanz und -variabilität II
Do. 9–11 (2stündig)
Gebäude 23.02, Ebene U 1, Raum 61
Kalveram
1386. Verhaltenskonstanz und -variabilität:
Praktikum
Di. 9–11 (2stündig)
Gebäude 23.03, Ebene 01, Raum 41
Kalveram
1387. Verhaltensbeobachtung: Übung
Di. 11–13 (2stündig)
Gebäude 23.03, Ebene 01, Raum 41
Kalveram
1388. Seminar zur Verhaltenskonstanz und -variabilität
Di. 16–18 (2stündig)
Gebäude 23.02, Ebene U 1, Raum 61
Buscher
- Sonstiges**
1389. Kolloquium für Diplomanden und Doktoranden: Systemtheoretische Ansätze in der Psychologie
Mi. 16–18 (1stündig; 14tägig)
Gebäude 23.02, Ebene U 1, Raum 61
Kalveram
1390. Kolloquium für Diplomanden und Doktoranden
Mi. 14–16 (2stündig)
Gebäude 23.02, Ebene 00, Raum 62
Hehl
1391. Kolloquium über neuere Literatur für Diplomanden
Mi. 16–18 (2stündig)
Gebäude 23.02, Ebene U 1, Raum 61
Hodapp
1392. Kolloquium über neuere Literatur für Diplomanden und Doktoranden
Mi. 18–20 (1stündig; 14tägig)
Gebäude 23.02, Ebene U 1, Raum 61
Huston
1393. Psychologisches Kolloquium:
Vorträge nach gesonderter Bekanntgabe
Mo. 18–20 (1stündig)
Gebäude 23.02, Ebene U 1, Raum 61
Alle Hochschullehrer
und Mitarbeiter des
Psychologischen Instituts
1394. Anleitung zu wissenschaftlichen Arbeiten
(6stündig)
Grabitz/Hehl/Hodapp/
Huston/Kalveram/Krauth

XXII. Geographie

Vorlesungen

1395. Nordwestdeutschland
Di. 9–10, Do. 11–12 (2stündig)
Hörsaal 5 A
Gerstenhauer
1396. Sri Lanka
Mi. 9–11 (1stündig, mit Übungen)
Hörsaal 5 A
Glebe

1397. Bevölkerungsgeographie
Mi. 11–13 (2stündig)
Hörsaal 5 A Steinberg
1398. Trockengebiete und ihre Inwertsetzung
Di. 10–12 (2stündig)
Hörsaal 5 A Wenzens
1399. Vegetationsgeographie
Di., Mi. 16–17 (2stündig)
Hörsaal 5 A Sabelberg

Proseminar

1400. Proseminar I: Kartographie
s. S.
„Geographie und ihre Didaktik“

Unterseminare

1401. Unterseminar I (Physische Geographie), Kurs A
Mo. 9–11 (2stündig)
Gebäude 25.02, Ebene 02, Raum 21 Wenzens
1402. Unterseminar I (Physische Geographie), Kurs B
Mo. 16–18 (2stündig)
Gebäude 25.02, Ebene U1, Raum 21 Radtke
1403. Unterseminar II (Kulturgeographie), Kurs A
Do. 14–16 (2stündig)
Gebäude 25.02, Ebene U1, Raum 21 Breuer
1404. Unterseminar II (Kulturgeographie), Kurs B
Fr. 9–11 (2stündig)
Gebäude 25.02, Ebene U1, Raum 21 N. N.

Seminare

1405. Seminar I: Karteninterpretation für Anfänger, Kurs A
Mi. 14–16 (2stündig)
Gebäude 25.02, Ebene 00, Raum 21 Steinberg
1406. Seminar I: Karteninterpretation für Anfänger, Kurs B
Fr. 9–11 (2stündig)
Gebäude 25.02, Ebene 00, Raum 21 Gerstenhauer
1407. Seminar II: Karteninterpretation für Fortgeschrittene
Di. 14–16 (2stündig)
Gebäude 25.12, Ebene 02, Raum 55 Breuer

Oberseminare

1408. Indien
Do. 14–16 (2stündig)
Gebäude 25.02, Ebene 02, Raum 21 Glebe
1409. Hochgebirgsmorphologie
Mo. 11–13 (2stündig)
Gebäude 25.02, Ebene 02, Raum 21 Wenzens
1410. Historische Geographie
Do. 9–11 (2stündig)
Gebäude 25.12, Ebene U1, Raum 31 Steinberg

Praktika

1411. Praktikum I: Einführung in das Gelände (4 Tage),
Physische Geographie
Kulturgeographie
(s. bes. Aushang) Brückner/Fey
Pfeiffer/N. N.
1412. Praktikum III: Klimageographie
nach Vereinbarung (4stündig) Fey
1413. Praktikum III: Thematische Kartographie
Mo. 14–16 und nach Vereinbarung (4stündig)
Gebäude 25.12, Ebene U 1, Raum 31 Pfeiffer
1414. Praktikum III: Angewandte Stadtgeographie
nach Vereinbarung (4stündig)
Gebäude 25.12, Ebene 02, Raum 37/39 Glebe
1415. Praktikum III: Geomorphologie
nach Vereinbarung (4stündig) Wenzens
1416. Praktikum III: Geomorphologie
nach Vereinbarung (4stündig) Radtke
1417. Praktikum III: Geomorphologisches
Geländepraktikum
nach Vereinbarung (4stündig) Brückner

Sonstige Veranstaltungen

1418. Geographisches Kolloquium
Do. 16–18 (s. bes. Aushang)
Hörsaal 5 A Dozenten der Geographie
und der Geographie
und ihre Didaktik
1419. Exkursionen (ganztäglich)
(s. bes. Aushang) Dozenten und Wiss.
Mitarbeiter der Geographie
1420. Anleitung zum selbst. wiss. Arbeiten (priv.)
nach Vereinbarung Dozenten der
Geographie

XXIII. Geologie

Seminar

1421. Geologie von Düsseldorf und seiner Umgebung
Mi. 14–16 (2stündig) Schirmer
Gebäude 25.02, Ebene 02, Raum 21

Übungen

1422. Quartärgeologisch-bodenkundliche Geländeübung
nach Vereinbarung (8 Tage) Schirmer

Sonstige Veranstaltungen

1423. Geologische Exkursionen (ganztäglich)
nach Vereinbarung Schirmer
1424. Anleitung zum selbst. wiss. Arbeiten (priv.)
nach Vereinbarung Schirmer
Gebäude 25.02 und im Gelände

XXIV. Geographie und ihre Didaktik

Vorlesungen

1425. Geoökologie-Umwelterziehung
Mo. 9–11 (2stündig) Habrich
Hörsaal 5 A

1426. Grundlagen der Geoökologie
Do. 14–16 (2stündig)
Hörsaal 5 A Wein

Oberseminar

1427. Alaska, Grönland, Island
Mi. 14–16 (2stündig)
Gebäude 25.12, Ebene 02, Raum 55 Habrich

Proseminar

1428. Proseminar I: Kartographie
Di. 11–13 (2stündig)
Gebäude 25.02, Ebene U 1, Raum 21 N.N.

Seminare

1429. Geoökologie in der Schule
(Hauptstudium, Sekundarstufe I/II)
Mo. 11–13 (2stündig)
Gebäude 25.12, Ebene 02, Raum 26 Habrich

1430. Analyse von Unterrichtsmaterialien
(Hauptstudium, Sekundarstufe II)
Do. 9–11 (2stündig)
Gebäude 25.12, Ebene 02, Raum 26 Habrich

1431. Geoökologisches Seminar und Geländepraktikum
Fr. 9 s. t.–12 (4stündig)
Gebäude 25.12, Ebene 02, Raum 28/30 Wein

1432. Länderkunde in Sekundarstufe II
Mi. 14–16 (2stündig)
Gebäude 25.12, Ebene 02, Raum 28/30 Wein

Sonstige Veranstaltungen

1433. Exkursionen
(s. bes. Aushang) Habrich/Wein

1434. Exkursion: Nordsee Wein

1435. Anleitung zum selbst. wiss. Arbeiten (priv.)
nach Vereinbarung Wein/Habrich

XXV. Geschichte der Naturwissenschaften und Pharmazie

1436. Pharmazeutische und medizinische Terminologie
Mi. 11–13 (2stündig)
Gebäude 23.12, Ebene 04, Raum 24 Schadewaldt/
Göpfert

1437. Geschichte der Naturwissenschaften unter
besonderer Berücksichtigung der Pharmazie
Do. 11–13 (2stündig)
Gebäude 23.12, Ebene 04, Raum 24 Schadewaldt

1438. Einführung in die medizinische und naturwissen-
schaftliche Bibliographie
(vor allem für Doktoranden)
Di. 18–19 (1stündig) privatissime
Gebäude 23.12, Ebene 04, Raum 24 Schadewaldt
Kohnen

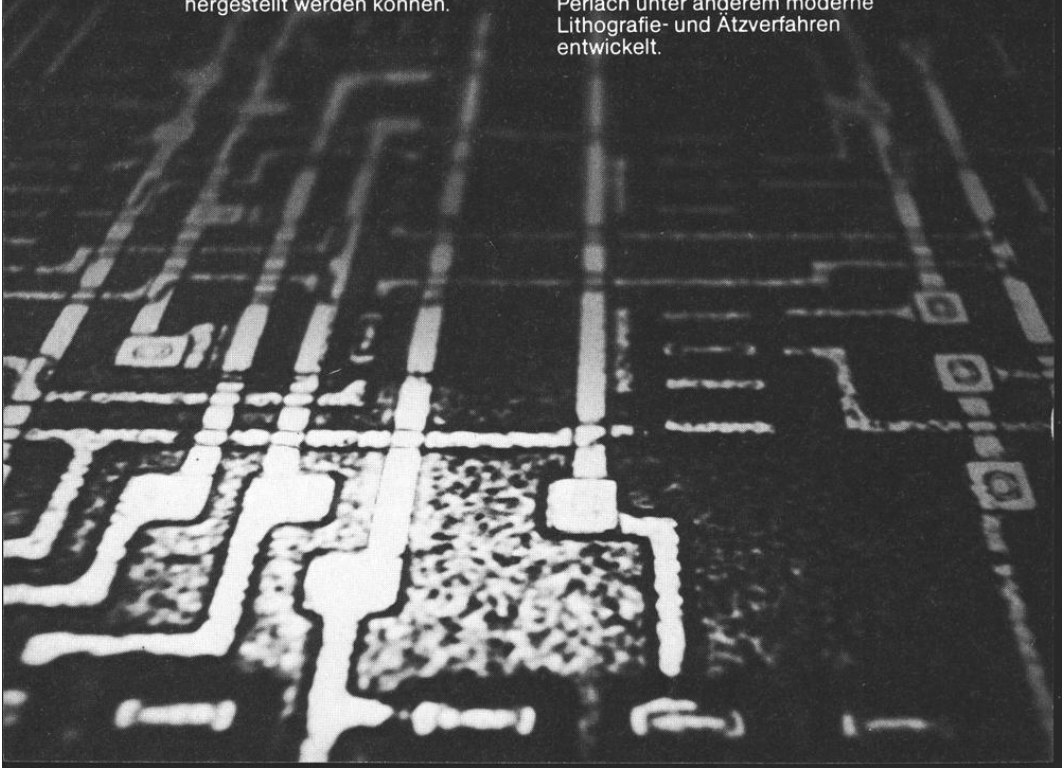
SIEMENS

Siemens setzt auf Elektronik

Mikroelektronik ist ein Schwerpunkt von Forschung und Entwicklung bei Siemens. Schon heute beruht rund die Hälfte aller Produkte des Unternehmens auf elektronischen Bausteinen – und dieser Anteil wird weiter wachsen.

Nächstes Ziel ist die Erzeugung und Fertigung von Chips mit Strukturen von $1/1000$ mm, mit denen auch Megabit-Speicher hergestellt werden können.

1 Megabit entspricht dem Informationsinhalt von 64 Schreibmaschinenseiten, der auf einem fingernagelgroßen Siliziumkristall gespeichert ist. Mit dieser Technik lassen sich auch extrem schnelle Schaltungen mit Schaltzeiten von weniger als einer milliardstel Sekunde herstellen. Für die Fertigung der feinen Strukturen werden in unserer neu erbauten $1\text{-}\mu$ -Linie in München-Perlach unter anderem moderne Lithografie- und Ätzverfahren entwickelt.



Nur wer krankenversichert ist, darf studieren. Von der Pflicht, einer der gesetzlichen Krankenkassen einschließlich Ersatzkassen anzugehören, können sich privat versicherte Studenten befreien lassen.

Private Krankenversicherung für Studenten

Der Weg zur Befreiung:

* Vor der Erst-Einschreibung treten Sie einer privaten Krankenversicherung bei. Von ihr bekommen Sie die Versicherungsbescheinigungen und den Befreiungsantrag. Diese Vordrucke geben Sie dann der Ortskrankenkasse (AOK) Ihres Wohn- oder Studienorts.

* Wenn Sie bereits – allein oder mit Ihren Eltern – privat versichert sind, können Sie selbstverständlich ebenfalls den Befreiungsantrag stellen.

Die Fristen:

* Beantragen Sie die Befreiung möglichst schon in den Semesterferien, am besten aber vor Ihrer Immatrikulation. Dann können Sie dabei die Versicherungsbescheinigung gleich vorlegen.

* Wenn Sie einer gesetzlichen

Krankenkasse oder Ersatzkasse beigetreten sind, können Sie noch in den ersten drei Monaten eines jeden Semesters in eine Privatversicherung übertreten.

* Die Befreiung wirkt bis zum Ende Ihres Studiums.

Einige Vorteile:

* Die Privatversicherung hilft Ihnen bei den Formalitäten. Als BAföG-Empfänger erhalten Sie auch zu Ihrer privaten Krankenversicherung einen Beitragszuschuß von monatlich 38 Mark.

* Auch von allen leitenden Krankenhausärzten Ihrer Wahl können Sie sich als Privatpatient ambulant behandeln lassen.

* Sie können in ganz Europa privat zum Arzt und ins Krankenhaus gehen und bekommen die Kosten tariflich erstattet.



**Die privaten
Krankenversicherungen**

Setzen Sie sich gleich mit einer der privaten Krankenversicherungen in Verbindung. Ihre Namen und Anschriften finden Sie auf der Rückseite.



Setzen Sie sich gleich mit einer dieser privaten Krankenversicherungen in Verbindung. Ihre Namen und Anschriften:

APK Krankenversicherungs-Aktien-gesellschaft für den öffentlichen Dienst,
Frankfurter Straße 50, 6200 Wiesbaden 1

Barmenia Krankenversicherung a. G.,
Kronprinzenallee 12-18, 5600 Wuppertal 1

Bavaria Krankenversicherungs-AG,
Wargauer Straße 42,
8000 München 90

Bayerische Beamtenkrankenkasse (BKK),
Widenmayerstraße 16,
8000 München 22

Berliner Verein
Krankenversicherung a. G.,
Pantaleonswall 65-75, 5000 Köln 1

Central Krankenversicherung AG,
Hansaring 40-50, 5000 Köln 1

Colonia Krankenversicherung AG,
Gertrudenstraße 30-36, 5000 Köln 1

Continentale
Krankenversicherung a. G.,
Ruhrallee 92, 4600 Dortmund 1

Debeka
Krankenversicherungsverein a. G.,
Ferdinand-Sauerbruch-Straße 18,
5400 Koblenz 1

Deutsche Krankenversicherung AG,
Aachener Straße 300, 5000 Köln 41

Deutscher Ring
Krankenversicherungsverein a. G.,
Ost-West-Straße 110, 2000 Hamburg 11

Europa Krankenversicherung AG,
Piusstr. 137, 5000 Köln 41

Gothaer Krankenversicherung AG,
Kaiser-Wilhelm-Ring 23-25, 5000 Köln 1

Hallesche-Nationale
Krankenversicherung a. G.,
Silberburgstraße 80, 7000 Stuttgart 1

Hanse-Merkur
Krankenversicherung a. G.,
Neue Rabenstraße 3-12,
2000 Hamburg 36

Inter Krankenversicherung a. G.,
Erzberger Straße 9-13,
6800 Mannheim 1

Landeskrankenhilfe V.V.a.G.,
Uelzener Straße 120, 2120 Lüneburg

Liga Krankenversicherung
katholischer Priester V.V.a.G.,
Dr.-Theobald-Schrems-Straße 3,
8400 Regensburg 1

Münchener Verein
Krankenversicherung a. G.,
Pettenkoflerstraße 19, 8000 München 2

Nova Krankenversicherung a. G.,
Kapstadttring 8, 2000 Hamburg 60

Partner-Gruppe
Krankenversicherung AG,
Berliner Straße 170-172, 6050 Offenbach 1

Pax-Krankenkasse katholischer Priester
Deutschlands V.V.a.G.,
Blumenstraße 12, 5000 Köln 1

Pfarrerkrankenkasse V.a.G.,
Benrather Schloßallee 33,
4000 Düsseldorf 13

Savag Saarbrücker
Krankenversicherungs-AG,
Dudweiler Straße 41, 6600 Saarbrücken 3

Signal Krankenversicherung a. G.,
Joseph-Scherer-Straße 3,
4600 Dortmund 1

Süddeutsche Krankenversicherung a. G.,
Werastraße 21-23, 7000 Stuttgart 1

Univerna Krankenversicherung a. G.,
Sulzbacher Straße 1-7, 8500 Nürnberg 21

Vereinigte Krankenversicherung AG,
Fritz-Schäffer-Straße 9, 8000 München 83

Victoria-Gilde Krankenversicherung AG,
Graf-Recke-Straße 82, 4000 Düsseldorf 1



**Die privaten
Krankenversicherungen**

Im Telefonbuch sind die Namen der meisten dieser Versicherungen zu finden. Rufen Sie doch einfach an oder schreiben Sie eine Postkarte mit dem Stichwort „Student“.



Medizinische Fakultät

Dekan:

Prof. Dr. Adolf Hopf

Prodekan:

Prof. Dr. Michael Berger

Dekanatsbüro:

Universitätsstraße 1, 4000 Düsseldorf (Gebäude 23.11, Ebene 02, Raum 65),
F. 3 11-22 42

Ursula Cranz, Reg. Ang., F. 3 11-22 42, Sprechstunden Mo. bis Fr. 10–12 Uhr

Fakultäts- und Senatsangelegenheiten, F. 3 11-22 42

Studenten- und Habilitationsangelegenheiten, H. Wirtz, F. 3 11-30 17

Angelegenheiten des Praktischen Jahres – 3. klinischer Studienabschnitt –
M. Napp, F. 3 11-22 85, Sprechstunden Di. 14.30–15.30 Uhr

Arbeitsgruppe Allgemeinmedizin, Geb. 14.82

Dr. Peter Helmich, Dr. Otto Schuhmacher, F. 3 11-77 50

Fakultätsrat:

Dekan Prof. Dr. A. Hopf

Prodekan Prof. Dr. M. Berger

Gruppe der Professoren:

Prof. Dr. L. Alberti, Prof. Dr. J.O. Arndt, Prof. Dr. G. Arnold, Prof. Dr. L. Beck, Prof. Dr. H.G. Bender, Prof. Dr. W. Bircks, Prof. Dr. H. Böttger, Prof. Dr. M. Bourgeois, Prof. Dr. H.-J. Bremer, Prof. Dr. H.T. Brüster, Prof. Dr. J. Grüntzig, Prof. Dr. K. Greeff, Prof. Dr. C. Haring, Prof. Dr. J. Herrmann, Prof. Dr. W. Hort, Prof. Dr. R.M. Jungblut, Prof. Dr. R. Kaufmann, Prof. Dr. Krüskemper, Prof. Dr. J. Morgenstern, Prof. Dr. Noack, Prof. Dr. H. Reh, Prof. Dr. W. Rick, Prof. Dr. G. Röhrborn, Prof. Dr. E. Schmidt, Prof. Dr. H. Sies, Prof. Dr. P. Spiller, Prof. Dr. M. Straßburg, Prof. Dr. G. Strohmeier, Prof. Dr. V. Thämer, Prof. Dr. K.V. Toyka, Prof. Dr. K.-H. Vosteen, Prof. Dr. H. Zeidler

Gruppe der wissenschaftlichen Mitarbeiter:

Dr. E. Chantelau, Dr. J. Hallauer, Dr. E. Hartung, Priv.-Doz. Dr. Dr. H. Hettwer, Dr. A. Kablitz, Dr. B. Koletzko, Priv.-Doz. Dr. R. Mannhold, Dr. J. Schipke, Dr. A. Schwartz, Priv.-Doz. Dr. R. Steiner, Dr. M. Tsotsalas, Dipl.-Phys. E. Wolf

Gruppe der Studenten:

P. Codjambopoulo, H. Elsner, P. Gretenkort, A. Hoffmann, A. Klimke, M. Lachmund, O. Lask, H. Montanus, M. Protze, G. Scheidt, R. Schermer, B. Sommerer

Gruppe der nichtwissenschaftlichen Mitarbeiter:

G. Boeren, R. Buchholz, G. Hilpisch, H. Sommerfeld

Orientierungsplan

(Fortsetzung Gebäude 23.02)

Gebäude 23.01

Ebene U1 Hörsäle, Toiletten
Ebene 00 Cafeteria

Gebäude 23.02

Ebene U1 Hausmeisterei
Gemeinsame Einrichtungen

Ebene 00 Math.-Naturw.
Psychologie
Vorklin. Zahn-
medizin

Ebene 01 Experimentelle
Anästhesiologie
Math.-Naturw.
Psychologie

Ebene 02

Erziehungswissen-
schaftliches Institut
Zentrales Videostu-
dio

Institut für
Entwicklungs- u. So-
zialpsychologie

Ebene 03

Institut für Med. Stati-
stik und Biomathe-
matik

Institut für Med.

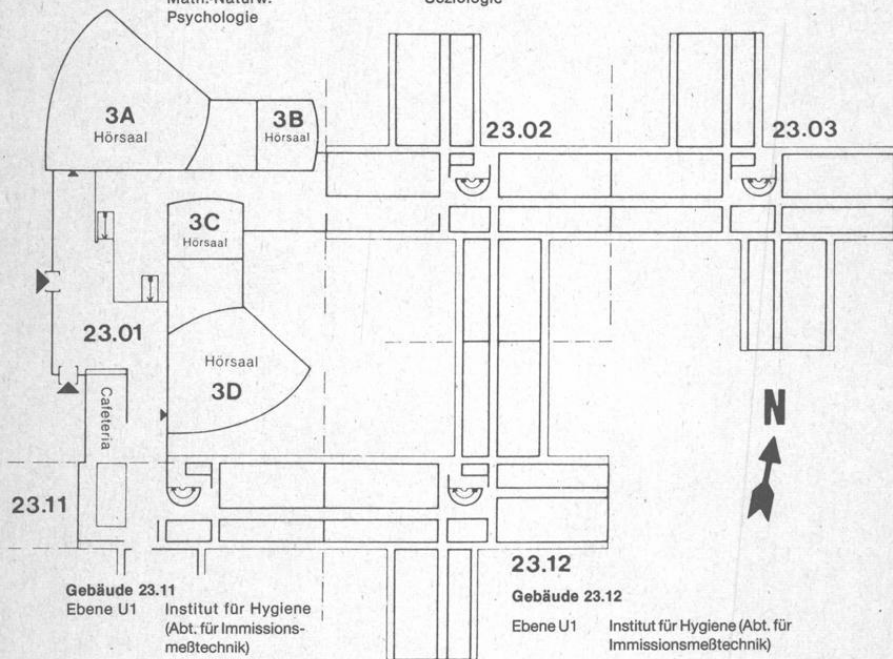
Psychologie

Institut für Med.
Soziologie

Gebäude 23.03

Ebene U1 Math.-Naturw.
Psychologie
Ebene 00 Math.-Naturw.
Psychologie
Ebene 01 Erziehungswissen-
schaftliches Institut
Seminarräume

Ebene 02 Seminarräume
41, 42, 43
FB-Erziehungs-
wissenschaft/Psy-
chologie



Gebäude 23.11

Ebene U1 Institut für Hygiene
(Abt. für Immissions-
meßtechnik)

Ebene 00 Inst. f. Arbeitsmedizin

Ebene 01 Amt für Ausbildungsförderung

Ebene 02 Dekanat der Medizinischen Fakultät
Gemeinsame Einrichtungen

Psychotherap. Beratungsstelle

Ebene 03 Gemeinsame Einrichtungen (Seminar-
räume), Institut für Humangenetik

23.12

Gebäude 23.12

Ebene U1 Institut für Hygiene (Abt. für
Immissionsmeßtechnik)

Ebene 00 Institut f. Arbeitsmedizin

Ebene 01 Institut für Experimentelle Chirur-
gie

Ebene 02 Stoffwechsellabor der Kinderklinik

Ebene 03 Institut für Humangenetik u.
Anthropologie

Ebene 04 Institut für Geschichte der Medizin
Düsseldorfer Institut
für amerikanische Völkerkunde
Institut für Hygiene (Abt. Exp. Pat-
hologie)

Orientierungsplan

Gebäude 22.01

Ebene U1	Garderobe WC-Anlage
Ebene 00	Hörsäle

Gebäude 22.02

Ebene U1	Lehrsammlung, Demonstration,
Süd	Anatom. Institut (Lehrstuhl I)

Nord

Kursräume
Physiologie,
Seminarraum
Physiologie

Gebäude 22.21

— Theoretische
Medizin —
Institut für Med.
Mikrobiologie und
Virologie
Institut für Pharma-
kologie
Institut für Toxiko-
logie
FB-Medizin

Gebäude 22.04

Ebene U1	Isotopenlabor Abt. Physiologie und Physiolog. Chemie
----------	---

Ebene 00	Tierställe
----------	------------

Gebäude 22.22

Zentrales
Tierlabor —

Gebäude 22.03

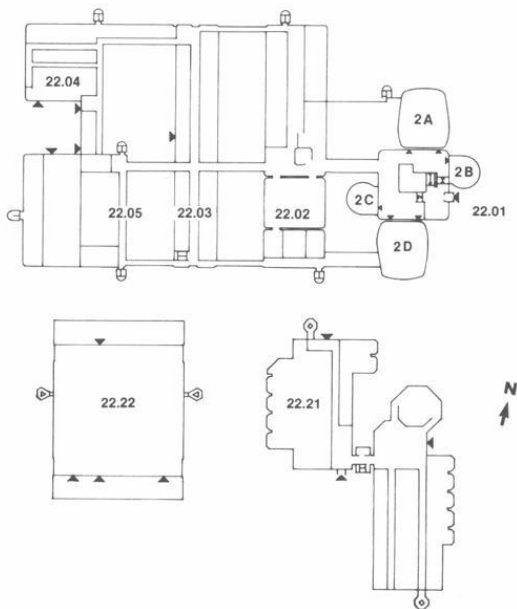
Ebene U1	Anatom. Institut (Lehrstuhl III)
Nord	Physiolog. Institut (Lehrstuhl I)
Ebene 00	Anatom. Institut (Lehrstuhl II)
Nord	Physiolog. Institut (Lehrstuhl I)
Ebene 01	Anatom. Institut (Lehrstuhl IV)
Nord	Physiolog. Institut (Lehrstuhl II)

(Fortsetzung Gebäude 22.02)

Ebene 00	Mikroskopiersaal
Nord	Cafeteria, Kursräume Physiolog. Chemie

Gebäude 22.05

Ebene U1	Werkstätten der Institute, Glasbläserei, Leichenräume, Präparatoren
Ebene 00	Präpariersaal mit Wasch- und Umkleide- räumen



Ebene 02	Institut für Physiologische Chemie (Lehrstuhl I)
Nord	Institut für Physiologische Chemie (Lehrstuhl I)
Ebene 03	Institut für Physiologische Chemie (Lehrstuhl II)
Nord	Institut für Physiologische Chemie (Lehrstuhl II)
Ebene 04	Lehrstuhl für klinische Physiologie

Ebene 04	Lehrstuhl für klinische Physiologie
Ebene 05	C. u. O. Vogt-Institut für Hirnforschung Anatom. Institut (Lehrstuhl I)
Nord	C. u. O. Vogt-Institut für Hirnforschung Anatom. Institut (Lehrstuhl I)
Ebene 06	Freiluftlabor des Anatom. Instituts
Nord	Freiluftlabor des Physiolog. Instituts

Studienberater

Medizin

Prof. Dr. Gottfried Arnold (Anatomisches Institut, Lehrstuhl IV)
Beratungsgebiet: Vorklinisches Medizinstudium (nur für Medizinstudenten in vorklinischen Semestern, keine Zulassungsangelegenheiten).
Sprechstunde: Do. 12–13 Uhr.

Prof. Dr. E. Müller, Chirurgische Klinik C,
Beratungsgebiet: Klinisches Medizinstudium

Prof. Dr. Wolfgang Schneider, Med. Klinik und Poliklinik A,
Prof. Dr. Uwe Peters, Med. Klinik und Poliklinik A,
F. 3 11-22 85, Di. 14.30–15.30
Beratungsgebiet: III. Klinischer Studienabschnitt, Internatsjahr

Zahnmedizin

Prof. Dr. Hermann Böttger, Klinik für Zahn-, Mund- und Kieferkrankheiten,
F. 3 11-81 42
Beratungsgebiet: Vorklinisches u. klinisches Studium der Zahnmedizin
(nach Vereinbarung). Keine Zulassungsangelegenheiten

Studienberatung durch die Fachschaftsvertreter der Studentenschaft

Medizin

Fachschaftsraum Medizin, Institutsgebäude der theoretisch-vorklinischen Medizin,
Raum U 152, F. 3 11-26 31, Mo.–Fr. 13–14

Zahnmedizin

Westdeutsche Kieferklinik, Geb. 18.73, 3. Stock, Zimmer 19, Do. 12–13 Uhr

Prüfungsausschüsse

Ausschuß für die naturwissenschaftliche Vorprüfung der Zahnmediziner

Vorsitzender:

Prof. Dr. Joachim Haase, Physiologisches Institut, Lehrstuhl II

1. Stellvertreter:

Prof. Dr. Walter Weise, Poliklinik und Klinik für Zahn-, Mund und Kieferkrankheiten.

2. Stellvertreter:

Prof. Dr. Franz Schübel, Poliklinik und Klinik für Zahn-, Mund- und Kieferkrankheiten.

Ausschuß für die zahnärztliche Vorprüfung

Vorsitzender:

Prof. Dr. Joachim Haase, Physiologisches Institut, Lehrstuhl II

1. Stellvertreter:

Prof. Dr. Hermann Böttger, Poliklinik und Klinik für Zahn-, Mund- und Kieferkrankheiten.

2. Stellvertreter:

Prof. Dr. Manfred Straßburg, Poliklinik und Klinik für Zahn-, Mund- und Kieferkrankheiten.

Ärztliche Vorprüfung und Prüfung nach der neuen AO

Landesprüfungsamt für Medizin und Pharmazie,

Horionplatz 1 (Landeshaus), 4 Düsseldorf 1, F. 8 37 03.

Ausschuß für die zahnärztliche Prüfung

Vorsitzender:

Prof. Dr. Joachim Haase, Physiologisches Institut, Lehrstuhl II

1. Stellvertreter:

Prof. Dr. Manfred Straßburg, Poliklinik und Klinik für Zahn-, Mund- und Kieferkrankheiten.

2. Stellvertreter:

Prof. Dr. Hermann Böttger, Poliklinik und Klinik für Zahn-, Mund- und Kieferkrankheiten

Sprechstunden in Prüfungsangelegenheiten sowie Meldungen zu Prüfungen etc. nach der BestOfÄ und Prüfungsordnung für Zahnärzte: mittwochs von 12.00 bis 13.00, Gebäude 16.11, Ebene 01, Raum 84.

Promotionskommission

Vorsitzender:

Prof. Dr. Gunther Arnold, Institut für Experimentelle Chirurgie

Mitglieder:

Prof. Dr. Gunther Arnold, Institut für Experimentelle Chirurgie

Prof. Dr. Hans-Joachim Bremer, Kinderklinik, Lehrstuhl III

Prof. Dr. Friedrich Arnold Gries, Diabetes-Forschungsinstitut

Prof. Dr. Wolrad Vogell, Institut für Biophysik und Elektronenmikroskopie

Prof. Dr. Friedrich Karl Ohnesorge, Lehrstuhl für Toxikologie

Prof. Dr. Hans Bojar, Institut für Physiologische Chemie II

Dr. N. Kühn-Velten, Institut für Physiologische Chemie, Lehrstuhl II

Prof. Dr. Armin Herforth, Poliklinik und Klinik für Zahn-, Mund- und Kieferkrankheiten

Lehrkörper

a) Emeritierte Professoren:

- Bay, Eberhard, Moorenstraße 84, 4000 Düsseldorf 1,
Dr. med. (Neurologie)
- Custodis, Ernst, Am Bärenkamp 18, 4000 Düsseldorf 13,
Dr. med. (Augenheilkunde)
- Dettmar, Hermann, Ziegelfeldstraße 2, 8391 Saldenburg,
Dr. med. (Chirurgie und Urologie)
- Fischer, Carl-Heinz, Sonsbecker Str. 15, 4000 Düsseldorf-Oberkassel,
Dr. med. Dr. med. dent. (Zahn- und Kieferheilkunde)
- Goslar, Hans Günter, Johannes-Kirschbaum-Str. 8, 4005 Meerbusch 1,
Dr. med. (Anatomie)
- Greither, Aloys, Moorenstraße 5, 4000 Düsseldorf 1,
Dr. med. et. Dr. phil. (Dermatologie und Venerologie)
- von Harnack, Gustav-Adolf, Virchowstr. 13, 4000 Düsseldorf 1,
Dr. med. (Kinderheilkunde)
- Hollmann, Siegfried, Aloysiusstraße 44, 4047 Dormagen 5-Stürzelberg,
Dr. med. (Physiologische Chemie)
- Idelberger, Karlheinz, Hasselstraße 38, 4044 Kaarst 2,
Dr. med. Prof. h. c. (Orthopädie)
- Kremer, Karl, Elmenweide 16, 4000 Düsseldorf 13
Dr. med. (Chirurgie), 1. 10. 63 (Lehrstuhlinhaber)
- Kuhlendahl, Hans, Hubbelrather Weg 14, 4006 Erkrath,
Dr. med. (Neurochirurgie)
- Loogen, Franz, In den Birken 5, 4000 Düsseldorf 13,
Dr. med. (Innere Medizin, insbesondere Kardiologie)
- Manz, Rudolf, Lindauer Weg 1, 4044 Kaarst,
Dr. med. (Gerichtliche Medizin)
- Meessen, Hubert, Schloßmannstraße 35, 4000 Düsseldorf 1,
Dr. med. Dr. h. c. (Allgem. Pathologie und pathologische Anatomie)
- Meyer zum Gottesberge, Alf, Heiligenstraße 38, 4000 Düsseldorf 13,
Dr. med. (Hals-, Nasen-, Ohrenheilkunde)
- Oberdisse, Karl, Schloßmannstraße 32, 4000 Düsseldorf 1,
Dr. med. (Innere Medizin)
- Pau, Hans, Himmelgeister Landstraße 87, 4000 Düsseldorf 13,
Dr. med., Dr. h. c. (Augenheilkunde)
- Schade, Heinrich, Gartenkampsweg 30, 4021 Metzkauen,
Dr. med. (Humangenetik und Anthropologie)
- Schweitzer, Heinz, Im Rottfeld 9, 4000 Düsseldorf 1,
Dr. med. (Rechtsmedizin)
- Vieten, Heinz, Schloßmannstraße 34, 4000 Düsseldorf 1,
Dr. med. (Röntgenologie und Med. Strahlenkunde)
- Zimmermann, Horst, Hans-Holbein-Straße 26, 4600 Dortmund 1,
Dr. med. (Innere Medizin, insbesondere Stoffwechselkrankheiten und Ernährungslehre)

b) Professoren:

- Ackermann, Rolf, Am Steinebrück 83, 4000 Düsseldorf 13,
Dr. med. (Urologie), 1. 7. 83 (Lehrstuhlinhaber)

- Alberti, Luciano, Sedentaler Str. 38, 4006 Erkrath 2,
Dr. phil. (Psychosoziale Störungen), 21. 8. 81
- Arndt, Joachim Otto, Uedesheimer Straße 60, 4000 Düsseldorf 1,
Dr. med. (Experimentelle Anästhesiologie), 23. 11. 70
- Arnold, Gottfried, Schillerstraße 11, 4006 Erkrath,
Dr. med. (Anatomie), 1. 4. 77 (Lehrstuhlinhaber)
- Arnold, Gunther, Peckhauser Straße 31, 4020 Mettmann 2,
Dr. med. (Experimentelle Chirurgie), 21. 10. 75 (Lehrstuhlinhaber)
Zugleich Mitglied der Math.-Nat. Fakultät
- Barz, Jürgen, Wilhelm-Busch-Straße 47, 4047 Dormagen 5
Dr. med. (Rechtsmedizin), 1. 8. 84
- Bayer, Rainer, Lindemannstr. 22, 4000 Düsseldorf 1,
Dr. med. habil. (Physiologie), 26. 3. 82
- Beck, Lutwin, Himmelgeister Landstraße 67, 4000 Düsseldorf 13,
Dr. med. (Geburtshilfe und Frauenheilkunde), 27. 8. 71 (Lehrstuhlinhaber)
- Bender, Hans-Georg, Stüttgener Str. 80, 4040 Neuss,
Dr. med. habil. (Frauenheilkunde), 25. 2. 82
- Berger, Michael, Medizinische Klinik E, Moorenstraße 5, 4000 Düsseldorf 1,
Dr. med. (Innere Medizin), 21. 12. 78
- Bircks, Wolfgang, Mörikestraße 11, 4040 Neuss,
Dr. med. (Chirurgie) 16. 3. 70 (Lehrstuhlinhaber)
- Bock, Wolfgang J., Nordkanalallee 102, 4040 Neuss,
Dr. med. (Neurochirurgie), 2. 1. 79 (Lehrstuhlinhaber)
- Borchard, Franz, Im Grund 76, 4050 Mönchengladbach 2 (Rheydt),
Dr. med. habil. (Allgemeine Pathologie u. Path. Anatomie), 23. 7. 80
- Böttger, Hermann, Brahmplatz 3, 4000 Düsseldorf 1,
Dr. med. dent. (Zahn-, Mund- und Kieferkrankheiten, insbesondere zahnärztl. Pro-
thetik), Guest Professor Osaka Dental University (Commendatore
Repl. Ital.) 4. 10. 68 (Lehrstuhlinhaber)
- Bojar, Hans, Corellistraße 52, 4000 Düsseldorf 13,
Dr. med. habil. (Physiologische Chemie), 10. 4. 79
- Bourgeois, Maurice, Rheinweg, 4000 Düsseldorf 31,
Dr. med. (Kinderheilkunde), 4. 10. 75
- Breithardt, Günter, Auf dem Kämpchen 33, 5650 Solingen 11,
Dr. med. habil. (Innere Medizin), 26. 9. 84
- Bremer, Hans-Joachim, Kattowitzer Straße 6, 4000 Düsseldorf 1,
Dr. med. (Kinderheilkunde), 6. 8. 74 (Lehrstuhlinhaber)
- Brüster, Herbert Theodor, Grünewald 6, 4040 Neuss,
Dr. med. (Kinderheilkunde, Blutgerinnung und Transfusionsmedizin), 15. 7. 74 (Lehr-
stuhlinhaber)
- Esser, Günter, Eickelscheid 5, 4030 Ratingen 6,
Dr. rer. nat. (Medizinische Akustik und Audiologie), 28. 9. 78
- Falke, Konrad, Händelstraße 5, 4000 Düsseldorf 13,
Dr. med. habil. (Anästhesiologie), 2. 5. 78
- Feinendegen, Ludwig E., Wolfshovener Straße 197, 5170 Jülich-Stetternich,
Dr. med. (Nuklearmedizin), 11. 5. 67 (Lehrstuhlinhaber)
- v. Ferber, Christian, Auf dem Ufer 7, 4000 Düsseldorf 13,
Dr. phil. (Medizinische Soziologie), 1. 4. 78 (Lehrstuhlinhaber)

- Fischer, Jörg-Thomas, Golzheimer Platz 9, 4000 Düsseldorf 30,
Dr. med. (Innere Medizin), 8. 10. 82
- Frenzel, Hartmut, Gilbachweg 16, 4044 Kaarst 1,
Dr. med. (Pathologie), 31. 12. 81
- Freund, Hans-Joachim, Am Adels 11, 4030 Ratingen 6,
Dr. med. (Neurologie), 1. 8. 77 (Lehrstuhlinhaber)
- Fritzemeier, Claus Udo, Gerresheimer Landstraße 161, 4000 Düsseldorf 12,
Dr. med. Dr. med. dent. habil. (Zahn-, Mund- und Kieferheilkunde unter besonderer
Berücksichtigung der Mund-, Kiefer- und Gesichtschirurgie), 5. 4. 1984
- Ganzer, Uwe, Angerstr. 28, 4000 Düsseldorf 13,
Dr. med. (HNO-Heilkunde), 12. 3. 82
- Göbel, Ulrich, Fichtestr. 33, 4010 Hilden,
Dr. med. (Kinderheilkunde), 27. 10. 77
- Goerz, Günter, Am Bruchhausen Kamp 4, 4010 Hilden,
Dr. med. (Dermatologie und Venerologie), 16. 1. 75
- Grabensee, Bernd, Scheibenstr. 20, 4000 Düsseldorf 30
Dr. med. (Innere Medizin), 23. 10. 78
- Greeff, Kurt, Brinckmannstraße 29, 4000 Düsseldorf 1,
Dr. med. (Pharmakologie und Toxikologie), 1. 9. 60 (Lehrstuhlinhaber)
Zugleich Mitglied der Math.-Nat. Fakultät
- Gries, Friedrich Arnold, Zonser Straße 3, 4040 Neuss,
Dr. med. (Innere Medizin), 15. 10. 73 (Lehrstuhlinhaber)
- Grünewald, Gerhard, Ickerswarde Straße 194, 4000 Düsseldorf 13,
Dr. phil. (Psychologie), 14. 1. 66
- Grüntzig, Johannes, Bittweg 117, 4000 Düsseldorf 1,
Dr. med. habil. (Augenheilkunde), 27. 7. 82
- Günther, Dietrich, Am Langenbruchbach 29, 4005 Meerbusch-Langst,
Dr. med. (Medizinische Strahlenkunde), 16. 6. 71
- Haase, Joachim, Schillerstraße 13, 4006 Erkrath 2,
Dr. med. (Physiologie), 1. 5. 72 (Lehrstuhlinhaber)
- Haensch, Rudolf, Schillerstraße 52, 4050 Mönchengladbach,
Dr. med. (Dermatologie und Venerologie), 27. 5. 71
- Hammerstein, Wolfgang, Im Hasengraben 66, 4000 Düsseldorf 1,
Dr. med. habil. (Augenheilkunde), 11. 11. 82
- Haring, Claus, Bergische Landstraße 2, 4000 Düsseldorf 12,
Dr. med. (Psychiatrie), 16. 9. 77
- Herrmann, Rainer, Schubertweg 17, 4018 Langenfeld,
Dr. med. habil. (Innere Medizin), 4. 2. 82
- Heigl-Evers, Anneliese, Faunastr. 57, 4000 Düsseldorf 1,
Dr. med. (Psychotherapie u. Psychosomatik), 15. 10. 77 (Lehrstuhlinhaber)
- Heinrich, Kurt, Novalisstraße 1, 4000 Düsseldorf 30,
Dr. med. (Psychiatrie), 1. 8. 72 (Lehrstuhlinhaber)
- Hennerici, Michael, Alte Landstr. 40, 4052 Korschenbroich,
Dr. med. habil. (Neurologie), 26. 7. 82
- Herforth, Armin, Im Park 7 a, 4005 Meerbusch 1,
Dr. med. dent. habil. (Zahn-, Mund- und Kieferheilkunde), 30. 6. 80
- Herrmann, Jörg, Liebfrauenstraße 33, 4000 Düsseldorf 13,
Dr. med. (Innere Medizin), 6. 2. 74

- Hofmann, Norbert, Am Südpark 19, 4040 Neuss,
Dr. med. (Dermatologie und Venerologie), 13. 2. 84
- Hopf, Adolf, Virchowstraße 15, 4000 Düsseldorf 1,
Dr. med. (Hirnforschung und Anatomie), 18. 8. 67 (Lehrstuhlinhaber)
- Horster, Franz-Adolf, VerdisträÙe 56, 4010 Hilden,
Dr. med. (Innere Medizin und Nuklearmedizin), 21. 5. 71
- Hort, Waldemar, Auf'm Winkel 10, 4000 Düsseldorf 13,
Dr. med. (Allgem. Pathologie und Pathologische Anatomie), 15. 7. 69
(Lehrstuhlinhaber)
- Jansen, Gerd, Oberer Pustenberg 6, 4300 Essen 16,
Dr. med., Dr. phil. (Arbeitsmedizin, Sozialmedizin), 3. 9. 75
(Lehrstuhlinhaber)
- Jesdinsky, Hans Joachim, Brahmsstraße 6, 4040 Neuss,
Dr. med. (Med. Statistik und Biomathematik), 5. 3. 75 (Lehrstuhlinhaber)
- Jungblut, Reiner Maria, Am Mühlenbusch 3, 5657 Haan,
Dr. med. (Medizinische Strahlenkunde), 29. 9. 72
- Kaufmann, Raimund, Rosenstraße 8, 4000 Düsseldorf,
Dr. med. (Klinische Physiologie), 19. 5. 72 (Lehrstuhlinhaber)
- Keck, Elmar, Schimmelpfennigstr. 10, 4000 Düsseldorf 13,
Dr. med. habil., Dr. rer. nat. (Innere Medizin), 27. 7. 82
- Klein, Wilhelm, Goethestr. 47, 4000 Düsseldorf,
Dr. med. habil. (Orthopädie), 3. 3. 82
- Kley, Hans, Harfferstr. 71, 4040 Neuss,
Dr. med. (Innere Medizin), 26. 4. 79
- Kröner, Hans, Kemperweg 20, 4042 Glehn,
Dr. med. (Physiologische Chemie), 15. 10. 73
- Krüskemper, Hans-Ludwig, Himmelgeister Landstraße 175, 4000 Düsseldorf 13,
Dr. med. (Innere Medizin), 1. 1. 72 (Lehrstuhlinhaber)
- Kupke, Ingeborg Ruth, Bruhnstr. 2a, 4000 Düsseldorf 1,
Dr. rer. nat. (Klinische Chemie und Klinische Biochemie), 30. 6. 82
- Lenard, Hans-Gerd, Kinderklinik, Moorenstraße 5, 4000 Düsseldorf 1,
Dr. med. (Pädiatrie), (Lehrstuhlinhaber), 4. 11. 83
- Lentrott, Jürgen Eckart Christian, Räuscherweg 43, 4000 Düsseldorf 1,
Dr. med., Dr. med. dent. (Kiefer- und Gesichtschirurgie), 19. 12. 79 (Lehrstuhlinhaber)
- Lins, E. J. F., Gotenstraße 163, Bonn-Bad Godesberg,
Dr. med. (Neuroradiologie), 15. 12. 82
- Lombeck, Ingrid, Gerresheimer Str. 123, 4000 Düsseldorf 1,
Dr. med. habil. (Kinderheilkunde), 26. 4. 79
- Lösse, Benno, Bettkumer Grund 10, 4040 Neuss,
Dr. med. habil. (Innere Medizin), 9. 10. 84
- Mai, Jürgen K., Ludwig-Beck-StraÙe 6, 4000 Düsseldorf 30,
Dr. med. habil. (Neuroanatomie), 11. 10. 83
- Majewski, Frank, Grünewaldstr. 91, 4010 Hilden, F. (0 21 03) 4 70 22,
Dr. med. (Humangenetik und Kinderheilkunde), 6. 11. 78
- Miller, Bernard, Niemannsweg 19, 4000 Düsseldorf 12,
Dr. med. (Innere Medizin), 2. 8. 77

- Molinski, Hans, Kurze Straße 1, 4156 Willich 1,
Dr. med. (Psychosomatische Medizin u. Psychotherapie, insb. f. Geburtshilfe u. Frauenheilkunde) 10. 1. 74
- Morgenstern, Claus, Christophstr. 4, 4000 Düsseldorf 1,
Dr. med. (Experimentelle Otologie), 20. 3. 79
- Morgenstern, Jürgen, Im Heidewinkel 33, 4000 Düsseldorf 12,
Dr. rer. nat. (Biomedizinische Technik), 2. 5. 79
- Moser, Jörg, Leinenweberweg 15, 4000 Düsseldorf 13, Tel.: 7 18 79 62
Dr. rer. nat. (Klinische Physiologie), 31. 5. 74
- Müller, Erich, Königstr. 109, 4044 Kaarst 2,
Dr. med. (Kinderchirurgie) 6. 7. 79 (Lehrstuhlinhaber)
- Naumann, Peter, Pigageallee, 3a, 4000 Düsseldorf 13,
Dr. med. (Mikrobiologie und Virologie), 15. 2. 69 (Lehrstuhlinhaber)
- Nier, Helmut, Himmelgeister Landstr. 75, 4000 Düsseldorf 13,
Dr. med. habil. (Chirurgie), 4. 11. 83
- Noack, Eike-Albrecht, Lübisrather Straße 37, 4040 Neuss 21,
Dr. med. (Pharma- u. Toxikologie), 28. 9. 78
- Novotny, Gerd E. K., Schlehenweg 5, 4019 Monheim,
Ph. D. (Univ. London), (Anatomie), 16. 4. 82
- Ohnesorge, Friedrich Karl, Gerhart-Hauptmann-Weg 5, 4020 Mettmann,
Dr. med. (Toxikologie und Pharmakologie), 1. 10. 74 (Lehrstuhlinhaber)
- Peters, Uwe, Schillerstr. 2, 4006 Erkrath 2,
Dr. med. habil. (Innere Medizin), 3. 5. 84
- Pfitzer, Peter, Stoffeler Damm 120, 4000 Düsseldorf 1,
Dr. med. Dr. rer. nat. (Allgem. Pathologie und Cytopathologie), 25. 10. 74
- Plewig, Gerd, Moorenstr. 5, 4000 Düsseldorf 1,
Dr. med. (Dermatologie u. Venerologie), (Lehrstuhlinhaber), 7. 10. 82
- Podlesch, Ingrid, Dürerstraße 15, 5657 Haan,
Dr. med. (Anästhesiologie), 4. 10. 71
- Reh, Herbert, Vieringhausen 137, 5630 Remscheid,
Dr. med. (Rechtsmedizin), 16. 6. 71
- Reil-Ehlers, Bernd, Dorper Weg 33, 4000 Düsseldorf 12,
Dr. med. habil. (Kiefer- und Gesichtschirurgie), 3. 3. 82
- Reinauer, Hans, Brinckmannstr. 37, 4000 Düsseldorf 1,
Dr. med. (Klinische Biochemie), 26. 4. 73 (Lehrstuhlinhaber)
- Reinhardt, Dietrich, Hohenzollernstr. 72, 4150 Krefeld,
Dr. med. habil. (Kinderheilkunde), 27. 7. 82
- Rick, Wirnt, Chlodwigstraße 99, 4000 Düsseldorf 1,
Dr. med. (Klinische Chemie), 15. 7. 74 (Lehrstuhlinhaber)
- Röhrborn, Gunter, Danziger Straße 4, 4044 Kaarst,
Dr. rer. nat. (Humangenetik und Anthropologie), 1. 10. 74 (Lehrstuhlinhaber)
- Rosenbauer, Karlheinz, A. Riehler Gürtel 41, 5000 Köln 60,
Dr. med. (Anatomie), 2. 11. 72 (Lehrstuhlinhaber)
- Rosin, Harry, Sperberweg 4, 4006 Erkrath,
Dr. med. habil. (Med. Mikrobiologie und Virologie), 16. 6. 81
- Ross, Hans-Georg, Volksgartenstr. 12, 4000 Düsseldorf 1,
Dr. med. habil. (Physiologie), 26. 3. 82
- Rötzscher, Volker, Burgmüllerstr. 37, 4000 Düsseldorf 13,
Dr. med. habil. (Chirurgie), 3. 5. 84

- Sandmann, Wilhelm, Josef-Kohlschein-Str. 2, 4040 Neuss-Wehl,
Dr. med. habil. (Chirurgie), 31. 12. 81
- Schadewaldt, Hans, Brehmstraße 82, 4000 Düsseldorf 1,
Dr. med. (Geschichte der Medizin), 1. 1. 63 (Lehrstuhlinhaber)
Zugleich Mitglied der Math.-Nat. Fakultät
- Scheibner, Horst, Oberbilker Allee 78, 4000 Düsseldorf 1,
Dr.-Ing. (Neurophysiologie), 1. 4. 75
- Scheid, Andreas, Silcherstraße 9, 4000 Düsseldorf 13,
Dr. med. (Med. Mikrobiologie u. Virologie), 4. 11. 83
- Schirmer, Michael, Haus-Endt-Straße 211, 4000 Düsseldorf 13,
Dr. med. habil. (Neurochirurgie), 6. 8. 82
- Schlipköter, Hans-W., Chopinstraße 11, 4000 Düsseldorf 13,
Dr. med. (Hygiene), 31. 8. 65 (Lehrstuhlinhaber)
- Schmidt, Eberhard, Preußenstr. 10, 4030 Ratingen 6 (Hösel),
Dr. med. (Pädiatrie), 8. 10. 71 (Lehrstuhlinhaber)
- Schneider, Wolfgang, Nesslerstr. 32, 4000 Düsseldorf 13,
Dr. med. (Innere Medizin), 19. 9. 77 (Lehrstuhlinhaber)
- Schoppe, W. D., Uerdinger Str. 104, 4000 Düsseldorf
Dr. med. habil. (Innere Medizin), 26. 9. 84
- Schrader, Jürgen, Meliesallee 13, 4000 Düsseldorf 13,
Dr. med. (Physiologie), 21. 4. 83 (Lehrstuhlinhaber)
- Schübel, Franz, Hans-Henny-Jahnn-Straße 3, 4006 Erkrath,
Dr. med. dent. (Zahn-, Mund- und Kieferheilkunde), 7. 7. 77 (Lehrstuhlinhaber)
- Schulitz, Klaus-Peter, Dorfstraße 9a, 4000 Düsseldorf 12,
Dr. med. (Orthopädie), 15. 12. 77 (Lehrstuhlinhaber)
- Schulte, Hagen-Dietrich, An der Obererft 72, 4040 Neuss,
Dr. med. (Chirurgie), 11. 9. 73
- Seichter, Ursula, Schanzenstraße 52, 4000 Düsseldorf 11,
Dr. med. dent. habil. (Zahn-, Mund- u. Kieferheilkunde), 16. 5. 84
- Sies, Helmut, Wehler Dorfstr. 32 a, 4040 Neuss 22,
Dr. med. (Physiologische Chemie), 1. 10. 79 (Lehrstuhlinhaber)
- Spiller, Paul, Harffer Str. 103, 4040 Neuss,
Dr. med. habil. (Innere Medizin), 25. 2. 82
- Staib, Wolfgang, Bergerfurthstraße 10, 4044 Kaarst,
Dr. med. (Physiologische Chemie und Biochemie), 1. 10. 70
Zugleich Mitglied der Math.-Nat. Fakultät (Lehrstuhlinhaber)
- Steingrüber, Hans-Joachim, Sanddornweg 2 a, 4040 Neuss 21,
Dr. phil. (Medizinische Psychologie), 22. 7. 74 (Lehrstuhlinhaber)
- Stolze, Theodor, Himmelgeister Str. 191, 4000 Düsseldorf 1,
Dr. med. (Medizinische Strahlenkunde), 23. 1. 73
- Straßburg, Manfred, Im Diepental 40, 4000 Düsseldorf 13,
Dr. med. dent. (Zahn-, Mund- und Kieferheilkunde), 7. 4. 72 (Lehrstuhlinhaber)
- Strohmeier, Georg, An der Obererft 80 d, 4040 Neuss 1,
Dr. med. (Innere Medizin u. Gastroenterologie), 26. 10. 73 (Lehrstuhlinhaber)
- Terinde, Rainer, Magnolienweg 8, 4040 Neuss 1,
Dr. med. habil. (Frauenheilkunde und Geburtshilfe), 25. 10. 83
- Teschke, Rolf, An der Jagengrenze 11, 4000 Düsseldorf 13,
Dr. med. habil. (Innere Medizin), 19. 7. 82

- Thämer, Volker, Sophienstr. 27, 4000 Düsseldorf 13,
Dr. med. (Physiologie), 7. 6. 77
- Toyka, Klaus Viktor, Himmelgeister Landstr. 136, 4000 Düsseldorf,
Dr. med. (Neurologie), 21. 12. 79
- Trube-Becker, Elisabeth, Am Strauchbusch 27, 4040 Neuss,
Dr. med. (Rechtsmedizin), 24. 10. 71
- van der Horst, Wolfgang, Leitenstorffer Straße 14, 4000 Düsseldorf 13
Dr. med. habil. (Chirurgie)
- Vogell, Wolrad, Hans-Sachs-Weg 21, 4006 Erkrath 2,
Dr. phil. (Biophysik u. Elektronenmikroskopie), 16. 1. 67 (Lehrstuhlinhaber)
- Vosberg, Henning, Volmerswerther Str. 7, 4040 Neuss 1,
Dr. med. (Innere Medizin u. Nuklearmedizin), 2. 5. 79
- Vosteen, Karl-Heinz, Elmenweide 10, 4000 Düsseldorf 13,
Dr. med. (HNO-Heilkunde), 1. 10. 66 (Lehrstuhlinhaber)
- Wechsler, Wolfgang, Eichenhainallee 2, 5060 Bergisch Gladbach 1,
Dr. med. (Neuropathologie), 1. 7. 76 (Lehrstuhlinhaber)
- Weise, Walter, Himmelgeister Straße 110, 4000 Düsseldorf 1,
Dr. med. dent. (Zahn-, Mund- und Kieferheilkunde), 11. 10. 72 (Lehrstuhlinhaber)
- Wendel, Udo, Hammer Dorfstraße 106, 4000 Düsseldorf 1,
Dr. med. habil. (Kinderheilkunde), 29. 9. 82
- Wienbeck, Martin, Fuhlrottweg 14, 4000 Düsseldorf 13,
Dr. med. (Innere Medizin), 29. 4. 74
- Winkelmann, Winfried, Benrodestr. 97, 4000 Düsseldorf 13,
Dr. med. habil. (Orthopädie), 27. 6. 83
- Wirth, Klaus, Sperberweg 9, 4006 Erkrath,
Dr. med. (Pharmakologie), 1. 9. 75
- Zeidler, Henning, Voisweg 21, 4030 Ratingen,
Dr. med. (Innere Medizin, insbesondere Rheumatologie), 17. 3. 83
- Zepf, Siegfried, Lehrstuhl für Psychotherapie, Moorenstr. 5, 4000 Düsseldorf 1,
Dr. med. habil. (Poliklinische Psychotherapie), 21. 12. 79
- Zindler, Martin, Himmelgeister Landstraße 171, 4000 Düsseldorf 13,
Dr. med. (Anästhesiologie), 20. 9. 66 (Lehrstuhlinhaber)

c) Honorar-Professoren:

- Credner, Karl, Leipziger Str. 24, 3512 Reinhardshagen,
Dr. med. (Pharmakologie)
- Mitscherlich, Melitta, Weezer Straße 2, 4000 Düsseldorf 11,
Dr. med., 25. 10. 76
- Kulenkampff, Casper, Wolfgang-Müller-Straße 30, 5000 Köln-Marienburg,
Dr. med. (Psychiatrie), 25. 9. 72
- Römer, Josef, Graf-Recke-Straße 25, 4000 Düsseldorf 1
Min. Dirigent a. D.
- Wenzel, Hans Gerd, Kühnstr. 50, 4600 Dortmund 50,
Dr. med. (Arbeitsphysiologie), 16. 1. 73
- Wolff, Max-Richard, Hebbelstr. 7, 4000 Düsseldorf 1,
Dr. med. et. Dr. phil. (Physikalische Medizin und Technik), 11. 4. 67

d) Außerplanmäßige Professoren:

- Albrecht, Herbert, Chefarzt der Frauenklinik der Städt. Krankenanstalten Konstanz,
Luisenstr. 7, 7750 Konstanz
Dr. med. habil. (Geburtshilfe und Frauenheilkunde)
- Amelung, Diethard, Ganghofer Str. 15, 8183 Rottach-Egern,
Dr. med. (Innere Medizin), 7. 12. 65
- Andrian-Werburg, Frhr. v., Hanns, St. Johannes-Hospital, Duisburg-Hamborn,
Orthopädische Klinik, An der Abtei 7–11, 4100 Duisburg 11,
Dr. med. (Orthopädie), 27. 2. 81
- Arbab, Zadeh Amir, Leiter des Freien Insituts für gerichtliche und soziale Medizin,
Grabbeplatz 2, 4000 Düsseldorf 1,
Dr. jur., Dr. med. (Gerichtliche Medizin), 21. 6. 66
- Baumeister, Wolfgang, Max-Planck-Institut für Biochemie, 8033 Martinsried bei
München
Dr. rer. nat. (Biophysik), 16. 3. 84
- Baust, Walter, Neurologische Klinik des Evangelischen
Krankenhauses, Marienstr. 2–14, 2900 Oldenburg
Dr. med. habil. (Klinische Neurophysiologie und Neurologie), 7. 8. 69
- Behrendt, Heidrun, Med. Institut für Umwelthygiene, Abt. Elektronenmikroskopie,
Gurlittstraße 53, 4000 Düsseldorf 1,
Dr. med. (Anatomie), 18. 4. 84
- Berchtold, Peter, Leiter der klinischen Forschung Sandoz AG, Ch-4002 Basel
Dr. med. (Innere Medizin), 7. 8. 77
- Bergener, Manfred, Leitender Arzt der Rheinischen Landesklinik Köln,
Wilhelm-Griesinger-Straße 23, 5000 Köln 91,
Dr. med. (Psychiatrie), 1974
- Berger, Fritz, Kirchfeldstraße 40, Evangelisches Krankenhaus,
4000 Düsseldorf 1,
Dr. med. (HNO-Heilkunde), 7. 4. 70
- Berquet, Karl-Hans, Lange Zehnstraße 20, 8720 Schweinfurt,
Dr. med. (Orthopädie), 10. 2. 70
- Bethge, Hartmut, Am Elfengrund 42, 6100 Darmstadt-Eberstadt,
Dr. med. (Innere Medizin), 23. 12. 71
- Blessing, Manfred, Liebfrauenstraße 48, 4000 Düsseldorf 13,
Dr. med. (Allg. Pathologie und pathol. Anatomie), 1. 9. 71
Pathol. Institut Köln-Merheim
- Böcker, Reinhard, St.-Elisabeth-Hospital, Dördelweg 10, 5860 Iserlohn,
Dr. med. habil. (Urologie), 3. 3. 82
- Boeminghaus, Frank, Urologische Klinik, Krankenanstalten Neuss,
Lukaskrankenhaus, Preußenstr. 84, 4040 Neuss,
Dr. med. (Urologie), 22. 8. 77
- Bokelmann, Johannes, Behringstraße 17, 4040 Neuss,
Dr. med. habil. (Geburtshilfe und Frauenheilkunde), 31. 5. 72
- Borchard, Ulrich, Am Flockenhof 14, 4048 Grevenbroich-Hemmerden
Dr. med. habil. et Dr. rer. nat. (Pharmakologie und Toxikologie), 3. 2. 84
- Bosch, Gerhard, Ltd. Landesmedizinalklinik i. R.,
Tannayerstr. 12, 6551 Norheim/Nahe,
Dr. med. (Kinder- und Jugendpsychiatrie), 18. 7. 67
- Both, Anton, Zentrum für Innere Medizin, Abteilung für Herz- und Gefäßkrankheiten,
Katharinenhospital, Kriegsbergstr., 7000 Stuttgart 1,
Dr. med. habil. (Innere Medizin), 15. 11. 73

- Brunner, Helmut, Waldstr. 10, 4018 Langenfeld,
Dr. med. (Medizinische Mikrobiologie)
- Büchner, Michael, Kreiskrankenhaus, Innere Abt., 7840 Mülheim,
Dr. med. (Innere Medizin), 11. 8. 72
- Carrié, Curt, Grabbeplatz 15, 4600 Dortmund,
Dr. med. (Haut- und Geschlechtskrankheiten), 8. 6. 42
- Carstensen, Gert, Chefarzt der Chirurgischen Klinik des Ev. Krankenhauses,
Teinerstraße, 4330 Mülheim a. d. Ruhr, Dr. med. (Chirurgie)
- Coburg, A. J., Krankenanstalten Neuss – Lukaskrankenhaus, Preußenstr. 84,
4040 Neuss, Dr. med. (Chirurgie), 19. 12. 79
- Dehnen, Walter, Giesenender Kirchweg 32, 4005 Meerbusch 2,
Dr. med. (Hygiene), 15. 12. 78
- Diller, Werner, Dir. des Instituts für Röntgendiagnostik und Nuklearmedizin,
Bayerwerk, Leverkusen
Dr. med. (Arbeitsmedizin), 6. 9. 78
- Drewes, Joseph, Wettiner Straße 15, 4000 Düsseldorf 11,
Dr. med. (Chirurgie)
- Drost, Herbert, Gebrüder-Grimm-Weg 4, 4006 Erkrath 2,
Dr. med. habil. (Innere Medizin), 27. 2. 84
- Eichhorn, Siegfried, Brucknerstraße 73, 4010 Hilden,
Dr. rer. pol. habil. (Krankenhauswesen), 7. 2. 76
- Eickenbusch, Wulf, Karl-Halle-Str. 100, 5800 Hagen,
Dr. med. habil. (Innere Medizin), 24. 4. 80
- von Elmendorff, Harald, Freiherr, Schloß, 5043 Lechenich,
Dr. med. (Chirurgie), 2. 1. 69
- Engelhardt, Jürgen Peter, Am Hövel 23, 4005 Meerbusch 1,
Dr. med. dent. (Zahn-, Mund- und Kieferheilkunde, insbesondere zahnärztliche
Prothetik), 12. 12. 73
- Fendel, Kurt E., Städt. Krankenhaus, 5650 Solingen, Hals-Nasen-Ohrenklinik,
Dr. med. (Hals-, Nasen-, Ohrenheilkunde), 22. 4. 81
- Ferbers, Eduard, St.-Vinzenz-Krankenhaus, Schloßstraße 85,
4000 Düsseldorf 30,
Dr. med. (Chirurgie), 21. 7. 66
- Flegel, Horst, Theodor-Körner-Straße 2, 5000 Köln-Rodenkirchen, F. (2 21) 39 12 68
Dr. med. (Neuropsychiatrie), 3. 9. 69
- Franken, Franz-Hermann, Sonnhalde 18, 7800 Freiburg,
Dr. med. (Innere Medizin), 15. 12. 68
- Fresen, Otto, Hermann-Hesse-Straße 2 a, 4000 Düsseldorf 30,
Dr. med. (Allg. Pathologie und pathologische Anatomie), 2. 8. 51
- Friedburg, Dieter, Carl-Schurz-Str. 9, 4150 Krefeld,
Dr. med. (Augenheilkunde), 13. 10. 81
- Fritsch, Wolf-Peter, Städtisches Krankenhaus Hildesheim, Medizinische Klinik II,
Weinberg 1, 3200 Hildesheim, Dr. med. (Innere Medizin)
- Fuchs, Erich, Pfitznerstraße 5, 6200 Wiesbaden,
Dr. med. habil. (Innere Medizin), 29. 6. 72
- Gehrmann, Günther, Heusnerstr. 40, Klinikum Barmen, 5600 Wuppertal 2,
Dr. med. (Innere Medizin), 20. 12. 67
- Geinitz, Wolfgang, Blumenthalstraße 41, 6900 HD-Neuenheim,
Dr. med. (Physiolog. und klin. Chemie), 2. 1. 63

- Gerteis, Werner, Städt. Krankenhaus Gerresheim, Gräulinger Str. 120,
4000 Düsseldorf 12,
Dr. med. (Geburtshilfe und Frauenheilkunde), 1. 5. 71
- Glaubitt, Dieter, Hohenzollernstraße 112, 4150 Krefeld,
Dr. med. (Nuklearmedizin), 12. 12. 74
- Gleichmann, Ulrich, (Gollwitzer-Meier-Institut), Herforder Straße,
4970 Bad Oeynhausen, Dr. med. (Innere Medizin)
- Goeckenjan, Gerd, Chefarzt der Lungenfachklinik Immenhausen, Robert-Koch-Str. 3,
3524 Immenhausen (Bez. Kassel),
Dr. med. (Innere Medizin)
- Görtz, Heinz, Augenklinik der Krankenhäuser des Märkischen Kreises GmbH,
Philipstraße 2, 5880 Lüdenscheid,
Dr. med. (Augenheilkunde), 15. 6. 65
- Grabow, Lutz, Mecklenburger Str. 37, 4100 Duisburg 11,
Dr. med. (Anästhesiologie), 2. 4. 79
- Graeber, Waldemar, Augenklinik der Städt. Krankenanstalten, 3300 Braunschweig,
Dr. med. (Augenheilkunde), 24. 7. 68
- Greiser, Eberhard, Bremer Institut für Präventionsforschung und Sozialmedizin,
Präsident-Kennedy-Platz 1, 2800 Bremen 1,
Dr. med. (Med. Statistik und Epidemiologie), 19. 12. 80
- Greven, Herbert, Feldstr. 72, 4000 Düsseldorf 30,
Dr. med. (Hals-, Nasen-, Ohrenheilkunde), 28. 12. 55
- Grewe, Horst-Eberhard, Chirurg. Klinik, Städt. Krankenanstalten,
4500 Osnabrück,
Dr. med. et med. dent. (Chirurgie), 2. 7. 64
- Groß-Selbeck, Gunter, Chefarzt des Kinderneurologischen Zentrums, Kliniken der Lan-
deshauptstadt, Krankenhaus Gerresheim, Gräulinger Str. 120, 4000 Düsseldorf 12,
Dr. med. (Kinderheilkunde), 27. 2. 84
- Grün, Ludwig, Boverter Kirchweg 42, 4005 Meerbusch-Osterath
Dr. med. (Hygiene, Mikrobiologie und Gesundheitsfürsorge), 7. 1. 60
- Gruenagel, Hans Helmut, Ev. Krankenhaus, Kirchfeldstr. 40,
4000 Düsseldorf 1,
Dr. med. (Chirurgie), 18. 5. 72
- Grünekle, Dieter, Chefarzt der inneren Abteilung des St. Johannesstiftes,
Reumontstr. 28, 4790 Paderborn,
Dr. med. (Innere Medizin), 21. 6. 78
- Haas, Johannes, Ärztlicher Direktor des Fachbereiches Arbeitssicherheit
im TÜV Rheinland Köln, Konstantin-Wille-Str. 1, 5000 Köln 91,
Dr. med. (Arbeitsmedizin und Tropenmedizin), 15. 6. 82
- Haase, Hans-Joachim, Pfälz. Nervenklinik, 6749 Klingenstein b. Billigheim
Dr. med., Dr. phil. (Psychiatrie)
- Haering, Manfred, Rolander Weg 7, 4000 Düsseldorf 12,
Dr. med. (Geburtshilfe und Frauenheilkunde), 25. 3. 74
- Haike, Horst, Krankenanstalten des Kreises Lippe, Fichtenweg 1,
4930 Detmold 17,
Dr. med. (Orthopädie), 30. 12. 69
- Hansen, Fritz, Heleneweg 13, 4020 Mettmann 2,
Dr. med. (Kinderheilkunde), 18. 3. 52
- Hausamen, Torsten-Udo, Städt. Krankenanstalten Dortmund,
Beurhausstr. 40, 4600 Dortmund,
Dr. med. (Innere Medizin), 6. 5. 75

- Heidenreich, Johannes, Krankenhaus St.-Joseph-Stift, Schwachhauser Heerstr. 54, 2800 Bremen,
Dr. med. (Geburtshilfe und Frauenheilkunde)
- Heinzler, Franz, Steinauer Straße 3, 4010 Hilden,
Dr. med. (Med. Strahlenkunde), 16. 6. 71
- Herberg, Liselotte, Curieweg 27, 4000 Düsseldorf 13,
Dr. med., Dr. med. vet. (Versuchstierkunde), 31. 3. 80
- Herbig, Herbert, Heiligenstraße 27, 4000 Düsseldorf 13,
Dr. med. (Chirurgie), 1. 2. 55
- Hermes, Wolfgang, Ev. Krankenhaus, Kirchfeldstr. 40, 4000 Düsseldorf 1,
Dr. med. (Innere Medizin), 19. 2. 70
- Heyden, Paul, Himmelgeister Str. 222, 4000 Düsseldorf 1,
Dr. med. et med. dent. (Zahn-, Mund-, Kieferheilkunde), 10. 2. 60
- Hilscher, Werner, Stefan-Georg-Weg 3, 4040 Neuss-Nord,
Dr. med. (Allgem. Pathologie und Pathol. Anatomie), 19. 2. 70
- Hirsch, Hans Hellmuth, Ev. Krankenhaus Duisburg-Nord,
Fahrner Str. 135, 4100 Duisburg 11,
Dr. med. (Chirurgie), 19. 2. 80
- Hoffmann, Ernst, St.-Josef-Hospital, Bergstr. 6–12,
5600 Wuppertal-Elberfeld,
Dr. med. (Chirurgie), 12. 1. 70
- Hoffmeister, Friedrich, Katernberger Straße 262, 5600 Wuppertal-Elberfeld,
Dr. med. (Pharmakologie und Toxikologie), 14. 9. 71
- Holland, Gerhard, Ev. Krankenanstalten, Fahrner Str. 135,
4100 Duisburg 11, Dr. med. (Augenheilkunde), 3. 4. 68
- Hoppe, Rudolf, Oertelstr. 8, 4000 Düsseldorf 1,
Dr. med. (Sozialhygiene), 22. 8. 72
- Huse, Klaus, Auenhof 8, 4030 Ratingen,
Dr. med. habil. (Anästhesiologie), 30. 4. 81
- Irmscher, Karl, Ev. Krankenh. Bethesda, 4050 Mönchengladbach,
Dr. med. (Innere Medizin), 29. 4. 71
- Itani, Zouhair, Schillerstr. 28, 4000 Düsseldorf,
Dr. med. (Dermatologie und Venerologie), 19. 6. 78
- Jacobi, Eckart, Rheumaklinik, 7954 Bad Wurzach,
Dr. med. habil. (Innere Medizin), 12. 9. 83
- Jaeger, Jost, Chefarzt der Frauenklinik des Ev. Krankenhauses, Teinerstraße,
4330 Mülheim a. d. Ruhr, Dr. med. (Frauenheilkunde), Sept. 1983
- Jahnke, Karl, Klinikum Elberfeld, 5600 Wuppertal 1,
Dr. med. (Innere Medizin), 13. 10. 66
- Kaiser, Karl, Hilbingstr. 23, 4050 Mönchengladbach 2,
Dr. med. (Innere Medizin), 19. 4. 62
- Karch, Dieter, Leiter der Klinik für Kinderneurologie und Soz. Pädiatrie,
Kinderzentrum Maulbronn, Knittlinger Steige 21, 7133 Maulbronn,
Dr. med. habil. (Kinderheilkunde)
- Kazmeier, Fritz, Sauerbruchstr. 13, 2940 Wilhelmshaven,
Dr. med. (Innere Medizin), 14. 10. 57
- Kindler, Uwe, Ev. Krankenhaus, Virchowstraße 20, 4200 Oberhausen 1,
Dr. med. (Innere Medizin), 27. 7. 75

- Kivelitz, Hans, Klinikum Duisburg, Chirurgische Klinik,
Zu den Rehwiesen 9, 4100 Duisburg 1,
Dr. med. (Chirurgie), 12. 5. 77
- Klein, Erich, Städt. Krankenanstalten, 4800 Bielefeld,
Dr. med. (Innere Medizin), 20. 12. 63
- Knieriem, Hans-Jürgen, Bethesda-Krankenhaus, Heerstr. 219, 4100 Duisburg,
Dr. med. (Allg. Pathologie u. Pathologische Anatomie), 26. 6. 73
- Knolle, Gerdt, Frankfurter Str. 77, 6050 Offenbach,
Dr. med., Dr. med. dent. (Zahn-, Mund- und Kieferheilkunde), 4. 1. 73
- Koblin, Ingolf, Starenweg 3, 8033 Krailling,
Dr. med., Dr. med. dent. habil. (Kiefer- u. Gesichtschirurgie), 10. 4. 80
- Koburg, Ernst, Theresienstr. 6, 8070 Ingolstadt,
Dr. med. (HNO), 8. 3. 72
- Koch, Dankmar, Medizinische Klinik des Diakoniewerkes, 4000 Düsseldorf 31,
Dr. med. (Innere Medizin), 24. 7. 68
- Koch, Heribert, Ltd. Arzt der Abteilung für Kiefer- und Gesichtschirurgie
am Evangelischen Krankenhaus Bethesda, Ludwig-Weber-Str. 15,
4050 Mönchengladbach,
Dr. med. Dr. med. dent. (Kiefer- und Plastische Gesichtschirurgie), 7. 7. 82
- Köhler, Ekkehart, Fachklinik Salzetal der LVA Westfalen, Alte Vlothoer Str. 1,
4902 Bad Salzuflen,
Dr. med. (Pharmakologie und Toxikologie), 25. 2. 82
- Köhler, Gert-Klaus, Psychiatrische Klinik der Evangelischen und
Johanniter Krankenanstalten Duisburg-Nord/Oberhausen GmbH,
Steinbrinkstr. 96a, 4200 Oberhausen 11,
Dr. med. (Psychiatrie), 17. 5. 83
- Köhler, Manfred, Holzerweg 7, 5250 Engelskirchen-Grünscheidt,
Dr. med. habil. (Innere Medizin), 15. 4. 81
- Kolb, Hubert, Curieweg 31, 4000 Düsseldorf 13,
Dr. rer. nat. (Immunbiologie u. Zellbiologie), 29. 4. 81
- Königshausen, Theodor, Kreiskrankenhaus Grevenbroich, 4048 Grevenbroich,
Dr. med. habil. (Innere Medizin), 14. 11. 84
- Konrad, Reiner Maria, Bockumer Str. 287, 4000 Düsseldorf 31,
Dr. med. (Chirurgie), 20. 12. 67
- Körper, Reiner, Herzzentrum NRW, Georgstraße 11, 4970 Bad Oeynhausen,
Dr. med. habil. (Chirurgie), 1. 10. 84
- Koviacek, Stephan, Liebstr. 1, 8000 München 2,
Dr. med. (Chirurgie), 20. 7. 73
- Kreutzberg, Bernhard, Waldstr. 7, 5483 Bad Neuenahr,
Dr. med. (Chirurgie), 7. 6. 77
- Kröger, Erich, Akademie für öffentliches Gesundheitswesen,
Auf'm Hennekamp 70, 4000 Düsseldorf,
Dr. med. (Tropenhygiene und öffentliches Gesundheitswesen), 31. 3. 80
- Kuhn, Horst, Chefarzt der II. Med. Klinik der Städt. Krankenanstalten,
Oelmühlenstr. 26, 4800 Bielefeld 1,
Dr. med. habil. (Innere Medizin), 31. 7. 79
- Küpper, Klaus, Stadtgartenallee 2, 5800 Hagen,
Dr. med. habil. (HNO-Heilkunde), 22. 6. 79
- Landen, Heribert C., Kaiser-Friedrich-Str. 90, 4040 Neuss,
Dr. med. (Innere Medizin), 21. 12. 55

- Lange, Albert, Brahmweg 9, 4005 Meerbusch 2,
Dr. med. (Hygiene und Mikrobiologie), 18. 12. 67
- Lauber, Hans, Ltd. Landesmedizinaldirektor i. R.,
Kastanienstraße 11, 4006 Erkrath 2,
Dr. med. (Psychiatrie und Neurologie), 18. 7. 67
- Lemburg, Peter, Kupferstr. 10, 4044 Kaarst,
Dr. med. habil. (Kinderheilkunde), 7. 8. 80
- Linden, Karl-Joachim, Landesklinik Nord-Schwarzwald, 7262 Hirsau/Calw,
Dr. med. (Psychiatrie), 23. 6. 71
- Loose, Dirk, Caprivistraße 42, 2000 Hamburg 55,
Dr. med. (Chirurgie), 27. 2. 84
- Lorenz, Otto, Luisenstr. 27, 4600 Dortmund,
Dr. med. et. med. dent. (Zahn-, Mund- und Kieferkrankheiten), 9. 2. 50
- Lücking, Theodor, Kinderklinik der Kliniken der Landeshauptstadt Düsseldorf,
Gräulinger Str. 120, 4000 Düsseldorf 12,
Dr. med. (Kinderheilkunde), 24. 2. 77
- Marx, Ernst, St.-Antonius-Hospital, 4190 Kleve 1,
Dr. med. (Chirurgie), 26. 10. 72
- Meister, Franz-Josef, Reimser Str. 10, 5100 Aachen,
Dr. Ing. (Akustik, Lärmmessung und Lärmbekämpfung), 1. 10. 64
- Menzel, Hans-Joachim, Mozartstr. 4, 4150 Krefeld,
Dr. med. dent. (Zahn-, Mund- und Kieferheilkunde), 4. 8. 75
- Meridies, Reinhard, Prosper-Hospital, Mühlenstr. 27,
4350 Recklinghausen,
Dr. med. (Urologie), 22. 9. 76
- Merten, Richard, Brinckmannstraße 21, 4000 Düsseldorf 1,
Dr. med. (Innere Medizin), 10. 7. 59
- Meyer, Wolfgang, Pastor-Walzberg-Str. 4, 3060 Stadthagen,
Dr. med. habil. (Chirurgie), 1. 8. 83
- Mittelbach, Franz, Marienhospital, Rochusstraße 2, 4000 Düsseldorf 30,
Dr. med. (Innere Medizin und Neurologie), 29. 1. 70
- Mortier, Wilhelm, Chefarzt der Kinderklinik der Städt. Krankenanstalten
Wuppertal-Barmen, 5600 Wuppertal
Dr. med. (Kinderheilkunde)
- Moschinski, Dieter, Dr. Geldmacher-Str. 20, 4047 Dormagen 1, Chefarzt der Chirurg.
Abteilung des Kreiskrankenhauses
Dr. med. (Chirurgie), 25. 7. 78
- Müller, Heinrich Günther, Frauenklinik des Diakoniewerkes,
Kreuzbergstraße 79, 4000 Düsseldorf 31,
Dr. med. (Geburtshilfe u. Frauenheilkunde), 11. 7. 66
- Mürtz, Robert, Kliniken der Landeshauptstadt Düsseldorf,
Gräulinger Straße 120, 4000 Düsseldorf 12,
Dr. med. (Innere Medizin), 25. 11. 67
- Neveling, Richard, St.-Anna-Krankenhaus, 4100 Duisburg,
Dr. med. (HNO-Heilkunde), 1. 8. 69
- Ney, Hartwig Roger, Oberstarzt, Albrecht-Dürer-Str. 16, 8014 Neubiberg,
Dr. med. (Chirurgie), 27. 2. 70
- Niedermeyer, Haydnstr. 1, 4150 Krefeld,
Dr. med. (Augenheilkunde), 7. 1. 60

- Niemann, Friedrich, Ev. Krankenhaus, Gartenstraße 8, 4020 Mettmann,
Dr. med. (Chirurgie), 2. 9. 74
- Noth, Johannes, Alfried Krupp von Bohlen und Halbach Krankenhaus gem. GmbH,
Neurologische Klinik, Alfried-Krupp-Str. 21, 4300 Essen 1,
Dr. med. (Neurologie)
- Odenthal, Hans, Obererle 54, 4650 Gelsenkirchen-Buer,
Dr. med. (Innere Medizin), 8. 5. 62
- Oppel, Ottomar, Augenklinik der Klinik der Stadt Wuppertal, Klinikum Barmen,
Heusnerstraße 40, 5600 Wuppertal 2,
Dr. med. (Augenheilkunde), 26. 7. 84
- Peters, Theodor, Ltd. Gewerbemedizinaldirektor beim Staatlichen Gewerbeamt,
4630 Bochum, Marienplatz 2,
Dr. med. habil. (Arbeitsmedizin), 26. 6. 80
- Petrides, Platon, Freytagstr. 45, 4000 Düsseldorf 1,
Dr. med. (Innere Medizin), 28. 11. 55
- Poche, Reinhard, Oelmühlenstraße 26, 4800 Bielefeld 1,
Dr. med. (Allgem. Pathologie und path. Anatomie), 20. 12. 63
- Pott, Friedrich, Zauberkuhle 14, 5090 Leverkusen 3,
Dipl.-Psych., Dr. med. habil. (Hygiene), 26. 6. 80
- Pöttgen, Wolfgang, Krupp-Krankenanstalten GmbH, Wittekindstr. 30–86,
4300 Essen,
Dr. med. (Innere Medizin), 30. 7. 75
- Pulver, Karl-Georg, Langenrade 24, 2300 Kiel-Projensdorf,
Dr. med. (Anästhesiologie), 24. 3. 71
- Purschke, Reinhard, Wunnenbergstraße, 4600 Dortmund 50,
Dr. med. (Anästhesiologie), 27. 4. 78
- Rabe, Franz, Tiergartenstr. 79, 4150 Krefeld
Dr. med. (Neurologie), 8. 8. 72
- Raff, Werner-Karl, Gabelweihstraße 21, 1000 Berlin 27,
Dr. med. habil. (Physiologie), 22. 7. 76
- Rauch, Sigurd, Aarberggasse 29, CH-3011 Bern,
Dr. med. Dr. phil. ès lettres (Hals-, Nasen- und Ohrenheilkunde),
10. 7. 67 (beurlaubt)
- Rechenberger, Ilse, Nettelbeckstr. 3, 4000 Düsseldorf 30,
Dr. med. habil. (Dermatologie u. Venerologie), 5. 5. 80, Akad. Oberrätin
- Rehberg, Hans-Joachim, Nobelstraße 33, 5090 Leverkusen,
Dr. med. dent. (Zahnheilkunde), 10. 9. 63
- Reitter, Hans, Chir. Abt. Städt. Krankenhaus, 6400 Fulda,
Dr. med. (Chirurgie), 4. 1. 63
- Ringler, Walter, Kittelbachstr. 15, 4000 Düsseldorf-Kaiserswerth,
Dr. med. (Chirurgie), 3. 8. 72
- Ritzl, Friedrich, Klinikum Barmen, Heusnerstraße 40, 5600 Wuppertal,
Dr. med. (Nuklearmedizin), 29. 4. 71
- Rodeck, Heinrich, Vestische Kinderklinik, 4354 Datteln i. W.,
Dr. med. (Kinderheilkunde), 15. 4. 62
- Röttger, Hans, Prosper-Hospital, 4350 Recklinghausen,
Dr. med. (Geburtshilfe und Frauenheilkunde), 5. 12. 58
- Rudorff, Karl-Heinz, Bismarckstr. 5, 5657 Haan/Rhld.,
Dr. med. habil. (Innere Medizin), 22. 4. 81
- Rumpf, Peter, St.-Josef-Krankenhaus, Chirurgische Abteilung,
5657 Haan, Dr. med. habil. (Chirurgie), 23. 2. 81

- Sack, Heinz, Deusstraße 34, 4150 Krefeld,
Dr. med. habil., 30. 3. 50
- Sailer, Rudolph, Chefarzt der Chirurgischen und Unfallchirurgischen Abteilung des
St.-Vinzenz-Krankenhauses, Nußallee 28, 6450 Hanau,
Dr. med. (Chirurgie), 10. 6. 77
- Seemayer, Norbert, Flemingweg 11, 4300 Essen,
Dr. med. habil (Hygiene und Med. Mikrobiologie), 18. 12. 74
- Siepmann, Hermann, Kreiskrankenhaus Dormagen, Klinik für
Anästhesiologie und Intensivmedizin, 4047 Dormagen 1,
Dr. med. habil. (Anästhesiologie), 27. 3. 81
- Simon, Kurt, Klinik Aprath, 5603 Wülfrath,
Dr. med. (Lungenkrankheiten), 10. 7. 73
- Solbach, Hans-Gerd, Kreiskrankenhaus, 4047 Dormagen,
Dr. med. (Innere Medizin), 17. 5. 71
- Swart, Bernhard, Sauerbruchstraße 9, 4040 Neuss,
Dr. med. (Med. Strahlenkunde), 26. 9. 76
- Sykosch, Heinz-Joachim, Rheinallee 53, 4000 Düsseldorf 11,
Dr. med. (Chirurgie), 23. 12. 69
- Schäfer, Ernst Ludwig, Ober St. Georgen, A-4372 St. Georgen am Wald,
Oberösterreich,
Dr. med. (Innere Medizin), 19. 3. 58
- Schild, Walter, Städt. Krankenhaus, 5200 Siegburg,
Dr. med. (Geburtshilfe und Frauenheilkunde), 11. 7. 66
- Schmengler, Friedrich Ernst, Kirchholzstraße 6, 8232 Bayrisch Gmain,
Dr. med. (Innere Medizin), 17. 12. 47
- Schmidt, Helmut, A. E., Bethesda-Krankenhaus, 4100 Duisburg,
Dr. med. (Nuklearmedizin), 31. 10. 72
- Schmidt-Elmendorff, Horst-Werner, Brinckmannstr. 11, 4000 Düsseldorf 1,
Dr. med. habil. (Geburtshilfe u. Frauenheilkunde), 21. 8. 79
- Schmitz, Werner, Kreiskrankenhaus Urologische Abt., Röntgenstr. 18,
4930 Detmold, Dr. med. (Urologie), 14. 5. 71
- Schmolke, Manfred, Chefarzt der Chirurgischen Klinik der Krankenanstalten
„Florence Nightingale“, Diakoniewerk Düsseldorf-Kaiserswerth,
Kreuzbergstr. 79, 4000 Düsseldorf 31, Tel. 4 09 25 02 (04)
Dr. med. (Chirurgie), 30. 7. 82
- Schnell, Johannes, St.-Franziskus-Hospital, Kisker Straße 26, 4800 Bielefeld,
Dr. med. habil. (Geburtshilfe und Frauenheilkunde), 2. 10. 84
- Schnurr, Erhard, Fringsstraße 20, 4040 Neuss 1,
Dr. med. habil. (Innere Medizin), 21. 12. 79
- Scholtholt, Josef, Höhenstraße 14, 6451 Hanau/Mittelbuchen,
Dr. med. (Physiologie), 7. 9. 73
- Schröder, Eberhard, St.-Franziskus-Hospital, Kiskerstr. 26, 4800 Bielefeld,
Dr. med. (Innere Medizin), 19. 3. 73
- Schröder, Karl-Eugen, Medizinische Klinik, Ev. Krankenhaus Bethesda,
Heerstr. 219, 4100 Duisburg 1,
Dr. med. (Innere Medizin), 17. 5. 83
- Schulte-Brinkmann, Wolfgang, Thomas-Mann-Straße 49, 4000 Düsseldorf 30,
Dr. med. (Röntgenologie u. Medizinische Strahlenheilkunde)
- Schulz, Heribert, Natruper-Tor-Wall 1, 4500 Osnabrück,
Dr. med. (Allgem. Pathologie und Pathol. Anatomie), 10. 7. 70

- Stegmann, Hubert, Marienhospital, Rochusstr. 2, 4000 Düsseldorf 30,
Dr. med. (Geburtshilfe und Frauenheilkunde), 18. 5. 67
- Steinbach, P.-D., Marien-Hospital, Rochusstraße 2, 4000 Düsseldorf 30,
Dr. med. (Augenheilkunde), 5. 3. 79
- Stemmann, Ernst-August, Städtische Kinderklinik, Westerholter Straße,
4650 Gelsenkirchen-Buer,
Dr. med. habil. (Kinderheilkunde), 21. 12. 79
- Stock, Wolfgang, Chirurgische Abteilung, Marien-Hospital,
Rochusstraße 2, 4000 Düsseldorf 30
Dr. med. (Chirurgie), 1. 12. 81
- Stremmel, Walter, Chirurgische Klinik, Evangelisches Krankenhaus
Bethesda zu Duisburg GmbH, Heerstr. 219, 4100 Duisburg 1,
Dr. med. (Chirurgie), 10. 3. 81
- Strasser, Klaus, Klinik für Anästhesie und Intensivmedizin des Alfried Krupp von Bohlen
und Halbach Krankenhauses gem. GmbH, Alfried-Krupp-Straße 21, 4300 Essen 1,
Dr. med. habil. (Anästhesiologie), 21. 7. 84
- Streicher, Hans-Joachim, Ferd.-Sauerbruch-Klinikum, Chirurgische Klinik,
Arrenberger Straße 22-56, 5600 Wuppertal 1,
Dr. med. (Chirurgie)
- Stupp, Heinz, Am Heerdter Krankenhaus 2, 4000 Düsseldorf 11,
Dr. med. (Hals-, Nasen-, Ohrenheilkunde), 23. 12. 70
- Sturm, Alexander, Marienhospital, 4690 Herne,
Dr. med. (Innere Medizin), 23. 12. 69
- Tarbiat, Siavoche, Queen, Fahlawi Foundation, Med. Center, Teheran, Iran,
Dr. med. (Chirurgie), 21. 7. 66
- Thiemann, Klaus-Jürgen, Bockumer Straße 297, 4000 Düsseldorf 31,
Dr. med. (Medizinische Strahlenkunde), 15. 10. 76
- Thomitzek, Wolf Dieter, Am Pferchelhang 25, 6900 Heidelberg-Ziegelhausen,
Dr. med. (Physiologische Chemie), 11. 8. 72
- Tillmann, Walter, Chefarzt der Augenabteilung St.-Elisabeth-Krankenhauses GmbH,
Worthmannstr. 1, 5000 Köln 41,
Dr. med. (Augenheilkunde), 27. 7. 77
- Tomaschoff, Elisabeth, Sonnenstraße 42, 4000 Düsseldorf 1,
Dr. med. (Med. Mikrobiologie), 3. 5. 71
- Trobisch, Heiner, Institut für Laboratoriumsmedizin an den Städt. Kliniken
Duisburg, Zu den Rehwiesen 9, 4100 Duisburg 1,
Dr. med. habil. (Blutgerinnungs- und Transfusionsmedizin), 30. 4. 81
- Ulrich, Bernward, Julius-Hospital, Chirurgische Klinik, 8700 Würzburg,
Dr. med. habil. (Chirurgie), 21. 12. 79
- Urban, Norbert, Sauerbruchstraße 10, 4040 Neuss,
Dr. med. (Kinderheilkunde), 27. 6. 59
- Vogelberg, K. H., Ickeswarderstr. 202, 4000 Düsseldorf 13,
Dr. med. habil. (Innere Medizin), 15. 6. 79
- von Voß, Hubertus, Am Kleianskreuz 29 a, 4000 Düsseldorf 31,
Dr. med. habil. (Kinderheilkunde), 18. 4. 84
- Vyska, Karel, Institut für Medizin, Kernforschungsanlage Jülich GmbH,
5170 Jülich, Dr. Ing. (Theoretische Nuklearmedizin), 2. 12. 76
- Wagner, Wolfgang, St. Josefshospital, Urol. Abt., Kurfürstenstr. 69,
4150 Krefeld 11, Dr. med. habil. (Urologie), 3. 4. 80

- Weise, Hermann, Benediktinerstr. 31, 4050 Mönchengladbach 1,
Dr. med. (Innere Medizin), 15. 11. 56
- Werner, Christoph, Bethesda-Krankenhaus, Heerstraße 119, 4100 Duisburg,
Dr. med. habil. (Geburtshilfe und Frauenheilkunde), 10. 5. 78
- Westerhausen, Martin, St.-Johannes-Hospital, Medizinische Klinik II,
Am der Abtei 7–11, 4100 Duisburg 11,
Dr. med. (Innere Medizin), 6. 4. 82
- Wiegelmann, Wolfgang, Krankenhaus der Missionsschwestern Hiltrup,
Westfalenstr. 109, 4400 Münster, Dr. med. (Innere Medizin), 30. 5. 79
- Wild, Hans, 4330 Mülheim 11, Kirchbachstr. 23,
Dr. med. (Innere Medizin), 6. 8. 56
- Wildmeister, Wolfgang, von-Broichhausen-Allee 1, 4152 Kempen 1,
Dr. med. habil. (Innere Medizin), 19. 12. 79
- Wirth, Wolfgang, Schleichstraße 115, 5600 W-Barmen,
Dr. med. et Dr. phil. (Pharmakologie und Toxikologie), 20. 8. 40

e) Privatdozenten:

- Altrogge, Gerd, Paracelsus-Klinik, Lipper Weg 11, 4370 Marl,
Dr. med. habil. (Innere Medizin), 11. 6. 81
- Asbach, Hans W., Städt. Krankenanstalten Krefeld,
Urologische Klinik
Dr. med. habil. (Urologie), 23. 5. 78
- Baur, Max P., Leiter der Biometrischen Abteilung, Diabetes-Forschungsinstitut,
Am Düsterbäumchen 1, 5309 Meckenheim,
Dr. rer. nat. (Medizinische Statistik, Dokumentation und Datenverarbeitung), 2. 12. 81
- Berges, Friedhelm, Huvestr. 44, 4000 Düsseldorf 13,
Dr. med. habil. (Innere Medizin), 27. 5. 82
- Bernsmeier, Hartwig, Schorlemerstr. 27, 4000 Düsseldorf 11,
Dr. med. (Augenheilkunde), 5. 7. 84
- Boden, Wolfgang, Ahornstr. 9, 4005 Meerbusch-Büderich,
Dr. med. (Geburtshilfe u. Frauenheilkunde), 20. 6. 68
- Böhm, Ekkehardt, Am Broichgraben 84, 4000 Düsseldorf 13
Dr. med. (Rechtsmedizin), 31. 1. 80
- Boventer, Karl, Martinstraße 1, 5110 Aisdorf,
Dr. med. (Hygiene und Bakteriologie), 8. 12. 48
- Büttner, Ulrich, Dopplerweg 10, 4000 Düsseldorf 13,
Dr. med. (Neurologie), 1. 8. 81
- Büttner-Ennever, Jean-Alice, Doppler Weg 10, 4000 Düsseldorf 13
Ph. D. Univ. of London (Neuroanatomie), 9. 2. 84
- Claussen, Uwe, Heitbergweg 20, 5223 Haarscheid,
Dr. med. habil. (Humangenetik), 11. 12. 80
- Cleveland, Sinclair, Merowinger Straße 56, 4000 Düsseldorf,
Dr. rer. nat. (Physiologie), 21. 5. 81
- Cüppers, Hans-Josef, Klinikum Elberfeld, Arrenbergstraße, 5600 Wuppertal 1,
Dr. med. habil. (Innere Medizin), 21. 5. 81
- Daldrup, Thomas, Tulpenweg 1, 4044 Kaarst,
Dr. rer. nat. (Forensische Toxikologie), 8. 12. 83
- Distler, Wolfgang, Volmerswerther Str. 15, 4040 Neuss 1 (Grimlinghausen)
Dr. med. habil. (Frauenheilkunde und Geburtshilfe), 24. 6. 82

- Döhne, Ernst, Gartenstraße 3, 5227 Schladern,
Dr. med. (Phoniatrie), 8. 5. 44
- Döhnert, Götz, St.-Antonius-Hospital, Abteilung Pathologie,
Albersallee 5–7, 4190 Kleve
Dr. med. (Pathologie), 11. 2. 82
- Dransfeld, Hans, An der Allee 122, 6500 Mainz,
Dr. med. et Dr. rer. nat. (Pharmakologie u. Toxikologie), 28. 9. 78
- Driesel, Albert S., Fuschollen 16, 5207 Ruppichteroth
Dr. rer. nat. (Molekulare Humangenetik), 20. 12. 84
- Faber, Peter, Am Rindergraben 5, 4040 Neuss 21 (Rosellerheide),
Dr. med. habil. (Frauenheilkunde u. Geburtshilfe), 20. 1. 83
- Frantzen, Christiane, Med. Hochschule Hannover, Frauenklinik Oststadt Krankenhaus,
Podbielskistraße 380, 3000 Hannover 51,
Dr. med. habil. (Frauenheilkunde und Geburtshilfe), 11. 2. 82
- Freundl, Günter, Chefarzt der Frauenklinik, Kliniken der Landeshauptstadt
Düsseldorf, Krankenhaus Benrath, Urdenbacher Allee 83, 4000 Düsseldorf 13
Dr. med. habil. (Frauenheilkunde und Geburtshilfe), 5. 2. 81
- Freye, Enno, Nägelestr. 16, 4000 Düsseldorf 1,
Dr. med. habil. (Anästhesiologie), 31. 1. 80
- Goertz, Bernd, Am Waldpark 10, 5000 Köln 50,
Dr. med. habil. (experimentelle Neurologie und Psychiatrie), 25. 10. 79
- Greiner, Hermann, Stadtmedizinaldirektor, Nahestr. 53, 4100 Duisburg,
Dr. med. (Gerichtliche und Soziale Medizin), 8. 6. 53
- Greiner, Lucas, Krankenhaus St. Josef, Innere Abteilung, Bergstraße 6–12,
5600 Wuppertal-Elberfeld,
Dr. med. habil. (Innere Medizin), 5. 7. 84
- Griefahn, Barbara, Institut für Arbeitsmedizin der Universität Düsseldorf,
Dr. med. (Sozialmedizin), 5. 7. 84
- Grote, Bernhard, Steffenstraße 43, 4000 Düsseldorf,
Dr. med. habil. (Anästhesiologie), 8. 12. 83
- Haas, Wolfgang, Rheinfährstr. 188b, 4040 Neuss,
Dr. rer. nat. (Physiologische Chemie), 19. 5. 83
- Haerten, Klaus, Kardiologische Abteilung, Marienhospital,
4230 Wesel, Pastor-Janßen-Straße 8–38,
Dr. med. habil. (Innere Medizin), 15. 1. 81
- Hagedorn, Hans-Jochen, Medizinaluntersuchungsstelle, Lübbertorwall 18,
4900 Herford,
Dr. med. habil. (Medizinische Mikrobiologie und Virologie), 12. 11. 81
- Heinen, Edgar, Städt. Marienkrankenhaus, Maria-Hilf-Bergweg 5–7, 8450 Bamberg,
Dr. med. habil. (Innere Medizin), 8. 7. 82
- Henke, Jürgen, Dr.-Kottmannstraße 66, 4048 Grevenbroich 2,
Dr. rer. nat. (Forensische Serologie), 11. 11. 82
- Herzer, Jörg-Alexander, Oberstr. 5, 2322 Lütgenburg/Holstein,
Dr. med. habil. (Chirurgie), 13. 12. 79
- Hettwer, Horst, Brandenbusch 28, 5620 Velbert
Dr. rer. nat. (Anatomie), 15. 1. 81
- Hille, Ekkehard, Engerstraße 15, 4000 Düsseldorf,
Dr. med. habil. (Orthopädie), 24. 5. 84
- Hilweg, Dietrich, Lohbecker Berg 17, 4330 Mülheim,
Dr. med. habil. (Med. Strahlenkunde), 15. 10. 76

- Höck, Anton, Lortzingstraße 45, 500 Köln 41,
Dr. med. habil. (Nuklearmedizin), 28. 4. 83
- Hölzle, Erhard, Lise-Meitner-Straße 67, 4000 Düsseldorf 13,
Dr. med. habil. (Dermatologie und Venerologie), 10. 5. 84
- Idel, Helga, Helmholtzstr. 27, 4000 Düsseldorf,
Dr. med. habil. (Hygiene), 17. 11. 83
- Inoue, Kazuo, Herzzentrum NRW, Institut für Anästhesiologie, Georgstr. 11,
4970 Bad Oeynhausen,
Dr. med. habil. (Anästhesiologie), 12. 5. 81
- Jaeschock, Rainer, Denglerstraße 35, 5300 Bonn 2,
Dr. med. habil. (Chirurgie), 9. 2. 84
- Jehle, Joachim, In den Birken 5, 4006 Erkrath 2,
Dr. med. habil. (Innere Medizin), 10. 2. 83
- Junger, Erika, Adalbert-Stifter-Straße 49, 4006 Erkrath 1,
Dr. phil. (Cytobiologie), 29. 5. 80
- Jürgens, Herbert, Himmelgeister Str. 191, 4000 Düsseldorf 1,
Dr. med. habil. (Kinderheilkunde), 20. 1. 83
- Kaiser, Eberhard, Aukamm-Allee 33, 6200 Wiesbaden,
Dr. med. (Gynäkologische Endokrinologie), 30. 11. 67
- Katoh, Eishow, Friedenstraße 71, 4000 Düsseldorf 1,
Dr. med. habil. (Chirurgie), 7. 6. 84
- Kaumann, Alberto Julio, Eulerstraße 23, 4000 Düsseldorf 30,
Dr. med. habil. (Physiologie), 28. 4. 83
- Kemperdick, Helmut Friedrich, Markgrafenstr. 66, 4000 Düsseldorf 11,
Dr. med. habil., Akademischer Oberrat (Kinderheilkunde), 17. 4. 80
- Kisseler, Berthold, Radiologische Zentralabt., Kreiskrankenhaus,
7030 Böblingen, Dr. med. (Med. Strahlenkunde), 29. 4. 71
- Kluxen, Guido, Idastraße 28/30, 5000 Köln 80,
Dr. med. habil. (Augenheilkunde), 24. 5. 84
- Kniemeyer, Horst-Wilhelm, Irmgardstraße 20, 4000 Düsseldorf 1,
Dr. med. habil. (Chirurgie), 10. 5. 84
- Kolb-Bachofen, Victoria, Konrad-Hagius-Str. 7, 4000 Düsseldorf 13,
Dr. rer. nat. (Zellbiologie), 10. 5. 84
- Koschinsky, Theodor, Bittweg 122, 4000 Düsseldorf,
Dr. med. habil. (Innere Medizin), 8. 7. 82
- Köster, Rainer, Strahleninstitut und Radiologische Klinik der Krankenanstalten Neuss,
Lukas-Krankenhaus, Preußenstr. 84, 4040 Neuss,
Dr. med. habil. (Radiologie), 12. 11. 81
- Kramann, Bernhard, Technische Universität, Dienstgebäude, Arcisstr. 21,
8000 München,
Dr. med. habil. (Radiologie), 29. 5. 80
- Kramer, Hans-Heiner, Benrodestr. 63, 4000 Düsseldorf 13,
Dr. med. (Kinderheilkunde), 5. 7. 84
- Krian, Arno, Saarwerdenstraße 45, 4047 Dormagen,
Dr. med. habil. (Chirurgie), 29. 5. 80
- Kuntz, Barbara, Sonsbecker Str. 14, 4000 Düsseldorf 11,
Dr. med. habil. (Blutgerinnung und Transfusionsmedizin), 17. 11. 1983
- Küppers, Hartmut, Bolderbergweg 4, 4000 Düsseldorf 12,
Dr. med. habil. (Innere Medizin), 26. 6. 80

- Lehmann, Erlo, Rhönstraße 20, 4020 Mettmann 2,
Dr. rer. nat. (Medizinische Psychologie), 18. 10. 84
- Lenz, Gerhard, Angerstraße 35, 4000 Düsseldorf-Urdenbach
Dr. med. habil. (Orthopädie), 9. 7. 81
- Liersch, Rüdiger, Angerstraße 69, 4000 Düsseldorf 13,
Dr. med. habil. (Kinderheilkunde), 30. 4. 81
- Lindenberger, Josef, Melsunger Str. 7, 6000 Frankfurt 60,
Dr. med. habil. (HNO-Heilkunde), 2. 12. 82
- Lohbeck, Hermann Ulrich, Leiter der Abteilung für gyn. Radiologie,
Rheinische Landesfrauenklinik, Vogelsangstraße 106, 5600 Wuppertal 1
Dr. med. (Radiologie)
- Maar, Klaus, Beethovenstr. 50, 4010 Hilden,
Dr. med. habil. (Urologie), 15. 11. 79
- Mannhold, Raimund, Rosenweg 7, 4000 Düsseldorf 31,
Dr. rer. nat. (Physiologie), 20. 1. 83
- Meyer, Hans, Himmelgeister Landstr. 58, 4000 Düsseldorf 13,
Dr. med. habil. (Kinderheilkunde), 30. 4. 81
- Olbrisch, Rolf Rüdiger, Chefarzt der Klinik für Plastische Chirurgie an den Krankenanstalten „Florence Nightingale“, Diakoniewerk Kaiserswerth, Kreuzbergstraße 79, 4000 Düsseldorf 31 (Kaiserswerth)
Dr. med. habil. (Plastische Chirurgie), 16. 3. 83
- Ostermeyer, Jörg, Meyerkamp 14, 4053 Jüchen 7,
Dr. med. habil. (Chirurgie), 11. 6. 81
- Palomba, Pier Paolo, Marburger Str. 20, 4000 Düsseldorf 1,
Dott. (Univ. Rom) habil. (Chirurgie), 29. 5. 80
- Passia, Dieter, Margeritenweg 36, 4044 Kaarst 1,
Dr. rer. nat. (Anatomie), 8. 12. 83
- Peerenboom, Hermann, Stadtkrankenhaus Soest, Innere Abt.,
Senator-Schwartz-Ring 8, 4770 Soest,
Dr. med. habil. (Innere Medizin), 11. 6. 81
- Petrich, Christian, Heuberge 53, 4450 Lingen,
Dr. med. habil. (Kinderheilkunde), 28. 10. 76
- Potthoff, Siegfried, Am Rittersberg 27, 4000 Düsseldorf 13,
Dr. med. habil. (Frauenheilkunde und Geburtshilfe), 27. 5. 82
- Przyrembel, Hildegard, Sophia Children's Hospital, University Hospital
Rotterdam, Gordelweg 160, 3038 GE Rotterdam
Dr. med. habil. (Kinderheilkunde), 17. 5. 79
- Puls, Walter, In den Birken 75, 5600 Wuppertal 1,
Dr. med. habil. (Pharmakologie und Toxikologie), 3. 7. 80
- Reimold, Ekkehard Werner,
Dr. med. (Kinderheilkunde), 15. 1. 63 (beurlaubt)
- Rösen, Peter, Vom-Stein-Straße 2, 5024 Pulheim 2 – Brauweiler,
Dr. rer. nat. (Klinische Biochemie), 8. 12. 83
- Seelos, Hans-Jürgen, Deutsches Krankenhausinstitut, Tersteegenstr. 9,
4000 Düsseldorf;
privat: Aktienstraße 40, 4330 Mülheim/Ruhr,
Dr. sc. hum. (Medizinische Informatik), 18. 10. 84
- Sigwart, Ulrich, 28, chemin des Pétroleys, CH-1100 Morges,
Dr. med. habil. (Innere Medizin), 1. 2. 79

- Soboll, Sibylle, Richard-Wagner-Str. 8, 4047 Dormagen 5,
Dr. rer. nat. (Physiologische Chemie), 11. 2. 82
- Sonnenberg, Amnon, Varnhagenstr. 40, 4000 Düsseldorf 1,
Dr. med. habil. (Innere Medizin), 21. 1. 82
- Sonnenberg, Gabriele, Vranhagenstr. 40, 4000 Düsseldorf 1,
Dr. med. habil. (Innere Medizin), 10. 2. 83
- Schlieper, Peter, Schlieperweg 27, 4006 Erkrath 2,
Dipl.-Phys., Dr. rer. nat. (Experimentelle Pharmakologie), 21. 1. 82
- Schlößer, Hans-Walter, Hummelpfad 19, 4100 Duisburg 1
Dr. med. habil. (Frauenheilkunde u. Geburtshilfe), 24. 5. 84
- Schmalbruch, Henning, Neurophysiol. Institut Kopenhagen,
Dr. med. (Elektromikroskopische Zytologie), 12. 11. 70
(von der Vorlesungspflicht entbunden)
- Scholten, Theo. Städt. Krankenhaus Hildesheim, II. Med. Klinik, Weinberg 1,
3200 Hildesheim,
Dr. med. habil. (Innere Medizin), 8. 7. 82
- Schoppe, Wolf-Dieter, Uerdinger Str. 104, 4000 Düsseldorf 30,
Dr. med. habil. (Innere Medizin), 21. 1. 82
- Schwendemann, Günther, Konstantinstraße 25, 4040 Neuss-Gnadental,
Dr. med. (Neuropathologie), 20. 1. 83
- Schwenen, Martin, Gothenstr. 27, 4000 Düsseldorf 1,
Dr. med. habil. (Physiologische Chemie), 29. 4. 82
- Steiner, Rudolf, Heinstr. 15, 4040 Neuss,
Dr. rer. nat. (Biophysik), 15. 11. 79
- Steinhoff, Hagen, Kreiskrankenhaus Herford, Abt. f. Anästhesie, Schwarzmoorstraße,
4900 Herford,
Dr. med. habil. (Anästhesiologie), 11. 2. 82
- Steyer, Michael, Katzbachstr. 39, 2800 Bremen,
Dr. med. habil. (Frauenheilkunde), 5. 2. 81
- Streck, Ulrich, Friedrich-von-Bodelschwingh-Str. 26, 3400 Göttingen
Dr. med. habil. (Psychotherapie und Psychosomatik), 17. 11. 83
- Stüttgen, Ulrich, Südallee 68, 4000 Düsseldorf 13,
Dr. med. dent. habil. (Zahn-, Mund- und Kieferheilkunde), 27. 5. 82
- Trampisch, Hans Joachim, Farnweg 9, 4040 Neuss 21,
Dr. rer. nat. (Medizinische Statistik), 28. 4. 83
- Wahn, Volker, Lindemannstr. 62, 4000 Düsseldorf 1,
Dr. med. habil. (Kinderheilkunde), 21. 10. 82
- Werners, Paulheinz, Steinstraße 28, 4000 Düsseldorf 1,
Dr. med. (Geburtshilfe und Frauenheilkunde), 23. 4. 70
- Wichmann, H.-Erich, Säckinger Straße 3, 5000 Köln 41,
Dr. rer. nat., Dr. med. (Biomathematik, Medizinische Dokumentation und Statistik),
7. 6. 84
- Wiegand, Herbert, Am Haustertshof 15, 4000 Düsseldorf 12,
Dr. med. (Pharmakologie u. Toxikologie), 9. 6. 80
- Winneke, Gerhard, Pfannenstr. 31, 4048 Grevenbroich 5,
Dr. rer. nat. (Medizinische Psychologie), 19. 1. 84
- Worth, Heinrich, Holderberger Str. 202, 4130 Moers 2,
Dr. med. habil. (Innere Medizin), 7. 6. 84
- Wüst, Hans-Joachim, An den Dorfhecken 4, 4048 Grevenbroich 2,
Dr. med. habil. (Anästhesiologie), 10. 12. 81

f) Akademische Direktoren, Oberräte und Räte:

- Bieniek, Hans-Joachim, Grunewallstr. 32, 4156 Willich 1,
Akadem. Dir., Dr. vet. med. (Versuchstierkunde), 18. 12. 75
- Bostroem, Bernhard, Nachtigallenweg 3, 4005 Meerbusch 3,
Dr. med., 24. 7. 68
- Bremer, Gisela, Schinkelstr. 30 a, 4006 Erkrath 1,
Dr. med. (Innere Medizin), 18. 1. 74
- Dehnen-Seipel, Helga, Ickerswarderstraße 104, 4000 Düsseldorf 13,
Dr. med. (Anästhesiologie), 24. 10. 84
- Dross, Karl, Tönisheider Str. 12, 4000 Düsseldorf 13,
Dr. rer. nat., 11. 11. 77
- Fessel, Hermann, Bong 9, 4154 Tönis-Vorst 1,
Akad. Dir., Dr. med. (Anatomie), 9. 9. 70
- Haarhoff, Klaus, Rosenweg 10, 5657 Haan 2,
Dr. med. (Rechtsmedizin), 1. 4. 78
- Hafner, Dieter, Gräulinger Straße 53, 4000 Düsseldorf 12,
Dr. rer. nat., Dipl.-Math., 2. 10. 78
- Hahn, Max, Humboldtstraße 10, 4044 Kaarst 1,
Dr. rer. nat., 2. 10. 68
- Idel, Helga, Helmholtzstr. 27, 4000 Düsseldorf 1,
Dr. med., Juni 1970
- Kuntz, Barbara Margarete E., Himmelgeister Str. 50, 4000 Düsseldorf 1,
Dr. med. (Blutgerinnung und Transfusionsmedizin), 19. 4. 82
- Kürten, Renate, Himmelgeister Landstr. 71, 4000 Düsseldorf 13,
Dr. med., Akad. Direktorin (Med. Strahlenkunde), 2. 5. 72
- Matthiesen, Uwe, Sperberstraße 8, 4044 Kaarst,
Dr. rer. nat. (Physiologische Chemie), 6. 4. 76
- Menzel, Helmut, Kappeler Str. 42, 4000 Düsseldorf 13,
Dr. rer. nat. (Toxikologie), 1972
- Münchhoff, Christine, Akad. Oberrätin, Duisburger Str. 133, 4000 Düsseldorf 1,
Dr. med. (Chirurgie), 17. 1. 77
- Nessler, Lore, Rethelstraße 111, 4000 Düsseldorf 1,
Dr. med. (Kinderheilkunde), 15. 10. 72
- Passia, Dieter, Margaritenweg 36, 4044 Kaarst 1,
Dr. rer. nat., 9. 10. 75
- Perschmann, Ute, Himmelgeister Straße 155, 4000 Düsseldorf 1,
Dr. med. (Geburtshilfe und Frauenheilkunde), 11. 1. 78
- Ruska, Carla, Rheindamm 15, 4005 Meerbusch 3,
Dr. rer. nat., 18. 12. 72
- Schade, Hans, Lerchenweg 5, 5657 Haan 1,
Dr. med. (Anatomie), 20. 10. 77
- Scheil, Hans-Georg, Auf der Böck 53, 4000 Düsseldorf 1,
Dr. rer. nat. (Humangenetik und Anthropologie), 14. 2. 75
- Schmidt, Paris, Humboldtstr. 45, 4000 Düsseldorf 1,
Dr. med. vet. (Anatomie), 28. 5. 79
- Schmidt-Gräff, Annette, Benrather Schloßallee 39, 4000 Düsseldorf 13,
Dr. med. (Pathologie), 13. 11. 84
- Schulte- Herbrüggen, Jutta, Pigageallee 19 a, 4000 Düsseldorf 13,
Dr. med. (Anästhesiologie), 21. 12. 79

- Schulze, Hadwiga, Alte Landstraße 42, 4000 Düsseldorf 31,
Dr. med. (Orthopädie), 27. 5. 71
- Sprock, Ingeborg, Niederkasseler Straße 85, 4000 Düsseldorf 11,
Dr. med. (Kinderklinik), 31. 8. 78
- Strobach, Hans, Kanutenstr. 23, 4040 Neuss 22,
Dipl.-Chem., 1. 3. 70
- Wagner, Gunter, Otto-Hahn-Str. 47, 4000 Düsseldorf 13,
Dr. rer. nat. (Physiologische Chemie), 9. 7. 74
- Wulff, Hans J., Corneliussstraße 28, 4000 Düsseldorf 1,
Dr. rer. nat. (Analytische Chemie und Forensische Toxikologie), 1. 9. 65

g) Mit Vorlesungen beauftragt:

- Baginski, Brigitte, Am Deußhof 6, 4040 Neuss 1,
Dr. med. (Ökol. Kurs, Hygiene)
- Baugut, Gunnar, Hasselstr. 26 a, 4044 Kaarst 2,
Dr. med. (Krankenhauswesen)
- Brockhaus, Arthur, Bachstr. 104, 5657 Haan,
Dr. rer. nat. (Luftverschmutzung und Mortalität)
- Csicsaky, Michael, Grashofstr. 25, 4300 Essen,
Dr. rer. nat. (Ökol. Kurs, Hygiene)
- Deneke, J. F. Volrad, Haedenkampstr. 1, 5000 Köln 41, F. (02 21) 44 60 93,
Prof., Hauptgeschäftsführer der Bundesärztekammer (Medizinische Publizistik)
- Dolgner, Reinhard, Feldstr. 22 b, 4000 Düsseldorf 30,
Dr. med. (Epidemiologie)
- Engels, Charlotta, Ziethenstr. 15, 4000 Düsseldorf 30,
Dr. rer. nat. (Prakt. Übungen im Rahmen des Ökolog. Kurses)
- Ewen, K.
Priv.-Doz., Dr. rer. nat. (Med. Physik, Strahlendosis und Strahlenschutz)
- Ewers, Ulrich, An der Mergelskaule 3, 5000 Köln 91,
Dr. rer. nat. (Hygiene)
- Gerd-Witte, Heinrich, Burgstr. 5, 4400 Münster,
Dr. med. (Theorie und Praxis der Homöopathie)
- Göke, Heinz, Max-Brandt-Str. 48, 4000 Düsseldorf 13,
(Praktische Übungen im Rahmen des Ökologischen Kurses)
- Gründler, Horst, Holzweg 24 a, 4019 Monheim-Baumberg,
(Vorlesung mit praktischer Demonstration über zahntechnische Arbeiten)
- Helmich, P., In der Haag 3, 4051 Brüggen,
Dr. med. (Allgemeinmedizin in der Landpraxis, Psychotherapie)
Dienstzimmer in den Medizinischen Einrichtungen,
Gebäude 14.82, Tel. 3 11-77 50
- Jansen-Rosseck, Petra, Himmelgeister Straße 36, 4000 Düsseldorf,
Dr. med. (Ökologischer Kurs, Hygiene)
- Jansen-Rosseck, Rolf, Himmelgeister Straße 56, 4000 Düsseldorf,
Arzt, (Ökologischer Kurs, Hygiene)
- Kappus, Hermann, Ackerstr. 8, 4048 Grevenbroich 5,
Prof. Dr. rer. nat. (Pharmakologie und Toxikologie, insbesondere der Zytostatika)

- Kastka, Joachim, Ringstr. 53, 4000 Düsseldorf 12,
Dipl.-Psych. (Umwelthygiene)
- Koldovsky, Pavel, Spindecksfeld 85, 4040 Ratingen,
Dr. med. (Ökologischer Kurs, Hygiene)
- Kretschmar, J. H., Psychiatrische Klinik der Universität Düsseldorf,
Bergische Landstr. 2, 4000 Düsseldorf 12,
Dr. med. (Praktische Übungen für akute Notfälle und erste ärztliche Hilfe)
- Kouros, Mohammad, Zur Hammershöhe 13, 4048 Grevenbroich 4,
Dr. rer. nat. (Ökologischer Kurs, Hygiene)
- Lehmann, Helmut, Psychiatrische Klinik der Universität Düsseldorf,
Bergische Landstr. 2, 4000 Düsseldorf 12,
Dr. med. (Gruppentherapeutische und gruppendynamische Konzepte)
- Lilienthal, Hellmuth, Kalkumer Feld 24 a, 4006 Erkrath,
Dipl.-Biol. (Ökologischer Kurs, Hygiene)
- Müller, Ulrich, Psychiatrische Klinik der Universität Düsseldorf,
Bergische Landstr. 2, 4000 Düsseldorf 12,
Dipl.-Sozialwirt (Seminar-Methoden der Epidemiologie und Ökologie in der Psychiatrie – Seminar Ethno-Psychiatrie – Versorgung psychisch Kranker in Entwicklungsländern)
- Munck, Georg, Meisenweg 2, 7030 Böblingen, F. (0 70 31) 2 16 41,
Dr. med. („Der wissenschaftliche Film in der Lehre und Forschung“)
- Oberbarnscheidt, Jürgen, Urdenbacher Allee 93, 4000 Düsseldorf 13,
Dr. Dipl.-Biochem. (Ökologischer Kurs, Hygiene)
- Olberding, Peter, Am Wehrhahn 34, 4000 Düsseldorf,
Dr. Dipl.-Biol. (Ökologischer Kurs, Hygiene)
- Osing, W., Humperdinckstr. 3, 4000 Düsseldorf 13,
Dr. med. (Berufskunde und soziale Heilkunde)
- Otten, Hans-Hermann, Rheydter Str. 70, 4048 Grevenbroich,
Dr. med. (Medizinische Terminologie)
- Pilaski, Jürgen, Theodor-Fontane-Str. 4, 4006 Erkrath
Dr. (Ökologischer Kurs, Hygiene)
- Reinhard, Hans Georg, Psychiatrische Klinik der Universität Düsseldorf,
Bergische Landstr. 2, 4000 Düsseldorf 12,
Dr. med. (Kinder- und Jugendpsychiatrie)
- Richter, K.-H., Am Hülsfeld 39, 4000 Düsseldorf 12,
Dr. med., Ltd. Regierungsmedizinaldirektor (Tropenmedizin)
- Ritterstaedt, Uwe, Stüttgener Straße 33, 4040 Neuss-Uedesheim,
Dipl.-Ing. (Ökologischer Kurs „Lärmforschung“)
- Schrey, Alfred, Kirchhofstr. 33, 4050 Mönchengladbach 3,
Dr. med. (Arzneimittelprüfung und Arzneimittelgesetz)
- Schumacher, Otto M., Hügelstr. 16, 4000 Düsseldorf 13,
Dienstzimmer in den Medizinischen Einrichtungen,
Gebäude 14.82, Tel. 3 11-77 50
Dr. med. (Allgemeinmedizin in der Stadtpraxis)
- Seegers, Herbert, Mozartstr. 35, 4019 Monheim,
Redakteur (Praktische Übungen im Rahmen des Ökologischen Kurses)
- Stark, Marlies, Am Schwalbenberg 2, 4000 Düsseldorf,
Dipl.-Chem. Dr. rer. nat. (Ökologischer Kurs, Hygiene)
- Stiller-Winkler, Renate, Peter-Burggraf-Weg 5, 4300 Essen,
Mag. Biol. (Ökologischer Kurs, Hygiene)

- Tegeler, J., Psychiatrische Klinik der Universität Düsseldorf,
Bergische Landstr. 2, 4000 Düsseldorf 12,
Dr. med. (Praktische Übungen für akute Notfälle und erste ärztliche Hilfe)
- Terhaag, Ludwig, Bernhard-Lichtenberg-Str. 9, 4040 Neuss 1,
Dr. med. (Ökologischer Kurs „Arbeitsmedizin“)
- Terschließen, Brunhild, Norfer Weg 87, 4040 Neuss-Uedesheim,
Dipl.-Psych. (Med. Psychologie)
- Thömen, Karl-Heinz, Himmelgeister Str. 380, 4000 Düsseldorf 1,
Ing. (grad.) (Praktische Übungen im Rahmen des Ökologischen Kurses)
- Tomingas, René, Germaniastr. 30, 4150 Krefeld,
Dr. (Ökologischer Kurs, Hygiene)
- Vogel, Leiter des Chemischen Lebensmittel-Untersuchungsamtes,
Lambertusstr. 1, 4000 Düsseldorf 1
Dr. (Ökologischer Kurs „Lebensmittelhygiene“)
- Weißenhorn, Franz Josef, Veehstr. 43, 4000 Düsseldorf 1,
Dr. rer. nat. (Praktische Übungen im Rahmen des Ökologischen Kurses)
- Zielinski, Helmut Reinhold, Franz-Liszt-Str. 8, 4000 Düsseldorf 13, F. 3 11-71 17,
M. Litt. Cantab. (Ärztliche Ethik), F. 3 11-71 17

**h) Lehrbeauftragte für den III. Klinischen Studienabschnitt
Hospital zum Hl. Geist, von-Broichhausen-Allee 1, 4152 Kempen**

- Hoferichter, J., Prof. Dr. med. (Chirurgie)
- Korsten, Dr. med. (Chirurgie)
- Wildmeister, P., Dr. med. (Innere Medizin)

**Städt. Krankenanstalten Krefeld, Lutherplatz 40, 4150 Krefeld 1,
Tel. (0 21 51) 8 28-1**

- Althoff, Dr. med. (Innere Medizin)
- Bartelt, Dieter, Dr. med. (Chirurgie)
- Baumbusch, Friedrich, Prof. Dr. med. (Urologie)
- Becker, K., Prof. Dr. med. (Innere Medizin)
- Bettges, Günter, Dr. med. (Allgemeine Pathologie und spezielle
pathologische Anatomie)
- Bohne, Ulrich, Dr. med. (Hygiene und Laboratoriumsmedizin)
- Breinlich, Reinhard, Dr. med. (Innere Medizin)
- Broicher, Klaus, Dr. med. (Innere Medizin)
- Brünner, H., Prof. Dr. med. (Chirurgie)
- Bürgel, Christoph, Dr. med. (Radiologie)
- Daniels, V., Dr. med. (Chirurgie)
- Deutschmann, Dr. med. (Anästhesie)
- Dingler, W., Dr. med. (Innere Medizin)
- Drechsler, Hans-Jürgen, (Anästhesiologie und Intensivmedizin)
- Eckes, Charlotte, Dr. med. (Anästhesiologie und Wiederbelebung)
- Engelke, B., Dr. med. (Kinderchirurgie)
- Fabian, E., Dr. med. (Neurologie)
- Finger, Horst, Prof. Dr. med. (Hygiene und Laboratoriumsmedizin)

Gedick, Cemal, Dr. med. (Hals-Nasen-Ohrenheilkunde)
Grips, M., Dr. med. (Allg. Pädiatrie, Pädiatrische Hämatologie u.
kindliche Epilepsie)
Grosser, K.-D., Prof. Dr. med. (Innere Medizin)
Haberland, Klaus, Dr. med. (Innere Medizin)
Hani, Mahmud, Dr. med. (Chirurgie)
Haubrich, Jörg, Prof. Dr. med. (Hals-Nasen-Ohrenheilkunde)
Hienz, H.-A., Prof. Dr. Dr. med. (Allgemeine Pathologie und spezielle Anatomie)
Hommerich, Peter, Dr. med. (Anästhesiologie)
Janisch, Dr. med. (Frauenheilkunde)
Josefiak, Klaus, Dr. med. Chirurgie)
Kleemann, Annegret, Dr. med. (Anästhesiologie)
Knapstein, Prof. Dr. med. (Frauenheilkunde)
Knoch, Klaus, Dr. med. (Innere Medizin)
Koischwitz, Prof. Dr. med. (Röntgendiagnostik)
Körner, Manfred, Dr. med. (Anästhesiologie und Intensivmedizin)
Kosenow, Wilhelm, Prof. Dr. med. (Kinderheilkunde)
König von, C. Wirsing, Dr. med. (Laboratoriumsmedizin und Hygiene)
Kösters, Stefan, Dr. med. (Urologie)
Langbein, H., Dr. med. (Innere Medizin)
Mahlke, Martina, Dr. med. (Gynäkologie)
Ritter, Raimo, Dr. med. (Kinderheilkunde)
Roséfort, A., Dr. med. (Chirurgie)
Siebers, Helmut, Dr. med. (Chirurgie)
Sobke, Berndt, Dr. med. (Allgemeine Dermatologie)
Stefan, M.-Th., Dr. med. (Dermatologie)
Schaar, R., Dr. med. (Chirurgie)
Thomas, Peter, Dr. med. (Kinderheilkunde)
Völpel, Dr. med. (Neuropathologie)
Vosfeldt, H. J., Dr. med. (Innere Medizin)
Wahl, Heinz-Gerd, Dr. med. (Unfallchirurgie)
Wassilew, S., Dr. med. (Dermatologie)
Weinand, Hans-Albert, Dr. med. (Klinische Chemie u. Hämatologie)
Zeuner, Waldemar, Dr. med. (Frauenheilkunde und Geburtshilfe)
Zoch, H.-D., Dr. med. (Kinderpsychologie u. Psychosomatik)

**Ev. u. Johanniter Krankenanstalten Duisburg-Nord/Oberhausen GmbH,
Fahrner Str. 135, 4100 Duisburg 11**

Bammel, Erich, Dr. med. (Innere Medizin)
Beneicke, U., Dr. med. (Neurologie)
Güntert, Dr. med. (Chirurgie)
Hutschenreiter, Prof. Dr. med. (Urologie)
Prediger, F., Dr. med. (Gynäkologie)
Rausch, Dr. med. (Innere Medizin)

**Marienhospital, 4000 Düsseldorf, Rochusstraße 2,
Tel. (02 11) 44 00-1**

Antoniadis, A., Dr. med. (Augenheilkunde)
Baetzner, P., Dr. med. (Chirurgie)
Mackroth, H.-G., Dr. med. (Chirurgie)
Mohr, St., Dr. med. (Neurologie)
Schulz, H., Dr. med. (Gynäkologie)

Klinik Aprath, 5603 Wülfrath

Klinik St.-Antonius-Marienheim, Hardtstr. 46, 5600 Wuppertal 1

Klinikum St. Petrus, Karnaper Str. 48, 5600 Wuppertal-Barmen

Kliniken St. Antonius, Wuppertal

Alub, A., Dr. med. (Anästhesie)
Basting, B., Dr. med. (Radiologie)
Buter-Weiden, E., Dr. med. (Innere Medizin)
Frede, F., Dr. med. (Innere Medizin)
Füsgen, I., Dr. med. (Innere Medizin)
Garcia, M., Dr. med. (Chirurgie)
Hesslenberg, R., Dr. med. (Anästhesie)
Hötter, G.-J., Dr. med. (Pulmologie)
van der Hout, C., Dr. med. (Chirurgie)
Jansen, G., Dr. med. (Anästhesie)
Kapp, H., Dr. med. (Chirurgie)
Kloppenburg, W., Dr. med. (Gynäkologie)
Ludes, H., Prof. Dr. med. (Innere Medizin)
Meuser, W., Dr. med. (HNO)
Manolopoulos, M., Dr. med. (Chirurgie)
Nowchad, M., Dr. med. (Innere Medizin)
Pechel, E., Dr. med. (Gynäkologie)
Rodriguez, M., Dr. med. (Chirurgie)
Schubert, G. E., Prof. Dr. med. (Pathologie)
Sommer, Th., Dr. med. (Chirurgie)
Ströbel, G., Dr. med. (Innere Med./Rheumatologie)
Toader, Chr., Dr. med. (Chirurgie)
Tretler, H. J., Dr. med. (Radiologie)

**Krankenhaus St. Josef, Bergstr. 6-12,
5600 Wuppertal-Elberfeld, Tel. (02 02) 48 51**

Goymann, V., Prof. Dr. med. (Orthopädie)
Heiderhoff, U., Dr. med. (Anästhesiologie)
Ulatowski, L., Dr. med. (Chirurgie)
Pilger, H. J., Dr. med. (Innere Medizin)
Voigt, K., Dr. med. (Radiologie)
Weyers, K., Dr. med. (Gyn. und Geburtshilfe)

**Kliniken der Stadt Wuppertal,
Ferdinand-Sauerbruch-Klinikum Elberfeld,
Arrenberger Str. 20–56, 5600 Wuppertal 1
Tel. (02 02) 39 41**

Bertram, E., Dr. med. (Chirurgie)
Bolling, R., Dr. med. (Dermatologie)
Jellinghaus, G., Dr. med. (Anästhesie)
Kehyayan, S., Dr. med. (Anästhesie)
Klasmeier, H., Dr. med. (Radiologie)
Kußmann, J., Dr. med. (Chirurgie)
Luis, W., Dr. med. (Pathologie)
Meinrenken, H., Prof. Dr. med. (Gynäkologie)
Oberste-Lehn, Prof. Dr. med. (Dermatologie)
Peter, K. H., Dr. med. (Chirurgie)
Schubert, G., Dr. med. (Pathologie)
Stümper, W., ltd. Med. Dir. Dr. med. (Anästhesie)
Streicher, H. J., Prof. Dr. med. (Chirurgie)
Wittig, H. D., Dr. med. (Chirurgie)

**Krankenanstalten Neuss, Lukaskrankenhaus, Preußenstr. 84,
4040 Neuss, Tel. (0 21 01) 87 41**

Biskup, L., Dr. med. (Pädiatrie)
Boege, U., Dr. med. (Unfallchirurgie)
Bohr, M., Dr. med. (Pathologie)
Brucke, P., Dr. med. (Gynäkologie)
Frentzen, Dr. med. (Unfallchirurgie)
Haberich, M., Dr. med. (Pathologie)
Hannen, W., Dr. med. (Pädiatrie)
Kluitmann, Dr. med. (Pädiatrie)
Kraemer, H., Dr. med. (Allgemeinchirurgie)
Perrakis, E., Dr. med. (Allgemeinchirurgie)
Piass, W., Dr. med. (Allgemeinchirurgie)
Schlaack, E., Dr. med. (Anästhesiologie)
Schwanitz, V., Dr. med. (Gynäkologie)
Soboll, K.-U., Dr. med. (Anästhesiologie)
Wittmann, G., Dr. med. (Innere Medizin)

**Kliniken der Landeshauptstadt Düsseldorf
Krankenhaus Benrath, Urdenbacher Allee 83**

Blum, Emil Oskar, Dr. med. (Chirurgie)
Haumann, Helmut, Dr. med. (Chirurgie)
Küppers, Hermann, Dr. med. (Innere Medizin)

Krankenhaus Gerresheim, Gräulingerstr. 120

Audretsch, Werner, Dr. med. (Gynäkologie)
Belkmann, Werner, Dr. med. (Chirurgie)
Bluschke, Viktor, Dr. med. (Innere Medizin)
Lennartz, Karl-Josef, Prof. Dr. med. (Pathologie)
Lülsdorf, Hans-Georg, Dr. med. (Kinderheilkunde)
Pohl, Herbert, Dr. med. (Chirurgie)
Röhner, Gottfried, Dr. med. (Anästhesiologie)
Ruppert, Dr. med. (Innere Medizin)
Theiss, Wolfgang, Dr. med. (Innere Medizin)

**St. Johannes-Hospital, An der Abtei 7–11, 4100 Duisburg 11,
Tel. 02 03/55 51-1**

Drüge, H., Dr. med. (Anästhesiologie)
Gödde, St., Prof. Dr. med. (Urologie)
Haneke, C., Dr. med. (Pädiatrie)
Holländer, H. J., Prof. Dr. med. (Gynäkologie)
Kuhn, W., Dr. med. (Innere Medizin)
Kuss, B., Prof. Dr. med. (Chirurgie)
Mohr, Dr. med. (Radiologie)
Müller-Wiefel, H., Prof. Dr. med. (Chirurgie)

**Evangelisches Krankenhaus, Teinerstr. 62, 4330 Mülheim/Ruhr
Tel. (02 08) 30 91**

Heissen, E., Dr. med. (Radiologie und Nuklearmedizin)
Kötter, V., PD, Dr. med. (Innere Medizin)
Müller, C., Dr. med. (Anästhesiologie)
Mohr, K. J., Dr. med. (Röntgenologie)
Reinecke, H.-W., Dr. med. (Innere Medizin)

**Evangelisches Krankenhaus Bethesda zu Duisburg gem. GmbH,
Heerstraße 219, 4100 Duisburg 1, Tel. (02 03) 6 00 81**

Engels, J., Dr. med. (Radiologie)
Kurpreugsch, K., Dr. med. (Chirurgie)
Künstler, H. O., Dr. med. (Pathologie und Path. Anatomie)
Martin, Dr. med. (Anästhesie)
Rachner, E., Dr. med. (Innere Medizin)
Rabanus, T., Dr. med. (Innere Medizin)
Rink, E., Dr. med. (Anästhesiologie)
Stahl, H. J., Dr. med. (Radiologie)
Stier, W., Dr. med. (Innere Medizin)
Zachäus, V., Dr. med. (Geburtshilfe u. Frauenheilkunde)

**Kliniken der Stadt Wuppertal, Klinikum Barmen,
Heussnerstr. 40, 5600 Wuppertal 2,
Tel. (02 02) 56 68 20**

Albrecht, K., Prof. Dr. med. (Urologie)
Blum, Dr. med. (Innere Medizin)
Breucking, Dr. med. (Anästhesiologie)
Brinkmann, O., Dr. med. (Hygiene)
Cramer, B., PD, Dr. med. (Radiologie)
Dimou, Ch., Dr. med. (Chirurgie)
Ehlers, P. N., Prof. Dr. med. (Chirurgie)
Förster, A., Dr. med. (Kinderheilkunde)
Grünewald, H. W., Dr. med. (Neurologie-Psychiatrie)
Höher, P. G., PD Dr. med. (Immunologie)
Kaulen, W., Dr. med. (Augenheilkunde)
Khosravie, B., Dr. med. (Chirurgie)
Kleeschulte, E., Dr. med. (HNO)
Lange, G., Prof. Dr. med. (HNO)
Lazica, M., Dr. med. (Urologie)
Massarani, N., Dr. med. (Neurologie)
Moncada, J., Dr. med. (Urologie)
Onken, M., Dr. med. (Kinderheilkunde)
Reilich, H., Dr. med. (Chirurgie)
Rodenbusch, U., Dr. med. (Augenheilkunde)
Runge, K., Dr. med. (Kinderheilkunde)
Siebers, G., Dr. med. (Nuklearmedizin)
Sippel, Dr. med. (Innere Medizin)
Schara, J., Dr. med. (Anästhesiologie)
Schnippering, H. G., Oberrat (Physik der Nuklearmedizin)
Tsamassiotis, Dr. med. (Neurol.-Psychiatrie)
Zipse, Dr. med. (Innere Medizin)

Medizinische Fachliteratur für Studium und Praxis, Weiterbildung und Forschung; außerdem ein ausgewähltes Lager schöngestiger Literatur und Jugendbücher.

Alle anderen Bücher besorgen wir gerne.

Wir betreuen Zeitschriftenabonnements.

 **Medizinische
Bücherstube**
an den
Unikliniken GmbH

Neue Anschrift:
Moorenstraße 48 - 50 · 4000 Düsseldorf
(Schwesternheim)

Ihre individuelle Buchhandlung

Institute und Kliniken

Ärztlicher Direktor der Medizinischen Einrichtungen:

Prof. Dr. Georg Strohmeier, Medizinische Klinik und Poliklinik

Sekretariat: Frau Richter-Pauen, F. 3 11-75 69

Vertreter:

Prof. Dr. Karl Kremer, Chirurgische Klinik und Poliklinik

Prof. Dr. Wolfgang Staib, Institut für Physiologische Chemie

Zentrale Einrichtung der Medizinischen Einrichtungen

Tierversuchsanlage (Gebäude 22.22; 22.04)

Leiter: Akademischer Direktor Dr. Hans-Joachim Bieniek

Sekretariat: Frau K. Montag, F. 3 11-44 00 u. 44 02

Wiss. Ang.: Dr. Bärbel Peter, Dr. Christl Remmers, Dr. Heiner Sandmann, Dr. Annetmarie Treiber

Anatomisches Institut (Gebäude 22.03)

Direktoren: Prof. Dr. Adolf Hopf (Geschäftsführender Direktor), Prof. Dr. Hans Günter Goslar, Prof. Dr. Karlheinz A. Rosenbauer, Prof. Dr. Gottfried Arnold

Gesamtinstitut: Akad. Direktor Dr. Hermann Fessel, F. 3 11-27 03

Sekretariat für Angelegenheiten des Gesamtinstitutes: Frau Stichner, F. 3 11-26 15

Lehrstuhl I

Prof. Dr. Adolf Hopf

Sekretariat: Frau Königshausen, F. 3 11-27 53

Prof. Dr. Jürgen Mai, F. 3 11-27 63

Prof. Gerd Novotny, Ph. D./Univ. London, F. 3 11-26 42

Akad. Oberrat: Dr. Hans Schade, F. 3 11-29 99

Wiss. Ang.: Dr. Wolfgang Kern, Dr. Monika Ronsdorf, Dr. Claudia Johnen

Lehrstuhl II

Prof. Dr. Hans Günter Goslar

Sekretariat: Frau Brünker, F. 3 11-26 86

Akad. Oberräte: Priv.-Doz. Dr. Dr. Horst Hettwer, Priv.-Doz. Dr. Dieter Passia, Dr. Paris Schmidt-Grigoriadis

Wiss. Ang.: Dr. Syed G. Haider

Lehrstuhl III

Prof. Dr. Karlheinz A. Rosenbauer

Sekretariat: Frau Jansen, F. 3 11-26 57

Wiss. Ass.: Frau Dr. Staneva, N. N.

Wiss. Ang.: Frau Dr. Dr. Cornelia Campean, Dr. Dr. Nicolae Campean

Lehrstuhl IV

Prof. Dr. Gottfried Arnold

Sekretariat: Frau Eichelhardt, F. 3 11-27 06

Wiss. Mitarbeiter: Harald Clahsen, F. 3 11-2700, Klaus Zanger, F. 3 11-2704, Gerhard Schwinger, F. 3 11-27 19 u. 2698

C. u. O. Vogt-Institut für Hirnforschung (Gebäude 22.03)

Direktor: Prof. Dr. Adolf Hopf, F. 3 11-2777

Sekretariat: Frau Bardet, F. 3 11-2777 u. 2336

Akad. Oberrat: Dr. Karl Dross, F. 3 11-27 27

Wiss. Ass.: Marion Eckmiller, PH. D./Univ. of California, Dr. Bernd Huppertz, Priv.-Doz. Jean A. Büttner-Ennever, Ph. D./Univ. London, Dipl.-Math. Petra Winkler

Abteilung für Neuropsychologie

Prof. Dr. Gerhard Grünewald, F. 3 11-2789

Wiss. Ang.: Dr. Heinz Schuhmacher

Institut für Biophysik und Elektronenmikroskopie (Gebäude 14.80)

Direktor: Prof. Dr. phil. Wolrad Vogell, F. 3 11-2545

Sekretariat: Frau Ingeburg Werner, F. 3 11-2531

Akadem. Oberräte: Dr. rer. nat. Max Hahn, Dipl.-Phys. (F. 3 11-2533),
Dr. rer. nat. Carla Ruska (F. 3 11-2544)

Wiss. Ass.: Priv.-Doz. Dr. rer. nat. Victoria Kolb-Bachofen,
Dr. rer. nat. Jutta Schlepper-Schäfer

Wiss. Ang.: Dipl.-Biol. Franck Karrenberg, Dr. rer. nat. Peter Roos

Physiologisches Institut (Gebäude 22.03)

Direktoren: Prof. Dr. Joachim Haase (Geschäftsführender Direktor), Prof. Dr. Raimund Kaufmann, Prof. Dr. Jürgen Schrader

Lehrstuhl I

Prof. Dr. Jürgen Schrader, F. 3 11-2670

Sekretariat: Frau Renate Buchholz, F. 3 11-2672

Prof. Dr. V. Thämer, F. 3 11-2654

Akad. Rat: N.N.

Wiss. Ass.: A. Bom, Dr. A. Deussen, Dr. G. Heusch, K. Kroll, Ph. D., G.-H. Möser

Wiss. Ang.: H. Lloyd, Ph. D., Dipl.-Biol. B. Mohr, Dr. rer. nat. J. D. Schipke

Lehrstuhl II

Prof. Dr. Joachim Haase, F. 3 11-2687

Sekretariat: Frau Gisela Voos, F. 3 11-2687

Prof.: Dr. Horst Scheibner (F. 3 11-2695), Dr. Hans-Georg Ross (F. 3 11-2692)

Akad. Rat: Priv.-Doz. Dr. Sinclair Cleveland, F. 3 11-2689

Wiss. Ang.: Dipl.-Phys. Elmar Wolf, Dr. M. A. Pak, Dipl.-Biol. Dagmar Bergmann-Erb,
Dipl.-Biol. Lutz Heinemann

Lehrstuhl für Klinische Physiologie

Prof. Dr. Raimund Kaufmann, F. 3 11-27 62

Sekretariat: Frau Nina Bühring, F. 3 11-27 62

Prof. Dr. Jörg Moser (F. 3 11-26 08), Prof. Dr. med. Rainer Bayer, F. 3 11-27 60

Priv.-Doz. Dr. Rudolf Steiner, F. 3 11-27 52

Priv.-Doz. Dr. A. J. Kaumann, F. 3 11-27 47

Priv.-Doz. Dr. R. Mannhold, F. 3 11-27 49

Wiss. Ang.: Dipl.-Ing. Franz Bartos, Dr. H. Lemoine

Institute für Physiologische Chemie (Gebäude 22.03)

Institut für Physiologische Chemie I

Direktor: Prof. Dr. Helmut Sies

Sekretariat: Frau Monika Rech, N.N., F. 3 11-27 07

Prof. Dr. Hans Kröner (F. 3 11-28 33)

Akadem. Rat: Dr. Gunter Wagner (F. 3 11-27 16)

Wiss. Ass.: Dr. Akerboom, Dr. de Groot, Dipl.-Biochem. Müller,
Frau Priv.-Doz. Dr. Soboll, N.N.

Institut für Physiologische Chemie II

Prof. Dr. Wolfgang Staib

Sekretariat: Frau Margit Schlitt, F. 3 11-27 24/27 26

Akad. Rat: Dr. Uwe Matthiesen, F. 3 11-27 28, Priv.-Doz. Dr. Martin Schwenen,
F. 3 11-27 32/27 30

Wiss. Ass.: Dr. Förster, Dr. Kühn-Velten, Dr. Schadewaldt

Abteilung für Onkologische Chemie:

Prof. Dr. Hans Bojar, F. 3 11-43 55/43 56/43 12

Lehrstuhl für Klinische Biochemie (Diabetologie)

Diabetes-Forschungsinstitut, Auf'm Hennekamp 65, F. 3 28 21

Direktor: Prof. Dr. Hans Reinauer

Sekretariat: Frau Hyland, F. 3 38 2-2 41 oder 2 40, 31 43 34

Institut für Humangenetik und Anthropologie (Gebäude 23.12, Ebene 03)

Direktor: Prof. Dr. Gunter Röhrborn, F. 3 11-23 50

Sekretariat: Frau König, F. 3 11-23 50, Frau Schleuter, F. 3 11-39 60, Frau Mai, F. 3 11-23 54

Prof. Dr. F. Majewski, F. 3 11-43 46

Akadem. Oberrat: Dr. Hans-Georg Scheil, F. 3 11-23 51

Wiss. Ass. u. Wiss. Ang.: Dr. Albert Driesel (F. 3 11-23 57), Dr. Hans-Jürgen Gebauer
(F. 3 11-23 52), Dr. Timm Goecke (F. 3 11-39 63), Frau Dr. M. Manolache (F. 3 11-23 53), Frau Dipl.-Agr. J. Jenderny (F. 3 11-23 56)

Pathologisches Institut

Direktor: Prof. Dr. Waldemar Hort

Sekretariat: Frau Carl, F. 3 11-83 39/83 40

Prof. Dr. Peter Pfitzer, F. 3 11-8346/2524

Oberärzte: Prof. Dr. Franz Borchard, Prof. Dr. Hartmut Frenzel

Wiss. Ass.: Frau Dr. Schmitt-Gräff, Dr. K. F. Buerrig, Dr. B. Lohe, Dr. E. W. Feiden, Dr. F. G. Kaup, Dr. Dr. Hans-Ulrich Sons, Dr. Dierk Mosny, Dr. Hans-Hermann Kessler, Fr. Dr. Christiane Hagen, Dr. Christoph Diefenbach, Frau Dr. Vera Hoffmann, Berthold Heisterkamp, Stefan Mario Casper, Volker Michalczik

Neuropathologisches Institut (Gebäude der Pathologie 14.79)

Direktor: Prof. Dr. Wolfgang Wechsler, F. 3 11-8660

Sekretariat: Frau E. Walter und Frau I. Zarnitz, F. 3 11-8660/61

Wiss. Ass.: Dr. rer. nat. B. Eberhardt (F. 3 11-8652), Dr. med. M. Ehret (F. 3 11-8663)
Dr. med. J. Kiwit (F. 3 11- 8663), M. Langenbach (F. 3 11-8653), Dr. med. E. Neuen,
Dr. med. R. Schober (F. 3 11-8662)

Gastwissenschaftler: Dr. med. S. Krajewski

Institut für Pharmakologie (Gebäude 22.21)

Direktor: Prof. Dr. Kurt Greeff

Vorzimmer: Frau Erika Lohmann, F. 3 11-2500/2501, Annahme: U. Back, F. 3 11-25 19

Prof.: Dr. Klaus Wirth (F. 3 11-25 08), Dr. Eike-A. Noack (F. 3 11-25 11)

Oberarzt: Prof. Dr. Dr. U. Borchard, F. 3 11-25 09

Akad. Oberrat: Dipl.-Chem. Hans Strobach, F. 3 11-25 13/25 14

Akad. Rat: Dipl.-Math. Dr. D. Hafner, F. 3 11-24 49

Wiss. Ang.: Dr. B. Dénes, Frau Dr. A. A. L. Fox, Dr. L. Michaelis

Institut für Toxikologie (Gebäude 22.21)

Prof. Dr. Friedrich Karl Ohnesorge

Sekretariat: Frau B. Stark, F. 3 11-3022

Akad. Oberrat: Dr. rer. nat. Helmut Menzel

Wiss. Ang.: Dr. med. Michael Wilhelm, Dr. rer. nat. H. Dieter, Dr. rer. nat. Q. Tran-Thi,
Dr. rer. nat. L. Müller

Institut für Medizinische Mikrobiologie und Virologie

(Gebäude 22.21)

Direktor: Prof. Dr. Peter Naumann

Sekretariat: Frau M. Schönfelder (F. 3 11-24 59/24 60)

Prof. Dr. Harry Rosin (F. 3 11-24 64)

Prof. Dr. Andreas Scheid (F. 3 11-22 25)

Oberarzt: Dr. Thomas Krech (F. 3 11-38 14)

Wiss. Ass.: Dr. Marie-Luise Mones, Bärbel Schumacher, Attilio Crea, Dr. Georg Herberthz, Lutz Thomas, Dr. Bertin Dufaux, Dr. Sigrid Reifferscheid, Binu Srampical, Margret Seewald

Institut für Hygiene, Gurlittstraße 53, Auf'm Hennekamp 50, Tel. 3 38 90

Direktor: Prof. Dr. Hans-Werner Schlipköter

Vorzimmer: Frau Christel Peterhofer, F. 3 38 92 28

Akad. Rat: Frau Priv. Doz. Dr. med. habil. Helga Idel

HschAss.: Frau Dr. med. Petra Jansen-Rossek

Wiss. Ang.: Frau Dr. med. Brigitte Baginski, Dr. med. Johannes Hallauer, Dr. med. Pavel Koldovsky, Dr. med. Norbert Pitz, Frau Dr. rer. nat. Mag. biol. Renate Stiller-Winkler, Frau Ing. Christa Schulte Stemmerk, Frau Dr. Ursula Hurtenbach, Frau Birgitta Richter-Polynice, Ärztin.

Zentralinstitut für Klinische Chemie und Laboratoriumsdiagnostik

(Zentrallaboratorium), (Gebäude 13.81)

Direktor: Prof. Dr. Wirnt Rick

Sekretariat: Frau Meis, F. 3 11-77 69

Prof.: Dr. Ingeborg Kupke

Oberarzt: N.N.

Wiss. Mitarbeiter: U. Fahron, Dr. M. Falck, Dr. R. W. Grunewald, W. Heil, Dr. M. Sabbagh

Institut für Arbeitsmedizin, Gebäude 23.11/12, Ebene 00

Direktor: Prof. Dr. Dr. Gerd Jansen (in Personalunion: Staatlicher Gewerbearzt in Nordrhein, Ltd. Gewerbedirektorialdirektor, Düsseldorf, Gurlittstraße 55)

Sekretariat: Frau Joncic, Tel. 3 11-47 21, Frau Klingenburg, Tel. 34 40 31 (Gurlittstr. 55)

Oberärzte: Frau Dr. S. Rehm (Bereich Arbeitsmedizin), F. 3 11-49 97, Priv.-Doz. Dr. Barbara Griefahn (Bereich Sozialmedizin), F. 3 11-47 17

Wiss. Ass.: Dipl.-Phys. F. Gono (F. 3 11-47 18), Dipl.-Math. P. Mehnert (F. 3 11-48 32), R. Münster

Institut für Rechtsmedizin (Gebäude 14.84)

Direktor: Prof. Dr. Heinz Schweitzer

Sekretariat: Frau Ursula Klewe, F. 3 11-23 85 u. 23 61

Oberärzte: Prof. Dr. Herbert Reh, Prof. Dr. Jürgen Barz

Leiter des toxikol.-chem. Laboratoriums: Akadem. Oberrat Dipl.-Chem. Dr. Hans J. Wulff

Akad. Oberrat: Dr. Klaus Haarhoff

Wiss. Ass.: Priv.-Doz. Dr. Ekkehardt Böhm, Priv.-Doz. Dr. Thomas Daldrup, Priv.-Doz. Dr. Jürgen Henke, Dr. Peter Michalke, Sebastian Honus, Dr. Bernhard Liesegang, Dr. Wolfgang Huckenbeck

Institut für Geschichte der Medizin (Gebäude 23.12, Ebene 04)

Direktor: Prof. Dr. Hans Schadewaldt, F. 3 11-39 40

Sekretariat: Frl. Susanne Görner, F. 3 11-39 41

Wiss. Ass.: Dr. med. Norbert Kohnen (F. 3 11-39 42), M.A. Eva Schuster (F. 3 11-39 43)

Im selben Hause: **Düsseldorfer Institut für amerikanische Völkerkunde**, Direktor: H. Krumbach, Merowingerstraße 12, F. 34 31 18, Archiv: F. 3 11-39 45

Institut für Medizinische Statistik und Biomathematik

(Gebäude 23.02)

Direktor: Prof. Dr. Hans Joachim Jesdinsky, F. 3 11-3034

Sekretariat: Frau Nerenz, F. 3 11-3036

Wiss. Ass.: Privatdozent Dr. H. J. Trampisch (F. 3 11-3035), Dr. Liselotte von Ferber (F. 3 11-4362), Dipl.-Math. B. Hendrixx (F. 3 11-3037)

Gastwissenschaftler: Dr. med. M. Steinback

Institut für Medizinische Psychologie (Gebäude 23.02)

Direktor: Prof. Dr. Hans-Joachim Steingrüber

Sekretariat: Frau Uhlecke, F. 3 11-30 14

Wiss. Ass.: Dr. Rolf Bisping, Dr. Wolfgang Klosterhalfen, Dr. Sibylle Klosterhalfen, Dr. Cathrin Pflugmacher

Institut für Medizinische Soziologie (Gebäude 23.02)

Direktor: Prof. Dr. Christian von Ferber, F. 3 11-4360

Sekretariat: Hannelore Schlüter, F. 3 11-4492

Wiss. Ass.: Priv.-Doz. Dr. Wolfgang Slesina, F. 3 11-4361

Medizinische Klinik und Poliklinik

Geschäftsführender Direktor: Prof. Dr. med. Franz Loogen

Stellvertretender Geschäftsführender Direktor: N.N.

Klinik A (Gebäude 13.80)

Schwerpunkt Haematologie, Onkologie, klinische Immunologie

Direktor: Prof. Dr. med. Wolfgang Schneider

Sekretariat: Frau Agnes Müller, F. 3 11-77 20/77 21

Wiss. Abteilungsvorsteher: Prof. Dr. med. Rainer-Maria Jungblut

Oberärzte: Prof. Dr. med. Bernd Grabensee, Prof. Dr. med. Jörg Thomas Fischer, Prof. Dr. med. Uwe Peters, Prof. Dr. med. Wolf-Dieter Schoppe, Dr. med. Rüdiger Eberhard Scharf

Wiss. Ass.: Dr. Aul, Frau Dr. Brüske-Hohfeld, Frau Dr. Buchbinder, Dr. Glück, Frau Dr. Hagen-Aukamp, Dr. Heimberg, Dr. Heyll, Dr. Kulzer, Dr. Neubacher, Frau Dr. Paßlick, Dr. Planker, Frau Dr. Maly-Schürer, Dr. Trapp, Dr. Tsamaloukas, Frau Dr. Türk, Dr. Wehmeier, Dr. Weisser, Dr. Winkelmann

Klinik B (Gebäude 14.87 und 13.80)

Schwerpunkt Kardiologie

Direktor: Prof. Dr. Franz Loogen

Sekretariat: Frau Schaar, F. 3 11-7900

Oberärzte: Prof. Dr. Paul Spiller, Prof. Dr. Günter Breithardt, Prof. Dr. Gerd Goeckenjan, Priv.-Doz. Dr. Benno Lösse, Priv.-Doz. Dr. Joachim Jehle

Akadem. Oberrat: Dr. Bernhard Bostroem

Angiologische Ambulanz: Prof. Dr. Manfred Köhler

Wiss. Ass.: Dr. Abendroth, Dr. Block, Dr. Borggreffe, Dr. Breuer, Dr. Budde, Dr. Curtius, Frau Dr. Gramsch-Zabel, Dr. Hauer, Dr. Horstkotte, Dr. Kladetzky, Dr. van Krogh, Dr. Lauber, Frau Dr. Rosanowski, Dr. Schwartzkopff, Dr. Schwarzmeier, Dr. Ulbricht, Dr. Vester, Priv.-Doz. Dr. Worth

Klinik C (Gebäude 18.72)

Schwerpunkt Endokrinologie, Rheumatologie

Direktor: Prof. Dr. Hans Ludwig Krüskemper

Sekretariat: Frau Kölgen, F. 3 11-78 10

Oberärzte: Prof. Dr. Rainer Hehrmann, Prof. Dr. Jörg Herrmann, Prof. Dr. Franz-Adolf Horster, Prof. Dr. Dr. Elmar Keck, Prof. Dr. Hans-Kuno Kley, Prof. Dr. Henning Zeidler

Wiss. Ass.: Dr. Beyer, Dr. Burke-West, Dr. Dudek, Dr. Frank, Dr. Kohlsdorfer, Dr. Kröll, Dr. Lakomek, Dr. Meuser, Dr. Schlaghecke, Dr. Seelbach, Dr. Keckow

Akadem. Oberrätin: Dr. Gisela Breuer

Gastwissenschaftler: Dr. med. M. Steinbach

Klinik D (Gebäude 18.72)

Schwerpunkt Gastroenterologie

Direktor: Prof. Dr. Georg Strohmeyer

Sekretariat: Frau Richter-Pauen, F. 3 11-75 69

Oberärzte: Priv.-Doz. Dr. Friedrich Wilhelm Berges, Prof. Dr. Bernard Miller, Prof. Dr. Rolf Teschke, Prof. Dr. Martin Wienbeck

Wiss. Ass.: Priv.-Doz. Dr. A. Sonnenberg, Dr. Coremans, Dr. Erckenbrecht, Dr. Frie-ling, Dr. Gellert, Dr. Hengels, Dr. Kreuzpainter, Frau Dr. Lenzen, Dr. Lübke, Dr. Nieder-rau, Dr. Petrides, Dr. Porschen, Dr. Purrmann, Dr. Stremmel

Klinik E (Gebäude 18.72)

Schwerpunkt Ernährung und Stoffwechsel

Direktor: Prof. Dr. Horst Zimmermann

Sekretariat: Frau Wüstneck, F. 3 11-78 12

Oberarzt: Prof. Dr. Michael Berger

Wiss. Ass.: Dr. Chantelau, Dr. Deparade, Dr. Jörgens, Dr. Kemmer, Dipl.-Oeco-Troph. Kronsbein, Dr. Mülhauser, Frau Dr. Otto, Dr. Sawicki, Dr. Spraul, Dipl.-Päd. V. Scholz, Frau Priv.-Doz. Dr. G. Sonnenberg, Dr. Starke, Dr. Thraen, Dr. Tsotsalas. Dr. Weiss

Röntgenabteilung der Medizinischen Kliniken und Polikliniken C, D, E:

Leiter Prof. Dr. Th. Stolze

Lehrstuhl für Innere Medizin (Diabetologie)

Diabetes Forschungsinstitut, Auf'm Hennekamp 65, F. 3382-1

Direktor: Prof. Dr. Friedrich Arnold Gries

Sekretariat: Frau U. Voss. F. 3382-200

Neurologische Klinik (Gebäude 18.70)

Direktor: Prof. Dr. Hans-Joachim Freund

Sekretariat: Frau Ch. Kalter, F. 3 11-78 80

Oberärzte: Dr. A. Aulich (Neuroradiologie), Prof. Dr. M. Hennerici, Prof. Dr. K. Toyka, Dr. K. H. Reiners

Wiss. Ass.: Dr. G. Arendt, Dr. H.-P. Hartung, Dr. K. Heiningner, Dr. H. Hohlfeld, Dr. V. Hömberg, Dr. W. Köhne, Dr. rer. nat. H. W. Müller, Dr. J. Netz, Dr. U. Pasch, Dr. M. Pause, Dr. W. Rautenberg, P. D. Dr. G. Schwendemann, Dr. F. Schuier, Dr. A. Schwartz

Psychiatrische Klinik der Universität Düsseldorf – Rheinische Landesklinik

Bergische Landstraße 2, 4000 Düsseldorf, F. 280 11

Direktor: Prof. Dr. Kurt Heinrich

Sekretariat: Frau Best, F. 280 12 19

Prof. Dr. Claus Haring F. 280 12 26

Wiss. Ass.: Augspach, Becker, Dr. Klieser, Priv. Doz. Dr. E. Lehmann, Dr. U. Müller,
Dr. Quadbeck, W. Strauß, Dr. Tegeler

Forschungsstelle für psychiatrische Soziologie

Leiter: Dipl.-Sozialwirt Dr. U. Müller

Forschungsstelle für klinische Psychologie

Leiter: Dipl.-Psychol. Priv. Doz. Dr. Erlo Lehmann

Klinik für Psychotherapie und Psychosomatik der Universität Düsseldorf – Rheinische Landesklinik

Bergische Landstraße 2, 4000 Düsseldorf 12, F. 280 11

Direktor: Prof. Dr. Annelise Heigl-Evers, F. 2801-556

Sekretariat: Frau Klotz, F. 2801-557

Leitende Psychologin: Prof. Dr. Susanne Davies-Osterkamp, F. 2801-671

Bettenstation für Psychotherapie und Psychosomatik

Oberarzt: Dr. Roswitha Köndgen F. 2801-558

Klinikbüro: Frau Schwirz, F. 2801-559

Wiss. Ang.: Herr Pfäfflin, Dipl.-Psych., F. 2801-619; Frau Dr. Fischbach-Breuer, Ärztin, F. 2801-636

Poliklinik für Psychotherapie und Psychosomatik Ambulanz II

Oberarzt: Dr. Dr. Ulrich Rosin, F. 2801-684

Anmeldung: Frau Roennefahrt, 2801-673, Frau Krüger 2801-676

Wiss. Ang.: Herr Burgartz, Arzt; Herr Dipl.-Math. Günther, M.A., Frau Hermanns,
Dipl.-Psych., Ärztin; Frau Dr. Hockauf, Ärztin; Frau Laqua-Schönert, Ärztin; Dipl.-
Psych. Neuzner, Dr. Standke

Tagesklinik für Psychotherapie und Psychosomatik

Oberarzt: Dr. Celal Odag, F. 2801-546

Anmeldung: Frau Radtke, F. 2801-543

Frau Dipl.-Psych. Hempfling, F. 2801-451- Frau Dipl.-Psych. Henneberg-Mönch,
F. 2801-544, Bosse-Steuernagel, F. 2801-671

Lehrstuhl für Psychotherapie und Psychosomatik

Moorenstraße 5, 4000 Düsseldorf, (Gebäude 14.90 u. 14.91)

Universitätsstr. 1, 4000 Düsseldorf 1 (Gebäude 23.11 – Ebene 02)

Leiterin: Prof. Dr. Annelise Heigl-Evers, F. 3 11-8304/8572

Sekretariat: Frau Wendelin, F. 3 11-8338

Prof.: Dr. Siegfried Zepf, F. 3 11-8528, Dr. Luciano Alberti, F. 3 11-4580/8308

Poliklinik für Psychotherapie und Psychosomatik Ambulanz I und Konsiliardienst für
die Universitätsklinken (Gebäude 14.90) Moorenstr. 5

Sekretariat: Frau Wendelin, F. 3 11-8338

Wiss. Ass.: Frau Dr. Weidenhammer, F. 3 11-7354

Wiss. Ang.: Frau Baur-Morlok, Ärztin, F. 3 11-8535, Dr. Ponesicky, F. 3 11-8529

Psychotherapeutische Beratungsstelle für Heranwachsende (einschl. Studierende)
(Gebäude 14.90 u. 14.91), Moorenstr. 5

Sekretariat: Frau Wendelin, F. 3 11-8338

Wiss. Ass.: Dr. Blitza, Dr. Nitzschke, F. 3 11-8537/8536

Psychotherapeutische Forschungsstelle (Gebäude 23.11, Ebene 02)

Universitätsstr. 1, 4000 Düsseldorf

Sekretariat: Frau Spieker, F. 3 11-8304

Chirurgische Klinik und Poliklinik (Gebäude 12.41)

Direktoren:

Prof. Dr. med. N.N. (Klinik A)

Sekretariat: Frau Pass, F. 3 11-7350/7351

Prof. Dr. med. Wolfgang Bircks (Klinik B)

Sekretariat: Frau Bardey, F. 3 11-8331/8332

Prof. Dr. med. Erich Müller (Klinik C)

Sekretariat: Frau Dick, F. 3 11-7480

(Geschäftsführender Direktor), N.N.

Büro des Geschäftsführenden Direktors: Frau Kuznicki, F. 3 11-7370

Prof.: Dr. Wilhelm Sandmann, Dr. Hagen Dietrich Schulte

Akadem. Oberräte: Dr. Dietrich Augath, Dr. Christine Münchhoff

Oberärzte: Dr. Ernst Derra, Dr. Gerbert Irlsch, Priv.-Doz. Dr. Wolfgang v. d. Horst, Priv.-Doz. Dr. Eishow Katoh, Priv.-Doz. Dr. Horst-Wilhelm Kniemeyer, Priv.-Doz. Dr. Arno Krian, Prof. Dr. Helmut Nier, Priv.-Doz. Dr. Jörg Ostermeyer, Prof. Dr. Volker Rötzscher, Dr. Björn Willberg, Dr. Joachim Winter

Wiss. Mitarbeiter: Dr. Rüdiger Autschbach, Michiel v. Betsbrugge, Dr. Ulrich Böckmann, Dr. Luis Diaz, Dr. Andreas Katoh, Dr. Cornelia Dotzenrath, Ahn Dung Duong, Dr. Nikolaos Evangelopoulos, Bernd Fastabend, Frau Dr. Andrea Frilling, Dr. Johann Gomez, Dr. Klaus Grabitz, Dr. Cornelia Groschopp, Dr. Maximilian von Grundherr, Frau Dr. Regina Haberland, Dr. Bernd Hartmann, Priv.-Doz. Dr. Rainer Jaeschock, Dr. Alfred Kaschner, Dr. Reinhard Kasperk, Young Hak Kim, Dr. Thomas Kirchhoff, Dr. Michael Klein, Dr. Claude v. Lierde, Branislav Matejic, Dr. Georg Ohde, Dr. Rembert Ostermann, Dr. Claus-Jürgen Preuße, Dr. Wolfram Saul, Dr. Hans-Hubert Schmitt, Dr. Norbert Schmitz, Dr. Jörg Schoenen, Dr. Friedrich Wilhelm Schütter, Dr. Hermann Sons, Dr. Abel Teyang, Dr. Giovanni Torsello, Dr. Patrick Verreet, Dr. Walter Wanke, Dr. Anthony Zammit, Dr. Thomas Zoedler

Institut für Experimentelle Chirurgie (Gebäude 23.12)

Direktor: Prof. Dr. Gunther Arnold, F. 3 11-3539

Sekretariat: Frau Marianne Heisse, F. 3 11-3538

Wiss. Mitarbeiter: Abu-Ghazaleh, F. 3 11-2846

Institut für Blutgerinnungswesen und Transfusionsmedizin

(Gebäude 12.41 + 12.43)

Direktor: Prof. Dr. Herbert Theodor Brüster

Sekretariat: Frau Randerath, F. 3 11-7344

Oberärzte: Priv.-Doz. Dr. B. Kuntz, Akad. Rätin; Dr. W. Taubert

Wiss. Ass.: Dr. M. Gosse, Dr. J. Scheja (Dr. rer. nat.), Dr. G. Reinholz, Dr. A. Wilhelm, Dr. H. Sauer, Dr. Jesdinski-Buscher

Institut für Anaesthesiologie

Direktor: Prof. Dr. Martin Zindler

Sekretariat: Frau Adamek, F. Nbst. 3 11-81 01

Oberärzte: Prof. Dr. Konrad Falke, Priv.-Doz. Dr. Bernhard Grote, Dr. Erhard Hartung, Priv.-Doz. Dr. Hans-Joachim Wüst

Akad. Oberräte: Prof. Dr. Klaus Huse, Dr. Helga Dehnen-Seipel

Akad. Rätin: Dr. Jutta Schulte-Herbrüggen

Wiss. Ass.: Dr. Ulrike Ahrens-Westerlage, Dr. Inge Baunach, Dr. Jutta Bergmann, Dr. Hans-Joachim Boschek, Dr. Bernhard Botta, Dr. Herwig Bretschneider, Dr. Maria Breulmann, Dr. Rolf Buhl, Dr. Jörg Busse, Dr. Bernard Creus, Dr. Rudolf Dünzen, Dr. Hans-Werner Feiereis, Dr. Thomas Floßdorf, Dr. Arthur Fournell, Dr. Thomas Hackmann, Dr. Adriaan Hagenaars, Dr. Jutta Kaiser, Dr. Rolf-Joachim Kohlhoff, Dr. Mauro Leonbruni, Dr. Bernd Mainzer, Dr. Marianne Mikat, Dr. Boris Neruda, Dr. Robert van Poppelen, Dr. Peter Radermacher, Dr. Eliane Rauch, Dr. Detlev Rohner, Dr. Rolf Ros-saint, Dr. Maria Segeth, Dr. Rudolf Schier, Dr. Brigitte Schwaderer, Dr. Klaus-Dieter Stühmeier, Dr. Beate Stütz, Dr. Frank Thiessen, Dr. Erich Voigt, Dr. Manfred Weiß, Dr. Thomas Ziegenfuß

Abteilung für experimentelle Anaesthesiologie

Leiter: Prof. Dr. Joachim O. Arndt

Sekretariat: Frau Vogt, F.-Nbst. 3 11-36 10

Wiss. Ass.: Dr. Peter Lipfert, Dr. Jürgen Peters

Urologische Klinik (Gebäude 13.72)

Direktor: Prof. Dr. Rolf Ackermann

Sekretariat: Frau Christel Seiler, F. 3 11 81 10/81 11

Oberärzte: Priv.-Doz. Dr. Klaus Maar, Dr. H.-E. Mellin

Wiss. Ass.: Dr. Thomas Ebert, Dr. Michael-Wolfgang Kühn, Dr. Stephan M. Miller, Dr. Volker Müller-Mattheis, Rainer Pawlak, Dr. Bernd Schmitz-Dräger, Dr. Yoshri Si-darous

Neurochirurgische Klinik (Gebäude 13.71)

Direktor: Prof. Dr. Wolfgang J. Bock

Sekretariat: Frau van Hasseln, F. 3 11-79 10/79 11

Oberärzte: Dr. Ch. Lumenta, Dr. N. Nicola, Akad. Oberrat; Dr. H. Schamoni, Akad. Oberrat; Prof. Dr. M. Schirmer

Wiss. Ang.: Frau Dr. Boldt-Gäth, I. Dakroury, Dr. U. Dietrich, Frau Dr. U. Hülsbrink, S. Kazkaz, Dr. J. Piek, Dr. N. Roosen, Dr. C. U. Sprick, Dr. U. Sprick, W. v. Tempelhoff, Dr. F. Ulrich, Dipl.-Phys. Krämer, W. Wittgens

Orthopädische Klinik (Gebäude 11.90, 11.91, 11.92, 11.93)

Direktor: Prof. Dr. Klaus-Peter Schulitz

Sekretariat: Fr. Margot Thiede, F. 3 11-79 60/79 61

Oberärzte: Prof. Dr. med. habil. Winfried Winkelmann, Prof. Dr. med. habil. Wilhelm Klein, Priv.-Doz. Dr. med. habil. Gerhard Lenz, Akad. Oberrätin Dr. med. Hadwiga Schulze, Priv.-Doz. Dr. med. habil. Ekkehard Hille

Wiss. Ass.: Dr. Stephan Döhning, Dr. Rainer Ganz, Dr. Zouheir Hanna, Dr. Johannes Heusgen, Dr. Hans-Joachim Kablitz, Dr. Hans-Josef Kapellmann, Dr. Martin Linssen, Dr. Michael Mourani, Dr. Rüdiger Riemer, Dr. Gerhard Roggenland

Institut und Klinik für Medizinische Strahlenkunde (Gebäude 14.83)

Direktor: N.N.

Sekretariat: Frau König, F. 3 11-7990/7991

Oberärzte: Prof. Dr. Dietrich Günther, Akademische Direktorin Frau Dr. Renate Kürten, N.N.

Wiss. Ass.: Hans Bender, Christian G. Freytag, Dr. Melanie Kulajta, Kai Lindstrom, Dr. Karin Meiers-Lange, Burkhard Oeser, Frau Eva-Maria Pollnik, Dr. Heiko Rausch, Dr. Viet-Truc Tran, Rolf-Peter Trappe, Frau Cordula Weber

Physiker: Dr. rer. nat. Ingrid Lauber-Altman

Nuklearmedizinische Klinik

Fernruf (02461) 61 64 43 (Jülich); (02 11) 3 11 85 40 (Düsseldorf, Gebäude 11.61)

Direktor: Prof. Dr. Ludwig Feinendegen

Sekretariat: Frau Flegel, Frau Jansen

Oberärzte: Prof. Dr. Henning Vosberg (Düsseldorf), Dr. Werner Böcker (Jülich)

Wiss. Ass.: (Düsseldorf) Dr. Wolfgang Mecklenbeck, Dr. Zsolt Szabó, Dr. Esam Zied; (Jülich): Dr. Sabine Hopmann, Dr. Erich Liese, Jean-Robert Magloire, Ludger Martens, Dr. Gunawan Notohamiprodo, Winfried Schaden, Dr. Günther Spohr, Dr. Helmut Wieler

Frauenklinik (Gebäude 14.75)

Direktor: Prof. Dr. Lutwin Beck

Sekretariat: Frau Helgard Hoechst, F. 3 11-7500/7501

Oberärzte: Prof. Dr. Hans Georg Bender, Prof. Dr. Rainer Terinde, Priv.-Doz. Dr. Wolfgang Distler, Akad. Oberrat Priv.-Doz. Dr. Siegfried Potthoff, Priv.-Doz. Dr. Hans-Walter Schläßer

Psychosomatische Medizin: Prof. Dr. Hans Molinski

Biomedizinische Technik: Prof. Dr. rer. nat. Jürgen Morgenstern, Dr. Dipl.-Phys. Harald Schmidt, Dipl.-Ing. Uwe Naumann

Onk. Labor: Dr. rer. nat. Ursula Koldovsky

Akad. Oberrätin Dr. Ute Perschmann: gyn. Ambulanz

Wiss. Ass.: Dr. Rudi Campo, Dipl.-Ing. Dr. med. Hansjörg Deck, Dr. Werner Degen, Dr. Hans-Peter Diemer, Dr. Dierk-Sönke Mosny, Dr. Maria v. Ditfurth, Dr. Michael Dolf, Dr. Michael Graf, Dr. Elisabeth Heywinkel, Dr. Kornelia Jahn, Dr. Peter Kozlowski, Dr. Angelika Lösse, Dr. Heino v. Matthiessen, Dr. Joachim Müller, Dr. Volker Pelzer, Dr. Hans-Georg Schnürch, Dr. Thomas Schwenzer, Dr. Thierry Somville, Dr. Rosemarie Staib, Dr. Uta Strauven, Dr. Günter Umbach

Kinderklinik (Gebäude 14.76 und 11.85)

Direktoren: Prof. Dr. Hans-Gerd Lenard, Prof. Dr. Eberhard Schmidt,

Prof. Dr. Hans Joachim Bremer

Geschäftsführender Direktor: Prof. Dr. Hans Joachim Bremer

Klinik A: Allgemeine Pädiatrie

Prof. Dr. Hans-Gerd Lenard

Sekretariat: Frau Gebert, F. 3 11-7640/7641

Oberärzte: Prof. Dr. Maurice Bourgeois, Prof. Dr. Dietrich Reinhardt

Akad. Oberrat: Prof. Dr. Peter Lemburg, Dr. Lore Nessler, Dr. Ingeborg Sprock

**informieren
beraten
vermitteln**



Berufsberatung für Abiturienten und Hochschul­er

Universitätsstraße 1, 4000 Düsseldorf 1, Gebäude 16.11 (Verwaltungsgebäude), Ebene 04, Raum 55 und 57, Telefon 3 11-41 62

Sprechzeiten (ohne Anmeldung)

während des Semesters

montags, dienstags und donnerstags von 9 – 12 und von 14 – 16 Uhr

in den Semesterferien

montags und donnerstags von 9 – 12 und von 14 – 16 Uhr
Georg-Glock-Straße 3, 4000 Düsseldorf 30, Telefon 82 26-2 05
Beratungen erfolgen hier nur nach vorheriger Anmeldung

Berufsinformationszentrum

Karl-Arnold-Platz 2, 4000 Düsseldorf-Golzheim, Telefon 82 26-4 14

Öffnungszeiten:

Montag, Mittwoch, Donnerstag	8.30 – 16.30 Uhr
Dienstag	8.30 – 18.00 Uhr
Freitag	8.30 – 13.00 Uhr

Arbeitsvermittlung für Studierende

Universitätsstraße 1, 4000 Düsseldorf 1, Gebäude 21.12 (Studienhaus),
Raum 101, Herr Wolfram Kramer, Telefon 3 11-32 71

Öffnungszeiten: montags bis donnerstags 8-15 Uhr, freitags 8-13 Uhr
Fritz-Roeber-Straße 2, 4000 Düsseldorf 1, Zimmer 237, Frau Karin
Döhring (Tel.: 82 26-5 13), Herr Lothar Kügler (Tel.: 82 26-4 17),
Herr Helmut Havel, Tel.: 82 26-4 83

Öffnungszeiten: montags bis freitags 8 – 12.30 Uhr

Arbeitsamt Düsseldorf



Klinik B: Schwerpunkt Neonatologie und Ernährung

Prof. Dr. Eberhard Schmidt
Sekretariat: Frau Riedel, F. 311-7642
Oberärzte: Prof. Dr. Ulrich Göbel

Klinik C: Schwerpunkt Stoffwechselstörungen und Nephrologie

Prof. Dr. Hans Joachim Bremer
Sekretariat: Frau Gerhardt, F. 311-7695
Frau Prof. Dr. Ingrid Lombeck
Oberarzt: Prof. Dr. Udo Wendel

Gemeinsame Einrichtungen der Kinderklinik

(Leitung: Geschäftsführender Direktor)

Akadem. Oberrat: Priv.-Doz. Dr. Helmut Kemperdick

Wissenschaftliche Assistenten der Kinderklinik:

Dr. Elisabeth Authmann, Dipl.-Psych. Dieter Awiszus, Dr. Christiane Böckmann, Renate Bredahl, Dr. Winfried Engl, Obi Patrick Enechukwi, Brigitte Gollnick, Michael Hauch, Dr. Karen Hensen, Dr. Friedemann Hornschuh, Priv.-Doz. Dr. Herbert Jürgens, Dr. Thomas Koch, Dr. Berthold Koletzko, Dr. Sibylle Koletzko, Dieter Korholz, Priv.-Doz. Dr. Hans-Heiner Kramer, Dr. Rüdiger v. Kries, Dr. Otto Nils Krogmann, Dr. Marianne Liedtke, Dr. Brigitte Majewski, Kristina Müller, Dr. Birgit Notholt-Heerich, Rüdiger Posth., Dr. Gabriele Pfitzer, Antje Reifenhäuser, Dr. Kati Rink-Wendel, Dr. Spyros, Dr. Rammos, Dr. Dieter Schlegel, Dr. Carola Schreyer-Römeth, Annette Schuler, Dr. Hans Stannigel, Dr. Ute Steindor, Dipl.-Psych. Dr. Ulrike Sterzel, Menen Tafesse, Dr. Ali Tarhan, Dr. Rudolf Tangermann, Dr. Wolf-Rüdiger Thies, Dr. Thomas Voit, Priv.-Doz. Dr. Volker Wahn, Dr. Jan Wieland, Angelika Wohler

Hautklinik (Gebäude 11.80)

Direktor: Prof. Dr. Gerd Plewig

Sekretariat: Christiane Breidenstein, F. 311-7600/7601

Oberärzte: Prof. Dr. Rudolf Haensch, Prof. Dr. Günter Goerz, Prof. Dr. Norbert Hofmann, Prof. Dr. Ilse Rechenberger, Privatdozent Dr. Erhard Hölzle

Wiss. Ass.: Dr. Bernd Bockmann, Dr. Michael Florack, Dr. Gerhard Haidl, Dr. Rudolf Hartmann, Dr. Helga Hofmann, Dr. Günter Feicht, Dr. P. Kind, Dr. Wolfgang Küster, Dr. Percy Lehmann, Dr. Ulrich Linke, Dr. Bodo Melnik, Dr. Rolf Meschig, Dr. Barbara Meyer, Dr. Klaus Roder, Dr. Rudolf Schulte Beerbühl, Dr. Klaus-Günther Wirth

Augenklinik (Gebäude 13.75)

Direktor: Prof. Dr. Dr. h.c. Hans Pau

Sekretariat: Frau Illert, F. 311-7320/7321

Oberärzte: Prof. Dr. Wolfgang Hammerstein, Prof. Dr. Johannes Güntzig, Dr. Hartwig Bernsmeier, Priv.-Doz. Dr. Guido Kluxen, Dr. Ulrich Weber, Dr. Klaus Schäfer, Dr. Thomas Hohmann, Dr. Johannes Kramer, Dr. Michael Illert, Dr. Hans Stöwer, Willy Schmitz, Dr. Veronika Rossa, Dr. Sigrid Grahn, Dr. Ronald Gerste, Dr. Klaus Hoffmann

Klinik für Hals-Nasen-Ohrenkrankheiten (Gebäude 13.76)

Direktor: Prof. Dr. Karl-Heinz Vosteen

Sekretariat: Frau Maria Eichenberg, F. 3 11-75 70/75 71

Oberärzte: Prof. Dr. Uwe Ganzer, Prof. Dr. Claus Morgenstern

Wiss. Ass.: Dr. Wolfgang Angerstein, Henning Bier, Dr. Johannes Ebbers, Dr. Christoph Greven, Amelie Grevers, Dr. Christian Hommerich, Dr. Reinhardt Kau, Dr. Thomas Klein, Achim Korbmacher, Dr. Antoinette Lamprecht, Dr. Jürgen Lamprecht, Dr. Johannes Lipmann, Hanns-Jürg Sachse

Forschungslaboratorien der HNO-Klinik:

Labor für Medizinische Akustik und Audiologie (Gebäude 17.11)

Leiter: Prof. Dr. rer. nat. Günter Esser, F. 3 11-82 50/83 94

Labor für exp. Otologie und Physiologie

Leiter: Prof. Dr. med. Claus Morgenstern, F. 3 11-84 75/83 95

Wiss. Ass.: Dr. rer. nat. Angela Meyer zum Gottesberge, Dr. Osamu Ninoyu, Dipl.-Ing. Ulrike Seifert, Dipl.-Ing. Reinhard Schunicht

Ambulanz für Phoniatrie und Pädaudiologie (Gebäude 13.77), F. 3 11-75 83/75 84

Leiter: Dr. Antoinette Lamprecht

Westdeutsche Kieferklinik (Gebäude 18.73 und 18.21)

Poliklinik und Klinik für Zahn-, Mund- und Kieferkrankheiten

Direktoren: Prof. Dr. Hermann Böttger, Prof. Dr. Franz Schübel,

Prof. Dr. Manfred Straßburg,

Prof. Dr. Walter Weise (Geschäftsführender Direktor)

Poliklinische und zahnärztlich-chirurgische Abteilung – Parodontologie –

Prof. Dr. Manfred Straßburg

Sekretariat: Frau Tho Al China, F. 3 11-81 40

Klinik-Sekretariat: Frau Siahhaan, F. 3 11-81 53

Oberarzt: Prof. Dr. Armin Herforth, Dr. P. Rechmann

Wiss. Ang.: Dr. F.-U. Kösling, ZÄ: W. Wochner, J.N. Uphoff, Th. Herold, M. Oyen, N. Müller, F. Zipfler, M. Bartsch

Abteilung für Zahnärztliche Prothetik und Defektprothetik

Prof. Dr. Hermann Böttger

Sekretariat: Frau G. Schneider, F. 3 11-81 42

Kliniksekretariat: D. Tillmanns, F. 3 11-81 53

Oberarzt: Priv.-Doz. Dr. U. Stüttgen

Wiss. Ang.: Zahnärzte/innen: N. Feldhahn, Dr. P. Kaiser, B. Kordaß, P. Mikulaschek, Dr. G. Nolten, D. Rostin, K. Sälzer, B. Schmolke

Vorklinisches Institut (Gebäude 23.02, Ebene 00)

Prof. Dr. Hermann Böttger

Sekretariat: Frau Zikatsch, F. 3 11-43 92

Materialausgabe: Frau Tessun, F. 3 11-43 93

Oberarzt: Priv.-Doz. Dr. U. Stüttgen

Wiss. Ang.: Zahnärzte: H. Dekkers, R. Deuster

Abteilung für Zahnerhaltung und Präventive Zahnheilkunde

Prof. Dr. F. Schübel

Sekretariat: Frau Gruchot, F. 3 11-81 44/78 75

Oberarzt: Prof. Dr. Ursula Seichter, F. 3 11-82 63

Wiss. Ang.: Zahnärzte/innen: Dr. Gabriele Ganzer, Rudolf Hauser, Michael Lente, Ute Prasuhn, Michael Reinhardt, Jan van der Schelling, Irene Wagner

Abteilung für Kieferorthopädie

Prof. Dr. Walter Weise

Sekretariat: Frau Klopffholz, Fräulein Kaulen, F. 3 11-82 85

Oberarzt: Dr. Ursula Kröhne

Wiss. Ass.: Dr. Aniko Heczey, Dr. Margareta-Maria Kössler, Dr. Gertrud Mößlang, Dr. Andrea Sand, Dr. Theresia Webler

Westdeutsche Kieferklinik (Gebäude 18.73)

Klinik für Kiefer- und Plastische Gesichtschirurgie

Direktor: Prof. Dr. Dr. Jürgen Lentrodt

Sekretariat: Frau Faßbender, F. 3 11-81 80/81 81

Oberärzte: Prof. Dr. Ingrid Podlesch (F. 3 11-82 67), Prof. Dr. Bernd Reil-Ehlers (F. 3 11-81 82), Prof. Dr. Dr. Claus-Udo Fritzeimer (F. 3 11-81 94), Dr. Dr. Heinz-Gerhard Bull (F. 3 11-82 57)

Wiss. Ass.: Dr. Harald Bechtold, Dr. Dr. Ingrid Bethmann, Dr. Helga Dähn, Dr. Michael Heuser, Dr. Günther Niederkofler, Dr. Dr. Hans-Rüdiger Sauer, Vera Schiller, Thomas Schlomberg, Dr. Dr. Hans Jürgen Schreiber, Manfred Schüttler, Dr. Ingrid Schwieger

Ein Weg, der sich lohnt!



Immer mehr Studenten, Angestellte und Freiberufler wählen die AOK als ihren Partner in Versicherungsfragen.

Unser Leistungsangebot wird auch Sie überzeugen. Lassen Sie sich individuell und unverbindlich beraten.

Unsere Geschäftsstelle Med. Einrichtungen/Universität befindet sich im Gebäude 11.86 (ehemaliges Rotkreuz-Haus).

Telefon-Durchwahl: 31 18301. Damit sind wir auch für den Universitäts- und Fachhochschulbereich noch besser zu erreichen.

Als zusätzlichen Service haben wir die Öffnungszeiten erweitert:
Wir sind für Sie da

montags-donnerstags von 8.00-13.00 und von
14.00-15.00 Uhr,
freitags von 8.00-13.00 Uhr.

Unser Geschäftsstellenleiter, Herr Brünig, informiert Sie gerne über die Vorteile einer AOK-Mitgliedschaft. Selbstverständlich beraten wir Sie auch in unserer Hauptgeschäftsstelle im AOK-Haus.

Allgemeine Ortskrankenkasse Düsseldorf
Kasernenstraße 61 · 4000 Düsseldorf 1



Die Krankenkasse für Angestellte,
Arbeiter, Beamte, Selbstständige
und deren Berufsnachwuchs

Lehranstalten und Schulen der Medizinischen Einrichtungen der Universität Düsseldorf

Moorenstraße 5, 4000 Düsseldorf

Lehranstalt für technische Assistenten in der Medizin (Gebäude 15.12)

Leiter: Prof. Dr. Reinauer
Leitende Lehrkraft: Frau Hartkopf, F. 3 11-8209

Lehranstalt für Krankengymnastik (Gebäude 15.10)

Leiter: Prof. Dr. Schulitz
Leitende Lehrkraft: Frau Lauber, F. 3 11-7783

Lehranstalt für Massage (Gebäude 15.10)

Leiter: Prof. Dr. Schulitz
Leitende Lehrkraft: B. Jeschke, F. 3 11-7982

Lehranstalt für Orthoptistinnen (Gebäude 13.75)

Leiter: Prof. Dr. Pau
Leitende Lehrkraft: Frau Schröder, F. 3 11-7337

Lehranstalt für Diätassistentinnen (Gebäude 11.75)

Leiter: Prof. Dr. Irmischer
Leitende Lehrkraft: Frau Haase, F. 3 11-8288
Schulsekretariat: Frau Wichand, F. 3 11-7147

Krankenpflegeschule (Gebäude 15.11)

Leiter: Prof. Dr. Strohmeier
Leitende Unter-
richtsschwester: Oberschwester Ursula Kretschmer, F. 3 11-7564

Kinderkrankenpflegeschule (Gebäude 15.21)

Leiter: Prof. Dr. Lenard
Leitende Unter-
richtsschwester: Oberschwester Rosmarie Scheib, F. 3 11-8385

Schule für Krankenpflegehilfe (Gebäude 15.11)

Leiter: Akadem. Direktor Dr. Fessel
Leitende Unter-
richtsschwester: Oberschwester Ursula Kretschmer, F. 3 11-7564
Schulsekretariat: Frau Althoff, F. 3 11-7567

Das Schulsekretariat gilt jeweils für die darüber aufgeführten Schulen.

Studienplan

für das vorklinische Studium der Medizin (1. bis 4. Studiensemester) im Sommersemester 1985

(Empfehlung der Unterrichtskommission für das vorklinische Medizinstudium)
Pflichtveranstaltungen unterstrichen

1. Semester

	Montag	Dienstag	Mittwoch	Donnerstag	Freitag			
8-9	Einführung in die Medizin	Experimentalphysik II		Entwicklungsgeschichte				
9-10	<u>Einführung in das physikalische Praktikum</u>			Anatomie B + C		Anatomie B + C		
10-11			Entwicklungsgeschichte					
11-12	Organisch Experimentelle Chemie		Allgemeine Biologie					
12-13								
13-14		Seminar zur Anatomie B + C						
14-15	<u>Medizinische Soziologie</u>	<u>Einführ. in das Chem. Prakt.</u>	<u>Biolog. Praktikum</u>	<u>Experim. Übungen zur Chemie</u>	<u>Experim. Übungen zur Physik</u>	<u>Experim. Übungen zur Physik</u>	<u>Experim. Übungen zur Chemie</u>	<u>Experim. Übungen zur Physik</u>
15-16								
16-17	<u>Medizinische Terminologie</u>	<u>Erste Hilfe</u>						
17-18								
18-19	Seminar Med. Soziologie							
19-20								

* Beginn 14.00 s. t.

2. Semester

	Montag	Dienstag	Mittwoch	Donnerstag	Freitag	
8-9		Experimentalphysik II		Entwicklungsgeschichte		
9-10	<u>Einführung in das physikalische Praktikum</u>			Anatomie B + C		Anatomie B + C
10-11			Entwicklungsgeschichte			
11-12	Organisch Experimentelle Chemie		Allgemeine Biologie			
12-13						
13-14	<u>13.30-17.30</u>		<u>13.30-17.30</u>		<u>13.30-17.30</u>	
14-15	<u>Mikroskop. anat. Kurs A</u>	<u>Experim. Übungen zur Physik (ZM) bis 18.00</u>	<u>Biolog. Praktikum</u>	<u>Einführ. in das chem. Prakt.</u>	<u>Mikroskopisch-anatomischer Kurs B (ZM)</u>	<u>14 s. t. Experim. Übungen zur Chemie (ZM) bis 18.00</u>
15-16				<u>14 s. t.</u>	<u>Mikroskop. anat. Kurs C</u>	
16-17				<u>Biolog. Praktikum</u>	<u>Experim. Übungen zur Physik</u>	
17-18			<u>17.45-18.30</u>	<u>Experim. Übungen zur Chemie</u>		
18-19	<u>Mikroskop. anat. Koll.</u>		<u>Mikroskop. anat. Koll.</u>		<u>Mikroskop. anat. Koll.</u>	
19-20						

* 18.00-18.45

3. Semester

Zeit	Montag	Dienstag	Mittwoch	Donnerstag	Freitag
8–9			Medizinische Psychologie		
9–10	Humangenetik				Humangenetik
10–11	Topographische Anatomie	Einführung in die Elektronenmikr.			Topographische Anatomie
11–12	Physiologische Chemie I				
12–13	Funktionelle Morphologie d. Zelle				Funktionelle Morphologie d. Zelle
13–14	<u>13.00–17.30</u>	Physiologisch-chemisches Praktikum I (A) (ab Mitte des Semesters)	<u>13.30–17.30</u>	Physiologisch-chemisches Praktikum I (B) (ab Mitte des Semesters)	<u>13.30–17.30</u>
14–15	Mikroskopisch-anatomischer Kurs A		Mikroskopisch-anatomischer Kurs B		Mikroskopisch-anatomischer Kurs C
15–16					
16–17					
17–18	<u>17.45–18.30</u>		<u>17.45–18.30</u>		<u>17.45–18.30</u>
18–19	Mikroskopisch-anatomisches Kolloquium	Mikroskopisch-anatomisches Kolloquium	Mikroskopisch-anatomisches Kolloquium		
19–20					

4. Semester

Zeit	Montag	Dienstag	Mittwoch	Donnerstag	Freitag
8–9	Physiologie II				
9–10	Physiologie I				
10–11	Physiologische Chemie II				
11–12	Physiologisches Praktikum mit Kolloquium				
12–13					
13–14		Physiol.-chem. Praktikum II (A) (bis Mitte des Semesters)		Physiol.-chem. Praktikum II (B) (bis Mitte des Semesters) bis 19.00	
14–15	14.45–16.15 Sem. Physiologie	14.30–16 Neuro-anatom. Seminar	14.30–16.00 Sem. Physiologie	16.45 Sem. ü. Binde- u. Stützge.	Kurs Medizinische Psychologie
15–16					
16–17					
17–18					
18–19			18 s. t. Seminar Medizinische Psychologie	18 s. t. Mikroskop. diagnost. Seminar	
19–20					

Studienplan

für das klinische Studium der Medizin (I. klinischer Studienabschnitt) im Sommersemester 1985

(Empfehlung der Unterrichtskommission für das klinische Medizinstudium)

1. Semester des I. klinischen Studienabschnitts

Zeit	Montag	Dienstag	Mittwoch	Donnerstag	Freitag
8–10	Allgemeine Pathologie (V)	Allgemeine Pathologie (V)	Allgemeine Pathologie (K)	Allgemeine Pathologie (K)	Allgemeine Pathologie (K)
10–11	Patho-physiologie Vorlesung	Ärztliche Ethik	Biomathematik Übungen A	Patho-physiologie Vorlesung	Human-genetik V
11–12	Biomathematik Übung C	Pharmakologie (V)	Pharmakologie (V)	Pharmakologie (V)	Pharmakologie (V)
12–13		Biomathematik (V)	Radiologie (V)	Biomathematik (V)	
14–15	1. Hilfe Vorlesung	Kurs allg. klin. Untersuchung Vorlesung und Praktikum	Klin. Untersuchung Praktikum	Vorlesung allgemeine klin. Untersuchung	Kursus der allgemeinen klinischen Untersuchungen Praktikum
15–16					
16–17	Praktische Übungen für akute Notfälle		Kursus der Radiologie einschl. Strahlenschutz-Kurs		
17–18				17.00–18.30 Biomathematik, Übung B	
18–19	Biomathematik Übung A				

V = Vorlesung; K = Kurs

2. Semester des I. klinischen Studienabschnitts

Zeit	Montag	Dienstag	Mittwoch	Donnerstag	Freitag
8–9				Geschichte der Medizin	
9–10					
10–11	Patho-physiologie (V)	Klinische Chemie Vorlesung zum Kurs	Klinische Chemie Vorlesung zum Kurs	Patho-physiologie (V)	Human-genetik V
11–12		Pharmakologie (V)	Pharmakologie (V)	Pharmakologie (V)	Pharmakologie (V)
13–17	Einführung und Praktika in klinischer Chemie und Hämatologie, medizinischer Mikrobiologie sowie Allgemeiner Pharmakologie und Toxikologie				
17–19		Pathologie Seminar			

V = Vorlesung; K = Kurs

Studienplan

für das klinische Studium der Medizin (II. klinischer Studienabschnitt) im Sommersemester 1985

(ohne Gewähr – Änderung vorbehalten)

1. Semester des II. klinischen Studienabschnitts

Zeit	Montag	Dienstag	Mittwoch	Donnerstag	Freitag			
7– 8								
8– 9	Chirurgie							
9–10	Kinderheilkunde							
10–11	Innere Medizin							
11–12								
12–13								
13–14								
14–15						Spez. Pathologie	Orthopädie	Spez. Pathologie
15–16								
16–17	Spez. Pathologie			Chirurgie				
17–18								
18–19								

2 Semester des II. klinischen Studienabschnitts

Zeit	Montag	Dienstag	Mittwoch	Donnerstag	Freitag		
7– 8							
8– 9	Chirurgie						
9–10	Kinderheilkunde						
10–11	Innere Medizin						
11–12	Ökologie	Ökologie	Ökologie		Ökologie		
12–13							
13–14							
14–15						Ökologie	Ökologie
15–16							
16–17				Chirurgie			
17–18	Innere Medizin						
18–19							

3. Semester des II. klinischen Studienabschnitts

Zeit	Montag	Dienstag	Mittwoch	Donnerstag	Freitag
7– 8					
8– 9	Frauenheilkund.			Frauenheilkund.	
9–10		Frauenheilkund.	Frauenheilkund.		
10–11	Hautklinik		Hautklinik		Hautklinik
11–12				HNO	Augenklinik
12–13					
13–14					
14–15		Psychosomatik + Psychotherapie	Allgem. Med.		
15–16					
16–17	Hautklinik				
17–18					

4. Semester des II. klinischen Studienabschnitts

Zeit	Montag	Dienstag	Mittwoch	Donnerstag	Freitag
7– 8					
8– 9		Neurologie	Neurologie		Neurologie
9–10	Spez. Pharma- kologie				
10–11					
11–12			Neurologie		
12–13					
13–14					
14–15					Neurologie
15–16			Psychiatrie	Kinderheilkunde	
16–17					
17–18					

Lehrveranstaltungen Sommersemester 1985

(vgl. auch Lehrveranstaltungen – Für Hörer aller Fakultäten – S. 62)
(Änderungen vorbehalten)

I. Anatomie

1600. Anatomie B + C (Sinnesorgane, Eingeweide) Mai/Goslar
Di. 10–11, Do. u. Fr. 9–11 (5stündig)
Hörsaal 2 D
1601. Seminar zur Anatomie B + C Mai/Goslar/Haider
Di. 13–15 (2stündig) Hettwer/Fessel/
Demonstrationsraum des Anatomischen Instituts Passia/Schmidt
1602. Topographische Anatomie Arnold
Mo., Fr. 10–11
Hörsaal 2 C
1603. Entwicklungsgeschichte (Primitiventwicklung) Rosenbauer/C. Campean/
mit Demonstration N. Campean/Staneva
Mi. 10–11, Do., Fr. 8–9 (3stündig)
Hörsaal 2 D
1604. Mikroskopisch-Anatomischer Kurs Arnold/Goslar/
Kurs A: Mo. 13.30–17.30 Hettwer/Hopf/Mai/
Kurs B: Mi. 13.30–17.30 für Mediziner und Novotny/Rosenbauer/
Kurs C: Fr. 13.30–17.30 Zahnmediziner Büttner-Ennewer/
Kursraum des Anatomischen Instituts C. Campean/N. Campean/
Clahsen/Eckmiller/
Fessel/Haider/Johnen/
Kern/Passia/Ronsdorf/
Schade/Schmidt/Schwinger/
Staneva/Zanger
1605. Mikroskopisch-Anatomisches Kolloquium Novotny/Hettwer/
für Teilnehmer des Mikroskopisch-Anatomischen Behrendt/Haider/
Kurses Passia/Schade/
Kurs A: Mo. 17.45–18.30 Staneva
Kurs B: Mi. 17.45–18.30
Kurs C: Fr. 17.45–18.30
Kursraum des Anatomischen Instituts
1606. Seminar zur Einführung in die Mikroskopiertechnik Schade
für Teilnehmer des Mikroskopisch-Anatomischen
Kurses A, B, C nach Vereinbarung (1stündig)
1607. Mikroskopisch-Diagnostisches Seminar Rosenbauer/Novotny/
Do. 18–20 (2stündig) Fessel/C. Campean/
Kursraum des Anatomischen Instituts N. Campean/Staneva
1608. Neuroanatomisches Seminar Hopf/Mai/Novotny
nach Vereinbarung (2stündig)
Hörsaal 2 C

1609. Histochemisches Seminar
Do. 14–15 (1stündig), Hörsaal 2 C Goslar/Haider/
Passia
1610. Seminar über Struktur und Funktion
des Binde- und Stützgewebes
nach Vereinbarung (2stündig) Arnold/Clahsen/
Schwinger/Zanger
1611. Anatomie für Pharmazeuten
Mo. 12–13 (1stündig) Hettwer
Hörsaal 6 A
1612. Anleitung zu wissenschaftlichen Arbeiten
(priv. nach Vereinbarung) Arnold/Behrendt/
Hettwer/Hopf/Mai/
Novotny/Passia/Rosenbauer
1613. Kolloquium für Doktoranden
2stündig nach Vereinbarung Arnold/Behrendt/
Hettwer/Hopf/Mai/
Novotny/Passia/Rosenbauer

II. Hirnforschung

1614. Neuroanatomisches Seminar
Di. 14.30–16 oder nach Vereinbarung (2stündig) Hopf/Büttner-Ennever/
Hörsaal 2 C Dross/Eckmiller
1615. Hirnpräparierkurs für Psychologen
Mo. 14–16 (2stündig) Hopf/Mai/
Hörsaal 2 C und Gebäude 22.05 Büttner-Ennever/Dross/
Präpariersaal Eckmiller/Goertz/Huppertz/
Kern/Johnen/Ronsdorf
1616. Einführung in die Neuroanatomie für Psychologen
Mo. 12–13 (1stündig) Hopf/Mai
Hörsaal 2 C
1617. Neurochemie und Neuropharmakologie für Psychologen
Di. 8–12 (2stündig) Dross/Goertz
Seminarraum Institut für Hirnforschung
Gebäude 22.03, Ebene 5, Raum 76
1618. Neuropsychologisches Seminar für Mediziner
und Psychologen Grünewald/
Zeit nach Vereinbarung (2stündig) Schuhmacher
Gebäude 22.03, Ebene 5, Raum 76
1619. Anleitung zu wissenschaftlichem Arbeiten
nach Vereinbarung Grünewald/Hopf
1620. Kolloquium für Doktoranden
Zeit nach Vereinbarung (2stündig) Grünewald/Hopf

III. Biophysik und Elektronenmikroskopie

1621. Funktionelle Morphologie und Topochemie der Zelle
Mo., Fr. 12–13 (2stündig) Vogell
Hörsaal 2 B
1622. Einführung in die Elektronenmikroskopie
Di. 10–11 (1stündig) Vogell/Hahn
Hörsaal 2 B
1623. Elektronenmikroskopischer Kurs für Mediziner
ganztagig als Blockveranstaltung
am Ende des SS 85 (1 Woche) Vogell/Hahn/
Kolb-Bachofen/
Ruska/Assistenten

1624. Elektronenmikroskopischer Kurs für Biologen
 ganztägig als Blockveranstaltung
 in der vorlesungsfreien Zeit (2 Wochen)
 Nur in Verbindung mit den Vorlesungen
 „Funktionelle Morphologie und Topochemie
 der Zelle“ und „Einführung in die Elektronenmikroskopie“
 Junger/Hahn
1625. Anleitung zu wissenschaftlichen Arbeiten
 nach Vereinbarung
 Baumeister/
 Kolb-Bachofen/Vogell
1626. Struktur und Funktion biologischer Membranen
 Blockveranstaltung am Ende des Semesters
 nach Vereinbarung
 Baumeister

IV. Physiologie

1627. Physiologie 1. Teil (vegetative Physiologie)
 Mo.–Fr. 8–9 (5stündig)
 Gebäude 22.01, Hörsaal 2 A
 Arnold/Kaufmann/
 Mannhold/Moser/
 Raff/Schrader/
 Thämer/Wenzel
1628. Physiologie 2. Teil (animalische Physiologie)
 Mo.–Fr. 9–10 (5stündig)
 Gebäude 22.01, Hörsaal 2 A
 Bayer/Cleveland/
 Haase/Kaumann/Ross/
 Scheibner/Steiner/Thämer
1629. Physiologisches Praktikum (Pflicht) je
 nach Gruppeneinteilung innerhalb der Zeit
 von
 Mo.–Fr. 11–13.30
 Mo.–Fr. 14.30–16.45 (6stündig)
 Gebäude 22.02, Kursräume des Physiol. Inst.
 Arnold/Bayer/
 Cleveland/Haase/
 Kaufmann/Kaumann/
 Moser/Ross/Scheibner/
 Schrader/Steiner/
 Thämer/Assistenten
1630. Begleitende Vorlesung zum Physiologischen
 Praktikum (Pflicht)
 Mo., Mi. 14.15–16 (4stündig)
 Gebäude 22.01, Hörsäle s. Aushang
 Arnold/Bayer/
 Cleveland/Haase/
 Kaufmann/Kaumann/
 Mannhold/Moser/
 Ross/Scheibner/Schrader/
 Steiner/Thämer/Assistenten
1631. Physiologie 2. Teil für Psychologen nach
 Vereinbarung (1½stündig)
 Gebäude 22.01, Hörsaal 2 B
 Thämer
1632. Kolloquium über ausgewählte Kapitel der
 Neurophysiologie für Studierende der
 Psychologie mit dem Wahlfach Physiologie
 (nach Vereinbarung 4stündig)
 Haase
1633. Biologisches Kolloquium für Fortgeschrittene
 Mi. 16–17
 Gebäude 22.01, Hörsaal 2 B
 Arnold/Greef/
 Staib
1634. Anleitung zum wissenschaftlichen Arbeiten
 nach Vereinbarung
 Arnold/Bayer/
 Cleveland/Haase/
 Kaufmann/Kaumann/
 Mannhold/Moser/Ross/
 Scheibner/Schrader/Steiner/Thämer
1635. Seminar über ausgewählte Kapitel der
 Neurophysiologie nach Vereinbarung
 Cleveland/Ross

- | | | |
|-------|--|--|
| 1636. | Physiologisches Praktikum für Biologen
Mo.–Fr. (halbtägig) nach Vereinbarung | Arnold/Moser/
Scheibner/Schrader/Wenzel |
| 1637. | Seminar über ausgewählte Kapitel der
Klinischen Physiologie
(2stündig nach Vereinbarung) | Bayer/Kaufmann/
Moser |

V. Physiologische Chemie

- | | | |
|-------|---|---|
| 1638. | Physiologische Chemie
Teil I (5stündig) Mo.–Fr. 10–11 (4. Semester)
Teil II (5stündig) Mo.–Fr. 11–12 (3. Semester)
Hörsaal 2 A | Bojar/Kröner/
Reinauer/Sies/
Schwenen/Soboll/Staib |
| 1639. | Physiologische Chemie Praktikum
mit Seminar (6stündig)
Teil I für 3. Semester
Teil II für 4. Semester
Kurs A Di. Kurs B Do. | Bojar/Kröner/
Reinauer/Schwenen/
Sies/Soboll/Staib/
u. Assistenten |
| 1640. | Physiol. Chemie Praktikum
für Biologen (halbtags)
Laboratorien der Institute | Bojar/Kröner/
Reinauer/Schwenen/
Sies/Soboll/Staib/
u. Assistenten |
| 1641. | Biologisches Kolloquium für Fortgeschrittene
Mi. 16–17
Hörsaal 2 B | Staib/Arnold/
Greef |
| 1642. | Kolloquium für Diplomanden und Doktoranden
und Biologen
Mo. 17–18
Seminarraum, Gebäude 22.03, Ebene 02 | Sies/Soboll/Staib |
| 1643. | Spezielle Kapitel der Biol. Oxidation
Zeit nach Vereinbarung
(2stündig, 14tägig)
Seminarraum, Gebäude 22.03, Ebene 02 | Haas |
| 1644. | Spezielle Kapitel aus dem Kohlenhydratstoffwechsel
Zeit nach Vereinbarung
(2stündig, 14tägig)
Ort s. Aushang | Rösen |
| 1645. | Eiweiße in biologischen Flüssigkeiten
Sa. 10–12
(2stündig, 14tägig)
Seminarraum, Gebäude 22.03, Ebene 02 | Thomitzek |

VI. Klinische Biochemie

- | | | |
|-------|--|---|
| 1646. | Biochemie und Klinik angeborener und erworbener
Stoffwechselerkrankungen
Do. 14–16 (2stündig)
Hörsaal Chirurgie | Bojar/Bremer/Brüster/
Gries/Reinauer/Rösen/
Schwenen/Sies/Staib |
| 1647. | Biochemisches Praktikum für Biologen (halbtags)
Laboratorien des Diabetes-Forschungsinstituts | Bojar/Junger/Kröner/
Reinauer/Rösen/Sies/
Schwenen/Soboll/Staib |

1648. Anleitung zum wissenschaftlichen Arbeiten (ganztäglich – nach Vereinbarung
Diabetes-Forschungsinstitut Junger/Reinauer/Rösen

VII. Humangenetik und Anthropologie

1649. Humangenetik I für Mediziner, Naturwissenschaftler und Psychologen (Grundlagen der Genetik und klinischen Genetik)
Mo. und Fr. 9–10
Hörsaal 2 B Röhrborn
1650. Humangenetik II a (Klinische Genetik)
Fr. 10–11
Hörsaal der Kinderklinik Majewski
1651. Die Rassen des Menschen (Anthropologie III) (nach Vereinbarung, 2stündig)
Seminarraum des Instituts, Gebäude 23.12, Ebene 03 Scheil
1652. Pränataldiagnostik in der Frühschwangerschaft
Mo. 9–10
Hörsaal der Frauenklinik Claussen/Terinde
1653. Ausgewählte Kapitel aus der Humangenetik
Di. 13–13.30
Seminarraum des Instituts, Gebäude 23.12, Ebene 03 Röhrborn/
Majewski/Ass.
1654. Seminar über moderne Probleme der Humangenetik
Nach besonderer Anündigung
Seminarraum des Instituts, Gebäude 23.12, Ebene 03 Röhrborn/Majewski/
Claussen
1655. Kurs über Methoden der Humangenetik (Zytogenetik, Serogenetik, Auslösung erblicher Veränderungen, Molekulargenetik)
Ferienkurs (40 Stunden)
Praktikumsraum des Instituts, Gebäude 23.12, Ebene 03 Röhrborn/Ass.
1656. Praktikum „Biologie für Mediziner“, Teil Humangenetik
Kurs A: Di. 14–18
Kurs B: Do. 14–18
Mikroskopieraum der Anatomischen Institute Röhrborn/Ass.
zus. mit den
Dozenten der Biologie
1657. Anleitung zu wissenschaftlichen Arbeiten auf dem Gebiet der Humangenetik Röhrborn/Majewski/
Claussen

VIII. Allg. Pathologie, Pathologische Anatomie und Neuropathologie

1658. Vorlesung über Allgemeine Pathologie und Kurs der Allgemeinen Pathologie
Mo.–Fr. 8–10 (2stündig)
Hörsaal des Pathologischen Instituts Hort/Wechsler/
Borchard/Pfitzer/
Frenzel/Schmitt-Gräff/
Buerrig
1659. Vorlesung über Spezielle Pathologische Anatomie und Kurs der Speziellen Pathologie
Mo. 16–19; Di. und Fr. 14–16
Hörsaal des Pathologischen Instituts Hort/Wechsler/
Borchard/Frenzel

- | | | |
|-------|--|--|
| 1660. | Seminar der Allgemeinen Pathologie
Di. 17–19
Großer Hörsaal des Pathologischen Instituts | Borchard |
| 1661. | Einführung in die Allgemeine
Pathologie für Zahnmediziner
Do. 16–18
Hörsaal des Pathologischen Instituts | Pfitzer/
Schmitt-Gräff |
| 1662. | Klinisch-Pathologisches Kolloquium
Di. 17 s. t. (14täglich)
Hörsaal des Pathologischen Instituts | Hort |
| 1663. | Pathologisch-Anatomische Demonstration
jeden 2. Mittwoch im Monat 17–17.45
Kurssaal des Pathologischen Instituts | Hort |
| 1664. | Kolloquium der Experimentellen Pathomorphologie
Do. 17–19 (14täglich)
Hörsaal des Pathologischen Instituts | Meessen |
| 1665. | Ausgewählte Kapitel der speziellen Pathologie
(1stündig, nach Vereinbarung)
Hörsaal Bethesda-Krankenhaus,
Heerstr. 219, Duisburg | Knieriem |
| 1666. | Klinisch-Pathologische Demonstrationen
Do. 15–17 (2stündig, 14täglich)
Hörsaal Bethesda-Krankenhaus,
Heerstr. 219, Duisburg | Knieriem/
Künstler |
| 1667. | Klinisch-Pathologische Demonstrationen
Di. 16.30 bzw. 17 (1stündig, monatlich)
Seminartrakt Ev. Krankenhaus Duisburg-Nord
bzw. Hörsaal St. Johannes-Hospital
Duisburg-Hamborn | Knieriem/
Künstler |
| 1668. | Pathologie der Tuberkulose
Di. 16–17 (1stündig)
Hörsaal des Pathologischen Instituts | Fresen |
| 1669. | Klinisch-Pathologisch-anatomische
Demonstrationen
Do. 9–10 (1stündig)
Sektionssaal des Pathologischen Instituts
der Städtischen Krankenanstalten Bielefeld-
Mitte, Oelmühlenstraße 26, 4800 Bielefeld 1 | Poche |
| 1670. | Praktische Histopathologie
nach Vereinbarung (2stündig, 14täglich)
Pathologisches Institut Bielefeld | Poche |
| 1671. | Tropenpathologie
Do. 17.45–19.15 (2stündig, 14täglich)
oder nach Vereinbarung
Hörsaal des Pathologischen Instituts | Döhnert |
| 1672. | Anleitungen zu wissenschaftlichen Arbeiten
auf dem Gebiet der allgemeinen und
speziellen Pathologie | Hort/Pfitzer/
Borchard/
Frenzel/Lenz |
| 1673. | Tägliche Pathologisch-Klinische Konferenzen
Mo.–Fr. 12–13
Sektionssaal des Pathologischen Instituts | Hort/Borchard/
Frenzel |

- | | |
|--|--------------------------|
| 1674. Alternative Testsysteme in der Experimentellen Pathologie
Mi. 15–17 (2stündig, 14täglich)
oder nach Vereinbarung
Zimmer 27, Gebäude 23.12, Ebene 04 | Hilscher |
| 1675. Neurologische-Neurochirurgische Neuropathologische Konferenz
Di. 16 ct. (14täglich) | Freund/Bock/
Wechsler |
| 1676. Neuropathologische-Neurochirurgische Demonstrationen, wöchentlich
Di. 15 ct.
Hörsaal des Neuropathologischen Instituts | Wechsler/Bock |
| 1677. Anleitung zu wissenschaftlichen Arbeiten auf dem Gebiet der klinischen und experimentellen Neuropathologie nach Vereinbarung | Wechsler |
| 1678. Neuropathologische Seminare (1stündig, nach Vereinbarung) | Wechsler |
| 1679. Studenten- und Doktorandenseminar Neuropathologisches Institut (14täglich, nach Vereinbarung) | Wechsler |
| 1680. Neuropathologische-Neurologische Biopsiekonferenz von Muskel- und Nervenerkrankungen
Di. 17 ct. (monatlich) | Wechsler/Toyka |
| 1681. Wöchentliche Neuropathologisch-Klinische Konferenz
Di. 11.30–12
Hörsaal des Neuropathologischen Instituts | Wechsler |
| 1682. Anleitung zu wissenschaftlichen Arbeiten auf dem Gebiet der experimentellen Neuropathologie
Fr. 16–18; Neurologische Klinik | Schwendemann |
| 1683. Beiträge zur speziellen und allgemeinen klinischen Neuropathologie, nach Vereinbarung, Neurologische Klinik | Schwendemann |

IX. Pharmakologie und Toxikologie

- | | |
|--|---|
| 1684. Pharmakologie und Toxikologie
Di.–Fr. 11–12
Hörsaal 2 E, Gebäude 22.21 | Greeff/Ohnesorge/
Arndt/Borchard/
Hoffmeister/Kappus/
Noack/Puls/
Schlieper/Wirth |
| 1685. Kursus der allgemeinen und systematischen Pharmakologie und Toxikologie (4stündig) theoret. Teil obligatorisch für alle Teilnehmer,
Di. 13–14, Hörsaal 3 A, Gebäude 23.01,
Praktikum in Gruppen,
Mo., Di., Do., Fr. 14–16
Hörsaal 2 E und Kursräume, Gebäude 22.21 | Greeff/Ohnesorge/
Arndt/Borchard/
Hafner/Hoffmeister
Kappus/Menzel/Noack
Puls/Schlieper/Wirth
u. Assistenten |

- | | | |
|-------|--|---|
| 1686. | Kursus der speziellen Pharmakologie
(3stündig) Ort und Zeiten werden noch
bekanntgegeben | Wirth/Greeff/Ohnesorge/
Bethge/Breithardt/Fischer/
Goeckenjan/Grabensee/
Gries/Haase/
Horster/Kindler/
Kley/Köhler/Noack |
| 1687. | Pharmakologie und Toxikologie für Pharmazeuten
(5stündig) nach Vereinbarung
Hörsaal 2 E, Gebäude 22.21 | Greeff/Ohnesorge/
Borchard/Kappus/
Noack/Puls/
Schlieper/Wirth |
| 1688. | Spezielle Probleme der Umwelttoxikologie
(1stündig) nach Vereinbarung | Ohnesorge |
| 1689. | Kolloquium Klinische Pharmakologie
Do. 15–17 (14täglich) nach Vereinbarung | Greeff/Horster/
Schrey/Wirth |
| 1690. | Chemotherapeutika und Desinfektionsmittel
(1stündig) nach Vereinbarung | Dransfeld |
| 1691. | Theorie und Praxis der Homöopathie
(nach Vereinbarung)
Kursraum 105, Gebäude 22.21 | Gerd-Witte |
| 1692. | Arbeiten im Laboratorium
(nach Vereinbarung) | Greeff/Ohnesorge/
Borchard/Noack/
Schlieper/Wirth |
| 1693. | Biologisches Kolloquium
Mi. 16–18
Hörsaal 2 B, Gebäude 22.01 | Arnold/Greeff/Staib |
| 1694. | Der wissenschaftliche Film in Lehre und Forschung:
Diskussion aktueller Probleme der Naturwissenschaft
und Medizin
(nach Vereinbarung) | Munck/Greeff/
Schadewald |
| 1695. | Anleitung zum tierexperimentellen Arbeiten
mit praktischen Übungen
alle 14 Tage (4stündig) nach Vereinbarung
Diabetes-Forschungsinstitut an der Universität
Düsseldorf, Auf'm Hennekamp 65 | Herberg |
| 1696. | Anleitung zum wissenschaftlichen Arbeiten
(ganztäglich)
Diabetes-Forschungsinstitut an der Universität
Düsseldorf, Auf'm Hennekamp 65 | Herberg |

X. Medizinische Mikrobiologie und Virologie

- | | | |
|-------|---|--|
| 1697. | Praktikum der Mikrobiologie
(Bakteriologisch-serologischer Kurs)
theoret. Teil, obligatorisch für
alle Teilnehmer Mo. 13–14
Praktikum, entspr. Gruppeneinteilung
Mo., Di., Fr. 14–16
Großer Hörsaal 2 A und
bakt. Kurssaal Gebäude 22.21 | Naumann/Rosin/Scheid/
Brunner/Hagedorn/
u. Assistenten |
|-------|---|--|

- | | | |
|-------|---|--|
| 1698. | Medizinische Mikrobiologie
(Praktikum für Pharmazeuten
Mi. 14–17
Hörsaal 2 E und
bakt. Kurssaal Gebäude 22.21 | Naumann/Rosin/
Scheid/Brunner/
Hagedorn u. Assistenten |
| 1699. | Einführung in die klinische Bakteriologie
Mi. 14–15 (1stündig)
Seminarraum Gebäude 22.21 | Tomaschoff |
| 1700. | Fragen der Bakterienpathogenität
Zeit nach Vereinbarung
Seminarraum Gebäude 22.21 | Tomaschoff/Rosin |
| 1701. | Immunologie
Mi. 15–17 (2stündig)
Hörsaal 2 E, Gebäude 22.21 | Brunner |
| 1702. | Klinische Pharmakologie der Antibiotica
Zeit nach Vereinbarung
Seminarraum Gebäude 22.21 | Rosin |
| 1703. | Die Bakteriologie der klassischen
Infektionskrankheiten
Mi. 15–17 (2stündig)
Seminarraum Gebäude 22.21 | Lange |
| 1704. | Serologische Diagnostik
von Infektionskrankheiten
Mi. 16–17 (1stündig)
oder nach Vereinbarung
Seminarraum Gebäude 22.21 | Hagedorn |

XI. Hygiene

Kursus des Ökologischen Stoffgebietes
(siehe auch: Arbeitsmedizin, Sozialmedizin, Rechtsmedizin)

- | | | |
|-------|--|--|
| 1705. | Teil: Hygiene
Mi. 15–17
Großer Hörsaal, Pathologisches Institut | Schlipköter/Seemayer/
Grün |
| 1706. | Teil: Hygiene, praktischer Teil
Fr. 11.30–13 (14täglich)
Institut für Hygiene, Gurlittstr. 53
Auf'm Hennekamp 50 | Dehnen/Hilscher/Pott/
Seemayer/Ass. |
| 1707. | Teil: Impfkurs
Mo. 11–12
Großer Hörsaal Pathologisches Institut | Schlipköter/Idel/
Seemayer |
| 1708. | Hygiene einschließlich Mikrobiologie mit
praktischen Übungen für Zahnmediziner
Mo. 16–18.30
Hörsaal Westdeutsche Kieferklinik | Idel/Pitz |
| 1709. | Hygiene-Exkursionen und Anleitung zu
wissenschaftlichen Arbeiten
(nach Vereinbarung) | Schlipköter/Dehnen/Grün/
Hilscher/Pott/Seemayer |

- | | | |
|-------|---|-----------------------------------|
| 1710. | Beiträge zur Experimentellen Pathologie
(nach Vereinbarung) | Hilscher |
| 1711. | Tropenmedizin
Do. 11–13 und Fr. 11–13
Hörsaal Rechtsmedizin | Richter/Kröger/
Jansen-Rosseck |
| 1712. | Ausgewählte Kapitel der Umwelthygiene
Fr. 14.30–16.30 (14täglich)
Institut für Hygiene Gurlittstr. 53 | Schlipköter |
| 1713. | Exogene Krebsnoxen
1stündig (nach Vereinbarung) | Dehnen |
| 1714. | Ausgewählte Kapitel des internationalen
Gesundheitswesens, der Tropenmedizin und Tropenhygiene
nach Vereinbarung, 14täglich, 2 Std.
Hörsaal: Akademie für öffentliches Gesundheits-
wesen, Auf'm Hennekamp 70, Düsseldorf | Kröger |

XII. Klinische Chemie

- | | | |
|-------|---|-------|
| 1715. | Kurs der Klinischen Chemie und Hämatologie
Di., Mi. 10.15–11
Hörsaal der Kinderklinik
Praktikum entspr. Gruppeneinteilung:
Di., Mi., Do. 13–16, Mi. 16–19
Kursraum des Zentralinstituts f. Klinische
Chemie u. Laboratoriumsdiagnostik
Gebäude 13.81 | Rick |
| 1716. | Anleitung zu wissenschaftlichen Arbeiten
nach Vereinbarung (priv.) | Rick |
| 1717. | Klinische Chemie und Hämatologie
Vorlesung: Mi. 13.15–15
Hörsaal Kinderklinik
Kurs I: Mi. 15–18
Kurs II: Do. 13–16
Kursaal des Instituts für Biophysik
und Elektronenmikroskopie | Kupke |
| 1718. | Anleitung zu wissenschaftlichen Arbeiten
(nach Vereinbarung) | Kupke |

XIII. Arbeitsmedizin

- | | | |
|-------|---|--|
| 1719. | Ökologischer Kurs, Teil Arbeitsmedizin
mit Praktikumsdemonstrationen in kleinen Gruppen
Di. 11–13, 14–16
Hörsaal Rechtsmedizin Gebäude 14.84 | Jansen/Diller/
Goerz/Haas/Peters/
Terhaag und wiss.
Mitarbeiter |
| 1720. | Arbeitsmedizin (Grundlagen, Ergonomie,
Probleme) zugleich Einführung in den ökol.
Kurs, Teil Arbeitsmedizin Mo. 12–13
Hörsaal Pathologie Gebäude 14.79 | Jansen/Diller/
Haas/Peters/
Terhaag u. wiss.
Mitarbeiter |
| 1721. | Arbeitsmedizinische Betriebsbesichtigungen
(ganztägig, nach Vereinbarung)
Bekanntgabe im ökol. Kurs, Teil Arbeitsmedizin | Jansen u.
wiss. Mitarbeiter |

XIV. Sozialmedizin

1722. Ökologischer Kurs, Teil Sozialmedizin
Mi. 11–13
Fr. 11–13, 14täglich
Hörsaal Rechtsmedizin, Gebäude 14.84
Jansen/Berchtold/
v. Ferber/Greiser/
Griefahn/Hoppe/
Jesdinsky/Kröger

XV. Krankenhauswesen

1723. „Betrieb, Hygiene und Bau von Krankenhäusern“
mittwochs und samstags (nach Vereinbarung)
Eichhorn/Grün
1724. „Seminar für Krankenhausleitung und -verwaltung“
Informationen über Vorlesungstermine erteilt das
Seminarsekretariat des Deutschen Krankenhaus-
instituts, Tersteegenstr. 9, 4000 Düsseldorf 30
Tel.: 02 11-43 44 22
– Großer Hörsaal Deutsches Krankenhaus Centrum –
Tersteegenstraße 9, 4000 Düsseldorf 30
Eichhorn
- 1724x. „Krankenhaus-Informatik“
Informationen über Vorlesungstermine erteilt
das Seminarsekretariat des Deutschen Kranken-
instituts, Tersteegenstr. 9, 4000 Düsseldorf 30
(Tel.: 02 11-43 44 22)
Seelos
1725. „Das Krankenhaus als Betrieb und als soziale
Organisation“
Colloquium nach Vereinbarung
Eichhorn/v. Ferber

XVI. Rechtsmedizin

1726. Ökologischer Kurs
Mo. 14–16 (2stündig)
Schweitzer/Reh/
Barz/Wulff/Haarhoff/
Böhm/Henke/
Daldrup/Michalke/
Honus/Liesegang/
Huckenbeck/Römer
1727. Forensische Pathologie
Do. 16–17 (1stündig)
Reh
1728. Forensische Traumatologie
Do. 17–18 (1stündig)
Reh/Barz
1729. Verkehrsmedizin
nach Vereinbarung (1stündig)
Barz
1730. Aktuelle Fragen des Leichenrechts
Do. 15–16 (1stündig)
Böhm
1731. Anleitung zum selbständigen
wissenschaftlichen Arbeiten
nach Vereinbarung (2stündig)
Böhm
1732. Gerichtsärztliche Sektionen und
Falldemonstrationen
nach Vereinbarung (2stündig)
Haarhoff

1733.	Ausgewählte Kapitel der Forensischen Serogenetik mit Übungen nach Vereinbarung (2stündig)	Henke/Liesegang
1734.	Forensische Toxikologie Fr. 15–16 (1stündig) oder nach Vereinbarung	Daldrup
1735.	Anleitung zum selbständigen wissenschaftlichen Arbeiten nach Vereinbarung (2stündig)	Daldrup/Henke
1736.	Was der Mediziner vom Recht wissen sollte Kolloquium 14täglich Interessenten bitte im Sekretariat melden	Römer
1737.	Theoretische Chemie für Mediziner (ausgewählte Kapitel) nach Vereinbarung (2stündig)	Wulff/Daldrup/ Michalke
1738.	GC/LC/MS – Analytik für Mediziner nach Vereinbarung (2stündig)	Wulff/Daldrup/ Michalke
1739.	Spezielle Giftnachweismethoden und praktische Übungen nach Vereinbarung (2stündig)	Wulff/Daldrup/ Michalke
1740.	Reichsversicherungsordnung und Versicherungsmedizin Do. 12–13 (1stündig)	Trube-Becker
1741.	Vaterschaftsbestimmung, rechtliche und medizinische Probleme Do. 14–15 (1stündig)	Trube-Becker
1742.	Delikte gegen das Kind Do. 15–16 (1stündig)	Trube-Becker
1743.	Arztrecht (Schweigepflicht, Kunstfehler u. a.) Di. 16–17 (1stündig)	Trube-Becker
1744.	Einführung in die Rechtsmedizin Do. 14–15 (1stündig)	Greiner
	alle Vorlesungen finden im Hörsaal des Instituts für Rechtsmedizin statt!	
1745.	Grundriß der Rechtsmedizin Do. 15–16 (1stündig) Hörsaal des freien Instituts für gerichtliche und soziale Medizin, Grabbeplatz 2	Arbab-Zadeh
1746.	Gerichtliche Psychopathologie Di. 18–19.30 (2stündig) Hörsaal des Freien Instituts für gerichtliche und soziale Medizin, Grabbeplatz 2	Arbab-Zadeh

XVII. Geschichte der Medizin

1747.	Medizinische Terminologie (für erste Semester) a) für Hörer mit lateinischen Vorkenntnisse Mo. 16–18 (2stündig) Hörsaal 2 D	Schadewaldt
-------	--	-------------

- | | |
|--|------------------------------|
| 1748. b) für Hörer ohne lateinische Vorkenntnisse
und Zahnmediziner
Mo. 16–18 (2stündig)
Gebäude 23.12, Ebene 04, Raum 24 | Otten |
| 1749. Einführung in die Medizin (für erste Semester)
Mo. 8–9 (1stündig)
Hörsaal 2 D | Schadewaldt |
| 1750. Überblick über die Geschichte der Medizin
Do. 8–10 (2stündig)
Gebäude 23.12, Ebene 04, Raum 24 | Schadewaldt |
| 1751. Einführung in die medizinische und naturwissen-
schaftliche Bibliographie (vor allem für
Doktoranden)
Di. 18–19 (1stündig) privatissime
Gebäude 23.12, Ebene 04, Raum 24 | Schadewaldt/
Kohnen |
| 1752. Medizin und Philosophie
Mo. 18–20 (2stündig)
Gebäude 23.12, Ebene 04, Raum 24 | Schadewaldt/
Kohnen |
| 1753. Medizinische Publizistik
(nach Vereinbarung) | Deneke |
| 1754. Der Wissenschaftliche Film in Lehre und Forschung
(nach Vereinbarung) | Munck/Greeff/
Schadewaldt |
| 1755. Ärztliche Ethik (für Hörer aller Fakultäten)
Di. 10–11 (1stündig)
Gebäude 23.12, Ebene 04, Raum 24 | Schadewaldt/
Kuhlendahl |

XVIII. Med. Statistik und Biomathematik

- | | |
|--|--|
| 1756. Biomathematik für Mediziner
Di., Do. 12–13 (2stündig)
Gebäude 23.01, Hörsaal 3 A | Jesdinsky |
| 1757. Übungen zur Biomathematik für Mediziner
(2stündig) in 10 Parallelkursen
(Aushang beachten) | Jesdinsky/Baur/
Trampisch/Hendrikx/
Wichmann |
| 1758. Statistische Beratung
(nach Vereinbarung) | Jesdinsky/
Trampisch/Hendrikx |
| 1759. Biomathematisches Kolloquium
Do. 10–12 (14täglich)
Gebäude 23.02, Ebene 03, Raum 22 | Jesdinsky/
Trampisch/
Hendrikx |
| 1760. Statistisches Kolloquium
Mi. 14–17 (nach besonderer Bekanntgabe)
Gebäude 23.02, Ebene 03, Raum 22 | Jesdinsky/
Klinger |
| 1761. Spezielle Epidemiologie chronischer Krankheiten
(2stündig) nach besonderer Vereinbarung | Steinbach |
| 1762. Softwarebereitstellung und -anwendung
auf medizinisch-biologische Fragestellungen
Mo., Do. 16–18 (2stündig als Blockveranstaltung)
Gebäude 23.02, Ebene 03, Raum 22 und
Gebäude 25.42, Ebene 01, Raum ?? | Willers/
Hendrikx |
| 1762. „Medizinische Informatik“
(2stündig) nach besonderer Bekanntgabe | Seelos |

XIX. Medizinische Psychologie

1763. Medizinische Psychologie für Vorkliniker
Mi. 8–10 (2stündig)
Hörsaal 2 B Steingrüber
1764. Praktische Übungen: Kursus der
Medizinischen Psychologie
Fr. 14–17.30 Steingrüber/Bisping/
Klosterhalfen, S./
Klosterhalfen, W./
Seminarraum des Instituts für
Medizinische Psychologie Plugmacher/
sowie Winneke
4stündig als Blockveranstaltung in Parallelkursen
(Aushang beachten!)
1765. Seminar zur Medizinischen Psychologie
Zeit nach Vereinbarung (2stündig) Steingrüber
Seminarraum des Instituts für
Medizinische Psychologie
1766. Anleitung zu wissenschaftlichen Arbeiten
Ort und Zeit nach Vereinbarung Steingrüber

XX. Medizinische Soziologie

1767. Medizinische Soziologie
Mo. 14–16 (2stündig) Chr. von Ferber
Hörsaal 2 B
1768. Arbeitsgemeinschaft für Doktoranden
(nach Vereinbarung) Chr. von Ferber
1769. Arzt-Patienten-Beziehungen
Interaktion – Kommunikation
mit praktischen Übungen
(siehe besonderer Anschlag)
gemeinsam mit der
Psychotherapeutischen Klinik
Gebäude 23.02, Ebene 03, Raum 89 Chr. von Ferber/
W. Slesina/L. von Ferber/
Heigl-Evers
1770. Das Krankenhaus: Betrieb und soziale
Organisation Eichhorn/
Kolloquium (nach Vereinbarung) Chr. von Ferber
Gebäude 23.02, Ebene 03, Raum 89

XXI. Innere Medizin (Medizinische Kliniken u. Polikliniken)

1771. Innere Medizin, gleichzeitig Med. Klinik
u. Poliklinik gemäß alter AO
Mo.–Fr. 10–11 (5stündig)
Hörsaal Gebäude 13.80 und 18.72 Gries/Krüskenper/
Loogen/Schneider/
Strohmeyer/Zimmermann/
Berger/Berges/
Breithardt/Cüppers/
Fischer/Fritsch/
Goeckenjan/Grabensee/
Hehrmann/Heinen/
Herrmann/Jehle
Keck/Kley/E. Köhler/
Lösse/Müller/Peters/
Schoppe/Spiller/Teschke/
Wienbeck/Zeidler

1772. Medizinisch-klinische Visite
(II. klin. Studienabschnitt, 4. Semester)
Mo. 17–18.30 (2stündig)
(Gruppeneinteilung bei Vorbesprechungen,
siehe Aushang)
- Berger/Berges/
Breithardt/Cüppers/
Eickenbusch/Fischer/
Fritsch/Goekenjan/
Grabensee/Herrmann/
Heinen/Herrmann/
Horster/Jehle/Keck/
Kley/Koch/Lösse/
Miller/Peerenboom/
Peters/Scholten/
Schoppe/Solbach/
A. Sonnenberg/G. Sonnenberg/
Spiller/Teschke/
Wiegelmann
1773. Kurs der allg. klin. Untersuchung (Innere
Medizin) Vorlesung Di. u. Do. 14–14.45
Hörsaal Gebäude 13.80 u. 18.72
Praktikum Di. 15–16.30, Mi. u. Fr. 14–15.30
(Gruppeneinteilung bei Vorbesprechung,
siehe Aushang)
- Wienbeck/Wildmeister/
Zeidler/Berger/Berges/
Breithardt/Cüppers/
Fischer/Fritsch/
Goekenjan/Herrmann
Heinen/Herrmann/
Horster/Jehle/Keck/
Kley/Koschinski/
Lösse/Miller/
Peerenboom/Peters/
Schoppe/Scholten/
A. Sonnenberg/G. Sonnenberg/
Spiller/Teschke/
Vogelberg/Wienbeck/
Zeidler u. Ass.
1774. Pathophysiologie und Pathobiochemie
(gemeinsam mit Diabetes-Forschungsinst.)
Mo. u. Do. 10–11
Hörsaal Kinderklinik
- Gries/Krüschemper/
Loogen/Schneider/
Strohmeier/Zimmermann/
Berger/Breithardt/
Fischer/Fritsch/
Goekenjan/Grabensee/
Herrmann/Herrmann/
Jehle/Keck/Kley/
M. Köhler/Küppers/
Lösse/Miller/
Peerenboom/G. Sonnenberg/
Spiller/Teschke/
Wienbeck/Zeidler
1775. 3. Klinischer Studienabschnitt, Seminar
Di. u. Do. 15 s.t.–16
Hörsaal Gebäude 13.80 u. 18.72
s. Aushang
- Krüschemper/Loogen/
Schneider/Strohmeier/
Zimmermann/Berger/
Berges/Breithardt/
Cüppers/Fischer/Fritsch/
Goekenjan/Grabensee/
Herrmann/Heinen/
Herrmann/Horster/
Jehle/Keck/Kley/
Lösse/Miller/
Peerenboom/Peters/
Scholten/G. Sonnenberg/
Spiller/Teschke/
Wienbeck/Zeidler

XXII. Innere Medizin (Klinik A)

1776. Einführung in die Innere Medizin
Patientenvorstellung (1. klin. Studienabschnitt)
Mo. 12–13 Peters/Schoppe/
Scharf
1777. Differentialdiagnose innerer Erkrankungen
für Fortgeschrittene
Mi. 12–13 Schneider/Fischer/
Grabensee/Peters
1778. Arzneimitteltherapie innerer Erkrankungen
Di. 11–12 Altrogge/Grabensee/
Peters/Scharf/
Schoppe/Schneider
1779. Lehrgespräche Innere Medizin
(3. klinischer Studienabschnitt)
(2stündig nach Vereinbarung) Fischer/Grabensee/
Peters/Schneider
1780. Klinische Onkologie (mit Patienten-
vorstellung) für Fortgeschrittene
(2stündig) nach Vereinbarung Schneider/Fischer/
Peters/Schoppe
1781. Klinische Immunologie u. Immunpathologie
(2stündig) nach Vereinbarung Schneider/Kolb/
Fischer/Grabensee
1782. Hämatologisch-hämostaseologisches Kolloquium
(2stündig) nach Vereinbarung Schneider
1783. Klinisches Kolloquium
Mi. 12–13 (14täglich) Schneider und
Mitarbeiter
1784. Hämatologisch-zytologischer Diagnostik-
kurs (2stündig) nach Vereinbarung Fischer
1785. Diagnostik und Therapie bei Nieren-
und Hochdruckkrankheiten
(1stündig) nach Vereinbarung Altrogge/Grabensee/
Schröder
1786. Pathophysiologie und Therapie
der Hypertonie
Fr. 17–18.30 (14täglich)
Seminarraum, Med. Klinik A Küppers/Schnurr
1787. Endoskopischer Untersuchungskurs
Do. 9–11 Goeckenjan/Peters
Gebäude 13.80, Endoskopieraum
1788. Klinische Visite für Fortgeschrittene
Mo. 16–17 Herms
Med. Klinik, Ev. Krankenhaus, Düsseldorf
1789. Innere Medizin für Zahnmediziner
Mi. 15–16 (1stündig) Fischer
1790. Immunologie in der Klinik
(1stündig) nach Vereinbarung Fuchs/Kindler
1791. Klinische Visite
Mo. 18 s.t., Med. Klinik des Diakonie-
werkes, Düsseldorf-Kaiserswerth Koch/Wetzels
1792. Diagnostisch-therapeutisches Kolloquium
Do. 15.30–16.30 (1stündig)
Kliniken der Landeshauptstadt Düsseldorf
Gräulinger Str., Düsseldorf-Gerresheim Mürtz/Lennartz
u. Mitarbeiter

1793. Differentialdiagnose
hämatologischer Erkrankungen
Do. 17–18 Pöttgen
1794. Diagnostik in der Inneren Medizin
mit Hilfe moderner bildgebender Verfahren
Mo. 13–14 Jungblut/Vosberg/
Schoppe/
Königshausen
1795. Onkologische, hämatologische,
immunologische Fragestellung mit
Falldemonstration
Mo. 16–18 (14täglich) Westerhausen
St. Johannes-Hospital, Duisburg

XXIII. Innere Medizin (Klinik B)

1796. EKG-Kurs für Fortgeschrittene
Mi. 18–18.45 Breithardt/
Worth
Hörsaal Gebäude 13.80
1797. Auskalkulationskurs für Fortgeschrittene
(2stündig, nach Vereinbarung) Loogen/
Lösse
1798. Kardiologisch-Kardiologisches
Kolloquium Loogen/Bircks
und Mitarbeiter
Fr. 15.30–17
Konferenzraum der Chirurg. Klinik
1799. Lehrgespräche Innere Medizin
III. klin. Studienabschnitt
(2stündig) nach Vereinbarung Loogen/Jehle/Kuhn/
Lösse/Spiller/Breithardt/
E. Köhler/
Goeckenjan/Both
1800. Praktische EKG-Auswertung
(Zeit nach Vereinbarung) Breithardt
und Assistenten
1801. Pneumologisches Kolloquium
(1stündig, nach Vereinbarung) Goeckenjan/
Worth
1802. Seminar über aktuelle Fragen in der Kardiologie
Mi. 16–17 (1stündig) Kuhn
Seminarraum der Med. Klinik B
1803. Kardiologisches Seminar über koronare
Herzkrankheiten (Diagnostik, Therapie,
Rehabilitation, Epidemiologie) Gleichmann
u. Mitarbeiter/
Sigwart
3täglich (Do.–Sa.) nach Vereinbarung im
Gollwitzer-Meier-Institut Bad Oeynhausen
(Einzelheiten s. Aushang)
1804. Kardiologische Untersuchungsmethoden
(2stündig, 14täglich) nach Vereinbarung Haerten/Spiller
Gebäude 14.86

XXIV. Innere Medizin (Kliniken C, D, E)

1805. Praktikum für klinische Chemie und Hämatologie
Mi. 13–14.30, Hörsaal Gebäude 18.72 Bremer/
Prakt. Übungen: Kurs I, Mi. 14.30–17.30; Grünekee/Irmscher/
Kurs II, Do. 14–17, jeweils Kursraum Jacobi/Keck/Kley
(je Kurs 20 Teilnehmer) und Assistenten

1806. Lehrgespräche/Innere Medizin
(im Rahmen des 3. klinischen
Studienabschnittes
Mi. 12–13
Seminarraum Gebäude 18.72
Berger/Berges/Cüppers/Fritsch/
Hehrmann/Herrmann/Horster/
Keck/Kley/Krüschemper/Miller/
Peerenboom/Scholten/A. Sonnenberg/
Strohmeier/Teschke/Wienbeck/
Zimmermann/Zeidler
1807. Gastroenterologische Visite und
Kolloquium
Mi. 16–17.30 (2stündig)
Hörsaal Gebäude 18.72
Strohmeier/Wienbeck/
Miller/Fritsch/Teschke/
Borchard/Berges/Franken/
Greiner/Hausamen/Kindler/Kivelitz/
Kremer/Peerenboom/Scholten/
Stolze/Swart
1808. Endoskopischer Untersuchungskurs
Mo. 8–9.30 (2stündig)
Endoskopieräume Gebäude 18.72
Miller/Strohmeier/
Wienbeck/Fritsch/
Teschke/Peerenboom/Berges
1809. Differentialdiagnose innerer Erkrankungen
(Endokrinologie, Gastroenterologie, Stoffwechsel)
für Fortgeschrittene und Examenssemester
Mi. 11–12
Hörsaal Gebäude 18.72
Berger/Cüppers/Fritsch/
Hehrmann/Herrmann/
Horster/Kley/Miller/
Peerenboom/Scholten/
Teschke/Wienbeck/Zeidler
1810. Chemisch-physikalischer Kurs für
Zahnmediziner
Mo. 11–13 (2stündig)
Hörsaal Gebäude 18.72
Zimmermann
1811. Praktikum der Ultraschalldiagnostik
2stündig, nach Vereinbarung
Gebäude 18.72, Sonographieraum
Berges/Greiner
1812. Stoffwechselkrankheiten
Seminar nach Vereinbarung (1stündig)
Hörsaal Gebäude 18.72
Berchtold/
Gries/Vogelberg/
Zimmermann
1813. Patienten-Schulung bei chronischen
Krankheiten (gemeinsam mit Erziehungs-
wissenschaft)
Seminar nach Vereinbarung (2stündig)
Hörsaal Gebäude 18.72
Berger/Hornke/
Jörgens
1814. Funktionstests in der Inneren Medizin
(für Studierende im 2. und 3. Abschnitt des
Klinischen Studiums)
(1stündig nach Vereinbarung)
Hörsaal Gebäude 13.80 und 18.72
Grüneklee/Grabensee/
Kley/Miller
1815. Kolloquium Geriatrie (2stündig)
(nach Vereinbarung)
Hörsaal Gebäude 18.72
Herrmann
1816. Klinik der Geriatrie
Hörsaal Gebäude 18.72
Mi. 18–19.30 (2stündig, 14täglich)
oder nach Vereinbarung
Herrmann/Irmscher/
Wildmeister
1817. Naturgemäße Heilmethoden einschließlich
Balneologie, Klimatologie und Diätetik
Di. 17 s.t.–18.30
(2stündig, 14täglich)
Hörsaal Gebäude 18.72
Amelung/Gries

- | | | |
|-------|--|--|
| 1818. | Differentialdiagnose innerer Erkrankungen
nach Vereinbarung (1stündig)
Hörsaal Gebäude 18.72 | Sack |
| 1819. | Probleme bei der klinischen Prüfung
neuer Arzneimittel
(2stündig, 14täglich) nach Vereinbarung (priv.) | Bethge |
| 1820. | Spezielle Krankheitsbilder, Diagnostik und
Therapie
nach Vereinbarung (2stündig) | Kazmeier/Klein |
| 1821. | Praktikum für klin. Chemie und Hämatologie
Mi. 14.30–17.30 (4stündig)
Ferd.-Sauerbruch-Klinikum, Wuppertal-Elberfeld
Arrenbergerstr. 20–56
(28 Teilnehmer) | Jahnke/Cüppers/Drost/
Rudorff |
| 1822. | Praktikum in der internistischen
Ultraschalldiagnostik
1stündig nach Rücksprache im
Diabetes-Forschungsinstitut | Vogelberg |
| 1823. | Einführung in die gastro-enterologische Endoskopie
Ferd.-Sauerbruch-Str., Klinikum Wuppertal-Elberfeld
nach Vereinbarung | Cüppers/Drost/Rudorff |
| 1824. | Prävention und Rehabilitation arterieller Verschluss-
krankheiten (Kolloquium)
(1stündig nach Vereinbarung)
Hörsaal Gebäude 1. Med. Klinik | Vogelberg/
Sandmann/Köhler, M. |
| 1825. | Wissenschaftliches Arbeiten auf dem Gebiet
der Diabetologie (Seminar)
halbtägig
Seminarraum, Med. Klinik E | Berger/Cüppers/
Chantelau/Kemmer/
Mühlhauser/
G. Sonnenberg |
| 1826. | Klinische Osteologie
(1stündig nach Vereinbarung)
Seminarraum Gebäude 18.72 | Keck |
| 1827. | Spezielle Diätetik bei
Stoffwechselerkrankungen
2stündig, 14täglich,
nach Vereinbarung
Seminarraum, Med. Klinik E | Berger/Chantelau |
| 1828. | Anleitung zu wissenschaftlichen Arbeiten
nach Rücksprache im Diabetes-Forschungsinstitut | Gries/Koschinsky/
Vogelberg |

XXV. Allgemeinmedizin

- | | | |
|-------|---|------------------------|
| 1829. | Allgemeinmedizin einschließlich Kurs
zur Einführung in Fragen der
allgemeinmedizinischen Praxis
Mi. 14–15.30 (2stündig)
sowie vier Seminartermine im Semester
Hörsaal Gebäude 1, Med. Klinik | Helmich/
Schumacher |
|-------|---|------------------------|

1830. „Das hausärztliche Gespräch, Reflexion und Übung zur Arzt-Patienten-Beziehung“
2stündig, 14täglich, Mi. 16–17.30 s.t.,
Gebäude 1482
- Helmich

XXVI. Neurologie

1831. Neurologische Klinik und Poliklinik mit
Gruppenunterricht
Di., Mi., Fr. 8–9
Mi. 11–12, Fr. 14–15 (5stündig)
Hörsaal Gebäude 18.70
- Freund/Hennerici/
Toyka
1832. Gruppenunterricht (im Rahmen der Hauptvorlesung)
Fr. 13–14
Marienhospital Düsseldorf, Rochusstr. 2
- Mittelbach
1833. EEG-Kolloquium für Fortgeschrittene
Fr. 11.30–12.30 (14täglich)
Neurologische Klinik Krefeld
- Rabe
1834. Ausgewählte Kapitel der Neurologie
Fr. 11.30–12.30 (14täglich)
Neurologische Klinik Krefeld
- Rabe/Fabian u.
Mitarb.
1835. Klinisch-Neurologisches Kolloquium
mit Krankendemonstration
Di. 13–14.30
Marienhospital Düsseldorf, Rochusstr. 2
- Mittelbach
1836. Neurochirurgisch-Neurologisch-Neuropatholo-
gisches Kolloquium
jeden 2. u. 4. Dienstag im Monat 16 Uhr
am 2. Di. Hörsaal Neurochirurgie
am 4. Di. Seminarraum Neurologie
- Bock/Freund/
Wechsler
1837. Klinische Visite
(2stündig nach Vereinbarung)
Neurologische Klinik
- Hennerici/Toyka
1838. Kurs der allgemeinen klinischen
Untersuchungen (gemeinsam mit den
Medizinischen Kliniken)
nach ausgehängtem Semesterplan
- Hennerici/Toyka
u. Ass.
1839. Angiologisch-neurologische Visite
Di. 18–19
- Hennerici/Aulich/
Sandmann
1840. Grundlagen und Pathophysiologie der Motorik und
Sensorik
Fr. 13–14
Gebäude 26.12 U 1/80
- Büttner/
Büttner-Ennever/
Eckmiller/Noth
1841. Neurologische Fallbesprechung
Di. 16 s.t. jeden 1. u. 3. Dienstag im Monat
Neurologische Klinik
- Freund/Hennerici/
Toyka
1842. Anleitung zum wiss. Arbeiten
Fr. 16–18
Neurologische Klinik
- Hennerici/Noth
Toyka
1843. Neuroradiologische Demonstration
Mo. 18 s.t.
Neurologische Klinik
- Aulich

- | | | |
|-------|--|--------|
| 1844. | Klinische Elektromyographie
(2stündig nach Vereinbarung)
Neurologische Klinik | Toyka |
| 1845. | Klinische Visite
Fr. 14–15
Neurologische Klinik Krefeld | Rabe |
| 1846. | Entwicklungsneurobiologie
2stündig, 14täglich
Neurolog. Klinik
Zeit nach Vereinbarung | Müller |
| 1847. | Klinisch-neurologisches Intensivseminar für
Examenssemester (Visiten, Poliklinik, Neuroradiologie
und Kolloquien).
Ganztägig vom 1. bis 12. 7. 1985.
Neurol. Klinik Evangelisches Krankenhaus Oldenburg
Marienstraße 2–14
Begr. Teilnehmerzahl | Baust |

XXVII. Psychiatrie

- | | | |
|-------|--|---|
| 1848. | Psychiatrische Klinik
Di. 14.30–16, 16–17.45 (4stündig)
Hörsaal Psychiatrische Klinik,
Bergische Landstr. 2 | Heinrich/Haring/Linden
zusammen mit Becker/
Bergmeier/Bremberger/
Bogerts/E. Brosteanu/
R. Brosteanu/Felgenträger/
Halbach/Hassel/
Kiefer/Kleis/Klieser/
Ludwig/Piechotta/
Platzek/Subkowski/
Schäfer/Schoenfeldt/
Schuier/Stüttgen/
Strauß/Tegeler/
Völlmecke/Wegner |
| 1849. | Psychiatrische Visite
Mo. 12.15–13
Hörsaal, Bergische Landstr. 2 | Haring |
| 1850. | Psychiatrisches Concilium
Do. 14–15.30
Seminarraum der 2. Medizinischen Klinik | Haring |
| 1851. | Einführung in die klinische Psychopathologie
Di. 18–19.30
Hörsaal, Bergische Landstr. 2 | Haring |
| 1852. | Gruppentherapeutische und gruppendynamische
Konzepte – Theorie und Praxis
Di. 17.30–19 (2stündig, 14täglich) | Lehmann |
| 1853. | Seminar der Methoden der Epidemiologie und Ökologie
in der Psychiatrie
Zeit und Ort nach Vereinbarung | U. Müller |
| 1854. | Praktikum der klinischen Kinder- und Jugend-
psychiatrie. Bereitschaft zum Rollenspiel
erforderlich.
Zeit und Ort nach Vereinbarung | Reinhard |

- | | | |
|-------|--|--------------|
| 1855. | Video-Seminar ausgewählter psychiatrischer Erkrankungen
Mo. 19–21 (2stündig, 14täglich)
oder nach Vereinbarung
Psychiatrische Klinik der Evangelischen und Johanniter Krankenanstalten,
Duisburg-Nord/Oberhausen GmbH, Steinbrinkstr. 96 a,
4200 Oberhausen-Sterkrade | Köhler |
| 1856. | Klinisch-psychiatrische Visite (auch für Psychologen)
Zeit nach Vereinbarung, 14täglich
Rheinische Landesklinik Köln
Wilhelm-Griesinger-Str. 23
5000 Köln 91 (Merheim) | Bergener |
| 1857. | Gerontopsychiatrie mit Krankenvorstellung
Zeit nach Vereinbarung (2stündig, 14täglich)
Rheinische Landesklinik Köln
Wilhelm-Griesinger-Str. 23
5000 Köln 91 (Merheim) | Bergener |
| 1858. | Anleitung zu wissenschaftlichen Arbeiten
Zeit nach Vereinbarung
Rheinische Landesklinik Köln
Wilhelm-Griesinger-Str. 23
5000 Köln 91 (Merheim) | Bergener |
| 1859. | Propädeutik der Psychiatrie unter besonderer Berücksichtigung der klinischen Psychopathologie (auch für Psychologen)
Mi. 16.30–18 (2stündig, 14täglich)
Hörsaal Psychiatrische Klinik
Bergische Landstr. 2 | Bergener |
| 1860. | Milieupsychotherapie Psychotischer und Süchtiger mit besonderer Rücksicht auf analytische Gruppenpsychotherapie und psychotherapeutische Gemeinschaft
Fr. 18–19.30 (2stündig, 14täglich)
Gebäude 23.02, Ebene 01, Raum 22/24 | Flegel |
| 1861. | Praktikum der Psychosomatischen Medizin und Psychotherapie
Mo. 17–18 (1stündig)
Hörsaal Frauenklinik | Molinski |
| 1862. | Psycho-soziale Geschlechtsidentität und Sexualstörungen
Mo. 17–18 (1stündig)
Hörsaal Frauenklinik | Molinski |
| 1863. | Theorie und Praxis des interaktionellen Ansatzes in der Psychosomatik
Do. 18–20 (2stündig, 14täglich)
Hörsaal Kinderklinik | Mitscherlich |

XXVIII. Psychotherapie und Psychosomatik

- | | | |
|-------|---|--|
| 1864. | Grundlagen der Psychotherapie und Psychosomatik
Di. 13.45–15.15 (2stündig)
Hörsaal Kinderklinik | Heigl-Evers/Alberti/
Molinski/Rechenberger/
Streeck/Zepf |
|-------|---|--|

1865. Praktikum der Psychosomatischen Medizin und Psychotherapie
Di. 15.30–17 (2stündig)
Ort lt. Aushang
- Heigl-Evers/Alberti/
Baur-Morlok/Bilitza/
Bosse-Steuernagle/Burgartz/
Fischbach-Breuer/
Henneberg-Mönch/
Hermanns/Hockauf/Hempfling/
Köndgen/Laqua-Schönert/
Molinski/Neuzner/Nitzschke/
Odag/Pfäfflin/Ponesicky/
Rechenberger/Rosin/Standke/
Streck/Weidenhammer/Zepf
1866. Patienten-zentrierte Selbsterfahrung mit Studenten der Medizin
Do. 18.15–19.45 (2stündig)
Gebäude 23.11, Ebene 02, Raum 261
- Alberti
1867. Doktorandenkolloquium
Do. 16.30–18 (2stündig)
Geb. 23.11, Ebene 02, Raum 261
- Alberti
1868. Übung mit Demonstration analytisch-orientierter Gruppenpsychotherapie
Mo., Mi. u. Fr. 8.30–10 (6stündig)
Ort nach Vereinbarung
nur nach Voranmeldung
- Heigl-Evers
1869. Anleitung zu wissenschaftlichen Arbeiten (empfohlen für Doktoranden)
Ort und Zeit nach Vereinbarung
- Heigl-Evers/
Davies-Osterkamp/
Standke/Streck
1870. Diagnostik in der Psychotherapie I (Anamnesenerhebung)
Di. 15.30–17 (2stündig, 14tägig)
- Streck
1871. Seminar: K. Holzkamp und A. Lorenzer – Zwei materialistische Sozialisierungstheoretiker? (2stündig) Zeit und Ort nach Vereinbarung
- Zepf
1872. Anleitung zu wissenschaftlichen Arbeiten (empfohlen für Doktoranden)
Zeit und Ort nach Vereinbarung
- Zepf
1873. Seminar psychoanalytischer Grundbegriffe
Di. 9.45–11.15
(14täglich) Voranmeldung
- Zepf
1874. Arzt-Patienten-Beziehungen: Interaktion – Kommunikation mit praktischen Übungen
Mo. 18–20 (2stündig) gemeinsam mit der Medizinischen Soziologie
Gebäude 23.02, Ebene 03, Raum 89
- Heigl-Evers/
Chr. v. Ferber/
Baur-Morlok/Odag/
Zepf/L. v. Ferber/
Slesina

XXIV. Chirurgie

1875. Klinik der Chirurgie
(Ergänzende Lehrveranstaltungen zum Praktikum der Chirurgie
Mo.–Fr. 8–9 (5stündig)
Großer Hörsaal Chirurgische Klinik
- Bircks/Bock/Ackermann/
N.N./Müller/Nier/
Sandmann/Schulte/Zindler

- | | | |
|-------|---|---|
| 1876. | Praktikum der Chirurgie
Do. 16–17.30 (2stündig)
Stationen der Chirurgischen Klinik,
Neurochirurgischen, Urologischen Klinik und
Klinik für Kiefer- und Plastische Gesichtschirurgie
Evangelisches Krankenhaus Düsseldorf
(Prof. Dr. Gruenagel), 17–18.30
Diakoniewerk Düsseldorf-Kaiserswerth
(Prof. Dr. Schmolke, Priv.-Doz. Dr. Olbrisch
St.-Vinzenz-Krankenhaus Düsseldorf
(Prof. Dr. Ferbers) | Professoren und
wiss. Mitarbeiter |
| 1877. | Erste Hilfe und Wiederbelebung für
Vorkliniker
Vortrag und Übung (2stündig)
Ort und Zeit nach Vereinbarung | Moschinski/
Siepmann/
Rötzscher |
| 1878. | Kursus der allgemeinen klinischen Unter-
suchungen (operatives Stoffgebiet)
(gemeinsam mit den übrigen operativen
Kliniken)
nach ausgehängtem Semesterplan | Professoren und
Dozenten
der zugehörigen Kliniken |
| 1879. | Differentialdiagnose chirurgischer
Erkrankungen
Mo. 17.15 (1stündig)
OP-Kursraum Chirurgische Klinik | Professoren und
Dozenten der Chirurgischen
Klinik |
| 1880. | Angiologisches Kolloquium
wöchentlich (1stündig) nach Vereinbarung | Bircks/Drewes/
Kivelitz/Kremer/
Loose/Müller/Rumpf/Sailer/
Sandmann/Schulte/Ulrich |
| 1881. | Chirurgische Poliklinik für Mediziner und
Zahnmedizin:
Di. 10–11, Do. 11–13 (3stündig)
Großer Hörsaal Chirurgische Klinik | Nier/v. d. Horst/
Kniemeyer |
| 1882. | Ausgewählte Kapitel aus der Endokrinologie
Mo., Fr. (2stündig)
Kleiner Hörsaal der Chirurgischen Klinik | Sailer |
| 1883. | Propädeutik und Allgemeine Chirurgie
Do. 15.30–17 (14täglich)
OP-Kursraum, Chirurgische Klinik | Marx/Niemann |
| 1884. | Allgemeine Chirurgie für Zahnmediziner
(Vortrag)
Di. 10–12 (2stündig)
Kleiner Hörsaal Chirurgische Klinik | Rötzscher/Steinhoff |
| 1885. | Chirurgische klinische Visite
Do. 17–19 (2stündig)
Ev. Krankenhaus Düsseldorf,
Kirchfeldstraße 40 | Gruenagel |
| 1886. | Verbandskurs
Do. 17.15–19 (2stündig)
Kleiner Hörsaal Chirurgische Klinik | v. Elmendorff/
Jaeschock |
| 1887. | Wehrmedizin und Katastrophenmedizin:
nach Vereinbarung (1stündig)
Kleiner Hörsaal Chirurgische Klinik | Ney |

- | | | |
|-------|---|---|
| 1888. | Praktikum der Kleinen Chirurgie
Mi. 10–12 (2stündig)
Chirurgische Klinik Dominikus-Krankenhaus | Sykosch |
| 1889. | Repetitorium der Allgemeinen und Speziellen Chirurgie für Examensemester
Mi. 16–17.30 (2stündig)
Großer Hörsaal Chirurgische Klinik | Konrad/
Niemann/Kreuzberg |
| 1890. | Praktischer Operationskurs
täglich 9–11
Operationssaal | Bircks/N.N. |
| 1891. | Sportmedizin
nach Vereinbarung (1stündig) | Jaeschock/Palomba/
Rumpf |
| 1892. | Allgemeinchirurgisches Kolloquium mit
klinischer Visite
Di. 16–18 (2stündig)
St.-Josef-Hospital, Bergstr. 6–12
Wuppertal | Hoffmann |
| 1893. | Kardiologisch-herzchirurgisches Kolloquium
Fr. 16–18 (2stündig)
Sitzungssaal der Chirurgischen Klinik | Bircks/Loogen/Schulte/
Spiller/Mitarbeiter |
| 1894. | Ausgewählte Kapitel der Leberchirurgie
nach Vereinbarung
Kleiner Hörsaal Chirurgische Klinik | Kivelitz/Ulrich |
| 1895. | Ausgewählte Kapitel aus der Proktologie
(1stündig) nach Vereinbarung
Kleiner Hörsaal Chirurgische Klinik | Katoh/Rötzscher/Ulrich |
| 1896. | Klinik und Praktikum der Angiologie
(2stündig) Ort und Beginn nach
Vereinbarung | Sandmann/Rumpf |
| 1897. | Seminar über spezielle Chirurgie
(III. Klinischer Studienabschnitt)
Di., Do. 14–15.30 (2stündig)
OP-Kursraum | Professoren und wiss.
Mitarbeiter der
Chirurgische Klinik |
| 1898. | Praktische Übungen in der Endoskopie
nach Vereinbarung (1stündig) | Ulrich/Schacht |
| 1899. | Hand-, Plastische und Wiederherstellungs-
chirurgie
nach Vereinbarung (1stündig) | Münchhoff |
| 1900. | Angiologisch-Neurologische Visite
Do. 18–19 (1stündig)
Röntgendemonstrationsraum Chirurgische Klinik | Sandmann/Loose/
Aulich/Hennerici |
| 1901. | Einführung in die chirurgische Onkologie
einschließlich Nachsorge und Dokumentation
nach Vereinbarung (1stündig)
Kleiner Hörsaal Chirurg. Klinik | Nier/Schulte/
Konrad |
| 1902. | Praktisch-chirurgische Übungen zur ambulanten
Patientenversorgung
Wochenkurse in einer Kassenarztpraxis in
Lütjenburg, nach Vereinbarung | Herzer |

- | | | |
|-------|--|-----------------------|
| 1903. | Ausgewählte Kapitel der Kardiovaskularchirurgie
Ort und Beginn nach Vereinbarung | Körper |
| 1904. | Chirurgischer Seminarunterricht mit klinischer Visite
Mo. 15–16.30 (2stündig)
Ev. Krankenhaus Bethesda Duisburg, Heerstraße 219 | Stremmel |
| 1905. | Allgemeinchirurgisches Kolloquium
Mo. 8–9.30 (2stündig)
Chirurg. Klinik – Klinikum Duisburg | Kivelitz |
| 1906. | Praktikum der Stomatherapie
Vortrag und Übung (Blockveranstaltung)
Zeit und Ort nach Vereinbarung | Kivelitz |
| 1907. | Künstliche Organe
wöchentlich (1stündig) nach Vereinbarung | Jaeschock |
| 1908. | Kardiologisch-Kardiologisches Seminar
3tägig (Do.–Sa.) nach Vereinbarung im
Herzzentrum Nordrhein-Westfalen in
Bad Oeynhausen
(Einzelheiten siehe Aushang) | Körper/
Gleichmann |

XXX. Blutgerinnungs- und Transfusionsmedizin

- | | | |
|-------|---|--|
| 1909. | Kurs der klinischen Chemie und Hämatologie
einschließlich Gerinnungsphysiologie und
Immunhämatologie
Mi. 13–14 theoret. Einführung
Praktikum 14.15–18.15
Institut für Blutgerinnungswesen und
Transfusionsmedizin | Brüster/Kuntz/
Taubert |
| 1910. | Immunhämatologie, Transfusionsmedizin
Blutgruppenkunde
Di. 12.15 (1stündig) | Brüster |
| 1911. | Hämostaseologisches Kolloquium
nach Vereinbarung (2stündig) | Brüster/Kuntz |
| 1912. | Einführung in die Gerinnungsphysiologie
und Pathophysiologie haemorrhagischer
Diathesen
Mo. 16–17 (1stündig)
Kurslabor des Instituts für Blutgerinnungs-
wesen und Transfusionsmedizin | Brüster/Kuntz/
Taubert |
| 1913. | Einführung in die Humanbiologie
nach Vereinbarung | G. Arnold/Brüster/
Goslar/Rosenbauer
Staub |
| 1914. | Klinik der Gerinnungsphysiologie und Immun-
hämatologie innerhalb des Seminars über
spez. Chirurgie
(III. Klin. Studienabschnitt)
Di., Do. 14–15.30 (2stündig)
Kleiner Hörsaal Chirurgische Klinik | Brüster/Kuntz |
| 1915. | Praktikum der Transfusionsmedizin
(III. Klin. Studienabschnitt)
nach Vereinbarung | Brüster |

1916. Aktuelle serologische Probleme und Transfusionsmedizin
Mo. 13.15
Kurslabor des Instituts für Blutgerinnungs-
wesen und Transfusionsmedizin
Brüster/Kuntz/
Taubert
1917. Einführung in die Transplantationsimmunologie
nach Vereinbarung (2stündig)
Kuntz/Wilhelm/
Brüster
1918. Kurs der klinischen Chemie u. Hämatologie
Vorlesung: Mi. 13.15–15
Hörsaal Institut f. Laboratoriumsmedizin, Duisburg
Kurs: Mi. 15–18
Kurssaal des Instituts f. Laboratoriumsmedizin,
Zu den Rehwiesen 9, 4100 Duisburg 1
Teilnehmerzahl auf 10 begrenzt
Trobisch/Wüst/
Gjavotchanoff/
Latz

XXXI. Anaesthesiologie

1919. Praktische Übungen für akute Notfälle
und erste ärztliche Hilfe
a) Vortrag (3stündig)
Mo. 14.30–16
Do. 15.15–16
Großer Hörsaal Chirurg. Klinik
b) Übung täglich nach Vereinbarung
Zindler/Arndt/Bock/
Bokelmann/Cüppers/
Dehnen-Seipel/Falke/
Fournell/Goeckenjan/
Grabow/Grote/Hartung/
Hennerici/Huse/
Jaeschok/Jehle/
Kaschner/Königshausen/
Lemburg/Moschinski/
Neruda/Pulver/Purschke/
Schulte-Herbrüggen/
Steinhoff/Strasser/
Toyka/Worth/Wüst
und Assistentenschaft
des Instituts für
Anaesthesiologie
1920. Komplikationen der Narkose und Wiederbelebung
Kolloquium (2stündig)
Mo. 16.30–18
Kleiner Hörsaal Chirurg. Poliklinik
Zindler/Arndt/
Falke/Grote/
Hartung/Wüst
1921. Praktikum der Narkose und
Intensivtherapie
nach Vereinbarung
(1 Vormittag wöchentlich) privat
Zindler/Bergmann/
Botta/Dehnen-Seipel/
Falke/Fournell/Grote/
Hartung/Huse/Kaiser/
Schier/Thiessen/Wüst
1922. Erste Hilfe und Wiederbelebung für Vorkliniker
Vortrag und Übung (2stündig)
Di. 16.15–17.30
Institutsgruppe II
Großer Hörsaal Physiologie
Siepmann/
Moschinski/Rötzscher
1923. Anleitung zu wissenschaftlichen Arbeiten
nach Vereinbarung
Zindler/Arndt/
Falke/Fournell/Grote/
Hartung/Huse/Siepmann/
Strasser/Wüst

- | | | |
|-------|---|---|
| 1924. | Nervenblockaden zur Ausschaltung des
Operationsschmerzes und zur Schmerztherapie
Vortrag und Übung (1stündig)
Ort und Zeit nach Vereinbarung | Siepmann/Strasser |
| 1925. | Anaesthesiologisches Kolloquium
für Internatsstudenten
Seminar (2stündig)
Ort und Zeit nach Vereinbarung | Hartung/Fournell/
Grabow/Inoue/Lipfert/
Peters/Stühmeier
und Assistentenschaft
des Institutes für
Anaesthesiologie |
| 1926. | Opiate und Opiatantagonisten unter
besonderer Berücksichtigung in der
Anaesthesie
Vortrag (2stündig)
Mi. 14–16
Kleiner Hörsaal Chirurg. Poliklinik | Freye |

XXXII. Urologie

- | | | |
|-------|---|------------------------------------|
| 1927. | Spezielle Urologie im Rahmen der Klinik
der Chirurgie
Mo.–Fr. 8–9
Großer Hörsaal Chirurgische Klinik | Ackermann |
| 1928. | Praktikum der Urologie in Verbindung mit
dem Praktikum der Chirurgie
Do. 16–17.30
Stationen der Urologischen Klinik | Ackermann und
wiss. Mitarbeiter |
| 1929. | Urologische Operationen
Di., Mi. und Fr. 9–11
Operationssaal der Urologischen Klinik | Ackermann |
| 1930. | Klinische Visite
nach Vereinbarung (1stündig)
Urologische Klinik | Maar/Mellin/
Müller-Mattheis |
| 1931. | Urologie im Röntgen- und Ultraschallbild
Sa. 9–11 (2stündig, 14täglich)
Urologische Klinik | Meridies/Schmitz |
| 1932. | Urologische Erkrankungen des Kindesalters
Do. 14–16 (14täglich)
oder nach Vereinbarung
Lukaskrankenhaus,
Städt. Krankenanstalten, Neuss | Boeminghaus |
| 1933. | Urologisches Praktikum
nach Vereinbarung (2stündig)
Urologische Klinik | Boeminghaus
Böcker/Wagner |
| 1934. | Onkologische Urologie
nach Vereinbarung (2stündig, 14täglich) | Boecker/Wagner |
| 1935. | Ausgewählte Kapitel aus der Urologie
Mo. 14–15
Hörsaalgebäude, Städt. Krankenanstalten,
Krefeld | Asbach |

XXXIII. Neurochirurgie

1936. Klinik der Chirurgie
Mo.–Fr. 8–9 Bock/weiterhin
Chirurgie
1937. Praktikum der Chirurgie
(gemeinsam mit Chirurgischer Klinik nach
entsprechender Gruppeneinteilung) Professoren und
wiss. Mitarbeiter der
Chirurgischen Kliniken
1938. Spezielle Neurochirurgie Bock
Di. 17–18 oder nach Vereinbarung
1939. Neurochirurgisch/Neurologisch/
Neuropathologisches Kolloquium Bock/Freund-Wechsler
jeden 2. u. 4. Di. im Monat, 16 Uhr
am 2. Di. Hörsaal Neurochirurgie
am 4. Di. Hörsaal Neurologie
1940. Neurochirurgisch-Neuropathologische
Demonstration Bock/Wechsler
Di. 15–16 und Mitarbeiter
1941. Hirn- und Rückenmarksverletzungen
(nach Vereinbarung) Bock/Schamoni/
Neurochirurgische Klinik Schirmer
1942. Klinische Visite Bock/Schamoni/Schirmer/
Di. 17–18 und Assistenten
1943. Arbeiten im EDV-Labor der Klinik
(nach Vereinbarung) Bock/Krämer
1944. Spezielle Themen aus der Neurochirurgie
jeden 1. und 3. Di. im Monat, 16–17
Hörsaal Neurochirurgische Klinik Schirmer u. Ass.
der Klinik
1945. Mikrochirurgisches Praktikum im Zentralen
Tierlabor Bieniek/Bock
2stündig, 14täglich und Mitarbeiter
(nach Vereinbarung)
1946. Demonstration neurochirurgischer Operationen
(nach Vereinbarung) Bock/Schirmer

XXXIV. Orthopädie

1947. Praktikum und Vorlesung der Orthopädie
Mi. 14–16 (2stündig) Schulitz/Klein/
Hörsaal Chirurgie Lenz/Schulze/
Winkelmann/Hille
1948. Kursus der allgemeinen klinischen
Untersuchung (operatives Stoffgebiet)
nach ausgehängtem Semesterplan Klein/Schulze/
Winkelmann/Lenz/
Hille/Schulitz/
Döhning/Ganz/Hanna/
Heusgen/Kablitz/
Kapellmann/Linssen/
Mourani/Riemer/
Roggenland
1949. Spezielle Kapitel aus der Orthopädie
Di. 17–19 (2stündig) Schulitz/Klein/
Orthop. Klinik Schulze/Winkelmann/
Lenz/Hille

- | | | |
|-------|---|------------------------------|
| 1950. | Diagnostik und Klinik der Gelenkerkrankungen
Di. 13–15 (2stündig) | Klein |
| 1951. | Sportmedizin
nach Vereinbarung (1stündig)
Orthop. Klinik | Hille |
| 1952. | Tumorerkrankungen am Haltungs- und Bewegungsapparat
nach Vereinbarung (1stündig)
Warteraum der Orthop. Klinik | Winkelmann |
| 1953. | Orthopädisches Kolloquium
Sa. 10–12 (2stündig, 14täglich)
Orthop. Klinik | Haike |
| 1954. | Orthopädisches Röntgenbild
Sa. 10–12 (2stündig, 14täglich)
Orthop. Klinik | Berquet |
| 1955. | Technische Orthopädie und orthopädische Technik
Mi. 16–18 (2stündig) | Frhr. v. Andrian-
Werbung |

XXXV. Medizinische Strahlenkunde

- | | | |
|-------|---|--|
| 1956. | Medizinische Strahlenkunde,
Nuklearmedizin und Strahlenschutz
Mi. 12–13 (1stündig)
Hörsaal 3 A, Gebäude 23.1 | Vieten/Feinendegen/
Günther/Jungblut/
Swart/Stolze/Vosberg/
Kemperdick/Kürten/
Köster/Hilweg/
Deck/Lins |
| 1957. | Kursus in Radiologie einschließlich Strahlenschutz
Mi. 16.30–18
Kursräume der einzelnen Kliniken | Vieten/Feinendegen/
Günther/Jungblut/
Swart/Stolze/Vosberg/
Kemperdick/Kürten/
Köster/Deck/Lins
und Assistenten |
| 1958. | Röntgendiagnostik chirurgischer Erkrankungen
Di. 16–17 (1stündig) | Günther |
| 1959. | Spezielle Strahlentherapie
nach Vereinbarung (2stündig) | Günther/Heinzler |
| 1960. | Röntgenbildanalyse
Di. 9–10
Hörsaal Medizinische Klinik A | Jungblut |
| 1961. | Ausgewählte Röntgenuntersuchungen mit Schwerpunkt Ganzkörper-Computertomographie
Do. 9–10
Hörsaal Medizinische Klinik A | Jungblut |
| 1962. | Diagnostik in der Inneren Medizin mit Hilfe bildgebender Verfahren
Mo. 13–14 | Jungblut/Vosberg/
Schoppe/Königshausen |

- | | | |
|-------|--|-----------------------------|
| 1963. | Gastroenterologische Visite und
Kolloquium
Mi. 16–17.30 (2stündig)
Hörsaal Gebäude 18.72 | Stolze/Strohmeyer
et al. |
| 1964. | Strahlendiagnostische Propädeutik
nach Vereinbarung (2stündig)
Krankenhaus Gerresheim
Abt. für Radiologie und Nuklearmedizin | Schulte-Brinkmann |
| 1965. | Pädiatrisch-radiologische Demonstrationen
für Fortgeschrittene
Di. 14–14.45 (1stündig)
Kinderklinik Schlossmann-Haus
Wartezimmer der Röntgendiagnostik | Kemperdick |
| 1966. | Übungen im Lesen von Röntgenbildern
(röntgenologische Differentialdiagnostik)
Mi. 10.15–11.45 | Hilweg/Thiemann |
| 1967. | Synopsis der Röntgendiagnostik
Di. 15–17 (2stündig) | Kisseler |
| 1968. | Praktische Übungen in Röntgendiagnostik
(nach Vereinbarung)
Kreis Krankenhaus Böblingen
Akademisches Lehrkrankenhaus der
Universität Tübingen | Kisseler |
| 1969. | Medizinische Physik (Strahlendosis und
Strahlenschutz)
Di. 15–16 (1stündig)
Zentralstelle für Sicherheitstechnik
Düsseldorf, Gurlittstraße 53a | Ewen/Lauber-Altman |

XXXVI. Nuklearmedizin

- | | | |
|-------|---|---|
| 1970. | Kursus in Radiologie einschl. Strahlenschutz
Mi. 16.30–18
Nuklearmed. Klinik u. Kinderklinik | Feinendegen/Vieten/
Ritzl/Vosberg/Höck/
Günther/Jungblut/
Swart/Stolze |
| 1971. | Medizinische Strahlenkunde, Nuklearmedizin
und Strahlenschutz
Mi. 12–13 (1stündig)
Hörsaal 3 A, Gebäude 23.1 | Feinendegen/Vieten/
Vosberg/Günther/
Swart/Stolze |
| 1972. | Nuklearmedizinische Klinik für den
2. Klin. Studienabschnitt
(Zeit und Ort nach Vereinbarung) | Feinendegen/Ritzl/
Vosberg/Horster/
Glaubitt/Schmidt |
| 1973. | Nuklearmedizinische Untersuchung des
Intermediärstoffwechsels
nach Vereinbarung (1stündig) | Glaubitt |
| 1974. | Mathematische Grundlagen der Nuklearmedizin und
Positronentomographie
nach Vereinbarung (1stündig) | Vyska |
| 1975. | Kursus in nuklearmedizinischer Meßtechnik
nach Vereinbarung (1stündig) | Ritzl |

- | | | |
|-------|--|---------|
| 1976. | Ausgewählte Kapitel der Nuklearmedizin für den
3. klin. Studienabschnitt
Bethesda-Krankenhaus Duisburg
Zeit nach Vereinbarung | Schmidt |
| 1977. | Problemfälle in der nuklearmed. Diagnostik
nach Vereinbarung (1stündig) | Höck |

XXXVII. Gynäkologie und Geburtshilfe

- | | | |
|-------|---|--|
| 1978. | Geburtshilf.-gynäkolog. Praktikum
I. Teil: Uni-Frauenklinik
1. Vorlesung mit Krankenvorstellung
Mo., Do. 8–9, Di., Mi. 9–10 (4stündig) | Beck/Molinski/
Bender/Distler
Potthoff/Schnell
Terinde |
| 1979. | 2. Unterricht in kleinen Gruppen
(Zeit und Einteilung nach Vereinbarung) | Diemer/Dolff/
v. Matthiessen/
Perschmann/
Schlößer/Somville |
| 1980. | II. Teil: in auswärtigen Krankenhäusern
Städt. Krankenanstalten Benrath
St.-Vinzenz-Krankenhaus Düsseldorf
Krankenhaus St.-Josefs-Stift Bremen
Dominikus-Krankenhaus Düsseldorf-Heerd
Ev. Krankenhaus Mülheim a. d. Ruhr
Frauenklinik Diakonie-KrHs. Df.-Kaiserswerth
Städt. Krankenhaus Siegburg
St.-Franziskus-Hospital Bielefeld
Ev. Krankenhaus Düsseldorf
Marienhospital Düsseldorf
Ev. Krankenhaus Bethesda Duisburg
Kliniken St. Antonius Wuppertal
Prosper-Hospital Recklinghausen | Freund/
Haering/
Heidenreich/
Huhn/
Jaeger/
Müller/
Schild/
Schnell/
Staffeldt/
Stegmann/
Werner/
Rüttger/
Faber |
| 1981. | Geburtshilf. Klinik für Examenssemester
Mi. 14–15 (1stündig)
Hörsaal der Frauenklinik | Terinde |
| 1982. | Gynäkologische Klinik für Examenssemester
Mi. 15–16 (1stündig)
Hörsaal der Frauenklinik | Bender/Distler/
Steyer |
| 1983. | Visite Gynäkologie und Geburtshilfe
Uni-Frauenklinik, in Gruppen bis zu 6 Pers.
Zeit nach Vereinbarung (1stündig) | Bender/Distler/
Dolff/Potthoff |
| 1984. | III. Klinischer Studienabschnitt
Uni-Frauenklinik und auswärtige Häuser
Seminar, Lehrgespräche, Visiten | Beck/
Bender/Distler/
Potthoff/Terinde/
Bokelmann/Freund/
Gerteis/Jaeger/
Stegmann/Werner |
| 1985. | Psychosoziale Geschlechtsidentität und
Sexualstörung
Mo. 17–18 (1stündig)
Hörsaal Frauenklinik | Molinski |

- | | | |
|-------|---|---|
| 1986. | Seminar über Psychosomatik in der Frauenheilkunde und Dermatologie
Mi. 14–15 (1stündig)
Frauenklinik, Dienstzimmer Prof. Molinski, Station F 6 | Molinski/
Rechenberger |
| 1987. | Anleitung zu wissenschaftlichem Arbeiten
Zeit und Ort nach Vereinbarung
(2stündig, 14täglich) | Morgenstern |
| 1988. | Die Kardiotokographie
Zeit nach Vereinbarung
(2stündig, 14täglich)
Hörsaal der Frauenklinik | Morgenstern |
| 1989. | Geburtshilfe und Gynäkologie aus psychosomatischer Sicht aufgrund von klinischen Beispielen
Zu dem Kolleg ist Gruppenarbeit vorgesehen:
1. Praktische Übungen in der Geburtsvorbereitung
2. Körperarbeit, Körperwahrnehmung
Termin: Fr. 13 Uhr c. t.
Ort: Seminarraum 254 der Frauenklinik | Potthoff |
| 1990. | Biologie und Klinik der Reproduktion
(2stündig) – Termine nach Vereinbarung
Ort wird bekanntgegeben | Freundl/Hoffmann/
Distler/Hilscher/
Heywinkel |
| 1991. | Immunologische Fragen in der Gynäkologie
Zeit und Ort nach Vereinbarung | Koldovsky |
| 1992. | Die gynäk.-geburtshilf. Sprechstunde
Seminar für Fortgeschrittene
(2stündig) nach Vereinbarung
Hörsaal der Frauenklinik | Werners |
| 1993. | Gynäkologische Endokrinologie
Di. 15–16 (1stündig) | Kaiser/Schmidt/
Elmendorff |
| 1994. | Gynäkologisch-geburtshilfliche Praxis
Zeit nach Vereinbarung (2stündig, 14täglich)
Hörsaal der Frauenklinik | Boden |
| 1995. | Strahlentherapie weiblicher Genitalcarcinome
Zeit nach Vereinbarung
Hörsaal der Frauenklinik | Lohbeck |
| 1996. | III. Klinischer Studienabschnitt
Fachspezifische Röntgendiagnostik
Strahlentherapie, Visiten
Zeit nach Vereinbarung
Abt. gynäkolog.-geburtshilf. Radiologie und Onkologie
Kliniken St. Antonius Wuppertal | Lohbeck |

XXXVIII. Kinderheilkunde

- | | | |
|-------|--|---|
| 1997. | Praktikum der Kinderheilkunde
(mit Unterricht in kleinen Gruppen)
Mo., Di., Mi., Do., Fr. 9–10 | Bremer/Lenard/
Schmidt/Göbel/
Jürgens, Kemperdick/
Lemburg/Reinhardt/
Wahn/Wendel |
|-------|--|---|

- | | | |
|-------|---|---|
| 1998. | Klinische Visite für Examenssemester
in kleinen Gruppen
Do. 15 s. t.–15.45 (1stündig) | Bourgeois/Göbel/
Kemperdick/Lemburg/
Ingrid Lombeck/
Lore Nessler/Petrich/
Przyrembel/Rodeck/
Stemmann/von Voss/
Wendel/Jürgens |
| 1999. | Pädiatrisch-radiologische Demonstrationen
für Fortgeschrittene
Di. 14 s. t.–14.45 (1stündig)
Röntgenabteilung der Kinderklinik | Kemperdick |
| 2000. | Diagnostisch-therapeutisches Kolloquium
Di. 15.30–16.30 (1stündig)
Kliniken der Landeshauptstadt Düsseldorf
Gräulingerstr. 120, 4000 Düsseldorf 12 | Lücking und
Mitarbeiter |
| 2001. | Differentialdiagnose pädiatrischer
Krankheitsbilder (nach Vereinbarung)
(2stündig, 14täglich)
Kinderklinik des Diakoniewerkes Kaiserswerth
Kreuzbergstraße 79, 4000 Düsseldorf 31 | von Voss und
Mitarbeiter |
| 2002. | Pneumologisches Kolloquium
Do. 10–12 (2stündig)
Klinik Aprath, 5603 Wülfrath | Simon/
G.-J. Hötter |
| 2003. | *Kinderkardiologisches Seminar mit
Fallvorstellungen
(nach Vereinbarung) (1stündig) | Kramer/Bourgeois |
| 2004. | **Teilgebiet Kinderkardiologie im Rahmen der
Hauptvorlesung Pädiatrie | Bourgeois/Kramer |
| 2005. | Neurologisch-neurochirurgisch-neuropatholo-
gisch-neuropädiatrisches Kolloquium
jeden 1. und 3. Di. im Monat 16 (s. Neurologie) | Freund/Bock/
Wechsler/Lenard |
| 2006. | Neuropädiatrisches Seminar mit
Fallvorstellungen
Mo. 16–16.45 (1stündig) | Lenard |
| 2007. | Hämatologische Probleme in der
Kinderheilkunde
Di. 16–18 (2stündig)
Gerinnungslaboratorien | Göbel/Petrich/
v. Voss, Jürgens |
| 2008. | Anleitung zum wissenschaftlichen Arbeiten
auf dem Gebiet der Kinderheilkunde
Mo. 16–18 (2stündig)
Gerinnungslaboratorien | Göbel/Jürgens/
Petrich/v. Voss |
| 2009. | Pharmakotherapie im Kindesalter
(nach Vereinbarung) (1stündig) | Reinhardt |
| 2010. | Anleiten zum wissenschaftlichen Arbeiten
auf dem Gebiet der Pneumologie und
Allergologie in der Pädiatrie
Mi. 12–13 (1stündig) | Reinhardt |

- | | | |
|-------|--|--------------------------------|
| 2011. | Ausgewählte Kapitel neuropädiatrischer Krankheitsbilder
(nach Vereinbarung) (2stündig, 14täglich)
Kliniken der Landeshauptstadt Düsseldorf
Krankenhaus Gerresheim
Gräulingerstr. 120, 4000 Düsseldorf 12 | Groß-Selbeck |
| 2012. | Verhaltensstörungen im Kindes- und Jugendalter
(Seminar mit Falldarstellungen)
(nach Vereinbarung) (2stündig, 14täglich)
Seminarraum Czerny-Haus | Sterzel/Awiszus |
| 2013. | Psychische Probleme des schwerkranken und sterbenden Kindes
(Seminar mit Interaktionsübungen)
(nach Vereinbarung) (2stündig, 14täglich)
Seminarraum Czerny-Haus | Awiszus/Sterzel/
Altrichter |
| 2014. | Allgemeine Kinderheilkunde am Krankenbett
Di. 16–18 (2stündig, 14täglich)
Kinderklinik Wuppertal
Heusnerstr. 40, 5600 Wuppertal 2 | Mortier/Liersch |
| 2015. | Differentialdiagnose hämatologischer und onkologischer Erkrankungen im Kindesalter
Seminar (beschränkte Teilnehmerzahl)
Mo. 14–16 (2stündig)
Onkologische Ambulanz der Kinderklinik
Gebäude 11.61 | Göbel/Jürgens/
Petrich |
| 2016. | Allgemeine und spezielle Notfallmedizin im Kindesalter (mit Übungen)
Mo. 15–16 (1stündig)
Hörsaal Kinderklinik oder Seminarraum | Lemburg |
| 2017. | Kurs der allgemeinen klinischen Untersuchung
Teil Kinderheilkunde,
1. klinischer Abschnitt | alle Dozenten |
| 2018. | *Neuropädiatrisches Seminar mit Fallvorstellungen (nach Vereinbarung)
(2stündig, 14täglich)
Kinderklinik Wuppertal,
Lehrkrankenhaus der Universität Düsseldorf,
Heusnerstr. 40, 5600 Wuppertal 2 | Mortier |
| 2019. | **EKG-Kurs im Kindesalter
Fr. 13.15–14 | Bourgeois |

XXXIX. Dermatologie und Venerologie

- | | | |
|-------|---|--|
| 2020. | Haut- und Geschlechtskrankheiten Hauptkolleg
Mo., Mi., Fr. 10–11 (3stündig)
Hörsaal Hautklinik | Plewig/Goerz/
Haensch/Hofmann/
Rechenberger/Hölzle |
| 2021. | Praktikum in Dermatologie
(mit Krankenvorstellungen)
Ergänzung zum Hauptkolleg
Mo. 15.30–17 (2stündig) | Plewig/Goerz/
Haensch/Hofmann/
Rechenberger/Hölzle |

- | | | |
|-------|--|--|
| 2022. | Praktische Ausbildung in der Dermatologie und Venerologie einschließlich Lehrvisiten und Kolloquien (für Studierende des Dritten Klinischen Studienabschnitts) ganztägig
Hautklinik | Plewig mit allen Dozenten und Assistenten der Klinik |
| 2023. | Poliklinische Visite (beschränkte Teilnehmerzahl) wahlweise Mo.–Do. 12–13 (1stündig)
Hörsaal Hautklinik | Plewig und habil. Mitarbeiter |
| 2024. | Haut- und Geschlechtskrankheiten für Zahnmediziner
Mi. 11–12 (1stündig)
Hörsaal Hautklinik | Haensch |
| 2025. | Einführung in die Allergologie
Di. 15–16 (1stündig)
Hörsaal Hautklinik | Goerz |
| 2026. | Hautklinische Visite
Di. 17–18 (1stündig)
Hautklinik | Itani und Assistenten |
| 2027. | Dermatomikrobiologie in der Praxis
Prakt. Übungen
Mi. 16–18 (2stündig, 14täglich)
Mykologisches Labor, Hautklinik | Itani |
| 2028. | Photobiologie in der Dermatologie: Pathomechanismen, experimentelle Untersuchungen und Therapie nach Vereinbarung (1stündig)
Hörsaal Hautklinik | Hölzle |
| 2029. | Seminar über Psychosomatik in Frauenheilkunde und Dermatologie
Mi. 14–15 (1stündig)
Hörsaal Frauenklinik | Molinski/
Rechenberger |
| 2030. | Psychosomatik in der Dermatologie
Do. 14–15 (1stündig)
Hörsaal Hautklinik | Rechenberger |
| 2031. | Biologie und Klinik der Reproduktion nach Vereinbarung (1stündig)
Hörsaal Frauenklinik | Hofmann/Freund/
u. Mitarbeiter |

XL. Augenheilkunde

- | | | |
|-------|---|------------------------------|
| 2032. | Praktikum der Augenheilkunde
Mo., Mi. 12–13
Fr. 11–13 (4stündig)
Hörsaal der Kinderklinik | Pau/Hammerstein/
Grüntzig |
| 2033. | Praktikum der Augenheilkunde
Mo., Mi. 12–13
Do. 16–18
Mo., Mi. Hörsaal der Kinderklinik
Do. Marienhospital
Rochusstr. 2, 4000 Düsseldorf | Pau/Steinbach |

- | | | |
|-------|--|------------------------------|
| 2034. | Stellungsanomalien der Augen
Mi. 15.30–17 (2stündig, 14täglich)
Hörsaal Augenklinik | Holland |
| 2035. | Pleoptik, Orthoptik und Motilitätsstörungen
des Auges
Mo. 9–10.45 (2stündig, 14täglich)
Hörsaal Augenklinik | Görtz |
| 2036. | Augenbeteiligung bei Allgemeinerkrankungen
Sa. 10–12 (2stündig, 14täglich)
Hörsaal Augenklinik | Graeber |
| 2037. | Pathophysiologie des Binokularsehens
Teilnehmerzahl begrenzt
1. Seminar wochenstündlich nach Vereinbarung | Friedburg |
| 2038. | Differentialdiagnose ophthalmologischer
Erkrankungen
Mi. 15–17 (2stündig, 14täglich)
Hörsaal Augenklinik | Tillmann |
| 2039. | Klinische Visite
nach Vereinbarung (1stündig) | Hammerstein |
| 2040. | Klinische Physiologie und Pathophysiologie
des Auges
Di. 16–17 (1stündig)
Hörsaal Augenklinik | Hennekes |
| 2041. | Kursus der allgemeinen klinischen
Untersuchungen für Augenheilkunde
nach Stundenplan
Hörsaal Augenklinik | Pau/Hammerstein/
Grüntzig |
| 2042. | Arbeitsmedizinische Probleme
in der Ophthalmologie
nach Vereinbarung (1stündig) | Grüntzig |
| 2043. | Geschichte der Ophthalmologie
nach Vereinbarung (1stündig) | Grüntzig |
| 2044. | Tropische Augenerkrankungen
Mo. 16–17 (1stündig)
Hörsaal Augenklinik | Grüntzig/Mehlhorn |
| 2045. | Elektroophthalmologie
Di. 17–18 (1stündig)
Hörsaal Augenklinik | Hennekes |
| 2046. | Spezielle ophthalmologische Untersuchungsmethoden
mit praktischen Übungen
Mo. 16–18
Hörsaal Augenklinik | Bernsmeier/Kluxen |

XLI. Hals-, Nasen-, Ohrenheilkunde

- | | | |
|-------|---|---------|
| 2047. | Klinik und Poliklinik der HNO-Heilkunde
(begleitende Vorlesung zum Praktikum der
HNO-Heilkunde)
Mo., Mi. 11–12
Hörsaal der HNO-Klinik | Vosteen |
|-------|---|---------|

- | | | |
|-------|---|--|
| 2048. | Kursus der allgemeinen klinischen Untersuchungen für HNO-Heilkunde nach Stundenplan (12 Stunden/Semester)
Hörsaal der HNO-Klinik | Fendel/Ganzer/
Küpper/Morgenstern |
| 2049. | Praktikum der HNO-Heilkunde
Do. 10–13, in Gruppen (4stündig)
HNO-Klinik | Esser/Fendel/
Ganzer/Küpper/
Morgenstern/Vosteen |
| 2050. | Klinische Visite
Mo., Di., Mi., Do., Fr. 15–16
HNO-Klinik | Vosteen |
| 2051. | Anleitung zu wissenschaftl. Arbeiten auf dem Gebiet der HNO-Heilkunde (nach Vereinbarung, halbtägig) | Fendel/Ganzer/
Küpper/Lindenberger/
Morgenstern |
| 2052. | Propädeutik der HNO-Heilkunde nach Vereinbarung (1stündig),
HNO-Abteilung des Dominikuskrankenhauses
Düsseldorf-Heerd | Stupp |
| 2053. | Praktikum der Endoskopie nach Vereinbarung (1stündig),
HNO-Abt. des Evangelischen Krankenhauses
Düsseldorf, Kirchfeldstraße 40 | Berger/Greven |
| 2054. | Klinische Visite
Mo. 17–18 (1stündig),
HNO-Klinik des St. Anna-Krankenhauses
Duisburg-Huckingen | Neveling |
| 2055. | Notfälle im HNO-Fachgebiet
Fr. 14–16, 16–18 (2stündig, 14täglich)
Hörsaal der HNO-Klinik | Koburg |
| 2056. | Berufskrankheiten in der HNO-Heilkunde nach Vereinbarung (2stündig, 14täglich)
Hörsaal der HNO-Klinik | Ganzer |
| 2057. | Experimentelle Otologie
Mo. 18–20 (2stündig)
Hörsaal der HNO-Klinik
oder nach Vereinbarung | Morgenstern |
| 2058. | Ausgewählte Kapitel der Audiologie nach Vereinbarung (2stündig)
Konferenzraum der Forschungslaboratorien
der HNO-Klinik, Gebäude 17.11 | Esser |
| 2059. | Anleitung zu wissenschaftl. Arbeiten auf dem Gebiet der Audiologie (nach Vereinbarung) (halbtägig)
Konferenzraum der Forschungslaboratorien
der HNO-Klinik, Gebäude 17.11 | Esser |

XLII. Zahn-, Mund- und Kieferheilkunde

- | | | |
|-------|---|-------------------------------------|
| 2060. | Einführung in die Zahnheilkunde nach Vereinbarung (1stündig)
Hörsaal Westdeutsche Kieferklinik | Böttger/Schübel/
Straßburg/Weise |
|-------|---|-------------------------------------|

2061. Klinik und Poliklinik für Zahn-, Mund- und Kieferkrankheiten für Auskultanten und Praktikanten
Mo., Do. 10–11, Di., Fr. 9–10 (4stündig)
Hörsaal Westdeutsche Kieferklinik Straßburg/Herforth
2062. Spezielle Zahn-, Mund- und Kieferchirurgie Teil I
Di. 11–12.30 (2stündig)
Hörsaal Westdeutsche Kieferklinik Straßburg
2063. Operationskurs einschl. Extraktionskurs mit Übungen für Praktikanten, Teil I
Mo.–Fr. nach Vereinbarung (4stündig)
Westdeutsche Kieferklinik Straßburg/Lentrod
2064. Operationskurs einschl. Extraktionskurs mit Übungen für Praktikanten, Teil II
Mo.–Fr. nach Vereinbarung (4stündig)
Westdeutsche Kieferklinik Straßburg
2065. Klinik und Therapie der marginalen Parodontopathien mit praktischen Übungen
Mi. nach Vereinbarung (3stündig)
Westdeutsche Kieferklinik Herforth
2066. Zahn-, Mund- und Kieferkrankheiten Teil I
Mo., Di. 8–9 (2stündig)
Hörsaal Westdeutsche Kieferklinik Herforth/Menzel
2067. Differentialdiagnostik von Mundschleimhauterkrankungen (2stündig, 14täglich)
nach Vereinbarung Knolle
2068. Klinik und Poliklinik der Krankheiten der Zähne (für Mediziner)
Do. (1stündig) nach Vereinbarung
Hörsaal Westdeutsche Kieferklinik Böttger/Fritzemeier/
Herforth/Lentrod/
Reil/Seichter/Schübel/
Straßburg/Stüttgen/Weise
2069. Zahnersatzkunde II. Teil
Mi. 8.15–10 (2stündig)
Westdeutsche Kieferklinik Böttger
2070. Kursus und Poliklinik der Zahnersatzkunde I. und II. Teil (ganztägig)
Westdeutsche Kieferklinik Böttger/Stüttgen
2071. Poliklinik der Zahnersatzkunde
Fr. 11–12 (1stündig)
Westdeutsche Kieferklinik Böttger/Stüttgen
2072. Klinische Demonstration beim teilbezahnten und unbezahnten Patienten
(nach Vereinbarung)
am Semesteranfang (nach Vereinbarung)
Westdeutsche Kieferklinik Böttger/Stüttgen
2073. Phantomkurs der Zahnersatzkunde
Mo.–Fr. (halbtägig) Böttger/Stüttgen
2074. Demonstration zum Phantomkurs der Zahnersatzkunde I. und II. Teil
Vorklinisches Institut Böttger

2075. Phantomkurs der Zahnersatzkunde II, während der vorlesungsfreien Zeit (ganztägig) Vorklinisches Institut	Böttger/Stüttgen
2076. Werkstoffkunde (Vorlesung) 2 Wochenstunden Vorklinisches Institut	Rehberg
2077. Werkstoffkundliches Seminar (für Fortgeschrittene) 2 Wochenstunden Vorklinisches Institut	Rehberg
2078. Funktionelle Gebißanalyse I Einführung und klinische Demonstration Di. 14–16 (2stündig) Hörsaal Westdeutsche Kieferklinik	Engelhardt
2079. Radiologischer Kurs mit besonderer Berücksichtigung des Strahlenschutzes Mo. 14–16 (2stündig)	Schübel
2080. Zahnerhaltungskunde II. Teil Mi. 15–17 (2stündig) Hörsaal Westdeutsche Kieferklinik	Schübel/Seichter
2081. Kursus und Poliklinik der Zahnerhaltungskunde I. und II. Teil Mo.–Fr. (ganztägig)	Schübel/Seichter
2082. Phantomkurs der Zahnerhaltungskunde Mo.–Fr. (ganztägig) Westdeutsche Kieferklinik	Schübel/Seichter
2083. Einführung in die Kieferorthopädie Mo. 9–10, Fr. 8–9 (2stündig) Hörsaal Westdeutsche Kieferklinik	Weise/Sand
2084. Kieferorthopädie I. Teil Do. 8–10 (2stündig) Hörsaal Westdeutsche Kieferklinik	Weise
2085. Kieferorthopädie II. Teil nach Vereinbarung (2stündig) Hörsaal Westdeutsche Kieferklinik	Weise
2086. Kursus der kieferorthopädischen Technik (halbtägig) Westdeutsche Kieferklinik	Weise/Heczey
2087. Kursus der kieferorthopädischen Behandlung I. Teil und II. Teil (ganztägig) Westdeutsche Kieferklinik	Weise/Sand/Kösler/ Heczey/Webler/Mößlang

XLIII. Kiefer- und Plastische Gesichtschirurgie

2088. Praktikum der Chirurgie Do. 16–17.30 (2stündig) (gemeinsam mit Chirurgischer Klinik nach entsprechender Gruppeneinteilung)	Professoren und Wiss. Mitarbeiter der Chirurgischen Kliniken, der Neuro- chirurgischen, der Urologischen und der Klinik für Kiefer- und Plastische Gesichtschirurgie
---	---

- | | | |
|-------|--|--|
| 2089. | Kursus der allgemeinen klinischen Untersuchungen
(operatives Stoffgebiet)
(gemeinsam mit den übrigen operativen Kliniken)
nach ausgehängtem Semesterplan | Professoren und
Dozenten der
zugehörigen
Kliniken |
| 2090. | Operationskurs einschl. Extraktionskurs mit Übungen
für Praktikanten, Teil I
Mo.–Fr. nach Vereinbarung (4stündig)
Westdeutsche Kieferklinik | Straßburg/Lentrodt |
| 2091. | Klinik und Poliklinik der Zahn-, Mund- und Kiefer-
krankheiten für Praktikanten, III. Teil
Di. 16–18, Do. 14–16 (4stündig)
Hörsaal Westdeutsche Kieferklinik | Lentrodt/Reil-Ehlers/
Fritzemeier/Koch |
| 2092. | Spezielle Zahn-, Mund- und Kieferchirurgie
III. Teil
Mo. 16–18 (2stündig)
Hörsaal Westdeutsche Kieferklinik | Lentrodt |
| 2093. | Plastische Chirurgie im Kiefer-Gesichtsbereich
(für Mediziner)
nach Vereinbarung (1stündig, 14täglich) | Lentrodt/Reil-Ehlers/
Fritzemeier/Bull |
| 2094. | Zwischenfälle in der zahnärztlichen Praxis:
Prophylaxe, Diagnose und Therapie mit Grundzügen
der Ersten Hilfe und Wiederbelebung
Vorlesung mit praktischen Übungen
nach Vereinbarung (1stündig, 14täglich) | Reil-Ehlers |
| 2095. | Verhütung, Erkennung und Behandlung
lebensbedrohlicher Komplikationen
in der Zahnheilkunde
Vorlesung und Praktikum
(i. v. Injektionen, Atemspende)
nach Vereinbarung (2stündig) | Podlesch |

Alphabetisches Namensverzeichnis

A

Abel 59
 Abendroth 267
 Abu-Ghazaleh 270
 Ackermann 232, 271, 304, 309
 Actuna 29
 Adam, H. 85, 113
 Adamek (Frau) 270
 Ader, A. 57, 74, 80, 99, 145, 147, 149
 Ahrens-Westerlage 271
 Akerboom 264
 Alberti (Flektor) 56
 Alberti 13, 227, 233, 269, 303, 304
 Albrecht, H. 239, 272, 313
 Albrecht, K. 261
 Albrecht, S. 46
 Albrecht (Flektor) 56
 Aldenhoff 94
 Aidenhoven (Frau) 181
 Algeier 65
 Altmann 30
 Altman, C. 176, 196
 Althoff (Krefeld) 256
 Althoff 276
 Altrichter 316
 Altroge, G. 248
 Alub, A. 258
 Arnelung 239, 299
 Amm 17
 Amore 10, 21
 Andree 85, 120
 Adrian-Werburg 239, 311
 Angerstein 274
 Antoch 67, 80, 91, 105, 107
 Anton 55, 71, 76, 96
 Antoniadis, (Marienhosp.) 258
 Antropoff, von 72, 80, 98, 130, 131
 Antrab-Zadeh 239, 293
 Arendt, G. 268
 Arens 85, 105
 Arndt 227, 233, 271, 288, 308
 Arnold, Gotth. 26, 230, 233, 262, 263, 282, 283, 284, 285, 289
 Arnold, Günther 227, 231, 233, 270, 307
 Arnold 57
 Armsberger 99
 Asbach, H. 248, 309
 Asselborn 57
 Audretsch (Gerresheim) 260
 Augath, D. 270
 Augspach 269
 Aul 287
 Aulich 268, 301, 306
 Autschbach, R. 270
 Awiszus 273, 316
 Axster 30, 65

B

Baaken 56
 Babilon (Str) 56
 Bach, U. 73, 80, 98
 Bach (Frau) 25
 Back (Frau) 285
 Baezner (Marienhosp.) 258
 Baginski, B. 254, 266
 Bakker 10, 20
 Bammel (DU-Nord) 257
 Bangart 166, 179
 Bardet (Frau) 263
 Bardey (Frau) 270
 Bartelt, F. 22, 23
 Bartelt, (Krefeld) 256
 Bartos 264
 Bartsch 274
 Barz 233, 266, 292
 Bastian, H. 85, 125
 Bastian, U. 166, 179
 Basting, B. 258
 Bauer, G. 151
 Bauer, O. 21
 Baugut 254
 Baum (STD) 56
 Baumann (STD) 56
 Baumann, U. 27, 73, 81, 97, 130, 132
 Baumbusch (Krefeld) 256
 Baummeister, W. 239, 284
 Baumgarten, E. 55, 154, 158, 178, 202, 203, 204
 Baumgartner 57, 156, 162, 174, 186, 187, 188, 189
 Baunach 271
 Baur 58, 248, 294, 304
 Baur-Morlock 270, 304
 Bausch 57, 156, 158, 175, 176, 195, 196
 Bause 85, 122
 Bausert, W. 239, 302
 Bay 232
 Bayer, R. 233, 264, 284, 285

Bechtold 275
 Beck, L. 10, 227, 233, 272, 313
 Beck 56
 Becker, (STD) 56, 57
 Becker (HSI) 56
 Becker, A. 166, 181, 212, 213, 214
 Becker, F. 165, 201
 Becker, Hammeore 26
 Becker, H. (Physik) 57, 158, 176, 198
 Becker, M. 23
 Becker, (Krefeld) 256
 Becker (Psychiatrie) 269, 302
 Becker (KFA) 59
 Beckers, E. M. 100
 Beckmann 151
 Beeh 55, 72, 76, 96, 123, 126, 127, 128
 Beer 97
 Behle 55
 Behnenburg 57, 158, 174, 192, 193, 194
 Behn 165, 179, 180, 211
 Behrendt, H. 59, 239, 282, 283
 Beister 166, 177, 199
 Belkmann 260
 Beltrup 57
 Bender, H. 272
 Bender, H. G. 227, 233, 272, 313
 Benicke (DU-Nord) 257
 Benning, H. 76
 Beran 85
 Barcholdt, P. 239, 292, 299
 Berg, v. 165, 181
 Bergener, M. 239, 302
 Berger, D. A. 56, 72, 76, 97, 129, 130, 131
 Berger, F. 239, 319
 Berger, M. 10, 27, 233, 268, 295, 296, 299, 300
 Berger, U. 65
 Berger (Diab. Forsch.) 58
 Berges, F. 248
 Berges, F. W. 268, 295, 296, 299
 Bergmann, A. 11, 57, 158, 173, 174, 189
 Bergmann, J. 271, 308
 Bergmann-Erb 263
 Bergmeier 302
 Berninghaus 24, 98
 Berns, J. 69, 82, 94, 119
 Bernsmeier, H. 248, 273, 318
 Bornstein (Frau) 176
 Berquet 239, 311
 Berratz 55
 Berrut 84, 99, 138
 Berten 75
 Bertenburg 55
 Bertram 259
 Bessenrodt, H. 11, 156, 167, 176, 195, 196
 Bessenrodt, R. 158, 175, 195, 196
 Bessenrodt-Weberpals 175
 Bessenroth 57
 Best (Frau) 269
 Bethge 239, 289, 300
 Bethmann 275
 Bethermann, H. 167, 178, 202
 Bettges (Krefeld) 256
 Beuker, F. 76, 145, 146
 Beyen, K. 59
 Beyer 268
 Beyer, G. (Frau) 151
 Beyer, C. 167, 177
 Beyer, M. 73, 79, 97, 129, 130, 132
 Bickel-Sandkötter 167, 180
 Biehl (Frau) 96
 Bielefeld 182
 Bienenfeld 57
 Bienenk 253, 262, 310
 Bier 274
 Bierbach 9, 10, 27, 74, 80, 98, 135, 137, 138, 139
 Billitz 304
 Binder 21, 111
 Bircks, W. 227, 233, 270, 304, 305, 306
 Birk 65
 Birkhofer 158, 177, 201
 Biskup (NE) 259
 Bisping, R. 267, 295
 Biester, Heribert 85
 Blanquet 174
 Blees 167, 177
 Blessing 239
 Blitz 270
 Block 267
 Bloemert 9
 Bloemert 9
 Bluhm, T. 55, 163, 178, 203, 204
 Blum (Berth) 259
 Blum (W-B) 261
 Blume, A. 167
 Blume (OSTR) 56
 Bochmann (Frau) 178
 Bock, O. 182, 217
 Bock, W. 233, 271, 288, 301, 304, 308, 310, 315
 Bockmann 273

Boczek 57
 Bode, H. F. 80, 91, 105, 106
 Boden, W. 248, 314
 Bodewig (Frau) 91
 Böcker, R. 239, 309
 Böcker, W. 272
 Bockmann, C. 273
 Bockmann, U. 270
 Boege, (Neuss) 259
 Böhm, E. 246, 266, 292
 Böhmke 189
 Böhner 151
 Böhnke 167, 177
 Böninghaus, F. 239, 309
 Böninghaus, D. 167, 177
 Böninghausen, v. 14
 Boeren, G. 227
 Bose 56
 Böscher 167
 Böttger 227, 230, 231, 233, 274, 319, 320, 321
 Bogerts 302
 Bohne, (Krefeld) 256
 Bohmert 55, 163, 180
 Bohr (Neuss) 259
 Bojar, H. 11, 231, 233, 264, 285
 Bokelmann 239, 308, 313
 Bolling 259
 Boldt, H. 265, 69, 76, 93, 112, 113
 Boldt-Gäth 271
 Boltan 63, 85, 128, 129
 Bom 263
 Bommermann 24
 Bonny 101
 Booz 59
 Borchart, F. 233, 265, 286, 287, 288, 289, 299
 Borchart, U. 239, 285
 Borggrete 267
 Borucki (Frau) 180
 Bosch, G. 239
 Boschmaien 56
 Boscheik 271
 Bosse-Stauernagel 269, 304
 Bostrom, B. 253, 267
 Both, A. 239
 Botta, B. 271, 308
 Bourgeois 11, 227, 233, 272, 315, 316
 Boverter, K. 248
 Bovart, v. 93
 Bracht, G. 22, 23
 Brall, H. 27, 65, 71, 80, 96, 125
 Brands, H. 57, 67, 79, 90, 101, 102, 103
 Brandt, R. 85, 125
 Braselmann 80, 98, 136, 140
 Brassel, D. 270
 Braun, Ralf 167, 177
 Braun, Rüdiger 167, 173, 185
 Braun (STD) 57
 Brachli 273
 Breidenstein (Frau) 273
 Breinlich (Krefeld) 256
 Breithardt, G. 233, 267, 289, 295, 296
 Bremberger 302
 Bremer, G. 253
 Bremer, H.-J. 227, 231, 233, 272, 273, 285, 314
 Brendler 56, 57
 Brenn (Frau) 96
 Bretschneider, H. 271
 Breucking (W-B) 261
 Breuer, (Med. Klinik B) 267
 Breuer, G. 268
 Breuer, N. 12, 164, 176, 195, 196
 Breuer, T. 185, 184, 223
 Breulmann 271
 Breunig 164, 182
 Bridges 167, 181, 214
 Brinkmann, W. 62, 53, 85, 123
 Bringer (KA) 60
 Bringmann (Frau) 93
 Brinkmann (Wuppertal) 261
 Brinkmann (Frau) 55
 Brock (STD) 56
 Brock, C. (Frau) 100
 Brockhaus 59, 254
 Brodbeck 27, 57, 85, 74, 85, 99, 146, 147, 149, 150
 Brocker 64, 74, 82, 100, 141, 142
 Broicher (Krefeld) 256
 Broodthaers 24
 Brosteau, E. 302
 Brosteau, R. 302
 Brucka (Neuss) 259
 Brücher 19
 Brückner, A. 10
 Brückner, H. 27, 151, 167, 183, 224
 Brünker (Frau) 256
 Brüner (Krefeld) 262
 Brüske-Hohfeld 267
 Bruster 9, 10, 26, 227, 233, 270, 285, 307, 308
 Brunner 240, 289, 290
 Bruns, K. 162, 201
 Brunscher 58
 Buchbinder 267
 Buchena 162
 Buchholz (Frau) 10, 227, 263
 Budde 267

Büchner (Frau) 179
 Büchner, M. 240
 Böhling (Frau) 264
 Büнау, v. (Frau) 179
 Bünenmann 163, 181, 215, 216, 217
 Büntig (Frau) 65, 98
 Bünting-Tempea 58
 Bürgel (Krefeld) 256
 Buerrig, K.F. 265, 286
 Büttner, U. 248, 301
 Büttner-Ennever 248, 263, 282, 283, 301
 Buhl 171
 Bull 275, 322
 Bulmer, A.F. 73, 84, 98, 133, 134
 Burgartz 269, 304
 Burghardt, A. 59
 Burke-West 268
 Burs 167, 179
 Buschendorf 73, 85, 97, 130
 Buscher 167, 182, 222
 Busse, v. 271
 Busse 11, 13, 56, 65, 72, 76, 97, 129, 131, 132
 Bußmann 10
 Buter-Weiden (Aprath) 258

C

Campan, C. 262, 282
 Campan, N. 262, 282
 Campo 272
 Cappel 20, 25, 64
 Carlhoff 175
 Carstensen (Mülheim) 240
 Carri 240
 Casper, S.T.M. 265
 Capel-Kaufmann 71, 80, 96, 124
 Chantelau 27, 227, 268, 300
 Chassie 74, 76, 100
 China 274
 Cicmir 58
 Ciriacy-Wantrup, v. 55, 151, 158, 182, 218
 Claas, D. 56, 73, 79, 97, 129, 130, 132
 Clahsen, H. 71, 82, 121
 Clahsen (Anatomie) 263, 282, 283
 Claussen, U. 248, 286
 Cleveland 248, 263, 284
 Close 14
 Clot 84, 98, 138
 Coburg 240
 Codjambopolo 227
 Collett, W. 59
 Colpan 182, 217
 Compes 93, 111
 Copceag 85, 137
 Coremans 288
 Coulimas 79, 120
 Cramer (W-B) 261
 Cranz (Frau) 227
 Crass 22, 23, 24
 Craubner 182, 203
 Crea, A. 265
 Credner 238
 Creff 74, 84, 99, 138
 Craus 271
 Csicsaky 59, 254
 Cüppers, H.-J. 248, 295, 296, 299, 300
 Cüppers, W. 57, 76, 100, 143
 Curtius 9, 17
 Curtius (Med. Klinik B) 267
 Custodis 232
 Czyperek 17

D

Dähn 275
 Dahlens 182
 Dahlmann 58, 117
 Dakrouy 271
 Daldrup, Th. 248, 266, 292, 293
 Dammeyer 85, 113
 Daniels 256
 Dannahl 58
 Danzfuß 20, 178
 Daugisch 63, 85, 115, 120, 141
 Daunicht 26, 151, 164, 182, 217
 Davies-Osterkamp 269, 304
 Deck 272, 311
 Decker 10, 57, 156, 158, 174, 191, 192, 193, 194, 197
 Dederling (SID) 57
 Degen, J. 167, 178
 Degen, W. 272
 Dethnen, W. 59, 240, 290, 291
 Dethnen-Seipel 253, 271, 308
 Dethmer 181
 Dekkers 274
 Deland (ASIA) 30
 Delorme 14
 Dembinski 167, 174, 190
 Denecke 21
 Deneke 254, 294
 Denes, B. 265

Deperade 268
 Derra, E. 270
 Dettmar 232
 Deussen, A. 263
 Deuster 274
 Deutsch 163, 176, 195, 196
 Deutschmann (Krefeld) 256
 Diaz 270
 Dick (Frau) 270
 Dickopp 165, 177, 201, 202
 Dielerich 64, 85, 142
 Dielsbach, Ch. 265
 Diehl (Frau) 59
 Diemer, A. 26, 46, 56, 57, 65, 67, 76, 90, 101, 103
 Diemer, H.P. 272, 313
 Dierr-Sonke Mosny 272
 Diernert 165, 176, 199, 200
 Diepenthal 55
 Diergarten 110
 Dieter, H. 265
 Dietrich, U. 271
 Dietz, G. (Frau) 65
 Diller, W. 240, 291
 Dimou (W-B) 261
 Dingel 270
 Dingler (Krefeld) 256
 Dipper 56, 70, 79, 94, 115, 116, 119
 Dircks 18
 Distler, W. 248, 272, 313, 314
 Ditfurth, v. 272
 Döge, M. 12, 21
 Döhne, E. 249
 Döhnert, G. 249, 287
 Döhning 271, 310
 Döring, B. 57, 156, 158, 173, 187, 188, 189
 Dörmann 90
 Dollf 272, 313
 Dolinger 59, 254
 Dominik (Frau) 174
 Dopstadt 58
 Dormanns 57
 Dom 167, 178
 Dotzenrath 270
 Dransfeld, H. 249, 289
 Drechsler (Krefeld) 256
 Droger 151
 Dregger 25
 Dreher 82, 117
 Drewes 240, 305
 Dresel 264
 Drissan, K.D. 11, 73, 81, 99, 135, 137, 139
 Drosdzick 156
 Dross 253, 263, 283
 Drost, H. 240, 290, 300
 Drost, H. 260
 Dubrule 90, 102, 104
 Dudas 64, 85, 142
 Dudek 268
 Dünzen 271
 Duerkop 97
 Düberg 67, 82, 90, 102
 Dufaax 265
 Dung Duong 270
 Dwulitzki 167, 179

E

Ebbers 274
 Eberhardt, B. 265
 Ebert, M. 167, 179
 Ebert, Th. 271
 Ebert, W. 31, 182
 Eckel 58
 Eckes (Krefeld) 256
 Eckmiller, M. 263, 282, 283, 301
 Eckmiller, R. 10, 158, 182, 210
 Edelmann, S. 32
 Eder 79, 112
 Eggeling 60
 Eggert 167, 179
 Ehlers (W-B) 261
 Ehret, M. 265
 Eichberger 10
 Eichelhardt (Frau) 263
 Eichenberg (Frau) 274
 Eichhorn 60, 240, 292, 295
 Eichinger 46
 Eickels, van 65
 Eickentusch, W. 240, 296
 Eickmanns 167, 175, 194
 Eisenriegler 163, 196
 Elmendorf, v. 240, 305
 Eisner, H. 227
 Eisner 11, 29
 Eiting, A. 69, 82, 93, 111
 Enechukwi 273
 Enge 17, 102
 Engel, F. 56
 Engelbrecht 70, 82, 94, 115, 117
 Engelle (Krefeld) 256
 Engel 162
 Engels (Str) 56

Engels, C. 254
 Engels (Evl. DU) 260
 Engl 273
 Enke (Frau) 93
 Epping 85
 Erckenbrecht 268
 Erhart 182
 Erlach 55
 Ertelt 178
 Ertmer 99
 Escobar 62, 86, 140, 141
 Esser, G. 10, 233, 274, 319
 Esser, G. (VME) 19
 Evangelopoulos 270
 Ewan 254, 312
 Ewers 59, 254

F

Faber, P. 249, 313
 Fabian (NeuroI.) 301
 Fabian (Krefeld) 256
 Fährnich 60
 Fahrion, U. 266
 Falck, M. 266
 Falke, K. 233, 271, 308
 Falkenberg, H.G. 124
 Falkenberg, G. 10, 12, 72, 80, 96, 123, 126
 Fallmann (Frau) 181
 Falsone 167, 177
 Fallbender (Frau) 275
 Fassbender, A. 56, 81, 100, 143
 Fassabend 270
 Faur, R. 88, 138
 Faust-Erm 56
 Feicht 273
 Feiden, E.W. 265
 Feiereis 271
 Feinendegen 59, 233, 272, 311, 312
 Feilbahn 274
 Feigenträger 302
 Felsing (Frau) 98
 Fendel 240, 319
 Fenner 20, 68, 81, 92, 109, 110
 Ferber, v. Chr. 233, 267, 292, 295, 304
 Ferber, v. L. 267, 295, 304
 Ferbers, E. 240
 Fessel 253, 262, 276, 282
 Fey 165, 183, 224
 Finkenstein 13, 56, 69, 79, 94, 117, 118
 Finger, Heinz 22, 23
 Finger (Krefeld) 256
 Fink 163, 201
 Finke 59
 Fischbach (SID) 56
 Fischbach-Breuer 269, 304
 Fischer, C.H. 232
 Fischer, Gard 13, 57, 158, 173, 185, 187, 188, 189
 Fischer, Guntram 86
 Fischer, J.T. 234, 267, 295, 296
 Fischer, U. 168, 177, 289
 Fischer, U. (ASIA) 30
 Fliger 168, 182
 Flecken 196
 Fliegel (Frau) 59, 272
 Fliegel (Psychiatrie) 240, 302
 Fliegner 56
 Flöhr, H. 56, 65, 69, 76, 93, 112, 113
 Florack 273
 Floßdorf 271
 Flösch 46
 Förster (W-B) 261
 Förster, M. 10, 264
 Folgmann 32
 Fournell 271, 308, 309
 Fox, A.A.L. 285
 Frank 268
 Franke, H. 59
 Franke, F.-H. 240, 299
 Franzan, Ch. 249
 Franz, Manfred 55, 165, 179, 181, 205
 Franz, Martin 164, 212
 Frede (Aprath) 258
 Frenzen (Ne) 259
 Frenz 55
 Frenzel, H. 234, 265, 286, 287
 Fresan, O. 240, 287
 Freund 60, 234, 268, 288, 301, 310, 315
 Freund, G. 249, 313, 314, 317
 Frey (Frau) 90, 91
 Freye, E. 249, 309
 Freytag 272
 Friedburg 240, 318
 Friedrich, G. 166, 210
 Friedrich, L. 12, 56, 57, 65, 67, 75, 76, 91, 106
 Friedrichs, K.-H. 59
 Friedsam 29
 Freiling 20, 268
 Freiling 270
 Frischkorn (OSTD) 56
 Fritsch, W.P. 240, 295, 296, 299
 Fritzsche 234, 275, 320, 322
 Fuchs, E. 240

Fuchs, Martin (Math.) 164, 173, 188
Füller, K. 86, 124
Fuente de la 74, 82, 99, 135, 140
Füsgen (Aprath) 258

G

Gaedcke, A. 177
Gaedecke 156, 168
Gäde 181
Gälten 57
Gafner 164, 182
Ganz 271, 310
Ganzer, G. 275
Ganzer, U. 234, 274, 319
García, M. 158
Gattermann 22, 62, 79, 103, 144
Gebauer 264
Gebhardt (StD) 55
Gedick (Krefeld) 257
Geenen 151, 156
Gehrmann 240
Geinitz 240
Geisetzler 10, 12, 56, 57, 65, 67, 76, 90, 101, 102, 103
Gellert 268
Gelissen 27, 151, 168
Gellus-Dietrich 157, 165, 180, 210, 211
Gellöhen 181, 214
Gemmingen-Obstfelder, v. 73, 81, 98, 135, 136, 138, 140
Georg 62, 123
Georg-Söffling 86,
Gephart 93, 111
Gerd-Witte, H. 254, 289
Gerhardt (Frau) 273
Gerhardt, L. 32
Gerlach 56
Gerste 273
Gerstenhauer 56, 158, 183, 222, 223
Gerß 86, 111
Gertes 241, 313
Gethmann 86, 101, 103
Geyr (Frau) 92
Giersch 55, 163, 180, 211, 212
Gily-Hirtz 72, 81, 96, 125
Glabtchnoff 308
Glaap 56, 65, 72, 76, 98, 129, 131, 132, 133
Glätzer 163, 181, 216, 217
Glasow 19
Glatzel 14, 34
Glaubitt 241, 312
Glebe 56, 151, 155, 158, 184, 222, 223, 224
Gleichmann 58, 59, 241, 307
Gloombach 55, 158
Gluck 267
Göbel, U. 234, 273, 314, 315, 316
Gödde, St. 260
Goecke 264
Goeckenjan, G. 241, 267, 289, 295, 296, 308
Göke 254
Göpfert 168, 225
Göres 79, 124
Görner (Frau) 266
Görtz, H. 241, 316
Goertz, B. 249, 283
Goerz, G. 234, 273, 291, 316, 317
Gössmann 55, 65, 72, 76, 96, 123, 126, 127
Goettfert, E. 59
Gollnick 273
Golmina 57, 74, 85, 99, 147, 148, 150
Gomez 270
Gono, F. 266
Goslar 232, 262, 282, 283, 307
Gosse 270
Goymann, V. 258
Grabensens, B. 234, 267, 289, 295, 296, 299
Grabitz, H. J. 151, 159, 182, 218, 219, 222
Grabitz, K. 270
Grabow 241, 308, 309
Graeber 241, 318
Grätz, S. 10, 26, 27, 64
Grahm 273
Gramsch-Zabel 267
Grathoff (Frau) 178
Graumann, S. 94
Greeff, K. 10, 227, 234, 265, 284, 285, 288, 289, 294
Green (ASIA) 29
Grefer 32
Greiner, H. 249, 293, 299
Greiner, L. 249, 299
Greiner (Frau) 94
Greiser 241, 292
Greither 232
Gretenkort, P. 227
Gretzke (Frau) 183
Greib 86, 122
Greich 39
Grevén 241, 274, 319
Grevers 274
Grewe 241
Griefahn, B. 249, 266, 288, 292

Gries 58, 60, 231, 234, 283, 289, 290, 295, 296, 299, 300
Grieshaber 55, 151, 159, 180, 181, 209, 212, 213, 214, 215
Grips (Krefeld) 257
Groot, de 264
Groschopp 270
Grosser (Krefeld) 257
Groß-Selbeck 241, 316
Grote, B. 249, 271, 308
Groth 14
Gruber, H. (Frau) 182
Gruchot (Frau) 275
Grün, G. 17
Grün, L. 241, 290, 292
Grüenagel 241, 305
Gründer, H. 254
Grünekle 241, 299
Grünewald, G. 234, 263, 283
Grünewald (W-B) 261
Grünhagen 24
Grünshäger (Frau) 92
Gruntzig, J. 227, 234, 317, 318
Grüter 164, 173, 185
Grundherr, v. 20, 270
Grundner, W. 266
Grunwald 56
Grzonka 10, 13
Güntert (DU-Nord) 257
Güntert (Dipl.-Math.) 269
Günther, J. 168, 179
Günther, D. 234, 272, 311, 312
Günther, H. 70, 79, 120
Günther, O. 19
Gütter 10
Güntzig 273
Gurk (Frau) 182
Gutsche (Frau) 99

H

Haamann, I. 57, 74, 79, 99, 144, 145, 146
Haarhoff, K. 253, 266, 292
Haas, D. 17
Haas, J. 241, 291
Haas, W. 249, 285
Haase 289
Haase 10
Haase (L. A. f. Diäten) 276
Haase, E. 22, 23
Haase, H.-J. 241
Haase, J. 230, 231, 234, 263, 284
Haberich (NE) 259
Haberland (Krefeld) 257
Haberland, R. 270
Habrigh 56, 159, 184, 224, 225
Hachenberg 63, 82, 96, 128, 129
Hackemüller 168, 179
Hackmann, G. 60
Hackmann, J. 10, 156, 159, 175, 191, 193, 194
Hackmann, Th. 271
Haddad 168, 177, 201
Hadrnag 59
Hacker 96
Haefs 86, 122
Hägele 10, 11, 13, 55, 159, 176, 198, 199, 200
Haehling, v. 82, 93, 119
Haehnel 23
Haenel 163, 201
Haensch 234, 273, 316, 317
Haering, M. 241, 313
Haerten, K. 249
D'Haese 163, 181, 213, 214
Häufli 56, 57, 71, 76, 121, 122
Hafner, D. 211, 253, 265, 288
Hagedorn, H. J. 249, 289, 290
Hagen, Ch. 265
Hagenaars 271
Hagen-Aukamp 267
Hahn, H. (ASIA) 29
Hahn, M. 253, 263, 283, 284
Haider 262, 282, 283
Haidl 273
Haik, H. 241, 311
Haich 157, 168, 182, 219, 220
Halbach 86
Halbach 302
Hallauer 27, 227, 266
Hallier 163, 179, 180, 209, 210, 212
Hamacher 82, 86, 123
Hammeke 166, 192
Hammer, H. 13, 165, 176, 193, 197, 198
Hammerstein 234, 273, 317, 318
Hampel 58
Hani (Krefeld) 257
Hanna 271, 310
Hannen (Neuss) 259
Hanneke, C. 260
Hannath (StD) 57
Hansen, A. 168, 177
Hansen, F. 241
Hansen, V. 86, 124
Hardach 56, 70, 76, 95, 113, 118, 119

Hardörfer, L. 56, 57, 79, 90, 106
Haring 227, 234, 269, 302
Harnack, v. 232
Harnisch 178, 205
Harling 163, 173, 186, 188, 189
Hartkopf 276
Hartkopf, W. 71, 81, 96, 124
Hartmann, B. 270
Hartmann, R. 273
Hartung 20, 27, 227, 268, 271, 308, 309
Hartwig 121
Harzheim 57, 159, 173, 186, 188, 189
Hassag 73, 81, 97, 129, 130, 133
Hasse 11
Hassel 302
Hassel, v. (Frau) 271
Haurich (Krefeld) 257
Hauch 20, 273
Hauer 267
Haug 25
Haumann (Benrath) 259
Haupt, B. 9, 71, 81, 96, 125, 127
Haupt, R. 17
Haupt, S. 178
Hausamen 241, 299
Hauser 275
Hausmann 70, 86, 95, 120
Haverkamp 25, 64, 144
Hazier 30
Hackel 168, 177
Hecker, H. 9, 11, 13, 56, 70, 76, 95, 114, 119
Heckmann 86, 124
Heczey 275, 321
Hoernsken (Frau) 94
Hohl 10, 157, 159, 183, 219, 220, 222
Hehrmann, R. 234, 268, 295, 296, 299
Heide, B. 168, 177
Heide, G. 55, 159, 180, 209, 213, 214
Heidemeyer 55
Heiden 59
Heidenreich 242, 313
Heiderhoff (W-E) 258
Heigl-Evers 234, 269, 295, 303, 304
Heil, W. 21, 266
Heimbacher 65, 71, 79, 122
Heimberg 267
Heimrath 92
Hein (StD) 57, 263
Heinen, E. 249, 295, 296
Heininger 268
Heinrich, H.-P. 73, 82, 97, 129, 130
Heinrich, R. 234, 269, 302
Heinrichs 90
Heinrichs (StD) 56
Heinrichs, W. 156, 168, 173, 187
Heins 168, 203
Heinz, R. 56, 57, 67, 76, 90, 101, 102, 103
Heinzel 56
Heinzel 242, 311
Heisse (Frau) 270
Heissen (Mülheim) 260
Heisterkamp, B. 265
Heid 55
Heldmann, W. 56, 57, 68, 77, 90, 104, 107
Hell 22, 23
Heller, C. 168, 177
Helmlich, P. 254, 300, 301
Hemmerling 165, 179, 206
Hempling 269, 304
Hendrick, B. 267, 294
Hengels 268
Henke, J. 249, 266, 292, 293
Henkes, P. 10
Henneberg-Mönch 269, 304
Henneke 13
Hennekes 318
Hennerici, M. 234, 268, 301, 306, 308
Henrich 26, 57, 67, 77, 101, 103, 104
Henssen 273
Herberg, L. 242, 289
Herberg (Diab. Forsch.) 58
Herbert 58, 265
Herbig 242
Herdecke 168, 173, 185
Herforth 231, 234, 274, 320
Hermanns 269, 304
Hermanns 55
Herns 242
Herold, Th. 86, 126
Herold (StD) 55
Herold 274
Herrmann, R. 55, 159, 179, 180, 209, 210, 211, 212, 215
Herrmann, J. 9, 10, 13, 227, 234, 268, 295, 296, 299
Hertel (StD) 57
Herweg (Phil.) 86, 102, 121
Herweg, U. 168, 179
Herzer, L. A. 249, 306
Herzog 59
Hess, N. 168, 177
Hess, O. 9, 10, 12, 13, 55, 159, 181, 215, 216, 217
Hesse-Domscheidt 23
Hesslenberg (Aprath) 258

Hessova 168, 181, 216
Hettwer, H. 27, 227, 249, 262, 282, 283
Heuer 166
Heusch 263
Heuser 275
Heusgen 271, 310
Heuwold 82, 91, 104
Heyden 242
Heydich (Frau) 173
Heydhausen 26, 64
Heyl 267
Heywinkel 272, 314
Hienz (Krefeld) 257
Hiesland 56, 65, 69, 77, 94, 114, 117, 118
Hildebrandt, R.E. 156, 189
Hilgers 151
Hilgers, W. 93
Hille 85, 145
Hille, E. 249, 271, 310, 311
Hillen 159, 182, 217
Hilpisch, G. 10, 21, 227
Hilscher 59, 242, 268, 290, 291, 314
Hilweg, D. 249, 311, 312
Hinke-Dörmeann 67, 82, 102
Hinke, Annegret 168, 177
Hinüber 56
Hirsch, H. H. 242
Hirt (ASIA) 30
Hock, Ch. 65
Hochmuth 162
Hockauf 269, 304
Hocken, J. 168, 177
Hodapp 157, 159, 183, 218, 219, 222
Hoebink 10, 70, 82, 94, 105, 116, 118
Höchst 272
Höchstatter 168, 177
Höck, A. 250, 312, 313
Höfler, M. 56, 57, 77, 98, 134, 136, 137
Höher 261
Höhn 9, 168, 177, 199
Höhr 59
Hölele, E. 250, 273, 316, 317
Hörnberg, V. 20, 268
Hörnekopp 85
Hörnich 55, 71, 80, 96, 123, 127
Hörnich-Hellgrath 81, 99, 135, 138, 139
Hötter (Aprath) 258, 315
Hoever 19
Hofenrichter (Kempen) 256
Hoffmann (OSTD) 55
Hoffmann, E. (Chir.) 242, 306
Hoffmann, A. 227
Hoffmann, Erwin 86, 125
Hoffmann, H. 165, 178, 202, 204
Hoffmann, L. 21
Hoffmann, M. (Frau) 174
Hoffmann, V. 265, 314
Hoffmeister 242, 288
Hofmann, H. 273
Hofmann, N. 235, 273, 316, 317
Hogrebe, W. 26, 56, 57, 67, 77, 90, 101, 102, 103
Hohagen 56
Hohlfeld, H. 20, 268
Hohländer, H. J. 260
Holland, G. 242, 318
Hollenberg, C.P. 55, 159, 182, 218
Hollenberg, K. 163, 192
Hollmann 232
Holtel 73, 82, 97, 130, 133
Holzhauer 27, 183, 218
Hommerich, Ch. 274
Hommerich, (Krefeld) 257
Honke 56
Hornfelder 158, 174
Horus, S. 266, 292
Hooton, R.G. 84, 97, 130, 133, 134
Hooven, v. 180
Hof 219, 227, 235, 262, 263, 282, 283
Hopmann 272
Hopp, R. 242, 292
Hornke 299
Hornke 56, 57, 69, 77, 90, 106, 107, 108
Hornschuh 273
Horst, van der 238, 270, 305
Horster, F.A. 235, 268, 289, 296, 299, 312
Horstkotte 267
Hort, W. 227, 235, 265, 286, 287
Hout, van der 258
Huber 46
Huckenbeck, W. 266, 292
Hucko 56
Hübinger 58
Hübsbrink 271
Hüter 29
Hüttenberger 9, 12, 56, 70, 77, 94, 113, 116, 119
Huhn 313
Huning 56, 57, 67, 77, 90, 101, 102, 103
Hunsman 21
Huppertz 263, 283
Hurlenbach, U. 268
Huse 242, 271, 308
Huston 159, 182, 183, 220, 221, 222
Hütschenreiter (DU-Nord) 257

Hyland (Frau) 58, 264

I

Idel, H. 250, 253, 266, 290
Idelberger 232
Iglar 14, 34
Illert (Frau) 273
Illert, M. 273
Inoue 250, 309
Irllich, G. 270
Irmischer 242, 276, 299
Itani 242, 317
Iwasita-Vielstich 178

J

Jacob 13, 29
Jacobi 242
Jacob-Seifert 56
Jacobs 55, 56
Jacobsen 180
Jäger, J. 242, 313
Jaeschock 250, 270, 305, 306, 307, 308
Jahnke K. 242, 300
Janisch (Krefeld) 257
Janowicz 182
Jansen, G. 235, 266, 291, 292
Jansen (Aprath) 258
Jansen (Frau) (Nuklearmed.) 59, 272
Jansen (Frau) (Anatomie) 262
Jansen, H. K. 57, 159, 175, 176, 195, 196
Jansen-Rosseck, P. 266, 290, 291
Jansen-Rosseck, R. 59, 254
Janßen 57, 159, 174, 190
Jarczyk 86, 102
Jehle, J. 250, 267, 295, 296, 308
Jellinghaus, G. 259
Jenderry 264
Jeschke 176
Jeschkowski 13, 31
Jesdinsky 13, 190, 235, 267, 292, 294
Jesdinsky-Buscher 270
Jesse 97, 131
Jörgens 11, 299
Johnan 262, 282, 283
Johnson 93
Joks 12, 20, 24, 99
Jonnic (Frau) 266
Jörgens 268
Josefsak (Krefeld) 257
Jucquois-Delpierre 20, 82, 90, 104
Jürgens, H. 250, 273, 314, 315, 316
Jungblut 227, 235, 267, 311, 312
Junger, E. 58, 250, 284, 285, 286
Just 14, 31, 36

K

Kabiltz 27, 227, 271, 310
Kähler 30
Kaess 168, 177
Kaiser, E. 250, 314
Kaiser, G. 9, 34, 55, 71, 77, 96, 123, 127, 130, 133
Kaiser, J. 271
Kaiser, K. 242
Kaiser, P. 274
Kaiser, U. 73, 86
Kailweit 82, 125
Kalter (Frau) 268
Kalthoff (G.) 57
Kalveram 151, 157, 159, 182, 221, 222
Kapellmann 271, 310
Kapp (Aprath) 258
Kappus 254, 289, 289
Karch 242
Karihoff 167
Karpp 22, 23
Karrenberg 263
Kaschner 270, 308
Kashiwagi 58
Kasperk 270
Kassmann 55
Kast 22, 23
Kastka 59, 255
Kater 20, 25
Katoh 250, 270, 306
Kau 274
Kaufmann, R. 11, 227, 235, 263, 264, 284, 285
Kaulen 56
Kaulen (W-B) 261
Kaulen (Frau) 275
Kaumann, A. 250, 264, 284
Kaup, F.G. 265
Kazkaz 271
Kazmeier 242, 300
Keck, E. 235, 268, 295, 296, 299, 300
Keck, H. 165, 176, 199, 200
Keckow 268
Kegler, D. 81, 91, 105, 106, 108
Kehayan 259

Keil 55, 56, 57
Keller, R. 12, 55, 65, 72, 77, 96, 126, 127
Kellermann 182
Keltarbach 56
Kemmer 268, 300
Kemperdick, H. 250, 273, 311, 312, 314, 315
Kempkens 165, 175, 192, 193, 194, 197
Kern, W. 262, 282
Kern (KFA) 60
Kerner 9, 57, 154, 159, 174, 185, 187, 188, 189
Kernig 169, 178, 203
Kesseler, H.H. 265
Ketting 55
Khalil (ASIA) 30
Khosravi (W-B) 261
Kiefer 302
Kiern 59
Kienast, D. 56, 69, 77, 93, 114, 118, 119
Kies 164, 174, 193
Kim 270
Kimmeskamp 56
Kind 273
Kindler 242, 289, 299
Kiran, E. 21
Kirchhoff, T. 270
Kirchmeyer, H. 80, 141
Kisseler, B. 250, 312
Kitsche 86, 118
Kiveltz 243, 299, 305, 306, 307
Kiwit, J. 265
Kladetzky 20, 267
Klasmeyer (W-E) 259
Klaverkamp 19
Kloefeld 169, 177
Kleemann (Krefeld) 257
Kleeschulte (W-B) 261
Klein, E. 243
Klein, L. 33
Klein, M. 270
Klein, Th. 274
Klein, W. 235, 271, 300, 310, 311
Kleindienst 55, 151, 156, 159, 178, 202, 203
Kleine 93, 111, 183
Kleinert 94
Kleinhans, U. 157, 182
Kleinhanß, H.R. 57, 154, 159, 174, 175, 191, 192, 193, 194
Klies 302
Kleszczewski 56, 57, 77, 99, 134, 136, 137
Klewe (Frau) 266
Kley, H.K. 235, 268, 289, 295, 296, 299
Kliesser 269, 302
Klimke (ASIA) 227
Klingenberg (Frau) 266
Klinger 13, 57, 151, 159, 174, 190, 194
Kloppenburg (Aprath) 258
Kloppholz (Frau) 275
Klosterhallen, S. 267, 295
Klosterhallen, W. 267, 295
Klotz (Frau) 269
Klüfer, W. 10, 156
Kluitmann (Neuss) 259
Klusen 74, 76, 100
Kluzen, G. 250, 273, 318
Knapp, K.F. 10, 73, 80, 97, 130
Knapp (Frau) 175
Knappertsbusch 34
Knappstein (Krefeld) 257
Knabel (ASIA) 29
Kniemeyer, H.W. 250, 270, 305
Knip 55, 159, 177, 198, 199
Knierim 243, 287
Knöch (Krefeld) 257
Knolle, E. 11, 46
Knolle, G. 243, 320
Knop, J. 25, 64, 162
Knop, K. 169, 179
Kobin 243
Kobiltz 67, 68, 75, 82, 91, 106
Koburg, E. 243, 319
Koch, D. 243, 296
Koch, H. 243, 322
Koch, Heiner 30
Koch, Th. 273
Köcher 92
Köhler, Ekkehardt (Pharma) 243, 289, 295
Köhler, G.K. 243
Köhler, M. 243, 267, 296, 300, 303
Köhler, W. 166
Köhne, W. 268
Köhnen 57, 159, 174, 186, 189
Kölgén (Frau) 268
Köndgen, R. 269, 304
Koenemann (Frau) 92
König, v. (Krefeld) 257
König, V. 169, 178
König (Frau) 264, 272
Königshausen, Th. 243, 308, 311
Königshausen (Frau) 262
Königs (Frau) 173
Köbel, M. 21
Körfer, R. 243, 307
Körner (Krefeld) 257
Kosler 275, 321

- Kösling 274
 Köster, R. 250,311
 Kötter (Mülheim) 257,260
 Kohl, C. 92
 Kohle, R. 169,177
 Kohlenbach 57
 Kohler, C. 86
 Koihihoff 271
 Kohlsdorfer 268
 Kohnen, N. 225,266,294
 Kohnhorst 58
 Koischwitz (Krefeld) 257
 Kolb 58,243
 Kolb-Bachofer 250,263,283,284
 Koletzko, B. 27,227,273
 Koletzko, S. 273
 Koldovsky, F. 255,266
 Koldovsky, U. 272,314
 Kondor 169,179
 Konrad 243,306
 Koop 163,180,209,211
 Kopyzynski 26,144
 Kopp 58
 Korbmacher 274
 Kordab 274
 Korfmacher, H. (ASTA) 10,12,151
 Korholz 273
 Korsten (Kempan) 256
 Koschinsky 58,250,300
 Kosenow (Krefeld) 257
 Kotwitz 169,177
 Kourou 59,255
 Koviacicok 243
 Kowalik 55,151,157,169,180,210,211,212
 Kozulowki 10,272
 Kracht 57,163,173,186,188,189
 Kraemer (Neuss) 259
 Krämer, H. 31,169,175
 Krämer, U. 59
 Krämer (Neurochir.) 271,310
 Krajewski, S. 265
 Kramann, B. 250
 Kramer, H. H. 250,273,315
 Kramer, J. 273
 Krampe 57
 Kranz 12,57,151,160,176,192,193,196,197,
 198
 Krause, G. 55,160,180,209,210,212
 Krauth 155,157,160,182,183,190,218,220,221,
 222
 Krech, Th. 265
 Kretz 56
 Kremer, K. 34,262,299,305
 Kretschmar, J. H. 255
 Kretschmer 276
 Kretzberg, B. 243,306
 Kreuzer, M. 10
 Kreuzpainter 268
 Krian, A. 250,270
 Krickl 25
 Kries, v. 273
 Krings, U. 87
 Kröger, Erich 243,291,292
 Kröhne 275
 Kröll 268
 Kröner 235,264,285
 Krogh, von 267
 Krogmann 273
 Kroll 263
 Krombach 21
 Kronsbein 268
 Krüger (Frau) 269
 Krüger, E. 26
 Kuskemper, H.-L. 227,235,268,295,296,299
 Krumbach, H. 266
 Krumeich 70,80,94,116,118
 Kruse, J. A. 87,126
 Kubald 21
 Kuchen 55,156,160,176,198,199,200
 Kuchler 56,57
 Kuckel, Eike 24,93,95
 Kuckländer 10,160,179,206,207
 Kugler 96,123,126,127
 Kügler 43
 Kühlborn, S. 169,177
 Kühn 58,271
 Kühn-Velten 10,231,264
 Kühn-Velten, J. 10,151
 Künstler, H. O. 260,287
 Küpper, Klaus 243,319
 Küpper, S. 10,65
 Küppers, H. 250,296,297,308
 Küppers, (Bernath) 259
 Kürten, R. 253,272,311
 Küsters, U. 11,72,82,96,125,126
 Kugler 71,79
 Kuhlendahl 232,294
 Kuhlenskampff 238
 Kuhn (Frau) 19
 Kuhn, Horst 243
 Kuhn, W. 260
 Kuhs 82,99,135
 Kulajta 272
 Kulzer 267
 Kunert (ASTA) 30
 Kunz, B. 250,253,270,307,308
 Kunz 55,157,160,181,215,216,217
 Kunze (ASTA) 29
 Kupich 21
 Kupka, H. 163,178,204
 Kupke, I. R. 235,266,291
 Kurka, C. 169,179
 Kurka, P. 169,179
 Kurpreugsch (Evgl. DU) 260
 Kursawe 57
 Kuss, B. 260
 Kubmann (W-E) 259
 Kutznier 10,21
 Kuznicki (Frau) 270
- L**
- Lachmund 227
 Lages 9,17
 Lakomek 268
 Lamers 121
 Lammer 29
 Lamprecht, A. 274
 Lamprecht, J. 10,274
 Landen, H. 243
 Landgrebe 91,108
 Landmesser 70,87,95,116
 Langbein (Krefeld) 257
 Lange, A. 244,290
 Lange, S. 10
 Lange (W-B) 261
 Langenbach, M. 269
 Lannert 25,189
 Lapp 19
 Laqua 162
 Laqua-Schönert 269,304
 Larenz 57,158,175,196
 Lask 227
 Latza 308
 Lauber (Frau) 276
 Lauber 267
 Lauber, Hans 244
 Lauber-Altman 272,312
 Lauer (ASTA) 11
 Laufen (Frau) 175
 Lauffs 23
 Lazica (W-B) 261
 Lachner 67,82,90,102,103
 Legerhausen 56,72,77,129,131,132,133
 Lehdler (StF) 56
 Lehmann, E. 269
 Lehmann, Erlo 251
 Lehmann, H. 255,302
 Lehmann, P. 273
 Lehner, E. 169,177
 Lehninger 20
 Leitner 178
 Lekfir, R. 21
 Lemburg, P. 244,272,308,314,315,316
 Lemoine 264
 Leonard, H. G. 19,235,272,276,314,315
 Lennartz (Gerrshheim) 260
 Lentle 275
 Lentner 10
 Lentrott 235,275,320,322
 Lenz, G. 251,271,310
 Lenz, W. 287
 Lenz (Rektor) 57
 Lenzen 268
 Leonbruni 271
 Lessing 10
 Leven, W. 169,179
 Libassi 87,139
 Licani-Kierstein 18
 Lichtner 22,24
 Liebrich, W. 169,181,216
 Lieck, v. d. U. 169,179
 Liedtke 273
 Liedtke, F. 11,72,82,96,124,128
 Liede, v. 270
 Liesch 251,316
 Liese 272
 Liesegang, B. 266,292,293
 Lilienthal, H. 59,255
 Lindemann, M. 55,82,98,136
 Linden, K. J. 244,302
 Lindenberger 251,319
 Lindenbeck 99
 Lindken 87,124
 Lindner 57,162
 Lindstrom 272
 Linke, P. 178,205
 Linke, U. 273
 Lins 235,311
 Linsen 271,310
 Lipfert 271,309
 Lippmann 274
 Lippert, H. 25
 Lippold 160,179,208,209
 Lipski 56
 Lison 56
 Lissou 74,79,99,145,146,148
- Lloyd 263
 Löbner 121
 Lönne 56,65,70,77,94,114,115,119
 Löser 212
 Lösser, A. 272
 Loose, B. 235,267,295,296,298
 Lohbeck 251,314
 Lohe, B. 265
 Lohmann, H. 59
 Lohmann (Frau) 265
 Lohm 56,57
 Lohrengel 178
 Lohse, D. 180
 Lohmeck 235,273,315
 Loogen 60,232,267,295,296,306
 Loose, D. 244,305,306
 Loose, F. 169,173
 Lorenz, A. 19
 Lorenz, O. 244
 Losen 31,32
 Lotz 100
 Louton 58
 Lowinski 56,69,77,93,111,112
 Ludes (Aprath) 258
 Ludwig 302
 Lübke 268
 Lübke, F. 21
 Lücking, Th. 244,315
 Lülldorf (Gerrshheim) 260
 Lüth 56,68,77,90,91,104,107,108
 Lütjens (Frau) 175
 Lüttingshaus 151
 Luis 259
 Luley 169,179
 Lumenta 271
 Lutter 31
 Luytberg 57,162,176,191,193,194,198
- M**
- Maar 251,271,309
 Maas 55
 Machozek 60
 Mackes 18
 Mackroth (Marienhosp.) 258
 Maercks 150
 Mading 83,95,115,116,117
 Märtns 73,83,97,130,133
 Magnoire 271
 Magrian 268
 Mahlberg 56,74,77,100,142
 Mahke (Krefeld) 257
 Mai (Frau) 264
 Mai, J.-K. 235,262,282,283
 Mainz 55
 Mainzner 271
 Mais 177
 Majewski, B. 273
 Majewski, F. 235,264,286
 Mallmann 55
 Mals 169
 Maly-Schurer 267
 Mann 169,175,191,193
 Mannheim 17
 Mannhold 27,227,251,264,284
 Manojovic 59
 Manolache 264
 Manolopoulos, M. 258
 Manuwald 56,57,71,77,122
 107,108,118
 Manz, R. 232
 Manz, W. 10,56,62,68,77,92,109,110
 Manzini-Himmrich, de 74,84,98,139
 Margies 56,57,65,68,75,77,90,91,104,105,
 107,108,118
 Margos (ASTA) 29
 Martens 121
 Martens, L. 272
 Martin, G. 169,177
 Martin, H. D. 55,156,160,177,200,201,202
 Martin 260
 Maruhn 22,23,24
 Marwald 17
 Marx, E. 244,305
 Massarani (W-B) 261
 Massoud 184
 Matejic 270
 Mathow 169
 Matscheck 59
 Matthes, L. 83,99,135
 Mathiesen, H. v. 272,313
 Mathiesen, U. 253,264
 May 67,83,90,102
 Mayer, B. 169,177
 Mayer, M. 31
 Meckenbeck 272
 Messen 232,287
 Meeßen, (Frau) 174
 Mehhausen 87
 Mehlhorn (Augen) 318
 Meinhorn, H. 10
 Mehrt, P. 266
 Meiers-Lange 272
 Meiners 57,151,160,174,191,192,193,194

Meinrenken 259,313
Meis (Frau) 265
Meise 26,57,151,156,160,173,185,187,188,
189
Meister, F.J. 244
Meisterjahn 178
Meinl 309
Meinik 273
Meloefski 55
Mendel 91
Menkhaus, T. 19
Menni 56
Menzel, H. 253,265,288
Menzel, H.-J. 244,320
Merfort 165,179,207
Mendes 244,309
Merkert 56,57,80,92,105,106,107
Merschensch 169,177,199
Merten, R. 244
Meschig 273
Messmer 26
Mesterheide, (Frau) 173
Metzen 24
Meurers 58
Meusel (SID) 57
Meuser 268
Meuser, W. (Aprath) 258
Meyer, B. 273
Meyer, Hans 251
Meyer, H.L. 72,79,97,130,131,132,133
Meyer, I. (Frau) 93
Meyer, W. 244
Meyer zum Gottesberge 232
Meyer zum Gottesberge, Angela 274
Meyer-Hämmer, M. 59
Michaelis, G. 160,180,210,211,212
Michaelis, K. 10,20
Michaelis, L. 265
Michalczik, V. 265
Michalke, P. 266,292,293
Michel 11,56,57,65,68,77,91,106,107,108
Mick 93,112
Middelhaue 169,177
Miebach 69,81,93,111,112
Mieder 20
Mikat, M. 271
Mikat, P. 14
Mikulaschek 274
Miller, B. 235,268,295,296,299
Miller, S. 271
Minda 62,87,140
Mispelkamp 121
Mittelbach 244,301
Mitscherlich 238,303
Möbers (Frau) 176
Möbus 10,170,173,186
Möhrie 12,160,179,206,207
Möser 263
Möbiang 275,321
Mohr, B. 263
Mohr, (Joh. DU) 260
Mohr, K.J. 260
Mohr (Marienhosp.) 258
Molk, E. 59
Molinski 236,272,303,304,313,314,317
Mollitor 56,70,77,94,119
Mormsen 56,78,94
Moncada (W-5) 261
Mones, M.L. 265
Monser, K. 13,26
Monser, R. 26
Montag (Frau) 262
Montanus, H. 10,227
Montanus (OSTD) 56
Moozt 55,151,160,177,198,199,200
Morgan 170,183
Morgenstern, C. 236,274,319
Morgenstern, J. 227,236,272,314
Morris, St. 181
Morsbach 20
Morstin 59
Mortier 244,316
Mosbach 10,59
Moschinski 244,305,308
Moser, J. 236,264,284,285
Mosny, D. 265
Mourain 271,310
Mücke 18
Mulhauser 268,300
Müller, A. 18
Müller, A. (Frau) 267
Müller, B. (Frau) 182
Müller, C. 260
Müller, E. 10,230,236,270,304,305
Müller, F. 57,163,174,191,192,193,194,197
Müller, G. 170,175
Müller, H.G. 244,313
Müller, H.-W. 269,302
Müller, J. 272
Müller, K. 10,56,65,70,78,94,113,115,118,130,
131
Müller, K. 273
Müller, K.-P. 73,83,98
Müller, L. 265

Müller, N. 274
Müller, P. 14
Müller, P. (ASIA) 29,31
Müller, U. 255,264,269,302
Müller, W. 75
Müller, W. R. 25
Müller-Mathes 271,309
Müller-Wiefel, H. 260
Mülges 10,12,29,65
Münch, H.G. 18
Münch, R. 56,65,69,78,93,111,112
Münchhoff, Ch. 253,270,306
Münster, R. 266
Mürtz, R. 244
Mürk 255,289,294
Mussial 21
Mußgiller (Frau) 179

N

Naeher 83,91,106
Natersky 18
Naumann, H. 22,23
Naumann, P. 236,265,289,290
Naumann, U. 272
Neilen 24
Neilissen 26
Neisen 56
Nemesch 149
Nerez (Frau) 267
Neruda 271,308
Nessler 253,272,315
Netz, J. 268
Neubacher 267
Neuber 23
Neuen, E. 265
Neugbauer 58
Neuhaus 17,18
Neuhaus-Koch 71,83,96,123,124
Neuhart 56,72,80,96
Neumann, P. 182,195
Neumann 56
Neunack 12
Neuzner 269,304
Neveling, R. 244,319
Neveling (OSIR) 57
Ney 18
Ney, H.R. 244,305
Nickel 56,65,68,78,92,109,110
Nicola 271
Nicolin 56,57,68,78,92,104,106,108
Niederauer 268
Niederbauer 275
Niedermeyer 244
Niehau-Osterloh 170,181,213
Nieshen 170,179
Niemann 245,305,306
Nier, H. 236,270,304,305,306
Nieroba 62,84,97,130,134
Nies, F. 10,17,26,56,57,78,99
Nießen 21
Nikciat (Frau) 175
Nilges 22,23,170,177
Ninoyu 274
Nitschke (Frau) 96
Nitschke 270,304
Noack, E.A. 10,227,236,265,288,289
Noack (Frau) 46
Nocken 27,65,70,83,95,116,117
Noll 57,65,74,78,100,141,142
Nolte 57
Nolte (Frau) 175
Nolten 274
Nonnass 21
Nolling 34
Nossol 24
Noth, J. 245,301
Notholt-Heerich 273
Nolohamiprodio 272
Novotny 236,262,282,283
Nowchad, M. 258

O

Oberbarnscheidt 59,255
Oberdisse 232
Oberheim 170,173
Oberkubusch 170,177
Oberste-Lehn 259
Ochs (SID) 57
Odag 269,304
Odenthal, Hans 245
Oehm 56
Oellers 170,177
Oeilrich 19
Oesser 272
Ohde 270
Ohnesorge 231,236,265,288,289
Oitzel 151
Olberding 59,255
Olbrisch 251
Olschock 183

Onken 261
Onur 170,180,210
Opait 26,56,57,71,78,121,122
Opitz 63,87,116,123
Opkamp (Frau) 178
Oppel, O. 245
Orinski 42,63,87
Ortmann 17
Oseig 255
Ostermann 270
Ostermeyer, J. 251,270
Ottan 255,294
Ostermann 10,19
Otto, A. 57,160,174,175,192,193,194,195,197
Otto, E. 11,12,87,126
Otto 268
Otto (Rektor) 56
Oyen 274

P

Palomba 251,306
Pank 26,64
Pannenecker 180,211
Partke 58
Pasch, U. 21,268
Passa (Frau) 270
Passavand (Frau) 97
Passia 251,253,262,282,283
Passlack, W. 46
Passik 267
Patt 170,177
Pau 232,273,276,317,318
Paul 24,96
Paulsen 59
Pausa, M. 268
Pauastian 57
Pauw 10
Pawlak 271
Pawlowski 58
Pechel, E. 258
Peerenboom 251,296,299
Pejdal (Frau) 181
Pelzer, V. 272
Penning, P. 68,83,92,109
Pense 10,18
Pengkampus 34,55,156,160,178,202,203,204
Perrakis (Neus) 259
Perschmann 253,272,313
Pesch 56,57
Peter, B. 262
Peter, G. 170,174,192,194,197
Peter (W-E) 259
Peterhofer (Frau) 266
Petermann, G. 165,178
Peters, A. (Frau) 98
Peters, C. (Frau) 92
Peters, J. 271,309
Peters, M. 170,181
Peters, Th. 245,291
Peters, U. 230,236,267,295,296,297
Peters, Werner 55,151,160,180,181
Peters, Willfried 27,151,170,177,200
Peterson 59
Petrong 56
Petrich 251,315,316
Petrides, P. 245,268
Petry, W. 57,160,173,174,185,188,189
Petzold 87,92,110
Petzsche 163,173
Pfäfflin 269,304
Pfeiffer, K. 170,184,224
Pfiel 56
Pflizer, G. 273
Pflizer, P. 9,10,12,17,236,265,286,287
Pflugmacher 267,295
Piass 259
Pischota 302
Piek 271
Piel (Frau) 179
Pilassi 59,255
Pilger, H.J. 258
Pival 59
Pinal 71,80,120,121
Pikethly (Frau) 95
Pitz, N. 266
Plank 267
Plasberg 87
Platzek 302
Platzek, W. 87,147
Plewig 236,273,316,317
Pocher, R. 245,287
Pockrand 163,192
Podehl 92
Podiesch 236,275,322
Pöhls, U. 69,83,93,113
Pörtner 170,181,214
Pöttgen, W. 245
Pohl (Gernesheim) 260
Pohst 26,57,151,160,174,186,188,189
Poll, H.G. 170,177
Poll, W. 165,177
Polnik 272



Pomplum 59
Ponesicky 270,304
Poppelen, v. 271
Porep 182
Porschen 268
Posse 67, 83, 91, 105
Posth 273
Pothmann-Brebeck 87, 110
Pott, F. 59, 245, 290, 313, 314
Pott, H.-G. 55, 58, 71, 78, 96, 123, 125, 126, 127
Potthoff, M. (Frau) 184
Potthoff, S. 251, 272
Prasuhn 275
Praitz 180
Prediger (DU-Nord) 257
Preiß 13
Preuße 270
Probst, T. 170, 183
Probat-Effah 74, 83, 100, 141
Protze 227
Prüstel 165, 177, 201, 202
Przymbel 251, 315
Pütz 18, 46
Pufahl 24, 170, 175
Puls 251, 288, 289
Pulver, K.G. 245, 308
Purmann 269
Purschke, R. 245, 308

Q

Quadbeck 269
Querenhorst 58
Quirini 55

R

Rabanus (Evgl. DU) 260
Rabe, F. 245, 301, 302
Rachner, E. 260
Rademacher 271
Radtke (Frau) 269
Radtke, U. 87, 112, 113
Radtke, Ulrich 164, 183, 223, 224
Räder, K. 31
Rähse 21
Raff, W.K. 245, 284
Rafferty 73, 98
Rammos 273
Ramthun 105
Randerath 270
Ratschek 57, 160, 173, 186, 188, 189
Rauch (OSIR) 56
Rauch, E. 271
Rauch, S. 245
Rausch, H. 272
Rausch (DU-Nord) 257
Rautenberg, W. 268
Rauter 55, 56, 72, 78, 97, 129, 132, 133
Rudch 16, 70, 182
Rebhan 57, 156, 160, 176, 196
Rech (Frau) 264
Rechenberger, I. 245, 273, 303, 304, 314, 316, 317
Rechmann 274
Reh, H. 13, 227, 236, 266, 292
Reh, W. 69, 83, 93, 112, 113
Rehbein, J. 73, 81, 99, 136, 137, 138, 139
Rehberg, H.-J. 245, 321
Rehfus 57, 102
Rehfuss (SID) 87
Rehm, S. 266
Rehritz 56
Reich 12
Reichel (ASTA) 30
Reidegeld (Frau) 180
Reifenhauser 273
Reiffer 59
Reifferscheid, S. 265
Reil 320
Reil-Ehlers 236, 275, 322
Reilich (W-B) 261
Reimann 170, 179
Reimold 251
Reinartz, I. (Frau) 177
Reinartz, M. (Frau) 99
Reinauer 10, 26, 58, 236, 264, 276, 285, 286
Reinecke (ASTA) 29
Reinecke, H.-W. 260
Reiners, K.H. 268
Reinhard, H.G. 255, 302
Reinhardt, D. 236, 272, 314, 315
Reinhardt, M. 275
Reinhold 170, 175, 192, 194, 197
Reinholz 270
Reipen (Frau) 65, 94
Reipen, G. 182
Reissner 183
Reitter 245
Remmers 262
Rettig, K. 155, 170, 183, 219, 220, 221
Rettig, W. 9, 56, 57, 78, 98, 135, 136, 137
Rfau (Frau) 93

Richter, K.H. 255, 291
Richter (Kr) 56
Richter-Pauen 262, 268
Richter-Polynice, B. 266
Rick 11, 227, 236, 266, 291
Riedel, D. 163, 213
Riedel (Frau) 273
Riehl 165, 181, 214
Riemer 271, 310
Riesch 55, 160, 182, 217
Ringler, W. 245
Rink (Evgl. DU) 260
Rink-Wedel 273
Ritter (Krefeld) 257
Ritterstaedt 59, 255
Ritzl, F. 245, 312
Roche 56
Rocholl 57, 74, 85, 99, 147, 148, 150
Rodewig 87, 135, 136, 139
Rodeck, H. 245, 315
Rodenbusch 261
Roder 273
Rodriguez-Aresse-Igor 87, 140
Röhner (Gerresheim) 260
Röhrborn, G. 227, 236, 264, 266
Röhrig 87, 105
Röhrs 87, 105
Rörner 238, 292, 293
Roemer (OSIR) 56
Roennefarth (Frau) 269
Rösch 11, 57, 85, 74, 78, 99, 145, 146, 147
Rösen 58, 251, 285, 286
Rösler 56
Röttger, H. 245
Röttscher, V. 236, 270, 305, 306, 308
Roggendorf (Frau) 91
Roggenkamp 165, 182
Roggenland 271, 310
Rohn 170, 179
Rohner 271
Rohle 27, 151, 170, 178, 203
Ronsdorf 262, 282, 283
Roos, B. 22, 23.
Roos, P. 263
Ross 263, 289
Roosen, N. 271
Rösanowski 267
Roscovanu 59
Rosdorf (Krefeld) 257
Rosellen 24
Rosenbauer 236, 262, 282, 283, 307
Rosenkranz (ASTA) 29
Rosin, H. 236, 265, 289, 290
Rosin, U. 269, 304
Ross, H.-G. 236, 284
Rossa 273
Rossant 271
Rostin 274
Roth, K.H. 72, 81, 96, 126, 127
Rothwell 9
Rubner 10, 21
Ruch 164, 183, 219, 220
Ruck 92
Rudolph 20, 22, 23
Rudorff, K.H. 245, 300
Rühl 10
Rütten 46
Ruiter, de 59
Rumpf, P. 245, 305, 306
Runge (W-B) 261
Ruppert (Gerresheim) 260
Ruska 253, 263, 283

S

Saar, J. 157
Sabagh 266
Sabelberg 164, 223
Sack, H. 246, 300
Sälzer 274
Sahl 60
Sahn, H. 60, 160, 218
Sahn, K. 272
Sailer, R. 246, 305
Salehnia 171, 177
Salhani 59
Sauer, R. 87, 126
Sand 275, 321
Sandmann, W. 237, 262, 270, 300, 301, 304, 305, 306
Santarius 55, 151, 160, 179, 180, 209, 210, 211, 212
Santore 171, 180, 211
Sato 121
Sauer, H. 270
Sauer, R. 87, 275
Saul 270
Saurwein 69, 83, 93, 111
Sawicki 268
Sczapan 171, 177
Seegers 255
Seelbach, K.-G. 20
Seelbach 268

Seelos 251, 292, 294
Seemayer, N. 59, 246, 290
Seewald, M. 265
Segeth 271
Seichter 237, 275, 320, 321
Seidel, Th. 56, 73, 80, 97, 132
Seifert, U. 274
Sella (Frau) 271
Seli (VL) 55
Selenko 82, 88, 141
Semmler 56, 69, 78, 94, 114, 118
Seuffert 67, 91, 105
Siahaan 274
Sclarous 271
Siebeck 171, 184
Siebenborn 57
Sibers (W-B) 261
Sibers (Krefeld) 257
Sleppmann, H. 246, 305, 308, 309
Sies 12, 227, 237, 264, 285
Sigwart 251
Simon, J. 69, 83, 94, 116, 117
Simon, K. 246, 315
Simon-Matthes 56
Simons 56
Sippel (W-B) 261
Sittle-Meyer 24, 90
Slesina, W. 267, 295, 304
Sobke (Krefeld) 257
Soboll, S. 252, 264, 285
Soboll (Neuss) 259
Solbach, H.G. 246, 296
Solmann 166, 180, 212
Sommer, N. 10, 151, 156
Sommer, Th. 258
Sommerer 10, 227
Sommerfeld, H. 10, 227
Somnitz (ASTA) 29, 31
Somville 272, 313
Sonnenberg, A. 252, 268, 296, 299
Sonnenberg, G. 252, 268, 296, 300
Sons, H.U. 265, 270
Speckmann 178
Speth 25
Spickhoff, K. 88, 122
Spieker (Frau) 270
Spiller, P. 227, 237, 267, 295, 296, 298, 306
Spindler 10, 55, 157, 161, 180, 181, 214
Spindler-Barth 181, 214
Spiritula 88
Spohr 272
Spraul 268
Spray 60
Sprick, C.U. 271
Sprick, U. 271
Sprock 254, 272
Spüler 10
Spross 273
Stappeler 265
Subkowski 27, 302
Suchanek 88, 125
Suchy 57, 151, 161, 175, 176, 195, 196
Sudkamp 19
Süme 56
Sünger 20, 81, 96, 126
Südmlich 83, 91, 105
Süssmuth 10, 12, 56, 65, 70, 78, 95, 115, 118, 119
Sukale 90, 101, 102
Sutler 171, 179
Swart, B. 246, 299, 311, 312
Sweeikhorst 31
Syassen 171, 175, 192, 193, 194, 195, 197
Sykosch 246, 306
Symmons 181, 216
Syska 10, 12, 20, 31
Szabo 272
Szaramowicz (Frau) 93
Sziborski 83, 92, 106, 108
Szymanski 25, 64

Sch

Schaal 88, 115
Schaar (Frau) 267
Schaar, R. 257
Schacht 306
Schade, Hans (Ant.) 253, 262, 282
Schade, Heinrich 232
Schaden 272
Schadewaldt, H. 13, 225, 237, 264, 266, 289, 293, 294
Schäfer, B. 46
Schäfer, C. (Frau) 176
Schäfer, E.L. 246
Schäfer, J.H. 165, 175, 193, 194
Schäfer, K. 273
Schäfer, M. 171, 181, 216
Schäfer, Thomas 11, 46
Schäfer, U. 10, 171, 181, 216
Schäfer (Diät. Forsch.) 58
Schäfer (Psychiatrie) 302
Schafstaedt 90
Schamoni 271, 310



Schaper 22, 23
Schara (W-B) 261
Scharf, H.-W. 72, 81, 96, 124, 126, 128
Scharf, R. (Med. Klinik A) 267
Schedel 171
Scheib, G. 88
Scheib, R. 276
Scheibner 237, 263, 284, 285
Scheid, A. 237, 265, 289, 290
Scheidt, G. 227
Scheidt 12
Scheil 253, 264, 286
Scheja 270
Schellenberger 57, 74, 85, 99, 148
Schelling v. d. 215
Schenke (Frau) 97
Schepping 57, 64, 88, 141, 142
Scherer 55
Scherff 58
Schermer, R. 227
Scherz 56
Schick 10, 57, 161, 173, 174, 186, 187, 189
Schiedel (Frau) 178
Schiene 10
Schier 271, 308
Schild, W. 246, 313
Schiller, M. 73, 84, 97, 131
Schiller, V. 275
Schillings 171
Schimana 31
Schimz 60
Schipka, A. 63, 88, 121
Schipke, J. 9, 10, 12, 27, 227
Schipke, J. D. 263
Schirmer, M. 237, 271, 310
Schirmer, W. 161, 183, 224
Schlaack (Neuss) 259
Schlaghecke 268
Schlegel 273
Schleiden 88, 115
Schlemper 29
Schlepper-Schäfer 263
Schleppinghoff 58
Schleuter (Frau) 264
Schleuter 252, 283, 289
Schlipkötter 9, 12, 59, 237, 266, 290, 291
Schlitt (Frau) 264
Schlöber 252, 313
Schlomburg 275
Schlue 161, 180, 212, 213, 214
Schlüter (Frau) 267
Schmalbruch 252
Schmengler 248
Schmickler 178
Schmid, D. 9, 57, 151, 161, 174, 175, 191, 192, 193, 194, 195, 197
Schmid, Monika 60
Schmidt, Eberhard (Pädiat.) 227, 237, 272, 273, 314
Schmidt, H.A.E. 246, 312, 313
Schmidt, P. 253, 282
Schmidt, T. (ASTA) 10, 29
Schmidt, W. 17
Schmidt 104
Schmidt (Kr) 56
Schmidt 116
Schmidt-Denter 68, 80, 92, 109
Schmidt-Elmendorff 246, 314
Schmidt-Grigoriadis 262
Schmidt-Sinns 88, 116
Schmidke 9, 10, 55, 151, 161, 178, 204
Schmitt, H.H. 270
Schmitt-Gräff (Frau) 253, 265, 286, 287
Schmitt 171
Schmittmann 171, 176, 195, 196
Schmittner (Frau) 92
Schmitz, I. (Frau) 177
Schmitz, N. 270
Schmitz (OSIR) 56
Schmitz, Udo 180, 211
Schmitz, Ursula (Frau) 151
Schmitz, Werner 246
Schmitz, Wilhelm 18
Schmitz, Willy 273
Schmitz-Berning 88, 124
Schmitz-Dräger 271, 309
Schmitz-Keil 56
Schmolke, E. 274
Schmolke, M. 246
Schneeweiß 59
Schneider, A. 19
Schneider, B. 179
Schneider, G. 158, 180
Schneider, H. 25
Schneider, R. (RZ) 25
Schneider, W. 230, 237, 267, 295, 296, 297
Schneider, G. (Frau) 274
Schnell 246, 313
Schnippering (W-B) 261
Schürch, H.G. 272
Schurr, E. 246
Schöber, R. 265
Schöberth (KFA) 60
Schön, N. 94

Schönartz 171, 174, 193
Schoenauer 95
Schoenen, J. 270
Schönfelder (Frau) 265
Schoenfeldt 302
Schoherr 10, 166, 178, 204
Schöttler (Frau) 91
Scholl 20
Scholten 252, 296, 299
Scholthuis 246
Scholtz, U. 73, 88, 97, 131
Scholz, A. 65
Scholz, H. 88, 128
Scholz, V. 268
Schoope 237, 252, 267, 295, 296, 297, 298, 311
Schormann 56, 70, 80, 94, 114, 118
Schott 25, 64
Schottky 55, 57
Schouten 10
Schradler, L. 10, 11, 12, 56, 57, 65, 78, 99, 135, 136, 137
Schradler, J. 237, 263, 284, 285
Schreckenberg 56, 88, 107
Schreiber, H.J. 275
Schreiber, P. 171, 174, 185, 188
Schreiber-Neumann 83, 91, 108
Schreiner, R. 24, 92
Schrey 255, 289
Schreyer-Rometh 273
Schróder (Frau) 276
Schróder, E. 246
Schróder, G. 164
Schróder, K.E. 246
Schróder, M. 19
Schróder, W. 18
Schróder (Prüfungsamt) 55
Schroeder, A. 73, 81, 98, 130, 131, 133, 134
Schroeder 186
Schubert (Aprath) 258
Schubert, G. 259
Schubert, H. 158, 173, 189
Schuch 56
Schuck (Frau) 178
Schübel 10, 230, 237, 274, 275, 319, 320, 321
Schuffler 164, 173, 185
Schüler, J. 22, 23, 24
Schümer 17
Schütter 270
Schütter 275
Schuhmacher, H. 263, 283
Schumacher 300
Schuier 268, 302
Schuler 273
Schulz 237, 271, 276, 310
Schult 31
Schulte, H.-D. 9, 10, 237, 270, 304, 305, 306
Schulte, P.-G. 88, 115
Schulte, W. 18
Schulte-Berbühl 273
Schulte-Brinkmann 246, 312
Schulte-Geers 22, 23, 24
Schulte-Herbrüggen, H. 34, 56, 65, 72, 78, 97
Schulte-Herbrüggen, J. 253, 271, 308
Schulte-Stemmer 266
Schulten, M.L. 74, 83, 100, 141, 142
Schulze, J.W. 55, 151, 161, 178, 202, 203, 204
Schulz-Janke 17
Schulz-Kersting 21
Schulz, H. 246, 254, 258
Schulz, Herbert 21
Schulze, G.E.W. 161, 175, 195
Schulze, H. 271, 310
Schulze, J. 88, 120
Schumacher, B. 265
Schumacher, D. 27, 171, 176, 194, 197
Schumacher, J. 182
Schumacher, O. 255
Schumacher (Frau) 176
Schumacher (OSIR) 56
Schumann, J. 171
Schunich 274
Schuster, E. 266
Schwabe 25
Schwaderer 271
Schwalbach 179
Schwalbe 22, 23
Schwan, L. 166, 175, 192, 193, 194, 197
Schwarz (Neuss) 259
Schwartz 183, 218
Schwartz, A. 20, 27, 227, 268
Schwarzer, C. 13, 56, 57, 65, 68, 75, 78, 90, 91, 104, 107, 198
Schwarzkopf, B. 20, 26, 143, 144
Schwarzkopf 267
Schwarzmeier 267
Schweitzer, H. 171, 175, 232, 266, 292
Schwendemann 252, 268, 288
Schwonen 252, 264, 285
Schwentker, W. 94
Schwenzer 272
Schwioger 275
Schwioger 263, 282, 283
Schwippert-Houtermanns 58
Schwiz (Frau) 269

Schwochau 55, 161, 181, 216
Schwuger 166, 203

St

Stadler 31
Staffeldt 313
Stahl (Evgl. DU) 260
Stahl, R. 272
Stalb, W. 10, 12, 31, 34, 237, 262, 264, 284, 285, 289, 307
Standke 269, 304
Stanwell 84, 97, 130, 133, 134
Staneva 262, 282
Stannigel 273
Stark, B. (Frau) 265
Stark, D. 57, 161, 176, 192, 193, 196, 197, 198
Stark, M. 59, 255
Starke 268
Stauch 83, 96, 125
Staudt 22
Stedtritz 24
Stefan (Krefeld) 257
Steffen, K. 10, 57, 141, 161, 173, 186, 187, 188, 189
Steffens, J. 27, 151, 164, 174, 190
Steger 182, 217
Stegmann, H. 247, 313
Steigel 171, 177, 201
Stern 55
Steinbach, P.D. 247, 294, 317
Steinbach, M. 268
Steinberg 56, 161, 183, 184, 223
Steindor 273
Steiner, H. 183
Steiner, R. 10, 27, 227, 252, 264, 284
Steingruber 237, 267, 295
Steinhauer 11, 20
Steinhoff 252, 305, 308
Steinbrink 171, 177
Stemmann, E.A. 247, 315
Stephan, R. 171, 177
Stephan-Kühn 56
Sterio, de 71, 89, 127
Sternitzke 108
Sterzel 273, 316
Steuber 27, 65, 67, 81, 91, 106, 107, 108
Steudiv 59
Steyer 252, 313
Stichner (Frau) 262
Stichtnoth 26
Stieske 97
Stier (Evgl. DU) 260
Stiller-Winkler 255, 266
Stillers, R. 12, 73, 83, 99, 136, 139
Stimmel, (Frau) 173
Stock, W. 247
Stöber 57
Stöckel 19
Störmer 171, 183, 218, 219
Stotzel 55, 65, 72, 78, 96, 123, 126, 127
Stolze, Th. 237, 268, 299, 311, 312
Strand 11, 171, 178
Strang, K. 151
Straßburg 227, 231, 237, 274, 319, 320, 322
Straßburger 55
Strasser, A. 182
Strasser, K. 247, 308, 309
Strauß, W. 269, 302
Straußen 272
Streeck 303, 304
Strehlow 154, 161, 178, 202, 203, 204
Strehler 57
Strocher, H.J. 247, 259
Stremmel, W. 247, 268, 307
Strien 56
Strobach, H. 254, 265
Strobel, G. 268
Strohmeier 10, 227, 237, 262, 268, 276, 295, 296, 299, 312
Strosatzki 83, 99, 138
Strotzke 55, 182, 181, 212, 213, 215
Strotmann 55, 154, 161, 179, 180, 210, 211, 212
Stubbe 55, 158
Stuberauch 56
Stühmeier 271, 309
Stümper (W-E) 259
Stürzer 56
Stüttgen 252, 274, 302, 320, 321
Stütz 271
Stüwe (Frau) 90
Stupp, H. 247, 319
Sturm, A. 247
Sturm, K. 164, 196

T

Tafesse 273
Tangermann 273
Tariab 247
Tarhan 273
Taubert 270, 307, 308

Tauch 88, 118
Togeler 256, 269, 302
Tempelhoff 271
Tepe 71, 83, 96, 102, 125, 127, 128
Tepesch 11
Terhaag 256, 291
Terinde 237, 272, 286, 313
Terschlußen 256
Teschke 237, 268, 296, 299
Tessau (Frau) 274
Teutsch 171, 178
Teyang 270
Thämer 10, 12, 27, 219, 227, 238, 263, 284
Themer 27, 65, 70, 84, 119, 120
Teiss (Gerresheim) 260
Teissing 55
Thiede (Frau) 271
Thiel, R. (ASIA) 29
Thielemann, P. 57, 176, 192, 193, 197, 198, 218
Thielemann, P. 162
Thiemann, K. J. 247, 312
Thies 273
Thiessen 271, 308
Thömen 258
Thode 154, 166, 173, 185, 187
Thomae 34
Thomas, L. 265
Thomas, P. (Krefeld) 257
Thomitzek, W. D. 247, 285
Thraan 268
Tillmann, W. 247, 318
Tillmanns (Frau) 274
Tischer 56
Tischler 88, 117
Tisjar (KFA) 59
Toader (Aprath) 258
Tobolia 171, 177
Toeller 58
Tönnemann 69, 84, 93, 112
Tomasschoff, E. 247, 290
Tomingas 59, 256
Torsello 270
Toyka 27, 227, 238, 268, 288, 301, 302, 308
Trampisch 252, 267, 294
Tran-Thi 265
Trapp 267
Treppe 272
Treiber, A. 262
Tresselt 57
Tretler, H. 258
Trobisch, H. 247, 308
Trosdorff 24, 88, 140
Trube-Becker 238, 293
Truc-Tram 272
Trump 25, 144
Tsamaloukas 267
Tschöpe 58
Tscholasias 10, 27, 227, 268
Türk 267
Tutsch 171, 175

U

Uhlecke (Frau) 267
Uhlenbusch, J. 57, 151, 161, 174, 175, 192, 193, 194, 197
Uhlenbusch, L. 172, 176, 198
Ulatowski, L. 258
Ulbricht 267
Ulmer 172, 179
Ulrich, B. 247
Ulrich, F. 271, 305, 306
Umbach 272
Unterweg 27, 65, 73, 84, 97, 131
Upfrot 274
Urban, N. 247
Urbanek, G. 10, 20
Urbanek, T. 172, 177

V

Vacano, v. 13, 27, 65, 69, 81, 93, 115, 116
Valder 25, 84, 144
Válgoma, de la 89, 140
Varanda 89, 140
Vehhaber 26
Vekemann 63, 128
Venema, M. 176, 196
Venzy 56
Verreest, P. 270
Vester 267
Vetter 84, 92, 109
Viets 232, 311, 312
Vietmaier 172, 177
Visenber (H) 57
Vöcker, K. 89
Völlmecke 302
Völpel (Krefeld) 257
Vogel 256
Vogel (Frau) 177
Vogel, G. (Frau) 184
Vogel, R. 157

Vogell 10, 231, 238, 263, 283, 284
Vogelberg 58, 247, 296, 299, 300
Vogt, M. 14
Vogt (Frau) 271
Vogt (Wtal) 188
Vogt (W-E) 258
Vogt 271
Voller 164, 173, 187
Vollmer 55, 161, 179, 205, 206
Vollt 273
Vornhof 56, 57
Vocs (Frau) 263
Vorwald 18
Vosberg, H. 238, 272, 311, 312
Vostfeldt, H. J. 257
Voss (Frau) 58
Voss, U. (Frau) 268
Vosse 24
Vosteen 238, 274, 318, 319
Voß, v. 247, 315
Vyska 247, 312

W

Wada 172, 181, 213
Waelbroek 162, 193
Wagner, Günther 254, 264
Wagner, Helmuth 21
Wagner, I. 275
Wagner, Heribert 164
Wagner, W. 247, 309
Wahl (Frau) 265
Wahl, G. (Krefeld) 257
Wahl, Heinz 31, 32
Wahn 252, 273, 314
Walder 84, 92
Waldheim, G. 166, 179, 207
Waldhelm, S. 10, 21
Waldmann 55
Waldorf 172, 181, 212
Walker, E. (Frau) 265
Wamper 18
Wangenheim, v. 59, 163, 210
Wanke, W. 270
Wasmund 180, 211
Wasner 58
Wasserthal 161, 181, 212, 213, 214
Wassilow, S. 257
Wastl 20, 57, 74, 85, 99, 147, 148, 149
Waldemar 56, 74, 81, 100, 143
Weber, A. (Frau) 179
Weber, C. 26, 56, 70, 78, 93, 94, 114, 117, 118
Weber, C. 272
Weber, Horst 151, 154, 161, 179, 206, 207
Weber, I. 24
Weber, U. 273
Weberpals 11, 172, 175, 195
Weber 275, 321
Wechsler 238, 285, 286, 288, 301, 310, 315
Wegner 302
Wehfritz 172, 179
Wehle 9, 56, 57, 65, 68, 75, 78, 92, 104, 106, 107, 108
Wehmeier 267
Weidemann (Frau) 181
Weidenhammer 270, 304
Weil 218
Weimann 156
Wein 56, 161, 184, 225
Weinand (Krefeld) 257
Weinert, U. 164, 176
Weis 164, 180, 209, 211
Weise, H. 248
Weisse, W. 230, 238, 274, 275, 319, 320, 321
Weiss 268
Weiss, Hanns 55, 161, 178, 205
Weiß 271
WeilBenberger 84, 122
Weisser 267
WeilBenhom 256
Welsh 59
Welzel 172
Welzl 164, 177, 183, 218, 220
Wendel 55
Wendel, U. 238, 273, 314, 315
Wendelin (Frau) 269, 270
Wendell 84, 97, 131, 133
Wenk 10, 13, 166, 175, 196
Wenzel, H. 92
Wenzel, H. G. 238, 284, 285
Wenzens 56, 151, 161, 183, 223, 224
Werner, W. 172, 180, 210, 211
Werner, Ch. 248, 313
Werner, E. 27, 65, 73, 84, 98, 136, 137
Werner, H. (Frau) 173
Werner, I. (Frau) 263
Werners 252, 314
Westertausen, M. 248
Westhoff (FL) 56
Westhoff, P. 164, 209, 211
Weyers, K. 258
Wichard 276
Wichmann 59, 252, 294

Widmaier 102
Wiebcke 172, 177
Wiegand, H. 59, 252
Wiegelmann, W. 248, 296
Wieland 273
Wieler 272
Wien (Frau) 274
Wienbeck, M. 65
Wienbeck, Martin 238, 268, 295, 296, 299
Wiese 71, 84, 121
Wiesemann, F. 12, 70, 81, 94, 116, 117
Wid, H. 248
Wildmeister (Kampen) 248, 256, 296, 299
Wilhelm, A. 270, 308
Wilhelm, M. 182
Wilhelm, M. 265
Willberg, B. 270
Wille, R. 172
Wille (ASIA) 29
Willers 25, 64, 294
Willuhn 9, 151, 161, 179, 207, 208
Wismann (Frau) 96
Windfuhr 11, 55, 71, 78, 96, 123, 126, 127
Wingen 172, 177
Winkelmann 267
Winkelmann, W. 238, 271, 310, 311
Winkels, R. (Frau) 93, 94
Winkler 263
Winneke 59, 252, 295
Winter, J. 270
Winters 18
Wippel, G. 89
Wirth, K. 238, 265, 288, 289
Wirth, K. D. 89, 140
Wirth, K. G. 273
Wirth, W. 248
Wirtz 56
Wisbauer 10, 11, 57, 161, 174, 187, 188, 189
Wischgoll 12, 20, 27, 151, 166, 174, 191, 192, 194
Wissemann 80, 122, 123
Wist 161, 183
Witsch, K. 57, 151, 156, 162, 173, 187, 188, 189
Wittgens 271
Wittig, R. 55, 162, 180, 210, 211, 212
Wittig (W-E) 259
Wittmann (Neuss) 259
Wittmann, H. B. 172, 182, 221
Wittmütz 56
Wochner 274
Wodask 84, 99, 135, 139
Wollf 21
Wohert 273
Wolf, D. 31
Wolf, E. 20, 27, 227, 263
Wolf, G. 172, 177
Wolf, D. 56, 72, 78, 98, 129, 131, 132, 133
Wolf, M. R. 238
Wolff, P. 166, 174, 185, 186
Woll, G. 73, 84, 97, 131, 133
Wolfrum 155, 172, 183, 220, 222
Wollers 10
Wonsak 17
Worth 252, 267, 308
Wurst 252, 271, 308
Wüstemeyer, M. 89, 70, 81, 94, 117, 120
Wüstneck (Frau) 268
Wulff, G. 12, 26, 55, 151, 162, 177, 201
Wulff, H. J. 254, 266, 292, 293
Wunderli 56, 57, 65, 79, 96, 135, 136, 137
Wunderlich, D. 55, 65, 71, 79, 121
Wunderlich, H. 27, 151, 166, 177, 200
Wuttke 172, 181

Y

Yaldai 57, 74, 85, 99, 145, 146

Z

Zachäus, V. 260
Zachariae 55, 162, 180, 209, 212, 213, 214
Zamasiotis (W-B) 261
Zammit 270
Zanger 263, 282, 283
Zangers 172, 174, 194
Zarnitz (Frau) 265
Zech (Frau) 10, 95
Zedler, H. 227, 238, 268, 295, 296, 299
Zeller (Frau) 65, 90
Zepf 238, 269, 303, 304
Zerbin 31
Zeuner (Krefeld) 257
Zied 272
Ziegenfuß 271
Ziegler, R. 69, 84, 93, 115, 116
Ziegler, W. 89, 115
Zielinski 256
Ziem 59
Zikatsch (Frau) 274
Zimmermann, A. 31
Zimmermann, D. 172, 181, 213, 214
Zimmermann, H. 58, 232, 268, 295, 296, 299



Zimmermann, J. 11, 20, 24
Zimmermann (SID) 56
Zindler, M. 238, 270, 304, 308
Zipfler 274
Zipfles 172, 174
Zippelius 164, 196
Zipse (W-B) 261
Zoch (Krefeld) 257
Zoedler, Th. 270
Zolner 172, 174, 193



FV AKTUELL

Fachvermittlung
für besonders qualifizierte
Fach- und Führungskräfte



Bundesanstalt
für Arbeit

Wir stellen die richtigen Verbindungen her ...

zwischen Arbeitgebern und Arbeitnehmern, exklusiv für den Arbeitsmarkt, für besonders qualifizierte Fach- und Führungskräfte, für Absolventen von Hoch- und Fachhochschulen, für berufserfahrene Bewerber mit abgeschlossenem Studium oder gleichwertiger Qualifikation, für

technisch- und naturwissenschaftliche Berufe

Herr Krieg, Telefon 02 11/82 26-477 oder -262

geistes- und sozialwissenschaftliche Berufe

Herr Schouren, Telefon 02 11/82 26-365 oder -274

kaufmännische und Verwaltungs-Berufe

Herr Anders, Telefon 02 11/82 26-455 oder -470

Weitere Angebote und ausführlichen Prospekt erhalten Sie über uns.

Fachvermittlungsdienst Düsseldorf

Fritz-Roeber-Straße 2, 4000 Düsseldorf, ☎ 02 11/8 22 61

Fernschreiber 8 588 292





Der Ganzkörperschuh



Das Konzept

Vorüberlegung zum TERRA-Schuh

Entwicklungsgeschichtlich gesehen ist der Minus-Absatz des Terra-Schuhs die Voraussetzung für die einzige „wahre“ Stellung des Fußes im Schuh und somit für den ganzen Körper.

Beim Barfußlaufen auf weichem Boden sinkt die Ferse tiefer ein als der Vorfuß. Aus dieser Grundstellung heraus hat sich unser Körperbau über zwei Millionen Jahre lang entwickelt.

Der Terra-Schuh mit Minus-Absatz und Fersenbeinunterstützung gibt dem Körper seine aufrechte Haltung zurück. Die Körperachse wird wieder in die Mitte des Körpers gebracht, die Gelenke, Bänder und Muskeln entlastet.



TERRA – der Schuh, der dem Körper Freiheit gibt

Die Schultern und Arme sind gelöst, die Kopfhaltung ist freier und aufrechter.

Die Bauch- und Brustatmung wird vertieft.

Die Wirbelsäule und das Becken stehen aufrecht und sind entspannt, alle inneren Organe werden somit besser durchblutet.

Die Beinmuskulatur wird aktiviert, dadurch besser durchblutet; der venöse Rückstrom wird gefördert.

Das Kniegelenk steht in seiner ursprünglichen Stellung.

Das Fußgelenk und vor allem der Vorfuß werden entlastet, die Zehen können sich frei bewegen und entwickeln.

Durch die Entspannung des ganzen Körpers, die bessere Durchblutung und die vertiefte Atmung steigt die Dynamik und die Lebenskraft.

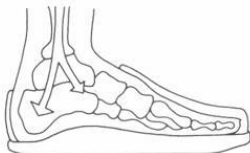
Das Produkt

Erfahrungen mit dem TERRA-Schuh für die Gesundheit

Seit über 15 Jahren haben wir Erfahrungen mit dem Terra-Schuh gesammelt und ausgewertet.

Dabei haben sich erstaunliche und teilweise überraschende, positive Einwirkungen im gesamten Körper gezeigt. Besonders die Entlastung im Fuß- und Wirbelsäulenbereich führen oft zur Linderung oder Auflösung von Beschwerden, die zunächst gar nicht in diesem Zusammenhang gesehen werden.

Die Idee und die sorgfältige handwerkliche Ausführung haben dazu geführt, daß der Terra-Schuh von vielen Ärzten, Heilpraktikern und Krankengymnasten selbst getragen und weiter empfohlen wird.



Das Besondere des TERRA-Schuhs

Der Terra-Schuh hat den gleichen Laufwinkel bei allen Schuhgrößen.

Ferse und Vordersohle sind abgerundet, und in Verbindung mit dem leichten, hochelastischen Sohlenmaterial kommt es zu einem abrollenden, elastischen Gang, der dem Barfußlaufen auf weichem Boden entspricht.

Die Fersenbeinunterstützung trägt das Hauptgewicht des Körpers und entlastet Fußgelenk und Vorfuß.

Eine Wölbung in der Sohle bewirkt durch leichten Druck hinter dem vorderen Quergröbwe eine Streckung und Entspannung der Zehen.

Das Oberleder besteht aus hochwertigem, atmungsaktivem Rindleder. Die Brandsohle gewährleistet einen guten Feuchtigkeitshaushalt. Das hochelastische Sohlenmaterial ist zugleich sehr widerstandsfähig. Terra-Schuhe gibt es für Damen, Herren und Kinder in den Schuhgrößen 26 bis 48.

Die Wirkung

TERRA – Ein Schuh entlastet die Wirbelsäule

Die normale Krümmung der Wirbelsäule verläuft so, daß alle Zwischenwirbelscheiben und Wirbelkörperkanten gleichmäßig belastet werden. Nervenbahnen und Durchblutung sind dadurch frei.

Durch das Tragen von hohen und harten Absätzen entsteht eine Belastung und Einengung der hinteren Zwischenwirbelräume im Lendenbereich (3) und im oberen Brustwirbelsäulenbereich (1). Durch die ständige Überlastung und Reizung entsteht vorzeitiger Verschleiß der Zwischenwirbelscheiben sowie die Bildung von Knochenumbau an den Wirbelkörperkanten.

Viele Beschwerden im Bereich des Schultergürtels, des Kopfes, sowie der Lendenwirbelsäule und der Beine sind die Folgen falscher Wirbelsäulenstatik, bedingt durch unnatürliches Gehen und Stehen.



TERRA-Schuh. Für den ganzen Körper

Das Gehen in Terra-Schuhen bewirkt eine Vergrößerung der hinteren Wirbelkörperkantenabstände in den Bereichen, wo die meisten Schmerzen ihre Ursache haben.

Es kommt zu einer Entlastung der Zwischenwirbelscheiben und des Bindegewebes, die zu einer besseren Durchblutung und zur Entlastung der Nervenbahnen führt.

Während das Tragen hoher und harter Absätze zu hinteren Zwischenwirbelkompressionen in den Bereichen 1 und 3 und zu vorderen Kompressionen im Bereich 2 führt, werden durch das Tragen von Terra-Schuhen diese Kompressionen mit allen Bein- und Folgeumständen aufgehoben.



Die Quelle

TERRA-Gesundheitsschuh und Naturkleidung GmbH,
Schildsheider Str. 136, 4006 Erkrath 2, Tel. 02104 / 417 00
5100 Aachen, Büchel 23, 4000 Düsseldorf, Adersstr. 4 und Grabenstr. 10, 5000 Köln, Eigelstein 36,
4190 Kleve, Spoy-Ufer 1, 5600 Wuppertal, Friedrich-Ebert-Str. 72



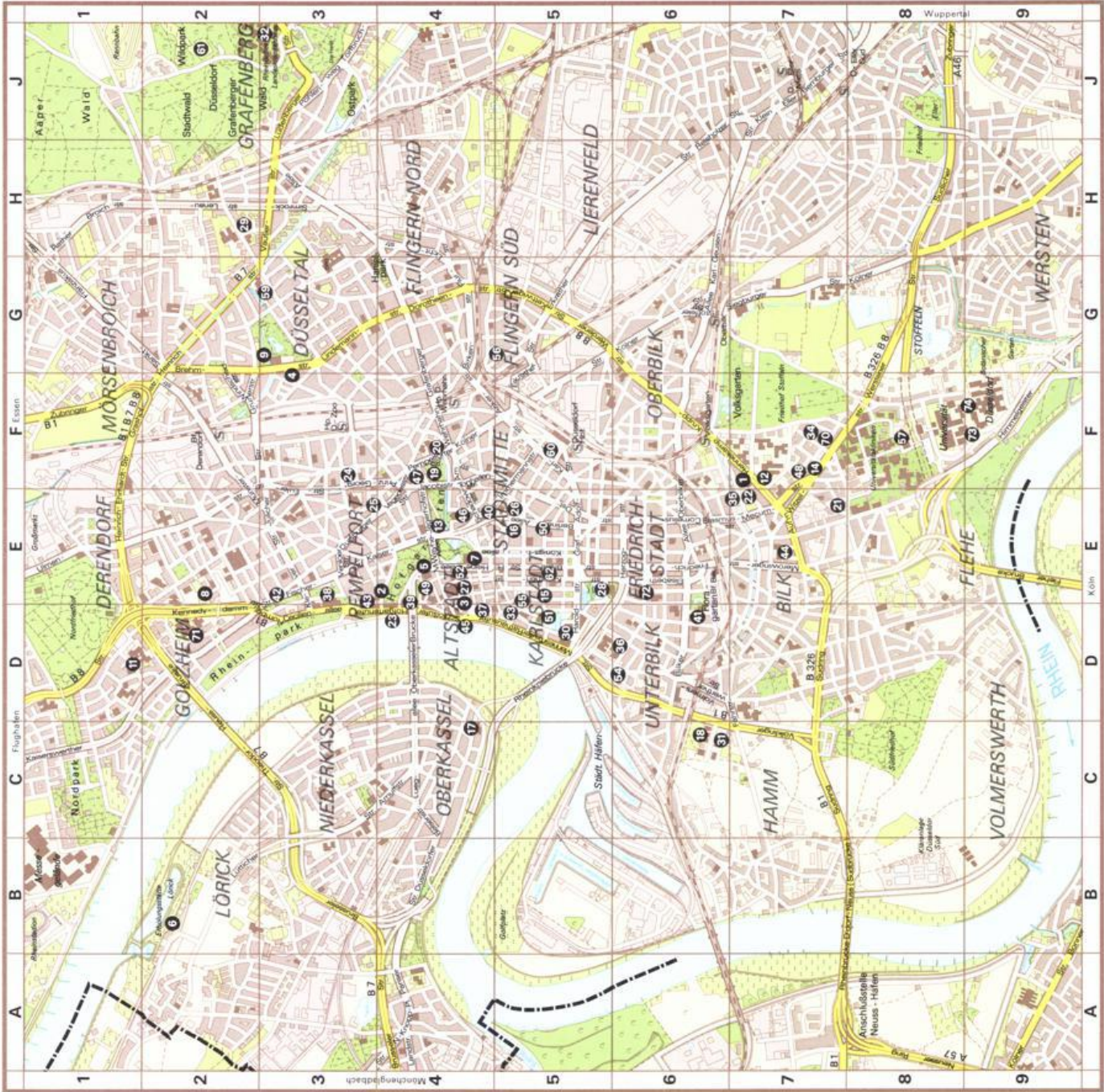
LANDESHAUPTSTADT DÜSSELDORF

Stadtkartenausschnitte mit Informationsregister

(Spalte 1 = Planquadrat, Spalte 2 = Lage im Planquadrat)

- F 7 1 Akademie für öffentliches Gesundheitswesen, Aufm Hennekamp 70
- E 4 2 Werbe- und Wirtschaftsförderungsamt, Ehrenhof 3
- E 4 3 Amtsgericht, Mühlentstraße 34
- F 3 4 Aquarium, Brehmstraße 13
- E 4 5 Arbeitsamt, Fritz-Roebber-Straße 2
- B 2 6 Erholungsstätte Freibad Lörick
- E 4 7 Deutsche Oper am Rhein, Heinrich-Heine-Allee 16a
- E 2 8 Deutscher Gewerkschaftsbund - Bundesvorstand, Hans-Böckler-Str. 39
- G 3 9 Eisstadion, Brehmstraße 27
- E 4 13 Goethemuseum, Jägerhofstraße 1
- E 5 15 Heinrich-Heine-Institut, Bilker Straße 14
- E 5 16 Industrie- und Handelskammer, Berliner Allee 10
- C 4 17 Jugendherberge, Dusseldorfer Straße 1
- C 6 18 Kultusministerium NRW, Völklinger Straße 49
- F 4 19 Künstlerverein „Malkasten“, Jacobistraße 6
- F 4 20 Kunstmuseum, Pempelforter Straße 50
- D 4 23 Landesmuseum Volk und Wirtschaft, Ehrenhof 2
- F 3 24 Landes- und Stadtbildstelle, Prinz-Georg-Straße 80
- E 5 26 Landeszentralbank, Berliner Allee 14
- E 4 27 Landgericht, Neubrückstraße 3
- E 5 28 Landtag von Nordrhein-Westfalen, Ständehausstraße 1
- D 5 30 Ministerpräsident des Landes NRW, Haroldstraße 2
- C 6 31 Ministerium für Wissenschaft und Forschung NRW, Völklinger Str. 49
- D 5 33 Palais Nesselrode (Heljens-Museum), Schuißstraße 4
- D 6 36 Polizeipräsidium, Jürgensplatz 5
- D/E 3 37 Rathaus, Marktplatz 2
- D/E 3 38 Regierungspräsident, Cecilienallee 2
- D/E 4 39 Tonhalle, Oederallee 1
- E 5 40 Rheinisch-Westfälische Börse, Berliner Allee 10
- D 6 41 Rheinisch-Westfälische Akademie der Wissenschaften, Palmenstraße 16
- D/E 3 42 Staatl. Hochschule für Musik Rheinland - Robert-Schumann-Institut, Fischerstraße 110
- E 3 43 Robert-Schumann-Saal, Ehrenhof 4
- D 4 45 St. Lambertus, Stiftsplatz
- E 4 46 Schauspielhaus (Großes und Kleines Haus), Gustaf-Gründgens-Platz 1
- F 4 47 Schloß Jägerhof, Jacobistraße 2
- E 4 49 Staatliche Kunstakademie, Eiskellerstraße 1
- E 5 50 Stadtbucherei, Berliner Allee 39
- D 5 51 Stadtmuseum, Bäckerstraße 7-9
- E 4 52 Stadt. Kunsthalle, Grabbeplatz 4
- D 6 54 Studienhaus mit Volkshochschule, Fürstenwall 5
- E 5 55 Theater Rheinischer Marionetten, Bilker Straße 7

- F 8 57 **Universität Düsseldorf**, Verwaltung, Universitätsstraße 1, F.311-1
- D 1 11 Deutsches Krankenhausinstitut, Tersteegenstraße 9
- F 7 12 Diabetes-Forschungsinstitut, Aufm Hennekamp 65
- F 7 14 Ev. Studentenzentrum (mit Wohnheim), Witzelstraße 76
- E 7 21 Gästehaus der Universität, Fabriciusstraße 8
- E 7 22 Institut für Arbeitsmedizin
- Institut für Hygiene
- E 3 25 Kath. Hochschulgemeinde (mit Studentenheim), Duisburger Str. 82
- J 3 32 Rheinisches Landeskrankenhaus, Bergische Landstraße 21
- F 7 34 Abteilung für Ausbildungsförderung (BAföG)
- F 7 35 Studentenwohnheime, Strümpellstraße 6
- E 7 35 Studentenwohnheime, Guriltstraße / Feuerbachstraße
- E 7 44 Internationales Studentenwohnheim „Regenbogen e.V.“, Kopernikusstr. 78
- H 2 29 Ev. Studentenwohnheim, Graf-Recke-Straße 209
- F 7 48 Ev. Ehepaarwohnheim, Oertelstraße 10
- G 5 56 Verfügungszentrum II, Mettmanner Straße 16
- E 5 62 Verwaltungsgericht, Bastionsstraße 39
- G 3 59 VDI-Haus, Graf-Recke-Straße 84
- F 6 60 Verkehrsverein der Stadt Düsseldorf e.V., Konrad-Adenauer-Platz 12
- J 2 61 Wildpark, Grafenberg
- F 7 70 **Fachhochschule Düsseldorf**, Verwaltung, Strümpellstraße 4
- D 2 71 Josef-Gockeln-Str. 9, Fachber. Architektur, Elektrotechnik, Maschinenbau und Verf.-Technik
- E 6 72 Fürstenwall 100, Fachbereich Design
- F 8 73 Universitätsstr. 1, Gebäude 24.21
- F 8 74 Universitätsstr. 1, Gebäude 23.30, Fachber. Wirtschaft



Diese Karte ist gesetzlich geschützt.
Nachdruck oder sonstige Vervielfältigungen
nur mit Genehmigung des Herausgebers.

Landeshauptstadt Düsseldorf
Der Oberstadtdirektor
Vermessungs- und Katasteramt
Kontrollnummer - 2384 -

Der Weg in die Verantwortung führt bei Henkel über eine gezielte Ausbildung

Wir setzen bei zukünftigen Führungskräften auf fundierte theoretische Kenntnisse, Phantasie, Mut und Ideen. Allerdings wissen wir, damit allein ist es nicht getan.

Henkel hat ein Programm, das die Basis für den persönlichen Berufserfolg bietet: Eine systematische Ausbildung, die Ihnen die optimale Entwicklung zur Führungskraft ermöglicht.

Erstens: Die Praxis trainieren, training on the job.

Der Hochschulabsolvent lernt, Theorie und

Praxis zu verbinden – durch systematische Einarbeitung und Übernahme von Teilverantwortung in den für ihn interessanten Organisationseinheiten unseres Unternehmens.

Zweitens: Kenntnisse und Fähigkeiten erweitern, job-rotation.

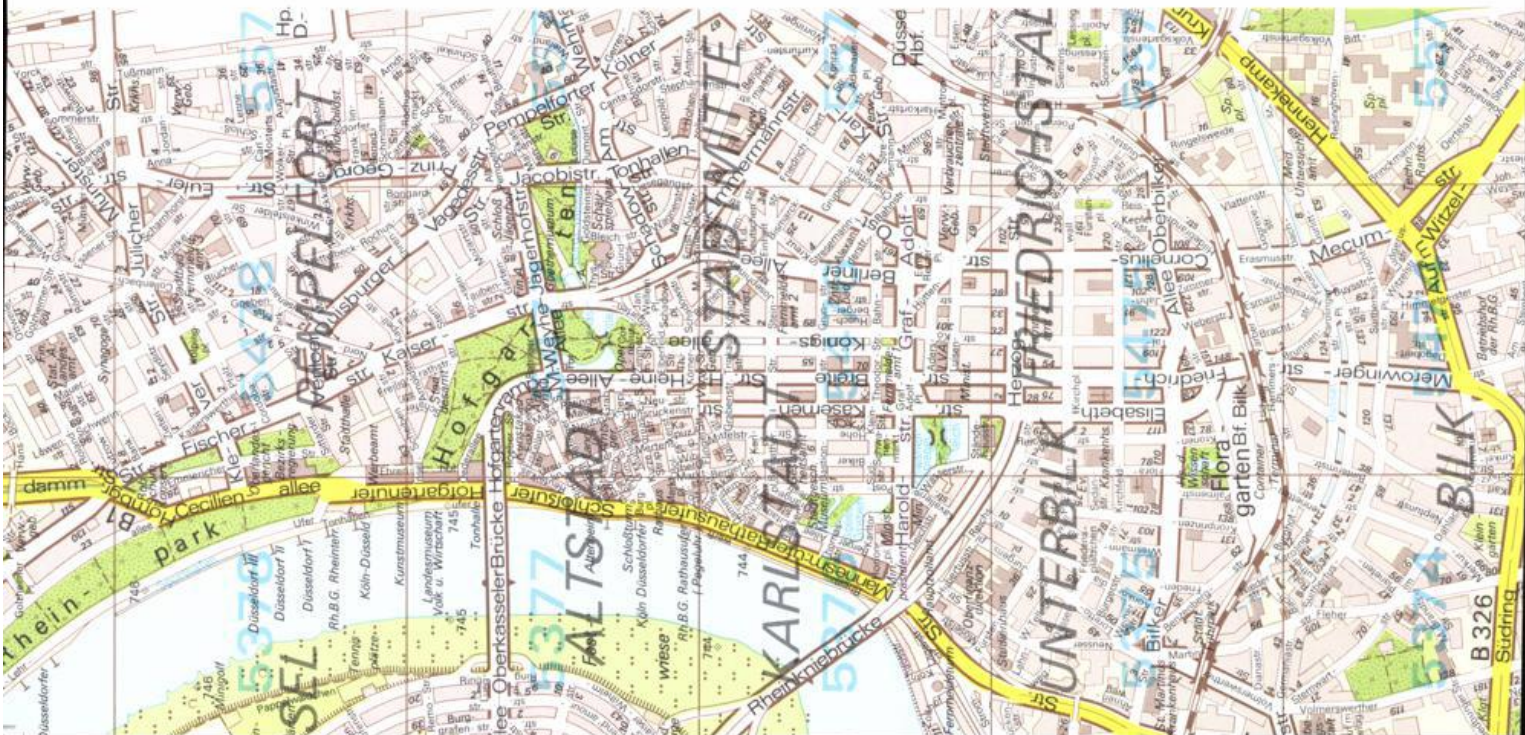
Nach dem Einstieg in die Teilverantwortung geht es um die Verbreiterung und Vertiefung von Wissen und Können, um später leitende Tätigkeiten vollverantwortlich übernehmen zu können.

Bitte schreiben Sie uns. Wir informieren Sie.

Henkel

Henkel Kommanditgesellschaft auf Aktien

Sekretariat der Personalleitung, Postfach 1100, 4000 Düsseldorf 1

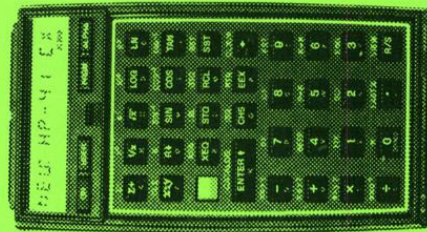




HEWLETT
PACKARD

HP-41CX

Der beste Taschencomputer der Welt?



Urteilen Sie selbst . . .

- ... wer auf so kleinem Raum einen leistungsstärkeren Computer realisiert hat -
- ... wer ein umfangreicheres Software-Angebot für Ihre Aufgabenstellungen anbietet -
- ... wer einen vielseitigeren Systemausbau mit Peripheriegeräten ermöglicht.

Kommen Sie noch heute zu uns und überzeugen Sie sich von den vielseitigen Einsatzmöglichkeiten.

STRÖHER & ERDMANN

GmbH & Co KG · Büroorganisation

Konrad-Adenauer-Platz 9 am Hbf. · 4000 Düsseldorf 1

Telefon (02 11) 36 30 36 · Telex 8 588 087





Etwa 60000 Bücher
erscheinen
Jahr für Jahr
in der
Bundesrepublik

40000 in England
30000 in Frankreich
90000 in USA

Diese Vielfalt
ist unsere Welt

Wir besorgen
Bücher
und Zeitschriften
von überall her

Besonders
die Literatur
für die Schulen
und Hochschulen
unserer Stadt

In unseren Räumen stehen mehr als 250000 Bücher für
Sie bereit.



STERN-VERLAG
JANSSEN & CO

Buchhandlung Antiquariat
4 Düsseldorf Friedrichstr.24-26 T 37 30 33

Kunden-Parkhalle Talstr.21

Universitätsbuchhandlung
Nähe Mensa T 34 61 61

