

Universität Düsseldorf



va
12

**Personen- und Vorlesungsverzeichnis
Sommersemester 1975**

Zeittafel

Semesterbeginn:	1. April 1975
Semesterschluß:	30. September 1975
Beginn der Vorlesungen:	14. April 1975
Letzter Vorlesungstag:	12. Juli 1975
Die Vorlesungen fallen aus:	1. Mai 1975 (Maifeiertag) 8. Mai 1975 (Christi Himmelfahrt) 17. 5 bis 21. 5. 1975 (Pfingsten) 29. Mai 1975 (Fronleichnam) 17. Juni 1975 (Tag der Deutschen Einheit)

Immatrikulationsfrist:

(Die Einschreibunterlagen sind in der vom Studentensekretariat jeweils mitgeteilten Frist zurückzusenden)

24. 2. 1975 bis 27. 3. 1975

Nachtermin:

(nur in begründeten Ausnahmefällen — Verwaltungsgebühr —)

21. 4. 1975 bis 25. 4. 1975

Rückmeldetermin für das Sommersemester 1975:

für Studienfächer mit Zulassungsbeschränkungen (Anglistik, Biologie, Chemie, Erziehungswissenschaft, Geographie, Mathematik, Medizin, Physik, Psychologie, Zahnmedizin)

13. 1. 1975 bis 14. 2. 1975

für alle übrigen Studienfächer

bis 4. April 1975

Exmatrikulation:

17. 2. 1975 bis 18. 4. 1975

Beurlaubung:

Schriftliche Anträge an den Rektor sind in der Zeit vom 13. 1. 1975 bis 27. 3. 1975 beim Studentensekretariat einzureichen.

Bewerbungsfrist für das Wintersemester 1975/76:

für Fächer mit Zulassungsbeschränkungen

15. Juli 1975

— Ausschlußfrist —

Rückmeldetermin für das Wintersemester 1975/76:

für Studienfächer mit Zulassungsbeschränkungen (Anglistik, Biologie, Chemie, Erziehungswissenschaft, Geographie, Mathematik, Medizin, Physik, Psychologie, Zahnmedizin)

für alle übrigen Studienfächer

für alle übrigen Studienfächer

— Weitere Anträge an den Rektor sind in der Zeit vom 13. 1. 1975 bis 27. 3. 1975 beim Studentensekretariat einzureichen.

UB Düsseldorf

+4994 096 01

der Univer-

Universität Düsseldorf

Personen- und Vorlesungsverzeichnis Sommersemester 1975

Postanschrift: 4 Düsseldorf 1, Universitätsstraße 1
Fernsprechsammelnummer (02 11) 31 11, bei Durchwahl 311...
Fernschreiber 8 587 348 uni d



Die Universität ist Mitglied folgender Organisationen und Vereinigungen:

Va
12

Landesrektorenkonferenz NRW

Westdeutsche Rektorenkonferenz (WRK), 53 Bonn-Bad Godesberg, Ahrstraße 39

Ständige Konferenz der Rektoren und Vizekanzler der Europäischen Universitäten, Université de Genève, CH-1211 Genève 4

Association Internationale des Universités 1, rue Miollis, F-75 Paris 15e

Deutsche Forschungsgemeinschaft, 53 Bonn-Bad Godesberg, Kennedyallee 40

Deutscher Akademischer Austauschdienst, 53 Bonn-Bad Godesberg, Kennedyallee 50

Deutsch-Französische Rektorenkonferenz

Hochschulverband

Westdeutscher Medizinischer Fakultätentag

Mathematisch-Naturwissenschaftlicher Fakultätentag

Philosophischer Fakultätentag

Partnerschaft

Die Universität Düsseldorf hat am 11. Mai 1973 einen Partnerschaftsvertrag mit der Universität Nantes (Frankreich) geschlossen.



Herausgeber: Der Rektor der Universität Düsseldorf

Redaktion und Anzeigenverwaltung: Universitätsverwaltung — Abt. 1.1 — F. 3 11/24 34/24 25

Redaktionsschluß: 13. Dezember 1974

Druck: Michael Triltsch Verlag, 4 Düsseldorf 1, Jahnstr. 36

Fotos: Jürgen Strauch

Medaille der Universität Düsseldorf (Titelseite) — Entwurf und Ausführung: Dr. Marianne Kieselbach, 1973.

Verkauf und Vertrieb des Personen- und Vorlesungsverzeichnisses erfolgen durch den Düsseldorfer Fachbuchhandel

3001245 90

Inhaltsverzeichnis

Mitgliedschaften und Partnerschaft der Universität	2
Öffnungszeiten der Universitätseinrichtungen	4
Chronik der Universität und bauliche Gesamtplanung	5
Institutionen der Universität	
Rektorat	9
Senat	9
Senatskommissionen und Ausschüsse	10
Ehrensensoren, Ehrenbürger, Universitätsrat	13
Verwaltung	14
1. Universitätsverwaltung	14
2. Verwaltung der Klinischen Anstalten der Universität	17
Gemeinsame Einrichtungen der Universität	
Universitätsbibliothek	19
Rechenzentrum	22
Sonstige Einrichtungen und Vereinigungen	23
Dozentenvereinigung	24
Assistentenschaft	24
Personalräte	25
Studentenschaft	26
Studentenwerk	27
Studentengemeinden	27
Gesellschaft von Freunden und Förderern e.V.	28
Verzeichnis der Studienfächer und Studienabschlüsse	29
Informationen über das Studium an der Universität Düsseldorf	35
Einschreibungsordnung	44
Wissenschaftliches Prüfungsamt Düsseldorf	50
Der Universität angegliederte Institute	52
Übersicht über die Zahl der Studierenden an der Universität	54
Vorlesungen für Hörer aller Fakultäten	55
Philosophische Fakultät	57
Studienberater	60
Prüfungsausschüsse	64
Lehrkörper	65
Institute und Seminare	74
Lehrveranstaltungen	80
Mathematisch-Naturwissenschaftliche Fakultät	107
Studienberater	112
Prüfungsausschüsse	113
Lehrkörper	115
Institute	125
Lehrveranstaltungen	133
Medizinische Fakultät	157
Studienberater	160
Prüfungsausschüsse	160
Lehrkörper	163
Institute und Kliniken	177
Lehranstalten und Schulen an den Klinischen Anstalten der Universität	189
Studienpläne für das vorklinische und klinische Studium	191
Lehrveranstaltungen	199
Personenverzeichnis	224

Öffnungszeiten

Die nachfolgend aufgeführten Einrichtungen befinden sich — soweit nichts anderes angegeben — im Verwaltungsgebäude (Gebäude 16.11) auf dem Universitätsgelände, Universitätsstraße 1 (Einfahrt Himmelgeister Straße 288 und Christophstraße 59).

Fernsprecher: 31 11

Fernschreiber: 8 587 348 uni d

Studentensekretariat

F. 3 11/22 34/22 33/22 43/22 60
montags bis freitags 9 bis 12 Uhr

Akademisches Auslandsamt

F. 3 11/22 38
montags bis freitags 9 bis 12 Uhr

Universitätskasse

F. 3 11/22 29/22 30/22 31/22 32
Kto. 4051 710 bei der Westdeutschen Landesbank Rhein. Girozentrale, Düsseldorf
montags bis freitags 9 bis 12 Uhr

Studentenwerk Düsseldorf

Universitätsstraße 1, Studentenhaus
F. 3 11/32 98
montags bis freitags 9 bis 12.30 Uhr und 13 bis 14 Uhr

Abteilung für Ausbildungsförderung (BAföG)

Strümpellstraße 6
F. 3 11/33 81
montags und donnerstags 9 bis 13 Uhr

Allgemeiner Studentenausschuß (AStA)

Universitätsstraße 1, Studentenhaus
F. 3 11/32 85
montags bis freitags 12 bis 14 Uhr

Dekanat der Philosophischen Fakultät

Universitätsstraße 1, Gebäude 23.21, Ebene 00, Raum 63
F. 3 11/29 36 und 29 37
montags bis donnerstags 10 bis 12 und 15 bis 16 Uhr, freitags 10 bis 12 Uhr

Dekanat der Mathematisch-Naturwissenschaftlichen Fakultät

Universitätsstraße 1, Gebäude 23.11, Ebene 01, Raum 24
F. 3 11/22 35 und 21 93
montags bis freitags 9 bis 12 Uhr

Dekanat der Medizinischen Fakultät

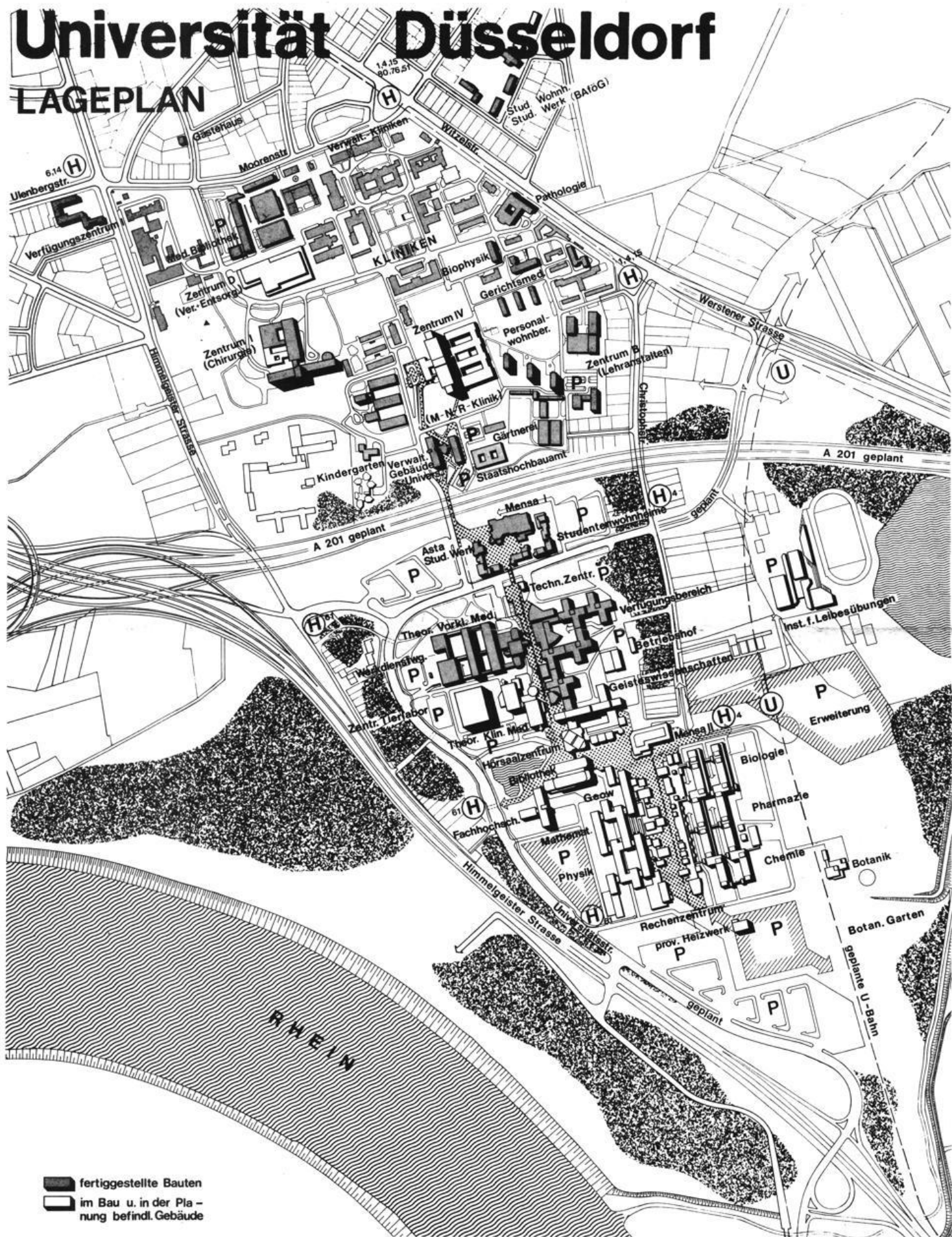
F. 3 11/22 42
Mo., Mi., Fr. 10 bis 12 Uhr, Auskünfte über Habilitationen und Promotionen nur dienstags und donnerstags 10 bis 12 Uhr (F. 3 11/30 17)

Wissenschaftliches Prüfungsamt

Friedenstraße 13
F. 30 50 95/96
Sprechstunden s. Seite 50

Universität Düsseldorf

LAGEPLAN



■ fertigestellte Bauten
□ im Bau u. in der Planung befindl. Gebäude

Schrobsdorff

Die Buchhandlung an der Universität
Moorenstraße 80

Alle Fachbücher und Zeitschriften für Studenten und
Dozenten
außerdem Unterhaltungsliteratur und Taschenbücher

Schrobsdorff FACHBUCH

Die große wissenschaftliche Buchhandlung in Düsseldorf
Königsallee 27—31 (Haus der Düsseldorfer Nachrichten)
Spezialgebiete: Human- und Zahnmedizin, Rechts- und
Wirtschaftswissenschaften, Technik, Architektur,
Bauing, Wissenschaften, Psychologie und Pädagogik,
Mathematik, Physik, Chemie, Biologie, Botanik, Zoologie

Schrobsdorff

Königsallee 22 am Corneliusplatz

Philosophie und Sprachwissenschaften

Schöne Literatur, Kunst, Geschichte, Taschenbücher,
Karten, Sprachen, Reiseführer, Jugendschriften, Literatur
für Freizeit, Sport und Hobby, Spiele für jung und alt

Telefon: Sammelnummer 842 11



Blick in die neuerrichtete Mensa I



Chronik der Universität

- 1806 Joachim Murat, von seinem Schwager Napoleon als Großherzog von Berg eingesetzt, will in Düsseldorf eine bergische Universität gründen.
Bestrebungen, schon im 17. Jahrhundert in Düsseldorf eine Universität zu gründen, blieben erfolglos. Doch wurde das „Gymnasium Illustre“, 1545 von Herzog Wilhelm dem Reichen gegründet, von den Jesuiten für Studia inferiora und Studia superiora eingerichtet. Höhere Studien — Dauer 2 bis 4 Jahre — waren in Philosophie und Theologie möglich.
Im 18. Jahrhundert hatten sich in Düsseldorf drei hochschulähnliche Institutionen entwickelt:
Die **Fakultätsschule**, die nach Aufhebung des Jesuitenordens aus dem alten Gymnasium entstand.
Die **Rechtsakademie**, zuerst 1769 erwähnt, bildete Juristen aus. Alle bergischen Untertanen, die juristische Positionen erstrebten, mußten nach einer Vorschrift aus dem Jahre 1779 zwei Jahre die Rechtsakademie besuchen.
Das **Collegium anatomico-chirurgicum**, zu dem 1747 mehrere medizinische Lehrstätten mit festem Lehrplan zusammengeführt wurden.
17. 12. 1811 Napoleon erläßt ein Dekret, in Düsseldorf für das Großherzogtum Berg eine Universität mit fünf Fakultäten zu errichten. Der Rußlandfeldzug Napoleons mit seinen Folgen verhindert die Gründung.
1. 7. 1907 Die **„Düsseldorfer Akademie für praktische Medizin“** wird nach langen und hartnäckigen Bemühungen aus Düsseldorf mit einem Allerhöchsten Erlaß vom 4. 6. 1907 errichtet.
Aufgaben der Akademie: Ausbildung von Medizinalpraktikanten, Ausbildung in Spezialfächern, Fortbildungskurse, Förderung der praktischen Medizin nach der wissenschaftlichen Seite. Die Akademie besaß keine Rektoratsverfassung und konnte keine Studenten ausbilden.
27. 7. 1907 Feierliche Eröffnung der neuerbauten Allgemeinen Städtischen Krankenanstalten und der „Akademie für praktische Medizin“.
7. 5. 1919 Die Akademie nimmt mit vorläufiger Genehmigung und hauptsächlich für Kriegsteilnehmer den klinischen Unterricht auf.
24. 2. und 25. 4. 1923 Preußen und Düsseldorf unterzeichnen einen Vertrag, nach dem die „Akademie für praktische Medizin“ in **„Medizinische Akademie in Düsseldorf“** umbenannt wird. Die Akademie erhält Rektoratsverfassung und das Recht auf klinische Ausbildung von Studenten.
8. 6. 1923 Offizielle Eröffnung der Akademie.
- WS 1931/32 Das Studium der Zahnmedizin wird aufgenommen.
1. 11. 1935 Die „Medizinische Akademie in Düsseldorf“ erhält das Promotionsrecht.
19. 11. 1945 Wiederaufnahme des akademischen Unterrichts.
- 1955 Gründung der „Gesellschaft von Freunden und Förderern der Medizinischen Akademie in Düsseldorf“.

- 1961 Prof. Anton Kiesselbach führt im Wintersemester 1961/62 erstmalig einen Präparier-Kurs mit beschränkter Teilnehmerzahl durch und schafft damit die Grundlage für den Aufbau des vor-klinischen Unterrichtes.
3. 7. 1962 Land NRW und Düsseldorf schließen einen Vertrag: NRW übernimmt mit Wirkung vom 1. 1. 1962 die Verantwortung und Fürsorge für die Medizinische Akademie, während die Allgemeinen Städtischen Krankenanstalten weiterhin im Besitz der Stadt Düsseldorf verbleiben.
16. 11. 1965 Die Landesregierung NRW beschließt die Umwandlung der Medizinischen Akademie in „**Universität Düsseldorf**“.
- WS 1965/66 Studienanfänger der Medizin werden erstmals aufgenommen. Bisher war ein Studium der Medizin und Zahnmedizin nur vom 3. Semester an möglich.
1. 1. 1966 Die Universität Düsseldorf konstituiert sich mit einer Medizinischen und einer kombinierten Naturwissenschaftlich-Philosophischen Fakultät.
14. 2. 1966 Festakt zur Begründung der Universität.
1. 1. 1969 Die kombinierte Naturwissenschaftlich-Philosophische Fakultät bildet zwei selbständige Fakultäten: Mathematisch-Naturwissenschaftliche und Philosophische Fakultät.
1. 1. 1973 Die bisherigen Städtischen Krankenanstalten — Universitätskliniken — gehen von der Stadt Düsseldorf in die Trägerschaft des Landes Nordrhein-Westfalen (Universität) über.
19. 3. 1973 Preisverleihung im Bau- und Ideenwettbewerb für den Zentralbereich der Universität mit Bibliothek, Hörsaalzentrum und Institutsgruppe VIII (Geisteswissenschaften und Juristische Fakultät).
- Anfang 1973 Die Mehrzahl der geistes- und naturwissenschaftlichen Institute ziehen in die neuerbauten Institutsgruppen auf dem Campus um.
11. 5. 1973 Abschluß eines Partnerschaftsvertrages mit der Universität Nantes (Frankreich).
15. 3. 1974 Richtfest für die Institutsbauten der Mathematisch-Naturwissenschaftlichen Fakultät mit 3800 Studienplätzen und Baukosten in Höhe von ca. 300 Mill. DM.

(Nach Hans Schadewaldt: Von der Medizinischen Akademie zur Universität Düsseldorf 1923 bis 1973, Länderdienst-Verlag, Berlin 1973)

Zur baulichen Gesamtplanung der Universität

Düsseldorf liegt am Rande des Ballungsraumes Ruhrgebiet in der Kette der nordrhein-westfälischen Universitätsstädte. Im direkten Einzugsgebiet Düsseldorfs hat die Universität eine zentrale Lage. Die geplante A 201 wird einen direkten Anschluß an die Autobahnen Köln—Ruhrgebiet und Köln—Krefeld ermöglichen.

Innerhalb des Stadtgebietes Düsseldorf, am Südrand der Innenstadt, liegt das etwa 180 ha große Interessengebiet der Universität besonders günstig. Die Entfernung zum Stadtzentrum wie auch zum Hauptbahnhof beträgt etwa 3,5 km. Die städtebaulichen Bezüge zwischen Universität und den angrenzenden Sanierungsgebieten Stoffeln und Wersten werden planerisch aufeinander abgestimmt. Dadurch wird die Chance einer besseren städtischen Verflechtung erhöht.

Um den endgültigen Ausbau der Universität den heute noch nicht bekannten Anforderungen in der Zukunft anpassen zu können, sind bei der Zielplanung zunächst die unbedingt erforderlichen Konstanten für Planung und Ausbau festgelegt worden. Als Grundkonzept wurde ein struktureller Rahmenplan erstellt, der laufend fortgeschrieben wird. Die endgültige Architekturplanung fügt sich jeweils in den Rahmenplan ein. Im Strukturplan sind erforderliche Festlegungen für Planung und Ausbau getroffen:

1. Zuordnung der Bereiche.
2. Erschließungsschema.
3. Versorgungsschema.

Das Erschließungssystem sieht eine Trennung von Fußgänger- und Fahrverkehr vor. Beiderseits der Fußgängerebene sind die baulichen Bereiche gezoniert nach verschiedenen stark frequentierten Bereichen — Hörsaal- und Seminarzone, Instituts- und Forschungszone sowie Zone für Sondereinrichtungen — vorgesehen. Der Ausbau in Stufen verfolgt das Ziel, jeweils in sich geschlossene Bereiche zu erstellen und diese auch in einer zeitlichen Abfolge als eine von baulichen Maßnahmen weitgehend ungestörte Einheit in Betrieb nehmen zu können.

Inzwischen ist ein Teil der Institutsgebäude seiner Bestimmung übergeben worden. Heute sind bereits 5200 Studenten an der Universität eingeschrieben.

Die fertiggestellte 1. Stufe im Norden enthält die folgenden Einrichtungen:

1. Vorklinische Institute der Universität Düsseldorf mit den Fachgruppen Anatomie, Physiologie, Physiologische Chemie, Hirnforschung und Klinische Physiologie.
2. Der Verfügungsbereich ist als Aufbaugruppe für die naturwissenschaftlichen Fächer genutzt, um bereits in der ersten Stufe eine personelle und sachliche Funktionstüchtigkeit zu erzielen. Sie beinhaltet die Aufbaustufen folgender Fächer:
Organische Chemie, Anorganische Chemie, Theoretische Physik, Experimentelle und Angewandte Physik, Mathematik. In diesem Bereich sind außerdem untergebracht: Psychologie, Geographie, Erziehungswissenschaft sowie die Aufbaustufe der Zentralbibliothek.
3. Geisteswissenschaften:
Germanistik, Anglistik, Romanistik, Geschichte, Klassische Philologie, Philosophie, Erziehungswissenschaft, Sozialwissenschaft, Allgemeine Sprachwissenschaft.

Die Mensa I mit dem Studentenhaus wurde zum WS 1974/75 fertiggestellt. Eine Wohnheimgruppe für 400 Studenten in diesem Bereich ist im SS 1974 bezogen worden. Die Gebäude der Theoretischen und Klinischen Medizin mit dem Zentralen Tierlabor sind z.T. im Bau. Der Südbereich mit den Naturwissenschaftlichen Gebäuden ist im Bau und wird im Jahre 1976 fertiggestellt sein. Die noch freie Fläche von etwa 66 000 qm zwischen Nord- und Südbereich ist als Standort für die z.T. in der Planung befindlichen Zentralen Einrichtungen vorgesehen, die sich zusammensetzen aus der Universitätsbibliothek, den Zentralen Unterrichtseinrichtungen, der Mensa II und dem Studentenhaus, den gemeinsamen Einrichtungen, den Dienstleistungseinrichtungen und weiteren Institutsgebäuden.

Um künftigen Entwicklungen den notwendigen Spielraum zu ermöglichen, werden im Osten und Süden entsprechende Erweiterungsflächen vorbehalten.

Eine gute „Adresse“

Eine gute „Adresse“ trägt dazu bei,
Geschäftsbeziehungen
zu knüpfen und zu vertiefen.

Unsere Kapitalanlagen sind sicher.
Kredite und Darlehen sind fair.



Gut informierte Spezialisten beraten Sie in allen Geld-
und Vermögensangelegenheiten.

Wenn's um Geld geht...
...sind wir in Ihrer Nähe



**STADT-SPARKASSE
DÜSSELDORF**
mit dem größten Zweigstellennetz
in der Landeshauptstadt

Institutionen der Universität

Rektorat

Rektor:

Prof. Dr. phil. Herbert Rauter
Universitätsstraße 1, Verwaltungsgebäude, Raum 0151

Vorzimmer: Heiden, Brigitte, Reg.-Ang., F. 3 11/24 28 und 24 29

Sprechstunden nach Voranmeldung im Rektorat

Prorektor:

Prof. Dr. med. Dr. h.c./Univ. Nantes Wilhelm Lochner
Universitätsstraße 1, Verwaltungsgebäude, Raum 0145

Vorzimmer: Belgacem, Monika, Reg.-Ang., F. 3 11/24 26

Sprechstunden nach Voranmeldung im Rektorat

Kanzler:

Dr. jur. Carl Friedrich Curtius
Universitätsstraße 1, Verwaltungsgebäude, Raum 0128

Vorzimmer: Mauer, Iris, Reg.-Ang., F. 3 11/24 30 und 24 31

Senat

Vorsitzender:

Der Rektor

Mitglieder:

Der Prorektor

Der Kanzler (beratend)

Der Dekan der Philosophischen Fakultät

Der Dekan der Mathematisch-Naturwissenschaftlichen Fakultät

Der Dekan der Medizinischen Fakultät

Wahlsenatoren:

Prof. Dr. Herbert Anton

Prof. Dr. Boro Döring

Prof. Dr. Wolfgang Kramp

Prof. Dr. Karl Kremer

Prof. Dr. Wolfgang Staib

Prof. Dr. Kurt Suchy

Vertreter der übrigen Habilitierten:

Wiss. Rat u. Prof. Dr. Lutz Geldsetzer

Priv.-Doz. Dr. Joachim Krauth

Wiss. Rat u. Prof. Dr. Franz Rabe

Vertreter der wissenschaftlichen Mitarbeiter:

Wiss. Ass. Albrecht Graf Finckenstein

Wiss. Ass. Dr. Roswitha Harting

Wiss. Ass. Dr. Volker Heinlein

Vertreter der Studierenden:

stud. rer. nat. Juliane Kreuzmann

stud. phil. Georg Michael Schopp

stud. med. Henry Teutloff

Schriftführer:

Oberregierungsrat Dr. jur. Hartwig Cremers

Senatskommissionen und Ausschüsse

Haushalts- und Personalkommission

Vorsitzender:

Der Rektor

Mitglieder:

Der Prorektor (beratend)

Die Dekane der Fakultäten

Prof. Dr. Eberhard Bay

Akadem. Oberrat Dr. Fritz Becker

Wiss. Rat u. Prof. Dr. Lutz Geldsetzer

Prof. Dr. Hans Günter Goslar

Prof. Dr. Rudolf-Wilhelm Larenz

Wiss. Rat u. Prof. Dr. Franz Rabe

Prof. Dr. Hubertus Schulte Herbrüggen

Baukommission

Vorsitzender:

Prof. Dr. Artur Bergmann

Mitglieder:

Der Rektor

Wiss. Rat u. Prof. Dr. Ludwig Grün

Prof. Dr. Ludwig Schrader

Bibliothekskommission

geschäftsführender Vorsitzender:

Prof. Dr. Hans Schadewaldt

Mitglieder:

Der Rektor

Der Prorektor

Der Ltd. Bibliotheksdirektor

Akadem. Oberrat Dr. Fritz Becker

Prof. Dr. Kurt Greeff

Prof. Dr. Hanns Klinger

Prof. Dr. Herbert Kolb

Prof. Dr. Wolfgang Mommsen

Kommission für das Rechenzentrum

Vorsitzender:

Der Rektor

Mitglieder:

Prof. Dr. Hermann Böttger

Wiss. Rat u. Prof. Dr. Gerhard Hägele

Wiss. Rat u. Prof. Dr. Norbert Henrichs

Wiss. Ass. Klaus Kilberth

Prof. Dr. Hanns Klinger

Prof. Dr. Rudolf-Wilhelm Larenz

Prof. Dr. Hans-W. Schlipköter

Prof. Dr. Dieter Wunderlich

Hochschulsportausschuß

Vorsitzender:
Priv.-Doz. Dr. Johannes Noth

Mitglieder:
cand. med. Franz-Josef Schrage
Prof. Dr. Jürgen Peter Engelhardt
Wiss. Ass. Bernd Höhn
Reg.-Inspektor Peter Krepf

Kommission für Fernstudium und Universitätsfernsehen

geschäftsführender Vorsitzender:
Prof. Dr. Hans Schadewaldt

Mitglieder:
Der Rektor
Der Ltd. Bibliotheksdirektor
Akadem. Rat Dr. Erich Baumgartner
Wiss. Rat u. Prof. Dr. Walter Baust
Prof. Dr. Armin Gerstenhauer
stud. rer. nat. Michael Hollstein
Prof. Dr. Volker Krumm
Priv.-Doz. Dr. Axel Hinrich Murken
Prof. Dr. Horst Nickel

Förderungsausschüsse nach dem Bundesausbildungsförderungsgesetz (BAföG)

Philosophische Fakultät:

Hauptamtliches Mitglied des Lehrkörpers:
Prof. Dr. Ilona Opelt (Seminar für Klassische Philologie)

Vertreter der Auszubildenden:
stud. phil. Hamid Fathrasi, 4 Düsseldorf, Strümpellstraße 6

Vertreter des Amtes für Ausbildungsförderung:
Ludwig Klein (geschäftsführendes Mitglied)

Mathematisch-Naturwissenschaftliche Fakultät:

Hauptamtliches Mitglied des Lehrkörpers:
Prof. Dr. Leonhard Birkofer (Institut für Organische Chemie)

Vertreter der Auszubildenden:
stud. rer. nat. Paul Zimmermann, 4 Düsseldorf, Herderstraße 7

Vertreter des Amtes für Ausbildungsförderung:
Ludwig Klein (geschäftsführendes Mitglied)

Medizinische Fakultät:

Hauptamtliches Mitglied des Lehrkörpers:
Prof. Dr. Herbert Th. Brüster (Institut für Blutgerinnungs- und Transfusionswesen)

Vertreter der Auszubildenden:
stud. med. Wolfgang Schmitz-Harbauer, 415 Krefeld, Dahlerdyk 55

Vertreter des Amtes für Ausbildungsförderung:
Ludwig Klein (geschäftsführendes Mitglied)

Kommissionen zur Förderung des wissenschaftlichen Nachwuchses (Graduiertenförderungskommissionen)

Mitglieder der Zentralen Kommission:

Vertreter des Rektors:
Prof. Dr. Leonhard Birkofer

Vertreter der Hochschullehrer:
Prof. Dr. Siegfried Hollmann
Prof. Dr. Klaus Müller

Vertreter der wissenschaftlichen Mitarbeiter:
Wiss. Ass. Dr. Hans-Jörg Lehr

Vertreter der graduierten Studenten:
Margrit van Hove

Mitglieder der Kommission der Medizinischen Fakultät:

Vertreter der Hochschullehrer:
Prof. Dr. Hans Günter Goslar (Vorsitzender)
Prof. Dr. Herbert Th. Brüster
Wiss. Rat u. Prof. Dr. Elisabeth Trube-Becker

Vertreter der wissenschaftlichen Mitarbeiter:
Wiss. Ass. Dr. Hans-Jörg Lehr

Vertreter der graduierten Studenten:
cand. med. Dr. Theo Cohnen

Mitglieder der Kommission der Mathematisch-Naturwissenschaftlichen Fakultät:

Vertreter der Hochschullehrer:
Prof. Dr. Oswald Hess (Vorsitzender)
Prof. Dr. Leonhard Birkofer
Prof. Dr. Jakob Kranz

Vertreter der wissenschaftlichen Mitarbeiter:
Akad. Oberrat Dr. Ferdinand Müller

Vertreter der graduierten Studenten:
N.N.

Mitglieder der Kommission der Philosophischen Fakultät:

Vertreter der Hochschullehrer:
Prof. Dr. Rainer Lengeler
Prof. Dr. Klaus Müller
Prof. Dr. Wolfgang Schluchter

Vertreter der wissenschaftlichen Mitarbeiter:
Wiss. Ass. Helga Weidmann

Vertreter der graduierten Studenten:
N.N.

Ehrensensatoren, Ehrenbürger, Universitätsrat

Ehrensensatoren

von Bönninghausen, Rolf, Freiherr, Dr. rer. pol., Beigeordneter a.D. der Landeshauptstadt Düsseldorf, 4 Düsseldorf, Wirmerstraße 3

Glatzel, Wolfgang, Dr. jur., Vorsitzender des Vorstandes der Deutschen Continental-Gas-Gesellschaft, 4 Düsseldorf, Goltsteinstraße 28

Groth, Rudolf, Mitinhaber des Bankhauses C. G. Trinkaus & Burkhardt, 8132 Tutzing, Hofrat-Beisele-Straße 20

Igler, Eberhard, geschäftsführender Gesellschafter der Firma Johann Wülfig-Bauer & Cie., 404 Neuß, Stresemannallee 6

Just, Gilbert, Oberstadtdirektor der Landeshauptstadt Düsseldorf, 4 Düsseldorf, Marktplatz 6

Müller, Peter, Direktor des Beamtenheimstättenwerkes, Oberbürgermeister a.D. der Landeshauptstadt Düsseldorf, 4 Düsseldorf, Wirmerstr. 12

Ehrenbürger

Sauerborn, Georg, Dr. med. h.c., Landesrat a.D. und Universitätsrat a.D., 4 Düsseldorf, Brehmstraße 75

Tamms, Friedrich, Prof., Beigeordneter a.D. der Landeshauptstadt Düsseldorf, 4 Düsseldorf, Paul-von-Haase-Straße 10

Vogt, Frau Dr. Marthe, Cambridge/England, 5 Marion Close

Universitätsrat

Brentrup, Heinrich, Ministerialdirigent, Direktor beim Landtag Nordrhein-Westfalen, 4005 Meerbusch-Büderich, Niederlöricker Straße 11

Verwaltung

(s. Graphik auf Seite 16)

Rektor:

Prof. Dr. phil. Herbert Rauter
Universitätsstraße 1 (Verwaltungsgebäude)
Vorzimmer: Heiden, Brigitte, Reg.-Ang., F. 3 11/24 28 und 24 29

Kanzler:

Dr. jur. Carl Friedrich Curtius
Universitätsstraße 1 (Verwaltungsgebäude)
Vorzimmer: Mauer, Iris, Reg.-Ang., F. 3 11/24 30 und 24 31

1. Universitätsverwaltung

Die Universitätsverwaltung befindet sich, soweit nichts anderes angegeben, im Verwaltungsgebäude (Gebäude 16.11), Universitätsstraße 1 — s. auch Lageplan zwischen den Seiten 4 und 5.

Vertreter des Kanzlers:

Ltd. Regierungsdirektor Dr. jur. Hans Ueding
Vorzimmer: Allrath, Karin, Reg.-Ang., F. 3 11/24 32

Pressestelle:

Pressereferent Dr. phil. Hans Marwald, F. 3 11/24 39
Sekretariat: Brücker, Christa, Reg.-Ang., F. 3 11/20 22
Fernschreiber Nr. 8 587 348 uni d

Dezernat Z — Innerer Dienstbetrieb, Organisation, Zentrale Dienste
Regierungsrat Heinrich Klüppel, F. 3 11/24 19

Dezernat 1 — Akademische und studentische Angelegenheiten
Oberregierungsrat Dr. jur. Hartwig Cremers, F. 3 11/24 40

Abteilung 1.1 — Akademische Angelegenheiten
Leiter: Rausch, Manfred, Reg.-Amtmann, F. 3 11/24 35

Abteilung 1.2 — Studentensekretariat
Leiter: Wonsak, Heinz, Reg.-Amtmann, F. 3 11/22 43

Abteilung 1.3 — Akademisches Auslandsamt
Leiter: Prof. Dr. Fritz Nies, Romanisches Seminar (Gebäude 23.21)
Geschäftsführer: Haas, Dieter, Reg.-Angestellter, F. 3 11/22 38

Dezernat 2 — Planung, Statistik, Datenverarbeitung
Akadem. Direktorin Dr. rer. pol. Anneliese Monika Grüger, F. 3 11/31 00

Abteilung 2.1 — Struktur- und Entwicklungsplanung
Leiter: N.N.

Mitarbeiter: Schneider, Roland, M. A., F. 3 11/32 13

Abteilung 2.2 — Datenverarbeitung
Leiter: N.N.

Abteilung 2.3 – EDV-Implementationen mit der HIS-GmbH

Leiter: Dr. rer. pol. Anneliese Monika Grüger

Mitarbeiter: Ortmann, Wolfgang, Dipl.-Volksw., F. 3 11/32 52

Weitere Mitarbeiter der HIS-GmbH:

Lang, Norbert, Dipl.-Kaufm., F. 3 11/32 51

Linke, Heribert, Betriebswirt EDV, F. 3 11/32 29

Schmidt, Klaus Jürgen, Betriebswirt EDV, F. 3 11/32 29

Wenzel, Rosemarie, Ing. (grad.), F. 3 11/32 51

Dezernat 3 – Personal, Rechtsangelegenheiten

Regierungsdirektor Joachim Winters, F. 3 11/24 01

Abteilung 3.1 – Personalangelegenheiten des wiss. Personals, Beamtenangelegenheiten, Beamtenrecht

Leiter: Pense, Ralf-Rainer, Reg.-Amtmann, F. 3 11/24 20

Abteilung 3.2 – Personalangelegenheiten der Angestellten und Arbeiter

Leiter: i.V. Meinhardt, Josef, Reg.-Amtmann, F. 3 11/24 14

Abteilung 3.3 – Beamten- und tarifrechtliche Sondergebiete, Lohn- und Gehaltsstelle

Leiter: Schröder, Wolfgang, Reg.-Amtmann, F. 3 11/24 21

Dezernat 4 – Bauangelegenheiten und Liegenschaften, Hausverwaltung

Lt. Regierungsdirektor Dr. jur. Hans Ueding, F. 3 11/24 32

Abteilung 4.1 – Bauangelegenheiten und Liegenschaften

Leiter: Mackes, Heinz, Reg.-Amtmann, F. 3 11/24 44

Abteilung 4.2 – Hausverwaltung, Gebäude 23.02, Raum 44–49

Leiter: Vorwald, Horst, Reg.-Amtmann, F. 3 11/20 93

Dezernat 5 – Haushaltsangelegenheiten, Zentrale Beschaffung, Universitätskasse, Kassenaufsicht

Oberverwaltungsdirektor Heinz Pütz, F. 3 11/24 38

Abteilung 5.1 – Haushalts- und Rechnungswesen

Leiter: Braun, Leo, Reg.-Angestellter, F. 3 11/22 44

Abteilung 5.2 – Zentrale Beschaffung

Leiter: Natersky, Jens-Peter, Reg.-Oberamtman, F. 3 11/24 42

Abteilung 5.3 – Universitätskasse

Leiter: Wamper, Gerd, Reg.-Oberamtman, F. 3 11/22 32

Dezernat 6 – Betriebstechnik, Christophstr. 81

(einschließlich Fachaufsicht über die Betriebstechnik der Med. Einrichtungen)

Technischer Direktor Dipl.-Ing. Klaus Dircks, F. 3 11/25 55

Abteilung 6.1 – Verwaltung, Betriebssicherheit

Leiter: Münch, Hans Günter, Reg.-Oberamtman, F. 3 11/24 57

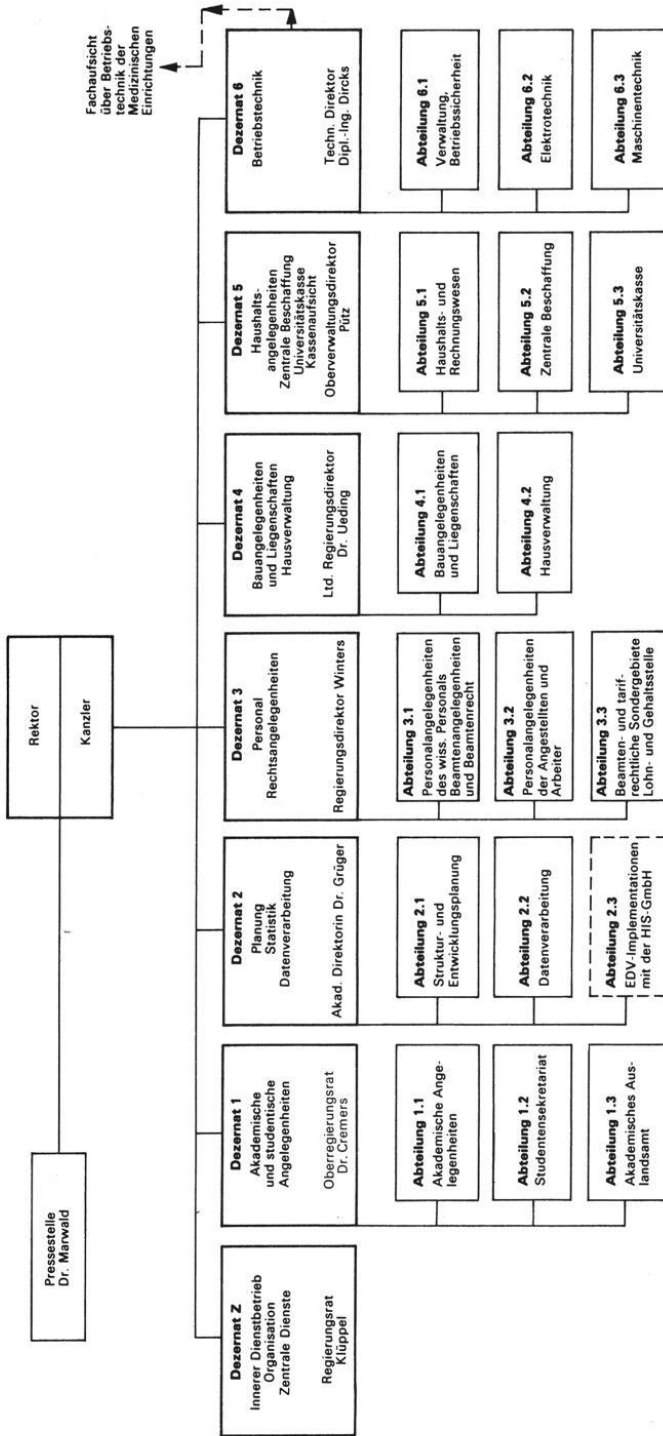
Abteilung 6.2 – Elektrotechnik

Leiter: z.Z. Dircks, Klaus, Dipl.-Ing., F. 3 11/25 55

Abteilung 6.3 – Maschinentechnik

Leiter: Bornmann, Walter, F. 3 11/26 34

Geschäftsverteilungsplan der Universitätsverwaltung Düsseldorf



2. Verwaltung der Medizinischen Einrichtungen der Universität

4 Düsseldorf, Moorenstraße 5, F. 33 44 44

Verwaltungsdirektor: Klaus-Eberhard Streblov
(Vertreter des Kanzlers für den Bereich der Medizinischen Einrichtungen)

Vorzimmer: Norbistrath, Erika, Reg.-Ang., F.-Nbst. 21 00 und 21 01

Vertreter: Lehnert, Kurt, Verwaltungsdirektor
Vorzimmer: Kinzel, Marlene, Reg.-Ang., F.-Nbst. 21 26

Abt. 101 – Verwaltungsabteilung

Leiter: Lehnert, Kurt, Verwaltungsdirektor, F.-Nbst. 21 26

Abt. 102 – Personalabteilung

Leiter: Hoeven, Ingo, Reg.-Oberamtmann, F.-Nbst. 21 43

Abt. 103 – Haushaltsabteilung

Leiter: Esser, Günter, Reg.-Ang., F.-Nbst. 21 65

Abt. 104 – Pflegekostenabteilung

Leiter: Schneider, Adelhard, Reg.-Oberamtsrat, F.-Nbst. 21 71

Abt. 105 – Wirtschaftsabteilung

Leiter: Ottermann, Rudolf, Reg.-Oberamtsrat, F.-Nbst. 22 00

Abt. 106 – Wäscherei

Leiter: Lübcke, Fritz, Reg.-Ang., F.-Nbst. 22 42

Abt. 107 – Abteilung Krankenhausbedarf

Leiter: Hammes, Harald, Reg.-Amtmann, F.-Nbst. 22 43

Abt. 108 – Technische Abteilung

Leiter: Neukamp, Werner, Reg.-Oberbaurat, F.-Nbst. 22 56

Abt. 109 – Apotheke

Leiter: i.V. Dr. Günther, Otto, Reg.-Ang. (Apotheker), F.-Nbst. 22 84

Abt. 110 – Gartenbauabteilung

Leiter: Lorenz, Arnold, Gartenamtmann, F.-Nbst. 22 02

Abt. 111 – Kasse der Medizinischen Einrichtungen

Konto 10 001 550 bei der Stadtparkasse Düsseldorf und Postscheckkonto Köln
15-501

Leiter: Pfeiffer, Helmut, Reg.-Oberamtmann, F.-Nbst. 21 66

Staatshochbauamt für die Universität Düsseldorf

4 Düsseldorf 1, Universitätsstr. 1

Amtsvorstand: Ltd. Regierungsbaudirektor Sieben, F. 3 11/22 19 und 22 20

Vertreter: Regierungsbaudirektor Schulz, F. 3 11/22 21

Rechnungsamt der Regierung Düsseldorf

— Prüfstelle Universität —

Horn, Willy, Reg.-Oberamtsrat, F. 3 11/22 36

Daverzhoven, Hubert, Reg.-Oberamtmann, F. 3 11/22 37

Badalus, Irene, Reg.-Amtsinspektorin, F. 3 11/32 58

— Prüfstelle Medizinische Einrichtungen —

Bauer, Otto, Reg.-Oberamtmann, F. 33 44 44, Nbst. 21 93

Nowak, Wolfgang, Reg.-Amtmann, F. 33 44 44, Nbst. 21 93

Gästehaus

Aufnahmeanträge für das Gästehaus der Universität, Fabriciusstraße 8, F. 3 11/22 01, sind an die Universitätsverwaltung — Abt. 1.1, F. 3 11/24 35, zu richten.

Gemeinsame Einrichtungen der Universität

Universitätsbibliothek

4 Düsseldorf 1, Universitätsstraße 1

Direktor:

Ltd. Bibliotheksdirektor Dr. Günter Gattermann
Vorzimmer: Lipp, Martha, Bibl.-Ang., F. 3 11/20 30, Gebäude 23.03, Raum 267

Stellvertreter des Direktors:

Dr. Peter Rau, Oberbibl.-Rat, F. 3 11/20 32, Gebäude 23.03, Raum 266

Verwaltung:

Haage, Ulrich, Bibl.-Amtmann (Büroleitender Beamter), F. 3 11/20 32, Gebäude 23.03, Raum 266
Stednitz, Gisela, Bibl.-Amtmännin (EDV-Planung), F. 3 11/20 29, Gebäude 23.03, Raum 281

Abteilungsdirektoren:

Geisteswissenschaftliche Abteilung:
Dr. Graf v. Schmettow, Matthias, Bibl.-Direktor, F. 8 99/41 53

Medizinische Abteilung:
Dr. h.c. Lichtner, Werner, Wiss. Bibl.-Ang., F. 3 11/22 51/2

Naturwissenschaftliche Abteilung:
Dr. Naumann, Herbert, Bibl.-Direktor, F. 3 11/20 33

Fachreferenten:

Franke, Siegfried, Bibl.-Rat z.A.: Biologie, Chemie, Pharmazie, F. 3 11/20 34

Dr. Haase, Egbert, Bibl.-Rat: Geowissenschaften, Technik, Ethnologie, F. 3 11/20 34

Karpp, Gerhard, Bibl.-Rat z.A.: Altertumswissenschaften, Theologie, F. 8 99/42 09

Dr. Kast, Paul, Oberbibl.-Rat: Romanistik, Musik, Theaterwiss., F. 8 99/41 56

Dr. h.c. Lichtner, Werner, Wiss. Bibl.-Ang.: Medizin, F. 3 11/22 51/2

Maruhn, Barbara, Bibl.-Rätin: Rechtswissenschaft, Wirtschaftswissenschaften, F. 8 99/41 96

Dr. Naumann, Herbert, Bibl.-Direktor: Mathematik, Physik, F. 3 11/20 33

Dr. Rudolph, Gerhard, Oberbibl.-Rat: Allg. Literaturwissenschaft, Germanistik, Kunst, F. 8 99/41 54

Dr. Schaper, Günter, Oberbibl.-Rat: Erziehungswissenschaft, Philosophie, Psychologie, F. 8 99/41 59

Dr. Graf v. Schmettow, Matthias, Bibl.-Direktor: Allgemeines, Geschichte, Landeskunde, F. 8 99/41 53 und 3 11/29 04

Schwalbe, Ingeborg, Bibl.-Rätin: Anglistik, Allg. Linguistik, Koordination der Fachbibliotheken, F. 8 99/41 59

Dr. Wippel, Günter, Bibl.-Rat: Slawistik, Orientalistik, Soziologie, Leiter der Benutzungsabteilung, F. 8 99/41 96

Einrichtungen auf dem Universitätscampus

Gebäude 2303:

Lesesaal (Raum 280, F. 3 11/20 31) mit naturwissenschaftlichen Nachschlagewerken, Gesamtkatalog der naturwissenschaftlichen Bestände, Zeitschriftenauslage für ca. 600 natur- und geisteswiss. Zeitschriften, Münzkopiergerät.

Öffnungszeiten: Mo. bis Fr. 10.00 bis 16.00 Uhr

Zeitschriftenstelle (Raum 263, F. 3 11/20 35)

Leiterin: Grünhagen, Gisela, Dipl.-Bibl.

Gebäude 2321:

Gesamtkatalog der geisteswissenschaftlichen Bestände und Bibliographischer Apparat (Raum 224, F. 3 11/29 00)

Öffnungszeiten: Mo. bis Fr. 11.00 bis 16.00 Uhr

Ausleihe I (Ausgabestelle für Magazinbestände der UB und Fernleihe, Raum 042, F. 3 11/25 59) und

Lehrbuchsammlung (Geistes- und Naturwissenschaften) (Raum 042, F. 3 11/29 01)

Leiterin: Peters, Ursula, Bibl.-Amtmännin

Öffnungszeiten: Mo. bis Do. 11.00 bis 16.00 Uhr, Fr. 11.00 bis 15.00 Uhr

Erwerbung (Raum 322—331, F. 3 11/29 02/5)

Leiter: Schüler, Jürgen, Bibl.-Oberamtsrat, F. 3 11/29 05

Katalogisierung (Raum 222—231, F. 3 11/29 06/9)

Leiterin: Rosellen, Karin, Bibl.-Oberinsp., F. 3 11/29 09

Medizinische Abteilung:

Moorenstraße 5, F. 3 11/22 51

Ca. 300 000 Bände. Lfd. Zeitschriften: deutsche: 750, ausl.: 1290, Kopiermöglichkeiten, Münzkopiergerät, Fernleihe.

Leiter: Dr. h.c. Lichtner, Werner, Wiss. Bibl.-Ang., F. 3 11/22 51/2

Vertreter: Meyen, Anneliese, Bibl.-Ang., F. 3 11/22 53

Auskunft, Ausleihe, Katalog: F. 3 11/22 59

Fernleihe: F. 3 11/22 61

Zeitschriftenstelle: F. 3 11/22 58

Hochschulschriften und

Buchbindereiangelegenheiten: F. 3 11/22 56

Öffnungszeiten:

Mo., Di., Fr., 9.00 bis 17.00 Uhr

Mi., Do. 9.00 bis 20.00 Uhr

Sa. 9.00 bis 12.00 Uhr

Fachbibliotheken:

FB Anglistik, Gebäude 2321, 2. OG
Bibliothekarin: N.N., F. 3 11/29 67

FB Erziehungswissenschaften, Gebäude 23.03, 1. OG
Bibliothekarin: Eßig, Karla, Bibl.-Ang., F. 3 11/20 36

FB Geowissenschaften, Gebäude 23.03, UG
Bibliothekarin: Reinhold, Dorothee, Dipl.-Bibl., F. 3 11/20 41

- FB Germanistik/Allg. Sprachwissenschaft, Gebäude 23.21, 2. OG
Bibliothekarin: Schreiner, Ruth, Bibl.-Ang., F. 3 11/29 52
- FB Geschichte, Gebäude 23.21, 3. OG
Bibliothekarin: van Vuuren, Ingeborg, Dipl.-Bibl., F. 3 11/29 33
- FB Klass. Philologie/Alte Geschichte, Gebäude 23.21, 3. OG
Bibliothekar: Kasel, Kurt, Bibl.-Ang., F. 3 11/29 93
- FB Mathematik, Gebäude 23.02, 2. OG
Bibliothekarin: Disch-Zeitler, Julia, Dipl.-Bibl., F. 3 11/21 59
- FB Philosophie, Gebäude 23.21, 3. OG
Bibliothekarin: Zimprich, Ellen, Bibl.-Ang., F. 3 11/29 16
- FB Physik/Chemie, Gebäude 23.12, 1. OG
Bibliothekarin: Millington, Renate, Dipl.-Bibl., F. 3 11/28 82
- FB Psychologie, Gebäude 23.03, Ebene 0
(kein F.-Anschluß)
- FB Romanistik, Gebäude 23.21, 2. OG
Bibliothekarin: Joks, Ruth, Bibl.-Insp., F. 3 11/29 80
- FB Theoretische Medizin, Gebäude 22.03, 4. OG
Bibliothekarin: Niessen, Luise, Bibl.-Ang., F. 3 11/27 51

Einrichtungen am Grabbeplatz 3–7 (ehem. Landes- u. Stadtbibliothek)

Gesamtkatalog der geisteswissenschaftlichen Bestände der UB, Ausleihe II, Fernleihe, Lesesaal, Sammlung von Fachbibliographien, Foto- und Reprstelle, Münzkopiergerät.

Katalogauskunft:	F. 8 99/42 13	Lesesaal:	F. 8 99/42 15
Ausleihe:	F. 8 99/42 16	Fernleihe:	F. 8 99/42 17

Öffnungszeiten:

Katalog und Ausleihe:

vormittags:

Mo. bis Fr.	10.00 bis 12.30 Uhr
Sa. (nur Katalog)	10.00 bis 12.30 Uhr

nachmittags:

Mo., Di., Do.	14.30 bis 16.30 Uhr
Mi.	16.00 bis 18.30 Uhr
Fr.	14.00 bis 16.00 Uhr

Lesesaal:

Mo. bis Do.	9.00 bis 19.00 Uhr
Fr.	9.00 bis 17.00 Uhr
Sa.	9.00 bis 13.00 Uhr

Außenstelle:

Magazin Aachener Straße 166.

Thomas-Mann-Sammlung „Dr. Hans-Otto Mayer“:

Königsallee 22/III, F. 32 78 17

Ca. 3000 Bände und umfangreiches Archivmaterial. Benutzung nach Vereinbarung.

Rechenzentrum

4 Düsseldorf 1, Universitätsstraße 1, Verwaltungsgebäude (Gebäude 16.11)

Vorstand:

Wiss. Rat u. Prof. Dr. W. Baust (Vorsitzender)

Prof. Dr. Dr. A. Diemer

Prof. Dr. W. Petry

Dr. J. Knop

Leiter: Akademischer Direktor Dr. Jan Knop, F. 3 11/32 43

Vorzimmer: Bach, Ursula, Reg.-Ang., F. 3 11/32 42

Stellvertreter des Leiters: Dipl.-Math. Szymanski, Klaus, F. 3 11/32 36

Betriebsleiter: Dipl.-Ing. Haverkamp, Wilhelm, F. 3 11/32 38

Wissenschaftliche Mitarbeiter:

Statistik: Dipl.-Math. Dau, Ina, F. 3 11/32 44

Numerik: Dipl.-Math. Valder, Rudolf, F. 3 11/32 44

Nicht-Numerik: Dipl.-Chem. Dr. Stichtenoth, Horst, F. 3 11/32 40

Informationsverarbeitung: Dipl.-Math. Szymanski, Klaus, F. 3 11/32 36

Informationstechnik: Dipl.-Phys. Dr. Speth, Rolf, F. 3 11/32 44

Betriebssysteme: Ing. (grad) Schwickart, Horst, F. 3 11/32 37

Ausbildung: Dipl.-Ing. Haverkamp, Wilhelm, F. 3 11/32 38

Medizinische Datenverarbeitung: Rehmet, Ferdinand, F. 3 11/32 39

Programmberatung:

Gebäude 32.03, Raum U 121, F. 3 11/20 53

Beratungszeit: Mo. bis Fr. 10.00 bis 12.30 Uhr und 13.00 bis 16.00 Uhr,
in der vorlesungsfreien Zeit nur Mo. bis Fr. 10.00 bis 12.30 Uhr.

Verfahrensberatung:

und Beratung in Fragen der Betriebssysteme sowie der Hardware nach Vereinbarung.

Ablochräume:

Ablochräum für Benutzer: Gebäude 23.03, Raum U 123, F. 3 11/32 33

Locherinnen des Rechenzentrums: Gebäude 23.03, Raum U 121, F. 3 11/20 53

Ein-/Ausgabe-Raum:

Gebäude 23.03, Raum U 125, F. 3 11/32 34

Der Botendienst, der ablauffähige Programme zur Datenverarbeitungsanlage und Ergebnisse zurückbefördert, verkehrt arbeitstäglich um 8.00, 12.00 und 15.00 Uhr.

Arbeitsvorbereitung:

Im Hause der Fa. Siemens, Lahnweg 10

Arbeitsvorbereiterin: Schmitz, Hermine, F. 3 11/32 31

Maschinenraum:

Die Datenverarbeitungsanlage des Rechenzentrums (Siemens 4004/45) befindet sich im Hause der Fa. Siemens AG, Lahnweg 10.

Leiter des Maschinensaals: Schneider, Horst, F. 3 11/32 30

Sonstige Einrichtungen und Vereinigungen

Westdeutscher Medizinischer Fakultätentag

Ständiger Vertreter: Prof. Dr. Strohmeyer
Der Dekan der Medizinischen Fakultät

Mathematisch-Naturwissenschaftlicher Fakultätentag

Ständiger Vertreter: Prof. Dr. van Calker

Philosophischer Fakultätentag

Ständiger Vertreter: Frau Prof. Dr. Opelt

Deutsche Forschungsgemeinschaft

Vertrauensdozent: Prof. Dr. Dr. Diemer

Studienstiftung des deutschen Volkes

Vertrauensdozenten: Prof. Dr. Anton, Wiss. Rat u. Prof. Dr. Blessing, Wiss. Rat u.
Prof. Dr. Hägele, Wiss. Rat u. Prof. Dr. Solbach

Institut für Begabtenförderung der Konrad-Adenauer-Stiftung e.V.

Vertrauensdozent: Prof. Dr. Schadewaldt

Hochschulverband

Vertreter der Ordinarien: Prof. Dr. van Calker
Vertreter der Nichtordinarien: N.N.

Dozentenvereinigung an der Universität Düsseldorf

Vorsitzender:

Wiss. Rat u. Prof. Dr. med. Hans Greuel, Röntgenabteilung der Universitätsfrauenklinik

stellv. Vorsitzender:

Priv.-Doz. Dr. med. dent. Hans-Joachim Menzel, Universitätsklinik für Zahn-, Mund- und Kieferkrankheiten

weitere Vorstandsmitglieder:

Die Vertreter der übrigen Habilitierten in den engeren Fakultäten (s. „Fakultätsvertreter“)

Vertreter im Hochschulverband:

N.N.

Fakultätsvertreter:

Philosophische Fakultät:

Wiss. Rat u. Prof. Dr. Hans Lemberg, Wiss. Rat u. Prof. Dr. Josef Semmler

Math.-Nat. Fakultät:

Priv.-Doz. Dr. Klaus Bruns, Wiss. Rat u. Prof. Dr. Martin Schwochau

Medizinische Fakultät:

Wiss. Rat u. Prof. Dr. Gunther Arnold, Wiss. Rat u. Prof. Dr. Hans Greuel, Wiss. Rat u. Prof. Dr. Ludwig Grün, Prof. Dr. Torsten Hausamen, Wiss. Rat u. Prof. Dr. Friedhelm Huth, Wiss. Rat u. Prof. Dr. Hans-Jürgen Knieriemi, Wiss. Rat u. Prof. Dr. Dr. Peter Pfitzer, Wiss. Rat u. Prof. Dr. Franz Rabe

Assistentenschaft

Universitätsstraße 1 (Verwaltungsgebäude), Ebene 02, Raum 21, F. 3 11/25 51

Sprecher der Assistentenschaft:

Wiss. Ass. Dr. Volker Heinlein, II. Med. Universitätsklinik

stellv. Sprecher der Assistentenschaft:

Wiss. Ass. Dr. Roswitha Harting, Mathematisches Institut
Wiss. Ass. Albrecht Graf Finkenstein, Historisches Seminar

Vertreter in der Landesassistentenkonferenz NRW:

N.N.

Fakultätsvertreter:

Philosophische Fakultät:

Wiss. Ass. Dr. Rudi Keller, Wiss. Ass. Gerhard Kurz

Math.-Nat. Fakultät:

Wiss. Ass. Gerd-Joachim Deppe, Verw. Wiss. Ass. Jochen Windheuser

Medizinische Fakultät:

Akadem. Rat Dr. Hans Egon Bojar, Wiss. Ass. Dr. Wolfgang Frölich, Wiss. Ass. Dr. Theodor Königshausen, Wiss. Ass. Dr. Hans-Jörg Lehr

Personalrat der Universität Düsseldorf

4 Düsseldorf, Universitätsstraße 1 (Verwaltungsgebäude), Ebene 02, Raum 25—27, F. 3 11 /24 11

Sprechstunde: mittwochs 10 bis 11.30 Uhr

1. Vorsitzender: Haage, Ulrich
stellv. Vorsitzender: Müller, Kosmas
stellv. Vorsitzender: Mittler, Klaus
Mitglieder: Haas, Dieter
Mendel, Erika
Meschwitz, Werner
Rebmann, Klaus
Schaff, Ewald
Syska, Alfred
Timmerhues, Irmgard
Urbanek, Roman Gerhard

(Voraussichtlich ab 1. Juli 1975 ist ein neuer Personalrat im Amt. Die neugewählten Mitglieder des Personalrats werden durch besonderes Rundschreiben und Aushang bekanntgegeben.)

Personalrat der Medizinischen Einrichtungen der Universität Düsseldorf

4 Düsseldorf, Moorenstraße 5 (Büropavillon/Wirtschaftshof), F. 33 44 44, Nbst. 21 95

Sprechstunden: Nach Vereinbarung und montags von 13 bis 15.30 Uhr, dienstags bis freitags von 8 bis 11 Uhr

1. Vorsitzender: Unger, Walter
stellv. Vorsitzender: Hamacher, Hans
stellv. Vorsitzender: Schneider, Adelhard
Mitglieder: Albert, Brunhilde
Betzgen, Jakob
Füsser, Annemarie
Großmann, Theodor
Hartmann, Heinz
Herbst, Ute
Philipp, Heinz
Pleschtokat, Heinz
Rubner, Dieter
Rückert, Wilhelm
Scharfschwerdt, Detlef
Simonides, Günter
Spies, Wolfgang
Wicke, Helga

Studentenschaft

4 Düsseldorf, Universitätsstraße 1 (Studentenhaus), F. 3 11/32 85
Geschäftszeit: Montag bis Freitag 12 bis 14 Uhr

Studentenparlament (SP)

Das SP ist das oberste beschließende Organ der Studentenschaft. Es wird einmal im Jahr von allen Studenten gewählt.

Präsidium:

Präsident: Frank Liedtke

stellv. Präsident: Knut Krausbauer

Allgemeiner Studentenausschuß (AStA)

Der AStA (Allgemeiner Studentenausschuß) wird vom Studentenparlament (SP) auf ein Jahr gewählt und ist das höchste ausführende Organ der Verfaßten Studentenschaft. Er vertritt die Gesamtheit der Studenten im Rahmen der gesetzlichen und satzungsmäßigen Befugnisse und ist auch für die Unterstützung jedes einzelnen Studenten zuständig. Er wirkt mit bei der Studentenförderung, sorgt für soziale Selbsthilfe, nimmt die hochschulpolitischen Interessen der Studenten wahr und soll zur Förderung der politischen Bildung beitragen. Er unterhält internationale Studentenbeziehungen, organisiert kulturelle Veranstaltungen und sorgt für ein Sportprogramm.

AStA-Sprechstunden: Der AStA der Uni Düsseldorf (Sekretariat) ist geöffnet
Mo. bis Fr. 12—14 Uhr, F. 3 11/32 85

Die Sprechstunden der AStA-Mitglieder und -Referenten sind dem Semesteranfangs-Info des AStA zu entnehmen.

AStA-Vorsitzende: Juliane Kreuzmann (politische Fragen, Internationalismus), F. 3 11/32 90

stellv. AStA-Vors.: Wolfgang Mroß (Fachschaftsfragen, Integrationsprobleme der Uni, Härtefälle), F. 3 11/32 84

stellv. AStA-Vors.: Dieter Claßen (Hochschul- und sozialpolitische Fragen), F. 3 11/32 84

Sozialreferat: Paul Zimmermann (Bafög, Stipendien, Notfonds, Heime, AStA-Service, Ausländerfragen), F. 3 11/32 82

Informationsreferat: Gisela Anders (Kleinanzeigen, DSZ, Schwarze Bretter), F. 3 11/32 72

Kulturreferat: Thomas Olesch, Gabi Petersen (Veranstaltungen, kultur. Arbeitskreise, Unterstützung kultur. Aktivitäten), F. 3 11/32 83

Sportreferat: Fr. J. Schrage (Sportprogramm), F. 3 11/32 81

AStA-Sekretariat: Brigitte Grote (Termine, Drucken, Kopien, Kartenverkauf, Vermittlung an die zuständigen Leute), F. 3 11/32 85

Studentenwerk Düsseldorf

— Anstalt des öffentlichen Rechts —

Düsseldorf 1, Universitätsstraße 1, Studentenhaus (Gebäude 21.12), F. 3 11-1

Geschäftszeit: Montag bis Freitag 9 bis 12.30 Uhr und von 13 bis 14 Uhr.

Verwaltungsrat:

Vorsitzender N.N.

Mitglieder N.N.

Geschäftsführer:

Hans Scheffers, F. 3 11/32 98

Sekretariat:

Bever, Elfriede, F. 3 11/32 98

Leiter des Personal- und Rechnungswesens:

Wahl, Heinz, F. 3 11/32 70

Kasse und Krankenkasse:

Gerhardt, Ingeborg, F. 3 11/33 15

Wohnheimverwaltung und Technische Abteilung:

Folmann, Peter, F. 3 11/32 87

Studentenmensa:

Universitätsstraße 1 (Gebäude 21.11)

Leiter der Wirtschaftsbetriebe:

Edelmann, Sieghart, F. 3 11/33 25

Abteilung für Ausbildungsförderung (BAföG)

Strümpellstraße 6, F. 3 11/33 81

Geschäftszeit montags und donnerstags 9 bis 13 Uhr

Abteilungsleiter: Klein, Ludwig

Vertretung: Kott, Erika

Außenstelle Krefeld: Frankenring 20

Außenstelle Mönchengladbach: Rheydter Straße 328

Studentengemeinden

Katholische Hochschulgemeinde:

Studentenpfarrer Gottfried Weber, 4 Düsseldorf, Duisburger Straße 82, F. 44 13 37; Kath. Studentenheim, F. 48 65 68. Studentenpfarrer Herbert Biesel, 4 Düsseldorf, Taubenstr. 8, F. 48 15 28.

Semestergottesdienste:

Semestereröffnungsgottesdienst: 20. April 1975, 10.30 Uhr

Semesterschlußgottesdienst: 6. Juli 1975, 10.30 Uhr

jeweils im St.-Lukas-Haus, Duisburger Straße 82.

Evangelische Studentengemeinde:

Studentenpfarrer Klaus Schneidewind, 4 Düsseldorf, Oertelstraße 24.

Sprechstunde des evgl. Stud.-Pfarrers: Di. u. Do. von 14.30 bis 15.30 Uhr im Ev.

Studentenzentrum Witzelstraße 76, F. 34 62 68.

Sekretariat geöffnet Mo. bis Fr. 10 bis 14 Uhr.

Gesellschaft von Freunden und Förderern der Universität Düsseldorf e.V.

Konto Nr. 10 170 009 bei der Stadtparkasse Düsseldorf, Postscheckkonto Köln
27 83-501

Ehrenvorsitzender:

Prof. Dr. rer. pol. Dr. med. h.c. Ernst Schneider, Oberschleißheim, Schloß Lustheim

Vorsitzender:

Dr. jur. Wolfgang Glatzel, Vorsitzender des Vorstandes der Deutsche Continental-Gas-Gesellschaft, Ehrensensator der Universität Düsseldorf

Stellvertretender Vorsitzender:

Prof. Dr. phil. Herbert Rauter, Rektor der Universität Düsseldorf

Geschäftsführender Vorsitzender:

Eberhard Iglar, geschäftsführender Gesellschafter der Firma Johann Wülfing-Bauer & Cie., Ehrensensator der Universität Düsseldorf

Schatzmeister:

Armin Reckel, Vorstandsmitglied der Commerzbank AG, Düsseldorf

Schriftführer:

Dr. Jürgen von Klenck, Düsseldorf

Beisitzer:

Prof. Dr. rer. nat. Leonhard Birkhofer, Direktor des Instituts für Organische Chemie der Universität Düsseldorf

Prof. Dr. med. Dr. phil. Anton Kiesselbach, Direktor des Anatomischen Instituts der Universität Düsseldorf

Prof. Dr. med. Dr. med. h.c. Hubert Meessen, Direktor des Pathologischen Instituts der Universität Düsseldorf

Prof. Dr. Hubertus Schulte Herbrüggen, Anglistisches Institut der Universität Düsseldorf

Dr. Adolf Thomae, Generalbevollmächtigter der Friedrich Flick KG

Geschäftsstelle:

4 Düsseldorf, Mannesmannufer 2 (c/o. Mannesmann AG), F. 8 20 22 61

Verzeichnis der Studienfächer und Studienabschlüsse an der Universität Düsseldorf

— Für Studierende, die die Erste Staatsprüfung für ein Lehramt anstreben, wird auch auf das Informationsblatt des Wissenschaftlichen Prüfungsamtes Düsseldorf hingewiesen —

Philosophische Fakultät

	Fachrichtung	Studienabschluß	Mindestdauer des Studiums (Semester)	Bemerkungen
I.	Philosophie			
1.1.	Haupt- oder Nebenfach	Dr. phil.; M. A.*)	8	
1.2.	Teilprüfungsfach	Allgemeine Prüfung in Philosophie und Pädagogik für das Lehramt am Gymnasium	6	
1.3.	Unterrichtsfach (und ein weiteres Unterrichtsfach — Auswahl beschränkt —)	Erste Staatsprüfung für das Lehramt am Gymnasium	8	
II.	Erziehungswissenschaft			
2.1.	Haupt- oder Nebenfach	Dr. phil.; M. A.*)	8	z.Z. besteht ein zentrales Vergabeverfahren für Studienplätze in NRW
2.2.	Prüfungsfach (Diplomvorprüfung und Diplomprüfung)	Dipl.-Päd.	8	
2.3.	Teilprüfungsfach Pädagogik	Allgemeine Prüfung in Philosophie und Pädagogik für das Lehramt am Gymnasium	6	
2.4.	Fach Pädagogik für das Lehramt an der Realschule (und zwei Unterrichtsfächer)	Erste Staatsprüfung für das Lehramt an der Realschule	6	
2.5.	Unterrichtsfach Pädagogik für das Lehramt am Gymnasium (und ein weiteres Unterrichtsfach — Auswahl beschränkt; geplant: Kombinationsmöglichkeit nur noch mit den Fächern Mathematik, Physik, Latein)	Erste Staatsprüfung für das Lehramt am Gymnasium	8	
III.	Psychologie			
3.1.	Haupt- oder Nebenfach	Dr. phil.; M. A.*)	8	Hauptfachstudium ist nur als Promotionsstudium möglich. Es setzt in der Regel die Diplomprüfung für Psychologen voraus
3.2.	Prüfungsfach (Diplomvorprüfung oder Diplomprüfung in Erziehungswissenschaft)	Dipl.-Päd.	8	
IV.	Sozialwissenschaft			
4.1.	Haupt- oder Nebenfach	Dr. phil.; M. A.*)	8	
4.2.	Prüfungsfach (Diplomvorprüfung oder Diplomprüfung in Erziehungswissenschaft)	Dipl.-Päd.	8	

*) Hauptfach und zwei Nebenfächer (Kombination der Prüfungsfächer: s. Prüfungsordnungen).

	Fachrichtung	Studienabschluß	Mindest- dauer des Studiums (Semester)	Bemerkungen
V.	Geschichte			
5.1.	Haupt- oder Nebenfach:	Dr. phil.; M. A.*)	8	
5.11.	Alte Geschichte			
5.12.	Mittelalterl. Geschichte			
5.13.	Neuere Geschichte			
5.14.	Osteurop. Geschichte			
5.2.	Unterrichtsfach für das Lehramt am Gymnasium (und ein weiteres Unterrichtsfach — Auswahl beschränkt — sowie die Allgemeine Prüfung in Philosophie und Pädagogik)	Erste Staatsprüfung für das Lehramt am Gymnasium	8	
5.3.	Unterrichtsfach für das Lehramt an der Realschule (und ein weiteres Unterrichtsfach sowie das Fach Pädagogik)	Erste Staatsprüfung für das Lehramt an der Realschule	6	
VI.	Allgemeine Sprachwissenschaft			
6.1.	Haupt- oder Nebenfach	Dr. phil.; M. A.*)	8	
VII.	Klassische Philologie			
7.1.	Haupt- oder Nebenfach:	Dr. phil.; M. A.*)	8	
7.11.	Lateinische Philologie			
7.12.	Griechische Philologie			
7.2.	Unterrichtsfach:	Erste Staatsprüfung für das Lehramt am Gymnasium	8	
7.21.	Latein oder			
7.22.	Griechisch für das Lehramt am Gymnasium (und ein weiteres Unterrichtsfach — Auswahl beschränkt — sowie die Allgemeine Prüfung in Philosophie und Pädagogik)			
VIII.	Germanistik			
8.1.	Haupt- oder Nebenfach:	Dr. phil.; M. A.*)	8	
8.11.	Germanistische Sprachwissenschaft,			
8.12.	Ältere Deutsche Philologie		8	
8.13.	Neuere Deutsche Philologie		8	
8.2.	Unterrichtsfach Deutsch für das Lehramt am Gymnasium (und ein weiteres Unterrichtsfach sowie die Allgemeine Prüfung in Philosophie u. Pädagogik)	Erste Staatsprüfung für das Lehramt am Gymnasium	8	
8.3.	Unterrichtsfach Deutsch für das Lehramt an der Realschule (und ein weiteres Unterrichtsfach sowie das Fach Pädagogik)	Erste Staatsprüfung für das Lehramt an der Realschule	6	

*) Hauptfach und zwei Nebenfächer (Kombination der Prüfungsfächer: s. Prüfungsordnungen).

	Fachrichtung	Studienabschluß	Mindest- dauer des Studiums (Semester)	Bemerkungen
IX. Anglistik				
9.1.	Haupt- oder Nebenfach:	Dr. phil.; M. A.*)	8	z.Z. besteht ein zentrales Vergabe- verfahren für Stu- dienplätze in NRW
9.11. 9.12.	Ältere Anglistik, Neuere Anglistik und Amerikanistik		8	
9.2.	Unterrichtsfach Englisch für das Lehramt am Gymnasium (und ein weiteres Unter- richtsfach sowie die All- gemeine Prüfung in Phi- losophie u. Pädagogik)	Erste Staatsprüfung für das Lehramt am Gymnasium	8	
9.3.	Unterrichtsfach Englisch für das Lehramt an der Realschule (und ein weiteres Unter- richtsfach sowie das Fach Pädagogik)	Erste Staatsprüfung für das Lehramt an der Realschule	6	
X. Romanistik				
10.1.	Haupt- oder Nebenfach:	Dr. phil.; M. A.*)	8	
10.11.	Romanistische Sprachwissenschaft		8	
10.12.	Romanistische Literaturwissenschaft			
10.2.	Unterrichtsfach:	Erste Staatsprüfung für das Lehramt am Gymnasium	8	
10.21.	Französisch oder			
10.22.	Italienisch oder			
10.23.	Spanisch für das Lehramt am Gymnasium (und ein weiteres Unter- richtsfach — Auswahl beschränkt — sowie die Allgemeine Prüfung in Philosophie u. Pädago- gik)			
10.3.	Unterrichtsfach Französisch für das Lehramt an der Real- schule (und ein weiteres Unterrichtsfach sowie das Fach Pädagogik)	Erste Staatsprüfung für das Lehramt an der Realschule	6	

*) Hauptfach und zwei Nebenfächer (Kombination der Prüfungsfächer: s. Prüfungsordnungen).

Mathematisch-Naturwissenschaftliche Fakultät

— Für Studierende, die die Erste Staatsprüfung für ein Lehramt anstreben, wird auch auf das Informationsblatt des Wissenschaftlichen Prüfungsamtes Düsseldorf hingewiesen —

	Fachrichtung	Studienabschluß	Mindestdauer des Studiums (Semester)	Bemerkungen
I.	Mathematik			
1.1.	als Hauptfach	Dipl.-Mathematiker (Dr. rer. nat. *)	8	z.Z. besteht ein zentrales Vergabeverfahren für Studienplätze in NRW
1.2.	zusammen mit wenigstens einem weiteren Fach, für das Lehramt an			
	a) Gymnasien	Erste Staatsprüfung für das Lehramt an Gymnasien	9	
	b) Realschulen	Erste Staatsprüfung für das Lehramt an Realschulen	6	
II.	Physik			
2.1.	als Hauptfach	Dipl.-Physiker (Dr. rer. nat. *)	8	z.Z. besteht ein zentrales Vergabeverfahren für Studienplätze in NRW
2.2.	zusammen mit wenigstens einem weiteren Fach, für das Lehramt an			
	a) Gymnasien	Erste Staatsprüfung für das Lehramt an Gymnasien	9	
	b) Realschulen	Erste Staatsprüfung für das Lehramt an Realschulen	6	
III.	Chemie			
3.1.	als Hauptfach	Dipl.-Chemiker (Dr. rer. nat. *)	8	z.Z. besteht ein bundesweites zentrales Vergabeverfahren für Studienplätze
3.2.	zusammen mit wenigstens einem weiteren Fach, für das Lehramt an			
	a) Gymnasien	Erste Staatsprüfung für das Lehramt an Gymnasien	9	
	b) Realschulen	Erste Staatsprüfung für das Lehramt an Realschulen	6	
IV.	Psychologie			
4.1.	als Hauptfach	Dipl.-Psychologe	8	z.Z. besteht ein bundesweites zentrales Vergabeverfahren für Studienplätze Obligatorische Nebenfächer: Mathematik oder Experimentalphysik oder Zoologie oder Physiologie
4.2.	zusammen mit zwei obligatorischen Nebenfächern	Dr. rer. nat.		
		Promotion ist möglich nach bestandener Diplomprüfung in Psychologie		

*) Promotion ist möglich nach bestandener Diplomprüfung oder Erster Staatsprüfung für das Lehramt an Gymnasien.

	Fachrichtung	Studienabschluß	Mindest- dauer des Studiums (Semester)	Bemerkungen
V.	Biologie			
5.1.	als Hauptfach	Dipl.-Biologe	9	z.Z. besteht ein bundesweites zentrales Vergabeverfahren für Studienplätze. Als Hauptfächer für die Diplomprüfung können z.Z. gewählt werden: Botanik, Zoologie, Genetik, Physiolog. Chemie Promotion mit dem Hauptfach Physiologie ist möglich nach bestandener Diplomprüfung in Biologie. Promotion mit dem Hauptfach Physiologische Chemie ist möglich nach bestandener Diplomprüfung in Biologie oder Chemie oder Pharmazeutischer Staatsprüfung.
		Dr. rer. nat.		
5.2.	zusammen mit wenigstens einem weiteren Fach, für das Lehramt an			
	a) Gymnasien	Erste Staatsprüfung für das Lehramt an Gymnasien	9	
	b) Realschulen	Erste Staatsprüfung für das Lehramt an Realschulen	6	
VI.	Geographie			
6.1.	zusammen mit zwei weiteren durch die Promotionsordnung festgelegten Fächern			z.Z. besteht ein zentrales Vergabeverfahren für Studienplätze in NRW
6.11.	ein Nebenfach aus der Math. Nat. Fakultät	Dr. rer. nat.	8	
6.12.	ein Nebenfach aus der Phil. Fakultät	Dr. phil.	8	
6.2.	zusammen mit einem weiteren Schulfach und dem phil. päd. Begleitstudium	Erste Staatsprüfung für das Lehramt an Gymnasien	9	
6.3.	zusammen mit einem weiteren Schulfach und Pädagogik	Erste Staatsprüfung für das Lehramt an Realschulen	6	
VII.	Geologie	kein Studienabschluß		nur Begleitstudium für Geographie
	Physiologie und Physiolog. Chemie s. Anmerkung unter Ziffer V. „Biologie“			

Medizinische Fakultät

	Fachrichtung	Studienabschluß	Mindest- dauer des Studiums (Semester)	Bemerkungen
I.	Medizin	Ärztliche Prüfung Dr. med.	12	z.Z. besteht ein bundesweites zen- trales Vergabever- fahren für Studien- plätze
II.	Zahnmedizin	Zahnärztliche Prüfung Dr. med. dent.	10	z.Z. besteht ein bundesweites zen- trales Vergabever- fahren für Studien- plätze

„Die sympathische Adresse für Büro-Zeitpersonal ...

...Wir, Die Aushilfe™
 UZA-Mitglied Erlaubnis der Bundesanstalt für Arbeit

Sie können so viel verdienen, wie Sie Zeit haben. Als „Die Aushilfe“ bei namhaften Firmen. Eine abwechslungsreiche Tätigkeit ganz nach Ihren Wünschen. Für einige Tage, Wochen oder Monate. Bei leistungsgerechtem Lohn plus Urlaubsgeld und Sozialleistungen.

**Steno- oder
Phonotypistin**

**Maschinen-
schreiberin**

Sekretärin

**Fremdsprachen-
korrespondentin**

Kontoristin

Techn. Zeichner(in)

Telefonistin

Fernschreiberin

(Maschinen-)

Buchhalter(in)

Locherin

Fakturistin

Bürogehilfin

Die Damen in unseren Büros beraten Sie gern. Am besten rufen Sie gleich mal an.

Düsseldorf, Berliner Allee 67, Tel. 37 30 77

Hilden 5 50 71, Neuss 2 10 31, Ratingen 2 50 47

Informationen über das Studium an der Universität Düsseldorf

An wen wendet sich der Student?

(Anschriften und Sprechzeiten sind — soweit nichts anderes angegeben — aus der Aufstellung auf Seite 4 ersichtlich.)

Ärztliche Vorprüfung und Prüfung

Landesprüfungsamt für Medizin und Pharmazie, 4 Düsseldorf, Horionplatz 1 (Landeshaus), F. 83 57 48

Anerkennung von ausländischen Reifezeugnissen

Akademisches Auslandsamt

Anrechnung von Studienzeiten

Studienberater der Fakultäten, Studentensekretariat

Anschriftenänderung

Studentensekretariat, ggf. Amt für Ausbildungsförderung, Einwohnermeldeamt (für Düsseldorf: Jürgensplatz 5–7, F. 8 99-1, Mo. bis Fr. 8.00 bis 12.30 Uhr)

Arbeitsvermittlung

Nebenstelle des Arbeitsamtes Düsseldorf, Universitätsstraße 1 (Studentenhaus), F. 3 11/32 71, s. Seite 39

Ausbildungsförderung (BAföG)

Amt für Ausbildungsförderung

Auslandsstudium und Auslandsstipendien

Akademisches Auslandsamt

Ausländische Studierende

Akademisches Auslandsamt

Beglaubigungen (für Studierende)

Studentensekretariat

Berufsberatung

Arbeitsamt Düsseldorf, s. Seite 39

Beurlaubungen

Studentensekretariat

Collegium musicum

s. Seite 39

Darlehen

AStA (Darlehen aus dem Studentischen Hilfsfonds)
Amt für Ausbildungsförderung (zinsloses Bürgschaftsdarlehen)

Deutschunterricht für Ausländer

Akademisches Auslandsamt, s. Seite 41

Diplomprüfungen

Studienberater der Fakultäten und der Fachschaften, (geschäftsführende) Vorsitzende der Dipl.-Prüfungs-Ausschüsse, s. Seiten 60–64, 112–114 und 160–161

Drogenberatung

Drogenberatung Düsseldorf e.V., Heinrich-Heine-Allee 7, F. 16 54-8, Mo. und Di. 13–20 Uhr, Mi. und Do. 13–22 Uhr, Fr. 13–24 Uhr, Sa. und So. 20–24 Uhr

Druckkostenzuschüsse zu Dissertationen

Universitätsverwaltung, Abt. 1.1

Einsatzstipendien

Studentenwerk, s. Seite 38

Einschreibung

Studentensekretariat, siehe „Einschreibungsordnung“, Seite 44

Exmatrikulation

Studentensekretariat

Fachrichtungswechsel

Fakultäten, Studentensekretariat, Studienberater

Förderung

Amt für Ausbildungsförderung

Förderung ausländischer Studierender

Akademisches Auslandsamt und Amt für Ausbildungsförderung

Gesundheitsfürsorge

Studentensekretariat, s. Seite 38

Graduiertenförderung

Universitätsverwaltung, Abt. 1.1, s. Seite 39

Hochschulpolitische Fragen

AStA, hochschulpolitische Gruppen

Immatrikulation

Studentensekretariat

Krankenversicherung

Studentenwerk

Magisterprüfung

Studienberater der Phil. Fakultät und der Fachschaften, Dekanat der Phil. Fakultät, s. Seite 57 und 60–64

Promotion

Dekanate der Fakultäten

Prüfungen

Studienberater der Fakultäten und der Fachschaften, (geschäftsführende) Vorsitzende der Prüfungsausschüsse, s. Seiten 60–64, 112–114 und 160–161

Psychotherapeutische Beratung und Behandlung

Psychohygienische Beratungsstelle, s. Seite 38
Institut für Lebensberatung, Goethestraße 56, F. 8 99–53 06

Reisen

Studentenreisedienst, Universitätsstraße 1 (Studentenhaus), F. 3 11/32 80,
Mo.–Fr. 9–14 Uhr

Rückmeldung

Studentensekretariat

Seelsorge

Ev. und Kath. Hochschulgemeinde, s. Seite 27

Sport

Sportreferat des AStA (Hochschulsport), Universitäts-Sportclub, s. Seite 40

Staatsexamen für Lehramtskandidaten

Wissenschaftliches Prüfungsamt, s. Seite 50

Studentenausweis
Studentensekretariat

Studentenausweis, Internationaler
Studentenreisedienst, Universitätsstraße 1 (Studentenhaus), F. 3 11/
32 80, Mo.—Fr. 9—14 Uhr

Studienberatung
Studienberater der Fakultäten und der Fachschaften, s. Seite 60—64,
112—113 und 160

Studienbescheinigungen
Studentensekretariat

Studienbuch
Studentensekretariat

Studienordnungen und Studienpläne
Dekanate der Fakultäten, Institute und Seminare

Vorlesungsverzeichnis
Düsseldorfer Fachbuchhandel

Wohnheimplätze / Zimmervermittlung
Studentenwerk, Kommunale Wohnungsvermittlung und sonstige Verbände,
s. Seite 38

Zahnärztliche Vorprüfung und Prüfung
Vorsitzender des jeweiligen Prüfungsausschusses, s. Seite 160—161



Debeka

Krankenversicherungsverein a. G.
Lebensversicherungsverein a. G.
Hauptverwaltung: **54 Koblenz**
Südallee 15—19 · Postfach 460

Bezirksverwaltung: 4 Düsseldorf, Friedrich-Ebert-Str. 31,
Tel.: 35 07 67/68

Studenten von heute mögen's gern heiß: Rock and Roll, Blues und Foxtrott. Aber sie sind cool, wenn es um ernste Dinge geht. Zum Beispiel um die finanzielle Absicherung bei Krankheitsfällen. Die DEBEKA — als Krankenversicherung die größte berufsständische Selbsthilfeeinrichtung der Beamtenschaft — bietet Studenten, welche die Beamtenlaufbahneinschlagen wollen, für die Dauer des Studiums umfassenden Versicherungsschutz nach den Sondertarifen „Ab“ zu einem tragbaren Beitrag. Darüber hinaus lohnt es sich, bei der DEBEKA eine Lebensversicherung günstig abzuschließen — hier ist sie übrigens nicht berufsständisch gebunden. Sie sollten mit uns bald ein „teach in“ vereinbaren. Vertrauen nützt — Vertrauen schützt

Zimmernachweis

Zimmernachweis erfolgt durch:

1. Studentenwerk Düsseldorf, F. 3 11/32 87, Mo. bis Fr. 9 bis 12 Uhr und 13 bis 15 Uhr.
2. Internationales Studentenwohnheim des Vereins „Regenbogen e.V.“, Kopernikusstraße 78, F. 34 81 81.
3. Evgl. Studentenwohnheim, Witzelstraße 76, F. 34 70 25.
4. Evgl. Studentenheim, Graf-Recke-Straße 209, F. 68 41 40.
5. Kath. Studentenhaus „St. Lukas“, Duisburger Straße 82, F. 44 13 37.
6. Kommunale Wohnungsvermittlung (Wohnungsamt der Stadt Düsseldorf), Hafensstraße 7—9, F. 89 91, Mo. 8.30 bis 12.30 Uhr und 14 bis 16 Uhr, Mi. 8.30 bis 12.30 Uhr.

Gesundheitsfürsorge

Es findet jährlich für alle Studierenden eine Röntgenschirmbild-Untersuchung statt. Die Untersuchung besteht aus einer Schirmbildaufnahme und einer allgemeinen klinischen Untersuchung. Die Bescheinigung, daß diese Untersuchungen stattgefunden haben, ist bei Rückmeldung dem Studentensekretariat vorzulegen. Bei Nichteinhaltung obiger Vorschrift können im gegebenen Fall keine Regelsprünge an die Universität gestellt werden.

Wer sich diesen Pflichtuntersuchungen entzieht, wird für das nächste Semester nicht rückgemeldet.

Psychohygienische Beratung für Studierende der Universität Düsseldorf

(Die Beratungsstelle ist z.Z. unbesetzt)

Beratungsbereiche:

u.a. persönliche Konflikte, Kontaktprobleme, Examensängste, Arbeitsstörungen

Förderung nach dem Bundesausbildungsförderungsgesetz (BAföG)

Förderungsanträge sind an das Studentenwerk Düsseldorf (Förderungsabteilung), 4 Düsseldorf, Strümpellstraße 6, zu richten (F. 3 11-1).

Einsatzstipendien

Anträge sind an das Studentenwerk Düsseldorf (Förderungsabteilung), 4 Düsseldorf, Strümpellstraße 6, zu richten (F. 3 11/33 85).

Graduiertenförderung

Anträge auf Gewährung eines Graduiertenstipendiums können jeweils für die Zeit ab

1. Januar (Bewerbungsfrist bis 1. November des Vorjahres)
1. April (Bewerbungsfrist bis 1. Februar)
1. Juli (Bewerbungsfrist bis 1. Mai)
1. Oktober (Bewerbungsfrist bis 1. Juni bzw. bis 30. September)

eines jeden Jahres gestellt werden. Für Anträge auf Gewährung von Zuschlägen zu Sach- und Reisekosten gelten die gleichen Bewerbungsfristen.

(Beschluß der Zentralen Graduiertenförderungskommission der Universität Düsseldorf vom 24. Januar 1974 und 30. Oktober 1974.)

Die Förderungsanträge sind an die Universitätsverwaltung — Abt. 1.1 — zu richten (Sprechzeit montags bis freitags 9 bis 12 Uhr — F. 3 11 / 24 34).

Arbeitsamt Düsseldorf

Arbeitsvermittlung für Studierende:

4000 Düsseldorf 1, Universitätsstraße 1, Studentenhäuser (Gebäude 21.12), Raum 101

Frau Christa Christ, F. 311/3271

Berufsberatung für Studierende:

4000 Düsseldorf 1, Fritz-Roeber-Straße 2, F. 8 22 62 05 und 8 22 63 13.

Termine sind telefonisch oder schriftlich zu vereinbaren.

Collegium musicum instrumentale et vocale

Angehörige und Freunde der Universität Düsseldorf haben sich im Collegium musicum zur musikalischen Bildung und zur Pflege der Musik zusammengeschlossen. Mit zahlreichen Konzerten inner- und außerhalb der Universität Düsseldorf tritt das Collegium musicum an die Öffentlichkeit. Geleitet wird das Collegium musicum von dem Professor an der Staatlichen Hochschule für Musik Rheinland — Robert-Schuman-Institut —, Herrn Heinz Bernhard Orlinski.

Die Proben des Collegium musicum finden statt im Gebäude 23.21, Ebene 00, Raum 85, und zwar:

Chorprobe: dienstags, 20 Uhr.

Orchesterprobe: donnerstags, 20.00 Uhr.

Als Ergänzung der praktischen Probearbeit wird eine Vorlesung gehalten, in der interessierte und begabte Studierende musiktheoretische Studien betreiben können (s. auch „Vorlesungen für Hörer aller Fakultäten“).

Auskunft und Anmeldung:

Herrn Heinz Bernhard Orlinski, 4044 Kaarst, Badeniastraße 18, F. Neuß 6 62 67.

Hochschulsport

Freiwilliger Breiten- und Wettkampfsport für alle Universitätsangehörigen.

Die Interessen des Hochschulsports an der Universität Düsseldorf werden vom Hochschulsportausschuß wahrgenommen. Als Mitglied dieses Ausschusses ist der Sportreferent des AStA zuständig für die Koordinierung und Planung des Breitensports an der Universität.

Das Sportprogramm des Sportreferates umfaßt Angebote des Breitensports und des Wettkampfsports, wobei der Vorrang dem Breitensport als Gelegenheit der sportlichen Betätigung für alle eingeräumt wird. Breitensport beinhaltet Freiwilligkeit, Mitbestimmung, Spontaneität und Improvisation.

Teilnehmer an den Sportveranstaltungen können, wenn Kondition und Können ausreichen, die Universität Düsseldorf als Einzelwettkämpfer oder Mannschaftsmitglieder bei den deutschen Hochschulmeisterschaften vertreten. Zudem führen viele Gruppen Sportreisen durch.

Zur Zeit bestehen 22 Sportgruppen; u.a. Basketball, Volleyball, Handball, Reiten, Schwimmen, Segeln, Tennis, Ski, Schießen, Fußball, Badminton und mehrere Fitneß-Gruppen.

Nähere Auskünfte über das Sportprogramm erhalten Sie im

AStA-Sportreferat, 4 Düsseldorf 1, Universitätsstr. 1, Studentenhaus neben der Mensa, F. 3 11 32 81

Sportreferent: Fr. J. Schrage, Sprechzeiten: dienstags und donnerstags von 13 bis 14 Uhr.

Das Sportprogramm entnehmen man der Uni-Zeitung, dem AStA-Semesteranfangs-Info bzw. den schwarzen Brettern in der Mensa oder im AStA.

Universitäts-Sportclub Düsseldorf e.V.

4 Düsseldorf, Universitätsstraße 1, F. 3 11/24 38

Vorstand: Oberstadtdirektor Ehrensenator Just
Professor Dr. Dr. Diemer
Oberverwaltungsdirektor Pütz

Aufgaben: Förderung der Leibesübungen an der Universität Düsseldorf. Herstellung enger Verbindungen zwischen den Angehörigen der Universität und der sporttreibenden Bevölkerung von Düsseldorf. Die Förderung des Breiten-, Leistungs- und Spitzensports.

Zur Zeit bestehen folgende Sportabteilungen:

Fechten
Gymnastik
Judo
Selbstverteidigung
Tennis
Volleyball

Auskünfte über Trainingszeiten und Trainingsorte können beim Sportwart des USCD,

Herrn Jürgen Dropmann
4005 Meerbusch-Büderich, Witzfeldstraße 47 a, F. 5 90/1 02 61

erfragt werden.

Auskünfte allgemeiner Art und Anmeldeöglichkeiten erteilt die Geschäftsstelle, Frau Noack, Düsseldorf, Universitätsstraße 1, F. 3 11/24 38.

Allgemeine Hinweise

Den an der Universität Düsseldorf immatrikulierten Studierenden ist das Belegen von Vorlesungen, Übungen usw. an den Wissenschaftlichen Hochschulen des Landes Nordrhein-Westfalen und an der Staatlichen Kunstakademie Düsseldorf gestattet. Gebühren werden nicht erhoben. Auf Antrag wird im Studentensekretariat der Universität Düsseldorf der erforderliche Hörer-Schein ausgestellt.

Ordentliche Studierende einer anderen Hochschule im Lande NRW, die die Hochschulzugangsberechtigung besitzen, können auf fristgerechten Antrag als Zweithörer zugelassen werden; in Studiengängen, für die Zulassungsbeschränkungen bestehen, jedoch nur mit Zustimmung des jeweiligen Zulassungsausschusses. Über die Zulassung entscheidet der Rektor.

Generelle Beschränkungen des Besuches von Lehrveranstaltungen, z.B. für den Besuch der Klinischen Vorlesungen in der Medizinischen Fakultät, müssen berücksichtigt werden.

Ausländische Studierende

Die Voraussetzung für die Zulassung als ordentlicher Studierender erfüllt, wer ein Zeugnis erworben hat, das in seinem Heimatland zum Hochschulstudium berechtigt und einem deutschen Reifezeugnis im wesentlichen gleichwertig ist (Bewertungsgruppe I), oder ein deutsches Reifezeugnis bzw. ein ihm rechtlich gleichgestelltes Reifezeugnis besitzt.

Bewerber, die ein Zeugnis besitzen, das in ihrem Heimatland zum Hochschulstudium berechtigt, das aber dem deutschen Reifezeugnis nicht gleichgestellt ist, jedoch einen erfolgreichen Studienbeginn möglich erscheinen läßt (Bewertungsgruppe II), können zum Studium nach Bestehen einer „Prüfung zur Feststellung der Hochschulreife ausländischer Studierender“ zugelassen werden. An der Universität Düsseldorf kann diese Prüfung nicht abgelegt werden.

Bewerber, die ein Zeugnis besitzen, das in ihrem Heimatland zum Hochschulstudium berechtigt, das aber mit einem deutschen Reifezeugnis so wenig vergleichbar ist, daß ein erfolgreiches Studium nicht erwartet werden kann (Bewertungsgruppe III), müssen ein Studienkolleg absolvieren. An der Universität Düsseldorf wird kein Studienkolleg abgehalten.

Alle Vorlesungen und Übungen werden in deutscher Sprache gehalten. Es wird empfohlen, sich schon im Heimatland gute deutsche Sprachkenntnisse anzueignen. Bei der Immatrikulation muß sich der Bewerber an der Universität Düsseldorf einer Deutschprüfung unterziehen, wenn er nicht ausreichende Deutschkenntnisse in sonstiger Weise nachweist.

Läßt der Bewerber in dieser Prüfung erkennen, daß seine Deutschkenntnisse nicht ausreichen, so muß der Bewerber am Deutschunterricht teilnehmen und sich dann erneut einer Prüfung unterziehen. Er wird erst nach Bestehen der Prüfung zu den Fachlehrveranstaltungen zugelassen.

Zur Beachtung

(für Studierende aller Fakultäten):

Die Bewerbungsfristen sind Ausschlußfristen.

Semestertermine

Es wird auf die **Zeittafel** auf der Innenseite des Umschlagdeckels verwiesen.

Gebühren

Vollmatrikulierte Studierende zahlen einen Sozialbeitrag in Höhe von 142,50 DM, ohne Krankenversicherung 32,50 DM. Der Sozialbeitrag ist bei der Immatrikulation bzw. Rückmeldung zu entrichten.

Zweithörer (die bei anderen Universitäten immatrikuliert sind) zahlen keine Gebühren.

Gast- und Promotionshörer entrichten bei der Anmeldung eine Gebühr von 35,— DM pro Semester.

Für verspätet beantragte Einschreibung sowie für verspätetes Gebührens zahlen oder sonstige Fristversäumnis muß eine Verwaltungsgebühr erhoben werden.

I. Philosophische Fakultät

Es wird allen Studenten geraten, vor ihrer Immatrikulation mit den zuständigen Studienberatern Verbindung aufzunehmen.

Bewerbungsfristen:

für Studienanfänger der Anglistik und Erziehungswissenschaft

Bewerbungen sind unmittelbar an die Zentralstelle für die Verteilung von Studienplätzen (ZVS), 46 Dortmund, Postfach 8000, zu richten bis zum 15. Januar 1975 (Bewerbungsschluß).

alle übrigen Bewerber

werden gebeten, die Einschreibungsunterlagen bis zum 15. Januar 1975 unmittelbar bei der Universität Düsseldorf — Studentensekretariat —, 4 Düsseldorf 1, Universitätsstraße 1, anzufordern.

Im übrigen wird auf die **Zeittafel** auf der Innenseite des Umschlagdeckels verwiesen.

II. Mathematisch-Naturwissenschaftliche Fakultät

Bewerbungsfristen:

Studienanfänger der Chemie, Physik, Mathematik, Biologie, Psychologie und Geographie:

werden im Sommersemester 1975 nicht aufgenommen.

Bewerber für diese Fächer in höheren Semestern:

können Bewerbungsunterlagen unmittelbar bei der Universität Düsseldorf – Studentensekretariat – 4 Düsseldorf 1, Universitätsstraße 1, anfordern. Sie müssen komplett wieder eingereicht werden bis zum 15. Januar 1975 (Ausschlußfrist).

Im übrigen wird auf die **Zeittafel** auf der Innenseite des Umschlagdeckels verwiesen.

III. Medizinische Fakultät

Bewerbungsfristen:

Für Studienanfänger der Medizin:

Bewerbungen sind unmittelbar an die Zentralstelle für die Verteilung von Studienplätzen (ZVS), 46 Dortmund, Postfach 8000, zu richten bis zum 15. Januar 1975 (Bewerbungsschluß).

Studienanfänger der Zahnmedizin:

werden im Sommersemester 1975 nicht aufgenommen.

Bewerber der Medizin und Zahnmedizin in höheren Semestern:

können Bewerbungsunterlagen unmittelbar bei der Universität Düsseldorf – Studentensekretariat – 4 Düsseldorf 1, Universitätsstraße 1, anfordern. Sie müssen komplett wieder eingereicht werden bis zum 15. Januar 1975 (Ausschlußfrist).

Im übrigen wird auf die **Zeittafel** auf der Innenseite des Umschlagdeckels verwiesen.

Wichtiger Hinweis

Wird ein Kursplatz von einem Studierenden der Naturwissenschaften, der Medizin oder Zahnmedizin nach verbindlicher Vormerkung, d.h. nach Eintragung in den Belegbogen, ohne begründete Entschuldigung nicht in Anspruch genommen, so hat dieser Studierende keinen Anspruch auf eine nochmalige Zulassung zu dem betreffenden Kurs.

Entschuldigungen müssen spätestens am 2. Praktikumstag beim Fachvertreter vorliegen.

In Zweifelsfällen, insbesondere wenn eine Entschuldigung vom Fachvertreter als „nicht begründet“ angesehen wird, entscheidet die Zulassungskommission.

Einschreibungsordnung der Universität Düsseldorf

Gemäß § 15 Abs. 4 des Hochschulgesetzes (HSchG) vom 7. April 1970 (GV.NW. S. 254), geändert durch Gesetz vom 30. Mai 1972 (GV.NW. S. 134), hat der Senat der Universität Düsseldorf am 28. November 1972 folgende Einschreibungsordnung beschlossen:

§ 1 Zulassung zum Studium

Die Zulassung zum Studium an der Universität Düsseldorf erfolgt auf Antrag durch Immatrikulation (Einschreibung in die Liste der ordentlichen Studierenden). Die Immatrikulation erfolgt für ein oder mehrere Studiengänge.

§ 2 Voraussetzungen der Immatrikulation

(1) Voraussetzung für die Immatrikulation ist das Bestehen der Reifeprüfung in der Bundesrepublik Deutschland (einschließlich Berlin West) an einem öffentlichen Gymnasium oder an einem privaten Gymnasium, das als Ersatzschule genehmigt ist, eine nach § 3 gleichwertige Vorbildung oder eine andere, vom zuständigen Minister als gleichwertig anerkannte Vorbildung.

(2) Die Immatrikulation kann vom Nachweis einer besonderen Vorbildung oder Tätigkeit abhängig gemacht werden, wenn eine Studien- oder Prüfungsordnung für den gewählten Studiengang dies vorsieht.

(3) Bei zulassungsbeschränkten Studiengängen hat der Bewerber sich vor der Einschreibung gemäß den jeweils geltenden Bestimmungen einem besonderen Zulassungsverfahren zu unterziehen.

§ 3 Ausländische Studienbewerber

(1) Bewerber, die nicht Deutsche im Sinne des Artikels 116 des Grundgesetzes sind, können — unbeschadet der weiteren Voraussetzungen dieser Einschreibungsordnung — als ordentliche Studierende zugelassen werden, wenn sie

- a) ein deutsches Reifezeugnis besitzen oder eine vom zuständigen Minister als gleichwertig anerkannte Vorbildung haben, oder
- b) ein Zeugnis erworben haben, das einem deutschen Reifezeugnis rechtlich gleichgestellt ist, oder
- c) ein ausländisches Zeugnis besitzen, das sie in ihrem Heimatland zum Hochschulstudium berechtigt und das einem deutschen Reifezeugnis im wesentlichen gleichwertig ist.

(2) Bewerber, die ein Zeugnis besitzen, das sie in ihrem Heimatland zum Hochschulstudium berechtigt, das aber einem deutschen Reifezeugnis nicht gleichgestellt oder im wesentlichen gleichwertig ist, können erst nach Bestehen der Prüfung zur Feststellung der Hochschulreife ausländischer Studierender zum Studium zugelassen werden. Das Nähere richtet sich nach den Bewertungsvorschlägen der Zentralstelle für ausländisches Bildungswesen der Ständigen Konferenz der Kultusminister der Länder in der Bundesrepublik Deutschland (Kultusministerkonferenz).

(3) Alle ausländischen Studienbewerber aus nichtdeutschsprachigen Ländern haben vor Aufnahme des Fachstudiums eine deutsche Sprachprüfung nach Maßgabe einer besonderen Ordnung, die die Universität erläßt, abzulegen.

(4) Bewerber, die die Sprachprüfung nicht bestanden haben und infolgedessen einen deutschen Sprachkurs besuchen müssen, sowie Bewerber nach Absatz 2, die nach den Bewertungsvorschlägen der Kultusministerkonferenz für die Prüfung zur Feststellung der Hochschulreife das zuständige Studienkolleg zu besuchen haben, können erst nach erfolgreichem Bestehen der Sprachprüfung bzw. der Feststellungsprüfung das Fachstudium aufnehmen. Sie werden für diesen Zweck mit der Maßgabe eingeschrieben, daß die Einschreibung widerrufen wird, wenn sie die Sprachprüfung bzw. die Feststellungsprüfung endgültig nicht bestanden haben.

§ 4 Deutsche Studienbewerber mit ausländischer Vorbildung

(1) Deutsche Bewerber, die

- a) die deutsche Staatsangehörigkeit erst nach Erlangung der Vorbildung im Ausland erworben haben, oder
- b) neben der deutschen eine ausländische Staatsangehörigkeit besitzen oder zur Zeit ihrer Vorbildung im Ausland besaßen, oder
- c) ihren Wohnsitz oder ständigen Aufenthalt im Ausland haben oder zur Zeit ihrer Vorbildung im Ausland hatten,

sind unbeschadet der weiteren Voraussetzungen dieser Einschreibungsordnung mit einem ausländischen Reifezeugnis zuzulassen, wenn dieses vom zuständigen Minister als einem deutschen Reifezeugnis gleichwertig anerkannt worden ist. Im übrigen sind die durch Beschluß der Kultusministerkonferenz vom 23. 7. 1958 in der jeweils geltenden Fassung festgelegten „Grundsätze für die Zulassung von Studienbewerbern mit deutscher Staatsangehörigkeit und ausländischem Reifezeugnis zum Studium an wissenschaftlichen Hochschulen in der Bundesrepublik Deutschland“ anzuwenden.

(2) § 3 Abs. 3 und 4 finden entsprechend Anwendung.

§ 5 Verfahren

(1) Der Antrag auf Immatrikulation ist vom Bewerber schriftlich an den Rektor der Universität durch Ausfüllen des vorgeschriebenen Formblattes innerhalb der festgesetzten Frist zu stellen. Die Fristen werden im Vorlesungsverzeichnis und durch Aushang bekanntgegeben.

(2) Dem Antrag sind beizufügen:

- a) der ausgefüllte Erhebungsbogen;
- b) die Originalzeugnisse über die erfolgreiche Vorbildung und je eine beglaubigte Kopie oder Abschrift;
- c) das Studienbuch mit Abgangsvermerk, sofern der Bewerber zuvor an einer wissenschaftlichen Hochschule studiert hat;
- d) der Nachweis über die Einzahlung der vorgeschriebenen Gebühren und Beiträge;
- e) ein Lichtbild, das die Identität des Bewerbers im Zeitpunkt der Antragstellung erkennen läßt;
- f) in Studiengängen, in denen ein Verteilungs- und/oder Vergabeverfahren gemäß § 56 HSchG stattgefunden hat, den gültigen Bescheid über die Zuteilung eines Studienplatzes;
- g) von Bewerbern, die ihren Ausbildungsgang mehr als 3 Monate unterbrochen haben, sowie von Ausländern ein Führungszeugnis;
- h) die Bescheinigung über eine bestehende Krankenversicherung;
- i) von Studienanfängern ein Zeugnis, aus dem sich ergibt, daß der Bewerber nicht an einer Krankheit leidet, die die Gesundheit anderer gefährdet. Das Zeugnis soll nicht älter als 3 Monate sein.

- (3) Der Rektor kann durch Entscheidung, die amtlich bekannt zu machen ist, von der Vorlage der Unterlagen Abs. 2 d und e absehen.
- (4) Fremdsprachlichen Zeugnissen und Bescheinigungen ist eine deutsche Übersetzung beizugeben, deren Richtigkeit durch die deutsche diplomatische oder konsularische Vertretung oder von einem vereidigten Dolmetscher oder Übersetzer in der Bundesrepublik Deutschland beglaubigt ist. Der Rektor kann andere Beglaubigungen und Übersetzungen in die deutsche Sprache zulassen. Auf Verlangen hat der Bewerber die Echtheit von Zeugnissen mit Legalisation durch die zuständige deutsche Vertretung nachzuweisen.
- (5) Über den Antrag entscheidet der Rektor. Eine Ablehnung des Antrages ist dem Bewerber schriftlich bekanntzugeben.
- (6) Mit der Immatrikulation erhält der Student das Studienbuch und den Studentenausweis der Universität.
- (7) Der Verlust des Studienbuches oder des Studentenausweises ist dem Studentensekretariat unverzüglich anzuzeigen.
- (8) Dem Studentensekretariat sind alle Änderungen des Namens, des Familienstandes, der Semester- oder Heimatanschrift sowie bestandene bzw. nicht bestandene Prüfungen, soweit nach einer Prüfungsordnung die Fortsetzung des Fachstudiums davon abhängig ist, unverzüglich anzuzeigen.

§ 6 Versagung der Immatrikulation

- (1) Die Immatrikulation ist zu versagen, wenn der Bewerber
- a) die Voraussetzungen der §§ 2, 3 Abs. 1 oder 2, § 4 Abs. 1 nicht erfüllt oder
 - b) eine nach einer Prüfungsordnung vorgesehene Prüfung endgültig nicht bestanden hat, für den Studiengang, in dem die Prüfung nicht bestanden wurde.
- (2) Die Immatrikulation kann versagt werden, wenn der Bewerber
- a) für einen Studiengang, für den Zulassungsbeschränkungen bestehen, einen Bescheid über die Zuteilung eines Studienplatzes an der Universität Düsseldorf nicht besitzt oder die Erklärung über die Annahme des ihm zugeleiteten Studienplatzes nicht fristgerecht abgegeben hat,
 - b) die für die Immatrikulation vorgeschriebenen Formen und Fristen nicht einhält,
 - c) vorgeschriebene Gebühren oder Beiträge nicht entrichtet hat,
 - d) nicht über ausreichende Kenntnis der deutschen Sprache verfügt,
 - e) an einer Krankheit leidet, die die Gesundheit anderer gefährdet,
 - f) entmündigt ist oder unter vorläufiger Vormundschaft steht.
- (3) Besteht Grund zu der Annahme, daß ein Versagungsgrund gemäß Absatz 2 d) oder f) vorliegt, so hat der Studienbewerber auf Anforderung vorzulegen:
- a) das Zeugnis über das Bestehen einer Sprachprüfung nach § 3 Abs. 3 (§ 6 Abs. 2 d);
 - b) eine Bescheinigung der zuständigen Behörde (§ 6 Abs. 2 f).

§ 7 Widerruf der Immatrikulation

- (1) Die Immatrikulation ist mit Rückwirkung zu widerrufen, wenn ein im Zeitpunkt der Immatrikulation vorliegender Versagungsgrund gemäß § 6 Abs. 1 Buchstabe a) oder b) bekannt wird und der Student auf den Bestand der Immatrikulation nicht vertrauen kann. Er kann insbesondere nicht auf den Bestand der Immatrikulation vertrauen, wenn er sie durch Angaben erwirkt hat, die in wesentlicher Be-

ziehung unrichtig oder unvollständig waren, oder wenn er wußte oder infolge grober Fahrlässigkeit nicht wußte, daß die Immatrikulation hätte versagt werden müssen.

(2) Die Immatrikulation kann mit Rückwirkung oder mit Wirkung für die Zukunft widerrufen werden, wenn ein im Zeitpunkt der Immatrikulation vorliegender Versagungsgrund gemäß § 6 Abs. 2 Buchstabe c), e) oder f) bekannt wird.

(3) Die Immatrikulation ist mit Wirkung für die Zukunft zu widerrufen, wenn der Versagungsgrund gemäß § 6 Abs. 1 Buchstabe b) eintritt und der Student sich nicht spätestens zum nächsten Semester für einen anderen Studiengang einschreiben läßt.

(4) Die Immatrikulation kann mit Wirkung für die Zukunft widerrufen werden, wenn ein Versagungsgrund gemäß § 6 Abs. 2 Buchstabe c), e) oder f) eintritt oder aufgrund der Hochschulordnung.

(5) Über den Widerruf entscheidet der Rektor nach Anhörung des Betroffenen.

(6) Gegen den Widerruf kann der Betroffene Widerspruch beim Rektor einlegen.

§ 8 Wechsel des Studienfaches

Ein Wechsel des Studienfaches ist nur unter Beachtung der Voraussetzungen der §§ 1 bis 7 zulässig.

§ 9 Ärztliche Untersuchung

Der Student hat sich jährlich vor der Rückmeldung zum Wintersemester einer Röntgenuntersuchung zu unterziehen.

§ 10 Belegen der Vorlesungen

Der Student hat die von ihm gewählten Lehrveranstaltungen zu belegen.

§ 11 Rückmeldung

(1) Will der immatrikulierte Student nach Ablauf eines Semesters an der Universität Düsseldorf weiterstudieren, so hat er sich innerhalb der festgesetzten Frist zurückzumelden. Die Rückmeldung erfolgt schriftlich durch Ausfüllen des vorgeschriebenen Formblattes. Zur Rückmeldung zum Wintersemester ist die Untersuchung nach § 9 nachzuweisen.

(2) § 6 gilt für die Rückmeldung entsprechend.

§ 12 Beurlaubung

(1) Auf Antrag kann der Rektor einen Studenten vom Studium beurlauben, wenn ein wichtiger Grund nachgewiesen wird. Die Beurlaubung wird für die Dauer eines Semesters ausgesprochen. Sie kann jeweils für ein Semester verlängert werden, sofern weiterhin ein wichtiger Grund besteht.

(2) Als wichtiger Grund für eine Beurlaubung gilt insbesondere

- a) Krankheit (bei Vorlage einer ärztlichen Bescheinigung über die Art und voraussichtliche Dauer der Erkrankung),
- b) Vorbereitung und Durchführung einer Vorprüfung, eines Abschlußexamens oder der Promotion,
- c) Ableistung des Grundwehrdienstes oder des zivilen Ersatzdienstes (bei Vorlage des Einberufungsbescheides).

(3) Der Antrag auf Beurlaubung oder deren Verlängerung ist grundsätzlich mit der Rückmeldung zu stellen. Beurlaubungen im ersten Studiensemester und vor Aufnahme des Studiums sind nicht zulässig.

(4) Gegen die Ablehnung der Beurlaubung kann der Antragsteller Widerspruch beim Rektor einlegen.

§ 13 Exmatrikulation

(1) Auf seinen Antrag kann ein Student zum Ende eines Semesters exmatrikuliert werden.

(2) Der Antrag ist schriftlich zu stellen. Ihm sind beizufügen:

- a) Studienbuch und Studentenausweis,
- b) ein ausgefüllter Fragebogen,
- c) die Entlastungszeugnisse der Universitätsbibliothek,
- d) der Nachweis über die Einzahlung vorgeschriebener Gebühren und Beiträge,
- e) von Studierenden der Chemie ein Entlastungszeugnis der chemischen Institute.

(3) Im übrigen kann ein Student exmatrikuliert werden,

- a) wenn er nach der Immatrikulation sein Studium nicht aufgenommen hat,
- b) wenn die Versagungsgründe gemäß § 6 Abs. 2 Buchstabe c), e) oder f) eintreten,
- c) wenn er sich nicht form- und fristgerecht zurückgemeldet hat oder das Studium abbricht, ohne seine Exmatrikulation oder Beurlaubung beantragt zu haben.

(4) Über die Exmatrikulation entscheidet der Rektor. Gegen die Exmatrikulation kann der Betroffene Widerspruch beim Rektor einlegen.

(5) Mit der Exmatrikulation erlischt die Mitgliedschaft an der Universität Düsseldorf.

§ 14 Zweithörer

(1) Ordentliche Studierende einer anderen Hochschule im Lande NRW können auf fristgerechten Antrag als Zweithörer zugelassen werden, in Studiengängen; für die Zulassungsbeschränkungen bestehen, jedoch nur mit Zustimmung des jeweiligen Zulassungsausschusses. Über die Zulassung entscheidet der Rektor.

(2) Der Bewerber ist darauf hinzuweisen, daß über die Anerkennung der an der Universität als Zweithörer absolvierten Lehrveranstaltungen die Hochschule entscheidet, an der er als ordentlicher Studierender eingeschrieben ist.

(3) Eine Zulassung als Zweithörer kann nur dann erfolgen, wenn dadurch die an der Universität Düsseldorf vollimmatrikulierten Studenten nicht benachteiligt werden.

§ 15 Gasthörer

(1) Als Gasthörer können im Rahmen der vorhandenen Studienplätze auf Antrag zugelassen werden:

- a) Bewerber mit abgeschlossener Hochschulbildung, die promoviert werden oder sich weiterbilden wollen;
- b) Personen über 16 Jahre, die sich in einzelnen Wissensgebieten weiterbilden wollen, auch wenn sie nicht den Voraussetzungen für die Immatrikulation genügen.

(2) Im übrigen sind auf die Zulassung zum Gasthörerstudium hinsichtlich der Ver-
sagung, des Widerrufs und des Verfahrens die Vorschriften über die Immatriku-
lation sinngemäß anzuwenden.

(3) Über die Zulassung wird dem Gasthörer ein Gasthörerschein ausgestellt.

§ 16 Fristen

Die nach dieser Einschreibungsordnung von der Universität Düsseldorf festzu-
setzenden Fristen bestimmt der Rektor. Sie werden in den „Amtlichen Bekannt-
machungen der Universität Düsseldorf“ und im Vorlesungsverzeichnis veröffent-
licht. Dies gilt nicht für Fristen, die durch Gesetz oder Verordnung bestimmt sind.

§ 17 Inkrafttreten

Diese Immatrikulationsordnung tritt am Tage nach ihrer Veröffentlichung im Ge-
meinsamen Amtsblatt des Kultusministeriums und des Ministeriums für Wissen-
schaft und Forschung des Landes Nordrhein-Westfalen (GABI. NW.) in Kraft.

(Genehmigt durch Erlaß des Ministers für Wissenschaft und Forschung des Lan-
des NW vom 31. Januar 1973 — Az.: I B'6. 44-12 Nr. 02811/72.)

Veröffentlicht im Gemeinsamen Amtsblatt des Kultusministeriums und des Mini-
steriums für Wissenschaft und Forschung des Landes NW (GABI. NW.), Ausgabe
A, Nr. 3/1973.

Wissenschaftliches Prüfungsamt Düsseldorf

4 Düsseldorf, Friedenstraße 13, F. 30 50 95 u. 30 50 96

(Erste Staatsprüfung für das Lehramt am Gymnasium,
Erste Staatsprüfung für das Lehramt an der Realschule)

Leiter: Leitender Regierungsdirektor Dr. M. Dönges

Stellvertreter: Prof. Dr. H. Schubert, Mathematisches Institut

Geschäftsführer: Studiendirektor Dr. F. Keil

Sekretariat: Reg.-Ang. Frau Langfeld, Frau Olbrechts

Öffnungszeiten: Mo.—Fr. 10—12 Uhr u. Mi. 14—16 Uhr

Sprechstunden des Leiters: Mi. 10—12 Uhr und nach Vereinbarung

Sprechstunden des Geschäftsführers: Mo. 10—12 Uhr und nach Vereinbarung

In den Semesterferien bitte Aushang beachten!

Das Wissenschaftliche Prüfungsamt erteilt Auskunft in Studien- und Prüfungsfragen (Anerkennung von Semestern, Zulassung zur Prüfung, Durchführung der Prüfung nach den Bestimmungen der Staatlichen Prüfungsordnungen).

Lehramt am Gymnasium: Die Erste Staatsprüfung besteht in der Regel aus der allgemeinen Prüfung in Philosophie und Pädagogik und der Fachprüfung in zwei Fächern.

Die Meldung zur allgemeinen Prüfung kann im allgemeinen frühestens nach dem 6. Semester erfolgen, zur Prüfung in den Unterrichtsfächern nach dem 8. Semester.

Lehramt an der Realschule: Die Erste Staatsprüfung besteht aus einer Prüfung in Pädagogik und in zwei Unterrichtsfächern. Die Meldung zur Prüfung kann in der Regel frühestens nach dem 6. Semester erfolgen.

Dem Wissenschaftlichen Prüfungsamt gehören z.Z. folgende Prüfer an:

Biologie:

Priv.-Doz. Dr. Gewecke, Priv.-Doz. Dr. Gimmler, Prof. Dr. Heber, Prof. Dr. Herrmann, Prof. Dr. Hess, Prof. Dr. Kowallik, Doz. Dr. Krause, StD Küthe, Prof. Dr. Kunz, Prof. Dr. Peters, Prof. Dr. Santarius, Prof. Dr. Schneider, Prof. Dr. Stubbe, Prof. Dr. Zachariae, Prof. Dr. Schwochau

Chemie:

Prof. Dr. Baumgarten, Prof. Dr. Birkofer, Prof. Dr. Hägele, Prof. Dr. Kuchen, Prof. Dr. Mootz, Prof. Dr. Perkampus

Deutsch:

Prof. Dr. Anton, OstD Hoffmann, Prof. Dr. Kolb, LRD Dr. Scherer, StD Dr. Stein, Prof. Dr. Stötzel, Prof. Dr. Windfuhr

Englisch:

Prof. Dr. Benning, Prof. Dr. Glaap, OSchR Dr. Kreutz, Prof. Dr. Lengeler, Prof. Dr. Rauter, Prof. Dr. Schulte Herbrüggen

Erdkunde:

Prof. Dr. Gerstenhauer, StD Dr. Pley, Prof. Dr. Rother, Doz. Dr. Wenzens

Französisch:

Prof. Dr. Höfler, StD Dr. Hohagen, Priv.-Doz. Dr. Jüttner, StD Kirsch, Prof. Dr. Nies, Prof. Dr. Schrader

Geschichte:

Prof. Dr. Hlawitschka, Prof. Dr. Kienast, Prof. Dr. Lemberg, Prof. Dr. Momm-
sen, OStD Dr. Montanus, Prof. Dr. Müller, Prof. Dr. Semmler, StD Dr. Wil-
lems

Griechisch:

Doz. Dr. Häußler, StD Dr. Keil, Prof. Dr. Opelt

Italienisch:

Prof. Dr. Höfler, Priv.-Doz. Dr. Jüttner, Prof. Dr. Nies, Prof. Dr. Schrader

Latein:

Doz. Dr. Häußler, StD Dr. Keil, Prof. Dr. Opelt

Linguistik:

Prof. Dr. Wunderlich

Mathematik:

Prof. Dr. Bergmann, StD Dr. Boczeck, Lt RD Dr. Dönges, Prof. Dr. Döring, StD
Dr. Dormanns, Prof. Dr. Ebersoldt, Prof. Dr. Harzheim, Prof. Dr. Klinger, Prof.
Dr. Meise, Prof. Dr. Orsinger, Prof. Dr. Petry, Prof. Dr. Ratschek, Prof. Dr.
Schubert

Pädagogik:

OStD Dr. Hardörfer, MR Dr. Höflich, Prof. Dr. Kramp, Prof. Dr. Krumm, OStD
Dr. Schreckenberger, Prof. Dr. Wehle

Philosophie:

Prof. Dr. Dr. Diemer, Prof. Dr. Geldsetzer, OStD Dr. Hardörfer, Dozent Dr.
Heinz, Prof. Dr. König, OStD Dr. Schreckenberger

Physik:

Prof. Dr. Baltes, Priv.-Doz. Dr. Behmenburg, Prof. Dr. Bessenrodt, Prof. Dr. van
Calker, OSchR Dr. Holz, Prof. Dr. Kranz, Prof. Dr. Larenz, Prof. Dr. Meiners,
Prof. Dr. Stark, Prof. Dr. Suchy, Prof. Dr. Uhlenbusch

Psychologie:

Prof. Dr. Janke, Prof. Dr. Lienert, Prof. Dr. Nickel

ev. Religion:

StD Nieland

kath. Religion:

StD Dr. Schütt

Soziologie:

Prof. Dr. Schluchter

Spanisch:

Prof. Dr. Höfler, Priv.-Doz. Dr. Jüttner, Prof. Dr. Nies, Prof. Dr. Schrader

Institute an der Universität

Diabetes-Forschungsinstitut an der Universität

4 Düsseldorf 1, Auf'm Hennekamp 65, F. 3 38 21

Geschäftsführender Direktor: o. Prof. Dr. Hans Reinauer

1. Klinische Abteilung — Lehrstuhl für Innere Medizin (Diabetologie)

Direktor: o. Prof. Dr. Friedrich Arnold Gries

Oberarzt: Dr. Grünekle

Wiss.Ass.: Dipl.-Chem. Alterescu, Dr. Drost, Dr. Dr. Herberg, Dr. Jansen, Dr. Vögtle-Böhlinger, Dr. Vogelberg

2. Biochemische Abteilung — Lehrstuhl für Klinische Biochemie (Diabetologie)

Direktor: o. Prof. Dr. Hans Reinauer

Wiss.Ass.: Dr. Bubenzler, Dr. Förster, Dr. Herbertz, Dr. Junger, Dr. Kühn, Dr. Röthig

3. Abteilung für Med. Statistik und Epidemiologie

Abteilungsleiter: N.N.

Institut für Ernährung und Diätetik

(Deutsche Gesellschaft für Ernährung)

4 Düsseldorf 1, Moorenstraße 5, II. Med. Universitätsklinik

Leiter: o. Prof. Dr. Horst Zimmermann

Stellvertreter: o. Prof. Dr. Friedrich Arnold Gries

Pädagogische Leiterin: Frau Helga Buchenau

Institut für Lufthygiene und Silikoseforschung

4 Düsseldorf 1, Gurlittstraße 53, F. 34 50 61

Direktor: o. Prof. Dr. Hans-Werner Schlipköter

Abteilungsleiter: Prof. Dr. Hubert Antweiler, Dipl.-Chem. Dr. Arthur Brockhaus, Dr. Joachim Bruch, Priv.-Doz. Dr. Walter Dehnen, Dr. Reinhard Dolgner, Dr. Georg Fodor, Dipl.-Ing. Dr. Karl-Heinz Friedrichs, Prof. Dr. Werner Hilscher, Dr. habil. Friedrich Pott, Priv.-Doz. Dr. Norbert Seemayer, Dipl.-Phys. Herbert Steiger

Wiss. Ass.: Dipl.-Ing. Georg Cubuk, Dipl.-Chem. Rene-Rosalie Felberg, Günter Gauß, Dr. Luigina Ghelerter, Dr. Norbert Grieser, Dipl.-Psych. Joachim Kastka, Ursula Krämer, Dr. Niklas Krausz, Dr. Joachim Koepfel, Dr. Nikola Manojlovic, Marianne Meyer-Hammer, Dr. Franz-Josef Reiffer, Dipl.-Chem. Anna-Margarete Roscovanu, Dr. Herta Rothe, Dipl.-Chem. Edith Szentei, Dr. Marlies Stark, Dipl.-Chem. Dr. René Tomingas, Dipl.-Chem. Dr. Tao Pen Wang, Dipl.-Chem. Dr. Henriette Weisz, Dipl.-Psych. Dr. Gerhard Winneke

Institute in Zusammenarbeit mit der Universität

Institut für Medizin an der Kernforschungsanlage Jülich GmbH

517 Jülich, Postfach 365, F. Jülich 0 24 61/61 64 44

Direktor: Prof. Dr. Ludwig E. Feinendegen

Oberärzte: Prof. Dr. Ritzl, Frau Dr. Stecher

Laborleiter: Dipl.-Phys. Becker, Dipl.-Phys. Kasperek, Dr. Porschen, Dr. Siegers, Dr. Tisljar

Wiss. Ass.: Dr. Bogbartz, Dr. Freundlieb, Dipl.-Ing. Gremm, Dr. Höck, Frau Dr. Hopmann, Dr. Kiem, Frau Dr. Nieveler-von St. Vith, Dr. Schicha, Herr Siebers, Dr. Vyska, Dr. Welsh

Deutsches Krankenhausinstitut

4 Düsseldorf, Tersteegenstraße 9, F. 43 44 22/23/24

Institutsleitung: Priv.-Doz. Dr. Siegfried Eichhorn, Dr. Jeute, Prof. Dr. Müller, Architekt Sahl

BHW: Die Bausparkasse, die es ihren Kunden leichter macht



Wir sorgen dafür, daß Deutschlands öffentlicher Dienst bauen kann!

Angehörigen des öffentlichen Dienstes bietet das BHW Vorteile, die es sonst nirgends gibt. So haben wir beispielsweise einen Sondertarif für Klein- und Mittelverdiener: Kleine Sparraten, kleine Tilgungsraten. Allen unseren Kunden bieten wir günstige Zuteilungsbedingungen und außerordentlich günstige Zinskonditionen. Und dazu kommen noch ein paar Extras, die es ebenfalls nur beim BHW gibt. Extras, die Sie sich nicht entgehen lassen sollten. Auch Sie

können bauen, ein Haus oder eine Wohnung kaufen, wenn Sie BHW-Bausparer werden. Am besten wenden Sie sich an die nächste Beratungsstelle oder Ihren BHW-Vertrauensmann.

BHW

 die Bausparkasse
für Deutschlands
öffentlichen Dienst
325 Hameln

Beratungsstelle: 4 Düsseldorf, Graf-Adolf-Str. 43. Fernruf: Sammelnummer (02 11) 37 01 41
Geschäftszeit: Montag bis Freitag
8.30-12.30 Uhr und 14-17 Uhr

Vertrauensmann des BHW bei der
Universität Düsseldorf:
Fritz Rehberg, Telefon 311/24 22 (dienstlich)
und 0 21 50/25 26 (privat)

Übersicht über die Zahl der Studierenden* im Wintersemester 1974/75

	Gesamt- zahl	Deutsche		Ausländer	
		männl.	weibl.	männl.	weibl.
Philosophische Fakultät					
Anglistik	525	196	305	9	15
Erziehungswissenschaft	329	152	169	3	5
Germanistik	789	386	370	11	22
Geschichte	216	114	91	11	—
Klass. Philologie	26	17	7	—	2
Philosophie	199	119	71	7	2
Romanistik	372	96	249	3	24
	2456	1080	1262	44	70
Math.-Nat. Fakultät					
Biologie	163	83	76	1	3
Chemie	216	144	67	4	1
Geographie	93	49	43	—	1
Mathematik	293	210	79	4	—
Physik	147	129	15	3	—
Psychologie	104	50	47	4	3
	1016	665	327	16	8
Medizinische Fakultät					
Medizin	1314	910	318	61	25
Zahnmedizin	205	164	30	3	8
	1519	1074	348	64	33
Ordentliche Studierende insgesamt	4991	2819	1937	124	111
Zweithörer	183				
Promotionshörer	57				
Gasthörer	39				
Studierende insgesamt	5270				

*) Nach 1. Studienfach

Vorlesungen für Hörer aller Fakultäten

Vorlesungen

- Über den Umgang mit wissenschaftlicher Literatur (Ermitteln, Lesen, Auswerten, Zitieren, Anfertigen schriftlicher Arbeiten, Veröffentlichen, Registermachen)
Mit Kolloquium
Di. 14.30–16 (2stündig)
Gebäude 23.03, Ebene 02, Raum 43
Gattermann
- Einführung in die Formenlehre der Musik
Di. 19.30–21 (2stündig)
Robert-Schumann-Institut
Fischerstraße 110, Raum F
Kirchmeyer
- Die Entwicklung von Informations-Systemen
Mo. 16–18
Hörsaal 3 B
Schneider

Seminare

- Boccaccio. Decamerone
Fr. 16–18 (2stündig)
Roddewig

Sprachkurse

- Übersetzungsübung Französisch–Deutsch für Anfänger
Mi. 11.30–13 (2stündig)
Villette
- Siehe auch besondere Ankündigungen des
Akademischen Auslandsamtes und
Veranstaltungen der Philosophischen Fakultät

Veranstaltungen des Rechenzentrums

(Siehe auch Informationswissenschaft, S. 82)

- Einführung in die Programmiersprache
FORTRAN IV
1. bis 11. 4., 9–16 (ganztägig)
Haverkamp
- Einführung in die Programmiersprache
ALGOL 60
14. bis 25. 4., 9–16 (ganztägig)
N.N.
- Einführung in die Datenverarbeitung
und in die Logik des Programmierens
Mi. 9–11 (2stündig)
Haverkamp
- Einführung in die Programmiersprache
COBOL
Di. 9–11, Do. 9–11 (4stündig)
Haverkamp
- Einführung in die Programmiersprache
FORTRAN IV
Mo. 14–16, Fr. 9–11 (4stündig)
Haverkamp

Seminar über spezielle Anwendersysteme Di. 16—18 (2stündig, 14tägig)	Knop/Valder/ Dau
Einführung in die Programmiersprache PL/1 14. bis 25. 7., 9—16 (ganztägig)	N.N.
Aufbau und Funktion moderner Datenverarbeitungsanlagen Di. 16—18 (2stündig, 14tägig)	Knop
Collegium musicum	
Allgemeine Musik- und Harmonielehre Di. 18—19.30 (2stündig) Raum nach Vereinbarung	Orlinski
Collegium musicum vocale Di. 20 Gebäude 23.21, Ebene 00, Raum 85	Orlinski
Collegium musicum instrumentale Do. 20 Gebäude 23.21, Ebene 00, Raum 85	Orlinski
Auskunft und Anmeldung: Heinz Bernhard Orlinski, 4044 Kaarst, Badeniastraße 18, F. 6 62 67 (Neuß 3 00), s. auch Seite 39.	

Philosophische Fakultät

Dekan:

Prof. Dr. Georg Stötzel

Prodekan:

Prof. Dr. Herbert Anton

Dekanatsbüro:

4 Düsseldorf, Universitätsstraße 1 (Gebäude 23.21, Ebene 00, Raum 63),
F. 3 11/29 36 u. 29 37

Einfahrt: Himmelgeister Straße 288 und Christophstraße 59

Allgeier, Josefine, Reg.-Ang.

Meihsner, Christine, Reg.-Ang.

Geschäftszeit montags bis donnerstags von 10–12 Uhr und 15–16 Uhr, freitags
von 10–12 Uhr.

Zusammensetzung der engeren Fakultät:

Alle zur Fakultät gehörenden ordentlichen Professoren.

Vertreter der übrigen Habilitierten:

Wiss. Rat und Prof. Dr. Hans Lemberg

Wiss. Rat und Prof. Dr. Josef Semmler

Vertreter der wissenschaftlichen Mitarbeiter:

Wiss. Ass. Dr. Rudi Keller

Wiss. Ass. Gerhard Kurz

Vertreter der Studierenden:

stud. phil. Hans Jürgen Boll

stud. phil. Frank Liedtke

Orientierungsplan für das Gebäude 23.21

Bauteil B:

- Ebene U1 Anglistisches Institut II, Hausmeister, Poststelle
- Ebene 00 Dekanat der Phil.Fakultät
- Ebene 01 Anglistisches Institut I, III und IV
- Ebene 02 Fachbibliothek Anglistik
- Ebene 03 Fachbibliothek Philosophie
- Ebene 04 Philosophisches Institut

Bauteil C:

- Ebene U1 Seminarräume
- Ebene 00 Sprachlabors, Hörsaal 3 H
- Ebene 01 Romanisches Seminar III und IV
- Ebene 02 Romanisches Seminar I und II, Fachbibliothek Romanistik
- Ebene 03 Seminar für Klassische Philologie, Fachbibliotheken Klass. Philologie und Alte Geschichte
- Ebene 04 Philosophisches Institut, Sozialwissenschaftliches Institut, Seminarräume

Bauteil B

Bauteil C

Bauteil D

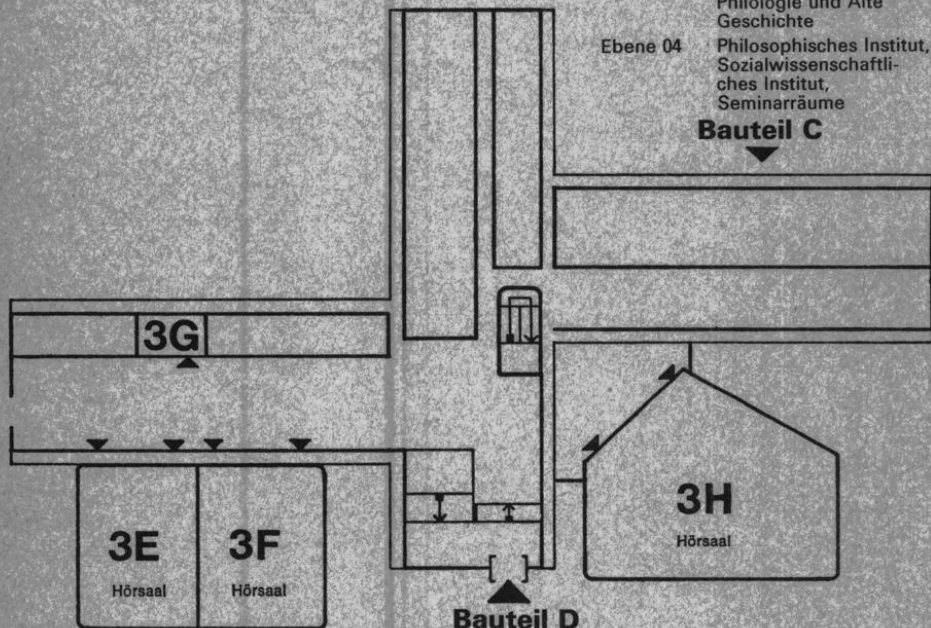
Bauteil A

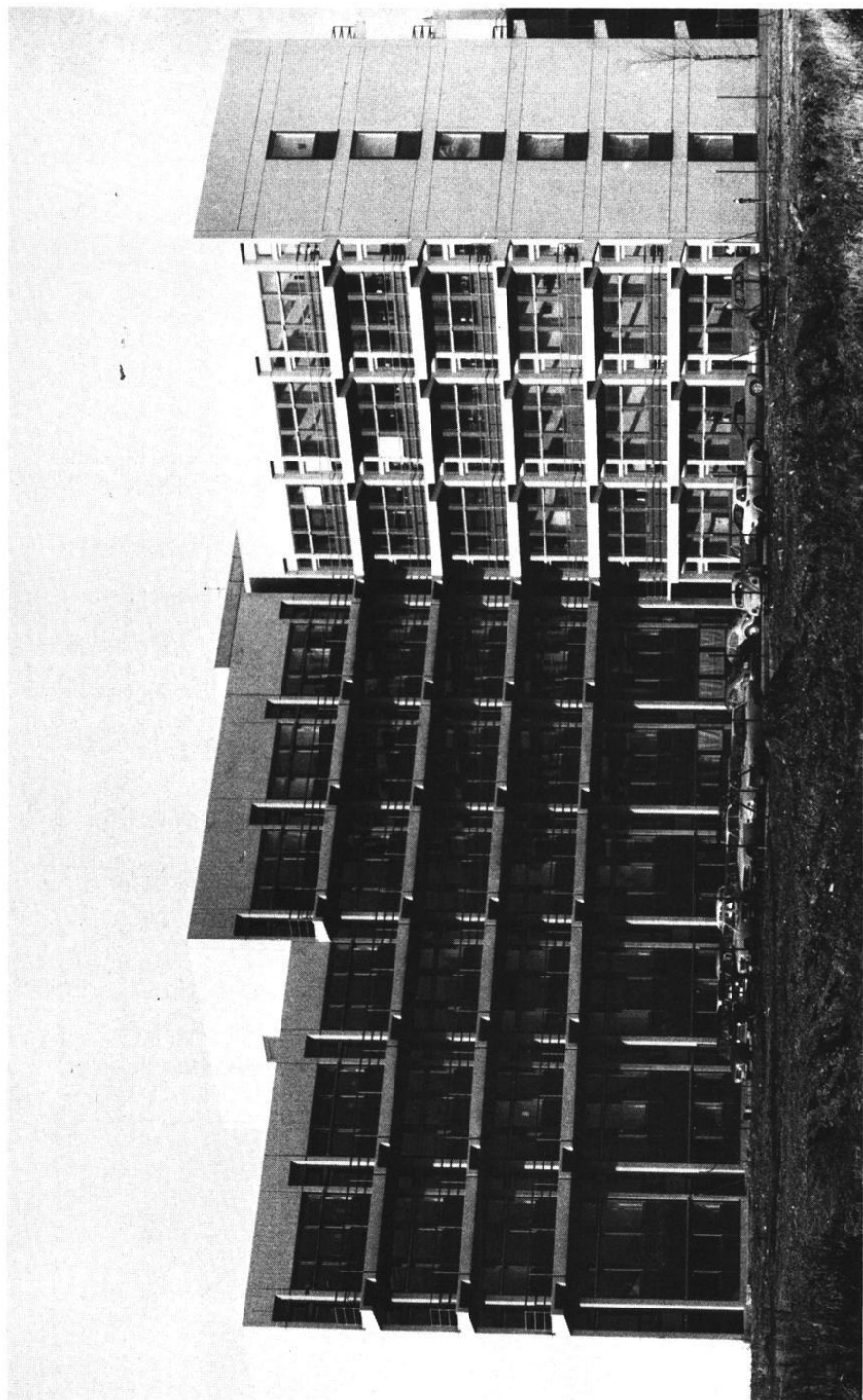
Bauteil A:

- Ebene 00 Lehrbuchsammlung, Hörsäle 3 E, 3 F und 3 G
- Ebene 01 Germanisches Seminar I und IV, Seminar für Allg. Sprachwissenschaft, Seminarräume
- Ebene 02 Germanistisches Seminar II, Fachbibliothek Germanistik
- Ebene 03 Fachbibliothek Geschichte (ohne Fachbibliothek Alte Geschichte), Seminarraum
- Ebene 04 Historisches Seminar II und IV

Bauteil D:

- Ebene 01 Germanistisches Seminar III
- Ebene 02 Universitätsbibliothek (Katalog)
- Ebene 03 Historisches Seminar III, Universitätsbibliothek (Erwerbsabteilung)
- Ebene 04 Historisches Seminar I, Seminarraum





Blick auf die Institutsbauten der Geisteswissenschaften



Studienberater

Philosophie

Philosophisches Institut, Gebäude 23.21, Ebene 04

Prof. Dr. Dr. Alwin Diemer, F. 3 11/29 12, Mi. 11–12, Raum 475

Wiss. Rat und Prof. Dr. Lutz Geldsetzer, F. 3 11/29 14,
Fr. 14–15, Raum 482

Erziehungswissenschaft

Erziehungswissenschaftliches Institut, Gebäude 23.03, Ebene 01
Studienberatungstermin während der Vorlesungszeit. Telefonische Studienberatung und Studienberatung außerhalb der angegebenen Zeiten ist nicht möglich.

Verw. Wiss. Ass. Brigitte Arens, F. 3 11/21 36, Do. 16–18, Gebäude 23.11, Ebene 03, Raum 22 (Gruppenberatung)
Beratungsthemen: Erziehungswiss. Teilstudium für künftige Realschullehrer und künftige Gymnasiallehrer.

Studienprofessor Dr. Jürgen Langefeld, F. 3 11/21 46, Mo. 11–12, Gebäude 23.03, Ebene 01, Raum 48 (Gruppenberatung)
Beratungsthemen: Hauptfachstudium für künftige Gymnasiallehrer mit dem Schulfach Erziehungswiss. Unterricht.

Verw. Wiss. Ass. Dipl.-Soz. Hartmut Stielow, F. 3 11/21 33, Mi. 11.15 s.t., Gebäude 23.11, Ebene 03, Raum 23
Beratungsthemen: Diplomstudium (bis zum Vordiplom).

Wiss. Ang. Dipl.-Psych. Robert F. Antoch, F. 3 11/21 45, Mi. 10–12, Gebäude 23.03, Ebene 01, Raum 50 (Einzelberatung)
Beratungsthemen: Alle erziehungswissenschaftl. Studiengänge (Fragen, die der Erörterung und der besonderen persönlichen Umstände bedürfen).

Prof. Dr. Wolfgang Kramp, F. 3 11/28 57, Mi. 16–17, Gebäude 23.03, Ebene 01, Raum 87
Beratungsthemen: Examensfragen u.ä.

Prof. Dr. Volker Krumm, F. 3 11/20 39, Di. 9.30–11, Gebäude 23.03, Ebene 01, Raum 90
Beratungsthemen: Examensfragen u.ä.

Prof. Dr. Gerhard Wehle, F. 3 11/28 59, Do. 16–17, Gebäude 23.03, Ebene 01, Raum 81
Beratungsthemen: Examensfragen u.ä.

Entwicklungs- und Erziehungspsychologie

Erziehungswissenschaftliches Institut, Abteilung Entwicklungs- u. Erziehungspsychologie, Gebäude 23.03, Ebene 01

Akad. Oberrat Dr. Hans-Jörg Fenner, F. 3 11/21 32, Do. 15—16, Raum 21
Beratungsthemen: Nebenfachstudium in Psychologie für Diplomstudium Erziehungswissenschaft.

Prof. Dr. Horst Nickel, F. 3 11/21 30, Do. 18—19, Raum 27
Beratungsthemen: Psychologiestudium als 2. Lehrfach an Gymnasien; Magisterprüfung und Promotion in Psychologie.
Examensfragen in Psychologie u.ä.

Sozialwissenschaft

Sozialwissenschaftliches Institut, Gebäude 23.21, Ebene 04

Prof. Dr. Wolfgang Schluchter, F. 3 11/21 48

Akad. Oberrätin Dr. Ursula Boos-Nünning, F. 3 11/31 23

Verw. Wiss. Ass. Dipl.-Soz. Hans Bertram, F. 3 11/31 23

Verw. Wiss. Ass. Dipl.-Soz. Irene von Wersebe, F. 3 11/28 51

Wiss. Hilfskraft Dipl.-Psych. Birgit Bertram, F. 3 11/28 51

Geschichte

Historisches Seminar, Gebäude 23.21, Ebene 03 und 04

Für schriftliche Anfragen: Verw. Wiss. Ass. Hartmut Rössel, Abteilung für Neuere Geschichte, F. 3 11/29 29.

Jeweils zu den angegebenen Sprechstunden und nach Vereinbarung stehen folgende Berater zur allgemeinen Studienberatung in der Vorlesungszeit zur Verfügung. Aktuelle Änderungen der Sprechzeiten sind aus Anschlägen ersichtlich.

Prof. Dr. Dietmar Kienast, F. 3 11/29 94, Do. 10—12, Raum 327
Beratungsthema: Alte Geschichte.

Wiss. Ass. Dr. Otfried von Vacano, F. 3 11/29 96, Fr. ab 14, Raum 384
Beratungsthema: Alte Geschichte.

Verw. Wiss. Ass. Matthias Opitz, F. 3 11/29 95, Di. 10—12, Raum 323
Beratungsthema: Alte Geschichte

Verw. Wiss. Ass. Ruprecht Ziegler, F. 3 11/29 96, Fr. ab 14, Raum 384
Beratungsthema: Alte Geschichte.

Wiss. Rat und Prof. Dr. Josef Semmler, F. 3 11/29 31, Mi. 10—12, Raum 442

Beratungsthema: Mittelalterliche Geschichte.

Wiss. Ass. Albrecht Graf Finckenstein, F. 3 11/29 40, Fr. 11—12, Raum 425

Beratungsthema: Mittelalterliche Geschichte.

Wiss. Ass. Dr. Theo Raach, F. 3 11/29 39, Mi. 15—16, Raum 427
Beratungsthema: Mittelalterliche Geschichte.



Prof. Dr. Wolfgang J. Mommsen, F. 3 11/29 26, Mo. 11–12, Raum 443
Beratungsthema: Neuere Geschichte.

Prof. Dr. Klaus Müller, F. 3 11/29 27, Do. 14–15, Raum 450
Beratungsthema: Neuere Geschichte.

Akad. Oberrat Dr. Karl-Egon Lönne, F. 3 11/29 30, Di. 16–17, Raum 441
Beratungsthema: Neuere Geschichte.

Akad. Rat Manfred Wüstemeyer, F. 3 11/29 29, Do. 11–13, Raum 449
Beratungsthema: Neuere Geschichte.

Wiss. Ass. Dr. Christoph Weber, F. 3 11/29 41, Do. 11–13, Raum 446
Beratungsthema: Neuere Geschichte.

Wiss. Ass. Dr. Gerhard Schormann, F. 3 11/29 42, Mo. 11–13, Raum 448
Beratungsthema: Neuere Geschichte.

Oberstudienrat i. H. Herbert Strazny, F. 3 11/29 30, Mi. 16–17, Raum 441
Beratungsthema: Neuere Geschichte.

Verw. Wiss. Ass. Gerd Krumeich, F. 3 11/29 29, Fr. 11–13, Raum 449
Beratungsthema: Neuere Geschichte.

Verw. Wiss. Ass. Hartmut Rössel, F. 3 11/29 29, Do. 14–16, Raum 449
Beratungsthema: Neuere Geschichte.

Wiss. Rat und Prof. Dr. Hans Lemberg, F. 3 11/29 28, Mo. 11–12,
Raum 452
Beratungsthema: Osteuropäische Geschichte.

Wiss. Hilfskraft Marie Schäfer, F. 3 11/29 34, Mo. 11–12, Raum 441
Beratungsthema: Osteuropäische Geschichte.

Allgemeine Sprachwissenschaft

Seminar für Allgemeine Sprachwissenschaft, Gebäude 23.21, Ebene 01

Prof. Dr. Dieter Wunderlich, F. 3 11/25 54, Do. 15–16, Fr. 13–14,
Raum 148

Wiss. Ang. Konrad Ehlich, F. 3 11/29 25, Do. 16–17, Raum 142

Verw. Wiss. Ass. Dorothea Franck-Oberaspach, F. 3 11/25 57, Do. 14–16,
Raum 144

Wiss. Ang. Jochen Rehbein, F. 3 11/29 25, Fr. 16–17, Raum 142

Klassische Philologie

Seminar für Klassische Philologie, Gebäude 23.21, Ebene 03

Dozent Dr. Reinhard Häußler, F. 3 11/29 92, Mo. 10–12, Raum 392

Germanistik

Germanistisches Seminar, Gebäude 23.21, Ebene 01 und 02

Prof. Dr. Manfred Windfuhr, F. 3 11/29 50, Mo. 10.30–12.00, Raum 244
Beratungsthema: Neuere Germanistik.

Akad. Oberrat Winfried Hartkopf, F. 3 11/29 51, Mi. 14–16, Raum 246
Beratungsthema: Neuere Germanistik.

Akad. Rätin Gertrude Cepl-Kaufmann, F. 3 11/29 51, Mo. 10–12,
Raum 248
Beratungsthema: Neuere Germanistik.

- Prof. Dr. Herbert Anton, F. 3 11/29 47, Do. 11–13, Raum 153
Beratungsthema: Neuere Germanistik.
- Wiss. Ass. Dr. Manfred Frank, F. 3 11/29 48, Mi. 10–11, Raum 149
Beratungsthema: Neuere Germanistik.
- Wiss. Ass. Dr. Gerhard Kurz, F. 3 11/29 48, Mi. 11–13, Raum 149
Beratungsthema: Neuere Germanistik.
- Wiss. Ass. Dr. Hans-Georg Pott, F. 3 11/29 48, Mo. 13–14, Raum 149
Beratungsthema: Neuere Germanistik.
- Wiss. Ang. Helga Weidmann, F. 3 11/29 49, Do. 14–16, Raum 155
Beratungsthema: Neuere Germanistik.
- Prof. Dr. Herbert Kolb, F. 3 11/29 53, Mi. 11–12, Raum 123
Beratungsthema: Ältere Germanistik.
- Akad. Oberrätin Dr. Barbara Haupt, F. 3 11/29 55, Mi. 14–16, Raum 127
Beratungsthema: Ältere Germanistik.
- Wiss. Ass. Dr. Hilbert Weddige, F. 3 11/29 54, Mo. 14.30–16, Raum 129
Beratungsthema: Ältere Germanistik.
- Verw. Wiss. Ass. Heimo Haupt, F. 3 11/29 54, Do. 14–16, Raum 129
Beratungsthema: Ältere Germanistik.
- Prof. Dr. Georg Stötzel, F. 3 11/29 43, Mi. 16–17, Raum 143
Beratungsthema: Deutsche Philologie und Linguistik.
- Akad. Oberrat, Dr. Volker Beeh, F. 3 11/29 89, Mi. 14–16, Raum 152
Beratungsthema: Deutsche Philologie und Linguistik.
- Wiss. Ass. Dr. Rudi Keller, F. 3 11/29 45, Mo. 17–18, Raum 150
Beratungsthema: Deutsche Philologie und Linguistik.
- Verw. Wiss. Ass. Ludwig Jäger, F. 3 11/29 46, Di. 16–18, Raum 154
Beratungsthema: Deutsche Philologie und Linguistik.
- Verw. Wiss. Ass. Peter Eyer, F. 3 11/29 46, Di. 14–16, Raum 154
Beratungsthema: Deutsche Philologie und Linguistik.

Anglistik

Anglistisches Institut, Gebäude 23.21, Ebene U1 und 01

- Prof. Dr. Helmut Benning, F. 3 11/29 61, Mi. 11–12, Raum 169
- Prof. Dr. Rainer Lengeler, F. 3 11/29 64, Mi. 16–17, Raum 170
- Prof. Dr. Herbert Rauter, F. 3 11/29 56, Di. 11–12, Raum 169
- Prof. Dr. Hubertus Schulte Herbrüggen, F. 3 11/29 63, Do. 11–12, Raum 166
- Verw. Wiss. Ass. Manfred Beyer, F. 3 11/31 52, Di. 11–12
- Wiss. Ass. Wilhelm Busse, F. 3 11/29 62, Mi. 11–12, Raum 173
- Studienrat i. H. Dr. Dietmar Claas, F. 3 11/29 59, Mo. 11–12, Raum 168
- Wiss. Ass. Dr. Therese Seidel, F. 3 11/29 57, Di. 14–15, Raum U 165
- Adad. Oberrat Dr. Josef Haslag, F. 3 11/29 58, Di. 11–12, Raum U 170
- Akad. Oberrat, Dr. Hans-Lothar Meyer, F. 3 11/29 58, Di. 14.30–15.30, Raum U 170
- Verw. Wiss. Ass. Hans Joachim Pöling, F. 3 11/29 63, Di. 11–12, Raum 162
- Verw. Wiss. Ass. Claus Thomann, F. 3 11/31 51, Di. 11–12

Romanistik

Romanisches Seminar, Gebäude 23.21, Ebene 01 und 02

Verw. Wiss. Ass. Marianne Wigger, F. 3 11/29 74, Mi. 15–16, Raum 197

Wiss. Ass. Dr. Wolfgang Rettig, F. 3 11/29 83, Do. 11–12, Raum 296

Verw. Wiss. Ass. Bernd-Jürgen Kiltz, F. 3 11/29 77, Fr. 10–11

sowie alle anderen Mitglieder des Lehrkörpers nach Vereinbarung.

Studienberatung durch die Fachschaftsvertreter der Studentenschaft

Zeiten nach Vereinbarung, Anschläge beachten

Anglistik:

Fachschaftsraum Anglistik/Romanistik, Gebäude 23.21 Raum 189

Erz.-Wiss.:

Fachschaftsraum im Keller, Gebäude 23.01

Germanistik:

Fachschaftsraum Philosophie/Germanistik/Geschichte
Gebäude 23.21, Raum 182

Geschichte:

Gebäude 23.21, Raum 344

Philosophie:

Fachschaftsraum Philosophie/Germanistik/Geschichte
Gebäude 23.21, Raum 182

Romanistik:

Fachschaftsraum Romanistik/Anglistik
Gebäude 23.21, Raum 189

Soz.-Wiss.:

Gebäude 23.21, Bibliothek im 4. Stock (gegenüber R 488)

Prüfungsausschüsse

Ausschuß für die Diplomprüfung in Erziehungswissenschaft

Vorsitzender:

Prof. Dr. Volker Krumm, Erziehungswissenschaftliches Institut

Stellvertreter:

Prof. Dr. Wolfgang Kramp, Erziehungswissenschaftliches Institut

Weitere Mitglieder:

Prof. Dr. Herbert Anton, Germanistisches Seminar

Prof. Dr. Gerhard Wehle, Erziehungswissenschaftliches Institut

Lehrkörper

a) Ordentliche Professoren:

- Anton, Herbert, 402 Mettmann, Bahnstraße 45, F. 0 21 04/2 22 77
Dr. phil. (Neuere Germanistik), 11. 11. 70 (Prodekan)
- Benning, Helmut A., 4 Düsseldorf, Simrockstraße 84
Dr. phil. (Anglistik), 3. 7. 68
- Diemer, Alwin, 4 Düsseldorf, Kaiserswerther Straße 162, F. 43 62 63
Dr. med. et Dr. phil. (Philosophie), 1. 8. 63
Zugleich Mitglied der Math.-Nat. Fakultät
- Hlawitschka, Eduard, 4045 Kleinenbroich, Am Stirkenbend 10, F. 9 03 (Mönchengladbach)/2 96 91
Dr. phil. (Mittelalterliche Geschichte), 1. 10. 69
- Höfler, Manfred, 4044 Kaarst, Mörikestraße 26, F. Neuß 6 48 25
Dr. phil. (Romanistik), 1. 10. 69
- Kienast, Dietmar, 4046 Büttgen, Ertstraße 5, F. 0 21 01/51 90 07
Dr. phil. (Alte Geschichte), 2. 10. 65
- Kolb, Herbert, 404 Neuß, Pomona 114, F. 3 00/4 11 14
Dr. phil. (Ältere Germanistik), 1. 8. 65
- Kramp, Wolfgang, 5657 Haan, Paul-Klee-Straße 44, F. 0 21 29/23 60
Dr. phil. (Erziehungswissenschaft), 2. 4. 69
- Krumm, Volker, 5657 Haan, Mahnertmühle 5, F. 0 21 29/41 50
Dr. phil. (Erziehungswissenschaft), 21. 9. 70
- Lengeler, Rainer, 401 Hilden, Biesenstraße 62, F. 0 21 03/36 06
Dr. phil. (Anglistik), 8. 5. 73
- Mommsen, Wolfgang J., 4005 Meerbusch 1, Regerstraße 20, F. 0 21 59/73 84
Dr. phil. (Neuere Geschichte), 25. 6. 68
- Müller, Klaus, 4045 Kleinenbroich, Drosselweg 10, F. 9 03 (Mönchengladbach)/2 91 18
Dr. phil. (Neuere Geschichte), 10. 11. 71
- Nickel, Horst, 5309 Meckenheim, Berliner Straße 25, F. 0 22 25/21 47
Dr. phil. (Psychologie — Entwicklungs- u. Erziehungspsychologie), 7. 9. 69
- Nies, Fritz, 4044 Kaarst, Mörikestraße 28, F. Neuß 60 13 32
Dr. phil. (Romanistik), 1. 10. 70
- Opelt, Ilona, 4 Düsseldorf, Feldstraße 33, F. 44 26 50
Dr. phil. (Klassische Philologie), 28. 6. 68 (beurlaubt)
- Rauter, Herbert, 4005 Meerbusch 1, Brucknerstraße 15, F. 0 21 59/65 05
Dr. phil. (Anglistik mit besonderer Berücksichtigung der nordamerikanischen Literatur), 24. 9. 63
- Schluchter, Wolfgang, 4040 Neuß-Gnadtental, Im Melchersfeld 13, F. 3 00/40 19 42
Dr. rer. pol. (Sozialwissenschaft), 10. 4. 73
- Schrader, Ludwig, 4046 Büttgen 2, Gleiwitzer Straße 20, F. Neuß 60 23 91
Dr. phil. (Romanistik), 24. 7. 68 (beurlaubt)
- Schulte Herbrüggen, Hubertus, 404 Neuß, Dürerstraße 30
Dr. phil. (Anglistik), 1. 8. 70

Stötzel, Georg, 401 Hilden, Merianweg 2
Dr. phil. (Deutsche Philologie und Linguistik), 15. 9. 68 (Dekan)

Wehle, Gerhard, 404 Neuß, Lörickstraße 37, F. Neuß 4 13 75
Dr. phil. (Erziehungswissenschaft), 1. 10. 61

Windfuhr, Manfred, 4 Düsseldorf, Uerdinger Straße 23
Dr. phil. (Neuere Germanistik), 30. 3. 67 (beurlaubt)

Wunderlich, Dieter, 4 Düsseldorf, Chamissostraße 8
Dr. phil. (Allgemeine Sprachwissenschaft), 21. 5. 73

N. N. (Wirtschaftsgeschichte)

b) Wiss. Räte und Professoren:

Geldsetzer, Lutz, 4 D-Oberkassel, Mönchenwerther Straße 4, F. 57 55 56
Dr. phil. (Philosophie), 23. 10. 69

Henrichs, Norbert, 4 D-Kaiserswerth, Im Luftfeld 80, F. 40 46 55
Dr. phil. (Philosophie und Informationswissenschaften), 24. 1. 74

Jüttner, Siegfried, 403 Ratingen, Am Ostbahnhof 16, F. 6 30/2 13 30
Dr. phil. (Romanistik)

König, Gert Albrecht, 4 Düsseldorf, Universitätsstraße 1
Dr. phil. (Philosophie), 21. 5. 71

Lemberg, Hans, 5 Köln 41, Krementzstraße 16, F. 02 21/44 33 08
Dr. phil. (Osteuropäische Geschichte), 1. 2. 73

Semmler, Josef, 4 Düsseldorf, Fabriciusstraße 8 (Gästehaus), F. 3 11/22 01
Dr. phil. (Mittelalterliche Geschichte), 15. 6. 72

Wiegand, Herbert Ernst, 3584 Zwesten II (Oberurff), Schulstraße 7, F. 0 56 26/
2 12
Dr. phil. (Germanistik-Linguistik-), 2. 10. 74

N. N. (Anglistik)

c) Studienprofessoren:

Heimbecher, Wolfgang, 4041 Norf-Derikum, Lechstraße 7, F. 30 07/21 14
Dr. phil. (Klassische Philologie)

Langefeld, Jürgen, 5605 Hochdahl, Ahrweg 7, F. 0 21 04/4 04 25
Dr. phil. (Erziehungswissenschaft)

d) Dozenten:

Häußler, Reinhard, 4 Düsseldorf, Stephanienstraße 7, F. 35 93 80
Dr. phil. (Klassische Philologie), 28. 3. 74

Heinz, Rudolf, 56 Wuppertal 1, Augustastraße 123, F. 0 95/43 31 49
Dr. phil. (Philosophie), 7. 3. 74)

e) Akademische Oberräte/Akademische Räte:

- Beeh, Volker, 401 Hilden, Mettmanner Straße 51
Dr. phil., Oberrat (Deutsche Philologie und Linguistik)
- Boos-Nünning, Ursula, 407 Rheydt, Friedrich-Ebert-Straße 235, F. 0 21 66/
4 05 85
Dr. rer. soc. oec., Oberrätin (Sozialwissenschaft)
- Busch, Dirk W., 5675 Hilgen, Kölner Straße 1, F. 0 21 74/6 04 71
Dr. rer. pol., Dipl. Volkswirt, Oberrat (Erziehungswissenschaft)
- Cepl-Kaufmann, Gertrude, 5038 Rodenkirchen, Michaelshoven Andreashaus,
F. 02 21/30 14 42
(Neuere Germanistik)
- Drissen, Klaus-Dieter, 404 Neuß, Preußenstraße 99, F. Neuß 4 93 81
Oberrat (Romanistik)
- Fenner, Hans-Jörg, 4021 Hasselbeck-Schwarzbach, Am Wagenrast 6, F.
28 29 45
Dr. phil., Oberrat (Psychologie — Entwicklungs- und Erziehungspsycholo-
gie)
- von Gemmingen-Obstfelder, Barbara Freifrau, 4 Düsseldorf, Karolingerstraße 64,
F. 31 22 59
Dr. phil., Oberrätin (Romanistik)
- Hartkopf, Winfried, 4 Düsseldorf, Lichtstraße 31, F. 67 43 22
Oberrat (Neuere Germanistik)
- Haslag, Josef, 4156 Willich 3, Alte Schmiede 2
Dr. phil., Oberrat (Anglistik)
- Haupt, Barbara, 401 Hilden, Frans-Hals-Weg 13, F. 0 21 03/6 19 22
Dr. phil., Oberrätin (Ältere Germanistik)
- Lönne, Karl-Egon, 4049 Wevelinghoven, Oberstraße 37, F. 0 21 81/7 37 71
Dr. phil., Oberrat (Neuere Geschichte)
- Margies, Dieter, 401 Hilden, Am Eichelkamp 79, F. 0 21 03/6 55 05
Dr. phil., Oberrat (Erziehungswissenschaft)
- Meyer, Hans-Lothar, 4 D-Benrath, Corellistraße 48
Dr. phil., Oberrat (Anglistik)
- Wüstemeyer, Manfred, 4006 Erkrath, Heinrichstraße 9, F. 24 16 14
(Neuere Geschichte)

f) Oberstudienräte/Studienräte im Hochschuldienst:

- Claas, Dietmar, 404 Neuß-Uedesheim, Rheinfährstraße 7, F. 3 00/1 76 28
Dr. phil. (Anglistik)
- Kaiser, Ulrike, 4 Düsseldorf 31, An St. Swibert 52
Dr. phil. (Anglistik)
- Runset, Ute van, 4 Düsseldorf, Schlesische Straße 80, F. 21 48 00
Dr. phil. (Romanistik)
- Strazny, Herbert, 4049 Münchrath, Dorfstraße 11a, F. 0 21 82/34 46
Oberstudienrat (Neuere Geschichte)

g) Lektoren:

- Attolini, Giuliana, 4 Düsseldorf-Urdenbach, Gänsestraße 17
Dr. phil. (Italienisch)
- Berrut, Pierre, 4 Düsseldorf 11, Barmer Straße 1, F. 5 46 67 (Französisch)
- de la Fuente, Bienvenido, M. A., 4 Düsseldorf, Fürstenwall 61, F. 30 42 42 (Spanisch)
- Hooton, Richard Gary, M. A., 4 Düsseldorf-Oberkassel, Wildenbruchstraße 46, F. 57 17 19 (Anglistik)
- Ragaud, Denis Jean-Jacques, c/o Romanisches Seminar der Universität Düsseldorf (Französisch)
- Roche, Louise, B. A., 404 Neuß, Eichendorffstraße 25, bei Nieroba (Anglistik)
- Steinhoff-Creff, Michèle, 6 Frankfurt 70, Bruchstraße 15 (Französisch)
- Wendell, Elizabeth M. A., 4 Düsseldorf-Benrath, Steinhauerstraße 4, F. 71 31 42 (Anglistik)

h) Mit Vorlesungen beauftragt:

- Becker, Horst, 4018 Langenfeld, Düsseldorfer Straße 19
Oberstudienrat (Philosophie)
- Defoix, Jean, Gastdozent, Romanisches Seminar
Dr. phil. (Romanistik)
- Gattermann, Günter, 4 Düsseldorf-Benrath, Corellistraße 47, F. 70 54 24
Dr. phil., Ltd. Bibliotheksdirektor (Bibliothekswissenschaft)
- Graf, Heinz-Joachim, 4154 Tönisvorst 2, Danziger Straße 6
Dr. phil. (Germanische Philologie)
- Huning, Alois, 5603 Wülfrath, Weißdornweg 12
Dr. phil., Wiss. Rat u. Prof. an der PH Rheinland, Abt. Neuß (Philosophie)
- d'A. Jones, Peter, 4 Düsseldorf, Fabriciusstraße 8 (Gästehaus)
Professor University of Illinois, Chicago, Circle Campus (Neuere Geschichte)
- Kirchmeyer, Helmut, 404 Neuß, Breite Straße 70
Prof. Dr. phil., Direktor des Robert-Schumann-Instituts (Musikwissenschaft)
- Orlinski, Heinz Bernhard, 4044 Karst, Badeniastraße 18, F. Neuß 6 62 67
(Allgemeine Musik- und Harmonielehre)
- Schneider, Roland, 4 Düsseldorf, Grafenberger Allee 57, F. 67 50 05
Dr. rer. nat. (Philosophie — Informationswissenschaft)

i) Mit Seminaren und Übungen beauftragt:

- Antoch, Robert, F., 4005 Meerbusch, Weberstraße 3, F. 5 90/1 01 65
Dipl.-Psychologe, Wiss. Ang. (Erziehungswissenschaft)
- Arens, Brigitte, 404 Neuß, Grünstraße 26, F. Neuß 2 33 96
Dipl.-Pädagogin, Verw. Wiss. Ass. (Erziehungswissenschaft)
- Bach, Bernd Ulrich, 4 Düsseldorf, Grimmstraße 7
Wiss. Hilfskraft (Anglistik)
- Barth, Reinhold, 4 Düsseldorf, Kempgensweg 49
Dipl.-Soziologe, Verw. Wiss. Ass. (Erziehungswissenschaft)

- Beck, Wolfgang, Dr., 4 Düsseldorf, Volmerswerther Straße 181
(Alte Geschichte)
- Bertram, Hans, 4042 Lüttgenglehn, Büttger Straße 12a, F. 0 21 82/30 48
Dipl.-Soziologe, Verw. Wiss. Ass. (Sozialwissenschaft)
- Beyer, Manfred, 4041 Hoisten, Marienstraße 42—46
Verw. Wiss. Ass. (Anglistik)
- Bierbach, Mechtild, 415 Krefeld, Bismarckstraße 2a, F. 2 57 79
(Romanistik)
- Brands, Hartmut, 4 Düsseldorf, Graf-Recke-Straße 160, F. 63 28 25
Verw. Wiss. Ass. (Philosophie)
- Busse, Wilhelm, 5628 Heiligenhaus, Harzstraße 68
Wiss. Ass. (Anglistik)
- Dickel, Beatrice, 4 Düsseldorf, Fürstenwall 224
Dipl.-Dolmetscherin, Wiss. Hilfskraft (Anglistik)
- Dönhoff, Knut, 5 Köln 60, Niehler Kirchweg 73, F. 02 21/76 49 67
Dipl.-Psychologe, Dr. rer. nat., Akademischer Oberrat an der Pädagogischen
Hochschule Rheinland, Abteilung Heilpädagogik in Köln (Methoden der empirischen
Forschung — Erziehungswissenschaft)
- Drimba, Vladimir, 5 Köln 41, Lortzingstraße 14
Dr. phil. (Rumänisch)
- Dubulle, Gérard, 41 Duisburg 1, Lahnstraße 25, F. 33 64 72
(Philosophie)
- Düsseldorf, Klaus-Jürgen, 4 Düsseldorf, Talstraße 102
Wiss. Ass. (Philosophie)
- Echterhoff, Wilfried, 5188 Horrem, Beethovenstraße 21, F. 0 22 73/48 97
Dr. rer. nat., Dipl.-Psychologe, Leiter der Forschungsgruppe für programmiertes
Lernen e.V. Köln (Methoden der empirischen Forschung — Erziehungswissenschaft)
- Ehlich, Konrad, 4 Düsseldorf, Lindenstraße 240, F. 66 07 06
mag. theol. Wiss. Ang. (Allgemeine Sprachwissenschaft)
- Eyer, Peter, 58 Hagen, Pivitt 16, F. 0 23 31/6 71 23
Verw. Wiss. Ass. (Deutsche Philologie und Linguistik)
- Finckenstein, Albrecht Graf, 4 Düsseldorf-Gerresheim, Weimarer Weg 2
Wiss. Ass. (Mittelalterliche Geschichte)
- Franck-Oberaspach, Dorothea, 4 Düsseldorf, Volmerswerther Straße 463a,
F. 34 72 81
Verw. Wiss. Ass. (Allgemeine Sprachwissenschaft)
- Frank, Manfred Rudolf, 404 Neuß, Selkantstraße 7
Dr. phil., Wiss. Ass. (Neuere Germanistik)
- Gausepohl, Peter, 4041 Norf-Derikum, Neißestraße 29, F. 30 07/38 89
Verw. Wiss. Ass. (Romanistik)
- Gausepohl, Ute, M. A., 4041 Norf-Derikum, Neißestraße 29, F. 30 07/38 89
Wiss. Hilfskraft (Romanistik)
- Glaap, Albert-Reiner, 403 Ratingen, Lerchenweg 16, F. 6 30/2 39 70
Dr. phil., o. Professor an der PH Rheinland, Abt. Neuß (Anglistik)
- Hardörfer, Ludwig, 5141 Bellinghoven bei Erkelenz, Am Liesenfeld 10, F. 0 24 31/
39 09
Dr. phil., Oberschulrat, Leiter der erziehungswissenschaftlichen Abteilung im
Landesinstitut für Schulpädagogische Bildung, Düsseldorf (Allgemeine Di-
daktik)

- Haupt, Heimo, 401 Hilden, Frans-Hals-Weg 13, F. 0 21 03/6 19 22
Verw. Wiss. Ass. (Ältere Germanistik)
- Heckmanns, Friedrich W., 4 Düsseldorf, Wickrather Straße 35
Dr., stellvertretender Direktor des Kunstmuseums Düsseldorf (Wechselbeziehungen Kunstwissenschaft/Literaturwissenschaft)
- Heemskerck, Jan, 4 Düsseldorf, Einsiedelstraße 10, F. 71 94 22
Dr. phil., Wiss. Ang. (Psychologie – Entwicklungs- und Erziehungspsychologie)
- Hellwig, Antje, 4 D-Eller, Obersteiner Weg 39
Dr. phil. (Klassische Philologie)
- Hogrebe, Wolfram, 4 Düsseldorf, Mauerstraße 21, F. 46 08 62
Dr. phil., Wiss. Ass. (Philosophie)
- Jäger, Ludwig, M. A., 401 Hilden, Gerresheimer Straße 25
Verw. Wiss. Ass. (Deutsche Philologie und Linguistik)
- Janssen, Wilhelm, 4 Düsseldorf, Prinz-Georg-Straße 78 (Hauptstaatsarchiv)
Dr. phil., Ltd. Staatsarchivdirektor (Historische Hilfswissenschaften)
- Jehle, Hans Peter, 401 Hilden, Auf der Hübben 19, F. 0 21 03/5 44 59
Dipl.-Hdl., Wiss. Ass. (Erziehungswissenschaft)
- Keller, Rudi, 401 Hilden, Mettmanner Straße 51
Dr. phil., Wiss. Ass. (Deutsche Philologie und Linguistik)
- Kessler, Wolfgang, M. A., 4 Düsseldorf, Heinrichstraße 84, F. 63 44 32
(Serbokroatischer Sprachkurs)
- Kiltz, Bernd-Jürgen, 4046 Büttgen 2, Im Riedbusch 27, F. 3 00/60 16 49
Verw. Wiss. Ass. (Romanistik)
- Kötz, Ortrud, 407 Rheydt, Schützenstraße 54
Dr. rer. nat., Regierungsrätin beim Landesamt für Datenverarbeitung und Statistik in Düsseldorf, Grafenberger Allee 114–116 (Bildungsstatistik und Bildungsplanung)
- Korsch, Margaret Ann, B. A., 4 Düsseldorf-Nord, Lantzallee 18
Wiss. Hilfskraft (Anglistik)
- Kreutzkam, Joachim, 43 Essen, Brucker Holt 56–60
Dr. phil. (Philosophie)
- Krumeich, Gerd, 4 Düsseldorf, Im Grund 58, F. 45 14 21
Verw. Wiss. Ass. (Neuere Geschichte)
- Kurz, Gerhard, 404 Neuß, Krefelder Straße 60, F. 3 00/2 54 70
Dr. phil., Wiss. Ass. (Neuere Germanistik)
- Langhorst, Erich, 53 Bonn, Luisenstraße 2, F. 0 22 21/22 97 95
Dr. phil., Akademischer Oberrat an der PH Rheinland, Abt. Bonn (Psychologie – Entwicklungs- und Erziehungspsychologie)
- Leggewie, Otto, 4 D-Oberkassel, Drususstraße 20, F. 5 12 63
Ltd. Min.-Rat (Latein und Griechisch)
- Leube, Christiane, 5205 St. Augustin, Gothastraße 42, F. Siegburg 2 99 89
Dr. phil. (Altfranzösisch)
- Lüth, Johann Christoph, 401 Hilden, Händelstraße 28, F. 0 21 03/4 33 21
Dr. phil., Wiss. Ass. (Erziehungswissenschaft)
- Manz, Wolfgang, 4041 Gohr, Gartenstraße 6, F. 0 21 82/72 40
Dr. rer. pol., Dipl.-Psychologe, o. Prof. an der Pädagogischen Hochschule Rheinland, Abteilung Neuß (Erziehungswissenschaft)

- Märtens, Jürgen, 4 D-Benrath, Rheinstahlstraße 8, F. 71 77 40
(Anglistik)
- Merkert, Rainald, 515 Bergheim-Kenten, Im Wiesengrund 1, F. 0 22 71/4 31 91
Dr. phil., Akademischer Rat an der Pädagogischen Hochschule Rheinland,
Abteilung Neuß (Erziehungswissenschaft)
- Mindé, Bernhard, 4 Düsseldorf 11, Düsseldorfer Straße 20, F. 5 46 10
Wiss. Hilfskraft (Romanistik)
- Nicolin, Friedhelm, 53 Bonn-Röttgen, Forststraße 11, F. 9 01/25 11 07
Dr. phil., o. Prof. an der Pädagogischen Hochschule Rheinland, Abteilung
Neuß (Erziehungswissenschaft)
- Opitz, Matthias, 4041 Norf, Lahnstraße 6, F. 0 21 07/39 24
Verw. Wiss. Ass. (Alte Geschichte)
- Osterwald, Udo, 58 Hagen, Roggenkamp 8
Dr. paed., Dipl.-Pädagoge, Akademischer Rat an der Pädagogischen Hoch-
schule Ruhr, Abteilung Hagen (Erziehungswissenschaft)
- Pinelli, Jean, 4 Düsseldorf, Schützenstraße 66, F. 36 22 04
(Romanistik)
- Pöling, Hans Joachim, 4407 Emsdetten, Grünring 83
Verw. Wiss. Ass. (Anglistik)
- Pott, Hans-Georg, 401 Hilden, Mettmanner Straße 51, F. 0 21 03/31 70
Dr. phil., Wiss. Ass. (Neuere Germanistik)
- Powroslo, Wolfgang, 4005 Meerbusch-Büderich, Necklenbroicher Straße 45
Wiss. Ang. (Neuere Germanistik)
- Raach, Theo, 401 Hilden, Wehrstraße 12, F. 0 21 03/5 39 92
Dr. phil., Wiss. Ass. (Mittelalterliche Geschichte)
- Rehbein, Jochen, 4 Düsseldorf, Merkurstraße 50, F. 34 73 79
M. A., Verw. Wiss. Ass. (Allgemeine Sprachwissenschaft)
- Rehbein, Jürgen, 4018 Langenfeld, Königsberger Straße 28c
Wiss. Ang. (Romanistik)
- Rettig, Wolfgang, 4041 Norf, Gartenstraße 61, F. Norf 27 72
Dr. phil., Wiss. Ass. (Romanistik)
- Roddewig, Marcella, 4-D-Gerresheim, Metzkauser Straße 21, F. 28 94 95
Dr. phil. (Romanistik)
- Röhrs, Dieter-Georg, 4006 Erkrath-Unterbach, Steinstraße 44, F. 20 13 50
Ministerialrat im Kultusministerium NRW (Erziehungs- und Schulrecht)
- Rössel, Hartmut, 415 Krefeld, Westwall 192
Verw. Wiss. Ass. (Neuere Geschichte)
- Rotter, Frank, 4 Düsseldorf, Herderstraße 77, F. 66 96 65
Dr. jur., Wiss. Ass. (Philosophie)
- Schäfer, Marie, 5 Köln 1, Mozartstraße 39, F. 24 84 67
Wiss. Hilfskraft (Tschechischer Sprachkurs)
- Schmidt, Ulrich, 5 Köln 30, Sömmeringstraße 78, F. 02 21/52 74 97
Dipl.-Psychologe, Verw. Wiss. Ass. (Psychologie — Entwicklungs- und Erzie-
hungspsychologie)
- Schneider, Klaus-Dieter, 4 Düsseldorf, Opladener Straße 21, F. 76 48 13
Dr. phil., Wiss. Ass. (Romanistik)

- Scholz, Heinz, 4 Düsseldorf, Graf-Recke-Straße 42, F. 66 09 25
Dr. phil., Dozent an der Musikhochschule Köln und am Robert-Schumann-Institut Düsseldorf (Phonetik — Sprechkunde)
- Schormann, Gerd, 53 Bonn, Rolandstraße 24
Dr. phil., Wiss. Ass. (Neuere Germanistik)
- Schreckenber, Wilhelm, 4034 Angermund, Holbeinweg 3, F. 94/74 61 47
Dr. phil., Oberstudiendirektor, Leiter des Staatlichen Bezirksseminars für das Lehramt am Gymnasium in Düsseldorf (I) (Didaktik des erziehungswissenschaftlichen Unterrichts)
- Schüler, Gerda, 5 Köln 41, Eschweiler Straße 16b
Dr. phil., Akademische Oberrätin am Romanischen Seminar der Universität Köln (Romanistik)
- Schwenzer, Wolfram, 5 Köln 41, Südgürtel 96, F. 02 21/4 70 31 55
Dipl.-Mathematiker, Wiss. Ass. am Zentralarchiv für empirische Sozialforschung der Universität Köln (Methoden der empirischen Forschung — Erziehungswissenschaft)
- Seidel, Therese, 4 Düsseldorf, Ickerswarder Straße 17
Dr. phil., Wiss. Ass. (Anglistik)
- Stein, Guido, 404 Neuß, Gilbachstraße 58, F. 3 00/47 16 99
Dr., Studiendirektor (Didaktik des Deutschunterrichts)
- Steinhaus, Hubert, 4401 Altenberge, Schwalbenstraße 10, F. 0 25 05/15 98
Dr. phil., Dozent an der Gesamthochschule Duisburg (Erziehungswissenschaft)
- Steuber, Hartmut, 4 Düsseldorf, Friedrich-Lau-Straße 26, F. 43 68 94
Verw. Wiss. Ass. (Erziehungswissenschaft)
- Stielow, Hartmut, 4 Düsseldorf, Stoffeler Damm 86, F. 34 54 17
Dipl.-Soziologe, Verw. Wiss. Ass. (Erziehungswissenschaft)
- Stillers, Rainer, 4 Düsseldorf, Bilker Allee 83
(Romanistik)
- Süssmuth, Rita, 404 Neuß, Droste-Hülshoff-Straße 1, F. Neuß 40 05 05
Dr. phil., o. Professorin an der Pädagogischen Hochschule Ruhr, Abteilung Dortmund (Erziehungswissenschaft)
- Tenhaken, Hans Paul, M. A., 4 Wittlaer, Am Kleianskreuz 25
Verw. Wiss. Ass. (Anglistik)
- Thierse, Hartmut, 5 Köln 30, Vogelsanger Straße 171a, F. 02 21/ 52 76 56
Dipl.-Psychologe an der Fachoberschule für Sozialpädagogik in Bonn (Robert-Wetzlar-Stiftung)
(Methoden der empirischen Forschung — Erziehungswissenschaft)
- Thomann, Claus, 4006 Erkrath, Taubenstraße 21
Verw. Wiss. Ass. (Anglistik)
- Tismer, Karl-Georg, 5308 Hilberath-Rheinbach, Am Eidbusch, F. 0 22 26/72 42
Dr. phil., Akademischer Oberrat an der PH Rheinland, Abt. Bonn (Psychologie — Entwicklungs- und Erziehungspsychologie)
- Ungelenk, Bernd, 404 Neuß, Auf'm Kamp 1, F. 3 00/5 86 29
Dipl.-Psych., Forschungsassistent (DGFK)
(Psychologie — Entwicklungs- und Erziehungspsychologie)
- von Vacano, Otfried, 4041 Holzbüttgen, Edelweißstraße 52, F. Neuß 60 16 06
Dr. Phil., Wiss. Ass. (Alte Geschichte)

- Villette, Max, 4 Düsseldorf, Oststraße 51, F 36 44 88
 Direktor des Institut Français (Cours de civilisation française)
- Weber, Christoph, 4 Düsseldorf, Citadellstraße 9, F. 1 45 17
 Dr. phil., Wiss. Ass. (Neuere Geschichte)
- Weddige, Hilbert, 4033 Hösel, Bahnhofstraße 8, F. 6 30/2 32 45 (6 71 71)
 Dr. phil., Wiss. Ass. (Ältere Germanistik)
- Weidmann, Helga, 4032 Lintorf, Broekmannstraße 5, F. 6 30/3 54 18
 Wiss. Ang. (Neuere Germanistik)
- Wersebe, Irene von, 4 Düsseldorf 1, Feuerbachstraße 12, F. 33 48 40
 Dipl.-Soz., Verw. Wiss. Ass. (Sozialwissenschaft)
- Wigger, Marianne, 4 Düsseldorf, Moorenstraße 4,
 Verw. Wiss. Ass. (Romanistik)
- Wippel, Günter, 413 Moers, Bunsenweg 6, F. 0 28 41/2 77 31
 Dr. phil. (Russisch)
- Wirtz, Otto, 4 Düsseldorf, Münsterstraße 336
 Dr. phil. (Romanistik)
- Ziegler, Ruprecht, 4044 Kaarst, Brücke 2
 Verw. Wiss. Ass. (Alte Geschichte)
- Zinke, Jochen, 442 Coesfeld, Bahnhofstraße 125
 Dr. phil., Wiss. Ass. (Neuere Germanistik)

***Tritsch
 druckt
 (und verlegt)
 für Sie***

alle wissenschaftlichen
 Arbeiten wie
**Dissertationen und
 Habilitationsschriften**
 zu vernünftigen Preisen
 innerhalb kurzer Zeit.

Buchdruck · Foto-(Kleinoffset-)druck
 Offsetdruck · ein- und mehrfarbig

Fordern Sie Angebote an!

Michael Tritsch Verlag · Tritsch-Druck
 4 Düsseldorf 1 · Herzogstraße 53 · Jahnstraße 36
 Telefon 37 70 01

Institute und Seminare

(Alle Institute und Seminare der Philosophischen Fakultät befinden sich in Düsseldorf, Universitätsstraße 1 (Universitätsgelände), Einfahrt Himmelgeister Straße 288 und Christophstraße 59)

✓ **Philosophisches Institut** (Gebäude 23.21, Ebene 04)

Direktor: o. Prof. Dr. Dr. Alwin Diemer, F. 3 11/29 12

Sekretariat: Eva-M. Stüwe, F. 3 11/29 12

Wiss. Ass.: Klaus-Jürgen Düsberg (F. 3 11/29 19), Dr. Wolfram Hogrebe (F. 3 11/29 20), Dr. Frank Rotter (F. 3 11/29 19)

Verw. Wiss. Ass.: Hartmut Brands, F. 3 11/29 20

Wiss. Rat und Prof.: Dr. Gert König, F. 3 11/29 15

Dozent: Dr. Rudolf Heinz, F. 3 11/29 18

Forschungsabteilung für Wissenschaftstheorie:

Leiter: Wiss. Rat und Prof. Dr. Lutz Geldsetzer, F. 3 11/29 14

Forschungsabteilung für philosophische Information und Dokumentation:

Leiter: Wiss. Rat und Prof. Dr. Norbert Henrichs, F. 3 11/29 13

Sekretariat: Ingeborg Zeller, F. 3 11/29 13

Wiss. Mitarbeiter: Gérard Dubrulle (F. 3 11/29 21), Monique Jucquois-Delpierre

Techn. Mitarbeiter: Eva-Maria Klimmer, Ingrid Kochs (F. 3 11/29 22), Renata Schafstaedt (F. 3 11/29 22), Margot Voss

Bibliothek (Ebene 03): Ellen Zimprich, F. 3 11/29 16

Erziehungswissenschaftliches Institut (Gebäude 23.03, Ebene 01)

Lehrstuhl I

o. Prof. Dr. Wolfgang Kramp, F. 3 11/28 57

Sekretariat: Erika Mendel, F. 3 11/20 85

Akademischer Oberrat: Dr. Dieter Margies, F. 3 11/21 37

Wiss. Ass.: Dr. Johann Ch. Lüth, F. 3 11/21 35

Wiss. Ang.: Dipl.-Psych. Robert F. Antoch, F. 3 11/21 45

Verw. Wiss. Ass.: Hartmut Steuber, F. 3 11/28 53

Lehrstuhl II

o. Prof. Dr. Volker Krumm, F. 3 11/28 58

Sekretariat: Alice Szczesny, F. 3 11/20 39

Akademischer Oberrat: Dr. Dirk Busch, F. 3 11/21 33

Wiss. Ass.: Dipl.-Hdl. Hans Peter Jehle, F. 3 11/21 34

Verw. Wiss. Ass.: Dipl.-Soz. Reinhold Barth (F. 3 11/20 23), Dipl.-Soz. Hartmut Stielow (F. 3 11/21 33).

Lehrstuhl III

o. Prof. Dr. Gerhard Wehle, F. 3 11/28 59

Sekretariat: Ilse Koenemann, F. 3 11/20 38

Akademischer Rat: N. N.

Verw. Wiss. Ass.: Dipl.-Päd. Brigitte Arens, F. 3 11/21 36

Studienprofessor: Dr. Jürgen Langefeld, F. 3 11/21 46

Abt. Entwicklungs- und Erziehungspsychologie

o. Prof. Dr. Horst Nickel, F. 3 11/21 30

Sekretariat: Christel Brügge, F. 3 11/21 30

Akademischer Oberrat: Dr. Hans-Jörg Fenner, F. 3 11/21 32

Wiss. Ang.: Dr. Jan-Jakob Heemsker, F. 3 11/21 31

Verw. Wiss. Ass.: Dipl.-Psych. Ulrich Schmidt, F. 3 11/26 37

Wiss. Hilfskraft: Eckhard Abramowski, Dipl.-Psych. Ingrid Arora

Forschungsassistent (DGFK): Dipl.-Psych. Bernd Ungelenk, F. 3 11/32 28

Bibliothek: Dipl.-Bibl. Maria Guski, F. 3 11/20 36

Sozialwissenschaftliches Institut (Gebäude 23.21, Ebene 04)

o. Prof. Dr. Wolfgang Schluchter, F. 3 11/21 48

Sekretariat: N. N., F. 3 11/21 48

Akademische Oberrätin: Dr. Ursula Boos-Nünning, F. 3 11/31 23

Verw. Wiss. Ass.: Dipl.-Soz. Hans Bertram (F. 3 11/31 23), Dipl.-Soz. Irene von Wersebe (F. 3 11/28 51)

Wiss. Hilfskraft: Dipl.-Psych. Birgit Bertram, F. 3 11/28 51)

Bibliothek: N. N.

Historisches Seminar (Gebäude 23.21)

Abteilung für Alte Geschichte (Ebene 03)

Lehrstuhl III

o. Prof. Dr. Dietmar Kienast, F. 3 11/29 94

Sekretariat: Herta vom Bovert, F. 3 11/29 94

Wiss. Ass.: Dr. Otfried von Vacano, F. 3 11/29 96

Verw. Wiss. Ass.: Matthias Opitz (F. 3 11/29 95), Ruprecht Ziegler (F. 3 11/29 96)

Abteilung für Mittlere und Neuere Geschichte (Ebene 04)

Lehrstuhl I

o. Prof. Dr. Eduard Hlawitschka, F. 3 11/29 38

Sekretariat, Rose Knapp, F. 3 11/29 38

Wiss. Ass.: Albrecht Graf Finckenstein (F. 3 11/29 40), Dr. Theo Raach (F. 3 11/29 39)

Wiss. Hilfskraft: Klaus Blasberg, F. 3 11/29 39

Lehrstuhl II

o. Prof. Dr. Wolfgang J. Mommsen, F. 3 11/29 26

Sekretariat: Astrid Greiner, F. 3 11/29 26

Akademischer Oberrat: Dr. Karl-Egon Lönne, F. 3 11/29 30

Akademischer Rat: Manfred Wüstemeyer, F. 3 11/29 29

Oberstudienrat i. H.: Herbert Strazny, F. 3 11/29 30

Verw. Wiss. Ass.: Gerd Krumeich (F. 3 11/29 29), Harmut Rössel (F. 3 11/29 29)

Wiss. Hilfskraft: Marie Schäfer (F. 3 11/29 30), Margit van Hove (F. 3 11/29 32), Gabriele Krone (F. 3 11/29 30)

Lehrstuhl IV

o. Prof. Dr. Klaus Müller, F. 3 11/29 27

Sekretariat: Rose Knapp, F. 3 11/29 27

Wiss. Ass.: Dr. Christoph Weber (F. 3 11/29 41), Dr. Gerhard Schormann (F. 3 11/29 42)

Wiss. Räte und Prof.: Dr. Hans Lemberg (F. 3 11/29 28), Dr. Josef Semmler (F. 3 11/29 31)

Bibliothek: Dipl.-Bibl. Ingeborg van Vuuren, F. 3 11/29 33

Seminar für Allgemeine Sprachwissenschaft (Gebäude 23.21, Ebene 01)

o. Prof. Dr. Dieter Wunderlich, F. 3 11/25 54

Sekretariat: Ursula Klauenflügel, F. 3 11/25 54

Verw. Wiss. Ass.: Konrad Ehlich (F. 3 11/29 25), Dorothea Franck-Oberaspach (F. 3 11/25 57), Jochen Rehbein (F. 3 11/29 25)

Bibliothek: Dipl.-Bibl. Ruth Schreiner, F. 3 11/29 52

Seminar für Klassische Philologie (Gebäude 23.21, Ebene 03)

o. Prof. Dr. Ilona Opelt, F. 3 11/29 90 (beurlaubt)

Sekretariat: Ilse Grigull, F. 3 11/29 90

Studienprofessor: Dr. Wolfgang Heimbecher, F. 3 11/29 91

Dozent: Dr. Reinhard Häußler, F. 3 11/29 92

Bibliothek: Kurt Kasel, F. 3 11/29 93

Germanistisches Seminar (Gebäude 23.21, Ebene 01 und 02)

Lehrstuhl I

o. Prof. Dr. Georg Stötzel, F. 3 11/29 43

Sekretariat: Ria Scherschel, F. 3 11/29 44

Akademischer Oberrat: Dr. Volker Beeh, F. 3 11/29 89

Wiss. Ass.: Dr. Rudi Keller, F. 3 11/29 45

Verw. Wiss. Ass.: Ludwig Jäger M. A. (F. 3 11/29 46), Peter Eyer (F. 3 11/29 46)

Lehrstuhl II

o. Prof. Dr. Manfred Windfuhr, F. 3 11/29 50 (beurlaubt)

Sekretariat: Dina Meyer, F. 3 11/29 50

Akademischer Oberrat: Winfried Hartkopf, F. 3 11/29 51

Akademische Rätin: Getrude Cegl-Kaufmann, F. 3 11/29 52

Wiss. Ass.: Dr. Jochen Zinke, F. 3 11/25 51

Wiss. Ang.: Wolfgang Powroslo, F. 3 11/25 49

Lehrstuhl III

o. Prof. Dr. Herbert Kolb, F. 3 11/29 53

Sekretariat: Cäcilia Wilsmann, F. 3 11/29 53

Akademische Oberrätin: Dr. Barbara Haupt, F. 3 11/29 55

Wiss. Ass.: Dr. Hilbert Weddige, F. 3 11/29 54

Verw. Wiss. Ass.: Heimo Haupt, F. 3 11/29 54

Lehrstuhl IV

o. Prof. Dr. Herbert Anton, F. 3 11/29 47

Sekretariat: Helga Nitschke, F. 3 11/29 47

Wiss. Ass.: Dr. Manfred Frank (F. 3 11/29 48), Dr. Gerhard Kurz (F. 3 11/29 48),
Dr. Hans-Georg Pott (F. 3 11/29 48)

Wiss. Ang.: Helga Weidmann, F. 3 11/29 49

Wiss. Rat u. Prof.: Dr. Herbert Ernst Wiegand, F. 3 11/29 43

Bibliothek: Dipl.-Bibl. Ruth Schreiner, F. 3 11/29 52

✓ **Anglistisches Institut** (Gebäude 23.21, Ebene U1 und 01)

Lehrstuhl I

o. Prof. Dr. Helmut A. Benning, F. 3 11/29 61

Sekretariat: Elisabeth Merziger, F. 3 11/29 61

Studienrätin i.H.: Dr. Ulrike Kaiser, F. 3 11/29 62

Wiss. Ass.: Wilhelm Busse (F. 3 11/29 62), N. N.

Verw. Wiss. Ass.: Hans Paul Tenhaken M. A., F. 3 11/29 62

Wiss. Hilfskraft: Beatrix Dickel, Dipl.-Dolmetscherin (F. 3 11/29 68), Margaret Ann Korsch B. A. (F. 3 11/29 69)

Lektor: Richard Gary Hooton M. A., F. 3 11/29 69

Lehrstuhl II

o. Prof. Dr. Herbert Rauter, F. 3 11/29 56

Sekretariat: Adelheid Pohlmann, F. 3 11/29 56

Akademische Oberräte: Dr. Hans-Lothar Meyer (F. 3 11/29 58), Dr. Josef Haslag (F. 3 11/29 58)

Studienrat i.H.: Dr. Dietmar Claas, F. 3 11/29 59

Wiss. Ass.: Dr. Therese Seidel, F. 3 11/29 57

Lektorin: Elizabeth Wendell M. A., F. 3 11/29 59

Lehrstuhl III

o. Prof. Dr. Hubertus Schulte Herbrüggen, F. 3 11/29 63

Sekretariat: Ursula Schenke, F. 3 11/29 63

Lektorin: Louise Roche B. A., F. 3 11/29 68

Verw. Wiss. Ass.: Hans Joachim Pöling, F. 3 11/29 63

Lehrstuhl IV

o. Prof. Dr. Rainer Lengeler, F. 3 11/29 64

Verw. Wiss. Ass.: Manfred Beyer (F. 3 11/31 52), Claus Thomann (F. 3 11/31 51)

Bibliothek: N. N., F. 3 11/29 67

○ **Romanisches Seminar** (Gebäude 23.21, Ebene 01 und 02)

Lehrstuhl I

o. Prof. Dr. Ludwig Schrader, F. 3 11/29 73 (beurlaubt)

Sekretariat: Cäcilia Theisen, F. 3 11/29 87

Wiss. Ass.: Dr. Karl Hölz, F. 3 11/29 81

Lehrstuhl II

o. Prof. Dr. Manfred Höfler, F. 3 11/29 84

Wiss. Ass.: Dr. Wolfgang Rettig (F. 3 11/29 83), Dr. Klaus Dieter Schneider (F. 3 11/29 83)

Lehrstuhl III

o. Prof. Dr. Fritz Nies, F. 3 11/29 72

Sekretariat: Irmgard Schniepp, F. 3 11/29 86

Wiss. Ass.: Dr. Edward Reichel, F. 3 11/29 77

Verw. Wiss. Ass.: Bernd-Jürgen Kiltz (F. 3 11/29 77), Jürgen Rehbein (F. 3 11/29 77)

Lehrstuhl IV

N. N., F. 3 11/29 70

Sekretariat: Nilde Schreiber, F. 3 11/29 88

Verw. Wiss. Ass.: Peter Gausepohl (3 11/29 74), Marianne Wigger (F. 3 11/29 74)

Wiss. Rat und Prof.: Dr. Siegfried Jüttner, F. 3 11/29 75

Akademische Oberräte: Klaus-Dieter Drissen (F. 3 11/29 79), Dr. Barbara von Gemmingen-Obstfelder (F. 3 11/29 82)

Studienrätin i.H.: Dr. Ute van Runset, F. 3 11/21 28

Lektoren: Dr. Giuliana Attolini (F. 3 11/29 85), Pierre Berrut (F. 3 11/29 76), Bienvenido de la Fuente M. A. (F. 3 11/29 85), Denis Jean-Jacques Ragaud (F. 3 11/29 76), Michèle Steinhoff-Creff (F. 3 11/29 76)

Bibliothek: Dipl.-Bibl. Ruth Joks, F. 3 11/29 80

Lehrveranstaltungen Sommersemester 1975

(vgl. auch Vorlesungsankündigungen – Für Hörer aller Fakultäten – S. 55)

(Änderungen vorbehalten)

I. Philosophie

Vorlesungen

- | | | |
|-----|---|------------|
| 1. | Philosophie der Patristik
Di. 9–11 (2stündig) | Heinz |
| 2. | Philosophie des Mittelalters
(Philosophiegeschichte II)
Fr. 9–10 (1stündig) | Geldsetzer |
| 3. | Kant
Mi. 11–12 (1stündig) | König |
| 4. | Philosophie der Gegenwart, mit Einführung in die Geschichte der Philosophie
(Philosophiegeschichte IV)
Mi. 14–16 (2stündig) | Diemer |
| 5. | Allgemeine Metaphysik (Systematik I)
Do. 11–13 (2stündig) | König |
| 6. | Allgemeine Wissenschaftstheorie (Systematik III)
Mo. 16–18 (2stündig) | Geldsetzer |
| 7. | Einführung in die Geschichtsphilosophie
Do. 9–11 (2stündig) | Diemer |
| 8. | Einführung in die Religionsphilosophie
Di. 15–16 (1stündig) | Henrichs |
| 9. | Einführung in die mathematische Logik
(2stündig) | N. N. |
| 10. | Didaktik des Philosophieunterrichts
Do. 14–15 (1stündig) | Becker |
| 11. | Technik und gesellschaftliche Wertordnungen
Fr. 11–13 (2stündig) | Huning |

Proseminare

- | | | |
|-----|---|------------|
| 12. | Der Umgang mit philosophischen Texten als Einführung in die Philosophie
Di. 11–13 (2stündig) | Heinz |
| 13. | Einführung in die Philosophie anhand von philosophischen Grundbegriffen
Di. 16–18 (2stündig) | Geldsetzer |
| 14. | Fr. Bacon, Novum Organon
Di. 11–13 (2stündig) | Dubrulle |
| 15. | Karl Marx, Zur Kritik der politischen Ökonomie
Do. 11–13 (2stündig) | Rotter |

16. Kant, Prolegomena
Do. 16–18 (2stündig) König
17. K. Popper, Logik der Forschung
Di. 18–20 (2stündig) Düsberg
18. Interpretation der Technik durch die Existenzphilosophie
Do. 18–20 (2stündig) Huning
19. Formale Logik für Geisteswissenschaftler, II
Mo. 14–16 (2stündig) Hogrebe/Brands
20. Proseminar für Fortgeschrittene: Probleme des Unendlichen
Di. 16–18 (2stündig) Hogrebe/Beeh/Brands/Düsberg

Übungen

21. Zur Geistesgeschichte Frankreichs: Der Rationalismus in der Literatur Paul Valéry's
Mo. 18–20 (2stündig) Dubrulle/Hogrebe

Hauptseminare

22. Kants Kritik der reinen Vernunft: Das Schematismusproblem
Mi. 9–11 (2stündig) Diemer
23. Fichte, Wissenschaftslehre. Lektüre und Interpretation
Fr. 11–13 (2stündig) Geldsetzer
24. Ausgewählte Probleme der Philosophie- und Geistesgeschichte des 19. Jahrhunderts II
Do. 11–13 (2stündig) Heinz
25. Theorienstruktur und Theoriendynamik II
Fr. 11–13 (2stündig) König
26. Formen philosophieexterner Philosophiekritik (Ideologiebegriff, Wissenssoziologie, Psychologie der Weltanschauungen)
Do. 9–11 (2stündig) Heinz/Rotter
27. Probleme des Philosophieunterrichts
Do. 15–17 (2stündig) Becker

Wissenschaftswissenschaft

Vorlesungen

28. Einführung in die Wissenschaftswissenschaft
Di. 12–13 (1stündig) Diemer
29. Geschichte der Geisteswissenschaften
Mi. 16–17 (1stündig) Kreuzkam
- 29a. Einführung in die Wissenschaftsstatistik nach Vereinbarung (1stündig) Echterhoff-Severitt

Übung

30. Ausgewählte Probleme der Wissenschaftswissenschaft nach Vereinbarung (2stündig) Diemer/Kreutzkam

Informationswissenschaft

Vorlesungen

31. Methodik der Text-Dokumentation I Mo. 14–16 (2stündig) Henrichs
32. Einführung in die Informationstechnologie Mi. 16–18 (2stündig) Henrichs
33. Über den Umgang mit wissenschaftlicher Literatur (Ermitteln, Lesen, Auswerten, Zitieren, Anfertigen schriftlicher Arbeiten, Veröffentlichen, Registermachen) Mit Kolloquium Di. 14.30–16 (2stündig) Gebäude 23.03, Ebene 0 2, Raum 43 Gattermann
34. Die Entwicklung von Informationssystemen Mo. 16–18 (2stündig) Schneider

Proseminar

35. Probleme der Datenerfassung Mi. 16–18 (2stündig) Dubrulle

Hauptseminar

36. Probleme fachbezogener Information und Dokumentation Di. 16–18 (2stündig) Henrichs

Kolloquium

37. Theorie und Praxis der Informationsverarbeitung Mo. 20–22 (14täglich, 2stündig) Diemer/Dubrulle Gattermann/Henrichs

II. Erziehungswissenschaft

Allgemeine Erziehungswissenschaft

38. **Vorlesung:** Comenius, Rousseau, Pestalozzi Do. 9–11 (2stündig) Hörsaal 3 F Wehle

Proseminare

39. Grundfragen und Grundbegriffe der Pädagogik
Do. 18–20 (2stündig)
Gebäude 23.03, Ebene 01, Raum 41 und 43 Arens
40. Von der Pädagogik zur Erziehungswissenschaft
Fr. 11–13 (2stündig)
Gebäude 23.03, Ebene 01, Raum 41 Barth
41. Pädagogische Diagnostik I
mit Übungen, zusammen mit Herrn Jehle
(Proseminar für Fortgeschrittene ab 4. Semester)
Mo. 14–17 (3stündig)
Gebäude 23.03, Ebene 01, Raum 41 Krumm
42. Entstehung und Veränderung von Einstellungen im Erziehungsprozeß
Mi. 11–13 (2stündig)
Gebäude 23.11, Ebene 03, Raum 22 Manz
43. Klassenbewußtsein als pädagogische Zielvorstellung
Di. 14–16 (2stündig)
Gebäude 23.03, Ebene 01, Raum 43 Margies
- ~~44.~~ Zur pädagogischen Kritik des Fernsehens
Fr. 9–11 (2stündig)
Gebäude 23.03, Ebene 01, Raum 41 Merkert
45. Probleme frühkindlicher Sozialisation.
Einführung in Untersuchungsverfahren und Ergebnisse amerikanischer Sozialisationsforschung
Do. 9–11 (2stündig)
Gebäude 23.11, Ebene 03, Raum 22 Süßmuth
46. Die deutsche Reformpädagogik
1870–1933
Di. 16–18 (2stündig)
Gebäude 23.11, Ebene 03, Raum 22 Steinhaus
47. Jugendverwahrlosung und Jugendkriminalität (Vorbesprechung und Referatsvergabe Donnerstag, den 13. Februar 1975, Gebäude 23.03, Ebene 1, Raum 41, 9–11)
Do. 11–13 (2stündig)
Gebäude 23.11, Ebene 03, Raum 22 Steuber
48. Grundfragen und Grundbegriffe der Pädagogik
Mo. 9–11 (2stündig)
Gebäude 23.03, Ebene 01, Raum 41, Gebäude 23.11, Ebene 03, Raum 21, Gebäude 23.11, Ebene 03, Raum 22, Gebäude 23.11, Ebene 03, Raum 23 Wehle

49. Zur Theoriebildung der Erziehungswissenschaft als Sozialwissenschaft II
Mi. 9–11 (2stündig)
Gebäude 23.03, Ebene 01, Raum 41 Stielow
50. Grundfragen und Grundbegriffe der Pädagogik
Di. 9–11 (2stündig)
Gebäude 23.03, Ebene 01, Raum 43 N. N.
- Hauptseminare**
51. Bildungstheorie und Bildungskritik bei Theodor Litt
Do. 16–18 (2stündig)
Gebäude 23.03, Ebene 01, Raum 41 Nicolin
52. Eltern- und familienpädagogische Probleme seit der Reformpädagogik
Mo. 14–16 (2stündig)
Gebäude 23.03, Ebene 02, Raum 41 Wehle/Arens
53. Probleme pädagogischer Begriffsbildung
Do. 14–16 (2stündig)
Gebäude 23.03, Ebene 01, Raum 41 Wehle
- Kolloquium**
54. Kolloquium für Examenskandidaten
Mo. 18–20 (1stündig/14täglich)
Gebäude 23.03, Ebene 01, Raum 41 Wehle
- Methodenkurse**
55. Methoden der empirischen Forschung I
Di. 16–18 (2stündig)
Gebäude 23.03, Ebene 01, Raum 41 Busch
56. Methoden der empirischen Forschung II
Di. 16–20 (4stündig)
Gebäude 23.03, Ebene 01, Raum 43 Antoch
57. Methoden der empirischen Forschung II
Mo. 14–18 (4stündig)
Gebäude 23.03 Ebene 01, Raum 43 Thierse
58. Methoden der empirischen Forschung III
Do. 16–20 (4stündig)
Gebäude 23.03, Ebene 02, Raum 41 Dönhoff
59. Methoden der empirischen Forschung III
Mo. 9–13 (4stündig)
Gebäude 23.03, Ebene 01, Raum 43 Echterhoff
60. Methoden der empirischen Forschung III
Fr. 11–13 (4stündig)
Fr. 14–16 (4stündig)
Gebäude 23.03, Ebene 01, Raum 43 Schwenzer
- Oberseminar**
61. Forschungskreis Elternbildung
Mo. 18–20 (1stündig/14täglich)
Gebäude 23.03, Ebene 01, Raum 41 Wehle

Schulpädagogik

Vorlesung

- ~~62.~~ Theorie des Unterrichts.
Einführung in die Allgemeine Didaktik
Mo. 14–16 (2stündig)
Hörsaal 3 F Kramp
63. Kolloquium zur Vorlesung:
Theorie des Unterrichts
Mo. 16–17 (1stündig)
Gebäude 23.11, Ebene 03, Raum 23 Kramp

Proseminare

64. Lernzieldiskussion als Grundlage der Cur-
riculumentwicklung
Fr. 14–16 (2stündig)
Gebäude 23.03, Ebene 01, Raum 43 Hardörfer
65. Einführung in die Verhaltensmodifikation
im Unterricht. Kompaktseminar für Studien-
anfänger 1. und 2. Semester
(Zeit nach Vereinbarung) Jehle
66. Techniken des Lehrerverhaltens:
Beobachtung, Analyse, Training (Nur für
Hauptfachstudenten; begrenzte Teilneh-
merzahl)
Di. 9–11 (2stündig)
Gebäude 23.03, Ebene 01 Raum 41 Kramp
67. Lernziele versus Handlungsziele
Unterrichtsplanung bei offenen Curricula
9–11 (2stündig)
Gebäude 23.03, Ebene 01, Raum 41 Langefeld
68. Schulergänzende Erziehungsinstitu-
tionen
Proseminar zur Vorbereitung des Prakti-
kums I für Diplomanden
Do. 11–13 (2stündig)
Gebäude 23.03, Ebene 01, Raum 41 Langefeld
69. Probleme und Phasen der Oberstufenre-
form – Zur Sekundarstufe II –
Di. 11–13 (2stündig)
Gebäude 23.03, Ebene 01, Raum 41 Lüth
70. Der Marxismus im Schulsystem der DDR
Mo. 11–13 (2stündig)
Gebäude 23.03, Ebene 01, Raum 41 Osterwald

Hauptseminare

71. Curriculumentwicklung:
Theorie, Praxis, Kritik
Mi. 14–16 (2stündig)
Gebäude 23.03, Ebene 01, Raum 41 Kramp

72. Verhaltensanalytische Didaktik II Krumm
 Mi. 11–13 (2stündig)
 Gebäude 23.03, Ebene 01, Raum 41
- Praktika**
73. Praktikum I in Verbindung mit Proseminar Langefeld
 Nr. 68
 (Einzelbesprechung Dienstag 13–14,
 Durchführung nach Vereinbarung)
74. Praktikum II in Verbindung mit For- Langefeld
 schungsprojekten des Instituts
 (Termine nach Vereinbarung)
- Didaktik des Erziehungswissenschaftlichen Unterrichts**
- Vorlesung**
75. Die Entwicklung des Schulfaches Erzie- Langefeld
 hungswissenschaft in historischer und sy-
 stematischer Sicht
 Mo. 16–17 (1stündig)
 Hörsaal 3 F
- Proseminare**
76. Von der Fremd- zur Selbstbestimmung des Langefeld
 Schulfaches Erziehungswissenschaft im
 allgemeinbildenden Schulwesen
 (Proseminar zur Vorlesung)
 Mo. 17–19 (2stündig)
 Gebäude 23.11, Ebene 03, Raum 22
77. Auswertung von Filmen im erziehungswis- Schreckenber
 senschaftlichen Unterricht
 Di. 14–16 (2stündig)
 Gebäude 23.11, Ebene 03, Raum 22
- Bildungsforschung – Bildungsplanung**
- Proseminare**
78. Anlage und Durchführung einer empiri- Busch
 schen Studie zur beruflichen Sozialisation
 von Lehrern
 (Projektseminar; Voraussetzungen: Me-
 thoden I u. II.)
 Di. 14–16 (2stündig)
 Gebäude 23.03, Ebene 01, Raum 41
79. Analyse einer empirischen Untersuchung Busch
 zu Berufswahlmotiven, Einstellung und
 Studienverhalten von Pädagogikstuden-
 ten
 (Projektseminar; Voraussetzung: abge-
 schlossene Methodenausbildung)
 Do. 14–18 (4stündig)
 Gebäude 23.03, Ebene 01, Raum 43

80. Probleme der Auswertung bildungsstatistischer Daten
Di. 18–20 (2stündig)
Gebäude 23.03, Ebene 01, Raum 41
Kötz
- Hauptseminar**
81. Multivariate Analyseverfahren II
Di. 11–13.30 (3stündig)
Gebäude 23.03, Ebene 01, Raum 41
Krumm
- Erziehungs- und Schulrecht**
- Vorlesung**
82. Der Einfluß der Rechtsprechung auf die Abgrenzung des Artikels 6 GG von Artikel 7 GG
Do. 9–10 (1stündig)
Gebäude 23.03, Ebene 01, Raum 43
Margies
- Proseminare**
83. Die Rechtsprechung im Bereich des Schulrechts in ihrer Bedeutung als Minderheitenschutz
(Proseminar zur Vorlesung)
Do. 11–13 (2stündig)
Gebäude 23.03, Ebene 01, Raum 43
Margies
84. Einführung in das Schulrecht unter Berücksichtigung der Rechtsprechung
Mi. 16–18 (2stündig)
Gebäude 23.03, Ebene 01, Raum 41
Röhrs
- Hauptseminar**
85. Zum Stand der Theoriebildung im Bereich der Schulverfassungslehre und der Schulpolitik
Mi. 11–13 (2stündig)
Gebäude 23.03, Ebene 01, Raum 43
Margies

III. Psychologie (Entwicklungs- und Erziehungspsychologie)

- Vorlesung**
87. Grundlagen der Erziehungspsychologie
Einführung mit Video-Demonstrationen
Do. 11–13 (2stündig)
Hörsaal 3 H
Nickel

Seminare

- Einführung die Pädagogische Psychologie I
88. Einführung in die allgemeinspsychologischen Grundlagen der Pädagogischen Psychologie: Forschungsmethoden, Motivationen, Lernen (für Studierende der Erziehungswissenschaft)
Fr. 14–16 (2stündig)
Gebäude 23.03, Ebene 01, Raum 43 Fenner
- Einführung in die Pädagogische Psychologie II
89. Ausgewählte Probleme der Pädagogischen Psychologie
(Voraussetzung: Erfolgreiche Teilnahme an Pädagogische Psychologie II)
Do. 18–20 (2stündig)
Gebäude 23.03, Ebene 01, Raum 43 Fenner
90. Sozialpsychologische Grundlagen von Erziehung und Unterricht
Eine Einführung für Studierende der Erziehungswissenschaft (Die erfolgreiche Teilnahme ist Voraussetzung für spätere spezielle Seminare.)
Do. 16–18 (2stündig)
Gebäude 23.03, Ebene 01, Raum 43 Tismer
- Verhaltenstraining II
91. Praktische Übungen nach erziehungspsychologischen Gesichtspunkten (Voraussetzung: erfolgreiche Teilnahme am Verhaltenstraining I)
Mi. 16–18 (2stündig)
Gebäude 23.03, Ebene 01, Raum 41 N. N.
92. Verhaltensmodifikation bei Kindern und Jugendlichen (für Studierende der Psychologie und Erziehungswissenschaft im Hauptfach)
Fr. 16–18 (2stündig)
Gebäude 23.03, Ebene 01, Raum 41 Fenner
93. Entwicklungspsychologische Probleme des Erwachsenenalters
Do. 18–20 (2stündig)
Gebäude 23.03, Ebene 01, Raum 41 Heemskerk
94. Methoden IV: Multivariate Analyse, Regressionsanalyse, multiple Korrelationsanalyse, Varianzanalyse, Faktorenanalyse, Cluster-Analyse (obligatorisch für Studierende, die beabsichtigen eine empirische Examensarbeit anzufertigen)
Di. 11–13 (2stündig)
Gebäude 23.03, Ebene 01, Raum 41 Heemskerk

95. Legasthenie — Erscheinungsbild, Ursachen und Behandlung einer Lernstörung
Mo. 16—18 (2stündig)
Gebäude 23.03, Ebene 01, Raum 43 Langhorst
96. Die Entwicklung des sozialen Verhaltens im Kindesalter
(für Studierende der Psychologie und Erziehungswissenschaft im Hauptfach)
Di. 14—16 (2stündig)
Gebäude 23.03, Ebene 01, Raum 41 Schmidt
97. Psychologische Aspekte der Gesprächsführung
Mi. 16—18 (2stündig)
Gebäude 23.03, Ebene 01, Raum 24 Ungelenk

Oberseminar

98. Ergebnisse laufender Untersuchungen aus der Entwicklungs- und Erziehungspsychologie
(für Fortgeschrittene, persönliche Voranmeldung)
Do. 16—18 (2stündig)
Gebäude 23.03, Ebene 01, Raum 41 Nickel

Forschungsseminar

99. Probleme der Versuchsplanung und Datenanalyse
(nur für Doktoranden und Diplomanden, die eine empirische Arbeit anfertigen)
Gebäude 23.03, Ebene 01, Raum 27 Nickel

IV. Sozialwissenschaft

Vorlesung

101. Staat und Industriegesellschaft
Mi. 16—18 (2stündig) Schluchter

Proseminare

102. Methoden empirischer Sozialforschung II
Fr. 9—13 (2stündig) Boos-Nünning
103. Soziologie des Rechts I
Do. 14—16 (2stündig) Boos-Nünning
104. Einführung in die Sekundär- und Re-Analyse von Daten mit praktischen Beispielen
Mo. 16—18 (2stündig) H. Bertram

- | | | |
|------|--|------------|
| 105. | Soziologie der Familie I
Mo. 9–11 (2stündig) | H. Bertram |
| 106. | Strukturen formaler Organisation
Mo. 14–16 (2stündig) | v. Wersebe |

Übungen

- | | | |
|------|---|------------|
| 107. | Abweichendes Verhalten und kollektive
Bewegung
Do. 14–16 (2stündig) | Schluchter |
| 108. | Politische Theorie II
Mo. 11–13 (2stündig) | N. N. |

Hauptseminar

- | | | |
|------|--|------------|
| 109. | Individuum und Gesellschaft (Mead-
Freud-Parsons)
Fr. 16–18 (2stündig) | Schluchter |
|------|--|------------|

Oberseminare

- | | | |
|------|--|--------------------|
| 110. | Zur Theorie und Methodologie der Ge-
schichtswissenschaft
Do. 18–20 (2stündig) | Mommsen/Schluchter |
| 111. | Besprechung laufender und geplanter For-
schungsarbeiten
Fr. 18–20 (2stündig) | Schluchter |

V. Geschichte

Vorlesungen

- | | | |
|------|---|------------|
| 112. | Griechischer Staat und griechisches
Staatsdenken
Di., Do. 9–10 (2stündig) | Kienast |
| 113. | Übung zur Vorlesung
Di. 11–12 (1stündig) | Kienast |
| 114. | Probleme der römischen Numismatik
Fr. 9–10 (1stündig) | Kienast |
| 115. | Das Abendland um 1250
Di., Mi., Do. 12–13 (3stündig) | Semmler |
| 116. | Übung zur Vorlesung
Do. 14–15 (1stündig) | Semmler |
| 117. | The United States and its Foreign Rela-
tions
Mo. 10–11, Mi. 10–11 (2stündig) | d'A. Jones |
| 118. | Europa im 18. Jahrhundert
Mi. 15–16, Do. 15–16, Fr. 15–16 (3stün-
dig) | Müller |
| 119. | Übung zur Vorlesung
Mi. 16–17 (1stündig) | Müller |

- | | | |
|--------------------------|--|-------------------|
| 120. | Die Böhmisches Länder und die Tschechoslowakei vom 19. Jahrhundert bis zum Zusammenbruch der ČSSR 1938/39: Eine Fallstudie für „nation-building“.
Mo. 10–11, Mi. 10–11 (2stündig) | Lemberg |
| 121. | Übung zur Vorlesung
Mi. 11–12 (1stündig) | Lemberg |
| 122. | Geschichte und Theorie der Geschichtswissenschaft II: Das 20. Jahrhundert
Mo. 12–13, Do. 11–12 (2stündig) | Mommsen |
| 123. | Übung zur Vorlesung
Mi. 12–13 (1stündig) | Mommsen |
|
Proseminare | | |
| 124. | Herrscherwechsel nach dem Sturz Neros
Do. 14–16 (2stündig) | v. Vacano |
| 125. | Die Begründung des Prinzipats
Do. 16–18 (2stündig) | Ziegler |
| 126. | Einführung in das Studium der mittelalterlichen Geschichte: Königswahlen im Mittelalter
Mi. 16–18 (2stündig) | Graf Finckenstein |
| 127. | Einführung in das Studium der mittelalterlichen Geschichte
Di. 16–18 (2stündig) | Janssen |
| 128. | Einführung in das Studium der mittelalterlichen Geschichte: Anfänge und Herrschaftsantritt der Karolinger
Fr. 14–16 (2stündig) | Raach |
| 129. | Einführung in das Studium der Neueren Geschichte: Die Durchsetzung der Gegenreformation in Deutschland
Mo. 14–16 (2stündig) | Schormann |
| 130. | Staat und Kirche in Deutschland während des 19. Jahrhunderts
Mo. 16–18 (2stündig) | Weber |
| 131. | Julikrise und Kriegsausbruch 1914
(Einführung in das Studium der Neueren Geschichte)
Do. 16–18 (2stündig) | Rössel |
| 132. | Der Berliner Kongreß 1878 und die Neuordnung des europäischen Staatensystems
Do. 16–18 (2stündig) | Wüstemeyer |
|
Hauptseminare | | |
| 133. | Rom und die Juden
Fr. 16–18 (2stündig) | Kienast |

- | | | |
|------|---|---------|
| 134. | Das Wormser Konkordat und seine staatsrechtliche Geltung
Mi. 18–20 (2stündig) | Semmler |
| 135. | Probleme des Aufgeklärten Absolutismus
Do. 11–13 (2stündig) | Müller |
| 136. | Die Kleine Entente: Ein Bündnissystem zwischen zwei Weltkriegen
Mi. 16–18 (2stündig) | Lemberg |
| 137. | Die deutschen liberalen Parteien im Kaiserreich
Mi. 16–18 (2stündig) | Mommsen |

Übungen

- | | | |
|------|---|-------------------|
| 138. | Historische Einordnung griechischer Kleinkunst
Zeit nach Vereinbarung (2stündig) | v. Vacano |
| 139. | Bestimmung und Interpretation kleinasiatischer Münzen der römischen Kaiserzeit
Fr. 18–20 (2stündig) | Ziegler |
| 140. | Begleitende Übung zum Proseminar anhand von Quellen
Zeit nach Vereinbarung (2stündig) | Opitz |
| 141. | Repetitorium zur griechischen Geschichte
Zeit nach Vereinbarung (2stündig) | Beck |
| 142. | Quellenkurs zur mittelalterlichen Geschichte
Fr. 9–11 (2stündig) | Graf Finckenstein |
| 143. | Übung zur mittelalterlichen Geschichte
Mi. 14–15 (1stündig) | Raach |
| 144. | Konservative Gesellschafts- und Staatstheorien im 19. und 20. Jahrhundert
Mi. 9–11 (2stündig) | Wüstemeyer |
| 145. | Die Politik der diplomatischen Konferenzen im 19. Jahrhundert
Do. 9–11 (2stündig) | Wüstemeyer |
| 146. | The American Presidency
Di. 10–12 (2stündig) | d'A Jones |
| 147. | Die deutsche Revolution 1918/19
Mo. 9–11 (2stündig) | E. Lönne |
| 148. | Die KPD in der Weimarer Republik
Mo. 14–16 (2stündig) | E. Lönne |
| 149. | Interpretation ausgewählter italienischer Quellen zur Geschichte des Risorgimento
Di. 14–16 (2stündig) | E. Lönne |
| 150. | Historische Landeskunde der Tschechoslowakei und Polens
Mo. 14–16 (2stündig) | Lemberg |

- | | |
|---|---------|
| 151. Staatsfinanzen (Quellenkurs)
Di. 16–18 (2stündig) | Strazny |
| 152. Staatstheorien der Neuzeit (Quellenkurs)
Di. 11–13 (2stündig) | Strazny |
| 153. Wahlsysteme (Quellenkurs)
Fr. 11–13 (2stündig) | Strazny |
| 154. Wahlsysteme (Quellenkurs)
Fr. 16–18 (2stündig) | Strazny |
| 155. Agrargeschichte (Quellenkurs)
Mi. 14–16 (2stündig) | Strazny |

Oberseminare

- | | |
|---|--------------------|
| 156. Ausgewählte Probleme der Alten Ge-
schichte
14tägig nach Vereinbarung (1stündig) | Kienast |
| 157. Oberseminar für Fortgeschrittene
Di.18–20 (2stündig)
nach Vereinbarung | Mommsen |
| 158. Zur Theorie und Methodologie der
Geschichtswissenschaft
Do. 18–20 (2stündig) | Mommsen/Schluchter |

Sprachkurse

- | | |
|---|--|
| 159. Französisch für Historiker
Mo. 12–14 (2stündig) | |
|---|--|

VI. Allgemeine Sprachwissenschaft

Vorlesungen

- | | |
|-------------------------------------|------------|
| 160. Syntax
Fr. 11–13 (2stündig) | Wunderlich |
|-------------------------------------|------------|

Übungen

- | | |
|--|------------|
| 161. Übung zur Vorlesung Syntax
Do. 16–18 (2stündig) | Wunderlich |
| 162. Automatentheoretische Sprachmodelle
Mo. 14–16 (2stündig) | N. N. |
| 163. Psycholinguistik
Mo. 16–18 (2stündig) | Rehbein |

Proseminare

- | | |
|--|--------------|
| 164. Grundkurs II: Praxiszusammenhänge der
Sprachwissenschaft
(mit zweistündigem Tutorium)
Do. 14–16 (4stündig) | Ehlich/Tutor |
|--|--------------|

- | | | |
|----------------------|---|-------------------|
| 165. | Einführung in Sprechakttheorie und Konversationsanalyse
Do. 11–13 (2stündig) | Franck-Oberaspach |
|
 | | |
| Hauptseminare | | |
| 166. | Handlungstheorie und Sprache
Fr. 14–16 (2stündig) | Wunderlich |
|
 | | |
| Kolloquien | | |
| 167. | Methodenprobleme sprachwissenschaftlicher Untersuchungen
Do. 18–20 (2stündig) | Wunderlich |
| 168. | Kolloquium zum Projekt:
Kommunikation in der Schule
Di. 14–16, Mi. 14–16 (4stündig) | Ehlich/Rehbein |

VII. Klassische Philologie

- | | | |
|---------------------------------|---|------------|
| Vorlesung | | |
| 169. | Historische Epik der Römer II
(Lucan, Petron, Silius; Theorie)
Do. 11–13 (2stündig) | Häußler |
|
 | | |
| Hauptseminar | | |
| 170. | Cicero, Cato maior (De senectute)
Di. 18–20 (2stündig) | Häußler |
|
 | | |
| Proseminare | | |
| 171. | Cornelius Nepos, Atticus
(nach Vereinbarung) | N. N. |
| 172. | Euripides, Alcestis
Fr. 11–13 (2stündig) | Heimbecher |
|
 | | |
| Sprach- und Lektürekurse | | |
| 173. | Deutsch-lateinische Übersetzungsübungen (Unterstufe)
Mo. 9–11, Fr. 9–11 (4stündig) | Heimbecher |
| 174. | Deutsch-lateinische Stilübungen (Oberstufe)
nach Vereinbarung (4stündig) | Hellwig |
| 175. | Vergil, Eclogen
Mi. 9–11 (2stündig) | Heimbecher |
| 176. | Odyssee IV
Mi. 11–13 (2stündig) | Heimbecher |

Vorbereitung zum Latinum und Graecum

- | | | |
|------|--|------------|
| 177. | Latein für Anfänger III
Di. und Do. am Spätnachmittag (3stündig) | Leggewie |
| 178. | Latein für Anfänger II
Di. 8.30–10 (2stündig) | Heimbecher |
| 179. | Griechisch für Anfänger II
Di. und Do. am Spätnachmittag (3stündig) | Leggewie |

VIII. Germanistik

Vorlesungen

- | | | |
|------|--|---------|
| 180. | Hegel und Hölderlin
Fr. 14–16 Uhr (2stündig) | Anton |
| 181. | Germanisch-deutsche Stammeskunde
Di. 9–11 (2stündig) | Graf |
| 182. | Allegorische Dichtung des Mittelalters
Mi., Fr. 9–10 (2stündig) | Kolb |
| 183. | Geschichte der Semantik
II. Teil
Di. 14–16 (2stündig) | Wiegand |

Proseminare

- | | | |
|------|--|----------|
| 184. | Einführung in das Studium der Älteren Germanistik
Mi., Fr. 10–11 (2stündig) | Kolb |
| 185. | Einführung in die mediävistische (mhd.) Textanalyse und -interpretation: Wernher der Gartenaere: „Helmbrecht“
Di. 16–18 (2stündig) | B. Haupt |
| 186. | Einführung in das Altnordische. Lektüre leichter Sagatexte
Di. 11–13 (2stündig) | Graf |
| 187. | Althochdeutsche Stabreimdichtungen
Lektüre und Interpretation
Fr. 11–13 (2stündig) | Kolb |
| 188. | Einführung in das Mittelhochdeutsche
Do. 11–13 (2stündig) | H. Haupt |
| 189. | Einführung in die rhetorische Analyse von Texten des 15. bis 17. Jahrhunderts: Zur Kategorie der „Wirkungsintonalität“
Mo. 16–18 (2stündig) | Weddige |
| 190. | Übungen zur Kreuzzugsepik des Mittelalters:
Das Rolandslied des Pfaffen Konrad (für Fortgeschrittene)
Mi. 16–18 (2stündig) | B. Haupt |

- | | | |
|-----------------|---|----------------------------------|
| 191. | Aspekte der Sprachgeschichte:
Vom Mittelhochdeutschen zum
Neuhochdeutschen
Mi. 11–13 (2stündig) | B. Haupt |
| 192. | Einführung in die Linguistik II
Mi. 14–16 (2stündig) | Stötzel |
| 193. | Semantik und Pragmatik in deutschen
Sprachlehrbüchern
Di. 9–11 (2stündig) | Wiegand |
| 194. | Einführung in die Linguistik II
Do. 14–16 (2stündig) | Ehlich |
| 195. | Linguistik II
R. Montague
Mi. 9–11 (2stündig) | Beeh |
| 196. | Mathematische Grundlagen der Lingui-
stik
Mo. 16–19 (3stündig) | Beeh |
| 197. | Probleme der Unendlichkeit
Di. 16–18 (2stündig) | Beeh/Brands/Düsborg/
Hohgrebe |
| 198. | Linguistik II
Ausgewählte Probleme der Linguistischen
Philosophie
Mo. 18–20 (2stündig) | Keller |
| 199. | Einführung in die Linguistik II
Di. 16–18 (2stündig) | Eyer |
| 200. | Lyrik um 1900
Do. 18–20 Uhr (2stündig) | Anton |
| 201. | Methodik der Interpretation:
Literatur des expressionistischen Jahr-
zehnts
Mo. 14–17 (3stündig) | Cepl-Kaufmann |
| 202. | Hermeneutische Theorie der Gegenwart
Do. 16–18 Uhr (2stündig) | Frank |
| 203. | Methodik der Interpretation:
Novalis
Di. 14–16 (2stündig) | Hartkopf |
| 204. | Literaturtheorie:
Methodenpluralismus in der Literaturwis-
senschaft
Mi. 9–11 (2stündig) | Hartkopf |
| 205. | Literaturtheorie:
Heine in der Literaturgeschichte
Do. 11–13 (2stündig) | Hartkopf |
| 206. | Die Bildwelt des Biedermeier
Fr. 10–12 (2stündig) | Heckmanns |
| 207. | Poetik des Kinderverses
Mi. 16–18 Uhr (2stündig) | Kurz |
| 208. | Theorie der Literatur:
Der Realismusbegriff in der Literaturtheo-
rie
Di. 14-16 (2stündig) | Powroslo |

- | | | |
|------|--|----------|
| 209. | Das Schloß und „Franz Kafka“
Mo. 11 – 13 Uhr (2stündig) | Pott |
| 210. | Schillers theoretische Schriften
Do. 16 – 18 Uhr (2stündig) | Weidmann |
| 211. | Theorie der Literatur:
Karl Kraus und die österreichische Sozial-
demokratie
Do. 14 – 16 (2stündig) | Zinke |

Hauptseminare

- | | | |
|-------|---|---------------|
| 212. | Altnordisch für Fortgeschrittene
Götterlieder der Edda
Di. 16 – 18 (2stündig) | Graf |
| 213. | Mittelhochdeutsche Schachallegorien
Di. 11 – 13 (2stündig) | Kolb |
| 214. | Strukturalismus-Kritik
Mo. 11 – 13 (2stündig) | Stötzel |
| 215. | Lexikographie des Deutschen und
Deutschunterricht
Di. 11 – 13 (2stündig) | Wiegand |
| 216. | Der Begriff des Formalen in der Linguistik
II
Mi. 16 – 18 (2stündig) | Beeh |
| 217. | Medientheorie und Deutschunterricht
Di. 18 – 20 (2stündig) | Jäger |
| 218. | „Der Zauberberg“ (Th. Mann)
Di. 11 – 13 Uhr (2stündig) | Anton |
| 219. | Dadaismus
Mi. 16 – 18 (2stündig) | Cepl-Kaufmann |
| 219a. | Ludwig Wittgenstein
Di. 16 – 18 (2stündig) | Keller |

Kolloquien

- | | | |
|------|--|---------|
| 220. | Heidegger-Lektüre
Do. 18 – 20 Uhr (2stündig) | Anton |
| 221. | Kolloquium für Doktoranden und
Examenskandidaten
nach Vereinbarung | Stötzel |

Übungen

- | | | |
|-------|--|---------|
| 222. | Sprache der Öffentlichkeit im Deutschun-
terricht
Mi. 14 – 16 (2stündig) | Stein |
| 223. | Atmung – Stimme – Sprache Vorlesung
mit praktischen Übungen
Do. 9.30 – 15 (6stündig) | Scholz |
| 223a. | Logisches Propädeutikum für Sprachwis-
senschaftler
Mi. 11 – 13 (2stündig) | Wiegand |

IX. Anglistik

Vorlesungen

224. Das zeitgenössische englische Drama
Di. 11–12, Fr. 12–13 (2stündig) Lengeler
225. Shakespeare I
Do. 9–11 (2stündig) Schulte Herbrüggen
Hörsaal

Proseminare

226. Elisabethanische erzählende Prosa:
Thomas Nashe, „The Unfortunate Travel-
ler“. Eine Einführung in die Romaninterpre-
tation Bach
Mo. 16–18 (2stündig)
Übungsraum
227. Einführung in das Mittelenglische Benning
Do. 16–18 (2stündig)
228. Charles Dickens, „Bleak House“ Beyer
Di. 14–16 (2stündig)
229. Historische englische Semantik Busse
Fr. 16–18 (2stündig)
230. Ernest Hemingway im Wandel der Kritik
(„A Farewell to Arms“, „The Torrents of
Spring“) Claas
Do. 11–13 (2stündig)
231. Das englische Drama im Zeitalter des Klas-
sizismus Haslag
Mo. 14–16 (2stündig)
232. Mittelenglische Lyrik Kaiser
Di. 18–20 (2stündig)
233. C. M. Lowry, „Under the Volcano“ Lengeler
Do. 14–16 (2stündig)
234. Richard Wright: „Uncle Tom’s Children“ Märtens
Do. 11–13 (2stündig)
235. Semantik und englische Syntax Meyer
Fr. 11–13 (2stündig)
236. Analyse und Interpretation englischer Ge-
dichte Schulte Herbrüggen
Di. 11–13 (2stündig)
Übungsraum
237. Einführung in die Dramenanalyse: Seidel
Tennessee Williams
Di. 11–13 (2stündig)
238. Übungen zur modernen englischen Lyrik Thomann
Di. 16–18 (2stündig)
239. Guy of Warwick Tenhaken
Do. 14–16 (2stündig)

Hauptseminare

240. Class (Vorlesung, Hauptseminar)
Das englische Drama im Mittelalter
Mi., Fr. 16–18 (4stündig) Benning
241. Shakespeares Sonette in deutschen Über-
setzungen Lengeler
Mi. 14–16 (2stündig)
242. Probleme des englischen und amerikani-
schen Kriminalromans Rauter
Do. 16.30–18.30 (2stündig)
243. Übungen zu der Vorlesung Schulte Herbrüggen
Do. 16–18 (2stündig)
Übungsraum

Oberseminare

244. Investigation and Conference Benning
(2stündig) n.V.
245. Literaturwissenschaftlicher Arbeitskreis Schulte Herbrüggen
nach Vereinbarung (2stündig)

Übungen

246. British and American English Claas
Di. 9–11 (2stündig)
247. Lektürekurs:
Zeitgenössische amerikanische Prosa Claas
Fr. 9–11 (2stündig)
248. Englisch-deutsche Übersetzungen Dickel
Mo. 11–13 (2stündig)
249. Englisch-deutsche Übersetzungen Dickel
für Examenskandidaten
Mo. 16–18 (2stündig)
250. Verfahren zur Interpretation englischer
Texte Glaap
Fr. 14 s.t.–15.30 (2stündig)
251. Translation Class „A“ (German-English) Hooton
Mo. 14–16 (2stündig)
252. Translation Class „B“ (German-English) Hooton
Mi. 11–13 (2stündig)
253. Notes and Exercises on Grammar and Vo-
cabulary „A“ (mit Sprachlabor) Hooton
Mo. 9–11 (2stündig)
254. Notes and Exercises on Grammar and Vo-
cabulary „B“ (mit Sprachlabor) Hooton
Mi. 9–11 (2stündig)
255. Ausspracheübungen und Phonetik für An-
fänger (in kleinen Gruppen) Hooton
Do. 9–11 (2stündig)

256.	Unterrichtsmodelle zum Literaturunterricht der Oberstufe Di. 14–16 (2stündig)	Kaiser
257.	Deutsch-englische Übersetzungen Mo. 9–11 (2stündig)	Kaiser
258.	Close Reading: Übungen zur englischen Lyrik Kurs „A“: Mo. 14–16 (2stündig) Kurs „B“: Fr. 16–18 (2stündig) (Parallelkurs)	Kaiser
259.	Essay Writing Fr. 11–13 (2stündig)	Korsch
260.	Précis Writing Mo. 16–17 (1stündig)	Korsch
261.	Leseübung: Julius Caesar Di. 9–11 (2stündig) Übungsraum	Pöling
262.	English-German Translation Di. 11–13 (2stündig) Übungsraum	Pöling
263.	Aural training Mo. 11–13 (2stündig) Sprachlabor	Roche
264.	Translation German-English Mi. 11–13 (2stündig) Übungsraum	Roche
265.	Pronunciation exercises and phonetics for beginners Do. 11–13 (2stündig) Sprachlabor	Roche
266.	Grammatical exercises Do. 14–16 (2stündig) Sprachlabor	Roche
267.	Pronunciation exercises and phonetics for beginners Fr. 11–13 (2stündig) Sprachlabor	Roche
268.	Conversation Group I Di. 9–11 (2stündig)	Wendell
269.	Conversation Group II Di. 16–18 (2stündig)	Wendell
270.	Conversation Group III Mi. 16–18 (2stündig)	Wendell
271.	Style: „Increase your word power“ Mi. 9–11 (2stündig)	Wendell
272.	Essay Writing für Examenskandidaten Do. 14–16 (2stündig)	Wendell

Einführung für Studienanfänger

- | | | |
|------|---|--------|
| 273. | Grundbegriffe und Methoden der Interpretation mit besonderer Berücksichtigung der englischen Prosa
Mo. 9–11 (2stündig) | Claas |
| 274. | Grundbegriffe und Methoden der Interpretation mit besonderer Berücksichtigung englischer und amerikanischer Interpretationsmethoden
Mo. 14–16 (2stündig) | Class |
| 275. | Einführung in die englische Literatur mit besonderer Berücksichtigung der Formengeschichte des englischen Romans
Mi. 16–18 (2stündig) | Haslag |
| 276. | Einführung in das Studium der englischen Literatur
Mi. 11–13 (2stündig) | Haslag |
| 277. | Einführung in die Sprachwissenschaft für Anglisten
Di. 11–13 (2stündig) | Meyer |
| 278. | Einführung in die Sprachwissenschaft für Anglisten
n.V. | N. N. |

X. Romanistik

Vorlesungen

- | | | |
|------|---|---------|
| 279. | Französische Literatur des »klassischen« Jahrhunderts
Mi. 11–13 (2stündig) | Nies |
| 280. | Literatur der Aufklärung
Do. 11–13 (2stündig) | Jüttner |
| 281. | Le romantisme français
Di. 11–13 (2stündig) | Defoix |
| 282. | Semantik
Do. 11–13 (2stündig) | Höfler |
| 284. | Connaissance générale de la France
Do. 11–13 (2stündig) | Pinelli |

Einführungen

- | | | |
|------|--|------------|
| 285. | Einführung in das Studium der romanischen Literaturwissenschaft
Di. 9–11 (2stündig) | van Runset |
| 286. | Einführung in das Studium der romanischen Sprachwissenschaft
Mi. 11–13 (2stündig) | Wigger |

287. Einführung in das Studium der romanischen Sprachwissenschaft
Di. 9–11 (2stündig) von Gemmingen-Obstfelder
- Proseminare**
288. Einführung in die Analyse von Dramentexten
Mi. 14–16 (2stündig) van Runset
289. Einführung in die Analyse nicht-fiktionaler Texte
Mi. 14–16 (2stündig) Drissen
290. Charles Nodier. Contes
Di. 16–18 (2stündig) Leube
291. „Frühbürgerliche Sozialutopie“ im Theater
Marivaux
Fr. 11–13 (2stündig) Kiltz
292. Französische Literatur in Film und Fernsehen
Fr. 9–11 (2stündig) Rehbein
293. Corneille
Mi. 9–11 (2stündig) Schüler
294. Tendenzen des zeitgenössischen französischen Theaters nach 1970
Di. 16–18 (2stündig) Wirtz
295. „Don Juan Tenorio“ von José Zorilla und „El Burlador de Sevilla“ von Tirso de Molina
Di. 14–16 (2stündig) de la Fuente
296. Boccaccio: Decamerone
Fr. 16–18 (2stündig) Roddewig
— Für Hörer aller Fakultäten —
297. Morphosyntaktische Strukturen des Französischen
Do. 14–16 (2stündig) U. Gausepohl
298. Die Nominalgruppe im Französischen
Mi. 11–13 (2stündig) P. Gausepohl
299. Französische Volksetymologie
Mo. 11–13 (2stündig) Rettig
300. Der französische Wortschatz im 17. Jahrhundert
Mi. 9–11 (2stündig) Schneider
301. Übungen zur spanischen Sprachgeschichte
Mi. 9–11 (2stündig) Höfler
- Pro/Hauptseminar**
302. Malraux
Mi. 14–16 (2stündig) Defoix

Hauptseminare

303. Zur Sozialgeschichte der literarischen Gattungen
Di. 16–18 (2stündig) Nies
304. Literatur und Engagement: Denis Diderot
Do. 16–18 (2stündig) Jüttner
305. Cadalso: Las cartas marruecas
Mi. 16–18 (2stündig) Jüttner
307. Sprachnorm und Sprachbrauch: Analyse französischer Lehrbücher
Do. 18–20 (2stündig) Höfler

Kolloquien

308. Literaturwissenschaftliches Kolloquium nach Vereinbarung priv. Nies
309. Sprachwissenschaftliches Kolloquium nach Vereinbarung priv. Höfler

Übungen: Französisch

311. Altfranzösisch I (Anfänger)
Di. 14–16 (2stündig) Leube
312. Altfranzösisch II (Fortgeschrittene)
Di. 18–20 (2stündig) Leube
313. Exercices pratiques I
Do. 9–11 (2stündig) Ragaud
314. Exercices pratiques I
Mi. 14–16 (2stündig) Steinhoff-Creff
315. Exercices pratiques II
Do. 16–18 (2stündig) Berrut
316. Exercices pratiques II
Mo. 11–13 (2stündig) Ragaud
317. Exercices pratiques II
Do. 9–11 (2stündig) Steinhoff-Creff
318. Exercices pratiques III
Do. 11–13 (2stündig) Steinhoff-Creff
319. Exercices pratiques III
Fr. 9–11 (2stündig) Steinhoff-Creff
320. Exercices pratiques III
Do. 11–13 (2stündig) Ragaud
321. Exercices pratiques (Cours supérieur)
Fr. 11–13 (2stündig) Berrut
322. Exercices pratiques (Cours supérieur)
Di. 14–16 (2stündig) Ragaud
323. Cours supérieur (surtout pour candidats à l'examen) Traduction, explication, rédaction)
Mo. 11–13 (2stündig) Berrut
324. Cours de conversation
Mo. 16–18 (2stündig) Ragaud

- | | | |
|------|---|-----------------|
| 325. | Cours de conversation: Civilisation du XIX ^e siècle à l'aide de documents de l'époque
Mi. 9–11 (2stündig) | Villette |
| 326. | Exercices de prononciation française
(Parallelkurs A)
Do. 18–19.30 (2stündig) | Berrut |
| 327. | Exercices de prononciation française
(Parallelkurs B)
Fr. 9.30–11 (2stündig) | Berrut |
| 328. | Exercices de prononciation française
Fr. 11–13 (2stündig) | Steinhoff-Creff |
| 329. | Französisch-deutsche Übersetzungs-
übungen I
Di. 11–13 (2stündig) | Mindé |
| 330. | Französisch-deutsche Übersetzungsübun-
gen II
Di. 16–18 (2stündig) | Stillers |
| 331. | Französisch-deutsche Übersetzungsübun-
gen II
Di. 14–16 (2stündig) | Bierbach |
| 332. | Französisch-deutsche Übersetzungsübun-
gen II
Di. 11–13 (2stündig) | van Runset |
| 333. | Französisch-deutsche Übersetzungsübun-
gen II
Mo. 14–16 (2stündig) | van Runset |
| 334. | Französisch-deutsche Übersetzungsübun-
gen
(Oberkurs)
Mi. 16–18 (2stündig) | van Runset |
| 335. | Französisch-deutsche Übersetzungsübun-
gen
(Oberkurs)
Mo. 11–13 (2stündig) | Drissen |
| 336. | Französisch-deutsche Übersetzungsübun-
gen
(für Examenskandidaten)
Mo. 9–11 (2stündig) | Drissen |
| 337. | Interpretation literarischer Texte
(für Examenskandidaten)
Do. 16–18 (2stündig)
Übungen: Spanisch | Nies/Höfler |
| 338. | Spanisch I (Anfänger)
Mit Sprachlaborübungen
Do. 11–13 (2stündig) | de la Fuente |
| 339. | Spanisch II (Fortgeschrittene)
Mit Sprachlaborübungen
Di. 16–18 (2stündig) | de la Fuente |
| 340. | Spanisch II (Fortgeschrittene)
Mit Sprachlaborübungen
Do. 14–16 (2stündig) | de la Fuente |

341. Spanisch III – Conversación a base de textos literarios modernos y de la actualidad hispánica
Do. 16–17 (1stündig) de la Fuente
342. Spanisch IV – Ejercicios de traducción y comentario de textos
Mi. 14–16 (2stündig) de la Fuente
- Übungen:** Italienisch
343. Italienisch I (Anfänger)
Di. 14–16 (2stündig) Attolini
344. Italienisch II (Fortgeschrittene)
Mi. 9–11 (2stündig) Attolini
345. Italienisch III
Il teatro in Italia
Do. 14–16 (2stündig) Attolini
346. Italienisch IV
Deutsch-italienische Übersetzungsübungen
Di. 16–18 (2stündig) Attolini
347. Italienisch IV
La narrativa italiana contemporanea
Do. 16–18 (2stündig) Attolini
- Übungen:** Rumänisch
348. Rumänisch für Anfänger
Do. 10–12 (2stündig) Drimba
349. Rumänisch für Fortgeschrittene
Do. 12–14 (2stündig) Drimba

XI. Slawische Sprachen

350. Russisch für Anfänger
Mo. 14–15.30 (2stündig) Wippel
351. Russische Lektüre
Mi. 14–15.30 (2stündig) Wippel
352. Tschechisch für Fortgeschrittene
Zeit nach Vereinbarung (2stündig) Schäfer
353. Serbokroatisch für Fortgeschrittene
Zeit nach Vereinbarung (2stündig) Kessler

XIII. Bibliothekswissenschaft

Vorlesung

354. Über den Umgang mit wissenschaftlicher Literatur.
(Ermitteln, Lesen, Auswerten, Zitieren, Anfertigen schriftlicher Arbeiten, Veröffentlichchen, Registermachen)
Mit Kolloquium
Di. 14.30–16 (2stündig)
Gebäude 23.03, Ebene 2, Raum 43 Gattermann



Ihr erster Zug. Mit uns.

Wer nach dem Examen in der modernen Berufswelt seine Chance ergreifen will, braucht Übersicht. Unsere Information macht Ihnen den differenzierten Arbeitsmarkt transparent. Berufserfahrene Fachleute bieten Ihnen individuelle Entscheidungshilfen. Wir wollen eine optimale Übereinstimmung zwischen Ihren Wünschen und den Möglichkeiten des Arbeitsmarktes. Deshalb schaffen wir Kontakte, sprechen Arbeitgeber an, unmittelbar und über Veröffentlichungen in unserem Bewerberanzeiger „Markt + Chance“. Sie finden bei uns ein vielfältiges Stellenangebot.

Zentralstelle für Arbeitsvermittlung
Frankfurt/M. 1, Feuerbachstraße 42

Landesstellen für Arbeitsvermittlung
Hamburg 1, Kurt-Schumacher-Allee 16
Hannover, Altenbekener Damm 82
Düsseldorf, Josef-Gockeln-Straße 7
Frankfurt/M. 71, Saonstr. 2-4
Stuttgart 1, Dillmannstraße 7b
Nürnberg, Regensburger Straße 100
München 2, Lindwurmstraße 117

Arbeitsamt IV Berlin (West)
Berlin, Charlottenstraße 90-94
und
alle Arbeitsämter im Bundesgebiet

immer gut beraten



Bundesanstalt für Arbeit

Mathematisch-Naturwissen- schaftliche Fakultät

Dekan:

Prof. Dr. Armin Gerstenhauer

Prodekan:

Prof. Dr. Wilfried Stubbe

Dekanatsbüro:

4 Düsseldorf 1, Universitätsstraße 1 (Gebäude 23.11, Ebene 01, Raum 24) F. 3 11/
22 35 und 21 93

Einfahrt: Himmelgeister Straße 288 und Christophstraße 58

Nolde, Maria, Reg.-Ang., F. 3 11/21 93

Geschäftszeit montags bis freitags von 10–12 Uhr

Zusammensetzung der engeren Fakultät:

Alle zur Fakultät gehörenden ordentlichen Professoren.

Vertreter der übrigen Habilitierten:

Priv.-Doz. Dr. Klaus Bruns

Wiss. Rat und Prof. Dr. Martin Schwochau

Vertreter der wissenschaftlichen Mitarbeiter:

Wiss. Ass. Gerd-Joachim Deppe

Verw. Wiss. Ass. Jochen Windheuser

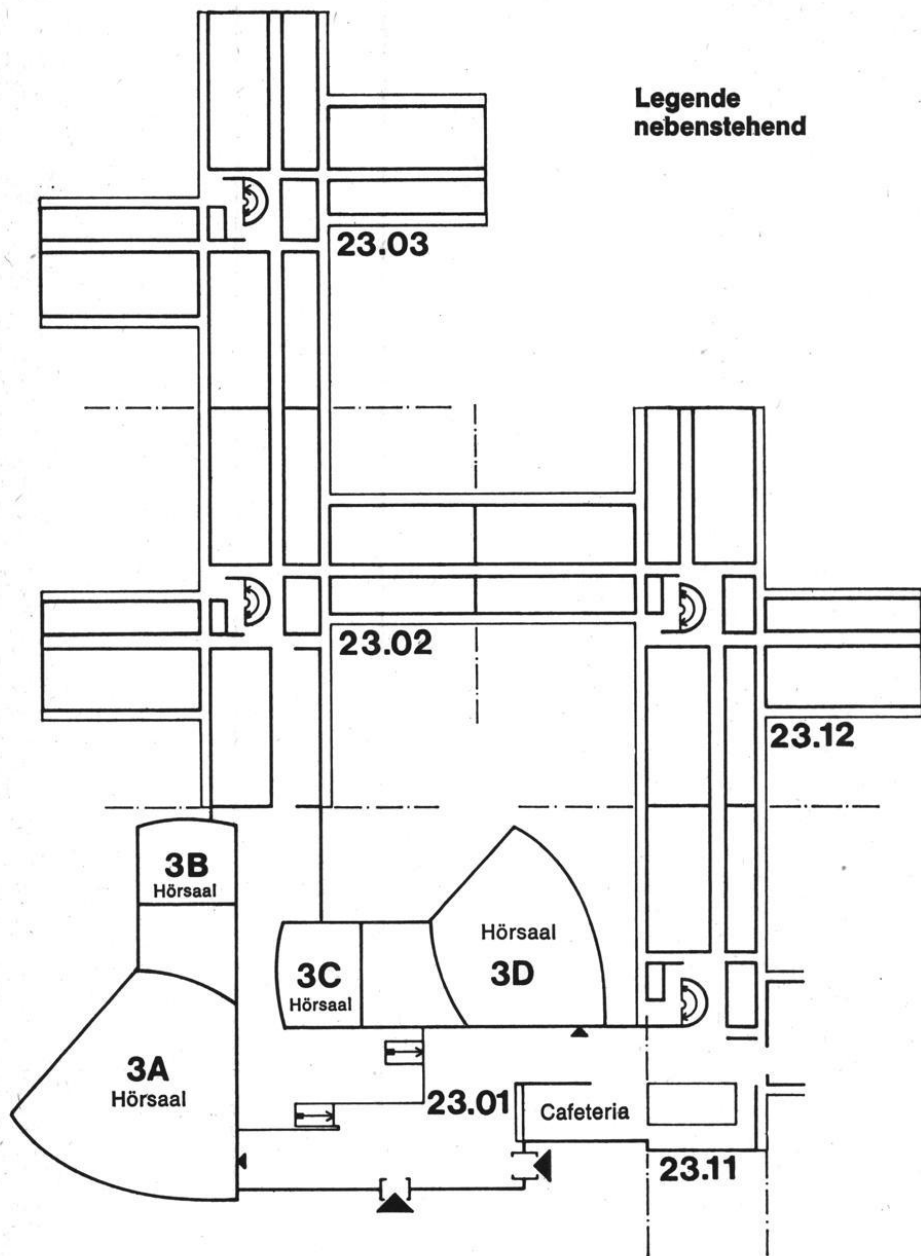
Vertreter der Studierenden:

N. N.

N. N.

Orientierungsplan

Legende
nebenstehend



Legende zum Orientierungsplan

Gebäude 23.01

Ebene U1 Hörsäle, Toiletten

Ebene 00 Cafeteria

Gebäude 23.02

Ebene U1 Seminarräume Physik,
Werkstätten Physik und
Chemie
Hausmeister/Poststelle

Ebene 00 Physikalisches Institut
(Lehrstuhl I)

Ebene 01 Physikalisches Institut
(Lehrstuhl I),
Fachbibl. Physik/Chemie

Ebene 02 Mathematisches Institut,
Institut für Statistik und
Dokumentation

Ebene 03 Mathematisches Institut
(Lehrstuhl II, III, IV, V),
Physikalisches Institut
(Lehrstuhl II)

Gebäude 23.03

Ebene U1 Geographisches Institut
Institut für Theor. Physik
(Lehrstuhl II)

Ebene 00 Psychologisches Institut
(Lehrstuhl II)

Ebene 01 Erziehungswissenschaftl. Institut,
Seminarräume

Ebene 02 Universitätsbibliothek,
Seminarräume,
Rechenzentrum

Gebäude 23.11

Ebene U1 Institut für Anorganische
Chemie und Strukturchemie

Ebene 00 Institut für Organische
Chemie, Glasbläserei

Ebene 01 Institut für Theoretische
Physik (Lehrstuhl I),
Dekanat der Math.-Nat.
Fakultät

Ebene 02 Institut für Anorganische
Chemie und Strukturchemie,
Sitzungsräume,
Math.-Nat. Dekanat

Ebene 03 Physikalisches Institut
(Lehrstuhl II), Seminarräume

Gebäude 23.12

Ebene U2 Chemikalienausgabe

Ebene U1 Institut für Organ. Chemie

Ebene 00 Institut für Organ. Chemie

Ebene 01 Institut für Anorg. Chemie
und Strukturchemie
Institut für Theoretische
Physik (Lehrstuhl I),
Fachbibliothek Chemie/Physik

Ebene 02 Institut für Anorg. Chemie
und Strukturchemie

Ebene 03 Physikalisches Institut
(Lehrstuhl II)

Ebene 04 Institut für Angewandte
Physik

Studenten in die Barmer

- Die Barmer bietet allen Studenten, die eine Angestellten-Tätigkeit ausüben, einen sofortigen umfassenden Krankenversicherungsschutz im In- und Ausland.
- Die Barmer kostet monatlich DM 17,-, mit Familienangehörigen monatlich DM 19,-.

Die Beiträge fließen an die Versicherten in Form von Leistungen wieder zurück. Gewinne, Tantiemen, Dividenden gibt es nicht.

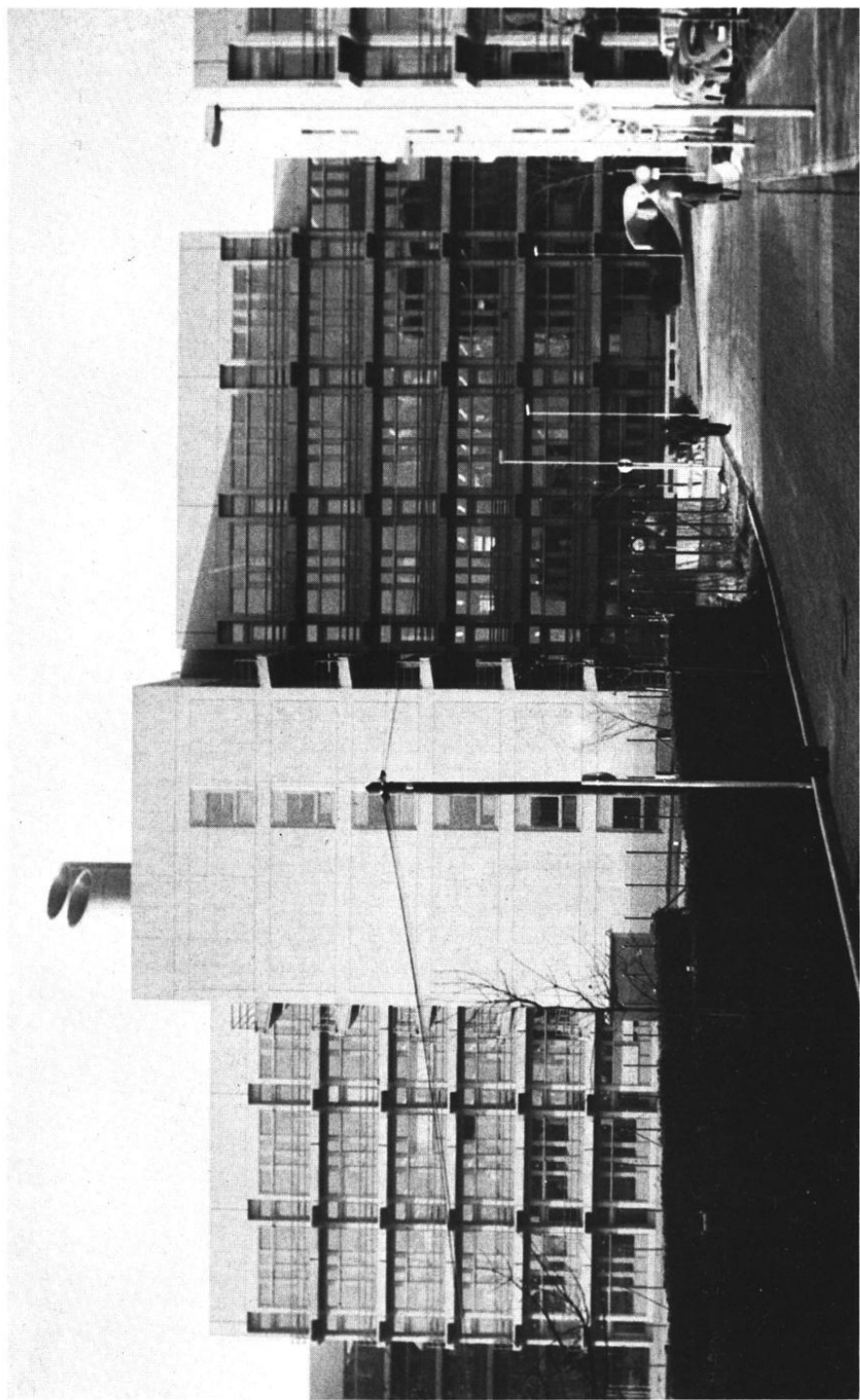
- Die Barmer als größte Krankenversicherung für Angestellte ist in rd. 1 700 Orten im Bundesgebiet und in Berlin vertreten. Natürlich auch in allen Universitäts- und Hochschulstädten. Bei einem Universitätswechsel ergeben sich also keinerlei Versicherungsprobleme.

BARMER
ERSATZKASSE

4000 Düsseldorf, Jahnstraße 1

Tel.: 8904 - 211





Blick auf die Institutsbauten der Naturwissenschaften



Studienberater

Mathematik

Mathematisches Institut, Gebäude 23.02, Ebene 03
Wiss. Ass. Dr. Gunnar Schröder, F. 3 11/21 74, Raum 48
Beratungsgebiet: Bis Vordiplom oder Zwischenprüfung.
Sonst alle Dozenten der Mathematik.

Physik

Physikalisches Institut, Gebäude 23.02, Ebene 00
Prof. Dr. Jan van Calker, F. 3 11/23 17, Mi. 11–12, Raum 85

Chemie

Institut für Organische Chemie, Gebäude 23.12, Ebene 00
Akad. Oberrat Dr. Fritz Becker, F. 3 11/22 97, Di. nach Vereinbarung,
Raum 49

Biologie

Institut für Zoologie, Mettmanner Straße 16,
Prof. Dr. Günter Schneider, F. 72 20 21/23, Di. 12–13

Geographie

Geographisches Institut, Gebäude 23.02, Ebene U1
Prof. Dr. Klaus Rother, F. 3 11/20 45, Mo. 10–12, Raum 90

Psychologie

Psychologisches Institut
Wiss. Ang. Dr. Günter Debus, F. 3 11/22 67, Mo. 14–16,
Gebäude 23.03, Ebene 00, Raum 66
Beratungsgebiet: 1. Studienabschnitt.
Verw. Wiss. Ass. Dipl.-Psych. Jochen Windheuser, F. 3 11/21 41, Fr. 12–14,
Himmelgeister Straße 127
Beratungsgebiet: 2. Studienabschnitt.
Prof. Dr. Wilhelm Janke, F. 3 11/22 65, Zeit nach Vereinbarung, Gebäude
23.03, Ebene 00, Raum 52
Beratungsgebiet: Problemfälle und Nebenfach-Psychologen.

Studienberatung durch die Fachschaftsvertreter der Studentenschaft

Zeiten nach Vereinbarung, Anschläge beachten

Mathematik/Physik:

Fachschaftsraum Mathematik, Gebäude 23.02
Raum 341, Mi. 13–14 Uhr

Chemie:

Fachschaftsraum Chemie, Gebäude 23.11 Raum 123

Biologie:

Fachschaftsraum Biologie, Uhlenbergstraße 123–131

Geographie:

Fachschaftsraum Geographie, Gebäude 23.03 Raum U 246 (Keller)

Psychologie:

Fachschaftsraum Psychologie, Gebäude 23.03

Prüfungsausschüsse

Ausschuß für die Diplomprüfung in Mathematik

Vorsitzender:

Prof. Dr. Boro Döring

Stellvertreter:

Dozent Dr. Manfred Kracht

Weitere Mitglieder:

Prof. Dr. Walter Petry, Wiss. Rat und Prof. Dr. Heinz Orsinger, Prof. Dr. Reinhold Meise

Alle Mathematisches Institut.

Die Prüfungskommissionen werden vom Vorsitzenden des Prüfungsausschusses bestellt.

Ausschuß für die Diplomprüfung in Physik

Vorsitzender:

Prof. Dr. Kurt Suchy, Institut für Theoretische Physik (II)

Stellvertreter:

Prof. Dr. Jürgen Uhlenbusch, Physikalisches Institut (II)

Weitere Mitglieder:

Prof. Dr. Rüdiger Bessenrodt, Institut für Theoretische Physik (I)

Prof. Dr. Dietrich Stark, Institut für Angewandte Physik

Dipl.-Phys. Erasmus Schulte, Physikalisches Institut (I)

stud. rer. nat. Günter Panzner

stud. rer. nat. Rainer Tirgrath

Ausschuß für die Diplomprüfung in Chemie

Vorsitzender:

Der Dekan der Math.-Nat. Fakultät

Stellvertreter: (mit der ständigen Wahrnehmung der Geschäfte beauftragt)

Prof. Dr. Leonhard Birkofer, Institut für Organische Chemie

Weitere Mitglieder:

Prof. Dr. Wilhelm Kuchen, Institut für Anorganische Chemie und Strukturchemie

Prof. Dr. Dietrich Mootz, Institut für Anorganische Chemie und Strukturchemie

Prof. Dr. Heinz-Helmut Perkampus, Institut für Physikalische Chemie

Prof. Dr. Hans-Herbert Schmidtke, Institut für Theoretische Chemie

Prof. Dr. Jan van Calker, Physikalisches Institut

Ausschuß für die Diplomprüfung in Biologie

Vorsitzender:

Wiss. Rat und Prof. Dr. Kurt A. Santarius, Botanisches Institut

Stellvertreter:

Prof. Dr. Günter Schneider, Institut für Zoologie

Weitere Mitglieder:

Wiss. Ass. Dr. Reiner Johannisson, Institut für Allgemeine Biologie

stud. rer. nat. Johannes Uhlmann

Ausschuß für die Diplomprüfung in Psychologie

Vorsitzender:

Prof. Dr. Wilhelm Janke, Psychologisches Institut

Weitere Mitglieder:

Alle an der Math.-Nat. Fakultät lehrenden Hochschullehrer der Psychologie.

Lehrkörper

a) Ordentliche Professoren:

- Bergmann, Artur, 4 Düsseldorf, Schumannstraße 62, F. 66 26 85
Dr. rer. nat. (Mathematik), 14. 8. 69.
- Birkofer, Leonhard, 4 Düsseldorf, Bruchhausenstraße 65, F. 21 38 58
Dr. rer. nat. (Organische Chemie), 11. 3. 64.
Zugleich Mitglied der Medizinischen Fakultät.
- van Calker, Jan, 4 Düsseldorf, Himmelgeister Landstraße 89, F. 79 32 13
Dr. phil. (Experimentalphysik), 1. 5. 65.
Zugleich Mitglied der Medizinischen Fakultät.
- Döring, Boro, 5605 Hochdahl, Wupperstraße 17
Dr. rer. nat. (Angewandte Mathematik), 24. 4. 70.
- Gerstenhauer, Armin, 5657 Haan, Lindenbergweg 16, F. 0 21 29/72 96
Dr. rer. nat. (Geographie), 16. 10. 68.
Zugleich Mitglied der Philosophischen Fakultät.
- Heber, Ulrich, 5605 Hochdahl, Kiefernstraße 46, F. 0 21 04/4 57 52
Dr. rer. nat. (Botanik), 19. 1. 71.
- Hess, Oswald, 5657 Haan, Bachstraße 103, F. 0 21 29/74 34
Dr. rer. nat. (Allgemeine Biologie), 24. 3. 70.
- Janke, Wilhelm, 4 Düsseldorf, Universitätsstraße 1, F. 3 11/22 65
Dr. phil. (Psychologie), 1. 4. 71.
- Klinger, Hanns, 4 Düsseldorf, Bodinusstraße 6
Dr. rer. nat. (Statistik und Dokumentation), 13. 1. 66.
Zugleich Mitglied der Medizinischen Fakultät.
- Kranz, Jakob, 4044 Kaarst, Offenbachstraße 13, F. 0 21 01/6 72 54
Dr. rer. nat. (Angewandte Physik), 16. 9. 70.
- Kuchen, Wilhelm, 4006 Erkrath-Unterbach, Neustraße 16, F. 20 17 61
Dr. rer. nat. (Anorganische Chemie), 16. 11. 65.
- Larenz, Rudolf-Wilhelm, 4006 Erkrath-Unterbach, Flachskampstraße 11,
F. 20 38 15
Dr. rer. nat. (Theoretische Physik), 14. 11. 66.
- Lüer, Gerd, 4 Düsseldorf, Himmelgeister Str. 127, F. 3 11/22 71
Dr. rer. nat. (Psychologie), 28. 11. 74.
- Meise, Reinhold, 401 Hilden, Schalbruch 39, F. 0 21 03/4 08 79
Dr. rer. nat. (Mathematik), 26. 10. 73.
- Mootz, Dietrich, 5657 Haan, Alsenstraße 17, F. 0 21 29/5 02 12
Dr. rer. nat. (Strukturchemie und Anorganische Chemie), 1. 10. 73.
- Perkampus, Heinz-Helmut, 4 D-Oberkassel, Wickrather Straße 43, F. 59 21 84
Dr. rer. nat. (Physikalische Chemie), 1. 10. 68.
- Peters, Werner, 4006 Erkrath, Albrecht-Dürer-Straße 45, F. 24 29 83
Dr. rer. nat. (Zoologie), 25. 11. 74.
- Petry, Walter, 5657 Haan, Schwindstraße 3
Dr. rer. nat. (Instrumentelle Mathematik), 1. 9. 71.

- Rother, Klaus, 533 Königswinter 51, Eichenbachstraße 8, F. 0 22 44/21 77
Dr. rer. nat. (Geographie), 18. 1. 74.
Zugleich Mitglied der Philosophischen Fakultät.
- Schmidtke, Hans-Herbert, 4006 Erkrath-Unterbach, Wilhelm-Raabe-Straße 1,
F. 25 11 59
Dr. phil. nat. (Theoretische Chemie), 1. 4. 74.
- Schneider, Günter, 4033 Hösel, Waldstraße 2, F. 6 30/6 04 62
Dr. rer. nat. (Zoologie), 3. 6. 66.
- Schubert, Horst, 4 Düsseldorf, Poßbergweg 50, F. 28 52 65
Dr. rer. nat. (Mathematik), 1. 4. 62.
- Stubbe, Wilfried, 4 Düsseldorf 1, Christophstraße 72, F. 33 15 65
Dr. rer. nat. (Botanik), 21. 12. 65.
- Suchy, Kurt, 4 Düsseldorf 12, Rathelbeckstraße 289a, F. 20 34 10
Dr. rer. nat. (Theoretische Physik), 8. 4. 71.
- Uhlenbusch, Jürgen, 5605 Hochdahl-Willbeck, Ruhrstraße 30, F. 4 20 79
Dr. rer. nat. (Experimentalphysik), 27. 11. 72.

b) Wiss. Räte und Professoren:

- Baumgarten, Edwin, 5657 Haan, Steinfelder Straße 29
Dr. rer. nat. (Physikalische Chemie und chemische Technologie), 29. 10. 70.
- Bessenrodt, Rüdiger, 4 Düsseldorf-Oberkassel, Drakestraße 2, F. 57 57 30
Dr. rer. nat. (Theoretische Physik), 3. 9. 73.
- Ebersoldt, Franz, 517 Jülich, Artilleriestraße 72, F. 0 24 61/5 43 68
Dr. rer. nat. (Angewandte Mathematik), 29. 3. 74.
- Gewecke, Michael, 4 Düsseldorf, Lichtstraße 52, F. 66 05 35
Dr. rer. nat. (Zoologie), 23. 1. 74.
- Hägele, Gerhard, 401 Hilden, Buchenweg 24, F. 0 21 03/6 41 19
Dr. rer. nat. (Anorganische Chemie), 7. 3. 73.
- Harzheim, Egbert, 5 Köln 60, Pallenbergstraße 23, F. 02 21/74 17 04
Dr. rer. nat. (Mathematik), 16. 11. 70.
- Herrmann, Reinhold G., 4 Düsseldorf 12, Rathelbeckstraße 291 A, F. 20 10 73
Dr. phil. (Botanik), 2. 11. 71.
- Kowallik, Klaus-V., 4 Düsseldorf, Christophstraße 32, F. 33 12 85
Dr. phil. (Botanik), 18. 5. 73.
- Kunz, Werner, 4 Düsseldorf, Paul-v.-Hase-Straße 14, F. 43 50 27
Dr. rer. nat. (Allgemeine Biologie), 4. 9. 73.
- Meiners, Dieter, 404 Neuß, Volmerswerther Straße 65, F. 0 21 01/1 73 24
Dr. rer. nat. (Physik), 27. 10. 71.
- Orsinger, Heinz, 4 D-Benrath, Arnold-Schönberg-Straße 3, F. 70 10 53
Dr. rer. nat. (Mathematik), 1. 10. 70.
- Ratschek, Helmut, 4 Düsseldorf 16, Am Haferkamp 65, F. 76 37 47
Dr. phil. (Mathematik), 20. 9. 73.
- Santarius, Kurt A., 401 Hilden, Beethovenstraße 54, F. 0 21 03/5 49 95
Dr. rer. nat. (Botanik), 16. 6. 71.

Schirmer, Wolfgang, 4006 Erkrath-Unterbach, Fritz-Reuter-Straße 3, F. 25 12 85
Dr. rer. nat. (Geologie), 10. 8. 73.

Schwochau, Martin, 4006 Erkrath-Unterbach, Grünstraße 20, F. 20 85 00
Dr. rer. nat. (Allgemeine Biologie), 1. 8. 72.

Stark, Dietrich, 401 Hilden, Richrather Straße 115/Om, F. 0 21 03/6 50 49
Dr. rer. nat. (Angewandte Physik), 11. 10. 72.

Zachariae, Gerhard, 403 Ratingen, Schmiedestraße 26, F. 6 30/2 81 50
Dr. rer. nat. (Bodenbiologie), 8. 12. 72.

c) Honorar-Professoren:

Hochmuth, Toni, 4006 Erkrath, Matthias-Grünwald-Straße 13
Dr. rer. nat., Min. Rat, Ministerium für Wissenschaft und Forschung, Düsseldorf (Physik).

d) außerplanmäßige Professoren:

Leyhausen, Paul, 56 W-Elberfeld, Boettinger Weg 37, F. 95/74 21 71
Dr. rer. nat. (Verhaltensforschung), 13. 4. 70.

e) Privatdozenten:

Behnenburg, Wolfgang, 404 Neuß, Macherscheider Straße 11a
Dr. rer. nat. (Experimentalphysik), 16. 11. 71.

Bruns, Klaus, 4150 Krefeld-Traar, Notburgaweg 6
Dr. rer. nat. (Organische Chemie), 18. 1. 72

Krauth, Joachim, 4322 Sprockhövel 2, Langenbruchstraße 26, F. 0 23 39/33 30
Dr. rer. nat. (Mathematische Statistik), 28. 5. 74.

Laqua, Kurt, 46 Dortmund-Höchst, Grüner Weg 2, F. 0 23 04/8 02 62
Dr. rer. nat. (Experimentalphysik), 8. 5. 72.

Riedel, Dietmar, 4 Düsseldorf, Roßstraße 135, F. 4 56 32 45, App. 2 48
Dr. agr. (Fischereibiologie), 15. 7. 71

von Wangenheim, Karl-Hartmut, 5171 Stetternich, Lindenstraße 3, F. 0 24 61/
32 63
Dr. agr. (Vererbungslehre und Pflanzenzüchtung) 4. 11. 70

f) Dozenten:

Hoffmann, Rudolf-Eberhard, 42 Oberhausen, Humboldtstraße 14
Dr. rer. nat. (Mathematik), 2. 9. 74

Kracht, Manfred, 43 Essen, Bocholder Straße 120
Dr. rer. nat. (Mathematik), 17. 9. 74

Krause, Gotthard H., 401 Hilden, Merianweg 17, F. 0 21 03/6 16 38
Dr. rer. nat. (Pflanzenphysiologie), 23. 1. 73.

Wenzens, Gerd, 4018 Langenfeld, Ludoviciweg 48, F. 0 21 73/7 07 24
Dr. phil. nat. (Geographie)

g) Akademische Oberräte und Räte:

- Baumgartner, Erich (Oberrat), 4 Düsseldorf 13, Am Haferkamp 65, F. 76 74 64
Dr. rer. nat., Mathematisches Institut
- Becker, Fritz (Oberrat), 4 Düsseldorf, Hüttenstraße 36, F 37 73 24
Dr. rer. nat., Institut für Organische Chemie
- Dickopp, Heinz (Oberrat), 4 Düsseldorf, Hüttenstraße 31
Dr. rer. nat., Institut für Organische Chemie
- Diemert, Klaus (Oberrat), 4 Düsseldorf-Benrath, Corellistraße 52, F. 02 11/
70 75 55
Dr. rer. nat., Institut für Anorganische Chemie und Strukturchemie
- Dietrich, Werner, 4049 Gustorf, Burgstraße 2
Dr. rer. nat., Botanisches Institut
- Glebe, Günther (Oberrat), 4 Düsseldorf, Wäschlackerweg 22, F. 21 88 53
Dr. phil. nat., Geographisches Institut (beurlaubt)
- Hallier, Ulrich (Oberrat), 4 Düsseldorf 12, Naumburger Straße 2a, F. 27 99 40
Dr. phil. nat., Botanisches Institut
- Heide, Gerhard, 4006 Erkrath, Am Brockerberg 2, F. 24 55 76
Dr. rer. nat., Institut für Zoologie
- Hoffmann, Helmut (Oberrat), 4006 Erkrath-Unterbach, Gottfried-August-Bürger-
Straße 9
Dr. rer. nat., Institut für Physikalische Chemie
- Kleinhanß, Hans-Rudolf (Oberrat), 4 D-Oberkassel, Steffenstraße 21,
F. 57 29 46
Dr. rer. nat., Physikalisches Institut I
- Müller, Ferdinand (Oberrat), 4046 Büttgen-Vorst, Radebroicher Straße 23, F. 3 00/
51 40 12
Dr. rer. nat., Physikalisches Institut I
- Prüstel, Dirk, 4 Düsseldorf, Lichtstraße 48, F. 68 69 26
Dr. rer. nat., Institut für Organische Chemie
- Schäfer, Johannes-Heinrich (Oberrat), 404 Neuß, An der Obererft 77
Dr.-Ing., Physikalisches Institut II
- Thielemann, Paul (Oberrat), 4 Düsseldorf, Rathelbeckstraße 291, F. 20 17 57
Dr. rer. nat., Institut für Angewandte Physik
- Thode, Thomas (Oberrat), 41 Duisburg-Hamborn, Pollhofstraße 107, F. 0 21 31/
59 26 47
Dr. rer. nat., Mathematisches Institut
- Wischgoll, Benno, 4018 Langenfeld, Florastraße 26, F. 0 21 73/1 77 93
Dr. rer. nat., Physikalisches Institut I
- Wunderlich, Hartmut, 4019 Monheim, Humboldtstraße 45, F. 0 21 73/6 28 18
Dr. rer. nat., Institut für Anorganische Chemie und Strukturchemie

h) Mit Vorlesungen beauftragt:

- Friedrich, Günther, 4152 Kempen 2, Jakob-Hüskes-Straße 35
Dr. rer. nat., Oberregierungsrat an der Landesanstalt für Gewässerkunde und
Gewässerschutz des Landes NRW, Biologischer Dienst (Limnologie)
- Hammeke, Karl, 517 Jülich, Neußer Straße 38
Dr. rer. nat., Institut für Reaktorbauelemente der KFA Jülich

- Hübschmann, Eberhard, 402 Mettmann, Leyer Straße 4, F. 0 21 04/2 59 32
Dr. rer. nat. (Landesplanung u. Raumordnung)
- Kleindienst, Heinz, 5657 Haan, Steinfelders Straße 29
Dr. rer. nat., Oberassistent, Institut für Physikalische Chemie (Thermodynamische Rechenübungen, Seminar Physikalische Chemie)
- Kniep, Rüdiger, 401 Hilden, Richard-Wagner-Straße 27, F. 0 21 03/4 04 75
Dr. rer. nat., Wiss. Ass., Institut für Anorganische Chemie und Strukturchemie (Einführung in die Mineralogie)
- Müller, Irmgard, 4 Düsseldorf-Kaiserswerth, An St. Swidbert 32
Apothekerin Dr. rer. nat. (Geschichte der Naturwissenschaften)
- Radl, Gerald, 5308 Rheinbach, Breslauer Straße 29
Dr. phil. (Angewandte Psychologie)
- Schneider, Roland, 41 Duisburg 29, Am Dickelsbach 49
Dr. rer. nat., Entwicklungsleiter bei der Gemini Computer Systems Deutschland GmbH, 4 Düsseldorf, Grafenberger Allee 57, F. 67 50 05
(Software und Informations-Systeme)
- Storck, Hans, 5 Köln 41, Virchowstraße 28
Dr. rer. nat., Direktor, Chefmathematiker beim Gerling-Konzern, Lebensversicherungs-AG, 5 Köln 1, Gereonshof, F. (92) 2 05 21
(Praxis der Versicherungsmathematik)
- Waelbroeck, François, 517 Jülich, Dr.-Mannheimer-Straße 4
Dr. rer. nat., Institut für Plasmaphysik der KFA Jülich
- Wiegel, Egon, 415 Krefeld, Baackesweg 68, F. 97/7 13 84
Dr. rer. nat., Geologiedirektor (angewandte Geologie)

i) Mit Seminaren, Übungen und Praktika beauftragt:

- Attig, Rainer, 401 Hilden, Heiligenstraße 36, F. 0 21 03/5 53 94
Dr. rer. nat., Wiss. Ass., Institut für Anorganische Chemie und Strukturchemie (Praktikum der Allgemeinen und Anorganischen Chemie für Lehramtskandidaten)
- Basler, Armin, 4 Düsseldorf, Christophstraße 21, F. 3 11/24 77
Dr. rer. nat., Wiss. Ass., Botanisches Institut (Botanisches Großpraktikum I)
- Baudru, Madeleine, 4 Düsseldorf, Am Straußenkreuz 89
Dipl.-Chem. Verw. Wiss. Ass., Institut für Organische Chemie (Organisch-chemische experimentelle Übungen für Chemiker und Lehramtskandidaten)
- v. Berg, Eberhard, 4 Düsseldorf, Gurlittstraße 57, F. 33 65 25
Wiss. Ang., Institut für Zoologie (Tierphysiologische Übungen, Kolloquium zu den Tierphysiologischen Übungen)
- Blossfeld, Gerd, 5 Köln, Luxemburger Straße 124–136, Wohnung 24/20
Dipl.-Chem. Verw. Wiss. Ass., Institut für Organische Chemie (Organisch-chemische experimentelle Übungen für Chemiker)
- Blum, Thorsten, 4 Düsseldorf-Benrath, Nördlinger Straße 5, F. 3 11/21 06
Dr. rer. nat., Wiss. Ass., Institut für Physikalische Chemie (Physikalisch-Chemisches Praktikum)

- Bohnert, Hans-Jürgen, 4 Düsseldorf 13, Rathelbeckstraße 317, F. 20 29 93
Dr. rer. nat. Wiss. Ass., Botanisches Institut (Physiol. Seminar für Anfänger, Übungen in Biochemie der Nucleinsäuren)
- Bonus, Wolfgang, 4006 Erkrath-Unterbach, Millrather Weg 35
Verw. Wiss. Ass. (Mathematik)
- Breuer, Toni, 5308 Rheinbach, Münstereifeler Straße 25, F. 0 22 26/73 91
Dr. phil., Wiss. Ass. (Geographie)
- Debus Günter, 4 Düsseldorf, Heresbachstraße 27
Dr. rer. nat., Wiss. Ass., Psychologisches Institut, Lehrstuhl II (Experimentelles Praktikum)
- Denk, Hans, 403 Ratingen, Lochnerstraße 5
Dipl.-Phys., Wiss. Ass., Physikalisches Institut I (Experimentelle Übungen zur Physik)
- Deppe, Gerd-Joachim, 4 Düsseldorf, Moorenstraße 4
Dipl.-Phys., Wiss. Ass., Physikalisches Institut I (Experimentelle Übungen zur Physik)
- Eichstädt, Dietmar, 4 Düsseldorf, Cheruskerstraße 54
Dipl.-Chem. Verw. Wiss. Ass., Institut für Organische Chemie (Organisch-chemische experimentelle Übungen für Chemiker)
- Enßlin, Walter, 4 Düsseldorf, Erbacher Weg 21
Dr. phil. nat., Wiss. Ang., Institut für Theoretische Chemie (Theoretikum)
- Erdmann, Gisela, 4 Düsseldorf, Benderstraße 102
Dr. rer. nat., Wiss. Ang., Psychologisches Institut, Lehrstuhl II (Übungen zur psychologischen Methodenlehre)
- Falsone, Gioacchino, 401 Hilden, Beethovenstraße 52
Dr. rer. nat., Wiss. Ang., Institut für Organische Chemie (Organisch-chemische Analytik: Chromatographie)
- Fey, Manfred, 4 Düsseldorf-Wersten, Schlebuscher Straße 12, F. 76 12 58
Dr. rer. nat., Wiss. Ass., Geographisches Institut (Luftbildinterpretation)
- Fischer, Dieter, 415 Krefeld, Inrather Straße 321
Dr. rer. nat., Wiss. Ass., Physikalisches Institut I (Praktikum und Seminar: Physikal. Experiment im Unterricht)
- Gebhard, Dietmar, 4 Düsseldorf 1, Windscheidstraße 33
Dipl.-Phys., Wiss. Ass., Physikalisches Institut (Experimentelle Übungen zur Physik)
- Gieres, Günter, 51 Aachen, Clemensstraße 15
Dr. rer. nat., Wiss. Ass., Physikalisches Institut II (Seminar für Plasmaphysik)
- Glätzer, Karl Heinz, 4 Düsseldorf-Benrath, Corellistraße 46, F. 70 59 21
Dr. rer. nat. (Allgemeine Biologie)
- Große-Wilde, Hubert, 425 Bottrop, Wildenhoff 5
Dipl.-Phys., Wiss. Ass., Physikalisches Institut II (Experimentelle Übungen zur Physik)
- Haas, Peter, 5657 Haan/Rhld., Ohligser Straße 118
Dipl.-Chem., Verw. Wiss. Ass., Institut für Anorganische Chemie u. Strukturchemie (Präparat. Praktikum)
- Hackmann, Jobst, 5038 Rodenkirchen, Grüngürtelstraße 10
Dr., Wiss. Angest., Physikalisches Institut II (Übungen zur Experimentellen Physik)

- Haddad, Hatim, 4 Düsseldorf, Brehmstraße 9
Dr. rer. nat., Wiss. Ang., Institut für Organische Chemie (Organisch-chemische Analytik: Spektroskopie)
- D'Haese, Jochen, 401 Hilden, Lievenstraße 6
Wiss. Ass., Institut für Zoologie (Zootomische Übungen-Chordata, Zoologisches Großpraktikum: Morphologie II)
- Haller, Werner, 4 Düsseldorf 30, Pahlshof 13, F. 3 11/32 18
Dipl.-Chem., Verw. Wiss. Ass., Institut für Physikalische Chemie (Physikalisch-chemisches Praktikum)
- Harting, Roswitha, 4 Düsseldorf, Mauerstraße 21
Dr., Wiss. Ass. (Mathematik)
- Herrmann, Uwe, 4 Düsseldorf 10, Ellystraße 2, F. 79 95 15
Wiss. Angest. (Mathematik)
- Höhn, Bernd, 4 Düsseldorf, Bahnstraße 50
Dipl.-Chem., Verw. Wiss. Ass., Institut für Anorganische Chemie und Strukturchemie (Quantitatives Praktikum)
- Hospodarsky, Jürgen, 4044 Kaarst, Broicherdorfstraße 116
Dipl.-Phys., Wiss. Ass., Institut für Angewandte Physik (Experimentelle Übungen zur Physik für Zahnmediziner)
- Johannisson, Reiner, 4 Düsseldorf, Altenbrückstraße 93, F. 74 49 96
Dr. rer. nat. (Allgemeine Biologie)
- Keck, Helmut, 404 Neuß, Jülicher Landstraße 90, F. 0 21 01/8 16 77
Dipl.-Chem., Verw. Wiss. Ass., Institut für Anorganische Chemie und Strukturchemie (Quantitatives Praktikum)
- Kempkens, Helmut, 4006 Erkrath-Unterbach, Vennstraße 117
Dipl.-Phys., Wiss. Ass., Physikalisches Institut II (Experimentelle Übungen zur Physik)
- Kerner, Otto, 4046 Büttgen 3, Eickerender Straße 5, F. 0 21 01/51 46 13
Dr. rer. nat., Wiss. Ass. (Mathematik)
- Kilberth, Klaus, 4 Düsseldorf, Friedrich-Ebert-Straße 42, F. 35 48 63
Wiss. Ass. (Mathematik)
- Kirchlinne, Dieter, 5202 St. Augustin, Holzweg 72, F. 0 22 41/2 94 30
Verw. Wiss. Ass. (Geographie)
- Kix, Fritz, 4 Düsseldorf, Kopernikusstraße 78
Dipl.-Phys., Wiss. Ass., Institut für Theoretische Physik (Theoretisch-Physikalisches Institutseminar und Kolloquium)
- Klein, Peter, 404 Neuß, Jülicher Straße 17
Dipl.-Phys., Wiss. Ass., Physikalisches Institut I (Experimentelle Übungen zur Physik)
- Kniep, Rüdiger, 401 Hilden, Richard-Wagner-Straße 27, F. 0 21 03/4 04 75
Dr. rer. nat., Wiss. Ass., Institut für Anorganische Chemie und Strukturchemie (Praktikum der Allgemeinen und Anorganischen Chemie für Lehramtskandidaten)
- Krüger, Hartmut, 4 Düsseldorf, Grimlinghauser Straße 25
Dipl.-Phys., Wiss. Ass., Physikalisches Institut II (Experimentelle Übungen zur Physik)
- Kühn, Thomas, 4 Düsseldorf, Wilhelm-Tell-Straße 20
Dipl.-Chem., Verw. Wiss. Ass., Institut für Organische Chemie (Chemisches Praktikum für Mediziner)

- Kuppe, Karl, 4 Düsseldorf, Moorenstraße 4
Dipl.-Phys., Wiss. Ass., Physikalisches Institut I (Experimentelle Übungen zur Physik)
- Lauterbach, Wolf, 4006 Erkrath-Unterbach, Mittelstraße 26
Ph. D., Wiss. Ass., Psychologisches Institut, Lehrstuhl I (Übungen zur Verhaltenstherapie)
- Lehmann, Erlo, 4 Düsseldorf, Chlodwigstraße 80
Dr. rer. nat., Wiss. Ang., Psychologisches Institut, Lehrstuhl II (Übungen zur Pharmakologie und experimentelles Praktikum)
- Lindner, Harald, 415 Krefeld 1, Dionysiusstraße 113, F. 0 21 51/77 64 75
Dr. rer. nat. Wiss. Ass. (Mathematik)
- Lipka, Annegret, 4 Düsseldorf, Christophstraße 51
Dipl.-Chem., Verw. Wiss. Ass., Institut für Anorganische Chemie und Strukturchemie (Praktikum der Allgemeinen und Anorganischen Chemie für Lehramtskandidaten)
- Lueg, Volker, 4043 Holzheim, Gellschestraße 68
Dipl.-Chem., Verw. Wiss. Ass., Institut für Anorganische Chemie und Strukturchemie (Qualitatives Praktikum)
- Lütcke, Helmut, 403 Ratingen-Tiefenbroich, Bertramsweg 22, F. 0 21 02/4 12 62
Wiss. Ass. (Mathematik)
- Mackay Ronald, 403 Ratingen, Am Ostbahnhof 34
B. Sc., Wiss. Ang., Psychologisches Institut, Lehrstuhl II (Übungen zur elektronischen Verarbeitung von psychophysiologischen Daten)
- Mehlhorn, Heinz, 4006 Erkrath, Mühlenstraße 18, F. 24 37 03
Dr. rer. nat., Wiss. Ass., Institut für Zoologie (Entomologische Übungen, Zoologisches Großpraktikum: Morphologie II, Zootomische Übungen: Chordata, Große Zoologische Exkursion)
- Möller, Regina, 4006 Erkrath-Unterbach, Gerresheimer Straße 135
Wiss. Ass. (Mathematik)
- Ostermeyer, Peter, 404 Neuß-Uedesheim, Martinusstraße 25
Dr. rer. nat., Wiss. Ass. (Mathematik)
- Peter, Günter, 4 Düsseldorf-Benrath, Corellistraße 42
Dr. rer. nat., Wiss. Ass., Physikalisches Institut I (Experimentelle Übungen zur Physik)
- Petermann, Günter, 4006 Erkrath, Schubertstraße 12
Dr. rer. nat., Wiss. Ass., Institut für Physikalische Chemie, F. 3 11/21 04 (Physikalisch-chemisches Praktikum)
- Peters, Wilfried, 4 Düsseldorf-Urdenbach, Esslinger Straße 3
Dipl.-Chem., Verw. Wiss. Ass., Institut für Anorganische Chemie und Strukturchemie (Qualitatives Praktikum)
- Petzsche, Hans Joachim, 401 Hilden, Oststraße 68
Wiss. Ass. (Mathematik)
- Philipp, Rüdiger, 4 Düsseldorf-Benrath, Benrodestraße 59, F. 02 11/71 42 22,
Dipl.-Chem., Verw. Wiss. Ass., Institut für Anorganische Chemie und Strukturchemie (Qualitatives Praktikum)
- Pierstorff, Gerd, 4 Düsseldorf, Christophstraße 52
Dipl.-Phys., Wiss. Ass., Physikalisches Institut I (Experimentelle Übungen zur Physik)
- Richter, Jens, 4005 Meerbusch-Büderich, Poststraße 17, F. 5 90/1 01 97
Dipl.-Chem., Verw. Wiss. Ass., Institut für Anorganische Chemie und Strukturchemie (Qualitatives Praktikum)

- Richtzenhain, Klaus, 5 Köln 41, Elzstraße 8
Dipl.-Chem. Verw. Wiss. Ass., Institut für Organische Chemie (Organisch-chemische experimentelle Übungen für Chemiker)
- Rübartsch, Alfred
Dipl.-Phys., Wiss. Ass., Physikalisches Institut I (Experimentelle Übungen zur Physik)
- Sabelberg, Elmar, 5 Köln 41, Lindenthalgürtel 10
Dr. rer. nat., Wiss. Ass. (Geographie)
- Schäfer, Ulrich, Düsseldorf, Erasmusstraße 3
Verw. Wiss. Ass. (Allgemeine Biologie)
- Schmähling, Reiner, 404 Neuß, Geulenstraße 82, F. 0 21 01/54 21 66
Dr. rer. nat., Wiss. Ass. (Mathematik)
- Schmidtberg, Günter, 4 Düsseldorf, Merowingerstraße 184
Dr. rer. nat., Wiss. Ass., Institut für Organische Chemie (Organisch-chemische Analytik: Massenspektroskopie)
- Schönherr, Thomas, 4 Düsseldorf, Am Haferkamp 30, F. 4 11 94
Dipl.-Chem., Verw. Wiss. Ass., Institut für Theoretische Chemie (Komplexspektroskopie)
- Schröder, Gunnar, 44 Münster, Laukamp 5, F. 02 51/5 16 61
Dr. rer. nat., Wiss. Ass. (Mathematik)
- Schürmann, Reinhard, 401 Hilden, Rubensweg 10
Dr. rer. nat., Wiss. Angest., Institut für Physikalische Chemie (Physikalisch-Chemisches Praktikum)
- Schulte, Erasmus, 4 Düsseldorf, Graf-Recke-Straße 75
Dipl.-Phys., Wiss. Ass., Physikalisches Institut I (Experimentelle Übungen zur Physik)
- Seidel, Joachim, 4 Düsseldorf, Himmelgeister Landstraße 74, F. 79 81 55
Dr. rer. nat., Wiss. Ass., Institut für Theoretische Physik (Theoretisch-Physikalisches Seminar über Elektromagnetische Wellenfelder)
- Stadler, Stefan, 4 Düsseldorf 30, Blücherstraße 6
Dr. techn., Wiss. Ass. (Mathematik)
- Steinebach, Josef, 4005 Meerbusch 3-Lank, Mühlenstraße 92, F. 0 21 50/28 94
Verw. Wiss. Ass. (Mathematische Statistik)
- Stephani, Bernd, 4 Düsseldorf 1, Planetenstraße 40
Wiss. Ass. (Mathematik)
- Storch, Siegfried, 404 Neuß-Uedesheim, Christopherusstraße 5a
Dipl.-Phys., Wiss. Ass., Institut für Physikalische Chemie (Physikalisch-chemisches Praktikum)
- Teusner, Michael, 403 Ratingen-Tiefenbroich, Am Gehren 13, F. 0 21 02/4 14 11
Verw. Wiss. Ass. (Mathematik)
- Wada, Shoji, 4 Düsseldorf, Freytagstraße 30, F. 68 11 87
Dr. rer. nat., Wiss. Ass., Institut für Zoologie (Zoologische Übungen für Anfänger, Entomologische Übungen, Zoologisches Großpraktikum: Morphologie II)
- Weinert, Ulrich, 402 Mettmann, Nourneystraße 12
Dipl.-Phys., Wiss. Ass., Institut für Theoretische Physik (Übungen zur Theoretischen Mechanik)
- Wenk, Herbert, 4 Düsseldorf-Kaiserswerth, Alte Landstraße 36, F. 40 42 07
Dr. rer. nat., Wiss. Ass., Institut für Theoretische Physik (Übungen zur Thermodynamik u. Statistik)

- Wernicke, Rainer, 4 Düsseldorf, Erbacher Weg 21
Dipl.-Chem., Verw. Wiss. Ass., Institut für Theoretische Chemie (Komplexspektroskopie)
- Wilfert, Michael, 4 Düsseldorf, Krokusweg 14
Dr. rer. nat., Wiss. Ass., Institut für Zoologie (Tierbestimmungsübungen, Zoologische Exkursionen, Biologisches Waldpraktikum)
- Windheuser, Jochen, 471 Lüdinghausen, Ackerrain 25
Dipl.-Psych. Verw. Wiss. Ass. Psychologisches Institut, Lehrstuhl I (Übungen zur Klinischen Psychologie und experimentelles Praktikum)
- Wisbauer, Robert, 404 Neuß, Weissenberger Weg 159, F. 3 00/5 83 13
Dr. rer. nat., Wiss. Ass. (Mathematik)
- Wolf, Andreas, 4 Düsseldorf-Hamm, Auf der Böck 48
Dipl.-Chem., Wiss. Ang., Rechenzentrum und Institut für Theoretische Chemie (Theoretikum)
- Wünsche, Armin, 4046 Büttgen-Driesch, Hauptstraße 21
Wiss. Ang., Physikalisches Institut I (Experimentelle Übungen zur Physik)
- Wundram, Dieter, 4 Düsseldorf, Bodinusstraße 8
Dipl.-Chem., Verw. Wiss. Ass., Institut für Organische Chemie (Vorlesungsassistent)
- Zöberlein, Volker, 4 Düsseldorf, Mathematisches Institut
Dr. rer. nat., Wiss. Ass. (Mathematik)
- Zwicking, Peter, 4 Düsseldorf, Stoffeler Damm 92
Dipl.-Phys., Wiss. Ass., Institut für Angewandte Physik (Experimentelle Übungen zur Physik für Zahnmedizin)

**Triltsch
druckt
(und verlegt)
für Sie**

alle wissenschaftlichen
Arbeiten wie
**Dissertationen und
Habilitationsschriften**
zu vernünftigen Preisen
innerhalb kurzer Zeit.

Buchdruck · Foto-(Kleinoffset-)druck
Offsetdruck · ein- und mehrfarbig

Fordern Sie Angebote an!

Michael Triltsch Verlag · Triltsch-Druck
4 Düsseldorf 1 · Herzogstraße 53 · Jahnstraße 36
Telefon 3770 01

Institute

Die Institute der Math.-Nat. Fakultät befinden sich in Düsseldorf, Universitätsstraße 1 (Universitätsgelände), Einfahrt Himmelgeister Straße 288 und Christophstraße 59, soweit nichts anderes angegeben.

Mathematisches Institut (Gebäude 23.02)

Direktoren: o. Prof. Dr. A. Bergmann, o. Prof. Dr. B. Döring, o. Prof. Dr. R. Meise, o. Prof. Dr. W. Petry, o. Prof. Dr. H. Schubert

o. Prof. Dr. Artur Bergmann, F. 3 11/21 60

Sekretariat: Frau Ruth Spelter, F. 3 11/21 60

Wiss. Rat u. Prof.: Prof. Dr. Heinz Orsinger, F. 3 11/21 88

Akad. Oberrat: Dr. Erich Baumgartner, F. 3 11/21 84

Wiss. Ass.: Dr. Otto Kerner (F. 3 11/21 85), Dr. Peter Ostermeyer (F. 3 11/21 86), Dr. Reiner Schmähling (F. 3 11/21 83), Dr. Robert Wisbauer (F. 3 11/21 87)

o. Prof. Dr. Boro Döring, F. 3 11/21 50

Sekretariat: Frl. Barbara Palsherm, F. 3 11/21 50

Wiss. Rat u. Prof.: Prof. Dr. Franz Ebersoldt, F. 3 11/21 64

Dozent: Dr. Manfred Kracht, F. 3 11/21 53

Wiss. Ass.: Dipl.-Math. Helmut Lütcke (F. 3 11/21 54), Dipl.-Math. Bernd Stephani (F. 3 11/21 56), N. N.

Verw. Wiss. Ass.: Dipl.-Math. Michael Teusner, F. 3 11/21 55

o. Prof. Dr. Reinhold Meise, F. 3 11/31 87

Sekretariat: Frau Marianne Stimmel, F. 3 11/31 87

Wiss. Ass.: Dipl.-Math. Hans Joachim Petzsche (F. 3 11/31 93), Dipl.-Math. Regina Möller (F. 3 11/31 92)

Verw. Wiss. Ass.: Dipl.-Math. Wolfgang Bonus, F. 3 11/31 94, N. N.

o. Prof. Dr. Walter Petry, F. 3 11/21 63

Sekretariat: Frau Margot Hoffmann, F. 3 11/21 63

Wiss. Ass.: Dipl.-Math. Klaus Kilberth (F. 3 11/21 89), Dr. Stefan Stadler (F. 3 11/32 02)

Wiss. Ang.: Dipl.-Math. Uwe Herrmann, F. 3 11/21 90

o. Prof. Dr. Horst Schubert, F. 3 11/21 62
Sekretariat: Frau Ruth Spelter, F. 3 11/21 62
Wiss. Rat u. Prof.: Prof. Dr. Egbert Harzheim, F. 3 11/21 71
Wiss. Rat u. Prof.: Prof. Dr. Helmut Ratschek, F. 3 11/21 75
Dozent: Dr. Rudolf-Eberhard Hoffmann, F. 3 11/21 77
Akad. Oberrat: Dr. Thomas Thode, F. 3 11/21 72
Wiss. Ass.: Dr. Roswitha Harting (F. 3 11/21 73), Dr. Harald Lindner (F. 3 11/
21 76), Dr. Gunnar Schröder (F. 3 11/21 74), Dr. Volker Zöberlein (F. 3 11/
31 95)

Institut für Statistik und Dokumentation (Gebäude 23.02)

Direktor: o. Prof. Dr. Hanns Klinger, F. 3 11/21 65
Sekretariat: Frau Mirjam Hermes, F. 3 11/21 61
Wiss. Rat u. Prof.: N. N.
Oberassistent: Priv.-Doz. Dr. Joachim Krauth, F. 3 11/21 67
Verw. Wiss. Ass.: Dipl.-Math. Josef Steinebach, F. 3 11/21 69
Techn. Ass.: Frau Anneliese von Lindern, F. 3 11/21 59

Physikalisches Institut (Gebäude 23.02)

Direktoren: o. Prof. Dr. Jan van Calker, o. Prof. Dr. Jürgen Uhlenbusch

Lehrstuhl I

o. Prof. Dr. Jan van Calker, F. 3 11/23 17
Sekretariat: Frau Pick (F. 3 11/23 18), Frau Dominik (F. 3 11/23 18)
Wiss. Rat und Professor: Prof. Dr. Dieter Meiners, F. 3 11/23 20
Akad. Oberräte: Dr. Hans-Rudolf Kleinhanß (F. 3 11/23 19), Dr. Ferdinand
Müller (F. 3 11/22 81)
Akad. Rat: Dr. Benno Wischgoll, F. 3 11/22 78
Oberassistent: Priv.-Doz. Dr. Wolfgang Behmenburg, F. 3 11/22 82
Wiss. Ass.: Dipl.-Phys. Hans Denk (F. 3 11/23 22), Dipl.-Phys. Gerd-Joachim
Deppe (F. 3 11/31 05), Dr. Dieter Fischer (F. 3 11/22 77), Dipl.-Phys. Dietmar
Gebhard (F. 3 11/23 31), Dipl.-Phys. Peter Klein (F. 3 11/23 16), Dipl.-Phys.
Karl Kuppe (F. 3 11/31 14), Dr. Günter Peter (F. 3 11/22 80), Dipl.-Phys. Gerd
Pierstorff (F. 3 11/31 06), Dipl.-Phys. Erasmus Schulte (F. 3 11/23 23), Dipl.-
Phys. Alfred Rübartsch
Wiss. Ang.: Armin Wünsche, F. 3 11/23 24

Lehrstuhl II

Vo. Prof. Dr. Jürgen Uhlenbusch, F. 3 11/21 57

Sekretariat: Frau Mattenklott, F. 3 11/21 57

Akadem. Oberrat: Dr. J. H. Schäfer, F. 3 11/21 58

Wiss. Ass.: Dr. Günter Gieres (F. 3 11/28 66), Dipl.-Phys. Hubert Große-Wilde (F. 3 11/28 70), Dipl.-Phys. Helmut Kempkens (F. 3 11/28 62), Dipl.-Phys. Hartmut Krüger (F. 3 11/28 62)

Wiss. Ang.: Dipl.-Phys. Gerold Geist (F. 3 11/28 69), Dipl.-Phys. Dr. Jobst Hackmann (F. 3 11/28 61), Dipl.-Phys. Heribert Müller (F. 3 11/28 64), Dipl.-Phys. Kim (F. 3 11/28 68), Dipl.-Phys. Souw (F. 3 11/28 67), Dipl.-Phys. Varol (F. 3 11/33 93)

Institut für Theoretische Physik

Direktoren: o. Prof. Dr. Rudolf-Wilhelm Larenz, o. Prof. Dr. Kurt Suchy

Lehrstuhl I (Gebäude 23.11/23.12)

o. Prof. Dr. Rudolf-Wilhelm Larenz, F. 3 11/24 73

Sekretariat: Frau Rühberg, F. 3 11/24 73

Wiss. Rat u. Prof.: Prof. Dr. Rüdiger Bessenrodt, F. 3 11/31 22

Wiss. Ass.: Dr. Joachim Seidel (F. 3 11/20 14), Dr. Herbert Wenk (F. 3 11/24 72).

Wiss. Mitarbeiter: Dipl.-Phys. Hannelore Bessenrodt (F. 3 11/31 22), Dipl.-Phys. Fritz Kix (F. 3 11/20 15)

Lehrstuhl II (Gebäude 23.03)

o. Prof. Dr. Kurt Suchy, F. 3 11/27 46

Sekretariat: Frau Bernstein, F. 3 11/27 46

Wiss. Rat u. Prof.: N. N.

Gastdozent: Dr. Dan Censor (Tel Aviv), F. 3 11/20 61

Wiss. Ass.: Dipl.-Phys. Ulrich Weinert, F. 3 11/27 45

Wiss. Mitarbeiter: Dipl.-Phys. Jörg Thiel, F. 3 11/27 44

Institut für Angewandte Physik (Gebäude 23.12)

Leitung: o. Prof. Dr. Jakob Kranz, F. 3 11/24 74

Sekretariat: Frau Annelise Brückner, F. 3 11/24 74

Wiss. Rat u. Prof.: Prof. Dr. Dietrich Stark, F. 3 11/22 91

Akadem. Oberrat: Dr. Paul Thielemann, F. 3 11/22 84

Wiss. Ass.: Dipl.-Phys. Jürgen Hospodarsky (F. 3 11/25 79), Dipl.-Phys. Peter Zwicknagl (F. 3 11/25 78)

Institut für Anorganische Chemie und Strukturchemie (Gebäude 23.21)

Direktoren: o. Prof. Dr. Wilhelm Kuchen, o. Prof. Dr. Dietrich Mootz

Lehrstuhl I

o. Prof. Dr. Wilhelm Kuchen, F. 3 11/22 86

Sekretariat: Frl. Rehberg, F. 3 11/22 87

Wiss. Rat und Prof.: Prof. Dr. Gerhard Hägele, F. 3 11/22 88

Akadem. Oberrat: Dr. Klaus Diemert, F. 3 11/22 89

Verw. Wiss. Ass.: Dipl.-Chem. Peter Haas (F. 3 11/28 73), Dipl.-Chem. Bernd Höhn (F. 3 11/22 92), Dipl.-Chem. Helmut Keck (F. 3 11/22 93), Dipl.-Chem. Volker Lueg (F. 3 11/31 40), Dipl.-Chem. Wilfried Peters (F. 3 11/31 39), Dipl.-Chem. Rüdiger Philipp (F. 3 11/22 92), Dipl.-Chem. Jens Richter (F. 3 11/31 43)

Lehrstuhl II

o. Prof. Dr. Dietrich Mootz, F. 3 11/31 35

Sekretariat: Frau Vogel, F. 3 11/31 36

Akadem. Rat: Dr. Hartmut Wunderlich, F. 3 11/31 44

Wiss. Ass.: Dr. Rainer Attig (F. 3 11/31 44), Dr. Rüdiger Kniep (F. 3 11/31 47)

Verw. Wiss. Ass.: Dipl.-Chem. Annegret Lipka, F. 3 11/31 47

Institut für Organische Chemie (Gebäude 23.12)

Direktor: o. Prof. Dr. Leonhard Birkofer, F. 3 11/22 98

Sekretariat: Frau Buchholtz, F. 3 11/22 98

Akadem. Oberräte: Dr. Fritz Becker (F. 3 11/22 97), Dr. Heinz Dickopp (F. 3 11/25 71)

Akadem. Rat: Dr. Dirk Prüstel, F. 3 11/22 95

Wiss. Ass.: Dipl.-Chem. Madeleine Baudru, Dipl.-Chem. Blossfeld, Dipl.-Chem. Eichstädt, Dipl.-Chem. Kühn, Dipl.-Chem. Richtzenhain, Dr. Schmidtberg, Dipl.-Chem. Wundram

Wiss. Ang.: Dr. Falsone, Dr. Haddad

Institut für Physikalische Chemie (Ulenbergstraße 123–131)

Direktor: o. Prof. Dr. Heinz-Helmut Perkampus, F. 3 11/21 00
Sekretariat: Ingeborg Anders, F. 3 11/21 00
Abteilungsleiter: Wiss. Rat u. Prof. Dr. Edwin Baumgarten, F. 3 11/21 01
Oberassistent: Dr. Heinz Kleindienst, F. 3 11/21 03
Akadem. Oberrat: Dr. Helmut Hoffmann, F. 3 11/21 02
Wiss. Ass.: Dr. Thorsten Bluhm (F. 3 11/21 06), Dr. Günther Petermann (F. 3 11/21 04), Dr. Siegfried Storch (F. 3 11/21 07)
Verw. Wiss. Ass.: Dipl.-Chem. Werner Haller, F. 3 11/32 18
Wiss. Angest.: Dr. Reinhard Schürmann, F. 3 11/21 09
Werkstatt: Horst Teschke, F. 3 11/21 10
Elektroniklabor: Klaus-Peter Werner, F. 3 11/21 08

Institut für Theoretische Chemie (Ulenbergstraße 127)

Direktor: o. Prof. Dr. Hans-Herbert Schmidtke, F. 3 11/32 09
Sekretariat: N. N., F. 3 11/32 09
Verw. Wiss. Ass.: Dipl.-Chem. Thomas Schönherr (F. 3 11/32 12), Dipl.-Chem. Rainer Wernicke (F. 3 11/32 08)
Wiss. Ang.: Dr. Walter Enßlin (F. 3 11/32 10), Dipl.-Phys. Gerd Eyring (DFG), F. 3 11/32 08.

Botanisches Institut (Ulenbergstraße 123–127 und Christophstraße 103)

Direktoren: o. Prof. Dr. Ulrich Heber (geschäftsführender Direktor), o. Prof. Dr. Wilfried Stubbe

Lehrstuhl I

o. Prof. Dr. Wilfried Stubbe, F. 3 11/24 78

Lehrstuhl II

o. Prof. Dr. Ulrich Heber, F. 3 11/23 47

Sekretariat: Frau Pasch, F. 3 11/23 40

Wiss. Räte u. Prof.: Prof. Dr. Reinhold Herrmann (F. 3 11/23 38), Prof. Dr. Klaus-Victor Kowallik (F. 3 11/25 26), Prof. Dr. Kurt A. Santarius (F. 3 11/23 48)

Dozent: Dr. Gotthard Krause, F. 3 11/25 27

Akadem. Oberrat: Dr. Ulrich Hallier, F. 3 11/23 39

Akad. Rat: Dr. Werner Dietrich, F. 3 11/24 77

Wiss. Ass.: Dr. Armin Basler (F. 3 11/24 77), Dr. Hans-Jürgen Bohnert (F. 3 11/23 44)

Botanischer Garten (Christophstraße 78, 82)

Direktor: o. Prof. Dr. Wilfried Stubbe

Technischer Leiter: Gartenoberinspektor Dietrich Jacobsen, F. 3 11/24 02

Institut für Zoologie (Mettmanner Straße 16), F. 72 20 21/23

Direktoren: o. Prof. Dr. Günter Schneider, o. Prof. Dr. Werner Peters

Lehrstuhl I

o. Prof. Dr. Günter Schneider

Sekretariat: Frau Unbehaun

Wiss. Räte u. Prof.: Dr. Michael Gewecke, Dr. Gerhard Zachariae

Akadem. Rat: Dr. Gerhard Heide

Wiss. Ass.: Dr. S. Wada

Wiss. Ang.: E. v. Berg

Lehrstuhl II

o. Prof. Dr. Werner Peters

Wiss. Ass.: J. D'Haese, Dr. H. Mehlhorn, Dr. M. Wilfert

Institut für Allgemeine Biologie (Ulenbergstraße 127 und Mettmanner Straße 16)

o. Prof. Dr. Oswald Hess, F. 3 11/22 76/22 79

Sekretariat: Margret Hawel, F. 3 11/22 76/22 79

Wiss. Räte und Prof.: Dr. Werner Kunz (F. 3 11/23 33), Dr. Martin Schwochau (F. 3 11/23 58)

Wiss. Ass.: Dr. Karl Heinz Glätzer (F. 3 11/22 96), Dr. Reiner Johannisson (F. 72 20 21)

Verw. Wiss. Ass.: Ulrich Schäfer, F. 72 20 21.

Geographisches Institut (Gebäude 23.03)

Direktoren: o. Prof. Dr. Armin Gerstenhauer, o. Prof. Dr. Klaus Rother

Lehrstuhl I

o. Prof. Dr. Armin Gerstenhauer, F. 3 11/20 45

Sekretariat: Frau Waltraud Olschok, F. 3 11/20 45

Wiss. Rat u. Prof.: N. N.

Dozent: Dr. Gerd Wenzens, F. 3 11/20 48

Akad. Oberrat: Dr. Günther Glebe (beurlaubt), Vertreter:

Verw. Wiss. Ass.: Dieter Kirchlinne, F. 3 11/20 51

Wiss. Ass.: Dipl.-Geogr. Dr. Manfred Fey, F. 3 11/20 49

Kartographie: Frau Ing. (grad.) Heide Elke Kleindin, F. 3 11/20 50

Abt. Geologie

Wiss. Rat u. Prof.: Dr. Wolfgang Schirmer, F. 3 11/20 42

Lehrstuhl II

o. Prof. Dr. Klaus Rother, F. 3 11/20 47

Wiss. Ass.: Dr. Toni Breuer (F. 3 11/20 46), Dr. Elmar Sabelberg (F. 3 11/20 44).

Psychologisches Institut (Gebäude Himmelgeisterstraße 127 und 23.03)

Direktoren: o. Prof. Dr. Wilhelm Janke, o. Prof. Dr. Gerd Lüer, N. N.

Lehrstuhl I (Himmelgeisterstraße 127)

o. Prof. Dr. Gerd Lüer, F. 3 11/22 71/22 72

Sekretariat: N. N., F. 3 11/22 70/22 71/22 72

Wiss. Rat u. Prof.: N. N., N. N.

Wiss. Ass.: Dr. Wolfgang Lauterbach, F. 3 11/22 70

Verw. Wiss. Ass.: Dipl.-Psych. Jochen Windheuser, F. 3 11/21 41

Lehrstuhl II (Experimentelle biologische Psychologie), Gebäude 23.03

o. Prof. Dr. Wilhelm Janke, F. 3 11/22 65

Sekretariat: G. Beyer, F. 3 11/22 65

Wiss. Rat u. Prof.: N. N., N. N.

Akadem. Oberrat: N. N., F. 3 11/23 09

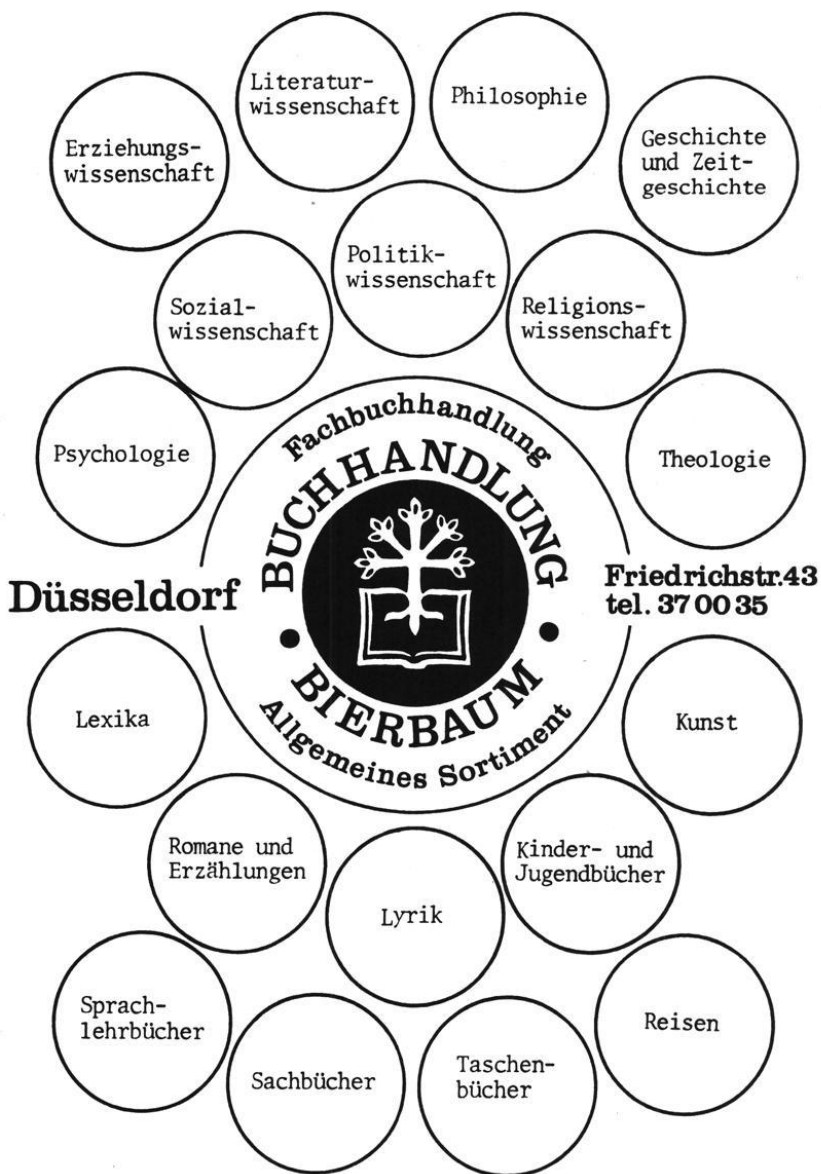
Wiss. Ass.: Dr. Günter Debus, F. 3 11/22 67

Wiss. Ang.: Dr. Gisela Erdmann (F. 3 11/20 71), Dr. Erlo Lehmann (F. 3 11/20 72), Ronald Mackay (F. 3 11/20 64).

Lehrstuhl III (Gebäude 23.03)

o. Prof. N. N., F. 3 11/20 13

Sekretariat: N. N., F. 3 11/20 13



Lehrveranstaltungen Sommersemester 1975

(vgl. auch Vorlesungsankündigungen — Für Hörer aller Fakultäten — S. 55)

(Änderungen vorbehalten)

I. Mathematik

Vorlesungen und Übungen

355. Analysis II Harzheim
Di., Do. 11—13 (4stündig)
Di. Hörsaal 3 A, Do. Hörsaal 3 D
356. Übungen zur Analysis II Harzheim/Schröder/N. N.
Di., Mi. 14—16 (2stündig), 6 Gruppen
Di.: Gebäude 23.11, Ebene 03, Raum 21
Gebäude 23.12, Ebene 01, Raum 24
Mi.: Hörsaal 3 B
Gebäude 23.11, Ebene 03, Räume 21, 22
und 23
357. Lineare Algebra und analytische Geometrie II Ratschek
Mo., Mi. 11—13 (4stündig)
Mo.: Hörsaal 3 A, Mi.: Hörsaal 3 D
358. Übungen zur linearen Algebra und analytischen Geometrie II Ratschek/Harting/Ostermeyer/N. N./N. N.
Do. 14—18, Fr. 14—16 (2stündig), 6 Gruppen
Do. 14—16: Gebäude 23.11, Ebene 03, Räume 21, 22 und 23
Do. 16—18: Gebäude 23.11, Ebene 03, Räume 21 und 23
Fr. 14—16: Hörsaal 3 B
359. Analysis IV Meise
Di., Do. 11—13 (4stündig)
Di.: Hörsaal 3 C, Do.: Hörsaal 3 B
360. Übungen zur Analysis IV Meise/Bonus/Möller/Petzsche
Mo. 14—16, Di. 14—18 (2stündig), 3 Gruppen
Gebäude 23.11, Ebene 03, Raum 23
361. Algebra II (Körper- und Galoistheorie) Baumgartner
Mo. 9—11, Do. 14—16 (4stündig)
Mo.: Hörsaal 3 B
Do.: Gebäude 23.02, Ebene 03, Raum 22
362. Übungen zur Algebra II (Körper- und Galoistheorie) Baumgartner/Kerner
Di. 14—16 (2stündig)
Gebäude 23.11, Ebene 03, Raum 22

- | | |
|---|----------------------------------|
| 363. Zahlentheorie II
Mi. 9–11, Fr. 11–13 (4stündig)
Mi.: Hörsaal 3 C
Fr.: Gebäude 23.02, Ebene 03, Raum 22 | Orsinger |
| 364. Struktur der reellen Zahlen
Vorlesung mit Proseminar (2 V + 2 P)
Zulassungsvoraussetzungen: 1 ÜLN in
Analysis I oder II und 1 ÜLN in Linearer
Algebra und Analytischer Geometrie I
oder II
Mo.: 14–16, Mi. 16–18 (4stündig)
Mo.: Hörsaal 3 B
Mi.: Gebäude 23.11, Ebene 03, Raum 22 | Thode/Schmähling |
| 365. Numerische Mathematik
Mo., Mi. 11–13 (4stündig)
Hörsaal 3 B | Ebersoldt |
| 366. Übungen zur Numerischen Mathematik
Di., Mi. 14–18 (2stündig), 4 Gruppen
Gebäude 23.02, Ebene 02, Raum 22 | Ebersoldt/Herrmann/Kil-
berth |
| 367. Partielle Differentialgleichungen
Di., Do. 14–16 (4stündig)
Hörsaal 3 B | Kracht |
| 368. Funktionalanalysis II
Di., Fr. 11–13 (4stündig)
Hörsaal 3 B | Döring |
| 369. Übungen zur Funktionalanalysis II
Mi. 14–18 (2stündig), 2 Gruppen
Gebäude 23.02, Ebene 03, Raum 22 | Döring/Lütcke |
| 370. Kategorien II
Mi. 11–13, Fr. 14–16 (4stündig)
Gebäude 23.02, Ebene 03, Raum 22 | Schubert |
| 371. Kategorielle Topologie II
Do. 14–16 (2stündig)
Gebäude 23.02, Ebene 03, Raum 43 | Hoffmann |
| 372. Ringe mit Polynom-Identität
Mo., Do. 11–13 (4stündig)
Gebäude 23.02, Ebene 02, Raum 22 | Bergmann |
| 373. Randwertprobleme
Mo., Do. 11–13 (4stündig)
Gebäude 23.02, Ebene 02, Raum 81 | Petry |
| 374. Einführung in die Praxis der Versiche-
rungsmathematik
Di. 16–18 (2stündig)
Hörsaal 3 B | N. N. |

Proseminare

376. Endlich-dimensionale assoziative Algebren
Zulassungsvoraussetzungen: 1 ÜLN in Linearer Algebra und Analytischer Geometrie I oder II und 1 ÜLN in Algebra
Di. 16–18 (2stündig)
Gebäude 23.02, Ebene 02, Raum 81
Baumgartner, Thode
377. Projektive Geometrie
Zulassungsvoraussetzungen: Je 1 ÜLN in Linearer Algebra und Analytischer Geometrie I, II
Mi. 16–18 (2stündig)
Gebäude 23.02, Ebene 02, Raum 81
Schubert
378. Lineare Algebra
Zulassungsvoraussetzungen: 1 ÜLN in Linearer Algebra und Analytischer Geometrie II
17.–30. 9. (ganztägig)
Gebäude 23.02, Ebene 02, Raum 81
Ratschek/Schröder
379. Didaktische Fragen zur Schulmathematik
Zulassungsvoraussetzungen: 1 ÜLN aus Analysis I–IV und 1 ÜLN aus Linearer Algebra und Analytischer Geometrie I oder II
Do. 16–18
Gebäude 23.02, Ebene 02, Raum 81
N. N.
380. Struktur der reellen Zahlen
Vorlesung mit Proseminar (2 V + 2 P)
Zulassungsvoraussetzungen: 1 ÜLN in Analysis I oder II und 1 ÜLN in Linearer Algebra und Analytischer Geometrie I oder II
Mo. 14–16, Mi. 16–18 (4stündig)
Mo: Hörsaal 3 B
Mi: Gebäude 23.11, Ebene 03, Raum 22
Thode/Schmähling

Seminare

Zulassungsvoraussetzungen: Bestandene Diplom-Vorprüfung oder Zwischenprüfung im Fach Mathematik

381. Algebra
Do. 14–16 (2stündig)
Gebäude 23.02, Ebene U1, Raum 24
Bergmann/Wisbauer
382. Themen aus der mathematischen Logik
Do. 16–18 (2stündig)
Gebäude 23.02, Ebene 03, Raum 22
Harzheim, Ratschek
383. Funktionalanalysis
Do. 14–16
Gebäude 23.02, Ebene 02, Raum 81
Meise/N. N.
384. Zahlentheorie
Mi. 16–18 (2stündig)
Gebäude 23.11, Ebene 03, Raum 23
Orsinger

- | | | |
|------|--|-------------------|
| 385. | Kategorien
Mo. 14–16 (2stündig)
Gebäude 23.02, Ebene 03, Raum 22 | Schubert |
| 386. | Kategorielle Topologie
Mo. 16–18 (2stündig)
Gebäude 23.02, Ebene 03, Raum 22 | Hoffmann |
| 387. | Angewandte Mathematik
Fr. 14–16 (2stündig)
Gebäude 23.02, Ebene 03, Raum 22 | Döring/N. N. |
| 388. | Iterative Lösung nichtlinearer Gleichungen
Mo. 14–16 (2stündig)
Gebäude 23.02, Ebene 02, Raum 81 | Ebersoldt/Stadler |
| 389. | Operatoren in halbgeordneten Räumen
Do. 14–16 (2stündig)
Gebäude 23.12, Ebene 01, Raum 24 | Petry/Stadler |

Oberseminare

Nur für künftige Examenskandidaten
Zulassungsvoraussetzungen: Mindestens bestandene Diplom-Vorprüfung
oder Zwischenprüfung im Fach Mathematik

- | | | |
|------|--|--|
| 390. | Funktionalanalysis
Fr. 14–16 (2stündig)
Gebäude 23.02, Ebene 02, Raum 81 | Meise (gemeinsam mit
Prof. Vogt, GH Wupper-
tal) |
| 391. | Näherungsweise Lösung von Operator-
gleichungen nach Vereinbarung (2stün-
dig) | Döring |

Programmierkurs

- | | | |
|------|--|-----------|
| 392. | Einführung in die Programmiersprache
FORTRAN IV
Für Mathematik- und Physik-Studenten ab
4. Semester, insbesondere für Hörer der
Vorlesung Numerische Mathematik im SS
1975
1.–4. und 7.–10.4. (ganztägig)
Hörsaal 3 B | Haverkamp |
|------|--|-----------|

Sonstiges

- | | | |
|------|---|--|
| 394. | Arbeitsgemeinschaft:
Neuere Ergebnisse der Ringtheorie
Zulassungsvoraussetzungen: Wie für Se-
minare, zuzüglich 1 SLN in Algebra
nach Vereinbarung (2stündig) | Bergmann |
| 395. | Anleitung zu wissenschaftlichen Arbeiten
nach Vereinbarung | Bergmann/Döring/Eber-
soldt/Harzheim/Hoff-
mann/Kracht/Meise/Or-
singer/Petry/Ratschek/
Schubert/N. N. |
| 396. | Mathematisches Kolloquium
Vorträge nach gesonderter Bekanntgabe | Die Dozenten der Mathe-
matik sowie der Statistik
und Dokumentation |

II. Statistik und Dokumentation

Vorlesungen und Übungen

397. Wahrscheinlichkeitstheorie I N. N.
Mo., Mi. 11–13 (4stündig)
Gebäude 23.02, Ebene 03, Raum 22
398. Übungen zur Wahrscheinlichkeitstheorie I N. N.
Di. 14–16 (2stündig)
Gebäude 23.02, Ebene 02, Raum 81
399. Statistik für Naturwissenschaftler Klinger
Mo. 18–20 (2stündig)
Hörsaal 3 C
400. Übungen zur Statistik für Naturwissen- Klinger/Steinebach
schaftler
Do. 17–19 (2stündig)
Gebäude 23.02, Ebene 02, Raum 22
401. Wahrscheinlichkeitsrechnung für Psycho- Krauth
logen
Di., Mi. 11–13 (4stündig)
Gebäude 23.02, Ebene 02, Raum 81
402. Übungen zur Wahrscheinlichkeitsrech- Krauth
nung für Psychologen
Do. 16–18 (2stündig)
Hörsaal 3 C

Seminar

Zulassungsvoraussetzungen wie bei Seminaren in Mathematik

403. Wahrscheinlichkeitsrechnung Klinger/Steinebach
Do. 14–16 (2stündig)
Gebäude 23.02, Ebene 02, Raum 22

Sonstiges

404. Arbeitsgemeinschaft: Klinger/Krauth/N.N.
Spezielle stochastische Probleme
Zulassungsvoraussetzungen: Wie bei
Oberseminaren unter „Mathematik“
Mi. 14–16 (2stündig)
Gebäude 23.02, Ebene 03, Raum 61
405. Anleitung zu wissenschaftlichem Arbeiten Klinger/Krauth/N.N.
nach Vereinbarung
Mathematisches Kolloquium s. unter
„Mathematik“

III. Experimentalphysik

Vorlesungen und Übungen

- | | |
|--|----------------------|
| 407. Experimentalphysik II
(für Physiker und Mathematiker)
Mo., Do. 8–10 (4stündig)
Hörsaal 3 A | Uhlenbusch |
| 408. Übungen und Ergänzungen
zur Experimentalphysik II
(für Physiker und Mathematiker)
Mo., Do. 10–11 (2stündig) | Uhlenbusch/Hackmann |
| 409. Experimentalphysik II
(für Mediziner, Biologen und Chemiker)
Di., Mi. 8–10 (4stündig)
van Calker | |
| 410. Übungen und Ergänzungen zur Experimentalphysik II
(für Mediziner, Biologen und Chemiker)
Di., Mi. 10–11 (2stündig) | van Calker/Wischgoll |
| 411. Einführung in die Experimentellen Übungen zur Physik
(für Physiker, Mathematiker, Biologen und Chemiker im 2. Semester)
Mi. 16–18 (2stündig)
Hörsaal 3 B | Kleinhanß |
| 412. Experimentalphysik IV
Mi. 8–10 (2stündig)
Hörsaal 3 B | Meiners |
| 413. Übungen zur Experimentalphysik IV
Mi. 10–11 (1stündig)
Hörsaal 3 B | Meiners |
| 414. Einführung in die Experimentellen Übungen zur Physik
(für Mediziner, Kurs A)
Mi. 14–16 (2stündig)
Hörsaal 3 A | Kleinhanß/N. N. |
| 415. Einführung in die Experimentellen Übungen zur Physik
(für Mediziner, Kurs B)
Mi. 14–16 (2stündig)
Hörsaal 3 B | Kleinhanß/N. N. |
| 416. Einführung in die experimentelle und theoretische Optik
Mo. 9–11 (2stündig)
(für Studenten ab 4. Semester)
Gebäude 23.02, Ebene U1, Raum 24 | Hochmuth |
| 417. Neue Methoden der Spektroskopie (Auger, ESCA SIMS)
(für Studenten ab 3. Semester)
Di. 16–17 (1stündig)
Gebäude 23.02, Ebene U1, Raum 24 | Laqua |

- | | |
|---|--|
| 418. Spezielle Probleme der Laserphysik (für Studenten im 2. Studienabschnitt)
Do. 14—16 (2stündig)
Gebäude 23.12, Ebene 03, Raum 48 | Uhlenbusch |
| 419. Plasmadiagnostik (für Studenten im 2. Studienabschnitt)
Fr. 11—13 (2stündig)
Gebäude 23.02, Ebene U1, Raum 24 | Meiners |
| 420. Atomphysik II: Optische Elementarprozesse (für Studenten ab 5. Semester)
Mi. 9—11 (2stündig)
Gebäude 23.02, Ebene U1, Raum 24 | Behmenburg |
| 421. Entwicklung von Kernspaltungsreaktoren zur Energiegewinnung (für Studenten im 2. Studienabschnitt)
Do. 16—17 (1stündig)
Gebäude 23.02, Ebene U1, Raum 24 | Hammeke |
| 422. Physikalische Probleme der Kernfusion (f. Stud. im 2. Studienabschnitt) n. V. (2stündig)
Gebäude 23.12, Ebene 03, Raum 48 | Waelbroek |
| Seminare und Kolloquium | |
| 423. Physikalisches Proseminar über Atomphysik (für Studenten ab 3. Semester) nach Vereinbarung
Gebäude 23.02, Ebene U1, Raum 24 | Behmenburg |
| 424. Seminar über Plasmaphysik (für Studenten im 2. Studienabschnitt) nach Vereinbarung (2stündig)
Gebäude 23.02, Ebene U1, Raum 24 | Meiners |
| 425. Seminar für Plasmaphysik gemeinsam mit der Univ. Essen (GHS) (für Diplomanden und Doktoranden)
Mo. 14—16 (2stündig) | Uhlenbusch/Gieres |
| 426. Seminar über atomare und molekulare Wechselwirkungen (für Examenskandidaten) nach Vereinbarung (2stündig)
Gebäude 23.02, Ebene U1, Raum 24 | Behmenburg |
| 427. Das Physikalische Experiment im Unterricht
Seminar für Studierende des Höheren Lehramts (nach der Zwischenprüfung) nach Vereinbarung (2stündig)
Praktikumsräume des Physikalischen Instituts I | van Calker/Fischer/Wischgoll |
| 428. Seminar für die Teilnehmer an den Experimentellen Übungen für Fortgeschrittene nach Vereinbarung (2stündig) (gemeinsam mit dem Institut für Angewandte Physik) | van Calker/Kranz/Stark/Müller/Peter/Thielemann/Uhlenbusch/Groß-Wilde |
| 430. Seminar über laufende Arbeiten aus dem Physikalischen Institut I nach Vereinbarung (2stündig)
Gebäude 23.02 Ebene U1 Raum 22 | van Calker/Meiners/Müller/Kleinhanß/Behmenburg |
| 431. Physikalisches Kolloquium
Do. 18—20 (2stündig, 14täglich)
Hörsaal 3 B | Die Dozenten der Physik |

Praktika und Examensarbeiten

432. Experimentelle Übungen zur Physik für Physiker Kurs I, 2 Parallelkurse Di. 14–18 bzw. Mi. 14–18 (4stündig)
Praktikumsräume des Physikalischen Instituts
van Calker/Kleinhanß/
Denk/Klein/Kuppe/Schulte
433. Experimentelle Übungen zur Physik für Mathematiker, Biologen und Chemiker Kurs B (für Studierende nach der Diplomvorprüfung mit Physik als Wahlnebenfach)
Mi. 14–18 (4stündig)
Praktikumsräume des Physikalischen Instituts
van Calker/Kleinhanß/
Schäfer/Wünsche
434. Experimentelle Übungen zur Physik für Mediziner
2 Parallelkurse
Kurs A Do. 14–18 (4stündig)
Kurs B Fr. 14–18 (4stündig)
Praktikumsräume des Physikalischen Instituts
van Calker/Kleinhanß/
Deppe/Gebhard/Kempkens/Krüger/Pierstorff,
N.N.
435. Das Physikalische Experiment im Unterricht
Praktikum für Studierende des Höheren Lehramts (nach der Zwischenprüfung) nachmittags (20stündig)
Praktikumsräume des Physikalischen Instituts I
van Calker/Fischer/
Wischgoll
436. Experimentelle Übungen zur Physik für Fortgeschrittene (nach der Diplomvorprüfung bzw. Zwischenprüfung) nachmittags (20stündig)
(gemeinsam mit dem Institut für Angewandte Physik)
Praktikumsräume des Physikalischen Instituts I und II
van Calker/Müller/Peter/
Uhlenbusch/Große-Wilde
437. Hauptpraktikum (für Studierende während der Diplom- bzw. Staatsexamensarbeit) ganztägig (40stündig)
van Calker/Uhlenbusch/
Meiners/Behmenburg/Laqua/Kleinhanß/ Müller/
Schäfer
438. Anleitung zu wissenschaftlichen Arbeiten täglich, ganztägig (40stündig)
van Calker/Uhlenbusch/
Meiners/Behmenburg/Laqua/Kleinhanß/Müller/
Schäfer

IV. Theoretische Physik

- | | |
|---|---|
| 440. Theoretische Mechanik
Di., Fr. 9–11 (4stündig)
Hörsaal 3 B | Suchy |
| 441. Übungen zur Theoretischen Mechanik
Do. 9–11 (2stündig)
Hörsaal 3 B | Suchy/Weinert |
| 442. Thermodynamik und Statistik
Di., Fr. 9–11 (4stündig)
Hörsaal 3 C | Bessenrodt |
| 443. Übungen zur Thermodynamik u. Statistik
Do. 9–11 (2stündig)
Hörsaal 3 C | Bessenrodt/Wenk |
| 444. Quantenmechanik II
Do. 11–13 (2stündig)
Seminarraum 124 Theor. Physik I | Larenz |
| 445. Höhere Elektrodynamik
nach Vereinbarung (2stündig) | Censor |
| 446. Theoretisch-Physikalisches Seminar über
Elektromagnetische Wellenfelder
nach Vereinbarung (2stündig) (priv.) | Bessenrodt/Censor/
Larenz/Suchy/Seidel |
| 447. Theoretisch-Physikalisches Institutssemi-
nar und Kolloquium (2stündig) (priv.)
nach Vereinbarung bzw. Ankündigung | Bessenrodt/Larenz/
Suchy/Kix |
| 448. Physikalisches Kolloquium
nach besonderer Einladung
Do. 18–20 (2stündig) | Die Dozenten der Physik |
| 449. Übung in Theoretischer Physik für Diplo-
manden und Lehramtskandidaten
ganztägig (40stündig) (priv.)
Institut für Theoretische Physik | Bessenrodt/Larenz/Suchy |
| 450. Anleitung zu wissenschaftlichen Arbeiten
Institut für Theoretische Physik (priv.) | Bessenrodt/Larenz/Suchy |

V. Angewandte Physik

Vorlesungen und Übungen

- | | |
|--|-------|
| 451. Optische Meßmethoden und Optoelektronik
Do., Fr. 8–9 (2stündig)
Hörsaal 3 B | Kranz |
| 452. Festkörperphysik IV:
Dielektrika und Halbleiter
(für Physiker nach der Diplomvorprüfung
und Lehramtskandidaten)
Mi. 9–11 (2stündig)
Gebäude 23.12, Ebene 04, Raum 24 | Stark |

453. Übungen zur Festkörperphysik IV
Mi. 16–18 (2stündig)
Gebäude 23.12, Ebene 04, Raum 24
Stark/Zwicznagl
454. Kristallwachstum und Kristallzüchtung
(für Physiker nach der Diplomvorprüfung
und Lehramtskandidaten)
Do. 14–15 (1stündig)
Gebäude 23.12, Ebene 04, Raum 24
Thielemann
- Seminare und Kolloquien**
455. Seminar zu den experimentellen Übungen
zur Physik für Fortgeschrittene
(verbindlich für die Teilnehmer) nach Ver-
einbarung (2stündig)
(gemeinsam mit dem Physikalischen Insti-
tut, Lehrstuhl I und Lehrstuhl II)
van Calker/Müller/Peter/
Uhlenbusch/Große-Wil-
de/Kranz/Stark/Thiele-
mann
456. Seminar über Festkörperoberflächen und
dünne Schichten
nach Vereinbarung (2stündig)
Gebäude 23.12, Ebene 04, Raum 24
Kranz/Stark/Thielemann
457. Seminar über laufende Arbeiten aus dem
Institut für Angewandte Physik
nach Vereinbarung (2stündig)
Gebäude 23.12, Ebene 04, Raum 24
Kranz/Stark/Thielemann
458. Physikalisches Kolloquium
Do. 17–19 (2stündig, 14täglich)
nach besonderer Ankündigung
Hörsaal 3 B
Die Dozenten der Physik
- Praktika und Examensarbeiten**
459. Experimentelle Übungen zur Physik für
Zahnmediziner
2 Parallelkurse
Do. oder Fr. 14–17 (3stündig)
Praktikumsräume des Instituts für Ange-
wandte Physik
Gebäude 23.12, Ebene 03
Kranz/Hospodarsky/
Zwicznagl
460. Einführung in die experimentellen Übun-
gen zur Physik für Zahnmediziner
nach Vereinbarung (1stündig)
Gebäude 23.12, Ebene 04, Raum 24
Hospodarsky/Zwicznagl
461. Experimentelle Übungen zur Physik für
Fortgeschrittene
(nach der Diplomvorprüfung und für Lehr-
amtskandidaten)
ganztägig (20stündig)
Praktikumsräume des Instituts für Ange-
wandte Physik
Gebäude 23.12, Ebene 03
(gemeinsam mit dem Physikalischen Insti-
tut Lehrstuhl I und Lehrstuhl II)
Kranz/Stark/Thielemann

- | | | |
|------|---|------------------------|
| 462. | Hauptpraktikum in Angewandter Physik für Diplomanden und Lehramtskandidaten
ganztätig (40stündig) priv.
Institut für Angewandte Physik
Gebäude 23.12, Ebene 04 | Kranz/Stark/Thielemann |
| 463. | Anleitung zu wissenschaftlichem Arbeiten
ganztätig (40stündig)
Institut für Angewandte Physik
Gebäude 23.12, Ebene 04 | Kranz/Stark/Thielemann |

VI. Anorganische Chemie und Strukturchemie

Vorlesungen und Übungen

- | | | |
|------|--|--------|
| 464. | Grundzüge der Allgemeinen und Anorganischen Chemie II
Fr. 8–10 (2stündig)
Hörsaal 3 D | Kuchen |
| 465. | Die Chemie der Hydride
nach Vereinbarung (1stündig) | Kuchen |
| 466. | Einführung in die Grundlagen der Analytischen Chemie II
Do. 15–17 (2stündig)
Hörsaal 3 C | Hägele |
| 467. | Einführung in die Interpretation von NMR-Spektren
Di. 11–12 (1stündig)
Seminarraum, Institut | Hägele |
| 468. | Übungen zur Interpretation von NMR-Spektren
Di. 12–13 (1stündig)
Seminarraum, Institut | Hägele |
| 469. | Chemie der Metalle und ihrer Verbindungen
Mo., Do. 8–10 (4stündig)
Hörsaal 3 C | Mootz |
| 470. | Einführung in die Mineralogie
Do. 17–19 (2stündig)
Hörsaal 3 C
Übungen nach Vereinbarung (2stündig) | Kniep |

Seminare und Kolloquien

471. Anorganisch-chemisches Seminar für Studierende vor dem Vorexamen
Di. 17–19 (2stündig, 14täglich)
Seminarraum, Institut
Kuchen/Mootz/Hägele
472. Anorganisch-chemisches Seminar für Doktoranden, Diplomanden und Studierende nach dem Vorexamen
Mi. 17–19 (2stündig, 14täglich)
Hörsaal 3 C
Kuchen/Mootz/Hägele
473. Strukturchemisches Seminar für Mitarbeiter und Studenten nach dem Vorexamen der Chemie und Physik
Mo. 17–19 (2stündig, 14täglich)
Hörsaal 3 C
Mootz/Wunderlich
474. Chemisches Kolloquium
Mi. 17–19 (2stündig, 14täglich)
Hörsaal 3 C
Die Dozenten der Chemie

Praktika und Examensarbeiten

475. Experimentelle Übungen zur Anorganischen Chemie für Chemiker
a) Kurs in quantitativer Analyse
b) Kurs in präparativer Chemie
ganztägig, täglich
Institut
Kuchen/Hägele/Haas/
Höhn/Keck/Lueg/Peters/
Philipp/Richter
476. Experimentelle Übungen in Anorganischer Chemie und Strukturchemie für Fortgeschrittene
nach Vereinbarung, ganztägig
Institut
Kuchen/Mootz/Hägele/
Diemert/Kniep/Wunderlich
477. Praktikum der Allgemeinen und Anorganischen Chemie für Lehramtskandidaten
nach Vereinbarung, ganztägig
Institut
Mootz/Attig/Kniep/Lipka
478. Experimentelles Proseminar in Allgemeiner und Anorganischer Chemie für Lehramtskandidaten
nach Vereinbarung
Institut
Mootz/Kniep/Lipka
479. Experimentelle Übungen zur Kristallstrukturbestimmung mit Röntgenstrahlen (für Chemiker und Physiker nach dem Vorexamen)
Di., Mi. 14.45–17.00 (6stündig)
Institut
Wunderlich
480. Anleitung zu selbständiger wissenschaftlicher Arbeit
ganztägig
Institut
Kuchen/Mootz/Hägele
(priv.)

VII. Organische Chemie

- | | | |
|-------|--|--|
| 480.a | Experimentalchemie (Organischer Teil)
für Chemiker, Naturwissenschaftler und
Mediziner
Mo., Di. 11–13 (4stündig)
Hörsaal 3 D | Birkofer |
| 481. | Experimentelle Übungen zur Organischen
Chemie für Chemiker (Anfänger)
ganztägig, täglich | Birkofer/Dickopp/
Baudru/Becker/Blossfeld/
Eichstädt/Prüstel |
| 482. | Experimentelle Übungen zur Organischen
Chemie für Chemiker (Fortgeschrittene)
ganztägig, täglich | Birkofer/Dickopp/
Richtzenhain |
| 483. | Experimentelle Übungen zur organischen
Analytik für Chemiker
ganztägig, täglich | Birkofer/Dickopp/
Haddad/Schmidtberg |
| 484. | Seminar zu den Experimentellen Übungen
für Mediziner
Mi. 14–16 (2stündig)
Hörsaal 3 D | Birkofer/Kühn |
| 485. | Experimentelle Übungen in Chemie für
Mediziner
Gruppe A Do. 14–18 (5stündig)
Gruppe B Fr. 14–18 (5stündig) | Birkofer/Kühn |
| 486. | Organisch-chemisches Seminar
Do. 14–16 (2stündig)
Hörsaal 3 C | Dickopp |
| 487. | Interpretation von Massenspektren
Mi. 8–10 (2stündig)
Seminarraum C 061 | Birkofer/Schmidtberg |
| 488. | Grundlagen der Stereochemie
Zeit: Mi. 9–11 (2stündig)
Seminarraum C 061 | Bruns |
| 489. | Chemie der metallorganischen Verbindun-
gen II
Fr. 11–13 (2stündig)
Seminarraum C 061 | Becker |
| 490. | Anleitung zu wissenschaftlichen Arbeiten
nach Vereinbarung
(ganztägig) | Birkofer |
| 491. | Chemische Kolloquium
Mi. 17–19 (2stündig, 14täglich)
Ort: siehe besondere Ankündigung | Birkofer/Kuchen/Mootz/
Perkampus/Schmidtke |

VIII. Physikalische Chemie

- | | |
|---|--|
| 492. Physikalische Chemie II (4. Semester)
(Chemische Thermodynamik)
3 V, D. 8–10, Mi. 8–9, U 1 | Perkampus |
| 493. Physikalische Chemie IV (6. Semester)
(Elektrochemie)
2 V, Fr. 9–11
Seminarraum des Institutes | Baumgarten |
| 494. Thermodynamische Rechenübungen (4. Semester)
2 V, Mi. 9–11, U 1 | Kleindienst |
| 495. Molekülspektroskopie I (nach dem Vorexamen)
(Elektronenanregungsspektroskopie)
Mo. 16–18, Seminarraum des Institutes | Perkampus |
| 496. Physikalische Chemie für Biologen und Studierende des höheren Lehramtes
2 V, nach Vereinbarung | Baumgarten |
| 497. Physikalisch-Chemisches Seminar
Di. 16–18, (14täglich)
Seminarraum des Institutes | Baumgarten/Perkampus/
Kleindienst |
| 498. Physikalisch-Chemisches Kolloquium
nach besonderer Ankündigung
Di. 17–19, U 1 | Baumgarten/Perkampus |
| 499. Physikalisch-Chemisches Praktikum vor dem Vorexamen
halbtägig, täglich (12stündig)
Institut | Perkampus/Hoffmann/
Storch |
| 500. Physikalisch-Chemisches Praktikum nach dem Vorexamen
ganztäglich, täglich (24 Stunden) Institut
a) Molekülphysik
b) Angewandte Physikalische Chemie | Perkampus/Bluhm/Haller/
Schürmann/Kleindienst |
| 501. Physikalisch-Chemisches Praktikum für Biologen und Studierende des höheren Lehramtes
nach Vereinbarung (5stündig)
Institut | Baumgarten/Hoffmann/
Storch |
| 502. Anleitung zur selbständigen wissenschaftlichen Arbeit für Diplomanden, Doktoranden und Studierende des höheren Lehramtes
ganztäglich, täglich
Institut | Baumgarten/Perkampus |
| 503. Chemisches Kolloquium
Mi. 17–19,
Hörsaal 3 C | Dozenten der Chemie |

IX. Theoretische Chemie

- | | | |
|------|--|----------------------------------|
| 504. | Einführung in die Gruppentheorie für Chemiker
Mi. 11—13 U 1 | Schmidtke |
| 505. | Seminar: Ausgewählte Kapitel aus der Quantenchemie (2stündig) | Schmidtke |
| 506. | Spektroskopisches Praktikum der Metallkomplexverbindungen (8stündig) | Schmidtke/Schönherr/
Wernicke |
| 507. | Theoretikum (4stündig) | Schmidtke/Enßlin/Wolf |
| 508. | Anleitung zur selbständigen wiss. Arbeit für Diplomanden und Doktoranden
ganztägig, täglich | Schmidtke |

X. Botanik

Veranstaltungen für Mediziner

- | | | |
|------|--|-------------------------|
| 510. | Allgemeine Biologie
Mi.—Fr. 11—13 (6stündig)
Hörsaal 2 D | Herrmann/Hess/Schneider |
|------|--|-------------------------|

Veranstaltungen für das biologische Grundstudium

- | | | |
|------|--|------------------|
| 511. | Evolution und Systematik der Angiospermen
Mo., Fr., 8—9, Do. 10—11
Großer Hörsaal, Ulenbergstraße | Santarius |
| 512. | Einführung in die Pflanzenphysiologie
Do. 11—12, Fr. 9—11 (3stündig)
Großer Hörsaal, Ulenbergstraße | Heber |
| 513. | Übungen im Bestimmen Höherer Pflanzen
Do. 14.30—16.30 (2stündig)
Biologischer Kursaal im Gebäude des Instituts für Biophysik und Elektronenmikroskopie | Dietrich |
| 514. | Übungen in Pflanzenphysiologie I
Mo. 14—18 (4stündig)
Kursraum des Botanischen Instituts, Ulenbergstraße | Santarius/Krause |
| 515. | Übungen in Pflanzenphysiologie II
Di. 14—18 (4stündig)
Kursraum des Botanischen Instituts, Ulenbergstraße | Herrmann/Krause |
| 516. | Übungen in Pflanzenphysiologie III
Mi. 14—18 (4stündig)
Kursraum des Botanischen Instituts, Ulenbergstraße | Heber |

517. Physiologisches Seminar f. Anfänger I Herrmann
Mo. 17–19 (2stündig)
Kleiner Hörsaal, Ulenbergstraße
518. Physiologisches Seminar für Anfänger II Bohnert/Herrmann
Di. 17–19 (2stündig)
Kleiner Hörsaal, Ulenbergstraße
519. Exkursionen für Anfänger Santarius/Dietrich
Sa. (4stündig)
Zeit nach Vereinbarung

Veranstaltungen für das biologische Grund- und Hauptstudium

520. Pflanzenstoffe. Eine Einführung in die Phytochemie Krause
Fr. 11–12 (1stündig)
Kleiner Hörsaal, Ulenbergstraße
521. Angewandte Genetik: Pflanzenzüchtung v. Wangenheim
nach Vereinbarung (1stündig)
Kleiner Hörsaal, Ulenbergstraße
522. Übungen zur Binnengewässerkunde Friedrich
2stündig
Ort und Zeit nach Vereinbarung

Veranstaltungen für das biologische Hauptstudium

523. Botanisches Großpraktikum I: Anatomie, Kowallik
Morphologie, Entwicklungsgeschichte
Mo.–Fr. (halbtägig)
Zeit nach Vereinbarung
Biologischer Kurssaal im Gebäude des Instituts für Biophysik und Elektronenmikroskopie
524. Seminar zum Stoff des Botanischen Großpraktikums Kowallik
Mi. 16–18 (2stündig)
Biologischer Kurssaal im Gebäude des Instituts für Biophysik und Elektronenmikroskopie
525. Spezielle biochemische Übungen für Fortgeschrittene (priv.) Santarius/Krause/Heber
Mo. 9–13, 14–18 (8stündig)
Botanisches Institut, Ulenbergstraße
526. Übungen in der Biochemie der Nucleinsäuren Bohnert/Herrmann
nach Vereinbarung (4stündig)
Botanisches Institut, Ulenbergstraße
527. Große Botanische Exkursion für Fortgeschrittene (priv.) Kowallik
(Schwerpunkt: Niedere Pflanzen)
mehrtägig, nach Vereinbarung
528. Große Botanische Exkursion für Fortgeschrittene (priv.) Santarius/Dietrich
(Schwerpunkt: Höhere Pflanzen)
mehrtägig, nach Vereinbarung

529. Botanisches Kolloquium
Do. 17–19 (2stündig)
nach besonderer Ankündigung
Kleiner Hörsaal, Ulenbergstraße
Heber/Herrmann/Kowal-
lik/Krause/Santarius/
Stubbe
530. Anleitung zum wiss. Arbeiten
ganztäglich (priv.)
Botanisches Institut, Ulenbergstraße
Stubbe/Santarius/Krau-
se/Kowallik/Herrmann/
Heber

XI. Zoologie

Veranstaltung für Mediziner und Psychologen

531. Allgemeine Biologie
Mi.–Fr. 11–13 (6stündig)
Hörsaal 2 A
Herrmann/Hess/Schnei-
der

Veranstaltungen für das biologische Grundstudium

532. Zoologische Übungen für Anfänger
Mo. 14.30–17.45 (4stündig) (priv.)
Biologischer Kurssaal, Mettmanner Straße
16
Wada
533. Zootomische Übungen: Chordata
(erfolgreiche Teilnahme an den zootomi-
schen Übungen für Anfänger wird voraus-
gesetzt)
Di. 15–17.30 (3stündig)
Biologischer Kurssaal, Mettmanner Straße
16
D'Haese/Mehlhorn
534. Physiologisches Kolloquium zu den Zooto-
mischen Übungen
(obligatorisch für Teilnehmer an den „Zoo-
tomischen Übungen“)
Di. 14–15 (1stündig)
Biologischer Kurssaal, Mettmanner Straße
16
Heide
535. Tierbestimmungsübungen
Fr. 14–17.30 (4stündig) (priv.)
Biologischer Kurssaal, Mettmanner Straße
16
Wilfert
536. Zoologische Exkursionen
Sa. vormittags (priv.)
Wilfert

Veranstaltungen für das biologische Grund- und Hauptstudium

537. Biologie und Bekämpfung von Schädlin-
gen
Mo. 9–11 (2stündig)
Hörsaal, Mettmanner Straße 16
Zachariae
538. Einführung in die Verhaltenslehre für Hö-
rer aller Fakultäten
nach Vereinbarung (2stündig)
Hörsaal, Mettmanner Straße 16
Leyhausen

539. Einführung in die Fischereibiologie II nach Vereinbarung (2stündig)
Hörsaal, Mettmanner Straße 16 Riedel
540. Fischereibiologisches Praktikum nach Vereinbarung (2stündig)
(Ferienblockpraktikum)
Landesanstalt für Fischerei NRW, Ahlbaum-Sauerland Riedel
- Veranstaltungen für das biologische Hauptstudium**
541. Entomologische Übungen Mi. 9—17 (8stündig)
Großpraktikumsraum, Mettmanner Straße 16 Peters/Gewecke/Mehlhorn/Wada
542. Tierphysiologische Übungen (erfolgreiche Teilnahme an den zootomischen Übungen sowie am Physikal. u. Chem. Praktikum für Biologen wird vorausgesetzt)
Mo. 14—17.30 (4stündig)
Physiologischer Kurssaal, Mettmanner Straße 16 v. Berg/Heide
543. Kolloquium zu den Tierphysiologischen Übungen nach Vereinbarung (2stündig)
Biologischer Kurssaal, Mettmanner Straße 16 v. Berg/Heide
544. Zoologisches Großpraktikum: Morphologie II (erfolgreiche Teilnahme am Zoologischen Großpraktikum: Morphologie I wird vorausgesetzt)
halbtägig (priv.)
Institut für Zoologie, Mettmanner Straße 16 Peters/D'Haese/Mehlhorn/Wada
545. Ökologisches Waldpraktikum September 1975 (8stündig) (priv.)
für Fortgeschrittene, Teilnehmerzahl begrenzt Zachariae
546. Einführung in die allgemeine Sinnesphysiologie nach Vereinbarung (2stündig)
Hörsaal, Mettmanner Straße 16 Schneider
547. Seminar: Klassische Arbeiten der Neurophysiologie Di. 16—18 (2stündig)
Hörsaal, Mettmanner Straße 16 Gewecke
548. Zoologisches Kolloquium im Rahmen des biologischen Kolloquiums Do. 17—19 (2stündig)
Hörsaal, Mettmanner Straße 16 Die Doz. u. Ass. der Zoologie
549. Anleitung zu wissenschaftlichen Arbeiten nach Vereinbarung
Institut für Zoologie, Mettmanner Straße 16 Gewecke/Peters/Schneider/Zachariae

550. Große Zoologische Exkursion nach besonderer Ankündigung (priv.) Peters/Mehlhorn

XII. Allgemeine Biologie

Für Mediziner und Studenten mit Biologie im Nebenfach

551. Allgemeine Biologie Hess/Herrmann/Schneider
Mi.–Fr., 11–13 (6stündig)
Hörsaal 2 A

Veranstaltungen für das Biologische Grundstudium

552. Praktikum in Allgemeiner Biologie Glätzer/Hess/Johannisson/Kunz/Schäfer/Schwochau
Mi. 14–18 (5stündig)
Genetischer Kursraum, Ulenbergstraße

Veranstaltungen im Biologischen Grund- und Hauptstudium

553. Spezielle Genetik III: Entwicklungsgenetik Hess
Genetischer Kursraum, Ulenbergstraße
(2stündig)
(nach Vereinbarung)
554. Genetisches Seminar: Molekulare Aspekte der Oogenese Hess/Kunz
Genetischer Kursraum, Ulenbergstraße
(2stündig)
(nach Vereinbarung)
Für Studenten ab 3. Semester; Schein Voraussetzung für die Aufnahme in ein Genetisches Großpraktikum
555. Genetisches Kolloquium Hess/Kunz/Schwochau
im Rahmen des Biologischen Kolloquiums
Do. 17–19 (2stündig)
Genetischer Kursraum, Ulenbergstraße
nach besonderer Ankündigung

Veranstaltungen für das Biologische Hauptstudium

556. Methoden der Molekularbiologie Kunz/Schwochau
Vorlesung mit Praktikum (obligatorisch für Teilnehmer an einem „Genetischen Großpraktikum“)
Di. 14–18 (5stündig)
Genetischer Kursraum, Ulenbergstraße
557. Genetisches Großpraktikum I Hess/Kunz/Schwochau
gantztägig, nach Voranmeldung im Institut und Assistenten
für Allgemeine Biologie
Voraussetzung: Scheine für das „Praktikum in Allgemeiner Biologie“ und für mindestens ein „Genetisches Seminar“

- | | | |
|------|---|--|
| 558. | Genetisches Großpraktikum Ia
halbtägig, nach Voranmeldung im Institut
für Allgemeine Biologie
Voraussetzung: siehe Großpraktikum I | wie vor |
| 559. | Genetisches Großpraktikum II
ganztägig, nach Voranmeldung und Ver-
einbarung im Institut für Allgemeine Biolo-
gie
Voraussetzung: erfolgreiche Teilnahme
am Genetischen Großpraktikum I bzw. Ia | wie vor |
| 560. | Genetisches Großpraktikum IIa
halbtägig, nach Voranmeldung und Ver-
einbarung im Institut für Allgemeine Biolo-
gie
Voraussetzung: erfolgreiche Teilnahme
am Genetischen Großpraktikum I bzw. Ia | wie vor |
| 561. | Seminar zum Genetischen Großpraktikum
für die Teilnehmer an allen genetischen
Großpraktika und Examenskandidaten
nach Vereinbarung (1stündig) | wie vor |
| 562. | Genetisches Literaturseminar
nach Vereinbarung (1stündig)
Genetischer Kursraum, Ulenbergstraße | Schwochau |
| 563. | Anleitung zum wissenschaftlichen Arbei-
ten nach Voranmeldung
Institut für Allgemeine Biologie | Hess/Kunz/Schwochau
und Assistenten |

XIII. Geographie

Vorlesungen

- | | | |
|------|---|--------------|
| 564. | Allgemeine Agrargeographie
Mo. 12–13; Di. 10–11; Do. 12–13 (3stün-
dig)
Hörsal 3 C | Rother |
| 565. | Die Tropen
Mo., Do. 11–12 (2stündig)
Hörsaal 3 C | Gerstenhauer |
| 566. | Chile
Mo. 17–18 (1stündig)
Hörsaal 3 C | Rother |
| 567. | Geomorphologie der periglazialen Gebie-
te
Fr. 10–11 (1stündig)
Hörsaal | Wenzens |
| 568. | Spezielle Probleme der Geomorphologie
(2stündig)
Hörsaal | N. N. |
| 569. | Regional- und Stadtplanung
Mi. 16–18 (2stündig)
Geograph. Institut | Hübschmann |

Unterseminare

570. Unterseminar: Physische Geographie
Do. 9—11 (2stündig)
Geograph. Institut Fey
571. Unterseminar: Kulturgeographie
Mo. 14—16 (2stündig)
Geograph. Inst. Breuer

Praktika

572. Einführung ins Gelände für Anfänger
nach Vereinbarung
(4Tage) Breuer/Fey/Kirchlinne/
Sabelberg
573. Geomorphologisches Praktikum für Fort-
geschrittene nach Vereinbarung
(6 Tage) Gerstenhauer
574. Stadtgeographisches Praktikum für Fort-
geschrittene nach Vereinbarung
(6 Tage) Glebe
575. Luftbildauswertung
Do. 16—18 (2stündig)
Geograph. Institut Fey

Seminare

576. Seminar: Karteninterpretation
Di. 14—16 (2stündig)
Geograph. Institut Sabelberg

Hauptseminare

577. Hauptseminar: Regionale Geomorpholo-
gie
Fr. 11—13 (2stündig)
Geograph. Institut Gerstenhauer
578. Hauptseminar: Geographische Probleme
der Entdeckungsgeschichte
Do. 9—11 (2stündig)
Geograph. Institut Rother
579. Hauptseminar: Länderkunde Iberische
Halbinsel
Di. 9—11 (2stündig)
Geograph. Institut Wenzens
580. Hauptseminar: Physische Geographie
(2stündig)
Geograph. Institut N. N.

Sonstige Veranstaltungen

581. Geograph. Kolloquium
Nach Vereinbarung
Geograph. Institut Gerstenhauer/Rother/
Wenzens/N. N.
582. Exkursionen
nach Vereinbarung (75 Tage) Dozenten und Assistenten
der Geographie
583. Anleitung zu selbst. wiss. Arbeiten nach
Vereinbarung (priv.) Gerstenhauer/Rother/
Wenzens/N. N.
Geograph. Inst.

XIV. Geologie

Vorlesung

584. Grundlagen quartärgeologisch-geomorphologischer Arbeitsweise
Mi. 11–12 (1stündig)
Geograph. Institut Schirmer

Seminar

585. Arbeitsmethoden zur Quartärgeologie/Geomorphologie
Mi. 14–16 (2stündig, 14täglich) Schirmer

Übungen

586. Arbeitsmethoden zur Quartärgeologie/Geomorphologie im Gelände
nach Vereinbarung (4 × 6 Tage) Schirmer

Sonstige Veranstaltungen

587. Exkursionen nach Vereinbarung Schirmer
588. Anleitung zu selbst. wiss. Arbeiten nach Vereinbarung (priv.) Schirmer

XV. Psychologie

1. Veranstaltungen vor dem Vordiplom

1.1. Veranstaltungen für das 2. Semester

589. Allgemeine Psychologie: Lernen
Mo. 17–20 (3stündig) Janke
590. Experimentelle Übungen zur Allgemeinen Psychologie: Lernen
Zeit nach Vereinbarung (1stündig) N. N.
591. Übungen zur allgemeinen Psychologischen Methodenlehre I (empirische Methoden)
(auch für 4. Semester)
Do. 14–16 (2stündig) Erdmann
592. Quantitative Methoden I, Teil 2
Di. 14–17 (3stündig) Raatz
593. Experimentelles Praktikum I, Teil 2 (Parallelgruppen)
Mo. 15–17, Di. 9–13 (6stündig) Debus/Lehmann/Windheuser
594. Physiologie für Psychologen II
Mi., Do. 9–10 (2stündig) Haase, N. N.
595. Gehirnpräparierkurs
Zeit nach Vereinbarung (2stündig) Hopf

596. Einführung in die funktionelle Neuroanatomie
Zeit nach Vereinbarung (1stündig) Hopf
- 1.2. Veranstaltungen für das 4. Semester**
597. Differentielle Psychologie
Di. 10–13 (3stündig) Lürer
598. Übungen zur differentiellen Psychologie: Persönlichkeitstheorien
Do. 16–18 (2stündig) N. N.
599. Allgemeine Psychologie: Emotion und Motivation – spezielle Aspekte
Di. 14–16 (2stündig) N. N.
600. Übungen zu speziellen Problemen der Allgemeinen Psychologie: Information und Verhalten.
Mi. 16–18 (1stündig, 14täglich) N. N.
601. Übungen zur Allgemeinen Psychologischen Methodenlehre II
Mo. 17–18 (1stündig) Erdmann

2. Veranstaltungen nach dem Vordiplom

603. Psychodiagnostisches Praktikum II
Do. 14–17 (3stündig) Lürer mit Mitarbeitern
604. Psychodiagnostik spezieller Funktionen
Do. 10–12 (2stündig) N. N.
605. Testtheorie und Testkonstruktion II: Interpretation, Testprofile und -batterien.
Mi. 16–18 (2stündig) Janke
606. Seminar über Verhaltensstörungen
Zeit nach Vereinbarung (3stündig) Janke/Windheuser
607. Seminar über Quantitative Methoden der klinischen Psychologie
Mi. 16–18 (2stündig) N. N.
608. Übungen zur Verhaltenstherapie II: Methoden
Zeit nach Vereinbarung (2stündig) Lauterbach
609. Seminar über methodische Ansätze zur Modifikation von ausgewählten Verhaltenssekzen (Alkohol, Nikotinabusus, Hyperphagien)
Fr. 16–17 (1stündig) Janke/Windheuser
610. Kolloquium zur Psychophysiologie des Eßverhaltens und seiner Störungen
Zeit nach Vereinbarung (1stündig, 14täglich) Janke/Windheuser
611. Übungen zur Beziehung zwischen Pharmakopsychologie und Pharmakopsychiatrie
Mi. 10–12 (2stündig) Lehmann

- | | | |
|------|--|--|
| 612. | Methoden und Ergebnisse psychophysiologischer Streßforschung
Di. 16–18 (2stündig) | N. N. |
| 613. | Übungen über psychophysiologische Methoden (VNS-Variablen)
Fr. 9–11 (2stündig) | N. N. |
| 614. | Elektronische Verarbeitung von psychophysiologischen Meßergebnissen, einschließlich On-line-Verarbeitung (Parallelgruppen)
Mo. 10–12 (2stündig) | Mackay |
| 615. | Einführung in die Neuropsychologie für Mediziner und Psychologen – Institut für Hirnforschung – Zeit nach Vereinbarung (2stündig) | Grünewald |
| 616. | Einführung in die Sozialpsychologie
Zeit nach Vereinbarung (3stündig) | N. N. |
| 617. | Grundlagen der Erziehungspsychologie
Zeit nach Vereinbarung (2stündig) | Nickel |
| 618. | Seminar „Neuere Ansätze der Erziehungstilforschung im familiären und vorschulischen Sozialisationsbereiche: Grundlagen, Methoden und Ergebnisse“
Do. 16–18 (2stündig) | Nickel |
| 619. | Angewandte Psychologie: Unfallforschung
Di. 10–12 (2stündig) | Radl |
| 620. | Anleitung zu wissenschaftlichen Arbeiten
Zeit nach Vereinbarung (6stündig) | Janke/Debus/Erdmann/
Lehmann/Mackay |
| 621. | Anleitung zu wissenschaftlichen Arbeiten
Zeit nach Vereinbarung (6stündig) | Lüer/Lauterbach/Windheuser |

XVI. Geschichte der Naturwissenschaften

- | | | |
|------|--|--------------------|
| 622. | Quellen zur Arzneimittelgeschichte
Do. 10–11 Uhr (1stündig)
Seminarraum des Instituts für Geschichte der Medizin | Müller |
| 623. | Einführung in die medizinische und naturwissenschaftliche Bibliographie (vor allem für Doktoranden)
Mo. 17–18 Uhr (1stündig) privatissime
Seminarraum des Instituts für Geschichte der Medizin | Schadewaldt/Müller |

Medizinische Fakultät

Dekan:

Prof. Dr. Hans-W. Schlipkötter

Prodekan:

Prof. Dr. Wolfgang Staib

Dekanatsbüro:

4 Düsseldorf, Universitätsstraße 1, (Gebäude 16.11 – Verwaltungsgebäude –, Ebene 00, Raum 21–25), F. 3 11/22 42 und 3017

Einfahrt: Himmelgeister Straße 288 und Christophstraße 59

Sprechstunden: Mo., Mi., Fr. 10–12 Uhr, F. 3 11/22 42

Auskünfte über Promotionen und Habilitationen: Di. und Do. 10–12 Uhr, F. 3 11/30 17

Zusammensetzung der engeren Fakultät:

Alle zur Fakultät gehörenden ordentlichen Professoren.

Vertreter der übrigen Habilitierten:

Wiss. Rat u. Prof. Dr. Gunther Arnold

Prof. Dr. Torsten Hausamen

Wiss. Rat u. Prof. Dr. Friedhelm Huth

Wiss. Rat u. Prof. Dr. Hans Greuel

Wiss. Rat u. Prof. Dr. Ludwig Grün

Wiss. Rat u. Prof. Dr. Hans-Jürgen Knieriem

Wiss. Rat u. Prof. Dr. Dr. Peter Pfitzer

Wiss. Rat u. Prof. Dr. Franz Rabe

Vertreter der wissenschaftlichen Mitarbeiter:

Akad. Rat Dr. Hans Egon Bojar

Wiss. Ass. Dr. Wolfgang Frölich

Wiss. Ass. Dr. Theodor Königshausen

Wiss. Ass. Dr. Hans-Jörg Lehr

Vertreter der Studierenden:

cand. med. Burkhard Engels

stud. med. Michael Stern

stud. med. dent. Alfred Königs

stud. med. Henry Teutloff

Orientierungsplan

Gebäude 22.01

Ebene U1 Garderobe,
WC-Anlage

Ebene 00 Hörsäle

Gebäude 22.02

Ebene U1 Lehrsammlung,
Demonstration,
Lärmforschung

Nord Kursräume
Physiologie,
Seminarraum
Physiologie

(Fortsetzung Gebäude 22.02)

Ebene 00 Mikroskopier-
saal

Nord Cafeteria, Kurs-
räume Physio-
log. Chemie

Gebäude 22.04

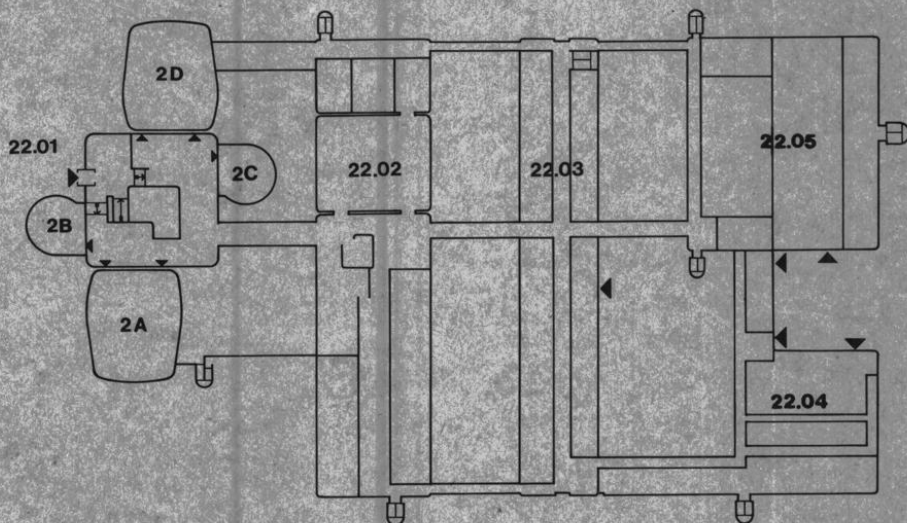
Ebene U1 Isotopenlabor
Abt. Physiologie
und Physiolog.
Chemie

Ebene 00 Tierställe

Gebäude 22.05

Ebene U1 Werkstätten der
Institute,
Glassbläserie,
Leichenräume,
Präparatoren

Ebene 00 Präpariersaal,
Sitzungsräume
mit Wasch- und
Umkleideräu-
men



Gebäude 22.03

Ebene U1 Anatom. Institut
(Lehrstuhl III)

Nord Physiolog. Insti-
tut (Lehrstuhl I)

Ebene 00 Anatom. Institut
(Lehrstuhl II)

Nord Physiolog. Insti-
tut (Lehrstuhl I)

Ebene 01 Anatom. Institut
(Lehrstuhl I)

Nord Physiolog. Insti-
tut (Lehrstuhl II)

Ebene 02 Institut für Phy-
siologische
Chemie
(Lehrstuhl I)

Nord Institut für Phy-
siologische
Chemie
(Lehrstuhl I)

Ebene 03 Institut für Phy-
siologische
Chemie
(Lehrstuhl II)

Nord Institut für Phy-
siologische
Chemie
(Lehrstuhl II)

Ebene 04 Lehrstuhl für
klinische
Physiologie

Ebene 04 Lehrstuhl für
klinische
Physiologie,
Fachbibl. Medi-
zin

Ebene 05 C. u. O. Vogt-
Institut
für Hirnfor-
schung

Nord C. u. O. Vogt-
Institut
für Hirnfor-
schung

Ebene 06 Freiluftlabor des
Anatom. Insti-
tuts

Nord Freiluftlabor des
Physiolog.
Instituts



Blick auf die Institutsbauten der theoretisch-vorklinischen Medizin



Studienberater

Medizin

Prof. Dr. Hans Günter Goslar, Anatomisches Institut, Lehrstuhl II, F. 3 11/26 86, Di. 12—13 und Do. 12—13.
Beratungsgebiet: Vorklinisches Medizinstudium und Zulassungsberatung für Studienanfänger.

Wiss. Rat und Prof. Dr. Hans Greuel, Röntgenabteilung der Universitätsfrauenklinik, F. 33 44 44/25 26, Di. 16—17.
Beratungsgebiet: Klinisches Medizinstudium.

Zahnmedizin

Prof. Dr. Hermann Böttger, Universitätsklinik für Zahn-, Mund- und Kieferkrankheiten, F. 33 44 44/31 42,
Fr. 12 Uhr.

Studienberatung durch die Fachschaftsvertreter der Studentenschaft

Medizin

Fachschaftsraum Medizin, Institutsgebäude der theoretisch-vorklinischen Medizin, Raum U 152 Di.—Fr. 13—14

Zahnmedizin

Pavillon der Kieferklinik, Do. 12—13

Prüfungsausschüsse

Ausschuß für die naturwissenschaftliche Vorprüfung für Mediziner

Vorsitzender:

Prof. Dr. Joachim Haase, Physiologisches Institut, Lehrstuhl II.

1. Stellvertreter:

Prof. Dr. Karlheinz Rosenbauer, Anatomisches Institut, Lehrstuhl III.

2. Stellvertreter:

Prof. Dr. Adolf Hopf, C. und O. Vogt-Institut für Hirnforschung.

Ausschuß für die ärztliche Vorprüfung

Vorsitzender:

Prof. Dr. Joachim Haase, Physiologisches Institut, Lehrstuhl II.

1. Stellvertreter:

Prof. Dr. Karlheinz Rosenbauer, Anatomisches Institut, Lehrstuhl III.

2. Stellvertreter:

Prof. Dr. Adolf Hopf, C. und O. Vogt-Institut für Hirnforschung.

Ausschuß für die ärztliche Prüfung

Vorsitzender:

Prof. Dr. Joachim Haase, Physiologisches Institut, Lehrstuhl II.

1. Stellvertreter:

Prof. Dr. Hermann Dettmar, Urologische Universitätsklinik.

2. Stellvertreter:

Prof. Dr. Alf Meyer zum Gottesberge, Universitätsklinik für Hals-, Nasen- und Ohrenkrankheiten.

Ausschuß für die naturwissenschaftliche Vorprüfung der Zahnmediziner

Vorsitzender:

Prof. Dr. Joachim Haase, Physiologisches Institut, Lehrstuhl II.

1. Stellvertreter:

Prof. Dr. Hermann Böttger, Poliklinik und Klinik für Zahn-, Mund- und Kieferkrankheiten.

2. Stellvertreter:

Prof. Dr. Walter Weise, Poliklinik und Klinik für Zahn-, Mund- und Kieferkrankheiten.

Ausschuß für die zahnärztliche Vorprüfung

Vorsitzender:

Prof. Dr. Joachim Haase, Physiologisches Institut, Lehrstuhl II.

1. Stellvertreter:

Prof. Dr. Hermann Böttger, Poliklinik und Klinik für Zahn-, Mund- und Kieferkrankheiten.

2. Stellvertreter:

Prof. Dr. Manfred Straßburg, Poliklinik und Klinik für Zahn-, Mund- und Kieferkrankheiten.

Ausschuß für die zahnärztliche Prüfung

Vorsitzender:

Prof. Dr. Joachim Haase, Physiologisches Institut, Lehrstuhl II.

1. Stellvertreter:

Prof. Dr. Manfred Straßburg, Poliklinik und Klinik für Zahn-, Mund- und Kieferkrankheiten.

2. Stellvertreter:

Prof. Dr. Dr. Alfred Rehrmann, Universitätsklinik für Kiefer- und plastische Gesichtschirurgie.

Für Studenten zum Vorzugs- preis



ab Mitte 1975
direkt
aus Bonn

Bitte ausfüllen, ausschneiden und einsenden an:

DIE WELT, Vertriebsabteilung, Studenten-Abonnement, 2 Hamburg 36, Postfach

Ich bestelle vom 1. ____ 1975 an ein WELT-Abonnement zum Studenten-Vorzugspreis von monatlich



DM 6,80 für das Scheckabonnement

Dafür erhalte ich monatlich ein Gutscheineft mit 22 Werktags- und 5 Samstags-Gutscheinen, die ich an jeder inländischen WELT-Verkaufsstelle einlösen kann.



DM 9,- für das Zustell-Abonnement

Ich erhalte dann die WELT an jedem Erscheinungstag durch Zeitungszusteller oder Post frei Haus geliefert.

Name: _____

Bestätigung der
Immatrikulation
durch Stempel
und

stud./cand.: _____

Unterschrift
des ASTA
oder einer
studentischen
Organisation

Plz/Ort: _____

Straße/Nr.: _____

Datum: _____ Unterschrift: _____



Lehrkörper

a) Emeritierte Professoren:

- Hinsberg, Karl, 78 Freiburg/Br., Brahmsstraße 6
Dr. phil. (Physiologische Chemie und Biochemie)
- Custodis, Ernst, 4 Düsseldorf, Am Bärenkamp 18
Dr. med. (Augenheilkunde)
- Derra, Ernst, 4 Düsseldorf, Himmelgeister Straße 226
Dr. med. Dr. med. h.c. Dr. med. h.c. (Chirurgie)
- Oberdisse, Karl, 4 Düsseldorf, Schloßmannstraße 32
Dr. med. (Innere Medizin)
- Schade, Heinrich, 4021 Metzkäusen, Gartenkampsweg 30
Dr. med. (Humangenetik und Anthropologie)
- Manz, Rudolf, 4044 Kaarst, Lindauer Weg 1
Dr. med. (Gerichtliche Medizin)

b) Ordentliche Professoren:

- Bay, Eberhard, 4 Düsseldorf, Moorenstraße 84
Dr. med. (Neurologie), 1. 3. 63.
- Beck, Lutwin, 4 Düsseldorf, Himmelgeister Landstraße 67
Dr. med. (Geburtshilfe und Frauenheilkunde), 27. 8. 71.
- Bircks, Wolfgang, 404 Neuß, Mörikestraße 11
Dr. med. (Chirurgie), 16. 3. 70.
- Böttger, Hermann, 4 Düsseldorf, Brahmsplatz 3
Dr. med. dent. (Zahn-, Mund- und Kieferkrankheiten, insbesondere zahnärztl. Prothetik), 4. 10. 68.
- Bremer, Hans-Joachim, 4 Düsseldorf, Kattowitzer Straße 6
Dr. med. (Kinderheilkunde)
- Brüster, Herbert Theodor, 404 Neuß, Grünewald 6
Dr. med. (Kinderheilkunde, Blutgerinnung und Transfusionswesen)
- Dettmar, Hermann, 4006 Erkrath, Hubbelrather Weg 12
Dr. med. (Chirurgie und Urologie), 1. 3. 63.
- Feinendegen, Ludwig E., 5171 Stetternich, Wolfshovener Straße 197
Dr. med. (Nuklearmedizin), 11. 5. 67.
- Fischer, Carl-Heinz, 4 D-Oberkassel, Sonsbecker Straße 15
Dr. med. Dr. med. dent. (Zahn-, Mund- u. Kieferheilkunde), 1. 4. 59.
- Goslar, Hans Günter, 4005 Meerbusch 1, Moerser Straße 134
Dr. med. (Anatomie), 4. 2. 71.
- Greeff, Kurt, 4 Düsseldorf, Brinckmannstraße 29
Dr. med. (Pharmakologie und Toxikologie), 1. 9. 60.
Zugleich Mitglied der Math.-Nat. Fakultät
- Greither, Aloys, 4 Düsseldorf, Moorenstraße 5
Dr. med. et Dr. phil. (Dermatologie u. Venerologie), 1. 8. 62
- Gries, Friedrich Arnold, 404 Neuß, Zonser Straße 3
Dr. med. (Innere Medizin), 15. 10. 73.
- Grosse-Brockhoff, Franz, 404 Neuß-Selikum, Dürerstraße 7
Dr. med. (Innere Medizin), 1. 11. 54.

- Haase, Joachim, 5605 Hochdahl, Schillerstraße 13
Dr. med. (Physiologie), 1. 5. 72.
- Hagen, Josef, Ltd. Regierungsgewerbemedizinaldirektor a. D.,
4005 Meerbusch 1, Daddersweg 21
Dr. med. (Arbeitsmedizin und Berufskrankheiten), 18. 8. 67.
- von Harnack, Gustav-Adolf, 4 Düsseldorf, Virchowstraße 13
Dr. med. (Kinderheilkunde), 25. 2. 66.
- Heinrich, Kurt, 4 Düsseldorf 30, Novalisstraße 1
Dr. med. (Psychiatrie), 1. 8. 72.
- Hollmann, Siegfried, 4 Düsseldorf 13, Am Broichgraben 74
Dr. med. (Physiologische Chemie), 1. 11. 63.
Zugleich Mitglied der Math.-Nat. Fakultät.
- Hopf, Adolf, 4 Düsseldorf, Virchowstraße 15
Dr. med. (Hirnforschung), 18. 8. 67.
- Idelberger, Karlheinz, 4046 Böttgen 2, Hasselstraße 38
Dr. med. (Orthopädie), 1. 11. 60.
- Kaufmann, Raimund, 4005 Meerbusch, Florastraße 14
Dr. med. (Klinische Physiologie), 19. 5. 72.
- Kiesselbach, Anton, 4 Düsseldorf, Moorenstraße 84
Dr. med. et Dr. phil. (Anatomie), 11. 2. 62.
- Kremer, Karl, 4 Düsseldorf-Himmelgeist, Elmenweide 16, F. 79 04 44
Dr. med. (Chirurgie), 1. 10. 63.
- Krüskenper, Hans-Ludwig, 4 Düsseldorf, Himmelgeister Landstraße 175
Dr. med. (Innere Medizin), 1. 1. 72.
- Kuhlendahl, Hans, 4006 Erkrath, Hubbelrather Weg 14
Dr. med. (Neurochirurgie), 1. 3. 63.
- Lochner, Wilhelm, 4 Düsseldorf, Brinckmannstraße 23
Dr. med. Dr. h.c. (Physiologie), 11. 2. 62.
Zugleich Mitglied der Math.-Nat. Fakultät.
- Loogen, Franz, 4 Düsseldorf, Am Wasserturm 9
Dr. med. (Innere Medizin, insbesondere Kardiologie), 7. 9. 67.
- Meessen, Hubert, 4 Düsseldorf, Schloßmannstraße 35
Dr. med. Dr. h.c. (Allgem. Pathologie und pathologische Anatomie),
1. 1. 50.
- Meyer zum Gottesberge, Alf, 4 D-Urdenbach, Heiligenstraße 38
Dr. med. (Hals-, Nasen-, Ohrenheilkunde), 31. 7. 53.
- Naumann, Peter, 4 D-Benrath, Pigageallee 3a
Dr. med. (Mikrobiologie und Virologie), 15. 2. 69.
- Ohnesorge, Friedrich Karl, 4021 Metzhausen, Gerhard-Hauptmann-Weg 5
Dr. med. (Toxikologie und Pharmakologie), 1. 10. 1974
- Pau, Hans, 4 Düsseldorf, Himmelgeister Landstraße 87
Dr. med. (Augenheilkunde), 1. 4. 59.
- Rehrmann, Alfred, 4 Düsseldorf, Schloßmannstraße 30
Dr. med. et Dr. med. dent. (Kiefer- und Gesichtschirurgie), 20. 3. 64.
- Reinauer, Hans, 4 Düsseldorf, Dechenweg 1a
Dr. med. (Klinische Biochemie), 26. 4. 73.
- Rick, Wirnt, 4 Düsseldorf, Chlodwigstraße 99
Dr. med. (Klinische Chemie), 10. 7. 74

- Röhrborn, Gunter, 4 Düsseldorf, Fabriciusstraße 8
Dr. rer. nat. (Humangenetik und Anthropologie), 1. 10. 1974
- Rosenbauer, Karlheinz, 5 Köln 60, Riehler Gürtel 41
Dr. med. (Anatomie), 2. 11. 72.
- Schadewaldt, Hans, 4 Düsseldorf, Brehmstraße 82
Dr. med. (Geschichte der Medizin), 22. 2. 65.
Zugleich Mitglied der Math.-Nat. Fakultät.
- Schlipköter, Hans-W., 4 D-Benrath, Chopinstraße 11
Dr. med. (Hygiene), 31. 8. 65.
- Schmidt, Eberhard, 5605 Hochdahl, Sandheider Straße 22
Dr. med. (Pädiatrie)
- Staub, Wolfgang, 4044 Kaarst, Bergerfurthstraße 10
Dr. med. (Physiologische Chemie und Biochemie), 1. 10. 70.
Zugleich Mitglied der Math.-Nat. Fakultät.
- Steingrüber, Hans-Joachim, 4041 Neukirchen, Wolliner Straße 5
Dr. phil. (Medizinische Psychologie)
- Straßburg, Manfred, 4 Düsseldorf 18, Im Diepental 40
Dr. med. dent. (Zahn-, Mund- und Kieferheilkunde), 7. 4. 72.
- Strohmeier, Georg, 4 Düsseldorf-Gerresheim, Gräulingerstraße 42
Dr. med. (Innere Medizin u. Gastroenterologie), 26. 10. 73.
- Vieten, Heinz, 4 Düsseldorf, Schloßmannstraße 34
Dr. med. (Röntgenologie und Med. Strahlenkunde), 1. 3. 63.
- Weise, Walter, 4 Düsseldorf, Himmelgeister Straße 110
Dr. med. dent. (Zahn-, Mund- u. Kieferheilkunde), 11. 10. 72.
- Zimmermann, Horst, 4 Düsseldorf, Moorenstraße 5
Dr. med. (Innere Medizin, insbes. Stoffwechselkrankheiten und Ernährungslehre), 14. 6. 73.
- Zindler, Martin, 4 Düsseldorf, Himmelgeister Landstraße 171
Dr. med. (Anästhesiologie), 20. 9. 66.

c) Honorar-Professoren:

- Forßmann, Werner, 7681 Wies/Wambach
Dr. med. (Chirurgie), 6. 8. 64.
- Kulenkampff, Casper, 5 Köln-Marienburg, Wolfgang-Müller-Straße 30
Dr. med. (Psychiatrie), 25. 9. 72
- Wenzel, Hans Gerd, 46 Dortmund, Kreuzstraße 131
Dr. med. (Arbeitsphysiologie), 16. 1. 73.
- Wolff, Max-Richard, 4 Düsseldorf 1, Hebbelstraße 7, F. 68 59 49
Dr. med. et Dr. phil. (Physikalische Medizin und Technik), 11. 4. 67.

d) Wissenschaftliche Räte und Professoren:

- Arndt, Joachim Otto, 4 Düsseldorf, Uedesheimer Straße 60
Dr. med. (Experimentelle Anästhesiologie), 23. 11. 70.
- Arnold, Gunther, 4021 Metzkäusen, Peckhauserstraße 31
Dr. med. (Physiologie), 7. 7. 72.
- Baust, Walter, 5605 Hochdahl, Uhlandweg 14
Dr. med. (Klinische Neurophysiologie), 14. 8. 69.

- Becker, Josef, 4 Düsseldorf, Volmerswerther Straße 257
Dr. med. (Neurologie), 21. 7. 65.
- Blessing, Manfred, 4 Düsseldorf, Liebfrauenstraße 28
Dr. med. (Allgemeine Pathologie und path. Anatomie), 1. 9. 71.
- Drewes, Joseph, 4 D-Oberkassel, Wettiner Straße 15
Dr. med. (Chirurgie), 13. 10. 66.
- Friedburg, Dieter, 401 Hilden, Steinauer Straße 60
Dr. med. (Augenheilkunde), 25. 5. 71.
- Greuel, Hans, 4005 Meerbusch 1, Hohegrabenweg 99a
Dr. med. (Med. Strahlenkunde), 29. 4. 71.
- Grote, Werner, 401 Hilden, Kalstert 160
Dr. med. (Humangenetik), 26. 10. 72.
- Grün, Ludwig, 4005 Meerbusch-Osterath, Boverter Kirchweg 42
Dr. med. (Hygiene, Mikrobiologie und Gesundheitsfürsorge), 14. 8. 69.
- Grünwald, Gerhard, 4 Düsseldorf, Felix-Klein-Straße 1
Dr. phil. (Psychologie), 14. 11. 66.
- Günther, Dietrich, 4004 Meerbusch-Langst, Am Langenbruchbach 29
Dr. med. (Medizinische Strahlenkunde), 16. 6. 71
- Haensch, Rudolf, 405 Mönchengladbach, Schillerstraße 52
Dr. med. (Dermatologie und Venerologie), 27. 5. 71.
- Hensell, Volker, 4005 Meerbusch-Osterath, Schubertstraße 14
Dr. med. (Neurochirurgie), 16. 6. 71.
- Herrmann, Jörg, 4 D-Wersten, Liebfrauenstraße 33
Dr. med. (Innere Medizin)
- Horster, Franz-Adolf, 401 Hilden, Verdisträße 56
Dr. med. (Innere Medizin und Nuklearmedizin), 21. 5. 71.
- Huth, Friedhelm, 5605 Hochdahl, Immermannstraße 14
Dr. med. (Allgemeine Pathologie und Patholog. Anatomie), 16. 6. 71.
- Irmischer, Karl, 4018 Langenfeld, In den Siefen 4
Dr. med. (Innere Medizin), 29. 4. 71.
- Jungblut, Reiner Maria, 5657 Haan, Alsenstraße 15
Dr. med. (Medizinische Strahlenkunde)
- Knieriem, Hans-Jürgen, 41 Duisburg-Großenbaum, Saarner Straße 66
Dr. med. (Allgem. Pathologie und Patholog. Anatomie), insbesondere cardio-
vasculäre Pathologie
- Kreuzer, Heinrich, 4005 Meerbusch 3, Am Siegerhof 14
Dr. med. (Innere Medizin), 1. 9. 71.
- Kröner, Hans, 4042 Glehn, Kemperweg 20
Dr. med. (Physiologische Chemie), 15. 10. 73.
- Kübler, Wolfgang, 401 Hilden, Bruchhauser Weg 20
Dr. med. (Innere Medizin)
- Lennartz, Herbert, 4048 Grevenbroich, Bergheimer Straße 1
Dr. med. (Anästhesiologie)
- Molinski, Hans, 4156 Willich 1, Kurze Straße 1
Dr. med. (Psychosomatische Medizin), 10. 1. 74.
- Moser, Jörg, 401 Hilden, Köbener Straße 18
Dr. rer. nat. (Klinische Physiologie), 31. 5. 74

- Müller, Erich, 404 Neuß, Erftstraße 28
Dr. med. (Chirurgie), 27. 3. 73.
- Pfitzer, Peter, 4 Düsseldorf, Stoffeler Damm 120
Dr. med. Dr. rer. nat. (Allgem. Pathologie und Cytopathologie), 25. 10. 74.
- Podlesch, Ingrid, 5657 Haan, Dürerstraße 15
Dr. med. (Anästhesiologie)
- Pothmann, Franz-Josef, 43 E-Borbeck, Fürstenbergstraße 32
Dr. med. (Hygiene und Mikrobiologie), 27. 5. 71.
- Rabe, Franz, 404 Neuß, Hebbelstraße 3
Dr. med. (Neurologie), 8. 8. 72
- Reh, Herbert, 563 Remscheid, Vieringhausen 137
Dr. med. (Gerichtliche Medizin), 16. 6. 71.
- Solbach, Hans-Gerd, 4 Düsseldorf, Moorenstraße 5 (II. Med. Universitätsklinik)
Dr. med. (Innere Medizin), 17. 5. 71.
- Schmidt, Kurt, 4 Düsseldorf, Merowingerstraße 197
Dr. rer. nat. (Mikrobiologie, insb. Virologie), 18. 8. 71.
- Schübel, Franz, 4006 Erkrath, Hans-Henny-Jahn-Straße 3.
Dr. med. dent. (Zahn-, Mund- und Kieferheilkunde), 29. 3. 73.
- Schulte, Hagen Dietrich, 404 Neuß, An der Obererft 72, F. Neuß 40 16 15
Dr. med. (Chirurgie)
- Stolze, Theodor, 5657 Haan, Diekerstraße 92
Dr. med. (Medizinische Strahlenkunde)
- Thomitzek, Wolf-Dieter, 4 Düsseldorf, Volmerswerther Straße 461
Dr. med. (Physiologische Chemie), 27. 9. 73.
- Trube-Becker, Elisabeth, 404 Neuß, Am Strauchbusch 27
(Gerichtliche Medizin), 24. 10. 71.
- Wienbeck, Martin, 4 Düsseldorf 1, Mühltaler Straße 24, F. 34 06 78
Dr. med. (Innere Medizin), 29. 4. 74.

e) Außerplanmäßige Professoren:

- Albert, Elfriede, 65 Mainz, Große Weißgasse 28
Dr. med. (Psychiatrie und Neurologie), 28. 7. 65.
- Amelung, Diethard, 624 Königstein/Ts., Privatklinik Dr. Amelung, Altkönigstraße 16
Dr. med. (Innere Medizin), 7. 12. 65
- Antweiler, Hubert Wilhelm, 4005 Meerbusch, Brühler Weg 58a
Dr. med. (Pharmakologie und Toxikologie)
- Arbab-Zadeh, Amir, 4 Düsseldorf 12, Erlenkamp 7
Dr. jur. Dr. med. (Gerichtliche Medizin), 21. 6. 66.
- Baron, Heinz, 4 Düsseldorf, Jüchener Weg 33
Dr. med. habil. et Dr. phil. (Chirurgie), 8. 2. 58.
- Bergener, Manfred, Direktor der Rheinischen Landesklinik, Psychiatrisches Behandlungszentrum, 5 Köln-Merheim, Wilhelm-Griesinger-Straße 23
Dr. med. (Psychiatrie), 10. 4. 74
- Berger, Fritz, Evangelisches Krankenhaus, 4 Düsseldorf, Kirchfeldstraße 40
Dr. med. (HNO-Heilkunde), 7. 4. 70.
- Berquet, Karl-Hans, Chefarzt, 8210 Prien am Chiemsee, Ernsdorfer Straße 73
Dr. med. (Orthopädie), 10. 2. 70.

- Bethge, Hartmut, 61 Darmstadt-Eberstadt, Am Elfengrund 42
Dr. med. (Innere Medizin), 23. 12. 71.
- Boeminghaus, Hans, 4 Düsseldorf, Beckbuschstraße 18
Dr. med. (Chirurgie und Urologie), 10. 7. 29.
- Bosch, Gerhard Ltd. Landesmedizinaldirektor, Rhein. Landesklinik für Jugend-
psychiatrie Süchteln, 4060 Viersen 12
Dr. med. (Kinder- und Jugendpsychiatrie), 18. 7. 67.
- Büchner, Michael, 4005 Meerbusch-Osterath, Alte Poststraße 11
Dr. med. (Innere Medizin)
- Bruns, Friedrich, 403 Ratingen, Wiesenstraße 14
Dr. med. (Physiologische Chemie und Biochemie), 15. 6. 59.
- Carrié, Curt, 46 Dortmund, Grabbeplatz 15
Dr. med. (Haut- und Geschlechtskrankheiten), 8. 6. 42.
- Daweke, Helmut, 463 Bochum, Grünstraße 35
Dr. med. (Innere Medizin)
- Dolff, Curt, 43 Essen, Neißestraße 19
Dr. med. (Geburtshilfe und Frauenheilkunde), 11. 6. 52.
- von Elmendorff, Harald, Freiherr, 5043 Lechenich, Schloß
Dr. med. (Chirurgie), 2. 1. 69.
- Engelhardt, Jürgen Peter. 4005 Meerbusch 1, Am Hövel 23
Dr. med. dent. (Zahn-, Mund- und Kieferkrankheiten insbesondere zahnärztliche
Prothetik)
- Ferbers, Eduard, 4 Düsseldorf, Schloßstraße 85, Vinzenz-Krankenhaus
Dr. med. (Chirurgie)
- Flegel, Horst, Landesmedizinaldirektor, 516 Düren, Meckerstraße 15
Dr. med. (Neuropsychiatrie), 3. 9. 69.
- Franken, Franz Hermann, 56 Wuppertal, St.-Joseph-Krankenhaus
Dr. med. (Innere Medizin), 15. 2. 68.
- Fresen, Otto, 4 Düsseldorf, Hermann-Hesse-Straße 2a
Dr. med. (Allg. Pathologie und pathologische Anatomie), 2. 8. 51.
- Gehrmann, Günther, 56 W.-Barmen, Sanderstraße 182
Dr. med. (Innere Medizin), 20. 12. 67.
- Geinitz, Wolfgang, 69 HD-Neuenheim, Blumenthalstraße 41
Dr. med. (Physiolog. und klin. Chemie), 2. 1. 63.
- Gerfeldt, Ewald, Ministerialrat a. D., 53 BN-Bad Godesberg, Zietenstraße 29
Dr. med. (Sozialhygiene), 19. 2. 51.
- Gerke, Josef, 4 Düsseldorf, Freiligrathstraße 15
Dr. med. et med. dent. (Zahn-, Mund- und Kieferheilkunde), 1. 12. 47.
- Gerteis, Werner, Städt. Krankenhaus Gerresheim, 4 D-Gerresheim, Gräulinger
Straße 120
Dr. med. (Geburtshilfe und Frauenheilkunde)
- Gleichmann, Ulrich, 497 Bad Oeynhausen, Herforder Straße (Gollwitzer-Meier-
Institut)
Dr. med. (Innere Medizin)
- Görtz, Heinz, Augenklinik der Krankenhäuser des Kreises Lüdenscheid, 588 Lü-
denscheid, Philipstraße 2
Dr. med. (Augenheilkunde), 15. 6. 65.
- Goerz, Günter, 401 Hilden, Punghausstraße 26
Dr. med. (Dermatologie und Venerologie), 5. 4. 74.

- Graeber, Waldemar, 33 Braunschweig, Augenklinik der Städt. Krankenanstalten
Dr. med. (Augenheilkunde), 24. 7. 68.
- Greven, Herbert, 415 Krefeld, Städt. Krankenanstalten
Dr. med. (Hals-, Nasen-, Ohrenheilkunde), 28. 12. 55.
- Grewe, Horst-Eberhard, 45 Osnabrück, Chirurg. Klinik, Städt. Krankenanstalten
Dr. med. et med. dent. (Chirurgie), 2. 7. 64.
- Grünagel, Hans Helmut, 4 Düsseldorf, Kirchfeldstraße 40, Ev. Krankenhaus
Dr. med. (Chirurgie), 18. 5. 72.
- Haering, Manfred, 4 Düsseldorf, Rolander Weg 7
Dr. med. (Geburtshilfe und Frauenheilkunde), 25. 3. 74.
- Haike, Horst, 493 Detmold, Lagesche Straße 55, Krankenanstalten des Kreises Lippe
Dr. med. (Orthopädie), 30. 12. 69.
- Hansen, Fritz, 4021 Metzkausen, Helenenweg 13
Dr. med. (Kinderheilkunde), 18. 3. 52.
- Hausamen, Torsten, 5605 Hochdahl, Schillerstraße 16
Dr. med. (Innere Medizin), 27. 5. 71.
- Heinzler, Franz 401 Hilden, Steinauer Straße 3
Dr. med. (Med. Strahlenkunde).
- Herbig, Herbert, 4 D-Benrath, Heiligenstraße 27
Dr. med. (Chirurgie), 1. 2. 55.
- Hermes, Wolfgang, 4 Düsseldorf, Kirchfeldstraße 40, Ev. Krankenhaus
Dr. med. (Innere Medizin), 19. 2. 70.
- Herold, Ludolf, 4 D-Benrath, Krankenhaus Benrath
Dr. med. (Geburtshilfe und Frauenheilkunde), 14. 8. 42.
- Herzog, Kurt, 415 KR-Bockum, Sollbrüggenstraße 52
Dr. med. (Chirurgie und Sportmedizin), 1. 4. 47.
- Heyden, Paul, 4 Düsseldorf, Himmelgeister Straße 222
Dr. med. et med. dent. (Zahn-, Mund-, Kieferheilkunde), 10. 2. 60.
- Hilscher, Werner, 4041 Norf-Süd, Ginsterweg 3
Dr. med. (Allgem. Pathologie und Pathol. Anatomie), 19. 2. 70.
- Hoffmann, Ernst, 56 Wuppertal-Elberfeld, Bergstraße 6—12, St.-Josefshospital
Dr. med. (Chirurgie)
- Hoffmeister, Friedrich, 56 W-Elberfeld, Katernberger Straße 262
Dr. med. (Pharmakologie und Toxikologie), 14. 9. 71.
- Holland, Gerhard, 41 Duisburg 11, Fahrner Straße 135 (Ev. Krankenanstalten)
Dr. med. (Augenheilkunde), 3. 4. 68.
- Hoppe, Rudolf, 4 Düsseldorf, Königsallee 71
Dr. med. (Sozialhygiene)
- Hünemann, Theodor, 4 Düsseldorf, Rembrandtstraße 17
Dr. med. (Hals-, Nasen-, Ohrenkrankheiten), 22. 9. 37.
- Irmer, Wolfgang, 56 Wuppertal, Hardtstraße 56, II. Chirurg. Klinik
Dr. med. (Chirurgie), 13. 3. 62.
- Jacobs, Giesbert, 4 Düsseldorf 13, Werstener Feld 7
Dr. med. (Chirurgie), 4. 2. 71.

- Jahnke, Karl, 56 W-Elberfeld, Städt. Krankenanstalten
Dr. med. (Innere Medizin), 13. 10. 66.
- Kaiser, Karl, 407 Rheydt, Elisabeth-Krankenhaus, Hubertusstraße 100
Dr. med. (Innere Medizin), 19. 4. 62.
- Kazmeier, Fritz, 294 Wilhelmshaven, Städt. Krankenanstalten, Friedrich-Paffrath-
Straße
Dr. med. (Innere Medizin), 14. 10. 57.
- Klein, Erich, Städt. Krankenanstalten, 48 Bielefeld, 1. Innere Abt.
Dr. med. (Innere Medizin), 20. 12. 63.
- Knolle, Gerdt, 605 Offenbach, Geleitstraße 102
Dr. med. et Dr. med. dent. (Zahn-, Mund- u. Kieferheilkunde), 4. 1. 73.
- Koburg, Ernst, 807 Ingolstadt, Klinik Dr. Reißer
Dr. med. (HNO), 8. 3. 72
- Koch, Dankmar, 4 D-Kaiserswerth, Medizinische Klinik des Diakoniewerkes
Dr. med. (Innere Medizin), 24. 7. 68.
- Konrad, Reiner Maria, 41 Duisburg, Bethesda-Krankenhaus
Dr. med. (Chirurgie), 20. 12. 67.
- Kovacicek, Stjepan, 4 Düsseldorf, Schloßmannstraße 39
Dr. med. (Chirurgie)
- Küchle, Hans-Joachim, 4 Düsseldorf, Marienhospital, Rochusstraße 2
Dr. med. (Augenheilkunde), 4. 12. 62.
- Landen, Heribert C., 404 Neuß, Kaiser-Friedrich-Straße 90
Dr. med. (Innere Medizin), 21. 12. 55.
- Lange, Adalbert, 4005 Meerbusch 2, Brahmweg 9
Dr. med. (Hygiene und Mikrobiologie), 18. 12. 67.
- Lauber, Hans, Ltd. Landesmedizinaldirektor, Rhein. Landeskrankenhaus 4018
Langenfeld
Dr. med. (Psychiatrie und Neurologie), 18. 7. 67.
- Linden, Karl-Joachim, 7262 Hirsau/Calw, Landesklinik Nord-Schwarzwald
Dr. med. (Psychiatrie), 23. 6. 71.
- Lorenz, Otto, 46 Dortmund, Luisenstraße 27
Dr. med. et med. dent. (Zahn-, Mund-, Kieferkrankheiten), 9. 2. 50.
- Major, Herbert, 565 Solingen, Städt. Krankenanstalten, Chir. Klinik
Dr. med. (Chirurgie), 8. 2. 58.
- Meiers, Hans-Günter, 492 Lemgo 1, Rintelner Straße 85, Krankenhaus
Dr. med. (Dermatologie und Venerologie), 19. 3. 74
- Meister, Franz-Josef, 51 Aachen, Reimser Straße 10
Dr.-Ing. (Akustik, Lärmmessung und Lärmbekämpfung), 1. 10. 64.
- Merten, Richard, 4 Düsseldorf, Brinckmannstraße 21
Dr. med. (Innere Medizin), 10. 7. 59.
- Mittelbach, Franz, 4 Düsseldorf, Rochusstraße 2, Marienhospital
Dr. med. (Innere Medizin und Neurologie), 29. 1. 70.
- Mürtz, Robert, 4 Düsseldorf, Hermann-Hesse-Straße 20
Dr. med. (Innere Medizin), 25. 11. 67.
- Neveling, Richard, HNO-Abt. St.-Anna-Krankenhaus, 41 Duisburg
Dr. med. (Innere Medizin), 25. 11. 67.
- Ney, Hartwig Roger, Oberfeldarzt, 8 München 19, Romanstraße 91, Bundeswehr-
krankenhaus München
Dr. med. (Chirurgie), 27. 2. 70.

- Niedermeier, Siegfried, Augenklinik der Städt. Krankenanstalten, 415 Krefeld,
Lutherplatz 40
Dr. med. (Augenheilkunde), 7. 1. 60.
- Odenthal, Hans, 465 GE-Altstadt, Marienhospital
Dr. med. (Innere Medizin), 8. 5. 62.
- Paschen, Heinz Wilhelm, Städt. Frauenklinik, 41 Duisburg, Lotharstraße 63
Dr. med. (Geburtshilfe und Frauenheilkunde), 11. 4. 57.
- Petrides, Platon, 41 Duisburg, Bethesda-Krankenhaus
Dr. med. (Innere Medizin), 28. 11. 55.
- Poche, Reinhard, 48 Bielefeld, Oelmühlenstraße 26
Dr. med. (Allgem. Pathologie und path. Anatomie), 20. 12. 63.
- Pulver, Karl-Georg, 23 Kiel-Düsternbrook, Graf-Spee-Straße 50
Dr. med. (Anästhesiologie), 24. 3. 71.
- Rauch, Sigurd, CH-4632 Olten, Kantonsspital, HNO-Abteilung
Dr. med. Dr. phil. Dr. ès lettres (Hals-, Nasen- und Ohrenheilkunde), 10. 11. 67
(beurlaubt).
- Rehberg, Hans-Joachim, 509 Leverkusen, Nobelstraße 33
Dr. med. dent. (Zahnheilkunde), 10. 9. 63.
- Reitter, Hans, 64 Fulda, Chir. Abt. Städt. Krankenhaus
Dr. med. (Chirurgie), 4. 1. 63.
- Ringler, Walter, 4005 Meerbusch-Büderich, Am Frohnhof 3
Dr. med. (Chirurgie), 3. 8. 72.
- Ritzl, Friedrich, 5021 Groß-Königsdorf, Talstraße 7
Dr. med. (Nuklearmedizin), 29. 4. 71.
- Rodeck, Heinrich, 4354 Datteln i. W., Vestische Kinderklinik
Dr. med. (Kinderheilkunde), 15. 4. 62.
- Röttger, Hans, 435 Recklinghausen, Prosper-Hospital
Dr. med. (Geburtshilfe und Frauenheilkunde), 5. 12. 58.
- Sack, Heinrich, Städt. Krankenanstalten, 415 Krefeld
Dr. med. (Innere Medizin), 17. 3. 50.
- Simon, Kurt, 5603 Wülfrath, Klinik Aprath
Dr. med. (Lungenkrankheiten)
- Swart, Bernhard, 404 Neuß, Sauerbruchstraße 9
Dr. med. (Med. Strahlenkunde)
- Sykosch, Heinz-Joachim, 4 Düsseldorf, Bittweg 119
Dr. med. (Chirurgie), 23. 12. 69.
- Schäfer, Ernst Ludwig, 663 Saarlouis, Städt. Krankenanstalten Saarlouis
Dr. med. (Innere Medizin), 19. 3. 58.
- Schild, Walter, 52 Siegburg, Städt. Krankenhaus
Dr. med. (Geburtshilfe und Frauenheilkunde), 11. 7. 66.
- Schmidt, Hellmut A. E., 41 Duisburg, Bethesda-Krankenhaus
Dr. med. (Nuklearmedizin), 31. 10. 72.
- Schmitz, Werner, 821 Prien/Chiemsee, Privatklinik Dr. Bodo Thyssen
Dr. med. (Urologie), 14. 5. 71.
- Scholtholt, Josef, 6451 Hanau/Mittelbuchen, Höhenstraße 14
Dr. med. (Physiologie), 7. 9. 73.
- Schröder, Eberhard, 48 Bielefeld, St.-Franziskus-Hospital,
Dr. med. (Innere Medizin)

- Schulte-Brinkmann, Wolfgang, 4 Düsseldorf, Thomas-Mann-Straße 49
Dr. med. (Röntgenologie u. Medizinische Strahlenkunde)
- Schulz, Heribert, 45 Osnabrück, Natruper-Tor-Wall 1
Dr. med. (Allgem. Pathologie und Pathol. Anatomie), 10. 7. 70.
- Stegmann, Hubert, 4 Düsseldorf, Rochusstraße 2, Marienhospital
Dr. med. (Geburtshilfe und Frauenheilkunde), 18. 5. 67.
- Stupp, Heinz, 4044 Kaarst, Lessingstraße 9
Dr. med. (Hals-, Nasen-, Ohrenheilkunde), 23. 12. 70.
- Sturm, Alexander, 469 Herne, Marienhospital
Dr. med. (Innere Medizin), 23. 12. 69.
- Tarbiat, Siavoche, 4 Düsseldorf, Kaiser-Friedrich-Ring 53/58
Dr. med. (Chirurgie), 21. 7. 66.
- Tomaschoff, Elisabeth, 4 Düsseldorf, Sonnenstraße 42
Dr. med. (Med. Mikrobiologie), 3. 5. 71.
- Urban, Norbert, 404 Neuß, Sauerbruchstraße 10
Dr. med. (Kinderheilkunde), 27. 6. 59.
- Weise, Hermann, 405 Mönchengladbach, Ludwig-Weber-Straße 15
Dr. med. (Innere Medizin), 15. 11. 56.
- Wetzels, Egon, 821 Prien-Hittenkriehen, Schörging 11
Dr. med. (Innere Medizin), 6. 8. 68.
- Wild, Hans, 42 Oberhausen, Ev. Krankenhaus
Dr. med. (Innere Medizin), 6. 8. 56.
- Wirth, Wolfgang, 56 W-Barmen, Schleichstraße 115
Dr. med. et Dr. phil. (Pharmakologie und Toxikologie), 20. 8. 40.

Privatdozenten:

- Berchtold, Peter, 4 Düsseldorf 13, Hildener Straße 11, F. 71 46 35
Dr. med. (Innere Medizin), 2. 5. 74
- von Bernuth, Horst, 5605 Hochdahl, Kieferstraße 32
Dr. med. (Kinderheilkunde), 18. 5. 72
- Boden, Wolfgang, 4005 Meerbusch-Büderich, Ahornstraße 9
Dr. med. (Geburtshilfe u. Frauenheilkunde), 20. 6. 68
- Boeminghaus, Frank, 4 Düsseldorf, Niederrheinstraße 46
Dr. med. habil. (Urologie), 2. 5. 74
- Bokelmann, Johannes, 4 Düsseldorf, Himmelgeister Straße 191
Dr. med. habil. (Geburtshilfe und Frauenheilkunde), 31. 5. 72
- Both, Anton, 4 Düsseldorf, Ickerswarder Straße 194
Dr. med. (Innere Medizin), 15. 11. 73.
- Bourgeois, Maurice Jean, 4 Düsseldorf, Klever Str. 63
Dr. med. (Kinderheilkunde), 17. 5. 73.
- Boventer, Karl, 511 Alsdorf, Martinstraße 1
Dr. med. (Hygiene und Bakteriologie), 8. 12. 48.

- Brengelmann, Johannes Clemens, 8 München 23, Rümannastraße 61/II
Dr. med. et. Dr. rer. nat. Ph. D. (Klinische Psychologie), 30. 5. 68
- Döhne, Ernst, 415 Krefeld, Städt Krankenanstalten, Phoniatische und Pädaudiologische Abteilung der HNO-Klinik
Dr. med. (Phoniatrie), 8. 5. 44
- Dransfeld, Hans, 4505 Bad Iburg, Schulstraße
Dr. med. et. Dr. rer. nat. (Pharmakologie und Toxikologie), 6. 2. 69.
- Eichhorn, Siegfried, 401 Hilden, Brucknerstraße 73
Dr. rer. pol. (Krankenhauswesen), 8. 6. 72.
- Fuchs, Erich, 62 Wiesbaden, Pfitzerstraße 5
Dr. med. (Innere Medizin), 29. 6. 72.
- Grabensee, Bernd, 4 Düsseldorf, Prinz-Georg-Straße 17,
Dr. med. (Innere Medizin), 20. 6. 74.
- Greiner, Hermann, Stadtmedizinaldirektor, 41 Duisburg, Nahestraße 53
Dr. med. (Gerichtliche und Soziale Medizin), 8. 6. 53.
- Heidenreich, Johannes, 5605 Hochdahl, Wupper Straße 2
Dr. med. habil. (Geburtshilfe und Frauenheilkunde), 11. 7. 74.
- Itani, Zouhair, 4 Düsseldorf, Derendorfer Straße 95
Dr. med. (Dermatologie und Venerologie), 11. 1. 74.
- Jünemann, August, 4 Düsseldorf, Bruhnstraße 6
Dr. med. (Chirurgie), 15. 11. 73.
- Kaiser, Eberhard, 62 Wiesbaden, Aukamm-Allee 33
Dr. med. (Gynäkologische Endokrinologie), 30. 11. 67
- Kindler, Uwe, 4 Düsseldorf, Am Massenberger Kamp 7
Dr. med. (Innere Medizin), 3. 2. 72.
- Kivelitz, Hans, 43 Essen, Grendbach 37
Dr. med. (Chirurgie), 15. 11. 73.
- Köhler, Ekkehart, 4005 Meerbusch 2, Gerhard-Bacher-Straße 20
Dr. med. (Pharmakologie und Toxikologie), 6. 12. 73
- Koblin, Ingolf, 4 Düsseldorf, Uerdingerstraße 16
Dr. med. Dr. med. dent. (Kiefer- und Gesichtschirurgie)
- Koch, Heribert, 565 Hochdahl, Immermannstraße 8
Dr. med. Dr. med. dent. (Kiefer- und Gesichtschirurgie)
- Krämer, Jürgen, 4006 Meerbusch-Büderich, Am Breil 11
Dr. med. (Orthopädie), 11. 6. 72.
- Kreutzberg, Bernhard, 4 Düsseldorf, Varnhagenstraße 38
Dr. med. (Chirurgie), 30. 4. 70.
- Marx, Ernst, 419 Kleve, St.-Antonius-Hospital
Dr. med. (Chirurgie), 26. 10. 72.
- Menzel, Hans-Joachim, 415 Krefeld, Mozartstraße 4
Dr. med. dent. (Zahn-, Mund- u. Kieferheilkunde), 10. 2. 72.
- Meridies, Reinhard, 4 Düsseldorf, Schillerstraße 37
Dr. med. (Urologie), 26. 4. 73.
- Miller, Bernard, 4006 Erkrath-Unterbach, Niemannsweg 19
Dr. med. (Innere Medizin), 10. 10. 1974.
- Morgenstern, Claus, 405 Mönchengladbach, Benediktinerstraße 7
Dr. med. (Physiologie), 8. 7. 71

- Mortier, Wilhelm, 4033 Hösel, Preußenstraße 27
Dr. med. (Kinderheilkunde), 10. 2. 72.
- Müller-Ruchholtz, Ernst Richard, 404 Neuß, Einsteinstraße 182
Dr. med. habil. (Physiologie), 10. 2. 72.
- Müntefering, Horst, 4044 Kaarst, Neußer Straße 80
Dr. med. (Allg. Pathologie u. pathol. Anatomie des Kindesalters), 10. 2. 72.
- Murken, Axel Hinrich, 4 Düsseldorf, Himmelgeister Straße 143
Dr. med. habil. (Geschichte der Medizin), 28. 6. 73
- Niemann, Friedrich, 402 Mettmann, Ev. Krankenhaus, Gartenstraße 8
Dr. med. (Chirurgie), 30. 5. 68.
- Noack, Eike, 4041 Hoisten, Marienstraße 25
Dr. med. (Pharmakologie und Toxikologie), 6. 12. 73.
- Noth, Johannes, 4006 Erkrath-Unterbach, Vennstraße 83.
Dr. med. habil. (Physiologie), 30. 5. 74.
- Pöttgen, Wolfgang, 4 Düsseldorf, Schumannstraße 70
Dr. med. (Innere Medizin), 10. 2. 72.
- Purschke, Reinhard, 56 Wuppertal-Elberfeld, Kaulbachstraße 20
Dr. med. (Anästhesiologie)
- Quante, Manfred, 4 Düsseldorf, Christophstraße 67
Dr. med. (HNO-Heilkunde), 20. 6. 74.
- Raff, Werner-Karl, 8 München 50, Wildermuthstraße 61
Dr. med. habil. (Physiologie), 4. 7. 72.
- Reimold, Ekkehard Werner
Dr. med. (Kinderheilkunde), 15. 1. 63 (beurlaubt).
- Sailer, Rudolf, 4 Düsseldorf, Johannes-Weyer-Straße 2
Dr. med. (Chirurgie), 15. 11. 73.
- Seemayer, Norbert, 43 Essen, Flemingweg 11
Dr. med. habil. (Hygiene und Med. Mikrobiologie), 20. 1. 70.
- Seipel, Ludger, 4 Düsseldorf, Kurfürstenstraße 13
Dr. med. (Innere Medizin), 15. 11. 73.
- Schmalbruch, Henning, Neuropsychiol. Institut Kopenhagen
Dr. med. (Elektronenmikroskopische Zytologie), 12. 11. 70.
(von der Vorlesungspflicht entbunden).
- Schreiber, Wolfgang, 4018 Langenfeld, Falkenweg 14
Dr. rer. nat. (Physiologische Chemie), 6. 12. 73.
- Tillmann, Walter, 4 Düsseldorf, Faunastraße 1a
Dr. med. (Augenheilkunde), 8. 1. 74.
- Wagenfeld, Ernst, 443 Burgsteinfurt/Westf., Burgstraße 6
Dr. med. (Innere Medizin), 1. 6. 39.
- Werner, Christoph, 4 Düsseldorf, Nägele Straße 7
Dr. med. habil. (Geburtshilfe und Frauenheilkunde), 11. 7. 74
- Werners, Paulheinz, 4 D-Oberkassel, Sonsbecker Straße 9
Dr. med. (Geburtshilfe und Frauenheilkunde), 23. 4. 70.
- Wiegmann, Wolfgang, 4 Düsseldorf, Holbeinstraße 16
Dr. med. (Innere Medizin), 26. 4. 73.
- Wirth, Klaus, 4006 Erkrath-Unterbach, Ulmenstraße 5
Dr. med. (Pharmakologie), 21. 10. 71.

g) Akademische Oberräte und Räte:

- Augath, Dietrich, 4 Düsseldorf, Tersteegenstraße 15
Dr. med. (Chirurgie), 13. 2. 67.
- Bojar, Hans Egon, 4005 Meerbusch-Büderich, Kantstraße 24
Dr. med. (Physiologische Chemie), 4. 4. 74.
- Bostroem, Bernhard, 4005 Meerbusch 3, Nachtigallenweg 3
Dr. med., 24. 7. 68.
- Bremer, Gisela, 404 Neuß, Nordkanalallee 52
Dr. med. (Innere Medizin), 18. 1. 1974.
- Dehnen, Helga, 4 Düsseldorf-Himmelgeist, Am Mickeler Busch 2
Dr. med. (Anästhesiologie)
- Fessel, Hermann, 4 Düsseldorf, Münsterstraße 8
Dr. med. (Anatomie), 9. 9. 70.
- Gatzke, Hans-Dieter, 4 Düsseldorf, Kasernenstraße 24
Dr. med. (Anatomie), 1. 10. 72.
- Hahn, Max, 4044 Kaarst, Humboldtstraße 10
Dr. rer. nat., 2. 10. 68.
- Hettwer, Horst, 4 Düsseldorf 13, Steinkaul 19
Dr. rer. nat. (Anatomie), 6. 6. 73.
- Huse, Klaus, 403 Ratingen, Auenhof 8
Dr. med., 1. 3. 72.
- Kemperdick, Helmut-Friedrich, 4 Düsseldorf, Markgrafenstraße 66
Dr. med. (Kinderheilkunde), 11. 4. 72.
- Koch, Ingrid, 4 Düsseldorf, Grimmstr. 18
Dr. med. vet. (Med. Mikrobiologie und Virologie), 1. 8. 73.
- Kürten, Renate, 4 Düsseldorf, Lindenstraße 255
Dr. med., Akadem. Oberrätin (Med. Strahlenkunde), 2. 5. 72.
- Lemburg, Peter, 4044 Kaarst, Kupferstraße 10
Dr. med. (Kinderheilkunde), 30. 5. 73.
- Nessler, Lore, 4 Düsseldorf, Rethelstraße 111
Dr. med. (Kinderheilkunde), 15. 10. 72.
- Potthoff, Siegfried, 4 Düsseldorf 13, Am Rittersberg 27
Dr. med. (Geburtshilfe und Frauenheilkunde), 13. 9. 74.
- Ruska, Carla, 4005 Meerbusch 3, Rheindamm 15
Dr. rer. nat., 18. 12. 72.
- Schulze, Hadwiga, 4 Düsseldorf 31, Alte Landstraße 42
Dr. med. (Orthopädie), Akadem. Oberrätin, 27. 5. 71.
- Wagner, Gunter, 4 Düsseldorf 13, Am Broichgraben 98
Dr. rer. nat. (Physiologische Chemie), 1. 7. 74.
- Wulff, Hans J., 4 Düsseldorf, Corneliusstraße 28
Dr. rer. nat. (Analytische Chemie und Forensische Toxikologie), 1. 9. 65.

DER AFFE, DER MENSCH.

Damit Menschen vor der Sucht bewahrt werden, konfrontiert Bayer heute Affen mit Morphin, Kokain, Cannabis, LSD und Alkohol, Schmerz- und Schlafmitteln und anderem.

Bevor ein neues Arzneimittel in Klinik und Praxis eingesetzt wird, müssen Wirkung, Nebenwirkung, Sucht- und Mißbrauchspotential abgeklärt sein. Hier dienen bei Bayer Affen zum Wohl des Menschen einer großangelegten Suchtforschung.

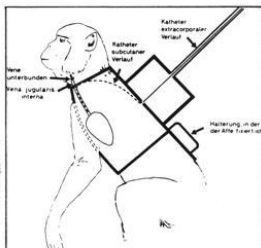
Die Versuchsanordnung: Ein Verweilkatheter wird über eine Vene in den rechten Herzvorhof eingeführt. Der Katheter läuft durch eine Stange zur Rückwand des Käfigs, wo sich eine automatische Injektionseinrichtung befindet.

Im Inneren des Käfigs ist ein Hebel angebracht, der die Injektion auslöst, wenn er vom Affen betätigt wird.

Zuerst betätigen die Affen den Hebel zufällig oder aus Neugierde. Sie lernen jedoch bald, den Effekt des Hebelldrucks – nämlich die pharmakologische Wirkung der injizierten Substanz – mit der Betätigung des Hebels in kausalen Zusammenhang zu bringen.

Ein Schreiber, der hinter dem Käfig angebracht ist, zeichnet Häufigkeiten und Abstand der Injektionen auf, so daß eine genaue Beobachtung des Suchtverhaltens der Versuchstiere möglich ist.

Affen tragen zur Arzneimittelsicherheit bei. Affen müssen süchtig werden, damit Suchtgefahren der einen oder anderen Arzneimittelsubstanz früh genug erkannt werden.



Alkohol, Morphin und LSD für Affen.



Institute und Kliniken

Ärztlicher Direktor der Medizinischen Einrichtungen:

o. Prof. Dr. Franz Loogen, Direktor der I. Medizinischen Klinik B
Sekretariat: Ingeburg Spiecker, F. 33 44 44, F.-Nbst. 29 00

Vertreter:

o. Prof. Dr. Hans-Werner Schlipköter, Direktor des Instituts für Hygiene und des Instituts für Lufthygiene und Silikoseforschung, 4000 Düsseldorf 1, Gurlittstraße 53, F. 34 50 61
Sekretariat: Christel Peterhofer

Anatomisches Institut (Gebäude 22.03)

Direktoren: o. Prof. Dr. Dr. Anton Kiesselbach,
o. Prof. Dr. Hans Günter Goslar (geschäftsführend),
o. Prof. Karlheinz Rosenbauer, N. N.

Sekretariat für Angelegenheiten des Gesamtinstitutes: Frau Stichner, F. 3 11/26 86

I. Lehrstuhl

Direktor: o. Prof. Dr. Dr. Anton Kiesselbach
Sekretariat: Frau Eichelhardt, F. 3 11/27 06
Wiss. Rat und Prof.: N. N.
Akad. Oberrat: Dr. Hermann Fessel
Akad. Rat: N. N.
Wiss. Ass.: N. N.

II. Lehrstuhl

Direktor: o. Prof. Dr. Hans Günter Goslar
Sekretariat: Frau Bartels, F. 3 11/26 86
Akad. Oberrat: Dr. Hans-Dieter Gatzke
Akad. Rat: Dr. Horst Hettwer
Wiss. Ass.: Dr. Passia, N. N.

III. Lehrstuhl

Direktor: o. Prof. Dr. Karlheinz Rosenbauer
Sekretariat: Frau Meylan, F. 3 11/26 57
Wiss.-Ass.: Dr. Masayasu, Dr. Kojimahara, N. N.

IV. Lehrstuhl

Direktor: N. N.
Wiss. Ass.: N. N.

C. u. O. Vogt-Institut für Hirnforschung (Gebäude 22.03)

Direktor: o. Prof. Dr. Adolf Hopf, F. 3 11/27 77

Sekretariat: Frau Schwörer, F. 3 11/27 77 u. 23 36

Wiss. Ass.: Dirk Buchholz, Dr. Karl Dross, Dr. Wolfgang Frölich, Jürgen Mai,

Wiss. Ang.: Dipl.-Phys. Johann-Josef Jennissen

Abteilung für Neuropsychologie

Wiss. Rat u. Prof.: Dr. Gerhard Grünewald, F. 3 11/27 89

Wiss. Ang.: Dipl.-Ing. Gernot Sander

Institut für Biophysik und Elektronenmikroskopie

Direktor: N. N.

Sekretariat: Frau von Maydell, F. 3 11/25 31

Akadem. Oberräte: Dr. rer. nat. Max Hahn, Dipl.-Phys. (F. 3 11/25 33), Dr. rer. nat. Carla Ruska (F. 3 11/25 44).

Wiss. Ass.: Dr. rer. nat. Wolfgang Baumeister, Dr. med. Hans Schade, Dipl.-Phys. Jan Seredynski

Physiologisches Institut (Gebäude 22.03)

Direktoren: o. Prof. Dr. Dr. h.c. Wilhelm Lochner (Geschäftsführender Direktor), o. Prof. Dr. Joachim Haase, o. Prof. Dr. Raimund Kaufmann

Lehrstuhl I

o. Prof. Dr. Dr. h.c. Wilhelm Lochner, F. 3 11/26 70

Sekretariat: Frau Renate Buchholz, F. 3 11/26 72

Wiss. Rat u. Prof.: Dr. Gunther Arnold, F. 3 11/26 54

Akad. Oberrat: Priv.-Doz. Dr. Ernst R. Müller-Ruchholtz, F. 3 11/26 53

Wiss. Ass.: Dr. Hans-Peter Diemer, Dr. Jörg Wiechmann

Wiss. Ang.: Dr. Ute Meyer, Dipl.-Ing. u. Dipl.-Wirtsch.-Ing. Jochen D. Schipke

Verw. Wiss. Ass.: Apotheker Hartwig-Malte Lösch

Lehrstuhl II

o. Prof. Dr. Joachim Haase, F. 3 11/26 87

Sekretariat: Frau Ingeborg Picozzi, F. 3 11/26 87

Wiss. Rat u. Prof.: N. N.

Dozent: Dr. Johannes Noth

Wiss. Ass.: Dipl.-Phys. Sinclair Cleveland, Dr. Christoph Fromm, Dr. Hans-Georg Ross

Wiss. Ang.: Dipl.-Phys. Elmar Wolf

Lehrstuhl für Klinische Physiologie

o. Prof. Dr. Raimund Kaufmann, F. 3 11/27 62

Sekretariat: Frau Nina Bühring, F. 3 11/27 62

Wiss. Rat u. Prof.: Dr. Jörg Moser, F. 3 11/26 08

Wiss. Ass.: Dr. Rainer Bayer, Dr. Raymund Hennekes

Wiss. Ang.: Dipl.-Ing. Franz Bartos, Dr. Ram Mohan, Dipl.-Phys. Rainer Nitsche, Dr. Rudolf Steiner, Dipl.-Biol. Rainer Wittmann

Institut für Physiologische Chemie (Gebäude 22.03)

Direktoren: o. Prof. Dr. Siegfried Hollmann (Lehrstuhl I)

Sekretariat: Frau Monika Rech, Frau Auguste Sartorius, F. 3 11/27 07

o. Prof. Dr. Wolfgang Staib (Lehrstuhl II)

Sekretariat: Frau Karin Bojar, F. 3 11/27 24

Wiss. Räte und Prof.: Dr. Hans Körner (F. 3 11/28 33), Dr. Wolf-Dieter Thomitzek (F. 3 11/27 12)

Akad. Räte: Dr. Hans Egon Bojar, Dr. Gunter Wagner

Wiss. Ass.: Dr. Balzer, Dr. Gericke, Dr. Geuenich, Dr. Haas, Dr. Matthiesen, Dr. Reipen, Dr. Rheingans, Dr. Schwenen, Dr. Sommer

Verw. Wiss. Ass.: Frau Dipl.-Biol. Basler, Apotheker Dreyfürst, Dipl.-Chem. Förster, Apotheker Funcke, Frl. Dipl.-Biol. Mußmann

Wiss. Hilfskräfte: Apotheker Böhnke, Frau Dipl.-Biol. Evers

Lehrstuhl für Klinische Biochemie (Diabetologie)

am Diabetes-Forschungsinstitut, Auf'm Hennekamp 65, F. 33 82 1

Direktor: o. Prof. Dr. Hans Reinauer

Sekretariat: Frau Banks, F. 33 82/2 41

Institut für Humangenetik und Anthropologie, Uhlenbergstraße 127/129

Direktor: o. Prof. Dr. Gunter Röhrborn, F. 3 11/23 49

Sekretariat: N. N.

Wiss. Rat und Prof.: Dr. Werner Grote, F. 3 11/23 57

Akad. Rat: Dr. Hans-Georg Scheil, F. 3 11/23 51

Wiss. Ass.: Dr. Uwe Claussen, Dr. Margret Bartsch-Sandhoff

Pathologisches Institut, F. 33 44 44

Direktor: o. Prof. Dr. Dr. h.c. Dr. h.c. Hubert Meessen

Sekretariat: N. N., F.-Nbst. 33 39 und 33 40

Wiss. Räte und Prof.: Dr. Manfred Blessing, Dr. Friedhelm Huth, Dr. Hans-Jürgen Knieriem, Dr. Dr. Peter Pfitzer

Wiss. Ass.: Priv.-Doz. Dr. Müntefering, Dr. Borchard, Dr. Novi, Dr. Moubayed, Dr. Stroobandt, Dr. Lenz, Dr. Schuier, Dr. Kratka, Dr. Wiebringhaus, Dr. Douros, Dr. Schwöbel, Dr. Bernhard, Dr. Dawod, Dr. Rasche, Dr. Stücken

Institut für Pharmakologie und Toxikologie

Direktoren: o. Prof. Dr. Kurt Greef, o. Prof. Dr. Friedrich Karl Ohnesorge

Lehrstuhl für Pharmakologie

Direktor: o. Prof. Dr. Kurt Greef

Vorzimmer: N. N., F. 3 11/25 00

Sekretariat: E. Kranz, F. 3 11/25 19

Oberarzt: Priv.-Doz. Dr. Klaus Wirth

Akad. Oberräte: Dr. Hans-Joachim Bieniek, Dipl.-Chem. Hans Strobach

Wiss. Ass.: Priv.-Doz. Dr. Ekkehart Köhler, Priv.-Doz. Dr. Eike-A. Noack, Dipl.-Chem. Dr. Rainer Bonn, Dr. Luzian Solik, Dipl.-Phys. Dr. Peter Schlieper

Verw. Wiss. Ass.: Godwin Ajayi, Klaus Ricken

Lehrstuhl für Toxikologie

Direktor: o. Professor Dr. Friedrich Karl Ohnesorge

Sekretariat: Frau B. Stark, F. 3 11/30 22

Wiss. Ass.: Dr. Adelheid von Hodenberg, Dipl.-Biol. Helge Hesse, Dr. Helmut Menzel, N. N.

Institut für Medizinische Mikrobiologie und Virologie

Direktor: o. Prof. Dr. Peter Naumann

Sekretariat: Frau M. Schönfelder, F. 3 11/24 59/24 60

Wiss. Räte u. Prof.: Dr. Franz-Josef Pothmann (F. 3 11/24 61), Dr. W. A. Kurt Schmidt (F. 3 11/22 25)

Akad. Rat: Dr. Ingrid Koch, F. 3 11/23 97

Wiss. Ass.: Dr. Harry Rosin, F. 3 11/24 64

Wiss. Ang.: Dr. Helena Cermak, Dr. Jochen Hagedorn, Barthel Hillebrand, Dr. Nobuo Ohkubo, Dr. Wilhelm Sternschulte, Prof. Dr. Elisabeth Tomaschoff

Institut für Hygiene, Gurlittstraße 53, F. 34 50 61

Direktor: o. Prof. Dr. Hans-Werner Schlipköter

Sekretariat: Christel Peterhofer

Wiss. Rat u. Prof.: Dr. Ludwig Grün

Wiss. Ang.: Dr. Brigitte Baginski, Dr. med. vet. Constantin Balacescu, Dipl.-Ing. Dr. Edmund Buchta (F. 3 11/26 19), Dr. Catherina Gockeln-Armah, Dr. Helga Idel, Dipl.-Chem. Dr. rer. nat. Reinhard Kobelt (F. 3 11/22 42), Magister der Biologie Renate Stiller-Winkler, Dipl.-Biologin Nada de Ruiter

Zentralinstitut für Klinische Chemie und Laboratoriumsdiagnostik (Zentrallaboratorium), F. 33 44 44

Direktor: o. Prof. Dr. Wirnt Rick

Sekretariat: Frau Egen, F.-Nbst. 27 69

Oberarzt: N. N.

Wiss. Ang.: Dr. Johanna Schwab, Dr. Dieter Stolle, Dr. Reinhard Stute

Institut für Arbeitsmedizin, Gurlittstraße 55, F. 34 40 31

Direktor: o. Prof. Dr. Josef Hagen

Institut für Gerichtliche Medizin,

Direktor: N. N.

Sekretariat: Frau Ursula Klewe, F. 3 11/23 85

Wiss. Rat und Prof.: Dr. Elisabeth Trube-Becker

Oberarzt: Wiss. Rat und Prof. Dr. Herbert Reh

Leiter der toxikol.-chem. Abt.: Akadem. Oberrat Dipl.-Chem. Dr. Hans J. Wulff

Wiss. Ass.: Prof. Dr. Dr. Amir Arabab-Zadeh, Dr. Klaus Haarhoff, Dr. Waldtraut Kramaschke, Dr. Marlies Ramms

Institut für Geschichte der Medizin, F. 33 44 44

Direktor: o. Prof. Dr. Hans Schadewaldt, F.-Nbst. 32 95

Sekretariat: Susanne Görner, F.-Nbst. 32 95

Wiss. Ass.: Apothekerin Dr. Imgard Müller (F. 3 11/22 62), Priv.-Doz. Dr. Axel Hinrich Murken (F. 3 11/22 62)

Wiss. Mitarbeiter: Jana Fischer, Dr. Ursula Diederichs, F. 3 11/22 63

Im gleichen Hause: **Düsseldorfer Institut für amerikanische Völkerkunde**, Direktor: H. Krumbach, Merowingerstraße 12, F. 34 31 18, Archiv: F. 3 11/22 63

Institut für Medizinische Statistik

Direktor: N. N.

Institut für Medizinische Psychologie (Gebäude 16.11. — Verwaltungsgebäude)

Direktor: o. Prof. Dr. Hans-Joachim Steingrüber, F. 3 11/30 14

Sekretariat: Frau Girgensohn, F. 3 11/30 15

Wiss. Ass.: Dr. Reiner Stegie, F. 3 11/30 16

I. Medizinische Klinik A, F. 33 44 44

Direktor: o. Prof. Dr. Franz Grosse-Brockhoff

Sekretariat: Frau A. Dietz, F.-Nbst. 27 20/21

Wiss. Abteilungsvorsteher: Wiss. Rat und Prof. Dr. Jungblut

Oberärzte: Prof. Dr. Hausamen, Priv.-Doz. Dr. Pöttgen, Priv.-Doz. Dr. Kindler, Priv.-Doz. Dr. Grabensee

Wiss. Ass.: Dr. Altrogge, Dr. Angenent, Dr. Austerhoff, Dr. Bernard, Dr. Esser, Dr. Fischer, Dr. Förster, Dr. Fritsch, Dr. Göbel, Dr. Goeckenjan, Dr. Grün, Dr. Hein, Dr. Hofmann, Dr. Huneke, Dr. Kleybrink, Dr. Knop, Dr. Königshausen, Dr. Küppers, Dr. Lautenschläger, Dr. Ley, Dr. Nieling, Dr. Ohnhäuser, Dr. Peters, Dr. Rachner, Dr. Rehlinghaus, Dr. Riesler, Dr. Scheer, Dr. Schneider, Dr. Schnurr, Dr. Scholten, Dr. Schoppe, Dr. Stolle, Dr. Wipperf

I. Medizinische Klinik B, F. 33 44 44

Direktor: o. Prof. Dr. Franz Loogen

Sekretariat: N. N., F.-Nbst. 29 00

Oberärzte: Prof. Dr. Heinrich Kreuzer, Priv.-Doz. Dr. Anton Both, Priv.-Doz. Dr. Ludger Seipel

Akad. Oberrat: Dr. Bernhard Bostroem

Wiss. Ass.: Dr. M. Benn, Dr. K. Bornikoel, Dr. Breithardt, Dr. Credner, Dr. Erbel, Dr. G. Fischer, Dr. Haerten, Frau med. G. Hartung, Dr. Horstmann, Dr. Jehle, Dr. Klinnert, Dr. Köhler, Dr. W. Krelhaus, Dr. Kuhn, Dr. Lück, Dr. Neuhaus, Dr. H. W. Niessen, Dr. Rönsberg, Frau Dr. Schneider, Dr. P. Spiller

II. Medizinische Universitätsklinik und Poliklinik, F. 33 44 44

Direktoren:

o. Prof. Dr. Hans Ludwig Krüskemper (geschäftsführender Direktor)

Sekretariat: Frau Kölgen, F.-Nbst. 28 10

o. Prof. Dr. Georg Strohmeier,

Sekretariat: Frau Richter, F.-Nbst. 25 69

o. Prof. Dr. Horst Zimmermann

Sekretariat: Frau Löscher, F.-Nbst. 28 12

Leiter der Laboratorien: Wiss. Rat und Prof. Dr. Karl Irmischer

Leiter der Röntgenabteilung: Wiss. Rat und Prof. Dr. Theodor Stolze

Oberärzte: Prof. Dr. Hans-Gerd Solbach, Prof. Dr. Franz-Adolf Horster, Prof. Dr. Jörg Herrmann, Prof. Dr. Martin Wienbeck, Priv.-Doz. Dr. Wolfgang Wiegelmann

Akad. Rat: Dr. Gisela Bremer

Wiss. Ass.: Dr. Beckmann, Dr. Berger, Dr. Berges, Dr. Burkert, H.-J. Cüppers, Dr. Ehms, Frau Dr. Fresen, Dr. Glawar, Frau Dr. Hahnel, Dr. Heinlein, Dr. Hensing, Dr. Heun, Dr. Hüggenberg, Dr. Jacobi, Dr. Jäckel, Dr. Kley, Frau Dr. Kreß-Sander, Frau Dr. Lang, Priv.-Doz. Dr. Miller, Dr. Nieschlag, Dr. Oellerich, Dr. Peerenboom, Dr. Potthoff, Dr. Rudorff, Dr. Schaps, Dr. Schmidt-Sodingen, K.-H. Schneider, Dr. Schneitler, Frau Dr. Schultes, Dr. Thienhaus, Dr. Wildmeister

Wiss. Ang.: Frau Priv.-Doz. Dr. phil. G. Krüskemper.

Lehrstuhl für Innere Medizin (Diabetologie)

am Diabetes Forschungsinstitut, Auf'm Hennekamp 65, F. 33 82/2 00

Direktor: o. Prof. Dr. Friedrich Arnold Gries

Neurologische Universitätsklinik, F. 33 44 44

Direktor: o. Prof. Dr. Eberhard Bay

Sekretariat: Frau Ingrid Boese, F.-Nbst. 28 80

Wiss. Rat u. Prof.: Dr. Walter Baust

Oberärzte: Wiss. Rat u. Prof. Dr. Josef Becker, Wiss. Rat u. Prof. Dr. Franz Rabe

Wiss. Ass.: Dr. Martin Albrecht, Eva Benary, Dr. Johannes Jörg, Dr. Michael Knaack, Dr. Hans Lange, Jutta Naudascher, Dr. Volker Remmers, Dr. Gunda Sträter, Dr. Gerhard Thörner, Dr. Hans-Joachim Trahms, Dipl.-Psych. Dr. Karl-Heinz Ammon

**Psychiatrische Klinik der Universität Düsseldorf — Rheinisches Landes-
krankenhaus, 4 Düsseldorf, Bergische Landstraße 21, F. 2 80 11**

Direktor: o. Prof. Dr. Kurt Heinrich

Sekretariat: Frau Best, F. 2 80 12 19

Wiss. Rat u. Prof.: N. N.

Wiss. Ass.: Dipl.-Psych. Dr. Rode, Dr. Tegeler.

Lehrstuhl für Psychotherapie, Bergische Landstraße 2

Leiter: N. N.

Abteilung für Psychohygiene

N. N.

Chirurgische Universitätsklinik und Poliklinik, F. 33 44 44

Direktoren: o. Prof. Dr. Wolfgang Bircks

Sekretariat: N. N., F.-Nbst. 33 31

o. Prof. Dr. Karl Kremer (geschäftsführender Direktor)

Sekretariat: N. N., F.-Nbst. 23 50/23 51

Wiss. Räte und Prof.: Dr. Joseph Drewes, Dr. Erich Müller, Dr. Hagen Dietrich
Schulte

Oberärzte: Prof. Dr. Harald Frhr. von Elmendorff, Dr. Gisbertz, Prof. Dr. Gies-
bert Jacobs, Priv.-Doz. Dr. August Jünemann, Priv.-Doz. Dr. Hans Kivelitz,
Prof. Dr. Bernhard Kreuzberg, Dr. Moschinski, Priv.-Doz. Dr. Rudolf Sailer,
Prof. Dr. Siavoche Tarbiat.

Akad. Oberräte: Dr. Dietrich Augath, Prof. Dr. Stjepan Kovacicsek

Wiss. Ass.: Dr. Derra, Dr. Florack, Dr. Herzer, Dr. van der Horst, Dr. Irlich, Dr.
Katoh, Dr. Kelava, Dr. Kleinschmidt, Dr. Körfer, Dr. Krian, Dr. Küster, Dr. La-
turnus, Dr. Lenz, Dr. Loose, Dr. Mellin, Dr. Meyer, Fr. Dr. Münchow, Dr. Nier,
Fr. Dr. Oeking, Dr. Palomba, Dr. Petersen, Dr. Ruland, Dr. Rumpf, Dr. Rötz-
scher, Dr. Sandmann, Dr. Schacht, Fr. Dr. Schneider, Fr. Dr. Stapinska, Dr.
Stevanovic, Dr. Störmer, Dr. Sygulla, Dr. Ulrich, Dr. Wachsmuth, Dr. Wildt, Fr.
Dr. Zombek, Dr. Zumfelde

Institut für Blutgerinnungs- und Transfusionswesen, F. 33 44 44

Direktor: o. Prof. Dr. Herbert Theodor Brüster

Sekretariat: N. N., F.-Nbst. 23 44

Oberarzt: Dr. Heiner Trobisch

Wiss. Ass.: Dr. U. Greve, Dr. H. Nicola, Dr. Reinhard Stute.

Institut für Anästhesiologie der Universität, F. 33 44 44

Direktor: o. Prof. Dr. Martin Zindler

Sekretariat: Frau Adamek, F.-Nbst. 31 01

Wiss. Rat u. Oberärzte: Prof. Dr. Herbert Lennartz, Priv.-Doz. Dr. Reinhard Purschke

Akad. Oberrat: Dr. Klaus Huse,

Akad. Oberrätin: Dr. Helga Dehnen,

Wiss. Ass.: Dr. Evangelie Antoniadou, Dr. Axel Dörrenhaus, Dr. Gebhard Die-ning, Dr. Konrag Falke, Dr. Georg Fistas, Dr. Erika Flemming, Dr. Helmut Ger-ber, Dr. Wolfgang Günther, Dr. Erhard Hartung, Dr. Heidrun Hiltmann, Dr. Dagmar Huth, Dr. Christa Jacke, Dr. Heribert Köhler, Dr. Gisela Krischnak, Dr. Matthias Marschall, Dr. Joachim von Pohl, Dr. Maria Segeth, Dr. Hermann P. Siepman, Dr. Albrecht Schennen, Dr. Jutta Schulte-Herbrüggen, Dr. Wil-fried Schwarzhoff, Dr. Renate Schäffer, Dr. Klaus Strasser, Dr. Gisela Stroth-mann

Abteilung für experimentelle Anästhesiologie, F. 33 44 44

Wiss. Rat u. Prof. Dr. Joachim O. Arndt

Sekretariat: Frau Staschinski, F.-Nbst. 32 52

Wiss. Ass.: Dr. A. Weymar, Dr. Hans-Joachim Wüst

Urologische Universitätsklinik, F. 33 44 44

Direktor: o. Prof. Dr. Hermann Dettmar

Sekretariat: Ruth Völkel, F.-Nbst. 31 10 u. 31 11

Oberärzte: Priv.-Doz. Dr. med. habil. Reinhard Meridies, Priv.-Doz. Dr. med. habil. Frank Boeminghaus

Wiss. Ass.: Dr. Reinhard Böcker, Dr. Axel Fischer, Dr. Kurt Fleischmann, Dr. Klaus Maar, Dr. Wolfgang Wagner

Neurochirurgische Universitätsklinik, F. 33 44 44

Direktor: o. Prof. Dr. Hans Kuhlendahl

Sekretariat: Frau van Hasseln, F.-Nbst. 29 10/29 11

Oberärzte: Prof. Dr. V. Hensell, Dr. N. Nicola, Dr. H. Schamoni

Wiss. Ass.: Dr. C. Bathen, Dr. G. Hölper, Dr. W. Ischebeck, Dr. W. Leem, Dr. H. Miltz, Dr. J. Petrov, Dr. E. Rehse, Dr. E. Rossberg, Dr. H. J. Stahl, Dr. D. Zim-mermann, Dr. H.-U. Thal

Wiss. Ang.: Dipl.-Phys. M. Krämer, Dipl.-Ing. K. H. Müller, Dipl.-Ing. E. Haupt-mann

Orthopädische Universitätsklinik, F. 33 44 44

Direktor: o. Prof. Dr. Karlheinz Idelberger

Sekretariat: N. N., F.-Nbst. 29 60

Oberärzte: Priv.-Doz. Dr. med. habil. Jürgen Krämer, Akad. Oberrätin Dr. Had-wiga Schulze

Wiss. Ass. Dr. Brandt, Dr. Boos, Dr. Klein, Kreidler, Dr. Labunski, Dr. Laturnus, Lenz, Omidwar, Dr. Pfennigwerth, Spilker, Steinhaus, Dr. Yokota

Institut und Klinik für Medizinische Strahlenkunde, F. 33 44 44

Direktor: o. Prof. Dr. Heinz Vieten

Sekretariat: Frau Christel Riethmüller, F.-Nbst. 29 90/91

Oberärzte: Prof. Dr. Dietrich Günther, Akademische Oberrätin Frau Dr. Renate Kürten, Dr. Hansjörg Becker

Wiss. Ass.: Dr. Gisela Engels, Dr. Ernst Günther, Dr. Arnulf Henning, Dr. Bruno Herfurtner, Dr. Klaus Heyser, Dr. Hans Kistenich, Dr. Claus Lindemann, Dr. Gerhard Müller, Dr. Vera Schwarzhoff, Dr. Christoph Steinmeyer

Universitätsfrauenklinik, F. 33 44 44

Direktor: o. Prof. Dr. Lutwin Beck

Sekretariat: Frau R. Bölike F.-Nbst. 25 00/01

Oberärzte: Priv.-Doz. Dr. med. habil. Johannes Bokelmann, Priv.-Doz. Dr. med. habil. Johannes Heidenreich, Priv.-Doz. Dr. med. habil. Christoph Werner, Akadem. Rat Dr. Siegfried Potthoff

Biosignal-Analyse in der Perinatologie: Dipl.-Phys. Dr. rer. nat. Jürgen Morgenstern, Dipl.-Phys. Dr. rer. nat. Harald Schmidt

Psychosomatische Medizin: Wiss. Rat u. Prof. Dr. Hans Molinski

Medizinische Strahlenkunde: Wiss. Rat u. Prof. Dr. Hans Greuel

Wiss. Ass.: Dr. Herbert Albrecht, Dr. Hans Georg Bender, Dr. Henning Bläsig, Dipl.-Ing. Dr. med. Hansjörg Deck, Dr. Wolfgang Distler, Dr. Peter Faber, Dr. Christiane Frantzen, Dr. Klaus Haefs, Dr. Peter-Fritz Harnacke, Dr. Karin Herrmann, Dr. Bernd Näther, Dr. Wilfried Schiffer, Dr. Eckart Schlieper, Dr. Hans-Walter Schlößer, Dr. med. habil. Horst Schmidt-Elmendorff, Dr. Peter Scholz, Fr. Dipl.-Chem. Adelgunde Seuken, Dr. Rosemarie Staib, Dr. Michael Steyer, Dr. Rainer Terinde, Dr. Jürgen Tigges

Universitäts-Kinderklinik, F. 33 44 44

Direktoren: o. Prof. Dr. Gustav-Adolf von Harnack (geschäftsführender Direktor), o. Prof. Dr. Hans-Joachim Bremer, o. Prof. Dr. Eberhard Schmidt

Klinik I: Allgemeine Pädiatrie, F. 33 44 44

Direktor: o. Prof. Dr. Gustav-Adolf von Harnack

Sekretariat: Frau Jung, F.-Nbst. 26 40/41

Oberärzte: Priv.-Doz. Dr. Maurice Bourgeois, Priv.-Doz. Dr. Wilhelm Mortier

Akadem. Rat: Dr. Peter Lemburg,

Akadem. Oberrat: Dr. Lore Nessler,

Wiss. Ass.: Dr. Milan Adler, Dr. Gisela Arcari, Dr. Sven-Holger Braun, Dr. Arnold Breuer, Dr. Barbara Göbel, Dr. Hans-Dieter Harbisch, Dr. Erika Hillebrand, Dr. Rudolf Janzen, Dr. Dieter Karch, Dr. Friedrich-Heinrich Kosche, Dr. Rüdiger Liersch, Dr. Edmund Michaelis, Dr. Brigitte Overzier, Dr. Karin Rheingans, Dr. Lothar Rupprecht, Dr. Bernd Salfner, Dr. Ingeborg Sprock, Dr. Ernst-August Stemmann, Dr. Burkhard Volberg, Dr. Hedwig Werner

Klinik II: Schwerpunkt Neonatologie und Ernährung, F. 33 44 44

Direktor: o. Prof. Dr. Eberhard Schmidt

Sekretariat: Frau Riedel, F.-Nbst. 26 42

Wiss. Ass.: Dr. Maria Ammermann, Dr. Ulrich Göbel, Dr. Katrin Lietke, Dr. Hans Meyer, Dr. Otlunde Oni, Dr. Christian Petrich, Dr. Raymund Pothmann, Prof. Dr. Günter Seelmann, Dr. Peter Tinschmann, Dr. Hubertus von Voß, Dr. Gisela Wahl, Dr. Udo Wendel, Dr. Anna-Margarete Wingen

Klinik III: Schwerpunkt Stoffwechselstörungen und Nephrologie, F. 33 44 44

Direktor: o. Prof. Dr. H. J. Bremer

Sekretariat: Frau Walter, F.-Nbst. 26 95

Wiss. Ass.: Dr. Konrad Becker, Dr. Ingrid Lombeck, Dr. Horst Neidenbach, Dr. Hildegard Przyrembel, Dr. Peter Völker

Zentrale Einrichtungen der Kinderklinik, F. 33 44 44

(Leitung: Geschäftsführender Direktor)

Akadem. Oberrat: Dr. Helmut Kemperdick

Wiss. Ass.: Dipl.-Psych. Ferdinand von Boxberg, Dr. Wolfram Höhn, Dr. Hans-Jörg Lehr, Dr. Hans-Ludwig Leurs, Dipl.-Psych. Ilse Ley, Dr. Gisela Rautmann, Dipl.-Psych. Ulrike Sterzel, Dr. Elisabeth Terinde, Dr. Hans-Jochen Teuber

Universitäts-Hautklinik, F. 33 44 44

Direktor: o. Prof. Dr. Dr. Aloys Greither

Sekretariat: Frau Margot Aspeslag, F.-Nbst. 26 00/26 01

Oberärzte: Prof. Dr. Rudolf Haensch, Prof. Dr. Günther Goerz, Dr. Ilse Rechenberger, Priv.-Doz. Dr. Zouhair Itani

Wiss. Ass.: Fr. Dr. Sigrig Ansorge, H. Dr. Peter Bielicky, H. Dr. Cornelius Botsch, Fr. Dr. Ulrike Breuer, H. Dr. Wolfgang Drescher, Fr. Dr. Ursula Dumke, H. Dr. Rainer Feistkorn, Fr. Dr. Ellen Heinlein, H. Dr. Bernd-Rainer Herbst, Fr. Dr. Gunda Herrmann, H. Dr. Michael Hornstein, Fr. Dr. Anita Hubbes, H. Dr. Jürgen Kocks, Fr. Dr. Vera Morhenn, H. Dr. Deenanath Padval, Fr. Waltraud Rosshoff, Fr. Dr. Else Schuppenhausen, H. Dr. Dirk Straßburger

Universitäts-Augenklinik, F. 33 44 44

Direktor: o. Prof. Dr. Hans Pau

Sekretariat: Frau Hackenberg, F.-Nbst. 23 20

Oberärzte: Wiss. Rat u. Prof. Dr. Dieter Friedburg, Priv.-Doz. Dr. Walter Tillmann

Wiss. Ass.: Dres. Gerhard Aumann, Joachim Bloch, Johannes Grüntzig, Wolfgang Hammerstein

Wiss. Ang.: Dres. Ulrike Aengenheister, Klaus Huneus, Lieselotte Keitel, Klaus Jürgen Ladwig, Ewald Leide, Ulrich Loewen, Kurd Mie, Udo Michael Richard, Rosvitha Rummeld, Edgar Schomburg, Christian Weiss

Universitätsklinik für Hals-Nasen-Ohrenkrankheiten: F. 33 44 44.

Direktor: o. Prof. Dr. Alf Meyer zum Gottesberge

Sekretariat: Frau Maria Eichenberg F.-Nbst. 25 70 und 25 71

Oberärzte: Dr. Klaus Küpper, Priv.-Doz. Dr. Manfred Quante

Wiss. Ass.: Dr. Gerd Brückmann, Dr. Kristin Gerath, Dr. Hans-Jochem Heuermann, Dr. Jürgen Hiddemann, Dr. Heidemarie Hockauf, Dr. Peter Junker, Dr. Dirk Meister, Dr. Joachim Müller-Thurmann, Dr. Volker Nasemann, Dr. Inge Piasecki, Dr. Fernando Rodrigues, Dr. Hans-Michael Strahl, Dr. Peter Strauß, Dr. Werner Vermold

Forschungslabor für Medizinische Akustik der HNO-Klinik:

Direktor: o. Prof. Dr. Alf Meyer zum Gottesberge

Leiter der Physikalischen Abteilung: Dipl.-Ing. Dr. Ing. Günther Esser

Sekretariat: Frau Marianne Schneider, F.-Nbst. 33 94 und 32 50

Leiter der Medizinisch-Biologischen Abteilung: o. Prof. Dr. Alf Meyer zum Gottesberge

Sekretariat: Frau Otgert Bull, F.-Nbst. 33 95

Wiss. Ass.: Dr. Berthelm Maass, Angela Orsulakowa, Dipl.-Ing. Walter Ruhrberg, Dipl.-Ing. Reinhard Schunicht

Universitäts-Poliklinik und Klinik für Zahn-, Mund- und Kieferkrankheiten (Westdeutsche Kieferklinik), F. 33 44 44

Direktoren: o. Prof. Dr. Dr. Carl-Heinz Fischer (geschäftsführender Direktor), o. Prof. Dr. Hermann Böttger, o. Prof. Dr. Manfred Straßburg, o. Prof. Dr. Walter Weise

Poliklinische und zahnärztlich-chirurgische Abteilung, F. 33 44 44

Direktor: o. Prof. Dr. Dr. Carl-Heinz Fischer

Sekretariat: Frau Gruchot, F.-Nbst. 31 40

Oberarzt: Priv.-Doz. Dr. Hans-Joachim Menzel, F.-Nbst. 31 54

Wiss. Ang.: Zahnärzte Youness Dilmaghani, Wolf Etzold, Hermann Gertenbach, Ernst-Friedrich Holthausen, Dr. Detlef Leopold, Ulrich Schoerner, Dr. Klaus Tschernitschek

Abteilung für Zahnerhaltung und Parodontologie, F. 33 44 44

Direktor: o. Prof. Dr. Manfred Straßburg

Sekretariat: Frau Urbiczek, F.-Nbst. 31 44

Oberarzt: Wiss. Rat und Prof. Dr. Franz Schübel

Wiss. Ass.: Dr. Armin Herforth

Wiss. Ang.: Zahnärzte/innen Kurt Arntz, Ulrich Fligge, Rolf Herpens, Manfred Knoke, Hassan Mawlawi, Annelie Schaff, Jana Schneider, Ursula Seichter

Abteilung für Kieferorthopädie, F. 33 44 44, F.-Nbst. 31 60

Direktor: o. Prof. Dr. Walter Weise

Sekretariat: Frau Mattke, Fräulein Cornelius, F.-Nbst. 32 85

Oberarzt: N. N.

Akad. Rätin: Dr. Brigitte Gebele

Wiss. Ang.: Zahnärztinnen Brigitte Brinkmann, Verena Clombitza, Dr. Ursula Kröhne, Astrid Linné, Dr. Ilse Reipen

Abteilung für Prothetik, F. 33 44 44, F.-Nbst. 31 58 und Vorklinisches Institut, F. 72 20 21 (Mettmanner Straße 16–18)

Direktor: o. Prof. Dr. Hermann Böttger

Sekretariat: Frl. Gerda-Maria Schneider, F.-Nbst. 31 42

Oberarzt: Wiss. Rat und Prof. Dr. Jürgen-Peter Engelhardt

Wiss. Ass.: Dr. Dr. Georg Platthaus, Dr. Robert Seeliger, Dr. Dr. Hubertus Spiekermann

Wiss. Ang.: Zahnärzte/in Dr. Gisela Albring, Peter Heise, Michael Jung, Dr. Hans-Jochaim Menne, Wolfgang Neuhaus, Ari Rosenblatt, Hans-Jürgen Stefaniak, Dr. Heiner Weber

Universitätsklinik für Kiefer- und Plastische Gesichtschirurgie (Westdeutsche Kieferklinik), F. 33 44 44

Direktor: o. Prof. Dr. Dr. Alfred Rehrmann

Sekretariat: Frau Retzer, F.-Nbst. 31 80/31 81

Oberärzte: Wiss. Rat u. Professor Dr. Ingrid Podlesch, Priv.-Doz. Dr. Dr. Heribert Koch, Priv.-Doz. Dr. Dr. Ingolf Koblin

Wiss. Ass.: Dr. Dr. Hans-F. Behnsen, Dr. S. Eric Boatin, Dr. Dr. Bernd Bünger, Dr. Dr. Hans-Joachim Engelhardt, Dr. Dr. Hans-Henning Horch, Dr. Dr. Joachim Kreidler, Dr. Ramon Palomero, Dr. Heinz-Egon Piel, Dr. Bernd Reil, Renate Schröder, Dr. Dirk Westphal

Lehranstalten und Schulen an den Medizinischen Einrichtungen der Universität Düsseldorf

4 Düsseldorf, Moorenstraße 5, F. 33 44 44

Staatlich anerkannte Lehranstalt für technische Assistenten in der Medizin

Schulsekretariat: Moorenstraße 5, F.-Nbst. 21 47
Leiter: Professor Dr. Pothmann
Leitende Lehrkraft: Frau Gethmann

Staatlich anerkannte Lehranstalt für Krankengymnastik

Schulsekretariat: Moorenstraße 5, F.-Nbst. 21 47
Leiter: Professor Dr. Idelberger
Leitende Lehrkraft: Frau Preussing

Staatlich anerkannte Lehranstalt für Massage

Schulsekretariat: Moorenstraße 5, F.-Nbst. 21 47
Leiter: Professor Dr. Idelberger
Leitende Lehrkraft: Herr Dahlem

Staatlich anerkannte Lehranstalt für Orthoptistinnen

Schulsekretariat: Moorenstraße 5, F.-Nbst. 21 47
Leiter: Professor Dr. Pau
Leitende Lehrkraft: Frau Rahier

Staatlich anerkannte Lehranstalt für Diätassistentinnen

Schulsekretariat: Moorenstraße 5, F.-Nbst. 21 47
Leiter: Professor Dr. Irmscher
Leitende Lehrkraft: Frau Haase

Staatlich anerkannte Krankenpflegeschule

Geschäftsstelle: Moorenstraße 5, Büro der Schwesternschaft,
F.-Nbst. 21 07/21 08
Leiter: Professor Dr. Loogen
Erste Unterrichts-
schwester: Oberschwester Ute Herbst

Staatlich anerkannte Kinderkrankenpflegeschule

Geschäftsstelle: Moorenstraße 5, Büro der Schwesternschaft,
F.-Nbst. 21 07/21 08
Leiter: Professor Dr. von Harnack
Erste Unterrichts-
schwester: Oberschwester Gisela Michalik

Staatlich anerkannte Schule für Krankenpflegehelferinnen

Geschäftsstelle: Moorenstraße 5, Büro der Schwesternschaft,
F.-Nbst. 21 07/21 08
Leiter: Priv.-Doz. Dr. Pöttgen
Erste Unterrichts-
schwester: Oberschwester Ute Herbst

Staatlich anerkannte Krankenpflegerschule

Geschäftsstelle: Moorenstraße 5, Büro des Oberpflegers,
F.-Nbst. 21 10
Leiter: Professor Dr. Loogen
Unterrichtspfleger: Herr Lucks

Staatlich anerkannte Schule für Krankenpflegehelfer

Geschäftsstelle: Moorenstraße 5, Büro des Oberpflegers,
F.-Nbst. 21 10
Leiter: Dr. Fessel
Unterrichtspfleger: Herr Lucks

Triltsch druckt (und verlegt) für Sie

alle wissenschaftlichen
Arbeiten wie
**Dissertationen und
Habilitationsschriften**
zu vernünftigen Preisen
innerhalb kurzer Zeit.

Buchdruck · Foto-(Kleinoffset-)druck
Offsetdruck · ein- und mehrfarbig

Fordern Sie Angebote an!

Michael Triltsch Verlag · Triltsch-Druck

4 Düsseldorf 1 · Herzogstraße 53 · Jahnstraße 36
Telefon 37 70 01

STUDIENPLAN

für das vorklinische Studium der Mediziner (1. bis 4. Studiensemester) im Sommersemester 1975
(Empfehlung der Unterrichtskommission für das vorklinische Medizinstudium)

1. Semester

Zeit	Montag	Dienstag	Mittwoch	Donnerstag	Freitag
8—9	Entwicklungsge- schichte	Experimentalphysik II	Experimentalphysik II	Entwicklungsge- schichte	Entwicklungsge- schichte
9—10	Einführung in die Medizin	Experimentalphysik II	Experimentalphysik II	Demonstration zur Anatomie B	Anatomie B
10—11	Anatomie B	Ergänzung zur Physik	Ergänzung zur Physik	Anatomie B	Anatomie B
11—12	Organische Experimentalchemie	Organische Experimentalchemie	Allgemeine Biologie	Allgemeine Biologie	Allgemeine Biologie
12—13	Organische Experimentalchemie	Organische Experimentalchemie	Allgemeine Biologie	Allgemeine Biologie	Allgemeine Biologie

14—15	14.15—15.45 h Medizinische Terminologie	14.15—15.45 h Medizinische Psychologie	14.15 bis 16.00 h Einf. i. d. physik. Prakt.	14.15 bis 16.00 h Einf. i. d. chem. Prakt.	14.00 bis 18.00 h Physik. Praktik.	14.00 bis 18.00 h Chem. Praktik.
15—16						
16—17	Medizinische Soziologie	Erste Hilfe				
17—18						

2. Semester

Zeit	Montag	Dienstag	Mittwoch	Donnerstag	Freitag
8—9	Entwicklungsgeschichte	Experimentalphysik	Experimentalphysik	Entwicklungsgeschichte	Entwicklungsgeschichte
9—10	Demonstration zur Anatomie B	Experimentalphysik	Experimentalphysik	Anatomie B	Anatomie B
10—11	Anatomie B	Ergänzung zur Physik	Ergänzung zur Physik	Anatomie B	Anatomie B
11—12	Organische Experimentalchemie	Organische Experimentalchemie	Allgemeine Biologie	Allgemeine Biologie	Allgemeine Biologie
12—13	Organische Experimentalchemie	Organische Experimentalchemie	Allgemeine Biologie	Allgemeine Biologie	Allgemeine Biologie
14—15	14.15—17.15 h Kurs der mikroskop. Anatomie A (nur 1. Semesterhälfte)	14.15—17.15 h Kurs der mikroskop. Anatomie A	14.15 bis 16.00 h Einf. i.d. physik. Prakt.	14.00 bis 18.00 h Physik. Prakt.	14.00 bis 18.00 h Physik. Prakt.
15—16			14.15 bis 16.00 h Einf. i.d. chem. Prakt.	14.00 bis 18.00 h Chem. Prakt.	14.00 bis 18.00 h Chem. Prakt.
16—17			16.00—18.00 h Mikrosk.-diagn. Übungen		
17—18					

3. Semester

Zeit	Montag	Dienstag	Mittwoch	Donnerstag	Freitag
8—9	Physiologie II	Physiologie II	Physiologie II	Physiologie II	Einführung i.d. Physiologie I
9—10	Physiologische Chemie II	Physiologische Chemie II	Physiologische Chemie II	Physiologische Chemie II	Physiologische Chemie II
10—11	Humangenetik I			Einführung in das phys.-chem. Prakt.	Humangenetik I
11—12	11.15—13.30 h Physiologisches Praktikum*	11.15—18.00 h Physiol.-chem. Praktikum	11.15—13.30 h Kolloquium zum Physiol. Praktikum*	11.15 bis 18.00 h Phys.-chem. Praktikum.	11.15—13.30 h Physiolog. Praktikum*
12—13					
13—14					
14—15					
15—16	14.30—16.00 Gehirnpräparierkurs (1. Semesterhälfte)			14.30 bis 17.45 h Kurs der mikroskop. Anatom. B	14.30—17.45 h Kurs der mikroskop. Anatomie B
16—17					
17—18					(nur 1. Semesterhälfte)

* sofern Arbeitsplätze vorhanden (4. Semester vorrangig)

4. Semester

Zeit	Montag	Dienstag	Mittwoch	Donnerstag	Freitag
8—9	Physiologie II	Physiologie II	Physiologie II	Physiologie II	Einführung i.d. Physiologie I
9—10	Physiologische Chemie II	Physiologische Chemie II	Physiologische Chemie II	Physiologische Chemie II	Physiologische Chemie II
10—11	Humangenetik I	Funktionelle Anatomie	Physiolog.-Chem. Kolloquium	Einführung in das phys.-chem. Prakt.	Humangenetik I
11—12	11.15—13.30 h Physiolog. Praktikum	11.15—18.00 h Physiol.-chem. Praktikum	11.15—13.30 h Kolloquium zum Physiol. Praktikum	11.15—18.00 h Physiol.-chem. Praktikum	11.15—13.30 h Physiol. Praktikum
12—13					
13—14					
14—15					
15—16	14.30—16.00 h Gehirnpräparierkurs (1. Semesterhälfte)		14.15—15.00 h Einf. i.d. Histochem.		
16—17					
17—18					

Studienplan

für das klinische Studium der Mediziner (I. und II. klinischer Studienabschnitt) im Sommersemester 1975

(Empfehlung der Unterrichtskommission für das klinische Medizinstudium)

1. Semester des I. klinischen Studienabschnittes

Zeit	Montag	Dienstag	Mittwoch	Donnerstag	Freitag
8—9	Pathologie Vorlesung	Pathologie Vorlesung	Pathologie Vorlesung	Pathologie Vorlesung	Pathologie Vorlesung
9—10	Kursus der Allgemeinen Pathologie	Kursus der Allgemeinen Pathologie	Kursus der Allgemeinen Pathologie	Kursus der Allgemeinen Pathologie	Kursus der Allgemeinen Pathologie
10—11	Pathophysiologie Vorlesung	Praktische Übungen für akute Notfälle u. Erste ärztl. Hilfe	Übungen zur Biomathematik für Mediziner		Pathophysiologie Vorlesung
11—12	Pharmakologie Vorlesung	Pharmakologie Vorlesung		Pharmakologie Vorlesung	
12—13	Biomathematik Vorlesung		Radiologie Vorlesung	Biomathematik Vorlesung	

14—15		Kursus der allgemeinen klinischen Untersuchungen in dem nichtoperativen und dem operativen Stoffgebiet			Kursus der allgem. klin. Untersuch. i.d. nichtoperativen u.d. operativen Stoffgebiet
15—16	1. Hilfe Vorlesung			Praktische Übungen für akute Notfälle und Erste ärztliche Hilfe	
16—17	Praktische Übungen für akute Notfälle und Erste ärztl. Hilfe	Kursus d. allgemeinen klin. Untersuch. in dem nichtoperativen u.d. operativen Stoffgebiet — Vorlesung	Kursus der Radiologie einschließlich Strahlenschutzkurs		
17—18					

2. Semester des I. klinischen Studienabschnittes

Zeit	Montag	Dienstag	Mittwoch	Donnerstag	Freitag
8—9		Humangenetik Vorlesung		Geschichte der Medizin Vorlesung	
9—10					Pathophysiologie Vorlesung
10—11	Pathophysiologie Vorlesung	Klinische Chemie Vorlesung		Klinische Chemie Vorlesung	Pathophysiologie Vorlesung
11—12	Pharmakologie Vorlesung	Pharmakologie Vorlesung		Pharmakologie Vorlesung	Pharmakologie Vorlesung

14—15	Pharmakologie Vorlesung	Praktikum der Mi- krobiolo- gie	Kursus der Allg. Pharma- kologie und Toxi- kologie	Praktikum der Mikro- biologie	Kursus der Allg. Pharma- kologie und Toxi- kologie
15—16	Praktikum der Mi- krobiolo- gie			Praktikum der Klinischen Chemie und Hämatologie	
16—17				Praktikum der Klinischen Chemie und Hämatologie	
17—18		Pathologie Seminar			
18—19					

1. Semester des II. klinischen Studienabschnittes

Zeit	Montag	Dienstag	Mittwoch	Donnerstag	Freitag
8—9	Chirurgie mit Urologie und Neurochirurgie				
9—10	Kinderheilkunde (2 h Praktikum)				
10—11	Innere Medizin (1 h Praktikum)				
11—12					
12—13					
13—14					
14—15	spezielle Pathologie	Orthopädie-Praktikum	Orthopädie	spezielle Pathologie	
15—16					
16—17				Chirurgie Gruppenunterricht	
17—18					

2. Semester des II. klinischen Studienabschnittes

Zeit	Montag	Dienstag	Mittwoch	Donnerstag	Freitag
8—9	Chirurgie mit Urologie und Neurochirurgie				
9—10	Kinderheilkunde (2 h Praktikum)				
10—11	Innere Medizin (1 h Praktikum)				
11—12	Ökolog. Kurs (Impfkurs)		Ökolog. Kurs (Sozialmedizin)		
12—13	Ökolog. Kurs (Arbeitsmedizin)				
13—14					
14—15		Psychiatrie (Praktikum)			
15—16	Ökolog. Kurs (Gerichtsmedizin)		Ökolog. Kurs (Hygiene)		
16—17				Chirurgie (Praktikum)	
17—18		Jugd. Psych.			
18—19		Grup. Ther.			

Lehrveranstaltungen Sommersemester 1975

(vgl. auch Vorlesungsankündigungen — Für Hörer aller Fakultäten — S. 55)

(Änderungen vorbehalten)

I. Anatomie

- | | |
|---|---|
| 624. Topographische Anatomie
Mo. 11—13 (2stündig)
Hörsaal 2 D | Kiesselbach |
| 625. Anatomie B (Zentralnervensystem, Eingeweide)
Mo. 10—11, Do., Fr. 9—11 (5stündig)
Hörsaal 2 D | Goslar/Hopf |
| 626. Demonstration zur Anatomie B nach Vereinbarung (1stündig, 14täglich)
Demonstrationsraum des Anatomischen Institutes | Goslar/Hopf und Assistenten |
| 627. Entwicklungsgeschichte (Primitiventwicklung) mit Demonstrationen
Mo., Do., Fr. 8—9 (3stündig)
Hörsaal 2 D | Rosenbauer |
| 628. Funktionelle Anatomie des Bewegungsapparates
Di. 10—11 (1stündig)
Hörsaal 2 D | Kiesselbach |
| 629. Histologischer Kurs in der 1. Semesterhälfte
(Kurs A und B als Block)
Kurs A: Mo., Di., Kurs B: Do., Fr. 14.15—17.15
Kursraum des Anatomischen Institutes | Kiesselbach/Goslar/Rosenbauer und Assistenten |
| 630. Mikroskopisch-diagnostische Übungen nach Vereinbarung
Kursraum des Anatomischen Institutes | Rosenbauer und Assistenten |
| 631. Einführung in die Histochemie nach Vereinbarung (1stündig)
Hörsaal 2 C | Goslar |
| 632. Einführung in die elektronenmikroskopische Zytologie mit Demonstrationen zum histologischen Kurs für Mediziner und Biologen
Mo. 9—10 (1stündig)
Hörsaal 2 C | N. N. |
| 633. Anatomische Grundlagen für Studierende der Psychologie mit Demonstration nach Vereinbarung (3stündig)
Hörsaal 2 C | Goslar |
| 634. Anleitung zu wissenschaftlichen Arbeiten nach Vereinbarung (priv.)
Anatomisches Institut | Kiesselbach/Goslar/Rosenbauer |

II. Hirnforschung

635. Hirnpräparierkurs
nach Vereinbarung
(2stündig, 1. Semesterhälfte) Hopf u. Mitarbeiter
636. Einführung in die funktionelle Neuroanatomie
für Psychologen
(1stündig), nach Vereinbarung
Seminarraum des Instituts für Hirnforschung Hopf
637. Medizinische Psychologie
für Vorkliniker
Di., 14–16 (2stündig) Steingrüber/Grünwald
638. Einführung in die Neuropsychologie
für Mediziner und Psychologen
nach Vereinbarung (2stündig) Grünwald
- 638a. Anleitung zum wissenschaftlichen
Arbeiten Grünwald/Hopf

III. Biophysik und Elektronenmikroskopie

639. Elektronenmikroskopisches Kolloquium
Institut für Biophysik und Elektronenmikroskopie
nach Vereinbarung N. N./Hahn
640. Elektronenmikroskopisches Praktikum
für Biologen und Mediziner
Institut für Biophysik und Elektronenmikroskopie
halbtägig, nach Vereinbarung N. N./Hahn/C. Ruska/
Assistenten
641. Anleitung zum wissenschaftlichen Arbeiten
Institut für Biophysik und Elektronenmikroskopie
nach Vereinbarung N. N.

IV. Physiologie

643. Physiologie 2. Teil (animalische Physiologie)
Mo.—Do. 8–9 (4stündig) Haase/Kaufmann/Noth

- | | |
|---|---|
| 644. Einführung in die Physiologie 1. Teil (vegetative Physiologie) für Mediziner und Psychologen
Fr. 8–9 (1stündig) | Lochner/Kaufmann/Wenzel/Arnold/Müller-Ruchholtz/Raff |
| 645. Physiologisches Praktikum mit Kolloquium.
Mo., Fr. 11–13.30 Praktikum
Mi. 11–13 Kolloquium (10stündig) | Lochner/Haase/Kaufmann/Arnold/Moser/Scholtholt/Müller-Ruchholtz/Raff/Noth/Assistenten |
| 646. Physiologie 2. Teil für Psychologen
Do., Fr. 9–10 (2stündig) | Haase/Lochner |
| 647. Ausgewählte Kapitel der Physiologie
Mo. 18–19.30 (2stündig) | Morgenstern |
| 648. Biologisches Kolloquium für Fortgeschrittene.
Mi. 16–17 | Lochner/Greeff/Staib |
| 649. Anleitung zum wissenschaftlichen Arbeiten nach Vereinbarung | Lochner/Haase/Kaufmann/Arnold/Moser/Müller-Ruchholtz/Noth |

V. Physiologische Chemie

- | | |
|--|--|
| 650. Physiologische Chemie 2. Teil
Mo.–Fr. 9–10 (5stündig)
Hörsaal 2 A | Hollmann/Kröner/Reinauer/Staib/Thomitzek |
| 651. Radioaktive Isotope in der biochemischen Forschung (mit Demonstrationen) nach Vereinbarung (2stündig) | Kröner |
| 652. Physiologisch-chemisches Kolloquium (für Examensemester)
Mi. 10–11
Hörsaal 2 B | Hollmann/Kröner/Reinauer/Staib/Thomitzek |
| 653. Einführung in das Physiologisch-chemische Praktikum (für Praktikusteilnehmer)
Do. 10–11
Hörsaal 2 B | Schreiber |
| 654. Physiologisch-chemisches Praktikum einschließlich Kolloquium
Do. 11–18 (8stündig)
(im Bedarfsfall Parallelkurs Di. 11–18)
Kursraum des Instituts für Physiol. Chemie | Hollmann/Kröner/Reinauer/Staib/Thomitzek und Assistenten |
| 655. Anleitung zu wissenschaftlichen Arbeiten (ganztätig) (priv.)
Inst. f. Physiol. Chemie und Diabetes-Forschungsinstitut an der Universität | Hollmann/Kröner/Reinauer/Staib/Thomitzek |
| 656. Biologisches Kolloquium für Fortgeschrittene
Mi. 16–17 | Staib/Greeff/Lochner |

VI. Humangenetik und Anthropologie

- | | |
|--|---------------------|
| 657. Humangenetik I
Mo.—Fr. 10—11 | Röhrborn/Grote |
| 658. Humangenetik II (klinische Genetik) | Grote/Röhrborn |
| 659. Seminar über moderne Probleme der Humangenetik
Mo. 17—19 (14täglich) | Röhrborn/Grote |
| 659a. Stammesgeschichte des Menschen
nach Vereinbarung (1stündig) | Scheil/Röhrborn |
| 660. Kurs über Methoden der Humangenetik
(Zytogenetik, Serogenetik, Teratogenese,
Auslösung erblicher Veränderungen) | Röhrborn/Grote/Ass. |
| 661. Anleitung zu wissenschaftlichen Arbeiten
auf dem Gebiet der Humangenetik | Röhrborn/Grote |

VII. Allg. Pathologie und Pathologische Anatomie

- | | |
|---|--|
| 662. Allgemeine Pathologie und Pathologischer
Kurs
Mo.—Fr. 8—10
Großer Hörsaal des Pathologischen Insti-
tuts | Blessing/Huth/Knieriem/
Meessen/Müntefering/
Pfitzer/N. N. |
| 663. Vorlesung über Spezielle Anatomie
(mit Demonstration)
Di., Fr. 14—16
Kurssaal des Pathologischen Instituts | Blessing/Huth/Knieriem/
Meessen/Müntefering/
Pfitzer/N. N. |
| 664. Seminar der Allgemeinen Pathologie
Di. 17—19
Großer Hörsaal des Pathologischen Insti-
tuts | Blessing/Huth/Knieriem/
Meessen/Müntefering/
Pfitzer/N. N. |
| 665. Sektionskurs
Mo. 8—10
Kurssaal des Pathologischen Instituts | Borchard |
| 666. Pathologisch-Histologischer Kurs für
Zahnmediziner
Do. 16—18
Großer Hörsaal des Pathologischen Insti-
tuts | Huth |
| 667. Pathologie der Tuberkulose
Di. 16—18
Großer Hörsaal des Pathologischen Insti-
tuts | Fresen |
| 668. Praktische Histopathologie
Mo. 11.30—13.00
Großer Hörsaal des Pathologischen Insti-
tuts | Poche |

- | | | |
|------|---|----------|
| 669. | Beiträge zur Experimentellen Pathologie
Mi. 14.15–15.45
Großer Hörsaal des Pathologischen Instituts | Hilscher |
| 670. | Klinisch-Pathologisches Kolloquium
jeden 2. Mi. 17.00s.t.
Kursaal des Pathologischen Instituts | Meessen |
| 671. | Arbeiten halb- und ganztägig im Institut | Meesen |

VIII. Pharmakologie und Toxikologie

- | | | |
|------|---|--|
| 672. | Pharmakologie und Toxikologie
Di.—Fr. 11–12
Hörsaal Pharmakol. Institut | Greeff/Ohnesorge/Antweiler/Arndt/Hoffmeister/
K. Wirth/Köhler/Noack |
| 673. | Pharmakologischer Kurs
Teil A, Mo. 15–18
Teil B, Di. 14–17
Teil C, Fr. 14–17 | Greeff/Ohnesorge/Antweiler/Hoffmeister/Köhler/Noack/Wirth u.a. |
| 674. | Allgemeine und spezielle Arzneimittelverordnungslehre mit Rezeptierübungen und Diskussion klinisch-pharmakol. Probleme (gemeinsam mit Professoren der Medizinischen Kliniken)
Mo. 10–12
Hörsaal Pharmakol. Institut | Greeff/W. Wirth/K. Wirth |
| 675. | Kolloquium Klinische Pharmakologie
Di. 17–18 (1stündig, 14täglich) | Greeff/Horster/Wirth |
| 676. | Spezielle Probleme der Toxikologie
1stündig nach Vereinbarung | Ohnesorge |
| 677. | Arbeiten im Laboratorium | Greeff/Ohnesorge/Köhler/Noack/K. Wirth |
| 678. | Biologisches Kolloquium
Fr. 16–18 | Greeff/Lochner/Staib |
| 679. | Der wissenschaftliche Film in Lehre und Forschung:
Diskussion aktueller Probleme der Naturwissenschaft und Medizin
Nach Vereinbarung | Munck/Greeff/Schadewaldt |

IX. Medizinische Mikrobiologie und Virologie

- | | | |
|------|--|--|
| 680. | Parktikum der Mikrobiologie
(Bakteriologisch-serologischer Kurs)
theoret. Teil für alle Teilnehmer (120):
Fr. 14–15
prakt. Teil A (60): Fr. 15–17
prakt. Teil B (60): Mo. 15–17
Großer Hörsaal und bakt. Kursaal | Naumann/Pothmann/Tomaschoff/Schmidt u. Assistenten |
|------|--|--|

- | | | |
|------|---|------------|
| 681. | Klinische Blutgruppenkunde
(mit prakt. Übungen)
Di. 14–16
Kleiner Hörsaal und bakt. Kurssaal | Pothmann |
| 682. | Bluttransfusionskunde
Do. 14–16
Kleiner Hörsaal | Pothmann |
| 683. | Einführung in die klinische Bakteriologie
Mi. 14–15
bakt. Kurssaal | Tomaschoff |
| 684. | Fragen der Bakterienpathogenität
Mi. 15–16
bakt. Kurssaal | Tomaschoff |
| 685. | Einführung in die Virologie
Fr. 15–16
Viruspavillon | Schmidt |
| 686. | Klinische Virologie
Di. 15–16
Viruspavillon | Schmidt |
| 687. | Immunologie
Mi. 15–16
Kleiner Hörsaal | Lange |
| 688. | Antibakterielle Chemotherapie
Mi. 16–17
Kleiner Hörsaal | Lange |

X. Hygiene

- | | | |
|------|--|--|
| 689. | Ökologischer Kurs
(Arbeits-, Gerichts- u. Sozialmedizin, Hygiene, Impfkurs)
Mo. 11–13 und 15–17
Mi. 11–13 und 15–17
Gr. Hörsaal der Pathologie | Hagen/Hoppe/Manz/
Schlipköter |
| 690. | Hygiene
Mi. 15–17 | Schlipköter/Grün/Hilscher/
Seemeyer/Buchta/
Dehnen/Dolgner |
| 691. | Impfkurs
Mo. 11–12 | Schlipköter/Seemeyer |
| 692. | Sozialmedizin
Mi. 11–13 | Baron/Berchthold/Greiser/
Hoppe/Reuter |
| 693. | Desinfektion u. Sterilisation
für Zahnmediziner
Mo. 16–18 (14täglich)
Hörsaal Kieferklinik | Grün |
| 694. | Beiträge zur experimentellen Pathologie
Mi. 14.15–15.45 (14täglich) | Hilscher |
| 695. | Hygiene-Exkursionen und Anleitung zu
wissenschaftlichen Arbeiten
nach Vereinbarung (6stündig) | Schlipköter/Hilscher/Seemeyer/
Grün |

XI. Klinische Chemie

696. Praktikum der Klinischen Chemie und Hämatologie
Di., Do., 10.15–11, Mi. 14.15–17.15 Rick
697. Anleitung zu wissenschaftlichen Arbeiten nach Vereinbarung (priv.) Rick

XII. Arbeitsmedizin

698. Ökologischer Kurs Arbeitsmedizin
Mo. 12–13 Hagen/Hoppe/Manz/Schlipkötter
Institut für Arbeitsmedizin

XIII. Krankenhauswesen

699. Betrieb und Bau von Krankenhäusern nach Vereinbarung Eichhorn
700. Seminar für Krankenhausleitung und -verwaltung
Der genaue Vorlesungsplan kann zu Semesterbeginn beim Seminarsekretariat des Deutschen Krankenhausinstituts, Düsseldorf, Tersteegenstraße 9, angefordert werden. Es erfolgt gleichzeitig gesonderte Bekanntmachung.
Großer Hörsaal Deutsches Krankenhaus-Zentrum Eichhorn

XIV. Gerichtliche Medizin

701. Ökologischer Kurs
Mo. 15–17 (2stündig) Grün/Hagen/Hoppe/Schlipkötter/N. N.
702. Gerichtliche Medizin für Hörer nach alter Bestallungsordnung
Mo. 15–17 (2stündig) N. N./Arbab-Zadeh/Reh/Trube-Becker/Wulff
703. Ärztliche Rechts- und Standeskunde
Do. 15–16 (1stündig) Arbab-Zadeh/Trube-Bekker
704. Reichsversicherungsordnung und Versicherungsmedizin
Do. 11–12 (1stündig) Trube-Becker
705. Einführung in die Rechtsmedizin
Do. 13–14 (1stündig) Greiner

- | | | |
|------|--|-------------|
| 706. | Aufklärung plötzlicher Todesfälle
Mo. 17–18 (1stündig) | Reh |
| 707. | Der Arzt am Tatort
Do. 14–15 (1stündig) | Reh |
| 708. | Medizinische Kriminalistik
Do. 17–18 (1stündig) | Arbab-Zadeh |
| 709. | Theoretische Chemie für Mediziner
(ausgewählte Kapitel)
nach Vereinbarung (2stündig) | Wulff |
| 710. | Infrarot- und Massenspektrometrie für
Mediziner
nach Vereinbarung (2stündig) | Wulff |
| 711. | Röntgenologische Aspekte in der forensi-
schen Medizin
nach Vereinbarung (1stündig) | Kisseler |

XV. Geschichte der Medizin

Medizinische Terminologie
(für erste Semester)

- | | | |
|-------|---|-------------------------------|
| 712. | a) für Hörer mit lateinischen Vorkenntnis-
sen
Mo. 14–16 (2stündig)
Hörsaal 2 D | Schadewaldt |
| 713. | b) für Hörer ohne lateinische Vorkenntnis-
se und Zahnmediziner
Mo. 14–16 (2stündig)
Seminarraum des Instituts für Geschichte
der Medizin | Murken |
| 714. | Einführung in die Medizin
(für erste Semester)
Mo. 9–10 (1stündig)
Hörsaal 2 D | Schadewaldt |
| 715. | Geschichte der Medizin
(für 2. klinisches Semester nach neuer Ap-
probationsordnung)
Do. 8–10 (2stündig)
Hörsaal der II. Medizinischen Klinik | Schadewaldt |
| 716. | Einführung in die medizinische und natur-
wissenschaftliche Bibliographie
(vor allem für Doktoranden)
Mo. 17–18 (1stündig) privatissime
Seminarraum des Instituts für Geschichte
der Medizin | Schadewaldt/Müller |
| 717. | Quellen zur Arzneimittelgeschichte
Do. 10–11 (1stündig)
Seminarraum des Instituts für Geschichte
der Medizin | Müller |
| 717a. | Der wissenschaftliche Film in Lehre und
Forschung: Diskussion aktueller Probleme
der Naturwissenschaft und Medizin
Nach Vereinbarung | Munck/Greeff/Schade-
waldt |

XVI. Medizinische Psychologie

718. Medizinische Psychologie für Vorkliniker
Di. 14–16 (2stündig)
Hörsaal 2 A Steingrüber/Grünewald
719. Praktische Übungen: Kursus der Medizinischen Psychologie
(4stündig als Blockveranstaltung in Parallelkursen)
Ort und Zeit werden bekannt gegeben Steingrüber/Stegie und Mitarbeiter
720. Anleitung zu wissenschaftlichen Arbeiten
Zeit nach Vereinbarung (6stündig) Steingrüber

XVII. Innere Medizin (I. Medizinische Klinik A)

721. Innere Medizin
(gleichzeitig „Medizinische Klinik“ gem. alter AO)
Mo.–Fr. 10–11
(gemeinsam mit der I. Med. Klinik B und der II. Med. Klinik)
Hörsaal I. Med. Klinik und Hörsaal II. Med. Klinik Grosse-Brockhoff/Fuchs/
Grabensee/Hausamen/
Kindler/Pöttgen
722. Innere Medizin für Zahnmediziner
Mi. 15 (1stündig) Kaiser
Hörsaal I. Med. Klinik
723. Differentialdiagnose innerer Erkrankungen für Fortgeschrittene und Examessemester
Mi. 12–13 Sturm/Kreuzer
Hörsaal I. Med. Klinik
724. Therapie innerer Erkrankungen
Fr. 11–13 (2stündig) Koch/Wetzels
Hörsaal I. Med. Klinik
725. Diagnostik und Therapie innerer Erkrankungen in der Praxis
Sa. 11 Landen
726. Differentialdiagnose hämatologischer Erkrankungen
Do. 17–18 (oder nach Vereinbarung) Pöttgen
Hörsaal I. Med. Klinik
727. Immunologie in der Klinik nach Vereinbarung (1stündig) Kindler
Hörsaal I. Med. Klinik
728. Sportmedizin nach Vereinbarung (1stündig) Hausamen/Krämer/Jünemann
729. Klinisches Kolloquium
Fr. 17 nach Vereinbarung
(1stündig, 14täglich) Grosse-Brockhoff u. Mitarbeiter
Hörsaal I. Med. Klinik

- | | | |
|------|--|---|
| 730. | Diagnostisch-therapeutisches Kolloquium
Do. 16—17 (1stündig)
Städt. Krankenanstalten Gerresheim,
Gräulinger Straße 120 | Mürtz u. Mitarbeiter |
| 731. | Medizinisch-klinische Visite
Mo. 17—18 (1stündig)
Hörsaal I. Med. Klinik | Hausamen/Grabensee/
Kindler/Pöttgen |
| 732. | Klinische Visite in den Städt. Krankenanstalten Wuppertal-Barmen
Do. 10—13 (4stündig)
Transport per Bus; 9 Uhr ab I. Med. Klinik A | Gehrmann |
| 733. | Klinische Visite im Bethesda-Krankenhaus Duisburg
Mo. 16—17.30 oder nach Vereinbarung | Petrides |
| 734. | Klinische Visite im Marienhospital Gelsenkirchen
Do. 11.30—13 (2stündig)
Gelsenkirchen, Marienhospital | Odenthal |
| 735. | Klinische Visite für Fortgeschrittene
Mo. 15.30—17.00 oder nach Vereinbarung (2stündig)
Evangelisches Krankenhaus Düsseldorf | Herms |
| 736. | Untersuchungskurs Innere Medizin (gleichzeitig Perkussions- und Auskultationskurs für Anfänger gem. alter AO)
Dienstag, Mittwoch und Freitag 14—15.30
Hörsaal I. Medizinische Klinik | Hausamen/Kindler |
| 737. | Pathophysiologie und Pathobiochemie (gemeinsam mit der I. Medizinischen Klinik B und II. Medizinischen Klinik)
Montag und Freitag 10.15—11
Hörsaal der Universitätskinderklinik | Grabensee/Hausamen/
Herms/Kindler/Mürtz/
Pöttgen/Schröder |
| 738. | Kurs der hämatologischen Zytologie (4stündig)
Beginn nach Anschlag
Hörsaal I. Medizinische Klinik | Horster |
| 739. | Kurs für klinische Elektrokardiographie
Mittwoch 18—19.30 (2stündig)
Hörsaal I. Medizinische Klinik | Büchner/Gleichmann |
| 740. | Einführung in die gastroenterologische Endoskopie und Biopsie
Nach Vereinbarung priv. I. Medizinische Klinik | Hausamen |

XVIII. Innere Medizin (I. Medizinische Klinik B)

- | | |
|--|--------------------------------|
| 741. Medizinische Klinik
gleichzeitig Innere Medizin
(II. Klin. Stud. Abschnitt)
(Zusammen mit I. Med. Klinik A, II. Med.
Klinik und Diabetes-Forschungsinstitut)
Mo. – Fr. 10–11 | Loogen/Kreuzer/Both/
Seipel |
| 742. Klinische Visite
(II. Teil des Praktikums)
(Zusammen mit I. Med. Klinik A, II. Med.
Klinik und Diabetes-Forschungsinstitut)
Mo. 17–19 | Loogen/Kreuzer/Both/
Seipel |
| 743. Pathophysiologie-Pathobiochemie
(Gemeinsam mit I. Med. Klinik A, II. Med.
Klinik und Diabetes-Forschungsinstitut)
Mo. u. Fr. 10–11 | Loogen/Kreuzer/Both/
Seipel |
| 744. Klinischer Untersuchungskurs
(I. Klin. Studienabschnitt)
Gemeinsam mit I. Med. Klinik A u. II. Med.
Klinik)
Di. 14–17, Mi. u. Fr. 14–16 | Loogen/Kreuzer/Both/
Seipel |
| 745. Übungen in der Mechano- und Phonokar-
diographie
(4stündig) | Loogen/Kreuzer |
| 746. EKG-Kurs für Anfänger
nach Vereinbarung (2stündig) | Both/Seipel |

XIX. Innere Medizin (II. Medizinische Klinik und Poliklinik)

- | | |
|--|--|
| 747. Medizinische Poliklinik
Di., u. Fr. 11–13
Hörsaal 2. Med. Klinik | Gries/Herrmann/Horster/
Irmischer/Krüskenper/
Solbach/Strohmeyer/
Wiegelmann/Wienbeck/
Zimmerman |
| 748. Gastroenterologische Visite und Kolloqui-
um
Mi. 16–18 (2stündig)
Hörsaal 2. Med. Klinik | Strohmeyer/Wienbeck/
Miller/Stolze/Hausamen/
Swart/Franken |
| 749. Kurs für klinische Chemie und Mikroskopie
(20 Teilnehmer)
Mi. 14.30–18.30 (5stündig)
Hörsaal und Kurssaal 2. Med. Klinik | Bremer/Kley/Irmischer |
| 750. Klinische Visite
Städt. Krankenanstalten Krefeld
Sa. 9–11 (2stündig)
Anfahrt mit Autobussen | Sack |
| 751. Chemisch-physikalischer Kurs für Zahn-
mediziner
Mo. 11–13 (2stündig) | Zimmermann |

- | | | |
|------|--|---------------------------------------|
| 752. | Dringliche Diagnostik
Klinische Visite für Fortgeschrittene
nach Vereinbarung (1stündig)
2. Med. Klinik | Weise |
| 753. | Naturgemäße Heilmethoden einschließlich
Balneologie, Klimatologie und Diätetik
Sa. 10 s.t.—11.30
(2stündig, 14täglich)
Hörsaal 2. Med. Klinik | Amelung/Gries |
| 754. | Endoskopischer Untersuchungskurs
Mo. 8—9.30 (2stündig) | Strohmeier/Wienbeck/
Miller |
| 755. | Internistische Intensivmedizin
Kolloquium mit Demonstration
für Fortgeschrittene
Mi. 16—17 (oder nach Vereinbarung)
Klinikum Wuppertal-Elberfeld | Jahnke |
| 756. | Probleme bei der klinischen Prüfung neuer
Arzneimittel
(14täglich, 2stündig) (priv.)
nach Vereinbarung | Bethge |
| 757. | Stoffwechselkrankheiten
Seminar (nach Vereinbarung)
(1stündig) | Berchtold/Bremer/Gries/
Zimmermann |
| 758. | Spezielle Krankheitsbilder
Diagnostik und Therapie
(1stündig) (nach Vereinbarung) | Daweke/Kazmeier/Klein |

XX. Neurologie

- | | | |
|------|--|-----------------------------------|
| 759. | Neurologische Klinik und Poliklinik
mit Gruppenunterricht
Di., Mi., Fr. 8—9 (3stündig)
Hörsaal 2. Medizinische Klinik | Bay/Baust/Becker/Rabe |
| 760. | Kolloquium über ausgewählte Kapitel der
Neurologie
nach Vereinbarung (1stündig)
Seminarraum Neurologische Klinik | Bay |
| 761. | Neurologische Propädeutik
Fr. 14—16 (2stündig)
Hörsaal 2. Medizinische Klinik | Rabe |
| 762. | EEG-Kolloquium für Fortgeschrittene
nach Vereinbarung (2stündig)
Seminarraum Neurologische Klinik | Rabe |
| 763. | Neurologische Visite
Do. 16—18 (2stündig)
Neurologische Klinik | Becker |
| 764. | Klinisch-Neuropathologisches Kolloquium
jeden 1. Mi. 18 s.t. (2stündig)
Kursaal Pathologisches Institut | Becker/Hensell/Bergener/
N. N. |

- | | | |
|------|---|------------|
| 765. | Neurophysiologie mit klinischen Demonstrationen
nach Vereinbarung (1stündig)
Seminarraum Neurologische Klinik | Baust |
| 766. | Klinisch-neurologisches Kolloquium
mit Krankendemonstration
Di. 14–16 (2stündig, 14tägig)
oder nach Vereinbarung
Marien-Hospital Düsseldorf, Rochusstraße 2 | Mittelbach |

XXI. Psychiatrie

- | | | |
|------|--|-----------------|
| 767. | Psychiatrische Klinik
Di. 14.30–16, 16–17.45 (4stündig)
Hörsaal Psychiatrische Klinik,
Bergische Landstraße 2 | Heinrich/Linden |
| 768. | Psychiatrischer Untersuchungskurs mit
Vorstellung psychisch Kranker
Fr. 17 (2stündig, 14tägig)
Hörsaal Psychiatrische Klinik,
Bergische Landstraße 2 | Albert |
| 769. | Klinische jugendpsychiatrische Visite
Patientenvorstellung, Untersuchungstechnik
nach Vereinbarung (1stündig) | Krebs |
| 770. | Einführung in die forensische und sonstige
jugendpsychiatrische Begutachtung
nach Vereinbarung (1stündig) | Krebs |
| 771. | Gruppentherapeutische und gruppendynamische
Konzepte
Theorie und Praxis
Zeit nach Vereinbarung (2stündig, 14tägig)
Hörsaal Psychiatrische Klinik
Bergische Landstraße 2 | Lehmann |
| 772. | Einführung in die Kinder- und Jugendpsychiatrie I
Mi. 10.45–11.45 (2stündig, 14tägig)
Hörsaal Kinderklinik | Bosch |
| 773. | Einführung in die forensische Kinder- und
Jugendpsychiatrie
Zeit nach Vereinbarung (1stündig)
Hörsaal Kinderklinik | Bosch |
| 774. | Gerontopsychiatrie mit Krankenvorstellung
Zeit nach Vereinbarung (2stündig, 14tägig)
Hörsaal Psychiatrische Klinik
Bergische Landstraße 2 | Bergener |
| 775. | Anleitung zu wissenschaftlichen Arbeiten
nach Vereinbarung
Rheinische Landesklinik Köln-Merheim,
Wilhelm-Griesinger-Straße 23 | Bergener |

- | | | |
|------|--|-------------------------------------|
| 776. | Propädeutik der Psychiatrie unter besonderer Berücksichtigung der klinischen Psychopathologie (auch für Psychologen)
Mi. 16.30—18 (2stündig, 14täglich)
Hörsaal Psychiatrische Klinik,
Bergische Landstraße 2 | Bergener |
| 777. | Psychiatrisch-klinische Visite während der Semesterferien (1stündig) im Landeskrankenhaus Langenfeld | Lauber |
| 778. | Analytische Gruppenpsychotherapie — Milieu- und Soziotherapie — Ehe- und Familientherapie — allgemeine Sozialpsychiatrie — Krankenhausdynamik
Fr. 18—19.30 (2stündig, 14täglich)
Gebäude 23.21, Ebene 02, Raum 42/43 | Flegel |
| 779. | Kolloquium „Elektronik in der Medizin“
Mi. 17 (2stündig, 14täglich)
Neurochirurgische Klinik | Wolff/Feinendegen/Kuhlendahl/Vieten |
| 780. | Grundlagen der psychosomatischen Medizin
Zeit nach Vereinbarung (1stündig)
Hörsaal Psychiatrische Klinik
Bergische Landstraße 2 | Molinski |
| 781. | Einführung in die Psychosomatik
Fr. 18—19.30 (2stündig, 14täglich),
Hörsaal Kinderklinik | Mitscherlich |

XXII. Chirurgie

Vorlesungen nach der neuen Approbationsordnung

- | | | |
|------|---|---|
| 782. | Hauptvorlesung:
Mo.—Fr., 8—9 (5stündig)
Großer Hörsaal Chirurgische Klinik | Bircks/Dettmar/Drewes/
Kremer/Kuhlendahl/Müller/Zindler |
| 783. | Klinische Visite:
Do. 16—17.30 (2stündig)
Stationen der Chirurgischen Klinik | Bircks/Drewes/Jacobs/
Jünemann/Kivelitz/Kremer/Kovacicek/Kreutzberg/Müller/Sailer/
Schultze |
| 784. | Differentialdiagnose — Chirurgische Erkrankungen:
Nach Vereinbarung
Stationen der Chirurgischen Klinik | Bircks/Drewes/Jacobs/
Jünemann/Kivelitz/Kremer/Kovacicek/Kreutzberg/Müller/Sailer/Schulte |
| 785. | Einführung in die chirurgische Untersuchungstechnik:
Nach Vereinbarung
Stationen der Chirurgischen Klinik | Bircks/Drewes/Jacobs/
Jünemann/Kivelitz/Kremer/Kovacicek/Kreutzberg/Müller/Sailer/Schulte |

Sonstige Vorlesungen

- | | | |
|------|--|---|
| 786. | Angiologisches Kolloquium:
Wöchentlich (1stündig) nach Vereinbarung | Bircks/v. Elmendorff/Jacobs/Jünemann/Kivelitz/
Kremer/Kovacicek/
Kreutzberg/Müller/Sailer/
Schulte/Tarbiat |
|------|--|---|

- | | | |
|-------|---|--------------------------|
| 787. | Chirurgische Poliklinik für Mediziner und Zahnmediziner:
Di. 10—11, Do., Fr. 12—13 (3stündig)
Großer Hörsaal Chirurgische Klinik
(Di. u. Do.)
Poliklinik der Chirurgischen Klinik | Drewes |
| 788. | Propädeutik und Allgemeine Chirurgie
Do. 15—16 (1stündig)
Kleiner Hörsaal Chirurgische Klinik | Reitter/Marx |
| 789. | Allgemeine Chirurgie für Zahnmediziner
(Vortrag) Di. 10—11.45 (2stündig) | Ferbers |
| 790. | Ausgewählte Kapitel aus der Abdominalchirurgie:
Nach Vereinbarung
Kleiner Hörsaal Chirurgische Klinik | Hoffmann |
| 791. | Chirurgische klinische Visite:
(Ab 4. klin. Semester)
Do. 18—20 (2stündig, 14täglich)
Ev. Krankenhaus Düsseldorf, Kirchfeldstraße 40 | Grünnagel |
| 792. | Verbandskurs:
Di. 14.30—16 (2stündig)
Kleiner Hörsaal Chirurgische Klinik | Tarbiat |
| 793. | Wehrmedizin und Katastrophenmedizin:
Nach Vereinbarung (1stündig)
Kleiner Hörsaal Chirurgische Klinik | Ney |
| 794. | Praktikum der Kleinen Chirurgie:
Mi. 10—12 (2stündig)
Chirurgische Klinik Dominikus-Krankenhaus | Sykosch |
| 795. | Einführung in die Proktologie:
Nach Vereinbarung (2stündig)
Chirurgische Klinik | Grewe |
| 796. | Körpereigene Abwehr als Problem der Allgemeinen Chirurgie:
Nach Vereinbarung (2stündig, 14täglich)
Kleiner Hörsaal Chirurgische Klinik | Baron |
| 797. | Kolloquium über ausgewählte Kapitel der Allgemeinen und Speziellen Chirurgie:
Zeit nach Vereinbarung (2stündig)
Kleiner Hörsaal Chirurgische Klinik | Niemann |
| 798. | Repititorium der Allgemeinen und Speziellen Chirurgie für Examensemester
Mi. 16—17.30 (2stündig)
Großer Hörsaal Chirurgische Klinik | Irmer/Konrad/Major |
| 799. | Chirurgischer Operationskurs an der Leiche:
Wöchentlich (1stündig) nach Vereinbarung | Hoffmann/Jacobs/Jünemann |
| 799a. | Praktischer Operationskurs
tgl. 9—11 Operationssaal | Bircks/Kremer |
| 800. | Sportmedizin:
Nach Vereinbarung (1stündig) | Jünemann/Krämer/Hausamen |

XXIII. Blutgerinnungs- und Transfusionswesen

- | | | |
|------|---|----------------------------------|
| 801. | Das Bluttransfusionswesen
Di. 12.15–13 (1stündig)
Kleiner Hörsaal Chirurgische Klinik und
Poliklinik | Brüster |
| 802. | Hämatologisches Praktikum mit Einfüh-
rung in die Morphologie, Serologie und
Gerinnungsphysiologie
Di. 14–18 (4stündig)
im Laboratorium des Institutes für Blutge-
rinnungs- und Transfusionswesen | Brüster/Trobisch/
Greve |
| 803. | Hämostasiologisches Kolloquium
Do. 17–18 (nach Vereinbarung) | Brüster/Trobisch/Greve/
Stute |

XXIV. Anästhesiologie

- | | | |
|------|---|--|
| 804. | Praktische Übungen für akute Notfälle und
erste ärztliche Hilfe
1. Vortrag (1stündig)
Montag 15–16,
Gr. Hörsaal Chirurg. Klinik
2. Übung: nach Vereinbarung | Zindler/Arndt/Lennartz/
Herzog/Pulver/Purschke/
Huse/Dehnen/Falke/Siep-
mann/Gerber und Assi-
stenten des Instituts für
Anästhesiologie |
| 805. | Komplikationen der Narkose und Wieder-
belebung
Kolloquium (1stündig)
Mittwoch 15–18.30
Kl. Hörsaal Chirurg. Poliklinik | Zindler/Arndt/Lennartz/
Purschke/Falke |
| 806. | Praktikum der Narkose und Intensivthera-
pie
nach Vereinbarung (1 Vormittag/Woche)
(privat)
Op-Abt. Chirurg. Klinik | Zindler/Lennartz/Pursch-
ke/Dehnen/Falke und As-
sistenten des Instituts für
Anästhesiologie |
| 807. | Erste ärztliche Hilfe bei Verkehrsunfällen
und Sanitätstaktik des Verkehrsrettungs-
wesens
Vortrag und Übung (1stündig)
Montag 16–17
Kl. Hörsaal Chirurg. Poliklinik | Herzog |
| 808. | Erste Hilfe und Wiederbelebung für Vorkli-
niker
Vortrag und Übung (2stündig)
Ort und Zeit nach Vereinbarung | Lennartz/Moschinski |
| 809. | Physiologie und Pathophysiologie des
Kreislaufes für Vorkliniker
Vorlesung und Diskussion (2stündig)
Dienstag 16–18
Kl. Hörsaal der Physiol. Institute | Arndt |

XXV. Urologie

- | | |
|---|---|
| 810. Spezielle Urologie im Rahmen der chirurgischen Hauptvorlesung
Chirurg. Klinik | Dettmar |
| 811. Klinische Visite
Di. 16 (1stündig)
Urologische Klinik | Dettmar/Meridies/Boeminghaus |
| 812. Einführung in die urologische Untersuchungstechnik
nach Vereinbarung
Stationen der Urologischen Klinik | Dettmar/Meridies/Boeminghaus/Böcker/Fischer/Fleischmann/Maar/Wagner |
| 813. Urologie im Röntgenbild
Sa. 9–11 (2stündig, 14täglich)
Urologische Klinik | Meridies/Schmitz |
| 814. Urologisches Praktikum
nach Vereinbarung (2stündig) | Dettmar/Boeminghaus |
| 815. Differentialdiagnose urologischer Erkrankungen
nach Vereinbarung (1stündig) | Dettmar/Boeminghaus/
Meridies |

XXVI. Neurochirurgie

- | | |
|--|---|
| 816. Klinik der Chirurgie
Mo. – Fr. 8–9 | Bircks/Dettmar/Kremer/
Kuhlendahl |
| 817. Spezielle Neurochirurgie
Di. 17–18 oder nach Vereinbarung | Kuhlendahl |
| 818. Klinische Visite
Do. 16–17.30, Fr. 15.30–17 | Kuhlendahl/Hensell/
Schamoni |
| 819. Wirbelsäule und Nervensystem
nach Vereinbarung (1stündig)
Neurochir. Klinik | Kuhlendahl |
| 820. Hirn- und Rückenmarksverletzungen
Di. 16–17 oder nach Vereinbarung
(1stündig) Neurochir. Klinik | Hensell |
| 821. Kolloquium „Elektronik in der Medizin“
Mi. (2stündig, 14täglich) | Feinendegen/Kuhlendahl/
Vieten/Wolff |
| 822. Arbeiten im Elektroniklabor und Rechenzentrum der Klinik nach Vereinbarung | Kuhlendahl/Rehse |

XXVII. Orthopädie

- | | |
|--|---------------------------|
| 823. Praktikum der Orthopädie
Di. 14–16 (2stündig)
(Scheinpflichtig) | Idelberger/Krämer/Schulze |
| 824. Orthopädische Vorlesung
Mi. 14–15 (1stündig) | Idelberger/Krämer/Schulze |

- | | |
|---|---------------------------|
| 825. Orthop. Seminar für Examenssemester
Mo. 14–15 (1stündig) | Idelberger/Krämer/Schulze |
| 826. Orthopädisches Kolloquium
Sa. 10–12 (2stündig, 14täglich) | Haike |
| 827. Orthopädie im Röntgenbild
Sa. 10–12 (2stündig, 14täglich) | Berquet |
| 828. Sportmedizin
nach Vereinbarung (1stündig) | Krämer/Hausamen/Jünnemann |

XXVIII. Medizinische Strahlenkunde

- | | |
|--|---|
| 829. Kursus in Radiologie einschließlich Strahlenschutz
Mi. 16–18 (2stündig)
Demonstrationsraum Rö.-Diagn. Chir. Klinik | Vieten/Feinendegen/Günther/Greuel/Jungblut/Swart/Stolze und Assistenten |
| 830. Medizinische Strahlenkunde und Nuklearmedizin
Mi. 11.15–12.45 (2stündig)
Hörsaal Chirurg. Poliklinik | Vieten/Feinendegen/Günther/Swart/Stolze |
| 831. Röntgendiagnostische Propädeutik
Mo. 16–17.30 oder nach Vereinbarung
Rö.-Abt. Städt. Krankenhaus Gerresheim | Schulte-Brinkmann |
| 832. Strahlendiagnostik und -therapie in Geburtshilfe und Gynäkologie
nach Vereinbarung (1stündig)
Universitäts-Frauenklinik | Greuel |
| 833. Neuroradiologie
Di. 17.15–18 (1stündig)
Hörsaal Neurochirurg. Klinik | Vieten/Kuhlendahl |
| 834. Röntgenbildanalyse
nach Vereinbarung (1stündig, 14täglich) | Jungblut |
| 835. Spezielle Strahlentherapeutische Propädeutik
nach Vereinbarung (1stündig, 14täglich) | Jungblut |
| 836. Spezielle Strahlentherapie
nach Vereinbarung (2stündig) | Heinzler/Günther |
| 837. Kolloquium über Elektronik in der Medizin
Mi. 17.15 (1stündig)
Demonstrationsraum Rö.-Diagn. Chir. Klinik | Vieten/Feinendegen/Kuhlendahl/Wolff |

XXIX. Nuklearmedizin

- | | |
|--|--|
| 838. Medizinische Strahlenkunde und Nuklearmedizin
Mi. 12.15–13
großer Hörsaal der Chirurgie | Feinendegen/Vieten/Günther/Swart/Stolze/Horster/Schmidt/Ritzl/Glaubitt |
|--|--|

- | | |
|---|--|
| 839. Kursus in Radiologie einschl. Strahlenschutz
Mi. 16—18 (2stündig)
Demonstrationsraum Rö.-Diagn. Chir. Klinik | Feinendegen/Vieten/Günther/Greuel/Jungblut/Swart/Stolze/Horster/Schmidt/Ritzl/Glaubitt |
| 840. Spezielle nuklearmedizinische Diagnostik nach Vereinbarung (1stündig) | Feinendegen/Ritzl |
| 841. Kursus in nuklearmedizinischer Meßtechnik nach Vereinbarung (1stündig, 14täglich) | Ritzl |
| 842. Spezielle radiobiologische Fragen der Nuklearmedizin nach Vereinbarung (1stündig) | Feinendegen |
| 843. Kolloquium über Elektronik in der Medizin
Mi. 16—18 | Feinendegen/Kuhlendahl/Vieten/Wolff |

XXX. Geburtshilfe und Frauenheilkunde

- | | |
|---|--|
| 844. Geburtshilflich-gynäkologische Klinik II (5stündig) a) Vorlesung
Mo., Di. 8—9
b) Gruppenunterricht u. klinische Demonstrationen
Zeit nach Vereinbarung | Beck

Beck/Heidenreich/Pott-hoff/Werner |
| 845. Gynäkologisch-geburtshilflicher Untersuchungskurs (1stündig)
(Nur für Hörer, die die Geb.-gyn. Klinik Teil I bereits gehört haben)
Zeit nach Vereinbarung
Universitätsfrauenklinik Düsseldorf
St.-Vinzenz-Krankenhaus, Düsseldorf
Städt. Krankenhaus D-Benrath
Dominikus-Krankenhaus D-Heerdt
Landesfrauenklinik Wuppertal
Städt.-Frauenklinik Duisburg
Prosper-Hospital Recklinghausen
Städt. Krankenhaus Siegburg
Marienhospital Düsseldorf | Werner/Haering/Herold/
Huhn/Meinrenken/Pa-schen/Röttger/Schild/
Stegmann |
| 846. Geburtshilflicher Operationskurs mit Geburtsleitung
Universitätsklinik Düsseldorf
Städt. Krankenhaus D-Gerresheim
Mo. 17—19 (2stündig) | Heidenreich/u. Assisten-
ten/Gerteis u. Assistenten |
| 847. Gynäkologisches Seminar für Examenssemester
Mi. 15—16 (1stündig) | Beck/Werners |
| 848. Geburtshilfliches Seminar für Examenssemester
Mi. 15—16 (1stündig) | Bokelmann |

- | | | |
|------|--|--------------------------|
| 849. | Psychosomatische Medizin unter besonderer Berücksichtigung der Frauenheilkunde und der funktionellen Sexualstörungen
Di. 16–17 (1stündig) | Molinski |
| 850. | Psychosomatische Anamneseerhebung (1stündig)
Zeit nach Vereinbarung | Molinski |
| 851. | Seminar: Der psychoanalytische Beitrag zur psychosomatischen Medizin (1stündig)
Zeit nach Vereinbarung | Molinski |
| 852. | Klinische Visite für ältere klinische Semester
Frauenklinik Diakoniewerk D-Kaiserswerth
Do. 12–13.30
(2stündig, 14täglich) | Müller |
| 853. | Gynäkologische und geburtshilfliche Praxis
Zeit nach Vereinbarung
(2stündig, 14täglich) | Boden |
| 854. | Gynäkologische Endokrinologie
Do. 15–16 (1stündig) | Kaiser/Schmidt-Elmendorf |

XXXI. Kinderheilkunde

- | | | |
|------|---|---|
| 855. | Kinderklinik mit Einschluß der Ernährungslehre (mit Unterricht in kleinen Gruppen und Seminaren)
Mo., Di., Mi., Do., Fr., 9–10
Hörsaal Kinderklinik | von Harnack/Bremer/
Mortier/E. Schmidt/
Simon/Maria Ammermann/Gisela
Arcari/K. Becker/
Breuer/Göbel/Harbisch/
Erika Hillebrand/Höhn/
Karch/Kosche/Lehr/
Leurs/Liersch/Meyer/
Michaelis/Neidenbach/
Petrich/Hildegard Przyrembel/Gisela Rautmann/
Karin Rheingans/
Rupprecht/Salfner/
Seelmann/Ingeborg
Sprock/Stemmann/
Elisabeth Terinde/Teuber/
Tinschmann/Volberg/
Völker/von Voß/Wendel/
Hedwig Werner |
| 856. | Klinische Visite nur für Examensemester in kleinen Gruppen
Do, 15 s.t. – 15.45 (1stündig) | von Bernuth/Bourgeois/
Kemperdick/Lemburg/
Mortier/Lore Neßler/Rodeck |
| 857. | Repetitorium der Kinderheilkunde
Di. 16 s.t. – 16.45 (1stündig)
Hörsaal Kinderklinik | Bremer/Schmidt |

- | | | |
|------|--|---------------------|
| 858. | Klinische Visite in der Kinderklinik des Krankenhauses Gerresheim nach Vereinbarung (1stündig) | Hansen |
| 859. | Klinische Visite in der Kinderklinik der Krankenanstalten Neuß Sa. 10–11.30 (14täglich) (2stündig) | Urban |
| 860. | Lungenerkrankungen im Kindesalter nach Vereinbarung (1stündig) | Simon |
| 861. | Herzkrankungen im Kindesalter nach Vereinbarung (1stündig) | Bourgeois |
| 862. | Aktuelle Probleme der Kinderneurologie nach Vereinbarung (1stündig) | von Bernuth/Mortier |
| 863. | Neuropädiatisches Seminar mit Fallvorstellungen nach Vereinbarung (1stündig) | Mortier |

XXXII. Haut- und Geschlechtskrankheiten

- | | | |
|------|---|---|
| 864. | Haut- und Geschlechtskrankheiten 1. und 2. Teil Mo., Mi., Fr. 10–11 (3stündig) Hautklinik | Greither und habilitierte Mitarbeiter |
| 865. | Dermatologische Krankendemonstrationen (Ergänzung zum Hauptkolleg) Mo. 16–17 (1stündig) | Greither/Rechenberger |
| 866. | Haut- und Geschlechtskrankheiten für Zahnmediziner Mi. 11–12 (1stündig) Hautklinik | Haensch |
| 867. | Einführung in die Allergologie (Vorlesung mit Kolloquium) Di. 15–16 (1stündig) Hautklinik | Goerz-Straßburger |
| 868. | Hautklinische Visite Di. 17–18 (1stündig) Hautklinik | Ansorge/Botsch/Drescher/Morhenn/Kocks/Hubbes/Schuppenhausen/Straßburger/Breuer/Feistkorn/Rosshoff |

XXXIII. Augenheilkunde

- | | | |
|------|--|-----|
| 869. | Klinik und Poliklinik der Augenheilkunde Mo., Di., Mi. 12–13 (3stündig) Hörsaal Universitäts-Augenklinik | Pau |
|------|--|-----|

- | | | |
|------|--|--------------------|
| 870. | Augenspiegelkurs
Fr. 11–13 (2stündig)
Hörsaal Universitäts-Augenklinik | Friedburg/Tillmann |
| 871. | Augenspiegelkurs
Do. 15s.t.–16.30 (2stündig)
Marienhospital, Düsseldorf, Rochusstraße 2 | Küchle |
| 872. | Stellungsanomalien der Augen
Mi. 15.30–17 (2stündig 14täglich)
Hörsaal Universitäts-Augenklinik | Holland |
| 873. | Neuro-Ophthalmologie
(nach Vereinbarung) (1stündig, 14täglich)
Hörsaal Universitäts-Augenklinik | Niedermeier |
| 874. | Pleoptik, Orthoptik und Motilitätsstörungen des Auges
Mo. 9–10.45 (2stündig, 14täglich)
Hörsaal Universitäts-Augenklinik | Görtz |
| 875. | Augensymptome bei Allgemeinerkrankungen
Sa. 10–12 (2stündig, 14täglich)
Hörsaal Universitäts-Augenklinik | Graeber |

XXXIV. Hals-, Nasen-, Ohrenkrankheiten

- | | | |
|------|--|-----------------------|
| 876. | Klinik und Poliklinik der HNO-Heilkunde
Mo., Mi. 11–12, Do. 8–9 (3stündig)
Hörsaal der HNO-Klinik | Meyer zum Gottesberge |
| 877. | HNO-Spiegelkurs
Do. 9–10.30, 10.30–12 (je 2stündig)
Hörsaal der HNO-Klinik | Küpper/Quante |
| 878. | Propädeutik der HNO-Heilkunde
Do. 12–13 (1stündig)
Hörsaal der HNO-Klinik | Stupp |
| 879. | Praktikum der Endoskopie
nach Vereinbarung (1stündig)
HNO-Abteilung des Evangelischen Krankenhauses Düsseldorf, Kirchfeldstraße 40 | Berger/Greven |
| 880. | Klinische Visite
Di. 16.30–18 (2stündig)
HNO-Klinik | Meyer zum Gottesberge |
| 881. | Kolloquium über Audiologie und Innenohrbiologie
Do. 17–19 (2stündig)
Forschungslabor für Medizinische Akustik | Meyer zum Gottesberge |
| 882. | Klinische Visite
Mo. 17–18 (1stündig)
HNO-Abteilung des St.-Anna-Krankenhauses Duisburg-Huckingen | Neveling |
| 883. | Die Erkrankungen von Stimme und Sprache
Mi. 16–17 (1stündig)
Hörsaal der HNO-Klinik | Döhne |

XXXV. Zahn-, Mund- und Kieferheilkunde

884. Klinik und Poliklinik für Zahn-, Mund- und Kieferkrankheiten für Auskultanten und Praktikanten
Mo., Do. 10–11, Di., Fr. 9–10 (4stündig)
Hörsaal Westdeutsche Kieferklinik
Fischer
885. Zahn-, Mund- und Kieferkrankheiten II. Teil
Mo.–Di. 8–9 (2stündig)
Hörsaal Westdeutsche Kieferklinik
Fischer
886. Einführung in die Zahnheilkunde nach Vereinbarung (1stündig)
Hörsaal Westdeutsche Kieferklinik
Fischer/Böttger/Straßburg/Weise
887. Operationskurs einschl. Extraktionskurs mit Übungen für Praktikanten
Mo.–Fr. (ganztägig)
Westdeutsche Kieferklinik
Fischer/Menzel
888. Radiologischer Kurs mit besonderer Berücksichtigung des Strahlenschutzes
Fr. 14–16 (2stündig)
Westdeutsche Kieferklinik
Menzel
889. Einführung in die Kieferbruchbehandlung mit Demonstration nach Vereinbarung
Menzel
890. Zahnerhaltungskunde II. Teil
Mi. 15–17 (2stündig)
Hörsaal Westdeutsche Kieferklinik
Straßburg/Schübel
891. Kursus der Zahnerhaltungskunde I. und II. Teil
Mo.–Fr. (ganztägig)
Westdeutsche Kieferklinik
Straßburg/Schübel
892. Spezielle Zahn-, Mund- und Kieferchirurgie I. Teil
Di. 11–12.30 (2stündig)
Hörsaal Westdeutsche Kieferklinik
Straßburg
893. Theorie und Praxis des odontogenen Herdgeschehens nach Vereinbarung (1stündig, 14täglich)
Hörsaal Westdeutsche Kieferklinik
Straßburg
894. Poliklinik der Zahnerhaltungskunde
Mo. 16–18 (2stündig, 14täglich)
Westdeutsche Kieferklinik
Straßburg/Schübel
895. Phantomkurs der Zahnerhaltungskunde
Mo.–Fr. (halbtägig)
Westdeutsche Kieferklinik
Straßburg/Herforth
896. Ausgewählte Kapitel der präventiven Zahnheilkunde und Zahnerhaltung im Kindesalter nach Vereinbarung (1stündig)
Hörsaal Westdeutsche Kieferklinik
Schübel

- | | | |
|------|---|--------------------|
| 897. | Klinik und Therapie der marginalen Parodontopathien, mit praktischen Übungen nach Vereinbarung Mi. (2stündig)
Westdeutsche Kieferklinik | Knolle |
| 898. | Kieferorthopädie I. Teil
Do. 8–10 (2stündig)
Westdeutsche Kieferklinik | Weise |
| 899. | Einführung in die Kieferorthopädie
Mo. 9–10 (1stündig)
Westdeutsche Kieferklinik | Weise |
| 900. | Kursus der kieferorthopädischen Behandlung I. und II. Teil
(ganztägig)
Westdeutsche Kieferklinik | Weise |
| 901. | Kursus der kieferorthopädischen Technik
(halbtägig)
Westdeutsche Kieferklinik | Weise/Gebele |
| 902. | Phantomkurs der Zahnersatzkunde I
Mo.–Fr. (20stündig, halbtägig)
Vorklinisches Institut | Böttger |
| 903. | Phantomkurs der Zahnersatzkunde II während der vorlesungsfreien Monate
6 Wochen (ganztägig)
Vorklinisches Institut | Böttger |
| 904. | Zahnersatzkunde II. Teil
Mi. 8–10 (2stündig)
Westdeutsche Kieferklinik | Böttger |
| 905. | Kursus der Zahnersatzkunde I. und II. Teil
Mo.–Fr. (ganztägig)
Hörsaal Westdeutsche Kieferklinik | Böttger/Engelhardt |
| 906. | Poliklinik der Zahnersatzkunde
Fr. 11–12 (1stündig)
Hörsaal Westdeutsche Kieferklinik | Böttger/Engelhardt |
| 907. | Klinische Demonstration beim teilbezahnten bzw. unbezahnten Patienten nach Vereinbarung
Hörsaal Westdeutsche Kieferklinik | Böttger/Engelhardt |
| 908. | Funktionsdiagnostik des stomatognathen Systems und Therapie bei Funktionsstörungen
Di. 14–16 (2stündig)
Hörsaal Westdeutsche Kieferklinik | Engelhardt |
| 909. | Werkstoffkunde Teil II
(2stündig) nach Vereinbarung
Vorklinisches Institut | Rehberg |

XXXVI. Kiefer- und Plastische Gesichtschirurgie

910. Klinik und Poliklinik der Zahn-, Mund- und Kieferkrankheiten für Praktikanten, III. Teil
Mo. 11–12, Di. 16–18, Fr. 10–11 (4stündig)
Hörsaal Westdeutsche Kieferklinik
Rehrmann/Koch/Koblin
911. Demonstration von kieferchirurg. Eingriffen nach Vereinbarung (vormittags) priv. Op. Kiefer- und Plastische Gesichtschirurgie
Rehrmann
912. Plast. u. rekonstr. Chirurgie im Kiefer- und Gesichtsbereich
nach Vereinbarung (vormittags) priv.
Rehrmann
913. Narkoseverfahren in der Zahnheilkunde. Komplikationen der Allgemein- und Lokalanästhesie nach Vereinbarung (1stündig) priv.
Bibliothek Klinik für Kiefer- u. Plast. Gesichtschirurgie
Podlesch
914. Spezielle Zahn-, Mund- und Kieferchirurgie II. Teil
Do. 14–16 (2stündig)
Hörsaal Westdeutsche Kieferklinik
Koch/Koblin
915. Ausgewählte Kapitel aus der Zahn-, Mund- und Kieferheilkunde
Mi. 17–19 (2stündig)
Hörsaal Westdeutsche Kieferklinik
Lorenz

Alphabetisches Personenverzeichnis

A

- Abramowski 75
Adamek 184
Adler 185
Aengenheister 186
Ajayi 180
Albert (Psychiatrie) 167, 211
Albert (Verwaltung d. Med. Einrichtungen) 25
Albrecht (Frauenklinik) 184
Albrecht (Neurolog. Klinik) 182
Albring 188
Allgeier 57
Allrath 14
Alterescu 52
Altrogge 181
Amelung 167, 210
Ammermann 186, 218
Ammon 182
Anders (ASTA) 26
Anders (Inst. f. Physik. Chem.) 128
Angenent 181
Ansorge 186, 219
Antoch 60, 68, 74, 84
Anton 9, 23, 50, 57, 63, 64, 65, 77, 95, 96, 97
Antoniadou 184
Antweiler 52, 167, 203
Arbab-Zadeh 167, 181, 205, 206
Arcari 185, 218
Arens 60, 68, 75, 83, 84
Arnold 165, 184, 203, 214
Arnold 24, 157, 165, 178, 201
Arntz 187
Arora 75
Aspeslag 186
Attig 119, 128, 144
Attolini 68, 79, 104
Augath 175, 183
Aumann 186
Austerhoff 181
- Bach 22, 68, 98
Badalus 18
Baginski 180
Balacescu 180
Baltes 51
Balzer 179
Banks 179
Baron 167, 204, 213
Bartels 177
Barth 68, 75, 83
Bartos 179
Bartsch-Sandhoff 179
Basler (Physiolog. Chemie) 179
Basler (Botanisches Inst.) 119, 129
Bathen 184
Baudru 119, 128, 145
- Bauer 18
Baumeister 178
Baumgartner 11, 118, 125, 133, 135
Baumgarten 50, 116, 129, 146
Baust 11, 22, 165, 182, 210, 211
Bay 10, 163, 182, 210
Bayer 179
Beck (Alte Geschichte) 69, 92
Beck (Frauenheilkunde) 163, 185, 217
Becker (Neurolog. Klinik) 166, 182, 210
Becker (Inst. f. Organ. Chemie) 10, 112, 118, 128, 145
Becker (KFA-Jülich) 53
Becker (Philosophie) 68, 80, 81
Becker (Kinderklinik) 186, 218
Becker (Med. Strahlenkunde) 185
Beckmann 182
Beeh 63, 67, 77, 96, 97
Behnenburg 51, 117, 126, 139, 140
Behnsen 188
Belgacem 9
Benary 182
Bender 185
Benn 182
Benning 50, 63, 65, 78, 98, 99
Berchtold 172, 204, 210
v. Berg 119, 130, 150
Bergener 167, 210, 211, 212
Berger (HNO) 167, 220
Berger (II. Med. Klinik) 182
Berges 182
Bergmann 10, 115, 125, 134, 135, 136
Bernard 181
Bernhard 179
Bernstein 127
v. Bernuth 172, 218, 219
Berquet 167, 216
Berrut 68, 79, 103, 104
Bertram, B. 61, 75
Bertram, H. 61, 69, 75, 89, 90
Bessenrodt, Rüdiger 51, 113, 116, 127, 141
Bessenrodt, Hannelore 127
Best 183
Bethge 168, 210
Betzgen 25
Bever 27
Beyer (Angl. Inst.) 63, 69, 78, 98
Beyer (Psycholog. Inst.) 131
Bielicky 186
Bieniek 180
Bierbach 69, 104
Biesel 27
Bircks 163, 183, 212, 213, 215
Birkofer 11, 12, 28, 50, 114, 115, 128, 145
Blasberg 76
- Bläsig 185
Blessing 23, 166, 179, 202
Bloch 186
Blassfeld 119, 128, 145
Bluhm 119, 129, 146
Boatin 188
Boczeck 51
Boden 172, 218
Böcker 184, 215
Böhneke 179
Bölike 185
Boeminghaus 168, 172, 184, 215
v. Bönnighausen 13
Boesen 182
Böttger 10, 160, 161, 163, 188, 221, 222
Bogbartz 53
Bohnert 120, 129, 148
Bojar 24, 157, 175, 179
Bojar, Frau 179
Bokelmann 172, 185, 217
Boll 57
Bonn 180
Bonus 120, 125, 133
Boos 184
Boos-Nünning 61, 67, 75, 89
Borchard 179, 202
Bornikoeel 182
Bornmann 15
Bosch 168, 211
Bostrom 175, 182
Both 172, 182, 209
Botsch 186, 219
Bourgeois 172, 185, 218, 219
Boventer 172
v. Boverf 75
Boxberg 186
Brands 69, 74, 81, 96
Brandt 184
Braun (Universitätsverwaltung) 15
Braun (Kinderklinik) 185
Breithardt 182
Bremer (II. Med. Klinik) 175, 182, 209, 210
Bremer (Kinderklinik) 163, 185, 186, 218
Bregelmann 173
Brentrup 13
Breuer (Hautklinik) 186, 219
Breuer (Geograph. Inst.) 120, 131, 153
Breuer (Kinderklinik) 185, 218
Brinkmann 188
Brockhaus 52
Bruch 52
Brückner 14
Brückmann 187
Brückner 127
Brügge 75
Brüster 11, 12, 163, 183, 214
Bruns (Organ. Chemie) 24, 107, 117, 145

Bruns (Physiol. Chemie) 168
Bubbenzer 52
Buchenau 52
Buchholtz 128
Buchholz (C. u. O. Vogt-Inst.
f. Hirnforschung) 178
Buchholz (Physiolog. Inst.) 178
Buchta 180, 204
Büchner 168, 208
Bühning 179
Bünger 188
Bull 187
Burkert 182
Busch 67, 74, 84, 86
Busse 63, 69, 78, 98

C

van Calker 23, 51, 112, 114, 115,
126, 138, 139, 140, 142
Carrié 168
Censor 127, 141
Ceppl-Kaufmann 62, 67, 77,
96, 97
Cermak 180
Christ 39
Claas 63, 67, 78, 98, 99, 101
Claßen 26
Claussen 179
Cleveland 178
Clombitza 188
Cohnen 12
Cornelius 188
Credner 182
Cremers 9, 14, 16
Cubuk 52
Cüppers 182
Curtius 9, 14
Custodis 163

D

Dahlem 189
Dau 22, 56
Daverzhoven 18
Daweke 168, 210
Dawod 179
Debus 112, 120, 131, 154, 156
Deck 185
Defoix 68, 101, 102
Dehnen (Inst. f. Anästhesio-
logie) 175, 184, 214
Dehnen (Luftthygiene) 52, 204
Denk 120, 126, 140
Deppe 24, 107, 120, 126, 140
Derra, Dr. 183
Derra, Prof. 163
Dettmar 161, 163, 184, 212, 215
Dickel 69, 78, 99
Dickopp 118, 128, 145
Diederichs 181
Diemer (Philosph. Inst.) 22,
23, 40, 51, 60, 65, 74, 80, 81, 82
Diemer (Physiolog. Inst.) 178
Diemert 118, 128
Diening 184
Distler 185
Dietrich 118, 129, 147, 148

Dietz 181
Dilmaghani 187
Dircks 15, 16
Disch-Zeitler 21
Döhne 173, 220
Dönges 50, 51
Dönhoff 69, 84
Döring 9, 51, 113, 115, 125,
134, 136
Dörrenhaus 184
Dolff 168
Doigner 52, 204
Dominik 126
Dormanns 51
Douros 179
Dransfeld 173
Drescher 186, 219
Drewes 166, 183, 212, 213
Dreyfürst 179
Drimba 69, 105
Drissen 67, 79, 102, 104
Dropmann 40
Dross 178
Drost 52
Dubrulle 69, 74, 80, 81, 82
Düsberg 69, 74, 81, 96
Dumke 186

E

Ebersoldt 51, 116, 125, 134, 136
Echterhoff 69, 81, 84
Edelmann 27
Egen 180
Ehlich 62, 69, 76, 93, 96
Ehms 182
Eichelhardt 177
Eichenberg 187
Eichhorn 53, 173, 205
Eichstädt 120, 128, 145
v. Elmendorff 168, 183, 212
Engelhard (ZMK) 11, 168, 188,
222
Engelhardt (Kiefer- u. Plast.
Gesichtschirurgie) 188
Engels (Med. Strahlenklinik
185
Engels (Stud. Vertreter) 157
Ensslin 120, 129, 147
Erbel 182
Erdmann 120, 131, 154, 155, 156
Esser (Verw. d. Med.
Einrichtungen) 17
Esser (I. Med. Klinik A) 181
Esser (HNO-Klinik) 187
Eßig 20
Etzold 187
Evers 179
Eyer 63, 69, 77, 96
Eyring 129

F

Faber 185
Falke 184, 214
Falsion 120, 128
Fathrasi 11
Feinendegen 53, 163, 212,
215, 216, 217

Feistkorn 186, 219
Felberg 52
Fenner 61, 67, 75, 87
Ferbers 168, 213
Fessel 175, 177, 190
Fey 120, 130, 153
Finkenstein, Graf 9, 24, 61,
69, 76, 91, 92
Fischer (ZMK) 163, 187, 221
Fischer (Urolog. Klinik) 184,
215
Fischer (I. Med. Klinik A) 181
Fischer (I. Med. Klinik B) 180
Fischer (Physik. Inst.) 120,
126, 139, 140
Fischer (Inst. für Geschichte
d. Medizin) 181
Fistas 184
Flegel 168, 212
Fleischmann 184, 215
Flemming 184
Fligge 187
Florack 183
Fodor 52
Folgmann 27
Förster (Inst. f. Physiolog.
Chemie) 179
Förster (Diabetes-Forschungs-
inst.) 52
Förster (I. Med. Klinik A) 181
Forßmann 165
Franck-Oberaspach 62, 69,
76, 94
Frank 63, 69, 77, 96
Franke 19
Franken 168, 209
Frantzen 185
Fresen (I. Med. Klinik) 182
Fresen (Pathologie) 168, 202
Freundlieb 53
Friedburg 166, 186, 220
Friederich 118, 148
Friedrichs 52
Fritsch 181
Frölich 24, 157, 178
Fromm 178
Fuchs 173, 207
Fuente, de la 68, 79, 102, 104,
105
Füsser 25
Funcke 179

G

Gattermann 19, 55, 68, 82, 105
Gatzke 175, 177
Gausepohl, P. 69, 79, 102
Gausepohl, U. 69, 102
Gauß 52
Gebele 188, 222
Gebhard 120, 126, 140
Gehrmann 168, 208
Geinitz 168
Geist 127
Geldsetzer 9, 10, 51, 60, 66,
74, 80, 81
v. Gemmingen-Obstfelder
67, 79, 102

- Gerath 187
 Gerber 184, 214
 Gerfeldt 168
 Gerhardt 27
 Gericke 179
 Gerke 168
 Gerstenhauer 11, 50, 107, 115, 130, 152, 153
 Gerteis 168, 217
 Gertenbach 187
 Gethmann 189
 Geuenich 179
 Gewecke 50, 116, 130, 150
 Ghelerter 52
 Gieres 120, 127, 139
 Gimmler 50
 Girgensohn 181
 Gisbertz 183
 Glaap 50, 69, 99
 Glätzer 120, 130, 151
 Glatzel 13, 28
 Glaubitt 216, 217
 Glawar 182
 Glebe 118, 130, 153
 Gleichmann 168, 208
 Göbel (Kinderklinik) 185, 186, 218
 Göbel (I. Med. Klinik A) 181
 Gockeln-Armah 180
 Goeckenjan 181
 Görner 181
 Goerz 168, 186, 219
 Görtz 168, 220
 Goslar 10, 12, 160, 163, 177, 199
 Grabensee 173, 181, 207, 208
 Graeber 169, 220
 Graf 68, 95, 97
 Greeff 10, 163, 180, 201, 203, 206
 Greiner 76, 173, 204, 205
 Greither 163, 186, 219
 Gremm 53
 Greuel 24, 157, 160, 166, 185, 216, 217
 Greve 183, 214
 Greven 169, 220
 Grewe 169, 213
 Gries 52, 163, 182, 209, 210
 Grieser 52
 Grigull 77
 Grosse-Brockhoff 163, 181, 207
 Große-Wilde 120, 126, 139, 140, 142
 Großmann 25
 Grote (ASTA) 26
 Grote 166, 179, 202
 Groth 13
 Gruchot 187
 Grüger 14, 16
 Grün (Inst. f. Hygiene) 10, 24, 157, 166, 180, 204, 205
 Grün (I. Med. Klinik A) 181
 Gruenagel 169, 213
 Grüneklee 52
 Grünewald 156, 166, 178, 200, 207
 Grünhagen 20
 Grüntzig 186
- Günther, Prof. Dr. (Med. Strahlenk.) 166, 185
 Günther (Med. Strahlenk.) 185, 216, 217
 Günther (Verwaltung d. Med. Einrichtungen) 17
 Günther (Anästhesiologie) 184
 Guski 75
- ## H
- Haage 19, 25
 Haarhoff 181
 Haas (Inst. f. Physiolog. Chemie) 179
 Haas (Universitätsverwaltung) 14, 25
 Haas (Inst. f. Anorgan. Chemie u. Strukturchemie) 120, 128
 Haase (Bibliothek) 19
 Haase (Physiolog. Inst.) 154, 160, 161, 164, 178, 200, 201
 Haase (Lehranstalt f. Diät-assistentinnen) 189
 Hackenberg 186
 Hackmann 120, 126, 138
 Haddad 121, 128, 145
 Haefs 185
 Hägele 10, 23, 50, 116, 128, 143, 144
 Haensch 166, 186, 219
 Haering 169, 217
 Haerten 182
 D'Haese 121, 130, 149, 150
 Häußler 56, 62, 66, 77, 94
 Hagedorn 180
 Hagen 164, 181, 204, 205
 Hahn 175, 178, 200
 Hahnel 182
 Haike 169, 216
 Haller 121, 129, 146
 Hallier 118, 129
 Hamacher 25
 Hammeke 118, 139
 Hammerstein 186
 Hammes 17
 Hansen 169, 219
 Harbisch 185, 218
 Hardörfer 51, 69, 85
 von Harnack 164, 185, 189, 218
 Harnacke 185
 Harting 9, 24, 121, 126, 133
 Hartkopf 62, 67, 77, 96
 Hartmann 25
 Hartung (I. Med. Klinik B) 182
 Hartung (Inst. f. Anästhesiolog.) 184
 Harzheim 51, 116, 126, 133, 135, 136
 Haslag 63, 67, 78, 98, 101
 v. Hasseln 184
 Haupt, H. 63, 70, 77, 95
 Haupt, B. 63, 67, 77, 95, 96
 Hauptmann 184
 Hausamen 24, 157, 169, 181, 207, 208, 209, 213, 216
 Haverkamp 22, 55, 136
- Hawel 130
 Heber 50, 115, 129, 147, 148, 149
 Heckmanns 70, 96
 Heemskerck 70, 75, 88
 Heide 118, 130, 149, 150
 Heiden 9, 14
 Heidenreich 173, 185, 217
 Heimbecher 66, 77, 94, 95
 Hein 181
 Heinlein (Hautklinik) 186
 Heinlein (II. Med. Klinik) 9, 24, 182
 Heinrich 164, 183, 211
 Heinz 51, 66, 74, 80, 81
 Heinzler 169, 216
 Heise 188
 Hellwig 70, 94
 Hennekes 179
 Henning 185
 Heinrichs 10, 66, 74, 80, 82
 Hensell 166, 184, 210, 215
 Herberg 52
 Herbertz 52
 Herbig 169
 Herbst (Hautklinik) 186
 Herbst (Krankenpflegeschule) 25, 189
 Herforth 187, 221
 Herfurtner 185
 Hermes 126
 Herms 169, 208
 Herold 169, 217
 Herpens 187
 Herrmann (Frauenklinik) 185
 Herrmann (II. Med. Klinik) 166, 182, 209
 Herrmann (Mathem. Inst.) 121, 125, 134
 Herrmann (Botanisches Inst.) 50, 116, 129, 147, 148, 149, 151
 Herrmann (Hautklinik) 186
 Herzer 183
 Herzog 169, 214
 Hess 12, 50, 115, 130, 147, 149, 151, 152
 Hesse 180
 Hessing 182
 Hettwer 175, 177
 Heuerman 187
 Heun 182
 Heyden 169
 Heyser 185
 Hiddemann 187
 Hillebrand (Mikrobiologie) 180
 Hillebrand (Kinderklinik) 185, 218
 Hilscher 52, 169, 203, 204
 Hiltmann 184
 Hinsberg 163
 Hlawitschka 51, 65, 76
 Hochmuth 117, 138
 Hockauf 187
 v. Hodenberg 180
 Höck 53
 Hoeven 17
 Höfler 50, 51, 65, 79, 101, 102, 103
 Höflich 51

- Höhn (Inst. f. Anorgan. Chemie u. Strukturchemie) 11, 121, 128, 144
Höhn (Kinderklinik) 186, 218
Hölper 184
Hölz 78
Hofmann 181
Hoffmann (Chirurgie) 169, 213
Hoffmann (Inst. f. Physikal. Chemie) 118, 129, 146
Hoffmann (Mathem. Inst.) 117, 126, 134, 136
Hoffmann, Frau (Mathem. Inst.) 125
Hoffmeister 169, 203
Hogrebe 70, 74, 81, 96
Hohagen 50
Holland 169, 220
Hollmann 12, 164, 179, 201
Hollstein 11
Holthausen 187
Holz 51
Hooton 68, 78, 99
Hopf 154, 155, 160, 164, 178, 199, 200
Hopmann 53
Hoppe 169, 204, 205
Horch 188
Horn 18
Hornstein 186
van der Horst 183
Horster 166, 182, 203, 208, 209, 216, 217
Horstmann 182
Hospodarsky 121, 127, 142
van Hove 12, 76
Hubbes 186, 219
Hübschmann 119, 152
Hüggenberg 182
Hünermann 169
Huhn 217
Huneke 181
Huneus 186
Huning 68, 80, 81
Huse 175, 184, 214
Huth 24, 157, 166, 179, 184, 202
- I**
Idel 180
Idelberger 164, 184, 189, 215, 216
Iglar 13, 28
Irllich 183
Irmer 169, 213
Irscher 166, 182, 189, 209
Ischebeck 184
Itani 173, 186
- J**
Jacke 184
Jacobi 182
Jacobs 169, 183, 212, 213
Jacobsen 130
Jäckel 182
Jäger 63, 70, 77, 97
Jahnke 170, 210
Janke 51, 112, 114, 115, 131, 154, 155, 156
Jansen 52
Janssen 70, 91
Janzen 185
Jehle (Erziehungsw. Inst.) 70, 75, 85
Jehle (I. Med. Klinik B) 182
Jennissen 178
Jeute 53
Jörg 182
Johannisson 114, 121, 130, 151
Joks 21, 79
d' A. Jones 68, 90, 92
Jucquois-Delpierre 74
Jünemann 173, 183, 207, 212, 213, 216
Jüttner 50, 51, 66, 79, 101, 103
Jung (Kinderklinik) 185
Jung (ZMK) 188
Jungblut 166, 181, 216, 217
Junger 52
Junker 187
Just 13, 40
- K**
Kaiser (Frauenklinik) 173, 218
Kaiser (Angl. Inst.) 67, 78, 98, 100
Kaiser (Innere Medizin) 170, 207
Karch 185, 218
Karpp 19
Kasel 21, 77
Kasperek 53
Kast 19
Kastka 52
Katoh 183
Kaufmann 164, 178, 179, 200, 201
Kazmeier 170, 210
Keck 121, 128, 144
Keil 50, 51
Keitel 186
Kelava 183
Keller 24, 57, 63, 70, 77, 96, 97
Kemperdick 175, 186, 218
Kempkens 121, 127, 140
Kerner 121, 125, 133
Kessler 70, 105
Kiem 53
Kienast 51, 61, 65, 75, 90, 91, 93
Kiesselbach 28, 164, 177, 199
Kilberth 10, 121, 125, 134
Kiltz 64, 70, 79, 102
Kim 127
Kindler 173, 181, 207, 208
Kinzel 17
Kirchlinne 121, 130, 153
Kirchmeyer 55, 68
Kirsch 50
Kisseler 206
Kistenich 185
Kivellitz 173, 183, 212
Kix 121, 127, 141
Klaufenflügel 76
Klein (Orthopäd. Klinik) 184
Klein (Innere Medizin) 170, 210
Klein (Physikal. Inst.) 121, 126, 140
Klein (Studentenwerk) 11, 27
Kleindin 130
Kleindienst 119, 129, 146
Kleinhanß 118, 126, 138, 139, 140
Kleinschmidt 183
von Klenck 28
Klewe 181
Kley 182, 209
Kleybrink 181
Klinger 10, 51, 115, 126, 137
Klimmer 74
Klinnert 182
Kluppel 14, 16
Knaack 182
Knapp 76
Knieriem 24, 157, 166, 179, 202
Knip 119, 121, 128, 143, 144
Knoke 187
Knolle 170, 222
Knop (Rechenzentrum) 22, 56
Knop (I. Med. Klinik A) 181
Kobelt 180
Koblin 173, 188, 223
Koburg 170
Koch (Innere Medizin) 170, 207
Koch (Kiefer- u. Gesichtschirurgie) 173, 188, 223
Koch (Mikrobiologie) 175, 180
Kochs 74
Kocks 186, 219
Köhler (Pharmakolog. Inst.) 173, 180, 203
Köhler (Anästhesiolog.) 184
Köhler (I. Med. Klinik B) 182
Kölgén 182
Koenemann 75
König 66, 74, 80, 81
Königs 157
Königshausen 24, 157, 181
Koeppel 52
Körfer 183
Körner 179
Kötz 70, 87
Kojimahara 177
Kolb 10, 50, 63, 65, 77, 95, 97
Konrad 170, 213
Korsch 70, 78, 100
Kosche 185, 218
Kott 27
Kovacicsek 170, 183, 212
Kowallik 50, 116, 129, 148, 149
Kracht 113, 117, 125, 134, 136
Krämer (Neurochir. Klinik) 184
Krämer (Luftthygiene) 52
Krämer (Orthopädie) 184, 207, 213, 215, 216
Kramaschke 181
Kramp 9, 51, 60, 64, 65, 74, 85
Kranz (Inst. f. Angewandte Physik) 12, 51, 115, 127, 139, 141, 142, 143
Kranz (Inst. f. Pharmakolog. u. Toxikologie) 180
Kratka 179

- Krausbauer 26
 Krause 50, 117, 129, 147, 148, 149
 Krausz 52
 Krauth 9, 117, 126, 137
 Krebs 211
 Kreidler (ZMK) 188
 Kreidler (Orthopädie) 184
 Krelhaus 182
 Kremer 9, 183, 212, 213, 215
 Krepf 11
 Kreß-Sander 182
 Kreutz 50
 Kreutzberg 173, 183, 212
 Kreutzkam 70, 81, 82
 Kreutzmann 9, 26
 Kreuzer 166, 182, 207, 209
 Krian 183
 Krischnak 184
 Kröhne 188
 Kröner 166, 201
 Krone 76
 Krüger 121, 127, 140
 Krüskemper, Hans-L. 164, 182, 209
 Krüskemper, G. 182
 Krumbach 181
 Krumeich 62, 70, 76
 Krumm 11, 51, 60, 64, 65, 74, 83, 86
 Kuchen 50, 114, 115, 128, 143, 144, 145
 Kübler 166
 Kühle 170, 220
 Kühn (Diabetes-Forschungsinst.) 52
 Kühn (Inst. f. Org. Chemie) 121, 128, 145
 Küpper 187, 220
 Küppers 181
 Kürten 175, 185
 Küster 183
 Küthe 50
 Kuhlendahl 164, 184, 212, 215, 216, 217
 Kuhn 182
 Kulenkampff 165
 Kunz 50, 116, 130, 151, 152
 Kuppe 122, 126, 140
 Kurz 24, 57, 63, 70, 77, 96
- L**
 Labunski 184
 Ladwig 186
 Landen 170, 207
 Lang (Universitätsverw.) 15
 Lang (II. Med. Klinik) 182
 Lange 170, 182, 204
 Langfeld 50
 Langefeld 60, 66, 75, 85, 86
 Langhorst 70, 89
 Laqua 117, 138, 140
 Larenz 10, 51, 115, 127, 141
 Laturnus (Orthopäd. Klinik) 184
 Laturnus (Chirurg. Klinik) 183
 Lauber 170, 212
 Lautenschläger 181
- Lauterbach 122, 131, 155, 156
 Leem 184
 Leggewie 70, 95
 Lehmann 122, 131, 154, 155, 156, 211
 Lehnert 17
 Lehr 12, 24, 157, 186, 218
 Leide 186
 Lemberg 24, 51, 57, 62, 66, 76, 91, 92
 Lemberg 175, 185, 218
 Lengeler 12, 50, 63, 65, 78, 98, 99
 Lennartz 166, 184, 214
 Lenz (Patholog. Inst.) 179
 Lenz (Chirurg. Klinik) 183
 Lenz (Orthopäd. Klinik) 184
 Leopold 187
 Leube 70, 102, 103
 Leurs 186, 218
 Ley 181, 186
 Leyhausen 117, 149
 Lichtner 19, 20
 Liedtke 26, 57, 186
 Lienert 51
 Liersch 185, 218
 Lindemann 185
 Linden 170, 211
 von Lindern 126
 Lindner 122, 126
 Linke 15
 Linné 188
 Lipka 122, 128, 144
 Lipp 19
 Lochner 9, 164, 178, 201, 203
 Lönne 62, 67, 76, 92
 Loewen 186
 Löscher 178
 Löscher 182
 Lombeck 186
 Loogen 164, 177, 182, 189, 190, 209
 Loose 183
 Lorenz (ZMK) 170, 223
 Lorenz (Verwaltung d. Med. Einrichtungen) 17
 Lucks 190
 Lübcke 17
 Lueg 122, 128, 144
 Lück 182
 Lür 115, 131, 155, 156
 Lütcke 122, 125, 134
 Lüth 70, 74, 85
- M**
 Maar 184, 215
 Maass 187
 Mackay 122, 131, 156
 Mackes 15
 Märtens 70, 98
 Mai 178
 Major 170, 213
 Manjolic 52
 Manz (Erziehungswissensch.) 70, 83
 Manz (Gerichtl. Medizin) 163, 204, 205
- Margies 67, 74, 83, 87
 Maruhn 19
 Marschall 184
 Marwald 14
 Marx 173, 213
 Masayasu 177
 Mattenklott 127
 Matthiesen 179
 Matke 188
 Mauer 9, 14
 Maulawi 187
 Maydell 178
 Meessen 28, 164, 179, 202, 203
 Mehlhorn 122, 130, 149, 150, 151
 Meiers 170
 Meishner 57
 Meiners 51, 116, 126, 138, 139, 140
 Meinhardt 15
 Meinrenken 217
 Meise 51, 113, 115, 125, 133, 135, 136
 Meister (HNO-Klinik) 187
 Meister (Akustik) 170
 Mellin 183
 Mendel 25, 74
 Menne 188
 Menzel 24, 173, 180, 187, 221
 Merdies 173, 184, 215
 Merkert 70, 83
 Merten 170
 Merziger 78
 Meschwitz 25
 Meyen 20
 Meyer (Kinderklinik) 186, 218
 Meyer (Chirurgie) 183
 Meyer (Angl. Inst.) 63, 67, 78, 98, 101
 Meyer (Physiolog. Inst.) 178
 Meyer (Germ. Seminar) 77
 Meyer zum Gottesberge 161, 164, 187, 220
 Meyer-Hammer 52
 Michaelis 185, 218
 Michalik 189
 Mie 186
 Miller 173, 182, 209, 210
 Millington 21
 Miltz 184
 Mindé 71, 104
 Mitscherlich 212
 Mittelbach 170, 211
 Mittler 25
 Möller 122, 125, 133
 Mohan 179
 Molinski 166, 185, 212, 218
 Mommsen 10, 51, 62, 65, 76, 91, 92, 93
 Montanus 51
 Mootz 50, 114, 115, 128, 143, 144, 145
 Morgenstern (Physiolog. Inst.) 173, 201
 Morgenstern (Frauenklinik) 185
 Morhenn 186, 219
 Mortier 174, 185, 218, 219
 Moschinski 183, 214
 Moser 166, 179, 201

Moubayed 179
 Mroß 26
 Müller (Histor. Seminar) 12,
 51, 62, 65, 76, 90, 92
 Müller, Ferdinand (Physik.
 Inst.) 12, 118, 126, 139, 140,
 142
 Müller, Heribert (Physik. Inst.)
 127
 Müller (Chirurgie) 167, 183, 212
 Müller (Frauenheilkunde) 218
 Müller (Gesch. d. Medizin)
 119, 156, 181, 206
 Müller (Botan. Inst.) 25
 Müller (Deutsch. Kranken-
 hausinst.) 53
 Müller (Neurochirurg. Klinik)
 184
 Müller (Med. Strahlenk.) 185
 Müller (Ehrensensator) 13
 Müller-Ruchholtz 174, 178, 201
 Müller-Thurmann 187
 Münch 15
 Münchow 183
 Müntefering 174, 179, 202
 Mürtz 170, 208
 Munck 203, 206
 Murken 11, 174, 181, 206
 Mußmann 179

N

Näther 185
 Nasemann 187
 Natersky 15
 Naudascher 182
 Naumann (Mikrobiologie)
 164, 180, 203
 Naumann (Bibliothek) 19
 Neidenbach 186, 218
 Nessler 175, 218
 Neuhaus (I. Med. Klinik B) 182
 Neuhaus (ZMK) 188
 Neukamp 17
 Neveling 170, 220
 Ney 170, 213
 Nickel 11, 51, 61, 65, 75, 87,
 89, 156
 Nicola (Chirurg. Klinik) 183
 Nicola (Neurochirurg. Klinik)
 184
 Nicolin 71, 84
 Niedermeier 171, 220
 Nieland 51
 Nieling 181
 Niemann 174, 213
 Nier 183
 Nies 14, 50, 51, 65, 79, 101,
 103, 104
 Nieschlag 182
 Niessen (I. Med. Klinik B) 182
 Niessen (Bibliothek) 21
 Nieveler von St. Vith 53
 Nitsche 179
 Nitschke 77
 Noack (Universitätsverwaltung)
 40

Noack (Inst. f. Pharmakolog. u.
 Toxikologie) 174, 180, 203
 Nolde 107
 Norbistrath 17
 Noth 11, 174, 178, 200, 201
 Novi 179
 Nowak 18

O

Oberdisse 163
 Odenthal 171, 208
 Oeking 183
 Oellerich 182
 Ohkubo 180
 Ohnesorge 164, 180, 203
 Ohnhäuser 181
 Olbrechts 50
 Olesch 26
 Olschok 130
 Omidwar 184
 Oni 186
 Opelt 11, 23, 51, 65, 77
 Opitz 61, 71, 75, 92
 Orłinski 39, 56, 68
 Ortmann 15
 Orsinger 51, 113, 116, 125,
 134, 135, 136
 Orsulakowa 187
 Ostermeyer 122, 125, 133
 Osterwald 71, 85
 Ottermann 17
 Overzier 185

P

Padval 186
 Palomba 183
 Palomero 188
 Palsherm 125
 Panzner 113
 Pasch 129
 Paschen 171, 217
 Passia 177
 Pau 164, 186, 189, 219
 Peerenboom 182
 Pense 15
 Perkampus 50, 114, 115, 129,
 145, 146
 Peter 122, 126, 139, 140, 142
 Peterhofer 177, 180
 Petermann 122, 129, 146
 Peters (Bibliothek) 20
 Peters (Inst. f. Anorgan. Chemie
 u. Strukturchemie) 122, 128,
 144
 Peters (Zool. Inst.) 50, 115,
 130, 150, 151
 Peters (I. Med. Klinik A) 181
 Petersen (ASTA) 26
 Petersen (Chirurgie) 183
 Petrich 186, 218
 Petrides 171, 208
 Petrov 184
 Petry 22, 51, 113, 115, 125,
 134, 136
 Petzsche 122, 125, 133
 Pfeiffer 17

Pfennigwerth 184
 Pflitzer 24, 157, 167, 179, 202
 Philipp 25, 122, 128, 144
 Piasecki 187
 Picozzi 178
 Piel 188
 Pierstorff 122, 126, 140
 Pinelli 71, 101
 Plathaus 188
 Pleschkatok 25
 Pley 50
 Poche 171, 202
 Podlesch 167, 188, 223
 Pöling 63, 71, 78, 100
 Pöttgen 174, 181, 189, 207, 208
 von Pohl 184
 Pohlmann 78
 Porschen 53
 Potthmann 167, 180, 186, 189,
 203, 204
 Pott (Lufthygiene) 52
 Pott (Germ. Seminar) 63, 71,
 77, 97
 Potthoff (Frauenklinik) 175,
 185, 217
 Potthoff (II. Med. Klinik) 182
 Powroslo 71, 77, 96
 Preussing 189
 Prüstel 118, 128, 145
 Przyrembel 186, 218
 Pütz 15, 16, 40
 Pulver 171, 214
 Purschke 174, 184, 214

Q

Quante 174, 187, 220

R

Raach 61, 71, 76, 91, 92
 Rabe 9, 10, 24, 157, 167, 182,
 210
 Rachner 181
 Radl 119, 156
 Raff 174, 201
 Ragaud 68, 79, 103
 Rahier 189
 Ramms 181
 Rasche 179
 Ratschek 51, 116, 126, 133, 135,
 136
 Rau 19
 Rauch 171
 Rausch 14
 Rauter 9, 14, 28, 50, 63, 65, 78,
 99
 Rautmann 186, 218
 Rebmann 25
 Rech 179
 Rechenberger 186, 219
 Reckel 28
 Reh 167, 181, 205, 206
 Rehbein (Roman. Seminar)
 71, 79, 102
 Rehbein (Seminar f. Allg.
 Sprachwissenschaft) 62, 71,
 76, 93, 94

Rehberg (ZMK) 171, 222
Rehberg (Inst. f. Anorgan.
Chemie u. Strukturchemie)
128
Rehlinghaus 181
Rehmet 22
Rehrmann 161, 164, 188, 223
Rehse 184, 215
Reichel 79
Reiffer 52
Reil 188
Reimold 174
Reinauer 52, 164, 179, 201
Reinhold 20
Reipen (Inst. f. Physiolog.
Chemie) 179
Reipen (ZMK) 188
Reitter 171, 213
Remmers 182
Rettig 64, 71, 79, 102
Retzer 188
Reuter 204
Rheingans (Kinderklinik) 185,
218
Rheingans (Physiolog. Chemie)
179
Richard 186
Richter (Inst. f. Anorg. Chemie
u. Strukturchemie) 122, 128,
144
Richter (II. Med. Klinik) 182
Richtzenhain 123, 128, 145
Rick 164, 180, 205
Ricken 180
Riedel (Fischereibiologie)
117, 150
Riedel (Kinderklinik) 186
Riethmüller 185
Ringler 171
Riesler 181
Ritzl 53, 171, 216, 217
Roche 68, 78, 100
Roddewig 55, 71, 102
Rode 183
Rodeck 171, 218
Rodriguez 187
Röhrborn 165, 179, 202
Röhrs 71, 87
Rönsberg 182
Rössel 61, 62, 71, 76, 91
Röthig 52
Röttger 171, 217
Rötzscher 183
Roscovano 52
Rosellen 20
Rosenbauer 160, 165, 177, 199
Rosenblatt 188
Rosin 180
Ross 178
Rossberg 184
Rosshoff 186, 219
Rothe 52
Rother 50, 112, 116, 130, 131,
152, 153
Rotter 71, 74, 80, 81
Rübartsch 123, 126
Rühberg 127

Rubner 25
Rudolph 19
Rudorff 182
Rückert 25
de Ruiter 180
Ruhrberg 187
Ruland 183
Rummeld 186
Rumpf 183
Runset 67, 79, 101, 102, 104
Rupprecht 185, 218
Ruska 175, 178, 200

S

Sabelberg 123, 131, 153
Sack 171, 209
Sahl 53
Sailer 174, 183, 212
Salfner 185, 218
Sander 178
Sandmann 183
Santarius 50, 114, 116, 129,
147, 148, 149
Sartorius 179
Sauerborn 13
Seeliger 188
Seelmann 186, 218
Seemeyer 52, 174, 204
Segeth 184
Seichter 187
Seidel (Angl. Inst.) 63, 72, 78,
98
Seidel (Inst. f. Theor. Physik)
123, 127, 141
Seipel 174, 182, 209
Semmler 24, 51, 57, 61, 66,
76, 90, 92
Seredynski 178
Seuken 185
Szczesny 74
Sieben 18
Siebers 53
Siegens 53
Siepmann 184, 214
Simon 171, 218, 219
Simonides 25
Solbach 23, 167, 182, 209
Solik 180
Sommer 179
Souw 127
Speltter 125, 126
Speth 22
Spiecker 177
Spiekermann 188
Spies 25
Spilker 184
Spiller 182
Sprock 185, 218
Suchy 9, 51, 113, 116, 127, 141
Süssmuth 72, 83
Swart 171, 209, 216, 217
Sygulla 183
Sykosch 171, 213
Syska 25
Szentel 52
Szymanski 22

Sch
Schacht 183
Schade (Humangenetik u.
Anthropol.) 163
Schade (Inst. f. Biophysik
u. Elektronenm.) 178
Schadewaldt 10, 11, 23, 156,
165, 181, 203, 206
Schäfer (Innere Med.) 171
Schäfer (Inst. f. Allgem.
Biologie) 123, 130, 151
Schäfer (Physikal. Inst.) 118,
127, 140
Schäfer (Histor. Seminar) 62,
76
Schäfer (Tschechisch) 71, 105
Schäffer 184
Schaff 25, 187
Schafstaedt 74
Schamoni 184, 215
Schaper 19
Schaps 182
Scharfschwerdt 25
Scheer 181
Schenen 184
Scheffers 27
Scheil 179, 202
Schenke 78
Schennen 184
Scherer 50
Scherschel 77
Schicha 53
Schiffer 185
Schild 171, 214
Schipke 178
Schirmer 117, 131, 154
Schlieper (Frauenklinik) 184
Schlieper (Pharmakolog. Inst.)
180
Schlipköter 10, 52, 157, 165,
177, 180, 204, 205
Schlösser 185
Schluchter 12, 51, 61, 65, 75,
89, 90, 93
Schmähling 123, 125, 134, 135
Schmalbruch 174
von Schmettow 19
Schmidt (Universitätsver-
waltung) 15
Schmidt (Erziehungsw. Inst.)
71, 75, 89
Schmidt (Nuklearmed.) 171,
216, 217
Schmidt (Mikrobiologie) 167,
180, 203, 204
Schmidt (Kinderklinik) 165,
185, 186, 218
Schmidt (Frauenklinik) 185
Schmidberg 123, 128, 145
Schmidt-Elmendorff 185, 218
Schmidt-Sodingen 182
Schmidtko 114, 116, 129, 145,
147
Schmitz 171, 215
Schmitz-Harbauer 11
Schneider (HNO-Klinik) 187
Schneider, Jana (ZMK) 187

- Schneider, Gerda-Maria (ZMK) 188
- Schneider (Zool. Inst.) 50, 112, 114, 116, 130, 147, 149, 150, 151
- Schneider (Verw. d. Med. Einrichtungen) 17, 25
- Schneider (Rom. Seminar) 71, 79, 102
- Schneider (Philosophie – Informationswissenschaft) 68, 82
- Schneider (II. Med. Klinik) 182
- Schneider (Chirurgie) 183
- Schneider (Rechenzentrum) 22, 55
- Schneider (I. Med. Klinik A) 181
- Schneider (I. Med. Klinik B) 182
- Schneider (Universitätsverwaltung) 14
- Schneider (Gesellsch. d. Freunde u. Förderer) 28
- Schneidewind 27
- Schneitler 182
- Schniepp 79
- Schnurr 181
- Schönfelder 180
- Schönherr 123, 129, 147
- Schoerner 187
- Scholtholt 171, 201
- Scholten 181
- Scholz (Phonetik) 72, 97
- Scholz (Frauenklinik) 185
- Schomburg 186
- Schopp 9
- Schoppe 181
- Schormann 62, 72, 76, 91
- Schrader 10, 50, 51, 65, 78
- Schräder 188
- Schrage 11, 26, 40
- Schreckenberger 51, 72, 86
- Schreiber 79, 174, 201
- Schreiner 21, 76, 77
- Schröder (I. Med. Klinik A) 171, 208
- Schröder (Universitätsverwaltung) 15
- Schröder (Math. Inst.) 112, 123, 126, 133, 135
- Schubert 51, 116, 125, 126, 134, 135, 136
- Schübel 167, 187, 221
- Schüler 20, 72, 102
- Schürmann 123, 129, 146
- Schütt 51
- Schuijer 179
- Schulte (Chirurgie) 167, 183, 212
- Schulte (Physikal. Inst.) 113, 123, 126, 140
- Schulte-Brinkmann 172, 216
- Schulte Herbrüggen (Angl. Inst.) 10, 28, 50, 63, 65, 78, 98, 99
- Schulte Herbrüggen (Inst. f. Anästhesiolog.) 184
- Schultes 182
- Schulz (Pathologie) 172
- Schulz (Staatshochbauamt) 18
- Schulze (Orthopädie) 175, 184, 215, 216
- Schunicht 187
- Schuppenhausen 186, 219
- Schwab 180
- Schwalbe 19
- Schwarzhoff (Inst. f. Anästhesiolog.) 184
- Schwarzhoff (Med. Strahlenkunde) 185
- Schwenen 179
- Schwenzer 72, 84
- Schwickardt 22
- Schwochau 24, 50, 107, 117, 130, 151, 152
- Schwöbel 179
- Schwörer 178
- St**
- Stadler 123, 125, 136
- Stahl 184
- Staib (Frauenklinik) 185
- Staib (Inst. f. Physiolog. Chemie) 9, 157, 165, 179, 201, 203
- Stapinska 183
- Stark (Inst. f. Angewandte Physik) 51, 113, 117, 127, 139, 141, 142, 143
- Stark (Lufthygiene) 52
- Stark (Inst. f. Pharmakolog. u. Toxikologie) 180
- Staschinsky 184
- Stecher 53
- Stednitz 19
- Stefaniak 188
- Stegie 181, 207
- Stegmann 172, 214
- Steiger 52
- Stein 50, 72, 97
- Steinebach 123, 126, 137
- Steiner 179
- Steingrüber 165, 181, 200, 207
- Steinhaus (Orthopäd. Klinik) 184
- Steinhaus (Erziehungsw.) 72, 83
- Steinhoff-Creff 68, 79, 103, 104
- Steinmeyer 185
- Stemann 185, 218
- Stephani 123, 125
- Stern 157
- Sternschulte 180
- Sterzel 186
- Steuber 72, 74, 83
- Stevanovic 183
- Steyer 185
- Stichner 177
- Stichtenoth 22
- Stielow 60, 72, 75, 84
- Stiller-Winkler 180
- Stillers 72, 104
- Stimmel 125
- Störmer 183
- Stötzel 50, 57, 63, 66, 77, 96, 97
- Stolle (Zentrallaboratorium) 180
- Stolle (I. Med. Klinik A) 181
- Stolze 167, 182, 209, 216, 217
- Storch 123, 129, 146
- Storck 119
- Strahl 187
- Straßburg 161, 165, 187, 221
- Straßburger 186, 219
- Strasser 184
- Strater 182
- Strauß 187
- Strazny 62, 67, 76, 93
- Streblov 17
- Strobach 180
- Strohmeier 23, 165, 182, 209, 210
- Stroobandt 179
- Strothmann 184
- Stubbe 50, 107, 116, 129, 130, 149
- Stücken 179
- Stupp 172, 220
- Stüwe 74
- Sturm 172, 207
- Stute 180, 183, 214
- T**
- Tamms 13
- Tarbiat 172, 183, 212, 213
- Tegeler 183
- Tenhaken 72, 78, 98
- Terinde (Frauenklinik) 185
- Terinde (Kinderklinik) 186, 218
- Teschke 129
- Teuber 186, 218
- Teusner 123, 125
- Teutloff 9, 157
- Thal 184
- Theisen 78
- Thiel 127
- Thielemann 118, 139, 142, 143
- Thielmann 127
- Thienhaus 182
- Thierse 72, 84
- Thode 118, 126, 134, 135
- Thoerner 182
- Thomae 28
- Thomann 63, 72, 78, 98
- Thomitzek 167, 179, 201
- Tigges 185
- Tillmann 174, 186, 220
- Timmerhues 25
- Tinschmann 186, 218
- Tisljar 53
- Tismer 72, 88
- Tomaschoff 172, 180, 203, 204
- Tomingas 52
- Trabisch 183
- Trahms 182
- Trubisch 214
- Trube-Becker 12, 167, 181, 205
- Tschernitschek 187
- U**
- Ueding 14, 15, 16
- Uhlenbusch 51, 113, 116, 126, 127, 138, 139, 140, 142
- Uhlmann 114

Ulrich 183
Unbehaun 130
Ungelenk 72, 75, 89
Unger 25
Urban 172, 219
Urbanek 25
Urbiczek 187

V

v. Vacano 61, 72, 75, 91, 92
Valder 22, 56
Varol 127
Versmold 187
Viets 165, 185, 212, 215, 216,
217
Villette 55, 73, 103
Vögtle-Böhringer 52
Vökel 184
Völker 186, 218
Vogel 128
Vogelberg 52
Vogt 13
Volberg 185, 218
Vorwald 15
v. Voß 186, 218
Voss 74
van Vuuren 21, 76
Vyska 53

W

Wachsmuth 183
Wada 123, 130, 149, 150
Waelbroeck 119, 139
Wagenfeld 174
Wagner (Urologie) 184, 215
Wagner (Inst. f. Physiolog.
Chemie) 175, 179
Wahl 27, 186
Wamper 15
Wang 52
v. Wangenheim 117, 148
Walter 186
Weber (Historisches Seminar)
62, 73, 76, 91
Weber (ZMK) 188
Weber (Pfarrer) 27
Weddige 63, 73, 77, 95

Wehle 51, 60, 64, 66, 75, 82,
83, 84
Weidmann 12, 63, 73, 77, 97
Weinert 123, 127, 141
Weise (Innere Medizin) 172,
210
Weise (ZMK) 161, 165, 187,
188, 221, 222
Weiss 186
Weisz 52
Welsh 53
Wendel 78, 100, 186, 218
Wendell 68
Wenk 123, 127, 141
Wenzel (Universitätsverwal-
tung) 15
Wenzel (Arbeitsphysiologie)
165, 201
Wenzens 50, 117, 130, 152, 153
Werner (Frauenklinik) 174,
185, 217
Werner (Kinderklinik) 185, 218
Werner (Inst. f. Physikal.
Chemie) 129
Werners 174, 217
Wernicke 124, 129, 147
v. Wersebe 73, 75, 90
Westphal 188
Wetzels 172, 207
Weymar 184
Wicke 25
Wiebringhaus 179
Wiechmann 178
Wiegand 66, 77, 95, 96, 97
Wiegel 119
Wiegelmann 174, 182, 209
Wienbeck 167, 182, 209, 210
Wigger 64, 73, 79, 101
Wild 172
Wildmeister 182
Wildt 183
Wilfert 124, 130, 149
Willems 51
Willsmann 77
Windfuhr 50, 62, 66, 77
Windheuser 124, 131, 154, 155,
156
Wingen 186
Winneke 52

Wintheuser 24, 107, 112
Winters 15, 16
Wippel 19, 73, 105
Wipperr 181
Wirth, W. (Pharmakologie)
172, 203
Wirth, K. (Pharmakologisches
Institut) 174, 180, 203
Wirtz 73, 102
Wisbauer 124, 125, 135
Wischgoll 118, 126, 138, 139,
140
Wittmann 179
Wolf 124, 147, 178
Wolff 165, 212, 215, 216, 217
Wonsak 14
Wünsche 124, 126, 140
Wüst 184
Wüstemeyer 62, 67, 76, 91, 92
Wulff 175, 181, 205, 206
Wunderlich (Seminar f. Allg.
Sprachwissenschaft) 10, 51,
62, 66, 76, 93, 94
Wunderlich (Inst. f. Anorgan.
Chemie u. Strukturchemie)
118, 128, 144
Wundram 124, 128

Y

Yokota 184

Z

Zachariae 50, 117, 130, 149, 150
Zeller 74
Ziegler 61, 73, 75, 91, 92
Zimmermann (ASTA) 11, 26
Zimmermann (II. Med. Klinik)
165, 182, 209, 210
Zimmermann (Neurochirurg.
Klinik) 184
Zimprich 21, 74
Zindler 165, 184, 212, 214
Zinke 73, 77, 97
Zöberlein 124, 126
Zombeck 183
Zumfelde 183
Zwicknagl 124, 127, 142

CLAUS LINCKE

Schönggeistige und wissenschaftliche

Buchhandlung

gegründet 1846

nur Königsallee 96 (am Graf-Adolf-Platz)

Bücher und Zeitschriften für alle Fakultäten der Universität
für Studenten und Dozenten

Abteilungen für

Medizin

Naturwissenschaften

Philosophie, Philologie, Pädagogik

Rechts-, Staats- und

Wirtschaftswissenschaften

Belletristik

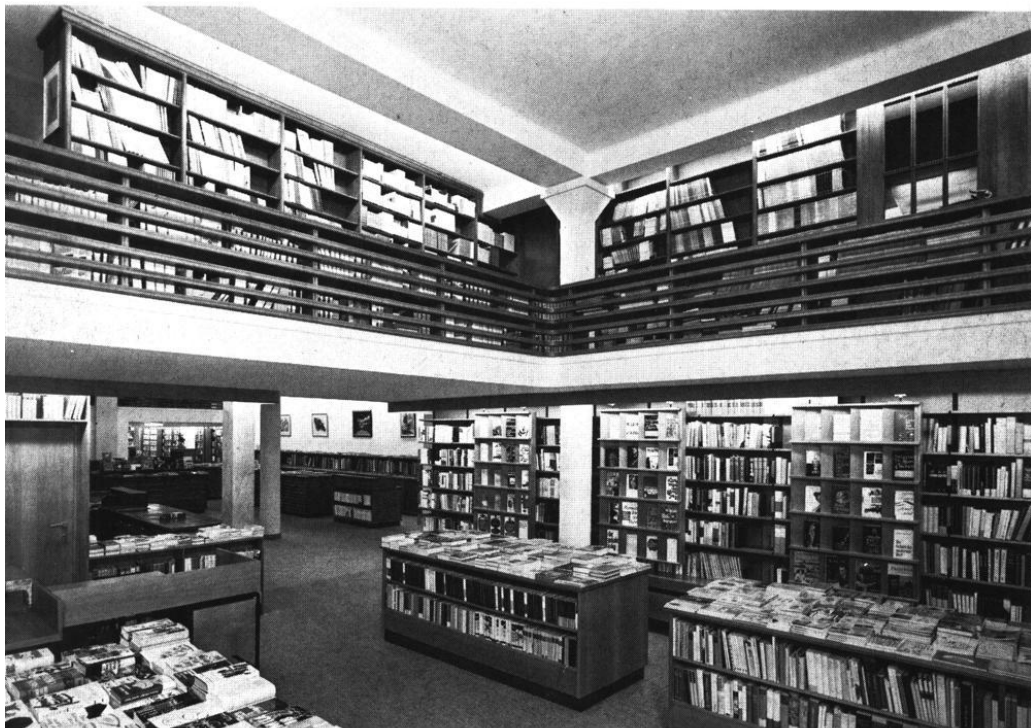
Karten und Führer

Kunst, dekorative und moderne Grafik

Taschenbücher

Schallplatten

Ausführung von Bestellungen aller lieferbaren Bücher
und Zeitschriften des In- und Auslandes
Ruf: Sammel-Nr. 32 92 57



führend in Fachliteratur für die Rechts- u. Wirtschaftspraxis



HERMANN SACK

Juristisches Informationszentrum
Fachbuchhandlung und -antiquariat

mit Spezialabteilungen für

Studienliteratur

Studentisches Antiquariat

Sachkundiger Service u. sorgsame Abonnentenbetreuung
für Fachzeitschriften · Loseblattwerke · Buchbindearbeiten

**4 Düsseldorf 1 · Bahnstraße 61 (nahe Oststr.)
Zwischen Kö und Hauptbahnhof**

bequem zum Buch (0211) 36 05 03 / 04 · 36 31 37

LANDESHAUPTSTADT DÜSSELDORF

Stadtkartenausschnitte mit Informationsregister

(Spalte 1 = Planquadrat, Spalte 2 = Lage im Planquadrat)

- 1 Akademie für öffentliches Gesundheitswesen, Aufm Hennekamp 70
- 2 Amt für Fremdenverkehr und Wirtschaftsförderung, Ehrenhof 3
- 3 Amtsgericht, Mühlenstraße 34
- 4 Aquarium, Brehmstraße 13
- 5 Arbeitsamt, Fritz-Roeder-Str. 2
- 6 Erholungsstätte Freibad Lörick
- 7 Deutsche Oper am Rhein, Heinrich-Heine-Allee 16a
- 8 Deutscher Gewerkschaftsbund – Bundesvorstand, Hans-Böckler-Str. 39
- 9 Eisstadion, Brehmstr. 27
- 10 Goethe-Museum, Jägerhofstraße 1
- 11 Heinrich-Heine-Institut, Grabbeplatz 5
- 12 Industrie- und Handelskammer, Berliner Allee 10
- 13 Jugendherberge, Düsselortler Straße 1
- 14 Kultusministerium NRW, Völklinger Str. 49
- 15 Künstlerverein „Malkasten“, Jacobistr. 6
- 16 Kunstmuseum, Ehrenhof 5
- 17 Landesmuseum Volk und Wirtschaft, Ehrenhof 2
- 18 Landes- und Stadtbildstelle, Prinz-Georg-Straße 80
- 19 Landeszentralbank, Berliner Allee 14
- 20 Landgericht, Neubrückenstraße 3
- 21 Landtag von Nordrhein-Westfalen, Ständehausstraße 1
- 22 Ministerpräsident des Landes NRW, Haroldstr. 2
- 23 Ministerium für Wissenschaft und Forschung NRW, Völklinger Str. 49
- 24 Palais Nesselrode (Heijens-Museum), Schulstraße 4
- 25 Polizeipräsidium, Jürgensplatz 5
- 26 Rathaus, Marktplatz 2
- 27 Regierungspräsident, Cecilienallee 2
- 28 Rheinhalle, Oederallee 1
- 29 Rheinisch-Westfälische Börse, Berliner Allee 10
- 30 Rheinisch-Westf. Akademie der Wissenschaften, Palmenstr. 16
- 31 Staatliche Hochschule für Musik Rheinland – Robert-Schumann-Institut, Fischerstr. 110
- 32 Robert-Schumann-Saal, Ehrenhof 4
- 33 St. Lambertus, Stiftsplatz
- 34 Schauspielhaus (Großes und Kleines Haus), Bleichstr. 1
- 35 Schloß Jägerhof, Jacobistr. 2
- 36 Staatliche Kunstakademie, Eiskellerstraße 1
- 37 Stadtbüchereien, Berliner Allee 39
- 38 Stadtgeschichtliches Museum, Bäckerstr. 7-9
- 39 Stadt: Kunsthalle, Grabbeplatz 4
- 40 Studienhaus mit Volkshochschule, Fürstenwall 5
- 41 Theater Rheinischer Marionetten, Biker Straße 7
- 42 Universität Düsseldorf, Universitätsstr. 1, F. 311-1
- 43 Wissenschaftliches Prüfungsamt, Friedenstr. 13
- 44 Deutsches Krankenhausinstitut, Tersteegenstr. 9
- 45 Diabetes-Forschungsinstitut, Aufm Hennekamp 65
- 46 Ev. Studentenzentrum (mit Wohnheim), Witzelstr. 76
- 47 Gästehaus der Universität, Fabriciusstr. 8
- 48 Institut für Arbeitsmedizin
- 49 Institut für Lufthygiene
- 50 Institut für Silikoseforschung, alle Gurllittstr. 53/55
- 51 Kath. Hochschulgemeinde (mit Studentenwohnheim), Duisburger Str. 82
- 52 Rheinisches Landeskrankenhaus, Bergische Landstr. 21
- 53 Abteilung für Ausbildungsförderung (BAföG)
- 54 Studentenwohnheime, Strumpellstr. 6
- 55 Studentenwohnheime, Gurllittstr./Feuerbachstr.
- 56 Internationales Studentenwohnheim „Regenbogen e. V.“, Kopernikusstr. 78
- 57 Ev. Studentenwohnheim, Graf-Recke-Str. 209
- 58 Ev. Ehepaarwohnheim, Oertelstr. 10
- 59 Universitätsbibliothek, Grabbeplatz 5
- 60 Verfügungszentrum I, Ulenbergstr. 123-131
- 61 Verfügungszentrum II, Mettmanner Str. 16
- 62 Verwaltungsgericht, Bastionstr. 39
- 63 VDJ-Haus, Graf-Recke-Str. 84
- 64 Verkehrsverein der Stadt Düsseldorf e. V., Konrad-Adenauer-Pl. 11
- 65 Wildpark, Grafenberg





Führungskräfte

Der Weg in die Verantwortung führt bei Henkel über gezielte Ausbildungsprogramme.

Nur die Verbindung von Theorie, Praxis und systematischen Ausbildungsmaßnahmen ermöglicht die optimale Entwicklung zur modernen Führungskraft. Henkel hat ein Programm, das eine Basis für den persönlichen Berufserfolg bieten kann.

Stufe 1: die Praxis trainieren, Training on the job.

Der Hochschulabsolvent lernt Theorie und Praxis zu verbinden — durch systematische Einarbeitung und Übernahme von Teilverantwortung; in den für ihn interessantesten Organisationseinheiten unseres Unternehmens.

Stufe 2: Kenntnisse und Fähigkeiten erweitern, job-rotation.

Nach dem Einstieg in die Teilverantwortung geht es um die Verbreiterung und Vertiefung von Wissen und Können, um später leitende Tätigkeiten vollverantwortlich übernehmen zu können.

Bitte, schreiben Sie uns kurz.

Wir informieren Sie dann ausführlich über unsere Ausbildungsprogramme.

Henkel & Cie. GmbH

Sekretariat der Personalleitung, 4 Düsseldorf 1, Postfach 1100

Henkel hat heute Ihren Arbeitsplatz von morgen.

Denken!

Erhalten Sie sich die Freiheit
zu denken, was Sie wollen.

Wir sind gute Zuhörer, wenn Sie
sagen, was wir tun müßten.

Und wir sind Partner, wenn Sie
mit uns darüber nachdenken,
wie sich was verwirklichen läßt.

Nutzen Sie die Chance,
Ihre Ideen zu realisieren.

Bei uns. Mit uns. Bei Bayer*.



*Als Chemiker, Physiker,
Biologe, Mediziner,
Apotheker, Ingenieur,
Kaufmann.



Sie glauben nicht,
wie drückend es ist,
immer unter Büchern zu sitzen.
Schiller an Lotte

Wir sitzen unter Büchern.
Genauer: unter einer sechsstelligen Zahl
von Bänden.
Warum sie uns nicht drücken?
Weil wir über sie plaudern.
Schreiben. Reden.
Mit Lieferanten in fünf Erdteilen.
Mit Bücherfreunden in Düsseldorf,
Deutschland und in der Welt.
In 42 Ländern.
Auch Ihnen stehen wir zu Diensten.
Sie finden bei uns Bücher aller Art.
Vom Wiegendruck bis zur Neuerscheinung.
Von der Fibel bis zur Monographie.
Speziell alles für die
Hochschulen unserer Stadt.
Und Sie finden Sonderangebote.
Im ersten Stock.
Übrigens, auch motorisierte Besucher
können uns erreichen:
Auf Ihr Auto wartet ein Platz in unserem
Kunden-Parkhaus.
Wir freuen uns auf Ihren Besuch.

STERN-VERLAG JANSSEN & CO.

Buchhandlung · Antiquariat
Düsseldorf · Friedrichstraße 26 · Ruf 37 30 33
Kundenparkhaus Talstraße 21 (Rückfront)

