

Mathematisch-Naturwissen- schaftliche Fakultät

Dekan:

Univ.-Prof. Dr. Peter Westhoff

Prodekan:

Univ.-Prof. Dr. Helmut Ritter

Studiendekan:

Univ.-Prof. Dr. Reinhard Pietrowsky

Dekanatsbüro:

Universitätsstraße 1, 40225 Düsseldorf (Gebäude 25.32, Ebene 00, Raum 30),
F. 81-1 22 35/1 2193, Fax: 02 11-81-1 5191
E-Mail: dekan@mail.math-nat-fak.uni-duesseldorf.de

Geschäftszeit montags bis freitags von 10–12

Dr. Bernd Höhn, Wiss. Ang., 81-1 13 78, Fax 81-1 51 91,
E-Mail: hoehnb@mail.math-nat-fak.uni-duesseldorf.de
Ursula Schmitz, Reg.-Ang., F. 81-1 21 93, Fax 81-1 51 91,
E-Mail: schmitzu@mail.math-nat-fak.uni-duesseldorf.de

Promotionsangelegenheiten:

Angelika Simons, Reg.-Ang., F. 81-1 50 92, Fax: 0211-81-1 15 90,
E-Mail: promotion@mail.math-nat-fak.uni-duesseldorf.de
Geschäftszeit montags bis freitags von 9.30–11.30
Telefonprechstunde: montags bis freitags von 11.30–12.00

Grundsatzangelegenheiten Lehre und Studium:

Angelika Simons, Reg.-Ang., F. 81-1 50 92, Fax: 0211-81-1 15 90

Fakultätsrat:

Dekan Univ.-Prof. Dr. Peter Westhoff
Prodekan Univ.-Prof. Dr. Helmut Ritter

Gruppe der Hochschullehrerinnen und Hochschullehrer:

Univ.-Prof. Axel Buchner, Univ.-Prof. Georg Groth, Univ.-Prof. Florian Jarre,
Univ.-Prof. Peter Kleinebudde, Univ.-Prof. Dr. Christel Maria Marian,
Univ.-Prof. Christine R. Rose, Univ.-Prof. Jörg Rothe, Univ.-Prof. Stephan Schiller

Gruppe der akademischen Mitarbeiterinnen und Mitarbeiter:

Dr. Guido Reiß, Priv.-Doz. Dr. Jürgen Schumann

Gruppe der Studierenden:

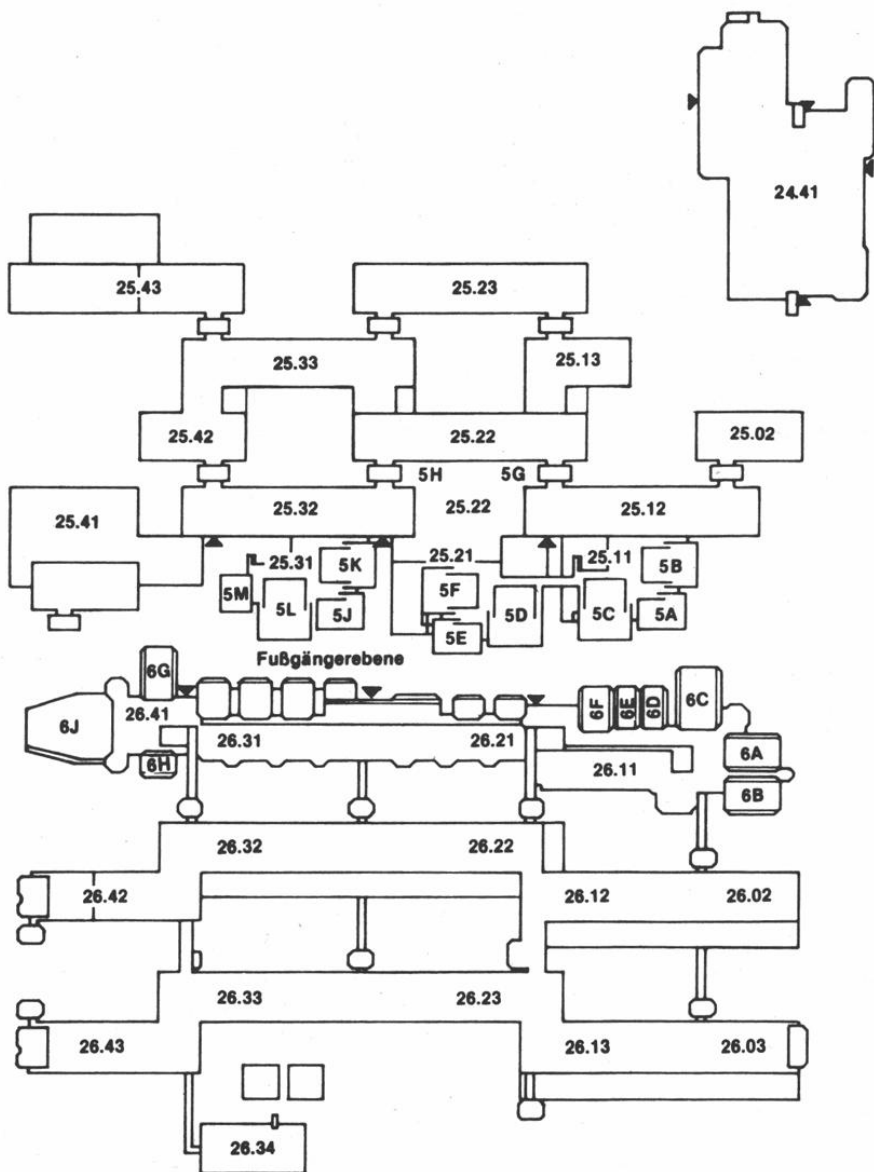
Daniel Griesinger, Dennis Heckendorf, Steffen Ostermann

Gruppe der weiteren Mitarbeiterinnen und Mitarbeiter:

Dietmar Frunzke, Peter Thielen

Orientierungsplan

Legende nebenstehend



Legende zum Orientierungsplan

Mathematik

Reine Mathematik	Gebäude 25.22, Ebene 03
	Gebäude 25.13, Ebene 03
Angewandte Mathematik	Gebäude 25.22, Ebene 02
Mathematische Optimierung	Gebäude 25.22, Ebene 02
Math. Statistik und Wahrscheinlichkeitstheorie	Gebäude 25.13, Ebene 01

Informatik

Lehrstuhl für Bioinformatik	Gebäude 25.02, Ebene 02
Lehrstuhl für IT-Management	Gebäude 25.41, Ebene 02
	Gebäude 25.12, Ebene 01
Lehrstuhl für Datenbanken und Informationssysteme	Gebäude 25.12, Ebene 02
Lehrstuhl für Rechnernetze und Kommunikationssysteme	Gebäude 25.12, Ebene 02
Lehrstuhl für Softwaretechnik und Programmiersprachen	Gebäude 25.12, Ebene 02
Signalverarbeitung und Bildverarbeitung	Gebäude 25.13, Ebene 02
Komplexitätstheorie und Kryptographie	Gebäude 25.12, Ebene 02
Algorithmen und Datenstrukturen	Gebäude 25.13, Ebene 02
Betriebssysteme	Gebäude 25.12, Ebene 01

Physik

Institut für Experimentalphysik	Gebäude 25.42, Ebene 01
Institut für Laser- und Plasmaphysik	Gebäude 25.33, Ebene 02
Institut für Physik der kondensierten Materie	Gebäude 25.22, Ebene 02
	Gebäude 25.23, Ebenen 00, 01, 02
Theoretische Physik	Gebäude 25.32, Ebenen 01, 02, 03
Angewandte Physik	Gebäude 25.33, Ebene 01

Chemie

Anorganische Chemie und Strukturchemie I	Gebäude 26.43, Ebene 01
Anorganische Chemie und Strukturchemie II	Gebäude 26.42, Ebene 01
Organische Chemie und Makromolekulare Chemie I	Gebäude 26.43, Ebene 00
Organische Chemie und Makromolekulare Chemie II	Gebäude 26.33, Ebene 00
Physikalische Chemie und Elektrochemie I	Gebäude 26.43, Ebene 02
Physikalische Chemie und Elektrochemie II	Gebäude 26.32, Ebene 02
Theoretische Chemie	Gebäude 26.32, Ebene 03
Biochemie	Gebäude 26.42, Ebene 03
Chemie und ihre Didaktik	Gebäude 26.31, Ebene U1

Pharmazie

Pharmazeutische Chemie	Gebäude 26.23, Ebene 02
Pharmazeutische Technologie	Gebäude 26.22, Ebene 00
Pharmazeutische Biologie	Gebäude 26.23, Ebene 00

Biologie

Botanisches Institut und (Botanischer Garten 29.01)	Gebäude 26.13, Ebene 02
Institut für Biochemie der Pflanzen	Gebäude 26.02, Ebene 01
	Gebäude 26.03, Ebene 01
Institut für ökologische Pflanzenphysiologie u. Geobotanik	Gebäude 26.13, Ebene 01
Abt. Geobotanik	Gebäude 26.13, Ebene U1
Institut für Entwicklungs- und Molekularbiologie der Pflanzen	Gebäude 26.03-02 u. 26.13, Ebene U1
Institut für Entwicklungs- und Molekularbiologie der Tiere	Gebäude 26.13, Ebene 00
Institut für Zoophysiologie	Gebäude 26.12, Ebene 00
Institut für Zoomorphologie, Zellbiologie, Parasitologie	Gebäude 26.03, Ebene 00
Abteilung für Parasitologie	Gebäude 26.13, Ebene 00
Institut für Neurobiologie	Gebäude 26.02, Ebene 00
Genetik	Gebäude 26.02, Ebene 02
	Gebäude 26.03, Ebene U1
	Gebäude 26.12, Ebene 02

(Fortsetzung siehe nächste Seite)

Mikrobiologie
Physikalische Biologie
und Abt. Biokybernetik

Gebäude 26.12, Ebene 01
Gebäude 26.12, Ebene U1

Psychologie

Gebäude 23.03

(siehe Orientierungspläne Medizinische Fakultät)

Universitäts- und Landesbibliothek

Gebäude 25.41

Fachbibliotheken

Mathematik, Informatik, Physik, Geowissenschaften,
Biologie, Chemie, Pharmazie

Gebäude 25.22, Ebene 01
Gebäude 26.21, Ebene 01

Hörsäle

5A, 5B, 5C
5D, 5E, 5F
5G, 5H
5J, 5K, 5L, 5M
6A, 6B, 6C, 6D, 6E, 6F
6G, 6H, 6J

Gebäude 25.11, Ebene 00
Gebäude 25.21, Ebene 00
Gebäude 25.22, Ebene 00
Gebäude 25.31, Ebene 00
Gebäude 26.11, Ebene 00
Gebäude 26.41, Ebene 00

Studienberatung

Mathematik

Julia Schweitzer (Diplom)
Mi. 11–12, F. 81-1 21 53
Prof'in Dr. Hochbruck (Bachelor)
nach Vereinbarung, F. 81-1 21 50
Prof. Dr. Kerner (Erstsemester)
Di. 13–15–14, Do. 15.45–16.15, F. 81-1 21 85

Informatik

Institut für Informatik, Gebäude 25.13. Ebene 02, Raum 39
Univ.-Prof. Dr. E. Wanke, F. 81-1 37 30
Sprechstunde: nach Vereinbarung

Physik

Institut für Experimentalphysik, Gebäude 25.42, Ebene 01, Raum 24
Univ.-Prof. Dr. Axel Görlitz, F. 81-1 51 90, e-mail: axel.goerlitz@uni-duesseldorf.de
Sprechstunde: nach Vereinbarung

Chemie

Studiengang Diplom: Univ.-Prof. Dr. W. Kläui, Institut für Anorganische Chemie
und Strukturchemie, Lehrstuhl I,
F. 81-1 22 86

Wirtschaftschemie: Univ.-Prof. Dr. W. Frank, Institut für Anorganische Chemie
und Strukturchemie, Lehrstuhl II,
F. 81-1 31 35

Studiengang Biochemie: Akad. Oberrat Dr. U. Schulte, Institut für Biochemie,
F. 81-12020

Pharmazie

Institut für Pharmazeutische Biologie, Gebäude 26.32, Ebene 00, Raum 29
Priv.-Doz. Dr. Claus M. Paßreiter, F. 81-1 41 72

Biologie

Institut für Zoophysiologie
Gebäude 26.12, Ebene 00, Raum 88

Priv.-Doz. Dr. Jürgen Schumann, F. 81-1 37 32, E-Mail: schumann@uni-duesseldorf.de
Sprechstunden: Mo.-Fr. 9-11 und 13.30-15

Psychologie

Univ.-Prof. N. N.
Beratungsgebiet: Nebenfach-Psychologen

Priv.-Doz. Dr. Petra Jansen-Osmánn, F. 81-1 56 29
Gebäude 23.03, Ebene 00, Raum 65, Sprechzeiten Do. 14-15
Beratungsgebiet: 1. Studienabschnitt

Dipl.-Psych. Katrin Mutz, F. 81-1 51 92
Gebäude 23.02, Ebene 01, Raum 41, Sprechstunde Mi. 13-14
Beratungsgebiet: 2. Studienabschnitt

Studienberatung durch die Fachschaftsvertreterinnen und -vertreter der Studierendenschaft

Biologie

Fachschaftsraum Biologie, Gebäude 26.11, Ebene U1, Raum 42, F. 81-120 25. Vor Beginn des Wintersemesters führt die Fachschaft eine Informationsveranstaltung für Erstsemester durch. Genaue Termine und andere Informationen finden sich an den Schwarzen Brettern Geb. 26.01 oder im Fachschaftsraum (auch telefonisch).

Chemie

Fachschaftsraum Chemie, Gebäude 26.31, Ebene U1, Raum 51, F. 81-143 01 und Fachschaftsbüro Gebäude 25.31, Ebene 00, Raum 81 (über der Cafeteria), F. 81-1 36 11, Fax 81-1 36 11. In der Woche vor Beginn der Vorlesungen (siehe erste Umschlagseite) im Wintersemester führt die Fachschaft in der Regel von Dienstag (10.00) bis einschließlich Donnerstag eine dreitägige fortlaufende Einführungsveranstaltung durch. Der genaue Termin kann telefonisch erfragt oder den Aushängen am Schwarzen Brett der Fachschaft in der Ebene U1 (Geb. 26.41) entnommen werden.

Mathematik

Fachschaftsraum Mathematik, Gebäude 25.22, Ebene U1, Raum 26 und 83, F. 81-1 36 07 und 81-137 07, in der Vorlesungszeit täglich siehe Aushang, sonst Do. 14-16. Vor Beginn der Vorlesung im Wintersemester führt die Fachschaft eine viertägige Einführungsveranstaltung für Erstsemester durch (siehe Aushang).

Informatik

Fachschaftsraum Informatik, Gebäude 25.12, Ebene 01, Raum 18, F. 81-1 48 46
Sprechzeiten und weitere Informationen: siehe <http://www.fscs.uni-duesseldorf.de>

Pharmazie

Fachschaftsraum Pharmazie, Gebäude 26.31, Ebene U1, Raum 41, F. 81-1 25 16,
Sprechzeit: siehe Aushang – in der Vorlesungszeit täglich 12–13. Einführungsver-
anstaltung für Erstsemester wird vor Semesterbeginn durchgeführt.

Physik

Fachschaftsraum Physik, Gebäude 25.32, Ebene 00, Raum 21, F. 81-1 32 32, in der Vor-
lesungszeit siehe Aushang, sonst Mi. 13–15 Uhr. Vor Beginn der Vorlesungen im
Wintersemester führt die Fachschaft eine viertägige Einführungsveranstaltung für Erst-
semester durch (siehe Aushang).

Psychologie

Fachschaftsraum Psychologie, Gebäude 23.03, Ebene U1, Raum 64, F. 81-1 34 88,
Mo.–Do. 13–14 Uhr und nach telefonischer Vereinbarung. Die Fachschaft führt in der
ersten Woche des Wintersemesters eine Einführung für Erstsemester durch.

Prüfungsausschüsse

Ausschuss für die Diplomprüfung in Biologie

Vorsitzender:

Univ.-Prof. Dr. R. Wagner

Stellvertreter:

Univ.-Prof. Dr. U. Rüter

Weitere Mitglieder:

Univ.-Prof. Dr. J. H. Hegemann

Wiss. Mitarbeiter:

Priv.-Doz. Dr. J. Schumann

Studierende:

N. N.

Ausschuss für die Zwischenprüfung in Biologie

Vorsitzender:

Univ.-Prof. Dr. Klaus Lunau

Stellvertreter:

Univ.-Prof. Dr. Jochen D'Haese

Weitere Mitglieder:

Univ.-Prof. Dr. August-Wilhelm Alfermann

Univ.-Prof. Dr. Hartmut Greven

Vertreter der wissenschaftlichen Mitarbeiter:

Priv.-Doz. Dr. Jürgen Schumann

Vertreter der Studierenden:

N. N., N. N.

Ausschuss für Bachelorprüfungen in Biologie

Vorsitz:

Univ.-Prof. Dr. R. Wagner

Stellvertreter:

Univ.-Prof. Dr. U. Rüther

Weitere Mitglieder:

Univ.-Prof. Dr. J. Hegemann

Priv.-Doz. Dr. J. Schumann

Studierende:

N. N.

Ausschuss für die Diplomprüfung in Chemie

Vorsitzender:

Univ.-Prof. Dr. W. Kläui

Stellvertreter:

Univ.-Prof. Dr. M. Braun

Weitere Mitglieder:

Univ.-Prof. Dr. K. Kleinermanns

Univ.-Prof. Dr. J. Pietruszka

Wiss. Mitarbeiter:

Dr. Bernhard Mayer

Studierende:

Samir Charrak, Daniel Griesinger

Prüfungsausschuss Bachelor / Master Chemie

Vorsitzende:

Prof. Dr. W. Kläui

Stellvertreter:

Prof. Dr. M. Braun

Weitere Mitglieder:

Prof. Dr. R. Weinkauff

Prof. Dr. J. Pietruszka

Wiss. Mitarbeiter:

Dr. R. Reiß

Studierende:

Bachelor: Vivian Verheyen

Master: Samir Charrak, Daniel Griesinger

Ausschuss für die Diplomprüfung in Wirtschaftschemie

Vorsitzender:

Univ.-Prof. Dr. W. Frank

Stellvertreter:

Univ.-Prof. Dr. B. Günter

Weitere Mitglieder:

Univ.-Prof. Dr. C. Seidel

Univ.-Prof. Dr. H.-D. Smeets

Wiss. Mitarbeiter:

Dr. G. Reiß

Studierende:

N. N.

Prüfungsausschuss Bachelor / Master in Biochemie

Vorsitzender:
Univ.-Prof. Dr. H. Weiss
Stellvertreter:
Univ.-Prof. Dr. U. Rütger
Weiteres Mitglied:
Univ.-Prof. Dr. L. Schmitt
Wiss. Mitarbeiter:
Akad. Oberrat Priv.-Doz. Dr. U. Schulte
Studierende:
N. N.

Ausschuss für die Zwischenprüfung in Chemie

Vorsitzender:
Univ.-Prof. Dr. W. Kläui
Stellvertreter:
Univ.-Prof. M. Braun
Weitere Mitglieder:
Univ.-Prof. Dr. K. Kleiner
Univ.-Prof. J. Pietruszka
Wiss. Mitarbeiter:
Dr. Bernhard Mayer
Studierende:
N. N., N. N.

Prüfungsausschuss Bachelor in Informatik

Vorsitzender:
Univ.-Prof. Dr. S. Conrad
Stellvertreter:
Univ.-Prof. Dr. M. Leuschel
Weitere Mitglieder:
Univ.-Prof. Dr. V. Aurich
Mitarbeiter:
Dipl.-Wirtsch.-Inform. Christian Lochert
Dipl.-Math. Garbor Erdelyi
Studierende:
Markus Borgermanns

Prüfungsausschuss Master in Informatik

Vorsitzender:
Univ.-Prof. Dr. M. Leuschel
Stellvertreter:
Univ.-Prof. Dr. S. Conrad
Weitere Mitglieder:
Univ.-Prof. Dr. V. Aurich
Mitarbeiter:
Dipl.-Wirtsch.-Inform. Christian Lochert
Dipl.-Math. Garbor Erdelyi
Studierende:
Markus Borgermanns

Ausschuss für die Diplomprüfung in Mathematik

Vorsitzender:
Univ.-Prof. Dr. K. Witsch

Stellvertreter:
Univ.-Prof. Dr. Marlis Hochbruck

Weitere Mitglieder:
Univ.-Prof. Dr. A. Janssen
Univ.-Prof. Dr. Otto Kerner
N. N.
N. N.
N. N.

Alle Mathematisches Institut

Prüfungsausschuss Bachelor/Master in Mathematik und Anwendungsgebiete

Vorsitzender:
Univ.-Prof. Dr. M. Hochbruck

Stellvertreter:
Univ.-Prof. Dr. K. Steffen

Weitere Mitglieder:
Univ.-Prof. Dr. A. Janssen
Univ.-Prof. Dr. O. Kerner

Wiss. Mitarb.:
N. N.

Studierende (Prüfungsausschuss Bachelor):

N. N.
N. N.

Studierende (Prüfungsausschuss Master):

N. N.
N. N.

Ausschuss für die Zwischenprüfung in Mathematik

Vorsitzender:
Univ.-Prof. Dr. K. Witsch

Stellvertreter:
Univ.-Prof. Dr. Marlis Hochbruck

Weitere Mitglieder:
Univ.-Prof. Dr. A. Janssen
Univ.-Prof. Dr. Otto Kerner
N. N.
N. N.

Ausschuss für die Diplomprüfung Physik

Vorsitzender:

Univ.-Prof. Dr. M. Getzlaff

Stellvertreter:

Univ.-Prof. Dr. K. Schierbaum

Weitere Mitglieder:

Univ.-Prof. Dr. G. Pretzler

Univ.-Prof. Dr. (RUS) A. Pukhov

Wiss. Mitarb.:

Akad. Dir. Dr. H. Hammer

Studierende:

Dennis Heckendorf

Ausschuss für die Zwischenprüfung in Physik

Vorsitzender:

Univ.-Prof. Dr. M. Getzlaff

Stellvertreter:

Univ.-Prof. Dr. K. Schierbaum

Weitere Mitglieder:

Univ.-Prof. Dr. G. Pretzler

Univ.-Prof. Dr. (RUS) A. Pukhov

Wiss. Mitarb.:

Dipl.-Phys. Christoph Kahle

Studierende:

Dennis Heckendorf

N. N.

Prüfungsausschuss Bachelor Physik

Vorsitzender:

Univ.-Prof. Dr. St. Egelhaaf

Stellvertreter:

Prof. Dr. K. Schierbaum

Weitere Mitglieder:

Prof. Dr. G. Pretzler

Prof. Dr. A. Pukhov

Wiss. Mitarb.:

Akad. Dir. Dr. H. Hammer

Studierende:

N. N.

N. N.

Prüfungsausschuss Master Physik

Vorsitzender:
Prof. Dr. M. Getzlaff
Stellvertreter:
Prof. Dr. K. Schierbaum
Weitere Mitglieder:
Prof. Dr. G. Pretzler
Prof. Dr. A. Pukhov
Wiss. Mitarbeiter:
Akad. Dir. Dr. H. Hammer
Studierende:
N. N., N. N.

Ausschuss für die Diplomprüfung in Psychologie

Vorsitzender:
Univ.-Prof. Dr. M. Heil
Stellvertreter:
Univ.-Prof. Dr. Bettina Pause
Weitere Mitglieder:
Univ.-Prof. Dr. A. Buchner
Univ.-Prof. Dr. J. Musch
Wiss. Mitarb.:
Dr. Christian Müller
Studierende:
Marijke Huven
Martin Elzner

Alle Psychologisches Institut

Graduiertenförderungskommission der Fakultät

Vorsitzender:
Univ.-Prof. Dr. P. Kleinebudde
Weitere Mitglieder:
Univ.-Prof. Dr M. Braun
Univ.-Prof. Dr. J.P. Huston
Univ.-Prof. Dr. R. Lösch
Univ.-Prof. Dr. S. Conrad
Univ.-Prof. Dr. R. Meise
Juniorprof. Dr. A. Wicht
Frau Dr. S. Etges

Kommission für Internationale Angelegenheiten

Vorsitzender:
Univ.-Prof. Dr. R. Meise
Weitere Mitglieder:
Univ.-Prof. Dr. M. Braun
Univ.-Prof. Dr. P. Stoerig
Univ.-Prof. Dr. R. Meise
Univ.-Prof. Dr. (Rus) A. Pukhov
Univ.-Prof. Dr. P. Proksch
Univ.-Prof. Dr. Ch. Bridges
Univ.-Prof. Dr. J. Rothe
Frau Akad. Dir. Dr. H. Hammer
Silke Zimmermann
Rolf Linder

Lehrkörper

a) Emeritierte Universitätsprofessoren:

- Bausch, Richard, Eichenallee 2a, 41469 Neuss, F. (02137) 85 76
Dr. rer. nat. (Theoretische Physik)
- Bergmann, Artur, Scheideweg 25, 40591 Düsseldorf, F. 75 15 17
Dr. rer. nat. (Mathematik)
- Birkofer, Leonhard, Bruchhausenstraße 65, 40591 Düsseldorf
Dr. rer. nat. (Organische Chemie)
- Decker, Gernot, Im Diepental 41, 40597 Düsseldorf, F. 71 39 11
Dr. rer. nat. (Experimentalphysik)
- Döring, Boro, Wupperstraße 17, 40699 Erkrath
Dr. rer. nat. (Angewandte Mathematik)
- Fischer, Gerd,
Dr. rer. nat. (Mathematik)
- Gerstenhauer, Armin, Schlehdornweg 16, 42781 Haan, F. (02129) 72 96
Dr. rer. nat. (Geographie)
- Hess, Oswald, Bachstr. 103, 42781 Haan, F. (02129) 74 34
- Hollenberg, Cornelis P.
Dr. rer. nat. (Mikrobiologie)
- Janssen, Hans-Karl, Am Eichelkamp 152, 40723 Hilden, F. (021 03) 6 18 97
Dr. rer. nat. (Theoretische Physik)
- Kalveram, Karl Theodor, Sanddornweg 2, 41469 Neuss-Norf, F. (021 37) 43 66
Dr. rer. nat. (Psychologie)
- Klinger, Hanns, Bodinusstraße 6, 40239 Düsseldorf, F. 66 36 42
Dr. rer. nat. (Mathematische Statistik und Wahrscheinlichkeitstheorie)
- Kranz, Jakob, Roseggerstraße 13, 41564 Kaarst, F. (021 31) 6 72 54
Dr. rer. nat. (Angewandte Physik)
- Krauth, Joachim, Universitätsstraße 1, 40225 Düsseldorf, F. 81-1 21 44
Dr. rer. nat. (Psychologie)
- Kuchen, Wilhelm
Dr. rer. nat. (Anorganische Chemie)
- Larenz, Rudolf-Wilhelm, Am Schwalbenberg 2, 40627 Düsseldorf, F. 20 38 15
Dr. rer. nat. (Theoretische Physik)
- Lippold, Bernhard C.
Dr. rer. nat. (Pharmaz. Technologie)
- Martin, Hans-Dieter, Universitätsstraße 1, 40225 Düsseldorf
Dr. rer. nat. (Organische Chemie und Makromolekulare Chemie), 1.9.80
(Lehrstuhlhaber)
- Möhrle, Hans
Dr. rer. nat. (Pharmazie)
- Mootz, Dietrich
Dr. rer. nat. (Anorganische Chemie und Strukturchemie)
- Otto, Andreas
Dr. rer. nat. (Experimentalphysik)
- Petry, Walter, Otilie-Baader-Weg 6, 40789 Monheim-Baumberg, F. (021 73) 6 62 68
Dr. rer. nat. (Instrumentelle Mathematik)
- Riesner, Detlev, Sonsbecker Straße 19, 40547 Düsseldorf, F. 02 11-55 78 79 15,
Fax 0211-55 78 79 16
Dr. rer. nat. (Physikalische Biologie)
- Santarius, Kurt A., Hausensteinweg 2c, 82327 Tutzing, F. (0 81 58) 90 58 05
Dr. rer. nat. (Botanik)
- Schmid, Dankward, Klusenstr. 116, 41239 Mönchengladbach, F. (021 66) 25 57 86
Dr. rer. nat. (Festkörperspektroskopie)
- Schmidtke, Hans-Herbert, Wilhelm-Raabe-Straße 1, 40699 Erkrath, F. 25 11 59
Dr. phil. nat. (Theor. Chemie)

- Steinberg, Heinz-Günter, Ruschheide 15, 48157 Münster, F. (02 51) 32 92 88
Dr. rer. nat. (Geographie)
- Stubbe, Wilfried, Lärchenweg 2, 83346 Bergen, F. (0 86 62) 82 96
Dr. rer. nat. (Botanik)
- Suchy, Kurt, Eichenwand 14, 40627 Düsseldorf, F. 20 34 10
Dr. rer. nat. (Theoretische Physik)
- Uhlenbusch, Jürgen, Ruhrstraße 30, 40699 Erkrath, F. (0 21 04) 4 20 79
Dr. rer. nat. (Experimentalphysik)
- Vollmer, Günter, Buchholzstraße 25, 53127 Bonn, F. (02 28) 28 10 25
Dr. rer. nat. (Chemie und ihre Didaktik)
- Wein, Norbert, Salmweg 2, 41564 Kaarst, F. (0 21 31) 60 32 85
Dr. phil. (Geographie und ihre Didaktik)
- Willuhn, Günter, F. 81-1 33 89
Dr. rer. nat. (Pharmazeutische Biologie)
- Wist, Eugene R., Universitätsstraße 1, 40225 Düsseldorf, F. 81-1 34 95
Ph. D. (Physiologische Psychologie)
- Wolf, Gerd H., Otto-Hahn-Straße 1, 52428 Jülich, F. (0 24 61) 5 43 67
Dr. rer. nat. (Plasmaphysik)
- Wulff, Günter, Mommsenstraße 20, 40699 Erkrath, F. (0 21 04) 4 58 71
Dr. rer. nat. (Organische Chemie)

b) Universitätsprofessorinnen und Professoren im Ruhestand:

- Baumgarten, Edwin, Zwengenberger Straße 11a, 42781 Haan
Dr. rer. nat. (Physikalische Chemie und chemische Technologie)
- Behnenburg, Wolfgang, Christophstraße 81, 40225 Düsseldorf, F. 75 24 26
Dr. rer. nat. (Experimentalphysik)
- Bessenrodt, Rüdiger, Drakestraße 2, 40545 Düsseldorf, F. 575730
Dr. rer. nat. (Theoretische Physik)
- Glebe, Günther, Daneköthen 24, 40210 Düsseldorf, F. 27 42 93
Dr. phil. nat. (Geographie)
- Grabitz, Hans-Joachim, Stresemannstraße 16, 40210 Düsseldorf
Dr. phil. (Psychologie)
- Hägele, Gerhard
Dr. rer. nat. (Anorganische Chemie)
- Harzheim, Egbert, Dr. rer. nat. (Mathematik)
- Hehl, Franz-Josef, Wagnerstraße 3, 40882 Ratingen, F. (0 21 02) 5 02 72
Dr. phil. (Psychologie)
- Heide, Gerhard, Hans-Holbein-Straße 24, 40699 Erkrath, F. 24 55 76, Fax 9 00 33 04
Dr. rer. nat. (Zoologie)
- Jordan, Ekkehard, Königsberger Straße 9, 42781 Haan, F. (0 21 29) 31 31 2
Dr. rer. nat. (Physische Geographie)
- Köhnen, Walter, Im Jagdfeld 41, 41464 Neuss, F. (0 21 31) 8 47 68
Dr. rer. nat. (Mathematik)
- Kowallik, Klaus-V., Mommsenstraße 47, 41470 Neuss-Allerheiligen
F. (0 21 37) 6 07 27, Dr. phil. (Botanik)
- Krause, Gotthard H., Menanweg 33, 40724 Hilden, F. (0 21 03) 6 16 38
Dr. rer. nat. (Pflanzenphysiologie)
- Kuckländer, Uwe
Dr. rer. nat. (Pharmazeutische Chemie)
- Kula, Maria-Regina
Dr. rer. nat. (Enzymtechnologie)
- Kunz, Werner
Dr. rer. nat. (Genetik)
- Meiners, Dieter, Volmerswerther Str. 93, 41468 Neuss, F. (0 21 31) 3 73 24
Dr. rer. nat. (Physik)
- Michaelis, Georg F., Botanisches Institut
Dr. rer. nat. (Botanik)

- Ratschek, Helmut, Otto-Hahn-Straße 12, 40591 Düsseldorf
Dr. phil. (Mathematik), 20.9.73
- Rebhan, Eckhard, Leitenstorffer Straße 20, 40597 Düsseldorf, F. 71 65 67
Dr. rer. nat. (Theoretische Physik)
- Schirmer, Wolfgang, 91320 Wolkenstein 24, F. (0 91 94) 72 47 72
Dr. rer. nat. (Geologie)
- Schlue, Wolf-Rüdiger
Dr. rer. nat. (Neurobiologie)
- Schulze, G. E., Werner, Grevenbroicher Weg 70, 40547 Düsseldorf, F. 59 92 782
Dr. rer. nat. habil. (Werkstoffwissenschaft)
- Schwuger, Milan, Sauerbruchstraße 16, 42781 Haan, F. (0 21 29) 27 48
Dr.-Ing. (Physikalische Chemie)
- Stark, Dietrich, Am Bandsbusch 63, 40723 Hilden, F. (0 21 03) 6 25 71
Dr. rer. nat. (Angewandte Physik)
- Strehblow, Hans-Henning
Dr. rer. nat. (Physikalische Chemie)
- Strotmann, Heinrich, Kopernikusstraße 57, 40699 Erkrath
Dr. phil. nat. (Biochemie der Pflanzen)
- Vorlauffer, Karl, Heidenfeldstr. 11, 65812 Bad Soden, F. (0 61 74) 37 30
Dr. phil. nat. (Geographie)
- Weber, Horst
Dr. rer. nat. (Pharmazie)
- Wenzens, Gerd, Wiesenweg 20, 79737 Herrischried, F. (07764) 93 37 28
Dr. phil. nat. (Geographie)
- Wisbauer, Robert, Pastor-Bredo-Straße 17, 41464 Neuss, F. (0 21 31) 8 01 99
Dr. rer. nat. (Mathematik)
- Zachariae, Gerhard, Schmiedestraße 26, 40878 Ratingen, F. (630) 2 81 50
Dr. rer. nat. (Bodenbiologie)

c) Universitätsprofessorinnen und Universitätsprofessoren:

- Alfermann, August-Wilhelm, Ruhrstraße 5, 40699 Erkrath
Dr. rer. nat. (Botanik), 30.7.86
- Aurich, Volker, Werstener Dorfstr. 99, 40591 Düsseldorf
Dr. rer. nat. (Informatik), 1.10.88
- Beye, Martin
Dr. rer. nat. (Genetik)
- Bott, Michael, Forschungszentrum Jülich GmbH
Dr. rer. nat. (Biochemie), 1.8.98
- Braun, Manfred, Universitätsstraße 1, 40225 Düsseldorf
Dr. rer. nat. (Organische Chemie), 1.4.85
- Breitkreuz, Jörg
Dr. rer. nat. (Pharmazeutische Technologie) 9.12.2004
- Bruß, Dagmar, F. 81-1 06 79
Dr. rer. nat. (Theoretische Physik) (Lehrstuhlinhaberin), 1.9.2004
- Buchner, Axel
Dr. phil. (Psychologie), 1.10.2000 (Lehrstuhlinhaber)
- Büldt, Georg, Forschungszentrum Jülich, 52425 Jülich (F. (0 24 61) 61 20 30
Dr. rer. nat. (Biologische Strukturforchung), 1.10. 93 (Lehrstuhlinhaber)
- Conrad, Stefan
Dr. rer. nat. (Lehrstuhlinhaber) (Informatik), 1.10.2002
- Dhont, Jan Karel, Forschungszentrum Jülich, 52425 Jülich, F. (0 24 61) 61 21 60
Dr. rer. nat. (Physik) 1.11.2001
- Egelhaaf, Stefan U.
Dr. (Experimentalphysik) 1.12.04 (Lehrstuhlinhaber)
- Edger, Reinhold
Dr. rer. nat. (Theoretische Physik), 1.4.01 (Lehrstuhlinhaber)

- Ernst, Joachim F., Gerresheimer Straße 57a, 40721 Hilden, F. (021 03) 461 54
Dr. rer. nat. (Mikrobiologie), 1.8.89
- Frank, Walter
Dr. rer. nat. (Anorganische Chemie und Strukturchemie), 1.10.1999 (Lehrstuhlinhaber)
- Ganter, Christian
Dr. rer. nat. (Anorganische Chemie und Strukturchemie), 27.2.2003
- Getzlaff, Mathias, F. (02 11) 81-12 291
Dr. rer. nat. (Angewandte Physik), 16.12.2002
- Görlitz, Axel, F. (02 11) 81-151 90
Dr. rer. nat. (Physik), 1.10.2003
- Greven, Hartmut, Otto-Hahn-Straße 80, 40591 Düsseldorf, F. 75 41 12
Dr. rer. nat. (Zoologie), 4.11 86
- Grieshaber, Manfred
Dr. rer. nat. (Zoophysiologie), 1.3.81 (Lehrstuhlinhaber)
- Groth, Georg, Universitätsstraße 1, 40225 Düsseldorf, F. 81-1 28 22,
Dr. rer. nat. (Biochemie der Pflanzen)
- Grunewald, Fritz, Hospitalweg 13, 53115 Bonn, F. 02 28/21 05 89
Dr. rer. nat. (Mathematik), 1.6.92 (Lehrstuhlinhaber)
- Hegemann, Johannes H.
Dr. rer. nat. (Funktionelle Genomforschung) (Lehrstuhlinhaber)
- Heil, Martin
Dr. rer. nat. (Psychologie), 1.3.2003
- Heinzel, Thomas, F. (02 11) 81-1 48 13
Dr. rer. nat. (Experimentalphysik), (Lehrstuhlinhaber), 1.4.2004
- Hochbruck, Marlis, Römerstraße 30, 41366 Schwalmatal, F. (0 21 63) 32 01 82
Dr. rer. nat. (Mathematik), 1.10.98 (Lehrstuhlinhaberin)
- Höltje, Hans-Dieter, Pharmazeutische Chemie
Dr. rer. nat., Dr. pharm. h.c., 1.3.96 (Lehrstuhlinhaber)
- Huston, Joseph, P., Graf-Recke-Straße 70, 40239 Düsseldorf, F. 81-1 42 96
Ph. D. (Psychologie), 1.12.77 (Lehrstuhlinhaber)
- Jaeger, Karl-Erich, Institut für Molekulare Enzymtechnologie, Forschungszentrum Jülich,
F. (0 24 61) 61 69 66
Dr. rer. nat. (Molekulare Enzymtechnologie), 1.7.02 (Lehrstuhlinhaber)
- Jahns, Hans Martin, F. 81-1 35 49
Dr. rer. nat. (Botanik), 1.4.87 (Lehrstuhlinhaber)
- Janssen, Arnold, Kleine Trift 6, 57258 Freudenberg, F. (027 34) 17 72
Dr. rer. nat. (Mathematische Statistik und Wahrscheinlichkeitstheorie) 1.4.92
(Lehrstuhlinhaber)
- Janßen, Klaus, Christophstraße 77, 40225 Düsseldorf, F. 34 77 64
Dr. rer. nat. (Mathematik), 14.10.75
- Jarre, Florian
Dr. rer. nat. (Mathematische Optimierung), 1.7.2000 (Lehrstuhlinhaber)
- Jose, Joachim
Dr. rer. nat. (Pharm. Chemie), 22.7.2004
- Kassack, Matthias
Dr. rer. nat. (Pharmazeutische Chemie), 1.10.06
- Kerner, Otto, Brandenburgstraße 15, 41564 Kaarst, F. (021 31) 51 46 13
Dr. rer. nat. (Mathematik), 14.7.82
- Kisker, Erhard, F. (0211) 81-1 25 74
Dr. rer. nat. (Angewandte Physik) 1.4.1988 (Lehrstuhlinhaber)
- Kläui, Wolfgang
Dr. phil., Dr rer. nat. habil. (Anorganische Chemie), 1.8.91 (Lehrstuhlinhaber)
- Kleinebudde, Peter
Dr. rer. nat. (Pharmazeutische Technologie), 1.3.03 (Lehrstuhlinhaber)
- Kleinermanns, Karl
Dr. rer. nat. (Physikalische Chemie), 9.10.90 (Lehrstuhlinhaber)

- Klüners, Jürgen
Dr. rer. nat. (Mathematik), 1.10.06
- Köhler, Kai
Dr. rer. nat. (Mathematik), 11.06.02
- Krauth, Joachim, Universitätsstraße 1, 40225 Düsseldorf, F. 81-1 21 44
Dr. rer. nat. (Psychologie), 3.8.76 (Lehrstuhlinhaber)
- Läer, Stephanie
Dr. med. (Klinische Pharmazie), 24.11.2004
- Leuschel, Michael
Dr. rer. nat. (Lehrstuhlinhaber) (Informatik), 29.10.2004
- Li, Shu-Ming
Dr. rer. nat. (Pharmazeutische Biologie und Biotechnologie), 1.4.06
- Likos, Christos, F. (02 11) 81-136 99
Dr. (USA) (Theoretische Physik), 1.8.2003
- Lösch, Rainer, Werstener Feld 40, 40591 Düsseldorf, F. 76 20 01
Dr. rer. nat. (Botanik), 30.10. 90
- Löwen, Hartmut, Schluchtenhausstr. 1, 41469 Neuss
Dr. rer. nat. (Theoretische Physik), 23. 11. 95 (Lehrstuhlinhaber)
- Lunau, Klaus, Albrecht-Dürer-Straße 49, 40699 Erkrath, F. 24 40 76
Dr. rer. nat. (Neurobiologie), 1.10.97
- Marian, Christel M., Zietenstr. 45, 40476 Düsseldorf
Dr. rer. nat. (Theoretische Chemie) 01.11.01 (Lehrstuhlinhaberin)
- Martin, William, Rilkestr. 13, 41469 Neuss
Dr. rer. nat. (Botanik), 1.7.99 (Lehrstuhlinhaber)
- Mauve, Martin
Dr. rer. nat. (Lehrstuhlinhaber) (Informatik), 4.8.2003
- Mehlhorn, Heinz, F. 81-1 30 52
Dr. rer. nat. (Zoologie), (Lehrstuhlinhaber), 1. 3. 95
- Meise, Reinhold, Willbecker Straße 42, 40699 Erkrath, F. (0 21 04) 4 23 91
Dr. rer. nat. (Mathematik), 26.10.73 (Lehrstuhlinhaber)
- Mewis, Albrecht
Dr. rer. nat. (Anorganische Chemie), 14.11.94
- Müller, Thomas
Dr. rer. nat. (Organische Chemie) (Lehrstuhlinhaber)
- Musch, Jochen
Dr. rer. nat. (Psychologie)
- Nägele, Gerhard
Dr. rer. nat. (Physik) 14.12.04
- Olbrich, Stephan
Dr.-Ing. (Lehrstuhlinhaber) (Informatik), 1.12.05
- Pause, Bettina
Dr. rer. nat. (Psychologie)
- Pietrowsky, Reinhard, Universitätsstraße 1, 40225 Düsseldorf, F. 81-1 21 40
Dr. rer. nat. (Psychologie)
- Pietruszka, Jörg
Dr. rer. nat. (Bioorganische Chemie), 30.11.04 (Lehrstuhlinhaber)
- Pretzler, Georg, F. 81-1 38 84
Dr. rer. tech. (Experimentalphysik) 21.3.2002
- Proksch, Peter
Dr. rer. nat. (Pharmazeutische Biologie), 29.9.99 (Lehrstuhlinhaber)
- Pukhov, Alexander, An der Eiche 24, 41468 Neuss, F. (0 21 31) 2 01 16 89
Dr. (RUS) (Theoretische Physik), 20.11.01

- Reiter, Detlev, Lerchenweg 10, 52353 Düren, F. 0 24 21 / 8 74 12
Dr. rer. nat. (Experimentalphysik), 26.5.97
- Ritter, Helmut
Dr. rer. nat. (Organische Chemie und Makromolekulare Chemie), 1.10.01
(Lehrstuhlinhaber)
- Rose, Christine R., F. 81-1 34 16
Dr. rer. nat. (Neurobiologie) (Lehrstuhlinhaber), 22.9.2005
- Rothe, Jörg
Dr. rer. nat. (Informatik), 1.10.2000
- Rüther, Ulrich, F. 81-11391
Dr. rer. nat. (Entwicklungs- und Molekularbiologie der Tiere) Lehrstuhlinhaber
- Sahm, Hermann, Forschungszentrum Jülich GmbH, F. (0 24 61) 61 32 94
Dr. rer. nat. (Biotechnologie), 1.3.77 (Lehrstuhlinhaber)
- Sammler, Ulrich, IPP, Forschungszentrum Jülich, F. (0 24 61) 61 30 85
Dr. rer. nat. (Plasmaphysik) 20.11.97
- Schierbaum, Klaus-Dieter, Von-Steuben-Straße 11, 47803 Krefeld, F. (0 21 51) 87 58 11
Dr. rer. nat. (IPKM, Materialwissenschaft), 1.3.98
- Schiller, Stephan
Ph. D. (Experimentalphysik), 1.10.99 (Lehrstuhlinhaber)
- Schmitt, Lutz
Dr. rer. nat. (Biochemie), 23.12.04
- Schöttner, Michael
Dr. rer. nat. (Informatik), 1.10.2006
- Schröer, Stefan
Dr. rer. nat. (Mathematik), 1.10.2004 (Lehrstuhlinhaber)
- Schurr, Ulrich, Forschungszentrum Jülich GmbH, F. (0 24 61) 61 30 73
Dr. rer. nat. (Botanik), 1.8.2002 (Lehrstuhlinhaber)
- Seidel, Claus
Dr. rer. nat. (Physikalische Chemie), 18.6.2002 (Lehrstuhlinhaber)
- Simon, Rüdiger, F. 81-1 40 45
Dr. rer. nat. (Genetik) 01.10.02
- Singhof, Wilhelm, Cronenberger Weg 6a 40591 Düsseldorf, F. 75 16 37
Dr. rer. nat. (Mathematik), 29.9.87 (Lehrstuhlinhaber)
- Spatschek, Karl-Heinz, Dingerkusweg 19, 45239 Essen, F. (02 01) 40 64 78
Dr. rer. nat. (Theoretische Physik), 22.5.85 (Lehrstuhlinhaber)
- Staudt, Claudia
Dr. rer. nat. (Organische Chemie), 1.12.2003
- Steffen, Klaus, Friedrich-Ebert-Straße 25, 42781 Haan, F. (0 21 29) 5 22 69
Dr. rer. nat. (Mathematik), 22.4.76 (Lehrstuhlinhaber)
- Stoerig, Petra, Universitätsstraße 1, 40225 Düsseldorf, F. 81-1 22 65
Dr. phil. Dr. med. habil. (Psychologie), Lehrstuhlinhaberin, 7.7.97
- Wagner, Rolf
Dr. rer. nat. (Physikalische Biologie), 1.10.1987
- Wanke, Egon, Gebäude 25.13, Ebene 02, Raum 39, F. 81-1 37 30
Dr. rer. nat. (Informatik), 1. 4. 95
- Weinkauff, Rainer
Dr. rer. nat. (Physikalische Chemie), 30.8.99
- Weiss, Hanns
Dr. med. (Biochemie), 1.4.81 (Lehrstuhlinhaber)
- Westhoff, Peter, Heribertstraße 13, 41468 Neuss, F. (0 21 31) 3 54 34
Dr. rer. nat. (Botanik), 11. 1. 88 (Lehrstuhlinhaber)
- Willbold, Dieter, F. (0 24 61) 61 21 00, Fax (0 24 61) 61 20 23
Dr. rer. nat. (Physikalische Biologie), 15.8.01
- Willi, Oswald, F. (02 11) 81-1 21 57
Dr. rer. tech. (Experimentalphysik), 1.4.01 (Lehrstuhlinhaber)

Witsch, Kristian, Händelstraße 44, 40593 Düsseldorf, F. 20 16 33
Dr. rer. nat. (Mathematik), 1.7.81

Wunderlich, Frank
Dr. rer. nat. (Molekulare Parasitologie), 1.6.86

d) Honorar-Professoren:

Babczinski, Peter, Gartenstraße 31b, 40764 Langenfeld
Dr. rer. nat. Pflanzenschutzzentrum Monheim, Bayer AG, Alfred-Nobel-Straße,
40789 Monheim, F. (021 73) 38 38 49

Engell, Hans-Jürgen, Max-Planck-Straße 1, 40237 Düsseldorf
Privat: Voisweg 45a, 40878 Ratingen, F. (021 02) 2 19 60
Dr. rer. nat. Direktor MPI für Eisenforschung

Friedrich, Günter, Jakob-Hüskes-Straße 35, 47839 Krefeld, F. (021 51) 73 06 94
Dr. rer. nat., Regierungsdirektor am Landesamt für Wasser und Abfall NRW (Limnologie)

Heins, Arnold, Ohligser Weg 19, 40723 Hilden, F. (021 03) 6 25 10
Dr. rer. nat., Firma Henkel KGaA, Düsseldorf (Chemie)

Hochmuth, Toni, Matthias-Grünwaldstraße 13, 40699 Erkrath, F. (02 11) 24 27 91
Dr. rer. nat., Ministerialdirigent a. D. (Physik)

Iden, Rüdiger, Polymer Research Division, BASF AG 67056 Ludwigshafen
Dr. rer. nat., Leiter der Polymerphysik

Knop, Jan von, Feldstraße 14, 40479 Düsseldorf, F. (02 11) 40 79 08
Dr. rer. nat., Direktor des Rechenzentrums der Universität Düsseldorf (Datenverarbeitung)

Londershausen, H. M., BAYER AG, 40789 Monheim
Dr. rer. nat.

Lubitz, Wolfgang, Postfach 10 13 65, 45413 Mülheim an der Ruhr, F. (02 08) 3 06 - 36 14
Fax (02 08) 3 06 - 39 55, e-mail: lubitz@mpi-muelheim.mpg.de
Prof. Dr., Max-Planck-Institut für Strahlenchemie

Thiel, W.
Dr. rer. nat. (Chemie), Max-Planck-Institut für Kohlenforschung, Kaiser-Wilhelm-Platz 1,
45470 Mülheim a. d. Ruhr

e) außerplanmäßige Professoren:

Bessenrodt-Weberpals, Monika, Department Technik, Fakultät DMI, HAW Hamburg,
Stiftsstraße 69, 20099 Hamburg
Dr. rer. nat. (Experimentalphysik)

Bettermann, Hans, Ahrstr. 17, 41469 Neuss
Dr. rer. nat. (Physikalische Chemie)

Bickel, Susanne, Eichenwand 5, 40627 Düsseldorf, F. 81-1 19 56, F. priv. 02 11-20 23 88
Dr. rer. nat. (Biochemie der Pflanzen und Fachdidaktik Biologie)

Bluhm, Thorsten, Carl-Schmachtenberg-Weg 21, 40822 Mettmann
Dr. rer. nat. (Physikalische Chemie)

Born, Matthias, Philips Technology Research Laboratories, Weissshausstr. 2,
52066 Aachen, F. (02 41) 60 03 618, Fax (02 41) 60 03 559,
E-Mail: matthias.born@philips.com
Dr. rer. nat. (Experimentalphysik)

Braun, Rüdiger, Heymannplatz 11, 45131 Essen, F. (02 01) 7 26 87 53
Dr. rer. nat. (Mathematik)

Bridges, Christopher, F. 81-149 91
Dr. rer. nat. (G. B.) (Zoophysologie)

Buchenau, Ulrich, Nordstraße 56, 52428 Jülich, F. (0 24 61) 5 29 22
Dr. rer. nat. (Experimentalphysik)

Bünemann, Hans, Macherscheider Straße 97, 41468 Neuss, F. (021 31) 3 77 80
Dr. rer. nat. (Genetik)

Daunicht, Wolfgang, Am Deich 13, 40547 Düsseldorf
Dr. phil. nat. (Biophysik)

- Degen, Joachim, Klever Straße 90a, 41464 Neuss, F. (021 01) 8 20 97
Dr. rer. nat. (Theoretische Chemie)
- D'Haese, Jochen, Erlenweg 20, 40599 Düsseldorf, F. 74 26 44
Dr. rer. nat. (Oberrat), Institut für Zoologie II
- Eisenriegler, Erich, Institut für Festkörperforschung der KFA, 52428 Jülich, F. (02461) 616684
Dr. rer. nat. (Theoretische Physik)
- Esser, Charlotte, Institut für Umwelthygiene
Dr. rer. nat. (Immunbiologie)
- Fink, Gerhard, Bismarckstraße 23, 45470 Mülheim/Ruhr (F. 02 08) 3 59 02
Dr. rer. nat. (Organische Chemie)
- Freudl, Roland, Institut für Biotechnologie Forschungszentrum Jülich GmbH
F. (02461) 613472
Dr. rer. nat. (Mikrobiologie)
- Gellißen, Johann G., Ringstr. 30, 42489 Wülfrath
Dr. rer. nat.
- Glätzer, Karl Heinz, Volmerswerther Straße 89, 41468 Neuss, F. (021 31) 3 74 95
Dr. rer. nat. (Genetik)
- Haenel, Matthias W., Margaretenplatz 70, 45470 Mülheim/Ruhr
Dr. rer. nat. (Organische Chemie)
- Harder, Achim
Dr. med. Dr. rer. nat. (Parasitologie)
- Heinlein, Uwe A.O., Kornelimünsterstraße 24, 50933 Köln, F. (02 21) 49 30 69
Dr. rer. nat. (Genetik)
- Hentschel, H., Max-Planck-Institut für molekulare Physiologie, Otto-Hahn-Straße 11,
Postfach 50 02 47, 44202 Dortmund
Dr. rer. nat. (Zoologie)
- Hofer, Wolfgang,
Dr. rer. nat. (Experimentalphysik)
- Holzwarth, Alfred, MPI f. Strahlenchemie, Stiftstraße 34–36, 45470 Mülheim
Dr. rer. nat.
- Hummel, Werner, Institut für Molekulare Enzymtechnologie, Forschungszentrum Jülich,
F. (0 24 61) 61 37 90
Dr. rer. nat. (Enzymtechnologie)
- Jahns, Peter, Universitätsstr. 1, 40225 Düsseldorf, F. 81-13862
Dr. rer. nat. (Biochemie der Pflanzen)
- Neumann, Peter
Dr. rer. nat. (Physik)
- Ott, Sieglinde, Botanisches Institut und Botanischer Garten, F. (02 11) 35 37
Dr. phil. nat. (Botanik)
- Paßreiter, Claus
Dr. rer. nat. (Oberrat), Pharmazeutische Biologie
- Pörschke, Klaus, Max-Planck-Institut für Kohlenforschung, F. (02 08) 306-24 20
Dr. rer. nat. (Anorganische Chemie)
- Riedel, Dietmar, Pirohweg 16, 40283 Ratingen, F. (630) 6 76 65
Dr. agr. (Fischereibiologie)
- Schumacher, Dieter, Gropperstr. 10, 47807 Krefeld, F. (02 11) 81-131 02
Dr. rer. nat. (Experimentalphysik)
- Syassen, Karl
Dr. rer. nat. (Experimentalphysik)
- Vohr, Hans-Werner, Institut für Toxikologie, Pharmaforschungszentrum der Bayer AG
Wuppertal, F. (02 02) 36 88 11
Dr. rer. nat. (Immunologie), 21.1.97
- Wagner, Heribert, Talstraße 1, 52428 Jülich, F. (02461) 5 45 07
Dr. rer. nat. (Experimentalphysik)

von Wangenheim, Karl-Hartmut, Lise-Meitner-Straße 3, 52428 Jülich, F. (0 24 61) 5 14 18
Dr. sc. agr. (Vererbungs- und Züchtungsforschung), 30.1.78
Zimdahl, Winfried, Universität Konstanz, Fak. für Physik, F. (0 75 31) 88-37 89
Dr. rer. nat. (Theoretische Physik)

f) Hochschuldozentinnen und Hochschuldozenten / Oberassistenten

Bossinger, Olaf
Dr. rer. nat. (Genetik)
Gerhards, Markus
Dr. rer. nat. (Physikalische Chemie)
Höcker, Ute
Dr. (USA) (Molekularbiologie der Pflanzen)
Schaper, Klaus
Priv.-Doz. Dr. rer. nat. (Orgchemie)
Schmidt, Matthias
Priv.-Doz. Dr. (Theoretische Physik)

g) Privatdozentinnen und Privatdozenten:

Benten, W. P. M.
Dr. rer. nat. (Zoologie), 29.7.03
Daumann, Jörg
Dr. rer. nat. (Psychologie), 4.7.06
De Martino, A.
Dr. phil. (Theoretische Physik), 17.11.05
Dierkes, Paul
Dr. rer. nat. (Neurobiologie), 2.2.05
Fitter, Jörg, Bl 2, Forschungszentrum Jülich GmbH, 52425 Jülich, F. (0 24 61) 61 20 36
Dr. rer. nat.
Fleig, Ursula
Dr. phil. (Funktionelle Genomforschung)
Franken, Uwe, Alt-Heerdt 89, 40549 Düsseldorf, F. (02 11) 50 14 62
Dr. rer. nat. (Mathematik), 26.1.99
Gärtner, Wolfgang, MPI für Bioanorganische Chemie, Mülheim
Dr. rer. nat. (Chemie), 11.4.06
Giesen, Margareta, Forschungszentrum Jülich, 52425 Jülich, F. (0 24 61) 61-41 08
Dr. rer. nat. (Experimentalphysik) 8.5.2001
Granzin, Joachim, Forschungsinstitut Jülich
Dr. rer. nat. (Physikalische Biologie), 30.11.99
Hammelstein, Ph.
Dr. phil. (Psychologie), 19.12.05
Harting, Roswitha, Universitätsstraße 1, 40225 Düsseldorf
Dr. rer. nat. (Mathematik) 4.5.82
Hasenöhl, Rüdiger, Institut für Physiologische Psychologie, F. 81-1 42 99
Dr. rer. nat. (Psychologie), 27.6.00
Heberle, Joachim, Forschungsinstitut Jülich
Dr. rer. nat. (Biophysikalische Chemie), 26.1.99
Henkle-Dührsen, Kimberly, F. 81-1 48 08
Ph. D. (Institut für Genetik), 25.1.2000
Henn, Stefan
Dr. rer. nat. (Mathematik), 10.2.06
Henze, K.
Dr. rer. nat. (Botanik), 9.1.06

- Hollenberg, Klaus, Hanauer Weg 45, 61352 Bad Homburg, F. (061 72) 45 62 82
Dr. rer. nat. (Experimentalphysik), 8.5.84
- Jansen-Osmann, P.
Dr. phil. (Psychologie), 31.10.05
- Klaff, Petra
Dr. rer. nat. (Physikalische Biologie), 16.6.98
- König, Bernd, IBI 2-Forschungszentrum Jülich, 52425 Jülich, F. (0 24 61) 61-53 85
Dr. rer. nat. (Physikalische Biologie), 20.1.2004
- Kracht, Manfred, Bocholder Straße 120, 45355 Essen
Dr. rer. nat. (Mathematik) 2. 7.1974
- Krücken, J.
Dr. rer. nat. (Parasitologie), 9.1.06
- Labahn, Jörg, IBI 2-Forschungszentrum Jülich, 52425 Jülich, F. (0 24 61) 61-20 24
Dr. rer. nat. (Physikalische Biologie), 20.1.2004
- Lang, Peter, Institut für Festkörperforschung, Forschungszentrum Jülich, 52425 Jülich
Dr. rer. nat. (Experimentalphysik), 5.7.2005
- Leimkugel, Frank
Dr. rer. nat. (Pharmazie), 20.1.2004
- Lohrengel, Manuel M.
Dr. rer. nat. (Physikalische Chemie), 30.10.01
- Mikecz von, Anna
Dr. rer. net. (Genetik), 28.1.03
- Naulin, Volker
Dr. rer. nat. (Theoretische Physik), 25.1.05
- Palm, Harry
Dr. rer. nat. (Zoologie), 30.1.01
- Pettenkofer, Christian
Dr. rer. nat. (Physik der kondensierten Materie), 15.6.99
- Petzsche, Hans Joachim, Universitätsstraße 1, 40225 Düsseldorf
Dr. rer. nat. (Mathematik) 4. 5. 82
- Piontkowski, Jens
Dr. rer. nat. (Mathematik), 26.10.2004
- Pohl, Martina, Institut für Molekulare Enzymtechnologie, Forschungszentrum Jülich,
F. (0 24 61) 61 37 04
Dr. rer. nat. (Molekulare Enzymtechnologie)
- Posse, Stefan
Dr. phil. nat. (Physikalische Biologie), 15.6.99
- Pratje, Elke, F. 311-32 62
Dr. rer. nat. (Botanik), 25.6.85
- Ramezani Rad, Massoud, Institut für Mikrobiologie, F. 81-1 34 25
Dr. rer. nat. (Mikrobiologie), 26.1.99
- Rybinski von, Wolfgang
Dr. rer. nat. (Physikalische Chemie), 10.6.03
- Schmahl, Günter
Dr. rer. nat. (Zoologie), 30.4.02
- Schmitt, Michael
Dr. rer. nat. (Physikalische Chemie), 6.12. 00
- Schrauf, Michael
Dr. rer. nat. physiol. (Psychologie), 29.1.01
- Schröder, Gunnar, Laukamp 5, 48161 Münster
Dr. rer. nat. (Mathematik), 21.1.75
- Schöffler, Karlheinz, FH Krefeld, Reinartzstr. 49, 47805 Krefeld
Dr. rer. nat. (Mathematik) 29.10. 85

Scott, Bruce, MPI für Plasmaphysik, 85748 Garching, F. (089) 32 99-16 44
Ph. D. (Physik), 3.7.01

Staub, Arnulf
Dr. rer. nat. (Theoretische Chemie), 26.1.99

Staikov, Georgi, ISG 3, Forschungszentrum Jülich
Dr. rer. nat. (Physikalische Chemie), 30.11.99

Steckler, Thomas
Dr. med. (Psychologie) 4.7.06

Steinmüller, K.
Dr. rer. nat. (Biologie der Pflanzen), 11.2.94

Thömmes, Jörg, Forschungszentrum Jülich
Dr. rer. nat. (Technische Biochemie), 26.10.99

Thorwart, M.
Dr. rer. nat. (Theoretische Physik), 26.1.06

Tokar, Mikhail, IPP des FZ Jülich, 52425 Jülich, F. (024 61) 61-27 84
Dr. (RUS), 11.12.01

Wendisch, Volker, Institut für Biotechnologie, Forschungszentrum Jülich
Dr. rer. nat. (Biotechnologie), 20.7.2004

h) Juniorprofessorinnen und -professoren

Ebel, Rainer
Dr. rer. nat. (Pharmazeutische Biologie)

Janzik, Ingar, F. (024 61) 61 65 59, i.janzik@fz-juelich.de
Dr. rer. nat. (Botanik)

Oesterhelt, Philipp
Dr. rer. nat. (Physikalische Chemie)

Stoldt, Matthias, F. (024 61) 61 58 74
Dr. rer. nat. (Physikalische Biologie)

Urbanetz, Nora
Dr. rer. nat. (Pharmazeutische Technologie)

Wicht, Andreas
Dr. rer. nat. (Experimentalphysik)

i) Hochschulassistentinnen und -assistenten/Wiss. Assistentinnen und Assistenten:

Beckmann, Udo
Dr. rer. nat. (Chemie)

Brandt, Martin
Dr. rer. nat. (Psychologie)

Eggert, Thorsten
Dr. rer. nat. (Biologie)

Eltz, Thomas, F. 81-134 13
Dr. rer. nat. (Biologie)

Finze, Maik
Dr. rer. nat. (Chemie)

Fleig, Timo
Priv.-Doz. Dr. rer. nat. (Theoretische Chemie)

Gebhardt, Kerstin
Dr. rer. nat. (Angewandte Physik)

Grimm, Volker
Dr. rer. nat. (Mathematik)

Gurrath, Marion
Priv.-Doz. Dr. rer. nat. (Pharmazeutische Chemie)

- Henn, Stefan
Priv.-Doz. Dr. rer. nat. (Angewandte Mathematik)
- Henze, Katrin
Dr. rer. nat. (Biologie)
- Klopsch, Benjamin
Dr. rer. nat. (Biochemie)
- Krücken, Jürgen
Dr. rer. nat. (Biologie)
- Kunz, Peter
Dr. rer. nat. (Chemie)
- Lengeler, Klaus
Dr. rer. nat. (Mikrobiologie)
- de Martino, Alessandro
Dr. rer. nat. (Theoretische Physik)
- Osterholz, Hans, Kölnerlandstr. 211, 40591 Düsseldorf, F. (02 11) 81-12 864
Dr. rer. nat. (Laser- und Plasmaphysik)
- Rosenau, Frank
Dr. rer. nat. (Biologie)
- Ruider, Silke
Dr. rer. nat. (Biologie)
- Scheven, Christoph
Dr. rer. nat. (Mathematik)
- Schmitt, Hans-Peter, Suitbertusstraße 45, 40223 Düsseldorf
Dr. rer. nat. (Parasitologie)
- Staugler, Thomas, F. (024 61) 61 58 74
Dr. rer. nat. (Physikalische Biologie)
- Theil, Thomas, F. 81-1 49 04
Priv.-Doz. Dr. rer. nat. (Zoophysiologie – EMT), 29.7.03

j) Akademische Direktoren, Oberrätin, Oberräte und Räte:

- Behn, Wilfried, Klopstockstraße 2, 41464 Neuss, F. (021 31) 4 16 52
Dr. rer. nat. (Oberrat), Botanisches Institut
- Diemert, Klaus
Dr. rer. nat. (Oberrat), Institut für Anorganische Chemie und Strukturchemie
- Franz, Manfred, Kreuzer Straße 4, 50672 Köln, (02 11) 51 47 50
Dr. rer. nat. (Direktor), Chemie und ihre Didaktik und Erziehungswissenschaft
- Hammer, Hildegard, Windvogt 36, 41564 Kaarst, F. (021 31) 6 73 58
Dr. rer. nat. (Direktorin), Institut für Angewandte Physik
- Hemmers, Dirk, Krahkampweg 41, 40221 Düsseldorf
Dr. rer. nat. (Akad. Rat), Institut für Laser- und Plasmaphysik
- Keck, Helmut
Dr. rer. nat. (Oberrat), Institut für Anorganische Chemie und Strukturchemie
- Knop, Klaus
Dr. rer. nat. (Oberrat), Apotheker, Pharmazeutische Technologie, F. 81-1 41 15
- Linder, Wilfried, Universitätsstr. 1, 40225 Düsseldorf, F. 81-1 37 87
Priv.-Doz. Dr. rer. nat., Dr. Ing. (Akad. Rat)
- Poll, Wolfgang
Dr. rer. nat., (Oberrat), Institut für Anorganische Chemie und Strukturchemie II
- Riehl, Rüdiger
Dr. rer. nat. (Oberrat), Institut für Zoologie/Morphologie und Zellbiologie
- Roggenkamp, Rainer, Benrodestraße 52, 40597 Düsseldorf, F. 71 51 87
Dr. rer. nat. (Oberrat), Mikrobiologie
- Schönherr, Thomas
Dr. rer. nat. (Oberrat), Physikalische Chemie

Schulte, Ulrich
Priv.-Doz. Dr. rer. nat. (Oberrat), Biochemie
Schumann, Jürgen, Universitätsstraße 1, 40225 Düsseldorf, F. 81-13732
Priv.-Doz. Dr. rer. nat. (Oberrat), Biochemie der Pflanzen, 1. 2. 91
Steger, Gerhard
Dr. Ing., apl. Prof. (Oberrat), Institut für Physikalische Biologie
Waldheim, Günter
Dr. rer. nat. (Oberrat), Pharmazeutische Chemie
Walldorf Volker, Dr. rer. nat. (Oberrat), Zoophysiologie

k) Mit Seminaren, Übungen und Praktiken beauftragt:

Antonik, Matthew
PhD Physics, Wiss. Ang. (Physikalische Chemie)
Antonini, Piergiorgio, F. (02 11) 81-14 247
Dipl.-Phys., Wiss. Mitarb. (Experimentalphysik)
Amajjahe, Sadik
Dipl.-Chem., Wiss. Mitarb. (Organische Chemie und Makromolekulare Chemie)
Atatrah, Alexandra
Dipl.-Chem., Wiss. Mitarb. (Anorganische Chemie und Strukturchemie)
Bajorat, Sara
Wiss. Mitarb. (Anorganische Chemie und Strukturchemie)
Bardts, Mareike
Dipl.-Chem., Wiss. Mitarb. (Organische Chemie und Makromolekulare Chemie)
Batär, Alexander
Dipl.-Phys., Wiss. Ang. (Experimentalphysik)
Beck, Andreas
Dr. rer. nat., wiss. Ang. (Informatik)
Betscheider, Dirk
Apotheker, Wiss. Ang. (Pharmazeutische Chemie)
Bettermann, Ines
Dipl.-Chem., Wiss. Mitarb. (Organische Chemie und Makromolekulare Chemie)
Beutner, Stefan
Dr. rer. nat., Wiss. Ang. (Organische Chemie und Makromolekulare Chemie)
Bietz, Jens
Dipl.-Wirtchem., Wiss. Mitarb. (Organische Chemie und Makromolekulare Chemie)
Bof, Cesar
Dipl.-Physl, Wiss. Ang. (Experimentalphysik)
Bollig, Ricardo
Apotheker, Wiss. Ang. (Pharmazeutische Chemie)
Brause, Robert
Dipl.-Chem., Wiss. Mitarb. (Physikalische Chemie)
Bredemann, André
Apotheker (Kli-Pharm)
Cerchez, Mihai
Dr. rer. nat., Wiss. Ang. (Experimentalphysik)
Choi, SooWhan
Dr. rer. nat, Wiss. Mitarb., (Organische Chemie und Makromolekulare Chemie)
Cinar, Hakan
Dipl.-Chem., Wiss. Mitarb., (Organische Chemie Makromolekulare Chemie)
Delhey, Renate
Dr. rer. nat., Wiss. Ang. (Didaktik der Biologie, Institut für Neurobiologie)
Denecke, Heide, Universitätsstraße 1, 40225 Düsseldorf
Dr. rer. nat., Wiss. Ang. (Psychologie), F. 81-1 22 75

- Dere, Ekrem
Dipl.-Psych., Wiss. Ang. (Psychologie)
- Derix, Stefan, Apothekerkammer Nordrhein, Poststraße 4, 40213 Düsseldorf
Dr. rer. nat.
- Diesel, Arnulf
Apotheker, Pharmaz. Biologie
- Dimitrula, Cougali
Dipl.-Chem., Wiss. Mit. (Organische Chemie und Makromolekulare Chemie I)
- Djuric, Dejan, F. 81-1 35 53
Apotheker, Wiss. Ang. (Pharmazeutische Technologie)
- Doerr, Markus
Dipl.-Chem., Wiss. Mitarb. (Theoretische Chemie)
- Dombrowski, Jan-Henryk, F. 81-1 20 71
Dipl.-Psych. (Physiologische Psychologie)
- Eichberger, Eva
Dipl.-Chem., Wiss. Mitarb. (Anorganische Chemie und Strukturchemie)
- Erdelyi, Garbor
Dipl.-Math., Wiss. Ang. (Informatik)
- Ernsting, Ingo, F. (02 11) 81-1 22 81
Dipl.-Phys., Wiss. Ang. (Experimentalphysik)
- Ezamriuan, Ali
Dipl.-Chem., Wiss. Mitarb. (Organische Chemie und Makromolekulare Chemie)
- Faßbender, Julia
Dipl.-Chem., Wiss. Mitarb. (Anorganische Chemie und Strukturchemie)
- Faßbender, Stefan
Dipl.-Chem., Wiss. Mitarb. (Anorganische Chemie und Strukturchemie)
- Féaux de Lacroix, Boris
Dipl. Chem., Wiss. Mitarb. (Organische Chemie und Makromolekulare Chemie)
- Felekyan, Suren
Dr. (ARM), Wiss. Ang. (Physikalische Chemie)
- Fernandez Iglesias, Enrique
Dipl.-Chem. (Bioorganische Chemie)
- Fidan, Mesut
Dipl.-Chem., Wiss. Mitarb. (Organische Chemie und Makromolekulare Chemie)
- Fontaine, Marc
Dipl.-Inf., Wiss. Ang. (Informatik)
- Franz, Adam
Dipl.-Chem., Wiss. Mitarb. (Organische Chemie und Makromolekulare Chemie)
- Frickel, Natalia
Dipl.-Chem., Wiss. Mitarb. (Organische Chemie und Makromolekulare Chemie)
- Frobel, Anne Kristina
Apothekerin, Wiss. Ang. (Kli.-Pharm.)
- Fröhlich, Ulf, F. (02 11) 81-13 238
Dipl.-Phys., Wiss. Mitarb. (Experimentalphysik)
- Gelbrich, Thorsten
Dipl.-Chem., Wiss. Mitarb. (Organische Chemie und Makromolekulare Chemie)
- Gilka, Natalie
Dipl.-Chem., Wiss. Mitarb. (Theoretische Chemie)
- Gioffreda, Barbara
Dr. rer. nat., Wiss. Ang. (Pharmazeutische Chemie)
- Glöckler, Julija
Dipl.-Chem., Wiss. Mitarb. (Anorganische Chemie und Strukturchemie)
- Gonsior, Nina
Dipl.-Chem., Wiss. Mitarb. (Organische Chemie und Makromolekulare Chemie)

- Gratz, Andreas
Dipl.-Biol., Wiss. Ang. (Pharmazeutische Chemie)
- Gurski, Frank
Dr. rer. nat., Wiss. Ang. (Informatik)
- Hahn, Thomas
Wiss. Mitarb. (Anorganische Chemie und Strukturchemie)
- Haiberger, Luca, F. (02 11) 81-12 331
Dipl.-Phys., Wiss. Mitarb. (Experimentalphysik)
- Hamacher, Alexandra
Apothekerin, Wiss. Ang. (Pharmazeutische Chemie)
- Hauck, Martina
Dipl.-Chem., Wiss. Mitarb. (Organische Chemie und Makromolekulare Chemie)
- Hausmann, Tobias
Dipl.-Chem. (Bioorganische Chemie)
- Hermes, Helen
Dr. rer. nat. (Experimentalphysik)
- Herting, Michael, F. 81-1 35 53
Apotheker, Wiss. Ang. (Pharmazeutische Technologie)
- Herweg, Stefan
Dipl.-Chem., Wiss. Mitarb. (Organische Chemie und Makromolekulare Chemie)
- Hochstrate, Peter, Universitätsstr. 1, 40225 Düsseldorf, F. 81-1 13 80
Dr. rer. nat. (Neurobiologie)
- Höltje, Monika
Dr. rer. nat., Apothekerin, Wiss. Mitarb. (Pharmazeutische Chemie)
- Hohn, Erwin
Dipl.-Chem. (Bioorganische Chemie)
- Hugger, Stephan
Dipl.-Phys., Wiss. Ang. (Experimentalphysik)
- Jenkins, Matthew
Dipl.-Phys. (Experimentalphysik)
- Jörgens, Stefan
Dr. rer. nat., Wiss. Mitarb. (Anorganische Chemie und Strukturchemie)
- Kablitz, Caroline, F. 81-1 42 19
Apothekerin, Wiss. Ang. (Pharmazeutische Technologie)
- Kaessler, André
Apotheker, Wiss. Ang. (Pharmazeutische Chemie)
- Kaffitz, Wolfgang Karl, Universitätsstr. 1, 40225 Düsseldorf, F. 81-1 34 86
Dr. rer. nat. (Neurobiologie)
- Kamphausen, Ralf, Universitätsstraße 1, 40225 Düsseldorf, F. 311-48 11
Dipl.-Phys., Wiss. Ang. (Festkörperspektroskopie)
- Kelly, Tony, F. 81-1 38 01
(Neurobiologie)
- Kerep, Patrick
Dipl.-Chem., Wiss. Mitarb. (Organische Chemie und Makromolekulare Chemie)
- Kieß, Wolfgang
Dipl.-Wirtsch.-Inform., Wiss. Ang. (Informatik)
- Kleinschmidt, Martin
Dipl.-Chem., Wiss. Mitarb. (Theoretische Chemie)
- Kleis, Frank
Apotheker, Wiss. Ang. (Pharmazeutische Chemie)
- Klink, Michael
Dipl.-Chem., Wiss. Mitarb. (Organische Chemie und Makromolekulare Chemie)
- Knecht, Stefan
Dipl.-Chem., Wiss. Mitarb. (Theoretische Chemie)
- Ko, Geun-Yung
Apothekerin, Wiss. Ang. (Pharmazeutische Chemie)

- Kock, Sebastian
Dipl.-Chem., Wiss. Mit (Organische Chemie und Makromolekulare Chemie I)
- Körber, Nadine
Dipl.-Chem., Wiss. Mitarb. (Organische Chemie und Makromolekulare Chemie)
- Kohl, Jochen
Dipl.-Biol., Wiss. Ang. (Informatik)
- Koopmann, Carsten
Dipl.Chem., Wiss. Mitarb. (Organische Chemie und Makromolekulare Chemie)
- Krause, Guido, F. 81-1 35 81
Dr. (Neurobiologie)
- Krause, Julia, F. 81-1 06 74
Apothekerin, Wiss. Ang. (Pharmazeutische Technologie)
- Kroboth, Sven
Dipl.-Phys., Wiss. Ang. (Experimentalphysik)
- Krumnack, Antje
Dipl.-Math., Dipl.-Psych., Wiss. Ang. (Informatik)
- Kudielka, Brigitte
Dr. rer. nat. (Psychologie)
- Kühne, Andreas
Dipl.-Wirtschaftschem., Wiss. Mitarb. (Anorganische Chemie und Strukturchemie)
- Kühnel, Paul
Dipl.-Chem., Wiss. Mitarb. (Organische Chemie und Makromolekulare Chemie)
- Kühnemuth, Ralf
Dr. rer. nat., Wiss. Ang. (Physikalische Chemie)
- Lachenicht, Stefan
Dipl.-Chem., Wiss. Mitarb. (Organische Chemie und Makromolekulare Chemie)
- Laedke, Ernst Wolfgang, Aktienstraße 238, 45473 Mülheim, F. (02 08) 76 66 02
Dr. rer. nat., Wiss. Ang. (Theoretische Physik)
- Lamers, Marcel
Dipl.-Chem., Wiss. Mitarb. (Organische Chemie und Makromolekulare Chemie)
- Langner, Lasse
Dipl.-Chem., Wiss. Mitarb. (Anorganische Chemie und Strukturchemie)
- Laurati, Marco
Dr. rer. nat. (Experimentalphysik)
- Lindner, Monika
Dipl.-Chem., Wiss. Mitarb. (Anorganische Chemie und Strukturchemie)
- Lochert, Christian
Dipl.-Wirtsch.-Inform., Wiss. Ang. (Informatik)
- Lohrmann, Maike, F. 81-1 41 16
Apothekerin, Wiss. Ang. (Pharmazeutische Technologie)
- Loose, Christof
Dipl.-Psych., Wiss. Ang. (Psychologie)
- Loschen, Rebekka
Dipl.-Chem., Wiss. Mitarb. (Anorganische Chemie und Strukturchemie)
- Losse, Gudrun, Max-Born-Straße 34, 40591 Düsseldorf
Dipl.-Biol., Wiss. Ang. (Zoologie)
- Marmetschke, Marc
Dipl.-Chem., Wiss. Mitarb. (Physikalische Chemie)
- Mätzold, Jeanette
Dipl.-Psych., Wiss. Ang. (Psychologie)
- Mayer, Bernhard, Rotdornweg 3, 41468 Neuss, F. (021 01)1031 71
Dr. rer. nat., Wiss. Ang. (Organische Chemie)
- Mayr, Susanne
Dr. rer. nat., Wiss. Mitarb. (Psychologie)
- Meier, Thorsten
Dipl.-Chem., Wiss. Ang. (Organische Chemie und Makromolekulare Chemie)

Meis, Sabine
Apothekerin, Wiss. Ang. (Pharmazeutische Chemie)

Meletis, Panos
Dipl.-Chem., Wiss. Mitarb. (Organische Chemie und Makromolekulare Chemie)

Merkul, Eugen
Dipl.-Chem., Wiss. Mitarb. (Organische Chemie und Makromolekulare Chemie)

Messing, Renate
Dipl.-Chem., Wiss. Mitarb. (Organische Chemie und Makromolekulare Chemie)

Mevisen, Claudia, Amselweg 4, 40699 Erkrath, F. (02 11) 24 44 80
(Experimentalphysik)

Mick, Uwe
Dipl.-Phys. (Experimentalphysik)

Mixa, Alexander
Dipl.-Chem., Wiss. Mitarb. (Organische Chemie und Makromolekulare Chemie)

Möltgen, Holger
Dr. rer. nat., Wiss. Mitarb. (Physikalische Chemie)

Molenaar, Douwe
Dr. rer. nat., Wiss. Ang. (Mikrobiologie)

Mrsevic, Miroslav
Dipl.-Chem., Wiss. Mitarb. (Organische Chemie und Makromolekulare Chemie)

Müller, Ronny, F. 81-14 116
(Pharmazie)

Muschelknautz, Christian
Dipl.-Chem., Wiss. Mitarb. (Organische Chemie und Makromolekulare Chemie)

Nemitz, Nils
Dipl.-Phys., Wiss. Ang. (Experimentalphysik)

Nevsky, Alexander
Dipl.-Phys., Wiss. Ang. (Experimentalphysik)

Nolting, Dirk
Dipl.-Chem., Wiss. Mitarb. (Physikalische Chemie)

Parookkaran, Joshy
Dipl.-Chem., Wiss. Mitarb. (Anorganische Chemie und Strukturchemie)

Paulsen, Ingo
Dipl.-Biol., Wiss. Ang. (Informatik)

Peréz de Laborda, Cristian
Dr. rer. nat., Wiss. Ang. (Informatik)

Petermann, Klaudia
Apothekerin, Wiss. Ang. (Pharmazeutische Chemie)

Peters, Wilfried
Dr. rer. nat., Wiss. Ang. (Anorganische Chemie)

Plagge, Daniel
Dipl.-Inf., Wiss. Ang. (Informatik)

Plützer, Christian
Dr. rer. nat., Wiss. Mitarb. (Physikalische Chemie)

Raub, Stephan
Dipl.-Chem., Wiss. Mitarb. (Theoretische Chemie)

Reiß, Guido Johannes
Dr. rer. nat., Wiss. Mitarb. (Anorganische Chemie und Strukturchemie)

Reitz, Claudia, F. (02 11) 81-1 41 16

Repsilber, Tanja, F. (02 11) 81-1 28 70
Dr. rer. nat., Wiss. Ang. (Laser- und Plasmaphysik)

- Richter, Stephanie
Apothekerin, Wiss. Ang. (Pharmazeutische Chemie)
- Rieche, Anja C. M.
Dipl.-Chem. (Bioorganische Chemie)
- Rigo, Armin
Dipl.-Inf., Wiss. Ang. (Informatik)
- Röhm, Stephanie
Apothekerin (Kli-Pharm)
- Rohleder, Nicolas
Dipl.-Psych., Wiss. Ang. (Psychologie)
- Roth, Bernhard, F. (02 11) 81-12 331
Dr. rer. nat., Wiss. Mitarb. (Experimentalphysik)
- Rutschmann, Roland Marcus, F. 81-1 20 67, Universitätsstr. 1, 40225 Düsseldorf
Wiss. Ang. (Psychologie)
- Salzmann, Susanne
Dipl.-Chem., Wiss. Mitarb. (Theoretische Chemie)
- Sautter, Jörg
Dipl.-Math., Wiss. Ang. (Mathematik)
- Schäfer, André
Dipl.-Wirtschaftschem., Wiss. Mitarb. (Anorganische Chemie und Strukturchemie)
- Schedel, Rosemarie, Sillerstraße 49, 42327 Wuppertal, F. (02 02) 74 44 28
Dr. rer. nat., Wiss. Ang. (Botanik)
- Scheuermann, Björn
Dipl.-Inf., Wiss. Ang. (Informatik)
- Schmidt, Annette
Dr. rer. nat., Wiss. Mitarb. (Organische Chemie und Makromolekulare Chemie)
- Schmidt, Jürgen, Am Mickeler Busch 2, 40589 Düsseldorf
Dipl.-Biol., Wiss. Ang. (Zoologie)
- Schmitz, Daniel
Dipl.-Chem., Wiss. Mitarb. (Organische Chemie und Makromolekulare Chemie)
- Schmitz, Sarah
Dipl.-Chem., Wiss. Mitarb. (Organische Chemie und Makromolekulare Chemie)
- Schneider, Dirk
Dipl.-Wirtchem., Wiss. Mitarb. (Organische Chemie und Makromolekulare Chemie)
- Schneider, Ronald
Dipl.-Psych., Wiss. Ang. (Psychologie)
- Schöne, Niklas
Dipl.-Chem. (Bioorganische Chemie)
- Schönhaber, Jan
Dipl.-Chem., Wiss. Mitarb. (Organische Chemie und Makromolekulare Chemie)
- Schramm, Stefanie
Dipl.-Psych., Wiss. Ang. (Psychologie)
- Schrobang, Jasmin
Apothekerin, Wiss. Ang. (Pharmazeutische Chemie)
- Schuster, Günter, F. 81-1 34 79
Dr. phil. nat., Wiss. Ang. (Botanik)
- Sinnwell, Sebastian
Dipl.-Chem., Wiss. Mitarb. (Organische Chemie und Makromolekulare Chemie)

- Sørensen, Lasse Kragh
M. Sc. (DK), Wiss. Mitarb. (Theoretische Chemie)
- Solduga Ramirez, Gemma
Dipl.-Chem. (Bioorganische Chemie)
- Sonnenberg, Nadine
Apothekerin, Wiss. Ang. (Pharmazeutische Chemie)
- Spakowski, Holger
Dr. rer. nat., Wiss. Ang. (Informatik)
- Spermann, Corinna
Dipl.-Math., Wiss. Ang. (Informatik)
- Ständer, Felix
Dipl.-Wirtschaftschem., Wiss. Mitarb. (Organische Chemie und Makromolekulare Chemie)
- Steffens, Christopher
Dipl.-Chem., Wiss. Mitarb. (Organische Chemie und Makromolekulare Chemie)
- Steigel, Alois, Curieweg 36, 40591 Düsseldorf
Dr. rer. nat., Wiss. Ang. (Organische Chemie)
- Steinmaß, Holger
Apotheker, Wiss. Ang. (Pharmazeutische Chemie)
- Stini, Michael
Dipl.-Inform., Wiss. Ang. (Informatik)
- Syleounis, Michael
Dipl.-Psych., Wiss. Ang. (Psychologie)
- Tabatabai, Monir
Dr. rer. nat. (Organische Chemie und Makromolekulare Chemie)
- Tatchen, Jörg
Dipl.-Chem., Wiss. Mitarb. (Theoretische Chemie)
- Theyßen, Heike, Hahnenhausstraße 10, 42719 Solingen, F. 02 12-54 90 26
Dipl.-Phys., Wiss. Ang. (Experimentalphysik)
- Volkmann, Armin, Werstener Dorfstraße 82, 40591 Düsseldorf
Dipl.-Biol., Wiss. Ang. (Zoologie)
- Volkmar, Matthias
Apotheker, Wiss. Ang. (Pharmazeutische Chemie)
- Vompras, Johanna
Dipl.-Inf., Wiss. Ang. (Informatik)
- Wallus, Sarah
Dipl.-Chem., Wiss. Mitarb. (Anorganische Chemie und Strukturchemie)
- Weitzel, Birgit
Dipl.-Chem., Wiss. Mitarb. (Anorganische Chemie und Strukturchemie)
- Wenz, Helmut, Gerhart-Hauptmann-Straße 27, 40470 Düsseldorf, F. (02 11) 68 19 52
Dr. rer. nat., Wiss. Ang. (Experimentalphysik)
- Wiedemann, Sascha
Dipl.-Chem., Wiss. Mitarb. (Physikalische Chemie)
- Wilhelm, Thorsten
Dr. rer. nat.
- Wieneke, Jan
Dipl.-Chem., Wiss. Mitarb. (Organische Chemie und Makromolekulare Chemie)
- Willms, Holger
Dipl.-Chem., Wiss. Mitarb. (Anorganische Chemie und Strukturchemie)
- Willy, Benjamin
Dipl.-Chem., Wiss. Mitarb. (Organische Chemie und Makromolekulare Chemie)
- Winterer, Elisa
Apothekerin, Wiss. Ang. (Pharmazeutische Chemie)
- Zhang, Shoukan
Dr. rer. nat., Wiss. Mitarb. (Physikalische Chemie)

Wissenschaftliche Einrichtungen

(Zentrale wissenschaftliche Einrichtungen der Universität: siehe Seite 99)

I. Mathematisches Institut (Gebäude 25.22, Ebene 00)

Geschäftsführender Leiter: Univ.-Prof. Dr. Florian Jarré, F. 81-1 31 91, Raum 56

Stellvertreter: Univ.-Prof. Dr. Klaus Steffen, F. 81-1 53 80

Administrator Dipl.-Math. Berthold Nöckel, F. 81-1 21 55, Geb. 25.22, Ebene 02, Raum 58

Geschäftszimmer: Frau Annette Weitz, F. 81-1 37 80, Raum 55

Lehrstuhl für part. Differentialgleichungen (Gebäude 25.22, Ebene 03)

Univ.-Prof. Dr. Reinhold Meise, F. 81-1 31 87

Sekretariat: Frau Dagmar Schmitz, F. 81-1 31 87

Dipl.-Math. Tobias Heinrich, F. 81-1 45 93

Lehrstuhl für Topologie (Gebäude 25.22, Ebene 03)

Univ.-Prof. Dr. Wilhelm Singhof, F. 81-1 21 77

Sekretariat: Frau Sabine May, F. 81-1 21 77

Univ.-Prof.: N. N., F. 81-1 21 75

Wiss. Ang.: Dipl.-Math. Caroline Keil, F. 81-1 34 22, Dipl.-Math. Sarah Maßberg, F. 81-1 21 73

Lehrstuhl für Analysis + Diff. Geometrie (Gebäude 25.13, Ebene 03)

Univ.-Prof. Dr. Klaus Steffen, F. 81-1 53 80

Sekretariat: Frau Petra Simons, F. 81-1 53 80

Wiss. Ass.: Dr. Christoph Scheven, F. 81-1 49 39

Dipl.-Math. Thomas Schmidt, F. 81-1 43 05

Lehrstuhl für Alg. Geometrie (Gebäude 25.13, Ebene 03)

Univ.-Prof. Dr. Stefan Schröer, F. 81-1 46 90

Sekretariat: Frau Ulrike Alba, F. 81-1 46 90

Wiss. Ang.: Dr. Christian Liedtke, F. 81-1 31 86

Lehrstuhl für Algebra + Zahlentheorie (Gebäude 25.22, Ebene 03)

Univ.-Prof. Dr. Fritz Grunewald, F. 81-1 21 60

Sekretariat: Frau Eveline Siemes, F. 81-1 21 60

Univ.-Prof. Dr. Otto Kerner, F. 81-1 21 85,

Univ.-Prof. Dr. Jürgen Klüners, F. 81-1 37 27

Univ.-Prof. Dr. Kai Köhler, F. 81-1 21 91

apl. Prof. Dr. Braun, F. 81-1 31 93

Wiss. Ass.: Dr. Benjamin Klopsch, F. 81-1 21 76

Wiss. Ang.: Dipl.-Math. Evija Ribnere, F. 81-1 31 82

Dipl.-Math. Claudio Schmidt-Wegenast, F. 81-1 31 89

Lehrstuhl für Angewandte Mathematik (Gebäude 25.22, Ebene 02)

Univ. Prof. Dr. Marlis Hochbruck, F. 81-1 13 61

Sekretariat: N. N., F. 81-1 21 50

Univ.-Prof. Dr. Kristian Witsch, F. 81-1 21 64

Wiss. Ass.: Dr. Volker Grimm, F. 81-1 07 34

Wiss. Ang.: Dipl.-Math. Jörg Niehoff, F. 81-1 21 52,

Dipl.-Math. Julia Schweitzer, F. 81-1 21 53

Lehrstuhl für Mathematische Optimierung (Gebäude 25.22, Ebene 02)

Univ.-Prof. Dr. Florian Jarre, F. 81-1 31 91

Sekretariat: Frau Eveline Siemes, F. 81-1 07 87

Wiss. Ass.: Dr. Stefan Henn, F. 81-1 21 89

Wiss. Ang.: Dipl.-Math. Ania Lopez, F. 81-1 21 56,

Dipl.-Math. Christoph Vogelbusch, F. 81-1 51 81

Dipl.-Math. Katrin Hauk, F. 81-1 21 51

Lehrstuhl für Mathematische Statistik und Wahrscheinlichkeitstheorie (Gebäude 25.13, Ebene 01)

Univ.-Prof. Dr. Arnold Janssen, F. 81-1 21 65

Sekretariat: Frau Annette Weitz, F. 81-1 21 65

Univ.-Prof.: Dr. Klaus Janßen, F. 81-1 21 66

Wiss. Ang.: Dipl.-Math. Hülya Ünlü, F. 81-1 21 67,

Dipl.-Math. Christoph Jonek, F. 81-1 22 14,

Dipl.-Math. Marcus Pauly, F. 81-1 21 68

Emeriti:

Univ.-Prof. Dr. Artur Bergmann, F.81-1 38 58

Univ.-Prof. Dr. Boro Döring, F. 81-1 47 42

Univ.-Prof. Dr. Gerd Fischer

Univ.-Prof. Dr. Hanns Klinger, F. 81-1 21 80

Univ.-Prof. Dr. Walter Petry, F. 81-1 31 83

Professoren im Ruhestand:

Univ.-Prof. Dr. Egbert Harzheim, F. 81-1 17 57

Univ.-Prof. Dr. Walter Köhnen, F. 81-1 17 57

Univ.-Prof. Helmut Ratschek, F. 81-1 21 77

Univ.-Prof. Robert Wisbauer, F. 81-1 21 60

II. Wissenschaftliche Einrichtung Informatik

Institut für Informatik (Gebäude 25.02, 25.12, 25.13)

Geschäftsführender Leiter: Univ.-Prof. Dr. Martin Mauve, F. 81-1 16 36

Stellvertreter: Univ.-Prof. Dr. Jörg Rothe, F. 81-1 21 88, Fax 81-1 16 67

Geschäftszimmer: Frau Claudia Kiometzis, F. 81-1 07 11

Lehrstuhl für Bioinformatik (Gebäude 25.02, Ebene 02)

Univ.-Prof. Dr. Martin Lercher, F. 81-1 13 58

Sekretariat: Frau Anja Walge, F. 81-1 21 63, Fax 81-1 57 67

Wiss. Mitarb.: Dipl.-Biol. Jochen Kohl (BMBF), F. 81-1 16 51; Dipl.-Biol. Dominic Mainz

(BMBF); Dipl.-Biol. Ingo Paulsen, (BMBF) F. 81-1 16 51; Nicole Scherer (DAAD),

F. 81-1 58 35; Dipl.-Phys. Thomas Schlegel (Stipendiat), F. 81-1 57 71;

Systemadministrator: Dipl.-Math. Lutz Voigt, F. 81-1 21 62

Lehrstuhl für Datenbanken und Informationssysteme (Gebäude 25.12, Ebene 02)

Univ.-Prof. Dr. Stefan Conrad, F. 81-1 40 88

Sekretariat: Frau Marga Potthoff, F. 81-1 13 12, Fax 81-1 34 63

Wiss. Mitarb.: Dr. rer. nat. Cristian Pérez de Laborda, F. 81-1 40 87

Dipl.-Inf. Johanna Vompras, F. 81-1 37 37

Systemadministrator: Guido Königstein, F. 81-1 41 76

Lehrstuhl für IT-Management

(Gebäude 25.41, Ebene 02 u. Gebäude 25.12, Ebene 01)

Univ.-Prof. Dr.-Ing. Stephan Olbrich, F. 81-1 39 00

Sekretariat: Frau Renate Schneider, F. 81-1 39 00, Fax 81-1 25 39

Lehrstuhl für Rechnernetze und Kommunikationssysteme

(Gebäude 25.12, Ebene 02)

Univ.-Prof. Dr. Martin Mauve, F. 81-1 16 36

Sekretariat: Frau Marga Potthoff, F. 81-1 13 55, Fax 81-1 16 38

Wiss. Mitarb.: Dipl.-Wirtsch.-Inform. Wolfgang Kieß, F. 81-1 16 37; Dipl.-Wirtsch.-Inform.

Christian Lochert (DFG), F. 81-1 16 34; Dipl.-Inform. Björn Scheuermann (DFG),

F. 81-1 16 92; Dipl.-Inform. Michael Stini, F. 81-1 16 35

Systemadministrator: Christian Knieling, F. 81-1 16 32

Lehrstuhl für Softwaretechnik und Programmiersprachen

(Gebäude 25.12, Ebene 02)

Univ.-Prof. Dr. Michael Leuschel, F. 81-1 07 10

Sekretariat: Frau Claudia Kiometzis, F. 81-1 07 11, Fax 81-1 07 12

Wiss. Mitarb.: Dipl.-Inf. Marc Fontaine, F. 81-1 07 15;

Dipl.-Inf. Daniel Plagge, F. 81-1 07 14; Dipl.-Math. Corinna Spermann, F. 81-1 07 13

Systemadministrator: Ing. Janus Tomaschewski, F. 81-1 37 23

Signalverarbeitung und Bildverarbeitung (Gebäude 25.13, Ebene 02)

Univ.-Prof. Dr. Volker Aurich, F. 81-1 13 56

Sekretariat: Frau Claudia Forstinger, F. 81-1 37 10, Fax 81-1 34 62

Wiss. Mitarb.: Dr. rer. nat. Andreas Beck, F. 81-1 37 15

Systemadministrator: Ing. Janus Tomaschewski, F. 81-1 37 23

Komplexitätstheorie und Kryptographie (Gebäude 25.12, Ebene 02)

Univ.-Prof. Dr. Jörg Rothe, F. 81-1 21 88, Fax 81-1 16 67

Sekretariat: Frau Claudia Forstinger, F. 81-1 37 10, Fax 81-1 34 62

Wiss. Mitarb.: Dipl.-Math. Garbor Erdelyi, F. 81-1 16 52,

Dr. rer. nat. Holger Spakowski, F. 81-1 34 61

Systemadministrator: Ing. Janus Tomaschewski, F. 81-1 37 23

Algorithmen und Datenstrukturen (Gebäude 25.13, Ebene 02)

Univ.-Prof. Dr. Egon Wanke, F. 81-1 37 30

Sekretariat: Frau Claudia Forstinger, F. 81-1 37 10, Fax: 81-1 34 62

Wiss. Mitarb.: Dr. rer. nat. Frank Gurski, F. 81-1 37 13;

Dipl.-Math., Dipl.-Psych. Antje Krumnack, F. 81-1 37 14

Systemadministrator: Ing. Janus Tomaschewski, F. 81-1 37 23

Betriebssysteme (Gebäude 25.12, Ebene 01)

Univ.-Prof. Dr. Michael Schöttner, F. 81-1 05 90

Sekretariat: Frau Angela Rennwanz, F. 81-1 05 91, Fax 81-1 34 64

Systemadministrator: Dr. Michael Braitmeier, F. 81-1 05 92

III. Wissenschaftliche Einrichtung Physik

Geschäftsführender Leiter: Univ.-Prof. Dr. Georg Pretzler,

F. 81-1 07 77, Fax 81.1 07 78

Stellvertreter: Univ.-Prof. Dr. Mathias Getzlaff, F. 81-1 22 91

Institut für Angewandte Physik (Gebäude 25.33, Ebene 01)

Univ.-Prof. Dr. Erhard Kisker, F. 81-1 25 74

Sekretariat: Frau M. Dramba, F. 81-1 24 74

Univ.-Prof. em. Dr. Jakob Kranz, F. 81-1 36 45

Univ.-Prof. Dr. Mathias Getzlaff, F. 81-1 22 91

Akad. Direktorin: Dr. Hildegard Hammer, F. 81-1 25 92
Wiss. Ass.: Dr. Kerstin Gebhardt (F. 81-1 25 79)
Wiss. Ang.: Dipl.-Phys. F. Bulut (F. 81-1 36 55),
Dipl.-Phys. Christian Schifer (F. 81-1 36 03)

Institut für Experimentalphysik (Gebäude 25.42, Ebene 01)

Sekretariat: N. N. (F. 81-1 23 18), Fax 81-1 31 16
Univ.-Prof.: Stephan Schiller, Ph.D. (F. 81-1 23 17)
Univ.-Prof. Dr. Axel Görlitz (F. 81-1 51 90)
Univ.-Prof. em. Dr. Gernot Decker (F. 81-1 31 18)
Univ.-Prof. im Ruhestand Dr. Wolfgang Behmenburg (F. 81-1 22 82), Dr. Dieter Meiners (F. 81-1 23 20)
Wissenschaftliche Mitarbeiter: Prof. Dr. Dieter Schumacher (F. 81-1 31 02),
Dipl.-Phys. Florian Baumer (F. 81-1 22 78), Dipl.-Phys. U. Bressel (F. 81-1 38 61)
Dipl.-Phys. Christian Eisele (F. 81-1 32 38), Dipl.-Phys. Ingo Ernsting,
F. 81-1 23 22, Dipl.-Phys. Sven Kroboth (F. 81-1 22 78), Dipl.-Phys. Nils Nemitz
(F. 81-1 22 78), Dr. Alexander Nevsky (F. 81-1 22 81), Dipl.-Phys. D. Offenberg
(F. 81-1 49 56), Dr. Maxim Okhupkin, (F. 81-1 22 81), Dr. Bernhard Roth
(F. 81-1 23 31), Prof. Dr. Andreas Wicht, (F. 81-1 58 04), Dr. S. Vasilyev
(F. 81-1 49 56), C. Zhang (F. 81-1 42 47)

Institut für Laser- und Plasmaphysik (Gebäude 25.33, Ebene 02)

Univ.-Prof.: Dr. Oswald Willi, (F. 81-1 21 57)
Sekretariat: N. N., (F. 81-1 13 81) (Fax: 81-1 37 18)
Sekretariat SFB-TR 18: Frau Claudia Dingle, (F. 81-1 21 58), Fax: 81-1 06 99
Univ.-Prof. em. Dr. Jürgen Uhlenbusch, F. 81-1 28 62
Univ.-Prof.: Dr. Georg Pretzler, F. 81-1 38 84
Akad. Rat: Dr. Dirk Hemmers, F. 81-1 28 69
Wiss. Ang.: Dipl.-Phys. Munib Amin, Dr. Felix Brandl, F. 81-1 28 64,
Dipl.-Phys. Mirela Cerchez (F. 81-1 31 42), Dipl.-Phys. Thomas Fischer, F. 81-1 28 66,
Dipl.-Phys. Bernhard Hidding (F. 81-1 37 26), Dipl.-Phys. Ralph Jung, F. 81-1 38 83,
M. Sc. Timur Kükuyakov, F. 81-1 38 78, Dr. Jens Osterholz, F. 81-1 28 64,
Dr. Xiaoyu Peng, F. 81-1 28 70, Dipl.-Phys. Arian Pipahl, F. 81-1 28 65,
Dipl.-Phys. Andreas Pistelok, F. 81-1 28 70, Dipl.-Phys. Irina Schwarz, F. 81-1 31 42,
Dipl.-Phys. Toma Toncian (F. 81-1 37 25)

Institut für Physik der kondensierten Materie

Lehrstuhl für Festkörperphysik (Gebäude 25.23, Ebene 00)

Univ.-Prof. Dr. Thomas Heinzl, F. 81-1 48 13
Sekretariat: Klaudia Lütjens, F. 81-1 35 40, Fax: 81-1 42 66
Univ.-Prof. em. Dr. Andreas Otto, F. 81-1 13 60
Wiss. Ang.: Dipl.-Phys. Cesar Bof (F. 81-1 06 50), Dr. Mihai Cerchez (F. 81-1 48 53),
Dipl.-Phys. Stefan Hugger (F. 81-14851), cand. Phys. Marcus Friedrich, F. 81-1 48 51

Lehrstuhl für Physik der weichen Materie (Gebäude 25.23, Ebene 02)

Univ.-Prof. Dr. Stefan U. Egelhaaf, F. 81-1 43 25
Sekretariat: Frau Gabriele Reh, F. 81-1 47 90, vormittags, Fax: 81-1 48 50
Univ.-Prof. em. Dr. Dankward Schmid, F. 81-1 15 13
Wiss. Ang.: Dipl.-Phys. Frederic Cardinaux, F. 81-1 43 36, Dr. Helen Hermes (F. 81-1 42 74),
Dr. Matthew Jenkins (F. 81-1 43 37), Dr. Marco Laurati (F. 81-1 43 35),
Dipl.-Phys. Louisa Reissig, F. 81-1 42 74, Dipl.-Phys. Richard Hanes (F. 81-1 43 37)

Abteilung für Materialwissenschaft (Gebäude 25.23, Ebene 01)

Univ.-Prof. Dr. Klaus Schierbaum, F. 81-1 45 15

Sekretariat: Klaudia Lütjens, F. 81-1 40 63, Fax: 81-1 1995

Wiss. Ang.: cand. Phys. Stefan Evers, F. 81-151 12, Dipl.-Phys. Uwe Mick, F. 81-12395,
cand. Phys. Thorsten Staudt, F. 81-1 51 12

Institut für Theoretische Physik

Lehrstuhl I (Gebäude 25.32, Ebene 01)

Univ.-Prof. Dr. Karl-Heinz Spatschek, F. 81-1 24 73

Univ.-Prof. Dr. (RUS) Alexander Pukhov, F. 81-1 31 22

Sekretariat: Frau Elvira Gröters, F. 81-1 51 74/1 24 73 / Fax 81-1 51 94

Univ.-Prof. em. Dr. Rudolf-Wilhelm Larenz, F. 81-1 31 27

Univ.-Prof. im Ruhestand Dr. Rüdiger Bessenrodt

Wiss. Ang.: Dipl.-Phys. Daniel an der Brügge, F. 81-1 17 54;

Dipl.-Phys. Teodora Baeva, F. 81-1 49 85; Dipl.-Phys. Christoph Karle, F. 81-1 20 15;

Anupam Karmakar (MA), F. 81-1 37 01; Dipl.-Phys. Götz Lehmann, F. 81-1 20 15;

Dr. Ernst-Wolfgang Laedke (F. 81-1 20 14); Dr. Marcus Neuer, F. 81-1 31 25;

Vasily Serefov (M.A.), F. 81-1 37 01 Dr. Andreas Wingen, F. 81-1 31 25

Lehrstuhl II (Gebäude 25.32, Ebene 02)

Univ.-Prof. Dr. Hartmut Löwen, F. 81-1 27 46/1 13 77, Fax 81-1 07 76

Sekretariat: Frau Karin Wildhagen, F. 81-1 20 57 / Fax 81-1 58 02

Univ.-Prof. Dr. Christos N. Likos, F. 81-1 36 99

Sekretariat: Dagmer Petry, F. 81-1 20 16, Fax 81-1 07 75

Sekretariat SFB-TR6: Frau Heike Kaminski, F. 81-1 27 46 / Fax 81-1 22 62

Univ.-Prof. em. Dr. Kurt Suchy, F. 81-1 22 59

Univ.-Prof. im Ruhestand Dr. Eckhard Rebhan, F. 81-1 20 58

Wiss. Ang.: Dr. Federica Lo Verso, F. 81-1 27 45; Dr. René Messina, F. 81-1 58 74;

Dr. Sarah Overduin, F. 81-1 20 56, Dr. Richard Vink, F. 81-1 27 44; Dr. Rik Wensink,

F. 81-1 22 61; Dipl.-Phys. Raina Kirchoff, F. 81-1 05 47; Dipl.-Phys. Norman

Hoffmann, F. 81-1 58 73; Dipl.-Phys. Martin Konieczny, F. 81-1 58 73;

Dipl.-Phys. Christian Mayer, F. 81-1 58 73; Dipl.-Phys. Hendrik Reich,

F. 81-1 59 59; Dipl.-Phys. Martin Rex, F. 81-1 59 59; Dipl.-Phys. Sven van Teeffelen,

F. 81-1 27 45; Dipl.-Phys. Adam Wysocki, F. 81-1 37 03

Lehrstuhl III (Gebäude 25.32, Ebene 03)

Univ.-Prof. Dr. Dagmar Bruß, F. 81-1 39 92/1 06 79

Sekretariat: Frau Cornelia Glowacki, F. 81-1 46 78/1 39 92 / Fax 81-1 13 37

Univ.-Prof. em. Dr. Hans Karl Janssen, F. 81-1 13 79

Wiss. Ang.: Dr. Hermann Kampermann, F. 81-1 46 79,

Dipl.-Phys. Matthias Kleinmann, F. 81-1 43 17, Dipl.-Phys. Tim Meyer, F. 81-1 39 94;

Dr. Razmik Unanyan, F. 81-1 39 93

Lehrstuhl IV (Gebäude 25.32, Ebene 03)

Univ.-Prof. Dr. Reinhold Egger, F. 81-1 47 10

Sekretariat: Frau Karin Wildhagen, F. 81-1 47 10, Fax 81-1 56 30

Univ.-Prof. em. Dr. Richard Bausch, F. 81-1 46 82

Wiss. Ang.: Dr. Alessandro De Martino, F. 81-1 43 63, Dr. Luca Dell Anna, F. 81-1 46 81,

Dipl.-Phys. Jens Eckel, F. 81-1 59 69, Dr. Michael Thorwart, F. 81-1 59 68,

Dipl.-Phys. Stephan Weiss, F. 81-1 59 69, Dr. Helmut Wenz, F. 81-1 56 81

Physikalische Grundpraktika (Gebäude 25.42, Ebene U1)

(Zentrale Einrichtung der Physik)

Leitung: Prof. Dr. Dieter Schumacher (F. 81-131 02)

Organisation: Barbara Nolte-de La Riva, F. 81-131 08, Fax: 81-1 31 05

Wissenschaftliche Mitarbeiter: N. N.

IV. Wissenschaftliche Einrichtung Chemie

Geschäftsführender Leiter: Univ.-Prof. Dr. Claus Seidel

Stellvertreter: Univ.-Prof. Dr. Christian Ganter

Geschäftsstelle: Klaus Diemert

Sekretariat: Frau Martina Luzak, Geb. 26.31, Ebene 01, Raum 56, F. 81-156 88,

Fax 81-156 90, E-Mail: we.ch@uni-duesseldorf.de

Institut für Anorganische Chemie und Strukturchemie

Lehrstuhl I: Bioanorganische Chemie und Katalyse

(Gebäude 26.43 und 26.33, Ebene 01)

Univ.-Prof. Dr. Wolfgang Kläui, F. 81-1 22 86

Sekretariat: Frau Claudia Schäfer, F. 81-1 15 80, Fax 81-1 22 87,

e-mail: ac@uni-duesseldorf.de

Prof. em. Dr. Wilhelm Kuchen, F. 81-1 30 98

Univ.-Prof. i. R. Dr. Gerhard Hägele, F. 81-1 31 66

Abteilung für Metallorganische Chemie (Gebäude 26.42, Ebene U1)

Univ.-Prof. Dr. Christian Ganter, F. 81-1 22 88

Akad. Oberräte: Dr. Klaus Diemert, F. 81-1 22 89, Dr. Helmut Keck, F. 81-1 21 99

Wiss. Ass. Dr. Udo Beckmann, F. 81-1 22 92,

Wiss. Ass. Dr. Peter Kunz, F. 81-1 28 73

Wiss. Mitarb.: Dipl.-Chem. Eva Eichberger (F. 81-1 22 92), Dipl.-Chem. Julia Faßbender (DFG) (F. 81-1 25 97), Dipl.-Chem. Stefan Faßbender (F. 81-1 25 97), Dipl.-Chem. Julija Glöckler (F. 81-1 21 94), Dipl.-Chem. Monika Lindner (F. 81-1 22 92), Dipl.-Chem. Rebekka Loschen (F. 81-1 25 97), Dr. Wilfried Peters (F. 81-1 31 39), Dipl.-Chem. Holger Willms (F. 81-1 07 85), Dipl.-Chem. Birgit Weitzel (F. 81-1 21 94)

Lehrstuhl II: Material- und Strukturforchung (Gebäude 26.42 und 26.32, Ebene 01)

Univ.-Prof. Dr. Walter Frank, F. 81-1 31 35

Sekretariat: Frau Waltraud Krefting, F. 81-1 31 36, Fax 81-1 41 46,

e-mail: ac2@uni-duesseldorf.de

Prof. em. Dr. Dietrich Mootz, F. 81-1 41 43

Abteilung für Festkörperchemie

Univ.-Prof. Dr. Albrecht Mewis, F. 81-1 31 47

Akad. Oberrat: Dr. Wolfgang Poll, F. 81-1 31 46

Wiss. Ass. Dr. Maik Finze, F. 81-1 31 44

Wiss. Ang.: Dr. Guido Reiß, F. 81-1 31 64

Wiss. Mitarb.: Dipl.-Chem. Aleksandra Atatrah (F. 81-1 30 68), Sara Bajorat (F. 81-1 36 72), Thomas Hahn (F. 81-1 36 69), Dr. Stefan Jörgens (F. 81-1 38 57), Dipl.-Wirtschaftschem. Andreas Kühne (F. 81-1 36 72), Dipl.-Chem. Lasse Langner (F. 81-1 36 72), Dipl.-Chem. Joshy Parookkaran (F. 81-1 38 57), Dipl.-Wirtschaftschem. André Schäfer (F. 81-1 36 69), Dipl.-Chem. Sarah Wallus (F. 81-1 30 68)

Institut für Organische Chemie und Makromolekulare Chemie

Lehrstuhl für Organische Chemie (Gebäude 26.43 und 26.42, Ebene 00)

Univ.-Prof.: Univ.-Prof. Dr. Thomas J. J. Müller, F. 81-1 22 98

E-mail: ThomasJJ.Mueller@uni-duesseldorf.de

Sekretariat: Vera Foremny, F. 81-1 22 99, Fax 81-1 43 24

E-mail: oc1.orgchemie@rz.uni-duesseldorf.de

Abt. für Stereoselektive Synthese (Gebäude 26.33, Ebene U1)

Univ.-Prof. Dr. Manfred Braun, F. 81-1 47 31, Fax 81-1 50 79

Arbeitsgruppe Organische Photochemie

Hsch.-Doz. Dr. Klaus Schaper, F. 81-1 25 71

Arbeitsgruppe Naturstoffe und Photoprotektion im SFB 663

Univ.-Prof. i.R. Dr. Hans-Dieter Martin, F. 81-1 22 55

Prof. em. Dr. Leonhard Birkofer, F. 81-1 36 22

Wiss. Mitarb.: Dr. Stefan Beutner (F. 81-1 31 33), Dipl.-Chem. Dimitrula Cougali (F. 81-1 42 34), Dipl.-Chem. Mesut Fidan (F. 81-1 42 33), Dipl.-Chem. Adam Franz (F. 81-1 23 13), Dipl.-Chem. Martina Hauck, B. Sc. Biochem. Claas Hundsdörfer (SFB-B1) (F. 81-1 31 69), Dipl.-Chem. Boris Féaux de Lacroix (F. 81-1 52 89), Dipl.-Chem. Gritt Kock (SFB-B1) (F. 81-1 31 69), Dipl.-Chem. Sebastian Kock (HBS) (F. 81-1 25 69), Dipl.-Chem. Nadine Körber, Dipl.-Chem. Paul Kühnel, Dipl.-Chem. Stefan Lachenicht (F. 81-1 36 24), Dr. Bernhard Mayer (F. 81-1 36 35), Dipl.-Chem. Daniela Maydt (SFB-B6) (F. 81-1 49 05), Dipl.-Chem. Panos Meletis (F. 81-1 42 33), Dipl.-Chem. Eugen Merkul, Dipl.-Chem. Christian Muschelknautz, Dipl.-Chem. Jan Schönhaber, Dipl.-Chem. Michael Sigloch (F. 81-1 52 62), Dr. Alois Steigel (F. 81-1 31 34), Dipl.-Chem. Patrick Taureg (SFB-A8) (F. 81-1 25 68), Dipl.-Chem. Benjamin Willy

Lehrstuhl für Präparative Polymerchemie (Ritter), (Geb. 26.33, Ebene 00)

Univ.-Prof. Dr. Helmut Ritter, F. 81-1 47 60

Sekretariat: Margot Hannerth, F. 81-1 47 88, Fax 81-1 58 40,

e-mail: h.ritter@uni-duesseldorf.de

Prof. em. Dr. Günter Wulff, F. 81-1 49 87

Dr. Monir Tabatabai, F. 81-1 42 88

Wiss. Mitarb.: Dipl.-Chem. Sadik Amajjahe (F. 81-1 48 23), Dipl.-Chem. Mareike Bardts (F. 81-1 48 24), Dipl.-Wirtschaftschem. Jens Bietz (F. 81-1 35 56), Dr. SooWhan Choi (F. 81-1 33 48), Dipl.-Chem. Hakan Cinar (F. 81-1 33 02), Dipl.-Chem. Ali Ezamriuan (F. 81-1 33 48), Dipl.-Chem. Mathias Feyen (F. 81-1 48 22), Dipl.-Chem. Natalia Frickel (F. 81-1 48 68), Dipl.-Chem. Thorsten Gelbrich (F. 81-1 48 22), Dipl.-Chem. Nina Gonsior (F. 81-1 48 24), Dipl.-Chem. Andreas Kaiser (F. 81-1 48 22), Dipl.-Chem. Patrick Kerep (F. 81-1 33 02), Dipl.-Chem. Michael Klink (F. 81-1 48 23), Dipl.-Chem. Carsten Koopmans (F. 81-1 33 48), Dipl.-Chem. Oliver Kretschmann (F. 81-1 33 48), Dipl.-Chem. Renate Messing (F. 81-1 48 68), Dipl.-Chem. Miroslav Mrsevic (F. 81-1 48 24), Dr. Annette Schmidt (F. 81-1 48 20), Dipl.-Chem. Daniel Schmitz (F. 81-1 48 68), Dipl.-Chem. Sarah Schmitz (F. 81-1 48 68), Dipl.-Chem. Sebastian Sinnwell (F. 81-1 48 21), Dipl.-Wirtschaftschem. Felix Ständer (F. 81-1 33 02), Dipl.-Ing. Christopher Steffens (F. 81-1 48 22)

Abteilung Funktionsmaterialien (Staudt), (Geb. 26.33 U1)

C3-Professor Makromol. Chemie: Prof. Dr. Claudia Staudt, F. 81-1 53 62, Fax 81-1 06 96

Wiss. Mitarb.: Dipl.-Chem. Ines Bettermann (F. 81-1 26 09), Dipl.-Chem. Daniela Katarzynski (F. 81-1 25 65), Dipl.-Chem. Marcel Lamers (F. 81-1 36 23), Dipl.-Chem. Alexander Mixa (F. 81-1 05 40), Dipl.-Chem. Miroslav Mrsevic (F. 81-1 31 31), Dipl.-Wirtschaftschem. Dirk Schneider (F. 81-1 25 72), Dipl.-Chem. Jan Wieneke (F. 81-1 26 09)

Institut für Physikalische Chemie und Elektrochemie

Lehrstuhl für Molekülspektroskopie und Nanosysteme

(Gebäude 26.43, Ebene 02)

Univ.-Prof. Dr. Karl Kleinermanns, F. 81-1 21 00

Sekretariat: Dieter Marx, F. 81-1 21 10, Fax 81-1 51 95,

e-mail: Sekretariat-pc1@uni-duesseldorf.de

Abteilung für Lasermassenspektrometrie (Gebäude 26.33, Ebene 02)

Univ.-Prof. Dr. Rainer Weinkauff, F. 81-1 17 29, Fax 81-1 17 30

Arbeitsgruppe Flüssigphasen-Laserspektroskopie

Wiss. Ang. Prof. Dr. Hans Bettermann, F. 81-1 21 03

Arbeitsgruppe Hochauflösende UV-Laserspektroskopie

Wiss. Ang. Priv.-Doz. Dr. Michael Schmitt, F. 81-1 36 91

Arbeitsgruppe IR-UV Doppelresonanz-Spektroskopie

Hsch.-Doz.: Priv.-Doz. Dr. Markus Gerhards, F. 81-1 42 63

Wiss. Mitarb.: Dipl.-Chem. L. Biemann (DFG) (F. 81-1 32 19), Dipl.-Chem. M. Böhm (DFG) (F. 81-1 36 81), Dipl.-Chem. R. Brause (DFG) (F. 81-1 38 12), Dipl.-Chem. B. Breiten (F. 81-1 21 04), Dipl.-Chem. M. Busker (DFG) (F. 81-1 38 12), Dipl.-Chem. Ke Feng (F. 81-1 38 12), Dipl.-Chem. P. Fischer (F. 81-1 21 09), Dipl.-Chem. H. Fricke (DFG) (F. 81-1 36 88), Dipl.-Chem. A. Funk (F. 81-1 36 88), Dipl.-Chem. Th. Grethe (F. 81-1 36 88), Dr. Th. Häber (SFB) (F. 81-1 21 05), Dipl.-Chem. D. Löwenich (F. 81-1 21 05), Dipl.-Chem. M. Marmetschke (F. 81-1 21 02), Dipl.-Chem. A. Niemiets (F. 81-1 21 05), Dipl.-Chem. M. Nispel (DFG) (F. 81-1 36 89), Dipl.-Chem. A. Reichelt (F. 81-1 21 09), Dipl.-Chem. M. Santa (F. 81-1 21 03), Dipl.-Chem. M. Schmidt (F. 81-1 21 49), Dipl.-Chem. K. Seefeld (DFG) (F. 81-1 36 89), Dipl.-Chem. S. Siegert (SFB) (F. 81-1 21 13), Dipl.-Chem. Th. Vu (F. 81-1 36 81), Dipl.-Chem. S. Wiedemann (DFG) (F. 81-1 21 13), Dr. Sh. Zhang (F. 81-1 21 02)

Lehrstuhl für Molekulare Physikalische Chemie (Gebäude 26.32, Ebene 02)

Univ.-Prof. Dr. Claus Seidel, F. 81-1 58 81

Sekretariat: Frau B. Hofmann, F. 81-1 58 80, Frau V. Mendorf-Collisi, F. 81-1 48 96,

e-mail: sekretariatMPC@uni-duesseldorf.de

Arbeitsgruppe Nanoanalytik

Juniordozent Dr. Philipp Oesterhelt, F. 81-1 43 87

Arbeitsgruppe Mikroelektrochemie

Priv.-Doz. Dr. Manuel Lohrengel, F. 81-1 41 48

Wiss. Mitarb.: Dr. T. Schönherr (F. 81-1 07 71), Dipl.-Chem. D. Dörr (F. 81-1 59 57), Dr. S. Felekyan (F. 81-1 59 57), Dipl.-Phys. A. Gaiduk (F. 81-1 59 58), Dipl.-Chem. H. Hornen (F. 81-1 36 97), Dipl.-Biol. R. Janissen (F. 81-1 41 52), Dr. S. Kalinin (F. 81-1 14 69), Dipl.-Phys. V. Kudryavtsev (F. 81-1 59 57), Dr. R. Kühnemuth (F. 81-1 48 64), Dipl.-Chem. St. Marawske (F. 81-1 14 69), Dipl.-Chem. A.-K. Mölleken (F. 81-1 28 93), Dipl.-Chem. S. Overmann (F. 81-1 48 66), Dipl.-Chem. D. Pfiffi (F. 81-1 36 97), Dipl.-Chem. S. Rehwald (F. 81-1 59 58), Dipl.-Biol. A. Renner (F. 81-1 36 97), Dipl.-Chem. D. Rohrbeck (F. 81-1 49 44), Dr. A. Stortelder (F. 81-1 41 52), Dipl.-Chem. A. Valeri (F. 81-1 48 66), Dipl.-Chem. B. Walther (F. 81-1 41 50)

Institut für Theoretische Chemie und Computerchemie

(Gebäude 26.32, Ebene 03)

E-mail: institut@theochem.uni-duesseldorf.de

Univ.-Prof.: Christel M. Marian, F. 81-1 32 10

e-mail: cm@theochem.uni-duesseldorf.de

Sekretariat: Karin Schuck, F. 81-1 32 09, Fax 81-1 34 66

e-mail: karin@theochem.uni-duesseldorf.de

SFB 663 Sekretariat: Beate Hachel, F. 81-1 32 08, Fax 81-1 07 65
e-mail: sfb663@theochem.uni-duesseldorf.de

Prof. em. Dr. Hans-Herbert Schmidtke, F. 81-1 36 39
e-mail: schmidtke@theochem.uni-duesseldorf.de

Wiss. Ass. Priv.-Doz. Dr. Timo Fleig, F. 81-1 25 52
e-mail: timo@theochem.uni-duesseldorf.de

Wiss. Mitarb.: Dipl.-Chem. Markus Doerr (F. 81-1 14 80, e-mail: doerkinus@theochem.uni-duesseldorf.de), M.Sc. (SER) Mihajlo Etinski (SFB 663) (F. 81-1 43 89, e-mail: mihajlo@theochem.uni-duesseldorf.de) Dipl.-Chem. Natalie Gilka (VCI) (F. 81-1 28 49, e-mail: natalie@theochem.uni-duesseldorf.de), Dipl.-Chem. Martin Kleinschmidt (SFB 663) (F. 81-1 43 89, e-mail: mk@theochem.uni-duesseldorf.de), Dipl.-Chem. Stefan Knecht (SFB 663) (F. 81-1 14 39, e-mail: stefan@theochem.uni-duesseldorf.de), Dipl.-Chem. Stephan Raub (DFG) (F. 81-1 43 89, e-mail: raub@theochem.uni-duesseldorf.de), Dipl.-Chem. Susanne Salzmann (SFB 663) (F. 81-1 14 80, e-mail: susan@theochem.uni-duesseldorf.de), M.Sc. (DK) Lasse Kragh Sørensen (DFG) (F. 81-1 14 39, e-mail: lasse@theochem.uni-duesseldorf.de), Dipl.-Chem. Jörg Tatchen (F. 81-1 37 31, e-mail: joerg@theochem.uni-duesseldorf.de), Dr. Mario Barbatti (Gast) (F. 81-1 37 31, e-mail: mario@theochem.uni-duesseldorf.de)

Institut für Biochemie (Gebäude 26.42, Ebene 03)

Univ.-Prof. Dr. Hanns Weiss, F. 81-1 49 50
Univ.-Prof. Dr. Lutz Schmitt, F. 81-1 07 73

Sekretariat: Frau Mathilde Blum, F. 81-1 49 50, Fax 81-1 53 10

Akad. Obererrat: Dr. Ulrich Schulte, F. 81-1 20 20

Wiss. Mitarb.: Dipl.-Humanbiol. Robert Ernst (F. 81-1 07 74), Dipl.-Chem. Yasmin Golestani (F. 81-1 49 88), Dr. Nils Hanekop (F. 81-1 26 47), Dipl.-Biochem. Stefan Jenewein (F. 81-1 07 74), Dipl.-Biochem. Thorsten Jumpertz (F. 81-1 07 74), Dipl.-Wi.-Chem. Veronika Kemke (F. 81-1 20 20), Dipl.-Chem. Petra Küppers (F. 81-1 07 74), Dipl.-Chem. Christine Oswald (F. 81-1 07 74), Dr. Sander Smits (F. 81-1 26 47), Dipl.-Biol. Jan Stindt (F. 81-1 07 74)

Institut für Bioorganische Chemie

der HHU Düsseldorf im Forschungszentrum Jülich

Lieferanschrift: Stetternicher Forst, Gebäude 15.8, 52426 Jülich

Univ.-Prof. Dr. Jörg Pietruszka, F. (0 24 61) 61 41 58, Fax (0 24 61) 61 61 96
E-Mail: j.pietruszka@fz-juelich.de

Sekretariat: Frau Birgit Henßen, F. (0 24 61) 61 37 85

Wiss. Mitarb.: Dipl.-Chem. Vesna Cmrecki, F. (0 24 61) 61 16 96, Dipl.-Chem. Enrique Fernandez Iglesias, F. (0 24 61) 61 16 96 (15.3.304), Dipl.-Chem. Thomas Fischer, F. (0 24 61) 61 63 89 (L308), Dipl.-Chem. Tobias Hausmann, F. (0 24 61) 61 16 96 (15.13.304), Dipl.-Chem. Diana Möller, F. (0 24 61) 61 16 96 (15.13.304), Dr. Jiri Palecek, F. (0 24 61) 61 16 97 (15.13.204), Dipl.-Chem. Anja C. M. Rieche, F. (0 24 61) 61 63 89 (L308), Dipl.-Chem. Niklas Schöne, F. (0 24 61) 61 16 95 (15.13.303), Dipl.-Chem. Robert Simon, F. (0 24 61) 61 16 97 (14.13.304), Dipl.-Chem. Gemma Solduga Ramirez, F. (0 24 61) 61 16 97 (15.13.204)

V. Wissenschaftliche Einrichtung Pharmazie

Geschäftsführender Leiter: Univ.-Prof. Dr. Peter Proksch
Stellvertreter: Univ.-Prof. Dr. Peter Kleinebudde

Institut für Pharmazeutische und Medizinische Chemie

(Gebäude 26.23, Ebene 02)

Univ.-Prof. Dr. Dr. h.c. Hans-Dieter Höltje, F. 81-1 36 61

Sekretariat: Doris Mattheé, F. 81-1 38 35

Studierendenangelegenheiten: Anita Mittler, F. 81-1 49 65

Univ.-Prof. Dr. Matthias Kassack

Univ.-Prof. Dr. Joachim Jose, F. 81-138 48

Univ.-Prof. N. N.

Prof. em. Dr. Hans Möhrle, F. 81-1 49 83

Akad. Oberrat: Dr. Günter Waldheim, F. 81-1 43 48

Wiss. Ang.: Dirk Betscheider (F. 81-1 38 27), Ricardo Bollig (F. 81-1 45 82), Dr. Barbara Gioffreda (F. 81-1 38 45), Andreas Gratz (F. 81-1 38 24), Alexandra Hamacher, Dr. Monika Höltje (F. 81-1 25 25), André Kaessler (F. 81-1 38 27), Frank Kleis (F. 81-1 36 62), Geun-Yung Ko (F. 81-1 36 62), Sabine Meis, Klaudia Petermann (F. 81-1 38 24), Stephanie Richter (F. 81-1 52 67), Jasmin Schrobang (F. 81-1 38 54), Nadine Sonnenberg (F. 81-1 25 32), Holger Steinmaß (F. 81-1 38 41), Matthias Volkmar (F. 81-1 36 62), Elisa Winterer (F. 81-1 38 27), Dr. Barbara Zdrzil (BMBF)

Stipendiat: Felix Blasshofer (F. 81-1 38 27)

Klinische Pharmazie und Pharmakotherapie (Gebäude 26.22, Ebene 02)

Univ.-Prof. Dr. Stephanie Läer, F. 81-1 07 40

Sekretariat: Anita Mittler (F. 81-1 36 64)

Wiss. Ang.: Anne-Kristina Frobel (F. 81-1 38 40), André Breddemann (F. 81-1 38 40), Stefanie Albers (BMBF) (F. 81-1 38 40), Linda Hsien (Stipendiatin) (F. 81-1 25 31), Stephanie Röhm (F. 81-1 25 31)

Institut für Pharmazeutische Biologie und Biotechnologie

(Gebäude 26.23, Ebene 00)

Univ.-Prof. Dr. Peter Proksch, F. 81-1 41 63

Sekretariat: Mareike Thiel, F. 81-1 41 70

Univ.-Prof. Prof. Dr. Shu-Ming Li, F. 81-1 41 80

Prof. em. Dr. Günter Willuhn, F. 81-1 33 89

Akad. Oberrat: Prof. Dr. Claus M. PaBreiter F. 81-1 41 72

Wiss. Ass.: Juniorprofessor Dr. Rainer Ebel, F. 81-1 41 73

Apothekerin Julia Jakob (F. 81-1 41 66), Dipl.-Biol. Dr. R. Edrada-Ebel (F. 81-1 41 79), Apotheker Frank Riebe (F. 81-1 41 66), Apothekerin Sofia Ortlepp (F. 81-1 41 97), Apotheker Arnulf Diesel (F. 81-1 41 66), Dipl.-Biol. Mirko Bayer (F. 81-1 41 66), Dipl.-Biologin Annika Putz (F. 81-1 58 13), Apothekerin Nicola Steffan (F. 81-1 41 82), Apotheker Alexander Grundmann (F. 81-1 41 82), Dipl.-Biol. Anika Kremer (F. 81-1 41 81)

Institut für Pharmazeutische Technologie und Biopharmazie

(Gebäude 26.22, Ebene 00)

Univ.-Prof. Dr. Peter Kleinebudde, F. 81-1 42 20

Sekretariat: N. N., F. 81-1 42 20, Fax 81-1 42 51

Univ.-Prof. Dr. J. Breitzkreutz, F. 81-1 06 78

Akad. Oberat: Dr. Klaus Knop, F. 81-1 41 15

Wiss. Ass.: Juniorprofessorin Dr. Nora Urbanetz F. 81-1 43 85

Wiss. Ang.: Lutz Barnscheid (F. 81-1 06 78), Dejan Djuric (F. 81-1 41 16), Vera Garsch (F. 81-1 45 29), Michael Herting (F. 81-1 42 19), Julia Krause (F. 81-1 06 74), Caroline Kablitz (F. 81-1 41 16), Claudia Reitz (F. 81-1 42 18)

VI. Wissenschaftliche Einrichtung Biologie

Geschäftsführender Leiter: Univ.-Prof. Dr. Christine Rose

1. Stellvertreter: Univ.-Prof. Dr. Hans Hegemann

2. Stellvertreter: Univ.-Prof. Dr. Klaus Lunau

Geschäftsstelle: Judith Haller, Gebäude 26.12, Ebene 00, Raum 66
F. 81-1 32 34, Fax 81-1 38 97, E-Mail: hallerjt@uni-duesseldorf.de

Botanisches Institut und Botanischer Garten (Gebäude 26.13, Ebene 02)

Univ.-Professoren: N. N.

Sekretariat: Frau Martina Brühl-Büschgen, F. 81-1 47 27

Apl. Prof. Dr. Sieglinde Ott, F. 81-1 35 37

Wiss. Ang.: Dipl.-Biol. Marcus Brinkmann, Dipl.-Biol. Andreas Engelen (F. 81-1 35 35),
Dipl.-Biol. Tina A. Heydenreich, Dipl.-Biol. Joachim Meeßen, Dr. Günter Schuster
(F. 81-1 34 79)

Botanischer Garten (Gebäude 29.01)

Direktor: N. N.

Wiss. Ang.: Dr. Sabine Etges, F. 81-1 24 77

Technischer Leiter: P. Thielen, F. 81-1 24 02

Zentrales Sekretariat der Botanischen Lehrstühle: Frau Heidi Schwan (F. 81-1 23 40)

Institut für Biochemie der Pflanzen

(Gebäude 26.03, Ebene 01 und Gebäude 26.02, Ebene 01)

Univ.-Prof. N. N., F. 81-1 23 47

Sekretariat: N.N., F. 81-1 41 32

Univ.-Prof. Dr. Georg Groth, F. 81-1 28 22 (Gebäude 26.02)

Akad. Oberat: Priv.-Doz. Dr. Jürgen Schumann F. 81-1 37 32, Gebäude 26.12,
Ebene 00, Raum 88

Apl. Prof. Dr. Susanne Bickel, F. 81-1 19 56, Gebäude 26.21, Ebene U1, Raum 38

Apl. Prof. Dr. Peter Jahns, F. 81-1 38 62

Wiss. Ang.: Dipl.-Biol. Silke Allekotte (DFG) (F. 81-1 37 22), Dipl.-Biol. Christian Beran
(DFG), F. 81-1 23 46, Dr. Ljudmila Kalitaho (DFG) (F. 81-1 23 46), Dipl.-Biol. Erik Meiß
(DFG) (F. 81-1 52 32), Dipl.-Biol. Sylvia Niczyporuk (DFG) (F. 81-1 23 46), Dipl.-Biol.
Manuela Nilkens (DFG) (F. 81-1 34 30), Dipl.-Biol. Rafael Scheiba (DFG), F. 81-1 52 32,
Dipl.-Biol. Melanie Vollmer (DFG), F. 81-1 52 32), Dipl.-Biol. Jan Voet van Vormzeele
(F. 81-1 37 22)

Institut für ökologische Pflanzenphysiologie und Geobotanik

(Gebäude 26.13, Ebene 01)

Univ.-Prof. Dr. William Martin , F. 81-1 30 11

Sekretariat: Frau Marianne Limpert, F. 81-1 49 32, Fax 81-1 35 54

Wiss. Ass.: N. N., F. 81-1 39 83

Wiss. Ang. Dr. Tal Dagan, F. 81-1 25 26, Dr. Katrin Henze, F. 81-1 39 83, Dipl.-Biol. Nahal Ahmadinejad, F. 81-1 43 06, Dipl.-Biol. Britta Delves (Industrie), F. 81-1 34 32, Dipl.-Biol. Oliver Deusch (DFG), F. 81-1 23 43, Dipl.-Biol. Christian Eßer, F. 81-1 23 39, Dipl.-Biol. Gabriel Gelius-Dietrich (DFG), F. 81-1 34 32, Dipl.-Biol. Nicole Grünheit, F. 81-1 43 06, Dipl.-Biol. Simone Pütz (DFG), F. 81-1 23 43, Dipl.-Biol. Silke Rosnowsky (DFG), F. 81-1 34 32, Dipl.-Biol. Ursula Theißen, F. 81-1 23 43, Dipl.-Pharmazeutin Sara Tucci (DFG), F. 81-1 23 39, Dipl.-Biol. Christian Winkler (DFG), F. 81-1 23 39, Dipl.-Biol. Verena Zimorski, F. 81-1 43 06

Abt. Geobotanik (Gebäude 26.13, Ebene U1)

Univ.-Prof. Dr. Rainer Lösch, F. 81-1 48 78

Sekretariat: Frau Marianne Limpert

Wiss. Ang.: Dr. Joachim Busch , F. 81-1 45 11, Dr. Ulf Schmitz (BMBF), F. 81-1 45 11,

Dipl.-Biol. Stephan Bloßfeld, F. 81-1 49 38, Dipl.-Biol. Andreas Hussner, F. 81-1 36 83

Institut für Entwicklungs- und Molekularbiologie der Pflanzen

(Gebäude 26.03, Ebene 02, Gebäude 26.13, Ebene U1)

Univ.-Prof. Dr. P. Westhoff , F. 81-1 22 38

Sekretariat: Marianne Limpert, F. 81-1 26 21, Fax 81-1 48 71

Univ.-Prof. Dr. August-Wilhelm Alfermann, F. 81-1 46 03

Wiss. Ass.: N. N., F. 81-1 49 53, N. N., F. 81-1 46 03

Wiss. Ang.: Dr. Karin Ernst (BMBF), F. 81-1 23 41, Dr. Elisabeth Fuss, F. 81-1 46 03, Dr. Udo Gowik, F. 81-1 43 68, Dr. Karin Meierhoff, F. 81-1 34 28, Dr. Patricia Müller-Moulé, F. 81-1 23 44, Dr. Elena Pestsova (Industrie), F. 81-1 23 44, Dipl.-Biol. Nino Baliashvili (BMBF), F. 81-1 43 68, Dipl.-Biol. Dagmar Lyska (DFG), F. 81-1 34 28, Dipl.-Biol. Katharina Prusko (DFG), F. 81-1 23 41, Dipl.-Biol. Christian Wiludda, F. 81-1 23 41, M.Sc. Biol. Ürün Bayindir, F. 81-1 49 54, Dipl.-Biol. Katja Federolf, F. 81-1 49 54, Dipl.-Biol. Cosima von Heimendahl, F. 81-1 49 54, M.Sc. Pharm. Shiva Hemmati, F. 81-1 49 54, M. Sc. Biol. Ahmad Saufi, F. 81-1 49 54

Institut für Chemie und Dynamik der Geosphäre (ICG), ICG III: Phytosphäre

Prof. Dr. Ulrich Schurr, F. 024 61 - 61 30 73, E-Mail: u.schurr@fz-juelich.de

Forschungszentrum Jülich GmbH

siehe Seite 102

Institut für Neurobiologie (Gebäude 26.02, Ebene 00)

Univ.-Prof. Dr. Christine Rose, F. 81-1 34 16

Sekretariat: Marion Philipps, F. 81-1 34 14, Fax 81-1 34 15

Wiss. Ang.: Dr. Wolfgang Karl Kafitz, F. 81-1 34 86, Dr. Peter Hochstrate, F. 81-1 13 80, Dr. Mustapha Bennay, F. 81-1 35 84, Silke Meier, F. 81-1 05 81, Dr. Guide Krause, F. 81-1 05 82, Tony Kelly, F. 81-1 05 83

Nichtwiss. Ang.: Claudia Roderigo, F. 81-1 30 91, Simone Durry, F. 81-1 42 52, Gabriele Abel, F. 81-1 35 74

Arbeitsgruppe Sinnesökologie (Gebäude 26.13, Ebene U1)

siehe auch: <http://www.uni-duesseldorf.de/MathNat/zoologie/zoodidak.html>

Univ.-Prof. Dr. Klaus Lunau, F. 81-1 30 59

Sekretariat: Monika Haardt, F. 81-1 19 72, Fax 81-1 19 71

Wiss. Ass.: Dr. Thomas Eitz, F. 81-1 34 13

Wiss. Ang.: Dr. Renate Delhey, F. 81-1 14 40, Dipl.-Biol. Olaf Diestelhorst, F. 81-1 19 67,

Dipl.-Biol. Julia Budde, F. 81-1 34 10, Dipl.-Biol. Britta Heuschen, F. 81-1 34 10, Dipl.-

Biol. Yvonne Zimmermann, F. 81-1 19 44

Institut für Zoomorphologie, Zellbiologie und Parasitologie

(Gebäude 26.02/26.03, Ebene U1/00)

Univ.-Prof. Dr. Heinz Mehlhorn, F. 81-1 30 52, Fax 81-1 44 99

Sekretariat: Karin Aldenhoven, F. 81-1 13 31

Univ.-Prof. Dr. Hartmut Greven, F. 81-1 20 81

Apl. Prof. Dr. Jochen D'Haese, F. 81-1 34 05

Honorarprofessor Dr. Michael Londershausen (F. 81-1 30 52), Apl. Prof. Dr. Achim Harder

(F. 81-1 30 52), Apl. Prof. Dr. Hartmut Hentschel (F. 81-1 30 52), Akad. Oberrat Dr.

Rüdiger Riehl (F. 81-1 35 82), PD Dr. Günter Schmahl (F. 81-1 28 53), Dr. Jürgen Schmidt

(F. 81-1 28 53), Dr. Sven Klimpel (F. 81-1 19 42), Dr. Ernst Kiehl (F. 81-1 52 17), PD Dr.

Harry W. Palm (F. 81-1 28 53), Akad. Oberrat Dr. Volker Walldorf (F. 81-1 35 66), Dipl.-

Biol. Susanne Walter (F. 81-1 34 04), Dipl.-Biol. Sevil Yildirin (F. 81-1 34 04), Dipl.-Biol.

Bianca Strassen (F. 81-1 30 52), Dipl.-Biol. Boris Müller (F. 81-1 28 53), BTA Marcel

Brenner (F. 81-1 44 97), BTA Martin Fey (F. 81-1 34 07)

Abteilung für Molekulare Parasitologie (Gebäude 26.13, Ebene 00)

(keinem Institut zugehörig)

Univ.-Prof., Prof. h. c. Dr. F. Wunderlich, F. 81-1 34 01, Fax 81-1 47 34,

E-mail: frank.wunderlich@uni-duesseldorf.de

Sekretariat: Brigitte Ingwersen, F. 81-1 42 90

Wiss. Ass.: Dr. J. Krücken, F. 81-1 47 33

Wiss. Ang.: Dr. H.-P. Schmitt-Wrede, F. 81-1 47 33

Wiss. Mitarb.: Dr. W. P. M. Benten (DFG, F. 81-1 47 32), M. Epe (F. 81-1 47 32), R. Hosse

(F. 81-1 47 32) Dipl.-Chem. A. Kolpakova (DFG, F. 81-1 47 32), Dipl.-Biol. L. Mehnert

(F. 81-1 47 32), Dipl.-Biol. V. Wünsche (F. 81-1 47 33), Dipl.-Biol. Nadine Tillmann (F. 81-

1 47 32)

Institut für Entwicklungs- und Molekularbiologie der Tiere

(Gebäude 26.13, Ebene 00)

Univ.-Prof. Dr. Ulrich Rüther, F. 81-1 13 91, E-Mail: ruether@uni-duesseldorf.de

Sekretariat: Tanja Schöttler, F. 81-1 48 60, Fax 81-1 51 13

Wiss. Ang.: Dr. Renate Dildrop (F. 81-1 49 01), dildrop@uni-duesseldorf.de, Dr. Julia

Fischer (F. 81-1 49 04), julia-fischer@uni-duesseldorf.de, Dr. Jürgen Knobloch (F. 81-

1 17 67), knobloch@uni-duesseldorf.de

Wiss. Mitarbeiter: Oliver Lieven (F. 81-1 17 67), Katrin Götz (F. 81-1 22 36), Jeanette

Vierkotten (F. 81-1 22 36), Patrick Hill (F. 81-1 49 07), Christoph Gerhardt (F. 81-1 49 04)

Institut für Zoophysiologie (Gebäude 26.12, Ebene 00)

Univ.-Prof. Dr. Manfred K. Grieshaber, F. 81-149 90,

e-mail: grieshaber@uni-duesseldorf.de

Sekretariat: Judith Haller, F. 81-132 34, Fax 81-138 97,

E-Mail: hallerjt@uni-duesseldorf.de

Wiss. Ang.: Prof. Dr. Christopher Bridges (F. 81-149 91)

Wiss. Mitarb.: Ulrike Hergert (F. 81-135 79), Gereon Maurer (F. 81-142 41), Andre Müller (F. 81-151 16), Nadine van Os (F. 81-149 69), Ariane Pott (F. 81-1 42 42), Tatjana Przywara (F. 81-1 35 77)

Institut für Physikalische Biologie

Univ.-Prof. Dieter Willbold, F. 81-1 13 90,
e-mail: dieter.willbold@uni-duesseldorf.de

Stellvertreter: Univ.-Prof. Dr. Rolf Wagner, F. 81-149 28

Sekretariat: Frau Heidi Gruber, F. 81-148 76, Fax: 81-151 67

Prof. em. Dr. Detlev Riesner, F. 81-1 48 40, e-mail: riesner@biophys.uni-duesseldorf.de

Akadem. Oberrat: Prof. Dr. Gerhard Steger, F. 81-149 27

Wiss. Ang.: Dipl.-Biol. Oliver Bannach (F.81-148 26), Dr. Eva Brinkmann (F. 81-153 14), Dr. Christian Dumpitak (F. 81-153 14), Dr. Kerstin Elfrink (F. 81-1 53 14), Dipl.-Biol. Franziska Henke (F. 81-1 47 03), Dipl.-Biol. Tina Kaimann (F. 81-1 53 14), Dr. Luitgart Nagel-Steger (F. 81-153 96), Dipl.-Biol. Thomas Neußer (F. 81-1 49 45), Dipl.-Biol. Henrik Müller (F. 81-1 47 03), Dipl.-Biol. Giannantonio Panza (F. 81-1 47 03), Dipl.-Biol. Ümit Pul (F. 81-1 49 45), Dipl.-Biol. Angieszka Salwierz (F. 81-1 47 03), Dipl.-Biol. Jan Stöhr (F. 81-1 53 14), Dipl.-Biol. Petra Stroeks (F. 81-148 26), Dipl.-Biol. Jan-Hendrik Teune (F. 81-1 49 27), Dr. Nicole Weinmann (F. 81-153 14), Tech. Ang. Bernd Esters (F. 81-149 23), Michael Schenker (F. 81-147 03), Ilka Ostermann (F. 81-147 03), Elke Reinartz (F. 81-1 51 53), Reinhild Wurm (F. 81-149 45)

Abteilung NMR-Spektroskopie biologischer Makromoleküle

(Forschungszentrum Jülich, Geb. 5.2)

Univ.-Prof. N. N., F. (0 24 61/61 21 00), Fax 0 24 61 - 61 20 23

Stellvertreter: Jun.-Prof. Dr. Matthias Stoldt, F. (0 24 61) 61-58 74

Sekretariat: Renate Janssen, F. 0 24 61 - 61 22 33, Fax: 0 24 61 - 20 23

Dipl.-Biol. Almine Aldag (F. 0 24 61/61-65 17), Dipl.-Biol. Dirk Barthnik (F. 0 24 61/61-53 85), Sabine Corman (F. 0 24 61/61-21 23), Olga Dietz (F. 0 24 61/61-21 23), Dr. Andreas Eckhoff (F. 0 24 61/61-21 17), Dipl.-Biol. Sophie Feuerstein (F. 0 24 61/61-14 69), Dipl.-Biol. Lisa Fransson (F. 0 24 61/61-69 40), Dr. Aileen Funke (F. 0 24 61/61-14 91), Dipl.-Biol. Julian Glück (F. 0 24 61/61-65 17), Dr. Karen Hänel (F. 0 24 61/61-35 18), Dr. Rudolf Hartmann (F. 0 24 61/61-53 85), Dr. Silke Hoffmann (F. 0 24 61/61-23 23), Dipl.-Biol. + Dipl.-Ing. Yvonne Hoffmann (F. 0 24 61/61-14 91), Techn.-Ang. Esther Jonas (F. 0 24 61/61-21 23), Dr. Bernd König (F. 0 24 61/61-53 85), Dr. Rutger Leliveld (F. 0 24 61/61-53 85), Dipl.-Phys. Susanne Mödder (F. 0 24 61/61-14 91), Dipl.-Biol. Jessica Mötter (F. 0 24 61/61-69 40), Dipl.-Biol. Jeannine Mohröder (F. 0 24 61/61-35 18), Dr. Victor H. Pacheco Torres (F. 0 24 61/61-14 55), Dr. Holger Schmidt (F. 0 24 61/61-21 17), Dr. Michal Schmitz (F. 0 211/81-1 49 27), Dipl.-Biol. Sven Schünke (F. 0 24 61/61-21 17), Dr. Thomas Stangler, M.S. (F. 0 24 61/61-58 74), Dipl.-Phys. Pallavi Thiagarajan (F. 0 24 61/61-53 85), Dr. Katja Wiesehan (F. 0 24 61/61-14 69), Dipl.-Phys. Marc Wittlich (F. 0 24 61/61-21 17)

Institut für Biologische Informationsverarbeitung (IBI), IBI-2: Biologische Strukturforschung (Prof. G. Büldt)

F. 0 24 61 - 61 20 30, E-Mail: g.bueldt@fz-juelich.de

Forschungszentrum Jülich GmbH

siehe Seite 101

Institut für Mikrobiologie

(Gebäude 26.12, Ebene 01 und Gebäude 25.02, Ebene U1 / Gebäude 25.12, Ebene U1)

<http://www.uni-duesseldorf.de/MathNat/biologie> und
www.uni-duesseldorf.de/WWW/MathNat/mikrobio/

Geschäftsführender Leiter: N. N.

Stellvertreter: Univ.-Prof. Dr. Joachim Ernst

Arbeitsgruppe Mikrobiologie (Gebäude 26.12, Ebene 01)

Univ.-Prof. Dr. N. N.

Sekretariat: Frau Hannelore Gurk, F. 81-147 20, Fax: 81-153 70,

E-mail: hannelore.gurk@uni-duesseldorf.de

Univ.-Prof. em. Dr. Cornelis P. Hollenberg, F. 81-1 47 20, Fax 9 34 47 20,

E-mail: cornelis.hollenberg@uni-duesseldorf.de

Priv.-Doz. Dr. Massoud Ramezani Rad, F. 81-1 34 25/81-1 58 69,

E-mail: ramezani@uni-duesseldorf.de

Akad. ORat: Dr. Rainer Roggenkamp, F. 81-1 48 52,

E-mail: r.roggenkamp@uni-duesseldorf.de

Wiss. Ang.: Dipl.-Biol. Nicolas Bernsmeier, F. 81-1 47 73,

E-mail: nbernsmeier@gmx.de

Techn. Ang.: Dipl.-Biol. Ulrich Kleinhans, F. 81-1 48 34,

E-mail: ulrich.kleinhans@uni-duesseldorf.de

Arbeitsgruppe Molekulare Mykologie (Gebäude 26.12, Ebene 01)

Univ.-Prof. Dr. Joachim F. Ernst, F. 81-1 51 76, Fax 81-1 51 76,

E-mail: joachim.ernst@uni-duesseldorf.de

Wiss. Ass.: Dr. Klaus Lengeler, F. 81-1 27 79, E-mail: Klaus.Lengeler@uni-duesseldorf.de

Wiss. Ang.: Dipl.-Biol. Fabien Cottier, F. 81-1 48 33, E-mail: fabien.cottier@uni-duesseldorf.de,

Lic. pharm. Pilar Dominguez Cantero, F. 81-1 48 33, E-mail: soile@usal.es, Dipl.-

Biol. Jessica Hilbig, F. 81-1 51 77, E-mail: jessica.h@web.de, Dr. Christian Lengsfeld,

F. 81-1 48 33, E-mail: christian.lengsfeld@uni-duesseldorf.de, Dipl.-Biol. Christine Noffz,

F. 81-1 51 77, E-mail: noffz@uni-duesseldorf.de, Dipl.-Biol. Inga Schmidt, F. 81-1 48 33,

E-mail: inga.schmidt@uni-duesseldorf.de, Dipl.-Biol. Catrin Stichterthoth, F. 81-1 48 33,

E-mail: catrin_stichterthoth@web.de, Dipl.-Biol. Sven Willger, F. 81-1 27 79, E-mail:

willger@uni-duesseldorf.de

Arbeitsgruppe Funktionelle Genomforschung der Mikroorganismen

(Gebäude 25.02, Ebene U1 + Ebene 25.12, Ebene U1)

Univ.-Prof. Dr. Johannes H. Hegemann, F. 81-1 37 33, Fax 81-1 37 24

E-mail: johannes.hegemann@uni-duesseldorf.de

Stellvertreterin: Priv.-Doz. Dr. Ursula N. Fleig, F. 81-1 15 81, Fax 81-1 35 67,

E-mail: fleigu@uni-duesseldorf.de

Sekretariat: Frau Stefanie Chmielewski, F. 81-1 37 36, Fax 81-1 06 37,

E-mail: Stefanie.Chmielewski@uni-duesseldorf.de

Wiss. Ang.: Dipl.-Biol. Eleni Georgoudis, F. 81-1 19 03, E-mail: Eleni.Georgoudis@uni-duesseldorf.de,

Dipl.-Biol. Visnja Jakopec, F. 81-1 06 61, E-mail: Visnja.Jakopec@uni-duesseldorf.de,

Dr. Katja Mölleken F. 81-1 19 03, E-mail: Katja.Moelleken@uni-duesseldorf.de,

Dipl.-Biol. Gido Murra, F. 81-1 19 03, E-mail: gido.murra@uni-duesseldorf.de,

Dipl.-Biol. Jennifer Pöhlmann, F. 81-1 06 61, E-mail: Jennifer.Poehlmann@uni-duesseldorf.de,

Dipl.-Biol. Rafat Zrieq (F. 81-1 19 03, E-mail: rafat.zrieq@uni-duesseldorf.de)

Institut für Biotechnologie I (IBT1), Forschungszentrum Jülich GmbH

Univ.-Prof. Dr. Hermann Sahn

(s. Inhaltsverzeichnis: Der Universität angegliederte Institute)

Institut für Molekulare Enzymtechnologie

(Gebäude 15.8, Forschungszentrum Jülich GmbH, 52426 Jülich)
s. auch <http://www.iet.uni-duesseldorf.de/>

Univ.-Prof. Dr. Karl-Erich Jaeger, F. (024 61) 61 69 66, Fax (0 24 61) 61 24 90
E-mail: Karl-Erich.Jaeger@fz.juelich.de

Sekretariat: Sabine Jansen, F. (024 61) 613716, Fax (0 24 61) 61 24 90
E-mail: s.jansen@fz.juelich.de

Apl.-Prof. Dr. Werner Hummel, F. (024 61) 61 37 90,
e-mail: w.hummel@fz.juelich.de

Wiss. Mitarbeiter:

Dipl.-Biol. Solmaz Arvani (024 61) 61 41 73, E-mail: s.arvani@fz.juelich.de;
Dipl.-Biol. Jennifer Andexer (024 61) 61 37 44, E-mail: j.andexer@fz.juelich.de;
Dipl.-Biol. Kai-Malte Bartels (024 61) 61 33 48, E-mail: k.m.bartels@fz.juelich.de;
Dr. Marc Bertram (024 61) 61 57 97, E-mail: m.bertram@fz.juelich.de;
Dipl.-Biol. Eliane Bogo (024 61) 61 37 44, E-mail: e.bogo@fz.juelich.de;
Dr. Thomas Drepper (024 61) 61 41 73, E-mail: t.drepper@fz.juelich.de;
Dr. Thorsten Eggert, F. (024 61) 61 29 39, E-mail: t.eggert@fz.juelich.de;
Dipl.-Biol. Benjamin Franken (024 61) 61 29 42, E-mail: b.franken@fz.juelich.de;
TA Ilona Frindi-Wosch F. (0 24 61) 61 37 03, E-mail: i.frindi-wosch@fz.juelich.de;
Dipl.-Ing. Holger Gieren (024 61) 61 37 49, E-mail: h.gieren@fz.juelich.de;
Dipl.-Biol. Dörte Gocke (024 61) 61 37 44, E-mail: d.gocke@fz.juelich.de;
Dipl.-Biol. Stefan Grützmacher (024 61) 61 37 44, E-mail: s.gruetzmacher@fz.juelich.de;
Dipl.-Biol. Jan Guterl (024 61) 61 37 44, E-mail: j.guterl@fz.juelich.de;
Dipl.-Biol. Sascha Hausmann (024 61) 61 33 48, E-mail: s.hausmann@fz.juelich.de;
Dipl.-Biol. Achim Heck (024 61) 61 14 78, E-mail: a.heck@fz.juelich.de;
Dr. Silke Heckmann (024 61) 61 41 73, E-mail: si.heckmann@fz.juelich.de;
Dipl.-Biol. Helge Henning, F. (024 61) 61 33 48, E-mail: h.henning@fz.juelich.de;
Dr. Hiroshi Kawabata (024 61) 61 37 16, E-mail: h.kawabata@fz.juelich.de;
Dipl.-Biol. Nadine Katzke (024 61) 61 29 42, E-mail: n.katzke@fz.juelich.de;
Dipl.-Biol. Mariya Kokova (024 61) 61 37 04, E-mail: m.kokova@fz.juelich.de;
Fipl. Biol. Filip Kóvacic (024 61) 61 67 31, E-mail: f.kovacic@fz.juelich.de;
Dipl.-Biol. Ulrich Krauß (024 61) 61 37 44, E-mail: u.krauss@fz.juelich.de;
Dipl.-Biol. Anette Markert (024 61) 61 14 78, E-mail: a.markert@fz.juelich.de;
Dipl.-Ing. Dagmar Müller (024 61) 61 37 04, E-mail: da.mueller@fz.juelich.de;
Dipl.-Biol. Marion Müller (024 61) 61 29 42, E-mail: mar.mueller@fz.juelich.de;
Dipl.-Biol. Christian Leggewie (024 61) 61 67 31, E-mail: c.leggewie@fz.juelich.de;
PD Dr. Martina Pohl (024 61) 61 37 14, E-mail: ma.pohl@fz.juelich.de;
Dipl.-Nat. Michael Puls, F. (024 61) 61 37 44, e-Mail: m.puls@fz.juelich.de;
TA Katharina Range (024 61) 61 37 04, E-mail: k.range@fz.juelich.de;
Dr. Frank Rosenau (024 61) 61 29 47, E-mail: f.rosenau@fz.juelich.de;
Dipl.-Biol. Thorsten Rosenbaum (024 61) 61 57 97, E-mail: t.rosenbaum@fz.juelich.de;
Dipl.-Biol. Julia Schümers, F. (024 61) 61 41 58, E-mail: j.schuemers@fz.juelich.de;
Dipl.-Biol. Sabrina Schell (024 61) 61 29 32, E-mail: s.schell@fz.juelich.de;
Dipl.-Biol. Alexander Schulz (024 61) 61 14 78, E-mail: a.schulz@fz.juelich.de;
TA Vera Svensson (024 61) 61 35 41, E-mail: v.svensson@fz.juelich.de;
Dr. Jianjun Wang (024 61) 61 37 16, E-mail: j.wang@fz.juelich.de;
Dr. Andrea Weckbecker (024 61) 61 29 42, E-mail: a.weckbecker@fz.juelich.de;
Dr. Susanne Wilhelm, F. (024 61) 61 29 47, E-mail: s.wilhem@fz.juelich.de;
Dipl.-Biol. Marion Wendorff (024 61) 61 57 97, E-mail: m.wendorff@fz.juelich.de;
Dipl.-Ing. Astrid Wirtz, (0 24 61) 61 29 39, E-mail: a.wirtz@fz.juelich.de

Institut für Genetik

www.genetik.uni-duesseldorf.de

Univ.-Prof.: N. N., F. 81-1 35 04, Fax 81-1 22 79

Sekretariat: Siegrid Daniel, F. 81-135 04, Fax: 81-1 22 79

E-mail: siegrid.daniel@uni-duesseldorf.de

Sekretariat: Brigitte Haumann, F. 81-1 42 95, Fax 81-1 56 23,

E-mail: brigitte.haumann@uni-duesseldorf.de

SFB 590 (DFG): Brigitte Haumann, F. 81-1 47 40, Fax 81-1 56 23,

E-mail: sfb.differenzierung@uni-duesseldorf.de

Univ.-Prof. Dr. Rüdiger Simon, F. 81-14045, Fax 81-1 22 79,

E-mail: ruediger.simon@uni-duesseldorf.de

Prof. Dr. Martin Beye, F. 81-1 20 75, Fax 81-1 22 79,

E-mail: martin.beye@uni-duesseldorf.de

Prof. em. Dr. Oswald Hess, F. 81-122 76, Fax 81-1 22 79,

E-mail: hess@uni-duesseldorf.de

Prof. i.R. Dr. Werner Kunz, F. 81-1 23 33, Fax 81-1 22 79,

E-mail: kunz@uni-duesseldorf.de

Akad. Oberrat: N. N., F. 81-134 21, Fax 81-1 22 79

Wiss. Ass.: Dr. Martin Hasselmann, F. 81-1 48 08, Fax 81-1 22 79,

E-mail: martin.hasselmann@uni-duesseldorf.de

PD Dr. Olaf Bossinger, F. 81-106 82, Fax 81-1 22 79,

E-mail: olaf.bossinger@uni-duesseldorf.de

Wiss. Ang.: Dr. André Bachmann (DFG), F. 81-124 06, Fax 81-1 22 79, E-mail:

bachmana@uni-duesseldorf.de, Dipl.-Biol. Andrea Bleckmann, F. 81-1 23 25, Fax 81-

1 22 79, E-mail: andrea.bleckmann@uni-duesseldorf.de, Dr. Marina Bureau, EU, F. 81-

1 23 25, Fax 81-1 22 79, E-mail: marina.bureau@uni-duesseldorf.de, Dipl.-Biol. Irene

Gattermeier, DFG, F. 81-1 20 77, Fax 81-1 22 79, E-mail: irene.gattermeier@uni-dues-

seldorf.de, Dipl.-Biol. Tanja Gempe, DFG, F. 81-1 20 77, Fax 81-1 22 79, E-mail: tanja.

gempe@uni-duesseldorf.de, Dr. Marcel Lafos, DFG, F. 81-1 24 05, Fax 81-1 22 79, E-

mail: marcel.lafos@uni-duesseldorf.de, Dipl.-Biol. Ralf Müller, DFG, F. 81-1 58 18, Fax

81-1 22 79, E-mail: ralf.mueller@uni-duesseldorf.de, Dr. Marianne Otte, F. 81-1 28 08,

Fax 81-1 22 79, Dipl.-Biol. Jennifer Pilipiuk, DFG, F. 81-1 50 71, Fax 81-1 22 79, Dipl.-

Biol. Madlen Rast, F. 81-1 23 25, Fax 81-1 22 79, E-mail: madlen.rast@uni-duessel-

dorf.de, Dr. Melisande Richard, Fax 81-1 22 79, E-mail: melisande.richard@uni-duessel-

dorf.de, Dipl.-Biol. Nicole Schatlowksi, DFG, F. 81-1 24 05, Fax 81-1 22 79, E-mail:

nicole.schatlowski@uni-duesseldorf.de, Dr. Daniel Schubert, DFG, F. 81-1 24 05, Fax

81-1 22 79, E-mail: daniel.schubert@uni-duesseldorf.de, Dr. Yvonne Stahl, F. 81-1 58 18,

Fax 81-1 22 79, E-mail: yvonne.stahl@uni-duesseldorf.de, Dipl.-Biol. Tobias

Wiesenfahrt, DFG, F. 81-1 50 71, Fax 81-1 22 79

VII. Wissenschaftliche Einrichtung

Institut für Experimentelle Psychologie

Geschäftsführende Leiter: Univ.-Prof. Dr. Axel Buchner

Stellvertreter: Univ.-Prof. Dr. Joseph P. Huston

Allgemeine Psychologie

Univ.-Prof. Dr. Martin Heil, F. 81-1 21 42

Wiss. Ass. bzw. wiss. Ang.: Dipl.-Psych. Jan-Henryk Dombrowski (F. 81-1 22 74), Dipl.-Psych. Kristina Küper (F. 81-1 45 66), Dr. Kathrin Lange (F. 81-1 21 41), Dipl.-Psych. Guido Orgs (F. 81-1 45 66)

Allgemeine Psychologie und Arbeitspsychologie

Univ.-Prof. Dr. Axel Buchner, F. 81-1 22 71

Sekretariat: Janine Hoffmann, F. 81-122 71

Wiss. Ass. bzw. wiss. Ang.: Dipl.-Psych. Raoul Bell (F. 81-1 56 43), Dipl.-Psych. Sandra Dentale (F. 81-1 24 68), Dipl.-Psych. Robert Hauke (F. 81-1 30 57), PD Dr. Petra Jansen-Osmann (F. 81-1 56 29), Dipl.-Psych. Léonie F. Lange (F. 81-1 45 68), Dr. Susanne Mayr (F. 81-1 22 70), M.A. Andrea Schmelter (F. 81-1 21 34), Dipl.-Psych. Juliane Schmid (F. 81-1 57 81), Dipl.-Psych. Corinna Vorstius (F. 81-1 21 34), Dipl.-Psych. Gunnar Wiedenbauer (F. 81-1 45 68)

Biologische Psychologie und Sozialpsychologie

Univ.-Prof. Dr. Bettina M. Pause, F. 81-1 17 75

Sekretariat: Sylvia Schablitzky, F. 81-1 43 84

Wiss. Ass. bzw. wiss. Ang.: Dipl.-Psych. Dirk Adolph (F. 81-1 43 83), Dipl.-Psych. Katrin Mutz (F. 81-1 51 92)

Diagnostik und Differentielle Psychologie

Univ.-Prof. Dr. Jochen Musch, F. 81-1 15 24

Sekretariat: Sabine Hillebrandt, F. 81-1 20 62

Wiss. Ass. bzw. wiss. Ang.: Dipl.-Psych. Morten Moshagen (F. 81-1 34 94), Dipl.-Psych. Martin Ostapczuk (F. 81-1 05 24), Dipl.-Psych. Michael Wolf (F. 81-13498), Dr. Zengmei Zhao (F. 81-1 20 64)

Experimentelle Biologische Psychologie

Univ.-Prof. Dr. Petra Stoerig, F. 81-1 22 65

Sekretariat: Sandra Budke, F. 81-1 22 65

Wiss. Ass. bzw. wiss. Ang.: Dipl.-Psych. Jan Breitzkreuz (F. 81-1 20 11), Dipl.-Psych. Eva Ludowig (F. 81-1 20 72), Dipl.-Math. Jennifer Meger (F. 81-1 20 72), Dipl.-Psych. Thomas Mierdorf (F. 81-1 20 10), Dr. Michael Proulx (F. 81-1 20 67), Dr. Melanie Rüger (F. 81-1 20 71), Dipl.-Psych. Jennifer Ullrich (F. 81-1 20 74)

Klinische Psychologie

Univ.-Prof. Dr. Reinhard Pietrowsky, F. 81-1 21 40

Sekretariat: Silvia Spannagel, F. 81-1 15 63

Wiss. Ass. bzw. wiss. Ang.: Dipl.-Psych. Abo-Hatab (F. 81-1 05 64), Dipl.-Psych. Bettina Aumeier (F. 81-1 57 59), Dipl.-Psych. Hanne Bauer (F. 81-1 05 64), Dipl.-Psych. Ellen Bittner (F. 81-1 05 64), Dipl.-Psych. Sascha Burek (F. 81-1 22 75), Dipl.-Psych. Dorothea Dere (F. 81-1 35 29), Dipl.-Psych. Julia Ehlis (F. 81-1 05 64), Dipl.-Psych. Bettina Grede-Badra (F. 81-1 35 29), Dipl.-Psych. Nicole Kraus (F. 81-1 05 64), Dipl.-Psych. Alexandra Kupfer (F. 81-1 34 82), Dr. Olaf Lahl (F. 81-1 21 46), Dipl.-Psych. Sabine Matusch (F. 81-1 57 59), Dipl.-Psych. Frank Meyer (F. 81-1 22 75), Dipl.-Psych. Maria Nigro (F. 81-1 57 59), Dipl.-Psych. Gudrun Ramlow (F. 81-1 05 64), Dipl.-Psych. Ronald Schneider (F. 81-1 22 69), Dipl.-Psych. Christoph Usbeck (F. 81-1 34 82), Dipl.-Psych. Asu Yalcindag (F. 81-1 57 59)

Mathematische Psychologie

Univ.-Prof. N. N., F. 81-1 15 45

Sekretariat: N. N., F. 81-1 21 44

Wiss. Ass. bzw. Wiss. Ang.: N. N.

Physiologische Psychologie

Univ.-Prof. Dr. Joseph P. Huston, F. 81-1 42 96

Sekretariat: Dr. rer. nat. Bianca Topic, F. 81-1 42 96

Wiss. Ass. bzw. wiss. Ang.: Dipl.-Psych. Tim Buddenberg (F. 81-1 34 93), Dr. rer. nat. Ekrem Dere (F. 81-1 42 98), Dr. Maria Angelica de Souza Silva (F. 81-1 42 97), Dipl.-Psych. Gerhard Jocham (F. 81-1 20 13), Dr. rer. nat. Christian P. Müller (F. 81-1 34 91), Mag. rer. nat. Martin Pum (F. 81-1 34 93), Dipl.-Biol. Sandra Schäble (F. 81-1 51 54), Dr. rer. nat. Bianca Topic (F. 81-1 42 96), Dipl.-Psych. Armin Zlomuzica (F. 81-1 51 54)

Betriebseinheit der Fakultät

Zentrales Chemikalienlager – ZCL –

Leiter: Dr. Hans Ippendorf, F. 81-123 29

Sekretariat: Frau H. Hellingrath, F. 81-141 40

Lehrveranstaltungen Sommersemester 2007

(Änderungen vorbehalten)

Biologie

Lehrveranstaltungen für das Studium der Biologie

Diplom und Bachelor Grundstudium

Modul Bio 3 Zoologie

1. Vorlesung: Stämme des Tierreichs I , Protozoa bis Echinodermata - Stämme des Tierreichs II, Chordata
4-stündig
Mo, Di 09:15 - 11:00, 2611.HS 6C
Greven / Mehlhorn
2. Zoologie Praktikum
4-stündig
Do 09:15 - 10:00, 2611.HS 6B, dies ist nur der Vorbesprechungstermin
Das Praktikum findet in Gruppen entweder Donnerstag vormittag, Donnerstag nachmittag oder Freitag vormittag statt.
Greven / Mehlhorn / D'Haese / Mitarbeiter

Modul Bio 7 Genetik

3. Bio 7 Genetik Vorlesung
2-stündig
Do 09:15 - 11:00, 2611.HS 6C
gemeinsame Vorlesung Bio 7, Genetik: Biologen, Biochemiker, Informatiker, Mathematiker.
Beye / Bossinger / Dozenten der Genetik / Simon
4. Bio 7 Genetik Tutorium
1-stündig
Mo 14:15 - 15:00, 2621.00.26, 2621.00.30
Di 14:15 - 15:00, 2621.00.26, 2621.00.30
Mi 10:00 - 11:00, 2621.00.26
Beginn: 09.04.2007 Ende: 18.05.2007
Die Übungen finden in vier parallelen Kursen statt.
Beachten Sie die aktuellen Aushänge/die Webseite der Genetik.
Dozenten der Genetik
5. Bio 7 Genetik Praktikum
4-stündig
Mo, Di 09:00 - 18:00, 26.11.U1.12
Mo, Di 09:00 - 18:00, 2621.00.30
Mo, Di 09:00 - 18:00, 2621.00.26
Mo, Di 09:00 - 18:00, 26.11.U1.14
Beginn: 21.05.2007 Ende: 13.07.2007
Das Praktikum wird in der zweiten Semesterhälfte veranstaltet.
In der Pfingstwoche kein Praktikum, nur Vorlesung (Do. 31.05.07)
Dozenten der Genetik

Modul Bio 8 Biodiversität-Ökologie-Evolution

6. Bio 8 Vorlesung: Biodiversität-Ökologie-Evolution Beye / Lösch /
Lunau
3-stündig
Mi 10:15 - 12:00, 2611.HS 6C
Do 11:15 - 12:00, 2611.HS 6C
Vorlesung Lösch: letztes Semesterdrittel
Praktikum: Biodiversität-Ökologie-Evolution, Teil Botanische Exkursionen mit Bestimmungübung, Fr, 14-18, HS 6C und Freiland, Lösch und Mitarbeiter
Einführung u. Gruppeneinteilung: Fr., 13.4.2007, 14 Uhr c.t., Hörsaal 6C
7. Praktikum: Botanische und zoologische Exkursionen Greven / Lunau /
Kunz / Lösch /
Mehlhorn /
Walldorf
2-stündig
Fr 14:00 - 18:00, 2611.HS 6C, zum Teil werden Freilandveranstaltungen durchgeführt
Einführung und Gruppeneinteilung für die Botanischen Exkursionen:
Fr. 13.4.07 14 Uhr in 6C

Modul Bio 9 Entwicklungsbiologie

8. Entwicklungsbiologie Praktikum
2-stündig
Das Praktikum findet in der ersten Semesterhälfte statt
9. Entwicklungsbiologie Vorlesung Rüther / Simon
2-stündig
Fr 10:15 - 12:00, 2611.HS 6C
Diese Vorlesung ist für Diplom- und Bachelorstudenten im 4. Fachsemester vorgesehen

Modul Bio 10 Physiologie und Biochemie der Pflanzen

10. Physiologie und Biochemie der Pflanzen Praktikum Alfermann / Groth /
Henze / Jahns /
Janzik / Schumann
4-stündig
Das Praktikum findet wöchentlich in Gruppen am Montag oder Dienstag, vor- oder nachmittags statt.
11. Physiologie und Biochemie der Pflanzen Vorlesung Alfermann /
Groth
3-stündig
Mi 08:15 - 10:00, 2611.HS 6C
Fr 09:15 - 10:00, 2611.HS 6C

Modul Che1 Allgemeine und Anorganische Chemie

12. Praktikum Anorganische und Allgemeine Chemie
Das Praktikum findet in der zweiten Semesterhälfte dienstags und freitags statt. Nähere Informationen siehe Seiten der Chemie!
13. Seminar Anorganische und Allgemeine Chemie
Das Seminar findet nach Bedarf mittwochs von 14-16 Uhr und freitags von 13-16 Uhr in Hörsaal 6J statt. Näheres siehe Seiten der Chemie!
14. Übung Anorganische und Allgemeine Chemie
Die Übung findet nach Bedarf entweder dienstags oder donnerstags von 8-9 Uhr in Hörsaal 6J statt.
Nähere Informationen siehe Seiten der Chemie!

15. Vorlesung Allgemeine und Anorganische Chemie
 4-stündig
 Mo 11:00 - 13:00, 2611.HS 6C
 Mi 09:00 - 11:00
 Do 08:00 - 09:00, 2611.HS 6C

Modul Che2 Organische Chemie

16. Praktikum Organische Chemie
 Das Praktikum findet ganztags in der vorlesungsfreien Zeit vor dem Wintersemester statt (etwa im September).
 Nähere Informationen finden Sie auf den Seiten der Chemie.
17. Vorlesung Organische Chemie
 Die Vorlesung findet Dienstag und Mittwoch 11-13 Uhr in Hörsaal 6G statt, Näheres siehe Seiten der Chemie

A- /Bachelor/ Lehramtsmodule

Wahlbereich A Genetik, Molekularbiologie, Zell- und Entwicklungsbiologie

18. A-Modul 3111: Der Zellkern: Struktur, Funktion und seine Bedeutung als Ziel von Autoimmunantworten
 1-stündig
 Vorlesung: parallel zum Praktikum
 Praktikum: als Block 14 Tage ganztägig, am Ende des SS
 Ort: Institut für Umweltmedizinische Forschung (IUF) Mikecz, von
19. A-Modul 3117: Entwicklungsgenetik von *C. elegans*
 2-stündig Bossinger
 Mo - Fr 09:00 - 10:30, 2 Wo ganzt. + Praktikumsraum Genetik
 (G: 26.12, 02), Beginn: 09.07.2007
 Praktikum begleitend als Block, 14 Tage ganztägig, in der 2. Hälfte des Semesters
20. A-Modul 3107: Molekulare Parasitologie II Kurs A Wunderlich /
Schmitt-Wrede
 6-stündig
 2 wö. ganztägiges Praktikum mit begleitender Vorlesung;
 Blockveranstaltung in der Zeit vom 23.04.07 - 04.05.07.
 Praktikum und Vorlesung finden statt im Geb. 26.13.00 Raum 11.
 Siehe auch besonderen Aushang!
21. A-Modul 3107: Molekulare Parasitologie II Kurs B Krücken /
Schmitt-Wrede
 6-stündig
 2 wö. ganztägiges Praktikum mit begleitender Vorlesung;
 Blockveranstaltung in der Zeit vom 23.04.07 - 04.05.07.
 Praktikum und Vorlesung finden statt im Geb. 26.13.00 Raum 12.
 Siehe auch besonderen Aushang!
22. A-Modul 3108: Mikrobiologie I Block 1 Ernst /
Ramezani-Rad
 Blockveranstaltung
 Beginn: 18.06.2007 Ende: 29.06.2007
 Teilnehmerzahl: 20

23. A-Modul 3108: Mikrobiologie I Block 2
Blockveranstaltung
Beginn: 02.07.2007 Ende: 13.07.2007
Teilnehmerzahl: 20
Fleig /
Hegemann
24. A-Modul: Molekulare Parasitologie: Immunologie
6-stündig
2 wö. ganztägiges Praktikum mit begleitender Vorlesung;
Blockveranstaltung in der Zeit vom 10.04.07 - 20.04.07.
Praktikum und Vorlesung finden statt in den Räumen der Abt. Molekulare
Parasitologie (Geb. 26.13.00).
Teilnehmerzahl begrenzt; siehe besonderen Aushang!
Benten /
Wunderlich

Wahlbereich B Physiologie, Biochemie, Biophysik, Bioinformatik

25. A-Modul 3201: Pflanzliche Zell- und Gewebekulturen
1-stündig
Diese Vorlesung gehört zum A-Modul „Pflanzliche Zell- und Gewebekulturen“,
praktikumsbegleitend. Das dazugehörige Praktikum findet ganztägig statt,
Ort und Zeit nach Vereinbarung.
Vorbesprechung: 2.4.2007, 16:15 Uhr, Geb. 26.13/U1.88.
Alfermann /
Fuß
26. A-Modul 3201: Pflanzliche Zell- und Gewebekulturen
6-stündig
Dieses Praktikum gehört zum A-Modul Pflanzliche Zell- und Gewebekulturen.
Es findet 2 Wochen ganztägig statt. Ort und Zeit nach Vereinbarung.
Vorbesprechung: 2.4.2007 um 16:15 Uhr, Geb. 26.13.U1.88
Alfermann /
Fuß
27. A-Modul 3201: Pflanzliche Zell- und Gewebekulturen:
Möglichkeiten und Probleme
1-stündig
Dieses Seminar gehört zum A-Modul Pflanzliche Zell- und Gewebekulturen.
Ort und Zeit nach Vereinbarung.
Vorbesprechung: 2.4.2007, 17:15 Uhr, Geb. 26.13/U1.88
Alfermann /
Fuß
28. A-Modul 3202: Kommunikation im Tierreich
Vorlesung „Kommunikationsstrategien“ (2-stündig); während
des Praktikums
Praktikum „Bioakustik“: 2 Wochen ganztägig als Blockveranstaltung
Grundlegendes A-Modul
Beginn: 23.04.2007 Ende: 04.05.2007
Kafitz / Rose /
Krause
29. A-Modul 3206: Bioinformatik I: Grundlagen der Genomanalyse
2-stündig
Mo 10:15 - 12:00, 2611.HS 6F
Diese Vorlesung gehört zum A-Modul: Bioinformatik I
Dazugehöriges Praktikum: Bioinformatik I: Angewandte Bioinformatik
Ma
rtin
30. A-Modul 3206: Bioinformatik I: Praktikum Grundlagen der
Genomanalyse
6-stündig
Blockveranstaltung: Beginn: 17.09.2007 Ende: 28.09.2007
9:15 - 10:00 in 2611 HS 6F und 10:15 - 13:00 im Rechenzentrum
Dieses Praktikum gehört zum A-Modul: Bioinformatik I
Dazugehörige Vorlesung ab 02.04.2007 in HS 6F: Bioinformatik I
Gelius-Dietrich /
Dagan

31. A-Modul 3208: Nutz-/Arzneipflanzen und ihre Inhaltstoffe-
Analytik
1-stündig
Diese Vorlesung gehört zum A-Modul Nutz-/Arzneipflanzen und ihre
Inhaltstoffe-Analytik, praktikumsbegleitend. Ort und Zeit nach Vereinbarung.
Vorbesprechung: 3.4.2007, 16:15 Uhr, Geb. 26.13.U1.88
Alfermann /
Fuß
32. A-Modul 3208: Nutz-/Arzneipflanzen und ihre Inhaltstoffe-
Analytik
6-stündig
Dieses Praktikum gehört zum A-Modul Nutz-/Arzneipflanzen und ihre
Inhaltstoffe-Analytik und findet ganztägig statt. Ort und Zeit nach Vereinbarung.
Vorbesprechung: 3.4.2007, 16:15 Uhr, Geb. 26.13.U1.88
Alfermann /
Fuß
33. A-Modul 3208: Nutz-/Arzneipflanzen und ihre Inhaltstoffe-
Analytik. Heilpflanzen und ihre Inhaltstoffe
1-stündig
Dieses Seminar gehört zum A-Modul Nutz-/Arzneipflanzen und
ihre Inhaltstoffe-Analytik. Ort und Zeit nach Vereinbarung.
Vorbesprechung: 3.4.2007, 1:15 Uhr, Geb. 26.13.U1.88
Alfermann /
Fuß
34. A-Modul 3209: Molekulare Biophysik: NMR-Spektroskopie
8-stündig
Vorlesung: (2-stündig)
Praktikum: (6-stündig) Blockveranstaltung,
2 Wochen ganztägig, 1. Hälfte SS
Ort: FZ Jülich, IBI-2: NMR, Gebäude 05.2, Eingang E4, Raum 1020a (Keller)
Willbold / Stoldt /
König / Stangler
35. A-Modul 3215: Mathematik für Physikalische Biologie
4.6.-22.6.07
Die Veranstaltung findet in 26.12 Ebene U1 statt.
König /
Stangler /
Steger
36. A-Modul 3218: Molekulare Biophysik: Röntgenstrukturanalyse
8-stündig
Vorlesung: (2-SWS)
Praktikum: (6-SWS) Blockveranstaltung;
2 Wochen ganztägig, 1. Hälfte SS
Ort: FZ Jülich, IBI-2: Biologische Strukturforschung,
Gebäude 05.2, Eingang E4, Raum 1020a (Keller)
Büldt / Granzin /
Labahn /
Weiergräber /
Batra-Safferling
37. A-Modul 3222: Molekulare Biophysik: Spektroskopie
8-stündig
Vorlesung: (2-SWS)
Praktikum: (6-SWS) Blockveranstaltung,
2 Wochen ganztägig, 1. Hälfte SS
Ort: FZ Jülich, IBI-2: Biologische Strukturforschung,
Gebäude 05.2, Eingang E4, Raum 1020a (Keller)
Büldt / Fitter /
Kriegsmann
38. A-Modul 3223: Molekulare Biophysik: Hydrodynamik
7.5.-25.5.07
Die Veranstaltung findet in 26.12 Ebene U1 statt.
Nagel-Steger /
Steger
39. A-Modul 32xx: Sinnesphysiologie
1-stündig
Blockveranstaltung, Block siehe besondere Ankündigung
Beginn: 18.06.2007 Ende: 29.06.2007
Rose

40. A-Modul 32xx: Sinnesphysiologie
6-stündig
Blockveranstaltung, Block siehe besondere Ankündigung
Beginn: 18.06.2007 Ende: 29.06.2007
Rose / Kafitz / Hochstrate
41. A-Modul Muskel und Cytoskelett
Das Praktikum findet in der zweiten Semesterhälfte als Block statt;
siehe besonderen Aushang
D'Haese
- Wahlbereich C Organismische Biologie, Ökologie**
42. A-Modul 3301: Entwicklungsgeschichte der Pflanzen
6-stündig
Blockveranstaltung: Beginn: 02.07.2007 Ende: 13.07.2007
09:00 - 16:00
Die Vorlesung erfolgt praktikumsbegleitend.
Schuster
43. A-Modul 3303: Cytologie, Anatomie und Morphologie von
Spross und Wurzel der Kormophyten
6-stündig
Blockveranstaltung: Beginn: 10.04.2007 Ende: 20.04.2007
09:00 – 16:00h
Das A-Modul setzt die Vorlesung „Ökologische Anpassung und
Funktionsmorphologie im Pflanzenreich“ voraus.
Behn
44. A-Modul 3304: Mikroskopische Analyse und Diagnose von
pflanzlichen Nahrungs- und Genussmitteln
6-stündig
Blockveranstaltung: Beginn: 04.06.2007 Ende: 15.06.2007
09:00 - 16:00
Das A-Modul setzt die Vorlesung „Nutz/Arzneipflanzen und
Ihre Inhaltsstoffe“ voraus.
Schuster
45. A-Modul 3305: Morphologie und Phylogenie der Angiospermenblüte
6-stündig
Blockveranstaltung: Beginn: 07.05.2007 Ende: 18.05.2007
Das A-Modul setzt die Vorlesung „Ökologische Anpassung und
Funktionsmorphologie im Pflanzenreich“ voraus.
Ott
46. A-Modul 3305: Ökologische Anpassung und
Funktionsmorphologie im Pflanzenreich
1-stündig
Mo 17:15 - 19:15, 2611.HS 6F
Beginn: 16.04.2007 Ende: 21.05.2007
Diese Vorlesung ist Voraussetzung für das A-Modul Morphologie und
Phylogenie der Angiospermenblüte und das B-Modul Morphologie, Phylogenie
und Ökologie von Wurzel, Blatt und Blüte
Ott
47. A-Modul 3306: Systematik und Evolution der Angiospermae
6-stündig
Blockveranstaltung: Beginn: 23.04.2007 Ende: 04.05.2007
09:00 - 16:00h
Etges
48. A-Modul 3307: Flechtensymbiose - Evolution und Entwicklung
8-stündig
Ott / Schuster

49. A-Modul 3310: Sinnesökologie Lunau / Eltz
 Blockveranstaltung: Beginn: 21.05.2007 Ende: 01.06.2007
 09:15
 Die Vorlesung erfolgt praktikumsbegleitend. Praktikum und Seminar finden
 ganztägig statt in Kursraum 26.13 U1 R. 11
50. A-Modul 3311: Integrative Ecophysiology Field Course Bridges
 6-stündig
 Practical: 12 Day Field course in Millport, Isle of Cumbrae Scotland
 (July/August 07). Attendance of the lecture course in WS06/07 is compulsory.
51. A-Modul 3312: Pflanze-Atmosphäre-Wechselbeziehungen. Lösch
 Praktikum: Pflanze-Atmosphäre-Wechselbeziehungen
 6-stündig
 Blockveranstaltung: Beginn: 18.06.2007 Ende: 29.06.2007
 08:00 - 18:00
 Dieses Praktikum (LA:D2) findet ganztägig in der 12./13. Semesterwoche statt
 im Kursraum 26.13, Ebene U1, Raum 11 und im Freiland. Max. 12 Teilnehmer.
 Die dazugehörige Vorlesung: Vegetation und Standortklima.
 Dezentrale Platzvergabe, Anmeldung bis 4.3.2007,
 Anmeldelisten liegen aus Geb. 26.13/U1.64
52. A-Modul 3312: Pflanze-Atmosphäre-Wechselbeziehungen. Lösch
 Vorlesung: Vegetation und Standortklima
 1-stündig
 Mo, Di 17:00 - 19:00
 Beginn: 18.06.2007 Ende: 10.07.2007
 Diese Vorlesung gehört zum A-Modul: Pflanze-Atmosphäre-
 Wechselbeziehungen
 Die Vorlesung findet statt im Kursraum 26.13, Ebene U1, Raum 11.
 Das dazugehörige Praktikum: Pflanze-Atmosphäre-Wechselbeziehungen.
53. A-Modul 3315: Pflanzen- und Vegetationsdiversität und ihr Lösch /
 nachhaltiger Schutz. Praktikum: Vegetationskunde Schmitz
 6-stündig
 Blockveranstaltung: Beginn: 04.06.2007 Ende: 15.06.2007
 08:00 - 18:00
 Das Praktikum (LA:D2) gehört zum A-Modul: Pflanzen- und
 Vegetationsdiversität und ihr nachhaltiger Schutz.
 Dazugehörige Vorlesung: Vegetation Mitteleuropas
 Das Praktikum findet in der 10./11. Semesterwoche ganztägig statt im
 Kursraum 26.13, Ebene U1, Raum 11 und im Freiland.
 Max. 20 Teilnehmer.
 Dezentrale Platzvergabe, Anmeldung bis 4.3.2007,
 Anmeldelisten liegen aus Geb. 26.13/U1.64
54. A-Modul 3315: Pflanzen- und Vegetationsdiversität und ihr Lösch
 nachhaltiger Schutz. Vorlesung: Vegetation Mitteleuropas
 1-stündig
 Mo 17:00 - 19:00
 Beginn: 16.04.2007 Ende: 04.06.2007
 Diese Vorlesung gehört zum A-Modul: Pflanzen- und Vegetationsdiversität
 und ihr nachhaltiger Schutz.
 Das dazugehörige Praktikum: Vegetationskunde (LA:D2)

55. A-Modul 3318: Biologie der Knochenfische
7-stündig
30.10. - 10.11.2006; Raum 26.13.00.11; 9:00 - 17:00 Uhr
Zentrale Platzvergabe! Riehl / Mehlhorn
56. A-Modul 3322: Meeresbiologie und Morphologie der Tiere
4-stündig Mehlhorn
57. A-Modul 33xx: Die Flora Mitteleuropas, ihre Bedeutung und
Bewahrung. Praktikum: Bestimmungsübungen an
Blütenpflanzen für Fortgeschrittene Lösch
6-stündig
Blockveranstaltung: Beginn: 16.07.2007 Ende: 27.07.2007
08:00 - 18:00
Dieses Praktikum gehört zum A-Modul „Die Flora Mitteleuropas, ihre Bedeutung
und Bewahrung“ und findet statt im Kursraum 26.13, Ebene U1, Raum 11.
Max. 16 Teilnehmer.
Dezentrale Platzvergabe, Anmeldung bis 4.3.2007,
Anmelde Listen liegen aus Geb. 26.13/U1.64
Dazugehörige Vorlesung: Naturschutz
58. A-Modul 33xx: Die Flora Mitteleuropas, ihre Bedeutung und
Bewahrung. Vorlesung: Naturschutz Lösch
1-stündig
Blockveranstaltung: Beginn: 16.07.2007 Ende: 27.07.2007
11:00 - 12:00
Diese Vorlesung gehört zum A-Modul: Die Flora Mitteleuropas, ihre Bedeutung
und Bewahrung. Sie findet statt im Kursraum 26.13, Ebene U1, Raum 11.
Dazugehöriges Praktikum: Bestimmungsübungen an Blütenpflanzen für
Fortgeschrittene
59. A-Modul 33xy: Pflanze-Boden-Wechselbeziehungen. Busch / Lösch
Praktikum: Pflanze-Boden-Wechselbeziehungen
6-stündig
Blockveranstaltung: Beginn: 02.07.2007 Ende: 13.07.2007
08:00 - 18:00
Dieses Praktikum findet statt in der 14./15. Semesterwoche im
Kursraum 26.13, Ebene U1, Raum 11 und in Laborräumen der Geobotanik.
Es ist nur als Teil des B-Moduls „Geobotanik“ angeboten - als A-Modul
belegbar, falls im B-Modul Plätze frei bleiben sollten.
Dazugehörige Vorlesung: Pedosphäre und Vegetation
Dezentrale Platzvergabe, Anmeldung bis 4.3.2007,
Anmelde Listen liegen aus Geb. 26.13/U1.64
60. A-Modul 33xy: Pflanze-Boden-Wechselbeziehungen. Lösch
Vorlesung: Pedosphäre und Vegetation
1-stündig
Mo 10:00 - 12:00, 2611.HS 6E
Beginn: 21.05.2007 Ende: 09.07.2007
Diese Vorlesung gehört zum A-Modul: Pflanze-Boden-Wechselbeziehungen.
Das dazugehörige Praktikum: Pflanze-Boden-Wechselbeziehungen
61. A-Modul Grundlagen der Biodiversität und Evolution Kunz

Wahlbereich D Ausserbiologische Fächer

62. A-Modul 3408: DNA-Microarrays für die Genexpressionsanalyse
Köhler, Gehrmann, Lindecke
2 Wochen ganztägig (auch in den Semesterferien) nach Vereinbarung
Ort: im BMFZ, Geb. 23.12.04.
Voraussetzung: 1 genetisch-molekularbiol. od. biochem. Praktikum
begrenzte Teilnehmerzahl
Köhler
63. Projektpraktikum: Biologie der Entzündungsregulation
nach Vereinbarung
Kolb-Bachofen /
Burkart / Fitzner /
Habich / Koch

B- /Mastermodule

Wahlbereich A Genetik, Molekularbiologie, Zell- und Entwicklungsbiologie

64. B-Modul 4102: MIKROBIOLOGIE III "Molekularbiologie der Mikroorganismen" Block 1
Blockveranstaltung
Ernst /
Ramezani-Rad
Beginn: 10.04.2007 Ende: 18.05.2007
Vorlesung: 'Molekularbiologie der Pilze' (2 SWS)
Praktikum: 'Molekulargenetik der Mikroorganismen'
(18 SWS: 6 Wochen ganztägig)
Teilnehmerzahl: 10
Begleitend zum Praktikum wird eine Literaturreseminar 'Methoden in der Mikrobiologie' durchgeführt.
Voraussetzung: abgeschlossenes Grundstudium; ; B-Modul Mikrobiologie II oder ein anderes molekularbiologisch/biochemisches B-Modul
Veranstaltungsort: Bekanntgabe per Aushang
65. B-Modul 4102: MIKROBIOLOGIE III "Molekularbiologie der Mikroorganismen" Block 2
Blockveranstaltung
Fleig /
Hegemann
Beginn: 10.04.2007 Ende: 18.05.2007
Vorlesung: 'Molekularbiologie der Pilze' (2 SWS)
Praktikum: 'Molekulargenetik der Mikroorganismen'
(18 SWS: 6 Wochen ganztägig)
Teilnehmerzahl: 10
Begleitend zum Praktikum wird eine Literaturreseminar 'Methoden in der Mikrobiologie' durchgeführt.
Voraussetzung: abgeschlossenes Grundstudium; ; B-Modul Mikrobiologie II oder ein anderes molekularbiologisch/biochemisches B-Modul
Veranstaltungsort: Bekanntgabe per Aushang
66. B-Modul 4103: Genetik: Vom Phänotyp zum Gen
2-stündig
Beye / Simon
Blockveranstaltung
Praktikum: 18 SWS 6 Wochen ganztägig vom 02.04.2007 bis 11.05.2007
Vorlesung: Beginn 2. April 07, 9 - 10 Uhr, parallel zum Praktikum, Mo - Do, 2 SWS
Ort Vorlesung und Praktikum: Geb.: 26.21, Eb. 00, R.: 21 (Waldlabor)

67. B-Modul 4108: Molekular- und Entwicklungsbiologie der Pflanzen Westhoff
 2-stündig
 Blockveranstaltung: Beginn: 02.04.2007 Ende: 18.05.2007
 08:00 - 09:00, 2611.HS 6F
 Diese Vorlesung gehört zum B-Modul „Molekular- und Entwicklungsbiologie der Pflanzen“.
 Das dazugehörige Praktikum „Molekular- und Entwicklungsbiologie der Pflanzen“ findet statt in der Zeit vom 2.4.-11.5.2007 im Geb. 26.13, Ebene 01, Raum 11.
68. B-Modul 4108: Molekular- und Entwicklungsbiologie der Pflanzen Westhoff
 18-stündig
 Blockveranstaltung: Beginn: 02.04.2007 Ende: 11.05.2007
 09:00 - 18:00
 Dieses Praktikum gehört zum B-Modul „Entwicklungs- und Molekularbiologie der Pflanzen“
69. B-Modul 4108: Molekular- und Entwicklungsbiologie der Pflanzen Westhoff
 Seminar
 1-stündig
 Ort und Zeit nach Vereinbarung
 Dieses Praktikum gehört zum B-Modul „Entwicklungs- und Molekularbiologie der Pflanzen“
70. B-Modul 4109: Entwicklungsbiologie IIc Rütter /
 20-stündig Dildrop
 2. Semesterhälfte
 Voraussetzung: A-Modul Wirbeltierentwicklung

Wahlbereich B Physiologie, Biochemie, Biophysik, Bioinformatik

71. B-Modul 4203: Toxikologie Abel /
 20-stündig Gleichmann /
 Vorlesung: Grundlagen der Toxikologie Greven / Kahl /
 Mo. 16-18 (2-stündig) HS 2E Wunderlich
 Praktikum: in der 2. Hälfte des Semesters als 6-wö. gztg. Block;
 siehe besonderen Aushang!
72. B-Modul 4206: Mikrobiologie III "Mikrobielle Biotechnologie" Sahm / Freudl /
 Vorbesprechung: Mo 13:00 - 15:00, 2611.HS 6F, 09.07.2007 / wiss.
 Blockveranstaltung, im IBT1, Forschungszentrum Jülich GmbH Mitarbeiter
 Beginn: 03.09.2007 Ende: 12.10.2007
 Vorlesung „Technische Mikrobiologie“/„Proteinsekretion“ / 2 SWS
 nach Ankündigung, im Rahmen des Praktikums „Mikrobielle Biotechnologie“
 im Institut für Biotechnologie 1 in Jülich
 Mikrobiologisches Literaturseminar / 1 SWS
 nach Ankündigung, im Rahmen des Praktikums „Mikrobielle Biotechnologie“
 im Institut für Biotechnologie 1 in Jülich
 Praktikum „Mikrobielle Biotechnologie“ / 16 SWS
 6 Wochen ganztägig, 03.09.2007 - 12.10.2007
 Voraussetzung: B-Modul „Mikrobiologie II“, Besuch der begleitenden Vorlesung
 Ort: Institut für Biotechnologie 1 in Jülich



73. B-Modul 4208: Molekulare Biophysik II: Strukturbiologie und Molekülspektroskopie
24-stündig
Vorlesung: (6-SWS),
Praktikum: (18-SWS) Blockveranstaltung,
6 Wochen ganztägig, 1. Hälfte SS
Ort: FZ Jülich, IBI-2,
Gebäude 05.2, Eingang E4, Raum 1020a (Keller)
- Büldt /
Willbold /
Granzin /
Labahn /
Weiergräber /
Batra-Safferling /
Fitter / Stoldt /
König / Stangler
74. B-Modul 4211: Immunologie
Blockveranstaltung: Beginn: 09.09.2007 Ende: 11.10.2007
09:00 - 18:00
Ort: IUF, Bayer (Wuppertal), Institut für Mikrobiologie
VORRAUSSETZUNG: Vorlesung und Seminar Immunologie I (WS)
Dazu verpflichtend Vorlesung Immunologiell,
Montags 17 - 19 s.t., Hörsaal 6B, Anwesenheitskontrolle!
- Beer / Esser /
Förster / Pfeffer
/ Vohr
75. B-Modul 4215: Mechanismen ökologischer Anpassung von Tieren
2-stündig
Di, Mi 08:00 - 09:00
- Grieshaber
76. B-Modul 4215: Zoophysiologische Übungen für Fortgeschrittene: Stoffwechselphysiologie
18-stündig
- Bridges /
Grieshaber
77. B-Modul: Neurophysiologie
Vorlesung „zelluläre Neurobiologie“ (2-stündig); während des Praktikums, Praktikum: 6 Wochen ganztägig als Blockveranstaltung, Beginn 04.06.-13.07.2007
Seminar (1 SWS): während des Praktikums
Räume des Instituts für Neurobiologie Gebäude 26.02.00
- Hochstrate /
Rose / Kafitz

Wahlbereich C Organismische Biologie, Ökologie

78. B-Modul 4303: Flechtensymbiose - Evolution und Entwicklung
20-stündig
- Ott / Schuster
79. B-Modul 4306: Blütenbiologie
Blockveranstaltung: Beginn: 04.06.2007 Ende: 13.07.2007, 09:15
Die Vorlesung erfolgt praktikumsbegleitend. Praktikum und Seminar finden ganztägig statt in Kursraum 26.13 U1 R. 11
- Lunau / Eltz
80. B-Modul 4307: Geobotanik I: Ökologie und Ökophysiologie der Pflanzen. Lösch
Vorlesung, 3-stündig
Diese Vorlesung: Vegetation u. Standortklima + Pedosphäre u. Vegetation + Vegetation Mitteleuropas findet statt im Kursraum 26.13/Ebene U1, Raum 11 und im Hörsaal 6E. Beginn der Teilvorlesungen siehe entsprechende A-Module. Mo 10-12 (21.5.-9.7.07), Mo 17-19 (16.4.-4.6., 18.6.-9.7.07) und Di 17-19 (18.6.-9.7.07)
Dazugehöriges Praktikum: Kombination der A-Module „Pflanze-Atmosphäre-Wechselbeziehungen + Pflanze-Boden-Wechselbeziehungen + Vegetationskunde“.
Max. 8 Teilnehmer, Dezentrale Platzvergabe, Anmeldung bis 4.3.2007, Anmelde Listen liegen aus Geb. 26.13/U1.64.
Dazugehöriges Seminar: (LA:D2) „Vegetation von edaphisch bedingten Sonderstandorten“. Blockseminar an einem Wochenende in der 2. Sem.hälfte, Termin nach Absprache.

81. B-Modul 4310: Ökophysiologie- dynamische Wechselbeziehung von Pflanze und Umwelt
18-stündig
Walter / Janzik / Schurr / Rascher
Blockveranstaltung: Beginn: 10.04.2007 Ende: 18.05.2007
09:00 - 18:00, findet im Forschungszentrum Jülich statt
Das Praktikum und die Vorlesung finden im Forschungszentrum Jülich statt!!
Die begleitende Vorlesung (2SWS) findet an den Praktikumstagen jeweils um 9.00 Uhr im Seminarraum des ICG-III, Forschungszentrum Jülich statt.
Bitte melden Sie sich nach Platz-Zuteilung durch Herrn Schumann direkt per Mail bei i.janzik@fz-juelich.de
82. B-Modul: Ökologische Anpassung und Funktionsmorphologie im Pflanzenreich
1-stündig
Ott
Mo 17:15 - 19:15, Beginn: 02.04.2007 Ende: 14.05.2007
Diese Vorlesung ist Voraussetzung für das A-Modul Morphologie und Phylogenie der Angiospermenblüte und das B-Modul Morphologie, Phylogenie und Ökologie
83. B-Modul: Morphologie, Phylogenie und Ökologie
18-stündig
Ott / Behn / Etges
Die Vorlesung „Ökologische Anpassung und Funktionsmorphologie im Pflanzenreich“ /Ott istVorraussetzung
84. B-Modul: Lectures: Comparative Marine Ecophysiology II
1-stündig
Bridges
Do 08:00 - 09:00, 2611.HS 6E
These lectures together with Marine Ecology in WS06/07 are required for this B Module; Practical: 2 weeks before and 2 weeks after the Field Course in Millpoert, Isle of Cumbrae, Scotland (July/Aug. 07)
- Projektpraktika**
85. Hochauflösende Strukturuntersuchungsmethoden in der Biologie
Blochveranstaltung, 6 Wochen ganztägig nach Vereinbarung
Ort: FZ Jülich, IBI-2: Biologische Strukturforshung, Gebäude 05.2, Eingang E1, 2.OG, Tel. (02461)612030
Büldt / Granzin / Labahn / Weiergräber / Batra-Safferling
86. Projektpraktikum Blütenbiologie
18-stündig
Lunau / Eltz
6 Wochen ganztägig; nach Absprache; Anmeldung jederzeit
87. Projektpraktikum: Eigenschaften von Gehirnzellen
6 Wochen ganztägig nach Vereinbarung
Rose
88. Projektpraktikum für Studierende nach der alten und der neuen Diplomprüfungsordnung: Immunologie
6 Wochen ganztägig nach Vereinbarung
Ort: Institut für Umweltmedizinische Forschung
Esser
89. Projektpraktikum für Studierende nach der alten und der neuen Diplomprüfungsordnung: Immunologische bzw. Immuntoxikologische Grundlagen
6 Wochen ganztägig nach Vereinbarung
Vohr

90. Projektpraktikum für Studierende nach der alten und der neuen von Mikecz
Diplomprüfungsordnung: Molekulare Mechanismen der
Transkription, DNA Reparatur und Proteolyse im Säuretierzellkern
6 Wochen ganztägig nach Vereinbarung
Ort: Institut für Umweltmedizinische Forschung (IUF)
91. Projektpraktikum für Studierende nach der alten und der neuen Simon
Diplomprüfungsordnung: Molekulare und genetische
Grundlagen der Entwicklung bei Arabidopsis
6 Wochen ganztägig nach Vereinbarung
92. Projektpraktikum für Studierende nach der alten und der neuen Köhrer /
Diplomprüfungsordnung: Molekulargenetischer Nachweis von Scheuring
Protein-Protein-Wechselwirkungen
Block, 6 Wochen ganztägig nach Vereinbarung in der 2. Semesterhälfte
Ort: BMFZ, Geb. 23.12, 04
93. Projektpraktikum für Studierende nach der alten und der neuen Bachmann /
Diplomprüfungsordnung: Molekular- und zellbiol. Grundlagen Dozenten der
epithelialer Zellpolarität bei Drosophila Genetik
6 Wochen ganztägig nach Vereinbarung
94. Projektpraktikum: Mikrobiologie IV Ernst /
18-stündig Hegemann /
Anmeldung: jederzeit im Institut für Mikrobiologie. Fleig / Ramezani-
Voraussetzung im Regelfall: B-Module 'Mikrobiologie II' und Rad / Sahm /
'Mikrobiologie III' Jäger
95. Projektpraktikum: Molekulare Parasitologie III Wunderlich /
18-stündig Krücken /
6-wö. gztg. Block; nach Vereinbarung Schmitt-Wrede
Teilnehmerzahl begrenzt, siehe besonderen Aushang!
96. Projektpraktikum: Molekulare Toxikologie Wunderlich /
18-stündig Schmitt-Wrede
6-wö. gztg. Block, nach Vereinbarung
Teilnehmerzahl begrenzt; siehe besonderen Aushang!
97. Projektpraktikum: Molekular- und Entwicklungsbiologie der Tiere Dildrop /
18-stündig Rüther
6 Wo. ganztägig nach Vereinbarung
98. Projektpraktikum Ökophysiologie Schurr / Walter /
2-stündig Rascher / Röse
Termin nach Vereinbarung
6 Wochen Blockpraktikum im Forschungszentrum Jülich (ICG-III)
99. Projektpraktikum Pflanzenphysiologie Janzik
2-stündig
Termin nach Vereinbarung
6 Wochen Blockpraktikum im Forschungszentrum Jülich (ICG-III)
100. Projektpraktikum Pflanzliche Membranproteine Groth
18-stündig
nach Vereinbarung

101. Projektpraktikum: Stress and Reproductive Hormone
Physiology in Fish
18-stündig
Bridges
102. Projektpraktikum: Zellbiologie
18-stündig
6-wö. gztg. Block , nach Vereinbarung
Teilnehmerzahl begrenzt; siehe besonderen Aushang!
Wunderlich /
Schmitt-Wrede
103. Sekundärstoffe in pflanzlichen Zell- und Gewebekulturen
18-stündig
Dieses Projektpraktikum findet 6 Wochen ganztägig statt. Ort und Zeit nach Vereinbarung.
Alfermann /
Fuß
104. Zellkompartimentierung bei Protisten
18-stündig
Projektpraktikum für Fortgeschrittene, 6 Wochen ganztägig, nach Vereinbarung
Martin
105. Bioinformatik (Genomanalyse)
18-stündig
Projektpraktikum für Fortgeschrittene, 6 Wochen ganztägig, nach Vereinbarung
Martin

Seminare (grundlegend)

106. A-Modul 3201: Pflanzliche Zell- und Gewebekulturen:
Möglichkeiten und Probleme
1-stündig
Dieses Seminar gehört zum A-Modul Pflanzliche Zell- und Gewebekulturen. Ort und Zeit nach Vereinbarung.
Vorbesprechung: 2.4.2007, 17:15 Uhr, Geb. 26.13/U1.88
Alfermann /
Fuß
107. A-Modul 3208: Nutz-/Arzneipflanzen und ihre Inhaltstoffe-
Analytik. Heilpflanzen und ihre Inhaltstoffe
1-stündig
Dieses Seminar gehört zum A-Modul Nutz-/Arzneipflanzen und ihre Inhaltstoffe-
Analytik. Ort und Zeit nach Vereinbarung.
Vorbesprechung: 3.4.2007, 1:15 Uhr, Geb. 26.13.U1.88
Alfermann /
Fuß
108. Biologie des Menschen
1-stündig
Fr 16:00 - 18:00
2 Kreditpunkte nach Übernahme eines Vortrags
(nach neuer Prüfungsordnung Diplombiologie)
Bitte tragen Sie sich schon vorher in eine Liste bei Dr. Schumann ein
(26.12.00 Raum 88)
Schumann
109. Molekulare Interaktion von Makrophagen und Pathogenen
2-stündig
Block-Seminar 2-stündig vom 07.05.07 - 18.05.07.
Vorbesprechung am 03.04.07, 11.00 Uhr, Geb. 26.13.00 Raum 11.
Krücken
110. Molekulare Parasitologie
2-stündig
Block-Seminar vom 07.05.07 - 18.05.07.
Vorbesprechung am Di., 03.04.07, 11.45, Geb. 26.13.00 Raum 11.
Wunderlich

Seminare (forschungsorientiert)

- | | | |
|------|---|----------------------------------|
| 111. | Forschungsseminar Mikrobiologie
1-stündig
Mo 09:15 - 10:00, 2611.HS 6F, Beginn: 16.04.2007 | |
| 112. | Forschungs- und Literaturseminar
„Biologische Redoxprozesse“
Di. 9.00 - 10.30 h
FZ Juelich, IMET, Seminarraum | Hummel |
| 113. | Forschungs- und Literaturseminar "Hefen und pathogene
Bakterien"
2-stündig
Di 09:30 - 11:00, Beginn: 16.04.2007 | Fleig /
Hegemann |
| 114. | Forschungs- und Literaturseminar "Pathogene Pilze"
2-stündig
Termin nach Vereinbarung
Beginn: 16.04.2007 Ende: 09.07.2007 | Ernst |
| 115. | Gruppenseminar nach Ankündigung
2-stündig | Willbold |
| 116. | Intrazellulärer Proteintransport
2-stündig nach Vereinbarung | Köhler |
| 117. | Literaturseminar
2-stündig | Willbold |
| 118. | Literaturseminare Molekulare Entwicklungsbiologie für
Diplomanden und Doktoranden
1-stündig
Mi 09:30 - 11:00, Raum 26.13.00.23 | Rüther /
Dildrop /
Dildrop |
| 119. | Literaturseminar für Examenskandidaten in Immunologie
1-stündig nach Vereinbarung
Ort: Institut für Umweltmedizinische Forschung | Esser |
| 120. | Literaturseminar: Mac OS X
2-stündig nach Vereinbarung | Bossinger |
| 121. | Literaturseminar Mikrobiologie für Diplomanden/Diplomandinnen
und Doktoranden/Doktorandinnen
1-stündig
Mo 17:15 - 18:00 | |
| 122. | Literaturseminar über aktuelle Arbeiten der
Entwicklungsgenetik von <i>C. elegans</i>
Ort nach Vereinbarung | Bossinger |
| 123. | Literaturseminar über Arbeiten aus der Epigenetik
Fr 10:00 - 12:00, Ort: Institut für Umweltmedizinische Forschung | von Mikecz |
| 124. | Literaturseminar über Arbeiten der Evolutionsgenetik
2stündig nach Vereinbarung | Beye |

- | | | |
|------|---|-----------------|
| 125. | Literaturseminar über Arbeiten zur Entwicklungsgenetik der Pflanzen
2-stündig, nach Vereinbarung. | Simon |
| 126. | Literatur- und Forschungsseminar
1-stündig
„Gerichtete Evolution mit Proteinen“
Do. 9.00 - 10.30 h (14-tägig, nach Voranmeldung)
FZ Juelich, IMET, Seminarraum | Eggert / Jaeger |
| 127. | Literatur- und Forschungsseminar
2-stündig
„Angewandte Enzymtechnologie“
Mo. 9.00 - 10.30 h
FZ Juelich, IMET, Seminarraum | Pohl |
| 128. | Literatur- und Forschungsseminar
2-stündig
„Molekulare Enzymtechnologie“
Mo. 14.00 - 15.30 h
FZ Juelich, IMET, Seminarraum | Hummel / Jaeger |
| 129. | Mitarbeiterseminar der Arbeitsrichtung Genetik und Molekularbiologie der Photosynthese
2-stündig
Fr 09:00 - 11:00
Dieses Seminar findet im Raum 29B, Geb. 26.03, Ebene 02 statt. | Westhoff |
| 130. | Mitarbeiterseminar der Arbeitsrichtung pflanzliche Membranproteine
2-stündig
Fr 09:00 - 11:00 | Groth |
| 131. | Mitarbeiterseminar der Arbeitsrichtung Physiologie und Biochemie der Pflanzen
2-stündig
Di 09:00 - 11:00 | Jahns |
| 132. | Mitarbeiterseminar Molekulare Parasitologie
2-stündig
Seminar für Mitarbeiter/innen der Abtlg. Molekulare Parasitologie
Freitags 15-17 Uhr | Wunderlich |
| 133. | Mitarbeiterseminar Sinnesökologie
2-stündig, nach Vereinbarung | Lunau / Eitz |
| 134. | Seminar für Examenkandidaten in Immunologie
2-stündig, nach Vereinbarung
Ort: Institut für Umweltmedizinische Forschung | Esser / Förster |
| 135. | Seminar für Mitarbeiter der Arbeitsrichtung Biochemische Pflanzenphysiologie | Groth |
| 136. | Seminar für Mitarbeiter der Arbeitsrichtung Morphologie
2-stündig
Do 10:00 - 12:00 | Ott / Schuster |

137. Seminarveranstaltung: "Neurowissenschaftliches Seminar" Rose /
Gottmann
2-stündig
dienstags 11.30
zusammen mit dem Institut für Neuro- und Sinnesphysiologie
(Medizinische Fakultät), Ort: Institut für Neuro- und Sinnesphysiologie,
Gebäude 22.03, Ebene 01, Raum 71,
für fortgeschrittene Studenten (Diplom/Master/Bachelorarbeit)
138. Sonstige Lehrveranstaltung des Hauptstudiums: Molekulare Köhler /
Metzger
Bioanalytik
Montags 16-18 Uhr 2stündig
Ort: BMFZ, Geb. 23.12, 04 Seminarraum 24
139. Literatur- und Forschungsseminar Schurr / Janzik
2-stündig
„Ökophysiologie“
Di 10:30 – 12:00, FZ Juelich, ICG-III, Seminarraum
140. Seminar für Mitarbeiter Botanik III Martin
2-stündig
Donnerstags 10:30 -12:00 Uhr, 2621.01.32
Beginn: 2.4.07 Ende 30.09.07

Fachdidaktik

141. Halbtägige Exkursionen für Lehramtsstudierende der Biologie Delhey / Lunau
Termine nach besonderer Ankündigung
142. Lehr- und Lernformen in der Biologiedidaktik der SI und SII Delhey / Lunau
4-stündig
Mo 09:00 - 13:00, 26.13.U1.31
143. Schulpraktikum für Lehramtsstudierende der Biologie der SI Delhey / Lunau
und SII an Schulen, einschließlich methodischer und
didaktischer Reduktion
2-stündig
nach Vereinbarung, näheres unter:
www.uni-duesseldorf.de/MathNat/Zoologie/didaktik.htm
144. Übungen zur Planung, Durchführung und Analyse des Delhey / Lunau
Biologieunterrichts der SI und der SII
4-stündig
Di 09:00 - 13:00, 26.13.U1.31

Anleitung zu wissenschaftl. Arbeit

145. Anleitung zu selbständiger wissenschaftlicher Arbeit
nach Absprache
(ganztägig) nach Vereinbarung
FZ Juelich, IMET
146. Anleitung zu selbständiger wissenschaftlicher Arbeit Pohl
(ganztägig) nach Vereinbarung
FZ Juelich, IMET

- | | | |
|------|---|---|
| 147. | Anleitung zu selbständiger wissenschaftlicher Arbeit
(ganztägig) nach Vereinbarung
FZ Juelich, IMET | Jaeger |
| 148. | Anleitung zu selbständiger wissenschaftlicher Arbeit
(ganztägig) nach Vereinbarung
FZ Juelich, IMET | Eggert / Jaeger |
| 149. | Anleitung zu selbständiger wissenschaftlicher Arbeit in Genetik
ganztägig nach Vereinbarung
Veranstaltungsort: im Institut für Genetik | Beye /
Bossinger /
Simon |
| 150. | Anleitung zu selbständiger wissenschaftlicher Arbeit in Immunologie
ganztägig nach Vereinbarung
Esser, ganztägig nach Vereinbarung
Ort: Institut für Umweltmedizinische Forschung | Esser |
| 151. | Anleitung zu selbständiger wissenschaftlicher Arbeit in der
funktionellen Architektur des Säugetierzellkerns
im IUF, nach Vereinb.
Ganztägig nach Vereinbarung
Ort: Institut für umweltmedizinische Forschung (IUF) | Mikecz, von |
| 152. | Anleitung zu wissenschaftlichem Arbeiten in Biochemie der
Tiere, Stoffwechsel- und Ökophysiologie | Bridges /
Grieshaber |
| 153. | Anleitung zu wissenschaftlichen Arbeiten im Bereich
intrazellulärer Proteintransport
nach Vereinbarung
Ort: BMFZ, Gebäude 23.12.04 | Köhler |
| 154. | Anleitung zu wissenschaftlichen Arbeiten in Immunologie
ganztägig nach Vereinbarung
Ort: Bayer Healthcare AG, Toxikologie, Wuppertal | Vohr |
| 155. | Anleitung zu wissenschaftlichen Arbeiten in Mikrobiologie
Institut für Mikrobiologie
Gebäude 26.12, Ebene 01
und Gebäude 25.02, Ebene U1 | Hegemann /
Ernst / Fleig /
Ramezani-Rad |
| 156. | Anleitung zu wissenschaftlichen Arbeiten in Sinnesphysiologie
und in Ökologie der Tiere sowie in Fachdidaktik der Biologie | Lunau |
| 157. | Anleitung zu wissenschaftlichen Arbeiten in
Zoomorphologie, Zellbiologie und Parasitologie | D'Haese / Greven /
Mehlhorn |
| 158. | Genetische, Molek. u. Zellbiol. Grundlagen der
Epithelentwicklung von Drosophila
ganztägig, nach Vereinbarung | Krust |
| 159. | Anleitung zu selbständiger wissenschaftlicher Arbeit
(ganztägig) nach Vereinbarung
FZ Juelich, ICG-III | Schurr / Janzik |

Sonstige Lehrveranstaltungen

160. Biologie aktuell
2-stündig
Do 17:00 - 20:00, in Hörsaal 6F
Etges / Fleig
161. Biologisches Kolloquium
1-stündig
Do 17:00 - 20:00, abwechselnd mit "Biologie aktuell" und
"Grenzfragen der Wissenschaft"
Kunz
162. Biophysikalisches Kolloquium nach Ankündigung
2-stündig
Ort: FZ Jülich, IBI-2
Büldt / Willbold
163. Grenzfragen der Wissenschaft
1-stündig
Do 17:00 - 20:00, 2611.HS 6F, abwechselnd mit "Biologie
aktuell" und dem Biologischen Kolloquium zur gleichen Zeit
Kunz / Schiller /
Schurz
164. SFB590 Freitagssseminar
Fr 12:30 - 15:00, 2611.HS 6E
Guests are welcome
Dozenten der
Genetik

Lehrveranstaltungen für das Studium der Biochemie

Genetik

165. Bio 7 Genetik Vorlesung
2-stündig
Do 09:15 - 11:00, 2611.HS 6C
gemeinsame Vorlesung Bio 7, Genetik: Biologen, Biochemiker,
Informatiker, Mathematiker.
Beye / Bossinger /
Dozenten der
Genetik / Simon
166. Bio 7 Genetik Tutorium für Biochemiker und Mathematiker
1-stündig
Mi 10:00 - 11:00, 2621.00.30
Beginn: 11.04.2007 Ende: 16.05.2007
Anmeldung ist erforderlich
Dozenten der
Genetik
167. Bio 7 Genetik Praktikum für Biochemiker und Mathematiker
4-stündig
Mi, Do 14:00 - 18:00, 2621.00.26, 26.11.U1 R. 12+14
Beginn: 23.05.2007 Ende: 13.07.2007
Dozenten der
Genetik

Entwicklungsbiologie

168. Entwicklungsbiologie Praktikum
2-stündig
Das Praktikum findet in der ersten Semesterhälfte statt
169. Entwicklungsbiologie Vorlesung
2-stündig
Fr 10:15 - 12:00, 2611.HS 6C
Diese Vorlesung ist für Diplom- und Bachelorstudenten im 4. Fachsemester
vorgesehen
Rüther / Simon

Biochemie und Physiologie der Pflanzen

170. Physiologie und Biochemie der Pflanzen Praktikum
4-stündig
Das Praktikum findet wöchentlich in Gruppen am Montag
oder Dienstag, vor- oder nachmittags statt. Alfermann /
Groth / Henze /
Jahns /
Schumann
171. Physiologie und Biochemie der Pflanzen Vorlesung
3-stündig Alfermann /
Groth
Mi 08:15 - 10:00, 2611.HS 6C
Fr 09:15 - 10:00, 2611.HS 6C

Lehrveranstaltungen für das Studium der Informatik

Modul Grundlagen der Biologie II

172. Bio 7 Genetik Vorlesung
2-stündig Beye /
Bossinger /
Dozenten der
gemeinsame Vorlesung Bio 7, Genetik: Biologen, Biochemiker,
Genetik /
Informatiker, Mathematiker. Simon
173. Bio 7 Genetik Tutorium für Informatiker
1-stündig Dozenten der
Genetik
Fr 10:00 - 11:00, 2621.00.30, Beginn: 13.04.2007
während des ganzen Sommersemesters
174. Bio 8 Vorlesung: Biodiversität-Ökologie-Evolution
3-stündig Beye / Lösch /
Lunau
Mi 10:15 - 12:00, 2611.HS 6C
Do 11:15 - 12:00, 2611.HS 6C
Vorlesung Lösch: letztes Semesterdrittel
Praktikum: Biodiversität-Ökologie-Evolution, Teil Botanische Exkursionen mit
Bestimmungsübung, Fr, 14-18, HS 6C und Freiland, Lösch und Mitarbeiter
Einführung u. Gruppeneinteilung: Fr., 13.4.2007, 14 Uhr c.t., Hörsaal 6C

Lehrveranstaltungen für das Studium der Mathematik

Allgemeine Biologie

175. Bio 7 Genetik Vorlesung
2-stündig Beye / Bossinger /
Dozenten der
Do 09:15 - 11:00, 2611.HS 6C Genetik / Simon
gemeinsame Vorlesung Bio 7, Genetik: Biologen, Biochemiker, Informatiker,
Mathematiker.
176. Bio 7 Genetik Tutorium für Biochemiker und Mathematiker
1-stündig Dozenten der
Genetik
Mi 10:00 - 11:00, 2621.00.30
Beginn: 11.04.2007 Ende: 16.05.2007
Anmeldung ist erforderlich
177. Bio 7 Genetik Praktikum für Biochemiker und Mathematiker
4-stündig Dozenten der
Genetik
Mi, Do 14:00 - 18:00, 2621.00.26, 26.11.U1 R. 12+14
Beginn: 23.05.2007 Ende: 13.07.2007

Biologie der Pflanzen

178. Physiologie und Biochemie der Pflanzen Praktikum
4-stündig
Das Praktikum findet wöchentlich in Gruppen am Montag oder
Dienstag, vor- oder nachmittags statt. Alfermann /
Groth / Henze /
Jahns /
Schumann
179. Physiologie und Biochemie der Pflanzen Vorlesung
3-stündig Alfermann /
Groth
Mi 08:15 - 10:00, 2611.HS 6C
Fr 09:15 - 10:00, 2611.HS 6C

Zoologie

180. Vorlesung: Stämme des Tierreichs I , Protozoa bis
Echinodermata - Stämme des Tierreichs II, Chordata
4-stündig Greven /
Mehlhorn
Mo, Di 09:15 - 11:00, 2611.HS 6C
181. Zoologie Praktikum
4-stündig Greven /
Mehlhorn /
D'Haese /
Mitarbeiter
Do 09:15 - 10:00, 2611.HS 6B, dies ist nur der
Vorbesprechungstermin
Das Praktikum findet in Gruppen entweder Donnerstag vormittag, Donnerstag
nachmittag oder Freitag vormittag statt.

Lehrveranstaltungen für das Studium der Zahnmedizin

Allgemeine Veranstaltungen

182. Biologie aktuell Etges / Fleig
2-stündig
Do 17:00 - 20:00, Termine und HS werden bekanntgegeben
183. Biologisches Kolloquium Kunz
1-stündig
Do 17:00 - 20:00, abwechselnd mit "Biologie aktuell" und
"Grenzfragen der Wissenschaft"
184. Grenzfragen der Wissenschaft Kunz / Schiller /
Schurz
1-stündig
Do 17:00 - 20:00, 2611.HS 6F, abwechselnd mit "Biologie
aktuell" und dem Biologischen Kolloquium zur gleichen Zeit

Chemie

A) Anorganische Chemie und Strukturchemie

1) Veranstaltungen vor der Diplomvorprüfung bzw. Zwischenprüfung

a) Pflichtveranstaltungen

- | | | |
|------|---|--|
| 185. | Anorganische Chemie I (Metalle)
(für Studierende der Chemie, Wirtschaftschemie und des LA Chemie)
2-stündig
Fr 09:00 - 11:00, 2641.HS 6G | Frank |
| 186. | Anorganische Chemie II (Nichtmetalle)
(für Studierende der Chemie und Wirtschaftschemie)
2-stündig
Mo 11:00 - 13:00, 2641.HS 6G | Ganter |
| 187. | Praktikum Anorganische Chemie (Teil 1)
(für Studierende der Chemie)
10-stündig
Mo.-Do. nachmittags, Praktikumsräume | Frank / Kläui / Mewis /
Ganter / Poll /
MitarbeiterInnen |
| 188. | Praktikum Anorganische Chemie (Teil 2)
(für Studierende der Chemie)
10-stündig
Mo.-Do. nachmittags, Praktikumsräume | Frank / Kläui / Mewis /
Ganter / Poll /
MitarbeiterInnen |
| 189. | Praktikum Anorganische Chemie (Teil 2)
(für Studierende der Wirtschaftschemie)
11-stündig
Mo.-Do. nachmittags, Praktikumsräume | Frank / Kläui / Mewis /
Ganter / Reiß /
MitarbeiterInnen |
| 190. | Anorganische und Allgemeine Chemie (für Studierende der Biologie)
4-stündig
Mo 11:00 - 13:00, 2611.HS 6C
Mi 09:00 - 11:00, 2531.HS 5K | Beckmann /
Finze / Kunz |
| 191. | Übungen zur Vorlesung Anorganische und Allgemeine Chemie
(für Studierende der Biologie)
2-stündig
Di, Do 08:00 - 09:00, 2641.HS 6J | Beckmann /
Finze / Kunz |
| 192. | Experimentelle Übungen in Anorganischer und Allgemeiner Chemie (für Studierende der Biologie)
nach Vereinbarung, Praktikumsräume 26.31 | Kläui / Keck /
MitarbeiterInnen |
| 193. | Seminar zu den experimentellen Übungen
(für Studierende der Biologie)
Mi 14:00 - 16:00, 2641.HS 6J
Fr 13:00 - 16:00, 2641.HS 6J | Kläui / Keck |

b) Wahlpflicht- und Wahlveranstaltungen

194. Experimentelle Übungen in Anorganischer und Allgemeiner Chemie (für Studierende der Mathematik und Physik) Kläui / Diemert / MitarbeiterInnen
a) Seminar
b) Praktische Übungen Ferienkurs (3 Wochen)
Praktikumsräume 26.42.U1
Blockveranstaltung
195. Theoretische Übungen zur Vorbereitung auf den Ferienkurs Kläui / Diemert
(für Studierende der Mathematik und Physik)
2-stündig nach Vereinbarung

2) Veranstaltungen nach der Diplomvorprüfung bzw. Zwischenprüfung

a) Pflichtveranstaltungen

196. Anorganische Chemie III Kläui
(Koordinationschemie I)
(für Studierende der Chemie und Wirtschaftschemie)
2-stündig
Do 09:00 - 11:00, 2641.HS 6G
197. Anorganische Chemie IV Mewis
(Grundzüge der Festkörper- und Strukturchemie)
(für Studierende der Chemie, Wirtschaftschemie, Biologie (WP), Physik (WP) und des Lehramts Chemie (WP))
2-stündig
Mi 09:00 - 11:00, 2641.HS 6H
198. Praktikum Anorganische Chemie (Fortgeschrittenen) Kläui / Frank / Mewis /
Praktikum für Studierende der Chemie) Ganter / Diemert / Poll /
Blockveranstaltung Reiß / MitarbeiterInnen
nach Vereinbarung (28 Nachmittage)
199. Praktikum Anorganische Chemie (Fortgeschrittenen) Kläui / Frank / Mewis /
Praktikum für Studierende der Wirtschaftschemie) Ganter / Diemert / Poll /
Blockveranstaltung Reiß / MitarbeiterInnen
nach Vereinbarung (28 Nachmittage)
200. Chemisches Praktikum II Frank / Mewis / Poll /
(für Studierende des Lehramts Chemie) Reiß /
4-stündig nach Vereinbarung MitarbeiterInnen

b) Wahlpflicht- und Wahlveranstaltungen

Schwerpunktfächer im Vertiefungs- bzw. Spezialisierungsstudium

b1) Festkörper- und Strukturchemie

b2) Analytische Chemie

**b3) Metallorganische Chemie und Katalyse an Übergangsmetallzentren
(Weitere Veranstaltungen zu diesem Schwerpunkt beim Institut für
Organische Chemie und Makromolekulare Chemie)**

201. Supramolekulare anorganische und metallorganische Chemie Frank
(zu b1)
2-stündig nach Vereinbarung

- | | | |
|------|---|--|
| 202. | Präparative Chemie in ionisierenden Lösungsmitteln (zu b1)
2-stündig
Mo 11:00 - 13:00, 2641.HS 6H | Mewis |
| 203. | Metallorganische Komplexchemie (zu b3)
2-stündig
Fr 09:00 - 11:00, 2641.HS 6H | Pörschke |
| 204. | Einführung in die metallorganische Chemie (zu b3)
2-stündig nach Vereinbarung | Ganter |
| 205. | Seminar über eigene Arbeiten und ausgewählte Themen der Anorganischen und Elementorganischen Chemie (für Mitarbeiter/innen)
1-stündig nach Vereinbarung | Kläui / Ganter /
Diemert / Keck /
Peters |
| 206. | Massenspektrometrisches Seminar
1-stündig nach Vereinbarung | Keck |
| 207. | Seminar für Festkörper- und Strukturchemie (für Mitarbeiter/innen und Studierende der Chemie, Biologie und Physik)
2-stündig
Fr 11:00 - 13:00, 2641.HS 6H | Frank / Mewis |
| 208. | Experimentelle Übungen zur Kristallstrukturbestimmung (zu b1) (für Studierende der Chemie, des Lehramts Chemie und der Physik)
6-stündig nach Vereinbarung | Frank /
Mewis / Poll /
Reiß |
| 209. | Spezielle pulverkristallographische Analytik - Praxiskurs mit Übungen (zu b1)
2-stündig nach Vereinbarung | Reiß |
| 210. | Übungen zu Recherchen in Strukturdatenbanken (zu b1)
2-stündig nach Vereinbarung | Frank / Mewis /
Poll / Reiß |
| 211. | Übungen zur Strukturaufklärung mittels kombinierter NMR, IR, UV-vis und MS-Methoden (zu b3)
4-stündig nach Vereinbarung | Kläui / Braun /
Ganter / Keck /
Peters |
| 212. | Praktikum zu Kristallzuchtmethoden (zu b1)
2-stündig nach Vereinbarung | Frank / Mewis / Poll /
MitarbeiterInnen |
| 213. | Praktikum zur Thermischen Analyse (zu b1)
2-stündig nach Vereinbarung | Frank / Mewis / Poll /
MitarbeiterInnen |
| 214. | Praktikum zu Präparativen Methoden der Festkörperchemie (zu b1)
4-stündig nach Vereinbarung | Frank / Mewis /
MitarbeiterInnen |
| 215. | Praktikum in Supramolekularer Anorganischer und Metallorganischer Chemie (zu b1)
12-stündig nach Vereinbarung | Frank / Reiß /
MitarbeiterInnen |

- | | | |
|------|--|--------------------------------------|
| 216. | Praktikum in Spezieller Festkörperchemie (zu b1)
12-stündig nach Vereinbarung | Mewis /
MitarbeiterInnen |
| 217. | Praktikum in Metallorganischer Chemie und Katalyse (zu b3)
10-stündig nach Vereinbarung | Kläui / Ganter /
MitarbeiterInnen |

3) Veranstaltungen für Bachelor- und Master-Studiengänge

a) Studiengang B.Sc. Chemie

Modul Chemie der Elemente

- | | | |
|------|---|---|
| 218. | Chemie der Elemente
2-stündig
Fr 09:00 - 11:00, 2641.HS 6G | Frank |
| 219. | Übungen zur Vorlesung Chemie der Elemente
1-stündig nach Vereinbarung | Frank |
| 220. | Struktur, Bindung, Reaktivität
2-stündig
Mo 11:00 - 13:00, 2641.HS 6G | Ganter |
| 221. | Übungen zur Vorlesung Struktur, Bindung und Reaktivität
1-stündig nach Vereinbarung | Ganter |
| 222. | Praktikum zur Chemie der Elemente
12-stündig
Di. - Do. nachmittags, Praktikumsräume | Frank / Kläui / Mewis /
Ganter / Keck /
Mitarbeiter |

Modul Elementorganische Chemie

- | | | |
|------|--|--|
| 223. | Elementorganische Chemie
2-stündig
Mi 09:00 - 11:00, 2641.HS 6J | Frank / Kläui /
Ganter |
| 224. | Übungen zur Vorlesung Elementorganische Chemie
1-stündig
Di 11:00 - 12:00, s. besonderen Aushang | Frank / Kläui /
Ganter |
| 225. | Praktikum zur Elementorganischen Chemie
6-stündig
Di.- Do. nachmittags, Praktikumsräume | Frank / Kläui / Ganter /
MitarbeiterInnen |

Modul Analytische Methoden in der Chemie

- | | | |
|------|---|----------------------------|
| 226. | Analytische Methoden in der Chemie
4-stündig
Mo 11:00 - 13:00, 2641.HS 6J
Fr 09:00 - 11:00, 2641.HS 6J | Die Dozenten
der Chemie |
| 227. | Übungen zur Vorlesung Analytische Methoden in der Chemie
2-stündig
Do 11:00 - 13:00, 2641.HS 6J | Die Dozenten
der Chemie |

b) Studiengang B.Sc. Biologie

228. Anorganische und Allgemeine Chemie (für Studierende der Biologie)
4-stündig
Mo 11:00 - 13:00, 2611.HS 6C
Mi 09:00 - 11:00, 2531.HS 5K
Beckmann / Finze / Kunz
229. Übungen zur Vorlesung Anorganische und Allgemeine Chemie (für Studierende der Biologie)
2-stündig
Di, Do 08:00 - 09:00, 2641.HS 6J
Beckmann / Finze / Kunz
230. Experimentelle Übungen in Anorganischer und Allgemeiner Chemie (für Studierende der Biologie)
nach Vereinbarung, Praktikumsräume 26.31
Kläui / Keck / MitarbeiterInnen
231. Seminar zu den experimentellen Übungen (für Studierende der Biologie)
Mi 14:00 - 16:00, 2641.HS 6J
Fr 13:00 - 16:00, 2641.HS 6J
Kläui / Keck

4) Weitere Veranstaltungen

232. Anleitung zu selbständiger wissenschaftlicher Arbeit täglich (priv.)
Frank / Kläui / Mewis / Ganter / Pörschke
233. Anorganisch-Chemisches Kolloquium
2-stündig
Mo 17:00 - 19:00, 2641.HS 6H
nach besonderer Ankündigung
Die Dozenten der Anorganischen Chemie
234. Chemisches Kolloquium
2-stündig
Mi 17:00 - 19:00, 2641.HS 6G
nach besonderer Ankündigung
Die Dozenten der Chemie

B) Organische Chemie und Makromolekulare Chemie

1) Veranstaltungen vor der Diplomvorprüfung bzw. Zwischenprüfung

235. Organische Chemie mit Experimenten (für Studierende der Chemie, Wirtschaftschemie und Biochemie)
4-stündig
Di, Mi 11:00 - 13:00, 2641.HS 6J
Braun
236. Organische Chemie für Studierende der Biologie (Diplom- und B.Sc.-Studiengang)
4-stündig
Di, Mi 11:00 - 13:00, 2641.HS 6G
Schmidt
237. Organisch-Chemisches Praktikum (für Studierende der Biologie, Diplom und B.Sc.)
ganztägig, Ferienkurs
siehe separaten Aushang
Braun / Müller / Ritter / Staudt / Beutner

- | | | |
|------|--|---------|
| 238. | OC-Übungen für Studierende der Biologie oder Studierende mit OC im Nebenfach
Di oder Mi 13:00 - 14:00, 2641.HS 6G
Die Teilnahme an den Übungen erfolgt auf freiwilliger Basis. | Beutner |
| 239. | Erwerb der Sachkunde gemäß GefStoffV (Rechtliche Vorschriften und toxikologische Aspekte)
2-stündig
Di, Mi 08:00 - 09:00, 2641.HS 6G | Fahr |

2) Veranstaltungen nach der Diplomvorprüfung bzw. Zwischenprüfung

a) Pflichtveranstaltungen

- | | | |
|------|---|--|
| 240. | Heterocyclen (für Studierende der Chemie und Wirtschaftschemie)
2-stündig
Mi 11:00 - 13:00, 2641.HS 6H | Müller |
| 241. | Makromolekulare Chemie II (für Studierende der Chemie und Wirtschaftschemie)
2-stündig
Do 11:00 - 13:00, 2641.HS 6G | Ritter |
| 242. | Naturstoffe (für Studierende der Chemie und Wirtschaftschemie)
2-stündig
Di 09:00 - 11:00, 2641.HS 6H | Müller |
| 243. | Experimentelle Übungen zur Organischen Chemie (für Studierende der Chemie)
siehe besonderen Aushang (6.3 Wochen)
begleitendes Seminar | Braun / Müller /
Ritter / Staudt /
Mayer |
| 244. | Experimentelle Übungen zur Organischen Chemie Teil 2 (für Studierende der Wirtschaftschemie)
siehe besonderen Aushang (9stündig) | Braun / Müller /
Ritter / Staudt /
Tabatabai |
| 245. | Experimentelle Übungen zur Organischen Chemie (für Studierende des Lehramts)
ganztägig, nach Vereinbarung | Braun / Müller /
Ritter / Staudt /
Tabatabai |
| 246. | Erwerb der Sachkunde gemäß GefStoffV (Rechtliche Vorschriften und toxikologische Aspekte)
2-stündig
Di, Mi 08:00 - 09:00, 2641.HS 6G | Fahr |

b) Wahlpflicht- und Wahlveranstaltungen Vertiefungs- und Spezialisierungsstudium

Vertiefungs- und Spezialisierungsstudium

b1) Monomere und Polymere Organische Materialien/Bioorganische Chemie und Wirkstoffe

b2) Metallorganische Chemie und Katalyse an Übergangsmetallzentren (siehe auch b3) Anorganische Chemie und Strukturchemie

- | | | |
|------|--|--|
| 247. | Spezielle Makromolekulare Chemie: Polymertechnik
(begleitend zu den Exp. Übungen zur Makromolekularen
Chemie, Wahlpflicht für Studierende der Chemie)
2-stündig
Mo, Beginn: 02.04.2007 Ende: 13.07.2007
siehe separaten Aushang | Fink |
| 248. | Experimentelle Übungen zur Makromolekularen Chemie (für
Studierende der Chemie)
siehe separaten Aushang (6.3 Wochen) | Ritter /
Tabatabai |
| 249. | Experimentelle Übungen zur Makromolekularen Chemie (für
Studierende der Wirtschaftschemie)
siehe separaten Aushang (5.6 Wochen) | Ritter /
Tabatabai |
| 250. | Chemie metallorganischer Verbindungen (zu b1 und b2)
siehe separaten Aushang (2 stündig) | Braun |
| 251. | Funktionelle Materialien und Werkstoffe (zu b1) (mit 2tägiger
Exkursion)
siehe separaten Aushang (1 stündig) | Iden |
| 252. | Moderne Organische Photochemie (zu b1)
Termin nach Vereinbarung (2 stündig) | Schaper |
| 253. | Literatur- und Computer-Recherchen
1-stündig
siehe separaten Aushang (1stündig) | Steigel |
| 254. | Experimentelle Übungen zur Speziellen Organischen Chemie
der Materialien, Wirk- und Naturstoffe (zu b1)
ganztägig, täglich (12.6 Wochen)
siehe separaten Aushang | Braun / Müller /
Ritter / Staudt /
Schaper |
| 255. | Spezielle Makromolekulare Chemie: Funktionsmaterialien
Blockveranstaltung siehe besonderen Aushang | Staudt |
| 256. | Spezielle Aromatenchemie: Cyclophane, polycyclische
Aromaten, Fullerene und Nanotubes
2-stündig
Mi 11:00 - 13:00 | Haenel |
| 257. | Schlüsselreaktionen in der organischen Synthese
Di, Beginn: 02.04.2007 Ende: 13.07.2007 | Pietruszka |

3) Veranstaltungen für Bachelor- und Masterstudiengänge

- | | | |
|------|---|--|
| 258. | Modul: Prinzipien der Organischen Chemie (für Studierende
des B.Sc. Chemie Studiengangs)
siehe separate Ankündigung | Braun / Müller /
Ritter / Staudt |
| 259. | Modul: Praktikum Methoden der Organischen Chemie (für
Studierende des B.Sc. Chemie Studiengangs)
siehe separate Ankündigung | Braun / Müller /
Ritter / Staudt /
Beutner |

- | | | |
|------|---|--|
| 260. | Modul: Monomere und polymere organische Stoffe (für Studierende des M.Sc. Chemie Studiengangs)
siehe separate Ankündigung | Braun / Müller /
Ritter / Staudt |
| 261. | Modul: Pflichtpraktikum Organische Chemie (für Studierende des M.Sc. Studiengangs)
siehe separate Ankündigung | Braun / Müller /
Ritter / Staudt |
| 262. | Modul: Funktionsmaterialien (für Studierende des B.Sc./M.Sc. Chemie und M.Sc. Studiengangs Biochemie)
siehe separate Ankündigung | Staudt |
| 263. | Modul: Präparative Polymerchemie (für Studierende des B.Sc./M.Sc. Chemie und M.Sc. Biochemie Studiengangs)
siehe separate Ankündigung | Ritter /
Tabatabai |
| 264. | Modul: Stereoselektive Synthese (für Studierende des B.Sc./M.Sc. Chemie und M.Sc. Biochemie Studiengangs)
siehe separate Ankündigung | Braun |
| 265. | Modul: Homogene Katalyse (für Studierende des M.Sc. Chemie Studiengangs)
siehe separate Ankündigung
Die Lehrenden der Organischen und der Makromolekularen Chemie | Müller / Mayer |
| 266. | Organische Chemie für Studierende der Biologie (Diplom- und B.Sc.-Studiengang)
4-stündig
Di, Mi 11:00 - 13:00, 2641.HS 6G | Schmidt |
| 267. | Organisch-Chemisches Praktikum (für Studierende der Biologie, Diplom und B.Sc.)
ganztägig, Ferienkurs
siehe separaten Aushang | Braun / Müller /
Ritter / Staudt /
Beutner |
| 268. | Übungen zu "Organische Chemie mit Experimenten" (für Studierende der Biochemie)
siehe besonderen Aushang (1stündig) | Braun / Müller /
Beutner |
| 269. | Methoden der Organischen Chemie für Studierende der Biochemie (Lehrveranstaltung des Moduls Organische Chemie des B.Sc.-Studiengangs)
ganztägig, Ferienkurs
siehe separaten Aushang | Braun / Müller /
Ritter / Staudt /
Beutner |
| 270. | Erwerb der Sachkunde gemäß GefStoffV (Rechtliche Vorschriften und toxikologische Aspekte)
2-stündig
Di, Mi 08:00 - 09:00, 2641.HS 6G | Fahr |

4) Veranstaltungen für Studierende der Human- und Zahnmedizin

- | | | |
|------|--|--------|
| 271. | Chemie für Studierende der Human- und Zahnmedizin
Di 11:00 - 13:00, Gruppe A, Beginn: 03.04.2007 Ende: 15.05.2007
Mi 11:00 - 13:00, Gruppe B, Beginn: 04.04.2007 Ende: 16.05.2007
Seminar zum Praktikum (Anwesenheitspflicht) | Staudt |
|------|--|--------|

272. Chemie für Studierende der Human- und Zahnmedizin Staudt
 4-stündig
 Do 12:30 - 17:30, Bitte die Aushänge zur Gruppeneinteilung beachten!
 Beginn: 31.05.2007 Ende: 12.07.2007
 Mo 12:30 - 17:30, Bitte die Aushänge zur Gruppeneinteilung beachten!
 Beginn: 04.06.2007 Ende: 09.07.2007
 Mi 12:30 - 17:30, Bitte die Aushänge zur Gruppeneinteilung beachten!
 Beginn: 06.06.2007 Ende: 11.07.2007
 Das Praktikum wird mit einer Klausur zum Ende des Sommersemesters abgeschlossen.

273. Polymere in medizinischen Anwendungen Staudt
 (Wahlpflichtveranstaltung für Studierende der Humanmedizin
 in der Vorklinik)
 2-stündig
 Der genaue Termin steht noch nicht fest. Bitte beachten Sie die
 Ankündigungen zu den Wahlpflichtfächern!
 Beginn: 01.07.2007 Ende: 31.07.2007
 siehe besonderen Aushang

5) Seminare, Kolloquien etc.

274. Anleitung zu wissenschaftlichen Arbeiten Birkofer / Braun / Martin / Müller /
Ritter / Staudt / Wulff / Schaper
 nach Vereinbarung (ganztägig)

275. Seminar für Wissenschaftliche MitarbeiterInnen Ritter
 siehe separaten Aushang (2stündig)

276. Seminar für Wissenschaftliche MitarbeiterInnen Schaper
 siehe separaten Aushang (2stündig)

277. Seminar für Wissenschaftliche MitarbeiterInnen Staudt
 Mo 13:00 - 15:00

278. Seminar für Wissenschaftliche MitarbeiterInnen Müller
 siehe separaten Aushang (2stündig)

279. Seminar für Wissenschaftliche MitarbeiterInnen Braun
 2-stündig
 siehe separaten Aushang (2stündig)

280. Organisch-Chemisches Kolloquium
 Mo 15:00 - 17:00, 2641.HS 6H
 Di 17:00 - 19:00, 2641.HS 6H
 Do 17:00 - 19:00, 2641.HS 6H

281. Makromolekulares Kolloquium
 siehe separate Ankündigungen

282. Chemisches Kolloquium Die Dozenten
der Chemie
 2-stündig
 Mi 17:00 - 19:00, 2641.HS 6G
 nach besonderer Ankündigung



283. Kolloquium des SFB 663: "Molekulare Antwort nach elektronischer Anregung"
Mi 17:00 - 19:00, 2641.HS 6H
nach separater Ankündigung, im Wechsel mit Chemischem Kolloquium
Fleig / Gärtner / Gerhards / Heberle / Holzwarth / Jahns / Kleinermanns / Kühnemuth / Lubitz / Marian / Martin / Ritter / Schaper / Schmitt / Seidel / Stahl / Staudt / Thiel / Weinkauf
284. Seminar des SFB 663: "Molekulare Antwort nach elektronischer Anregung"
in englischer Sprache, nach separater Ankündigung, 2x pro Semester

C) Physikalische Chemie und Elektrochemie

1) Veranstaltungen vor der Diplomvorprüfung bzw. Zwischenprüfung

285. Mathematische Methoden in der Chemie II (für Studierende der Chemie und Wirtschaftschemie)
3-stündig
Mo 09:00 - 11:00, 2641.HS 6G
Di 09:00 - 10:00, 2641.HS 6G
Bettermann
286. Übungen zur Vorlesung Mathematische Methoden in der Chemie II (für Studierende der Chemie und Wirtschaftschemie)
1-stündig
Di 10:00 - 11:00, 2641.HS 6G
Bettermann
287. "Grundlagen der Physikalischen Chemie" mit der Teilvorlesung PC I: "Vom Atom zur kondensierten Materie" (für Studierende der Chemie und Wirtschaftschemie)
3-stündig
Mo 09:00 - 11:00, 2641.HS 6J
Fr 11:00 - 12:00, 2641.HS 6J
Äquivalenzbescheinigungen für die Vorlesung PC I des Diplomstudienganges werden durch Bestehen einer Klausur erworben.
Seidel
288. Übungen zur Teilvorlesung PC I: "Vom Atom zur kondensierten Materie" (für Studierende der Chemie und Wirtschaftschemie)
1-stündig
Fr 12:00 - 13:00, 2641.HS 6J
Seidel / Lohrengel
289. "Grundlagen der Physikalischen Chemie" mit der Teilvorlesung PC II: "Thermodynamik und chemische Kinetik" (für Studierende der Chemie und Wirtschaftschemie)
3-stündig
Di 09:00 - 11:00, 2641.HS 6J
Do 09:00 - 10:00, 2641.HS 6J
Äquivalenzbescheinigungen für die Vorlesung PC II des Diplomstudienganges werden durch Bestehen einer Klausur erworben.
Weinkauf
290. Übungen zur Teilvorlesung PC II: "Thermodynamik und chemische Kinetik" (für Studierende der Chemie und Wirtschaftschemie)
1-stündig
Do 10:00 - 11:00, 2641.HS 6J
Weinkauf / Wiedemann

- | | | |
|------|---|---|
| 291. | Praktikum zu den "Grundlagen der Physikalischen Chemie" (GPC-P) (für Studierende der Chemie)
Siehe besondere Ankündigung
Äquivalenzbescheinigungen für den Diplomstudiengang werden durch Bestehen einer Klausur zur Vorlesung erworben. | Kleinermanns /
Kühnemuth /
Oesterhelt /
Schmitt / Seidel /
Weinkauf |
| 292. | Praktikum zu den "Grundlagen der Physikalischen Chemie" (GPC-P) (für Studierende der Wirtschaftschemie)
Siehe besondere Ankündigung
Äquivalenzbescheinigungen für den Diplomstudiengang werden durch Bestehen einer Klausur zur Vorlesung erworben. | Kleinermanns /
Kühnemuth /
Oesterhelt /
Schmitt / Seidel /
Weinkauf |
| 293. | Physikalische Chemie für Pharmazeuten
2-stündig
Fr 11:00 - 13:00, 2641.HS 6G
(Die Prüfung erfolgt zusammen mit den Apparativen Übungen zur Physikalischen Chemie für Pharmazeuten in den Physikalischen Grundpraktika) | Breitkreutz /
Oesterhelt |
| 294. | Apparative Übungen zur Physikalischen Chemie (für Studierende der Biologie (WP))
Anmeldung bei Priv.-Doz. Dr. M. Lohrengel,
Gebäude 26.32, Ebene 02, Raum 34 | Lohrengel |
| 295. | Apparative Übungen zur Physikalischen Chemie (für Studierende des Lehramtes S II)
(Grund- und Hauptstudium StO §7, Tab. 1.3)
Anmeldung bei Priv.-Doz. Dr. M. Schmitt,
Gebäude 26.43, Ebene O2, Raum 43 | Kleinermanns /
Schmitt /
Weinkauf |

2) Veranstaltungen nach der Diplomvorprüfung bzw. Zwischenprüfung

a) Pflichtveranstaltungen

- | | | |
|------|---|---|
| 296. | Physikalisch-Chemisches Praktikum (für Studierende der Chemie) Teil I: Molekülspektroskopie
siehe besondere Ankündigung
Lehrstuhl I | Kleinermanns /
Weinkauf /
Schmitt |
| 297. | Physikalisch-Chemisches Praktikum (für Studierende der Wirtschaftschemie) Teil I: Molekülspektroskopie
siehe besondere Ankündigung
Lehrstuhl I | Kleinermanns /
Weinkauf /
Schmitt |
| 298. | Physikalisch-Chemisches Praktikum (für Studierende der Chemie)
Teil II: Kondensierte Phase und Grenzflächen, Kinetik
6-stündig
siehe besondere Ankündigung, Lehrstuhl II | Seidel /
Lohrengel /
Kühnemuth |
| 299. | Physikalisch Chemisches Praktikum (für Studierende der Wirtschaftschemie)
Teil II: Kondensierte Phase und Grenzflächen
5-stündig
siehe besondere Ankündigung | Kühnemuth /
Lohrengel /
Seidel |

300. Seminar zum Physikalisch Chemischen Praktikum (für Studierende der Chemie und Wirtschaftschemie)
Teil I: Molekülspektroskopie
siehe besondere Ankündigung, Lehrstuhl I Kleinermanns / Schmitt
301. Seminar zum Physikalisch Chemischen Praktikum (für Studierende der Chemie und Wirtschaftschemie)
Teil II: Kondensierte Phase und Grenzflächen
siehe besondere Ankündigung Lohrengel / Seidel

b) Wahlpflicht- und Wahlveranstaltungen

Schwerpunktfächer im Vertiefungs- bzw. Spezialisierungsstudium

b1) Physikalische Chemie

b2) Elektrochemie

b3) Spektroskopie und Moleküldynamik

b4) Materialwissenschaft

b5) Analytik

302. Grundlagen und aktuelle Anwendungen der Fluoreszenzspektroskopie (zu b1, b3)
2-stündig
2632.02.25, siehe besondere Ankündigung Seidel
303. Physikalische Chemie der Grenzflächen für technische Prozesse (zu b1, b2, b4)
2-stündig
nach Vereinbarung von Rybinski
304. Elektrochemische Kinetik (zu b1, b2, b4)
2-stündig
nach Vereinbarung Staikov
305. Grundlagen und neueste Entwicklungen in der Massenspektrometrie (zu b1 und b3)
2-stündig
Do 13:00 - 15:00 Weinkauff
306. Laserspektroskopie an biologisch relevanten Molekülen (zu b1 und b2)
2-stündig
Fr 09:00 - 11:00 Bettermann
307. Grundlagen und Anwendungen molekülspektroskopischer Methoden (zu b1, b3)
2-stündig
2643.02.24, Seminarraum PC I
siehe besondere Ankündigung Schmitt
308. Allgemeine Biophysik (für Studierende der Physik und Chemie)
2-stündig
2632.02.25, nach Vereinbarung Oesterhelt
309. Seminar über eigene Arbeiten (zu b1, b3)
(für Mitarbeiter/innen)
Do 09:00 - 11:00, nach besonderer Ankündigung Bettermann / Kleinermanns / Schmitt / Weinkauff

310. Seminar für Mitarbeiter/innen
2632.02.25, siehe besondere Ankündigung Seidel
311. Seminar für Mitarbeiter/innen (zu b3, b4, b5)
2632.02.25, siehe besondere Ankündigung Oesterhelt
312. Seminar zu Drittmittel- und Industrieprojekten
2-stündig
nach Vereinbarung Lohrengel
313. Molekülspektroskopie und Rastertunnelmikroskopie an
biologischen Molekülen und Assoziaten (zu b1, b3)
nach Vereinbarung Kleinermanns /
Bettermann /
Mo. - Fr. halbtägig Schmitt
Lehrstuhl I
314. Molekülspektroskopie und Massenspektrometrie geladener
Systeme (zu b1, b3) Weinkauff
Mo. - Fr. nach Vereinbarung
Lehrstuhl I
315. Apparative Übungen zur Mikroelektrochemie und
Physikalischen Chemie kondensierter Phasen (zu b1, b2, b4) Lohrengel
Mo.-Fr. (ganztäglich) nach Vereinbarung
316. Apparative Übungen zu Einzelmolekültechniken und
Fluoreszenzspektroskopie (zu b1, b3, b4, b5) Kühnemuth /
Mo.-Fr. (ganztäglich) nach Vereinbarung Seidel
317. Apparative Übungen zur Nanoanalytik (zu b1, b3, b4, b5) Oesterhelt
Mo.-Fr. (ganztäglich) nach Vereinbarung
318. Apparative Übungen zu Physikalischen Chemie für Biologen (WP) Oesterhelt /
(Anmeldung bei Priv.-Doz. Dr. M. M. Lohrengel Lohrengel
Geb. 26.32., Ebene O2, Raum34)
319. Apparative Übungen zur Physikalischen Chemie Bettermann / Kleinermanns /
(für Studierende der Physik (WP)) Lohrengel / Oesterhelt /
Mo-Fr. (ganztäglich) siehe besonderen Aushang Schmitt / Seidel / Weinkauff
320. Anleitung zu selbständiger wissenschaftlicher Arbeit Bettermann / Kleinermanns /
Mo.-Fr. (ganztäglich) (priv.) Lohrengel / Oesterhelt /
Lehrstuhl I und II Schmitt / Seidel / Weinkauff
321. Kolloquium des SFB 663: "Molekulare Antwort
nach elektronischer Anregung" Fleig / Gärtner / Gerhards /
Mi 17:00 - 19:00, 2641.HS 6H Heberle / Holzwarth / Jahns /
nach separater Ankündigung, Kleinermanns / Kühnemuth /
im Wechsel mit Chemischem Kolloquium Lubitz / Marian / Martin / Ritter /
Schaper / Schmitt / Seidel /
Stahl / Staudt / Thiel / Weinkauff
322. Seminar des SFB 663: "Molekulare Antwort nach elektronischer
Anregung"
in englischer Sprache, nach separater Ankündigung, 2x pro Semester

3) Veranstaltungen für Bachelor- und Masterstudiengänge

323. Modul "Mathematische Methoden in der Chemie II" (MMC II) (für Studierende der Chemie (B.Sc.) und Biochemie (B.Sc.)) 3-stündig
Mo 09:00 - 11:00, 2641.HS 6G
Di 09:00 - 10:00, 2641.HS 6G
Bettermann
324. Übungen zur Vorlesung "Mathematische Methoden in der Chemie II" (MMC II) (für Studierende der Chemie (B.Sc.) und Biochemie (B.Sc.)) 1-stündig
Di 10:00 - 11:00, 2641.HS 6G
Bettermann
325. Modul "Grundlagen der Physikalischen Chemie" (GPC) mit dem Teilmodul PC I: "Vom Atom zur kondensierten Materie" (für Studierende der Chemie (B.Sc.) und Biochemie (B.Sc.)) 3-stündig
Mo 09:00 - 11:00, 2641.HS 6J
Fr 11:00 - 12:00, 2641.HS 6J
Seidel
326. Übungen zum Teilmodul PC I: "Vom Atom zur kondensierten Materie" (für Studierende der Chemie (B.Sc.) und Biochemie (B.Sc.)) 1-stündig
Fr 12:00 - 13:00, 2641.HS 6J
Seidel /
Lohrengel
327. Modul "Grundlagen der Physikalischen Chemie" (GPC) mit dem Teilmodul PC II: Thermodynamik und chemische Kinetik (für Studierende der Chemie (B.Sc.) und Biochemie (B.Sc.)) 3-stündig
Di 09:00 - 11:00, 2641.HS 6J
Do 09:00 - 10:00, 2641.HS 6J
Weinkauff
328. Übungen zur Teilmodul PC II: Thermodynamik und chemische Kinetik (für Studierende der Chemie (B.Sc.) und Biochemie (B.Sc.)) 1-stündig
Do 10:00 - 11:00, 2641.HS 6J
Weinkauff /
Wiedemann
329. Wahlpflichtmodul "Allgemeine Biophysik" (für Studierende der Physik (M.Sc.), Biochemie (M.Sc.)) 2632.02.25, nach Vereinbarung
Oesterhelt
330. Praktikum zu den "Grundlagen der Physikalischen Chemie" (GPC-P) (für Studierende der Biochemie (B.Sc.)) Siehe besondere Ankündigung
Kleinermanns /
Weinkauff / Schmitt /
Seidel / Oesterhelt /
Kühnemuth
331. Praktikum zu den "Grundlagen der Physikalischen Chemie" (GPC-P) (für Studierende der Chemie (B.Sc.)) Siehe besondere Ankündigung
Kleinermanns /
Weinkauff / Schmitt /
Seidel / Oesterhelt /
Kühnemuth

D) Theoretische Chemie und Computerchemie

2) Veranstaltungen nach der Diplomvorprüfung bzw. Zwischenprüfung

Wahlpflicht- und Wahlveranstaltungen

332. Theoretische Chemie III (Elektronenkorrelationsmethoden) (für Studierende der Chemie [WP] und der Physik [WP]) 2-stündig
Di 09:00 - 11:00
Seminarraum TC Fleig
333. Übungen zu Theoretische Chemie III (Elektronenkorrelationsmethoden) (für Studierende der Chemie [WP] und der Physik [WP]) 1-stündig
Mo 09:00 - 10:00, Seminarraum TC Fleig / MitarbeiterInnen
334. Praktikum Theoretische Chemie (für Studierende der Chemie [WP] und der Physik [WP]) 16. – 27. Juli
Blockveranstaltung
Elektronische Anmeldung bis zum 06. Juli 2007 an:
institut@theochem.uni-duesseldorf.de
siehe besonderen Aushang Marian / MitarbeiterInnen

Schwerpunktfach Theoretische Chemie im Vertiefungs- bzw. Spezialisierungsstudium

335. Gruppentheorie (für Studierende der Chemie [WP] und der Physik [WP]) 2-stündig
Do 09:00 - 11:00
Seminarraum TC Marian
336. Übungen zur Gruppentheorie (für Studierende der Chemie [WP] und der Physik [WP]) 1-stündig
Do 11:00 - 12:00, Seminarraum TC Marian / MitarbeiterInnen
337. Modellierung und Dynamik komplexer chemischer Systeme (für Studierende der Chemie [WP])
siehe besonderen Aushang Staib
338. Dynamische Ligandenfeldtheorie und Anwendungen in der optischen Spektroskopie (für Studierende der Chemie [WP])
siehe besonderen Aushang Degen
339. Ausgewählte Kapitel zur Theoretischen Chemie 2-stündig
Do 15:00 - 17:00 Marian / Fleig
340. Forschungspraktikum für das Vertiefungs- und Spezialisierungsstudium Theoretische Chemie (für Studierende der Chemie [WP])
nach Vereinbarung (12stündig) Marian

341. Anleitung zu selbständiger wissenschaftlicher Arbeit Marian /
(für Diplomandinnen, Diplomanden, Doktorandinnen und Doktoranden) Fleig
342. Introductory Graduate Course of the SFB 663 Fleig / Gärtner / Heberle /
"Molecular Response to Electronic Excitation" Holzwarth / Jahns / Kleinermanns
4-stündig, 14täglich Lubitz / Marian / Martin / Müller /
Mi 13:00 – 17:00, Seminarraum TC Ritter / Schaper / L. Schmitt / M.
siehe besonderen Aushang Schmitt / Seidel / Stahl / Staudt /
Thiel / Weinkauff
343. Kolloquium des SFB 663: "Molekulare Antwort Fleig / Gärtner / Gerhards /
nach elektronischer Anregung" Heberle / Holzwarth / Jahns /
Mi 17:00 - 19:00, 2641.HS 6G Kleinermanns / Kühnemuth /
nach separater Ankündigung Lubitz / Marian / Martin / Ritter /
im Wechsel mit Chemischem Kolloquium Schaper / Schmitt / Seidel /
Stahl / Staudt / Thiel / Weinkauff
344. Seminar des SFB 663: "Molekulare Antwort nach elektronischer
Anregung"
in englischer Sprache, nach separater Ankündigung, 2x pro Semester
345. Chemisches Kolloquium Die Dozenten
2-stündig der Chemie
Mi 17:00 - 19:00, 2641.HS 6G
nach besonderer Ankündigung

E) Biochemie

346. Modul Biochemie I (für Studierende der Biochemie und für Schmitt / Weiss
Studierende der Chemie und Biologie mit Vertiefungsstudium
Biochemie)
Mo 11:00 - 13:00
Di 11:00 - 13:00, 2641.HS 6H
Mi 10:00 - 12:00
Do 11:00 - 13:00, 2641.HS 6H
Beginn: 02.04.2007 Ende: 24.05.2007
Vorlesung: Mo, Di, Do 11-13, Mi 10-12 (1. Semesterhälfte)
Praktikum: Di - Fr 14-18 (1. Semesterhälfte)
Anmeldung bei Dr. Schulte Geb. 26.42.03 Raum 29
Teilnehmerzahl begrenzt
347. Modul "Vom Gen zur in-silico Struktur" Schmitt
(für Studierende der Biochemie, Chemie und Biologie)
Vorlesung, Übungen, Praktikum
(nach Vereinbarung)
348. Vertiefte Biochemie (für Studierende der Chemie und der Schmitt /
Biologie (WP)) Vorlesung und Experimentelle Übungen Schulte / Weiss
(nach Vereinbarung; Anmeldung bei Dr. Schulte, 26.42.03 R 29)
349. Spezielles Laborpraktikum Schmitt /
(nach Vereinbarung) Schulte / Weiss
(Anmeldung bei Dr. Schulte, 26.42.03 R 29)

- | | | |
|------|---|------------------------------|
| 350. | Anleitung zum wissenschaftlichen Arbeiten (für
DiplomandInnen und DoktorandInnen nach Vereinbarung)
nach Vereinbarung | Schmitt /
Schulte / Weiss |
| 351. | Chemisches Kolloquium
2-stündig
Mi 17:00 - 19:00, 2641.HS 6G
nach besonderer Ankündigung | Die Dozenten
der Chemie |

F) Bioorganische Chemie

Veranstaltungen nach der Diplomprüfung

- | | | |
|------|--|------------|
| 352. | Vertiefungsstudium: Schlüsselreaktionen in der Organischen
Synthese (für Studierende der Chemie und Wirtschaftschemie
(WP))
2-stündig
Di 11:00 - 13:00 | Pietruszka |
| 353. | Vertiefungsstudium: Enzyme in der Organischen Synthese (für
Studierende der Chemie und Wirtschaftschemie (WP))
2-stündig
Mo 09:00 - 11:00 | Pietruszka |
| 354. | Projektpraktikum Bioorganische Chemie im Vertiefungs- bzw.
Spezialisierungsstudium
(nach Absprache) | Pietruszka |

Veranstaltungen im Masterstudiengang Biochemie

- | | | |
|------|---|--|
| 355. | Modul Molekulare und Chemische Enzymtechnologie
Beginn: 02.04.2007
Modul Molekulare Chemische Enzymtechnologie
15 Kreditpunkte | Jäger /
Pietruszka |
| 356. | Forschungsmodul Bioorganische Chemie
15 Kreditpunkte
(jederzeit nach Absprache) | Pietruszka |
| 357. | Seminar: Methoden der Organischen Chemie
2-stündig
Mo 15:00 - 17:00, siehe besonderen Aushang | Pietruszka |
| 358. | Seminar: Mikrobielle Biotechnologie
1-stündig
Mo 14:00 - 15:00, siehe besonderen Aushang | Jäger /
Pietruszka |
| 359. | Anleitung zum wissenschaftlichen Arbeiten
(ganztägig) nach Vereinbarung | Pietruszka |
| 360. | Gemeinsames Kolloquium des ZMB
jederzeit nach Absprache | Jäger / Pietruszka /
Sahm / Wandrey |

Informatik

Modul: "Informatik II"

361. Grundlagen der Praktischen Informatik Mauve
Vorlesung, 4-stündig
Mi, Fr 09:00 - 11:00, 2521.HS 5D
362. Übungen zu Grundlagen der Praktischen Informatik Mauve
2-stündig nach Vereinbarung
363. Praktische Übungen zu Grundlagen der Praktischen Informatik Mauve
2-stündig nach Vereinbarung

Modul: "Informatik IV" (nur für Bachelor-Studiengang)

364. Grundlagen der Theoretischen Informatik Rothe
Vorlesung, 4-stündig
Di, Fr 11:00 - 13:00, 2521.HS 5F
365. Übungen zu Grundlagen der Theoretischen Informatik Rothe
2-stündig
Di 14:00 - 16:00, 2513.U1.24
Di 16:00 - 18:00, 2513.U1.24
Mi 14:00 - 16:00, 2513.U1.24
Do 14:00 - 16:00, 2513.U1.24

Modul: "Softwaretechnik und Programmiersprachen" (nur für Bachelor-Studiengang)

366. Softwaretechnik und Programmiersprachen Leuschel
Vorlesung, 4-stündig
Mo 14:00 - 16:00, 2522.HS 5G
Mi 11:00 - 13:00, 2522.HS 5G
367. Übungen zu Softwaretechnik und Leuschel / Spermann /
Plagge / Fontaine
Programmiersprachen
2-stündig nach Vereinbarung
368. Praktische Übungen zu Softwaretechnik und Leuschel / Spermann /
Plagge / Fontaine
Programmiersprachen
2-stündig nach Vereinbarung

Modul: "Softwaretechnik III" (nur für Master-Studiengang)

369. Softwaretechnik III Leuschel
Vorlesung, 2-stündig
Mi 16:00 - 18:00, 2522.HS 5G
370. Übungen zu Softwaretechnik III Leuschel
2-stündig nach Vereinbarung
371. Praktische Übungen zu Softwaretechnik III Leuschel
1-stündig nach Vereinbarung

Modul: "Programmierpraktikum - Softwaretechnische Grundlagen"

372. Softwaretechnische Grundlagen
(Teil des Programmierpraktikums, 2. Fachsemester)
Vorlesung, 2-stündig
Do 14:00 - 16:00, 2521.HS 5F Schöttner
373. Übungen zu Softwaretechnische Grundlagen
2-stündig nach Vereinbarung, 2512.01.51 Schöttner
374. Programmierpraktikum (2. Fachsemester)
4-stündig nach Vereinbarung, 2512.01.51 Schöttner

Modul: "Wissenschaftliche Visualisierung"

375. Wissenschaftliche Visualisierung
Vorlesung, 2-stündig
Mo 14:00 - 16:00, 2541.00.45 Olbrich
376. Seminar zu Wissenschaftliche Visualisierung
in Blockform, nach Vereinbarung Olbrich

Modul: "Vertiefung Mobilkommunikation und Rechnernetze"

377. Diskussion richtungsweisender, wissenschaftlicher Arbeiten im
Bereich Rechnernetze
Vorlesung, 4-stündig
Mo 11:00 - 13:00, 2512.02.33 Mauve

Modul: "Mikroprozessorsysteme"

378. Mikroprozessorsysteme
Vorlesung, 4-stündig
Di, Do 09:00 - 11:00, nach Vereinbarung Aurich
379. Übungen zu Mikroprozessorsysteme
4-stündig nach Vereinbarung Aurich

Modul: "Bioinformatik II"

380. Bioinformatik II
Vorlesung, 2-stündig
Di 11:00 - 13:00, 2512.02.33 Lercher
381. Übungen zu Bioinformatik II
4-stündig
Di 14:00 - 18:00, 2502.01.23 Lercher
382. Seminar zu Bioinformatik II
2-stündig nach Vereinbarung Lercher

Modul: "Spezielle Grundlagen und Anwendungen der Datenbanktechnologie oder Datenbankkonzepte und -architekturen für moderne Informationssysteme"

383. Data Warehouses
Vorlesung, 2-stündig
Mo 09:00 - 11:00, 2522.HS 5G Conrad

384. Übungen zu Data Warehouses
2-stündig nach Vereinbarung , 2512.02.33 Conrad

385. Transaktionsverwaltung
Vorlesung, 2-stündig Conrad / Perez de
Fr 09:00 - 11:00, 2512.02.33 Laborda Schwankhart /
Vompras

386. Übungen/Seminar zu Transaktionsverwaltung
2-stündig nach Vereinbarung, 2512.02.33 Conrad

Modul zur Theoretischen Informatik

387. Kryptologie I
Vorlesung, 2-stündig Rothe
Mi 09:00 - 11:00, 2522.HS 5G

388. Kryptographie
Seminar, 2-stündig nach Vereinbarung Rothe /
Spakowski

389. Algorithmentheorie
Vorlesung, 4-stündig Wanke
Di, Do 09:00 - 11:00, 2522.HS 5G

390. Übungen zu Algorithmentheorie
2-stündig Wanke / Gurski /
Di, Do 14:00 - 16:00, 2522.U1.72 Krumnack

391. Algorithmentheorie
Seminar, 2-stündig nach Vereinbarung Wanke

Modul: "Betriebssysteme"

392. Betriebssysteme
Vorlesung, 4-stündig Schöttner
Mo 09:00 - 11:00, 2531.HS 5K
Do 11:00 - 13:00, 2531.HS 5K

393. Übungen zu Betriebssysteme
2-stündig nach Vereinbarung, 2512.01.51 Schöttner

394. Praktische Übungen zu Betriebssysteme
2-stündig nach Vereinbarung, 2512.01.51 Schöttner

Modul: "Systemprogrammierung"

395. Systemprogrammierung I
Vorlesung, 2-stündig Schöttner
Mi 14:00 - 16:00, 2521.HS 5F, nach Vereinbarung

396. Übungen zu Systemprogrammierung I
2-stündig nach Vereinbarung, 2512.01.51 Schöttner

Oberseminare

397. Rechnernetze
2-stündig nach Vereinbarung Mauve

- | | | |
|------|--|---------------|
| 398. | Bildverarbeitung
2-stündig nach Vereinbarung | Aurich / Beck |
| 399. | Datenbanksysteme
2-stündig nach Vereinbarung | Conrad |
| 400. | Komplexitätstheorie/Kryptologie
2-stündig nach Vereinbarung | Rothe |
| 401. | Algorithmen und ihre Anwendungen
2-stündig nach Vereinbarung | Wanke |
| 402. | Partielle Auswertung und Model Checking
2-stündig nach Vereinbarung | Leuschel |
| 403. | Betriebssysteme
2-stündig nach Vereinbarung | Schöttner |

Projektarbeit

(Die Projektarbeit erstreckt sich über zwei Semester und ist i.d.R. im gewählten Schwerpunktfach zu absolvieren. Bei erfolgreichem Bestehen werden insgesamt 20 ECTS-Kreditpunkte erworben.)

- | | | |
|-------|--|---------------|
| 404. | Bildverarbeitung
6-stündig nach Vereinbarung | Aurich / Beck |
| 405. | Komplexitätstheorie/Kryptologie
6-stündig nach Vereinbarung | Rothe |
| 406. | Algorithmen und Datenstrukturen
6-stündig nach Vereinbarung | Wanke |
| 407. | Betriebssysteme
6-stündig nach Vereinbarung | Schöttner |
| 4008. | Datenbanken und Informationssysteme
6-stündig nach Vereinbarung | Conrad |
| 409. | Rechnernetze
6-stündig nach Vereinbarung | Mauve |
| 410. | Softwaretechnik und Programmiersprachen
6-stündig nach Vereinbarung | Leuschel |

Sonstiges

- | | | |
|------|---|------|
| 411. | Anleitung zu wissenschaftlichem Arbeiten
nach Vereinbarung | N.N. |
|------|---|------|

Mathematik

Vorlesungen und Übungen

412. Seminar Mathematik für Pharmazeuten Jarre
2-stündig
Mi 09:00 - 11:00, 2521.HS 5E
413. Übungen Mathematik für Pharmazeuten Jarre
1-stündig
Mi 08:00 - 09:00, 2521.HS 5E
414. Mathematik für Wirtschaftswissenschaftler II Steffen
2-stündig
Do 09:00 - 11:00, 2521.HS 5E, Beginn: 09.04.2007
415. Übungen zu Mathematik für Wirtschaftswissenschaftler II Steffen
Mi 14:00 - 15:00, 2521.HS 5E
Do 16:00 - 17:00, 2521.HS 5E
Beginn: 09.04.2007 Ende: 13.07.2007
416. Analysis II Grunewald
4-stündig
Di, Fr 11:00 - 13:00, 2521.HS 5D
417. Übungen zu Analysis II Grunewald /
N.N.
2-stündig
Mi 14:00 - 16:00, 2513.U1.33, 2522.U1.34, 2522.U1.52
Mi 16:00 - 18:00, 2513.U1.33, 2522.U1.34, 2522.U1.52
418. Tutorium zu Analysis II Grunewald
2-stündig
Fr 14:00 - 16:00, 2522.02.81
419. Computergestützte Mathematik zu Analysis Meise
1-stündig
Mi 12:00 - 13:00, 2521.HS 5D
420. Übungen zu Computergestützte Mathematik zu Analysis Meise / N.N.
2-stündig
Fr 14:00 - 16:00, 2522.U1.32
Beginn: 02.04.2007 Ende: 13.07.2007
421. Lineare Algebra I N.N.
4-stündig
Mo 11:00 - 13:00, 2521.HS 5D
Mi 11:00 - 13:00, 2511.HS 5A
Beginn: 09.04.2007 Ende: 13.07.2007
422. Übungen zu Lineare Algebra I N.N.
2-stündig
Do 14:00 - 16:00, 2513.U1.22, 2522.00.74, 2513.U1.30
Do 16:00 - 18:00, 2513.U1.30
423. Lineare Algebra II Klüners
2-stündig
Mo 11:00 - 13:00, 2521.HS 5E

- | | | |
|------|---|---------------------|
| 424. | Übungen zu Lineare Algebra II
2-stündig
Do 14:00 - 16:00, 2513.U1.33, 2522.U1.34
Do 16:00 - 18:00, 2513.U1.33, 2522.U1.34 | Klüners / N.N. |
| 425. | Tutorium zu Lineare Algebra II
2-stündig
Mo 14:00 - 16:00, 2522.00.72 | Klüners |
| 426. | Computergestützte Mathematik zur Linearen Algebra
1-stündig
Mi 11:00 - 12:00, 2521.HS 5D | Hochbruck |
| 427. | Übungen zu Computergestützte Mathematik zur Linearen Algebra
2-stündig
Di 14:00 - 16:00, 2522.U1.32
Mi 14:00 - 18:00, 2522.U1.32 | Hochbruck /
N.N. |
| 428. | Numerik II
4-stündig
Mo 14:00 - 16:00, 2521.HS 5E
Mi 11:00 - 13:00, 2522.HS 5H | Witsch |
| 429. | Übungen zu Numerik II
2-stündig nach Vereinbarung | Witsch |
| 430. | Programmierübungen zu Numerik II
2-stündig nach Vereinbarung | Witsch |
| 431. | Analysis IV
4-stündig
Di 11:00 - 13:00, 2521.HS 5E
Fr 11:00 - 13:00, 2521.HS 5E
Beginn: 15.05.2007 Ende: 13.07.2007 | Singhof |
| 432. | Übungen zu Analysis IV
2-stündig
Mi 14:00 - 16:00, 2522.00.81
Mi 16:00 - 18:00, 2522.00.81 | Singhof / N.N. |
| 433. | Einführung in die Algebra
4-stündig
Mo, Mi 09:00 - 11:00, 2522.HS 5H | Kerner |
| 434. | Übungen zu Einführung in die Algebra
2-stündig
Do 14:00 - 16:00, 2522.00.72
Do 16:00 - 18:00, 2522.00.72 | Kerner / N.N. |
| 435. | Geometrische Funktionentheorie
2-stündig
Mo 16:00 - 18:00, 2522.00.72 | Schüffler |
| 436. | Algebraische Geometrie II
4-stündig
Mo 09:00 - 11:00, 2521.HS 5E
Mi 09:00 - 11:00 | Schröer |

- | | | |
|------|--|----------------------|
| 437. | Übungen zu Algebraische Geometrie II
2-stündig
Mi 14:00 - 16:00, 2522.00.72 | Schröer /
Liedtke |
| 438. | Numerik partieller Differentialgleichungen
4-stündig
Mi 14:00 - 16:00, 2522.02.81
Do 11:00 - 13:00, 2522.02.81 | Hochbruck |
| 439. | Übungen zu Numerik partieller Differentialgleichungen
2-stündig
Di 14:00 - 16:00, 2522.02.81 | Hochbruck /
N.N. |
| 440. | Funktionalanalysis
4-stündig
Mi 09:00 - 11:00, Fr 11:00 - 13:00, 2522.03.73 | Meise |
| 441. | Übung Funktionalanalysis
2-stündig
Mi 14:00 - 16:00, 2522.03.73, Beginn: 09.04.2007 | Meise / N.N. |
| 442. | Konstruktive Algebraische Zahlentheorie
4-stündig
Mi 11:00 - 13:00, 2522.00.81
Fr 09:00 - 11:00, 2522.00.81 | Klüners |
| 443. | Übungen Konstruktive Algebraische Zahlentheorie
2-stündig
Di 14:00 - 16:00, 2522.00.81 | Klüners / N.N. |
| 444. | Spezialvorlesung Optimierung
4-stündig nach Vereinbarung | Jarre |
| 445. | Übungen zu Spezialvorlesung Optimierung
2-stündig nach Vereinbarung
Beginn: 02.04.2007 Ende: 13.07.2007 | Jarre / Lopez |
| 446. | Ausgewählte Kapitel der Darstellungstheorie
2-stündig
Di 09:00 - 11:00, 2522.00.72
Beginn: 02.04.2007 Ende: 13.07.2007 | Kerner |
| 447. | Differentialgeometrie II
4-stündig
Di, Do 09:00 - 11:00, 2522.00.81, Beginn: 09.04.2007 | Köhler |
| 448. | Übung Differentialgeometrie II
2-stündig
Fr 14:00 - 16:00, 2522.00.74, Beginn: 09.04.2007 | Köhler / N.N. |
| 449. | Elliptische Differentialgleichungen und Variationsprobleme
4-stündig
Di 11:00 - 13:00, 2522.00.81
Fr 14:00 - 16:00, 2522.00.81
Beginn: 06.04.2007 Ende: 13.07.2007 | Steffen |

450. Übung Elliptische Differentialgleichungen und
Variationsprobleme
2-stündig
Mi 14:00 - 16:00, 2522.00.74, Beginn: 09.04.2007
Steffen / N.N.
451. Markoffketten
2-stündig
Di 09:00 - 11:00, 2522.01.81, Beginn: 09.04.2007
Janssen
452. Übung Markoffketten
1-stündig
Do 16:00 - 17:00, 2522.01.81, Beginn: 09.04.2007
Janssen /
Pauly
453. Nichtparametrische Testtheorie
2-stündig
Mi 11:00 - 13:00, 2522.01.81
Beginn: 09.04.2007 Ende: 13.07.2007
Janssen
454. Übung Nichtparametrische Testtheorie
2-stündig
Di 14:00 - 16:00, 2522.01.81, Beginn: 09.04.2007
Janssen / N.N.
455. Stochastische Analysis
4-stündig
Mo 11:00 - 13:00, 2522.HS 5H
Mi 09:00 - 11:00, 25.22.HS 5M
N.N.
456. Übung Stochastische Analysis
2-stündig
Do 14:00 - 16:00, 2522.01.81, Beginn: 09.04.2007
N.N.
457. Spezialvorlesung Numerik
nach Vereinbarung
Beginn: 09.04.2007
Hochbruck /
Witsch

Proseminare

458. Proseminar zur Analysis
2-stündig
Fr 14:00 - 16:00, 2522.00.72
Singhof

Seminare

459. Projektseminar zu Numerik partieller Differentialgleichungen
2-stündig nach Vereinbarung
Hochbruck
460. Numerik
2-stündig nach Vereinbarung
Hochbruck /
Witsch
461. Algebra und Geometrie
2-stündig nach Vereinbarung
Grunewald
462. Algebraische Flächen
2-stündig
Mo 14:00 - 16:00, 2522.02.81
Schröer /
Liedtke

- | | | |
|------|--|---------|
| 463. | Darstellungstheorie
2-stündig
Mo 16:00 - 18:00, 2522.00.74 | Kerner |
| 464. | Statistik
2-stündig
Mo 16:00 - 18:00, 2522.01.81 | Janssen |
| 465. | Wahrscheinlichkeitstheorie
2-stündig
Mi 14:00 - 16:00, 2522.01.81 | N.N. |
| 466. | Differentialgeometrie
2-stündig
Do 14:00 - 16:00, 2522.00.81 | Köhler |
| 467. | Partielle Differentialgleichungen
2-stündig nach Vereinbarung
Beginn: 09.04.2007 | Steffen |
| 468. | Forschungsseminar Algebraische Geometrie
2stündig
Do 14:00 - 16:00, Beginn: 09.04.2007 | Schröer |

Oberseminare (Nur für Examenskandidaten)

- | | | |
|------|---|---|
| 469. | Funktionalanalysis
4-stündig
Mo 14:00 - 18:00, 2522.03.73 | Meise / Vogt
(Wuppertal) |
| 470. | Spezielle stochastische Probleme
2-stündig
Mi 16:00 - 18:00, 2522.01.81 | Janssen /
Janßen/N.N. |
| 471. | Numerik
2-stündig
Do 15:00 - 17:00, 2522.02.81 | Hochbruck / Witsch /
Frommer (Wuppertal) |
| 472. | Homotopietheorie
3-stündig
Do 14:00 - 18:00, 2522.03.73 | Singhof / Dozenten aus
Bochum, Bonn und
Wuppertal |
| 473. | Algebra
Mi 16:00 - 20:00, 2522.03.73 | Kerner / Dozenten aus
Dortmund, Essen und Hagen |
| 474. | Algebraische Geometrie
1-stündig
Do 17:00 - 18:00, Beginn: 09.04.2007 | Schröer /
Dozenten aus
Essen |

Sonstiges

- | | | |
|------|--|--|
| 475. | Anleitung zu wissenschaftlichem Arbeiten | Die Dozenten des
Mathematischen Instituts |
|------|--|--|

- | | | |
|------|--|--|
| 476. | Erläuterungen zu Studienschwerpunkten
Di 13:00 - 14:00, 2521.HS 5E am 10.07.2007
finden im Anschluss an die Analysis IV
Veranstaltung statt | Doz., die im WS 2006/07
einen Schwerpunkt
beginnen |
| 477. | Mathematisches Kolloquium (Vorträge nach gesonderter
Bekanntgabe)
Fr 17:00 - 19:00, 2522.HS 5H | Die Dozenten des
Mathematischen
Instituts |
| 478. | Statistisches Kolloquium (Vorträge nach gesonderter
Bekanntgabe)
Mo 14:00 - 16:00, 2522.01.81 | Degen / Giani /
Godehardt / Janssen /
Janßen / Klinger /
Krauth / Ranft |

Pharmazie

a) Pharmazeutische Chemie

- | | | |
|------|---|--------------------------------------|
| 479. | Allgemeine und anorganische Chemie für Pharmazeuten inkl.
qualitative Analytik anorganischer Arznei-, Hilfs- und
Schadstoffe
4-stündig
Di 11:00 - 13:00, 2611.HS 6E
Beginn: 03.04.2007 Ende: 10.07.2007
Mo 09:00 - 11:00, 2611.HS 6D
Beginn: 16.04.2007 Ende: 09.07.2007 | N.N. |
| 480. | Allgemeine und analytische Chemie der anorganischen Arznei-,
Hilfs- und Schadstoffe
s. Aushang | N.N./
Assistenten |
| 481. | Seminar zum Praktikum "Allgemeine und analytische Chemie
der anorganischen ..."
Do 11:00 - 13:00, 2531.HS 5M | N.N. /
Gioffreda /
Assistenten |
| 482. | Toxikologie der anorganischen Hilfs- und Schadstoffe
1-stündig
Fr 09:00 - 10:00, 2611.HS 6D | Ippendorf |
| 483. | Organische Chemie für Pharmazeuten
2-stündig
Mi 10:00 - 12:00, 2611.HS 6D
Beginn: 04.04.2007 Ende: 18.04.2007
Mo 11:00 - 13:00, 2611.HS 6B
Beginn: 16.04.2007 Ende: 18.06.2007
Mi 11:00 - 12:00, 2611.HS 6D
Beginn: 25.04.2007 Ende: 20.06.2007 | Gioffreda |

484. Toxikologie der organischen Hilfs- und Schadstoffe
1-stündig
Mo 10:00 - 11:00, 2611.HS 6B
Beginn: 16.04.2007
Ippendorf
485. Chemie und Analytik der organischen Arznei-, Hilfs- und
Schadstoffe
s. Aushang
Kassack/
Assistenten
486. Seminar zum Praktikum "Chemie und Analytik der
organischen..."
2-stündig
Mi 10:00 - 11:00, 2611.HS 6D, und s. Aushang
Beginn: 25.04.2007 Ende: 20.06.2007
Kassack/
Assistenten
487. Qualitative Analytik der organischen Arznei-, Hilfs- und
Schadstoffe
2-stündig
Mo 08:00 - 10:00, 2611.HS 6B
Beginn: 16.04.2007 Ende: 11.06.2007
Kassack
488. Seminar: Chemische Nomenklatur
2-stündig
Do, Fr 10:00 - 11:00, 2611.HS 6D
N.N.
489. Quantitative Analytik von Arznei-, Hilfs- und Schadstoffen
2-stündig
Mi 10:00 - 12:00, 2611.HS 6B
Beginn: 04.04.2007 Ende: 09.05.2007
M. Höltje
490. Quantitative Analytik von Arznei-, Hilfs- und Schadstoffen unter
Einbeziehung von Arzneibuchmethoden
Beginn: 02.04.2007 Ende: 18.05.2007
N.N./M. Höltje/
Assistenten
491. Seminar zum Praktikum "Quantitative Analytik von Arznei-,
Hilfs- und Schadstoffen..."
4-stündig
Mi 08:00 - 10:00, 2611.HS 6B
Beginn: 04.04.2007 Ende: 09.05.2007
Fr 09:00 - 11:00, 2531.HS 5M
Beginn: 13.04.2007 Ende: 11.05.2007
N.N./ M. Höltje/
Assistenten
492. Stereochemie
2-stündig
Mo 10:00 - 12:00, 2531.HS 5M
Beginn: 16.04.2007 Ende: 04.06.2007
Höltje
493. Einführung in die Instrumentelle Analytik
4-stündig
Di 08:00 - 10:00, 2611.HS 6D
Do 12:00 - 13:00, voraussichtlich HS 6F
Fr 10:00 - 11:00, 2611.HS 6A
Jose
494. Instrumentelle Analytik
s. Aushang
Jose /
Assistenten

- | | | |
|------|--|-------------------------|
| 495. | Einführung zum Praktikum "Instrumentelle Analytik"
2-stündig
Fr 11:00 - 13:00, 2611.HS 6D | Jose /
Assistenten |
| 496. | Grundlagen der Biochemie
2-stündig
Fr 08:00 - 10:00, 2611.HS 6A | Kassack |
| 497. | Biochemische Untersuchungsmethoden inkl. der klinischen Chemie
s. Aushang | Kassack/
Assistenten |
| 498. | Einführung zum Praktikum "Biochemische Untersuchungsmethoden inkl. der klinischen Chemie"
4-stündig
Do 11:00 - 13:00, 2611.HS 6B
Beginn: 05.04.2007 Ende: 14.06.2007
Mo 11:00 - 13:00, 2611.HS 6A
Beginn: 16.04.2007 Ende: 11.06.2007
13:00 - 15:00, 2611.HS 6B, nicht regelmäßig
Beginn: 03.04.2007 Ende: 08.06.2007 | Kassack/
Assistenten |
| 499. | Einführung in die Medizinische Chemie
1-stündig
Di 10:00 - 11:00, 2611.HS 6D | Höltje |
| 500. | Pharmazeutische Chemie (Arzneistoff-Analytik)
2-stündig
Di 11:00 - 13:00, 2611.HS 6D | Kassack |
| 501. | Arzneistoff-Analytik unter besonderer Berücksichtigung der Arzneibücher
s. Aushang | Jose /
Assistenten |
| 502. | Einführung zum Praktikum "Arzneistoffanalytik unter besonderer Berücksichtigung der Arzneibücher"
2-stündig
Fr 11:00 - 13:00, 2611.HS 6F | Jose /
Assistenten |
| 503. | Medizinische Chemie A
3-stündig
Mi 10:00 - 12:00, 2611.HS 6A
Do 10:00 - 11:00, 2611.HS 6A | Höltje |
| 504. | Molecular Modeling
s. Aushang | M. Höltje |
| 505. | Arzneimittelanalytik, Drug Monitoring, toxikologische und umweltrelevante Untersuchungen
s. Aushang | Höltje /
Assistenten |
| 506. | Einführung zum Praktikum "Arzneimittelanalytik, Drug Monitoring ..."
s. Aushang | Höltje /
Assistenten |

- | | | |
|------|---|------------------------|
| 507. | Seminar zur Arzneimittelanalytik für Fortgeschrittene (Theorie und Praxis)
2-stündig
Di 08:00 - 10:00, 2611.HS 6B | Waldheim |
| 508. | Wirkstoffdesign
s. Aushang | Schleifer |
| 509. | Wahlpflichtpraktikum und -seminar
s. Aushang
Blockveranstaltung | Dozenten der Pharmazie |
| 510. | Molekulare Wirkungsmechanismen von Arzneistoffen
nach Vereinbarung | Höltje |
| 511. | Neue Entwicklungen und Methoden in der Bioanalytik für wissenschaftliche Mitarbeiter und fortgeschrittene Studenten
1-stündig; nach Vereinbarung | Jose |
| 512. | Seminar: Bioanalytik in der Wirkstoffentwicklung für Fortgeschrittene
2-stündig; nach Vereinbarung | Jose |
| 513. | Analyse von Konzentrations-Effekt-Beziehungen in der Medizinischen Chemie für Fortgeschrittene
1-stündig; nach Vereinbarung | Kassack |
| 514. | Anleitung zu selbständigem wissenschaftlichen Arbeiten
nach Vereinbarung | Dozenten der Pharmazie |
| 515. | Pharmazeutisches Kolloquium
17:00 - 19:00, 2611.HS 6D, nach besonderer Ankündigung | Dozenten der Pharmazie |
| 516. | Geschichte der Naturwissenschaft unter besonderer Berücksichtigung der Pharmazie
1-stündig
Fr 10:00 - 11:00, voraussichtlich HS 2C | Leimkugel |
| 517. | Pharmazeutische und Medizinische Terminologie für Studierende der Pharmazie
1-stündig
Fr 11:00 - 12:00, voraussichtlich HS 2C | Leimkugel |
| 518. | Grundlagen der Ernährungslehre
Mi 08:30 - 10:00, 2611.HS 6B
Beginn: 16.05.2007 | Keller |
| 519. | Spezielle Rechtsgebiete für Apotheker
2-stündig
Do 11:00 - 13:00, 2611.HS 6D, s. Aushang | Derix |
| 520. | Vorbesprechungen
Mo 09:00 - 12:30, 2611.HS 6A, 2611.HS 6B, 2611.HS 6D
Einzeltermin am 02.04.2007 | |

b) Pharmazeutische Biologie

521. Morphologie, Anatomie und Histologie der Pflanzen
2-stündig
Mo 11:00 - 13:00, 2611.HS 6D, Beginn: 16.04.2007
Paßreiter
522. Systematik der Arzneipflanzen
2-stündig
Di 11:00 - 13:00, 2611.HS 6A
Li
523. Pharmazeutische Biologie B
2-stündig
Mo 08:30 - 10:00, 2611.HS 6A, Beginn: 16.04.2007
Proksch
524. Grundzüge der Biotechnologie und Molekularbiologie für
Pharmazeuten
Do 08:00 - 10:00, 2611.HS 6A
Li / Proksch
525. Immunologie, Impfstoffe, Sera
1-stündig
Do 11:00 - 12:00, 2611.HS 6A
Proksch
526. Seminar zum Praktikum Zytologische und Histologische
Grundlagen der Biologie
1-stündig
Li
527. Seminar zum Praktikum Pharmazeutische Biologie I
Li
528. Zytologische und Histologische Grundlagen der Biologie I
Li
529. Pharmazeutische Biologie I
bitte gesonderten Aushang beachten (die Klausurtermine enthalten auch die
Prüfungen für Zytologie & Histologie).
Li
530. Einführung in das Praktikum Pharmazeutische Biologie II
bitte gesonderten Aushang beachten (die Klausurtermine
enthalten auch die Prüfungen für Zytologie & Histologie).
Paßreiter /
Proksch
531. Pharmazeutische Biologie II
Paßreiter / Proksch
532. Einführung in die Methoden der phytochemischen
Untersuchungen (PB III)
Teilnahme ist für die Absolventen des Praktikums Pharmazeutische
Biologie III Pflicht!
Proksch
533. Pharmazeutische Biologie III
Proksch
534. Bestimmungsübungen und Arzneipflanzenexkursionen
Mi 13:00 - 18:30, 2611.HS 6A, 14-täglich, Anwesenheitspflicht!
2. Semester: 13:00 bis 15.30 Uhr
3. Semester: 16:00 bis 18.30 Uhr
Li
535. Arzneipflanzenexkursion in die Urdenbacher Kämme
Anwesenheitspflicht, bitte gesonderten Aushang beachten
Li
536. Biogene Arzneimittel -Phytopharmaka-
Fr 08:00 - 10:00, 2611.HS 6B, Beginn: 13.04.2007
Proksch / Li /
Paßreiter

- | | | |
|------|--|--------------------------|
| 537. | Pharmazeutisches Kolloquium | Dozenten der Pharmazie |
| 538. | Seminar für Fortgeschrittene
2-stündig; nach Vereinbarung | Proksch |
| 539. | Anleitung zum wissenschaftlichen Arbeiten | Proksch / Li / Paßreiter |
| 540. | Seminar für Mitarbeiter der Arbeitsrichtung bioaktive Naturstoffe
2-stündig | Proksch |
| 541. | Seminar für Mitarbeiter der Arbeitsrichtung pflanzliche
Naturstoffe | Paßreiter |
| 542. | Seminar für Mitarbeiter der Arbeitsrichtung Molekularbiologie
und Biochemie der Pilze | Li |

c) Pharmazeutische Technologie

- | | | |
|------|---|---|
| 543. | Grundlagen der Arzneiformenlehre
2-stündig
Mi 08:00 - 10:00, 2611.HS 6D | Knop |
| 544. | Praktikum Arzneiformenlehre
nach Vereinbarung
Geb. 26.21, Ebene 00, Raum 22 | Kleinebudde / Knop /
Assistenten |
| 545. | Seminar zum Praktikum Arzneiformenlehre
Nach Vereinbarung
1-stündig
26.11.HS 6 D | Kleinebudde / Knop /
Assistenten |
| 546. | Pharmazeutische Technologie
3-stündig
Di 08:00 - 10:00, 2611.HS 6A
Mi 08:00 - 09:00, 2611.HS 6A | Kleinebudde |
| 547. | Biopharmazie / Pharmakokinetik
1-stündig
Mi 09:00 - 10:00, 2611.HS 6A | Breitkreutz |
| 548. | Medizinprodukte
1-stündig
Di 10:00 - 11:00, 2611.HS 6A | Urbanetz |
| 549. | Seminar Biopharmazie / Pharmakokinetik
2-stündig; nach Vereinbarung | Breitkreutz /
Assistenten |
| 550. | Seminar Qualitätssicherung bei Herstellung und Prüfung
von Arzneimitteln
1-stündig; nach Vereinbarung | Kleinebudde /
Urbanetz /
Assistenten |
| 551. | Praktikum Pharmazeutische Technologie
13:00 - 18:00, täglich, Geb. 26.22, Ebene U1 | Kleinebudde / Breitkreutz /
Urbanetz / Assistenten |

552.	Einführung in das Praktikum Pharmazeutische Technologie 1-stündig, 2611.HS 6D	Urbanetz / Kleinebude
553.	Seminar zum Praktikum Pharmazeutische Technologie 2-stündig nach Vereinbarung	Kleinebude / Breitkreutz / Urbanetz / Assistenten
554.	Seminar Arzneimittelinformationssysteme 1-stündig Seminarraum, nach Vereinbarung	Knop
555.	Wahlpflichtpraktikum / -seminar nach Vereinbarung	Kleinebude / Breitkreutz / Urbanetz / Assistenten
556.	Physikalische Chemie für Pharmazeuten 2-stündig Fr., 11.00 – 13.00, 2611.HS 6G	Breitkreutz
557.	Seminar: Spezielle Themen der Pharmazeutischen Technologie nach Vereinbarung	Kleinebude
558.	Seminar: Spezielle Themen der Biopharmazie / Pharmakokinetik nach Vereinbarung	Breitkreutz
559.	Seminar: Technologisch-biopharmazeutische Neuerungen in den Arzneibüchern nach Vereinbarung	Knop
560.	Angewandte Statistik / Versuchsplanung für Fortgeschrittene 1-stündig nach Vereinbarung	Kleinebude
561.	Anleitung zu wissenschaftlichen Arbeiten ganztägig	Kleinebude / Breitkreutz / Urbanetz
562.	Exkursionen zur Besichtigung pharmazeutischer Betriebe halbjährlich, nach Vereinbarung	Kleinebude / Breitkreutz / Urbanetz
563.	Galenisches Seminar Nach besonderer Ankündigung	Kleinebude / Breitkreutz / Urbanetz
564.	Pharmazeutisches Kolloquium Nach besonderer Ankündigung	Die Dozenten der Pharmazie

d) Klinische Pharmazie und Pharmakotherapie

- | | | |
|------|--|-----------------------|
| 565. | Krankheitslehre
2-stündig
Di, Fr 10:00 - 11:00, 2611.HS 6B | Läer |
| 566. | Pharmakotherapie
2-stündig
Di, Fr 11:00 - 12:00, 2611.HS 6B | Läer |
| 567. | Klinische Pharmazie
6-stündig
Mo, Di 14:00 - 16:30, 26.22. U1. Raum 62/64 u. s. Aushang | Assistenten /
Läer |
| 568. | Klinisch-Pharmazeutische Visite am Krankenbett
3-stündig
Do 10:00 - 13:00, nach Vereinbarung | Läer / Schmidt |
| 569. | Pharmakoökonomie
1-stündig
s. Aushang | Läer |
| 570. | Klinische Pharmazie für wissenschaftliche Mitarbeiter und
Doktoranden
Do 08:30 - 09:30, s. Aushang | Läer |
| 571. | Pharmakostatistische Methoden in der Arzneimittelentwicklung
nach Vereinbarung | Läer |
| 572. | Kolloquium über aktuelle Probleme der Arzneimittelforschung
Di 17:00 - 18:30, s. Aushang | Läer |

Physik

A. Bachelor Physik

Modul Physik 1

- | | | |
|------|--|-------|
| 573. | Theoretische Mechanik
3-stündig
Di 09:00 - 11:00, 2531.HS 5J, Beginn: 03.04.2007
Fr 09:00 - 10:00, 2531.HS 5J, Beginn: 13.04.2007 | Löwen |
| 574. | Ergänzungen zur Theoretischen Mechanik
1-stündig
Fr 10:00 - 11:00, 2531.HS 5J, Beginn: 13.04.2007 | Löwen |

575. Übungen zur Theoretischen Mechanik , Gruppe 1 Löwen
2-stündig
Mi 09:00 - 11:00, 2531.HS 5J

576. Übungen zur Theoretischen Mechanik , Gruppe 2 Löwen
2-stündig
Mi 09:00 - 11:00

Modul Physik 2

577. Elektrizität und Magnetismus (für Physiker (Bachelor), Schierbaum
Mathematiker und Informatiker)
3-stündig
Mo, Do 09:00 - 11:00, 2531.HS 5L

578. Übungen zur Vorlesung Elektrizität und Magnetismus (für Schierbaum
Physiker (Bachelor), Mathematiker und Informatiker)
1-stündig
Do 10:00 - 11:00, 2531.HS 5L

Modul Physik 4

579. Quantenmechanik Spatschek
3-stündig
Di, Do 09:00 - 11:00, 2531.HS 5K

580. Ergänzungen zur Quantenmechanik Spatschek
1-stündig
Do 10:00 - 11:00, 2531.HS 5K

581. Übungen zur Quantenmechanik, Gruppe 1 Spatschek /
2-stündig Neuer
Vorbesprechung: Do., 05.04.2007, 9 Uhr in Hörsaal 5K

582. Übungen zur Quantenmechanik, Gruppe 2 Spatschek /
2-stündig Baeva / an der
Vorbesprechung: Do., 5.4.2007, 9 Uhr in Hörsaal 5K Brügge

583. Experimentelle Atomphysik Görlitz
3-stündig
Mo 09:00 - 11:00, 2531.HS 5J
Mi 13:00 - 14:00, 2531.HS 5J

584. Übungen zur Experimentellen Atomphysik Görlitz /
1-stündig Baumer
Do 12:00 - 13:00, 2531.HS 5J
Do 11:00 - 12:00, 2531.HS 5J, findet in mehreren Gruppen statt

585. Tutorium zur Experimentellen Atomphysik Görlitz
1-stündig
Mi 14:00 - 15:00, 2531.HS 5J

Modul Physik 5

586. Thermodynamik (für Physiker (Bachelor) und Mathematiker) Pretzler
3-stündig
Mo 14:00 - 15:00, 2531.HS 5L, Beginn: 02.04.2007
Fr 11:00 - 13:00, 2531.HS 5L, Beginn: 13.04.2007

587. Seminar zur Vorlesung Thermodynamik (für Physiker (Bachelor) und Mathematiker) Pretzler
 1-stündig
 Mo 15:00 - 16:00, 2531.HS 5L

Modul Physik 6

588. Kern- und Elementarteilchenphysik Getzlaff
 3-stündig
 Di 11:00 - 13:00, 2531.HS 5L
 Do 11:00 - 12:00, 2531.HS 5L
589. Übungen zu Übungen zur Kern- und Elementarteilchenphysik Getzlaff
 1-stündig
 Do 12:00 - 13:00, 2531.HS 5L

Modul Praktikum 1

590. Physikalisches Praktikum II für Physiker und Informatiker Schumacher /
 2533.U1.Kursräume Phys. Grundpraktika, Görlitz /
 Vorbesprechung: 09.05.2007, 14:00Uhr, Hörsaal 5K Pretzler
 Blockveranstaltung, Voraussetzung bestandener Kurs I

Modul Praktikum 2

591. Praktikum zur Physik für Fortgeschrittene Die Dozenten der Physik /
 5-stündig Wenz
592. Seminar für die Teilnehmer an den experimentellen Übungen Die Dozenten
 zur Physik für Fortgeschrittene der Physik /
 2-stündig Wenz
 Mi 16:00 - 18:00, 2531.HS 5J

Modul Allgemeine Vertiefung

593. Angewandte Physik II: Optik (Bachelor)- Angewandte Physik II: Kisker
 Optik (Diplom)
 2-stündig
 Mo 11:00 - 13:00, 2531.HS 5J
594. Theoretische Übungen zur Vorlesung Angewandte Physik II: Kisker
 Optik (Bachelor)- Angewandte Physik II: Optik (Diplom)
 1-stündig
 Mo 14:00 - 15:00, 2531.HS 5M
595. Praktische Übungen zur Vorlesung Angewandte Physik Kisker
 4-stündig
 nach persönlicher Absprache in den Räumen des Inst. für
 Angewandte Physik
596. Elektronik-Praktikum Nevsky /
 3-stündig Schiller
 Do 09:00 - 12:00, 2542.U1.24
597. Tutorium zum Elektronik-Praktikum Schiller /
 1-stündig Nevsky
 Vorbesprechung am Do. 05.04.07 um 9:00 Uhr in 25.42 U1 24

Modul Spezielle Vertiefung

- | | | |
|------|---|-------------------------------|
| 598. | Grundlagen für die Bachelorarbeit in der Angewandten Physik
3-stündig | Getzlaff /
Kisker |
| 599. | Seminar über laufende Arbeiten aus dem Institut für
Experimentalphysik
2-stündig
Fr 11:00 - 13:00, 2542.U1.24, Beginn: 13.04.2007 | Schiller /
Görlitz / Wicht |
| 600. | Seminar über laufende Arbeiten aus dem Institut für Laser-
und Plasmaphysik
2-stündig
Mi 11:00 - 13:00, 2542.02.31 | Willi / Pretzler /
Hemmers |
| 601. | Seminar über laufende Arbeiten aus dem Institut für Physik der
kondensierten Materie: Lehrstuhl für Festkörperphysik
2-stündig
Di 14:00 - 16:00, 2523.00.62 | Heinzel |
| 602. | Seminar über laufende Arbeiten aus dem Institut für Physik der
kondensierten Materie: Lehrstuhl für Physik der weichen
Materie
2-stündig
Di 14:00 - 16:00, 2523.02.62 | Egelhaaf |
| 603. | Seminar über laufende Arbeiten aus der Abteilung
Materialwissenschaft
2-stündig
Mo 14:00 - 16:00, siehe bes. Ankündigung | Schierbaum |
| 604. | Seminar über Examensarbeiten aus dem Institut für
Theoretische Physik, Lehrstuhl I, Arbeitsgruppe Spatschek
2-stündig
2522.00.23, nach Anmeldung | Spatschek |
| 605. | Seminar über Examensarbeiten aus dem Institut für
Theoretische Physik, Lehrstuhl I, Arbeitsgruppe Pukhov
2-stündig
2522.00.23, nach Anmeldung | Pukhov |
| 606. | Seminar über Examensarbeiten aus dem Institut für
Theoretische Physik, Lehrstuhl II, Arbeitsgruppe Löwen
2-stündig
2532.02.51, nach Anmeldung | Löwen /
Messina |
| 607. | Seminar über Examensarbeiten aus dem Institut für
Theoretische Physik, Lehrstuhl II, Arbeitsgruppe Likos
2-stündig
2532.02.51, nach Anmeldung | Likos |
| 608. | Seminar über Examensarbeiten aus dem Institut für
Theoretische Physik, Lehrstuhl III
2-stündig
2532.03.51, nach Anmeldung | Bruß /
Kampermann |

609. Seminar über Examensarbeiten aus dem Institut für
Theoretische Physik, Lehrstuhl IV
2-stündig
2532.03.51, nach Anmeldung
Egger / De Martino
/ Thorwart
610. Seminar über laufende Arbeiten aus dem Institut für
Angewandte Physik
2-stündig
Mi 09:00 - 11:00, 2543.00.33
Kisker /
Getzlaff /
Gebhardt

Modul Bachelor-Arbeit

611. Bachelorarbeit
Die Dozenten der Physik

B. Master Physik

612. Gasentladungen I
2-stündig
siehe besondere Ankündigung
Born

Grundmodule

Computational Physics

613. Numerische Simulation mit speziellen Anwendungen in den
Bereichen Laser-Plasma-Wechselwirkung, Lichtleiter und
nichtlineare Wellen
2-stündig
Mi 13:00 - 15:00, 2522.00.23
Spatschek /
Laedke
614. Übungen zur Einführung in die numerische Simulation mit
speziellen Anwendungen in den Bereichen Laser-Plasma-
Wechselwirkung, Lichtleiter und nichtlineare Wellen
2-stündig
Fr 15:00 - 17:00, 2522.00.25, Beginn: 13.04.2007
Spatschek /
Laedke
615. Simulation physikalischer Systeme
2523.01.61, halbtägig, nach Anmeldung
Spatschek
616. Numerische Simulationen: Übungen im Rahmen des
Praktikums zur Physik für Fortgeschrittene
halbtägig; wird mehrfach angeboten
Bruß / Egger / Likos /
Löwen / Pukhov /
Spatschek

Festkörper- und Nanophysik

617. Festkörper-Nanostrukturen und Mesoskopischer Transport
3-stündig
Di 11:00 - 13:00, 2531.HS 5J, Beginn: 03.04.2007
Fr 11:00 - 12:00, 2531.HS 5J, Beginn: 13.04.2007
Heinzel
618. Übungen zur Vorlesung "Festkörper-Nanostrukturen und
Mesoskopischer Transport"
1-stündig
Fr 12:00 - 13:00, 2523.00.62, Beginn: 13.04.2007
Heinzel

- | | | |
|-------------------------|--|----------|
| 619. | Quantenelektronik in Metallen und Halbleitern
2-stündig
Mi 16:00 - 18:00, 2523.00.62 | Heinzel |
| 620. | Introduction to solid state physics
3-stündig
Mo 11:00 - 13:00, 2523.00.62
Mi 09:00 - 10:00, 2523.00.62 | Heinzel |
| 621. | Einführung in die Theoretische Festkörperphysik
3-stündig
Do 09:00 - 12:00, 2532.03.51,
Vorbesprechung: Do., 05.04.2007 um 11:00 Uhr | Egger |
| 622. | Übungen zur Einführung in die Theoretische Festkörperphysik
2-stündig
Fr 09:00 - 11:00, 2532.03.51, Beginn: 13.04.2007
Vorbesprechung: Do., 05.04.2007 um 12:00 Uhr | Egger |
| 623. | Introduction to theoretical condensed matter physics
3-stündig
Mo 09:00 - 12:00, 2532.03.51, Beginn: 16.04.2007
Vorbesprechung: Do., 05.04.2007 um 11:00 Uhr | Egger |
| 624. | Exercises: Introduction to theoretical condensed matter physics
2-stündig
Fr 14:00 - 16:00, 2532.03.51, Beginn: 13.04.2007
Vorbesprechung: Do., 05.04.2007 um 12:00 Uhr | Egger |
| 625. | Oberflächenphysik I
2-stündig
Mi 11:00 - 13:00, 2531.HS 5J | Getzlaff |
| 626. | Seminar zur Vorlesung Oberflächenphysik I
2-stündig
Vorbesprechung: in der ersten Vorlesungsstunde Mi.,
04.04.2007 um 11:00 Uhr in Hörsaal 5J | Getzlaff |
| 627. | Surfaces and interfaces I
2-stündig
Do 14:00 - 16:00, 2531.HS 5M | Getzlaff |
| 628. | Seminar: Surfaces and interfaces I
2-stündig
Mo 16:00 - 17:00, 2543.00.33, Beginn: 16.04.2007
Vorbesprechung: in der ersten Vorlesungsstunde am 05.04.2007 | Getzlaff |
| Halbleiterphysik | | |
| 629. | Festkörper-Nanostrukturen und Mesoskopischer Transport
3-stündig
Di 11:00 - 13:00, 2531.HS 5J, Beginn: 03.04.2007
Fr 11:00 - 12:00, 2531.HS 5J, Beginn: 13.04.2007 | Heinzel |
| 630. | Übungen zur Vorlesung "Festkörper-Nanostrukturen und Mesoskopischer Transport"
1-stündig
Fr 12:00 - 13:00, 2523.00.62, Beginn: 13.04.2007 | Heinzel |

631. Quantenelektronik in Metallen und Halbleitern
2-stündig
Mi 16:00 - 18:00, 2523.00.62
Heinzel

Laserphysik

632. Laserspektroskopie
1-stündig
Do 10:00 - 12:00, Vorbesprechung: siehe bes. Ankündigung
Wicht
633. Exercises: Laserspektroskopie
1-stündig
Wicht
634. Nichtlineare Optik
2-stündig
Vorbesprechung: am 10.04.2007 in 2542.U1.24 um 14:00 Uhr
Schiller
635. Nonlinear optics
2-stündig
Vorbesprechung: am 10.04.2007 in 2542.U1.24 um 14:00 Uhr
Schiller
636. Theoretical Exercises: Nonlinear optics
1-stündig
Vorbesprechung: am 10.04.2007 in 2542.U1.24 um 14:00 Uhr
Schiller

Quantenoptik und Quanteninformation

637. Theoretische Quantenoptik und Quanteninformation
3-stündig
Di 09:00 - 12:00, 2532.03.51,
Vorbesprechung 3.4. 10.00 Uhr in 2532.03.51
Bruß
638. Übungen zur Theoretischen Quantenoptik und
Quanteninformation
2-stündig
Mo 14:00 - 16:00, 2532.03.51, Beginn: 16.04.2007
Vorbesprechung 3.4. 10.00 Uhr in 2532.0351
Bruß /
Kampermann /
Kleinmann
639. Theoretical quantum optics and quantum information
3-stündig
Mi 09:00 - 12:00, 2532.03.51,
Vorbesprechung 3.4. 10.00 Uhr in 2532.03.51
Bruß
640. Exercises: Theoretical quantum optics and quantum information
2-stündig
Mo 14:00 - 16:00, 2533.00.61, Beginn: 16.04.2007
Vorbesprechung 3.4. 10.00 Uhr in 2532.0351
Bruß /
Kampermann /
Kleinmann
641. Oberseminar über Quantenoptik
2-stündig
Mi 09:00 - 11:00, 2542.U1.24
Schiller /
Görlitz

Physikalische Informationstechnik

642. Experimentelle Techniken der Quanteninformation
2-stündig
Mo 13:00 - 15:00, 2542.U1.24
Görlitz

643. Übungen zur Vorlesung Experimentelle Techniken der Quanteninformation
1-stündig
Do 13:00 - 15:00, 2542.U1.24, 14-täglich

Görlitz

Plasmaphysik

644. Plasmaphysik II: Physik von Fusionsplasmen
4-stündig
Mo 14:00 - 18:00, 2542.02.31

Pretzler / Reiter /
Samm / Tokar

Weiche Materie

645. Theorie der weichen Materie
3-stündig
Mo 09:00 - 12:00, 2532.02.51,
Vorbesprechung: Mo., 02.04.2007 um 11:00 Uhr

Likos

646. Übungen zur Theorie der weichen Materie
2-stündig
Di 14:00 - 16:00, 2532.02.51,
Vorbesprechung: Mo., 02.04.2007 um 11:00 Uhr

Likos

647. Theory of soft matter
3-stündig
Fr 09:00 - 12:00, 2533.00.61, Beginn: 13.04.2007
Vorbesprechung: Mo., 02.04.2007 um 11:00 Uhr in 2532.02.51

Likos

648. Exercises:Theory of soft matter
2-stündig
Di 14:00 - 16:00, 2532.03.51,
Vorbesprechung: Mo., 02.04.2007 um 11:00 Uhr in 2532.02.51

Likos

Ergänzungsmodule

Fortgeschrittene Festkörperphysik

649. Quantum Paradoxes
2-stündig
2532.03.51, siehe bes. Ankündigung

Thorwart

Fortgeschrittene Quantenoptik

650. Experimentelle Techniken der Quanteninformation
2-stündig
Mo 13:00 - 15:00, 2542.U1.24

Görlitz

651. Übungen zur Vorlesung Experimentelle Techniken der Quanteninformation
1-stündig
Do 13:00 - 15:00, 2542.U1.24, 14-täglich

Görlitz

Weiche Materie und Statistische Physik

652. Interessante Fragestellung zwischen weicher Materie und biologischer Physik
3-stündig
2523.02.62, Vorbesprechung am Mi., 04.04.2007 um 10:00 Uhr

Egelhaaf

5

653. Seminar zur Vorlesung Interessante Fragestellung zwischen weicher Materie und biologischer Physik
1-stündig
2523.02.62, Vorbesprechung am Mi., 04.04.2007 um 10:00 Uhr Egelhaaf
654. Seminar über spezielle Probleme in der Theorie der Kolloide
2-stündig
Mi 14:00 - 16:00, 2532.02.51 Löwen
655. Seminar über spezielle Probleme in der Theorie der Polymere
2-stündig
Fr 16:00 - 18:00, 2532.02.51, Beginn: 13.04.2007 Likos
656. Seminar des Sonderforschungsbereichs Transregio 6:
"Physik kolloidaler Dispersionen in äußeren Feldern"
3-stündig
Mo 14:00 - 17:00, 2532.02.51, siehe bes. Ankündigung Löwen / Likos / Egelhaaf

Spezialisierungsmodul

657. Methodische Einführung zur Masterarbeit Die Dozenten der Physik

Master-Arbeit

658. Masterarbeit Die Dozenten der Physik

C. Diplom und Lehramt Physik

659. Gasentladungen I
2-stündig
siehe besondere Ankündigung Born

a) Experimentalphysik

Vorlesungen und Übungen

660. Gasentladungsphysik von Strahlungsquellen
2-stündig
Mi 14:00 - 16:00, 2542.02.31
Vorbesprechung am Mi., 04.04.07 um 14 Uhr in 2542.02.31 Born
661. Einführung in die Physik weicher kolloidaler Materie:
Theorie und Experiment
4-stündig
Ort und Zeit werden am zentralen Informationsbrett der Physik am Dekanat bekannt gegeben Dhont / Lang / Nägele
662. Übung zur Vorlesung Einführung in die Physik weicher kolloidaler Materie: Theorie und Experiment
2-stündig
Di, Do
Ort und Zeit werden am zentralen Informationsbrett der Physik am Dekanat bekannt gegeben Dhont / Lang / Nägele

- | | | |
|------|---|-------------------------------------|
| 663. | Einführung in die Grundlagen kristalliner Oberflächen
2-stündig
Ort und Zeit werden am zentralen Informationsbrett der Physik
am Dekanat bekannt gegeben | Giesen |
| 664. | Experimentelle Techniken der Quanteninformation
2-stündig
Mo 13:00 - 15:00, 2542.U1.24 | Görlitz |
| 665. | Übungen zur Vorlesung Experimentelle Techniken der
Quanteninformation
1-stündig
Do 13:00 - 15:00, 2542.U1.24, 14-täglich | Görlitz |
| 666. | Plasmaphysik II: Physik von Fusionsplasmen
4-stündig
Mo 14:00 - 18:00, 2542.02.31 | Pretzler / Reiter /
Samm / Tokar |
| 667. | Chemische Sensorik
2-stündig
Ort und Zeit werden am zentralen Informationsbrett der Physik
am Dekanat bekannt gegeben | Schierbaum |
| 668. | Nichtlineare Optik
2-stündig
Vorbesprechung: am 10.04.2007 in 2542.U1.24 um 14:00 Uhr | Schiller |
| 669. | Nonlinear optics
2-stündig
Vorbesprechung: am 10.04.2007 in 2542.U1.24 um 14:00 Uhr | Schiller |
| 670. | Theoretical Exercises: Nonlinear optics
1-stündig
Vorbesprechung: am 10.04.2007 in 2542.U1.24 um 14:00 Uhr | Schiller |
| 671. | Laser-Plasma-Wechselwirkung
2-stündig
Do 14:00 - 18:00, 2542.02.31 | Willi |

Seminare

- | | | |
|------|--|--------------------------------------|
| 672. | Seminar für die Teilnehmer an den experimentellen Übungen
zur Physik für Fortgeschrittene
2-stündig
Mi 16:00 - 18:00, 2531.HS 5J | Die Dozenten
der Physik /
Wenz |
| 673. | Oberseminar über Quantenoptik
2-stündig
Mi 09:00 - 11:00, 2542.U1.24 | Schiller /
Görlitz |
| 674. | Oberseminar über Laserphysik (Laser-Materie-Wechselwirkung)
2-stündig
Vorbesprechung Mi., 04.04.2007 um 14:00 Uhr in 2542.02.31,
siehe bes. Ankündigung | Pretzler |

- | | | |
|------|---|-------------------------------|
| 675. | Aktuelle Fragestellungen zur Physik der Nanostrukturen
2-stündig
Mo 14:00 - 16:00, 2523.00.62 | Heinzel |
| 676. | Materialwissenschaftliches Seminar
2-stündig
Do 11:00 - 13:00, 2523.02.62 | Schierbaum |
| 677. | Seminar über laufende Arbeiten aus dem Institut für
Experimentalphysik
2-stündig
Fr 11:00 - 13:00, 2542.U1.24, Beginn: 13.04.2007 | Schiller /
Görlitz / Wicht |
| 678. | Seminar über laufende Arbeiten aus dem Institut für Laser-
und Plasmaphysik
2-stündig
Mi 11:00 - 13:00, 2542.02.31 | Willi / Pretzler /
Hemmers |
| 679. | Seminar über laufende Arbeiten aus dem Institut für Physik der
kondensierten Materie: Lehrstuhl für Festkörperphysik
2-stündig
Di 14:00 - 16:00, 2523.00.62 | Heinzel |
| 680. | Seminar über laufende Arbeiten aus dem Institut für Physik der
kondensierten Materie: Lehrstuhl für Physik der weichen
Materie
2-stündig
Di 14:00 - 16:00, 2523.02.62 | Egelhaaf |
| 681. | Seminar über laufende Arbeiten aus der Abteilung
Materialwissenschaft
2-stündig
Mo 14:00 - 16:00, siehe bes. Ankündigung | Schierbaum |

Praktika und Examensarbeiten

- | | | |
|------|--|--|
| 682. | Experimentelle Übungen zur Physik für Fortgeschrittene
für Studierende mit Studienziel Diplom
halbtägig, wird mehrfach angeboten | Die Dozenten der
Experimentellen
Physik / Wenz |
| 683. | Experimentelle Übungen zur Physik für Fortgeschrittene
für Studierende mit Studienziel Lehramt S II
4-stündig
wird mehrfach angeboten | Die Dozenten der
Experimentellen
Physik / Wenz |
| 684. | Materialwissenschaftliche Exkursion priv.
nach Vereinbarung | Schierbaum |
| 685. | Elektronik-Praktikum
3-stündig
Do 09:00 - 12:00, 2542.U1.24 | Nevsky / Schiller |
| 686. | Tutorium zum Elektronik-Praktikum
2-stündig
Vorbesprechung am Do. 05.04.07 um 9:00 Uhr in 25.42 U1 24 | Schiller /
Nevsky |

687. Anleitung zu wissenschaftlichen Arbeiten
ganztäglich, wird mehrfach angeboten

Die Dozenten der
Experimentellen Physik

b) Theoretische Physik

Vorlesungen und Übungen

688. Einführung in die Theoretische Festkörperphysik
3-stündig
Do 09:00 - 12:00, 2532.03.51,
Vorbesprechung: Do., 05.04.2007 um 11:00 Uhr
Egger
689. Übungen zur Einführung in die Theoretische Festkörperphysik
2-stündig
Fr 09:00 - 11:00, 2532.03.51, Beginn: 13.04.2007
Vorbesprechung: Do., 05.04.2007 um 12:00 Uhr
Egger
690. Introduction to neoclassical transport
2-stündig
2522.00.28, siehe bes. Ankündigung
Naulin
691. Instabilitäten und Turbulenz in magnetisierten Plasmen
2-stündig
2522.00.28, siehe bes. Ankündigung
Scott
692. Plasmaphysik II: Physik von Fusionsplasmen
4-stündig
Mo 14:00 - 18:00, 2542.02.31
Pretzler / Reiter /
Samm / Tokar
693. Fundamental aspects of the theory of one-dimensional
quantum systems
3-stündig
2532.03.51, siehe bes. Ankündigung
De Martino
694. Einführung in die Physik weicher kolloidaler Materie: Theorie
und Experiment
4-stündig
Ort und Zeit werden am zentralen Informationsbrett der Physik
am Dekanat bekannt gegeben
Dhont / Lang /
Nägele
695. Übung zur Vorlesung Einführung in die Physik weicher
kolloidaler Materie: Theorie und Experiment
2-stündig
Di, Do
Ort und Zeit werden am zentralen Informationsbrett der Physik
am Dekanat bekannt gegeben
Dhont / Lang /
Nägele
696. Quantum Paradoxes
2-stündig
2532.03.51, siehe bes. Ankündigung
Thorwart
- Seminare**
697. Seminar über Methoden in der Nichtlinearen Dynamik
2-stündig
Fr 13:00 - 15:00, 2522.00.23, siehe bes. Ankündigung
Beginn: 13.04.2007 Ende: 13.07.2007
Spatschek

698. Seminar über spezielle Probleme der relativistischen Laser-
Plasmaphysik
2-stündig
2522.00.28, siehe bes. Ankündigung Pukhov
699. Seminar über spezielle Probleme in der Theorie der Kolloide
2-stündig
Mi 14:00 - 16:00, 2532.02.51 Löwen
700. Oberseminar über Quanteninformationstheorie
2-stündig
2532.03.51, siehe bes. Ankündigung Bruß /
Kampermann
701. Seminar über spezielle Probleme der Festkörperphysik
2-stündig
2532.03.51, siehe bes. Ankündigung Egger / De
Martino
702. Seminar über Examensarbeiten aus dem Institut für
Theoretische Physik, Lehrstuhl I, Arbeitsgruppe Spatschek
2-stündig
2522.00.23, nach Anmeldung Spatschek
703. Seminar über Examensarbeiten aus dem Institut für
Theoretische Physik, Lehrstuhl I, Arbeitsgruppe Pukhov
2-stündig
2522.00.23, nach Anmeldung Pukhov
704. Seminar über Examensarbeiten aus dem Institut für
Theoretische Physik, Lehrstuhl II, Arbeitsgruppe Löwen
2-stündig
2532.02.51, nach Anmeldung Löwen /
Messina
705. Seminar über Examensarbeiten aus dem Institut für
Theoretische Physik, Lehrstuhl II, Arbeitsgruppe Likos
2-stündig
2532.02.51, nach Anmeldung Likos
706. Seminar über Examensarbeiten aus dem Institut für
Theoretische Physik, Lehrstuhl III
2-stündig
2532.03.51, nach Anmeldung Bruß /
Kampermann
707. Seminar über Examensarbeiten aus dem Institut für
Theoretische Physik, Lehrstuhl IV
2-stündig
2532.03.51, nach Anmeldung Egger /
De Martino /
Thorwart
708. Seminar über spezielle Probleme in der Theorie der Polymere
2-stündig
Fr 16:00 - 18:00, 2532.02.51, Beginn: 13.04.2007 Likos

Praktika und Examensarbeiten

709. Numerische Simulationen: Übungen im Rahmen des
Praktikums zur Physik für Fortgeschrittene
halbtägig; wird mehrfach angeboten Bruß / Egger / Likos /
Löwen / Pukhov /
Spatschek

- | | | |
|------|--|---|
| 710. | Anleitung zu wissenschaftlichem Arbeiten Institut für Theoretische Physik
wird mehrfach angeboten | Bruß / Egger / Likos / Löwen / Pukhov / Spatschek |
|------|--|---|

c) Angewandte Physik

Vorlesungen und Übungen

- | | | |
|------|--|----------------------------------|
| 711. | Angewandte Physik II: Optik (Bachelor)- Angewandte Physik II: Optik (Diplom)
2-stündig
Mo 11:00 - 13:00, 2531.HS 5J | Kisker |
| 712. | Theoretische Übungen zur Vorlesung Angewandte Physik II: Optik (Bachelor)- Angewandte Physik II: Optik (Diplom)
1-stündig
Mo 14:00 - 15:00, 2531.HS 5M | Kisker |
| 713. | Oberflächenphysik I
2-stündig
Mi 11:00 - 13:00, 2531.HS 5J | Getzlaff |
| 714. | Surfaces and interfaces I
2-stündig
Do 14:00 - 16:00, 2531.HS 5M | Getzlaff |
| 715. | Methodik des Physikunterrichts: Wärme in der Sekundarstufe I und II
2-stündig
Mi 11:00 - 13:00, 2523.U1.36, siehe bes. Ankündigung | Hammer |
| 716. | Methodik des Physikunterrichts: Elektrizität und Magnetismus in der Sekundarstufe I und II
2-stündig
Fr 09:00 - 11:00, 2523.U1.36, siehe bes. Ankündigung
Beginn: 13.04.2007 Ende: 13.07.2007 | Hammer |
| 717. | Einführung in die aktuellen Forschungsthemen am Institut für Angewandte Physik
2-stündig
2543.00.33, nach persönlicher Absprache | Kisker /
Getzlaff /
Hammer |

Seminare

- | | | |
|------|---|--------|
| 718. | Schulorientiertes Experimentieren Seminar für Studierende des Lehramtes für SII (nach der Zwischenprüfung)
2-stündig
Mi 14:00 - 16:00, 2523.U1.36 | Hammer |
| 719. | Seminar zur Didaktik der Physik für Studierende des Lehramtes SII; Methoden und Konzepte (D1, D2)
2-stündig
Mi 16:00 - 18:00, 2523.U1.36 | Hammer |
| 720. | Schulpraktische Studien Seminar für Studierende des Lehramtes SII (D1, D2)
2-stündig
Do 14:00 - 16:00, 2523.U1.36 | Hammer |

721.	Seminar für die Teilnehmer an den experimentellen Übungen zur Physik für Fortgeschrittene 2-stündig Mi 16:00 - 18:00, 2531.HS 5J	Die Dozenten der Physik / Wenz
722.	Seminar zu den Vorlesungen des Instituts für Angewandte Physik 1-stündig Mi 11:00 - 12:00, 2543.00.33	Getzlaff / Hammer
723.	Seminar zur Vorlesung Oberflächenphysik I 2-stündig Vorbereitung: in der ersten Vorlesungsstunde Mi., 04.04.2007 um 11:00 Uhr in Hörsaal 5J	Getzlaff
724.	Seminar: Surfaces and interfaces I 2-stündig Mo 16:00 - 17:00, 2543.00.33, Beginn: 16.04.2007 Vorbereitung: in der ersten Vorlesungsstunde am 05.04.2007	Getzlaff
725.	Journal-Club 1-stündig 2543.00.33, nach Vereinbarung	Kisker
726.	Seminar über laufende Arbeiten aus dem Institut für Angewandte Physik 2-stündig Mi 09:00 - 11:00, 2543.00.33	Kisker / Getzlaff / Gebhardt
727.	Seminar zur Festkörper- und Oberflächenphysik mit auswärtigen Gästen; gemeinsam mit dem Institut für Experimentelle Physik der Kondensierten Materie 2-stündig siehe bes. Ankündigung	Kisker / Getzlaff / Hammer
Praktika und Examensarbeiten		
728.	Schulorientiertes Experimentieren Praktikum für Studierende des Lehramts für die SII (nach der Zwischenprüfung) 8-stündig nach persönlicher Absprache	Hammer
729.	Experimentelle Übungen zur Physik für Fortgeschrittene für Studierende mit Studienziel Diplom halbtägig; wird mehrfach angeboten	Die Dozenten der Angewandten Physik
730.	Experimentelle Übungen zur Physik für Fortgeschrittene für Studierende mit Studienziel Lehramt S II 4-stündig wird mehrfach angeboten	Die Dozenten der Angewandten Physik
731.	Anleitung zu wissenschaftlichen Arbeiten ganztäglich; wird mehrfach angeboten	Die Dozenten der Angewandten Physik

D. Physik für andere Studiengänge

Vorlesungen und Seminare

- | | | |
|------|---|---------------------|
| 732. | Theoretische Mechanik
3-stündig
Di 09:00 - 11:00, 2531.HS 5J, Beginn: 03.04.2007
Fr 09:00 - 10:00, 2531.HS 5J, Beginn: 13.04.2007 | Löwen |
| 733. | Ergänzungen zur Theoretischen Mechanik
1-stündig
Fr 10:00 - 11:00, 2531.HS 5J, Beginn: 13.04.2007 | Löwen |
| 734. | Übungen zur Theoretischen Mechanik , Gruppe 1
2-stündig
Mi 09:00 - 11:00, 2531.HS 5J | Löwen |
| 735. | Übungen zur Theoretischen Mechanik , Gruppe 2
2-stündig
Mi 09:00 - 11:00 | Löwen |
| 736. | Elektrizität und Magnetismus (für Physiker (Bachelor),
Mathematiker und Informatiker)
3-stündig
Mo 09:00 - 11:00, 2531.HS 5L
Do 09:00 - 10:00, 2531.HS 5L | Schierbaum |
| 737. | Übungen zur Vorlesung Elektrizität und Magnetismus (für
Physiker (Bachelor), Mathematiker und Informatiker)
1-stündig
Do 10:00 - 11:00, 2531.HS 5L | Schierbaum |
| 738. | Thermodynamik (für Physiker (Bachelor) und Mathematiker)
3-stündig
Mo 14:00 - 15:00, 2531.HS 5L, Beginn: 02.04.2007
Fr 11:00 - 13:00, 2531.HS 5L, Beginn: 13.04.2007 | Pretzler |
| 739. | Seminar zur Vorlesung Thermodynamik (für Physiker
(Bachelor) und Mathematiker)
1-stündig
Mo 15:00 - 16:00, 2531.HS 5L | Pretzler |
| 740. | Experimentelle Atomphysik
3-stündig
Mo 09:00 - 11:00, 2531.HS 5J
Mi 13:00 - 14:00, 2531.HS 5J | Görlitz |
| 741. | Übungen zur Experimentellen Atomphysik
1-stündig
Do 12:00 - 13:00, 2531.HS 5J
Do 11:00 - 12:00, 2531.HS 5J, findet in mehreren Gruppen statt | Görlitz /
Baumer |
| 742. | Tutorium zur Experimentellen Atomphysik
1-stündig
Mi 14:00 - 15:00, 2531.HS 5J | Görlitz |

743. Physik für Mediziner Schumacher
 3-stündig
 Mo, Di, Do, Fr 09:00 - 11:00, Hörsaal 2A,
 Blockveranstaltung 1. bis 7. Woche

Physikalische Grundpraktika

744. Physikalisches Praktikum II für Physiker und Informatiker Schumacher /
 2533.U1.Kursräume Phys. Grundpraktika, Görlitz /
 Vorbesprechung: 09.05.2007, 14:00Uhr, Hörsaal 5K Pretzler
 Blockveranstaltung, Voraussetzung bestandener Kurs I
745. Physikalisches Praktikum für Pharmazeuten Schumacher
 4-stündig
 Fr 14:00 - 18:00, 2533.U1.Kursräume Phys. Grundpraktika,
 14-tägig, Beginn: 13.05.2007, Hörsaal 5K
746. Physikalisch-chemisches Praktikum für Pharmazeuten Schumacher
 4-stündig
 Fr 14:00 - 18:00, 14-tägig, Beginn: 13.05.2007, Hörsaal 5K,
 2533.U1.Kursräume Phys. Grundpraktika
747. Physikalisches Praktikum für Mediziner Schumacher
 4-stündig
 13:30 - 18:00, 2533.U1.Kursräume Phys. Grundpraktika,
 Blockpraktikum: 1. bis 7. Woche, Beginn: 02.05.2007, Hörsaal 5K
748. Demonstrationsversuche in den Physikalischen Praktika des Schumacher
 Grundstudiums
 Mo - Fr 13:00 - 18:00, 2531.HS 5K

E. Sonstiges

749. Patentrecht, Markenrecht und Innovationsmanagement - Teil 2 Barkowski
 1-stündig
 2543.00.33, siehe bes. Ankündigung
750. Seminar des Sonderforschungsbereichs 591: "Universelles Spatschek
 Verhalten gleichgewichtsferner Plasmen: Heizung, Transport
 und Strukturbildung"
 2-stündig
 Mo 13:00 - 15:00, 2522.00.28, siehe bes. Ankündigung
751. Seminar des Sonderforschungsbereichs Transregio 6: "Physik Löwen / Likos /
 kolloidaler Dispersionen in äußeren Feldern" Egelhaaf
 3-stündig
 Mo 14:00 - 17:00, 2532.02.51, siehe bes. Ankündigung
752. Seminar des Sonderforschungsbereichs Transregio 12: Egger
 "Symmetrien und Universalität in mesoskopischen Systemen"
 gemeinsam mit den Universitäten Köln, Duisburg-Essen, Bochum
 2-stündig
 14-tägig, siehe bes. Ankündigung

- | | |
|--|---|
| 753. Seminar des Sonderforschungsbereichs Transregio 18:
"Relativistische Laser-Plasma-Dynamik" gemeinsam mit dem
Institut Theoretische Physik Lehrstuhl I und dem Lehrstuhl
Angewandte Mathematik
2-stündig
Mo 16:00 - 18:00, 2533.00.61, siehe bes. Ankündigung | Spatschek /
Willi / Pretzler /
Pukhov /
Hemmers /
Osterholz |
| 754. Seminar mit Themen aus dem Graduiertenkolleg 1203:
"Dynamik heißer Plasmen"
2-stündig
Fr 14:00 - 16:00, 2542.02.31, alle drei Wochen,
Termin siehe bes. Aushang | Pretzler /
Pukhov / Reiter
/ Samm /
Spatschek /
Tokar / Willi |
| 755. Physikalisches Kolloquium
2-stündig
Do 17:00 - 19:00, 2531.HS 5J, nach bes. Ankündigung | Die Dozenten
der Physik |

Psychologie

1. Veranstaltungen für Studierende des 1. Studienabschnitts

- | | |
|--|---|
| 756. Ausgewählte Grundbegriffe der Chemie für Psychologen
Vorlesung, 2-stündig
Fr 09:00 - 11:00, 2301.HS 3B | Schaper |
| 757. Ausgewählte Grundbegriffe der Chemie für Psychologen
Vorlesung
Fr 11:00 - 12:00, 2301.HS 3B | Schaper |
| 758. Methodenlehre: Quantitative Methoden II
Vorlesung, 2-stündig
Mi 14:00 - 16:00, 2301.HS 3B | N.N. |
| 759. Methodenlehre: Quantitative Methoden II
Übung, 1-stündig
Mi 16:00 - 17:00, 2301.HS 3B | N.N. |
| 760. Experimentelles Praktikum II
Praktikum, 4-stündig
Vorbesprechung: Mo 14:00 - 18:00, 2301.HS 3B, 02.04.2007
Kurs 1: Mo 14:00 - 18:00, 2302.U1.23
Kurs 2: Mo 14:00 - 18:00, 2302.U1.61
Kurs 3: Mo 14:00 - 18:00, 2303.01.41
Kurs 4: Mo 14:00 - 18:00, 2303.U1.61
Kurs 5: Mo 14:00 - 18:00, 2303.U1.65
Kurs 6: Mo 14:00 - 18:00, 2302.00.63
Kurs 7: Mo 14:00 - 18:00, 2302.U1.21
Kurs 8: Mo 14:00 - 18:00, 2302.00.64
Kurs 9: Mo 14:00 - 18:00, 2302.01.47
Kurs 10: Mo 14:00 - 18:00, 2303.01.63 | Pause

Pause
N.N.
N.N.
Adolph
Hauke
Meyer
Schmid
Zlomuzica
Mutz
Berendes
Müller |

761.	Einführung in die Neuroanatomie für Studierende der Psychologie Vorlesung, 1-stündig Do 13:00 - 14:00, 2201.HS 2C, Beginn: 12.04.2007	Rehkämper
762.	Hirnpräparierkurs für Studierende der Psychologie Kurs, 2-stündig Do 14:00 - 16:00, Präpariersaal (vgl. besondere Ankündigung) Beginn: 12.04.2007	Rehkämper / und wiss. Mitarbeiter
763.	Problemgeschichte der Psychologie Vorlesung, 2-stündig Mo 09:00 - 11:00, 2302.U1.22, Beginn: 16.04.2007	Pause
764.	Methodenlehre: Ausgewählte Grundbegriffe der Mathematik für Psychologen II Vorlesung, 1-stündig Di 14:00 - 15:00, 2301.HS 3B	N.N.
765.	Methodenlehre: Ausgewählte Grundbegriffe der Mathematik für Psychologen II Übung, 1-stündig Di 15:00 - 16:00, 2301.HS 3B	N.N.
766.	Methodenlehre: Allgemeine Methodenlehre II Vorlesung, 2-stündig Mi 11:00 - 13:00, 2301.HS 3B	N.N.
767.	Allgemeine Psychologie I: Gedächtnis und Denken Seminar, 2-stündig Di 09:00 - 11:00, 2303.00.61	Heil / Lange
768.	Allgemeine Psychologie II: Denken Vorlesung, 2-stündig Do 11:00 - 13:00, 2301.HS 3B	Buchner / Jansen- Osmann
769.	Allgemeine Psychologie II: Wahrnehmung und Handeln Seminar, 2-stündig Di 16:00 - 18:00, 2303.U1.65	Heil / Lange
770.	Differentielle Psychologie und Persönlichkeitsforschung Seminar, 2-stündig Di 11:00 - 13:00, 2301.HS 3C	Musch / Wolf
771.	Differentielle Psychologie und Persönlichkeitsforschung Vorlesung, 2-stündig Mo 11:00 - 13:00, 2301.HS 3B	Musch
772.	Biologische Psychologie - SS Vorlesung, 2-stündig Do 16:00 - 18:00, 2301.HS 3C	Stoerig

2. Veranstaltungen für Studierende des 2. Studienabschnitts

- | | | |
|------|---|---------------------------------------|
| 773. | Kognitive Psychologie
Vorlesung, 2-stündig
Mi 11:00 - 13:00, 2303.U1.65 | Buchner |
| 774. | Kognitive Psychologie (Teil 1)
Seminar, 2-stündig
Di 14:00 - 16:00, 2303.00.61 | Buchner /
Mayr |
| 775. | Kognitive Psychologie (Teil 2)
Seminar, 2-stündig
Mo 11:00 - 13:00, 2303.00.61 | Buchner /
Jansen-
Osmann |
| 776. | Arbeitspsychologie und Ergonomie
Vorlesung, 2-stündig
Mo 09:00 - 11:00, 2301.HS 3C | Mayr /
Buchner |
| 777. | Arbeitspsychologie und Ergonomie
Praktische Übung, 4-stündig
Mo 14:00 - 18:00, 2303.00.61 | Buchner |
| 778. | Arbeitspsychologie und Ergonomie
Seminar, 2-stündig
Mi 14:00 - 16:00, 2303.00.61 | Buchner |
| 779. | Klinische Psychologie (Teil 2)
Vorlesung, 2-stündig
Mi 14:00 - 16:00, 2301.HS 3C | Pietrowsky |
| 780. | Klinische Psychologie
Seminar, 2-stündig
Mi 09:00 - 11:00, 2303.U1.61 | Pietrowsky |
| 781. | Klinische Psychologie
Praktische Übung, 2-stündig
Di 09:00 - 13:00, 2303.U1.61
Di 09:00 - 13:00, 2303.U1.65
Di 09:00 - 13:00, 2302.U1.22
Di 09:00 - 13:00, 2302.U1.23
Beginn: 10.04.2007 Ende: 10.07.2007 | Pietrowsky /
Lahl /
Schneider / |
| 782. | Klinische Psychologie
Fallseminar, 2-stündig
Do 10:00 - 11:00, 2303.U1.49 | Lahl /
Pietrowsky |
| 783. | Planung und Auswertung von klinischen Untersuchungen:
EDV-gestützte Auswertung mit SPSS
Praktische Übung, 3-stündig
Mi 14:00 - 17:00, 2302.01.47 | N.N. /
Syleounis |
| 784. | Planung und Auswertung von klinischen Untersuchungen:
Spezielle Methoden der Veränderungsmessung
Vorlesung, 2-stündig
Do 14:00 - 16:00, 2302.01.47 | N.N. |

785.	Mathematische Psychologie Seminar, 2-stündig Do 09:00 - 11:00, 2302.01.47	N.N.
786.	Psychometrie Seminar, 2-stündig Do 11:00 - 13:00, 2302.01.47	N.N.
787.	Mathematische Psychologie Oberseminar, 2-stündig Do 16:00 - 18:00, 2302.01.47	N.N.
788.	Diagnostik Seminar, 2-stündig Do 11:00 - 13:00, 23.03.U1.65	Musch
789.	Diagnostik Seminar, 2-stündig Fr. 14:00 - 18:00, 23.03.U1.65	Musch
790.	Diagnostik (Teil 2) Praktische Übung, 2-stündig Do 14:00 - 16:00, 2303.U1.65	Zhao / Musch
791.	Experimentelle Analyse tierischen Verhalten Seminar, 2-stündig Mi 14:00 - 16:00, 2302.00.64	Huston
792.	Physiologische Psychologie: Chemie der Psyche Seminar, 2-stündig Do 09:00 - 11:00, 2303.U1.61	Huston / Müller / Souza Silva
793.	Experimentelle Analyse tierischen Verhaltens Praktische Übung, 4-stündig Mi 09:00 - 13:00, 2302.00.64	Huston / Souza Silva
794.	Physiologische Psychologie Animalteil Praktische Übung, 4-stündig Fr 09:00 - 13:00, 2302.00.64	Huston
795.	Physiologische Psychologie: Einführung in die Physiologische Psychologie (Teil 2) Seminar, 2-stündig Mi 16:00 - 18:00, 2302.00.64	Huston / Souza Silva
7896.	Methoden der Physiologischen Psychologie (Animalteil) Praktische Übung, 4-stündig Do 09:00 - 13:00, 2302.00.64	Huston
797.	Angewandte Physiologische Psychologie: Klinische Neuropsychologie: Störungsbilder Seminar, 2-stündig Fr 11:00 - 13:00, 2302.U1.81	Stoerig

- | | | |
|------|---|----------------------|
| 798. | Angewandte Physiologische Psychologie: Kognitive Aspekte des Alterns: Diagnose und Prävention
Praktische Übung, 3-stündig
Mi 10:00 - 13:00, 2302.U1.81 | Rüger / Stoerig |
| 799. | Angewandte Physiologische Psychologie: Klinische Neuropsychologie: Diagnostik
Praktische Übung, 2-stündig
Fr 13:00 - 15:00, 2302.U1.81 | Ludwig / Stoerig |
| 800. | Methoden der Physiologischen Psychologie:
Elektroencephalographie: Grundlagen, Analyse, Anwendung
Praktische Übung, 2-stündig
Mi 14:00 - 16:00, 2302.U1.81 | Breitkreuz / Stoerig |
| 801. | Methoden der Physiologischen Psychologie:
Computergestützte Datenanalyse
Praktische Übung, 2-stündig
Do 11:00 - 13:00, 2302.U1.81 | Meyer / Stoerig |
| 802. | Physiologische Psychologie: Bewusstseinsforschung
Praktische Übung, 2-stündig
Di 16:00 - 18:00, 2302.U1.81 | Stoerig |
| 803. | Physiologische Psychologie: Geruch und Verhalten (Teil 1)
Seminar, 4-stündig
Di 14:00 - 18:00, 2303.U1.61 | Pause |
| 804. | Forschungskolloquium
Kolloquium, 2-stündig
Di 14:00 - 16:00, 2302.01.45 | Pause |
| 805. | Forschungskolloquium
Kolloquium, 2-stündig
Do 16:00 - 18:00, Raum 23.03 00 61 | Buchner |
| 806. | Forschungskolloquium
Kolloquium, 2-stündig
Do 15:00 - 17:00, 2303.U1.61 | Pietrowsky |
| 807. | Forschungskolloquium
Kolloquium, 2-stündig
Fr 14:00 - 16:00, 2303.U1.61 | Huston |
| 808. | Forschungskolloquium
Kolloquium, 2-stündig
Do 16:00 - 18:00, 2303.00.61 | Musch |
| 809. | Forschungskolloquium
Kolloquium, 2-stündig
Fr 15:00 - 17:00, 2303.00.83 | Stoerig |

3. Sonstiges

810. Augmented Cognition - Assistenzsysteme in der Fahrzeugentwicklung
Blockseminar
Blockveranstaltung: Beginn: 27.07.2007 Ende: 29.07.2007
09:00 - 18:00, Raum folgt Schrauf
811. Mind your words: Englisch über kognitive Psychologie lesen und schreiben
Praktische Übung, 2-stündig
Mo 10:00 - 12:00, 2302.U1.81 Proulx / Stoerig
812. Einführung in die Psychologische Psychotherapie I (Fachbereich Klinische Psychologie)
Vorlesung, 2-stündig
Mi 16:00 - 18:00, 2302.U1.21 Hammelstein
813. Informationsveranstaltung für Studierende zu künftigen Entwicklungen am Institut für Experimentelle Psychologie
Sonst. Veranstaltung, 1-stündig
Mi 13:00 - 14:00
Einzeltermin am 20.06.2007 Buchner
814. Anleitung zum wissenschaftlichen Arbeiten
Sonst. Veranstaltung, 3-stündig
Zeit und Ort nach Vereinbarung! Buchner / Heil / Huston / N.N. / N.N. / Musch / Pause / Pietrowsky / Stoerig
815. Psychologisches Kolloquium: Vorträge nach gesonderter Bekanntgabe
Kolloquium, 1-stündig
Mo 18:00 - 20:00, 14-täglich