

Mathematisch-Naturwissen- schaftliche Fakultät

Dekan:

Univ.-Prof. Dr. Gerd Fischer

Prodekan:

Univ.-Prof. Dr. Hans-Dieter Höltje

Dekanatsbüro:

Universitätsstraße 1, 40225 Düsseldorf (Gebäude 25.32, Ebene 00, Raum 30),
F. 81-12235/12193, Fax: 0211-81-15191
E-Mail: dekan.math-nat-fak@uni-duesseldorf.de

Geschäftszeit montags bis freitags von 10–12

Dr. Bernd Höhn, Wiss. Ang., 81-11378, E-Mail: hoehnb@uni-duesseldorf.de
Ursula Schmitz, Reg.-Ang., F. 81-12193
Gabriele Süß, Reg.-Ang., F. 81-12193

Promotionsangelegenheiten:

Angelika Simons, Reg.-Ang., F. 81-1 50 92, Fax: 0221-81-11590,
E-Mail: mnf@uni-duesseldorf.de

Fakultätsrat:

Dekan Univ.-Prof. Dr. Gerd Fischer
Prodekan Univ.-Prof. Dr. Hans-Dieter Höltje

Gruppe der Professorinnen und Professoren:

Univ.-Prof. Dr. August-Wilhelm Alfermann, Univ.-Prof. Dr. Joachim Krauth, Univ.-Prof.
Dr. Hartmut Löwen, Univ.-Prof. Dr. Karl Vorlaufer, Univ.-Prof. Dr. Rolf Wagner, Univ.-Prof.
Dr. Peter Westhoff, Univ.-Prof. Dr. Kristian Witsch, Univ.-Prof. Dr. Frank Wunderlich

Gruppe der wissenschaftlichen Mitarbeiterinnen und Mitarbeiter:

Akad. Rat Priv.-Doz. Dr. Claus Martin Paßreiter, Akad. Direktor Dr. Herbert Wenk

Gruppe der Studierenden:

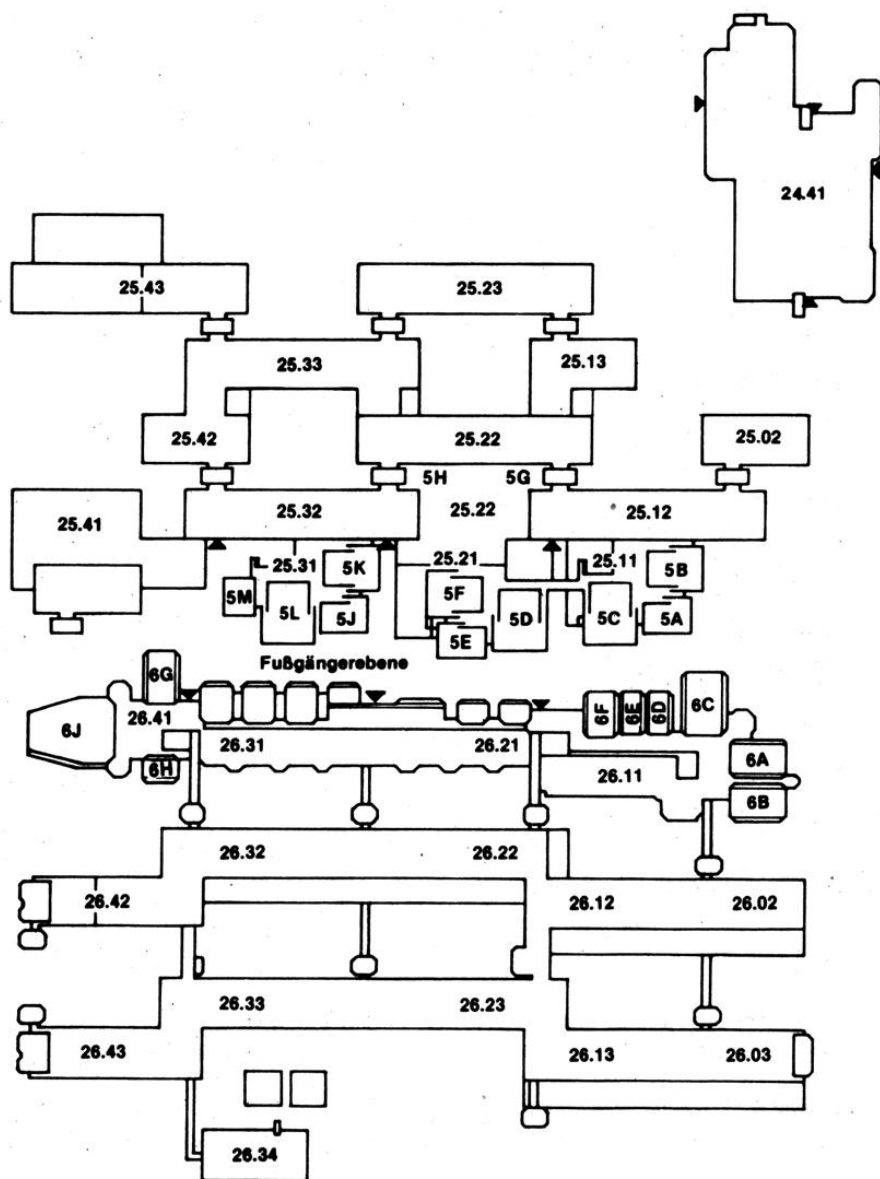
Marcus Friedrich, Thomas Neumann, Claudio Schmidt-Wegenast

Gruppe der nichtwissenschaftlichen Mitarbeiterinnen und Mitarbeiter:

Sabine Borstel, Ilse Fallmann

Orientierungsplan

Legende nebenstehend



Legende zum Orientierungsplan

Mathematik

Reine Mathematik	Gebäude 25.22, Ebene 03
	Gebäude 25.13, Ebene 03
Mathematik und Mathematikdidaktik	Gebäude 25.22, Ebene 03
Angewandte Mathematik	Gebäude 25.22, Ebene 02
Mathematische Optimierung	Gebäude 25.22, Ebene 02
Math. Statistik und Wahrscheinlichkeitstheorie	Gebäude 25.13, Ebene 01
Abteilung für Informatik	Gebäude 25.13, Ebene 00

Physik

Institut für Experimentalphysik	Gebäude 25.42, Ebene 01
Institut für Laser- und Plasmaphysik	Gebäude 25.33, Ebene 02
Institut für Physik der kondensierten Materie	Gebäude 25.22, Ebene 02
	Gebäude 25.23, Ebenen 00, 01, 02
Theoretische Physik	Gebäude 25.32, Ebenen 01, 02, 03
Angewandte Physik	Gebäude 25.33, Ebene 01

Chemie

Anorganische Chemie und Strukturchemie I	Gebäude 26.43, Ebene 01
Anorganische Chemie und Strukturchemie II	Gebäude 26.42, Ebene 01
Organische Chemie und Makromolekulare Chemie I	Gebäude 26.43, Ebene 00
Organische Chemie und Makromolekulare Chemie II	Gebäude 26.33, Ebene 00
Physikalische Chemie und Elektrochemie I	Gebäude 26.43, Ebene 02
Physikalische Chemie und Elektrochemie II	Gebäude 26.32, Ebene 02
Theoretische Chemie	Gebäude 26.32, Ebene 03
Biochemie	Gebäude 26.42, Ebene 03
Chemie und ihre Didaktik	Gebäude 26.31, Ebene U1

Pharmazie

Pharmazeutische Chemie	Gebäude 26.23, Ebene 02
Pharmazeutische Technologie	Gebäude 26.22, Ebene 00
Pharmazeutische Biologie	Gebäude 26.23, Ebene 00

Biologie

Botanisches Institut und (Botanischer Garten 29.01)	Gebäude 26.13, Ebene 02
Institut für Biochemie der Pflanzen	Gebäude 26.03, Ebene 01
Institut für ökologische Pflanzenphysiologie u. Geobotanik	Gebäude 26.13, Ebene 01
Abt. Geobotanik	Gebäude 26.13, Ebene U1
Institut für Entwicklungs- und Molekularbiologie der Pflanzen	Gebäude 26.03, Ebene 02
Institut für Entwicklungs- und Molekularbiologie der Tiere	Gebäude 26.13, Ebene 00
Institut für Zoophysiology	Gebäude 26.12, Ebene 00
Institut für Zoomorphologie, Zellbiologie, Parasitologie	Gebäude 26.03, Ebene 00
Abteilung für Parasitologie	Gebäude 26.13, Ebene 00
Institut für Neurobiologie	Gebäude 26.02, Ebene 00
Genetik	Gebäude 26.02, Ebene 02
	Gebäude 26.03, Ebene U1
Mikrobiologie	Gebäude 26.12, Ebene 01
Physikalische Biologie und Abt. Biokybernetik	Gebäude 26.12, Ebene U1

(Fortsetzung siehe nächste Seite)

Psychologie Gebäude 23.03
(siehe Orientierungspläne Medizinische Fakultät)

Geographie Gebäude 25.12,
Ebenen 01, 02

Geologie Gebäude 25.02,
Ebene 02

Universitäts- und Landesbibliothek Gebäude 25.41

Fachbibliotheken

Mathematik, Physik, Geowissenschaften, Gebäude 25.22, Ebene 01
Biologie, Chemie, Pharmazie Gebäude 26.21, Ebene 01

Hörsäle

5A, 5B, 5C	Gebäude 25.11, Ebene 00
5D, 5E, 5F	Gebäude 25.21, Ebene 00
5G, 5H	Gebäude 25.22, Ebene 00
5J, 5K, 5L, 5M	Gebäude 25.31, Ebene 00
6A, 6B, 6C, 6D, 6E, 6F	Gebäude 26.11, Ebene 00
6G, 6H, 6J	Gebäude 26.41, Ebene 00

Studienberatung

Mathematik

Mathematisches Institut, Gebäude 25.13 und 25.22
Beratungsgebiet: Bis Vordiplom oder Zwischenprüfung
Akad. Oberrat Dr. Th. Thode, F. 81-12172
Gebäude 25.13, Ebene 03, Raum 39
Sprechstunde: Mo. 11–12 und nach Vereinbarung

Beratungsgebiet: Lehramtsstudiengang nach der Zwischenprüfung
Stud.-Prof. Dr. E. Baumgartner, F. 81-12184, Geb. 2522, Ebene 03, Raum 57
Sprechstunde: Di. 11.15–11.45 und nach Vereinbarung

Beratung zum weiterführenden Studium: Alle Dozentinnen und Dozenten der
Mathematik

Physik

Institut für Experimentalphysik, Gebäude 25.23, Ebene 01, Raum 31,
Prof. Dr. Dieter Schumacher, F. 81-13102, Di. 11–12

Chemie

Studiengang Diplom: Univ.-Prof. Dr. H. D. Martin, Institut für
Organische Chemie und Makromolekulare Chemie,
Lehrstuhl I, F. 81-12298

Wirtschaftschemie: Univ.-Prof. Dr. H. D. Martin, Institut für Organische Chemie
und Makromolekulare Chemie, Lehrstuhl I, F. 81-12298

Studiengang Lehramt: Univ.-Prof. Dr. Hans-Henning Strehblow, Institut für
Physikalische Chemie und Elektrochemie II, F. 81-14867,
Sprechstunde nach Vereinbarung

Pharmazie

Institut für Pharmazeutische Chemie, Gebäude 26.32, Ebene U1, Raum 35
Univ.-Prof. Dr. Uwe Kuckländer, F. 81-14984, Mo. 11–12

Biologie

Institut für Zoomorphologie, Zellbiologie und Parasitologie
Gebäude 26.03, Ebene 00, Raum 29

Prof. Dr. D'Haese, F. 81-13405, E-Mail: dhaese@uni-duesseldorf.de,
Sprechstunde: Do. 14–15

Psychologie

Psychologisches Institut
Univ.-Prof. Dr. F. J. Hehl (F. 81-12062), Sprechstunde Mi. 11–13
Beratungsgebiet: Problemfälle

Univ.-Prof. Dr. Joachim Krauth, F. 81-12144
Gebäude 23.02, Ebene 01, Raum 26, Sprechstunde Di. 15–16
Beratungsgebiet: Nebenfach-Psychologen

Dipl.-Psych. Manfred Söder, F. 81-12063
Gebäude 23.03, Ebene 00, Raum 25
Beratungsgebiet: 1. Studienabschnitt

Dr. Michael Niedeggen, F. 81-12011
Gebäude 23.03, Ebene 00, Raum 46, Sprechstunde nach Vereinbarung
Beratungsgebiet: 2. Studienabschnitt

Geographie

Geographisches Institut, Gebäude 25.12

Studiengang Magister: Univ.-Prof. Dr. Günther Glebe, F. 81-12051,
Gebäude 25.12, Ebene 02, Raum 41

Studiengang Lehramt: Univ.-Prof. Dr. Norbert Wein, F. 81-11354,
Gebäude 25.12, Ebene 02, Raum 24

Sprechstunden: siehe besonderen Aushang Gebäude 25.12, Ebene 00
und nach Vereinbarung

Studienberatung durch die Fachschaftsvertreterinnen und -vertreter der Studierendenschaft

Biologie

Fachschaftsraum Biologie, Gebäude 26.11, Ebene U1, Raum 42, F. 81-12025. Vor Beginn des Wintersemesters führt die Fachschaft eine Informationsveranstaltung für Erstsemester durch. Genaue Termine und andere Informationen finden sich an den Schwarzen Brettern Geb. 26.01 oder im Fachschaftsraum (auch telefonisch).

Chemie

Fachschaftsraum Chemie, Gebäude 26.31, Ebene U1, Raum 51, F. 81-14301 und Fachschaftsbüro Gebäude 25.31, Ebene 00, Raum 81 (über der Cafeteria), Tel. 81-13611, Fax 81-13611. In der Woche vor Beginn der Vorlesungen (siehe erste Umschlagseite) im Wintersemester führt die Fachschaft in der Regel von Dienstag (10.00) bis einschließlich Donnerstag eine dreitägige fortlaufende Einführungsveranstaltung durch. Der genaue Termin kann telefonisch erfragt oder den Aushängen am Schwarzen Brett der Fachschaft in der Ebene U1 (Geb. 26.41) entnommen werden.

Geographie

Fachschaftsraum Geographie, Gebäude 25.12, Ebene 01, Raum 18, F. 81-14846
Mo.–Do. 13–14, ansonsten siehe Anschlag am Fachschaftsbrett (Ebene 00).

Vor Beginn des Semesters führt die Fachschaft eine eintägige Einführungsveranstaltung für Erstsemester durch (siehe Aushang).

Mathematik

Fachschaftsraum Mathematik, Gebäude 25.31, Ebene 00, Raum 82 und 83,
F. 81-13607 und 81-13707, in der Vorlesungszeit täglich siehe Aushang, sonst
Do. 14–16. Vor Beginn der Vorlesung im Wintersemester führt die Fachschaft eine
viertägige Einführungsveranstaltung für Erstsemester durch (siehe Aushang).

Pharmazie

Fachschaftsraum Pharmazie, Gebäude 26.31, Ebene U1, Raum 41, F. 81-12516,
Sprechzeit: siehe Aushang – in der Vorlesungszeit täglich 12–13. Einführungsver-
anstaltung für Erstsemester wird vor Semesterbeginn durchgeführt.

Physik

Fachschaftsraum Physik, Gebäude 25.32, Ebene 00, Raum 21, F. 81-13232, in der Vor-
lesungszeit siehe Aushang, sonst Mi. 13–15 Uhr. Vor Beginn der Vorlesungen im
Wintersemester führt die Fachschaft eine viertägige Einführungsveranstaltung für Erst-
semester durch (siehe Aushang).

Psychologie

Fachschaftsraum Psychologie, Gebäude 23.03, Ebene U1, Raum 64, F. 81-13488,
Mo.–Do. 13–14 Uhr und nach telefonischer Vereinbarung. Die Fachschaft führt in der
ersten Woche des Wintersemesters eine Einführung für Erstsemester durch.

Prüfungsausschüsse

Ausschuß für die Diplomprüfung in Biologie

Vorsitzender:

Univ.-Prof. Dr. U. Rüter

Stellvertreter:

Univ.-Prof. Dr. A.-W. Alfermann

Weitere Mitglieder:

Univ.-Prof. Dr. J. H. Hegemann

Wiss. Mitarbeiter:

Priv.-Doz. Dr. J. Schumann

Studierende:

Ulrich Kullmann

Ausschuß für die Zwischenprüfung in Biologie

Vorsitzender:

Univ.-Prof. Dr. Klaus V. Kowallik

Stellvertreter:

Univ.-Prof. Dr. Jochen D'Haese

Weitere Mitglieder:

Univ.-Prof. Dr. August-Wilhelm Alfermann

Univ.-Prof. Dr. Klaus Lunau

Vertreter der wissenschaftlichen Mitarbeiter:

Priv.-Doz. Dr. Jürgen Schumann

Stellvertreter:

Priv.-Doz. Dr. P. Jahns

Vertreter der Studierenden:
Phillip Gläsel
Andreas Hussner

Ausschuß für die Diplomprüfung in Chemie

Vorsitzender:
Univ.-Prof. Dr. Hans Dieter Martin , Institut für Organische Chemie und Makromolekulare Chemie

Stellvertreter:
Univ.-Prof. Dr. Hanns Weiss , Institut für Biochemie

Weitere Mitglieder:
Univ.-Prof. Dr. Wolfgang Kläui, Univ.-Prof. Dr. Gerhard Hägele, Institut für Anorganische Chemie und Strukturchemie
Dr. Bernhard Mayer , Institut für Organische Chemie und Makromolekulare Chemie
Sascha Wiedemann
N. N.

Ausschuß für die Diplomprüfung in Wirtschaftschemie

Vorsitzender:
Univ.-Prof. Dr. Hans Dieter Martin

Stellvertreter:
Univ.-Prof. Dr. K.-P. Franz

Weitere Mitglieder:
Univ.-Prof. Dr. W. Kläui, Univ.-Prof. Dr. H.-D. Smeets

Wiss. Mitarbeiter:
Dr. G. Reiß

Studierende:
Sven Augner

Ausschuß für die Zwischenprüfung in Chemie

Vorsitzender:
Univ.-Prof. Dr. Hans Dieter Martin , Institut für Organische Chemie und Makromolekulare Chemie

Stellvertreter:
Univ.-Prof. Dr. Hanns Weiss , Institut für Biochemie

Weitere Mitglieder:
Univ.-Prof. W. Kläui, Institut für Anorganische Chemie und Strukturchemie
Dr. Bernhard Mayer , Institut für Organische Chemie und Makromolekulare Chemie
N. N.
N. N.

Ausschuß für die Zwischenprüfung in Geographie

Vorsitzender:
Univ.-Prof. Dr Gerd Wenzens

Stellvertreter:
Univ.-Prof. Dr. Karl Vorlaufer

Weitere Mitglieder:
Univ.-Prof. Dr Günther Glebe
Univ.-Prof. Dr. E. Jordan
Akad. Oberrat Dr. M. Fey

Studierende:
Dirk Altpass
Michael Köster

Ausschuß für die Diplomprüfung in Mathematik

Vorsitzender:
Univ.-Prof. Dr. K. Witsch

Stellvertreter:
Univ.-Prof. Dr. W. Köhnen

Weitere Mitglieder:
Univ.-Prof. Dr. A. Janssen
Univ.-Prof. Dr. Otto Kerner
Dr. Benjamin Klopsch
Heike Körkel
Sandra Tessarek

Alle Mathematisches Institut

Prüfungsausschuss Bachelor in Mathematik

Vorsitzender:
Univ.-Prof. Dr. M. Hochbruck

Stellvertreter:
Univ.-Prof. Dr. K. Steffen

Weitere Mitglieder:
Univ.-Prof. Dr. A. Janssen , Univ.-Prof. Dr. O. Kerner
Wiss. Mitarb.: Dr. Benjamin Klopsch
Studierende:
Heike Körkel
Simon Lenzen

Ausschuß für die Zwischenprüfung in Mathematik

Vorsitzender:
Univ.-Prof. Dr. K. Witsch

Stellvertreter:
Univ.-Prof. Dr. W. Köhnen

Weitere Mitglieder:
Univ.-Prof. Dr. A. Janssen
Univ.-Prof. Dr. Otto Kerner
Dr. Benjamin Klopsch
Anja Lopez
Wiebke Werft

Ausschuß für die Diplomprüfung Physik

Vorsitzender:
Univ.-Prof. Dr. K.-D. Schierbaum

Stellvertreter:
Univ.-Prof. Dr. St. Schiller

Weitere Mitglieder:
Univ.-Prof. Dr. D. Reiter, Univ.-Prof. Dr. H.-K. Janssen
Wiss. Mitarb.: Akad. Oberrätin H. Hammer
Studierende:
Kolja Kander
Michael Weingran

Ausschuß für die Zwischenprüfung in Physik

Vorsitzender:
Univ.-Prof. Dr. K.-D. Schierbaum

Stellvertreter:
Univ.-Prof. Dr. St. Schiller

Weitere Mitglieder:
Univ.-Prof. Dr. D. Reiter, Univ.-Prof. Dr. H.-K. Janssen
Wiss. Mitarb.: Akad. Oberrätin H. Hammer
Studierende:
Davis Klein
N. N.

Ausschuß für die Diplomprüfung in Psychologie

Vorsitzender:
Prof. Dr. R. Pietrowsky

Stellvertreter:
Prof. Dr. F.-J. Hehl

Weitere Mitglieder:
Prof. Dr. H.-J. Grabitz
Prof. Dr. J. Krauth

Wiss. Mitarb.:
Dr. Michael Niedeggen

Studierende:
Kartin Mutz
Patrick Schmitz

Alle Psychologisches Institut

Graduiertenförderungskommission der Fakultät

Vorsitzender:
Akad. OR Dr. M. Fey

Weitere Mitglieder:
Univ.-Prof. Dr. R. Lösch
Univ.-Prof. Dr. M. Braun
Prof. Dr. W. Kies
N. N.

Kommission für Auslandsbeziehungen

Vorsitzender:
Prof. Dr. K.-V. Kowallik

Weitere Mitglieder:
Prof. Dr. M. Braun
Prof. Dr. H.-J. Grabitz
Prof. Dr. R. Meise
Prof. Dr. K. D. Schierbaum
Prof. Dr. N. Wein
Akad. Oberrätin Dr. H. Hammer
Frau S. Borstel
N. N.

Lehrkörper

a) Emeritierte Universitätsprofessoren:

- Bausch, Richard, Eichenallee 2a, 41469 Neuss, F. (02137) 8576
Dr. rer. nat. (Theoretische Physik)
- Becker, Herbert, Virchowstraße 22, 41464 Neuss, F (02131) 82393
(Didaktik der Physik)
- Bergmann, Artur, Scheideweg 25, 40591 Düsseldorf, F. 751517
Dr. rer. nat. (Mathematik)
- Birkofer, Leonhard, Bruchhausenstraße 65, 40591 Düsseldorf
Dr. rer. nat. (Organische Chemie)
- Decker, Gernot, Im Diepental 41, 40597 Düsseldorf, F. 713911
Dr. rer. nat. (Experimentalphysik)
- Döring, Boro, Wupperstraße 17, 40699 Erkrath
Dr. rer. nat. (Angewandte Mathematik)
- Gerstenhauer, Armin, Schlehndornweg 16, 42781 Haan, F. (02129) 7296
Dr. rer. nat. (Geographie)
- Hess, Oswald, Bachstr. 103, 42781 Haan, F (02129) 7434
- Kalveram, Karl Theodor, Sanddornweg 2, 41469 Neuss-Norf, F. (02137) 4366
Dr. rer. nat. (Psychologie)
- Klinger, Hanns, Bodinusstraße 6, 40239 Düsseldorf, F. 663642
Dr. rer. nat. (Mathematische Statistik und Wahrscheinlichkeitstheorie)
- Kranz, Jakob, Roseggerstraße 13, 41564 Kaarst, F. (02131) 67254
Dr. rer. nat. (Angewandte Physik)
- Kuchen, Wilhelm
Dr. rer. nat. (Anorganische Chemie)
- Larenz, Rudolf-Wilhelm, Am Schwalbenberg 2, 40627 Düsseldorf, F. 203815
Dr. rer. nat. (Theoretische Physik)
- Möhrle, Hans
Dr. rer. nat. (Pharmazie)
- Mootz, Dietrich
Dr. rer. nat. (Strukturchemie und Anorganische Chemie)
- Otto, Andreas
Dr. rer. nat. (Experimentalphysik)
- Peters, Werner, Albrecht-Dürer-Straße 45, 40699 Erkrath, F. 242983
Dr. rer. nat. (Zoologie)
- Petry, Walter, Otilie-Baader-Weg 6, 40789 Monheim-Baumberg, F. (02173)66268
Dr. rer. nat. (Instrumentelle Mathematik)
- Santarius, Kurt A., Kalstert 160, 40724 Hilden, F. (021 03) 6 12 36
Dr. rer. nat. (Botanik)
- Schmid, Dankward, Rheinallee 7, 41460 Neuss
Dr. rer. nat. (Festkörperspektroskopie)
- Schmidtke, Hans-Herbert, Wilhelm-Raabe-Straße 1, 40699 Erkrath, F. 251159
Dr. phil. nat. (Theor. Chemie)
- Schultze, Joachim Walter, Räuscherweg 37, 40221 Düsseldorf, F. 151502
Dr. rer. nat. (Physikalische Chemie)
- Steinberg, Heinz-Günter, Ruschheide 15, 48157 Münster, F. (0251) 329288
Dr. rer. nat. (Geographie)
- Stubbe, Wilfried, Lärchenweg 2, 83346 Bergen, F. (08662) 8296
Dr. rer. nat. (Botanik)
- Suchy, Kurt, Eichenwand 14, 40627 Düsseldorf, F. 203410
Dr. rer. nat. (Theoretische Physik)
- Uhlenbusch, Jürgen, Ruhrstraße 30, 40699 Erkrath, F. (02104) 42079
Dr. rer. nat. (Experimentalphysik)
- Willuhn, Günter, F. 81-13389
Dr. rer. nat. (Pharmazeutische Biologie)

Wist, Eugene R., Universitätsstraße 1, 40225 Düsseldorf, F. 81-1 22 65
Ph. D. (Physiologische Psychologie)

Wolf, Gerd H., Otto-Hahn-Straße 1, 52428 Jülich, F. (02461) 54367
Dr. rer. nat. (Plasmaphysik)

Wulff, Günter, Mommsenstraße 20, 40699 Erkrath, F. (02104) 45871
Dr. rer. nat. (Organische Chemie)

b) Universitätsprofessorinnen und Professoren im Ruhestand:

Baumgarten, Edwin, Zwengenberger Straße 11a, 42781 Haan
Dr. rer. nat. (Physikalische Chemie und chemische Technologie)

Behmenburg, Wolfgang, Im Hasengraben 62, 40589 Düsseldorf, F. 752426
Dr. rer. nat. (Experimentalphysik),

Bessenrodt, Rüdiger, Drakestraße 2, 40545 Düsseldorf, F. 575730
Dr. rer. nat. (Theoretische Physik)

Harzheim, Egbert, Dr. rer. nat. (Mathematik)

Heide, Gerhard, Hans-Holbein-Straße 24, 40699 Erkrath, F. 245576, Fax 9003304
Dr. rer. nat. (Zoologie)

Schulze, G. E., Werner, Grevenbroicher Weg 70, 40547 Düsseldorf, F. 59 92 782
Dr. rer. nat. habil. (Werkstoffwissenschaft)

Stark, Dietrich, Am Bandsbusch 63, 40723 Hilden, F. (02103) 62571
Dr. rer. nat. (Angewandte Physik)

Zachariae, Gerhard, Schmiedestraße 26, 40878 Ratingen, F. (630) 28150
Dr. rer. nat. (Bodenbiologie)

c) Universitätsprofessorinnen und Universitätsprofessoren:

Alfermann, August-Wilhelm, Ruhrstraße 5, 40699 Erkrath
Dr. rer. nat. (Botanik), 30. 7. 86

Altmann, Klaus, Max-Born-Straße 38, 40591 Düsseldorf
Dr. rer. nat. (Mathematik), 31. 8. 01

Aurich, Volker, Werstener Dorfstr. 99, 40591 Düsseldorf
Dr. rer. nat. (Informatik), 1. 10. 88

Bott, Michael, Forschungszentrum Jülich GmbH
Dr. rer. nat. (Biochemie), 1. 8. 98

Braun, Manfred, Universitätsstraße 1, 40225 Düsseldorf
Dr. rer. nat. (Organische Chemie), 1. 4. 85

Buchner, Axel
Dr. phil. (Psychologie), 1.10.2000 (Lehrstuhlinhaber)

Büldt, Georg, Theresienstraße 22, 52072 Aachen
Dr. rer. nat. (Biologische Strukturforschung), 1. 10. 93 (Lehrstuhlinhaber)

Egger, Reinhold
Dr. rer. nat. (Theoretische Physik), 1. 4. 01 (Lehrstuhlinhaber)

Ernst, Joachim F., Gerresheimer Straße 57a, 40721 Hilden, F. (02103) 46154
Dr. rer. nat. (Mikrobiologie), 1. 8. 89

Fischer, Gerd, Ziegeleiweg 36, 40591 Düsseldorf, F. 775163
Dr. rer. nat. (Mathematik), 1. 8. 79 (Lehrstuhlinhaber)

Frank, Walter,
Dr. rer. nat. (Anorganische Chemie und Strukturchemie), 1. 10. 1999 (Lehrstuhlinhaber)

Glebe, Günther, Daneköthen 24, 40627 Düsseldorf, F. 274293
Dr. phil. nat. (Geographie), 30. 9. 75

Grabitz, Hans-Joachim, Stresemannstraße 16, 40210 Düsseldorf
Dr. phil. (Psychologie), 1. 10. 75

Greven, Hartmut, Otto-Hahn-Straße 80, 40591 Düsseldorf, F. 754112
Dr. rer. nat. (Zoologie), 4. 11. 86

Grieshaber, Manfred, Fritz-Reuter-Straße 44, 40699 Erkrath-Untersfeldhaus
Dr. rer. nat. (Zoophysiology), 1. 3. 81 (Lehrstuhlinhaber)

Grunewald, Fritz, Hospitalweg 13, 53115 Bonn, F. 0228/210589
Dr. rer. nat. (Mathematik), 1. 6. 92 (Lehrstuhlinhaber)

- Hägele, Gerhard
Dr. rer. nat. (Anorganische Chemie), 7. 3. 73
- Hegemann, Johannes H.
Dr. rer. nat. (Mikrobiologie), 17.12.1997
- Hehl, Franz-Josef, Wagnerstraße 3, 40882 Ratingen, F. (02102) 50272
Dr. phil. (Psychologie), 1. 4. 79
- Hochbruck, Marlis, Römerstraße 30, 41366 Schwalmtal, F. (02163) 320182
Dr. rer. nat. (Mathematik), 1.10.98 (Lehrstuhlinhaberin)
- Höltje, Hans-Dieter, Pharmazeutische Chemie
Dr. rer. nat., 1. 3. 96 (Lehrstuhlinhaber)
- Hollenberg, Cornelis P.
Dr. rer. nat. (Mikrobiologie), 1. 6. 79 (Lehrstuhlinhaber)
- Huston, Joseph, P., Graf-Recke-Straße 70, 40239 Düsseldorf, F. 81-14296
Ph. D. (Psychologie), 1. 12. 77 (Lehrstuhlinhaber)
- Jahns, Hans Martin, F. 81-13549
Dr. rer. nat. (Botanik), 1. 4. 87 (Lehrstuhlinhaber)
- Janssen, Arnold, Kleine Trift 6, 57258 Freudenberg, F. (02734) 1772
Dr. rer. nat. (Mathematische Statistik und Wahrscheinlichkeitstheorie) 1. 4. 92
(Lehrstuhlinhaber)
- Janssen, Hans-Karl, Am Eichelkamp 152, 40723 Hilden, F. (02103) 61897
Dr. rer. nat. (Theoretische Physik), 28.9.76 (Lehrstuhlinhaber)
- Janßen, Klaus, Christophstraße 77, 40225 Düsseldorf, F. 347764
Dr. rer. nat. (Mathematik), 14.10.75
- Jarre, Florian
Dr. rer. nat. (Mathematische Optimierung), 1.7.2000 (Lehrstuhlinhaber)
- Jordan, Ekkehard, Königsberger Straße 9, 42781 Haan, F. (02129) 31312
Dr. rer. nat. (Physische Geographie), 1.4.93 (Lehrstuhlinhaber)
- Kerner, Otto, Brandenburgstraße 15, 41564 Kaarst, F. (02131) 514613
Dr. rer. nat. (Mathematik), 14.7.82
- Kirschbaum, Clemens
Dr. rer. nat. (Psychologie) 1.10.1999
- Kisker, Erhard, F. (0211) 81-12574
Dr. rer. nat. (Angewandte Physik) 1.4.1988 (Lehrstuhlinhaber)
- Kläui, Wolfgang
Dr. phil., Dr rer. nat. habil. (Anorganische Chemie), 1. 8. 91 (Lehrstuhlinhaber)
- Kleinermanns, Karl
Dr rer. nat. (Physikalische Chemie), 9. 10. 90 (Lehrstuhlinhaber)
- Knust, Elisabeth, F. 81-1 35 04
Dr. rer. nat. (Genetik), 1. 9. 1996 (Lehrstuhlinhaberin)
- Köhnen, Walter, Im Jagdfeld 41, 41464 Neuss, F. (02131) 84768
Dr. rer. nat. (Mathematik), 30.4.73
- Kowallik, Klaus-V., Mommsenstraße 47, 41470 Neuss-Allerheiligen
F. (02137) 60727, Dr. phil. (Botanik), 18.5.73
- Krause, Gotthard H., Merianweg 33, 40724 Hilden, F. (02103) 61638
Dr. rer. nat. (Pflanzenphysiologie), 25.1.80
- Krauth, Joachim, Universitätsstraße 1, 40225 Düsseldorf, F. 81-12144
Dr. rer. nat. (Psychologie), 3.8.76 (Lehrstuhlinhaber)
- Kuckländer, Uwe
Dr. rer. nat. (Pharmazeutische Chemie), 1. 4. 81
- Kula, Maria-Regina
Dr. rer. nat. (Enzymtechnologie), 1.1.86 (Lehrstuhlinhaber)
- Kunz, Werner
Dr. rer. nat. (Genetik), 4.9.73
- Lippold, Bernhard C.,
Dr. rer. nat. (Pharmaz. Technologie), 12.5.77 (Lehrstuhlinhaber)

- Lösch, Rainer, Werstener Feld 40 40591 Düsseldorf, F. 762001
Dr. rer. nat. (Botanik), 30.10. 90
- Löwen, Hartmut, Schluchtenhausstr. 1, 41469 Neuss
Dr. rer. nat. (Theoretische Physik), 23. 11. 95 (Lehrstuhlinhaber)
- Lunau, Klaus, Albrecht-Dürer-Straße 49, 40699 Erkrath, F. 244076
Dr. rer. nat. (Neurobiologie), 1.10.97
- Marian, Christel M.
Dr. rer. nat. (Theoretische Chemie)
- Martin , Hans Dieter, Universitätsstraße 1, 40225 Düsseldorf
Dr. rer. nat. (Organische Chemie), 1.9.80 (Lehrstuhlinhaber)
- Martin , William, Rilkestr. 13, 41469 Neuss
Dr. rer. nat. (Botanik), 1.7.99 (Lehrstuhlinhaber)
- Mehlhorn, Heinz, F. 81-13052
Dr. rer. nat. (Zoologie), (Lehrstuhlinhaber), 1. 3. 95
- Meiners, Dieter, Volmerswerther Straße 93, 41468 Neuss, F. (02131) 37324
Dr. rer. nat. (Physik), 27.10.71
- Meise, Reinhold, Willbecker Straße 42, 40699 Erkrath, F. (02104) 42391
Dr. rer. nat. (Mathematik), 26.10.73 (Lehrstuhlinhaber)
- Mewis, Albrecht
Dr. rer. nat. (Anorganische Chemie), 14. 11. 94
- Michaelis , Georg F., Botanisches Institut, F. 81-14801
Dr. rer. nat. (Botanik), 1.4.84
- Pietrowsky, Reinhard, Universitätsstraße 1, 40225 Düsseldorf, F. 81-12140
Dr. rer. nat. (Psychologie)
- Proksch, Peter
Dr. rer. nat. (Pharmazeutische Biologie), 29.9.99 (Lehrstuhlinhaber)
- Pukhov, Alexander, An der Eiche 24, 41468 Neuss, F. (0 21 31) 2 01 16 89
Dr. rer. nat. (Theoretische Physik), 20.11.01
- Ratschek, Helmut, Otto-Hahn-Straße 12, 40591 Düsseldorf
Dr. phil. (Mathematik), 20.9.73
- Rebhan, Eckhard, Leitenstorffer Straße 20, 40597 Düsseldorf, F. 716567
Dr. rer. nat. (Theoretische Physik), 18.4.77
- Reiter, Detlev, Lerchenweg 10, 52353 Düren, F. 0 24 21 / 8 74 12
Dr. rer. nat. (Experimentalphysik), 26.5.97
- Riesner, Detlev, Sonsbecker Straße 19, 40547 Düsseldorf, F. 0211-55787915,
Fax 0211-55787916
Dr. rer. nat. (Physikalische Biologie), 4.8.80 (Lehrstuhlinhaber)
- Ritter , Helmut
Dr. rer. nat. (Organische Chemie und Makromolekulare Chemie), 1.10.01
(Lehrstuhlinhaber)
- Rothe , Jörg
Dr. rer. nat. (Informatik) 1.10.2000
- Rüther, Ulrich, F. 81-11391
Dr. rer. nat. (Entwicklungs- und Molekularbiologie der Tiere) Lehrstuhlinhaber
- Sahm , Hermann, Wendelinusstraße 71, 52428 Jülich, F. (02461) 51892
Dr. rer. nat. (Biotechnologie), 1.3.77 (Lehrstuhlinhaber)
- Samm, Ulrich, IPP, Forschungszentrum Jülich, F. (02461) 613085
Dr. rer. nat. (Plasmaphysik) 20.11.97
- Schierbaum, Klaus-Dieter, Von-Steuben-Straße 11, 47803 Krefeld, F. (02151) 875811
Dr. rer. nat. (IPkM, Materialwissenschaft), 1.3.98
- Schiller , Stephan
Ph. D. (Experimentalphysik), 1.10.99 (Lehrstuhlinhaber)
- Schirmer , Wolfgang, Hüttenstraße 3, 41542 Dormagen, F. (02133) 73331
Dr. rer. nat. (Geologie), 10.8.73

- Schluë, Wolf-Rüdiger
Dr. rer. nat. (Neurobiologie), 1.10.83 (Lehrstuhlinhaber)
- Schwuger, Milan, Sauerbruchstraße 16, 42781 Haan, F. (02129) 2748
Dr.-Ing. (Physikalische Chemie), 1. 7. 89 (Lehrstuhlinhaber)
- Singhof, Wilhelm, Cronenberger Weg 6a 40591 Düsseldorf, F. 751637
Dr. rer. nat. (Mathematik), 29.9.87 (Lehrstuhlinhaber)
- Spatschek, Karl-Heinz, Dingerkusweg 19, 45239 Essen, F. (0201) 406478
Dr. rer. nat. (Theoretische Physik), 22.5.85 (Lehrstuhlinhaber)
- Steffen, Klaus, Friedrich-Ebert-Straße 25, 42781 Haan, F. (02129) 52269
Dr. rer. nat. (Mathematik), 22.4.76 (Lehrstuhlinhaber)
- Stoerig, Petra, Universitätsstraße 1, 40225 Düsseldorf, F. 81-12265
Dr. rer. nat. (Psychologie), Lehrstuhlinhaberin, 7.7.97
- Strehblow, Hans-Henning
Dr. rer. nat. (Physikalische Chemie), 14.7.82
- Strotmann, Heinrich, Kopernikusstraße 57, 40699 Erkrath
Dr. phil. nat. (Biochemie der Pflanzen), 1.4.81 (Lehrstuhlinhaber)
- Vollmer, Günter, Buchholzstraße 25, 53127 Bonn, F. (0228) 281025
Dr. rer. nat. (Chemie und ihre Didaktik), 10.10.78 (Lehrstuhlinhaber)
- Vorläufer, Karl, Christophstraße 21, 40225 Düsseldorf
Dr. phil. nat. (Geographie), 9.10.1987 (Lehrstuhlinhaber)
- Wagner, Rolf
Dr. rer. nat. (Physikalische Biologie), 1.10.1987
- Wanke, Egon, Talstr. 94, 40217 Düsseldorf
Dr. rer. nat. (Informatik), 1. 4. 95
- Weber, Horst
Dr. rer. nat. (Pharmazie), 14.9.78
- Wein, Norbert, Salmweg 2, 41564 Kaarst, F. (02131) 603285
Dr. phil. (Geographie und ihre Didaktik), 1.3.75 (Lehrstuhlinhaber)
- Weinkauff, Rainer
Dr. rer. nat. (Physikalische Chemie), 30.8.99 (Lehrstuhlinhaber)
- Weiss, Hanns
Dr. med. (Biochemie), 1.4.81 (Lehrstuhlinhaber)
- Wenzens, Gerd, Auf'm Pilgerweg 13, 41363 Jüchen
Dr. phil. nat. (Geographie), 11.4.75
- Westhoff, Peter, Heribertstraße 13, 41468 Neuss, F. (02131) 35434
Dr. rer. nat. (Botanik), 11. 1. 88 (Lehrstuhlinhaber)
- Willbold, Dieter
Dr. rer. nat. (Physikalische Biologie), 15.8.01
- Willi, Oswald
Dr. rer. tech. (Experimentalphysik), 1. 4. 01 (Lehrstuhlinhaber)
- Wisbauer, Robert, Pastor-Bredo-Straße 17, 41464 Neuss, F. (02131) 80199
Dr. rer. nat. (Mathematik), 14.7.82
- Witsch, Kristian, Nettetalstraße 8, 40627 Düsseldorf, F. 201633
Dr. rer. nat. (Mathematik), 1.7.81
- Wunderlich, Frank
Dr. rer. nat. (Molekulare Parasitologie), 1. 6. 86

d) Honorar-Professoren:

- Babczinski, Peter, Gartenstraße 31b, 40764 Langenfeld
Dr. rer. nat. Pflanzenschutzzentrum Monheim, Bayer AG, Alfred-Nobel-Straße,
40789 Monheim, F. (0 21 73) 383849
- Engell, Hans-Jürgen, Max-Planck-Straße 1, 40237 Düsseldorf
Privat: Voisweg 45a, 40878 Ratingen, F. (02102) 21960
Dr. rer. nat. Direktor MPI für Eisenforschung

Friedrich, Günter, Jakob-Hüskes-Straße 35, 47839 Krefeld, F. (02151) 730694
 Dr. rer. nat., Regierungsdirektor am Landesamt für Wasser und Abfall NRW (Limnologie)

Heins, Arnold, Ohligser Weg 19, 40723 Hilden, F. (02103) 62510
 Dr. rer. nat., Firma Henkel KGaA, Düsseldorf (Chemie)

Hochmuth, Toni, Matthias-Grünwaldstraße 13, 40699 Erkrath, F. (02 11) 24 27 91
 Dr. rer. nat., Ministerialdirigent a. D. (Physik)

Knop, Jan von, Feldstraße 14, 40479 Düsseldorf, F. (02 11) 40 79 08
 Dr. rer. nat., Direktor des Rechenzentrums der Universität Düsseldorf (Datenverarbeitung)

Londershausen, H. M., BAYER AG, 40789 Monheim
 Dr. rer. nat.

Lubitz, Wolfgang, Postfach 10 13 65, 45413 Mülheim an der Ruhr, F. (02 08) 3 06 - 36 14
 Fax (02 08) 3 06 - 39 55, e-mail: lubitz@mpi-muelheim.mpg.de
 Prof. Dr., Max-Planck-Institut für Strahlenchemie

Thiel, W.
 Dr. rer. nat. (Chemie), Max-Planck-Institut für Kohlenforschung, Kaiser-Wilhelm-Platz 1,
 45470 Mülheim a. d. Ruhr

e) Studienprofessoren:

Baumgartner, Erich, Otto-Hahn-Straße 10, 40591 Düsseldorf
 Dr. rer. nat. (Mathematik), 27.8.76

f) außerplanmäßige Professoren:

Bessenrodt-Weberpals, Monika, Max-Planck-Institut für Plasmaphysik, Boltzmannstraße
 2, 85748 Garching bei München
 Dr. rer. nat. (Experimentalphysik)

Bickel, Susanne, Eichenwand 5, 40627 Düsseldorf, F. 81-1 19 56, F. priv. 02 11-20 23 88
 Dr. rer. nat. (Biochemie der Pflanzen und Fachdidaktik Biologie)

Bluhm, Thorsten, Carl-Schmachtenberg-Weg 21, 40822 Mettmann
 Dr. rer. nat. (Physikalische Chemie)

Bridges, Christopher, F. 81-149 91
 Dr. rer. nat. (G. B.) (Zoophysiologie)

Buchenau, Ulrich, Nordstraße 56, 52428 Jülich, F. (02461) 52922
 Dr. rer. nat. (Experimentalphysik)

Bünemann, Hans, Macherscheider Straße 97, 41468 Neuss, F. (02131) 37780
 Dr. rer. nat. (Genetik)

Daunicht, Wolfgang, NTC, Hohensandweg 37, 40591 Düsseldorf, F. (0211) 7816-162
 Dr. phil. nat. (Biophysik)

Degen, Joachim, Klever Straße 90a, 41464 Neuss, F. (02101) 82097
 Dr. rer. nat. (Theoretische Chemie)

D'Haese, Jochen, Erlenweg 20, 40599 Düsseldorf, F. 742644
 Dr. rer. nat. (Oberrat), Institut für Zoologie II

Eisenriegler, Erich, Institut für Festkörperforschung der KFA, 52428 Jülich, F. (02461) 616684
 Dr. rer. nat. (Theoretische Physik)

Fink, Gerhard, Bismarckstraße 23, 45470 Mülheim/Ruhr (F. 0208) 35902
 Dr. rer. nat. (Organische Chemie)

Franchy, René, Forschungszentrum Jülich, F. (02461) 613469
 Dr. rer. nat. (Experimentalphysik)

Freudl, Roland, Institut für Biotechnologie Forschungszentrum Jülich GmbH
 F. (02461) 613472
 Dr. rer. nat. (Mikrobiologie)

Gellißen, Johann G., Ringstr. 30, 42489 Wülfrath
 Dr. rer. nat.

Glätzer, Karl Heinz, Volmerswerther Straße 89, 41468 Neuss, F. (02131) 37495
 Dr. rer. nat. (Genetik)

- Haenel, Matthias W., Margaretenplatz 70, 45470 Mülheim/Ruhr
Dr. rer. nat. (Organische Chemie)
- Heinlein, Uwe A.O., Kornelimünsterstraße 24, 50933 Köln, F. (02 21) 493069
Dr. rer. nat. (Genetik)
- Hentschel, H., Max-Planck-Institut für molekulare Physiologie, Otto-Hahn-Straße 11,
Postfach 50 02 47, 44202 Dortmund
Dr. rer. nat. (Zoologie)
- Hofer, Wolfgang,
Dr. rer. nat. (Experimentalphysik)
- Holzwarth, Alfred, MPI f. Strahlenchemie, Stiftstraße 34–36, 45470 Mülheim
Dr. rer. nat.
- Kies, Walter
Dr. rer. nat. (Experimentalphysik)
- Neumann, Peter
Dr. rer. nat. (Physik)
- Ott, Sieglinde, Botanisches Institut und Botanischer Garten, F. (0211) 3537
Dr. phil. nat. (Botanik)
- Pörschke, Klaus, Max-Planck-Institut für Kohlenforschung, F. (0208) 306-2420
Dr. rer. nat. (Anorganische Chemie)
- Riedel, Dietmar, Pirolweg 16, 40283 Ratingen, F. (630) 67665
Dr. agr. (Fischereibiologie)
- Ruch, Willibald, Pionierstraße 29, 40215 Düsseldorf, F. 376363
Dr. phil. (Physiologische Psychologie)
- Schumacher, Dieter, Seidenweg 43, 40592 Düsseldorf, F. 714972
Dr. rer. nat. (Experimentalphysik)
- Sturm, Kurt, Institut für Festkörperforschung der KFA, 52425 Jülich, F. (02461) 614200
Dr. rer. nat. (Theoretische Physik)2
- Syassen, Karl
Dr. rer. nat. (Experimentalphysik)
- Wagner, Heribert, Talstraße 1, 52428 Jülich, F. (02461) 54507
Dr. rer. nat. (Experimentalphysik)
- von Wangenheim, Karl-Hartmut, Lise-Meitner-Straße 3, 52428 Jülich, F. (02461) 51418
Dr. sc. agr. (Vererbungs- und Züchtungsforschung), 30.1.78

g) Hochschuldozentinnen und Hochschuldozenten / Oberassistenten

- Grevelding, Christoph, Zu den Birken 14a, 51515 Kürten
Dr. rer. nat. (Genetik)
- Lisowsky, Thomas, Universitätsstraße 1, 40225 Düsseldorf, F. 81-13427
Dr. rer. nat. (Botanik), 23.11.94
- Schmidt, Thomas
Priv.-Doz. Dr. rer. nat. Wiss. Ass. (Pharmazeutische Biologie)

h) Privatdozentinnen und Privatdozenten:

- Bettermann, Hans, Ahrstraße 17, 41469 Neuss
Dr. rer. nat. (Physikalische Chemie), 18. 1. 95
- Blossey, R.
Dr. rer. nat. (Theoretische Physik), 27.6.00
- Boles, Eckhard, Benrodestraße 22, 40597 Düsseldorf
Dr. rer. nat. (Mikrobiologie)
- Born, M.
Dr. rer. nat. (Experimentalphysik); 27.6.00
- Braun, Rüdiger, Heymannplatz 11, 45131 Essen, F. (0201) 7268753
Dr. rer. nat. (Mathematik), 23.11.93
- Burde, Dietrich, Curieweg 30, 40591 Düsseldorf, F. (0211) 750129
Dr. rer. nat. (Mathematik)

- Elling, Lothar, Institut für Enzymtechnologie, Forschungszentrum Jülich GmbH
Dr. rer. nat. (Enzymtechnologie), 3.6.97
- Esser, Charlotte, Institut für Umwelthygiene
Dr. rer. nat. (Immunologie), 27.1.98
- Franken, Uwe, Alt-Heerd 89, 40549 Düsseldorf, F. (0211) 501462
Dr. rer. nat. (Mathematik)
- Fromme, Bärbel, Inst. für Angewandte Physik
Dr. rer. nat. (Physik)
- Fuchs, Martina, Stresemannstr. 9, 47051 Duisburg, F. (0203) 2980826
Dr. phil. (Geographie), 26.10.99
- Granzin, Joachim, Forschungsinstitut Jülich
Dr. rer. nat. (Physikalische Biologie), 30.11.99
- Groth, Georg, Universitätsstraße 1,k 40225 Düsseldorf, F. 81-12822
Dr.
- Hammerl, Marianne, F. (81-12142)
Dr. rer. nat. (Psychologie), 15.6.99
- Harder, Achim
Dr. med., Dr. rer. nat. (Parasitologie) 29. 10. 1996
- Harting, Roswitha, Universitätsstraße 1, 40225 Düsseldorf
Dr. rer. nat. (Mathematik) 4.5.82
- Hasenöhr, Rüdiger, Institut für Physiologische Psychologie, F. 81-14299
Dr. rer. nat. (Psychologie), 27.6.00
- Heberle, Joachim, Forschungsinstitut Jülich
Dr. rer. nat. (Biophysikalische Chemie), 26.1.99
- Henkle-Dührsen, Kimberly, F. 81-14808h
Ph. D. (Institut für Genetik), 25.1.2000
- Hentschel, H.
Dr. rer. nat.
- Hofhaus, Götz
Dr. rer. nat. (Biochemie), 27.6.2000
- Hollenberg, Klaus, Hanauer Weg 45, 61352 Bad Homburg, F. (06172) 456282
Dr. rer. nat. (Experimentalphysik), 8.5.84
- Hummel, W., Institut für Enzymtechnologie, Forschungszentrum Jülich GmbH
Dr. rer. nat. (Enzymtechnologie), 19.11.91
- Jahns, Peter, Universitätsstr. 1, 40225 Düsseldorf, F. 81-13862
Dr. rer. nat. (Biochemie der Pflanzen), 28.10.97
- Johrendt, Dirk
Dr. rer. nat. (Anorganische Chemie und Strukturchemie)
- Klaff, Petra
Dr. rer. nat. (Physikalische Biologie), 16.6.98
- Kracht, Manfred, Bocholder Straße 120, 45355 Essen
Dr. rer. nat. (Mathematik) 2. 7.1974
- Lohrengel, Manuel M.
Dr. rer. nat. (Physikalische Chemie), 30.10.01
- Lukacs, Noemi, Institut für Physikalische Biologie
Dr. rer. nat., 11.2.94
- Momm, Siegfried, Kamper Weg 167, 40627 Düsseldorf, F. 278675
Dr. rer. nat. (Mathematik) 28. 5. 93
- Pettenkofer, Christian
Dr. rer. nat. (Physik der kondensierten Materie), 15.6.99
- Petzsche, Hans Joachim, Universitätsstraße 1, 40225 Düsseldorf
Dr. rer. nat. (Mathematik) 4. 5. 82
- Pohl, Martina
Dr. rer. nat. (Technische Biochemie), 27.6.00

- Posse, Stefan
Dr. phil. nat. (Physikalische Biologie), 15.6.99
- Pratje, Elke, F. 311-3262
Dr. rer. nat. (Botanik), 25.6.85
- Ramezani Rad, Massoud, Institut für Mikrobiologie, F. 81-13425
Dr. rer. nat. (Mikrobiologie), 26.1.99
- Sabelberg, Elmar, Curieweg 16, 40591 Düsseldorf, F. 750849
Dr. rer. nat. (Geographie), 4. 5. 82
- Schmitt , Michael
Dr. rer. nat. (Physikalische Chemie), 6.12. 00
- Schröder , Gunnar, Laukamp 5, 48161 Münster
Dr. rer. nat. (Mathematik), 21.1.75
- Schüffler, Karlheinz, 25.13.03.42, F. (0211) 311-5181 und Reinarstr. 49, FH-Krefeld
Prof. Dr. rer. nat. (Mathematik) 29.10. 85
- Schwarting, Rainer, Universitätsstraße 1, 40225 Düsseldorf, F. 81-14298
Dr. rer. nat. (Psychologie), 7.6.93
- Sprenger , Georg, Institut für Biotechnologie, Forschungszentrum Jülich GmbH
Dr. rer. nat. (Mikrobiologie), 30. 1. 1996
- Stahmann, Klaus-Peter, Forschungszentrum Jülich
Dr. rer. nat. (Mikrobiologie), 9.6.99
- Staub, Arnulf
Dr. rer. nat. (Theoretische Chemie), 26.1.99
- Staikov, Georgi
Dr. rer. nat. (Physikalische Chemie), 30.11.99
- Steinmüller, K.
Dr. rer. nat. (Biologie der Pflanzen), 11.2.94
- Stoll , Michael, Westerwaldweg 22, 53424 Remagen, Oberwinter
Dr. rer. nat. (Mathematik), 26.10.99
- Thömmes, Jörg, Forschungszentrum Jülich
Dr. rer. nat. (Technische Biochemie), 26.10.99
- Vohr, Hans-Werner, Institut für Toxikologie, Pharmaforschungszentrum der Bayer AG
Wuppertal, F. (0202) 368811
Dr. rer. nat. (Immunologie), 21.1.97
- Voller, Rudolf, Am Koppelschhof 37, 40629 Düsseldorf, F. 281515
Dr. rer. nat. (Mathematik), 5.12.1989

i) Hochschulassistentinnen und -assistenten/Wiss. Assistentinnen und Assistenten:

- Bossinger, Olaf, F. 81-14743
Dr. rer. nat. (Institut für Genetik)
- Ebel, Rainer
Dr. rer. nat. (Pharmazeutische Biologie)
- Fuß, Elisabeth
Dr. rer. nat. (Botanik)
- Gastel, Andreas, Gottfried-Hotzel-Straße 13, 40459 Düsseldorf
Dr. rer. nat. (Mathematik)
- Groth , Georg, Universitätsstraße 1, 40225 Düsseldorf, F. 81-12822
- Gumbert, Andreas
Dr. rer. nat. (Neurobiologie)
- Gurrath, Marion
Dr. rer. nat. (Pharmazeutische Chemie)
- Henn, Stefan
Dr. rer. nat. (Angewandte Mathematik)

- Hoecker, Ute
Dr. rer. nat. (Botanik)
- Meierhoff, Karin
Dr. rer. nat. (Botanik)
- Montag, Birgit, Otto-Petersen-Straße 2, 40237 Düsseldorf, F. 66 44 65
Dr. phil., Wiss. Ass. (Geographie)
- Müller, Arno H. J.
Dr. rer. nat. (Genetik)
- Niedeggen, Michael, F. 81-12011
Dr. rer. nat. (Psychologie)
- Piontkowski, Jens, Windscheidstraße 31, 40239 Düsseldorf
Dr. rer. nat. (Mathematik)
- Reiß, Guido Johannes
Dr. rer. nat. (Anorganische Chemie und Strukturchemie)
- Schaper, Klaus
Dr. rer. nat. (Organische Chemie und Makromolekulare Chemie)
- Schmitt, Hans-Peter, Suitbertusstraße 45, 40223 Düsseldorf
Dr. rer. nat. (Parasitologie)
- Schmitt, Michael, Universitätsstraße 1, F. (0211) 81-13691
Dr. rer. nat. (Physikalische Chemie)
- Sippl, Wolfgang, F. 81-13848
Dr. rer. nat. (Pharmazeutische Chemie)
- de SouzaSilva, Maria Angelica
PhD (Psychologie)
- Theil, Thomas, F. 81-14904
Dr. rer. nat. (Zoophysiologie – EMT)
- Urbanetz, Nora
Apothekerin, Wiss. Ang. (Pharmazeutische Technologie)
- Wodarz, Andreas
Dr. rer. nat. (Genetik)

j) Akademische Direktoren, Oberrätin, Oberräte und Räte:

- Behn, Wilfried, Klopstockstraße 2, 41464 Neuss, F. (02131) 41652
Dr. rer. nat. (Oberrat), Botanisches Institut
- v. Berg, Eberhard
Dr. rer. nat. (Oberrat), Institut für Neurobiologie
- Diemert, Klaus
Dr. rer. nat. (Oberrat), Institut für Anorganische Chemie und Strukturchemie
- Fey, Manfred, Am Ahorn 15, 57439 Attendorn, F. (02722) 7701
Dr. rer. nat. Dipl.-Geogr. (Oberrat), Geographisches Institut
- Fränz, Manfred, Kreutzer Straße 4, 50672 Köln, (02 11) 51 47 50
Dr. rer. nat. (Direktor), Chemie und ihre Didaktik und Erziehungswissenschaft
- Hammer, Hildegard, Windvogt 36, 41564 Kaarst, F. (02131) 67358
Dr. rer. nat. (Oberrat), Institut für Angewandte Physik
- Hemmerling, Hans-Jörg
Dr. rer. nat. (Oberrat), Institut für Pharmazeutische Chemie
- Keck, Helmut
Dr. rer. nat. (Oberrat), Institut für Anorganische Chemie und Strukturchemie
- Kempkens, Helmut, Carl-Orff-Straße 1, 40724 Hilden, F. (021 03) 4 50 53
Dr. rer. nat. (Oberrat), Institut für Laser- und Plasmaphysik
- Knop, Klaus
Dr. rer. nat. (Oberrat), Apotheker (Pharmazeutische Technologie), F. 81-14115
- Linder, Wilfried, Universitätsstr. 1, 40225 Düsseldorf, F. 81-13787
Dr. rer. nat., Dr. Ing. Akad. Rat (Geographie)

- Paßreiter, Claus, Straßburger Str. 312, 46045 Oberhausen, F. (02 08) 86 40 86
Priv.-Doz. Dr. rer. nat. (Pharmazeutische Biologie)
- Poll, Wolfgang
Dr. rer. nat., (Oberrat), Institut für Anorganische Chemie und Strukturchemie II
- Prüstel, Dirk, Eitelstraße 51, 40472 Düsseldorf, 652344
Dr. rer. nat. (Direktor), Institut für Organische Chemie
- Riehl, Rüdiger
Dr. rer. nat. (Oberrat) (Institut für Zoologie/Morphologie und Zellbiologie)
- Roggenkamp, Rainer, Benrodestraße 52, 40597 Düsseldorf, F. 715187
Dr. rer. nat. (Oberrat) (Mikrobiologie)
- Schäfer, Johannes-Heinrich, Kaiser-Friedrich-Straße 154, 41460 Neuss, F. (021 31) 4 25 80
Dr.-Ing. (Oberrat), Institut für Laser- und Plasmaphysik
- Schönherr, Thomas, Carl-Maria-Splett-Straße 24, 40595 Düsseldorf, F. (0211) 7000130
Dr. rer. nat. (Oberrat), (Theoretische Chemie)
- Schulte, Ulrich
Dr. rer. nat. (Biochemie)
- Schumann, Jürgen, Universitätsstraße 1, 40225 Düsseldorf, F. 81-13732
Priv.-Doz. Dr. rer. nat. (Biochemie der Pflanzen), 1. 2. 91
- Steger, Gerhard
Dr. Ing., Priv.-Doz. (Oberrat), Institut für Physikalische Biologie
- Tabatabai, Moniralsadat
Dr. rer. nat. (Rätin) (Organische Chemie und Makromolekulare Chemie)
- Thode, Thomas, Universitätsstraße 1, 40225 Düsseldorf, F. 81-12172
Dr. rer. nat. (Oberrat), (Mathematisches Institut)
- Waldheim, Günter
Dr. rer. nat. (Oberrat), (Pharmazeutische Chemie)
- Walldorf Volker, Dr. rer. nat. (Oberrat), (Zoophysiologie)
- Wenk, Herbert, Alte Landstraße 42, 40489 Düsseldorf, F. 404207
Dr. rer. nat. (Direktor), Institut für Theoretische Physik
- Wolff, Peter, Lippestraße 15, 41469 Neuss, F. (02137) 8695
Dr. rer. nat. (Oberrat) (Mathematik)
- Wunderlich, Hartmut
Dr. rer. nat. (Oberrat), Institut für Anorganische Chemie und Strukturchemie II

k) Mit Vorlesungen beauftragt:

- Butz, Wolfgang, Dr. rer. nat., Amtsapotheker des Kreises Wesel und der Stadt Krefeld,
Mühlenstr. 9-11; 47441 Moers
- Claas, Hans Joachim
Oberstudienleiter (Physik)
- Fahr, Oliver
Dipl.-Chem., Ang.
- Köhler, Wilfried, Niederkasseler Lohweg 40, 40547 Düsseldorf, F. 591584
Dr. rer. nat., Oberregierungsrat im Landesamt für Datenverarbeitung und
Statistik NW (Spezielle Aufgaben der Automatisierten Datenverarbeitung in
Hochschulen und öffentlicher Verwaltung)
- Leimkugel, Frank, Sauerbruchstraße 10, 45470 Mülheim an der Ruhr
Dr. rer. nat. (Pharmazeutische Terminologie)
- Ostapczuk, Peter, Kommstraße 2, 5248 Jülich
Dr. rer. nat. Forschungszentrum Jülich, Institut für Angewandte Physikalische Chemie

l) Mit Seminaren, Übungen und Praktiken beauftragt:

- Anézo, Celine Christelle
Dipl.-Chem., Wiss. Ang. (Pharmazeutische Chemie)

- Asche, Christian
Apotheker, Wiss. Ang. (Pharmazeutische Chemie)
- Augner, Sven Thomas
Dipl.-Chem., Wiss. Ang. (Anorganische Chemie)
- Avgenaki, Giannoula
Dipl.-Chem., Wiss. Ang. (Organische Chemie und Makromolekulare Chemie)
- Balzer, Thomas
Dipl.-Math., Wiss. Ang. (Mathematik)
- Becker-Baumann, Heike, Gut Berger Hof, Alte Straße 5e, 50769 Köln, F. (0221) 9782749
M.A., Wiss. Ang. (Geographie)
- Berghahn, Michael
Dipl.-Chem., Wiss. Ang. (Anorganische Chemie und Strukturchemie)
- Beutner, Stefan
Dr. rer. nat., Wiss. Ang. (Organische Chemie und Makromolekulare Chemie)
- Bitta, Joachim
Dipl.-Chem., Wiss. Ang. (Organische Chemie und Makromolekulare Chemie)
- Bley, Filiz
Dipl.-Chem., Wiss. Mitarb. (Organische Chemie und Makromolekulare Chemie)
- Blöddorn, Britta
Dipl.-Chem., Wiss. Mitarb. (Organische Chemie und Makromolekulare Chemie)
- Böttcher, Lothar
Dipl.-Phys. Ing., Wiss. Ang. (Materialwissenschaften)
- Bongards, Jochen
Dipl.-Chem., Wiss. Ang. (Anorganische Chemie und Strukturchemie)
- Bossinger, Olaf
Dr. rer. nat., Wiss. Ang. (Genetik)
- Brauers, Gernot
Dipl. Biol., Wiss. Ang. (Pharmazeutische Biologie)
- Bröer, Britta
Apothekerin, Wiss. Ang. (Pharmazeutische Chemie)
- Byong-Oh, Chong
Dipl.-Chem., Wiss. Ang. (Organische Chemie und Makromolekulare Chemie)
- Casel, Claudia
Dipl.-Chem., Wiss. Mitarb. (Anorganische Chemie und Strukturchemie)
- Casper, Patrick
Dipl.-Chem., Wiss. Mitarb. (Organische Chemie und Makromolekulare Chemie)
- Claßen-Houben, Dirk
Apotheker, Wiss. Ang. (Pharmazeutische Chemie)
- Clemens, Werner
Dipl.-Math., Wiss. Ang. (Mathematik)
- Coskun, Arkan
Dipl.-Chem., Wiss. Ang. (Organische Chemie und Makromolekulare Chemie)
- Dehling, Claudia, Am Heidekrug 14, 40724 Hilden, F. (02103) 895801
Techn. Ang. (Geographie)
- Delhey, Renate
Dr. rer. nat., Wiss. Ang. (Didaktik der Biologie, Institut für Neurobiologie)
- Denecke, Heide, Universitätsstraße 1, 40225 Düsseldorf
Dr. rer. nat., Wiss. Ang. (Psychologie), F. 81-12275
- Dere, Ekrem
Dipl.-Psych., Wiss. Ang. (Psychologie)
- Derix, Stefan, Apothekerkammer Nordrhein, Poststraße 4, 40213 Düsseldorf
Dr. rer. nat.
- Dietz, Birgit
Apothekerin, Wiss. Ang. (Pharmazeutische Biologie)

Dingwerth, Björn
Wiss. Ang. (Anorganische Chemie)

Dombrowski, Jan-Henryk, F. 81-12071
Dipl.-Psych. (Physiologische Psychologie)

Dommaschke, Dirk
Dipl.-Chem., Wiss. Ang., (Organische Chemie und Makromolekulare Chemie)

Eck, Gero
Dipl.-Biol. (Pharmazeutische Biologie)

Emgenbroich, Marco, Dipl.-Chem., Wiss. Ang.
(Organische Chemie und Makromolekulare Chemie)

Esser, Carsten
Apotheker, Wiss. Ang. (Pharmazeutische Chemie)

Fazio, Oliver
Dipl.-Chem., Wiss. Ang. (Anorganische Chemie)

Fleig, Ursula
Dr. rer. nat., Wiss. Ang. (Mikrobiologie)

Frisch, Christian
Dr. rer. nat., Wiss. Ang. (Psychologie)

Frixel, Susanne
Dipl.-Chem., Wiss. Ang. (Organische Chemie und Makromolekulare Chemie)

Ghosh, Robin
Apotheker, Wiss. Ang. (Pharmazeutische Chemie)

Gioffreda, Barbara
Dipl.-Chem., Wiss. Ang. (Pharmazeutische Chemie)

Globisch, Stefan
Dipl.-Chem., Wiss. Ang. (Organische Chemie und Makromolekulare Chemie)

Graf, Jürgen
Dipl.-Chem., Wiss. Mitarbeiter (Anorganische Chemie und Strukturchemie)

Grawe, Thomas
Dipl.-Chem., Wiss. Ang. (Organische Chemie und Makromolekulare Chemie)

Grimm, Volker
Dipl.-Math., Wiss. Ang. (Angewandte Mathematik)

Hallmann, Jochen
Dipl.-Chem., Wiss. Ang. (Organische Chemie und Makromolekulare Chemie)

Handke, Martin
Dipl.-Chem., Wiss. Mitarb. (Organische Chemie und Makromolekulare Chemie)

Harder, Kim, F. 81-14223

Heerdmann, Anette
Dipl.-Chem. (Anorganische Chemie und Strukturchemie)

Heininger, K.
Dipl.-Psych. (Psychologie)

Heinrichs, Guido
Dipl.-Chem., Wiss. Ang. (Organische Chemie und Makromolekulare Chemie)

Heipke, Marc,
Apotheker, Wiss. Ang. (Pharmazeutische Chemie)

Hemmers, Dirk, Krahkampfenweg 41, 40221 Düsseldorf
Dr. rer. nat., Wiss. Ang. (Institut für Laser- und Plasmaphysik)

Hensen, Christian
Apotheker, Wiss. Ang. (Pharmazeutische Chemie)

Hermann, Johannes
Apotheker, Wiss. Ang. (Pharmazeutische Chemie)

Hernandez Blanco, Inés
Dipl.-Chem., Wiss. Mitarb. (Organische Chemie und Makromolekulare Chemie)

Herweg, Stefan
Dipl.-Chem., Wiss. Mitarb. (Organische Chemie und Makromolekulare Chemie)

- Hessamian-Alinejad, Anahita
Dipl.-Chem., Wiss. Ang. (Organische Chemie und Makromolekulare Chemie)
- Heßelmann, Andreas
Dipl.-Chem., Wiss. Ang. (Theoretische Chemie)
- Hildebrand, Meike
Apothekerin, Wiss. Ang. (Pharmazeutische Biologie)
- Hiort, Jan
Dipl. Biol., Wiss. Ang. (Pharmazeutische Biologie)
- Hirschfeld, Bernd Werner
Dipl.-Math., Wiss. Ang. (Mathematik und Didaktik)
- Höhn, Bernd
Dr. rer. nat., Wiss. Ang. (Anorganische Chemie)
- Hoffmann, Thomas
Dipl.-Chem., Wiss. Ang. (Organische Chemie und Makromolekulare Chemie)
- Hombrecher, Andrea
Apothekerin, Wiss. Ang. (Pharmazeutische Chemie)
- Iking, Alexander, Norfer Weg 108, 41468 Neuss, F. (02131) 738345
Dr. rer. nat., Wiss. Mitarb. (Geologie)
- Jablonski, Jens
Dipl.-Chem., Wiss. Mitarb. (Organische Chemie und Makromolekulare Chemie)
- Jöhren, Kirsten
Apothekerin, Wiss. Ang. (Pharmazeutische Chemie)
- Jörgens, Stefan
Dipl.-Chem., Wiss. Mitarb. (Anorganische Chemie und Strukturchemie)
- Junge, Henning
Apotheker, Wiss. Ang. (Pharmazeutische Chemie)
- Kara, Yasemin
Dipl.-Chem., Wiss. Mitarb. (Organische Chemie und Makromolekulare Chemie)
- Kamphausen, Ralf, Universitätsstraße 1, 40225 Düsseldorf, F. 311-4811
Dipl.-Phys., Wiss. Ang. (Festkörperspektroskopie)
- Klopsch, Benjamin
Dr. rer. nat., Wiss. Ang. (Mathematik und Didaktik)
- Knorr, Karsten
Dipl.-Chem., Wiss. Ang. (Organische Chemie und Makromolekulare Chemie)
- Köhn, Sonja
Dipl.-Chem., Wiss. Ang. (Organische Chemie und Makromolekulare Chemie)
- König, Uwe
Dr. rer. nat., Wiss. Ang. (Physikalische Chemie)
- Kohnert, Jens
Dipl.-Chem., Wiss. Ang. (Organische Chemie und Makromolekulare Chemie)
- Konietzny, Stefan
Dipl.-Chem., Wiss. Mitarb. (Anorganische Chemie und Strukturchemie)
- Korger, Michael
Dipl.-Chem., Wiss. Mitarbei. (Organische Chemie und Makromolekulare Chemie)
- Kotter, Wolfgang
Dipl.-Chem., Wiss. Ang. (Organische Chemie und Makromolekulare Chemie)
- Kubik, Stefan
Dr. rer. nat., Wiss. Ang. (Organische Chemie und Makromolekulare Chemie)
- Kudielka, Brigitte
Dr. rer. nat. (Psychologie)
- Kugel, Bruno
Dipl.-Chem., Mitarb. (Anorganische Chemie und Strukturchemie)
- Kunz, Peter
Dipl.-Chem., Wiss. Mitarb. (Anorganische Chemie und Strukturchemie)

Laedke, Ernst Wolfgang, Aktienstraße 238, 45473 Mülheim, F. (0208) 766602
 Dr. rer. nat., Wiss. Ang. (Theoretische Physik)

Langer, Martin, F. 81-14225
 Apotheker, Wiss. Ang. (Pharmazeutische Technologie)

Liedtke, Norbert
 Dipl.-Chem., Wiss. Ang. (Anorganische Chemie)

Lieken, Julia
 Apothekerin, Wiss. Ang. (Pharmazeutische Technologie)

Llanos, Lorenzo Mejias
 Dipl.-Chem., Wiss. Mitarb. (Organische Chemie und Makromolekulare Chemie)

Lohrmann, Maike, F. 81-14116
 Apothekerin, Wiss. Ang. (Pharmazeutische Technologie)

Loose, Christof
 Dipl.-Psych., Wiss. Ang. (Psychologie)

Losse, Gudrun, Max-Born-Straße 34, 40591 Düsseldorf
 Dipl.-Biol., Wiss. Ang. (Zoologie)

Madani Mobarekeh, Sayed
 Dipl.-Chem., Wiss. Mitarb. (Organische Chemie und Makromolekulare Chemie)

Mätzold, Jeanette
 Dipl.-Psych., Wiss. Ang. (Psychologie)

Mayer, Bernhard, Rotdornweg 3, 41468 Neuss, F. (02101)103171
 Dr. rer. nat., Wiss. Ang. (Organische Chemie)

Meier, Thorsten
 Dipl.-Chem., Wiss. Ang. (Organische Chemie und Makromolekulare Chemie)

Menche, Gerd
 Apotheker, Wiss. Ang. (Pharmazeutische Chemie)

Mevissen, Claudia, Amselweg 4, 40699 Erkrath, F. (0211) 244480
 (Experimentalphysik)

Meyer, Cord
 Dipl.-Chem., Wiss. Mitarb. (Organische Chemie und Makromolekulare Chemie)

Molenaar, Douwe
 Dr. rer. nat., Wiss. Ang. (Mikrobiologie)

Noack, Peter
 Dipl.-Chem., Wiss. Ang. (Organische Chemie und Makromolekulare Chemie)

Pauli, Annette, F. 81-14219

Paulus, Kerstin
 Apothekerin, Wiss. Ang. (Pharmazeutische Biologie)

Pérez-Gálvez, Antonio
 Dr., Wiss. Mitarb. (Organische Chemie und Makromolekulare Chemie)

Pesch, Sylvia
 Apothekerin, Wiss. Ang. (Pharmazeutische Chemie)

Peters, Wilfried
 Dr. rer. nat., Wiss. Ang. (Anorganische Chemie)

Pfaff, Christian
 Dipl.-Chem., Wiss. Ang. (Anorganische Chemie)

Plücker, Sabine
 Apothekerin, Wiss. Ang. (Pharmazeutische Chemie)

Pocha, Regina
 Dipl.-Chem., Wiss. Mitarb. (Anorganische Chemie und Strukturchemie)

Pohl, Susanne
 Dipl.-Chem., Wiss. Ang. (Organische Chemie und Makromolekulare Chemie)

Puhl, Marco
 Dipl.-Chem., Wiss. Ang. (Anorganische Chemie)

Raacke, Jens
 Dipl.-Phys. (Experimentalphysik)

- Renner, Martin
Apotheker (Pharmazeutische Technologie)
- Rohleder, Nicolas
Dipl.-Psych., Wiss. Ang. (Psychologie)
- Rutschmann, Roland Marcus, F. 81-12067, Universitätsstr. 1, 40225 Düsseldorf
Wiss. Ang. (Psychologie)
- Santore, Uwe J., F. 81-14561
Dr. phil., BSc (Camb.), PhD (London) DIC
- Sautter, Jörg
Dipl.-Math., Wiss. Ang. (Mathematik)
- Schedel, Rosemarie, Sillerstraße 49, 42327 Wuppertal, F. (0202) 744428
Dr. rer. nat., Wiss. Ang. (Botanik)
- Schenck, Lothar
Apotheker, Wiss. Ang. (Pharmazeutische Chemie)
- Scherrers, Roger
Dipl.-Chem., Wiss. Ang. (Organische Chemie und Makromolekulare Chemie)
- Schlegel, Birgit
Dipl.-Chem., Wiss. Ang. (Pharmazeutische Chemie)
- Schlenkermann, Alexander
Dipl.-Chem., Wiss. Ang. (Anorganische Chemie)
- Schmidt, Jürgen, Am Mickeler Busch 2, 40589 Düsseldorf
Dipl.-Biol., Wiss. Ang. (Zoologie)
- Schneider, Helmut, Wülfrather Str. 1, 40233 Düsseldorf, F. 785422
Dr. phil. (Geographie)
- Schneider, Ronald
Dipl.-Psych., Wiss. Ang. (Psychologie)
- Schönlau, Joachim
Apotheker, Wiss. Ang. (Pharmazeutische Chemie)
- Schramm, Daniel
Dipl.-Chem., Wiss. Ang. (Anorganische Chemie)
- Schuster, Günter, F. 81-13479
Dr. phil. nat., Wiss. Ang. (Botanik)
- Schwarz-Barac, Sabine
Dipl.-Chem., Wiss. Mitarb. (Organische Chemie und Makromolekulare Chemie)
- Sedlag, Robin
Dipl.-Phys. Ing., Wiss. Ang. (Materialwissenschaften)
- Seidel, Alexander
Dipl.-Math., Wiss. Ang. (Mathematik)
- Sell, Stefan
Dipl.-Chem., Wiss. Ang. (Organische Chemie und Makromolekulare Chemie)
- Smouchkine, Mikhail
Dr., Wiss. Mitarb. (Organische Chemie und Makromolekulare Chemie)
- Söder, Manfred
Dipl.-Psych., Wiss. Ang. (Psychologie)
- Spakowski, Holger
Dipl.-Math., Wiss. Ang. (Informatik)
- Stalberg, Stefanie
Dipl.-Chem., Wiss. Ang. (Organische Chemie und Makromolekulare Chemie)
- Steffens, Christopher
Dipl.-Chem., Wiss. Mitarb. (Organische Chemie und Makromolekulare Chemie)
- Steigel, Alois, Curieweg 36, 40591 Düsseldorf
Dr. rer. nat., Wiss. Ang. (Organische Chemie)
- Stoll, Friederike, F. 81-12532
Dr. rer. nat.

- Syleounis, Michael
Dipl.-Psych., Wiss. Ang. (Psychologie)
- Tampier, Markus
Dipl.-Chem., Wiss. Mit. (Anorganische Chemie und Strukturchemie)
- Teuscher, Franka
Apothekerin, Wiss. Ang. (Pharmazeutische Biologie)
- Thaler, Thomas
Dipl.-Chem., Wiss. Ang. (Anorganische Chemie)
- Theyßen, Heike, Hahnenhausstraße 10, 42719 Solingen, F. 0212-549026
Dipl.-Phys., Wiss. Ang. (Experimentalphysik)
- Thoms, Carsten
Dipl.-Biol., Wiss. Ang. (Pharmazeutische Biologie)
- Torheyden, Martin
Dipl.-Chem. (Theoretische Chemie)
- Uhlemann, Carsten
Dipl.-Chem., Wiss. Ang. (Anorganische Chemie)
- Volkmann, Armin, Werstener Dorfstraße 82, 40591 Düsseldorf
Dipl.-Biol., Wiss. Ang. (Zoologie)
- Vollbrecht, Andrea
Apothekerin, Wiss. Ang. (Pharmazeutische Chemie)
- Wenz, Helmut, Burgmüllerstr. 12, 40235 Düsseldorf, F. 691 37 43
Dr. rer. nat., Wiss. Ang. (Experimentalphysik)
- Wessel, Julia
Apothekerin, Wiss. Ang. (Pharmazeutische Chemie)
- Wilke, Roland
Dipl.-Phys. (Experimentalphysik)
- Wrubbel, Noelle
Dipl.-Ing., Wiss. Mitarb. (Organische Chemie und Makromolekulare Chemie)

Wissenschaftliche Einrichtungen

(Zentrale wissenschaftliche Einrichtungen der Universität: siehe Seite 89)

I. Mathematisches Institut (Gebäude 25.22, Ebene 00)

Geschäftsführender Leiter: Univ.-Prof. Dr. Fritz Grunewald, F. 81-13781, Raum 56
Stellvertreter: Univ.-Prof. Dr. Egon Wanke, F. 81-13710
Wiss. Ang.: Dipl.-Math. Berthold Nöckel, F. 81-12155, Geb. 25.22, Ebene 02, Raum 58
Geschäftszimmer: Frau Monika Meeßen, F. 81-13780, Raum 55

Lehrstuhl I für Mathematik (Gebäude 25.22, Ebene 03)

Univ.-Prof. Dr. Reinhold Meise, F. 81-13187
Sekretariat: Frau Lilo Kock, F. 81-13187
Akad. Oberrat: Dr. Peter Wolff, F. 81-13708
Heisenberg-Stipendiat: Priv.-Doz. Dr. Rüdiger Braun, F. 81-13193

Lehrstuhl II für Mathematik (Gebäude 25.22, Ebene 03)

Univ.-Prof. Dr. Wilhelm Singhof, F. 81-12177
Sekretariat: Frau Renate Köntges, F. 81-12177
Univ.-Prof.: Dr. Helmut Ratschek, F. 81-12175
Wiss. Mitarb.: Dipl.-Math. Christoph Peters, F. 81-15348

Lehrstuhl III für Mathematik (Gebäude 25.13, Ebene 03)

Univ.-Prof. Dr. Klaus Steffen, F. 81-15380
Sekretariat: Frau Karin Landau, F. 81-15380
Wiss. Ass.: Dr. Andreas Gastel, F. 81-14786
Wiss. Ang.: Dipl.-Math. Werner Clemens, F. 81-14305
Wiss. Mitarb.: Dipl.-Math. Christoph Scheven, Dipl.-Math. Ulrike Tarp

Lehrstuhl IV für Mathematik (Gebäude 25.13, Ebene 03)

Univ.-Prof. Dr. Gerd Fischer, F. 81-14690
Sekretariat: Frau Gabriele Süß, F. 81-14690
Akad. Oberrat: Dr. Thomas Thode, F. 81-12172
Wiss. Ass.: Dr. Jens Piontkowski, F. 81-14691

Lehrstuhl für Mathematik und Mathematikdidaktik (Gebäude 25.22, Ebene 03)

Univ.-Prof. Dr. Fritz Grunewald, F. 81-12160
Sekretariat: Frau Renate Crumbach, F. 81-12160
Univ.-Prof. Dr. Otto Kerner, F. 81-12185, Univ.-Prof. Dr. Walter Köhnen, F. 81-13709,
Univ.-Prof. Dr. Robert Wisbauer, F. 81-12187, Univ.-Prof. Dr. Klaus Altmann, F. 81-12191
Stud.-Prof.: Dr. Erich Baumgartner, F. 81-12184
Wiss. Ass.: Priv.-Doz. Dr. Dietrich Burde, F. 81-12186, Dr. Benjamin Klopsch
Wiss. Ang.: Dipl.-Math. Alexander Seidel, F. 81-12174
Wiss. Mitarb.: Dipl.-Math. Thomas Hussner

Lehrstuhl für Angewandte Mathematik (Gebäude 25.22, Ebene 02)

Univ. Prof. Dr. Marlis Hochbruck, F. 81-11361
Sekretariat: Frau Eveline Siemes, F. 81-12150
Univ.-Prof. Dr. Kristian Witsch, F. 81-12164
Wiss. Ang.: Dipl.-Math. Volker Grimm, F. 81-12153, Dipl.-Math. Jörg Sautter, F. 81-11732
Wiss. Ass: Dr. Stefan Henn, F. 81-12189

Lehrstuhl für Mathematische Optimierung (Gebäude 25.22, Ebene 02)

Univ.-Prof. Dr. Florian Jarre, F. 81-13191

Sekretariat: Frau Eveline Siemes, F. 81-12150

Wiss. Mitarb.: Dipl.-Math. Bernd Hirschfeld, F. 81-12156

Wiss. Ass.: Dr. Stefan Henn, F. 81-12189

Lehrstuhl für Mathematische Statistik und Wahrscheinlichkeitstheorie

(Gebäude 25.13, Ebene 01)

Univ.-Prof. Dr. Arnold Janssen, F. 81-12165

Sekretariat: Annette Weitz, F. 81-12165

Univ.-Prof.: Dr. Klaus Janßen, F. 81-12166

Wiss. Ang.: Dr. Jörg Rahnenführer, F. 81-12169

Wiss. Mitarb.: Dipl.-Math. Thorsten Pauls, F. 81-12214

Abteilung für Informatik (Gebäude 25.13, Ebene 00 und Ebene 02)

Univ.-Prof. Dr. Volker Aurich, F. 81-11356, Univ.-Prof. Dr. Egon Wanke, F. 81-13730,

Univ.-Prof. Dr. Jörg Rothe, F. 81-12188

Sekretariat: Frau Monika Meeßen, F. 81-13710/13780

Wiss. Mitarb.: Dipl. Phys. Andreas Beck, F. 81-13715, Dipl.-Inform. Wolfgang

Espelage, F. 81-13712, Dipl.-Math. Frank Gurski, F. 81-13713; Dipl.-Inf. Holger Spakowski, F. 81-13461

System.-Ing.: Janus Tomaschewski, F. 81-13723

Emeriti:

Univ.-Prof. Dr. Artur Bergmann, F. 81-13858 (12160)

Univ.-Prof. Dr. Boro Döring, F. 81-12150

Univ.-Prof. Dr. Hanns Klingler, F. 81-12180 (12165)

Univ.-Prof. Dr. Walter Petry, F. 81-11358 (12163)

Professoren im Ruhestand:

Univ.-Prof. Dr. Egbert Harzheim, F. 81-12171

II. Wissenschaftliche Einrichtung Physik

Geschäftsführender Leiter: Univ.-Prof. Dr. Hartmut Löven

Stellvertreter: Univ.-Prof. Dr. Stephan Schiller

Institut für Angewandte Physik (Gebäude 25.33, Ebene 01)

Univ.-Prof. Dr. Erhard Kisker, F. 81-12574

Sekretariat: Frau M. Dramba, F. 81-12474

Univ.-Prof. em. Dr. Jakob Kranz, F. 81-13645

Univ.-Prof. N. N.

Akad. Oberrätin: Dr. Hildegard Hammer, F. 81-12592

Wiss. Ang.: Dipl.-Phys. Volker Bocatius (F. 81-12576), Priv.-Doz. Dr. Bärbel Fromme, (F. 81-13177), Dipl.-Phys. Helmut Meinert (F. 81-13603), Dipl.-Phys. Uwe Mick (F. 81-13178)

Institut für Experimentalphysik (Gebäude 25.42, Ebene 01)

Sekretariat: Anja Walge (F. 81-12318), Christiane Franke (F. 81-12278), Fax 81-13116

Univ.-Prof.: Stephan Schiller, Ph.D. (F. 81-12317), Dr. Dieter Meiners (F. 81-12320)

Univ.-Prof. em. Dr. Gernot Decker (F. 81-13118)

Univ.-Prof. im Ruhestand Dr. Wolfgang Behnenburg (F. 81-12282)

Wissenschaftliche Mitarbeiter: Prof. Dr. Walter Kies (F. 81-13112), Prof. Dr. Dieter Schumacher (F. 81-13102), Dipl.-Phys. Piergiorgio Antonini (F. 81-14956), Dipl.-Phys. Ulf Fröhlich (F. 81-13238), Dipl.-Phys. Luca Haiberger (F. 81-12331), Dr. Claus Lämmerzahl (F. 81-12281), Dipl.-Phys. Alexander Ostendorf (F. 81-14247), Dr. Jens Raacke (F. 81-13106), Dr. Helmut Wenz (F. 81-13115), Dipl.-Phys. Roland Wilke (F. 81-14523)

Institut für Laser- und Plasmaphysik (Gebäude 25.33, Ebene 02)

Univ.-Prof.: Dr. Oswald Willi

Sekretariat: Frau Renate ter Horst, Eberhard Schulz, F. 81-12157
(Fax: 81-13718)

Univ.-Prof. em. Herbert Becker

Univ.-Prof. em. Dr. Jürgen Uhlenbusch

Univ.-Prof.: N. N.

Akad. Oberräte: Dr. Helmut Kempkens, F. 81-12863, Dr. Johannes H. Schäfer
F. 81-12158

Wiss. Ang.: Dr. Dirk Hemmers, F. 81-12869

Institut für Physik der kondensierten Materie (IPkM)

Lehrstuhl für Oberflächenwissenschaft (Gebäude 25.22, Ebene 02)

Univ.-Prof. N. N.

Sekretariat: Klaudia Lütjens, F. 81-14063, Fax: 81-14266

Univ.-Prof. em. Dr. Andreas Otto, F. 81-14345

Wiss. Ang.: Dipl.-Phys. Gereon Isfort, F. 81-14268, Dr. Dominic Zerulla, F. 81-14267,

Lehrstuhl für Festkörperspektroskopie (Gebäude 25.23, Ebene 00)

Univ.-Prof. N. N.

Sekretariat: Frau Gabriele Reh, F. 81-14790, vormittags; Fax: 81-14850

Univ.-Prof. em. Dr. Dankward Schmid, F. 81-11513

Akad. Oberrat: N. N.

Abteilung für Materialwissenschaft (Gebäude 25.23, Ebene 01)

Univ.-Prof. Dr. Klaus Schierbaum, F. 81-14515, Fax: 81-11995

Wiss. Ang.: Dipl.-Phys. Ulrich Berner, F. 81-12389, Dipl.-Phys. Ing. Robin Sedlag,
F. 81-15109, Dipl.-Phys. Ing. Lothar Böttcher, F. 81-15109

Institut für Theoretische Physik

Lehrstuhl I (Gebäude 25.32, Ebene 01)

Univ.-Prof. Dr. Karl-Heinz Spatschek, F. 81-12473

Sekretariat: Frau Elvira Gröters, F. 81-15174/12473 / Fax 81-15194
Frau Rosemarie Ruthenberg-Gerardi, F. 81-12016 / Fax 81-11784

Univ.-Prof. em. Dr. Rudolf-Wilhelm Larenz, F. 81-13127

Univ.-Prof. Dr. Alexander Pukhov

Univ.-Prof. im Ruhestand Dr. Rüdiger Bessenrodt

Akad. Direktor: Dr. Herbert Wenk, F. 81-12472

Wiss. Ang.: Dr. Ernst-Wolfgang Laedke (F. 81-12014), Dipl.-Math. Dmitri Lesnik
(F. 81-13700), Dipl.-Phys. Fabio Mancin (F. 81-13125), Dipl.-Phys. Sylvie Defrasne
(F. 81-13700), Dipl.-Phys. Jan-Alexander Posth (F. 81-13125)

Lehrstuhl II (Gebäude 25.32, Ebene 02)

Univ.-Prof. Dr. Hartmut Löwen, F. 81-12746/11377

Sekretariat: Frau Renate Wohlgemuth, F. 81-12746 / Fax 81-12262

Univ.-Prof. em. Dr. Kurt Suchy, F. 81-12259

Univ.-Prof. Dr. Eckhard Rebhan, F. 81-12058

Wiss. Ang.: Dr. Matthias Schmidt (F. 81-12744), Priv.-Doz. Dr. Christos Likos (F. 81-13699), Dipl.-Phys. Arben Jusufi (F. 81-12745), Dr. Elshad Allahyarov (F. 81-12060), Dipl.-Phys. Alexander Schlensoeg (F. 81-12059), Dipl.-Phys. Ralph Pierre (F. 81-13703), Holger Martin Harreis (MA) (F. 81-13701), Dipl.-Phys. Joachim Dzubiella (F. 81-12745), Dr. Andreas Thünemann (F. 81-12056), Dipl.-Phys. Ansgar Esztermann (F. 81-13703)

Lehrstuhl III (Gebäude 25.32, Ebene 03)

Univ.-Prof. Dr. Hans-Karl Janssen, F. 81-13992 / F. 81-11379

Sekretariat: Frau Cornelia Glowacki, F. 81-14678/13992 / Fax 81-11337

Wiss. Ang.: Dr. Georg Foltin (F. 81-13993),

Lehrstuhl IV (Gebäude 25.32, Ebene 03)

Univ.-Prof. Dr. Reinhold Egger, F. 81-14286

Sekretariat: Frau Karin Wildhagen, F. 81-14710, Fax 81-15630

Univ.-Prof. em. Dr. Richard Bausch, F. 81-14682

Wiss. Ang.: Dr. Alessandro De Martino, F. 81-14363, Dr. Shu Chen, F. 81-14681, Dipl.-Phys. Sascha Hügler, F. 81-14285, Dipl.-Phys. Boris Reusch, F. 81-14285

Physikalische Grundpraktika (Gebäude 25.42, Ebene U1)

(Zentrale Einrichtung der Physik)

Leitung: Prof. Dr. Dieter Schumacher (F. 81-13102)

Geschäftszimmer: Barbara Nolte, F. 81-13108

Wissenschaftliche Mitarbeiter: Knut Neumann, Dr. Heike Theyßen (F. 81-11314)

III. Wissenschaftliche Einrichtung Chemie

Geschäftsführender Leiter: Univ.-Prof. Dr. Rainer Weinkauff

Stellvertreter: Univ.-Prof. Dr. Walter Frank

Institut für Anorganische Chemie und Strukturchemie

Lehrstuhl I (Gebäude 26.43 und 26.33, Ebene 01)

Univ.-Prof. Dr. Wolfgang Kläui, F. 81-12286

Sekretariat: Frau Heike Dowerg, F. 81-11580, Fax 81-12287

Prof. em. Dr. Wilhelm Kuchen, F. 81-13098

Univ.-Prof. Dr. Gerhard Hägele, F. 81-12288, Fax 81-11854

Akadem. Oberräte: Dr. Klaus Diemert, F. 81-12289, Dr. Helmut Keck, F. 81-12199

Wiss. Mitarb.: Dipl.-Chem. Sven Thomas Augner (F. 81-12598), Dipl.-Chem. Michael Berghahn (F. 81-12293), Dipl.-Chem. Jochen Bongards (F. 81-11748), Dipl.-Chem. Björn Dingwerth (F. 81-12292), Dipl.-Chem. Oliver Fazio (F. 81-13166), Dr. Bernd Höhn (F. 81-12197), Dipl.-Chem. Peter Kunz (F. 81-12596), Dipl.-Chem. Norbert Liedtke (F. 81-12292), Dr. Wilfried Peters (F. 81-13139), Dipl.-Chem. Christian Pfaff (F. 81-13591), Dipl.-Chem. Marco Puhl (F. 81-12375), Dipl.-Chem. Alexander Schlenkermann (F. 81-12375), Dipl.-Chem. Daniel Schramm (F. 81-12293), Dipl.-Chem. Thomas Thaler (F. 81-12599), Dipl.-Chem. Carsten Uhlemann (F. 81-12599)

Lehrstuhl II (Gebäude 26.42 und 26.32, Ebene 01)

Univ.-Prof. Dr. Walter Frank, F. 81-13135

Sekretariat: Frau Waltraud Krefting, F. 81-13136, Fax 81-14146

Prof. em. Dr. Dietrich Mootz, F. 81-14143

Univ.-Prof. Dr. Albrecht Mewis, F. 81-13147

Akad. Oberräte: Dr. Wolfgang Poll, F. 81-13146, Dr. Hartmut Wunderlich, F. 81-13144

Wiss. Ass.: Priv.-Doz. Dr. Dirk Johrendt, F. 81-13068, Dr. Guido Johannes Reiß, F. 81-13164

Wiss. Mitarb.: Dipl.-Chem. Claudia Casel (F. 81-13672), Dipl.-Chem. Jürgen Graf (F. 81-14257), Dipl.-Chem. Anette Heerdmann (F. 81-13672), Dipl.-Chem. Stefan Jörgens (F. 81-13857), Dipl.-Chem. Stefan Konietzny (F. 81-14257), Dipl.-Chem. Bruno Kugel (F. 81-14257), Dipl.-Chem. Regina Pocha (F. 81-13857), Dipl.-Chem. Markus Tampier (F. 81-13669)

Institut für Organische Chemie und Makromolekulare Chemie

Lehrstuhl I (Gebäude 26.43, Ebene 00)

Univ.-Prof. Dr. Hans-Dieter Martin, F. 81-12298

Sekretariat: Frau Irene Reinartz, F. 81-12299, Fax 81-14324

Prof. em. Dr. Leonhard Birkofer, F. 81-13622

Univ.-Prof. Dr. Manfred Braun, F. 81-14731, Fax 81-15079

Akad. Direktor: Dr. Dirk Prüstel, F. 81-12295

Hsch. Ass.: Dr. Klaus Schaper, F. 81-12571

Wiss. Ang.: Dr. Stefan Beutner (F. 81-13133), Dipl.-Chem. Filiz Bley (F. 81-12313), Dipl.-Chem. Britta Blödmorn (F. 81-12568), Dipl.-Chem. Okan Coskun (F. 81-14233), Dipl.-Chem. Dirk Dommaschke (F. 81-14905), Dipl.-Chem. Susanne Frixel (F. 81-12568), Dipl.-Chem. Stefan Globisch (F. 81-13631), Dipl.-Chem. Jochen Hallmann (F. 81-11444), Dipl.-Chem. Martin Handke (F. 81-13131), Dip.-Chem. Inés Hernandez Blanco (F. 81-12313), Dipl.-Chem. Stefan Herweg (F. 81-12567), Dipl.-Chem. Anahita Heesamian-Alinejad (F. 81-11861), Dipl.-Chem. Thomas Hoffmann (F. 81-12570), Dipl.-Chem. Jens Jablonski (F. 81-13131), Dipl.-Chem. Yasemin Kara (F. 81-15289), Dipl.-Chem. Sonja Köhn (F. 81-12562), Dipl.-Chem. Jens Kohnert (F. 81-13169), Dipl.-Chem. Michael Korger (F. 81-14905), Dipl.-Chem. Wolfgang Kotter (F. 81-14233), Dipl.-Chem. Sayed Madani Mobarekeh (F. 81-12313), Dr. Bernhard Mayer (F. 81-13635), Dipl.-Chem. Thorsten Meier (F. 81-13624), Dipl.-Chem. Cord Meyer (F. 81-14905), Dipl.-Chem. Peter Noack (F. 81-12567), Dr. Antonio Pérez-Gálvez (F. 81-12313), Dipl.-Chem. Roger Scherrers (F. 81-12568), Dipl.-Chem. Stefan Sell (F. 81-12312), Dr. Mikhail Smouchkine (F. 81-12563), Dr. Alois Steigel (F. 81-12889)

Lehrstuhl II (Gebäude 26.33, Ebene 00)

Univ.-Prof. Dr. Helmut Ritter, F. 81-14760

Sekretariat: Frau Karin Mertens, F. 81-14788 / Fax: 81-14788

Prof. em. Dr. Günter Wulff, F. 81-14987

Akad. Rätin Dr. Moniralsadat Tabatabai, F. 81-14288

Wiss. Mitarb.: Dipl.-Chem. Joachim Bitta (F. 81-13348), Dipl.-Chem. Patrick Casper, Dipl.-Chem. Chong Byong-Oh (F. 81-14868), Dipl.-Chem. Marco Emgenbroich (F. 81-12565), Dipl.-Chem. Thomas Grawe (F. 81-14824), Dipl.-Chem. Guido Heinrichs (F. 81-13348), Dipl.-Chem. Karsten Knorr (F. 81-14822), Dr. Stefan Kubik (F. 81-13630), Dipl.-Chem. Lorenzo Mejias Llanos, Dipl.-Chem. Susanne Pohl (F. 81-13302), Dipl.-Chem. Sabine Schwarz-Barac, Christopher Steffens, Dipl.-Ing. Noelle Wrubbel

Institut für Physikalische Chemie und Elektrochemie

Lehrstuhl I (Gebäude 26.43, Ebene 02)

Univ.-Prof. Dr. Karl Kleinermanns, F. 81-12100

Sekretariat: Frau C. Schiedel, F. 81-121 10, Fax 81-15195

Univ.-Prof. Dr. Rainer Weinkauff, F. 81-11729, Fax 81-11730

Hsch. Ass.: Dr. M. Gerhards, F. 81-14263, Dr. A. Lüchow, F. 81-13688,

Wiss. Mitarb.: Priv.-Doz. Dr. H. Bettermann (F. 81-12103), Dipl.-Chem. R. Brause (F. 81-13812), Dipl.-Chem. A. Gerlach (DFG) (F. 81-14263), Dipl.-Chem. I. Hünig (FCI) (F. 81-13812), Dipl.-Chem. P. Imhof (DFG) (F. 81-13812), Dipl.-Chem. A. Jansen (FCI) (F. 81-14263), Dipl.-Chem. K. Jellen (F. 81-12109), Dipl.-Chem. J. Lauterbach (F. 81-13694 u. 13812), Dipl.-Chem. S. Manten (DFG) (F. 81-13219), Dipl.-Chem. H. Möltgen (DFG) (F. 81-13689), Dipl.-Chem. Dirk Nolting (F. 81-12102), Dipl.-Chem. Ch. Plützer (F. 81-13681), Dipl.-Chem. Ch. Ratzer (DFG) (F. 81-13681), Priv.-Doz. Dr. M. Schmitt (F. 81-13691), Dipl.-Phys. S. Stry (F. 81-13694 u. 12149), Dipl.-Chem. C. Unterberg (DFG) (F. 81-14263), Dipl.-Chem. O. Wissdorf (DFG) (F. 81-12382+12103), Dipl.-Chem. Sh. Zhang (F. 81-12102)

Lehrstuhl II (Gebäude 26.32, Ebene 02)

Univ.-Prof. N. N., F. 81-14750

em. Prof. Dr. Joachim Walter Schultze, F. 81-14750

Sekretariat: Frau B. Hofmann, F. 81-14755, Frau V. Mendorf-Collisi, F. 81-14896

Univ.-Prof. Dr. Hans-Henning Strehblow, F. 81-14867

Wiss. Mitarb.: Dipl.-Chem. A. Bressel (BMBF) (F. 81-14862), Dipl.-Chem. A. Drexler (F. 81-14153), Dipl.-Chem. N. Fink (MSWF) (F. 81-14841), Dipl.-Chem. A. Foelske (DFG) (F. 81-14153), Dipl.-Chem. T. Hamelmann (F. 81-14866), Dipl.-Chem. H. Karabulut (F. 81-12893), Dr. U. König (AGEF) (F. 81-15284), Dipl.-Chem. N. Krings (VWStift.) (F. 81-13170), Dipl.-Chem. J. Kunze (DFG) (F. 81-14715), Dipl.-Chem. A. Kurowski (AiF) (F. 81-14152), Priv.-Doz. Dr. M. Lohrengel (F. 81-14148), Dipl.-Chem. F. Lüttschwager (F. 81-14715), Dipl.-Chem. Ti Mai (F. 81-14942), Dipl.-Chem. K. Márquez (F. 81-14387), Dipl.-Chem. A. Moehring (DFG) (F. 81-14154), Dipl.-Chem. M. Pulina (F. 81-11863), Priv.-Doz. Dr. G. Staikov (AGEF) (F. 81-13686), Dipl.-Chem. C. Stromberg (F. 81-14942),

Abteilung Chemie und ihre Didaktik (Gebäude 26.31, Ebene U1)

Univ.-Prof. Dr. Günter Vollmer, F. 81-14599

Sekretariat: F. 81-13819 und F. 81-14865

Akad. Direktor: Dr. Manfred Franz, F. 81-14865

Arbeitsgemeinschaft Elektrochemischer Forschungsinstitutionen AGEF e. V.

Institut an der Heinrich-Heine-Universität Düsseldorf,
siehe Seite 90

Institut für Angewandte Physikalische Chemie, Forschungszentrum Jülich GmbH

siehe Seite 91

Institut für Biochemie (Gebäude 26.42, Ebene 03)

Univ.-Prof. Dr. Hanns Weiss , F. 81-14950

Sekretariat: Frau Mathilde Blum , F. 81-14950, Fax 81-15310

Akad. Rat: Dr. Ulrich Schulte , F. 81-12020

Hsch. Ass.: Dr. Götz Hoffhaus, F. 81-15189

Wiss. Mitarb.: Dipl.-Chem. Andreas Drexler (F. 81-12020), Dipl.-Biol. Jeung Eun Lee (F. 81-15189), Dipl.-Chem. Jörg Hennemann (F. 81-15156), Dipl.-Chem. Micaela Hesterberg (F. 81-12647), Dipl.-Chem. Vassiliki Tsalastra (F. 81-12020)

Institut für Theoretische Chemie (Gebäude 26.32, Ebene 03)

s. auch <http://www.theochem.uni-duesseldorf.de>

Univ.-Prof.: Christel M. Marian, F. 81-13210

Sekretariat: Frau Karin Schuck, F. 81-13209

Prof. em. Dr. Hans-Herbert Schmidtke , F. 81-14683

Prof. Dr. Joachim Degen , F. 81-13209

Akad. Oberrat: Dr. Thomas Schönherr, F. 81-13212

Priv.-Doz. Dr. Arnulf Staib, F. 81-13208

Wiss. Mitarb.: Dipl.-Chem. Andreas Heßelmann (F. 81-11439), Dipl.-Chem. Martin Torheyden (F. 81-11439)

IV. Wissenschaftliche Einrichtung Pharmazie

Geschäftsführender Leiter: Univ.-Prof. Dr. Bernhard C. Lippold

Stellvertreter: Univ.-Prof. Dr. Peter Proksch

Institut für Pharmazeutische Chemie (Gebäude 26.23, Ebene 02)

Univ.-Prof. Dr. Hans-Dieter Höltje , F. 81-13661

Sekretariat: Yvonne Mittler, F. 81-13835

Studierendenangelegenheiten: Stephanie Winkler, F. 81-14965

Univ.-Prof. Dr. Horst Weber , F. 81-13846

Univ.-Prof. Dr. Uwe Kuckländer, F. 81-14984

Prof. em. Dr. Hans Möhrle, F. 81-14983

Akad. Oberräte: Dr. Hans Jörg Hemmerling, F. 81-13850,

Dr. Günter Waldheim, F. 81-14348

Wiss. Ass.: Dr. Marion Gurrath (F. 81-12528), Dr. Wolfgang Sippl (F. 81-13848)

Wiss. Ang.: Céline Christelle Anézo (F. 81-12525), Christian Asche (F. 81-14582), Britta Bröer (F. 81-15263), Dirk Claßen-Houben (F. 81-13845), Carsten Esser (F. 81-13826), Barbara Gioffreda (F. 81-13834), Robin Ghosh (F. 81-12525), Marc Heipke (F. 81-13826), Christian Hensen (F. 81-15263), Johannes Hermann (F. 81-13662), Andrea Hombrecher (F. 81-13830), Henning Junge (F. 81-13852), Kirsten Jöhren (F. 81-12524), Gerd Menche (F. 81-14230), Sylvia Pesch (F. 81-13849), Sabine Plücker (F. 81-13826), Lothar Schenck (F. 81-11795), Birgit Schlegel, Joachim Schönlau (F. 81-13841), Andrea Vollbrecht (F. 81-14230), Julia Wessel (F. 81-13841)

EU-Projekt: Dr. Friederike Stoll , (F. 81-12532)

Institut für Pharmazeutische Biologie (Gebäude 26.23, Ebene 00)

Univ.-Prof. Dr. Peter Proksch, F. 81-14163

Sekretariat: N. N., F. 81-14170

Univ.-Prof. N. N., F. 81-14180

Prof. em. Dr. Günter Willuhn, F. 81-13389

Akad. Rat: Priv.-Doz. Dr. Claus M. Paßreiter F. 81-14172

Priv.-Doz. Dr. Thomas Schmidt F. 81-14179

Wiss. Ass.: Dr. Rainer Ebel, F. 81-14173

Wiss. Ang.: Dipl.-Biol. Gernot Brauers (F. 81-14166), Apothekerin Birgit Dietz (F. 81-14177), Dipl.-Biol. Gero Eck (F. 81-14166), Dipl.-Biol. Jan Hiort (F. 81-14166), Apothekerin Kerstin Paulus (F. 81-14182), Apothekerin Franka Teuscher (F. 81-14166), Dipl.-Biol. Carsten Thoms (F. 81-14166), Apothekerin Bärbel Steffan

Institut für Pharmazeutische Technologie (Gebäude 26.22, Ebene 00)

Univ.-Prof. Dr. Bernhard C. Lippold, F. 81-14220

Sekretariat: Eva Joannidis, F. 81-14220, Fax 81-14251

Akad. Oberrat: Dr. Klaus Knop, F. 81-14115

Wiss. Ass.: Dr. Nora Urbanetz (F. 81-14385)

Wiss. Ang.: Kim Harder (81-14223), Martin Langer (F. 81-14225), Julia Lieken (F. 81-14513), Maïke Lohrmann (F. 81-14116), Martin Renner (F. 81-14116), Anette Pauli (F. 81-14219)

V. Wissenschaftliche Einrichtung Biologie

Geschäftsführender Leiter: Univ.-Prof. Dr. Peter Westhoff

Stellvertreter: Prof. Dr. Werner Kunz, Prof. Dr. Frank Wunderlich

Geschäftsstelle: Prof. Dr. Susanne Bickel, Geb. 26.21, Ebene 01, Raum 37,
F. 81-15084, Fax. 81-15085, E-Mail: webiologie@uni-duesseldorf.de

Botanisches Institut und Botanischer Garten (Gebäude 26.13, Ebene 02)

Univ.-Professoren: Dr. Hans Martin Jahns, F. 81-13549, Dr. Klaus-Viktor Kowallik,
F. 81-12526

Prof. em. Dr. Wilfried Stubbe, F. (08662) 8296

Apl. Prof. Dr. Sieglinde Ott, F. 81-13537

Akad. Rat: Dr. Wilfried Behn, F. 81-13477

Wiss. Ang.: Dr. Günter Schuster (F. 81-13479), Dipl.-Biol. Trudi Schaper (F. 81-13478),
Dipl.-Biol. Jean-Pierre de Vera (F. 81-13535) (FAZIT)

Abt. Botanische Cytologie und Morphologie

Univ.-Prof. Dr. Georg Michaelis, F. 81-14801

Sekretariat: Frau Martina Brühl-Büschgen, F. 81-14727

Doz.: Dr. Thomas Lisowsky (F. 311-3427)

Wiss. Ang.: Dr. Karlheinz Esser, F. 81-13262 (DFG), Detlef Wilkens F. 81-13427 (DFG)

Botanischer Garten

Direktor: Univ.-Prof. Dr. Hans Martin Jahns

Wiss. Ang.: Dr. Sabine Etges, F. 81-12477

Technischer Leiter: P. Thielen, F. 81-12402

Zentrales Sekretariat der Botanischen Lehrstühle: Frau Heidi Schwan (F. 81-12340)

Institut für Biochemie der Pflanzen (Gebäude 26.03, Ebene 01)

Univ.-Prof. Dr. Heinrich Strotmann, F. 81-12347

Sekretariat: Frau Rita Reidegeld, F. 81-14132

Univ.-Prof. Dr. Gotthard H. Krause, F. 81-12527

Akad. Rat: Priv.-Doz. Dr. Jürgen Schumann, F. 81-13732

Apl. Prof. Dr. Susanne Bickel, F. 81-11956, Gebäude 26.21, Ebene U1, Raum 38

Priv.-Doz. Dr. Peter Jahns, F. 81-13862

Wiss. Ass. Dr. Georg Groth, F. 81-12822

Wiss. Ang.: Dipl.-Biol. Claudia Büchner (DFG) (F. 81-15232), Dipl.-Biol. Thomas Grasses (DFG), F. 81-13430, Dr. Sofya Ponomarenko (DFG), Dipl.-Biol. Claudia Schnick (DFG) F. 81-15232, Dipl.-Biol. Jan Voet van Vormizeele (F. 81-13722), Dipl.-Biol. Antje Wehner (DFG), F. 81-13430, Dipl.-Biol. Karolina Zientek, F. 81-13028

Institut für ökologische Pflanzenphysiologie und Geobotanik

(Gebäude 26.13, Ebene 01)

Univ.-Prof. Dr. William Martin, F. 81-13011

Sekretariat: Frau Marianne Limpert, F. 81-14932

Wiss. Ass.: Dr. Katrin Henze, F. 81-13983, Dr. Ulrich Nowitzki, F. 81-14306, Dipl.-Biol. Andrea Hansen (Industrie), F. 81-12339, Dipl.-Biotechnol. Thomas Lins (DFG), F. 81-13432, Dipl.-Biol. Carmen Rotte (Studienstiftung), F. 81-12339, Dipl.-Biol. Meike Hoffmeister (DFG), F. 81-12339, Dipl.-Biol. Sandra Trenkamp, F. 81-13432

Abt. Geobotanik (Gebäude 26.13, Ebene U1)

Univ.-Prof. Dr. Rainer Lösch, F. 81-14878

Sekretariat: Frau Marianne Limpert, F. 81-14878

Wiss. Ang.: Dr. Dirk Gansert, F. 81-14938, Dipl.-Biol. Judith Haensler, F. 81-13683

Dipl.-Biol. Andreas Stöhr, F. 81-14938, Dipl.-Biol. Ulf Schmitz (BMBF), F. 81-14511,

Dipl.-Biol. Guido Dericks (BMBF), F. 81-14959

Institut für Entwicklungs- und Molekularbiologie der Pflanzen

(Gebäude 26.03, Ebene 02, Gebäude 26.13, Ebene U1)

Univ.-Prof. Dr. P. Westhoff, F. 81-12338

Sekretariat: Marianne Limpert, F. 81-12621

Univ.-Prof. Dr. August-Wilhelm Alfermann, F. 81-14603

Wiss. Ass.: Dr. Ute Hoecker, F. 81-14953

Dr. Karin Meierhoff, F. 81-13428, Dr. Elisabeth Fuß, F. 81-14603

Wiss. Ang.: Dr. U. J. Santore, F. 81-14561, Dipl.-Biol. Udo Gowik (Graduiertenkolleg), F. 81-14368, Dipl.-Biol. Bernhard Stein (GIF), F. 81-14368, Dipl.-Biol. Jörg Windhövel, F. 81-14954, Dipl.-Biol. Ute Hegener, F. 81-14954, Dipl.-Biol. Hermann Garden, F. 81-14954, Dipl.-Biol. Thomas Smollny (Industrieprojekt), F. 81-14954, Dr. Andrea Windhövel (Industrieprojekt), F. 81-14953, Dr. Karin Ernst (BMBF), F. 81-12341, Dipl.-Biol. Sabine Hock (DFG), F. 81-13428, Dipl.-Biol. Kerstin Schult (DFG), F. 81-12344, Dipl.-Biol. Sascha Engelmann (DFG), F. 81-14953, Dipl.-Biol. Rosalinde Baumgardt (DFG), F. 81-14953

Institut für Neurobiologie (Gebäude 26.02, Ebene 00 + U1)

Univ.-Prof. Dr. Wolf-Rüdiger Schlue, F. 81-13416

Sekretariat: Marion Philipps, F. 81-13414, Fax 81-13415

Akad. Oberrat: Dr. Eberhard von Berg, F. 81-13419

Wiss. Ass.: Dr. Dorothee Günzel (F. 81-13418), Dr. Paul Dierkes (F. 81-13089)

Wiss. Ang.: Dr. Peter Hochstrate (F. 81-11380), Dipl.-Biol. Ednan Gerard (F. 81-13093),
Dipl.-Biol. S. Trosiner (F. 81-13575), Dipl.-Biol. P. Schulte (F. 81-13584), Dipl.-Biol.
V. Wende (F. 81-13095), Dipl.-Biol. H.-J. Wüsten (F. 81-13089)

Arbeitsgruppe Zoologie und Didaktik der Biologie (Gebäude 26.13, Ebene U1)

Univ.-Prof. Dr. Klaus Lunau, F. 81-13059
Sekretariat: Monika Haardt, F. 81-11972, Fax 81-11971
Wiss. Ass.: Dr. Andreas Gumbert, F. 81-13413
Wiss. Ang.: Dr. Renate Delhey, F. 81-11440

Institut für Zoomorphologie, Zellbiologie und Parasitologie

(Gebäude 26.03, Ebene 00)

Univ.-Prof. Dr. Heinz Mehlhorn, F. 81-13052, Fax 81-14499
Sekretariat: Karin Aldenhoven, F. 81-11331
em. Prof. Dr. Werner Peters, F. 81-13567
Univ.-Prof. Dr. Hartmut Greven, F. 81-12081
Apl. Prof. Dr. Jochen D'Haese, F. 81-13405
Honorarprofessor Dr. Michael Londershausen, F. 81-13052
Apl. Prof. Dr. Hartmut Hentschel, F. 81-13052
Akad. Oberrat Dr. Rüdiger Riehl (F. 81-13582), PD Dr. Günter Schmahl (F. 81-12852),
Dr. Jürgen Schmidt (F. 81-12853), Priv.-Doz. Dr. Harry W. Palm (F. 81-12853), Akad.
Oberrat Dr. Volker Walldorf (F. 81-13566), Dipl.-Biol. Susanne Walter (F. 81-13404),
Dipl.-Biol. Bettina Berendonck (F. 81-15217), Dipl.-Biol. Yvonne Müller (F. 81-13094),
Dr. Evelyn Krüger (F. 81-13565)

Abteilung für Molekulare Parasitologie (Gebäude 26.13, Ebene 00)

(keinem Institut zugehörig)

Univ.-Prof. Dr. F. Wunderlich, F. 81-13401, Fax 81-14734,
E-mail: frank.wunderlich@mail.rz.uni-duesseldorf.de
Sekretariat: Frau Brigitte Ingwersen, F. 81-14290
Wiss. Ass.: Dr. J. Krücken, F. 81-14733
Wiss. Ang.: Dr. H.-P. Schmitt-Wrede (F. 81-14733)
Wiss. Mitarb.: Dr. W. P. M. Benten (DFG, F. 81-14732), R. Hosse (F. 81-14732),
Dipl.-Chem. A. Kolpakova (DFG, F. 81-14732), Dipl.-Biol. B. Saeger (F. 81-14732),
Dipl.-Biol. O. Stamm (F. 81-14732), Dipl.-Biol. S. Tschuschke (F. 81-14732), Guo Zhiyong
(F. 81-14732)

Institut für Entwicklungs- und Molekularbiologie der Tiere

(Gebäude 26.13, Ebene 00)

Univ.-Prof. Dr. Ulrich Rütter, F. 81-11391, E-Mail: ruether@uni-duesseldorf.de
Sekretariat: Tanja Schöttler, F. 81-14860, Fax 81-15113
Wiss. Ang.: Dr. Renate Dildrop, F. 81-14901, e-mail: dildrop@uni-duesseldorf.de
Wiss. Ass. Dr. Thomas Theil, F. 81-12236, E-Mail: thomas.theil@uni-duesseldorf.de
Wiss. Mitarbeiter: Lars Grotewold (F. 81-11767), Fatih Ceteci (F. 81-14901), Silke Koch
(F. 81-15686)

Institut für Zoophysiology (Gebäude 26.12, Ebene 00)

Univ.-Prof. Dr. Manfred K. Grieshaber, F. 81-14990, E-Mail: griesha@uni-duesseldorf.de
Sekretariat: Judith Haller, F. 81-13234, Fax 81-13897, E-Mail: Hallerjt@uni-
duesseldorf.de
Wiss. Ang.: Prof. Dr. Christopher Bridges (F. 81-14991), PD Dr. Berthold Siegmund
(F. 81-14241)

Wiss. Mitarb.: Ulrike Hergert (81-13579), Gereon Maurer (81-13577), Michael Menze (F. 81-14242), Andre Müller (81-15116), Christian Ortman (F. 81-14986), Jeannette Schmidt-van de Meer (81-12609), Ulrich Sydlik (81-14969)

Institut für Physikalische Biologie (Gebäude 26.12, Ebene U1)

Univ.-Prof. Dr. Detlev Riesner, F. 81-14840/11390

Stellvertreter: Univ.-Prof. Dr. Rolf Wagner, F. 81-14928

Sekretariat: Frau Heidi Gruber, F. 81-14876, Fax: 81-15167

Akadem. Oberrat: Priv.-Doz. Dr. Gerhard Steger, F. 81-14927

Wiss. Ang.: Dipl.-Biol. Dr. Katja Aschermann (F. 81-15204), Dipl.-Biol. Eva Brinkmann (F. 81-15314), Dipl.-Biol. Christian Dumpitak (F. 81-15314), Dipl.-Biol. Kerstin Elfrink (F. 81-15314), Dipl.-Biol. Nina Gildehaus (F. 81-14945), Dipl.-Biol. Stefan Gräf (F. 81-14927), Dipl.-Biol. Katja Jansen (F. 81-15314), Lars Jöres (F. 81-15204), Dipl.-Biol. Sandra Klümper (F. 81-12342), Dipl.-Biol. Nadin Kolonko (F. 81-12342), Dipl.-Biol. Bianca Komp (F. 81-14946), Dipl.-Biol. Karl-Werner Leffers (F. 81-14703), Dipl.-Biol. Marc Meißner (F. 81-14945), Dr. Luitgart Nagel-Steger (F. 81-15396), Dipl.-Biol. Thyra Parthen (F. 81-14591), Dipl.-Biol. Corinna Pohl (F. 81-14946), Dipl.-Biol. Britta Reckendrees (F. 81-15204), Dipl.-Biol. Oliver Schäfer (F. 81-15314), Jan Schäferkordt (F. 81-14945), Dipl.-Biol. Jens Schell (F. 81-14703), Dipl.-Biol. Axel Schmitz (F. 81-15204), Dipl.-Biol. Petra Stroeks (F. 81-14826), Dipl.-Biol. Nicole Weinmann (F. 81-14703), Dipl.-Biol. Michael Wolff (F. 81-15314), Tech. Ang. Reinhild Wurm

Abteilung NMR-Spektroskopie biologischer Makromoleküle (Forschungszentrum Jülich, Geb. 5.2)

Univ.-Prof. Dieter Willbold (02461/615874), Fax (02461) 612020

Dr. Andrew Dingley (F. 02461/612123)

Dr. Michael Schmitz (F. 02461/612123)

Institut für Biologische Informationsverarbeitung, (Biotechnologie), Forschungszentrum Jülich GmbH

siehe Seite 92

Institut für Mikrobiologie

Lehrstuhl für Mikrobiologie (Gebäude 26.12, Ebene 01)

s. auch <http://www.uni-duesseldorf.de/WWW/MathNat/mikrobio/>

Univ.-Prof. Dr. Cornelis P. Hollenberg, F. 81-14720, Fax 81-15370,

E-mail: cornelis.hollenberg@uni-duesseldorf.de

Sekretariat: Frau Hannelore Gurk, F. 81-14720, Fax: 81-15370,

E-mail: hannelore.gurk@uni-duesseldorf.de

Univ.-Prof. Dr. Joachim F. Ernst, F. 81-15176, Fax: 81-15176,

E-mail: joachim.ernst@uni-duesseldorf.de

Univ.-Prof. Dr. Johannes H. Hegemann, F. 81-13733, 81-14580, 81-14585,

Fax: 81-13567, E-mail: johannes.hegemann@uni-duesseldorf.de

OA Priv.-Doz. Dr. Ralf Kölling-Paternoga, F. 81-12781,

E-mail: ralf.koelling@uni-duesseldorf.de

Priv.-Doz. Dr. Eckhard Boles, (F. 81-12778, 81-11902),

E-mail: eckhard.boles@uni-duesseldorf.de

Priv.-Doz. Dr. Massoud Ramezani Rad, F. 81-13425,

E-mail: ramezani@uni-duesseldorf.de

Akad. Oberrat: Dr. Rainer Roggenkamp, F. 81-14852

E-mail: r.roggenkamp@uni-duesseldorf.de

Gruppenleiterin: Dr. Ursula Fleig, F. 81-11581, Fax: 81-13567,

E-mail: fleigu@uni-duesseldorf.de

Gastwissenschaftler: Dr. Paul Hardy, F. 81-11332,
E-mail: phardy@uni-duesseldorf.de

Techn. Ang.: Dipl.-Biol. Ulrich Kleinhans, F. 81-13572,
E-mail: ulrich.kleinhans@uni-duesseldorf.de

Wiss. Ang.: Dr. Sigrd Nilius (F. 81-11482, E-mail: nilius@uni-duesseldorf.de), Dr. Claudia Timpel (F. 81-14908), Dr. Dorothea Waschk (F. 81-13586, E-mail: D-Waschk@yahoo.de), Dipl.-Biol. Carsten Amuel (F. 81-14834/-14910, E-mail: amuel@uni-duesseldorf.de), Dipl.-Biol. Jessica Becker, (F. 81-1902/-13724, E-mail: jessica.becker@uni-duesseldorf.de), Dipl.-Biol. Aleksandra Culjak (F. 81-14585), Dipl.-Biol. Corina Decker (F. 81-14581), Dipl.-Biol. Silke Dlugai (F. 81-11902/-13724, E-mail: dlugai@uni-duesseldorf.de), Dipl.-Biol. Thomas Doedt (F. 81-15177), Tanja Hamacher (F. 81-11902), Dipl.-Biol. Claudia Hopp (F. 81-14773, E-mail: Claudia_Hopp@yahoo.de), Dipl.-Biol. Zheng Hu (F. 81-13425, E-mail: HUZhen25@hotmail.de), Dipl.-Biol. Stefanie Huppert (F. 81-11368, E-mail: huppert@uni-duesseldorf.de), Dipl.-Biol. Inga Karig (F. 81-14581), Dipl.-Biol. Garima Khare (F. 81-15177), Dipl.-Biol. Andrea Kinner (F. 81-12781, E-mail: kinner@uni-duesseldorf.de), Dipl.-Biol. Jens Klabunde (F. 81-11903/-13724, E-mail: klabundj@uni-duesseldorf.de), Dipl.-Biol. Gabi Köhler (F. 81-14580), Dipl.-Biol. Stefanie Krampe (F. 81-11902/-13724, E-mail: krampe@uni-duesseldorf.de), Dipl.-Biol. Tamara Krsmanovic (F. 81-11368, E-mail: krsmanovic@uni-duesseldorf.de), Dipl.-Biol. Judita Makuc (F. 81-11902/-13724, E-mail: makuc@uni-duesseldorf.de), Dipl.-Biol. Stepöhan Prill (81-11846), Dipl.-Biol. Igo Spode (F. 81-14910, E-mail: spode@uni-duesseldorf.de, Dipl.-Biol. Bernd Tebarth (F. 81-12779), Dipl.-Biol. Yvonne Weber (F. 81-15177, E-mail: yvonne.weber@uni-duesseldorf.de), Dipl.-Biol. Frederik Wuppermann (F. 81-14585, E-mail: frederik.wuppermann@uni-duesseldorf.de)

Institut für Enzymtechnologie

(Gebäude 15.8, Forschungszentrum Jülich GmbH, 52425 Jülich)
s. auch <http://www.iet.uni-duesseldorf.de/>

Univ.-Prof. N. N.

Sekretariat: N. N., F. (02461) 613716, Fax: (02461) 612490

Priv.-Doz. Dr. Lothar Elling, F. (02461) 613348, e-mail: l.elling@fz-juelich.de

Priv.-Doz. Dr. Werner Hummel, F. (02461) 613790, e-mail: w.hummel@fz-juelich.de

Wiss. Mitarb.: Dipl.-Biol. Kofi Abokitse, F. (02461) 612935, e-mail: k.abokitse@fz-juelich.de, Dipl.-Biol. Peter Brixius, F. (02461) 616731, e-mail: P.Brixius@fz-juelich.de, Dipl.-Chem. Pedram Dehadri, F. (02461) 612933, e-mail: P.Dehadri@fz-juelich.de, Dipl.-Biol. Stefan Felber, F. (02461) 612939, e-mail: S.Felber@fz-juelich.de, Dipl.-Biol. Birgit Geueke, F. (02461) 613745, e-mail: B.Geueke@fz-juelich.de, Dr. Martin Hein F. (02461) 615797, e-mail: M. Hein@fz-juelich.de, Dr. Jürgen Hubbuch, F. (02461) 614173, e-mail: J.Hubbuch@fz-juelich.de, Dipl.-Chem. Peter Iwan, F. (02461) 612939, e-mail: P.Iwan@fz-juelich.de, Dipl.-Biol. Elena Janzen, F. (02461) 616196, e-mail: E.Janzen@fz-juelich.de, Dipl.-Chem. Lutz Krieg, F. (02461) 612939, e-mail: L.Krieg@fz-juelich.de, Dr. Bettina Lingen, F. (02461) 612947, e-mail: B.Lingen@fz-juelich.de, Dipl.-Biol. Shukry Naamnieh, F. (02461) 614158, e-mail: Naamnieh@fz-juelich.de, Dipl.-Chem. Darius Namdjou, F. (02461) 615797, e-mail: D.J.Namdjou@fz-nuelich.de, Dipl.-Chem. Nadja Nettelstroth, F. (02461) 615797, e-mail: N.Nettelstroth@fz-juelich.de, Dipl.-Biol. Sebastian Neuman, F. (02461) 612937, e-mail: S.Neumann@fz-juelich.de, Dr. Steffen Obwald, F. (02461) 616196, e-mail: Steffen.Osswald@fz-juelich.de., Dipl.-Chem. Ute Reichert, F. (02461) 613785, e-mail: U.Reichert@fz-juelich.de, Dipl.-Chem. Dipl.-Chem. Ulrike Römer, F. (02461) 615797, e-mail: U.Roemer@fz-juelich.de, Dipl.-Chem. Carsten Rupprath, F. (02461) 613744, e-mail: C.Rupprath@fz-juelich.de, Dipl.-Chem. Frank Schneider, F. (02461) 613745, e-mail: F.Schneider@fz-juelich.de, Dipl.-Chem. Thomas Schumacher, F. (02461) 612945, e-mail: T.Schuhmacher@fz-juelich.de, Dr. Heike Slusarczyk, F. (02461) 613704, e-mail: H.Slusarczyk@fz-juelich.de, Dipl.-Chem. Andrea Weckbecker, F. (02461) 613745, e-mail: A. Weckbecker@uni-duesseldorf.de, Dr. Astrid Wynen, F. (02461) 612947, e-mail: A.Wynen@fz-juelich.de

Institut für Genetik

s. auch www.uni-duesseldorf.de/MathNat/Genetik/

Univ.-Prof. Werner Kunz,
F. 81-13504, E-mail: kunz@uni-duesseldorf.de

Univ.-Prof. Dr. Elisabeth Knust
F. 81-12333, Fax: 81-12333, E-mail: knust@uni-duesseldorf.de

Sekretariat: Frau Anna-Marie Harding, F. 81-13504, Fax 81-12279,
E-Mail: genetik@uni-duesseldorf.de

Prof. em.: Dr. Oswald Hess, F. 81-12276, E-mail: hess@uni-duesseldorf.de

Akad. Oberrat: Prof. Dr. Hans Bünemann, F. 81-13421,
E-mail: bueneman@uni-duesseldorf.de

Wiss. Ang.: Prof. Dr. Karl Heinz Glätzer, F. 81-12296,
E-mail: gluetzer@uni-duesseldorf.de

Hochsch.-Doz.: Prof. Dr. Uwe A. O. Heinlein, F. 81-12076,
E-mail: heinlein@uni-duesseldorf.de,

Hochsch.-Doz.: Dr. Christoph Grevelding, F. 81-13070,
E-mail: greveld@uni-duesseldorf.de

Heisenberg-Stipendiatin: PD Dr. Kimberly Henkle-Dührsen, F. 81-14808,
E-Mail: henkle@uni-duesseldorf.de

Wiss. Ass.: Dr. Olaf Bossinger, F. 81-14743, E-Mail: bossinge@uni-duesseldorf.de,
Dr. Arno Müller, F. 81-14743, E-mail: muelllear@uni-duesseldorf.de, Dr. Andreas
Wodarz, F. 81-14743, E-mail: wodarz@uni-duesseldorf.de

Wiss. Ang.: Dr. André Bachmann (DFG), F. 81-14737, E-mail: bachman@uni-duesseldorf.de,
Dipl.-Biol. Sandra Berger (DFG), F. 81-14872, E-mail: bergersa@uni-duesseldorf.de,
Dipl.-Biol. Diane Egger (DFG), F. 81-14741, E-Mail: Diane.Egger@uni-duesseldorf.de,
Dipl.-Biol. Mirjana Gagic (DFG), F. 81-14741, E-Mail: pchelica@hotmail.com,
Dipl.-Biol. Wiebke Gödde (DFG) F. 81-14739, E-Mail: goedde@uni-duesseldorf.de,
Dipl.-Biol. Nicola Grzeschik (DFG), F. 14737, E-Mail: grzeschi@uni-duesseldorf.de,
Dr. Kevin Johnson (DFG), F. 81-14541, E-mail: johnson@uni-duesseldorf.de,
Dipl.-Biol. Özlem Kilinc (DFG), F. 81-14737, E-Mail: Kilince@arz.uni-duesseldorf.de,
Dipl.-Biol. Jürgen Knobloch, F. 81-12408 (GIF), E-Mail: Knobloch@uni-duesseldorf.de,
Dipl.-Biol. Britta Leiers (DFG), F. 81-11367, E-Mail: leiers@uni-duesseldorf.de,
Dipl.-Biol. Meike Löbbecke (DFG), F. 81-12635, E-Mail: loebbeck@uni-duesseldorf.de,
Dipl.-Biol. Ansgar Prümer (DFG), F. 81-15173, E-Mail: pruemmer@uni-duesseldorf.de,
Dipl.-Biol. Walther von Stein (DFG), F. 81-14738, E-Mail: vonstein@uni-duesseldorf.de,
Dipl.-Biol. Christoph Segbert (Boehringer), F. 81-12635, E-Mail: segbert@uni-duesseldorf.de,
Dipl.-Biol. Isabel Wasserscheid (DFG), F. 81-12635, E-Mail: wassersc@uni-duesseldorf.de,
Dipl.-Biol. Volker Wippersteg (DFG), F. 81-12475, E-Mail: wippersteg@uni-duesseldorf.de

VI. Wissenschaftliche Einrichtung Institut für Experimentelle Psychologie

Geschäftsführende Leiterin: Univ.-Prof. Dr. Petra Stoerig

Stellvertreter: Univ.-Prof. Dr. Clemens Kirschbaum

I: Lehrstuhl für Physiologische Psychologie

Univ.-Prof. Dr. J. P. Huston, F. 81-14296

Sekretariat: Dipl.-Psych. Bianca Topic, F. 81-14296 und F. 81-12024

Priv.-Doz. Dr. Rüdiger U. Hasenöhl

Wiss. Ass.: Dr. Maria Angelica De Souza Silva (F. 81-14297)

Wiss. Ang.: Dipl.-Psych. Ekrem Dere (F. 81-12013), Dipl.-Psych. Christian Müller (F. 81-13491), Dipl.-Biol. Jay-Shake Li (F. 81-13493) (DFG), Dipl.-Psych. Daniela Schulz (F. 81-13491) (Stip.), Dipl.-Psych. Emriye Kart (F. 81-12013; DFG)

II: Lehrstuhl für Experimentelle Biologische Psychologie

Univ.-Prof. Dr. Petra Stoerig

Sekretariat: Ilse Fallmann, F. 81-12265

Abt. für Differentielle und Klinische Psychophysiologie: Univ.-Prof. Dr. Franz-Josef Hehl, F. 81-12062

Abt. für Psychoendokrinologie und Psychoimmunologie: Univ.-Prof. Dr. Clemens Kirschbaum, F. 81-12090

Univ.-Prof. em. Dr. Eugene R. Wist, F. 81-13495

Wiss. Ass.: Dr. Michael Niedeggen, F. 81-12011

Wiss. Ang.: Dipl.-Psych. Jan-Henryk Dombrowski (F. 81-12071), Dipl.-Psych. Patrick Gajewski (F. 81-12010), Dipl.-Psych. Katharina Heiningcr (F. 81-12064), Dipl.-Psych. Guido Hesselmann (VW-Stiftung) (F. 81-12067), Dipl.-Psych. Simone Kern (F. 81-14383), Dipl.-Psych. Christof Loose (F. 81-12072), Dipl.-Psych. Nicolas Rohleder (F. 81-15192), Dipl.-Psych. Manfred Söder (F. 81-12063), Dipl.-Psych. Verena Walpurger (F. 81-11775), Dr. Manfred Wolf (DFG) (F. 81-11799), Dr. Oliver Wolf (DFG), F. 81-11799, Dipl.-Psych. Aspasia Zontanou (F. 81-13492)

III: Lehrstuhl für Allgemeine Psychologie und Arbeitspsychologie

Univ.-Prof. Dr. Axel Buchner, F. 81-12271

Sekretariat: Doris Röscher, F. 81-12271

Abt. für Allgemeine Psychologie und Sozialpsychologie: Univ.-Prof. Dr. Hans-Joachim Grabitz (F. 81-12141)

Abt. für Klinische Psychologie: Univ.-Prof. Dr. Reinhard Pietrowsky (F. 81-12140)

Univ.-Prof. em. Dr. Karl-Theodor Kalveram, F. 81-12272

Priv.-Doz. Dr. Marianne Hammerl, F. 81-12142

Wiss. Ang.: Dipl.-Psych. Nadine Baumgartner (F. 81-15643), Dipl.-Psych. Constantin Bornowski (F. 81-13529), Dr. Martin Brandt (F. 81-12468), Dr. Heide Denecke (F. 81-12275), Dipl.-Psych. Peter Hachl (DFG) (F. 81-12146), Dipl.-Psych. Anton Illenberger (F. 81-14568), Dipl.-Psych. Anne Kraft (F. 81-13482), Dr. Petra Jansen-Osmann (F. 81-12270), Dr. Ulrich Natke (DFG) (F. 81-13057), Dr. Stefanie Richter (F. 81-15629), Dipl.-Log. Patricia Sandrieser (DFG) (F. 81-13484), Dr. Thomas Schirnauer (DFG) (F. 81-11318), Dipl.-Psych. Roland Schneider (F. 81-12269), Dipl.-Psych. Elmar Stamm (F. 81-12275)

IV: Lehrstuhl für Psychologie

Univ.-Prof. Dr. Joachim Krauth, F. 81-11545

Sekretariat: Monika Gretzke, F. 81-12144

Wiss. Ang.: Dipl.-Psych. Jeannette Mätzold, F. 81-12310

Wiss. Ang.: Dipl.-Psych. Michael Syleounis, F. 81-12143

VII. Geographisches Institut

Geschäftsführender Leiter: Univ.-Prof. Dr. Ekkehard Jordan, F. 81-12045

Vertreter: Univ.-Prof. Dr. Karl Vorlauffer, F. 81-12047

Lehrstuhl für Physische Geographie (Gebäude 25.12, Ebene 01)

Univ.-Prof. Dr. Ekkehard Jordan, F. 81-12045

Sekretariat: Frau Angela Rennwanz, F. 81-13464/11584/12045, Fax: 81-13464

Akad. Oberrat: Dipl.-Geogr. Dr. Manfred Fey, F. 81-12049

Akad. Rat: Dr. Dr.-Ing. Wilfried Linder, F. 81-13787

Wiss. Mitarb.: N. N., F. 81-11470

Techn. Ang.: Dipl.-Math. Michael Braitmeier, F. 81-13785

Kartographie: Frau Dipl.-Ing. Heide Elke Kleindin, F. 81-12050

Arbeitsrichtung Geomorphologie
Univ.-Prof. Dr. Gerd Wenzens, F. 81-12048

Lehrstuhl für Kulturgeographie und Entwicklungsforschung

(Gebäude 25.12, Ebene 02)

Univ.-Prof. Dr. Karl Vorlauffer, F. 81-12047

Sekretariat: Frau Marga Potthoff, F. 81-11355/12047, Fax: 81-12040

Wiss. Ass.: Dr. Brigit Montag, F. 81-14235

Wiss. Ang.: M.A. Heike Becker, F. 81-14176,

Dr. Helmut Schneider, F. 81-12052

Techn. Ang.: Claudia Dehling, F. 81-12046

Kartographie: M. A. Udo Beha, F. 81-14542

Arbeitsrichtung Stadtforschung

Univ.-Prof. Dr. Günther Glebe, F. 81-12051

Am Institut lehrend: Priv.-Doz. Dr. Martina Fuchs, F. 81-13955,

Priv.-Doz. Dr. Elmar Sabelberg, F. 81-12044

Lehrstuhl für Geographie und ihre Didaktik (Gebäude 25.12, Ebene 02)

Univ.-Prof. Dr. Norbert Wein, F. 81-11354, Fax: 81-13463

Sekretariat: N. N., F. 81-113 12/11355

Abteilung Geologie (Gebäude 25.02, Ebene 02)

Univ.-Prof. Dr. Wolfgang Schirmer, F. 81-12042

Wiss. Mitarb.: Dr. Alexander Iking, F. 81-13739

Emeriti:

Univ.-Prof. Dr. Armin Gerstenhauer, F. 81-14050

Univ.-Prof. Dr. Heinz Günter Steinberg

Betriebseinheit der Fakultät

Zentrales Chemikalienlager – ZCL –

Leiter: N. N., F. 81-12329

Sekretariat: Frau H. Hellingrath, F. 81-14140

5

Lehrveranstaltungen Sommersemester 2002

(vgl. auch Lehrveranstaltungen – Für Hörerinnen und Hörer aller Fakultäten – S. 95)

(Änderungen vorbehalten)

I. Mathematik

Vorlesungen und Übungen

- | | | |
|-------|--|----------------|
| 2200. | Seminar Mathematik für Pharmazeuten
Mi. 9 - 11 (2stündig)
Hörsaal 5D | Meise |
| 2201. | Ergänzungen zu Mathematik für Pharmazeuten
Mi. 8 - 9 (1stündig)
Hörsaal 5D | Meise/N.N. |
| 2202. | Mathematik für Bioinformatiker
Di., Do. 14 - 16 (4stündig)
Hörsaal 5H | Thode |
| 2203. | Übungen zu Mathematik für Bioinformatiker
Di., Do., 16 - 18 (2stündig) 1 Gruppe
Hörsaal 5H | Thode |
| 2204. | Analysis II
Di., Fr. 11 - 13 (4stündig)
Hörsaal 5D | Singhof |
| 2205. | Übungen zu Analysis II
Mi. 14 - 16, 16 - 18 (2stündig) 6 Gruppen
Gebäude 25.13, Ebene U1, Raum 33
Gebäude 25.22, Ebene U1, Raum 34
Gebäude 25.22, Ebene U1, Raum 52 | Singhof/N.N. |
| 2206. | Tutorium zu Analysis II
nach Vereinbarung (2stündig) | Singhof/N.N. |
| 2207. | Analysis mit MAPLE
Fr. 14 - 16 (2stündig)
Gebäude 25.wv, Ebene U1, Raum 32
(CIP-Raum) | N.N. |
| 2208. | Übungen zu Analysis mit MAPLE
Fr. 16 - 18 (2stündig) 1 Gruppe
Gebäude 25.22, Ebene U1, Raum 32
(CIP-Raum) | N.N./N.N. |
| 2209. | Lineare Algebra II
Mo. 11-13, Mi. 11-12 (3stündig)
Hörsaal 5E | Grunewald |
| 2210. | Übungen zu Lineare Algebra II
Do. 14 - 16, 16 - 18 (2stündig) 6 Gruppen
Gebäude 25.13, Ebene U1, Raum 33
Gebäude 25.22, Ebene U1, Raum 34
Gebäude 25.22, Ebene U1, Raum 52 | Grunewald/N.N. |
| 2211. | Einführung in die Numerik
Mi. 14 - 16, Do. 11 - 13 (4stündig)
Hörsaal 5G | Witsch |
| 2212. | Übungen zu Einführung in die Numerik
nach Vereinbarung (2stündig) 2 Gruppen | Witsch/Henn |

2213.	Programmierübungen zu Einführung in die Numerik nach Vereinbarung (2stündig) 1 Gruppe	Witsch/Henn
2214.	Analysis IV Di., Fr. 11 - 13 (4stündig) Hörsaal 5E	Steffen
2215.	Übungen zu Analysis IV Mi. 14 - 16, 16 - 18 (2stündig) 4 Gruppen Gebäude 25.13, Ebene U1, Raum 22 Gebäude 25.13, Ebene U1, Raum 24	Steffen/N.N.
2216.	Einführung in die Stochastik Mo., Mi. 11 - 13 (4stündig) Gebäude 25.22, Ebene 02, Raum 81	Jarre/Paul
2217.	Kodierungstheorie Mo., Mi. 9 - 11 (4stündig) Hörsaal 5H	Wisbauer
2218.	Übungen zu Kodierungstheorie nach Vereinbarung (2stündig) 1 Gruppe	Wisbauer
2219.	Die reellen Zahlen Mo., Do. 16 - 18 (4stündig) Gebäude 25.22, Ebene 00, Raum 72	Köhnen
2220.	Einführung in die Intervallrechnung Do. 16 - 18 (2stündig) Gebäude 25.22, Ebene 00, Raum 81	Schröder
2221.	Numerik gewöhnlicher Differentialgleichungen Mi. 14 - 16, Do. 11 - 13 (4stündig) Gebäude 25.22, Ebene 02, Raum 81	Hochbruck
2222.	Übungen zu Numerik gewöhnlicher Differentialgleichungen Di. 14 - 16 (2stündig) 1 Gruppe Gebäude 25.22, Ebene 02, Raum 81	Hochbruck
2223.	Programmierübungen zu Numerik gewöhnlicher Differentialgleichungen Mo. 14 - 18, Di. 16 - 18 (2stündig) 1 Gruppe Gebäude 25.22, Ebene U1, Raum 32 (CIP-Raum)	Hochbruck
2224.	Mathematik im Alltag nach Vereinbarung (2stündig)	Hochbruck
2225.	Übungen zu Mathematik im Alltag nach Vereinbarung (2stündig) 1 Gruppe	Hochbruck
2226.	Stochastische Analysis I Mo., Mi. 11 - 13 (2stündig) Hörsaal 5G	K. Janßen
2227.	Übungen zu Stochastische Analysis I Do. 14 - 16 (2stündig) 1 Gruppe Gebäude 25.22, Ebene 01, Raum 81	K. Janßen /N.N.
2228.	Mathematische Optimierung II Di., Fr. 11 - 13 (4stündig) Hörsaal 5G	Ratschek
2229.	Übungen zu Mathematische Optimierung II Do. 14 - 16 (2stündig) 1 Gruppe Gebäude 25.13, Ebene U1, Raum 32	Ratschek/N.N.

- | | | |
|--|--|------------------|
| 2230. | Algebra II
Mo., Mi. 9 - 11 (4stündig)
Hörsaal 5G | Kerner |
| 2231. | Übungen zu Algebra II
Di. 14 - 16 (4stündig) 1 Gruppe
Gebäude 25.13, Ebene U1, Raum 30 | Kerner/N.N. |
| 2232. | Algebraische Geometrie
Mi., Do. 11 - 13 (4stündig)
Hörsaal 5H | Altmann |
| 2233. | Die Baireschen Funktionen
Mo., Mi. 9 - 11 (4stündig)
Gebäude 25.22, Ebene 00, Raum 72 | Köhnen |
| 2234. | Anwendungen der Funktionsanalyse
Di., Do. 14 - 16 (4stündig)
Hörsaal 5G | Kracht |
| 2235. | Übungen zu Anwendungen der Funktionsanalyse
Do. 16 - 18 (2stündig) 1 Gruppe
Gebäude 25.22, Ebene 02, Raum 81 | Kracht |
| 2236. | Darstellungstheorie von Lie-Algebra II
Fr. 9 - 11 (2stündig)
Gebäude 25.22, Ebene 03, Raum 73 | Burde |
| 2237. | Fuzzy-Logik
nach Vereinbarung (2stündig) | Voller |
| 2238. | Wavelets
Di. 14 - 16 (2stündig)
Gebäude 25.22, Ebene 00, Raum 74 | Braun |
| 2239. | Spezialvorlesung Optimierung
Mo., Mi. 9 - 11 (2stündig)
Gebäude 25.22, Ebene 02, Raum 81 | Jarre/Hirschfeld |
| Proseminare | | |
| 2240. | Proseminar
nach Vereinbarung (2stündig) | Singhof |
| 2241. | Analysis
nach Vereinbarung (2stündig) | Steffen |
| Seminare | | |
| Zulassungsvoraussetzung: Mindestens bestandene Diplom-Vorprüfung
im Fach Mathematik bzw. Physik oder bestandene Zwischenprüfung im
Fach Mathematik | | |
| 2242. | Wahrscheinlichkeitstheorie
Di. 14 - 16 (2stündig)
Gebäude 25.22, Ebene 01, Raum 81 | K. Janßen /N.N. |
| 2243. | Numerik
nach Vereinbarung (2stündig) | Hochbruck |
| 2244. | Mathematische Optimierung
Mi. 14 - 16 (2stündig)
Gebäude 25.22, Ebene 03, Raum 73 | Ratschek |
| 2245. | Algebra
Mo. 14 - 16 (2stündig)
Gebäude 25.22, Ebene 02, Raum 81 | Kerner |

2246. Konvexe Polyeder und algebraische Geometrie
Do. 18 - 19.30 (2stündig)
Gebäude 25.22, Ebene 02, Raum 81
Altmann
2247. Mathematische Wirtschaftstheorie II
nach Vereinbarung (2stündig)
Schüffler

Oberseminare (Nur für Examenkandidaten)

2248. Numerik
nach Vereinbarung (2stündig)
Hochbruck/Witsch
2249. Spezielle stochastische Probleme
nach Vereinbarung (2stündig)
A. Janssen /K. Janßen /
H. Klinger
2250. Algebra
Mi. 16 - 20
(14tägig) (4stündig)
Gebäude 25.22, Ebene 02, Raum 81
Kerner/
Göbel (Essen)
Unger (Hagen)
2251. Analysis
nach Vereinbarung
in Bonn
Steffen/
Hildebrandt (Bonn)
et alii*
2252. Homotopietheorie
nach Vereinbarung
Singhof/Dozenten
aus Wuppertal
und Bonn
2253. Algebra
nach Vereinbarung (2stündig)
Wisbauer

Sonstiges

2254. Statistisches Kolloquium
Mo. 14 - 16
Gebäude 25.22, Ebene 01, Raum 81
ab 7. Semester (2stündig)
Degen /Giani/
Godehardt/A. Janssen /
K. Janßen /Klinger/
Krauth /Mau /Ranft
2255. Mathematisches Kolloquium
Vorträge nach gesonderter Bekanntgabe
Die Dozenten des
Mathematischen Instituts
2256. Anleitung zu wissenschaftlichem Arbeiten
nach Vereinbarung
Die Dozenten und Emeriti
des Mathematischen Instituts
2257. Erläuterungen zu Studienschwerpunkten
Dienstag der letzten Vorlesungswoche 13 Uhr
(nach der Analysis IV-Vorlesung)
Hörsaal 5E
Die Dozenten, die im
WS 2002/2003 einen
Schwerpunkt beginnen

Informatik

Vorlesungen und Übungen

2258. Informatik II
Di., Fr. 9 - 11 (2stündig)
Hörsaal 5E
Wanke
2259. Übungen zu InformatikII
Di. 14 - 16, 16 - 18 (2stündig) 2 Gruppen
Gebäude 25.22, Ebene 00, Raum 81
Wanke/N.N.
260. Theoretische Informatik
Di., Fr. 9 - 11 (4stündig)
Hörsaal 5H
Baumgartner

- | | | |
|--|---|------------------------|
| 2261. | Übungen zu Theoretische Informatik
Di. 14 - 16 (2stündig) 1 Gruppe
Gebäude 25.22, Ebene U1, Raum 22 | Baumgartner |
| 2262. | Komplexität II
Di., Do. 9 - 11 (4stündig)
Hörsaal 5G | Rothe |
| 2263. | Übungen zu Komplexität II
nach Vereinbarung (2stündig) 1 Gruppe | Rothe/Spakowski |
| 2264. | Bildverarbeitung
Di., Do. 9 - 11 (4stündig)
Gebäude 25.22, Ebene 00, Raum 81 | Aurich |
| 2265. | Übungen zu Bildverarbeitung
nach Vereinbarung (2stündig) 1 Gruppe | Aurich |
| Seminare | | |
| Zulassungsvoraussetzung: Mindestens bestandene Diplom-Vorprüfung im Fach Mathematik bzw. Physik oder bestandene Zwischenprüfung im Fach Mathematik | | |
| 2266. | Komplexität und Kryptographie
nach Vereinbarung (2stündig) | Rothe |
| Oberseminare (Nur für Examenskandidaten) | | |
| 2267. | Signalverarbeitung
nach Vereinbarung (2stündig) | Aurich |
| 2268. | Komplexitätstheorie
nach Vereinbarung (2stündig) | Rothe |
| Sonstiges | | |
| 2269. | Anleitung zu wissenschaftlichem Arbeiten
nach Vereinbarung | Aurich/Rothe/
Wanke |

II. Physik

a) Experimentalphysik

Vorlesungen und Übungen für Studierende im Grundstudium

- | | | |
|-------|--|---------------|
| 2270. | Experimentalphysik II
(für Physiker und Mathematiker)
Mo., Do. 9 - 11 (4stündig) | Willi |
| 2271. | Übungen zu Experimentalphysik II
(für Physiker und Mathematiker)
nach Vereinbarung | Willi/Hemmers |
| 2272. | Experimentalphysik II
(für Biologen, Chemiker, Geographen)
Di., Mi. 9 - 11 (2stündig)
Hörsaal 5L | Kies |
| 2273. | Übungen und Ergänzung zur Experimentalphysik II
(für Biologen, Chemiker, Geographen)
Di., Mi. 8 - 9 (2stündig)
Hörsaal 5L | Kies |

2274. Physik für Human- und Zahnmedizin I
(2stündig)
1. bis 6. Woche: Di. 9 - 11, Hörsaal 6J
ab 7. Woche: Di. 10 - 12, Hörsaal 2A Schumacher
2275. Experimentalphysik IV
(für Physiker und Mathematiker)
Mo., Mi. 9 - 11 (4stündig)
Hörsaal 5K Meiners
2276. Übungen zur Experimentalphysik IV
(für Physiker und Mathematiker)
Do. 11 - 12 (1stündig)
Hörsaal 5K Meiners/Wilke

Vorlesungen und Übungen für Studierende im Hauptstudium

2277. Experimentalphysik VI:
Einführung in die Festkörperphysik
Di., Fr. 11 - 13 (4stündig)
Hörsaal 5J N.N.
2278. Methodik des Physikunterrichts in der
Sekundarstufe I (Wärme) (D2, D3)
Di. 9 - 11 (2stündig)
Gebäude 25.23, Ebene U1, Raum 36 Fromme
2279. Methodik des Physikunterrichts in der
Sekundarstufe I (Radioaktivität und Energie) (D2, D3)
Fr. 9 - 11 (2stündig)
Gebäude 25.23, Ebene U1, Raum 36 Fromme
2280. Plasmatechnologie
Kompaktveranstaltung vom 22.-26.7.2002
im Umfang von 2 SWS
hörsaal 5J Bessenrodt-Weberpals
2281. Gasentladungsphysik von Strahlenquellen
Mi. 14 - 16 oder nach Vereinbarung (2stündig)
Hörsaal 5J Born
2282. Physik der weichen Materie
Fr. 11 - 13 (2stündig)
Hörsaal 5M Dhont
2283. Vorlesung und Praktikum Untersuchungsmethoden
der Oberflächen- und Dünnschichttechnik im Rahmen
der Ferienschule des Forschungszentrums Jülich Franchy
2284. Mikroskopieverfahren zur Abbildung von
Festkörpergrenzflächen
nach Vereinbarung (2stündig) Giesen
2285. Analog-Digital-Wandlung elektrischer Signale
Blockveranstaltung im Anschluss an die
Vorlesungszeit (2stündig) Hollenberg
2286. Einführung in die Hochtemperaturplasmaphysik und
Kernfusion mit magnetischem Einschluss
Mo. 16 - 18 (2stündig)
Gebäude 25.42, Ebene 02, Raum 31 Samm
2287. Laser: Grundlagen und Anwendungen
Mo., Mi. 9 - 11 (4stündig)
Hörsaal 5J Schiller

2288. Theoretische Übungen zur Vorlesung Laser (2stündig)
Zeit und HS wird noch bekannt gegeben Schiller /N.N.
2289. Praktische Übungen zur Vorlesung Laser (2stündig)
Zeit und HS wird noch bekannt gegeben Schiller /N.N.
2290. Solarzellen II
Do. 15 - 17 (2stündig)
Hörsaal 5J Wagner
2291. Laserwechselwirkung mit Materie (2stündig) nach Vereinbarung N.N.

Seminare und Kolloquium

2292. Seminar zum Praktikum:
Schulorientiertes Experimentieren (D3)
Mi. 14 - 16 (2stündig)
Gebäude 25.23, Ebene U1, Raum 36 Fromme
2293. Seminar für die Teilnehmer an den
Experimentellen Übungen zur Physik für
Fortgeschrittene, gemeinsame Veranstaltung
des Instituts für Experimentalphysik,
des Instituts für Laser- und Plasmaphysik,
des Instituts für Physik der kondensierten Materie
und des Instituts für Angewandte Physik
Mi. 16 - 18 (2stündig)
Hörsaal 5J Schiller /Willi/
Kisker/Wenz/
Kempkens/
Hammer
2294. Seminar zur Didaktik der Physik für Studierende
des Lehramtes SII (Methoden und Konzepte) (D1, D2)
Do. 14 - 16 (2stündig)
Gebäude 25.23, Ebene U1, Raum 36 Fromme/Claas
2295. Schulpraktische Studien (D1, D2)
Seminar für Studierende des Lehramts Sek II
Do. 11 - 13 (2stündig)
Gebäude 25.23, Ebene U1, Raum 36 Claas
2296. Seminar für Studierende des Lehramts SII/SI
Mit Staatsexamensarbeiten in der Experimentalphysik
Fr. 14 -16 oder nach Vereinbarung (2stündig)
Gebäude 25.23, Ebene 01, Raum 31 Schumacher /
Theyßen/N.N.
2297. Seminar über Fusions- und Gasentladungsphysik
Mi. 9 - 11 (2stündig)
Gebäude 25.42, Ebene 02, Raum 31 Born/Reiter
2298. Oberseminar über Laser-Materie Wechselwirkung
(2stündig)
nach Vereinbarung Schiller /Willi/
N.N./Kempkens/
Lämmerzahl
2299. Oberseminar zur Festkörper- und Oberflächenphysik
mit auswärtigen Gästen nach bes. Ankündigung
(2stündig) gem. mit dem Institut für Angewandte Physik
Gebäude 25.23, Ebene 02, Raum 62 Schumacher /
Kisker/Hamer
2300. Seminar über laufende Arbeiten aus dem
Institut für Experimentalphysik
Fr. 9 - 11 (2stündig)
Gebäude 25.42, Ebene U1, Raum 24 Schiller /Meiners/
Kies/Schumacher /
Lämmerzahl

2301. Seminar über laufende Arbeiten aus dem Institut für Laser- und Plasmaphysik
Mi. 11 - 13 (2stündig)
Gebäude 25.42, Ebene 02, Raum 31

Willi/N.N./
Schäfer

2302. Physikalisches Kolloquium
Do. 17 - 19 (2stündig)
Hörsaal 5J

Die Dozenten
der Physik

Physikalische Praktika für Studierende im Grundstudium

2303. Physikalisches Anfängerpraktikum für Physiker I
Ferienkurs vor Beginn der Vorlesungszeit
(4 Wochen)
Kursräume der Physikalischen Grundpraktika
Gebäude 25.33, Ebene U1

Schumacher /
wiss. Mitarbeiter

2304. Physikalisches Grundpraktikum für Studierende
der Physik Lehramt S II, Teil 1
Ferienkurs vor Beginn der Vorlesungszeit
(4 Wochen)
Kursräume der Physikalischen Grundpraktika
Gebäude 25.33, Ebene U1

Schumacher /
wiss. Mitarbeiter

2305. Physikalisches Praktikum für Naturwissenschaftler,
Kurs A - Mathematiker
Ferienkurs vor Beginn der Vorlesungszeit
(4 Wochen)
Kursräume der Physikalischen Grundpraktika
Gebäude 25.33, Ebene U1

Schumacher /
wiss. Mitarbeiter

2306. Physikalisches Praktikum für Naturwissenschaftler, Kurs B
Voraussetzung: bestandene Diplom-Vorprüfung,
Parallelkurse: Mo. 14 - 18 (4stündig), Di. 14 - 18 (4stündig)
Kursräume der Physikalischen Grundpraktika
Gebäude 25.33, Ebene U1

Schumacher /
wiss. Mitarbeiter

2307. Praktische Lehrveranstaltung in Physik für Pharmazeuten
Fr. 14 - 18 (2stündig)
Kursräume der Physikalischen Grundpraktika
Gebäude 25.33, Ebene U1

Schumacher /
wiss. Mitarbeiter

2308. Praktische Lehrveranstaltung in Physikalischer Chemie
für Pharmazeuten
Fr. 14 - 18 (2stündig)
Kursräume der Physikalischen Grundpraktika
Gebäude 25.33, Ebene U1

Schumacher /
wiss. Mitarbeiter

2309. Physikalische Lehrveranstaltung für Humanmediziner
Blockpraktikum 1. bis 7. Woche, 14 - 18
Kursräume der Physikalischen Grundpraktika
Gebäude 25.33, Ebene U1

Schumacher /
wiss. Mitarbeiter

2310. Physikalisches Praktikum für Zahnmediziner
Blockpraktikum 1. bis 7. Woche, 14 - 18
Kursräume der Physikalischen Grundpraktika
Gebäude 25.33, Ebene U1

Schumacher /
wiss. Mitarbeiter

Physikalische Praktika für Studierende im Hauptstudium und Examensarbeiten

2311. Scholorientiertes Experimentieren
Praktikum für Studierende des Lehramts Sek. II
nach der Zwischenprüfung (8stündig)
Praktikumsräume der Wiss. Einrichtung Physik
Gebäude 25.23, Ebene U1

Fromme

5

- | | | |
|-------|---|---|
| 2312. | Experimentelle Übungen zur Physik für Fortgeschrittene halbtägig (20stündig)
Praktikumsräume des Instituts für Experimentalphysik
Gebäude 25.33, Ebene 00 | Schiller /
Wenz |
| 2313. | Experimentelle Übungen zur Physik für Fortgeschrittene (für Lehramtskandidaten, Sek. II im II. Studienabschnitt) (4stündig)
Praktikumsräume des Instituts für Experimentalphysik
Gebäude 25.33, Ebene 00 | Schiller /
Wenz |
| 2314. | Experimentelle Übungen zur Physik für Fortgeschrittene halbtägig (20stündig)
Praktikumsräume des Instituts für Laser- und Plasmaphysik
Gebäude 25.33, Ebene 00 | Willi/
Schäfer /
Kempkens |
| 2315. | Experimentelle Übungen zur Physik für Fortgeschrittene (für Lehramtskandidaten, Sek. II im II. Studienabschnitt) (4stündig)
Praktikumsräume des Instituts für Laser- und Plasmaphysik
Gebäude 25.33, Ebene 00 | Willi/
Schäfer /
Kempkens |
| 2316. | Informatikpraktikum der Physik für Studierende der Physik mit Wahlpflichtfach Informatik halbtägig (20stündig)
Gebäude 25.33, Ebene 00, Raum 31 | Meiners/Wenz/
Willi/Kempkens/
Schumacher/Wenk |
| 2317. | Hauptpraktikum, ganztägig (40stündig)
Institut für Experimentalphysik | Schiller/Meiners/
Kies/Schumacher |
| 2318. | Hauptpraktikum, ganztägig (40stündig)
Institut für Experimentalphysik | Willi/N.N.
Schäfer/Kempkens |
| 2319. | Anleitung zu wissenschaftlichem Arbeiten ganztägig (40stündig)
Institut für Experimentalphysik | Schiller/Meiners
Schumacher /
Lämmerzahl |
| 2320. | Anleitung zu wissenschaftlichem Arbeiten ganztägig (40stündig)
Institut für Laser- und Plasmaphysik | Willi/N.N.
Schäfer/Kempkens |

Materialwissenschaft

- | | | |
|-------|---|------------------------|
| 2321. | Materialwissenschaft II
Di. 14 – 16 (2stündig)
Hörsaal 5J | Schierbaum |
| 2322. | Chemische Sensorik
nach Vereinbarung | Schierbaum |
| 2323. | Physikalische Metallkunde II
Di. 16 – 18 (2stündig)
Hörsaal 5M | Hofer |
| 2324. | Materialwissenschaftliches Seminar
Do. 11 – 13 (2stündig)
Gebäude 25.23, Ebene 02, Raum 62 | Schierbaum/
Neumann |
| 2325. | Materialwissenschaftliche Exkursion
priv. (nach Vereinbarung) | N.N. |
| 2326. | Anleitung zu wissenschaftlichem Arbeiten ganztägig (40stündig)
Institut für Physik der kondensierten Materie
Abteilung Materialwissenschaft | Schierbaum |

2327. Physikalisches Kolloquium
Do. 17 – 19 (2stündig)
Hörsaal 5J Die Dozenten
der Physik

b) Theoretische Physik

Vorlesungen und Übungen

2328. Theoretische Physik II: Elektrodynamik
Di., Fr. 9 – 11 (4stündig)
Hörsaal 5K Egger
Beginn: Di. 16.04.2002, 9 c.t.
2329. Übungen zur Elektrodynamik, Gruppe 1
Do. 9 – 11 (2stündig)
Hörsaal 5K Egger /
De Martino
Beginn: Do. 25.04.2002
2330. Übungen zur Elektrodynamik, Gruppe 2
Do. 9 – 11 (2stündig)
Seminarraum Gebäude 25.33, Ebene 00, Raum 61
Beginn: Do. 25.04.2002 im Hörsaal 5K Egger /
Hügler
2331. Theoretische Physik IV: Thermodynamik und Statistik
Di., Fr. 9 – 11 (4stündig)
Hörsaal 5J Spatschek
Beginn: Di. 16.04.2002
2332. Übungen zur Thermodynamik und Statistik
Do. 9 – 11 (2stündig)
Hörsaal 5J Spatschek/
Posth
Beginn: Do. 25.04.2002 im Hörsaal 5J
2333. Statistische Physik von Polymeren
nach Vereinbarung (2stündig)
Seminarraum Gebäude 25.32, Ebene 03, Raum 51
Vorbesprechung und Beginn: Mo. 22.04.2002, 10 c.t. Eisenriegler
2334. Quantenfeldtheorie: Quantenelektrodynamik
und elektroschwache Wechselwirkung
nach Vereinbarung (4stündig)
Seminarraum Gebäude 25.32, Ebene 03, Raum 51 Janssen
2335. Theoretische chemische Physik II
nach Vereinbarung (2stündig)
Seminarraum Gebäude 25.32, Ebene 02, Raum 51 Kornyshev
2336. Einführung in die Theorie der klassischen Flüssigkeiten
nach Vereinbarung (2stündig)
Seminarraum Gebäude 25.32, Ebene 02, Raum 51 Likos
2337. Computational Physics
nach Vereinbarung (2stündig)
Seminarraum Gebäude 25.22, Ebene 00, Raum 28 Pukhov
2338. Übungen zu: Computational Physics
nach Vereinbarung (2stündig)
Seminarraum Gebäude 25.22, Ebene 00, Raum 25 Pukhov
2339. Energie: Formen, Umformung und Nutzung
nach Vereinbarung (3stündig)
Seminarraum Gebäude 25.32, Ebene 02, Raum 51
Vorbesprechung: Di. 16.04.2002, 11.30 Uhr Rebhan

- | | | |
|-------|---|---|
| 2340. | Einführung in die Fluid-Driftdynamik magnetisierter Plasmen
Kompaktveranstaltung im Umfang von 2 SWS nach besonderer Ankündigung | Scott |
| 2341. | Numerische Simulationen mit speziellen Anwendungen in den Bereichen Lichtleiter und nichtlinearer Wellen nach Vereinbarung (2stündig)
Seminarraum Gebäude 25.22, Ebene 00, Raum 23
Vorbesprechung: Di. 23.04.2002, 11 c.t. | Spatschek/
Laedke |
| 2342. | Übungen zu numerische Simulationen mit speziellen Anwendungen in den Bereichen Lichtleiter und nichtlinearer Wellen nach Vereinbarung (2stündig)
Seminarraum Gebäude 25.22, Ebene 00, Raum 25
Vorbesprechung: Di. 23.04.2002, 11 c.t. | Spatschek/
Laedke |
| 2343. | Elektronische Anregungen im Festkörper Do. 14 - 16 (2stündig)
Seminarraum Gebäude 25.32, Ebene 03, Raum 51 | Sturm |
| 2344. | Relativistische Thermodynamik und Statistik
zweiwöchige Kompaktveranstaltung nach besonderer Ankündigung | Zimdahl |
| 2345. | Numerische Simulationen:
Übungen im Rahmen des Informatikpraktikums der Physik für Fortgeschrittene halbtägig (20stündig)
Gebäude 25.23, Ebene 01, Raum 61 | Janssen /
Löwen/
Spatschek/
Schmidt/
Wenk |

Seminare

- | | | |
|-------|--|-----------------------------|
| 2346. | Theoretisch-physikalisches Oberseminar über Verkehrsdynamik: Fluss, Stau, Panik.
nach Vereinbarung (2stündig)
Seminarraum Gebäude 25.32, Ebene 02, Raum 51
Feststellung der Teilnehmer und Ankündigung der Vorbesprechung gegen Ende des WS 2001/2002 durch gesonderten Aushang | Löwen/
Likos/
Schmidt |
| 2347. | Vorbereitung zum Theoretischen-physikalischen Oberseminar über Verkehrsdynamik nach Vereinbarung (4stündig)
Seminarraum Gebäude 25.32, Ebene 02, Raum 51 | Löwen/
Likos/
Schmidt |
| 2348. | Seminar über Methoden in der Nichtlinearen Dynamik nach Vereinbarung (2stündig)
Seminarraum Gebäude 25.22, Ebene 00, Raum 23 | Spatschek |
| 2349. | Seminar über spezielle Probleme in der Theorie der kondensierten Materie nach Vereinbarung (2stündig)
Seminarraum Gebäude 25.32, Ebene 02, Raum 51 | Löwen |
| 2350. | Seminar über spezielle Probleme der Hydrodynamik und Plasmaphysik nach Vereinbarung (2stündig)
Seminarraum Gebäude 25.32, Ebene 02, Raum 51 | Rebhan |
| 2351. | Seminar über spezielle Probleme der Statistischen Physik nach Vereinbarung (2stündig)
Seminarraum Gebäude 25.32, Ebene 03, Raum 51 | Janssen /
Foltin |

- | | | |
|-------|--|--|
| 2352. | Seminar über spezielle Probleme der Festkörperphysik nach Vereinbarung (2stündig)
Seminarraum Gebäude 25.32, Ebene 03, Raum 51 | Egger /
De Martino/
Hügler |
| 2353. | Seminar des Sonderforschungsbereiches 237 „Unordnung und große Fluktuationen“ gemeinsam mit den Universitäten Bochum und Essen Mo. 13 – 15 in der GHS-Universität Essen (2stündig) | Bausch/
Janssen/
Löwen/
Mitarbeiter |
| 2354. | Arbeitsseminar des Graduiertenkollegs „Hochtemperatur-Plasmaphysik nach Vereinbarung (2stündig)
Seminarraum Gebäude 25.22, Ebene 00, Raum 28 | Spatschek |
| 2355. | Seminar über Examensarbeiten aus dem Institut für Theoretische Physik, Lehrstuhl I nach Vereinbarung (2stündig)
Seminarraum Gebäude 25.22, Ebene 00, Raum 23 | Spatschek/
Laedke/
Wenk |
| 2356. | Seminar über Examensarbeiten aus dem Institut für Theoretische Physik, Lehrstuhl II. nach Vereinbarung (2stündig)
Seminarraum Gebäude 25.32, Ebene 02, Raum 51 | Löwen/
Rebhan/
Likos |
| 2357. | Seminar über Examensarbeiten aus dem Institut für Theoretische Physik, Lehrstuhl III nach Vereinbarung (2stündig)
Seminarraum Gebäude 25.32, Ebene 03, Raum 51 | Janssen /
Foltin |
| 2359. | Seminar über Examensarbeiten aus dem Institut für Theoretische Physik, Lehrstuhl IV nach Vereinbarung (2stündig)
Seminarraum Gebäude 25.32, Ebene 03, Raum 51 | Egger /
De Martino |

Sonstiges

- | | | |
|-------|--|---|
| 2359. | Physikalisches Kolloquium nach besonderer Ankündigung
Do. 17 – 19
Hörsaal 5J | Die Dozenten
der Physik |
| 2360. | Anleitung zu wissenschaftlichem Arbeiten
Institut für Theoretische Physik
Lehrstuhl I
ganztagig (40stündig) | Spatschek/
Laedke/
Larenz/
Wenk |
| 2361. | Anleitung zu wissenschaftlichem Arbeiten
Institut für Theoretische Physik
Lehrstuhl II
ganztagig (40stündig) | Löwen/
Rebhan/
Likos/
Schmidt /Suchy |
| 2362. | Anleitung zu wissenschaftlichem Arbeiten
Institut für Theoretische Physik
Lehrstuhl III
ganztagig (40stündig) | Janssen /
Foltin |
| 2363. | Anleitung zu wissenschaftlichem Arbeiten
Institut für Theoretische Physik
Lehrstuhl IV
ganztagig (40stündig) | Egger /
Bausch/
De Martino |

c) Angewandte Physik

Vorlesungen und Übungen

2364. Angewandte Physik IV:
Spektroskopische Messmethoden
Mo. 11 – 13 (2stündig)
Hörsaal 5J Kisker
2365. Übungen zur Vorlesung:
Angewandte Physik IV
Di. 8 – 9 (1stündig)
Hörsaal 5M Kisker/N.N.
2366. Spezialvorlesung zur Angewandten Physik
Mo. 14 – 16 (2stündig)
Hörsaal 5J N.N.
2367. Rasterelektronenmikroskopie und
Elektronenstrahlmikroanalytik
Do. 11 – 13 (2stündig)
Hörsaal 5J Hammer
2368. Anwendung mathematischer Methoden in der Physik
nach Vereinbarung
Hörsaal 5J Kisker
2369. Patentrecht, Markenrecht und Innovationsmanagement – Teil 1
nach Vereinbarung (2stündig)
Gebäude 25.43, Ebene 00, Raum 33 Cohausz
2370. Einführung in die aktuellen Forschungsthemen
am Institut für Angewandte Physik
nach Vereinbarung (2stündig)
Gebäude 25.43, Ebene 00, Raum 33 Kisker/
Fromme/
Hammer

Seminare und Kolloquium

2371. Seminar für die Teilnehmer an den exp. Übungen
zur Physik für Fortgeschrittene,
für Studierende mit Studienziel Diplom im II. Studienabschnitt;
gemeinsam mit den Instituten für experimentelle Physik
Mi. 16 – 18 (2stündig), Hörsaal 5J
siehe besondere Ankündigung Kisker/
Willi/
Hammer/
Kempkens/
Fromme
2372. Seminar über laufende Arbeiten aus dem
Institut für Angewandte Physik
Mi. 9 – 11 (2stündig)
Gebäude 25.43, Ebene 00, Raum 33 Kisker/
Fromme/
Hammer
2373. Seminar zu den Vorlesungen des
Instituts für Angewandte Physik
Mi. 11 – 12 (1stündig)
Gebäude 25.43, Ebene 00, Raum 33 Kisker/
Fromme/
Hammer
2374. Journal-Club
nach Vereinbarung (1stündig)
Gebäude 25.33, Ebene 01, Raum 22 Kisker
2375. Oberseminar zur Festkörper- und Oberflächenphysik
mit auswärtigen Gästen gemeinsam mit dem Institut
für Physik der Kondensierten Materie
nach Vereinbarung (2stündig)
Gebäude 25.23, Ebene 02, Raum 62
siehe besondere Ankündigungen Kisker/
Fromme/
Hammer

2376. Physikalisches Kolloquium
Do. 17 – 19 (2stündig), Hörsaal 5J
siehe besondere Ankündigungen
- Die Dozenten
der Physik

Praktika und Examensarbeiten

2377. Experimentelle Übungen zur Physik für Fortgeschrittene
(für Studierende mit Studienziel Diplom im II. Studienabschnitt)
halbtägig (20stündig)
Institut für Angewandte Physik
- Kisker/
Fromme/
Hammer
2378. Experimentelle Übungen zur Physik für Fortgeschrittene
(für Lehramtskandidaten Sek. II im II. Studienabschnitt
(4stündig)
Institut für Angewandte Physik
- Kisker/
Fromme/
Hammer
2379. Informationspraktikum der Physik
halbtägig (20stündig)
Gebäude 25.42, Ebene 00, Raum 31
(siehe auch Ankündigungen der Theoretischen Physik)
- Kisker/Kempkens/
Meiners/
Schumacher /Wenz
2380. Hauptpraktikum in Angewandter Physik
für Diplomanden und Lehramtskandidaten
Institut für Angewandte Physik
- Kisker/Fromme/
Hammer
2381. Anleitung zu wissenschaftlichem Arbeiten
ganztäglich (40stündig)
Institut für Angewandte Physik
- Kisker/Kranz/
Fromme

III. Chemie

A) Anorganische Chemie und Strukturchemie

1) Veranstaltungen vor der Diplomvorprüfung bzw. Zwischenprüfung

a) Pflichtveranstaltungen

2382. Anorganische Chemie I (Metalle)
(für Studierende der Chemie und der Wirtschaftschemie)
Fr. 9 – 11 (2stündig)
Hörsaal 6H
- Frank
2383. Seminar zum Praktikum Anorganische Chemie
(für Studierende der Chemie)
Do. 11 – 13 (2stündig)
Hörsaal 6J
- Hägele/Keck /
MitarbeiterInnen
2384. Praktikum Anorganische Chemie
(für Studierende der Chemie)
a) Einführung
b) Qualitative Analyse
c) Quantitative Analyse
d) Instrumentelle Analyse
e) Arbeitsgruppenseminare
täglich (nachmittags)
Praktikumsräume
- Kläui/Frank /
Hägele/Höhn /Keck /
MitarbeiterInnen
2385. Praktikum Anorganische Chemie, Teil 2
(für Studierende der Wirtschaftschemie)
Mo., Di., Mi. nachmittags (9,5 stündig)
Praktikumsräume
- Frank /Kläui/
Hägele/Mewis/
Reiß/Poll/
MitarbeiterInnen

2386. Chemisches Praktikum I
(für Studierende des Lehramts Chemie)
Mi., Do. (ganztägig)
Praktikumsräume
begleitendes Seminar: Di. 14 – 15 (1stündig)
Seminarraum Lehrstuhl II
Frank /Mewis/
Johrendt/
MitarbeiterInnen
2387. Experimentelle Übungen in Anorganischer und
Allgemeiner Chemie
(für Studierende der Biologie)
nach Vereinbarung
Praktikumsräume Gebäude 26.31
Kläui/Keck /
MitarbeiterInnen
2388. Seminar zu den experimentellen Übungen
(für Studierende der Biologie)
nach Vereinbarung
Hörsaal 6J
Kläui/Keck

b) Wahlpflicht- und Wahlveranstaltungen

2389. Experimentelle Übungen in Anorganischer und
Allgemeiner Chemie
(für Studierende der Mathematik und Physik)
a) Seminar
b) Praktische Übungen
Ferienkurs (4 Wochen)
Praktikumsräume Gebäude 26.31
Kläui/
Diemert/
Höhn /
MitarbeiterInnen
2390. Theoretische Übungen zur Vorbereitung
auf den Ferienkurs
(für Studierende der Mathematik und Physik)
Do. 11 – 13 (2stündig)
Hörsaal 5M
Kläui/Diemert

2) Veranstaltungen nach der Diplomvorbereitung bzw. Zwischenprüfung

a) Pflichtveranstaltungen

2391. Anorganische Chemie II (Nichtmetalle)
(für Studierende der Chemie und Wirtschaftschemie)
Di. 11 – 13 (2stündig)
Hörsaal 6G
Hägele
2392. Anorganische Chemie III (Koordinationschemie I)
(für Studierende der Chemie und Wirtschaftschemie)
Do. 9 – 11 (2stündig)
Hörsaal 6G
Kläui
2393. Anorganische Chemie IV
(Grundzüge der Festkörper- und Strukturchemie)
(für Studierende der Chemie, Wirtschaftschemie, Biologie (WP),
Physik (WP) und des Lehramts Chemie (WP))
Mi. 9 – 11 (2stündig)
Hörsaal 6H
Mewis
2394. Analytische Chemie
(für Studierende der Chemie)
(4stündig)
Mi. 11 – 13, Hörsaal 6H
Fr. 11 – 13, Hörsaal 6J
verschiedene
Dozenten der
Chemie

- | | | |
|-------|---|--|
| 2395. | Praktikum Anorganische Chemie
(für Studierende der Chemie)
nach Vereinbarung (28 Nachmittage)
Lehrstuhl I und II | Kläui/Frank /Hägele/
Mewis/Johrendt/
Diemert/Poll/Wunderlich /
MitarbeiterInnen |
| 2396. | Seminar zum Praktikum Anorganische Chemie
nach Vereinbarung (2stündig)
Lehrstuhl I | Kläui/Diemert |
| 2397. | Chemisches Praktikum II
(für Studierende des Lehramts Chemie)
nach Vereinbarung (4stündig)
Lehrstuhl II | Frank /Mewis/Poll/
Reiß/Wunderlich /
MitarbeiterInnen |

b) Wahlpflicht- und Wahlveranstaltungen

Schwerpunktfächer im Vertiefungs- bzw. Spezialisierungsstudium

b1) Festkörper- und Strukturchemie

b2) Analytische Chemie

b3) Metallorganische Chemie und Katalyse an Übergangsmetallzentren

(Weitere Veranstaltungen zu diesem Schwerpunkt bei

b2) Organische Chemie
und Makromolekulare Chemie)

- | | | |
|-------|---|---|
| 2398. | Supramolekulare Anorganische Chemie
Mo. 9 – 11 (2stündig)
Hörsaal 6H | Frank |
| 2399. | Präparative Chemie in ionisierenden Lösungsmitteln
Di. 11 – 13 (2stündig)
Hörsaal 6H | Mewis |
| 2400. | Analyse von Molekülstrukturen durch kernresonanz-
spektroskopische Methoden
Mi. 8 – 9 (1stündig)
Seminarraum Lehrstuhl I | Hägele |
| 2401. | Metallorganische Komplexchemie
Fr. 11 – 13 (2stündig)
Hörsaal 6G | Pörschke |
| 2402. | Seminar über eigene Arbeiten und ausgewählte
Themen der Anorganischen und Elementorganischen
Chemie
(für MitarbeiterInnen)
nach Vereinbarung (1stündig), (priv.)
Lehrstuhl I | Kläui/Hägele/
Diemert/Keck /
Peters |
| 2403. | Massenspektroskopisches Seminar
nach Vereinbarung (1stündig)
Lehrstuhl I | Keck |
| 2404. | Seminar für Festkörper- und Strukturchemie
(für MitarbeiterInnen und Studierende der
Chemie, Biologie und Physik)
Fr. 11 – 13 (2stündig)
Hörsaal 6H | Frank /Mewis/
Johrendt/Reiß |
| 2405. | Kernresonanzspektroskopisches und Analytisches Seminar
(für Diplomandinnen/Diplomanden und
Doktorandinnen/Doktoranden)
Mi. 9 – 11 (2stündig)
Seminarraum Lehrstuhl I | Hägele |

2406. Übungen zur Kernresonanzspektroskopie (nach Absprache mit den Teilnehmern von Nr. 2400) Seminarraum Lehrstuhl I	Hägele/ MitarbeiterInnen
2407. Experimentelle Übungen zur Kristallstruktur- bestimmung (zu b1) (für Studierende der Chemie, des Lehramts Chemie und der Physik) nach Vereinbarung (6stündig) Lehrstuhl II	Frank /Mewis/ Poll/Reiß/ Wunderlich
2408. Elektronische Eigenschaften in Festkörpern - Praxiskurs mit Übungen (zu b1) nach Vereinbarung (3stündig) Lehrstuhl II	Johrendt
2409. Spezielle pulverkristallographische Analytik - Praxiskurs mit Übungen (zu b1) nach Vereinbarung (2stündig) Lehrstuhl II	Reiß
2410. Übungen zu Recherchen in Strukturdatenbanken (zu b1) nach Vereinbarung (2stündig) Lehrstuhl II	Frank /Mewis/ Johrendt/Poll/ Reiß/Wunderlich
2411. Übungen zur Strukturaufklärung mittels kombinierter NMR, IR, UV-vis und MS-Methoden (zu b3) nach Vereinbarung (4stündig) Lehrstuhl I	Kläui/Braun/ Hägele/Martin/ Keck /Peters
2412. Praktikum zu Kristallzuchtmethoden (zu b1) nach Vereinbarung (2stündig) Lehrstuhl II	Frank /Mewis/ Johrendt/Poll/ Wunderlich / MitarbeiterInnen
2413. Praktikum zur Thermischen Analyse (zu b1) nach Vereinbarung (2stündig) Lehrstuhl II	Frank /Mewis/ Johrendt/Poll/ Wunderlich / MitarbeiterInnen
2414. Praktikum zu Präparativen Methoden der Festkörperchemie (zu b1) nach Vereinbarung (4stündig) Lehrstuhl II	Frank /Mewis/ Johrendt/Reiß/ MitarbeiterInnen
2415. Praktikum in Supramolekularer Anorganischer und Metallorganischer Chemie (zu b1) nach Vereinbarung (Option 1: 12stündig, Option 2: 7stündig) Lehrstuhl II	Frank /Reiß/ MitarbeiterInnen
2416. Praktikum in Spezieller Festkörperchemie (zu b1) nach Vereinbarung (Option 1: 11stündig, Option 2: 6stündig) Lehrstuhl II	Mewis/Johrendt/ MitarbeiterInnen
2417. Praktikum NMR-Spektroskopie (zu b2) nach Vereinbarung (2stündig) Lehrstuhl I	Hägele/ MitarbeiterInnen
2418. Praktikum Analytische Chemie (zu b2) nach Vereinbarung (2stündig) Lehrstuhl I	Hägele/ MitarbeiterInnen

- | | | |
|-------|---|---|
| 2419. | Praktikum in Metallorganischer Chemie und Katalyse (zu b3) nach Vereinbarung (10stündig) Lehrstuhl I | Kläui/Diemert/
MitarbeiterInnen |
| 2420. | Anleitung zu selbständiger wissenschaftlicher Arbeit täglich (ganztätig) (priv.) Lehrstuhl I und Lehrstuhl II | Frank /Kläui/
Hägele/Mewis/
Pörschke/Johrendt |
| 2421. | Anorganisch-Chemisches Kolloquium nach besonderer Ankündigung Mo. 17 – 19 (2stündig) Hörsaal 6H | Die Dozenten der
Anorganischen Chemie |
| 2422. | Chemisches Kolloquium nach besonderer Ankündigung Mi. 17 – 19 (2stündig) Hörsaal 6G | Die Dozenten
der Chemie |

B) Organische Chemie und Makromolekulare Chemie

1) Veranstaltungen vor der Diplomvorprüfung bzw. Zwischenprüfung

- | | | |
|-------|---|--------------------------------------|
| 2423. | Organische Chemie mit Experimenten (für Studierende der Chemie, Wirtschaftschemie, Biologie und Physik) Di., Mi. 11 – 13 (4stündig) Hörsaal 6J | Braun |
| 2424. | Großtechnische Prozesse in der Organischen Chemie: Von der Kohle zum Arzneimittel (für Studierende der Chemie und Wirtschaftschemie nach Vereinbarung (1stündig, mit Exkursion) | Ritter |
| 2425. | Organische Chemie II: Chemie der Aromaten und Heterocyclen siehe besonderen Aushang (2stündig) | Martin |
| 2426. | Chemie (für Studierende der Medizin und Zahnmedizin) siehe besonderen Aushang (4stündig) | Prüstel |
| 2427. | Experimentelle Übungen in Chemie (für Studierende der Medizin und Zahnmedizin) siehe besonderen Aushang | Martin /Prüstel/
MitarbeiterInnen |
| 2428. | Organisch-Chemisches Praktikum (für Studierende der Biologie) siehe besonderen Aushang | Braun /Prüstel/
MitarbeiterInnen |

2) Veranstaltungen nach der Diplomvorprüfung bzw. Zwischenprüfung

a) Pflichtveranstaltungen

- | | | |
|-------|---|--------------|
| 2429. | Organische Chemie IV: Naturstoffe siehe besonderen Aushang (2stündig) | Gärtner |
| 2430. | Makromolekulare Chemie II siehe besonderen Aushang (2stündig) | Ritter /Fink |
| 2431. | Spezielle Makromolekulare Chemie siehe besonderen Aushang (2stündig) | Ritter /Fink |
| 2432. | Makromolekulare Chemie (begleitend zu dem makromolekularen Praktikum) siehe besonderen Aushang (2stündig) | Ritter /Fink |

- | | | |
|-------|--|---------------------------------------|
| 2433. | Erwerb der Sachkunde gemäß GefStoffV
(Rechtliche Vorschriften und toxikologische Aspekte)
siehe besonderen Aushang | Fahr |
| 2434. | Experimentelle Übungen zur Organischen Chemie
(für Studierende der Chemie)
siehe besonderen Aushang (6.3 Wochen) | Ritter /Kubik/
MitarbeiterInnen |
| 2435. | Organisch-Chemisches Seminar zu den
Experimentellen Übungen
(für Studierende der Chemie)
siehe besonderen Aushang (2stündig)
Seminarraum | Ritter /Kubik |
| 2436. | Experimentelle Übungen zur Organischen Chemie
(für Studierende der Wirtschaftschemie)
siehe besonderen Aushang (7.0 Wochen) | Martin /Schaper /
MitarbeiterInnen |
| 2437. | Organisch-Chemisches Seminar zu den
Experimentellen Übungen
(für Studierende der Wirtschaftschemie)
siehe besonderen Aushang (2stündig)
Seminarraum | Martin /Schaper /
MitarbeiterInnen |
| 2438. | Organisch-Chemische Computer-Recherchen zu den
Experimentellen Übungen
(für Studierende der Chemie und Wirtschaftschemie)
siehe besonderen Aushang (1stündig) | Martin /Steigel |
| 2439. | Experimentelle Übungen zur Makromolekularen Chemie
(für Studierende der Chemie)
siehe besonderen Aushang (6.3 Wochen) | Ritter /Fink /
MitarbeiterInnen |

b) Wahlpflicht- und Wahlveranstaltungen

Vertiefungs- bzw. Spezialisierungsstudium

b1) Monomere und Polymere Organische Materialien/Bioorganische Chemie und Wirkstoffe

b2) Metallorganische Chemie und Katalyse an Übergangsmetallzentren (siehe auch b3) Anorganische Chemie und Strukturchemie)

- | | | |
|-------|---|--|
| 2440. | Großtechnische Prozesse in der Organischen Chemie:
Von der Kohle zum Arzneimittel (zu b1)
siehe besonderen Aushang
(1stündig, mit Exkursion) | Ritter |
| 2441. | Organische Photochemie und Photobiologie (zu b1)
siehe besonderen Aushang (2stündig) | Martin /Beutner/
Schaper |
| 2442. | Funktionelle Materialien und Werkstoffe (zu b1)
(mit 2tägiger Exkursion)
siehe besonderen Aushang (1stündig) | I den |
| 2443. | Neurochemie (zu b1)
siehe besonderen Aushang (2stündig) | Schaper |
| 2444. | Spezielle Aromatenchemie: Cyclophane -
polycyclische Aromaten - Fullerene - Nanotubes
(2stündig) | Haenel |
| 2445. | Experimentelle Übungen zur Organischen Chemie
spezieller Wirkstoffe und Materialien (zu b1)
siehe besonderen Aushang (12.6 Wochen) | Braun /Martin /Ritter /
Schaper /Kubik/
Tabatabai/
MitarbeiterInnen |

- | | | |
|-------|---|--|
| 2446. | Experimentelle Übungen zu funktionalen Organischen π -Systemen, Farb- und Effektstoffen, Photochemie (zu b1)
siehe besonderen Aushang (4.2 Wochen) | Martin /Beutner/
MitarbeiterInnen |
| 2447. | Experimentelle Übungen zur Metallorganischen Chemie (zu b1 und b2)
siehe besonderen Aushang (4.2 Wochen) | Braun /
MitarbeiterInnen |
| 2448. | Seminar für die wissenschaftlichen MitarbeiterInnen
siehe besonderen Aushang (2stündig) | Braun |
| 2449. | Seminar für die wissenschaftlichen MitarbeiterInnen
siehe besonderen Aushang (2stündig) | Martin |
| 2450. | Seminar für die wissenschaftlichen MitarbeiterInnen
siehe besonderen Aushang (2stündig) | Ritter |
| 2451. | Seminar für die wissenschaftlichen MitarbeiterInnen
siehe besonderen Aushang (2stündig) | Kubik/Schaper |
| 2452. | Anleitung zu wissenschaftlichem Arbeiten nach Vereinbarung (ganztägig) | Birkhofer/Braun /
Martin /Ritter /Wulff |
| 2453. | Organisch-Chemisches Kolloquium
Mo. 15 – 17 (2stündig)
Di., Do. 17 – 19 (2stündig)
Hörsaal 6H | Die Dozenten
der Organischen
Chemie |
| 2454. | Chemisches Kolloquium
nach besonderer Ankündigung
Mi. 17 – 19 (2stündig)
Hörsaal 6G | Die Dozenten
der Chemie |

C) Physikalische Chemie und Elektrochemie

1) Veranstaltungen vor der Diplomvorprüfung bzw. Zwischenprüfung

- | | | |
|-------|--|-------------------------|
| 2455. | Mathematische Methoden in der Chemie II
(für Studierende der Chemie und Wirtschaftschemie)
Mo. 9 – 11, Mi. 8 – 9 (3stündig)
Hörsaal 6G | Bettermann |
| 2456. | Übungen zur Vorlesung
Mathematische Methoden in der Chemie II
(für Studierende der Chemie und Wirtschaftschemie)
Fr. 8 – 9 (1stündig)
Hörsaal 6G | Bettermann/
Wissdorf |
| 2457. | Physikalische Chemie II
(Chemische Thermodynamik)
(für Studierende der Chemie und Wirtschaftschemie)
Di. 8 – 10, Mi. 8 – 9 (3stündig)
Hörsaal 6G | Strehblow |
| 2458. | Übungen zur Chemischen Thermodynamik
(für Studierende der Chemie und Wirtschaftschemie)
Mi. 9 – 10 (1stündig)
Hörsaal 6G | Strehblow/
Lohrengel |

- | | | |
|-------|--|--|
| 2459. | Physikalisch-Chemisches Praktikum
Teil I: Spektroskopie
Teil II: Chemische Thermodynamik
siehe besondere Ankündigung | Kleinermanns/
Weinkauf/Strehblow
Schmidt /Lohrengel/
MitarbeiterInnen |
| 2460. | Physikalische Chemie
(für Studierende der Pharmazie)
Fr. 11 – 13 (2stündig)
Hörsaal 6G
(Apparative Übungen zur Physikalischen Chemie
für Studierende der Pharmazie s. Physikalische
Grundpraktika) | Blumh |
| 2461. | Physikalische Chemie (Kinetik und Spektroskopie)
(für Studierende der Biologie und des Lehramts SII)
(Lehramt Grundstudium StO §7, Tab. 1.3)
2V, Mo. 11 – 13; 1Ü, Mi. 12 – 13
Hörsaal 6G | Strehblow |
| 2462. | Apparative Übungen zur Physikalischen Chemie
(für Studierende der Biologie (WPF)
Anmeldung bei Priv.-Doz. Dr. M. Lohrengel
Gebäude 26.32, Ebene 02, Raum 26 | Strehblow/
Lohrengel |
| 2463. | Apparative Übungen zur Physikalischen Chemie
(für Studierende des Lehramts SII)
(grund- und Hauptstudium, StO §7, Tab. 1,3)
Anmeldung bei Priv.-Doz. Dr. M. Schmitt,
Gebäude 26.43, Ebene 02, Raum 41 | Weinkauf/
Schmitt /Gerhards/
MitarbeiterInnen |

2) Veranstaltungen nach der Diplomvorprüfung bzw. Zwischenprüfung

a) Pflichtveranstaltungen

- | | | |
|-------|--|---|
| | Physikalisch-Chemisches Praktikum
(für Studierende der Chemie und Wirtschaftschemie) | |
| 2464. | Teil I: Molekülspektroskopie
siehe besondere Ankündigung
Lehrstuhl I | Kleinermanns/
Weinkauf/Schmitt /
MitarbeiterInnen |
| 2465. | Teil II: Elektrochemie und Physikalische Chemie
kondensierter Basen
siehe besondere Ankündigung
Lehrstuhl II | N.N./Lohrengel/
MitarbeiterInnen |
| 2466. | Apparative Übungen zur Physikalischen Chemie
(für Studierende der Physik (WPF))
Mo. – Fr. ganztägig
siehe besondere Ankündigung | Kleinermanns/
N.N./Weinkauf/
Bettermann |

b) Wahlpflicht- und Wahlveranstaltungen Schwerpunktfächer im Vertiefungs- bzw. Spezialisierungsstudium (Chemie-Diplom)

- b1) Physikalische Chemie
- b2) Elektrochemie
- b3) Spektroskopie und Moleküldynamik
- b4) Materialwissenschaft
- b5) Analytische Chemie

- | | |
|--|---|
| 2467. Grundlagen und neueste Entwicklungen in der Massenspektrometrie (zu b1 und b3)
Do. 13 – 15 (2stündig)
Seminarraum Lehrstuhl I | Weinkauf |
| 2468. Laserspektroskopie an biologisch relevanten Molekülen (zu b1 und b2)
Fr. 9 – 11 (2stündig)
Seminarraum Lehrstuhl I | Bettermann |
| 2469. Monte-Carlo-Methoden in der Chemie (zu b1 und b3) nach Vereinbarung
Seminarraum Lehrstuhl I | Lüchow |
| 2470. Theorie der Molekülspektren (Laserspektroskopie II) (zu b1 und b3) nach Vereinbarung
Seminarraum Lehrstuhl I | Gerhards |
| 2471. Industrielle Anwendungen von Grenzflächeneffekten am Beispiel disperser Systeme (zu b1 und b4) nach Vereinbarung (2stündig)
Seminarraum Lehrstuhl II | v. Rybinski |
| 2472. Grundlagen der Phasenbildung und des Kristallwachstums (zu b1 und b4)
Mo. 11 – 12 (1stündig)
Seminarraum Lehrstuhl II | Staikov |
| 2473. Grundlagen der Korrosion (zu b1 und b4)
Do. 9 – 11 (2stündig)
Seminarraum Lehrstuhl II | Strehblow |
| 2474. Grenzflächenchemie (fest/flüssig) (zu b1, b4, b5) siehe besondere Ankündigung | Schwuger |
| 2475. Seminar über eigene Arbeiten (zu b1, b3) (für MitarbeiterInnen)
Do. 9 – 11 (nach besonderer Ankündigung)
Seminarraum Lehrstuhl I | Kleinermanns/
Weinkauf/
MitarbeiterInnen |
| 2476. Seminar über elektrochemische Mikromethoden (zu b1, b2, b4)
Fr. 9 – 11 (2stündig)
Seminarraum Lehrstuhl II | N.N. |
| 2477. Seminar über eigene Arbeiten (zu b1, b2, b4) (für MitarbeiterInnen)
Mi. 9 – 11 (2stündig)
Seminarraum Lehrstuhl II | Strehblow/
MitarbeiterInnen |
| 2478. Kolloquium Physikalische und Theoretische Chemie siehe besondere Ankündigung | Marian/Kleinermanns/
Weinkauf |
| Experimentelle und Apparative Übungen | |
| 2479. Molekülspektroskopie und Rastertunnelmikroskopie an biologischen Molekülen und Assoziaten (zu b1 und b3)
Mo. – Fr. halbtägig (nach Vereinbarung)
Lehrstuhl I | Kleinermanns/
Schmitt /
Gerhards/
Bettermann |
| 2480. Molekülspektroskopie und Massenspektroskopie geladener Systeme (zu b1 und b3)
Mo. – Fr. (nach Vereinbarung)
Lehrstuhl I | Weinkauf |

- | | | |
|-------|---|--|
| 2481. | Physikalische Chemie der Grenzflächen
und Festkörper (zu b1, b2, b4)
nach Vereinbarung
Lehrstuhl II | N.N./
Lohrengel |
| 2482. | Grenzflächen- und Umweltchemie (zu b1 und b5)
Ausgewählte Kapitel IV
Mo. – Fr. KFA Jülich
siehe besondere Ankündigung | Schwuger |
| 2483. | Korrosion und Chemie der Grenzflächen (zu b1, b2, b4)
nach Vereinbarung
Lehrstuhl II | Strehblow |
| 2484. | Praktikum Theoretische Physikalische Chemie (zu b1)
nach Vereinbarung
Lehrstuhl I | Lüchow/
Gerhards |
| 2485. | Anleitung zu selbstständiger wissenschaftlicher Arbeit
(für Diplomdinnen und Diplomanden, Doktorandinnen
und Doktoranden und Studierende des Lehramts SII)
Mo. – Fr. ganztätig | Kleinermanns/N.N./
Weinkauf/Schwuger/
Strehblow/Lohrengel/
Bettermann/Staikov |
| 2486. | Chemisches Kolloquium
nach besonderer Ankündigung
Mi. 17 – 19 (2stündig)
Hörsaal 6G | Die Dozenten
der Chemie |

D) Didaktik der Chemie

Veranstaltungen nach der Zwischenprüfung

a) Pflichtveranstaltungen

- | | | |
|-------|---|---------|
| 2487. | Experimentelles Proseminar
(für Studierende des Lehramts Chemie)
Grundstudium nach §7, StO, Tab. 1,6
Di. 11 – 13.30 (3stündig)
Gebäude 26.31, Ebene U1, Raum 47 | Vollmer |
| 2488. | Schulpraktische Studien
(für Studierende des Lehramts Chemie)
Hauptstudium nach §6, LPO
nach Vereinbarung (2stündig) | Vollmer |

b) Wahlpflicht- und Wahlveranstaltungen

- | | | |
|-------|---|---------|
| 2489. | Schulpraktische Aspekte der Kunststoffchemie
(Lehramt, nach §10.22 StO, Abs. 3, mit dem Ziel
des kombinierten Examens SI/II nach § 42 LPO (2))
Sem./Ü. Mo. 14 – 17 (14tätig) | Franz |
| 2490. | Schulpraktische Aspekte der Lebensmittelchemie
(Lehramt, nach §10.22 StO, Abs. 3, mit dem Ziel
des kombinierten Examens SI/II)
Sem./Ü. Mo. 14 – 17 (14tätig) | Franz |
| 2491. | Verständlich schreiben: Chemietexte
Ü, Mo. 11 – 13 (2stündig) | Vollmer |
| 2492. | Anleitung zu selbstständiger wissenschaftlicher Arbeit
nach Vereinbarung | Vollmer |

E) Theoretische Chemie

Veranstaltungen nach der Diplomvorprüfung bzw. Zwischenprüfung

Wahlpflicht- und Wahlveranstaltungen

- | | | |
|-------|---|--------------------------------------|
| 2493. | Theoretische Chemie III
(für Studierende der Chemie (WP) und der Physik (W))
Di. 9 – 11 (2stündig)
Seminarraum | Marian |
| 2494. | Übungen zur Theoretischen Chemie III
(für Studierende der Chemie (WP) und der Physik (W))
nach Vereinbarung (2stündig) | Marian/
MitarbeiterInnen |
| 2495. | Praktikum Theoretische Chemie
(für Studierende der Chemie (WP) und der Physik (W))
(3 Wochen halbtägig)
siehe besonderen Aushang | Marian/Schönherr
MitarbeiterInnen |
| 2496. | Gruppentheorie
(für Studierende der Chemie (W) und der Physik (W))
nach Vereinbarung (2stündig) | Schönherr |
| 2497. | Übungen zur Gruppentheorie
(für Studierende der Chemie (W) und der Physik (W))
nach Vereinbarung (1stündig) | Schönherr/
MitarbeiterInnen |

Schwerpunktfach Theoretische Chemie im Vertiefungs- bzw. Spezialisierungsstudium

- | | | |
|-------|---|-----------------------------|
| 2498. | Mathematische Methoden für zeitabhängige
Systeme in der Chemie
(für Studierende der Chemie und der Physik)
siehe besonderen Aushang
Seminarraum | Staub |
| 2499. | Dynamische Ligandenfeldtheorie und
Anwendungen in der optischen Spektroskopie
(für Studierende der Chemie und der Physik)
siehe besonderen Aushang
Seminarraum | Degen |
| 2500. | Seminar: Ausgewählte Kapitel zur Quantenchemie
nach Vereinbarung (2stündig)
Seminarraum | Marian/
Schönherr |
| 2501. | Forschungspraktikum für das Vertiefungs- und
Spezialisierungsstudium Theoretische Chemie
(für Studierende der Chemie und der Physik)
nach Vereinbarung (12stündig) | Marian/
MitarbeiterInnen |
| 2502. | Anleitung zu selbstständiger wissenschaftlicher Arbeit
(für Diplomendinnen, Diplomanden,
Doktorandinnen, Doktoranden)
täglich (ganztägig) | Marian |
| 2503. | Chemisches Kolloquium
nach besonderer Ankündigung
Mi. 17 – 19 (2stündig)
Hörsaal 6G | Die Dozenten
der Chemie |

Aktualisierte Informationen durch Aushang in der Theoretischen Chemie
oder unter <http://www.theochem.uni-duesseldorf.de>

F) Biochemie

Veranstaltungen nach der Diplomvorprüfung bzw. Zwischenprüfung

2504. Biochemie II
(für Studierende der Chemie (P) und der Biologie (WP))
Do. 9 – 11 (2stündig)
Hörsaal 6H Weiss
2505. Praktische Biochemie
(für Studierende der Chemie (WP) und Wirtschaftschemie (P)
begleitend zu den Experimentellen Übungen in Biochemie (2 SWS) Schulte /
Weiss
2506. Experimentelle Übungen in Biochemie I
(für Studierende der Wirtschaftschemie
(P, 8 SWS) und Chemie (WP, 9 SWS))
ganztägig als Blockveranstaltung in der Zeit vom
12.08. – 06.09.2002
(Anmeldung bei Dr. Schulte Gebäude 26.42, Ebene 03, Raum 29,
Teilnehmerzahl begrenzt) Hofhaus/
Schulte /
Weiss

Vertiefungs- und Spezialisierungsstudium Biochemie/Technische Biochemie

2507. Biochemie IV
(für Studierende der Chemie und Biologie (WP))
Mi. 10 – 12 (2stündig)
Seminarraum Gebäude 26.42, Ebene 03, Raum 09 Bott/Heberle/
Hofhaus/Schulte /
Weiss
2508. Experimentelle Übungen in Biochemie II
(für Studierende der Chemie und Biologie (WP))
nach Vereinbarung (16-20 SWS) Bott/Gurrath/
Heberle/
Hofhaus/
Schulte
(Anmeldung bei Dr. Schulte, Gebäude 26.42, Ebene 03, Raum 29,
Teilnehmerzahl begrenzt)
2509. Spezielles Laborpraktikum
(für Studierende der Chemie und Biologie (WP)
nach Vereinbarung (20 SWS) Bott/Hofhaus/
Schulte
(Anmeldung bei Dr. Schulte, Gebäude 26.42, Ebene 03, Raum 29)
2510. Anleitung zum wissenschaftlichen Arbeiten
(für Diplomanden und Doktoranden)
nach Vereinbarung Bott/Hofhaus/
Schulte /Weiss
2511. Chemisches Kolloquium
nach besonderer Ankündigung Die Dozenten
der Chemie
Mi. 17 – 19 (2stündig)
Hörsaal 6G

Aktualisierte Informationen durch Aushang im Institut für Biochemie oder
unter <http://www.uni-duesseldorf.de/WWW/Math/Nat/biochem/courses.html>

IV. Pharmazie

a) Pharmazeutische Chemie

2512. Allgemeine und anorganische Chemie
für Pharmazeuten Kuckländer
Mo. 9 – 11, Hörsaal 6D
Di. 11 – 13, Hörsaal 6F

2513. Qualitative Analytik anorganischer Arznei-, Hilfs- und Schadstoffe Mo. 9 – 11, Hörsaal 6D Di. 11 – 13, Hörsaal 6F	Kuckländer
2514. Praktikum: Allgemeine und analytische Chemie der anorganischen Arznei-, Hilfs- und Schadstoffe siehe Aushang	Kuckländer und Assistenten
2515. Seminar zum Praktikum 2514 Mi. 14 – 16, Hörsaal 6D Fr. 8 – 9, Hörsaal 6B	Kuckländer und Assistenten
2516. Toxikologie der anorganischen Hilfs- und Schadstoffe siehe Aushang	Fahr
2517. Organische Chemie für Pharmazeuten (Ort und Zeit noch unbekannt)	Gurrath
2518. Qualitative Analytik der organischen Arznei-, Hilfs- und Schadstoffe Di. 8 – 9, Hörsaal 6D	Weber
2519. Praktikum: Chemie und Analytik der organischen Arznei-, Hilfs- und Schadstoffe siehe Aushang	Höltje/Gurrath/ Assistenten
2520. Toxikologie der organischen Hilfs- und Schadstoffe (Ort und Zeit noch unbekannt)	Gurrath
2521. Chemische Nomenklatur Do. 11 – 12, Hörsaal 6A Fr. 10 – 11, Hörsaal 6D	Hemmerling
2522. Instrumentelle Analytik Mo. – Fr. (halbtägig) siehe Aushang	Weber/ Assistenten
2523. Einführung zum Praktikum Instrumentelle Analytik nach Vereinbarung (2stündig)	Weber/ Assistenten
2524. Instrumentelle Analytik I Do. 11 – 12, Hörsaal 6D	Kuckländer
2525. Instrumentelle Analytik II Do. 10 – 11 Hörsaal 6D	Weber
2526. Instrumentelle Analytik III Di. 11 – 12 Hörsaal 6D	Stoll
2527. Grundlagen der Biochemie und der klinischen Chemie Fr. 8 – 10 Hörsaal 6A	Weber
2528. Biochemische Untersuchungsmethoden einschließlich der klinischen Chemie Mo. – Fr. (halbtägig)	Weber und Assistenten
2529. Einführung zum Praktikum: 2528 Do. 10 – 12 Hörsaal 6B	Weber und Assistenten

2530. Einführung in die Pharmazeutische Chemie Mo. 11 – 12 Hörsaal 6A	Höltje
2531. Arzneibuch-Analytik Di. 11 – 13 Hörsaal 6A	Sippl
2532. Pharmazeutische Chemie II (Arzneibuchuntersuchungen) Mo. – Fr. (halbtägig)	Höltje/Sippl und Assistenten
2533. Einführung zum Praktikum: Pharmazeutische Chemie II nach Vereinbarung	Höltje/Sippl und Assistenten
2534. Pharmazeutische Chemie Mi. 10 – 12, Do. 10 – 11 Hörsaal 6A	Höltje
2535. Pharmazeutische Chemie III (Toxikologie, Arzneimitteluntersuchung) Mo., Di., Do., Fr. siehe Aushang	Höltje und Assistenten
2536. Einführung zum Praktikum: Pharmazeutische Chemie III siehe Aushang	Höltje und Assistenten
2537. Seminar zur Arzneimittelanalytik für Fortgeschrittene (Theorie und Praxis) Di. 9 – 11 Hörsaal 6B	Waldheim
2538. Seminar: Fertigarzneimittel (1stündig) siehe Aushang	Höltje/ Proksch
2539. Molekulare Wirkungsmechanismen von Arzneistoffen nach Vereinbarung (1stündig)	Höltje
2540. Übungen zur Strukturaufklärung organisch-chemischer Verbindungen für Fortgeschrittene	Kuckländer
2541. Seminar zur pharmazeutischen Chemie der Heterocyclen für Fortgeschrittene nach Vereinbarung	Kuckländer
2542. Übungen zur Instrumentellen Analytik für Fortgeschrittene (1stündig) nach Vereinbarung	Weber
2543. Anleitung zu selbstständigem wissenschaftlichen Arbeiten	Höltje/Kuckländer/ Möhrle/Weber
2544. Einführung in das Molecular Modelling mit Übungen siehe Aushang	M. Höltje
2545. Pharmazeutisches Kolloquium nach besonderer Ankündigung	Die Dozenten der Pharmazie

2546.	Geschichte der Naturwissenschaften unter besonderer Berücksichtigung der Pharmazie Fr. 10 – 11 Gebäude 23.12, Ebene 04, Raum 24	Leimkugel/ Hermann
2547.	Pharmazeutische und Medizinische Terminologie für Studierende der Pharmazie Fr. 11 – 12 Gebäude 23.12, Ebene 04, Raum 24	Leimkugel
b) Pharmazeutische Biologie		
2548.	Morphologie, Anatomie und Histologie der Pflanzen Mo. 11 – 13 (2stündig) Hörsaal 6D	Paßreiter
2549.	Systematik der Arzneipflanzen Di. 9 – 11 (2stündig) Hörsaal 6D	Schmidt
2550.	Grundzüge der Biotechnologie für Pharmazeuten Fr. 10 – 11 (1stündig) Hörsaal 6A	Ebel
2551.	Spezielle Pharmazeutische Biologie II Antibiotika/Immunologie Mo. 9 – 10, Di. 8 – 9 (2stündig) Hörsaal 6A	Proksch
2552.	Phenylpropanoide und Polyketide Mo. 10 – 11 (1stündig) Hörsaal 6A	Schmidt
2554.	Praktikum Zytologische und histologische Grundlagen der Biologie I (1. Fachsemester) nach Vereinbarung	Proksch/ Paßreiter und Assistenten
2554.	Praktikum Pharmazeutische Biologie I (Morphologie und Anatomie) (1. Fachsemester) nach Vereinbarung	Proksch/ Paßreiter und Assistenten
2555.	Einführung in das Praktikum Pharmazeutische Biologie I (1. Fachsemester) nach Vereinbarung	Proksch/ Paßreiter und Assistenten
2556.	Bestimmungsübungen, Arzneipflanzenexkursionen (für 2. und 3. Fachsemester)	Proksch/ Schmidt und Assistenten
2557.	Praktikum Pharmazeutische Biologie II (Drogenuntersuchungen) (5. Fachsemester) nach Vereinbarung	Proksch/ Paßreiter und Assistenten
2558.	Einführung in das Praktikum Pharmazeutische Biologie II (5. Fachsemester) nach Vereinbarung	Proksch/ Paßreiter und Assistenten
2559.	Praktikum Pharmazeutische Biologie III (Phytochemische Methoden und Arzneibuchuntersuchungen) (6. Fachsemester) nach Vereinbarung	Proksch/ Schmidt und Assistenten

- | | | |
|-------|--|--|
| 2560. | Einführung in die Methoden der phytochemischen Untersuchungen nach Vereinbarung (2stündig) | Proksch/
Schmidt
und Assistenten |
| 2561. | Seminar Fertigarzneimittel, interdisziplinär nach Vereinbarung (2stündig) | Höltje /
Proksch |
| 2562. | Seminar für Fortgeschrittene nach Vereinbarung (2stündig) | Proksch |
| 2563. | Anleitung zu wissenschaftlichem Arbeiten nach Vereinbarung (ganztägig) | Paßreiter/
Proksch/Schmidt |
| 2564. | Pharmazeutisches Kolloquium nach besonderer Ankündigung | Die Dozenten
der Pharmazie |

c) Pharmazeutische Technologie

- | | | |
|-------|---|---------------------------------|
| 2565. | Grundlagen der Arzneiformenlehre Mi. 8.30 – 10 (2stündig)
Hörsaal 6D | Knop |
| 2566. | Praktikum Arzneiformenlehre I nach Vereinbarung
Gebäude 26.21, Ebene 00, Raum 22 | Lippold/Knop
und Assistenten |
| 2567. | Seminar zum Praktikum Arzneiformenlehre I nach Vereinbarung (1stündig)
Hörsaal 6D | Lippold/Knop
und Assistenten |
| 2568. | Arzneiformenlehre (Teil C: feste AF)
Di. 9.15 – 10.45, Mi. 8.45 – 10 (3stündig)
Hörsaal 6A | Urbanetz |
| 2569. | Praktikum Arzneiformenlehre II
Mo., Di., Do., Fr. 13 – 18
Gebäude 26.22, Ebene U1 | Lippold
und Assistenten |
| 2570. | Einführung in das Praktikum Arzneiformenlehre II nach Vereinbarung (1stündig)
Hörsaal 6D | Lippold |
| 2571. | Seminar pharm.-tech. Biopharm. Analysemethoden nach Vereinbarung (1stündig)
Seminarraum | Lippold
und Assistenten |
| 2572. | Seminar Anforderungen des DAB an Herstellung von Arzneiformen nach Vereinbarung (1stündig)
Seminarraum | Lippold
und Assistenten |
| 2573. | Seminar Fertigarzneimittel nach Vereinbarung (1stündig)
Seminarraum | Lippold
und Assistenten |
| 2574. | Seminar Arzneimittelinformationssysteme nach Vereinbarung (1stündig)
Seminarraum | Knop |
| 2575. | Seminar für Fortgeschrittene nach Vereinbarung (2stündig)
Seminarraum | Lippold |
| 2576. | Anleitung zu wissenschaftlichem Arbeiten (ganztägig) | Lippold |

- | | |
|--|----------------------------|
| 2577. Exkursionen zur Besichtigung pharmazeutischer Betriebe nach Vereinbarung | Lippold |
| 2578. Galenisches Seminar nach besonderer Ankündigung | Lippold |
| 2579. Pharmazeutisches Kolloquium nach besonderer Ankündigung | Die Dozenten der Pharmazie |

V. Biologie

a) Botanik

- | | |
|--|--|
| 2580. Veranstaltungen für Mediziner
Praktikum der Biologie für Mediziner
nächster Kurs: WS 2002/03
Mikroskopiersaal der Anatomie | Dozenten und
Assistenten der
Biologie und
Vorklinik |
| 2581. Allgemeine Biologie für Mediziner
im WS 2002/03
Hörsaal 2A | Henlein/
Mehlhorn/
Lisowsky |
| 2582. Veranstaltungen für das Grundstudium der Biologie
Einführung in die Pflanzenphysiologie
Do. 9 – 11, Fr. 11 – 12 (3stündig)
Hörsaal 6C
Beginn: 18.04.2002 | Alfermann/
Jahns, P/
Krause |
| 2583. Botanische Bestimmungsübungen
Kurs A: Mo. 14 – 16
Kurs B: Mo. 14 – 16
Kurs C: Mo. 16 – 18
Gebäude 26.21, Ebene 00, Raum 26 und 30 | Michaelis /N.N. |
| 2584. Botanische Exkursionen für Anfänger
(4stündig) 14tägig
Vorbesprechung und Eintragung in die Gruppenlisten:
vergleiche Aushang | Lösch
und Mitarbeiter |
| 2585. Übungen in Pflanzenphysiologie
(4stündig)
Mo., Di., Mi. 8 – 12
Mo., Di., Mi. 14 – 18
Gebäude 26.11, Ebene 00, Raum 12 und 16
Zwecks Platzvergabe muss in den drei Wochen vor
Vorlesungsbeginn (ab 25.03.2002) eine Eintragung
in die ausliegenden Listen erfolgen
(Gebäude 26.03, Ebene 01). Das Praktikum beginnt
am 15.04.2002, 8 Uhr, Hörsaal 6C, mit einer Vorbesprechung
und Sicherheitsbelehrung | Fuß/Groth /
Henze/Höcker/
Jahns, P./Krause /
Lins/Martin /
Nowitzki/
Schumann /
Strotmann/
N.N. |
| 2586. Pflanzenphysiologisches Seminar für Anfänger
(2stündig)
Do. 11 – 13
Vorbesprechung: 18.04.2002, Gebäude 26.21, Ebene 00, 11 Uhr
Für die Themenvergabe ist ab 25.03.2002 eine Eintragung in
die Liste erforderlich (Gebäude 26.03, Ebene 01). | Schumann |

Veranstaltungen für das Grund- und Hauptstudium

2587. Vorlesung: Ökosystemforschung: Grundlagen und Trends
Di. 9 – 10 Gansert
2588. Vorlesung: Pflanze und Standortklima
(2stündig) Lösch
Do. 9 – 11
Hörsaal 6F
2589. Vorlesung: Bedeutung von Symbiosen für Ökologie
und Evolution Ott
(1stündig)
siehe besonderen Aushang

Veranstaltungen für das Hauptstudium der Biologie

2590. Vorlesung: Entwicklungsbiologie der Pflanzen II
Mo., Di. 8 – 9 (2stündig) Westhoff
Hörsaal 6F
Beginn: 15.04. 2002
2591. Vorlesung: Bioinformatik:
Grundlagen der Genomanalyse Martin
(2stündig)
Mo. 10 – 12
Beginn: 22.04.2002
2592. Vorlesung: Pflanzliche Zell- und Gewebekulturen:
Möglichkeiten und Probleme. Eine Einführung Alfermann
(2stündig)
Di. 9 – 11
Hörsaal 6F
Beginn: 23.04.2002
2593. Vorlesung: Nutzpflanzen und Inhaltsstoffe Bickel
(2stündig)
siehe besonderen Aushang
2594. Vorlesung: Ausgewählte Kapitel aus der Babczinski
Pflanzenschutzforschung (mit Firmenexkursion)
(2stündig)
Vorbesprechung: Fr., 19.04.2002, 9 s.t.
Hörsaal 6F
2595. Großpraktikum: Molekular- und Entwicklungsbiologie
der Pflanzen Hoecker/
15.04. – 25.05.2002 (ganztägig) Westhoff /
Gebäude 26.13, Ebene 01, Raum 11 N.N.
Beginn: 15.04.2002, 9 c.t.
2596. Großpraktikum: Vom Protein zum Proteom Martin /Henze/
6 Wochen ganztägig Lins/Nowitzki
Gebäude 26.13, Ebene 01, Raum 11
siehe gesonderter Aushang
2597. Übungen: Martin und
Bioinformatik I: Angewandte Bioinformatik Mitarbeiter
4 und 2 SWS
siehe gesonderter Aushang
2598. Ökologisch-geobotanischer Kurs: Lösch und
Stoffinhaltsanalytik von Böden und Pflanzen (Diplom) Mitarbeiter
(4stündig) = 1. und 2. Semesterwoche, ganztägig

2599.	Ökologisch-geobotanischer Kurs: Pflanze-Atmosphäre-Wechselbeziehungen (Diplom und Lehramt D2) (4stündig) = 3. und 4. Semesterwoche, ganztägig	Lösch und Mitarbeiter
2600.	Vegetationskundliches Praktikum (Diplom und Lehramt D2) (4stündig) = 5. und 6. Semesterwoche, ganztägig	Lösch und Mitarbeiter
2601.	Methodenkurs für Lehramtsstudierende zur Vorbereitung einer Abschlußarbeit in Geobotanik (8stündig) nach Vereinbarung	Lösch
2602.	Geobotanisches Großpraktikum (Diplom) halbsemestrig nach Vereinbarung	Lösch und Mitarbeiter
2603.	Botanische Übungen zur Cytologie, Anatomie und Morphologie von Sproß und Wurzel der Kormophyten (Lehramt B1) (4stündig) 1. Semestermonat Gebäude 26.13, Ebene 02, Raum 11	Behn
2604.	Botanische Übungen zur Morphologie und Anatomie der Angiospermenblüte (Lehramt B1) (4stündig) 2. Semestermonat Di., Mi., Fr. 9 – 13 Gebäude 26.13, Ebene 02, Raum 11	Ott
2605.	Botanische Übungen zur Morphologie, Morphogenese und Histogenese des Blattes (Lehramt B1) (4stündig) Mo. 9 – 13, Di. 13 – 17, Do. 9 – 13 Gebäude 26.11, Ebene U1, Raum 14 Termin: 13.06. – 09.07.2002	Santore
2606.	Seminar zum Kurs: Mikroskopische Analyse und Diagnose von pflanzlichen Nahrungs.- und Genussmitteln (Lehramt B1) (2stündig)	Schuster
2607.	Mikroskopische Analyse und Diagnose von pflanzlichen Nahrungs- und Genussmitteln (Lehramt B1) (4stündig), 1. Semesterhälfte Di. und Do. nachmittags Gebäude 26.13, Ebene 02, Raum 11	Schuster
2608.	Biochemisch-biophysikalische Übungen zur Photosynthese (4stündig) Durchführung im Block Voraussetzung: Großpraktikum „Biochemie der Pflanzen“ bzw. biochemisches oder pflanzenphysiologisches Großpraktikum Vorbesprechung und Terminfestlegung: siehe besonderen Aushang Interessenten sollten sich in die Liste vor dem Sekretariat (Gebäude 26.03, Ebene 01) eintragen.	Krause/ Jahns, P.
2609.	Spezielle Übungen zur Bioenergetik (4stündig) Voraussetzung: Großpraktikum Biochemie der Pflanzen oder Biochemie Gebäude 26.03, Ebene 01	Strotmann

- | | | |
|-------|--|---|
| 2610. | Übungen zur Morphologie, Cytologie und Genetik höherer Pflanzen – Anwendung klassischer und moderner Methoden am Beispiel Beta.
(4stündig als Blockveranstaltung), zum Ende des Semesters
Gebäude 26.13, Ebene 02, Raum 11
Zeit nach Vereinbarung
siehe besonderen Aushang | Lisowsky/
Michaelis |
| 2611. | Übungen für Fortgeschrittene:
Bioinformatik (Genomanalyse)
6 Wochen (ganztägig)
nach Vereinbarung | Martin und
Mitarbeiter |
| 2612. | Übungen für Fortgeschrittene:
Zellkompartimentierung bei Protisten
6 Wochen (ganztägig)
nach Vereinbarung | Martin /Henze/
Lins/Nowitzki |
| 2613. | Zellbiologisches Laborpraktikum für Fortgeschrittene
6 Wochen (ganztägig)
nach Absprache | Alfermann/
Fuß |
| 2614. | Molekularbiologisches Laborpraktikum für Fortgeschrittene
6 Wochen, ganztägig
Zeit nach Vereinbarung
Gebäude 26.13, Ebene 02, Raum 35 und 39 | Lisowsky/
Michaelis |
| 2615. | Seminar für Examenskandidaten, Diplomanden und Doktoranden
Aktuelle Probleme der molekularen Entwicklungs- und Zellbiologie der Pflanzen
Das Seminar wird in Blockform an mehreren Terminen durchgeführt
Ort und Zeit siehe besonderen Aushang | Westhoff |
| 2616. | Seminar: Intrazellulärer Proteintransport
(2stündig)
Mi. 16 – 18
Gebäude 26.21, Ebene 01, Raum 31 | Michaelis |
| 2617. | Bioinformatisches Seminar
(2stündig)
Di. 17 – 19
Gebäude 26.21, Ebene 01, Raum 31 | Martin und
Mitarbeiter/
Steger und
Mitarbeiter |
| 2618. | Laborpraktikum: Molekulare Biologie der Algen
für Fortgeschrittene
6 Wochen, ganztägig
Zeit nach Vereinbarung | Kowallik |
| 2619. | Laborpraktikum: Physiologie und Morphologie der Flechten
(4stündig) (Lehramt B1, B2, D1)
nach Vereinbarung | Jahns /Ott/
Schuster |
| 2620. | Praktikum zu Theorien von Systematik und Evolution
(4stündig) | Jahns |
| 2621. | Seminar für Mitarbeiter: Molekularbiologie von Zellorganzellen
(2stündig)
Fr. 15 – 17
Gebäude 26.21, Ebene 01, Raum 34 | Lisowsky/
Michaelis /
Pratje |
| 2622. | Seminar für Mitarbeiter der Arbeitsrichtung Morphologie
(2stündig)
Ort und Zeit nach Vereinbarung | Jahns /Ott /
Schuster |
| 2623. | Seminar für Examenskandidaten, Diplomanden etc.
Mi. 9 – 11 | Alfermann/
Fuß |

- | | | |
|-------|---|--|
| 2624. | Seminar für Examenskandidaten, Diplomanden und Doktoranden
(2stündig)
Di. 17 – 19
Besprechungsraum Geobotanik bzw.
Gebäude 26.13. Ebene U1, Raum 11
siehe besonderen Aushang | Lösch |
| 2625. | Seminar: Ausgewählte Aspekte zur Biologie der Tropen
(2stündig)
Sa. ganztägig (Termine nach Absprache)
Seminarraum im Betriebsgebäude des Botanischen Gartens
Liste liegt aus vor Gebäude 26.02, Ebene 01, Raum 25 | Santore |
| 2626. | Große Botanische Exkursion: University of the West Indies,
Trinidad and Tobago
(2stündig)
30. – 34. Woche, Informationen: Gebäude 26.02, Ebene 01, Raum 25
Nur für Studierende, die am Seminar „Ausgewählte Aspekte zur
Biologie der Tropen“ teilgenommen haben. | Santore |
| 2627. | Geländepraktikum mit großer Botanischer Exkursion
nach Norwegen | Jahns /
N.N. |
| 2628. | Botanisches Kolloquium im Rahmen des Biologischen Kolloquiums
(2stündig)
Do. 17 – 19
Hörsaal 6F | Dozenten
der Botanik |
| 2629. | Anleitung zu selbstständiger wissenschaftlicher Arbeit
(ganztägig)
Gebäude 26.03 und 26.13, Ebene U1, 01, 02 | Alfermann/
Bickel/Groth/
Jahns /Jahns , P./
Kowallik/Krause /
Lisowski/Lösch/
Martin /Michealis /
Ott /Pratje/Schumann /
Strotmann/Westhoff |

b) Zoologie

Lehrveranstaltungen für das Grundstudium der Biologie

Vorlesungen

- | | | |
|-------|---|--------------------|
| 2630. | Allgemeine Zoologie (Zell- und Entwicklungsbiologie)
Mo. 10 – 12
Hörsaal 6C | Wunderlich /Rüther |
|-------|---|--------------------|

Exkursionen

- | | | |
|-------|--|---|
| 2631. | Zoologische Exkursion mit Bestimmungsübungen
(Teilnehmerzahl begrenzt, Ort und Zeit nach Vereinbarung.
Die Exkursionen finden Samstag Vormittag nach besonderer
Ankündigung statt.) | Greven /Lunau/
Hentschel/
Berendonck/
Gumbert/Krüger |
| 2632. | Zoologische Exkursion mit Bestimmungsübungen
(Teilnehmer begrenzt, Ort und Zeit nach Vereinbarung.
Exkursionen finden Samstag Vormittag nach besonderer
Ankündigung statt.) | Mehlhorn/
Walldorf |
| 2633. | Zoologische Exkursion mit Bestimmungsübungen nach Gülpe
(Havelland). Die Exkursion findet Ende Juni Do – So statt.
(Anmeldung erforderlich, siehe besondere Ankündigung) | Mehlhorn/
Walldorf |

Lehrveranstaltung für das Grund- und Hauptstudium

2634. Vorlesung: Chordata I: Systematik und Stammesgeschichte Greven
(2stündig)
Mo., Di. 13 - 14
Hörsaal 6E

Lehrveranstaltungen für das Hauptstudium der Biologie

Vorlesungen

2635. Entwicklungsbiologie der Tiere Knust/Rüther
(2stündig)
Do., Fr. 8 - 9
Hörsaal 6F
2636. Vergleichende Tierphysiologie: Mechanismen ökologischer Grieshaber
Anpassung
(2stündig)
Di., Mi. 8 - 9
Hörsaal 6E
2637. Muskel und Synapse Günzel/
(2stündig) Hochstrate
Do. 10 - 12
Hörsaal 6E
2638. Zellphysiologie Dierkes/
(2stündig) Schlu
Ort und Zeit nach besonderer Ankündigung
2639. Meeresbiologie II - Ökophysiologie Bridges
(1stündig)
Do. 8 - 9
Hörsaal 6E
Voraussetzung für die Exkursion nach Schottland
2640. Einführung in die Bestäubungsbiologie Lunau
(2stündig)
Mi. 15 - 17
Hörsaal 6E
2641. Chemotherapie parasitischer Helminthosen Harder
(2stündig)
Do. 12 - 14
Hörsaal 6E
2642. Grundlagen der Toxikologie Abel/Boldt/Borm/
(2stündig) Degen/Esser/
Mo. 16 - 18 Gleichmann/Greven/
Hörsaal 2E Kahl/Wiegend/
Winneke/Wunderlich

Übungen für Fortgeschrittene

2643. Neurobiologische Übungen für Fortgeschrittene I Schlu und
(halbtägig, Blockveranstaltung in der 2. Semesterhälfte Assistenten
nach Ankündigung)
Erfolgreiche Teilnahme an den Übungen in Neurophysiologie
wird vorausgesetzt.
2644. Neurobiologische Übungen für Fortgeschrittene II Schlu und
(halbtägig, nach Vereinbarung) Assistenten
Erfolgreiche Teilnahme an den Übungen für Fortgeschrittene I
wird vorausgesetzt.

- | | |
|---|---------------------------------------|
| 2645. Übungen für Fortgeschrittene in molekularer Entwicklungsbiologie (Entwicklungsbiologie II) (Blockveranstaltung: 6wöchig, ganztägig), 1. Semesterhälfte | Rüther/Teil/
Dildrop |
| 2646. Sinnesökologische Übungen für Fortgeschrittene (6 Wochen ganztägig in der 2. Semesterhälfte) | Lunau/
Gumbert |
| 2647. Übungen für Fortgeschrittene – Parasitologie II: „Zell- und molekularbiologische Methoden“ (6wöchig, ganztägig, nach Vereinbarung) Erfolgreiche Teilnahme an den Übungen für Fortgeschrittene Parasitologie I wird vorausgesetzt. | Wunderlich/
Krücken |
| 2648. Übungen für Fortgeschrittene – Molekulare Ökotoxikologie I (6wöchig, ganztägig, nach Vereinbarung) Erfolgreiche Teilnahme an den Übungen für Fortgeschrittene Parasitologie I wird vorausgesetzt. | Wunderlich/
Krücken |
| 2649. Einführung in die Methoden der Morphologie und Zellbiologie (6 Wochen ganztägig in der 1. Semesterhälfte) | D'Haese/
Greven und
Mitarbeiter |
| 2650. Zoophysiologische Übungen für Fortgeschrittene: Stoffwechselphysiologie ganztägige Blockveranstaltung in der 1. Semesterhälfte | Bridges/
Grieshaber |

Naturwissenschaftliche Spezialübungen

- | | |
|---|---|
| 2651. Übungen in Histologie (4stündig) Mi. 9 – 13 beschränkte Teilnehmerzahl | Greven |
| 2652. Übungen zur Biologie der Knochenfische (4stündig) Ort und Zeit nach Vereinbarung | Riehl |
| 2653. Licht- und Rasterelektronenmikroskopie (4stündig) auch für Lehramtskandidaten | Greven und
Mitarbeiter |
| 2654. Elektronenmikroskopie und Biochemie (4stündig) auch für Lehramtskandidaten Beide Kurse können auch zum Großpraktikum „Einführung in die Methoden der Morphologie und Zellbiologie“ zusammengefasst werden. Für beide Praktika beschränkte Teilnehmerzahl Ort und Zeit nach Vereinbarung | D'Haese und
Mitarbeiter |
| 2655. Morphologiekurs mit meeresbiologischer Exkursion nach Villefranche sùr Mer (Nizza) (nach besonderer Ankündigung) | Mehlhorn/
Ruider/
Walldorf |
| 2656. Sinnesökologisches Projektpraktikum (14tägig, im Anschluß an die Vorlesungszeit) Voraussetzung ist die erfolgreiche Teilnahme am Sinnesökologischen Seminar | Lunau/
Gumbert |
| 2657. Einführung in die Methodik der Parasitenanalyse Diagnostik, Antigengewinnung (für Examenskandidaten) nach besonderer Ankündigung | Mehlhorn/Harder/
Londershausen/
Schmidt/Ruider/
Walldorf |

2658. Übungen für Fortgeschrittene – Molekulare Parasitologie (2wöchig, ganztägig, nach Vereinbarung)
Erfolgreiche Teilnahme an den Übungen für Fortgeschrittene Parasitologie I und II wird vorausgesetzt. Wunderlich/
Krücken

Spezielle Laborpraktika

2659. Laborpraktikum Morphologie und Zellbiologie (nach Vereinbarung während des ganzen Jahres, im Umfang von 6 Wochen, ganztägig) D'Haese/Greven
und Mitarbeiter
2660. Molekulare Entwicklungsbiologie (6wöchig, ganztägig, nach Vereinbarung) Rüter und
Mitarbeiter
2661. Spezielles Laborpraktikum in Sinnesphysiologie und Ökologie (nach Vereinbarung) Lunau und
Mitarbeiter

Seminare

2662. Neurophysiologisches Seminar (2stündig) nach Vereinbarung Schluë
2663. Neurobiologisches Seminar Mo. 16 – 18 (2stündig) Schluë
Gebäude 26.21, Ebene 01, Raum 36
2664. Laborseminar: Neurobiologie (2stündig) nach Vereinbarung Schluë
2665. Laborseminar: Molekulare Parasitologie Fr. 16 – 17 (1stündig) Wunderlich
2666. Literaturseminar: Molekulare Entwicklungsbiologie für Diplomanden und Doktoranden (1stündig) Rüter
2667. Semiochemikalien bei Pflanzen und Tieren (1stündig) Alfermann/
Grieshaber
Gebäude 26.21, Ebene 01, Raum 36
Blockseminar, siehe Aushang
2668. Einführung in die elektronenmikroskopische Technik (mit Demonstration) Rieh/
Mehlhorn
Di. 14 – 16 (2stündig)
nach besonderer Vereinbarung
2669. Sinnesökologisches Seminar (Voraussetzung für Teilnahme am sinnesökologischen Projektpraktikum) Luhau/
Gumbert
2670. Seminar für Examenkandidaten (1stündig) Lunau/
Gumbert
nach besonderer Ankündigung
2671. Seminar für Examenkandidaten nach besonderer Ankündigung Mehlhorn/Harder /
Londershausen/
Schmidt /Walldorf
2672. Seminar für Examenkandidaten (1stündig) Greven
Ort und Zeit nach Vereinbarung

- | | | |
|--|---|--|
| 2673. | Tiergartenbiologie
(2stündig)
mit Exkursionen
Zeit und Ort nach Vereinbarung, Teilnehmerzahl begrenzt | Rehkämper/
Greven |
| 2674. | Sinnesökologisches Projektpraktikum
(14tägig, im Anschluss an die Vorlesungszeit) | Lunau/
Gumbert |
| Exkursionen | | |
| 2675. | Meeresbiologische Exkursion:
Spezialkurs Millport, Schottland
(siehe Aushang) | Bridges |
| 2676. | Zoologische Exkursion: Meeresbiologische Station
Villefranche sùr Mer (Nizza), August 2002
(nach besonderer Vereinbarung) | Mehlhorn |
| 2677. | Zoologisch-limnologische Exkursion nach Süddeutschland | Grieshaber |
| Anleitung zu selbständiger wissenschaftlicher Arbeit | | |
| 2678. | Anleitung zu wissenschaftlichem Arbeiten in
Zoophysiologie und Ökophysiologie | Bridges/
Grieshaber |
| 2679. | Anleitung zu wissenschaftlichem Arbeiten in
Zoomorphologie, Zellbiologie und Parasitologie | D'Haese/
Greven/Harder/
Hentschel/Londershausen/
Mehlhorn/Schmahl |
| 2680. | Anleitung zu wissenschaftlichem Arbeiten in
Sinnesphysiologie und Ökologie der Tiere | Lunau |
| 2681. | Anleitung zu wissenschaftlichem Arbeiten in
Entwicklungs- und Molekularbiologie | Rüther |
| 2682. | Anleitung zu wissenschaftlichem Arbeiten in
Neurobiologie | Schlue |
| 2683. | Anleitung zu wissenschaftlichem Arbeiten in
Molekularer Parasitologie und Zellbiologie | Wunderlich |
| Lehrveranstaltungen für die Fachdidaktik der Biologie | | |
| 2684. | Übung: Einführung in die Didaktik und Methodik des
Biologieunterrichts der SI und SII unter Berücksichtigung
multimedialer Aspekte
Mo. 9 – 11 und 11 – 13
Gebäude 26.21, Ebene 01, Raum 36 | Delhey/
Lunau |
| 2685. | Übungen zur Planung, Durchführung und Analyse des
Biologieunterrichts der SI und SII unter besonderer
Berücksichtigung der Informationsmedien und der
Informationsverarbeitung
Di. 9 – 11 und 11 – 13
Gebäude 26.21, Ebene 01, Raum 36 | Delhey/
Lunau |
| 2686. | Schulpraktikum für Lehramtsstudierende der Biologie
der SI und SII an Schulen, einschließlich methodischer
und didaktischer Reduktion
(2stündig, nach Vereinbarung, Näheres unter:
www.uni-duesseldorf.de/MathNat/Zoologie/didaktik.htm) | Delhey/
Lunau |

- | | | |
|-------|--|------------------|
| 2687. | Halbtägige Exkursionen für Lehramtsstudierende der Biologie
(Termine nach besonderer Ankündigung) | Delhey/
Lunau |
| 2688. | Gestaltung eines Internetprojektes für Schüler und Studierende
(Blockveranstaltung 2 stündig, Termin und Vorbesprechung
siehe Aushang) | Bickel |

c) Physikalische Biologie

Lehrveranstaltungen für das Hauptstudium der Biologie

- | | | |
|-------|--|-----------------------------------|
| 2689. | Molekulare Biophysik II
Mo. 13 – 15 c.t.
Hörsaal 6B | Riesner/Büldt
Willbold |
| 2690. | Transkriptionskontrolle bei Prokaryonten
Di. 13 – 15 c.t.
Hörsaal 6F | Wagner |
| 2691. | Ausgewählte Kapitel aus der Pflanzenschutzforschung
(2stündig) (mit Firmenexkursion)
Vorbesprechung: Fr. 19.04.2002, 9 s.t.
Hörsaal 6F | Babczynski |
| 2692. | Photophysikalische und photochemische Grundlagen
der Photobiologie
Mi. 10 – 12 c.t.
Hörsaal 6E | Holzwarth |
| 2693. | Großpraktikum in Molekularer Biophysik
(halbtägig, begrenzte Teilnehmerzahl nach Voranmeldung),
als Blockveranstaltung nach Ankündigung,
Voraussetzung: Vorlesung Molekulare Biophysik I und II
Übungen in Molekularer Biophysik (4stündig oder 4+4stündig),
für Studierende der Physik nach Voranmeldung, Voraussetzung:
Vorlesung Molekulare Biophysik I oder II | Riesner/Steger
und Assistenten |
| 2694. | Literaturseminar
(2stündig) | Riesner/Klaff
Steger |
| 2695. | Übungen in Mathematik für Physikalische Biologie
Vorlesung mit Rechenübungen und Hausaufgaben
(4stündig) | König/Fitter/
Steger |
| 2696. | Literaturseminar Bioinformatik
(2stündig) | Steger/Martin |
| 2697. | Fortgeschrittenenpraktikum in Molekularer Biophysik
(halbtägig), als Blockveranstaltung nach Vereinbarung;
Voraussetzung: erfolgreiche Teilnahme am Großpraktikum | Riesner/Steger
und Assistenten |
| 2698. | Großpraktikum in Methoden der Molekularbiologie I
(halbtägig, begrenzte Teilnehmerzahl nach Voranmeldung),
als Blockveranstaltung nach Ankündigung
Voraussetzung: Vorlesung Transkriptionskontrolle bei Prokaryonten | Wagner und
Assistenten |
| 2699. | Großpraktikum in Methoden der Molekularbiologie II
(halbtägig) als Blockveranstaltung nach Vereinbarung;
Voraussetzung: erfolgreiche Teilnahme am Großpraktikum I | Wagner und
Assistenten |
| 2700. | Literaturseminar
Mo. 10 c.t. (2stündig)
ausgewählte Themen aus der Molekularbiologie | Wagner und
Assistenten |
| 2701. | Anleitung zu selbstständiger wissenschaftlicher Arbeit
(ganztäglich) | Riesner/Wagner /
Steger |

- | | | |
|-------|--|-----------------------------|
| 2702. | Biophysikalisches Kolloquium nach Ankündigung
(1stündig) | Riesner/Wagner /
Steger |
| 2703. | Biophysikalisches Kolloquium mit Schwerpunkt
Biologische Strukturforschung
nach Ankündigung im Forschungszentrum Jülich, IBI
(1stündig) | Büldt/Willbold |
| 2704. | Gruppenseminar nach Ankündigung im
Forschungszentrum Jülich IBI-2
(2stündig) | Büldt und
Mitarbeiter |
| 2705. | Großpraktikum für Fortgeschrittene:Hochauflösende
Strukturuntersuchungsmethoden in der Biologie
(6 Wochen ganztägig im Forschungszentrum Jülich
nach Vereinbarung, Tel. 02461/612030) | Büldt/Granzin/
Labahn |
| 2706. | Laborpraktikum: Röntgenstrukturanalyse von biologischen
Makromolekülen
(im Forschungszentrum Jülich)
nach Vereinbarung, Tel. 02461/612030 | Büldt/Granzin/
Labahn |
| 2707. | Anleitung zu selbstständiger wissenschaftlicher Arbeit
(ganztägig) | Büldt |
| 2708. | Praktikum für Fortgeschrittene
2 Wochen (ganztägig) als Blockveranstaltung
Voraussetzung: Vorlesung Molekulare Biophysik II | Willbold und
Mitarbeiter |
| 2709. | Gruppenseminar nach Ankündigung im Forschungszentrum
Jülich IBI-2
(2stündig) | Willbold und
Mitarbeiter |
| 2710. | Anleitung zu selbstständiger wissenschaftlicher Arbeit
(ganztägig) | Willbold |
| 2711. | Einführung in die Neurotechnologie (Vorlesung)
als Blockveranstaltung 2. – 13.04.2002, 9 - 11
(Rechenzentrum)
Gebäude 24.41, Ebene 00, Raum 41 | Daunicht |
| 2712. | Praktikum für Fortgeschrittene: Neurotechnologie
als Blockveranstaltung 2. – 13.04.2002 11 – 17
(Rechenzentrum)
Gebäude 24.41, Ebene 00, Raum 41 | Daunicht |
| 2713. | Anleitung zu selbstständiger wissenschaftlicher Arbeit
(ganztägig) NTC | Daunicht |

d) Mikrobiologie

Praktikum der Biologie für Mediziner/innen

- | | | |
|-------|--|--|
| 2714. | Kurs A: Di. 14 – 18 (4stündig)
Kurs B: Do. 14 – 18 (4stündig) | Die Dozenten
und Assistenten
der Biologie und
der Vorklinik |
|-------|--|--|

Lehrveranstaltungen für das Hauptstudium der Biologie

- | | | |
|-------|---|---------------------------------------|
| 2715. | Vorlesung: Spezielle Mikrobiologie IV:
„Molekularbiologie der Hefen“
Mi. 16 – 18 (2stündig)
Hörsaal 6F | Ernst/Hegemann
Hollenberg /Kölling |
|-------|---|---------------------------------------|

2716. Vorlesung: „Technische Mikrobiologie“
Mo. 15 (s.t.) – 16.30 (2stündig)
Hörsaal 6F Sahm
2717. Vorlesung: „Biotransformationen Stoffumwandlung“
Do. 14 – 16 (2stündig)
Hörsaal 6B Hummel
2718. Vorlesung: „Grundoperationen der Aufarbeitung
biotechnologischer Produkte“
Di. 13 – 15 (2stündig)
Hörsaal 6B Kula
2719. Vorlesung: „Mechanismen der Faltung und
Sortierung von Proteinen und Bakterien“
Do. 16 – 18 (2stündig)
Hörsaal 6E Freudl

Seminare

2720. Mikrobiologisches Literaturseminar
Mo. 16.30 – 17.15 (1stündig)
Hörsaal 6E Die Dozenten
und Assistenten
der Mikrobiologie
2721. Literaturseminar für Diplomanden/innen und
Doktoranden/innen
Mo. 17.15 – 18 (1stündig) Die Dozenten
und Assistenten
der Mikrobiologie
2722. Seminar „Aktuelle Themen aus der Protein-
biochemie und Enzymologie“
Mi. 8 – 10 (2stündig)
Institut für Enzymtechnologie des FZ Jülich Kula und
Assistenten
2723. Literaturseminar zu aktuellen Themen der
„Proteinsekretion bei Pro- und Eukaryonten“
Fr. 9 – 11 (2stündig)
Institut für Biotechnologie 1 des FZ Jülich Freudl
2724. Literaturseminar zu aktuellen Themen der
„Stoffwechselgenetik bei Prokaryonten“
Mi. 8.30 – 10.30 (2stündig)
Institut für Biotechnologie 1 im FZ Jülich Sprenger
2725. Seminar „Analytische Methoden in der Biochemie“
Mi. 8 – 10 (2stündig)
Institut für Enzymtechnologie im FZ Jülich Kula und
Assistenten
2726. Anleitung zu selbstständiger wissenschaftlicher Arbeit
(ganztägig) nach Vereinbarung
Institut für Mikrobiologie Boles/Ernst/
Hegemann/
Hollenberg/Kölling/
Ramezani Rad
2727. Anleitung zu selbstständiger wissenschaftlicher Arbeit
(ganztägig) nach Vereinbarung
Institut für Biotechnologie I im FZ Jülich Sahm/Freudl/
Sprenger/
Stahmann
2728. Anleitung zu selbstständiger wissenschaftlicher Arbeit
(ganztägig) nach Vereinbarung
Institut für Enzymtechnologie im FZ Jülich Kula/Elling/
Hummel

Praktika

2729. Fortgeschrittenenpraktikum GP I
„Methoden der Mikrobiologie“
(Teilnehmerzahl begrenzt)
Sept./Okt. (6 Wochen ganztags vor
WS-Vorlesungsbeginn)
in Düsseldorf und Jülich
Boles/Ernst /
Hegemann/
Hollenberg /Kölling/
Ramezani Rad/Sahm /
Stahmann/Wendisch
2730. Fortgeschrittenenpraktikum GP II
„Biotechnologie“, Teilnehmerzahl begrenzt,
(Voraussetzung GP I)
6-wöchig, ganzjährig
Institut für Biotechnologie 1 im FZ Jülich
Sahm und
Assistenten
2731. Fortgeschrittenenpraktikum GP II „Molekulargenetik
von Mikroorganismen“, Teilnehmerzahl begrenzt
(Voraussetzung GP I)
6wöchig, ganzjährig
Institut für Mikrobiologie
Boles/Ernst /
Hegemann/
Hollenberg /Kölling/
Ramezani Rad
2732. Fortgeschrittenenpraktikum „Enzymtechnologie“
14 Tage (ganztägig nach Vereinbarung)
Institut für Enzymtechnologie im FZ Jülich
Kula und
Assistenten
2733. Spezialpraktikum „Sequenzanalyse von Proteinen“
14 Tage (ganztägig nach Vereinbarung)
Institut für Enzymtechnologie im FZ Jülich
Elling
2734. Spezialpraktikum „Übungen am PC – Einführung in die
technische Biochemie“
14 Tage (ganztägig nach Vereinbarung)
Institut für Enzymtechnologie im FZ Jülich
Takors

e) Genetik

siehe auch: www.uni-duesseldorf.de/MathNat/Genetik/

Lehrveranstaltungen für das Grund- und Hauptstudium der Biologie

2735. Molekulare Zellbiologie
(2stündig)
Ort und Zeit nach Vereinbarung
Heinlein/Knust/
Westhoff

Lehrveranstaltungen für das Grundstudium der Biologie

Vorlesungen

2736. Grundlagen der Genetik II
Fr. 9 – 11 (2stündig)
Hörsaal 6C
Bünemann/
Glätzer/Knust
2737. Einführung zu den „Übungen in Genetik“
für Diplomkandidaten
Do. 14 – 15 (1stündig)
Hörsaal 6C
Dozenten und
Assistenten
der Genetik
2738. Einführung zu den „Übungen in Genetik“
für Lehramtskandidaten
Mi. 14 –15 (1stündig)
Hörsaal 6F
Dozenten und
Assistenten
der Genetik

Praktika

2739. Übungen in Genetik für Diplomkandidaten (4stündig)
Kurs 1: Mi. 9 – 12
Kurs 2, Mi. 14 – 17
Kursräume für die Biologischen Grundübungen
Dozenten und Assistenten der Genetik
2740. Übungen in Genetik für Lehramtskandidaten
Do. 14 – 17 (2stündig)
in der ersten Hälfte des Semesters als Block
Kursräume für die Biologischen Grundübungen
Dozenten und Assistenten der Genetik
2741. Tutorium zu Übungen der Genetik:
(4 parallele Veranstaltungen)
(2stündig)
Ort und Zeit siehe Ankündigung
Dozenten und Assistenten der Genetik

Lehrveranstaltungen für das Hauptstudium der Biologie

Vorlesungen

2742. Entwicklungsbiologie der Tiere
(2stündig)
Do., Fr. 8–9
Hörsaal 6F
Knust/Rüther
2743. Immunologie für Fortgeschrittene
(Ringvorlesung)
Mo. 17 – 18 st (1stündig)
Hörsaal 6B
Esser /Fischer/
E. Gleichmann /
Vohr u.a.
2744. Molekulare Bioanalytik
Mo. 16-15 – 18 (2stündig)
(nur für Studierende im Hauptstudium)
Gebäude 23.12, Ebene 04, Seminarraum 24
Köhler/Hoffmann/
Beyer
2745. Molekulare Biologie menschlicher Tumoren
Di. 18 st. (2stündig)
Gebäude 13.71, Seminarraum der Urologischen Klinik
Schulz

Praktika

2746. Genetisches Großpraktikum „Entwicklungsgenetik“
(20 SWS)
Mo. – Fr. ganztägig in der 2. Semesterhälfte
(begrenzte Teilnehmerzahl)
Bossinger/Knust/
Müller/Wodarz
2747. Übungen zur „Einführung in die Konfokale Lasermikroskopie“: Untersuchungen an *Drosophila*, *C. elegans* und Zellkulturen
4 SWS,
2 Wochen als Block in der ersten Hälfte des Semesters
(begrenzte Teilnehmerzahl)
Bossinger/Knust
von Mikecz
2748. Genetisches Praktikum: „Cytogenetik“
als Blockpraktikum vom 15.04. – 26.04.2002
Mo. – Fr. ganztägig (4stündig)
(begrenzte Teilnehmerzahl)
Glätzer

2749. Genetisches Praktikum (4stündig)
Spezielle Techniken für die Anwendung in der molekularen Parasitologie am Beispiel eines humanpathogenen Wurmparasiten
2 Wochen als Block in der ersten Hälfte des Semesters
Voraussetzung: 1 genetisches oder molekularbiologisches Praktikum (begrenzte Teilnehmerzahl) Grevelding
2750. Genetisches Laborpraktikum (F-Praktikum):
„Molekular- und Zellbiologie an Parasiten und Hefe“
6 Wochen nach Vereinbarung
(auch in den Semesterferien)
Forschungszentrum
Voraussetzung: 1 genetisches-molekularbiologisches Großpraktikum Kunz /Köhler/
Grevelding
2751. Genetisches Laborpraktikum
nach Vereinbarung im Institut für Genetik
Voraussetzung: erfolgreiche Teilnahme am Großpraktikum Entwicklungsgenetik Bünemann/Glätzer/
Heinlein/Kunz /
Grevelding
2752. Genetisches Laborpraktikum
Entwicklungsgenetik
6 Wochen, ganztägig, nach Vereinbarung
Voraussetzung: erfolgreiche Teilnahme am Großpraktikum Entwicklungsgenetik Bossinger/Knust
2753. Genetisches Laborpraktikum
Entwicklungsgenetik
6 Wochen, ganztägig, nach Vereinbarung
Voraussetzung: erfolgreiche Teilnahme am Großpraktikum Entwicklungsgenetik Müller
2754. Genetisches Laborpraktikum
Entwicklungsgenetik
6 Wochen, ganztägig, nach Vereinbarung
Voraussetzung: erfolgreiche Teilnahme am Großpraktikum Entwicklungsgenetik Wodarz
2755. Laborpraktikum (F-Praktikum)
Molekulargenetischer Nachweis
von Protein-Protein-Wechselwirkungen
6 Wochen, ganztägig, nach Vereinbarung
(auch in den Semesterferien)
BMFZ, Gebäude 23.12, Ebene 04, Seminarraum 24 Köhler/Beyer/
Scheuring

Seminare

2756. Genetisches Seminar:
„Zellpolarität in Entwicklung und Differenzierung“
(2stündig) als Blockseminar am Ende des Semesters Bossinger/Knust
2757. Seminar
Einführung in: Betriebssystem, Netzwerk, Bild- und Textverarbeitung am Macintosh
Ort und Zeit nach Vereinbarung Bossinger
2758. Genetisches Seminar:
„Molekulargenetische Aspekte parasitärer Organismen“
(2stündig) Grevelding
2759. Seminar für Examenskandidaten
„Transgene Parasiten“ Grevelding

2760. Seminar für Examenskandidaten
„Molekularbiologie der Keimzelldifferenzierung
und -funktion“
(2stündig) nach Vereinbarung
Heinlein
2761. Seminar für Examenskandidaten
„Molekularbiologie der Parasiten“
Mi. 13.30 – 15.00 (2stündig)
Gebäude 26.21, Ebene 01, Raum 32
Kunz/Grevelding
2762. Seminar zu aktuellen Themen
der Immunologie
Mo. 18 – 19 (1stündig)
Hörsaal 6B
Esser /Fischer/
E. Gleichmann /Vohr
2763. Seminar „Wissenschaftliche Grundlagen und
ethische Aspekte aktueller Themen der Molekular-
und Zellbiologie“
für StudentInnen im Hauptstudium
(1stündig)
Ort und Zeit nach Vereinbarung
begrenzte Teilnehmerzahl
Esser
2764. Literaturseminar für Examenskandidaten
(1stündig)
Zeit nach Vereinbarung
im Institut für Umweltmedizinische Forschung
Esser
2765. Literaturseminar über neuere Arbeiten aus der
Entwicklungsgenetik
(1 stündig) nach Vereinbarung
Krust/Müller
2766. Laborseminar „Molekulare Zell- und Entwicklungsbiologie“
(2stündig) nach Vereinbarung
Krust/Wodarz
2767. Genetisches Institutsseminar
Mo. 13 – 15 (2stündig)
Hörsaal 6E
Krust
2768. „Methoden und biomedizinische Anwendung des
menschlichen Genomprojekts“
(als Blockveranstaltung in der zweiten Semesterhälfte)
nach Vereinbarung
Müller /Wodarz
2769. Genetisches Kolloquium
Do. 17 – 19 (2stündig)
nach besonderer Ankündigung
Dozenten der
Genetik
2770. Immunologisches Kolloquium
Di. 16 – 18 (2stündig)
Hörsaal 6B
nach besonderer Vorankündigung
Esser/
E. Gleichmann
2771. Anleitung zu wissenschaftlichem Arbeiten
nach Voranmeldung im Institut für Genetik
Bünemann
2772. Anleitung zu wissenschaftlichem Arbeiten
täglich ganztägig im Institut für Umwelt-
medizinische Forschung (Auf'm Hennekamp 50)
Esser
2773. Anleitung zu wissenschaftlichem Arbeiten
nach Voranmeldung im Institut für Genetik
Glätzer
2774. Anleitung zu wissenschaftlichem Arbeiten
nach Voranmeldung im Institut für Genetik
Grevelding

2775. Anleitung zu wissenschaftlichem Arbeiten nach Voranmeldung im Institut für Genetik	Heinlein
2776. Anleitung zu wissenschaftlichem Arbeiten nach Voranmeldung im Institut für Genetik	Knust
2777. Anleitung zu wissenschaftlichem Arbeiten nach Voranmeldung Gebäude 23.12, Ebene 04, Raum 87	Köhler
2778. Anleitung zu wissenschaftlichem Arbeiten nach Voranmeldung im Institut für Genetik	Kunz
2779. Anleitung zu wissenschaftlichem Arbeiten nach Voranmeldung im Institut für Genetik	Müller
2780. Anleitung zu wissenschaftlichem Arbeiten nach Voranmeldung im Institut für Genetik	Wodarz

VI. Psychologie

1. Veranstaltungen für Studierende des 1. Studienabschnitts

2781. Ausgewählte Grundbegriffe der Chemie für Psychologen Di. 9 – 11 (2stündig) Hörsaal 3B	Kubik
2782. Ausgewählte Grundbegriffe der Chemie für Psychologen: Übungen Di. 11 – 12 (1stündig) Hörsaal 3B	Kubik
2783. Allgemeine Psychologie I: Lernen (Teil 2) Mi. 9 – 11 (2stündig) Hörsaal 3C	Grabitz
2784. Methodenlehre: Quantitative Methoden II Mi. 14 – 16 (2stündig) Hörsaal 3B	Krauth
2785. Methodenlehre: Übungen zu Quantitative Methoden II Mi. 16 – 17 (1stündig) Hörsaal 3B	Krauth
2786. Experimentelles Praktikum II Mo. 9 – 13 und nach Vereinbarung (4stündig) Hörsaal 3 C und Gebäude 23.03, Ebene U1, Raum 23, 25, 61	Kirschbaum/N.N./ Kudielka/N.N./ Syleounis/N.N.
2787. Allgemeine Psychologie I: Motivation und Emotion I Do. 11 – 13 (2stündig) Hörsaal 3B	Kirschbaum
2788. Physiologie in den für die Psychologie bedeutsamen Abschnitten: Einführung in die Neuroanatomie Do. 13 – 14 (1stündig) Hörsaal 2B	Rehkämper

- | | | |
|-------|--|------------------|
| 2789. | Physiologie in den für die Psychologie bedeutsamen Abschnitten: Praktikum zur Hirnforschung
Do. 14 – 16 (2stündig)
Präpariersaal | Rehkämper |
| 2790. | Physiologie 1. Teil für Mediziner, Zahnmediziner, und Pharmazeuten
Mo. – Do. 8 – 9 (4stündig)
Hörsaal 2A | Schrader/Thämer |
| 2791. | Problemgeschichte der Psychologie
Do. 9 – 11 (2stündig)
Hörsaal 3B | Kirschbaum |
| 2792. | Methodenlehre:
Ausgewählte Grundbegriffe der Mathematik für Psychologen II
Di. 14 – 15 (1stündig)
Hörsaal 3B | Syleounis/Krauth |
| 2793. | Methodenlehre:
Mathematik für Psychologen II
Di. 15 – 16 (1stündig)
Hörsaal 3B | Syleounis/Krauth |
| 2794. | Seminar zu Allgemeine Psychologie I:
Lernen und Gedächtnis
Mi. 11 – 13 (2stündig)
Hörsaal 3C | Grabitz /N.N. |
| 2795. | Allgemeine Psychologie II:
Denken
Do. 9 – 11 (2stündig)
Hörsaal 3C | Grabitz |
| 2798. | Seminar zu Allgemeine Psychologie II: Denken
Do. 11 – 13 (2stündig)
Gebäude 23.02, Ebene U1, Raum 22 | Grabitz /N.N. |
| 2797. | Seminar zu Allgemeine Psychologie II:
Wahrnehmung und Handeln
Mi. 11 – 13 (2stündig)
Gebäude 23.03, Ebene U1, Raum 68 | Brandt/Buchner |
| 2798. | Differentielle Psychologie und Persönlichkeitsforschung
Di. 11 – 13 (2stündig)
Hörsaal 3C | Hehl |
| 2799. | Seminar zu Differentielle Psychologie und Persönlichkeitsforschung
Di. 9 – 11 (2stündig)
Gebäude 23.02, Ebene 00, Raum 63 | Söder/Hehl |
| 2800. | Einführung in die Experimentelle Biologische Psychologie
Mo. 14 – 16 (2stündig)
Ort nach Vereinbarung | Stoerig |

1.1 Sonstiges

- | | | |
|-------|--|----------------------|
| 2801. | Experimentelles Semesterprojekt
(6stündig) Ort und Zeit nach Vereinbarung | Alle Hochschullehrer |
|-------|--|----------------------|

2. Veranstaltungen für Studierende des 2. Studienabschnitts

2802.	kognitive Psychologie Do. 9 – 11 (2stündig) Gebäude 23.03, Ebene U1, Raum 68	Buchner
2803.	Praktikum zu Arbeitspsychologie und Ergonomie Do. 14 – 18 (4stündig) Gebäude 23.03, Ebene U1, Raum 68	Buchner
2804.	Praktikum zu Arbeitspsychologie und Ergonomie (4stündig) Ort und Zeit nach Vereinbarung	Musial/Buchner
2805.	Seminar zu Kognitive Psychologie Di. 11 – 13 (2stündig) Gebäude 23.03, Ebene U1, Raum 68	Brandt/Buchner
2806.	Seminar zu Arbeitspsychologie und Ergonomie (2stündig) Ort und Zeit nach Vereinbarung	Musial/Buchner
2807.	Klinische Psychologie (Teil II) Mi. 14 – 16 (2stündig) Hörsaal 3C	Pietrowsky
2808.	Seminar zu Klinische Psychologie Mi. 9 – 11 (2stündig) Gebäude 23.03, Ebene U1, Raum 68	Pietrowsky
2809.	Praktikum zu Diagnostik und Intervention: Verhaltenstherapeutische Methoden Di. 9 – 13 in zeitversetzten Gruppen (2stündig) Gebäude 23.03, Ebene U1, Raum 23, 25, 61	Schneider /Denecke/ Pietrowsky
2810.	Praktikum zu Klinische Psychologie (Teil II) Ort und Zeit nach Vereinbarung (2stündig)	Pietrowsky
2811.	Seminar zu Psychometrie Do. 14 – 16 (2stündig) Gebäude 23.02, Ebene 01, Raum 47	Krauth/Syleounis
2812.	Planung und Auswertung von klinischen Untersuchungen: Spezielle Methoden der Veränderungsmessung Mi. 9 – 11 (2stündig) Gebäude 23.02, Ebene 01, Raum 47	Krauth
2813.	Praktikum zu Planung und Auswertung von klinischen Untersuchungen: EDV-gestützte Auswertung mit SPSS Mo. 14 – 17 (3stündig) Gebäude 23.02, Ebene 01, Raum 47	Mätzold/Krauth
2814.	Seminar zu Mathematische Psychologie Do. 9 – 11 (2stündig) Gebäude 23.02, Ebene 01, Raum 47	Krauth/Mätzold
2815.	Oberseminar zu Mathematische Psychologie Do. 16 – 18 (2stündig) Gebäude 23.02, Ebene 01, Raum 47	Krauth/Mätzold/ Syleounis
2826.	Diagnostik und Intervention (Teil II) Do. 11 – 13 (2stündig) Hörsaal 3C	Hehl
2817.	Seminar zu Diagnostik und Intervention: Praxis systemischer Interventionen Do. 14 – 16 (2stündig) Gebäude 23.02, Ebene 00, Raum 63	Hehl/N.N.

2818. Seminar zu Diagnostik und Intervention:
Praxis des Assessment Centers
Do. ab 14 Uhr nach Vereinbarung (1stündig)
Gebäude 23.02, Ebene 00, Raum 66
Söder/Hehl
2819. Seminar zu Experimentelle Analyse
tierischen Verhaltens
Mi. 14 – 16 (2stündig)
Gebäude 23.03, Ebene 01, Raum 43
Huston
2820. Praktikum zu Physiologische
Psychologie (Animalteil)
Zeit und Ort nach Vereinbarung (2stündig)
Vor Anmeldung im Sekretariat
De Souza Silva/
Dere/Huston
2821. Praktikum zu Experimentelle Analyse
tierischen Verhaltens
Zeit und Ort nach Vereinbarung (4stündig)
Vor Anmeldung im Sekretariat
N.N./Dere/
Huston
2822. Seminar zu Physiologische Psychologie:
Einführung in die Physiologische Psychologie (Teil II)
Mi. 16 – 18 (2stündig)
Gebäude 23.03, Ebene 01, Raum 43
N.N./Huston
2823. Praktikum zu Methoden der Physiologischen Psychologie
(Animalteil)
Zeit und Ort nach Vereinbarung (4stündig)
N.N./
De Souza Silva/
Huston
2824. Seminar zu Angewandte Physiologische Psychologie;
Neurodegenerative Erkrankungen:
Diagnostik und Interventionsmethoden
Di. 16 – 18 (2stündig)
Gebäude 23.03, Ebene 01, Raum 61
Niedeggen/
Stoerig
2825. Blockpraktikum zu Angewandte Physiologische
Psychologie: Neurodegenerative Erkrankungen
(2stündig nach Semesterende)
Anmeldung im Sekretariat
Gebäude 23.03, Ebene 00, Liste vor Raum 48
Zeit und Ort nach Vereinbarung
Niedeggen/
Stoerig
2826. Seminar zu Methoden der Physiologischen Psychologie:
„Mindreading“: Hirnpotenziale und unbewusste
Verhaltenssteuerung
Di. 14 – 16 (2stündig)
Gebäude 23.03, Ebene U1, Raum 61
Dombrowski/
Niedeggen/
Stoerig
2827. Praktikum zu Methoden der Physiologischen Psychologie:
„Mindreading“: Ableitung von Hirnpotenzialen (2stündig)
Anmeldung im Sekretariat
Gebäude 23.03, Ebene 00, Liste vor Raum 48
Zeit und Ort nach Vereinbarung
Dombrowski/
Stoerig
2828. Praktikum zu Physiologischen Psychologie:
Schlaf, Traum und Introspektion (2stündig)
Anmeldung im Sekretariat
Gebäude 23.03, Ebene 00, Liste vor Raum 48
Zeit und Ort nach Vereinbarung
N.N./Stoerig

3. Sonstiges

2829. Fallseminar zu Klinische Psychologie
Ort und Termin nach Vereinbarung
Pietrowsky

- | | | |
|-------|--|---|
| 2830. | Einführung in die Psychopharmakologie
Zeit und Ort nach Vereinbarung
Vor Anmeldung im Sekretariat Huston | Steckler |
| 2831. | Praktikum zu Physiologische Psychologie
für Biologen (halbtägig)
Zeit und Ort nach Vereinbarung
Vor Anmeldung im Sekretariat | Huston |
| 2832. | Forschungskolloquium
Mi. 14 – 15 (14tägig)
Gebäude 23.02, Ebene 00, Raum 63 | Hehl/Heininger/
Söder |
| 2833. | Forschungskolloquium
Zeit und Ort nach Vereinbarung | Huston |
| 2834. | Forschungskolloquium
Di. 14 – 16 (1stündig, 14tägig)
Gebäude 23.03, Ebene U1, Raum 86 | Grabitz |
| 2835. | Forschungskolloquium
Do. 14 – 15 (14tägig)
Gebäude 23.03. Ebene U1, Raum 46 | Pietrowsky |
| 2836. | Forschungskolloquium
Mi. 16 – 18 (2stündig)
Gebäude 23.03, Ebene 00, Raum 61 | Buchner |
| 2837. | Psychologisches Kolloquium:
Vorträge nach gesonderte Bekanntgabe
Mq. 18 – 20 (1stündig, 14tägig)
Gebäude 23.03, Ebene 01, Raum 43 | Alle Hochschul-
lehrer/innen u.
Mitarbeiter/innen
der Psycholo-
gischen Institute |
| 2838. | Anleitung zu wissenschaftlichem Arbeiten
(6stündig)
Ort und Zeit nach Vereinbarung | Grabitz /Hehl/
Huston/Buchner /
Kirschbaum/
Krauth /Pietrowsky/
Stoerig/Mitarbeiter/innen |
| 2839. | Experimentelles Semesterprojekt
Zur Vorbereitung auf Diplomarbeiten:
Elektrophysiologie und visuell gesteuertes Verhalten
(4stündig) Zeit und Ort nach Vereinbarung | Stoerig und
Mitarbeiter/innen |
| 2840. | Praktikum zu Angewandte Klinische Neuropsychologie
Zeit und Ort nach Vereinbarung (3stündig)
Neurologie der Rheinischen Klinik Düsseldorf
(s. gesonderten Aushang) | Müller /Stoerig |
| 2841. | Praktisches Seminar zur Neuropsychologischen
Diagnostik für Studierende im Hauptstudium Psychologie
(2stündig) im NTC Düsseldorf
(Anmeldung s. gesonderten Aushang) | Hömberg und
Mitarbeiter/innen |
| 2842. | Seminar für Doktoranden/Doktorandinnen und
Diplomanden/Diplomandinnen
Fr. 13 – 15 (2stündig)
Gebäude 23.03, Ebene U1, Raum 68 | N.N./Stoerig |

VII. Geographie

Spezialvorlesungen

2843. Geographische Informationssysteme
Do. 11 – 13 (2stündig)
Hörsaal 5G Jordan
- 2843a. New Economic Geography und Industriegeographie
Do. 14 – 16 (2stündig)
Gebäude 25.02, Ebene 02, Raum 21 Fuchs

Proseminare

2844. Karteninterpretation für Anfänger
Di. 9 – 11 (2stündig)
Gebäude 25.02, Ebene 02, Raum 21 Wenzens
2845. Computerkartographie, Kurs A
nach Vereinbarung (2stündig)
Gebäude 25.12, Ebene 02, Raum 55 Becker-Baumann/
Vorläufer
2846. Computerkartographie, Kurs B
Mi. 11 – 13 (2stündig)
Gebäude 25.12, Ebene 01, Raum 51 Linder/Jordan
2847. Kartographie
Do. 14 – 16 (2stündig)
Gebäude 25.12, Ebene 02, Raum 55 Montag/
Vorläufer
2848. Statistik, Kurs A
Mi. 9 – 11 (2stündig)
Gebäude 25.12, Ebene 02, Raum 33 Dehling/
Vorläufer
2849. Statistik, Kurs B
Mo. 11 – 13 (2stündig)
Gebäude 25.12, Ebene 02, Raum 55 Schneider /
Vorläufer

Unterseminare

2850. Geoökologie I (Relief, Böden, Wasserhaushalt)
mit Exkursion
Fr. 8 – 10 (2stündig)
Gebäude 25.12, Ebene 01, Raum 51 Jordan
2851. Physische Geographie
Di. 11 – 13 (2stündig)
Gebäude 25.02, Ebene 02, Raum 21 Wenzens
2852. Sozialgeographie
Do. 11 – 13 (stündig)
Gebäude 25.12, Ebene 02, Raum 55 Montag/
Vorläufer
2853. Stadtgeographie
Di. 9 – 11 (2stündig)
Gebäude 25.12, Ebene 02, Raum 33 Schneider /
Vorläufer

Seminare

2854. Karteninterpretation für Fortgeschrittene (Kurs A)
Do. 9 – 11 (2stündig)
Gebäude 25.02, Ebene 02, Raum 21 Wenzens

2855. Karteninterpretation für Fortgeschrittene (Kurs B)
Di. 14 – 16 (2stündig)
Gebäude 25.12, Ebene 02, Raum 55 Giebe
2856. Geographische Informationssysteme II (GIS)
Mo. 14 – 18 (2stündig, 14täglich)
Gebäude 25.02, Ebene 01, Raum 21 Linder/Jordan
2857. Luftbildinterpretation II
Mo. 14 – 18 (2stündig, 14täglich)
Gebäude 25.02, Ebene 01, Raum 23 Linder/Jordan
2858. Der andere Blick auf die Stadt
– kulturgenetische Stadttypen
Mi. 11 – 13 (2stündig)
Gebäude 25.12, Ebene 02, Raum 55 Sabelberg

Oberseminare

2859. Geoökologie
Do. 14 – 16 (2stündig)
Gebäude 25.12, Ebene 01, Raum 51 Jordan
2860. Physische Geographie
Do. 11 – 13 (2stündig)
Gebäude 25.02, Ebene 02, Raum 21 Wenzens
2861. Bevölkerung und Wirtschaft Südostasiens
Mi. 9 – 11 (2stündig)
Gebäude 25.12, Ebene 02, Raum 55 Vorlauffer
2862. Immigration und Segregation
Di. 9 – 11 (2stündig)
Gebäude 25.12, Ebene 02, Raum 55 Glebe

Projektseminar / Praktikum mit Seminar

2863. Projektseminar /Praktikum
nach Vereinbarung
(siehe besonderen Aushang) Jordan /Linder
2864. Tourismus und Umwelt in Sri Lanka, Teil 2
Do. 9 – 11 und nach Vereinbarung (4stündig)
Gebäude 25.12, Ebene 02, Raum 55 Vorlauffer
2865. Leben und Arbeiten in Oberbilk, Teil 2
Mi. 14 – 16 und nach Vereinbarung (4stündig)
Gebäude 25.12, Ebene 02, Raum 55 Glebe
2866. Projektseminar / Praktikum
nach Vereinbarung
(siehe besonderen Aushang) Wenzens
2867. Geoökologisches Laborpraktikum
10 Tage (Block), nach Vereinbarung
(siehe besonderen Aushang)
Gebäude 25.02, Ebene 00, Raum 21 Jordan
2868. Geoökologisches Geländepraktikum
6 Tage (Block), nach Vereinbarung
(siehe besonderen Aushang) Jordan

Praktikum im Grundstudium

Einführung in das Gelände
(für Anfänger/-innen)

- | | | |
|-------|---|--|
| 2869. | Physische Geographie
6 x 2 Tage (siehe besonderen Aushang) | Fey |
| 2870. | Kulturgeographie
6 x 2 Tage (siehe besonderen Aushang) | N. N./Vorläufer/
Schneider /Vorläufer |

Sonstige Veranstaltungen

- | | | |
|-------|---|---------------------------------|
| 2871. | Exkursionen, eintägig: siehe besonderen Aushang
Exkursionen, mehrtägig: siehe besonderen Aushang | Dozent(inn)en
der Geographie |
| 2872. | Kolloquium für Examenkandidat(inn)en und
Doktorand(inn)en
(siehe besonderen Aushang) | Dozent(inn)en
der Geographie |
| 2873. | Geographisches Kolloquium
Do. 16 – 18 (siehe besonderen Aushang) | Dozent(inn)en
der Geographie |
| 2874. | Anleitung zum selbstständigen wissenschaftlichen
Arbeiten (nach Vereinbarung) | Dozent(inn)en
der Geographie |

Geologie

Übungen

- | | | |
|-------|--|----------------------|
| 2875. | Analytische Quartärgeologie: Sedimente, Lebewelt, Böden
Mi. 14 – 16 (2stündig)
Gebäude 25.02, Ebene 02, Raum 21 und im Gelände | Schirmer |
| 2876. | Geologische Geländeübung Zypern
15. – 28.03.2002
(siehe besonderen Aushang) | Schirmer |
| 2877. | Geoökologisches Praktikum gemeinsam mit der
Geographie
Mo. 14 – 16 (2stündig)
Gebäude 25.02, Ebene 00, Raum 21 | Ikinger/
Schirmer |
| 2878. | Quartärgeologisch-bodenkundliche Geländeübung
8 Tage, nach Vereinbarung
(siehe besonderen Aushang) | Schirmer |

Sonstige Veranstaltungen

- | | | |
|-------|---|----------|
| 2879. | Geologische Exkursionen, ein- und mehrtägig
(siehe besonderen Aushang) | Schirmer |
| 2880. | Anleitung zum selbstständigen wissenschaftlichen
Arbeiten (nach Vereinbarung)
Gebäude 25.02. Ebene 02, Raum 21 und im Gelände | Schirmer |