

Mathematisch-Naturwissen- schaftliche Fakultät

Dekan:

Univ.-Prof. Dr. Gerd Fischer

Prodekan:

Univ.-Prof. Dr. Hanns Weiss

Dekanatsbüro:

Universitätsstraße 1, 40225 Düsseldorf (Gebäude 25.32, Ebene 00, Raum 30),
F. 81-12235/12193, Fax: 0211-81-15191

E-Mail: dekan.math-nat-fak@uni-duesseldorf.de

Geschäftszeit montags bis freitags von 10–12

Dr. Bernd Höhn, Wiss. Ang., 81-11378
Ursula Schmitz, Reg.-Ang., F. 81-12193
Gabriele Süß, Reg.-Ang., F. 81-12193

Fakultätsrat:

Dekan Univ.-Prof. Dr. Gerd Fischer
Prodekan Univ.-Prof. Dr. Hanns Weiss

Gruppe der Professorinnen und Professoren:

Univ.-Prof. Dr. August-Wilhelm Alfermann, Univ.-Prof. Dr. Hans-Dieter Höltje,
Univ.-Prof. Dr. Joachim Krauth, Univ.-Prof. Dr. Hartmut Löwen,
Univ.-Prof. Dr. Joachim Walter Schultze, Univ.-Prof. Dr. Karl Vorlauffer,
Univ.-Prof. Dr. Peter Westhoff, Univ.-Prof. Dr. Kristian Witsch

Gruppe der wissenschaftlichen Mitarbeiterinnen und Mitarbeiter:

Akad. Rat Claus Martin Paßreiter, Akad. Oberrat Dr. Herbert Wenk

Gruppe der Studierenden:

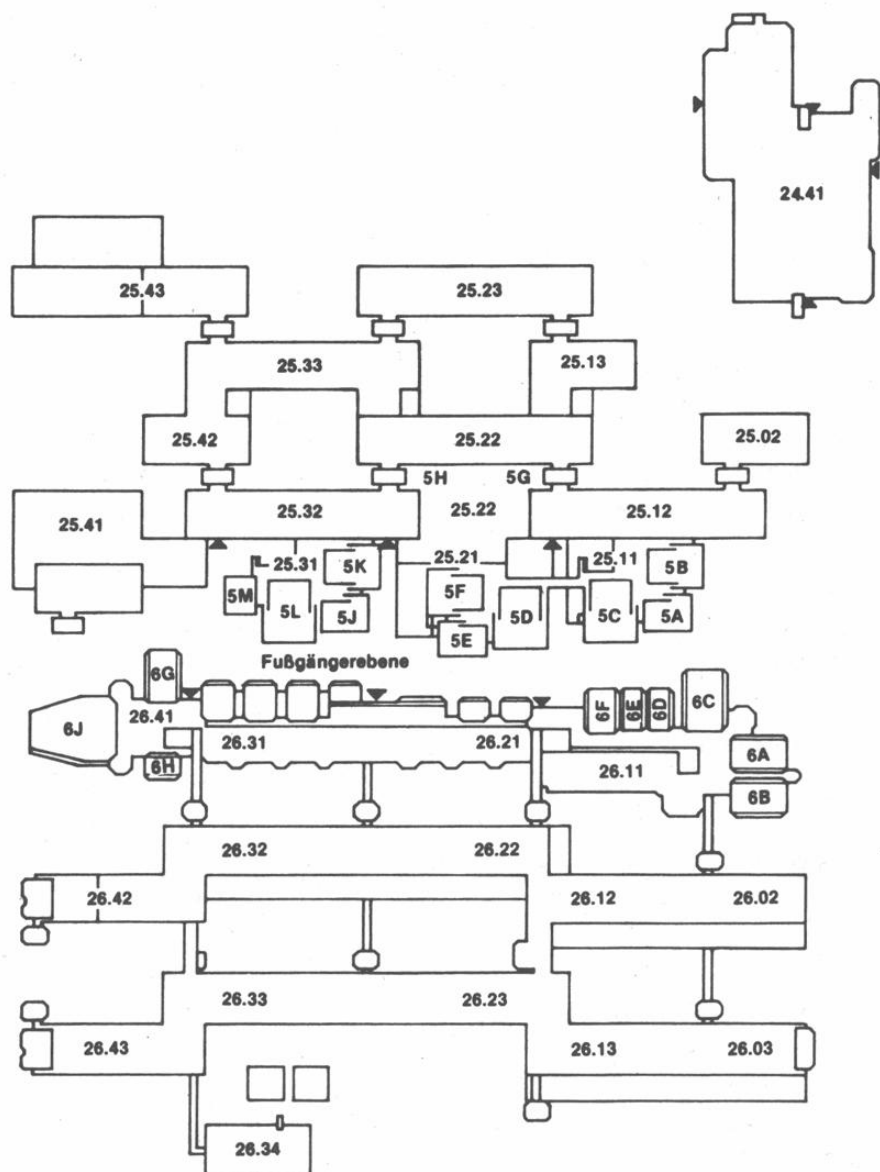
Volker Budinger, Christina Buers, Michael Mielewczik

Gruppe der nichtwissenschaftlichen Mitarbeiterinnen und Mitarbeiter:

Sabine Borstel, Ilse Fallmann

Orientierungsplan

Legende nebenstehend



Legende zum Orientierungsplan

Mathematik

Reine Mathematik	Gebäude 25.22, Ebene 03
	Gebäude 25.13, Ebene 03
Mathematik und Mathematikdidaktik	Gebäude 25.22, Ebene 03
Angewandte Mathematik	Gebäude 25.22, Ebene 02
Instrumentelle Mathematik	Gebäude 25.13, Ebene 02
Math. Statistik und Wahrscheinlichkeitstheorie	Gebäude 25.13, Ebene 01
Abteilung für Informatik	Gebäude 25.13, Ebene 00

Physik

Institut für Experimentalphysik	Gebäude 25.42, Ebene 01
Institut für Laser- und Plasmaphysik	Gebäude 25.33, Ebene 02
Institut für Physik der kondensierten Materie	Gebäude 25.22, Ebene 02
	Gebäude 25.23, Ebenen 00, 01, 02
Theoretische Physik	Gebäude 25.32, Ebenen 01, 02, 03
Angewandte Physik	Gebäude 25.33, Ebene 01

Chemie

Anorganische Chemie und Strukturchemie I	Gebäude 26.43, Ebene 01
Anorganische Chemie und Strukturchemie II	Gebäude 26.42, Ebene 01
Organische Chemie und Makromolekulare Chemie I	Gebäude 26.43, Ebene 00
Organische Chemie und Makromolekulare Chemie II	Gebäude 26.33, Ebene 00
Physikalische Chemie und Elektrochemie I	Gebäude 26.43, Ebene 02
Physikalische Chemie und Elektrochemie II	Gebäude 26.32, Ebene 02
Theoretische Chemie	Gebäude 26.32, Ebene 03
Biochemie	Gebäude 26.42, Ebene 03
Chemie und ihre Didaktik	Gebäude 26.31, Ebene U1

Pharmazie

Pharmazeutische Chemie	Gebäude 26.23, Ebene 02
Pharmazeutische Technologie	Gebäude 26.22, Ebene 00
Pharmazeutische Biologie	Gebäude 26.23, Ebene 00

Biologie

Botanisches Institut und (Botanischer Garten 29.01)	Gebäude 26.13, Ebene 02
Institut für Biochemie der Pflanzen	Gebäude 26.03, Ebene 01
Institut für ökologische Pflanzenphysiologie u. Geobotanik	Gebäude 26.13, Ebene 01
Abt. Geobotanik	Gebäude 26.13, Ebene U1
Institut f. Entwicklungs- und Molekularbiologie d. Pflanzen	Gebäude 26.03, Ebene 02
Institut für Zoophysiologie	Gebäude 26.13, Ebene 00
Institut für Zoomorphologie, Zellbiologie, Parasitologie	Gebäude 26.03, Ebene 00
Abteilung für Parasitologie	Gebäude 26.13, Ebene 00
Institut für Neurobiologie	Gebäude 26.02, Ebene 00
Genetik	Gebäude 26.02, Ebene 02
	Gebäude 26.03, Ebene U1
Mikrobiologie	Gebäude 26.12, Ebene 01
Physikalische Biologie und Abt. Biokybernetik	Gebäude 26.12, Ebene U1

(Fortsetzung siehe nächste Seite)

Psychologie Gebäude 23.03
(siehe Orientierungspläne Medizinische Fakultät)

Geographie Gebäude 25.12,
Ebenen 01, 02

Geologie Gebäude 25.02,
Ebene 02

Universitäts- und Landesbibliothek Gebäude 25.41

Fachbibliotheken

Mathematik, Physik, Geowissenschaften, Gebäude 25.22, Ebene 01
Biologie, Chemie, Pharmazie Gebäude 26.21, Ebene 01

Hörsäle

5A, 5B, 5C Gebäude 25.11, Ebene 00[↑]
5D, 5E, 5F Gebäude 25.21, Ebene 00
5G, 5H Gebäude 25.22, Ebene 00
5J, 5K, 5L, 5M Gebäude 25.31, Ebene 00
6A, 6B, 6C, 6D, 6E, 6F Gebäude 26.11, Ebene 00
6G, 6H, 6J Gebäude 26.41, Ebene 00

Studienberatung

Mathematik

Mathematisches Institut, Gebäude 25.13 und 25.22
Beratungsgebiet: Bis Vordiplom oder Zwischenprüfung
Univ.-Prof. Dr. O. Kerner, F. 81-12185, Geb. 25.22, Ebene 03, Raum 63
Sprechstunde: Mi. 11–11.30 und nach Vereinbarung
Akad. Oberrat Dr. Th. Thode, F. 81-12172
Gebäude 25.13, Ebene 03, Raum 39
Sprechstunde: Mo. 11–12 und nach Vereinbarung
Beratungsgebiet: Lehramtsstudiengang nach der Zwischenprüfung
Stud.-Prof. Dr. E. Baumgartner, F. 81-12184, Geb. 25.22, Ebene 03, Raum 57
Sprechstunde: Di. 11.15–11.45 und nach Vereinbarung
Beratung zum weiterführenden Studium: Alle Dozentinnen und Dozenten der
Mathematik

Physik

Institut für Experimentalphysik, Gebäude 25.23, Ebene 01, Raum 31,
Prof. Dr. Dieter Schumacher, F. 81-13102, Di. 11–12

Chemie

Studiengang Diplom: Univ.-Prof. Dr. H. D. Martin, Institut für
Organische Chemie und Makromolekulare Chemie,
Lehrstuhl I, F. 81-1 22 98
Wirtschaftschemie: Univ.-Prof. Dr. H. D. Martin, Institut für Organische Chemie
und Makromolekulare Chemie, Lehrstuhl I, F. 81-1 22 98
Studiengang Lehramt: Univ.-Prof. Dr. Hans-Henning Strehblow, Institut für
Physikalische Chemie und Elektrochemie II, F. 81-14867,
Sprechstunde nach Vereinbarung

Pharmazie

Institut für Pharmazeutische Chemie, Gebäude 26.32, Ebene U1, Raum 35
Univ.-Prof. Dr. Uwe Kuckländer, F. 81-14984, Mo. 11-12

Biologie

Institut für Zoomorphologie, Zellbiologie und Parasitologie
Gebäude 26.03, Ebene 00, Raum 29
Prof. Dr. D'Haese, F. 81-13405, Sprechstunde: Do. 14-15

Psychologie

Psychologisches Institut
Univ.-Prof. Dr. F. J. Hehl (F. 81-12062), Sprechstunde Mi. 11-13
Beratungsgebiet: Problemfälle
Univ.-Prof. Dr. Joachim Krauth, F. 81-12144
Gebäude 23.02, Ebene 01, Raum 26, Sprechstunde Di. 15-16
Beratungsgebiet: Nebenfach-Psychologen
Dipl.-Psych. Katharina Heining (F. 81-12064)
Gebäude 23.03, Ebene 00, Raum 27
Beratungsgebiet: 1. Studienabschnitt
Dr. Michael Niedeggen, F. 81-12011
Gebäude 23.03, Ebene 00, Raum 46, Sprechstunde nach Vereinbarung
Beratungsgebiet: 2. Studienabschnitt

Geographie

Geographisches Institut, Gebäude 25.12
Studiengang Magister: Univ.-Prof. Dr. Günther Glebe, F. 81-12051,
Gebäude 25.12, Ebene 02, Raum 41
Studiengang Lehramt: Univ.-Prof. Dr. Norbert Wein, F. 81-11354,
Gebäude 25.12, Ebene 02, Raum 24
Sprechstunden: siehe besonderen Aushang Gebäude 25.12, Ebene 00
und nach Vereinbarung

Studienberatung durch die Fachschaftsvertreterinnen und -vertreter der Studierendenschaft

Biologie

Fachschaftsraum Biologie, Gebäude 26.11, Ebene U1, Raum 42, F. 81-12025. Vor Beginn des Wintersemesters führt die Fachschaft eine Informationsveranstaltung für Erstsemester durch. Genaue Termine und andere Informationen finden sich an den Schwarzen Brettern Geb. 26.01 oder im Fachschaftsraum (auch telefonisch).

Chemie

Fachschaftsraum Chemie, Gebäude 26.31, Ebene U1, Raum 51, F. 81-14301 und Fachschaftsbüro Gebäude 25.31, Ebene 00, Raum 81 (über der Cafeteria), Tel. 81-13611, Fax 81-13611. In der Woche vor Beginn der Vorlesungen (siehe erste Umschlagseite) im Wintersemester führt die Fachschaft in der Regel von Dienstag (10.00) bis einschließlich Donnerstag eine dreitägige fortlaufende Einführungsveranstaltung durch. Der genaue Termin kann telefonisch erfragt oder den Aushängen am Schwarzen Brett der Fachschaft in der Ebene U1 (Geb. 26.41) entnommen werden.

Geographie

Fachschaftsraum Geographie, Gebäude 25.12, Ebene 01, Raum 18, F. 81-14846 Mo.-Do. 13-14, ansonsten siehe Anschlag am Fachschaftsbrett (Ebene 00).

Vor Beginn des Semesters führt die Fachschaft eine eintägige Einführungsveranstaltung für Erstsemester durch (siehe Aushang).

Mathematik

Fachschaftsraum Mathematik, Gebäude 25.31, Ebene 00, Raum 82 und 83, F. 81-13607 und 81-13707, in der Vorlesungszeit täglich siehe Aushang, sonst Do. 14-16. Vor Beginn der Vorlesung im Wintersemester führt die Fachschaft eine viertägige Einführungsveranstaltung für Erstsemester durch (siehe Aushang).

Pharmazie

Fachschaftsraum Pharmazie, Gebäude 26.31, Ebene U1, Raum 41, F. 81-12516, Sprechzeit: siehe Aushang – in der Vorlesungszeit täglich 12-13. Einführungsveranstaltung für Erstsemester wird vor Semesterbeginn durchgeführt.

Physik

Fachschaftsraum Physik, Gebäude 25.32, Ebene 00, Raum 21, F. 81-13232, in der Vorlesungszeit siehe Aushang, sonst Mi. 13-15 Uhr. Vor Beginn der Vorlesungen im Wintersemester führt die Fachschaft eine viertägige Einführungsveranstaltung für Erstsemester durch (siehe Aushang).

Psychologie

Fachschaftsraum Psychologie, Gebäude 23.03, Ebene U1, Raum 64, F. 81-13488, Mo.-Do. 13-14 Uhr und nach telefonischer Vereinbarung. Die Fachschaft führt in der ersten Woche des Wintersemesters eine Einführung für Erstsemester durch.

Prüfungsausschüsse

Ausschuß für die Diplomprüfung in Biologie

Vorsitzender:

Univ.-Prof. Dr. Dr. H. Strotmann

Stellvertreter:

Univ.-Prof. Dr. A.-W. Alfermann

Weitere Mitglieder:

Univ.-Prof. Dr. J. H. Hegemann

Wiss. Mitarbeiter:

Priv.-Doz. Dr. J. Schumann

Studierende:

Björn Wolf

Ausschuß für die Zwischenprüfung in Biologie

Vorsitzender:

Univ.-Prof. Dr. Klaus-V. Kowallik

Stellvertreter:

Univ.-Prof. Dr. Jochen D'Haese

Weitere Mitglieder:

Univ.-Prof. Dr. August-Wilhelm Alfermann

Univ.-Prof. Dr. Klaus Lunau

Dr. J. Schumann

Dörte Janßen

Eva-Maria Linnartz

Ausschuß für die Diplomprüfung in Chemie

Vorsitzender:

Univ.-Prof. Dr. Hans Dieter Martin , Institut für Organische Chemie und Makromolekulare Chemie

Stellvertreter:

Univ.-Prof. Dr. Hanns Weiss , Institut für Biochemie

Weitere Mitglieder:

Univ.-Prof. Dr. Wolfgang Kläui, Univ.-Prof. Dr. Gerhard Hägele, Institut für Anorganische Chemie und Strukturchemie

Dr. Bernhard Mayer , Institut für Organische Chemie und Makromolekulare Chemie

N. N.

N. N.

Ausschuß für die Diplomprüfung in Wirtschaftskemie

Vorsitzender:

Univ.-Prof. Dr. Hans Dieter Martin

Stellvertreter:

Univ.-Prof. Dr. K.-P. Franz

Weitere Mitglieder:

Univ.-Prof. Dr. W. Kläui, Univ.-Prof. Dr. H.-D. Smeets

Wiss. Mitarbeiter:

Dr. G. Reiß

Studierende:

Frau Jana Zerweck

Ausschuß für die Zwischenprüfung in Chemie

Vorsitzender:

Univ.-Prof. Dr. Hans Dieter Martin , Institut für Organische Chemie und Makromolekulare Chemie

Stellvertreter:

Univ.-Prof. Dr. Hanns Weiss , Institut für Biochemie

Weitere Mitglieder:

Univ.-Prof. W. Kläui, Institut für Anorganische Chemie und Strukturchemie

Dr. Bernhard Mayer , Institut für Organische Chemie und Makromolekulare Chemie

N. N.

N. N.

Ausschuß für die Zwischenprüfung in Geographie

Vorsitzender:

Univ.-Prof. Dr Gerd Wenzens

Stellvertreter:

Univ.-Prof. Dr. Karl Vorlauffer

Weitere Mitglieder:

Univ.-Prof. Dr Günther Glebe

Univ.-Prof. Dr. E. Jordan

Akad. Oberrat Dr. M. Fey

Svenja Vozenilek

Dirk Ullrich

Ausschuß für die Diplomprüfung in Mathematik

Vorsitzender:
Univ.-Prof. Dr. K. Witsch

Stellvertreter:
Univ.-Prof. Dr. W. Köhnen

Weitere Mitglieder:
Univ.-Prof. Dr. A. Janssen
Univ.-Prof. Dr. Otto Kerner
Dr. Dietrich Burde
Heike Körkel
Simon Lenzen

Alle Mathematisches Institut

Prüfungsausschuss Bachelor in Mathematik

Vorsitzender:
Univ.-Prof. Dr. M. Hochbruck

Stellvertreter:
Univ.-Prof. Dr. K. Steffen

Weitere Mitglieder:
Univ.-Prof. Dr. A. Janssen, Univ.-Prof. Dr. O. Kerner
Wiss. Mitarb.: Priv.-Doz. Dr. D. Burde
Studierende:
Heike Körkel
Simon Lenzen

Ausschuß für die Zwischenprüfung in Mathematik

Vorsitzender:
Univ.-Prof. Dr. K. Witsch

Stellvertreter:
Univ.-Prof. Dr. W. Köhnen

Weitere Mitglieder:
Univ.-Prof. Dr. A. Janssen
Univ.-Prof. Dr. Otto Kerner
Dr. D. Burde
Christina Buers
Michael Casper

Ausschuß für die Diplomprüfung Physik

Vorsitzender:
Univ.-Prof. Dr. K.-D. Schierbaum

Stellvertreter:
Univ.-Prof. Dr. St. Schiller

Weitere Mitglieder:
Univ.-Prof. Dr. D. Reiter, Univ.-Prof. Dr. H.-K. Janssen
Wiss. Mitarb.: Dipl.-Phys. F. Wevelsiep
Studierende:
Kolja Kander
Michael Weingran

Ausschuß für die Zwischenprüfung in Physik

Vorsitzender:
Univ.-Prof. Dr. K.-D. Schierbaum

Stellvertreter:
Univ.-Prof. Dr. St. Schiller

Weitere Mitglieder:
Univ.-Prof. Dr. D. Reiter, Univ.-Prof. Dr. H.-K. Janssen
Wiss. Mitarb.: Dipl.-Phys. F. Wevelsiep
Studierende:
Davis Klein
Huibert Alblas

Ausschuß für die Diplomprüfung in Psychologie

Vorsitzender:
Prof. Dr. Hehl

Stellvertreter:
Prof. Dr. Pietrowsky

Weitere Mitglieder:
Prof. Dr. Grabitz
Prof. Dr. Stoerig

Vertreter der wiss. Mitglieder:
Dr. Niedeggen

Studierende:
Sandra Lübke
Alexandra Wieland

Alle Psychologisches Institut

Graduiertenförderungskommission der Fakultät

Vorsitzender:
Akad. OR Dr. M. Fey

Weitere Mitglieder:
Univ.-Prof. Dr. R. Lösch
Univ.-Prof. Dr M. Braun
Prof. Dr. W. Kies
N. N.

Kommission für Auslandsbeziehungen

Vorsitzender:
Prof. Dr. K. V. Kowallik

Weitere Mitglieder:
Prof. Dr. M. Braun
Prof. Dr. H.-J. Grabitz
Prof. Dr. R. Meise
Prof. Dr. A. Otto
Prof. Dr. N. Wein
Akad. Oberrätin Dr. H. Hammer
Frau S. Borstel
N. N.

Lehrkörper

a) Emeritierte Universitätsprofessoren:

- Bausch, Richard, Eichenallee 2a, 41469 Neuss, F. (02137) 8576
Dr. rer. nat. (Theoretische Physik)
- Becker, Herbert, Virchowstraße 22, 41464 Neuss, F. (02131) 82393
(Didaktik der Physik)
- Bergmann, Artur, Scheideweg 25, 40591 Düsseldorf, F. 751517
Dr. rer. nat. (Mathematik)
- Birkofer, Leonhard, Bruchhausenstraße 65, 40591 Düsseldorf
Dr. rer. nat. (Organische Chemie)
- Decker, Gernot, Im Diepental 41, 40597 Düsseldorf, F. 713911
Dr. rer. nat. (Experimentalphysik)
- Döring, Boro, Wupperstraße 17, 40699 Erkrath
Dr. rer. nat. (Angewandte Mathematik)
- Gerstenhauer, Armin, Schlehdornweg 16, 42781 Haan, F. (02129) 7296
Dr. rer. nat. (Geographie)
- Hess, Oswald, Bachstr. 103, 42781 Haan, F. (02129) 7434
- Kalveram, Karl Theodor, Sanddornweg 2, 41469 Neuss-Norf, F. (02137) 4366
Dr. rer. nat. (Psychologie)
- Klinger, Hanns, Bodinusstraße 6, 40239 Düsseldorf, F. 663642
Dr. rer. nat. (Mathematische Statistik und Wahrscheinlichkeitstheorie)
- Kranz, Jakob, Roseggerstraße 13, 41564 Kaarst, F. (02131) 67254
Dr. rer. nat. (Angewandte Physik)
- Kuchen, Wilhelm
Dr. rer. nat. (Anorganische Chemie)
- Larenz, Rudolf-Wilhelm, Am Schwalbenberg 2, 40627 Düsseldorf, F. 203815
Dr. rer. nat. (Theoretische Physik)
- Möhrle, Hans
Dr. rer. nat. (Pharmazie)
- Mootz, Dietrich
Dr. rer. nat. (Strukturchemie und Anorganische Chemie)
- Peters, Werner, Albrecht-Dürer-Straße 45, 40699 Erkrath, F. 242983
Dr. rer. nat. (Zoologie)
- Petry, Walter, Ottilie-Baader-Weg 6, 40789 Monheim-Baumberg, F. (02173)66268
Dr. rer. nat. (Instrumentelle Mathematik)
- Santarius, Kurt A., Kalstert 160, 40724 Hilden, F. (021 03) 6 12 36
Dr. rer. nat. (Botanik)
- Schmidtke, Hans-Herbert, Wilhelm-Raabe-Straße 1, 40699 Erkrath, F. 251159
Dr. phil. nat. (Theor. Chemie)
- Schubert, Horst, Poßbergweg 50, 40629 Düsseldorf, F. 285265
Dr. rer. nat., Dr. rer. pol. h. c. (Mathematik)
- Steinberg, Heinz-Günter, Ruschheide 15, 48157 Münster, F. (0251) 329288
Dr. rer. nat. (Geographie)
- Stubbe, Wilfried, Lärchenweg 2, 83346 Bergen, F. (08662) 8296
Dr. rer. nat. (Botanik)
- Suchy, Kurt, Eichenwand 14, 40627 Düsseldorf, F. 203410
Dr. rer. nat. (Theoretische Physik)
- Uhlenbusch, Jürgen, Ruhrstraße 30, 40699 Erkrath, F. (02104) 42079
Dr. rer. nat. (Experimentalphysik)
- Willuhn, Günter, F. 81-13389
Dr. rer. nat. (Pharmazeutische Biologie)
- Wist, Eugene R., Universitätsstraße 1, 40225 Düsseldorf, F. 81-1 22 65
Ph. D. (Physiologische Psychologie)
- Wolf, Gerd H., Otto-Hahn-Straße 1, 52428 Jülich, F. (02461) 54367
Dr. rer. nat. (Plasmaphysik)

Wulff, Günter, Mommsenstraße 20, 40699 Erkrath, F. (02104) 45871
Dr. rer. nat. (Organische Chemie)

b) Universitätsprofessorinnen und Professoren im Ruhestand:

- Baumgarten, Edwin, Zwengenberger Straße 11a, 42781 Haan
Dr. rer. nat. (Physikalische Chemie und chemische Technologie)
- Behnenburg, Wolfgang, Im Hasengraben 62, 40589 Düsseldorf, F. 752426
Dr. rer. nat. (Experimentalphysik),
- Bessenrodt, Rüdiger, Drakestraße 2, 40545 Düsseldorf, F. 575730
Dr. rer. nat. (Theoretische Physik)
- Harzheim, Egbert, Dr. rer. nat. (Mathematik)
- Heide, Gerhard, Hans-Holbein-Straße 24, 40699 Erkrath, F. 245576, Fax 9003304
Dr. rer. nat. (Zoologie)
- Schulze, G. E., Werner, Grevenbroicher Weg 70, 40547 Düsseldorf, F. 59 92 782
Dr. rer. nat. habil. (Werkstoffwissenschaft)
- Stark, Dietrich, Am Bandsbusch 63, 40723 Hilden, F. (02103) 62571
Dr. rer. nat. (Angewandte Physik)
- Zachariae, Gerhard, Schmiedestraße 26, 40878 Ratingen, F. (630) 28150
Dr. rer. nat. (Bodenbiologie)

c) Universitätsprofessorinnen und Universitätsprofessoren:

- Alfermann, August-Wilhelm, Ruhrstraße 5, 40699 Erkrath
Dr. rer. nat. (Botanik), 30. 7. 86
- Aurich, Volker, Werstener Dorfstr. 99, 40591 Düsseldorf
Dr. rer. nat. (Informatik) 1.10. 88
- Bauer, Rudolf, Martin-Buber-Str. 10, 41470 Neuss, F. (02137) 76637
Dr. rer. nat. (Pharmazeutische Biologie) 1.4.93
- Bott, Michael, Forschungszentrum Jülich GmbH
Dr. rer. nat. (Biochemie), 1. 8. 98
- Braun, Manfred, Universitätsstraße 1, 40225 Düsseldorf
Dr. rer. nat. (Organische Chemie), 1. 4. 85
- Buchner, Axel
Dr. phil. (Psychologie), 1.10.2000 (Lehrstuhlinhaber)
- Büldt, Georg, Theresienstraße 22, 52072 Aachen
Dr. rer. nat. (Biologische Strukturforschung), 1. 10. 93 (Lehrstuhlinhaber)
- Ernst, Joachim F., Gerresheimer Straße 57a, 40721 Hilden, F. (02103) 46154
Dr. rer. nat. (Mikrobiologie), 1. 8. 89
- Fischer, Gerd, Ziegeleiweg 36, 40591 Düsseldorf, F. 775163
Dr. rer. nat. (Mathematik), 1. 8. 79 (Lehrstuhlinhaber)
- Frank, Walter,
Dr. rer. nat. (Anorganische Chemie und Strukturchemie), 1. 10. 1999 (Lehrstuhlinhaber)
- Glebe, Günther, Daneköthen 24, 40627 Düsseldorf, F. 274293
Dr. phil. nat. (Geographie), 30. 9. 75
- Grabitz, Hans-Joachim, Stresemannstraße 16, 40210 Düsseldorf
Dr. phil. (Psychologie), 1. 10. 75
- Greven, Hartmut, Otto-Hahn-Straße 80, 40591 Düsseldorf, F. 754112
Dr. rer. nat. (Zoologie), 4. 11. 86
- Grieshaber, Manfred, Fritz-Reuter-Straße 44, 40699 Erkrath-Untersfeldhaus
Dr. rer. nat. (Zoophysiology), 1. 3. 81 (Lehrstuhlinhaber)
- Grunewald, Fritz, Hospitalweg 13, 53115 Bonn, F. 0228/210589
Dr. rer. nat. (Mathematik), 1. 6. 92 (Lehrstuhlinhaber)
- Hägele, Gerhard
Dr. rer. nat. (Anorganische Chemie), 7. 3. 73
- Hegemann, Johannes H.
Dr. rer. nat. (Mikrobiologie), 17.12.1997
- Hehl, Franz-Josef, Wagnerstraße 3, 40882 Ratingen, F. (02102) 50272
Dr. phil. (Psychologie), 1. 4. 79

- Hochbruck, Marlis, Römerstraße 30, 41366 Schwalmtal, F. (02163) 320182
Dr. rer. nat. (Mathematik), 1.10.98 (Lehrstuhlinhaber)
- Höltje, Hans-Dieter, Pharmazeutische Chemie
Dr. rer. nat., 1. 3. 96 (Lehrstuhlinhaber)
- Hollenberg, Cornelis P.
Dr. rer. nat. (Mikrobiologie), 1. 6. 79 (Lehrstuhlinhaber)
- Huston, Joseph, P., Graf-Recke-Straße 70, 40239 Düsseldorf, F. 81-14296
Ph. D. (Psychologie), 1. 12. 77 (Lehrstuhlinhaber)
- Jahns, Hans Martin, F. 81-13549
Dr. rer. nat. (Botanik), 1. 4. 87 (Lehrstuhlinhaber)
- Janssen, Arnold, Kleine Trift 6, 57258 Freudenberg, F. (02734) 1772
Dr. rer. nat. (Mathematische Statistik und Wahrscheinlichkeitstheorie) 1. 4. 92
(Lehrstuhlinhaber)
- Janssen, Hans-Karl, Am Eichelkamp 152, 40723 Hilden, F. (02103) 61897
Dr. rer. nat. (Theoretische Physik), 28.9.76 (Lehrstuhlinhaber)
- Janßen, Klaus, Christophstraße 77, 40225 Düsseldorf, F. 347764
Dr. rer. nat. (Mathematik), 14.10.75
- Jarre, Florian
Dr. rer. nat. (Mathematische Optimierung), 1.9.2000 (Lehrstuhlinhaber)
- Jordan, Ekkehard, Königsberger Straße 9, 42781 Haan, F. (02129) 31312
Dr. rer. nat. (Physische Geographie), 1.4.93 (Lehrstuhlinhaber)
- Kerner, Otto, Brandenburgstraße 15, 41564 Kaarst, F. (02131) 514613
Dr. rer. nat. (Mathematik), 14.7.82
- Kirschbaum, Clemens
Dr. rer. nat. (Psychologie) 1.10.1999
- Kisker, Erhard, F. (0211) 81-12574
Dr. rer. nat. (Angewandte Physik) 1.4.1988 (Lehrstuhlinhaber)
- Kläui, Wolfgang
Dr. phil., Dr. rer. nat. habil. (Anorganische Chemie), 1. 8. 91 (Lehrstuhlinhaber)
- Kleinermanns, Karl
Dr. rer. nat. (Physikalische Chemie), 9. 10. 90 (Lehrstuhlinhaber)
- Knust, Elisabeth, F. 81-1 35 04
Dr. rer. nat. (Genetik), 1. 9. 1996 (Lehrstuhlinhaber)
- Köhnen, Walter, Im Jagdfeld 41, 41464 Neuss, F. (02131) 84768
Dr. rer. nat. (Mathematik), 30.4.73
- Kowallik, Klaus-V., Mommsenstraße 47, 41470 Neuss-Allerheiligen
F. (02137) 60727, Dr. phil. (Botanik), 18.5.73
- Krause, Gotthard H., Merianweg 33, 40724 Hilden, F. (02103) 61638
Dr. rer. nat. (Pflanzenphysiologie), 25.1.80
- Krauth, Joachim, Universitätsstraße 1, 40225 Düsseldorf, F. 81-12144
Dr. rer. nat. (Psychologie), 3.8.76 (Lehrstuhlinhaber)
- Kuckländer, Uwe
Dr. rer. nat. (Pharmazeutische Chemie), 1. 4. 81
- Kula, Maria-Regina
Dr. rer. nat. (Enzymtechnologie), 1.1.86 (Lehrstuhlinhaber)
- Kunz, Werner
Dr. rer. nat. (Genetik), 4.9.73
- Lippold, Bernhard C.,
Dr. rer. nat. (Pharmaz. Technologie), 12.5.77 (Lehrstuhlinhaber)
- Lösch, Rainer, Werstener Feld 40 40591 Düsseldorf, F. 762001
Dr. rer. nat. (Botanik), 30.10. 90
- Löwen, Hartmut, Schluchenhausstr. 1, 41469 Neuss
Dr. rer. nat. (Theoretische Physik), 23. 11. 95 (Lehrstuhlinhaber)
- Lunau, Klaus, Albrecht-Dürer-Straße 49, 40699 Erkrath, F. 244076
Dr. rer. nat. (Neurobiologie), 1.10.97

- Martin , Hans Dieter, Universitätsstraße 1, 40225 Düsseldorf
Dr. rer. nat. (Organische Chemie), 1.9.80 (Lehrstuhlinhaber)
- Martin , William, Rilkestr. 13, 41469 Neuss
Dr. rer. nat. (Botanik), 1.7.99 (Lehrstuhlinhaber)
- Mehlhorn, Heinz, F. 81-13052
Dr. rer. nat. (Zoologie), (Lehrstuhlinhaber), 1. 3. 95
- Meiners, Dieter, Volmerswerther Straße 93, 41468 Neuss, F. (02131) 37324
Dr. rer. nat. (Physik), 27.10.71
- Meise, Reinhold, Willbecker Straße 42, 40699 Erkrath, F. (02104) 42391
Dr. rer. nat. (Mathematik), 26.10.73 (Lehrstuhlinhaber)
- Mewis, Albrecht
Dr. rer. nat. (Anorganische Chemie), 14. 11. 94
- Michaelis , Georg F., Botanisches Institut, F. 81-14801
Dr. rer. nat. (Botanik), 1.4.84
- Otto , Andreas, Lehrstuhl für Oberflächenwissenschaft, F. 81-14063
Dr. rer. nat. (Physik), 31.1.77 (Lehrstuhlinhaber)
- Pietrowsky, Reinhard, Universitätsstraße 1, 40225 Düsseldorf, F. 81-12140
Dr. rer. nat. (Psychologie)
- Proksch, Peter
Dr. rer. nat. (Pharmazeutische Biologie), 29.9.99 (Lehrstuhlinhaber)
- Ratschek, Helmut, Otto-Hahn-Straße 12, 40591 Düsseldorf
Dr. phil. (Mathematik), 20.9.73
- Rebhan, Eckhard, Leitenstorffer Straße 20, 40597 Düsseldorf, F. 716567
Dr. rer. nat. (Theoretische Physik), 18.4.77
- Reiter, Detlev, Lerchenweg 10, 52353 Düren, F. 024 21 / 8 74 12
Dr. rer. nat. (Experimentalphysik), 26.5.97
- Riesner, Detlev, Sonsbecker Straße 19, 40547 Düsseldorf, F. 0211-55787915,
Fax 0211-55787916
Dr. rer. nat. (Physikalische Biologie), 4.8.80 (Lehrstuhlinhaber)
- Rothe , Jörg
Dr. rer. nat. (Informatik) 1.10.2000
- Rüther, Ulrich, F. 81-11391
Dr. rer. nat. (Zoophysilogie) Lehrstuhlinhaber
- Sahm , Hermann, Wendelinusstraße 71, 52428 Jülich, F. (02461) 51892
Dr. rer. nat. (Biotechnologie), 1.3.77 (Lehrstuhlinhaber)
- Samm, Ulrich, IPP, Forschungszentrum Jülich, F. (02461) 613085
Dr. rer. nat. (Plasmaphysik) 20.11.97
- Schierbaum, Klaus-Dieter, Von-Steuben-Straße 11, 47803 Krefeld, F. (02151) 875811
Dr. rer. nat. (IPkM, Materialwissenschaft), 1.3.98
- Schiller , Stephan
Ph. D. (Experimentalphysik), 1.10.99 (Lehrstuhlinhaber)
- Schirmer , Wolfgang, Hüttenstraße 3, 41542 Dormagen, F. (02133) 73331
Dr. rer. nat. (Geologie), 10.8.73
- Schlue, Wolf-Rüdiger
Dr. rer. nat. (Neurobiologie), 1.10.83 (Lehrstuhlinhaber)
- Schmid , Dankward, Alte Flur 101, 47809 Krefeld, F. (02151) 540542
Dr. rer. nat. (Festkörperspektroskopie), 1.10.79 (Lehrstuhlinhaber)
- Schultze , Joachim Walter, Räuscherweg 37, 40221 Düsseldorf, F. 151502
Dr. rer. nat. (Physikalische Chemie), 26.11. 79 (Lehrstuhlinhaber)
- Schwuger, Milan, Sauerbruchstraße 16, 42781 Haan, F. (02129) 2748
Dr.-Ing. (Physikalische Chemie), 1. 7. 89 (Lehrstuhlinhaber)
- Singhof, Wilhelm, Cronenberger Weg 6a 40591 Düsseldorf, F. 751637
Dr. rer. nat. (Mathematik), 29.9.87 (Lehrstuhlinhaber)
- Spatschek, Karl-Heinz, Dingerkusweg 19, 45239 Essen, F. (0201) 406478
Dr. rer. nat. (Theoretische Physik), 22.5.85 (Lehrstuhlinhaber)

Steffen, Klaus, Friedrich-Ebert-Straße 25, 42781 Haan, F. (02129) 52269
Dr. rer. nat. (Mathematik), 22.4.76 (Lehrstuhlinhaber)

Stoerig, Petra, Universitätsstraße 1, 40225 Düsseldorf, F. 81-12265
Dr. rer. nat. (Psychologie), Lehrstuhlinhaberin, 7.7.97

Strehblow, Hans-Henning
Dr. rer. nat. (Physikalische Chemie), 14.7.82

Strotmann, Heinrich, Kopernikusstraße 57, 40699 Erkrath
Dr. phil. nat. (Biochemie der Pflanzen), 1.4.81 (Lehrstuhlinhaber)

Vollmer, Günter, Buchholzstraße 25, 53127 Bonn, F. (0228) 281025
Dr. rer. nat. (Chemie und ihre Didaktik), 10.10.78 (Lehrstuhlinhaber)

Vorlaufer, Karl, Christophstraße 21, 40225 Düsseldorf
Dr. phil. nat. (Geographie), 9.10.1987 (Lehrstuhlinhaber)

Wagner, Rolf
Dr. rer. nat. (Physikalische Biologie), 1.10.1987

Wanke, Egon, Talstr. 94, 40217 Düsseldorf
Dr. rer. nat. (Informatik), 1. 4. 95

Weber, Horst
Dr. rer. nat. (Pharmazie), 14.9.78

Wein, Norbert, Salmweg 2, 41564 Kaarst, F. (02131) 603285
Dr. phil. (Geographie und ihre Didaktik), 1.3.75 (Lehrstuhlinhaber)

Weinkauff, Rainer
Dr. rer. nat. (Physikalische Chemie), 30.8.99 (Lehrstuhlinhaber)

Weiss, Hanns
Dr. med. (Biochemie), 1.4.81 (Lehrstuhlinhaber)

Wenzens, Gerd, Auf'm Pilgerweg 13, 41363 Jüchen
Dr. phil. nat. (Geographie), 11.4.75

Westhoff, Peter, Heribertstraße 13, 41468 Neuss, F. (02131) 35434
Dr. rer. nat. (Botanik), 11. 1. 88 (Lehrstuhlinhaber)

Wisbauer, Robert, Pastor-Bredo-Straße 17, 41464 Neuss, F. (02131) 80199
Dr. rer. nat. (Mathematik), 14.7.82

Witsch, Kristian, Nettetelstraße 8, 40627 Düsseldorf, F. 201633
Dr. rer. nat. (Mathematik), 1.7.81

Wunderlich, Frank
Dr. rer. nat. (Molekulare Parasitologie), 1. 6. 86

d) Honorar-Professoren:

Babczinski, Peter, Gartenstraße 31b, 40764 Langenfeld
Dr. rer. nat. Pflanzenschutzzentrum Monheim, Bayer AG, Alfred-Nobel-Straße,
40789 Monheim, F. (021 73) 383849

Engell, Hans-Jürgen, Max-Planck-Straße 1, 40237 Düsseldorf
Privat: Voisweg 45a, 40878 Ratingen, F. (02102) 21960
Dr. rer. nat. Direktor MPI für Eisenforschung

Friedrich, Günter, Jakob-Hüskes-Straße 35, 47839 Krefeld, F. (02151) 730694
Dr. rer. nat., Regierungsdirektor am Landesamt für Wasser und Abfall NRW (Limnologie)

Heins, Arnold, Ohligser Weg 19, 40723 Hilden, F. (02103) 62510
Dr. rer. nat., Firma Henkel KGaA, Düsseldorf (Chemie)

Hochmuth, Toni, Matthias-Grünwaldstraße 13, 40699 Erkrath, F. (02 11) 24 27 91
Dr. rer. nat., Ministerialdirigent a. D. (Physik)

Knop, Jan, Thienhausener Straße 57, 42781 Haan, F. (02129) 6642
Dr. rer. nat., Direktor des Rechenzentrums der Universität Düsseldorf (Datenverarbeitung)

Londershausen, H. M., BAYER AG, 40789 Monheim
Dr. rer. nat.

Lubitz, Wolfgang, Postfach 10 13 65, 45413 Mülheim an der Ruhr, F. (02 08) 3 06 - 36 14
Fax (02 08) 3 06 - 39 55, e-mail: lubitz@mpi-muelheim.mpg.de
Prof. Dr., Max-Planck-Institut für Strahlenchemie

e) Studienprofessoren:

Baumgartner, Erich, Otto-Hahn-Straße 10, 40591 Düsseldorf
Dr. rer. nat. (Mathematik), 27.8.76

Luytsberg, Johannes, Gaußstraße 11, 41464 Neuss, F. (02131) 82008
(Didaktik der Physik), 21.9.76

f) außerplanmäßige Professoren:

Bessenrodt-Weberpals, Monika, Max-Planck-Institut für Plasmaphysik, Boltzmannstraße
2, 85748 Garching bei München
Dr. rer. nat. (Experimentalphysik)

Bickel, Susanne, Eichenwand 5, 40627 Düsseldorf, F. 81-1 1956, F. priv. 02 11-2023 88
Dr. rer. nat. (Biochemie der Pflanzen und Dachdidaktik Biologie)

Blum, Thorsten, Carl-Schmachtenberg-Weg 21, 40822 Mettmann
Dr. rer. nat. (Physikalische Chemie)

Bridges, Christopher, F. 81-149 91
Dr. rer. nat. (G. B.) (Zooфизиologie)

Bruns, Klaus, Notburgaweg 6, 47802 Krefeld
Dr. rer. nat. (Organische Chemie)

Buchenau, Ulrich, Nordstraße 56, 52428 Jülich, F. (02461) 52922
Dr. rer. nat. (Experimentalphysik)

Bünemann, Hans, Macherscheider Straße 97, 41468 Neuss, F. (02131) 37780
Dr. rer. nat. (Genetik)

Daunicht, Wolfgang, NTC, Hohensandweg 37, 40591 Düsseldorf, F. (0211) 7816-162
Dr. phil. nat. (Biophysik)

Degen, Joachim, Klever Straße 90a, 41464 Neuss, F. (02101) 82097
Dr. rer. nat. (Theoretische Chemie)

D'Haese, Jochen, Erlenweg 20, 40599 Düsseldorf, F. 742644
Dr. rer. nat. (Oberrat), Institut für Zoologie II

Eisenriegler, Erich, Institut für Festkörperforschung der KFA, 52428 Jülich, F. (02461) 616684
Dr. rer. nat. (Theoretische Physik)

Fink, Gerhard, Bismarckstraße 23, 45470 Mülheim/Ruhr (F. 0208) 35902
Dr. rer. nat. (Organische Chemie)

Franchy, René, Forschungszentrum Jülich, F. (02461) 613469
Dr. rer. nat. (Experimentalphysik)

Freudl, Roland, Institut für Biotechnologie Forschungszentrum Jülich GmbH
F. (02461) 613472
Dr. rer. nat. (Mikrobiologie)

Gellißen, Johann G., Ringstr. 30, 42489 Wülfrath
Dr. rer. nat.

Glätzer, Karl Heinz, Volmerswerther Straße 89, 41468 Neuss, F. (02131) 37495
Dr. rer. nat. (Genetik)

Haenel, Matthias W., Margaretenplatz 70, 45470 Mülheim/Ruhr
Dr. rer. nat. (Organische Chemie)

Heinlein, Uwe A.O., Kornelimünsterstraße 24, 50933 Köln, F. (02 21) 493069
Dr. rer. nat. (Genetik)

Hofer, Wolfgang,
Dr. rer. nat. (Experimentalphysik)

Holzwarth, Alfred, MPI f. Strahlenchemie, Stiftstraße 34-36, 45470 Mülheim
Dr. rer. nat.

Kies, Walter
Dr. rer. nat. (Experimentalphysik)

- Neumann , Peter
Dr. rer. nat. (Physik)
- Ott , Sieglinde, Botanisches Institut und Botanischer Garten, F. (0211) 3537
Dr. phil. nat. (Botanik)
- Pörschke, Klaus, Max-Planck-Institut für Kohlenforschung, F. (0208) 306-2420
Dr. rer. nat. (Anorganische Chemie)
- Riedel, Dietmar, Pirolweg 16, 40283 Ratingen, F. (630) 67665
Dr. agr. (Fischereibiologie)
- Ruch, Willibald, Pionierstraße 29, 40215 Düsseldorf, F. 376363
Dr. phil. (Physiologische Psychologie)
- Schumacher , Dieter, Seidenweg 43, 40592 Düsseldorf, F. 714972
Dr. rer. nat. (Experimentalphysik)
- Sturm , Kurt, Institut für Festkörperforschung der KFA, 52425 Jülich, F. (02461) 614200
Dr. rer. nat. (Theoretische Physik)2
- Syassen, Karl
Dr. rer. nat. (Experimentalphysik)
- Wagner , Heribert, Talstraße 1, 52428 Jülich, F. (02461) 54507
Dr. rer. nat. (Experimentalphysik)
- von Wangenheim, Karl-Hartmut, Lise-Meitner-Straße 3, 52428 Jülich, F. (02461) 51418
Dr sc. agr. (Vererbungs- und Züchtungsforschung), 30.1.78

g) Hochschuldozentinnen und Hochschuldozenten / Oberassistenten

- Friedrich, Thorsten, Institut für Biochemie
Dr. rer. nat. (Chemie)
- Fromme, Bärbel, Inst. für Angewandte Physik
Dr. rer. nat. (Physik)
- Grauer, Rainer
Dr. rer. nat., Oberassistent (Theoretische Physik)
- Grevelding, Christoph, Zu den Birken 14a, 51515 Kürten
Dr. rer. nat. (Genetik)
- Lisowsky, Thomas, Universitätsstraße 1, 40225 Düsseldorf, F. 81-13427
Dr. rer. nat. (Botanik), 23.11.94
- Schleifer, Klaus-Jürgen, F. 81-12532
Dr. rer. nat. (Pharmazeutische Chemie)

h) Privatdozentinnen und Privatdozenten:

- Bettermann, Hans, Ahrstraße 17, 41469 Neuss
Dr. rer. nat. (Physikalische Chemie), 18. 1. 95
- Blossey, R.
Dr. rer. nat. (Theoretische Physik), 27.6.00
- Born, M.
Dr. rer. nat. (Experimentalphysik), 27.6.00
- Braun , Rüdiger, Heymannplatz 11, 45131 Essen, F. (0201) 7268753
Dr. rer. nat. (Mathematik), 23.11.93
- Burde, Dietrich, Curieweg 30, 40591 Düsseldorf, F. (0211) 750129
Dr. rer. nat. (Mathematik)
- Elling, Lothar, Institut für Enzymtechnologie, Forschungszentrum Jülich GmbH
Dr. rer. nat. (Enzymtechnologie), 3.6.97
- Esser , Charlotte, Institut für Umwelthygiene
Dr. rer. nat. (Immunologie), 27.1.98
- Franken, Uwe, Alt-Heerdt 89, 40549 Düsseldorf, F. (0211) 501462
Dr. rer. nat. (Mathematik)
- Fuchs , Martina, Stresemannstr. 9, 47051 Duisburg, F. (0203) 2980826
Dr. phil. (Geographie), 26.10.99

- Granzin, Joachim, Forschungsinstitut Jülich
Dr. rer. nat. (Physikalische Biologie), 30.11.99
- Hammerl, Marianne, Universitätsstraße 1, 40225 Düsseldorf
Dr. rer. nat. (Psychologie), 15.6.99
- Harder, Achim
Dr. med., Dr. rer. nat. (Parasitologie) 29. 10. 1996
- Harting, Roswitha, Universitätsstraße 1, 40225 Düsseldorf
Dr. rer. nat. (Mathematik) 4.5.82
- Hasenöhr, Rüdiger, Institut für Physiologische Psychologie, F. 81-14299
Dr. rer. nat. (Psychologie), 27.6.00
- Heberle, Joachim, Forschungsinstitut Jülich
Dr. rer. nat. (Biophysikalische Chemie), 26.1.99
- Henkle-Dührsen, Kimberly, F. 81-14808h
Ph. D. (Institut für Genetik), 25.1.2000
- Hentschel, H.
Dr. rer. nat.
- Hofhaus, Götz
Dr. rer. nat. (Biochemie), 27.6.2000
- Hollenberg, Klaus, Hanauer Weg 45, 61352 Bad Homburg, F. (06172) 456282
Dr. rer. nat. (Experimentalphysik), 8.5.84
- Hummel, W., Institut für Enzymtechnologie, Forschungszentrum Jülich GmbH
Dr. rer. nat. (Enzymtechnologie), 19.11.91
- Jahns, Peter, Universitätsstr. 1, 40225 Düsseldorf, F. 81-13862
Dr. rer. nat. (Biochemie der Pflanzen), 28.10.97
- Klaff, Petra
Dr. rer. nat. (Physikalische Biologie), 16.6.98
- Kölling-Paternoga, Ralf, Mühlenstr. 13, 40721 Hilden
Dr. rer. nat. (Mikrobiologie), 3.6.97
- Kracht, Manfred, Boeholder Straße 120, 45355 Essen
Dr. rer. nat. (Mathematik) 2. 7.1974
- Lukacs, Noemi, Institut für Physikalische Biologie
Dr. rer. nat., 11.2.94
- Momm, Siegfried, Kamper Weg 167, 40627 Düsseldorf, F. 278675
Dr. rer. nat. (Mathematik) 28. 5. 93
- Pettenkofer, Christian
Dr. rer. nat. (Physik der kondensierten Materie), 15.6.99
- Petzsche, Hans Joachim, Universitätsstraße 1, 40225 Düsseldorf
Dr. rer. nat. (Mathematik) 4. 5. 82
- Pohl, Martina
Dr. rer. nat. (Technische Biochemie), 27.6.00
- Posse, Stefan
Dr. phil. nat. (Physikalische Biologie), 15.6.99
- Pratje, Elke, F. 311-3262
Dr. rer. nat. (Botanik), 25.6.85
- Ramezani Rad, Massoud, Institut für Mikrobiologie, F. 81-13425
Dr. rer. nat. (Mikrobiologie), 26.1.99
- Sabelberg, Elmar, Curieweg 16, 40591 Düsseldorf, F. 750849
Dr. rer. nat. (Geographie), 4. 5. 82
- Schröder, Gunnar, Laukamp 5, 48161 Münster
Dr. rer. nat. (Mathematik), 21.1.75
- Schüffler, Karlheinz, 25.13.03.42, F. (0211) 311-5181 und Reinarstr. 49, FH-Krefeld
Prof. Dr. rer. nat. (Mathematik) 29.10. 85
- Schwarting, Rainer, Universitätsstraße 1, 40225 Düsseldorf, F. 81-14298
Dr. rer. nat. (Psychologie), 7.6.93

- Sprenger , Georg, Institut für Biotechnologie, Forschungszentrum Jülich GmbH
Dr. rer. nat. (Mikrobiologie), 30. 1. 1996
- Stahmann, Klaus-Peter, Forschungszentrum Jülich
Dr. rer. nat. (Mikrobiologie), 9.6.99
- Staub, Arnulf
Dr. rer. nat. (Theoretische Chemie), 26.1.99
- Staikov, Georgi
Dr. rer. nat. (Physikalische Chemie), 30.11.99
- Steinmüller, K.
Dr. rer. nat. (Biologie der Pflanzen), 11.2.94
- Stoll, Michael, Westerwaldweg 22, 53424 Remagen, Oberwinter
Dr. rer. nat. (Mathematik), 26.10.99
- Thömmes, Jörg, Forschungszentrum Jülich
Dr. rer. nat. (Technische Biochemie), 26.10.99
- Viöl, Wolfgang, FH Hildesheim/Holzwinden, Carl Zeiss-Str. 6, 37081 Göttingen,
F. (0551) 30750
Dr. rer. nat. (Experimentalphysik), 6.12.94
- Vohr, Hans-Werner, Institut für Toxikologie, Pharmaforschungszentrum der Bayer AG
Wuppertal, F. (0202) 368811
Dr. rer. nat. (Immunologie), 21.1.97
- Voller, Rudolf, Am Koppelschhof 37, 40629 Düsseldorf, F. 281515
Dr. rer. nat. (Mathematik), 5.12.1989

j) Hochschulassistentinnen und -assistenten/Wiss. Assistentinnen und Assistenten:

- Boles, Eckhard, Benrodestr. 22, 40597 Düsseldorf
Dr. rer. nat. (Mikrobiologie)
- Bossinger, Olaf, F. 81-14743
Dr. rer. nat. (Institut für Genetik)
- Ebel, Rainer
Dr. rer. nat. (Pharmazeutische Biologie)
- Fuß, Elisabeth
Dr. rer. nat. (Botanik)
- Gastel, Andreas, Gottfried-Hotzel-Straße 13, 40459 Düsseldorf
Dr. rer. nat. (Mathematik)
- Groth , Georg, Universitätsstraße 1, 40225 Düsseldorf, F. 81-12822
- Gumbert, Andreas
Dr. rer. nat. (Neurobiologie)
- Harnisch, Uwe, F. 311-2020
Dr. rer. nat. (Biochemie)
- Hoecker, Ute
Dr. rer. nat. (Botanik)
- Jansen , Georg
Priv.-Doz. Dr. rer. nat. (Theoretische Chemie)
- Johrendt, Dirk
Dr. rer. nat. (Anorganische Chemie und Strukturchemie)
- Kroth, Peter, Universitätsstraße 1, 40255 Düsseldorf, F. 81-123 43
Priv.-Doz. Dr. rer. nat., Wiss. Ang. (Biochemie der Pflanzen)
- Meierhoff , Karin
Dr. rer. nat. (Botanik)
- Montag, Birgit, Otto-Petersen-Straße 2, 40237 Düsseldorf, F. 66 44 65
Dr. phil., Wiss. Ass. (Geographie)
- Müller , Arno H. J.
Dr. rer. nat. (Genetik)

Piontkowski, Jens, Windscheidstraße 31, 40239 Düsseldorf

Dr. rer. nat. (Mathematik)

Reiß, Guido Johannes

Dr. rer. nat. (Anorganische Chemie und Strukturchemie)

Schaper, Klaus

Dr. rer. nat. (Organische Chemie und Makromolekulare Chemie)

Schmidt, Thomas

Priv.-Doz. Dr. rer. nat. Wiss. Ass. (Pharmazeutische Biologie)

Schmitt, Hans-Peter, Suitbertusstraße 45, 40223 Düsseldorf

Dr. rer. nat. (Parasitologie)

Schmitt, Michael, Universitätsstraße 1, F. (0211) 81-13691

Dr. rer. nat. (Physikalische Chemie)

Sippl, Wolfgang, F. 81-13848

Dr. rer. nat. (Pharmazeutische Chemie)

de SouzaSilva, Maria Angelica

PhD (Psychologie)

Theil, Thomas, F. 81-14904

Dr. rer. nat. (Zoophysiologie – EMT)

Urbanetz, Nora

Apothekerin, Wiss. Ang. (Pharmazeutische Technologie)

Wodarz, Andreas

Dr. rer. nat. (Genetik)

j) Akademische Direktoren, Oberrätin, Oberräte und Räte:

Becker, Fritz, Kirchfeldstraße 2, 40882 Ratingen, F. 50916

Dr. rer. nat. (Direktor)

Behn, Wilfried, Klopstockstraße 2, 41464 Neuss, F. (02131) 41652

Dr. rer. nat. (Oberrat), Botanisches Institut

v. Berg, Eberhard

Dr. rer. nat. (Oberrat), Institut für Neurobiologie

Dickopp, Heinrich, An Groß St. Martin 4, 50667 Köln

Dr. rer. nat. (Oberrat), (Organische Chemie und Makromolekulare Chemie)

Diemert, Klaus

Dr. rer. nat. (Oberrat), Institut für Anorganische Chemie und Strukturchemie

Gelius-Dietrich, Werner, Christophstraße 80, 40225 Düsseldorf

Dr. rer. nat. (Oberrat), Botanischer Garten

Fey, Manfred, Am Ahorn 15, 57439 Attendorn, F. (02722) 7701

Dr. rer. nat. Dipl.-Geogr. (Oberrat), Geographisches Institut

Franz, Manfred, Kreutzer Straße 4, 50672 Köln, (02 11) 51 47 50

Dr. rer. nat. (Direktor), Chemie und ihre Didaktik und Erziehungswissenschaft

Hammer, Hildegard, Windvogt 36, 41564 Kaarst, F. (02131) 67358

Dr. rer. nat. (Oberrat), Institut für Angewandte Physik

Hemmerling, Hans-Jörg

Dr. rer. nat. (Oberrat), Institut für Pharmazeutische Chemie

Keck, Helmut

Dr. rer. nat. (Oberrat), Institut für Anorganische Chemie und Strukturchemie

Kempkens, Helmut, Carl-Orff-Straße 1, 40724 Hilden, F. (0 21 03) 4 50 53

Dr. rer. nat. (Oberrat), Institut für Laser- und Plasmaphysik

Knop, Klaus

Dr. rer. nat. (Oberrat), Apotheker (Pharmazeutische Technologie), F. 81-14115

Linder, Wilfried, Universitätsstr. 1, 40225 Düsseldorf, F. 81-13787

Dr. rer. nat., Dr. Ing. Akad. Rat (Geographie)

Paßreiter, Claus, Straßburger Str. 312, 46045 Oberhausen, F. (02 08) 86 40 86

Dr. rer. nat. (Pharmazeutische Biologie)

- Petermann, Günter
Dr. rer. nat. (Oberrat), Institut für Physikalische Chemie und Elektrochemie, F. 81-12104
- Poll, Wolfgang
Dr. rer. nat., (Oberrat), Institut für Anorganische Chemie und Strukturchemie II
- Prüstel, Dirk, Eitelstraße 51, 40472 Düsseldorf, 652344
Dr. rer. nat. (Direktor), Institut für Organische Chemie
- Riehl, Rüdiger
Dr. rer. nat. (Oberrat) (Institut für Zoologie/Morphologie und Zellbiologie)
- Roggenkamp, Rainer, Benrodestraße 52, 40597 Düsseldorf, F. 715187
Dr. rer. nat. (Mikrobiologie)
- Schäfer, Johannes-Heinrich, Kaiser-Friedrich-Straße 154, 41460 Neuss, F. (021 31) 4 25 80
Dr.-Ing. (Oberrat), Institut für Laser- und Plasmaphysik
- Schönherr, Thomas, Carl-Maria-Splett-Straße 24, 40595 Düsseldorf, F. (0211) 7000130
Dr. rer. nat. (Oberrat), (Theoretische Chemie)
- Schulte, Ulrich
Dr. rer. nat. (Biochemie)
- Schumann, Jürgen, Universitätsstraße 1, 40225 Düsseldorf, F. 81-13732
Priv.-Doz. Dr. rer. nat. (Biochemie der Pflanzen), 1. 2. 91
- Schwan, Lothar, Weißenstein 67, 40764 Langenfeld
Dr. rer. nat. (Oberrat), Festkörperspektroskopie
- Steger, Gerhard
Dr. Ing., Priv.-Doz. (Oberrat), Institut für Physikalische Biologie
- Thode, Thomas, Universitätsstraße 1, 40225 Düsseldorf, F. 81-12172
Dr. rer. nat. (Oberrat), (Mathematisches Institut)
- Waldheim, Günter
Dr. rer. nat. (Oberrat), (Pharmazeutische Chemie)
- Walldorf Volker, Dr. rer. nat. (Zoophysiologie)
- Wenk, Herbert, Alte Landstraße 42, 40489 Düsseldorf, F. 404207
Dr. rer. nat. (Oberrat), Institut für Theoretische Physik
- Wolff, Peter, Lippestraße 15, 41469 Neuss, F. (02137) 8695
Dr. rer. nat. (Oberrat) (Mathematik)
- Wunderlich, Hartmut
Dr. rer. nat. (Oberrat), Institut für Anorganische Chemie und Strukturchemie II

k) Mit Vorlesungen beauftragt:

- Butz, Wolfgang, Dr. rer. nat., Amtsapotheker des Kreises Wesel und der Stadt Krefeld,
Mühlenstr. 9-11, 47441 Moers
- Fahr, Oliver
Dipl.-Chem., Ang.
- Köhler, Wilfried, Niederkasseler Lohweg 40, 40547 Düsseldorf, F. 591584
Dr. rer. nat., Oberregierungsrat im Landesamt für Datenverarbeitung und
Statistik NW (Spezielle Aufgaben der Automatisierten Datenverarbeitung in
Hochschulen und öffentlicher Verwaltung)
- Leimkugel, Frank, Sauerbruchstraße 10, 45470 Mülheim an der Ruhr
Dr. rer. nat. (Pharmazeutische Terminologie)
- Ostapczuk, Peter, Kommstraße 2, 5248 Jülich
Dr. rer. nat. Forschungszentrum Jülich, Institut für Angewandte Physikalische Chemie

l) Mit Seminaren, Übungen und Praktiken beauftragt:

- Andresen, Thomas
Apotheker, Wiss. Ang. (Pharmazeutische Technologie)
- Anézo, Celine Christelle
Dipl.-Chem., Wiss. Ang. (Pharmazeutische Chemie)

- Asche, Christian
Apotheker, Wiss. Ang. (Pharmazeutische Chemie)
- Augner, Sven Thomas
Dipl.-Chem., Wiss. Ang. (Anorganische Chemie)
- Avgenaki, Giannoula
Dipl.-Chem., Wiss. Ang. (Organische Chemie und Makromolekulare Chemie)
- Balzer, Thomas
Dipl.-Math., Wiss. Ang. (Mathematik)
- Becker-Baumann, Heike, Gut Berger Hof, Alte Straße 5e, 50769 Köln, F. (0221) 9782749
M.A., Wiss. Ang. (Geographie)
- Berghahn, Michael
Dipl.-Chem., Wiss. Ang. (Anorganische Chemie und Strukturchemie)
- Berntien, Ulrich, Bachstraße 48, 40764 Langenfeld, F. (02173) 76300
(Experimentalphysik)
- Beutner, Stefan
Dr. rer. nat., Wiss. Ang. (Organische Chemie und Makromolekulare Chemie)
- Bitta, Joachim
Dipl.-Chem., Wiss. Ang. (Organische Chemie und Makromolekulare Chemie)
- Bongards, Jochen
Dipl.-Chem., Wiss. Ang. (Anorganische Chemie und Strukturchemie)
- Bossinger, Olaf
Dr. rer. nat., Wiss. Ang. (Genetik)
- Brauers, Gernot
Dipl. Biol., Wiss. Ang. (Pharmazeutische Biologie)
- Buchner, Peter, Auf'm Großfeld 17, 40229 Düsseldorf, F. (02 11) 2291963
Dipl. Phys., Wiss. Ang., (Laser- und Plasmaphysik)
- Buchwald-Werner, Sybille
Apothekerin, Wiss. Ang. (Pharmazeutische Chemie)
- Bühne, Corinna
Dipl.-Chem., Wiss. Ang. (Organische Chemie und Makromolekulare Chemie)
- Buff, Heiko
Apotheker, Wiss. Ang. (Pharmazeutische Chemie)
- Byong-Oh, Chong
Dipl.-Chem., Wiss. Ang. (Organische Chemie und Makromolekulare Chemie)
- Casel, Claudia
Dipl.-Chem., Wiss. Mitarb. (Anorganische Chemie und Strukturchemie)
- Claßen-Houben, Dirk
Apotheker, Wiss. Ang. (Pharmazeutische Chemie)
- Clemens, Werner
Dipl.-Math., Wiss. Ang. (Mathematik)
- Coskun, Arkan
Dipl.-Chem., Wiss. Ang. (Organische Chemie und Makromolekulare Chemie)
- Dehling, Claudia, Am Heidekrug 14, 40724 Hilden, F. (02103) 895801
Techn. Ang. (Geographie)
- Delhey, Renate
Dr. rer. nat., Wiss. Ang. (Didaktik der Biologie, Institut für Neurobiologie)
- Denecke, Heide, Universitätsstraße 1, 40225 Düsseldorf
Dr. rer. nat., Wiss. Ang. (Psychologie), F. 81-12275
- Diesing, Detlef
Dr. rer. nat., Wiss. Ang. (Experimentalphysik)
- Dingwerth, Björn
Wiss. Ang. (Anorganische Chemie)
- Dombrowski, Jan-Henryk, F. 81-12071
Dipl.-Psych. (Physiologische Psychologie)

- Dommaschke, Dirk
Dipl.-Chem., Wiss. Ang., (Organische Chemie und Makromolekulare Chemie)
- Eck, Gero
Dipl.-Biol. (Pharmazeutische Biologie)
- Emgenbroich, Marco, Dipl.-Chem., Wiss. Ang.
(Organische Chemie und Makromolekulare Chemie)
- Esser, Carsten
Apotheker, Wiss. Ang. (Pharmazeutische Chemie)
- Fazio, Oliver
Dipl.-Chem., Wiss. Ang. (Anorganische Chemie)
- Fleig, Ursula
Dr. rer. nat., Wiss. Ang. (Mikrobiologie)
- Freichel, Oliver
Apotheker, Wiss. Ang. (Pharmazeutische Technologie)
- Frisch, Christian, F. 81-12013, Universitätsstr. 1, 40225 Düsseldorf
Dr. rer. nat., Wiss. Ang. (Psychologie)
- Frixel, Susanne
Dipl.-Chem., Wiss. Ang. (Organische Chemie und Makromolekulare Chemie)
- Ghosh, Robin
Apotheker, Wiss. Ang. (Pharmazeutische Chemie)
- Globisch, Stefan
Dipl.-Chem., Wiss. Ang. (Organische Chemie und Makromolekulare Chemie)
- Gousser, Alexandre
Dr. rer. nat. (Experimentalphysik)
- Graf, Jürgen
Dipl.-Chem., Wiss. Mitarbeiter (Anorganische Chemie und Strukturchemie)
- Grawe, Thomas
Dipl.-Chem., Wiss. Ang. (Organische Chemie und Makromolekulare Chemie)
- Grimm, Volker
Dipl.-Math., Wiss. Ang. (Angewandte Mathematik)
- Hahn, Antje
Dipl.-Chem., Wiss. Mitarbeiter (Organische Chemie und Makromolekulare Chemie)
- Hallmann, Jochen
Dipl.-Chem., Wiss. Ang. (Organische Chemie und Makromolekulare Chemie)
- Hebing-Lennartz, Gabriele, F. 12296
Dipl.-Psych. (Psychologie)
- Heerdmann, Annette
Dipl.-Chem. (Anorganische Chemie und Strukturchemie)
- Heininger, K.
Dipl.-Psych. (Psychologie)
- Heinrichs, Guido
Dipl.-Chem., Wiss. Ang. (Organische Chemie und Makromolekulare Chemie)
- Hermann, Johannes
Apotheker, Wiss. Ang. (Pharmazeutische Chemie)
- Herrlitz, Barbara
Dipl.-Chem., Wiss. Ang. (Pharmazeutische Chemie)
- Hermens, Stephan
Dipl.-Chem., Wiss. Ang. (Anorganische Chemie und Strukturchemie)
- Hessamian-Alinejad, Anahita
Dipl.-Chem., Wiss. Ang. (Organische Chemie und Makromolekulare Chemie)
- Heßelmann, Andreas
Dipl.-Chem., Wiss. Ang. (Theoretische Chemie)
- Hildebrand, Meike
Apothekerin, Wiss. Ang. (Pharmazeutische Biologie)

- Hiort, Jan
Dipl. Biol., Wiss. Ang. (Pharmazeutische Biologie)
- Höhn, Bernd
Dr. rer. nat., Wiss. Ang. (Anorganische Chemie)
- Hoffmann, Thomas
Dipl.-Chem., Wiss. Ang. (Organische Chemie und Makromolekulare Chemie)
- Hombrecher, Andrea
Apothekerin, Wiss. Ang. (Pharmazeutische Chemie)
- Hornfeck, Michael
Dipl.-Chem., Wiss. Ang. (Anorganische Chemie)
- Ikinger, Alexander, Norfer Weg 108, 41468 Neuss, F. (02131) 738345
Dr. rer. nat., Wiss. Mitarb. (Geologie)
- Illian, Janine, F. 81-12143
Wiss. Ang. (Psychologie)
- Jablonski, Jens
Dipl.-Chem., Wiss. Mitarb. (Organische Chemie und Makromolekulare Chemie)
- Jöhren, Kirsten
Apothekerin, Wiss. Ang. (Pharmazeutische Chemie)
- Jörgens, Stefan
Dipl.-Chem., Wiss. Mitarb. (Anorganische Chemie und Strukturchemie)
- Kamphausen, Ralf, Universitätsstraße 1, 40225 Düsseldorf, F. 311-4811
Dipl.-Phys., Wiss. Ang. (Festkörperspektroskopie)
- Kleinhans, Anja
Apothekerin, Wiss. Ang. (Pharmazeutische Chemie)
- Knorr, Karsten
Dipl.-Chem., Wiss. Ang. (Organische Chemie und Makromolekulare Chemie)
- Köhn, Sonja
Dipl.-Chem., Wiss. Ang. (Organische Chemie und Makromolekulare Chemie)
- König, Uwe
Dr. rer. nat., Wiss. Ang. (Physikalische Chemie)
- Körper, B.
Dipl.-Psych. (Psychologie)
- Kohlgrüber, Dagmar
Dipl.-Phys. (Experimentalphysik)
- Kohnert, Jens
Dipl.-Chem., Wiss. Ang. (Organische Chemie und Makromolekulare Chemie)
- Konietzny, Stefan
Dipl.-Chem., Wiss. Mitarb. (Anorganische Chemie und Strukturchemie)
- Kotter, Wolfgang
Dipl.-Chem., Wiss. Ang. (Organische Chemie und Makromolekulare Chemie)
- Koukoulitatas, J.
Dipl.-Psych.
- Kranenberg, Christian
Dipl.-Chem. (Anorganische Chemie und Strukturchemie)
- Kriskovic, Mirko-Michael
Dipl.-Chem., Wiss. Ang. (Anorganische Chemie)
- Kubik, Stefan
Dr. rer. nat., Wiss. Ang. (Organische Chemie und Makromolekulare Chemie)
- Kugel, Bruno
Dipl.-Chem., Mitarb. (Anorganische Chemie und Strukturchemie)
- Kunz, Peter
Dipl.-Chem., Wiss. Mitarb. (Anorganische Chemie und Strukturchemie)
- Laedke, Ernst Wolfgang, Aktienstraße 238, 45473 Mülheim, F. (0208) 766602
Dr. rer. nat., Wiss. Ang. (Theoretische Physik)

- Lang, Günter, F. 81-14181
Apotheker, Wiss. Ang. (Pharmazeutische Biologie)
- Langer, Martin
Apotheker (Pharmazeutische Technologie)
- Liedtke, Norbert
Dipl.-Chem., Wiss. Ang. (Anorganische Chemie)
- Lieken, Julia
Apothekerin, Wiss. Ang. (Pharmazeutische Technologie)
- Lilie, Philipp
Dipl.-Phys., Wiss. Ang. (Experimentalphysik)
- Löhken, Anke
Dipl.-Chem. (Anorganische Chemie und Strukturchemie)
- Lohrengel, Manuel, Gilverather Straße 6, 41516 Grevenbroich, F. (02182) 2355
Dr. rer. nat., Wiss. Ang. (Physikalische Chemie)
- Losse, Gudrun, Max-Born-Straße 34, 40591 Düsseldorf
Dipl.-Biol., Wiss. Ang. (Zoologie)
- Mayer, Bernhard, Rotdornweg 3, 41468 Neuss, F. (02101)103171
Dr. rer. nat., Wiss. Ang. (Organische Chemie)
- Meier, Thorsten
Dipl.-Chem., Wiss. Ang. (Organische Chemie und Makromolekulare Chemie)
- Meier, Stefan, Volmerswerther Straße 446, 40221 Düsseldorf, F. (0211) 1596660
Dipl.-Phys., Wiss. Ang. (Laser- und Plasmaphysik)
- Menche, Gerd
Apotheker, Wiss. Ang. (Pharmazeutische Chemie)
- Mevissen, Claudia, Amselweg 4, 40699 Erkrath, F. (0211) 244480
(Experimentalphysik)
- Molenaar, Douwe
Dr. rer. nat., Wiss. Ang. (Mikrobiologie)
- Müller, Stefan
Dipl.-Psych. (Physiologische Psychologie)
- Musial, Frauke, Universitätsstr. 1, 40225 Düsseldorf, F. 81-1 3057
Dr. rer. nat., Wiss. Ang. (Psychologie)
- Noack, Peter
Dipl.-Chem., Wiss. Ang. (Organische Chemie und Makromolekulare Chemie)
- Paulus, Kerstin
Apothekerin, Wiss. Ang. (Pharmazeutische Biologie)
- Pesch, Sylvia
Apothekerin, Wiss. Ang. (Pharmazeutische Chemie)
- Peters, Wilfried
Dr. rer. nat., Wiss. Ang. (Anorganische Chemie)
- Pfaff, Christian
Dipl.-Chem., Wiss. Ang. (Anorganische Chemie)
- Plücker, Sabine
Apothekerin, Wiss. Ang. (Pharmazeutische Chemie)
- Pocha, Regina
Dipl.-Chem., Wiss. Mitarb. (Anorganische Chemie und Strukturchemie)
- Pohl, Susanne
Dipl.-Chem., Wiss. Ang. (Organische Chemie und Makromolekulare Chemie)
- Puhl, Marco
Dipl.-Chem., Wiss. Ang. (Anorganische Chemie)
- Raacke, Jens
Dipl.-Phys. (Experimentalphysik)
- Reimann, Ingolf
Dipl.-Chem., Wiss. Ang. (Anorganische Chemie)

- Reininger, Eveline
Apothekerin, Wiss. Ang. (Pharmazeutische Biologie)
- Renner, Martin
Apotheker (Pharmazeutische Technologie)
- Rutschmann, Roland Marcus, F. 81-12067, Universitätsstr. 1, 40225 Düsseldorf
Wiss. Ang. (Psychologie)
- Santore, Uwe J., F. 81-14561
Dr. phil., BSc (Camb.), PhD (London) DIC
- Sauer, Piet
Dipl.-Chem., Wiss. Ang. (Organische Chemie und Makromolekulare Chemie)
- Sautter, Jörg
Dipl.-Math., Wiss. Ang. (Mathematik)
- Schedel, Rosemarie, Sillerstraße 49, 42327 Wuppertal, F. (0202) 744428
Dr. rer. nat., Wiss. Ang. (Botanik)
- Schellmann, Gerhard, Zonser Straße 24, 40223 Düsseldorf, F. (0211) 153694
Dr. rer. nat., Wiss. Ang. (Geologie)
- Schenck, Lothar
Apotheker, Wiss. Ang. (Pharmazeutische Chemie)
- Scherrers, Roger
Dipl.-Chem., Wiss. Ang. (Organische Chemie und Makromolekulare Chemie)
- Schlenkermann, Alexander
Dipl.-Chem., Wiss. Ang. (Anorganische Chemie)
- Schmid, Volker, volker@theochem.uni-duesseldorf.de
Dipl.-Chem., Wiss. Ang. (Theoretische Chemie)
- Schmidt, Jürgen, Am Mickeler Busch 2, 40589 Düsseldorf
Dipl.-Biol., Wiss. Ang. (Zoologie)
- Schmidt-Mende, Tanja, F. 81-1 35 53
Apothekerin, Wiss. Ang. (Pharmazeutische Technologie)
- Schmitt, Hans-Peter, Suitbertusstraße 45, 40223 Düsseldorf
Dr. rer. nat., Wiss. Ass. (Zoologie)
- Schmitt, Ingrid Gabriela, Prinz-Georg-Straße 124, 40479 Düsseldorf, F. 162402
Wiss. Ang. (Geographie)
- Schneider, Helmut, Wülfrather Str. 1, 40233 Düsseldorf, F. 785422
Dr. phil. (Geographie)
- Schneider, Lars
Dipl.-Chem., Wiss. Ang. (Organische Chemie und Makromolekulare Chemie)
- Schönlau, Joachim
Apotheker, Wiss. Ang. (Pharmazeutische Chemie)
- Schramm, Daniel
Dipl.-Chem., Wiss. Ang. (Anorganische Chemie)
- Schrauf, Michael, F. 81-12267
Dr. rer. physiol. (Physiologische Psychologie)
- Schuster, Günter, F. 81-13479
Dr. phil. nat., Wiss. Ang. (Botanik)
- Seidel, Alexander
Dipl.-Math., Wiss. Ang. (Mathematik)
- Sell, Stefan
Dipl.-Chem., Wiss. Ang. (Organische Chemie und Makromolekulare Chemie)
- Stahl, Gunther
Apotheker, Wiss. Ang. (Pharmazeutische Chemie)
- Stalberg, Stefanie
Dipl.-Chem., Wiss. Ang. (Organische Chemie und Makromolekulare Chemie)
- Steigel, Alois, Curieweg 36, 40591 Düsseldorf
Dr. rer. nat., Wiss. Ang. (Organische Chemie)

- Stöhr, Jochen
Apotheker, Wiss. Ang. (Pharmazeutische Biologie)
- Sunkel, Frank
Apotheker, Wiss. Ang. (Pharmazeutische Chemie)
- Tampier, Markus
Dipl.-Chem., Wiss. Mit. (Anorganische Chemie und Strukturchemie)
- Thaler, Thomas
Dipl.-Chem., Wiss. Ang. (Anorganische Chemie)
- Theyßen, Heike, Hahnenhausstraße 10, 42719 Solingen, F. 0212-549026
Dipl.-Phys., Wiss. Ang. (Experimentalphysik)
- Thiel, Christiane, F. 81-13491
Dipl.-Psych.
- Tillmann, Christian
Dipl.-Chem., Wiss. Ang. (Anorganische Chemie)
- Tölle, Ralf, F. 81-14276
Dipl.-Chem., Wiss. Ang. (Experimentalphysik)
- Torheyden, Martin
Dipl.-Chem. (Theoretische Chemie)
- Turkowski, Barbara
Dipl.-Chem., Wiss. Ang. (Anorganische Chemie)
- Uhlemann, Carsten
Dipl.-Chem., Wiss. Ang. (Anorganische Chemie)
- Volkman, Armin, Werstener Dorfstraße 82, 40591 Düsseldorf
Dipl.-Biol., Wiss. Ang. (Zoologie)
- Vollbrecht, Andrea
Apothekerin, Wiss. Ang. (Pharmazeutische Chemie)
- Wenz, Helmut, Burgmüllerstr. 12, 40235 Düsseldorf, F. 691 37 43
Dr. rer. nat., Wiss. Ang. (Experimentalphysik)
- Weth, Klaus, F. 81-13498
Dipl.-Phys., Wiss. Ang. (Psychologie)
- Wilke, Roland
Dipl.-Phys. (Experimentalphysik)

Wissenschaftliche Einrichtungen

(Zentrale wissenschaftliche Einrichtungen der Universität: siehe Seite 89)

I. Mathematisches Institut (Gebäude 25.22, Ebene 00)

Geschäftsführender Leiter: Univ.-Prof. Dr. Fritz Grunewald, F. 81-13781, Raum 56
Stellvertreter: Univ.-Prof. Dr. Egon Wanke, F. 81-13710
Wiss. Ang.: Dipl.-Math. Berthold Nöckel, F. 81-12155, Geb. 25.22, Ebene 02, Raum 58
Geschäftszimmer: Frau Monika Meeßen, F. 81-13780, Raum 55

Lehrstuhl I für Mathematik (Gebäude 25.22, Ebene 03)

Univ.-Prof. Dr. Reinhold Meise, F. 81-13187
Sekretariat: Frau Lilo Kock, F. 81-13187
Akad. Oberrat: Dr. Peter Wolff, F. 81-13708
Heisenberg-Stipendiat: Priv.-Doz. Dr. Rüdiger Braun, F. 81-13193

Lehrstuhl II für Mathematik (Gebäude 25.22, Ebene 03)

Univ.-Prof. Dr. Wilhelm Singhof, F. 81-12177
Sekretariat: Frau Renate Köntges, F. 81-12177
Univ.-Prof.: Dr. Helmut Ratschek, F. 81-12175
Wiss. Mitarb.: Dipl.-Math. Christoph Peters, F. 81-15348

Lehrstuhl III für Mathematik (Gebäude 25.13, Ebene 03)

Univ.-Prof. Dr. Klaus Steffen, F. 81-15380
Sekretariat: Frau Karin Landau, F. 81-15380
Wiss. Ass.: Dr. Andreas Gastel, F. 81-14786
Wiss. Ang.: Dipl.-Math. Werner Clemens, F. 81-14305
Wiss. Mitarb.: Dipl.-Math. Christoph Scheven, Dipl.-Math. Ulrike Tarp

Lehrstuhl IV für Mathematik (Gebäude 25.13, Ebene 03)

Univ.-Prof. Dr. Gerd Fischer, F. 81-14690
Sekretariat: Frau Gabriele Süß, F. 81-14690
Akad. Oberrat: Dr. Thomas Thode, F. 81-12172
Wiss. Ass.: Dr. Jens Piontkowski, F. 81-14691

Lehrstuhl für Mathematik und Mathematikdidaktik (Gebäude 25.22, Ebene 03)

Univ.-Prof. Dr. Fritz Grunewald, F. 81-12160
Sekretariat: Frau Renate Crumbach, F. 81-12160
Univ.-Prof.: Dr. Otto Kerner, F. 81-12185, Dr. Walter Köhnen, F. 81-13709,
Dr. Robert Wisbauer, F. 81-12187, N. N.
Stud.-Prof.: Dr. Erich Baumgartner, F. 81-12184
Wiss. Ass.: Priv.-Doz. Dr. Dietrich Burde, F. 81-12186, Priv.-Doz. Dr. Michael Stoll,
F. 81-12183
Wiss. Ang.: Dipl.-Math. Alexander Seidel, F. 81-12174
Wiss. Mitarb.: Dipl.-Math. Thomas Hussner

Lehrstuhl für Angewandte Mathematik (Gebäude 25.22, Ebene 02)

Univ. Prof. Dr. Marlis Hochbruck, F. 81-11361
Sekretariat: Frau Eveline Siemes, F. 81-12150
Univ.-Prof. Dr. Kristian Witsch, F. 81-12164
Wiss. Ang.: Dipl.-Math. Volker Grimm, F. 81-12153, Dipl.-Math. Jörg Sautter,
F. 81-11732
Wiss. Mitarb.: Dipl.-Math. Stefan Henn, F. 81-12189

Lehrstuhl für Mathematische Optimierung (Gebäude 25.22, Ebene 02)

Univ.-Prof. Dr. Florian Jarre, F. 81-13191

Sekretariat: Frau Eveline Siemes, F. 81-12150

Wiss. Mitarb.: N. N.

Lehrstuhl für Mathematische Statistik und Wahrscheinlichkeitstheorie

(Gebäude 25.13, Ebene 01)

Univ.-Prof. Dr. Arnold Janssen, F. 81-12165

Sekretariat: Annette Weitz, F. 81-12165

Univ.-Prof.: Dr. Klaus Janßen, F. 81-12166

Wiss. Ang.: Dipl.-Math. Thomas Balzer, F. 81-12154, Dr. Jörg Rahnenführer, F. 81-12169

Wiss. Mitarb.: Dipl.-Math. Thorsten Pauls, F. 81-12214

Abteilung für Informatik (Gebäude 25.13, Ebene 00 und Ebene 02)

Univ.-Prof. Dr. Volker Aurich, F. 81-11356, Univ.-Prof. Dr. Egon Wanke, F. 81-13730,

Univ.-Prof. Dr. Jörg Rothe, F. 81-12188

Sekretariat: Frau Monika Meeßen, F. 81-13710/13780

Wiss. Mitarb.: Dipl. Phys. Andreas Beck, F. 81-13715, Dipl.-Inform. Wolfgang

Espelage, F. 81-13712, Dipl.-Math. Frank Gurski, F. 81-13713

System.-Ing.: Janus Tomaszewski, F. 81-13723

Emeriti:

Univ.-Prof. Dr. Artur Bergmann, F. 81-13858 (12160)

Univ.-Prof. Dr. Boro Döring, F. 81-12150

Univ.-Prof. Dr. Hanns Klinger, F. 81-12180 (12165)

Univ.-Prof. Dr. Walter Petry, F. 81-11358 (12163)

Univ.-Prof. Dr. Dr. h. c. Horst Schubert, F. 81-12177

Professoren im Ruhestand:

Univ.-Prof. Dr. Egbert Harzheim, F. 81-12171

II. Wissenschaftliche Einrichtung Physik

Geschäftsführender Leiter: Univ.-Prof. Dr. Dieter Meiners

Stellvertreter: Univ.-Prof. Dr. Karl-Heinz Spatschek

Institut für Experimentalphysik (Gebäude 25.42, Ebene 01)

Sekretariat: Anja Vivikidis (F. 81-12318), Christiane Franke (F. 81-12278), Fax 81-13116

Univ.-Prof.: Stephan Schiller, Ph.D. (F. 81-12317), Dr. Dieter Meiners (F. 81-12320)

Univ.-Prof. em. Dr. Gernot Decker (F. 81-13118)

Univ.-Prof. im Ruhestand Dr. Wolfgang Behmenburg (F. 81-12282)

Wissenschaftliche Mitarbeiter: Prof. Dr. Walter Kies (F. 81-13112), Prof. Dr. Dieter

Schumacher (F. 81-13102), Dipl.-Phys. Ulf Fröhlich (F. 81-13238), Dipl.-Phys. Denis

Glushkov (F. 81-12322), Dipl.-Phys. Luca Halberger (F. 81-12331), Dipl.-Phys. Dagmar

Kohlgrüber (F. 81-15190), Dr. Claus Lämmerzahl (F. 81-12281), Norbert Lümmen

(F. 81-13238), Claudia Mevissen (F. 81-13108), Dipl.-Phys. Alexander Ostendorf

(F. 81-14247), Dipl.-Phys. Jens Raacke (F. 81-13106), Dipl.-Phys. Harald Schnitzler

(F. 81-14523), Dr. Helmut Wenz (F. 81-13115), Dipl.-Phys. Roland Wilke (F. 81-14523)

Physikalische Grundpraktika (Gebäude 25.42, Ebene U1)

(Zentrale Einrichtung der Physik)

Leitung: Prof. Dr. Dieter Schumacher (F. 81-13102)

Geschäftszimmer: Barbara Nolte, F. 81-13108

Wissenschaftliche Mitarbeiter: N. N. (F. 81-11314)

Institut für Laser- und Plasmaphysik (Gebäude 25.33, Ebene 02)

Univ.-Prof.: N. N.

Sekretariat: Frau Renate ter Horst , Eberhard Schulz , F. 81-12157
(Fax: 81-13718)

Univ.-Prof. em. Herbert Becker

Univ.-Prof. em. Dr. Jürgen Uhlenbusch

Univ.-Prof.: Dr. Detlev Reiter, F. 81-128 67

Stud.-Prof. Johannes Luysberg, F. 81-14035 (Didaktik der Physik)

Akad. Oberräte: Dr. Helmut Kempkens, F. 81-12863, Dr. Johannes H. Schäfer
F. 81-12158

Wiss. Ang.: Dipl.-Phys. Stefan Meier , F, 81-13726

Institut für Physik der kondensierten Materie (IPkM)

Lehrstuhl für Oberflächenwissenschaft (Gebäude 25.22, Ebene 02)

Univ.-Prof. Dr. Andreas Otto , F. 81-113 60

Sekretariat: Klaudia Lütjens, F. 81-14063, Fax: 81-14266

Wiss. Ang.: Dr. Detlef Dising, F. 81-142 77, Dr. Alexandre Goussev, F. 81-14338,
Dr. Dominic Zerulla, F. 81-14267,

Dipl.-Phys. Philipp Lilie, F. 81-14332, Dipl.-Chem. Ralf Tölle, F. 81-14276

Lehrstuhl für Festkörperspektroskopie (Gebäude 25.23, Ebene 00)

Univ.-Prof. Dr. Dankward Schmid , F. 81-11513

Sekretariat: Frau Gabriele Reh , F. 81-14790, vormittags; Fax: 81-14850

Akad. Oberrat Dr. Lothar Schwan, F. 81-14213

Wiss. Ang.: Dipl.-Phys. Thomas Müdder, F. 81-15256, Dipl.-Phys. Benno Spinger ,
F. 81-15256, Dipl.-Phys. Thomas Wimmer, F. 81-14853

Abteilung für Materialwissenschaft (Gebäude 25.23, Ebene 01)

Univ.-Prof. Dr. Klaus Schierbaum, F. 81-14515, Fax: 81-11995

Wiss. Ang.: Dipl.-Phys. Ulrich Berner, F. 81-12389

Institut für Theoretische Physik

Lehrstuhl I (Gebäude 25.32, Ebene 01)

Univ.-Prof. Dr. Karl-Heinz Spatschek, F. 81-12473

Sekretariat: Frau Elvira Gröters, F. 81-15174/12473 / Fax 81-15194
Frau Rosemarie Gerardi, F. 81-12016 / 81-11784

Univ.-Prof. em. Dr. Rudolf-Wilhelm Larenz, F. 81-13127

Univ.-Prof. im Ruhestand Dr. Rüdiger Bessenrodt, F. 81-13122

Akad. Oberrat: Dr. Herbert Wenk, F. 81-12472

Wiss. Ang.: Dr. Ernst-Wolfgang Laedke (F. 81-12014), Dipl.-Math. Dmitri Lesnik
(F. 81-13700), Dipl.-Phys. Kai Germaschewski (F. 81-12015), Dipl.-Phys. Fabio Mancin
(F. 81-13125), Dipl.-Phys. Tobias Schäfer (F. 81-12015), Dipl.-Phys. Sylvie Defrasne
(F. 81-13700)

Lehrstuhl II (Gebäude 25.32, Ebene 02)

Univ.-Prof. Dr. Hartmut Löwen, F. 81-12746/11377

Sekretariat: Frau Renate Wohlgemuth, F. 81-12746 / Fax 81-12262

Univ.-Prof. em. Dr. Kurt Suchy, F. 81-12259

Univ.-Prof. Dr. Eckhard Rebhan, F. 81-12058

Wiss. Ang.: Dr. Christian von Ferber (F. 81-12061), Dr. Matthias Schmidt (F. 81-12744), Dr. Christos Likos (F. 81-13699), Dipl.-Phys. Martin Heni (F. 81-12059), Dipl.-Phys. Cord Kielhorn (F. 81-13701), Dipl.-Phys. Arben Jusufi (F. 81-12745), Dr. Elshad Allahyarov (F. 81-12060), Dipl.-Phys. Alexander Schlensoog (F. 81-12059), Dipl.-Phys. Ralph Pierre (F. 81-13701), Holger Martin Harreis (MA) (F. 81-12871), Dipl.-Phys. Joachim Dzubiella (F. 81-12871), Dr. Andreas Thünemann (F. 81-12056)

Lehrstuhl III (Gebäude 25.32, Ebene 03)

Univ.-Prof. Dr. Hans-Karl Janssen, F. 81-13992 / F. 81-11379

Sekretariat: Frau Cornelia Glowacki, F. 81-14678/13992 / Fax 81-11337

Wiss. Ang.: Dr. Olaf Stenull (F. 81-14317), Dr. Georg Foltin (F. 81-13993),

Dipl.-Phys. Frank Wevelsiep (F. 81-13994)

Lehrstuhl IV (Gebäude 25.32, Ebene 03)

N. N.

Sekretariat: Frau Karin Wildhagen, F. 81-14678/13992, Fax 81-11337

Univ.-Prof. em. Dr. Richard Bausch

Institut für Angewandte Physik (Gebäude 25.33, Ebene 01)

Univ.-Prof. Dr. Erhard Kisker, F. 81-12574

Sekretariat: Frau M. Dramba, F. 81-12474

Univ.-Prof. em. Dr. Jakob Kranz, F. 81-13645

Oberassistentin Dr. Bärbel Fromme, F. 81-13177

Akad. Oberrätin: Dr. Hildegard Hammer, F. 81-12592

Wiss. Ang.: Dipl.-Phys. Volker Bocatus (F. 81-12576), Dipl.-Phys. Helmut Meinert (F. 81-13603), Dipl.-Phys. Uwe Mick (F. 81-13178)

III. Wissenschaftliche Einrichtung Chemie

Geschäftsführender Leiter: Univ.-Prof. Dr. Wolfgang Kläui

Stellvertreter: Univ.-Prof. Dr. Rainer Weinkauff

Institut für Anorganische Chemie und Strukturchemie

Lehrstuhl I (Gebäude 26.43 und 26.33, Ebene 01)

Univ.-Prof. Dr. Wolfgang Kläui, F. 81-12286

Sekretariat: N.N., F. 81-11580, Fax 81-12287

Prof. em. Dr. Wilhelm Kuchen, F. 81-13098

Univ.-Prof. Dr. Gerhard Hägelé, F. 81-12288

Akadem. Oberräte: Dr. Klaus Diemert, F. 81-12289, Dr. Helmut Keck, F. 81-12199

Wiss. Mitarb.: Dipl.-Chem. Sven Thomas Augner (F. 81-12375), Dipl.-Chem. Michael Berghahn (F. 81-12293), Dipl.-Chem. Jochen Bongards (F. 81-11748), Dipl.-Chem. Björn Dingwerth (F. 81-12292), Dipl.-Chem. Oliver Fazio (F. 81-13166), Dipl.-Chem. Stephan Hermens (F. 81-12599), Dr. Bernd Höhn (F. 81-12197), Dipl.-Chem. Michael Hornfeck (F. 81-11748), Dipl.-Chem. Mirko-Michael Kriskovic (F. 81-13591), Dipl.-Chem. Peter

Kunz (Stipendiat, Chemiefonds) (F. 81-12596), Dipl.-Chem. Norbert Liedtke (F. 81-12292), Dr. Wilfried Peters (F. 81-13139), Dipl.-Chem. Christian Pfaff (F. 81-13591), Dipl.-Chem. Marco Puhl (F. 81-12375), Dipl.-Chem. Ingolf Reimann (F. 81-12598), Dipl.-Chem. Alexander Schlenkermann (F. 81-13591), Dipl.-Chem. Daniel Schramm (F. 81-12293), Dipl.-Chem. Thomas Thaler (F. 81-12599), Dipl.-Chem. Christian Tillmann (F. 81-13591), Dipl.-Chem. Barbara Turkowski (F. 81-13166), Dipl.-Chem. Carsten Uhlemann (F. 81-12375)

Lehrstuhl II (Gebäude 26.42 und 26.32, Ebene 01)

Univ.-Prof. Dr. Walter Frank , F. 81-13135

Sekretariat: Frau Waltraud Krefting, F. 81-13136, Fax 81-14146

Prof. em. Dr. Dietrich Mootz, F. 81-141 43

Univ.-Prof. Dr. Albrecht Mewis, F. 81-13147

Akad. Oberräte: Dr. Wolfgang Poll, F. 81-13146, Dr. Hartmut Wunderlich , F. 81-13144

Wiss. Ass.: Dr. Dirk Johrendt, F. 81-13068, Dr. Guido Johannes Reiß, F. 81-13164

Wiss. Mitarb.: Dipl.-Chem. Claudia Casel (F. 81-13672), Dipl.-Chem. Jürgen Graf (F. 81-14257), Dipl.-Chem. Anette Heerdmann (DFG) (F. 81-13672), Dipl.-Chem. Stefan Jörgens (F. 81-13857), Dipl.-Chem. Stefan Konietzny (DFG) (F. 81-14257), Dipl.-Chem. Christian Kranenberg (DFG) (F. 81-13669), Dipl.-Chem. Bruno Kugel (F. 81-14257), Dipl.-Chem. Anke Löhken (F. 81-13669), Dipl.-Chem. Regina Pocha (F. 81-13857), Dipl.-Chem. Markus Tampier (DFG) (F. 81-13669)

Institut für Organische Chemie und Makromolekulare Chemie

Lehrstuhl I (Gebäude 26.43, Ebene 00)

Univ.-Prof. Dr. Hans-Dieter Martin , F. 81-12298

Sekretariat: Frau Irene Reinartz, F. 81-12299, Fax 81-14324

Prof. em. Dr. Leonhard Birkofer, F. 81-13622

Univ.-Prof. Dr. Manfred Braun , F. 81-14731

Akad. Direktor: Dr. Dirk Prüstel, F. 81-12295

Akad. Oberrat: Dr. Heinrich Dickopp, F. 81-12571

Hsch. Ass.: Dr. Klaus Schaper (F. 81-13192)

Wiss. Ang.: Dr. Stefan Beutner (F. 81-13133), Dipl.-Chem. Corinna Bühne (F. 81-14936), Dipl.-Chem. Okan Coskun (F. 81-14233), Dipl.-Chem. Dirk Dommaschke (F. 81-14905), Dipl.-Chem. Susanne Frixel (F. 81-12568), Dipl.-Chem. Stefan Globisch (F. 81-13631), Dipl.-Chem. Antje Hahn (F. 81-13624), Dipl.-Chem. Jochen Hallmann (F. 81-11444), Dipl.-Chem. Anahita Heesamian-Alinejad (F. 81-11861), Dipl.-Chem. Thomas Hoffmann (F. 81-12570), Dipl.-Chem. Jens Jablonski (F. 81-13131), Dipl.-Chem. Sonja Köhn (F. 81-12562), Dipl.-Chem. Jens Kohnert (F. 81-12562), Dipl.-Chem. Wolfgang Kotter (F. 81-14233), Dr. Bernhard Mayer (F. 81-13635), Dipl.-Chem. Thorsten Meier (F. 81-13624), Dipl.-Chem. Peter Noack (F. 81-12567), Dipl.-Chem. Roger Scherrers (F. 81-12568), Dipl.-Chem. Lars Schneider (F. 81-13623), Dipl.-Chem. Stefan Sell (F. 81-12563), Dr. Alois Steigel (F. 81-12889)

Lehrstuhl II (Gebäude 26.33, Ebene 00)

N. N., F. 81-14760

Sekretariat: Frau Karin Mertens, F. 81-14788 / Fax: 81-14788

Prof. em. Dr. Günter Wulff , F. 81-14760

Wiss. Ang.: Dipl.-Chem. Joachim Bitta (F. 81-13348), Dipl.-Chem. Chong Byong-Oh (F. 81-14868), Dipl.-Chem. Marco Emgenbroich (F. 81-12565), Dipl.-Chem. Thomas Grawe (F. 81-14824), Dipl.-Chem. Guido Heinrichs (F. 81-13348), Dipl.-Chem. Karsten Knorr (F. 81-14822), Dr. Stefan Kubik (F. 81-13630), Dipl.-Chem. Susanne Pohl (F. 81-13302)

Institut für Physikalische Chemie und Elektrochemie

Akad. Oberrat: Dr. Günter Petermann, F 81-12104

Lehrstuhl I (Gebäude 26.43, Ebene 02)

Univ.-Prof. Dr. Karl Kleinermanns, F 81-12100

Sekretariat: Frau C. Schiedel, F 81-121 10, Fax 81-15195

Univ.-Prof. Dr. Rainer Weinkauff, F 81-11729, Fax 81-11730

Hsch. Ass.: Dr. M. Gerhards, F 81-14263, Dr. A. Lüchow, F 81-13688, Dr. M. Schmitt , F 81-13691

Wiss. Ang.: Priv.-Doz. Dr. H. Bettermann (F 81-12103), Dipl.-Chem. A. Gerlach (F 81-14263), Dipl.-Chem. I. Hünig (F 81-13812), Dipl.-Chem. P. Imhof (DFG) (F 81-13812), Dipl.-Chem. A. Jansen (F 81-14263), Dipl.-Chem. K. Jellen (DFG) (81-12109), Dipl.-Chem. D. Judat (F 81-12114), Dipl.-Phys. D. Kleine (F 81-13694 u. 12149), Dipl.-Chem. J. Küpper (DFG) (F 81-13681), Dipl.-Chem. J. Lauterbach (F 81-13694 u. 13812), Dipl.-Chem. S. Manten (DFG) (F 81-13219), Dipl.-Chem. H. Möltgen (DFG) (F 81-13689), Dipl.-Chem. Dirk Nolting (F 81-12102), Dipl.-Chem. Ch. Plützer (F 81-13681), Dipl.-Phys. S. Stry (F 81-13694 u. 12149), Dipl.-Chem. C. Unterberg (DFG) (F 81-14263), Dipl.-Chem. L. Ulrich (FCI) (F 81-12109), Dipl.-Chem. O. Wissdorf (DFG) (F 81-12382+12103)

Lehrstuhl II (Gebäude 26.32, Ebene 02)

Univ.-Prof. Dr. Joachim Walter Schultze , F 81-14750

Sekretariat: Frau B. Hofmann , F 81-14755, Fax 81-12803, Frau V. Mendorf-Collisi, F 81-14896

Univ.-Prof. Dr. Hans-Henning Strehblow, F 81-14867

Wiss. Ang.: Dipl.-Chem. H. Bloëß (DFG) (F 81-14152), Dipl.-Chem. A. Bressel (BMBF) (F 81-14862), Dipl.-Chem. C. Ehlers (F 81-14841), Dipl.-Chem. N. Fink (MSWWF) (F 81-14841), Dr. U. König (F 81-15284), Dipl.-Chem. R. Krumm (DFG)(F 81-14387), Dipl.-Chem. A. Kurowski (AiF) (F 81-14152), Dr. M. Lohrengel (F 81-14148), Dipl.-Chem. A. Moehring (DFG) (F 81-14154), Dipl.-Chem. M. Pilaski (MSWWF) (F 81-11469), Dipl.-Chem. H. Prinz (F 81-13170), Priv.-Doz. Dr. G. Staikov (AGEF) (F 81-13686), Dipl.-Chem. D. Zimmermann (AGEF) (F 81-14863), Dipl.-Chem. A. Foelske (F 81-14153), Dipl.-Chem. T. Hamelmann (F 81-14866), Dipl.-Chem. J. Kunze (F 81-14715), Dipl.-Chem. M. Pulina (F 81-11863), Dipl.-Chem. C. Stromberg (F 81-14942)

Abteilung Chemie und ihre Didaktik (Gebäude 26.31, Ebene U1)

Univ.-Prof. Dr. Günter Vollmer, F 81-14599

Sekretariat: F 81-13819 und F 81-14865

Akad. Direktor: Dr. Manfred Franz , F 81-14865

Arbeitsgemeinschaft Elektrochemischer Forschungsinstitutionen AGEF e. V.

Institut an der Heinrich-Heine-Universität Düsseldorf,
siehe Seite 91

Institut für Angewandte Physikalische Chemie, Forschungszentrum Jülich GmbH

siehe Seite 91

Institut für Theoretische Chemie (Gebäude 26.32, Ebene 03)

Univ.-Prof.: N. N.

Sekretariat: Frau Karin Schuck, F. 81-13209/11480

Prof. em. Dr. Hans-Herbert Schmidtke, F. 81-14683

Prof. Dr. Joachim Degen, F. 81-13209

Akad. Oberrat: Dr. Thomas Schönherr, F. 81-13212

Priv.-Doz. Dr. Arnulf Staib, F. 81-14389

Hsch. Ass.: Dr. Georg Jansen, F. 81-13210

Wiss. Ang.: Dipl.-Chem. Andreas Heßelmann (F. 81-11439), Dipl.-Chem. Volker Schmid (F. 81-13704), Dipl.-Chem. Martin Torheyden (F. 81-11439)

Institut für Biochemie (Gebäude 26.42, Ebene 03)

Univ.-Prof. Dr. Hanns Weiss, F. 81-14950

Sekretariat: Frau Mathilde Blum, F. 81-14950, Fax 81-15310

Akad. Rat: Dr. Ulrich Schulte, F. 81-12020

Priv.-Doz.: Dr. Thorsten Friedrich, F. 81-12647

Hsch. Ass.: Dr. Götz Hofhaus, F. 81-15189

Wiss. Mitarb.: Dipl.-Chem. Andreas Drexler (F. 81-12020), Dipl.-Chem. Jeung Eun Lee (F. 81-15189), Dipl.-Chem. Jörg Hennemann (F. 81-15156), Dipl.-Chem. Micaela Hesterberg (F. 81-12647), Dipl.-Chem. Lars Kintscher (F. 81-14988), Dipl.-Chem. Alexander Maaßen (F. 81-15189), Dipl.-Chem. Dierke Scheide (F. 81-12647), Dipl.-Chem. Vassiliki Tsalastra (F. 81-12020)

IV. Wissenschaftliche Einrichtung Pharmazie

Geschäftsführender Leiter: Univ.-Prof. Dr. Hans-Dieter Höltje

Stellvertreter: Univ.-Prof. Dr. Bernhard C. Lippold

Institut für Pharmazeutische Chemie (Gebäude 26.23, Ebene 02)

Univ.-Prof. Dr. Hans-Dieter Höltje, F. 81-13661

Sekretariat: Yvonne Mittler, F. 81-1 38 35

Studierendenangelegenheiten: Stephanie Winkler, F. 81-14965

Univ.-Prof. Dr. Horst Weber, F. 81-13846

Univ.-Prof. Dr. Uwe Kuckländer, F. 81-14984

Univ.-Doz. Dr. Klaus-Jürgen Schleifer

Prof. em. Dr. Hans Möhrle, F. 81-14983

Akad. Oberräte: Dr. Hans Jörg Hemmerling, F. 81-13850,
Dr. Günter Waldheim, F. 81-14348

Wiss. Ass.: Dr. Wolfgang Sippl (F. 81-13848)

Wiss. Ang.: Céline Christelle Anézo (F. 81-12525), Christian Asche (F. 81-14582), Sybille Buchwald-Werner (F. 81-13854), Heiko Buff (F. 81-15268), Dirk Claßen-Houben (F. 81-13845), Carsten Esser (F. 81-13826), Robin Ghosh (F. 81-12525), Johannes Hermann (F. 81-13662), Barbara Herrlitz (F. 81-13834), Alexander Holz (F. 81-12524), Andrea Hombrecher, Kirsten Jöhren (F. 81-12524), Anja Kleinhans (F. 81-14582), Gerd Menche, Sylvia Pesch (F. 81-13849), Sabine Plücker (F. 81-13826), Lothar Schenck (F. 81-11795), Joachim Schönlaue (F. 81-13841), Gunther Stahl (F. 81-13830), Frank Sunkel (F. 81-13841), Andrea Vollbrecht (F. 81-14230)

Institut für Pharmazeutische Biologie (Gebäude 26.23, Ebene 00)

Univ.-Prof. Dr. Peter Proksch, F. 81-14163

Sekretariat: Ursula Prinz-Blum, F. 81-14170

Univ.-Prof. Dr. Rudolf Bauer, F. 81-14180

Prof. em. Dr. Günter Willuhn, F. 81-13389

Akad. Rat: Dr. Claus M. Paßreiter F. 81-14172

Priv.-Doz. Dr. Thomas Schmidt F. 81-14179

Wiss. Ass.: Dr. Rainer Ebel, F. 81-14173

Wiss. Ang.: Dipl.-Biol. Gernot Brauers (F. 81-14166), Dipl.-Biol. Gero Eck (F. 81-14166),

Dipl.-Biol. Jan Hiort (F. 81-14166), Apothekerin Kerstin Paulus (F. 81-14182), Apothekerin
Eveline Reininger (F. 81-14178)

Institut für Pharmazeutische Technologie (Gebäude 26.22, Ebene 00)

Univ.-Prof. Dr. Bernhard C. Lippold, F. 81-14220

Sekretariat: Eva Joannidis, F. 81-14220, Fax 81-14251

Akad. Oberrat: Dr. Klaus Knop, F. 81-14115

Wiss. Ass.: Dr. Nora Urbanetz (F. 81-14385)

Wiss. Ang.: Thomas Andresen (F. 81-14221), Oliver Freichel (F. 81-14218), Martin Langer
(F. 81-14116), Julia Lieken (F. 81-14513), Martin Renner (F. 81-14116), Tanja Schmidt-
Mende (F. 81-13553)

V. Wissenschaftliche Einrichtung Biologie

Geschäftsführender Leiter: Univ.-Prof. Dr. Frank Wunderlich

Stellvertreter: Prof. Dr. Hans Bünemann, Prof. Dr. Peter Westhoff

Botanisches Institut und Botanischer Garten (Gebäude 26.13, Ebene 02)

Univ.-Professoren: Dr. Hans Martin Jahns, F. 81-13549, Dr. Klaus-Viktor Kowallik,
F. 81-12526

Prof. em. Dr. Wilfried Stubbe, F. (08662) 8296

Apl. Prof. Dr. Sieglinde Ott, F. 81-13537

Akad. Rat: Dr. Wilfried Behn, F. 81-13477

Wiss. Ang.: Dr. Günter Schuster (F. 81-13479), Dipl.-Biol. André Gaßmann (F. 81-13478)

(DFG), Dipl.-Biol. Judith Romeike (F. 81-13535) (DFG), Dipl.-Biol. Sabine Etges (F. 81-
13535) (DFG), Dipl.-Biol. Katja Schlink (F. 81-13255) (DFG), Dipl.-Biol. Thomas Laatsch
(F. 81-14560)

Abt. Botanische Cytologie und Morphologie

Univ.-Prof. Dr. Georg Michaelis, F. 81-14801

Sekretariat: Frau Martina Brühl-Büschgen, F. 81-14727

Doz.: Dr. Thomas Lisowsky (F. 311-3427)

Wiss. Ang.: Dr. Karlheinz Esser, F. 81-13262 (DFG), Dettlef Wilkens F. 81-13427 (DFG)

Botanischer Garten

Direktor: Univ.-Prof. Dr. Hans Martin Jahns

Akad. Oberrat: Dr. Werner Gelius-Dietrich, F. 81-12477

Technischer Leiter: P. Thielen, F. 81-12402

Zentrales Sekretariat der Botanischen Lehrstühle: Frau Heidi Schwan (F. 81-12340)

Institut für Biochemie der Pflanzen (Gebäude 26.03, Ebene 01)

Univ.-Prof. Dr. Heinrich Strotmann, F. 81-12347

Sekretariat: Frau Rita Reidegeld, F. 81-14132

Univ.-Prof. Dr. Gotthard H. Krause, F. 81-12527

Akad. Rat: Priv.-Doz. Dr. Jürgen Schumann, F. 81-13732

Apl. Prof. Dr. Susanne Bickel, F. 81-11956, Gebäude 26.21, Ebene U1, Raum 38

Priv.-Doz. Dr. Peter Jahns, F. 81-13862, Priv.-Doz. Dr. Peter Kroth, F. 81-12343

Wiss. Ass. Dr. Georg Groth, F. 81-12822

Wiss. Ang.: Dipl.-Biol. Thomas Grasses (DFG), F. 81-13430, Dipl.-Biol. Oliver Kilian

(DFG), F. 81-13722, Dipl.-Biol. Andreas Michels (DFG), F. 81-13722, Dr. Sofya

Ponomarenko (DFG), Dipl.-Biol. Marco Rost (DFG), F. 81-13028, Dipl.-Biol. Claudia

Schnick (DFG), F. 81-15232, Dipl.-Biol. Carolina Zientek (GK), F. 81-13028, Dipl.-Biol.

Claudia Zobel (DFG), F. 81-15232

Institut für ökologische Pflanzenphysiologie und Geobotanik

(Gebäude 26.13, Ebene 01)

Univ.-Prof. Dr. William Martin, F. 81-13011

Sekretariat: Frau Marianne Limpert, F. 81-14932

Wiss. Ass.: Dr. Katrin Henze, F. 81-13983, Dipl.-Biol. Ulrich Nowitzki, F. 81-14306,

Dipl.-Biol. Andrea Hansen (Industrie), F. 81-12339, Dipl.-Biotechnol. Thomas Lins (DFG),

F. 81-13432, Dipl.-Biol. Carmen Rotte (Studienstiftung), F. 81-12339, Dipl.-Biol. Meike

Hoffmeister (DFG), F. 81-12339, Dipl.-Biol. Sandra Trennkamp, F. 81-13432

Abt. Geobotanik (Gebäude 26.13, Ebene U1)

Univ.-Prof. Dr. Rainer Lösch, F. 81-14878

Sekretariat: Frau Marianne Limpert, F. 81-14932

Wiss. Ang.: Dr. Dirk Gansert (F. 81-14938), N. N.

Dipl.-Biol. Andreas Stöhr (F. 81-13863)

Institut für Entwicklungs- und Molekularbiologie der Pflanzen

(Gebäude 26.03, Ebene 02, Gebäude 26.13, Ebene U1)

Univ.-Prof. Dr. P. Westhoff, F. 81-12338

Sekretariat: Marianne Limpert, F. 81-12621

Univ.-Prof. Dr. August-Wilhelm Alfermann, F. 81-14603

Wiss. Ass.: Dr. Ute Hoecker, F. 81-14953

Dr. Karin Meierhoff, F. 81-13428, Dr. Elisabeth Fuß, F. 81-14603

Wiss. Ang.: Dr. U. J. Santore, F. 81-14561, Dipl.-Biol. Udo Gowik (Graduiertenkolleg),

F. 81-14368, Dipl.-Biol. Bernhard Stein, F. 81-14368, Dipl.-Biol. Jörg Windhövel,

F. 81-14954, Dipl.-Biol. Ute Hegener, F. 81-14954, Dipl.-Biol. Hermann Garden,

F. 81-14954, Dipl.-Biol. Thomas Smollny (Industrieprojekt), F. 81-14954, Dr. Andrea

Windhövel (Industrieprojekt), F. 81-14953, Dr. Karin Ernst (BMBF), F. 81-12341

Institut für Neurobiologie (Gebäude 26.02, Ebene 00)

Univ.-Prof. Dr. Wolf-Rüdiger Schlue, F. 81-13416

Sekretariat: Jutta Heuner, F. 81-13414, Fax 81-13415

Akad. Oberrat: Dr. Eberhard von Berg, F. 81-13419

Wiss. Ass.: Dr. Dorothee Günzel (F. 81-14252), Dr. Paul Dierkes (F. 81-13089)

Wiss. Ang.: Dr. Peter Hochstrate (F. 81-11380), Dipl.-Biol. Ednan Gerard (F. 81-13093),

Dipl.-Biol. Anja Müller (F. 81-13417), Dipl.-Biol. Petra Schulte (F. 81-13584), Dipl.-Biol.

Jürgen Schoppe (F. 81-13089)

Arbeitsgruppe Zoologie und Didaktik der Biologie (Gebäude 26.13, Ebene U1)

Univ.-Prof. Dr. Klaus Lunau, F. 81-13059

Sekretariat: Monika Haardt, F. 81-11972, Fax 81-11971

Wiss. Ass.: Dr. Andreas Gumbert, F. 81-13413

Wiss. Ang.: Dr. Renate Delhey, F. 81-11440

Institut für Zoomorphologie, Zellbiologie und Parasitologie

(Gebäude 26.13, Ebene 00)

Univ.-Prof. Dr. Heinz Mehlhorn, F. 81-13052, Fax 81-14499

Sekretariat: Karin Aidenhoven, F. 81-11331

em. Prof. Dr. Werner Peters, F. 81-13567

Univ.-Prof. Dr. Hartmut Greven, F. 81-12081

Apl. Prof. Dr. Jochen D'Haese, F. 81-13405

Akad. Oberrat Dr. Rüdiger Riehl (F. 81-13582), PD Dr. Günter Schmahl (F. 81-12852), Dr. Jürgen Schmidt (F. 81-12853), Dr. Harry W. Palm (F. 81-12853), Akad. Rat Dr. Volker Walldorf (F. 81-13566), Dipl.-Biol. Susanne Walter (F. 81-13404), Dipl.-Biol. Bettina Berendonck (F. 81-15217), Dipl.-Biol. Yvonne Müller (F. 81-13094), Dipl.-Biol. Evelyn Krüger (F. 81-13565)

Abteilung für Molekulare Parasitologie (Gebäude 26.13, Ebene 00) (keinem Institut zugehörig)

Univ.-Prof. Dr. F. Wunderlich, F. 81-13401, Fax 81-14734,
E-mail: frank.wunderlich@mail.rz.uni-duesseldorf.de

Sekretariat: Frau B. Ingwersen, F. 81-14290

Wiss. Ass.: Dr. J. Krücken, F. 81-14733

Wiss. Ang.: Dr. H.-P. Schmitt-Wrede (F. 81-14733)

Wiss. Mitarb.: Dr. W. P. M. Benten (DFG, F. 81-14732), R. Hosse (F. 81-14732), Dipl.-Chem. A. Kolpakova (DFG, F. 81-14732), Dipl.-Biol. B. Saeger (F. 81-14732), Dipl.-Biol. O. Stamm (F. 81-14732), Dipl.-Biol. S. Tschuschke (F. 81-14732), Guo Zhiyong (F. 81-14732)

Institut für Zoophysiologie

Lehrstuhl für Entwicklungs- und Molekularbiologie der Tiere (Gebäude 26.13, Ebene 00)

Univ.-Prof. Dr. Ulrich Rüther, F. 81-11391, E-Mail: ruether@uni-duesseldorf.de

Sekretariat: Tanja Schöttler, F. 81-14860, Fax 81-15113

Wiss. Ang.: Dr. Renate Dildrop, F. 81-14901, e-mail: dildrop@uni-duesseldorf.de

Wiss. Ass. Dr. Thomas Theil, F. 81-14901, E-Mail: theil@uni-duesseldorf.de

Wiss. Mitarbeiter: Jens Böse, Lars Grotewold (F. 81-14907), Thomas Peters (F. 81-14901),

Lehrstuhl für Stoffwechselfysiologie (Gebäude 26.12, Ebene 00)

Univ.-Prof. Dr. Manfred K. Grieshaber, F. 81-14990, E-Mail: griesha@uni-duesseldorf.de

Sekretariat: Judith Haller, F. 81-13234, Fax 81-13897

Wiss. Ang.: Prof. Dr. Christopher Bridges (F. 81-14991)

Wiss. Mitarb.: Ulrike Hergert (81-13579), Michael Menze (F. 81-14242), Christian Ortman (F. 81-14986), Jeannette Schmidt-van de Meer (81-12609), Vito Susca (81-14847)

Institut für Physikalische Biologie (Gebäude 26.12, Ebene U1)

Univ.-Prof. Dr. Detlev Riesner, F. 81-14840/11390

Stellvertreter: Univ.-Prof. Dr. Rolf Wagner, F. 81-14928

Sekretariat: Frau Heidi Gruber, F. 81-14876, Fax: 81-15167

Akadem. Oberrat: Priv.-Doz. Dr. Gerhard Steger, F. 81-14927, PD Dr. Petra Klaff, F. 81-15153

Wiss. Ang.: Dipl.-Biol. Katja Aschermann (F. 81-15204), Dipl.-Biol. Eva Brinkmann (F. 81-15314), Dipl.-Biol. Christian Dumpitak (F. 81-15314), Dipl.-Biol. Stefan Gräf (F. 81-14927), Annette Hillebrand (F. 81-14945), Dipl.-Biol. Katja Jansen (F. 81-14703), Lars Jöres (F. 81-14945), Dipl.-Biol. Sandra Klümper (F. 81-12342), Dipl.-Biol. Nadia Kolonko (F. 81-12342), Dipl.-Biol. Bianca Komp (F. 81-14945), Dipl.-Biol. Karl-Werner Leffers (F. 81-14703), Dipl.-Biol. Marc Meißner (F. 81-14945), Dipl.-Biol. Thyra Parthen (F. 81-14591), Dipl.-Biol. Britta Reckendrees (F. 81-14945), Dipl.-Biol. Oliver Schäfer (F. 81-14703), Jan Schäferkordt (F. 81-14945), Dipl.-Biol. Jens Schell (F. 81-15396), Dipl.-Biol. Axel Schmitz (F. 81-15204), Dipl.-Biol. Ole Schrader (F. 81-14923), Dipl.-Biol. Petra Stroeks (F. 81-14826), Dipl.-Biol. Oliver Zirwes (F. 81-14945)

Abteilung NMR-Spektroskopie biologischer Makromoleküle

(Forschungszentrum Jülich, Geb. 5.2)

Univ.-Prof. N. N. (02461/615874), Fax (02461) 612020

Dr. Andrew Dingley (F. 02461/612123)

Dr. Michael Schmitz (F. 02461/612123)

Institut für Biologische Informationsverarbeitung, Forschungszentrum Jülich GmbH

siehe Seite 92

Institut für Mikrobiologie

Lehrstuhl für Mikrobiologie (Gebäude 26.12, Ebene 01)

Univ.-Prof. Dr. Cornelis P. Hollenberg, F. 81-14720,

E-mail: cornelis.hollenberg@uni-duesseldorf.de

Sekretariat: Frau Hannelore Gurk, F. 81-14720, Fax: 81-15370,

E-mail: hannelore.gurk@uni-duesseldorf.de, N. N., F. 81-15165

Univ.-Prof. Dr. Joachim F. Ernst, F. 81-15176, Fax: 81-15176,

E-mail: joachim.ernst@uni-duesseldorf.de

Univ.-Prof. Dr. Johannes H. Hegemann, F. 81-13733, 81-14580, 81-14585,

Fax: 81-13567, E-mail: johannes.hegemann@uni-duesseldorf.de

Priv.-Doz. Dr. Ralf Kölling-Paternoga, F. 81-12781,

E-mail: ralf.koelling@uni-duesseldorf.de

Priv.-Doz. Dr. Massoud Ramezani Rad (z.Z. stellv. Akad. ORat), F. 81-13425,

E-mail: ramezani@uni-duesseldorf.de

Akad. Oberrat (z.Z. beurlaubt): Dr. Rainer Roggenkamp, F. 81-14852

Wiss. Ass.: Dr. Eckhard Boles, F. 81-12778, E-mail: eckhart.boles@uni-duesseldorf.de

Gruppenleiterin: Dr. Ursula Fleig, F. 81-11581, Fax: 81-13567, E-mail: fleigu@uni-duesseldorf.de

Gruppenleiter (Nachwuchsgruppe „Bioenergetik“ im BMBF-Schwerpunkt

„Biokatalyse“): Dr. Douwe Molenaar, F. 81-11482

Gastwissenschaftler: Dr. Paul Hardy, F. 81-11332, E-mail: phardy@uni-duesseldorf.de

Techn. Ang.: Dipl.-Biol. Ulrich Kleinhans, F. 81-13572, E-mail: ulrich.kleinhans@uni-duesseldorf.de

Wiss. Ang.: Dr. Frank Bürger (F. 81-13586), Dipl.-Biol. Claudia Hopp (F. 81-14773),

Dr. Quan-Wen Jin (F. 81-14580), Dr. Birgit Kather (F. 81-11482), Dr. Michel van der Rest

(F. 81-11482), Dr. Krishnamurty Shankarling (F. 81-11846), Dr. Dorothea Waschke

(F. 81-13586), Dr. Thomas Weierstall (F. 81-13586), Dipl.-Biol. Carsten Amuel (F. 81-14910), Dipl.-Biol. Jessica Becker (F. 81-12778), Dipl.-Biol. Dirk Bockmühl (F. 81-12779), Dipl.-Biol. Jörg van den Boom (F. 81-12779), Dipl.-Biol. Corina Decker (F. 81-14581), Dipl.-Biol. Silke Dlugai (F. 81-12778), Dipl.-Biol. Thomas Fiedler (F. 81-14580), Dipl.-Biol. Christian Frank (F. 81-11482), Dipl.-Biol. Ulrich Güldener (F. 81-14580), Dipl.-Biol. Andrea Kinnier (F. 81-12781), Dipl.-Biol. Jens Klabunde (F. 81-14910), Dipl.-Biol. Stefanie Krampe (F. 81-12778), Dipl.-Biol. Andreas Kranz (F. 81-14833), Dipl.-Biol. Anja Lorberg (F. 81-11368), Dipl.-Biol. Judita Makuc (F. 81-12778), Dipl.-Biol. Stephan Prill (F. 81-11846), Dipl.-Biol. Hans-Peter Schmitz (F. 81-11368), Dipl.-Biol. Igo Spode (F. 81-14910), Dipl.-Biol. Bernd Tebarth (F. 81-12779), Dipl.-Biol. Claudia Trunk (F. 81-12778), Dipl.-Biol. Yvonne Weber (F. 81-15177), Dipl.-Biol. Roman Wieczorke (F. 81-12778), Dipl.-Biol. Frederik Wuppermann (F. 81-14581)

Lehrstuhl für Enzymtechnologie

(Gebäude 15.8, Forschungszentrum Jülich GmbH, 52425 Jülich)

Univ.-Prof. Dr. Maria-Regina Kula, F. (02461) 616966, e-mail: m.-r.kula@fz-juelich.de

Sekretariat: Cornelia F. Groeneweg, F. (02461) 613716, Fax: (02461) 612490, e-mail: c.groeneweg@fz-juelich.de

Priv.-Doz. Dr. Lothar Elling, F. (02461) 613348, e-mail: l.elling@fz-juelich.de

Priv.-Doz. Dr. Werner Hummel, F. (02461) 613790, e-mail: w.hummel@fz-juelich.de

Wiss. Mitarb.: Dr. Bettina Lingen, F. (02461) 612947, e-mail: B.Lingen@fz-juelich.de,

Dr. Heike Slusarczyk, F. (02461) 613704, e-mail: H.Slusarczyk@fz-juelich.de, Dipl.-Biol.

Peter Brixius, F. (02461) 616731, e-mail: P.Brixius@fz-juelich.de, Dipl.-Chem. Pedram

Dehadri, F. (02461) 612933, e-mail: P.Dedhari@fz-juelich.de, Dipl.-Biol. Stefan Felber,

F. (02461) 612939, e-mail: S.Felber@fz-juelich.de, Dipl.-Biol. Birgit Geueke, F. (02461)

613745, e-mail: B.Geueke@fz-juelich.de, Dipl.-Chem. Petra Heim, F. (02461) 614158,

e-mail: P.Heim@fz-juelich.de, Dipl.-Chem. Peter Iwan, F. (02461) 612939, e-mail:

P.Iwan@fz-juelich.de, Dipl.-Chem. Dipl.-Chem. Thomas Linden, F. (02461) 613785,

e-mail: T.Linden@fz-juelich.de, Dipl.-Biol. Sebastian Neuman, F. (02461) 612937, e-mail:

S.Neumann@fz-juelich.de, Dipl.-Chem. Ute Reichert, F. (02461) 613785, e-mail:

U.Reichert@fz-juelich.de, Dipl.-Chem. Ulrike Römer, F. (02461) 615797, e-mail:

U.Roemer@fz-juelich.de, Dipl.-Chem. Thomas Schumacher, F. (02461) 612945, e-mail:

T.Schumacher@fz-juelich.de

Institut für Genetik

s. auch www.uni-duesseldorf.de/MathNat/Genetik/

Univ.-Prof. Dr. Elisabeth Knust,
F. 81-13504, E-mail: knust@uni-duesseldorf.de

Univ.-Prof. Dr. Werner Kunz
F. 81-12333, Fax: 81-12333, E-mail: kunz@uni-duesseldorf.de

Sekretariat: Frau Anna-Marie Harding, F. 81-13504, Fax 81-12279,
E-Mail: genetik@uni-duesseldorf.de

Prof. em.: Dr. Oswald Hess, F. 81-12276, E-mail: hess@uni-duesseldorf.de

Akad. Oberrat: Prof. Dr. Hans Bünemann, F. 81-13421,
E-mail: bueneman@uni-duesseldorf.de

Wiss. Ang.: Prof. Dr. Karl Heinz Glätzer, F. 81-12296,
E-mail: glaetzer@uni-duesseldorf.de

Hochsch.-Doz.: Prof. Dr. Uwe A. O. Heinlein, F. 81-12076,
E-mail: heinlein@uni-duesseldorf.de,

Hochsch.-Doz.: Dr. Christoph Grevelding, F. 81-13070,
E-mail: greveld@uni-duesseldorf.de

Heisenberg-Stipendiatin: PD Dr. Kimberly Henkle-Dührsen, F. 81-14808,
E-Mail: henkle@uni-duesseldorf.de

Wiss. Ass.: Dr. Olaf Bossinger, F. 81-14743, E-Mail: bossinge@uni-duesseldorf.de,
Dr. Arno Müller, F. 81-14743, E-mail: muelllear@uni-duesseldorf.de, Dr. Andreas
Wodarz, F. 81-14743, E-mail: wodarz@uni-duesseldorf.de

Wiss. Ang.: Dr. André Bachmann (DFG), F. 14737, E-mail: bachman@uni-duesseldorf.de, Dipl.-Biol. Sandra Berger (DFG), F. 14872, E-mail: bergersa@uni-duesseldorf.de, Dipl.-Biol. Nicola Grzeschik (DFG), F. 14737, E-Mail: grzeschi@uni-duesseldorf.de, Dr. Kevin Johnson (DFG), F. 81-14541, E-mail: johnson@uni-duesseldorf.de, Dr. Andreas Kampkötter, F. 12408 (DFG), E-Mail: andreas.kampkoetter@uni-duesseldorf.de, Dipl.-Biol. Jürgen Knobloch, F. 81-12408 (GfF), E-Mail: Knobloch@uni-duesseldorf.de, Dipl.-Biol. Britta Leiers (DFG), F. 81-11367, E-Mail: leiers@uni-duesseldorf.de, Dipl.-Biol. Ansgar Prümmer (DFG), F. 81-15173, E-Mail: pruemmer@uni-duesseldorf.de, Dipl.-Biol. Andreas Ramrath (DFG), F. 14743, E-mail: ramrath@uni-duesseldorf.de, Dipl.-Biol. Volker Wippersteg (DFG), F. 81-12475, E-Mail: wippersteg@uni-duesseldorf.de

VI. Wissenschaftliche Einrichtung Experimentelle Psychologie

Geschäftsführende Leiterin: Univ.-Prof. Dr. Petra Stoerig
Stellvertreter: Univ.-Prof. Dr. Clemens Kirschbaum

Institut für Allgemeine Psychologie

Lehrstuhl I (Gebäude 23.03, Ebene 00)

Univ.-Prof. Dr. Axel Buchner, F. 81-12271

Univ.-Prof. em. Dr. Karl Theodor Kalveram, F. 81-12272

Sekretariat: Grazyna Hurek, F. 81-12271

Univ.-Prof. Dr. Hans-Joachim Grabitz (F. 81-12141)

Univ.-Prof. Dr. Reinhard Pietrowsky (F. 81-12140)

Wiss. Ang.: Dipl.-Phys. Stefan Beirle (F. 81-11318), Dr. Heide Denecke (F. 81-12275), Dipl.-Psych. Ronald Schneider (F. 81-12269), Priv.-Doz. Dr. Marianne Hammerl (F. 81-12142), Dr. Petra Jansen-Osmann, F. 81-12271, Dr. Frauke Musial (F. 81-13057), Dr. Ulrich Natke (F. 81-13057), Dipl.-Psych. Stefanie Richter (F. 81-13064), Dipl.-Log. Patricia Sandrieser (F. 81-13484), Dipl.-Psych. Peter Hachl (F. 81-12146)

Lehrstuhl II (Gebäude 23.02, Ebene 01)

Univ.-Prof. Dr. Joachim Krauth, F. 81-12144

Sekretariat: Monika Gretzke, F. 81-12144

Wiss. Ang.: Dipl.-Psych. Jeannette Mätzold, F. 81-12310

Wiss. Ang.: Dipl.-Psych. Michael Syleounis, F. 81-12143

Institut für Physiologische Psychologie

Lehrstuhl I (Gebäude 23.02, Ebene 00 und Gebäude 23.12, Ebene 00)

Univ.-Prof. Dr. J. P. Huston, F. 81-14296

Sekretariat: Dipl.-Psych. Bianca Topic, F. 81-14296 und F. 81-12024

Priv.-Doz. Dr. Rüdiger U. Hasenöhl

Wiss. Ass.: Dr. Maria Angelica De Souza Silva (F. 81-14297)

Wiss. Ang.: Dr. Christian Frisch (F. 81-12377), Dipl.-Psych. Marco Sedelis (F. 81-12013), Dipl.-Psych. Daniela Schulz (F. 81-13491), Dipl.-Psych. Ekrem Dere (F. 81-12013), Dipl.-Psych. Christian Müller (F. 81-13491), Dipl.-Biol. Jay-Shake Li (F. 81-13493)

Lehrstuhl II (Gebäude 23.03, Ebene 00 und Gebäude 23.02, Ebene 01)

Univ.-Prof. Dr. Petra Stoerig

Sekretariat: Ilse Fallmann, F. 81-12265

Univ.-Prof. Dr. Franz-Josef Hehl, F. 81-12062

Univ.-Prof. Dr. Clemens Kirschbaum, F. 81-12090

Univ.-Prof. em. Dr. E. R. Wist, F. 81-13495

Wiss. Ass.: Dr. Michael Niedeggen (F. 81-12011)

Wiss. Ang.: Dipl.-Psych. Jan-Henryk Dombrowski (F. 81-12071), Dipl.-Psych. Katharina Heininger (F. 81-12064), Dr. Raimund Kleiser (F. 81-12268), Dipl.-Psych. Bernd Körber (F. 81-12067), Dr. Brigitte Kudielka (F. 81-14383), Dipl.-Psych. Christof Loose, Dipl.-Psych. Nicolas Rohleder (F. 81-14192), Dipl.-Psych. Manfred Söder (F. 81-12063), Dipl.-Psych. Aspasia Zontanou (F. 81-13492)

VII. Geographisches Institut

Geschäftsführender Leiter: Univ.-Prof. Dr. Ekkehard Jordan, F. 81-12045

Vertreter: Univ.-Prof. Dr. Karl Vorlauffer, F. 81-12047

Lehrstuhl für Physische Geographie (Gebäude 25.12, Ebene 01)

Univ.-Prof. Dr. Ekkehard Jordan, F. 81-12045

Sekretariat: Frau Angela Rennwanz, F. 81-13464/11584/12045, Fax: 81-13464

Akad. Oberrat: Dipl.-Geogr. Dr. Manfred Fey, F. 81-12049

Akad. Rat: Dr. Dr.-Ing. Wilfried Linder, F. 81-13787

Wiss. Mitarb.: N. N.

Techn. Ang.: Dipl.-Math. Michael Braitmeier, F. 81-13785

Kartographie: Frau Dipl.-Ing. Heide Elke Kleindin, F. 81-12050

Arbeitsrichtung Geomorphologie

Univ.-Prof. Dr. Gerd Wenzens, F. 81-12048

Lehrstuhl für Kulturgeographie und Entwicklungsforschung

(Gebäude 25.12, Ebene 02)

Univ.-Prof. Dr. Karl Vorlauffer, F. 81-12047

Sekretariat: Frau Marga Potthoff, F. 81-11355/12047, Fax: 81-12040

Wiss. Ass.: Dr. Brigit Montag, F. 81-14235

Wiss. Ang.: M.A. Heike Becker, F. 81-14176, Ingrid Gabriela Schmitt, F. 81-14176, Dr. Helmut Schneider, F. 81-12052

Techn. Ang.: Claudia Dehling, F. 81-12046

Kartographie: M. A. Udo Beha, F. 81-14542

Arbeitsrichtung Stadtforschung

Univ.-Prof. Dr. Günther Glebe, F. 81-12051

Am Institut lehrend: Priv.-Doz. Dr. Martina Fuchs, F. 81-13955,

Priv.-Doz. Dr. Elmar Sabelberg, F. 81-12044

Lehrstuhl für Geographie und ihre Didaktik (Gebäude 25.12, Ebene 02)

Univ.-Prof. Dr. Norbert Wein, F. 81-11354, Fax: 81-13463

Sekretariat: N. N., F. 81-11312/11355

Abteilung Geologie (Gebäude 25.02, Ebene 02)

Univ.-Prof. Dr. Wolfgang Schirmer, F. 81-12042

Wiss. Mitarb.: Dr. Alexander Iking, F. 81-13739

Emeriti:

Univ.-Prof. Dr. Armin Gerstenhauer, F. 81-14050
Univ.-Prof. Dr. Heinz Günter Steinberg

Betriebseinheit der Fakultät**Zentrales Chemikalienlager – ZCL –**

Leiter: Dr. Fritz Becker, F. 81-12329
Sekretariat: Frau H. Hellingrath, F. 81-14140

Lehrveranstaltungen Sommersemester 2001

(vgl. auch Lehrveranstaltungen – Für Hörerinnen und Hörer aller Fakultäten – S. 95)
(Änderungen vorbehalten)

I. Mathematik

Vorlesungen und Übungen

- | | | |
|-------|---|-----------------|
| 2300. | Seminar Mathematik für Pharmazeuten
Mi. 9-11 (2stündig)
Hörsaal 5D | Fischer |
| 2301. | Ergänzungen zu Mathematik für Pharmazeuten
Mi. 8-9 (1stündig)
Hörsaal 5D | Fischer/N. N. |
| 2302. | Mathematik für Bioinformatiker
Di., Do. 14-16 (4stündig)
Hörsaal 5G | Thode |
| 2303. | Übungen zu Mathematik für Bioinformatiker
Do. 16-18 (2stündig) 1 Gruppe
Hörsaal 5G | Thode/N. N. |
| 2304. | Analysis II
Di., Fr. 11-13 (4stündig)
Hörsaal 5D | Steffen |
| 2305. | Übungen zu Analysis II
Mi. 14-16, 16-18 (2stündig) 6 Gruppen
Gebäude 25.13, Ebene U1, Raum 33
Gebäude 25.22, Ebene U1, Raum 34
Gebäude 25.22, Ebene U1, Raum 52 | Steffen/N. N. |
| 2306. | Tutorium zu Analysis II
nach Vereinbarung (2stündig) | Steffen/N. N. |
| 2307. | Analysis mit MAPLE
Fr. 14-16 (2stündig)
Gebäude 25.22, Ebene U1, Raum 32 (CIP-Raum) | Meise |
| 2308. | Übungen zu Analysis mit MAPLE
Fr. 16-18 (2stündig) 1 Gruppe
Gebäude 25.22, Ebene U1, Raum 23 (CIP-Raum) | Meise/N. N. |
| 2309. | Lineare Algebra II
Mo., Mi. 11-13 (4stündig)
Hörsaal 5D | Wisbauer |
| 2310. | Übungen zu Lineare Algebra II
Do., 14-16, 16-18 (2stündig) 6 Gruppen
Gebäude 25.13, Ebene U1, Raum 33
Gebäude 25.22, Ebene U1, Raum 34
Gebäude 25.22, Ebene U1, Raum 52 | Wisbauer/N. N. |
| 2311. | Tutorium zu Lineare Algebra II
nach Vereinbarung (2stündig) | Wisbauer/N. N. |
| 2312. | Einführung in die Numerik
Mi. 14-16, Do. 11-13 (4stündig)
Gebäude 25.22, Ebene 02, Raum 81 | Hochbruck |
| 2313. | Übungen zu Einführung in die Numerik
Di. 14-16 (2stündig) 2 Gruppen
Gebäude 25.22, Ebene 02, Raum 81 | Hochbruck/N. N. |

2314.	Programmierübungen zu Einführung in die Numerik Mo. 14-18, Do. 16-18 (2stündig) 1 Gruppe Gebäude 25.22, Ebene U1, Raum 32 (CIP-Raum)	Hochbruck/N. N.
2315.	Analysis IV Di., Fr. 11-13 (4stündig) Hörsaal 5E	Ratschek
2316.	Übungen zu Analysis IV Mi. 14-16, 16-18 (2stündig) 4 Gruppen Gebäude 25.13, Ebene U1, Raum 22 Gebäude 25.13, Ebene U1, Raum 24	Ratschek/N. N.
2317.	Einführung in die Stochastik Mo., Mi. 11-13 (4stündig) Hörsaal 5E	K. Janßen
2318.	Übungen zu Einführung in die Stochastik Di. 14-16, 16-18 (2stündig) 2 Gruppen Gebäude 25.22, Ebene 01, Raum 81	K. Janßen /Balzer
2319.	Analytische Geometrie Di., Do. 9-11 (4stündig) Hörsaal 5H	Kerner
2320.	Übungen zu Analytische Geometrie Mi. 14-16 (2stündig) 1 Gruppe Gebäude 25.13, Ebene U1, RAum 30	Kerner/N. N.
2321.	Darstellungen von Köchern Di. 11-13 (2stündig) Hörsaal 5H	Kerner
2322.	Relationen und Verbände im Unterricht der Sekundarstufe I Mo., Do. 16-18 (4stündig) Gebäude 25.22, Ebene 00, Raum 72	Köhnen
2323.	Funktionstheorie Do., 16-18 (2stündig) Gebäude 25.22, Ebene 00, Raum 81	Schröder
2324.	Numerische Mathematik II Mo. 14-16, Fr. 9-11 (4stündig) Gebäude 25.22, Ebene 02, RAum 81	Witsch
2325.	Übungen zu Numerische Mathematik II nach Vereinbarung (2stündig) 1 Gruppe	Witsch/N. N.
2326.	Programmierübungen zu Numerische Mathematik II nach Vereinbarung (2stündig) 1 Gruppe	Witsch/N. N.
2327.	Wissenschaftliches Rechnen nach Vereinbarung (2stündig)	Witsch
2328.	Numerische lineare Algebra nach Vereinbarung (4stündig)	Hochbruck
2329.	Übungen zu Numerische lineare Algebra nach Vereinbarung (2stündig) 1 Gruppe	Hochbruck
2330.	Ausgewählte Kapitel der Zahlentheorie Mo., Mi. 9-11 (4stündig) Hörsaal 5H	Grunewald
2331.	Übungen zu Ausgewählte Kapitel der Zahlentheorie nach Vereinbarung (2stündig) 1 Gruppe	Grunewald

2332. Statistik I
Mo., Mi. 11-13 (4stündig)
Hörsaal 5G A. Janssen
2333. Übungen zu Statistik I
Di. 14-16 (2stündig) 1 Gruppe
Gebäude 25.13, Ebene U1, Raum 22 A. Janssen /N. N.
2334. Optimierung II
Di., Do. 9-11 (4stündig)
Hörsaal 5G Jarre
2335. Übungen zu Optimierung II
nach Vereinbarung (2stündig) 1 Gruppe Jarre/N. N.
2336. Funktionsanalysis II
Di., Fr. 11-13 (4stündig)
Hörsaal 5G Meise
2337. Übungen zu Funktionsanalysis II
Mi. 14-16 (2stündig) 1 Gruppe
Gebäude 25.13, Ebene U1, Raum 32 Meise/N. N.
2338. Fachdidaktik Analysis
Mo., Mi. 9-11 (4stündig)
Hörsaal 5G Baumgartner
2339. Übungen zu Fachdidaktik Analysis
Do. 14-16 (2stündig) 1 Gruppe
Gebäude 25.22, Ebene U1, Raum 23 Baumgartner/N. N.
2340. Das Denjoy-Perron-Integral
Di., Do. 9-11 (4stündig)
Gebäude 25.22, Ebene 00, Raum 72 Köhnen
2341. Partielle Differentialgleichungen
Di., Do. 14-16 (4stündig)
Hörsaal 5G Kracht
2342. Übungen zu Partielle Differentialgleichungen
Do. 16-18 (2stündig) 1 Gruppe
Gebäude 25.22, Ebene 02, Raum 81 Kracht
2343. Analytische Zahlentheorie II
Fr. 9-11 (2stündig)
Gebäude 25.22, Ebene 00, Raum 74 Burde
2344. Übungen zu Analytische Zahlentheorie II
nach Vereinbarung (2stündig) 1 Gruppe Burde
2345. Optimierungsalgorithmen
nach Vereinbarung (2stündig) Voller
- Proseminare**
2346. Analysis
Fr. 14-16 (2stündig)
Gebäude 25.13, Ebene U1, Raum 22 Steffen/N. N.
2347. Didaktik der Geometrie
nach Vereinbarung (2stündig) Schöffler
2348. Analysis
Mo. 14-16 (2stündig)
Gebäude 25.13, Ebene U1, Raum 33 Ratschek/N. N.

Seminare

Zulassungsvoraussetzung: Mindestens bestandene Diplom-Vorprüfung im Fach Mathematik bzw. Physik oder bestandene Zwischenprüfung im Fach Mathematik.

2349. Algebra, Zahlentheorie
nach Vereinbarung (2stündig) Grunewald/N. N.
2350. Geometrie
nach Vereinbarung (2stündig) Grunewald/N. N.
2351. Funktionalanalysis
Mi. 16-18 (2stündig) Meise/N.N.
Gebäude 25.22, Ebene 03, Raum 73
2352. Wahrscheinlichkeitstheorie
Di. 11-13 (2stündig) A. Janssen /Pauls
Gebäude 25.22, Ebene 01, Raum 81
2353. Numerik
nach Vereinbarung (2stündig) Witsch
2354. Angewandte Mathematik
nach Vereinbarung (2stündig) Jarre
2355. Hyperelliptische Kurven
nach Vereinbarung (2stündig) Stoll

Oberseminare (Nur für Examenskandidaten)

2356. Darstellungstheorie
Mi. 16-20 (14-tägig) (4stündig) Kerner/Bongartz (Wuppertal)
Gebäude 25.22, Ebene 02, Raum 81 Göbel (Essen/Unger (Hagen)
2357. Funktionalanalysis
Mo. 14-18 (4stündig) Meise/Vogt (Wuppertal)
Gebäude 25.22, Ebene 03, Raum 73
2358. Numerik
nach Vereinbarung (2stündig) Hochbruck/Witsch
2359. Spezielle stochastische Probleme
Mi. 14-16 (2stündig) A. Janssen /K. Janßen /
Gebäude 25.22, Ebene 01, Raum 81 H. Klinger
2360. Analysis
nach Vereinbarung (3stündig) Steffen/Hildebrandt (Bonn)
in Bonn et alii
2361. Algebra
nach Vereinbarung (2stündig) Wisbauer

Sonstiges

2362. Statistisches Kolloquium
Mo. 14-16 Degen /Giani/Godehardt /
Gebäude 25.22, Ebene 01, Raum 81 A. Janssen /K. Janßen /Klinger /
ab 6. Semester (2stündig) Krauth/Mau/Ranft
2363. Mathematisches Kolloquium
Vorträge nach gesonderter Bekanntgabe Die Dozenten des
Mathematischen Instituts
2364. Anleitung zu wissenschaftlichem Arbeiten
nach Vereinbarung Die Dozenten und Emeriti
des Mathematischen Instituts

2365. Erläuterungen zu Studienschwerpunkten
Dienstag der letzten Vorlesungswoche 13. Uhr
(nach der Analysis IV Vorlesung)
Hörsaal 5E

Die Dozenten, die im WS
2001/2 einen
Schwerpunkt beginnen

II. Informatik

Vorlesungen und Übungen

2366. Informatik II
Di., Fr. 9-11 (4stündig)
Hörsaal 5E Baumgartner
2367. Übungen zu Informatik II
Di. 14-16, 16-18 (2stündig) 2 Gruppen
Gebäude 25.22, Ebene 00, Raum 81 Baumgartner/N. N
2368. Signalverarbeitung
Di., Do. 9-11 (4stündig)
Gebäude 25.13, Ebene 00, Raum 81 Aurich
2369. Übungen zu Signalverarbeitung
nach Vereinbarung (2stündig) 1 Gruppe Aurich
2370. Praktische Übungen zu Signalverarbeitung
nach Vereinbarung (2stündig) Aurich
2371. Parallele Algorithmen und Architekturen
Di., Do. 11-13 (4stündig)
Gebäude 25.22, Ebene 00, Raum 81 Wanke
2372. Übungen zu Parallele Algorithmen und Architekturen
nach Vereinbarung (2stündig) 1 Gruppe Wanke/Gurski
2373. Komplexitätstheorie
Mo., Mi. 9-11 (4-stündig)
Gebäude 25.22, Ebene 00, Raum 81 Rothe
2374. Übungen zu Komplexitätstheorie
nach Vereinbarung (2stündig) 1 Gruppe Rothe /Spakowski

Seminare

Zulassungsvoraussetzung: Mindestens bestandene Diplom-Vorprüfung im
Fach Mathematik bzw. Physik oder bestandene Zwischenprüfung im Fach
Mathematik

2375. Parallele Algorithmen und Architekturen
nach Vereinbarung (2stündig) Wanke
2376. Schaltkreistheorie
nach Vereinbarung (2stündig) Rothe

Oberseminare (Nur für Examenkandidaten)

2377. Signalverarbeitung
nach Vereinbarung (2stündig) Aurich
2378. Komplexitätstheorie
nach Vereinbarung (2stündig) Rothe

Sonstiges

2379. Kompaktveranstaltung (s. gesonderter Aushang)
nach Vereinbarung Harting

2380 Anleitung zu wissenschaftlichen Arbeiten
nach Vereinbarung

Aurich/Rothe/Wanke

III. Physik

Experimentalphysik

Vorlesungen und Übungen für Studierende im Grundstudium

2381. Experimentalphysik II
(für Physiker und Mathematiker)
Mo., Do. 8-10 (4stündig)
Hörsaal 5L Schiller
2382. Übungen zur Experimentalphysik II
(für Physiker und Mathematiker)
Mo., Do. 10-11 (2stündig)
Hörsaal 5L Schiller/N. N.
2383. Experimentalphysik II
(für Biologen, Chemiker, Geographen und Zahnmediziner)
Di., Mi. 8-10 (4stündig)
Hörsaal 5L Kies
2384. Übungen und Ergänzungen zur Experimentalphysik II
(für Biologen, Chemiker, Geographen und Zahnmediziner)
Di., Mi. 10-11 (2stündig)
Hörsaal 5L Kies
2385. Physik für Humanmediziner, Zahnmediziner und
Pharmazeuten
Mo., Di. 9-11 (4stündig)
Hörsaal 5D Schumacher
2386. Übungen zu Physik für Humanmediziner,
Zahnmediziner und Pharmazeuten
nach Vereinbarung
Hörsaal 5D Schumacher/Theyßen
2387. Einführung in das Physikalische Grundpraktikum
für Physiker (Diplom und Lehramt)
Mi. 9-11 (2stündig)
Hörsaal 5F Luysberg
2388. Experimentalphysik IV
(für Physiker und Mathematiker)
Mo., Mi. 9-11 (4stündig)
Hörsaal 5K Schmid/Buchenau
2389. Übungen zur Experimentalphysik IV
(für Physiker und Mathematiker)
Do. 11-12 (1stündig)
Hörsaal 5K Schmid/Buchenau

Vorlesungen und Übungen für Studierende im Hauptstudium

2390. Experimentalphysik VI:
Einführung in die Festkörperphysik
Di., Fr. 11-13 (4stündig)
Hörsaal 5J Otto/Pettenkofer

- | | | |
|-------|--|----------------------|
| 2391. | Einführung in die Halbleiterphysik
Mo. 13.30-16 (2stündig)
Hörsaal wird noch bekannt gegeben | Syassen |
| 2392. | Methodik des Physikunterrichtes in der
Sekundarstufe I (Wärme) (D2, D3)
Di. 9-11 (2stündig)
Gebäude 25.23, Ebene U1, Raum 44 | Luysberg |
| 2393. | Methodik des Physikunterrichtes in der
Sekundarstufe I (Elektrizität II) D2, D39
Mo. 11-13 (2stündig)
Gebäude 25.23, Ebene U1, Raum 41 | Luysberg |
| 2394. | Methodik des Physikunterrichtes in der
Sekundarstufe I (Optik) (D2, D3)
Fr. 9-11 (2stündig)
Gebäude 25.23, Ebene U1, Raum 41 | Luysberg |
| 2395. | Astrophysikalische Plasmen
Kompaktveranstaltung vom 23.-27.07.2001
im Umfang von 2 SWS
Hörsaal 5J | Bessenrodt-Weberpals |
| 2396. | Gasentladungsphysik nach Strahlungsquellen
Mi. 14-16 oder nach Vereinbarung (2stündig)
Hörsaal 5J | Born |
| 2397. | Vorlesung und Praktikum Untersuchungsmethoden
der Oberflächen- und Dünnschichttechnik im
Rahmen der Ferienschule des Forschungs-Zentrums
Jülich | Franchy |
| 2398. | Analog-Digital-Wandlung elektrischer Signale
Blockveranstaltung im Anschluss an die
Vorlesungszeit (2stündig) | Hollenberg |
| 2400. | Kontrollierte Kernfusion
Mo. 16-18 (2stündig)
Gebäude 25.42, Ebene 02, Raum 31 | Reiter |
| 2401. | Einführung in die Physik der Randschicht in
Hochtemperaturplasmen
Mo. 16-18 (2stündig)
Gebäude 25.42, Ebene 02, Raum 31 | Samm |
| 2402. | Laserphysik
Mo., Mi. 9-11 (4stündig)
Hörsaal 5J | Meiners |
| 2403. | Theoretische Übungen zur Vorlesung Laserphysik
(2stündig)
Zeit und Hörsaal wird noch bekannt gegeben | Meiners/N. N. |
| 2404. | Praktische Übungen zur Vorlesung Laserphysik
(2stündig)
Zeit und Hörsaal wird noch bekannt gegeben | Meiners/N. N. |
| 2405. | Materialbearbeitung mit Laserstrahlung
Kompaktveranstaltung vom 23.-27.07.2001
im Umfang von 2 SWS
Hörsaal 5K | Viöl |

2406. Solarzellen II
Do. 15-17 (2stündig)
Hörsaal 5J

Wagner

Seminare und Kolloquium

- 2407 Seminar zum Praktikum:
Schulorientiertes Experimentieren (D3)
Mi. 14-15.30 (2stündig)
Gebäude 25.23, Ebene U1, Raum 44
2408. Seminar für Teilnehmer an den
Experimentellen Übungen zur Physik für
Fortgeschrittene, gemeinsame Veranstaltung des
Instituts für Experimentalphysik, des Instituts
für Laser- und Plasmaphysik, des Instituts für
Physik der kondensierten Materie und des
Instituts für Angewandte Physik
Mi. 16-18 (2stündig)
Hörsaal 5J
2409. Schulpraktische Studien (D1, D2)
Seminar für Studierende des Lehramts Sek. II
Do. 11-13 (2stündig)
Gebäude 25.23, Ebene U1, Raum 44
2410. Seminar für Studierende des Lehramts SII/SI
Mit Staatsexamensarbeiten in der
Experimentalphysik
Fr. 14-16 oder nach Vereinbarung (2stündig)
Gebäude 25.23, Ebene 01, Raum 31
2411. Seminar zur Experimentalphysik VI:
Einführung in die Festkörperphysik
Mi. 14-16 (2stündig)
Gebäude 25.23, Ebene 02, Raum 62
2412. Seminar über ausgewählte Kapitel aus der
Plasmaphysik
Do. 14-16 (2stündig)
Gebäude 25.42, Ebene 02, Raum 31
2413. Seminar über Laserphysik
Do. 14-16 (2stündig)
Gebäude 25.42, Ebene 02, Raum 31
2414. Oberseminar zur Festkörper- und
Oberflächenphysik mit auswärtigen Gästen
nach besonderer Ankündigung (2stündig)
gemeinsam mit dem Inst. f. Angewandte Physik
Gebäude 25.23, Ebene 02, Raum 62
2415. Seminar über laufende Arbeiten aus dem
Institut für Experimentalphysik
Fr. 9-11 (2stündig)
Gebäude 25.42, Ebene 02, Raum 31
2416. Seminar über laufende Arbeiten aus dem
Institut für Laser- und Plasmaphysik
Mi. 11-13 (2stündig)
Gebäude 25.42, Ebene 02, Raum 31

Luysberg/N. N.

Schiller/N. N./Otto /
Schmid /Kisker/Wenz/N. N./
Kempkens/Meier /Frahm/
Hammer/Hillebrecht/
Schwan

Luysberg

Schumacher /
TheyBen/N. N.

Otto

Born/Reiter

N. N./Reiter/
Kempkens

Otto /Schumacher /
Schmid/Schwan/
Kisker/Frahm/
Hammacher/Hillebrecht

Schiller /Meiners/Kies/
Schumacher /Lämmerzahl

N. N./Reiter/
Schäfer

2417. Seminar über laufende Arbeiten aus dem Institut für Physik der kondensierten Materie Lehrstuhl für Oberflächenwissenschaft nach Vereinbarung (1stündig) Gebäude 25.23, Ebene 02, Raum 62 Otto
2418. Seminar über laufende Arbeiten am Institut für Physik der kondensierten Materie Lehrstuhl für Festkörperspektroskopie Do. 13-15 (2stündig) Gebäude 25.23, Ebene 00, Raum 62 Schmid /Schwan
2419. Physikalisches Kolloquium Do. 17-19 (2stündig) Hörsaal 5J Die Dozenten der Physik

Physikalische Praktika für Studierende im Grundstudium

2420. Physikalisches Anfängerpraktikum für Physiker II Parallelkurse: Mo. 14-18 (4stündig) Kursräume der Physikalischen Grundpraktika Gebäude 25.33, Ebene U1 Schumacher / wiss. Mitarbeiter
2421. Physikalisches Grundpraktikum für Studierende der Physik Lehramt SII, Teil 2 Mo. 14-18 (4stündig) Kursräume der Physikalischen Grundpraktika Gebäude 25.33, Ebene U1 Schumacher /Luysberg/ wiss. Mitarbeiter
2422. Physikalisches Praktikum für Naturwissenschaftler, Kurs A - Mathematiker Mo. 14-18 (4stündig) Kursräume der Physikalischen Grundpraktika Schumacher / wiss. Mitarbeiter
2423. Physikalisches Praktikum für Naturwissenschaftler, Kurs B Voraussetzung: bestandene Diplom-Vorprüfung Parallelkurse: Mo. 14-18 (4stündig) Di. 14-18 (4stündig) Kursräume der Physikalischen Grundpraktika Gebäude 25.42, Ebene U1 Schumacher / wiss. Mitarbeiter
2424. Praktische Lehrveranstaltung in Physik für Pharmazeuten Fr. 14-18 (2stündig) Kursräume der Physikalischen Grundpraktika Gebäude 25.33, Ebene U1 Schumacher / wiss. Mitarbeiter
2425. Praktische Lehrveranstaltung in Physikalischer Chemie für Pharmazeuten Fr. 14-18 (2stündig) Kursräume der Physikalischen Grundpraktika Gebäude 25.33, Ebene U1 Schumacher / wiss. Mitarbeiter
2426. Physikalisches Praktikum für Humanmediziner Parallelkurse: Di. 14-18 (4stündig) Do. 14-18 (4stündig) Kursräume der Physikalischen Grundpraktika Gebäude 25.33, Ebene U1 Schumacher / wiss. Mitarbeiter
2427. Physikalisches Praktikum für Zahnmediziner Mi. 14-18 (4stündig) Kursräume der Physikalischen Grundpraktika Gebäude 25.33, Ebene U1 Schumacher / wiss. Mitarbeiter

**Physikalische Praktika für Studierende im Hauptstudium und
Examensarbeiten**

- | | | |
|-------|---|--|
| 2428. | Schulorientiertes Experimentieren
Praktikum für Studierende des Lehramts Sek. II
nach der Zwischenprüfung (8stündig)
Praktikumsräume des Instituts für
Experimentalphysik, Gebäude 25.23, Ebene U1 | Luysberg/N. N. |
| 2429. | Experimentelle Übungen zur Physik für
Fortgeschrittene, halbtägig (20stündig)
Praktikumsräume des Instituts für
Experimentalphysik, Gebäude 25.33, Ebene 00 | Schiller /Kohlgrüber/
Wenz |
| 2430. | Experimentelle Übungen zur Physik für
Fortgeschrittene (für Lehramtskandidaten
Sekundarstufe II im II. Studienabschnitt)
(4stündig)
Praktikumsräume des Instituts für
Experimentalphysik, Gebäude 25,33, Ebene 00 | Schiller /Kohlgrüber/
Wenz |
| 2431. | Experimentelle Übungen zur Physik für
Fortgeschrittene, halbtägig (20stündig)
Praktikumsräume des Instituts für Laser- und
Plasmaphysik
Gebäude 25.33, Ebene 00 | N. N./Schäfer /
Kempkens/Meier |
| 2432. | Experimentelle Übungen zur Physik für
Fortgeschrittene (Lehramtskandidaten
Sekundarstufe II im II. Studienabschnitt)
(4stündig)
Praktikumsräume des Instituts für Laser-
und Plasmaphysik
Gebäude 25.33, Ebene 00 | N. N./Schäfer /
Kempkens/Meier |
| 2433. | Experimentelle Übungen zur Physik für
Fortgeschrittene, halbtägig (20stündig)
Praktikumsräume des Instituts für Physik der
kondensierten Materie | Otto /Schmid /
Schwan/N. N. |
| 2434. | Experimentelle Übungen für Physik für
Fortgeschrittene (für Lehramtskandidaten
Sekundarstufe II im II. Studienabschnitt)
(4stündig)
Praktikumsräume des Instituts für Physik der
kondensierten Materie | Otto /Schmid /
Schwan/N. N. |
| 2435. | Informatikpraktikum der Physik für Studierende
der Physik mit Wahlpflichtfach Informatik
halbtägig (20stündig)
Gebäude 25.42, Ebene 00, Raum 31 | Meiners/Wenz/N. N./
Kempkens/Meier /Otto /
Schmid /Schumacher /
Schwan/Frahm/Wenk |
| 2436. | Hauptpraktikum,
ganztäglich (40stündig)
Institut für Experimentalphysik | Schiller /Meiners/
Kies/Schumacher |
| 2437. | Hauptpraktikum
ganztäglich (40stündig)
Institut für Laser- und Plasmaphysik | N. N./Reiter/
Schäfer /Kempkens |
| 2348. | Hauptpraktikum
ganztäglich (40stündig)
Institut für Physik der kondensierten Materie
Lehrstuhl für Oberflächenwissenschaft | Otto |

2439. Hauptpraktikum
ganztägig (40stündig)
Institut für Physik der kondensierten Materie
Lehrstuhl für Festkörperspektroskopie Schmid /Schwan
2440. Anleitung zu wissenschaftlichen Arbeiten
ganztägig (40stündig)
Institut für Experimentalphysik Schiller /Meiners/Kies/
Schumcher /Lämmerzahl
2441. Anleitung zu wissenschaftlichen Arbeiten
ganztägig (40stündig)
Institut für Laser- und Plasmaphysik N. N./Reiter/
Schäfer /Kempkens
2442. Anleitung zu wissenschaftlichen Arbeiten
ganztägig (40stündig)
Institut für Physik der kondensierten Materie
Lehrstuhl für Oberflächenwissenschaft Otto
2443. Anleitung zu wissenschaftlichen Arbeiten
ganztägig (40stündig)
Institut für Physik der kondensierten Materie
Lehrstuhl für Festkörperspektroskopie Schmid /Schwan

Materialwissenschaft

2444. Materialwissenschaft II
Di. 14-16 (2stündig)
Hörsaal 5J Schierbaum
2445. Materialwissenschaftliches Seminar
Do. 11-13, (2stündig)
Gebäude 25.23, Ebene 02, Raum 62 Schierbaum/Neumann
2446. Materialwissenschaftliche Exkursion
priv. (nach Vereinbarung) N. N.
2447. Anleitung zu wissenschaftlichen Arbeiten
ganztägig (40stündig)
Institut für Physik der kondensierten Materie
Abteilung Materialwissenschaft Schierbaum
2448. Physikalisches Kolloquium
Do. 17-19 (2stündig)
Hörsaal 5J Die Dozenten der
Physik
2449. Chemische Sensorik
nach Vereinbarung Schierbaum

Theoretische Physik

2450. Theoretische Physik II: Elektrodynamik
Di., Fr. 9-11 (4stündig)
Hörsaal 5K
Beginn: Do. 19.04.2001 Spatschek
2451. Übungen zur Elektrodynamik, Gruppe 1
Do. 9-11 (2stündig)
Seminarraum 25.22.00.28
Beginn: Do. 26.04.2001 im Hörsaal 5K Spatschek/
Germaschewski
2452. Übungen zur Elektrodynamik, Gruppe 2
Do. 9-11 (2stündig)
Seminarraum 25.33.00.61
Beginn: Do. 26.04.2001 im Hörsaal 5K Spatschek/
Schäfer

- | | |
|--|----------------------|
| 2453. Theoretische Physik IV: Thermodynamik und Statistik
Di., Do. 9-11 (4stündig)
Hörsaal 5J
Beginn: Di. 17.04.2001 | Löwen |
| 2454. Übungen zur Thermodynamik und Statistik, Gruppe 1
Fr. 9-11 (2stündig)
Seminarraum 25.33.00.61
Beginn: Fr. 20.04.2001 im Hörsaal 5J | Löwen/
Likos |
| 2455. Übungen zur Thermodynamik und Statistik, Gruppe 2
Fr. 9-11 (2stündig)
Seminarraum 25.32.02.51
Beginn: Fr. 20.04.2001 im Hörsaal 5J | Löwen/
Schlensog |
| 2456. Kritische Benetzung
nach Vereinbarung (2stündig)
Seminarraum 25.32.03.51
Vorbesprechung: Di. 17.04.2001, 11 c.t. | Blossey |
| 2457. Kritisches Verhalten begrenzter Systeme
nach Vereinbarung (2stündig)
Seminarraum 25.32.03.51
Vorbesprechung und Beginn: Mo. 23.04.2001, 10 c.t. | Eisenriegler |
| 2458. Fraktale und Perkolation
nach Vereinbarung (2stündig)
Seminarraum 25.32.03.51 | Janssen |
| 2459. Einführung in die Elementarteilchentheorie
nach Vereinbarung (4stündig)
Seminarraum 25.32.02.51
Vorbesprechung: Di. 17.04.2001, 11.30 Uhr | Rebhan |
| 2460. Übungen zur Einführung
in die Elementarteilchentheorie
nach Vereinbarung (2stündig)
Seminarraum 25.32.02.51
Vorbesprechung: Di. 17.04.2001, 11.30 Uhr | Rebhan |
| 2461. Numerische Simulationen mit speziellen
Anwendungen in den Bereichen
Lichtleiter und nichtlineare Wellen
nach Vereinbarung (2stündig)
Seminarraum 25.22.00.23
Vorbesprechung: Di. 24.04.2001, 11 c.t. | Spatschek/
Laedke |
| 2462. Übungen zu numerische Simulationen
mit speziellen Anwendungen in den Bereichen
Lichtleiter und nichtlineare Wellen
nach Vereinbarung (2stündig)
Seminarraum 25.22.00.23
Vorbesprechung: Di. 24.04.2001, 11 c.t. | Spatschek/
Laedke |
| 2463. Einführung in die Elektronentheorie
Do. 14-16 (2stündig)
Seminarraum 25.32.03.51
Beginn: Do. 19.04.2001 | Sturm |

2464. Das frühe Universum
zweiwöchige Kompaktveranstaltung
nach besonderer Ankündigung
(2-4 Stunden täglich)
Seminarraum 25.32.02.51
Zimdahl
2465. Numerische Simulationen:
Übungen im Rahmen des Informatikpraktikums
der Physik für Fortgeschrittene
halbtägig (20stündig)
Raum: 25.42.00.30
Janssen /Löwen/
Spatschek/Schmidt /
Wenk

Seminare

2466. Theoretisch-Physikalisches Oberseminar
über Fraktale Strukturen
nach Vereinbarung (2stündig)
Seminarraum 25.32.03.51
Feststellung der Teilnehmer und
Ankündigung der Vorbesprechung gegen Ende
des WS 2000/2001 durch gesonderten Aushang
Janssen /
Foltin /
Stenull
2467. Vorbereitung zum Theoretisch-Physikalischen
Oberseminar über Fraktale Strukturen
nach Vereinbarung (4stündig)
Seminarraum 25.32.03.51
Janssen/
Foltin/
Stenull
2468. Seminar über Methoden in der
Nichtlinearen Dynamik
nach Vereinbarung (2stündig)
Seminarraum 25.22.00.23
Spatschek/
Germaschewski/
Schäfer
2469. Seminar über spezielle Probleme in der
Theorie der kondensierten Materie
nach Vereinbarung (2stündig)
Seminarraum 25.32.02.51
Löwen/
Likos
2470. Seminar über spezielle Probleme der
Hydrodynamik und Plasmaphysik
nach Vereinbarung (2stündig)
Seminarraum 25.32.02.51
Rebhan
2471. Seminar über spezielle Probleme der
Statistischen Physik
nach Vereinbarung (2stündig)
Seminarraum 25.32.03.51
Janssen /
Foltin /
Stenull
2472. Seminar des Sonderforschungsbereiches 237
„Unordnung und große Fluktuationen“
gemeinsam mit den Universitäten
Bochum und Essen
Mo. 13-15 (2stündig)
in der GHS-Universität Essen
Bausch/Janssen /
Löwen/
Mitarbeiter
2473. Arbeitsseminar des Graduiertenkollegs
„Hochtemperatur-Plasmaphysik“
nach Vereinbarung (2stündig)
Seminarraum 25.22.00.28
Spatschek

- | | | |
|-------|--|----------------------------------|
| 2474. | Seminar über Examensarbeiten aus dem Institut für Theoretische Physik, Lehrstuhl I
nach Vereinbarung (2stündig)
Seminarraum 25.22.00.23 | Spatschek/
Laedke/
Wenk |
| 2475. | Seminar über Examensarbeiten aus dem Institut für Theoretische Physik, Lehrstuhl II
nach Vereinbarung (2stündig)
Seminarraum 25.32.02.51 | Löwen/
Rebhan/
Likos |
| 2476. | Seminar über Examensarbeiten aus dem Institut für Theoretische Physik Lehrstuhl III
nach Vereinbarung (2stündig)
Seminarraum 25.32.03.51 | Janssen /
Foltin /
Stenull |
| 2477. | Seminar über Examensarbeiten aus dem Institut für Theoretische Physik, Lehrstuhl IV
nach Vereinbarung (2stündig)
Seminarraum 25.32.03.51 | N. N. |

Sonstiges

- | | | |
|-------|---|--|
| 2478. | Physikalisches Kolloquium
nach besonderer Ankündigung
Do. 17-19
Hörsaal 5J | Die Dozenten
der Physik |
| 2479. | Anleitung zu wissenschaftlichem Arbeiten
Institut für Theoretische Physik
Lehrstuhl I
nach Vereinbarung | Spatschek/
Ladke/Larenz/
Wenk |
| 2480. | Anleitung zu wissenschaftlichem Arbeiten
Institut für Theoretische Physik
Lehrstuhl II
nach Vereinbarung | Löwen/Rebhan/
Likos/Schmidt/
Suchy |
| 2481. | Anleitung zu wissenschaftlichem Arbeiten
Institut für Theoretische Physik,
Lehrstuhl III
nach Vereinbarung | Janssen/
Foltin/
Stenull |
| 2482. | Anleitung zu wissenschaftlichem Arbeiten
Institut für Theoretische Physik,
Lehrstuhl IV
nach Vereinbarung | N. N./Bausch |

Angewandte Physik Vorlesungen und Übungen

- | | | |
|-------|--|--------------|
| 2483. | Angewandte Physik II
Optik
Mo. 11-13 (2stündig)
Hörsaal 5J | Kisker |
| 2484. | Übungen zur Vorlesung:
Angewandte Physik II
Di. 8-9 (1stündig)
Hörsaal 5M | Kisker/N. N. |

2485. Spezialvorlesung zur Angewandte Physik N. N.
Mo. 14-16 (2stündig)
Hörsaal 5J
2486. Physik der Metalloxide Fromme
Do. 14-16 (2stündig)
Hörsaal 5M
2487. Rasterelektronenmikroskopie und Hammer
Elektronenstrahlmikroanalytik
Do. 11-13 (2stündig)
Hörsaal 5J
2488. Einführung in die aktuellen Forschungsthemen Kisker/Fromme/
am Institut für Angewandte Physik Hammer
nach Vereinbarung (2stündig)
Gebäude 25.43, Ebene 00, Raum 33

Seminare und Kolloquim

2489. Seminar für die Teilnehmer an den exp. Decker/Kisker/Uhlenbusch/
Übungen zur Physik für Fortgeschrittene Otto/Schmid/Müller/Hammer/
für Studierende mit Studienziel Diplom im Kempkens/Meier/Krysch/
II. Studienabschnitt; gemeinsam mit den Schwan/Fromme
Instituten für experimentelle Physik
Mi. 16-18 (2stündig)
Hörsaal 5J
siehe besondere Ankündigung
2490. Seminar über laufende Arbeiten aus Kisker/Fromme/Hammer
dem Institut für Angewandte Physik
Mi. 9-11 (2stündig)
Gebäude 25.43, Ebene 00, Raum 33
2491. Seminar zu den Vorlesungen des Instituts Kisker/Fromme/
für Angewandte Physik Hammer
Mi. 11-12 (1stündig)
Gebäude 25.43, Ebene 00, RAum 33
2492. Journal-Club Kisker
nach Vereinbarung (1stündig)
Hörsaal 5J
2493. Oberseminar zur Festkörper- und Kisker/Fromme/Hammer/
Oberflächenphysik mit auswärtigen Gästen Otto/Schmid/Schumacher/
gemeinsam mit dem Institut Schwan
für Physik der kondensierten Materie
nach Vereinbarung (2stündig)
Gebäude 25.23, Ebene 02, Raum 62
siehe besondere Ankündigungen
2494. Physikalisches Kolloquium Die Dozenten der
Do. 17-19 (2stündig) Physik
Hörsaal 5J
siehe besondere Ankündigungen

Praktika und Examensarbeiten

2495. Experimentelle Übungen zur Physik für Kisker/Fromme/
Fortgeschrittene (für Studierende mit Hammer
Studienziel Diplom im II. Studienabschnitt)
halbtätig (20stündig)
Institut für Angewandte Physik

- | | |
|---|--|
| 2496. Experimentelle Übungen zur Physik für Fortgeschrittene (für Lehramtskandidaten Sekundarstufe II im II. Studienabschnitt) (4stündig)
Institut für Angewandte Physik | Kisker/Fromme/
Hammer |
| 2497. Informatikpraktikum der Physik halbtägig (20stündig)
Gebäude 25.42, Ebene 00, Raum 31
(siehe auch Ankündigung der Theoretischen Physik) | Kisker/Kempkens/Meiners/
Müller/Meier/Otto/Schmid/
Schumacher/Schwan/
Uhlenbusch/Wenz |
| 2498. Hauptpraktikum in Angewandter Physik für Diplomanden und Lehramtskandidaten
Institut für Angewandte Physik | Kisker/Fromme/
Hammer |
| 2499. Anleitung zu wissenschaftlichen Arbeiten ganztägig (40stündig)
Institut für Angewandte Physik | Kiser/Kranz/Fromme |

III. Chemie

a) Anorganische Chemie und Strukturchemie

Veranstaltungen vor der Diplomvorprüfung bzw. Zwischenprüfung

- | | |
|---|--|
| 2500. Anorganische Chemie I (Metalle)
(für Studierende der Chemie und der Wirtschaftschemie)
Fr. 9-11 (2stündig)
Hörsaal 6H | Frank |
| 2501. Seminar zum Praktikum Anorganische Chemie
(für Studierende der Chemie)
Do. 10-12 (2stündig)
Hörsaal 6J | Hägele/Keck /
Mitarbeiter/innen |
| 2502. Praktikum Anorganische Chemie
(für Studierende der Chemie)
a) Einführung
b) Qualitative Analyse
c) Quantitative Analyse
d) Instrumentelle Analyse
e) Arbeitsgruppenseminar
täglich
Institut | Kläui/Hägele/Höhn/Keck /
Mitarbeiter/innen |
| 2503. Praktikum Anorganische Chemie, Teil 2
(für Studierende der Wirtschaftschemie)
Mo., Di., Mi. nachmittags (12stündig)
Institut | Frank /Kläui/Hägele/
Mewis/ReiB/
Mitarbeiter/innen |
| 2504. Chemisches Praktikum I
(für Studierende des Lehramts Chemie)
Mi., Do. (ganztägig)
begleitendes Seminar: Di. 14-15 (1stündig)
Institut | Frank /Mewis/Johrendt/
Mitarbeiter/innen |
| 2505. Experimentelle Übungen in Anorganischer und Allgemeiner Chemie (für Studierende der Biologie)
Do., Fr. 14.15-17.15 (6stündig)
Praktikumsräume 26.31 | Kläui/Keck /
Mitarbeiter/innen |

- | | | |
|-------|---|--|
| 2506. | Seminar zu den experimentellen Übungen
(für Studierende der Biologie)
Do., Fr. 13-14 (2stündig)
Hörsaal 6J | Kläui/Keck |
| 2507. | Experimentelle Übungen in Anorganischer und
Allgemeiner Chemie (für Studierende der
Mathematik und Physik)
a) Seminar
b) Praktische Übungen
Ferienkurs (4 Wochen)
Praktikumsräume 26.31 | Kläui/Diemert/Höhn/
Mitarbeiter/innen |
| 2508. | Theoretische Übungen zur Vorbereitung auf den
Ferienkurs (für Studierende der Mathematik und
Physik)
Do. 11-13 (2stündig)
Hörsaal 5M | Kläui/Diemert |

Veranstaltungen nach der Diplomvorprüfung bzw. Zwischenprüfung

1. Pflichtveranstaltungen

- | | | |
|-------|---|---|
| 2509. | Anorganische Chemie II (Nichtmetalle)
(für Studierende der Chemie und Wirtschaftschemie)
Di. 11-13 (2stündig)
Hörsaal 6G | Hägele |
| 2510. | Anorganische Chemie III (Koordinationschemie I)
(für Studierende der Chemie und Wirtschaftschemie)
Do. 9-11 (2stündig)
Hörsaal 6G | Kläui |
| 2511. | Anorganische Chemie IV
(Grundzüge der Festkörper- und Strukturchemie I)
(für Studierende der Chemie, Wirtschaftschemie,
Biologie (WP), Physik (WP) und des Lehramts
Chemie (WP))
Mi. 9-11 (2stündig)
Hörsaal 6H | Mewis |
| 2512. | Analytische Chemie
(4stündig)
Mi. 11-13, Hörsaal 6H
Fr. 11-13, Hörsaal 6J | verschiedene Dozenten
der Chemie |
| 2513. | Praktikum Anorganische Chemie
(für Studierende der Chemie)
Teil a: Molekül- und Komplexchemie
täglich (17 Nachmittage)
Institut
Teil b: Festkörper- und Strukturchemie
täglich (11 Nachmittage)
Institut | Kläui/Hägele/Diemert/
Mitarbeiter/innen

Frank /Mewis/Johrendt/
Poll/Reiß/Wunderlich /
Mitarbeiter/innen |
| 2514. | Seminar zum Teil a des Praktikums
Anorganische Chemie
nach Vereinbarung (2stündig)
Institut | Kläui/Diemert |
| 2515. | Chemisches Praktikum II
(für Studierende des Lehramts Chemie)
nach Vereinbarung (4stündig)
Institut | Frank /Mewis/Poll/
Reiß/Wunderlich /
Mitarbeiter/innen |

2. Wahlpflicht- und Wahlveranstaltungen

Schwerpunktfächer im Vertiefungs- bzw. Spezialisierungsstudium

- A) Festkörper- und Strukturchemie
B) Analytische Chemie
C) Metallorganische Chemie und Katalyse an Übergangsmetallzentren
(Weitere Veranstaltungen zu diesem Schwerpunkt bei
b) Organische Chemie und Makromolekulare Chemie)
2516. Supramolekulare Anorganische Chemie Frank
Mo. 9-11 (2stündig)
Hörsaal 6H
2517. Präparative Chemie in ionisierenden Lösungsmitteln Mewis
Di. 11-13 (2stündig)
Hörsaal 6H
2518. Analyse von Molekülstrukturen durch kernresonanz- Hägele
spektroskopische Methoden
Mi. 8-9 (1stündig)
Seminarraum, Institut
2519. Metallorganische Komplexchemie Pörschke
Fr. 11-13 (2stündig)
Hörsaal 6G
2520. Seminar über eigene Arbeiten und Kläui/Hägele/Diemert/
ausgewählte Themen der Anorganischen und Keck /Peters
Elementorganischen Chemie
(für Mitarbeiter/innen)
nach Vereinbarung (1stündig, priv.)
Institut
2521. Massenspektrometrisches Seminar Keck
nach Vereinbarung (1stündig)
Institut
2522. Seminar für Festkörper- und Strukturchemie Frank /Mewis/
(für Mitarbeiter/innen und Studierende der Johrendt/Reiß
Chemie, Biologie und Physik)
Fr. 11-13 (2stündig)
Hörsaal 6H
2523. Kernresonanzspektroskopisches und Hägele
Analytisches Seminar
(für Diplomandinnen/Diplomanden und
Doktorandinnen/Doktoranden)
Mi. 9-11 (2stündig)
Seminarraum, Institut
2524. Übungen zur Kernresonanzspektroskopie Hägele/
(nach Absprache mit den Teilnehmern von Nr. 2518) Mitarbeiter/innen
Seminarraum, Institut
2525. Experimentelle Übungen zu Kristallstruktur- Frank /Mewis/Poll/
bestimmungen (zu A) Reiß/Wunderlich
(für Studierende der Chemie, des Lehramts
Chemie und der Physik)
nach Vereinbarung (6stündig)
Institut
2526. Elektronische Eigenschaften in Festkörpern – Johrendt
Praxiskurs mit Übungen (zu A)
nach Vereinbarung (3stündig)
Institut

2527. Spezielle pulverkristallographische Analytik – Praxiskurs mit Übungen (zu A) nach Vereinbarung (2stündig) Institut	Reiß
2528. Übungen zu Recherchen in Strukturdatenbanken (zu A) nach Vereinbarung (2stündig) Institut	Frank /Mewis/ Johrendt/Poll/Reiß/ Wunderlich
2529. Übungen zur Strukturaufklärung mittels kombinierter NMR, IR, UV-vis und MS-Methoden (zu C) nach Vereinbarung (4stündig) Institut	Kläui/Braun/Hägele/ Martin/Keck / Peters
2530. Praktikum zu Kristallzuchtmethoden (zu A) nach Vereinbarung (2stündig) Institut	Frank /Mewis/Johrendt/ Poll/Wunderlich/ Mitarbeiter/innen
2531. Praktikum zur Thermischen Analyse (zu A) nach Vereinbarung (2stündig) Institut	Frank /Mewis/Johrendt/ Poll/Wunderlich / Mitarbeiter/innen
2532. Praktikum zu Präparativen Methoden der Festkörperchemie (zu A) nach Vereinbarung (4stündig) Institut	Frank /Mewis/ Johrendt/Reiß Mitarbeiter/innen
2533. Praktikum in supramolekularer anorganischer und metallorganischer Chemie (zu A) nach Vereinbarung (Option 1: 12stündig, Option 2: 7stündig) Institut	Frank /Reiß Mitarbeiter/innen
2534. Praktikum in Spezieller Festkörperchemie (zu A) nach Vereinbarung (Option 1: 11stündig, Option 2: 6stündig) Institut	Mewis/Johrendt/ Mitarbeiter/innen
2535. Praktikum NMR-Spektroskopie (zu B) nach Vereinbarung (2stündig) Institut	Hägele/ Mitarbeiter/innen
2536. Praktikum Analytische Chemie (zu B) nach Vereinbarung (2stündig) Institut	Hägele/ Mitarbeiter/innen
2537. Praktikum in Metallorganischer Chemie und Katalyse (zu C) nach Vereinbarung (10stündig) Institut	Kläui/Diemert/ Mitarbeiter/innen
2538. Anleitung zu selbständiger wissenschaftlicher Arbeit täglich (ganztägig) (priv.) Institut	Frank /Kläui/ Hägele/Mewis/ Pörschke
2539. Anorganisch-Chemisches Kolloquium nach besonderer Ankündigung Mo. 17-19 (2stündig) Hörsaal 6H	Die Dozenten der Anorganischen Chemie
2540. Chemisches Kolloquium nach besonderer Ankündigung Mi. 17-19 (2stündig) Hörsaal 6G	Die Dozenten der Chemie

b) Organische und Makromolekulare Chemie

Nebenfächer und Lehramt

- | | |
|---|--|
| 2541. Chemie für Studierende der Medizin und Zahnmedizin
siehe besonderen Aushang (4stündig) | Prüstel |
| 2542. Experimentelle Übungen in Chemie für Studierende der Medizin und Zahnmedizin
siehe besonderen Aushang | Martin/Prüstel/
Assistenten und
Assistentinnen |
| 2543. Organisch-Chemisches Praktikum für Studierende der Biologie
ganztägig, Ferienkurs
siehe besonderen Aushang | Braun/Prüstel/
Assistenten und
Assistentinnen |
| Basisstudium (Chemie- und Wirtschaftschemie-Diplom) | |
| 2544. Organische Chemie mit Experimenten vor dem Diplom-Vorexamen
Di., Mi. 11-13 (4stündig)
siehe besonderen Aushang | Martin |
| 2545. Organische Chemie II: Chemie der Aromaten und Heterocyclen
vor dem Diplom-Vorexamen
siehe besonderen Aushang (2stündig) | Haenel |
| 2546. Organische Chemie IV: Naturstoffe nach dem Diplom-Vorexamen
siehe besonderen Aushang (2stündig) | Gärtner |
| 2547. Experimentelle Übungen zur Organischen Chemie für Chemiker nach dem Diplom-Vorexamen (Fortgeschrittene)
siehe besonderen Aushang (6.3 Wochen) | N. N. /Dickopp/
Assistenten und
Assistentinnen |
| 2548. Experimentelle Übungen zur Organischen Chemie für Wirtschaftschemiker nach dem Diplom-Vorexamen (Fortgeschrittene)
siehe besonderen aushang (7.0 Wochen) | N. N. Dickopp/
Assistenten und
Assistentinnen |
| 2549. Organisch-Chemisches Seminar zu den experimentellen Übungen nach dem Diplom-Vorexamen
Mo. 10-12 (2stündig)
Seminarraum der Organischen Chemie
Gebäude 26.43, Ebene 00, Raum 12 | N. N. Dickopp/
Assistenten und
Assistentinnen |
| 2550. Organisch-Chemische Computer-Recherchen zu den Übungen für Fortgeschrittene
siehe besonderen Aushang (1stündig) | Martin/Steigel |
| 2551. Makromolekulare Chemie II nach dem Diplom-Vorexamen
siehe besonderen Aushang (2stündig) | Fink |
| 2552. Experimentelle Übungen zur Makromolekularen Chemie nach dem Diplom-Vorexamen
siehe besonderen Aushang (6.3 Wochen) | Fink/Assistenten
und Assistentinnen |
| 2553. Spezielle Makromolekulare Chemie
siehe besonderen Aushang (2stündig) | Fink |
| 2554. Erwerb der Sachkunde gemäß GefStoffV (Rechtliche Vorschriften und toxikologische Aspekte)
siehe besonderen Aushang | Fahr |

Vertiefungs- und Spezialisierungsstudium (Chemie-Diplom)

A. Organische Wirkstoffe und Materialien

B. Metallorganische Chemie und Katalyse an Übergangsmetallzentren (siehe auch Wahlpflichtveranstaltungen Bereich C der Anorganischen Chemie und Strukturchemie)

Experimentelle Übungen

- | | |
|---|-------------------------------|
| 2555. Experimentelle Übungen zur Organischen Chemie spezieller Wirkstoffe und Materialien (zu A) siehe besonderen Aushang (12.6 Wochen) | Braun /Martin / Schaper/Kubik |
| 2556. Experimentelle Übungen zu funktionalen Organischen π -Systemen, Farb- und Effektstoffen, Photochemie (zu A) siehe besonderen Aushang (4.2 Wochen) | Martin /Beutner |
| 2557. Experimentelle Übungen zur Metallorganischen Chemie (zu A, B) siehe besonderen Aushang (4.2 Wochen) | Braun |

Vorlesungen

- | | |
|---|----------------------------------|
| 2558. Organische Photochemie und Photobiologie (Wpf. A, Wahl B) siehe besonderen Aushang (2stündig) | Martin /Gärtner/ Beutner/Schaper |
| 2559. Funktionelle Materialien und Werkstoffe (Wpf. A, Wahl B) siehe besonderen Aushang (1stündig) | Iden |
| 2560. Moderne Synthesemethoden (Wpf. A, Wahl B) siehe besonderen Aushang (2stündig) | Braun |
| 2561. Retrosynthese (Wpf. A, Wahl B) siehe besonderen Aushang (1stündig) | Braun |
| 2562. Moderne Prinzipien der Organischen Chemie (Wahl A) siehe besonderen Aushang (2stündig) | Schaper |
| 2563a. Ausgewählte Kapitel aus der Chemie der Riechstoffe und Etherischen Öle II (m. Geruchsdemonstrationen) (Wpf. A, Wahl B) nach Vereinbarung (2stündig) siehe besonderen Aushang | Bruns |
| 2563b. Chemische Grundlagen der Pharmakologie und Toxikologie (Wpf. A, Wahl B) siehe besonderen Aushang (1stündig) | Haufs |

Kolloquien

- | | |
|--|--------------------------------|
| 2564. Anleitung zu wissenschaftlichen Arbeiten nach Vereinbarung (ganztägig) | Birkofer/Braun / Martin /Wulff |
| 2565. Seminar für die wissenschaftlichen Mitarbeiter/innen siehe besonderen Aushang (2stündig) | Braun |
| 2566. Seminar für die wissenschaftlichen Mitarbeiter/innen siehe besonderen Aushang (2stündig) | Martin |
| 2567. Seminar für die wissenschaftlichen Mitarbeiter/innen siehe besonderen Aushang (2stündig) | Wulff |

2568. Organisch-Chemisches Kolloquium
Mo. 15-17 (2stündig)
Di., Do. 17-19 (2stündig)
Hörsaal 6H
Dozenten der Organischen Chemie
2569. Chemisches Kolloquium
Mi. 17-19 (2stündig) (14täglich)
Hörsaal 6G oder 6H
Dozenten der Chemie

c. Physikalische Chemie und Elektrochemie

a. Basisstudium (Chemie- und Wirtschaftschemie-Diplom)

2570. Physikalische Chemie II (4. Semester)
(Chemische Thermodynamik)
Di. 8-10, Mi. 8-9 (3stündig)
Hörsaal 6G
Weinkauff
2571. Übungen zur Chemischen Thermodynamik
(4. Semester)
Mi. 9-10
Hörsaal 6G
Lüchow
2572. Mathematische Methoden in der Chemie II
(2. Semester)
Mo. 9-11, Do. 8-9, Fr. 8-9 (4stündig)
Hörsaal 6G
Bettermann/
Ass.
2573. Apparative Übungen zur
Physikalischen Chemie vdV (4. Semester)
Teil I: Spektroskopie
Teil II: Thermodynamik
siehe besondere Ankündigung
Kleinermanns/
Strehblow/
Weinkauff/
Petermann/
Assistenten und
Assistentinnen

b. Veranstaltungen im Hauptstudium

1. Pflichtveranstaltungen

2574. Apparative Übungen zur Physikalischen Chemie ndV
Teil I. Molekülspektroskopie
Institut Lehrstuhl I
siehe besondere Ankündigung
Kleinermanns/
Weinkauff/
Petermann/
Assistenten und
Assistentinnen
2575. Teil II Elektrochemie und Physikalische Chemie
kondensierter Phasen
Institut Lehrstuhl II
siehe besondere Ankündigung
Schultze/
Lohrengel/
Assistenten und
Assistentinnen

2. Vertiefungs- und Spezialisierungsstudium (Chemie-Diplom) - Vorlesungen

- I. Physikalische Chemie
II. Elektrochemie
III. Spektroskopie und Moleküldynamik
IV. Materialwissenschaft
V. Analytik
2576. Grundlagen und neueste Entwicklungen
in der Massenspektrometrie (zu I und III)
Do. 13-15
Seminarraum Lehrstuhl I
Weinkauff

- | | |
|--|---|
| 2577. Laserspektroskopie an biologisch relevanten Molekülen (zu I und II)
(nach Vereinbarung)
Fr. 9-11
Seminarraum Lehrstuhl I | Bettermann |
| 2578. Elektrochemische Grundlagen der Mikro- und Nanotechnologie (zu I, II und IV)
Di. 9-11
Hörsaal 6H | Schultze |
| 2579. Grenzflächenchemie (fest/flüssig)
siehe besondere Ankündigung | Schwuger |
| 2580. Moderne Methoden der Oberflächenanalyse (zu I, IV, V)
nach Vereinbarung
Do 9-11
Seminarraum Lehrstuhl II | Strehblow |
| 2581. Umweltchemie und Analytik (zu V)
2V
nach Vereinbarung
Seminarraum Lehrstuhl I | Ostapczuk |
| 2582. Seminar über eigene Arbeiten (Mitarbeiter/innen) (zu I, III)
Do. 9-11
Seminarraum Lehrstuhl I
nach besonderer Ankündigung | Kleinermanns/
Weinkauf/
Mitarbeiter/innen |
| 2583. Seminar über elektrochemische Mikromethoden (zu I, II, IV)
nach Vereinbarung
Fr. 9-11
Seminarraum Lehrstuhl II | Schultze |
| 2584. Seminar über eigene Arbeiten (Mitarbeiter/innen) (zu I, II, IV)
nach Vereinbarung
Mi. 9-11
Seminarraum Lehrstuhl II | Strehblow |
| 2585. Physikalisch-chemisches Kolloquium
Do. 15-17
Seminarraum Lehrstuhl II | Die Dozenten der
Physik, Chemie |
| Vertiefungs- und Spezialisierungsstudium (Chemie-Diplom) – Experimentelle Übungen | |
| 2586. Molekülspektroskopie (zu I und III)
nach Vereinbarung
Mo.-Fr.
Lehrstuhl I | Kleinermanns/
Weinkauf/
Bettermann |
| 2587. Physikalische Chemie der Grenzflächen und Festkörper (zu I, II, IV)
nach Vereinbarung
Lehrstuhl II | Schultze /
Lohrengel |
| 2588. Grenzflächen- und Umweltchemie (zu I)
Ausgewählte Kapitel IV
Mo-Fr. KFA Jülich
siehe besondere Ankündigung | Schwuger |

2589. Korrosion und Chemie der Grenzflächen
(zu I, II, IV)
nach Vereinbarung
Lehrstuhl II Strehblow
2590. Wahlpflichtpraktikum
Theoretische Physikalische Chemie (zu I)
nach Vereinbarung
Lehrstuhl I Lüchow/
Gerhards
2591. Anleitung zu selbständiger wissenschaftlicher
Arbeit für Diplomandinnen und Diplomanden
Doktorandinnen und Doktoranden und
Studierende des Höheren Lehramtes
Mo-Fr. ganztägig Kleinermanns/
Weinkauf/
Schultze/Schwuger/
Staikov/Strehblow/
Bettermann
2592. Chemisches Kolloquium
Mi. 17-19
Hörsaal 6G
siehe besondere Ankündigung Die Dozenten
der Chemie

**b) Veranstaltung für Studierende des Höheren Lehramtes SII,
der Pharmazie, Physik und Biologie**

2593. Physikalische Chemie für Studierende der Pharmazie
Fr. 11-13
Hörsaal 6G
(Apparative Übungen zu Physikal. Chemie für
Pharmazeuten s. Physikalische Grundpraktika) Bluhm
2594. Physikalische Chemie für Biologinnen und Biologen
und Studierende des Höheren Lehramtes SII, Lehramt
Grundstudium StO §7, Tab. 1,3 (Kinetik und
Spektroskopie) Strehblow
2V, Mo. 11-13; 1Ü, Mi. 12-13
Hörsaal 6G
2595. Apparative Übungen zur Physikalischen Chemie für
Studierende des Höheren Lehramtes SII
(Grundstudium oder Hauptstudium) Weinkauf/
Petermann/
Assistenten
StO §7, Tab. 1,3)
Anmeldung bei Dr. Petermann/Lehrstuhl I
Gebäude 26.33, Ebene 02
2596. Apparative Übungen zur Physikalischen Chemie
für Biologinnen und Biologen Strehblow/
Petermann
(halbtägiges Wahlpflichtpraktikum)
Anmeldung bei Dr. Petermann/Lehrstuhl I
Gebäude 26.33, Ebene 02, Raum 30
2597. Apparative Übungen zur Physikalischen Chemie
für Physiker/innen und Chemiker/innen ndV Kleinermanns/
Schultze/
Weinkauf/
Bettermann
(Wahlpflichtpraktikum)

d) Didaktik der Chemie

2598. Experimentelles Proseminar für Vollmer
Lehramtskandidatinnen und -kandidaten
Grundstudium nach §7 StO, Tabelle 1,6
Di. 11-13.30
Gebäude 26.31, Ebene U1, Raum 47

2599. Schulpraktische Studien, Lehramt, Hauptstudium nach §6, LPO, nach Vereinbarung (2stündig) Vollmer
2600. Schulpraktische Aspekte der Kunststoffchemie Lehramt, nach §10.22 StO, Abs. 3, mit dem Ziel des kombinierten Examens SI/II nach § 42 LPO (2) Sem/Ü, Mo. 14-17, (14tägig) Franz
2601. Schulpraktische Aspekte der Lebensmittelchemie Lehramt, §10.22, Abs. 3, mit dem Ziel des kombinierten Examens SI/II Sem/Ü, Mo. 14-17, (14tägig) Franz
2602. Verständlich schreiben: Chemietexte Ü, Mo. 11-13 Vollmer
2603. Anleitung zu selbständiger wissenschaftlicher Arbeit nach Vereinbarung Vollmer

Theoretische Chemie

2604. Theoretische Chemie III Mi. 11-13 (2stündig) Seminarraum N. N.
2605. Übungen zur Theoretische Chemie III nach Vereinbarung (1stündig) N. N
2606. Spezielle Methoden zur Quantenchemie nach Vereinbarung (2stündig) Jansen
2607. Mathematische Methoden für zeitabhängige Systeme in der Chemie nach Vereinbarung (2stündig) Staib
2608. Seminar: Ausgewählte Kapitel zur Quantenchemie nach Vereinbarung (2stündig) N. N
2609. Seminar: Ausgewählte Kapitel zur Gruppentheorie nach Vereinbarung (2stündig) Schönherr/Degen
2610. Theoretikum 3 Wochen halbtägig Schönherr/Assistenten
2611. Praktikum zur Theoretischen Chemie für das Wahlpflichtfach Chemie N. N/ Jansen / Assistenten
2612. Anleitung zu selbständiger wissenschaftlicher Arbeit für Diplomanden und Doktoranden N. N./ Jansen /Staib
2613. Chemisches Kolloquium Mi. 17-18 Hörsaal 6G nach Ankündigung Dozenten der Chemie

Biochemie

2614. Biochemie II Do. 9-11 (2stündig) Hörsaal 6H Weiss
2615. Biochemie IV Mi. 10-12 (2stündig) Seminarraum 26.42.02 R 09 Bott/Friedrich /Heberle/ Hofhaus/Schulte

- | | |
|---|---|
| 2616. Praktische Biochemie
(2stündig, Vorlesung begleitend zu den
Experimentellen Übungen in Biochemie I) | Schulte /Weiss |
| 2617. Experimentelle Übungen in Biochemie I
(Wahlpflichtpraktikum für Studierende der
Chemie (9 SWS) nach dem Vordiplom)
ganztägig als Blockveranstaltung in der
Zeit vom 6.8 - 7.9.2001
(Teilnehmerzahl begrenzt, Anmeldung bei
Dr. Schulte, Gebäude. 26.42,03, Raum 29) | Friedrich /Hofhaus/
Schulte /Weiss |
| 2618. Experimentelle Übungen in Biochemie II
(Wahlpflichtpraktikum für Studierende der
Biologie und Chemie nach dem Vordiplom,
Teilnehmerzahl begrenzt, Anmeldung bei
Dr. Schulte, Gebäude 26.42.03, Raum 29) | Bott/Friedrich /Gurrath/
Heberle/Hofhaus/Schulte |
| 2619. Anleitung zum wissenschaftlichen Arbeiten
für Diplomanden und Doktoranden
nach Vereinbarung | Bott/Friedrich /Hofhaus/
Schulte /Weiss |
| 2620. Chemisches Kolloquium
Mi. 17-19
Hörsaal 6G
nach Ankündigung | Dozenten der
Chemie |

Aktualisierte Informationen durch Aushang im Institut für Biochemie oder
unter <http://www.uni-duesseldorf.de/WWW/MathNat/biochem/courses.html>

IV. Pharmazie

a) Pharmazeutische Chemie

- | | |
|---|-------------------------------|
| 2621. Einführung in die anorganische Analytik I
Mo. 9-11
Hörsaal 6D | Kuckländer |
| 2622. Qualitative anorganische Analyse
Mo., Di., Do., Fr. (halbtägig)
Gebäude 23.12, Ebene 02, Raum 61 | Kuckländer
und Assistenten |
| 2623. Einführung zum Praktikum:
Qualitative anorganische Analyse
Mi. 14-16, Hörsaal 6D
Fr. 8-9, Hörsaal 6B | Kuckländer
und Assistenten |
| 2624. Einführung in die anorganische Analytik II
Mi. 10-12
Hörsaal 6D
siehe Aushang | Kuckländer |
| 2625. Quantitative anorganische Analyse
Mo.-Do., (halbtägig) | Kuckländer |
| 2626. Einführung zum Praktikum:
Quantitative anorganische Analyse
Fr. 8-10
Hörsaal 6D | Kuckländer
und Assistenten |

2627. Seminar: Chemische Nomenklatur Di. 10-11, Hörsaal 6D Do. 11-12, Hörsaal 6A	Hemmerling
2628. Seminar: Stereochemie Di. 11-12 Hörsaal 6D	Sippl
2629. Pharmazeutische Chemie (Org.-Chem. Arzneistoffe) Mo., Di., Do., Fr. (halbtägig)	Höltje/ Gurrath/ und Assistenten
2630. Übungen zum Praktikum Pharm. Chemie I (nach Vereinbarung)	Höltje/Gurrath
2631. Reaktionsmechanismen in der Organischen Chemie Fr. 10-12 Hörsaal 6D	Gurrath
2632. Einführung in die Organische Analytik Di. 8-10 Hörsaal 6D	Weber
2633. Instrumentelle Analytik Mo.-Fr. (halbtägig) siehe Aushang	Weber/ Assistenten
2634. Einführung zum Praktikum Instrumentelle Analytik nach Vereinbarung (2stündig)	Weber/ Assistenten
2635. Instrumentelle Analytik I Do. 11-12 Hörsaal 6D	Kuckländer
2636. Instrumentelle Analytik II Do. 10-11 Hörsaal 6D	Weber
2637. Instrumentelle Analytik III Fr. 10-11 Hörsaal 6E	Sippl
2638. Grundlagen der Biochemie und der klinischen Chemie Fr. 8-10 Hörsaal 6A	Weber
2639. Biochemische Untersuchungsmethoden einschließlich der klinischen Chemie Mo.-Fr. (halbtägig)	Weber und Assistenten
2640. Einführung zum Praktikum: Biochemische Untersuchungsmethoden einschließlich der klinischen Chemie Do. 10-12 Hörsaal 6B	Weber und Assistenten
2641. Einführung in die Pharmazeutische Chemie Mo. 11-12 Hörsaal 6A	Höltje
2642. Arzneibuch-Analytik Di. 11-13 Hörsaal 6A	Schleifer

- | | |
|--|------------------------------------|
| 2643. Pharmazeutische Chemie
(Arzneibuchuntersuchungen)
Mo.-Fr. (halbtägig) | Schleifer
und Assistenten |
| 2644. Einführung zum Praktikum:
Pharmazeutische Chemie II
nach Vereinbarung | Schleifer
und Assistenten |
| 2645. Pharmazeutische Chemie
Mi. 10-12, Do. 10-11
Hörsaal 6A | Höltje |
| 2646. Pharmazeutische Chemie III
(Toxikologie, Arzneimitteluntersuchung)
Mo., Di., Do., Fr.
siehe Aushang | Höltje
und Assistenten |
| 2647. Einführung zum Praktikum:
Pharmazeutische Chemie III
siehe Aushang | Höltje
und Assistenten |
| 2648. Seminar zur Arzneimittelanalytik
für Fortgeschrittene (Theorie und Praxis)
Di. 9-11
Hörsaal 6B | Waldheim |
| 2649. Seminar: Fertigarzneimittel
(1stündig)
siehe Aushang | Bauer/Höltje/
Proksch |
| 2650. Molekulare Wirkungsmechanismen von Arzneistoffen
nach Vereinbarung
(1stündig) | Höltje |
| 2651. Übungen zur Strukturaufklärung
organisch-chemischer Verbindungen
für Fortgeschrittene | Kuckländer |
| 2652. Seminar zur pharmazeutischen Chemie
der Heterocyclen für Fortgeschrittene
nach Vereinbarung | Kuckländer |
| 2653. Übungen zur Instrumentellen Analytik
für Fortgeschrittene
(1stündig)
nach Vereinbarung | Weber |
| 2654. Anleitung zu selbständigen
wissenschaftlichen Arbeiten | Höltje/Kuckländer/
Möhrlé/Weber |
| 2655. Einführung in das Molecular Modelling
mit Übungen
nach besonderer Ankündigung | M. Höltje |
| 2656. Pharmazeutisches Kolloquium
nach besonderer Ankündigung | Die Dozenten
der Pharmazie |
| 2657. Geschichte der Naturwissenschaften unter
besonderer Berücksichtigung der Pharmazie
Mi. 11-12
Gebäude 23.12, Ebene 04, Raum 24 | Leimkugel/
Hermann |
| 2658. Pharmazeutische und Medizinische Terminologie
für Studierende der Pharmazie
Mi. 12-13
Gebäude 23.12, Ebene 04, Raum 24 | Leimkugel |

Pharmazeutische Biologie

2659.	Morphologie, Anatomie und Histologie der Pflanzen Mo. 11-12 (1stündig) Hörsaal 6D	Paßreiter
2660.	Systematik der Arzneipflanzen Do. 8-10 (2stündig) Hörsaal 6A	Bauer
2661.	Grundzüge der Biotechnologie für Pharmazeuten Fr. 10-11 (1stündig) Hörsaal 6A	Proksch
2662.	Spezielle Pharmazeutische Biologie II (Terpene) Mo. 9-10, Di. 8-9 (2stündig) Hörsaal 6A	Proksch
2663.	Phenylpropanoide und Polyketide Mo. 10-11 (1stündig) Hörsaal 6A	Schmidt
2664.	Praktikum Zytologische und histochemische Grundlagen der Biologie I (2. Fachsemester) nach Vereinbarung	Bauer und Assistenten
2665.	Praktikum Pharmazeutische Biologie I (Morphologie und Anatomie) (2. Fachsemester) nach Vereinbarung	Bauer und Assistenten
2666.	Einführung in das Praktikum Pharmazeutische Biologie I (2. Fachsemester) nach Vereinbarung (1stündig)	Bauer und Assistenten
2667.	Praktikum Pharmazeutische Biologie II (Drogenuntersuchungen) (5. Fachsemester) nach Vereinbarung	Proksch und Assistenten
2668.	Einführung in das Praktikum Pharmazeutische Biologie II (5. Fachsemester) nach Vereinbarung (1stündig)	Proksch und Assistenten
2669.	Praktikum Pharmazeutische Biologie III (Phytochemische Methoden und Arzneibuchuntersuchungen) (6. Fachsemester) nach Vereinbarung	Proksch und Assistenten
2670.	Einführung in die Methoden der phytochemischen Untersuchungen nach Vereinbarung (2stündig)	Proksch und Assistenten
2671.	Seminar Fertigarzneimittel interdisziplinär nach Vereinbarung (2stündig)	Bauer /Höltje / Proksch
2672.	Seminar für Fortgeschrittene nach Vereinbarung (2stündig)	Bauer /Proksch
2673.	Anleitung zu wissenschaftlichen Arbeiten nach Vereinbarung (ganztägig)	Bauer /Schmidt /Proksch

2674.	Pharmazeutisches Kolloquium nach besonderer Ankündigung	Die Dozenten der Pharmazie
Pharmazeutische Technologie		
2675.	Grundlagen der Arzneiformenlehre Mi. 8.30-10.00 (2stündig) Hörsaal 6D	Knop
2676.	Praktikum Arzneiformenlehre I nach Vereinbarung Gebäude 26.21, Ebene 00, Raum 22	Lippold/Knop und Assistenten
2677.	Seminar zum Praktikum Arzneiformenlehre I nach Vereinbarung (1stündig) Hörsaal 6D	Lippold/Knop und Assistenten
2678	Arzneiformenlehre (Teil A: flüssige AF) Di., 9.15-10.45, Mi. 8.45-10.00 (3stündig) Hörsaal 6A	Urbanetz
2679.	Praktikum Arzneiformenlehre II Mo., Di., Do., Fr. 13-18 Gebäude 26.22, Ebene U1	Lippold und Assistenten
2680.	Einführung in das Praktikum Arzneiformenlehre II nach Vereinbarung (1stündig) Hörsaal 6D	Lippold
2681.	Seminar pharm.-tech.biopharm. Analysenmethoden nach Vereinbarung (1stündig) Seminarraum	Lippold und Assistenten
2682.	Seminar Anforderungen des DAB an Herstellung von Arzneiformen nach Vereinbarung (1stündig) Seminarraum	Lippold und Assistenten
2683.	Seminar Fertigarzneimittel nach Vereinbarung (1stündig) Seminarraum	Lippold und Assistenten
2684.	Seminar Arzneimittelinformationssysteme nach Vereinbarung (1stündig) Seminarraum	Knop
2685.	Seminar für Fortgeschrittene nach Vereinbarung (2stündig) Seminarraum	Lippold
2686.	Anleitung zu wissenschaftlichen Arbeiten (ganztäglich)	Lippold
2687.	Exkursionen zur Besichtigung pharmazeutischer Betriebe nach Vereinbarung	Lippold
2688.	Galenisches Seminar nach besonderer Ankündigung	Lippold
2689	Pharmazeutisches Kolloquium nach besonderer Ankündigung	Die Dozenten der Pharmazie

V. Biologie

XIII. Biologie: Botanik Veranstaltungen für Mediziner

2690. Praktikum der Biologie für Mediziner
Kurs A: Di. 14-18
Kurs B: Do. 14-18
(4stündig)
Mikroskopierraum der Anatomie
Dozenten und
Assistenten der
Biologie und
Vorklinik
2691. Allgemeine Biologie für Mediziner
Di., Mi., Do. 11-12
Hörsaal 2A
Heinlein/
Mehlhorn/
Lisowsky
2692. Veranstaltungen für das Grundstudium der Biologie
Einführung in die Pflanzenphysiologie
Do. 9-11, Fr. 11-12 (3stündig)
Hörsaal 6C
Beginn 19.4.2001
Strotmann/
Westhoff
2693. Botanische Bestimmungsübungen
Kurs A: Mo. 14-16
Kurs B: Mo. 14-16
Kurs C: Mo. 16-18
Räume: 26.21.00.26+30
Michaelis /N. N.
2694. Botanische Exkursionen für Anfänger
(4stündig) (14tägig)
Vorbereitung und Eintragung in die
Gruppenlisten: vergleiche Aushang
Lösch und
Mitarbeiter
2695. Übungen in Pflanzenphysiologie
Mo., Di., Mi. 8-12
Mo., Di., Mi. 14-18 (4stündig)
Gebäude 26.11, Ebene 00, Raum 12 und 16
Zwecks Platzvergabe muss in den drei Wochen vor
Vorlesungsbeginn (ab 26.3.2001) eine Eintragung in
die ausliegenden Listen erfolgen (Gebäude 26.03.01).
Das Praktikum beginnt am 17.4.2001, 8 Uhr,
Hörsaal 6C, mit einer Vorbereitung und
Sicherheitsbelehrung
Fuß/Groth/
Henze/Höcker/
Jahns, P./
Krause/Kroth/
Martin /
Meierhoff /
Nowitzki/
Schumann /
Strotmann
2696. Pflanzenphysiologisches Seminar für Anfänger
(2stündig)
Do. 11-13
Vorbereitung 19.4.2001, Raum 26.21.00.26
11 Uhr. Für die Themenvergabe ist ab 26.3.2001 eine
Eintragung in die Liste erforderlich (Gebäude 26.03.01).
Schumann

Veranstaltungen für das Grund- und Hauptstudium

2697. Vorlesung:
Pflanzenstoffe. Eine Einführung in die Phytochemie
(1stündig)
Durchführung 2stündig in der ersten Semesterhälfte
Fr., 14-16
Hörsaal 6F
Beginn: 20.4.2001
Krause

2698. Geobotanische Spezialvorlesung: Wasserhaushalt der Pflanzen II (2stündig)
Mi. 15-17
Hörsaal 6F Lösch

2699. Geobotanische Spezialvorlesung: Vegetation der Sommer- und Winterregengebiete (2stündig)
Do. 9-11
Hörsaal 6F Lösch

2700. Exkursionen zur Limnologie halbtags, 14-tägig
Zeit nach Vereinbarung
siehe besondere Aushänge Friedrich

Veranstaltungen für das Hauptstudium der Biologie

2701. Vorlesung: Entwicklungsbiologie der Pflanzen Mo., Di. 8-9 (2stündig)
Hörsaal 6F
Beginn: 24.4.2001 Westhoff

2702. Vorlesung: Bioinformatik I: Grundlagen der Genomanalyse (2stündig)
Hörsaal 6F
Beginn: 10.4.2001 Martin

2703. Vorlesung: Pflanzliche Zell- und Gewebekulturen: Möglichkeiten und Probleme. Eine Einführung (2stündig)
Di. 9-11
Hörsaal 6F
Beginn: 14.4.2001 Alfermann

2704. Vorlesung: Ausgewählte Kapitel aus der Pflanzenschutzforschung (mit Firmenexkursion) (2stündig)
Vorbesprechung: Freitag, 20.4.2001, 9s.t., Hörsaal 6F Babczinski

2705. Großpraktikum: Molekular- und Entwicklungsbiologie der Pflanzen 17.4.-25.5.2001 (ganztägig)
Gebäude 26.13, Ebene 01, Raum 11
Beginn: 17.4.2001, 9 Uhr c.t. Hoecker/
Meierhoff /
Westhoff

2706. Großpraktikum: Vom Protein zum Proteom 6 Wochen ganztägig
Gebäude 26.13, Ebene 01, Raum 11
siehe gesonderter Aushang Martin /Henze/
Nowitzki

2707. Übungen: Bioinformatik I: Angewandte Bioinformatik 4 und 2 Semesterwochenstunden
siehe gesonderter Aushang Martin /Hansen

Ökologisch-geobotanische Kurse:

2708. 1. Stoffinhaltsanalytik von Böden und Pflanzen (Diplom)
(4stündig) = 1. und 2. Semesterwoche, ganztägig Lösch
und Mitarbeiter
2709. 2. Pflanze-Atmosphäre-Wechselbeziehungen
(Diplom und Lehramt D2) Lösch
(4stündig) = 3. und 4. Semesterwoche, ganztägig und Mitarbeiter
2710. Vegetationskundliches Praktikum Lösch
(Diplom und Lehramt D2) und Mitarbeiter
(4stündig) = 5. und 6. Semesterwoche, ganztägig
2711. Methodenkurs für Lehramtsstudierende zur Lösch
Vorbereitung einer Abschlussarbeit in Geobotanik
(8stündig)
nach Vereinbarung
2712. Geobotanisches Großpraktikum (Diplom) Lösch
halbsemestrig und Mitarbeiter
nach Vereinbarung
2713. Botanische Übungen zur Cytologie, Anatomie Behn
und Morphologie von Spross und Wurzel der
Kormophyten (Lehramt B1)
(4stündig)
1. Semestermonat
Gebäude 26.13.02, Raum 11
2714. Botanische Übungen zur Morphologie und Anatomie Ott
der Angiospermenblüte (Lehramt B1)
Di., Mi., Fr. 9-13 (4stündig)
2. Semestermonat

Gebäude 26.13.02, Raum 11
2715. Botanische Übungen zur Morphologie, Morphogenese Santore
und Histogenese des Blattes (Lehramt B1)
Mo. 9-13, Di. 13-17, Do. 9-13 (4stündig)
Gebäude 26.11.U1.14
Termin: 7.6.-5.7.2001
2716. Seminar zum Kurs: Mikroskopische Analyse und Schuster
Diagnose von pflanzlichen Nahrungs- und Genuss-
mitteln (Lehramt B1)
(2stündig)
2717. Mikroskopische Analyse und Diagnose von pflanzlichen Schuster
Nahrungs- und Genussmitteln (Lehramt B1)
Di. und Do. nachmittags (4stündig), 1. Semesterhälfte
Gebäude 26.13.02 Raum 11
2718. Biochemisch-biophysikalische Übungen zur Photosynthese Krause/
(4stündig) Jahns P.
Durchführung im Block
Voraussetzung: Großpraktikum „Biochemie der Pflanzen“
bzw. biochemisches oder pflanzenphysiologisches Großpraktikum.
Vorbesprechung und Terminfestlegung; siehe besonderen Aushang
Interessenten sollten sich in die Liste vor dem Sekretariat
(26.03.01) eintragen.

- | | | |
|-------|---|----------------------------|
| 2719. | Spezielle Übungen zur Bioenergetik
(4stündig)
Voraussetzung: Großpraktikum Biochemie der
Pflanzen oder Biochemie
Gebäude 26.03.01 | Strotmann |
| 2720. | Übungen zur Morphologie, Cytologie und Genetik höherer
Pflanzen - Anwendung klassischer und moderner Methoden
am Beispiel Beta.
(4stündig als Blockveranstaltung), zum Ende des Semesters
Gebäude 26.13.02.11
Zeit nach Vereinbarung
siehe besonderer Aushang | Lisowsky/
Michaelis |
| 2721. | Übungen für Fortgeschrittene:
Bioinformatik (Genomanalyse)
6 Wochen (ganztägig)
nach Vereinbarung | Martin
und Mitarbeiter |
| 2722. | Übungen für Fortgeschrittene:
Zellkompartimentierung bei Protisten
6 Wochen (ganztägig)
nach Vereinbarung | Martin /Henze/
Nowitzki |
| 2723. | Zellbiologisches Laborpraktikum für Fortgeschrittene
6 Wochen (ganztägig)
nach Absprache | Alfermann/Fuß |
| 2724. | Molekularbiologisches Laborpraktikum für Fortgeschrittene
6 Wochen (ganztägig)
Zeit nach Vereinbarung
Gebäude 26.13.02.35+39 | Lisowsky/
Michaelis |
| 2725. | Seminar für Examenskandidaten, Diplomanden und
Dorkoranden: Aktuelle Probleme der molekularen
Entwicklungs- und Zellbiologie der Pflanzen
Das Seminar wird in Blockform an mehreren Terminen
durchgeführt.
Ort und Zeit siehe besonderer Aushang | Westhoff |
| 2726. | Seminar: Intrazellulärer Proteintransport
(2stündig)
Mi. 16-18
Gebäude 26.21.01.31 | Michaelis |
| 2727. | Seminar: Zellevolution und Genomanalyse
2 SWS
siehe besonderen Aushang | Martin /
Kowallik |
| 2728. | Laborpraktikum: Molekulare Biologie der Algen
für Fortgeschrittene
6 Wochen (ganztägig)
Zeit nach Vereinbarung | Kowallik |
| 2729. | Laborpraktikum: Physiologie und Morphologie
der Flechten (Lehramt B1, B2, D1)
(4stündig)
nach Vereinbarung | Jahns /Ott /
Schuster |
| 2730. | Praktikum zu Theorien von Systematik und Evolution
(4stündig) | Jahns |

- | | |
|--|--|
| 2731. Seminar:
Nutzpflanzen und Inhaltsstoffe
(2stündig)
siehe besonderer Aushang | Bickel |
| 2732. Seminar für Mitarbeiter:
Molekularbiologie von Zellorganellen
Fr. 15-17 (2stündig)
Gebäude 26.21.01.34 | Lisowsky/
Michaelis/
Pratje |
| 2733. Seminar für Mitarbeiter der Arbeitsrichtung
Morphologie
(2stündig)
Ort und Zeit nach Vereinbarung | Jahns /
Ott /Schuster |
| 2734. Seminar für Examenskandidaten, Diplomanden, etc.
Mi. 9-11 | Alfermann/Fuß |
| 2735. Seminar für Examenskandidaten, Diplomanden
und Doktoranden
Di. 17-19 (2stündig)
Besprechungsraum Geobotanik bzw. 26.13.U1.11
siehe besonderen Aushang | Lösch |
| 2736. Seminar: Ausgewählte Aspekte zur Biologie der Tropen
(2stündig)
Sa. (ganztäglich), Termine nach Absprache
Seminarraum im Betriebsgebäude des Botanischen Gartens
Liste liegt aus vor Raum 26.02.01.25 | Santore |
| 2737. Große Botanische Exkursion: University of the West
Indies, Trinidad & Tobago
29.-33. Woche, Informationen vor Raum 26.02.01.25
Nur für Studierende, die am Seminar "Ausgewählte
Aspekte zur Biologie der Tropen" teilgenommen haben. | Santore |
| 2738. Botanische Exkursion für Fortgeschrittene nach Irland
siehe besonderen Aushang | Schuster /
Dietrich |
| 2739. Seminar zur Vegetation Irlands
(2stündig)
siehe besonderen Aushang | Schuster |
| 2740. Botanische Exkursion für Fortgeschrittene:
siehe besonderen Aushang | Lösch |
| 2741. Botanisches Kolloquium im Rahmen des
Biologischen Kolloquium
Do. 17-19 (2stündig)
Hörsaal 6F | Dozenten der
Botanik |
| 2742. Anleitung zur selbständiger wissenschaftlicher Arbeit
(ganztäglich)
Gebäude 26.03 und 26.13, Ebene U1, 01, 02 | Alfermann/
Bickel/
Jahns /Jahns . P/
Kowallik/Krause/Lisowsky/
Lösch/Martin /Michaelis /Ott /
Pratje/Schumann/Strotmann /Westhoff |

Zoologie

Lehrveranstaltung für Mediziner und Studenten mit Biologie im Nebenfach

Vorlesungen

2743. Allgemeine Biologie für Mediziner
Di., Mi., Do. 11-12
Hörsaal 2A in der Vorklinik
Mehlhorn

Übungen

2744. Übungen der Biologie für Mediziner (zool. Teil)
Kurs A: Di. 14-18 (4stündig)
Kurs B: Do. 14-18 (4stündig)
Mikroskopiersaal der Anatomie
Mehlhorn/Walldorf/
Schmahl

Lehrveranstaltungen für das Grundstudium der Biologie

Vorlesungen

2745. Allgemeine Zoologie
Mo. 10-12
Hörsaal 6C
Wunderlich /
Rüther

Exkursionen

2746. Zoologische Exkursionen mit Bestimmungsübungen (halbtägig). (Teilnehmerzahl begrenzt, Ort und Zeit nach Vereinbarung. Die Exkursionen finden Samstagvormittag nach besonderer Vorankündigung statt).
Lunau/
Gumbert
2747. Zoologische Exkursion mit Bestimmungsübungen (Teilnehmerzahl begrenzt, Ort und Zeit nach Vereinbarung. Die Exkursionen finden Samstagvormittag nach besonderer Ankündigung statt).
Greven/Hentschel/
Berendonck/Stevens
2748. Zoologische Exkursion mit Bestimmungsübungen (Teilnehmerzahl begrenzt, Ort und Zeit nach Vereinbarung. Die Exkursionen finden Samstagvormittag nach besonderer Ankündigung statt).
Mehlhorn/
Walldorf
2749. Zoologische Exkursion mit Bestimmungsübungen nach Gülpe (Havelland). Die Exkursion findet Ende Juni Do. - So. statt.
(Anmeldung erforderlich, siehe besondere Ankündigung)
Mehlhorn/
Walldorf

Lehrveranstaltungen für das Grund- und Hauptstudium

2750. Vorlesung: Überblick über die Stämme des Tierreichs:
Chordata I
Mo., Di. 13-14 (2stündig)
Hörsaal 6E
Greven

Lehrveranstaltungen für das Hauptstudium der Biologie

Vorlesungen

2751. Vergleichende Tierphysiologie: Mechanismen ökologischer Anpassung
Di., Mi. 8-9 (2stündig)
Hörsaal 6E
Grieshaber

- | | |
|---|--|
| 2752. Muskel und Synapse
(2stündig)
nach Vereinbarung | Hochstrate/Schlue |
| 2753. Pathophysiologie des Gehirns von Säugetieren II
Mi. 15-17 (2stündig)
Gebäude 26.21, Ebene 01, Raum 36 | Tegtmeier |
| 2754. Meeresbiologie II - Ökophysiologie
Do. 8-9 (1stündig)
Hörsaal 6E
Voraussetzung für die Exkursion nach Schottland | Bridges |
| 2755. Einführung in die Sinnesökologie
Mi. 15-17 (2stündig)
Hörsaal 6E | Lunau |
| 2756. Chemotherapie parasitischer Helminthosen
Do. 12-14 (2stündig)
Hörsaal 6E | Harder |
| 2757. Grundlagen der Toxikologie
Mo. 16-18 (2stündig)
Hörsaal 2E | Abel/Boldt/Borm/
Degen /Esser /
Gleichmann/Greven /
Kahl/Wiegend/
Winneke/Wunderlich |

Übungen für Fortgeschrittene

- | | |
|---|--|
| 2758. Neurobiologische Übungen für Fortgeschrittene I
(halbtägig) (Blockveranstaltung in der 2. Semesterhälfte nach Ankündigung)
Voraussetzung: erfolgreiche Teilnahme an den Übungen in Neurophysiologie | Schlue
und Assistenten |
| 2759. Neurobiologische Übungen für Fortgeschrittene II
(halbtägig, nach Vereinbarung)
Voraussetzung: erfolgreiche Teilnahme an den Neurobiologischen Übungen für Fortgeschrittene I | Schlue
und Assistenten |
| 2760. Übungen für Fortgeschrittene in molekularer Entwicklungsbiologie (Entwicklungsbiologie II)
Blockveranstaltung (6-wöchig, ganztägig)
1. Semesterhälfte | Rüther/
Theil |
| 2761. Sinnesökologische Übungen für Fortgeschrittene
(6-wöchig, ganztägig)
1. Semesterhälfte | Lunau/
Gumbert |
| 2762. Übungen für Fortgeschrittene - Parasitologie II:
"Zell- und molekularbiologische Methoden"
(6-wöchig, ganztägig) nach Vereinbarung
Erfolgreich Teilnahme an den Übungen für Fortgeschrittene Parasitologie I wird vorausgesetzt. | Wunderlich /
Schmitt-Wrede |
| 2763. Übungen für Fortgeschrittene -
Molekulare Ökotoxikologie I
(6-wöchig, ganztägig) nach Vereinbarung
Erfolgreiche Teilnahme an den Übungen für Fortgeschrittene Parasitologie I wird vorausgesetzt. | Wunderlich /Benten/
Krücken/
Schmitt-Wrede |
| 2764. Einführung in die Methoden der Morphologie und Zellbiologie
(6 Wochen ganztägig)
in der 1. Semesterhälfte | D'Haese/Greven /
und Mitarbeiter |

2765. Zoophysiologicalische Übungen für Fortgeschrittene:
Stoffwechselphysiologie
ganztägige Blockveranstaltung in der 1. Semesterhälfte
- Bridges/
Grieshaber

Naturwissenschaftliche Spezialübungen

2766. Übungen in Histologie
Mi. 9-13 (4stündig)
(beschränkte Teilnehmerzahl)
- Greven
2767. Übungen zur Biologie der Knochenfische
(4stündig)
Ort und Zeit nach Vereinbarung
- Riehl
2768. Elektronenmikroskopie und Biochemie
(4stündig)
auch für Lehramtskandidaten
- D'Haese
und Mitarbeiter
2769. Licht- und Rasterelektronenmikroskopie
(4stündig)
auch für Lehramtskandidaten
Für beide Praktika beschränkte Teilnehmerzahl,
Ort und Zeit nach Vereinbarung.
- Greven
und Mitarbeiter
- Die Veranstaltungen 2768 und 2769 können
auch zum Großpraktikum "Einführung in die Methoden
der Morphologie und Zellbiologie" zusammengefasst
werden.
2770. Morphologiekurs mit meeresbiologischer Exkursion
nach Australien
nach besonderer Ankündigung
- Mehlhorn/Ruider/
Walldorf/Walter
2771. Einführung in die Methodik der Parasitenanalyse
Diagnostik, Antigengewinnung
für Examenskandidaten
nach besonderer Ankündigung
- Mehlhorn/Schmah/
Ruider/Walldorf/
Walter
2772. Übungen für Fortgeschrittene - Molekulare
Parasitologie
(2-wöchig, ganztägig) nach Vereinbarung
Erfolgreiche Teilnahme an den Übungen für
Fortgeschrittene Parasitologie I und II wird
vorausgesetzt.
- Wunderlich/Benten
Krücken/Schmitt-Wrede

Spezielle Laborpraktika

2773. Laborpraktikum in Morphologie und Zellbiologie
(nach Vereinbarung während des ganzen Jahres,
im Umfang von 6 Wochen, ganztägig)
- D'Haese/Greven
und Mitarbeiter
2774. Molekulare Entwicklungsbiologie
(6-wöchig, ganztägig) nach Vereinbarung
- Rüther
und Mitarbeiter
2775. Spezielles Laborpraktikum in Sinnesphysiologie
und Ökologie
nach Vereinbarung
- Lunau
und Mitarbeiter

Seminare

2776. Neurophysiologisches Seminar
(2stündig) nach Vereinbarung
- Schlue
2777. Neurobiologisches Seminar
Mo. 16-18 (2stündig)
Gebäude 26.21, Ebene 01, Raum 36
- Schlue

- | | |
|---|--------------------------------|
| 2778. Laborseminar: Neurobiologie
nach Vereinbarung (2stündig) | Schlue |
| 2779. Laborseminar: Molekulare Parasitologie
(1stündig, Fr. 16-17) | Wunderlich |
| 2780. Literaturseminar: Molekulare Entwicklungsbiologie für
Diplomanden und Doktoranden
(1stündig) | Rüther |
| 2781. Semiochemikalien bei Pflanzen und Tieren
(2stündig) Blockseminar
Gebäude 26.21, Ebene 01, Raum 36
siehe Aushang | Alfermann/
Grieshaber |
| 2782. Seminar zur speziellen Themen der Zoo-
und Ökophysiologie
Do. 16-18 (2stündig) | Bridges/
Grieshaber |
| 2783. Einführung in die elektronenmikroskopische Technik
(mit Demonstration)
Di. 14-16 (2stündig)
nach besonderer Vereinbarung | Riehl/
Mehlhorn |
| 2784. Seminar: Terrestrische Fauna des Mittelmeergebietes
(zur Vorbereitung der Mittelmeerexkursion)
Zeit und Ort nach Vereinbarung | Lunau/
Gumbert |
| 2785. Seminar für Examenskandidaten
(1stündig)
nach besonderer Ankündigung | Lunau/
Gumbert |
| 2786. Seminar für Examenskandidaten
nach besonderer Ankündigung | Mehlhorn/
Schmahl/Walldorf |
| 2787. Seminar für Examenskandidaten
(1stündig)
Zeit und Ort nach Vereinbarung | Greven |
| 2788. Tiergartenbiologie
mit Exkursionen
(2stündig)
Zeit und Ort nach Vereinbarung,
Teilnehmerzahl begrenzt | Rehkämper/
Greven/Schwinger |
| Exkursionen | |
| 2789. Meeresbiologische Exkursion: Spezialkurs
Millport, Schottland
Juli/August 2001 | Bridges |
| 2790. Zoologische Exkursion:
Meeresbiologische Station Heron Island
(Australien, Barriere-Riff)
August 2001
nach besonderer Vereinbarung | Mehlhorn |
| 2791. Zoologische Exkursion:
Roscoff und Federsee
April und Juli 2001 | Grieshaber |
| 2792. Exkursion in das Mittelmeergebiet (Kos)
(12tägig) unmittelbar vor Vorlesungsbeginn
Info unter
www.uni-duesseldorf.de/MathNat/Zoologie/zoodidak.htm | Lunau/
Gumbert |

Anleitung zu wissenschaftlichen Arbeiten

- | | | |
|-------|--|---|
| 2793. | Anleitung zu wissenschaftlichen Arbeiten in Zoophysikologie und Ökophysikologie | Bridges/
Grieshaber |
| 2794. | Anleitung zu wissenschaftlichen Arbeiten in Zoomorphologie, Zellbiologie und Parasitologie | D'Haese/Greven /
Harder/Mehlhorn/
Schmahl |
| 2795. | Anleitung zu wissenschaftlichen Arbeiten in Sinnesphysikologie und Ökologie der Tiere | Lunau |
| 2796. | Anleitung zu wissenschaftlichen Arbeiten in Entwicklungs- und Molekularbiologie | Rüther |
| 2797. | Anleitung zu wissenschaftlichen Arbeiten in Neurobiologie | Schlue |
| 2798. | Anleitung zu wissenschaftlichen Arbeiten in molekularer Parasitologie und Zellbiologie | Wunderlich |

Lehrveranstaltungen für die Fachdidaktik der Biologie

- | | | |
|-------|--|------------------|
| 2799. | Übung: Einführung in die Didaktik und Methodik des Biologieunterrichts der SI und SII unter Berücksichtigung multimedialer Aspekte
Mo. 9-11 u. 11-13
Gebäude 26.21, Ebene 01, Raum 36 | Delhey/
Lunau |
| 2800. | Übungen zur Planung, Durchführung und Analyse des Biologieunterrichts der SI und SII unter besonderer Berücksichtigung der Informationsmedien und der Informationsverarbeitung
Di. 9-11 und 11-13
Gebäude 26.21, Ebene 01, Raum 36 | Delhey/
Lunau |
| 2801. | Schulpraktikum für Lehramtsstudierende der Biologie der SI und SII an Schulen, einschließlich methodischer und didaktischer Reduktion (2stündig) nach Vereinbarung
näheres unter:
www.uni-duesseldorf.de/MathNat/Zoologie/didaktik.htm | Delhey/
Lunau |
| 2802. | Halbtägige Exkursionen für Lehramtsstudierende der Biologie
Termine nach besonderer Ankündigung | Delhey/
Lunau |
| 2803. | Übung zum Projektunterricht unter Einsatz der neuen Medien
(2stündig) Blockveranstaltung
Termin und Vorberechnung siehe Aushang | Bickel |

Fachrichtung Physikalische Biologie

Lehrveranstaltung für das Hauptstudium der Biologie

- | | | |
|-------|--|---------------|
| 2804. | Molekulare Biophysik II
Mo. 13-15 c.t.
Hörsaal 6B | Riesner/Büldt |
| 2805. | Transkriptionskontrolle bei Prokaryonten
Di. 13-15 c.t.
Hörsaal 6F | Wagner |
| 2806. | Ausgewählte Kapitel aus der Pflanzenschutzforschung mit Firmenexkursion
(2stündig)
Vorberechnung: Fr. 20.4.2001, 9.00 s.t., Hörsaal 6F | Babczynski |

2807. Photophysikalische und photochemische Grundlagen der Photobiologie
Mi. 10-12 c.t.
Hörsaal 6E Holzwarth
2808. Großpraktikum in Molekularer Biophysik (halbtägig), begrenzte Teilnehmerzahl nach Voranmeldung)
als Blockveranstaltung nach Ankündigung
Voraussetzung: Vorlesung Molekulare Biophysik I oder II Riesner/
Klaff /Steger
2809. Übungen im Molekularer Biophysik für Studierende der Physik nach Voranmeldung (4stündig oder 4+4stündig)
Voraussetzung: Vorlesung Molekulare Biophysik I oder II Riesner/
Klaff /Steger
2810. Literaturseminar (2stündig) Klaff /Lukács
2811. Fortgeschrittenenpraktikum in Molekularer Biophysik (halbtägig) als Blockveranstaltung nach Vereinbarung
Voraussetzung: erfolgreiche Teilnahme am Großpraktikum Riesner/
Klaff /Steger
2812. Großpraktikum in Methoden der Molekularbiologie I (halbtägig)
begrenzte Teilnehmerzahl nach Voranmeldung
als Blockveranstaltung nach Ankündigung
Voraussetzung: Vorlesung Transkriptionskontrolle bei Prokaryonten Wagner
und Assistenten
2813. Großpraktikum in Methoden der Molekularbiologie II (halbtägig)
als Blockveranstaltung nach Vereinbarung
Voraussetzung: erfolgreiche Teilnahme am Großpraktikum I Wagner
und Assistenten
2814. Literaturseminar ausgewählte Themen aus der Molekularbiologie (2stündig) Wagner
2815. Anleitung zu selbständiger wissenschaftlicher Arbeit (halbtägig) Riesner/Wagner /
Klaff /Steger
2816. Biophysikalisches Kolloquium nach Ankündigung (1stündig) Riesner/Wagner /
Klaff /Steger
2817. Anleitung zu selbständiger wissenschaftlicher Arbeit (ganztägig) Büldt
2818. Biophysikalisches Kolloquium mit Schwerpunkt Biologische Strukturforschung nach Ankündigung im Forschungszentrum Jülich, IBI (1stündig) Büldt/N. N.
2819. Gruppenseminar nach Ankündigung im Forschungszentrum Jülich IBI-2 (2stündig) Büldt
und Mitarbeiter
2820. Großpraktikum für Fortgeschrittene: Hochauflösende Strukturuntersuchungsmethoden in der Biologie (6 Wochen ganztägig)
im Forschungszentrum Jülich nach Vereinbarung
Tel.: 02461/612030 Büldt/Granzin

- | | |
|---|--------------------------|
| 2821. Laborpraktikum: Röntgenstrukturanalyse von biologischen Makromolekülen im Forschungszentrum Jülich nach Vereinbarung
Tel.: 02461/61203 | Büld/
Granzin |
| 2822. Praktikum für Fortgeschrittene
2 Wochen (ganztägig)
als Blockveranstaltung nach Ankündigung
Voraussetzung: Vorlesung Molekulare Biophysik II
oder Strukturaufklärung biologischer Makromoleküle
durch Kernspinresonanz | N. N.
und Mitarbeiter |
| 2823. Gruppenseminar nach Ankündigung im Forschungszentrum Jülich IBI-2
(2stündig) | N. N.
und Mitarbeiter |
| 2824. Übungen in Mathematik für Physikalische Biologie
(4stündig) nach Vereinbarung | König/Schmitz/
Steger |
| 2825. Einführung in die Neurotechnologie
Mo. 13-15 (vom 23.7.-3.8.)
Gebäude 24.41. (RZ) Ebene 01, Raum 21 | Daunicht |
| 2826. Seminar zur Neuroprothetik mit Übungen
Mo. 10-12 (vom 23.7.-3.8.)
Gebäude 24.41 (RZ) Ebene 01, Raum 21 | Daunicht |
| 2827. Anleitung zu selbständiger wissenschaftlicher Arbeit
(ganztägig) NTC | Daunicht |

Mikrobiologie

Praktikum der Biologie für Mediziner/innen

- | | |
|-------------------------------------|--|
| 2828a. Kurs A: Di. 14-18 (4stündig) | Die Dozenten und
Assistenten der
Biologie und der
Vorklinik |
| 2828b. Kurs B: Do. 14-18 (4stündig) | |

Lehrveranstaltungen für das Hauptstudium der Biologie

- | | |
|---|---------------------------------------|
| 2829. Vorlesung Spezielle Mikrobiologie IV:
„Molekularbiologie der Hefen“
Mi. 16-18 (2stündig)
Hörsaal 6F | Ernst/Hegemann/
Hollenberg/Kölling |
| 2830. Vorlesung „Technische Mikrobiologie“
Mo 15 (s.t.) - 16.30 (2stündig)
Hörsaal 6F | Sahm |
| 2831. Vorlesung „Biotransformationen“
Do. 14-16 (2stündig)
Hörsaal 6B | Hummel |
| 2832. Vorlesung „Grundoperation der Aufarbeitung
biotechnologischer Prozesse“
Di. 13-15 (2stündig)
Hörsaal 6B | Kula |
| 2833. Vorlesung „Mechanismen der Faltung und
Sortierung von Proteinen bei Bakterien“
Do. 16-18 (2stündig)
Hörsaal 6E | Freudl |

Seminare

2834. Mikrobiologisches Literaturseminar
Mo. 16-30-17.15 (1stündig)
Hörsaal 6E Die Dozenten und
Assistenten der
Mikrobiologie
2835. Literaturseminar für Diplomanden/innen und
Doktoranden/innen
Mo. 17.15-18 (1stündig)
Hörsaal 6E Die Dozenten und
Assistenten der
Mikrobiologie
2836. Seminar „Aktuelle Themen aus der Protein-
biochemie und Enzymologie“
Mi. 8-10 (2stündig)
Institut für Enzymtechnologie der HHUD
im FZ Jülich Kula und
und Assistenten
2337. Literaturseminar zu aktuellen Themen der
„Proteinsekretion bei Pro- und Eukaryonten“
Fr. 9-11 (2stündig)
Institut für Biotechnologie 1 des FZ Jülich Freudl
2838. Literaturseminar zu aktuellen Themen der
Stoffwechselgenetik bei Prokaryonten“
Mi. 8.30-10.30 (2stündig)
Institut für Biotechnologie 1 des FZ Jülich Sprenger
2839. Anleitung zu selbständiger wissenschaftlicher Arbeit
(ganztägig) nach Vereinbarung
Institut für Mikrobiologie der HHU Düsseldorf Ernst/Hegemann/
Hollenberg/Kölling
2840. Anleitung zu selbständiger wissenschaftlicher Arbeit
(ganztägig) nach Vereinbarung
im Institut für Biotechnologie 1 des FZ Jülich Sahn /Freudl/
Sprenger/Stahmann
2841. Anleitung zu selbständiger wissenschaftlicher Arbeit
(ganztägig) nach Vereinbarung
im Institut für Enzymtechnologie der HHUD
im FZ Jülich Kula/Elling/
Hummel

Praktika

2842. Fortgeschrittenenpraktikum GP I „Methoden der
Mikrobiologie“
Teilnehmerzahl begrenzt
Sept./Okt. (6 Wochen, ganztags vor
WS-Vorlesungsbeginn) Ernst/Hegemann/
Hollenberg/Kölling/
Sahn/Hummel
2843. Fortgeschrittenenpraktikum GP II
„Biotechnologie“
Teilnehmerzahl begrenzt
Voraussetzung: GP I
6-wöchig (ganzzjährig)
Institut für Biotechnologie 1, FZ Jülich Sahn /
Assistenten
2844. Fortgeschrittenenpraktikum GP II
„Molekulargenetik von Mikroorganismen“
Teilnehmerzahl begrenzt
Voraussetzung: GP I
6-wöchig (ganzzjährig) Ernst/Hegemann/
Hollenberg/Kölling

2845. GP „Enzymtechnologie“
Voraussetzung: Besuch der Vorlesung “
„Enzymtechnologie und Grundoperationen
der Aufarbeitung“
6-wöchig, vor dem WS

Kula/Assistenten

2846. Spezialpraktikum „Sequenzanalyse von
Proteinen“
14 Tage (ganztäglich) nach Vereinbarung

Elling

Genetik

siehe auch: www.uni-duesseldorf.de/MathNat/Genetik/

Lehrveranstaltungen für Studierende der Medizin und Studierende mit Biologie im Nebenfach

2847. Allgemeine Biologie für Mediziner
Di., Mi., Do. 11-12 (3stündig)
Hörsaal 2D

Heinlein/
Mehlhorn/Liswosky

2848. Übungen der Biologie für Mediziner
Kurs A: Di. 14-18
Kurs B: Do. 14-18
(4stündig)
Hörsaal 2D und Mikroskopiersaal der Anatomie

Die Dozenten des
Faches Biologie
und der Humangenetik

Lehrveranstaltungen für das Grund- und Hauptstudium

2849. Molekulare Zellbiologie
(2stündig)
Ort und Zeit nach Vereinbarung

Heinlein/Knust/
Rüther/Westhoff

Lehrveranstaltungen für das Grundstudium der Biologie

Vorlesungen

2850. Grundlagen der Genetik II
Fr. 9-11 (2stündig)
Hörsaal 6C

Bünemann/
Glätzer/Knust

2851. Einführung zu den „Übungen in Genetik“
für Diplomkandidaten
Do. 14-15 (1stündig)
Hörsaal 6C

Die Dozenten und
Assistenten der
Genetik

2852. Einführung zu den „Übungen in Genetik“
für Lehramtskandidaten
Mi. 14-15 (1stündig)
Hörsaal 6F

Die Dozenten und
Assistenten der
Genetik

2853. Molekulare Bioanalytik
Mo. 16-18 (2stündig)
Gebäude 23.12.04, Seminarraum 24

Köhler/Hoffmann/
Beyer

Praktika

2854. Übungen in Genetik
für Diplomkandidaten
Kurs 1: Mi. 9-12
Kurs 2: Mi. 14-17
(4stündig)
Kursräume für die Biologischen Grundübungen

Die Dozenten und
Assistenten der
Genetik

- | | | |
|-------|--|--|
| 2855. | Übungen in Genetik für Lehramtskandidaten
Do. 14-17 in der ersten Hälfte des Semesters
(2stündig)
Kursräume für die Biologischen Grundübungen | Dozenten und Assistenten
der Genetik |
| 2856. | Tutorium zu Übungen der Genetik:
4 parallele Veranstaltungen
(2stündig)
Ort und Zeit siehe Ankündigung | Die Dozenten und
Assistenten der
Genetik |

Lehrveranstaltung für das Hauptstudium der Biologie

Vorlesungen

- | | | |
|-------|--|--|
| 2857. | Entwicklungsbiologie der Tiere
(2stündig)
Ort und Zeit nach Ankündigung | Knut/Rüther |
| 2858. | Immunologie für Fortgeschrittene
Fr. 16-17 (1stündig)
Hörsaal 6B | Esser/Fischer/
E. Gleichmann/
H. Gleichmann/
Heinz/V. Stoldt/
Vohr |
| 2859. | Einführung in die Molekulare Medizin
Vorlesung und Seminar
Di. 18 st. - 19.30 (2stündig) | Schulz |
| 2860. | Molekulargenetik menschlicher Tumoren
(2stündig)
nach separater Ankündigung
(zugehöriges Seminar wird vom Institut für
Humangenetik angeboten) | Schulz |

Praktika

- | | | |
|-------|--|---------------------------------|
| 2861. | Genetisches Großpraktikum
„Entwicklungsgenetik“
(20 SWS)
Mo.-Fr. (ganztägig) in der 2. Semesterhälfte
begrenzte Teilnehmerzahl | Bossiner/Knut/
Müller/Wodarz |
| 2862. | Einführung in die Konfokale Lasermikroskopie:
Untersuchungen an Drosophila,
C elegans und Zellkulturen
4 SWS
2 Wochen als Block in der 1. Semesterhälfte
begrenzte Teilnehmerzahl | Bossinger/Knut/
von Mikecz |
| 2863. | Genetisches Praktikum: „Cytogenetik“
als Blockpraktikum vom 17.4.-27.4.2001
Mo.-Fr. (ganztägig)
begrenzte Teilnehmerzahl | Glätzer |
| 2864. | Genetisches Praktikum
Spezielle Techniken für die Anwendung in der
molekularen Parasitologie am Beispiel eines
humanpathogenen Wurmparasiten
(4stündig)
2 Wochen als Block in der 1. Semesterhälfte
Voraussetzung: 1 genetisches oder
molekularbiologisches Praktikum
begrenzte Teilnehmerzahl | Grevelding |

2865. Genetisches Laborpraktikum (F-Praktikum)
„Molekularbiologische und zellbiologische
Labortechniken für Anwendungen in biologischer
und medizinischer Grundlagenforschung“
nach Vereinbarung im Institut für Genetik und
dem Biologisch-Medizinischen Forschungszentrum
Voraussetzung: 1 genetisches oder molekular-
biologisches Großpraktikum
- Kunz /Köhler/
Grevelding
2866. Genetisches Laborpraktikum (F-Praktikum)
nach Vereinbarung
im Institut für Genetik
- Henkle-Dührsen
2867. Genetisches Laborpraktikum
nach Vereinbarung im Institut für Genetik
Voraussetzung: erfolgreich Teilnahme an
einem „Großpraktikum“
- Bünemann/Glätzer/
Heinlein/Kunz/
Grevelding
2868. Genetisches Laborpraktikum
Entwicklungsgenetik
6 Wochen (ganztägig)
nach Vereinbarung
Voraussetzung: erfolgreiche Teilnahme am
Großpraktikum Entwicklungsgenetik
- Bossinger/Knust/
Müller /Wodarz
2869. Laborpraktikum: Molekulargenetischer
Nachweis von Protein-Protein-Wechselwirkungen
6 Wochen (ganztägig
BMFZ, Gebäude 23.12.04
Voraussetzung: erfolgreiche Teilnahme an einem
genetisch molekularbiologischen Praktikum
- Köhler/Beyer/
Scheuring

Seminare

2870. Genetisches Seminar:
„Zellpolarität in Entwicklung und Differenzierung“
(2stündig)
als Blockseminar am Ende des Semesters
- Bossinger/Knust
2871. Genetisches Seminar:
„Molekulargenetische Aspekte
parasitärer Organismen“
(2stündig)
- Grevelding
2872. Seminar für Examenkandidaten
„Molekularbiologie der Keimzell-
differenzierung und -funktion“
(2stündig)
nach Vereinbarung
- Heinlein
2873. Seminar für Examenkandidaten
„Molekularbiologie der Parasiten“
Mi. 13.30-15.00 (2stündig)
Gebäude 26.21, Ebene 01, Raum 32
- Kunz/Grevelding
2874. Immunologisches Seminar
Fr. 17-19 (2stündig)
Hörsaal 6B
- Esser/Heinz /
E. Gleichmann /
H. Gleichmann /Stoldt/
Schwochau/Vohr

- | | |
|---|--|
| 2875. Seminar für Examenskandidaten
„Molekulare Grundlagen spezieller
Autoimmun- und Rheumaerkrankungen“
Fr. 12-14 (2stündig)
Gebäude 26.12.02, Raum 39 | Matth. Schneider /
Schwochau/Specker/
Pernik |
| 2876. Literaturseminar über neuere Arbeiten
aus der Entwicklungs-genetik
(1stündig)
nach Vereinbarung | Knust/Müller |
| 2877. Laborseminar
„Molekulare Zell- und Entwicklungsbiologie“
(2stündig)
nach Vereinbarung | Knust/Wodarz |
| 2878. Genetisches Institutsseminar
Mo. 13-15 (2stündig)
Hörsaal 6E | Knust |
| 2879. Genetisches Kolloquium
Do. 17-19 (2stündig)
nach besonderer Ankündigung | Die Dozenten der
Genetik |
| 2880. Immunologisches Kolloquium
Di. 16-18 (2stündig)
Hörsaal 6B
nach besonderer Vorankündigung | Esser /E. Gleichmann /
Ruzicka/Schwochau |
| 2881. Anleitung zu wissenschaftlichen Arbeiten
nach Voranmeldung im Institut für Genetik | Bünemann |
| 2882. Anleitung zu wissenschaftlichen Arbeiten
nach Voranmeldung im Institut für Genetik | Glätzer |
| 2883. Anleitung zu wissenschaftlichen Arbeiten
nach Voranmeldung im Institut für Genetik | Grevelding |
| 2884. Anleitung zu wissenschaftlichen Arbeiten
nach Voranmeldung im Institut für Genetik | Heinlein |
| 2885. Anleitung zu wissenschaftlichen Arbeiten
nach Voranmeldung im Institut für Genetik | Henkle-Dührsen |
| 2886. Anleitung zu wissenschaftlichen Arbeiten
nach Voranmeldung im Institut für Genetik | Knust |
| 2887. Anleitung zu wissenschaftlichen Arbeiten
nach Voranmeldung, Gebäude 23.12.04, Raum 87 | Köhler |
| 2888. Anleitung zu wissenschaftlichen Arbeiten
nach Voranmeldung im Institut für Genetik | Kunz |

VI. Psychologie

1. Veranstaltungen für Studierende des 1. Studienabschnitts

- | | |
|--|-------|
| 2890. Ausgewählte Grundbegriffe der Chemie
für Psychologen
Di. 9-11 (2stündig)
Hörsaal 3B | N. N. |
|--|-------|

- | | | |
|-------|---|--|
| 2891. | Ausgewählte Grundbegriffe der Chemie für Psychologen: Übungen
Di. 11-12 (1stündig)
Hörsaal 3B | N. N. |
| 2892. | Allgemeine Psychologie I:
Lernen (Teil 2)
Mi. 9-11 (2stündig)
Hörsaal 3C | Grabitz |
| 2893. | Methodenlehre:
Quantitative Methoden II
Mi. 14-16 (2stündig)
Hörsaal 3B | Krauth |
| 2894. | Methodenlehre:
Übungen zu Quantitative Methoden II
Mi. 16-17 (1stündig)
Hörsaal 3B | Krauth |
| 2895. | Experimentelles Praktikum II
Mo. 9-13 und nach Vereinbarung (4stündig)
Hörsaal 3C und
Gebäude 23.03 Ebene U1, Räume 23, 25, 61 | Kirschbaum/Hammer/
Kudielka/Musial/
Syleounis/N. N |
| 2896. | Allgemeine Psychologie I:
Motivation und Emotion II
Do. 11-13 (2stündig)
Hörsaal 3B | Kirschbaum |
| 2897. | Physiologie in den für die Psychologie bedeutsamen Abschnitten:
Einführung in die Neuroanatomie
Do. 13-14 (1stündig) | Rehkämper |
| 2898. | Physiologie in den für die Psychologie bedeutsamen Abschnitten: Praktikum zur Hinforschung
Do. 14-16 (2stündig)
Präpariersaal | Rehkämper |
| 2899. | Physiologie 1. Teil für Mediziner, Zahnmediziner Psychologen und Pharmazeuten
Mo.-Do. 8-9 (4stündig)
Hörsaal 2A | Schrader/Thämer |
| 2900. | Problemgeschichte der Psychologie
Do. 9-11 (2stündig)
Hörsaal 3B | Kirschbaum |
| 2901. | Methodenlehre:
Ausgewählte Grundbegriffe der Mathematik für Psychologen II
Di. 14-15 (1stündig)
Hörsaal 3B | Syleounis/Krauth |
| 2902. | Methodenlehre:
Übungen zu Ausgewählte Grundbegriffe der Mathematik für Psychologen II
Di. 15-16 (1stündig)
Hörsaal 3b | Syleounis/Krauth |

- | | | |
|-------|---|------------------|
| 2903. | Seminar zu Allgemeine Psychologie I:
Lernen und Gedächtnis
Mi. 11-13 (2stündig)
Hörsaal 3B | Grabitz /Hammerl |
| 3904. | Allgemeine Psychologie II:
Denken
Do. 9-11 (2stündig)
Hörsaal 3C | Grabitz |
| 2905. | Seminar zu Allgemeine Psychologie II:
Denken
Do. 11-13 (2stündig)
Gebäude 23.02, Ebene U1, Raum 22 | Grabitz /Hammerl |
| 2906. | Seminar zu Allgemeine Psychologie II:
Wahrnehmung und Handeln
Mi. 11-13 (2stündig)
Gebäude 23.03, Ebene U1, Raum 68 | Buchner |
| 2907. | Differentielle Psychologie und Persönlichkeitsforschung
Di. 11-13 (2stündig)
Hörsaal 3C | Hehl |
| 2908. | Seminar zu Differentielle Psychologie und
Persönlichkeitsforschung
Mo. 11-13 (2stündig)
Gebäude 23.02, Ebene 00, Raum 63 | Söder/Hehl |
| 2909. | Einführung in die Experimentelle Biologische Psychologie
Mo 14-16 (2stündig) | Stoerig |

1.1. Sonstiges

- | | | |
|-------|--|----------------------|
| 2910. | Experimentelles Semesterprojekt
(6stündig) Ort und Zeit nach Vereinbarung | Alle Hochschullehrer |
|-------|--|----------------------|

2. Veranstaltungen für Studierende des 2. Studienabschnitts

- | | | |
|-------|--|-----------------------------------|
| 2911. | Kognitive Psychologie
Do. 11-13 (2stündig)
Gebäude 23.03, Ebene U1, Raum 68 | Buchner |
| 2912. | Praktikum zu Ergonomie und Arbeitspsychologie
Do. 14-18 (4stündig)
Gebäude 23.03, Ebene U1, Raum 68 | Musial/Buchner |
| 2913. | Diagnostik und Intervention:
Psychologische Interventionsverfahren
Mo. 14-16 (2stündig)
Hörsaal 3E | Pietrowsky |
| 1914. | Klinische Psychologie (Teil II)
Mi. 14-16 (2stündig)
Hörsaal 3C | Pietrowsky |
| 2915. | Seminar zu Klinische Psychologie
Mi. 9-11 (2stündig)
Gebäude 23.03, Ebene U1, Raum 68 | Pietrowsky |
| 1916. | Praktikum zu Diagnostik und Intervention:
Verhaltenstherapeutische Methoden
Di. 9-11 (2stündig)
Gebäude 23.03, Ebene U1, Raum 23, 25 und 61 | Schneider /Denecke/
Pietrowsky |

- | | |
|---|--------------------------------------|
| 2917. Praktikum zu Klinische Psychologie (Teil II)
Ort nach Vereinbarung (2stündig) | Pietrowsky |
| 2918. Seminar zu Psychometrie
Do. 14-16 (2stündig)
Gebäude 23.02, Ebene 01, Raum 47 | Krauth/Syleounis |
| 2919. Seminar zu Planung und Auswertung
von klinischen Untersuchungen:
Planung von Therapiestudien und
quasi-experimentellen Versuchsplänen
Mi. 9-11 (2stündig)
Gebäude 23.02, Ebene 01, Raum 47 | Krauth/Mätzold |
| 2920. Seminar zu Mathematische Psychologie
Do. 9-11 (2stündig)
Gebäude 23.02, Ebene 01, Raum 47 | Krauth/Mätzold |
| 2921. Oberseminar zu Mathematische Psychologie
Do. 16-18 (2stündig)
Gebäude 23.02, Ebene 01, Raum 47 | Krauth/Mätzold/
Syleounis |
| 2922. Diagnostik und Intervention (Teil II)
Di. 14-16 (2stündig)
Hörsaal 3C | Hehl |
| 2923. Seminar zu Diagnostik und Intervention:
Weiterentwicklung in der Systemtherapie
Do. 14-16 (2stündig)
Gebäude 23.02, Ebene 00, Raum 63 | Heininger/Hehl |
| 2924. Seminar zu Experimentelle Analyse
tierischen Verhaltens
Mi. 14-16 (2stündig)
Gebäude 23.03, Ebene 01, Raum 43 | Huston |
| 2925. Praktikum zu Physiologische
Psychologie (Animalteil)
Zeit und Ort nach Vereinbarung (2stündig)
Vor Anmeldung im Sekretariat | De Souza Silva/
N. N./Huston |
| 2926. Praktikum zu Experimentelle Analyse
tierischen Verhaltens (4stündig)
Zeit und Ort nach Vereinbarung
Vor Anmeldung im Sekretariat | Frisch/ N. N./
Huston |
| 2927. Seminar zu Physiologische Psychologie:
Einführung in die Physiologische Psychologie (Teil II)
Mi. 16-18 (2stündig)
Gebäude 23.03, Ebene 01, Raum 43 | N. N./Huston |
| 2928. Praktikum zu Methoden der Physiologischen
Psychologie (Animalteil)
Zeit und Ort nach Vereinbarung (4stündig) | Frisch/
De Souza Silva/
Huston |
| 2929. Seminar zu Angewandte Physiologische
Psychologie: Neuropsychologie der Aufmerksamkeit
Di. 16-8 (2stündig)
Gebäude 23.03, Ebene U1, Raum 61 | Niedeggen/Stoerig |
| 2930. Seminar zu Methoden der Physiologischen
Psychologie: Neuropsychologie
Di. 14-16 (2stündig)
Gebäude 23.03, Ebene U1, Raum 61 | Niedeggen/Stoerig |

2931. Praktikum zu Angewandte Physiologische Psychologie: Aufmerksamkeit und Gedächtnis
Mo. 9-11 (2stündig) Anmeldung im Sekretariat
Gebäude 23.03, Ebene 00, Liste vor Raum 48 N. N./Stoerig
2932. Blockpraktikum zu Methoden der Physiologischen Psychologie (Humanteil)
Methoden der Neuropsychologie
(2stündig/Semesterende)
Anmeldung im Sekretariat
Gebäude 23.03, Ebene 00, Liste vor Raum 48
Zeit und Ort nach Vereinbarung Niedeggen/
Stoerig
2933. Seminar zu Physiologische Psychologie:
Visuomotorik
Mi. 11-13 (2stündig)
Gebäude 23.03, Ebene U1, Raum 61 N. N./Stoerig
- 3. Sonstiges**
2934. Fallseminar zu Klinische Psychologie
Ort und Termin nach Vereinbarung N. N./Pietrowsky
2935. Praktikum zu Physiologische Psychologie für Biologen
(halbtägig)
Zeit und Ort nach Vereinbarung
Vor Anmeldung im Sekretariat Huston
2936. Forschungskolloquium
Di. 16-18 (1stündig, 14täglich)
Gebäude 23.02, Ebene 00, Raum 63 Hehl und
Mitarbeiter/innen
2937. Forschungskolloquium
Zeit und Ort nach Vereinbarung Huston
2938. Forschungskolloquium
Di. 14-16 (1stündig; 14täglich)
Gebäude 23.03, Ebene U1, Raum 86 Grabitz
2939. Forschungskolloquium
Do. 14-16 (14täglich)
Gebäude 23.03, Ebene U1, Raum 62 Pietrowsky
2940. Psychologisches Kolloquium:
Vorträge nach gesonderter Bekanntgabe
Mo. 18-20 (1stündig, 14täglich)
Gebäude 23.03, Ebene 01, Raum 43 Alle Hochullehrer/innen
und Mitarbeiter/innen der
Psychologischen
Institute
2941. Anleitung zum wissenschaftlichen Arbeiten
(6stündig)
Ort und Zeit nach Vereinbarung Grabitz /Hehl/Huston/
Buchner /Kirschbaum/
Krauth/Peitrowsky/
Stoerig/
und Mitarbeiter/innen
2942. Neuere Methoden und Ergebnisse der
Umweltforschung Ruch
Zeit und Ort nach Vereinbarung (2stündig)
Vor Anmeldung im Sekretariat Professor Hehl
Gebäude 23.03, Ebene 00, Raum 23
2943. Experimentelles Semesterprojekt
Zur Vorbereitung auf Diplomarbeiten:
Elektrophysiologie und visuell gesteuertes Verhalten
(4stündig)
Zeit und Ort nach Vereinbarung Stoerig und
Mitarbeiter/innen

- | | | |
|-------|---|--|
| 2944. | Praktikum zu Angewandte Klinische Neuropsychologie
Zeit und Ort nach Vereinbarung (3stündig)
Neurologie der Rheinischen Klinik Düsseldorf
siehe gesonderten Aushang | Müller /Stoerig |
| 2945. | Praktisches Seminar zur Neuropsychologischen Diagnostik für Studierende im Hauptstudium Psychologie (2stündig) im NTC Düsseldorf
Anmeldung siehe gesonderten Aushang | Ufer/Hömberg/
und Mitarbeiter/innen |
| 2946. | Seminar für Doktoranden/Doktorandinnen und Diplomanden/Diplomandinnen
Fr. 13-15 (2stündig)
Gebäude 23.03, Ebene U1, Raum 68 | Kleiser/Stoerig |
| 2947. | Seminar mit Übungen zur Funktionellen Bildgebung: Inter- und intraindividuelle Varianz
Di. 16-20 (4stündig)
Ort nach Vereinbarung
Vor Anmeldung im Sekretariat
Gebäude 23.03, Ebene 00, Liste vor Raum 48 | Kleiser/
Stoerig |
| 2948. | Verhaltensphysiologische Grundlagen von Sucht und Abhängigkeit
Zeit und Ort nach Vereinbarung | Hasenöhr |

VII. Geographie

Spezialvorlesungen

- | | | |
|-------|---|--------|
| 2949. | Fernerkundung
Do. 11-13 (2-stündig)
Hörsaal 5A | Jordan |
| 2950. | Die GUS-Länder
Mo. 11-13 (2-stündig)
Hörsaal 5A | Wein |

Proseminare

- | | | |
|-------|--|------------------------------|
| 2951. | Karteninterpretation für Anfänger
Di. 11-13 (2-stündig)
Gebäude 25.12, Ebene 01, Raum 51 | Linder/Jordan |
| 2952. | Computerkartographie, Kurs A nach Vereinbarung (2-stündig)
siehe besonderer Aushang | Becker-Baumann/
Vorläufer |
| 2953. | Computerkartographie, Kurs B
Di. 14-16 (2-stündig)
Gebäude 25.02, Ebene 01, Raum 21 | Linder/Jordan |
| 2954. | Kartographie, Kurs A
Do. 14-16 (2-stündig)
Gebäude 25.02, Ebene 02, Raum 21 | Montag /Vorläufer |
| 2955. | Kartographie, Kurs B
Di. 9-11 (2stündig)
Gebäude 25.12, Ebene 02, Raum 55 | Schneider /Vorläufer |

2956. Statistik, Kurs A
Mi. 11-13 (2-stündig)
Gebäude 25.12, Ebene 02, Raum 33
Dehling/Vorläufer

2957. Statistik, Kurs B
Mo. 11-13 (2-stündig)
Gebäude 25.12, Ebene 02, Raum 55
Schneider /Vorläufer

Unterseminare

2958. Geoökologie I (Relief, Böden,
Wasserhaushalt) mit Exkursion
Fr. 8-10 (2-stündig)
Gebäude 25.12, Ebene 01, Raum 51
Jordan

2959. Glazialmorphologie
Mi. 9-11 (2-stündig)
Gebäude 25.02, Ebene 02, Raum 21
Wenzens

2960. Politische Geographie
Do. 9-11 (2-stündig)
Gebäude 25.02, Ebene 02, Raum 21
Montag /Vorläufer

2961. Wirtschaftsgeographie
Mi. 9-11 (2-stündig)
Gebäude 25.12, Ebene 02, Raum 55
Vorläufer

Seminare

2962. Karteninterpretation für Fortgeschrittene
Mi. 11-13 (2-stündig)
Gebäude 25.02, Ebene 02, Raum 21
Wenzens

2963. Geographische Informationssysteme II (GIS)
Mo. 14-18 (2-stündig, 14-täglich)
Gebäude 25.02, Ebene 01, Raum 21+23
Linder/Jordan

2964. Luftbildinterpretation II
Mo. 14-18 (2-stündig, 14-täglich)
Gebäude 25.02, Ebene 01, Raum 23+21
Linder/Jordan

2965. Geographische Schulsoftware
Mi. 14-16 (2-stündig)
Gebäude 25.12, Ebene 02, Raum 33
Wein

2966. Exkursionsseminar Sibirien
Di. 14-16 (2-stündig)
Gebäude 25.12, Ebene 02, Raum 33
Wein

Oberseminare

2967. Physische Geographie
Do. 14-16 (2-stündig)
Gebäude 25.12, Ebene 01, Raum 51
Jordan

2968. Aktuelle Klimaforschung
Di. 11-13 (2-stündig)
Gebäude 25.02, Ebene 02, Raum 21
Wenzens

2969. Freizeit und Raumentwicklung
Do. 9-11 (2-stündig)
Gebäude 25.12, Ebene 02, Raum 55
Vorläufer

Projektseminare

2970. Projektseminar II / Praktikum III nach Vereinbarung
siehe besonderer Aushang Jordan /Linder
2971. Tourismus und Passagierschiffahrt Mi. 13-15 und 2. Std. n.V. (4-stündig)
Gebäude 25.12, Ebene 02, Raum 55 Vorlaufer

Praktika

2972. Geoökologisches Laborpraktikum 10 Tage (Block), nach Vereinbarung
siehe besonderer Aushang Gebäude 25.02, Ebene 00, Raum 21 Jordan /Picker
2973. Geoökologisches Geländepraktikum 6 Tage (Block), nach Vereinbarung
siehe besonderer Aushang Jordan
2974. Hochgebirgsgeographie Block, nach Vereinbarung (Juli)
siehe besonderer Aushang Wenzens
2975. Praktikum I: Einführung in das Gelände (für Anfänger/-innen)
2976. Physische Geographie 6 x 2 Tage
siehe besonderer aushang Fey
2977. Kulturgeographie 6 x 2 Tage
siehe besonderer Aushang Schmitt /Vorlaufer/
Schneider /Vorlaufer

Sonstige Veranstaltungen

2978. Exkursionen eintägig
siehe besonderer Aushang Dozent(inn)en
der Geographie
2979. Exkursionen, mehrtägig
siehe besonderer Aushang Dozent(inn)en
der Geographie
2980. Große Exkursion „Großbritannien“ 18 Tage
Termin: 2. bis 19. September Glebe
2981. Große Exkursion „Sibirien“
Termin: Juli/August Wein
2982. Kolloquium für Examenkandidat(inn)en und Doktorand(inn)en
siehe besonderer Aushang Dozent(inn)en
der Geographie
2983. Geographisches Kolloquium Do. 16-18
siehe besonderer Aushang Dozent(inn)en
der Geographie
2984. Anleitung zum selbständigen wissenschaftlichen Arbeiten nach Vereinbarung Dozent(inn)en
der Geographie

Geologie

Übungen

- | | | |
|---------------------------------|--|-------------------|
| 2985. | Analytische Quartärgeologie: Sedimente, Lebewelt, Böden
Mi. 14-16 (2-stündig)
Gebäude 25.02, Ebene 02, Raum 21
und im Gelände | Schirmer |
| 2986. | Geologische Kartierungsübung
12 Tage, nach Vereinbarung
siehe besonderer Aushang | Schirmer |
| 2987. | Bodenmikromorphologie
Mo. 14-16 (2-stündig)
Gebäude 25.02, Ebene 00, Raum 21
und im Gelände | Ilkinger/Schirmer |
| 2988. | Quartärgeologisch-bodenkundliche
Geländeübung
12 Tage, nach Vereinbarung
siehe besonderer Aushang | Schirmer |
| Sonstige Veranstaltungen | | |
| 2989. | Geologische Exkursion „Alpen“
Termin: August/September | Schirmer |
| 2990. | Anleitung zum selbständig wissenschaftlichen Arbeiten
nach Vereinbarung
Gebäude 25.02, Ebene 02, Raum 21
und im Gelände | Schirmer |