

# Mathematisch-Naturwissen- schaftliche Fakultät

## **Dekan:**

Prof. Dr. Jürgen Uhlenbusch

## **Prodekan:**

Prof. Dr. Oswald Hess

## **Dekanatsbüro:**

Universitätsstraße 1, 4000 Düsseldorf 1, (Gebäude 25.12, Ebene 00, Raum 30)  
F. 3 11-22 35/21 93

Ursula Schmitz, Reg.-Ang. F. 3 11-21 93

Geschäftszeit montags bis freitags von 10—12 Uhr

## **Zusammensetzung der engeren Fakultät:**

Alle zur Fakultät gehörenden Lehrstuhlinhaber und ihnen gleichgestellte Professoren

## **Vertreter der übrigen Habilitierten:**

Priv.-Doz. Dr. Gerhard Heide

Doz. Dr. Otto Kerner

Stud. Prof. Dr. Paul Thielemann

Prof. Dr. Horst Weber

## **Vertreter der wissenschaftlichen Mitarbeiter:**

Dr. Wilfried Peters

Akadem. Oberrat Dr. Werner Dietrich

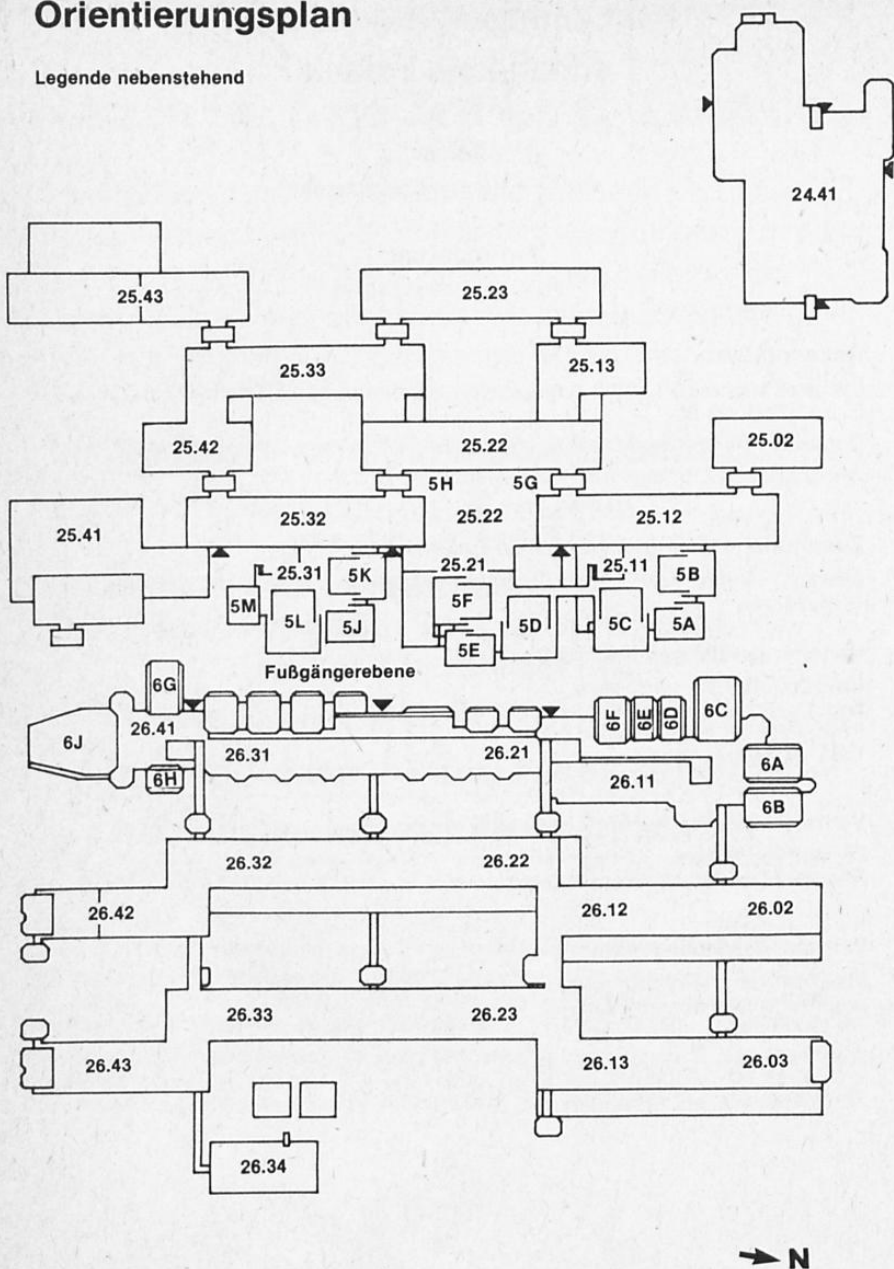
## **Vertreter der Studierenden:**

stud. rer. nat. Reinhard Gaida

stud. rer. nat. Thomas Reichelt

# Orientierungsplan

Legende nebenstehend



## Legende zum Orientierungsplan

### Mathematik

Reine Mathematik

Gebäude 25.22, Ebene 03

Mathematikdidaktik und Mathematik

Gebäude 25.13, Ebene 03

Angewandte Mathematik

Gebäude 25.22, Ebene 03

Instrumentelle Mathematik

Gebäude 25.22, Ebene 02

Statistik und Dokumentation

Gebäude 25.13, Ebene 02

Gebäude 25.13, Ebene 01

### Physik

Experimentalphysik

Gebäude 25.22, Ebene 02

Gebäude 25.42, Ebene 01

Gebäude 25.33, Ebene 02

Gebäude 25.22, Ebene 02

Gebäude 25.32, Ebene 01

02, 03

Gebäude 25.33, Ebene 01

Theoretische Physik

Angewandte Physik

### Chemie

Anorganische Chemie und Strukturchemie

Gebäude 26.43, Ebene 01

Gebäude 26.42, Ebene 01

Organische Chemie

Gebäude 26.43, Ebene 00

Physikalische Chemie

Gebäude 26.43, Ebene 02

Theoretische Chemie

Gebäude 26.32, Ebene 03

### Pharmazie

Pharmazeutische Chemie

Gebäude 26.23, Ebene 02

Pharmazeutische Technologie

Gebäude 26.22, Ebene 00

Pharmazeutische Biologie

Gebäude 26.23, Ebene 00

### Biologie

Botanik

Gebäude 26.13, Ebene 02

Gebäude 26.13, Ebene 01

Gebäude 26.03, Ebene 01

Gebäude 26.02, Ebene 00

Zoologie

Gebäude 26.03, Ebene 00

Allgemeine Biologie: Genetik

Gebäude 26.02, Ebene 02

Gebäude 26.12, Ebene 02

Allgemeine Biologie: Mikrobiologie

Gebäude 26.12, Ebene 01

Allgemeine Biologie: Biokybernetik

Gebäude 26.12, Ebene U

### Psychologie

(siehe Orientierungspläne Medizinische Fakultät)

### Geographie

Gebäude 25.12,

Ebenen 01, 02

### Geologie

Gebäude 25.02,

Ebene 02

### Universitätsbibliothek

Gebäude

24.41

### Fachbibliotheken

Mathematik, Physik, Geowissenschaften,

Gebäude 25.22, Ebene 01

Biologie, Chemie, Pharmazie

Gebäude 26.21, Ebene 01

### Hörsäle

5A, 5B, 5C

Gebäude 25.11, Ebene 00

5D, 5E, 5F

Gebäude 25.21, Ebene 00

5G, 5H

Gebäude 25.22, Ebene 00

5J, 5K, 5L, 5M

Gebäude 25.31, Ebene 00

6A, 6B, 6C, 6D, 6E, 6F

Gebäude 26.11, Ebene 00

6G, 6H, 6J

Gebäude 26.41, Ebene 00

## Studienberater

### Mathematik

Mathematisches Institut, Gebäude 25.22, Ebene 03  
Beratungsgebiet: bis Vordiplom oder Zwischenprüfung

Priv.-Doz. Dr. Gunnar Schröder, F. 3 11-21 74, Raum 39  
Sprechstunde Mo. 11—12

Akad. Oberrat Dr. Thomas Thode, F. 3 11-21 72, Raum 41  
Sprechstunde Do. 10—12 und nach Vereinbarung

Sonst alle Dozenten der Mathematik

### Physik

Physikalisches Institut I, Gebäude 25.42, Ebene 01, Raum 44  
Prof. Dr. Hans-Rudolf Kleinhanß, F. 3 11-23 19, Di. 11—12

### Chemie

Institut für Organische Chemie, Gebäude 26.43, Ebene 00  
Akad. Oberrat Dr. Fritz Becker, F. 3 11-22 97, Di. nach Vereinbarung

### Pharmazie

Institut für Pharmazeutische Chemie, Gebäude 26.23, Ebene 01, Raum 24  
Prof. Dr. Horst Weber,  
F. 3 11-38 46, Mo. 11—12

### Biologie

Institut für Zoologie I, Gebäude 26.02, Ebene 00, Raum 33  
Prof. Dr. Günter Schneider, F 3 11-34 14, Di. 12—13

### Psychologie

Psychologisches Institut  
Wiss. Ang. Dr. Christine Wolfrum F. 3 11-23 10  
Gebäude 23.02, Ebene 01, Raum 25, Sprechstunde Mo. 10—12  
Beratungsgebiet: 1. Studienabschnitt

Wiss. Ang. Dipl.-Psych. Herbert Spörkel, F. 3 11-22 75  
Gebäude 23.03, Ebene U1, Raum 45, Sprechstunde Do. 13—14  
Beratungsgebiet: 2. Studienabschnitt

Prof. Dr. Wilhelm Janke, F. 3 11-22 71, Zeit nach Vereinbarung,  
Gebäude 23.03, Ebene 00, Raum 70  
Beratungsgebiet: Problemfälle und Nebenfach-Psychologen.

### Geographie

Geographisches Institut, Gebäude 25.12, Ebene 02, Raum 41  
Prof. Dr. Günther Glebe, F. 3 11-20 51, Do. 10—11

## **Studienberatung durch die Fachschaftsvertreter der Studentenschaft**

### **Biologie**

Fachschaftsraum Biologie, Gebäude 26.11, Ebene U1, Raum 42,  
F. 3 11-20 25, Mo. 12-13, Do. 12.30—13.30

### **Chemie**

Fachschaftsraum Chemie, Gebäude 26.31, Ebene U1, Raum 51,  
F. 3 11-43 01, Di. 17—19

### **Geographie**

Fachschaftsraum Geographie, Gebäude 25.12, Ebene 01, Raum 24,  
F. 3 11-42 43, Beratung 29. 9. bis 17. 10., Mo.—Fr. 13—14 Uhr, ansonsten  
siehe Anschlag am Fachschaftsbrett (Ebene 00)

### **Mathematik**

Fachschaftsraum Mathematik, Gebäude 25.31, Ebene 00, Raum 82 und 83,  
F. 3 11-36 07 und 3 11-37 07, in der Vorlesungszeit täglich siehe Aushang,  
sonst Do. 14—16. Vor Beginn der Vorlesungen führt die Fachschaft eine  
viertägig Einführungsveranstaltung für Erstsemester durch. Beginn:  
7. 10. 80, 9 Uhr im Hörsaalbereich der Mathematik

### **Physik**

Fachschaftsraum Physik, Gebäude 25.32, Ebene 00, Raum 36,  
F. 3 11-32 32, in der Vorlesungszeit siehe Aushang, sonst Mi. 13—15 Uhr.  
Vor Beginn der Vorlesungen führt die Fachschaft eine viertägige Einfüh-  
rungsveranstaltung für Erstsemester durch. Beginn: 7. 10. 80, 9 Uhr im Hör-  
saalbereich der Mathematik

### **Psychologie**

Fachschaftsraum Psychologie, Gebäude 23.03, Ebene U1, Raum 64,  
F. 3 11-34 88, Di. 12—14

## **Prüfungsausschüsse**

### **Ausschuß für die Diplomprüfung in Mathematik**

Vorsitzender:

Prof. Dr. Boro Döring

Stellvertreter:

Doz. Dr. Manfred Kracht

Weitere Mitglieder:

Prof. Dr. Reinhold Meise, Prof. Dr. Heinz Orsinger, Dr. Helmut Lütcke, cand.  
math. Bernhard Margos, cand. math. Günther Müller.

Alle Mathematisches Institut.

### **Ausschuß für die Diplomprüfung in Physik**

Vorsitzender:

Prof. Dr. Hans Karl Janssen, Institut für Theoretische Physik

Stellvertreter:

Prof. Dr. Jürgen Uhlenbusch, Physikalisches Institut

Weitere Mitglieder

Prof. Dr. Rüdiger Bessenrodt, Institut für Theoretische Physik

Prof. Dr. Dietrich Stark, Institut für Angewandte Physik

Dipl. Phys. Henning Möller, Physikalisches Institut

stud. rer. nat. Götz Neuneck

stud. rer. nat. Rainer Scharf

### **Ausschuß für die Diplomprüfung in Chemie**

Vorsitzender:

Prof. Dr. Leonhard Birkofer, Institut für Organische Chemie

Stellvertreter:

Prof. Dr. Heinz-Helmut Perkampus, Institut für Physikalische Chemie

Weitere Mitglieder:

Prof. Dr. Wilhelm Kuchen, Institut für Anorganische Chemie und Strukturchemie

Prof. Dr. Heinz Kleindienst, Institut für Physikalische Chemie

Wiss. Ass. Dr. Bluhm, cand. chem. A. Doelle, N. N.

### **Ausschuß für die Diplomprüfung in Biologie**

Vorsitzender:

Prof. Dr. Werner Kunz, Institut für Genetik, Mo. + Mi. 11—12 Sprechstunde

Stellvertreter:

Prof. Dr. Kurt A. Santarius, Botanisches Institut

Weitere Mitglieder:

Akadem. Rat Dr. J. D'Haese, Institut für Zoologie

stud. rer. nat. Gerlinde Sturm

### **Ausschuß für die Diplomprüfung in Psychologie**

Vorsitzender:

Prof. Dr. Wilhelm Janke

Stellvertreter:

Prof. Dr. Hans-Joachim Grabitz

Weitere Mitglieder:

Prof. Dr. Joachim Krauth

Prof. Dr. Franz-Josef Hehl

Dr. Jochen Haisch

Sabine Neugebauer

Erika Bräuer

Alle Psychologisches Institut

## Lehrkörper

### a) Emeritierte Professoren:

- van Calker, Jan, Himmelgeister Landstraße 89, 4000 Düsseldorf 13, F. 793231  
Dr. phil. (Experimentalphysik), 1. 5. 65
- Honnefelder, Kurt, Dunantstraße 26, 4040 Neuss, F. 1 64 10  
Dr. phil. em. o. Professor (Didaktik der Mathematik),  
Sprechstunden: Fr. 9—10 und nach den Veranstaltungen

### b) Professoren:

- Baumgarten, Edwin, Nordstraße 8, 5657 Haan  
Dr. rer. nat. (Physikalische Chemie und chemische Technologie), 29. 10. 70
- Bausch, Richard, Heinsberger Str. 10, 5170 Jülich, F. 02461/52745  
Dr. rer. nat. (Theoretische Physik), 2. 5. 79 (Lehrstuhlinhaber)
- Becker, Herbert, Virchowstr. 22, 4040 Neuss 1, F. (0 21 01) 8 22 93  
Prof. (Didaktik der Physik)  
Sprechstunden: Di. 10—11, R. 417, 21. 11. 61 (Lehrstuhlinhaber)
- Bergmann, Artur, Scheideweg 25, 4000 Düsseldorf 13, F. 7637 17  
Dr. rer. nat. (Mathematik) 14. 8. 69 (Lehrstuhlinhaber)
- Besenrodt, Rüdiger, Drakestraße 2, 4000 Düsseldorf 11, F. 57 57 30  
Dr. rer. nat. (Theoretische Physik), 3. 9. 73.
- Birkofer, Leonhard, Bruchhausenstraße 65, 4000 Düsseldorf 13, F. 213858  
Dr. rer. nat. (Organische Chemie), 11. 3. 64 (Lehrstuhlinhaber)  
Zugleich Mitglied der Medizinischen Fakultät.
- Decker, Gernot, Im Diepental 41, 4000 Düsseldorf 13, F. 71 39 11  
Dr. rer. nat. (Experimentalphysik), 1. 4. 78 (Lehrstuhlinhaber)
- Döring, Boro, Wupperstraße 17, 4006 Erkrath 2,  
Dr. rer. nat. (Angewandte Mathematik), 24. 4. 70 (Lehrstuhlinhaber)
- Eckmiller, Rolf, Curieweg 8, 4000 Düsseldorf 13, F. (02 11) 76 57 38  
Dr.-Ing. (Allgemeine Biologie, Abt. Biobybernetik), 1. 12. 78.
- Fischer, Gerd, Paul-Löbe-Str. 24, 4000 Düsseldorf 13, F. 7005260  
Dr. rer. nat. (Mathematik) 1. 8. 79 (Lehrstuhlinhaber)
- Gerstenhauer, Armin, Schlehdornweg 16, 5657 Haan, F. (0 21 29) 72 96  
Dr. rer. nat. (Geographie), 16. 10. 68. (Lehrstuhlinhaber)  
Zugleich Mitglied der Philosophischen Fakultät
- Gewecke, Michael, Am Sanderhof 23, 4019 Monheim-Baumberg  
Dr. rer. nat. (Zoologie), 23. 01. 74.
- Glebe, Günther, Wäschlackerweg 22, 4000 Düsseldorf 1, F. 21 88 53  
Dr. phil. nat. (Geographie), 30. 9. 75.
- Glombeck, Gerhard, Dutttenstedter Str. 12, 3150 Peine, F. (0 51 71) 69 81  
Dr. rer. nat., Prof. (Biologie und ihre Didaktik) (Lehrstuhlinhaber)  
Sprechstunden: Nach Vereinbarung, R. 824
- Grabitz, Hans-Joachim, Christopherstr. 54 b, 4000 Düsseldorf 1, F. 3 11-21 41  
Dr. phil. (Psychologie), 20. 12. 76.
- Hägele, Gerhard, Buchenweg 24, 4010 Hilden, F. (0 21 03) 6 41 19  
Dr. re. nat. (Anorganische Chemie), 7. 3. 73.
- Harzheim, Egbert, Pallenbergstr. 23, 5000 Köln 60, F. (02 21) 74 17 04  
Dr. rer. nat. (Mathematik), 16. 11. 70.
- Hehl, Franz-Josef, Universitätsstr. 1, 4000 Düsseldorf 1, F. 3 11-20 62  
Dr. phil., (Psychologie)

- Herrmann, Reinhold G., Gerhart-Hauptmann-Str. 8c, 4006 Erkrath 2,  
F. (0 21 04) 25 32 72, Dr. phil. (Botanik), 2. 11. 71.
- Hess, Oswald, Bachstraße 103, 5657 Haan, F. (0 21 29) 74 34  
Dr. rer. nat. (Genetik) 24. 3. 70. (Lehrstuhlinhaber)
- Hollenberg, Cornelis P., Chopinstr. 7, 4000 Düsseldorf 13, F. 71 79 14  
Dr. rer. nat. (Mikrobiologie), 1. 6. 79 (Lehrstuhlinhaber)
- Huston, Joseph, P., Kaiser-Friedrich-Ring 33, 4000 Düsseldorf 11, F. 57 0340,  
Ph. D. (Psychologie), 1. 12. 77 (Lehrstuhlinhaber)
- Janke, Wilhelm, Händelstraße 19, 4010 Hilden, F. (0 21 03) 4 25 45  
Dr. phil. (Psychologie), 1. 4. 71. (Lehrstuhlinhaber)
- Janssen, Hans-Karl, Am Eichelkamp 152, 4010 Hilden F. (0 21 03) 6 18 97  
Dr. rer. nat. (Theoretische Physik), 28. 9. 76. (Lehrstuhlinhaber)
- Janßen, Klaus, Christophstr. 54b, 4000 Düsseldorf 1, F. 34 77 64  
Dr. rer. nat. (Mathematik), 14. 10. 75.
- Kalveram, Karl Theodor, Dr. rer. nat. (Psychologie), 30. 11. 79  
(Lehrstuhlinhaber)
- Kleindienst, Heinz, Steinfelder Straße 29, 5657 Haan,  
Dr. rer. nat. (Physikalische und theoretische Chemie), 1. 9. 75.
- Klinger, Hanns, Bodinusstraße 6, 4000 Düsseldorf 1,  
Dr. rer. nat. (Statistik und Dokumentation), 13. 1. 66. (Lehrstuhlinhaber)  
Zugleich Mitglied der Medizinischen Fakultät.
- Köhnen, Walter, Im Jagdfeld 41, 4040 Neuss, F. 8 17 68  
Dr. rer. nat., Prof. (Didaktik der Mathematik)  
Sprechstunden: Mi. 10—11
- Kowalik, Klaus-V., Mommsenstraße 47, 4040 Neuss-Allerheiligen,  
F. (0 21 07) 6 07 27, Dr. phil. (Botanik), 18. 5. 73.
- Kranz, Jakob, Roseggerstr. 13, 4044 Kaarst, F. (0 21 01) 6 72 54  
Dr. rer. nat. (Angewandte Physik), 16. 9. 70 (Lehrstuhlinhaber).
- Krause, Gotthard H., Merianweg 33, 4010 Hilden,  
F. (0 21 03) 6 16 38  
Dr. rer. nat. (Pflanzenphysiologie), 25. 1. 80
- Krauth, Joachim, Himmelgeister Straße 50, 4000 Düsseldorf 1,  
F. 3 11-21 44  
Dr. rer. nat. (Psychologie), 3. 8. 76 (Lehrstuhlinhaber)
- Kuchen, Wilhelm, Am Strasserfeld 16, 4000 Düsseldorf 12,  
F. 20 17 61  
Dr. rer. nat. (Anorganische Chemie), 16. 11. 65 (Lehrstuhlinhaber)
- Kunz, Werner, Heinrich-Heine-Straße 35, 4006 Erkrath 2,  
F. (0 21 04) 4 29 62, Dr. rer. nat. (Genetik), 4. 9. 73.
- Larenz, Rudolf-Wilhelm, Am Schwalbenberg 2, 4000 Düsseldorf 12,  
F. 20 38 15  
Dr. rer. nat. (Theoretische Physik), 14. 11. 66 (Lehrstuhlinhaber)
- Lippold, Bernhard C., Steinstraße 1, 4040 Neuss-Uedesheim,  
F. 3 77 28  
Dr. rer. nat. (Pharmaz. Technologie), 12. 5. 77 (Lehrstuhlinhaber)
- Mehlhorn, Heinz, Ickerswarde Straße 200, 4000 Düsseldorf 13, F. 7 90 02 00  
Dr. rer. nat. (Zoologie), 24. 2. 77.
- Meiners, Dieter, Volmerswerther Straße 93, 4040 Neuss 1, (0 21 01) 3 73 24  
Dr. rer. nat. (Physik), 27. 10. 71
- Meise, Reinhold, Willbecker Straße 42, 4006 Erkrath 2, F. (0 21 04) 4 23 91  
Dr. rer. nat. (Mathematik), 26. 10. 73. (Lehrstuhlinhaber)



- Möhrle, Hans, Christophorusstr. 5a, 4040 Neuss-Uedesheim  
Dr. rer. nat. (Pharmazie), 31. 10. 75 (Lehrstuhlinhaber)
- Mootz, Dietrich, Alsenstraße 17, 5657 Haan, F. (0 21 29) 5 02 12  
Dr. rer. nat. (Strukturchemie und Anorganische Chemie), 1. 10. 73. (Lehrstuhlinhaber)
- Orsinger, Heinz, Arnold-Schönberg-Straße 3, 4000 Düsseldorf 13, F. 70 88 53  
Dr. rer. nat. (Mathematik), 1. 10. 70.
- Otto, Andres, Joachimstr. 17, 4000 Düsseldorf 11, F. 5 47 15  
Dr. rer. nat. (Experimentalphysik), 31. 1. 77 (Lehrstuhlinhaber)
- Perkampus, Heinz-Helmut, Wickrather Str. 43, 4000 Düsseldorf 11,  
F. 59 21 84  
Dr. rer. nat. (Physikalische Chemie), 1 10. 68 (Lehrstuhlinhaber)
- Peters, Werner Albrecht-Dürer-Str. 45, 4006 Erkrath, F. 24 29 83  
Dr. rer. nat. (Zoologie), 25. 11. 74. (Lehrstuhlinhaber)
- Petry, Walter, Alter Kirchweg 6, 4018 Langenfeld, F. (0 21 73) 1 55 53  
Dr. rer. nat. (Instrumentelle Mathematik), 1. 9. 71, (Lehrstuhlinhaber)
- Ratschek, Helmut, Curieweg 25, 4000 Düsseldorf 13, F. 76 37 47  
Dr. phil. (Mathematik), 20. 9. 73.
- Rebhan, Eckhard, Leitenstorffer Straße 20, 4000 Düsseldorf 13, F. 71 65 67  
Dr. rer. nat. (Theoretische Physik), 18. 4. 77.
- Riesner, Detlev,  
Dr. rer. nat. (Physikalische Biologie), 1. 8. 80 (Lehrstuhlinhaber)
- Rother, Klaus, Espenstraße 99, 4040 Neuss 21 (Neuenbaum),  
F. (0 21 07) 6 00 12, Dr. rer. nat. (GEOgraphie), 18. 4. 74, (Lehrstuhlinhaber)  
Zugleich Mitglied der Philosophischen Fakultät.
- Sahm, Hermann, Bachfeldstraße 19, 5171 Stetternich  
Dr. rer. nat. (Biotechnologie), 1. 3. 77 (Lehrstuhlinhaber).
- Santarius, Kurt A., Kalstert 160, 4010 Hilden, F. (0 21 03) 6 12 36  
Dr. rer. nat. (Botanik), 25. 5. 76 (Lehrstuhlinhaber)
- Schick, Dahlheimer Weg 34, 4790 Paderborn, F. (0 52 51) 6 25 90  
Dr. paed., Prof. (Mathematik und ihre Didaktik)  
Sprechstunden: nach Vereinbarung, 6. 11. 75
- Schirmer, Wolfgang, Fritz-Reuter-Straße 3, 4006 Erkrath-Unterfeldhaus,  
F. 25 12 85, Dr. rer. nat. (Geologie), 10. 8. 73.
- Schmid, Dankwart, Flur 101, 4150 Krefeld  
Dr. rer. nat. (Experimentalphysik), 1. 10. 79 (Lehrstuhlinhaber)
- Schmidtke, Hans-Herbert, Wilhelm-Raabe-Str. 1, 4006 Erkrath 1, F. 25 11 59  
Dr. phil. nat. (Theoretische Chemie), 1. 4. 74. (Lehrstuhlinhaber)
- Schneider, Günter, Nikolausstraße 79a, 4000 Düsseldorf 13, F. (02 11) 79 98 93  
Dr. rer. nat. (Zoologie), 3. 6. 66 (Lehrstuhlinhaber).  
Zugleich Mitglied der Medizinischen Fakultät
- Scholz, Oskar-Berndt, Moorenstraße 52, 4000 Düsseldorf 1, F. 34 43 15  
Dr. rer. nat. (Psychologie), 2. 8. 76.
- Schubert, Horst Poßbergweg 50, 4000 Düsseldorf 12, F. 28 52 65  
Dr. rer. nat., Dr. rer. pol. h. c. (Mathematik), 1. 4. 62 (Lehrstuhlinhaber)
- Schultze, Joachim Walter, Fabriciusstr. 8, 4000 Düsseldorf 1, F. 3 11-47 50  
Dr. rer. nat. (Physikalische Chemie), 1. 12. 79 (Lehrstuhlinhaber)
- Schwochau, Martin, Am Seeblick 47, 4000 Düsseldorf 22, F. 20 85 00  
Dr. rer. nat. (Genetik), 1. 8. 72.
- Spindler, Klaus-Dieter,  
Dr. rer. nat. (Zoologie), 27. 5. 80 (Lehrstuhlinhaber)
- Stark, Dietrich, Am Schwalbenberg 2, 4000 Düsseldorf 22, F. 20 39 45  
Dr. rer. nat. (Angewandte Physik), 11. 10. 72.

- Steffen, Klaus, Friedrich-Ebert-Str. 25, 5657 Haan, F. (0 21 29) 5 22 69  
Dr. rer. nat. (Mathematik), 22. 4. 76 (Lehrstuhlinhaber)
- Steinberg, Heinz-Günter, Ruschheide 15, 4400 Münster,  
F. (02 51) 32 92 88  
Dr. rer. nat. (Geographie), 28. 10. 76 (Lehrstuhlinhaber)  
Zugleich Mitglied der Philosophischen Fakultät
- Stubbe, Wilfried, Christophstr. 72, 4000 Düsseldorf 1, F. 33 15 65  
Dr. rer. nat. (Botanik), 21. 12. 65 (Lehrstuhlinhaber).
- Suchy, Kurt, (z. Zt. St. John's College, Cambridge CB2 ITP, England)  
Dr. rer. nat. (Theoretische Physik), 8. 4. 71 (beurlaubt) (Lehrstuhlinhaber)
- Uhlenbusch, Jürgen, Ruhrstraße 30, 4006 Erkrath 2, F. 4 20 79  
Dr. rer. nat. (Experimentalphysik), 27. 11. 72 (Lehrstuhlinhaber)
- Vollmer, Günter, Buchholzstr. 25, 5300 Bonn 1, F. (0 22 21) 28 10 25  
Dr. rer. nat., Prof. (Chemie und ihre Didaktik)  
Sprechstunden: Nach Vereinbarung (Lehrstuhlinhaber), 10. 10. 78
- Weber, Horst, Vennstraße 188a, 4000 Düsseldorf 22,  
Dr. rer. nat. (Pharmazie), 14. 9. 78.
- Wein, Norbert, Salmweg 2, 4040 Kaarst 2, F. (0 21 01) 60 32 85  
Dr. phil., Prof. (Geographie und ihre Didaktik) (Lehrstuhlinhaber)  
Sprechstunden: Mi. 10—11, R. 1406, 1. 3. 75
- Wenzens, Gerd, Ludoviciweg 48, 4018 Langenfeld, F. (0 21 73) 7 07 24  
Dr. phil. nat. (Geographie), 11. 4. 75.
- Willuhn, Günter, Richard-Wagner-Str. 44, 4010 Hilden, F. (0 21 03) 4 12 5  
Dr. rer. nat. (Pharmaz. Biologie), 6. 4. 77 (Lehrstuhlinhaber).
- Wist, Eugene R., Am Wasserturm 4, 4000 Düsseldorf 13, F. 71 72 06  
Ph. D. (Psychologie), 1. 6. 78.
- Wulff, Günter, Auf dem Patt 12, 5350 Alfter-Impekoven  
F. (0 22 21) 64 18 60  
Dr. rer. nat. (Organische Chemie), 1. 11. 79 (Lehrstuhlinhaber)
- Zachariae, Gerhard, Schmiedestraße 26, 4030 Ratingen, F. (6 30) 2 81 50  
Dr. rer. nat. (Bodenbiologie), 8. 12. 72.

### c) Studienprofessoren:

- Baumgartner, Erich, Curieweg 27, 4000 Düsseldorf 13, F. 76 74 64  
Dr. rer. nat. (Mathematik), 27. 8. 76.
- Kleinhanß, Hans Rudolf, Steffenstraße 21, 4000 Düsseldorf 11, F. 57 29 46  
Dr. rer. nat. (Experimentalphysik), 4. 6. 75.
- Lysberg, J. J., Gaußstr. 11, 4040 Neuss, F. (0 21 01) 8 20 08  
(Didaktik der Physik)  
Sprechstunden: nach den Lehrveranstaltungen
- Strotkoetter, Eberhard, Siegstr. 9, 4040 Neuss, F. 4 59 11  
Dr. rer. nat., (Didaktik der Biologie)  
Sprechstunden: nach Vereinbarung
- Thielemann, Paul, Rathelbeckstraße 291, 4000 Düsseldorf 22, F. 20 17 57  
Dr. rer. nat. (Angewandte Physik), 4. 6. 75.

### d) Honorar-Professoren:

- Engell, Hans-Jürgen, Max-Planck-Straße 1, 4000 Düsseldorf 1,  
privat: Voisweg 45a, 4030 Ratingen, F. (0 21 02) 2 19 60  
Prof. Dr. rer. nat. Direktor MPI für Eisenforschung
- Hochmuth, Toni, Matthias-Grünewald-Straße 13, 4006 Erkrath 1,  
F. 30 32-4 93/4 94  
Dr. rer. nat., Ltd. Min. Rat, Ministerium für Wissenschaft und Forschung  
Düsseldorf (Physik)

Knop, Jan, Thienhausener Str. 57, 5657 Haan, F. (0 21 29) 66 42  
Dr. rer. nat., Direktor des Rechenzentrums der Universität Düsseldorf  
(Datenverarbeitung)

Waelbroeck, Francois, Dr.-Mannheimer-Straße 4, 5170 Jülich,  
Dr. rer. nat., Institut für Plasmaphysik der KFA Jülich (Physik)

#### **e) außerplanmäßige Professoren:**

Behenburg, Wolfgang, Macherscheider Straße 11a, 4040 Neuss 1,  
F. (0 21 01) 3 93 93  
Dr. rer. nat. (Experimentalphysik), 5. 8. 76.

Habrigh, Wulf, Blömersheimstr. 49, 4150 Krefeld, F. (0 21 51) 77 67 80  
Dr. phil., Privatdozent, apl. Prof. Akad. Oberrat (Geographie und ihre Didaktik)  
Sprechstunden: Mo. 11—12, R. 1483

Laqua, Kurt, Grüner Weg 2, 4600 Dortmund-Höchst, F. (0 23 04) 8 02 62  
Dr. rer. nat. (Experimentalphysik), 24. 4. 78.

Leyhausen, Paul, Boettinger Weg 37, 5600 Wuppertal-Elberfeld, F. (95) 74 21 71  
Dr. rer. nat. (Verhaltensforschung), 13. 4. 70.

Riedel, Dietmar, Pirolweg 16, 4030 Ratingen 6, F. (6 30) 6 76 65  
Dr. agr. (Fischereibiologie), 30. 7. 76.

von Wangenheim, Karl-Hartmut, Lise-Meitner-Straße 3, 5170 Jülich-Stetternich,  
F. (0 24 61) 5 14 18  
Dr. sc. agr. (Vererbungs- und Züchtungsforschung), 30. 1. 78.

#### **f) Dozenten:**

Bohnert, Hans-Jürgen, Dellestraße 33, 4000 Düsseldorf 22, F. 20 29 93  
Dr. rer. nat. (Allgemeine Biologie), 3. 5. 77.

Kerner, Otto, Brandenburgstraße 15, 4044 Kaarst 2, F. (0 21 01) 51 46 13  
Dr. rer. nat. (Mathematik) 7. 6. 77

Kracht, Manfred, Bocholder Straße 120, 4300 Essen  
Dr. rer. nat. (Mathematik), 17. 9. 74.

Wisbauer, Robert, Görresstraße 46, Neuss, F. (0 21 01) 8 01 99  
Dr. rer. nat. (Mathematik) 6. 12. 1977

#### **g) Privatdozenten:**

Bruns, Klaus, Notburgaweg 6, 4150 Krefeld-Taar  
Dr. rer. nat. (Organische Chemie), 18. 1. 72.

Buchenau, Ulrich, Nordstraße 56, 5170 Jülich, F. (0 24 61) 5 29 22  
Dr. rer. nat., (Experimentalphysik), 9. 7. 73.

Bünemann, Hans, Macherscheider Str. 97, 4040 Neuss-Uedesheim,  
F. (0 21 01) 3 77 80  
Dr. rer. nat. (Akad. Rat, Inst. f. Genetik)

Craubner, Hans  
Dr. rer. nat. (Physikalische Chemie), 21. 10. 75.

Dohm, Volker, Montzener Straße 2, 5100 Aachen, F. (02 41) 7 52 65  
Dr. rer. nat. (Theoretische Physik), 19. 6. 79

Hackmann, Jobst, Grüngürtelstraße 10, 5000 Köln 50, F. (02 21) 39 11 70  
Dr. rer. nat., Oberass., Physikalisches Institut II

Heide, Gerhard, Am Brockerberg 2, 4006 Erkrath, F. 24 55 76  
Dr. rer. nat. (Akadem. Oberrat, Zoologie), 21. 10. 75

- Kniep, Rüdiger, Am Weidblech 3, 4010 Hilden, F. (0 21 03) 4 05 17  
Dr. rer. nat. (Akadem. Oberrat, Anorganische Chemie), 5. 12. 78
- Lindner, Harald, Richard-Wagner-Straße 8, 4150 Krefeld 1, F. (0 21 51) 5 57 55  
Dr. rer. nat., Oberassistent (Mathematik), 8. 2. 77
- Müller, Ferdinand, Raderbroicher Straße 23, 4044 Kaarst 2 (Vorst),  
F. (3 00) 51 40 12  
Dr. rer. nat. (Akadem. Oberrat, Physikalisches Institut I.), 24. 10. 78
- Schröder, Gunnar, Laukamp 5, 4400 Münster, F. (02 51) 86 26 61  
Dr. rer. nat. (Mathematik), 21. 1. 75
- Steinebach, Josef, Mühlenstr. 92, 4005 Meerbusch 3-Lank,  
F. (0 21 50) 28 94  
Dr. rer. nat. (Mathematik)

#### **h) Akademische Oberräte und Räte:**

- Becker, Fritz, Kirchfeldstraße 43, 4030 Ratingen, F. 5 09 16  
Dr. rer. nat. (Oberrat), Institut für Organische Chemie
- Behn, Wilfried, Rheinfelder Straße 12, 4040 Neuss-Üdesheim,  
F. (0 21 01) 3 05 70  
Dr. rer. nat., Botanisches Institut
- v. Berg, Eberhard, Gurliittstraße 57, 4000 Düsseldorf 1, F. 33 65 25,  
Dr. rer. nat., Institut für Zoologie I
- Breuer, Toni, Rheydter Straße 164, 4068 Grevenbroich  
Dr. phil., Geographisches Institut
- Dickopp, Heinz, Hüttenstraße 31, 4000 Düsseldorf 1,  
Dr. rer. nat. (Oberrat), Institut für Organische Chemie
- Diemert, Klaus, Friedrich-Engels-Straße 31, 4000 Düsseldorf 12,  
F. (02 11) 27 78 92  
Dr. rer. nat., (Oberrat), Institut für Anorganische Chemie und  
Strukturchemie
- Diétrich, Werner, Auf dem Wiler 5, 4048 Grevenbroich 4  
Dr. rer. nat. (Oberrat), Botanischer Garten
- Fey, Manfred, Zehntstraße 7a, 4048 Grevenbroich 2, F. (0 21 81) 7 34 50  
Dr. rer. nat., Dipl.-Geogr. (Oberrat), Geographisches Institut
- Franz, Manfred, Richard-Wagner-Str. 24, 5000 Köln 1, F. (02 21) 21 76 79  
Dr. rer. nat., Akad. Oberrat (Chemie)  
Sprechstunden: nach den Lehrveranstaltungen, R. 413
- D'Haese, Jochen, Erlenweg 20, 4000 Düsseldorf 13, F. 74 33 17  
Dr. rer. nat., Institut für Zoologie II
- Hallier, Ulrich, Mahnertmühle 5, 5657 Haan, F. (0 21 29) 41 50  
Dr. phil. nat. (Oberrat), Botanisches Institut
- Hammer, Hildegard, Genssenstraße 25, 4044 Kaarst 1,  
Dr. rer. nat., Institut für Angewandte Physik
- Hemmerling, Hans-Jörg, Schumannstraße 33, 4000 Düsseldorf 1,  
F. (02 11) 68 69 63  
Dr. rer. nat., Institut für Pharmazeutische Chemie
- Hoffmann, Helmut, Gottfried-August-Bürger-Straße 9, 4006 Erkrath-  
Unterefeldhaus,  
Dr. rer. nat. (Oberrat), Institut für Physikalische Chemie
- Keck, Helmut, Ittenbachstr. 12a, 4040 Neuss,  
Dr. rer. nat. (Oberrat), Institut für Anorganische Chemie und  
Strukturchemie I

- Kempkens, Helmut, Vennstraße 117, 4000 Düsseldorf 22, F. 20 34 46  
Dr. rer. nat., (Oberrat), Physikalisches Institut II
- Petermann, Günter, Schinkelstr. 30, 4006 Erkrath,  
Dr. rer. nat. (Oberrat), Institut für Physikalische Chemie
- Prüstel, Dirk, Eitelstraße 51, 4000 Düsseldorf 30, F. 65 23 44  
Dr. rer. nat. (Oberrat), Institut für Organische Chemie
- Schäfer, Johannes-Heinrich, Friedrichstraße 48, 4040 Neuss,  
F. (0 21 01) 2 12 24  
Dr. Ing. (Oberrat), Physikalisches Institut II
- Schönherr, Thomas, Am Haferkamp 30, 4000 Düsseldorf 13, F. (02 11) 76 58 81  
Dr. rer. nat., Institut für Theoretische Chemie
- Schwan, Lothar, Fabriciusstr. 8, 4000 Düsseldorf 1,  
Dr. rer. nat., Physikalisches Institut IV
- Sollmann, Andreas, Wagnerstr. 13, 4044 Kaarst 2, F. (0 21 01) 51 40 15  
Dr. rer. nat., Akad. Rat (Didaktik der Biologie)  
Sprechstunden: siehe Anschlag, R. 1405
- Strehblow, Hans-Henning,  
Privatdozent, Dr. rer. nat., Institut für Physikalische Chemie II
- Thode, Thomas, Golzheimer Straße 108, 4000 Düsseldorf 30,  
Dr. rer. nat. (Oberrat), (Mathematisches Institut)
- Waldheim, Günter, Werstener Dorfstr. 65, 4000 Düsseldorf 30,  
Apotheker, Dr. rer. nat., Wiss. Ang. (Pharmazeutische Chemie)
- Wenk, Herbert, Alte Landstraße 36, 4000 Düsseldorf 31, F. 40 42 07  
Dr. rer. nat. (Oberrat), Institut für Theoretische Physik
- Wischgoll, Benno, von-Witzleben-Straße 20, 4018 Langenfeld,  
F. (0 21 73) 1 77 93  
Dr. rer. nat. (Oberrat), Physikalisches Institut I
- Wolff, Peter, Hülchrather Str. 18, 4040 Neuss, F. 47 54 64  
Dr. rer. nat., Akad. Rat (Didaktik der Mathematik)  
Sprechstunden: Di. 13—14, R. 1437
- Wunderlich, Hartmut, Pastor-Breuer-Str. 14, 4018 Langenfeld,  
F. (0 21 73) 7 58 66,  
Dr. rer. nat. (Oberrat), Institut für Anorganische Chemie und  
Strukturchemie II

**i) Mit Vorlesungen beauftragt:**

- Friedrich, Günter, Jakob-Hüskes-Straße 35, 4150 Krefeld,  
F. (0 21 51) 7 38 98  
Dr. rer. nat., Regierungsdirektor am Landesamt für Wasser und Abfall NRW  
(Limnologie)
- Hammeke, Karl, Petternicher Straße 27, 5170 Jülich, F. (0 24 61) 5 16 74  
Dr. rer. nat., Institut für Reaktorbauelemente der KFA Jülich
- Hübschmann, Eberhard, Leyer Straße 4, 4020 Mettmann, F. (0 21 04) 2 59 32  
Dr. rer. nat. (Landesplanung und Raumordnung)
- Köhler, Wilfried, Niederkasseler Lohweg 40, 4000 Düsseldorf 11, F. 59 15 84  
Dr. rer. nat., Oberregierungsrat im Landesamt für Datenverarbeitung und  
Statistik NW (Spezielle Aufgaben der Automatisierten Datenverarbeitung in  
Hochschulen und öffentlicher Verwaltung)
- Pley, Herbert, Gerhart-Hauptmann-Straße 14, 4000 Düsseldorf 30, F. 63 72 27  
Dr. phil. nat., Studiendirektor (Didaktik der Geographie)
- Schulze, G.E. Werner, Fürstenplatz 4, 4000 Düsseldorf 1, F. 37 13 59  
Dr. rer. nat. habil., (Werkstoffwissenschaft)

**j) Mit Seminaren, Übungen und Praktika beauftragt:**

- Bessenrodt, Hannelore, Drakestraße 2, 4000 Düsseldorf 11, F. 57 57 30  
Dr. rer. nat., Wiss. Ass. (Theoretische Physik)
- Bettermann, Hans, Bensberger Weg 6, 4000 Düsseldorf 13,  
Dipl.-Chem., Verw. Wiss. Ass. (Physikalische Chemie)
- Biegholdt, Martin, Jahnstr. 70, 4000 Düsseldorf 1,  
Apotheker, Verw. Wiss. Ass. (Pharmazeutische Chemie)
- Billmann, Jürgen, Golzheimer Str. 116, 4000 Düsseldorf 30,  
Dipl.-Phys., Verw. Wiss. Ass. (Experimentalphysik)
- Bluhm, Thorsten, Nördlingerstr. 1, 4000 Düsseldorf 13, F. 71 99 25  
Dr. rer. nat., Oberass. (Physikalische Chemie)
- Braun, Maria-Helene, Oderstr. 24, 4040 Neuss, F. (0 21 01) 28 72,  
Verw.-Wiss.-Ass. (Anorganische Chemie)
- Braun, Ulrich, Oderstr. 24, 4040 Neuss, F. (0 21 01) 28 72,  
Verw.-Wiss.-Ass. (Anorganische Chemie)
- Breuer, Nikolaus, An der Rheinbahn 35, 4005 Meerbusch-Osterath,  
F. (0 21 59) 16 45  
Dr. rer. nat., Wiss. Ass. (Theoretische Physik)
- Brodalla, Dieter, Corellistr. 105, 4000 Düsseldorf 13, F. (02 11) 70 69 57,  
Dipl.-Chem., Verw. Wiss. Ass. (Anorganische Chemie)
- Brückner, Helmut, Moorenstraße 14, 4000 Düsseldorf 1, F. 34 48 66  
Dr. rer. nat., Wiss. Ass. (Geographie)
- Busch, Manfred, Hebecker Straße 31a, 5600 Wuppertal 22,  
Apotheker, Dr. rer. nat., Verw. Wiss. Ass. (Pharmazeutische Chemie)
- Carlhoff, Christoph, Platanenstraße 69, 4150 Krefeld 11, F. (0 21 51) 4 18 29  
Dipl.-Phys., Wiss. Ass. (Experimentalphysik)
- Claas, Michael, Schillerstr. 82, 4150 Krefeld,  
Apotheker, Verw. Wiss. Ass. (Pharmazeutische Chemie)
- Daunicht, Wolfgang,  
Dr. phil. nat., Wiss. Ass. (Biokybernetik)
- Dederichs, Walburga, Gemündener Str. 26, 4000 Düsseldorf-Oberkassel,  
Dipl. Chem., Verw. Wiss. Ass. (Organische Chemie)
- Dembinski, Volker, Sybelstraße 1, 4000 Düsseldorf 1,  
Dr. rer. nat., Wiss. Ass. (Mathematik)
- Ehrhardt, Klaus-Jürgen, Universitätsstraße 1, 4000 Düsseldorf 1, F. 3 11 - 20 72  
Dr. med., Wiss. Ang. (Psychologie)
- Erb, Hans Peter, Suitbertusstraße 34, 4000 Düsseldorf 1, F. 31 24 74  
Dipl.-Chem., Verw. Wiss. Ass. (Physikalische Chemie)
- Erdmann, Gisela, Ickerswarder Straße 198, 4000 Düsseldorf 13, F. 7 90 05 90  
Dr. rer. nat., Wiss. Ass. (Psychologie)
- Eyring, Gerd, Elb 69, 4010 Hilden, F. (0 21 03) 4 11 94  
Dipl.-Phys. Wiss. Ass. (Theoretische Chemie)
- Falsone, Gioacchino, Beethovenstraße 52, 4010 Hilden,  
Dr. rer. nat., Wiss. Ang. (Organische Chemie)
- Felbecker, Heiner, Klapheckstraße 25, 4000 Düsseldorf 30,  
Dipl.-Chem., Verw. Wiss. Ass. (Physikalische Chemie)
- Ferfers, Horst, Im Jagdfeld 46, 4044 Neuss, F. (3 00) 8 28 13  
Dipl.-Phys., Wiss. Ass. (Experimentalphysik)
- Findelsen, Peter, Universitätsstraße 1, 4000 Düsseldorf 1, F. (3 11) 21 43  
Dr. rer. nat., Wiss. Ass. (Psychologie)

- Fizger, Cornelia, Universitätsstr. 1, 4000 Düsseldorf 1, F. 3 11 - 43 83  
Dr. rer. nat., Wiss. Ass. (Psychologie)
- Florian, Reinhold, Pastoracker 2, 4300 Essen-Werden,  
Dipl. Phys., Wiss. Angest. (Experimentalphysik)
- Förster, Hermann, Bruhnstraße 6, 4000 Düsseldorf 1, F. 33 48 84  
Apotheker, Wiss. Ang. (Pharmazeutische Technologie)
- Giersch, Christoph, Meliesallee 14, 4000 Düsseldorf 13, F. 71 95 54  
Dr. rer. nat., Wiss. Ass. (Botanik)
- Fritsche, Dagmar, Engelspfad 2, 5300 Bonn-Ippendorf, F. (22 21) 28 33 81)  
Dr., Wiss. Ass. (Biologie)  
Sprechstunden: nach Vereinbarung, R. 1405
- Glätzer, Karl Heinz, Corellistraße 46, 4000 Düsseldorf 13, F. 70 59 21  
Dr. rer. nat. (Genetik)
- Göpfert, Walter, Zum Waschbach 16, 5060 Bergisch Gladbach 2,  
Apotheker, Lebensmittelchemiker (Pharmazeutische Terminologie)
- Görtz, Rudolf, Heckenstraße 8, 4100 Duisburg,  
Dr. rer. nat., Wiss. Ass. (Theoretische Physik)
- Grotstollen, Reiner, Am Lohbruch 8, 4200 Oberhausen 14,  
Dipl. Chem., Verw. Wiss. Ass. (Organische Chemie)
- Grüter, Michael, Himmelgeister Straße 41, 4000 Düsseldorf 1,  
Dr. rer. nat., Wiss. Ass. (Mathematik)
- Haddad, Hatim, Brehmstraße 9, 4000 Düsseldorf 1,  
Dr. rer. nat., Wiss. Ang. (Organische Chemie)
- Hänsel, Eduard, Görlitzer Str. 6, 4040 Neuss, F. (3 00) 1 62 63  
Dipl.-Chem., Verw. Wiss. Ass. (Organische Chemie)
- Hanisch, Christoph, Am Broichgraben 13, 4000 Düsseldorf, F. 3 11-31 78  
Dipl.-Math., Verw. Wiss. Ass. (Angewandte Physik)
- Haisch, Jochen, Friedrichstraße 92, 4000 Düsseldorf 1, F. (3 11) 21 42  
Dr. phil., Wiss. Ang. (Psychologie)
- Harting, Roswitha, Mauerstraße 21, 4000 Düsseldorf 30,  
Dr. rer. nat., Wiss. Ass. (Mathematik)
- Hebenstreit, Helmut, Merowingerstraße 25, 4000 Düsseldorf 1, F. 34 55 30  
Dr. techn., Verw. Wiss. Ass. (Theoretische Physik)
- Hinke, Axel, Minkweg 38a, 4150 Krefeld  
Dipl.-Chem., Verw. Wiss. Ass. (Anorganische Chemie)
- Höhn, Bernd, Bahnstraße 50, 4000 Düsseldorf 1, F. 37 65 98  
Dr. rer. nat., Wiss. Ang. (Anorganische Chemie)
- Hoffmann, Ernst, Kronprinzenstraße 59, 4000 Düsseldorf 1,  
Dipl.-Chem., Verw. Wiss. Ass. (Anorganische Chemie)
- Hollenberg, Klaus, Cranachweg 9, 4010 Hilden, F. (0 21 03) 6 63 08  
Dr. rer. nat., Wiss. Ass. (Experimentalphysik)
- Juffernbruch, Joachim, Matthias-Claudius-Straße 6, 4006 Erkrath-Untersfeldhaus,  
Dipl.-Chem., Verw. Wiss. Ass. (Physikalische Chemie)
- Junker, Klaus, Jakob-Kneipp-Str. 106, 4000 Düsseldorf 13, F. 70 93 26  
Dr. rer. nat., Wiss. Ass. (Mathematik)
- Kemmerer, Roland, Hauptstr. 20, 4018 Langenfeld,  
Dipl. Chem., Verw. Wiss. Ass. (Organische Chemie)
- Kies, Nordstr. 40, 4010 Hilden, F. (0 21 03) 4 53 83  
Dipl.-Ing., Wiss. Ass. (Experimentalphysik)

- Kindermann, Klaus, Universitätsstraße 1, 4000 Düsseldorf<sup>1</sup>, F. 3 11—20 74  
Dr. rer. nat., Wiss. Ass. (Psychologie)
- Kittler, Jürgen, Grupellostr. 33, 4000 Düsseldorf 1,  
Dipl.-Chem., Verw. Wiss. Ass. (Organische Chemie)
- Köhler, Ekkart, Gnadentaler Allee 31, 4040 Neuss, F. (0 21 01) 4 80 57  
Dr. rer. nat., Dipl.-Geograph, Wiss. Ass. (Geographie und ihre Didaktik)  
Sprechstunden: nach Vereinbarung, R. 1406
- Köthe, Ulrich, Holzweg 89, 4019 Monheim-Baumberg, F. (0 21 73) 6 17 73  
Apotheker, Wiss. Ang. (Pharmazeutische Biologie)
- Kopp, Axel, Himmelgeister Straße 282, 4000 Düsseldorf 1,  
Dipl.-Chem., Verw. Wiss. Ass. (Organische Chemie)
- Korte, Lutz, Ueckelhofenstr. 43, 4050 Mönchengladbach,  
Dipl.-Chem., Verw. Wiss. Ass. (Anorganische Chemie)
- Kupka, Hans, Am Walbert 2a/1, 4000 Düsseldorf 30,  
Dr. (Breslau), Wiss. Ang. (Theoretische Chemie)
- Kutter, Jürgen, Luisenstr. 67, 4000 Düsseldorf,  
Verw. Wiss. Ass. (Anorganische Chemie)
- Lauber-Altman, Ingrid, Kiefernstr. 29, 4156 Willich 1, F. (0 21 54) 4 16 11  
Dipl.-Phys., Wiss. Ass. (Experimentalphysik)
- Leonard, Joachim, Universitätsstr. 1, 4000 Düsseldorf 1, F. (3 11) 34 92  
Dr. phil., Wiss. Ass. (Psychologie)
- Lichey, Johann, Im Hasengraben 68, 4000 Düsseldorf 13,  
Verw. Wiss. Ass. (Pharmazeutische Technologie)
- Liebrich, Winfrid, Stessener Weg 6, 4053 Jüchen 6,  
Dr. rer. nat., Wiss. Ass. (Genetik)
- Lipka, Annegret, Gumbertstr. 186, 4000 Düsseldorf 1, F. (02 11) 21 52 05,  
Dr. rer. nat., Wiss. Ass. (Anorganische Chemie)
- Lisse, Frank, Haselnußweg 7, 5000 Köln 71,  
Dipl. Phys., Wiss. Ang. (Experimentalphysik)
- Lückenhaus, Wilfried, Oberkasseler Str. 125, 4000 Düsseldorf 11  
Dipl.-Chem., Verw. Wiss. Ass. (Org. Chemie)
- Lütcke, Helmut, Bertramsweg 22, 4030 Ratingen-Tiefenbroich, F. (0 21 02) 4 12 62  
Dr. rer. nat., Wiss. Ass. (Mathematik)
- Mamsch, Alfred, Herderstraße 23, 4000 Düsseldorf 1,  
Dipl.-Chem., Verw. Wiss. Ass. (Anorganische Chemie)
- Maurer, Joseph, Universitätsstr. 1, 4000 Düsseldorf 1  
Dr. rer. nat., Wiss. Ass. (Mathematik)
- May, Sibylle, Hetjensstr. 15, 4000 Düsseldorf 30, F. 65 44 40  
Dr. rer. nat. Wiss. Ang. (Pharmazeutische Biologie)
- Merfort, Irmgard, Erasmusstr. 24, 4000 Düsseldorf 1, F. 31 53 72  
Apothekerin, Verw. Wiss. Ass. (Pharmazeutische Biologie)
- Metzler, Horst, Siebenbürgenweg 48, 4000 Düsseldorf 13,  
Dr. phil. nat., Wiss. Ang. (Botanik)
- Mieger, Thomas, Schlebuserstr. 8, 4000 Düsseldorf 1,  
Apotheker, Verw. Wiss. Ass. (Pharmazeutische Chemie)
- Möbus, Axel, Vogelsangstr. 60, 4040 Neuss 1,  
Dipl.-Math., Wiss. Ass. (Mathematik)
- Möller, Henning, Im Liefeld 3, 4000 Düsseldorf 1,  
Dipl.-Phys., Wiss. Ang. (Experimentalphysik)
- Moltmann, Ulrich, Marschnerstr. 10, 4000 Düsseldorf 13, F. 71 74 68,  
Dr. rer. nat., Wiss. Ass. (Zoologie)



- Müller, Petra, Steffaniweg 15, 4000 Düsseldorf 13,  
Apothekerin Dr. rer. nat., Wiss. Ang. (Pharmazeutische Chemie)
- Nef, Barbara, Ludwigstraße 24, 4000 Düsseldorf 1, F. 3 11-42 97  
Dr. phil., Wiss. Ang. (Psychologie)
- Neudecker, Bernd, Planetenstraße 39, 4000 Düsseldorf 1, F. 33 53 86  
Dipl.-Phys., Wiss. Ass. (Theoretische Physik)
- Niehaus, Monika, Düsseldorfer Str. 151, 4000 Düsseldorf, F. 5 20 96,  
Dr. rer. nat., Verw. Wiss. Ass., (Zoologie)
- Nuhn, Burghard, Bankstraße 28, 4000 Düsseldorf 30, F. 49 44 04  
Dipl.-Phys., Wiss. Ass. (Experimentalphysik)
- Odenthal, Heinz, Am Haferkamp 65, 4000 Düsseldorf 13, F. 76 58 17  
Dipl.-Phys., Wiss. Ass. (Experimentalphysik)
- Ohm, Andreas, Kronprinzenstraße 66, 4000 Düsseldorf 1,  
Apotheker, Verw. Wiss. Ass. (Pharmazeutische Technologie)
- Ostlinning, Edgar, Hauptstraße 46, 4000 Düsseldorf 13,  
Dipl.-Chem., Verw. Wiss. Ass. (Organische Chemie)
- Ottersbach, Günther, Beethovenstraße 17, 5657 Haan, F. (0 21 29) 79 51  
Dipl.-Phys., Wiss. Ass. (Theoretische Physik)
- Pant, Johannes, Lärchenweg 1, 5628 Heiligenhaus,  
Apotheker, Verw. Wiss. Ass. (Pharmazeutische Chemie)
- Peter, Günter, Corellistraße 42, 4000 Düsseldorf 13, F. 70 66 25  
Dr. rer. nat., Wiss. Ang. (Experimentalphysik)
- Peters, Wilfried, Löricker Str. 37, 4040 Neuss,  
Dr. rer. nat., Wiss. Ang. (Anorganische Chemie)
- Petzsche, Hans Joachim, Düsseldorfer Straße 42, 4000 Düsseldorf 11,  
F. 57 12 02,  
Dr. rer. nat., Wiss. Ass. (Mathematik)
- Pockrand, Iven, Heisinger Str. 64a, 4300 Essen 1,  
Dr. rer. nat., Wiss. Ang. (Experimentalphysik)
- Poll, Wolfgang, Waisenhausstr. 7, 5160 Düren, F. (0 24 21) 1 47 63  
Dipl.-Chem., Verw. Wiss. Ass. (Anorganische Chemie)
- Pritzel, Monika, Universitätsstraße 1, 4000 Düsseldorf 1, F. 3 11-34 93  
Dr. rer. nat., Wiss. Ass. (Psychologie)
- Proß, Günter, Sonnenweg 14, 4040 Neuss 21 (Hoisten) F. 0 21 07-68 03  
Dr. Ing., Wiss. Ass. (Experimentalphysik)
- Quack, Wolfram, Akazienweg 16, 4040 Neuss 21, F. (0 21 07) 7 03 02  
Dr. rer. nat., Wiss. Ass. (Pharmazeutische Biologie)
- Quittmann, Heinz-Wilh., Cecilienallee 44, 4000 Düsseldorf 30,  
Dipl.-Chem., Verw. Wiss. Ass. (Organische Chemie)
- Rachel, Ingrid, Solenanderstraße 12, 4000 Düsseldorf 1, F. 34 16 48  
Apotheker, Wiss. Ang. (Pharmazeutische Biologie)
- Reinhardt, Hans-Walter, Suitbertusstraße 89-91, 4000 Düsseldorf 1,  
Apotheker, Verw. Wiss. Ass. (Pharmazeutische Chemie)
- Renkawitz, Rainer, Lärchenweg 2a, 4006 Erkrath 2,  
Dr. rer. nat., Wiss. Ang. (Genetik)
- Rieß, Gerhard, Dörpfeldstr. 6, 4006 Erkrath 2,  
Apotheker, Wiss. Ang. (Pharmazeutische Chemie)
- Ritter, Gebhard, Johannes-Büchner-Straße 14, 4052 Korschenbroich 3,  
Dipl.-Phys., Wiss. Ass. (Experimentalphysik)

- Röttger, Peter-Michael, Hildener Straße 11, 4000 Düsseldorf 13, F. 71 46 35  
Apotheker, Verw. Wiss. Ass. (Pharmazeutische Biologie)
- Rübartsch, Alfred, Himmelgeister Straße 222, 4000 Düsseldorf 1,  
Dipl.-Phys., Wiss. Ass. (Experimentalphysik)
- Rybach, Hans, Butzbacher Weg 14, 4000 Düsseldorf 1, F. 21 46 44  
Dipl.-Phys., Wiss. Ass. (Experimentalphysik)
- Sabelberg, Elmar, Richardstraße 59, 4000 Düsseldorf 1, F. 22 56 94  
Dr. rer. nat., Wiss. Ass. (Geographie)
- Santore, Uwe J., Nordstraße 38/40, 4010 Hilden,  
Dr. phil., BSc (Camb), PhD (London) DIC, ARCS, MIBid
- Sarhan, Ali,  
Dr. rer. nat., Wiss. Ass. (Organische Chemie)
- Sauerwein, Jochem, Oberrather Straße 21, 4000 Düsseldorf 30,  
Verw. Wiss. Ass. (Physikalische Chemie)
- Schäfer, Ulrich, Erasmusstraße 3, 4000 Düsseldorf 1, F. 31 52 14  
Dr. rer. nat. (Genetik)
- Schaltenbrand, Ralf, Beethovenstr. 52, 4010 Hilden,  
Apotheker, Verw. Wiss. Ass. (Pharmazeutische Chemie)
- Schaper, Ulrich,  
Dr. rer. nat., Wiss. Ang. (Theoretische Physik)
- Schedel, Rosemarie, Sillerstr. 49, 5600 Wuppertal 11, F. (02 02) 74 44 28  
Dr. rer. nat., Wiss. Ang. (Botanik)
- Schepanski, Hartmut, Birkenweg 12, 4006 Erkrath 2,  
Verw. Wiss. Ass. (Anorganische Chemie)
- Schneemann, Hubert, Sedanstraße 4, 4000 Düsseldorf 1,  
Apotheker, Wiss. Ass. (Pharmazeutische Technologie)
- Schoenen, Norbert,, Hustadtring 151, 4630 Bochum 1,  
Dipl.-Phys., Verw. Wiss. Ass. (Theoretische Chemie)
- Schreiber, Alfred, Jasminweg 30, 4040 Neuss, F. 1 71 66  
Dr., Wiss. Ass. (Didaktik der Mathematik)  
Sprechstunden: Fr. 11—12, Raum 307
- Schreiber, Peter, Meyerhofstraße 27, 4000 Düsseldorf 13,  
Dipl.-Math., Wiss. Ass. (Mathematik)
- Schrödter, Christian, Obere Talstraße 30, 4020 Mettmann,  
Dipl.-Phys., Wiss. Ass. (Angewandte Physik)
- Schüffler, Karlheinz, Hüttenstraße 108, 4000 Düsseldorf 1,  
Dr. rer. nat., Wiss. Ass. (Mathematik)
- Schumacher, Dieter, Südallee 57, 4000 Düsseldorf 13,  
Verw. Wiss. Ass. (Angewandte Physik)
- Schwerdtfeger, Karl, Eisenstr. 86, 4000 Düsseldorf 1, F. 78 98 67  
Dipl. Math., Wiss. Ass. (Mathematik)
- Schwitte, Josef, Kreitzweg 37, 4040 Neuss 22-Holzheim  
Dr., Wiss. Ass. (Chemie und ihre Didaktik)  
Sprechstunden: Nach den Veranstaltungen, Raum 1407
- Semlyen, Johann, Alt-Eller 33, 4000 Düsseldorf 1, F. 22 52 77  
Dipl.-Phys., Wiss. Ass. (Theoretische Physik)
- Siebeck, Jürgen, E., Halskestraße 1, 4000 Düsseldorf 1, F. (02 11) 34 29 18  
Dr. phil., Wiss. Ass. (Geographie)
- Siegert, Karl, Christophstraße 74, 4000 Düsseldorf 1,  
Dr. rer. nat., Wiss. Ang. (Organische Chemie)

- Somberg, Heinrich, Hüttenstraße 36, 4000 Düsseldorf 1  
Dr. rer. nat., Wiss. Ang. (Anorganische Chemie)
- Spletstößer, Brigitte, Girmeskreuzstraße 29a, 4044 Kaarst 1,  
Dr. rer. nat., Wiss. Ass. (Theoretische Physik)
- Spüler, Manfred, Ellerstraße 78, 4000 Düsseldorf 1, F. 72 57 80  
Verw. Wiss. Ass. (Zoologie)
- Steffen, Michael, Dellplatz 37, 4100 Duisburg 1, F. (02 03) 2 07 03,  
Dipl.-Chem., Verw. Wiss. Ass. (Anorganische Chemie)
- Steffens, Jutta, Frobenstr. 16, 4000 Düsseldorf 1, F. 63 60 59  
Dipl. Math., Verw. Wiss. Ass. (Mathematik)
- Steffens, Ulrich, Frobenstr. 16, 4000 Düsseldorf 1, F. 63 60 59,  
Dipl. Phys., Verw. Wiss. Ass. (Theoretische Physik)
- Steigel, Alois, Curieweg 36, 4000 Düsseldorf 13,  
Dr. rer. nat., Wiss. Ass. (Organische Chemie)
- Syassen, Karl, Benrodestraße 111, 4000 Düsseldorf 13, F. 71 33 67  
Dr. rer. nat., Wiss. Ass. (Experimentalphysik)
- Teubner, Andreas, Akazienstraße 31, 4000 Düsseldorf 22  
Apotheker, Verw. Wiss. Ass. (Pharmazeutische Technologie)
- Teusner, Michael, Zum Eigen 27, 4030 Ratingen, F. (0 21 02) 47 14 38,  
Dipl.-Math., Wiss. Ass. (Mathematik)
- Tischendorf, Gilbert, Raffaelweg 14, 4001 Hilden  
Dr. rer. nat., Wiss. Ang. (Genetik)
- Tossing, Gudrun, Grünewalderstr. 88, 5650 Solingen,  
Verw. Wiss. Ass. (Anorganische Chemie)
- Tröster, Gisela, Corellistr. 85, 4000 Düsseldorf 13,  
Apothekerin, Wiss. Ang. (Pharmazeutische Chemie)
- Vogt, Christian, Fleher Deich 1, 4000 Düsseldorf 1, F. 34 06 06,  
Dipl.-Math., Wiss. Ass. (Mathematik)
- Voller, Rudolf, Unter den Eichen 91, 4000 Düsseldorf 12, F. 29 22 32,  
Dipl. Math., Verw. Wiss. Ass. (Mathematik)
- Wada, Shoji, Freytagstraße 30, 4000 Düsseldorf 1, F. 68 11 87,  
Dr. rer. nat., Wiss. Ass. (Zoologie)
- Wahle, Berndt, Wilhelm-Busch-Str. 32, 4047 Dormagen 5, F. (0 21 06) 4 43 30,  
Dipl.-Chem., Verw. Wiss. Ass. (Organische Chemie)
- Walldorf, Volker, Kamperweg 34, 4000 Düsseldorf 12, F. 27 77 47  
Dipl. Biol., Verw. Wiss. Ass. (Zoologie)
- Wandel, Rainer, Benzenbergstraße 57, 4000 Düsseldorf 1,  
Apotheker, Wiss. Ang. (Pharmazeutische Chemie)
- Weber, Horst, Neuer Markt 32, 5657 Haan, F. (0 21 29) 5 01 02,  
Dipl.-Math., Wiss. Ass. (Mathematik)
- Weberpals, Helmut, Krefelder Straße 148, 4000 Düsseldorf 11,  
Dr. rer. nat., Wiss. Ass. (Mathematik)
- Weinert, Ulrich, Am Weidblech 7, 4010 Hilden, F. (0 21 03) 4 14 20  
Dr. rer. nat., Wiss. Ass. (Theoretische Physik)
- Weis, Engelbert, Aachener Straße 71, 4000 Düsseldorf 1, F 33 08 99  
Dr. rer. nat., Wiss. Ass. (Botanik)
- Welzel, Helmut, Pionierstr. 7, 4000 Düsseldorf 1,  
Dipl. Math., Verw. Wiss. Ass. (Mathematik)
- Welzl, Hans, Universitätsstraße 1, 4000 Düsseldorf 1, F. 3 11-42 98  
Dr. phil. (Psychologie)

- Westle, Günter H., Suitbertusstr. 81—89, 4000 Düsseldorf 1,  
Apotheker, Verw. Wiss. Ass. (Pharmazeutische Chemie)
- Wichelhaus, Jürgen, Mittelstr. 134a, 4322 Sprockhövel,  
Dipl. Chem., Verw. Wiss. Ass. (Organische Chemie)
- Wilms, Axel, Immermannstr. 48, 4000 Düsseldorf 1,  
Dipl.-Chem., Verw. Wiss. Ass. (Anorganische Chemie)
- Wolff, Jürgen, Pfarrer-Jekel-Str. 6, 5090 Leverkusen 3,  
Apotheker, Wiss. Ang. (Pharmazeutische Chemie)
- Wolfrum, Christine, Am Haferkamp 65, 4000 Düsseldorf 13, F. 76 12 26  
Dr. Ing., Wiss. Ang. (Psychologie)
- Wundram, Dieter, Martinusstraße 18, 4047 Dormagen 5, F. (0 21 06) 4 04 68  
Dr. rer. nat., Wiss. Ass. (Organische Chemie)
- Ziplies, Dieter, Balcke Str. 12, 4000 Düsseldorf 13, F. 71 14 62  
Dipl.-Math., Wiss. Ass. (Mathematik)

# Institute

## Mathematisches Institut

Direktoren: Prof. Dr. A. Bergmann, Prof. Dr. B. Döring (geschäftsführend),  
Prof. Dr. G. Fischer, Prof. Dr. R. Meise, Prof. Dr. W. Petry,  
Prof. Dr. Dr. h. c. Schubert, Prof. Dr. K. Steffen

Geschäftszimmer: Frau Werner, F. 3 11-37 80

**Lehrstuhl I für Mathematik** (Gebäude 25.22, Ebene 03)

Prof. Dr. Reinhold Meise, F. 3 11-31 87

Sekretariat: Frau Marianne Stimmel, F. 3 11-31 87

Wiss. Ass.: Dr. Hans Joachim Petzsche, F. 3 11-31 93

Dr. Klaus Junker (F. 3 11-31 94), Dipl.-Math. Karl Schwerdtfeger  
(F. 3 11-31 89)

**Lehrstuhl II für Mathematik** (Gebäude 25.22, Ebene 03)

Prof. Dr. Dr. h. c. Horst Schubert, F. 3 11-21 62

Sekretariat: Frau Elke Wien, F. 3 11-21 62

Prof. Dr. Egbert Harzheim (F. 3 11-21 71), Prof. Dr. Helmut Ratschek  
(F. 3 11-21 75)

Akad. Oberrat: Dr. Thomas Thode, F. 3 11-21 72

Oberassistent: Priv.-Doz. Dr. Harald Lindner, F. 3 11-21 76

Wiss. Ass.: Dr. Roswitha Harting (F. 3 11-21 73), Priv.-Doz. Dr. Gunnar  
Schröder (F. 3 11-21 74), Dr. Helmut Weberpals (F. 3 11-21 77)

Dipl.-Math. Axel Möbus, (F. 3 11-31 95)

**Lehrstuhl III für Mathematik** (Gebäude 25.13, Ebene 03)

Prof. Dr. Klaus Steffen, F. 3 11-37 80

Sekretariat: Frau Hildegard Werner, F. 3 11-37 80

Wiss. Ass.: Dr. Karlheinz Schüffler, F. 3 11-37 81

Dr. Michael Grüter, F. 3 11-37 82

**Lehrstuhl IV für Mathematik** (Gebäude 25.13, Ebene 03)

Prof. Dr. Gerd Fischer, F. 3 11-46 90

Sekretariat: Frau Gertraud Weinert, F. 3 11-46 90

Wiss. Ass.: Dr. Joseph Maurer

Dipl.-Math. Christian Vogt, F. 3 11-46 91

**Lehrstuhl für Angewandte Mathematik** (Gebäude 25.22, Ebene 02)

Prof. Dr. Boro Döring, F. 3 11-21 50

Sekretariat: Frau Renate Eschen, F. 3 11-21 50

Prof. N. N., F. 3 11-21 64

Dozent: Dr. Manfred Kracht, F. 3 11-21 53

Wiss. Ass.: Dr. Helmut Lütcke (F. 3 11-21 54), Dipl.-Math. Michael Teusner,  
F. 3 11-21 55

Verw. Wiss. Ass.: Dipl.-Math. Rudolf Voller, F. 3 11-21 91

### **Lehrstuhl für Instrumentelle Mathematik (Gebäude 25.13, Ebene 02)**

Prof. Dr. Walter Petry, F. 3 11-21 63

Sekretariat: Frau Margot Hoffmann, F. 3 11-21 63

Wiss. Ass.: Dipl.-Math. Peter Schreiber (F. 3 11-21 90),

Dipl.-Math. Horst Weber (F. 3 11-21 89)

### **Lehrstuhl für Mathematikdidaktik und Mathematik (Gebäude 25.22, Ebene 03)**

Prof. Dr. Artur Bergmann, F. 3 11-21 60

Sekretariat: Frau Elke Wien, F. 3 11-21 60

Prof. Dr. Heinz Orsinger, F. 3 11-21 88

Stud.-Prof.: Dr. Erich Baumgartner, F. 3 11-21 84

Dozent: Dr. Otto Kerner, (F. 3 11-21 85), Dr. Robert Wisbauer (F. 3 11-21 87)

Wiss. Ass.: Dipl.-Math. Dieter Ziplies, (F. 3 11-21 83)

Verw. Wiss. Ass.: Dipl.-Math. Helmut Welzel, F. 3 11-21 86

### **Seminar für Didaktik der Mathematik (Gebäude Neuss)**

Geschäftsführender Seminardirektor: Professor Dr. Schick,

Direktor: Prof. Dr. Schick

Em. Ordinarius: Prof. Dr. Honnefelder

Prof. Dr. Köhnen

Akad. Räte: Dr. Teschke, Dr. Wolf

Wiss. Ass.: Dr. Schreiber

### **Institut für Statistik und Dokumentation**

(Gebäude 25.13, Ebene 01)

Direktor: Prof. Dr. Hanns Klinger, F. 3 11-21 65

Sekretariat: Frau Barbara von Blanquet, F. 3 11-21 65

Prof.: Dr. Klaus Janßen, F. 3 11-21 66

Wiss. Ass.: Dr. Volker Dembinski (F. 3 11-21 67), Priv.-Doz. Dr. Josef Steinebach (F. 3 11-21 69)

Verw. Wiss. Ass.: Frau Jutta Steffens, F. 3 11-21 68

### **Physikalisches Institut**

Direktoren: Prof. Dr. Gernot Decker, Prof. Dr. Andreas Otto, Prof. Dr. Dankward Schmid, Prof. Dr. Jürgen Uhlenbusch,

**Lehrstuhl I** (Gebäude 25.42, Ebene 01)

Prof. Dr. Gernot Decker, F. 3 11-23 17

Sekretariat: Frau Hirschmann (F. 3 11-23 18), Frau Dominik (F. 3 11—23 18)

Prof. em. Dr. Jan van Calker, F. 3 11-42 47

Professor: Dr. Dieter Meiners, F. 3 11-23 20

Studienprofessor: Dr. Hans-Rudolf Kleinhanß, F. 3 11-23 19

Akad. Oberräte: Priv.-Doz. Dr. Ferdinand Müller (F. 3 11-22 81), Dr. Benno Wischgoll, (F. 3 11-22 78)

Oberassistent: Prof. Dr. Wolfgang Behmenburg, F. 3 11-22 82

Wiss. Ass.: Dipl.-Phys. Horst Ferfers (F. 3 11-23 16), Dr. Klaus Hollenberg (F. 3 11-31 01, Dipl.-Ing. Walter Kies (F. 3 11-31 06), Dipl.-Phys. Ingrid Lauber-Altman, (F. 3 11-31 15), Dipl.-Phys. Burghard Nuhn (F. 3 11-23 22), Dr. Günter Pross ( F. 3 11-31 06), Dipl.-Phys. Alfred Rübartsch (F. 3 11-23 24), Dipl.-Phys. Hans Rybach (F. 3 11-38 61).

Wiss. Ang.: Dr. Günter Peter (F. 3 11-22 80), Dipl.-Ing. Wilfried Maysenhölder (F. 3 11-31 18)

#### **Lehrstuhl II** (Gebäude 25.33, Ebene 02)

Prof. Dr. Jürgen Uhlenbusch, F. 3 11-21 57

Sekretariat: Frau Knapp, F. 3 11-21 57

Akadem. Oberrat: Dr. J. H. Schäfer, F. 3 11-21 58

Akadem. Oberrat: Dr. Helmut Kempkens, F. 3 11-28 63

Oberassistent: Dr. Jobst Hackmann, F. 3 11-28 61

Wiss. Ass.: Dipl.-Phys. Christoph Carlhoff (F. 3 11-28 64), Dipl.-Phys. Heinz Odenthal (F. 3 11-31 42), Dipl.-Phys. Gebhard Ritter (F. 3 11-28 65)

Wiss. Ang.: Dipl.-Phys. Peter Chall (DFG) (F. 3 11-38 82), Dipl.-Phys. Dr. Claudine Gillet (DFB) (F. 3 11-28 62) , Dipl.-Phys. Reinhold Mann (DFG) (F. 3 11-38 81), Dipl.-Phys. Eng Kie Souw (DFG) (F. 3 11-28 70)

#### **Lehrstuhl III** (Gebäude 25.22, Ebene 02)

Prof. Dr. Andreas Otto, F. 3 11-40 63

Sekretariat: Anneliese Frey, F. 3 11-40 63

Wiss. Ass.: Dr. Karl Syassen, F. 3 11-42 67

Wiss. Ang.: Dipl.-Phys. Henning Möller, F. 3 11-42 68, Dr. Iven Pockrand (F. 3 11-42 66)

Verw. Wiss. Ass.: Dipl.-Phys. Jürgen Billmann (F. 3 11-43 45)

#### **Lehrstuhl IV** (Gebäude 25.33, Ebene 01)

Prof. Dr. Dankward Schmid (F. 3 11-47 90 oder 3 11-3540)

Sekretariat: Frau Ursula Wiedemann (F. 3 11-47 90)

Akadem. Rat: Dr. Lothar Schwan, (F. 3 11-42 13 oder 3 11-35 40)

Wiss. Ang.: Dipl.-Phys. Reinhold Florian (F. 3 11-48 12)  
Dipl.-Phys. Frank Lisse (F. 3 11-48 11)

**Gastdozent am Physikalischen Institut:** Dr. G. E. Werner Schulze, F. 3 11-45 15

#### **Physikalische Grundpraktika** (Gebäude 25.42, Ebene U1) **(Zentrale Einrichtung der Physik)**

Leitung: Studienprofessor Dr. Hans-Rudolf Kleinhanß, F. 3 11-23 19

Geschäftszimmer: Barbara Nolte, F. 3 11-31 08

## **Institut für Theoretische Physik**

Direktoren: Prof. Dr. Richard Bausch, Prof. Dr. Hans-Karl Janssen,  
Prof. Dr. Rudolf-Wilhelm Larenz, Prof. Dr. Kurt Suchy

#### **Lehrstuhl I** (Gebäude 25.32, Ebene 01)

Prof. Dr. Rudolf-Wilhelm Larenz, F. 3 11-24 73

Sekretariat: Frau Laufen, F. 3 11-24 73

Prof.: Dr. Rüdiger Bessenrodt, F. 3 11-31 22  
Akadem. Oberrat: Dr. Herbert Wenk, F. 3 11-24 72  
Wiss. Ass.: Dipl.-Phys. Johann Semlyen (F. 3 11-37 00), Dipl.-Phys. Günther  
Ottersbach (F. 3 11-20 16)  
Verw. Wiss. Ass.: Dipl. Phys. Ulrich Steffens (F. 3 11-36 99)

**Lehrstuhl II** (Gebäude 25.32, Ebene 02)

Prof. Dr. Kurt Suchy, F. 3 11-27 46 (beurlaubt)  
Sekretariat: Frau Bernstein, F. 3 11-27 46  
Prof.: Dr. Eckhard Rebhan, F. 3 11-20 58  
Wiss. Ass.: Dr. Ulrich Weinert, F. 3 11-27 45  
Wiss. Ang.: Dr. Helmut Hebenstreit (F. 3 11-20 61),  
Wiss. Ang.: Dr. Ulrich Schaper, (F. 3 11-37 03)

**Lehrstuhl III** (Gebäude 25.32, Ebene 03)

Prof. Dr. Hans-Karl Janssen, F. 3 11-39 92  
Sekretariat: Frau Carola Schäfer, F. 3 11-39 92  
Wiss. Ass.: Dr. Nikolaus Breuer, (F. 3 11-39 93), Dr. Brigitte Spletstößer,  
(F. 3 11-43 17)

**Lehrstuhl IV** Gebäude 25.32, Ebene 03)

Prof. Dr. Richard Bausch, F. 3 11-47 10  
Sekretariat: Frau Carola Schäfer, F. 3 11-47 10  
Wiss. Ass.: Dr. Hannelore Bessenrodt, F. 3 11-45 57  
Dipl.-Phys. Bernd Neudecker, F. 3 11-42 85  
Wiss. Ang.: Dr. Hajo Leschke, F. 3 11-42 86

**Institut für Angewandte Physik** (Gebäude 25.33, Ebene 01)

Prof. Dr. Jakob Kranz, F. 3 11-24 74  
Sekretariat: Frau Schumacher, F. 3 11-24 74  
Prof. Dr. Dietrich Stark, F. 3 11-22 91  
Studienprofessor: Dr. Paul Thielemann, F. 3 11-22 84  
Akadem. Rat: Dr. Hildegard Hammer, F. 3 11-25 92  
Wiss. Ass.: Dipl.-Phys. Christian Schrödter, F. 3 11-36 58  
Verw. Wiss. Ass.: Dieter Schumacher, F. 3 11-31 80  
Dipl.-Math. Christoph Hanisch, F. 3 11-31 78

**Institut für Anorganische Chemie und Strukturchemie**

**Lehrstuhl I** (Gebäude 26.43, Ebene 01)

Prof. Dr. Wilhelm Kuchen, F. 3 11-22 86  
Sekretariat: B. Rehberg, F. 3 11-22 87  
Prof.: Dr. Gerhard Hägele, F. 3 11-22 88  
Akadem. Oberräte: Dr. Klaus Diemert (F. 3 11-22 89), Dr. Helmut Keck  
(F. 3 11-21 99)



Verw. Wiss. Ass.: Dipl.-Chem. Maria-Helene Braun (F. 3 11-3138), Dipl.-Chem. Ulrich Braun (F. 3 11-31 56), Dipl.-Chem. Axel Hinke (F. 3 11-40 04), Dipl.-Chem. Ernst Hoffmann (F. 3 11-40 04), Dipl.-Chem. Jürgen Kutter (F. 3 11-22 92), Dipl.-Chem. Alfred Mamsch (F. 3 11-31 66), Dipl.-Chem. Hartmut Schepanski (F. 3 11-25 96), Dipl.-Chem. Gudrun Tossing (F. 3 11-31 40)

Wiss. Ang.: Dr. Bernd Höhn (F. 3 11-21 97), Dr. Wilfried Peters (F. 3 11-31 89), Dr. Heinrich Somberg (F. 3 11-25 96),

#### **Lehrstuhl II** (Gebäude 26.42, Ebene 01)

Prof. Dr. Dietrich Mootz, F. 3 11-31 35

Sekretariat: Frau Vogel, F. 3 11-31 36

Akadem. Oberräte: Priv.-Doz. Dr. Rüdiger Kniep, F. 3 11-31 47, Dr. Hartmut Wunderlich, F. 3 11-31 44

Wiss. Ass.: Dr. Annegret Lipka, F. 3 11-31 46

Verw. Wiss. Ass.: Dipl.-Chem. Dieter Brodalla (F. 3 11-30 68), Dipl.-Chem. Lutz Korte (F. 3 11-38 57), Dipl.-Chem. Wolfgang Poll (F. 3 11-41 43), Dipl.-Chem. Michael Steffen (F. 3 11-38 57), Dipl.-Chem. Axel Wilms (F. 3 11-31 64)

### **Institut für Organische Chemie I** (Gebäude 26.43, Ebene 00)

Direktor: Prof. Dr. N. N., F. 3 11-22 98

Sekretariat: Frau Edith von Aspern, F. 3 11-22 98/22 99

Akadem. Oberräte: Dr. Fritz Becker (F. 3 11-22 97), Dr. Heinz Dickopp (F. 3 11-25 71), Dr. Dirk Prüstel (F. 3 11-22 95)

Wiss. Ass.: Dr. Norbert Lichtenstein (F. 3 11-25 64), Dr. Alois Steigel (F. 3 11-28 89),

Verw. Wiss. Ass.: Dipl.-Chem. Eduard Hänsel (F. 3 11-33 48), Dipl.-Chem. Axel Kopp (F. 3 11-36 23), Dipl.-Chem. Edgar Ostlinning (F. 3 11-31 32), Dipl.-Chem. Jürgen Kittler (F. 3 11-35 56), Dipl.-Chem. Wilfried Lückenhaus (F. 3 11-35 56), Dipl.-Chem. Bernd Wahle (F. 3 11-33 48)

Wiss. Ang.: Dr. Gioacchino Falsone (F. 3 11-23 12), Dr. Hatim Haddad (F. 3 11-25 65)

### **Institut für Organische Chemie II** (Gebäude 26.33, Ebene 00)

Direktor: Prof. Dr. Günter Wulff, F. 3 11-47 60

Sekretariat: Frau Irmgard Schmitz, F. 3 11-47 88

Wiss. Ass.: Dr. Ali Sarhan

Verw. Wiss. Ass.: Dipl.-Chem. Walburga Dederichs (F. 3 11-48 20), Dipl.-Chem. Reiner Grotstollen (F. 3 11-41 34), Dipl.-Chem. Roland Kemmerer (F. 3 11-42 88), Dipl.-Chem. Jürgen Wichelhaus (F. 3 11-30 71)

### **Institut für Physikalische Chemie I und II**

Direktoren: Prof. Dr. Heinz-Helmut Perkampus, Prof. Dr. Joachim Walter Schultze

#### **Lehrstuhl I:**

Prof. Dr. Heinz-Helmut Perkampus (Gebäude 26.43, Ebene 02), F. 3 11-21 00

Sekretariat: N. N., F. 3 11-21 10

Abteilung für Angewandte Physikalische Chemie: Prof. Dr. Edwin Baumgarten, F. 3 11-21 01

Prof.: Dr. Heinz Kleindienst, F. 3 11-21 03

Akad. Oberräte: Dr. Helmut Hoffmann, F. 3 11-21 02

Dr. Günter Petermann, F. 3 11-21 04

Oberass.: Dr. Thorsten Bluhm, F. 3 11-21 06

Verw. Wiss. Ass.: Dipl.-Chem. Hans Bettermann, Dipl.-Chem. Hans-Peter Erb, Dipl.-Chem. Heiner Felbecker, Dipl.-Chem. Joachim Juffernbruch, Dipl.-Chem. Jochen Sauerwein

#### **Lehrstuhl II:**

Prof. Dr. Joachim Walter Schultze (Gebäude 26.32, Ebene 02), F. 3 11-47 50

Sekretariat: N. N., F. 3 11-47 50

Akad. Rat: Privatdozent Dr. Hans-Henning Strehblow

Verw. Wiss. Ass.: Dipl. Chem. Christian Bartels

Wiss. Ang.: Dr. Ulrich Stimming

Gastdozent: Priv.-Doz. Dr. Wolfgang Schmickler

### **Institut für Theoretische Chemie** (Gebäude 26.32, Ebene 03)

Direktor: Prof. Dr. Hans-Herbert Schmidtke, F. 3 11-32 09

Sekretariat: Frau Brigitte Graßhoff, F. 3 11-32 09/34 66

Akadem. Rat: Dr. Thomas Schönherr, F. 3 11-32 12

Wiss. Ass.: Dipl.-Phys. Gerd Eyring (F. 3 11-32 08)

Wiss. Ass.: Dipl.-Phys. Norbert Schoenen (F. 3 11-46 83)

Wiss. Ang.: Dr. Hans Kupka (DFG) (F. 3 11-32 11)

### **Institut für Pharmazeutische Chemie** (Gebäude 26.23, Ebene 02)

Direktor: Prof. Dr. Hans Möhrle, F. 3 11-36 61

Sekretariat: Ingeborg Büchner, F. 3 11-36 61

Prof.: Dr. Horst Weber, F. 3 11-38 46

Akadem. Räte: Dr. Hans-Jörg Hemmerling, F. 3 11-38 50, Dr. Günter Waldheim, F. 3 11-43 48

Verw. Wiss. Ass.: Martin Biegholdt (F. 3 11-38 27), Dr. Manfred Busch (F. 3 11-38 49), Michael Claas (F. 3 11-38 41), Thomas Mieger (F. 3 11-38 34), Johannes Pant (F. 3 11-38 39), Hans-Walter Reinhardt (F. 3 11-38 26), Ralf Schaltenbrand (F. 3 11-38 27), Günter H. Westle (F. 3 11-38 26)

Wiss. Ass.: Dr. Petra Müller (F. 3 11-4353), Gisela Tröster (F. 3 11-3839), Gerhard Rieß (F. 3 11-4582), Rainer Wandel (F. 3 11-3824), Jürgen Wolff (F. 3 11-4353).

### **Institut für Pharmazeutische Biologie** (Gebäude 26.23, Ebene 00)

Direktor: Prof. Dr. Günter Willuhn, F. 3 11-41 63

Sekretariat: Alice von Büнау, F. 3 11-41 63

Verw. Wiss. Ass.: Apotheker Irmgard Merfort (F. 3 11-41 81), Apotheker Peter-Michael Röttger (F. 3 11-41 77)

Wiss. Ang.: Dr. Sibylle May (F. 3 11-41 80), Apotheker Ulrich Köthe (F. 3 11-41 79), Apotheker Ingrid Rachel (F. 3 11-41 74)

Wiss. Ass.: Dr. Wolfram Quack (F. 3 11-41 78)

### **Institut für Pharmazeutische Technologie** (Gebäude 26.22, Ebene 00)

Direktor: Prof. Dr. Bernhard C. Lippold, F. 3 11-42 20

Sekretariat: Fr. Gerda Köllges, F. 3 11-42 20

Wiss. Ang.: Hermann Förster (F. 3 11-41 14), Andreas Teubner (F. 3 11-41 16), Hubert Schneemann (F. 3 11-41 14)

Verw. Wiss. Ass.: Johann Lichey (F. 3 11-42 18), Andreas Ohm (F. 3 11-41 14)

## **Botanisches Institut**

Direktoren: Prof. Dr. Wilfried Stubbe, Prof. Dr. Kurt A. Santarius, N.N., N. N.  
Kustos: Akadem. Oberrat Dr. Ulrich Hallier, F. 3 11-23 39

### **Lehrstuhl I** (Gebäude 26.13, Ebene 02)

Prof. Dr. Wilfried Stubbe, F. 3 11-34 76

Sekretariat: Frau Kersten F. 3 11-26 21, N. N. F. 3 11-47 27

Prof.: Dr. Reinhold Herrmann, F. 3 11-23 38, Prof. Dr. Klaus-Viktor Kowallik, F. 3 11-25 26

Dozent: Dr. Hans-Jürgen Bohnert, F. 3 11-23 44

Akad. Rat: Dr. Wilfried Behn, F. 3 11-34 77

Wiss. Ang.: Dr. Rosemarie Schedel, 3 11-23 41, Dr. Uwe J. Santore, F. 3 11-45 61

### **Lehrstuhl II** (Gebäude 26.03, Ebene 01)

Vertreter: Prof. Dr. Gotthard H. Krause, F. 3 11-25 27

Sekretariat: Karin Weidemann, F. 3 11-23 40, Rita Reidegeld, F. 3 11-41 32

Wiss. Ass.: Dr. Christoph Giersch, F. 3 11-30 28

Wiss. Ang.: N. N.

### **Lehrstuhl III** (Gebäude 26.13, Ebene 01)

Prof. Dr. Kurt A. Santarius, F. 3 11-23 48

Sekretariat: Karin Weidemann, F. 3 11-23 40, Rita Reidegeld, F. 3 11-41 32

Wiss. Ass.: Dr. Engelbert Weis, F. 3 11-35 54,

Wiss. Ang.: Dr. Horst Metzler, F. 3 11-38 62

## **Botanischer Garten**

Direktor: Prof. Dr. Wilfried Stubbe

Akadem. Oberrat Dr. Werner Dietrich, F. 3 11-24 77

Technischer Leiter: Gartenamtmann Dietrich Jacobsen, F. 3 11-24 02

## **Institut für Zoologie**

Direktoren: Prof. Dr. Werner Peters, Prof. Dr. Günter Schneider, Prof. Dr. Klaus-Dieter Spindler

### **Lehrstuhl I** (Gebäude 26.02, Ebene 00)

Prof. Dr. Günter Schneider, F. 3 11-34 14

Sekretariat: Frau Unbehaun, F. 3 11-34 15

Professoren: Dr. Michael Gewecke (F. 3 11-34 11), Dr. Gerhard Zachariae (F. 3 11-30 59)

Akadem. Oberrat: Priv. Doz. Dr. Gerhard Heide, F. 3 11-34 16

Akadem. Rat: Dr. Eberhard von Berg, F. 3 11-34 19

Wiss. Ass.: Dr. S. Wada, F. 3 11-30 87

Verw. Wiss. Ass.: Dr. M. Niehaus, F. 3 11-35 84, M. Spüler, F. 3 11-30 92

### **Lehrstuhl II** (Gebäude 26.03, Ebene 00)

Prof. Dr. Werner Peters, F. 3 11- 30 52

Sekretariat: Frau Seidemann, F. 3 11-44 99

Akad. Rat: Dr. Jochen D'Haese, F. 3 11-34 05

Verw. Wiss. Ass.: Dipl.-Biol. V. Walldorf F. 3 11-35 66

Abt. Parasitologie: Prof. Dr. Heinz Mehlhorn, F. 3 11-34 01

Wiss. Ass.: Dipl.-Biol. Dr. U. Moltmann, F. 3 11-47 33

### **Lehrstuhl III**

Prof. Dr. Klaus-Dieter Spindler, F. 3 11-48 60

### **Institut für Genetik** (Gebäude 26.02-26.12, Ebene 02; Gebäude 26.03, Ebene U1)

Direktor: Prof. Dr. Oswald Hess, F. 3 11-22 76

Sekretariat: Margret Hawel, F. 3 11-22 79

Prof.: Dr. Werner Kunz (F. 3 11-23 33), Prof. Dr. Martin Schwochau (F. 3 11-23 58)

Akad. Rat: Priv. Doz. Dr. Hans Bünemann, F. 3 11-34 21

Wiss. Ass.: Dr. Karl Heinz Glätzer (F. 3 11-22 96), Dr. Winfrid Liebrich (F. 3 11-34 22), Dr. Ulrich Schäfer (F. 3 11-34 21) (beurlaubt)

Wiss. Ang.: Dr. Rainer Renkawitz (F. 3 11-45 41), Dr. Gilbert Tischendorf (F. 3 11-34 23)

### **Institut für Physikalische Biologie**

Direktor: Prof. Dr. Detlev Riesner

**Abt. Biokybernetik:** (Gebäude 26.12, Ebene U1)

Prof.: Dr. Rolf Eckmiller, F. 3 11-45 40

Sekretariat: Frau Ellen Beurskens, F. 3 11-45 40

Wiss. Ass.: Dr. Wolfgang Daunicht, F. 3 11-45 38

### **Institut für Mikrobiologie** (Gebäude 26.12, Ebene 01)

Direktor: Prof. Dr. Cornelis P. Hollenberg, F. 3 11-47 20

Sekretariat: Frau Hiltrud Neruda, F. 3 11-47 20

Wiss. Ang.: Dr. Karin Breunig (F. 3 11-48 34), Dr. Rainer Roggenkamp (F. 3 11-48 36), Dr. Vladimir Mackedonski (F. 3 11-43 47)

### **Seminar für Didaktik der Naturwissenschaften** (Gebäude Neuss)

Geschäftsführender Seminardirektor: Prof. Dr. Gerhard Glombek

#### **Seminar für Didaktik der Physik**

Prof. H. Becker, F. 19 72 35

Sekretariat: M. Brühl, F. 19 72 35

Studienprofessor: J. Luysberg, F. 19 72 35

Akad. Rat: N. N.

Wiss. Ass.: N. N.

#### **Seminar für Chemie und ihre Didaktik**

Prof. Dr. Günter Vollmer, F. (0 21 01) 19 72 30

Sekretariat: Frau Anita Weber, F. (0 21 01) 19 72 29

Akad. Oberat: Dr. Manfred Franz, F. (0 21 01) 19 72 31

Wiss. Ass.: Dr. Josef Schwitte, F. (0 21 01) 19 73 19

#### **Seminar für Didaktik der Biologie, F. 1 97-2 70**

Prof. Dr. G. Glombek

Sekretariat: M. Behrendt

Stud. Prof.: Dr. E. Strotkoetter

Akad. Rat: Dr. A. Sollmann

Wiss. Ass.: Dr. D. Fritsche

## **Psychologisches Institut**

Direktoren: Prof. Dr. Joseph P. Huston (geschäftsführend), Prof. Dr. Wilhelm Janke, Prof. Dr. Karl Theodor Kalveram, Prof. Dr. Joachim Krauth,

### **Lehrstuhl I** (Gebäude 23.03, Ebene 00)

Prof. Dr. Karl Theodor Kalveram, F. 3 11-22 71

Sekretariat: N. N., F. 3 11-22 71

Prof. Dr. Hans Joachim Grabitz (F. 3 11-21 41), Prof. Dr. Oskar Berndt Scholz (F. 3 11-21 40)

Wiss. Ass.: Dr. Jochen Haisch (F. 3 11-21 42), Dr. Herbert Heuer (F. 3 11-24 68)

Wiss. Ang.: Dipl.-Psych. Herbert Spörkel (F. 3 11-22 71)

### **Lehrstuhl II** (Experimentelle biologische Psychologie), (Gebäude 23.03, Ebene 00)

Prof. Dr. Wilhelm Janke, F. 3 11-22 65

Sekretariat: Gisela Beyer, F. 3 11-22 65

Prof. Dr. Franz-Josef Hehl, F. 3 11-20 62, Prof. Dr. Eugene Wist, F. 3 11-20 90

Wiss. Ass.: Dr. Gisela Erdmann (F. 3 11-20 71), Dr. Cornelia Fitger (F. 3 11-43 83), Dr. Klaus Kindermann (F. 3 11-20 74), Dr. Joachim Leonard (F. 3 11-34 92)

Wiss. Ang.: Dr. Klaus Jürgen Ehrhardt (F. 3 11-20 72)

### **Lehrstuhl III** (Vergleichende und physiologische Psychologie), (Gebäude 23.02, Ebene 00 und Gebäude 23.12, Ebene 00)

Prof. Dr. Joseph P. Huston, F. 3 11-42 96

Sekretariat: Ursula Nikoleit, F. 3 11-42 96

Wiss. Ass.: Dr. Monika Pritzel, F. 3 11-42 99

Wiss. Ang.: Dr. Barbara Nef, F. 3 11-42 97, Dr. Hans Welzl, F. 3 11-42 98

### **Lehrstuhl IV** (Gebäude 23.02, Ebene 00)

Prof. Dr. Joachim Krauth, F. 3 11-21 44

Sekretariat: Christel Maschlinsky, F. 3 11-21 44

Wiss. Ass.: Dr. Peter Findeisen, F. 3 11-21 43

Wiss. Ang.: Dr. Christine Wolfrum, F. 3 11-23 10

## **Geographisches Institut**

Direktoren: Prof. Dr. Armin Gerstenhauer, Prof. Dr. Klaus Rother, Prof. Heinz Günter Steinberg (geschäftsführend)

### **Lehrstuhl I** (Gebäude 25.12, Ebene 01)

Prof. Dr. Armin Gerstenhauer, F. 3 11-20 45

Sekretariat: Frau Waltraud Olschok, F. 3 11-20 45/34 64

Prof. Dr. Gerd Wenzens, F. 3 11-20 48

Akad. Oberrat: Dipl.-Geogr. Dr. Manfred Fey, F. 3 11-20 49

Verw. Wiss. Ass.: Dr. Helmut Brückner (F. 3 11-37 87), N. N. (F. 3 11-30 60)

Kartographie: Frau Ing. (grad.) Heide Elke Kleindin, F. 3 11-20 50

### **Abt. Geologie**

Prof. Dr. Wolfgang Schirmer, F. 3 11-20 42

**Lehrstuhl II** (Gebäude 25.12, Ebene 02)

Prof. Dr. Klaus Rother, F. 3 11-20 47

Sekretariat: Frau Marga Potthoff, F. 3 11-20 47/20 40

Prof. Dr. Günther Glebe, F. 3 11-20 51

Akad. Rat: Dr. Toni Breuer, F. 3 11-20 46

Wiss. Ass.: Dr. Elmar Sabelberg, F. 3 11-20 44

**Lehrstuhl III** (Gebäude 25.12, Ebene 01)

Prof. Dr. Heinz Günter Steinberg, F. 3 11-39 55

Sekretariat: Frau Gisela Vogel, F. 3 11-39 55

Wiss. Ass.: Jürgen E. Siebeck, F. 3 11-39 56

Wiss. Ang.: N. N.

Kartographie: Dipl.-Geogr. Khamis Massoud

**Geographie und ihre Didaktik** (Gebäude Neuss)

Direktor: Prof. Dr. Norbert Wein

Akad. Oberräte: apl. Prof. Wulf, Dr. Habrich

Wiss. Ass.: Dr. Ekkehard Köhler

# Lehrveranstaltungen Wintersemester 1980/81

(vgl. auch Vorlesungsankündigungen — Für Hörer aller Fakultäten - S. 62)

(Änderungen vorbehalten)

## I. Mathematik

### Vorlesungen und Übungen

- |      |   |                               |
|------|---|-------------------------------|
| 600. | Analysis I<br>Di., Fr. 11—13 (4stündig)<br>Hörsaal 5D   | Lindner                       |
| 601. | Übungen zu Analysis I<br>Mo. 14—16, 16—18 (2stündig) 8 Gruppen<br>Gebäude 25.13, Ebene U1, Raum 33<br>Gebäude 25.22, Ebene U1, Raum 52<br>Gebäude 25.22, Ebene 00, Raum 72<br>Gebäude 25.22, Ebene 00, Raum 81                                  | Lindner/N. N.                 |
| 602. | Lineare Algebra und analytische Geometrie I<br>Mo., Mi. 11—13 (4stündig)<br>Hörsaal 5D  | Kerner                        |
| 603. | Übungen zu Lineare Algebra und analytische Geometrie I<br>Di. 14—16, 16—18 (2stündig) 8 Gruppen<br>Gebäude 25.13, Ebene U1, Raum 33<br>Gebäude 25.22, Ebene U1, Raum 52<br>Gebäude 25.22, Ebene 00, Raum 72<br>Gebäude 25.22, Ebene 00, Raum 81 | Kerner/N. N.                  |
| 604. | Mathematik für Naturwissenschaftler<br>Mo. 10—11, Mi. 9—11 (3stündig)<br>Hörsaal 5D   | Thode                         |
| 605. | Übungen zu Mathematik für Naturwissenschaftler<br>Mi. 14—15, 15—16, 16—17 (1stündig) 3 Gruppen<br>Gebäude 25.13, Ebene U1, Raum 22  | Thode                         |
| 606. | Analysis III<br>Di., Fr. 11—13 (4stündig)<br>Hörsaal 5F   | Fischer                       |
| 607. | Übungen zu Analysis III<br>Mi. 14—16, 16—18 (2stündig) 6 Gruppen<br>Gebäude 25.13, Ebene U1, Raum 33<br>Gebäude 25.22, Ebene U1, Raum 52<br>Gebäude 25.22, Ebene 00, Raum 81  | Fischer/Vogt/Maurer/<br>N. N. |
| 608. | Algebra I<br>Mo. 14—16, Mi. 11—13 (4stündig)<br>Hörsaal 5E  | Schubert                      |
| 609. | Übungen zu Algebra I<br>Do. 14—16, 16—18 (2stündig) 4 Gruppen<br>Gebäude 25.22, Ebene U1, Raum 52<br>Gebäude 25.22, Ebene 00, Raum 72   | Schubert/N. N.                |
| 610. | Fachdidaktik Analysis<br>Mo., Mi. 9—11 (4stündig)<br>Hörsaal 5G   | Baumgartner                   |

- |      |  |                                  |
|------|--|----------------------------------|
| 611. | Übungen zu Fachdiktaktik Analysis<br>Di. 14—16, 16—18 (2stündig), 2 Gruppen<br>Gebäude 25.22, Ebene 00, Raum 82                                      | Baumgartner                      |
| 612. | Ringtheorie I<br>Mo. 14—16, Mi. 11—13 (4stündig)<br>Hörsaal 5H   | Bergmann                         |
| 613. | Übungen zu Ringtheorie I<br>Mi. 14—16 (2stündig) 1 Gruppe<br>Gebäude 25.22, Ebene 00, Raum 82  | Bergmann/N. N.                   |
| 614. | Numerische Mathematik II<br>Di., Fr. 11—13 (4stündig)<br>Hörsaal 5G  | Döring                           |
| 615. | Übungen zu Numerische Mathematik II<br>Mi. 14—16, 16—18 (2stündig) 3 Gruppen<br>Gebäude 25.22, Ebene U1, Raum 32<br>Gebäude 25.22, Ebene U1, Raum 53 | Döring/Lütcke/<br>Teusner/Voller |
| 616. | Programmierübungen zu Numerische Mathematik I und II<br>Di. 14—17 (3stündig) 2 Gruppen<br>in den Terminalräumen des Rechenzentrums                   | Döring/<br>Teusner/Voller        |
| 617. | Algebraische Topologie<br>Di., Do. 14—16 (4stündig)<br>Hörsaal 5H  | Harzheim                         |
| 618. | Funktionalanalysis I<br>Di., Fr. 11—13 (4stündig)<br>Hörsaal 5E  | Meise                            |
| 619. | Übungen zu Funktionalanalysis I<br>Mi. 14—16, 16—18 (2stündig) 2 Gruppen<br>Gebäude 25.22, Ebene 00, Raum 72   | Meise/N. N.                      |
| 620. | Transzendente Zahlen<br>Di., Do. 9—11 (4stündig)<br>Hörsaal 5G   | Orsinger                         |
| 621. | Universelle Algebra<br>Di. Do. 9—11 (4stündig)<br>Hörsaal 5H   | Ratscheck                        |
| 622. | Differentialgeometrie<br>Mi., Fr. 14—16 (4stündig)<br>Hörsaal 5H   | Steffen                          |
| 623. | Übungen zu Differentialgeometrie<br>Di. 14—16 (2stündig) 1 Gruppe<br>Gebäude 25.13, Ebene U1, Raum 24  | Steffen/Schüffler                |
| 624. | Partielle Differentialgleichungen II<br>Di., Do. 11—13 (4stündig)<br>Hörsaal 5H  | Kracht                           |
| 625. | Funktionentheorie II<br>Mo., Mi. 14—16 (4stündig)<br>Hörsaal 5G  | Schröder                         |
| 626. | Ausgewählte Kapitel aus der Analysis<br>nach Vereinbarung (3stündig)   | Steffen                          |
| 627. | Ringe und Module<br>Di., Fr. 11—13 (4stündig)<br>Gebäude 25.22, Ebene 00, Raum 81  | Wisbauer                         |



628. Ausgewählte Fragen der Numerischen Mathematik N. N.  
Di., Do. 9—11 (4stündig)  
Gebäude 25.22, Ebene 00, Raum 81
629. Übungen zu ausgewählte Fragen der Numerischen N. N./N. N.  
Mathematik  
Di. 14—16 (2stündig) 1 Gruppe  
Gebäude 25.13, Ebene U1, Raum 22

### Seminare

Zulassungsvoraussetzung: Bestandene Diplom-Vorprüfung in Mathematik bzw. Physik oder Zwischenprüfung in Mathematik

630. Algebra Baumgartner/Wisbauer  
nach Vereinbarung
631. Fachdidaktik Lineare Algebra Bergmann/N. N.  
Mi. 14—16 (2stündig)  
Gebäude 25.22, Ebene 00, Raum 74
632. Algebra Bergmann/N. N.  
Mi. 16—18 (2stündig)  
Gebäude 25.22, Ebene 00, Raum 74
633. Angewandte Mathematik Döring/Lütcke  
Fr. 14—16 (2stündig)  
Gebäude 25.22, Ebene 02, Raum 81
634. Ausgewählte Fragen der Topologie Harzheim  
Di. 15—17 (2stündig)  
Gebäude 25.13, Ebene U1, Raum 30
635. Partielle Differentialgleichungen Kracht  
Do. 16—18 (2stündig)  
Gebäude 25.22, Ebene 00, Raum 74
636. Funktionalanalysis Meise/N. N.  
Fr. 14—16 (2stündig)  
Gebäude 25.22, Ebene 00, Raum 74
637. Zahlentheorie Orsinger/Welzel  
Do. 14—16 (2stündig)  
Gebäude 25.22, Ebene 00, Raum 74
638. Iterationsverfahren Petry/Schreiber/  
Mo. 14—16 (2stündig) Weber  
Gebäude 25.22, Ebene 02, Raum 81
639. Intervallrechnung Ratscheck  
Di. 16—18 (2stündig)  
Gebäude 25.22, Ebene 00, Raum 74
640. Funktionentheorie Schröder  
Mo. 16—18 (2stündig)  
Gebäude 25.22, Ebene U1, Raum 22
641. Kategorien Schubert  
Mo. 16—18 (2stündig)  
Gebäude 25.22, Ebene 00, Raum 82
642. Analysis Steffen/N. N.  
Mi. 15—17 (2stündig)  
Gebäude 25.13, Ebene U1, Raum 24
643. Numerische Mathematik N. N./N. N.  
Mi. 14—16 (2stündig)  
Gebäude 25.22, Ebene 02, Raum 81

### Oberseminare

Nur für künftige Examenskandidaten  
Zulassungsvoraussetzung: Mindestens bestandene Diplomvorprüfung  
oder Zwischenprüfung in Mathematik

644. Iterative Lösung von Operatorgleichungen nach Vereinbarung (2stündig) Döring
645. Komplexe Analysis nach Vereinbarung (2stündig) Fischer
646. Geordnete Mengen Do. 15—17 (2stündig) Harzheim  
Gebäude 25.22, Ebene 00, Raum 82
647. Funktionalanalysis Mo. 14—18 (4stündig) Kaballo/Meise/Vogt  
Gebäude 25.22, Ebene 00, Raum 74
648. Zahlentheorie nach Vereinbarung (2stündig) Orsinger
649. Mathematische Logik Di. 14—16 (2stündig) Ratscheck  
Gebäude 25.22, Ebene 00, Raum 74
650. Analysis Do. 15—17 (2stündig) Böhme/Hildebrandt/Reeken  
Gebäude 25.13, Ebene U1, Raum 24 Steffen
651. Partielle Differentialgleichungen nach Vereinbarung (2stündig) Kracht

### Programmierkurs

652. Einführung in die Programmiersprache FORTRAN IV Valder  
Nur für Hörer der Vorlesung Numerische Mathematik I  
im Sommersemester 1981  
16. 2.—27. 7. 1981 ganztägig  
Hörsaal 5F  
Zusätzliche Programmierberatung hierzu am 12. und  
26. 3. 1981, jeweils 14—16 Uhr. Weitere Programmierkurse  
siehe unter „Lehrveranstaltungen für Hörer aller Fakultäten“

### Sonstiges

653. Anleitung zu wissenschaftlichem Arbeiten nach Vereinbarung Baumgartner/Bergmann/  
Döring/Fischer/Harzheim/  
Kerner/Kracht/Lindner/Meise/  
Orsinger/Petry/Ratschek/Schröder/  
Schubert/Steffen/Wisbauer
654. Mathematisches Kolloquium Die Dozenten der Mathematik sowie  
Vorträge nach gesonderter der Statistik und Dokumentation  
Bekanntgabe
655. Kolloquium Didaktik der Mathematik Bergmann/Orsinger  
Vorträge nach gesonderter Bekanntgabe

## II. Statistik und Dokumentation

### Vorlesungen und Übungen

656. Einführung in die mathematische Stochastik Klinger  
Mo., Do. 11—13 (4stündig)  
Hörsaal 5E

657. Übungen zu Einführung in die mathematische Stochastik  
Di. 14—16, Mi. 16—18 (2stündig) 2 Gruppen  
Gebäude 25.22, Ebene 01, Raum 81 Klinger/Steffens
658. Mathematische Stochastik IV  
Mo., Do. 11—13 (4stündig)  
Gebäude 25.22, Ebene 01, Raum 81 JanBen
659. Übungen zu Mathematische Stochastik IV  
Di. 16—18 (2stündig) 1 Gruppe  
Gebäude 25.22, Ebene 01, Raum 81 JanBen/Dembinski

#### Seminar

Zulassungsvoraussetzungen: Bestandene Diplomvorprüfung in Mathematik bzw. Physik oder Zwischenprüfung in Mathematik

660. Markoff-Ketten  
Mo. 14—16 (2stündig)  
Gebäude 25.22, Ebene 01, Raum 81 JanBen

#### Oberseminar, nur für künftige Examenskandidaten

Zulassungsvoraussetzung: Mindestens bestandene Diplomvorprüfung oder Zwischenprüfung in Mathematik

661. Spezielle stochastische Probleme  
Do. 14—16 (2stündig)  
Gebäude 25.22, Ebene 01, Raum 81 JanBen/Klinger

#### Arbeitsgemeinschaft

662. Potentialtheorie  
Mo. 16—18 (2stündig)  
Gebäude 25.22, Ebene 01, Raum 81 JanBen

#### Sonstiges

663. Anleitung zu wissenschaftlichem Arbeiten nach Vereinbarung  
JanBen/Klinger
664. Statistisches Kolloquium  
Vorträge nach gesonderter Bekanntgabe  
Mathematisches Kolloquium  
siehe unter Mathematik  
JanBen/Jesdinski/  
Klinger/Krauth

### III. Experimentalphysik

#### Vorlesungen und Übungen

665. Experimentalphysik I  
(für Physiker und Mathematiker)  
Mo. 8—10, Do. 11—13 (4stündig)  
Hörsaal 5L N. N.
666. Mathematische Übungen zur Experimentalphysik I  
(für Physiker und Mathematiker)  
Mo. 10—11, Fr. 8—9 (2stündig)  
Hörsaal 5L N. N./Ritter
667. Experimentalphysik I  
(für Mediziner, Biologen, Chemiker und Pharmazeuten im 1. und 2. Semester)  
Di., Mi. 8—10 (4stündig)  
Hörsaal 5L Decker

668.	Übungen und Ergänzungen zur Experimentalphysik I (für Biologen, Chemiker und Pharmazeuten im 1. und 2. Semester) Di., Mi. 10—11 (2stündig) Hörsaal 5L	Decker/Wischgoll
669	Einführung in die experimentellen Übungen zur Physik für Mediziner und Naturwissenschaftler Mo. 10—12 (2stündig) Hörsaal 6J	Kleinhanß
670.	Einführung in die experimentellen Übungen zur Physik für Physiker, Kurs II/III Di. 9—11 (2stündig) Hörsaal 5J	Kleinhanß
671.	Experimentalphysik III (für Physiker und Mathematiker) Mo. 9—11 (2stündig) Hörsaal 5J	Meiners
672.	Mathematische Übungen zur Experimentalphysik III Mi. 9—11 (2stündig) Hörsaal 5J	Meiners
673.	Physik der Erzeugung kohärenter optischer Strahlung Fr. 14—16 (2stündig) Hörsaal 5M	Behmenburg
674.	Elastizität und Kristallbaufehler Do. 15—16 (1stündig) Hörsaal 5M	Buchenau
675.	Kurzzeitphysik II Do. 14—16 (2stündig) Raum 25.42. U1.24	Decker
	Einführung in die Reaktorphysik II Do. 11—13 (14täglich, 2stündig) Hörsaal 5M	Hammeke
676.	Grundlagen und Anwendungen der Atomabsorptions- und Atomfluoreszenz-Spektroskopie (für Physiker und Chemiker) Di. 16—17 (1stündig) Hörsaal 5M	Laqua
677.	Plasmaphysik II (Spektroskopie) Di. 14—16 (2stündig) Hörsaal 5M	Meiners
678.	Mikrowellen Mi. 11—13 (2stündig) Hörsaal 5M	Müller
679.	Elektronenspektroskopie Di. 11—13 (2stündig) Hörsaal 5M	Otto
680.	Optische Eigenschaften von Festkörpern Mo. 11—13 (2stündig) Hörsaal 5M	Pockrand/Syassen
681.	Einführung in die Festkörperphysik, Teil 1 Di., Fr. 11—13 (4stündig) Hörsaal 5J	Schmid

682. Übungen zur Festkörperphysik, Teil 1 nach Vereinbarung (1stündig) Schmid/Schwan
683. Werkstoffwissenschaft, 1. Hälfte Di. 14—16 (2stündig) Raum 25.23. 02.62 Schulze
684. Spezielle Probleme der Plasmawandwechselwirkung Fr. 9—11 (2stündig) Raum 25.42. 02.31 Waelbroeck
- Seminare und Kolloquium**
685. Physikalisches Proseminar (für Studenten ab 3. Semester) Mo. 16—18 (2stündig) Raum 25.42. 02.31 Uhlenbusch/Hackmann
686. Das Physikalische Experiment im Unterricht Seminar für Studierende des höheren Lehramts (nach der Zwischenprüfung) Mo. 14—16 (2stündig) Decker/van Calker/Peter/Wischgoll
687. Seminar für die Teilnehmer an den experimentellen Übungen zur Physik für Fortgeschrittene (gemeinsame Veranstaltungen des Physikalischen Instituts, Lehrstuhl I, II, III und IV und des Instituts für Angewandte Physik) Mi. 16—18 (2stündig) Decker/Uhlenbusch/Otto/Schmid/Kranz/Stark/Tielemann/Müller/Peter/Kempkens/Odenthal/Syassen/Pockrand/Florian/Schwan
688. Seminar über nichtlineare Optik nach Vereinbarung (1stündig) Behmenburg
689. Experimentelle Methoden der Hochdruckphysik Fr. 11—13 (2stündig) Kleinhanß/Müller
690. Einführung in die Quantenmechanik anhand Feynman-Lectures, Bd. III; 1. Hälfte nach Vereinbarung (1stündig) Otto
691. Seminar über Plasmaphysik gemeinsam mit der Univ. Essen (GHS) Fr. 14—16 (2stündig) Uhlenbusch/Hackmann
692. Oberseminar zur Festkörper- und Oberflächenphysik (gemeinsam mit dem Institut für Angewandte Physik) nach Vereinbarung (2stündig) Kranz/Otto/Schmid/Hammer/Pockrand/Schwan/Syassen/Tielemann
693. Seminar über laufende Arbeiten aus dem Physikalischen Institut I Fr. 9—11 (2stündig) Decker/van Calker/Meiners/Behmenburg/Kleinhanß/Müller
694. Seminar über laufende Arbeiten aus dem Physikalischen Institut II Mi. 11—13 (2stündig) Uhlenbusch/Hackmann/Schäfer/Ritter
695. Seminar über laufende Arbeiten aus dem Physikalischen Institut III Mi. 11—13 (2stündig) Otto/Syassen
696. Seminar über laufende Arbeiten aus dem Physikalischen Institut IV nach Vereinbarung (2stündig) Schmid/Schwan
697. Physikalisches Kolloquium Do. 17—19 (2stündig) Hörsaal 5J Die Dozenten der Physik

### Physikalische Grundpraktika

698. Experimentelle Übungen zur Physik für Physiker, Kurs II  
(Voraussetzung: erfolgreicher Abschluß von Kurs I)  
Parallelkurse: Mo. 14—18 (4stündig)  
Di. 14—18 (4stündig)  
Kursräume der Physikalischen Grundpraktika, Gebäude 25.33, Ebene U1  
Kleinhanß/  
Hollenberg/Nuhn/  
Rübartsch
699. Experimentelle Übungen zur Physik für Naturwissenschaftler, Kurs A (Mathematiker)  
Di. 14—18 (4stündig)  
Kursräume der Physikalischen Grundpraktika, Gebäude 25.33, Ebene U1  
Kleinhanß/  
Billmann/  
Schrödter
700. Experimentelle Übungen zur Physik für Naturwissenschaftler, Kurs A (Biologen)  
Di. 14—18 (4stündig)  
Kursräume der Physikalischen Grundpraktika, Gebäude 25.33, Ebene U1  
Kleinhanß/Lisse/  
Möller/N. N.
701. Experimentelle Übungen zur Physik für Naturwissenschaftler, Kurs A (Chemiker)  
Mo. 14—18 (4stündig)  
Kursräume der Physikalischen Grundpraktika, Gebäude 25.33, Ebene U1  
Kleinhanß/Billmann/  
Lisse/Möller
702. Experimentelle Übungen zur Physik für Naturwissenschaftler (Lehramt Chemie)  
Mo. 14—18 (4stündig)  
Kursräume der Physikalischen Grundpraktika, Geb. 25.33, Ebene U1<sup>†</sup>  
Kleinhanß/Hanisch
703. Experimentelle Übungen zur Physik für Pharmazeuten  
Mi. 14—18 (4stündig)  
Kursräume der Physikalischen Grundpraktika, Gebäude 25.33, Ebene U1  
Kleinhanß/  
Proß/Kies
704. Experimentelle Übungen zur Physik für Mediziner  
Parallelkurse: Mi. 14—18 (4stündig)  
Do. 14—18 (4stündig)  
Fr. 14—18 (4stündig)  
Kursräume der Physikalischen Grundpraktika, Gebäude 25.33, Ebene U1  
Kleinhanß/  
Carlhoff/Ferfers/  
Lauber-Altman/  
Rybach/Schumacher
- Praktika für Studierende im II. Studienabschnitt und Examensarbeiten**
705. Das Physikalische Experiment im Unterricht  
Praktikum für Studierende des Höheren Lehramts nach der Zwischenprüfung, nachmittags (20stündig)  
Praktikumsräume des Physikalischen Instituts, Gebäude 25.23, Ebene U1  
Decker/Peter/  
Wischgoll
706. Experimentelle Übungen zur Physik für Fortgeschrittene  
nachmittags (20stündig)  
Praktikumsräume des Physikalischen Instituts, Lehrstuhl I  
Gebäude 25.33, Ebene 00  
Decker/Müller/  
Peter/Behmenburg
707. Experimentelle Übungen zur Physik für Fortgeschrittene  
nachmittags (20stündig)  
Praktikumsräume des Physikalischen Instituts, Lehrstuhl II  
Gebäude 25.33, Ebene 00  
Uhlenbusch/Kempkens/  
Schäfer/Odenthal

- |      |   |   |
|------|---|---|
| 708. | Experimentelle Übungen zur Physik für Fortgeschrittene nachmittags (20stündig)<br>Praktikumsräume des Physikalischen Instituts, Lehrstuhl III | Otto/Pockrand/<br>Syassen   |
| 709. | Experimentelle Übungen zur Physik für Fortgeschrittene nachmittags (20stündig)<br>Praktikumsräume des Physikalischen Instituts, Lehrstuhl IV  | Schmid/Florian/<br>Schwan   |
| 710. | Werkstoffwissenschaftliches Praktikum (5stündig), priv.<br>Ort: Max-Planck-Institut für Eisenforschung  | Engell/Hougardy/<br>Schulze   |
| 711. | Hauptpraktikum, ganztägig (40stündig)<br>Physikalisches Institut, Lehrstuhl I   | Decker/van Calker<br>Behmenburg/Kleinhanß<br>Laqua/Meiners/<br>Müller/Wischgoll   |
| 712. | Hauptpraktikum, ganztägig (40stündig)<br>Physikalisches Institut, Lehrstuhl II  | Uhlenbusch/Schäfer/<br>Kempkens/Hackmann  |
| 713. | Hauptpraktikum, ganztägig (40stündig)<br>Physikalisches Institut, Lehrstuhl III   | Otto/Syassen  |
| 714. | Hauptpraktikum, ganztägig (40stündig)<br>Physikalisches Institut, Lehrstuhl IV  | Schmid/Schwan   |
| 715. | Anleitung zu wissenschaftlichen Arbeiten ganztägig (40stündig)<br>Physikalisches Institut, Lehrstuhl I  | Decker/van Calker/<br>Behmenburg/Kleinhanß/<br>Laqua/Meiners/Müller/<br>Wischgoll |
| 716. | Anleitung zu wissenschaftlichen Arbeiten ganztägig (40stündig)<br>Physikalisches Institut, Lehrstuhl II                                       | Uhlenbusch/Schäfer/<br>Kempkens/Hackmann  |
| 717. | Anleitung zu wissenschaftlichen Arbeiten ganztägig, (40stündig)<br>Physikalisches Institut, Lehrstuhl III                                     | Otto  |
| 718. | Anleitung zu wissenschaftlichen Arbeiten ganztägig (40stündig)<br>Physikalisches Institut, Lehrstuhl IV                                       | Schmid  |

#### IV. Theoretische Physik

- |      |  |  |
|------|--|--|
| 719. | Vorstufe zur Theoretischen Physik<br>Do. 9—11 (2stündig)<br>Hörsaal 5J             | Janssen                                |
| 720. | Übungen zur Vorstufe der Theoretischen Physik<br>Fr. 9—11 (2stündig)<br>Hörsaal 5J | Janssen/Breuer/<br>Splettstößer        |
| 721. | Elektrodynamik<br>Di., Fr. 9—11 (4stündig)<br>Hörsaal 5K                           | Larenz                                 |
| 722. | Übungen zur Elektrodynamik<br>Do. 9—11 (2stündig)<br>Hörsaal 5K                    | Larenz/Ottersbach/<br>Semlyen/Steffens |
| 723. | Thermodynamik und Statistik<br>Di., Do. 9—11 (4stündig)<br>Hörsaal 5M              | Bausch                                 |

724. Übungen zur Thermodynamik und Statistik  
Fr. 9—11 (2stündig)  
Hörsaal 5M Bausch/  
H. Bessenrodt/  
Neudecker
725. Quantentheorie II  
nach Vereinbarung (3stündig) Rebhan
726. Strukturbildung zwischen Wärmetod und Turbulenz  
Mo. 9—11 (2stündig) Bessenrodt  
Gebäude 25.32, Ebene 03, Raum 51
727. Theoretische Festkörperphysik I  
nach Vereinbarung (2stündig) Dohm
728. Theoretisch-Physikalisches Seminar  
Mo. 16—18 (2stündig) priv. Bausch/Bessenrodt/  
Gebäude 25.22, Ebene 00, Raum 23 Janssen/Larenz/Rebhan/  
Weinert
729. Seminar über neuere Ergebnisse  
der Statistischen Physik  
n. Vereinb. (2stündig) priv. Bausch/Bessenrodt/  
Gebäude 25.32, Ebene 03, Raum 51 Dohm/Janssen/Mitarb.
730. Seminar über spezielle Probleme der Statistischen  
Physik Bausch/  
(gemeinsam mit den Hochschulen in Bochum, Bessenrodt/Janssen/  
Dortmund, Duisburg, Essen) Mitarbeiter  
n. Vereinb. (2stündig) priv., in GHS Essen
731. Theoretisch-Physikalisches Institutsseminar  
und Kolloquium Bausch/Bessenrodt/  
n. bes. Ankündigung (2stündig) priv. Hebenstreit/Janssen/  
Gebäude 25.22, Ebene 00, Raum 23 Larenz/Rebhan/
732. Physikalisches Kolloquium  
nach bes. Einladung Die Dozenten  
Do. 17—19 (2stündig) der Physik  
Hörsaal 5J
733. Übung in Theoretischer Physik  
für Diplomanden und Lehramtskandidaten Bausch/Bessenrodt/  
ganztäglich (40stündig) priv. Janssen/Larenz/  
Institut für Theoretische Physik Rebhan/Wenk
734. Anleitung zu wissenschaftlichen Arbeiten Bausch/Bessenrodt/  
Institut für Theoretische Physik priv. Janssen/Larenz/  
Rebhan/Wenk

## V. Angewandte Physik

### Vorlesungen und Übungen

735. Angewandte Physik: Kranz  
Elektronische Grundschaltungen und Bauelemente  
Do., Fr. 8—9 (2stündig)  
Hörsaal 5M
736. Übungen zur Angewandten Physik: Kranz/Schrödter  
(1stündig) Zeit nach Vereinbarung  
Gebäude 25.42, Ebene 00, Raum 41
737. Physik Dünner Schichten I: Stark  
Die chemische Zusammensetzung  
Mi. 8—10 (2stündig)  
Hörsaal 5M
738. Übungen zur Physik Dünner Schichten I: Stark/Schumacher  
Mi. 14—16 (2stündig)  
Gebäude 25.42, Ebene 00, Raum 41



739. Magnetisierungsprozesse und Bereichsstrukturen  
ferromagnetischer Stoffe  
Do. 9—11 (2stündig)  
(für Studierende im 2. Studienabschnitt) Thielemann

740. Phononen-Spektroskopie:  
Do. 12—13 (1stündig) Hammer  
Gebäude 25.42, Ebene 00, Raum 41

### Seminare und Kolloquien

741. Seminar zu den experimentellen Übungen  
zur Physik für Fortgeschrittene  
(für Studierende mit Studienziel  
Diplom im 2. Studienabschnitt)  
nach Vereinbarung (2stündig)  
gemeinsam mit dem Physikalischen Institut  
Lehrstuhl I—IV Kranz/Stark/Thielemann/  
Decker/Müller/Peters/  
Uhlenbusch/Kempkens/  
Odenthal/Otto/  
Pockrand/Syassen/  
Schmid/Schwan

742. Seminar zu den experimentellen Übungen  
zur Physik für Fortgeschrittene  
(für Lehramtskandidaten Sekundarstufe II  
im 2. Studienabschnitt)  
nach Vereinbarung (2stündig)  
gemeinsam mit dem Physikalischen Institut,  
Lehrstuhl I—IV Kranz/Stark/Thielemann/  
Hammer/Decker/  
Müller/Peters/  
Uhlenbusch/Kempkens/  
Odenthal/Otto/  
Pockrand/Syassen  
Schmid/Schwan

743. Seminar zu den Vorlesungen Nr. ...  
nach Vereinbarung (2stündig) Kranz/Stark/Thielemann/  
Hammer

744. Seminar über laufende Arbeiten aus dem  
Institut für Angewandte Physik  
nach Vereinbarung (2stündig) Kranz/Stark/  
Thielemann/Hammer

745. Oberseminar zur Festkörper- und  
Oberflächenphysik  
(gemeinsam mit dem Physikalischen  
Institut III) Kranz/Stark/  
Thielemann/Hammer/  
Otto/Pockrand/Syassen  
nach Vereinbarung (2stündig)

746. Physikalisches Kolloquium  
Do. 18—19 (2stündig) Die Dozenten  
nach besonderer Ankündigung der Physik  
Hörsaal 5J

### Praktika und Examensarbeiten

747. Experimentelle Übungen zur Physik  
für Fortgeschrittene  
(für Studierende mit Studienziel Diplom  
im 2. Studienabschnitt)  
ganztägig (20stündig)  
Institut für Angewandte Physik Kranz/Stark/  
Thielemann

748. Experimentelle Übungen zur Physik  
für Fortgeschrittene  
für Lehramtskandidaten Sekundarstufe II  
im 2. Studienabschnitt)  
halbtägig (10stündig) Kranz/Stark/  
Thielemann/Hammer  
Institut für Angewandte Physik

749. Hauptpraktikum in Angewandter Physik  
für Diplomanden und Lehramtskandidaten  
ganztägig (40stündig) priv. Kranz/Stark/  
Thielemann  
Institut für Angewandte Physik

- |      |   |                            |
|------|---|----------------------------|
| 750. | Anleitung zu wissenschaftlichen Arbeiten<br>ganztägig (40stündig)<br>Institut für Angewandte Physik | Kranz/Stark/<br>Thielemann |
|------|---|----------------------------|

## VI. Anorganische Chemie und Strukturchemie

### Für Studierende des 1. Semesters

- |      |  |                        |
|------|--|------------------------|
| 751. | Anorganische und Allgemeine Chemie I<br>(für Naturwissenschaftler und Mediziner)<br>Do., Fr. 9—11 (4stündig)<br>Hörsaal 6J   | Kuchen                 |
| 752. | Einführung in das Anorganisch-Chemische Praktikum I<br>Fr. 11—13 (2stündig)<br>Hörsaal 6J  | Hägele                 |
| 753. | Anorganisch-Chemisches Praktikum I<br>für Chemiker<br>a) Vorübungen<br>b) Systematische Übungen<br>c) Übungen zur Quantitativen Analyse<br>d) Präparative Übungen<br>e) Arbeitsgruppenseminare<br>ganztägig, Institut  | Kuchen/Hägele/<br>Ass. |
| 754. | Praktikum der Anorganischen und Allgemeinen<br>Chemie für Lehramtskandidaten der Chemie (Teil 1 und 2)<br>Di., Mi. ganztägig, Institut<br>Do. 16—18 (2stündig)<br>Begleitendes Seminar f. Teil 1<br>Do. 10—11 (1stündig)<br>Begleitendes Seminar f. Teil 2<br>Di. 15—17 (2stündig)<br>Vorträge des Exp. Proseminars (s.u.) | Mootz/Kniep/<br>Ass.   |

### Für Studierende des 3. Semesters

- |      |   |                               |
|------|---|-------------------------------|
| 755. | Chemie der Nichtmetalle<br>Di. 11—13 (2stündig)<br>Hörsaal 6G   | Hägele                        |
| 756. | Anorganisch-Chemisches Seminar<br>Di. 17—19 (2stündig, 14täglich)<br>Hörsaal 6J   | Kuchen/Mootz/<br>Hägele/Kniep |
| 757. | Experimentelles Proseminar in Anorganischer<br>und Allgemeiner Chemie für Lehramtskandidaten<br>der Chemie<br>Di., Mi. ganztägig: Vorbereitung im Labor<br>Di. 15—17 (2stündig): Vorträge<br>Hörsaal 6J | Mootz/Lipka/Ass.              |
| 758. | Experimentelle Übungen in Anorganischer<br>und Allgemeiner Chemie für Biologen<br>Mi. 15—17, Do., Fr. 13.15—17.30<br>Praktikumsräume, Institut  | Kuchen/Keck/Ass.              |
| 759. | Seminar zu den experimentellen Übungen<br>für Biologen<br>Mi. 13—15 (2stündig)<br>Hörsaal 6G  | Keck                          |

## Veranstaltungen nach dem Vorexamen bzw. nach der Zwischenprüfung

760.	Anorganische Chemie III Grundzüge der Festkörper- und Strukturchemie (für Chemiker und Physiker) Mo. 9—11 (2stündig) Hörsaal 6H	Mootz
761.	Ausgewählte Kapitel der Anorganischen Chemie Mi. 9—10 (1stündig) Hörsaal 6H	Mootz
762.	Angewandte Festkörperchemie nach Vereinbarung (1stündig) Hörsaal 6H	Kniep
763.	Kristallstrukturbestimmung mit Röntgenstrahlen (für Chemiker und Physiker) Mo. 14—16 (2stündig) Hörsaal 6H	Wunderlich
764.	Didaktik und Methodik der Chemie mit Übungen Mi. 11—13 (2stündig) Hörsaal 6H	Lipka
765.	Einführung in die Interpretation von NMR-Spektren, Ferienkurs (4Ü) Seminarraum, Institut	Hägele/Peters
766.	Kernresonanzspektroskopisches Seminar für Diplomanden und Doktoranden nach Vereinbarung (2stündig)	Hägele/Peters
767.	Seminar für Mitarbeiter über eigene Arbeiten und ausgewählte Themen der Koordinationschemie nach Vereinbarung (1stündig) (priv.) Institut	Kuchen/Diemert/ Keck
768.	Strukturchemisches Seminar für Mitarbeiter und Studenten nach dem Vorexamen der Chemie und Physik Fr. 14—16 (2stündig) Hörsaal 6H	Mootz/Kniep/ Wunderlich
769.	Praktikum II zur Anorganischen Chemie und Strukturchemie Teil a: Molekül- und Komplexchemie nach Vereinbarung (15stündig) Institut Teil b: Festkörper- und Strukturchemie nach Vereinbarung (10stündig) Institut	Kuchen/Hägele/ Diemert/Ass.  Mootz/Kniep/ Wunderlich/Ass.
770.	Seminar zum Praktikum II (Teil a) nach Vereinbarung (2stündig) Institut	Diemert
771.	Seminar zum Praktikum II (Teil b) nach Vereinbarung (2stündig) Institut	Kniep/Wunderlich
772.	Aktuelle Metallkomplexe Präparative Übungen und experimentelle Untersuchungen ganztägig (4Ü) nach Vereinbarung Institut	Kuchen/Diemert/ Keck

- |      |   |                                 |
|------|---|---------------------------------|
| 773. | Experimentelle Übungen zur Kristallstrukturbestimmung mit Röntgenstrahlen (für Lehramtskandidaten und Physiker nach dem Vorexamen) nach Vereinbarung (6stündig)<br>Institut | Wunderlich                      |
| 774. | Fortgeschrittenenpraktikum zur Anorganischen Chemie für Lehramtskandidaten nach Vereinbarung (8stündig)<br>Institut   | Mootz/Lipka/<br>Wunderlich/Ass. |
| 775. | Praktikum zur Vorbereitung von Staatsexamens- und Diplomarbeiten<br>ganztägig (40stündig)<br>Institut   | Kuchen/Mootz/<br>Hägele/Kniep   |
| 776. | Anleitung zu selbstständiger wissenschaftlicher Arbeit<br>ganztägig<br>Institut (priv.)   | Kuchen/Mootz/<br>Hägele/Kniep   |
| 777. | Chemisches Kolloquium<br>Mi. 17—19<br>nach besonderer Ankündigung   | Die Dozenten<br>der Chemie      |

## VII. Organische Chemie

- |      |  |  |
|------|--|--|
| 778. | Ausgewählte Kapitel aus der Organischen Chemie; Stereochemie organ. Verbindungen<br>Für Studierende ab 4. Semester<br>Mi. 10—12 (2stündig)<br>Hörsaal 6G | Wulff  |
| 779. | Experimentelle Übungen zur Organischen Chemie für Chemiker (Anfänger)<br>ganztägig, täglich  | N. N./Dickopp/<br>Hänsel/Kittler/<br>Kopp/Ostlinning/<br>Wahle |
| 780. | Experimentelle Übungen zur Organischen Analytik für Chemiker<br>ganztägig, täglich   | N. N./Dickopp/<br>Falsone/Haddad/<br>Lichtenstein              |
| 781. | Experimentelle Übungen zur Organischen Chemie für Chemiker (Fortgeschrittene)<br>ganztägig, täglich  | Wulff/Dickopp/<br>Dederichs/Kemmerer/<br>Kittler/Kopp/Wahle    |
| 782. | Experimentelle Übungen zur Organischen Chemie für Lehramtskandidaten (Fortgeschrittenenpraktikum)<br>ganztägig (2mal wöchentlich)                        | N. N./Becker/<br>Lückenhaus/Steigel                            |
| 783. | Kleines Praktikum der Makromolekularen Chemie für Studenten nach dem Vordiplom<br>14 Tage, ganztägig in der vorlesungsfreien Zeit<br>s. Aushang          | Wulff/Grotstollen<br>Wichelhaus/Sarhan                         |
| 784. | Seminar zu den experimentellen Übungen für Mediziner<br>Di. 14—16 (2stündig)<br>Hörsaal 6J   | Prüstel  |
| 785. | Experimentelle Übungen in Chemie für Mediziner<br>Gruppe A: Mi. 14—18 (5stündig)<br>Gruppe B: Do. 14—18 (5stündig)<br>Gruppe C: Fr. 14—18 (5stündig)     | Wulff/Prüstel  |

- |      |   |  |
|------|---|--|
| 786. | Interpretation von Massenspektren<br>Fr. 9—11 (2stündig)<br>Seminarraum 12  | N. N.<br>Lichtenstein  |
| 787. | Übungen zur Spektroskopischen Identifizierung<br>Organischer Verbindungen<br>Do. 16—18 (2stündig)<br>Seminarraum 12   | N. N./Steigel  |
| 788. | Organische Chemie und NMR-Spektroskopie<br>(nach dem Vorexamen)<br>Do. 8—9 (1stündig)   | N. N./Steigel  |
| 789. | Die Praxis der Molekülspektroskopie<br>(NMR, IR, UV) in der Organisch-chemischen Analytik<br>(nach dem Vorexamen)   | N. N./Haddad   |
| 790. | Organisch-chemisches Seminar<br>zum Fortgeschrittenenpraktikum (nach dem Vorexamen)<br>Do. 14—16 (2stündig)<br>Hörsaal 6G   | Dickopp  |
| 791. | Organisch-chemisches Seminar<br>(Präparative Methoden I) (nach dem Vorexamen)<br>nach Vereinbarung  | Prüstel  |
| 792. | Chemie und Biochemie der Terpene<br>(2stündig), siehe besonderen Aushang<br>Seminarraum 12  | Bruns  |
| 793. | Themen aus der Organischen Chemie<br>(Lehramtskandidaten und Nebenfächler)<br>(1stündig)  | Becker   |
| 794. | Metallorganische Verbindung in der<br>synthetischen Organischen Chemie<br>Fr. 11—13 (2stündig)<br>Seminarraum 12  | Becker   |
| 795. | Seminar zu den Experimentellen Übungen<br>zur Organischen Chemie für Lehramtskandidaten<br>(Fortgeschrittenenpraktikum)<br>Ort und Zeit nach Vereinbarung<br>(1stündig) | Becker   |
| 796. | Organisch-chemisches Praktikum<br>für Biologen<br>23. 2.—13. 3. 1981  | Wulff/Prüstel/<br>Grotstollen/Hänsel/<br>Ostlinning/Wahle/Wichelhaus       |
| 797. | Anleitung zu wissenschaftlichen Arbeiten<br>nach Vereinbarung<br>ganztägig  | Birkofer/<br>Wulff/N. N.   |
| 798. | Chemisches Kolloquium<br>Mi. 17—19<br>(2stündig, 14täglich)<br>Hörsaal 6G   | Birkofer/Kuchen/<br>Mootz/Perkampus/<br>Schmidtke/Schultze/<br>Wulff/N. N. |

### VIII. Physikalische Chemie

- |      |   |           |
|------|---|-----------|
| 799. | Physikalische Chemie I (3. Sem.)<br>(Aufbau der Materie)<br>Di., Mi. 8—10<br>Hörsaal 6G | Perkampus |
|------|---|-----------|

800.	Übungen zur Physikalischen Chemie I (3. Sem.) Di. 10—11 Hörsaal 6G	Perkampus/ Bettermann
801.	Physikalische Chemie III (n. d. V.) (Chemische Kinetik) Do. 9—11, Seminarraum II d. Instituts	Baumgarten
802.	Einführung in die Physikalisch-Chemischen Meßmethoden (3. Sem.) (Zur Vorbereitung für die Teilnahme an den apparativen Übungen zur Physikalischen Chemie vor dem Vorexamen) Fr. 11—13 (2. Hälfte des Semesters) Hörsaal 6G	Hoffmann
803.	Mathematische Methoden in der Chemie I (1. Sem.) Mo. 9—11, D., Fr. 8—9 Hörsaal 6G	Kleindienst/Ass.
804.	Mathematische Methoden in der Chemie II (3. Sem.) Do., Fr. 9—11 Hörsaal 6G	Kleindienst/Ass.
805.	Elektrochemische Kinetik (n. d. V.) Mo. 16—18 Hörsaal 6H	Schultze
806.	Technische Chemie I (n. d. V.) 2 V; n. V. Seminarraum II d. Instituts	Baumgarten
807.	Physikalische Polymerchemie I 2 V; n. V. Seminarraum II d. Instituts	Craubner
808.	Physikalische Chemie für Biologen I (auch Studierende des Höheren Lehramtes) (Thermodynamik und Elektrochemie) 2 V; 1 Ü; n. V. Hörsaal 6G	Strehblow
809.	Apparative Übungen zur Physikalischen Chemie v. d. vor dem Vorexamen Mo.—Fr. (ganztägig) Institut Kurs in der vorlesungsfreien Zeit s. Aushang	Perkampus/ Hoffmann
810.	Apparative Übungen zur Molekülphysik n. d. V. Mo.—Fr. (ganztägig) Institut	Perkampus/Bluhm/ Hoffmann/Ass.
811.	Apparative Übungen zur Elektrochemie n. d. V. Mo.—Fr. (ganztägig) Institut	Schultze Stimming/Ass.
812.	Apparative Übungen zur Angewandten Physikalischen Chemie n. d. V. Mo.—Fr. (ganztägig) Institut	Baumgarten/Ass.
813.	Apparative Übungen zur Metallkunde, n. d. V., n. V. s. Aushang Max-Planck-Institut für Eisenforschung	Engell

- |      |  |   |
|------|--|---|
| 814. | Elektronische Meßmethoden in der Chemie<br>(5stündig mit Übungen) n. d. V.<br>Kurs in der vorlesungsfreien Zeit, s. Aushang<br>Seminarraum II des Instituts      | Petermann   |
| 815. | Seminar mit apparativen Übungen zur<br>Physikalischen Chemie für Studierende des<br>Höheren Lehramtes, n. V. (5stündig)<br>Seminarraum I des Instituts           | Bluhm/Petermann   |
| 816. | Apparative Übungen zur Physikalischen Chemie<br>für Studierende der Biologie vor dem Vorexamen<br>(Wahlpraktikum)<br>n. V. (5stündig), Institut                  | Hoffmann/Strehblow  |
| 817. | Apparative Übungen zur Physikalischen Chemie<br>für Studierende der Biologie und Physik<br>nach dem Vorexamen (Wahlfachpraktikum)<br>Mo.—Fr., ganztägig Institut | Baumgarten/<br>Perkampus/<br>Schultze/<br>Ass.                  |
| 818. | Apparative Übungen zur Physikalischen Chemie<br>für Studierende des Höheren Lehramtes nach<br>der Zwischenprüfung<br>n. V. (10stündig), Institut                 | Baumgarten/<br>Perkampus/<br>Schultze/Ass.                      |
| 819. | Physikalisch-Chemisches Kolloquium/Seminar<br>Do. 15—17<br>Seminarraum I des Instituts   | Dozenten der<br>Physikalischen<br>Chemie                        |
| 820. | Anleitung zu selbständiger wissenschaftlicher<br>Arbeit für Diplomanden, Doktoranden und<br>Studierende des Höheren Lehramtes<br>Mo.—Fr., gztg., Institut        | Baumgarten/<br>Kleindienst/<br>Perkampus/<br>Schultze/Strehblow |
| 821. | Chemisches Kolloquium<br>Mi. 17—19<br>Hörsaal 6G   | Dozenten der<br>Chemie  |

## IX. Theoretische Chemie

- |      |   |                                |
|------|---|--------------------------------|
| 822. | Einführung in die Quantenchemie<br>(Physikalische Chemie V)<br>Do. 11—13 (2stündig)<br>Seminarraum des Inst. f. Theor. Chemie | Schmidtko                      |
| 823. | Übungen zur Quantenchemie<br>nach Vereinbarung (1stündig)   | Schmidtko                      |
| 824. | Seminar: Ausgewählte Kapitel aus der<br>Quantenchemie<br>(2stündig)   | Schmidtko                      |
| 825. | Experimentelle Übungen zur Theoretischen Chemie<br>(8stündig)   | Schmidtko/<br>Eyring/Schönherr |
| 826. | Theoretikum (4stündig)  | Schmidtko/Schoenen             |
| 827. | Anleitung zu selbständiger wiss. Arbeit<br>für Diplomanden und Doktoranden  | Schmidtko                      |
| 828. | Physikalisch- und Theoretisch-Chemisches<br>Kolloquium<br>nach besonderer Ankündigung   | Schmidtko                      |
| 829. | Chemisches Kolloquium<br>Mi. 17—19<br>nach besonderer Ankündigung<br>Hörsaal 6G   | Dozenten der<br>Chemie         |

## X. Pharmazeutische Chemie

830.	Einführung in die qualitative anorganische Analyse nach Vereinbarung (1stündig) Hörsaal	N.N.
831.	Anorganisch-analytische Übungen für Pharmazeuten I Mo.—Fr. (ganztägig)	Möhrle/ N.N. und Assistenten
832.	Seminar zur anorganisch-pharmazeutischen Analyse I nach Vereinbarung (1stündig)	Möhrle/N.N. und Assistenten
833.	Einführung in die quantitative anorganische Analyse nach Vereinbarung (2stündig) Hörsaal	N.N.
834.	Anorganisch-analytische Übungen für Pharmazeuten II Mo.—Fr. (ganztägig)	Möhrle/ N.N. und Ass.
835.	Seminar zur anorganisch-pharmazeutischen Analyse II nach Vereinbarung (1stündig)	Möhrle/N.N. und Ass.
836.	Ausgewählte Kapitel der Organischen Chemie (für Pharmazeuten) nach Vereinbarung (1stündig) Hörsaal	N.N./Weber
837.	Pharmazeutisch-chemische Übungen I Mo.—Fr. (ganztägig)	Möhrle/Weber und Assistenten
838.	Seminar zu den pharmazeutisch-chemischen Übungen I nach Vereinbarung (1stündig)	Möhrle/Weber und Assistenten
839.	Untersuchungsmethoden des Arzneibuchs I nach Vereinbarung (1stündig) Hörsaal	Möhrle
840.	Pharmazeutisch-chemische Übungen II Mo.—Fr. (ganztägig)	Möhrle/ und Assistenten
841.	Seminar zu den pharmazeutisch-chemischen Übungen II nach Vereinbarung (1stündig)	Möhrle/ und Assistenten
842.	Grundlagen der Biochemie nach Vereinbarung (2stündig) Hörsaal	Weber
843.	Pharmazeutisch-chemische Übungen III Mo.—Fr. (halbtägig)	Weber/ und Assistenten
844.	Seminar zu den pharmazeutisch-chemischen Übungen III nach Vereinbarung (1stündig)	Weber/ und Assistenten
845.	Pharmazeutische Chemie B nach Vereinbarung (3stündig) Hörsaal	Möhrle
846.	Pharmazeutisch-chemische Übungen IV Mo.-Fr. (14täglich)	Möhrle Waldheim u. Ass.



- |      |   |                               |
|------|---|-------------------------------|
| 847. | Seminar zu den pharmazeutisch-chemischen<br>Übungen IV  | Möhrle<br>Waldheim u. Ass.    |
| 848. | Seminar über spezielle Gebiete der<br>Pharmazeutischen Chemie; für Fortgeschrittene<br>Fr. 15—18 (14täglich)        | Möhrle                        |
| 849. | Übungen zur spektroskopischen Strukturbestimmung;<br>für Fortgeschrittene<br>Mo., Di., Do. 9—10                     | Möhrle                        |
| 850. | Seminar über ausgewählte Kapitel<br>der Arzneimittelchemie; für Fortgeschrittene<br>Mo. 16—18 (14täglich)           | Weber                         |
| 851. | Übungen zur Interpretation<br>spektraler Daten unbekannter Verbindungen;<br>für Fortgeschrittene, nach Vereinbarung | Weber                         |
| 852. | Anleitung zu selbständigen wissenschaftlichen<br>Arbeiten<br>nach Vereinbarung (ganztägig)                          | Möhrle/<br>Weber/N. N.        |
| 853. | Pharmazeutisches Kolloquium<br>nach besonderer Ankündigung  | Die Dozenten<br>der Pharmazie |

## **XI. Pharmazeutische Biologie**

- |      |  |                               |
|------|--|-------------------------------|
| 854. | Grundlagen der Pharmazeutischen<br>Biologie<br>nach Vereinbarung (3stündig)                                | Willuhn                       |
| 855. | Pharmazeutische Biologie II<br>nach Vereinbarung (3stündig)  | Willuhn                       |
| 856. | Praktikum Pharmazeutische<br>Biologie I (Mikroskopische Untersuchungen)<br>nach Vereinbarung               | Willuhn und<br>Assistenten    |
| 857. | Seminar zum Praktikum Pharmazeutische<br>Biologie I<br>nach Vereinbarung                                   | Willuhn und<br>Assistenten    |
| 858. | Praktikum Pharmazeutische Biologie II<br>(Drogenuntersuchungen)<br>nach Vereinbarung                       | Willuhn und<br>Assistenten    |
| 859. | Seminar zum Praktikum Pharmazeutische<br>Biologie II<br>nach Vereinbarung (1stündig)                       | Willuhn und<br>Assistenten    |
| 860. | Praktikum Pharmazeutische Biologie III<br>(Methoden der phytochemischen Untersuchung)<br>nach Vereinbarung | Willuhn und<br>Assistenten    |
| 861. | Seminar zum Praktikum Pharmazeutische<br>Biologie III<br>nach Vereinbarung (1stündig)                      | Willuhn und<br>Assistenten    |
| 862. | Seminar für Fortgeschrittene<br>nach Vereinbarung (2stündig)   | Willuhn                       |
| 863. | Anleitung zu wissenschaftlichen Arbeiten<br>nach Vereinbarung (ganztägig)                                  | Willuhn                       |
| 864. | Pharmazeutisches Kolloquium<br>nach besonderer Ankündigung   | Die Dozenten<br>der Pharmazie |

## XII. Pharmazeutische Technologie

- |      |   |   |
|------|---|---|
| 865. | Einführung in die Arzneiformenlehre nach Vereinbarung (2stündig)  | Teubner                                 |
| 866. | Praktikum Propädeutische Arzneiformenlehre nach Vereinbarung (64stündig)<br>Geb. 26.21, Ebene 00, Raum 22 | Lippold<br>gemeinsam mit<br>Assistenten |
| 867. | Seminar zum Praktikum Propädeutische Arzneiformenlehre nach Vereinbarung (1stündig)                       | Lippold<br>gemeinsam mit<br>Assistenten |
| 868. | Arzneiformenlehre II (halbfeste Arzneiformen) nach Vereinbarung (4stündig)<br>Hörsaal 6 A                 | Lippold                                 |
| 869. | Seminar für Fortgeschrittene nach Vereinbarung (2stündig)<br>Seminarraum                                  | Lippold                                 |
| 870. | Anleitung zu wissenschaftlichen Arbeiten (ganztägig)  | Lippold                                 |
| 871. | Exkursionen zur Besichtigung pharmazeutischer Betriebe nach Vereinbarung                                  | Lippold                                 |
| 872. | Pharmazeutisches Kolloquium nach besonderer Ankündigung   | Die Dozenten<br>der Pharmazie           |

## XIII. Biologie (Botanik)

### Veranstaltungen für Mediziner

- |      |   |  |
|------|---|--|
| 873. | Praktikum der Biologie für Mediziner<br>Kurs A: Di. 14—18<br>Kurs B: Do. 14—18<br>(4stündig)<br>Mikroskopiersaal der Anatomie | Dozenten und<br>Assistenten der<br>Biologie und der<br>Vorklinik |
|------|---|--|

### Veranstaltungen für das Grundstudium der Biologie

- |      |   |  |
|------|---|--|
| 874. | Allgemeine Botanik für Biologen<br>Do., Fr. 8—9 (2stündig)<br>Hörsaal 6C  | Stubbe   |
| 875. | Einführung in das Pflanzenreich<br>Mi. 9—11, Fr. 10—11 (3stündig)<br>Hörsaal 6C   | Kowallik/Stubbe  |
| 876. | Botanische Übungen für Anfänger<br>Kurs A: Mi. 13—17 (4stündig)<br>Kurs B: Fr. 13—17 (4stündig)                               | Kowallik/Stubbe/<br>Hallier/Dietrich/<br>Herrmann/Hallier/<br>Behn/N. N.   |
| 877. | Übungen zur Entwicklungsgeschichte der Pflanzen (Kryptogamen)<br>Kurs A: Mo. 13—17 (4stündig)<br>Kurs B: Di. 13—17 (4stündig) | Kowallik/Stubbe/<br>Dietrich/Santore<br><br>N. N./Santore/<br>Metzler/Behn |

### Veranstaltungen für das Grund- und Hauptstudium der Biologie

- |      |  |           |
|------|--|-----------|
| 878. | Einführung in die Pflanzenökologie<br>Mi. 14—16 (2stündig)<br>Hörsaal 6F | Santarius |
|------|--|-----------|

- |  |   |   |
|--|---|---|
| 879.   | Pflanzenstoffe. Eine Einführung in die Phytochemie<br>Do. 8—9 (1stündig)<br>Hörsaal 6F  | Krause  |
| 880.   | Ausgewählte Probleme aus der angewandten Limnologie<br>(2stündig) Ort und Zeit nach Vereinbarung  | Friedrich   |
| 881.   | Einführung in die Strahlenbiologie<br>Do. 15—17, oder nach Vereinbarung<br>(2stündig, 14täglich)<br>Hörsaal 6F  | van Wangenheim  |
| 882.   | Molekularbiologie der Pflanze<br>(1stündig) Ort und Zeit nach Vereinbarung  | Bohnert   |
| <b>Veranstaltungen für das Hauptstudium der Biologie</b> |   |   |
| 883.   | Botanisches Großpraktikum II<br>(physiologisch-biochemischer Teil)<br>(halbtägig) Zeit nach Vereinbarung<br>Gebäude 26.13, Ebene 01, Raum 11                        | Bohnert/Giersch/<br>Krause/Hermann/<br>Santarius/Weis     |
| 884.   | Pflanzenphysiologisches Seminar für Fortgeschrittene<br>Mi. 17—19 (2stündig)<br>Gebäude 26.21, Ebene 01, Raum 36  | Krause  |
| 885.   | Pflanzenphysiologisches Seminar für Fortgeschrittene<br>(2stündig) Ort und Zeit nach Vereinbarung   | Hermann   |
| 886.   | Molekularbiologie von Zellorganellen<br>(6stündig) als Block nach dem Semester (priv.)<br>Gebäude 26.03   | Bohnert   |
| 887.   | Praktikum: Einführung in die Elektronenmikroskopie<br>(5stündig) als Block nach dem Semester (priv.)<br>Elektronenmikroskopie-Abteilung,<br>Gebäude 26.13, Ebene 01 | Kowallik  |
| 888.   | Übungen zur Regulation der Photosynthese<br>(4stündig) Zeit nach Vereinbarung<br>Gebäude 26.13, Ebene 01, Raum 11   | Giersch/Metzler/<br>Weis                                  |
| 889.   | Seminar zur Regulation der Photosynthese<br>(1stündig) Zeit nach Vereinbarung<br>Gebäude 26.13, Ebene 01, Raum 11   | Giersch/Metzler/<br>Weis                                  |
| 890.   | Botanisches Kolloquium im Rahmen des Biologischen Kolloquiums<br>Do. 17—19 (2stündig)<br>Hörsaal 6F   | Dozenten der<br>Botanik                                   |
| 891.   | Anleitung zu selbständiger wissenschaftlicher Arbeit (ganztägig)<br>Gebäude 26.03 und 26.13, Ebenen 01 und 02   | Bohnert/Herrmann/<br>Kowallik/Krause/<br>Santarius/Stubbe |

#### **XIV. Biologie (Zoologie)**

##### **Veranstaltungen für Mediziner und Studenten mit Biologie im Nebenfach**

- |      |   |   |
|------|---|---|
| 892. | Praktikum der Biologie für Mediziner<br>Kurs A: Di. 14—18 (4stündig)<br>Kurs B: Do. 14—18 (4stündig)<br>Mikroskopiersaal der Anatomie | Doz. u. Ass.<br>der Biologie und<br>der Vorklinik |
|------|---|---|

893. Einführung in die Parasitenkunde  
Fr. 11—13 (2stündig)  
Hörsaal 6E der Biologie Mehlhorn
894. Parasitologischer Kurs  
nach Vereinbarung (4stündig)  
Gebäude 26.13, Ebene 00, Raum 12 Mehlhorn/Moltmann

**Veranstaltungen für das Grundstudium der Biologie**

895. Überblick über die Stämme des Tierreichs  
Mo. und Di. 10—12 (4stündig)  
Hörsaal 6C Peters
896. Einführung in die Tierphysiologie  
Mi. 12—13, Fr. 11—12 (2stündig)  
Hörsaal 6C Gewecke
897. Kolloquium zur „Einführung in die Tierphysiologie“  
Mi. 11—12 (1stündig)  
Hörsaal 6C Gewecke
898. Vergleichende Anatomie der Wirbeltiere  
(Kolloquium)  
Di. 8—10 (2stündig)  
Hörsaal 6E Schneider/Wada

**Veranstaltungen für das Grund- und Hauptstudium der Biologie**

899. Feinstruktur und Funktion tierischer Zellen  
Mo. 14—16 (2stündig)  
Hörsaal 6E Peters
900. Physiologische Grundlagen des Verhaltens  
Mo. 11—13 (2stündig)  
Hörsaal 6E Gewecke
901. Einführung in die Elektrophysiologie  
Mi. 11—12 (1stündig)  
Hörsaal 6E Heide
902. Biologie tierischer Populationen  
Fr. 9—11 (2stündig)  
Hörsaal 6E Zachariae
903. Ökologisch orientierter Naturschutz  
aus der Sicht des Verhaltensforschers  
für Hörsaal der Fakultäten  
Do. 15—17 (2stündig)  
Hörsaal 6E Leyhausen
904. Einführung in die Fischereibiologie II  
Di. 11.30—13.30 (2stündig)  
Hörsaal 6E Riedel

**Veranstaltungen für das Hauptstudium der Biologie**

905. Grundzüge der Tierphysiologie II:  
Reiz und Erregung  
Mi. 14—16, Do. 11—12 (3stündig)  
Hörsaal 6E Schneider
906. Biologie des Menschen  
(Merkmale, Evolution, Rassen, Verhalten,  
Kultur- und Bevölkerungsentwicklung)  
Di. 17—19 (2stündig)  
Hörsaal 6E Zachariae

- |      |   |  |
|------|---|--|
| 907. | Einführung in die Parasitenkunde<br>Fr. 11—13 (2stündig)<br>Hörsaal 6E  | Mehlhorn   |
| 908. | Parasitologischer Kurs<br>(Wahlpflichtveranstaltung)<br>nach Vereinbarung (4stündig)<br>Gebäude 26.13, Ebene 00, Raum 12  | Mehlhorn/Moltmann  |
| 909. | Experimentelle Übungen zur Tierphysiologie<br>für Biologen mit Ziel Diplom<br>(erfolgreiche Teilnahme am Chordatenkurs<br>sowie an den experimentellen Übungen<br>zur Physik und Chemie für Biologen wird vorausgesetzt)<br>Mo. bzw. Mi. 14—18 (4stündig)<br>Gebäude 26.11, Ebene 00, Raum 12 | von Berg/Heide   |
| 910. | Experimentelle Übungen zur Tierphysiologie<br>für Studierende des höheren Lehramts<br>(nach bestandener Zwischenprüfung)<br>Mo. bzw. Mi. 14—18 (4stündig)<br>Gebäude 26.11, Ebene 00, Raum 12   | Heide/Spüler   |
| 911. | Zoologisches Großpraktikum:<br>Physiologie (erfolgreiche Teilnahme an den<br>experimentellen Übungen zur Tierphysiologie<br>wird vorausgesetzt) (halbtägig)<br>Gebäude 26.12, Ebene 00, Räume 11 und 12   | Gewecke/Heide/<br>Niehaus                                      |
| 912. | Zoologisches Großpraktikum:<br>Physiologie (erfolgreiche Teilnahme an den<br>experimentellen Übungen zur Tierphysiologie<br>wird vorausgesetzt) (ganztägig)<br>Gebäude 26.12, Ebene 00, Räume 11 und 12   | Gewecke/Heide/<br>Niehaus                                      |
| 913. | Neurophysiologisches Seminar<br>für Fortgeschrittene<br>Fr. 10—12 (2stündig)<br>Gebäude 26.21, Ebene 01, Raum 36  | Heide  |
| 914. | Zoologisches Großpraktikum: Morphologie I<br>(Vordiplom- bzw. Zwischenprüfung werden<br>vorausgesetzt) (halbtägig) (priv.)<br>Gebäude 26.13, Ebene 00, Raum 12  | Peters/Mehlhorn/<br>D'Haese/Walldorf/<br>N. N.                 |
| 915. | Zoologisches Großpraktikum: Morphologie I<br>(Vordiplom- bzw. Zwischenprüfung<br>werden vorausgesetzt) (ganztägig) (priv.)<br>Gebäude 26.13, Ebene 00, Raum 12  | Peters/Mehlhorn/<br>D'Haese/Walldorf/<br>N. N.                 |
| 916. | Seminar zum Zoologischen Großpraktikum<br>Morphologie I (priv.)<br>für die Teilnehmer an diesen Praktika<br>nach Vereinbarung (2stündig)<br>Gebäude 26.13, Ebene 00, Raum 12  | Peters   |
| 917. | Zoologisches Kolloquium im Rahmen des<br>Biologischen Kolloquiums<br>Do. 17—19 (2stündig)<br>nach besonderer Ankündigung  | Doz. und Ass.<br>der Zoologie                                  |
| 918. | Anleitung zu wissenschaftlichen Arbeiten<br>nach Vereinbarung (ganztägig)<br>Institut für Zoologie I und II   | Gewecke/Heide/<br>Mehlhorn/Peters/<br>Schneider/Zachariae/N.N. |

## **XV. Allgemeine Biologie: Genetik**

### **Lehrveranstaltungen im Nebenfach**

919. Übungen der Biologie für Mediziner  
Kurs A: Di. 14—18  
Kurs B: Do. 14—18  
(4stündig), Hörsaal und Mikroskopier-  
saal Anatomie  
Dozenten und  
Assistenten des  
Faches Biologie  
und der Vorklinik
920. Grundbegriffe der Genetik für Psychologen  
Vorlesung mit Seminar (2stündig)  
Fr. 9—11, Hörsaal 6 B  
Bünemann/Glätzer

### **Lehrveranstaltungen für das Grundstudium der Biologie**

921. Allgemeine Biologie  
Mi., Do. 11—13 (4stündig)  
Hörsaal 6 C  
Hess/Schwochau/  
Hollenberg

### **Lehrveranstaltungen für das Grund- und Hauptstudium der Biologie**

922. Spezielle Genetik II: Entwicklungsgenetik  
(2stündig)  
Ort und Zeit nach Vereinbarung  
Teilnahme an dieser Veranstaltung ist  
Zugangsvoraussetzung für das  
Genetische Seminar im SS 81  
Hess
923. Genetisches Kolloquium im Rahmen des  
Biologischen Kolloquiums  
Do. 17—19 (2stündig)  
nach besonderer Ankündigung  
Bünemann/Hess/  
Kunz/Schwochau

### **Lehrveranstaltungen für das Hauptstudium der Biologie**

924. Spezielle Genetik III: Molekulargenetik 1. Teil  
(2stündig) nach Vereinbarung  
Gebäude 26.21, Ebene 01, Raum 32  
Schwochau/  
Tischendorf
925. Struktur und Funktion von Proteinen  
(2stündig) priv., nach Vereinbarung  
Gebäude 26.21, Ebene 01, Raum 32  
Bünemann
926. Einführung in die Grundlagen der Immunologie 2. Teil  
(1stündig) nach Vereinbarung  
Gebäude 26.21, Ebene 01, Raum 32  
Tischendorf
927. Anwendung von Zellkulturen für cytologische  
und molekularbiologische Untersuchungen  
Übungen (4stündig)  
(begrenzte Teilnehmerzahl nach Voranmeldung)  
als Blockveranstaltung, nach Vereinbarung  
Liebrich/  
Tischendorf
928. Genetisches Seminar: Charakterisierung  
spezieller Gene  
(2stündig) nach Vereinbarung  
(Voraussetzungen: s. besonderen Anschlag)  
Schein ist Voraussetzung für die Teilnahme  
an den Übungen in Genetik für Fortgeschrittene  
Gebäude 26.21, Ebene 01, Raum 32  
Glätzer/Renkawitz

- |      |   |  |
|------|---|--|
| 929. | Neueste Ergebnisse der Untersuchung von Struktur und Funktion spezieller Lampenbürstenchromosomen<br>Seminar (4stündig), priv.<br>Ort und Zeit nach Vereinbarung  | Schwochau  |
| 930. | Übungen in Genetik für Fortgeschrittene II (halbtägig) nach Voranmeldung und Vereinbarung im Institut für Genetik (Voraussetzung: erfolgreiche Teilnahme an den Übungen in Genetik für Fortgeschrittene I               | Bünemann/<br>Hess/Kunz/<br>Schwochau<br>u. Assistenten |
| 931. | Übungen in Genetik für Fortgeschrittene IIa (halbtägig), nach Voranmeldung und Vereinbarung im Institut für Genetik<br>(Voraussetzung: erfolgreiche Teilnahme an den Übungen in Genetik für Fortgeschrittene I bzw. Ia) | wie vor  |
| 932. | Seminar zu den Übungen in Genetik für Fortgeschrittene für die Teilnehmer an diesen Übungen und für Examenskandidaten<br>(1stündig) nach Vereinbarung<br>Gebäude 26.21, Ebene 01, Raum 32                               | wie vor  |
| 933. | Genetisches Literaturseminar<br>(1stündig), nach Vereinbarung<br>Gebäude 26.21, Ebene 01, Raum 32   | Schwochau  |
| 934. | Anleitung zu wissenschaftlichen Arbeiten nach Voranmeldung und Vereinbarung im Institut für Genetik   | Bünemann/Hess/<br>Kunz/Schwochau<br>u. Assistenten     |

## **XVI. Allgemeine Biologie: Physikalische Biologie**

### **Lehrveranstaltungen für das Hauptstudium der Biologie**

- |      |   |                        |
|------|---|------------------------|
| 935. | Einführung in die Biokybernetik<br>(2stündig)<br>nach Vereinbarung                        | Eckmiller              |
| 936. | Experimentelle Übungen zur Biokybernetik<br>(4stündig), nach Vereinbarung                 | Eckmiller/<br>Daunicht |
| 937. | Seminar zu den experimentellen Übungen zur Biokybernetik<br>(2stündig), nach Vereinbarung | Eckmiller/<br>Daunicht |
| 938. | Anleitung zu selbständigen wissenschaftlichen Arbeiten nach Vereinbarung                  | Eckmiller/<br>Daunicht |

## **XVII. Allgemeine Biologie: Mikrobiologie**

### **Lehrveranstaltungen für das Grundstudium der Biologie**

- |      |   |                               |
|------|---|-------------------------------|
| 939. | Allgemeine Biologie<br>Mi., Do. 11—13 (4stündig)<br>Hörsaal 6C  | Hess/Hollenberg/<br>Schwochau |
| 940. | Lehrveranstaltungen für das Hauptstudium der Biologie<br>Allgemeine Mikrobiologie<br>Mi. 16—18 (2stündig)<br>Hörsaal 6B | Hollenberg                    |

- |      |  |                                    |
|------|--|------------------------------------|
| 941. | Mikrobiologisches Literatur-Seminar<br>nach Vereinbarung<br>Seminarraum Gebäude 26.21, Ebene 01, Raum 32 | Hollenberg/Sahm                    |
| 942. | Übungen in Mikrobiologie für Fortgeschrittene II<br>(ganztägig)  | Hollenberg<br>und Assistenten      |
| 943. | Anleitung zu selbständigem<br>wissenschaftlichen Arbeiten<br>(ganztägig) nach Vereinbarung               | Hollenberg/Sahm<br>und Assistenten |

## XVIII. Psychologie

### 1. Veranstaltungen für Studierende des 1. Studienabschnitts

#### 1.1 Veranstaltungen für Studierende des 1. Semesters

- |   |  |  |
|---|--|--|
| 944.  | Experimentelles Praktikum I<br>Mo. 14—17, Do. 9—11 (5stündig)<br>Gebäude 23.03, Ebene U1, Raum 41/68/81  | Kalveram/Heuer/<br>Pritzel/Welz/<br>Wendt-Suhl |
| 945.  | Problemgeschichte der Psychologie<br>Di. 11—13 (1stündig, 14tägig)<br>Hörsaal 3C   | Wist   |
| 946.  | Quantitative Methoden I<br>Mi. 14—16 (2stündig)<br>Hörsaal 3B  | Findeisen                                      |
| 947.  | Übungen zu Quantitative Methoden I<br>Mi. 16—17 (1stündig)<br>Hörsaal 3B   | Findeisen                                      |
| 948.  | Ausgewählte Grundbegriffe der Mathematik I<br>Mi. 12—13 (1stündig)<br>Hörsaal 3B   | Findeisen                                      |
| 949.  | Allgemeine Psychologie: Lernen<br>Do. 11—13 (2stündig)<br>Hörsaal 3C   | Grabitz  |
| 950.  | Seminar zur Allgemeinen Psychologie Lernen<br>(einschließlich experimenteller Übungen)<br>Do. 14—16 (2stündig)<br>Gebäude 23.03, Ebene U1, Raum 41/61/68/81<br>Ebene 00, Raum 61 | Grabitz  |
| 951.  | Physiologie für Psychologen<br>siehe Aushang   | Haase  |
| 952.  | Ausgewählte Grundbegriffe der Chemie für Psychologen<br>Mi. 9—11 (2stündig)<br>Hörsaal 3C  | Becker   |
| 953.  | Übungen zu Ausgewählte Grundbegriffe<br>der Chemie für Psychologen<br>Mi. 11—12 (1stündig)<br>Hörsaal 3C   | Becker   |
| <b>1.2 Veranstaltungen für Studierende des 3. Semesters</b> |  |  |
| 954.  | Entwicklungspsychologie<br>Do. 14—16 (2stündig)<br>Hörsaal 3B  | Hehl/Huston/<br>Janke/Wist                     |



- |      |  |  |
|------|--|--|
| 955. | Experimentelles Praktikum III<br>Di. 14—18 (4stündig)<br>Gebäude 23.03, Ebene U1, Raum 61/68   | Wist/Fitger/<br>Haisch/Boucsein  |
| 956. | Testtheorie<br>Do. 11—13 (2stündig)<br>Hörsaal 3B  | Hehl   |
| 957. | Aufbaukurs zu Quantitative Methoden<br>(Grundbegriffe der Varianzanalyse,<br>Skalierung, Zeitreihenanalyse, Faktorenanalyse)<br>Mo. 10—13 (3stündig)<br>Hörsaal 3B | Wolfrum  |
| 958. | Allgemeine Psychologie: Wahrnehmung<br>Mo. 14—16 (2stündig)<br>Hörsaal 3C  | Wist   |
| 959. | Experimentelle Übungen zu:<br>Allgemeine Psychologie: Wahrnehmung<br>Mo. 16—17 (1stündig)<br>Hörsaal 3C  | Wist/Fitger  |
| 960. | Seminar zur Allgemeinen Psychologie:<br>Motivation und Emotion<br>Fr. 11—13 (2stündig)<br>Ort siehe Aushang  | Erdmann  |
| 961. | Vorlesung zur Sozialpsychologie<br>Mi. 9—11 (2stündig)<br>Hörsaal 3B   | Grabitz  |
| 962. | Allgemeine Psychologische Methodenlehre II<br>Mi. 14—16 (2stündig)<br>Hörsaal 3C   | Grabitz/Haisch   |
| 963. | Seminar zur Entwicklungspsychologie<br>Mi. 11—13 (2stündig)<br>Ort siehe Aushang   | Ehrhardt   |
| 964. | Grundbegriffe der Genetik für Psychologen<br>für Psychologen<br>Fr. 9—10 (1stündig)<br>Hörsaal 6B  | Dozenten und Mit-<br>arbeiter des Instituts<br>für Allgemeine Biologie |
| 965. | Übungen zu Grundbegriffe<br>der Genetik für Psychologen<br>Fr. 10—11 (1stündig)<br>Hörsaal 6B  | Dozenten und Mit-<br>arbeiter des Insitutes<br>für Allgemeine Biologie |

## **2. Veranstaltungen für Studierende nach dem Vordiplom**

### **2.1.1. Methoden der Physiologischen Psychologie**

- |      |  |               |
|------|--|---------------|
| 966. | Praktikum zu Methoden der Physiologischen<br>Psychologie (Animalteil)<br>(2stündig) Zeit und Ort siehe Aushang | Pritzel/Welzl |
|------|--|---------------|

### **2.1.2 Psychometrie**

- |      |   |         |
|------|---|---------|
| 967. | Seminar über Psychometrie und<br>Mathematische Psychologie<br>Do. 14—16 (2stündig)<br>Ort siehe Aushang | Wolfrum |
|------|---|---------|

### 2.1.3 Psychodiagnostische Methoden

968. Diagnostisches Praktikum II (3stündig) Hehl/  
Kindermann  
Gruppe 1: Mi. 14—16.30  
Gebäude 23.03, Ebene U1, Raum 61  
Gruppe 2: Mi. 16—18.30  
Gebäude 23.03, Ebene U1, Raum 68
969. Psychologische Diagnostik Hehl  
Do. 9—11 (2stündig)  
Ort siehe Aushang

### 2.1.4 Psychologische Beratungs- und Behandlungsmethoden

970. Einführung in Beratungs- und Behandlungsmethoden Scholz  
Di. 14—16 (2stündig)  
Hörsaal 3B
971. Praktikum: Beratungs- und Behandlungsmethoden A Scholz  
Mo. 17—19 (2stündig)  
Ort siehe Aushang
972. Praktikum: Beratungs- und Behandlungsmethoden B N. N.  
Zeit und Ort siehe Aushang
973. Behaviorismus als Grundlage der Nef/Huston  
Verhaltensmodifikation  
Mo. 14—16 (1stündig, 14täglich)  
Ort siehe Aushang
974. Anwendung von verhaltenstherapeutischen Nef  
Selbstkontrollprogrammen (mit Übungen)  
Mo. 14—16 (1stündig, 14täglich)  
Gebäude 23.03, Ebene U1, Raum 61

### 2.2.1 Angewandte Physiologische Psychologie

975. Psychische Aspekte somatischer Janke  
Erkrankungen (Ursachen, Indikatoren, Folgen)  
Fr. 9—11 (1stündig, 14täglich)  
Ort siehe Aushang
976. Seminar zu pathophysiologischen Grund- Ehrhardt  
lagen bei psychosomatischen Störungen  
Fr. 9-11 (1stündig, 14täglich)  
Ort siehe Aushang
977. Seminar über spezielle psychosomatische Störungen Hehl  
Mo. 11—13 (2stündig)  
Ort siehe Aushang
978. Psychopharmakotherapie und Psychologie Janke  
Mi. 9—10  
Ort siehe Aushang
979. Seminar zur Vorlesung: Janke  
Psychopharmakotherapie und Psychologie  
Mi. 10—11  
Ort siehe Aushang
980. Praktikum: Psychologische Aspekte der Janke  
Psychopharmakotherapie  
Mi. 11.30—13.15 (1stündig, 14täglich)  
Ort siehe Aushang

981. Seminar zu VNS-Indikatoren (mit Übungen) Leonard  
Do. 11—13 (2stündig)  
Gebäude 23.02, Ebene 00, Raum 63
982. Kolloquium über spezifische Probleme der Janke/Jansen/  
Arbeitspsychologie und Arbeitsmedizin Kalveram  
Di. 18—20 (1stündig, 14täglich)  
Seminarraum des Inst. für Arbeitsmedizin  
Gebäude 23.11, Ebene 00, Raum 64

### 2.2.2 Angewandte Klinische Psychologie

983. Seminar zur Angewandten Klinischen Psychologie: Scholz  
Deskription und Klassifikation von Verhaltensstörungen  
Mo. 14—17 (3stündig)  
Hörsaal 3B
984. Seminar zur Angewandten Klinischen Psychologie Spörkel  
Di. 10—12 (2stündig)  
Gebäude 23.03, Ebene U1, Raum 41
985. Praktikum zur Angewandten Klinischen Psychologie I N. N.  
Zeit und Ort siehe Aushang
986. Praktikum zur Angewandten Klinischen Psychologie II Spörkel  
Di. 14—16 (2stündig)  
Gebäude 23.03, Ebene 00, Raum 61

### 2.3.1 Physiologische Psychologie

987. Vergleichende und Physiologische Psychologie: Huston/Pritzel  
Neuronale Organisation und Verhalten  
Di. 11—13 (2stündig)  
Gebäude 23.03, Ebene U1, Raum 68
988. Seminar zur Psychophysiologie Erdmann  
(VNS und Verhalten)  
Mi. 14—16 (2stündig)  
Ort siehe Aushang
989. Praktikum zur Pharmakopsychologie Janke/Erdmann  
Fr. 14—16 (2stündig)  
Ort siehe Aushang
990. Seminar zu VNS-Indikatoren (mit Übungen) Leonard  
Do. 11—13 (2stündig)  
Gebäude 23.02, Ebene 00, Raum 63

### 2.3.2 Experimentelle Analyse tierischen Verhaltens

991. Experimentelle Analyse und Huston/Welzl  
Modifikation von Verhalten: B.F. Skinner  
Do. 16—18 (2stündig)  
Gebäude 23.03, Ebene U1, Raum 61
992. Praktikum zur experimentellen Analyse Hustor.  
tierischen Verhaltens  
(5stündig)  
Anmeldung im Sekretariat des  
Psychologischen Instituts III
993. Behaviorismus als Grundlage Nef/Huston  
der Verhaltensmodifikation  
Mo. 14—16 (1stündig, 14täglich)  
Gebäude 23.03, Ebene U1, Raum 61

### 2.3.3 Mathematische Psychologie

994. Seminar über Mathematische Psychologie und Psychometrie  
Do. 14—16 (2stündig)  
Ort siehe Aushang  
Wolfrum

### 2.3.4 Verhaltenskonstanz und -variabilität

995. Verhaltenskonstanz und -variabilität  
Fr. 9—11 (2stündig)  
Hörsaal 3B  
Kalveram
996. Seminar zur Verhaltenskonstanz und -variabilität  
Mi. 11—13 (2stündig)  
Ort siehe Aushang  
Kindermann
997. Kolloquium über spezifische Probleme der Arbeitspsychologie und Arbeitsmedizin  
Di. 18—20 (1stündig, 14täglich)  
Seminarraum des Inst. für Arbeitsmedizin  
Gebäude 23.11, Ebene 00, Raum 64  
Janke/Jansen/  
Kalveram

### Sonstiges

998. Kolloquium für Doktoranden und Diplomanden: Systemtheoretische Ansätze  
Mi. 16—18 (1stündig, 14täglich)  
Gebäude 23.03, Ebene U1, Raum 41  
Kalveram und  
Mitarbeiter
999. Kolloquium über neuere Literatur in Klinischer Psychologie (für Diplomanden und Doktoranden)  
Mi. 14—16 (2stündig)  
Gebäude 23.03, Ebene U1, Raum 41  
Scholz und  
Mitarbeiter
1000. Kolloquium über neuere Literatur (für Diplomanden und Doktoranden)  
Mi. 18—20 (1stündig, 14täglich)  
Gebäude 23.03, Ebene U1, Raum 61  
Huston und  
Mitarbeiter
1001. Kolloquium über neuere Literatur (für Diplomanden und Doktoranden)  
Mo. 18—20 (1stündig, 14täglich)  
Gebäude 23.03, Ebene U1, Raum 61  
Hehl/Janke/  
Wist
1002. Psychologisches Kolloquium  
Mo. 18—20 (1stündig, 14täglich)  
Gebäude 23.03, Ebene U1, Raum 68  
Alle Hochschullehrer  
und Mitarbeiter des  
Psychologischen Instituts
1003. Anleitung zu wissenschaftlichen Arbeiten (6stündig)  
Zeit und Ort nach Vereinbarung  
Grabitz und  
Mitarbeiter
1004. Anleitung zu wissenschaftlichen Arbeiten (6stündig)  
Zeit und Ort nach Vereinbarung  
Hehl und  
Mitarbeiter
1005. Anleitung zu wissenschaftlichen Arbeiten (6stündig)  
Zeit und Ort nach Vereinbarung  
Huston und  
Mitarbeiter
1006. Anleitung zu wissenschaftlichen Arbeiten (6stündig)  
Zeit und Ort nach Vereinbarung  
Janke und  
Mitarbeiter

- |       |  |                             |
|-------|--|-----------------------------|
| 1007. | Anleitung zu wissenschaftlichen Arbeiten<br>(6stündig)<br>Zeit und Ort nach Vereinbarung | Kalveram und<br>Mitarbeiter |
| 1008. | Anleitung zu wissenschaftlichen Arbeiten<br>(6stündig)<br>Zeit und Ort nach Vereinbarung | Krauth und<br>Mitarbeiter   |
| 1009. | Anleitung zu wissenschaftlichen Arbeiten<br>(6stündig)<br>Zeit und Ort nach Vereinbarung | Scholz und<br>Mitarbeiter   |
| 1010. | Anleitung zu wissenschaftlichen Arbeiten<br>(6stündig)<br>Zeit und Ort nach Vereinbarung | Wist und<br>Mitarbeiter     |

## **XIX. Geographie**

### **Grundvorlesungen**

- |       |   |           |
|-------|---|-----------|
| 1011. | Physische Geographie II<br>(Klima-, Boden- und Vegetationsgeographie<br>als Grundlagen geöökologischer Zonierung<br>der Erde)<br>Di., Do. 9—10 (2stündig)<br>Hörsaal 5C | Wenzens   |
| 1012. | Kulturgeographie II<br>(Wirtschaftsgeographie)<br>Di., Do. 10—11 (2stündig)<br>Hörsaal 5C   | Steinberg |
| 1013. | Einführung in die Didaktik<br>der Geographie (für Sekundarstufe I/II)<br>Mo. 10—12 (2stündig)<br>Hörsaal 5A   | Habrich   |

### **Spezialvorlesungen**

- |       |  |              |
|-------|--|--------------|
| 1014. | Bodengeographie<br>Fr. 11—12 (1stündig)<br>Hörsaal 5A  | Gerstenhauer |
| 1015. | Die Beneluxländer<br>Mi. 9—10 (1stündig)<br>Hörsaal 5A   | Gerstenhauer |
| 1016. | Die Britischen Inseln<br>Di., Do. 12—13 (2stündig)<br>Hörsaal 5A   | Glebe        |
| 1017. | Raumordnung, Landesplanung, Regionalplanung<br>Mi. 16—18 (2stündig, mit Übungen)<br>Gebäude 25.02, Ebene 00, Raum 21 | Hübschmann   |
| 1018. | Die mediterranen Subtropen<br>Di., Do. 11—12 (2stündig)<br>Hörsaal 5A  | Rother       |

### **Übungen und Ergänzungen zur Grundvorlesung**

- |       |  |       |
|-------|--|-------|
| 1019. | Übung und Ergänzung zur Vorlesung<br>Physische Geographie II, Kurs A<br>Mo. 9—11 (2stündig, 14täglich)<br>Gebäude 25.02, Ebene U1, Raum 21 | N. N. |
|-------|--|-------|

- |                      |  |              |
|----------------------|--|--------------|
| 1020.                | Übung und Ergänzung zur Vorlesung<br>Physische Geographie II, Kurs B<br>Mo. 14—16 (2stündig, 14täglich)<br>Gebäude 25.02, Ebene U1, Raum 21  | N. N.        |
| 1021.                | Übung und Ergänzung zur Vorlesung<br>Physische Geographie II, Kurs C<br>Di. 14—16 (2stündig, 14täglich)<br>Gebäude 25.02, Ebene U1, Raum 21  | N. N.        |
| 1022.                | Übung und Ergänzung zur Vorlesung<br>Physische Geographie II, Kurs D<br>Mi. 9—11 (2stündig, 14täglich)<br>Gebäude 25.02, Ebene U1, Raum 21   | N. N.        |
| 1023.                | Übung zur Vorlesung Kulturgeographie II, Kurs A<br>Mo. 9—11 (2stündig, 14täglich)<br>Gebäude 25.02, Ebene U1, Raum 21                        | Siebeck      |
| 1024.                | Übung zur Vorlesung Kulturgeographie II, Kurs B<br>Mo. 14—16 (2stündig, 14täglich)<br>Gebäude 25.02, Ebene U1, Raum 21                       | Siebeck      |
| 1025.                | Übung zur Vorlesung Kulturgeographie II, Kurs C<br>Di. 14—16 (2stündig, 14täglich)<br>Gebäude 25.02, Ebene U1, Raum 21                       | Siebeck      |
| 1026.                | Übung zur Vorlesung Kulturgeographie II, Kurs D<br>Mi. 9—11 (2stündig, 14täglich)<br>Gebäude 25.02, Ebene U1, Raum 21                        | Siebeck      |
| 1027.                | Übung zur Vorlesung Kulturgeographie II, Kurs E<br>Do. 14—16 (2stündig, 14täglich)<br>Gebäude 25.02, Ebene U1, Raum 21                       | Steinberg    |
| 1028.                | Übung zur Vorlesung Kulturgeographie II, Kurs F<br>Do. 14—16 (2stündig, 14täglich)<br>Gebäude 25.02, Ebene U1, Raum 21                       | Steinberg    |
| 1029.                | Übung und Ergänzung zur Vorlesung<br>Physische Geographie II, Kurs A<br>Mo. 9—11 (2stündig, 14täglich)<br>Gebäude 25.02, Ebene U1, Raum 21   | Köhler       |
| 1030.                | Übung und Ergänzung zur Vorlesung<br>Physische Geographie II, Kurs B<br>Mo. 14—16 (2stündig, 14täglich)<br>Gebäude 25.02, Ebene U1, Raum 21) | Köhler       |
| <b>Proseminare</b>   |  |              |
| 1031.                | Proseminar II (Statistik), Kurs A<br>Mi. 14—16 (2stündig)<br>Gebäude 25.02, Ebene U1, Raum 21  | Brückner     |
| 1032.                | Proseminar II (Statistik), Kurs B<br>Mi. 16—18 (2stündig)<br>Gebäude 25.02, Ebene U1, Raum 21  | Brückner     |
| <b>Unterseminare</b> |  |              |
| 1033.                | Unterseminar I (Physische Geographie), Kurs A<br>Mi. 11—13 (2stündig)<br>Gebäude 25.02, Ebene 00, Raum 21                                    | Gerstenhauer |
| 1034.                | Unterseminar I (Physische Geographie), Kurs B<br>Fr. 9—11 (2stündig)<br>Gebäude 25.02, Ebene 00, Raum 21                                     | Fey          |

1035. Unterseminar II (Kulturgeographie), Kurs A  
Mo. 11—13 (2stündig)  
Gebäude 25.02, Ebene 02, Raum 21 Breuer
1036. Unterseminar II (Kulturgeographie), Kurs B  
Do. 16—18 (2stündig)  
Gebäude 25.02, Ebene U1, Raum 21 Sabelberg

### Seminare

1037. Seminar II (Karteninterpretation f. Fortg.) Kurs A  
Di. 13—14.30 (2stündig)  
Gebäude 25.02, Ebene 02, Raum 21 Rother
1038. Seminar II (Karteninterpretation f. Fortg.) Kurs B  
Do. 16—18 (2stündig)  
Gebäude 25.02, Ebene 02, Raum 21 Glebe

### Oberseminare

1039. Oberseminar: Kartsmorphologie  
Fr. 9—11 (2stündig)  
Gebäude 25.12, Ebene U1, Raum 31 Gerstenhauer
1040. Oberseminar: Die mediterranen Subtropen  
Do. 14—16 (2stündig)  
Gebäude 25.02, Ebene 02, Raum 21 Rother
1041. Oberseminar: Skandinavien  
Mi. 14—16 (2stündig)  
Gebäude 25.12, Ebene U1, Raum 31 Steinberg
1042. Oberseminar: Nordrhein-Westfalen  
Di. 10.30—12 (2stündig)  
Gebäude 25.02, Ebene 02, Raum 21 Wenzens
1043. Die Sowjetunion  
Do. 14—16 (2stündig)  
Gebäude 25.12, Ebene U1, Raum 31 Wein

### Praktika

1044. Praktikum III (für Sekundarstufe II)  
für Fortgeschrittene: Thematische Kartographie  
Mo. 14—18 (4stündig)  
Gebäude 25.02, Ebene 01, Raum 36 Sabelberg
1045. Praktikum III (für Sekundarstufe II)  
für Fortgeschrittene: Luftbildinterpretation  
Mo. 14—16 und nach Vereinbarung (4stündig)  
Gebäude 25.02, Ebene 01, Raum 21 Breuer
1046. Praktikum III (für Sekundarstufe II)  
für Fortgeschrittene: Klimageographie  
nach Vereinbarung (4stündig) Fey
1047. Praktikum IV (für Magister)  
für Fortgeschrittene: Stadtgeographie  
nach Vereinbarung (4stündig) Glebe

### Seminar für Didaktik der Geographie

1048. Probleme der Fachdidaktik: Beispiele aus dem  
Raum der Sowjetunion, Kurs A  
Do. 14—16 (2stündig)  
Gebäude 25.02, Ebene 00, Raum 21 Pley

1049. Probleme der Fachdidaktik: Beispiele aus dem Raum der Sowjetunion, Kurs B Pley  
Do. 16—18 (2stündig)  
Gebäude 25.02, Ebene 00, Raum 21

1050. Analyse, Planung und Evaluation von Unterrichtseinheiten zur Physischen Geographie Habrich  
Mo. 14—16 (2stündig)  
Gebäude 25.02, Ebene 00, Raum 21

#### **Sonstige Veranstaltungen**

1051. Geographisches Kolloquium Gerstenhauer/Glebe/  
Do. 18—20 (s. bes. Anschlag) Rother/Steinberg/  
Hörsaal 5A Wenzens

1052. Anleitung zu selbst. wiss. Arbeiten (priv.) Gerstenhauer/  
nach Vereinbarung Glebe/Rother/  
Steinberg/Wenzens

### **XX. Geologie**

#### **Vorlesung**

1053. Quartärgeologie: Ablagerungen, Formen, Böden und Geschichte des Eiszeitalters und der Jetztzeit Schirmer  
Mo. Di., 12—13 (2stündig)  
Hörsaal 5B

#### **Übungen**

1054. Gesteinsbestimmungsübungen Schirmer  
Mi. 9—11 (2stündig)  
Gebäude 25.12, Ebene U1, Raum 30

1055. Gesteinsbestimmungsübungen Schirmer  
Mi. 11—13 (2stündig)  
Gebäude 25.12, Ebene U1, Raum 30

1056. Gesteinssystematische Übersicht Schirmer  
1 Tag, nach Vereinbarung  
Gebäude 25.12, Ebene U1, Raum 30

1057. Lesen und Ausdeuten geologischer Karten Schirmer  
Mo. 14—16 (2stündig)  
Gebäude 25.12, Ebene U1, Raum 30

#### **Sonstige Veranstaltungen**

1058. Anleitung zu selbst. wiss. Arbeiten (priv.) Schirmer  
nach Vereinbarung  
Gebäude 25.02 und im Gelände

### **XXI. Geschichte der Naturwissenschaften und Pharmazie**

1059. Pharmazeutische Terminologie Schadewaldt/  
Mi. 11—13 (2stündig) Göpfert  
Gebäude 23.12, Ebene 04, Raum 24

1060. Einführung in die medizinische und naturwissenschaftliche Bibliographie Schadewaldt  
(vor allem für Doktoranden)  
Di. 18—19 (1stündig) privatissime  
Gebäude 23.12, Ebene 04, Raum 24



**Anhang B** — siehe hierzu auch Anhang C, S. 268a-Lehrveranstaltungen  
im Gebäude Neuss (soweit nichts anderes angegeben)

**Mathematik**

<b>Lehramtsstudium Sekundarstufe I/Primarstufe Universität Düsseldorf, Gebäude Neuss</b>		
1061.	Kugelgeometrie HSt WPf P SI (11) V Do. 14—16 R 305 Ü Fr. 13—14 R 305	Schick
1062.	Lösung von numerischen und nichtnumerischen Problemen mit dem Kleincomputer und mit programmierbaren Taschenrechnern HSt WPf P SI (10) V/Ü Fr. 10—13 R 309	Schick
1063.	Wahrscheinlichkeitsrechnung und Statistik HSt WPf P SI (10) V Do. 16—18 R 305	Schick
1064.	Elementare Funktionen (Fortsetzung vom SS 1980) HSt W P SI (15) V/Ü Mi. 8.30—11 R 305	Köhnen
1065.	Integralrechnung HSt W P SI (14) V Mo. 8.30—11 Ü Di. 8.30—10	Köhnen
1066.	Gleichungslehre im Unterricht GSt WPf SI (6d) V Mi. 8.15—10.45	Wolff
1067.	Abbildungsgeometrie in der Schule GSt WPf SI (7a) V/Ü Fr. 13.30—15.45	Wolff
1068.	Einführung in die reelle Analysis GSt Pf P SI (3) V/Ü Fr. 15.15—17.45	Wolff
1069.	Grundfragen des Mathematikunterrichts HSt Pf P SI (8) V/Ü Mo. 16—19.30	Wolff
1070.	Übung zur Wahrscheinlichkeitsrechnung und Statistik HSt WPf P SI (10) Ü Fr. 14—15 R 305	Schreiber
1071.	Fachdidaktisches Praktikum HSt Pf SI (9)	Schreiber

**Physik**

1072.	Einführung in die Thermodynamik V für das Lehramtsstudium SI HSt Pf Mo. 14—16 R 803	Becker
1073.	Einführung in die Elektrodynamik I V für das Lehramtsstudium SI GSt Pf Mo. 16—18 R 803	Becker

- |               |   |          |
|---------------|---|----------|
| 1074.         | Einführung in die Quantenphysik I<br>V für das Lehramtsstudium SI<br>HSt Pf<br>Fr. 8—10 R 803                       | Becker   |
| 1075.         | Einführung in die Elektrodynamik III<br>V für das Lehramtsstudium SI<br>HSt Pf<br>Fr. 10—12 R 803                   | Becker   |
| 1076.         | Einführung in die Physik der Halbleiter<br>V für das Lehramtsstudium SI<br>HSt WPf<br>Mi. 8—10 R 826                | Luysberg |
| 1077.         | Experimentalübungen zur Halbleiterphysik<br>V/U für das Lehramtsstudium SI<br>HSt WPf<br>Mi. 10—12 R 826            | Luysberg |
| 1078.         | Elektrische Meßmethoden<br>V/U für das Lehramtsstudium SI<br>HSt Pf<br>Do. 14—16 R 403                              | Luysberg |
| 1079.         | Experimentalübungen zur Elektrizitätslehre I<br>V/U für das Lehramtsstudium SI<br>GSt Pf<br>Di. 14—16 R 403         | Luysberg |
| 1080.         | Experimentalübungen zur Wärmelehre<br>V/U für das Lehramtsstudium SI<br>GSt HSt<br>Mo. 10—12 R 403                  | Luysberg |
| 1081.         | Probleme der systematischen Physik<br>Seminar für Examenskandidaten SI<br>HSt W<br>2stündig nach Vereinbarung       | Becker   |
| 1082.         | Grundlagen der Physik<br>Proseminar zum Abschluß des Grundstudiums SI<br>GSt Pf PS<br>1stündig nach Vereinbarung    | Luysberg |
| 1083.         | Probleme der experimentellen Schulphysik<br>Seminar für Examenskandidaten SI<br>HSt W<br>1stündig nach Vereinbarung | Luysberg |
| 1084.         | Mathematische Übungen zur Mechanik<br>Ü für das Lehramtsstudium SI<br>HSt W<br>2stündig nach Vereinbarung           | Becker   |
| <b>Chemie</b> |   |          |
| 1085.         | Didaktik der Chemie I<br>HSt Pf SI<br>V/U Di. 10—12 R 407   | Vollmer  |
| 1086.         | Technische Chemie und Chemie des Alltags<br>HSt Pf SI<br>V Do. 10—12 R 407  | Vollmer  |
| 1087.         | Grundlagen der Allgemeinen Chemie<br>GSt Pf P SI<br>V Fr. 9—11 R 407  | Vollmer  |

- |       |  |                            |
|-------|--|----------------------------|
| 1088. | Grundlagen der Anorganischen Chemie<br>GSt Pf P SI<br>V Do. 14—16 R 407  | Franz                      |
| 1089. | Anorganische Chemie im Hauptstudium<br>HSt Pf SI<br>V Di. 13—16 R 407  | Franz                      |
| 1090. | Organische Chemie im Hauptstudium<br>HSt Pf SI<br>V Mi. 8—10 R 407   | Franz                      |
| 1091. | Physikalische Chemie<br>HSt Pf SI<br>V Mo 14—16 R 407  | Schwitte                   |
| 1092. | Laborpraktische Übungen zu den Grundlagen<br>der Allgemeinen Chemie<br>GSt Pf P SI<br>S/Ü Fr. 11—15 R 409            | Vollmer                    |
| 1093. | Vortragsübungen<br>HSt Pf SI<br>S/Ü Fr. 13—14 R 407  | Franz                      |
| 1094. | Unterrichtsbezogene Versuche zur<br>Organischen Chemie im Hauptstudium<br>HSt Pf SI<br>S/Ü Mi. 10—13                 | Franz                      |
| 1095. | Ausgewählte Probleme zur Anorganischen<br>Chemie im Hauptstudium<br>HSt W SI<br>S/Ü 1stündig nach Vereinbarung R 407 | Franz                      |
| 1096. | Laborkunde<br>GSt Pf P SI<br>S/Ü Di. 10—12 R 409   | Schwitte                   |
| 1097. | Anleitung zum wissenschaftlichen Arbeiten<br>HSt W SI<br>Ü nach Vereinbarung R 409                                   | Vollmer/Franz              |
| 1098. | Vorbereitung nach Exkursionen<br>GSt HSt W P SI<br>Ü nach Vereinbarung R 407   | Vollmer/Franz/<br>Schwitte |

### **Biologie**

- |       |  |          |
|-------|--|----------|
| 1099. | Humanbiologie II für Schulbiologen<br>(Nervensystem, Bewegungsapparat, Sinnesorgane)<br>GSt HSt WPf P SI (2)<br>V/K Mi. 8—10 | Glombeck |
| 1100. | Einführung in die Evolution für Schulbiologen<br>GSt HSt W SI (3/5)<br>V Do. 10—12 404                                       | Fritsche |
| 1101. | Biochemie für Schulbiologen<br>GSt Pf SI (5)<br>V Di. 8—10 404   | Sollmann |
| 1102. | Einführung in die Ökologie und<br>Umweltschutz f. Schulbiologen<br>HSt Pf SI (5)<br>V Do. 8—10 404                           | Sollmann |

- |       |   |              |
|-------|---|--------------|
| 1103. | Stämme des Tierreichs für Schulbiologen<br>GSt HSt WPf SI (3)<br>V Fr. 10—12 404  | Strotkoetter |
| 1104. | Ausgewählte Kapitel der Fachdidaktik<br>(Fachdidaktik II)<br>HSt Pf SI (1)<br>S Mi. 14—16 827   | Glombeck     |
| 1105. | Humanorientierte Konzepte und neuere<br>fachdidaktische Ansätze in der Literatur<br>(Diplomanden- und Doktoranden-Seminar)<br>S Mi. 16—18 825 | Glombeck     |
| 1106. | Einführung in die Didaktik und<br>Methodik des Faches Biologie<br>(Fachdidaktik I)<br>GSt Pf P SI (1)<br>S Mi. 14—16 825                      | Sollmann     |
| 1107. | Fachdidaktisches Praktikum an der<br>Hauptschule — mit Begleitseminar<br>HSt WPf SI (1)<br>S Mo. 8—12 825                                     | Strotkoetter |
| 1108. | Fachdidaktisches Praktikum an der<br>Grundschule — Mit Begleitseminar<br>GSt HSt Pf P (1)<br>S Do. 8—12 825                                   | Strotkoetter |
| 1109. | Kolloquium der allgemeinen Zoologie<br>für Schulbiologen<br>GSt HSt WPf SI (5)<br>K Do. 8—10 827  | Glombeck     |
| 1110. | Kolloquium der allgemeinen Biologie<br>für Schulbiologen<br>GSt HSt WPf SI (5)<br>k Di. 10—12 825   | Strotkoetter |
| 1111. | Humanbiologisches Praktikum zur<br>Vorlesung Humanbiologie II<br>GSt HSt WPf SI (2)<br>Ü Mi. 10—12 404  | Glombeck     |
| 1112. | Mikroskopische Übungen an höheren Pflanzen<br>GSt HSt WPf SI (3)<br>Ü Di. 10—12 404   | Fritsche     |
| 1113. | Didaktische Bewertung von Medien<br>HSt WPf SI (1)<br>Ü Mi. 10—12 825   | Sollmann     |
| 1114. | Herstellung von biologischen<br>Präparaten (Wirbeltiere) für den Unterricht<br>HSt WPf SI (3)<br>Ü Do. 10—12 405                              | Sollmann     |
| 1115. | Kenn- und Bestimmungsübungen an Tieren<br>GSt HSt WPf SI P (3)<br>Ü Di. 10—12 405   | Sollmann     |
| 1116. | Tierisches Material für morphologische<br>Untersuchungen im Biologieunterricht<br>GSt HSt WPf SI (3)<br>Ü Di. 14—17 404                       | Strotkoetter |

- |       |   |          |
|-------|---|----------|
| 1117. | Exkursionen für Schulbiologen<br>GSt HSt WPf P SI (3)                 | Sollmann |
| 1118. | Exkursionen (Zoo, Aquarium) für Schulbiologen<br>GSt HSt WPf P SI (3) |          |

## Geographie

- |       |   |         |
|-------|---|---------|
| 1119. | Naturräume und Wirtschaftsstrukturen der Sowjetunion<br>GSt HSt WPf SI (St. o. Nr. 9)<br>V Mi. 8.30—10 R 1103               | Wein    |
| 1120. | Einführung in die Didaktik der Geographie<br>GSt Pf SI (St. o. Nr. 4)<br>V Mi. 10—12 R                                      | Habrich |
| 1121. | Physische Geographie II<br>HSt WPf SI (St. o. Nr. 12)<br>V/S Fr. 14—16 R 1103   | Wein    |
| 1122. | Phys. Geogr. der Polarländer<br>HSt WPf SI (St. o. Nr. 9/12)<br>S Do. 10—12 R   | Habrich |
| 1123. | Didaktik der Regionalen Geographie<br>HSt WPf SI (St. o. Nr. 15)<br>S Mi. 14—16 R   | Habrich |
| 1124. | Ausgewählte Themen der Geographie und ihrer Didaktik (für Examenskandidaten)<br>HSt W P SI (St. o. Nr. 16)<br>S Do. 14—16 R | Habrich |
| 1125. | Nordwestdeutschland<br>HSt WPf SI (St. o. Nr. 9)<br>S Di. 14—16 R 1103  | Köhler  |
| 1126. | Fachdidaktisches Seminar mit schulpraktischen Übungen<br>HSt Pf SI (St. o. Nr. 11)<br>S Fr. (2stündig nach Ankündigung)     | Wein    |

Aktuelle Medizin



Bayer informiert  
Studenten 

# Sie sind noch nicht in studia- med

studia-med. Bayer informiert Studenten.  
Der wissenschaftliche Informationsdienst  
eines pharmazeutischen Unternehmens  
für den medizinischen Nachwuchs.

**?** Das Schwergewicht dieser Aktion:  
praxisnahe Information aus verschiedenen  
Bereichen der Medizin.

Schreiben Sie uns.  
Jeder interessierte Medizinstudent  
der klinischen Semester hat die Möglichkeit,  
in die studia-med-Kartei aufgenommen  
zu werden. Kostenlos.

Sie hören dann von uns.  
Mit Taschenbüchern, Broschüren,  
Sonderdrucken.

