

# Mathematisch-Naturwissen- schaftliche Fakultät

## **Dekan:**

Univ.-Prof. Dr. Gernot Decker

## **Prodekan:**

Univ.-Prof. Dr. Hans Martin Jahns

## **Dekanatsbüro:**

Universitätsstraße 1, 40225 Düsseldorf (Gebäude 25.32, Ebene 00, Raum 30),  
F. 81-12235/12193, Fax: 0211-81-15191

Geschäftszeit montags bis freitags von 10–12

Heidi Camastro-Riesener, Reg.-Ang., F. 81-12193

Ursula Schmitz, Reg.-Ang., F. 81-12193

## **Fakultätsrat:**

Dekan Univ.-Prof. Dr. Gernot Decker

Prodekan Univ.-Prof. Dr. Hans Martin Jahns

## **Gruppe der Professorinnen und Professoren:**

Univ.-Prof. Dr. Ekkehard Jordan, Univ.-Prof. Dr. Joachim Krauth, Univ.-Prof. Dr. Heinz Mehlhorn, Univ.-Prof. Dr. Albrecht Mewis, Univ.-Prof. Dr. Andreas Otto, Univ.-Prof. Dr. Karl A. Santarius, Univ.-Prof. Dr. Klaus Steffen, Univ.-Prof. Dr. Horst Weber

## **Gruppe der wissenschaftlichen Mitarbeiterinnen und Mitarbeiter:**

Dr. Jürgen Schumann, Dr. Benno Wischgoll

## **Gruppe der Studierenden:**

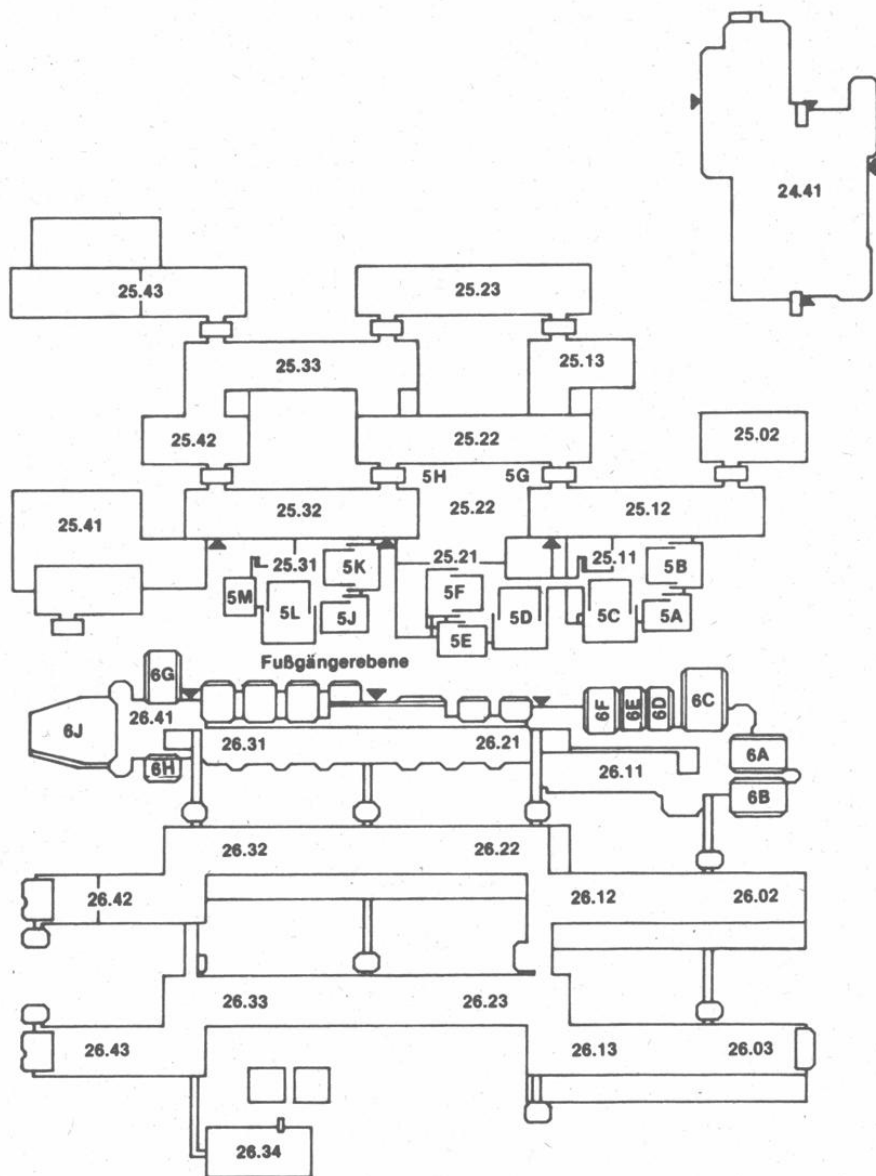
Gerd Heimlich, Philipp van der Haar, Christine Wagener

## **Gruppe der nichtwissenschaftlichen Mitarbeiterinnen und Mitarbeiter:**

Sabine Borstel, Ilse Fallmann

# Orientierungsplan

Legende nebenstehend



## Legende zum Orientierungsplan

### Mathematik

Reine Mathematik	Gebäude 25.22, Ebene 03
	Gebäude 25.13, Ebene 03
Mathematik und Mathematikdidaktik	Gebäude 25.22, Ebene 03
Angewandte Mathematik	Gebäude 25.22, Ebene 02
Instrumentelle Mathematik	Gebäude 25.13, Ebene 02
Math. Statistik und Wahrscheinlichkeitstheorie	Gebäude 25.13, Ebene 01
Abteilung für Informatik	Gebäude 25.13, Ebene 00

### Physik

Institut für Experimentalphysik	Gebäude 25.42, Ebene 01
Institut für Laser- und Plasmaphysik	Gebäude 25.33, Ebene 02
Institut für Physik der kondensierten Materie	Gebäude 25.22, Ebene 02
	Gebäude 25.23, Ebenen 00, 01, 02
Theoretische Physik	Gebäude 25.32, Ebenen 01, 02, 03
Angewandte Physik	Gebäude 25.33, Ebene 01

### Chemie

Anorganische Chemie und Strukturchemie I	Gebäude 26.43, Ebene 01
Anorganische Chemie und Strukturchemie II	Gebäude 26.42, Ebene 01
Organische Chemie und Makromolekulare Chemie I	Gebäude 26.43, Ebene 00
Organische Chemie und Makromolekulare Chemie II	Gebäude 26.33, Ebene 00
Physikalische Chemie und Elektrochemie I	Gebäude 26.43, Ebene 02
Physikalische Chemie und Elektrochemie II	Gebäude 26.32, Ebene 02
Theoretische Chemie	Gebäude 26.32, Ebene 03
Biochemie	Gebäude 26.42, Ebene 03
Chemie und ihre Didaktik	Gebäude 26.31, Ebene U1

### Pharmazie

Pharmazeutische Chemie	Gebäude 26.23, Ebene 02
Pharmazeutische Technologie	Gebäude 26.22, Ebene 00
Pharmazeutische Biologie	Gebäude 26.23, Ebene 00

### Biologie

Botanisches Institut und (Botanischer Garten 29.01)	Gebäude 26.13, Ebene 02
Institut für Biochemie der Pflanzen	Gebäude 26.03, Ebene 01
Institut für ökologische Pflanzenphysiologie u. Geobotanik	Gebäude 26.13, Ebene 01
Abt. Geobotanik	Gebäude 26.13, Ebene U1
Institut f. Entwicklungs- und Molekularbiologie d. Pflanzen	Gebäude 26.03, Ebene 02
Institut für Zoophysiology	Gebäude 26.13, Ebene 00
Institut für Zoomorphologie, Zellbiologie, Parasitologie	Gebäude 26.03, Ebene 00
Abteilung für Parasitologie	Gebäude 26.13, Ebene 00
Institut für Neurobiologie	Gebäude 26.02, Ebene 00
Genetik	Gebäude 26.02, Ebene 02
	Gebäude 26.03, Ebene U1
Mikrobiologie	Gebäude 26.12, Ebene 01
Physikalische Biologie und Abt. Biokybernetik	Gebäude 26.12, Ebene U1

(Fortsetzung siehe nächste Seite)

## Psychologie

(siehe Orientierungspläne Medizinische Fakultät)

## Geographie

Gebäude 25.12,  
Ebenen 01, 02

## Geologie

Gebäude 25.02,  
Ebene 02

## Universitäts- und Landesbibliothek

Gebäude 25.41

## Fachbibliotheken

Mathematik, Physik, Geowissenschaften,  
Biologie, Chemie, Pharmazie

Gebäude 25.22, Ebene 01

Gebäude 26.21, Ebene 01

## Hörsäle

5A, 5B, 5C

5D, 5E, 5F

5G, 5H

5J, 5K, 5L, 5M

6A, 6B, 6C, 6D, 6E, 6F

6G, 6H, 6J

Gebäude 25.11, Ebene 00

Gebäude 25.21, Ebene 00

Gebäude 25.22, Ebene 00

Gebäude 25.31, Ebene 00

Gebäude 26.11, Ebene 00

Gebäude 26.41, Ebene 00

## Studienberatung

### Mathematik

Mathematisches Institut, Gebäude 25.13 und 25.22

Beratungsgebiet: Bis Vordiplom oder Zwischenprüfung

Univ.-Prof. Dr. O. Kerner, F. 81-12185, Geb. 25.22, Ebene 03, Raum 63

Sprechstunde: Mi. 11–11.30 und nach Vereinbarung

Akad. Oberrat Dr. Th. Thode, F. 81-12172

Gebäude 25.13, Ebene 03, Raum 39

Sprechstunde: Mo. 11–12 und nach Vereinbarung

Beratungsgebiet: Lehramtsstudiengang nach der Zwischenprüfung

Stud.-Prof. Dr. E. Baumgartner, F. 81-12184, Geb. 25.22, Ebene 03, Raum 57

Sprechstunde: Di. 11.15–11.45 und nach Vereinbarung

Beratung zum weiterführenden Studium: Alle Dozentinnen und Dozenten der  
Mathematik

### Physik

Institut für Experimentalphysik, Gebäude 25.23, Ebene 01, Raum 34,

Priv.-Doz. Dr. Dieter Schumacher, F. 81-14267, Di. 11–12

### Chemie

Studiengang Diplom:

Univ.-Prof. Dr. Edwin Baumgarten, Institut für  
Physikalische Chemie und Elektrochemie I, F. 81-12101,  
Sprechstunde nach Vereinbarung

Studiengang Lehramt:

Univ.-Prof. Dr. Hans-Henning Strehblow, Institut für  
Physikalische Chemie und Elektrochemie II, F. 81-14867,  
Sprechstunde nach Vereinbarung

### Pharmazie

Institut für Pharmazeutische Chemie, Gebäude 26.23, Ebene 01, Raum 24

Univ.-Prof. Dr. Horst Weber, F. 81-13846, Mo. 11–12

## Biologie

Institut für Zoophysiologie  
Univ.-Prof. Dr. M. K. Grieshaber  
Sprechstunde: Di. 14–15

## Psychologie

Psychologisches Institut

Univ.-Prof. Dr. H.-J. Grabitz, F. 81-121 41, Sprechstunde Di. 11–13

Beratungsgebiet: Problemfälle

Univ.-Prof. Dr. Joachim Krauth, F. 81-121 44

Gebäude 23.02, Ebene 01, Raum 26, Sprechstunde Di. 15–16

Beratungsgebiet: Nebenfach-Psychologen

Wiss. Ang. Dipl.-Psych. Joachim Vogt, F. 81-141 55, Gebäude 23.03, Ebene 00,  
Raum 63, Sprechstunde Mi. 13–14, Beratungsgebiet: 1. Studienabschnitt

Wiss. Ang. Dipl.-Psych. Heide Denecke, F. 81-12275, Geb. 23.03, Ebene U1, Raum 47,  
Sprechstunde Mo. 13–14. Beratungsgebiet: 2. Studienabschnitt

## Geographie

Geographisches Institut, Gebäude 25.12

Studiengang Magister: Univ.-Prof. Dr. Günther Glebe, F. 81-12051,  
Gebäude 25.12, Ebene 02, Raum 41

Studiengang Lehramt: Univ.-Prof. Dr. Norbert Wein, F. 81-13463,  
Gebäude 25.12, Ebene 02, Raum 24

Sprechstunden: siehe besonderen Aushang Gebäude 25.12, Ebene 00  
und nach Vereinbarung

## Studienberatung durch die Fachschaftsvertreterinnen und -vertreter der Studierendenschaft

### Biologie

Fachschaftsraum Biologie, Gebäude 26.11, Ebene U1, Raum 42, F. 81-12025. Vor Beginn des Wintersemesters führt die Fachschaft eine Informationsveranstaltung für Erstsemester durch. Genaue Termine und andere Informationen finden sich an den Schwarzen Brettern Geb. 26.01 oder im Fachschaftsraum (auch telefonisch).

### Chemie

Fachschaftsraum Chemie, Gebäude 26.31, Ebene U1, Raum 51 und Fachschaftsbüro Gebäude 25.31, Ebene 00, Raum 81 (über der Cafeteria), Tel. 81-13611, Fax 81-13611. In der Woche vor Beginn der Vorlesungen (siehe erste Umschlagseite) im Wintersemester führt die Fachschaft in der Regel von Dienstag (10.00) bis einschließlich Donnerstag eine dreitägige fortlaufende Einführungsveranstaltung durch. Der genaue Termin kann telefonisch erfragt oder den Aushängen am Schwarzen Brett der Fachschaft in der Ebene U1 (Geb. 26.41) entnommen werden.

### Geographie

Fachschaftsraum Geographie, Gebäude 25.12, Ebene 01, Raum 18, F. 81-14846 Mo.–Do. 13–14, ansonsten siehe Anschlag am Fachschaftsbrett (Ebene 00).

Vor Beginn des Semesters führt die Fachschaft eine eintägige Einführungsveranstaltung für Erstsemester durch (siehe Aushang).

## **Mathematik**

Fachschaftsraum Mathematik, Gebäude 25.31, Ebene 00, Raum 82 und 83, F. 81-13607 und 81-13707, in der Vorlesungszeit täglich siehe Aushang, sonst Do. 14–16. Vor Beginn der Vorlesung im Wintersemester führt die Fachschaft eine viertägige Einführungsveranstaltung für Erstsemester durch (siehe Aushang).

## **Pharmazie**

Fachschaftsraum Pharmazie, Gebäude 26.31, Ebene U1, Raum 41, F. 81-12516, Sprechzeit: siehe Aushang – in der Vorlesungszeit täglich 12–13. Einführungsveranstaltung für Erstsemester wird vor Semesterbeginn durchgeführt.

## **Physik**

Fachschaftsraum Physik, Gebäude 25.32, Ebene 00, Raum 21, F. 81-13232, in der Vorlesungszeit siehe Aushang, sonst Mi. 13–15 Uhr. Vor Beginn der Vorlesungen im Wintersemester führt die Fachschaft eine viertägige Einführungsveranstaltung für Erstsemester durch (siehe Aushang).

## **Psychologie**

Fachschaftsraum Psychologie, Gebäude 23.03, Ebene U1, Raum 64, F. 81-13488, Mo.–Do. 13–14 Uhr und nach telefonischer Vereinbarung. Die Fachschaft führt in der ersten Woche des Wintersemesters eine Einführung für Erstsemester durch.

## **Prüfungsausschüsse**

### **Ausschuß für die Diplomprüfung in Mathematik**

Vorsitzender:

Univ.-Prof. Dr. Gerd Fischer

Stellvertreter:

Univ.-Prof. Dr. A. Janssen

Weitere Mitglieder:

Univ.-Prof. Dr. Helmut Ratschek

Univ.-Prof. Dr. Duco van Straten

Stephanie Aslanidis

Jan Beyersmann

Dr. Dietrich Burde

Alle Mathematisches Institut

### **Ausschuß für die Diplomprüfung Physik**

Vorsitzender:

Univ.-Prof. Dr. Rüdiger Bessenrodt, Institut für Theoretische Physik

Stellvertreter:

Univ.-Prof. Dr. Prof. Dr. W. Behmenburg, Institut für Experimentalphysik

Weitere Mitglieder:

Univ.-Prof. Dr. Andreas Otto, Physikalisches Institut

Univ.-Prof. Dr. Richard Bausch, Institut für Theoretische Physik

Wiss. Mitarb.: Lothar Schwan, Institut für Physik der Kondensierten Materie

Lehrstuhl II: Festkörperspektroskopie

Matthias Wille

Thorsten Schulte

### **Ausschuß für die Diplomprüfung in Chemie**

Vorsitzender:

Univ.-Prof. Dr. Hans Dieter Martin , Institut für Organische Chemie

Stellvertreter:

Univ.-Prof. Dr. Hanns Weiss , Institut für Biochemie

Weitere Mitglieder:

Univ. Prof. Dr. Heinz Kleindienst, Institut für Physikalische Chemie

Univ.-Prof. Dr. Wolfgang Kläui, Institut für Anorganische Chemie und Strukturchemie

Dr. Bernhard Mayer

Lars Peters

Elmar Uherek

### **Ausschuß für die Diplomprüfung in Biologie**

Vorsitzender:

Prof. Dr. Karl Heinz Glätzer, Sprechstunde: Di. 10–11.30

Stellvertreter: Univ.-Prof. Dr. W.-R. Schluë

Weitere Mitglieder:

Univ.-Prof. Dr. A. W. Alfermann

Univ.-Prof. Dr. Rolf Wagner

Dr. Gelius-Dietrich

Sven Haul

### **Ausschuß für die Diplomprüfung in Psychologie**

Vorsitzender:

Univ.-Prof. Dr. H.-J. Grabitz

Stellvertreter:

Univ.-Prof. Dr. V. Hodapp

Univ.-Prof. Dr. J. Krauth

Univ.-Prof. Dr. E. R. Wist

Dr. Schrauf

Kai Lutz

Lars Galley

Alle Psychologisches Institut

### **Ausschuß für die Zwischenprüfung in Biologie**

Vorsitzender:

Univ.-Prof. Dr. Klaus-V. Kowallik

Stellvertreter:

Prof. Dr. Jochen D'Haese

Weitere Mitglieder:

Univ.-Prof. Dr. August-Wilhelm Alfermann

Univ.-Prof. Dr. Gerhard Heide

Akad. Oberrat Dr W. Gelius Dietrich

Eva-Maria Linnartz

Sandra Klösges

### **Ausschuß für die Zwischenprüfung in Chemie**

Vorsitzender:

Univ.-Prof. Dr. Hans Dieter Martin

Stellvertreter:

Univ.-Prof. Dr. Hanns Weiss

Weitere Mitglieder:

Univ.-Prof. Dr. Heinz Kleindienst

Univ.-Prof. W. Kläui

Dr. Bernhard Mayer

Lars Peters

Ulrike Römer

### **Ausschuß für die Zwischenprüfung in Geographie**

Vorsitzender:  
Univ.-Prof. Dr. Gerd Wenzens  
Stellvertreter:  
Univ.-Prof. Dr. Karl Vorlaufer  
Weitere Mitglieder:  
Univ.-Prof. Dr. Günther Glebe  
Univ.-Prof. Dr. E. Jordan  
Dr. H. Geist  
Jens Senger  
Hendrik Poßberg

### **Ausschuß für die Zwischenprüfung in Mathematik**

Vorsitzender:  
Univ.-Prof. Dr. Gerd Fischer  
Stellvertreter:  
Univ.-Prof. Dr. A. Janssen  
Weitere Mitglieder:  
Univ.-Prof. Dr. Helmut Ratschek  
Univ.-Prof. Dr. Duco van Straten  
Kerstin Langwald  
Jörn Guhlke

### **Ausschuß für die Zwischenprüfung in Physik**

Vorsitzender:  
Univ.-Prof. Dr. Rüdiger Bessenrodt, Institut für Theoretische Physik  
Stellvertreter:  
Univ.-Prof. Dr. W. Behmenburg, Institut für Experimentalphysik  
Weitere Mitglieder:  
Univ.-Prof. Dr. Andreas Otto, Physikalisches Institut, Univ.-Prof. Dr. G. Decker, Univ.-Prof. Dr. Richard Bausch, Institut für Theoretische Physik, Univ.-Prof. Dr. E. Kisker, Dr. Lothar Schwan, Physikalisches Institut, Akad. OR Dr. B. Wischgoll, Matthias Wille, Knut Neumann

### **Graduiertenförderungskommission der Fakultät**

Vorsitzender:  
Akad. OR Dr. M. Fey  
Weitere Mitglieder:  
Univ.-Prof. Dr. R. Lösch  
Univ.-Prof. Dr. M. Braun  
Prof. Dr. W. Kies  
Oliver Sieks

### **Kommission für Auslandsbeziehungen**

Vorsitzender:  
Prof. Dr. K. V. Kowallik  
Weitere Mitglieder:  
Prof. Dr. G. Fischer  
Prof. Dr. H. D. Martin  
Prof. Dr. A. Otto  
Prof. Dr. N. Wein  
Akad. Oberrätin Dr. H. Hammer  
Frau S. Borstel  
Herr Ph. van der Haar



## Lehrkörper

### a) Emeritierte Universitätsprofessoren:

- Becker , Herbert, Virchowstraße 22, 41464 Neuss, F (02131) 82393  
(Didaktik der Physik)
- Bergmann, Artur, Scheideweg 25, 40591 Düsseldorf, F. 751517  
Dr. rer. nat. (Mathematik)
- Birkofer, Leonhard, Bruchhausenstraße 65, 40591 Düsseldorf  
Dr. rer. nat. (Organische Chemie)
- Döring , Boro, Wupperstraße 17, 40699 Erkrath  
Dr. rer. nat. (Angewandte Mathematik)
- Gerstenhauer, Armin, Schlehdornweg 16, 42781 Haan, F. (02129) 7296  
Dr. rer. nat. (Geographie)
- Hess , Oswald, Bachstr. 103, 42781 Haan, F (02129) 7434
- Klinger, Hanns, Bodinusstraße 6, 40239 Düsseldorf, F. 663642  
Dr. rer. nat. (Mathematische Statistik und Wahrscheinlichkeitstheorie)
- Kranz, Jakob, Roseggerstraße 13, 41564 Kaarst, F. (02131) 67254  
Dr. rer. nat. (Angewandte Physik)
- Kuchen, Wilhelm  
Dr. rer. nat. (Anorganische Chemie)
- Larenz, Rudolf-Wilhelm, Am Schwalbenberg 2, 40627 Düsseldorf, F. 203815  
Dr. rer. nat. (Theoretische Physik)
- Möhrle, Hans  
Dr. rer. nat. (Pharmazie)
- Perkampus, Heinz-Helmut, Wickrather Straße 43, 40547 Düsseldorf, F. 592184  
Dr. rer. nat. (Physikalische Chemie)
- Peters , Werner, Albrecht-Dürer-Straße 45, 40699 Erkrath, F. 242983  
Dr. rer. nat. (Zoologie)
- Schmidtke, Hans-Herbert, Wilhelm-Raabe-Straße 1, 40699 Erkrath, F. 251159  
Dr. phil. nat. (Theor. Chemie)
- Schneider , Günter, Nikolausstraße 79a, 40589 Düsseldorf, F. 799893  
Dr. rer. nat. (Zoologie)
- Schubert , Horst, Poßbergweg 50, 40629 Düsseldorf, F. 285265  
Dr. rer. nat., Dr. rer. pol. h. c. (Mathematik)
- Steinberg, Heinz-Günter, Ruschheide 15, 48157 Münster, F. (0251) 329288  
Dr. rer. nat. (Geographie)
- Stubbe, Wilfried, Lärchenweg 2, 83346 Bergen, F. (08662) 8296  
Dr. rer. nat. (Botanik)
- Suchy, Kurt, Eichenwand 14, 40627 Düsseldorf, F. 203410  
Dr. rer. nat. (Theoretische Physik)
- Wist, Eugene R., Universitätsstraße 1, 40225 Düsseldorf, F. 81-1 22 65  
Ph. D. (Physiologische Psychologie)

### b) Universitätsprofessorinnen und Professoren im Ruhestand:

- Harzheim, Egbert, Pallenbergstraße 23, 50737 Köln, F. (02 21) 74 17 04
- Kleinhanß, Hans Rudolf, Steffenstraße 21, 40545 Düsseldorf, F. 572946  
Dr. rer. nat. (Experimentalphysik)
- Stark , Dietrich, Am Bandsbusch 63, 40723 Hilden, F. (02103) 62571  
Dr. rer. nat. (Angewandte Physik)
- Zachariae, Gerhard, Schmiedestraße 26, 40878 Ratingen, F. (630) 28150  
Dr. rer. nat. (Bodenbiologie)

### c) Universitätsprofessorinnen und Universitätsprofessoren:

- Alfermann, August-Wilhelm, Dorfstraße 43, 40699 Erkrath  
Dr. rer. nat. (Botanik), 30. 7. 86

- Aurich, Volker, Otto-Hahn-Straße 149, 40591 Düsseldorf, F. 751615  
Dr. rer. nat. (Informatik) 1.10. 88
- Bauer , Rudolf, Martin-Buber-Str. 10, 41470 Neuss F. (02137) 76637  
Dr. rer. nat. (Pharmazeutische Biologie) 1.4.93
- Baumgarten, Edwin, Zwengenberger Str. 11a, 42781 Haan  
Dr. rer. nat. (Physikalische Chemie und chemische Technologie, 29. 10. 70
- Bausch, Richard, Eichenallee 2a, 41469 Neuss, F. (02137) 8576  
Dr. rer. nat. (Theoretische Physik), 2. 5. 79 (Lehrstuhlinhaber)
- Behmenburg, Wolfgang, Im Hasengraben 62, 40589 Düsseldorf, F. 752426  
Dr. rer. nat. (Experimentalphysik), 21. 7. 82
- Bessenrodt, Rüdiger, Drakestraße 2, 40545 Düsseldorf, F. 575730  
Dr. rer. nat. (Theoretische Physik), 3. 9. 73
- Braun , Manfred, Universitätsstraße 1, 40225 Düsseldorf  
Dr. rer. nat. (Organische Chemie), 1. 4. 85
- Decker , Gernot, Im Diepental 41, 40597 Düsseldorf, F. 713911  
Dr. rer. nat. (Experimentalphysik), 1. 4. 78 (Lehrstuhlinhaber)
- Domcke, W.  
Dr. rer. nat. (Theoretische Chemie), 1. 4. 96 (Lehrstuhlinhaber)
- Ernst, Joachim F., Gerresheimer Straße 57a, 40721 Hilden, F. (02103) 46154  
Dr. rer. nat. (Mikrobiologie), 1. 8. 89
- Fischer , Gerd, Ziegeleiweg 36, 40591 Düsseldorf, F. 775163  
Dr. rer. nat. (Mathematik), 1. 8. 79 (Lehrstuhlinhaber)
- Glebe, Günther, Daneköthen 24, 40627 Düsseldorf, F. 274293  
Dr. phil. nat. (Geographie), 30. 9. 75
- Grabitz , Hans-Joachim, Stresemannstraße 16, 40210 Düsseldorf  
Dr. phil. (Psychologie), 1. 10. 75
- Greven , Hartmut, Otto-Hahn-Straße 80, 40591 Düsseldorf, F. 754112  
Dr. rer. nat. (Zoologie), 4. 11. 86
- Grieshaber, Manfred, Fritz-Reuter-Straße 44, 40699 Erkrath-Unterfeldhaus  
Dr. rer. nat. (Zoophysiology), 1. 3. 81 (Lehrstuhlinhaber)
- Grunewald, Fritz, Hospitalweg 13, 53115 Bonn, F. 0228/210589  
Dr. rer. nat. (Mathematik), 1. 6. 92 (Lehrstuhlinhaber)
- Hägele, Gerhard  
Dr. rer. nat. (Anorganische Chemie), 7. 3. 73
- Hehl, Franz-Josef, Wagnerstraße 3, 40882 Ratingen, F. (02102) 50272  
Dr. phil. (Psychologie), 1. 4. 79
- Heide, Gerhard, Hans-Holbein-Straße 24, 40699 Erkrath, F. 245576  
Dr. rer. nat. (Zoologie), 21. 7. 82
- Höltje, Hans-Dieter, Pharmazeutische Chemie  
Dr. rer. nat., 1. 3. 96 (Lehrstuhlinhaber)
- Hodapp, Volker, Haus-Ermdt-Straße 140, 40593 Düsseldorf, F. 715156  
Dr. rer. nat. (Psychologie), 1. 9. 83
- Hollenberg , Cornelis P.  
Dr. rer. nat. (Mikrobiologie), 1. 6. 79 (Lehrstuhlinhaber)
- Huston, Joseph, P., Graf-Recke-Straße 70, 40239 Düsseldorf, F. 81-14296  
Ph. D. (Psychologie), 1. 12. 77 (Lehrstuhlinhaber)
- Jahns , Hans Martin, F. 81-13549  
Dr. rer. nat. (Botanik), 1. 4. 87 (Lehrstuhlinhaber)
- Janssen , Arnold, Kleine Trift 6, 57258 Freudenberg, F. (02734) 1772  
Dr. rer. nat. (Mathematische Statistik und Wahrscheinlichkeitstheorie) 1. 4. 92  
(Lehrstuhlinhaber)
- Janssen , Hans-Karl, Am Eichelkamp 152, 40723 Hilden, F. (02103) 61897  
Dr. rer. nat. (Theoretische Physik), 28.9.76 (Lehrstuhlinhaber)
- Janßen , Klaus, Christophstraße 77, 40225 Düsseldorf, F. 347764  
Dr. rer. nat. (Mathematik), 14.10.75

- Jordan, Ekkehard, Königsberger Straße 9, 42781 Haan, F. (02129) 31312  
Dr. rer. nat. (Physische Geographie), 1.4.93 (Lehrstuhlinhaber)
- Kalveram, Karl Theodor, Sanddornweg 2, 41469 Neuss-Norf, F. (02107) 4366  
Dr. rer. nat. (Psychologie), 30.11.79 (Lehrstuhlinhaber)
- Kerner, Otto, Brandenburgstraße 15, 41564 Kaarst, F. (02131) 514613  
Dr. rer. nat. (Mathematik), 14.7.82
- Kisker, Erhard, F. (0211) 81-12574  
Dr. rer. nat. (Angewandte Physik) 1.4.1988 (Lehrstuhlinhaber)
- Kläui, Wolfgang  
Dr. phil., Dr. rer. nat. habil. (Anorganische Chemie), 1. 8. 91 (Lehrstuhlinhaber)
- Kleindienst, Heinz, Bachstraße 89, 42781 Haan  
Dr. rer. nat. (Physikalische und theoretische Chemie), 1.9.75
- Kleinermanns, Karl  
Dr. rer. nat. (Physikalische Chemie), 9. 10. 90 (Lehrstuhlinhaber)
- Knust, Elisabeth, F. 1 35 04  
Dr. rer. nat. (Genetik), 1. 9. 1996 (Lehrstuhlinhaber)
- Köhnen, Walter, Im Jagdfeld 41, 41464 Neuss, F. (02131) 84768  
Dr. rer. nat. (Mathematik)
- Kowallik, Klaus-V., Mommsenstraße 47, 41470 Neuss-Allerheiligen  
F. (02137) 60727, Dr. phil. (Botanik), 18.5.73
- Krämer, Reinhard  
Dr. rer. nat. (Biotechnologie), 8.10.86
- Krause, Gotthard H., Merianweg 33, 40724 Hilden, F. (02103) 61638  
Dr. rer. nat. (Pflanzenphysiologie), 25.1.80
- Krauth, Joachim, Universitätsstraße 1, 40225 Düsseldorf, F. 81-12144  
Dr. rer. nat. (Psychologie), 3.8.76 (Lehrstuhlinhaber)
- Kuckländer, Uwe  
Dr. rer. nat. (Pharmazeutische Chemie), 1. 4. 81
- Kula, Maria-Regina  
Dr. rer. nat. (Enzymtechnologie), 1.1.86 (Lehrstuhlinhaber)
- Kunz, Werner  
Dr. rer. nat. (Genetik), 4.9.73
- Lippold, Bernhard C.,  
Dr. rer. nat. (Pharmaz. Technologie), 12.5.77 (Lehrstuhlinhaber)
- Lösch, Rainer, Werstener Feld 40 40591 Düsseldorf, F. 762001  
Dr. rer. nat. (Botanik), 30.10. 90
- Löwen, Hartmut, Schluchenhausstr. 1, 41469 Neuss  
Dr. rer. nat. (Theoretische Physik), 23. 11. 95 (Lehrstuhlinhaber)
- Martin, Hans Dieter, Universitätsstraße 1, 40225 Düsseldorf  
Dr. rer. nat. (Organische Chemie), 1.9.80 (Lehrstuhlinhaber)
- Mehlhorn, Heinz, F. 81-13052  
Dr. rer. nat. (Zoologie), (Lehrstuhlinhaber), 1. 3. 95
- Meiners, Dieter, Volmerswerther Straße 93, 41468 Neuss, F. (02131) 37324  
Dr. rer. nat. (Physik), 27.10.71
- Meise, Reinhold, Willbecker Straße 42, 40699 Erkrath, F. (02104) 42391  
Dr. rer. nat. (Mathematik), 26.10.73 (Lehrstuhlinhaber)
- Mewis, Albrecht  
Dr. rer. nat. (Anorganische Chemie), 14. 11. 94
- Michaelis, Georg F., Botanisches Institut, F. 81-14801  
Dr. rer. nat. (Botanik), 1.4.84

- Mootz, Dietrich  
Dr. rer. nat. (Strukturchemie und Anorganische Chemie), 1.10.73 (Lehrstuhlinhaber)
- Otto , Andreas, Lehrstuhl für Oberflächenwissenschaft, F. 81-14063  
Dr. rer. nat. (Physik), 31.1.77 (Lehrstuhlinhaber)
- Petry , Walter, Ottilie-Baader-Weg 6, 40789 Monheim-Baumberg, F. (02173) 66268  
Dr. rer. nat. (Instrumentelle Mathematik), 1.9.71 (Lehrstuhlinhaber)
- Ratschek, Helmut, Otto-Hahn-Straße 12, 40591 Düsseldorf  
Dr. phil. (Mathematik), 20.9.73
- Rebhan, Eckhard, Leitenstorffer Straße 20, 40597 Düsseldorf, F. 716567  
Dr. rer. nat. (Theoretische Physik), 18.4.77
- Riesner, Detlev, Oberstraße 52, 41541 Dormagen  
Dr. rer. nat. (Physikalische Biologie), 4.8.80 (Lehrstuhlinhaber)
- Sahm, Hermann, Wendelinusstraße 71, 52428 Jülich, F. (02461) 51892.  
Dr. rer. nat. (Biotechnologie), 1.3.77 (Lehrstuhlinhaber)
- Santarius, Kurt A., Kalstert 160, 40724 Hilden, F. (02103) 61236  
Dr. rer. nat. (Botanik), 25.5.76 (Lehrstuhlinhaber)
- Schirmer , Wolfgang, Hüttenstraße 3, 41542 Dormagen, F. (02133) 73331  
Dr. rer. nat. (Geologie), 10.8.73
- Schluë, Wolf-Rüdiger  
Dr. rer. nat. (Neurobiologie), 1.10.83 (Lehrstuhlinhaber)
- Schmid , Dankward, Alte Flur 101, 47809 Krefeld, F. (02151) 540438  
Dr. rer. nat. (Festkörperspektroskopie), 1.10.79 (Lehrstuhlinhaber)
- Schultze , Joachim Walter, Räuscherweg 37, 40221 Düsseldorf, F. 151502  
Dr. rer. nat. (Physikalische Chemie), 26.11.79 (Lehrstuhlinhaber)
- Schulze , G. E. Werner, Stürzelberger Str. 26, 40547 Düsseldorf, F. 594467  
Dr. rer. nat. habil. (Werkstoffwissenschaft), 17.12.82
- Schwochau, Martin, F. 2279  
Dr. rer. nat. (Genetik), 1.2.72
- Schwuger, Milan, Sauerbruchstraße 16, 42781 Haan, F. (02129) 2748  
Dr.-Ing. (Physikalische Chemie), 1. 7. 89 (Lehrstuhlinhaber)
- Singhof, Wilhelm, Cronenberger Weg 6a 40591 Düsseldorf, F. 751637  
Dr. rer. nat. (Mathematik), 29.9.87 (Lehrstuhlinhaber)
- Spatschek, Karl-Heinz, Dingerkusweg 19, 45239 Essen, F. (0201) 406478  
Dr. rer. nat. (Theoretische Physik), 22.5.85 (Lehrstuhlinhaber)
- Steffen, Klaus, Friedrich-Ebert-Straße 25, 42781 Haan, F. (02129) 52269  
Dr. rer. nat. (Mathematik), 22.4.76 (Lehrstuhlinhaber)
- van Straten, Duco, Friedenstraße 15, 40724 Hilden, F. (02103) 43677  
Dr. rer. nat. (Mathematik), 1. 4. 95
- Strehblow, Hans-Henning  
Dr. rer. nat. (Physikalische Chemie), 14.7.82
- Strotmann, Heinrich, Kopernikusstraße 57, 40699 Erkrath  
Dr. phil. nat. (Botanik), 1.4.81 (Lehrstuhlinhaber)
- Uhlenbusch , Jürgen, Ruhrstraße 30, 40699 Erkrath, F. (02104) 42079  
Dr. rer. nat. (Experimentalphysik), 27.11.72 (Lehrstuhlinhaber)
- Vollmer, Günter, Buchholzstraße 25, 53127 Bonn, F. (0228) 281025  
Dr. rer. nat. (Chemie und ihre Didaktik), 10.10.78 (Lehrstuhlinhaber)
- Vorlauffer, Karl, Christophstraße 21, 40225 Düsseldorf  
Dr. phil. nat. (Geographie), 9.10.1987 (Lehrstuhlinhaber)
- Wagner , Rolf  
Dr. rer. nat. (Physikalische Biologie), 1.10.1987
- Wanke, Egon, Blasiusstr. 9, 33098 Paderborn  
Dr. rer. nat. (Informatik), 1. 4. 95
- Weber , Horst  
Dr. rer. nat. (Pharmazie), 14.9.78

- Wein, Norbert, Salmweg 2, 41564 Kaarst, F. (02101) 603285  
Dr. phil. (Geographie und ihre Didaktik), 1.3.75 (Lehrstuhlinhaber)
- Weiss, Hanns  
Dr. med. (Biochemie), 1.4.81 (Lehrstuhlinhaber)
- Wezens, Gerd, Auf'm Pilgerweg 13, 41363 Jüchen  
Dr. phil. nat. (Geographie), 11.4.75
- Westhoff, Peter, Heribertstraße 13, 41468 Neuss, F. (02131) 35434  
Dr. rer. nat. (Botanik), 11. 1. 88 (Lehrstuhlinhaber)
- Willuhn, Günter, Richard-Wagner-Straße 44, 40724 Hilden, F. (02103) 41257  
Dr. rer. nat. (Pharmaz. Biologie), 6.4.77 (Lehrstuhlinhaber)
- Wisbauer, Robert, Pastor-Bredo-Straße 17, 41464 Neuss, F. (02131) 80199  
Dr. rer. nat. (Mathematik), 14.7.82
- Witsch, Kristian, Nettetalstraße 8, 40627 Düsseldorf, F. 201633  
Dr. rer. nat. (Mathematik), 1.7.81
- Wolf, Gerd H., Otto-Hahn-Straße 1, 52428 Jülich, F. (02461) 54367  
Dr. rer. nat. (Plasmaphysik), 10.9.86 (Lehrstuhlinhaber)
- Wulff, Günter, Mommsenstraße 20, 40699 Erkrath, F. (02104) 45871  
Dr. rer. nat. (Organische Chemie), 1.11.79 (Lehrstuhlinhaber)
- Wunderlich, Frank  
Dr. rer. nat. (Molekulare Parasitologie), 1. 6. 86

#### **d) Honorar-Professoren:**

- Babczinski, Peter, In der Lohrenbeck 11, 42115 Wuppertal  
Dr. rer. nat. Pflanzenschutzzentrum Monheim, Bayer AG, Alfred-Nobel-Straße, 4019 Monheim, F. (02173) 383849
- Engell, Hans-Jürgen, Max-Planck-Straße 1, 40237 Düsseldorf  
Privat: Voisweg 45a, 40878 Ratingen, F. (02102) 21960  
Dr. rer. nat. Direktor MPI für Eisenforschung
- Friedrich, Günter, Jakob-Hüskes-Straße 35, 47839 Krefeld, F. (02151) 730694  
Dr. rer. nat., Regierungsdirektor am Landesamt für Wasser und Abfall NRW (Limnologie)
- Heins, Arnold, Ohligser Weg 19, 40723 Hilden, F. (02103) 62510  
Dr. rer. nat., Firma Henkel KGaA, Düsseldorf (Chemie)
- Hochmuth, Toni, Matthias-Grünwaldstraße 13, 40699 Erkrath, F. (0211) 242791  
Dr. rer. nat., Ministerialdirigent a. D. (Physik)
- Knop, Jan, Thienhausener Straße 57, 42781 Haan, F. (02129) 6642  
Dr. rer. nat., Direktor des Rechenzentrums der Universität Düsseldorf (Datenverarbeitung)

#### **e) Studienprofessoren:**

- Baumgartner, Erich, Otto-Hahn-Straße 10, 40591 Düsseldorf  
Dr. rer. nat. (Mathematik), 27.8.76
- Luysberg, Johannes, Gaußstraße 11, 41464 Neuss, F. (02131) 82008  
(Didaktik der Physik), 21.9.76

#### **f) außerplanmäßige Professoren:**

- Bickel, Susanne, Eichenwand 5, 40627 Düsseldorf, F. 81-1 2381, F. priv. 02 11-202388  
Dr. rer. nat. (Didaktik Biologie)
- Bridges, Christopher, Sedanstraße 18, 40217 Düsseldorf, F. 81-149 91  
Dr. rer. nat. (G. B.) (Zoophysiologie), 14.7.92
- Bruns, Klaus, Notburgaweg 6, 47802 Krefeld  
Dr. rer. nat. (Organische Chemie), 18.1. 72
- Buchenau, Ulrich, Nordstraße 56, 52428 Jülich, F. (02461) 52922  
Dr. rer. nat. (Experimentalphysik), 3.4.84
- Bünemann, Hans, Macherscheider Straße 97, 41468 Neuss, F. (02131) 37780  
Dr. rer. nat. (Genetik), 15.1. 85

- Daunicht, Wolfgang, NTC, Hohensandweg 37, 40591 Düsseldorf, F. (0211) 7816-162  
Dr. phil. nat. (Biophysik)
- D'Haese, Jochen, Erlenweg 20, 40599 Düsseldorf, F. 742644  
Dr. rer. nat. (Oberrat), Institut für Zoologie II
- Eisenriegler, Erich, Institut für Festkörperforschung der KFA, 52428 Jülich, F. (02461) 616684  
Dr. rer. nat. (Theoretische Physik) 28.1. 85
- Fink, Gerhard, Bismarckstraße 23, 45470 Mülheim/Ruhr (F. 0208) 35902  
Dr. rer. nat. (Organische Chemie)
- Gellißen, Johann G., Ringstr. 30, 42489 Wülfrath  
Dr. rer. nat., 25. 7. 94
- Glätzer, Karl Heinz, Volmerswerther Straße 89, 41468 Neuss, F. (02131) 37495  
Dr. rer. nat. (Genetik)
- Haenel, Matthias W., Margaretenplatz 70, 45470 Mülheim/Ruhr  
Dr. rer. nat. (Organische Chemie), 22.4. 80
- Holzwarth, Alfred, MPI f. Strahlenchemie, Stiftstraße 34-36, 45470 Mülheim  
Dr. rer. nat., 12. 10. 93
- Kies, Walter  
Dr. rer. nat. (Experimentalphysik), 11.10. 93
- Kupka, Hans, August-Clemensstraße 20, 40593 Düsseldorf, F. (0211) 7090085  
Dr. (Breslau) (Theoretische Chemie), 24. 6. 80
- Müller, Ferdinand, Raderbroicher Straße 23, 41564 Kaarst, F. (02131) 514012  
Dr. rer. nat., Akad. Direktor (Experimentalphysik), 7. 9. 87
- Neumann, Peter  
Dr. rer. nat. (Physik), 20.1.84
- Riedel, Dietmar, Pirolweg 16, 40283 Ratingen, F. (630) 67665  
Dr. agr. (Fischereibiologie), 30.7.76
- Sturm, Kurt, Institut für Festkörperforschung der KFA, 52425 Jülich, F. (02461) 614200  
Dr. rer. nat. (Theoretische Physik), 6. 7. 82
- Wagner, Heribert, Talstraße 1, 52428 Jülich, F. (02461) 54507  
Dr. rer. nat. (Experimentalphysik), 27.10.81
- von Wangenheim, Karl-Hartmut, Lise-Meitner-Straße 3, 52428 Jülich, F. (02461) 51418  
Dr. sc. agr. (Vererbungs- und Züchtungsforschung), 30.1.78

#### **g) Hochschuldozentinnen und Hochschuldozenten / Oberassistenten**

- Degen, Joachim, Klever Straße 90a, 41464 Neuss, F. (02101) 82097  
Dr. rer. nat. (Theoretische Chemie)
- Hillebrecht, F. U., Institut für Angewandte Physik, (F. 02 11) 81-13174  
Dr. rer. nat. (Experimentalphysik) 2.2.1993
- Krysch, Carola, Rottes 50, 41564 Kaarst  
Dr. rer. nat. (Festkörperspektroskopie), 25.1.94
- Naim, Hassan Y., Institut für Mikrobiologie, F. (02 11) 81-137 33  
Dr. phil. nat. (Zellbiologie), 25. 1. 94
- Ott, Sieglinde, Botanisches Institut und Botanischer Garten, F. (0211) 3537  
Dr. phil. nat. (Botanik), 16. 3. 93
- Steinmüller, Klaus, Universitätsstr. 1, 40225 Düsseldorf, F. 81-123 41  
Dr. rer. nat. (Botanik)

#### **h) Privatdozentinnen und Privatdozenten:**

- Bessenrodt-Weberpals, Monika, Max-Planck-Institut für Plasmaphysik  
Boltzmannstraße 2, 85748 Garching bei München, F. 089-32991718  
Dr. rer. nat. (Experimentalphysik), 23.10. 90
- Bettermann, Hans, Ahrstraße 17, 41469 Neuss  
Dr. rer. nat. (Physikalische Chemie), 18. 1. 95
- Braun, Rüdiger, Richrather Straße 10, 40591 Düsseldorf, F. 768582  
Dr. rer. nat. (Mathematik), 23.11. 93

- Brüggemann, Wolfgang, Kürtenstraße 41, 40472 Düsseldorf  
Dr. rer. nat. (Botanik), 29. 6. 95
- Franchy, Rene, Institut für Grenzflächenforschung und Vakuumphysik,  
Forschungszentrum Jülich GmbH, F. (02461) 613469  
Dr. rer. nat. (Experimentalphysik) 17.11.1992
- Freudl, Roland, Institut für Biotechnologie Forschungszentrum Jülich GmbH  
F. (02461) 613472  
Dr. rer. nat. (Mikrobiologie) 21.6.1993
- Grauer, Rainer  
Dr. rer. nat. (Theoretische Physik)
- Harting, Roswitha, Universitätsstraße 1, 40225 Düsseldorf  
Dr. rer. nat. (Mathematik) 4.5.82
- Heinisch, Jürgen, Institut für Mikrobiologie, F. (0211) 81-14834  
Dr. rer. nat. (Mikrobiologie), 25.1. 94
- Heinlein, Uwe A. O., Kornelimünsterstr. 24, 50933 Köln, F. (02 21) 49 30 69  
Dr. rer. nat., Wiss. Ass. (Genetik)
- Hofer, Wolfgang,  
Dr. rer. nat. (Experimentalphysik), 28.1. 92
- Hollenberg, Klaus, Hanauer Weg 45, 61352 Bad Homburg, F. (06172) 456282  
Dr. rer. nat. (Experimentalphysik), 8.5.84
- Hummel, W., Institut für Enzymtechnologie, Forschungszentrum Jülich GmbH  
Dr. rer. nat.
- Jäncke, Lutz, Universitätsstr. 1, 40225 Düsseldorf, F. 81-14568  
Dr. rer. nat. (Psychologie)
- Kracht, Manfred, Bocholder Straße 120, 45355 Essen  
Dr. rer. nat. (Mathematik) 2. 7.1974
- Kreutzer, Ulrike, F. 81-14986  
Dr. rer. nat. (Zoologie)
- Lessel, Jürgen, Apotheker  
Dr. rer. nat. (Pharmazeutische Chemie)
- Lisowsky, Thomas, Universitätsstr. 1, 40225 Düsseldorf, F. 81-13427  
Dr. rer. nat., Hsch. Ass. (Botanik)
- Lukacs, Noemi, Institut für Physikalische Biologie  
Dr. rer. nat.
- Momm, Siegfried, Kamper Weg 167, 40627 Düsseldorf, F. 278675  
(Mathematik) 28. 5. 93
- Petersen, Maike, Institut für Entwicklungs- und Molekularbiologie der Pflanzen  
F. (0211) 311-35733  
Dr. rer. nat. (Botanik) 21. 6. 1993
- Petzsche, Hans Joachim, Universitätsstraße 1, 40225 Düsseldorf  
Dr. rer. nat. (Mathematik) 4. 5. 82
- Pörschke, Klaus, Max-Planck-Institut für Kohlenforschung, F. (0208) 306-2405
- Pratje, Elke, F. 311-3262  
Dr. rer. nat. (Botanik), 25.6.85
- Probst, T., Institut für Physiologische Psychologie  
Dr. rer. nat.
- Ruch, Willibald, Pionierstraße 29, 40215 Düsseldorf, F. 376363  
Dr. phil. (Physiologische Psychologie), 18. 6. 91
- Sabelberg, Elmar, Curieweg 16, 40591 Düsseldorf, F. 750849  
Dr. rer. nat. (Geographie), 4. 5. 82
- Schneider, E., Marion  
Dr. rer. nat. (Biologie), 24. 4. 90

- Schröder , Gunnar, Laukamp 5, 48161 Münster  
Dr. rer. nat. (Mathematik), 21.1.75
- Schüffler, Karlheinz, 25.13.03.42, F. (0211) 311-5181 und Reinarstr. 49, FH-Krefeld  
Prof. Dr. rer. nat. (Mathematik) 29.10. 85
- Schumacher , Dieter, Seidenweg 43, 40592 Düsseldorf, F. 714972  
Dr. rer. nat., Wiss. Ang. (Experimentalphysik), 5.11. 91
- Schwarting, Rainer, Universitätsstraße 1, 40225 Düsseldorf, F. 81-14298  
Dr. rer. nat. (Psychologie)
- Spindler-Barth, Margarethe, Hästen 37, 42659 Solingen, F. (0212) 47789  
Dr. rer. nat. (Zoophysiologie)
- Sprenger , Georg, Institut für Biotechnologie, Forschungszentrum Jülich GmbH  
Dr. rer. nat. (Mikrobiologie), 30. 1. 1996
- Syassen, Karl  
Dr. rer. nat. (Experimentalphysik), 21.1. 86
- Voller, Rudolf, Am Püttkamp 33, 40629 Düsseldorf, F. 281515  
Dr. rer. nat. (Mathematik), 5.12.1989
- Zimdahl, Winfried  
Dr. rer. nat. (Theoretische Physik), 27.10.1992

**ij) Hochschulassistentinnen und -assistenten/Wiss. Assistentinnen und Assistenten:**

- Boles, Eckhard, Benrodestr. 22, 40597 Düsseldorf  
Dr. rer. nat. (Mikrobiologie), 1. 1. 1996
- Burde, Dietrich, Am Engelsbach 22, 53127 Bonn, F. (0228) 284723  
Dr. rer. nat. (Mathematik)
- Czajkowski, Michael, Reinaldstraße 6, 40882 Ratingen  
Dr. rer. nat. (Mathematik)
- Franken , Uwe, Knechtstedenstraße 47, 40459 Düsseldorf, F. 50 14 62  
Dr. rer. nat. (Mathematik)
- Fuchs , Martina, Bagelstraße 91, 40479 Düsseldorf, F. 3694883  
Dr. phil. (Geographie)
- Gastel, Andreas, Gottfried-Hotzel-Straße 13, 40459 Düsseldorf  
Dr. rer. nat. (Mathematik)
- Grevelding, Christoph, Zu den Birken 14a, 51515 Kürten  
Dr. rer. nat. (Genetik)
- Hammerl, Marianne, Universitätsstraße 1, 40225 Düsseldorf  
Dr. rer. nat. (Psychologie)
- Harnisch, Uwe, F. 311-2020  
Dr. rer. nat. (Biochemie)
- Hasenöhl, Rüdiger U. Universitätsstraße 1, 40225 Düsseldorf, F. 81-14299  
Dr. rer. nat. (Psychoogie)
- Jahns , Peter, Universitätsstraße 1, 40225 Düsseldorf, F. 81-13862  
Dr. rer. nat. (Biochemie der Pflanzen)
- Kölling-Paternoga, Ralf, Mühlenstr. 13, 40721 Hilden, F. (021 03) 69666  
Dr. rer. nat. (Biochemie), 14. 12. 94
- Kroth, Peter, Universitätstraße 1, 40255 Düsseldorf, F. 81-123 43  
Dr. rer. nat., Wiss. Ang. (Biochemie der Pflanzen)
- Leopold, Claudia, F. 81-14225  
Dr. rer. nat. (Pharmazeutische Technologie)
- Mayer , Claus-Dieter, Kölner Straße 70, 42781 Haan  
Dr. rer. nat. (Mathematische Statistik und Wahrscheinlichkeitstheorie)
- Müller , Arno  
Dr. rer. nat. (Genetik)



- Schaper, Klaus  
Dr. rer. nat. (Organische Chemie und Makromolekulare Chemie)
- Schleifer, Klaus-Jürgen, F. 81-1 2532  
Dr. rer. nat. (Pharmazeutische Chemie)
- Schmid, J., Universitätsstraße 1, F. 81-1 23 10  
Dr. (Psychologie)
- Schmidt, Thomas  
Dr. rer. nat. Wiss. Ass. (Pharmazeutische Biologie)
- Schmitt, Hans-Peter, Suitbertusstraße 45, 40223 Düsseldorf  
Dr. rer. nat. (Parasitologie)
- Schmitt, Michael, Universitätsstraße 1, F. (0211) 81-13691  
Dr. rer. nat. (Physikalische Chemie)
- Schrauf, Michael, F. 81-12267  
Dr. rer. physiol. (Physiolog. Psychologie)
- Staub, Arnulf, Himmelgeister Straße 117, 40225 Düsseldorf, F. 9 34 81 97  
Dr.
- Stockhaus, Jörg, Niersstraße 90, 41469 Neuss, F. 81-14953  
Dr. rer. nat. (Botanik)
- Stoll, Michael, Westerwaldweg 22, 53424 Remagen-Oberwinter  
Dr. rer. nat. (Mathematik)
- Weidemann, Wolfgang, Luisenstraße 116, 53721 Siegburg, F. 81-13094,  
Dr. rer. nat. (Zoophysiologie)
- Wodarz, Andreas  
Dr. rer. nat. (Genetik)

#### **j) Akademische Direktoren, Oberrätin, Oberräte und Räte:**

- Becker, Fritz, Kirchfeldstraße 2, 40882 Ratingen, F. 50916  
Dr. rer. nat. (Direktor)
- Behn, Wilfried, Klopstockstraße 2, 41464 Neuss, F. (02131) 41652  
Dr. rer. nat., Botanisches Institut
- v. Berg, Eberhard  
Dr. rer. nat. (Oberrat), Institut für Neurobiologie
- Dickopp, Heinrich, An Groß St. Martin 4, 50667 Köln  
Dr. rer. nat. (Oberrat), (Organische Chemie und Makromolekulare Chemie)
- Diemert, Klaus  
Dr. rer. nat. (Oberrat), Institut für Anorganische Chemie und Strukturchemie
- Gelius-Dietrich, Werner, Christophstraße 80, 40225 Düsseldorf  
Dr. rer. nat. (Oberrat), Botanischer Garten
- Fey, Manfred, Am Ahorn 15, 57439 Attendorn, F. (02722) 7701  
Dr. rer. nat. Dipl.-Geogr. (Oberrat), Geographisches Institut
- Franz, Manfred, Kreuzer Straße 4, 50672 Köln, (02 11) 51 47 50  
Dr. rer. nat. (Direktor), Chemie und ihre Didaktik und Erziehungswissenschaft
- Hammer, Hildegard, Windvogt 36, 41564 Kaarst, F. (0X2131) 67358  
Dr. rer. nat. (Oberrat), Institut für Angewandte Physik
- Hemmerling, Hans-Jörg  
Dr. rer. nat. Institut für Pharmazeutische Chemie
- Hoffmann, Helmut, Gottfried-August-Bürger-Straße 9, 40699 Erkrath  
Dr. rer. nat. (Oberrat), Institut für Physikalische Chemie und Elektrochemie
- Keck, Helmut  
Dr. rer. nat. (Oberrat), Institut für Anorganische Chemie und Strukturchemie
- Kempkens, Helmut, Carl-Orff-Straße 1, 40724 Hilden, F. (021 03) 4 50 53  
Dr. rer. nat. (Oberrat), Institut für Laser- und Plasmaphysik
- Knop, Klaus  
Dr. rer. nat. (Oberrat), Apotheker (Pharmazeutische Technologie), F. 81-14115

- Linder, Wilfried, Universitätsstr. 1, 40225 Düsseldorf, F. 81-13787  
Dr. rer. nat., Dr. Ing. Akad. Rat (Geographie)
- Paßreiter, Claus, Straßburger Str. 312, 46045 Oberhausen, F. (02 08) 86 40 86  
Dr. rer. nat. (Pharmazeutische Biologie)
- Petermann, Günter, Im Wingert 11, 40669 Erkrath, F. (02104) 39182  
Dr. rer. nat. (Oberrat), Institut für Physikalische Chemie und Elektrochemie
- Poll, Wolfgang  
Dr. rer. nat., (Oberrat), Institut für Anorganische Chemie und Strukturchemie II
- Prüstel, Dirk, Eitelstraße 51, 40472 Düsseldorf, 652344  
Dr. rer. nat. (Direktor), Institut für Organische Chemie
- Riehl, Rüdiger, Südstraße 12, 41469 Neuss, F. (02137) 4678  
Dr. rer. nat. (Institut für Zoologie/Morphologie und Zellbiologie)
- Roggenkamp, Rainer, Benrodestraße 52, 40597 Düsseldorf, F. 715187  
Dr. rer. nat. (Mikrobiologie)
- Schäfer, Johannes-Heinrich, Kaiser-Friedrich-Straße 154, 41460 Neuss, F. (021 31) 4 25 80  
Dr.-Ing. (Oberrat), Institut für Laser- und Plasmaphysik
- Schönherr, Thomas, Carl-Maria-Splett-Straße 24, 40595 Düsseldorf, F. (0211) 7000130  
Dr. rer. nat. (Oberrat), (Theoretische Chemie)
- Schrader, Thomas, Achenbachstraße 134, 40237 Düsseldorf, F. 661599  
Dr. rer. nat. (Organische Chemie und Makromolekulare Chemie)
- Schulte, Ulrich  
Dr. rer. nat. (Biochemie)
- Schumann, Jürgen, Universitätsstraße 1, 40225 Düsseldorf, F. 81-13732  
Priv.-Doz. Dr. rer. nat. (Biochemie der Pflanzen), 1. 2. 91
- Schwan, Lothar, Weißenstein 67, 40764 Langenfeld  
Dr. rer. nat. (Oberrat), Festkörperspektroskopie
- Steger, Gerhard  
Dr. Ing., Priv.-Doz. (Oberrat), Institut für Physikalische Biologie
- Thode, Thomas, Universitätsstraße 1, 40225 Düsseldorf, F. 81-12172  
Dr. rer. nat. (Oberrat), (Mathematisches Institut)
- Waldheim, Günter  
Dr. rer. nat. (Pharmazeutische Chemie)
- Walldorf Volker, Dr. rer. nat. (Zoophysiologie)
- Wenk, Herbert, Alte Landstraße 42, 40489 Düsseldorf, F. 404207  
Dr. rer. nat. (Oberrat), Institut für Theoretische Physik
- Wischgoll, Benno, Von-Witzleben-Straße 20, 40764 Langenfeld, F. (02173) 21793  
Dr. rer. nat. (Oberrat), Institut für Experimentalphysik
- Wolff, Peter, Lippestraße 15, 41469 Neuss, F. (02137) 8695  
Dr. rer. nat. (Oberrat) (Mathematik)
- Wunderlich, Hartmut  
Dr. rer. nat. (Oberrat), Institut für Anorganische Chemie und Strukturchemie II

#### **k) Mit Vorlesungen beauftragt:**

- Fahr, Oliver  
Dipl.-Chem., Ang.
- Hammeke, Karl Petternicher Straße 27, 52428 Jülich, F. (02461) 51674  
Dr. rer. nat., institut für Reaktorbauelemente der KFA Jülich
- Köhler, Wilfried, Niederkasseler Lohweg 40, 40547 Düsseldorf, F. 591584  
Dr. rer. nat., Oberregierungsrat im Landesamt für Datenverarbeitung und Statistik NW (Spezielle Aufgaben der Automatisierten Datenverarbeitung in Hochschulen und öffentlicher Verwaltung)

- Leimkugel, Frank, Sauerbruchstraße 10, 45470 Mülheim an der Ruhr  
Dr. rer. nat. (Pharmazeutische Terminologie)
- Ostapczuk, Peter, Kommstraße 2, 5248 Jülich  
Dr. rer. nat. Forschungszentrum Jülich, Institut für Angewandte Physikalische Chemie
- Prinz, Bernhard, Wallneyer Straße, 45133 Essen  
Dr., Ltd. Regierungsdirektor an der Landesanstalt für Immissionsschutz, Essen  
(Immissionsschutz)
- Schulte-Löbber, Franz-Josef  
Dr. rer. nat., Geschäftsführer der Apothekerkammer Nordrhein, 40213 Düsseldorf,  
Poststr. 4
- Vohr, Hans-Werner, Institut für Toxikologie, Pharmaforschungszentrum der Bayer AG  
Wuppertal, F. (0202) 368811  
Dr. rer. nat.

### I) Mit Seminaren, Übungen und Praktiken beauftragt:

- Ackermann, Ralf  
Dipl.-Chem., Wiss. Ang. (Organische Chemie und Makromolekulare Chemie)
- Albert, Antje  
Dipl.-Chem., Wiss. Mitarb. (Anorganische Chemie und Strukturchemie)
- Arendt, Cornelius  
Dipl.-Chem., Wiss. Ang. (Anorganische Chemie)
- Asgarouladi, Nuschin  
Dipl.-Chem. (Organische Chemie und Makromolekulare Chemie)
- Bachon, Thomas, Alte Heerstraße 46a, 41564 Kaarst  
Dipl.-Chem., Wiss. Ang. (Organische Chemie und Makromolekulare Chemie)
- Bell, Ralf  
Dipl.-Chem., Wiss. Mit. (Anorganische Chemie und Strukturchemie)
- Beutner, Stefan  
Dr. rer. nat., Wiss. Ang. (Organische Chemie und Makromolekulare Chemie)
- Beyer, Peter  
Dipl.-Phys., Wiss. Ang. (Theoretische Physik)
- Biel, Wolfgang, Breitestr. 23, 40670 Meerbusch, F. (021 51) 23 33  
Dipl. Phys., Wiss. Ang. (Laser- und Plasmaphysik)
- Biffis, Andrea  
Dipl.-Chem., Wiss. Ang. (Organische Chemie und Makromolekulare Chemie)
- Börger, Ina, Apothekerin  
Wiss. Ang. (Pharmazeutische Chemie)
- Blossey, Ralf  
Dr. rer. nat., Wiss. Ang. (Theoretische Physik)
- Bohle, Anne  
Dr. rer. nat., Wiss. Ang. (Theoretische Physik)
- Bongard, Stephan, Drususallee 5, 41460 Neuss, F. 02101/277684  
Dr. rer. nat., Wiss. Ang. (Physiologische Psychologie)
- Brock, Achim, Sonnbornstraße 19, 40625 Düsseldorf  
Dipl.-Chem., Wiss. Ang. (Organische Chemie und Makromolekulare Chemie)
- Broszeit, Guido, Industriestraße 42a, 40878 Ratingen  
Dipl.-Chem.
- Bruckbauer, Andreas  
Dipl.-Phys., Wiss. Ang. (Experimentalphysik)
- Buchner, Peter, Auf'm Großfeld 17, 40229 Düsseldorf, F. (02 11) 2291963  
Dipl. Phys., wiss. Ang., (Laser- und Plasmaphysik)
- Cremer, Carsten, Mühlenpädchen 10, 47647 Kerken

- Dahlems, Thomas  
Dr. rer. nat., Wiss. Mitarb.
- Daub, Uwe, Albertstraße 81a, 40233 Düsseldorf  
Wiss. Ang. (Informatik), F. 7338517
- Denecke, Heide, Universitätsstraße 1, 40225 Düsseldorf  
Dipl.-Psych. (Psychologie), F. 81-12275
- Diehl, Michael, Jordanstraße 39, 40477 Düsseldorf  
Dipl.-Chem. (Theoretische Chemie), F. 465357
- Diepenbrock, Wolfram, Apotheker  
Wiss. Ang. (Pharmazeutische Chemie)
- Diesing, Detlef  
Dipl.-Phys., Wiss. Ang. (Experimentalphysik)
- Dörrie, Claudia, Max-Born-Str. 30/WE 40, 40591 Düsseldorf, F. 7 59 16 36  
Dipl.-Geogr., Wiss. Ang. (Geographie)
- Düppmann, Martin  
Dipl.-Chem., Wiss. Ang. (Anorganische Chemie und Strukturchemie)
- Druska, Christine  
Dipl.-Chem., Wiss. Mitarb. (Anorganische Chemie und Strukturchemie)
- Eberhard, Marc  
Dipl.-Phys., Wiss. Ang. (Theoretische Physik)
- Engel, Sabine  
Dipl.-Chem., Wiss. Ang. (Pharmazeutische Chemie)
- Engels, Gottfried-P, F. 311-2310  
Dipl.-Psych., Wiss. Ang. (Allgemeine Psychologie II)
- Engels, Thomas, Dipl.-Chem., Wiss. Ang.  
(Pharmazeutische Chemie)
- Ewertz, Andrea, Apothekerin, Wiss. Ang.  
(Pharmazeutische Chemie)
- Foltin, Georg, F. 81-14682  
Dr. rer. nat., Wiss. Ang. (Theoretische Physik)
- Frisch, Christian, F. 81-12013, Universitätsstr. 1, 40225 Düsseldorf  
Wiss. Ang. (Psychologie)
- Frohoff-Hülsmann, Maria  
Apothekerin, Wiss. Ang. (Pharmazeutische Technologie)
- Fuhler, Rainer  
Dipl.-Chem., Wiss. Ang. (Anorganische Chemie)
- Gaedt, Katrin  
Apothekerin, Wiss. Ang. (Pharmazeutische Chemie)
- Galle, Dietmar  
Dipl.-Chem., Wiss. Ang. (Organische Chemie und Makromolekulare Chemie)
- Geist, Helmut, Hubertusweg 90, 41466 Neuss, F. (0 21 31) 46 47 32  
Dr. rer. nat., Wiss. Ang. (Geographie)
- Glaum, Marcus  
Dipl.-Chem., Wiss. Ang. (Anorganische Chemie)
- Groth, Georg,  
Dr. rer. nat., Wiss. Ang. (Biochemie der Pflanzen)
- Grün, Michael  
Dipl.-Chem., Wiss. Ang. (Organische Chemie und Makromolekulare Chemie)
- Gruß, Ulrike  
Dipl.-Chem., Wiss. Ang. (Anorganische Chemie)

- Guzmann, Marcus, Mergelskaul 25, 40882 Ratingen,  
Chem., Wiss. Ang. (Organische Chemie und Makromolekulare Chemie)
- Hanewinkel, Carsten  
Dipl.-Phys., Wiss. Ang. (Experimentalphysik)
- Hanf, Christian, Engelbertstr. 15, 42859 Remscheid,  
Dipl.-Chm., Wiss. Ang. (Organische Chemie und Makromolekulare Chemie)
- Hansen , Antje  
Dipl.-Chem., Wiss. Ang. (Organische Chemie und Makromolekulare Chemie)
- Hardt, Thomas  
Dipl.-Chem., Wiss. Ang. (Anorganische Chemie und Strukturchemie)
- Hartmann , Frank  
Dr. rer. nat., Wiss. Mitarb.
- Hebben, Holger, Universitätsstraße 1, 40225 Düsseldorf, F. 81-12143  
Wiss. Ang. (Psychologie)
- Heckmann, Holger  
Dipl.-Chem., Wiss. Ang. (Anorganische Chemie)
- Heilmann, Jörg  
Apotheker, Wiss. Ang. (Pharmazeutische Biologie)
- Hein, Matthias  
Dipl.-Phys., Wiss. Ang. (Experimentalphysik)
- Heller, Jörg  
Dipl.-Chem., Wiss. Ang. (Organische Chemie und Makromolekulare Chemie)
- Hellmann, Andrea  
Dipl.-Chem., Wiss. Mitarb. (Anorganische Chemie und Strukturchemie)
- Höbler, Heribert, Dipl.-Chem., Wiss. Ang.  
(Pharmazeutische Chemie)
- Höhn, Bernd  
Dr rer. nat., Wiss. Ang. (Anorganische Chemie)
- Höller, Olaf, Langenhorster Straße 88, 42551 Velbert  
Dipl.-Chem., Wiss. Ang. (Organische Chemie und Makromolekulare Chemie)
- van Hooft, Paulus  
Dipl.-Chem., Wiss. Ang. (Pharmazeutische Chemie)
- Hottgenroth, Axel  
Dipl.-Chem., Wiss. Ang. (Anorganische Chemie)
- Janeda, Stephanie  
Dipl.-Chem., Wiss. Mitarb. (Anorganische Chemie und Strukturchemie)
- Jahns , Peter  
Dr. rer. nat. (Biochemie der Pflanzen)
- Jäger , Claudia, Gillbachstraße 67, 41466 Neuss  
Dipl.-Chem., Wiss. Ang. (Organische Chemie und Makromolekulare Chemie)
- Johrendt, Dirk  
Dr. rer. nat., Wiss. Mitarb. (Anorganische Chemie und Strukturchemie)
- Kaiser , Andreas, Schulstraße 61, 47199 Duisburg, F. (02841) 81077  
Dipl.-Phys. (Experimentalphysik)
- Kamphausen, Ralf, Universitätsstraße 1, 40225 Düsseldorf, F. 311-4811  
Dipl.-Phys., Wiss. Ang. (Festkörperspektroskopie)
- Kasper, Dirk, Kamper Straße 14, 40589 Düsseldorf  
Dipl.-Chem., Wiss. Ang. (Organische Chemie und Makromolekulare Chemie)
- Kersting, Dietmar, Schenkendorfstraße 5, 51373 Leverkusen  
Dipl.-Chem., Wiss. Ang. (Organische Chemie und Makromolekulare Chemie)
- Kirchhoff, Christian  
Apotheker, Wiss. Ang. (Pharmazeutische Chemie)
- Kirsten, Christian, Zur Wasserburg 25, 40764 Langenfeld,  
Dipl.-Chem., Wiss. Ang. (Organische Chemie und Makromolekulare Chemie)

- Klapdor, Martin  
Dipl.-Chem., Wiss. Mitarb. (Anorganische Chemie und Strukturchemie)
- Klütze, Stefan  
Dipl.-Chem., Wiss.-Ang. (Anorganische Chemie)
- Kluth, Oliver  
Dipl.-Phys., Wiss. Ang. (Theoretische Physik)
- Köhler, Jürgen  
Dr. rer. nat., Wiss. Mitarb., DFG (Lehrstuhl für Festkörperspektroskopie – IPKM)
- König, Uwe  
Dr. rer. nat., Wiss. Ang. (Physikalische Chemie)
- Körsgen, Oliver  
Dipl.-Chem., Wiss. Ang. (Organische Chemie und Makromolekulare Chemie)
- Kohlgrüber, Dagmar  
Dipl.-Phys. (Experimentalphysik)
- Kraft, Arno, Karl-Geusen-Str 170, 40231 Düsseldorf  
Dr. rer. nat. (Organische Chemie und Makromolekulare Chemie)
- Kreidler, Kay  
Dipl.-Chem., Wiss. Ang. (Anorganische Chemie und Strukturchemie)
- Kritzler, Guido  
Dipl.-Phys., Wiss. Ang. (Experimentalphysik)
- Kronz, Manfred, Behrenstraße 28, 40223 Düsseldorf  
Dipl.-Math., Wiss. Ang. (Mathematik)
- Kruggel, Bernd, Gladbacher Str. 34, 40219 Düsseldorf  
Dr. rer. nat., Wiss. Ang. (Mathematik)
- Kubik, Stefan  
Dr. rer. nat., Wiss. Ang. (Organische Chemie und Makromolekulare Chemie)
- Kucharski, Nuschin  
Dipl.-Chem., Wiss. Ang. (Organische Chemie und Makromolekulare Chemie)
- Küpperfahrendberg, Uta, Apothekerin  
Wiss. Ang. (Pharmazeutische Chemie)
- Kuhn, Arne  
Apotheker, Wiss. Ang. (Pharmazeutische Chemie)
- Laedke, Ernst Wolfgang, Aktienstraße 238, 45473 Mülheim, F. (0208) 766602  
Dr. rer. nat., Wiss. Ang. (Theoretische Physik)
- Lammerschop, Olaf  
Dipl.-Chem., Wiss. Ang. (Organische Chemie und Makromolekulare Chemie)
- Lange, Klaus, Universitätsstraße 1, 40225 Düsseldorf, F. 81-12269  
Dr. med., Wiss. Ang. (Psychologie)
- de la Riva, Camilo, F. 81-14853  
Dipl.-Phys., Wiss. Ang. (Festkörperspektroskopie)
- Lehner, Marion  
Apothekerin, Wiss. Ang. (Pharmazeutische Biologie)
- Lenzen, Thomas,  
Dipl.-Chem., Wiss.-Ang. (Anorganische Chemie)
- Lohrengel, Manuel, Gilverather Straße 6, 41516 Grevenbroich, F. (02182) 2355  
Dr. rer. nat., Wiss. Ang. (Physikalische Chemie)
- Loose, Rainer, F. 81-12071, Universitätsstr. 1, 40225 Düsseldorf  
Wiss. Ang. (Psychologie)
- Losse, Gudrun, Max-Born-Straße 34, 40591 Düsseldorf  
Dipl.-Biol., Wiss. Ang. (Zoologie)
- Lungenstraß, Frank, Kalstert 65, 40724 Hilden, F. (02103) 62746  
Dr. rer. nat. (Experimentalphysik)
- Marliani, Christiane  
Dipl.-Phys. (Theoretische Physik)

- Matussek, Anja, Gneisenaustr. 12, 40477 Düsseldorf,  
Dipl.-Chem., Wiss.-Ang. (Organische Chemie und Makromolekulare Chemie)
- Matzerath, Ingo  
Dipl.-Chem., Wiss. Ang. (Anorganische Chemie und Strukturchemie)
- Mayer, Bernhard, Rotdornweg 3, 41468 Neuss, F. (02101)103171  
Dr. rer. nat., Wiss. Ang. (Organische Chemie)
- Mink, Hans Josef, Baumberger Straße 59, 40764 Langenfeld, F. (02173) 74710  
Dipl.-Chem.
- Mitsching, Jürgen, Mettmanner Straße 58, 40233 Düsseldorf, F. 7332648  
Dr. rer. nat. (Experimentalphysik)
- Monells, Rebeca  
Apothekerin, Wiss. Ang. (Pharmazeutische Technologie)
- Montag, Birgit, Otto-Petersen-Straße 2, 40237 Düsseldorf, F. 664465  
Wiss. Ang. (Geographie)
- Müller, Martin  
Dipl.-Phys. (Theoretische Physik)
- Müller, Stefan, F. 81-12268  
Dipl.-Psych., Wiss. Ang. (Physiologische Psychologie II)
- Mundt, Stefan,  
Dipl.-Chem., Wiss.-Ang. (Organische Chemie und Makromolekulare Chemie)
- Näther, Jürgen  
Dipl.-Chem., Wiss. Ang. (Organische Chemie und Makromolekulare Chemie)
- Nensel, Bernhard, Lindenstraße 59, 40233 Düsseldorf, F. 6799940  
Dr. rer. nat. (Experimentalphysik)
- Nierhauve, Guido, Ahnfeldstr. 35, 40239 Düsseldorf, F. 631559  
Dr. rer. nat., Wiss. Ang. (Theoretische Chemie)
- Nover, Jörg, Breitscheider Straße 12, 40625 Düsseldorf  
Dipl.-Chem., Wiss. Ang. (Theoretische Chemie)
- Oerding, Klaus  
Dr. rer. nat., Wiss. Ang. (Theoretische Physik)
- Osterod, Frank  
Dipl.-Chem., Wiss. Ang. (Organische Chemie und Makromolekulare Chemie)
- Osthaus, Nils Patrik  
Dipl.-Chem., Wiss. Ang. (Anorganische Chemie und Strukturchemie)
- Peters, Manfred  
Dipl.-Chem., Wiss. Ang. (Organische Chemie und Makromolekulare Chemie)
- Peters, Wilfried  
Dr. rer. nat., Wiss. Ang. (Anorganische Chemie)
- Pfeifer, Marcus  
Dipl.-Chem., Wiss. Ang. (Anorganische Chemie)
- Plenge, Henrike, Max-Born-Straße 38, 40591 Düsseldorf  
Dipl.-Chem., Wiss. Ang. (Organische Chemie und Makromolekulare Chemie)
- Pohl, Martin, F. 311-4264  
Dipl.-Phys., Wiss. Ang. (Experimentalphysik)
- Priplata, Christine, von Weichs-Str. 201, 53121 Bonn  
Dipl.-Math., Wiss. Ang. (Mathematik)
- Raacke, Jens  
Dipl.-Phys. (Experimentalphysik)
- Radtke, Guido, Apotheker  
Wiss. Ang. (Pharmazeutische Technologie)
- von Reason, Jeanette,  
Apothekerin, Wiss.-Ang. (Pharmazeutische Biologie)

- Reichert, Anja, Acherstr. 77, 40233 Düsseldorf,  
Dipl.-Chem., Wiss.-Ang. (Organische Chemie und Makromolekulare Chemie)
- Rethmann, Jochen, Sternbergstraße 8, 48268 Greven  
Dipl.-Inf., Wiss. Ang. (Informatik)
- Römmen, Christian,  
Apotheker, (Pharmazeutische Technologie)
- Röwekamp, Peter, Curieweg 8, 40591 Düsseldorf  
Dr. rer. nat. (Experimentalphysik)
- Rose, Markus  
Dipl.-Chem., Wiss. Ang. (Organische Chemie und Makromolekulare Chemie)
- Rottmann, Matthias  
Dr. rer. nat., Wiss. Ang. (Theoretische Physik)
- Rutschmann, Roland Marcus, F. 81-12067, Universitätsstr. 1, 40225 Düsseldorf  
Wiss. Ang. (Psychologie)
- Sadeghi, Peyman  
Apotheker, Wiss. Ang. (Pharmazeutische Chemie)
- Santore, Uwe J., F. 81-14561  
Dr. phil., BSc (Camb.), PhD (London) DIC
- Schäfer, Stefan  
Dipl.-Chem., Wiss. Ang. (Anorganische Chemie)
- Schappach, Annette  
Apothekerin, Wiss. Ang. (Pharmazeutische Chemie)
- Schatteburg, Sven, F. 81-13889  
Dipl.-Phys., Wiss. Ang. (Experimentalphysik)
- Schedel, Rosemarie, Sillerstraße 49, 42327 Wuppertal, F. (0202) 744428  
Dr. rer. nat., Wiss. Ang. (Botanik)
- Schellmann, Gerhard, Zonser Straße 24, 40223 Düsseldorf, F. (0211) 153694  
Dr. rer. nat., Wiss. Ang. (Geologie)
- Schlaak, Volker, F. 81-12063, Universitätsstr. 1, 40225 Düsseldorf  
Wiss. Ang. (Psychologie)
- Schmidt, Holger, Neanderstraße 11, 40878 Ratingen  
Dipl.-Chem., Wiss. Ang. (Organische Chemie und Makromolekulare Chemie)
- Schmidt, Jürgen, Am Mickeler Busch 2, 40589 Düsseldorf  
Dipl.-Biol., Wiss. Ang. (Zoologie)
- Schmidt, Michael  
Dipl.-Chem., Wiss. Ang. (Anorganische Chemie und Strukturchemie)
- Schmidtpott, Reiner, Friedenstraße 28, 40219 Düsseldorf  
Dipl.-Chem., Wiss. Ang. (Theoretische Chemie)
- Schmitt, Hans-Peter, Suitbertusstraße 45, 40223 Düsseldorf  
Dr. rer. nat., Wiss. Ass. (Zoologie)
- Schneider, Helmut, Millrather Str 50, 40591 Düsseldorf, F. 785422  
Dr. phil. (Geographie)
- Schneider, Jörn, Karnaper Straße 2, 40723 Hilden  
(Theoretische Chemie)
- Schönfeld, Rainer, Himmelgeister Straße 362, 40225 Düsseldorf  
Dipl.-Chem., Wiss. Ang. (Organische Chemie und Makromolekulare Chemie)
- Schramm, Georg  
Dipl.-Chem., Wiss.-Ang. (Anorganische Chemie)
- Schulte, Ralf,  
Apotheker, Wiss.-Ang. (Pharmazeutische Chemie)
- Schütt, Bertold,  
Dipl.-Chem., Wiss.-Ang. (Organische Chemie und Makromolekulare Chemie)



- Schunicht, Christoph, Dorotheenstraße 12, 40764 Langenfeld  
Dipl.-Chem., Wiss. Ang. (Organische Chemie und Makromolekulare Chemie)
- Schuster, Günter, F. 81-13479  
Dr. phil. nat., Wiss. Ang. (Botanik)
- Siemes, Christian  
Dipl.-Phys., Wiss. Ang. (Experimentalphysik)
- Sipl, Wolfgang  
Apotheker, Wiss. Ang. (Pharmazeutische Chemie)
- Spiske, Robert  
Dipl.-Chem., Wiss. Ang. (Anorganische Chemie)
- Steigel, Alois, Curieweg 36, 40591 Düsseldorf  
Dr. rer. nat., Wiss. Ang. (Organische Chemie)
- Stenhorst, Frank, Windmühlenstraße 101, 47800 Krefeld  
Dipl.-Chem., Wiss. Ang. (Organische Chemie und Makromolekulare Chemie)
- Stöhr, Jochen  
Apotheker, Wiss. Ang. (Pharmazeutische Biologie)
- Stoll, Friederike, Apothekerin  
Wiss. Ang. (Pharmazeutische Chemie)
- Theiss, Stephan  
Dipl.-Phys., Wiss. Ang. (Theoretische Physik)
- Thiel, Christiane, F. 81-13491  
Dipl.-Psych.
- Thül, Michael  
Dipl.-Chem., Wiss. Ang. (Anorganische Chemie und Strukturchemie)
- Töpfer, Frank  
Dipl.-Chem., Wiss.-Ang. (Anorganische Chemie)
- Tutenberg, Wernher  
Dipl.-Psych. (Physiologische Psychologie)
- Uhlenbusch, Leonore, Ruhrstraße 30, 40699 Erkrath, F. (02104) 42079  
Dr. rer. nat., Wiss. Ang. (Didaktik der Physik)
- Uhrig, Ulrike  
Apothekerin, Wiss. Ang. (Pharmazeutische Chemie)
- Unger, Claudia  
Dipl.-Chem., Wiss. Ang. (Organische Chemie und Makromolekulare Chemie)
- Urbanetz, Nora  
Apothekerin, Wiss. Ang. (Pharmazeutische Technologie)
- Volkmann, Armin, Werstener Dorfstraße 82, 40591 Düsseldorf  
Dipl.-Biol., Wiss. Ang. (Zoologie)
- Weber, Armin  
Dipl.-Psych. (Physiologische Psychologie)
- Weichel, Claus  
Apotheker, Wiss. Ang. (Pharmazeutische Chemie)
- Weiß, Leonore, Universitätsstraße 1, 40225 Düsseldorf, F. 81-12275  
Dipl.-Psych., Wiss. Ang. (Psychologie)
- Wenkers, Bernhard  
Apotheker, Wiss. Ang. (Pharmazeutische Technologie)
- Wenz, Helmut, Burgmüllerstr. 12, 40235 Düsseldorf, F. 691 37 43  
Dr. rer. nat., Wiss. Ang. (Experimentalphysik)
- Weyerich, Bertram  
Dr. rer. nat., Wiss. Ang. (Theoretische Physik)
- Wiechert, Dirk  
Dipl.-Chem. Wiss. Mitarb. (Anorganische Chemie und Strukturchemie)

Wissing, Klaus, Saalfelder Weg 23, 40627 Düsseldorf, Tel. (02 11) 27 51 99  
Dipl.-Chem.

Witzak, Dorett  
Dipl.-Chem., Wiss. Ang. (Organische Chemie und Makromolekulare Chemie)

Wurth, Andreas  
Dipl.-Chem., Wiss. Mitarb. (Anorganische Chemie und Strukturchemie)

Zimmermann, Petra, F. 81-13493, Universitätsstr. 1, 40225 Düsseldorf  
Wiss. Ang. (Psychologie)

Zschocke, Sibylle  
Apothekerin, Wiss. Ang. (Pharmazeutische Biologie)

Zuleger, Susanne,  
Apothekerin (Pharmazeutische Technologie)

Zylka, Gero  
Dipl.-Ing., Wiss. Ang.

## Institute

(Zentrale wissenschaftliche Einrichtungen der Universität: siehe Seite 93)

### **Mathematisches Institut** (Gebäude 25.22, Ebene 00)

Geschäftsführender Leiter: Univ.-Prof. Dr. K. Steffen, F. 81-13781, Raum 56  
Stellvertreter: Univ.-Prof. Dr. V. Aurich, F. 81-13710  
Geschäftszimmer: Frau Monika Meeßen, F. 81-13780, Raum 55

#### **Lehrstuhl I für Mathematik** (Gebäude 25.22, Ebene 03)

Univ.-Prof. Dr. Reinhold Meise, F. 81-13187  
Sekretariat: Frau Lilo Kock, F. 81-13187  
Akad. Oberrat: Dr. Peter Wolff, F. 81-13708  
Wiss. Ass.: Dr. Uwe Franken, F. 81-13422  
Wiss. Ang.: Priv. Doz. Dr. Siegfried Momm, F. 81-14593  
Wiss. Mitarb.: Dipl.-Math. Thomas Rösner, F. 81-13194

#### **Lehrstuhl II für Mathematik** (Gebäude 25.22, Ebene 03)

Univ.-Prof. Dr. Wilhelm Singhof, F. 81-12177  
Sekretariat: Frau Renate Köntges, F. 81-12177  
Univ.-Prof.: Dr. Helmut Ratschek, F. 81-12175  
Wiss. Ang.: Dr. Bernd Kruggel, F. 81-13182  
Wiss. Mitarb.: Dipl. Math. Christiane Görge, F. 81-15348,  
Dipl.-Math. Bernd Gemein, F. 81-13422

#### **Lehrstuhl III für Mathematik** (Gebäude 25.13, Ebene 03)

Univ.-Prof. Dr. Klaus Steffen, F. 81-15380  
Sekretariat: Frau Karin Landau, F. 81-15380  
Wiss. Ang.: Dr. Andreas Gastel, F. 81-14786  
Dipl.-Math. Manfred Kronz, F. 81-13782

#### **Lehrstuhl IV für Mathematik (Gebäude 25.13, Ebene 03)**

Univ.-Prof. Dr. Gerd Fischer, F. 81-14690  
Sekretariat: Frau Ingrid Heydrich, F. 81-14690  
Akad. Oberrat: Dr. Thomas Thode, F. 81-12172

#### **Lehrstuhl für Mathematik und Mathematikdidaktik** (Gebäude 25.22, Ebene 03)

Univ.-Prof. Dr. Fritz Grunewald, F. 81-12160  
Sekretariat: Frau Renate Crumbach, F. 81-12160  
Univ.-Prof.: Dr. Otto Kerner, F. 81-12185, Dr. Walter Köhnen, F. 81-13709,  
Dr. Duco van Straten, F. 81-12188, Dr. Robert Wisbauer, F. 81-12187  
Stud.-Prof.: Dr. Erich Baumgartner, F. 81-12184  
Wiss. Ass.: Dr. Dietrich Burde, F. 81-12186, Dr. Michael Stoll, F. 81-12186  
Wiss. Ang.: Dipl.-Math. Christine Priplata, F. 81-12176  
Wiss. Mitarb.: Dipl.-Math. Stefan Lache, F. 81-12174, Dipl.-Math. Jens Reinhold

#### **Lehrstuhl für Angewandte Mathematik** (Gebäude 25.22, Ebene 02)

Univ. Prof. N. N., F. 81-12150  
Sekretariat: Frau Eveline Siemes, F. 81-12150  
Univ.-Prof. Dr. Kristian Witsch, F. 81-12164  
Wiss. Ass.: Dr. Michael Czajkowski, F. 81-12151  
Wiss. Mitarb.: Dipl.-Math. Ulrike Hesse, F. 81-12152

**Lehrstuhl für Instrumentelle Mathematik** (Gebäude 25.13, Ebene 02)

Univ.-Prof. Dr. Walter Petry , F. 81-12163

Wiss. Mitarb.: N. N.

Sekretariat: Frau Eveline Siemes, F. 81-12150

**Lehrstuhl für Mathematische Statistik und Wahrscheinlichkeitstheorie**  
(Gebäude 25.13, Ebene 01)

Univ.-Prof. Dr. Arnold Janssen , F. 81-12165

Sekretariat: Frau Elke Rathgeber, F. 81-12165

Univ.-Prof.: Dr. Klaus Janßen , F. 81-12166

Wiss. Ang.: Dr. Claus-Dieter Mayer , F. 81-12167

Wiss. Mitarb.: Dipl.-Math. Jörg Rahnenführer, F. 81-12169

**Abteilung für Informatik** (Gebäude 25.13, Ebene 00)

Univ.-Prof. Dr. Volker Aurich, F. 81-13710, Univ.-Prof. Dr. Egon Wanke, F. 81-13730

Sekretariat: Frau Monika Meeßen, F. 81-13710

Wiss. Ang.: Dr. Uwe Daub, F. 81-13713, Dipl.-Inf. Jochen Rethmann, F. 81-13716,

Wiss. Mitarb.: Dipl.-Math. Eva Mühlhaus, F. 81-13712 System.-Ing. Janus  
Tomaschewski, F. 81-13723

**Emeriti:**

Univ.-Prof. Dr. Artur Bergmann, F. 81-13858 (12160)

Univ.-Prof. Dr. Boro Döring , F. 81-12150

Univ.-Prof. Dr. Hanns Klinger, F. 81-12180 (12165)

Univ.-Prof. Dr. Dr. h. c. Horst Schubert , F. 81-12177

**Institut für Experimentalphysik** (Gebäude 25.42, Ebene 01)

Geschäftsführender Leiter: Univ.-Prof. Dr. D. Meiners (F. 81-12320)

Sekretariat: Frau Anja Rexhepi (F. 81-12318), Fax 81-13116

Univ.-Professoren: Dr. Wolfgang Behmenburg (F. 81-12282), Dr. Gernot Decker  
(F. 81-12317), Dr. Dieter Meiners (F. 81-12320)

Akademischer Direktor: Prof. Dr. Ferdinand Müller (F. 81-12281)

Akademischer Oberrat: Dr. Benno Wischgoll (F. 81-12278)

Wissenschaftliche Mitarbeiter: Dipl.-Phys. Andreas Kaiser (F. 81-12331),

Prof. Dr. Walter Kies (F. 81-13112), Dr. Frank Lungenstraß (F. 81-13101),

Dipl.-Phys. Dagmar Kohlgrüber (F. 81-15190), Dr. Jürgen Mitsching (F. 81-13105),

Dr. Bernhard Nensel, (F. 81-12582), Dipl.-Phys. Jens Raacke (F. 81-13106),

Dr. Peter Röwekamp (F. 81-12322), Priv.-Doz. Dieter Schumacher (F. 81-13102),

Dr. Helmut Wenz (F. 81-13115)

Arbeitsrichtungen:

Spektroskopie von Atomen, Molekülen und Plasmen

Univ.-Prof. Dr. W. Behmenburg, Univ.-Prof. Dr. D. Meiners

Dynamik energiereicher Plasmen und hochverdichteter Materie

Univ.-Prof. Dr. G. Decker , Prof. Dr. W. Kies, Prof. Dr. F. Müller

**Physikalische Grundpraktika** (Gebäude 25.42, Ebene U1)  
**(Zentrale Einrichtung der Physik)**

Leitung: Priv.-Doz. Dr. Dieter Schumacher (F. 81-13102)

Geschäftszimmer: Barbara Nolte, F. 81-13108

## **Institut für Laser- und Plasmaphysik** (Gebäude 25.33, Ebene 02)

Geschäftsführender Leiter: Univ.-Prof. Dr. J. Uhlenbusch , F. 81-12157

Sekretariat: Frau Renate ter Horst , Eberhard Schulz , F. 81-12157

(Fax: 81-13718)

Univ.-Prof. em. Herbert Becker

Univ.-Prof.: N. N.

Stud.-Prof. Johannes Luysberg, F. 81-14035 (Didaktik der Physik)

Akad. Oberräte: Dr. Helmut Kempkens, F. 81-12863, Dr. Johannes H. Schäfer

F. 81-12158

Wiss. Ang.: Dr. Leonore Uhlenbusch , F. 81-14985 (Didaktik der Physik), N. N., Dipl.-

Phys. Wolfgang Biel, F. 81-13890, Dipl.-Phys. Peter Buchner, F. 81-15168

## **Institut für Physik der kondensierten Materie (IPkM)**

Geschäftsführender Leiter: Univ.-Prof. Dr. A. Otto

Stellvertreter: Univ.-Prof. Dr. D. Schmid

### **Lehrstuhl für Oberflächenwissenschaft** (Gebäude 25.22, Ebene 02)

Univ.-Prof. Dr. Andreas Otto , F. 81-14063

Sekretariat: Klaudia Lütjens, F. 81-14063, 81-14266

Dipl.-Phys. Andreas Bruckbauer, F. 81-14342, Dipl.-Phys. Detlef Diesing, F. 81-14277,

Dipl.-Phys. Carsten Hanewinkel, F. 81-14338, Dipl.-Phys. Matthias Hein, F. 81-13445,

Dipl.-Phys. Guido Kritzer, F. 81-14342, Dipl. Phys. Martin Pohl, F. 81-14268, Dipl.-Phys.

Sven Schatteburg, F. 81-13889, Dipl.-Phys. Christian Siemes, F. 81-14268, Dipl.-Ing.

Gero Zykla, F. 81-13889

### **Lehrstuhl für Festkörperspektroskopie** (Gebäude 25.23, Ebene 00)

Univ.-Prof. Dr. Dankward Schmid , F. 81-14790

Sekretariat: Frau Ursula Nikoleit, F. 81-13540 oder 81-14790, vormittags;

Frau Gabriele Reh , F. 81-13540 oder 81-14790, vormittags

Hochschuldozentin Dr. Carola Krysch, F. 81-14813

Akad. Oberrat Dr. Lothar Schwan, F. 81-14213

Wiss. Mitarb., DFG: Dr. Jürgen Köhler , F. 81-14855

Wiss. Ang.: Dipl.-Phys. Camilo de La Riva, F. 81-14853,

Dipl.-Phys. Oliver Geiger, F. 81-14811, Dipl.-Phys. Christoph Glowatz, F. 81-14897,

Dipl.-Phys. Alexander Bock , F. 81-14853

### **Abteilung für Werkstoffwissenschaft** (Gebäude 25.23, Ebene 01)

Univ.-Prof. Dr. G. E. Werner Schulze , F. 81-14515

## **Institut für Theoretische Physik**

Geschäftsführender Leiter: Univ.-Prof. Dr. Richard Bausch

### **Lehrstuhl I** (Gebäude 25.32, Ebene 01)

Univ.-Prof. Dr. Karl-Heinz Spatschek, F. 81-12473

Sekretariat: Frau Elvira Gröters, F. 81-15174/12473

Frau Rosemarie Geradi, F. 81-12016

Univ.-Prof. em. Dr. Rudolf-Wilhelm Larenz, F. 81-13127

Univ.-Prof. Dr. Rüdiger Bessenrodt, F. 81-13122

Akad. Oberrat: Dr Herbert Wenk, F. 81-12472

Wiss. Ang.: Dr. Peter Beyer (beurlaubt) (F. 81-13125), Dipl.-Phys. Nikhil Chakrabarti (F. 81-12387), Dipl.-Phys. Marc Eberhard (F. 81-13700), Dipl.-Phys. Holger Friedel (DFG) (F. 81-13125), Dr. Ildar Gabitov (Drittmittel) (F. 81-14799), Dr. Rainer Grauer (DFG) (F. 81-13702), Dr. Matthias Rottmann (F. 81-13120), Dipl.-Phys. Oliver Kluth (F. 81-13700), Dr. Ernst-Wolfgang Laedke (F. 81-12014), Dipl.-Phys. Harald Lasaar (F. 81-13120), Dipl.-Phys. Christiane Marliani (F. 81-12015), Dr. Sergei Turitsyn (Drittmittel), (F. 81-14922), Dipl.-Phys. Oliver Sieks (F. 81-12015)

#### **Lehrstuhl II (Gebäude 25.32, Ebene 02)**

Univ.-Prof. Dr. Hartmut Löwen, F. 81-12746

Sekretariat: Frau Renate Wohlgemuth, F. 81-12746

em. Univ.-Prof. Dr. Kurt Suchy, F. 81-12746

Univ.-Prof. Dr. Eckhard Rebhan, F. 81-12058

Wiss. Ang. Dr. Anne Bohle (F. 81-12744), Dr. Alan Denton (KFA Jülich) (F. 81-12060), Dipl.-Phys. Hartmut Graf (DFG) (F. 81-12061), Dr. Christos Likos (KFA Jülich) (F. 81-12061), Dipl.-Phys. Matthias Schmidt (DFG) (F. 81-12061), Dipl.-Phys. Martin Watzlawek (DFG) (F. 81-12061), Dr. Bertram Weyerich (F. 81-12059), Dipl.-Phys. Cord Kielhorn (DFG) (F. 81-13703), Dipl.-Phys. Ulrik Vieth (F. 81-12745)

#### **Lehrstuhl III (Gebäude 25.32, Ebene 03)**

Univ.-Prof. Dr. Hans-Karl Janssen, F. 81-13992

Sekretariat: Frau Cornelia Glowacki, F. 81-13992

Wiss. Ang.: Dipl.-Phys. Volker Becker (DFG), (F. 81-13994), Dipl.-Phys. Andreas Lyssy (DFG) (F. 81-14317), Dipl.-Phys. Martin Müller (F. 81-14285), Dr. Klaus Oerding (F. 81-13993), Dipl.-Phys. Stephan Theiss (F. 81-14679)

#### **Lehrstuhl IV (Gebäude 25.32, Ebene 03)**

Univ.-Prof. Dr. Richard Bausch, F. 81-14710

Sekretariat: Frau Cornelia Glowacki, F. 81-14710

Wiss. Ang.: Dr. Ralf Blossey (F. 81-14681), Dipl.-Phys. Rolf Burghaus (DFG) (F. 81-14286), Dr. Georg Foltin (F. 81-14682)

### **Institut für Angewandte Physik (Gebäude 25.33, Ebene 01)**

Geschäftsführender Leiter: Univ.-Prof. Dr. Erhard Kisker, F. 81-12574

Sekretariat: Frau M. Dramba, F. 81-12474

Univ.-Prof. em. Dr. Jakob Kranz, F. 81-13645

Univ.-Prof. Dr. Ronald Frahm, F. 81-12291

Akad. Oberrätin: Dr. Hildegard Hammer, F. 81-12592

Hochschuldozent Dr. F. U. Hillebrecht, F. 81-13174

Wiss. Ang.: Dipl.-Phys. Jochen Dresselhaus (F. 81-13177), Dr. Bärbel Fromme (Lise-Meitner-Stipendiatin) (F. 81-13177), Dipl.-Phys. Dieter Knabben (F. 81-12576), Dipl.-Phys. Michael Möller (F. 81-13173), Dipl.-Phys. Boris Raab (F. 81-13603), Dipl.-Phys. Rainer Schellenberg (F. 81-13603), Dipl.-Phys. Dietmar Spanke (F. 81-13173)

## Institut für Anorganische Chemie und Strukturchemie

Geschäftsführender Leiter: Univ.-Prof. Dr. Dietrich Mootz

Stellvertreter: N. N.

### Lehrstuhl I (Gebäude 26.43, Ebene 01)

Univ.-Prof. Dr. Wolfgang Kläui, F. 81-12286

Sekretariat: Frau Brigitte Moberg, F. 81-12286/1 22 87, Fax 81-122 87

Prof. em. Dr. Wilhelm Kuchen, F. 81-13098

Univ.-Prof. Dr. Gerhard Hägele, F. 81-12288

Akad. Oberräte: Dr. Klaus Diemert, F. 81-12289, Dr. Helmut Keck, F. 81-12199

Wiss. Ang.: Dipl.-Chem. Cornelius Arendt (F. 81-13591), Dipl.-Chem. Martin Düppmann (F. 81-12596), Dipl.-Chem. Rainer Fuhler (F. 81-12599), Dipl.-Chem. Marcus Glaum (F. 81-12596), Dipl.-Chem. Thomas Hardt (F. 81-12292), Dipl.-Chem. Holger Heckmann (F. 81-12375), Dr. Bernd Höhn (F. 81-12197), Dipl.-Chem. Axel Hottgenroth (F. 81-12198), Dipl.-Chem. Stefan Klützke (F. 81-12292), Dipl.-Chem. Kay Kreidler (F. 81-12599), Dipl.-Chem. Thomas Lenzen (F. 81-15236), Dipl.-Chem. Ingo Matzerath (F. 81-13166), Dipl.-Chem. Klaus Mulisch (F. 81-12194), Dipl.-Chem. Nils Patrik Osthaus (F. 81-13140), Dr. Wilfried Peters (F. 81-13139), Dipl.-Chem. Marcus Pfeifer (F. 81-12596), Dipl.-Chem. Stefan Schäfer (F. 81-12596), Dipl.-Chem. Michael Schmidt (F. 81-12293), Dipl.-Chem. Georg Schramm (F. 81-12194), Dipl.-Chem. Michael Thül (F. 81-12595), Dipl.-Chem. Frank Töpfer (F. 81-12194)

### Lehrstuhl II (Gebäude 26.42 und 26.32, Ebene 01)

Univ.-Prof. Dr. Dietrich Mootz, F. 81-13135

Sekretariat: Frau Waltraud Krefting, F. 81-13136,

Frau Marie-Luise Papenheim, F. 81-13136

Univ.-Prof. Dr. Albrecht Mewis, F. 81-13147

Akad. Oberräte: Dr. Wolfgang Poll, F. 81-13146, Dr. Hartmut Wunderlich, F. 81-13144

Wiss. Mitarb.: Dipl.-Chem. Antje Albert (F. 81-14143), Dipl.-Chem. Ralf Bell (F. 81-13672), Dr. Thomas Dahlems (F. 81-13857), Dr. Christine Druska (F. 81-13669), Dr. Frank Hartmann (F. 81-13857), Dipl.-Chem. Andrea Hellmann (DFG) (F. 81-13068), Dipl.-Chem. Stephanie Janeda (F. 81-13672), Dr. Dirk Johrendt (F. 81-13068), Dipl.-Chem. Frank Martin Klappdor (F. 81-14143), Dipl.-Chem. Dirk Wiechert (F. 81-14257), Dipl.-Chem. Andreas Wurth (F. 81-13068)

## Institut für Organische Chemie und Makromolekulare Chemie

Geschäftsführender Leiter: Univ.-Prof. Dr. H. D. Martin

Stellvertreter: Univ.-Prof. Dr. G. Wulff

### Lehrstuhl I (Gebäude 26.43, Ebene 00)

Univ.-Prof. Dr. Hans-Dieter Martin, F. 81-12298

Sekretariat: Frau Irene Reinartz, F. 81-12299

Prof. em. Dr. Leonhard Birkofer, F. 81-13622

Univ.-Prof. Dr. Manfred Braun, F. 81-14731

Akad. Direktor: Dr. Dirk Prüstel, F. 81-12295

Akad. Oberrat: Dr. Heinrich Dickopp, F. 81-12571

Hsch. Ass.: Dr. Klaus Schaper

Wiss. Ang.: Dipl.-Chem. Ralf Ackermann (F. 81-12570), Dipl.-Chem. Nuschin Kucharski (F. 81-12297), Dr. Stefan Beutner (F. 81-13133), Dipl.-Chem. Guido Broszeit (F. 81-14931), Dipl.-Chem. Dietmar Galle (F. 81-13624), Dipl.-Chem. Antje Hansen (F. 81-12567), Dipl.-Chem. Jörg Heller (F. 81-14905), Dipl.-Chem. Claudia Jäger (F. 81-13169), Dipl.-Chem.

Oliver Körsgen (F. 81-12888), Dr. Bernhard Mayer (F. 81-13635), Dipl.-Chem. Stefan Mundt (F. 81-14233), Dipl.-Chem. Manfred Peters (F. 81-14002), Dipl.-Chem. Henrike Plenge (F. 81-12562), Dipl.-Chem. Bertold Schütt (F. 81-12297), Dr. Alois Steigel (F. 81-12889), Dipl.-Chem. Frank Stenhorst (F. 81-12297), Dipl.-Chem. Claudia Unger (F. 81-14936), Dipl.-Chem. Dorett Witzak (F. 81-15289)

#### **Lehrstuhl II** (Gebäude 26.33, Ebene 00)

Univ.-Prof. Dr. Günter Wulff , F. 81-14760

Sekretariat: Frau Karin Mertens, F. 81-14788 / Fax: 81-14788

Akad. Rat: Dr. Thomas Schrader , F. 81-14820

Wiss. Ang.: Dipl.-Chem. Thomas Bachon (F. 81-14288), Dipl.-Chem. Andrea Biffis (F. 81-14987), Dipl.-Chem. Achim Brock (F. 81-14134), Dipl.-Chem. Michael Grün (F. 81-14822), Dipl.-Chem. Marcus Guzman (F. 81-14868), Dipl.-Chem. Christian Hanf (F. 81-14821), Dipl.-Chem. Olaf Höller (F. 81-14987), Dipl.-Chem. Dirk Kasper (F. 81-13071), Dipl.-Chem. Christian Kirsten (F. 81-14134), Dr. Arno Kraft (F. 81-15362), Dr. Stefan Kubik (F. 81-13630), Dipl.-Chem. Olaf Lammerschop (F. 81-14868), Dipl.-Chem. Anja Matussek (F. 81-14821), Dipl.-Chem. Frank Osterod (F. 81-12572), Dipl.-Chem. Anja Reichert (F. 81-14822), Dipl.-Chem. Markus Rose (F. 81-13556), Dipl.-Chem. Holger Schmidt (F. 81-14288), Dipl.-Chem. Rainer Schönfeld (F. 81-14134), Dipl.-Chem. Christoph Schunicht (F. 81-14987)

## **Institut für Physikalische Chemie und Elektrochemie**

Geschäftsführender Leiter: Univ.-Prof. Dr. K. Kleinermanns

Stellvertreter: Univ.-Prof. Dr. E. Baumgarten

Akad. Oberräte: Dr. Helmut Hoffmann , F. 81-12102

Dr. Günter Petermann, F. 81-12104

#### **Lehrstuhl I** (Gebäude 26.43, Ebene 02)

Univ.-Prof. Dr. Karl Kleinermanns, F. 81-12100

Sekretariat: Frau C. Schiedel, F. 81-121 10, Fax 81-15195

Prof. em. Dr. Heinz-Helmut Perkampus, F. 81-12110

Abteilung für Angewandte Physikalische Chemie: Univ.-Prof. Dr. Edwin Baumgarten, F. 81-12101

Univ.-Prof. Dr. Heinz Kleindienst, F. 81-12103

Wiss. Ang.: Dipl.-Chem. M. Adelt (F. 81-14263), Dipl.-Chem. B. Alkenings (F. 81-12109), Priv.-Doz. Dr. H. Bettermann (F. 81-12109), Dipl.-Phys. W. Bouchen (F. 81-12109), Dipl. Chem. O. V. Chrzanowski (F. 81-13688), Dipl.-Chem. E. Donkels (F. 81-13691), Dr. M. Gerhards (F. 81-14263), Dipl.-Chem. H. Gier (F. 81-13812), Dipl.-Chem. R. Hilger (F. 81-1368), Dipl.-Chem. C. Jacoby (F. 81-13681), Dipl.-Chem. C. Janzen (F. 81-12149), Dipl.-Chem. D. Judat (F. 81-13692), Dipl.-Chem. R. Kok (F. 81-12109), Dipl.-Chem. J. Küpper (F. 81-13681), Dr. A. Lüchow (F. 81-13688), Dipl.-Chem. C. Ludwig (F. 81-15196), Dipl.-Chem. L. Maschke (F. 81-121 14), Dipl.-Chem. H.-P. Merckens (F. 81-13688), Dipl.-Chem. G. Meyer (F. 81-12196), Dipl.-Chem. U. Möller (F. 81-12105), Dipl.-Chem. H. Orschel (F. 81-15196), Dipl.-Chem. W. Roth (F. 81-13812), Dr. M. Schmitt (F. 81-13691), Dipl.-Chem. S. Schumm (F. 81-14263), Dipl. Chem. D. Spangenberg (F. 81-13619), Dipl.-Phys. R. Steinert (F. 81-12109), Dipl.-Chem. F. Thielmann (F. 81-15196), Dipl.-Chem. J. Wambach (F. 81-13636), Dipl.-Chem. A. Westphal (F. 81-13689),

#### **Lehrstuhl II** (Gebäude 26.32, Ebene 02)

Univ.-Prof. Dr. Joachim Walter Schultze , F. 81-14750

Sekretariat: Frau B. Hofmann , F. 81-14755, Fax 81-12803, Frau A. Graf , F. 81-14896

Univ.-Prof. Dr. Hans-Hennig Strehblow, F. 81-14867



Wiss. Ang.: Dipl.-Chem. E. Clauberg, (F. 81-14863), B. Davepon (F. 81-14862), A. Körbes (F. 81-14150), Dipl.-Chem. A. Hassel (F. 81-14154), Dipl.-Phys. D. Hecht (F. 81-14715), Dipl.-Chem. M. Hirschfeld (F. 81-14942), Dr. U. König (F. 81-15284), R. Krumm (F. 81-14387), D. Schattka (F. 81-14152), Dipl.-Chem. St. Kudelka (F. 81-14862), Dipl.-Chem. D. Lippkow (F. 81-14153), Dr. M. Lohrengel (F. 81-14148), Dr. A. Michaelis (DFG), Dipl.-Chem. T. Morgenstern (MWF) (F. 81-12893), Dipl.-Chem. N. Müller, (F. 81-14942), Dipl.-Chem. T. Reier (DFG) (F. 81-14152), Dipl.-Phys. A. Riemer (F. 81-14862), Dipl.-Chem. F. Ronkel (F. 81-14942), Dipl.-Chem. M. Schweinsberg (F. 81-14150), Dipl.-Chem. A. Vogel (F. 81-14863), Dipl.-Chem. O. Voigt (F. 81-14387), Dipl.-Chem. C. Waligura (F. 81-14153), S. Winkels (F. 81-14866)

#### **Abteilung Chemie und ihre Didaktik** (Gebäude 26.31, Ebene U1)

Univ.-Prof. Dr. Günter Vollmer, F. 81-14599

Sekretariat: Frau Anita Weber, F. 81-14599

Akqd. Direktor: Dr. Manfred Franz, F. 81-136 96

#### **Arbeitsgemeinschaft Elektrochemischer Forschungsinstitutionen AGEF e. V.**

Institut an der Heinrich-Heine-Universität Düsseldorf,  
siehe Seite 94

### **Institut für Theoretische Chemie** (Gebäude 26.32, Ebene 03)

Geschäftsführender Leiter: Prof. Dr. W. Domcke, F. 81-13209

Sekretariat: Frau Brigitte Graßhoff, Frau Karin Schuck, F. 81-13209/13466

Prof. em. Dr. Hans-Herbert Schmidtke, F. 81-14683

Akad. Oberrat: Dr. Thomas Schönherr, F. 81-13212

Priv.-Doz.: Dr. Joachim Degen (F. 81-13208)

Wiss. Ang.: Dipl.-Chem. Carsten Cremers (F. 81-13731), Dipl.-Chem. Hendrik Dau (F. 81-12898), Dipl.-Chem. Ralph Gillen (F. 81-12898), Dr. Georg Jansen (F. 81-13210), Dr. Guido Nierhauve (F. 81-13211), Dipl.-Chem. Jörg Nover (F. 81-14683), Dr. Luis Seidner (F. 81-12552), Dr. Jean-Christophe Soetens (F. 81-13210), Dipl.-Chem. Reiner Schmidtpott (F. 81-13208), Dipl.-Chem. Jörn Schneider (F. 81-13731), Dr. Arnulf Staib (F. 81-14389), Dipl.-Chem. Klaus Wissing (F. 81-13731)

### **Institut für Biochemie** (Gebäude 26.42, Ebene 03)

Geschäftsführender Leiter: Univ.-Prof. Dr. Hanns Weiss, F. 81-14950

Sekretariat: Frau Dagmar Busch, F. 81-14950,

Frau Dr. Iris Eggeling (SFB 189), F. 81-15310

Akad. Rat: Dr. Ulrich Schulte, F. 81-120 20

Hsch. Ass.: Dr. Thorsten Friedrich, F. 81-12647

Wiss. Mitarb.: Dipl.-Chem. Sabine Bröker (F. 81-15189), Dipl.-Chem. Benedikt Brors (F. 81-15278), Dipl.-Chem. Katja Fuhrmann (F. 81-15156), Dipl.-Chem. Verena Haupt (F. 81-14988), Dr. Götz Hofhaus (F. 81-15189), Dipl.-Chem. Roland Krahn (F. 81-12020), Dipl.-Chem. Robert Küffner (F. 81-15278), Dipl.-Chem. Tim Rasmussen (F. 81-15189), Dipl.-Chem. Andrea Rohr (F. 81-15156), Dipl.-Chem. Klara Sarkar (F. 81-15278), Dipl.-Chem. Angela Schlitt (F. 81-12020), Dr. Regina Schneider (F. 81-15156), Dipl.-Biol. Ute Wobschall (F. 81-15156)

### **Institut für Pharmazeutische Chemie** (Gebäude 26.23, Ebene 02)

Geschäftsführender Leiter: Univ.-Prof. Dr. Hans-Dieter Höltje, F. 81-13661

Sekretariat: Ingeborg Büchner, F. 81-1 38 35

Univ.-Prof. Dr. Horst Weber, F. 81-13846

Univ.-Prof. Dr. Uwe Kuckländer, F. 81-14984

Prof. em. Dr. Hans Möhrle, F. 81-14983

Akad. Oberräte: Dr. Hans Jörg Hemmerling, F. 81-13850,  
Dr. Günter Waldheim, F. 81-14348

Wiss. Ang.: Priv.-Doz. Dr. Jürgen Lessel, F. 81-13843

Wiss. Ass.: Dr. Klaus-Jürgen Schleifer, F. 81-12532

Wiss. Ang.: Ina Börger (F. 81-15265), Wolfram Diepenbrock (F. 81-14352), Sabine Engel (F. 81-15268), Thomas Engels (F. 81-13834), Andrea Ewertz (F. 81-13822), Katrin Gaedt (F. 81-13830), Heribert Höbler (F. 81-13841), Paulus van Hooft (F. 81-14230), Christian Kirchoff (F. 81-14230), Uta Küpperfahrendberg (F. 81-13826), Arne Kuhn (F. 81-13662), Peyman Sadeghi (F. 81-14353), Annette Schappach (F. 81-13845), Ralf Schulte (F. 81-13841), Wolfgang Sippl (F. 81-13848), Friederike Stoll (F. 81-12524), Ulrike Uhrig (F. 81-12525), Claus Weichel (F. 81-13852)

### **Institut für Pharmazeutische Biologie** (Gebäude 26.23, Ebene 00)

Geschäftsführender Leiter: Univ.-Prof. Dr. Günter Willuhn, F. 81-14163

Sekretariat: Ursula Prinz, F. 81-14163

Univ.-Prof. Dr. Rudolf Bauer, F. 81-14180

Akad. Rat: Dr. Claus M. Paßreiter (F. 81-14172)

Wiss. Ass.: Dr. Thomas Schmidt (F. 81-14179)

Wiss. Ang.: Apotheker Jörg Heilmann (F. 81-14181), Apothekerin Marion Lehner (F. 81-14178), Apothekerin Jeanette von Raison (F. 81-14164), Apotheker Jochen Stöhr (F. 81-14177), Apothekerin Sibylle Zschocke (F. 81-14189)

### **Institut für Pharmazeutische Technologie** (Gebäude 26.22, Ebene 00)

Geschäftsführender Leiter: Univ.-Prof. Dr. Bernhard C. Lippold, F. 81-14220

Sekretariat: Eva Joannidis, F. 81-14220

Akad. Oberrat: Dr. Klaus Knop, F. 81-14115

Wiss. Ass.: Dr. Claudia Leopold, F. 81-14225

Wiss. Ang.: Maria Frohoff-Hülsmann (F. 81-13553), Rebeca Monells (F. 81-14513), Guido Radtke (F. 81-14221), Christian Römmen (F. 81-14116), Nora Urbanetz (F. 81-14385), Bernhard Wenkers (F. 81-14218), Susanne Zuleger (F. 81-14116)

### **Botanisches Institut und Botanischer Garten** (Gebäude 26.13, Ebene 02)

Zentrales Sekretariat der wissenschaftlichen Einrichtungen der Botanik Frau Heidi Schwan, (F. 81-12340)

Geschäftsführender Leiter: Univ.-Prof. Dr. H. M. Jahns

Stellvertreter: Univ.-Prof. Dr. K.-V. Kowallik

Univ.-Professoren: Dr. Hans Martin Jahns, F. 81-13549, Dr. Klaus-Viktor Kowallik, F. 81-12526

Prof. em. Dr. Wilfried Stubbe, F. (08662) 8296

Sekretariat: Frau Ursula Niehaus, F. 81-13534

Akad. Rat: Dr. Wilfried Behn, F. 81-13477

Doz.: Dr. Sieglinde Ott, F. 81-13537

Wiss. Ang.: Dr. Günter Schuster (F. 81-13479), Dipl.-Biol. P. Schieleit (DFG)

#### **Abt. Botanische Cytologie und Morphologie**

Univ.-Prof. Dr. Georg Michaelis, F. 81-14801

Sekretariat: Frau Martina Brühl-Büschgen, F. 81-14727

Doz.: Dr. Thomas Lisowsky (F. 311-3427)

Wiss. Ang.: Dipl.-Biol. M. Bauerfeind, F. 81-13427 (DFG), Dipl.-Biol. Karl-Heinz Esser, F. 81-13262 (DFG), Dipl.-Biol. Torsten Stein, F. 81-13427 (DFG)

### **Botanischer Garten**

Direktor: Univ.-Prof. Dr. Hans Martin Jahns

Akad. Oberrat: Dr. Werner Gelius-Dietrich, F. 81-12477

Technischer Leiter: Gartenamtsrat Dietrich Jacobsen , F. 81-12402

### **Institut für Biochemie der Pflanzen** (Gebäude 26.03, Ebene 01)

Geschäftsführender Leiter: Univ.-Prof. Dr. Heinrich Strotmann, F. 81-12347

Sekretariat: Frau Rita Reidegeld, F. 81-14132

Univ.-Prof. Dr. Gotthard H. Krause , F. 81-12527

Akad. Rat: Priv.-Doz. Dr. Jürgen Schumann (F. 81-13732),

Wiss. Ass. Dr. Peter Jahns , (F. 81-13862), Dr. Peter Kroth (F. 81-123 43)

Wiss. Ang.: Dipl.-Biol. Markus Berns (GK), F. 81-13028, Dipl.-Biol. Andreas Färber (DFG)

F. 81-13430, Dipl.-Biol. Heike Fiedler (GIF) F. 81-14957, Dr. Georg Groth (F. 81-12822),

Dipl.-Biol. Barbara Hase (DFG) F. 81-13028, Dipl.-Biol. Markus Lang, F. 81-13722, Dipl.-

Biol. Marco Rost, F. 81-13028, Dipl.-Biol. Oliver Schwarz (DFG) F. 81-14957, Dipl.-Biol.

Alexandra Thiele (DFG) F. 81-13430, Dipl.-Biol. Katharina Weyrauch (DFG), F. 81-13722),

Dipl.-Biol. Claus Wittpoth (DFG) F. 81-14957

### **Institut für ökologische Pflanzenphysiologie und Geobotanik**

(Gebäude 26.13, Ebene 01)

Geschäftsführender Leiter: Univ.-Prof. Dr. Kurt A. Santarius, F. 81-12348

Sekretariat: Frau Marianne Limpert, F. 81-14932

Hsch.Ass.: Priv.-Doz. Dr. Wolfgang Brüggemann, F. 81-13554

Wiss. Ang.: Dr. Petra Regina Moog, F. 81-12339

#### **Abt. Geobotanik** (Gebäude 26.13, Ebene U1)

Univ.-Prof.: Dr. Rainer Lösch, F. 81-14878

Sekretariat: Frau Marianne Limpert, F. 81-14932

Wiss. Ang.: Dr. Bruno Mies, (F. 81-14938), Dipl.-Biol. Joachim Busch (F. 81-136 83),

Dipl.-Biol. Ute Kaib (F. 81-13683)

### **Institut für Entwicklungs- und Molekularbiologie der Pflanzen**

(Gebäude 26.03, Ebene 02, Gebäude 26.13, Ebene 1)

Geschäftsführender Leiter: Univ.-Prof. Dr. P. Westhoff , F. 81-12338

Sekretariat: Marianne Limpert, F. 81-12621

Univ.-Prof. Dr. August-Wilhelm Alfermann, F. 81-14603

Wiss. Ass.: PD Dr. Klaus Steinmüller, F. 81-12341, Dr. Jörg Stockhaus, F. 81-14953

Dr. Karin Meierhoff, F. 81-13428, PD Dr. Maike Petersen , F. 81-14603

Wiss. Ang.: Dr. U. J. Santore, F. 81-14561, Dr. Michael Höfer (EU), F. 81-123 44, Dipl.-

Biol. Uta Dreßen, F. 81-12344 (GIF), Dipl.-Biol. Friederike Annen, F. 81-14953 (EU),

Dipl.-Biol. Stephan Brockmann, F. 81-12344 (EU), Dipl.-Biol. Susanne Felder (DFG),

F. 81-14953, Dipl.-Biol. Stefan Kösling (DFG), F. 81-14368, Dipl.-Biol. Daniela Kroll

(DFG), F. 81-14368, Dipl.-Biol. Janet Burscheidt (Graduiertenkolleg), F. 81-14368

### **Institut für Neurobiologie** (Gebäude 26.02, Ebene 00)

Geschäftsführender Leiter: Univ.-Prof. Dr. Wolf-Rüdiger Schlue, F. 81-13414

Sekretariat: N. N., F. u. Fax 81-13415

em. Prof. Dr. Günter Schneider , F. 81-13413

Univ.-Prof. N. N., F. 81-13059

Akad. Oberrat: Dr. Eberhard von Berg , F. 81-13419

Wiss. Ang.: Dr. Dorothee Günzel (F. 81-14252), Dr. Peter Hochstrate (F. 81-13087), Dipl.-Biol. Paul Dierkes (F. 81-13087), Dipl.-Biol. Karin Hintz (F. 81-13581), Dipl.-Biol. Werner Kilb (F. 81-13575), Dipl.-Biol. Michael Lucht (F. 81-13575), Dipl.-Biol. Anja Müller (F. 81-13417), Dipl.-Biol. Petra Schulte (F. 81-13584), Dipl.-Biol. Jürgen Schoppe (F. 81-13087)

### **Arbeitsgruppe Neurophysiologie / Sensomotorik**

Univ.-Prof. Dr. Gerhard Heide, F. 81-13416  
Sekretariat: Frau Elke Hildebrandt, F. 81-13089

### **Institut für Zoomorphologie, Zellbiologie und Parasitologie**

(Gebäude 26.03, Ebene 00)

Geschäftsführender Leiter: Univ.-Prof. Dr. Heinz Mehlhorn, F. 81-13052, Fax 81-14499  
Sekretariat: Karin Aldenhoven, F. 81-13052  
em. Prof. Dr. Werner Peters, F. 81-13567  
Univ.-Prof. Dr. Hartmut Greven, F. 81-12081  
Akad. Oberrat: Prof. Dr. Jochen D'Haese, F. 81-13405  
Akad. Rat: Dr. Rüdiger Riehl, F. 81-13582  
Ass. Dr. Silke Ruider (F. 81-13403), Dipl.-Biol. Joachim Pirch (F. 81-13570), Dipl.-Biol. Michael Stevens (F. 81-15217), Dr. Thomas Giebing (F. 81-13565), Susanne Walter (F. 81-13402)  
Abt. für Fachdidaktik  
Prof. Dr. Susanne Bickel (F. 81-12381)

### **Abteilung für Molekulare Parasitologie (Gebäude 26.13, Ebene 00) -**

(keiner wissenschaftlichen Einrichtung zugehörig)

Univ.-Prof. Dr. F. Wunderlich, F. 81-13401, Fax 81-14734  
Sekretariat: Frau B. Ingwersen, F. 81-14290  
Wiss. Ass.: Dr. W. P. M. Benten, F. 81-14732  
Wiss. Ang.: Dr. H.-P. Schmitt-Wrede (F. 81-14733)  
Wiss. Mitarb.: Dr. F. Andreadaki (GK, F. 81-14732), Dipl.-Biol. A. Danneschewski (Stip., F. 81-14732), Dipl.-Biol. H. Koewius (GK, F. 81-14732), Dipl.-Biol. O. Stamm (F. 81-14232), Dipl.-Biol. J. Krücken (F. 81-14732), Dipl.-Biol. C. Wrehlke (GK, F. 81-14732)

### **Institut für Zoophysiology**

Geschäftsführender Leiter: Prof. Dr. Manfred K. Grieshaber, F. 81-14990

#### **Lehrstuhl für Hormon- und Entwicklungsphysiologie (Gebäude 26.13, Ebene 00)**

Sekretariat: Frau U. Haßelkuß, F. 81-15113  
Akad. Rat: Dr. V. Walldorf, F. 81-13566  
Wiss. Ass.: Dr. Wolfgang Weidemann, F. 81-13094  
Wiss. Ang.: Priv.-Doz. Dr. M. Spindler-Barth, F. 81-12236

#### **Lehrstuhl für Stoffwechselfysiologie (Gebäude 26.12, Ebene 00)**

Univ.-Prof. Dr. Manfred K. Grieshaber, F. 81-14990  
Sekretariat: Judith Haller, F. 81-13234  
Wiss. Ang.: Prof. Dr. Christopher Bridges (F. 81-14991)  
Wiss. Ang.: Dr. Peter Berschick (F. 81-14969)

### **Institut für Physikalische Biologie (Gebäude 26.12, Ebene U1)**

Geschäftsführender Leiter: Univ.-Prof. Dr. Detlev Riesner, F. 81-14840  
Stellvertreter: Univ.-Prof. Dr. Rolf Wagner, F. 81-14928  
Sekretariat: Frau Heidi Gruber, F. 81-14876, Fax: 81-15167  
Akadem. Oberrat: Priv.-Doz. Gerhard Steger, F. 81-14927

Wiss. Ang.: Dr. Petra Klaff (F. 81-15153), Dr. Michael Etscheid (F. 81-12342), Dipl.-Biol. Henning Afflerbach (F. 81-14948), Dipl.-Biol. Monika Balzer (F. 81-14945), Dipl.-Biol. Tilman Baumstark (F. 81-14923), Dipl.-Biol. Klaus Buschmann (F. 81-12342), Dipl.-Biol. Andreas Fels (F. 81-14927), Dipl.-Biol. Marianne Heinemann (F. 81-14945), Dipl.-Biol. Martin Horlitz (F. 81-15153), Dipl.-Biol. Susanne Kanka (F. 81-12342), Dipl.-Biol. Birgit Kather (F. 81-12342), Dipl.-Biol. Thorsten Klahn (F. 81-15396), Dipl.-Chem. Thomas Klein (F. 81-14703), Dipl.-Biol. Rupert Lück (F. 81-14927), Dipl.-Biol. Stefan Mundt (F. 81-15396), Dipl.-Biol. Martin Pitschke (F. 81-14258), Dipl.-Biol. Karin Post (F. 81-15153), Dipl.-Biol. Jens Schell (F. 81-15396), Dipl.-Biol. Ole Schrader (F. 81-14923), Dipl.-Biol. Astrid Schröder (F. 81-14927), Dipl.-Biol. Oliver Schröder (F. 81-14945), Dipl.-Biol. Viola Thiel (F. 81-15204), Dipl.-Phys. Michael Wulfert (F. 81-15396)

#### **Abteilung NMR-Spektroskopie biologischer Makromoleküle**

N. N.

### **Institut für Mikrobiologie**

Geschäftsführender Leiter: Univ.-Prof. Dr. Cornelis P. Hollenberg

Stellvertreter: Univ.-Prof. Dr. Joachim F. Ernst

#### **Lehrstuhl für Mikrobiologie** (Gebäude 26.12, Ebene 01)

Univ.-Prof. Dr. Cornelis P. Hollenberg, F. 81-14720

Sekretariat: Frau Hannelore Gurk, F. 81-14720, Fax: 81-15370, Frau Dipl.-Biol. Maren Folkerts-Petzold, F. 81-15165

Univ.-Prof. Dr. Joachim F. Ernst, F. 81-15176

Univ.-Prof. N. N.

Hsch.-Doz.: Dr. Hassan Y. Naim, F. 81-13733/81-13586

Akad.-Oberst: Dr. Rainer Roggenkamp, F. 81-14852 (beurlaubt)

Hsch.-Ass.: Dr. Eckhard Boles, F. 81-12780

Hsch.-Ass.: Dr. Ralf Kölling-Paternoga, F. 81-12781

Gruppenleiter (Nachwuchsgruppe „Proteinabbau“ im BMBF-Schwerpunkt „Biokatalyse“): Dr. Jürgen Dohmen, F. 81-14908/81-13724

Gruppenleiter (Nachwuchsgruppe „Bioenergetik“ im BMBF-Schwerpunkt „Biokatalyse“): Dr. Douwe Molenaar, F. N. N.

Techn. Ang.: Dipl.-Biol. Ulrich Kleinhans, F. 81-13572

Wiss. Ang.: Priv.-Doz. Dr. Jürgen Heinisch (F. 81-14834), Dr. Johannes Boehm (F. 81-13724), Dr. Valérie Meyrial (F. 81-14910), Dr. Massoud Ramezani-Rad (F. 81-13425), Dr. Paula Ramos (F. 81-13724), Dr. Tilo Schwientek (F. 81-12779), Dr. Manfred Suckow (F. 81-14910), Dipl.-Biol. Frauke Bühring (F. 81-14852), Dipl.-Biol. André Diesel (F. 81-14773), Dipl.-Biol. Ruth Engels (F. 81-14834), Dipl.-Biol. Mike Farwick (F. 81-13724), Dipl.-Biol. Ralf Gatzke (F. 81-14910), Dipl.-Biol. Jörg Höckendorff (F. 81-13724), Dipl.-Biol. Jörg Jacoby (F. 81-14834), Dipl.-Biol. Gregor Jansen (F. 81-13425), Dipl.-Biol. Birgit Keck (F. 81-13724), Dipl.-Biol. Sascha Rademacher (F. 81-12781), Dipl.-Biol. Christian Proff (F. 81-12781), Dipl.-Biol. Felicitas Rademacher (F. 81-15177), Dipl.-Biol. Frank Schulte (F. 81-12780), Dipl.-Biol. Anja Sonneborn (F. 81-13724), Dipl.-Biol. Claudia Timpel (F. 81-15177), Dipl.-Biol. Verena Vollenbroich (F. 81-14834), Dipl.-Biol. Mirko Weide (F. 81-12779), Dipl.-Biol. Thomas Weierstall (F. 81-14773), Dipl.-Biol. Stephan Wickert (F. 81-12779)

#### **Lehrstuhl für Enzymtechnologie** (Gebäude 15.8, Forschungszentrum Jülich GmbH, 52404 Jülich)

Univ.-Prof. Dr. Maria-Regina Kula, F. (02461) 616966

Sekretariat: Cornelia F. Groeneweg, F. (02461) 613716, Fax: (02461) 612490

Koordination BMFT-Schwerpunkt „Biokatalyse“: Dipl.-Ing. Monika van Ackeren, F. (02461) 613541

Wiss. Ass.: Dr. Martina Pohl, F. (02461) 613704, Dr. Jörg Thömmes, F. (02461) 614173

Wiss. Mitarb.: Priv.-Doz. Dr. Werner Hummel, F. (02461) 613790, Dr. L. Elling, F. (02461) 613348, Dr. Waltraud Zeidler, F. (02461) 613704, Dr. Astrid Zervosen-Bastin, F.

(02461) 615797, Dipl.-Chem. Stefan Ammann, F. (02461) 615797, Dipl.-Biol. Marion Ansorge, F. (02461) 613744, Dipl.-Biol. Maria Bönitz, F. (02461) 612939, Dipl.-Chem. Thomas Bültter, F. (02461) 613744, Dipl.-Biol. Jan Feuser, F. (02461) 613785, Dipl.-Biol. Günter Goetz, F. (02461) 612939, Dipl.-Chrm. Hans Iding, F. (02461) 612939, Dipl.-Ing. Andreas Karau, F. (02461) 614173, Dipl.-Biol. Katrin Mesch, F. (02461) 614158, Dipl.-Ing. Almut Nagel, F. (02461) 612947, Dipl.-Ing. Christian Raemisch, F. (02461) 616731, Dipl.-Biol. Ansgar Sandgathe, F. (02461) 615514, Dipl.-Biol. Henning Schrader, F. (02461) 615797, Dipl.-Ing. Klaus Selber, F. (02461) 615797, Dipl.-Biol. Heike Susarczyk, F. (02461) 614158, Dipl.-Biol. Stephan Weidner, F. (02461) 615797

### **Institut für Genetik** (Gebäude 26.02-26.12, Ebene 02; Gebäude 26.03, Ebene U1)

Geschäftsführende Leiterin: Prof. Dr. Elisabeth Knust, F. 81-13504  
Sekretariat: Frau Eva Pejdal, F. 81-14295, Fax: 81-12279  
Univ.-Prof.: Dr. Werner Kunz (F. 81-12333), Fax: 81-112333,  
Dr. Martin Schwochau, (F. 81-12358)  
Prof. em.: Dr. Oswald Hess, F. 81-12276  
Akad. Oberrat: Prof. Dr. Hans Bünemann, F. 81-13421  
Priv.-Doz.: Prof. Dr. Karl Heinz Glätzer, F. 81-12296,  
Dr. Uwe A. O. Heinlein, F. 81-12076  
Wiss. Ass.: Dr. Christoph Grevelding, F. 81-13070, Dr. A. Müller, F. 81-14743,  
Dr. A. Wodarz, F. 81-14743.  
Wiss. Ang.: Dipl.-Biol. Susanne Bammer, F. 15173 (DFG), Dipl.-Biol. A. Bachmann,  
F. 14737, Dipl.-Biol. Thilo Hafenrichter, F. 14737, Dipl.-Biol. Andreas Kampkötter,  
F. 12408 (DFG), Dipl.-Biol. Katja Kapp, F. 12075 (GIF), Dipl.-Biol. Ansgar Klebes,  
F. 14737, Dipl.-Biol. U. Kuchinke, F. 14541, Dipl.-Biol. Ulrich Lammermann, F. 14874  
(DFG), Dipl.-Biol. Alexander Reugels, F. 14874 (DFG), Dipl.-Biol. Peter Schüßler, F. 12408  
(DFG), Dipl.-Biol. Ralf Winnen, F. 12408 (DFG)

### **Institut für Allgemeine Psychologie**

#### **Lehrstuhl I** (Gebäude 23.03, Ebene 00)

Univ.-Prof. Karl Theodor Kalveram, F. 81-12271  
Sekretariat: Brigitta Müller, F. 81-12271  
Univ.-Prof. Dr. Hans-Joachim Grabitz (F. 81-12141)  
Priv.-Doz. Dr. Willibald Ruch (Heisenbergstipendiat) (F. 81-12065)  
Wiss. Ass.: Dr. Marianne Hammerl (F. 81-12142)  
Wiss. Ang.: Dipl.-Psych. Anne Bauer, Dipl.-Psych. Heide Denecke (F. 81-12275), Dipl.-  
Psych. Jutta Frettlöh (F. 81-12269), Dipl.-Psych. Gabriele Köhler (F. 81-13067), Dr.  
Jürgen Konzack, Dipl.-Math. Ulrich Natke (F. 81-13057), Dipl.-Psych. Michael Schreiber

#### **Lehrstuhl II** (Gebäude 23.02, Ebene 01)

Univ.-Prof. Dr. Joachim Krauth, F. 81-12144  
Sekretariat: Monika Gretzke, F. 81-12144  
Wiss. Ass.: Dr. Uwe Schmid  
Wiss. Ang.: Dipl.-Psych. Holger Hebben, F. 81-12143

### **Institut für Physiologische Psychologie**

#### **Lehrstuhl I** (Gebäude 23.02, Ebene 00 und Gebäude 23.12, Ebene 00)

Univ.-Prof. Dr. J. P. Huston, F. 81-14296  
Sekretariat: Evelyn Reissner, F. 81-14296 und F. 81-12024  
Priv.-Doz. Dr. Rainer Schwarting, Heisenbergstipendiat (F. 81-14298)  
Wiss. Ass.: Dr. rer. nat. Rüdiger U. Hasenöhl (F. 81-14299)

Stipendiat: Dr. H. Dringenberg (F. 81-12013)

Wiss. Ang.: Dipl.-Psych. Christian Frisch (F. 81-12013), Dipl.-Psych. Susanne Nikolaus (F. 81-12013), Dipl.-Psych. Caroline Privou (F. 81-13493), Dipl.-Psych. Sabine Schildein (F. 81-12013), Dipl.-Biol. Maria Angelica de Souza Silva (F. 81-14297), Dipl.-Psych. Christiane Thiel (F. 81-13491), Dipl.-Psych. Petra Zimmermann (F. 81-13493)

**Lehrstuhl II** (Gebäude 23.03, Ebene 00 und Gebäude 23.02, Ebene 01)

Univ.-Prof. Dr. N. N.

Sekretariat: Ilse Fallmann, F. 81-12265

Univ.-Prof. Dr. Franz-Josef Hehl (F. 81-12062), Univ.-Prof. Dr. Volker Hodapp (F. 81-12090)

Wiss. Ass.: Dr rer. nat. Stephan Bongard (F. 81-14383), Dr. rer. physiol. Michael Schrauf (F. 81-12267)

Wiss. Ang.: Dipl.-Psych. Stefan Müller (F. 81-12268), Dipl.-Phys. Roland Marcus Rutschmann (F. 81-12067), Dipl.-Psych. Volker Schlaak (F. 81-12063), Dipl.-Psych. Wernher Tutenberg (F. 81-12064)

## **Geographisches Institut**

Geschäftsführender Leiter: Univ.-Prof. Dr. Karl Vorlauffer, F. 81-12047

Vertreter: Univ.-Prof. Dr. Norbert Wein, F. 81-13463

**Lehrstuhl für Physische Geographie** (Gebäude 25.12, Ebene 01)

Sekretariat: Frau Angela Rennwanz, F. 81-13464/12045

Univ.-Prof. Dr. Ekkehard Jordan, F. 81-120 45

Akad. Oberrat: Dipl.-Geogr. Dr. Manfred Fey, F. 81-12049

Akad. Rat: Dr. Dr.-Ing. Wilfried Linder, F. 81-13787

Wiss. Ang.: Dipl.-Geogr. Claudia Dörrie, F. 81-14051

Techn. Ang.: Dipl.-Math. Michael Braitmeier, F. 81-13785

Kartographie: Frau Dipl.-Ing. Heide Elke Kleindin, F. 81-12050

Arbeitsrichtung Geomorphologie

Univ.-Prof. Dr. Gerd Wenzens, F. 81-12048

**Lehrstuhl für Kulturgeographie und Entwicklungsforschung**

(Gebäude 25.12, Ebene 02)

Sekretariat: Frau Marga Potthoff , F. 81-12040/12047

Univ.-Prof. Dr. Karl Vorlauffer, F. 81-12047

Wiss. Ass.: Dr. Martina Fuchs , F. 81-13956

Wiss. Ang.: Dr. Helmut Schneider , F. 81-12052

Wiss. Ang.: Dr. Helmut Geist, F. 81-14176

Wiss. Ang.: Birgit Montag, F. 81-14235

Techn. Ang.: Claudia Dehling, F. 81-12046

Kartographie: Dipl.-Geogr. Khamis Massoud, F. 81-14542

Arbeitsrichtung Stadtforschung

Univ.-Prof. Dr. Günther Glebe, F. 81-12051

Am Institut lehrend: Priv.-Doz. Dr. Elmar Sabelberg, F. 81-12044

**Lehrstuhl für Geographie und ihre Didaktik** (Gebäude 25.12, Ebene 02)

Univ.-Prof. Dr. Norbert Wein, F. 81-13463

**Abteilung Geologie** (Gebäude 25.02, Ebene 02)  
Univ.-Prof. Dr Wolfgang Schirmer , F. 81-12042

**Emeriti:**

Univ.-Prof. Dr. Armin Gerstenhauer, F. 81-14050  
Univ.-Prof. Dr. Heinz Günter Steinberg, F. 81-14049

**Betriebseinheit der Fakultät**

**Zentrales Chemikalienlager - ZCL**

Leiter: Dr. Fritz Becker , F. 81-12329  
Sekretariat: Frau Ursula Kardes, F. 81-14140

# Haben Sie drei Minuten Zeit für Angewandte Chemie?

Erschrecken Sie nicht. Auch wenn Chemie nicht Ihr Lieblingsfach war: Angewandte Chemie ist einfach. Wir verstehen darunter, daß wir Wünsche, Bedürfnisse und Probleme unserer Kunden mit Hilfe der Chemie lösen. Unsere Produkte und Dienstleistungen basieren auf Chemie. Wir entwickeln und vermarkten Produkte und Systeme, die unseren Kunden von

Nutzen sind. Kunden- und Marktorientierung stehen im Zentrum unseres Handelns. Deshalb bezeichnet sich Henkel als Spezialist für Angewandte Chemie.

Henkel ist mit 200 konsolidierten Firmen in über 50 Ländern der Welt vertreten. 40.500 qualifizierte Mitarbeiter, davon über 23.000 im Ausland, versuchen jeden Tag, die beste Lösung

für die Probleme unserer Kunden zu finden. Sie arbeiten in vielen Bereichen: Wasch- und Reinigungsmittel, Chemie-Produkte, Metallchemie, Klebstoffe und Chemisch-technische Markenprodukte, Körperpflege und Kosmetik und Hygiene. Henkel setzt jährlich rund 14 Milliarden Mark um – mit Angewandter Chemie, die unseren Kunden nützt.





# Lehrveranstaltungen Sommersemester 1997

(vgl. auch Lehrveranstaltungen – Für Hörerinnen und Hörer aller Fakultäten – S. 98)  
(Anderungen vorbehalten)

## I. Mathematik

Vorlesungen und Übungen	
2100. Analysis II Di., Fr. 11-13 (4stündig) Hörsaal 5 D	Steffen
2101. Übungen zu Analysis II Mi. 14–16, 16–18 (2stündig) 8 Gruppen Gebäude 25.13, Ebene U1, Raum 32 Gebäude 25.13, Ebene U1, Raum 33 Gebäude 25.22, Ebene U1, Raum 34 Gebäude 25.22, Ebene U1, Raum 52	Steffen/Gastel/ Kronz/Wolff
2102. Analysis mit MAPLE Fr. 9–11 (2stündig) Gebäude 25.22, Ebene U1, Raum 32 (CIP-Raum)	Meise
2103. Übungen zu Analysis mit MAPLE Mi. 14–16, 16–18 (2stündig), 2 Gruppen Gebäude 25.22, Ebene U1, Raum 32 (CIP-Raum)	Meise
2104. Lineare Algebra II Mo., Mi. 11–13 (4stündig) Hörsaal 5D	Wisbauer
2105. Übungen zu Lineare Algebra II Do. 14–16, 16–18 (2stündig) 8 Gruppen Gebäude 25.13, Ebene U1, Raum 32 Gebäude 25.13, Ebene U1, Raum 33 Gebäude 25.22, Ebene U1, Raum 34 Gebäude 25.22, Ebene U1, Raum 52	Wisbauer/ Wolff /N. N.
2106. Seminar Mathematik für Pharmazeuten Mi. 9–11 (2stündig) Hörsaal 5E	A. Janssen
2107. Ergänzungen zu Mathematik für Pharmazeuten Mi. 8–9 (1stündig) Hörsaal 5E	A. Janssen / C. D. Mayer
2108. Mathematik für Wirtschaftswissenschaftler II Di. 9–11, Fr. 9–10 (3stündig) Hörsaal 5C	Thode
2109. Übungen zu Mathematik für Wirtschaftswissenschaftler II nach Vereinbarung (1stündig) 2 Gruppen	Thode/N.N.
2110. Einführung in die Numerische Mathematik Mo., Mi. 11–13 (4stündig) Hörsaal 5G	N. N.
2111. Übungen zu Einführung in die Numerische Mathematik Mi. 14–16, 16–18 (2stündig), 4 Gruppen Gebäude 25.22, Ebene U1, Raum 55 Gebäude 25.22, Ebene U1, Raum 53	N. N./N. N.
2112. Analysis IV Di., Fr. 11–13 (4stündig) Hörsaal 5F	Ratschek

2113.	Übungen zu Analysis IV Mi. 14–16, 16–18 (2stündig) 4 Gruppen Gebäude 25.22, Ebene U1, Raum 23 Gebäude 25.13, Ebene U1, Raum 22	Ratschek/N. N.
2114.	Algebraische Topologie (Homologietheorie) Mo., Mi. 14–16 (4stündig) Gebäude 25.22, Ebene 00, Raum 81	Kerner
2115.	Übungen zu Algebraische Topologie nach Vereinbarung (2stündig) 1 Gruppe	Kerner/N. N.
2116.	Das Denjoy-Perron-Integral Di., Mi. 9–11 (4stündig) Gebäude 25.22, Ebene 00, Raum 72	Köhnen
2117.	Aufbau des Zahlensystems Mo. 16–18, Do. 9–11 (2stündig) Gebäude 25.22, Ebene 00, Raum 72	Köhnen
2118.	Einführung in die Stochastik Mi., Fr. 9–11 (4stündig) Hörsaal 5G	K. Janßen
2119.	Übungen zu Einführung in die Stochastik Di. 14–16, 16–18 (2stündig) 1 Gruppe Gebäude 25.22, Ebene 01, Raum 81	K. Janßen /N. N.
2120.	Einführung in die Intervallrechnung Do. 16–18 (2stündig) Gebäude 25.22, Ebene 00, Raum 74	Schröder
2121.	Numerische Mathematik III Mo., Do. 11–13 (4stündig) Hörsaal 5H	Petry
2122.	Übungen zu Numerische Mathematik III Do. 14–16 (2stündig) 1 Gruppe Gebäude 25.22, Ebene 02, Raum 81	Petry /N. N.
2123.	Programmierübungen zu Numerische Mathematik III nach Vereinbarung (2stündig) 1 Gruppe	Petry /N. N.
2124.	Zeitreihenanalyse Mo. 11–13 (2stündig) Hörsaal 5E	A. Janssen
2125.	Übungen zu Zeitreihenanalyse (mit praktischen Übungen im statistischen Labor SAS) Di. 14–16 (2stündig) 1 Gruppe Gebäude 25.22, Ebene U1, Raum 32 (CIP-Raum)	A. Janssen /Rahmenführer
2126.	Algebraische Geometrie II Di., Fr. 9–11 (4stündig) Gebäude 25.13, Ebene U1, Raum 33	Fischer
2127.	Übungen zu Algebraische Geometrie II nach Vereinbarung (2stündig) 1 Gruppe	Fischer
2128.	Partielle Differentialgleichungen Mo. 9–11, Fr. 11–13 (4stündig) Gebäude 25.22, Ebene 02, Raum 81	Witsch
2129.	Übungen zu Partielle Differentialgleichungen nach Vereinbarung (2stündig) 1 Gruppe	Witsch/ Czajkowski
2130.	Einführung in Differentialgeometrie und Relativitätstheorie Mo., Mi. 9–11 (4stündig) Hörsaal 5H	Singhof

- |       |   |                   |
|-------|---|-------------------|
| 2131. | Übungen zu Einführung in Differentialgeometrie und Relativitätstheorie<br>Mi. 14–16 (2stündig) 1 Gruppe<br>Gebäude 25.13, Ebene U1, Raum 24 | Singhof/<br>N. N. |
| 2132. | Singularitätentheorie und lokale analytische Geometrie II<br>Di., Fr. 11–13 (4stündig)<br>Hörsaal 5H  | van Straten       |
| 2133. | Übungen zu Singularitätentheorie und lokale analytische Geometrie II<br>nach Vereinbarung (2stündig) 1 Gruppe                               | van Straten       |
| 2134. | Elementare Zahlentheorie mit Computerübungen<br>Mo., Mi. 9–11 (4stündig)<br>Gebäude 25.22, Ebene U1, Raum 52                                | Grunewald         |
| 2135. | Übungen zu Elementare Zahlentheorie<br>nach Vereinbarung (2stündig) 1 Gruppe  | Grunewald/Burde   |
| 2136. | Asymptotische Potenzreihen<br>Do. 14–16 (2stündig)<br>Gebäude 25.22, Ebene 00, Raum 72  | Braun             |
| 2137. | Funktionalanalysis IV<br>Di., Fr. 11–13 (4stündig)<br>Hörsaal 5G  | Meise             |
| 2138. | Funktionalanalysis III<br>Di., Do. 14–16 (4stündig)<br>Hörsaal 5G   | Kracht            |
| 2139. | Übungen zu Funktionalanalysis III<br>Do. 16–18 (2stündig) 1 Gruppe<br>Gebäude 25.22, Ebene 02, Raum 81                                      | Kracht            |

#### Proseminare

- |       |  |                |
|-------|--|----------------|
| 2140. | Analysis<br>nach Vereinbarung (2stündig) | Steffen/Gastel |
| 2141. | Algebra<br>nach Vereinbarung (2stündig)  | Kerner         |

#### Seminare

Zulassungsvoraussetzung: Mindestens bestandene Diplom-Vorprüfung im Fach Mathematik bzw. Physik oder bestandene Zwischenprüfung im Fach Mathematik

- |       |   |               |
|-------|---|---------------|
| 2142. | Algebra und Zahlentheorie<br>nach Vereinbarung (2stündig)                         | Grunewald     |
| 2143. | Algebra und Geometrie<br>nach Vereinbarung (2stündig)                             | Grunewald     |
| 2144. | Differentialtopologie<br>Fr. 14–16 (2stündig)<br>Gebäude 25.13, Ebene U1, Raum 33 | Singhof/N. N. |
| 2145. | Funktionalanalysis<br>Di. 9–11 (2stündig)<br>Gebäude 25.22, Ebene 03, Raum 73     | Meise         |
| 2146. | Algebraische Geometrie<br>nach Vereinbarung (2stündig)                            | Fischer       |
| 2147. | Wahrscheinlichkeitstheorie<br>nach Vereinbarung (2stündig)                        | K. Janßen     |

2148. Flächensingularitäten  
nach Vereinbarung (2stündig) van Straten
2149. Numerische Mathematik  
nach Vereinbarung (2stündig) Witsch
2150. Partielle Differentialgleichungen  
Di. 16–18 (2stündig) Kracht  
Gebäude 25.22, Ebene 02, Raum 81
- Oberseminare** (Nur für Examenskandidaten)
2151. Spezielle stochastische Probleme (Punktprozesse)  
Mi. 14–16 (2stündig) A. Janssen /  
Gebäude 25.22, Ebene 01, Raum 81 K. Janßen /  
H. Klinger
2152. Funktionalanalysis  
Mo. 14–18 (4stündig) Meise/Vogt (Wuppertal)  
Gebäude 25.22, Ebene 03, Raum 73
2153. Topologie  
Do. 15–18 (4stündig) Singhof/Dozenten aus  
Gebäude 25.22, Ebene 03, Raum 73 Wuppertal und Bonn
2154. Analysis  
nach Vereinbarung (4stündig) Steffen/Hildebrandt (Bonn)  
in Bonn
2155. Darstellungstheorie  
nach Vereinbarung (2stündig) Kerner/Bongartz (Wuppertal)
2156. Algebra  
nach Vereinbarung (2stündig) Wisbauer
2157. Numerische Mathematik  
nach Vereinbarung (2stündig) Witsch
2158. Nichtlineare Optimierung  
Do. 16–18 (2stündig) Ratschek  
Gebäude 25.22, Ebene 00, Raum 72
2159. Differentialgleichungen  
Mo. 14–16 (2stündig) Petry  
Gebäude 25.22, Ebene 02, Raum 81
2160. Algebraische Geometrie  
nach Vereinbarung (2stündig) van Straten

### Spezieller Programmierkurs

2161. Programmiervorbereitung für die Hörer  
der Vorlesung „Einführung in die Numerische Mathematik“  
im Sommersemester 1997 N. N.  
17. 2.–28. 2. 1997  
Zeit: 9–12, 13–16  
2–4 Gruppen. Alles im CIP-Raum, Gebäude 25.22, Ebene U1, Raum 32
- Dieser Kurs muß aus mehreren Gründen auf die Hörer der Vorlesung  
„Einführung in die Numerische Mathematik“ im SS 1997 beschränkt  
werden.
- Andere evtl. Interessenten – insbesondere Mathematikstudenten mit  
Studienbeginn im WS 1996/97 – haben die Möglichkeit, den gleichen  
Kurs im Februar 1998 zu besuchen. Des weiteren sei auf Kurse des  
Universitätsrechenzentrums zum Betriebssystem Unix und zur Programmier-  
sprache FORTRAN 90 hingewiesen, sofern im Angebot. Diesbezüglich  
und bezüglich weiterer Programmierkurse siehe unter „Veranstaltungen  
des Universitätsrechenzentrums im Sommersemester 1997“.

### Sonstiges

2162. Statistisches Kolloquium Mo. 14–16 Degen /Giani/Godehardt/A. Janssen / K. Janßen/Klinger/Krauth/Mau/Ranft Gebäude 25.22, Ebene 01, Raum 81 (2stündig)
2163. Mathematisches Kolloquium Vorträge nach gesonderter Bekanntgabe Die Dozenten des Mathematischen Instituts
2164. Anleitung zu wissenschaftlichem Arbeiten nach Vereinbarung Die Dozenten und Emeriti des Mathematischen Instituts
2165. Erläuterungen zu Studienschwerpunkten Dienstag der letzten Vorlesungswoche 13 Uhr (nach der Analysis IV Vorlesung) Hörsaal 5 F Die Dozenten, die im WS 1997/98 einen Schwerpunkt beginnen

## II. Informatik

### Vorlesungen und Übungen

2166. Informatik II Di., Fr. 9–11 (4stündig) Hörsaal 5F Baumgartner
2167. Übungen zu Informatik II Di. 14–16, 16–18 (2stündig) 3 Gruppen Gebäude 25.22, Ebene U1, Raum 52 Gebäude 25.22, Ebene U1, Raum 55 Baumgartner/N. N.
2168. Highspeednetze Mo. 18–20 (2stündig) Gebäude 25.22, Ebene 02, Raum 81 Voller
2169. Kompaktveranstaltung (siehe gesonderten Aushang) nach Vereinbarung Harting
2170. Algorithmen und Datenstrukturen Di., Do. 9–11 (4stündig) Gebäude 25.22, Ebene 00, Raum 81 Wanke
2171. Übungen zu Algorithmen und Datenstrukturen nach Vereinbarung (2stündig) 1 Gruppe Wanke/Rethmann

### Seminare

Zulassungsvoraussetzung: Mindestens bestandene Diplom-Vorprüfung im Fach Mathematik bzw. Physik oder bestandene Zwischenprüfung im Fach Mathematik

2172. Theoretische Informatik nach Vereinbarung (2stündig) Wanke

### Oberseminare (Nur für Examenskandidaten)

2173. Algorithmen und ihre Anwendungen nach Vereinbarung (2stündig) Wanke

### Sonstiges

2174. Anleitung zu wissenschaftlichem Arbeiten nach Vereinbarung Aurich/Wanke

### III. Physik: Experimentalphysik

#### Vorlesungen und Übungen

##### I. Studienabschnitt

2175. Experimentalphysik II (für Physiker und Mathematiker)  
Mo., Do. 8–10 (4stündig)  
Hörsaal 5L Uhlenbusch
2176. Übungen zur Experimentalphysik II (für Physiker und Mathematiker)  
Mo., Do. 10–11 (2stündig)  
Hörsaal 5L Uhlenbusch /Buchner
2177. Experimentalphysik II (für Biologen, Chemiker und Zahnmediziner)  
Di., Mi. 8–10 (4stündig)  
Hörsaal 5L Decker /  
Kies
2178. Übungen und Ergänzungen zur Experimentalphysik II (für Biologen und Chemiker)  
Di., Mi. 10–11 (2stündig)  
Hörsaal 5L Decker /Kies/  
Wischgoll
2179. Physik für Mediziner und Pharmazeuten  
Mo., Di. 9–11 (4stündig)  
Hörsaal 5D Schumacher
2180. Übungen zur Physik für Mediziner und Pharmazeuten  
nach Vereinbarung (1stündig)  
Hörsaal 5M Schumacher
2181. Einführung in das Physikalische Grundpraktikum  
für Physiker (Diplom und Lehramt)  
Mi. 9–11 (2stündig)  
Hörsaal 5F Luysberg
2182. Experimentalphysik IV (für Physiker und Mathematiker)  
Mo., Mi. 9–11 (4stündig)  
Hörsaal 5K Schmid
2183. Übungen zur Experimentalphysik IV (für Physiker und Mathematiker)  
Do. 11–12 (1stündig)  
Hörsaal 5K Schmid /Köhler

##### II. Studienabschnitt

2184. Experimentalphysik VI: Einführung in die Festkörperphysik  
Di., Fr. 11–13 (4stündig)  
Hörsaal 5J Otto /  
Buchenau
2185. Methodik des Physikunterrichts in der Sekundarstufe I (Wärme)  
Di. 9–11 (2stündig)  
Gebäude 25.23, Ebene U1, Raum 41 Luysberg/  
L. Uhlenbusch
2186. Methodik des Physikunterrichts in der Sekundarstufe I  
(Elektrizität II)  
Fr. 9–11 (2stündig)  
Gebäude 25.23, Ebene U1, Raum 41 Luysberg/  
L. Uhlenbusch
2187. Lasertechniken in der Atom- und Plasmaspektroskopie  
Di. 11–13 (2stündig)  
Hörsaal 5K Behmenburg
2188. Diagnostik heißer Laborplasmen  
Kompaktveranstaltung vom 7.–11. 7. 1997  
im Umfang von 2 Semesterwochenstunden Bessenrodt-Weberpals

- |       |   |            |
|-------|---|------------|
| 2189. | Untersuchungsmethoden der Oberflächen- und<br>Dünnschichttechnik<br>Vorlesung im Rahmen der Ferienschule des IGV Jülich   | Franchy    |
| 2190. | Grundlagen und Anwendungen integrierter elektronischer<br>Schaltungen<br>Kompaktveranstaltung vom 7.-11. 7. 1997<br>im Umfang von 2 Semesterwochenstunden<br>Hörsaal 5M | Hollenberg |
| 2191. | Polymerphysik<br>Mo. 9-11 (2stündig)<br>Hörsaal 5M  | Kryschy    |
| 2192. | Plasmadiagnostik<br>Mo., Mi. 9-11 (4stündig)<br>Hörsaal 5J  | Meiners    |
| 2193. | Kurzzeitphysik<br>Mi. 11-13 (2stündig)<br>Hörsaal 5M  | Müller     |
| 2194. | Physik der Halbleiter<br>Mo. 14-16 (2stündig)<br>Hörsaal 5M   | Syassen    |
| 2195. | Materialbearbeitung mit Laserstrahlung<br>Kompaktveranstaltung am Semesterende im Umfang<br>von 2 Semesterwochenstunden   | Viöl       |
| 2196. | Ferienschule (Praktikum) über Untersuchungsmethoden<br>der Oberflächen- und Dünnschichttechnik<br>im Anschluß an das Wintersemester 96/97                               | Wagner     |
| 2197. | Oberflächenbehandlung mit Plasmaverfahren<br>Mo. 16-18 (2stündig)<br>Gebäude 25.42, Ebene 02, Raum 31   | Winter     |
| 2198. | Probleme der magnetischen Einschließung von<br>Hochtemperaturplasmen<br>Mo. 16-18 (2stündig)<br>Hörsaal 5J  | Wolf       |

#### **Seminare und Kolloquium**

- |       |  |  |
|-------|--|--|
| 2199. | Schulorientiertes Experimentieren<br>Seminar für Studierende des Lehramts Sekundarstufe II<br>(nach der Zwischenprüfung)<br>Mi. 14-16 (2stündig)<br>Gebäude 25.23, Ebene U1, Raum 25   | Luysberg/<br>Wischgoll   |
| 2200. | Seminar für die Teilnehmer an den experimentellen<br>Übungen zur Physik für Fortgeschrittene, gemeinsame<br>Veranstaltung des Instituts für Experimentalphysik,<br>des Instituts für Laser- und Plasmaphysik, des<br>Instituts für Physik der kondensierten Materie<br>und des Instituts für Angewandte Physik<br>Mi. 16-18 (2stündig)<br>Hörsaal 5J | Decker /Uhlenbusch /<br>Otto/Schmid /Kisker/<br>Müller/Kempkens/Wenz/<br>Hammer/Hillebrecht/<br>Kryschy/Schwan/N. N. |
| 2201. | Schulpraktische Studien<br>Seminar für Studierende des Lehramts Sek. II<br>Do. 11-13 (2stündig)<br>Gebäude 25.23, Ebene U1, Raum 44  | L. Uhlenbusch /<br>Luysberg  |

2202. Seminar über atomare Wechselwirkungen Behmenburg  
Fr. 11–13 (2stündig)  
Gebäude 25.42, Ebene U1, Raum 24
2203. Seminar über Pseudofunkenentladungen: Müller  
Theorie, Experiment, Diagnostik  
Fr. 11–13 oder nach Vereinbarung (2stündig)
2204. Seminar zur Experimentalphysik VI: Otto /N. N.  
Einführung in die Festkörperphysik  
Fr. 14–16 (2stündig)  
Gebäude 25.23, Ebene 02, Raum 62
2205. Seminar über Laserphysik Uhlenbusch /Kempkens  
Do. 14–16 (2stündig)  
Gebäude 25.42, Ebene 02, Raum 31
2206. Oberseminar in Experimentalphysik N. N.
2207. Oberseminar zur Festkörper- und Oberflächenphysik Otto/Schumacher /  
nach besonderer Ankündigung (2stündig) Kisker/Hammer/  
gemeinsam mit dem Institut für Angewandte Physik Kryschi/  
Gebäude 25.23, Ebene 02, Raum 62 Schmid /Schwan
2208. Seminar über laufende Arbeiten aus dem Decker /Behmenburg/  
Institut für Experimentalphysik Kies/Meiners/  
Fr. 9–11 (2stündig) Müller /Schumacher  
Gebäude 25.42, Ebene U1, Raum 24
2209. Seminar über laufende Arbeiten aus dem Uhlenbusch /Schäfer /  
Institut für Laser- und Plasmaphysik Buchner  
Mi. 11–13 (2stündig)  
Gebäude 25.42, Ebene 02, Raum 31
2210. Seminar über laufende Arbeiten aus dem Otto  
Institut für Physik der kondensierten Materie  
Lehrstuhl für Oberflächenwissenschaft  
nach Vereinbarung (1stündig)
2211. Seminar über laufende Arbeiten am Schmid /Kryschi/  
Institut für Physik der kondensierten Materie Schwan  
Lehrstuhl für Festkörperspektroskopie  
Fr. 9–11 (2stündig)  
Gebäude 25.23, Ebene 00, Raum 61
2212. Physikalisches Kolloquium Die Dozenten der  
Do. 17–19 (2stündig) Physik  
Hörsaal 5J

### Physikalische Grundpraktika

2213. Physikalisches Anfängerpraktikum für Physiker I Schumacher /  
Parallelkurse: Mo. 14–18 (4stündig) Wiss. Mitarbeiter  
Di. 14–18 (4stündig)  
Kursräume der Physikalischen Grundpraktika, Gebäude 25.33, Ebene U1
2214. Physikalisches Grundpraktikum für Studierende Schumacher /  
der Physik Lehramt S II, Teil 1 Wiss. Mitarbeiter  
Parallelkurse:  
Mo. 14–18 (4stündig)  
Di. 14–18 (4stündig)  
Kursräume der Physikalischen Grundpraktika, Gebäude 25.33, Ebene U1



2215. Physikalisches Praktikum für Naturwissenschaftler,  
Kurs B (für Mathematiker, Biologen und Chemiker  
mit Physik als Wahlfach in der Diplom-Prüfung  
Voraussetzung: bestandene Diplom-Vorprüfung  
Parallelkurse: Mo. 14–18 (4stündig)  
Di. 14–18 (4stündig)  
Kursräume der Physikalischen Grundpraktika  
Gebäude 25.42, Ebene U1
- Schumacher /  
Luysberg/  
Wiss. Mitarbeiter
2216. Praktische Lehrveranstaltung in Physik für Pharmazeuten  
Parallelkurse: Fr. 14–18, 14täglich (2stündig)  
Kursräume der Physikalischen Grundpraktika  
Gebäude 25.33, Ebene U1
- Schumacher /  
L. Uhlenbusch /  
Wiss. Mitarbeiter
2217. Praktische Lehrveranstaltung in Physikalischer  
Chemie für Pharmazeuten  
Parallelkurse: Fr. 14–18, 14täglich (2stündig)  
Kursräume der Physikalischen Grundpraktika  
Gebäude 25.33, Ebene U1
- Schumacher /  
L. Uhlenbusch /  
Wiss. Mitarbeiter
2218. Praktische Übung in Physik für Humanmediziner  
Parallelkurse: Di. 14–18 (4stündig)  
Do. 14–18 (4stündig)  
Kursräume der Physikalischen Grundpraktika  
Gebäude 25.33, Ebene U1
- Schumacher /  
Wiss. Mitarbeiter
2219. Praktische Übung in Physik für Zahnmediziner  
Parallelkurse: Mi. 14–18 (4stündig)  
Kursräume der Physikalischen Grundpraktika  
Gebäude 25.33, Ebene U1
- Schumacher/  
Wiss. Mitarbeiter

### Praktika für Studierende im II. Studienabschnitt und Examensarbeiten

2220. Scholorientiertes Experimentieren  
Praktikum für Studierende des Lehramts Sek. II  
nach der Zwischenprüfung (8stündig)  
Praktikumsräume des Instituts für Experimentalphysik  
Gebäude 25.23, Ebene U1
- Luysberg/  
Wischgoll
2221. Experimentelle Übungen zur Physik für  
Fortgeschrittene, halbtägig (20stündig)  
Praktikumsräume des Instituts für Experimentalphysik  
Gebäude 25.33, Ebene 00
- Decker /Müller /  
Kohlgrüber/Wenz/  
Wischgoll
2222. Experimentelle Übungen zur Physik für Fortgeschrittene  
(für Lehramtskandidaten Sekundarstufe II  
im II. Studienabschnitt) (4stündig)  
Praktikumsräume des Instituts für Experimentalphysik  
Gebäude 25.33, Ebene 00
- Decker /Müller /  
Kohlgrüber/Wenz/  
Wischgoll
2223. Experimentelle Übungen zur Physik für Fortgeschrittene  
halbtägig (20stündig)  
Praktikumsräume des Instituts für Laser- und Plasmaphysik  
Gebäude 25.33, Ebene 00
- Uhlenbusch /  
Schäfer /Kempkens/  
N. N.
2224. Experimentelle Übungen zur Physik für  
Fortgeschrittene (für Lehramtskandidaten Sekundar-  
stufe II im II. Studienabschnitt) (4stündig)  
Praktikumsräume des Instituts für Laser- und Plasmaphysik  
Gebäude 25.33, Ebene 00
- Uhlenbusch /Schäfer /  
Kempkens/N.N.

2225. Experimentelle Übungen zur Physik für Fortgeschrittene  
halbtägig (20stündig)  
Praktikumsräume des Instituts für Physik der kondensierten Materie  
Otto/Schmid /Schwan/  
N.N.
2226. Experimentelle Übungen zur Physik für Fortgeschrittene (für Lehramtskandidaten Sekundarstufe II im II. Studienabschnitt) (4stündig)  
Praktikumsräume des Instituts für Physik der kondensierten Materie  
Otto/Schmid /Schwan/  
N.N.
2227. Informatikpraktikum der Physik (derzeit im Rahmen der exp. Übungen zur Physik für Fortgeschrittene, Teil II)  
halbtägig (20stündig)  
Gebäude 25.42, Ebene 00, Raum 31  
Meiners/Müller /  
Wenz/Uhlenbusch /  
Kempkens/Otto/Schumacher /  
Schmid /Schwan/Kisker/N. N.
2228. Untersuchungsmethoden der Oberflächen- und Dünnschichtphysik  
fünftägiges Praktikum im Rahmen der Ferienschule des IGW Jülich  
Franchy
2229. Hauptpraktikum, ganztägig (40stündig)  
Institut für Experimentalphysik  
Decker /Behmenburg/Kies/  
Meiners/Müller /Schumacher /Wischgoll
2230. Hauptpraktikum, ganztägig (40stündig)  
Institut für Laser- und Plasmaphysik  
Uhlenbusch /Schäfer /  
Kempkens/N. N.
2231. Hauptpraktikum, ganztägig (40stündig)  
Institut für Physik der kondensierten Materie  
Lehrstuhl für Oberflächenwissenschaft  
Otto
2232. Hauptpraktikum, ganztägig (40stündig)  
Institut für Physik der kondensierten Materie  
Lehrstuhl für Festkörperspektroskopie  
Schmid /Schwan/  
Kryschi
2233. Anleitung zu wissenschaftlichen Arbeiten  
ganztägig (40stündig)  
Institut für Experimentalphysik  
Decker /Behmenburg/  
Kies/Meiners/Müller /  
Schumacher /Wischgoll
2234. Anleitung zu wissenschaftlichen Arbeiten  
ganztägig (40stündig)  
Institut für Laser- und Plasmaphysik  
Uhlenbusch /Schäfer /  
Kempkens/N. N.
2235. Anleitung zu wissenschaftlichen Arbeiten  
ganztägig (40stündig)  
Institut für Physik der kondensierten Materie  
Lehrstuhl für Oberflächenwissenschaft  
Otto
2236. Anleitung zu wissenschaftlichen Arbeiten  
ganztägig (40stündig)  
Institut für Physik der kondensierten Materie  
Lehrstuhl für Festkörperspektroskopie  
Schmid /Kryschi

### Materialwissenschaft

2237. Materialprüfung und Materialtechnik  
Di. 14–15 (1stündig)  
Gebäude 25.23, Ebene 02, Raum 62  
N. N.
2238. Materialwissenschaftliche Thermodynamik und Kinetik  
Di. 15–16 (1stündig)  
Gebäude 25.23, Ebene 02, Raum 62  
N. N.
2239. Materialwissenschaftliches Seminar  
Do. 14–15 (1stündig)  
Gebäude 25.23, Ebene 02, Raum 62  
N. N./Neumann
2240. Materialwissenschaftliche Exkursion  
privat (nach Vereinbarung)  
N. N.

2241. Physikalisches Kolloquium  
Do. 17–19 (2stündig)  
Hörsaal 5J

Die Dozenten der  
Physik

#### IV. Physik: Theoretische Physik

##### Vorlesungen und Übungen

- |  |                                 |
|--|---------------------------------|
| 2242. Theoretische Physik II: Elektrodynamik<br>Di., Do. 9–11 (4stündig)<br>Hörsaal 5K   | Löwen                           |
| 2243. Übungen zur Elektrodynamik, Gruppe 1<br>Fr. 9–11 (2stündig)<br>Hörsaal 5K  | Löwen/<br>Weyerich              |
| 2244. Übungen zur Elektrodynamik, Gruppe 2<br>Fr. 9–11 (2stündig)<br>Seminarraum, Gebäude 25.32, Ebene 02, Raum 51                           | Löwen/<br>Bohle                 |
| 2245. Übungen zur Elektrodynamik, Gruppe 3<br>nach Vereinbarung (2stündig)<br>Seminarraum Gebäude 25.32, Ebene 02, Raum 51                   | Löwen/<br>Weyerich              |
| 2246. Theoretische Physik für Mathematiker/innen und<br>Studierende des Lehramts, Teil 1<br>Di., Do. 9–11 (4stündig)<br>Hörsaal 5M           | Bausch                          |
| 2247. Übungen zur Theoretischen Physik für Mathematiker/innen<br>und Studierende des Lehramts, Teil 1<br>Fr. 9–11 (2stündig)<br>Hörsaal 5M   | Bausch/<br>Blossey/<br>Foltin   |
| 2248. Theoretische Physik IV: Thermodynamik und Statistik<br>Di., Do. 9–11 (4stündig)<br>Beginn: Hörsaal 5J                                  | Janssen                         |
| 2249. Übungen zur Thermodynamik und Statistik, Gruppe 1<br>Fr. 9–11 (2stündig)<br>Hörsaal 5J   | Janssen /<br>Oerding            |
| 2250. Übungen zur Thermodynamik und Statistik, Gruppe 2<br>Fr. 9–11 (2stündig)<br>Gebäude 25.32, Ebene 03, Raum 51                           | Janssen /<br>Müller /<br>Theiss |
| 2251. Wavelets II<br>nach Vereinbarung (2stündig)<br>Gebäude 25.33, Ebene 00, Raum 61  | Grauer                          |
| 2252. Kosmologie<br>nach Vereinbarung (3stündig)<br>Gebäude 25.32, Ebene 02, Raum 51   | Rebhan                          |
| 2253. Übungen zur Kosmologie<br>nach Vereinbarung (1stündig)<br>Gebäude 25.32, Ebene 02, Raum 51   | Rebhan                          |
| 2254. Solitonen: Theorie und Anwendungen<br>(für Studierende nach dem Vordiplom)<br>Mo. 11–13 (2stündig)<br>Gebäude 25.33, Ebene 00, Raum 61 | Spatschek                       |
| 2255. Übungen zu „Solitonen: Theorie und Anwendungen“<br>Fr. 11–13 (2stündig)<br>Gebäude 25.33, Ebene 00, Raum 61                            | Spatschek/<br>Berning           |

- |                 |   |  |
|-----------------|---|--|
| 2256.           | Grundlagen der Theoretischen Plasmaphysik<br>nach Vereinbarung (2stündig)<br>Gebäude 25.22, Ebene 00, Raum 23   | Spatschek/<br>Laedke                   |
| 2257.           | Übungen zur Theoretischen Plasmaphysik<br>nach Vereinbarung (2stündig)<br>Gebäude 25.22, Ebene 00, Raum 23  | Spatschek/<br>Laedke                   |
| 2258.           | Einführung in die Elektronentheorie des Festkörpers<br>Mo., Do. 14–16 (4stündig)<br>Gebäude 25.32, Ebene 03, Raum 51  | Sturm                                  |
| 2259.           | Kosmologie und Irreversible Thermodynamik<br>Kompaktveranstaltung nach besonderer Ankündigung<br>Gebäude 25.32, Ebene 02, Raum 47   | Zimdahl                                |
| 2260.           | Numerische Simulationen: Übungen im Rahmen des<br>Informatikpraktikums der Physik für Fortgeschrittene<br>halbtägig (20stündig)<br>Gebäude 25.42, Ebene 00, Raum 30                                     | Janssen /Spatschek/<br>Wenk            |
| <b>Seminare</b> |   |  |
| 2261.           | Theoretisch-Physikalisches Seminar über<br>„Symmetrien und Erhaltungsgrößen“<br>Mo. 15–17 (2stündig)<br>Gebäude 25.33, Ebene 00, Raum 61  | Bessenrodt                             |
| 2262.           | Vorbereitung zum Theoretisch-Physikalischem Seminar<br>über „Symmetrien und Erhaltungsgrößen“<br>nach Vereinbarung (4stündig)<br>Gebäude 25.33, Ebene 00, Raum 61                                       | Bessenrodt                             |
| 2263.           | Seminar über spezielle Probleme der<br>Theoretischen Plasmaphysik<br>nach Vereinbarung (2stündig)<br>Gebäude 25.22, Ebene 00, Raum 23   | Spatschek/<br>Marliani                 |
| 2264.           | Seminar über spezielle Probleme<br>in der Theorie der kondensierten Materie<br>nach Vereinbarung (2stündig)<br>Gebäude 25.32, Ebene 02, Raum 51   | Löwen/Bohle/<br>Weyerich               |
| 2265.           | Seminar über spezielle Probleme der<br>Hydrodynamik und Plasmaphysik<br>nach Vereinbarung (2stündig)<br>Gebäude 25.32, Ebene 02, Raum 51  | Rebhan                                 |
| 2266.           | Seminar über spezielle Probleme der Statistischen Physik<br>nach Vereinbarung (2stündig)<br>Gebäude 25.32, Ebene 03, Raum 51  | Bausch/<br>Janssen /Müller /<br>Theiss |
| 2267.           | Seminar über Methoden in der Nichtlinearen Dynamik<br>nach Vereinbarung (2stündig)<br>Gebäude 25.22, Ebene 00, Raum 23  | Spatschek/<br>Eberhard                 |
| 2268.           | Theoretisch-Physikalisches Kolloquium des<br>Sonderforschungsbereichs 191<br>„Physikalische Grundlagen von Niedertemperaturplasmen“<br>nach Vereinbarung (2stündig)<br>Gebäude 25.22, Ebene 00, Raum 23 | Grauer/<br>Spatschek                   |
| 2269.           | Seminar des Sonderforschungsbereichs 237<br>„Unordnung und große Fluktuationen“<br>gemeinsam mit den Universitäten Bochum und Essen<br>Mo. 13–15 (2stündig)<br>in GHS-Universität Essen                 | Bausch/Janssen /<br>Mitarbeiter        |

2270. Arbeitsseminar des Graduiertenkollegs  
„Hochtemperatur-Plasmaphysik“  
nach Vereinbarung (2stündig)  
Gebäude 25.22, Ebene 00, Raum 28  
Rebhan/  
Spatschek
2271. Seminar über Examensarbeiten aus dem  
Institut für Theoretische Physik, Lehrstuhl I  
nach Vereinbarung (2stündig)  
Gebäude 25.22, Ebene 00, Raum 23  
Bessenrodt/  
Grauer/Laedke/  
Spatschek/Wenk
2272. Seminar über Examensarbeiten aus dem  
Institut für Theoretische Physik, Lehrstuhl II  
nach Vereinbarung (2stündig)  
Gebäude 25.32, Ebene 02, Raum 51  
Bohle/Löwen/  
Rebhan/Weyerich
2273. Seminar über Examensarbeiten aus dem  
Institut für Theoretische Physik, Lehrstuhl III  
nach Vereinbarung (2stündig)  
Gebäude 25.32, Ebene 03, Raum 51  
Janssen /  
Oerding
2274. Seminar über Examensarbeiten aus dem  
Institut für Theoretische Physik, Lehrstuhl IV  
nach Vereinbarung (2stündig)  
Gebäude 25.32, Ebene 03, Raum 51  
Bausch/  
Blossey/  
Foltin

### Sonstiges

2275. Physikalisches Kolloquium  
nach besonderer Ankündigung  
Do. 17–19  
Hörsaal 5 J  
Die Dozenten  
der Physik
2276. Anleitung zu wissenschaftlichem Arbeiten  
Institut für Theoretische Physik, Lehrstuhl I  
nach Vereinbarung  
Bessenrodt/Grauer/  
Laedke/Larenz  
Spatschek/Wenk
2277. Anleitung zu wissenschaftlichem Arbeiten  
Institut für Theoretische Physik, Lehrstuhl II  
nach Vereinbarung  
Bohle/Löwen/  
Rebhan/Suchy/  
Weyerich
2278. Anleitung zu wissenschaftlichem Arbeiten  
Institut für Theoretische Physik, Lehrstuhl III  
nach Vereinbarung  
Janssen /  
Oerding
2279. Anleitung zu wissenschaftlichem Arbeiten  
Institut für Theoretische Physik, Lehrstuhl IV  
nach Vereinbarung  
Bausch/  
Blossey/  
Foltin

## V. Physik: Angewandte Physik

### Vorlesungen und Übungen

2280. Angewandte Physik II: Optik  
Mo. 11–13 (2stündig)  
Hörsaal 5 J  
Kisker
2281. Übungen zur Vorlesung: Angewandte Physik II:  
Di. 8–9 (1stündig)  
Hörsaal 5 M  
Kisker/N.N.
2282. Journal-Club  
nach Vereinbarung (1stündig)  
Hörsaal 5J  
Kisker
2283. Rasterelektronenmikroskopie und Elektronenstrahlmikroanalytik  
Do. 11–13 (2stündig)  
Hörsaal 5J  
Hammer

2284. Magnetismus Hillebrecht  
 Mi. 14–16 (2stündig)  
 Gebäude 25.43, Ebene 00, Raum 33
2285. Physik und Umwelt Hillebrecht  
 nach Vereinbarung (1stündig)  
 Gebäude 25.43, Ebene 00, Raum 33

### Seminare und Kolloquium

2286. Seminar für die Teilnehmer an den experimentellen Kisker/Decker /  
 Übungen zur Physik für Fortgeschrittene, Uhlenbusch /Otto /Schmid /  
 gemeinsame Veranstaltung des Instituts für Physik Müller /Thielemann/  
 der kondensierten Materie und des Instituts für Hammer/Hillebrecht/  
 Angewandte Physik, des Instituts für Experimental- Kempkens/Kryschl/  
 physik und des Instituts für Laser- und Plasmaphysik Schwan/Wenz  
 Mi. 16–18 (2stündig)  
 Hörsaal 5 J
2287. Seminar zu den Vorlesungen des Instituts für Kisker/Hammer/  
 Angewandte Physik Hillebrecht  
 Mi. 11–13 (2stündig)  
 Gebäude 25.43, Ebene 00, Raum 33
2288. Seminar über laufende Arbeiten aus dem Institut für Angewandte Physik Kisker/Hammer/  
 Mi. 10–12 (2stündig) Hillebrecht  
 Gebäude 25.43, Ebene 00, Raum 33
2289. Oberseminar zur Festkörper- und Kisker/Hammer/  
 Oberflächenphysik; gemeinsam mit dem Hillebrecht/Otto /  
 Institut für Physik der kondensierten Materie Schumacher /Schmid /  
 nach besonderer Ankündigung (2stündig) Kryschl/Schwan  
 Gebäude 25.23, Ebene 02, Raum 62
2290. Physikalisches Kolloquium Die Dozenten der  
 Do. 17–19 (2stündig) Physik  
 nach besonderer Ankündigung  
 Hörsaal 5 J

### Praktika und Examensarbeiten

2291. Experimentelle Übungen zur Physik für Kisker/Hammer/  
 Fortgeschrittene (für Studierende mit Hillebrecht  
 Studienziel Diplom im II. Studienabschnitt)  
 ganztägig (20stündig)  
 Institut für Angewandte Physik
2292. Experimentelle Übungen zur Physik für Kisker/Hammer/  
 Fortgeschrittene (für Lehramtskandidaten Hillebrecht  
 Sekundarstufe II im II. Studienabschnitt)  
 (4stündig)  
 Institut für Angewandte Physik
2293. Informatikpraktikum der Physik (derzeit im Rahmen Meiners/Müller /Wenz/  
 der exp. Übungen zur Physik für Fortgeschrittene, Uhlenbusch /Kempkens/  
 Teil II), halbtägig (20stündig) Otto /Schumacher /  
 Gebäude 25.42, Ebene 00, Raum 31 Schmid /Schwan/N. N.
2294. Hauptpraktikum in Angewandter Physik Kisker/Hammer/  
 für Diplomanden und Lehramtskandidaten Hillebrecht  
 ganztägig (40stündig)  
 Institut für Angewandte Physik
2295. Anleitung zu wissenschaftlichen Arbeiten Kisker/Kranz  
 ganztägig (40stündig)  
 Institut für Angewandte Physik

2296. Einführung in die aktuelle Forschung am Institut für Angewandte Physik (3stündig) nach Vereinbarung  
Institut für Angewandte Physik  
Kisker/Hammer/  
Hillebrecht

## VI. Chemie: Anorganische Chemie und Strukturchemie

### Für Studierende des 2. Semesters

2297. Anorganische und Allgemeine Chemie II (für Studierende der Naturwissenschaften)  
Fr. 8–10 (2stündig)  
Hörsaal 6 J  
Kläui/Keck
2298. Seminar zum Praktikum Anorganische Chemie vor dem Vordiplom  
Fr. 10–11 (1stündig)  
Hörsaal 6J  
Hägele/  
Mitarbeiter/innen
2299. Praktikum Anorganische Chemie vor dem Vordiplom (für Studierende der Chemie)  
a) Einführung  
b) Qualitative Analysen  
c) Quantitative Analysen  
d) Instrumentelle Analysen  
e) Arbeitsgruppenseminare  
täglich (ganztägig)  
Institut  
Kläui/Hägele/Höhn/  
Mitarbeiter/innen
2300. Chemisches Praktikum I (Anorganischer Teil) (für Studierende des Lehramts Chemie)  
Mi., Do. (ganztägig)  
begleitendes Seminar: Di. 10–11 (1stündig)  
Institut  
Mootz/Mewis/Poll  
Mitarbeiter/innen
2301. Experimentelle Übungen in Anorganischer und Allgemeiner Chemie (für Studierende der Biologie)  
Do., Fr. 14.15–17.15 (6stündig)  
Praktikumsräume 26.31  
Kläui/Keck /  
Mitarbeiter/innen
2302. Seminar zu den experimentellen Übungen (für Studierende der Biologie)  
Do., Fr. 13–14 (2stündig)  
Hörsaal 6J  
Kläui/Keck
2303. Experimentelle Übungen in Anorganischer und Allgemeiner Chemie (für Studierende der Mathematik und Physik)  
a) Seminar  
b) Praktische Übungen  
Ferienkurs (4 Wochen)  
Praktikumsräume 26.31  
Kläui/Diemert/Höhn  
Mitarbeiter/innen
2304. Theoretische Übungen zur Vorbereitung auf den Ferienkurs (für Studierende der Mathematik und Physik)  
Do. 11–13 (2stündig)  
Hörsaal 6G  
Kläui/Diemert

### Für Studierende des 4. Semesters

2305. Anorganische Chemie II (Nichtmetalle I)  
Di. 11–13 (2stündig)  
Hörsaal 6 G  
Hägele

### Veranstaltungen nach dem Vordiplom bzw. nach der Zwischenprüfung

- |       |   |  |
|-------|---|--|
| 2306. | Anorganische Chemie III (Koordinationschemie I)<br>Do. 9–11 (2stündig)<br>Hörsaal 6 G   | Pörschke   |
| 2307. | Anorganische Chemie IV<br>(Grundzüge der Festkörper- und Strukturchemie)<br>(für Studierende der Chemie, Biologie [WP],<br>Physik [WP] und des Lehramts Chemie [WP])<br>Mi. 9–11 (2stündig)<br>Hörsaal 6H | Mewis  |
| 2308. | Ausgewählte Kapitel der Anorganischen Chemie (WP)<br>Do. 11–13 (2stündig)<br>Hörsaal 6H   | Mootz  |
| 2309. | Festkörperchemie (WP)<br>Di. 11–13 (2stündig)<br>Hörsaal 6H   | Mewis  |
| 2310. | Analyse von Molekülstrukturen durch kernresonanz-<br>spektroskopische Methoden (WP)<br>Mi. 11–12 (1stündig)<br>Seminarraum, Institut  | Hägele   |
| 2311. | Seminar über eigene Arbeiten und ausgewählte Themen der<br>Anorganischen und Elementorganischen Chemie<br>(für Mitarbeiter/innen)<br>nach Vereinbarung (1stündig, priv.)<br>Institut                      | Kläui/Kuchen/<br>Hägele/Diemert/<br>Keck/Peters  |
| 2312. | Massenspektrometrisches Seminar<br>nach Vereinbarung (1stündig)<br>Institut   | Kuchen/Keck /<br>Matthiesen  |
| 2313. | Seminar für Festkörper- und Strukturchemie<br>(für Mitarbeiter/innen und Studierende der Chemie [W],<br>Biologie [WP] und Physik [WP])<br>Fr. 11–13 (2stündig)<br>Hörsaal 6H                              | Mootz/Mewis  |
| 2314. | Kernresonanzspektroskopisches Seminar<br>(für Diplomandinnen/Diplomanden<br>und Doktorandinnen/Doktoranden)<br>Mi. 9–11 (2stündig)<br>Seminarraum, Institut   | Hägele/Peters  |
| 2315. | Übungen zur Kernresonanzspektroskopie<br>Mi. 12–13 (1stündig)<br>Seminarraum, Institut  | Hägele/<br>Mitarbeiter/innen   |
| 2316. | Praktikum Anorganische Chemie nach dem Vordiplom<br>Teil a: Molekül- und Komplexchemie<br>täglich (6 Wochen)<br>Institut<br>Teil b: Festkörper- und Strukturchemie<br>täglich (4 Wochen)<br>Institut      | Kläui/Hägele/Diemert/<br>Mitarbeiter/innen<br>Mootz/Mewis/Poll/<br>Wunderlich /<br>Mitarbeiter/innen |
| 2317. | Seminar zum Teil a des Praktikums Anorganische Chemie<br>nach dem Vordiplom<br>nach Vereinbarung (2stündig)<br>Institut   | Kläui/<br>Diemert  |
| 2318. | Praktikum Aufklärung von Molekülstrukturen<br>Teil II: Kernresonanzspektroskopie<br>Ferienkurs (1 Woche)<br>Seminarraum, Institut   | Hägele/Peters /<br>Mitarbeiter/innen   |



- |       |  |  |
|-------|--|--|
| 2319. | Experimentelle Übungen zur Kristallstrukturbestimmung<br>(für Studierende der Chemie [W, WP],<br>der Physik [WP] und des Lehramts Chemie [WP])<br>nach Vereinbarung (6stündig)<br>Institut | Mootz/Poll/<br>Wunderlich                              |
| 2320. | Chemisches Praktikum II (für Studierende<br>des Lehramts Chemie)<br>nach Vereinbarung (4stündig)<br>Institut   | Mootz/Mewis/<br>Poll/Wunderlich /<br>Mitarbeiter/innen |
| 2321. | Praktikum in Spezieller Anorganischer<br>Chemie (für Studierende der Chemie [WP])<br>nach Vereinbarung (6 Wochen)<br>Institut  | Kläui/Mootz/<br>Hägele/Mewis<br>Mitarbeiter/innen      |
| 2322. | Anleitung zu selbständiger wissenschaftlicher Arbeit<br>(ganztäglich) (priv.)<br>Institut  | Kläui/Kuchen/<br>Mootz/Hägele/<br>Mewis/Pörschke       |
| 2323. | Anorganisch-Chemisches Kolloquium<br>nach besonderer Ankündigung<br>Mo. 17–19 (2stündig)<br>Hörsaal 6 H  | Kläui/Kuchen/<br>Mootz/Hägele/<br>Mewis/Pörschke       |
| 2324. | Chemisches Kolloquium<br>nach besonderer Ankündigung<br>Mi. 17–19 (2stündig)<br>Hörsaal 6 G  | Die Dozenten der<br>Chemie                             |

## VII. Chemie: Organische Chemie und Makromolekulare Chemie

### Für Studierende des 1. Semesters

- |       |   |   |
|-------|---|---|
| 2325. | Chemie für Mediziner/innen und Zahnmediziner/innen<br>Mo., Di. 9–11 (4stündig)<br>Hörsaal 6 J   | Prüstel   |
| 2326. | Experimentelle Übungen in Chemie für Mediziner/innen<br>und Zahnmediziner/innen<br>Di. 14–18 (5stündig)<br>Mi. 14–18 (5stündig)<br>Fr. 14–18 (5stündig) | Wulff /Prüstel<br>Assistenten und<br>Assistentinnen |

### Für Studierende des 2. Semesters

- |       |   |  |
|-------|---|--|
| 2327. | Experimentalchemie II<br>(Organischer Teil für Chemiker/innen und<br>Naturwissenschaftler/innen)<br>Di., Mi. 11–13 (4stündig)<br>Hörsaal 6J | Martin   |
| 2328. | Organisch-Chemisches Praktikum für Biologinnen<br>und Biologen<br>ganztäglich, Ferienkurs<br>siehe besonderen Aushang                       | Wulff /Prüstel/<br>Assistenten und<br>Assistentinnen |

### Für Studierende des 4. Semesters

- |       |   |   |
|-------|---|---|
| 2329. | Organische Chemie II: Chemie der Aromaten<br>und Heterocyclen<br>Mi. 11–13 (2stündig)<br>Hörsaal 6G | Haenel  |
| 2330. | Experimentelle Übungen zur Organischen Chemie<br>für Chemiker/innen<br>ganztäglich, täglich         | Martin /Dickopp/<br>Assistenten und<br>Assistentinnen |

### Veranstaltungen nach dem Vordiplom bzw. nach der Zwischenprüfung

2331.	Organische Chemie IV: Naturstoffe Mi. 11–13 (2stündig) Hörsaal 6G	Wulff
2332.	Chemie metallorganischer Verbindungen (2stündig)	Braun
2333.	Organische Synthese: Prinzipien und Methoden (2stündig)	Braun
2334.	Organische Photochemie (2stündig)	Martin
2335.	Nachwachsende Rohstoffe in der chemischen Technik (1stündig)	Wulff
2336.	Organisch-chemische Computer-Recherchen zum Fortgeschrittenenpraktikum (Literatur und Spektren) nach Vereinbarung (1stündig)	Wulff /Steigel
2337.	Organisch-Chemisches Seminar zum Fortgeschrittenen-Praktikum Seminarraum der Pharmazeutischen Chemie Gebäude 26.31, Ebene U1, Raum 21	Wulff / Dickopp/Assistenten und Assistentinnen
2338.	Ausgewählte Kapitel aus der Chemie der Riechstoffe und etherischen Öle (mit Geruchsdemonstrationen) nach Vereinbarung (2stündig) siehe besonderen Aushang	Bruns
2339.	Makromolekulare Chemie III: Polymerisationskinetik, Polymertechnik und polymere Materialien nach Vereinbarung (2stündig) siehe besonderen Aushang	Fink
2340.	Erwerb der Sachkunde gemäß GefStoffV (Rechtliche Vorschriften und toxikologische Aspekte) Mo. 11–13 (2stündig) Hörsaal 6J	Fahr
2341.	Seminar für die wissenschaftlichen Mitarbeiter/innen (2stündig)	Braun
2342.	Seminar für die wissenschaftlichen Mitarbeiter/innen (2stündig)	Martin
2343.	Seminar für die wissenschaftlichen Mitarbeiter/innen (2stündig)	Wulff
2344.	Anleitung zu wissenschaftlichen Arbeiten nach Vereinbarung (ganztägig)	Birkofer/Braun / Martin /Wulff
2345.	Organisch-Chemisches Kolloquium Di., Do. 17–19 (2stündig) Hörsaal 6 H	Die Dozenten der Organischen Chemie
2346.	Chemisches Kolloquium Mi. 17–19 (2stündig, 14täglich) Hörsaal 6 G oder 6H	Die Dozenten der Chemie
2347.	Experimentelle Übungen zur Organischen Chemie für Chemiker/innen ganztägig, täglich	Wulff /Dickopp/ Assistenten und Assistentinnen
2348.	Praktikum zur Aufklärung von Molekülstrukturen in der anorganischen und organischen Chemie (Teil I–III) 2 Wochen, ganztägig siehe besonderen Aushang	Braun /Martin / Wulff

- |       |  |   |
|-------|--|---|
| 2349. | Wahlpflichtpraktikum<br>Farbstoffchemie und Photochemie<br>3 Wochen in der vorlesungsfreien Zeit<br>siehe besonderen Aushang | Martin /Assistenten<br>und Assistentinnen |
|-------|--|---|

## VIII. Chemie: Physikalische Chemie und Elektrochemie

### A) Veranstaltungen im Grundstudium

- |       |  |  |
|-------|--|--|
| 2350. | Physikalische Chemie II (4. Semester)<br>(Chemische Thermodynamik)<br>Di. 8–10, Mi. 10–11 (3stündig)<br>Hörsaal 6 G  | Baumgarten   |
| 2351. | Thermodynamische Rechenübungen<br>(4. Semester) (2stündig)<br>Mi. 8–10<br>Hörsaal 6G   | Kleindienst/<br>Assistenten                              |
| 2352. | Mathematische Methoden in der Chemie II (2. Semester)<br>Mo. 9–11, Do. 8–11 (5stündig)<br>Hörsaal 6 G  | Kleindienst/<br>Assistenten                              |
| 2353. | Apparative Übungen zur Physikalischen Chemie vdV<br>(4. Semester)<br>Teil I: siehe besondere Ankündigung<br>Teil II: Thermodynamik<br>Mo.–Fr. ganztägig<br>2. Hälfte SS und Kurs in der vorlesungsfreien Zeit<br>siehe besondere Ankündigung | Kleinermanns/<br>Strehblow/<br>Hoffmann /<br>Assistenten |

### B) Veranstaltungen im Hauptstudium

#### 1. Pflichtvorlesungen

- |       |   |  |
|-------|---|--|
| 2354. | Physikalische Chemie IV (Elektrochemie und<br>Physikalische Chemie kondensierter Phasen)<br>Do. 9–11, Mi. 8–9 (3stündig)<br>Hörsaal 6 H   | Strehblow  |
| 2355. | Apparative Übungen zur Physikalischen Chemie ndV<br>Teil I: Molekülspektroskopie und Angewandte<br>Physikalische Chemie (Kurs)<br>Lehrstuhl I, siehe besondere Ankündigung<br>Teil II: Elektrochemie und Physikalische Chemie<br>kondensierter Phasen<br>Lehrstuhl II / siehe besondere Ankündigung | Baumgarten/<br>Kleinermanns/<br>Petermann<br><br>Schultze /<br>Lohrengel/<br>Assistenten |

#### 2. Wahlveranstaltungen (Wahlpflichtfach zur Auswahl)

- |       |   |              |
|-------|---|--------------|
| 2356. | Molekülspektroskopie<br>mit MATHCAD- und Rechenübungen<br>Mi. 9–11<br>Seminarraum Lehrstuhl I                       | Kleinermanns |
| 2357. | Anwendungen der Raster-Tunnel-, Kraft- und<br>optischen Nahfeld-Mikroskopie<br>Fr. 9–11<br>Seminarraum, Lehrstuhl I | Bettermann   |
| 2358. | Laserspektroskopie I<br>Fr. 11–13<br>Seminarraum Lehrstuhl I  | Schmitt      |

2359.	Technische Chemie II Do. 11–13 Seminarraum Lehrstuhl I	Baumgarten
2360.	Dünnschicht- und Mikrotechnologien Mo. 9–11 Hörsaal 6H	Schultze
2361.	Grenzflächenchemie (fest/flüssig) siehe besondere Ankündigung	Schwuger
2362.	Moderne Methoden der Oberflächenanalyse Do. 9–11 Seminarraum Lehrstuhl II	Strehblow
2363.	Zwischenmolekulare Kräfte und Topologie 2 V, nach Vereinbarung	Bluhm
2364.	Umweltchemie und Analytik 2 V, nach Vereinbarung	Ostapczuk
2365.	Seminar über eigene Arbeiten (Mitarbeiter/innen) Do. 9–11 Seminarraum Lehrstuhl I siehe besondere Ankündigung	Kleinermanns/ Assistenten
2366.	Seminar über eigene Arbeiten (Mitarbeiter/innen) Fr. 10–12	Baumgarten/ Assistenten
2367.	Seminar über Elektrochemische Mikromethoden Fr. 10–12 Seminarraum Lehrstuhl II	Schultze
2368.	Seminar über eigene Arbeiten (Mitarbeiter/innen) Mi. 10–12 Seminarraum Lehrstuhl II	Strehblow/ Assistenten
2369.	Elektrochemische Meßmethoden 2 V, nach Vereinbarung Lehrstuhl II	Lohrengel
2370.	Physikalisch-chemisches Kolloquium Do. 15–17 Seminarraum Lehrstuhl II	Die Dozenten der Physik. Chemie

#### **Apparative Übungen zur speziellen Physikalischen Chemie**

2371.	Technische Chemie und Katalyse nach Vereinbarung Institut Lehrstuhl I	Baumgarten
2372.	Molekülspektroskopie Mo.–Fr., nach Vereinbarung Institut Lehrstuhl I	Kleinermanns/ Bettermann
2373.	Physikalische Chemie der Grenzflächen und Festkörper nach Vereinbarung Institut Lehrstuhl II	Schultze / Lohrengel
2374.	Grenzflächen- und Umweltchemie Ausgewählte Kapitel Mo.–Fr., KFA Jülich, siehe besondere Ankündigung	Schwuger
2375.	Korrosion und Chemie der Oberfläche nach Vereinbarung Institut Lehrstuhl II	Strehblow
2376.	Wahlpflichtpraktikum Theoretische Physikalische Chemie nach Vereinbarung / Lehrstuhl I	Kleindienst/ Assistenten

2377. Anleitung zu selbständiger wissenschaftlicher Arbeit für Diplomandinnen und Diplomanden, Doktorandinnen und Doktoranden und Studierende des Höheren Lehramtes Mo.–Fr. ganztägig Baumgarten/  
Bettermann/  
Kleindienst/  
Kleinermanns/Schultze
2378. Chemisches Kolloquium Mi. 17–19 Die Dozenten  
Hörsaal 6 G der Chemie  
siehe besondere Ankündigung

**C) Veranstaltungen für Studierende des Höheren Lehramtes S II, der Pharmazie, Physik und Biologie**

2379. Physikalische Chemie für Studierende der Pharmazie Fr. 11–13, Hörsaal 6J Bluhm  
(Apparative Übungen zur Physikalischen Chemie für Pharmazeuten  
siehe Physikalische Grundpraktika)
2380. Physikalische Chemie für Biologinnen und Biologen und Studierende des Höheren Lehramtes S II Strehblow  
Lehramt Grundstudium StO §7, Tab 1,3  
(Kinetik und Spektroskopie)  
2V, Mo. 11–13, Hörsaal 6G  
1Ü, Mi. 13–14, Hörsaal 6G
2381. Apparative Übungen zur Physikalischen Chemie für Studierende des Höheren Lehramtes SII Baumgarten/  
Hoffmann  
(Grundstudium oder Hauptstudium StO §7, Tab 1,3)  
Anmeldung bei Dr. Hoffmann, Lehrstuhl I  
Gebäude 26.33, Ebene 02, Raum 34
2382. Apparative Übungen zur Physikalischen Chemie für Biologinnen und Biologen Strehblow/  
Petermann  
(halbtägiges Wahlpflichtpraktikum)  
Anmeldung bei Dr. Petermann, Lehrstuhl I  
Gebäude 26.33, Ebene 02, Raum 30
2383. Apparative Übungen zur Physikalischen Chemie für Physiker/innen ndV (Wahlpflichtpraktikum) Kleinermanns/  
Schultze /Bettermann/  
Petermann  
Anmeldung bei Priv.-Doz. Dr. Bettermann und Dr. Petermann

**D) Didaktik der Chemie**

2384. Experimentelles Proseminar für Lehramtskandidatinnen und -kandidaten Vollmer  
Grundstudium nach § 7 StO, Tabelle 1,6  
Gebäude 26.31, Ebene U1, Raum 47
2385. Schulpraktische Studien Vollmer  
Lehramt, Hauptstudium, nach § 5a LPO  
(2stündig), nach Vereinbarung
2386. Schulpraktische Aspekte der Kunststoffchemie Franz  
Lehramt, nach § 10.22 StO, Abs. 3, mit dem Ziel des komb. Examens S I/II nach § 42 LOP (2)  
Sem./Üb., Mo. 14–17, 14tägig
2387. Schulpraktische Aspekte der Lebensmittelchemie Franz  
Lehramt, § 10.22 StO, Abs. 3, mit dem Ziel des komb. Examens S I/II nach § 42 LOP (2)  
Sem./Üb., Mo. 14–17, 14tägig
2388. Anleitung zu selbständiger wissenschaftlicher Arbeit nach Vereinbarung Vollmer

## IX. Chemie: Theoretische Chemie

2389. Einführung in die Gruppentheorie für Chemiker  
Di. 11–13 (2stündig)  
Hörsaal 6G Domcke
2390. Übungen zur Gruppentheorie  
nach Vereinbarung (1stündig) Staib
2391. Einführung in ab-initio Methoden  
nach Vereinbarung (2stündig) Degen
2392. Ausgewählte Themen aus der Quantenchemie  
nach Vereinbarung (2stündig) Kupka
2393. Seminar: Dynamik chemischer Prozesse  
nach Vereinbarung (2stündig) Domcke
2394. Seminar: Vibronische Kopplung in Molekülen  
nach Vereinbarung (2stündig) Domcke
2395. Theoretikum  
(3 Wochen halbtäglich) Degen /Jansen/Staib/  
Assistenten
2396. Experimentelle Übungen zur Theoretischen Chemie  
Schönherr/  
Assistenten
2397. Praktikum zur Theoretischen Chemie  
für das Wahlpflichtfach (Chemie) Domcke/Degen /  
Assistenten
2398. Anleitung zu selbständiger wissenschaftlicher Arbeit  
für Diplomanden und Doktoranden (ganztägig) Domcke/Degen
2399. Chemisches Kolloquium  
Mi. 17–19 nach Ankündigung  
Hörsaal 6G

## X. Chemie: Biochemie

2400. Biochemie II Weiss  
Do. 9–11 (2stündig)  
Hörsaal 6 H
2401. Experimentelle Übungen in Biochemie II  
(ganztägig, erfolgreiche Teilnahme an den  
Experimentellen Übungen in Biochemie I  
wird vorausgesetzt, Teilnehmerzahl begrenzt) Weiss /Krämer /  
Schulte /Friedrich /  
und Assistenten
2402. Seminar zu den Experimentellen Übungen  
in Biochemie II  
(1stündig, nach Vereinbarung) Weiss /Krämer/  
Schulte/Friedrich  
und Assistenten
2403. Anleitung zum wissenschaftlichen Arbeiten  
(ganztägig, nach Vereinbarung) Weiss /Krämer /  
Schulte /Friedrich  
und Assistenten
2404. Biochemisches Kolloquium nach Ankündigung  
(1stündig) Weiss und  
Assistenten
2405. Chemisches Kolloquium Dozenten der  
Mi. 17–19 nach Ankündigung Chemie  
Hörsaal 6G

## XI. Pharmazie: Pharmazeutische Chemie

2406. Einführung in die anorganische Analytik I Kuckländer  
Mo. 9–11  
Hörsaal 6D

2407. Qualitative anorganische Analyse Mo.–Fr. (halbtägig) Gebäude 23.12, Ebene 02, Raum 61	Kuckländer und Assistenten
2408. Einführung zum Praktikum:* Qualitative anorganische Analyse nach Vereinbarung (2stündig)	Kuckländer und Assistenten
2409. Einführung in die anorganische Analytik II Mi. 10–11 Hörsaal 6D	Kuckländer
2410. Quantitative anorganische Analyse Mo., Di., Do. (halbtägig)	Kuckländer und Assistenten
2411. Einführung zum Praktikum: Quantitative anorganische Analyse Fr. 8–10 Hörsaal 6D	Kuckländer und Assistenten
2412. Seminar: Chemische Nomenklatur Di. 10–11 und nach Vereinbarung Hörsaal 6D	Hemmerling
2413. Seminar: Stereochemie Di. 11–12 Hörsaal 6D	Lessel
2414. Pharmazeutische Chemie I (Org.-chem. Arzneistoffe) Mo., Di., Do., Fr. (halbtägig)	Lessel und Assistenten
2415. Reaktionsmechanismen in der Organischen Chemie Fr. 10–12 Hörsaal 6D	Lessel
2416. Einführung in die organische Analytik Di. 8–10 Hörsaal 6D	Weber
2417. Instrumentelle Analytik Mo., Di., Do., Fr. (halbtägig)	Weber
2418. Einführung zum Praktikum: Instrumentelle Analytik nach Vereinbarung (2stündig)	Weber und Assistenten
2419. Instrumentelle Analytik I Do. 11–12 Hörsaal 6D	Kuckländer
2420. Instrumentelle Analytik II Do. 10–11 Hörsaal 6D	Weber
2421. Grundlagen der Biochemie und der klinischen Chemie Fr. 8–10 Hörsaal 6A	Weber
2422. Biochemische Untersuchungsmethoden einschließlich der klinischen Chemie Mo.–Fr. (halbtägig)	Weber und Assistenten
2423. Einführung zum Praktikum: Biochemische Untersuchungs- methoden einschließlich der klinischen Chemie Do. 8–10 Hörsaal 6D	Weber und Assistenten
2424. Einführung in die Pharmazeutische Chemie Mo. 11–12 Hörsaal 6A	Höltje

2425. Arzneibuch-Analytik Di. 11–13 Hörsaal 6A	Schleifer
2426. Pharmazeutische Chemie II (Arzneibuchuntersuchungen) Mo.–Fr. (halbtägig)	Höltje/Schleifer und Assistenten
2427. Einführung zum Praktikum: Pharmazeutische Chemie II nach Vereinbarung	Höltje/Schleifer und Assistenten
2428. Pharmazeutische Chemie Mi. 10–12, Do. 10–11 Hörsaal 6A	Höltje
2429. Pharmazeutische Chemie III (Toxikologie, Arzneimitteluntersuchung) Mo., Di., Do., Fr. (20stündig/Woche) (Termin: siehe Aushang)	Höltje/Waldheim und Assistenten
2430. Einführung zum Praktikum: Pharmazeutische Chemie III nach Vereinbarung (2stündig)	Höltje/Waldheim und Assistenten
2431. Seminar zur Arzneimittelanalytik für Fortgeschrittene (Theorie und Praxis) nach Vereinbarung (2stündig)	Waldheim
2432. Seminar: Fertigarzneimittel nach Vereinbarung (1stündig)	Höltje
2433. Molekulare Wirkungsmechanismen von Arzneistoffen nach Vereinbarung (1stündig)	Höltje
2434. Übungen zur Strukturaufklärung organisch-chemischer Verbindungen (für Fortgeschrittene) nach Vereinbarung (1stündig)	Kuckländer
2435. Seminar zur pharmazeutischen Chemie der Heterocyclen (für Fortgeschrittene) nach Vereinbarung (1stündig)	Kuckländer
2436. Übungen zur Instrumentellen Analytik (für Fortgeschrittene) Mo., Di., Mi. 8–9	Weber
2437. Anleitung zu selbständigen wissenschaftlichen Arbeiten	Höltje/Kuckländer/ Lessel/Möhrl/Weber
2438. Einführung in das Molecular Modelling mit Übungen nach besonderer Ankündigung	M. Höltje
2439. Pharmazeutisches Kolloquium nach besonderer Ankündigung	Die Dozenten der Pharmazie

## **XII. Pharmazie: Pharmazeutische Biologie**

2440. Morphologie, Anatomie und Histologie der Pflanzen Mo. 9–10 (1stündig) Hörsaal 6 D	Paßreiter
2441. Systematik der Arzneipflanzen Do., Fr. 9–10 (2stündig) Hörsaal 6D	Bauer
2442. Grundzüge der Biosynthese pflanzlicher Sekundärstoffe Fr. 11–12 (1stündig) Hörsaal 6 D	Willuhn



2443.	Alkaloide und Antibiotika Mo. 9–10, Di. 8–9 (2stündig) Hörsaal 6A	Willuhn
2444.	Phenylpropanoide und Polyketide Mo. 10–11 (1stündig) Hörsaal 6A	Schmidt
2445.	Praktikum Zytologische und histochemische Grundlagen der Biologie (2. Fachsemester) nach Vereinbarung	Bauer und Assistenten
2446.	Praktikum Pharmazeutische Biologie I (Morphologie und Anatomie) (2. Fachsemester) nach Vereinbarung	Bauer und Assistenten
2447.	Einführung in das Praktikum Pharmazeutische Biologie I (2. Fachsemester) nach Vereinbarung (1stündig)	Bauer und Assistenten
2448.	Bestimmungsübungen, Arzneipflanzenexkursionen (2. u. 3. Fachsemester) nach Vereinbarung	Bauer und Assistenten
2449.	Praktikum Pharmazeutische Biologie II (Drogenuntersuchungen) (5. Fachsemester) nach Vereinbarung	Willuhn und Assistenten
2450.	Einführung in das Praktikum Pharmazeutische Biologie II nach Vereinbarung (1stündig)	Willuhn und Assistenten
2451.	Praktikum Pharmazeutische Biologie III (Phytochemische Methoden und Arzneibuchuntersuchungen) (6. Fachsemester) nach Vereinbarung	Willuhn und Assistenten
2452.	Einführung in die Methoden der phytochemischen Untersuchungen (6. Fachsemester) nach Vereinbarung (1stündig)	Willuhn und Assistenten
2453.	Seminar Fertigarzneimittel interdisziplinär nach Vereinbarung (2stündig)	Bauer /Willuhn
2454.	Seminar für Fortgeschrittene nach Vereinbarung (2stündig)	Bauer /Willuhn
2455.	Anleitung zu wissenschaftlichen Arbeiten nach Vereinbarung (ganztägig)	Bauer /Willuhn
2456.	Pharmazeutisches Kolloquium nach besonderer Ankündigung	Die Dozenten der Pharmazie

### **XIII. Pharmazie: Pharmazeutische Technologie**

2457.	Grundlagen der Arzneiformenlehre Mi. 8.30–10 Uhr (2stündig) Hörsaal 6 D	Knop
2458.	Praktikum Arzneiformenlehre I nach Vereinbarung Gebäude 26.21, Ebene 00, Raum 22	Lippold/Knop und Assistenten

- |   |                                 |
|---|---------------------------------|
| 2459. Seminar zum Praktikum Arzneiformenlehre I<br>nach Vereinbarung (1stündig)<br>Hörsaal 6 D                        | Lippold/Knop<br>und Assistenten |
| 2460. Arzneiformenlehre (Teil B: halbfeste AF)<br>Di., 9.00–10.45 Uhr, Mi., 8.45–10 Uhr (3stündig)<br>Hörsaal 6 A     | Leopold                         |
| 2461. Praktikum Arzneiformenlehre II<br>Di.–Fr. 13–18 Uhr<br>Gebäude 26.22, Ebene U1                                  | Lippold<br>und Assistenten      |
| 2462. Einführung in das Praktikum Arzneiformenlehre II<br>nach Vereinbarung (1stündig)<br>Hörsaal 6 D                 | Lippold                         |
| 2463. Seminar pharm.-techn. biopharm. Analysenmethoden<br>nach Vereinbarung (1stündig)<br>Seminarraum                 | Lippold<br>und Assistenten      |
| 2464. Seminar Anforderungen des DAB an Herstellung<br>von Arzneiformen<br>nach Vereinbarung (1stündig)<br>Seminarraum | Lippold<br>und Assistenten      |
| 2465. Seminar Fertigarzneimittel<br>nach Vereinbarung (1stündig)<br>Seminarraum                                       | Lippold<br>und Assistenten      |
| 2466. Seminar Arzneimittelinformationssysteme<br>nach Vereinbarung (1stündig)<br>Seminarraum                          | Knop                            |
| 2467. Seminar für Fortgeschrittene<br>nach Vereinbarung (2stündig)<br>Seminarraum                                     | Lippold                         |
| 2468. Anleitung zu wissenschaftlichen Arbeiten<br>(ganztäglich)   | Lippold                         |
| 2469. Exkursionen zur Besichtigung pharmazeutischer Betriebe<br>nach Vereinbarung                                     | Lippold                         |
| 2470. Galenisches Seminar<br>nach besonderer Ankündigung  | Lippold                         |
| 2471. Pharmazeutisches Kolloquium<br>nach besonderer Ankündigung  | Die Dozenten<br>der Pharmazie   |

#### **XIV. Biologie: Botanik**

##### **Veranstaltungen für Mediziner**

- |   |  |
|---|--|
| 2472. Praktikum der Biologie für Mediziner<br>Kurs A: Di. 14–18<br>Kurs B: Do. 14–18<br>(4stündig)<br>Mikroskopiersaal der Anatomie | Dozenten und<br>Assistenten der<br>Biologie und<br>Vorklinik |
| 2473. Allgemeine Biologie für Mediziner<br>Di., Mi., Do. 11–12<br>Hörsaal 2A  | Heinlein/<br>Mehlhorn/<br>Steinmüller                        |

##### **Veranstaltungen für das Grundstudium der Biologie**

- |  |                     |
|--|---------------------|
| 2474. Einführung in die Pflanzenphysiologie<br>Do. 9–11, Fr. 11–12 (3stündig)<br>Hörsaal 6C<br>Beginn: 10. 4. 97 | Westhoff/<br>Krause |
|--|---------------------|

2475. Botanische Bestimmungsübungen  
Kurs A: Mo. 14–16  
Kurs B: Mo. 16–18  
Gebäude 26.21, Ebene 00, Raum 26 + 30  
Michaelis
2476. Botanische Exkursionen für Anfänger  
(4stündig, 14täglich)  
Vorbesprechung und Eintragung in die Gruppenlisten  
(Anwesenheitspflicht!) Di., 15. 4. 97, 13 Uhr c.t., Hörsaal 6C  
Gelius-Dietrich/  
Lösch/Mies/  
Santarius u.  
Mitarbeiter
2477. Übungen in Pflanzenphysiologie  
(4stündig)  
Mo., Di., Mi. 8–12  
Mo., Di., Mi. 14–18  
Gebäude 26.11, Ebene 00, Raum 12 und 16  
Zwecks Platzvergabe muß in den drei Wochen vor  
Vorlesungsbeginn (ab 17. 3. 97) eine Eintragung in die  
ausliegenden Listen erfolgen (Gebäude 26.03, Ebene 01  
vor dem Sekretariat). Das Praktikum beginnt am 7. 4. 97, 8 Uhr,  
Hörsaal 6C, mit einer Vorbesprechung und Sicherheitsbelehrung  
Brüggemann/Groth /  
Jahns , P./Krause /  
Laasch/Kroth/  
Meierhoff/Santarius/  
Schumann/Stockhaus/  
Strotmann
2478. Pflanzenphysiologisches Seminar für Anfänger  
Do. 11–13 (2stündig)  
Vorbesprechung 10. 4. 97, Gebäude 26.21, Ebene 00, Raum 26, 11 Uhr.  
Für die Themenvergabe ist ab 17. 3. 97 eine Eintragung in die Liste  
erforderlich (Gebäude 26.03, Ebene 01 vor dem Sekretariat)  
Schumann

#### Veranstaltungen für das Grund- und Hauptstudium

2479. Vorlesung: Evolution und Systematik der Samenpflanzen  
siehe besonderen Aushang  
Jahns /Ott
2480. Vorlesung: Einführung in das Pflanzenreich  
Mo. 11–13 (2stündig)  
Hörsaal 6C  
Kowallik
2481. Vorlesung: Bioenergetik  
Fr. 14–16 (1stündig)  
Durchführung 2stündig in der ersten Semesterhälfte  
Beginn: 11. 4. 97  
Hörsaal 6F  
Strotmann
2482. Vorlesung: Nutzpflanzen und Inhaltsstoffe  
(1stündig)  
siehe besonderen Aushang  
Bickel
2483. Vorlesung: Vegetation der Erde: Tropischer Regenwald  
und Ersatzvegetation  
Do. 9–11 (2stündig)  
Hörsaal 6F  
Beginn: 17. 4. 97  
Lösch
2484. Vorlesung: Pflanze und Standortklima  
Mi. 10–11 (1stündig)  
Hörsaal 6F  
Beginn: 16. 4. 97  
Lösch
2485. Exkursionen zur Limnologie  
halbtags, 14täglich  
Zeit nach Vereinbarung  
siehe besondere Aushänge  
Friedrich

## Veranstaltungen für das Hauptstudium der Biologie

2486. Vorlesung: Molekular- und Entwicklungsbiologie der Pflanzen II: Westhoff  
 Mo., Di. 8–10 (2stündig)  
 Hörsaal 6  
 Beginn: 7. 4. 97
2487. Vorlesung: Pflanzliche Zell- und Gewebekulturen: Alfermann  
 Möglichkeiten und Probleme. Eine Einführung  
 Mo. und Di. 9 c. t. (2stündig)  
 Hörsaal 6F  
 Beginn: 15. 4. 97
2488. Vorlesung: Interaktionen zwischen Pflanzen und Petersen  
 Mikroorganismen II  
 Di. 10–11 (1stündig)  
 Hörsaal 6F  
 Beginn: 15. 4. 97
2489. Vorlesung: Biochemischer Pflanzenschutz (mit Firmenexkursion) Babczinski  
 (2stündig)  
 Vorbesprechung: Freitag, 18. 4. 97, 13 s.t.  
 Seminarraum Gebäude 26.12, Ebene U1, Raum 39
2490. Großpraktikum: Molekular- und Entwicklungsbiologie der Westhoff/  
 Pflanzen Steinmüller/  
 7. 4.–18. 5. 97 (ganztägig) Stockhaus  
 Gebäude 26.13, Ebene 01, Raum 11  
 Beginn: 7. 4. 97, 9 Uhr c. t.
2491. Übungen zur Molekularbiologie der Pflanzen Steinmüller  
 Gebäude 26. 13., Ebene 01, Raum 11  
 Termin: 24. 3.–4. 4. 97 (ganztägig)  
 siehe besonderen Aushang
2492. Ökologisch-geobotanischer Methodenkurs: Lösch  
 1. Stoffinhaltsanalytik von Böden und Pflanzen und Mitarbeiter  
 (4stündig) = 1. und 2. Semesterwoche, ganztägig  
 2. Pflanze-Atmosphäre-Wechselbeziehungen  
 (4stündig) = 3. und 4. Semesterwoche, ganztägig
2493. Vegetationskundliches Praktikum Lösch/Mies  
 (4stündig) = 5. und 6. Semesterwoche, ganztägig und Mitarbeiter
2494. Geobotanisches Großpraktikum Lösch/Mies  
 halbsemestrig und Mitarbeiter  
 nach Vereinbarung
2495. Botanische Übungen zur Cytologie, Anatomie und Morphologie Behn  
 von Sproß und Wurzel der Kormophyten  
 1. Semestermonat (4stündig)  
 Gebäude 26.13, Ebene 02, Raum 11
2496. Botanische Übungen zur Morphologie, Morphogenese Santore  
 und Histogenese des Blattes  
 (4stündig) (Lehramt B)  
 Mo., Di. 9–13, Do. 13–17  
 Gebäude 26.11, Ebene U1, Raum 14  
 Termin: 2. 6.–4. 7. 97
2497. Botanische Übungen zur Morphologie und Anatomie der Ott  
 Angiospermenblüte  
 Di., Mi., Fr. 9–13 (4stündig)  
 Gebäude 26.13, Ebene 02, Raum 11

- |       |   |                        |
|-------|---|------------------------|
| 2498. | Seminar zum Kurs: Mikroskopische Analyse und Diagnose von pflanzlichen Nahrungs- und Genußmitteln (2stündig)  | Schuster               |
| 2499. | Mikroskopische Analyse und Diagnose von pflanzlichen Nahrungs- und Genußmitteln (4stündig)<br>Di. und Do. nachmittags<br>Gebäude 26.13, Ebene 02, Raum 11   | Schuster               |
| 2500. | Biochemisch-biophysikalische Übungen zur Photosynthese (4stündig)<br>Durchführung im Block<br>Voraussetzung: Großpraktikum „Biochemie der Pflanzen“ bzw. biochemisches oder pflanzenphysiologisches Großpraktikum<br>Vorbesprechung und Terminfestlegung: 8. 4. 1997, 14 c. t.<br>Gebäude 26.13, Ebene 01, Raum 24<br>Interessenten sollten sich in die Liste vor dem Sekretariat (Gebäude 26.03, Ebene 01) eintragen | Krause /<br>Jahns, P.  |
| 2501. | Spezielle Übungen zur Physiologie und Molekularbiologie der Cyanobakterien (4stündig) Zeit nach Vereinbarung (2 Wochen ganztägig)<br>Gebäude 26.03, Ebene 01<br>Voraussetzung: ein biochemisches oder molekularbiologisches Großpraktikum   | Schumann               |
| 2502. | Spezielle Übungen zur Bioenergetik (4stündig)<br>Voraussetzung: Großpraktikum Biochemie der Pflanzen oder Biochemie<br>Gebäude 26.03, Ebene 01  | Strotmann              |
| 2503. | Laborpraktikum zur Ökophysiologie der Pflanzen (6 Wochen ganztägig)<br>Zeit nach Vereinbarung; begrenzte Teilnehmerzahl<br>Voraussetzung: Pflanzenphysiologisch-biochemisches Großpraktikum   | Brüggemann             |
| 2504. | Übungen in Pflanzenphysiologie für Studierende des Lehramtes S II (B2)<br>Durchführung ganztägig Mi. und Do. in der 2. Semesterhälfte (4stündig)<br>Gebäude 26.13, Ebene 01, Raum 11<br>Eintragung in die vor dem Raum 36 im Geb. 26.13, Ebene 01 ausliegende Liste   | Santarius              |
| 2505. | Übungen zur Morphologie, Cytologie und Genetik höherer Pflanzen Anwendung klassischer und moderner Methoden am Beispiel Beta. (4stündig als Blockveranstaltung), zum Ende des Semesters<br>Gebäude 26.13, Ebene 02, Raum 11<br>Zeit nach Vereinbarung<br>siehe besonderen Aushang   | Lisowsky/<br>Michaelis |
| 2506. | Enzymologisches Laborpraktikum für Fortgeschrittene 6 Wochen (ganztägig)<br>nach Absprache  | Petersen               |
| 2507. | Zellbiologisches Laborpraktikum für Fortgeschrittene 6 Wochen (ganztägig)<br>nach Absprache   | Alfermann              |
| 2508. | Molekularbiologisches Laborpraktikum für Fortgeschrittene 6 Wochen, ganztägig, Zeit nach Vereinbarung<br>Gebäude 26.13, Ebene 02, Raum 35 + 39  | Lisowsky/<br>Michaelis |

2509. Seminar für Examenskandidaten, Diplomanden und Doktoranden Westhoff  
Aktuelle Probleme der molekularen Entwicklungs- und Zellbiologie  
der Pflanzen  
Fr. 8.15–9  
Gebäude 26.21, Ebene 01, Raum 31  
siehe besonderen Aushang
2510. Seminar: Intrazellulärer Proteintransport Michaelis  
Mi. 16–18 (2stündig)  
Gebäude 26.21, Ebene 01, Raum 31
2511. Seminar: Molekulare Evolution der Pflanzen Kowallik  
2 SWS
2512. Laborpraktikum: Molekulare Biologie der Algen für Fortgeschrittene Kowallik  
20 SWS, halbtägig  
Zeit nach Vereinbarung
2513. Laborpraktikum: Physiologie und Morphologie der Flechten Ott /Schuster  
(4stündig) nach Vereinbarung
2514. Seminar: Semiochemikalien bei Pflanzen und Tieren Alfermann/  
(2stündig) Grieshaber  
Wochenendseminar: Fr. 14–18, Sa. 9–17 und So. 9–13  
nach Vereinbarung  
Vorbesprechung 9. 4. 97, Gebäude 26.21, Ebene 01, Raum 36
2515. Seminar für Mitarbeiter: Molekularbiologie von Zellorganellen Michaelis /  
Fr. 15–17 (2stündig) Pratje  
Gebäude 26.21, Ebene 01, Raum 34
2516. Seminar: Phytohormone – Besprechung aktueller Arbeiten Petersen  
Di. 17–19 (2stündig)  
Beginn: 15. 4. 97  
Ort: siehe besonderen Aushang
2517. Seminar für Mitarbeiter der Arbeitsrichtung Morphologie Jahns /Ott /  
(2stündig) Schuster  
Ort und Zeit nach Vereinbarung
2518. Seminar für Examenskandidaten, Diplomanden etc. Alfermann/  
Mi. 9–11 Petersen
2519. Seminar für Examenskandidaten, Diplomanden und Doktoranden Lösch/  
Di. 17–19 (2stündig) Mies  
Besprechungsraum Geobotanik bzw. Gebäude 26.13, Ebene U1, Raum 11  
siehe besonderen Aushang
2520. Seminar: Ausgewählte Aspekte zur Biologie der Tropen. Santore  
Mo. 18–20 (2stündig)  
Seminarraum im Betriebsgebäude des Botanischen Gartens  
Liste liegt aus vor Raum 26.02, Ebene 01, Raum 25
2521. Große Botanische Exkursion: University of the West Indies, Santore  
Trinidad & Tobago, 13. 7.–10. 8. 97 (Flugdatenänderung möglich)  
Voraussetzung: Erfolgreiche Teilnahme am Seminar  
„Ausgewählte Aspekte zur Biologie der Tropen“  
im SS 96 oder SS 97
2522. Botanische Exkursionen im weiteren Düsseldorfer Raum Lösch/  
ganztägig an Wochenenden (4stündig) Mies  
siehe besonderen Aushang
2523. Botanische Exkursionen für Fortgeschrittene: Nordbayern Lösch/  
in den Sommer-Semesterferien Mies  
siehe besonderen Aushang

2524. Floristisch-ökologische Spaziergänge im Campusbereich  
Do. 13-15 (1stündig)  
in der zweiten Semesterhälfte Lösch
- 2524a. Große Botanische Exkursion „Marine Phykologie“  
Bretagne, 14 Tage  
(voraussichtlich 1. Hälfte September 1997) Kowallik
2525. Botanisches Kolloquium im Rahmen des Biologischen  
Kolloquiums Dozenten  
Do. 17-19 (2stündig) der Botanik  
Hörsaal 6F
2526. Anleitung zu selbständiger wissenschaftlicher Arbeit Alfermann/Bickel/  
(ganztägig) Brüggemann/Jahns /  
Gebäude 26.03 und 26.13, Ebene U1, 01, 02 Kowallik/Krause /Lösch/  
Michaelis /Ott /Petersen /  
Pratje/Santarius/Schumann/  
Steinmüller/Strotmann/Westhoff

## XV. Biologie: Zoologie

### Lehrveranstaltungen für Mediziner und Studenten mit Biologie im Nebenfach

2527. Allgemeine Biologie für Mediziner Mehlhorn  
Di., Mi., Do. 11-12  
Hörsaal 2A in der Vorklinik
2528. Übungen der Biologie für Mediziner (zoolog. Teil) Mehlhorn  
Kurs A: Di. 14-18 (4stündig) Walldorf/Ruider  
Kurs B: Do. 14-18 (4stündig)  
Mikroskopiersaal der Anatomie

### Veranstaltungen für das Grundstudium der Biologie I. Vorlesungen

2529. Allgemeine Zoologie (Hauptvorlesung) Wunderlich /  
Mo. 9-11 Spindler-Barth  
Hörsaal 6C

### II. Exkursionen

2530. Zoologische Exkursionen mit Bestimmungsübungen Greven /Hentschel/  
(Teilnehmerzahl begrenzt, Ort und Zeit nach Vereinbarung. Pirsch/Stevens  
Die Exkursionen finden Samstagvormittag  
nach besonderer Ankündigung statt).
2531. Zoologische Exkursionen mit Bestimmungsübungen Mehlhorn/  
(Teilnehmerzahl begrenzt, Ort und Zeit nach Vereinbarung. Walldorf  
Die Exkursionen finden Samstagvormittag  
nach besonderer Ankündigung statt).
2532. Zoologische Exkursionen mit Bestimmungsübungen N. N.  
(nach besonderer Ankündigung)
2533. Strotkötter: Vogelstimmen-Wanderung Strotkötter  
nach besonderer Ankündigung

### Lehrveranstaltungen für das Hauptstudium I. Vorlesungen

2534. Muskel und Synapse Schlue/Hochstrate  
(2stündig)  
Zeit und Ort nach Vereinbarung
2535. Pathophysiologie des Gehirns von Säugetieren II Tegtmeyer  
Mi. 15-17 (2stündig)  
Gebäude 26.21, Ebene 01, Raum 36

2536. Struktur und Physiologie von Zentralnervensystemen Fr. 13–15 (2stündig) Hörsaal 6E Heide
2537. Elektrophysiologie: Meßmethoden und Datenverarbeitung. – Findet während des Neurophysiologischen Großpraktikums statt. (1stündig) Zeit und Ort nach Vereinbarung Heide
2538. Entwicklung von umweltfreundlichen Insektiziden (Voraussetzung für die Teilnahme am Industriebiologischen Praktikum) Spindler-Barth/Londershausen  
nach besonderer Ankündigung (1stündig)
2539. Vergleichende Tierphysiologie: Mechanismen ökologischer Anpassung I Mo., Di. 8–9 (2stündig) Hörsaal 6E Grieshaber

## II. Übungen/Praktika

2540. Großpraktikum in Neurophysiologie (halbtägig) Schloe und Assistenten  
Findet als Blockveranstaltung in der zweiten Semesterhälfte statt (Erfolgreiche Teilnahme an den „Übungen in Neurophysiologie“ wird vorausgesetzt)
2541. Großpraktikum in Neurophysiologie II (halbtägig nach Vereinbarung) Schloe und Assistenten
2542. Neurophysiologisches Großpraktikum A: Neuronale Mechanismen der Bewegungssteuerung – Alternativ: Neurophysiologisches Großpraktikum B: für Fortgeschrittene (halbtägig), als Blockveranstaltung halbsemestrig. Begrenzte Teilnehmerzahl Gebäude 26.02, Ebene U1 Heide
2543. Übungen für Fortgeschrittene: Hormonphysiologie II (halbsemestrig, ganztägig) Spindler-Barth/Weidemann  
Zeit und Ort nach Vereinbarung  
Die erfolgreiche Teilnahme an den Übungen für Fortgeschrittene in Hormonphysiologie I wird vorausgesetzt
2544. Zoophysilogische Übungen für Fortgeschrittene: Stoffwechselphysiologie Bridges/Grieshaber  
ganztägige Blockveranstaltung in der 1. Semesterhälfte
2545. Ökologische Übungen für Fortgeschrittene nach besonderer Vereinbarung Bridges/Grieshaber  
halbsemestrig, ganztägig  
Die erfolgreiche Teilnahme an den zoophysilogischen Übungen für Fortgeschrittene wird vorausgesetzt
2546. Einführung in die elektronenmikroskopische Technik (mit Demonstration Di. 14–16 (2stündig) Riehl/Mehlhorn  
nach besonderer Vereinbarung
2547. Übungen zur Biologie der Knochenfische (4stündig) Riehl/Greven  
Zeit und Ort nach Vereinbarung
2548. Übungen in Histologie Greven und Mitarbeiter  
(4stündig), vorwiegend für Lehramtskandidaten  
Beschränkte Teilnehmerzahl  
Ort und Zeit nach Vereinbarung
2549. Übungen für Fortgeschrittene: Parasitologie II Wunderlich /Benten/Schmitt-Wrede  
„Zell- und molekularbiologische Methoden“ (6wöchig, ganztägig) nach Vereinbarung  
Erfolgreiche Teilnahme an den Übungen in Parasitologie I wird vorausgesetzt



- |   |                                      |
|---|--------------------------------------|
| 2550. Übungen für Fortgeschrittene: Molekulare Ökotoxikologie (6wöchig, ganztägig) nach Vereinbarung<br>Erfolgreiche Teilnahme an den Übungen in Parasitologie wird vorausgesetzt | Wunderlich /<br>Schmitt-Wrede        |
| 2551. Industriobiologische Übungen (4stündig)<br>finden als Blockveranstaltungen statt<br>nach besonderer Ankündigung   | Spindler-Barth/<br>Londershausen     |
| 2552. Entwicklungsphysiologische Übungen (4stündig)<br>finden als Blockveranstaltung statt  | N. N./<br>Walldorf/<br>Weidemann     |
| 2553. Elektronenmikroskopie und Biochemie (4stündig), auch für Lehramtskandidaten<br>Beschränkte Teilnehmerzahl<br>Ort und Zeit nach Vereinbarung                                 | D'Haese<br>und Mitarbeiter           |
| 2554. Morphologiekurs mit Meeresbiologischer Exkursion<br>nach Australien<br>(nach besonderer Ankündigung)  | Mehlhorn/<br>Ruider/Walter           |
| 2555. Laborpraktikum: Morphologische Techniken<br>6 Wochen (ganztägig)<br>(sehr beschränkte Teilnehmerzahl)   | Greven /Hentschel<br>und Mitarbeiter |
| 2555a. Einführung in die Methodik der Parasitenanalyse<br>Diagnostik, Antigengewinnung<br>(für Examenskandidaten, nach besonderer Ankündigung)                                    | Mehlhorn/Ruider/<br>Walter           |
| 2556. Zoologische Exkursion und limnologischer Spezialkurs<br>(Federsee, Hochschwarzwald)   | Grieshaber                           |

### III. Seminare

- |  |                                      |
|--|--------------------------------------|
| 2557. Neurophysiologisches Seminar<br>nach Vereinbarung (2stündig)   | Schluë                               |
| 2558. Laborseminar: Neurobiologie<br>nach Vereinbarung (2stündig)  | Schluë                               |
| 2559. Seminar: Semiochemikalien bei Pflanzen und Tieren<br>(2stündig)<br>Gebäude 26.21, Ebene 01, Raum 36<br>Blockseminar, siehe Aushang | Alfermann/<br>Grieshaber             |
| 2560. Zoophysiologisches Kolloquium<br>nach besonderer Ankündigung   | Bridges/<br>Grieshaber               |
| 2561. Seminar für Examenskandidaten<br>(1stündig)<br>Zeit und Ort nach Vereinbarung  | Greven                               |
| 2562. Biochemisch-molekularbiologisches Laborpraktikum<br>6 Wochen (ganztägig)<br>nach Absprache   | D'Haese<br>und Mitarbeiter           |
| 2563. Seminar: Aktuelle Themen aus der Molekularen Parasitologie<br>und Ökotoxikologie<br>Mi. 18-20 (2stündig)                           | Wunderlich /<br>Benten/Schmitt-Wrede |
| 2564. Laborseminar: Molekulare Parasitologie<br>Fr. 16-17 (1stündig)   | Wunderlich                           |
| 2565. Seminar für Examenskandidaten<br>(nach besonderer Ankündigung)   | Mehlhorn/Ruider                      |
| 2566. Zoologisches Kolloquium im Rahmen des<br>Biologischen Kolloquiums<br>Do. 17-19 (2stündig)<br>nach besonderer Ankündigung           | Dozenten der<br>Zoologie             |

**IV. Anleitung zu wissenschaftlichen Arbeiten** Bridges/D'Haese/Greven /  
Grieshaber/Heide/Mehlhorn/Schlue/  
Spindler-Barth/Wunderlich

**V. Lehrveranstaltungen für Fachdidaktik Biologie**

2567. Planung und Erprobung von Unterrichtseinheiten des Biologieunterrichts (2stündig)  
Lehramtskandidaten SI, SII  
Vorbesprechung: siehe nach besonderem Aushang S. Bickel /H. Bickel
2568. Schüleraufgaben mit biologischem Material für die SI und SII (4stündig)  
Vorbesprechung: siehe besonderer Aushang S. Bickel
2569. Halbtägige Exkursion in den Zoo Krefeld  
Thematik: Soziobiologie  
Vorbesprechung und Termin siehe besonderer Aushang S. Bickel /H. Bickel
2570. Halbtägige Exkursion:  
Gewässeruntersuchungen im Freiland am Beispiel der Erft  
Vorbesprechung und Termin siehe besonderer Aushang S. Bickel
2571. Halbtägige Exkursion in den Klett-Verlag  
Thema: Einsatz von Schulbüchern im Unterricht  
Vorbesprechung und Termin siehe besonderer Aushang S. Bickel /H. Bickel

**XVI. Biologie: Physikalische Biologie**

**Lehrveranstaltungen für das Hauptstudium der Biologie**

2572. Molekulare Biophysik II  
Mo. 13–15 c.t., Hörsaal 6 B Riesner/Büldt
2573. Transkriptionskontrolle bei Prokaryonten  
Di. 13–14 c.t., Hörsaal 6F Wagner
2574. Biochemischer Pflanzenschutz (mit Firmenexkursion)  
(2stündig)  
Vorbesprechung: Fr. 18. 4. 97, 13 s.t.  
Gebäude 26.12, Ebene U1, Raum 39 Babczinski
2575. Photophysikalische und photochemische Grundlagen der Photobiologie  
Mi. 10–12 c.t.  
Hörsaal 6E Holzwarth
2576. Großpraktikum I in Molekularer Biophysik  
(halbtägig, begrenzte Teilnehmerzahl nach Voranmeldung),  
als Blockveranstaltung nach Ankündigung,  
Voraussetzung: Vorlesung Molekulare Biophysik I Riesner/  
Büldt/  
Klaff/Steger
2577. Übungen in Molekularer Biophysik (4stündig oder 4+4 stündig,  
für Studierende der Physik nach Voranmeldung),  
Voraussetzung: Vorlesung Molekulare Biophysik I Riesner/  
Büldt/Klaff/  
Steger
2578. Literaturseminar (2stündig) Riesner/Wagner /  
Klaff/Lukács/Steger

- |       |  |                           |
|-------|--|---------------------------|
| 2579. | Großpraktikum II in Molekularer Biophysik (halbtägig) als Blockveranstaltung nach Vereinbarung, Voraussetzung: erfolgreiche Teilnahme am Großpraktikum I   | Riesner/<br>Klaff/Steger  |
| 2580. | Großpraktikum in Methoden der Molekularbiologie I (halbtägig, begrenzte Teilnehmerzahl nach Voranmeldung) als Blockveranstaltung nach Ankündigung<br>Voraussetzung: Vorlesung Transkriptionskontrolle bei Prokaryonten | Wagner<br>und Assistenten |
| 2581. | Großpraktikum in Methoden der Molekularbiologie II (halbtägig) als Blockveranstaltung nach Vereinbarung<br>Voraussetzung: erfolgreiche Teilnahme am Großpraktikum I  | Wagner<br>und Assistenten |
| 2582. | Anleitung zu selbständiger wissenschaftlicher Arbeit (ganztäglich)   | Riesner/Wagner            |
| 2583. | Biophysikalisches Kolloquium nach Ankündigung (1stündig)   | Riesner/Wagner            |
| 2584. | Anleitung zu selbständiger wissenschaftlicher Arbeit (ganztäglich)   | Büldt                     |
| 2585. | Biophysikalisches Kolloquium mit Schwerpunkt Biologische Strukturforschung nach Ankündigung im Forschungszentrum Jülich, IBI (1stündig)  | Büldt                     |
| 2586. | Gruppenseminar nach Ankündigung im Forschungszentrum Jülich, BIB-2 (2stündig)  | Büldt<br>und Mitarbeiter  |
| 2587. | Einführung in die Neurotechnologie Mo. 14–16 (2stündig)  | Daunicht                  |
| 2588. | Anleitung zu selbständiger wissenschaftlicher Arbeit (ganztäglich)   | Daunicht                  |
| 2589. | Seminar zur Neuroprothetik nach Vereinbarung im Neurologischen Therapiezentrum   | Daunicht                  |

## **XVII. Biologie: Mikrobiologie**

### **Praktikum der Biologie für Mediziner/innen**

- |       |  |  |
|-------|--|--|
| 2590. | Kurs A: Di. 14–18 (4stündig)<br>Kurs B: Do. 14–18 (4stündig) | Die Dozenten und Assistenten<br>der Biologie und der Vorklinik |
|-------|--|--|

### **Lehrveranstaltungen für das Hauptstudium der Biologie**

- |       |  |  |
|-------|--|--|
| 2591. | Vorlesung „Spezielle Mikrobiologie“: Molekulare Biologie der Hefen Mi. 16–18 (2stündig)<br>Hörsaal 6F                        | Ernst/<br>Heinisch                                   |
| 2592. | Vorlesung „Technische Mikrobiologie“ Mo. 15 s.t.–16.30 (2stündig)<br>Hörsaal 6B  | Sahm   |
| 2593. | Vorlesung „Mechanismen der Faltung und Sortierung von Proteinen bei Bakterien“ Do. 16–18 (2stündig)<br>Hörsaal 6E            | Freudl   |
| 2594. | Mikrobiologisches Literaturseminar Mo. 16.30–17.15 (1stündig)  | Die Dozenten und Assistenten<br>der Mikrobiologie    |
| 2595. | Literaturseminar für Diplomandinnen und Diplomanden und Doktorandinnen und Doktoranden Mo. 17.15–18 (1stündig)<br>Hörsaal 6E | Die Dozenten<br>und Assistenten<br>der Mikrobiologie |

- |   |   |
|---|---|
| 2596. Übungen in Mikrobiologie für Fortgeschrittene I<br>(Teilnehmerzahl begrenzt)<br>Sept./Okt. (6 Wochen ganztägig vor Wintersemesterbeginn)                        | Ernst/Heinisch/<br>Hollenberg /Eikmanns/<br>Hummel/Sahm |
| 2597. Übungen in Mikrobiologie für Fortgeschrittene II<br>nach Vereinbarung   | Hollenberg /Ernst/<br>Heinisch                          |
| 2598. Anleitung zu selbständiger wissenschaftlicher Arbeit<br>ganztägig nach Vereinbarung   | Hollenberg /Boles/<br>Ernst/Heinisch/Naim               |
| 2599. Spezialpraktikum „Aufarbeitung biotechnologischer Produkte“<br>14 Tage, ganztägig nach Vereinbarung   | Kula  |
| 2600. Spezialpraktikum „Sequenzanalyse von Proteinen“<br>(begrenzte Teilnehmerzahl für Fortgeschrittene)<br>1 Woche, ganztägig nach Vereinbarung                      | Kula/Elling   |
| 2601. Seminar „Analytische Methoden in der Biochemie“<br>Mi. 8–10 (2stündig) in Jülich  | Kula/Assistenten  |
| 2602. Vorlesung „Mikrobielle und enzymatische Stoffumwandlung“<br>Do. 14–16 (2stündig)<br>Hörsaal 6B  | Hummel  |
| 2603. Anleitung zu selbständiger wissenschaftlicher Arbeit<br>(ganztägig) nach Vereinbarung<br>Institut für Biotechnologie 1 der KFA Jülich                           | Sahm /Eikmanns/<br>Freudl/Sprenger                      |
| 2604. Literaturseminar zu aktuellen Themen der<br>„Proteinsekretion bei Pro- und Eukaryonten“<br>Fr. 9–11 (2stündig)<br>Institut für Biotechnologie 1 der KFA Jülich  | Freudl  |
| 2605. Literaturseminar zu aktuellen Themen der<br>„Stoffwechselgenetik bei Prokaryonten“<br>Mi. 8.30–10.30 (2stündig)<br>Institut für Biotechnologie 1 der KFA Jülich | Sprenger  |

## **XVIII. Biologie: Genetik**

### **Lehrveranstaltungen für Medizinerinnen und Mediziner und Studentinnen und Studenten mit Biologie im Nebenfach**

- |   |  |
|---|--|
| 2606. Allgemeine Biologie für Mediziner<br>Di., Mi., Do. 11–12 (3stündig)<br>Hörsaal 6C   | Knust/<br>Mehlhorn/<br>Schumann                            |
| 2607. Übungen der Biologie für Mediziner<br>Kurs A: Di. 14–18<br>Kurs B: Do. 14–18<br>(4stündig)<br>Hörsaal 2 D und Mikroskopiersaal der Anatomie | Dozenten des<br>Faches Biologie<br>und der<br>Humangenetik |

### **Lehrveranstaltungen für das Grundstudium der Biologie**

- |  |  |
|--|--|
| 2608. Grundlagen der Genetik II<br>Fr. 9–11 (2stündig)<br>Hörsaal 6C   | Bünemann/<br>Glätzer/Knust                 |
| 2609. Übungen in Genetik A<br>für Diplomkandidaten<br>Mi. 9–12 (4stündig)<br>Kursräume für die Biologischen Grundübungen<br>und Hörsaal 6B | Dozenten und<br>Assistenten<br>der Genetik |

- |       |   |  |
|-------|---|--|
| 2610. | Übungen in Genetik B<br>für Diplomkandidaten<br>Mi. 14–17 (4stündig)<br>Kursräume für die Biologischen Grundübungen<br>und Hörsaal 6B             | Dozenten und<br>Assistenten<br>der Genetik |
| 2611. | Übungen in Genetik C<br>für Lehramtskandidaten<br>Mi. 9–12 (2stündig) 14täglich<br>Kursräume für die Biologischen Grundübungen<br>und Hörsaal 6B  | Dozenten und<br>Assistenten<br>der Genetik |
| 2612. | Übungen in Genetik D<br>für Lehramtskandidaten<br>Mi. 14–17 (2stündig) 14täglich<br>Kursräume für die Biologischen Grundübungen<br>und Hörsaal 6B | Dozenten und<br>Assistenten<br>der Genetik |

### **Lehrveranstaltungen für das Hauptstudium der Biologie**

#### **Vorlesungen**

- |       |   |   |
|-------|---|---|
| 2613. | Spezielle Genetik: Immungenetik – Onkogene – Transposons<br>(2stündig) Zeit nach Vereinbarung<br>Hörsaal 6B | Bünemann/<br>Heinlein/<br>Schwochau   |
| 2614. | Immunologie für Fortgeschrittene<br>Fr. 16–17 (1stündig)<br>Hörsaal 6B                                      | Brunner/Esser /<br>E. Gleichmann /H. Gleichmann /<br>Heinz /Kolb /E. M. Schneider /<br>Schwochau/Vohr |

#### **Praktika**

- |       |   |   |
|-------|---|---|
| 2615. | Genetisches Großpraktikum I<br>halbtägig<br>Mo.–Fr. ganztägig in der 2. Semesterhälfte  | Dozenten und<br>Assistenten<br>der Genetik        |
| 2616. | Genetisches Großpraktikum II<br>(F-Praktikum)<br>nach Vereinbarung im Institut für Genetik<br>Voraussetzung: erfolgreiche Teilnahme an einem „Großpraktikum I“  | Dozenten und<br>Assistenten<br>der Genetik        |
| 2617. | Genetisches Großpraktikum :<br>„Molekularbiologische und zellbiologische Labortechniken<br>für Anwendungen in biologischer und medizinischer<br>Grundlagenforschung“<br>nach Vereinbarung im Institut für Genetik und dem<br>Biologisch-Medizinischen Forschungszentrum<br>Voraussetzung: ein genetisches oder molekularbiologisches<br>Großpraktikum | Kunz/Köhrer/<br>Finken /<br>Grevelding            |
| 2618. | Genetisches Großpraktikum mit immunologischem<br>Themenschwerpunkt<br>Zeit und Ort nach Vereinbarung<br>Zulassungsvoraussetzungen: Schein für ein „Genetisches Seminar“<br>und erfolgreiche Teilnahme am „Immunologischen Praktikum“  | E. Gleichmann /<br>E. M. Schneider /<br>Schwochau |
| 2619. | Immunologisches Praktikum<br>(4stündig)<br>als Block in der vorlesungsfreien Zeit vor dem WS<br>Zulassungsvoraussetzungen: Kenntnis des Stoffes der<br>Vorlesung „Grundlagen der Immunologie“   | Fischer /<br>E. M. Schneider /<br>Schwochau/Vohr  |

## Seminare

2620. Genetisches Seminar: Knust  
„Molekulare Grundlagen von Entwicklungsprozessen“  
(2stündig) Zeit nach Vereinbarung  
Genetischer Seminarraum Gebäude 26.21, Ebene 01, Raum 32
2621. Seminar für Examenskandidaten Heinlein  
„Molekularbiologie der Keimzelldifferenzierung und -funktion“  
(2stündig) nach Vereinbarung
2622. Seminar für Examenskandidaten Kunz/Grevelding  
„Molekularbiologie der Parasiten“  
(2stündig)  
Gebäude 26.21, Ebene 01, Raum 32
2623. Immunologisches Seminar Brunner/C. Esser /  
Fr. 17–19 (2stündig) E. Gleichmann /E. M. Schneider /  
Hörsaal 6B Schwochau/Vohr
2624. Seminar für Examenskandidaten „Molekulare Matth. Schneider /  
Grundlagen spezieller Autoimmun- und Rheumaerkrankungen“ Schwochau/  
Fr. 12–14 (2stündig) Specker  
Gebäude 26.12, Ebene 02, Raum 39
2625. Literaturseminar über neuere Arbeiten Knust  
aus der Entwicklungsgenetik  
(1stündig) nach Vereinbarung
2626. Genetisches Institutsseminar Knust  
Mo. 13–15 (2stündig)  
Hörsaal 6B
2627. Genetisches Kolloquium Dozenten der  
Do. 17–19 (2stündig) Genetik  
nach besonderer Ankündigung
2628. Immunologisches Kolloquium C. Esser /  
Di. 16–18 (2stündig) E. Gleichmann /  
Hörsaal 6B P. Ruzicka/  
nach besonderer Vorankündigung M. Schwochau
2629. Anleitung zu wissenschaftlichen Arbeiten Dozenten der  
nach Voranmeldung im Institut für Genetik Genetik

## XIX. Psychologie

### 1. Veranstaltungen für Studierende des 1. Studienabschnitts

#### 1.1 Veranstaltungen für Studierende des 2. Semesters

2630. Ausgewählte Grundbegriffe der Chemie für Psychologen Becker  
Di. 9–11 (2stündig)  
Hörsaal 3B
2631. Ausgewählte Grundbegriffe der Chemie für Psychologen: Becker  
Übungen  
Di. 11–12 (1stündig)  
Hörsaal 3B
2632. Seminar zur Allgemeinen Psychologie I: Grabitz  
Lernen und Gedächtnis  
Mi. 9–11 (2stündig)  
Hörsaal 3C
2633. Methodenlehre: Quantitative Methoden II Krauth  
Mi. 14–16 (2stündig)  
Hörsaal 3B

- |   |  |   |
|---|--|---|
| 2634.   | Methodenlehre: Übungen zu Quantitative Methoden II<br>Mi. 16–17 (1stündig)<br>Hörsaal 3B   | Krauth  |
| 2635.   | Experimentelles Praktikum II<br>Mo. 9–13 und nach Vereinbarung (4stündig)<br>Hörsaal 3C und Gebäude 23.03, Ebene U1,<br>Raum 61 und 68                 | Hodapp/Bongard/<br>Hebben/Hammer/<br>Loose/Rutschmann |
| 2636.   | Allgemeine Psychologie I: Motivation und Emotion II<br>Do. 11–13 (2stündig)<br>Hörsaal 3B  | Hodapp  |
| 2637.   | Physiologie in den für die Psychologie bedeutsamen<br>Abschnitten: Einführung in die Neuroanatomie<br>Mo. 13–14 (1stündig)<br>Hörsaal 2D               | Rehkämper   |
| 2638.   | Physiologie in den für die Psychologie bedeutsamen<br>Abschnitten: Praktikum zur Hirnforschung<br>Mo. 14–16 (2stündig)<br>Hörsaal 2C und Präpariersaal | Rehkämper   |
| 2639.   | Physiologie in den für die Psychologie bedeutsamen<br>Abschnitten: Teil 2: Vegetative Physiologie<br>Mo.–Do. 8–9 c.t. (4stündig)<br>Hörsaal 2B         | Thämer/Arnold /<br>Piper/Schipke /<br>Schrader        |
| 2640.   | Problemgeschichte der Psychologie<br>Do. 9–11 (2stündig)<br>Hörsaal 3B   | Hodapp  |
| 2641.   | Methodenlehre: Ausgewählte Grundbegriffe der<br>Mathematik für Psychologen II<br>Di. 14–15 (1stündig)<br>Hörsaal 3B                                    | Hebben/Krauth   |
| 2642.   | Methodenlehre: Übungen zu Grundbegriffe der<br>Mathematik für Psychologen II<br>Di. 15–16 (1stündig)<br>Hörsaal 3B                                     | Hebben/Krauth   |
| 2643.   | Methodenlehre: Allgemeine Methodenlehre II<br>Mi. 11–13 (2stündig)<br>Hörsaal 3C   | Grabitz /Hammerl                                      |
| <b>1.2 Veranstaltungen für Studierende des 4. Semesters</b> |  |   |
| 2644.   | Allgemeine Psychologie II: Denken<br>Do. 9–11 (2stündig)<br>Hörsaal 3C   | Grabitz   |
| 2645.   | Seminar zur Allgemeinen Psychologie II: Denken<br>Do. 11–13 (2stündig)<br>Gebäude 23.02, Ebene U1, Raum 22   | Grabitz   |
| 2646.   | Seminar zur Allgemeinen Psychologie II:<br>Wahrnehmung und Motorik<br>Mi. 11–13 (2stündig)<br>Gebäude 23.02, Ebene U1, Raum 61                         | Kalveram  |
| 2647.   | Differentielle Psychologie und Persönlichkeitsforschung<br>Mo. 9–11 (2stündig)<br>Hörsaal 3B   | Hehl  |
| 2648.   | Seminar zur Differentiellen Psychologie und<br>Persönlichkeitsforschung<br>Mo. 14–16 (2stündig)<br>Gebäude 23.03, Ebene 01, Raum 63                    | Hehl/Schlaak  |

2649. Physiologie in den für die Psychologie bedeutsamen Abschnitten: Biologische Psychologie Mo. 14–16 (2stündig)  
Gebäude 23.03, Ebene 01, Raum 61 N. N.

### 1.3 Sonstiges

2650. Semesterprojekt zur Informationsverarbeitung in der Wahrnehmung (2stündig) Zeit nach Vereinbarung  
Gebäude 23.03, Ebene 00, Raum 61 Kalveram und Mitarbeiter
2651. Experimentelles Semesterprojekt (6stündig) Ort und Zeit nach Vereinbarung Alle Hochschullehrer

## 2. Veranstaltungen nach dem Vordiplom

### 2.1. Institut für Allgemeine Psychologie

2652. Verhaltenskonstanz und -variabilität: Einführung in die Kybernetische Psychologie (Teil II): Verhaltensbiologie und -theorie Fr. 9–11 (2stündig)  
Gebäude 23.03, Ebene 01, Raum 41 Kalveram
2653. Praktikum zu Methoden der physiologischen Psychologie: Simulation biologischer Systeme Do. 11–13 oder nach Vereinbarung (2stündig)  
Gebäude 23.03, Ebene 00, Raum 61 Kalveram
2654. Seminar zur Verhaltenskonstanz und -variabilität: Psychophysiologie der Streßverarbeitung Fr. 11–13 (2stündig)  
Gebäude 23.03, Ebene 00, Raum 61 Kalveram/  
Schreiber/Vogt
2655. Seminar zur Verhaltenskonstanz und -variabilität: Sensumotorik (2stündig) Ort und Zeit nach Vereinbarung  
Gebäude 23.03, Ebene 00, Raum 61 Kalveram/  
Konzcak
2656. Seminar zur Angewandten Physiologischen Psychologie: Spezifische Probleme der Umweltpsychologie: Psycho-Akustik und Lärmforschung Di. 16–18 (2stündig)  
Gebäude 23.03, Ebene 00, Raum 61 Kalveram/  
N. N./Schreiber
2657. Praktikum zur Verhaltenskonstanz und -variabilität (2stündig) Zeit nach Vereinbarung  
Gebäude 23.03, Ebene 00, Raum 61 Kalveram/N. N.
2658. Praktikum zu Methoden der Physiologischen Psychologie (2stündig) Zeit nach Vereinbarung  
Gebäude 23.03, Ebene 00, Raum 61 Kalveram/  
Konzcak
2659. Praktikum zur Angewandten Physiologischen Psychologie (2stündig) Zeit nach Vereinbarung  
Gebäude 23.03, Ebene 00, Raum 61 Kalveram/  
Schreiber
2660. Psychologische Beratungs- und Behandlungsmethoden (Teil II) Mi. 9–11 (2stündig)  
Gebäude 23.03, Ebene U1, Raum 68 N. N.
2661. Angewandte Klinische Psychologie (Teil II) Mi. 14–16 (2stündig)  
Gebäude 23.03, Ebene U1, Raum 68 N. N.
2662. Seminar zur Angewandten Klinischen Psychologie Mo. 11–13 (2stündig)  
Gebäude 23.03, Ebene U1, Raum 23 N. N.



2663. Seminar zur Angewandten Klinischen Psychologie N. N.  
Mo. 14–16 (2stündig)  
Gebäude 23.03, Ebene U1, Raum 68
2664. Praktikum zu Psychologischen Beratungs- und Behandlungsmethoden: Verhaltenstherapeutische Interventionstechniken Frettlöh/  
Di. 9–13 (2stündig; 14täglich) N. N.  
Gebäude 23.03, Ebene 01, Raum 23, 25 und 61
2665. Praktikum zur Angewandten Klinischen Psychologie N. N.  
(2stündig) Zeit und Ort nach Vereinbarung
2666. Seminar zur Psychometrie Krauth/Hebben/  
Do. 14–16 (2stündig) Schmid  
Gebäude 23.02, Ebene 01, Raum 47
2667. Seminar zur Planung und Auswertung klinischer Untersuchungen: Krauth/  
Planung von Therapiestudien und quasi-experimentellen Schmid  
Versuchsplänen  
Mi. 9–11 (2stündig)  
Gebäude 23.02, Ebene 01, Raum 47
2668. Seminar zur Mathematischen Psychologie Krauth/Schmid  
Do. 9–11 (2stündig)  
Gebäude 23.02, Ebene 01, Raum 47
2669. Oberseminar zur Mathematischen Psychologie Krauth/Hebben/  
Do. 16–18 (2stündig) Schmid  
Gebäude 23.02, Ebene 01, Raum 47
- 2.2 Institut für Physiologische Psychologie**
2670. Psychodiagnostische Methoden: Psychologische Diagnostik (Teil II) Hehl  
Di. 11–13 (2stündig)  
Hörsaal 3C
2671. Seminar zu Psychodiagnostischen Methoden: Hehl/Tutenberg/  
Assessment-Center und seine Anwendung Schlaak  
Mo. 11–13 (1stündig, 14täglich)  
Gebäude 23.02, Ebene 00, Raum 63
2672. Praktikum zu Psychodiagnostische Methoden: Hehl/Tutenberg/  
Diagnostisches Praktikum II Schlaak  
Parallelgruppen  
Do. 14–16 (2stündig)  
Gebäude 23.02, Ebene 00, Raum 63 und 66  
und Gebäude 23.03, Ebene U1, Raum 61
2673. Seminar zur Experimentellen Analyse tierischen Verhaltens Huston  
Do. 14–16 (2stündig)  
Gebäude 23.03, Ebene 01, Raum 43
2674. Praktikum zur Physiologischen Psychologie (Animalteil) Huston/Frisch  
Zeit und Ort nach Vereinbarung (2stündig)  
Vor Anmeldung im Sekretariat
2675. Praktikum zur Experimentellen Analyse tierischen Verhaltens Huston/  
(4stündig) Zeit und Ort nach Vereinbarung Hasenöhrl  
Vor Anmeldung im Sekretariat
2676. Seminar zur Physiologischen Psychologie: Huston/Hasenöhrl  
Einführung in die Physiologische Psychologie (Teil II)  
Mi. 14–16 (2stündig)  
Gebäude 23.03, Ebene 01, Raum 43
2677. Praktikum zu Methoden der Physiologischen Psychologie Huston/  
(Animalteil) Zimmermann  
Zeit und Ort nach Vereinbarung (4stündig)

2678. Seminar zur Angewandten Physiologischen Psychologie: Klinische Neuropsychologie: Diagnostik  
Di. 16–18 (2stündig)  
Gebäude 23.03, Ebene 01, Raum 63 Müller /N. N.
2679. Seminar zur Physiologischen Psychologie: Elektrophysiologie zentraler Informationsverarbeitung: Kognition und Gehirn  
Do. 16–18 (2stündig)  
Gebäude 23.03, Ebene 01, Raum 63 N. N.
2680. Seminar zur Physiologischen Psychologie: Elektrophysiologie zentraler Informationsverarbeitung: Wahrnehmung und Gehirn  
Mi. 16–18 (2stündig)  
Gebäude 23.03, Ebene U1, Raum 61 Loose/  
N. N.
2681. Seminar zur Physiologischen Psychologie: Theorien zur Organisation und Funktion des visuellen Systems beim Menschen  
Mi. 11–13 (2stündig)  
Gebäude 23.03, Ebene U1, Raum 68 Schrauf/N. N.
2682. Praktikum zur Angewandten Physiologischen Psychologie: Klinische Neuropsychologie  
Fr. 9–11 (2stündig) (Anmeldung im Sekretariat)  
Gebäude 23.03, Ebene U1, Raum 61 N. N.
2683. Praktikum zu Methoden der Physiologischen Psychologie (Humanteil): Neuropsychologische Methoden (2stündig) Zeit und Ort nach Vereinbarung  
Anmeldung im Sekretariat Gebäude 23.03, Ebene 00, Raum 48 N. N.  
und Mitarbeiter
2684. Praktikum zu Methoden der Physiologischen Psychologie (Humanteil): Elektrophysiologische Methoden (2stündig) Zeit und Ort nach Vereinbarung  
Anmeldung im Sekretariat Gebäude 23.03, Ebene 00, Raum 48 N. N.  
und Mitarbeiter
2685. Praktikum zur Physiologischen Psychologie: Elektrophysiologie und Wahrnehmung (2stündig) Zeit und Ort nach Vereinbarung  
Anmeldung im Sekretariat Gebäude 23.03, Ebene 00, Raum 48 Schrauf/N. N.
- 3. Sonstiges**
2686. Einführung in die Psychopharmakologie  
Mi. 11–13 (2stündig)  
Gebäude 23.03, Ebene 01, Raum 63 Schwarting
2687. Forschungskolloquium  
Di. 16–18 (1stündig, 14täglich)  
Gebäude 23.03, Ebene 00, Raum 63 Hehl und  
Mitarbeiter
2688. Forschungskolloquium  
Zeit und Ort nach Vereinbarung Huston
2689. Psychobiologisches Kolloquium  
Mi. 16–18 (1stündig, 14täglich)  
Gebäude 23.03, Ebene 00, Raum 61 Kalveram und  
Mitarbeiter  
Beginn und Liste der Vorträge: siehe Anschlag
2690. Forschungskolloquium  
(1stündig) Zeit und Ort nach Vereinbarung N. N.
2691. Forschungskolloquium  
Mi. 14–16 (1stündig, 14täglich)  
Gebäude 23.03, Ebene U1, Raum 61 Grabitz
2692. Forschungskolloquium  
Di. 14–16 (1stündig, 14täglich)  
Gebäude 23.03, Ebene U1, Raum 61 Hodapp

- |       |   |   |
|-------|---|---|
| 2693. | Neuropsychologisches Forschungskolloquium<br>Fr. 13–15 (2stündig)<br>Gebäude 23.03, Ebene U1, Raum 61   | N. N.   |
| 2694. | Psychologisches Kolloquium:<br>Vorträge nach gesonderter Bekanntgabe<br>Mo. 18–20 (1stündig; 14täglich)<br>Gebäude 23.03, Ebene 01, Raum 43   | Alle Hochschullehrer und<br>Mitarbeiter der<br>Psychologischen Institute  |
| 2695. | Anleitung zum wissenschaftlichen Arbeiten<br>(6stündig)<br>Ort und Zeit nach Vereinbarung   | Grabitz /Hehl/Hodapp/<br>Huston/Kalveram/Krauth/<br>N. N. und Mitarbeiter |
| 2696. | Seminar zur Neuronalen Informationsverarbeitung und<br>Hemisphärenlateralisierung<br>Di. 14–16 (2stündig)<br>Gebäude 23.03, Ebene 00, Raum 61 | Jäncke  |
| 2697. | Interaktionsbereich Menschlicher Geist/Hochtechnologie II<br>(2stündig) Ort und Zeit nach Vereinbarung  | Hering  |

## XX. Geographie

### Spezialvorlesungen

- |       |   |           |
|-------|---|-----------|
| 2698. | Glatscherkunde<br>Do. 9–11 (2stündig)<br>Hörsaal 5A                   | Jordan    |
| 2699. | Trockengebiete<br>Di. 9–11 (2stündig)<br>Hörsaal 5A                   | Wenzens   |
| 2700. | Tourismus in Entwicklungsländern<br>Do. 9–11 (2stündig)<br>Hörsaal 5B | Vorläufer |
| 2701. | Rußland<br>Di. 11–13 (2stündig)<br>Hörsaal 5A                         | Wein      |

### Proseminare

- |       |  |                      |
|-------|--|----------------------|
| 2702. | Proseminar I: Kartographie, Kurs A<br>Mi. 14–16 (2stündig)<br>Gebäude 25.02, Ebene 02, Raum 21       | Fuchs /Vorläufer     |
| 2703. | Proseminar I: Kartographie, Kurs B<br>Mi. 16–18 (2stündig)<br>Gebäude 25.12, Ebene 01, Raum 51       | Linder               |
| 2704. | Proseminar II: Statistik, Kurs A<br>Di. 11–13 (2stündig)<br>Gebäude 25.12, Ebene 02, Raum 33         | Dehling/Vorläufer    |
| 2705. | Proseminar II: Statistik, Kurs B<br>Mo. 11–13 (2stündig)<br>Gebäude 25.12, Ebene 02, Raum 55         | Schneider /Vorläufer |
| 2706. | Proseminar III: Thematische Kartographie<br>Di. 16–18 (2stündig)<br>Gebäude 25.12, Ebene 01, Raum 51 | Linder               |

### Unterseminare

2707. Unterseminar I: Geoökologie I (Relief, Böden, Wasserhaushalt) Jordan  
Fr. 8–10 (2stündig)  
Gebäude 25.12, Ebene 01, Raum 51
2708. Unterseminar I: Physische Geographie Wenzens  
Di. 11–13 (2stündig)  
Gebäude 25.02, Ebene 02, Raum 21
2709. Unterseminar II: Wirtschaftsgeographie Geist/Vorläufer  
Mi. 16–18 (2stündig)  
Gebäude 25.12, Ebene 02, Raum 33
2710. Unterseminar II: Stadtgeographie Schneider/Vorläufer  
Mo. 14–16 (2stündig)  
Gebäude 25.12, Ebene 02, Raum 55

### Seminare

2711. Karteninterpretation für Anfänger Glebe  
Do. 11–13 (2stündig)  
Gebäude 25.12, Ebene 02, Raum 55
- 2711a. Karteninterpretation für Anfänger Wenzens  
s. bes. Aushang
2712. Karteninterpretation für Fortgeschrittene Wenzens  
Do. 9–11 (2stündig)  
Gebäude 25.02, Ebene 02, Raum 21
2713. Luftbildinterpretation II Linder/Jordan  
Mo. 14–18 (2stündig, 14täglich)  
Gebäude 25.02, Ebene 01, Raum 23
2714. Geographische Informationssysteme (GIS II) Linder/Jordan  
Mo. 14–18 (2stündig, 14täglich)  
Gebäude 25.02, Ebene 01, Raum 21
2715. Didaktik-Hauptseminar I: Geographische Schulsoftware Wein  
(Simulationsprogramme)  
Mi. 14–16 (2stündig)  
Gebäude 25.12, Ebene 02, Raum 33
2716. Didaktik-Hauptseminar II: Geographische Schulsoftware Wein  
(Simulationsprogramme)  
Do. 11–13 (2stündig)  
Gebäude 25.12, Ebene 02, Raum 33
2717. Ökosysteme und Vernetzungen Wein  
Mi. 11–13 (2stündig)  
Gebäude 25.12, Ebene 02, Raum 33
2718. Exkursionsseminar Alpen Vorläufer  
Mi. 9–11 (2stündig)  
Gebäude 25.12, Ebene 02, Raum 55

### Oberseminare

2719. Physische Geographie Jordan  
Do. 14–16 (2stündig)  
Gebäude 25.12, Ebene 01, Raum 51
2720. Trockengebiete Wenzens  
Do. 11–13 (2stündig)  
Gebäude 25.02, Ebene 02, Raum 21
2721. Kulturgeographie Glebe  
Di. 11–13 (2stündig)  
Gebäude 25.12, Ebene 02, Raum 55

- Projektseminare**
2722. Praktikum/Projektseminar: Einführung in die GÖK  
Feldarbeiten mit begleitenden Laboranalysen und  
Datenverarbeitung in GIS  
Blockveranstaltung nach Vereinbarung  
Jordan/Linder
2723. Projektseminar (Praktikum III)  
Großstadttourismus: Beispiel Düsseldorf  
Mi. 12–14 und 2 Std. nach Vereinbarung (4stündig)  
Gebäude 25.12, Ebene 02, Raum 55  
Vorläufer
- Forschungsseminar**
2724. Geographisches Forschungsseminar  
(1stündig) nach Vereinbarung  
Gebäude 25.12, Ebene 02, Raum 55  
Vorläufer
- Praktika**
2725. Geoökologisches Laborpraktikum  
8 Tage nach Vereinbarung  
Dörrie/Jordan
2726. Praktikum I: Einführung in das Gelände (für Anfänger)  
Physische Geographie (6 x 2 Tage)  
Kulturgeographie (6 x 2 Tage)  
Termine: s. bes. Aushang  
Fey  
Schneider /Fuchs
- Sonstige Veranstaltungen**
2727. Exkursionen, eintägig: s. bes. Aushang  
Exkursionen, mehrtägig: s. bes. Aushang  
Große Exkursion II: Alpen, 14 Tage  
Vorläufer  
Wein
- 2728a. Russisch für Geographen  
s. bes. Aushang
2728. Kolloquium für Examenskandidat(innen)  
und Doktorand(innen) (s. bes. Aushang)  
Dozenten  
der Geographie
2729. Geographisches Kolloquium  
Do. 16–18 (s. bes. Aushang)  
Dozenten  
der Geographie
2730. Anleitung zum selbst. wiss. Arbeiten  
nach Vereinbarung  
Dozenten  
der Geographie

## XXI. Geologie

- Übungen**
2731. Quartärgeologisch-bodenkundliche Geländeübung  
Obermain, 11 Tage im März  
Schirmer
2732. Analytische Quartärgeologie: Sedimente, Lebewelt, Böden  
Mo. 14–16 (2stündig)  
Gebäude 25.02, Ebene 02, Raum 21  
Schirmer  
und Mitarbeiter
- Seminar**
2733. Geologisches Forschungsseminar  
Mi. 11–13 (2stündig)  
Gebäude 25.02, Ebene 02, Raum 21  
Schirmer
- Sonstige Veranstaltungen**
2734. Geologische Exkursionen  
ein- und mehrtägig (siehe besonderen Aushang)  
Schirmer
2735. Anleitung zum selbständigen wissenschaftlichen Arbeiten  
nach Vereinbarung  
Gebäude 25.02, Ebene 02, und im Gelände  
Schirmer

**„Die beste Investition ist die in sich selbst“**

Erfolg und Persönlichkeitsoptimierung durch:

## ***Internationales MBA-Studium mit anerkanntem Master-Abschluß***

### **Europa-Management Akademie EMA**

führt die erstklassige Management-Fortbildung durch:

- in 15 Monaten, mit modularer Kursstruktur
- in 6 attraktiven Beschaffungs- und Absatzmärkten
- mit 6 renommierten staatl. Universitäten:  
St. Petersburg, Beijing, Miami, Bratislava,  
Madrid, Dresden

Titel-Verleihung durch staatl. US-Universität  
(AACSB akkreditiert), FIBAA-Akkreditierung beantragt

Finanzierungshilfen · Karriereberatung · Placement-Office

Geben Sie Ihrer Karriere einen Schub! Rückzahlung dieser  
Fortbildungsinvestition durch Ihre Vergütungsentwicklung

### **EMA Europa Management Akademie GmbH**

Schloß Garath · 40595 Düsseldorf · Garather Schloßallee 19

Nehmen Sie jetzt Kontakt auf:  
e-mail 101 607, 1436

Tel.: 02 11/ 97 08 160  
Fax: 02 11/ 97 08 202