

# Mathematisch-Naturwissen- schaftliche Fakultät

## Dekan:

Univ.-Prof. Dr. Klaus Steffen

## Prodekan:

Univ.-Prof. Dr. Dankward Schmid

## Dekanatsbüro:

Universitätsstraße 1, 40225 Düsseldorf (Gebäude 25.32, Ebene 00, Raum 30),  
F. 311-2235/2193

Karin Landau, Reg.-Ang., F. 311-2193  
Geschäftszeit montags bis freitags von 10–12

## Fakultätsrat:

Dekan Univ.-Prof. Dr. Klaus Steffen  
Prodekan Univ.-Prof. Dr. Dankward Schmid

## Gruppe der Professorinnen und Professoren:

Univ.-Prof. Dr. Richard Bausch, Prof. Dr. Hans Bünemann, Univ.-Prof. Dr. Joseph Huston,  
Univ.-Prof. Dr. Erhard Kisker, Univ.-Prof. Dr. Rainer Lösch, Univ.-Prof. Dr. Hans Dieter  
Martin, Univ.-Prof. Dr. Wilhelm Singhof, Univ.-Prof. Dr. Günter Willuhn

## Gruppe der wissenschaftlichen Mitarbeiterinnen und Mitarbeiter:

Dipl.-Chem. Markus Jeske, Dr. Benno Wischgoll

## Gruppe der Studierenden:

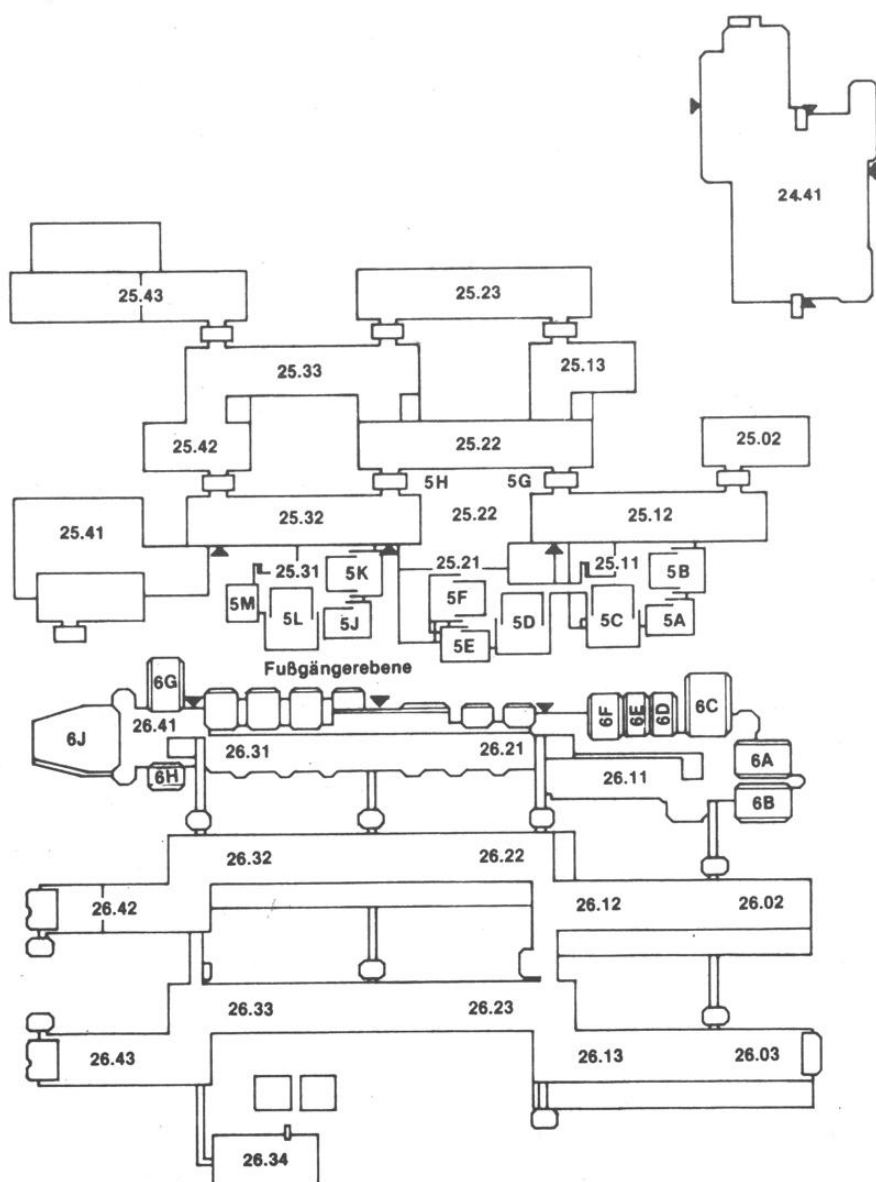
Ulrike Näckel, Jens Schell

## Gruppe der nichtwissenschaftlichen Mitarbeiterinnen und Mitarbeiter:

Sabine Borstel, Ilse Fallmann

# Orientierungsplan

Legende nebenstehend



## Legende zum Orientierungsplan

### Mathematik

Reine Mathematik	Gebäude 25.22, Ebene 03
	Gebäude 25.13, Ebene 03
Mathematik und Mathematikdidaktik	Gebäude 25.22, Ebene 03
Angewandte Mathematik	Gebäude 25.22, Ebene 02
Instrumentelle Mathematik	Gebäude 25.13, Ebene 02
Math. Statistik und Wahrscheinlichkeitstheorie	Gebäude 25.13, Ebene 01
Abteilung für Informatik	Gebäude 25.13, Ebene 00

### Physik

Institut für Experimentalphysik	Gebäude 25.42, Ebene 01
Institut für Laser- und Plasmaphysik	Gebäude 25.33, Ebene 02
Institut für Physik der kondensierten Materie	Gebäude 25.22, Ebene 02
	Gebäude 25.23, Ebenen 00, 01, 02
Theoretische Physik	Gebäude 25.32, Ebenen 01, 02, 03
Angewandte Physik	Gebäude 25.33, Ebene 01

### Chemie

Anorganische Chemie und Strukturchemie I	Gebäude 26.43, Ebene 01
Anorganische Chemie und Strukturchemie II	Gebäude 26.42, Ebene 01
Organische Chemie und Makromolekulare Chemie I	Gebäude 26.43, Ebene 00
Organische Chemie und Makromolekulare Chemie II	Gebäude 26.33, Ebene 00
Physikalische Chemie und Elektrochemie I	Gebäude 26.43, Ebene 02
Physikalische Chemie und Elektrochemie II	Gebäude 26.32, Ebene 02
Theoretische Chemie	Gebäude 26.32, Ebene 03
Biochemie	Gebäude 26.42, Ebene 03
Chemie und ihre Didaktik	Gebäude 26.31, Ebene U1

### Pharmazie

Pharmazeutische Chemie	Gebäude 26.23, Ebene 02
Pharmazeutische Technologie	Gebäude 26.22, Ebene 00
Pharmazeutische Biologie	Gebäude 26.23, Ebene 00

### Biologie

Botanisches Institut und (Botanischer Garten 29.01)	Gebäude 26.13, Ebene 02
Institut für Biochemie der Pflanzen	Gebäude 26.03, Ebene 01
Institut für ökologische Pflanzenphysiologie u. Geobotanik	Gebäude 26.13, Ebene 01
Abt. Geobotanik	Gebäude 26.13, Ebene U1
Institut f. Entwicklungs- und Molekularbiologie d. Pflanzen	Gebäude 26.03, Ebene 02
Institut für Zoologie	
Neurobiologie	Gebäude 26.02, Ebene 00
Morphologie und Zellbiologie	Gebäude 26.03, Ebene 00
Parasitologie	Gebäude 26.13, Ebene 00
Hormon- und Entwicklungsphysiologie	Gebäude 26.13, Ebene 00
Tierphysiologie	Gebäude 26.12, Ebene 00
Genetik	Gebäude 26.02, Ebene 02
	Gebäude 26.03, Ebene U1
	Gebäude 26.12, Ebene 02
Mikrobiologie	Gebäude 26.12, Ebene 01
Physikalische Biologie und Abt. Biokybernetik	Gebäude 26.12, Ebene U1

(Fortsetzung siehe nächste Seite)

**Psychologie**  
(siehe Orientierungspläne Medizinische Fakultät)

**Geographie**

Gebäude 25.12,  
Ebenen 01, 02  
Gebäude 25.02,  
Ebene 02

**Geologie**

Gebäude 24.41

**Universitätsbibliothek**

**Fachbibliotheken**

Mathematik, Physik, Geowissenschaften,  
Biologie, Chemie, Pharmazie

Gebäude 25.22, Ebene 01  
Gebäude 26.21, Ebene 01

**Hörsäle**

5A, 5B, 5C  
5D, 5E, 5F  
5G, 5H  
5J, 5K, 5L, 5M  
6A, 6B, 6C, 6D, 6E, 6F  
6G, 6H, 6J

Gebäude 25.11, Ebene 00  
Gebäude 25.21, Ebene 00  
Gebäude 25.22, Ebene 00  
Gebäude 25.31, Ebene 00  
Gebäude 26.11, Ebene 00  
Gebäude 26.41, Ebene 00

## Studienberatung

### Mathematik

Mathematisches Institut, Gebäude 25.13 und 25.22  
Beratungsgebiet: Bis Vordiplom oder Zwischenprüfung  
Univ.-Prof. Dr. O. Kerner, F. 3 11-21 85, Geb. 25.22, Ebene 03, Raum 63,  
Sprechstunde: Di. 11—11.30  
Akad. Oberrat Dr. Th. Thode, F. 3 11-21 72  
Gebäude 25.13, Ebene 03, Raum 39  
Sprechstunde: Do. 11—13 und nach Vereinbarung  
Beratung zum weiterführenden Studium: Alle Dozentinnen und Dozenten der  
Mathematik

### Physik

Institut für Experimentalphysik, Gebäude 25.42, Ebene 01, Raum 44  
Univ.-Prof. Dr. Hans-Rudolf Kleinhanß, F. 3 11-23 19, Di. 11—12

### Chemie

Studiengang Diplom: Univ.-Prof. Dr. Edwin Baumgarten, Institut für  
Physikalische Chemie und Elektrochemie I, F. 3 11-21 01,  
Sprechstunde nach Vereinbarung  
Studiengang Lehramt: Univ.-Prof. Dr. Hans-Henning Strehblow, Institut für  
Physikalische Chemie und Elektrochemie II, F. 3 11-48 67,  
Sprechstunde nach Vereinbarung

### Pharmazie

Institut für Pharmazeutische Chemie, Gebäude 26.23, Ebene 01, Raum 24  
Univ.-Prof. Dr. Horst Weber, F. 3 11-38 46, Mo. 11—12

### Biologie

Botanisches Institut und Botanischer Garten  
Univ.-Prof. Dr. H. M. Jahns  
Sprechstunden nach telefonischer Vereinbarung



## **Psychologie**

Psychologisches Institut

Univ.-Prof. Dr. Th. Kalveram, F. 311-2271

Sprechstunde Mi. 10—11

Beratungsgebiet: Problemfälle

Univ.-Prof. Dr. Joachim Krauth, F. 311-2144

Gebäude 23.02, Ebene 01, Raum 26, Sprechstunde Di. 15—16

Beratungsgebiet: Nebenfach-Psychologen

Wiss. Ang. Dipl.-Psych. Stefan Kolodzie, F. 311-3057, Gebäude 23.03, Ebene U1, Raum 83. Sprechstunde Di. 11—12. Beratungsgebiet: 1. Studienabschnitt

Wiss. Ang. Dipl.-Psych. Heide Denecke, F. 311-2275, Geb. 23.03, Ebene U1, Raum 47, Sprechstunde Mo. 13—14. Beratungsgebiet: 2. Studienabschnitt

## **Geographie**

Geographisches Institut, Gebäude 25.12

Studiengang Magister: Univ.-Prof. Dr. Günther Glebe, F. 311-2051,

Gebäude 25.12, Ebene 02, Raum 41

Studiengang Lehramt: Univ.-Prof. Dr. Norbert Wein, F. 311-3463

Gebäude 25.12, Ebene 02, Raum 24

Sprechstunden: siehe besonderen Aushang Gebäude 25.12, Ebene 00 und nach Vereinbarung

## **Studienberatung durch die Fachschaftsvertreterinnen und -vertreter der Studierendenschaft**

### **Biologie**

Fachschaftsraum Biologie, Gebäude 26.11, Ebene U1, Raum 42, F. 311-2025. Vor Beginn des Wintersemesters führt die Fachschaft eine Informationsveranstaltung für Erstsemester durch. Genaue Termine und andere Informationen finden sich an den Schwarzen Brettern Geb. 26.01 oder im Fachschaftsraum (auch telefonisch).

### **Chemie**

Fachschaftsraum Chemie, Gebäude 26.31, Ebene U1, Raum 51,

F. 311-4301. Vor Beginn des Wintersemesters führt die Fachschaft eine einwöchige Einführungsveranstaltung für Erstsemester durch. Genaue Termine entnehmen man bitte dem Fachschaftsbrett in der Ebene U1 unter den Hörsälen der Chemie.

### **Geographie**

Fachschaftsraum Geographie, Gebäude 25.12, Ebene 00, Raum 41,

F. 311-4846, Mo.—Do. 13—14, ansonsten siehe Anschlag

am Fachschaftsbrett (Ebene 00). Vor Beginn des Semesters führt die Fachschaft eine viertägige Einführungsveranstaltung für Erstsemester durch (siehe Aushang).

### **Mathematik**

Fachschaftsraum Mathematik, Gebäude 25.31, Ebene 00, Raum 82 und 83,

F. 311-3607 und 311-3707, in der Vorlesungszeit täglich siehe Aushang, sonst Do. 14—16. Vor Beginn der Vorlesung im Wintersemester führt die Fachschaft eine viertägige Einführungsveranstaltung für Erstsemester durch (siehe Aushang).

### **Pharmazie**

Fachschaftsraum Pharmazie, Gebäude 26.31, Ebene U1, Raum 41, F. 311-2516

Sprechzeit: siehe Aushang — in der Vorlesungszeit täglich 12—13.

Einführungsveranstaltung für Erstsemester wird vor Semesterbeginn durchgeführt.

## **Physik**

Fachschaftsraum Physik, Gebäude 25.32, Ebene 00, Raum 21, F. 3 11-3232, in der Vorlesungszeit siehe Aushang, sonst Mi. 13—15 Uhr. Vor Beginn der Vorlesungen im Wintersemester führt die Fachschaft eine viertägige Einführungsveranstaltung für Erstsemester durch (siehe Aushang).

## **Psychologie**

Fachschaftsraum Psychologie, Gebäude 23.03, Ebene U1, Raum 64, F. 3 11-3488, Mo.–Do. 13—14 Uhr und nach telefonischer Vereinbarung. Die Fachschaft führt in der ersten Woche des Wintersemesters eine Einführung für Erstsemester durch.

## **Prüfungsausschüsse**

### **Ausschuß für die Diplomprüfung in Mathematik**

Vorsitzender:

Univ.-Prof. Dr. Gerd Fischer

Stellvertreter:

Univ.-Prof. Dr. A. Janssen

Weitere Mitglieder:

Univ.-Prof. Dr. Robert Wisbauer

Univ.-Prof. Dr. K. Witsch

Bernhard Heilmann

Ulrike Näckel

Joachim Schwerdtfeger

Alle Mathematisches Institut

### **Ausschuß für die Diplomprüfung Physik**

Vorsitzender:

Univ.-Prof. Dr. Rüdiger Bessenrodt, Institut für Theoretische Physik

Stellvertreter:

Univ.-Prof. Dr. Karl-Heinz Spatschek, Institut für Theoretische Physik

Weitere Mitglieder:

Univ.-Prof. Dr. Andreas Otto, Physikalisches Institut

Univ.-Prof. Dr. Richard Bausch, Institut für Theoretische Physik

Dr. Lothar Schwan, Physikalisches Institut

Achim Riemer

Volker Solinus

### **Ausschuß für die Diplomprüfung in Chemie**

Vorsitzender:

Univ.-Prof. Dr. Hans Dieter Martin, Institut für Organische Chemie

Stellvertreter:

Univ.-Prof. Dr. Hanns Weiss, Institut für Biochemie

Weitere Mitglieder:

Univ.-Prof. Dr. Heinz Kleindienst, Institut für Physikalische Chemie

Univ.-Prof. Dr. Wolfgang Kläui, Institut für Anorganische Chemie und Strukturchemie

Dipl.-Chem. Annette Schultz-Methke

Hasan Ayyildiz

Axel Rolle

### **Ausschuß für die Diplomprüfung in Biologie**

Vorsitzender:

Univ.-Prof. Dr. Hans Martin Jahns

Stellvertreter:

Univ.-Prof. Dr. Gerhard Zachariae

Weitere Mitglieder:

Prof. Dr. Karl Heinz Glätzer

Akad. Oberrat Dr. W. Gelius-Dietrich

Andrea Windhövel

### **Ausschuß für die Diplomprüfung in Psychologie**

Vorsitzender:

Univ.-Prof. Dr. K. Th. Kalveram

Stellvertreter:

Univ.-Prof. Dr. Volker Hodapp

Weitere Mitglieder:

Univ.-Prof. Dr. Birgit Kröner-Herwig

Univ.-Prof. Dr. E. R. Wist

Dipl.-Psych. Stefan Kolodzie

stud. rer. nat. Heike Philippen

stud. rer. nat. Jeanette Wieneke

Alle Psychologisches Institut

### **Ausschuß für die Zwischenprüfung in Biologie**

Vorsitzender:

Prof. Dr. Jochen D'Haese

Stellvertreter:

Univ.-Prof. Dr. Michael von Ciriacy-Wantrup

Weitere Mitglieder:

Univ.-Prof. Dr. August-Wilhelm Alfermann

Univ.-Prof. Dr. Gerhard Heide

Akad. Oberrat Dr. W. Gelius Dietrich

N. N.

N. N.

### **Ausschuß für die Zwischenprüfung in Chemie**

Vorsitzender:

Univ.-Prof. Dr. Hans Dieter Martin

Stellvertreter:

Prof. Dr. Hanns Weiss

Weitere Mitglieder:

Univ.-Prof. Dr. Heinz Kleindienst

Univ.-Prof. W. Kläui

Dipl.-Chem. Annette Schultz-Methke

Axel Rolle

Ulrich Möller

### **Ausschuß für die Zwischenprüfung in Geographie**

Vorsitzender:

Univ.-Prof. Dr. Gerd Wenzens

Stellvertreter:

Univ.-Prof. Dr. Karl Vorlauffer

Weitere Mitglieder:

Univ.-Prof. Dr. Günther Glebe

Univ.-Prof. Dr. Norbert Wein

Akad. Oberrat Dr. Manfred Fey

Thomas Lipke

Hendrik Poßberg

### **Ausschuß für die Zwischenprüfung in Mathematik**

Vorsitzender:

Univ.-Prof. Dr. Gerd Fischer

Stellvertreter:

Univ.-Prof. Dr. A. Janssen

Weitere Mitglieder:

Univ.-Prof. Dr. Robert Wisbauer

Univ.-Prof. Dr. K. Witsch

Bernhard Heilmann

Ulrike Näckel

Joachim Schwerdtfeger

### **Ausschuß für die Zwischenprüfung in Physik**

Vorsitzender:

Univ.-Prof. Dr. Rüdiger Bessenrodt, Institut für Theoretische Physik

Stellvertreter:

Univ.-Prof. Dr. Karl-Heinz Spatschek, Institut für Theoretische Physik

Weitere Mitglieder:

Univ.-Prof. Dr. Andreas Otto, Physikalisches Institut

Univ.-Prof. Dr. Richard Bausch, Institut für Theoretische Physik

Dr. Lothar Schwan, Physikalisches Institut

Matthias Wille

Andre Topeters

### **Graduiertenförderungskommission der Fakultät**

Vorsitzender:

Univ.-Prof. Dr. E. Rebhan

Weitere Mitglieder:

Univ.-Prof. Dr. A.-W. Alfermann

Univ.-Prof. Dr. M. Braun

Akad. Oberrat Dr. M. Fey

N. N.

### **Kommission für Auslandsbeziehungen**

Vorsitzender:

Prof. Dr. G. Fischer

Weitere Mitglieder:

Prof. Dr. G. Glebe

Prof. Dr. H. D. Martin

Prof. Dr. A. Otto

Akad. Oberrätin Dr. H. Hammer

Frau S. Borstel

Christian Dumpitak

## Lehrkörper

### a) Emeritierte Universitätsprofessoren:

- Becker, Herbert, Virchowstraße 22, 41464 Neuss, F. (02101) 82393  
(Didaktik der Physik)
- Bergmann, Artur, Scheideweg 25, 40591 Düsseldorf, F. 75 15 17  
Dr. rer. nat. (Mathematik)
- Birkofer, Leonhard, Bruchhausenstraße 65, 40591 Düsseldorf  
Dr. rer. nat. (Organische Chemie)
- Gerstenhauer, Armin, Schlehdornweg 16, 42781 Haan, F. (02129) 7296  
Dr. rer. nat. (Geographie)
- Honnefelder, Kurt, Dunantstraße 26, 41468 Neuss, F. 164 10  
Dr. phil. (Mathematik und ihre Didaktik)
- Klinger, Hanns, Bodinusstraße 6, 40239 Düsseldorf, F. 663642  
Dr. rer. nat. (Mathematische Statistik und Wahrscheinlichkeitstheorie)
- Kranz, Jakob, Roseggerstraße 13, 41564 Kaarst, F. (02101) 67254  
Dr. rer. nat. (Angewandte Physik)
- Kuchen, Wilhelm  
Dr. rer. nat. (Anorganische Chemie)
- Larenz, Rudolf-Wilhelm, Am Schwalbenberg 2, 40627 Düsseldorf, F. 2038 15  
Dr. rer. nat. (Theoretische Physik)
- Perkampus, Heinz-Helmut, Wickrather Straße 43, 40547 Düsseldorf, F. 5921 84  
Dr. rer. nat. (Physikalische Chemie)
- Schneider, Günter, Nikolausstraße 79a, 40589 Düsseldorf, F. 799893  
Dr. rer. nat. (Zoologie)
- Schubert, Horst, Poßbergweg 50, 40629 Düsseldorf, F. 285265  
Dr. rer. nat. Dr. rer. pol. h. c. (Mathematik)
- Steinberg, Heinz-Günter, Ruschheide 15, 48157 Münster, F. (0251) 329288  
Dr. rer. nat. (Geographie)
- Stubbe, Wilfried, Lärchenweg 2, 83346 Bergen, F. (08662) 8296  
Dr. rer. nat. (Botanik)
- Suchy, Kurt, Eichenwand 14, 40627 Düsseldorf, F. 2034 10  
Dr. rer. nat. (Theoretische Physik)

### b) Universitätsprofessorinnen und Universitätsprofessoren:

- Alfermann, August-Wilhelm, Dorfstraße 43, 40699 Erkrath  
Dr. rer. nat. (Botanik), 30. 7.86
- Aurich, Volker, Otto-Hahn-Straße 149, 40591 Düsseldorf, F. 75 16 15  
Dr. rer. nat. (Informatik) 1. 10. 88
- Bauer, Rudolf, Martin-Buber-Str. 10, 41470 Neuss F. (02137) 76637  
Dr. rer. nat. (Pharmazeutische Biologie) 1. 4. 93
- Baumgarten, Edwin, Zwengenberger Str. 11a, 42781 Haan  
Dr. rer. nat. (Physikalische Chemie und chemische Technologie), 29. 10. 70
- Bausch, Richard, Eichenallee 2a, 41469 Neuss, F. (02137) 8576  
Dr. rer. nat. (Theoretische Physik), 2. 5. 79 (Lehrstuhlinhaber)
- Behnenburg, Wolfgang, Im Hasengraben 62, 40589 Düsseldorf, F. 752426  
Dr. rer. nat. (Experimentalphysik), 21. 7. 82

- Bessenrodt, Rüdiger, Drakestraße 2, 40545 Düsseldorf, F. 575730  
Dr. rer. nat. (Theoretische Physik), 3.9.73
- Braun, Manfred, Universitätsstraße 1, 40225 Düsseldorf  
Dr. rer. nat. (Organische Chemie), 1.4.85
- Büldt, G. D.  
Dr. rer. nat. KFA (Biologische Strukturforschung) 1.10.93
- v. Ciriacy-Wantrup, Michael  
Dr. rer. nat. (Mikrobiologie), 15.4.82
- Decker, Gernot, Im Diepental 41, 40597 Düsseldorf, F. 713911  
Dr. rer. nat. (Experimentalphysik), 1.4.78 (Lehrstuhlinhaber)
- Döring, Boro, Wupperstraße 17, 40699 Erkrath  
Dr. rer. nat. (Angewandte Mathematik), 24.4.70 (Lehrstuhlinhaber)
- Ernst, Joachim F., Gerresheimer Straße 57a, 40721 Hilden, F. (021 03) 46154  
Dr. rer. nat. (Mikrobiologie) 1. 8. 89
- Fischer, Gerd, Ziegeleiweg 36, 40591 Düsseldorf, F. 775163  
Dr. rer. nat. (Mathematik), 1.8.79 (Lehrstuhlinhaber)
- Glebe, Günther, Daneköthen 24, 40627 Düsseldorf, F. 274293  
Dr. phil. nat. (Geographie), 30.9.75
- Grabitz, Hans-Joachim, Stresemannstraße 16, 40210 Düsseldorf  
Dr. phil. (Psychologie), 1.10.75
- Greven, Hartmut, Otto-Hahn-Str. 80, 40591 Düsseldorf, F. 754112  
Dr. rer. nat. (Zoologie), 4.11.86
- Grieshaber, Manfred, Fritz-Reuter-Straße 44, 40699 Erkrath-Unterefeldhaus  
Dr. rer. nat. (Zoologie), 1.3.81 (Lehrstuhlinhaber)
- Grunewald, Fritz, Hospitalweg 13, 53115 Bonn, F. 0228/21 0589  
Dr. rer. nat. (Mathematik), 1. 6. 1992 (Lehrstuhlinhaber)
- Hägele, Gerhard  
Dr. rer. nat. (Anorganische Chemie), 7.3.73
- Harzheim, Egbert, Pallenbergstraße 23, 50737 Köln, F. (0221) 741704  
Dr. rer. nat. (Mathematik), 16.11.70
- Hehl, Franz-Josef, Wagnerstraße 3, 40882 Ratingen, F. (02102) 50272  
Dr. phil. (Psychologie) 1. 4. 79
- Heide, Gerhard, Hans-Holbein-Straße 24, 40699 Erkrath, F. 245576  
Dr. rer. nat. (Zoologie), 21.7.82
- Hess, Oswald, Bachstraße 103, 42781 Haan, F. (02129) 7434  
Dr. rer. nat. (Genetik), 24.3.70 (Lehrstuhlinhaber)
- Hodapp, Volker, Haus-Erndt-Straße 140, 40593 Düsseldorf, F. 715156  
Dr. rer. nat. (Psychologie), 1.9.83
- Hollenberg, Cornelis P.  
Dr. rer. nat. (Mikrobiologie), 1.6.79 (Lehrstuhlinhaber)
- Huston, Joseph, P., Seidenweg 66, 40593 Düsseldorf, F. 311-4296  
Ph. D. (Psychologie), 1.12.77 (Lehrstuhlinhaber)
- Jahns, Hans Martin, F. 311-3549  
Dr. rer. nat. (Botanik), 1.4.87 (Lehrstuhlinhaber)
- Janssen, Arnold, Kleine Trift 6, 57258 Freudenberg, F. (02734) 1772  
Dr. rer. nat. (Mathematische Statistik und Wahrscheinlichkeitstheorie)  
1. 4. 92 (Lehrstuhlinhaber)

- Janssen, Hans-Karl, Am Eichelkamp 152, 40723 Hilden, F. (021 03) 6 1897  
Dr. rer. nat. (Theoretische Physik), 28. 9. 76 (Lehrstuhlinhaber)
- Janßen, Klaus, Christophstraße 77, 40225 Düsseldorf, F. 34 7764  
Dr. rer. nat. (Mathematik), 14. 10. 75
- Jordan, Ekkehard, Königsberger Straße 9, 42781 Haan, F. (021 29) 3 13 12  
Dr. rer. nat. (Physische Geographie), 1. 4. 93 (Lehrstuhlinhaber)
- Kalveram, Karl Theodor, Sanddornweg 2, 41469 Neuss-Norf, F. (021 07) 4366  
Dr. rer. nat. (Psychologie), 30. 11. 79 (Lehrstuhlinhaber)
- Kerner, Otto, Brandenburgstraße 15, 41564 Kaarst, F. (300) 51 46 13  
Dr. rer. nat. (Mathematik), 14. 7. 82
- Kisker, Erhard, F. (02 11) 3 11-25 74  
Dr. rer. nat. (Angewandte Physik) 1. 4. 1988 (Lehrstuhlinhaber)
- Kläui, Wolfgang  
Dr. phil., Dr. rer. nat. habil. (Anorganische Chemie), 1. 8. 91 (Lehrstuhlinhaber)
- Kleindienst, Heinz, Bachstraße 89, 42781 Haan  
Dr. rer. nat. (Physikalische und theoretische Chemie), 1. 9. 75
- Kleinermanns, Karl  
Dr. rer. nat. (Physikalische Chemie), 9. 10. 90 (Lehrstuhlinhaber)
- Kleinhanß, Hans Rudolf, Steffenstraße 21, 40545 Düsseldorf, F. 57 29 46  
Dr. rer. nat. (Experimentalphysik), 26. 1. 82
- Köhnen, Walter, Im Jagdfeld 41, 41464 Neuss, F. (300) 84 76 8  
Dr. rer. nat. (Mathematik)
- Kowallik, Klaus-V., Mommsenstraße 47, 41470 Neuss-Allerheiligen  
F. (021 37) 6 07 27, Dr. phil. (Botanik), 18. 5. 73
- Krämer, Reinhard  
Dr. rer. nat. (Biotechnologie), 8. 10. 86
- Krause, Gotthard H., Merianweg 33, 40724 Hilden, F. (021 03) 6 16 38  
Dr. rer. nat. (Pflanzenphysiologie), 25. 1. 80
- Krauth, Joachim, Universitätsstraße 1, 40225 Düsseldorf, F. 3 11-21 44  
Dr. rer. nat. (Psychologie), 3. 8. 76 (Lehrstuhlinhaber)
- Kröner-Herwig, Birgit, 44267 Dortmund, Stuchteystraße 27, F. (0231) 48 31 89  
Dr. phil. (Psychologie), 1. 5. 86
- Kuckländer, Uwe  
Dr. rer. nat. (Pharmazeutische Chemie), 1. 4. 81
- Kula, Maria-Regina  
Dr. rer. nat. (Enzymtechnologie), 1. 1. 86 (Lehrstuhlinhaber)
- Kunz, Werner  
Dr. rer. nat. (Genetik), 4. 9. 73
- Lippold, Bernhard C.,  
Dr. rer. nat. (Pharmaz. Technologie), 12. 5. 77 (Lehrstuhlinhaber)
- Lösch, Rainer, Werstener Feld 40, 40591 Düsseldorf, F. 76 20 01  
Dr. rer. nat. (Botanik), 30. 10. 90
- Martin, Hans Dieter, Universitätsstraße 1, 40225 Düsseldorf  
Dr. rer. nat. (Organische Chemie), 1. 9. 80 (Lehrstuhlinhaber)
- Meiners, Dieter, Volmerswerther Straße 93, 41468 Neuss, F. (021 31) 3 73 24  
Dr. rer. nat. (Physik), 27. 10. 71
- Meise, Reinhold, Willbecker Straße 42, 40699 Erkrath, F. (021 04) 4 23 91  
Dr. rer. nat. (Mathematik), 26. 10. 73 (Lehrstuhlinhaber)
- Michaelis, Georg F., Botanisches Institut, F. 3 11-48 01  
Dr. rer. nat. (Botanik), 1. 4. 84

- Möhrle, Hans  
Dr. rer. nat. (Pharmazie), 31. 10. 75 (Lehrstuhlinhaber)
- Mootz, Dietrich  
Dr. rer. nat. (Strukturchemie und Anorganische Chemie), 1. 10. 73  
(Lehrstuhlinhaber)
- Otto, Andreas, Lehrstuhl für Oberflächenwissenschaft, F. 311-4063  
Dr. rer. nat. (Physik), 31. 1. 77 (Lehrstuhlinhaber)
- Peters, Werner, Albrecht-Dürer-Straße 45, 40699 Erkrath, F. 242983  
Dr. rer. nat. (Zoologie), 25. 11. 74 (Lehrstuhlinhaber)
- Petry, Walter, Ottilie-Baader-Weg 6, 40789 Monheim-Baumberg, F. (021 73) 66268  
Dr. rer. nat. (Instrumentelle Mathematik), 1. 9. 71 (Lehrstuhlinhaber)
- Ratschek, Helmut, Otto-Hahn-Straße 12, 40591 Düsseldorf  
Dr. phil. (Mathematik), 20. 9. 73
- Rebhan, Eckhard, Leitenstorffer Straße 20, 40597 Düsseldorf, F. 71 65 67  
Dr. rer. nat. (Theoretische Physik), 18. 4. 77
- Riesner, Detlev, Oberstraße 52, 41541 Dormagen  
Dr. rer. nat. (Physikalische Biologie), 4. 8. 80 (Lehrstuhlinhaber)
- Sahm, Hermann, Wendelinusstraße 71, 52428 Jülich, F. (024 61) 5 1892  
Dr. rer. nat. (Biotechnologie), 1. 3. 77 (Lehrstuhlinhaber)
- Santarius, Kurt A., Kalstert 160, 40724 Hilden, F. (021 03) 6 1236  
Dr. rer. nat. (Botanik), 25. 5. 76 (Lehrstuhlinhaber)
- Schirmer, Wolfgang, Hüttenstraße 3, 41542 Dormagen, F. (021 06) 73331  
Dr. rer. nat. (Geologie), 10. 8. 73
- Schlue, Wolf-Rüdiger  
Dr. rer. nat. (Zoologie), 1. 10. 83 (Lehrstuhlinhaber)
- Schmid, Dankward, Alte Flur 101, 47809 Krefeld, F. (021 51) 540438  
Dr. rer. nat. (Festkörperspektroskopie), 1. 10. 79 (Lehrstuhlinhaber)
- Schmidtke, Hans-Herbert, Wilhelm-Raabe-Straße 1, 40699 Erkrath, F. 25 11 59  
Dr. phil. nat. (Theoretische Chemie), 1. 4. 74 (Lehrstuhlinhaber)
- Schultze, Joachim Walter, Räuscherweg 37, 40221 Düsseldorf, F. 15 15 02  
Dr. rer. nat. (Physikalische Chemie), 26. 11. 79 (Lehrstuhlinhaber)
- Schulze, G. E. Werner, Stürzelberger Str. 26, 40547 Düsseldorf, F. 59 44 67  
Dr. rer. nat. habil. (Werkstoffwissenschaft), 17. 12. 82
- Schwochau, Martin, F. 22 79  
Dr. rer. nat. (Genetik), 1. 2. 72
- Schwuger, Milan, Sauerbruchstraße 16, 42781 Haan, F. (021 29) 27 48,  
Dr.-Ing. (Physikalische Chemie), 1. 7. 89 (Lehrstuhlinhaber)
- Singhof, Wilhelm, Cronenberger Weg 6a, 40591 Düsseldorf, F. 75 16 37  
Dr. rer. nat. (Mathematik) 29. 9. 87 (Lehrstuhlinhaber)
- Spatschek, Karl-Heinz, Dingerkusweg 19, 45239 Essen, F. (0201) 4064 78  
Dr. rer. nat. (Theoretische Physik), 22. 5. 85 (Lehrstuhlinhaber)
- Speckenmeyer, Ewald, Redtenbacherstraße 26, 44139 Dortmund, F. (0231) 10 49 79  
Dr. rer. nat. (Informatik) 1. 10. 90
- Spindler, Klaus-Dieter, Hätten 37, 42659 Solingen, F. (02 12) 4 77 89  
Dr. rer. nat. (Zoologie), 27. 5. 80 (Lehrstuhlinhaber)
- Stark, Dietrich, Am Bandsbusch 63, 40723 Hilden, F. (021 03) 6 25 71  
Dr. rer. nat. (Angewandte Physik), 11. 10. 72



- Steffen, Klaus, Friedrich-Ebert-Straße 25, 42781 Haan, F. (02129) 52269  
Dr. rer. nat. (Mathematik), 22. 4. 76 (Lehrstuhlinhaber)
- Strehblow, Hans-Henning  
Dr. rer. nat. (Physikalische Chemie), 14. 7. 82
- Strotmann, Heinrich, Kopernikusstraße 57, 40699 Erkrath  
Dr. phil. nat. (Botanik), 1. 4. 81 (Lehrstuhlinhaber)
- Uhlenbusch, Jürgen, Ruhrstraße 30, 40699 Erkrath, F. (02104) 42079  
Dr. rer. nat. (Experimentalphysik), 27. 11. 72 (Lehrstuhlinhaber)
- Vollmer, Günter, Bucholzstraße 25, 53127 Bonn, F. (0228) 281025  
Dr. rer. nat. (Chemie und ihre Didaktik), 10. 10. 78 (Lehrstuhlinhaber)
- Vorlauffer, Karl, Christophstraße 21, 40225 Düsseldorf  
Dr. phil. nat. (Geographie), 9. 10. 1987 (Lehrstuhlinhaber)
- Wagner, Rolf,  
Dr. rer. nat. (Physikalische Biologie), 1. 10. 1987
- Weber, Horst  
Dr. rer. nat. (Pharmazie), 14. 9. 78
- Wein, Norbert, Salmweg 2, 41564 Kaarst, F. (02101) 603285  
Dr. phil. (Geographie und ihre Didaktik), 1. 3. 75 (Lehrstuhlinhaber)
- Weiss, Hanns  
Dr. med. (Biochemie), 1. 4. 81 (Lehrstuhlinhaber)
- Wenzens, Gerd, Auf'm Pilgerweg 13, 41363 Jüchen  
Dr. phil. nat. (Geographie), 11. 4. 75
- Westhoff, Peter, Fliederweg 26, 41468 Neuss, F. (02101) 101308  
Dr. rer. nat. (Botanik), 11. 1. 88 (Lehrstuhlinhaber)
- Willuhn, Günter, Richard-Wagner-Straße 44, 40724 Hilden, F. (02103) 41257  
Dr. rer. nat. (Pharmaz. Biologie), 6. 4. 77 (Lehrstuhlinhaber)
- Wisbauer, Robert, Pastor-Bredo-Straße 17, 41464 Neuss, F. (300) 80199  
Dr. rer. nat. (Mathematik), 14. 7. 82
- Wist, Eugene R., Universitätsstraße 1, 40225 Düsseldorf, F. 311-2265  
Ph. D. (Physiologische Psychologie), 1. 3. 85 (Lehrstuhlinhaber)
- Witsch, Kristian, Nettetalstraße 8, 40627 Düsseldorf, F. 201633  
Dr. rer. nat. (Mathematik), 1. 7. 81
- Wolf, Gerd H., Otto-Hahn-Straße 1, 52428 Jülich, F. (02461) 54367  
Dr. rer. nat. (Plasmaphysik), 10. 9. 86 (Lehrstuhlinhaber)
- Wulff, Günter, Mommsenstraße 20, 40699 Erkrath, F. (02104) 45871  
Dr. rer. nat. (Organische Chemie), 1. 11. 79 (Lehrstuhlinhaber)
- Wunderlich, Frank  
Dr. rer. nat. (Parasitologie), 1. 6. 86
- Zachariae, Gerhard, Schmiedestraße 26, 40878 Ratingen, F. (630) 28150  
Dr. rer. nat. (Bodenbiologie), 8. 12. 72

### c) Honorar-Professoren:

- Engell, Hans-Jürgen, Max-Planck-Straße 1, 40237 Düsseldorf  
Privat: Voisweg 45a, 40878 Ratingen, F. (02102) 21960  
Prof. Dr. rer. nat. Direktor MPI für Eisenforschung
- Friedrich, Günter, Jakob-Hüskes-Straße 35, 47839 Krefeld, F. (02151) 730694  
Dr. rer. nat., Regierungsdirektor am Landesamt für Wasser und Abfall NRW  
(Limnologie)

- Heins, Arnold, Ohligser Weg 19, 40723 Hilden, F. (021 03) 625 10,  
Dr. rer. nat., Firma Henkel KGaA, Düsseldorf (Chemie)
- Hochmuth, Toni, Ministerium für Wissenschaft und Forschung  
Völklinger Straße 49, 40221 Düsseldorf, F. 3032-450/451, (Physik)
- Knop, Jan, Thienhausener Straße 57, 42781 Haan, F. (02129) 6642  
Dr. rer. nat., Direktor des Rechenzentrums der Universität Düsseldorf  
(Datenverarbeitung)

**d) Studienprofessoren:**

- Baumgartner, Erich, Otto-Hahn-Straße 10, 40591 Düsseldorf  
Dr. rer. nat. (Mathematik), 27.8.76
- Luysberg, Johannes, Gaußstraße 11, 41464 Neuss, F. (02101) 82008  
(Didaktik der Physik), 21.9.76
- Thielemann, Paul, Rathelbeckstraße 291, 40627 Düsseldorf, F. 201757  
Dr. rer. nat. (Angewandte Physik), 4.6.75

**e) außerplanmäßige Professoren:**

- Blumh, Thorsten, Nördlinger Straße 1, 40597 Düsseldorf  
Dr. rer. nat. (Physikalische Chemie), 24. 7. 91
- Bridges, Christopher, Sedanstraße 18, 40217 Düsseldorf, F. 3 11-49 91  
Dr. rer. nat. (G. B.) (Zool.), 14.7.92
- Bruns, Klaus, Notburgaweg 6, 47802 Krefeld  
Dr. rer. nat. (Organische Chemie), 18. 1.72
- Buchenau, Ulrich, Nordstraße 56, 52428 Jülich, F. (02461) 52922  
Dr. rer. nat. (Experimentalphysik), 3.4.84
- Bünemann, Hans, Macherscheider Straße 97, 41468 Neuss,  
F. (02131) 37780  
Dr. rer. nat. (Genetik), 15. 1.85
- Craubner, Hans, Gaußstraße 62, 70193 Stuttgart  
Dr. rer. nat. (Physikalische Chemie), 8.9.82
- D'Haese, Jochen, Erlenweg 20, 40599 Düsseldorf, F. 742644  
Dr. rer. nat. (Oberrat), Institut für Zoologie II
- Eisenriegler, Erich, Institut für Festkörperforschung der KFA,  
52428 Jülich, F. (02461) 616684  
Dr. rer. nat. (Theoretische Physik) 28. 1. 85
- Fink, Gerhard, Bismarckstraße 23, 45470 Mülheim/Ruhr (F. 0208) 35902  
Dr. rer. nat. (Organische Chemie)
- Glätzer, Karl Heinz, Volmerswerther Straße 89, 41468 Neuss, F. (02131) 37495  
Dr. rer. nat. (Genetik)
- Haenel, Matthias W., Margaretenplatz 70, 45470 Mülheim/Ruhr  
Dr. rer. nat. (Organische Chemie), 22. 4. 80
- Kupka, Hans, Göppinger Straße 11, 40593 Düsseldorf, F. (0211) 714579  
Dr. (Breslau) (Theoretische Chemie), 24. 6. 80
- Müller, Ferdinand, Raderbroicher Straße 23, 41564 Kaarst, F. (02131) 514012  
Dr. rer. nat. Akad. Direktor (Experimentalphysik), 24. 10. 78
- Neumann, Peter  
Dr. rer. nat. (Physik), 20.1.84
- Riedel, Dietmar, Pirohweg 16, 40283 Ratingen, F. (630) 67665  
Dr. agr. (Fischereibiologie), 30.7.76
- Sturm, Kurt, Institut für Festkörperforschung der KFA, 52425 Jülich, F. (02461) 614200  
Dr. rer. nat. (Theoretische Physik), 6. 7. 82

Wagner, Heribert, Talstraße 1, 52428 Jülich, F. (02461) 54507  
Dr. rer. nat. (Experimentalphysik), 27. 10. 81

von Wangenheim, Karl-Hartmut, Lise-Meitner-Straße 3, 52428 Jülich, F. (02461) 5 14 18  
Dr. sc. agr. (Vererbungs- und Züchtungsforschung), 30. 1. 78

**f) Hochschuldozentinnen und Hochschuldozenten / Oberassistenten**

Bickel, Susanne, Eichenwand 5, 40627 Düsseldorf, F. 202388  
Dr. rer. nat. (Botanik) 5. 5. 89

Breunig, Karin D., Bismarckweg 9, 40629 Düsseldorf, F. 676558  
Dr. rer. nat. (Mikrobiologie) 6. 7. 89

Degen, Joachim, Macherscheider Straße 40, 41468 Neuss, F. (02101) 30353  
Dr. rer. nat. (Theoretische Chemie), 5. 5. 92

Ott, Sieglinde, F. 3 11-35 37  
Dr. phil. nat. (Botanik), 14. 12. 92

Schumann, Jürgen, Universitätsstraße 1, 40225 Düsseldorf, F. 3 11-3732  
Dr. rer. nat. (Biochemie der Pflanzen), 1. 2. 91

**g) Privatdozentinnen und Privatdozenten:**

Bessenrodt-Weberpals, Monika, Max-Planck-Institut für Plasmaphysik  
Boltzmannstraße 2, 85748 Garching bei München, F. 0 89-3299 17 18  
Dr. rer. nat. (Experimentalphysik), 23. 10. 90

Daunicht, Wolfgang, Columbusstraße 62, 40549 Düsseldorf, F. (02 11) 5761 52  
Dr. phil. nat., 25. 10. 88

Duzaar, Frank, Salzburger Straße 19, 40789 Monheim, F. (021 73) 677 65  
Dr. rer. nat. (Mathematik), 18. 6. 91

Franchy, René, Institut für Grenzflächenforschung und Vakuumphysik,  
Forschungszentrum Jülich GmbH, F. (02461) 61 34 69  
Dr. rer. nat. (Experimentalphysik) 17. 11. 1992

Freudl, Roland, Institut für Biotechnologie Forschungszentrum Jülich GmbH  
F. (02461) 61 34 72  
Dr. rer. nat. (Mikrobiologie) 21. 6. 1993

Hallier, Ulrich W., Mahnertmühle 5, 42781 Haan, F. (021 29) 540 50  
Dr. phil. nat. (Botanik), 20. 1. 81

Harting, Roswitha, Universitätsstraße 1, 40225 Düsseldorf  
Dr. rer. nat. (Mathematik) 4. 5. 82

Heinrichs, Wilhelm, Ehreshover Straße 10, 50735 Köln, F. (0221) 71 42 13  
Dr. rer. nat. (Mathematik) 18. 12. 92

Hillebrecht, F. U., Institut für Angewandte Physik, F. (02 11) 3 11-31 74  
Dr. rer. nat. (Experimentalphysik) 2. 2. 1993

Hofer, Wolfgang, Römerstraße 22a, 52428 Jülich, F. (02461) 55810  
Dr. rer. nat. (Experimentalphysik), 28. 1. 92

Hollenberg, Klaus, Hanauer Weg 45, 61352 Bad Homburg, F. (061 72) 45282  
Dr. rer. nat. (Experimentalphysik), 8. 5. 84

Holzwarth, Alfred R., MPI für Strahlenchemie, Stiftstraße 34-36, 45470 Mülheim  
an der Ruhr, Tel. 0208/3 1073  
Dr. rer. nat. (Phys. Biologie), 23. 5. 89

Junior, Peter  
Dr. rer. nat. (Pharmazeutische Biologie), 23. 10. 90

- Kies, Walter  
Dr. rer. nat. (Experimentalphysik), 28. 6. 1988
- Kracht, Manfred, Bocholder Straße 120, 45355 Essen  
Dr. rer. nat. (Mathematik) 2. 7. 1974
- Kryschi, Carola, Im Riedbusch 20, 41564 Kaarst  
Dr. rer. nat. (Festkörperspektroskopie)
- Merfort, Irmgard  
Dr. rer. nat., Akad. Oberrätin (Pharmazeutische Biologie), 30. 4. 91
- Momm, Siegfried, Kamper Weg 167, 40627 Düsseldorf, F. 278675  
(Mathematik) 28. 5. 93
- Ott, Sieglinde, Botanisches Institut und Botanischer Garten, F. (0211) 311-3537  
Dr. phil. nat. (Botanik) 14. 12. 1992
- Petersen, Maike, Institut für Entwicklungs- und Molekularbiologie der Pflanzen,  
F. (0211) 311-35733  
Dr. rer. nat. (Botanik) 21. 6. 1993
- Petzsche, Hans Joachim, Universitätsstraße 1, 40225 Düsseldorf  
Dr. rer. nat. (Mathematik) 4. 5. 82
- Pörschke, Klaus, Max-Planck-Institut für Kohlenforschung, Postfach 101353,  
45470 Mülheim an der Ruhr, F. (0208) 3062405  
Dr. rer. nat. (Anorganische Chemie), 20. 6. 89
- Pörtner, Hans-Otto, Benrodestr. 84, 40597 Düsseldorf, F. 71 7108  
Dr. rer. nat. Hsch. Ass. (Zool.), 22. 1. 91
- Pratje, Elke, F. 311-3262  
Dr. rer. nat. (Botanik), 25. 6. 85
- Probst, Thomas, Harffstraße 221, F. 311-2071  
Dr. rer. nat. (Physiologische Psychologie), 23. 10. 90
- Ruch, Willibald, Pionierstraße 29, 40215 Düsseldorf, F. 376363  
Dr. phil. (Physiologische Psychologie), 18. 6. 91
- Sabelberg, Elmar, Curieweg 16, 40591 Düsseldorf, F. 750849  
Dr. rer. nat. (Geographie), 4. 5. 82
- Schäfer, Ulrich, Ulmenstr. 66, 40476 Düsseldorf, F. 441367  
Dr. rer. nat. (Genetik), 28. 6. 88
- Schneider, E., Marion  
Dr. rer. nat. (Biologie), 24. 4. 90
- Schröder, Gunnar, Laukamp 5, 48161 Münster  
Dr. rer. nat. (Mathematik), 21. 1. 75
- Schüffler, Karlheinz, 25.13.03.42, F. (0211) 311-5181 und Reinarstr. 49, FH-Krefeld  
Prof. Dr. rer. nat. (Mathematik) 29. 10. 85
- Schumacher, Dieter, Seidenweg 43, 40592 Düsseldorf, F. 714972  
Dr. rer. nat., Wiss. Ang. (Experimentalphysik), 5. 11. 91
- Schwarting, Rainer, Universitätsstraße 1, 40225 Düsseldorf, F. 311-4298  
Dr. rer. nat. (Psychologie)
- Spindler-Barth, Margarethe, Hästen 37, 42659 Solingen, F. (0212) 47789  
Dr. rer. nat. (Zoologie)
- Stratmann, Martin, MPI für Eisenforschung, Max-Planck-Straße 1, 40237 Düsseldorf,  
F. 0211/6792-416  
Dr. rer. nat.
- Syassen, Karl  
Dr. rer. nat. (Experimentalphysik), 21. 1. 86

Voller, Rudolf, Am Püttkamp 33, 40629 Düsseldorf, F. 28 15 15

Dr. rer. nat. (Mathematik), 5. 12. 1989

Winter, Jörg, Auestraße 36, 52382 Niederzier, F. (02428) 10 10

Dr. rer. nat. (Experimentalphysik), 26. 4. 88

Zimdahl, Winfried, F. 3 11-2061

Dr. rer. nat. (Theoretische Physik), 27. 10. 1992

#### **h) Hochschulassistentinnen und -assistenten/Wiss. Assistentinnen und Assistenten:**

Braun, Rüdiger, Richrather Straße 10, 40591 Düsseldorf, F. 768582

Dr. rer. nat. (Mathematik)

Brüggemann, Wolfgang, Roßstraße 148, 40476 Düsseldorf

Dr. rer. nat. (Botanik)

Fuchs, Martina, Bagelstraße 91, 40479 Düsseldorf, F. 3694883

Dr. phil. (Geographie)

Grevelding, Christoph, Zu den Birken 14a, 51515 Kürten

Dr. rer. nat. (Genetik)

Hammerl, Marianne, Universitätsstraße 1, 40225 Düsseldorf

Dr. rer. nat. (Psychologie)

Harnisch, Uwe, F. 3 11-2020

Dr. rer. nat. (Biochemie)

Hartmann, Ursula, Gottesweg 3, 50969 Köln, F. (0221) 369289

Dr. rer. nat. (Genetik)

Heinisch, Jürgen Josef, F. 3 11-4834

Dr. rer. nat. (Mikrobiologie)

Heinlein, Uwe, A. O., Kornelimünsterstr. 24, 50933 Köln, F. (0221) 493069

Dr. rer. nat., Wiss. Ass. (Genetik)

Jäncke, Lutz, Universitätsstraße 1, 40225 Düsseldorf, F. 3 11-4568

Dr. rer. nat. (Psychologie)

Kreutzer, Ulrike, F. 3 11-4986

Dr. rer. nat. (Zoologie)

Leopold, Claudia, F. 3 11-4221

Dr. rer. nat. (Pharmazeutische Technologie)

Lessel, Jürgen, Apotheker,

Dr. rer. nat. (Pharmazeutische Chemie)

Linder, Wilfried, Universitätsstr. 1, 40225 Düsseldorf, F. 3 11-3787

Dr. rer. nat., Hsch. Ass. (Geographie)

Lisowsky, Thomas, Universitätsstraße 1, 40225 Düsseldorf, F. 3 11-3427

Dr. rer. nat., Hsch. Ass. (Botanik)

Paßbreiter, Claus, Straßburger Straße 312, 46045 Oberhausen, F. (0208) 864086

Dr. rer. nat., Wiss. Ass. (Pharmazeutische Biologie)

Schmitt, Hans-Peter, Suitbertusstraße 45, 40223 Düsseldorf

Dr. rer. nat. (Parasitologie)

Schrauf, Michael

Dr. rer. physiol. (Physiolog. Psychologie)

Steinemann, Manfred, Macherscheiderstr. 97, 41468 Neuss

Dr. rer. nat. (Genetik)

Steinmüller, Klaus, Universitätsstraße 1, 40225 Düsseldorf, F. 3 11-2341

Dr. rer. nat., Wiss. Ang. (Botanik)

Viöl, Wolfgang, Am Ostbahnhof 28, 40878 Ratingen, F. (02102) 80085  
Dr. rer. nat. (Laser- und Plasmaphysik)

**ij) Akademische Direktoren, Oberrätin, Oberräte und Räte:**

Becker, Fritz, Kirchfeldstraße 42, 40882 Ratingen, F. 50916  
Dr. rer. nat. (Direktor)

Behn, Wilfried, Klopstockstraße 2, 41464 Neuss, F. (02131) 41652  
Dr. rer. nat., Botanisches Institut

v. Berg, Eberhard  
Dr. rer. nat. (Oberrat), Institut für Zoologie I

Dickopp, Heinrich, An Groß St. Martin 4, 50667 Köln  
Dr. rer. nat. (Oberrat), (Organische Chemie und Makromolekulare Chemie)

Diemert, Klaus  
Dr. rer. nat. (Oberrat), Institut für Anorganische Chemie und Strukturchemie

Gelius-Dietrich, Werner, Paul-Hindemith-Straße 9, 41517 Grevenbroich  
Dr. rer. nat. (Oberrat), Botanischer Garten

Fey, Manfred, Am Ahorn 15, 57439 Attendorn, F. (02722) 7701  
Dr. rer. nat. Dipl.-Geogr. (Oberrat), Geographisches Institut

Franz, Manfred, Richard-Wagner-Straße 24, 51145 Köln, (0221) 251779  
Dr. rer. nat. (Direktor), Chemie und ihre Didaktik und Erziehungswissenschaft

Hammer, Hildegard, Windvogt 36, 41564 Kaarst, F. (02131) 67358  
Dr. rer. nat. (Oberrat), Institut für Angewandte Physik

Hemmerling, Hans-Jörg  
Dr. rer. nat. Institut für Pharmazeutische Chemie

Hoffmann, Helmut, Gottfried-August-Bürger-Straße 9, 40699 Erkrath  
Dr. rer. nat. (Oberrat), Institut für Physikalische Chemie und Elektrochemie

Keck, Helmut  
Dr. rer. nat. (Oberrat), Institut für Anorganische Chemie und Strukturchemie

Kempkens, Helmut, Vennstraße 117, 40627 Düsseldorf, F. 203446  
Dr. rer. nat. (Oberrat), Institut für Laser- und Plasmaphysik

Knop, Klaus  
Dr. rer. nat., Apotheker (Pharmazeutische Technologie), F. 311-4115

Petermann, Günter, Im Wingert 11, 40699 Erkrath, F. (02104) 39182  
Dr. rer. nat. (Oberrat), Institut für Physikalische Chemie und Elektrochemie

Poll, Wolfgang  
Dr. rer. nat., Institut für Anorganische Chemie und Strukturchemie II

Prüstel, Dirk, Eitelstraße 51, 40472 Düsseldorf, F. 652344  
Dr. rer. nat. (Direktor), Institut für Organische Chemie

Riehl, Rüdiger, Südstraße 12, 41469 Neuss, F. (02137) 4678  
Dr. rer. nat. (Institut für Zoologie/Morphologie und Zellbiologie)

Roggenkamp, Rainer, Benrodestraße 52, 40597 Düsseldorf, F. 715187  
Dr. rer. nat. (Mikrobiologie)

Schäfer, Johannes-Heinrich, Kaiser-Friedrich-Straße 154, 41460 Neuss,  
F. (02101) 42580  
Dr.-Ing. (Oberrat), Institut für Laser- und Plasmaphysik

Schönherr, Thomas, Carl-Maria-Splett-Straße 24, 40595 Düsseldorf, F. (0211) 7000130  
Dr. rer. nat. (Oberrat), (Theoretische Chemie)

Schrader, Thomas, Achenbachstr. 134, 40237 Düsseldorf, F. 661599  
Dr. rer. nat. (Organische Chemie und Makromolekulare Chemie)

- Schulte, Ulrich  
Dr. rer. nat. (Biochemie)
- Schwan, Lothar, Weißenstein 67, 40764 Langenfeld  
Dr. rer. nat. (Oberrat), Festkörperspektroskopie
- Steger, Gerhard  
Dr. Ing., Institut für Physikalische Biologie
- Thode, Thomas, Universitätsstraße 1, 40225 Düsseldorf, F. 311-2172  
Dr. rer. nat. (Oberrat), (Mathematisches Institut)
- Waldheim, Günter, Werstener Dorfstraße 65, 40591 Düsseldorf  
Dr. rer. nat. (Pharmazeutische Chemie)
- Walldorf, Volker, Kamperweg 34, 40627 Düsseldorf  
Dr. rer. nat. (Institut für Zoologie III)
- Wenk, Herbert, Alte Landstraße 42, 40489 Düsseldorf, F. 404207  
Dr. rer. nat. (Oberrat), Institut für Theoretische Physik
- Wischgoll, Benno, Von-Witzleben-Straße 20, 40764 Langenfeld, F. (021 73) 21793  
Dr. rer. nat. (Oberrat), Institut für Experimentalphysik
- Wolff, Peter, Lippestraße 15, 41469 Neuss, F. (021 37) 8695  
Dr. rer. nat. (Oberrat) (Mathematik)
- Wunderlich, Hartmut,  
Dr. rer. nat. (Oberrat), Institut für Anorganische Chemie und Strukturchemie II

**j) Mit Vorlesungen beauftragt:**

- Babczinski, Peter, In der Lohrenbeck 11, 42115 Wuppertal  
Dr. rer. nat., Pflanzenschutzzentrum Monheim, Bayer AG, Alfred-Nobel-Straße,  
4019 Monheim, F. (021 73) 383849
- Bettermann, Hans, Bensberger Weg 6, 40591 Düsseldorf  
Dr. rer. nat., Wiss. Ang. (Physikalische Chemie)
- Hammeke, Karl, Petternicher Straße 27, 52428 Jülich, F. (02461) 51674  
Dr. rer. nat., Institut für Reaktorbauelemente der KFA Jülich
- Köhler, Wilfried, Niederkasseler Lohweg 40, 40547 Düsseldorf, F. 591584  
Dr. rer. nat., Oberregierungsrat im Landesamt für Datenverarbeitung und  
Statistik NW (Spezielle Aufgaben der Automatisierten Datenverarbeitung in  
Hochschulen und öffentlicher Verwaltung)
- Künstler, Klaus, Schubertweg 17, 40764 Langenfeld  
Dr. med., Dr. rer. nat., Henkel KGaA, Physikalische Chemie
- Leimkugel, Frank, Sauerbruchstraße 10, 45470 Mülheim an der Ruhr  
Dr. rer. nat. (Pharmazeutische Terminologie)
- Prinz, Bernhard, Wallneyer Straße, 45133 Essen  
Dr., Ltd. Regierungsdirektor an der Landesanstalt für Immissionsschutz, Essen  
(Immissionsschutz)
- Schulte-Löbber, Franz-Josef  
Dr. rer. nat., Geschäftsführer der Apothekerkammer Nordrhein, 40213 Düsseldorf,  
Poststr. 4
- Vohr, Hans-Werner, Institut für Toxikologie, Pharmaforschungszentrum der Bayer AG  
Wuppertal, F. (0202) 368811  
Dr. rer. nat.

**k) Mit Seminaren, Übungen und Praktiken beauftragt:**

- Adamsky, Heribert, Umlandstraße 30, 41464 Neuss, F. (021 01) 45829  
Dipl.-Chem., Wiss. Ang. (Theoretische Chemie)
- Aust, Martin, Dellerstraße 54b, 42781 Haan  
Dipl.-Chem., Wiss. Ang. (Organische Chemie und Makromolekulare Chemie)
- Azodi, Katja, Apothekerin  
Wiss. Ang. (Pharmazeutische Chemie)
- Bach, Monika, F. 3 11-42 18  
Apothekerin, Wiss. Ang. (Pharmazeutische Technologie)
- Ballas, Marcus, Universitätsstraße 1, 40225 Düsseldorf, F. 3 11-21 43  
Dipl.-Psych., Wiss. Ang. (Psychologie)
- Barbulla, Wolfgang, F. 3 11-37 01  
Dipl.-Phys., Wiss. Ang. (Theoretische Physik)
- Beutner, Stefan, Eichenallee 30, 41469 Neuss  
Dr. rer. nat., Wiss. Ang. (Organische Chemie und Makromolekulare Chemie)
- Beyer, Peter, F. 3 11-31 25  
Dipl.-Phys., Wiss. Ang. (Theoretische Physik)
- Bielesch, Ulrich, Sommersstraße 18, 40476 Düsseldorf, F. (02 11) 445794  
Dipl.-Phys., Wiss. Ang. (Laser- und Plasmaphysik)
- Biertümpel, Ingo, Max-Born-Straße 14, 40591 Düsseldorf  
Wiss. Mitarbeiter (Theoret. Chemie)
- Birmes, Martin, Hülser Str. 277, 47803 Krefeld  
Dipl.-Chem., Wiss. Ang. (Organische Chemie und Makromolekulare Chemie)
- Blossey, Ralf, F. 3 11-46 81  
Dr. rer. nat., Wiss. Ang. (Theoretische Physik)
- Boetzel, Ruth  
Dipl.-Chem., Wiss. Ang. (Anorganische Chemie)
- Boix, Fernando, Universitätsstraße 1, 40225 Düsseldorf, F. 3 11-42 97  
Dr. rer. nat., Wiss. Ang. (Physiologische Psychologie I)
- Bongard, Stephan, Drususallee 5, 41460 Neuss, F. 021 01/27 76 84  
Dr. rer. nat., Wiss. Ang. (Physiologische Psychologie)
- Borgs, Georg  
Dipl.-Chem., Wiss. Ang. (Anorganische Chemie)
- Born, Michael  
Dipl.-Chem., Wiss. Mitarb. (Anorganische Chemie und Strukturchemie)
- Bradt Möller, Sylvia  
Dipl.-Chem., Wiss. Mitarb. (Anorganische Chemie und Strukturchemie)
- Brück, Arno  
Dipl.-Chem., Wiss. Ang. (Anorganische Chemie)
- Burde, Dietrich, Dr., Am Quirinusbrennen 4, 53129 Bonn, F. 0223/23 1223  
(Mathematik)
- Claßen, Ralph  
Dipl.-Chem., Wiss. Ang. (Anorganische Chemie und Strukturchemie)
- Dahlems, Thomas  
Dipl.-Chem., Wiss. Mitarb. (Anorganische Chemie und Strukturchemie)
- Daub, Uwe, Albertstraße 81a, 40233 Düsseldorf  
Wiss. Ang. (Informatik), F. 7 33 85 17
- Denecke, Heide, Universitätsstraße 1, 40225 Düsseldorf  
Dipl.-Psych. (Psychologie), F 3 11-22 75



- Diederichs, Heiko, Millrather Weg 54, 40699 Erkrath  
Dipl.-Chem., Wiss. Ang. (Organische Chemie und Makromolekulare Chemie)
- Diehl, Michael, Jordanstraße 39, 40477 Düsseldorf  
Dipl.-Chem. (Theoretische Chemie), F. 465357
- Diesing, Detlef  
Dipl.-Phys., Wiss. Ang. (Experimentalphysik)
- Doert, Thomas  
Dipl.-Chem., Wiss. Mitarb. (Anorganische Chemie und Strukturchemie)
- Domhöver, Bernd  
Dipl.-Chem., Wiss. Ang. (Anorganische Chemie)
- Düppmann, Martin  
Dipl.-Chem., Wiss. Ang. (Anorganische Chemie und Strukturchemie)
- Druska, Christine  
Dipl.-Chem., Wiss. Mitarb. (Anorganische Chemie und Strukturchemie)
- Eickermann, Thomas, F. 311-2016  
Dipl.-Phys., Wiss. Ang. (Theoretische Physik)
- Engels, Gottfried-P., F. 311-2310  
Dipl.-Psych., Wiss. Ang. (Allgemeine Psychologie II)
- Engel, Sabine  
Wiss. Ang. (Pharmazeutische Chemie)
- Falbe, Jörg, Linneplatz 14, 41466 Neuss  
Dipl.-Chem., Wiss. Ang. (Organische Chemie und Makromolekulare Chemie)
- Foltin, Georg, F. 311-4682  
Dr. rer. nat., Wiss. Ang. (Theoretische Physik)
- Frohoff-Hülsmann, Maria, F. 311-3472  
Apothekerin, Wiss. Ang. (Pharmazeutische Technologie)
- Fuhler, Rainer  
Dipl.-Chem., Wiss. Ang. (Anorganische Chemie)
- Geist, Helmut, Universitätsstr. 1, 40225 Düsseldorf, F. 311-44176  
Dr. Dipl.-Geogr. (Geographie)
- Getzschmann, Jürgen  
Dipl.-Chem., Wiss. Mitarb. (Anorganische Chemie und Strukturchemie)
- Gierling, Joachim  
Dipl.-Phys., Wiss. Ang. (Theoretische Physik)
- Gladow, Stefan, Balken 1a, 42799 Leichlingen, F. 02175/3430  
Dipl.-Chem., Wiss. Ang. (Organische Chemie und Makromolekulare Chemie)
- Grapenthin, Olaf  
Apotheker, Wiss. Ang. (Pharmazeutische Chemie)
- Grewe, Johannes, F 311-4342  
Dipl.-Phys., Wiss. Ang. (Experimentalphysik)
- de Groot, Ute, Postfach 132, 47812 Krefeld  
Dipl.-Chem., Wiss. Ang. (Organische Chemie und Makromolekulare Chemie)
- Groß, Thomas, Beerenbusch 23, 42549 Velbert  
Dipl.-Chem., Wiss. Ang. (Organische Chemie und Makromolekulare Chemie)
- Gruß, Ulrike  
Dipl.-Chem., Wiss. Ang. (Anorganische Chemie)
- Gunz, Holger, Brinckmannstraße 13, 4000 Düsseldorf  
(Organische Chemie und Makromolekulare Chemie)
- Gunz, Susanne, Hammer Dorfstr. 180, 40221 Düsseldorf  
Dipl.-Chem., Wiss. Ang. (Organische Chemie und Makromolekulare Chemie)
- Haas, Andreas  
Dipl.-Chem., Wiss. Ang. (Anorganische Chemie)
- Hänisch, Matthias, F 311-4338  
Dipl.-Phys., Wiss. Ang. (Experimentalphysik)

- Hagedorn, Ursula, F. 3 11-4385  
Apothekerin, Wiss. Ang. (Pharmazeutische Technologie)
- Hardt, Thomas  
Dipl.-Chem., Wiss. Ang. (Anorganische Chemie und Strukturchemie)
- Hartmann, Frank  
Dipl.-Chem., Wiss. Mitarb. (Anorganische Chemie und Strukturchemie)
- Hartmann, Jürgen, Kanzlei 53, 40667 Meerbusch  
Dipl.-Chem., Wiss. Ang. (Organische Chemie und Makromolekulare Chemie)
- Hasenöhr, Rüdiger U., Sadowastraße 29, 42115 Wuppertal, F. (0202) 306421  
Dr. rer. nat., Wiss. Ang. (Physiologische Psychologie)
- Heimann, Silke, Flensburger Zeile 1a, 47829 Krefeld  
Wiss. Ang. (Organische Chemie und Makromolekulare Chemie)
- Heusch, Peter, Gerstenstraße 2, 44139 Dortmund, F. (0231) 104940  
Dipl.-Inf., Wiss. Ang. (Informatik)
- Hilgeroth, Andreas  
Apotheker, Wiss. Ang. (Pharmazeutische Chemie)
- Hilscher, Ralf-Martin, Schlehenweg 6, 41569 Rommerskirchen  
Dipl.-Math., Wiss. Ang. (Mathematische Statistik und Wahrscheinlichkeitstheorie)
- Höhn, Bernd  
Dr. rer. nat., Wiss. Ang. (Anorganische Chemie)
- Höyneck, Martin, Apotheker  
Wiss. Ang. (Pharmazeutische Chemie)
- Jahns, Peter  
Dr. rer. nat. (Biochemie der Pflanzen)
- Jakoby, Kai, Humboldtstraße 84, 40237 Düsseldorf  
Dipl.-Chem., Wiss. Ang. (Organische Chemie und Makromolekulare Chemie)
- Kaiser, Andreas, Schulstr. 61, 47199 Duisburg, F. (02841) 8 1077  
Dipl.-Phys. (Experimentalphysik)
- Kaluza, Waldemar  
Dipl.-Chem., Wiss. Mitarb. (Anorganische Chemie und Strukturchemie)
- Kamphausen, Ralf, Universitätsstraße 1, 40225 Düsseldorf, F. 3 11-48 11  
Dipl.-Phys., Wiss. Ang. (Festkörperspektroskopie)
- Kirchholtes, Nicole, Apothekerin  
Wiss. Ang. (Pharmazeutische Chemie)
- Klapdor, Martin  
Dipl.-Chem., Wiss. Mitarb. (Anorganische Chemie und Strukturchemie)
- Klauder, Matthias, F. 3 11-31 20  
Dipl.-Phys., Wiss. Ang. (Theoretische Physik)
- Kleszczewski, Bert, Kirchstr. 39, 40227 Düsseldorf  
Dipl.-Chem., Wiss. Ang. (Organische Chemie und Makromolekulare Chemie)
- Klingholz, Moritz D., Klauberger Str. 46, 42651 Solingen  
Dr. Wiss. Ang. (Mathematik)
- Kluth, Oliver, F. 3 11-3700  
Dipl.-Phys., Wiss. Ang. (Theoretische Physik)
- Kluy, Volker, Wilhelm-Tell-Straße 13, 40219 Düsseldorf, F. (02 11) 394256  
Apotheker, Wiss. Ang. (Pharmazeutische Biologie)
- Köhler, Jörg, Kölner Str. 410, 41468 Neuss  
Dipl.-Chem., Wiss. Ang. (Organische Chemie und Makromolekulare Chemie)

- König, Barbara  
Apothekerin, Wiss. Ang. (Pharmazeutische Chemie)
- König, Uwe  
Dr. rer. nat., Wiss. Ang. (Physikalische Chemie)
- Kolodzie, Stefan, Universitätsstraße 1, 40225 Düsseldorf, F. 3 11-3057  
Dipl.-Psych., Wiss. Ang. (Allgemeine Psychologie)
- Kowalski, Peter, Lohstraße 29, 41469 Neuss  
Dipl.-Chem., Wiss. Ang. (Organische Chemie und Makromolekulare Chemie)
- Kraft, Arno, Karl-Geusen-Str. 170, 40231 Düsseldorf  
Dr. rer. nat. (Organische Chemie und Makromolekulare Chemie)
- Kreidler, Kay  
Dipl.-Chem., Wiss. Ang. (Anorganische Chemie und Strukturchemie)
- Kremer-Aach, Andreas  
Dipl.-Chem., Wiss. Ang. (Anorganische Chemie und Strukturchemie)
- Kreul, Jörg-Dieter  
Apotheker, Wiss. Ang. (Pharmazeutische Chemie)
- Kühneweg, Bernd, Merkurstraße 46, 40223 Düsseldorf  
Dipl.-Chem., Wiss. Ang. (Organische Chemie und Makromolekulare Chemie)
- Laasch, Henrik, Niersstr. 52, 41469 Neuss  
Dr. rer. nat. (Botanik)
- Laedke, Ernst Wolfgang, Aktienstraße 238, 45473 Mülheim, F. (0208) 766602  
Dr. rer. nat., Wiss. Ang. (Theoretische Physik)
- Lammel, Thomas  
Apotheker, Wiss. Ang. (Pharmazeutische Chemie)
- Lange, Klaus, Universitätsstraße 1, 40225 Düsseldorf, F. 3 11-2269  
Dr. med., Wiss. Ang. (Psychologie)
- Langensiepen, Wolf, Krischerstraße 46, 40789 Monheim  
Dr. rer. nat., Wiss. Ang. (Organische Chemie und Makromolekulare Chemie)
- Lapsien, Joachim, Emil-Barth-Str. 86, 40595 Düsseldorf, F. 702 1862  
Dipl.-Phys. (Experimentalphysik)
- Lerschmacher, Andreas, Stettiner Straße 45, 40595 Düsseldorf  
Dipl.-Chem., Wiss. Ang. (Organische Chemie und Makromolekulare Chemie)
- Lessenich, Almut  
Dipl.-Psych. (Physiologische Psychologie)
- Lindner, Wolfram, F. 3 11-4225  
Apotheker, Wiss. Ang. (Pharmazeutische Technologie)
- Lohrengel, Manuel, Gilverather Straße 6, 41516 Grevenbroich, F. (02182) 2355  
Dr. rer. nat., Wiss. Ang. (Physikalische Chemie)
- Loose, Frank, Ziegeleiweg 105, 40591 Düsseldorf, F. 726631  
Dr. rer. nat. (Mathematik)
- Losse, Gudrun, Max-Born-Straße 34, 40591 Düsseldorf  
Dipl.-Biol., Wiss. Ang. (Zoologie)
- Lungenstraß, Frank, Kalstert 65, 40724 Hilden, F. (021 03) 62746  
Dipl.-Phys., Wiss. Ang. (Experimentalphysik)
- Lütz, Tanja  
Dipl.-Chem., Wiss. Mitarb. (Anorganische Chemie und Strukturchemie)
- Mais, Vera, Gustav-Poensgen-Straße 23, 40215 Düsseldorf  
Dipl.-Chem., Wiss. Ang. (Organische Chemie und Makromolekulare Chemie, Lehrstuhl I)
- Makonnen, Addissou, Hüttenstr. 25, 40547 Düsseldorf, F. 3721 43  
Dipl.-Phys. (Experimentalphysik)
- Markmann-Mulisch, Ulrich  
(Zoologie)

- Matzerath, Ingo  
Dipl.-Chem., Wiss. Ang. (Anorganische Chemie und Strukturchemie)
- Mayer, Bernhard, Rotdornweg 3, 41468 Neuss, F. (02101) 1031 71  
Dr. rer. nat., Wiss. Ang. (Organische Chemie)
- Mayer, Claus-Dieter, Kölner Straße 70, 42781 Haan  
Dipl.-Math., Wiss. Ang. (Mathematische Statistik und Wahrscheinlichkeitstheorie)
- Mayert, Dirk  
Apotheker, Wiss. Ang. (Pharmazeutische Chemie)
- Mertin, Dirk, F. 311-41 16  
Apotheker (Pharmazeutische Technologie)
- Meyer, Christian  
Dipl.-Chem., Wiss. Mitarb. (Anorganische Chemie und Strukturchemie)
- Meyer, Klaudia  
Apothekerin, Wiss. Ang. (Pharmazeutische Chemie)
- Mink, Hans Josef, Baumberger Straße 59, 40764 Langenfeld, F. (021 73) 747 10  
Dipl.-Chem.
- Mitsching, Jürgen, Mettmanner Straße 58, 40233 Düsseldorf, F. 7332648  
Dipl.-Phys. (Experimentalphysik)
- Monells, Rebeca  
Apothekerin, Wiss. Ang. (Pharmazeutische Technologie), F. 311-41 16
- Müller, Christopher  
Dipl.-Chem., Wiss. Mitarb. (Anorganische Chemie und Strukturchemie)
- Müller, Stefan, F. 311-2268  
Dipl.-Psych., Wiss. Ang. (Physiologische Psychologie II)
- Mulisch, Klaus  
Dipl.-Chem., Wiss. Ang. (Anorganische Chemie)
- Nagy, Edgar, Moosheide 50, 41068 Mönchengladbach  
Dipl.-Chem., Wiss. Ang. (Organische Chemie und Makromolekulare Chemie)
- Nakaten, Petra  
Dipl.-Chem., Wiss. Ang. (Anorganische Chemie)
- Nensel, Bernhard, Lindenstraße 59, 40233 Düsseldorf, F. 6799940
- Nierhauve, Guido, Ahnfeldstr. 35, 40239 Düsseldorf, F. 631559  
Dipl.-Phys., Wiss. Ang. (Theoretische Chemie)
- Nover, Jörg, Achenbachstraße 149, 40237 Düsseldorf  
Dipl.-Chem., Wiss. Ang. (Theoretische Chemie)
- Oerding, Klaus, F. 3 11-39 93  
Dr. rer. nat., Wiss. Ang. (Theoretische Physik)
- Ollig, Johannes  
Dipl.-Chem., Wiss. Ang. (Anorganische Chemie)
- Osthaus, Nils Patrik  
Dipl.-Chem., Wiss. Ang. (Anorganische Chemie und Strukturchemie)
- Pancic, Peter, Universitätsstraße 1, 40225 Düsseldorf, F. 3 11-23 43  
Dr. rer. nat., Wiss. Ang. (Biochemie der Pflanzen)
- Pausch, Stefan  
Dipl.-Chem., Wiss. Ang. (Anorganische Chemie)
- Peters, Wilfried  
Dr. rer. nat., Wiss. Ang. (Anorganische Chemie)
- Pilz, Robert, Nordwall 120, 47798 Krefeld, F. (021 51) 772861  
Dr., Wiss. Ang. (Mathematik)

- Poensgen, Ruth, Subbelratherstr. 215, 50823 Köln, F. (0221) 5504556  
Dipl.-Chem., Wiss. Ang. (Organische Chemie und Makromolekulare Chemie)
- Pohl, Martin, F. 311-4264  
Dipl.-Phys., Wiss. Ang. (Experimentalphysik)
- Radtke, Guido, Apotheke, F. 311-3472  
Wiss. Ang. (Pharmazeutische Technologie)
- Röwekamp, Peter, Curieweg 8, 40591 Düsseldorf, F. 7590431  
Dipl.-Phys. (Experimentalphysik)
- Rosellen, Ulrike, Friedrichsplatz 15, 47798 Krefeld, Tel. (02151) 26223  
Dipl.-Chem. (Theoretische Chemie)
- Rosenberg, Helmut  
Apotheke, Wiss. Ang. (Pharmazeutische Biologie)
- Sandt, Frank  
Dipl.-Chem., Wiss. Ang. (Anorganische Chemie)
- Santore, Uwe J., F. 311-4561  
Dr. phil., BSc (Camb.), PhD (London) DIC
- Schedel, Rosemarie, Sillerstraße 49, 42327 Wuppertal, F. (0202) 744428  
Dr. rer. nat., Wiss. Ang. (Botanik)
- Schellmann, Gerhard, Zonser Straße 24, 40223 Düsseldorf, F. (0211) 153694  
Dr. rer. nat., Wiss. Ang. (Geologie)
- Schiffer, Christian, Himmelgeister Landstraße 96, 40589 Düsseldorf, F. 311-3142  
Dipl.-Phys., Wiss. Ang. (Laser- und Plasmaphysik)
- Schmidt, Jürgen, Am Mickeler Busch 2, 40589 Düsseldorf  
Dipl.-Biol., Wiss. Ang. (Zoologie)
- Schmidt, Michael  
Dipl.-Chem., Wiss. Ang. (Anorganische Chemie und Strukturchemie)
- Schneider, Helmut, Millrather Str. 50, 40591 Düsseldorf, F. 785422  
Dr. phil. (Geographie)
- Schmidtpott, Reiner, Moorenstraße 80, 40225 Düsseldorf  
Dipl.-Chem., Wiss. Ang. (Theoretische Chemie)
- Schmitt, Hans-Peter, Suitbertusstraße 45, 40223 Düsseldorf  
Dr. rer. nat., Wiss. Ass. (Zoologie)
- Schnieders, Felix  
Dipl.-Chem., Wiss. Mitarb. (Anorganische Chemie und Strukturchemie)
- Schnock, Michael  
Dipl.-Chem., Wiss. Mitarb. (Anorganische Chemie und Strukturchemie)
- Schoger, Susanne  
Dipl.-Chem., Wiss. Ang. (Anorganische Chemie)
- Schulte, Birgit  
Dipl.-Chem., Wiss. Ang. (Anorganische Chemie)
- Schulze-Velmede, Arnhild, Ellerkerchstraße 15, 40229 Düsseldorf
- Schuster, Günter, F. 311-3479  
Dr. phil. nat., Wiss. Ang. (Botanik)
- Schweighofer, Andreas  
Dipl.-Chem., Wiss. Ang. (Anorganische Chemie)
- Stäben, Dieter  
Dr. rer. nat., Wiss. Mitarb. (Anorganische Chemie und Strukturchemie)

- Stausberg, Sabine, Hauptstraße 106, 51373 Leverkusen, F. (02 14) 43385  
Apothekerin, Wiss. Ang. (Pharmazeutische Biologie)
- Steigel, Alois, Curieweg 36, 40591 Düsseldorf  
Dr. rer. nat., Wiss. Ang. (Organische Chemie)
- Stein, Stephan, Hinter den Höfen 12, 40589 Düsseldorf, F. 7990431  
Wiss. Ang. (Experimentalphysik)
- Theiss, Stephan, F. 3 11-46 79  
Dipl.-Phys., Wiss. Ang. (Theoretische Physik)
- Thelen, Paul, Dürener Straße 15, 40223 Düsseldorf, F. 152624  
Dipl.-Phys., Wiss. Ang. (Festkörperspektroskopie)
- Thül, Michael  
Dipl.-Chem., Wiss. Ang. (Anorganische Chemie und Strukturchemie)
- Thurmüller, Oliver, Kolpingstr. 18, 40878 Ratingen  
Dipl.-Chem., Wiss. Ang. (Organische Chemie und Makromolekulare Chemie)
- Tolksdorf, Martin, Allinghofstr. 78, 45964 Gladbeck  
Dipl.-Chem., Wiss. Ang. (Organische Chemie und Makromolekulare Chemie)
- Tommes, Peter  
Dipl.-Chem., Wiss. Ang. (Anorganische Chemie)
- Turberg, Andreas  
Dr. rer. nat., Wiss. Ang. (Zoologie)
- Uhlenbusch, Leonore, Ruhrstraße 30, 40699 Erkrath, F. (02104) 42079  
Dr. rer. nat., Wiss. Ang. (Didaktik der Physik)
- Volkman, Armin, Werstener Dorfstraße 82, 40591 Düsseldorf  
Dipl.-Biol., Wiss. Ang. (Zoologie)
- Wada, Shoji, Freytagstraße 30, 40237 Düsseldorf, F. 681187  
Dr. rer. nat., Wiss. Ass. (Zoologie)
- Wagner, Uwe, Universitätsstraße 1, 40225 Düsseldorf, F. 311-3493  
Dr. rer. nat., Wiss. Ang. (Psychologie)
- Weber, Armin  
Dipl.-Psych. (Physiologische Psychologie)
- Weber, Thomas Dirk  
Dipl.-Chem., Wiss. Mitarb. (Anorganische Chemie und Strukturchemie)
- Weiß, Leonore, Universitätsstraße 1, 40225 Düsseldorf, F. 311-2275  
Dipl.-Psych., Wiss. Ang. (Psychologie)
- Wenz, Helmut, Ziegeleiweg 4, 40591 Düsseldorf-Wersten, F. 772262  
Dr. rer. nat., Wiss. Ang. (Experimentalphysik)
- Weule, Jörg, Max-Born-Straße 26, 40591 Düsseldorf, F. 751409  
Dipl.-Math., Wiss. Ang. (Informatik)
- Wildenberg, Georg, Löhstraße 33, 41747 Viersen  
Dipl.-Chem., Wiss. Ang. (Organische Chemie und Makromolekulare Chemie)
- Wirtz, Martina  
Apothekerin, Wiss. Ang. (Pharmazeutische Chemie)
- Wiskemann, René  
Dr. rer. nat., Wiss. Mitarb. (Anorganische Chemie und Strukturchemie)
- Wittenberg, Ingo, Dionysiusstraße 35, 47798 Krefeld  
Dipl.-Chem., Wiss. Ang. (Organische Chemie und Makromolekulare Chemie)
- Zimmermann, Guido  
Wiss. Ang. (Pharmazeutische Chemie)
- Zweering, Uwe, Großer Wall 83, 46446 Emmerich  
Dipl.-Chem., Wiss. Ang. (Organische Chemie und Makromolekulare Chemie)

## Institute

(Zentrale wissenschaftliche Einrichtungen der Universität: siehe Seite 87)

### **Mathematisches Institut** (Gebäude 25.22, Ebene 00)

Geschäftsführender Leiter: Univ.-Prof. Dr. W. Singhof, F 3 11-3781, Raum 56

Stellvertreter: Univ.-Prof. Dr. K. Janßen, F. 3 11-21 66

Geschäftszimmer: Frau Monika Meeßen, F. 3 11-3780, Raum 55

### **Lehrstuhl I für Mathematik** (Gebäude 25.22, Ebene 03)

Univ.-Prof. Dr. Reinhold Meise, F. 3 11-3187

Sekretariat: Frau Lilo Kock, F. 3 11-3187

Akad. Oberrat: Dr. Peter Wolff, F. 3 11-3708

Hsch. Ass.: Dr. Rüdiger Braun, F. 3 11-3193

Priv. Doz.: Dr. Siegfried Momm, F. 3 11-4593

### **Lehrstuhl II für Mathematik** (Gebäude 25.22, Ebene 03)

Univ.-Prof. Dr. Wilhelm Singhof, F. 3 11-21 77

Sekretariat: Frau Renate Köntges, F. 3 11-21 77

Univ.-Prof.: Dr. Egbert Harzheim, F. 3 11-21 71, Dr. Helmut Ratschek, F. 3 11-21 75

Wiss. Mitarb.: Dipl.-Math. Klaus Döhmen, F. 3 11-21 74, Dipl.-Math. Bernhard

Heilmann, F. 3 11-5348, Dipl.-Math. Bernd Günther, F. 3 11-21 73, Dipl.-Math. Bernd

Krugel, F. 3 11-3182

### **Lehrstuhl III für Mathematik** (Gebäude 25.13, Ebene 03)

Univ.-Prof. Dr. Klaus Steffen, F. 3 11-5380

Sekretariat: Frau Ingrid Heydrich, F. 3 11-4690

Wiss. Ang.: Dr. Robert Pilz, F. 3 11-4305

Wiss. Mitarb.: Dipl.-Math. Andreas Gastel, F. 3 11-4786, Dipl.-Math. Manfred Kronz,  
F. 3 11-3782

### **Lehrstuhl IV für Mathematik** (Gebäude 25.13, Ebene 03)

Univ.-Prof. Dr. Gerd Fischer, F. 3 11-4690

Sekretariat: Frau Ingrid Heydrich, F. 3 11-4690

Akad. Oberrat: Dr. Thomas Thode, F. 3 11-2172

Wiss. Ang.: Dr. Frank Loose, F. 3 11-4691

### **Lehrstuhl für Mathematik und Mathematikdidaktik** (Gebäude 25.22, Ebene 03)

Univ.-Prof. Dr. Fritz Grunewald, F. 3 11-21 60

Sekretariat: Frau Renate Crumbach, F. 3 11-21 60

Univ.-Prof.: Dr. Otto Kerner, F. 3 11-2185, Dr. Walter Köhnen, F. 3 11-3709,

Dr. Robert Wisbauer, F. 3 11-2187

Stud.-Prof.: Dr. Erich Baumgartner, F. 3 11-21 84

Wiss. Ang.: Dr. Dietrich Burde, F. 3 11-21 86, Dr. Moritz D. Klingholz, F. 3 11-2183

Wiss. Mitarb.: Dipl.-Math. Oliver Baues, F. 3 11-31 95, Dipl.-Math. Stefan Kühnlein,  
F. 3 11-31 83

**Lehrstuhl für Angewandte Mathematik**(Gebäude 25.22, Ebene 02)

Univ. Prof. Dr. Boro Döring, F. 311-2150

Sekretariat: Frau Eveline Siemens, F. 311-2150

Univ.-Prof. Dr. Kristian Witsch, F. 311-2164

HschAss.: Priv. Doz. Dr. Wilhelm Heinrichs, F. 311-2155

Wiss. Mitarb.: Dipl.-Math. Elmar Lau, F. 311-2189

Dipl.-Math. Rüdiger Kaster, F. 311-2152, Dipl.-Math. Michael Czajkowski, F. 311-2151

**Lehrstuhl für Instrumentelle Mathematik** (Gebäude 25.13, Ebene 02)

Univ.-Prof. Walter Petry, F. 311-2163

Sekretariat: Frau Margot Hoffmann, F. 311-2163

Wiss. Mitarb.: Dipl.-Math. Andreas Thümmel, F. 311-2162

**Lehrstuhl für Mathematische Statistik und Wahrscheinlichkeitstheorie**  
(Gebäude 25.13, Ebene 01)

Univ.-Prof. Dr. Arnold Janssen, F. 311-2165

Sekretariat: Frau Elke Rathgeber, F. 311-2165

Univ.-Prof.: Dr. Klaus Janßen, F. 311-2166

Wiss. Ang.: Dipl.-Math. Ralf-Martin Hilscher, F. 311-2168,

Dipl.-Math. Claus-Dieter Mayer, F. 311-2167

Wiss. Mitarb.: Dipl.-Math. Johannes Hinssen, F. 311-2169

**Abteilung für Informatik** (Gebäude 25.13, Ebene 00)

Univ.-Prof. Dr. Volker Aurich, F. 311-3420

Univ.-Prof. Dr. E. Speckenmeyer, F. 311-3710

Sekretariat: Frau Monika Meeßen, F. 311-3710

Wiss. Ang.: Dipl.-Inform. Peter Heusch, F. 311-3730, Dipl.-Math. Uwe Daub,  
F. 311-3713, System-Ing. Janus Tomaschewski, F. 311-3723

**Emeriti:**

Univ.-Prof. Dr. Artur Bergmann, F. 311-3858 (2160)

Univ.-Prof. Dr. Kurt Honnefelder, F. 311-2160

Univ.-Prof. Dr. Hanns Klinger, F. 311-2180 (2165)

Univ.-Prof. Dr. Dr. h. c. Horst Schubert, F. 311-2177

**Institut für Experimentalphysik** (Gebäude 25.42, Ebene 01)

Geschäftsführender Leiter: Univ.-Prof. Dr. D. Meiners (F. 311-2320)

Sekretariat: Frau I. Dominik (F. 311-2318)

Univ.-Professoren: Dr. Wolfgang Behmenburg (F. 311-2282), Dr. Gernot Decker  
(F. 311-2317), Dr. Hans-Rudolf Kleinhanß (F. 311-2319), Dr. Dieter Meiners  
(F. 311-2320)

Akademischer Direktor: Prof. Dr. Ferdinand Müller (F. 311-2281)

Akademischer Oberrat: Dr. Benno Wischgoll (F. 311-2278)

Wissenschaftliche Mitarbeiter: Dipl.-Phys. Andreas Kaiser (F. 311-2331), Priv.-Doz. Dr.  
Walter Kies (F. 311-3112), Dipl.-Phys. Joachim Lapsien (F. 311-5190), Dipl.-Phys.  
Frank Lungenstraß (F. 311-3101), Dipl.-Phys. Addissou Makonnen (F. 311-3238),  
Dipl.-Phys. Jürgen Mitsching (F. 311-3105), Dipl.-Phys. Bernhard Nensel,  
F. 311-2582, Dipl.-Phys. Peter Röwekamp (F. 311-2322), Stephan Stein  
(F. 311-3118), Dr. Helmut Wenz (F. 311-3115)



Arbeitsrichtungen:

Spektroskopie von Atomen, Molekülen und Plasmen  
Univ.-Prof. Dr. W. Behmenburg, Univ.-Prof. Dr. D. Meiners

Dynamik energiereicher Plasmen und hochverdichteter Materie  
Univ.-Prof. Dr. G. Decker, Priv.-Doz. Dr. W. Kies, Univ.-Prof. Dr. H.-R. Kleinhanß,  
Prof. Dr. F. Müller

**Physikalische Grundpraktika** (Gebäude 25.42), Ebene U1)  
**(Zentrale Einrichtung der Physik)**

Leitung: Prof. Dr. Hans-Rudolf Kleinhanß, F. 3 11-23 19

Geschäftszimmer: Barbara Tchorz, F. 3 11-3108

**Institut für Laser- und Plasmaphysik** (Gebäude 25.33, Ebene 02)

Geschäftsführender Leiter: Univ.-Prof. Dr. J. Uhlenbusch, F. 3 11-2157

Sekretariat: Frau Marianne Hollstein, F. 3 11-2157, Eberhard Schulz, F. 3 11-2157

Univ.-Prof. em. Herbert Becker

Univ.-Prof.: N. N.

Stud.-Prof. Johannes Luysberg, F. 3 11-4035 (Didaktik der Physik)

Akad. Oberräte: Dr. Helmut Kempkens, F. 3 11-2863, Dr. Johannes H. Schäfer,  
F. 3 11-2158

Hsch.Ass.: Dr. Wolfgang Viöl, F. 3 11-2869

Wiss. Ang.: Dr. Leonore Uhlenbusch, F. 3 11-4985 (Didaktik der Physik), Dipl.-Phys.  
Ulrich Bielesch, F. 3 11-28 64, Dipl.-Phys. Christian Schiffer, F. 3 11-3142

**Institut für Physik der kondensierten Materie (IPkM)**

Geschäftsführender Leiter: Univ.-Prof. Dr. A. Otto

Stellvertreter: Univ.-Prof. Dr. D. Schmid

**Lehrstuhl für Oberflächenwissenschaft** (Gebäude 25.22, Ebene 02)

Univ.-Prof. Dr. Andreas Otto, F. 3 11-4063

Sekretariat: Klaudia Lütjens, F. 3 11-4063

Wiss. Ang.: Dr. Dieter Schumacher, F. 3 11-4267

Dipl.-Phys. Johannes Grewe (20 Stunden), F. 3 11-4342, Dipl.-Phys. Matthias  
Hänisch (20 Stunden), F. 3 11-4338, Dipl.-Phys. Detlef Dising (20 Stunden),  
F. 3 11-4342, Dipl.-Phys. Martin Pohl (20 Stunden) F. 3 11-4268

**Lehrstuhl für Festkörperspektroskopie** (Gebäude 25.23, Ebene 00)

Univ.-Prof. Dr. Dankward Schmid, F. 3 11-4790 oder 3 11-3540

Sekretariat: Frau Ursula Nikoleit, F. 3 11-4790; Frau Gabriele Reh, F. 3 11-3540

Akad. Oberrat Dr. Lothar Schwan, F. 3 11-42 13 oder 3 11-3540

Wiss. Ass.: Dr. Carola Kryschi, F. 3 11-48 13

Wiss. Ang.: Dipl.-Phys. Ralf Kamphausen, F. 3 11-48 11, Dipl.-Phys. Paul Thelen,  
F. 3 11-52 56, N. N.

**Abteilung für Werkstoffwissenschaft** (Gebäude 25.23, Ebene 01)

Univ.-Prof. Dr. G. E. Werner Schulze, F. 3 11-45 15

## **Institut für Theoretische Physik**

Geschäftsführender Leiter: Univ.-Prof. Dr. Hans-Karl Janssen

### **Lehrstuhl I** (Gebäude 25.32, Ebene 01)

Univ.-Prof. Dr. Karl-Heinz Spatschek, F. 311-2473

Sekretariat: Frau Elvira Gröters, F. 311-51 74/2473

Univ.-Prof. em. Dr. Rudolf-Wilhelm Larenz, F. 311-3127

Univ.-Prof. Dr. Rüdiger Bessenrodt, F. 311-3122

Akad. Oberrat: Dr. Herbert Wenk, F. 311-2472

Wiss. Ang.: Dipl.-Phys. Peter Beyer (F. 311-3125), Dipl.-Phys. Thomas Eickermann (F. 311-2016), Dipl.-Phys. Holger Friedel (DFG) (F. 311-3125), Dr. Rainer Grauer (DFG) (F. 311-3702), Dipl.-Phys. Matthias Klauder (F. 311-3120), Dipl.-Phys. Oliver Kluth (F. 311-3700), Dr. Ernst-Wolfgang Laedke (F. 311-2014), Dipl.-Phys. Volker Nauhin (DFG) (F. 311-2015), Prof. Dr. Jack Tuszynski (Humboldt-Stipendiat) (F. 311-4799)

### **Lehrstuhl II** (Gebäude 25.32, Ebene 02)

N. N., kommissarischer Leiter: Univ.-Prof. Dr. Eckhard Rebhan

Sekretariat: Frau Renate Wohlgemuth, F. 311-2746

Univ.-Prof. em. Dr. Kurt Suchy, F. 311-2746

Univ.-Prof. Dr. Eckhard Rebhan, F. 311-2058

Wiss. Ang.: Dipl.-Phys. Wolfgang Barbulla, (F. 311-3701), Dipl.-Phys. Joachim Gierling (F. 311-2745), Dipl.-Phys. Cord Kielhorn (DFG) (F. 311-3703), Dr. Winfried Zimdahl (DFG) (F. 311-2061)

### **Lehrstuhl III** (Gebäude 25.32, Ebene 03)

Univ.-Prof. Dr. Hans-Karl Janssen, F. 311-3992

Sekretariat: Frau Cornelia Glowacki, F. 311-3992

Wiss. Ang.: Dipl.-Phys. Volker Becker (DFG), (F. 311-3994), Dipl.-Phys. Andreas Lyssy (DFG) (F. 311-4317), Dr. Klaus Oerding (F. 311-3993), Dipl.-Phys. Stephan Theiss (F. 311-4679)

### **Lehrstuhl IV** (Gebäude 25.32, Ebene 03)

Univ.-Prof. Dr. Richard Bausch, F. 311-4710

Sekretariat: Frau Cornelia Glowacki, F. 311-4710

Wiss. Ang.: Dr. Ralf Blossey (F. 311-4681), Dr. Georg Foltin (F. 311-4682), Dipl.-Phys. Jan Mütter (DFG) (F. 311-4682), Dr. Rudolf Schmitz (Heisenberg-Stipendiat) (F. 311-4285)

## **Institut für Angewandte Physik** (Gebäude 25.33, Ebene 01)

Geschäftsführender Leiter: Univ.-Prof. Dr. Erhard Kisker, F. 311-2574

Sekretariat: Frau M. Dramba, F. 311-2474

Univ.-Prof. em. Dr. Jakob Kranz, F. 311-3645

Univ.-Prof. Dr. Dietrich Stark, F. 311-2291

Studienprofessor: Dr. Paul Thielemann, F. 311-2284

Akad. Oberrätin: Dr. Hildegard Hammer, F. 311-2592

Wiss. Ass.: Dr. F. U. Hillebrecht, F. 311-3174

Wiss. Ang.: Dipl.-Phys. Andreas Fanelisa (F. 311-2576), Dr. Bärbel Fromme (Lise-Meitner-Stipendiatin) (F. 311-3177), Dipl.-Phys. Holger Rose (F. 311-2576), Dipl.-Phys. Clothar Roth (F. 311-3657)

## **Institut für Anorganische Chemie und Strukturchemie**

Geschäftsführender Leiter: Univ.-Prof. Dr. Wolfgang Kläui  
Stellvertreter: Univ.-Prof. Dr. Dietrich Mootz

### **Lehrstuhl I (Gebäude 26.43, Ebene 01)**

Univ.-Prof. Dr. Wolfgang Kläui, F. 311-2286

Sekretariat: Frau Brigitte Mobers, F. 311-2287

Prof. em. Dr. Wilhelm Kuchen, F. 311-3098

Univ.-Prof. Dr. Gerhard Hägele, F. 311-2288

Akad. Oberräte: Dr. Klaus Diemert, F. 311-2289, Dr. Helmut Keck, F. 311-2199

Wiss. Ang.: Dipl.-Chem. Ruth Boetzel (F. 311-3140), Dipl.-Chem. Georg Borgs (F. 311-2293), Dipl.-Chem. Arno Brück (F. 311-2596), Dipl.-Chem. Ralph Claßen (F. 311-3140), Dipl.-Chem. Bernd Dornhöver (F. 311-3166), Dipl.-Chem. Martin Düppmann (F. 311-2596), Dipl.-Chem. Rainer Fuhler (F. 311-2599), Dipl.-Chem. Ulrike Gruß (F. 311-3140), Dipl.-Chem. Andreas Haas (F. 311-3140), Dipl.-Chem. Thomas Hardt (F. 311-2292), Dr. Bernd Höhn (F. 311-2197), Dipl.-Chem. Kay Kreidler (F. 311-2599), Dipl.-Chem. Andreas Kremer-Aach (F. 311-2194), Dipl.-Chem. Ingo Matzerath (F. 311-3166), Dipl.-Chem. Klaus Mulisch (F. 311-2194), Dipl.-Chem. Petra Nakaten (F. 311-3166), Dipl.-Chem. Johannes Ollig (F. 311-3140), Dipl.-Chem. Nils Patrik Osthaus (F. 311-3140), Dipl.-Chem. Stefan Pausch (F. 311-3166), Dr. Wilfried Peters (F. 311-3139), Dipl.-Chem. Frank Sandt (F. 311-2194), Dipl.-Chem. Michael Schmidt (F. 311-2293), Dipl.-Chem. Susanne Schoger (F. 311-2292), Dipl.-Chem. Andreas Schweighofer (F. 311-2293), Dipl.-Chem. Michael Thül (F. 311-2595), Dipl.-Chem. Peter Tommes (F. 311-2293)

### **Lehrstuhl II (Gebäude 26.42 und 26.32, Ebene 01)**

Univ.-Prof. Dr. Dietrich Mootz, F. 311-3135

Sekretariat: Frau Marie-Luise Papenheim, F. 311-3136

N. N., F. 311-3147

Akad. Oberrat: Dr. Hartmut Wunderlich, F. 311-3144

Akad. Rat: Dr. Wolfgang Poll, F. 311-3146

Wiss. Mit.: Dipl.-Chem. Michael Born (F. 311-3672), Dipl.-Chem. Sylvia Bradtmöller (DFG) (F. 311-3164), Dipl.-Chem. Thomas Dahlems (F. 311-3857), Dipl.-Chem. Thomas Doert (DFG) (F. 311-3068), Dipl.-Chem. Christine Druska (F. 311-3164), Dipl.-Chem. Jürgen Getzschmann (F. 311-3068), Dipl.-Chem. Frank Hartmann (F. 311-3857), Dipl.-Chem. Waldemar Kaluza (F. 311-4257), Dipl.-Chem. Martin Klapdor (F. 311-4143), Dipl.-Chem. Tanja Lutz (F. 311-4257), Dipl.-Chem. Christian Meyer (F. 311-3672), Dipl.-Chem. Christopher Müller (F. 311-3068), Dipl.-Chem. Felix Schnieders (F. 311-4257), Dipl.-Chem. Michael Schnock (F. 311-3674), Dr. Dieter Stäben (F. 311-3857), Dipl.-Chem. Thomas Dirk Weber (DFG) (F. 311-3674), Dr. René Wiskemann (F. 311-4143)

## **Institut für Organische Chemie und Makromolekulare Chemie**

Geschäftsführender Leiter: Univ.-Prof. Dr. H. D. Martin

Stellvertreter: Univ.-Prof. Dr. G. Wulff

### **Lehrstuhl I (Gebäude 26.43, Ebene 00)**

Univ.-Prof. Dr. Hans Dieter Martin, F. 311-2298

Sekretariat: Frau Irene Reinartz, F. 311-2299

Prof. em. Dr. Leonhard Birkofer, F. 311-3622

Univ.-Prof. Dr. Manfred Braun, F. 311-4731

Akad. Direktor: Dr. Dirk Prüstel, F. 311-2295

Akad. Oberrat: Dr. Heinrich Dickopp, F. 311-2571

Wiss. Ang.: Dr. Stefan Beutner (F. 3 11-31 33), Dipl.-Chem. Martin Birmes (F. 3 11-5289), Dipl.-Chem. Ute de Groot (F. 3 11-3631), Dipl.-Chem. Bert Klecszewski (F. 3 11-4002), Dipl.-Chem. Jörg Köhler (F. 3 11-3623), Dipl.-Chem. Jürgen Hartmann (F. 3 11-4002), Silke Heimann (F. 3 11-2567), Dipl.-Chem. Peter Kowalski (F. 3 11-23 13), Dr. Wolf Langensiepen (F. 3 11-36 23), Dipl.-Chem. Andreas Lerchmacher (F. 3 11-49 05), Dr. Bernhard Mayer (F. 3 11-3635), Dipl.-Chem. Vera Mais (F. 3 11-23 13), Dipl.-Chem. Edgar Nagy (F. 3 11-4233), Dr. Alois Steigel (F. 3 11-2889), Dipl.-Chem. Georg Wildenberg (F. 3 11-25 70)

#### **Lehrstuhl II (Gebäude 26.33, Ebene 00)**

Univ.-Prof. Dr. Günter Wulff, F. 3 11-47 60

Sekretariat: Frau Irmgard Schmitz, F. 3 11-4788

Arbeitsgruppenleiter „Intelligente Materialien“: Dr. Arno Kraft (Liebig-Stipendiat) (F. 3 11-53 62)

Akad. Rat: Dr. Thomas Schrader, F. 3 11-4820

Wiss. Ang.: Dipl.-Chem. Martin Aust (F. 3 11-4288), Dipl.-Chem. Heiko Diederichs (F. 3 11-3071), Dipl.-Chem. Jörg Falbe (F. 3 11-4987), Dipl.-Chem. Stefan Gladow (F. 3 11-4288), Dipl.-Chem. Thomas Groß (F. 3 11-2565), Dipl.-Chem. Holger Gunz (F. 3 11-4288), Dipl.-Chem. Susanne Gunz (F. 3 11-3630), Dipl.-Chem. Kai Jakoby (F. 3 11-3630), Dipl.-Chem. Bernd Kühneweg (F. 3 11-49 87), Dipl.-Chem. Ruth Poensgen (F. 3 11-4987), Dipl.-Chem. Oliver Thurmüller (F. 3 11-3071), Dipl.-Chem. Martin Tolksdorf (F. 3 11-3630), Dipl.-Chem. Ingo Wittenberg (F. 3 11-41 34), Dipl.-Chem. Uwe Zweering (F. 3 11-3071)

## **Institut für Physikalische Chemie und Elektrochemie**

Geschäftsführender Leiter: Univ.-Prof. Dr. K. Kleinermanns

Stellvertreter: Univ.-Prof. Dr. E. Baumgarten

Akad. Oberräte: Dr. Helmut Hoffmann, F. 3 11-2102

Dr. Günter Petermann, F. 3 11-2104

#### **Lehrstuhl I (Gebäude 26.43, Ebene 02)**

Univ.-Prof. Dr. Karl Kleinermanns, F. 3 11-2100

Sekretariat: Frau C. Schiedel, F. 3 11-21 10, Fax 3 11-5195

Prof. em. Dr. Heinz-Helmut Perkampus, F. 3 11-5195

Abteilung für Angewandte Physikalische Chemie: Univ.-Prof. Dr. Edwin Baumgarten, F. 3 11-2101

Univ.-Prof. Dr. Heinz Kleindienst, F. 3 11-2103

Wiss. Ang.: Dipl.-Chem. B. Alkenings (F. 3 11-2109), Dipl.-Chem. R. Barro (F. 3 11-3636), Dr. H. Bettermann (F. 3 11-2109), Dipl.-Phys. K. Beckmann (F. 3 11-4263), Dipl.-Chem. H. Berten (F. 3 11-21 49), Dipl.-Chem. M. Binioschek (F. 3 11-2109), Dipl.-Chem. G. Büsse (F. 3 11-32 19), Dipl.-Chem. I. Dasting, (F. 3 11-4263), Dipl.-Chem. B. Dedek (F. 3 11-21 13), Dipl.-Chem. C. Deusen (F. 3 11-3681) (DFG), Dipl.-Chem. P. Dick (F. 3 11-5196), Dipl.-Chem. F. Geldsetzer (F. 3 11-2105), Dipl.-Chem. M. Gerhards (F. 3 11-4263), Dipl.-Chem. H. Gier (F. 3 11-38 12), Dipl.-Chem. U. Henrichs (F. 3 11-4263), Dipl.-Chem. R. Kamps (F. 3 11-38 12), Dipl.-Chem. B. Kimpfel (F. 3 11-3689), Dipl.-Chem. U. Kirchhausen-Düsing (F. 3 11-2105), Dipl.-Chem. M. Kirsch (F. 3 11-21 13), Dipl.-Chem. R. Krupp (F. 3 11-21 14), Dipl.-Chem. A. Lüchow (F. 3 11-3688), Dipl.-Chem. L. Maschke (F. 3 11-21 14), Dipl.-Chem. G. Meyer (F. 3 11-21 96), Dipl.-Chem. H. Müller (DFG) (F. 3 11-3689), Dipl.-Chem. H. Orschel (F. 3 11-5196), Dipl.-Chem. W. Perl (DFG) (F. 3 11-4263), Dipl.-Chem. A. Schiefke (NRW) (F. 3 11-38 12), Dr. M. Schmitt (F. 3 11-5195), Dipl.-Chem. R. Schott (DFG) (F. 3 11-3689), Dipl.-Chem. S. Sommer (F. 3 11-3681)

### **Lehrstuhl II (Gebäude 26.32, Ebene 02)**

Univ.-Prof. Dr. Joachim Walter Schultze, F. 3 11-4750

Sekretariat: Frau B. Hofmann, Frau I. Roßner, F. 3 11-4755, Fax 3 11-2803

Univ.-Prof. Dr. Hans-Hennig Strehblow, F. 3 11-4867

Wiss. Ang.: Dipl.-Chem. J. Abels (DFG) (F. 3 11-4715), Dipl.-Chem. O. Blum (F. 3 11-4841), Dipl.-Phys. P. Borthen (F. 3 11-4153), Dipl.-Chem. P. Druska (F. 3 11-47 15), Dipl.-Chem. O. Genz (NRW) (F. 3 11-4866), Dipl.-Chem. A. Hassel (F. 3 11-41 54), Dipl.-Phys. D. Hecht (F. 3 11-47 15), Dipl.-Chem. Th. Jabs (F. 3 11-21 38), Dipl.-Chem. M. Jeske (BMFT) (F. 3 11-4942), Dipl.-Chem. K. G. Jung (NRW) (F. 3 11-41 52), Dipl.-Chem. O. Karstens (F. 3 11-2893), Dipl.-Chem. E. Klusmann (AIF) (F. 3 11-41 51), Dipl.-Chem. C. Kobusch (F. 3 11-41 50), Dr. U. König (F. 3 11-5284), Dipl.-Chem. St. Kudelka (F. 3 11-4862), Dipl.-Chem. M. Küpper (F. 3 11-41 51), Dr. M. Lohrengel (F. 3 11-41 48), Dipl.-Phys. A. Michaelis (BMFT) (F. 3 11-3686), Dipl.-Chem. S. Rübe (DFG) (F. 3 11-4866), Dipl.-Chem. D. Schaeppers (DFG) (F. 3 11-21 38), Dipl.-Chem. S. Simson (F. 3 11-4942), Dipl.-Chem. A. Thies (BMFT) (F. 3 11-4862)

### **Abteilung Chemie und ihre Didaktik (Gebäude 26.31, Ebene U1)**

Univ.-Prof. Dr. Günter Vollmer, F. 3 11-4599

Sekretariat: Frau Anita Weber, F. 3 11-45 99

Akad. Direktor: Dr. Manfred Franz, F. 3 11-36 96

### **Arbeitsgemeinschaft Elektrochemischer Forschungsinstitutionen AGEF e. V.**

Institut an der Heinrich-Heine-Universität Düsseldorf,  
siehe Seite 88

## **Institut für Theoretische Chemie (Gebäude 26.32, Ebene 03)**

Geschäftsführender Leiter: Univ.-Prof. Dr. Hans-Herbert Schmidtke, F. 3 11-3209

Sekretariat: Frau Brigitte Graßhoff, Frau Karin Schuck, F. 3 11-3209/3466

Akad. Oberrat: Dr. Thomas Schönherr, F. 3 11-32 12

Priv.-Doz.: Dr. Joachim Degen (F. 3 11-3208)

Wiss. Ang.: Dipl.-Chem. Heribert Adamsky (F. 3 11-32 11), Dipl.-Chem. Ingo Biertümpel (F. 3 11-32 11), Dipl.-Chem. Michael Diehl, (F. 3 11-32 10), Dipl.-Chem. Hans Josef Mink (F. 3 11-32 10), Dipl.-Phys. Guido Nierhauve (F. 3 11-4683), Dipl.-Chem. Jörg Nover (F. 3 11-32 10), Dipl.-Chem. Ulrike Rosellen (F. 3 11-32 10), Dipl.-Chem. Reiner Schmidt-pott (F. 3 11-32 08)

## **Institut für Biochemie (Gebäude 26.42, Ebene 03)**

Geschäftsführender Leiter: Univ.-Prof. Dr. Hanns Weiss, F. 3 11-4950

Sekretariat: Frau Dagmar Busch, F. 3 11-4950

Frau Dr. Iris Eggeling (SFB 189), F. 3 11-53 10

Akad. Rat: Dr. Ulrich Schulte, F. 3 11-20 20

Wiss. Mitarb.: Dipl.-Biol. Annette Berger (F. 3 11-5156), Dipl.-Chem. Martin Bödicker (F. 3 11-5189), Dipl.-Biol. Matthias Braun (F. 3 11-2647), Dipl.-Biol. Wolfgang Fecke (F. 3 11-5156), Dr. Thorsten Friedrich (F. 3 11-2647), Dipl.-Biol. Christoph Krüll (F. 3 11-5156), Dipl.-Biol. Hans Leif (F. 3 11-2647), Dipl.-Chem. Michael Massow (F. 3 11-4988), Dipl.-Chem. Thorsten Peine (F. 3 11-2020), Dipl.-Chem. Markus Peters (F. 3 11-5189), Dipl.-Biol. Andreas Schmiede (F. 3 11-2020), Dipl.-Biol. Regina Schneider (F. 3 11-5156), Dipl.-Chem. Volker Spehr (F. 3 11-49 88)

### **Institut für Pharmazeutische Chemie** (Gebäude 26.23, Ebene 02)

Geschäftsführender Leiter: Univ.-Prof. Dr. Hans Möhrle, F. 3 11-3661

Sekretariat: Ingeborg Büchner, F. 3 11-3661

Univ.-Prof. Dr. Horst Weber, F. 3 11-3846

Univ.-Prof. Dr. Uwe Kuckländer, F. 3 11-4984

Akad. Rat: Dr. Günter Waldheim, F. 3 11-4348

Akad. Oberrat: Dr. Hans Jörg Hemmerling, (F. 3 11-3850)

Wiss. Ass.: Dr. Jürgen Lessel (F. 3 11-3824)

Wiss. Ang.: Katja Azodi (F. 3 11-3827), Rolf Breßer (F. 3 11-3822), Sabine Engel (F. 3 11-3845), Olaf Grapenthin (F. 3 11-38 22), Andreas Hilgeroth (F. 3 11-43 53), Martin Höyneck (F. 3 11-3845), Nicole Kirchholtes (F. 3 11-3845), Barbara König (F. 3 11-38 22), Jörg-Dieter Kreul (F. 3 11-3845), Thomas Lammel (F. 3 11-5265), Dirk Mayert (F. 3 11-4582), Helmut Rosenberg (F. 3 11-4353), Martina Wirtz (F. 3 11-52 67), Guido Zimmermann (F. 3 11-4582)

### **Institut für Pharmazeutische Biologie** (Gebäude 26.23, Ebene 00)

Geschäftsführender Leiter: Univ.-Prof. Dr. Günter Willuhn, F. 3 11-4163

Sekretariat: Ursula Prinz, F. 3 11-4163

Univ.-Prof. Dr. Rudolf Bauer, F. 3 11-41 80

Akad. Oberrätin: Priv.-Doz. Dr. Irmgard Merfort, F. 3 11-4179

Wiss. Ass.: Dr. Claus Paßreiter (F. 3 11-4181)

Wiss. Ang.: Apotheker Volker Kluy (F. 3 11-4172), Apothekerin Sabine Stausberg (F. 3 11-4164)

### **Institut für Pharmazeutische Technologie** (Gebäude 26.22, Ebene 00)

Geschäftsführender Leiter: Univ.-Prof. Dr. Bernhard C. Lippold, F. 3 11-4220

Sekretariat: Eva Joannidis, F. 3 11-4220

Akad. Rat: Dr. Klaus Knop, F. 3 11-41 15

Wiss. Ang.: Monika Bach (F. 3 11-42 18), Maria Frohoff-Hülsmann (F. 3 11-3472), Ursula Hagedorn (F. 3 11-4385), Wolfram Lindner (F. 3 11-4225), Dirk Mertin (F. 3 11-41 16), Rebeca Monells (F. 3 11-41 16), Guido Radtke (F. 3 11-34 72)

### **Botanisches Institut und Botanischer Garten** (Gebäude 26.13, Ebene 02)

Zentrales Sekretariat der wissenschaftlichen Einrichtungen der Botanik Frau Anna-Maria Piel, (F. 3 11-2340)

Geschäftsführender Leiter: Univ.-Prof. Dr. H. M. Jahns

Stellvertreter: Univ.-Prof. Dr. K.-V. Kowallik

Univ.-Professoren: Dr. Hans Martin Jahns, F. 3 11-3549, Dr. Klaus-Viktor Kowallik, F. 3 11-2526

Prof. em. Dr. Wilfried Stubbe, F. (08662) 8296

Sekretariat: Frau Ursula Gladbach-Borucki, F. 3 11-2881, Frau Ursula Niehaus, F. 3 11-2881

Akad. Rat: Dr. Wilfried Behn, F. 3 11-3477

Oberass.: Priv.-Doz. Dr. Sieglinde Ott, F. 3 11-3537

Wiss. Ang.: Dr. Günter Schuster (F. 3 11-3479), Dipl.-Biol. C. Leitsch (DFG), Dipl.-Biol. U. Freier (DFG), Dipl.-Biol. T. Nitsch (DFG), Dipl.-Biol. P. Schieleit (DFG), Dipl.-Biol. E. Osenberg (DFG)

### **Abt. Botanische Cytologie und Morphologie**

Univ.-Prof. Dr. Georg Michaelis, F. 3 11-4801

Sekretariat: Frau Martina Brühl-Büschgen, F. 3 11-4727

Hsch.Ass.: Dr. Thomas Lisowsky (F. 3 11-3427), Dr. G. Riemen, F. 3 11-3433 (DFG),  
Dipl.-Biol. M. Bauerfeind F. 3 11-3427 (DFG), Dipl.-Biol. Karl-Heinz Esser, F. 3 11-3262  
(DFG)

### **Botanischer Garten**

Direktor: Univ.-Prof. Dr. Hans Martin Jahns

Akad. Oberrat: Dr. Werner Gelius-Dietrich, F. 3 11-2477

Technischer Leiter: Gartenamtsrat Dietrich Jacobsen, F. 3 11-2402

## **Institut für Biochemie der Pflanzen** (Gebäude 26.03, Ebene 01)

Geschäftsführender Leiter: Univ.-Prof. Dr. Heinrich Strotmann, F. 3 11-2347

Sekretariat: Frau Rita Reidegeld, F. 3 11-4132

Univ.-Prof. Dr. Gotthard H. Krause, F. 3 11-2527

Akad. Oberrat: Priv.-Doz. Dr. Ulrich W. Hallier (beurlaubt)

Akad. Rat: Priv.-Doz. Dr. Jürgen Schumann (F. 3 11-3732),

Hochschul-Doz. Dr. Susanne Bickel (F. 3 11-2822), Wiss. Ass. Dr. Peter Jahns,  
(F. 3 11-3862)

Wiss. Ang.: Dipl.-Biochem. Dietmar Budde (DFG), Dipl.-Biol. Heike Fiedler, Dipl.-Biol.  
Markus Geisler (DFG), Dr. Sabine Grüne (DFG), Dr. Gunther Kothen (DFG), Dr. Peter  
Pancic, Dipl.-Biol. Oliver Schwarz, Dipl.-Biol. Kerstin Steinert (Stipendiatin), Dipl.-Biol.  
Alexandra Thiele (DFG), Dr. Nicola Weber (DFG), Dipl.-Biol. Claus Wittpoth (DFG)

## **Institut für ökologische Pflanzenphysiologie und Geobotanik**

(Gebäude 26.13, Ebene 01)

Geschäftsführender Leiter: Univ.-Prof. Dr. Kurt A. Santarius, F. 3 11-2348

Sekretariat: Frau Marianne Limpert, F. 3 11-4932

Hsch.Ass.: Dr. Wolfgang Brüggemann, F. 3 11-3554

Wiss. Ang.: Dr. Henrik Laasch, F. 3 11-34 32

### **Abt. Geobotanik** (Gebäude 26.13, Ebene U1)

Univ.-Prof.: Dr. Rainer Lösch, F. 3 11-4878

Sekretariat: Frau Marianne Limpert, F. 3 11-4932

Wiss. Ang.: Dr. Bruno Mies, (F. 3 11-49 38), Dipl.-Biol. Karin Köhl, Dipl.-Biol. Guido  
Aschan

## **Institut für Entwicklungs- und Molekularbiologie der Pflanzen**

(Gebäude 26.03, Ebene 02, Gebäude 26.13, Ebene 1)

Geschäftsführender Leiter: Univ.-Prof. Dr. P. Westhoff, F. 3 11-2338

Sekretariat: Frau Ursula Gladbach-Borucki, F. 3 11-2621

Univ.-Prof. Dr. August-Wilhelm Alfermann, F. 3 11-4603

Wiss. Ass.: Dr. Klaus Steinmüller, F. 3 11-2341, Dr. Jörg Stockhaus, F. 3 11-49 53

Wiss. Ang.: Dr. Maike Petersen, F. 3 11-46 03, Dr. U. J. Santore, F. 3 11-4561, Dr. Per  
Svensson (Stipendiat) F. 3 11-4368, Dipl.-Biol. Karin Ernst, F. 3 11-4953, Dipl.-Biol. M.  
Esser, F. 3 11-49 53, Dipl.-Biol. E. Häusler, F. 3 11-46 03 (MWF), Dipl.-Biol. Michael Hö-  
fer, F. 3 11-34 28 (DFG), Dipl.-Biol. A. Kubicki, F. 3 11-4368 (DFG), Dipl.-Biol. K. Meier-  
hoff, F. 3 11-34 28 (DFG), Dipl.-Biol. Jörg Meurer F. 3 11-3428, Dipl.-Biol. E. Rosche,  
F. 3 11-23 44 (BMFT), Dipl.-Biol. Ralf Wyrich, F. 3 11-2344, Dipl.-Biol. Oliver Buchholz  
(DFG), F. 3 11-4368

## **Institut für Zoologie**

Geschäftsführender Leiter: N. N.

Stellvertreter: N. N.

### **Lehrstuhl für Neurobiologie** (Gebäude 26.02, Ebene 00)

Univ.-Prof. Dr. Wolf-Rüdiger Schlue, F. 311-3414

Sekretariat: Frau Martina Denk, F. 311-3415

Prof. em. Dr. Günter Schneider, F. 311-3413

Univ.-Prof. Dr. Gerhard Heide (F. 311-3416), Univ.-Prof. Dr. Gerhard Zachariae (F. 311-3059)

Sekretariat: Frau Hannelore Mingers, F. 311-3089

Akad. Oberrat: Dr. Eberhard von Berg, F. 311-3419

Wiss. Ass.: Dr. Peter Hochstrate, F. 311-3087

Wiss. Ang.: Dr. Dorothee Günzel (F. 311-4252), Dr. Jörg Klusemann (F. 311-3801)

### **Lehrstuhl für Morphologie und Zellbiologie** (Gebäude 26.03, Ebene 00)

Univ.-Prof. Dr. Werner Peters, F. 311-3052

Sekretariat: Frau Aldenhoven, F. 311-4499

Univ.-Prof. Dr. Hartmut Greven, F. 311-2081

Akad. Oberrat: Prof. Dr. Jochen D'Haese, F. 311-3405

Akad. Rat: Dr. Rüdiger Riehl, F. 311-3582

Wiss. Ang.: Dr. Jürgen Schmidt (F. 311-3403), Dipl.-Biol. Gudrun Loße (F. 311-3570),  
Dipl.-Biol. Joachim Pirch, Dipl.-Biol. Armin Volkmann, (F. 311-3404)

### **Abteilung Parasitologie** (Gebäude 26.13, Ebene 00)

Univ.-Prof. Dr. F. Wunderlich, F. 311-3401

Sekretariat: Frau B. Ingwersen, F. 311-4290

Wiss. Ass.: Dr. H.-P. Schmitt-Wrede, F. 311-4733

Wiss. Mitarb.: Dr. U. Markmann-Mulisch, Dipl.-Biol. P. Bente, Apotheker  
S. Fiebig, A. Weiler

### **Lehrstuhl für Hormon- und Entwicklungsphysiologie** (Gebäude 26.13, Ebene 00)

Univ.-Prof. Dr. Klaus-Dieter Spindler, F. 311-4860

Sekretariat: Frau U. Haßelkuß, F. 311-4860

Akad. Rat: Dr. V. Walldorf, F. 311-3566

Wiss. Ass.: Dr. Wolfgang Weidemann, (F. 311-3411)

Wiss. Ang.: Dr. M. Spindler-Barth

### **Lehrstuhl für Tierphysiologie** (Gebäude 26.12, Ebene 00)

Univ.-Prof. Dr. Manfred Grieshaber, F. 311-4990

Sekretariat: Gabriele Süß, F. 311-3234

Wiss. Ang.: Prof. Dr. Christopher Bridges (F. 311-4991)

Wiss. Ang.: Dr. Ulrike Kreutzer (F. 311-4242), PD Dr. Rüdiger Paul (F. 311-3577),  
Dr. Susanne Völkel

## **Institut für Physikalische Biologie** (Gebäude 26.12, Ebene U1)

Geschäftsführender Leiter: Univ.-Prof. Dr. Detlev Riesner, F. 311-4840

Stellvertreter: Prof. Dr. Rolf Wagner, F. 311-4928

Sekretariat: Frau Heidi Gruber, F. 311-4876, Fax: 311-5167

Akadem. Rat: Dr. Gerhard Steger, F. 311-4927



Wiss. Ang.: Dr. Petra Klaff (F. 3 11-23 42), Henning Afflerbach (F. 3 11-4948), Christiane Alexander (F. 3 11-4538), Dipl.-Biol. Tilman Baumstark (F. 3 11-4923), Dipl.-Biol. Klaus Buschmann (F. 3 11-23 42), Dipl.-Biol. Andreas Fels (F. 3 11-4927), Dipl.-Biol. Susanne Kanka (F. 3 11-2342), Dipl.-Biol. Klaus Kellings (F. 3 11-4946), Thorsten Klahn (F. 3 11-5396), Dipl.-Biol. Michael Krohn (F. 3 11-49 45), Dipl.-Biol. Beate Liebig (F. 3 11-4945), Dipl.-Biol. Rupert Lück (F. 3 11-49 27), Stefan Mundt (F. 3 11-5396), Dipl.-Biol. Barbara Pardon (F. 3 11-49 45), Martin Pitschke (F. 3 11-4258), Karin Post (F. 3 11-5153), Dipl.-Biol. Andreas Richter (F. 3 11-42 53), Dipl.-Biol. Bettina Schmidt (F. 3 11-4927), Dipl.-Phys. Michael Schmitz (F. 3 11-49 27), Dipl.-Biol. Astrid Schröder (F. 3 11-4927), Dipl.-Biol. Viola Thiel (F. 3 11-5153), Dipl.-Biol. Luise Thelen (F. 3 11-49 45), Dipl.-Biol. Detlev Tippner (F. 3 11-4945), Dipl.-Biol. Ulrich Wiese (F. 3 11-23 42), Michael Wulfert (F. 3 11-5396)

#### **Abt. Biokybernetik**

N. N.

### **Institut für Mikrobiologie**

Geschäftsführender Leiter: Univ.-Prof. Dr. Cornelis P. Hollenberg

Stellvertreter: Univ.-Prof. Dr. Michael v. Ciriacy-Wantrup

#### **Lehrstuhl für Mikrobiologie** (Gebäude 26.12, Ebene 01)

Univ.-Prof. Dr. Cornelis P. Hollenberg, F. 3 11-4720

Sekretariat: Frau Hannelore Gurk, F. 3 11-4720

Univ.-Prof. Dr. Michael von Ciriacy-Wantrup, F. 3 11-2778

Univ.-Prof. Dr. Joachim F. Ernst, F. 3 11-5176

Hsch.-Doz.: Dr. Karin Breunig, F. 3 11-4835

Akad. Oberrat: Dr. Rainer Roggenkamp, F. 3 11-4852

Wiss. Ass.: Dr. Jürgen Heinisch, F. 3 11-4834

Gruppenleiter (Nachwuchsgruppe im BMFT-Schwerpunkt „Biokatalyse“): Dr. Hassan Y. Naim, F. 3 11-3733, 3 11-3586

Techn. Ang.: Dipl.-Biol. Ulrich Kleinhans, F. 3 11-3572

Wiss. Ang.: Dr. Catharina Moolenaar (F. 3 11-3586), Dr. Ralf Kölling-Paternoga (F. 3 11-2781), Dr. Massoud Ramezani-Rad (F. 3 11-3425), Dipl.-Biol. Hassan Abdel-Salam Mohamed (F. 3 11-49 10), Dipl.-Biol. Andreas Bauer (F. 3 11-4833), Dipl.-Biol. Elke Bärenfänger (F. 3 11-2780), Dipl.-Biol. Sebastian Delbrück (F. 3 11-2779), Dipl.-Biol. André Diesel (F. 3 11-4852), Dipl.-Biol. Markus Fink (F. 3 11-5177), Dipl.-Biol. Ralf Gatzke (F. 3 11-49 10), Dipl.-Biol. Ralf Jacob (F. 3 11-3586), Dipl.-Biol. Jörg Jacoby (F. 3 11-4834), Dipl.-Biol. Lutz Kirchrath (F. 3 11-3425), Dipl.-Biol. Christoph Leuker (F. 3 11-5177), Dipl.-Biol. Thomas Liesen (F. 3 11-4773), Dipl.-Biol. Maik Obendorf (F. 3 11-3586), Dipl.-Biol. Petra Panzer (F. 3 11-3586), Dipl.-Biol. Gonçalo Pereira-Amarante (F. 3 11-49 10), Dipl.-Biol. Thomas Schmidt (F. 3 11-4835), Dipl.-Biol. Frank Schulte (F. 3 11-2780), Dipl.-Biol. Tilo Schwientek (F. 3 11-5177), Dipl.-Biol. Volker Stoldt (F. 3 11-5177), Dipl.-Biol. Andrea Weber (F. 3 11-2780), Dipl.-Biol. Frank Zenke (F. 3 11-4835).

#### **Lehrstuhl für Enzymtechnologie** (Gebäude 15.8, Forschungszentrum Jülich GmbH, 52404 Jülich)

Univ.-Prof. Dr. Maria-Regina Kula, F. (02461) 61 6966

Sekretariat: Cornelia F. Groeneweg, F. (02461) 61 37 16

Koordination BMFT-Schwerpunkt „Biokatalyse“: N. N.

Wiss. Ass.: Priv.-Doz. Dr. Werner Hummel, F. (02461) 613790

Wiss. Mitarb.: Dr. Martina Pohl, F. (02461) 613704, Dr. L. Elling, F. (02461) 613348, Dr. Jörg Thömmes, F. (02461) 614173, Dipl.-Chem. Heike Bruhn, F. (02461) 613704, Dipl.-Biol. Ursula Finger, F. (02461) 613942, Dipl.-Ing. Klaus Gebauer, F. (02461) 614173, Dipl.-Chem. Georg Krix, F. (02461) 614158, Dipl.-Biol. Torsten Minuth, F. (02461) 616731, Dipl.-Biol. Jörg Eberhard Ritter, F. (02461) 613744, Dipl.-Biol. Ursula Stelkes, F. (02461) 613744, Dipl.-Chem. Thomas Zelinski F. (02461) 616731, Dipl.-Chem. Astrid Zervosen-Bastin, F. (02461) 615797

## **Institut für Genetik** (Gebäude 26.02-26.12, Ebene 02; Gebäude 26.03, Ebene U1)

Geschäftsführender Leiter: Univ.-Prof. Dr. Oswald Hess, F.311-2276

Sekretariat: Frau Eva Pejdal, F.311-2279

Univ.-Prof.: Dr. Werner Kunz (F.311-2333), Dr. Martin Schwochau (F.311-2358)

Akad. Oberrat: Prof. Dr. Hans Bünemann, F.311-3421

Wiss. Mitarb.: Prof. Dr. Karl Heinz Glätzer (F.311-2296), Priv.-Doz. Dr. Ulrich Schäfer (F.311-2635), Priv.-Doz. Dr. Manfred Steinemann (F.311-4741), Dr. Ursula Hartmann (F.311-5173), Dr. Christoph Grevelding (F.311-3070)

Wiss. Ass.: Dr. Uwe A. O. Heinlein (F.311-2076)

Wiss. Ang.: Dipl.-Biol. Wojtek Dombrowsky, F.311-3423, Dipl.-Biol. Lutz Gohr, F.311-2075 (DFG), Dipl.-Biol. Martin Hollmann, F.311-4737 (DFG), Dipl.-Biol. Antje Janßen, F.311-4743 (DFG), Dipl.-Biol. Elisabeth Kempe, F.311-5343 (DFG), Dipl.-Biol. Roman Kurek, F.311-4874 (DFG), Dipl.-Biol. Beate Muhs, F.311-5343 (DFG), Dipl.-Biol. Patrick Petry, F.311-2078, Dipl.-Biol. Carola Schade, F.311-3423, Dipl.-Biol. Armin Schmidt F.311-4738 (DFG), Dipl.-Biol. Gabriele Sommer (F.311-4808) (DFG), Dipl.-Biol. Machteld Tasman, F.311-4743 (DFG), Dipl.-Biol. Conchita Vens, F.311-5173 (DARA)

## **Institut für Allgemeine Psychologie**

Geschäftsführende Leiterin: Frau Univ.-Prof. Dr. B. Kröner-Herwig

Stellvertreter: Univ.-Prof. Dr. H.-J. Grabitz

### **Lehrstuhl I** (Gebäude 23.03, Ebene 00)

Univ.-Prof. Karl Theodor Kalveram, F.311-2271

Sekretariat: Brigitta Müller, F.311-2271

Univ.-Prof. Dr. Hans-Joachim Grabitz (F.311-2141), Univ.-Prof. Dr. Birgit Kröner-Herwig (F.311-2140)

Wiss. Ang.: Dipl.-Psych. Anne Bauer, Dipl.-Psych. Heide Denecke (F.311-2275), Dipl.-Psych. Jutta Frettlöh (F.311-2269), Dipl.-Psych. Günther Fritsche (F.311-2146), Wiss. Ass. Dr. Marianne Hammerl (F.311-2142), Dr. Lutz Jäncke (F.311-4568), Dipl.-Psych. Peter Kaiser (F.311-3863), Dr. Joachim Kastka (F.311-5166), Dipl.-Psych. Stefan Kolodzie, (F.311-3057), Dipl.-Psych. Frauke Musial (F.311-2270), Dipl.-Psych. Marit Mertin, Dipl.-Psych. Antje Pähler, Dipl.-Psych. Günter Schilkowsky (F.311-4861), Dipl.-Psych. Joachim Vogt, Dipl.-Psych. Leonore Weiß (F.311-2275)

### **Lehrstuhl II** (Gebäude 23.02, Ebene 01)

Univ.-Prof. Dr. Joachim Krauth, F.311-2144

Sekretariat: Monika Gretzke, F.311-2144

Wiss. Ang.: Dipl.-Psych. Gottfried-P. Engels, F.311-2310

Wiss. Ang.: Dipl.-Psych. Holger Hebben, F.311-2143

## **Institut für Physiologische Psychologie**

Geschäftsführender Leiter: Univ.-Prof. Dr. E. R. Wist

Stellvertreter: Univ.-Prof. Dr. V. Hodapp

**Lehrstuhl I** (Gebäude 23.02, Ebene 00 und Gebäude 23.12, Ebene 00)

Univ.-Prof. Dr. J. P. Huston, F. 311-4296

Sekretariat: Evelyn Reissner, F. 311-4296 und F. 311-2024

Wiss. Ass.: Priv.-Doz. Dr. Rainer Schwarting (F. 311-4298)

Wiss. Ang.: Dr. rer. nat. F. Boix (F. 311-42 97), Dipl.-Psych. Petra Gerhardt (F. 311-2013), Dr. rer. nat. Rüdiger Hasenöhr (F. 311-2013), Dr. rer. nat. Uwe Wagner (F. 311-3493)

**Lehrstuhl II** (Gebäude 23.03, Ebene 00 und Gebäude 23.02, Ebene 01)

Univ.-Prof. Dr. E. R. Wist, F. 311-2265

Sekretariat: Ilse Fallmann, F. 311-2265

Univ.-Prof. Dr. Franz-Josef Hehl (F. 311-2062), Univ.-Prof. Dr. Volker Hodapp (F. 311-2090)

Wiss. Ass.: Dr. rer. nat. Stephan Bongard (F. 311-4383), Priv.-Doz. Dr. Thomas Probst (F. 311-2071), Dr. rer. physiol. Michael Schrauf (F. 311-2267)

Wiss. Ang.: Dipl.-Psych. Werner Tutenberg (F. 311-2064), Dipl.-Psych. Stefan Müller (F. 311-2268), Dipl.-Psych. Armin Weber (F. 311-2063)

## **Geographisches Institut**

Geschäftsführender Leiter: Univ.-Prof. Dr. Karl Vorlauffer, F. 311-2047

Vertreter: Univ.-Prof. Dr. Gerd Wenzens F. 311-2048

**Lehrstuhl für Physische Geographie** (Gebäude 25.12, Ebene 01)

Sekretariat: Frau Waltraud Olschok, F. 311-3464/2045

Univ.-Prof.: Dr. Ekkehard Jordan, F. 311-2045

Univ.-Prof. Dr. Gerd Wenzens, F. 311-2048

Akad. Oberrat: Dipl.-Geogr. Dr. Manfred Fey, F. 311-2049

Hsch.Ass.: Dr. Wilfried Linder, F. 311-3787

Kartographie: Frau Dipl.-Ing. Heide Elke Kleindin, F. 311-2050

**Lehrstuhl für Kulturgeographie und Entwicklungsforschung**

(Gebäude 25.12, Ebene 02)

Sekretariat: Frau Marga Potthoff, F. 311-2040/2047

Univ.-Prof. Dr. Karl Vorlauffer, F. 311-2047

Wiss. Ass.: Dr. Martina Fuchs, F. 311-3956

Wiss. Ang.: Dr. Helmut Schneider, F. 311-2052

Wiss. Ang.: Dr. Helmut Geist, F. 311-4176

Frau Claudia Dehling, F. 311-2046

Kartographie: Dipl.-Geogr. Khamis Massoud, F. 311-4542

Arbeitsrichtung Stadtforschung

Univ.-Prof. Dr. Günther Glebe, F. 311-2051

Am Institut lehrend: Priv.-Doz. Dr. Elmar Sabelberg, F. 311-2044

**Lehrstuhl für Geographie und ihre Didaktik** (Gebäude 25.12, Ebene 02)  
Univ.-Prof. Dr. Norbert Wein, F. 311-3463

**Abteilung Geologie** (Gebäude 25.02, Ebene 02)  
Univ.-Prof. Dr. Wolfgang Schirmer, F. 311-2042

**Emeriti:**  
Univ.-Prof. Dr. Armin Gerstenhauer F. 311-4050  
Univ.-Prof. Dr. Heinz Günter Steinberg, F. 311-4049

### **Betriebseinheit der Fakultät**

**Zentrales Chemikalienlager – ZCL –**  
Leiter: Dr. Fritz Becker, F. 311-2329  
Sekretariat: Frau Ursula Kardes, F. 311-4140

# Lehrveranstaltungen Sommersemester 1994

(vgl. auch Lehrveranstaltungen für Hörerinnen und Hörer aller Fakultäten – S. 90)  
(Änderungen vorbehalten)

## I. Mathematik

### Vorlesungen und Übungen

- |       |  |                           |
|-------|--|---------------------------|
| 1100. | Analysis II<br>Di., Fr. 11—13 (4stündig)<br>Hörsaal 5D   | Meise                     |
| 1101. | Übungen zu Analysis II<br>Mi. 14—16, 16—18 (2stündig) 8 Gruppen<br>Gebäude 25.13, Ebene U1, Raum 32<br>Gebäude 25.13, Ebene U1, Raum 33<br>Gebäude 25.22, Ebene U1, Raum 34<br>Gebäude 25.22, Ebene U1, Raum 52        | Meise/Franken/Wolff/N. N. |
| 1102. | Lineare Algebra II<br>Mo., Mi. 11-13 (4stündig)<br>Hörsaal 5D  | Harzheim                  |
| 1103. | Übungen zu Lineare Algebra II<br>Do. 14—16, 16-18 (2stündig) 8 Gruppen<br>Gebäude 25.13, Ebene U1, Raum 32<br>Gebäude 25.13, Ebene U1, Raum 33<br>Gebäude 25.22, Ebene U1, Raum 34<br>Gebäude 25.22, Ebene U1, Raum 52 | Harzheim/Klingholz        |
| 1104. | Seminar Mathematik für Pharmazeuten<br>Mi. 9—11 (2stündig)<br>Hörsaal 5E   | Kerner                    |
| 1105. | Ergänzungen zu Mathematik für Pharmazeuten<br>Mi. 8—9 (1stündig)<br>Hörsaal 5E   | Kerner                    |
| 1106. | Mathematik für Wirtschaftswissenschaftler II<br>Mi. 14—15, Fr. 9—11 (3stündig)<br>Hörsaal 5C   | Kerner                    |
| 1107. | Übungen zu Mathematik für Wirtschaftswissenschaftler II<br>nach Vereinbarung (1stündig) 2 Gruppen  | Kerner/Pilz               |
| 1108. | Numerische Mathematik I<br>Mo., Do. 11—13 (4stündig)<br>Hörsaal 5E   | Heinrichs                 |
| 1109. | Übungen zu Numerische Mathematik I<br>Do. 14-16, 16—18 (2stündig) 4 Gruppen<br>Gebäude 25.22, Ebene U1, Raum 32<br>Gebäude 25.22, Ebene U1, Raum 53  | Heinrichs                 |
| 1110. | Analysis IV<br>Di., Fr. 11—13 (4stündig)<br>Hörsaal 5F   | Singhof                   |
| 1111. | Übungen zu Analysis IV<br>Mi. 14—16, 16—18 (2stündig) 6 Gruppen<br>Gebäude 25.22, Ebene U1, Raum 55<br>Gebäude 25.22, Ebene 00, Raum 81<br>Gebäude 25.22, Ebene 00, Raum 74  | Singhof/Heilmann/Kruggel  |

1112. Elementare Topologie Köhnen  
Mo., Mi. 9—11 (4stündig)  
Gebäude 25.22, Ebene 00, Raum 72
1113. Reelle Funktionen (ausgewählte Themen) Köhnen  
Do., Fr. 9—11 (4stündig)  
Gebäude 25.22, Ebene 00, Raum 72
1114. Einführung in die mathematische Stochastik K. Janßen  
Mi, Fr. 9—11 (4stündig)  
Hörsaal 5D
1115. Übungen zu Einführung in die mathematische Stochastik K. Janßen/Hinssen  
Di. 14—16, 16—18 (2stündig) 3 Gruppen  
Gebäude 25.22, Ebene 01, Raum 81
1116. Fachdidaktik Analysis Baumgartner  
Di., Do. 9—11 (4stündig)  
Gebäude 25.22, Ebene U1, Raum 25
1117. Übungen zu Fachdidaktik Analysis Baumgartner/N. N.  
nach Vereinbarung (2stündig) 1 Gruppe  
nach Vereinbarung
1118. Topologie Fischer  
Mo., Mi. 11—13 (4stündig)  
Hörsaal 5F
1119. Übungen zu Topologie Fischer/Loose  
Mo. 14—16, 16—18 (2stündig) 2 Gruppen  
Gebäude 25.22, Ebene U1, Raum 34
1120. Graphentheoretische Algorithmen Thode  
Mo., Mi. 9—11 (4stündig)  
Hörsaal 5G (**gehört zur Informatik**)
1121. Übungen zu Graphentheoretische Algorithmen Thode/Dohmen  
Mo. 14—16, 16—18 (2stündig) 3 Gruppen  
Gebäude 25.13, Ebene U1, Raum 22  
Gebäude 25.13, Ebene U1, Raum 32
1122. Numerische Mathematik III Witsch  
Mo., Do. 9—11 (4stündig)  
Hörsaal 5H
1123. Übungen zu Numerische Mathematik III Witsch/Czajkowski  
nach Vereinbarung (2stündig) 1 Gruppe
1124. Programmierübungen zu Numerische Mathematik III Witsch/N. N.  
nach Vereinbarung (1stündig) 1 Gruppe  
Rechenzentrum
1125. Mathematische Logik Ratschek  
Di., Do. 9—11 (4stündig)  
Hörsaal 5G
1126. Übungen zu Mathematische Logik Ratschek/N. N.  
Do. 14—16 (2stündig) 1 Gruppe  
Gebäude 25.22, Ebene 00, Raum 74
1127. Statistik I A. Janssen  
Mo., Mi. 11—13 (4stündig)  
Hörsaal 5G
1128. Übungen zu Statistik I A. Janssen/Hilscher  
Do. 14—16, 16—18 (2stündig) 2 Gruppen  
Gebäude 25.22, Ebene 01, Raum 81

1129. Variationsrechnung II  
Di., Fr. 11—13 (4stündig)  
Hörsaal 5H Steffen
1130. Ausgewählte Kapitel der Analysis  
nach Vereinbarung (3stündig) Steffen
1131. Moduln und Ringe II  
Mo., Mi. 9—11 (4stündig)  
Gebäude 25.22, Ebene 02, Raum 81 Wisbauer
1132. Übungen zu Moduln und Ringe  
nach Vereinbarung (2stündig) 2 Gruppen Wisbauer/Wilke
1133. Funktionalanalysis I  
Di., Do. 14—16 (4stündig)  
Hörsaal 5G Kracht
1134. Übungen zu Funktionsanalysis I  
Do. 16—18 (2stündig) 1 Gruppe  
Gebäude 25.22, Ebene 00, Raum 81 Kracht
1135. Funktionentheorie  
Do. 16—18 (2stündig)  
Hörsaal 5H Schröder
1136. Numerische Spezialverfahren für partielle Differentialgleichungen  
Mo. 18—20 (2stündig)  
Gebäude 25.22, Ebene 02, Raum 81 Voller
1137. Iterationsverfahren  
Di., Fr. 11—13 (4stündig)  
Hörsaal 5G Döring
1138. Übungen zu Iterationsverfahren  
Mi. 14—16 (2stündig) 1 Gruppe  
Gebäude 25.22, Ebene 02, Raum 81 Döring/Lau
1139. Programmierübungen zu Iterationsverfahren  
Do. 14—16 (2stündig) 1 Gruppe  
Rechenzentrum Döring/Kaster
- Proseminare**
1140. Proseminar  
Fr. 14—16 (2stündig)  
Gebäude 25.22, Ebene U1, Raum 32 Meise/Braun
1141. Proseminar  
Fr. 14—16 (2stündig)  
Gebäude 25.13, Ebene U1, Raum 33 Singhof/Günther
- Seminare**  
Zulassungsvoraussetzung:  
Mindestens bestandene Diplom-Vorprüfung im Fach Mathematik bzw. Physik  
oder bestandene Zwischenprüfung im Fach Mathematik
1142. Numerische Mathematik  
nach Vereinbarung (2stündig) Witsch
1143. Wahrscheinlichkeitstheorie  
Mi. 14—16 (2stündig)  
Gebäude 25.22, Ebene 01, Raum 81 A. Janssen/K. Janßen/Meyer
1144. Variationsrechnung  
Fr. 14—16 (2stündig)  
Gebäude 25.22, Ebene 00, Raum 81 Steffen

1145. Algebra nach Vereinbarung (2stündig) Wisbauer
1146. Seminar Harzheim/Thode  
Mi. 14—16 (2stündig)  
Hörsaal 5G
1147. Angewandte Mathematik Döring/N. N.  
Fr. 14—16 (2stündig)  
Gebäude 25.22, Ebene 02, Raum 81
1148. Partielle Differentialgleichungen Kracht  
Di. 16—18 (2stündig)  
Gebäude 25.22, Ebene 02, Raum 81

### Oberseminare

(Nur für Examenkandidatinnen und -kandidaten)

1149. Spezielle stochastische Probleme A. Janssen/K. Janßen/H. Klinger  
Mi. 16—18 (2stündig)  
Gebäude 25.22, Ebene 01, Raum 81
1150. Analysis Steffen/Hildebrandt (Bonn)  
nach Vereinbarung (2stündig) gem. mit Univ. Bonn/Bochum
1151. Funktionalanalysis Meise/Vogt (Wuppertal)  
Mo. 14—18 (4stündig)  
Gebäude 25.22, Ebene 03, Raum 73
1152. Topologie Singhof/Knapp/Ossa (Wuppertal)  
Mo. 14—18 (4stündig)  
Gebäude 25.13, Ebene U1, Raum 33
1153. Darstellungstheorie Kerner  
nach Vereinbarung (2stündig)
1154. Oberseminar Fischer  
Mi. 15—17 (2stündig)  
Gebäude 25.22, Ebene 03, Raum 73
1155. Nichtlineare Optimierung Ratschek  
Fr. 14—16 (2stündig)  
Gebäude 25.22, Ebene 00, Raum 72
1156. Spezielle Iterationsverfahren Döring  
nach Vereinbarung (2stündig)
1157. Numerische Mathematik Witsch  
nach Vereinbarung

### Spezieller Programmierkurs

1158. Programmiervorbereitung für die Hörerinnen und Hörer N. N.  
der Vorlesung „Numerische Mathematik I“  
im Sommersemester 1994  
15. 2.—2. 3. 1994  
Zeit 9—12, 13—16, 2 Gruppen  
Zusätzliche Übungen hierzu am 4. 3. 1994, 14—16  
Alles im Terminalraum des Rechenzentrums.

Dieser Kurs muß aus mehreren Gründen auf die Hörerinnen und Hörer der Vorlesung „Numerische Mathematik I“ im SS 1994 beschränkt werden. Andere evtl. Interessentinnen und Interessenten — insbesondere Mathematikstudenten mit Studienbeginn im WS 1993/94 — haben die Möglichkeit, den gleichen Kurs im Februar 1995 oder einen entsprechenden Kurs „Einführung in die Programmiersprache FORTRAN“ des Universitätsrechenzentrums zu besuchen. Diesbezüglich und bezüglich weiterer Programmierkurse siehe unter „Veranstaltungen des Universitätsrechenzentrums im Sommersemester 1994“.



## Sonstiges

1159. Statistisches Kolloquium  
Mo. 14—16  
Gebäude 25.22, Ebene 01, Raum 81 (2stündig) Giani/A. Janssen/K. Janßen  
Klinger/Krauth/Mau/Ranft
1160. Mathematisches Kolloquium  
Vorträge nach gesonderter Bekanntgabe Die Dozenten des  
Mathematischen Instituts
1161. Anleitung zu wissenschaftlichem Arbeiten  
nach Vereinbarung Die Dozenten und Emeriti  
des Mathematischen Instituts
1162. Erläuterungen zu Studienschwerpunkten  
Dienstag der letzten Vorlesungswoche  
13 Uhr (nach der Analysis IV Vorlesung) Die Dozenten, die im WS 1994/95  
einen Schwerpunkt beginnen  
Hörsaal 5F

## II. Informatik

### Vorlesungen und Übungen

1163. Informatik II Baumgartner  
Mo., Mi. 9—11 (4stündig)  
Hörsaal 5F
1164. Übungen zu Informatik II Baumgartner/Heusch  
Di. 14—16, 16—18 (2stündig) 2 Gruppen  
Gebäude 25.22, Ebene 00, Raum 81
1165. Maschinelles Sehen Aurich  
Di., Do. 9—11 (4stündig)  
Gebäude 25.22, Ebene 00, Raum 81
1166. Übungen zu Maschinelles Sehen Aurich/N. N.  
nach Vereinbarung (2stündig) 1 Gruppe
1167. Heuristisches Problemlösen Speckenmeyer  
Mo., Mi. 14—16 (4stündig)  
Gebäude 25.22, Ebene 00, Raum 72
1168. Übungen zu Heuristisches Problemlösen Speckenmeyer  
nach Vereinbarung 1 Gruppe
1169. Kompaktveranstaltung Harting  
s. gesonderten Aushang  
nach Vereinbarung

### Proseminare

1170. Übersetzerbau-Praktikum Speckenmeyer/N. N.  
nach Vereinbarung (2stündig)

### Seminare

Zulassungsvoraussetzung:  
Mindestens bestandene Diplom-Vorprüfung im Fach Mathematik bzw. Physik  
oder bestandene Zwischenprüfung im Fach Mathematik

### Oberseminare (Nur für Examenskandidatinnen und -kandidaten)

1171. Oberseminar Aurich  
nach Vereinbarung (2stündig)

### Sonstiges

1172. Anleitung zu wissenschaftlichem Arbeiten Aurich/Speckenmeyer  
nach Vereinbarung

### III. Physik: Experimentalphysik

#### Vorlesungen und Übungen

##### I. Studienabschnitt

- |       |   |                                    |
|-------|---|------------------------------------|
| 1173. | Experimentalphysik II<br>(für Physiker und Mathematiker)<br>Mo., Do. 8—10 (4stündig)<br>Hörsaal 5L                          | Uhlenbusch                         |
| 1174. | Übungen zur Experimentalphysik II<br>(für Physiker und Mathematiker)<br>Mo., Do. 10—11 (2stündig)<br>Hörsaal 5L             | Uhlenbusch/Viöl                    |
| 1175. | Experimentalphysik II<br>(für Biologen, Chemiker und Zahnmediziner)<br>Di., Mi. 8—10 (2stündig)<br>Hörsaal 5L               | Kies                               |
| 1176. | Übungen und Ergänzungen zur Experimentalphysik II<br>(für Biologen und Chemiker)<br>Di., Mi. 10—11 (2stündig)<br>Hörsaal 5L | Kies/Wischgoll                     |
| 1177. | Physik für Mediziner und Pharmazeuten<br>Mo., Di. 9—11 (4stündig)<br>Hörsaal 5D   | Kleinhanß                          |
| 1178. | Übungen zur Physik für Mediziner und Pharmazeuten<br>Mi. 10—11 (1stündig)<br>Hörsaal 5M                                     | Kleinhanß                          |
| 1179. | Einführung in das Physikalische Anfängerpraktikum<br>für Physiker, Kurs II<br>Di. 9—11 (2stündig)<br>Hörsaal 5F             | Luysberg                           |
| 1180. | Ausgewählte Kapitel aus der Physik für Psychologen<br>Di. 14—16 (2stündig)<br>Hörsaal 5J                                    | Thielemann<br>s. Angewandte Physik |
| 1181. | Übungen zur Vorlesung: Ausgewählte Kapitel aus der<br>Physik für Psychologen<br>Di. 16—17 (1stündig)<br>Hörsaal 5J          | Thielemann<br>s. Angewandte Physik |
| 1182. | Experimentalphysik IV<br>(für Physiker und Mathematiker)<br>Mo. 9—11; Mi. 9—11, 14 tgl. (3stündig)<br>Hörsaal 5K            | Behmenburg                         |
| 1183. | Übungen zur Experimentalphysik IV<br>(für Physiker und Mathematiker)<br>Mi. 9—11, (1stündig, 14täglich)<br>Hörsaal 5K       | Behmenburg                         |

##### II. Studienabschnitt

- |       |   |        |
|-------|---|--------|
| 1184. | Experimentalphysik VI: Einführung in die<br>Festkörperphysik<br>Di., Fr. 11—13 (4stündig)<br>Hörsaal 5J | Schmid |
|-------|---|--------|

- |       |  |                        |
|-------|--|------------------------|
| 1185. | Methodik des Physikunterrichts in der Sekundarstufe I (Optik)<br>Mi. 9—11 (2stündig)<br>Gebäude 25.23, Ebene U1, Raum 44           | Luysberg/L. Uhlenbusch |
| 1186. | Methodik des Physikunterrichts in der Sekundarstufe I (Wärme)<br>Fr. 9—11 (2stündig)<br>Gebäude 25.23, Ebene U1, Raum 44           | Luysberg/L. Uhlenbusch |
| 1187. | Methodik des Physikunterrichts in der Sekundarstufe I (Elektrizität II)<br>Di. 9—11 (2stündig)<br>Gebäude 25.23, Ebene U1, Raum 44 | Luysberg/L. Uhlenbusch |
| 1188. | Lasermesstechniken in der Plasmaphysik<br>Kompaktveranstaltung vom 11.–15. 7. 1993<br>im Umfang von 2 SWS<br>Hörsaal 5J            | Bessenrodt-Weberpals   |
| 1189. | Stoßwellen<br>Fr. 11—13 (2stündig)<br>Hörsaal 5M   | Kleinhanß              |
| 1190. | Nichtlineare optische Phänomene in molekularen Festkörpern<br>n.V. (2stündig)  | Krysch                 |
| 1191. | Plasmadiagnostik<br>Mo. 9—11, Mi. 11—13 (4stündig)<br>Hörsaal 5J   | Meiners                |
| 1192. | Ausgewählte Kapitel aus der Festkörperphysik<br>Di., Fr. 11—13 (4stündig)<br>Hörsaal 5M  | Otto/Buchenau          |
| 1193. | Kristallographie<br>Do. 14—16 (2stündig)<br>Hörsaal 5J   | Schumacher             |
| 1194. | Festkörperspektroskopie: Grundlagen und experimentelle Methoden<br>Mo. 14—16 (2stündig)<br>Hörsaal 5M                              | Syassen                |
| 1195. | Oberflächenbehandlung mit Plasmaverfahren<br>Mo. 16—18 (2stündig)<br>Gebäude 25.42, Ebene 02, Raum 31                              | Winter                 |
| 1196. | Probleme der magnetischen Einschließung von Hochtemperaturplasmen<br>Mo. 16—18 (2stündig)<br>Hörsaal 5J                            | Wolf                   |

#### **Seminare und Kolloquium**

- |       |   |                     |
|-------|---|---------------------|
| 1197. | Physikalisches Proseminar<br>Mo. 14—16 (2stündig)<br>Gebäude 25.42, Ebene 02, Raum 31   | Uhlenbusch/Kempkens |
| 1198. | Schulorientiertes Experimentieren<br>Seminar für Studierende des Lehramts Sek. II<br>(nach der Zwischenprüfung)<br>Mi. 14—16 (2stündig)<br>Gebäude 25.23, Ebene U1, Raum 25 | Luysberg/Wischgoll  |

1199. Seminar für die Teilnehmerinnen und Teilnehmer an den experimentellen Übungen zur Physik für Fortgeschrittene, gemeinsame Veranstaltung des Instituts für Experimentalphysik, des Instituts für Laser- und Plasmaphysik, des Instituts für Physik der kondensierten Materie und des Instituts für Angewandte Physik  
Mi. 16—18 (2stündig)  
Hörsaal 5J  
Decker/Uhlenbusch/  
Otto/Schmid/Kisker/  
Stark/Müller/Thielemann/  
Kempkens/Bielesch/  
Hammer/Kryschki/  
Schumacher/Schwan
1200. Seminar über atomare Wechselwirkungen  
Fr. 11—13 (2stündig)  
Gebäude 25.42, Ebene U1, Raum 24  
Behmenburg
1201. Seminar: Pseudofunkenentladungen  
Theorie, Experiment, Diagnostik  
Fr. 11—13 oder nach Vereinbarung (2stündig)  
Müller
1202. Seminar zur Vorlesung: Ausgewählte Kapitel aus der Festkörperphysik  
nach Vereinbarung (2stündig)  
Otto/Schumacher
1203. Seminar zur Experimentalphysik VI: Einführung in die Festkörperphysik  
nach Vereinbarung (2stündig)  
Schmid/Schwan
1204. Seminar über Laserphysik  
Do. 14—16 (2stündig)  
Gebäude 25.42, Ebene 02, Raum 31  
Uhlenbusch/Kempkens
1205. Oberseminar zur Festkörper- und Oberflächenphysik  
nach Vereinbarung (2stündig)  
Otto/Schumacher/  
Kisker/Stark/Thielemann/  
Hammer/Schmid/Kryschki/  
Schwan
1206. Seminar über laufende Arbeiten aus dem Institut für Experimentalphysik  
Fr. 9—11 (2stündig)  
Gebäude 25.42, Ebene U1, Raum 24  
Decker/Behmenburg/  
Kies/Kleinhanß/  
Meiners/Müller
1207. Seminar über laufende Arbeiten aus dem Institut für Laser- und Plasmaphysik  
Mi. 11—13 (2stündig)  
Gebäude 25.42, Ebene 02, Raum 31  
Uhlenbusch/Schäfer/Viöl
1208. Seminar über laufende Arbeiten aus dem Institut für Physik der kondensierten Materie  
Lehrstuhl für Oberflächenwissenschaft  
nach Vereinbarung (1stündig)  
Otto/Schumacher
1209. Seminar über laufende Arbeiten am Institut für Physik der kondensierten Materie  
Lehrstuhl für Festkörperspektroskopie  
Fr. 9—11 (2stündig)  
Gebäude 25.23, Ebene 00, Raum 61  
Schmid/Schwan/Kryschki
1210. Physikalisches Kolloquium  
Do. 17—19 (2stündig)  
Hörsaal 5J  
Die Dozenten der Physik

## Physikalische Grundpraktika

1211. Physikalisches Anfängerpraktikum für Physikerinnen und Physiker  
Kurs II  
Parallelkurse: Mo. 14—18 (14tägl.), (2stündig)  
Di. 14—18 (14tägl.), (2stündig)  
Kursräume der Physikalischen Grundpraktika  
Gebäude 25.33, Ebene U1  
Kleinhanß/  
Wiss. Mitarbeiter
1212. Physikalisches Anfängerpraktikum für Physikerinnen und Physiker  
Kurs IV  
Voraussetzung: Erfolgreicher Abschluß v. Kurs I u. II  
Parallelkurse: Mo. 14—18 (4stündig)  
Di. 14—18 (4stündig)  
Kursräume der Physikalischen Grundpraktika  
Gebäude 25.42, Ebene U1  
Kleinhanß/Luysberg/  
L. Uhlenbusch/  
Wiss. Mitarbeiter
1213. Experimentelle Übungen zur Physik für Naturwissenschaftlerinnen und -wissenschaftler, Kurs B (für Mathematiker/innen, Biologen/innen und Chemiker/innen mit Physik als Wahlfach in der Diplom-Prüfung)  
Voraussetzung: bestandene Diplom-Vorprüfung  
Parallelkurse: Mo. 14—18 (4stündig)  
Di. 14—18 (4stündig)  
Kursräume der Physikalischen Grundpraktika  
Gebäude 25.42, Ebene U1  
Kleinhanß/Luysberg/  
Wiss. Mitarbeiter
1214. Physikalisches Praktikum für Pharmazeutinnen und Pharmazeuten  
Parallelkurse: Fr. 14—18, 14tägl. (2stündig)  
Kursräume der Physikalischen Grundpraktika  
Gebäude 25.33, Ebene U1  
Kleinhanß/L. Uhlenbusch/  
Wiss. Mitarbeiter
1215. Physikalisch-Chemisches Praktikum für Pharmazeutinnen und Pharmazeuten  
Parallelkurse: Fr. 14—18, 14tägl. (2stündig)  
Kursräume der Physikalischen Grundpraktika  
Gebäude 25.33, Ebene U1  
Kleinhanß/  
L. Uhlenbusch/  
Wiss. Mitarbeiter
1216. Experimentelle Übungen zur Physik für Medizinerinnen und Mediziner  
Parallelkurse: Di. 14—18 (4stündig)  
Do. 14—18 (4stündig)  
Kursräume der Physikalischen Grundpraktika  
Gebäude 25.33, Ebene U1  
Kleinhanß/  
Wiss. Mitarbeiter
1217. Experimentelle Übungen zur Physik für Zahnmedizinerinnen und -mediziner  
Parallelkurse: Mi. 14—18 (4stündig)  
Kursräume der Physikalischen Grundpraktika  
Gebäude 25.33, Ebene U1  
Kleinhanß  
Wiss. Mitarbeiter

## Praktika für Studierende im II. Studienabschnitt und Examensarbeiten

1218. Schulorientiertes Experimentieren  
Praktikum für Studierende des Lehramtes Sek. II  
nach der Zwischenprüfung (8stündig)  
Praktikumsräume des Instituts für Experimentalphysik  
Gebäude 25.23, Ebene U1  
Luysberg/Wischgoll

- |       |  |  |
|-------|--|--|
| 1219. | Experimentelle Übungen zur Physik für Fortgeschrittene, halbtägig (20stündig)<br>Praktikumsräume des Instituts für Experimentalphysik<br>Gebäude 25.33, Ebene 00   | Decker/Müller/<br>Lapsien/Mitsching/<br>Wischgoll  |
| 1220. | Experimentelle Übungen zur Physik für Fortgeschrittene (für Lehramtskandidatinnen und -kandidaten Sekundarstufe II im II. Studienabschnitt (4stündig)<br>Praktikumsräume des Instituts für Experimentalphysik<br>Gebäude 25.33, Ebene 00 | Decker/Müller/<br>Lapsien/Mitsching  |
| 1221. | Experimentelle Übungen zur Physik für Fortgeschrittene, halbtägig (20stündig)<br>Praktikumsräume des Instituts für Laser- und Plasmaphysik<br>Gebäude 25.33, Ebene 00  | Uhlenbusch/Schäfer/<br>Kempkens/Bieleesch  |
| 1222. | Experimentelle Übungen zur Physik für Fortgeschrittene (für Lehramtskandidaten Sekundarstufe II im II. Studienabschnitt (4stündig)<br>Praktikumsräume des Instituts für Laser- und Plasmaphysik<br>Gebäude 25.33, Ebene 00               | Uhlenbusch/Schäfer/<br>Kempkens/Bieleesch  |
| 1223. | Experimentelle Übungen zur Physik für Fortgeschrittene, halbtägig (20stündig)<br>Praktikumsräume des Instituts für Physik der kondensierten Materie  | Otto/Schmid/Kryschil/<br>Schwan/Schumacher/N. N.   |
| 1224. | Experimentelle Übungen zur Physik für Fortgeschrittene (für Lehramtskandidaten Sekundarstufe II im II. Studienabschnitt) (4stündig)<br>Praktikumsräume des Instituts für Physik der kondensierten Materie                                | Otto/Schmid/Kryschil/<br>Schwan/Schumacher/N. N.   |
| 1225. | Informatikpraktikum der Physik (derzeit im Rahmen der exp. Übungen zur Physik für Fortgeschrittene, Teil II) halbtägig (20stündig)<br>Gebäude 25.42, Ebene 00, Raum 31   | Meiners/Müller/Wenz/<br>Uhlenbusch/Freisinger/<br>Kempkens/Otto/Schumacher/<br>Schmid/Schwan/Kisker/<br>Thielemann |
| 1226. | Hauptpraktikum, ganztägig (40stündig)<br>Institut für Experimentalphysik   | Decker/Behmenburg/Kies<br>Kleinhanß/Meiners/Müller<br>Wischgoll  |
| 1227. | Hauptpraktikum, ganztägig (40stündig)<br>Institut für Laser- und Plasmaphysik  | Uhlenbusch/Schäfer/<br>Kempkens  |
| 1228. | Hauptpraktikum, ganztägig (40stündig)<br>Institut für Physik der kondensierten Materie<br>Lehrstuhl für Oberflächenwissenschaft  | Otto/Schumacher  |
| 1229. | Hauptpraktikum, ganztägig (40stündig)<br>Institut für Physik der kondensierten Materie<br>Lehrstuhl für Festkörperspektroskopie  | Schmid/Schwan/Kryschil   |
| 1230. | Anleitung zu wissenschaftlichen Arbeiten ganztägig (40stündig)<br>Institut für Experimentalphysik  | Decker/Behmenburg/Kies/<br>Kleinhanß/Meiners/<br>Müller/Wischgoll  |
| 1231. | Anleitung zu wissenschaftlichen Arbeiten ganztägig (40stündig)<br>Institut für Laser- und Plasmaphysik   | Uhlenbusch/Schäfer/<br>Kempkens  |

- |       |   |                 |
|-------|---|-----------------|
| 1232. | Anleitung zu wissenschaftlichen Arbeiten<br>ganztägig (40stündig)<br>Institut für Physik der kondensierten Materie<br>Lehrstuhl für Oberflächenwissenschaft | Otto/Schumacher |
| 1233. | Anleitung zu wissenschaftlichen Arbeiten<br>ganztägig (40stündig)<br>Institut für Physik der kondensierten Materie<br>Lehrstuhl für Festkörperspektroskopie | Schmid/Krysch   |

### **Werkstoffwissenschaft**

- |       |   |                            |
|-------|---|----------------------------|
| 1234. | Werkstoffwissenschaftliche Kinetik<br>Do. 8—9 (1stündig)<br>Gebäude 25.23, Ebene 02, Raum 62                                  | Schulze                    |
| 1235. | Werkstoffwissenschaftliche Thermodynamik<br>Di. 14.00—15.30, 14tägl. (1stündig)<br>Gebäude 25.23, Ebene 02, Raum 62           | Franke                     |
| 1236. | Werkstoffwissenschaftliches Seminar<br>Di. 14.00—15.30, 14tägl. (1stündig)<br>Gebäude 25.23, Ebene 02, Raum 62                | Schulze/Neumann/Franke     |
| 1237. | Seminar über laufende Arbeiten aus der Abteilung<br>Werkstoffwissenschaft<br>nach Vereinbarung (1stündig)                     | Schulze                    |
| 1238. | Anleitung zu wissenschaftlichen Arbeiten<br>ganztägig (40stündig)<br>Physikalisches Institut, Abteilung Werkstoffwissenschaft | Schulze                    |
| 1239. | Physikalisches Kolloquium<br>Do. 17—19 (2stündig)<br>Hörsaal 5J   | Die Dozenten<br>der Physik |

## **IV. Physik: Theoretische Physik**

### **Vorlesungen und Übungen**

- |       |  |                     |
|-------|--|---------------------|
| 1240. | Theoretische Physik II: Elektrodynamik<br>Di., Do. 9—11 (4stündig)<br>Hörsaal 5K                             | Bessenrodt          |
| 1241. | Übungen zur Elektrodynamik, Gruppe 1<br>Fr. 9—11 (2stündig)<br>Hörsaal 5K                                    | Bessenrodt/Gierling |
| 1242. | Übungen zur Elektrodynamik, Gruppe 2<br>Fr. 9—11 (2stündig)<br>Seminarraum 25.32.03.51<br>Beginn: Hörsaal 5K | Bessenrodt/Oerding  |
| 1243. | Übungen zur Elektrodynamik, Gruppe 3<br>Fr. 9—11 (2stündig)<br>Seminarraum 25.22.00.23<br>Beginn: Hörsaal 5K | Bessenrodt/Theiss   |
| 1244. | Übungen zur Elektrodynamik, Gruppe 4<br>Fr. 9—11 (2stündig)<br>Seminarraum 25.33.00.61<br>Beginn: Hörsaal 5K | Bessenrodt/Klauder  |

1245. Theoretische Physik IV: Thermodynamik und Statistik  
Di., Fr. 9—11 (4stündig)  
Hörsaal 5J Spatschek
1246. Übungen zur Thermodynamik und Statistik,  
Gruppe 1 Spatschek/Eickermann  
Do. 9—11 (2stündig)  
Hörsaal 5J
1247. Übungen zur Thermodynamik und Statistik,  
Gruppe 2 Spatschek/Beyer  
Do. 9—11 (2stündig)  
Seminarraum 25.33.00.61, Beginn: Hörsaal 5J
1248. Übungen zur Thermodynamik und Statistik,  
Gruppe 3 Spatschek/Kluth  
Do. 9—11 (2stündig)  
Seminarraum 25.22.00.23, Beginn: Hörsaal 5J
1249. Kritisches Verhalten an Oberflächen  
nach Vereinbarung (2stündig) Eisenriegler  
Seminarraum 25.32.03.51
1250. Kosmologie Rebhan  
nach Vereinbarung (2stündig)  
Seminarraum 25.32.02.43
1251. Relativistische Thermodynamik Zimdahl  
nach Vereinbarung (2stündig)  
Seminarraum 25.32.02.51
1252. Numerische Simulationen: Janssen/Spatschek/  
Übungen im Rahmen des Informatikpraktikums Wenk  
der Physik für Fortgeschrittene  
halbtägig (20stündig)  
Gebäude 25.42, Ebene 00, Raum 30

### Seminare

1253. Theoretisch-Physikalisches Seminar über Bausch/Blossey/Foltin  
Mikroemulsionen  
Do. 14—16 (2stündig)  
Seminarraum 25.32.03.51
1254. Vorbereitung zum Theoretisch-Physikalischem Seminar Bausch/Blossey/  
nach Vereinbarung (4stündig) Foltin  
Seminarraum 25.32.03.51
1255. Seminar über spezielle Probleme der Spatschek/Laedke  
Theoretischen Plasmaphysik  
nach Vereinbarung (2stündig)  
Seminarraum 25.22.00.23
1256. Seminar über spezielle Probleme der Rebhan/Barbulla  
Hydrodynamik und Plasmaphysik  
nach Vereinbarung (2stündig)  
Seminarraum 25.32.02.51
1257. Seminar über spezielle Probleme der Bausch/Janssen/  
Statistischen Physik Blossey/Foltin/  
nach Vereinbarung (2stündig) Oerding  
Seminarraum 25.32.03.51
1258. Seminar über Methoden in der Nichtlinearen Dynamik Spatschek/Laedke  
nach Vereinbarung (2stündig)  
Seminarraum 25.22.00.25



- |                  |   |  |
|------------------|---|--|
| 1259.            | Theoretisch-Physikalisches Kolloquium des Sonderforschungsbereichs 191 „Physikalische Grundlagen von Niedertemperaturplasmen“ nach Vereinbarung (2stündig)<br>Seminarraum 25.22.00.25 | Grauer/Rebhan/Spatschek                                |
| 1260.            | Seminar des Sonderforschungsbereiches 237 „Unordnung und große Fluktuationen“ gemeinsam mit den Universitäten Bochum und Essen in GHS-Universität Essen (2stündig)                    | Bausch/Janssen<br>Mitarbeiter                          |
| 1261.            | Arbeitsseminar des Graduiertenkollegs „Hochtemperatur-Plasmaphysik“ nach Vereinbarung (2stündig)<br>Seminarraum 25.22.00.25   | Rebhan/Spatschek                                       |
| 1262.            | Seminar über Examensarbeiten aus dem Institut für Theoretische Physik, Lehrstuhl I nach Vereinbarung (2stündig)<br>Seminarraum 25.22.00.23  | Bessenrodt/Grauer/<br>Laedke/Spatschek/<br>Wenk        |
| 1263.            | Seminar über Examensarbeiten aus dem Institut für Theoretische Physik, Lehrstuhl II nach Vereinbarung (2stündig)<br>Seminarraum 25.32.02.51   | Rebhan/Zimdahl   |
| 1264.            | Seminar über Examensarbeiten aus dem Institut für Theoretische Physik, Lehrstuhl III nach Vereinbarung (2stündig)<br>Seminarraum 25.32.03.51  | Janssen/Oerding  |
| 1265.            | Seminar über Examensarbeiten aus dem Institut für Theoretische Physik, Lehrstuhl IV nach Vereinbarung (2stündig)<br>Seminarraum 25.32.03.51   | Bausch/Blossey/<br>Foltin                              |
| <b>Sonstiges</b> |   |  |
| 1266.            | Physikalisches Kolloquium nach besonderer Ankündigung<br>Do. 17—19 Hörsaal 5J   | Die Dozenten<br>der Physik                             |
| 1267.            | Anleitung zu wissenschaftlichem Arbeiten Institut für Theoretische Physik, Lehrstuhl I nach Vereinbarung  | Bessenrodt/Grauer/<br>Laedke/Larenz/<br>Spatschek/Wenk |
| 1268.            | Anleitung zu wissenschaftlichem Arbeiten Institut für Theoretische Physik, Lehrstuhl II nach Vereinbarung   | Rebhan/Suchy/<br>Zimdahl                               |
| 1269.            | Anleitung zu wissenschaftlichem Arbeiten Institut für Theoretische Physik, Lehrstuhl III nach Vereinbarung  | Janssen/Oerding  |
| 1270.            | Anleitung zu wissenschaftlichem Arbeiten Institut für Theoretische Physik, Lehrstuhl IV nach Vereinbarung   | Bausch/Blossey/<br>Foltin                              |

## V. Physik: Angewandte Physik

### Vorlesungen und Übungen

- |       |  |        |
|-------|--|--------|
| 1271. | Angewandte Physik IV: Spektroskopische Meßmethoden<br>Mo. 11—13 (2stündig)<br>Hörsaal 5J | Kisker |
|-------|--|--------|

- |       |   |              |
|-------|---|--------------|
| 1272. | Übungen zur Vorlesung: Angewandte Physik IV<br>Di. 8—9 (1stündig)<br>Hörsaal 5M                                       | Kisker/N. N. |
| 1273. | Journal-Club<br>nach Vereinbarung (1stündig)<br>Hörsaal 5J  | Kisker       |
| 1274. | Messung elektrischer und nichtelektrischer Größen<br>nach Vereinbarung (1stündig)<br>Gebäude 25.43, Ebene 00, Raum 33 | Kisker       |
| 1275. | Dünne Schichten II<br>Mi. 8—10 (2stündig)<br>Hörsaal 5M   | Stark        |
| 1276. | Übungen zur Vorlesung: Dünne Schichten II<br>nach Vereinbarung (2stündig)<br>Gebäude 25.43, Ebene 00, Raum 33         | Stark/N. N.  |
| 1277. | Ummagnetisierungsprozesse<br>Mo. 16—18 (2stündig)<br>Hörsaal 5M   | Thielemann   |
| 1278. | Ausgewählte Kapitel aus der Physik<br>für Psychologen<br>Di. 14—16 (2stündig)<br>Hörsaal 5J                           | Thielemann   |
| 1279. | Übungen zur Vorlesung: Ausgewählte Kapitel aus der<br>Physik für Psychologen<br>Di. 16—17 (1stündig)<br>Hörsaal 5J    | Thielemann   |
| 1280. | Analytische Elektronenmikroskopie<br>Do. 11—13 (2stündig)<br>Hörsaal 5J   | Hammer       |
| 1281. | Magnetismus<br>Mi. 14—15 (1stündig)<br>Gebäude 25.43, Ebene 00, Raum 33   | Hillebrecht  |

### Seminare und Kolloquium

- |       |   |  |
|-------|---|--|
| 1282. | Seminar für die Teilnehmerinnen und Teilnehmer<br>an den experimentellen Übungen zur Physik<br>für Fortgeschrittene, gemeinsame Veranstaltung<br>des Instituts für Experimentalphysik, des Instituts<br>für Laser- und Plasmaphysik, des Instituts für<br>Physik der kondensierten Materie und des Instituts<br>für Angewandte Physik<br>Mi. 16—18 (2stündig)<br>Hörsaal 5J | Decker/Uhlenbusch/<br>Otto/Schmid/Kisker/<br>Stark/Müller/<br>Thielemann/Kempkens/<br>Bielesch/Hammer/<br>Krysch/Schumacher/<br>Schwan |
| 1283. | Seminar in Angewandter Physik<br>nach Vereinbarung (2stündig)<br>Gebäude 25.43, Ebene 00, Raum 33   | Kisker/Stark/<br>Thielemann/Hammer   |
| 1284. | Seminar über laufende Arbeiten aus dem Institut<br>für Angewandte Physik<br>Mi. 10—12 (2stündig)<br>Gebäude 25.43, Ebene 00, Raum 33  | Kisker/Stark<br>Thielemann/Hammer  |

- |                                     |   |  |
|-------------------------------------|---|--|
| 1285.                               | Oberseminar zur Festkörper- und Oberflächenphysik; gemeinsam mit dem Institut für Physik der kondensierten Materie nach besonderer Ankündigung (2stündig)<br>Gebäude 25.23, Ebene 02, Raum 62 | Kisker/Stark/Thielemann/<br>Hammer/Otto/<br>Schumacher/Schmid/<br>Schwan   |
| 1286.                               | Physikalisches Kolloquium<br>Do. 17—19 (2stündig)<br>nach besonderer Ankündigung<br>Hörsaal 5J  | Die Dozenten<br>der Physik   |
| <b>Praktika und Examensarbeiten</b> |   |  |
| 1287.                               | Experimentelle Übungen zur Physik für Fortgeschrittene (für Studierende mit Studienziel Diplom im II. Studienabschnitt) halbtägig (20stündig)<br>Institut für Angewandte Physik               | Kisker/Stark/<br>Thielemann/Hammer   |
| 1288.                               | Experimentelle Übungen zur Physik für Fortgeschrittene (für Lehramtskandidatinnen und -kandidaten Sekundarstufe II im II. Studienabschnitt) (4stündig)<br>Institut für Angewandte Physik      | Kisker/Stark/<br>Thielemann/Hammer   |
| 1289.                               | Informatikpraktikum der Physik (derzeit im Rahmen der exp. Übungen zur Physik für Fortgeschrittene, Teil II) halbtägig (20stündig)<br>Gebäude 25.42, Ebene 00, Raum 31                        | Meiners/Müller/Wenz/<br>Uhlenbusch/Bielesch/<br>Kempkens/Otto/Schumacher/<br>Schmid/Schwan/Kisker/<br>Thielemann |
| 1290.                               | Hauptpraktikum in Angewandter Physik für Diplomandinnen und Diplomanden und Lehramtskandidatinnen und -kandidaten ganztägig (40stündig)<br>Institut für Angewandte Physik                     | Kisker/Stark/<br>Thielemann/Hammer   |
| 1291.                               | Anleitung zu wissenschaftlichen Arbeiten ganztägig (40stündig)<br>Institut für Angewandte Physik  | Kisker/Kranz/<br>Stark/Thielemann  |
| 1292.                               | Einführung in die aktuelle Forschung am Institut für Angewandte Physik (3stündig)<br>nach Vereinbarung<br>Institut für Angewandte Physik  | Kisker/Hammer/<br>Hillebrecht  |

## VI. Chemie: Anorganische Chemie und Strukturchemie

### Für Studierende des 2. Semesters

- |       |   |                          |
|-------|---|--------------------------|
| 1293. | Anorganische und Allgemeine Chemie II (für Studierende der Naturwissenschaften) Fr. 8—10 (2stündig)<br>Hörsaal 6J | Kläui                    |
| 1294. | Seminar zum Praktikum Anorganische Chemie vor dem Vordiplom Fr. 10—11 (1stündig)<br>Hörsaal 6J                    | Hägele/Mitarbeiter/innen |

1295. Praktikum Anorganische Chemie vor dem Vordiplom (für Studierende der Chemie) Kläui/Hägele/  
Höhn/Mitarbeiter/innen  
a) Einführung  
b) Quantitative Analysen  
c) Qualitative Analysen  
d) Instrumentelle Analysen  
e) Arbeitsgruppenseminare  
täglich (ganztätig)  
Institut
1296. Chemisches Praktikum I (Anorganischer Teil) Mootz/Poll/  
(für Studierende des Lehramts Chemie) Mitarbeiter/innen  
Mi., Do. (ganztätig)  
begleitendes Seminar:  
Di. 10—11 (1stündig)  
Institut
1297. Experimentelle Übungen in Anorganischer und Kläui/Keck/  
Allgemeiner Chemie (für Studierende der Biologie) Mitarbeiter/innen  
Do., Fr. 14.15—17.15  
Praktikumsräume 26.31
1298. Seminar zu den experimentellen Übungen Kläui/Keck  
(für Studierende der Biologie)  
Do., Fr. 13—14 (2stündig)  
Hörsaal 6J
1299. Experimentelle Übungen in Anorganischer und Kläui/Diemert/  
Allgemeiner Chemie (für Studierende der Mathematik Mitarbeiter/innen  
und Physik) Höhn  
a) Seminar  
b) Praktische Übungen  
Ferienkurs (4 Wochen)  
Praktikumsräume 26.31
1300. Theoretische Übungen zur Vorbereitung auf den Kläui/Diemert  
Ferienkurs (für Studierende der Mathematik und Physik)  
Do. 11—13 (2stündig)  
Hörsaal 6G
- Für Studierende des 4. Semesters**
1301. Anorganische Chemie II (Nichtmetalle I) Hägele  
Di. 11—13 (2stündig)  
Hörsaal 6G
- Veranstaltungen nach dem Vordiplom bzw. nach der Zwischenprüfung**
1302. Anorganische Chemie III (Koordinationschemie I) Kläui  
Do. 9—11 (2stündig)  
Hörsaal 6G
1303. Anorganische Chemie IV Mootz  
(Grundzüge der Festkörper- und Strukturchemie)  
(für Studierende der Chemie, des Lehramts Chemie (WP)  
und der Physik (WP))  
Mi. 9—11 (2stündig)  
Hörsaal 6H
1304. Analyse von Molekülstrukturen durch kernresonanz- Hägele/Mitarbeiter/innen  
spektroskopische Methoden (WP)  
Mi. 11—12 (1stündig)  
Seminarraum, Institut

1305.	Festkörperchemie (WP) Mo. 11—13 (2stündig) Hörsaal 6G	N. N.
1306.	Metallorganische Komplexchemie (WP) Mo. 11—13 (2stündig) Hörsaal 6H	Pörschke
1307.	Seminar über eigene Arbeiten und ausgewählte Themen der Anorganischen und Elementorganischen Chemie (für Mitarbeiter/innen) nach Vereinbarung (1stündig, priv.) Institut	Kläui/Kuchen/ Hägele/Diemert/ Keck/Peters
1308.	Massenspektrometrisches Seminar nach Vereinbarung (1stündig) Institut	Kuchen/Keck/ Matthiesen
1309.	Seminar für Festkörper- und Strukturchemie (für Mitarbeiter/innen und Studierende der Chemie (W) und Physik (WP)) Fr. 11—13 (2stündig) Hörsaal 6H	Mootz
1310.	Kernresonanzspektroskopisches Seminar (für Diplomandinnen und Diplomanden und Doktorandinnen und Doktoranden) Mi. 9—11 (2stündig) Seminarraum, Institut	Hägele/Peters
1311.	Übungen zur Kernresonanzspektroskopie Mi. 12—13 (1stündig) Seminarraum, Institut	Hägele/Mitarbeiter/innen
1312.	Praktikum Anorganische Chemie nach dem Vordiplom Teil a: Molekül- und Komplexchemie täglich (6 Wochen) Institut Teil b: Festkörper- und Strukturchemie täglich (4 Wochen) Institut	Kläui/Hägele/Diemert/ Mitarbeiter/innen Mootz/Poll/Wunderlich/ Mitarbeiter/innen
1313.	Seminar zum Teil a des Praktikums Anorganische Chemie nach dem Vordiplom nach Vereinbarung (2stündig) Institut	Kläui/Diemert
1314.	Praktikum Aufklärung von Molekülstrukturen Teil II: Kernresonanzspektroskopie Ferienkurs (1 Woche) Seminarraum, Institut	Hägele/Peters/ Mitarbeiter/innen
1315.	Experimentelle Übungen zur Kristallstrukturbestimmung (für Studierende der Chemie [W/WP], des Lehramts Chemie [WP] und der Physik [WP]) nach Vereinbarung (6stündig) Institut	Mootz/Poll/ Wunderlich
1316.	Chemisches Praktikum II (für Studierende des Lehramts Chemie) nach Vereinbarung (4stündig) Institut	Mootz/Poll/ Wunderlich/Mitarbeiter/innen
1317.	Praktikum in Spezieller Anorganischer Chemie (für Studierende der Chemie [WP]) nach Vereinbarung (6 Wochen) Institut	Kläui/Mootz/ Hägele/Mitarbeiter/innen

- |       |  |  |
|-------|--|--|
| 1318. | Anleitung zu selbständiger wissenschaftlicher Arbeit<br>(ganztägig) (priv.)<br>Institut                | Kläui/Kuchen/Mootz/<br>Hägele/Pörschke |
| 1319. | Anorganisch-Chemisches Kolloquium<br>nach besonderer Ankündigung<br>Mo. 17—19 (2stündig)<br>Hörsaal 6H | Kläui/Kuchen/Mootz/<br>Hägele/Pörschke |
| 1320. | Chemisches Kolloquium<br>nach besonderer Ankündigung<br>Mi. 17—19 (2stündig)<br>Hörsaal 6G             | Die Dozenten<br>der Chemie             |

## VII. Chemie: Organische Chemie und Makromolekulare Chemie

### Für Studierende des 1. Semesters

- |       |  |                               |
|-------|--|-------------------------------|
| 1321. | Chemie für Mediziner/innen und Zahnmediziner/innen<br>Mo., Di. 9—11 (4stündig)<br>Hörsaal 6J                                 | Prüstel                       |
| 1322. | Experimentelle Übungen in Chemie für Mediziner/innen<br>Di. 14—18 (5stündig)<br>Mi. 14—18 (5stündig)<br>Fr. 14—18 (5stündig) | Wulff/Prüstel/<br>Assistenten |

### Für Studierende des 2. Semesters

- |       |  |                               |
|-------|--|-------------------------------|
| 1323. | Experimentalchemie II<br>(Organischer Teil: für Chemiker/innen und<br>Naturwissenschaftler/innen)<br>Di., Mi. 11—13 (4stündig)<br>Hörsaal 6J | Wulff                         |
| 1324. | Organisch-Chemisches Praktikum für<br>Biologinnen und Biologen<br>ganztägig, Ferienkurs<br>siehe besonderen Aushang                          | Wulff/Prüstel/<br>Assistenten |

### Für Studierende des 4. Semesters

- |       |   |                                |
|-------|---|--------------------------------|
| 1325. | Organische Chemie II: Chemie der Aromaten<br>und Heterocyclen<br>(2stündig)               | Braun                          |
| 1326. | Experimentelle Übungen zur Organischen Chemie<br>für Chemiker/innen<br>ganztägig, täglich | Martin/Dickopp/<br>Assistenten |

### Veranstaltungen nach dem Vordiplom bzw. nach der Zwischenprüfung

- |       |   |               |
|-------|---|---------------|
| 1327. | Schutzgruppen in der Organischen Synthese<br>(2stündig)   | Braun         |
| 1328. | Organische Photochemie<br>(2stündig)  | Martin        |
| 1329. | Seminar zur spektroskopischen Identifizierung<br>organischer Verbindungen<br>Di. 8—9 (2stündig)<br>Seminarraum 12 | Braun/Steigel |

1330.	Organisch-Chemisches Seminar zum Fortgeschrittenen-Praktikum Seminarraum der Pharmazeutischen Chemie Gebäude 26.31, Ebene U1, Raum 21	Wulff/Dickopp/ Assistenten
1331.	Terpenoide und Riechstoffe, ein spezielles Kapitel der Organischen Chemie (mit Geruchsdemonstrationen) nach Vereinbarung (2stündig) siehe besonderen Aushang	Bruns
1332.	Makromolekulare Chemie III: Polymerisationskinetik, Polymertechnik und polymere Materialien nach Vereinbarung (2stündig) siehe besonderen Aushang	Fink
1333.	Aromaten und Cyclophane nach Vereinbarung (2stündig) siehe besonderen Aushang	Haenel
1334.	Nomenklaturfragen in der Organischen Chemie Fr. 11—13 (2stündig) Seminarraum 12	Becker
1335.	Übungen zu Nomenklaturfragen in der Organischen Chemie nach Vereinbarung (1stündig) Seminarraum 12	Becker
1336.	Erwerb der Sachkunde gemäß GefStoffV (Rechtliche Vorschriften und toxikologische Aspekte) Mo. 11—13 (2stündig) Hörsaal 6J	Fahr
1337.	Seminar für die wissenschaftlichen Mitarbeiter/innen (2stündig)	Braun
1338.	Seminar für die wissenschaftlichen Mitarbeiter/innen (2stündig)	Martin
1339.	Seminar für die wissenschaftlichen Mitarbeiter/innen (2stündig)	Wulff
1340.	Anleitung zu wissenschaftlichen Arbeiten nach Vereinbarung (ganztägig)	Birkofer/Braun/ Martin/Wulff
1341.	Organisch-Chemisches Kolloquium Di., Do. 17—19 (2stündig) Hörsaal 6H	Die Dozenten der Organischen Chemie
1342.	Chemisches Kolloquium Mi. 17—19 (2stündig, 14täglich) Hörsaal 6G oder 6H	Die Dozenten der Chemie
1343.	Experimentelle Übungen zur Organischen Chemie für Chemiker/innen ganztägig, täglich	Wulff/Dickopp/ Assistenten
1344.	Praktikum zur Aufklärung von Molekülstrukturen in der anorganischen und organischen Chemie (Teil I—III) 2 Wochen, ganztägig siehe besonderen Aushang	Braun/Martin/Wulff
1345.	Wahlpflichtpraktikum Farbstoffchemie und Photochemie 3 Wochen in der vorlesungsfreien Zeit siehe besonderen Aushang	Martin/Assistenten

## VIII. Chemie: Physikalische Chemie und Elektrochemie

### A) Veranstaltungen im Grundstudium

1346. Physikalische Chemie II (4. Semester) Strehblow  
(Chemische Thermodynamik)  
Di. 8—10, Mi. 10—11 (3stündig)  
Hörsaal 6G
1347. Thermodynamische Rechenübungen Strehblow/Petermann  
(4. Semester), 2stündig  
Mi. 8—10  
Hörsaal 6G
1348. Mathematische Methoden in der Chemie II Kleindienst/  
Assistenten  
(2. Semester)  
Mo. 9—11, Do. 8—11 (5stündig)  
Hörsaal 6G
1349. Apparative Übungen zur Physikalischen Chemie vdV Kleinermanns/  
Strehblow/Hoffmann/  
Assistenten  
(4. Semester)  
Teil I: siehe besondere Ankündigung  
Teil II: Thermodynamik  
Mo.—Fr. ganztägig  
2. Hälfte SS und Kurs in der vorlesungsfreien Zeit  
siehe besondere Ankündigung

### B) Veranstaltungen im Hauptstudium

#### 1. Pflichtvorlesungen

1350. Physikalische Chemie IV (Elektrochemie) Schultze  
Di. 9—11, Mi. 8—9 (3stündig)  
Hörsaal 6H
1351. Apparative Übungen zur Physikalischen Chemie ndV Kleinermanns/  
Baumgarten/  
Petermann/  
Assistenten  
Teil I: Molekülspektroskopie und Angewandte  
Physikalische Chemie (Kurs)  
Institut Lehrstuhl I  
siehe besondere Ankündigung  
Teil II: Elektrochemie und Angewandte  
Physikalische Chemie (Kurs)  
Institut Lehrstuhl II  
siehe besondere Ankündigung Schultze/  
König/  
Assistenten

#### 2. Wahlveranstaltungen (Wahlpflichtfach zur Auswahl)

1353. Eigenwertprobleme in der Quantenchemie Kleindienst  
2V, 1Ü, nach Vereinbarung
1354. Laserspektroskopie II Bettermann  
2V, n.V.  
Seminarraum Lehrstuhl I
1355. Technische Chemie II Baumgarten  
Do. 11—13 (2stündig)  
Seminarraum Lehrstuhl I
1356. Elektrochemische Kinetik Schultze  
Mo. 9—11  
Hörsaal 6H



- |       |   |                                    |
|-------|---|------------------------------------|
| 1357. | Grenzflächenchemie (fest/flüssig)<br>siehe besondere Ankündigung  | Schwuger                           |
| 1358. | Grundlagen der Korrosion<br>Mo. 9—11<br>Seminarraum Lehrstuhl II  | Strehblow                          |
| 1359. | Zwischenmolekulare Kräfte und Topologie<br>Seminarraum Lehrstuhl I<br>siehe besondere Ankündigung         | Blum                               |
| 1360. | Industrielle Chemie<br>(mit Exkursion)<br>siehe besondere Ankündigung                                     | Heins                              |
| 1361. | Umweltchemie und Analytik<br>Mi. 15—16<br>Seminarraum Lehrstuhl I   | Ostapczuk                          |
| 1362. | Moderne Methoden der organischen Massenspektrometrie<br>Do. 15—16<br>Seminarraum Lehrstuhl I              | Spengler                           |
| 1363. | Seminar über eigene Arbeiten (Mitarbeiter/innen)<br>Do. 8—10<br>siehe besonderen Aushang                  | Kleinermanns                       |
| 1364. | Seminar über eigene Arbeiten (Mitarbeiter/innen)<br>Fr. 10—12   | Baumgarten                         |
| 1365. | Seminar über elektrochemische Kinetik<br>Fr. 10—12<br>Seminarraum Lehrstuhl II                            | Schultze                           |
| 1366. | Seminar für die Mitarbeiter/innen<br>Di. 10—12<br>Seminarraum Lehrstuhl II                                | Strehblow                          |
| 1367. | Seminar über elektrochemische Meßmethoden<br>2S. n.V., Lehrstuhl II                                       | Lohrengel                          |
| 1368. | Physikalisch-chemisches Kolloquium<br>Do. 9—10<br>Seminarraum Lehrstuhl II<br>siehe besondere Ankündigung | Die Dozenten<br>der Physik. Chemie |

#### **Apparative Übungen zur speziellen Physikalischen Chemie**

- |       |   |                             |
|-------|---|-----------------------------|
| 1369. | Technische Chemie und Katalyse<br>n.V. Lehrstuhl I  | Baumgarten                  |
| 1370. | Molekülspektroskopie<br>Mo.-Fr., n.V.<br>Institut Lehrstuhl I   | Kleinermanns/<br>Bettermann |
| 1371. | Physikalische Chemie der Grenzflächen und Festkörper<br>n.V., Lehrstuhl II                                    | Schultze/König              |
| 1372. | Grenzflächen und Umweltchemie<br>Ausgewählte Kapitel IV<br>Mo.-Fr., KFA Jülich<br>siehe besondere Ankündigung | Schwuger                    |
| 1373. | Korrosion und Chemie der Oberfläche<br>n.V., Institut Lehrstuhl II  | Strehblow                   |
| 1374. | Wahlpflichtpraktikum<br>Theoretische Physikalische Chemie<br>n.V., Lehrstuhl I                                | Kleindienst                 |

- |       |   |  |
|-------|---|--|
| 1375. | Anleitung zu selbständiger wissenschaftlicher Arbeit für Diplomandinnen und Diplomanden, Doktorandinnen und Doktoranden und Studierende des Höheren Lehramtes Mo.—Fr. ganztägig | Baumgarten/Bluhm/<br>Kleindienst<br>Kleinermanns/Schultze/<br>Schwuger/Strehblow |
| 1376. | Chemisches Kolloquium<br>Mi. 17—19<br>Hörsaal 6G<br>siehe besondere Ankündigung   | Die Dozenten<br>der Chemie   |

**C) Veranstaltungen für Studierende des Höheren Lehramtes SII,  
der Pharmazie, Physik und Biologie**

- |       |   |  |
|-------|---|--|
| 1377. | Physikalische Chemie für Studierende der Pharmazie<br>siehe besondere Ankündigung<br>(Apparative Übungen zur Physikalischen Chemie für Pharmazeuten s. Physikalische Grundpraktika)                                 | Bluhm                                  |
| 1378. | Physikalische Chemie für Biologinnen und Biologen und Studierende des Höheren Lehramtes SII<br>(Lehramt Grundstudium StO §7, Tab. 1,3)<br>(Kinetik und Spektroskopie)<br>2V, Mo. 11—13; 1Ü, Mi. 12—13<br>Hörsaal 6G | Strehblow                              |
| 1379. | Apparative Übungen zur Physikalischen Chemie für Studierende des Höheren Lehramtes SII<br>(Grundstudium oder Hauptstudium StO §7, Tab. 1,3)<br>Anmeldung bei Dr. Hoffmann<br>Lehrstuhl I, Geb. 26.33.02, Raum 34    | Baumgarten/<br>Hoffmann                |
| 1380. | Apparative Übungen zur Physikalischen Chemie für Biologinnen und Biologen<br>(halbtägiges Wahlpflichtpraktikum)<br>Anmeldung bei Dr. Petermann<br>Lehrstuhl I, Geb.26.33.02, Raum 30                                | Strehblow/<br>Petermann                |
| 1381. | Apparative Übungen zur Physikalischen Chemie für Physiker/innen nV (Wahlpflichtpraktikum)<br>Anmeldung bei Dr. Bettermann und Dr. Petermann   | Strehblow/<br>Bettermann/<br>Petermann |

**D) Didaktik der Chemie**

- |       |   |         |
|-------|---|---------|
| 1382. | Experimentelles Proseminar für Lehramtskandidatinnen und -kandidaten<br>Grundstudium nach §7 StO, Tabelle 1,6<br>Sem/Üb<br>Do. 11—14<br>Gebäude 26.31, Ebene U1, Raum 47  | Vollmer |
| 1383. | Schulpraktische Studien<br>Lehramt, Hauptstudium, nach § 5a, LPO<br>n.V. (2stündig)   | Vollmer |
| 1384. | Schulpraktische Aspekte der Kunststoffchemie<br>Lehramt, nach § 10.22 StO, Abs. 3, mit dem Ziel des komb. Examens SI/II nach § 42 LPO (2)<br>Sem/Üb<br>Mo. 14—17, 14tägig | Franz   |

- |       |   |         |
|-------|---|---------|
| 1385. | Schulpraktische Aspekte der Lebensmittelchemie<br>Lehramt, § 10.22 StO, Abs. 3, mit dem Ziel des komb.<br>Examens SI/II<br>Sem/Üb<br>Mo. 14—17, 14tägig | Franz   |
| 1386. | Anleitung zum selbständigen wissenschaftlichen Arbeiten<br>nach Vereinbarung  | Vollmer |

## IX. Chemie: Theoretische Chemie

- |       |   |                                     |
|-------|---|-------------------------------------|
| 1387. | Ligandenfeldtheorie (nach dem Vorexamen)<br>Do. 11—13 (2stündig)<br>Seminarraum des Instituts f. Theoret. Chemie                  | Schmidtke                           |
| 1388. | Computeranwendungen in der Chemie I:<br>Auswertung und Simulation von Spektren<br>nach Vereinbarung (1stündig)                    | Degen                               |
| 1389. | Einführung in die Gruppentheorie<br>Di. 11—13 (2stündig)<br>Hörsaal 6G  | Schönherr                           |
| 1390. | Übungen zur Gruppentheorie<br>nach Vereinbarung (1stündig)  | Schönherr                           |
| 1391. | Intramolekulare und intermolekulare Relaxationsprozesse<br>in Molekülen und kondensierter Materie<br>nach Vereinbarung (2stündig) | Kupka                               |
| 1392. | Seminar: Ausgewählte Kapitel aus der Quantenchemie<br>nach Vereinbarung (2stündig)  | Schmidtke                           |
| 1393. | Theoretikum<br>(3 Wochen halbtägig)   | Schmidtke/Degen/<br>Assistenten     |
| 1394. | Experimentelle Übungen zur Theoretischen Chemie<br>(3 Wochen täglich)   | Schmidtke/Schönherr/<br>Assistenten |
| 1395. | Praktikum zur Theoretischen Chemie<br>für das Wahlpflichtfach (Chemie)  | Schmidtke/<br>Assistenten           |
| 1396. | Anleitung zu selbständiger wissenschaftlicher Arbeit<br>für Diplomanden und Doktoranden<br>(ganztägig)                            | Schmidtke                           |
| 1397. | Physikalisch- und Theoretisch-Chemisches Kolloquium<br>nach besonderer Ankündigung  | Schmidtke                           |

## X. Chemie: Biochemie

- |       |   |   |
|-------|---|---|
| 1398. | Biochemie I<br>Do. 9—11 (2stündig)<br>Hörsaal 6H  | Krämer                                      |
| 1399. | Biochemie II<br>Fr. 9—11 (2stündig)<br>Hörsaal 6H   | Weiss                                       |
| 1400. | Experimentelle Übungen in Biochemie II<br>(ganztägig, erfolgreiche Teilnahme an den<br>Experimentellen Übungen in Biochemie I wird<br>vorausgesetzt, Teilnehmerzahl begrenzt) | Weiss/Krämer/<br>Schulte<br>und Assistenten |

- |   |   |
|---|---|
| 1401. Seminar zu den Experimentellen Übungen in Biochemie II (1stündig, Ort und Zeit nach Vereinbarung) | Weiss/Krämer/<br>Schulte<br>und Assistenten |
| 1402. Anleitung zum wissenschaftlichen Arbeiten (ganztäglich, nach Vereinbarung)                        | Weiss/Krämer/<br>Schulte<br>und Assistenten |
| 1403. Biochemisches Kolloquium nach Ankündigung (1stündig)  | Weiss<br>und Assistenten                    |
| 1404. Chemisches Kolloquium<br>Mi. 17—19 nach Ankündigung<br>Hörsaal 6G                                 | Dozenten<br>der Chemie                      |

## **XI. Pharmazie: Pharmazeutische Chemie**

- |  |                                 |
|--|---------------------------------|
| 1405. Einführung in die anorganische Analytik I nach Vereinbarung (2stündig)<br>Hörsaal              | Kuckländer                      |
| 1406. Qualitative anorganische Analyse Mo.—Fr. (halbtägig)   | Kuckländer<br>und Assistenten   |
| 1407. Einführung zum Praktikum:<br>Qualitative anorganische Analyse<br>nach Vereinbarung (2stündig)  | Kuckländer<br>und Assistenten   |
| 1408. Einführung in die anorganische Analytik II nach Vereinbarung (1stündig)<br>Hörsaal             | Kuckländer                      |
| 1409. Quantitative anorganische Analyse Mo., Di., Do. (halbtägig)                                    | Kuckländer<br>und Assistenten   |
| 1410. Einführung zum Praktikum:<br>Quantitative anorganische Analyse<br>nach Vereinbarung (2stündig) | Kuckländer<br>und Assistenten   |
| 1411. Seminar: Chemische Nomenklatur nach Vereinbarung (1stündig)<br>Hörsaal                         | Möhrle und<br>Hemmerling        |
| 1412. Seminar: Stereochemie nach Vereinbarung (1stündig)<br>Hörsaal                                  | Möhrle und<br>Lessel            |
| 1413. Pharmazeutische Chemie I (Org.-chem. Arzneistoffe) Mo.—Fr. (halbtägig)                         | Möhrle/Weber<br>und Assistenten |
| 1414. Einführung zum Praktikum: Pharmazeutische Chemie I nach Vereinbarung (2stündig)                | Möhrle/Weber<br>und Assistenten |
| 1415. Einführung in die organische Analytik nach Vereinbarung (1stündig)<br>Hörsaal                  | Weber                           |
| 1416. Instrumentelle Analytik Mo.—Fr. (halbtägig)  | Weber<br>und Assistenten        |
| 1417. Einführung zum Praktikum: Instrumentelle Analytik nach Vereinbarung (2stündig)                 | Weber<br>und Assistenten        |
| 1418. Instrumentelle Analytik I nach Vereinbarung (1stündig)<br>Hörsaal                              | Kuckländer                      |

1419.	Instrumentelle Analytik II nach Vereinbarung (1stündig) Hörsaal	Weber
1420.	Grundlagen der Biochemie und der klinischen Chemie nach Vereinbarung (2stündig) Hörsaal	Weber
1421.	Biochemische Untersuchungsmethoden einschließlich der klinischen Chemie Mo.—Fr. (halbtägig)	Weber und Assistenten
1422.	Einführung zum Praktikum: Biochemische Untersuchungs- methoden einschließlich der klinischen Chemie nach Vereinbarung (2stündig)	Weber und Assistenten
1423.	Pharmazeutische Chemie II (Arzneibuchuntersuchungen) Mo.—Fr. (halbtägig)	Möhrle und Assistenten
1424.	Einführung zum Praktikum: Pharmazeutische Chemie II nach Vereinbarung (2stündig)	Möhrle und Assistenten
1425.	Pharmazeutische Chemie nach Vereinbarung (3stündig) Hörsaal	Möhrle
1426.	Pharmazeutische Chemie II (Toxikologie, Arzneimitteluntersuchung) Mo.—Fr. (halbtägig)	Möhrle/Waldheim und Assistenten
1427.	Einführung zum Praktikum: Pharm. Chemie III nach Vereinbarung (2stündig)	Möhrle/Waldheim und Assistenten
1428.	Seminar: Fertigarzneimittel nach Vereinbarung (1stündig) Hörsaal	Möhrle und Waldheim
1429.	Seminar über spezielle Gebiete der Pharm. Chemie (für Fortgeschrittene) Fr. 15—18 (14tägig)	Möhrle
1430.	Übungen zur spektroskopischen Strukturbestimmung (für Fortgeschrittene) Mo., Di., Do. 9—10	Möhrle
1431.	Übungen zur Strukturaufklärung organisch-chemischer Verbindungen (für Fortgeschrittene)	Kuckländer
1432.	Seminar zur pharmazeutischen Chemie der Heterocyclen (für Fortgeschrittene) nach Vereinbarung	Kuckländer
1433.	Seminar: Struktur und Wirkung von Arzneistoffen (für Fortgeschrittene) nach Vereinbarung	Weber
1434.	Übungen zur Instrumentellen Analytik (für Fortgeschrittene) Mo., Di., Mi. 8—9	Weber
1435.	Anleitung zum wissenschaftlichen Arbeiten nach Vereinbarung (ganztägig)	Möhrle/Kuckländer/Weber
1436.	Pharmazeutisches Kolloquium nach besonderer Ankündigung	Die Dozenten der Pharmazie

## XII. Pharmazie: Pharmazeutische Biologie

1437.	Morphologie, Anatomie und Histologie der Pflanzen Mo. 9—10 (1stündig) Hörsaal 6D	Merfort
1438.	Systematik der Arzneipflanzen Do., Fr. 9—10 (2stündig) Hörsaal 6D	Bauer
1439.	Grundzüge der Biosynthese pflanzlicher Sekundärstoffe Fr. 11—12 (1stündig) Hörsaal 6D	Willuhn
1440.	Pharmazeutische Biologie I Mo. 9—11, Di. 8—9 (3stündig) Hörsaal 6A	Willuhn
1441.	Praktikum Zytologische und histochemische Grundlagen der Biologie (2. Fachsemester) nach Vereinbarung	Bauer und Assistenten
1442.	Praktikum Pharmazeutische Biologie I (Morphologie und Anatomie) (2. Fachsemester) nach Vereinbarung	Bauer und Assistenten
1443.	Einführung in das Praktikum Pharmazeutische Biologie I (2. Fachsemester) nach Vereinbarung (1stündig)	Bauer und Assistenten
1444.	Bestimmungsübungen, Arzneipflanzenexkursionen (2. und 3. Fachsemester) nach Vereinbarung	Bauer
1445.	Praktikum Pharmazeutische Biologie II (Drogenuntersuchungen) (5. Fachsemester) nach Vereinbarung	Willuhn und Assistenten
1446.	Einführung in das Praktikum Pharmazeutische Biologie II nach Vereinbarung (1stündig)	Willuhn und Assistenten
1447.	Praktikum Pharmazeutische Biologie III (Phytochemische Methoden und Arzneibuchuntersuchungen) (6. Fachsemester) nach Vereinbarung	Willuhn/Merfort Assistenten
1448.	Einführung in die Methoden der phytochemischen Untersuchungen (6. Fachsemester) nach Vereinbarung (1stündig)	Willuhn/Merfort
1449.	Seminar Fertigarzneimittel interdisziplinär nach Vereinbarung (1stündig)	Merfort/Paßreiter
1450.	Seminar für Fortgeschrittene nach Vereinbarung (2stündig)	Bauer/Merfort/ Willuhn
1451.	Anleitung zu wissenschaftlichen Arbeiten nach Vereinbarung (ganztägig)	Bauer/Merfort/ Willuhn
1452.	Pharmazeutisches Kolloquium nach besonderer Ankündigung	Die Dozenten der Pharmazie

### **XIII. Pharmazie: Pharmazeutische Technologie**

- |       |   |                                 |
|-------|---|---------------------------------|
| 1453. | Grundlagen der Arzneiformenlehre<br>Mi. 8.30—10.00 (2stündig)<br>Hörsaal 6D                                     | Knop                            |
| 1454. | Praktikum Arzneiformenlehre I<br>nach Vereinbarung<br>Gebäude 26.21, Ebene 00, Raum 22                          | Lippold/Knop<br>und Assistenten |
| 1455. | Seminar zum Praktikum Arzneiformenlehre I<br>nach Vereinbarung (1stündig)<br>Hörsaal 6D                         | Knop<br>und Assistenten         |
| 1456. | Arzneiformenlehre (Teil B: halbfeste AF)<br>Di. 9.00—10.30, Mi. 8.45—10.00 (3stündig)<br>Hörsaal 6A             | Lippold                         |
| 1457. | Praktikum Arzneiformenlehre II<br>Mo., Di., Do., Fr. 13—18<br>Gebäude 26.22, Ebene U1                           | Lippold<br>und Assistenten      |
| 1458. | Einführung in das Praktikum Arzneiformenlehre II<br>nach Vereinbarung (1stündig)<br>Hörsaal 6D                  | Lippold                         |
| 1459. | Seminar pharm.-tech. biopharm. Analysenmethoden<br>nach Vereinbarung (1stündig)<br>Seminarraum                  | Lippold<br>und Assistenten      |
| 1460. | Seminar Anforderungen des DAB an Herstellung<br>von Arzneiformen<br>nach Vereinbarung (1stündig)<br>Seminarraum | Lippold<br>und Assistenten      |
| 1461. | Seminar Fertigarzneimittel<br>nach Vereinbarung (1stündig)<br>Seminarraum                                       | Lippold<br>und Assistenten      |
| 1462. | Seminar für Fortgeschrittene<br>nach Vereinbarung (2stündig)<br>Seminarraum                                     | Lippold                         |
| 1463. | Anleitung zu wissenschaftlichen Arbeiten<br>(ganztägig)   | Lippold                         |
| 1464. | Exkursionen zur Besichtigung<br>pharmazeutischer Betriebe<br>nach Vereinbarung                                  | Lippold                         |
| 1465. | Galenisches Seminar<br>nach besonderer Ankündigung  | Lippold                         |
| 1466. | Pharmazeutisches Kolloquium<br>nach besonderer Ankündigung  | Die Dozenten<br>der Pharmazie   |

### **XIV. Biologie: Botanik**

#### **Veranstaltungen für Mediziner/innen**

- |       |   |   |
|-------|---|---|
| 1467. | Praktikum der Biologie für Mediziner/innen<br>Kurs A: Di. 14—18<br>Kurs B: Do. 14—18<br>(4stündig)<br>Mikroskopiersaal der Anatomie | Dozenten und Assistenten<br>der Biologie und<br>Vorklinik |
|-------|---|---|

1468. Allgemeine Biologie für Mediziner/innen Hess/Wunderlich/  
Di., Mi., Do. 11—12 N. N.  
Hörsaal 6C  
Beginn: siehe bes. Aushang

**Veranstaltungen für das Grundstudium der Biologie**

1469. Einführung in die Pflanzenphysiologie Strotmann/  
Do. 9—11, Fr. 11—12 (3stündig) Westhoff  
Hörsaal 6C  
Beginn: siehe bes. Aushang
1470. Botanische Bestimmungsübungen Michaelis  
Kurs A: Mo. 14—16  
Kurs B: Mo. 16—18
1471. Botanische Exkursionen für Anfänger/innen Gelius-Dietrich/Lösch/  
(4stündig, 14tägig) Mies/Santarius/  
nach Vereinbarung und Mitarbeiter
1472. Übungen in Pflanzenphysiologie Brüggemann/P. Jahns/  
(4stündig) Krause/Laasch/Pancic/  
Mo., Di., Mi. 8—12 Santarius/Schumann/  
Mo., Di., Mi. 14—18 Steinmüller/Strotmann/  
Gebäude 26.11, Ebene 00, Raum 12 und Westhoff  
16 ab 21. 3. 1994  
Zwecks Platzvergabe muß in den beiden Wochen vor Semesterbeginn eine Eintragung in die ausliegenden Listen erfolgen (Geb. 26.03.01 vor dem Sekretariat). Das Praktikum beginnt am 11. 4. 94, 8 Uhr, Hörsaal 6C, mit einer Vorbesprechung und Sicherheitsbelehrung
1473. Pflanzenphysiologisches Seminar für Anfänger/innen Schumann  
(Lehramt B2, E2)  
(2stündig)  
Do. 11—13; Vorbesprechung 14. 4. 94, Raum 26.21.00.26  
Für die Themenvergabe ist ab 21. 3. 94 eine Eintragung in die Liste erforderlich  
(Geb. 26.03.01 vor dem Sekretariat)

**Veranstaltungen für das Grund- und Hauptstudium**

1474. Vorlesung: Jahns  
Einführung in das Pflanzenreich  
(2stündig)  
Mo., 11—13  
Hörsaal 6C
1475. Vorlesung: Bickel  
Nutzpflanzen und Inhaltsstoffe  
(1stündig)  
Mi., 16—17
1476. Vorlesung: Krause  
Pflanzenstoffe. Eine Einführung in die Phytochemie  
(1stündig)  
Durchführung 2stündig in der ersten Semesterhälfte  
Fr. 14—16  
Hörsaal 6F
1477. Vorlesung: Lösch  
Vegetation der Erde: Sommer- und Winterregengebiete  
(2stündig)  
Do. 9—11  
Hörsaal 6F



- |       |  |                           |
|-------|--|---------------------------|
| 1478. | Vorlesung:<br>Evolution und Systematik der Samenpflanzen<br>(2stündig)                           | Ott                       |
| 1479. | Exkursion: Exkursionen zur Angewandten Limnologie<br>halbtags, 14tägig<br>Zeit nach Vereinbarung | Friedrich                 |
| 1480. | Systematisch-morphologische Bestimmungsübungen<br>(4stündig)                                     | Jahns/<br>Gelius-Dietrich |

**Veranstaltungen für das Hauptstudium der Biologie**

- |       |  |  |
|-------|--|--|
| 1481. | Vorlesung: Molekular- und Entwicklungsbiologie<br>der Pflanzen II<br>Mo., Di. 8—9 (2stündig)<br>Hörsaal 6F<br>Beginn: 11. 4. 94  | Westhoff                               |
| 1482. | Vorlesung: Pflanzliche Zell- und Gewebekulturen:<br>Möglichkeiten und Probleme: Eine Einführung<br>(2stündig)<br>Mo. und Di. 9 c.t.<br>Hörsaal 6F                              | Alfermann                              |
| 1483. | Vorlesung: Von der Infektion zur Symbiose:<br>Interaktionen zwischen Mikroorganismen und Pflanzen<br>(1stündig)<br>Di. 11—12<br>Hörsaal: 6F                                    | Petersen                               |
| 1484. | Vorlesung: Wasserhaushalt der Pflanzen<br>(1stündig)<br>Mi., 9—10<br>Hörsaal 6F  | Lösch                                  |
| 1485. | Großpraktikum: Molekular- und Entwicklungsbiologie<br>der Pflanzen<br>(Lehramt: A1/A3/B2)<br>11. 4.—20. 5. 94 (ganztägig)<br>Gebäude 26.13, Ebene 01, Raum 11                  | Westhoff/<br>Steinmüller/<br>Stockhaus |
| 1486. | Geobotanisches Großpraktikum<br>(20stündig)<br>ganztägig in der ersten Semesterhälfte<br>Räume 26.13.U1.11 und Laborräume Geobotanik bzw. Freiland                             | Lösch<br>und Mitarbeiter               |
| 1487. | Botanische Übungen zur Cytologie, Anatomie und Morphologie<br>von Sproß und Wurzel der Kormophyten<br>(4stündig)<br>1. Semestermonat   | Behn                                   |
| 1488. | Botanische Übungen zur Morphologie, Morphogenese und<br>Histogenese des Blattes<br>(4stündig) (Lehramt B)<br>Beginn: 26. 5. 94<br>Mo., Di. 9—13, Do. 13—17<br>Geb. 26.11.U1.14 | Santore                                |
| 1489. | Botanische Übungen zur Morphologie und Anatomie der<br>Angiospermenblüte<br>(4stündig)<br>2. Semestermonat   | Ott                                    |

- |       |   |                                     |
|-------|---|-------------------------------------|
| 1490. | Mikroskopische Analyse und Diagnose von pflanzlichen Nahrungs- und Genußmitteln (4stündig)  | Schuster                            |
| 1491. | Biochemisch-biophysikalische Übungen zur Photosynthese (4stündig) (Ort und Zeit nach Vereinbarung)  | Krause/P. Jahns                     |
| 1492. | Spezielle Übungen zur Struktur und Funktion verschiedener ATPasen (4stündig)<br>Zeit nach Vereinbarung<br>Geb. 26.03.01<br>Voraussetzung: Großpraktikum Biochemie der Pflanzen<br>Vorbesprechung: siehe Aushang                         | Bickel                              |
| 1493. | Spezielle Übungen zur Physiologie und Bioenergetik der Cyanobakterien (4stündig)<br>Zeit nach Vereinbarung<br>Geb. 26.03.01<br>Voraussetzung: Großpraktikum Biochemie der Pflanzen<br>Vorbesprechung: siehe Aushang                     | Schumann                            |
| 1494. | Spezielle Übungen zur Bioenergetik (4stündig)<br>Voraussetzung: Großpraktikum Biochemie der Pflanzen oder Biochemie<br>Zeit nach Vereinbarung<br>Geb. 26.03.01  | Strotmann                           |
| 1495. | Übungen zur Ökophysiologie der Photosynthese (5stündig)<br>Voraussetzung: pflanzenphysiologisches oder biochemisches Großpraktikum<br>Zeit nach Vereinbarung<br>Geb. 26.13.01   | Brüggemann/<br>Laasch/<br>Santarius |
| 1496. | Übungen zur Wirkung extremer Temperaturen auf Pflanzen (5stündig)<br>Zeit nach Vereinbarung<br>Voraussetzung: pflanzenphysiologisches oder biochemisches Großpraktikum<br>Geb. 26.13.01   | Santarius                           |
| 1497. | Übungen zur Morphologie, Cytologie und Genetik höherer Pflanzen – Anwendung klassischer und moderner Methoden am Beispiel Beta. (4stündig als Blockveranstaltung), zum Ende des Semesters<br>Geb. 26.13.02.11<br>Zeit nach Vereinbarung | Lisowsky<br>Michaelis               |
| 1498. | Geländepraktikum zur Vegetation und Flora der Walliser Alpen (4stündig)<br>siehe bes. Aushang   | Behn/<br>Gelius-Dietrich            |
| 1499. | Enzymologisches Laborpraktikum<br>6 Wochen (ganztägig)  | Petersen                            |
| 1500. | Zellbiologisches Laborpraktikum<br>6 Wochen (ganztägig)   | Alfermann                           |
| 1501. | Molekularbiologisches Laborpraktikum für Fortgeschrittene<br>6 Wochen, ganztägig, siehe bes. Aushang<br>Zeit nach Vereinbarung<br>Geb. 26.13.02.35+39   | Lisowsky/<br>Michaelis              |

- |       |   |                                       |
|-------|---|---------------------------------------|
| 1502. | Laborpraktikum: Molekulare Evolution der Chloroplasten<br>halbsemestrig<br>Zeit nach Vereinbarung, voraussichtlich 1. Semesterhälfte<br>Vorbesprechung: siehe besonderen Aushang  | Kowallik und<br>Mitarbeiter           |
| 1503. | Seminar für Examenskandidaten, Diplomanden und<br>Doktoranden<br>Do. 8.15—9.30<br>Gebäude 26.21, Ebene 01, Raum 32  | Westhoff                              |
| 1504. | Seminar: Intrazellulärer Proteintransport<br>(2stündig)<br>Zeit nach Vereinbarung   | Michaelis                             |
| 1505. | Seminar: Semiochemikalien bei Pflanzen und Tieren<br>(2stündig)<br>Mi. 17—19  | Alfermann/<br>Grieshaber/<br>Petersen |
| 1506. | Seminar: für Mitarbeiter/innen: Molekulare Biologie der Algen<br>(2stündig)<br>Do. 9—11<br>Geb. 26.13.02.42.1   | Kowallik                              |
| 1507. | Seminar für Mitarbeiter/innen: Molekularbiologie von<br>Zellorganellen<br>(2stündig)<br>Fr. 15—17<br>Geb. 26.21.01.34   | Michaelis/<br>Pratje                  |
| 1508. | Seminar für Mitarbeiter/innen der Arbeitsrichtung Morphologie<br>(2stündig)<br>Ort und Zeit nach Vereinbarung   | Jahns/Ott/<br>Schuster                |
| 1509. | Seminar für Examenskandidatinnen und -kandidaten,<br>Diplomandinnen und Diplomanden, etc.<br>Mi. 9—12   | Alfermann/<br>Petersen                |
| 1510. | Seminar für Examenskandidatinnen und -kandidaten,<br>Diplomandinnen und Diplomanden,<br>Doktorandinnen und Doktoranden<br>(2stündig)<br>Di. 17—19<br>Besprechungsraum Geobotanik bzw. 26.13.U1.11                         | Lösch/Mies                            |
| 1511. | Seminar: Ausgewählte Aspekte zur Biologie der Tropen.<br>Pflichtveranstaltung für Teilnehmer der Exkursion nach Trinidad<br>und Tobago<br>(2stündig) Mo. 18—20, Seminarraum im Betriebsgebäude des<br>Botanischen Gartens | Santore                               |
| 1512. | Große Botanische Exkursion: marine Phykologie, 15 Tage,<br>Roscoff/Ile de Batz, Bretagne<br>voraussichtlich 1. Septemberhälfte<br>siehe besonderen Aushang  | Kowallik                              |
| 1513. | Große Botanische Exkursion: University of the West Indies,<br>Trinidad and Tobago, 20. 7.—17. 8. 1994   | Santore                               |
| 1514. | Führungen durch den Botanischen Garten<br>(5 x 2 Stunden)<br>siehe besonderen Aushang   | Gelius-Dietrich                       |
| 1515. | Botanische Exkursionen für Fortgeschrittene<br>(4stündig)<br>als Blockveranstaltung<br>siehe besonderen Aushang   | Lösch/Mies/                           |

- |       |   |  |
|-------|---|--|
| 1516. | Botanisches Kolloquium im Rahmen des Biologischen Kolloquiums<br>(2stündig)<br>Do. 17—19<br>Hörsaal 6F  | Dozenten der<br>Botanik  |
| 1517. | Anleitung zu selbständiger wissenschaftlicher Arbeit<br>(ganztäglich)<br>Gebäude 26.03 und 26.13, Ebene U1,01,02  | Alfermann/Bickel/<br>Jahns/Kowallik/<br>Krause/Lösch/Michaelis/<br>Ott/Petersen/Pratje/Santarius/<br>Schumann/Strotmann/Westhoff |
| 1518. | Ende des Sommersemesters:<br>Vorbesprechung und Platzverteilung (besonderen<br>Aushang beachten) für Übungen „Einführung in die<br>Methodik der pflanzlichen Zellkultur“<br>Besonderen Aushang beachten | Alfermann/<br>Petersen   |

## XV. Biologie: Zoologie

### Lehrveranstaltungen für Mediziner/innen und Studierende mit Biologie im Nebenfach

- |       |   |  |
|-------|---|--|
| 1519. | Allgemeine Biologie für Mediziner/innen<br>Di., Mi., Do. 11—12<br>Hörsaal 2A in der Vorklinik   | N. N.  |
| 1520. | Praktikum der Biologie für Mediziner/innen<br>Kurs A: Di. 14—18 (4stündig)<br>Kurs B: Do. 14—18 (4stündig)<br>Mikroskopiersaal der Anatomie | Dozenten und<br>Assistenten der<br>Biologie und<br>der Vorklinik |

### Lehrveranstaltungen für das Grundstudium

- |       |  |  |
|-------|--|--|
| 1521. | Allgemeine Zoologie<br>Mo. 9—11 (2stündig)<br>Hörsaal 6C   | Wunderlich/<br>Spindler                                  |
| 1522. | Zoologische Übungen für Anfänger/innen A<br>Mo. 14—18 (4stündig)<br>Gebäude 26.11, Ebene U1, Raum 12             | D'Haese/<br>Giebing                                      |
| 1523. | Zoologische Übungen für Anfänger/innen B<br>Mo. 14—18 (4stündig)<br>Gebäude 26.11, Ebene U1, Raum 14             | Peters/<br>Volkman                                       |
| 1524. | Zoologische Übungen für Anfänger/innen C<br>Di. 14—18 (4stündig)<br>Gebäude 26.11, Ebene U1, Raum 12             | Greven/<br>Pirch   |
| 1525. | Zoologische Übungen für Anfänger/innen D<br>Di. 14—18 (4stündig)<br>Gebäude 26.11, Ebene U1, Raum 14             | N. N.  |
| 1526. | Zoologische Übungen für Anfänger/innen E<br>Gebäude 26.11, Ebene U1, Raum 14<br>Kompaktkurs vom 11. 7.—16. 7. 94 | Wunderlich/Benten/<br>Markmann-Mulisch/<br>Schmitt-Wrede |

### Lehrveranstaltungen für das Grund- und Hauptstudium

- |       |   |                                  |
|-------|---|----------------------------------|
| 1527. | Einführung in die Tierbestimmung<br>(nur in Verbindung mit dem Zoologischen Exkursionen)<br>Freitag nach Vereinbarung | Greven/Peters<br>und Mitarbeiter |
|-------|---|----------------------------------|

- |       |  |                            |
|-------|--|----------------------------|
| 1528. | Zoologische Exkursionen  | Greven/Pirch               |
| 1529. | Zoologische Exkursionen  | Peters/Hansen/<br>Volkmann |
| 1530. | Zoologische Exkursionen<br>Samstags vormittags nach besonderer Ankündigung | Zachariae                  |

### Lehrveranstaltungen für das Hauptstudium der Biologie

- |       |   |  |
|-------|---|--|
| 1531. | Biologie und Bekämpfung von Schädlingen<br>Mo. 9—11 (2stündig)<br>Hörsaal 6E  | Zachariae  |
| 1532. | Struktur und Physiologie von Zentralnervensystemen<br>Fr. 13—15 (2stündig)<br>Ort wird noch bekanntgegeben  | Heide  |
| 1533. | Einführung in die Entwicklungsphysiologie<br>(2stündig)<br>nach besonderer Ankündigung  | Spindler   |
| 1534. | Einführung in die elektronenmikroskopische Technik<br>(mit Demonstrationen)<br>Di. 14—16 (2stündig)<br>nach besonderer Vereinbarung   | Riehl/Peters   |
| 1535. | Entomologische Übungen<br>(Vordiplom oder Zwischenprüfung werden vorausgesetzt)<br>Mi. 9—17 (8stündig)<br>Gebäude 26.13, Ebene 00, Raum 12  | Peters/Greven/<br>Heide<br>und Mitarbeiter               |
| 1536. | Übungen zur Biologie der Knochenfische<br>(4stündig)<br>Ort und Zeit nach Vereinbarung  | Riehl/Greven   |
| 1537. | Zoologische Übungen „Parasitologie I“:<br>„Immunologie, Biochemie und Molekularbiologie<br>von Parasiten“<br>(halbtägig). Findet als 6wöchiger Block in der<br>2. Semesterhälfte statt; Teilnehmerzahl begrenzt<br>Zeit und Ort nach besonderer Ankündigung | Wunderlich/Benten/<br>Markmann-Mulisch<br>Schmitt-Wrede  |
| 1538. | Biochemie und Physiologie parasitischer Helminthen<br>(1wöchiger, ganztägiger Kurs)<br>nur in Verbindung mit den Übungen „Parasitologie I“  | Harder   |
| 1539. | Laborseminar: Parasitologie<br>Mo. 8.30—9.30 (1stündig)   | Wunderlich   |
| 1540. | Zoologische Übungen: Parasitologie II:<br>„Zell- und molekularbiologische Methoden“<br>(ganztägig) nach Vereinbarung<br>(Erfolgreiche Teilnahme an „Parasitologie I“<br>wird vorausgesetzt)   | Wunderlich/Benten/<br>Markmann-Mulisch/<br>Schmitt-Wrede |
| 1541. | Seminar zu den Übungen „Parasitologie II“<br>(2stündig)<br>nach besonderer Vereinbarung   | Wunderlich/Benten/<br>Markmann-Mulisch/<br>Schmitt-Wrede |
| 1542. | Entwicklungsphysiologische Übungen A<br>(4stündig)<br>Findet als Blockveranstaltung statt<br>nach besonderer Ankündigung  | Spindler/<br>Spindler-Barth/<br>Walldorf/<br>Weidemann   |

1543. Entwicklungsphysiologische Übungen B (4stündig)  
Findet als Blockveranstaltung statt nach besonderer Ankündigung
1544. Seminar zum Entwicklungsphysiologischen Kurs (2stündig)  
nach besonderer Ankündigung
1545. Industriebiologisches Praktikum (4stündig)  
Findet als Blockpraktikum nach besonderer Ankündigung statt.
1546. Seminar über aktuelle Themen der Morphologie und Zellbiologie (1stündig)  
Ort und Zeit nach Vereinbarung
1547. Seminar über aktuelle Themen der Hormon- und Entwicklungsphysiologie  
Do. 9—10 (1stündig)
1548. Zoologisches Großpraktikum: Morphologie II (halbtägig)  
(Erfolgreiche Teilnahme am Zoologischen Großpraktikum „Morphologie I“ wird vorausgesetzt).  
Findet als Blockveranstaltung in der ersten Semesterhälfte statt  
Gebäude 26.13, Ebene 00, Raum 12
1549. Zoologisches Großpraktikum: Ökophysiologie (halbtägig). Findet als 6wöchige Blockveranstaltung statt.  
Teilnehmerzahl begrenzt.  
(Erfolgreiche Teilnahme am Großpraktikum: Stoffwechselphysiologie und Meeresbiologischen/Limnologischen Spezialkurs wird vorausgesetzt)
1550. Zoologisches Großpraktikum: Stoffwechselphysiologie (halbtägig). Findet als 6wöchige Blockveranstaltung statt.  
(Erfolgreiche Teilnahme an den Experimentellen Übungen zur Stoffwechselphysiologie wird vorausgesetzt)
1551. Großpraktikum in Neurophysiologie (halbtägig). Findet als Blockveranstaltung vom 11. 4. bis 20. 5. 1994 statt.  
(Erfolgreiche Teilnahme an den „Übungen in Neurophysiologie“ wird vorausgesetzt)
1552. Neurophysiologisches Seminar (2stündig) nach Vereinbarung
1553. Muskel und Synapse  
Do. 10—11 (1stündig)  
Hörsaal 6E  
(Voraussetzung für die „Übungen in Neurophysiologie“ im WS 1994/95)
1554. Pathophysiologie des Gehirns von Säugetieren II  
Mi. 15—17 (2stündig)  
Gebäude 26.21, Ebene 01, Raum 36
1555. Neurophysiologisches Großpraktikum A:  
Neuronale Mechanismen der Bewegungssteuerung  
— Alternativ: Neurophysiologisches Großpraktikum B:  
für Fortgeschrittene  
(halbtägig; als Blockveranstaltung halbsemestrig);  
begrenzte Teilnehmerzahl  
Gebäude 26.02, Ebene U1
1556. Vorlesung: Elektrophysiologie; Meßmethoden und Datenverarbeitung (1stündig)  
Findet während des Neurophysiologischen Großpraktikums statt  
Ort und Zeit nach Vereinbarung

Spindler  
Spindler-Barth/  
Walldorf/  
Weidemann  
Spindler/  
Spindler-Barth  
Spindler-Barth/  
Londershausen

D'Haese/  
Greven/Peters

Spindler

Peters/  
Greven/D'Haese  
und Mitarbeiter

Bridges

Bridges  
und Mitarbeiter

Schlue  
und Assistenten

Schlue

Schlue

Tegtmeier

Heide

Heide

- |       |  |   |
|-------|--|---|
| 1557. | Seminar: Meeresbiologie-Limnologie<br>(2stündig).<br>Voraussetzung für die Teilnahme an dem Spezialkurs der Exkursion<br>nach Millport/Loch Lomond | Bridges   |
| 1558. | Meeresbiologische(r)/Limnologische(r) Exkursion/Spezialkurs<br>Millport/Loch Lomond (Schottland)   | Bridges   |
| 1559. | Vogelstimmen — Wanderungen<br>nach besonderer Ankündigung  | Strotkoetter  |
| 1560. | Anleitung zu wissenschaftlichen Arbeiten in molekularer<br>Parasitologie und Ökotoxikologie<br>(ganztäglich nach Vereinbarung)                     | Wunderlich  |
| 1561. | Anleitung zu wissenschaftlichen Arbeiten<br>(ganztäglich nach Vereinbarung)<br>Institut für Zoologie   | Bridges/D'Haese/<br>Greven/Grieshaber/<br>Heide/Peters/Schlue/<br>Spindler/Spindler-Barth/<br>Zachariae |

## XVI. Biologie: Physikalische Biologie

### Lehrveranstaltungen für das Hauptstudium der Biologie

- |       |   |                            |
|-------|---|----------------------------|
| 1562. | Molekulare Biophysik II<br>Mo. 13—15 c.t., Hörsaal 6B   | Riesner                    |
| 1563. | Transkriptionskontrolle bei Prokaryonten<br>Di. 13—14 c.t., Hörsaal 6F  | Wagner                     |
| 1564. | Biochemischer Pflanzenschutz (mit Firmenbesichtigung)<br>(2stündig)<br>Termin nach Vereinbarung   | Babczinski                 |
| 1565. | Photophysikalische und photochemische Grundlagen der<br>Photobiologie<br>Mi. 10—12 c.t., Hörsaal 6E   | Holzwarth                  |
| 1566. | Großpraktikum I in Molekularer Biophysik<br>(halbtägig, begrenzte Teilnehmerzahl nach Voranmeldung),<br>als Blockveranstaltung nach Ankündigung.<br>Voraussetzung: Vorlesung Molekulare Biophysik I | Riesner<br>und Assistenten |
| 1567. | Übungen in Molekularer Biophysik<br>(4stündig oder 4+4 stündig, für Studierende der Physik<br>nach Voranmeldung).<br>Voraussetzung: Vorlesung Molekulare Biophysik I                                | Riesner<br>und Assistenten |
| 1568. | Großpraktikum in Methoden der Molekularbiologie I<br>(halbtägig; begrenzte Teilnehmerzahl nach Voranmeldung),<br>als Blockveranstaltung nach Ankündigung  | Wagner<br>und Assistenten  |
| 1569. | Großpraktikum II in Molekularer Biophysik<br>(halbtägig) als Blockveranstaltung nach Vereinbarung;<br>Voraussetzung: erfolgreiche Teilnahme am Großpraktikum I                                      | Riesner/<br>Klaff/Steger   |
| 1570. | Großpraktikum in Methoden der Molekularbiologie II<br>(halbtägig) als Blockveranstaltung nach Vereinbarung;<br>Voraussetzung: erfolgreiche Teilnahme am Großpraktikum I                             | Wagner<br>und Assistenten  |
| 1571. | Anleitung zu selbständiger wissenschaftlicher Arbeit<br>(ganztäglich)   | Riesner/Wagner             |

1572. Biophysikalisches Kolloquium nach Ankündigung (1stündig) Riesner/Wagner
1573. Biophysik des Nervensystems I (Neuronale Membranen) Mo. 14—16 (2stündig) Daunicht  
Gebäude 26.21, Ebene 01, Raum 36

## XVII. Biologie: Mikrobiologie

### Praktikum der Biologie für Mediziner/innen

1574. Kurs A: Di. 14—18 (4stündig) Die Dozenten und  
Kurs B: Do. 14—18 (4stündig) Assistenten der  
Mikroskopiersaal der Anatomie Biologie und der Vorklinik

### Lehrveranstaltungen für das Hauptstudium der Biologie

1575. Spezielle Mikrobiologie von Ciriacy/Ernst  
Mi. 16—18 (2stündig)  
Hörsaal 6 F
1576. Technische Mikrobiologie Sahm  
Mo. 15—17 (2stündig)  
Hörsaal 6 B
1577. Mikrobiologisches Literaturseminar Die Dozenten und  
Mo. 16.30—17.15 (1stündig) Assistenten der Mikrobiologie  
Seminarraum 32
1578. Literaturseminar für Diplomandinnen und Diplomanden Die Dozenten und  
und Doktorandinnen und Doktoranden Assistenten der Mikrobiologie  
Mo. 17.15—18 (1stündig)  
Hörsaal 6 E
1579. Übungen in Mikrobiologie für Fortgeschrittene I Hollenberg/von Ciriacy/  
September bis Oktober 1994 Ernst/Breunig  
(ganztägig) und Assistenten
1580. Anleitung zu selbständiger wissenschaftlicher Arbeit Hollenberg/von Ciriacy/  
ganztägig nach Vereinbarung Ernst/Sahm/  
Breunig
1581. Spezialpraktikum Enzymtechnologie Kula/  
14 Tage, ganztägig nach Vereinbarung Assistenten
1582. Spezialpraktikum Sequenzanalyse von Proteinen Eilling/Kula  
(begrenzte Teilnehmerzahl für Fortgeschrittene)  
1 Woche, ganztägig nach Vereinbarung
1583. Anleitung zu selbständiger wissenschaftlicher Arbeit Kula/Assistenten  
ganztägig nach Vereinbarung
1584. Seminar Nichtenzymatische biochemische Katalyse Kula/Assistenten  
Mi. 8—10 (2stündig) in Jülich
1585. Enzymatische Analytik und Biosensoren Hummel  
Do. 14—16 (2stündig)  
Hörsaal 6B
- 1585a. Biogenese und Funktion von Membranen Freudl  
bei Mikroorganismen  
Ort und Zeit werden noch festgelegt.



## XVIII. Biologie: Genetik

### Lehrveranstaltungen für Mediziner und Studenten mit Biologie im Nebenfach

1586. Allgemeine Biologie für Mediziner/innen  
Di., Mi., Do. 11—12 (3stündig)  
Hörsaal 6C Hess und zwei  
weitere Dozenten
1587. Übungen der Biologie für Mediziner/innen  
Kurs A: Di. 14—18  
Kurs B: Do. 14—18  
(4stündig) Dozenten des Faches  
Biologie und der  
Humangenetik  
Hörsaal 2D und Mikroskopiersaal der Anatomie

### Lehrveranstaltungen für das Grundstudium der Biologie

1588. Grundlagen der Genetik II  
(2stündig) Hess/Glätzer  
Fr. 9—11  
Hörsaal 6C
1589. Übungen in Genetik A  
(4stündig) für Diplomkandidaten Dozenten und  
Kursräume für die Biologischen Grundübungen Assistenten der Genetik  
und Hörsaal 6B  
Mi. 9—12
1590. Übungen in Genetik B Dozenten und  
(4stündig) für Diplomkandidaten Assistenten der Genetik  
Kursräume für die Biologischen Grundübungen  
und Hörsaal 6B  
Mi. 14—17
1591. Übungen in Genetik C Dozenten und  
(2stündig) für Lehramtskandidatinnen und -kandidaten Assistenten  
Kursräume für die Biologischen Grundübungen der Genetik  
und Hörsaal 6B  
Mi. 9—12 (14täglich)
1592. Übungen in Genetik D Dozenten und  
(2stündig) für Lehramtskandidatinnen und -kandidaten Assistenten  
Kursräume für die Biologischen Grundübungen der Genetik  
und Hörsaal 6B  
Mi. 14—17 (14täglich)

### Lehrveranstaltungen für das Hauptstudium der Biologie

1593. Genetik IV: Immungenetik – Onkogene – Transposons  
(2stündig) Bünemann/  
Hörsaal 6B Heinlein/  
Zeit nach Vereinbarung Schwochau
1594. Molekulare Grundlagen zellulärer Interaktion  
(Molekulare Zellbiologie) Bünemann/  
Fr. 11—12 Heinlein/Hartmann  
Hörsaal 6E

1595. Genetisches Seminar: Kunz/Grevelding  
 „Neue Entdeckungen in der Molekularbiologie  
 parasitischer Organismen“  
 (für Lehramtsstudenten fachdidaktische Veranstaltung)  
 Genetischer Seminarraum  
 Gebäude 26.21, Ebene 01, Raum 32  
 Zeit nach Vereinbarung
1596. Genetisches Großpraktikum I Glätzer/Grevelding/  
 halbtägig Hess/Schäfer/  
 Mo.—Fr. ganztägig in der 2. Semesterhälfte Steinemann  
 nur in Verbindung mit „Methoden der Cytogenetik“
1597. Methoden der Cytogenetik Glätzer/Grevelding/  
 Vorlesung mit Übungen (2- + 1stündig) Hess/Schäfer/  
 nach Voranmeldung (beschränkte Teilnehmerzahl) Steinemann  
 nur in Verbindung mit dem „Großpraktikum I“  
 Genetischer Seminarraum  
 Gebäude 26.21, Ebene 01, Raum 32
1598. Genetisches Großpraktikum II Bünemann/Glätzer/  
 (F-Praktikum) Hess/Kunz/Schäfer/  
 nach Vereinbarung im Institut für Genetik Schwochau/Steinemann  
 Voraussetzung: erfolgreiche Teilnahme und Assistenten  
 am „Großpraktikum I“
1599. Seminar zum Großpraktikum II Bünemann/Glätzer/  
 nach Vereinbarung (2stündig) Hess/Kunz/Schäfer/  
 Schwochau/Steinemann
1600. Seminar für Examenskandidaten Kunz/Grevelding  
 „Molekularbiologie der Parasiten“  
 Mo. 14—16 (2stündig)  
 Gebäude 26.21, Ebene 01, Raum 32
1601. Genetisches Großpraktikum: Kunz/Köhler/  
 „Molekularbiologische und zellbiologische Labortechniken Finken/  
 für Anwendungen in biologischer und medizinischer Grevelding  
 Grundlagenforschung  
 (gemeinsam mit dem Biologisch-Medizinischen Forschungszentrum)  
 nach Vereinbarung im Institut für Genetik  
 Voraussetzung: 1 genetisch-molekular-biologisches Praktikum
1602. Seminar über laufende Arbeiten zum Themenschwerpunkt Schwochau  
 „Analyse der Steuerung spezieller Differenzierungsprozesse“  
 Mo. 15—17 (2stündig)  
 Gebäude 26.12, Ebene 02, Raum 39
1603. Genetisches Institutsseminar Steinemann  
 Mo. 17—19 (2stündig)  
 Hörsaal 6B
1604. Genetisches Kolloquium im Rahmen des Bünemann/Glätzer/  
 Biologischen Kolloquiums Hess/Kunz/Schäfer/  
 Do. 17—19 (2stündig) Schwochau/Steinemann  
 nach besonderer Ankündigung
1605. Anleitung zu wissenschaftlichen Arbeiten Bünemann/Glätzer/  
 nach Voranmeldung im Institut für Genetik Hess/Kunz/Schäfer/  
 Schwochau/Steinemann
1606. Immunologie für Fortgeschrittene E. Gleichmann/  
 (1stündig) H. Gleichmann/  
 Fr. 16—17 Hadding/Heinz/  
 Hörsaal 6B Schwochau/Vohr

- |       |   |   |
|-------|---|---|
| 1607. | Immunologisches Seminar<br>(2stündig)<br>Fr. 17—19<br>Hörsaal 6B  | Brunner/C. Esser/<br>E. Gleichmann/Hadding/<br>Schwochau/Vohr |
| 1608. | Immunologisches Praktikum<br>(4stündig)<br>als Block in der vorlesungsfreien Zeit vor dem WS 93/94<br>Zulassungsvoraussetzungen: Kenntnis des Stoffes<br>der Vorlesung „Grundlagen der Immunologie“                         | Hadding/Fischer/<br>E. M. Schneider/<br>Schwochau/<br>Vohr    |
| 1609. | Großpraktikum mit immunologischem<br>Themenschwerpunkt<br>Zeit und Ort nach Vereinbarung<br>Zulassungsvoraussetzungen: Schein für ein<br>„Genetisches Seminar“ und erfolgreiche Teilnahme am<br>„Immunologischen Praktikum“ | E. Gleichmann/<br>E. M. Schneider/<br>Schwochau               |
| 1610. | Seminar über laufende Arbeiten zum Themenschwer-<br>punkt „Molekulare Grundlagen spezieller Autoimmun-<br>und Rheumaerkrankungen“<br>Fr. 12—14 (2stündig)<br>Gebäude 26.12, Ebene 02, Raum 39                               | Schwochau/Specker   |
| 1611. | Immunologisches Kolloquium<br>(2stündig)<br>Di. 16—18<br>Hörsaal 6B<br>nach besonderer Vorankündigung   | C. Essér/E. Gleichmann/<br>M. Schwochau/P. Wernet             |

## **XIX. Psychologie**

### **1. Veranstaltungen für Studierende des 1. Studienabschnitts**

#### **1.1 Veranstaltungen für Studierende des 2. Semesters**

- |       |   |   |
|-------|---|---|
| 1612. | Ausgewählte Kapitel aus der Physik für Psychologen<br>Di. 14—16 (2stündig)<br>Hörsaal 5J  | Thielemann                                      |
| 1613. | Übungen zur Vorlesung: Ausgewählte Kapitel aus der Physik<br>für Psychologen<br>Di. 16—17 (1stündig)<br>Hörsaal 5J  | Thielemann                                      |
| 1614. | Seminar zur Allgemeinen Psychologie: Lernen und Gedächtnis<br>Mi. 9—11 (2stündig)<br>Hörsaal 3C   | Grabitz   |
| 1615. | Quantitative Methoden II<br>Mi. 14—16 (2stündig)<br>Hörsaal 3B  | Krauth  |
| 1616. | Übungen zu Quantitative Methoden II<br>Mi. 16—17 (1stündig)<br>Hörsaal 3B   | Krauth  |
| 1617. | Experimentelles Praktikum II<br>Mo. 9—12 und nach Vereinbarung<br>(3stündig) Hörsaal 3C und<br>Gebäude 23.03, Ebene U1, Raum 61 u. 68<br>Vorbesprechung: Hörsaal 3C | Hodapp/N. N./Bongard/<br>Hammerl/Müller/Schrauf |

- |   |  |  |
|---|--|--|
| 1618.   | Allgemeine Psychologie: Motivation und Emotion (Teil II)<br>Do. 11—13 (2stündig)<br>Hörsaal 3B   | Hodapp                                   |
| 1619.   | Vorlesung: Einführung in die Neuroanatomie<br>Do. 14.15—15 (1stündig)<br>Hörsaal 3D  | Rehkämper                                |
| 1620.   | Hirnforschung<br>Mo. 14—16 (2stündig)<br>Hörsaal 2C und Präpariersaal  | Rehkämper                                |
| 1621.   | Physiologie für Psychologen 2. Teil<br>Vegetative Physiologie<br>Mo.—Do. 8—9 c. t. (4stündig)<br>Hörsaal 2B  | Thämer/Arnold/Piper/<br>Schipke/Schrader |
| 1622.   | Problemgeschichte der Psychologie<br>Do. 9—11 (2stündig)<br>Hörsaal 3B   | Hodapp                                   |
| 1623.   | Ausgewählte Grundbegriffe der Mathematik<br>für Psychologen II<br>Di. 11—12 (1stündig)<br>Hörsaal 3B   | Engels/Krauth                            |
| 1624.   | Übungen zu Grundbegriffe der Mathematik<br>für Psychologen II<br>Di. 12—13 (1stündig)<br>Hörsaal 3B  | Engels/Krauth                            |
| 1625.   | Allgemeine psychologische Methodenlehre II<br>Mi. 11—13 (2stündig)<br>Hörsaal 3C   | Grabitz/Hammerl                          |
| 1626.   | Semesterprojekt zur Informationsverarbeitung<br>in der Wahrnehmung<br>(2stündig) Zeit nach Vereinbarung<br>Vorbereitung: Mi., 21. 4. 93; 10.15 Uhr<br>Gebäude 23.03, Ebene 00, Raum 61 | Kalveram und<br>Mitarbeiter              |
| 1627.   | Experimentelles Semesterprojekt<br>(6stündig) Ort und Zeit nach Vereinbarung   | Alle Hochschullehrer                     |
| <b>1.2 Veranstaltungen für Studierende des 4. Semesters</b> |  |  |
| 1628.   | Allgemeine Psychologie: Denken<br>Do. 9—11 (2stündig)<br>Hörsaal 3C  | Grabitz                                  |
| 1629.   | Seminar zur Allgemeinen Psychologie: Denken<br>Do. 11—13 (2stündig)<br>Gebäude 23.02, Ebene U1, Raum 22  | Grabitz                                  |
| 1630.   | Seminar zur Allgemeinen Psychologie:<br>Wahrnehmung und Motorik<br>Mi. 11—13 (2stündig)<br>Gebäude 23.02, Ebene U1, Raum 61  | Kalveram                                 |
| 1631.   | Differentielle Psychologie und Persönlichkeitsforschung<br>Mi. 11—13 (2stündig)<br>Gebäude 23.03, Ebene 01, Raum 41  | Hehl                                     |
| 1632.   | Seminar zur Differentiellen Psychologie und<br>Persönlichkeitsforschung<br>Mo. 16—17 (1stündig)<br>Gebäude 23.03, Ebene 01, Raum 43  | Weber/Hehl                               |

1633. Biologische Psychologie Wist  
 Mo. 14—16 (2stündig)  
 Gebäude 23.03, Ebene 01, Raum 61

## 2. Veranstaltungen nach dem Vordiplom

### 2.1 Institut für allgemeine Psychologie

1634. Vorlesung: Einführung in die Kybernetische Psychologie II: Kalveram  
 Verhaltensbiologie und -theorie  
 Fr. 9—11 (2stündig)  
 Gebäude 23.03, Ebene 01, Raum 41
1635. Simulation biologischer Systeme Kalveram  
und Mitarbeiter  
 (Vorlesung mit Übungen)  
 (Auch für Psychologiestudierende im anderen Studienabschnitt)  
 (Auch für Nebenfachpsychologinnen und -psychologen einschl.  
 Mathematikstudierende)  
 Do. 11—13 (2stündig)  
 Vorbesprechung: Do. 22. 4. 11 c.t.  
 Gebäude 23.03, Ebene 00, Raum 61
1636. Seminar: Spezifische Probleme der Umweltpsychologie: Kalveram/Kastka  
 Psycho-Akustik und Lärmforschung (fakultative Veranstaltung)  
 Di. 16—18 (2stündig)  
 Vorbesprechung: Di. 20. 4. 11 c. t.  
 Beginn: Di. 28. 4. 16 c. t.  
 Gebäude 23.03, Ebene 00, Raum 61
1637. Seminar zur Verhaltenskonstanz u. -variabilität: Kalveram/Musial  
 Psychophysiologie der Streßverarbeitung  
 Ausgewählte Untersuchungsmethoden  
 Fr. 11—13 (2stündig)  
 Vorbesprechung: Di. 20. 4. 11 c. t.  
 Gebäude 23.03, Ebene 00, Raum 61
1638. Seminar: Tiermodelle in der gastrointestinalen Kalveram/Musial  
 Psychophysiologie: Freß- und Defäkationsverhalten  
 am Beispiel des Yucatan Miniatur-Schweins  
 Zeit nach Vereinbarung  
 Vorbesprechung: Di. 19. 4. 11 c. t.
1639. Seminar zur Verhaltenskonstanz u. -variabilität: Kalveram/Jäncke  
 Psychobiologische Aspekte von Verhaltensstörungen  
 Di. 14—16 (2stündig)  
 Gebäude 23.03, Ebene 00, Raum 61
1640. Seminar zur Verhaltenskonstanz u. -variabilität: Sensumotorik Kalveram/  
Kolodzie  
 (2stündig) Ort und Zeit nach Vereinbarung  
 Vorbesprechung: Di. 20. 4. 11 c. t.
1641. Praktikum zur Verhaltenskonstanz u. -variabilität: Sensumotorik Kalveram/  
Kolodzie  
 (2stündig) Zeit nach Vereinbarung  
 Vorbesprechung: Di. 20. 4. 11 c. t.  
 Gebäude 23.03, Ebene 00, Raum 61
1642. Praktikum zu Methoden der Physiologischen Psychologie: Meß- Kalveram/  
Jäncke/  
Kolodzie  
 wertauffassung u. -verarbeitung bei sensumotorischen Experimenten  
 (2stündig) Zeit nach Vereinbarung  
 (Auch als Seminar für Nebenfachpsychologinnen und -psychologen  
 einschl. Mathematikstudierende)  
 Vorbesprechung: Di. 20. 4. 11 c. t.  
 Gebäude 23.03, Ebene 00, Raum 61

1643. Praktikum zur Angewandten Physiologischen Psychologie: Informationsverarbeitung bei ungestörtem und gestörtem Sprechen (3stündig) Zeit nach Vereinbarung  
Kalveram/  
Jäncke  
Vorbesprechung: Di. 20. 4. 11 c. t.  
Gebäude 23.03, Ebene 00, Raum 61
1644. Übungen zur Kybernetischen Psychologie (2stündig) Ort und Zeit nach Vereinbarung  
Kalveram/  
Kolodzie  
Vorbesprechung: siehe Aushang
1645. Vorlesung: Beratungs- und Behandlungsmethoden II Mi. 9—11 (2stündig)  
Kröner-Herwig  
Gebäude 23.03, Ebene U1, Raum 68
1646. Vorlesung zur Angewandten Klinischen Psychologie Mi. 14—16 (2stündig)  
Kröner-Herwig  
Gebäude 23.03, Ebene U1, Raum 68
1647. Seminar zur Angewandten Klinischen Psychologie Mo. 9—13 (2stündig, 14täglich)  
Denecke/Kröner-Herwig  
Ort: siehe Aushang
1648. Seminar zur Angewandten Klinischen Psychologie Mo. 14—16 (2stündig)  
Kröner-Herwig  
Gebäude 23.03, Ebene U1, Raum 68
1649. Seminar: Übungen zur Exploration in der Verhaltenstherapie (Beratungs- und Behandlungsmethoden) (1stündig)  
Denecke/Weiß/  
Kröner-Herwig  
Zeit und Ort nach Vereinbarung
1650. Praktikum: Beratungs- und Behandlungsmethoden (Verhaltenstherapeutische Interventionstechniken) Di. 9—13 (2stündig, 14täglich)  
Weiß/Kröner-Herwig  
Gebäude 23.03, Ebene U1, Raum 23, 25 und 61
1651. Praktikum zur Angewandten Klinischen Psychologie II (Fortsetzung vom WS) (2stündig) Zeit und Ort nach Vereinbarung  
Kröner-Herwig
1652. Seminar zur Psychometrie Do. 14—16 (2stündig)  
Krauth/N. N.  
Gebäude 23.02, Ebene 01, Raum 47
1653. Spezielle Methoden der Veränderungsmessung (Planung und Auswertung von klinischen Untersuchungen) Mi. 9—11 (2stündig)  
Krauth  
Gebäude 23.02, Ebene 01, Raum 47
1654. Praktikum zu Planung und Auswertung von klinischen Untersuchungen Mo. 14—17 (3stündig)  
Engels/Krauth  
Gebäude 23.02, Ebene 01, Raum 47
1655. Seminar über Mathematische Psychologie Do. 9—11 (2stündig)  
Krauth/N. N.  
Gebäude 23.02, Ebene 01, Raum 47
1656. Oberseminar über Mathematische Psychologie Do. 16—18 (2stündig)  
Krauth/Engels/N. N.  
Gebäude 23.02, Ebene 01, Raum 47

## 2.2 Institut für physiologische Psychologie

1657. Psychologische Diagnostik II  
Di. 14—16 (2stündig)  
Hörsaal 3B Hehl
1658. Diagnostisches Praktikum II  
Do. 14—16.30 (3stündig) Parallelgruppen  
Gebäude 23.02, Ebene 00, Raum 63 und 66  
und Gebäude 23.03, Ebene U1, Raum 61 Hehl/Lessenich/  
Weber
1659. Seminar zur Familienforschung  
Do. 16—18 (2stündig)  
Gebäude 23.02, Ebene 00, Raum 63 Hehl/Lessenich/Weber
1660. Seminar zur Physiologischen Psychologie:  
Einführung in die Psychopharmakologie  
Mi. 11—13 (2stündig)  
Gebäude 23.03, Ebene 01, Raum 63 Schwarting/Huston
1661. Seminar zur Experimentellen Analyse tierischen Verhaltens  
Do. 14—16 (2stündig)  
Gebäude 23.03, Ebene 01, Raum 43 Huston
1662. Einführung in die Physiologische Psychologie II  
(Seminar)  
Mi. 14—16 (2stündig)  
Gebäude 23.03, Ebene 01, Raum 43 Huston/Hasenöhr
1663. Praktikum zu Methoden der Physiologischen Psychologie  
(Animalteil)  
Zeit und Ort nach Vereinbarung (4stündig) Huston/Wagner
1664. Praktikum zur Experimentellen Analyse  
tierischen Verhaltens (5stündig)  
Zeit und Ort nach Vereinbarung Huston/Schwarting
1665. Seminar zur Angewandten Physiologischen Psychologie:  
Klinische Neuropsychologie: Wahrnehmungs- und Gedächtnisstörungen  
Di. 16—18 (2stündig)  
Gebäude 23.03, Ebene 01, Raum 63 Wist
1666. Seminar zur Physiologischen Psychologie:  
Elektrophysiologie zentraler Informationsverarbeitung:  
Kognition und Gehirn  
Do. 16—18 (2stündig)  
Gebäude 23.03, Ebene 01, Raum 63 Wist
1667. Seminar zur Physiologischen Psychologie:  
Visuell-vestibuläre Interaktion: Periphere und zentrale Verarbeitung  
Mi. 16—18 (2stündig)  
Gebäude 23.03, Ebene U1, Raum 61 Probst
1668. Seminar zur Physiologischen Psychologie:  
Theorien zur Organisation und Funktion  
des visuellen Kortex beim Menschen  
Di. 10—12 (2stündig)  
Gebäude 23.03, Ebene U1, Raum 68 Schrauf/Wist
1669. Praktikum zur Angewandten Physiologischen Psychologie:  
Psychophysikalische und elektrophysiologische Diagnose  
des vestibulären Systems.  
Do. 11—13 (2stündig)  
Gebäude 23.03, Ebene U1, Raum 68 Probst

1670. Praktikum zur Angewandten Physiologischen Psychologie: Klinische Neuropsychologie (Anmeldung im Sekretariat) Fr. 9—12 (3stündig) Gebäude 23.03, Ebene 00, Raum 48 Wist
1671. Praktikum zu Methoden der Physiologischen Psychologie (Humanteil) A. Neuropsychologische Methoden (2stündig) B. Elektrophysiologische Methoden (2stündig) Zeit und Ort nach Vereinbarung Wist und Mitarbeiter
1672. Praktikum: Neuropsychologie Sensorische Nachwirkungen (fakultative Veranstaltung) (3stündig) Anmeldung im Sekretariat Gebäude 23.03, Ebene 00, Raum 48 Ehrenstein/Wist

### 3. Sonstiges

1673. Forschungskolloquium Di. 16—18 (1stündig, 14täglich) Gebäude 23.02, Ebene 00, Raum 63 Hehl und Mitarbeiter
1674. Forschungskolloquium Mi. 18—20 (1stündig, 14täglich) Gebäude 23.03, Ebene 01, Raum 43 Huston
1675. Psychobiologisches Kolloquium Mi. 16—18 (1stündig, 14täglich) Gebäude 23.03, Ebene 00, Raum 61 Beginn und Liste der Vorträge: siehe Anschlag Kalveram und Mitarbeiter
1676. Forschungskolloquium (1stündig) Zeit und Ort nach Vereinbarung Kröner-Herwig
1677. Forschungskolloquium Mi. 14—16 (1stündig, 14täglich) Gebäude 23.03, Ebene U1, Raum 61 Grabitz
1678. Neuropsychologisches Forschungskolloquium Fr. 13—15 (2stündig) Gebäude 23.03, Ebene U1, Raum 61 Wist
1679. Psychologisches Kolloquium: Vorträge nach gesonderter Bekanntgabe Mo. 18—20 (1stündig, 14täglich) Gebäude 23.03, Ebene 01, Raum 43 Alle Hochschullehrer und Mitarbeiter der Psychologischen Institute
1680. Anleitung zu wissenschaftlichen Arbeiten (6stündig) Ort und Zeit nach Vereinbarung Grabitz/Hehl/Huston/Kalveram/Krauth/Kröner-Herwig/Wist und Mitarbeiter
1681. Einfache Skalierungsverfahren und ihre Anwendung in der Praxis (fakultative Veranstaltung) Fr. 14—18 (2stündig, 14täglich) Gebäude 23.02, Ebene 01, Raum 47 Wolfrum
1682. Methoden der Induktion und Diagnose von Emotionen (Seminar) Mo. 16—18 (2stündig) Gebäude 23.03, Ebene U1, Raum 68 Ruch



1683. Kolloquium für Diplomanden und Doktoranden  
Mo. 14—16 (1stündig)  
Gebäude 23.03, Ebene 00, Raum 29 Ruch

## XX. Geographie

### Spezialvorlesungen

1684. Tropische Andenstaaten Jordan  
Do. 8—10 (2stündig)  
Hörsaal 5A
1685. Fremdenverkehr und Entwicklungsprobleme in der Dritten Welt Vorläufer  
Mi. 10—12 (2stündig)  
Hörsaal 5A
1686. China Wein  
Di. 11—13 (2stündig)  
Hörsaal 5A
1687. Quartärmorphologie Wenzens  
Di., Do. 9—10 (2stündig)  
Hörsaal 5B

### Proseminare

1688. Proseminar I: Kartographie Fuchs/Vorläufer  
Kurs A: Di. 14—16 (2stündig)  
Gebäude 25.02, Ebene 00, Raum 21
1689. Kurs B: Geist/Vorläufer
1690. Proseminar II: Statistik Schneider/Vorläufer  
Kurs A: Mo. 14—16 (2stündig)  
Gebäude 25.02, Ebene 00, Raum 21
1691. Kurs B: Di. 11—13 (2stündig) Dehling/Vorläufer  
Gebäude 25.02, Ebene 00, Raum 21

### Unterseminare

1692. Unterseminar I: Physische Geographie Jordan  
(mit Exkursion)  
Fr. 8—10 (2stündig)  
Gebäude 25.02, Ebene 02, Raum 21
1693. Unterseminar I: Physische Geographie N. N.
1694. Unterseminar II: Kulturgeographie Vorläufer  
(Fremdenverkehrsgeographie)  
Mi. 14—16 (2stündig)  
Gebäude 25.12, Ebene 02, Raum 55
1695. Unterseminar II: Kulturgeographie Geist/Vorläufer  
(Wirtschaft und Raum)

### Seminare

1696. Seminar I: Karteninterpretation für Anfänger Glebe  
Di. 9—11 (2stündig)  
Gebäude 25.02, Ebene 00, Raum 21
1697. Seminar II: Karteninterpretation für Fortgeschrittene Wenzens  
Do. 11—13 (2stündig)  
Gebäude 25.02, Ebene 02, Raum 21

1698. Ökosysteme und Vernetzungen Wein  
 Mi. 10—12 (2stündig)  
 Gebäude 25.12, Ebene 02, Raum 55
1699. Geoökologie in Sekundarstufe II Wein  
 Do. 9—11 (2stündig)  
 Gebäude 25.12, Ebene 02, Raum 28/30
1700. Regionalgeographie in Sekundarstufe II Wein  
 Do. 14—16 (2stündig)  
 Gebäude 25.12, Ebene 02, Raum 28/30

#### Oberseminare

1701. Landschaftsökologie Jordan  
 Do. 14—16 (2stündig)  
 Gebäude 25.12, Ebene 01, Raum 51
1702. Verstädterung und Urbanisierung in Entwicklungsländern Vorläufer  
 Do. 12—14 (2stündig)  
 Gebäude 25.12, Ebene 02, Raum 55
1703. Ausgewählte Probleme der Geomorphologie Wenzens  
 Di. 11—13 (2stündig)  
 Gebäude 25.02, Ebene 02, Raum 21
1704. Exkursionsseminar: Britische Inseln Glebe  
 Di. 11—13 (2stündig)  
 Gebäude 25.12, Ebene 02, Raum 55

#### Projektseminar

1705. Stadt-/Bevölkerungsgeographie Glebe  
 Di. 14—18 (4stündig)  
 Gebäude 25.12, Ebene 02, Raum 39

#### Forschungsseminar

1706. (1stündig) nach Vereinbarung Vorläufer

#### Praktika

1707. Praktikum I: Einführung in das Gelände für Anfänger/innen Fey/  
 Physische Geographie (4 x 2 Tage) Fuchs/Schneider/  
 Kulturgeographie (4 x 2 Tage) Vorläufer
1708. Praktikum III: Geländepraktikum Stadt- und Landschaftsökologie Jordan/Fey/  
 sowie Geoökologische Kartierung (GÖK) Linder  
 mit Vorbereitungsseminar zur Verarbeitung der Ergebnisse mit GIS  
 nach Vereinbarung (6stündig)  
 Gebäude 25.02, Ebene 01, Raum 21
1709. Praktikum III: Glazialmorphologie (Wallis) Wenzens  
 2 x 6 Tage, nach Vereinbarung

#### Sonstige Veranstaltungen

1710. Exkursionen, eintägig: s. bes. Aushang  
 Exkursionen, mehrtägig  
 Britische Inseln (September 1994) Glebe
1711. Geographisches Kolloquium Dozenten der Geographie  
 Do. 16—18 (s. bes. Aushang)
1712. Anleitung zum selbst. wiss. Arbeiten (priv.) Dozenten der Geographie  
 nach Vereinbarung

## Geologie

### Seminar

1713. Geologisches Forschungsseminar  
Do. 10—12 (2stündig, 14tägig)  
Gebäude 25.02, Ebene 02, Raum 21 Schirmer

### Übungen

1714. Quartärgeologisch-bodenkundliche Geländeübung  
Obermain  
10 Tage im März 1994 Schirmer
1715. Geologische Kartierungsübung  
nach Vereinbarung (10 Tage) Schirmer

### Sonstige Veranstaltungen

1716. Geologische Exkursion Rheingebiet  
Rheinquelle bis Bingen, 12.–22. 7. 1994 Schirmer
1717. Anleitung zum selbst. wiss. Arbeiten (priv.)  
nach Vereinbarung  
Gebäude 25.02, Ebene 02, und im Gelände Schirmer

## XXI. Geschichte der Naturwissenschaften und Pharmazie

1718. Pharmazeutische und Medizinische Terminologie  
Di. 10—11 (1stündig)  
Gebäude 23.12, Ebene 04, Raum 24 Leimkugel
1719. Geschichte der Naturwissenschaften unter besonderer  
Berücksichtigung der Pharmazie  
Di. 11—12 (1stündig) Leimkugel

Innovationen  
in alten  
Industriegebieten

ILS-Taschenbücher

## Innovationen in alten Industriegebieten

Beiträge zum 1. Wissenschaftstag des Institutes für Landes- und Stadtentwicklungsforschung des Landes Nordrhein-Westfalen am 10. und 11. Dezember 1987 zu den Themenbereichen:

- Innovationen in alten Industriegebieten in ausgewählten amerikanischen und europäischen Regionen,
- Erneuerung der alten Industrie-region Ruhrgebiet,
- Strukturwandel, Technologische Innovation und Wissenstransfer,
- Stadtqualität - ökologische, soziale und kulturelle Innovation.

Dortmund 1988, 252 Seiten,  
Tabellen, Grafiken,  
Fotos 18,- DM  
ISBN 3-8176-7001-X

## Technikgestaltung in der Stadt- und Regionalentwicklung

ILS-Tagung zum Thema »Technologie- und Innovationspolitik - Handlungsfelder für die Zukunftsgestaltung« mit Beiträgen von Schuchardt, Hack, Naschold u. a.

Folgende Fragen wurden behandelt:

- Ist Technikgestaltung im Sinne einer innovativen Industrie- und Strukturpolitik möglich? Wer sind die Akteure? Welche neuen Instrumente sind verfügbar?
- Welche Bedeutung kommt den neuen Technologien bei der Bewältigung des Strukturwandels in alten Industrieregionen zu?
- Ist die ökonomische und umweltverträgliche Erneuerung alter Industrieregionen allein durch technische Innovationsstrategien zu realisieren? Welche Bedeutung erlangen soziale und ökologische Innovationen für Stadt- und Regionalentwicklung?

Dortmund 1989,  
130 Seiten 18,- DM  
ISBN 3-8176-7002-8

## Szenarien in der Stadtentwicklung

- Zum Stand der Diskussion -

Eine kritische Analyse von Inhalten und Methoden, Beispiele und Ansatzpunkte für den sachgerechten Einsatz von Szenarien mit Beiträgen von Arras, Häußermann, Pfeiffer, Siebel, Spiegel u. a.

Aus dem Inhalt:

- Sind Szenarien überhaupt eine ernst zu nehmende Methode, oder sind sie lediglich ein Ausweg aus dem politischen Mangel an Utopien für eine mögliche Zukunft?
- Welche Erwartungen und Ansprüche stellen Szenario-Schreiber in den Raum? Ist die Praxis demgegenüber nicht eher bescheiden?
- Unter welchen Bedingungen bieten Szenarien Chancen, als didaktisches Instrument Kommunikationen zwischen Politik, Verwaltung, Wissenschaft und Öffentlichkeit herzustellen?

Dortmund 1989,  
200 Seiten 18,- DM  
ISBN 3-8176-7003-6

## Verkehrs- (un) sicherheit

Beiträge zur Tagung des »Forum Mensch und Verkehr« zu den Themenbereichen:

- Verkehrssicherheitsarbeit der Länder, Kommunen, Polizei und Straßenverkehrsbehörden,
- Verkehrssicherheit am Kraftfahrzeug,
- Verkehrspädagogik und Fahrlehrerausbildung,
- Verkehrsrecht und Verkehrsüberwachung.

Dortmund 1989, 209 Seiten,  
Tab., Graf., Fotos 18,- DM  
ISBN 3-8176-7004-4

## Verkehr der Zukunft

Beiträge zum 3. Wissenschaftstag des ILS zu den Themenbereichen:

- Zukunft des Verkehrs in Europa,
- Verkehrsentwicklung in der Bundesrepublik Deutschland,
- Zukunft des Stadtverkehrs,
- Zukunft des Güterverkehrs,
- Ökologisch orientierte Autokonzepte,
- Zukunft des Automobils.

Dortmund 1990, 205 Seiten,  
Tabellen, Grafiken,  
Fotos 18,- DM  
ISBN 3-8176-7005-2

## Schlüsseltexte zur Technikbewertung

Eine kritische Einführung in Inhalte und Methoden der Technikfolgenabschätzung und Technikbewertung

Mit Beiträgen u. a. von:  
Renate Mayntz, John Gibbons,  
Herbert Paschen, Helga Nowotny,  
Carl Böhret, Gerhard Zeidler,  
Frieder Naschold, Reinhard Ueberhorst, Günter Ropohl

Dortmund 1990, 298 Seiten,  
Tabellen, Grafiken,  
Dokumente 28,- DM  
ISBN 3-8176-7006-0

# ILS-SCHRIFTEN

## Umbruch der Industriegesellschaft - Umbau zur Kulturgesellschaft?

Beiträge zum 4. Wissenschaftstag  
des ILS gemeinsam mit der  
Kulturpolitischen Gesellschaft e. V.  
am 24. und 25. September 1990 zu  
den Themenbereichen:

- Wandel der Arbeitsgesellschaft.  
Die Modernisierung industriege-  
sellschaftlicher Lebensformen
- Umwandlung des Naturzustands.  
Die gesellschaftliche Modernisie-  
rung des Verhältnisses zur  
Umwelt
- Stadtentwicklung und Kultur
- Bausteine einer kommunikativ  
und ökologisch orientierten Kul-  
turpolitik.
- Ästhetisierte Wirklichkeit/Ver-  
wirklichte Ästhetik - Welche Er-  
kenntnismöglichkeiten eröffnet  
Kunst, welche Formen gesell-  
schaftlicher Praxis?

Dortmund 1991, 181 Seiten,  
Tab., Graf., Fotos 18,- DM  
ISBN 3-8176-7007-9

## Umweltinteressen - Techniksteuerung

Eine empirische Untersuchung.  
Untersuchung der technischen Nor-  
mung im Bereich der Stadtent-  
wicklung

Volker Eichener,  
Helmut Voelzkow  
mit einem einleitenden Beitrag  
von Rolf G. Heinze

Dortmund 1991, 200 Seiten,  
Übersichten 18,- DM  
ISBN 3-8176-7008-7



ILS 72

## Fraueninteressen im Planungsprozess

*Marita Grote, Birgit Pohlmann-Rohr u. a.*

Institutionalisierte und selbstorganisierte Ansätze in Europa - in der BRD (NRW), in den Niederlanden, Großbritannien und Schweden

Dortmund 1992, DIN A4, 70 Seiten,  
zahlr. Fotos und Übers. 20,- DM  
ISBN 3-8176-6072-3



ILS 75

## Großflächige Freizeiteinrichtungen im Freiraum

Freizeitparks und Ferienzentren

*Bernd Mielke, Helga Sander, Hartmut Koch,  
Bodo Temmen, Ulrich Hatzfeld, Ralf Ebert*

Dortmund 1993, DIN A4, 120 Seiten,  
zahlr. Abb., Übers., Karten, Tab. 25,- DM  
ISBN 3-8176-6075-8



ILS 76

## Ökologisch nachhaltige Entwicklung von Verdichtungsräumen

*Helmut Ahuis, Jürgen d'Alleux u. a.*

Umweltqualitätsziele als Entscheidungsgrundlage für Stadtplanung, Regionalentwicklung und Wohnungsbau

Dortmund 1993, DIN A4, 68 Seiten,  
zahlr. Übers., Tab., Karten, Graf. 20,- DM  
ISBN 3-8176-6076-6



ILS 79

## Lokale Kooperationen in NRW

*Michael Kruzewicz*

Public-Private Partnership auf kommunaler Ebene

Dortmund 1993, DIN A4, 112 Seiten,  
zahlr. Tabellen, Übersichten, Abb. 20,- DM  
ISBN 3-8176-6079-0



ILS 80

## Bebauungspläne vor Gericht

*Andreas Voge*

Normenkontrollverfahren in Nordrhein-Westfalen

Dortmund 1993, DIN A4, 38 Seiten,  
Tab., Abb., Übers. 15,- DM  
ISBN 3-8176-6080-4

**Auf Wunsch schickt Ihnen das Inst. für Landes- und Stadtentwicklungsforschung,  
Königswall 38-40, 44137 Dortmund, ein ausführliches Veröffentlichungsverzeichnis**

Projekt Nr. 11058/Sierra Leone



## Lebens- erwartung: 42 Jahre

Sierra Leone, einst Zentrum des Sklavenhandels an der Westküste Afrikas, leidet noch heute unter den Folgen der Kolonialzeit: große wirtschaftliche Probleme, kaum Bildungsmöglichkeiten (zwei Drittel der Bevölkerung kann weder lesen noch schreiben) eine völlig unzureichende medizinische Versorgung. Mit 42 Jahren ist die Lebenserwartung in Sierra Leone weltweit eine der niedrigsten.

**Danke für Ihre Spende!**

Engagierte Christen haben sich unter dem Dach der evangelischen und katholischen Kirchen zusammengeschlossen, um einen Gesundheitsdienst auf dem Land aufzubauen. So werden in den christlichen Krankenhäusern Männer und Frauen zu Gesundheitshelfern ausgebildet. Als Basisgesundheits-Teams bringen sie den Menschen in den von der Regierung „vergessenen“ Dörfern dringend benötigte Hilfen.

**Danke für das Stück Hoffnung!**

**DEN ARMEN GERECHTIGKEIT**

# Brot für die Welt

Konto 500 500 500

Postfach 10 11 42, 70010 Stuttgart  
Einzahlungen bei Banken, Sparkassen, Postgiro Köln. Bei vielen Instituten liegen Spendenzahlscheine aus.