

# Mathematisch-Naturwissen- schaftliche Fakultät

## Dekan:

Univ.-Prof. Dr. Günter Willuhn

## Prodekan:

Univ.-Prof. Dr. Hanns Klinger

## Dekanatsbüro:

Universitätsstraße 1, 4000 Düsseldorf 1 (Gebäude 25.12, Ebene 00, Raum 30),  
F. 3 11-2235/2193

Ursula Schmitz, Reg.-Ang., F. 3 11-2193  
Geschäftszeit montags bis freitags von 10—12 Uhr

## Fakultätsrat:

Dekan Univ.-Prof. Dr. Günter Willuhn  
Prodekan Univ.-Prof. Dr. Hanns Klinger

## Gruppe der Professoren:

Univ.-Prof. Dr. Edwin Baumgarten, Univ.-Prof. Dr. Artur Bergmann, Univ.-Prof. Dr. Gernot Decker, Univ.-Prof. Dr. Rolf Eckmiller, Univ.-Prof. Dr. Gerd Fischer, Univ.-Prof. Dr. Armin Gerstenhauer, Univ.-Prof. Dr. Volker Hodapp, Univ.-Prof. Dr. Cornelius Hollenberg, Univ.-Prof. Dr. Hans-Karl Janssen, Univ.-Prof. Dr. Klaus Janßen, Univ.-Prof. Dr. Joachim Krauth, Univ.-Prof. Dr. Wilhelm Kuchen, Univ.-Prof. Dr. Hans Möhrle, Univ.-Prof. Dr. Werner Peters, Univ.-Prof. Dr. Helmut Ratschek, Univ.-Prof. Dr. Dankward Schmid, Univ.-Prof. Dr. Martin Schwochau, Univ.-Prof. Dr. Dietrich Stark, Univ.-Prof. Dr. Heinrich Strotmann, Univ.-Prof. Dr. Norbert Wein, Univ.-Prof. Dr. Hanns Weiss, Univ.-Prof. Dr. Gerd Wenzens, Univ.-Prof. Dr. Günter Wulff, Univ.-Prof. Dr. Frank Wunderlich

## Gruppe der wissenschaftlichen Mitarbeiter:

Dr. S. Bickel-Sandkötter, Dr. J. Degen, Dr. W. Heinrichs, St. Krieger, M. Müller, Dr. U. Schäfer, A. Thyssen, Dr. H. Wenk, Dr. B. Wischgoll

## Gruppe der Studenten:

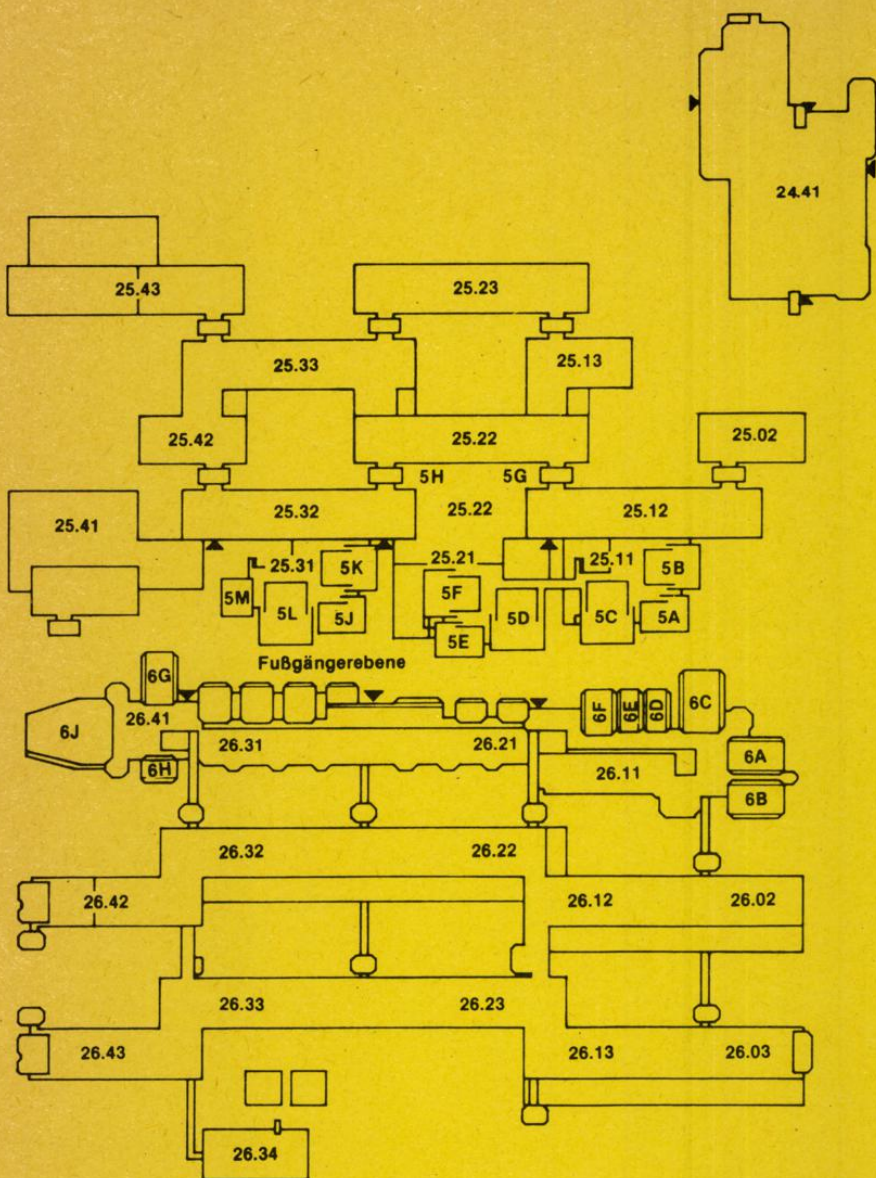
J. Berlitz, K. Brosche, G. Probst, P. Reinemer, N. Sommer, R. Spiske, J. Weule, N. Woller, R. Zensen

## Gruppe der nichtwissenschaftlichen Mitarbeiter:

B. Derks, G. Morsbach, R. Theisen

# Orientierungsplan

Legende nebenstehend



## Legende zum Orientierungsplan

### Mathematik

Reine Mathematik	Gebäude 25.22, Ebene 03
	Gebäude 25.13, Ebene 03
Mathematikdidaktik und Mathematik	Gebäude 25.22, Ebene 03
Angewandte Mathematik	Gebäude 25.22, Ebene 02
Instrumentelle Mathematik	Gebäude 25.13, Ebene 02
Statistik und Dokumentation	Gebäude 25.13, Ebene 01
Mathematik und ihre Didaktik	Gebäude 25.13, Ebene 00
Abteilung für Informatik	Gebäude 25.13, Ebene 00

### Physik

Institut für Experimentalphysik	Gebäude 25.42, Ebene 01
Institut für Laser- und Plasmaphysik	Gebäude 25.33, Ebene 02
Institut für Physik der Kondensierten Materie	Gebäude 25.22, Ebene 02
	Gebäude 25.23, Ebenen 00, 01, 02
Theoretische Physik	Gebäude 25.32, Ebenen 01, 02, 03
Angewandte Physik	Gebäude 25.33, Ebene 01
Didaktik der Physik	Gebäude 25.22, Ebene 01

### Chemie

Anorganische Chemie und Strukturchemie I	Gebäude 26.43, Ebene 01
Anorganische Chemie und Strukturchemie II	Gebäude 26.42, Ebene 01
Organische Chemie I	Gebäude 26.43, Ebene 00
Organische Chemie II	Gebäude 26.33, Ebene 00
Physikalische Chemie I	Gebäude 26.43, Ebene 02
Physikalische Chemie II	Gebäude 26.32, Ebene 02
Theoretische Chemie	Gebäude 26.32, Ebene 03
Biochemie	Gebäude 26.42, Ebene 03
Chemie und ihre Didaktik	Gebäude 26.31, Ebene U1

### Pharmazie

Pharmazeutische Chemie	Gebäude 26.23, Ebene 02
Pharmazeutische Technologie	Gebäude 26.22, Ebene 00
Pharmazeutische Biologie	Gebäude 26.23, Ebene 00

### Biologie

Botanik I	Gebäude 26.13, Ebene 02
Botanik II	Gebäude 26.03, Ebene 01
Botanik III	Gebäude 26.13, Ebene 01
Botanik III – Abt. Geobotanik	Gebäude 26.13, Ebene U1
Botanik IV	Gebäude 26.03, Ebene 02
Zoologie I	Gebäude 26.02, Ebene 00
Zoologie II	Gebäude 26.03, Ebene 00
Zoologie III und II – Abt. Parasitologie	Gebäude 26.13, Ebene 00
Zoologie IV	Gebäude 26.12, Ebene 00
Genetik	Gebäude 26.02, Ebene 02
	Gebäude 26.03, Ebene U1
	Gebäude 26.12, Ebene 02
Mikrobiologie	Gebäude 26.12, Ebene 01
Physikalische Biologie und Abt. Biokybernetik	Gebäude 26.12, Ebene U1

(Fortsetzung siehe nächste Seite)

## **Psychologie**

(siehe Orientierungspläne Medizinische Fakultät)

## **Geographie**

Gebäude 25.12,  
Ebenen 01, 02

## **Geologie**

Gebäude 25.02,  
Ebene 02

## **Universitätsbibliothek**

Gebäude 24.41

## **Fachbibliotheken**

Mathematik, Physik, Geowissenschaften,  
Biologie, Chemie, Pharmazie

Gebäude 25.22, Ebene 01  
Gebäude 26.21, Ebene 01

## **Hörsäle**

5A, 5B, 5C

Gebäude 25.11, Ebene 00

5D, 5E, 5F

Gebäude 25.21, Ebene 00

5G, 5H

Gebäude 25.22, Ebene 00

5J, 5K, 5L, 5M

Gebäude 25.31, Ebene 00

6A, 6B, 6C, 6D, 6E, 6F

Gebäude 26.11, Ebene 00

6G, 6H, 6J

Gebäude 26.41, Ebene 00

## **Studienberater**

### **Mathematik**

Mathematisches Institut, Gebäude 25.13 und 25.22

Beratungsgebiet: Bis Vordiplom oder Zwischenprüfung

Akad. Oberrat Dr. Th. Thode, F. 3 11-21 72

Gebäude 25.13, Ebene 03, Raum 39

Sprechstunde: Do. 11–13 und nach Vereinbarung

Univ.-Prof. Dr. O. Kerner, F. 3 11-21 85

Gebäude 25.22, Ebene 03, Raum 53

Sprechstunde Di. 11.15–12.00 und nach Vereinbarung

Beratung zum weiterführenden Studium: Alle Dozenten der Mathematik

### **Physik**

Physikalisches Institut I, Gebäude 25.42, Ebene 01, Raum 44

Univ.-Prof. Dr. Hans-Rudolf Kleinhanß, F. 3 11-23 19, Di. 11–12

### **Chemie**

Studiengang Diplom: Univ.-Prof. Dr. Edwin Baumgarten, Institut für  
Physikalische Chemie I, F. 3 11-21 01,  
Sprechstunde nach Vereinbarung

Studiengang Lehramt: Univ.-Prof. Dr. Hans-Henning Strehblow, Institut für  
Physikalische Chemie II, F. 3 11-48 67,  
Sprechstunde nach Vereinbarung

### **Pharmazie**

Institut für Pharmazeutische Chemie, Gebäude 26.23, Ebene 01, Raum 24

Univ.-Prof. Dr. Horst Weber, F. 3 11-38 46, Mo. 11–12

### **Biologie**

Institut für Zoologie II

Univ.-Prof. Dr. Werner Peters

## **Psychologie**

Psychologisches Institut

Univ.-Prof. Dr. Joachim Krauth, F. 311-2144

Gebäude 23.02, Ebene 01, Raum 26, Sprechstunde Di. 15–16

Beratungsgebiet: Problemfälle und Nebenfach-Psychologen

Wiss. Ang. Dipl.-Psych. Lutz Hoffmann, F. 311-2267, Geb. 23.03, Ebene 00, Raum 46,  
Sprechstunde Fr. 11–12. Beratungsgebiet: 2. Studienabschnitt

Wiss. Ang. Dr. Thomas Probst, Fr. 311-2071, Geb. 23.03, Ebene 00, Raum 44, Sprech-  
stunde Fr. 11–12, Beratungsgebiet: 1. Studienabschnitt

## **Geographie**

Geographisches Institut, Gebäude 25.12

Studiengang Magister: Univ.-Prof. Dr. Günther Glebe, F. 311-2051,  
Gebäude 25.12, Ebene 02, Raum 41

Studiengang Lehramt: Univ.-Prof. Dr. Norbert Wein, F. 311-3463  
Gebäude 25.12, Ebene 02, Raum 24

Sprechstunden: siehe besonderen Aushang Gebäude 25.12, Ebene 00  
und nach Vereinbarung

## **Studienberatung durch die Fachschaftsvertreter der Studentenschaft**

### **Biologie**

Fachschaftsraum Biologie, Gebäude 26.11, Ebene U1, Raum 42,

F. 311-2025, Sprechzeiten siehe Aushang Studienberatung für Erstsemester  
durch die Fachschaft, bitte unter F. 311-2025 oder F. 311-3284 erfragen.

### **Chemie**

Fachschaftsraum Chemie, Gebäude 26.31, Ebene U1, Raum 51,

F. 311-4301. Vor Beginn des Wintersemesters führt die Fachschaft eine einwöchige  
Einführungsveranstaltung für Erstsemester durch. Genaue Termine entnehme man  
bitte dem Fachschaftsbrett in der Ebene U1 unter den Hörsälen der Chemie.

### **Geographie**

Fachschaftsraum Geographie, Gebäude 25.12, Ebene 00, Raum 41,

F. 311-4846, Mo.–Do. 13–14, ansonsten siehe Anschlag  
am Fachschaftsbrett (Ebene 00). Vor Beginn des Semesters führt die Fachschaft ein-  
ne viertägige Einführungsveranstaltung für Erstsemester durch (siehe Aushang).

### **Mathematik**

Fachschaftsraum Mathematik, Gebäude 25.31, Ebene 00, Raum 82 und 83,

F. 311-3607 und 311-3707, in der Vorlesungszeit täglich siehe Aushang, sonst Do.  
14–16. Vor Beginn der Vorlesung im Wintersemester führt die Fachschaft eine vier-  
tägige Einführungsveranstaltung für Erstsemester durch (siehe Aushang).

### **Pharmazie**

Fachschaftsraum Pharmazie, Gebäude 26.31, Ebene U1, Raum 41, F. 311-2516

Sprechzeit: siehe Aushang — in der Vorlesungszeit täglich 12–13

Einführungsveranstaltung für Erstsemester wird vor Semesterbeginn durchgeführt.

## **Physik**

Fachschaftsraum Physik, Gebäude 25.32, Ebene 00, Raum 36, F. 311-3232, in der Vorlesungszeit siehe Aushang, sonst Mi. 13 – 15 Uhr. Vor Beginn der Vorlesungen im Wintersemester führt die Fachschaft eine viertägige Einführungsveranstaltung für Erstsemester durch (siehe Aushang).

## **Psychologie**

Fachschaftsraum Psychologie, Gebäude 23.03, Ebene U1, Raum 64, F. 311-3488, Di. 12 – 14. Die Fachschaft führt eine Studienberatung für Erstsemester durch (siehe Aushang).

# **Prüfungsausschüsse**

## **Ausschuß für die Diplomprüfung in Mathematik**

Vorsitzender:

Univ.-Prof. Dr. Boro Döring

Stellvertreter:

Univ.-Prof. Dr. K. Witsch

Weitere Mitglieder:

Univ.-Prof. Dr. Reinhold Meise, Stud.-Prof. Dr. Erich Baumgartner, Dr. W. Heinrichs, cand. math. Gabriele Probst, cand. math. Birgit van Geul

Alle Mathematisches Institut.

## **Ausschuß für die Diplomprüfung Physik**

Vorsitzender:

Univ.-Prof. Dr. Karl-Heinz Spatschek, Institut für Theoretische Physik

Stellvertreter:

Univ.-Prof. Dr. Andreas Otto, Physikalisches Institut

Weitere Mitglieder:

Univ.-Prof. Dr. Eckhard Rebhan, Institut für Theoretische Physik

Univ.-Prof. Dr. Jobst Hackmann, Physikalisches Institut

Dr. Lothar Schwan, Physikalisches Institut

cand. phys. Martin Domian

cand. phys. Norbert Sommer

## **Ausschuß für die Diplomprüfung in Chemie**

Vorsitzender:

Univ.-Prof. Dr. Hans Dieter Martin

Institut für Organische Chemie

Stellvertreter:

Univ.-Prof. Dr. Wilhelm Kuchen, Institut für Anorganische Chemie

Weitere Mitglieder:

Univ.-Prof. Dr. Heinz Kleindienst, Institut für Physikalische Chemie

Univ.-Prof. Dr. Hans-Herbert Schmidtke, Institut für Theoretische Chemie

Dipl.-Chem. Monika Müller

Robert Spiske

Norbert Woller

**Ausschuß für die Diplomprüfung in Biologie**

Vorsitzender:

Univ.-Prof. Dr. Hans Martin Jahns

Stellvertreter:

Univ.-Prof. Dr. Klaus-Dieter Spindler

Weitere Mitglieder:

Akad. Oberrat Dr. Werner Gelius-Dietrich

Frau Lemaire

**Vorsitzender für die Zwischenprüfung in Biologie**

Univ.-Prof. Dr. Michael v. Ciriacy-Wantrup,

Sprechstunde: Di + Mi 11–12 Uhr

**Ausschuß für die Diplomprüfung in Psychologie**

Vorsitzender:

Univ.-Prof. Dr. Joachim Krauth

Stellvertreter:

Univ.-Prof. Dr. Volker Hodapp

Weitere Mitglieder:

Univ.-Prof. Dr. Hans-Joachim Grabitz

Univ.-Prof. Dr. Eugene R. Wist

Dr. Wolfgang Buscher

stud. rer. nat. Gabriele Hebing

stud. rer. nat. Anette Stein

Alle Psychologisches Institut

# Lehrkörper

## a) Emeritierte Professoren / Universitätsprofessoren:

- Becker, Herbert, Virchowstraße 22, 4040 Neuss 1, F. (02101) 82393  
(Didaktik der Physik)
- Birkofer, Leonhard, Bruchhausenstraße 65, 4000 Düsseldorf 13  
Dr. rer. nat. (Organische Chemie)
- Glombek, Gerhard, Westermoor 2, 2265 Ladelund  
Dr. rer. nat. (Biologie und ihre Didaktik)
- Honnfelder, Kurt, Dunantstraße 26, 4040 Neuss, F. 164 10  
Dr. phil. (Mathematik und ihre Didaktik)
- Kranz, Jakob, Roseggerstraße 13, 4044 Kaarst 1, F. (02101) 67254  
Dr. rer. nat. (Angewandte Physik)
- Larenz, Rudolf-Wilhelm, Am Schwalbenberg 2, 4000 Düsseldorf 12, F. 203815  
Dr. rer. nat. (Theoretische Physik)
- Schneider, Günter, Nikolausstraße 79a, 4000 Düsseldorf 13, F. 799893  
Dr. rer. nat. (Zoologie)
- Schubert, Horst, Poßbergweg 50, 4000 Düsseldorf 12, F. 285265  
Dr. rer. nat. Dr. rer. pol. h. c. (Mathematik)
- Stubbe, Wilfried, Lärchenweg 2, 8221 Bergen, F. (08662) 8296  
Dr. rer. nat. (Botanik)

## b) Universitätsprofessoren:

- Alfermann, August-Wilhelm, Dorfstraße 43, 4006 Erkrath 2  
Dr. rer. nat. (Botanik), 30. 7.86
- Aurich, Volker, Otto-Hahn-Straße 149, 4000 Düsseldorf 13, F. 75 16 15  
Dr. rer. nat. (Mathematik) 1. 10. 88
- Baumgarten, Edwin, Nordstraße 8, 5657 Haan  
Dr. rer. nat. (Physikalische Chemie und chemische Technologie), 29. 10. 70
- Bausch, Richard, Eichenallee 2a, 4040 Neuss-Norf, F. (02107) 8576  
Dr. rer. nat. (Theoretische Physik), 2. 5. 79 (Lehrstuhlinhaber)
- Behmenburg, Wolfgang, Im Hasengraben 62, 4000 Düsseldorf 13, F. 752426  
Dr. rer. nat. (Experimentalphysik), 21. 7. 82
- Bergmann, Artur, Scheideweg 25, 4000 Düsseldorf 13, F. 75 15 17  
Dr. rer. nat. (Mathematik), 14. 8. 69 (Lehrstuhlinhaber)
- Bessenrodt, Rüdiger, Drakestraße 2, 4000 Düsseldorf 11, F. 575730  
Dr. rer. nat. (Theoretische Physik), 3. 9. 73
- Braun, Manfred, Universitätsstraße 1, 4000 Düsseldorf 1  
Dr. rer. nat. (Organische Chemie), 1. 4. 85
- v. Ciriacy-Wantrup, Michael  
Dr. rer. nat. (Mikrobiologie), 15. 4. 82
- Decker, Gernot, Im Diepental 41, 4000 Düsseldorf 13, F. 713911  
Dr. rer. nat. (Experimentalphysik), 1. 4. 78 (Lehrstuhlinhaber)
- Döring, Boro, Wupperstraße 17, 4006 Erkrath 2  
Dr. rer. nat. (Angewandte Mathematik), 24. 4. 70 (Lehrstuhlinhaber)
- Eckmiller, Rolf  
Dr.-Ing. (Physikalische Biologie, Abt. Biokybernetik), 1. 12. 78
- Fischer, Gerd, Ziegeleiweg 36, 4000 Düsseldorf 13, F. 775163  
Dr. rer. nat. (Mathematik), 1. 8. 79 (Lehrstuhlinhaber)
- Gerstenhauer, Armin, Schlehdornweg 16, 5657 Haan, F. (02129) 7296  
Dr. rer. nat. (Geographie), 16. 10. 68 (Lehrstuhlinhaber)



- Glebe, Günther, Daneköthen 24, 4000 Düsseldorf 12, F. 274293  
Dr. phil. nat. (Geographie), 30.9.75
- Grabitz, Hans-Joachim, Stresemannstraße 16, 4000 Düsseldorf 1  
Dr. phil. (Psychologie), 1.10.75
- Greven, Hartmut, Otto-Hahn-Str. 80, 4000 Düsseldorf, F. 7541 12  
Dr. rer. nat. (Zoologie), 4.11.86
- Grieshaber, Manfred, Fritz-Reuter-Straße 44, 4006 Erkrath-Unterfeldhaus  
Dr. rer. nat. (Zoologie), 1.3.81 (Lehrstuhlinhaber)
- Hackmann, Jobst, Weißer Hauptstraße 2, 5000 Köln 50, F. (02236) 65728  
Dr. rer. nat. (Experimentalphysik), 1.7.81
- Hägele, Gerhard  
Dr. rer. nat. (Anorganische Chemie), 7.3.73
- Harzheim, Egbert, Pallenbergstraße 23, 5000 Köln 60, F. (0221) 741704  
Dr. rer. nat. (Mathematik), 16.11.70
- Hehl, Franz-Josef, Hetjenstraße 21, 4000 Düsseldorf 30, F. 657377,  
Dr. phil. (Psychologie) 1.4.79
- Heide, Gerhard, Hans-Holbein-Straße 24, 4006 Erkrath, F. 245576  
Dr. rer. nat. (Zoologie), 21.7.82
- Hess, Oswald, Bachstraße 103, 5657 Haan, F. (02129) 7434  
Dr. rer. nat. (Genetik), 24.3.70 (Lehrstuhlinhaber)
- Hodapp, Volker, Haus-Erndt-Straße 140, 4000 Düsseldorf 13, F. 715156  
Dr. rer. nat. (Psychologie), 1.9.83
- Hollenberg, Cornelis P., Chopinstraße 7, 4000 Düsseldorf 13, F. 717914  
Dr. rer. nat. (Mikrobiologie), 1.6.79 (Lehrstuhlinhaber)
- Huston, Joseph, P., Seidenweg 66, 4000 Düsseldorf 13, F. 311-4296  
Ph. D. (Psychologie), 1.12.77 (Lehrstuhlinhaber)
- Jahns, Hans Martin, F. 311-3549  
Dr. rer. nat. (Botanik), 1.4.87 (Lehrstuhlinhaber)
- Janssen, Hans-Karl, Am Eichelkamp 152, 4010 Hilden, F. (02103) 61897  
Dr. rer. nat. (Theoretische Physik), 28.9.76 (Lehrstuhlinhaber)
- Janßen, Klaus, Christophstraße 77, 4000 Düsseldorf 1, F. 347764  
Dr. rer. nat. (Mathematik), 14.10.75
- Junior, Peter, Kamp Webersheide 3, 4044 Kaarst 1, F. (02101) 61770  
Dr. rer. nat. (Pharmazeutische Biologie), 1.3.87
- Kalveram, Karl Theodor, Sanddornweg 2, 4040 Neuss-Norf, F. (02107) 4366  
Dr. rer. nat. (Psychologie), 30.11.79 (Lehrstuhlinhaber)
- Kerner, Otto, Brandenburgstraße 15, 4044 Kaarst 2, F. (300) 514613  
Dr. rer. nat. (Mathematik), 14.7.82
- Kisker, Erhard, Kopernikusstraße 46, 5170 Jülich, F. (02461) 8199  
Dr. rer. nat. (Angewandte Physik) 1.4.1988 (Lehrstuhlinhaber)
- Kleindienst, Heinz, Steinfelder Straße 29, 5657 Haan  
Dr. rer. nat. (Physikalische und theoretische Chemie), 1.9.75
- Kleinhanß, Hans Rudolf, Steffenstraße 21, 4000 Düsseldorf 11, F. 572946  
Dr. rer. nat. (Experimentalphysik), 26.1.82
- Klinger, Hanns, Bodinusstraße 6, 4000 Düsseldorf 1  
Dr. rer. nat. (Statistik und Dokumentation), 13.1.66 (Lehrstuhlinhaber)  
Zugleich Mitglied der Medizinischen Fakultät
- Köhnen, Walter, Im Jagdfeld 41, 4040 Neuss, F. (300) 84768  
Dr. rer. nat. (Mathematik und ihre Didaktik)
- Kowallik, Klaus-V., Mommsenstraße 47, 4040 Neuss-Allerheiligen  
F. (02107) 60727, Dr. phil. (Botanik), 18.5.73
- Krämer, Reinhard  
Dr. rer. nat. (Biotechnologie), 8.10.86

- Krause, Gotthard H., Merianweg 33, 4010 Hilden, F. (02103) 61638  
Dr. rer. nat. (Pflanzenphysiologie), 25. 1.80
- Krauth, Joachim, Universitätsstraße 1, 4000 Düsseldorf 1, F. 311-2144  
Dr. rer. nat. (Psychologie), 3.8.76 (Lehrstuhlinhaber)
- Kröner-Herwig, Birgit, 4600 Dortmund 30, Stuchteystraße 27, F. (0231) 483189  
Dr. phil. (Psychologie), 1.5.86
- Kuchen, Wilhelm  
Dr. rer. nat. (Anorganische Chemie), 16. 11.65 (Lehrstuhlinhaber)
- Kuckländer, Uwe  
Dr. rer. nat. (Pharmazeutische Chemie), 1.4.81
- Kula, Maria-Regina  
Dr. rer. nat. (Enzymtechnologie), 1. 1.86 (Lehrstuhlinhaber)
- Kunz, Werner  
Dr. rer. nat. (Genetik), 4.9.73
- Lippold, Bernhard C.,  
Dr. rer. nat. (Pharmaz. Technologie), 12.5.77 (Lehrstuhlinhaber)
- Martin, Hans Dieter, Universitätsstraße 1, 4000 Düsseldorf 1  
Dr. rer. nat. (Organische Chemie), 1.9.80 (Lehrstuhlinhaber)
- Meiners, Dieter, Volmerswerther Straße 93, 4040 Neuss 1, F. (02101) 37324  
Dr. rer. nat. (Physik), 27. 10.71
- Meise, Reinhold, Willbecker Straße 42, 4006 Erkrath 2, F. (02104) 42391  
Dr. rer. nat. (Mathematik), 26. 10.73 (Lehrstuhlinhaber)
- Michaelis, Georg F., Botanisches Institut, F. 311-4801  
Dr. rer. nat. (Botanik), 1.4.84
- Möhrle, Hans  
Dr. rer. nat. (Pharmazie), 31. 10.75 (Lehrstuhlinhaber)
- Mootz, Dietrich  
Dr. rer. nat. (Strukturchemie und Anorganische Chemie), 1. 10.73  
(Lehrstuhlinhaber)
- Otto, Andreas,  
Dr. rer. nat. (Inst. f. Physik der kondensierten Materie), 31. 1.77 (Lehrstuhlinhaber)
- Perkampus, Heinz-Helmut, Wickrather Straße 43, 4000 Düsseldorf 11,  
F. 592184  
Dr. rer. nat. (Physikalische Chemie), 1. 10.68 (Lehrstuhlinhaber)
- Peters, Werner, Albrecht-Dürer-Straße 45, 4006 Erkrath, F. 242983  
Dr. rer. nat. (Zoologie), 25. 11.74 (Lehrstuhlinhaber)
- Petry, Walter, Alter Kirchweg 6, 4018 Langenfeld, F. (02173) 24553  
Dr. rer. nat. (Instrumentelle Mathematik), 1.9.71 (Lehrstuhlinhaber)
- Pohst, Michael, Heinrich-Biesenbach-Straße 7, 4000 Düsseldorf 12, F. 274373,  
Dr. rer. nat. (Mathematik), 3. 10.81
- Ratschek, Helmut, Otto-Hahn-Straße 12, 4000 Düsseldorf 13  
Dr. phil. (Mathematik), 20.9.73
- Rebhan, Eckhard, Leitenstorffer Straße 20, 4000 Düsseldorf 13, F. 716567  
Dr. rer. nat. (Theoretische Physik), 18.4.77
- Riesner, Detlev, Eichenwand 15, 4000 Düsseldorf 12, F. (0211) 204674  
Dr. rer. nat. (Physikalische Biologie), 1.8.80 (Lehrstuhlinhaber)
- Sahm, Hermann, Wendelinusstraße 71, 5171 Stetternich, F. (02461) 51892  
Dr. rer. nat. (Biotechnologie), 1.3.77 (Lehrstuhlinhaber)
- Santarius, Kurt A., Kalstert 160, 4010 Hilden, F. (02103) 61236  
Dr. rer. nat. (Botanik), 25.5.76 (Lehrstuhlinhaber)
- Schick, Karl, Pommerotter Weg 14, 5100 Aachen, F. (0241) 602953  
Dr. paed. (Mathematik und ihre Didaktik), 6. 11.75 (Lehrstuhlinhaber)

Schirmer, Wolfgang, Hüttenstraße 3, 4047 Dormagen 11, F. (021 06) 73331  
 Dr. rer. nat. (Geologie), 10.8.73

Schlue, Wolf-Rüdiger  
 Dr. rer. nat. (Zoologie), 1. 10.83 (Lehrstuhlinhaber)

Schmid, Dankward, Alte Flur 101, 4150 Krefeld, F. (021 51) 540438  
 Dr. rer. nat. (Experimentalphysik), 1. 10.79 (Lehrstuhlinhaber)

Schmidtke, Hans-Herbert, Wilhelm-Raabe-Straße 1, 4006 Erkrath 1, F. 25 11 59  
 Dr. phil. nat. (Theoretische Chemie), 1. 4. 74 (Lehrstuhlinhaber)

Schultze, Joachim Walter, Räuscherweg 37, 4000 Düsseldorf 1, F. 15 15 02  
 Dr. rer. nat. (Physikalische Chemie), 26. 11. 79 (Lehrstuhlinhaber)

Schulze, G. E. Werner, Fürstenplatz 4, 4000 Düsseldorf 1, F. 37 13 59  
 Dr. rer. nat. habil. (Werkstoffwissenschaft), 17. 12. 82

Schwochau, Martin, Freiligrathstraße 23, 4000 Düsseldorf 1, F. 46 75 51  
 Dr. rer. nat. (Genetik), 1. 2. 72

Singhof, Wilhelm, Otto-Hahn-Straße 153, 4000 Düsseldorf 13, F. 75 16 37  
 Dr. rer. nat. (Mathematik) 29. 9. 87 (Lehrstuhlinhaber)

Spatschek, Karl-Heinz, Dingerkusweg 19, 4300 Essen 16, F. (02 01) 4064 78  
 Dr. rer. nat. (Theoretische Physik), 22. 5. 85 (Lehrstuhlinhaber)

Spindler, Klaus-Dieter, Hästen 37, 5650 Solingen, F. (02 12) 4 77 89  
 Dr. rer. nat. (Zoologie), 27. 5. 80 (Lehrstuhlinhaber)

Stark, Dietrich, Am Bandsbusch 63, 4010 Hilden, F. (02 103) 6 25 71  
 Dr. rer. nat. (Angewandte Physik), 11. 10. 72

Steffen, Klaus, Friedrich-Ebert-Straße 25, 5657 Haan, F. (02 129) 5 22 69  
 Dr. rer. nat. (Mathematik), 22. 4. 76 (Lehrstuhlinhaber)

Steinberg, Heinz-Günter, Merkurstraße 42, 4000 Düsseldorf 1  
 Dr. rer. nat. (Geographie), 28. 10. 76 (Lehrstuhlinhaber)

Strehblow, Hans-Henning  
 Dr. rer. nat. (Physikalische Chemie), 14. 7. 82

Strotmann, Heinrich, Kopernikusstraße 57, 4006 Erkrath 2  
 Dr. phil. nat. (Botanik), 1. 4. 81 (Lehrstuhlinhaber)

Suchy, Kurt, Eichenwand 14, 4000 Düsseldorf 12, F. 20 34 10  
 Dr. rer. nat. (Theoretische Physik), 8. 4. 71 (Lehrstuhlinhaber)

Tudzynski, Paul, Bülser Straße 33, 4390 Gladbeck, F. (02 043) 6 64 55  
 Dr. rer. nat. (Mikrobiologie), 1. 5. 86

Uhlenbusch, Jürgen, Ruhrstraße 30, 4006 Erkrath 2, F. (02 104) 4 20 79  
 Dr. rer. nat. (Experimentalphysik), 27. 11. 72 (Lehrstuhlinhaber)

Vollmer, Günter, Buchholzstraße 25, 5300 Bonn 1, F. (02 28) 28 10 25  
 Dr. rer. nat. (Chemie und ihre Didaktik), 10. 10. 78 (Lehrstuhlinhaber)

Vorlaufer, Karl, Schwarzdornweg 12, 6236 Eschborn 2, F. (06 1 73) 6 26 61  
 Dr. phil. nat. (Geographie), 9. 10. 1987 (Lehrstuhlinhaber)

Wagner, Rolf,  
 Dr. rer. nat. (Physikalische Biologie), 1. 10. 1987

Weber, Horst  
 Dr. rer. nat. (Pharmazie), 14. 9. 78

Wein, Norbert, Salmweg 2, 4040 Kaarst 2, F. (02 101) 6 03 285  
 Dr. phil. (Geographie und ihre Didaktik), 1. 3. 75 (Lehrstuhlinhaber)

Weiss, Hanns  
 Dr. med. (Biochemie), 1. 4. 81 (Lehrstuhlinhaber)

Wenzens, Gerd, Auf'm Pilgerweg 13, 4053 Jüchen 7  
 Dr. phil. nat. (Geographie), 11. 4. 75

Westhoff, Peter, F. 3 11-2338  
 Dr. rer. nat. (Botanik), 11. 1. 88 (Lehrstuhlinhaber)

Willuhn, Günter, Richard-Wagner-Straße 44, 4010 Hilden, F. (02 103) 4 12 57  
 Dr. rer. nat. (Pharmaz. Biologie), 6. 4. 77 (Lehrstuhlinhaber)

Wisbauer, Robert, Pastor-Bredo-Straße 17, 4040 Neuss, F. (300) 801 99  
 Dr. rer. nat. (Mathematik), 14. 7. 82

Wist, Eugene R., Lise-Meitner-Straße 15, 4000 Düsseldorf 13, F. 75 04 73  
 Ph. D. (Psychologie), 1. 3. 85 (Lehrstuhlinhaber)

- Witsch, Kristian, Nettetalstraße 8, 4000 Düsseldorf 12, F. 20 1633  
Dr. rer. nat. (Mathematik), 1. 7. 81
- Wittig, Rüdiger, Auf'm Winkel 8, 4000 Düsseldorf 13, F. 79 9720  
Dr. rer. nat. (Botanik), 12. 6. 80
- Wolf, Gerd H., Otto-Hahn-Straße 1, 5170 Jülich, F. (02461) 54367  
Dr. rer. nat. (Plasmaphysik), 10. 9. 86 (Lehrstuhlinhaber)
- Wulff, Günter, Mommsenstraße 20, 4006 Erkrath 2, F. (021 04) 45871  
Dr. rer. nat. (Organische Chemie), 1. 11. 79 (Lehrstuhlinhaber)
- Wunderlich, Frank  
Dr. rer. nat. (Parasitologie), 1. 6. 86
- Zachariae, Gerhard, Schmiedestraße 26, 4030 Ratingen, F. (630) 281 50  
Dr. rer. nat. (Bodenbiologie), 8. 12. 72

### c) Honorar-Professoren:

- Engell, Hans-Jürgen, Max-Planck-Straße 1, 4000 Düsseldorf 1  
Privat: Voisweg 45a, 4030 Ratingen, F. (021 02) 21960  
Prof. Dr. rer. nat. Direktor MPI für Eisenforschung
- Heins, Arnold, Ohligser Weg 19, 4010 Hilden, F. (021 03) 625 10,  
Dr. rer. nat., Firma Henkel KGaA, Düsseldorf (Chemie)
- Hochmuth, Toni, Ministerium für Wissenschaft und Forschung  
Völklinger Straße 49, 4000 Düsseldorf 1, F. 3032-450/451, (Physik)
- Knop, Jan, Thienhausener Straße 57, 5657 Haan, F. (021 29) 6642  
Dr. rer. nat., Direktor des Rechenzentrums der Universität Düsseldorf  
(Datenverarbeitung)
- Waelbroeck, Francois, Dr.-Mannheimer-Straße 4, 5170 Jülich, F. (02461) 71 53  
Dr. rer. nat. Institut für Plasmaphysik der KFA Jülich (Physik)

### d) Studienprofessoren:

- Baumgartner, Erich, Otto-Hahn-Straße 10, 4000 Düsseldorf 13  
Dr. rer. nat. (Mathematik), 27. 8. 76
- Luytsberg, Johannes, Gaußstraße 11, 4040 Neuss, F. (021 01) 82008  
(Didaktik der Physik), 21. 9. 76
- Strotkoetter, Eberhard, Siegstraße 9, 4040 Neuss 1, F. (021 01) 459 11  
Dr. rer. nat. (Zoologie)
- Thielemann, Paul, Rathelbeckstraße 291, 4000 Düsseldorf 12, F. 20 1757  
Dr. rer. nat. (Angewandte Physik), 4. 6. 75

### e) außerplanmäßige Professoren:

- Bruns, Klaus, Notburgaweg 6, 4150 Krefeld-Traar  
Dr. rer. nat. (Organische Chemie), 18. 1. 72
- Buchenau, Ulrich, Nordstraße 56, 5170 Jülich, F. (02461) 52922  
Dr. rer. nat. (Experimentalphysik), 3. 4. 84
- Bünemann, Hans, Macherscheider Straße 97, 4040 Neuss-Uedesheim,  
F. (021 01) 37780  
Dr. rer. nat. (Genetik), 15. 1. 85
- Craubner, Hans, Gaußstraße 62, 7000 Stuttgart 1  
Dr. rer. nat. (Physikalische Chemie), 8. 9. 82
- D'Haese, Jochen, Erlenweg 20, 4000 Düsseldorf 13, F. 742644  
Dr. rer. nat. (Oberrat), Institut für Zoologie II
- Eisenriegler, Erich, Institut für Festkörperforschung der KFA,  
5170 Jülich, F. (02461) 61 6684  
Dr. rer. nat. (Theoretische Physik) 28. 1. 85

- Fink, Gerhard, Bismarckstraße 23, 4330 Mülheim/Ruhr (F. 0208) 35902  
Dr. rer. nat. (Organische Chemie)
- Haenel, Matthias W., Margaretenplatz 70, 4330 Mülheim/Ruhr  
Dr. rer. nat. (Organische Chemie), 22.4.80
- Müller, Ferdinand, Raderbroicher Straße 23, 4044 Kaarst 2, (Vorst) F. (300) 514012  
Dr. rer. nat. Akad. Oberrat (Institut für Experimentalphysik), 24.10.78
- Neumann, Peter  
Dr. rer. nat. (Physik), 20.1.84
- Riedel, Dietmar, Pirolweg 16, 4030 Ratingen 6, F. (630) 67665  
Dr. agr. (Fischereibiologie), 30.7.76
- von Wangenheim, Karl-Hartmut, Lise-Meitner-Straße 3, 5170 Jülich-Stetternich,  
F. (02461) 51418  
Dr. sc. agr. (Vererbungs- und Züchtungsforschung), 30.1.78

#### **f) Dozenten:**

- Kracht, Manfred, Boeholder Straße 120, 4300 Essen  
Dr. rer. nat. (Mathematik), 17.9.74

#### **g) Privatdozenten:**

- Bluhm, Thorsten, Nördlinger Straße 1, 4000 Düsseldorf 13  
Dr. rer. nat. Oberass., (Physikalische Chemie), 25.10.83
- Breuer, Toni, Rheydter Straße 160c, 4048 Grevenbroich, F. (02181) 48056  
Dr. phil., Akad. Oberrat (Geographie), 18.6.85
- Bridges, Christopher, Sedanstraße 18, 4000 Düsseldorf, F. 311-4991  
Dr. rer. nat. (G.B.) (Zool.)
- Daunicht, Wolfgang, Columbusstraße 62, 4000 Düsseldorf 11, F. (0211) 576152  
Dr. phil. nat. (Biokybernetik)
- Fuchs, Martin, Halfesweg 10, 5650 Solingen 1, F. (0212) 42547  
Dr. rer. nat. (Mathematik)
- Giersch, Christoph, Meliesallee 14, 4000 Düsseldorf 13, F. 719554  
Dr. rer. nat. Wiss. Ass. (Botanik)
- Glätzer, Karl Heinz, Volmerswerther Straße 89, 4040 Neuss, F. (02101) 37495  
Dr. rer. nat. (Genetik)
- Hallier, Ulrich W., Mahnertmühle 5, 5657 Haan, F. (02129) 4150  
Dr. phil. nat. (Botanik), 20.1.81
- Harting, Roswitha, Universitätsstraße 1, 4000 Düsseldorf 1  
Dr. rer. nat. (Mathematik)
- Hollenberg, Klaus, Hanauer Weg 45, 6380 Bad Homburg, F. (06172) 45282  
Dr. rer. nat. (Experimentalphysik), 8.5.84
- Kies, Walter, Nordstraße 40, 4010 Hilden, F. (02103) 45383  
Dr. rer. nat. (Experimentalphysik), 28.6.1988
- Kree, Reiner, Am Hain 16, 4000 Düsseldorf 30, F. (0211) 433005  
Dr. rer. nat., (Theoretische Physik), 26.1.88
- Kupka, Hans, Göppinger Straße 11, 4000 Düsseldorf 13, F. (0211) 714579  
Dr. (Breslau) (Theoretische Chemie), 24.6.80
- Nattermann, Thomas, Institut für Festkörperforschung der KFA, 5170 Jülich,  
F. (02461) 613627  
Dr. (Theoretische Physik), 1.12.87
- Petzsche, Hans Joachim, Universitätsstraße 1, 4000 Düsseldorf 1  
Dr. rer. nat. (Mathematik)
- Pockrand, Iven, Gerlachstraße 15, 2100 Hamburg 90, F. (040) 7905912  
Dr. rer. nat. (Experimentalphysik)

- Pratje, Elke, F. 311-3262  
Dr. rer. nat. (Botanik), 25.6.85
- Sabelberg, Elmar, Curieweg 16, 4000 Düsseldorf 13, F. 750849  
Dr. rer. nat. (Geographie)
- Schäfer, Ulrich, Ulmenstr. 66, 4000 Düsseldorf 30, F. 441367  
Dr. rer. nat. (Genetik)
- Schröder, Gunnar, Laukamp 5, 4400 Münster  
Dr. rer. nat. (Mathematik), 21.1.75
- Schüffler, Karlheinz, Universitätsstraße 1, 4000 Düsseldorf 1  
Dr. rer. nat. (Mathematik)
- Schwuger, Milan, Sauerbruchstraße 16, 5657 Haan, F. (02129) 2748  
Dr.-Ing. (Physikalische Chemie), 17.12.84
- Sturm, Kurt, Fasanenweg 6A, 5170 Jülich-Koslar, F. (02461) 7774  
Dr. rer. nat. (Theoretische Physik), 6.7.82
- Syassen, Karl  
Dr. rer. nat. (Experimentalphysik)
- Wagner, Heribert, Talstraße 1, 5170 Jülich, F. (02461) 54507  
Dr. rer. nat. (Experimentalphysik), 27.10.81
- Weinert, Ulrich, Schwedenstraße 3, 8019 Glonn, F. (08093) 4936  
Dr. rer. nat. (Theoretische Physik), 14.7.82
- Weis, Engelbert, Nordstraße 88, 4000 Düsseldorf 1, F. (0211) 4981758  
Dr. rer. nat. (Botanik)
- Winter, Jörg, Auestraße 36, 5162 Niederzier, F. (02428) 1010  
Dr. rer. nat. (Experimentalphysik) 10.2.88

#### **h) Hochschulassistenten/Wiss. Assistenten:**

- Braun, Rüdiger, Sistenichstraße 2, 4000 Düsseldorf 13, F. 7103686  
Dr. rer. nat. (Mathematik)
- Breunig, Karin, Bismarckweg 9, 4000 Düsseldorf 12, F. 676558  
Dr. rer. nat. (Mikrobiologie)
- Buscher, Wolfgang, Universitätsstraße 1, 4000 Düsseldorf 1, F. 311-2310  
Dr. rer. nat. (Psychologie)
- Degen, Joachim, Macherscheider Straße 40, 4040 Neuss, F. (02101) 30353  
Dr. rer. nat. (Theoretische Chemie)
- Duzaar, Frank, Töpferstraße 17a, 4000 Düsseldorf 13, F. 7103709  
Dr. rer. nat. (Mathematik)
- Heinrichs, Wilhelm, Echternacher Straße 9b, 5000 Köln 41, F. (0221) 4972124  
Dr. rer. nat. (Mathematik)
- Laasch, Henrik, Hardenbergstraße 21, 4040 Neuss 21  
Dr. rer. nat. (Botanik)
- Ott, Sieglinde, F. 311-3537  
Dr. phil. nat. (Botanik)
- Radtke, Ulrich, Vautierstraße 80, 4000 Düsseldorf 1, F. 685631  
Dr. rer. nat. (Geographie)
- Ruch, Willibald, Pionierstraße 29, 4000 Düsseldorf 1, F. 376363  
Dr. phil. (Psychologie)
- Schmitt, Hans-Peter, Suitbertusstraße 45, 4000 Düsseldorf  
Dr. rer. nat. (Parasitologie)
- Schmittmann, Beate, Lindemannstraße 77, 4000 Düsseldorf 1, F. 689222  
Dr. rer. nat. (Theoretische Physik)
- Schneider, Helmut, Platanenstraße 18, 4000 Düsseldorf 1, F. 672772  
Dr. phil. nat. (Geographie)
- Steffens, Jutta, Frobenstraße 16, 4000 Düsseldorf 30, F. 636059  
Dr. rer. nat. (Mathematik)
- Voller, Rudolf, Voisweg 22, 4030 Ratingen, F. (02102) 83788  
Dr. rer. nat. (Mathematik)

### **i) Akademische Oberräte und Räte:**

- Becker, Fritz, Kirchfeldstraße 42, 4030 Ratingen, F. 509 16  
Dr. rer. nat. (Oberrat)
- Behn, Wilfried, Rheinfelder Straße 12, 4040 Neuss-Uedesheim, F. (02101) 30570  
Dr. rer. nat., Botanisches Institut
- v. Berg, Eberhard  
Dr. rer. nat. (Oberrat), Institut für Zoologie I
- Dickopp, Heinrich, Hüttenstraße 31, 4000 Düsseldorf 1  
Dr. rer. nat. (Oberrat), Institut für Organische Chemie
- Diemert, Klaus  
Dr. rer. nat. (Oberrat), Institut für Anorganische Chemie und Strukturchemie
- Gelius-Dietrich, Werner, Paul-Hindemith-Straße 9, 4048 Grevenbroich 4  
Dr. rer. nat. (Oberrat), Botanischer Garten
- Fey, Manfred, Zehntstraße 7a, 4048 Grevenbroich 2, F. (02181) 73450  
Dr. rer. nat. Dipl.-Geogr. (Oberrat), Geographisches Institut
- Franz, Manfred, Richard-Wagner-Straße 24, 5000 Köln 1, (0221) 25 1779  
Dr. rer. nat. (Oberrat), Chemie und ihre Didaktik und Erziehungswissenschaft
- Hammer, Hildegard, Windvogt 36, 4044 Kaarst 1, F. (02101) 67358  
Dr. rer. nat. (Oberrat), Institut für Angewandte Physik
- Hemmerling, Hans-Jörg, Nietzschestraße 54, 4020 Mettmann-Metzkausen,  
F. (02104) 53726  
Dr. rer. nat. Institut für Pharmazeutische Chemie
- Hoffmann, Helmut, Gottfried-August-Bürger-Straße 9, 4006 Erkrath-Unterefeldhaus  
Dr. rer. nat. (Oberrat), Institut für Physikalische Chemie
- Keck, Helmut  
Dr. rer. nat. (Oberrat), Institut für Anorganische Chemie und Strukturchemie
- Kempkens, Helmut, Vennstraße 117, 4000 Düsseldorf 12, F. 203446  
Dr. rer. nat. (Oberrat), Institut für Laser- und Plasmaphysik
- Knop, Klaus  
Dr. rer. nat., Apotheker (Pharmazeutische Technologie)
- Merfort, Irmgard, Volmerswerther Straße 475, 4000 Düsseldorf 1, F. 15 1407  
Dr. rer. nat., (Oberrätin) (Pharmazeutische Biologie)
- Petermann, Günter, Im Wingert 11, 4006 Erkrath, F. (02104) 39182  
Dr. rer. nat. (Oberrat), Institut für Physikalische Chemie und Elektrochemie
- Poll, Wolfgang  
Dr. rer. nat., Institut für Anorganische Chemie und Strukturchemie II
- Prüstel, Dirk, Eitelstraße 51, 4000 Düsseldorf 30, F. 652344  
Dr. rer. nat. (Oberrat), Institut für Organische Chemie
- Riehl, Rüdiger, Brunnenstraße 8, 4000 Düsseldorf 1, F. (0211) 315725  
Dr. rer. nat. (Institut für Zoologie)
- Roggenkamp, Rainer, Benrodestraße 52, 4000 Düsseldorf 13, F. 4825  
Dr. rer. nat. (Mikrobiologie)
- Schäfer, Johannes-Heinrich, Kaiser-Friedrich-Straße 154, 4040 Neuss,  
F. (02101) 42580  
Dr.-Ing. (Oberrat), Institut für Laser- und Plasmaphysik
- Schönherr, Thomas, Carl-Maria-Splett-Straße 24, 4000 Düsseldorf 13, F. (0211) 7000130  
Dr. rer. nat. (Oberrat), (Theoretische Chemie)
- Schwan, Lothar, Weißenstein 67, 4018 Langenfeld  
Dr. rer. nat. (Oberrat), Physikalisches Institut IV
- Sollmann, Andreas, Wagnerstraße 13, 4044 Kaarst 2  
Dr. rer. nat. (Biologie und ihre Didaktik)  
Sprechstunden: nach Vereinbarung
- Steger, Gerhard  
Dr. Ing., Institut für Physikalische Biologie
- Thode, Thomas, Universitätsstraße 1, 4000 Düsseldorf 1, F. 311-2172  
Dr. rer. nat. (Oberrat), (Mathematisches Institut)
- Waldheim, Günter, Werstener Dorfstraße 65, 4000 Düsseldorf 13  
Dr. rer. nat. (Pharmazeutische Chemie)

- Walldorf, Volker, Kamperweg 34, 4000 Düsseldorf 12, F. (02 11) 2777 47  
Dr. rer. nat. (Institut für Zoologie III)
- Wenk, Herbert, Alte Landstraße 42, 4000 Düsseldorf 31, F. 404207  
Dr. rer. nat. (Oberrat), Institut für Theoretische Physik
- Wischgoll, Benno, Von-Witzleben-Straße 20, 4018 Langenfeld, F. (021 73) 21793  
Dr. rer. nat. (Oberrat), Institut für Experimentalphysik
- Wolff, Peter, Lippestraße 15, 4040 Neuss-Norf, F. (021 07) 8695  
Dr. rer. nat. (Oberrat) (Mathematik und ihre Didaktik)
- Wunderlich, Hartmut,  
Dr. rer. nat. (Oberrat), Institut für Anorganische Chemie und Strukturchemie II

**j) Mit Vorlesungen beauftragt:**

- Babczynski, Peter, In der Lohrenbeck 11, 5600 Wuppertal 1, F. (0202) 71 3059  
Dr. rer. nat.
- Friedrich, Günter, Jakob-Hüskes-Straße 35, 4150 Krefeld-Hüls, F. (021 51) 730694  
Dr. rer. nat., Regiergungsdirektor am Landesamt für Wasser und Abfall NRW  
(Limnologie)
- Hammeke, Karl, Petternicher Straße 27, 5170 Jülich, F. (02461) 5 1674  
Dr. rer. nat., Institut für Reaktorbauelemente der KFA Jülich
- Köhler, Wilfried, Niederkasseler Lohweg 40, 4000 Düsseldorf 11, F. 59 1584  
Dr. rer. nat., Oberregierungsrat im Landesamt für Datenverarbeitung und  
Statistik NW (Spezielle Aufgaben der Automatisierten Datenverarbeitung in  
Hochschulen und öffentlicher Verwaltung)

**k) Mit Seminaren, Übungen und Praktiken beauftragt:**

- Ackermann, Michael  
Dipl.-Chem., Wiss. Ang. (Anorganische Chemie)
- Adamsky, Heribert, Uhlandstraße 30, 4040 Neuss, F. (02101) 45829  
Dipl.-Chem., Wiss. Ang. (Theoretische Chemie)
- Akemann, Walther, F. 3 11-4342  
Dipl.-Phys., Wiss. Ang. (Experimentalphysik)
- Ballas, Marcus, Universitätsstraße 1, 4000 Düsseldorf, F. 3 11-21 43  
Dipl.-Psych., Wiss. Ang. (Psychologie)
- Bartmann, Klemens  
Dipl.-Chem., Wiss. Mitarb. (Anorg. Chemie und Strukturchemie)
- Bartsch, Jürgen, Konstanzer Straße 29, 4100 Duisburg 28  
Dipl.-Chem., Wiss. Ang. (Organische Chemie)
- Basel, Willi, Hamerhütte 88, 4050 Mönchengladbach 1, F. 02161/532721  
Dipl.-Chem., Wiss. Ang. (Organische Chemie I)
- Batz, Michael  
Dipl.-Chem., Wiss. Ang. (Institut für Anorganische Chemie)
- Bauer, Claus, Gartenstraße 14, 4030 Ratingen  
Dipl.-Chem., Wiss. Ang.  
(Organische Chemie u. Makromolekulare Chemie, Lehrstuhl I)
- Becker, Helmut, Metro-Apotheke, Stachus-Einkaufszentrum 11, 8000 München 2  
Dr. rer. nat. Dr. med. sc. (Pharmazeutische Terminologie)
- Berkenkemper, Thomas  
Apotheker, Wiss. Ang. (Pharmaz. Chemie)
- Bettermann, Hans, Bensberger Weg 6, 4000 Düsseldorf 13  
Dr. rer. nat., Wiss. Ang. (Physikalische Chemie)
- Bickel-Sandkötter, Susanne, Eichenwald 5, 4000 Düsseldorf 12, F. (02 11) 202388,  
Dr. rer. nat., Wiss. Ang. (Botanik)
- Biertümpel, Ingo, Max-Born-Straße 14, 4000 Düsseldorf  
Wiss. Mitarbeiter (Theoret. Chemie)



Birnbrich, Paul, Bösinghovener Straße 110, 4005 Meerbusch 3  
 Dipl.-Chem., Wiss. Ang. (Organische Chemie)

Blaha, Ralf, Listerstraße 4, 4300 Essen  
 Dipl.-Phys., Wiss. Ang. (Theoretische Physik)

Blosser, Ralf, Fontanestraße 9b, 4100 Duisburg 12, F. (0203) 465089  
 Dipl.-Phys., Wiss. Ang. (Theoretische Physik)

Böhmer, Wolfgang, Mühlenfeld 75, 4005 Meerbusch 2  
 Dipl.-Chem., Wiss. Ang.  
 (Organische Chemie u. Makromolekulare Chemie, Lehrstuhl I)

Bongard, Stephan  
 Dipl. Psych., Wiss. Ang. (Institut für Physiologische Psychologie)

Bornemann, Thomas, F. 311-4277  
 Dipl.-Phys., Wiss. Ang. (Experimentalphysik)

Breves, Hartmut, Apotheker  
 Wiss. Ang. (Pharmazeutische Chemie)

Brockhaus, Albrecht, Hagdornstraße 62, 4010 Hilden, F. (02103) 47838  
 Dipl.-Phys., Wiss. Ang. (Laser- und Plasmaphysik)

Brück, Dieter, Kaarster Straße 198, 4040 Neuss 1  
 Dipl.-Chem., Wiss. Ang. (Organische Chemie I)

Brückner, Helmut, Alt-Himmelgeist 26, 4000 Düsseldorf 13, F. 750644  
 Dr. rer. nat., Wiss. Ass. (Geographie)

van Calker, Christoph, Isarstraße 3, 4040 Neuss 21, F. (02107) 8972  
 Dipl.-Phys., Wiss. Ang. (Experimentalphysik)

Deeg, Axel  
 Dipl.-Chem., Wiss. Mitarb. (Anorganische Chemie und Strukturchemie)

Degelmann, Adelheid, F. 311-4741  
 Dr. rer. nat., Wiss. Ang. (Genetik)

Detering, Jürgen, Witzelstraße 14, 4000 Düsseldorf 1  
 Dipl.-Chem., Wiss. Ang. (Organische Chemie I)

Dodt, Thomas  
 Dipl.-Phys., Wiss. Ang. (Angewandte Physik)

Döpfer, Michael, Fabriciusstraße 2, 4010 Hilden  
 Dipl.-Chem., Wiss. Ang. (Organische Chemie)

Drosdzik, Detlef, F. 311-3166  
 Dipl.-Chem. Wiss. Mitarb. (Anorganische Chemie)

Fenske, Jürgen  
 Dipl.-Chem., Wiss. Ang. (Anorganische Chemie)

Fleischhauer, H.-Christian, Universitätsstraße 1, 4000 Düsseldorf 1, F. 311-4213  
 Dipl.-Phys., Wiss. Ang. (Experimentalphysik)

Frömder, Arne  
 Apotheker, Wiss. Ang. (Pharmazeutische Technologie)

Gasthaus, Klaus, Sternstraße 24, 4040 Neuss 1, F. (02101) 2276543  
 Dipl.-Phys., Wiss. Ang. (Experimentalphysik)

Gehlen, Michael  
 Apotheker (Pharmazeutische Chemie)

Görlich, Thomas, Pilgerweg 30, 4000 Düsseldorf 12  
 Dipl.-Chem., Wiss. Ang. (Organische Chemie)

Grabhorn, Hermann, F. 311-4268  
 Dipl.-Phys., Wiss. Ang. (Experimentalphysik)

Grzonka, Christiane, Hinter der Böck 57, 4000 Düsseldorf 1  
 Dipl.-Chem., Wiss. Ang. (Theoretische Chemie)

Günther, Jürgen  
 Apotheker, Wiss. Ang. (Pharmazeutische Technologie)

Gunder, Wolfgang  
 Apotheker, Wiss. Ang. (Pharmazeutische Technologie)

Gundlach, Markus, Corneliusstraße 101, 4000 Düsseldorf 1, F. 344793  
 Dipl.-Math., Wiss. Ang. (Mathematik)

- Hackemüller, Doris,  
Apothekerin, Wiss. Ang. (Pharmazeutische Technologie)
- Haddad, Hatim, Brehmstraße 9, 4000 Düsseldorf 1  
Dr. rer. nat., Wiss. Ang. (Organische Chemie)
- Hake, Harald, Brunnenstraße 17, 4047 Dormagen 5  
Dipl.-Chem., Wiss. Ang. (Organische Chemie und Makromolekulare Chemie)
- Halsband, Ulrike, Otto-Hahn-Straße 207, 4000 Düsseldorf, F. 752557  
Dr. phil., Wiss. Ang. (Psychologie)
- Hammerl, Marianne, Universitätsstraße 1, 4000 Düsseldorf 1  
Dipl.-Psych. (Psychologie)
- Hannibal, Ludger, Lessingstraße 21, 4000 Düsseldorf, F. 786009  
Dipl.-Math., Wiss. Ang. (Theoretische Physik)
- Heinlein, Uwe O. A., Pionierstraße 25, 5000 Köln 60  
Dr. rer. nat., Wiss. Ang. (Genetik)  
Dr. rer. nat., Wiss. Ang. (Mathematik)
- Höhn, Bernd, Auf'm Rott 69, 4000 Düsseldorf 13, F. 753700  
Dr. rer. nat., Wiss. Ang. (Anorganische Chemie)
- Hoffmann, Lutz, Unterbüscherhof 17 f, 5653 Leichlingen 1, F. (021 74) 30485  
Dipl.-Psych., Wiss. Ang. (Psychologie)
- Hoppe, Helmut  
Dipl.-Chem., Wiss. Ang. (Anorganische Chemie)
- Huber, Wolfgang, Nagelsweg 35, 4000 Düsseldorf 30, F. (02 11) 45 1839  
Dipl.-Phys., Wiss. Ang. (Theoretische Physik)
- Hundt, Stephan  
Apotheker, Wiss. Ang. (Pharmazeutische Chemie)
- Jäncke, Lutz, Universitätsstraße 1, 4000 Düsseldorf, F. 3 11-4568  
Dipl.-Psych. (Psychologie)
- Janoschka, Reinhard  
Dipl.-Chem., Wiss. Ang. (Anorganische Chemie)
- Janssen, Anne  
Dipl.-Chem., Wiss. Ang. (Anorganische Chemie)
- Jeandrée, Michael, Apotheker,  
Wiss. Ang. (Pharmazeutische Chemie)
- Jerga, Christiane, Schwanenstraße 80, 5650 Solingen 11, F. (02 12) 75070  
Apothekerin (Pharmazeutische Biologie)
- Jöllenberg, Thomas  
Apotheker, Wiss. Ang. (Pharmazeutische Chemie)
- Kazda, Marian, Universitätsstraße 1, 4000 Düsseldorf, F. 3 11-4938  
Dr. nat. techn., Wiss. Ang. (Botanik)
- Kessel, Knut, An den Bleichen 1, 4030 Ratingen, F. 02102/842819  
Dipl.-Chem., Wiss. Ang. (Organische Chemie I)
- Keul, Johannes, Rönnetter 2, 4050 Mönchengladbach  
Dipl.-Chem., Wiss. Ang. (Organische Chemie I)
- Kirstein, Günter, Eisenstraße 23, 4006 Erkrath 2  
Dipl.-Chem., Wiss. Ang. (Organische Chemie)
- Kleuters, Klaus Peter  
Apotheker, Wiss. Ang. (Pharmazeutische Chemie)
- Klinken, Heinz-Theo, Roermonder Straße 36, 4050 Mönchengladbach 1  
Dipl.-Chem., Wiss. Ang. (Organische Chemie)
- Köhler, Jürgen, Universitätsstraße 1, 4000 Düsseldorf 1, F. 3 11-4897,  
Dipl.-Phys., Wiss. Ang. (Experimentalphysik)

König, Uwe, Aachener Straße 71, 4000 Düsseldorf 1, F. (02 11) 31 64 56  
 Dipl.-Chem., Wiss. Ang. (Physikalische Chemie)

Körwer, Dirk, F. 3 11-4332  
 Dipl.-Phys., Wiss. Ang. (Experimentalphysik)

Komesker, Georg  
 Apotheker, Wiss. Ang. (Pharmazeutische Chemie)

Kopmeier, Siglinde, Hauptstraße 4, Kaarst 2  
 Dipl.-Chem., Wiss. Ang. (Organische Chemie I)

Krahwinkel, Renate, Peter-Loer-Straße 38, 4040 Neuss  
 Dr. rer. nat., Wiss. Ang. (Institut für Zoologie III)

Kramme, Roland, Tannenweg 27, 4010 Hilden  
 Dipl.-Chem., Wiss. Ang. (Organische Chemie I)

Krieger, Stefan, Universitätsstraße 1, 4000 Düsseldorf 1, F. 3 11-4568  
 Dipl.-Psych. (Psychologie)

Krieger, Stephan, Dyckhofstraße 29, 4040 Neuss 1  
 Dipl.-Chem., Wiss. Ang. (Organische Chemie und Makromolekulare Chemie)

Kröning, Heike, Ackerstraße 203, 4000 Düsseldorf 1  
 Dipl.-Math., Wiss. Ang. (Mathematik)

Kruse, Andreas  
 Dipl.-Chem., Wiss. Ang. (Institut für Anorganische Chemie)

Kryschi, Carola, Im Riedbusch 20, 4044 Kaarst 2  
 Dr. rer. nat., Wiss. Ang. (Experimentalphysik)

Kubik, Stefan, Wittenbruchplatz 17, 4000 Düsseldorf 12  
 Dipl.-Chem., Wiss. Ang. (Organische Chemie und Makromolekulare Chemie)

Kümmel, Sabine  
 Dipl.-Chem., Wiss. Ang. (Anorganische Chemie)

Kugler, Joachim, Universitätsstraße 1, 4000 Düsseldorf 1, F. 3 11-2468  
 Dipl.-Psych., Wiss. Ang. (Psychologie)

Kupferoth, Achim, Universitätsstraße 1, 4000 Düsseldorf 1, F. 3 11-21 86  
 Dr. rer. nat., Wiss. Ang. (Mathematik)

Laedke, Ernst Wolfgang, Aktienstraße 238, 4330 Mülheim, F. (0208) 7 66 02  
 Dr. rer. nat., Wiss. Ang. (Theoretische Physik)

Lange, Klaus, Universitätsstraße 1, 4000 Düsseldorf, F. 3 11-2269  
 Dr. med., Wiss. Ang. (Psychologie)

Langsch, Dieter  
 Dipl.-Chem., Wiss. Ang. (Anorganische Chemie)

Le, Vinh  
 Apotheker, Wiss. Ang. (Pharmazeutische Technologie)

Leopold, Claudia, F. 3 11-42 19  
 Apothekerin, Wiss. Ang. (Pharmazeutische Technologie)

Lessel, Jürgen  
 Apotheker, Wiss. Ang. (Pharmazeutische Chemie)

Leven, Walter, Hermann-Unger-Allee 72, 4005 Meerbusch 1, F. (02 105) 33 11  
 Apotheker, Wiss. Ang. (Pharmazeutische Biologie)

Lohrengel, Manuel, Gilverather Straße 6, 4048 Grevenbroich 5, F. (02 182) 2355  
 Dr. rer. nat., Wiss. Ang. (Physikalische Chemie)

Loose, Frank, Universitätsstraße 1, 4000 Düsseldorf 1, F. 3 11-4786  
 Dr. rer. nat., Wiss. Ang. (Mathematik)

Losse, Gudrun, Max-Born-Straße 34, 4000 Düsseldorf-Wersten  
 Dipl. Biol., Wiss. Ang. (Zoologie)

Mälzig, Michael, Borsigstraße 9, 4000 Düsseldorf 1, F. 77 4401  
 Wiss. Ang. (Experimentalphysik)

- Mahler, Hellmut, Gnesener Straße 8, 4000 Düsseldorf 13  
Dipl.-Chem., Wiss. Ang. (Organische Chemie I)
- Mayer, Bernhard, Rotdornweg 3, 4040 Neuss, F. (02101) 103171  
Dr. rer. nat., Wiss. Ang. (Organische Chemie)
- Meyer, Andreas, Sperlingsgasse 29, 4100 Duisburg 1, F. (0203) 779848  
Dipl.-Chem., Wiss. Ang. (Physikalische Chemie)
- Meyer, Uta  
Apothekerin (Pharmazeutische Chemie)
- Möckel, Jörn  
Apotheker, Wiss. Ang. (Pharmazeutische Technologie)
- Momm, Siegfried, Universitätsstraße 1, 4000 Düsseldorf 1, F. 311-4593  
Dr. rer. nat., Wiss. Ang. (Mathematik)
- Mrozek, Ingo, F. 311-4268  
Dipl.-Phys., Wiss. Ang. (Experimentalphysik)
- Müller, Monika, Kölner Landstraße 238, 4000 Düsseldorf  
Dipl.-Chem., Wiss. Ang. (Organische Chemie)
- Müser, Christiane  
Apothekerin, Wiss. Ang. (Pharmazeutische Chemie)
- Nieswand, Christoph, Otto-Hahn-Straße 169, 4000 Düsseldorf 13, F. 750975  
Dipl.-Phys., Wiss. Ang. (Laser- und Plasmaphysik)
- Nowack, Gerhard, Weststraße 3, 4322 Sprockhövel II  
Dipl.-Chem., Wiss. Ang. (Organische Chemie I)
- Oberhage, Heinz-Rüdiger, Poßbergweg 28, 4000 Düsseldorf-Gerresheim,  
F. (0211) 288457  
Dipl.-Phys., Wiss. Ang. (Theoretische Physik)
- Oberheim, Heinz, Merkurstraße 62, 4000 Düsseldorf 1, F. 330766  
Dr. rer. nat., Wiss. Ang. (Mathematik)
- Oberlack, Thomas, Rembrandtstraße 15, 4050 Mönchengladbach 1  
Dipl.-Chem., Wiss. Ang. (Organische Chemie)
- Oerschkes, Ralf, Am Vogelsang 46, 4156 Willich 2  
Dipl.-Chem., Wiss. Ang. (Organische Chemie)
- Offermann, Karin, Universitätsstraße 1, 4000 Düsseldorf, F. 311-3428  
Dr. rer. nat., Wiss. Ang. (Botanik)
- Oitzl, Maria-Silvana  
Am Massenberger Kamp 44, 4000 Düsseldorf 13
- Orsech, Margarete, Kleine Dörnen 16, 4030 Ratingen, F. (02102) 45586  
Dipl.-Math., Wiss. Ang. (Mathematik)
- Ottersbach, Dirk  
Apotheker, Wiss. Ang. (Pharmazeutische Chemie)
- Paashaus, Sabine  
Dipl.-Chem., Wiss. Mitarb. (Anorganische Chemie und Strukturchemie)
- Packroff, Rolf, Rolandstraße 22, 4000 Düsseldorf 30, F. 451946  
Dipl.-Chem., Wiss. Ang. (Theoretische Chemie)
- Paßreiter, Claus, Frintroper Straße 9, 4200 Oberhausen, F. (0208) 873086  
Apotheker, Wiss. Ang. (Pharmazeutische Biologie)
- Peter, Günter, Corellistraße 42, 4000 Düsseldorf 13, F. 706625  
Dr. rer. nat., Wiss. Ang. (Experimentalphysik)
- Peters, Ralf  
Dipl.-Chem., Wiss. Ang. (Anorganische Chemie)
- Peters, Wilfried  
Dr. rer. nat., Wiss. Ang. (Anorganische Chemie)

- Petersen, Maike, Deutzer Straße 35, 4040 Neuss, F. (021 01) 35733  
Dr. rer. nat., Wiss. Ang. (Botanik)
- Petzoldt, Joachim, Rather Broich 25, 4000 Düsseldorf 30  
Dipl.-Chem., Wiss. Ang. (Organische Chemie)
- Pfeiffer, Klaus, Vautierstraße 72, 4000 Düsseldorf 1, F. 685067  
M. A., Wiss. Ang. (Geographie)
- Pietsch, Harald, Auf'm Keller 41, 4300 Essen 1, F. (0201) 71 6596  
Dipl.-Phys., Wiss. Ang. (Theoretische Physik)
- Pitzler, Helene  
Apothekerin, Wiss. Ang. (Pharmazeutische Chemie)
- Pörtner, Hans-Otto, Benrather Rathausstraße 1, 4000 Düsseldorf 13  
Dr. rer. nat., Wiss. Ang. (Zoologie)
- Probst, Thomas, Heideschulstraße 48, 5820 Gevelsberg, F. (02332) 82151  
Dr. rer. nat., Wiss. Ang. (Psychologie)
- Pycior, Martin  
Apotheker, Wiss. Ang. (Pharmazeutische Chemie)
- Renneberg, Heike  
Dipl.-Chem., Wiss. Ang. (Anorganische Chemie)
- Rhönisch, Thomas, Windberger Allee 82, 4050 Mönchengladbach 1  
Dipl.-Chem., Wiss. Ang. (Organische Chemie)
- Rochow, Regina  
Dr. rer. nat., Wiss. Ang. (Angewandte Physik)
- Rohn, Thomas  
Apotheker, Wiss. Ang. (Pharmazeutische Chemie)
- Rose, Georg, Ottostraße 10, 4000 Düsseldorf 12, F. (02 11) 2932 15  
Dipl.-Phys., Wiss. Ang. (Theoretische Physik)
- Rosner, Manuela, Lise-Meitner-Straße 38, 4000 Düsseldorf  
Dipl.-Chem., Wiss. Ang. (Theoretische Chemie)
- Roth, Thomas, Aachener Straße 127, 4000 Düsseldorf 1, F. 33 1644  
Dipl.-Phys., Wiss. Ang. (Experimentalphysik)
- Rütter, Heinz  
Dipl.-Chem., Wiss. Mitarb. (Anorganische Chemie und Strukturchemie)
- Santore, Uwe J., F. 311-4561  
Dr. phil., BSc (Camb.), PhD (London) DIC
- Schäfer, Mireille, Ulmenstraße 66, 4000 Düsseldorf 30, F. 44 1367  
Dr. rer. nat., Wiss. Ang. (Genetik)
- Schake, Dieter  
Apotheker, Wiss. Ang. (Pharmazeutische Chemie)
- Schaub, Bernd, Karschhauser Straße 14/2, 4006 Erkrath-Hochdahl, F. (02104) 475 44  
Dr. rer. nat., Wiss. Ang. (Theoretische Physik)
- Schedel, Rosemarie, Sillerstraße 49, 5600 Wuppertal 11, F. (0202) 7444 28  
Dr. rer. nat., Wiss. Ang. (Botanik)
- Scheve, Manfred, Gladbacher Straße 69, 4000 Düsseldorf 1  
Dipl.-Math., Wiss. Ang. (Mathematik)
- Schiller, Achim, Ulanenstraße 10, 4000 Düsseldorf 30, F. 454 1342  
Dipl.-Phys., Wiss. Ang. (Experimentalphysik)
- Schinke, Jutta  
Apothekerin, Wiss. Ang. (Pharmazeutische Chemie)
- Schmid, Jürgen, Hirschweg 8, 4050 Mönchengladbach 2  
Dipl.-Chem., Wiss. Ang. (Organische Chemie)

- Schmidt, Jürgen, Am Mickeler Busch 2, 4000 Düsseldorf  
Dipl.-Biol., Wiss. Ang. (Zoologie)
- Schmitt, Hans-Peter, Suitbertusstraße 45, 4000 Düsseldorf  
Dr. rer. nat., Wiss. Ass. (Zoologie)
- Schneider, Helmut, Millrather Straße 50, 4000 Düsseldorf 13, F. 785422  
Dr. phil. (Geographie)
- Schreff, Ditmar, Fürstenwall 214, 4000 Düsseldorf  
Dipl.-Chem., Wiss. Ang. (Organische Chemie)
- Schulze-Velmede, Eller Kirchstraße 15, 4000 Düsseldorf 1
- Schumacher, Dieter, Seidenstraße 43, 4000 Düsseldorf 13, F. 714972  
Dr. rer. nat., Wiss. Ang. (Experimentalphysik)
- Schumann, Jürgen, Universitätsstraße 1, 4000 Düsseldorf 1, F. 311-4132  
Dr. rer. nat., Wiss. Ang. (Botanik)
- Schuster, Günter, F. 311-3479  
Dr. phil. nat., Wiss. Ang. (Botanik)
- Schwarting, Rainer, Weseler Straße 48, 4000 Düsseldorf, F. 622560  
Dr. rer. nat. (Psychologie)
- Sicius, Hermann  
Dipl.-Chem., Wiss. Ang. (Anorganische Chemie)
- Skibinski, André  
Apotheker, Wiss. Ang. (Pharmazeutische Biologie)
- Sorg, Peter, Düsselstraße 25, 4000 Düsseldorf 1, F. 397409  
Dipl.-Math., Wiss. Ang. (Mathematik)
- Spiegl, Harald  
Dipl.-Chem., Wiss. Ang. (Anorganische Chemie)
- Stach, Thomas-Michael, Wallerspfad 20 a, 4150 Krefeld  
Dipl.-Chem., Wiss. Ang. (Organische Chemie)
- Staniek, Peter  
Dipl.-Chem., Wiss. Ang. (Anorganische Chemie)
- Stehr, Jörn  
Dipl.-Chem., Wiss. Ang. (Anorganische Chemie)
- Steigel, Alois, Curieweg 36, 4000 Düsseldorf 13  
Dr. rer. nat., Wiss. Ang. (Organische Chemie)
- Steiner, Heinz, Kurfürstenstraße 28, 4000 Düsseldorf, F. 354356  
Dipl.-Biol., (Psychologie)
- Steinmüller, Klaus, Universitätsstraße 1, 4000 Düsseldorf, F. 311-2341  
Dr. rer. nat., Wiss. Ang. (Botanik)
- Strathmann, Fredi  
Dipl.-Chem., Wiss. Ang. (Institut für Anorganische Chemie)
- Strieman, Jürgen, Ohrenfeld 46, 4200 Oberhausen 1  
Dipl.-Chem., Wiss. Ang. (Organische Chemie)
- Sturm, Regina, Weseler Straße 10, 4000 Düsseldorf 1  
Wiss. Ang. (Organische Chemie und Makromolekulare Chemie)
- Symons, Peter  
Otto-Hahn-Straße 99, 4000 Düsseldorf 13, F. (0211) 752934
- Tannhäuser, Eckart  
Apotheker (Pharmazeutische Chemie)
- Theiss, Stephan, Otto-Hahn-Straße 33, 4000 Düsseldorf 13  
Dipl.-Phys., Wiss. Ang. (Theoretische Physik)
- Thietke, Jörg, Kaldenberger Weg 23, 4020 Mettmann, F. (02104) 24481  
Dipl.-Phys., Wiss. Ang. (Physikalische Chemie)
- Tillmann, Diether  
Dipl.-Phys., Wiss. Ang. (Angewandte Physik)

- Trypke, Werner, Bodelschwingstraße 229, 4060 Viersen 11  
Dipl.-Chem., Wiss. Ang.  
(Organische Chemie und Makromolekulare Chemie, Lehrstuhl I)
- Uhlenbusch, Leonore, Ruhrstraße 30, 4006 Erkrath 2, F. (021 04) 4 2079  
Dr. rer. nat., Wiss. Ang. (Didaktik der Physik)
- Verbüchel, Georg, Drosselstraße 4b, 4040 Neuss 1, F. (02101) 466667  
Dr. rer. nat., Wiss. Ang. (Botanik)
- Viöl, Wolfgang, Wilkesfurter Straße 16, 4000 Düsseldorf, F. (0211) 222743  
Dipl.-Phys., Wiss. Ang. (Laser- und Plasmaphysik)
- Vogt, Bettina, Raffaelsweg 20, 4010 Hilden  
Dipl.-Chem., Wiss. Ang. (Organische Chemie)
- Volkman, Armin, Werstener Dorfstraße 82, 4000 Düsseldorf  
Dipl.-Biol., Wiss. Ang. (Zoologie)
- Wada, Shoji, Freytagstraße 30, 4000 Düsseldorf 1, F. 68 1187  
Dr. rer. nat., Wiss. Ass. (Zoologie)
- Wagner, Uwe, Universitätsstraße 1, 4000 Düsseldorf 1, F. 3 11-20 13  
Dipl.-Psych., Wiss. Ang. (Psychologie)
- Weiler, Hans-Theo, Badener Weg 26, 4005 Meerbusch 1  
Dr. med., Wiss. Ang. (Psychologie)
- Weimann, Ralf, Volmerswerther Straße 442, 4000 Düsseldorf  
Dipl.-Chem., Wiss. Ang. (Organische Chemie I)
- Weiß, Leonore, Universitätsstraße 1, 4000 Düsseldorf, F. 3 11-2275  
Dipl.-Psych., Wiss. Ang. (Psychologie)
- Wenz, Helmut, Ziegeleiweg 4, 4000 Düsseldorf-Wersten  
Dipl.-Phys., Wiss. Ang. (Experimentalphysik)
- Werner, Thomas, Suitbertusstraße 4, 4000 Düsseldorf  
Dipl.-Chem., Wiss. Ang. (Organische Chemie und Makromolekulare Chemie)
- Willeke, Britta  
Apothekerin, Wiss. Ang. (Pharmazeutische Chemie)
- Wiskemann, René  
Dipl.-Chem., Wiss. Mitarb. (Anorganische Chemie und Strukturchemie)
- Wolf, Frank  
Dipl.-Chem., Wiss. Ang. (Anorganische Chemie)
- Woschnik, Thomas, Apollinarisstraße 17, 4000 Düsseldorf, F. 780798  
Dipl.-Phys., Wiss. Ang. (Experimentalphysik)
- Zimdahl, Winfried, Fuhlrottstraße 1, 4006 Erkrath-Hochdahl, F. (021 04) 4 5548  
Dr. rer. nat., Wiss. Ang. (Theoretische Physik)
- Ziplies, Dieter, Balckestraße 12, 4000 Düsseldorf 13, F. 71 1462  
Dr. rer. nat., Wiss. Ang. (Mathematik)
- Zoch, Heinz  
Dipl.-Chem., Wiss. Ang. (Anorganische Chemie)

## Mathematisches Institut

Geschäftsführender Leiter: Univ.-Prof. Dr. G. Fischer

Stellvertreter: Univ.-Prof. Dr. H. Ratschek

Geschäftszimmer: Frau Werner, F. 3 11-3780

### Lehrstuhl I für Mathematik (Gebäude 25.22, Ebene 03)

Univ.-Prof. Dr. Reinhold Meise, F. 3 11-31 87

Sekretariat: N. N., F. 3 11-31 87

Hsch. Ass.: Dr. Rüdiger Braun, F. 3 11-31 93

Wiss. Ang.: Dr. Siegfried Momm, F. 3 11-4593, Dipl.-Math. Manfred Scheve, F. 3 11-31 89

### Lehrstuhl II für Mathematik (Gebäude 25.22, Ebene 03)

Univ.-Prof. Dr. Wilhelm Singhof, F. 3 11-21 77

Sekretariat: Frau Renate Köntges, F. 3 11-21 77

Prof. em. Dr. Dr. h. c. Horst Schubert, F. 3 11-21 60

Univ.-Prof.: Dr. Egbert Harzheim, F. 3 11-21 71, Dr. Helmut Ratschek F. 3 11-21 75

Wiss. Ang.: Dipl.-Math. Markus Gundlach, F. 3 11-21 74, Dipl.-Math. Heike Kröning, F. 3 11-31 95, Dipl.-Math. Peter Sorg, F. 3 11-21 73

### Lehrstuhl III für Mathematik (Gebäude 25.13, Ebene 03)

Univ.-Prof. Dr. Klaus Steffen, F. 3 11-3780

Sekretariat: Frau Hildegard Werner, F. 3 11-3780

HschAss.: Dr. Frank Duzaar, F. 3 11-4939, Priv.-Doz. Dr. Martin Fuchs, F. 3 11-4305

### Lehrstuhl IV für Mathematik (Gebäude 25.13, Ebene 03)

Univ.-Prof. Dr. Gerd Fischer, F. 3 11-4690

Sekretariat: Frau Ingrid Heydrich, F. 3 11-4690

Akad. Oberrat: Dr. Thomas Thode, F. 3 11-2172

Wiss. Ang.: Dr. Frank Loose, F. 3 11-4786, Dr. Heinz Oberheim, F. 3 11-4691

### Lehrstuhl für Angewandte Mathematik (Gebäude 25.22, Ebene 02)

Univ.-Prof. Dr. Boro Döring, F. 3 11-2150

Sekretariat: Frl. Eveline Mesterheide, F. 3 11-2150

Univ.-Prof. Dr. Kristian Witsch, F. 3 11-2164

Dozent: Dr. Manfred Kracht, F. 3 11-21 53

HschAss.: Dr. Wilhelm Heinrichs, F. 3 11-21 55, Dr. Rudolf Voller, F. 3 11-21 91,

Wiss. Ang.: Dipl.-Math. Margarete Orsech, F. 3 11-21 54

Wiss. Mitarb.: Dipl.-Math. Bernd Jäger, F. 3 11-21 89

### Lehrstuhl für Instrumentelle Mathematik (Gebäude 25.13, Ebene 02)

Univ.-Prof. Dr. Walter Petry, F. 3 11-21 63

Sekretariat: Frau Margot Hoffmann, F. 3 11-21 63

Wiss. Mitarb.: Dipl.-Math. Alexander Gothe, F. 3 11-21 90



**Lehrstuhl für Mathematikdidaktik und Mathematik** (Gebäude 25.22, Ebene 03)

Univ.-Prof. Dr. Artur Bergmann, F. 311-2160

Sekretariat: Frau Elke Wien, F. 311-2160

Univ.-Prof.: Dr. Otto Kerner, F. 311-2185, Dr. Michael Pohst, F. 311-2188

Dr. Robert Wisbauer, F. 311-2187

Stud.-Prof.: Dr. Erich Baumgartner, F. 311-2184

Wiss. Ang.: Dr. Achim Kupferoth, F. 311-2186, Dr. Dieter Ziplies, F. 311-2183

Wiss. Mitarb.: Dipl.-Math. Ulrich Schröter, F. 311-5233

**Lehrstuhl für Mathematik und ihre Didaktik** (Gebäude 25.13, Ebene 00)

Univ.-Prof. Dr. Karl Schick, F. 311-3710

Sekretariat: Frau Monika Meeßen, F. 311-3710

Emeritus: Prof. Dr. Kurt Honnefelder, F. 311-3710

Univ.-Prof. Dr. Walter Köhnen, F. 311-3709

Akad. Oberat: Dr. Peter Wolff, F. 311-3708

**Lehrstuhl für Statistik und Dokumentation** (Gebäude 25.13, Ebene 01)

Direktor: Univ.-Prof. Dr. Hanns Klinger, F. 311-2165

Sekretariat: Frau Elke Rathgeber, F. 311-2165

Univ.-Prof.: Dr. Klaus Janßen, F. 311-2166

HschAss.: Frau Dr. Jutta Steffens, F. 311-2168

Wiss. Mitarb.: Dipl.-Math. Heinz Delesen, F. 311-2167, Dipl.-Math. Hans-Helge Müller, F. 311-2169

**Abteilung für Informatik** (Gebäude 25.13, Ebene 00)

Univ.-Prof. Dr. Volker Aurich, F. 311-3420

Sekretariat: Frau Monika Meeßen, F. 311-3710

Wiss. Ang.: Dipl.-Inf. Tahar Guellil, F. 311-3462

**Institut für Experimentalphysik** (Gebäude 25.42, Ebene 01)

Geschäftsführender Leiter: Univ.-Prof. Dr. G. Decker (F. 311-2317)

Sekretariat: Frau I. Dominik (F. 311-2318)

Univ.-Professoren: Dr. Wolfgang Behmenburg (F. 311-2282), Dr. Gernot Decker

(F. 311-2317), Dr. Hans-Rudolf Kleinhanß (F. 311-2319), Dr. Dieter Meiners

(F. 311-2320)

Akademische Oberräte: Prof. Dr. Ferdinand Müller (F. 311-2281), Dr. Benno Wischgoll (F. 311-2278)

Wissenschaftliche Mitarbeiter: Dipl.-Phys. Christoph van Calker (F. 311-2322), Dipl.-

Phys. Klaus Gasthaus (F. 311-3118), Priv.-Doz. Dr. Walter Kies (F. 311-3112), Michael

Mälzig (F. 311-2277), Dr. Günter Peter (F. 311-2280), Dipl.-Phys. Thomas Roth (NW)

(F. 311-3238), Dipl.-Phys. Helmut Wenz (F. 311-3107), Dipl.-Phys. Thomas Woschnik

(DFG) (F. 311-4956)

Arbeitsrichtungen:

Spektroskopie von Atomen, Molekülen und Plasmen

Univ.-Prof. Dr. W. Behmenburg, Univ.-Prof. Dr. D. Meiners

Dynamik energiereicher Plasmen und hochverdichteter Materie

Univ.-Prof. Dr. G. Decker, Priv.-Doz. Dr. W. Kies, Univ.-Prof. Dr. H.-R. Kleinhanß, Prof.

Dr. F. Müller

**Physikalische Grundpraktika** (Gebäude 25.42), Ebene U1)

**(Zentrale Einrichtung der Physik)**

Leitung: Prof. Dr. Hans-Rudolf Kleinhanß, F. 311-2319

Geschäftszimmer: Barbara Tchorz, F. 311-3108

## **Institut für Laser- und Plasmaphysik** (Gebäude 25.33, Ebene 02)

Geschäftsführender Leiter: Univ.-Prof. Dr. J. Uhlenbusch, F. 311-2157

Stellvertreter: Univ.-Prof. Dr. J. Hackmann, F. 311-2861

Sekretariat: Frau Rose Knapp, F. 311-2157

Univ.-Prof. em. Herbert Becker

Univ.-Prof. Dr. J. Hackmann, F. 311-2861

Stud.-Prof. Johannes Luysberg, F. 311-4035 (Didaktik der Physik)

Akad. Oberräte: Dr. Helmut Kempkens, F. 311-2863, Dr. Johannes H. Schäfer, F. 311-2158

Wiss. Ang.: Dr. Leonore Uhlenbusch, F. 311-4985 (Didaktik der Physik), Dipl.-Phys. Albrecht Brockhaus, F. 311-2864, Dipl.-Phys. Christoph Nieswand, F. 311-3393, Dipl.-Phys. Wolfgang Viöl, F. 311-2869

## **Institut für Physik der Kondensierten Materie**

Geschäftsführender Leiter: Univ.-Prof. Dr. A. Otto

Stellvertreter: Univ.-Prof. Dr. D. Schmid

### **Lehrstuhl für Oberflächenwissenschaft** (Gebäude 25.22, Ebene 02)

Univ.-Prof. Dr. Andreas Otto, F. 311-4063

Sekretariat: Klaudia Lütjens, F. 311-4063

Wiss. Ang.: Dr. Dieter Schumacher, F. 311-4267

Dipl.-Phys. Thomas Bornemann (20 Stunden), F. 311-4277, Dipl.-Phys. Walther Ake-  
mann (20 Stunden), F. 311-4342, Dipl.-Phys. Ingo Mrozek (20 Stunden), F. 311-4268,

Dipl.-Phys. Hermann Grabhorn (20 Stunden), F. 311-4268, Dipl.-Phys. Dirk Körwer  
(20 Stunden), F. 311-4332

### **Lehrstuhl für Festkörperspektroskopie** (Gebäude 25.23, Ebene 00)

Univ.-Prof. Dr. Dankward Schmid, F. 311-4790 oder 311-3540

Sekretariat: Frau Ursula Nikoleit, F. 311-4790; Frau Gabriele Reh, F. 311-3540

Akad. Oberrat Dr. Lothar Schwan, F. 311-4213 oder 311-3540

Wiss. Ang.: Dr. Carola Kryschi (DFG), F. 311-4813, Dipl.-Phys. H.-Christian Fleisch-  
hauer, F. 311-4811, Dipl.-Phys. Jürgen Köhler, F. 311-4897, Dipl.-Phys. Achim Schiller  
(DFG), F. 311-4811

### **Abteilung für Werkstoffwissenschaft** (Gebäude 25.23, Ebene 01)

Univ.-Prof. Dr. G. E. Werner Schulze, F. 311-4515

## **Institut für Theoretische Physik**

Geschäftsführender Leiter: Univ.-Prof. Dr. K. Suchy

### **Lehrstuhl I** (Gebäude 25.32, Ebene 01)

Univ.-Prof. Dr. Karl-Heinz Spatschek, F. 311-2473

Sekretariat: Frau Gertrud Laufen, F. 311-2473

Univ.-Prof. em. Dr. Rudolf-Wilhelm Larenz, F. 311-3127

Univ.-Prof. Dr. Rüdiger Bessenrodt, F. 311-3122

Akad. Oberrat: Dr. Herbert Wenk, F. 311-2472

Wiss. Ang.: Dipl.-Phys. R. Blaha (F. 311-3125), Dr. E. W. Laedke (F. 311-2014), Dipl.-  
Phys. H. Pietsch (F. 311-2015)

### **Lehrstuhl II** (Gebäude 25.32, Ebene 02)

Univ.-Prof. Dr. Kurt Suchy, F. 311-2746

Sekretariat: Frau Theresia Bernstein, F. 311-2746

Univ.-Prof. Dr. Eckhard Rebhan, F. 311-2058

Wiss. Ang.: Dr. Winfried Zimdahl, (F. 311-2061), Dipl.-Phys. Heinz-Rüdiger Oberhage (F. 311-2055), Dipl.-Math. Frank Bärman, F. 311-3701, Dipl.-Math. Sigrid Schumacher, (DFG) F. 311-2744

### **Lehrstuhl III** (Gebäude 25.32, Ebene 03)

Univ.-Prof. Dr. Hans-Karl Janssen, F. 311-3992

Sekretariat: Frau Cornelia Schmidt, F. 311-3992

Hsch.Ass.: Dr. Beate Schmittmann, F. 311-4317

Wiss. Ang.: Dr. Bernd Schaub (F. 311-3993)

Dipl.-Phys. Wolfgang Huber (DFG), (F. 311-4557)

### **Lehrstuhl IV** (Gebäude 25.32, Ebene 03)

Univ.-Prof. Dr. Richard Bausch, F. 311-4710

Sekretariat: Frau Cornelia Schmidt, F. 311-4710

Wiss. Ang.: Dr. Reiner Kree (F. 311-4285), Dipl.-Phys. Georg Rose (F. 311-4682), Dipl.-Phys. Stephan Theiss (DFG) (F. 311-4679), Dipl.-Math. Ludger Hannibal, (DFG) F. 311-3994, Dipl.-Phys. Ralf Blosssey (F. 311-4682)

## **Institut für Angewandte Physik** (Gebäude 25.33, Ebene 01)

Geschäftsführender Leiter: Univ.-Prof. Dr. Erhard Kisker, F. 311-2574

Sekretariat: Frau Brigitte Schumacher, F. 311-2474

Univ.-Prof. em. Dr. Jakob Kranz, F. 311-3645

Univ.-Prof. Dr. Dietrich Stark, F. 311-2291

Studienprofessor: Dr. Paul Thielemann, F. 311-2284

Akad. Obererrat: Dr. Hildegard Hammer, F. 311-2592

Wiss. Ang.: Dr. Regina Rochow (BMFT) (F. 311-3177), Dipl.-Phys. Diether Tillmann, (F. 311-2576), Dipl.-Phys. Reiner Jungblut (DFG), F. 311-3658

## **Institut für Anorganische Chemie und Strukturchemie**

Geschäftsführender Leiter: Univ.-Prof. Dr. Wilhelm Kuchen

Stellvertreter: Univ.-Prof. Dr. Dietrich Mootz

### **Lehrstuhl I** (Gebäude 26.43, Ebene 01)

Univ.-Prof. Dr. Wilhelm Kuchen, F. 311-2286

Sekretariat: Frau Brigitte Mober, F. 311-2287

Univ.-Prof. Dr. Gerhard Hägele, F. 311-2288

Akadem. Oberräte: Dr. Klaus Diemert, F. 311-2289, Dr. Helmut Keck, F. 311-2199

Wiss.-Ang.: Dipl.-Chem. Michael Ackermann (F. 311-3196), Dipl.-Chem. Michael Batz (F. 311-3140), Dipl.-Chem. Jürgen Fenske (F. 311-2292), Dipl.-Chem. Dettel Drosdziok (F. 311-3166), Dr. Bernd Höhn (F. 311-2197), Dipl.-Chem. Helmut Hoppe (F. 311-3166), Dipl.-Chem. Reinhard Janoschka (F. 311-2293), Dipl.-Chem. Anne Janssen (F. 311-2596), Dipl.-Chem. Andreas Kruse (F. 311-2293), Dipl.-Chem. Sabine Kümmel (F. 311-3166), Dipl.-Chem. Dieter Langsch (F. 311-2596), Dipl.-Chem. Ralf Peters (F. 311-3140), Dr. Wilfried Peters (F. 311-3139), Dipl.-Chem. Heike Renneberg (F. 311-2194), Dipl.-Chem. Hermann Sicius (F. 311-2596), Dipl.-Chem. Meinhard Sünkel (F. 311-2596), Dipl.-Chem. Harald Spiegl (F. 311-2599), Dipl.-Chem. Peter Staniek (F. 311-2194), Dipl.-Chem. Jörn Stehr (F. 311-2194), Dipl.-Chem. Fredi Strathmann (F. 311-2197), Dipl.-Chem. Frank Wolf (F. 311-2292), Dipl.-Chem. Heinz Zoch (F. 311-2194)

**Lehrstuhl II** (Gebäude 26.42, Ebene 01)

Univ.-Prof. Dr. Dietrich Mootz, F. 311-3135

Sekretariat: Frau Carola Schäfer, F. 311-3136

Univ.-Prof.: N. N.

Akad. Oberrat: Dr. Hartmut Wunderlich, F. 311-3144

Akad. Rat: Dr. Wolfgang Poll, F. 311-3146

Wiss. Mitarb.: Dipl.-Chem. Klemens Bartmann (F. 311-3857), Dipl.-Chem. Axel Deeg (F. 311-3672), Dipl.-Chem. Sabine Paashaus (F. 311-3164), Dipl.-Chem. Heinz Rütter (F. 311-4143), Dipl.-Chem. René Wiskemann (F. 311-4143)

**Institut für Organische Chemie und Makromolekulare Chemie**

Geschäftsführender Leiter: Univ.-Prof. Dr. H. D. Martin

Stellvertreter: Univ.-Prof. Dr. G. Wulff

**Lehrstuhl I** (Gebäude 26.43, Ebene 00)

Direktor: Univ.-Prof. Dr. Hans Dieter Martin, F. 311-2298

Sekretariat: Frau Irene Reinartz, F. 311-2298/2299

Prof. em. Dr. Leonhard Birkofer, F. 311-3622

Univ.-Prof. Dr. Manfred Braun, F. 311-4731

Akad. Oberräte: Dr. Heinrich Dickopp (F. 311-2571), Dr. Dirk Prüstel (F. 311-2295)

Wiss. Ang.: Dipl.-Chem. Jürgen Bartsch (F. 311-2297), Dipl.-Chem. Willi Basel (F. 311-4905), Dipl.-Chem. Claus Bauer (F. 311-4233), Dipl.-Chem. Wolfgang Böhmer (F. 311-3631), Dipl.-Chem. Dieter Brück (F. 311-2562), Dr. Hatim Haddad (F. 311-2133), Dipl.-Chem. Harald Hake (F. 311-3132), Dipl.-Chem. Knut Kessel (F. 311-2563), Dipl.-Chem. Johannes Keul (F. 311-2312), Dipl.-Chem. Siglinde Kopmeier (F. 311-2297), Dipl.-Chem. Roland Kramme (F. 311-2313), Dipl.-Chem. Hellmut Mahler (F. 311-4234), Dr. Bernhard Mayer (F. 311-3635), Dipl.-Chem. Monika Müller (F. 311-2563), Dipl.-Chem. Gerhard Nowack (F. 311-2312), Dr. Alois Steigel (F. 311-2889), Regina Sturm (F. 311-2297), Dipl.-Chem. Werner Trypke (F. 311-3624), Dipl.-Chem. Ralf Weimann (F. 311-3132), Dipl.-Chem. Thomas Werner (F. 311-2563)

**Lehrstuhl II** (Gebäude 26.33, Ebene 00)

Direktor: Univ.-Prof. Dr. Günter Wulff, F. 311-4760

Sekretariat: Frau Irmgard Schmitz, F. 311-4788

Wiss. Ang.: Dipl.-Chem. Paul Birnbrich (F. 311-4820), Dipl.-Chem. Michael Döpfer (F. 311-3630), Dipl.-Chem. Thomas Görlich (F. 311-4987), Dipl.-Chem. Günter Kirstein (F. 311-4820), Dipl.-Chem. Heinz-Theo Klinken (F. 311-4288), Dipl.-Chem. Stephan Krieger (F. 311-4987), Dipl.-Chem. Stefan Kubik (F. 311-3630), Dipl.-Chem. Thomas Oberlack (F. 311-3630), Dipl.-Chem. Ralf Oerschkes (F. 311-4987), Dipl.-Chem. Joachim Petzoldt (F. 311-3071), Dipl.-Chem. Thomas Rhönisch (F. 311-4820), Dipl.-Chem. Jürgen Schmid (F. 311-3071), Dipl.-Chem. Dietmar Schreff (F. 311-4288), Dipl.-Chem. Thomas Stach (F. 311-3071), Dipl.-Chem. Jürgen Striemann (F. 311-3630), Dipl.-Chem. Bettina Vogt (F. 311-4288)

## **Institut für Physikalische Chemie und Elektrochemie**

Geschäftsführender Leiter: Univ.-Prof. Dr. H.-H. Perkampus

Stellvertreter: Univ.-Prof. Dr. J. W. Schultze

### **Lehrstuhl I** (Gebäude 26.43, Ebene 02)

Univ.-Prof. Dr. Heinz-Helmut Perkampus, F. 3 11-2100

Sekretariat: Frau C. Schiedel, F. 3 11-21 10

Abteilung für Angewandte Physikalische Chemie: Univ.-Prof. Dr. Edwin Baumgarten, F. 3 11-2101

Univ.-Prof. Dr. Heinz Kleindienst, F. 3 11-2103

Akad. Oberräte: Dr. Helmut Hoffmann, F. 3 11-2102

Dr. Günter Petermann, F. 3 11-2104

Wiss. Ang.: Priv.-Doz. Dr. Thorsten Bluhm, F. 3 11-2106

Dr. Hans Bettermann, F. 3 11-2109

### **Lehrstuhl II** (Gebäude 26.32, Ebene 02)

Univ.-Prof. Dr. Joachim Walter Schultze, F. 3 11-4750

Sekretariat: Frau B. Hofmann, F. 3 11-4755

Univ.-Prof. Dr. Hans-Hennig Strehblow, F. 3 11-4867

Wiss. Ang.: Dr. Manuel Lohrengel (F. 3 11-4148), Dipl.-Chem. H. W. Hoppe, DFG (F. 3 11-4154), Dipl.-Chem. R. Kessel, Dipl.-Chem. A. Meyer (F. 3 11-4841), Dipl.-Chem. B. Pfeiffer NRW (F. 41 51), Dipl.-Chem. A. Thyssen NRW (F. 41 50), Dipl.-Chem. M. Wolff (F. 3 11-4942)

### **Abteilung Chemie und ihre Didaktik** (Gebäude 26.31, Ebene U1, Raum 43–49)

Univ.-Prof. Dr. Günter Vollmer, F. 3 11-4599

Sekretariat: Frau Anita Weber, F. 3 11-45 99

Akad. Oberrat: Dr. Manfred Franz, F. 3 11-3696

## **Institut für Theoretische Chemie** (Gebäude 26.32, Ebene 03)

Geschäftsführender Leiter: Univ.-Prof. Dr. Hans-Herbert Schmidtke, F. 3 11-3209

Sekretariat: Frau Brigitte Graßhoff, Frau Karin Schuck, F. 3 11-3209/3466

Akad. Oberrat: Dr. Thomas Schönherr, F. 3 11-32 12

Priv.-Doz.: Dr. Hans Kupka, F. 3 11-32 11

Wiss. Ass.: Dr. Joachim Degen (F. 3 11-3208)

Wiss. Ang.: Dipl.-Chem. Heribert Adamsky (F. 3 11-3211), Dipl.-Chem. Ingo Biertümpel (F. 3 11-3211), Dipl.-Chem. Christiane Grzonka (F. 3 11-4683), Dipl.-Chem. Rolf Packroff (F. 3 11-3210), Dipl.-Chem. Manuela Rosner (F. 3 11-4683)

## **Institut für Biochemie** (Gebäude 26.42, Ebene 03)

Univ.-Prof. Dr. Hanns Weiss, F. 311-4950

Sekretariat: Dagmar Busch, F. 311-4950

Hsch. Ass.: Dr. Uwe Harnisch (F. 311-2020)

Wiss. Mitarb.: Dipl.-Chem. Georg Bechmann (F. 311-5156), Dipl.-Biol. Jutta Erkens (F. 311-2020), Dipl.-Chem. Thorsten Friedrich (F. 311-2020), Dipl.-Biol. Götz Hofhaus (F. 311-5189), Dipl.-Biol. Uwe Nehls (F. 311-2647), Dipl.-Chem. Jan van der Pas (F. 311-2647), Dipl.-Biol. Dagmar Preis (F. 311-2647), Dipl.-Chem. Dirk Röhlen (F. 311-2647), Uwe Sackmann (F. 311-5189), Dipl.-Biol. Michael Schmidt (F. 311-5189), Dipl.-Chem. Beate Schmitz (F. 311-5156), Dipl.-Biol. Guido Tuschen (F. 311-5189), Dipl.-Biol. Christian Zimmermann (F. 311-2020), Dipl.-Chem. Axel Zweck (F. 311-5156)

## **Institut für Pharmazeutische Chemie** (Gebäude 26.23, Ebene 02)

Geschäftsführender Leiter: Univ.-Prof. Dr. Hans Möhrle, F. 311-3661

Sekretariat: Ingeborg Büchner, F. 311-3661

Univ.-Prof. Dr. Horst Weber, F. 311-3846

Univ.-Prof. Dr. Uwe Kuckländer, F. 311-4984

Akad. Rat: Dr. Günter Waldheim, F. 311-4348

Akad. Oberrat: Dr. Hans Jörg Hemmerling, (F. 311-3850)

Wiss. Ang.: Thomas Berkenkemper (F. 311-3834), Hartmut Breves (F. 311-3827), Michael Gehlen (F. 311-3826), Stephan Hundt (F. 311-3822), Michael Jeandré (F. 311-3845), Thomas Jöllenbeck (F. 311-4353), Klaus Peter Kleuters (F. 311-4582), Georg Komesker (F. 311-3822), Jürgen Lessel (F. 3822), Uta Meyer (F. 311-3839), Christiane Müser (3839), (F. 311-4583), Dirk Ottersbach (F. 311-3822), Helene Pitzler (F. 311-4353), Dieter Schake (F. 311-3824), Jutta Schinke (3827), Martin Pycior (F. 311-3824), Eckart Tannhäuser (F. 311-5265), Britta Willeke (F. 311-3839)

## **Institut für Pharmazeutische Biologie** (Gebäude 26.23, Ebene 00)

Geschäftsführender Leiter: Univ.-Prof. Dr. Günter Willuhn, F. 311-4163

Sekretariat: Alice von Büнау, F. 311-4163

Univ.-Prof. Dr. Peter Junior, F. 311-4180

Akad. Oberrätin: Dr. Irmgard Merfort, F. 311-4179

Wiss. Ang.: Apothekerin Christiane Jerga (F. 311-4189), Apotheker Walter Leven (F. 311-4173), Apotheker Claus PaBreiter (F. 311-4181), Apotheker André Skibinski (F. 311-4174)

## **Institut für Pharmazeutische Technologie** (Gebäude 26.22, Ebene 00)

Geschäftsführender Leiter: Univ.-Prof. Dr. Bernhard C. Lippold, F. 311-4220

Sekretariat: Waltraud Riether, F. 311-4220

Akad. Rat: Dr. Klaus Knop, F. 311-4115

Wiss. Ang.: Arne Frömder (F. 311-4116), Jürgen Günther (F. 311-4221), Wolfgang Gunder (F. 311-4116), Claudia Leopold (F. 311-4221), Hiep Le (F. 311-4114), Jörn Möckel (F. 311-4114)

## **Zentrales Sekretariat der wissenschaftlichen Einrichtungen der Botanik**

Frau Anna-Maria Piel, F. 311-2340

### **Botanisches Institut und Botanischer Garten** (Gebäude 26.13, Ebene 02)

Geschäftsführender Leiter: Univ.-Prof. Dr. H. M. Jahns

Stellvertreter: Univ.-Prof. Dr. K.-V. Kowallik

Univ.-Professoren: Dr. Hans Martin Jahns, F. 311-3549, Dr. Klaus-Viktor Kowallik, F. 311-2526

Prof. em. Dr. Wilfried Stubbe, F. (08662) 8296

Sekretariat: Frau Gabriele Müller, F. 311-2881, Frau Ursula Niehaus, F. 311-2881

Dozent: N. N.

Akad. Rat: Dr. Wilfried Behn, F. 311-3477

Hsch.Ass.: Dr. Sieglinde Ott, F. 311-3537

Wiss. Ang.: Dr. Uwe J. Santore (F. 311-4561), Dr. Günter Schuster (F. 311-3479)

#### **Abt. Botanische Cytologie und Morphologie**

Univ.-Prof. Dr. Georg Michaelis, F. 311-4801

Sekretariat: N. N., F. 311-4727

Wiss. Ang.: Priv.-Doz. Dr. Elke Pratje (F. 311-3262), Dr. Otto Wasmund (F. 311-3478)

#### **Botanischer Garten**

Direktor: Univ.-Prof. Dr. Hans Martin Jahns

Akad. Oberrat: Dr. Werner Gellius-Dietrich, F. 311-2477

Technischer Leiter: Gartenamtmann Dietrich Jacobsen, F. 311-2402

### **Institut für Biochemie der Pflanzen** (Gebäude 26.03, Ebene 01)

Geschäftsführender Leiter: Univ.-Prof. Dr. Heinrich Strotmann, F. 311-2347

Sekretariat: Frau Rita Reidegeld, F. 311-4132

Univ.-Prof. Dr. Gotthard H. Krause, F. 311-2527

Akad. Oberrat: Priv.-Doz. Dr. Ulrich W. Hallier, F. 311-2343

Wiss. Ass.: Priv.-Doz. Dr. Christoph Giersch, F. 311-3028

Wiss. Ang.: Dr. Detlev Lohse (F. 311-3862) (DFG), Dr. Jürgen Schumann (F. 311-3732), Dr. Susanne Bickel (F. 311-2822)

### **Institut für ökologische Pflanzenphysiologie und Geobotanik**

(Gebäude 26.13, Ebene 01)

Geschäftsführender Leiter: Univ.-Prof. Dr. Kurt A. Santarius, F. 311-2348

Sekretariat: Frau Marianne Limpert, F. 311-4932

Hsch.Ass.: Dr. Henrik Laasch, F. 311-3432, N. N.

Wiss. Ang.: Priv.-Doz. Dr. Engelbert Weis, F. 311-3554

#### **Abt. Geobotanik** (Gebäude 26.13, Ebene U1)

Univ.-Prof. Dr. Rüdiger Wittig, F. 311-4878

Sekretariat: Frau Marianne Limpert, F. 311-4878

Akad. Rat: Dr. Andreas Sollmann, F. 311-3683

Wiss. Ang.: Dr. Marian Kazda, F. 311-4938, Dr. Georg Verbücheln, F. 311-4959, Dr. Heinz Neite (Drittmittel), F. 311-4938

## **Institut für Entwicklungs- und Molekularbiologie der Pflanzen**

(Gebäude 26.03, Ebene 02, Gebäude 26.13, Ebene 1)

Geschäftsführender Leiter: Univ.-Prof. Dr. P. Westhoff, F. 311-2338

Sekretariat: Frau Ursula Gladbach-Borucki, F. 311-2621

Univ.-Prof. Dr. August-Wilhelm Alfermann, F. 311-4603

Wiss. Ass.: Dr. Klaus Steinmüller, F. 311-2341

Wiss. Ang.: Dr. Karin Offermann, F. 311-3428 (DFG), Dr. Maike Petersen, F. 311-4603,

Dipl.-Biol. Dagmar Börsch, F. 311-4368, Dipl.-Biol. Holger Grüne, F. 311-4953 (DFG),

Dipl.-Biol. Jürgen Hermans, F. 311-4953, Dipl.-Biol. Hans Schrubar, F. 311-4953

## **Institut für Zoologie**

Geschäftsführender Leiter: Univ.-Prof. Dr. W. Peters

Stellvertreter: Univ.-Prof. Dr. F. Wunderlich

### **Lehrstuhl für Neurobiologie** (Gebäude 26.02, Ebene 00)

Univ.-Prof. Dr. Wolf-Rüdiger Schlue, F. 311-3414

Sekretariat: Frau Margret Hirsinger, F. 311-3415

Prof. em. Dr. Günter Schneider, F. 311-3413

Univ.-Prof. Dr. Gerhard Heide (F. 311-3416), Univ.-Prof. Dr. Gerhard Zachariae (F. 311-3059)

Sekretariat: Frau Hannelore Mingers, F. 311-3089

Akad. Oberrat: Dr. Eberhard von Berg, F. 311-3419

Wiss. Ass.: Dr. Shoji Wada, F. 311-3087

Wiss. Ang.: Barbara Riehl, F. 311-3091

Gastwissenschaftler: Priv.-Doz. Dr. Joachim W. Deitmer (Heisenberg-Stipendiat), F. 311-3417, Dr. Marek Szatkowski (Royal Society Fellowship), F. 311-3575

### **Lehrstuhl für Morphologie und Zellbiologie** (Gebäude 26.03, Ebene 00)

Univ.-Prof. Dr. Werner Peters, F. 311-3052

Sekretariat: Frau Aldenhoven, F. 311-4499

Univ.-Prof. Dr. Hartmut Greven, F. 311-2081

Akad. Oberrat: Prof. Dr. Jochen D'Haese, F. 311-3405

Akad. Rat: Dr. Rüdiger Riehl, F. 311-3582

Wiss. Ang.: Dipl.-Biol. Jürgen Schmidt (F. 311-3403), Dipl.-Biol. Gudrun Loße (F. 311-3570), Arnhild Schulze-Velmede, Dipl.-Biol. Armin Volkmann, (F. 311-3404)

### **Abt. Parasitologie** (Gebäude 26.13, Ebene 00)

Univ.-Prof. Dr. F. Wunderlich, F. 311-3401

Sekretariat: Frau B. Ingwersen, F. 311-4290

Wiss. Ass.: Dr. H.-P. Schmitt, F. 311-4733

Wiss. Mitarb.: Dr. M. Spindler-Barth, F. 311-5113, Dipl.-Biol. P. Benten, Apotheker S. Fiebig, U. Bettenhäuser, A. Weiler

### **Lehrstuhl für Hormon- und Entwicklungsphysiologie** (Gebäude 26.13, Ebene 00)

Univ.-Prof. Dr. Klaus-Dieter Spindler, F. 311-4860

Sekretariat: Frau Ilse Fallmann, F. 311-4860

Akad. Rat: Dr. V. Walldorf (F. 311-3566)

Wiss. Ang.: N. N.

Wiss. Ang.: Dr. Renate Krahwinkel (F. 311-3094)



### **Lehrstuhl für Tierphysiologie** (Gebäude 26.12, Ebene 00)

Univ.-Prof. Dr. Manfred Grieshaber, F. 311-4990

Sekretariat: Heidi Sturm, F. 311-3234

Stud.-Prof.: Dr. Eberhard Strotkoetter, F. 311-4847

Wiss. Ang.: Priv.-Doz. Dr. Christopher Bridges (F. 311-4991), Dr. Hans-Otto Pörtner (F. 311-4969), Dr. Ulrike Kreutzer (F. 311-4986)

Gastwissenschaftler: Prof. Dr. Gerd Gäde (Heisenberg-Stipendiat), (F. 311-3577)

### **Institut für Physikalische Biologie** (Gebäude 26.12, Ebene U1)

Geschäftsführender Leiter: Univ.-Prof. Dr. Detlev Riesner, F. 311-4840

Stellvertreter: Univ.-Prof. Dr. R. Eckmiller

Sekretariat: Frau Heidi Gruber, F. 311-4876

Univ.-Prof. Dr. Rolf Wagner, F. 311-4928

Akadem. Rat: Dr. Gerhard Steger, F. 311-4927

Wiss. Ang.: Dr. Eckhart Beuther (F. 311-4927), Dr. Sigrid Köster (F. 311-2342), Dr. Noémi Lukács (F. 311-4947), Dipl.-Biol. Klaus Ackermann (F. 311-5167), Dipl.-Biol. Christiane Bradaczek (F. 311-4945), Dipl.-Biol. Michael Etscheid (F. 311-2342), Dipl.-Biol. Holger Federn (F. 311-4945), Dipl.-Biol. Reinhard Gruner (F. 311-4947), Dipl.-Biol. Elda Hausmann (F. 311-4945), Dipl.-Biol. Rolf Hecker (F. 311-4923), Dipl.-Biol. Peter Loss (F. 311-5167), Dipl.-Biol. Norbert Meyer (F. 311-4927), Dipl.-Biol. Luitgard Nagel-Steger (F. 311-4927), Dipl.-Biol. Marion Reimers (F. 311-4927), Dipl.-Phys. Volker Rosenbaum (F. 311-4927), Dipl.-Biol. Bettina Schmidt (F. 311-4927), Dipl.-Biol. Jörg Schönborn (F. 311-4947), Dipl.-Biol. Günter Theißen (F. 311-4945)

#### **Abt. Biokybernetik:** (Gebäude 26.12, Ebene U1)

Univ.-Prof. Dr. Rolf Eckmiller, F. 311-4540

Wiss. Mitarb.: Dipl.-Phys. Jürgen Beckmann, F. 311-4703, Dipl.-Ing. Sabine Canditt, F. 311-4597, Priv.-Doz. Dr. Wolfgang Daunicht, F. 311-4538, Dipl.-Phys. Martin Lades, F. 311-4591, Dipl.-Phys. Heinz Werntges, F. 311-4538

### **Institut für Mikrobiologie**

Geschäftsführender Leiter: Univ.-Prof. Dr. Cornelis P. Hollenberg

Stellvertreter: Univ.-Prof. Dr. M. v. Ciriacy-Wantrup

#### **Lehrstuhl für Mikrobiologie** (Gebäude 26.12, Ebene 01)

Univ.-Prof. Dr. Cornelis P. Hollenberg, F. 311-4720

Sekretariat: Frau Hannelore Gurk, F. 311-4720, Frau Marita Glaser, F. 311-4720

Univ.-Prof. Dr. Michael von Ciriacy-Wantrup, F. 311-2778

Akad. Oberrat: Dr. Rainer Roggenkamp, F. 311-4852

HschAss.: Dr. Karin Breunig, F. 311-4835

Wiss. Ang.: Dipl.-Biol. R. Amore (F. 311-4773), Dipl.-Biol. K.-H. Brühl (F. 311-2779), Dipl.-Biol. J. Dohmen (F. 311-2781), Dipl.-Biol. C. Drewke (F. 311-2779), Dipl.-Biol. A. Gödecke (F. 311-4835), Dipl.-Biol. J. Hagedorn (F. 311-4835), Dipl.-Biol. H. Hansen (F. 311-4852), Dipl.-Biol. R. Hellwig (F. 311-4910), Dipl.-Biol. S. Hiddemann (F. 311-2781), Dipl.-Biol. U. Kleinhans (F. 311-4834), Dipl.-Biol. P. Kötter (F. 311-2779), Dipl.-Biol. S.-S. Kuo (F. 311-2781), Dipl.-Biol. F. Müller (F. 311-2780), Dipl.-Biol. B. Schröder (F. 311-2779), Dipl.-Biol. P. Seeboth (F. 311-4834), Dipl.-Biol. J. Weirich (F. 4845)

**Lehrstuhl für Enzymtechnologie** (Kernforschungsanlage Jülich, Postfach 2050, 5170 Jülich)

Univ.-Prof. Dr. Maria-Regina Kula, F. (02461) 616966

Sekretariat: Ute Regina Giesecke, Cornelia F. Groeneweg, F. (02461) 613716

Wiss. Mitarb.: Dr. Werner Hummel (02461) 613790, Dr. Ulrike Jahnke (02461) 613348

## **Institut für Genetik** (Gebäude 26.02-26.12, Ebene 02; Gebäude 26.03, Ebene U1)

Geschäftsführender Leiter: Univ.-Prof. Dr. Oswald Hess, F. 311-2276

Sekretariat: Frau Eva Pejdal, F. 311-2279

Univ.-Prof.: Dr. Werner Kunz (F. 311-2333), Dr. Martin Schwochau (F. 311-2358)

Akad. Oberrat: Prof. Dr. Hans Bünemann, F. 311-3421

Wissenschaftliche Mitarbeiter: Dr. Adelheid Degelmann (F. 311-4741), Priv.-Doz. Dr. Karl Heinz Glätzer (F. 311-2296), Dr. Uwe A. O. Heinlein (F. 311-2076), Dr. Bärbel Köster (F. 311-2408) (WHO), Dr. Mireille Schäfer (F. 311-4541), Priv.-Doz. Dr. Ulrich Schäfer (F. 311-2635), Dr. Peter Symmons (F. 311-3070)

## **Institut für Allgemeine Psychologie**

Geschäftsführender Leiter: Frau Univ.-Prof. Dr. B. Kröner-Herwig

Stellvertreter: Univ.-Prof. Dr. H.-J. Grabitz

### **Lehrstuhl I** (Gebäude 23.03, Ebene 00)

Univ.-Prof. Karl Theodor Kalveram, F. 311-2271

Sekretariat: Brigitta Müller, F. 311-2271

Univ.-Prof. Dr. Hans-Joachim Grabitz (F. 311-2141), Univ.-Prof. Dr. Birgit Kröner-Herwig (F. 311-2140)

Wiss. Ang.: Dipl.-Psych. Heide Denecke, Dipl.-Psych. Jutta Frettlöh, Dipl.-Psych. Marianne Hammerl (F. 311-2142), Dipl.-Psych. Christel Kewitz, Dipl.-Psych. Stefan Krieger (F. 311-3067), Dipl.-Psych. Lutz Jäncke (F. 311-4568), Dipl.-Psych. Joachim Kugler (F. 311-2468), Dipl.-Psych. Leonore Weiß (F. 311-2275)

### **Lehrstuhl II** (Gebäude 23.02, Ebene 01)

Univ.-Prof. Dr. Joachim Krauth, F. 311-2144

Sekretariat: Monika Gretzke, F. 311-2144

Wiss. Ass.: Dr. Wolfgang Buscher, F. 311-2310

Wiss. Ang.: Dipl.-Psych. Marcus Ballas F. 311-2143

## **Institut für Physiologische Psychologie**

Geschäftsführender Leiter: Univ.-Prof. Dr. E. R. Wist

Stellvertreter: Univ.-Prof. Dr. J. P. Huston

**Lehrstuhl I** (Gebäude 23.02, Ebene 00 und Gebäude 23.12, Ebene 00)

Univ.-Prof. Dr. Joseph P. Huston, F. 311-4296

Sekretariat: Evelyn Reissner, F. 311-4296 und F. 311-2024

Wiss. Ass.: Dr. rer. nat. Rainer Schwarting (F. 311-4298)

Wiss. Ang.: Dipl.-Psych. Maria-Silvana Oitzl (F. 311-2013), Dipl.-Biol. Heinz Steiner (F. 311-3491), Dipl.-Psych. Uwe Wagner, Dr. med. Theo Weiler (F. 311-3491)

**Lehrstuhl II** (Gebäude 23.03, Ebene 00 und Gebäude 23.02, Ebene 01)

Univ.-Prof. Dr. Eugene R. Wist, F. 311-2265

Sekretariat: Gisela Beyer, F. 311-2265

Univ.-Prof. Dr. Franz-Josef Hehl (F. 311-2062), Univ.-Prof. Dr. Volker Hodapp (F. 311-2090)

HschAss.: Dr. Willibald Ruch (F. 311-2064)

Wiss. Ang.: Dr. Thomas Probst (F. 311-2071), Lutz Hoffmann, Dipl.-Psych. (F. 311-2267), Dr. Ulrike Halsband, Dipl.-Psych. (F. 311-2072), Dipl.-Psych. Stephan Bongard (F. 311-4383)

## **Geographisches Institut**

Geschäftsführender Leiter: Univ.-Prof. Dr. Armin Gerstenhauer, F. 311-2045

Vertreter: Univ.-Prof. Dr. Norbert Wein, F. 311-3463

Sekretariat: Frau Waltraud Olschok, F. 311-2045/3464

**Lehrstuhl I** (Gebäude 25.12, Ebene 01)

Sekretariat: Frau Waltraud Olschok, F. 311-2045/3464

Univ.-Prof. Dr. Armin Gerstenhauer, F. 311-2045

Univ.-Prof. Dr. Gerd Wenzens, F. 311-2048

Akad. Oberrat: Dipl.-Geogr. Dr. Manfred Fey, F. 311-2049

Hsch. Ass.: Dr. Ulrich Radtke, F. 311-3060

Wiss. Ang.: Dr. Helmut Brückner, F. 311-3787

Kartographie: Frau Dipl.-Ing. Heide Elke Kleindin, F. 311-2050

**Abt. Geologie** (Gebäude 25.02, Ebene 02)

Univ.-Prof. Dr. Wolfgang Schirmer, F. 311-2042

**Lehrstuhl II** (Gebäude 25.12, Ebene 02)

Sekretariat: Frau Marga Potthoff, F. 311-2047/2040

Univ.-Prof. Dr. Karl Vorlaufer, F. 311-2047

Univ.-Prof. Dr. Günther Glebe, F. 311-2051

Akad. Oberrat: Priv.-Doz. Dr. Toni Breuer, F. 311-2046

Wiss. Ass.: Dr. Helmut Schneider, F. 311-2052

Priv.-Doz.: Dr. Elmar Sabelberg, F. 311-2044

**Lehrstuhl III** (Gebäude 25.12, Ebene 01)  
Sekretariat: Frau Gisela Brill, F. 3 11-3955  
Univ.-Prof. Dr. Heinz Günter Steinberg, F. 311-3955  
Wiss. Ang.: Klaus Pfeiffer, M. A., F. 311-3956  
Kartographie: Dipl.-Geogr. Khamis Massoud, F. 311-4542

**Lehrstuhl für Geographie und ihre Didaktik** (Gebäude 25.12, Ebene 02)  
Univ.-Prof. Dr. Norbert Wein, F. 311-3463

## **Betriebseinheit der Fakultät**

**Zentrales Chemikalienlager — ZCL —**  
Leiter: Dr. Fritz Becker, F. 311-2329  
Sekretariat: Frau Ursula Kardes, F. 311-3640  
Frau Margret Schäfer, F. 311-4140

# Lehrveranstaltungen Sommersemester 1989

(vgl. auch Lehrveranstaltungen für Hörer aller Fakultäten S. 64)

(Änderungen vorbehalten)

## I. Mathematik

### Vorlesungen und Übungen

- |      |   |                                    |
|------|---|------------------------------------|
| 900. | Analysis II<br>Di., Fr. 11—13 (4stündig)<br>Hörsaal 5D  | Meise                              |
| 901. | Übungen zu Analysis II<br>Mi. 14—16, 16—18 (2stündig) 6—8 Gruppen<br>Gebäude 25.13, Ebene U1, Raum 33<br>Gebäude 25.22, Ebene U1, Raum 34<br>Gebäude 25.22, Ebene U1, Raum 52                                     | Meise/Braun/Momm/Wolff             |
| 902. | Lineare Algebra und Analytische Geometrie II<br>Mo., Mi. 11—13 (4stündig)<br>Hörsaal 5D   | Pohst                              |
| 903. | Übungen zu Lineare Algebra und<br>Analytische Geometrie II<br>Do. 14—16, 16—18 (2stündig) 6—8 Gruppen<br>Gebäude 25.13, Ebene U1, Raum 33<br>Gebäude 25.22, Ebene U1, Raum 34<br>Gebäude 25.22, Ebene U1, Raum 52 | Pohst/Kupferoth/Wolff/<br>Oberheim |
| 904. | Analysis IV<br>Di., Fr. 11—13 (4stündig)<br>Hörsaal 5F  | Singhof                            |
| 905. | Übungen zu Analysis IV<br>Mi. 14—16, 16—18 (2stündig) 4—6 Gruppen<br>Gebäude 25.22, Ebene U1, Raum 55<br>Gebäude 25.22, Ebene 00, Raum 81<br>Gebäude 25.22, Ebene 00, Raum 72                                     | Singhof/Kröning/Sorg               |
| 906. | Numerische Mathematik I<br>Mo., Mi. 11—13 (4stündig)<br>Hörsaal 5G  | Döring                             |
| 907. | Übungen zu Numerische Mathematik I<br>Mi. 14—16, 16—18 (2stündig) 4 Gruppen<br>Gebäude 25.22, Ebene U1, Raum 32<br>Gebäude 25.22, Ebene U1, Raum 53   | Döring/Voller                      |
| 908. | Algebra II (Körper- und Galoisstheorie)<br>Mi., Fr. 9—11 (4stündig)<br>Hörsaal 5G   | Baumgartner                        |
| 909. | Übungen zu Algebra II<br>Do. 14—16 (2stündig) 1 Gruppe<br>Gebäude 25.22, Ebene U1, Raum 55  | Baumgartner                        |
| 910. | Einführung in die Theorie der<br>endlich dimensionalen Lie-Algebren<br>Mi., Fr. 9—11 (4stündig)<br>Hörsaal 5H   | Kerner                             |
| 911. | Übungen zu Einführung in die Theorie<br>der endlich dimensionalen Lie-Algebren<br>Mo. 14—16, 16—18 (2stündig) 1—2 Gruppen<br>Gebäude 25.22, Ebene 00, Raum 81   | Kerner/Ziplies                     |

912.	Reelle algebraische Geometrie Do., Fr. 9—11 (4stündig) Hörsaal 5F	Fischer
913.	Übungen zu reelle algebraische Geometrie nach Vereinbarung (2stündig) 1—2 Gruppen	Fischer/Loose
914.	Schaltalgebra und Modellcomputer Di., Mi. 11—13 (4stündig) Hörsaal 5H	Schick
915.	Übungen zu Schaltalgebra und Modellcomputer nach Vereinbarung (2stündig) 1 Gruppe	Schick
916.	Fourierreihen Mo., Mi. 9—11 (4stündig) Hörsaal 5E	Köhnen
917.	Zahlbereiche nach Vereinbarung (4stündig)	Köhnen
918.	Funktionentheorie Do. 16—18 (2stündig) Hörsaal 5G	Schröder
919.	Ausgewählte Kapitel der angewandten Analysis und linearen Algebra nach Vereinbarung (2stündig)	Schüffler
920.	Differentialgeometrie II Di., Fr. 11—13 (4stündig) Gebäude 25.22, Ebene 00, Raum 82	Steffen
921.	Übungen zu Differentialgeometrie II nach Vereinbarung (2stündig) 1—2 Gruppen	Steffen/Duzaar
922.	Modultheorie II Di., Do. 9—11 (4stündig) Hörsaal 5G	Wisbauer
923.	Übungen zu Modultheorie II nach Vereinbarung (2stündig) 1—2 Gruppen	Wisbauer/N. N.
924.	Partielle Differentialgleichungen II Mo., Mi. 11—13 (4stündig) Gebäude 25.22, Ebene 00, Raum 82	Fuchs
925.	Übungen zu Partielle Differentialgleichungen II nach Vereinbarung (2stündig) 1 Gruppe	Fuchs/Duzaar
926.	Numerische Mathematik III Mo., Do. 11—13 (4stündig) Hörsaal 5H	Petry
927.	Übungen zu Numerische Mathematik III Do. 14—16 (2stündig) Gebäude 25.22, Ebene 02, Raum 81	Petry/Gothe/Orsech
928.	Programmierübungen zu Numerische Mathematik III Mi. 14—16 (2stündig) Rechenzentrum	Petry/Orsech
929.	Einführung in die Funktionalanalysis (Fortsetzung) Do. 11—13 (2stündig) Hörsaal 5G	Kracht
930.	Übungen zu Einführung in die Funktionalanalysis Di. 16—18 (2stündig) 1 Gruppe Gebäude 25.22, Ebene 02, Raum 81	Kracht

931. Spezielle Probleme der Numerischen Mathematik  
Di., Do. 11—13 (4stündig)  
Gebäude 25.22, Ebene 00, Raum 72 Witsch
932. Übungen zu Spezielle Probleme  
der Numerischen Mathematik  
nach Vereinbarung (2stündig) 1 Gruppe Witsch/Heinrichs
933. Programmierübungen zu Spezielle  
Probleme der Numerischen Mathematik  
nach Vereinbarung Witsch/Heinrichs
934. Nichtlineare Optimierung  
Mo., Do. 9—11 (4stündig)  
Hörsaal 5H Ratschek
935. Kombinatorische Topologie  
Di., Do. 14—16  
Gebäude 25.22, Ebene 00, Raum 72 Harzheim
936. Lie-Gruppen II  
nach Vereinbarung (2stündig) Steffen
937. Ausgewählte Kapitel der Ring- und Algebrentheorie  
Mo., Mi. 11—13  
Gebäude 25.22, Ebene U1, Raum 25 Bergmann
938. Übungen zu Ausgewählte Kapitel  
der Ring- und Algebrentheorie  
nach Vereinbarung (2stündig) 1 Gruppe Bergmann/Ziplies
939. Anwendungen der Funktionalanalysis  
Di., Do. 14—16 (4stündig)  
Hörsaal 5G Kracht

#### **Veranstaltungen im Rahmen der Lehrer-Fort- und -Weiterbildung**

940. Der Einsatz von Tischrechnern im  
Unterricht – Programmiersprache Pascal (Teil 2)  
Mi. 15—16.30 (2stündig) Baumgartner/Schick
941. Übungen zu Einsatz von Tischrechnern  
im Unterricht – Programmiersprache Pascal (Teil 2)  
Mi. 16.30—18 (2stündig) 2 Gruppen Baumgartner/Schick  
Gebäude 25.22, Ebene 00, Raum 82  
Gebäude 25.22, Ebene 00, Raum 74

#### **Proseminare**

942. Proseminar zur Analysis  
Di. 14—16 (2stündig)  
Gebäude 25.13, Ebene U1, Raum 22 Singhof/Gundlach

#### **Seminare**

943. Zulassungsvoraussetzung: Mindestens bestandene Diplom-Vorprüfung im  
Fach Mathematik bzw. Physik oder Zwischenprüfung im Fach Mathematik
944. Approximationstheorie  
Fr. 14—16 (2stündig)  
Gebäude 25.22, Ebene 00, Raum 72 Ratschek
945. Konvexe Mengen  
Do. 16—18 (2stündig)  
Gebäude 25.22, Ebene 00, Raum 72 Harzheim
946. Seminar zur Differentialgeometrie  
nach Vereinbarung (2stündig) Steffen/Duzaar

- |      |   |                  |
|------|---|------------------|
| 947. | Iterationsverfahren<br>Mo. 14—16 (2stündig)<br>Gebäude 25.22, Ebene 02, Raum 81   | Petry/Gothe      |
| 948. | Angewandte Mathematik<br>Fr. 14—16 (2stündig)<br>Gebäude 25.22, Ebene 02, Raum 81 | Döring/Voller    |
| 949. | Seminar Numerische Mathematik<br>nach Vereinbarung (2stündig)                     | Witsch           |
| 950. | Seminar Algebra<br>nach Vereinbarung (2stündig)                                   | Bergmann/Ziplies |

**Oberseminare** (nur für künftige Examenkandidaten)

Zulassungsvoraussetzung: Mindestens bestandene Diplom-Vorprüfung im Fach Mathematik bzw. Physik oder Zwischenprüfung im Fach Mathematik

- |      |  |  |
|------|--|--|
| 951. | Mathematische Logik<br>Do. 14—16<br>Gebäude 25.13, Ebene U1, Raum 22                                     | Ratschek                                   |
| 952. | Kombinatorik/Graphentheorie<br>Di. 16—18<br>Gebäude 25.22, Ebene 00, Raum 72                             | Harzheim                                   |
| 953. | Oberseminar zur Topologie<br>nach Vereinbarung   | Singhof                                    |
| 954. | Oberseminar zur Analysis<br>Do. 15—18<br>Gebäude 25.13, Ebene U1, Raum 24                                | Steffen<br>(gemeinsam mit Bonn und Bochum) |
| 955. | Oberseminar Ringtheorie<br>nach Vereinbarung   | Bergmann                                   |
| 956. | Oberseminar Funktionalanalysis<br>(Arbeitsgemeinschaft)<br>Mo. 14—18<br>Gebäude 25.22, Ebene 03, Raum 73 | Meise/<br>Vogt (Wuppertal)                 |
| 957. | Oberseminar zur Darstellungstheorie<br>nach Vereinbarung   | Kerner                                     |
| 958. | Oberseminar Algebra<br>nach Vereinbarung   | Wisbauer                                   |
| 959. | Spezielle Iterationsverfahren<br>nach Vereinbarung   | Döring                                     |
| 960. | Oberseminar<br>Fr. 14—16<br>Gebäude 25.13, Ebene U1, Raum 32   | Pohst                                      |
| 961. | Oberseminar<br>nach Vereinbarung   | Fischer                                    |
| 962. | Oberseminar<br>nach Vereinbarung   | Witsch                                     |



### Spezieller Programmierkurs

963. Programmiervorbereitung für die Hörer der Vorlesung „Numerische Mathematik I“ im Sommersemester 1989  
13.2. bis 1.3. 1989, 9—12, 13—16, 2 Gruppen  
N. N.
- Zusätzliche Übungen hierzu am 3.3. 1989, 14—16  
Alles im Terminalraum des Rechenzentrums
- Dieser Kurs muß aus mehreren Gründen auf die Hörer der Vorlesung „Numerische Mathematik I“ im SS 1989 beschränkt werden.  
Andere evtl. Interessenten – insbesondere Mathematikstudenten mit Studienbeginn im WS 1988/89 – haben die Möglichkeit, den gleichen Kurs im Februar 1990 oder einen entsprechenden Kurs „Einführung in die Programmiersprache FORTAN“ als Kompaktkurs kurz vor Beginn des SS 1989 oder desgleichen kurz vor Beginn des WS 1989/90 oder einen Kurs gleichen Titels im SS 1989 oder im WS 1989/90 zu besuchen.  
Weitere Programmierkurse siehe unter „Lehrveranstaltungen für Hörer aller Fakultäten“.

### Sonstiges

964. Anleitung zu wissenschaftlichem Arbeiten nach Vereinbarung  
Baumgartner/Bergmann/  
Döring/Fischer/Harzheim/  
Kerner/Köhnen/Kracht/  
Meise/Petry/Pohst/  
Ratschek/Schick/  
Singhof/Steffen/Wisbauer/  
Witsch
965. Mathematisches Kolloquium  
Vorträge nach gesonderter Bekanntgabe  
Die Dozenten des  
Mathematischen Instituts
966. Kolloquium Didaktik der Mathematik  
Vorträge nach gesonderter Bekanntgabe  
Bergmann/Köhnen/Schick
967. Erläuterungen zu Studienschwerpunkten  
Dienstag der letzten Vorlesungswoche  
13 Uhr (nach der Analysis IV Vorlesung)  
Hörsaal 5F  
Die Dozenten, die einen  
Schwerpunkt im WS 1989/90  
beginnen

## Statistik und Dokumentation

### Vorlesungen und Übungen

968. Statistik für Naturwissenschaftler  
Mi. 10—12 (2stündig)  
Hörsaal 5C  
Klinger
969. Übungen zu Statistik für Naturwissenschaftler  
Mo. 14—18, Di. 14—18 (2stündig) 8 Gruppen  
Gebäude 25.22, Ebene U1, Raum 34  
Gebäude 25.22, Ebene U1, Raum 52  
Gebäude 25.22, Ebene U1, Raum 55  
Klinger/N. N.
970. Maß- und Wahrscheinlichkeitstheorie I  
Mo., Mi. 14—16 (4stündig)  
Hörsaal 5H  
Janßen
971. Übungen zu Maß- und Wahrscheinlichkeitstheorie I  
Di. 14—16 (2stündig) 2 Gruppen  
Gebäude 25.22, Ebene 01, Raum 81  
Janßen/N. N.

972. Ausgewählte Fragen der mathematischen Statistik Klinger  
 Do. 11—13 (2stündig)  
 Gebäude 25.22, Ebene 01, Raum 81

**Seminare**

Zulassungsvoraussetzung: Mindestens bestandene Diplom-Vorprüfung im Fach Mathematik bzw. Physik oder Zwischenprüfung im Fach Mathematik.

973. Mathematische Statistik Klinger/N. N.  
 nach Vereinbarung (2stündig)

**Oberseminare** (nur für künftige Examenkandidaten)

Zulassungsvoraussetzung: Mindestens bestandene Diplom-Vorprüfung im Fach Mathematik bzw. Physik oder Zwischenprüfung im Fach Mathematik.

974. Spezielle stochastische Probleme Janßen/Klinger  
 Do. 14—16 (2stündig)  
 Gebäude 25.22, Ebene 01, Raum 81

975. Arbeitsgemeinschaft Potentialtheorie für Markoff-Prozesse Janßen  
 Fr. 14—16 (2stündig)  
 Gebäude 25.22, Ebene 01, Raum 81

**Sonstiges**

976. Anleitung zu wissenschaftlichem Arbeiten Janßen/Klinger  
 nach Vereinbarung
977. Statistisches Kolloquium Janßen/Klinger/N. N.  
 Vorträge nach gesonderter Bekanntgabe  
 Mathematisches Kolloquium siehe unter Mathematik.

**Informatik**

**Vorlesungen und Übungen**

978. Informatik II Thode  
 Di., Do. 9—11 (4stündig)  
 Hörsaal 5E
979. Übungen zu Informatik II Thode/N. N.  
 nach Vereinbarung
980. Informatik IV Aurich  
 nach Vereinbarung
981. Übungen zu Informatik IV Aurich/N. N.  
 nach Vereinbarung
982. Einführung in die Neuroinformatik II Palm  
 nach Vereinbarung (2stündig)
983. Wissensbasierte Systeme Harting  
 nach Vereinbarung (2stündig)

**Seminare**

Zulassungsvoraussetzung: Mindestens bestandene Diplom-Vorprüfung im Fach Mathematik bzw. Physik oder Zwischenprüfung im Fach Mathematik.

984. Seminar Aurich  
 nach Vereinbarung

**Sonstiges**

985. Anleitung zu wissenschaftlichem Arbeiten N. N.  
 nach Vereinbarung  
 Mathematisches Kolloquium siehe unter Mathematik.

## II. Experimentalphysik

### Vorlesungen und Übungen

#### I. Studienabschnitt

986. Experimentalphysik II (für Physiker und Mathematiker)  
Mo., Do. 8—10 (4stündig)  
Hörsaal 5L Luysberg/Uhlenbusch
987. Übungen zur Experimentalphysik II (für Physiker und Mathematiker)  
Mo., Do. 10—11 (2stündig)  
Hörsaal 5L Luysberg/Viöl
988. Experimentalphysik II (für Mediziner, Biologen, Chemiker und Pharmazeuten im 1. und 2. Semester)  
Di., Mi. 8—10 (4stündig)  
Hörsaal 3A Kies
989. Übungen und Ergänzungen zur Experimentalphysik II (für Biologen, Chemiker und Pharmazeuten)  
Di., Mi. 10—11 (2stündig)  
Hörsaal 5L Kies/Wischgoll
990. Einführung in die experimentellen Übungen zur Physik für Mediziner und Naturwissenschaftler  
Mo. 9—11 (2stündig)  
Hörsaal 5D N. N.
991. Einführung in das Physikalische Anfängerpraktikum für Physiker, Kurs II  
Di. 9—11 (2stündig), 14tgl.  
Hörsaal 5F Kleinhanß
992. Ausgewählte Kapitel aus der Physik für Psychologen  
Di. 14—16 (2stündig)  
Hörsaal 5J Müller
993. Übungen zur Vorlesung: Ausgewählte Kapitel aus der Physik für Psychologen  
Di. 16—17 (1stündig)  
Hörsaal 5J Müller
994. Experimentalphysik IV (für Physiker und Mathematiker)  
Mo. 9—11; Mi. 9—11, 14 tgl. (3stündig)  
Hörsaal 5K Behmenburg
995. Übungen zur Experimentalphysik IV (für Physiker und Mathematiker)  
Mi. 9—11, 14tgl. (1stündig)  
Hörsaal 5K Behmenburg
- #### II. Studienabschnitt
996. Experimentalphysik VI: Einführung in die Festkörperphysik  
Mo., Mi. 11—13 (4stündig)  
Hörsaal 5J Schmid
997. Methodik des Physikunterrichts in der Sekundarstufe I: Akustik  
Fr. 9—11 (2stündig)  
Gebäude 25.32, Ebene U1, Raum 44 Luysberg

- |       |   |                                  |
|-------|---|----------------------------------|
| 998.  | Methodik des Physikunterrichts in der Sekundarstufe I: Optik<br>Di. 9—11 (2stündig)<br>Gebäude 25.32, Ebene U1, Raum 41   | L.Uhlenbusch                     |
| 999.  | Computersimulation an Flüssigkeiten<br>Spezialvorlesung innerhalb des 20. Ferienkurses des Instituts für Festkörperforschung der KFA Jülich   | Buchenau                         |
| 1000. | Kernspaltungsreaktoren zur Stromerzeugung und Prozeßwärmenutzung<br>Do. 14—16 (2stündig)<br>Hörsaal 5M  | Hammeke                          |
| 1001. | Kurzzeit-Meßtechnik<br>Fr. 14—18 (14tgl. 4stündig)<br>Gebäude 25.42, Ebene U1, Raum 24  | Hollenberg                       |
| 1002. | Wellenausbreitung in anisotropen und in nichtlinearen Medien<br>Mo. 10—11, Mi. 9—11 (3stündig)<br>Hörsaal 5J  | Meiners                          |
| 1003. | Optische Eigenschaften von Festkörpern<br>Di. 11—13, Fr. 11—13 (4stündig)<br>Hörsaal 5M   | Otto                             |
| 1004. | Optoelektronik – Grundlagen und Anwendungen nach Vereinbarung (2stündig)  | Pockrand                         |
| 1005. | Einführung in die Plasmaphysik II<br>Mo. 8—10, Mi. 14—16 (4stündig)<br>Hörsaal 5J   | Uhlenbusch                       |
| 1006. | Solarzellen I: Physikalische Grundlagen<br>Do. 15—17 (2stündig)<br>Gebäude 25.23, Ebene 02, Raum 63   | Wagner                           |
| 1007. | Sommerschule: Moderne Probleme der Plasmaphysik im Physikzentrum der DPG in Bad Honnef vom 28.9.88 bis 1.9.89 gemeinsam mit der Universität Bochum im Rahmen der Arbeitsgemeinschaft Plasmaphysik | Uhlenbusch/Winter/<br>Wolf/N. N. |

### **Seminare und Kolloquien**

- |       |  |   |
|-------|--|---|
| 1008. | Physikalisches Proseminar:<br>Mo. 16—18 (2stündig)<br>Gebäude 25.42, Ebene U1, Raum 24   | Behmenburg/Wischgoll                              |
| 1009. | Das Physikalische Experiment im Unterricht<br>Seminar für Studierende des Höheren Lehramts (nach der Zwischenprüfung)<br>Mi. 14—16 (2stündig)<br>Gebäude 25.23, Ebene U1, Raum 25  | Luysberg/Peter/<br>Wischgoll                      |
| 1010. | Seminar für die Teilnehmer an den experimentellen Übungen zur Physik für Fortgeschrittene, Teil A, gemeinsame Veranstaltung des Instituts für Experimentalphysik und des Instituts für Laser- und Plasmaphysik<br>Mi. 16—18 (2stündig)<br>Hörsaal 5J | Uhlenbusch/Müller/<br>Peter/Kempkens/<br>Nieswand |

- |       |  |  |
|-------|--|--|
| 1011. | Seminar für die Teilnehmer an den experimentellen Übungen zur Physik für Fortgeschrittene, Teil B, gemeinsame Veranstaltung des Instituts für Physik der Kondensierten Materie und des Instituts für Angewandte Physik<br>Mi. 16—18 (2stündig)<br>Gebäude 25.42, Ebene 00, Raum 41 | Otto/Schmid/Kisker/<br>Stark/Thielemann/<br>Schwan/Hammer                |
| 1012. | Seminar über Atomare Wechselwirkungen<br>Fr. 11—13 (2stündig)<br>Gebäude 25.42, Ebene U1, Raum 24  | Behmenburg   |
| 1013. | Seminar über Experimente der Stoßwellenphysik<br>Mo. 14—16 (2stündig)<br>Gebäude 25.42, Ebene U1, Raum 42  | Kleinhanß  |
| 1014. | Seminar mit Übungen zur Vorlesung:<br>Optische Eigenschaften von Festkörpern<br>nach Vereinbarung (2stündig)   | Otto/Schumacher/<br>Mrozek   |
| 1015. | Seminar zur Experimentalphysik IV:<br>Einführung in die Festkörperphysik<br>nach Vereinbarung (2stündig)   | Schmid/Kryschil/<br>Schwan   |
| 1016. | Seminar über Laserphysik<br>Do. 14—16 (2stündig)<br>Gebäude 25.42, Ebene 02, Raum 31   | Uhlenbusch/Hackmann/<br>Kempkens/Meiners                                 |
| 1017. | Seminar zur Vorlesung:<br>Einführung in die Plasmaphysik II<br>Mi. 12—14 (2stündig)<br>Gebäude 25.42, Ebene 02, Raum 31  | Uhlenbusch/Hackmann/<br>Kempkens   |
| 1018. | Seminar: Fusionsorientierte Plasmaphysik und<br>Plasmawandwechselwirkung<br>nach Vereinbarung (2stündig)   | Wolf/Winter/<br>Uhlenbusch   |
| 1019. | Oberseminar zur Festkörper- und Oberflächenphysik<br>nach Vereinbarung (2stündig)  | Otto/Kisker/Stark/<br>Schmid/Thielemann/<br>Hammer/Schumacher/<br>Schwan |
| 1020. | Seminar über laufende Arbeiten aus dem<br>Institut für Experimentalphysik<br>Fr. 9—11 (2stündig)<br>Gebäude 25.42, Ebene U1, Raum 24   | Behmenburg/Kies/<br>Kleinhanß/Meiners/<br>Müller                         |
| 1021. | Seminar über laufende Arbeiten aus dem<br>Institut für Laser- und Plasmaphysik<br>Mi. 11—13 (2stündig)<br>Gebäude 25.42, Ebene 02, Raum 31   | Uhlenbusch/Hackmann/<br>Schäfer/Viöl                                     |
| 1022. | Seminar über laufende Arbeiten aus dem<br>Institut für Physik der Kondensierten Materie<br>Lehrstuhl III: Oberflächenwissenschaft<br>nach Vereinbarung (1stündig)  | Otto/Schumacher  |
| 1023. | Seminar über laufende Arbeiten aus dem<br>Institut für Physik der Kondensierten Materie<br>Lehrstuhl IV: Festkörperspektroskopie<br>nach Vereinbarung (2stündig)   | Schmid/Schwan/<br>Kryschil   |
| 1024. | Physikalisches Kolloquium<br>Do. 17—19 (2stündig)<br>Hörsaal 5J  | Die Dozenten der<br>Physik   |

## Physikalische Grundpraktika

1025. Physikalisches Anfängerpraktikum für Physiker  
Kurs II  
Parallelkurse: Mo. 14—18 (14tägl., 4stündig)  
Di. 14—18 (14 tägl., 4stündig)  
Kursräume der Physikalischen Grundpraktika  
Gebäude 25.33, Ebene U1  
Kleinhanß/  
von Calker/Mälzig
1026. Physikalisches Anfängerpraktikum für Physiker  
Kurs IV  
Voraussetzung: Erfolgreicher Abschluß von Kurs I und II  
Parallelkurse: Mo. 14—18 (4stündig)  
Di. 14—18 (4stündig)  
Kursräume der Physikalischen Grundpraktika  
Gebäude 25.42, Ebene U1  
Kleinhanß/Luysberg/  
Brockhaus/  
Schumacher/N. N.
1027. Experimentelle Übungen zur Physik für Naturwissenschaftler  
Kurs B  
(für Mathematiker, Biologen und Chemiker mit  
Physik als Wahlfach in der Diplom-Prüfung)  
Voraussetzung: bestandene Diplom-Vorprüfung  
Parallelkurse: Mo. 14—18 (4stündig)  
Di. 14—18 (4stündig)  
Kursräume der Physikalischen Grundpraktika  
Gebäude 25.41, Ebene U1  
Kleinhanß/  
L. Uhlenbusch/Wenz/  
Woschnik/N. N.
1028. Experimentelle Übungen zur Physik für Pharmazeuten  
Parallelkurse: Mi. 14—18 (4stündig)  
Kursräume der Physikalischen Grundpraktika  
Gebäude 25.33, Ebene U1  
Kleinhanß/  
L. Uhlenbusch/Roth
1029. Experimentelle Übungen zur Physik für Mediziner  
Parallelkurse: Mi. 14—18 (4stündig)  
Do. 14—18 (4stündig)  
Fr. 14—18 (4stündig)  
Kursräume der Physikalischen Grundpraktika  
Gebäude 25.33, Ebene U1  
Kleinhanß/Kies/  
van Calker/Wenz/  
Gasthaus/Akemann/  
Bornemann/Fleischhauer/  
Krysch/  
Tillmann
1030. Experimentelle Übungen zur Physik für Zahnmediziner  
Parallelkurse: Mo. 14—18 (4stündig)  
Kursräume der Physikalischen Grundpraktika  
Gebäude 25.33, Ebene U1  
Kleinhanß/Köhler/  
Schiller

## Praktika für Studierende im II. Studienabschnitt und Examensarbeiten

1031. Das Physikalische Experiment im Unterricht  
Praktikum für Studierende des höheren Lehramts  
nach der Zwischenprüfung, halbtägig, (20stündig)  
Praktikumsräume des Instituts für Experimentalphysik  
Gebäude 25.23, Ebene U1  
Luysberg/Peter/  
Wischgoll
1032. Experimentelle Übungen zur Physik für  
Fortgeschrittene, halbtägig (20stündig)  
Praktikumsräume des Instituts für Experimentalphysik  
Gebäude 25.33, Ebene 00  
Müller/Peter/  
Woschnik
1033. Experimentelle Übungen zur Physik für  
Fortgeschrittene, halbtägig (20stündig)  
Praktikumsräume des Instituts für Laser und Plasmaphysik  
Gebäude 25.33, Ebene 00  
Uhlenbusch/Schäfer/  
Kempkens/Nieswand

- |       |  |   |
|-------|--|---|
| 1034. | Experimentelle Übungen zur Physik für Fortgeschrittene, halbtägig (20stündig)<br>Praktikumsräume des Instituts für Physik der Kondensierten Materie          | Otto/Schmid/<br>Schweitzer/Schwan/<br>Schumacher                      |
| 1035. | Hauptpraktikum, ganztägig (40stündig)<br>Institut für Experimentalphysik   | Decker/Behmenburg/<br>Kies/Kleinhanß/<br>Meiners/Müller/<br>Wischgoll |
| 1036. | Hauptpraktikum, ganztägig (40stündig)<br>Institut für Laser- und Plasmaphysik  | Uhlenbusch/Schäfer/<br>Kempkens/Hackmann                              |
| 1037. | Hauptpraktikum, ganztägig (40stündig)<br>Institut für Physik der Kondensierten Materie<br>Lehrstuhl III: Oberflächenwissenschaft                             | Otto/Schumacher   |
| 1038. | Hauptpraktikum, ganztägig (40stündig)<br>Institut für Physik der Kondensierten Materie<br>Lehrstuhl IV: Festkörperspektroskopie                              | Schmid/Schwan/<br>Krysch  |
| 1039. | Anleitung zu wissenschaftlichen Arbeiten<br>ganztägig (40stündig)<br>Institut für Experimentalphysik   | Decker/Behmenburg/<br>Kies/Kleinhanß/<br>Meiners/Müller/Wischgoll     |
| 1040. | Anleitung zu wissenschaftlichen Arbeiten<br>ganztägig (40stündig)<br>Institut für Laser- und Plasmaphysik  | Uhlenbusch/Schäfer/<br>Kempkens/Hackmann                              |
| 1041. | Anleitung zu wissenschaftlichen Arbeiten<br>ganztägig (40stündig)<br>Institut für Physik der Kondensierten Materie<br>Lehrstuhl III: Oberflächenwissenschaft | Otto  |
| 1042. | Anleitung zu wissenschaftlichen Arbeiten<br>ganztägig (40stündig)<br>Institut für Physik der Kondensierten Materie<br>Lehrstuhl IV: Festkörperspektroskopie  | Schmid  |

### **Werkstoffwissenschaft**

- |       |   |                            |
|-------|---|----------------------------|
| 1043. | Werkstoffwissenschaftliche Thermodynamik<br>Do. 8—9 (1stündig)<br>Gebäude 25.23, Ebene 02, Raum 62  | Schulze                    |
| 1044. | Werkstoffwissenschaftliche Kinetik<br>Fr. 8—9 (1stündig)<br>Gebäude 25.23, Ebene 02, Raum 62  | Schulze                    |
| 1045. | Werkstoffwissenschaftliches Seminar<br>Di. 14—16 (14täglich, 2stündig)<br>Gebäude 25.23, Ebene 02, Raum 62  | Schulze/Neumann            |
| 1046. | Seminar über laufende Arbeiten aus der Abteilung<br>Werkstoffwissenschaft<br>nach Vereinbarung (1stündig)   | Schulze                    |
| 1047. | Anleitung zu wissenschaftlichen Arbeiten<br>ganztägig (40stündig)<br>Institut für Physik der Kondensierten Materie<br>Abteilung Werkstoffwissenschaft | Schulze                    |
| 1048. | Physikalisches Kolloquium<br>Do. 17—19 (2stündig)<br>Hörsaal 5J   | Die Dozenten der<br>Physik |

### III. Physik: Theoretische Physik

1049.	Theoretische Physik II: Elektrodynamik Di., Fr. 9—11 (4stündig) Hörsaal 5J	Suchy
1050.	Übungen zur Elektrodynamik Do. 9—11 (2stündig), in Gruppen Hörsaal 5J	Suchy/ Oberhage/ Zimdahl
1051.	Theoretische Physik IV: Thermodynamik und Statistik Di., Fr. 9—11 (4stündig) Hörsaal 5K	Spatschek
1052.	Übungen zur Thermodynamik und Statistik Do. 9—11 (2stündig), in Gruppen Hörsaal 5K	Spatschek/ Blaha/ Pietsch
1053.	Phasentrennflächen und Membrane nach Vereinbarung (2stündig) Gebäude 25.32, Ebene 03, Raum 51	Bausch
1054.	Symmetrien in der Physik nach Vereinbarung (2stündig) Gebäude 25.32, Ebene 02, Raum 51	Bessenrodt
1055.	Spezialvorlesung innerhalb des 20. Ferienkurses des Instituts für Festkörperforschung der KFA-Jülich über „Computer-Simulation in der Physik“	Eisenriegler
1056.	Neuronale Netzwerke nach Vereinbarung (2stündig) Gebäude 25.32, Ebene 03, Raum 51	Kree
1057.	Aktuelle Entwicklungen in der Statistischen Physik nach Vereinbarung (2stündig) Gebäude 25.32, Ebene 03, Raum 51	Nattermann
1058.	Bifurkationen und Dynamische Systeme nach Vereinbarung (2stündig) Gebäude 25.32, Ebene 02, Raum 43	Rebhan
1059.	Modellierung nichtlinearer Transportvorgänge in Gasen und Halbleitern Blockveranstaltung nach Vereinbarung Gebäude 25.32, Ebene 02, Raum 51	Weinert
1060.	Theoretisch-Physikalisches Seminar über Festkörper-Oberflächen Do. 14—16 (2stündig) Gebäude 25.32, Ebene 03, Raum 51	Sturm/ Buchenau
1061.	Vorbereitung zum Theoretisch-Physikalischen Seminar über Festkörper-Oberflächen nach Vereinbarung (2stündig) Gebäude 25.32, Ebene 03, Raum 51	Sturm/ Buchenau
1062.	Seminar über neuere Ergebnisse der Statistischen Physik nach Vereinbarung (2stündig) Gebäude 25.32, Ebene 03, Raum 51	Bausch/ Janssen/Krea/ Schaub/ Schmittmann



- |       |  |  |
|-------|--|--|
| 1063. | Seminar über spezielle Probleme der Theoretischen Plasmaphysik<br>Mo. 13—15 (2stündig)<br>Gebäude 25.22, Ebene 00, Raum 23   | Spatschek/<br>Laedke   |
| 1064. | Seminar des Sonderforschungsbereiches 237<br>„Unordnung und große Fluktuationen“<br>gemeinsam mit den Hochschulen Bochum und Essen<br>Mo. 13—15 (2stündig)<br>in GHS Essen | Bausch/<br>Janssen/<br>Spatschek/<br>Mitarbeiter                         |
| 1065. | Seminar über den Computereinsatz in der Theoretischen Physik nach besonderer Einladung<br>Di. 14—16 (2stündig)<br>Gebäude 25.22, Ebene 00, Raum 23                         | Wenk   |
| 1066. | Physikalisches Kolloquium nach besonderer Ankündigung<br>Do. 17—19 (2stündig)<br>Hörsaal 5J  | Die Dozenten<br>der Physik   |
| 1067. | Übungen in Theoretischer Physik für Diplomanden und Lehramtskandidaten<br>ganztägig (40stündig)  | Bausch/<br>Bessenrodt/<br>Janssen/Rebhan/<br>Spatschek/Suchy/Wenk        |
| 1068. | Anleitung zu wissenschaftlichem Arbeiten<br>ganztägig (40stündig)<br>Institut für Theoretische Physik  | Bausch/Bessenrodt/<br>Janssen/Larenz/<br>Rebhan/<br>Spatschek/Suchy/Wenk |

#### **IV. Physik: Angewandte Physik**

##### **Vorlesungen und Übungen**

- |       |  |                            |
|-------|--|----------------------------|
| 1069. | Angewandte Physik II: Optik<br>Do. 11—13 (2stündig)<br>Hörsaal 5J  | Kisker                     |
| 1070. | Übungen zur Vorlesung: Angewandte Physik II<br>Di. 8—9 (1stündig)<br>Gebäude 25.42, Ebene 00, Raum 41  | Kisker/Rochow/<br>Tillmann |
| 1071. | Supraleitung<br>Mo. 16—17 (1stündig)<br>Gebäude 25.43, Ebene 00, Raum 33   | Kisker                     |
| 1072. | Physik dünner Schichten I<br>Mi. 8—10 (2stündig)<br>Gebäude 25.43, Ebene 00, Raum 33   | Stark                      |
| 1073. | Übungen zur Vorlesung:<br>Physik dünner Schichten I<br>nach Vereinbarung (2stündig)<br>Gebäude 25.43, Ebene 00, Raum 33  | Stark/Brell                |
| 1074. | Magnetisierungsprozesse und Bereichsstrukturen<br>Di. 11—13 (2stündig)<br>Gebäude 25.43, Ebene 00, Raum 33   | Thielemann                 |
| 1075. | Rasterelektronenmikroskopie und Elektronenstrahlmikroanalyse<br>(am Gerät; Blockveranstaltung nach Vereinbarung)<br>(2stündig)<br>Gebäude 25.42, Ebene 00, Raum 41 | Hammer                     |

## Seminare und Kolloquium

1076. Seminar zu den experimentellen Übungen zur Physik für Fortgeschrittene B (für Studierende mit Studienziel Diplom im II. Studienabschnitt) gemeinsam mit dem Institut für Physik der Kondensierten Materie  
Mi. 16—18 (2stündig)  
Gebäude 25.42, Ebene 00, Raum 41  
Kisker/Stark/Thielemann/  
Hammer/Otto  
Schmid/Schwan
1077. Seminar zu den experimentellen Übungen zur Physik für Fortgeschrittene B (für Lehramtskandidaten Sekundarstufe II im II. Studienabschnitt; gemeinsam mit dem Institut für Physik der Kondensierten Materie  
Mi. 16—18 (2stündig)  
Gebäude 25.42, Ebene 00, Raum 41  
Kisker/Stark/  
Thielemann/Hammer/  
Otto/Schmid/Schwan
1078. Seminar zur Vorlesung Nr. 1069, 1071, 1072, 1074, 1075 nach Vereinbarung (2stündig)  
Gebäude 25.43, Ebene 00, Raum 33  
Kisker/Stark/  
Thielemann/Hammer
1079. Seminar über laufende Arbeiten aus dem Institut für Angewandte Physik  
Mi. 10—12 (2stündig)  
Gebäude 25.43, Ebene 00, Raum 33  
Kisker/Stark/  
Thielemann/Hammer
1080. Oberseminar zur Festkörper- und Oberflächenphysik gemeinsam mit dem Institut für Physik der Kondensierten Materie nach besonderer Ankündigung (2stündig)  
Gebäude 25.23, Ebene 02, Raum 62  
Kisker/Stark/  
Thielemann/Hammer/Otto/  
Schmid/Schwan/  
Schumacher
1081. Physikalisches Kolloquium  
Do. 17—19 (2stündig)  
nach besonderer Ankündigung  
Hörsaal 5J  
Die Dozenten der  
Physik

## Praktika und Examensarbeiten

1082. Experimentelle Übungen für Fortgeschrittene (für Studierende mit Studienziel Diplom im II. Studienabschnitt) gantztägig (20stündig)  
Institut für Angewandte Physik  
Kisker/Stark/  
Thielemann/  
Hammer
1083. Experimentelle Übungen zur Physik für Fortgeschrittene (für Lehramtskandidaten Sekundarstufe II im II. Studienabschnitt) halbtägig (10stündig)  
Institut für Angewandte Physik  
Kisker/Stark/  
Thielemann/  
Hammer
1084. Hauptpraktikum in Angewandter Physik für Diplomanden und Lehramtskandidaten gantztägig (40stündig)  
Institut für Angewandte Physik  
Kisker/Stark/  
Thielemann/Hammer
1085. Anleitung zu wissenschaftlichen Arbeiten gantztägig (40stündig)  
Institut für Angewandte Physik  
Kisker/Kranz/Stark/  
Thielemann

## V. Chemie: Anorganische Chemie und Strukturchemie

### Für Studierende des 2. Semesters

1086. Anorganische und Allgemeine Chemie II (für Naturwissenschaftler)  
Fr. 8—10 (2stündig)  
Hörsaal 6J Kuchen
1087. Anorganisch-Chemisches Praktikum I für Chemiker  
a) Einführung  
b) Quantitative Analysen  
c) Qualitative Analysen  
d) Instrumentelle Analysen  
e) Arbeitsgruppenseminare  
ganztägig, täglich  
Institut Kuchen/Hägele/  
Mitarbeiter
1088. Praktikum der Anorganischen und Allgemeinen Chemie für Lehramtskandidaten der Chemie (Teil 2)  
Mi., Do., ganztägig, Institut Mootz/N. N.  
Begleitendes Seminar Poll/Mitarbeiter  
Di. 10—11 (1stündig), Institut  
Vorträge des Exp. Proseminars (s. u.)  
Mi. 13—15 (2stündig)
1089. Experimentelle Übungen in Anorganischer und Allgemeiner Chemie für Biologen  
Mi. 15—17, Do., Fr. 13.15—17.15  
Praktikumsräume  
Institut Kuchen/Keck/  
Mitarbeiter
1089. Seminar zu den experimentellen Übungen für Biologen  
Mi. 13—15 (2stündig)  
Hörsaal 6J Keck
1091. Experimentelle Übungen in Anorganischer und Allgemeiner Chemie für Physiker und Mathematiker  
a) Seminar  
b) Praktische Übungen  
Ferienkurs, 4 Wochen  
Institut Kuchen/Diemert/  
Höhn
1092. Theoretische Übungen zur Vorbereitung auf den Ferienkurs  
Do. 11—13 (2stündig)  
Hörsaal 6G Diemert

### Für Studierende des 4. Semesters

1093. Experimentelles Proseminar in Anorganischer und Allgemeiner Chemie für Lehramtskandidaten der Chemie  
Vorbereitung im Labor:  
Mi., Do. ganztägig, Institut Mootz/N. N./  
Poll/Mitarb.  
Vorträge: Mi. 13—15 (2stündig)  
Hörsaal 6J

### Veranstaltungen nach dem Vorexamen bzw. nach der Zwischenprüfung

1094. Anorganische Chemie III  
Grundzüge der Festkörper- und Strukturchemie  
(für Chemiker, Physiker und Lehramtskandidaten (WP))  
Mi. 9—11 (2stündig)  
Hörsaal 6H N. N.

1095.	Ausgewählte Kapitel der Anorganischen Chemie (WP) Di., Do. 8—9 (2stündig) Hörsaal 6H	Mootz
1096.	Nichtmetalle II Di. 11—13 (2stündig) Hörsaal 6G	Hägele
1097.	Anwendung moderner Methoden der Kernresonanz- spektroskopie zur Analyse von Molekülstrukturen Mo. 8—9 (1stündig) Hörsaal 6G	Hägele
1098.	Seminar für Mitarbeiter über eigene Arbeiten und ausgewählte Themen der Anorganischen und Elementorganischen Chemie nach Vereinbarung (1stündig) (priv.) Institut	Kuchen/Hägele/ Diemert/Keck/ Peters
1099.	Seminar für Festkörper- und Strukturchemie für Mitarbeiter und Studenten der Chemie (W) und Physik (WP) Fr. 11—13 (2stündig) Hörsaal 6H	Motz/N. N.
1100.	Kernresonanzspektroskopisches Seminar nach Vereinbarung (2stündig) Seminarraum, Institut	Hägele/Peters
1101.	Praktikum II zur Anorganischen Chemie und Strukturchemie Teil a): Molekül- und Komplexchemie ganztägig, täglich nach Vereinbarung, Institut Teil b): Festkörper- und Strukturchemie täglich (4 Wochen) nach Vereinbarung Institut	Kuchen/Hägele/ Diemert/Mitarb.     Mootz/N. N./Poll/ Wunderlich/ Mitarbeiter
1102.	Seminar zum Praktikum II (Teil a) nach Vereinbarung (2stündig) Institut	Diemert
1103.	Einführung in die Interpretation von NMR-Spektren Ferienkurs (4Ü) Seminarraum, Institut	Hägele/Peters Mitarbeiter
1104.	Experimentelle Übungen zur Kristallstrukturbestimmung für Chemiker (W), Lehramtskandidaten (WP) und Physiker (WP) nach Vereinbarung (6stündig) Institut	Mootz/Poll/ Wunderlich/
1105.	Fortgeschrittenenpraktikum zur Anorganischen Chemie für Lehramtskandidaten (WP) nach Vereinbarung (8stündig) Institut	Mootz/N. N./Poll/ Wunderlich/Mitarb.
1106.	Anleitung zu selbständiger wissenschaftlicher Arbeit ganztägig (priv.) Institut	Kuchen/Mootz/ Hägele/N. N.

- |       |   |                               |
|-------|---|-------------------------------|
| 1107. | Anorganisch-Chemisches Kolloquium<br>Mo. 17—19<br>Hörsaal 6H<br>nach besonderer Ankündigung | Kuchen/Mootz/<br>Hägele/N. N. |
| 1108. | Chemisches Kolloquium<br>Mi. 17—19<br>Hörsaal 6G<br>nach besonderer Ankündigung             | Die Dozenten<br>der Chemie    |

## VI. Chemie: Organische Chemie und Makromolekulare Chemie

### A) Vorlesungen, Seminare und Übungen

- |       |  |                               |
|-------|--|-------------------------------|
| 1109. | Experimentalchemie II<br>(Organischer Teil; für Chemiker, Naturwissenschaftler<br>und Mediziner)<br>Mo., Di. 11—13 (4stündig)<br>Hörsaal 6J  | Braun                         |
| 1110. | Organische Chemie IV: Naturstoffe<br>(nach dem Vorexamen)<br>Mi. 10—12 (2stündig)<br>Hörsaal 6G  | Wulff                         |
| 1111. | Organische Photochemie<br>(nach dem Vorexamen)<br>Di. 11—13 (2stündig)<br>Hörsaal 6H   | Martin                        |
| 1112. | Polymere Reagentien in der Organischen Chemie<br>(nach dem Vorexamen)<br>nach Vereinbarung (1stündig)<br>siehe besonderen Aushang  | Wulff                         |
| 1113. | Seminar zu den Experimentellen Übungen in<br>Chemie für Mediziner<br>Di. 14—16 (2stündig)<br>Hörsaal 6J  | Prüstel                       |
| 1114. | Seminar zur spektroskopischen Identifizierung<br>organischer Verbindungen<br>(nach dem Vorexamen)<br>Di. 8—9 (1stündig)<br>Seminarraum 12  | Braun/Steigel                 |
| 1115. | Organisch-Chemisches Seminar zum Anfängerpraktikum<br>(vor dem Vorexamen)<br>Fr. 9—11 (2stündig)<br>Hörsaal 6G   | Prüstel                       |
| 1116. | Organisch-Chemisches Seminar<br>zum Fortgeschrittenenpraktikum<br>(nach dem Vorexamen)<br>Mo. 9—11 (2stündig)<br>Seminarraum der Pharmazeutischen Chemie<br>Gebäude 26.31, Ebene U1, Raum 21 | Wulff/Dickopp/<br>Assistenten |
| 1117. | Terpenoide und Riechstoffe<br>nach Vereinbarung (2stündig)<br>siehe besonderen Aushang   | Bruns                         |

- |       |  |                                       |
|-------|--|---------------------------------------|
| 1118. | Einführung in die Makromolekulare Chemie II<br>nach Vereinbarung (2stündig)<br>siehe besonderen Aushang  | Fink                                  |
| 1119. | Kohlechemie<br>nach Vereinbarung (2stündig)<br>siehe besonderen Aushang                                  | Haenel                                |
| 1120. | Nomenklaturfragen in der Organischen Chemie<br>Fr. 11—13 (2stündig)<br>Seminarraum 12                    | Becker                                |
| 1121. | Übungen zu Nomenklaturfragen in der Organischen Chemie<br>nach Vereinbarung (1stündig)<br>Seminarraum 12 | Becker                                |
| 1122. | Seminar für die wissenschaftlichen Mitarbeiter<br>(2stündig)   | Braun                                 |
| 1123. | Seminar für die wissenschaftlichen Mitarbeiter<br>(2stündig)   | Martin                                |
| 1124. | Seminar für die wissenschaftlichen Mitarbeiter<br>(2stündig)   | Wulff                                 |
| 1125. | Anleitung zu wissenschaftlichen Arbeiten<br>nach Vereinbarung (ganztägig)                                | Birkhofer/Braun/<br>Martin/Wulff      |
| 1126. | Organisch-Chemisches Kolloquium<br>Di. 17—19 (2stündig)<br>Hörsaal 6H                                    | Dozenten der<br>Organischen<br>Chemie |
| 1127. | Chemisches Kolloquium<br>Mi. 17—19 (2stündig, 14täglich)<br>Hörsaal 6G                                   | Dozenten der<br>Chemie                |

### **B) Experimentelle Übungen**

- |       |  |                                |
|-------|--|--------------------------------|
| 1128. | Experimentelle Übungen zur Organischen Chemie<br>für Chemiker<br>(vor dem Vorexamen)<br>ganztägig, täglich               | Martin/Dickopp/<br>Assistenten |
| 1129. | Experimentelle Übungen zur Organischen Chemie<br>für Chemiker<br>(nach dem Vorexamen)<br>ganztägig, täglich              | Wulff/Dickopp/<br>Assistenten  |
| 1130. | Wahlpflichtpraktikum:<br>Farbstoffchemie und Photochemie<br>(nach dem Vorexamen)<br>6 Wochen<br>siehe besonderen Aushang | Martin/<br>Assistenten         |
| 1131. | Experimentelle Übungen in Chemie für Mediziner<br>Mi. 14—18 (5stündig)<br>Do. 14—18 (5stündig)<br>Fr. 14—18 (5stündig)   | Wulff/Prüstel/<br>Assistenten  |
| 1132. | Organisch-Chemisches Praktikum für Biologen<br>ganztägig, Ferienkurs<br>siehe besonderen Aushang                         | Wulff/Prüstel/<br>Assistenten  |

## VII. Chemie: Physikalische Chemie und Didaktik der Chemie

### A) Veranstaltungen im Grundstudium

1133. Physikalische Chemie II (4. Semester) Baumgarten  
(Chemische Thermodynamik)  
Di. 8—10, Mi. 10—11  
Hörsaal 6G
1134. Thermodynamische Rechenübungen (4. Semester) Kleindienst  
Mi. 8—10  
Hörsaal 6G
1135. Gruppentheorie für Chemiker Kleindienst  
2V, 1Ü, nach Vereinbarung
1136. Mathematische Methoden in der Chemie II (2. Semester) Kleindienst  
Mo. 9—11, Do. 8—11  
Hörsaal 6G
1137. Apparative Übungen zur Physikalischen Chemie v.d.V. Perkampus/Schultze/  
Teil I: s. besondere Ankündigung Strehblow/Hoffmann/  
Teil II: Thermodynamik Assistenten  
Mo.—Fr. ganztägig, 2. Hälfte SS (4. Semester)  
und Kurs in der vorlesungsfreien Zeit  
s. besondere Ankündigung

### B) Veranstaltungen im Hauptstudium

#### 1. Pflichtveranstaltungen

1138. Physikalische Chemie IV (Elektrochemie) Strehblow  
Di. 9—11, Mi. 8—9  
Hörsaal 6H
1139. Apparative Übungen zur Physikalischen Chemie n.d.V. Perkampus/  
Teil I: Molekülspektroskopie und Anwendungen Bettermann  
Institut Lehrstuhl I  
Mo.—Fr. ganztägig
1140. Teil II: Elektrochemie Schultze/Kessel  
Institut Lehrstuhl II  
Kurs s. Ankündigung
1141. Teil III: Angewandte Physikalische Chemie Baumgarten/Perkampus  
Institut Lehrstuhl I und II Schultze/Meyer  
Mo.—Fr. ganztägig

#### 2. Wahlveranstaltungen (Wahlpflichtfach zur Auswahl)

1142. Molekülspektroskopie (UV-VIS, Lumineszenz) Perkampus/Bettermann  
Mo. 11—13  
Seminarraum I, Gebäude 26.43, Ebene 02
1143. Elektrochemische Kinetik Schultze  
Mo. 9—11  
Hörsaal 6H
1144. Technische Chemie II (WP) Baumgarten  
Do. 11—13  
Seminarraum I, Gebäude 26.43, Ebene 02
1145. Lineare Operatoren in der Quantenchemie Kleindienst  
2V, nach Vereinbarung

1146. Physikalische Chemie und Anwendungen von Tensiden II Schwuger  
Mi. 14—16  
Seminarraum I, Gebäude 26.43, Ebene 02
1147. Industrielle Realisierung Chemischer Verfahren Heins  
2V mit Exkursion, s. besondere Ankündigung
1148. Biophysikalische Chemie I Craubner  
Fr. 11—13, Lehrstuhl I
1149. Seminar: Wasser Perkampus/Kryschl  
Mo. 16—18  
Seminarraum I, Gebäude 26.43, Ebene 02
1150. Seminar über elektrochemische Kinetik Schultze  
Fr. 10—12  
Seminarraum, Institut II  
Gebäude 26.32, Ebene 02
1151. Seminar über elektrochemische Meßmethoden Lohrengel  
2S, nach Vereinbarung
1152. Relaxation, Konformation und Topologie Bluhm  
2S, nach Vereinbarung
1153. Physikalisch-chemisches Kolloquium Dozenten der  
Do. 15—17 (14täglich) Physikalischen Chemie  
siehe besondere Ankündigung  
Seminarraum I, Gebäude 26.43, Ebene 02
1154. Spektroskopisches Kolloquium Perkampus/Baumgarten/  
Do. 15—17 (14täglich) Kleindienst/Bluhm  
siehe besondere Ankündigung  
Seminarraum I, Gebäude 26.43, Ebene 02

**Apparative Übungen zur speziellen Physikalischen Chemie:**

1155. Molekülspektroskopie und Molekülphysik Perkampus/Bettermann  
Mo.—Fr. nach Vereinbarung  
Lehrstuhl I  
Gebäude 26.43, Ebene 02
1156. Theoretische Physikalische Chemie Kleindienst  
nach Vereinbarung
1157. Technische Chemie und Katalyse Baumgarten  
nach Vereinbarung
1158. Korrosion und Chemie der Oberflächen Strehblow  
Mo.—Fr. nach Vereinbarung  
Lehrstuhl II  
Gebäude 26.32, Ebene 02
1159. Grenzflächen und Festkörper Schultze/Kessel  
Mo.—Fr. nach Vereinbarung  
Lehrstuhl II  
Gebäude 26.32, Ebene 02
1160. Anleitung zu selbständiger wissenschaftlicher Arbeit Baumgarten/Bluhm/  
für Diplomanden, Doktoranden und Studierende Kleindienst/Perkampus/  
des Höheren Lehramtes Schultze/Strehblow  
Mo.—Fr., ganztägig, nach Vereinbarung  
Lehrstuhl I und II



### **C) Veranstaltungen für Studierende des Höheren Lehramtes SII der Physik und Biologie**

1161. Physikalische Chemie für Studierende der Biologie und des Höheren Lehramtes SII (Kinetik und Spektroskopie)  
2V, 1Ü  
Mo. 11—13; Mi. 12—13  
Hörsaal 6G Strehblow
1162. Apparative Übungen zur Physikalischen Chemie für Biologen (halbtägiges Wahlpflichtpraktikum, ganzsemestriges Großpraktikum)  
nach Vereinbarung, Anmeldung bei Dr. Bettermann Bettermann
1163. Apparative Übungen zur Physikalischen Chemie für Studierende der Physik nach dem Vorexamen (Wahlpflichtpraktikum)  
Mo.—Fr., ganztägig Baumgarten/Perkampus/  
Schultze/Strehblow
1164. Apparative Übungen zur Physikalischen Chemie für Studierende des Höheren Lehramtes nach der Zwischenprüfung  
nach Vereinbarung Baumgarten/Perkampus/  
Schultze/Assistenten

### **D) Didaktik der Chemie**

1165. Schulpraktische Studien (2stündig), nach Vereinbarung Vollmer
1166. Scholorientiertes Experimentieren (2stündig), nach Vereinbarung Vollmer/Franz
1167. Schulbezogene Aspekte der Lebensmittelchemie (2stündig), nach Vereinbarung Franz
1168. Anleitung zum selbständigen wissenschaftlichen Arbeiten nach Vereinbarung Vollmer

## **VIII. Chemie: Theoretische Chemie**

1169. Optische Spektren von Koordinationsverbindungen (nach dem Vorexamen)  
Do. 11—13 (2stündig)  
Seminarraum des Instituts für Theoretische Chemie Schmidtko
1170. Theorie adiabatischer und nichtadiabatischer chemischer Reaktionen  
nach Vereinbarung (1stündig) Kupka
1171. Gruppentheorie II  
nach Vereinbarung (1stündig) Schönherr
1172. Seminar: Ausgewählte Kapitel aus der Quantenchemie  
nach Vereinbarung (2stündig) Schmidtko
1173. Experimentelle Übungen zur Theoretischen Chemie (3 Wochen täglich) Schmidtko/  
Schönherr/Assistenten
1174. Theoretikum Schmidtko/Degen/  
Assistenten

1175.	Praktikum zur Theoretischen Chemie für das Wahlpflichtfach (Chemie)	Schmidtke/Ass.
1176.	Anleitung zu selbständiger wiss. Arbeit für Diplomanden und Doktoranden (ganztägig)	Schmidtke
1177.	Physikalisch- und Theoretisch-Chemisches Kolloquium nach besonderer Ankündigung	Schmidtke
1178.	Chemisches Kolloquium Mi. 17—19 nach besonderer Ankündigung Hörsaal 6G	Dozenten der Chemie

## IX. Chemie: Biochemie

1179.	Biochemie II Do. 9—11 (2stündig) Hörsaal 6H	Krämer
1180.	Biochemie IV Fr. 9—11 (2stündig) Hörsaal 6G	Weiss
1181.	Experimentelle Übungen in Biochemie II (ganztägig, erfolgreiche Teilnahme an den Experimentellen Übungen in Biochemie I wird vorausgesetzt, Teilnehmerzahl begrenzt)	Weiss/Krämer u. Assistenten
1182.	Seminar zu den Experimentellen Übungen in Biochemie II (1stündig, Ort und Zeit nach Vereinbarung)	Weiss/Krämer
1183.	Anleitung zum wissenschaftlichen Arbeiten (nach Vereinbarung, ganztägig)	Weiss/Krämer u. Assistenten
1184.	Biochemisches Kolloquium nach Ankündigung (1stündig)	Weiss u. Assistenten
1185.	Chemisches Kolloquium Mi. 17—19 nach Ankündigung Hörsaal 6G	Dozenten der Chemie

## X. Pharmazie: Pharmazeutische Chemie

1186.	Einführung in die pharmazeutisch-anorganische Analyse I nach Vereinbarung (2stündig) Hörsaal	Kuckländer
1187.	Pharmazeutisch-anorganische Analyse I (Qualitative anorganische Analyse) Mo.—Fr. (ganztägig)	Kuckländer und Assistenten
1188.	Seminar zur pharmazeutisch-anorganischen Analyse I nach Vereinbarung (2stündig)	Kuckländer und Assistenten
1189.	Einführung in die pharmazeutisch-anorganische Analyse II nach Vereinbarung (2stündig) Hörsaal	Kuckländer
1190.	Pharmazeutisch-anorganische Analyse II (Quantitative anorganische Analyse)	Kuckländer und Assistenten

1191.	Seminar zur pharmazeutisch-anorganischen Analyse II nach Vereinbarung (2stündig)	Kuckländer und Assistenten
1192.	Einführung in die pharmazeutisch-organische Chemie nach Vereinbarung (1stündig) Hörsaal	Hemmerling/ Möhrle
1193.	Pharmazeutisch-chemische Übungen I Mo.—Fr. (ganztägig)	Möhrle/Weber und Assistenten
1194.	Seminar zu den pharmazeutisch-chemischen Übungen I nach Vereinbarung (2stündig)	Möhrle/Weber und Assistenten
1195.	Untersuchungsmethoden des Arzneibuchs I nach Vereinbarung (1stündig) Hörsaal	Weber
1196.	Pharmazeutisch-chemische Übungen II Mo.—Fr. (ganztägig)	Möhrle/Weber und Assistenten
1197.	Seminar zu den pharmazeutisch-chemischen Übungen II nach Vereinbarung (2stündig)	Möhrle/Weber und Assistenten
1198.	Grundlagen der Biochemie nach Vereinbarung (1stündig) Hörsaal	Weber
1199.	Pharmazeutisch-chemische Übungen III Mo.—Fr. (halbtägig)	Weber und Assistenten
1200.	Seminar zu den pharmazeutisch-chemischen Übungen III nach Vereinbarung (2stündig)	Weber und Assistenten
1201.	Pharmazeutische Chemie nach Vereinbarung (3stündig) Hörsaal	Möhrle
1202.	Pharmazeutisch-chemische Übungen IV Mo.—Fr. (ganztägig)	Möhrle/ Waldheim und Assistenten
1203.	Seminar zu den pharmazeutisch-chemischen Übungen IV nach Vereinbarung (2stündig)	Möhrle/Waldheim und Assistenten
1204.	Seminar über spezielle Gebiete der Pharmazeutischen Chemie für Fortgeschrittene Fr. 15—18 (14täglich)	Möhrle
1205.	Übungen zur spektroskopischen Strukturbestimmung für Fortgeschrittene Mo., Di., Do. 9—10	Möhrle
1206.	Übungen zur Strukturaufklärung organisch-chemischer Verbindungen, für Fortgeschrittene nach Vereinbarung	Kuckländer
1207.	Seminar zur pharmazeutischen Chemie der Heterocyclen; für Fortgeschrittene nach Vereinbarung	Kuckländer
1208.	Seminar über ausgewählte Kapitel zur Chemie der Arzneistoffe; für Fortgeschrittene, n. V.	Weber
1209.	Übungen zur instrumentellen Analyse, für Fortgeschrittene, n. V.	Weber
1210.	Anleitung zu selbständigen wissenschaftlichen Arbeiten nach Vereinbarung (ganztägig)	Möhrle/ Kuckländer/Weber
1211.	Pharmazeutisches Kolloquium nach besonderer Ankündigung	Die Dozenten der Pharmazie

## XI. Pharmazie: Pharmazeutische Biologie

1213.	Systematik der Arzneipflanzen Do., Fr. 9—10 (2stündig) Hörsaal 6D	Junior
1214.	Pharmazeutische Biologie I Mo. 9—11, Di. 8—9 (3stündig) Hörsaal 6A	Willuhn
1215.	Einführung in die Morphologie und Anatomie der Arzneipflanzen Di. 10—11 (1stündig) Hörsaal 6D	Merfort
1216.	Praktikum Pharmazeutische Biologie I (Mikroskopische Untersuchungen) nach Vereinbarung	Junior und Assistenten
1217.	Seminar zum Praktikum Pharmazeutische Biologie I nach Vereinbarung (1stündig)	Junior und Assistenten
1218.	Praktikum Pharmazeutische Biologie II (Drogenuntersuchungen) nach Vereinbarung	Willuhn und Assistenten
1219.	Seminar zum Praktikum Pharmazeutische Biologie II nach Vereinbarung (1stündig)	Willuhn und Assistenten
1220.	Praktikum Pharmazeutische Biologie III (Methoden der phytochemischen Untersuchung) (7. Fachsemester) nach Vereinbarung	Willuhn/Junior und Assistenten
1221.	Seminar zum Praktikum Pharmazeutische Biologie III (6. Fachsemester) Di. 11—12 (1stündig) Hörsaal 6A	Willuhn/Junior und Assistenten
1222.	Seminar für Fortgeschrittene nach Vereinbarung (2stündig)	Willuhn/Junior
1223.	Pharmazeutisch-biologische Exkursion nach Vereinbarung	Junior
1224.	Anleitung zu wissenschaftlichen Arbeiten nach Vereinbarung (ganztägig)	Willuhn/Junior
1225.	Pharmazeutisches Kolloquium nach besonderer Ankündigung	Die Dozenten der Pharmazie

## XII. Pharmazie: Pharmazeutische Technologie

1226.	Praktikum Propädeutische Arzneiformenlehre nach Vereinbarung (64stündig) Gebäude 26.21, Ebene 00, Raum 22	Lippold und Assistenten
1227.	Seminar zum Praktikum Propädeutische Arzneiformenlehre nach Vereinbarung (1stündig) Hörsaal 6D	Lippold und Assistenten

1228.	Arzneiformenlehre I (flüssige Arzneiformen) Di., 9—11, Mi. 8.30—10 (4stündig) Hörsaal 6A	Lippold
1229.	Einführung in das Praktikum Arzneiformenlehre nach Vereinbarung (1stündig) Hörsaal 6D	Lippold
1230.	Praktikum Arzneiformenlehre (täglich 13—18) Gebäude 26.22, Ebene U1	Lippold und Assistenten
1231.	Seminar zum Praktikum Arzneiformenlehre nach Vereinbarung (3stündig) Seminarraum	Lippold und Assistenten
1232.	Seminar für Fortgeschrittene nach Vereinbarung (2stündig) Seminarraum	Lippold
1233.	Anleitung zu wissenschaftlichen Arbeiten (ganztätig)	Lippold
1234.	Exkursionen zur Besichtigung pharmazeutischer Betriebe nach Vereinbarung	Lippold
1235.	Galenisches Kolloquium nach besonderer Ankündigung	Lippold
1236.	Pharmazeutisches Kolloquium nach besonderer Ankündigung	Die Dozenten der Pharmazie

### **XIII. Biologie: Botanik**

#### **Veranstaltungen für Mediziner**

1237.	Allgemeine Biologie für Mediziner (Cytologie, Sekundärstoffwechsel, Genetik) Mi. 11—12, Do. 11—13 Hörsaal 2D	Hess/Michealis
1238.	Praktikum der Biologie für Mediziner Kurs A: Di. 14—18 Kurs B: Do. 14—18 (4stündig) Mikroskopiersaal der Anatomie	Dozenten und Assistenten der Biologie und der Vorklinik

#### **Veranstaltungen für das Grundstudium der Biologie**

1239.	Einführung in die Pflanzenphysiologie Do. 9—11, Fr. 11—12 (3stündig) Hörsaal 6C	Krause/Westhoff
1240.	Übungen in Pflanzenphysiologie (4stündig) 9 Kurse Mo., Di., Mi. 8—12 Mo., Di. 14—18 Gebäude 26.11, Ebene 00, Raum 12 und 16 Zwecks Platzvergabe muß in den beiden Wochen vor Semesterbeginn eine Eintragung in die ausliegenden Listen erfolgen.	Bickel/Giersch/ Hallier/Krause/ Laasch/Santarius/ Schumann/Steinmüller/ Strotmann

1241. Botanische Bestimmungsübungen  
Kurs A und B: Mo. 14—16  
Kurs C und D: Mo. 16—18  
Räume für Bestimmungsübungen  
Gelius-Dietrich/  
Michaelis
1242. Pflanzenphysiologisches Seminar für Anfänger  
(2stündig) Ort und Zeit nach Vereinbarung  
Hallier
1243. Pflanzenphysiologisches Seminar für Anfänger  
(2stündig) Ort und Zeit nach Vereinbarung  
Schumann
1244. Botanische Exkursionen für Anfänger  
(4stündig, 14tägig)  
nach Vereinbarung  
Gelius-Dietrich/  
Kazda/Santarius/  
Sollmann/Verbücheln/  
Wasmund/Wittig

**Veranstaltungen für das Grund- und Hauptstudium der Biologie**

1245. Vorlesung: Einführung in die Pflanzensoziologie  
(1stündig, Durchführung 2stündig in der 1. Semesterhälfte)  
Di. 14—16  
Hörsaal 6F  
Wittig
1246. Vorlesung: Pflanzliche Zell- und Gewebekulturen:  
Möglichkeiten und Probleme. Eine Einführung  
2stündig, nach Vereinbarung  
Hörsaal 6F  
Alfermann
1247. Vorlesung: Einführung in die Pflanzenzüchtung  
„Probleme und Techniken“  
Do. 15—17 (2stündig, 14tägig)  
Hörsaal 6F  
von Wangenheim
- 1247a. Limnologische Exkursionen  
(3stündig)  
nach Vereinbarung  
Friedrich

**Veranstaltungen für das Hauptstudium der Biologie**

1248. Geobotanisches Grundpraktikum  
(4stündig, Durchführung ganztägig in der 2. Semesterhälfte)  
Di. 9—18, Gebäude 26.13, Ebene U1, Raum 11 und Gelände  
Kazda/Verbücheln/  
Wittig
1249. Geobotanisches Großpraktikum  
(halbtägig)  
Mo.—Fr. 9—13, Räume der Abt. Geobotanik und Gelände  
Wittig und  
Mitarbeiter
1250. Pflanzenphysiologisch-biochemisches Großpraktikum  
privat (halbtägig)  
Durchführung Mi.—Fr., ganztägig  
Gebäude 26.13, Ebene 01, Raum 11  
Laasch/  
Santarius/  
Weis
1251. Botanisches Großpraktikum  
Morphologie, Entwicklungsgeschichte und Systematik  
der Pflanzen  
(20stündig), nach besonderer Ankündigung  
Jahns/Schuster/  
Wasmund
1252. Spezielle Übungen zur Regulation der Genexpression  
bei Pflanzen  
(4stündig; Teilnehmerzahl begrenzt)  
Voraussetzung: erfolgreiche Teilnahme am Großpraktikum  
Entwicklungs- und Molekularbiologie der Pflanzen  
Gebäude 26.03, Ebene 02  
Zeit nach Vereinbarung  
Westhoff/  
Steinmüller
1253. Phytochemische Übungen für Biologen  
Mi. 13 ct (6stündig)  
Gebäude 26.13, Ebene U1, Raum 11  
Petersen/  
Alfermann

1254.	Biochemisch-biophysikalische Übungen zur Wirkung von Umweltfaktoren auf die Photosynthese (4stündig) Ort und Zeit nach Vereinbarung	Krause/Weis
1255.	Spezielle Übungen zur Energetik der Photosynthese (4stündig) Ort und Zeit nach Vereinbarung	Strotmann
1256.	Molekularbiologische Übungen, Blockveranstaltung in den Semesterferien. 14 Tage, ganztägig (4 Semesterwochenstunden) Termin nach Vereinbarung	Pratje
1257.	Botanische Übungen zur Cytologie, Anatomie und Morphologie von Sproß und Wurzel der Kormophyten (4stündig)	Behn
1258.	Botanische Übungen zur Morphologie Morphogenese und Histogenese des Blattes (4stündig)	Santore
1259.	Botanische Übungen zur Morphologie und Anatomie der Angiospermenblüte (4stündig)	Ott
1260.	Molekularbiologisches Laborpraktikum für Fortgeschrittene 6 Wochen, ganztägig Ort und Zeit nach Vereinbarung	Michaelis/ Pratje/ Lisowsky
1261.	Laborpraktikum: Molekularbiologie heterokonter Algen 4 Wochen, ganztägig	Kowallik
1262.	Seminar zu den „Phytochemischen Übungen“ (2stündig, 14tägig) Zeit nach Vereinbarung Gebäude 26.21, Ebene 01, Raum 36	Petersen
1263.	Seminar für Examenkandidaten, Diplomanden und Doktoranden Fr. 15—17 (2stündig) Gebäude 26.03, Ebene 02, Raum 29	Westhoff
1264.	Seminar für Mitarbeiter der Arbeitsrichtung Morphologie (2stündig) Ort und Zeit nach Vereinbarung	Jahns
1265.	Seminar zur Vegetation Gotlands (2stündig) Ort und Zeit nach Vereinbarung	Jahns
1266.	Seminar zu ausgewählten Kapiteln der pflanzlichen Autotrophie (2stündig) Ort und Zeit nach Vereinbarung	Giersch
1267.	Einführung in die Didaktik der Biologie Seminar (3stündig) Ort und Zeit nach Vereinbarung	Sollmann
1268.	Aufbau und Erprobung von Unterrichtsstunden in der SI und SII Seminar (3stündig) Ort und Zeit nach Vereinbarung	Sollmann

- |       |  |   |
|-------|--|---|
| 1269. | Seminar: Ausgewählte Arbeiten zur Molekularbiologie der Eukaryonten<br>Fr. 15—17 (2stündig)<br>Gebäude 26.13, Ebene 02, Raum 24  | Michaelis   |
| 1270. | Seminar zur Vegetation von Trinidad und Tobago (2stündig) nach Vereinbarung  | Santore   |
| 1271. | Seminar: Molekularbiologie des Chloroplasten für Diplomanden, Doktoranden und Fortgeschrittene<br>Mi. 14—16 (2stündig)   | Kowallik  |
| 1272. | Seminare und Exkursionen für Examenskandidaten, Diplomanden, Doktoranden und Mitarbeiter der Abteilung Geobotanik<br>(2stündig) nach Vereinbarung  | Wittig und Mitarbeiter  |
| 1274. | Große Botanische Exkursion für Fortgeschrittene  | Gelius-Dietrich/<br>Wasmund   |
| 1275. | Große Botanische Exkursion nach Trinidad und Tobago (4 Wochen)   | Santore   |
| 1276. | Botanische Exkursion für Fortgeschrittene<br>1- oder 2tägig  | Gelius-Dietrich   |
| 1277. | Geobotanische Exkursion für Fortgeschrittene:<br>Charakteristische Vegetationstypen Nordwestdeutschlands<br>12 Tage, voraussichtlich im Juli   | Verbücheln/<br>Wittig   |
| 1278. | Geobotanische Exkursion für Fortgeschrittene:<br>Alpine und subalpine Ökosysteme<br>Rauris/Österreich<br>14 Tage, August   | Sollmann  |
| 1279. | Führungen durch den Botanischen Garten<br>(6 x 2 Stunden) Zeit n. Vereinbarung   | Gelius-Dietrich   |
| 1280. | Botanisches Kolloquium im Rahmen des Biologischen Kolloquiums<br>Do. 17—19 (2stündig)<br>Hörsaal 6F  | Dozenten der<br>Botanik   |
| 1281. | Anleitung zu selbständiger wissenschaftlicher Arbeit (ganztägig)<br>Gebäude 26.03 und 26.13, Ebene 01, Raum 01, 02 u. U1   | Alfermann/Giersch/<br>Jahns/Hallier/<br>Kowallik/Michaelis/<br>Santarius/Pratje/Strotmann/<br>Stubbe/Weis/Westhoff/<br>Wittig/N. N. |
| 1282. | Ende des SS:<br>Vorbesprechung und Platzverteilung<br>(siehe besonderer Aushang) für:<br>Blockpraktikum „Einführung in die Methodik der pflanzlichen Zellkultur“<br>(ganztägig) 2 Wochen vor Beginn des Wintersemesters 89 | Alfermann/<br>Petersen  |



## XIV. Biologie: Zoologie

### Lehrveranstaltungen für Mediziner und Studenten mit Biologie im Nebenfach

1283. Praktikum der Biologie für Mediziner  
Kurs A: Di. 14—18 (4stündig)  
Kurs B: Do. 14—18 (4stündig)  
Mikroskopiersaal der Anatomie  
Dozenten und Assistenten der Biologie und der Vorklinik

### Lehrveranstaltungen für das Grundstudium

1284. Einführung in die Tierphysiologie  
Mo., Di., Mi. 12—13 (3stündig)  
Hörsaal 6C  
Grieshaber/  
Schlue
1285. Übungen zur Tierphysiologie  
(1stündig)  
Zeit und Ort nach Vereinbarung  
Dozenten und  
Wiss. Mitarbeiter  
der Zoologie I, III, IV
1286. Tierbestimmungsübungen A  
Fr. 8—12 (4stündig)  
Gebäude 26.11, Ebene U1, Raum 12  
Walldorf/Riehl/  
Wunderlich
1287. Tierbestimmungsübungen B  
Fr. 8—12 (4stündig)  
Gebäude 26.11, Ebene U1, Raum 14  
Peters/Schmidt/  
Volkmann
1288. Tierbestimmungsübungen C  
Fr. 8—12 (4stündig)  
Gebäude 26.21, Ebene 00, Raum 30  
Zachariae
1289. Tierbestimmungsübungen D  
Fr. 8—12 (4stündig)  
Gebäude 26.21, Ebene 00, Raum 26  
Greven/  
Schulze-Velmede
1290. Tierbestimmungsübungen E  
Fr. 8—12 (4stündig)  
Gebäude 26.13, Ebene 00, Raum 12  
Strotkoetter
1291. Zoologische Exkursionen A  
Walldorf/Riehl/  
Wunderlich
1292. Zoologische Exkursionen B  
Peters/Schmidt/  
Volkmann/
1293. Zoologische Exkursionen C  
Zachariae
1294. Zoologische Exkursionen D  
Greven/Schulze-Velmede
1295. Zoologische Exkursionen E  
Strotkoetter
1296. Zu A—E: Samstags vormittags nach besonderer Ankündigung

### Lehrveranstaltungen für das Hauptstudium der Biologie

1297. Einführung in die Bodenbiologie  
Mo. 9—11 (2stündig)  
Hörsaal 6E  
Zachariae
1298. Vorlesung: Biochemie, Immunologie und Molekularbiologie von humanpathogenen Parasiten  
Do. 11—13 (2stündig)  
Hörsaal 6E  
Wunderlich

- |       |  |  |
|-------|--|--|
| 1299. | Meeresbiologie II: Ökophysiologie<br>Do. 8—9 (1stündig)<br>Hörsaal 6E  | Bridges  |
| 1300. | Einführung in die Fachdidaktik für SI<br>(gem. § 42 LPO für das kombinierte Examen SII/SI)<br>(2stündig) nach Vereinbarung   | Strotkoetter   |
| 1301. | Einführung in die elektronenmikroskopische Technik<br>(mit Demonstrationen)<br>Di. 14—16 (2stündig)  | Riehl/Peters   |
| 1302. | Entomologische Übungen<br>(Vordiplom bzw. Zwischenprüfung werden vorausgesetzt)<br>Mi. 9—17 (8stündig)<br>Gebäude 26.13, Ebene 00, Raum 12   | Peters/Greven/<br>Heide/Losse/<br>Schmidt/<br>Volkmann |
| 1303. | Biologie einheimischer Tiere<br>Beobachtungen und Versuche für den<br>Biologieunterricht<br>Di. 9—13 (4stündig)<br>Ort wird noch bekanntgegeben  | Strotkoetter/<br>Grieshaber                            |
| 1304. | Übungen zu lichtmikroskopischen Verfahren<br>und zur biologischen Mikrometrie<br>nach Vereinbarung (2stündig)  | Wada   |
| 1305. | Praktikum in Bodenbiologie<br>Sept. 1989 (8stündig)<br>(für Fortgeschrittene; Teilnehmerzahl begrenzt;<br>Teilnahme an der Vorlesung<br>Bodenbiologie wird vorausgesetzt.)<br>Gebäude 26.13, Ebene U1, Raum 11   | Zachariae  |
| 1306. | Zoologisches Großpraktikum: Biochemie, Immunologie<br>und Molekularbiologie von Parasiten<br>(halbtägig, findet als 6wöchiger Block<br>in der zweiten Semesterhälfte statt)<br>Teilnehmerzahl begrenzt!<br>Voraussetzung für Diplomarbeit in Parasitologie<br>Zeit und Ort nach Vereinbarung | Wunderlich/<br>Schmitt<br>und Mitarbeiter              |
| 1307. | Seminar zum parasitologischen Großpraktikum<br>(2stündig), nach besonderer Ankündigung   | Wunderlich/<br>Schmitt                                 |
| 1308. | Laborseminar<br>Di. 8.30—10.30 (2stündig)  | Wunderlich   |
| 1309. | Entwicklungsphysiologischer Kurs<br>(8stündig)<br>findet als 14tägige Blockveranstaltung<br>statt, ganztägig, nach besonderer Ankündigung  | Spindler/<br>Spindler-Barth/<br>Krahwinkel             |
| 1310. | Seminar zum Entwicklungsphysiologischen Kurs<br>(2stündig) nach besonderer Ankündigung   | Spindler/<br>Spindler-Barth/Krahwinkel                 |
| 1311. | Zoologisches Großpraktikum: Morphologie II<br>(erfolgreiche Teilnahme am Zoologischen<br>Großpraktikum Morphologie I wird vorausgesetzt)<br>(halbtägig)<br>Gebäude 26.13, Ebene 00, Raum 12  | Peters/D'Haese/<br>Greven                              |

- 1312a. Seminar über aktuelle Themen der Morphologie und Zellbiologie  
Ort und Zeit nach Vereinbarung  
D'Haese/  
Greven/Peters
- 1312b. Zoologisches Großpraktikum: Stoffwechselphysiologie findet als Blockpraktikum in der ersten Semesterhälfte statt (erfolgreiche Teilnahme an den Experimentellen Übungen zur Stoffwechselphysiologie wird vorausgesetzt)  
Bridges/  
Grieshaber  
und Mitarbeiter
- 1312c. Tierphysiologisches Seminar  
Fr. 12—14 (2stündig)  
Bridges/  
Grieshaber
- 1312d. Zoologisches Großpraktikum: Neurophysiologie (erfolgreiche Teilnahme am Praktikum der Tierphysiologie: Neurobiologie wird vorausgesetzt) (halbtägig, findet als Blockveranstaltung in der ersten Semesterhälfte statt)  
Gebäude 26.12, Ebene 00, Raum 11 nach besonderer Ankündigung  
Schlue  
und Wiss. Mitarbeiter  
der Zoologie I
- 1312e. Vorlesung und Seminar zum Großpraktikum Neurophysiologie (4stündig)  
nach besonderer Ankündigung  
Schlue
- 1312f. Neurophysiologisches Großpraktikum: A Neuronale Mechanismen der Bewegungssteuerung (halbtägig); begrenzte Teilnehmerzahl; als Blockpraktikum im Semester nach Vereinbarung  
Gebäude 26.02, Ebene U1  
Heide
- 1312g. Meeresbiologische Exkursion in der vorlesungsfreien Zeit nach dem Sommersemester nach besonderer Ankündigung  
Heide/D'Haese
- 1312h. Meeresbiologische Exkursion nach Millport/Schottland oder Isle of Man/U. K. (Teilnehmerzahl begrenzt – 10 Tage)  
Bridges
- 1312i. Meeresbiologische Exkursion nach Helgoland (11.—21. September 1989)  
Strotkoetter
- 1312j. Zoologisch-limnologische Exkursion Federsee nach besonderer Ankündigung  
Grieshaber  
und Mitarbeiter
- 1312k. Vogelkundliche Wanderungen nach besonderer Ankündigung  
Strotkoetter
- 1312l. Zoologisches Kolloquium im Rahmen des Biologischen Kolloquiums  
Do. 17—19 (2stündig)  
nach besonderer Ankündigung  
Dozenten der  
Zoologie
- 1312m. Anleitung zu wissenschaftlichen Arbeiten nach Vereinbarung (ganztägig)  
Institut für Zoologie I, II, III und IV  
Bridges/D'Haese/  
Greven/Grieshaber/  
Heide/Peters/  
Schlue/Spindler/  
Wunderlich/Zachariae

## XV. Biologie: Genetik

### Lehrveranstaltungen für Mediziner und Studenten mit Biologie im Nebenfach

1313. Allgemeine Biologie für Mediziner (Cytologie, Sekundärstoffwechsel, Genetik)  
Mi. 11—12  
Do. 11—13  
(3stündig)  
Hörsaal 2D  
Michaelis/Hess
1314. Übungen der Biologie für Mediziner  
Kurs A: Di. 14—18  
Kurs B: Do. 14—18  
(4stündig)  
Hörsaal 2D und Mikroskopiersaal der Anatomie  
Dozenten des Faches Biologie und der Humangenetik

### Lehrveranstaltungen für das Grundstudium der Biologie

1315. Grundlagen der Genetik II (2stündig) speziell für Diplomkandidaten  
Fr. 9—11  
Hörsaal 6C  
Bünemann/Kunz
1316. Übungen in Genetik A (4stündig) für Diplomkandidaten  
Kursräume für die Biologischen Grundübungen und Hörsaal 6B  
Mi. 9—12  
Dozenten und Assistenten der Genetik
1317. Übungen in Genetik B (4stündig) für Diplomkandidaten  
Kursräume für die Biologischen Grundübungen und Hörsaal 6B  
Mi. 14—17  
Dozenten und Assistenten der Genetik
1318. Übungen in Genetik C (2stündig) für Lehramtskandidaten  
Kursräume für die Biologischen Grundübungen und Hörsaal 6B  
Mi. 9—12, 14täglich  
Dozenten und Assistenten der Genetik
1319. Übungen in Genetik D (2stündig) für Lehramtskandidaten  
Kursräume für die Biologischen Grundübungen und Hörsaal 6B  
Mi. 14—17, 14täglich  
Dozenten und Assistenten der Genetik

### Lehrveranstaltungen für das Hauptstudium der Biologie

1320. Immunologie für Fortgeschrittene (1stündig)  
Fr. 16—17  
Hörsaal 6B  
H. Gleichmann/  
Hadding/Lukacs/  
Schwochau/  
Vohr
1321. Immunologisches Seminar (2stündig)  
Fr. 17—19  
Hörsaal 6B  
(Schein berechtigt zur Teilnahme am „Genetischen Großpraktikum I“)  
Brunner/  
E. Gleichmann/  
Schwochau/  
Symmons

1322. Immunologisches Kolloquium  
(2stündig)  
Di. 16—18  
Hörsaal 6F  
nach besonderer Vorankündigung  
E. Gleichmann/  
Schwochau  
van Vliet/Wernet
1323. Genetisches Seminar: Molekulare Mechanismen  
der Genexpression und Immunabwehr  
bei Trypanosoma, Plasmodium und Schistosoma  
(für Lehramtsstudenten fachdidaktische Veranstaltung)  
(2stündig) nach Vereinbarung  
Hörsaal 6B  
(Schein berechtigt zur Teilnahme am  
„Genetischen Großpraktikum I“)  
Kunz/Symmons
1324. Genetisches Kolloquium im Rahmen des  
Biologischen Kolloquiums  
Do. 17—19 (2stündig)  
nach besonderer Ankündigung  
Bünemann/  
Glätzer/Hess/  
Kunz/ U. Schäfer/  
Schwochau
1325. Molekularbiologie der Glycoproteine  
(1stündig)  
Ort und Zeit nach Vereinbarung  
Heinlein/  
Bünemann
1326. Methoden der Cytogenetik  
Vorlesung mit Übungen (2- und 1-stündig)  
nach Voranmeldung (beschränkte Teilnehmerzahl)  
nur in Verbindung mit dem  
„Großpraktikum Ib“  
Genetischer Seminarraum  
Gebäude 26.21, Ebene 01, Raum 32  
Degelmann/  
Glätzer/Hess/  
U. Schäfer/Symmons
1327. Genetisches Großpraktikum Ib  
(Cytogenetik) halbtägig  
Mo.—Fr. 8—12  
nur in Verbindung mit „Methoden der Cytogenetik“  
Voraussetzung: Schein für „Übungen in Genetik“  
und für mindestens ein „Genetisches Seminar“  
Degelmann/  
Glätzer/Hess/  
U. Schäfer/  
Symmons
1328. Genetisches Großpraktikum II  
nach Vereinbarung im Institut für Genetik  
(ganztäglich)  
Voraussetzung: erfolgreiche Teilnahme am  
„Großpraktikum I“  
Bünemann/  
Glätzer/Hess/  
Kunz/U. Schäfer/  
Schwochau  
und Assistenten
1329. Genetisches Großpraktikum IIa  
nach Vereinbarung im Institut für Genetik  
(halbtägig)  
Voraussetzung: erfolgreiche Teilnahme  
am „Großpraktikum I“  
Bünemann/  
Glätzer/Hess/  
Kunz/U. Schäfer/  
Schwochau  
und Assistenten
1330. Seminar zum Großpraktikum  
für die Teilnehmer an den Großpraktika  
und für Examenkandidaten  
nach Vereinbarung (2stündig)  
Bünemann/  
Glätzer/Hess/  
Kunz/U. Schäfer/  
Schwochau
1331. Genetisches Literaturseminar  
Mo. 17—19 (2stündig)  
Hörsaal 6B  
Hess
1332. Anleitung zu wissenschaftlichen Arbeiten  
nach Voranmeldung im Institut für Genetik  
Bünemann/  
Glätzer/Hess/  
Kunz/U. Schäfer/Schwochau

## XVI. Biologie: Physikalische Biologie

### Lehrveranstaltungen für das Hauptstudium der Biologie

- |       |   |                                       |
|-------|---|---------------------------------------|
| 1333. | Molekulare Biophysik I<br>(2stündig) Mo. 13—15 c.t., Hörsaal 6B   | Riesner                               |
| 1334. | Transkriptionskontrolle bei Prokaryonten<br>Di. 13—14 c. t.   | Wagner                                |
| 1335. | Biochemische Phytopathologie<br>Mo. 9—11 c. t.  | Babczynski                            |
| 1336. | Großpraktikum I in Molekularer Biophysik<br>(halbtägig, begrenzte Teilnehmerzahl nach Voranmeldung)<br>als Blockveranstaltung nach Ankündigung<br>Voraussetzung: Vorlesung Molekulare Biophysik I           | Riesner<br>und Assistenten            |
| 1337. | Übungen in Molekularer Biophysik<br>(4stündig oder 4+4stündig, für Studierende der<br>Physik nach Voranmeldung),<br>Voraussetzung: Vorlesung Molekulare Biophysik I   | Riesner<br>und Assistenten            |
| 1338. | Großpraktikum II in Molekularer Biophysik<br>und in Methoden der Molekularbiologie<br>(halbtägig), als Blockveranstaltung<br>nach Vereinbarung;<br>Voraussetzung: erfolgreiche Teilnahme am Großpraktikum I | Riesner/Wagner<br>und Assistenten     |
| 1339. | Biphysikalisches Literaturseminar<br>„Biochips und Molecular Computers“<br>(2stündig) nach Vereinbarung   | Eckmiller/Riesner/<br>Steger/Wagner   |
| 1340. | Anleitung zu selbständiger wissenschaftlicher Arbeit<br>(ganztägig)   | Riesner/Wagner/<br>Eckmiller/Daunicht |
| 1341. | Biophysikalisches Kolloquium nach Ankündigung<br>(1stündig)   | Riesner/Eckmiller/<br>Wagner          |
| 1342. | Biokybernetik II<br>Do. 14—16 (2stündig)<br>Gebäude 26.21, Ebene 00, Raum 30  | Eckmiller                             |
| 1343. | Experimentelle Übungen und Seminar zur Biokybernetik II<br>Fr. 9—15 (6stündig)<br>Gebäude 26.12, Ebene U1, Raum 39  | Eckmiller/<br>Daunicht/Canditt        |
| 1344. | Seminar: Forschungsthemen der Neuroinformatik<br>(Informationsverarbeitung in neuronalen Netzen),<br>nach Vereinbarung (2stündig)   | Eckmiller/<br>Daunicht/Canditt        |
| 1345. | Sensorische und motorische Systeme<br>Fr. 15—16 (1stündig)<br>Gebäude 26.12, Ebene U1, Raum 80  | Eckmiller/<br>Hömberg (Neurologie)    |
| 1346. | Anleitung zu selbständigen wissenschaftlichen Arbeiten,<br>nach Vereinbarung  | Eckmiller/<br>Daunicht/Canditt        |

## **XVII. Biologie: Mikrobiologie**

1347. Praktikum der Biologie für Mediziner  
Kurs A: Di. 14—18 (4stündig)  
Kurs B: Do. 14—18 (4stündig)  
Mikroskopiersaal der Anatomie  
Dozenten und  
Assistenten der  
Biologie und der  
Vorklinik

### **Lehrveranstaltungen für das Hauptstudium der Biologie**

1348. Allgemeine Mikrobiologie  
Mi. 16—18 (2stündig)  
Hörsaal 6F  
Hollenberg/  
von Ciriacy
1349. Technische Mikrobiologie  
Mo. 15—16.30 (2stündig)  
Hörsaal 6F  
Sahm
1350. Mikrobiologisches Literaturseminar  
Mo. 16—18 (2stündig)  
Gebäude 26.21, Ebene 01, Raum 36  
Dozenten und  
Assistenten
1351. Übungen in Mikrobiologie für Fortgeschrittene I  
(ganztägig), September bis Oktober 1989  
Hollenberg/  
von Ciriacy/  
und Assistenten
1352. Anleitung zu selbständigen wissenschaftlichen Arbeiten  
(ganztägig) nach Vereinbarung  
Hollenberg/  
von Ciriacy/Sahm
1353. Spezialpraktikum (begrenzte Teilnehmerzahl)  
Termin nach Vorbesprechung  
14 Tage, ganztägig, in Jülich  
Kula und  
Assistenten
1354. Anleitung zu selbständigen wissenschaftlichen Arbeiten  
ganztägig, nach Vereinbarung  
Kula
1355. Seminar  
Di. 8—10 (2stündig)  
Institut für Enzymtechnologie, Jülich  
Kula und  
Assistenten

## **XVIII. Psychologie**

### **1. Veranstaltungen für Studierende des 1. Studienabschnitts**

#### **1.1 Veranstaltungen für Studierende des 2. Semesters**

1356. Ausgewählte Kapitel aus der Physik  
für Psychologen  
Do. 14—16 (2stündig)  
Hörsaal 5J  
Müller
1357. Übungen zur Vorlesung: Ausgewählte Kapitel  
Physik für Psychologen  
Do. 16—17 (1stündig)  
Hörsaal 5J  
Müller
1358. Seminar zur Allgemeinen Psychologie:  
Lernen  
Mi. 9—11 (2stündig)  
Hörsaal 3B  
Grabitz

- |       |   |   |
|-------|---|---|
| 1359. | Quantitative Methoden II<br>Mi. 14—16 (2stündig)<br>Hörsaal 3B  | Krauth  |
| 1360. | Übungen zu Quantitative Methoden II<br>Mi. 16—17 (1stündig)<br>Hörsaal 3B   | Krauth  |
| 1361. | Experimentelles Praktikum II<br>Mo. 9—12 und Di. 14—17 und nach Vereinbarung<br>Hörsaal 3C und<br>Gebäude 23.03, Ebene U1, Raum 61 und<br>Gebäude 23.03, Ebene U1, Raum 68<br>Vorbesprechung: Hörsaal 3C  | Hodapp/Ballas/<br>Hoffmann/Probst/<br>Hammerl/N. N. |
| 1362. | Allgemeine Psychologie: Motivation und Emotion (Teil I)<br>Do. 11—13 (1stündig, 1. Semesterhälfte)<br>Hörsaal 3C  | Hodapp  |
| 1363. | Seminar zur Allgemeinen Psychologie:<br>Motivation und Emotion<br>Do. 11—13 (1stündig, 2. Semesterhälfte)<br>Gebäude 23.03, Ebene U1, Raum 61   | N.N./Hodapp   |
| 1364. | Einführung in die Neuroanatomie<br>Mo. 12—13 (1stündig)<br>Hörsaal 2C   | Hopf  |
| 1365. | Hirnforschung<br>Mo. 14—16 (2stündig)<br>Hörsaal 2C und Präpariersaal   | Hopf  |
| 1366. | Physiologie für Psychologen, 2. Teil<br>Vegetative Physiologie<br>Mo. 17—18 (1stündig)<br>Hörsaal 2B  | Thämer  |
| 1367. | Problemgeschichte der Psychologie<br>Do. 9—11 (2stündig)<br>Hörsaal 3C  | Hodapp  |
| 1368. | Ausgewählte Grundbegriffe der<br>Mathematik für Psychologen II<br>Di. 11—12 (1stündig)<br>Hörsaal 3B  | Buscher/Krauth                                      |
| 1369. | Übungen zu Grundbegriffe der Mathematik II<br>Di. 12—13 (1stündig)<br>Hörsaal 3B  | Buscher/Krauth                                      |
| 1370. | Allgemeine psychologische Methodenlehre II<br>Mi. 11—13 (2stündig)<br>Hörsaal 3B  | Grabitz/Hammerl                                     |
| 1371. | Informationsverarbeitung in der Wahrnehmung<br>(Experimentelles Semesterprojekt)<br>(2stündig)<br>Zeit und Ort nach Vereinbarung<br>Vorbesprechung Mi. 13.4.88, 12.00<br>Gebäude 23.03, Ebene U1, Raum 61 | Kalveram  |
| 1372. | Übung: BASIC für Psychologen<br>Gebäude 23.03, Ebene 00, Raum 61<br>Zeit Vereinbarung   | Kalveram und<br>Mitarbeiter                         |



## 1.2 Veranstaltungen für Studierende des 4. Semesters

1373. Allgemeine Psychologie: Denken  
Do. 9—11 (2stündig)  
Hörsaal 3C  
Grabitz
1374. Seminar zur Allgemeinen Psychologie: Denken  
Do. 11—13 (2stündig)  
Gebäude 23.02, Ebene U1, Raum 22  
Grabitz
1375. Differentielle Psychologie und  
Persönlichkeitsforschung  
Mo. 11—13 (2stündig)  
Hörsaal 3C  
Hehl
1376. Seminar zur Differentiellen Psychologie  
und Persönlichkeitsforschung  
Mo. 16—17 (1stündig)  
Gebäude 23.03, Ebene 01, Raum 41  
Ruch/Hehl/
1377. Seminar zur Allgemeinen Psychologie:  
Wahrnehmung und Motorik  
Mi. 11—13 (2stündig)  
Gebäude 23.03  
Beginn 13. 4. 89  
Kalveram
1378. Übung: Simulation biologischer Systeme\*  
Do. 14—16 (2stündig)  
Gebäude 23.03, Ebene U1, Raum 61  
Vorbesprechung 14. 4. 89  
Kalveram
1379. Übung: Biochemie des Verhaltens\*  
Di. 16—18 (2stündig)  
Gebäude 23.03, Ebene 00, Raum 61  
Vorbesprechung 12. 4. 89  
Kugler/Lange/  
Kalveram
1380. Vorlesung: Psychologie des Jugendalters  
Do. 12—13 (1stündig)  
Nickel
1381. Seminar: Die kognitive Entwicklung  
nach Piaget: Analyse und Kritik  
Do. 9.30—11  
Nickel/Petzold
1382. Biologische Psychologie  
Mo. 14—16 (2stündig)  
Wist

## 2. Veranstaltungen nach dem Vordiplom

### 2.1.1 Methoden der Physiologischen Psychologie

1383. Seminar zu Methoden in der  
Hirn- und Verhaltensforschung  
Fr. 15—17 (2stündig; 14täglich)  
Gebäude 23.03, Ebene 01, Raum 41  
Huston/Oitzl/  
Steiner
1384. Praktikum zu Methoden der Physiologischen  
Psychologie (Animalteil)  
(4stündig)  
Zeit und Ort nach Vereinbarung  
Schwartzing/Steiner/  
Huston
1385. Praktikum zu Methoden der Physiologischen  
Psychologie (Humanteil)  
A. Neuropsychologische Methoden (2stündig)  
B. Elektrophysiologische Methoden (2stündig)  
Zeit und Ort nach Vereinbarung  
Wist/Mitarbeiter

\* Auch für Hörer im zweiten Studienabschnitt

### 2.1.2 Psychometrie

1386. Seminar zur Psychometrie  
Do. 14—16 (2stündig)  
Gebäude 23.02, Ebene 01, Raum 47  
Krauth/Ballas
1387. Oberseminar über Psychometrie und  
Mathematische Psychologie  
Do. 16—18 (2stündig)  
Gebäude 23.02, Ebene 01, Raum 47  
Krauth/Ballas/Buscher
1388. Psychometrisches Praktikum  
Mo. 14—17 (3stündig)  
Gebäude 23.02, Ebene 01, Raum 47  
Ballas/Krauth
1389. Einfache Skalierungsverfahren und  
ihre Anwendung in der Praxis  
(Diese Veranstaltung enthält keinen  
prüfungsrelevanten Lehrstoff.)  
Fr. 14—18 (2stündig; 14täglich)  
Gebäude 23.02, Ebene 01, Raum 47  
Wolfrum

### 2.1.3 Planung und Auswertung von klinischen Untersuchungen

1390. Seminar über Planung von Therapiestudien  
und quasi-experimentellen Untersuchungsplänen  
Mi. 11—13 (2stündig)  
Gebäude 23.02, Ebene 01, Raum 47  
Krauth/Buscher

### 2.1.4 Psychodiagnostische Methoden

1391. Psychologische Diagnostik II  
Di. 14—16 (2stündig)  
Hörsaal 3B  
Hehl
1392. Diagnostisches Praktikum II  
Do. 14—16.30 (3stündig)  
Parallelgruppen  
Gebäude 23.02, Ebene 00, Raum 63 u. 66  
Hehl/Ruch

### 2.1.5 Psychologische Beratungs- und Behandlungsmethoden

1393. Vorlesung Beratungs- und Behandlungsmethoden II  
Mi. 9—11 (2stündig)  
Gebäude 23.03, Ebene 01, Raum 41  
Kröner-Herwig
1394. Seminar zu Beratungs- und Behandlungsmethoden  
Mo. 14—16 (2stündig)  
Kröner-Herwig/N.N.
1395. Seminar: Problemanalyse  
Do. 9—13 (2stündig; 14täglich)  
Gebäude 23.02, Ebene U1, Raum 61  
Kröner-Herwig
1396. Praktikum Beratungs- und Behandlungsmethoden  
(Verhandlungstherapeutische Interventionstechniken)  
Di. 9—13 (2stündig; 14täglich)  
Gebäude 23.03, Ebene U1, Raum 61  
Kröner-Herwig/Weiß

### 2.2.1 Angewandte Physiologische Psychologie

1397. Seminar zur klinischen Neuropsychologie: Elektrophysiologische und psychophysikalische Methoden zur Therapie neurologischer Erkrankungen  
Di. 14—16 (2stündig) Wist
1398. Praktikum zur klinischen Neuropsychologie: Neuropsychologische Rehabilitation (3stündig) Wist  
Anmeldung im Sekretariat des Institutes für Physiologische Psychologie, Lehrstuhl II  
Gebäude 23.03, Ebene 00, Raum 48

### 2.2.2 Angewandte Klinische Psychologie

1399. Vorlesung zur angewandten Klinischen Psychologie II Kröner-Herwig  
Mi. 14—16 (2stündig)  
Gebäude 23.03, Ebene 01, Raum 43
1400. Seminar: Problemanalyse Kröner-Herwig  
Do. 9—13 (2stündig; 14täglich)  
Gebäude 23.02, Ebene U1, Raum 61
1401. Praktikum zur angewandten Klinischen Psychologie II Kröner-Herwig  
(Fortsetzung vom WS)  
(2stündig) Zeit und Ort nach Vereinbarung
1402. Seminar zur angewandten Klinischen Psychologie Kröner-Herwig/N.N.  
Do. 14—16 (2stündig)  
Gebäude 23.03, Ebene 01, Raum 43

### 2.3.1 Physiologische Psychologie

1403. Einführung in die Physiologische Psychologie II Huston/Oitzl  
(Seminar)  
Mi. 14—16 (2stündig)  
Gebäude 23.03, Ebene 01, Raum 41
1404. Seminar: Visuell-vestibuläre Interaktion: periphere und zentrale Verarbeitung Probst/Wist  
Mi. 16—18 (2stündig)  
Gebäude 23.03, Ebene 01, Raum 41
1405. Seminar zur differentiellen Psychopharmakologie Halsband/Wist  
Do. 11—13 (2stündig)  
Gebäude 23.03, Ebene U1, Raum 68
1406. Seminar: Neurophysiologische und psychophysikalische Theorien des Binokularesehens Hoffmann/Wist  
Zeit und Ort nach Vereinbarung
1407. Seminar: Elektrophysiologie des Gedächtnisses und der Informationsverarbeitung Wist  
Do. 16—18 (2stündig)  
Gebäude 23.03, Ebene 01, Raum 43

### 2.3.2 Experimentelle Analyse tierischen Verhaltens

1408. Praktikum zur Experimentellen Analyse tierischen Verhaltens Huston/Schwarting  
(5stündig)  
Zeit und Ort nach Vereinbarung

1409. Seminar zur Experimentellen Analyse  
tierischen Verhaltens  
Do. 14—16 (2stündig)  
Gebäude 23.03, Ebene 01, Raum 41  
Huston

### 2.3.3 Mathematische Psychologie

1410. Seminar über Mathematische Psychologie  
Do. 11—13 (2stündig)  
Gebäude 23.02, Ebene 01, Raum 47  
Krauth/Ballas
1411. Oberseminar über Psychometrie und  
Mathematische Psychologie  
Do. 16—18 (2stündig)  
Gebäude 23.02, Ebene 01, Raum 47  
Krauth/Ballas/  
Buscher

### 2.3.4 Verhaltenskonstanz und Variabilität

1412. Psychologische Kybernetik II:  
Verhaltenstheorie  
Fr. 9—11 (2stündig)  
Gebäude 23.03, Ebene 01, Raum 41  
Kalveram
1413. Praktikum: Sensumotorik:  
Di. 11—13 (2stündig)  
Gebäude 23.03, Ebene U1, Raum 68  
Kalveram/Jäncke
1414. Seminar: Neurale Informationsverarbeitung:  
ausgewählte Untersuchungsmethoden  
Fr. 14—16 (2stündig)  
Gebäude 23.03, Ebene U1, Raum 68  
Jäncke/Krieger/  
Kalveram
1415. Seminar: Verhaltensmedizin  
Mo. 11—13 (2stündig)  
Gebäude 23.03, Ebene 01, Raum 41  
Lange/Kugler/  
Kalveram
1416. Biologische Grundlagen der Klinischen Psychologie  
Do. 16—18 (2stündig)  
Gebäude 23.03, Ebene 01, Raum 41  
Beginn 21. 4. 89  
Kalveram
1417. Praktikum: Informationsverarbeitung bei  
psychotischen Störungen  
Fr. 11—13 (2stündig)  
Gebäude 23.03, Ebene U1, Raum 68  
Krieger/Kalveram

### Sonstiges

1418. Kolloquium für Diplomanden und Doktoranden  
Mi. 16—18 (2stündig)  
Gebäude 23.02, Ebene 00, Raum 63  
Hehl
1419. Kolloquium für Diplomanden  
Mi. 16—18 (2stündig)  
Gebäude 23.03, Ebene 01, Raum 43  
Hodapp
1420. Forschungskolloquium  
Mi. 18—20 (1stündig; 14täglich)  
Gebäude 23.03, Ebene 01, Raum 43  
Huston
1421. Psychobiologisches Kolloquium  
Mi. 16—18 (1stündig; 14täglich)  
Gebäude 23.03, Ebene 00, Raum 61  
Beginn 20. 4. 89  
Kalveram und Mitarbeiter

- |       |   |  |
|-------|---|--|
| 1422. | Forschungskolloquium<br>(1stündig)<br>Zeit und Ort Vereinbarung   | Kröner-Herwig  |
| 1423. | Forschungskolloquium<br>Mi. 14—16 (1stündig; 14täglich)<br>Gebäude 23.03, Ebene U1, Raum 61   | Grabitz  |
| 1424. | Psychologisches Kolloquium:<br>Vorträge nach gesonderter Bekanntgabe<br>Mo. 18—20 (1stündig; 14täglich)<br>Gebäude 23.03, Ebene 01, Raum 41 | Alle Hochschullehrer<br>und Mitarbeiter des<br>Psychologischen Instituts |
| 1425. | Anleitung zu wissenschaftlichen Arbeiten<br>(6stündig)  | Grabitz/Hehl/Hodapp/<br>Huston/Kalveram/Krauth/<br>Wist/Kröner-Herwig    |

## **XIX. Geographie**

### **Spezialvorlesungen**

- |       |  |              |
|-------|--|--------------|
| 1426. | Glazialmorphologie<br>Di., Do. 10—11 (2stündig)<br>Hörsaal 5A                        | Wenzens      |
| 1427. | Geoökologie<br>Mi. 9—11 (2stündig)<br>Hörsaal 5A                                     | Radtke       |
| 1428. | Geographie der Freizeit und des Tourismus<br>Mi., Fr. 12—13 (2stündig)<br>Hörsaal 5A | Breuer       |
| 1429. | Nordwestdeutschland<br>Di., Do., Fr. 9—10 (3stündig)<br>Hörsaal 5A                   | Gerstenhauer |
| 1430. | Europäisierung und Kolonialisierung<br>Mi. 12—13, Do. 11—12 (2stündig)<br>Hörsaal 5B | Steinberg    |

### **Proseminare**

- |       |   |           |
|-------|---|-----------|
| 1431. | Proseminar I (Kartographie)<br>Fr. 16—18 (2stündig)<br>Gebäude 25.02, Ebene 00, Raum 21 | Pfeiffer  |
| 1432. | Proseminar I (Kartographie)<br>Mo. 14—16 (2stündig)<br>Gebäude 25.02, Ebene U1, Raum 21 | Schneider |
| 1433. | Proseminar II (Statistik)<br>Di. 16—18 (2stündig)<br>Gebäude 25.02, Ebene U1, Raum 21   | Brückner  |

### Unterseminare

1434. Unterseminar I (Klima- und Vegetationsgeographie) Gerstenhauer  
Fr. 10—12 (2stündig)  
Gebäude 25.02, Ebene 00, Raum 21
1435. Unterseminar II (Kulturgeographie) Steinberg  
Do. 9—11 (2stündig)  
Gebäude 25.02, Ebene 00, Raum 21
1436. Unterseminar II (Verarbeitendes Gewerbe  
und Raumentwicklung) Vorlaufer  
Mi. 14—16 (2stündig)  
Gebäude 25.02, Ebene 00, Raum 21

### Seminare

1437. Seminar I: Karteninterpretation für Anfänger Gerstenhauer  
Do. 14—16 (2stündig)  
Gebäude 25.02, Ebene U1, Raum 21
1438. Seminar II: Karteninterpretation für Fortg. Glebe  
Do. 14—16 (2stündig)  
Gebäude 25.02, Ebene 00, Raum 21
1439. Seminar II: Karteninterpretation für Fortg. Wenzens  
Do. 11—13 (2stündig)  
Gebäude 25.02, Ebene U1, Raum 21
1440. Forschungsseminar: Fremdenverkehr und Raumentwicklung, Teil I Vorlaufer  
Do. 10—12 und nach Vereinbarung (4stündig)

### Oberseminare

1441. Geoökologie Wenzens  
Di. 11—13 (2stündig)  
Gebäude 25.02, Ebene 02, Raum 21
1442. Verkehrsgeographie Steinberg  
Mi. 14—16 (2stündig)  
Gebäude 25.02, Ebene U1, Raum 21
1443. Raumordnung und Regionalpolitik in Mitteleuropa Vorlaufer  
(in Verbindung mit Süddeutschland-Exkursion, 10 Tage)  
Do. 12—14 (2stündig)  
Gebäude 25.02, Ebene 02, Raum 21
1444. Die Tropen Gerstenhauer  
Di. 11—13 (2stündig)  
Gebäude 25.02, Ebene 00, Raum 21
1445. Exkursionsseminar Glebe  
Mi. 14—16 (2stündig)  
Gebäude 25.02, Ebene 02, Raum 21

### Praktika

1446. Praktikum I: Einführung in das Gelände (4 Tage) Fey/  
Physische Geographie Pfeiffer  
Kulturgeographie

- |       |  |           |
|-------|--|-----------|
| 1447. | Praktikum III: Rechnergestützte Luftbildauswertung<br>(Forts.)<br>nach Vereinbarung (4stündig) | Breuer    |
| 1448. | Praktikum III: Klimageographie<br>nach Vereinbarung (4stündig)                                 | Fey       |
| 1449. | Praktikum III: Geoökologie<br>nach Vereinbarung (4stündig)                                     | Radtke    |
| 1450. | Praktikum III: Geschäftsstraßentypen in Düsseldorf<br>nach Vereinbarung (4stündig)             | Sabelberg |
| 1451. | Praktikum III: Hochgebirgsgeographie<br>nach Vereinbarung (4stündig)                           | Wenzens   |

### **Sonstige Veranstaltungen**

- |       |  |                            |
|-------|--|----------------------------|
| 1452. | Geographisches Kolloquium<br>Do. 16—18<br>Hörsaal 5A             | Dozenten<br>der Geographie |
| 1453. | Exkursionen (ein- und mehrtägig)<br>(s. bes. Aushang)            |                            |
| 1454. | Große Exkursion<br>(s. bes. Aushang)                             | Glebe                      |
| 1455. | Exkursion Süddeutschland (10 Tage)<br>(s. bes. Aushang)          | Vorläufer                  |
| 1456. | Anleitung zu selbst. wiss. Arbeiten (priv.)<br>nach Vereinbarung | Dozenten<br>der Geographie |

## **XX. Geologie**

### **Seminar**

- |       |  |          |
|-------|--|----------|
| 1457. | Geologisches Forschungsseminar<br>Di. 14—16 (2stündig)<br>Gebäude 25.02, Ebene 02, Raum 21 | Schirmer |
|-------|--|----------|

### **Übungen**

- |       |  |          |
|-------|--|----------|
| 1458. | Quartärgeologisch-bodenkundliche Geländeübung<br>nach Vereinbarung (8 Tage)                                  | Schirmer |
| 1459. | Geologische Kartierungsübung<br>Anfertigen von geologischen Karten im Gelände<br>nach Vereinbarung (12 Tage) | Schirmer |

### **Sonstige Veranstaltungen**

- |       |  |          |
|-------|--|----------|
| 1460. | Geologische Exkursionen (ein- und mehrtägig)<br>nach Vereinbarung (s. bes. Aushang)                        | Schirmer |
| 1461. | Anleitung zu selbst. wiss. Arbeiten (priv.)<br>nach Vereinbarung<br>Gebäude 25.02, Ebene 02 und im Gelände | Schirmer |

## XXI. Geschichte der Naturwissenschaften und Pharmazie

- |  |                        |
|--|------------------------|
| 1462. Pharmazeutische und medizinische Terminologie<br>Mi. 11—13 (2stündig)<br>Gebäude 23.12, Ebene 04, Raum 24  | Schadewaldt/<br>Becker |
| 1463. Geschichte der Naturwissenschaften unter<br>besonderer Berücksichtigung der Pharmazie<br>Do. 11—13 (2stündig)<br>Gebäude 23.12, Ebene 04, Raum 24                                  | Schadewaldt            |
| 1464. Einführung in die medizinische und<br>naturwissenschaftliche Bibliographie<br>(vor allem für Doktoranden)<br>Di. 18—19 (1stündig) privatissime<br>Gebäude 23.12, Ebene 04, Raum 24 | Schadewaldt            |



*Pastor Silvino Schneider, Santa Catharina/Brasilien:*



## Der Pastor mit dem „grünen Daumen“

„Wenn ich mit meinen Gemeindegliedern über Gott spreche, kann ich nicht die Augen vor ihren Krankheiten, ihrer Unterernährung, ihrer ganzen existenziellen Not verschließen.“

Pastor Schneider begann deshalb im Pfarrgarten verschiedene Teesorten, Heilpflanzen und Kräuter anzupflanzen. Heute kommen nicht nur deutschstämmige Kolonisten aus großen Entfernungen um sich im Mustergut Silvino Schneiders, den seine Gemeinde den Pastor mit dem „grünen Daumen“ nennt, Samen, Pflanzen und wertvolle Ratsschläge zu holen.

BROT FÜR DIE WELT-Spenden verhelfen auf diese Weise auch so manchem Campesino zu einer gesünderen und abwechslungsreicheren Ernährung. Postfach 476, 7000 Stuttgart 1

# **Brot für die Welt**

KONTO 500 500 500  
Postgiro Köln oder Banken und Sparkassen. Bei vielen Kreditinstituten liegen vorgedruckte Spendenzahlscheine aus.

# Neue Perspektiven aus der Rhein-Ruhr-Region

Mit dem scharfen und wachsamen Blick des Profis  
'an die Sache herangehen' –  
damit am Ende eine 'gute Sache'  
daraus wird.

waz-druck Duisburg  
hat in jeder Arbeitsphase eines Druckobjektes –  
von der Problemerkennung über die Problemlösung  
bis zur endgültigen Realisierung –  
stets ein wachsames Auge für das  
bestmögliche Ergebnis.



Stark im Druck.  
Stark in der Verarbeitung.  
Stark in der Beratung.

## **Starke Typen machen Druck.**

Eröffnen Sie sich neue Druck-Perspektiven.  
In Duisburg.  
Sprechen Sie mit uns.  
Auf Sie warten starke Leistungen.

waz-druck

Grafischer Großbetrieb  
Am Burgacker 32 · 4100 Duisburg  
Telefon (0203) 29506-0