

Mathematisch-Naturwissen- schaftliche Fakultät

Dekan:

Prof. Dr. Jakob Kranz

Prodekan:

Prof. Dr. Reinhold Meise

Dekanatsbüro:

Universitätsstraße 1, 4000 Düsseldorf 1 (Gebäude 25.12, Ebene 00, Raum 30)
F. 3 11-22 35/21 93

Ursula Schmitz, Reg.-Ang., F. 3 11-21 93

Geschäftszeit montags bis freitags von 10–12 Uhr

Fakultätsrat:

Dekan Prof. Dr. J. Kranz
Prodekan Prof. Dr. R. Meise

Gruppe der Professoren:

Prof. Dr. M. v. Ciriacy-Wantrup, Prof. Dr. G. Glebe, Prof. Dr. H. J. Grabitz, Prof. Dr. M. Grieshaber, Prof. Dr. K. T. Kalveram, Prof. Dr. H. Kleindienst, Prof. Dr. H. Klinger, Prof. Dr. K.-V. Kowallik, Prof. Dr. D. Meiners, Prof. Dr. D. Mootz, Prof. Dr. W. Peters, Prof. Dr. M. Pohst, Prof. Dr. K. A. Santarius, Prof. Dr. D. Schmid, Prof. Dr. H.-H. Schmidtke, Prof. Dr. J. W. Schultze, Prof. Dr. K. Steffen, Prof. Dr. K. Suchy, Prof. Dr. J. Uhlenbusch, Prof. Dr. H. Weber, Prof. Dr. G. Wenzens, Prof. Dr. G. Willuhn, Prof. Dr. K. Witsch, Prof. Dr. G. Wulff

Gruppe der wissenschaftlichen Mitarbeiter:

Dr. H. Brückner, Dr. W. Daunicht, Dr. G. Gellissen, Dr. W. Peters, Dipl. Psych. M.-S. Oitzl, Dipl.-Chem. D. Rolle, Dr. J. Steffens, Dr. B. Wischgoll, Dr. H. Wunderlich

Gruppe der Studenten:

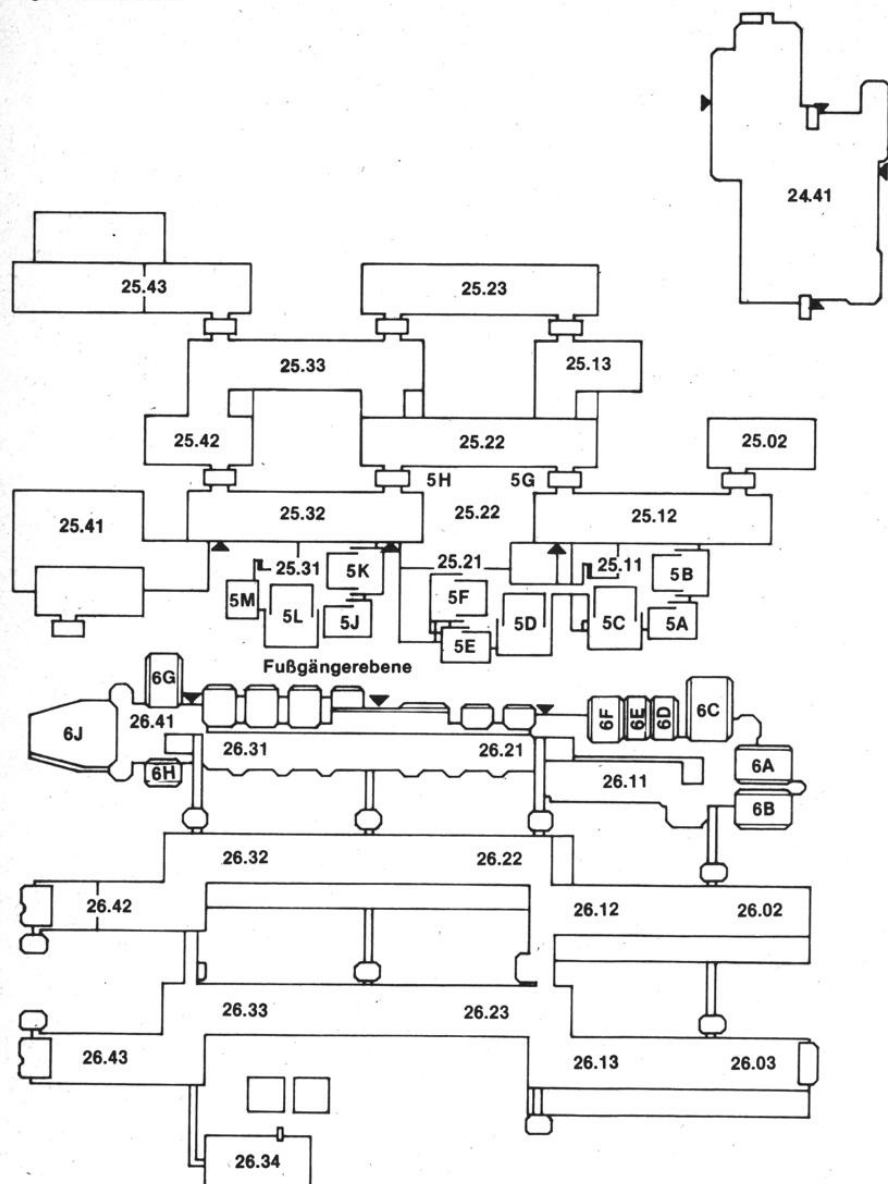
S. Böhner, G. Dreger, H. Geenen, A. Hilgers, H. Korfmacher, J. Kühn-Velten, J. Lüttringhaus, K. Strang, N. Sommer

Gruppe der nichtwissenschaftlichen Mitarbeiter:

G. Bauer, D. Beckmann, G. Beyer

Orientierungsplan

Legende nebenstehend



Legende zum Orientierungsplan

Mathematik

Reine Mathematik

Gebäude 25.22, Ebene 03

Gebäude 25.13, Ebene 03

Mathematikdidaktik und Mathematik

Gebäude 25.22, Ebene 03

Angewandte Mathematik

Gebäude 25.22, Ebene 02

Instrumentelle Mathematik

Gebäude 25.13, Ebene 02

Statistik und Dokumentation

Gebäude 25.13, Ebene 01

Mathematik und ihre Didaktik

Gebäude 25.13, Ebene 00

Physik

Experimentalphysik

Gebäude 25.42, Ebene 01

Gebäude 25.33, Ebene 02

Gebäude 25.22, Ebene 02

Gebäude 25.23, Ebene 00

Theoretische Physik

Gebäude 25.32, Ebenen

01, 02, 03

Angewandte Physik

Gebäude 25.33, Ebene 01

Didaktik der Physik

Gebäude 25.22, Ebene 01

Experimentalphysik

Gebäude 25.23, Ebenen

00, 02

Chemie

Anorganische Chemie und Strukturchemie I

Gebäude 26.43, Ebene 01

Anorganische Chemie und Strukturchemie II

Gebäude 26.42, Ebene 01

Organische Chemie I

Gebäude 26.43, Ebene 00

Organische Chemie II

Gebäude 26.33, Ebene 00

Physikalische Chemie I

Gebäude 26.43, Ebene 02

Physikalische Chemie II

Gebäude 26.32, Ebene 02

Theoretische Chemie

Gebäude 26.32, Ebene 03

Biochemie

Gebäude 26.42, Ebene 03

Chemie und ihre Didaktik

Gebäude 26.31, Ebene U1

Pharmazie

Pharmazeutische Chemie

Gebäude 26.23, Ebene 02

Pharmazeutische Technologie

Gebäude 26.-2, Ebene 00

Pharmazeutische Biologie

Gebäude 26.23, Ebene 00

Biologie

Botanik I

Gebäude 26.13, Ebene 02

Botanik II

Gebäude 26.03, Ebene 01

Botanik III

Gebäude 26.13, Ebene 01

Botanik III – Abt. Geobotanik

Gebäude 26.13, Ebene U1

Botanik IV

Gebäude 26.03, Ebene 02

Zoologie I

Gebäude 26.02, Ebene 00

Zoologie II

Gebäude 26.03, Ebene 00

Zoologie III und II – Abt. Parasitologie

Gebäude 26.13, Ebene 00

Zoologie IV

Gebäude 26.12, Ebene 00

Allgemeine Biologie: Genetik

Gebäude 26.02, Ebene 02

Gebäude 26.03, Ebene U1

Gebäude 26.12, Ebene 02

Allgemeine Biologie: Mikrobiologie

Gebäude 26.12, Ebene 01

Allgemeine Biologie: Physikalische Biologie

Gebäude 26.12, Ebene U1

und Abt. Biokybernetik

(Fortsetzung siehe nächste Seite)

Psychologie
(siehe Orientierungspläne Medizinische Fakultät)

Geographie

Gebäude 25.12,
Ebenen 01, 02

Geologie

Gebäude 25.02,
Ebene 02

Universitätsbibliothek

Gebäude 24.41

Fachbibliotheken

Mathematik, Physik, Geowissenschaften,
Biologie, Chemie, Pharmazie

Gebäude 25.22, Ebene 01
Gebäude 26.21, Ebene 01

Hörsäle

5A, 5B, 5C
5D, 5E, 5F
5G, 5H
5J, 5K, 5L, 5M
6A, 6B, 6C, 6D, 6E, 6F
6G, 6H, 6J

Gebäude 25.11, Ebene 00
Gebäude 25.21, Ebene 00
Gebäude 25.22, Ebene 00
Gebäude 25.31, Ebene 00
Gebäude 26.11, Ebene 00
Gebäude 26.41, Ebene 00

Studienberater

Mathematik

Mathematisches Institut, Gebäude 25.13 und 25.22
Beratungsgebiet: Bis Vordiplom oder Zwischenprüfung
Akad. Oberrat Dr. Th. Thode, F. 3 11-21 72
Gebäude 25.13, Ebene 03, Raum 39
Sprechstunde Do. 10–12 und nach Vereinbarung
Prof. Dr. O. Kerner, F. 3 11-21 85
Gebäude 25.22, Ebene 03, Raum 53
Sprechstunde Di. 9.30–10.30 und nach Vereinbarung
Beratung zum weiterführenden Studium: Alle Dozenten der Mathematik

Physik

Physikalisches Institut I, Gebäude 25.42, Ebene 01, Raum 44
Prof. Dr. Hans-Rudolf Kleinhanß, F. 3 11-23 19, Di. 11–12

Chemie

Institut für Anorganische Chemie und Strukturchemie

Studiengang Diplom: Prof. Dr. Edwin Baumgarten, Institut für Physikalische
Chemie I, F. 3 11-21 01, Sprechstunde nach Vereinbarung
Studiengang Lehramt: Prof. Dr. Hans-Henning Strehblow, Institut für
Physikalische Chemie II, F. 3 11-48 67,
Sprechstunde nach Vereinbarung

Pharmazie

Institut für Pharmazeutische Chemie, Gebäude 26.23, Ebene 01, Raum 24
Prof. Dr. Horst Weber, F. 3 11-38 46, Mo. 11–12

Biologie

Botanisches Institut III, Gebäude 26.03, Ebene 01
Prof. Dr. Heinrich Strotmann, F. 3 11-23 47, Di. + Mi. 11–12

Psychologie

Psychologisches Institut

Prof. Dr. Joachim Krauth, F. 3 11-21 44

Gebäude 23.02, Ebene 01, Raum 26, Sprechstunde Di. 15–16

Beratungsgebiet: Problemfälle und Nebenfach-Psychologen

Wiss. Ang. Dr. Christine Wolfrum, F. 3 11-23 10

Gebäude 23.02, Ebene 01, Raum 25, Sprechstunde Mo. 11–12

Beratungsgebiet: 1. Studienabschnitt

Geographie

Geographisches Institut, Gebäude 25.12, Ebene 02, Raum 41

Prof. Dr. Günther Glebe, F. 3 11-20 51

Do. 11.30–12.30 und nach Vereinbarung

Studienberatung durch die Fachschaftsvertreter der Studentenschaft

Biologie

Fachschaftsraum Biologie, Gebäude 26.11, Ebene U1, Raum 42,

F. 3 11-20 25, Sprechzeiten siehe Aushang Studienberatung für Erstsemester durch die Fachschaft, bitte unter F. 3 11-20 25 oder F. 3 11-32 84 erfragen.

Chemie

Fachschaftsraum Chemie, Gebäude 26.31, Ebene U1, Raum 51,

F. 3 11-43 01. Vor Beginn des Wintersemesters führt die Fachschaft eine einwöchige Einführungsveranstaltung für Erstsemester durch. Genaue Termine entnehme man bitte dem Fachschaftsbrett in der Ebene U1 unter den Hörsälen der Chemie.

Geographie

Fachschaftsraum Geographie, Gebäude 25.12, Ebene 00, Raum 41,

F. 3 11-48 46, Mo.–Do. 13–14, ansonsten siehe Anschlag

am Fachschaftsbrett (Ebene 00). Vor Beginn des Semesters führt die Fachschaft eine viertägige Einführungsveranstaltung für Erstsemester durch (s. Aushang).

Mathematik

Fachschaftsraum Mathematik, Gebäude 25.31, Ebene 00, Raum 82 und 83,

F. 3 11-36 07 und 3 11-37 07, in der Vorlesungszeit täglich siehe Aushang, sonst Do. 14–16. Vor Beginn der Vorlesung im Wintersemester führt die Fachschaft eine viertägige Einführungsveranstaltung für Erstsemester durch (s. Aushang).

Pharmazie

Fachschaftsraum Pharmazie, Gebäude 26.31, Ebene U1, Raum 41,

Sprechzeit: Mo. 12–13, ansonsten siehe Aushang

Einführungsveranstaltung für Erstsemester wird vor Semesterbeginn durchgeführt.

Physik

Fachschaftsraum Physik, Gebäude 25.32, Ebene 00, Raum 36, F. 3 11-32 32, in der Vorlesungszeit siehe Aushang, sonst Mi. 13–15 Uhr. Vor Beginn der Vorlesungen im Wintersemester führt die Fachschaft eine viertägige Einführungsveranstaltung für Erstsemester durch (s. Aushang).

Psychologie

Fachschaftsraum Psychologie, Gebäude 23.03, Ebene U1, Raum 64, F. 3 11-34 88, Di. 12–14. Die Fachschaft führt eine Studienberatung für Erstsemester durch (s. Aushang).

Prüfungsausschüsse

Ausschuß für die Diplomprüfung in Mathematik

Vorsitzender:

Prof. Dr. Boro Döring

Stellvertreter:

Prof. Dr. K. Witsch

Weitere Mitglieder:

Prof. Dr. Reinhold Meise, Stud.-Prof. Dr. E. Baumgartner, Dipl.-Math. W. Heinrichs, cand. math. Ralph-Erich Hildebrandt, cand. math. Werner Klüfer.

Alle Mathematisches Institut.

Ausschuß für die Diplomprüfung in Physik

Vorsitzender:

Prof. Dr. Richard Bausch, Institut für Theoretische Physik

Stellvertreter:

Prof. Dr. Gernot Decker, Physikalisches Institut

Weitere Mitglieder:

Prof. Dr. Jobst Hackmann, Physikalisches Institut

Prof. Dr. Eckhard Rebhan, Institut für Theoretische Physik

Dr. Hannelore Bessenrodt, Institut für Theoretische Physik

stud. rer. nat. Norbert Sommer

stud. rer. nat. Hannes Geenen

Ausschuß für die Diplomprüfung in Chemie

Vorsitzender:

Prof. Dr. Heinz-Helmut Perkampus, Institut für Physikalische Chemie

Stellvertreter:

Prof. Dr. Hans-Dieter Martin, Institut für Organische Chemie

Weitere Mitglieder:

Prof. Dr. Wilhelm Kuchen, Institut für Anorganische Chemie und Strukturchemie

Prof. Dr. Heinz Kleindienst, Institut für Physikalische Chemie

Dipl.-Chem. Jürgen Peters

N.N.

N.N.

Ausschuß für die Diplomprüfung in Biologie

Vorsitzender:

Prof. Dr. Klaus-Dieter Spindler, Institut für Zoologie

Stellvertreter:

Prof. Dr. Werner Kunz, Institut für Genetik

Weitere Mitglieder:

Akad. Oberrat Dr. Werner Dietrich, Botanischer Garten

cand. Biol. Ulrich Kleinhans

Vorsitzender für die Zwischenprüfungen in Biologie

Prof. Dr. K. V. Kowallik, Sprechstunde: Di. + Mi. 11–12 Uhr

Ausschuß für die Diplomprüfung in Psychologie

Vorsitzender:

Prof. Dr. Joachim Krauth

Stellvertreter:

Prof. Dr. Volker Hodapp

Weitere Mitglieder:

Prof. Dr. Franz-Josef Hehl

Prof. Dr. Karl-Theo Kalveram

Dr. Jochen Haisch

Ruth Vogel

Josef Saar

Alle Psychologisches Institut

Student – besser in einer Burschenschaft!



Wir sind Dein Ansprechpartner für Studienfragen, Freizeitgestaltung, Weiterbildung, Wohnungssuche und viel Spaß.

Suchst Du bei uns weder Radikale, noch exzessiven Alkoholkonsum, würde sich ein Besuch oder Anruf vielleicht lohnen.

Für Studenten mit gesundem Demokratieverständnis und Gesellschaftssinn sind wir eine der ersten Adressen – schon seit 1845.

Burschenschaft Rhenania-Salingia
Verbindungshaus am Schwanenspiegel
Haroldstr. 22 · Tel. 327348, 683774

Lehrkörper

a) Emeritierte Professoren:

- Birkofer, Leonhard, Bruchhausenstr. 65, 4000 Düsseldorf 13,
Dr. rer. nat. (Organische Chemie)
- Glombek, Gerhard, Kiebitzmoor 57, 3150 Peine, F. (0 51 71) 5 18 64
Dr. rer. nat. (Biologie und ihre Didaktik)
- Honnfelder, Kurt, Dunantstraße 26, 4040 Neuss, F. 1 64 10
Dr. phil. (Mathematik und ihre Didaktik)
- Larenz, Rudolf-Wilhelm, Am Schwalbenberg 2, 4000 Düsseldorf 12, F. 20 38 15
Dr. rer. nat. (Theoretische Physik)
- Schneider, Günter, Nikolausstraße 79 a, 4000 Düsseldorf 13, F. 79 98 93
Dr. rer. nat. (Zoologie)
- Schubert, Horst, Poßbergweg 50, 4000 Düsseldorf 12, F. 28 52 65
Dr. rer. nat. Dr. rer. pol. h. c. (Mathematik)
- Stubbe, Wilfried, Christophstraße 80, 4000 Düsseldorf 1, F. 33 15 65
Dr. rer. nat. (Botanik)

b) Professoren:

- Baumgarten, Edwin, Nordstraße 8, 5657 Haan
Dr. rer. nat. (Physikalische Chemie und chemische Technologie), 29. 10. 70
- Bausch, Richard, Eichenallee 2 a, 4040 Neuss-Norf, F. (0 21 07) 85 76
Dr. rer. nat. (Theoretische Physik), 2. 5. 79 (Lehrstuhlinhaber)
- Becker, Herbert, Virchowstr. 22, 4040 Neuss 1, F. (0 21 01) 8 23 93
(Didaktik der Physik), 21. 11. 61 (Lehrstuhlinhaber)
- Behnenburg, Wolfgang, Im Hasengraben 62, 4000 Düsseldorf 13, F. 75 24 26
Dr. rer. nat. (Experimentalphysik), 21. 7. 1982
- Bergmann, Artur, Scheideweg 25, 4000 Düsseldorf 13, F. 75 15 17
Dr. rer. nat. (Mathematik), 14. 8. 69 (Lehrstuhlinhaber)
- Bessenrodt, Rüdiger, Drakestraße 2, 4000 Düsseldorf 11, F. 57 57 30
Dr. rer. nat. (Theoretische Physik), 3. 9. 73
- Braun, Manfred, Herzog-Otto-Str. 51, 6707 Schifferstadt, F. (0 62 35) 54 89
Dr. rer. nat. (Organische Chemie), 1. 4. 85
- v. Ciriacy-Wantrup, Michael, Am Gansbruch 35 a, 4000 Düsseldorf 13, F. 76 38 49
Dr. rer. nat. (Mikrobiologie), 15. 4. 82
- Decker, Gernot, Im Diepental 41, 4000 Düsseldorf 13, F. 71 39 11
Dr. rer. nat. (Experimentalphysik), 1. 4. 78 (Lehrstuhlinhaber)
- Döring, Boro, Wupperstraße 17, 4006 Erkrath 2,
Dr. rer. nat. (Angewandte Mathematik), 24. 4. 70 (Lehrstuhlinhaber)
- Eckmiller, Rolf, Kasterstr. 22, 4040 Neuss 1, F. (0 21 01) 3 94 52
Dr.-Ing. (Physikalische Biologie, Abt. Biokybernetik), 1. 12. 78
- Fischer, Gerd, Paul-Löbe-Str. 24, 4000 Düsseldorf 13, F. 7 00 52 60
Dr. rer. nat. (Mathematik) 1. 8. 79 (Lehrstuhlinhaber)
- Gerstenhauer, Armin, Schlehdornweg 16, 5657 Haan, F. (0 21 29) 72 96
Dr. rer. nat. (Geographie), 16. 10. 68 (Lehrstuhlinhaber)
Zugleich Mitglied der Philosophischen Fakultät.
- Glebe, Günther, Wäschlackerweg 22, 4000 Düsseldorf 1, F. 21 88 53
Dr. phil. nat. (Geographie), 30. 9. 75

- Grabitz, Hans-Joachim, Stresemannstr. 16, 4000 Düsseldorf 1
Dr. phil. (Psychologie), 1. 10. 1975
- Grieshaber, Manfred, Fritz-Reuter-Straße 44, 4006 Erkrath-Unterfeldhaus,
Dr. rer. nat. (Zoologie), 1. 3. 81 (Lehrstuhlinhaber)
- Hackmann, Jobst, Weißer Hauptstraße 2, 5000 Köln 50, F. (0 22 36) 6 57 28
Dr. rer. nat. (Experimentalphysik), 1. 7. 81
- Hägele, Gerhard
Dr. rer. nat. (Anorganische Chemie), 7. 3. 73
- Harzheim, Egbert, Pallenbergstr. 23, 5000 Köln 60, F. (02 21) 74 17 04
Dr. rer. nat. (Mathematik), 16. 11. 70
- Hehl, Franz-Josef, Universitätsstr. 1, 4000 Düsseldorf 1, F. 3 11-20 62
Dr. phil., (Psychologie)
- Heide, Gerhard, Hans-Holbein-Str. 24, 4006 Erkrath, F. 24 55 76
Dr. rer. nat. (Zoologie), 21. 7. 1982
- Hess, Oswald, Bachstraße 103, 5657 Haan, F. (0 21 29) 74 34
Dr. rer. nat. (Genetik), 24. 3. 70 (Lehrstuhlinhaber)
- Hillen, Wolfgang, Schliemannstr. 39, 4006 Erkrath 2, F. (0 21 04) 4 73 72
Dr. rer. nat. (Physikalische Biologie), 13. 3. 1984
- Hodapp, Volker, Haus-Erndt-Str. 156, 4000 Düsseldorf 13, F. 71 51 56,
Dr. rer. nat. (Psychologie) 1. 9. 83
- Hollenberg, Cornelis P., Chopinstr. 7, 4000 Düsseldorf 13, F. 71 79 14
Dr. rer. nat. (Mikrobiologie), 1. 6. 79 (Lehrstuhlinhaber)
- Huston, Joseph, P., Benrodestraße 82, 4000 Düsseldorf 13, F. 3 11-42 96
Ph. D. (Psychologie), 1. 12. 77 (Lehrstuhlinhaber)
- Janssen, Hans-Karl, Am Eichelkamp 152, 4010 Hilden, F. (0 21 03) 6 18 97
Dr. rer. nat. (Theoretische Physik), 28. 9. 76 (Lehrstuhlinhaber)
- Janßen, Klaus, Christophstr. 54 b, 4000 Düsseldorf 1, F. 34 77 64
Dr. rer. nat. (Mathematik), 14. 10. 75
- Kalveram, Karl Theodor, Sanddornweg 2, 4040 Neuss-Norf, F. (0 21 07) 43 66
Dr. rer. nat. (Psychologie), 30. 11. 79, (Lehrstuhlinhaber)
- Kerner, Otto, Brandenburgstraße 15, 4044 Kaarst 2, F. (3 00) 51 46 13
Dr. rer. nat. (Mathematik), 14. 7. 1982
- Kleindienst, Heinz, Steinfelder Straße 29, 5657 Haan
Dr. rer. nat. (Physikalische und theoretische Chemie), 1. 9. 75
- Kleinhanß, Hans Rudolf, Steffenstraße 21, 4000 Düsseldorf 11, F. 57 29 46
Dr. rer. nat. (Experimentalphysik), 26. 1. 82
- Klinger, Hanns, Bodinusstraße 6, 4000 Düsseldorf 1
Dr. rer. nat. (Statistik und Dokumentation), 13. 1. 66 (Lehrstuhlinhaber)
Zugleich Mitglied der Medizinischen Fakultät
- Kniep, Rüdiger, Wupperstr. 26 a, 4018 Langenfeld-Richrath, F. (0 21 73) 7 42 98
Dr. rer. nat. (Anorganische Chemie), 5. 8. 80
- Köhnen, Walter, Im Jagdfeld 41, 4040 Neuss, F. (3 00) 8 17 68
Dr. rer. nat. (Mathematik und ihre Didaktik)
- Kowallik, Klaus-V., Mommsenstraße 47, 4040 Neuss-Allerheiligen
F. (0 21 07) 6 07 27, Dr. phil. (Botanik), 18. 5. 73
- Kranz, Jakob, Roseggerstr. 13, 4044 Kaarst 1, F. (0 21 01) 6 72 54
Dr. rer. nat. (Angewandte Physik), 16. 9. 70 (Lehrstuhlinhaber)
- Krause, Gotthard H., Merianweg 33, 4010 Hilden, F. (0 21 03) 6 16 38
Dr. rer. nat. (Pflanzenphysiologie), 25. 1. 80
- Krauth, Joachim, Universitätsstr. 1, 4000 Düsseldorf 1, F. 3 11-21 44
Dr. rer. nat. (Psychologie), 3. 8. 76 (Lehrstuhlinhaber)

- Kuchen, Wilhelm
Dr. rer. nat. (Anorganische Chemie), 16. 11. 65 (Lehrstuhlinhaber)
- Kuckländer, Uwe
Dr. rer. nat. (Pharmazeutische Chemie), 1. 4. 1981
- Kunz, Werner, Heinrich-Heine-Straße 35, 4006 Erkrath 2,
F. (0 21 04) 4 29 62, Dr. rer. nat. (Genetik), 4. 9. 73
- Lippold, Bernhard C., Martinusstr. 13, 4040 Neuss-Uedesheim, F. 3 77 28
Dr. rer. nat. (Pharmaz. Technologie), 12. 5. 77 (Lehrstuhlinhaber)
- Martin, Hans Dieter, Universitätsstr. 1, 4000 Düsseldorf 1
Dr. rer. nat. (Organische Chemie), 1. 9. 80 (Lehrstuhlinhaber)
- Meiners, Dieter, Volmerswerther Straße 93, 4040 Neuss 1, F. (0 21 01) 3 73 24
Dr. rer. nat. (Physik), 27. 10. 71
- Meise, Reinhold, Willbecker Straße 42, 4006 Erkrath 2, F. (0 21 04) 4 23 91
Dr. rer. nat. (Mathematik), 26. 10. 73 (Lehrstuhlinhaber)
- Michaelis, Georg F., Botanisches Institut, F. 3 11-48 01
Dr. rer. nat. (Botanik), 1. 4. 84
- Möhrle, Hans
Dr. rer. nat. (Pharmazie), 31. 10. 75 (Lehrstuhlinhaber)
- Mootz, Dietrich
Dr. rer. nat. (Strukturchemie und Anorganische Chemie), 1. 10. 73
(Lehrstuhlinhaber)
- Otto, Andreas, Klever Str. 88, 4000 Düsseldorf 30, F. 44 53 91
Dr. rer. nat. (Experimentalphysik), 31. 1. 77 (Lehrstuhlinhaber)
- Perkampus, Heinz-Helmut, Wickrather Straße 43, 4000 Düsseldorf 11,
F. 59 21 84
Dr. rer. nat. (Physikalische Chemie), 1. 10. 68 (Lehrstuhlinhaber)
- Peters, Werner, Albrecht-Dürer-Straße 45, 4006 Erkrath, F. 24 29 83
Dr. rer. nat. (Zoologie), 25. 11. 74 (Lehrstuhlinhaber)
- Petry, Walter, Alter Kirchweg 6, 4018 Langenfeld, F. (0 21 73) 2 45 53
Dr. rer. nat. (Instrumentelle Mathematik), 1. 9. 71 (Lehrstuhlinhaber)
- Pohst, Michael, Vennhauser Allee 186, 4000 Düsseldorf 1, F. 27 43 73,
Dr. rer. nat. (Mathematik), 3. 10. 1981
- Ratscheck, Helmut, Otto-Hahn-Str. 12, 4000 Düsseldorf 13,
Dr. phil. (Mathematik), 20. 9. 73
- Rebhan, Eckhard, Leitenstorffer Straße 20, 4000 Düsseldorf 13, F. 71 65 67
Dr. rer. nat. (Theoretische Physik), 18. 4. 77
- Riesner, Detlev, Eichenwand 15, 4000 Düsseldorf 12, F. (02 11) 20 46 74
Dr. rer. nat. (Physikalische Biologie), 1. 8. 80 (Lehrstuhlinhaber)
- Sahm, Hermann, Wendelinusstr. 71, 5171 Stetternich, F. (0 24 61) 5 18 92
Dr. rer. nat. (Biotechnologie), 1. 3. 77 (Lehrstuhlinhaber)
- Santarius, Kurt A., Kalstert 160, 4010 Hilden, F. (0 21 03) 6 12 36
Dr. rer. nat. (Botanik), 25. 5. 76 (Lehrstuhlinhaber)
- Schick, Karl, Dalheimer Weg 34, 4790 Paderborn, F. (0 52 51) 6 25 90
Dr. paed. (Mathematik und ihre Didaktik), 6. 11. 75 (Lehrstuhlinhaber)
- Schirmer, Wolfgang, Heinrich-Hertz-Str. 16, 4000 Düsseldorf 13, F. (02 11) 79 13 03,
Dr. rer. nat. (Geologie), 10. 8. 73
- Schluë, Wolf-Rüdiger
Dr. rer. nat. (Zoologie) 1. 10. 1983 (Lehrstuhlinhaber)
- Schmid, Dankward, Flur 101, 4150 Krefeld, F. (0 21 51) 54 04 38
Dr. rer. nat. (Experimentalphysik) 1. 10. 79 (Lehrstuhlinhaber)

- Schmidtke, Hans-Herbert, Wilhelm-Raabe-Straße 1, 4006 Erkrath 1, F. 25 11 59
Dr. phil. nat. (Theoretische Chemie), 1. 4. 74 (Lehrstuhlinhaber)
- Schulze, G. E. Werner, Fürstenplatz 4, 4000 Düsseldorf 1, F. 37 13 59
Dr. rer. nat. habil. (Werkstoffwissenschaft), 17. 12. 1982
- Schultze, Joachim Walter, Räuscherweg 37, 4000 Düsseldorf 1, F. 15 15 02
Dr. rer. nat. (Physikalische Chemie), 26. 11. 79 (Lehrstuhlinhaber)
- Schwochau, Martin, Am Seeblick 47, 4000 Düsseldorf 12, F. 20 85 00
Dr. rer. nat. (Genetik), 1. 2. 72
- Spatschek, Karl-Heinz, Dingerkusweg 19, 4300 Essen 16, F. (02 01) 40 64 78
(Theoretische Physik), 22. 5. 85 (Lehrstuhlinhaber)
- Spindler, Klaus-Dieter, Hästen 37, 5650 Solingen, F. (0 21 22) 4 77 89
Dr. rer. nat. (Zoologie), 27. 5. 80 (Lehrstuhlinhaber)
- Stark, Dietrich, Am Schwalbenberg 2, 4000 Düsseldorf 12, F. 20 39 45
Dr. rer. nat. (Angewandte Physik), 11. 10. 72
- Steffen, Klaus, Friedrich-Ebert-Straße 25, 5657 Haan, F. (0 21 29) 5 22 69
Dr. rer. nat. (Mathematik) 22. 4. 76 (Lehrstuhlinhaber)
- Steinberg, Heinz-Günter, Merkurstr. 42, 4000 Düsseldorf 1,
Dr. rer. nat. (Geographie), 28. 10. 1976 (Lehrstuhlinhaber)
(Zugleich Mitglied der Philosophischen Fakultät)
- Strehblow, Hans-Henning
Dr. rer. nat. (Physikalische Chemie), 14. 7. 82
- Strotmann, Heinrich, Kopernikusstraße 57, 4006 Erkrath 2
Dr. phil. nat. (Botanik), 1. 4. 1981 (Lehrstuhlinhaber)
- Suchy, Kurt, Eichenwand 14, 4000 Düsseldorf 12, F. 20 34 10
Dr. rer. nat. (Theoretische Physik), 8. 4. 71 (Lehrstuhlinhaber)
- Uhlenbusch, Jürgen, Ruhrstraße 30, 4006 Erkrath 2, F. (0 21 04) 4 20 79
Dr. rer. nat. (Experimentalphysik), 27. 11. 72 (Lehrstuhlinhaber)
- Vollmer, Günter, Buchholzstr. 25, 5300 Bonn 1, F. (02 28) 28 10 25
Dr. rer. nat. (Chemie und ihre Didaktik), 10. 10. 78 (Lehrstuhlinhaber)
- Wasserthal, Lutz Thilo, Volmerswerther Str. 1, 4040 Neuss-Grimlinghausen,
F. (0 21 01) 3 08 85
Dr. rer. nat. (Zoologie), 15. 12. 83
- Weber, Horst,
Dr. rer. nat. (Pharmazie), 14. 9. 78
- Wein, Norbert, Salmweg 2, 4040 Kaarst 2, F. (0 21 01) 60 32 85
Dr. phil. (Geographie und ihre Didaktik), 1. 3. 75 (Lehrstuhlinhaber)
- Weiss, Hanns, Am Tiefenberg 23 a, 4000 Düsseldorf 12, F. 28 75 05
Dr. med. (Biochemie), 1. 4. 1981 (Lehrstuhlinhaber)
- Wenzens, Gerd, Auf'm Pilgerweg 13, 4053 Jüchen 7
Dr. phil. nat. (Geographie), 11. 4. 75
- Willuhn, Günter, Richard-Wagner-Straße 44, 4010 Hilden, F. (0 21 03) 4 12 57
Dr. rer. nat. (Pharmaz. Biologie), 6. 4. 77 (Lehrstuhlinhaber)
- Wisbauer, Robert, Pastor-Bredo-Straße 17, 4040 Neuss, F. (3 00) 8 01 99
Dr. rer. nat. (Mathematik), 14. 7. 82
- Wist, Eugene R., Lise-Meitner-Str. 15, 4000 Düsseldorf 13, F. 75 04 73
Ph. D. (Psychologie), 1. 3. 85 (Lehrstuhlinhaber)
- Witsch, Kristian, Nettetelstr. 8, 4000 Düsseldorf 12, F. 20 16 33
Dr. rer. nat. (Mathematik), 1. 7. 81
- Wittig, Rüdiger, Auf'm Winkel 8, 4000 Düsseldorf 13, F. 79 97 20
Dr. rer. nat. (Botanik), 12. 6. 80

Wulff, Günter, Mommsenstraße 20, 4006 Erkrath 2, F. (0 21 04) 4 58 71

Dr. rer. nat. (Organische Chemie), 1. 11. 79 (Lehrstuhlinhaber)

Zachariae, Gerhard, Schmiedestraße 26, 4030 Ratingen, F. (6 30) 2 81 50

Dr. rer. nat. (Bodenbiologie), 8. 12. 72

c) Studienprofessoren:

Baumgartner, Erich, Otto-Hahn-Straße 10, 4000 Düsseldorf 13

Dr. rer. nat. (Mathematik), 27. 8. 76

Luysberg, Johannes, Gaußstr. 11, 4040 Neuss, F. (0 21 01) 8 20 08

(Didaktik der Physik), 21. 9. 76

Strotkoetter, Eberhard, Siegstr. 9, 4040 Neuss 1, F. (0 21 01) 4 59 11

Dr. rer. nat. (Biologie und ihre Didaktik)

Sprechstunden: nach Vereinbarung

Thielemann, Paul, Rathelbeckstraße 291, 4000 Düsseldorf 12, F. 20 17 57

Dr. rer. nat. (Angewandte Physik), 4. 6. 75

d) Honorar-Professoren:

Engell, Hans-Jürgen, Max-Planck-Straße 1, 4000 Düsseldorf 1

Privat: Voisweg 45 a, 4030 Ratingen, F. (0 21 02) 2 19 60

Prof. Dr. rer. nat. Direktor MPI für Eisenforschung

Hochmuth, Toni, Ministerium für Wissenschaft und Forschung

Völklinger Str. 49, 4000 Düsseldorf 1, F. 30 32-4 50/4 51, (Physik)

Knop, Jan, Thienhausener Str. 57, 5657 Haan, F. (0 21 29) 66 42

Dr. rer. nat., Direktor des Rechenzentrums der Universität Düsseldorf

(Datenverarbeitung)

Waelbroeck, Francois, Dr.-Mannheimer-Str. 4, 5170 Jülich

F. (0 24 61) 71 53

Dr. rer. nat. Institut für Plasmaphysik der KFA Jülich (Physik)

e) außerplanmäßige Professoren:

Bruns, Klaus, Notburgaweg 6, 4150 Krefeld-Traar

Dr. rer. nat. (Organische Chemie), 18. 1. 72

Buchenau, Ulrich, Nordstraße 56, 5170 Jülich, F. (0 24 61) 5 29 22

Dr. rer. nat., (Experimentalphysik), 3. 4. 1984

Bünemann, Hans, Macherscheider Str. 97, 4040 Neuss-Uedesheim, F. (0 21 01) 3 77 80

Dr. rer. nat. (Genetik), 15. 1. 85

Craubner, Hans, Gaußstraße 62, 7000 Stuttgart 1

Dr. rer. nat. (Physikalische Chemie), 8. 9. 82

Eisenriegler, Hans, Gaußstraße 62, 7000 Stuttgart 1

Dr. rer. nat. (Theoretische Physik), 28. 1. 85

Laqua, Kurt, Grüner Weg 2, 4600 Dortmund-Höchst, F. (0 23 04) 8 02 62

Dr. rer. nat. (Experimentalphysik), 24. 4. 78

Lindner, Harald, Richard-Wagner-Str. 8, 4150 Krefeld 1, F. (0 21 51) 5 57 55

Dr. rer. nat. (Mathematik), 26. 1. 83

Neumann, Peter

Dr. rer. nat. (Physik), 20. 1. 1984

Riedel, Dietmar, Pirolweg 16, 4030 Ratingen 6, F. (6 30) 6 76 65

Dr. agr. (Fischereibiologie), 30. 7. 76

von Wangenheim, Karl-Hartmut, Lise-Meitner-Straße 3, 5170 Jülich-Stettelnich

F. (0 24 61) 5 14 18

Dr. sc. agr. (Vererbungs- und Züchtungsforschung), 30. 1. 78

f) Dozenten:

- Bohnert, Hans-Jürgen, Delbstraße 33, 4000 Düsseldorf 12, F. 20 29 93
Dr. rer. nat. (Allgemeine Biologie), 3. 5. 77 (beurlaubt)
- Kracht, Manfred, Bocholder Straße 120, 4300 Essen
Dr. rer. nat. (Mathematik), 17. 9. 74

g) Privatdozenten:

- Bluhm, Thorsten, Nördlinger Straße 1, 4000 Düsseldorf 13,
Dr. rer. nat. Oberass., (Physikalische Chemie), 25. 10. 1983
- Deutsch, Rudolf, Himmelgeister Str. 50, 4000 Düsseldorf 1, F. 31 45 96
Dr. rer. nat., Wiss. Ang. (Theoretische Physik)
- D'Haese, Jochen, Erlenweg 20, 4000 Düsseldorf 13, F. 74 33 17
Dr. rer. nat. (Oberrat), Institut für Zoologie II
- Fink, Gerhard, Bismarckstr. 23, 4330 Mülheim/Ruhr, F. (02 08) 3 59 02
Dr. rer. nat. (Organische Chemie)
- Giersch, Christoph, Meliesallee 14, 4000 Düsseldorf 13, F. 71 95 54
Dr. rer. nat. Wiss. Ass. (Botanik)
- Glätzer, Karl Heinz, Volmerswerther Str. 89, 4040 Neuss, F. (0 21 01) 3 74 95
Dr. rer. nat. (Genetik)
- Haenel, Matthias W., Margaretenplatz 70, 4330 Mülheim/Ruhr
Dr. rer. nat. (Organische Chemie), 22. 4. 80
- Hallier, Ulrich W., Mahnermühle 5, 5657 Haan, F. (0 21 29) 41 50
Dr. phil. nat. (Botanik), 20. 1. 81
- Harting, Roswitha, Mauerstraße 21, 4000 Düsseldorf 30
Dr. rer. nat., Wiss. Ang. (Mathematik)
- Hollenberg, Klaus, Hanauer Weg 19, 6380 Bad Homburg
Dr. rer. nat. (Experimentalphysik) 8. 5. 84
- Koop, Ulrich, Stahlbühlweg 167, 6802 Ladenburg, F. (0 62 03) 1 21 67
Dr. rer. nat., 25. 10. 78 (Botanik)
- Kupka, Hans, Göppinger Straße 11, 4000 Düsseldorf 13, F. (02 11) 71 45 79
Dr. (Breslau) (Theoretische Chemie), 24. 6. 80
- Müller, Ferdinand, Raderbroicher Str. 23, 4044 Kaarst 2, (Vorst)
F. (3 00) 51 40 12
Dr. rer. nat. Akad. Oberrat (Physikalisches Institut I.), 24. 10. 78
- Petzsche, Hans Joachim, Universitätsstr. 1, 4000 Düsseldorf 1
Dr. rer. nat. (Mathematik)
- Pockrand, Iven, Cuxhavener Str. 195, 2104 Hamburg 92, F. (0 40) 7 96 73 00
Dr. rer. nat. (Experimentalphysik)
- Sabelberg, Elmar, Curieweg 16, 4000 Düsseldorf 13, F. 75 08 49
Dr. rer. nat. (Geographie)
- Schröder, Gunnar, Laukamp 5, 4400 Münster
Dr. rer. nat. (Mathematik), 21. 1. 75
- Schwuger, Milan, Sauerbruchstraße 16, 5657 Haan, F. (0 21 29) 27 48
Dr.-Ing. (Physikalische Chemie), 17. 12. 84
- Sturm, Kurt, Fasanenweg 6 A, 5170 Jülich-Koslar, F. (0 24 61) 77 74
Dr. rer. nat. (Theoretische Physik), 6. 7. 82
- Wagner, Heribert, Talstr. 1, 5170 Jülich, F. (0 24 61) 5 45 07
Dr. rer. nat. (Experimentalphysik), 27. 10. 81
- Weinert, Ulrich
Dr. rer. nat., Wiss. Ass. (Theoretische Physik), 14. 7. 82 (beurlaubt)
- Zippelius, Annette, Cheruskerstr. 15, 4000 Düsseldorf 11, F. 5 11 56
Dr. rer. nat. (Theoretische Physik)

h) Hochschulassistenten:

Breuer, Nikolaus, An der Rheinbahn 35, 4005 Meerbusch-Osterath.

F. (0 21 59) 16 45

Dr. rer. nat. (Theoretische Physik)

Breunig, Karin, Bismarckweg 9, 4000 Düsseldorf 12, F. 67 65 58

Dr. rer. nat. (Mikrobiologie)

Daunicht, Wolfgang, Columbusstr. 62, 4000 Düsseldorf 11, F. (02 11) 57 61 52

Dr. phil. nat. (Biokybernetik)

Franz, Martin, Brachtstraße 23, 4000 Düsseldorf 1,

Dr. rer. nat. (Zoologie)

Fuchs, Martin, Haesten 4, 5650 Solingen, F. (0 21 22) 4 41 19

Dr. rer. nat. (Mathematik)

Gafner, Jürg, Röntgenweg 5, 4000 Düsseldorf 13, F. 75 12 54

Dr. phil. (Mikrobiologie)

Grüter, Michael, Julius-Leber-Straße 1, 4019 Monheim-Baumberg,

F. (0 21 73) 6 17 63

Dr. rer. nat. (Mathematik)

Radtke, Ulrich, Lichtstraße 1, 4000 Düsseldorf 1, F. 68 56 31

Dr. rer. nat. (Geographie)

Ruch, Willibald, Sonnenstraße 35, 4000 Düsseldorf 1, F. 78 89 97,

Dr. phil. (Psychologie)

Schöffler, Karlheinz, Hüttenstraße 108, 4000 Düsseldorf 1

Dr. rer. nat. (Mathematik)

Steffens, Jutta, Frobenstr. 14, 4000 Düsseldorf 30, F. 63 60 59

Dr. rer. nat. (Mathematik)

Voller, Rudolf, Unter den Eichen 91, 4000 Düsseldorf 12, F. 29 22 32

Dr. rer. nat. (Mathematik)

Welzl, Hans, Universitätsstr. 1, 4000 Düsseldorf 1, F. 3 11-42 98

Dr. phil. (Psychologie)

Westhoff, Peter, Herderstraße 3, 4047 Dormagen, F. (0 21 06) 8 15 77

Dr. rer. nat. (Botanik)

i) Akademische Oberräte und Räte:

Becker, Fritz, Kirchfeldstraße 42, 4030 Ratingen, F. 5 09 16

Dr. rer. nat. (Oberrat)

Behn, Wilfried, Rheinfelder Straße 12, 4040 Neuss-Uedesheim

F. (0 21 01) 3 05 70

Dr. rer. nat., Botanisches Institut

v. Berg, Eberhard

Dr. rer. nat. (Oberrat), Institut für Zoologie I

Breuer, Toni, Rheydter Straße 160 c, 4048 Grevenbroich, F. (0 21 81) 4 80 56

Dr. phil. (Oberrat), Geographisches Institut

Dickopp, Heinrich, Hüttenstr. 31, 4000 Düsseldorf 1

Dr. rer. nat. (Oberrat), Institut für Organische Chemie

Diemert, Klaus

Dr. rer. nat. (Oberrat), Institut für Anorganische Chemie und Strukturchemie

Gelius-Dietrich, Werner, Christian-Kropp-Straße 41, 4048 Grevenbroich 4

Dr. rer. nat. (Oberrat), Botanischer Garten

- Fey, Manfred, Zehntstraße 7 a, 4048 Grevenbroich 2, F. (0 21 81) 7 34 50
Dr. rer. nat. Dipl.-Geogr. (Oberrat), Geographisches Institut
- Franz, Manfred, Richard-Wagner-Str. 24, 5000 Köln 1, (02 21) 21 76 79
Dr. rer. nat. (Oberrat), Chemie und ihre Didaktik
- Hammer, Hildegard, Windvogt 36, 4044 Kaarst 1, F. (0 21 01) 6 73 58
Dr. rer. nat. (Oberrat), Institut für Angewandte Physik
- Hemmerling, Hans-Jörg, Nietzschestraße 54, 4020 Mettmann-Metzkausen
F. (0 21 04) 5 37 26
Dr. rer. nat. Institut für Pharmazeutische Chemie
- Hoffmann, Helmut, Gottfried-August-Bürger-Straße 9, 4006 Erkrath-
Unterfeldhaus
Dr. rer. nat. (Oberrat), Institut für Physikalische Chemie
- Keck, Helmut,
Dr. rer. nat. (Oberrat), Institut für Anorganische Chemie
und Strukturchemie
- Kempkens, Helmut, Vennstraße 117, 4000 Düsseldorf 12, F. 20 34 46
Dr. rer. nat. (Oberrat), Physikalisches Institut II
- Merfort, Irmgard, Volmerswerther Str. 475, 4000 Düsseldorf 1, F. 15 14 07
Dr. rer. nat., Akad. Rätin (Pharmazeutische Biologie)
- Petermann, Günter, Schinkelstr. 30, 4006 Erkrath
Dr. rer. nat. (Oberrat), Institut für Physikalische Chemie
- Poll, Wolfgang, Dr. rer. nat.
Institut für Anorganische Chemie und Strukturchemie II
- Prüstel, Dirk, Eitelstraße 51, 4000 Düsseldorf 30, F. 65 23 44
Dr. rer. nat. (Oberrat), Institut für Organische Chemie
- Riehl, Rüdiger, Brunnenstr. 8, 4000 Düsseldorf 1, F. (02 11) 31 57 25
Dr. rer. nat. (Institut für Zoologie II)
- Roggenkamp, Rainer, Benrodestraße 52, 4000 Düsseldorf 13, F. 48 25
Dr. rer. nat. (Mikrobiologie)
- Schäfer, Johannes-Heinrich, Friedrichstr. 48, 4040 Neuss, F. (0 21 01) 2 12 24
Dr.-Ing. (Oberrat), Physikalisches Institut II
- Schönherr, Thomas, Carl-Maria-Splett-Str. 24, 4000 Düsseldorf 13
F. (02 11) 7 00 01 30
Dr. rer. nat. (Oberrat), (Theoretische Chemie)
- Schwan, Lothar, Rudolf-Harbig-Weg 13, 4018 Langenfeld
Dr. rer. nat. (Oberrat), Physikalisches Institut IV
- Sollmann, Andreas, Wagnerstr. 13, 4044 Kaarst 2
Dr. rer. nat. (Biologie und ihre Didaktik)
Sprechstunden: nach Vereinbarung
- Thode, Thomas, Universitätsstr. 1, 4000 Düsseldorf 1, F. 3 11-21 72
Dr. rer. nat. (Oberrat), Mathematisches Institut)
- Waldheim, Günter, Werstener Dorfstr. 65, 4000 Düsseldorf 13
Dr. rer. nat. (Pharmazeutische Chemie)
- Walldorf, Volker, Kamperweg 34, 4000 Düsseldorf 12, F. (02 11) 27 77 47
Dr. rer. nat. (Institut für Zoologie III)
- Wenk, Herbert, Alte Landstraße 42, 4000 Düsseldorf 31, F. 40 42 07
Dr. rer. nat. (Oberrat), Institut für Theoretische Physik
- Wischgoll, Benno, Von-Witzleben-Straße 20, 4018 Langenfeld
F. (0 21 73) 2 17 93
Dr. rer. nat. (Oberrat), Physikalisches Institut I

Wolff, Peter, Lippestr. 15, 4040 Neuss-Norf, F. (0 21 07) 86 95
Dr. rer. nat. (Oberrat) (Mathematik und ihre Didaktik)

Wunderlich, Hartmut,
Dr. rer. nat. (Oberrat), Institut für Anorganische Chemie
und Strukturchemie

j) Mit Vorlesungen beauftragt:

Friedrich, Günter, Jakob-Hüskes-Straße 35, 4150 Krefeld-Hüls
F. (0 21 51) 7 38 98
Dr. rer. nat., Regierungsdirektor am Landesamt für Wasser und Abfall NRW
(Limnologie)

Hammeke, Karl, Petternicher Straße 27, 5170 Jülich, F. (0 24 61) 5 16 74
Dr. rer. nat., Institut für Reaktorbauelemente der KFA Jülich

Heins, Arnold, Ohligser Weg 19, 4010 Hilden, F. (0 21 03) 6 25 10
Dr. rer. nat., Firma Henkel KGaA, Düsseldorf

Köhler, Wilfried, Niederkasseler Lohweg 40, 4000 Düsseldorf 11, F. 59 15 84
Dr. rer. nat., Oberregierungsrat im Landesamt für Datenverarbeitung und
Statistik NW (Spezielle Aufgaben der Automatisierten Datenverarbeitung in
Hochschulen und öffentlicher Verwaltung)

k) Mit Seminaren, Übungen und Praktika beauftragt:

Vlassios, Aslanidis
Apotheker, Wiss. Ang. (Pharmazeutische Chemie)

Bablok, Erhard, Universitätsstr. 1, 4000 Düsseldorf 1, F. 3 11-20 72
Dipl.-Psych., Wiss. Ang. (Psychologie)

Bangert, Reinhard, Kuhstr. 15, 5620 Velbert 11,
Apotheker, Wiss. Ang. (Pharmazeutische Chemie)

Bastian, Odo, Lütge Heide 25, 4630 Bochum,
Apotheker, Wiss. Ang. (Pharmazeutische Chemie)

Becker, Annette, Speldorfer Straße 12, 4000 Düsseldorf 1,
Dipl.-Biol., Wiss. Mitarb. (Zoologie)

Beister, Heinz Jürgen, Ref., Wiss. Mitarb.
(Anorganische Chemie und Strukturchemie)

Bessenrodt-Weberpals, Monika, Achenbachstr. 42, 4000 Düsseldorf 1, F. 66 25 83
Dr. rer. nat., Wiss. Ang. (Experimentalphysik)

Bettermann, Hans, Bensberger Weg 6, 4000 Düsseldorf 13
Dr. rer. nat., Wiss. Ang. (Physikalische Chemie)

Beyer, Claudia, Siemensstr. 1, 4000 Düsseldorf 1,
Dipl.-Chem. Wiss. Ang. (Organische Chemie)

Bickel-Sandkötter, Susanne, Eichenwald 5, 4000 Düsseldorf 12,
F. (02 11) 20 23 88,
Dr. rer. nat., Wiss. Ang. (Botanik)

Blees, Peter,
Dipl.-Chem., Wiss. Mitarb. (Anorganische Chemie und Strukturchemie)

Boenigk, Dagmar, Kurt-Huber-Straße 4, 4040 Neuss,
Dipl.-Chem., Wiss. Mitarb.
(Anorganische Chemie und Strukturchemie)

Braun, Ralf, Grünberger Weg 1, 4000 Düsseldorf 12, F. 27 95 41
Dipl.-Chem., Wiss. Ang. (Organische Chemie)

- Braun, Rüdiger, Sistenichstraße 2, 4000 Düsseldorf 13, F. (02 11) 7 10 36 86
Dipl.-Math., Wiss. Ang. (Mathematik)
- Bridges, Christopher, Sedanstr. 18, 4000 Düsseldorf 1,
Dr. rer. nat. (GB), Wiss. Ang. (Zoologie)
- Brückner, Helmut, Alt Himmelgeist 26, 4000 Düsseldorf 13, F. 75 06 44
Dr. rer. nat., Wiss. Ass. (Geographie)
- Burs, Ulrike, Apothekerin
Wiss. Ang. (Pharmazeutische Chemie)
- Buscher, Wolfgang,
Dipl.-Psych., Wiss. Ang. (Psychologie)
- Carlhoff, Christoph, Am Sandacker 12, 4156 Willich 2, F. (0 21 56) 13 04
Dr. rer. nat., Wiss. Ass. (Experimentalphysik)
- Degen, Joachim, Bonner Str. 188, 4040 Neuss, F. (0 21 01) 3 03 53
Dipl.-Phys., Wiss. Ang. (Theoretische Chemie)
- Dorn, Horst, Kirchfeldstr. 86, 4000 Düsseldorf 1
- Drosdziok, Detlef, F. 3 11-31 66
Dipl.-Chem., Wiss. Mitarb. (Anorganische Chemie)
- Duzaar, Frank, Hochstr. 30, 4000 Düsseldorf 13, F. 7 10 37 09
Dipl.-Math., Wiss. Ang. (Mathematik)
- Dwuletzi, Heinz, Am Schönenkamp 98, 4000 Düsseldorf 13,
Dipl.-Chem., Wiss. Ang. (Pharmazeutische Chemie)
- Ebert, Marion, Dörperhofstr. 31, 4150 Krefeld 1, F. (0 21 51) 5 25 03
Dipl.-Chem., Wiss. Ang. (Pharmazeutische Biologie)
- Eggert, Jochen,
Apotheker, Wiss. Ang. (Pharmazeutische Technologie)
- Falsone, Gioacchino, Beethovenstraße 52, 4010 Hilden,
Dr. rer. nat., Wiss. Ang. (Organische Chemie)
- Fischer, Ulrich,
Dipl.-Chem., Wiss. Ang. (Anorganische Chemie)
- Gaedcke, Angelika
Dipl.-Chem., Wiss. Ang. (Anorganische Chemie)
- Gellißen, Gerd, Dianastraße 27, 4000 Düsseldorf 1,
F. (02 21) 3 98 15 43
Dr. rer. nat., Wiss. Ang. (Zoologie)
- Göpfert, Walter, Zum Waschbach 16, 5060 Bergisch Gladbach 2,
Apotheker, Lebensmittelchemiker (Pharmazeutische Terminologie)
- Günther, Jürgen
Apotheker, Wiss. Ang. (Pharmazeutische Technologie)
- Hackemüller, Doris,
Apothekerin, Wiss. Ang. (Pharmazeutische Technologie)
- Haddad, Hatim, Brehmstraße 9, 4000 Düsseldorf 1
Dr. rer. nat., Wiss. Ang. (Organische Chemie)
- Hanschke, Ottmar, Universitätsstr. 1, 4000 Düsseldorf 1,
Dipl.-Psych. (Psychologie)
- Hansen, Achim, Tußmannstraße 66, 4000 Düsseldorf 30,
Dipl.-Chem., Wiss. Ang. (Organische Chemie)
- Heckel, Dieter, Konkordiastr. 7, 4000 Düsseldorf 1, F. (02 11) 39 37 85
Dipl.-Chem., Wiss. Ang. (Organische Chemie)
- Heide, Barbara, Glockenspitze 49, 4150 Krefeld,
Dipl.-Chem., Wiss. Ang. (Organische Chemie)

- Heinrichs, Wilhelm, Echternacher Str. 9b, 5000 Köln 41, F. (02 21) 4 97 21 24
Dipl.-Math., Wiss. Ang. (Mathematik)
- Heller, Constanze, Schimmelpfennigstr. 12, 4000 Düsseldorf 13
Dr. rer. nat., Wiss. Ang. (Organische Chemie)
- Herdecke, Jochen, Rathelbecker Weg 42, 4006 Erkrath 1, F. (02 11) 24 74 08
Dipl.-Math., Wiss. Ang. (Mathematik)
- Herweg, Ute, Lotharstr. 120b, 4100 Duisburg,
Wiss. Ang., Apothekerin (Pharmazeutische Chemie)
- Hess, Nicole, Naegelstraße 10a, 4000 Düsseldorf 1,
F. (02 11) 31 70 47
Dipl.-Chem., Wiss. Ang. (Organische Chemie)
- Hessova, Zuzana, Opladener Str. 112, 4000 Düsseldorf 13
Dr. rer. nat., Wiss. Ang. (Genetik)
- Heuer, Herbert, Dormagener Str. 37, 4000 Düsseldorf 1, F. 15 36 22
Dr. rer. nat., Wiss. Ass. (Psychologie)
- Hocken, Jörg
Dipl.-Chem., Wiss. Mitarb. (Anorganische Chemie und Strukturchemie)
- Höchstetter, Hans, Konkordiastr. 7, 4000 Düsseldorf 1
Dipl.-Chem., Wiss. Ang. (Organische Chemie)
- Höhn, Bernd, Auf'm Rott, 4000 Düsseldorf 13, F. 76 59 00,
Dr. rer. nat., Wiss. Ang. (Anorganische Chemie)
- Hoffmann, Lutz, Brückenstr. 17/19, 5653 Leichlingen 1, F. (0 21 75) 33 36
Dipl.-Psych., Wiss. Ang. (Psychologie)
- Huver, Thomas, Pfeifferstr. 45, 4000 Düsseldorf 12
Dipl.-Chem., Wiss. Ang. (Organische Chemie)
- Jäncke, Lutz, Universitätsstr. 1, 4000 Düsseldorf, F. 3 11-45 68
Dipl.-Psych. (Psychologie)
- Kaess, Stephanie, Geistenstr. 26, 4000 Düsseldorf 30
Dipl.-Chem., Wiss. Ang. (Organische Chemie)
- Keller, Ingo, Binterimstr. 7, 4000 Düsseldorf 1, F. 34 99 31
Dipl.-Psych., Wiss. Ang. (Psychologie)
- Kernig, Bernhard, Fürstenwall 41, 4000 Düsseldorf 1, F. (02 11) 3 98 12 72
Dipl.-Chem., Wiss. Ang. (Physikalische Chemie)
- Kies, Walter, Nordstr. 40, 4010 Hilden, F. (0 21 03) 4 53 83
Dr. rer. nat. (Experimentalphysik)
- Kleefeld, Gerd, Gerhart-Hauptmann-Str. 22, 4030 Ratingen, F. (0 21 02) 4 38 05
Dipl.-Chem., Wiss. Ang. (Organische Chemie)
- Knop, Klaus,
Apotheker, Wiss. Ang. (Pharmazeutische Technologie)
- König, Uwe, Aachener Straße 71, 4000 Düsseldorf 1, F. (02 11) 31 64 56
Dipl.-Chem., Wiss. Ang. (Physikalische Chemie)
- Kohle, Reinhard
Dipl.-Chem., Wiss. Ang. (Anorganische Chemie)
- Konder, Anneliese, Graf-Recke-Str. 44, 4000 Düsseldorf 1, F. 66 30 65
Apothekerin, Wiss. Ang. (Pharmazeutische Biologie)
- Krämer, Heinz, Universitätsstr. 1, 4000 Düsseldorf 1, F. 3 11-48 13
Dipl.-Phys., Wiss. Ang. (Experimentalphysik)
- Kree, Reiner
Dr. rer. nat., Wiss. Ang. (Theoretische Physik)
- Krieger, Stefan, Universitätsstr. 1, 4000 Düsseldorf 1, F. 3 11-45 68
Dipl.-Psych. (Psychologie)

Kühlborn, Sabine
Dipl.-Chem., Wiss. Ang. (Anorganische Chemie)

Laasch, Henrik, Hardenbergstr. 21, 4040 Neuss 21
Dr. rer. nat., Wiss. Ang. (Botanik)

Lehnert, Erik
Dipl.-Chem., Wiss. Ang. (Anorganische Chemie)

Lessel, Jürgen
Apotheker, Wiss. Ang. (Pharmazeutische Chemie)

Leven, Walter, Lötterfelder Str. 2, 4005 Meerbusch 1, F. (0 21 05) 7 11 66,
Apotheker, Wiss. Ang. (Pharmazeutische Biologie)

Liebrich, Winfrid, Taubenweg 4, 4048 Grevenbroich 3
Dr. rer. nat., Wiss. Ass. (Genetik)

Von der Lieck, Ursula, Werstener Dorfstraße 228, 4000 Düsseldorf 13
Apothekerin, Wiss. Ang. (Pharmazeutische Chemie)

Loose, Frank, Volmerswerther Str. 421, 4000 Düsseldorf 1,
Dipl.-Math., Wiss. Mitarb. (Mathematik)

Luley, Claudia, Girmes-Kreuz-Str. 14, 4044 Kaarst 1, F. (0 21 01) 6 24 79
Apothekerin, Wiss. Ang. (Pharmazeutische Biologie)

Mais, Franz-Josef, Dorotheenstr. 79, 4000 Düsseldorf 1, F. (02 11) 66 14 30
Dipl.-Chem., Wiss. Ang. (Organische Chemie)

Martin, Georg, Konkordiastr. 7, 4000 Düsseldorf 1
Dipl.-Chem., Wiss. Ang. (Organische Chemie)

Mayer, Bernhard, Rotdornweg 3, 4040 Neuss, F. (0 21 01) 10 31 71
Dr. rer. nat., Wiss. Ang. (Organische Chemie)

Merschenz-Quack, Angelika, Dipl.-Chem., Wiss. Mitarb.
(Anorganische Chemie und Strukturchemie)

Michel, Claudia
Apothekerin, Wiss. Ang. (Pharmazeutische Chemie)

Middelhaue, Birgit
Dipl.-Chem., Wiss. Mitarb. (Anorganische Chemie und Strukturchemie)

Möbus, Axel, Grefrather Str. 30, 4044 Kaarst 2, F. (3 00) 51 01 24
Dr. rer. nat., Wiss. Ass. (Mathematik)

Morgan, Sarah, Universitätsstr. 1, 4000 Düsseldorf 1, F. 3 11-42 99
PhD., Wiss. Ang. (Psychologie)

Müller, Günter, Tegeler Str. 16, 4090 Monheim
Dipl.-Phys., Wiss. Ang. (Experimentalphysik)

Nielsen, Robert, Himmelgeister Landstr. 72, 4000 Düsseldorf 13
Apotheker, Wiss. Ang. (Pharmazeutische Chemie)

Nieswand, Christoph, Bahlenstr. 156, 4000 Düsseldorf 13, F. 75 09 75
Dipl.-Phys., Wiss. Ang. (Experimentalphysik)

Nilges, Rolf
Dipl.-Chem., Wiss. Ang. (Anorganische Chemie)

Oberheim, Heinz, Langerstr. 39, 4000 Düsseldorf 1
Dipl.-Math., Wiss. Mitarb. (Mathematik)

Oellers, Ernst-Josef
Dipl.-Chem., Wiss. Mitarb. (Anorganische Chemie und Strukturchemie)

Onur, Günes, Hammerstr. 28, 4000 Düsseldorf 1,
Dr. rer. nat., Wiss. Ass. (Botanik)

Ottersbach, Dirk
Apotheker, Wiss. Ang. (Pharmazeutische Chemie)

- Paashauss, Sabine
Dipl.-Chem., Wiss. Mitarb. (Anorganische Chemie und Strukturchemie)
- Peter, Günter, Corellistraße 42, 4000 Düsseldorf 13, F. 70 66 25
Dr. rer. nat., Wiss. Ang. (Experimentalphysik)
- Peters, Jürgen, F. 3 11-31 40
Dipl.-Chem., Wiss. Mitarb. (Anorganische Chemie)
- Peters, Malte
Dr. rer. nat., Wiss. Ang. (Zoologie)
- Peters, Wilfried
Dr. rer. nat., Wiss. Ang. (Anorganische Chemie)
- Pfeiffer, Klaus, Vautierstraße 72, 4000 Düsseldorf 1, F. 68 50 67
M. A., Wiss. Ang. (Geographie)
- Pörtner, Hans-Otto, Benrather Rathausstr. 1, 4000 Düsseldorf 13
Dr. rer. nat., Wiss. Ang. (Zoologie)
- Poll, Heinz-Günter, Karl-Geusen-Str. 204, 4000 Düsseldorf 1,
Dipl.-Chem., Wiss. Ang. (Organische Chemie)
- Probst, Thomas, Heideschulstr. 48, 5820 Gevelsberg
Dr. rer. nat., Wiss. Ang. (Psychologie)
- Pufahl, Holger, Linner Str. 32, 4150 Krefeld 11
Dipl.-Phys., Wiss. Ang. (Experimentalphysik)
- Rduch, Hans Georg
Dipl.-Psych., Wiss. Ang. (Psychologie)
- Reimann, Holger, Charlottenstr. 32, 4000 Düsseldorf 1,
Wiss. Ang. (Pharmazeutische Technologie)
- Rohn, Thomas
Apotheker, Wiss. Ang. (Pharmazeutische Chemie)
- Rolle, Dietrich, Fürstenwall 41, 4000 Düsseldorf 1, F. (02 11) 3 98 12 72,
Dipl.-Chem., Wiss. Ang. (Physikalische Chemie)
- Salehnia, Mohammad, Schorlemerstr. 100, 4000 Düsseldorf 11,
Dipl.-Chem., Wiss. Ang. (Organische Chemie)
- Santore, Uwe J., Nordstraße 38/40, 4010 Hilden
Dr. phil., BSc (Camb), PhD (London) DIC, ARCS, MIBid
- Schäfer, Mireille, Ulmenstr. 66, 4000 Düsseldorf 30, F. 44 13 67
Dr. rer. nat., Wiss. Ang. (Genetik)
- Schäfer, Ulrich, Ulmenstr. 66, 4000 Düsseldorf 30, F. 44 13 67
Dr. rer. nat., Wiss. Ass. (Genetik)
- Schedel, Rosemarie, Sillerstr. 49, 5600 Wuppertal 11, F. (02 02) 74 44 28
Dr. rer. nat., Wiss. Ang. (Botanik)
- Scheve, Manfred, Gladbacher Str. 69, 4000 Düsseldorf 1
Dipl.-Math., Wiss. Ang. (Mathematik)
- Schmitt-Kastner, Gudrun
Apothekerin, Wiss. Ang. (Pharmazeutische Chemie)
- Schmittmann, Beate, Lindemannstr. 77, 4000 Düsseldorf 1, F. 68 92 22
Dr. rer. nat., Wiss. Ang. (Theoretische Physik)
- Schönartz, Norbert, Butzbacher Weg 14, 4000 Düsseldorf 1, F. 21 46 44
(Experimentalphysik)
- Schram, Jürgen
Dipl.-Chem., Wiss. Ang. (Institut für Anorganische Chemie)

- Schreiber, Peter, Meyerhofstr. 27, 4000 Düsseldorf 13
Dipl.-Math., Wiss. Ang. (Mathematik)
- Schumacher, Dieter, Südallee 57, 4000 Düsseldorf 13
Dr. rer. nat., Wiss. Ang. (Angewandte Physik)
- Schumann, Jürgen, Universitätsstr. 1, 4000 Düsseldorf 1, F. 3 11-41 32
Dr. rer. nat., Wiss. Ang. (Botanik)
- Schweitzer, Gerd, Universitätsstr. 1, 4000 Düsseldorf 1, F. 3 11-48 51
Dipl.-Phys., Wiss. Ang. (Experimentalphysik)
- Sczepan, Ralf, Jakob-Grimm-Str. 6, 4300 Essen 1
Dipl.-Chem., Wiss. Ang. (Organische Chemie)
- Seega, Jürgen, F. 3 11-31 40
Dipl.-Chem., Wiss. Mitarb. (Anorganische Chemie)
- Siebeck, Jürgen E.
Dr. phil., Wiss. Ang. (Geographie) (beurlaubt)
- Steigel, Alois, Curieweg 36, 4000 Düsseldorf 13
Dr. rer. nat., Wiss. Ang. (Organische Chemie)
- Stellbrink, Heike, Ueckerather Str. 3, 4040 Neuss 21
Dipl.-Chem., Wiss. Ang. (Organische Chemie)
- Stephan, Roland
Dipl.-Chem., Wiss. Ang. (Anorganische Chemie)
- Störmer, Sebastian, Friedrichstr. 122, 4000 Düsseldorf 1, F. 33 19 44
Dipl.-Psych., Wiss. Ang. (Psychologie)
- Strand, Dagmar, Herderstr. 60, 4000 Düsseldorf 1
Dipl.-Chem., Wiss. Ang. (Theoretische Chemie)
- Sutter, Beatus, F. 3 11-41 16
Apotheker, Wiss. Ang. (Pharmazeutische Technologie)
- Syassen, Karl, Benrodestraße 111, 4000 Düsseldorf 13, F. 71 33 67
Dr. rer. nat., Wiss. Ass. (Experimentalphysik)
- Symmons, Peter, Aachener Str., 4000 Düsseldorf 1, F. (02 11) 33 39 45
Dr. rer. nat., Wiss. Ang. (Genetik)
- Teutsch, Ursula, Becherstr. 61, 4000 Düsseldorf 30, F. 46 61 54
Dipl.-Chem., Wiss. Ang. (Theoretische Chemie)
- Tutsch, Rainer, Universitätsstr. 1, 4000 Düsseldorf 1, F. 3 11-48 11
Dipl.-Phys., Wiss. Ang. (Experimentalphysik)
- Uhlenbusch, Leonore, Ruhrstr. 30, 4006 Erkrath 2, F. (0 21 04) 4 20 79
Dr. rer. nat., Wiss. Ang. (Didaktik der Physik)
- Ulmer, Petra
Apothekerin, Wiss. Ang. (Pharmazeutische Chemie)
- Urbanek, Thomas, Borchemstr. 24, 4000 Düsseldorf 13, F. (02 11) 7 18 25 35
Dipl.-Chem., Wiss. Ang. (Organische Chemie)
- Venema, Mark, Schlickumer Weg 64, 4006 Erkrath 2 (Hochdahl), F. (0 21 04) 3 96 24
Dr. rer. nat., Wiss. Ang. (Theoretische Physik)
- Viöl, Wolfgang, Herderstr. 7, 4030 Ratingen 8, F. (0 21 02) 5 08 43
Dipl.-Phys., Wiss. Ang. (Experimentalphysik)
- Voet, Bernhard, Bahlen 32, 2843 Dinklage,
Dr. rer. nat., Wiss. Ang. (Mathematik)
- Wada, Shoji, Freytagstraße 30, 4000 Düsseldorf 1, F. 68 11 87
Dr. rer. nat., Wiss. Ass. (Zoologie)
- Wehefritz, Burkhard, Tucherweg 67, 4010 Hilden
Dipl.-Chem., Wiss. Ang. (Pharmazeutische Chemie)
- Welzel, Wilfried, Dipl.-Chem., Wiss. Mitarb.
(Anorganische Chemie und Strukturchemie)

- Werner, Willy, Karl-Küffler-Str. 11, 4047 Dormagen 11, F. (0 21 82) 66 89
Dr. rer. nat., Wiss. Ang. (Botanik)
- Westhaus, Rolf-Günther, Baublüte 7, 4300 Essen, F. (02 01) 41 02 75
Apotheker, Wiss. Ang. (Pharmazeutische Biologie)
- Wiebcke, Michael
Dipl.-Chem., Wiss. Mitarb. (Anorganische Chemie und Strukturchemie)
- Wingen, Heinz-Peter, Gurlittstr. 10, 4000 Düsseldorf 1
Dipl.-Chem., Wiss. Ang. (Organische Chemie)
- Wittmann, Hans-Bernd,
Dipl.-Psych., Wiss. Ang. (Psychologie)
- Wolf, Gabriele, Gastendonkstr. 17, 4150 Krefeld
Dipl.-Chem., Wiss. Ang. (Organische Chemie)
- Wolfrum, Christine, Universitätsstr. 1, F. 3 11-23 10
Dr.-Ing., Wiss. Ang. (Psychologie)
- Wuttke, Werner, Sennefelder Weg 47, 4000 Düsseldorf 13,
Dipl.-Biol., Wiss. Mitarb. (Zoologie I)
- Zangers, Jürgen, Feuerbachweg 15, 4040 Neuss 21 (Norf), F. (0 21 07) 26 54
Wiss. Ang. (Experimentalphysik)
- Zimmermann, Dorothee, Graf-Adolf-Platz 13, 4000 Düsseldorf 1
Dipl.-Biol., Wiss. Mitarb. (Zoologie)
- Ziplies, Dieter, Balckestr. 12, 4000 Düsseldorf 13, F. 71 14 62
Dr. rer. nat., Wiss. Ass. (Mathematik)
- Zöllner, Helmut, Rheinstr. 60, 4044 Kaarst 1, F. (0 21 01) 6 97 55
Dipl.-Phys., Wiss. Mitarb. (Experimentalphysik)

Institute

Mathematisches Institut

Direktoren: Prof. Dr. A. Bergmann, Prof. Dr. B. Döring, Prof. Dr. G. Fischer, Prof. Dr. R. Meise, Prof. Dr. W. Petry, Prof. Dr. K. Schick, Prof. Dr. K. Steffen
Geschäftszimmer: Frau Werner, F. 3 11-37 80

Lehrstuhl I für Mathematik (Gebäude 25.22, Ebene 03)

Prof. Dr. Reinhold Meise, F. 3 11-31 87

Sekretariat: Frau Marianne Stimmel, F. 3 11-31 87

Wiss. Ang.: Dipl.-Math. Rüdiger Braun, F. 3 11-31 93

Wiss. Ang.: Dipl.-Math. Manfred Scheve, F. 3 11-31 89

Lehrstuhl II für Mathematik (Gebäude 25.22, Ebene 03)

Prof.: N. N.

Sekretariat: Frau Renate Köntges, F. 3 11-21 77

Prof. em. Dr. Dr. h. c. Horst Schubert, F. 3 11-21 60

Prof.: Dr. Egbert Harzheim (F. 3 11-21 71), Dr. Helmut Ratschek
(F. 3 11-21 75)

Wiss. Ass.: Dr. Axel Möbus, F. 3 11-31 95

Lehrstuhl III für Mathematik (Gebäude 25.13, Ebene 03)

Prof. Dr. Klaus Steffen, F. 3 11-37 80

Sekretariat: Frau Hildegard Werner, F. 3 11-37 80

HschAss.: Dr. Martin Fuchs, F. 3 11-43 05, Dr. Michael Grüter, F. 3 11-37 82,

Dr. Karlheinz Schüffler, F. 3 11-37 81

Wiss. Ang.: Frank Duzaar, F. 3 11-34 20

Lehrstuhl IV für Mathematik (Gebäude 25.13, Ebene 03)

Prof. Dr. Gerd Fischer, F. 3 11-46 90

Sekretariat: Frau Ingrid Heydrich, F. 3 11-46 90

Akad. Oberrat: Dr. Thomas Thode, F. 3 11-21 72

Wiss. Mitarb.: Frank Loose, F. 3 11-49 39, Heinz Oberheim, F. 3 11-46 91, N. N.,
F. 3 11-47 86

Lehrstuhl für Angewandte Mathematik (Gebäude 25.22, Ebene 02)

Prof. Dr. Boro Döring, F. 3 11-21 50

Sekretariat: Frl. Eveline Mesterheide, F. 3 11-21 50

Prof. Dr. Kristian Witsch, F. 3 11-21 64

Dozent: Dr. Manfred Kracht, F. 3 11-21 53

HschAss.: Dr. Rudolf Voller (F. 3 11-21 91)

Wiss. Ang.: Dipl.-Math. Wilhelm Heinrichs (F. 3 11-21 55),
Dipl.-Math. Jochen Herdecke (F. 3 11-21 54)

Lehrstuhl für Instrumentelle Mathematik (Gebäude 25.13, Ebene 02)

Prof. Dr. Walter Petry, F. 3 11-21 63

Sekretariat: Frau Margot Hoffmann, F. 3 11-21 63

Wiss. Ang.: Dipl.-Math. Peter Schreiber (F. 3 11-21 90)

Lehrstuhl für Mathematikdidaktik und Mathematik (Gebäude 25.22, Ebene 03)

Prof. Dr. Artur Bergmann, F. 3 11-21 60

Sekretariat: Frau Elke Wien, F. 3 11-21 60

Prof.: Dr. Otto Kerner, F. 3 11-21 85, Dr. Michael Pohst, F. 3 11-21 88

Dr. Robert Wisbauer, F. 3 11-21 87

Stud.-Prof.: Dr. Erich Baumgartner, F. 3 11-21 84

Wiss. Ass.: Dr. Dieter Ziplies, F. 3 11-21 83

Lehrstuhl für Mathematik und ihre Didaktik (Gebäude 25.13, Ebene 00)

Prof. Dr. Karl Schick, F. 3 11-37 10

Sekretariat: Frau Monika Meeßen, F. 3 11-37 10

Emeritus: Prof. Dr. Kurt Honnefelder, F. 3 11-37 10

Prof. Dr. Walter Köhnen, F. 3 11-37 09

Akad. Oberrat: Dr. Peter Wolff, F. 3 11-37 08

Institut für Statistik und Dokumentation (Gebäude 25.13, Ebene 01)

Direktor: Prof. Dr. Hanns Klinger, F. 3 11-21 65

Sekretariat: Frau Barbara von Blanquet, F. 3 11-21 65

Prof.: Dr. Klaus Janßen, F. 3 11-21 66

HschAss.: Frau Dr. Jutta Steffens, F. 3 11-21 68

Wiss. Ang.: Dr. Bernard Voet, F. 3 11-21 67

Physikalisches Institut

Direktoren: Prof. Dr. Gernot Decker, Prof. Dr. Andreas Otto, Prof. Dr. Dankward Schmid, Prof. Dr. Jürgen Uhlenbusch

Lehrstuhl I (Gebäude 25.42, Ebene 01)

Prof. Dr. Gernot Decker, F. 3 11-23 17

Sekretariat: Frau Dominik, F. 3 11-23 18

Professoren: Dr. Wolfgang Behmenburg, (F. 3 11-22 82)

Dr. Hans-Rudolf Kleinhanß, (F. 3 11-23 19), Dr. Dieter Meiners, (F. 3 11-23 20)

Akad. Oberräte: Priv.-Doz. Dr. Ferdinand Müller (F. 3 11-22 81),

Dr. Benno Wischgoll (F. 3 11-22 78)

Wiss. Mitarb.: Dr. Walter Kies (F. 3 11-31 12), Dr. Günter Peter (F. 3 11-22 80), Dipl.-Phys. Norbert Schönartz (F. 3 11-31 05), Jürgen Zangers (F. 45 25), Dipl.-Phys. Helmut Zöllner (F. 23 23)

Lehrstuhl II (Gebäude 25.33, Ebene 02)

Prof. Dr. Jürgen Uhlenbusch, F. 3 11-21 57

Sekretariat: Frau Rose Knapp, F. 3 11-21 57

Professor: Dr. Jobst Hackmann, F. 3 11-28 61

Akad. Oberräte: Dr. Johannes H. Schäfer (F. 3 11-21 58), Dr. Helmut Kempkens (F. 3 11-28 63)

Wiss. Ass.: Dr. Christoph Carlhoff (F. 3 11-28 64)

Wiss. Ang.: Dr. Monika Bessenrodt-Weberpals (DFG) (F. 37 25), Dipl.-Phys. Christoph Nieswand (F. 33 93), Dipl.-Phys. Wolfgang Viöl (F. 3 11-28 69)

Lehrstuhl III (Gebäude 25.22, Ebene 02)

Prof. Dr. Andreas Otto, F. 3 11-40 63

Sekretariat: Klaudia Lütjens, F. 3 11-40 63

Wiss. Ass.: Dr. Karl Syassen, F. 3 11-42 67

Wiss. Ang.: Dipl.-Phys. Gabriele Kannen (20 Stunden), F. 3 11-43 38, Dipl.-Phys. Michael Hanfland (20 Stunden), F. 3 11-42 68, Dipl.-Phys. Christian Pettenkofer (20 Stunden), F. 3 11-43 45

Lehrstuhl IV (Gebäude 25.23, Ebene 00)

Prof. Dr. Dankward Schmid, F. 3 11-47 90 oder 3 11-35 40

Sekretariat: Frau Ursula Nikoleit, F. 3 11-47 90

Akad. Oberrat Dr. Lothar Schwan, F. 3 11-42 13 oder 3 11-35 40

Wiss. Ang.: Dipl.-Phys. Holger Pufahl (DFG), F. 3 11-48 13, Dipl.-Phys. Heinz Krämer (DFG), F. 3 11-48 13, Dipl.-Phys. G. Müller, F. 3 11-48 53, Dipl.-Phys. G. Schweitzer, F. 3 11-48 51, Dipl.-Phys. R. Tutsch, F. 3 11-48 11

Abteilung für Werkstoffwissenschaft (Gebäude 25.23, Ebene 01)

Prof. Dr. G. E. Werner Schulze, F. 3 11-45 15

Physikalische Grundpraktika (Gebäude 25.42, Ebene U1)
(Zentrale Einrichtung der Physik)

Leitung: Prof. Dr. Hans-Rudolf Kleinhanß, F. 3 11-23 19

Geschäftszimmer: Barbara Nolte, F. 3 11-31 08

Institut für Theoretische Physik

Direktoren: Prof. Dr. Richard Bausch, Prof. Dr. Hans-Karl Janssen,
Prof. Dr. Karl-Heinz Spatschek, Prof. Dr. Kurt Suchy

Lehrstuhl I (Gebäude 25.32, Ebene 01)

Prof. Dr. Karl-Heinz Spatschek, F. 3 11-24 73

Sekretariat: Frau Laufen, F. 3 11-24 73

Prof. em. Dr. Rudolf-Wilhelm Larenz, F. 3 11-31 27

Prof. Dr. Rüdiger Bessenrodt, F. 3 11-31 22

Akad. Oberrat: Dr. Herbert Wenk, F. 3 11-24 72

Wiss. Mitarb.: N.N.

Lehrstuhl II (Gebäude 25.32, Ebene 02)

Prof. Dr. Kurt Suchy, F. 3 11-27 46

Sekretariat: Frau Bernstein, F. 3 11-27 46

Prof. Dr. Eckhard Rebhan, F. 3 11-20 58

Priv.-Doz. Dr. Ulrich Weinert (beurlaubt)

Priv.-Doz. Dr. Rudolf Deutsch, F. 3 11-20 59

Wiss. Ang.: Dr. Mark Venema, F. 20 61

Lehrstuhl III (Gebäude 25.32, Ebene 03)

Prof. Dr. Hans-Karl Janssen, F. 3 11-39 92

Sekretariat: Frau Carola Schäfer, F. 3 11-39 92

HschAss.: Dr. Nikolaus Breuer (F. 3 11-39 93)

Wiss. Ang.: Dr. Beate Schmittmann, F. 3 11-43 17

Lehrstuhl IV (Gebäude 25.32, Ebene 03)

Prof. Dr. Richard Bausch, F. 3 11-47 10

Sekretariat: Frau Carola Schäfer, F. 3 11-47 10

Wiss. Ang.: Dr. Reiner Kree, F. 3 11-42 85

Institut für Angewandte Physik (Gebäude 25.33, Ebene 01)

Prof. Dr. Jakob Kranz, F. 3 11-24 74

Sekretariat: Frau Schumacher, F. 3 11-24 74

Prof. Dr. Dietrich Stark, F. 3 11-22 91

Studienprofessor: Dr. Paul Thielemann, F. 3 11-22 84

Akad. Oberrat: Dr. Hildegard Hammer, F. 3 11-25 92

Wiss. Ang.: Dr. Dieter Schumacher, F. 3 11-31 80

Seminar für Didaktik der Physik (Gebäude 25.22, Ebene 01.)

Direktor: Prof. Herbert Becker, F. 3 11-49 60

Sekretariat: N. N., F. 3 11-49 85

Studienprofessor: Johannes Luysberg, F. 3 11-40 35

Wiss. Ang.: Dr. Leonore Uhlenbusch, F. 3 11-49 85

Institut für Anorganische Chemie und Strukturchemie

Direktoren: Prof. Dr. Wilhelm Kuchen, Prof. Dr. Dietrich Mootz

Lehrstuhl I (Gebäude 26.43, Ebene 01)

Prof. Dr. Wilhelm Kuchen, F. 3 11-22 86

Sekretariat: Frau Brigitte Mober, F. 3 11-22 87

Prof. Dr. Gerhard Hägele, F. 3 11-22 88

Akad. Oberräte: Dr. Klaus Diemert, (F. 3 11-22 89), Dr. Helmut Keck
(F. 3 11-21 99)

Wiss. Ang.: Dipl.-Chem. Detlef Drosdziock (F. 3 11-31 66), Dipl.-Chem. Ulrich Fischer (F. 3 11-31 40), Dipl.-Chem. Angelika Gaedcke (F. 3 11-25 99), Dr. Bernd Höhn (F. 3 11-21 97), Dipl.-Chem. Reinhard Kohle (F. 3 11-31 67), Dipl.-Chem. Beatrix Kottwitz (F. 3 11-21 94), Dipl.-Chem. Sabine Kühlborn (F. 3 11-39 52), Dipl.-Chem. Erik Lehnert (F. 3 11-28 74), Dipl.-Chem. Rolf Nilges (F. 3 11-22 92), Dipl.-Chem. Jürgen Peters (F. 3 11-31 40), Dr. Wilfried Peters (F. 3 11-31 39), Dipl.-Chem. Jürgen Seega (F. 3 11-31 40), Dipl.-Chem. Jürgen Schram (F. 3 11-25 96), Dipl.-Chem. Roland Stephan (F. 3 11-21 94)

Lehrstuhl II (Gebäude 26.42, Ebene 01)

Prof. Dr. Dietrich Mootz, F. 3 11-31 35

Sekretariat: Frau Vogel, F. 3 11-31 36

Prof. Dr. Rüdiger Kniep, F. 3 11-31 47

Akad. Oberrat: Dr. Hartmut Wunderlich, F. 3 11-31 44

Akad. Rat: Dr. Wolfgang Poll, F. 3 11-31 46

Wiss. Mitarb.: Dipl.-Chem. Dagmar Boenigk (F. 3 11-36 72), Ref. Heinz Jürgen Beister (F. 3 11-31 64), Dipl.-Chem. Peter Brees (F. 3 11-41 43), Dipl.-Chem. Jörg Hocken (F. 3 11-30 68), Dipl.-Chem. Angelika Mersch (F. 3 11-36 74), Dipl.-Chem. Birgit Middelhaue (F. 3 11-36 74), Dipl.-Chem. Ernst-Josef Oellers (F. 3 11-36 72), Dipl.-Chem. Sabine Paashaus (F. 3 11-31 64), Dipl.-Chem. Wilfried Welzel (F. 3 11-41 43), Dipl.-Chem. Michael Wiebcke (F. 3 11-38 57)

Institut für Organische Chemie I (Gebäude 26.43, Ebene 00)

Direktor: Prof. Dr. Hans Dieter Martin, F. 3 11-22 98

Sekretariat: Frau Irene Reinartz, F. 3 11-22 98/22 99

Prof. em. Dr. Leonhard Birkofer, F. 3 11-36 22

Prof. Dr. Manfred Braun, F. 3 11-47 31

Akad. Oberräte: Dr. Heinrich Dickopp (F. 3 11-25 71), Dr. Dirk Prüstel (F. 3 11-22 95)

Wiss. Ang.: Dipl.-Chem. Ralf Braun (F. 3 11-25 70), Dr. Gioacchino Falsone (F. 3 11-23 12), Dr. Hatim Haddad (F. 3 11-31 33), Dipl.-Chem. Dieter Heckel (F. 3 11-25 68), Dr. Constanze Heller (F. 3 11-22 97), Dipl.-Chem. Nicole Hess (F. 3 11-23 13), Dipl.-Chem. Hans Höchstetter (F. 3 11-31 32), Dipl.-Chem. Gerd Kleefeld (F. 3 11-25 63), Dipl.-Chem. Franz-Josef Mais (F. 3 11-23 13), Dipl.-Chem. Georg Martin (F. 3 11-25 68), Dr. Bernhard Mayer (F. 3 11-36 35), Dr. Alois Steigel (F. 3 11-28 89), Dipl.-Chem. Thomas Urbanek (F. 3 11-49 05), Dipl.-Chem. Heinz-Peter Wingen (F. 3 11-25 67)

Institut für Organische Chemie II (Gebäude 26.33, Ebene 00)

Direktor: Prof. Dr. Günter Wulff, F. 3 11-47 60

Sekretariat: Frau Irmgard Schmitz, F. 3 11-47 88

Wiss. Ang.: Dipl.-Chem. Claudia Beyer (F. 3 11-42 88), Dipl.-Chem. Achim Hansen (F. 3 11-42 88), Dipl.-Chem. Thomas Huver (F. 3 11-30 71), Dipl.-Chem. Barbara Heide (F. 3 11-49 87), Dipl.-Chem. Stephanie Kaess (F. 3 11-36 30), Dipl.-Chem. Günter Poll (F. 3 11-36 30), Dipl.-Chem. Mohammed Salehnia (F. 3 11-49 87), Dipl.-Chem. Ralf Sczepan, (F. 3 11-41 34), Dipl.-Chem. Heike Stellbrink (F. 3 11-36 30), Dipl.-Chem. Gabriele Wolf (F. 3 11-49 87)

Gastwissenschaftler: Dr. Pradeep K. Dhal (Humboldt-Stipendiat)

Institut für Physikalische Chemie I (Gebäude 26.43, Ebene 02)

Direktor: Prof. Dr. Heinz-Helmut Perkampus, F. 3 11-21 00

Sekretariat: Frau C. Schiedel, F. 3 11-21 10

Abteilung für Angewandte Physikalische Chemie Prof. Dr. Edwin Baumgarten, F. 3 11-21 01

Prof. Dr. Heinz Kleindienst, F. 3 11-21 03

Akad. Oberräte: Dr. Helmut Hoffmann, F. 3 11-21 02

Dr. Günter Petermann, F. 3 11-21 04

Wiss. Ang.: Priv.-Doz. Dr. Thorsten Bluhm, F. 3 11-21 06

Dr. Hans Bettermann, F. 3 11-21 09

Institut für Physikalische Chemie II (Gebäude 26.32, Ebene 02)

Direktor: Prof. Dr. Joachim Walter Schultze, F. 3 11-47 50

Sekretariat: N. N., F. 3 11-47 55

Prof. Dr. Hans-Henning Strehblow, F. 3 11-48 67

Wiss. Ang.: Dr. Manuel Lohrengel (F. 3 11-41 48), Dr. Teresa Iwasita-Viestich, Dipl.-Chem. U. Collisi, DFG (F. 21 38), Dipl.-Chem. B. Danzfuß, BMFT (F. 3 11-36 86), Dipl.-Phys. W. Ertelt (F. 3 11-49 42), Dipl.-Chem. S. Haupt, DFG (F. 3 11-41 53), Dipl.-Chem. B. Kernig (F. 3 11-48 41), Dipl.-Chem. U. König (F. 3 11-48 41), Dipl.-Phys. K. Leitner, DFG, Dipl.-Chem. P. Meisterjahn (F. 3 11-28 03), Dipl.-Chem. D. Rolle (F. 3 11-41 53), Dipl.-Chem. H.-D. Speckmann, NRW (F. 21 38)

GAStdozenten) Prof. Dr. Wolfgang Schmickler, F. 3 11-48 66

Institut für Theoretische Chemie (Gebäude 26.32, Ebene 03)

Direktor: Prof. Dr. Hans-Herbert Schmidtke, F. 3 11-32 09

Sekretariat: Frau Brigitte Graßhoff, Frau Karin Schuck, F. 3 11-32 09/34 66

Akad. Oberrat: Dr. Thomas Schönherr, F. 3 11-32 12

Priv.-Doz.: Dr. Hans Kupka, F. 3 11-32 11

Wiss. Ang.: Dipl.-Phys. Joachim Degen (F. 3 11-32 08), Dipl.-Chem. Horst

Dorn (F. 3 11-46 83), Dipl.-Chem. Dagmar Strand (F. 3 11-32 10), Dr. Ursula Teutsch (F. 3 11-32 10)

Institut für Biochemie (Gebäude 26.42, Ebene 03)

Direktor: Prof. Dr. Hanns Weiss, F. 3 11-49 50

Sekretariat: Dagmar Opkamp, F. 3 11-49 50

Wiss. Ang.: Dipl.-Chem. Petra Linke, F. 3 11-20 20

Wiss. Ang.: Dipl.-Biol. Uwe Harnisch, F. 3 11-20 20

Chemie und ihre Didaktik (Gebäude 26.31, Ebene U1, Raum 43–49)

Direktor: Prof. Dr. Günter Vollmer, F. 3 11-45 99

Sekretariat: Frau Anita Weber, F. 3 11-45 99

Akad. Oberrat: Dr. Manfred Franz, F. 3 11-36 96

Institut für Pharmazeutische Chemie (Gebäude 26.23, Ebene 02)

Direktor: Prof. Dr. Hans Möhrle, F. 3 11-36 61

Sekretariat: Ingeborg Büchner, F. 3 11-36 61

Prof. Dr. Horst Weber, F. 3 11-38 46

Prof. Dr. Uwe Kuckländer, F. 3 11-49 84

Akad. Rat: Dr. Günter Waldheim, F. 3 11-43 48

Akad. Oberrat: Dr. Hans Jörg Hemmerling (F. 3 11-38 50)

Wiss. Ang.: Vlassios Aslanidis (F. 3 11-38 27), Reinhard Bangert (F. 3 11-38 39), Udo Bastian (F. 3 11-43 53), Ulrike Burs (F. 3 11-45 82), Heinz Dwuletzki (F. 3 11-38 22), Ute Herweg (F. 3 11-38 22), Jürgen Lessel (F. 38 22), von der Lieck, Ursula (F. 3 11-38 26), Claudia Michel (F. 3 11-45 83), Robert Niehsen (F. 3 11-38 26), Dirk Ottersbach (F. 38 22), Thomas Rohn (F. 3 11-38 24), Gudrun Schmitt-Kastner (F. 3 11-38 27), Bettina Schneider (F. 3 11-38 49), Inge Schwalbach (F. 3 11-38 39), Petra Ulmer (F. 3 11-43 53), Burkhard Wehefritz (F. 3 11-38 22)

Institut für Pharmazeutische Biologie (Gebäude 26.23, Ebene 00)

Direktor: Prof. Dr. Günter Willuhn, F. 3 11-41-63

Sekretariat: Alice von Büнау, F. 3 11-41 63

Akad. Rätin: Dr. Irmgard Merfort, F. 3 11-41 79

Wiss. Ang.: Dipl.-Chem. Marion Ebert (F. 3 11-41 77), Apotheker Anneliese Konder (F. 3 11-41 81), Apotheker Walter Leven (F. 3 11-41 74), Apotheker Claudia Luley (F. 3 11-41 89), Apotheker Rolf-Günther Westhaus (F. 3 11-41 72)

Institut für Pharmazeutische Technologie (Gebäude 26.22, Ebene 00)

Direktor: Prof. Dr. Bernhard C. Lippold, F. 3 11-42 20

Sekretariat: Fr. Martina Mußgiller, F. 3 11-42 20

Wiss. Ang.: Jochen Eggert (F. 3 11-41 14), Jürgen Günther (F. 3 11-41 14), Doris Hackemüller (F. 3 11-42 18), Klaus Knop (F. 3 11-42 21), Holger Reimann (F. 3 11-41 16), Beatus Sutter (F. 3 11-41 16)

Botanisches Institut

Direktoren: N. N., Prof. Dr. Heinrich Strotmann, Prof. Dr. Kurt A. Santarius, N. N.

Kustoden: Akad. Oberrat Dr. Ulrich Hallier (F. 3 11-23 39),

Akad. Rat: Dr. Wilfried Behn (F. 3 11-34 77)

Sekretariat: Frau Anna-Maria Piel, F. 3 11-23 40

Lehrstuhl I (Gebäude 26.13, Ebene 02)

N. N.

Sekretariat: Frau Ursula Niehaus, F. 3 11-28 81, Frau Monika Aderhold, F. 3 11-47 27

Professoren: Dr. Georg Michaelis, F. 3 11-48 01, Dr. Klaus-Viktor Kowallik, F. 3 11-25 26

Dozent: Dr. Hans-Jürgen Bohnert (beurlaubt)

Akad. Rat: Dr. Wilfried Behn, F. 3 11-34 77

Wiss. Ang.: Dr. Uwe J. Santore (F. 3 11-45 61), Dipl.-Biol. Günter Pannenbecker, Udo Schmitz, Dr. Otto Wasmund, Dr. Elke Pratje (F. 3 11-32 62), (DFG)

Lehrstuhl II (Gebäude 26.03, Ebene 01)

Prof. Dr. Heinrich Strotmann, F. 3 11-23 47

Sekretariat: Frau Rita Reidegeld, F. 3 11-41 32

Prof. Dr. Gotthard H. Krause, F. 3 11-25 27

Akad. Oberrat: Priv.-Doz. Dr. Ulrich W. Hallier, F. 3 11-23 43

Wiss. Ass.: Priv.-Doz. Dr. Christoph Giersch, F. 3 11-30 28

Wiss. Ang.: Dipl.-Biol. Detlev Lohse (F. 3 11-38 62), N. N. (F. 3 11-37 32), Dr. Susanne Bickel (F. 3 11-28 22) (DFG)

Lehrstuhl III (Gebäude 26.13, Ebene 01 und U1)

Prof. Dr. Kurt A. Santarius, F. 3 11-23 48

Sekretariat: Frau Ute van Hooven, F. 3 11-49 32

Wiss. Ang.: Dr. Henrik Laasch, F. 3 11-34 32, N. N.

Abt. Geobotanik: Prof. Dr. Rüdiger Wittig, F. 3 11-48 78

Akad. Rat: Dr. Andreas Sollmann, F. 3 11-36 83

Wiss. Ang.: Dr. Willy Werner, F. 3 11-49 38, N. N.

Lehrstuhl IV (Gebäude 26.03, Ebene 02)

N. N., F. 3 11-23 38

Sekretariat: Frau Ursula Borucki, F. 3 11-26 21

Wiss. Ang.: Priv.-Doz. Dr. Ulrich Koop, (DFG) N. N., F. 3 11-49 53

Botanischer Garten

Direktor: N. N.

Akad. Oberrat: Dr. Werner Gelius-Dietrich, F. 3 11-24 77

Technischer Leiter: Gartenamtmann Dietrich Jacobsen, F. 3 11-24 02

Institut für Zoologie

Direktoren: Prof. Dr. Manfred Grieshaber, Prof. Dr. Werner Peters, Prof. Dr. Wolf-Rüdiger Schluе, Prof. Dr. Klaus-Dieter Spindler

Lehrstuhl I (Gebäude 26.02, Ebene 00)

Prof. Dr. Wolf-Rüdiger Schluе, F. 3 11-34 14

Sekretariat: N. N., F. 3 11-34 15

Prof. em. Dr. Günter Schneider, F. 3 11-34 13

Prof. Dr. Gerhard Heide (F. 3 11-34 16), Prof. Dr. Gerhard Zachariae (F. 3 11-30 59)

Akad. Oberrat: Dr. Eberhard von Berg, F. 3 11-34 19
Wiss. Ass.: Dr. Shoji Wada F. 3 11-30 87
Wiss. Ang.: Dr. Malte Peters, F. 3 11-35 75, Dipl.-Biol. Werner Wuttke, F. 3 11-35 81
Gastwissenschaftler: Priv.-Doz. Dr. Joachim W. Deitmer (Heisenberg-Stipendiat),
F. 3 11-34 17

Lehrstuhl II (Gebäude 26.03, Ebene 00)

Prof. Dr. Werner Peters, F. 3 11-30 52
Sekretariat: Frau Aldenhoven, F. 3 11-44 99
Prof. Dr. L. T. Wasserthal, F. 3 11-20 81
Akad. Oberrat: Dr. Jochen D'Haese, F. 3 11-34 05
Akad. Rat: Dr. Rüdiger Riehl, F. 3 11-35 82
Wiss. Ang.: Dipl.-Biol. Annette Becker (F. 3 11-34 03), Dipl.-Biol. Dorothee Zimmermann (F. 3 11-34 03)
Abt. Parasitologie: (Gebäude 26.13, Ebene 00)
N. N.
HschAss.: Dr. Martin Franz, F. 3 11-47 33
Wiss. Ang.: Dr. M. Spindler-Barth, F. 3 11-49 07

Lehrstuhl III (Gebäude 26.13, Ebene 00)

Prof. Dr. Klaus-Dieter Spindler, F. 3 11-48 60
Sekretariat: Frau Ilse Fallmann, F. 3 11-48 60
Akad. Rat: Dr. V. Walldorf (F. 3 11-35 66)
Wiss. Ang.: Dr. Gerd Gellißen (F. 3 11-34 11), N. N.

Lehrstuhl IV (Gebäude 26.12, Ebene 00)

Prof. Dr. Manfred Grieshaber, F. 3 11-49 90
Sekretariat: F. 3 11-32 34
Stud.-Prof.: Dr. Eberhard Strotkoetter, F. 3 11-48 47
Wiss. Ang.: Dr. Christopher Bridges (F. 3 11-49 91), Dr. Hans-Otto Pörtner (F. 3 11-49 69)
Gastwissenschaftler: Priv.-Doz. Dr. Gerd Gäde (Heisenberg-Stipendiat),
(F. 3 11-35 77), Dr. Stephen Morris (Royal Society Fellowship)

Institut für Genetik (Gebäude 26.02-26.12, Ebene 02; Gebäude 26.03, Ebene U1)

Direktor: Prof. Dr. Oswald Hess, F. 3 11-22 76
Sekretariat: Frau Eva Pejdal, F. 3 11-22 79
Prof.: Dr. Werner Kunz (F. 3 11-23 33), Dr. Martin Schwochau (F. 3 11-23 58)
Akad. Oberrat: Prof. Dr. Hans Bünemann, F. 3 11-34 21
Wiss. Ass.: Priv.-Doz. Dr. Karl Heinz Glätzer (F. 3 11-22 96),
Dr. Winfrid Liebrich, (F. 3 11-34 22), Dr. Ulrich Schäfer (F. 3 11-26 35)
Wiss. Ang.: Dr. Mireille Schäfer (F. 3 11-45 41), Dr. Peter Symmons (F. 3 11-30 70),
Dr. Zuzana Hessoava (F. 3 11-34 23)

Institut für Physikalische Biologie (Gebäude 26.12, Ebene U1)

Direktor: Prof. Dr. Detlev Riesner, F. 3 11-48 40

Sekretariat: Frau Heidi Gruber, F. 3 11-48 76,

Prof. Dr. Wolfgang Hillen, F. 3 11-49 28

Wiss. Ang.: Dr. Gerhard Steger, F. 3 11-49 27, Dr. Sigrid Köcker (F. 3 11-49 27), Dipl.-Biol. Eckart Benthler (F. 3 11-49 27)

Abt. Biokybernetik: (Gebäude 26.12, Ebene U1)

Prof. Dr. Rolf Eckmiller, F. 3 11-45 40

HschAss.: Dr. Wolfgang Daunicht, F. 3 11-45 38

Wiss. Mit.: Dr. Otmar Bock, F. 3 11-45 91

Institut für Mikrobiologie (Gebäude 26.12, Ebene 01)

Direktor: Prof. Dr. Cornelis P. Hollenberg, F. 3 11-47 20

Sekretariat: Frau Hannelore Gurk, F. 3 11-47 20

Prof. Dr. Michael von Ciriacy-Wantrup, F. 3 11-27 78

Akad. Rat: Dr. Rainer Roggenkamp, F. 3 11-48 52

HschAss.: Dr. Karin Breunig, F. 3 11-48 35, Dr. Jürg Gafner (F. 3 11-27 80)

Wiss. Ang.: Dipl.-Biol. Martina Bielefeld (F. 3 11-27 81), Dipl.-Biol. Christel Drewke (F. 3 11-27 79), Michael Eckart, B. Sc. Hons. (F. 3 11-49 10), Dr. Elke Erhart (F. 3 11-48 34), Dr. Zbigniew Janowicz (F. 3 11-49 10), Dipl.-Biol. Elke Kellermann (F. 3 11-48 34), Dipl.-Biol. Ulrich Kleinhans (F. 3 11-48 34), Dipl.-Biol. Hans-Jürgen Porep (F. 3 11-48 35), Dipl.-Biol. Gernot Reipen (F. 3 11-27 81), Dr. Alexander Strasser (F. 3 11-27 81), Annie Walker-Jonah, B. Sc. Hons. (F. 3 11-48 34), Dipl.-Biol. Martin Wilhelm (F. 3 11-47 73)

Psychologisches Institut

Direktoren: Prof. Dr. Joseph P. Huston (geschäftsführend), Prof. Dr. Karl Theodor Kalveram, Prof. Dr. Joachim Krauth

Lehrstuhl I (Gebäude 23.03, Ebene 00)

Prof. Dr. Karl Theodor Kalveram, F. 3 11-22 71

Sekretariat: Brigitta Müller, F. 3 11-22 71

Prof. Dr. Hans Joachim Grabitz (F. 3 11-21 41), N. N.

Wiss. Ass.: N. N., N. N., N. N.

Wiss. Ang.: Dipl.-Psych. Wolfgang Buscher (F. 3 11-22 75), Dipl.-Psych.

Hans-Georg Rduch (F. 3 11-30 57), Dipl.-Psych. Hans-Bernd Wittmann

(F. 3 11-22 69), Ottmar Hanschke, Dipl.-Psych. Stefan Krieger (F. 3 11-45 68), Dipl.-Psych. Lutz Jäncke (F. 3 11-45 68)

Lehrstuhl II (Experimentelle biologische Psychologie),
(Gebäude 23.03, Ebene 00 und Gebäude 23.02, Ebene 01)

Prof. Dr. Eugene R. Wist, F. 3 11-22 65/66

Sekretariat: Gisela Beyer, F. 3 11-22 65

Prof. Dr. Franz-Josef Hehl, F. 3 11-20 62, Prof. Dr. Volker Hodapp, F. 3 11-20 90
Wiss. Ass.: N. N.

HschAss.: Dr Willibald Ruch (F. 3 11-20 64)

Wiss. Ang.: Dr. Thomas Probst (F. 3 11-20 71), Sebastian Störmer, Dipl.-Psych.
(F. 3 11-43 83), Lutz Hoffmann, Dipl.-Psych. (F. 3 11-22 67), Ingo Keller, Dipl.-Psych.
(F. 3 11-22 68), Erhard Bablok, Dipl.-Psych. (F. 3 11-20 72)

Lehrstuhl III (Vergleichende und physiologische Psychologie), (Gebäude 23.02,
Ebene 00 und Gebäude 23.12, Ebene 00)

Prof. Dr. Joseph P. Huston, F. 3 11-42 96

Sekretariat: Evelyn Reissner, F. 3 11-42 96

HschAss.: Dr. Hans Welzl, F. 3 11-42 98

Wiss. Ang.: Dr. Sarah Morgan (F. 3 11-42 99), Dipl.-Psych. Marie Holzhäuer,
(F. 3 11-20 13),
Dipl.-Psych. Rainer Schwarting (F. 3 11-20 13), Dipl.-Biol. Heinz Steiner
(F. 3 11-34 91)

Lehrstuhl IV (Gebäude 23.02, Ebene 01)

Prof. Dr. Joachim Krauth, F. 3 11-21 44

Sekretariat: Monika Gretzke, F. 3 11-21 44

Wiss. Ang.: N. N. (F. 3 11-22 73),
Dr. Christine Wolfrum (F. 3 11-23 10)

Geographisches Institut

Direktoren: Prof. Dr. Armin Gerstenhauer, N. N.,
Prof. Dr. Heinz Günter Steinberg (geschäftsführend)

Lehrstuhl I (Gebäude 25.12, Ebene 01)

Prof. Dr. Armin Gerstenhauer, F. 3 11-20 45

Sekretariat: Frau Waltraud Olschok, F. 3 11-20 45/34 64

Prof. Dr. Gerd Wenzens, F. 3 11-20 48

Akad. Oberrat: Dipl.-Geogr. Dr. Manfred Fey, F. 3 11-20 49

Wiss. Ass.: Dr. Helmut Brückner, F. 3 11-37 87

HschAss.: Dr. Ulrich Radtke, F. 3 11-30 60

Kartographie: Frau Dipl.-Ing. Heide Elke Kleindin, F. 3 11-20 50

Abt. Geologie

Prof. Dr. Wolfgang Schirmer, F. 3 11-20 42

Lehrstuhl II (Gebäude 25.12, Ebene 02)

N. N.

Sekretariat: Frau Marga Potthoff, F. 3 11-20 47/20 40

Prof. Dr. Günther Glebe, F. 3 11-20 51

Akad. Oberrat: Dr. Toni Breuer, F. 3 11-20 46

Wiss. Ass.: N. N., F. 3 11-20 44

Lehrstuhl III (Gebäude 25.12, Ebene 01)

Prof. Dr. Heinz Günter Steinberg, F. 3 11-39 55

Sekretariat: Frau Gisela Brill, F. 3 11-39 55

Wiss. Ang.: Dr. Jürgen E. Siebeck, F. 3 11-39 56 (beurlaubt)

Wiss. Ang.: Klaus Pfeiffer M. A., F. 3 11-39 56

Kartographie: Dipl.-Geogr. Khamis Massoud, F. 3 11-45 42

Geographie und ihre Didaktik (Gebäude 25.12, Ebene 02)

Prof. Dr. Norbert Wein, F. 3 11-34 63

Sekretariat: N. N., F. 3 11-34 63

Lehrveranstaltungen Wintersemester 1985/86

(vgl. auch Lehrveranstaltungen für Hörer aller Fakultäten S. 62)

(Änderungen vorbehalten)

I. Mathematik

Vorkurs

Alle Veranstaltungen des Vorkurses finden statt im
Gebäude 25.22, Hörsaal 5D
jeweils von 14 bis 16 Uhr

- | | | |
|------|--|---------|
| 901. | Analytische Geometrie
23. bis 27. September 85 | Schick |
| 902. | Euklidische und Nichteuklidische
Geometrie
30. Sept. bis 1. Okt. 85 | Steffen |
| 903. | Flächen- Bilder von Gipsmodellen
mathematischer Flächen
2. bis 4. Oktober 85 | Fischer |

Vorlesungen und Übungen

- | | | |
|------|--|----------------------------------|
| 904. | Analysis I
Mo., Mi. 11–13 (4stündig)
Hörsaal 5D | Harzheim |
| 905. | Übungen zu Analysis I
Di. 14–16, 16–18 (2stündig) 8 Gruppen
Gebäude 25.13, Ebene U1, Raum 33
Gebäude 25.22, Ebene U1, Raum 34
Gebäude 25.22, Ebene U1, Raum 52
Gebäude 25.22, Ebene U1, Raum 55 | Harzheim/Duzaar/
Grüter/N. N. |
| 906. | Lineare Algebra und Analytische
Geometrie I
Di., Fr. 11–13 (4stündig)
Hörsaal 5D | Thode |
| 907. | Übungen zu Lineare Algebra und
Analytische Geometrie I
Mi. 14–16, 16–18 (2stündig) 8 Gruppen
Gebäude 25.13, Ebene U1, Raum 33
Gebäude 25.22, Ebene U1, Raum 34
Gebäude 25.22, Ebene U1, Raum 52
Gebäude 25.22, Ebene U1, Raum 55 | Thode/Möbus/N. N. |
| 908. | Mathematik für Naturwissenschaftler
Mi. 11–13, Fr. 11–12 (3stündig)
Hörsaal 5C | Baumgartner |
| 909. | Übungen zu Mathematik für
Naturwissenschaftler
dienstags n. V. (1stündig) 8 Gruppen
Gebäude 25.13, Ebene U1, Raum 22
Gebäude 25.22, Ebene 00, Raum 72
Gebäude 25.22, Ebene 00, Raum 81
Gebäude 25.22, Ebene 00, Raum 82 | Baumgartner/N. N. |

910.	Ergänzungen zu Mathematik für Naturwissenschaftler Fr. 12–13 (1stündig) Hörsaal 5C	Baumgartner
911.	Analysis III Mo., Mi. 11–13 (4stündig) Hörsaal 5F	Kerner
912.	Übungen zu Analysis III Di. 14–16, 16–18 (2stündig) 6 Gruppen Gebäude 25.13, Ebene U1, Raum 22 Gebäude 25.13, Ebene U1, Raum 32 Gebäude 25.22, Ebene 00, Raum 81	Kerner/Fuchs/ Schüffler/N. N.
913.	Einführung in die Algebra Di., Fr. 11–13 (4stündig) Hörsaal 5F	Fischer
914.	Übungen zu Einführung in die Algebra nach Vereinbarung (2stündig)	Fischer/Loose/ Oberheim
915.	Die elementaren Funktionen (empf. f. d. SI-Zusatzprüfung) Mo., Mi. 9–11 (4stündig) Hörsaal 5E	Köhnen
916.	Übungen zu elementare Funktionen Do. 9–11 (2stündig) 1 Gruppe Hörsaal 5E	Köhnen
917.	Darstellende Geometrie Mo., Di. 11–13 (4stündig) Gebäude 25.22, Ebene 00, Raum 82	Schick
918.	Übungen zu Darstellende Geometrie nach Vereinbarung (2stündig)	Schick/N. N.
921.	Funktionalanalysis I Di., Fr. 11–13 (4stündig) Hörsaal 5H	Meise
922.	Übungen zu Funktionalanalysis I nach Vereinbarung (2stündig) 2 Gruppen	Meise/Braun
923.	Numerische Mathematik II Mo., Do. 11–13 (4stündig) Hörsaal 5E	Petry
924.	Übungen zu Numerische Mathematik II Do. 14–16, 16–18 (2stündig) 3 Gruppen Gebäude 25.22, Ebene U1, Raum 32 Gebäude 25.22, Ebene U1, Raum 53	Petry/Schreiber/ Herdecke
925.	Fachdidaktik Analytische Geometrie und Lineare Algebra Mo., Mi. 11–13 (4stündig) Hörsaal 5H	Bergmann
926.	Übungen zu Fachdidaktik Analytische Geometrie und Lineare Algebra nach Vereinf. (2stündig) 1 Gruppe	Bergmann/Ziplies

927.	Numerische Mathematik VI Di., Fr. 11–13 (4stündig) Hörsaal 5G	Döring
928.	Übungen zu Numerische Mathematik VI Mi. 14–16 (2stündig) 1 Gruppe Gebäude 25.22, Ebene U1, Raum 32/53	Döring/Voller
929.	Programmierübungen zu Numerische Mathematik VI Do. 14–16 (2stündig) 1 Gruppe Rechenzentrum	Döring/Voller
931.	Hilberträume nach Vereinbarung (2stündig)	Köhnen
932.	Partielle Differentialgleichungen (Spezielle Aspekte) Di., Do. 14–16 (4stündig) Hörsaal 5G	Kracht
933.	Einführung in die Werteverteilungstheorie Do. 16–18 (2stündig) Hörsaal 5H	Schröder
934.	Mengenlehre II Mo. 14–16 (2stündig) Hörsaal 5H	Harzheim
935.	Elliptische Differentialgleichungen Di., Fr. 11–13 (4stündig) Hörsaal 5H	Steffen
936.	Variationsrechnung II nach Vereinbarung (2stündig)	Steffen
937.	Übungen zu Variationsrechnung II	Steffen/Duzaar
938.	Moduln und Ringe III Di., Do. 9–11 (4stündig) Hörsaal 5G	Wisbauer
939.	Übungen zu Moduln und Ringe III nach Vereinb. (2stündig) 1 Gruppe	Wisbauer/N. N.
940.	Numerische Mathematik IV Di., Fr. 9–11 (4stündig) Hörsaal 5E	Witsch
941.	Übungen zu Numerische Mathematik IV nach Vereinb. (2stündig) 1 Gruppe Gebäude 25.22, Ebene U1, Raum 32	Witsch/Heinrichs
942.	Programmierübungen zu Numerische Mathematik IV nach Vereinb. (2stündig) 1 Gruppe Rechenzentrum	Witsch/Heinrichs

Veranstaltungen im Rahmen der Lehrer-Fort- und Weiterbildung

943. Der Einsatz von Tischrechnern im Unterricht. Programmierspr. PASCAL (2. Teil) Baumgartner/Schick
Mo. 15–16.30 (2stündig)
Gebäude 25.22, Ebene 00, Raum 82
944. Übungen zu Einsatz von Tischrechnern im Unterricht. Programmiersprache PASCAL (2. Teil) Baumgartner/Schick
Mo. 16.30–18 (2stündig) 2 Gruppen
Gebäude 25.13, Ebene 00, Raum 28
Gebäude 25.22, Ebene 00, Raum 74

Proseminare

945. Analysis Kerner/Thode
Fr. 14–16 (2stündig)
Gebäude 25.13, Ebene U1, Raum 32

Seminare

Zulassungsvoraussetzung: Mindestens bestandene Diplom-Vorprüfung im Fach Mathematik bzw. Physik oder Zwischenprüfung im Fach Mathematik

946. Angewandte Mathematik Döring/Herdecke
Fr. 14–16 (2stündig)
Gebäude 25.22, Ebene 02, Raum 81
948. Logik Harzheim
Mi. 14–16 (2stündig)
Gebäude 25.22, Ebene U1, Raum 25
949. Partielle Differentialgleichungen Kracht
Di. 16–18 (2stündig)
Gebäude 25.22, Ebene 02, Raum 81
950. Approximationstheorie Petry/Schreiber
Mo. 14–16 (2stündig)
Gebäude 25.22, Ebene 02, Raum 81
951. Seminar zur Analysis Steffen/Fuchs
Fr. 14–16 (2stündig)
Gebäude 25.13, Ebene U1, Raum 22
952. Algebra Wisbauer
nach Vereinbarung (2stündig)
953. Numerische Mathematik Witsch/Heinrichs
nach Vereinbarung (2stündig)

Oberseminare (nur für künftige Examenskandidaten)

Zulassungsvoraussetzung: Mindestens bestandene Diplom-Vorprüfung im Fach Mathematik bzw. Physik oder Zwischenprüfung im Fach Mathematik

954. Ringtheorie Bergmann
nach Vereinbarung (2stündig)
955. Iterationsverfahren Döring
nach Vereinbarung (2stündig)
956. Komplexe Analysis Fischer
Fr. 14–16 (2stündig)
Gebäude 25.22, Ebene 00, Raum 72

- | | | |
|------|--|---|
| 957. | Algebra
nach Vereinbarung (2stündig) | Kerner |
| 958. | Partielle Differentialgleichungen
nach Vereinbarung (2stündig) | Kracht |
| 959. | Funktionalanalysis
Mo. 14–18 (4stündig)
Gebäude 25.22, Ebene 03, Raum 73 | Meise gemeinsam mit
Vogt (Wuppertal) |
| 960. | Analysis
Do. 14–17 (3stündig)
Gebäude 25.22, Ebene 00, Raum 72 | Steffen
gemeinsam mit
Bonn und Bochum |

Spezieller Programmierkurs

- | | | |
|------|--|---------|
| 961. | <p>Programmiervorbereitung für
die Hörer der Vorlesung
„Numerische Mathematik I“
im Sommersemester 1986:
17. 2. bis 5. 3. 1986,
9–12, 13–16, 2 Gruppen</p> <p>Zusätzliche Übungen hierzu am 7. 3. 1986, 14–16.
Alles im Terminalraum des Rechenzentrums</p> <p>Dieser Kurs muß aus mehreren Gründen
auf die Hörer der Vorlesung „Numerische
Mathematik I“ im SS 1986 beschränkt
werden. Andere evtl. Interessenten – insbesondere
Mathematikstudenten mit Studienbeginn
im WS 1985/86 – haben die Möglichkeit, den
gleichen Kurs im Februar 1987 oder einen
entsprechenden Kurs „Einführung in die
Programmiersprache Fortran“ als Kompaktkurs
kurz vor Beginn des SS 1986 oder desgleichen kurz vor
Beginn des WS 1986/87 oder einen Kurs gleichen
Titels im SS 1986 oder im WS 1986/87 zu
besuchen.</p> <p>Weitere Programmierkurse siehe unter
„Lehrveranstaltungen für Hörer aller Fakultäten“</p> | Lannert |
|------|--|---------|

Sonstiges

- | | | |
|------|---|--|
| 962. | Anleitung zu wissenschaftlichem Arbeiten | Baumgartner/Bergmann/
Döring/Fischer/
Harzheim/Kerner/Köhnen/
Kracht/Meise/Petry/Pohst/
Ratschek/Schick/
Schubert/Steffen/Wisbauer/
Witsch |
| 963. | Mathematisches Kolloquium
Vorträge nach gesonderter
Bekanntgabe | Die Dozenten der
Mathematik sowie der
Statistik und Dokumentation |
| 964. | Kolloquium Didaktik der Mathematik
Vorträge nach gesonderter Bekanntgabe | Bergmann/Köhnen/
Schick |

II. Statistik und Dokumentation

Vorlesungen und Übungen

965. Mathematische Statistik II
Di., Fr. 11–13 (4stündig)
Hörsaal 5E Klinger
966. Übungen zu Mathematischer Statistik II
Di. 14–16 (2stündig) 1 Gruppe
Gebäude 25.22, Ebene 01, Raum 81 Klinger/Voet

Seminare

Zulassungsvoraussetzung: Mindestens bestandene Diplom-Vorprüfung im Fach Mathematik bzw. Physik oder Zwischenprüfung im Fach Mathematik

967. Mathematische Statistik
nach Vereinbarung (2stündig) Klinger/Voet

Oberseminare (Nur für künftige Examenskandidaten)

Zulassungsvoraussetzung: Mindestens bestandene Diplom-Vorprüfung im Fach Mathematik bzw. Physik oder Zwischenprüfung im Fach Mathematik

968. Spezielle Stochastische
Probleme
Do. 14–16 (2stündig)
Gebäude 25.22, Ebene 01, Raum 81 Klinger

Sonstiges

969. Anleitung zu wissenschaftlichem
Arbeiten
nach Vereinbarung Janßen/Klinger
970. Statistisches Kolloquium
Vorträge nach gesonderter
Bekanntgabe Janßen/Jesdinsky/
Klinger/Krauth
- Mathematisches Kolloquium
siehe unter Mathematik

III. Physik: Experimentalphysik

Vorkurs:

971. Physik für Studienanfänger in Physik und anderen
naturwissenschaftlichen Fächern
23. 9.–4. 10. 1985, Mo. bis Fr. 10–12,
Hörsaal 5 D Luysberg/Larenz

Vorlesungen und Übungen

I. Studienabschnitt

972. Experimentalphysik I
(für Physiker und Mathematiker)
Mo. 8–10, Do. 11–13 (4stündig)
Hörsaal 5L Hackmann
973. Übungen zur Experimentalphysik I
(für Physiker und Mathematiker)
Mo. 10–11, Fr. 8–9 (2stündig)
Hörsaal 5L Hackmann/Viöl

- | | | |
|------|---|-------------------------------------|
| 974. | Experimentalphysik
(für Mediziner, Biologen, Chemiker und Pharmazeuten
im 1. und 2. Semester)
Di., Mi. 8–10 (4stündig)
Hörsaal 3A | Decker |
| 975. | Übungen und Ergänzungen zur Experimentalphysik I
(für Biologen, Chemiker und Pharmazeuten)
Di., Mi. 10–11 (2stündig)
Hörsaal 5L | Decker/Wischgoll |
| 976. | Einführung in die experimentellen Übungen zur
Physik für Mediziner und Naturwissenschaftler
Mo. 9–11 (2stündig)
Hörsaal 5D | Kleinhanß |
| 977. | Einführung in das physikalische Anfängerpraktikum
für Physiker, Kurs I
Fr. 9–11 (2stündig, 14täglich)
Hörsaal 5J | Kleinhanß |
| 978. | Einführung in die experimentellen Übungen zur
Physik für Physiker, Kurs II/III
Di. 8–9, Do. 11–13 (3stündig)
Hörsaal 5J | Luysberg |
| 979. | Experimentalphysik III
(für Physiker und Mathematiker)
Mo. 9–11, Mi. 9–10 (3stündig)
Hörsaal 5K | Meiners |
| 980. | Übungen zur Experimentalphysik III
(für Physiker und Mathematiker)
Mi. 10–11 (1stündig)
Hörsaal 5K

II. Studienabschnitt | Meiners |
| 981. | Experimentalphysik V: Einführung in die
Plasmaphysik
Mo. 9–11, Mi. 14–16 (4stündig)
Hörsaal 5J | Uhlenbusch |
| 982. | Übungen zur Experimentalphysik V:
Einführung in die Plasmaphysik I
Mi. 13–14 (1stündig)
Hörsaal 5J | Uhlenbusch/
Bessenrodt-Weberpals |
| 983. | Laserphysik I
Mi. 11–13 (2stündig)
Hörsaal 5M | Behmenburg |
| 984. | Ergänzungen zur Laserphysik I
Do. 14–15 (1stündig)
Raum 25.42.U1.24 | Behmenburg |
| 985. | Struktur und Dynamik von
Flüssigkeiten und Gläsern
Do. 15–17 (2stündig)
Hörsaal 5M | Buchenau |
| 986. | Ausgewählte Kapitel aus der Gasentladungsphysik
Fr. 14–16 (2stündig)
Raum 25.42.U1.24 | Decker |
| 987. | Einführung in die Reaktorphysik I
Do. 11–13 (2stündig, 14täglich)
Hörsaal 5M | Hammeke |

988. Datenerfassung mit Mikroprozessoren
(mit praktischen Übungen)
Blockveranstaltung vom 12. 2.–18. 2. 1986
Raum 25.42.U1.24 Hollenberg
989. Kurzzeit-Photographie
Mi. 11–13 (2stündig)
Raum 25.42.U1.24 Müller
990. Einführung in die Gruppentheorie;
Anwendung in Atom-, Molekül-
und Festkörperphysik
Di., Fr. 11–13 (4stündig)
Hörsaal 5M Otto
991. Elementare Anregungen des Festkörpers
nach Vereinbarung (2stündig) Pockrand
992. Festkörperphysik II
Mo., Mi. 11–13 (4stündig)
Hörsaal 5M Schmid
993. Meßmethoden der Oberflächenphysik
Do. 15–17 (2stündig)
Hörsaal 5J Wagner
- Seminare und Kolloquium**
994. Physikalisches Proseminar:
(für Studierende ab 3. Semester)
Mo. 16–18 (2stündig) Behmenburg/N. N.
995. Das Physikalische Experiment im Unterricht
Seminar für Studierende des höheren Lehramts
(nach der Zwischenprüfung)
Mi. 14–16 (2stündig) Luysberg/Peter/
Wischgoll
996. Seminar für die Teilnehmer an den experimentellen
Übungen zur Physik für Fortgeschrittene
gemeinsame Veranstaltung des Physikalischen
Instituts, Lehrstuhl I, II, III und IV und des
Instituts für Angewandte Physik
Mi. 16–18 (2stündig)
Gebäude 25.42, Ebene U1, Raum 24 Decker/Uhlenbusch/
Otto/Schmid/Kranz/
Stark/Thielemann/
Müller/Peter/
Kempkens/Nieswand/
Syassen/Schwan
997. Seminar über Laserphysik und Laserspektroskopie
Fr. 11–13 (2stündig)
Raum 25.42.U1.24 Behmenburg
998. Seminar über Stoßwellen und Detonationen
Fr. 11–13 (2stündig)
Raum 25.42.U1.24 Kleinhanß
999. Seminar zur Vorlesung „Festkörperphysik II“
nach Vereinbarung (2stündig) Schmid
1000. Seminar über Laserphysik
Do. 14–16 (2stündig)
Gebäude 25.42, Ebene 02, Raum 31 Uhlenbusch/Hackmann/
Kempkens/Meiners
1001. Seminar über Plasmaphysik
(gemeinsam mit der Universität Essen [GHS])
Mo. 14–16 (2stündig) Uhlenbusch/Hackmann
1002. Oberseminar zur Festkörper- und Oberflächenphysik
nach Vereinbarung (2stündig) Otto/Syassen/Kranz/
Stark/Thielemann/
Hammer/Schmid

- | | | |
|------------------------------------|---|---|
| 1003. | Seminar über laufende Arbeiten aus dem Physikalischen Institut I
Fr. 9–11 (2stündig)
Raum 25.42.U1.24 | Decker/Behmenburg/
Kleinhanß/Meiners/
Müller |
| 1004. | Seminar über laufende Arbeiten aus dem Physikalischen Institut II
Mi. 11–13 (2stündig)
Raum 25.42.02.31 | Uhlenbusch/Hackmann/
Schäfer/Viöl/
Waelbroeck |
| 1005. | Seminar über laufende Arbeiten aus dem Physikalischen Institut III
n. V. (14 täglich, 1stündig) | Otto/Syassen |
| 1006. | Seminar über laufende Arbeiten aus dem Physikalischen Institut IV
n. V. (2stündig) | Schmid/Schwan |
| 1006x. | Physikalisches Kolloquium
Do. 17–19 (2stündig)
Hörsaal 5J | Die Dozenten der
Physik |
| Physikalische Grundpraktika | | |
| 1007. | Physikalisches Anfängerpraktikum für Physiker, Kurs I
Parallelkurse: Mo. 14–18 (4stündig, 14täglich)
Di. 14–18 (4stündig, 14täglich)
Kursräume der Physikalischen Grundpraktika
Gebäude 25.33, Ebene U1 | Kleinhanß/Luysberg/
Zöllner/N. N. |
| 1008. | Experimentelle Übungen zur Physik für Physiker, Kurs II
Voraussetzung: erfolgreicher Abschluß von Kurs I
Parallelkurse: Mo. 14–18 (4stündig)
Di. 14–18 (4stündig)
Kursräume der Physikalischen Grundpraktika
Gebäude 25.33, Ebene U1 | Kleinhanß/Luysberg/
Carlhoff/N. N. |
| 1009. | Experimentelle Übungen zur Physik für Naturwissenschaftler, Kurs A (Mathematiker)
Parallelkurse: Mo. 14–18 (4stündig)
Kursräume der Physikalischen Grundpraktika
Gebäude 25.42, Ebene U1 | Kleinhanß/Uhlenbusch/
N. N. |
| 1010. | Experimentelle Übungen zur Physik für Naturwissenschaftler, Kurs A (Biologen)
Parallelkurse: Di. 14–18 (4stündig)
Kursräume der Physikalischen Grundpraktika
Gebäude 25.33, Ebene U1 | Kleinhanß/Kies/
Kannen/N. N. |
| 1011. | Experimentelle Übungen zur Physik für Naturwissenschaftler, Kurs A (Chemiker)
Parallelkurse: Mo. 14–18 (4stündig)
Kursräume der Physikalischen Grundpraktika
Gebäude 25.33, Ebene U1 | Kleinhanß/Schönartz/
Flecken/Hanfland/N. N. |
| 1012. | Experimentelle Übungen zur Physik für Naturwissenschaftler, Lehramt Chemie
Mo. 14–18 (4stündig)
Kursräume der Physikalischen Grundpraktika
Gebäude 25.33, Ebene U1 | Kleinhanß/Flecken |
| 1013. | Experimentelle Übungen zur Physik für Pharmazeuten
Parallelkurse: Mi. 14–18 (4stündig)
Kursräume der Physikalischen Grundpraktika
Gebäude 25.33, Ebene U1 | Kleinhanß/Schönartz/
N. N. |

1014. Experimentelle Übungen zur Physik für Mediziner
Parallelkurse: Mi. 14–18 (4stündig)
Do. 14–18 (4stündig)
Fr. 14–18 (4stündig)
Kursräume der Physikalischen Grundpraktika
Gebäude 25.42, Ebene U1
- Kleinhanß/Müller/
Uhlenbusch/Zangers/
Pettenkofer/N. N.

Praktika für Studierende im II. Studienabschnitt und Examensarbeiten

1015. Das Physikalische Experiment im Unterricht
Praktikum für Studierende des höheren Lehramts
nach der Zwischenprüfung, halbtägig, (20stündig)
Praktikumsräume des Physikalischen Instituts
Gebäude 25.23, Ebene U1
- Luysberg/Peter/
Wischgoll
1016. Experimentelle Übungen zur Physik für
Fortgeschrittene, halbtägig (20stündig)
Praktikumsräume des Physikalischen Instituts,
Lehrstuhl I
Gebäude 25.33, Ebene 00
- Decker/Müller/
Peter/Behmenburg/
Schönartz
1017. Experimentelle Übungen zur Physik für
Fortgeschrittene, halbtägig (20stündig)
Praktikumsräume des Physikalischen Instituts,
Lehrstuhl II
Gebäude 25.33, Ebene 00
- Uhlenbusch/Schäfer/
Kempkens/Nieswand
1018. Experimentelle Übungen zur Physik für
Fortgeschrittene, halbtägig (20stündig)
Praktikumsräume des Physikalischen Instituts,
Lehrstühle III und IV
- Otto/Syassen/Schmid/
Schwan
1019. Hauptpraktikum, ganztägig (40stündig)
Physikalisches Institut, Lehrstuhl I
- Decker/Behmenburg/
Kleinhanß/Meiners/
Müller/Wischgoll
1020. Hauptpraktikum, ganztägig (40stündig)
Physikalisches Institut, Lehrstuhl II
- Uhlenbusch/Schäfer/
Kempkens/Hackmann
1021. Hauptpraktikum, ganztägig (40stündig)
Physikalisches Institut, Lehrstuhl III
- Otto/Syassen
1022. Hauptpraktikum, ganztägig (40stündig)
Physikalisches Institut, Lehrstuhl IV
- Schmid/Schwan
1023. Anleitung zu wissenschaftlichen Arbeiten
ganztägig (40stündig)
Physikalisches Institut, Lehrstuhl I
- Decker/Behmenburg/
Kleinhanß/Meiners/
Müller/Wischgoll
1024. Anleitung zu wissenschaftlichen Arbeiten
ganztägig (40stündig)
Physikalisches Institut, Lehrstuhl II
- Uhlenbusch/Schäfer/
Kempkens/Hackmann
1025. Anleitung zu wissenschaftlichen Arbeiten
ganztägig (40stündig)
Physikalisches Institut, Lehrstuhl III
- Otto
1026. Anleitung zu wissenschaftlichen Arbeiten
ganztägig (40stündig)
Physikalisches Institut, Lehrstuhl IV
- Schmid

Werkstoffwissenschaft

1027. Entstehung und Umwandlung von Werkstoffgefügen
Di. 14–16 (2stündig)
Raum 25.23.02.62
- Schulze

1028.	Mechanische Eigenschaften von Werkstoffen Do. 14–16 (2stündig) Raum 25.23.02.62	Neumann
1029.	Werkstoffwissenschaftliches Praktikum (5stündig), priv. Ort: Max-Planck-Institut für Eisenforschung	Engell/Hougardy/ Schulze
1030.	Werkstoffwissenschaftliche Exkursion (priv.)	Schulze
1031.	Seminar über laufende Arbeiten aus der Abteilung Werkstoffwissenschaft nach Vereinbarung (1stündig)	Schulze
1032.	Physikalisches Kolloquium Do. 17–19 (2stündig) Hörsaal 5J	Die Dozenten der Physik
1033.	Hauptpraktikum ganztäglich (40stündig)	Schulze
1034.	Anleitung zu wissenschaftlichen Arbeiten ganztäglich (40stündig)	Schulze

IV. Physik: Theoretische Physik

1038.	Theoretische Physik I: Mechanik Di., Do. 9–11 (4stündig) Hörsaal 5J	Janssen
1039.	Übungen zur Theoretischen Mechanik Fr. 9–11 (2stündig) Hörsaal 5J	Janssen/ Schmittmann
1040.	Elektrodynamik Di., Do., 9–11 (4stündig) Hörsaal 5K	Bessenrodt
1041.	Übungen zur Elektrodynamik Fr. 9–11 (2stündig) Hörsaal 5K	Bessenrodt/Kree/ N.N.

1042. Thermodynamik und Statistik Di., Fr. 9–11 (4stündig) Hörsaal 5M	Suchy
1043. Übungen zur Thermodynamik und Statistik Do. 9–11 (2stündig) Hörsaal 5M	Suchy/Deutsch/ Venema
1044. Quantenchromodynamik Mo. 11–13 (2stündig) Gebäude 25.32, Ebene 03, Raum 51	Bausch
1045. Allgemeine Relativitätstheorie n. Vereinbarung (2stündig) Gebäude 25.32, Ebene 02, Raum 51	Rebhan
1046. Theoretische Plasmaphysik n. Vereinbarung (2stündig) Gebäude 25.32, Ebene 02, Raum 51	Deutsch
1047. Ausgewählte Kapitel aus der Festkörperphysik n. Vereinbarung (2stündig) Gebäude 25.32, Ebene 03, Raum 51	Sturm
1048. Grundlagen der Astrophysik Do. 11–13 (2stündig) Gebäude 25.33, Ebene 00, Raum 61	Larenz
1049. Theoretisch-Physikalisches Seminar Mo. 16–18 (2stündig) (priv.) Gebäude 25.32, Ebene 03, Raum 51	Bausch/Bessenrodt/ Eisenriegler/ Janssen/Rebhan/ Suchy/Zippelius/Spatschek
1050. Vorbereitung zum Theoretisch-Physikalisches Seminar n. Vereinbarung (2stündig) (priv.) Gebäude 25.32, Ebene 03	Eisenriegler/ Zippelius
1051. Seminar über neuere Ergebnisse der Statistischen Physik n. Vereinbarung (2stündig) (priv.)	Bausch/Bessenrodt/ Janssen/Kree/ Schmittmann
1052. Seminar über spezielle Probleme der Statistischen Physik gemeinsam mit den Hochschulen Bochum, Dortmund, Duisburg, Essen n. Vereinbarung (2stündig) in GHS Essen (priv.)	Bausch/Janssen/ Kree/Schmittmann
1053. Seminar zum Computereinsatz im Institut n. Vereinbarung (2stündig) (priv.)	Wenk
1054. Theoretisch-Physikalisches Institutsseminar und Kolloquium n. Vereinbarung (2stündig) (priv.)	Bausch/Bessenrodt/ Janssen/Rebhan/ Suchy/Spatschek
1055. Physikalisches Kolloquium nach besonderer Einladung Do. 17–19 (2stündig) Hörsaal 5J	Die Dozenten der Physik
1056. Übung in Theoretischer Physik für Diplomanden und Lehramtskandidaten ganzjährig (40stündig) (priv.)	Bausch/Bessenrodt/ Janssen/Rebhan/ Suchy/Wenk/Spatschek
1057. Anleitung zu wissenschaftlichen Arbeiten Institut für Theoretische Physik (priv.)	Bausch/Bessenrodt/ Janssen/Larenz/ Rebhan/Spatschek/Suchy/Wenk/

V. Physik: Angewandte Physik

- | | | |
|--------------------------------|--|--|
| 1058. | Vorlesungen und Übungen
Elektronische Meß- und Regeltechnik
Do., Fr. 8–9 (2stündig)
Hörsaal 5M | Kranz |
| 1059. | Übungen zur Vorlesung:
Elektronische Meß- und Regeltechnik
nach Vereinbarung (1stündig)
Gebäude 25.42, Ebene 00, Raum 41 | Kranz/Flecken |
| 1060. | Oberflächenphysik I
Mi. 8–10 (2stündig)
Hörsaal 5M | Stark |
| 1061. | Übungen zur Vorlesung:
Oberflächenphysik I
nach Vereinbarung (2stündig)
Gebäude 25.42, Ebene 00, Raum 33 | Stark/Schumacher |
| 1062. | Magnetooptische Meßmethoden
Di. 11–13 (2stündig)
Gebäude 25.42, Ebene 00, Raum 41 | Thielemann |
| 1063. | Methoden der Einkristallzüchtung und -untersuchung
Mi. 12–14 (2stündig)
Gebäude 25.43, Ebene 00, Raum 33 | Hammer |
| Seminare und Kolloquien | | |
| 1064. | Seminar zu den experimentellen Übungen zur
Physik für Fortgeschrittene (für Studierende
mit Studienziel Diplom im 2. Studienabschnitt)
gemeinsam mit dem Physikalischen Institut,
Lehrstuhl I–IV,
nach Vereinbarung (2stündig)
Gebäude 25.42, Ebene U1, Raum 24 | Kranz/Stark/Thielemann/
Decker/Müller/Peter/
Uhlenbusch/Kempkens/
Otto/Syassen/Schmid/
Schwan |
| 1065. | Seminar zu den experimentellen Übungen zur
Physik für Fortgeschrittene (für Lehramtskandidaten
Sekundarstufe II im 2. Studienabschnitt)
gemeinsam mit dem Physikalischen Institut,
Lehrstuhl I–IV,
Gebäude 25.42, Ebene U1, Raum 24
siehe gesonderte Ankündigung | Kranz/Stark/Thielemann/
Hammer/Decker/Müller/
Peter/Uhlenbusch/
Kempkens/Otto/Syassen/
Schmid/Schwan |
| 1066. | Seminar zu den Vorlesungen
Nr. ...
nach Vereinbarung (2stündig)
Gebäude 25.43, Ebene 00, Raum 33 | Kranz/Stark/Thielemann/
Hammer |
| 1067. | Seminar über laufende Arbeiten aus dem
Institut für Angewandte Physik
nach Vereinbarung (2stündig)
Gebäude 25.43, Ebene 00, Raum 33 | Kranz/Stark/Thielemann/
Hammer |
| 1068. | Oberseminar zur Festkörper- und Oberflächenphysik
gemeinsam mit dem Physikalischen Institut,
Lehrstuhl III und IV
nach Vereinbarung (2stündig)
Gebäude 25.23, Ebene 02, Raum 62 | Kranz/Stark/Thielemann/
Otto/Syassen/
Schmid/Schwan |
| 1069. | Physikalisches Kolloquium
Do. 17–19 (2stündig)
nach besonderer Ankündigung
Hörsaal 5M | Die Dozenten
der Physik |

Praktika und Examensarbeiten

- | | | |
|-------|--|-----------------------------------|
| 1070. | Experimentelle Übungen zur Physik für Fortgeschrittene (für Studierende mit Studienziel Diplom im 2. Studienabschnitt), ganztätig (20stündig)
Institut für Angewandte Physik | Kranz/Stark/Thielemann |
| 1071. | Experimentelle Übungen zur Physik für Fortgeschrittene (für Lehramtskandidaten Sekundarstufe II im 2. Studienabschnitt), halbtätig (20stündig)
Institut für Angewandte Physik | Kranz/Stark/Thielemann/
Hammer |
| 1072. | Hauptpraktikum in Angewandter Physik für Diplomanden und Lehramtskandidaten, ganztätig (40stündig)
Institut für Angewandte Physik | Kranz/Stark/Thielemann |
| 1073. | Anleitung zu wissenschaftlichen Arbeiten ganztätig (40stündig)
Institut für Angewandte Physik | Kranz/Stark/Thielemann |

VI. Physik: Didaktik

- | | | |
|-------|--|--------------------------------|
| 1074. | Methodik des Physikunterrichtes in der Sekundarstufe I (Mechanik)
n. V. (2stündig)
Gebäude 25.23, Ebene U1, Raum 44 | Becker/Luysberg |
| 1075. | Methodik des Physikunterrichtes in der Sekundarstufe I (Wärme)
n. V. (2stündig)
Gebäude 25.23, Ebene U1, Raum 44 | Becker/Luysberg |
| 1076. | Seminar zur Didaktik des Physikunterrichtes in der Sekundarstufe I
n. V. (2stündig)
Gebäude 25.23, Ebene U1, Raum 41 | Becker/Luysberg/
Uhlenbusch |

VII. Chemie: Anorganische Chemie und Strukturchemie

Für Studierende des 1. Semesters

- | | | |
|-------|---|---------------------------|
| 1077. | Anorganische und Allgemeine Chemie I (für Naturwissenschaftler und Mediziner)
Do., Fr. 9–11 (4stündig)
Hörsaal 3A | Mootz |
| 1078. | Einführung in das Anorganisch-Chemische Praktikum I
Fr. 11–13 (2stündig)
Hörsaal 6J | Hägele |
| 1079. | Anorganisch-chemisches Praktikum I für Chemiker
a) Einführung
b) Übungen zur Quantitativen Analyse
c) Übungen zur Qualitativen Analyse
d) Übungen zur Instrumentellen Analyse
e) Arbeitsgruppenseminare
ganztätig, Institut | Kuchen/Hägele/
Mitarb. |

1080. Praktikum der Anorganischen und Allgemeinen Chemie für Lehramtskandidaten der Chemie Di., Mi. ganztätig, begleitendes Seminar Do. 16–18 (2stündig)
Institut
Für Studierende des 3. Semesters Mootz/Kniep/Mitarb.
1081. Chemie der Metalle Mo. 11–13
Hörsaal 6J Kniep
1082. Experimentelles Proseminar in Anorganischer und Allgemeiner Chemie für Lehramtskandidaten der Chemie Di., Mi. (ganztätig): Vorbereitung im Labor Mi. 13–15 (2stündig): Vorträge
Hörsaal 6J Mootz/Kniep/
Paashaus
- Veranstaltungen nach dem Vorexamen bzw. nach der Zwischenprüfung**
1083. Nichtmetalle 1 Di. 9–11 (2stündig)
Hörsaal 6G Hägele
1084. Anwendung kernresonanzspektroskopischer Methoden in der Strukturanalyse Mo. 8–9 (1stündig)
Hörsaal 6G Hägele
1085. Angewandte Festkörperchemie Mo. 9–10 (1stündig)
Hörsaal 6H Kniep
1086. Einführung in die Interpretation von NMR-Spektren, Ferienkurs (40) Seminarraum, Institut Hägele/Peters
1087. Kernresonanzspektroskopisches Seminar für Diplomanden und Doktoranden nach Vereinbarung (2stündig)
Institut Hägele/Peters
1088. Seminar für Mitarbeiter über eigene Arbeiten und ausgewählte Themen der Koordinationschemie nach Vereinbarung (1stündig) (priv.) Kuchen/Hägele/
Diemert/Keck/
Peters
1089. Analytisches Praktikum für Fortgeschrittene I Ferienkurs Institut Kuchen/Hägele/
Mitarb.
1090. Praktikum II zur Anorganischen Chemie und Strukturchemie
Teil a): Molekül- und Komplexchemie ganztätig, täglich Institut Kuchen/Hägele/
Diemert/Mitarb.
Teil b): Festkörper- und Strukturchemie 4 Wochen, täglich Institut Mootz/Kniep/
Wunderlich/Mitarb.
Seminar zum Praktikum II (Teil a) nach Vereinbarung (2stündig) Institut Diemert
1091. Experimentelle Übungen zur Kristallstrukturbestimmung für Chemiker, Lehramtskandidaten und Physiker nach Vereinbarung (6stündig)
Institut Mootz/Wunderlich/
Mitarb.

- | | | |
|-------|--|------------------------------------|
| 1092. | Fortgeschrittenenpraktikum
zur Anorganischen Chemie
für Lehramtskandidaten
nach Vereinbarung (8stündig)
Institut | Mootz/Kniep/
Wunderlich/Mitarb. |
| 1093. | Anleitung zu selbständiger wissenschaftlicher
Arbeit
ganztägig
Institut (priv.) | Kuchen/Mootz/
Hägele/Kniep |
| 1094. | Anorganisch-chemisches Kolloquium
Mo. 17–19
nach besonderer Ankündigung | Kuchen/Mootz/
Hägele/Kniep |
| 1095. | Chemisches Kolloquium
Mi. 17–19
nach besonderer Ankündigung | Die Dozenten
der Chemie |

VIII. Chemie: Organische Chemie

A) Vorlesungen, Seminare und Übungen

- | | | |
|-------|--|---------------------------|
| 1096. | Organische Chemie I: Chemie der
Aliphaten, Alicyclen und funktionellen
Gruppen
(vor dem Vorexamen)
Mi. 10–12, Do. 11–12 (3stündig)
Hörsaal 6G | Wulff |
| 1097. | Organische Chemie V: Stereochemie
(nach dem Vorexamen)
Mi. 10–12 (2stündig)
Hörsaal 6H | Martin |
| 1098. | Synthetische Methoden zur CC-Verknüpfung
(nach dem Vorexamen)
nach Vereinbarung (2stündig) | Braun |
| 1099. | Natürliche und synthetische Farbstoffe
(Synthese, Chromophore, Farbtheorie)
(nach dem Vorexamen)
nach Vereinbarung (2stündig) | Martin |
| 1100. | Einführung in die bioorganische Chemie
(nach dem Vorexamen)
nach Vereinbarung (1stündig) | Wulff |
| 1101. | Seminar zu den experimentellen Übungen
in Chemie für Mediziner
Di. 14–16 (2stündig)
Hörsaal 6J | Prüstel |
| 1102. | Übungen zur spektroskopischen
Identifizierung organischer Verbindungen
(vor dem Vorexamen)
nach Vereinbarung (1stündig) | Martin/Haddad/
Steigel |
| 1103. | Übungen zur spektroskopischen
Identifizierung organischer Verbindungen
(nach dem Vorexamen)
Di. 8–9 (1stündig)
Seminarraum 12 | Braun/Steigel |



Wer grundsätzlich schwarz sieht, kann seine Augen ebensogut zumachen.

Leute, die immer nur schwarz sehen und bei jedem positiven Ansatz nur noch müde abwinken, weil ja alles, wie sie meinen, sowieso keinen Zweck hat, haben sich eigentlich schon selbst aufgegeben. Denn diese Welt, mit all ihren Fehlern und Mißständen, aber auch mit ihren positiven Seiten, ist die einzige, die wir haben, und man kann sich schlecht aus ihr zurückziehen.

Nur wer tatkräftig mitgestaltet und mitarbeitet, kann wirklich etwas ändern.

Mit „no future“ und „Nein Danke“ ist es nicht getan. Sicher gibt es auch auf dem Gebiet der Chemie Probleme, die wir nicht leugnen

oder beschönigen wollen. Aber wir brauchen Chemie und können nicht ohne sie leben. Trotz etlicher Probleme und Risiken. In vielen Bereichen unseres täglichen Lebens. Zum Beispiel am Arbeitsplatz, im Haushalt, im Straßenverkehr. Aber wir alle müssen uns bemühen, Risiken zu erkennen, richtig einzuschätzen und so klein wie möglich zu halten. Daran arbeiten wir bei Bayer täglich und leisten damit nach Kräften unseren Beitrag.



- | | | |
|----------------------------------|--|---------------------------------|
| 1104. | Seminar zur organischen Analytik
(nach dem Vorexamen)
Do. 8–9 (1stündig)
Seminarraum 12 | Braun/Steigel |
| 1105. | Organisch-Chemisches Seminar zum
Anfängerpraktikum
(vor dem Vorexamen)
Fr. 11–13 (2stündig)
Hörsaal 6H | Prüstel |
| 1106. | Organisch-Chemisches Seminar zum
Fortgeschrittenenpraktikum
(nach dem Vorexamen)
Mo. 9–11 (2stündig)
Seminarraum der Pharmazeutischen
Chemie
26.31.U1.21 | Wulff/Dickopp/
Assistenten |
| 1107. | Chemie, Biosynthese und technische
Bedeutung isoprenoider Naturstoffe
nach Vereinbarung (2stündig)
siehe besonderen Aushang | Bruns |
| 1108. | Einführung in die Makromolekulare
Chemie II
nach Vereinbarung (2stündig)
siehe besonderen Aushang | Fink |
| 1109. | Metallorganische Katalysatoren
nach Vereinbarung (2stündig)
siehe besonderen Aushang | Haenel |
| 1110. | Seminar für die wissenschaftlichen
Mitarbeiter
(2stündig) | Braun |
| 1111. | Seminar für die wissenschaftlichen
Mitarbeiter
(2stündig) | Martin |
| 1112. | Seminar für die wissenschaftlichen
Mitarbeiter
(2stündig) | Wulff |
| 1113. | Anleitung zu wissenschaftlichen
Arbeiten
nach Vereinbarung (ganztägig) | Birkofer/Braun/
Martin/Wulff |
| 1114. | Organisch-Chemisches Kolloquium
Di. 17–19 (2stündig)
Hörsaal 6H | Dozenten der Org.
Chemie |
| 1115. | Chemisches Kolloquium
Mi. 17–19 (2stündig, 14täglich)
Hörsaal 6G | Dozenten der
Chemie |
| B) Experimentelle Übungen | | |
| 1116. | Experimentelle Übungen zur Organischen
Chemie für Chemiker
(vor dem Vorexamen)
ganztägig, täglich | Martin/Dickopp/
Assistenten |
| 1117. | Experimentelle Übungen zur Organischen
Chemie für Chemiker
(nach dem Vorexamen)
ganztägig, täglich | Wulff/Dickopp/
Assistenten |

- | | | |
|-------|--|-------------------------------|
| 1118. | Experimentelle Übungen zur Organischen Analytik für Chemiker (nach dem Vorexamen) ganztägig, täglich | Braun/Dickopp/
Assistenten |
| 1119. | Experimentelle Übungen in Chemie für Mediziner und Zahnmediziner
Mi. 14–18 (5stündig)
Do. 14–18 (5stündig)
Fr. 14–18 (5stündig) | Wulff/Prüstel/
Assistenten |

IX. Chemie: Physikalische Chemie

A) Veranstaltungen im Grundstudium

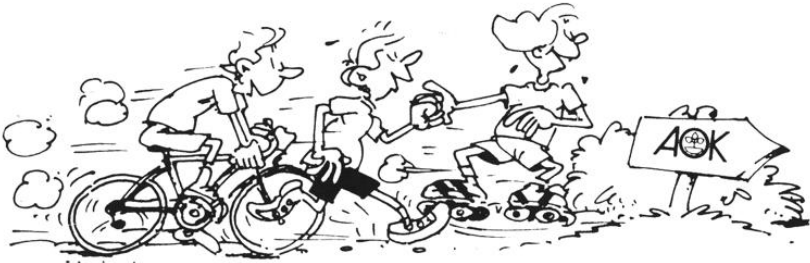
- | | | |
|-------|--|---|
| 1120. | Physikalische Chemie I (3. Sem.)
(Aufbau der Materie)
Di., Mi. 8–10
Hörsaal 6G | Schultze |
| 1121. | Übungen zur Physikalischen Chemie I (3. Sem.)
Di. 10–11
Hörsaal 6G | Schultze/Bettermann/
Lohrengel |
| 1122. | Mathematische Methoden in der Chemie I (1. Sem.)
Mo. 9–11, Do., Fr. 8–9
Hörsaal 6G | Kleindienst/Ass. |
| 1123. | Apparative Übungen zur Physikalischen Chemie vor dem Vorexamen
Mo.–Fr. (ganztägig), Institut
Teil I: Aufbau der Materie
Kurs in der vorlesungsfreien Zeit
s. bes. Ankündigung
Teil II: Chemische Thermodynamik
s. bes. Ankündigung | Perkampus/Schultze/
Hoffmann/Strehblow |

B) Veranstaltungen im Hauptstudium

- | | | |
|-------|--|--|
| 1124. | Physikalische Chemie III (5. Sem.)
(Chemische Kinetik)
Do. 9–11
Seminarraum II d. Instituts I
Apparative Übungen zur Physikalischen Chemie nach dem Vorexamen
Mo.–Fr. ganztägig | Baumgarten |
| 1125. | Teil I: Molekülspektroskopie und Molekülphysik
Institut Lehrstuhl I | Perkampus/Bettermann
Bluhm/Hoffmann/Ass. |
| 1126. | Teil II: Elektrochemie
Institut Lehrstuhl II | Schultze/Rolle |
| 1127. | Teil III: Angewandte Physikalische Chemie
Institut Lehrstuhl I und II | Baumgarten/Perkampus/
Petermann/Schultze/
Kernig |
| 1128. | UV-VIS-Spektroskopie: Methoden und Anwendungen
2V Mo. 16–18, Seminarraum I | Perkampus |
| 1129. | Untersuchungen von Oberflächen und dünnen Schichten mit vakuumspektroskopischen Methoden
2V, nach Vereinbarung | Strehblow |

- | | | |
|---|---|---|
| 1130. | Technische Chemie I
2V, Di. 11–13
Seminarraum II, Inst. Geb. 26.43.02 | Baumgarten |
| 1131. | Biophysikalische Chemie I
2V, s. bes. Ankündigung | Craubner |
| 1132. | Grenzflächen und Kolloidchemie I
2V, s. bes. Ankündigung | Schwuger |
| 1133. | Industrielle Realisierung chemischer Verfahren
2V, s. bes. Ankündigung | Heins |
| 1134. | Meßmethoden in der Elektrochemie
2V, n.V., Seminarraum Physikalische Chemie II | Lohrengel |
| 1135. | Elektrochemisches Seminar:
Methoden der Oberflächenanalyse
und deren Anwendung
Seminarraum Lehrstuhl II, Geb. 26.32.02 | Strehblow |
| 1136. | Seminar: Molekülbewegungen in Flüssigkeiten
2Ü, n.V., Seminarraum I, Geb. 26.43.02 | Bluhm |
| 1137. | Spektroskopisches Kolloquium
Do. 15–17, 2V, 14täglich
Seminarraum I, Geb. 26.43.02 | Perkampus |
| 1138. | Elektronische Meßmethoden in der Chemie
(5stündig, mit Übungen) n. d. V.
Kus in der vorlesungsfreien Zeit, s. Aushang
Seminarraum II, Inst. Geb. 26.43.02 | Petermann |
| 1139. | Apparative Übungen zur speziellen
Physikalischen Chemie
(Elektrochemie, Festkörper/Oberfl.)
n. V. Mo.–Fr. ganztägig
Institut Lehrstuhl II | Schultze/Strehblow |
| 1140. | Apparative Übungen zur speziellen Physikalischen
Chemie (Molekülspektroskopie, Molekülphysik)
n.V., Mo.–Fr., ganztägig
Institut, Lehrstuhl I | Perkampus/Kleindienst/
Kleindienst/
Bettermann |
| 1141. | Apparative Übungen zur speziellen
Physikalischen Chemie (Angew. Physikal. Chem.,
Tech. Chemie und Verfahrenstechnik)
n.V., Mo.–Fr. ganztägig
Institut, Abt. Angew. Physikal. Chemie | Baumgarten/Ass. |
| 1142. | Physikalisch-Chemisches Kolloquium
Do. 15–17, 14täglich | Dozenten der
Physikal. Chemie |
| 1143. | Anleitung zu selbständiger wissenschaftlicher
Arbeit für Diplomanden, Doktoranden und Studierende
des Höheren Lehramtes SII
Mo.–Fr. ganztägig, Institut | Baumgarten/Bluhm/
Kleindienst/
Perkampus/Schultze/
Strehblow |
| 1144. | Chemisches Kolloquium
Mi. 17–19
Hörsaal 6G | Dozenten der
Chemie |
| C) Veranstaltungen für Studierende der Physik,
Biologie und des Höheren Lehramtes S II | | |
| 1145. | Physikalische Chemie für Biologen I
(auch Studierende des Höheren Lehramtes)
(Thermodynamik und Elektrochemie)
2V, 1Ü, n.V.
Hörsaal 6G | Bluhm |

Ein Weg, der sich lohnt!



Immer mehr Studenten, Angestellte und Freiberufler wählen die AOK als ihren Partner in Versicherungsfragen.

Unser Leistungsangebot wird auch Sie überzeugen. Lassen Sie sich individuell und unverbindlich beraten.

Unsere Geschäftsstelle Med. Einrichtungen/Universität befindet sich im Gebäude 11.86 (ehemaliges Rotkreuz-Haus).

Telefon-Durchwahl: 31 18301. Damit sind wir auch für den Universitäts- und Fachhochschulbereich noch besser zu erreichen.

Als zusätzlichen Service haben wir die Öffnungszeiten erweitert:
Wir sind für Sie da

montags-donnerstags von 8.00-13.00 und von
14.00-15.00 Uhr,
freitags von 8.00-13.00 Uhr.

Unser Geschäftsstellenleiter, Herr Brünig, informiert Sie gerne über die Vorteile einer AOK-Mitgliedschaft. Selbstverständlich beraten wir Sie auch in unserer Hauptgeschäftsstelle im AOK-Haus.

Allgemeine Ortskrankenkasse Düsseldorf
Kasernenstraße 61 · 4000 Düsseldorf 1



Die Krankenkasse für Angestellte,
Arbeiter, Beamte, Selbstständige
und deren Berufsnachwuchs

- | | |
|--|--|
| 1146. Seminar mit apparativen Übungen zur Physikalischen Chemie für Studierende des Höheren Lehramtes
n.V. (5stündig)
Seminarraum I, Inst. Geb. 26.43.02 | Bluhm |
| 1147. Apparative Übungen zur Physikalischen Chemie für Studierende der Biologie und Physik nach dem Vorexamen (Wahlfachpraktikum) | Baumgarten/Perkampus/
Hoffmann/Schultze/
Rolle/Strehblow |
| 1148. Apparative Übungen zur Physikalischen Chemie für Studierende des Höheren Lehramtes nach der Zwischenprüfung
n.V. (1stündig), Institut | Baumgarten/Perkampus/
Schultze/Ass. |
| 1149. Apparative Übungen zur Korrosion für Werkstoffwissenschaftler
n.V., 4stündig
Institut, Lehrstuhl II | Schultze/Strehblow/
König |

X. Chemie: Theoretische Chemie

- | | |
|--|------------------------------|
| 1150. Einführung in die Quantenchemie (Physikalische Chemie V)
Do. 11–13 (2stündig)
Seminarraum des Inst. f. Theor. Chemie | Schmidtke |
| 1151. Übungen zur Quantenchemie nach Verabredung (1stündig) | Schmidtke/
Schönherr |
| 1152. Reaktive und nicht reaktive strahlungslose Prozesse in Molekülen nach Verabredung (2stündig) | Kupka |
| 1153. Seminar: Ausgewählte Kapitel aus der Quantenchemie nach Vereinbarung (2stündig) | Schmidtke |
| 1154. Experimentelle Übungen zur Theoretischen Chemie (3 Wochen täglich) | Schmidtke/
Schönherr/Ass. |
| 1155. Theoretikum (3 Wochen halbtätig) | Schmidtke/Ass. |
| 1156. Anleitung zu selbständiger wiss. Arbeit für Diplomanden und Doktoranden (ganztätig) | Schmidtke |
| 1157. Physikalisch- und Theoretisch-Chemisches Kolloquium nach besonderer Ankündigung | Schmidtke |
| 1158. Chemisches Kolloquium
Mi. 17–19
nach besonderer Ankündigung
Hörsaal 6G | Dozenten der
Chemie |

XI. Chemie: Biochemie

- | | |
|---|-------|
| 1159. Biochemie II
Fr. 9–11 (2stündig) | Weiss |
|---|-------|

- | | | |
|-------|---|---------------------------------|
| 1160. | Experimentelle Übungen in Biochemie I
(gemeinsam mit W. Hillen, Institut für
Physikalische Biologie, nach Ankündigung,
ganztägig als Blockveranstaltung,
Teilnehmerzahl begrenzt) | Weiss/Hillen
und Assistenten |
| 1161. | Seminar zu den Übungen in Biochemie I
(1stündig, nach Vereinbarung) | Weiss und
Assistenten |
| 1162. | Experimentelle Übungen in Biochemie II
(erfolgreiche Teilnahme an den Experi-
mentellen Übungen I wird vorausgesetzt,
nach Vereinbarung) | Weiss und
Assistenten |
| 1163. | Seminar zu den Übungen in Biochemie II
(1stündig, nach Vereinbarung) | Weiss und
Assistenten |
| 1164. | Anleitung zum wissenschaftlichen Arbeiten
(nach Vereinbarung, ganztägig) | Weiss und
Assistenten |
| 1165. | Biochemisches Kolloquium
(nach Vereinbarung) | Weiss und
Assistenten |

XII. Chemie: Didaktik

- | | | |
|-------|--|---------------|
| 1166. | Spezielle didaktische Aspekte des
Chemieunterrichts in der Sekundarstufe
mit schulpraktischen Übungen:
Grundveranstaltung (für das kombinierte
Examen SI/SII gem. § 42 NPO.Voraussetzung:
„Einführung in die Chemiedidaktik“)
(3stündig) | Vollmer/Franz |
| 1167. | Spezielle didaktische Aspekte
des Chemieunterrichts in der Sekundar-
stufe II
(Voraussetzung: „Einführung in die Chemiedidaktik“)
(2stündig) | Vollmer/Franz |
| 1168. | Elementare Reaktionsmechanismen
in der organischen Chemie
(2stündig) | Franz |
| 1169. | Schulbezogene Themen zur
Allgemeinen Chemie (I)
(2stündig) | Franz |
| 1170. | Schulversuche zur Allgemeinen Chemie (I)
(2stündig) | Franz |
| 1171. | Seminar zur Vorlesung Elementare
Reaktionsmechanismen in der Organischen
Chemie
(1stündig) | Franz |
| 1172. | Seminar für Examenskandidaten
(2stündig) | Vollmer |

XIII. Pharmazie: Pharmazeutische Chemie

- | | | |
|-------|--|------------|
| 1173. | Einführung in die pharmazeutisch-
anorganische Analyse I
nach Vereinbarung (2stündig)
Hörsaal | Kuckländer |
|-------|--|------------|

1174.	Pharmazeutisch-anorganische Analyse I (Qualitative anorganische Analyse) Mo.–Fr. (ganztägig)	Kuckländer und Assistenten
1175.	Seminar zur pharmazeutisch-anorganischen Analyse I nach Vereinbarung (2stündig)	Kuckländer und Assistenten
1176.	Einführung in die pharmazeutisch- anorganische Analyse II nach Vereinbarung (2stündig) Hörsaal	Kuckländer
1177.	Pharmazeutisch-anorganische Analyse II (Qualitative anorganische Analyse) Mo.–Fr. (ganztägig)	Kuckländer und Assistenten
1178.	Seminar zur pharmazeutisch-anorganischen Analyse II nach Vereinbarung (2stündig)	Kuckländer und Assistenten
1179.	Einführung in die pharmazeutisch- organische Chemie nach Vereinbarung (1stündig) Hörsaal	Hemmerling
1180.	Pharmazeutisch-chemische Übungen I Mo.–Fr. (ganztägig)	Möhrle/Weber und Assistenten
1181.	Seminar zu den pharmazeutisch-chemischen Übungen I nach Vereinbarung (2stündig)	Möhrle/Weber und Assistenten
1182.	Untersuchungsmethoden des Arzneibuchs II nach Vereinbarung (1stündig) Hörsaal	Weber
1183.	Pharmazeutisch-Chemische Übungen II Mo.–Fr. (ganztägig)	Möhrle und Assistenten
1184.	Seminar zu den pharmazeutisch-chemischen Übungen II nach Vereinbarung (2stündig)	Möhrle und Assistenten
1185.	Grundlagen der Biochemie nach Vereinbarung (1stündig) Hörsaal	Weber
1186.	Pharmazeutisch-chemische Übungen III Mo.–Fr. (halbtägig)	Weber und Assistenten
1187.	Seminar zu den pharmazeutisch-chemischen Übungen III nach Vereinbarung (2stündig)	Weber und Assistenten
1188.	Pharmazeutische Chemie B nach Vereinbarung (3stündig) Hörsaal	Möhrle
1189.	Pharmazeutisch-chemische Übungen IV Mo.–Fr. (ganztägig)	Möhrle/Waldheim und Assistenten
1190.	Seminar zu den pharmazeutisch-chemischen Übungen IV nach Vereinbarung (2stündig)	Möhrle/Waldheim und Assistenten
1191.	Seminar über spezielle Gebiete der Pharmazeutischen Chemie; für Fortgeschrittene Fr. 15–18 (14täglich)	Möhrle

- | | | |
|-------|---|-------------------------------|
| 1192. | Übungen zur spektroskopischen Strukturbestimmung für Fortgeschrittene
Mo., Di., Do. 9–10 | Möhrle |
| 1193. | Übungen zur Strukturaufklärung organisch-chemischer Verbindungen, für Fortgeschrittene nach Vereinbarung | Kuckländer |
| 1194. | Seminar zur pharmazeutischen Chemie der Heterocyclen; für Fortgeschrittene nach Vereinbarung | Kuckländer |
| 1195. | Seminar über ausgewählte Kapitel zur Chemie der Arzneistoffe; für Fortgeschrittene
Mi. 15–18 (14täglich) | Weber |
| 1196. | Übungen zur Interpretation spektraler Daten unbekannter Verbindungen; für Fortgeschrittene, nach Vereinbarung | Weber |
| 1197. | Anleitung zu selbständigen wissenschaftlichen Arbeiten nach Vereinbarung (ganztägig) | Möhrle/Kuckländer/
Weber |
| 1198. | Pharmazeutisches Kolloquium nach besonderer Ankündigung | Die Dozenten
der Pharmazie |

XIV. Pharmazie: Pharmazeutische Biologie

- | | | |
|-------|---|-------------------------------|
| 1199. | Grundlagen der Pharmazeutischen Biologie
Mi. 9–10, Do. 8–10 (3stündig)
Hörsaal 6D | Willuhn/Merfort |
| 1200. | Pharmazeutische Biologie III
Mo. 9–11, Di. 8–9 (3stündig)
Hörsaal 6A | Willuhn |
| 1201. | Praktikum Pharmazeutische Biologie I
(Mikroskopische Untersuchungen)
nach Vereinbarung | Willuhn und
Assistenten |
| 1202. | Seminar zum Praktikum Pharmazeutische Biologie I
nach Vereinbarung (1stündig) | Willuhn und
Assistenten |
| 1203. | Praktikum Pharmazeutische Biologie II
(Drogenuntersuchungen)
nach Vereinbarung | Willuhn und
Assistenten |
| 1204. | Seminar zum Praktikum Pharmazeutische Biologie II
nach Vereinbarung (1stündig) | Willuhn und
Assistenten |
| 1205. | Praktikum Pharmazeutische Biologie III
(Methoden der phytochemischen Untersuchung)
(7. Fachsemester)
nach Vereinbarung | Willuhn und
Assistenten |
| 1206. | Seminar zum Praktikum Pharmazeutische Biologie III (6. Fachsemester)
Di. 11–12 (1stündig)
Hörsaal 6A | Willuhn und
Assistenten |
| 1207. | Seminar für Fortgeschrittene
nach Vereinbarung (2stündig) | Willuhn |
| 1208. | Anleitung zu wissenschaftlichen Arbeiten
nach Vereinbarung (ganztägig) | Willuhn |
| 1209. | Pharmazeutisches Kolloquium nach besonderer Ankündigung | Die Dozenten
der Pharmazie |

XV. Pharmazie: Pharmazeutische Technologie

- | | | |
|-------|---|---|
| 1210. | Einführung in die
Arzneiformenlehre
nach Vereinbarung (2stündig)
Hörsaal 6D | Günther |
| 1211. | Praktikum Propädeutische
Arzneiformenlehre
nach Vereinbarung (64stündig)
Geb. 26.22, Ebene 00, Raum 22 | Lippold
gemeinsam mit
Assistenten |
| 1212. | Seminar zum Praktikum
Propädeutische Arzneiformenlehre
nach Vereinbarung (1stündig)
Hörsaal 6D | Lippold
gemeinsam mit
Assistenten |
| 1213. | Arzneiformenlehre III
(feste Arzneiformen)
nach Vereinbarung (4stündig)
Hörsaal 6A | Lippold |
| 1214. | Einführung in das Praktikum
Arzneiformenlehre
nach Vereinbarung (1stündig)
Hörsaal 6D | Lippold |
| 1215. | Praktikum Arzneiformenlehre
(täglich 13–18 Uhr)
Geb. 26.22, Ebene U1 | Lippold
gemeinsam mit
Assistenten |
| 1216. | Seminar zum Praktikum Arzneiformenlehre
nach Vereinbarung (2stündig)
Seminarraum | Lippold
gemeinsam mit
Assistenten |
| 1217. | Seminar für Fortgeschrittene
nach Vereinbarung (2stündig)
Seminarraum | Lippold |
| 1218. | Anleitung zu wissenschaftlichen
Arbeiten
(ganztätig) | Lippold |
| 1219. | Exkursionen zur Besichtigung
pharmazeutischer Betriebe
nach Vereinbarung | Lippold |
| 1220. | Pharmazeutisches Kolloquium
nach besonderer Ankündigung | Die Dozenten
der Pharmazie |

XVI. Biologie: Botanik

Veranstaltungen für Mediziner

- | | | |
|-------|---|--|
| 1221. | Praktikum der Biologie für Mediziner
Kurs A: Di. 14–18
Kurs B: Do. 14–18
(4stündig)
Mikroskopiersaal der Anatomie | Dozenten und Ass.
der Biologie und
der Vorklinik |
| 1222. | Allgemeine Botanik für Biologen
Fr. 14–16 (2stündig)
Hörsaal 6C | Santarius |

1223. Einführung in das Pflanzenreich
Do. 11–13 (2stündig)
Hörsaal 6C Kowallik
1224. Systematik und Entwicklungsgeschichte
der Pilze Kowallik
Mi. 10–11 (1stündig)
Hörsaal 6B
1225. Botanische Übungen für Anfänger
Kurs A: Mo. 13–17 (4stündig) für S II Behn/Gelius-
Kurs B: Mo. 13–18 (5stündig) für Dipl. Dietrich/Michaelis/
Kurs C: Mi. 13–18 (5stündig) für Dipl. Pannenbecker/
Santore/Schmitz/
Wasmund
1226. Übungen zur Entwicklungsgeschichte der
Pflanzen (Kryptogamen) S II Gelius-Dietrich/
Di. 13–17 (4stündig) Kowallik/Santore/
Schmitz
- Veranstaltungen für das Grund- und Hauptstudium der Biologie**
1227. Vorlesung „Stadtökologie“ (2stündig) Wittig
Fr. 11–13, Hörsaal 6F
1228. Vorlesung „Immissionsökologie“ (1stündig) Wittig
Di. 16–17, Hörsaal 6F
1229. Einführung in die Strahlenbiologie von Wangenheim
Do. 15–17 (2stündig), 14tägig
Hörsaal 6F
1230. Entwicklung von Unterrichtseinheiten
zu Ökologie und Umweltschutz in der Sollmann
Sek. II (3stündig)
Ort und Zeit nach Vereinbarung
1231. Aufbau und Erprobung von Unterrichts-
stunden im Kursunterricht der Sek. II Sollmann
(3stündig)
Ort und Zeit nach Vereinbarung
1232. Limnologisches Seminar (2stündig): Friedrich
Probleme der Gewässerbewertung
Ort und Zeit nach Vereinbarung
- Veranstaltungen für das Hauptstudium der Biologie**
1233. Botanisches Großpraktikum II N. N./Laasch/
(physiologisch-biochemischer Teil) Santarius/
(halbtägig) Strotmann/
Gebäude 26.13, Ebene 01, Raum 11 Westhoff/N. N.
Durchführung Mo., Di., Mi. ganztägig
1234. Botanisches Großpraktikum II Giersch/Hallier/
(physiologisch-biochemischer Teil) N. N./Koop/
(halbtägig) Krause/Schumann/
Gebäude 26.13, Ebene 01, Raum 11 Westhoff
Durchführung Do., Fr., Teil der Semester-
ferien
1235. Praktikum: Einführung in die Elektronen-
mikroskopie (6stündig) als Block nach dem Kowallik/
Semester (privat) Schmitz
Abteilung Elektronenmikroskopie
Gebäude 26.02, Ebene 01
1236. Praktikum spezieller physiologisch-
biochemischer Arbeitsmethoden Laasch/Santarius
privat, (6stündig)
Gebäude 26.13, Ebene 01
Zeit nach Vereinbarung

1237. Praktikum: Gewässervegetation
(2 Wochen vor Beginn der Vorlesungszeit)
14tägig, ganztägig
Ort und Zeit siehe bes. Aushang
Werner/Wittig
1238. Spezielle Übungen zur Biochemie der
Pflanzen
priv., (6stündig)
Gebäude 26.13, Ebene 01, Raum 11
Zeit nach Vereinbarung
Strotmann/N. N.
1239. Pflanzenphysiologisches Seminar für
Fortgeschrittene (2stündig)
Gebäude 26.21, Ebene 01, Raum 36
Zeit nach Vereinbarung
Krause
1240. Pflanzenphysiologisches Seminar für
Fortgeschrittene (2stündig)
Gebäude 26.21, Ebene 01, Raum 36
Zeit nach Vereinbarung
Strotmann
1241. Seminar: Ausgewählte Arbeiten zur
Molekularbiologie von Eukaryonten
(2stündig)
Fr. 15–17
Gebäude 26.13, Ebene 02, Raum 24
Michaelis
1242. Seminar: Naturschutzprobleme
(2stündig)
Ort und Zeit nach Vereinbarung
Sollmann/Wittig
1243. Seminar (2stündig)
(Thema, Ort und Zeit nach Vereinbarung)
Werner/Wittig
1244. Seminar für Examenkandidaten,
Diplomanden und Doktoranden
14tägig
Gebäude 26.13.U1.11
Mo. 16–18
Werner/Wittig/
N. N.
1245. Botanisches Kolloquium im Rahmen des
Biologischen Kolloquiums
Hörsaal 6F, Do. 17–19 (2stündig)
Dozenten der
Botanik
1246. Anleitung zu selbständiger wissenschaft-
licher Arbeit (ganztägig)
Gebäude 26.03 und 26.13, Ebenen 01, 02, U1
Giersch/Hallier/
Koop/Kowallik/
Michaelis/Santarius/
Strotmann/Wittig

XVII. Biologie: Zoologie

Lehrveranstaltungen für Mediziner und Studenten mit Biologie im Nebenfach

1247. Praktikum der Biologie für Mediziner
Kurs A: Di. 14–18 (4stündig)
Kurs B: Do. 14–18 (4stündig)
Mikroskopiersaal der Anatomie
Doz. und Ass. der
Biologie u. d.
Vorklinik
1248. Allgemeine Biologie für Biologen und
Mediziner: Zoologie
Mo. 16–18 (2stündig)
Hörsaal 6C
Grieshaber

Lehrveranstaltungen für das Grundstudium der Biologie

1249. Überblick über die Stämme des Tierreichs
Mo. und Di. 10–12 (4stündig)
Hörsaal 6C Peters, Werner
1250. Vergleichende Anatomie der Wirbeltiere
(Kolloquium)
Di. 8–10 (2stündig)
Hörsaal 6E Wada
1251. Zoologische Übungen für Anfänger A
(Neue Studienordnung)
Do. 13–17 (4stündig)
Gebäude 26.11, Ebene U1, Raum 12
Hörsaal 6C Peters/Wada
1252. Zoologische Übungen für Anfänger B
(Neue Studienordnung)
Do. 13–17 (4stündig)
Gebäude 26.11, Ebene U1, Raum 14
Hörsaal 6C Grieshaber/
Strotkoetter und
Assistenten
1253. Zoologische Übungen für Anfänger C
(Neue Studienordnung)
Do. 13–14 und Fr. 14–17 (4stündig)
Gebäude 26.11, Ebene U1, Raum 12
Hörsaal 6C D'Haese/N.N.
1254. Zoologische Übungen für Anfänger D
(Neue Studienordnung)
Do. 13–14 und Fr. 14–17 (4stündig)
Gebäude 26.11, Ebene U1, Raum 14
Hörsaal 6C Spindler/
Gellißen

Lehrveranstaltungen für das Grund- und Hauptstudium der Biologie

1255. Umwelt und Anpassung bei Landtieren
Fr. 9–11 (2stündig)
Hörsaal 6E Zachariae
1256. Tiere in Kulturgeschichte, Zivilisation
und Technik
Di. 17–19 (2stündig)
Hörsaal 6E Zachariae
1257. Biologie und Ökologie der Insekten
Mo. und Di. 9–10 (2stündig)
Hörsaal 6E Wasserthal

Lehrveranstaltungen für das Hauptstudium der Biologie

1258. Neurale und molekulare Grundlagen tierischer
Bewegung
Mi. 17–19 (2stündig)
Hörsaal 6E D'Haese/Heide
1259. Seminar über „neurale und molekulare
Grundlagen tierischer Bewegung“
Ort und Zeit nach Vereinbarung (2stündig)
D'Haese/Heide
1260. Seminar zu speziellen Problemen der
Stoffwechselphysiologie
(1stündig) nach Vereinbarung Grieshaber
1261. Einführung in die Zellbiologie
Mi. 14–16 (2stündig)
Hörsaal 6E Peters

1262. Parasitologischer Kurs
Mi. 9–13 (4stündig)
Gebäude 26.11, Ebene U1, Raum 12/14
Franz/Walldorf/
N. N.
1263. Experimentelle Übungen zur Tierphysiologie
(nach bestandener Vordiplom bzw. nach
bestandener Zwischenprüfung)
Mo. 14–18 (4stündig)
Gebäude 26.11, Ebene 00, Raum 12
Doz. u. Wiss.
Mitarbeiter
Zoologie I und IV
1264. Hormonphysiologisches Großpraktikum
(halbtägig, ganzsemestrig).
Findet als Blockveranstaltung 6wöchig,
ganztäglich statt.
Voraussetzung: Erfolgreiche Teilnahme an
einem Großpraktikum in Biochemie, Biophysik
oder Stoffwechselphysiologie.
Zeit und Ort nach Vereinbarung.
Spindler/
Gellißen/
Spindler-Barth
1265. Seminar zum Hormonphysiologischen
Großpraktikum
(2stündig)
Zeit und Ort nach Vereinbarung
Spindler/
Gellißen/
Spindler-Barth
1266. Einführung in die Entwicklungsphysiologie
(2stündig)
Zeit und Ort nach Vereinbarung
Spindler
1267. Zoologisches Großpraktikum: Morphologie I
(Vordiplom bzw. Zwischenprüfung werden
vorausgesetzt)
(ganztäglich) (priv.)
Gebäude 26.13, Ebene 00, Raum 12
D'Haese/Peters/
Wasserthal/N. N.
und Assistenten
1268. Zoologisches Großpraktikum: Morphologie I
(Vordiplom- bzw. Zwischenprüfung werden
vorausgesetzt)
(halbtägig) (priv.)
Gebäude 26.13, Ebene 00, Raum 12
D'Haese/Peters/
Wasserthal/N. N.
und Assistenten
1269. Seminar zum Zoologischen Großpraktikum
Morphologie I
(2stündig)
Für die Teilnehmer am Zoologischen
Großpraktikum I
Gebäude 26.13, Ebene 00, Raum 12
Peters
1270. Seminar zum Zoologischen Großpraktikum
Morphologie I
(2stündig)
Für die Teilnehmer am Zoologischen
Großpraktikum Morphologie I
Gebäude 26.13, Ebene 00, Raum 12
Wasserthal
1271. Zoologisches Großpraktikum:
Neurophysiologie II
(erfolgreiche Teilnahme am Großpraktikum
Neurophysiologie I wird vorausgesetzt)
(halbtägig)
Gebäude 26.12, Ebene 00, Raum 11
nach besonderer Ankündigung
Schlue u. Wiss.
Mitarbeiter
Zoologie I
1272. Neurophysiologisches Seminar
für Fortgeschrittene
(2stündig)
Zeit und Ort nach Vereinbarung
Schlue

- | | | |
|-------|---|--|
| 1273. | Planung und Erprobung von Unterrichtseinheiten des Biologieunterrichts nach besonderer Ankündigung | Grieshaber/
Strotkötter |
| 1274. | Einführung in die elektronenmikroskopische Technik (mit Demonstrationen)
Di. 14–16 (2stündig)
Gebäude 26.21, Ebene 01, Raum 36 | Peters/Riehl |
| 1275. | Seminar Biologie der Fische
Di. 17–19 (2stündig)
Hörsaal 6E | Peters/Riehl |
| 1276. | Bioelektrizität und Elektrophysiologie
Mo. und Di. 12–13 (2stündig)
Hörsaal 6E | Heide |
| 1277. | Praktikum zur Neuro- und Muskelphysiologie
Findet als Blockveranstaltung im Anschluß an das Wintersemester statt (4stündig)
Vordiplom bzw. Zwischenprüfung und Kenntnisse in Neuro- und Muskelphysiologie werden vorausgesetzt. | D'Haese/Heide |
| 1278. | Zoologisches Seminar für Fortgeschrittene nach Vereinbarung (2stündig)
nach besonderer Ankündigung | Dozenten der
Zoologie |
| 1279. | Zoologisches Kolloquium im Rahmen des Biologischen Kolloquiums
Do. 17–19 (2stündig)
nach besonderer Ankündigung | Dozenten der
Zoologie |
| 1280. | Anleitung zu wissenschaftlichen Arbeiten nach Vereinbarung (ganztätig)
Institut für Zoologie I, II, III, IV | D'Haese/Grieshaber/
Heide/Peters/
Schlue/Spindler/
Wasserthal/Zachariae |

XVIII. Biologie: Genetik

Lehrveranstaltungen im Nebenfach

- | | | |
|---|---|--|
| 1281. | Übungen der Biologie für Mediziner
Kurs A: Di. 14–18
Kurs B: Do. 14–18
(4stündig)
Hörsaal 2D u. Mikroskopiersaal der Anatomie | Doz. des Faches
Biologie u. der
Humangenetik |
| 1282. | Grundbegriffe der Genetik für Psychologen
Vorlesung mit Seminar (2stündig)
Fr. 9–11
Hörsaal der Biologie 6B | Bünemann/Schäfer |
| Lehrveranstaltungen für das Grundstudium der Biologie | | |
| 1283. | Grundlagen der Genetik I (2stündig) für Diplom- u. Lehramtskandidaten
Do. 9–11
Hörsaal 6C | Glätzer/Hess |
| Lehrveranstaltungen für das Grund- und Hauptstudium der Biologie | | |
| 1284. | Cytogenetik (2stündig)
Genetischer Seminarraum 32 in 26.21.01
Zeit nach Vereinbarung | Hess |

1285. Populationsgenetik
(2stündig)
Genetischer Seminarraum 32 in 26.21.01
Zeit nach Vereinbarung Glätzer
1286. Einführung in die Immunologie
(Molekulare und genetische Grundlagen)
(2stündig)
Genetischer Seminarraum 32 in 26.21.01
Zeit nach Vereinbarung Schwochau/Symmons
1287. Genetisches Kolloquium im Rahmen des
Biologischen Kolloquiums
Do. 17–19 (2stündig)
nach besonderer Ankündigung Bünemann/Glätzer/
Hess/Kunz/Schwochau
1288. Die DNA in Biologie und Politik
Eine Geschichte ihrer Entdecker und der
Folgen für das Weltbild der Biologie
Vorlesung (1stündig) (für Hörer aller
Fakultäten)
Mi. 18 Uhr c. t.
Genetischer Seminarraum 32 in 26.21.01 Kunz
- Lehrveranstaltungen für das Hauptstudium der Biologie**
1289. Genetisches Seminar: Molekulare Ent-
wicklungsgenetik von Drosophila
(für Lehramtsstudenten fachdidaktische
Veranstaltung)
(2stündig)
Genetischer Seminarraum 32 in 26.21.01
Zeit nach Vereinbarung Bünemann/U. Schäfer
1290. Grundlagen der Gentechnik
(2stündig)
Genetischer Seminarraum 32 in 26.21.01
Zeit nach Vereinbarung Hess/M. Schäfer/U. Schäfer
1291. Übungen in Genetik für Fortgeschrittene II
(ganztägig), nach Vereinbarung im
Institut für Genetik;
Voraussetzung: erfolgreiche Teilnahme an
den Übungen in Genetik für Fortgeschrittene I Bünemann/Glätzer/
Hess/Kunz/Schwochau
u. Ass.
1292. Übungen in Genetik für Fortgeschrittene IIa
(halbtägig) nach Vereinbarung im
Institut für Genetik;
Voraussetzung: erfolgreiche Teilnahme an
den Übungen in Genetik für Fortgeschrittene I Bünemann/Glätzer/
Hess/Kunz/Schwochau
u. Ass.
1293. Seminar zu den Übungen in Genetik für
Fortgeschrittene, für die Teilnehmer an
diesen Übungen und für Examenkandidaten
(1stündig) nach Vereinbarung Bünemann/Glätzer/
Hess/Kunz/Schwochau
u. Ass.
Genetischer Seminarraum 32 in 26.21.01
1294. Genetisches Literaturseminar
(2stündig) nach Vereinbarung Bünemann
Genetischer Seminarraum 32 in 26.21.01
1295. Neueste Ergebnisse der Untersuchung von
Struktur und Funktion spezieller Lampen-
bürstenchromosomen
(4stündig) Seminar, priv. Schwochau
Ort und Zeit nach Vereinbarung
1296. Anleitung zu wissenschaftlichen Arbeiten
nach Vereinbarung im Institut für Genetik Bünemann/Glätzer/
Hess/Kunz/Schwochau

XIX. Biologie: Physikalische Biologie

Lehrveranstaltungen für das Hauptstudium der Biologie

1297. Molekulare Biophysik II (2stündig) Mo. 13.15–14.45 Riesner
1298. Biochemische und Biophysikalische Aspekte der Genregulation, Di. 13–14 Hillen
1299. Großpraktikum I in Molekularer Biophysik (halbtägig, begrenzte Teilnehmerzahl nach Voranmeldung), als Blockveranstaltung nach Ankündigung; Voraussetzung: Vorlesung Molekulare Biophysik II Riesner/Steger/Rappold
1300. Übungen in Molekularer Biophysik (4stündig oder 4+4stündig, für Studierende der Physik nach Voranmeldung), als Blockveranstaltung nach Ankündigung; Voraussetzung: Vorlesung Molekulare Biophysik II Riesner/Steger/Rappold
1301. Großpraktikum II in Molekularer Biophysik (halbtägig), als Blockveranstaltung nach Vereinbarung; Voraussetzung: erfolgreiche Teilnahme am Großpraktikum I Riesner/Hillen und Assistenten
1302. Experimentelle Übungen in Biochemie I (halbtägig, begrenzte Teilnehmerzahl nach Voranmeldung), als Blockveranstaltung nach Ankündigung; gemeinsam mit Weiss, Biochemie Hillen/Weiss und Assistenten
1303. Experimentelle Übungen in Biochemie II (halbtägig), als Blockveranstaltung nach Vereinbarung; Voraussetzung: erfolgreiche Teilnahme an den Experimentellen Übungen I; gemeinsam mit Weiss, Biochemie Hillen/Weiss und Assistenten
1304. Biophysikalisches Kolloquium nach Ankündigung (1stündig) Eckmiller/Hillen/Riesner

Lehrveranstaltung für das Grundstudium der Biologie

1305. Biochemische und Biophysikalische Grundlagen V 4 Mi. 9–11, Fr. 9–11 Hillen/Riesner

Biokybernetik

1306. Biokybernetik I Do. 14–16 (2stündig) Gebäude 26.21, Ebene 00, Raum 30 Eckmiller
1307. Experimentelle Übungen zur Biokybernetik I Fr. 9–13 (4stündig) Gebäude 26.12, Ebene U1, Raum 39 Eckmiller/Daunicht/Block
1308. Biophysik des Nervensystems I Do. 10–12 (2stündig) Gebäude 26.21, Ebene 00, Raum 30 Eckmiller/Daunicht/Bock
1309. Sensorische und motorische Systeme Fr. 14–15 (1stündig) Gebäude 26.12, Ebene U1, Raum 80 Eckmiller/Hömberg (Neurologie)
1310. Anleitung zu selbständigen wissenschaftlichen Arbeiten nach Vereinbarung Eckmiller/Daunicht/Bock

XX. Biologie: Mikrobiologie

Lehrveranstaltungen für Mediziner

1311. Übungen der Biologie für Mediziner
Kurs A: Di. 14–18 (4stündig)
Kurs B: Do. 14–18 (4stündig)
Mikroskopiersaal der Anatomie
Doz. u. Ass. der
Biologie und der
Humangenetik

Lehrveranstaltungen für das Grundstudium der Biologie

1312. Einführung in die Mikrobiologie I
Mi. 11–13 (2stündig)
Hörsaal 6C
für Diplom- u. Lehramtskandidaten
Hollenberg/
v. Ciriacy-Wantrup
1313. Einführung in die Mikrobiologie II
Fr. 11–13 (2stündig)
Hörsaal 6C
für Diplomstudenten
Hollenberg/
v. Ciriacy-Wantrup
1314. Übungen in Allgemeiner Mikrobiologie A
für Lehramtskandidaten
2 ½stündig als Block im März/April 1986
Doz. u. Ass. der
Mikrobiologie
1315. Übungen in Allgemeiner Mikrobiologie B
für Diplomstudenten
4stündig als Block im März/April 1986
Doz. u. Ass. der
Mikrobiologie

Lehrveranstaltungen für das Hauptstudium der Biologie

1316. Allgemeine Mikrobiologie
Mi. 16–18 (2stündig)
Hörsaal 6E
Hollenberg/
v. Ciriacy-Wantrup
1317. Mikrobiologisches Literaturseminar
Mo. 16–18 (2stündig)
Seminarraum Geb. 26.21, Ebene 01, Raum 36
Doz. u. Ass. der
Mikrobiologie
1318. Übungen in Mikrobiologie für Fortgeschrittene II.
(ganztägig) nach Vereinbarung
Hollenberg/Sahm/
v. Ciriacy-Wantrup
1319. Anleitung zu selbständigem wissenschaftlichen
Arbeiten
(ganztägig) nach Vereinbarung
Hollenberg/Sahm/
v. Ciriacy-Wantrup

XXI. Psychologie

1. Veranstaltungen für Studierende des 1. Studienabschnitts

1.1 Veranstaltungen für Studierende des 1. Semesters

1320. Einführung in die Psychologie
Di. 14–16 (2stündig)
Hörsaal 3C
Hodapp
1321. Wahrnehmung und Motorik
Mo. 14–16 (2stündig)
Hörsaal 3C
Wolfrum
1322. Experimentelles Praktikum I
Mo. 9–11, Do. 9–11 (5stündig)
und nach Vereinbarung
Hörsaal 3C
Wist/Buscher/
Welz/Holzhäuer/
Schwaring
1323. Experimentelles Praktikum für
Nebenfachpsychologen
(4stündig)
Zeit und Ort siehe Aushang
Wist

1324.	Quantitative Methoden I Mi. 14–16 (2stündig) Hörsaal 3B	Krauth
1325.	Übungen zu Quantitative Methoden I Mi. 16–17 (1stündig) Hörsaal 3B	Krauth
1326.	Ausgewählte Grundbegriffe der Mathematik I Mi. 12–13 (1stündig) Hörsaal 3B	Krauth
1327.	Allgemeine Psychologie: Lernen Do. 11–13 (2stündig) Hörsaal 3C	Grabitz
1328.	Allgemeine psychologische Methodenlehre I Do. 14–16 (2stündig) Hörsaal 3C	Grabitz
1329.	Physiologie für Psychologen 1. Teil: Neurophysiologie Di. und Do. 17–18 (2,5stündig) Hörsaal 2B	Haase
1330.	Ausgewählte Grundbegriffe der Chemie für Psychologen Mi. 9–11 (2stündig) Hörsaal 3B	Becker
1331.	Übungen zu Ausgewählte Grundbegriffe der Chemie für Psychologen Mi. 11–12 (1stündig) Hörsaal 3B	Becker
1.2 Veranstaltungen für Studierende des 3. Semesters		
1332.	Entwicklungspsychologie Fr. 11–13 (2stündig) Hörsaal 3C	Hodapp
1333.	Experimentelles Praktikum III Di. 14–18, Do. 14–18 (4stündig) Hörsaal 3B	Wolfrum/Hanschke Rdusch/Hammerl/Wittmann
1334.	Angewandte Entwicklungspsychologie Di. 18–20 (1stündig; 14tägig) Hörsaal 3B	Nickel
1335.	Seminar: Ausgewählte Probleme der Entwicklungs- psychologie (Theorien, Methoden, Ergebnisse) Mi. 14–16 (2stündig) Hörsaal 3C	Nickel
1336.	Testtheorie Do. 11–13 (2stündig) Hörsaal 3B	Krauth
1337.	Aufbaukurs zu Quantitative Methoden (Grundbegriffe der Varianzanalyse und Faktorenanalyse) Di. 11–13 (3stündig) Hörsaal 3B	Krauth/N. N.
1338.	Allgemeine Psychologie: Motivation und Emotion, Teil II Do. 9–11 (2stündig) Hörsaal 3C	Hodapp

1339. Sozialpsychologie
Mi. 9–11 (2stündig)
Hörsaal 3C
Grabitz
1340. Seminar zu Allgemeine Psychologie: Lernen
Mi. 11–13 (2stündig)
Geb. 23.03, Ebene 01, Raum 61
Grabitz
1341. Seminar zu Motivation und Emotion:
Pro- und antisoziale Motive
Di. 9–11 (2stündig)
Geb. 23.02, Ebene U1, Raum 22
Hodapp/Störmer
1342. Seminar zu Motivation und Emotion:
Theorien zur Angst
Mi. 16–18 (2stündig)
Geb. 23.02, Ebene U1, Raum 22
Störmer/Hodapp
1343. Grundbegriffe der Genetik
für Psychologen
Fr. 9–10 (1stündig)
Hörsaal 6B
Dozenten und
Mitarbeiter des
Institutes für
Genetik
1345. Übungen zu Grundbegriffe der
Genetik für Psychologen
Fr. 10–11 (1stündig)
Hörsaal 6B
Dozenten und
Mitarbeiter des
Institutes für Genetik
Beginn:

2. Veranstaltungen für Studierende nach dem Vordiplom

2.1.1 Methoden der Physiologischen Psychologie

1846. Praktikum zu Methoden der Physiologischen
Psychologie (Animalteil; 4stündig)
Vor Anmeldung im Sekretariat Lehrstuhl III
Weitz/Huston
1347. Seminar zu Methoden in der Hirn- und
Verhaltensforschung
Di. 11–13 (2stündig)
23.03.U1.61
Huston
1348. Praktikum: Elektrophysiologische und
psychophysikalische Methoden der visuellen
und akustischen Wahrnehmung
Zeit und Ort siehe Aushang
Probst/Wist

2.1.2 Psychometrie

1349. Seminar über Psychometrie und Mathematische
Psychologie
Do. 14–16 (2stündig)
Geb. 23.02, Ebene 01, Raum 47
Krauth/Wolfrum/
N. N.
1350. Oberseminar über Psychometrie und
Mathematische Psychologie
Do. 16–18 (2stündig)
Geb. 23.02, Ebene 01, Raum 47
Krauth/Wolfrum/
N. N.

2.1.3 Psychodiagnostische Methoden

1351. Praktikum: Psychodiagnostische Methoden II
(mit Parallelgruppen)
Do. 14–16.30 (3stündig)
Geb. 23.03, Ebene 01, Raum 63
Hehl/Ruch
1352. Psychologische Diagnostik I
Mi. 11–13 (2stündig)
Hörsaal 3C
Hehl

1353. Seminar zur Familiendiagnostik II (2stündig)
Zeit und Ort siehe Aushang Hehl
- 2.1.4 Psychologische Beratungs- und Behandlungsmethoden**
1354. Vorlesung: Psychotherapeutische Methoden Mo. 11–13 (2stündig) N. N.
Hörsaal 3B
1355. Seminar: Ausgewählte Interventionstechniken (Biofeedback) N. N.
Di. 14–16 (2stündig)
Geb. 23.02, Ebene U1, Raum 22
1356. Praktikum: Beratungs- und Behandlungsmethoden N. N.
Di. 9–13 (4stündig)
Geb. 23.11, Ebene 03, Raum 23
- 2.1.5 Planung und Auswertung klinischer Untersuchungen**
1357. Seminar über Auswertungsansätze bei klinischen Untersuchungen Krauth
Mi. 10–12 (2stündig)
Gebäude 23.02, Ebene 01, Raum 47
- 2.2.1 Angewandte Physiologische Psychologie**
1358. Praktikum: Visuell evozierte Potentiale und simulierte Multiple Sklerose Bablok/Wist
Di. 16–18 (2stündig)
Geb. 23.02, Ebene U1, Raum 22
1359. Praktikum: Pharmakopsychologie Keller/Wist
(2stündig)
Zeit und Ort siehe Aushang
1360. Seminar: Visuell evozierte Potentiale und Multiple Sklerose Wist
Do. 10–13 (3stündig)
Geb. 23.02, Ebene U1, Raum 24
1361. Seminar zur Psychophysiologie „positiver“ Emotionen Hehl/Ruch
Do. 9–11 (2stündig)
Geb. 23.02, Ebene U1, Raum 22
- 2.2.2 Angewandte Klinische Psychologie**
1362. Seminar: Deskription und Klassifikation von Verhaltensstörungen Lange/Kalveram
Fr. 9–11 (2stündig)
Geb. 23.02, Ebene U1, Raum 22
1363. Praktikum: Sprache und Sprechen Jäncke/Krieger/
(Sensorik, Elektrophysiologie) Kalveram
Fr. 11–13 (2stündig)
Geb. 23.02, Ebene U1, Raum 22
1364. Seminar: Sprach- und Sprechstörungen Jäncke/Krieger/
Mo. 14–16 (2stündig) Kalveram
Geb. 23.02, Ebene U1, Raum 22
1365. Seminar: Biologische, medizinische und biokybernetische Aspekte von Jäncke/Krieger/
Verhaltensstörungen Lange/Kalveram
Di. 14–16 (2stündig)
Geb. 23.02, Ebene U1, Raum 22

2.3.1 Physiologische Psychologie

1366. Einführung in die Physiologische Psychologie von Lernen und Gedächtnis I (Seminar) Huston
Mi. 14–16 (2stündig)
Geb. 23.02, Ebene U1, Raum 22
1367. Visuell-vestibuläre Interaktion: periphere und zentrale Verarbeitung (Seminar) Probst/Wist
Mi. 16–18 (2stündig)
Geb. 23.02, Ebene U1, Raum 22
1368. Seminar: Psychophysiologie ausgewählter Wahrnehmungsvorgänge Hoffmann/Wist
(2stündig)
Zeit und Ort siehe Aushang
1369. Biologische Psychologie II N. N.
Do. 14–16 (2stündig)
Geb. 23.02, Ebene U1, Raum 24

2.3.2 Experimentelle Analyse tierischen Verhaltens

1370. Seminar zur experimentellen Analyse tierischen Verhaltens Huston
Do. 14–16 (2stündig)
Geb. 23.02, Ebene U1, Raum 22
1371. Praktikum: Experimentelle Analyse tierischen Verhaltens Huston
(5stündig)
Vor Anmeldung im Sekretariat Lehrstuhl III

2.3.3 Mathematische Psychologie

1372. Seminar über Psychometrie und Mathematische Psychologie Krauth/Wolfrum/
Do. 14–16 (2stündig) N. N.
Geb. 23.02, Ebene 01, Raum 47
1373. Oberseminar über Psychometrie und Mathematische Psychologie Krauth/Wolfrum/
Do. 16–18 (2stündig) N. N.
Geb. 23.02, Ebene 01, Raum 47

2.3.4 Verhaltenskonstanz und -variabilität

1374. Seminar: Biochemie der Verhaltensbeeinflussung Buscher/Huston
Di. 11–13 (2stündig)
Geb. 23.02, Ebene U1, Raum 22

Sonstiges

1375. Kolloquium für Diplomanden und Doktoranden Hehl und Mitarbeiter
Mo. 18–20 (1stündig; 14tägig)
Geb. 23.03, Ebene U1, Raum 70
1376. Kolloquium über neuere Literatur im Bereich der Emotionsforschung (für Diplomanden) Hodapp
Mi. 18–20 (2stündig)
Geb. 23.03, Ebene 01, Raum 61
1377. Kolloquium über neuere Literatur für Diplomanden und Doktoranden Huston und Mitarbeiter
Mi. 18–20 (1stündig; 14tägig)
Geb. 23.03, Ebene U1, Raum 61
1378. Forschungskolloquium Kalveram
Mi. 16–18 (2stündig)
Geb. 23.02, Ebene U1, Raum 24

- | | | |
|-------|--|---|
| 1379. | Forschungskolloquium
Do. 16–18 (2stündig)
Geb. 23.02, Ebene U1, Raum 24 | Wist |
| 1380. | Psychologisches Kolloquium
Mo. 18–20 (1stündig; 14tägig)
Geb. 23.03/Ebene U1/Raum 61 | Dozenten der
Psychologie |
| 1381. | Anleitung zu wissenschaftlichen Arbeiten
(6stündig)
Ort und Zeit nach Vereinbarung | Grabitz/Hehl/Hodapp
Huston/Kalveram/Krauth
Wist und Mitarbeiter |

XXII. Geographie

Grundvorlesungen

- | | | |
|-------|---|---------|
| 1382. | Physische Geographie I (Geomorphologie)
Di., Do. 9–10 (2stündig)
Hörsaal 5C | Wenzens |
| 1383. | Kulturgeographie I (Siedlungsgeographie)
Di., Do. 10–11 (2stündig)
Hörsaal 5C | Glebe |

Spezialvorlesungen

- | | | |
|-------|---|--------------|
| 1384. | Tropen
Di. 11–12, Fr. 9–10 (2stündig)
Hörsaal 5A | Gerstenhauer |
| 1385. | Orient
Di., Mi. 15–16 (2stündig)
Hörsaal 5A | Sabelberg |
| 1386. | Deutsche Demokratische Republik
Mi., Do. 11–12 (2stündig)
Hörsaal 5A | Steinberg |
| 1387. | Die Sowjetunion – Raum und Gesellschaft
Do. 14–16 (2stündig)
Hörsaal 5A | Wein |
| 1388. | Südwestdeutschland
Do. 12–13 (1stündig)
Hörsaal 5A | Wenzens |

Grundseminare

Einführung in die Geographie (2stündig)

- | | | |
|-------|---|----------|
| 1389. | Kurs A
Mo. 16–18
Gebäude 25.02, Ebene U1, Raum 21 | Radtke |
| 1390. | Kurs B
Di. 14–16
Gebäude 25.02, Ebene U1, Raum 21 | Brückner |
| 1391. | Kurs C
Mi. 14–16
Gebäude 25.02, Ebene 00, Raum 21 | Pfeiffer |

Proseminare

- | | | |
|-------|---|-------|
| 1392. | Proseminar II (Statistik)
(2stündig) | |
| 1393. | Kurs A
Mo. 11–13
Gebäude 25.02, Ebene 00, Raum 21 | N. N. |

1394. Kurs B
Mi. 9–11
Gebäude 25.02, Ebene 00, Raum 21
N. N.
- Unterseminare**
1395. Unterseminar I (Physische Geographie)
Mi. 11–13 (2stündig)
Gebäude 25.02, Ebene U1, Raum 21
Fey
1396. Unterseminar II (Kulturgeographie)
Do. 14–16 (2stündig)
Gebäude 25.02, Ebene 00, Raum 21
Pfeiffer
1397. Unterseminar II (Kulturgeographie)
Mi. 14–16 (2stündig)
Gebäude 25.02, Ebene 00, Raum 21
Steinberg
- Seminare**
1398. Seminar II (Karteninterpretation für Fortg.)
(2stündig)
1399. Kurs A
Do. 14–16
Gebäude 25.12, Ebene 02, Raum 55
Gerstenhauer
1400. Kurs B
Do. 9–11
Gebäude 25.12, Ebene U1, Raum 31
Steinberg
1401. Didaktisches Seminar in Verbindung mit
Schulpraxis (Hauptstudium)
Di. vorm. n. V. (3stündig)
Gebäude 25.12, Ebene 02, Raum 28/30
Wein
1402. Geoökologie in Sekundarstufe I/II
(Hauptstudium)
Mi. 14–16 (2stündig)
Gebäude 25.12, Ebene 02, Raum 28/30
Wein
- Oberseminare**
1403. Regionale Physische Geographie
Fr. 11–13 (2stündig)
Gebäude 25.02, Ebene 02, Raum 21
Gerstenhauer
1404. Kulturgeographie
Di. 11.30–13 (2stündig)
Gebäude 25.02, Ebene 02, Raum 21
Glebe
1405. Kulturgeographische Probleme im Orient
Mi. 16–18 (2stündig)
Gebäude 25.02, Ebene 02, Raum 21
Sabelberg
1406. China
Do. 11–13 (2stündig)
Gebäude 25.02, Ebene 02, Raum 21
Wein
- Praktika**
1407. Praktikum III (für Fortgeschrittene)
(4stündig)
1408. Kurs A: Laborpraktikum
13.–21. 12. 85 (s. bes. Aushang)
Brückner
1409. Kurs B: Luftbildinterpretation
Mo. 14–16 und nach Vereinbarung
Gebäude 25.02, Ebene 01, Raum 25
Breuer

- | | | |
|---------------------------------|---|----------------------------|
| 1410. | Kurs C: Klimageographie
nach Vereinbarung (s. bes. Aushang) | Fey |
| 1411. | Kurs D: Projektseminar für Magister
(Stadtgeographie)
nach Vereinbarung (s. bes. Aushang) | Glebe |
| 1412. | Kurs E: Siedlungsgeographie
nach Vereinbarung (s. bes. Aushang) | Breuer |
| Sonstige Veranstaltungen | | |
| 1413. | Geographisches Kolloquium
Do. 16–18 (s. bes. Aushang) | Dozenten der
Geographie |
| 1414. | Anleitung zu selbst. wiss. Arbeiten (priv.)
nach Vereinbarung | Dozenten der
Geographie |

XXIII. Geologie

Vorlesung

- | | | |
|-------|---|----------|
| 1415. | Quartärgeologie: Ablagerungen, Formen, Böden
und Geschichte des Eiszeitalters und der
Jetzzeit
Mo., Di. 12–13 (2stündig)
Hörsaal 5B | Schirmer |
|-------|---|----------|

Übungen

- | | | |
|-------|---|----------|
| 1416. | Gesteinsbestimmungsübung
Mi. 11–13 (2stündig)
Gebäude 25.12, Ebene U1, Raum 31 | Schirmer |
| 1417. | Gesteinsbestimmungsübung
Mi. 14–16 (2stündig)
Gebäude 25.12, Ebene U1, Raum 31 | N. N. |
| 1418. | Lesen und Ausdeuten geologischer Karten
Mo. 14–16 (2stündig)
Gebäude 25.12, Ebene U1, Raum 30 | Schirmer |

Seminar

- | | | |
|-------|--|----------|
| 1419. | Mittelmeergebiete mit Blickpunkt Sardinien
Mi. 14–16 (2stündig)
Gebäude 25.02, Ebene 02, Raum 21 | Schirmer |
|-------|--|----------|

Sonstige Veranstaltungen

- | | | |
|-------|--|----------|
| 1420. | Anleitung zu selbst. wiss. Arbeiten (priv.)
nach Vereinbarung
Gebäude 25.02 und im Gelände | Schirmer |
|-------|--|----------|

XXIV. Geschichte der Naturwissenschaften und Pharmazie

- | | | |
|-------|--|-------------------------|
| 1421. | Pharmazeutische und medizinische
Terminologie
Mi. 11–13 (2stündig)
Gebäude 23.12, Ebene 04, Raum 24 | Schadewaldt/
Göpfert |
| 1422. | Einführung in die medizinische und natur-
wissenschaftliche Bibliographie
(vor allem für Doktoranden)
Di. 18–19 (1stündig) privatissime
Gebäude 23.12, Ebene 04, Raum 24 | Schadewaldt/
Kohnen |

Für Leibniz war es logisch,
daß die Mathematik sich auf
zwei Ziffern beschränken konnte.

Sein Logikkalkül ist heute die
Muttersprache aller Computer.
Rechenoperationen reduziert
auf 0 und 1.

Maschinengerecht schon
anno 1678.

Es ist in unser aller Interesse,
daß nützliche Ideen
auch Wirklichkeit werden.



WestLB

Westdeutsche Landesbank
Girozentrale
Düsseldorf Münster

Das UNUM . AVTEM.
solbst tumb außerselbst
zu künlichst nicht über kün
sich zu verhalten.

	11
10	2
100	4
1000	8
10000	16
100000	32
1000000	64
10000000	128
100000000	256
1000000000	512
10000000000	1024
100000000000	2048
1000000000000	4096
10000000000000	8192
100000000000000	16384

Logischen Spiel
in diesem bez. Stellung
+ das Dreyfalt bis 150
ausdrücklich geschrieben
100 000 000 000 0

was ist über ein
Das Spiel was leicht
auf dem Spiel

Nur wer krankenversichert ist, darf studieren. Von der Pflicht, einer der gesetzlichen Krankenkassen einschließlich Ersatzkassen anzugehören, können sich privat versicherte Studenten befreien lassen.

Private Krankenversicherung für Studenten

Der Weg zur Befreiung:

* Vor der Erst-Einschreibung treten Sie einer privaten Krankenversicherung bei. Von ihr bekommen Sie die Versicherungsbescheinigungen und den Befreiungsantrag. Diese Vordrucke geben Sie dann der Ortskrankenkasse (AOK) Ihres Wohn- oder Studienorts.

* Wenn Sie bereits – allein oder mit Ihren Eltern – privat versichert sind, können Sie selbstverständlich ebenfalls den Befreiungsantrag stellen.

Die Fristen:

* Beantragen Sie die Befreiung möglichst schon in den Semesterferien, am besten aber vor Ihrer Immatrikulation. Dann können Sie dabei die Versicherungsbescheinigung gleich vorlegen.

* Wenn Sie einer gesetzlichen

Krankenkasse oder Ersatzkasse beigetreten sind, können Sie noch in den ersten drei Monaten eines jeden Semesters in eine Privatversicherung übertreten.

* Die Befreiung wirkt bis zum Ende Ihres Studiums.

Einige Vorteile:

* Die Privatversicherung hilft Ihnen bei den Formalitäten. Als BAföG-Empfänger erhalten Sie auch zu Ihrer privaten Krankenversicherung einen Beitragszuschuß von monatlich 38 Mark.

* Auch von allen leitenden Krankenhausärzten Ihrer Wahl können Sie sich als Privatpatient ambulant behandeln lassen.

* Sie können in ganz Europa privat zum Arzt und ins Krankenhaus gehen und bekommen die Kosten tariflich erstattet.



**Die privaten
Krankenversicherungen**

Setzen Sie sich gleich mit einer der privaten Krankenversicherungen in Verbindung. Ihre Namen und Anschriften finden Sie auf der Rückseite.

Setzen Sie sich gleich mit einer dieser privaten Krankenversicherungen in Verbindung. Ihre Namen und Anschriften:

APK Krankenversicherungs-Aktiengesellschaft für den öffentlichen Dienst, Frankfurter Straße 50, 6200 Wiesbaden 1

Barmenia Krankenversicherung a. G., Kronprinzenallee 12-18, 5600 Wuppertal 1

Bavaria Krankenversicherungs-AG, Warngauer Straße 42, 8000 München 90

Bayerische Beamtenkrankenkasse (BKK), Widenmayerstraße 16, 8000 München 22

Berliner Verein Krankenversicherung a. G., Pantaleonswall 65-75, 5000 Köln 1

Central Krankenversicherung AG, Hansaring 40-50, 5000 Köln 1

Colonia Krankenversicherung AG, Gertrudenstraße 30-36, 5000 Köln 1

Continentale Krankenversicherung a. G., Ruhrallee 92, 4600 Dortmund 1

Debeka Krankenversicherungsverein a. G., Ferdinand-Sauerbruch-Straße 18, 5400 Koblenz 1

Deutsche Krankenversicherung AG, Aachener Straße 300, 5000 Köln 41

Deutscher Ring Krankenversicherungsverein a. G., Ost-West-Straße 110, 2000 Hamburg 11

Europa Krankenversicherung AG, Piusstr. 137, 5000 Köln 41

Gothaer Krankenversicherung AG, Kaiser-Wilhelm-Ring 23-25, 5000 Köln 1

Hallesche-Nationale Krankenversicherung a. G., Reinsburgstr. 10, 7000 Stuttgart 1

Hanse-Merkur Krankenversicherung a. G., Neue Rabenstraße 3-12, 2000 Hamburg 36

Inter Krankenversicherung a. G., Erzberger Straße 9-13, 6800 Mannheim 1

Landeskrankenhilfe V.V.a.G., Uelzener Straße 120, 2120 Lüneburg

Liga Krankenversicherung katholischer Priester V.V.a.G., Dr. Theobald-Schrems-Straße 3, 8400 Regensburg 1

Münchener Verein Krankenversicherung a. G., Pettenkoferstraße 19, 8000 München 2

Nova Krankenversicherung a. G., Kapstadtring 8, 2000 Hamburg 60

Partner-Gruppe Krankenversicherung AG, Berliner Straße 170-172, 6050 Offenbach 1

Pax-Krankenkasse katholischer Priester Deutschlands V.V.a.G., Blumenstraße 12, 5000 Köln 1

Pfarrerkrankenkasse V.a.G., Benrather Schloßallee 33, 4000 Düsseldorf 13

Savag Saarbrücker Krankenversicherungs-AG, Dudweiler Straße 41, 6600 Saarbrücken 3

Signal Krankenversicherung a. G., Joseph-Scherer-Straße 3, 4600 Dortmund 1

Süddeutsche Krankenversicherung a. G., Werastraße 21-23, 7000 Stuttgart 1

Universa Krankenversicherung a. G., Sulzbacher Straße 1-7, 8500 Nürnberg 21

Vereinigte Krankenversicherung AG, Fritz-Schäffer-Straße 9, 8000 München 83

Victoria-Gilde Krankenversicherung AG, Graf-Recke-Straße 82, 4000 Düsseldorf 1



**Die privaten
Krankenversicherungen**

Im Telefonbuch sind die Namen der meisten dieser Versicherungen zu finden. Rufen Sie doch einfach an oder schreiben Sie eine Postkarte mit dem Stichwort „Student“.