

Mathematisch-Naturwissen- schaftliche Fakultät

Dekan:

Prof. Dr. Jakob Kranz

Prodekan:

Prof. Dr. Hanns Klinger

Dekanatsbüro:

Universitätsstraße 1, 4000 Düsseldorf 1 (Gebäude 25.12, Ebene 00, Raum 30)
F. 3 11-22 35/21 93

Ursula Schmitz, Reg.-Ang., F. 3 11-21 93

Geschäftszeit montags bis freitags von 10–12 Uhr

Fakultätsrat:

Dekan Prof. Dr. Jakob Kranz

Prodekan Prof. Dr. Hanns Klinger

Gruppe der Professoren:

Prof. Dr. A. Bergmann, Prof. Dr. R. Eckmiller, Prof. Dr. G. Fischer, Prof. Dr. A. Gerstenhauer, Prof. Dr. G. Glebe, Prof. Dr. H. J. Grabitz, Prof. Dr. M. K. Grieshaber, Prof. Dr. J. Hackmann, Prof. Dr. G. Hägele, Prof. Dr. J. P. Huston, Prof. Dr. W. Kunz, Prof. Dr. B. Lipold, Prof. Dr. H. D. Martin, Prof. Dr. D. Meiners, Prof. Dr. H. Möhrle, Prof. Dr. H. H. Perkampus, Prof. Dr. D. Schmid, Prof. Dr. M. Schwochau, Prof. Dr. H. Strotmann, Prof. Dr. N. Wein, Prof. Dr. H. Weiß, Prof. Dr. R. Wisbauer, Prof. Dr. K. Witsch, Prof. Dr. R. Wittig

Gruppe der wissenschaftlichen Mitarbeiter:

U. Collisi, J. Eggert, Dr. G. Gellißen, M. Holzhäuer, Dr. G. Mayer, Dr. U. Radtke, P. Schreiber, R. G. Westhaus, Dr. B. Wischgoll

Gruppe der Studenten:

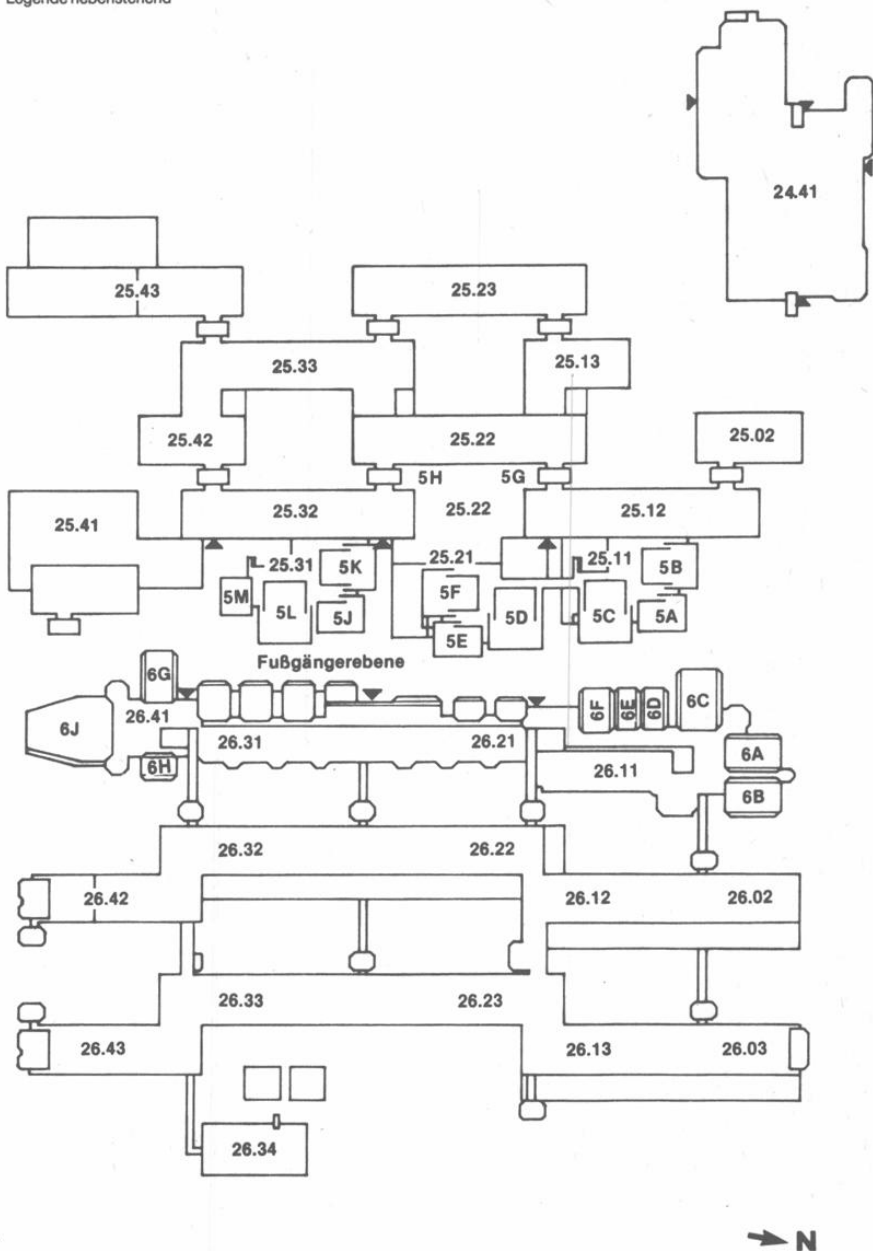
S. Böhner, R.-E. Hildebrandt, A. Hilgers, W. Klüfer, M. Kristan, B. Möckel, N. Sommer, D. Wendt, F. Weinsberg

Gruppe der nichtwissenschaftlichen Mitarbeiter:

H. D. Beckmann, S. Borstel, G. Morsbach

Orientierungsplan

Legende nebenstehend



Legende zum Orientierungsplan

Mathematik

Reine Mathematik	Gebäude 25.22, Ebene 03
	Gebäude 25.13, Ebene 03
Mathematikdidaktik und Mathematik	Gebäude 25.22, Ebene 03
Angewandte Mathematik	Gebäude 25.22, Ebene 02
Instrumentelle Mathematik	Gebäude 25.13, Ebene 02
Statistik und Dokumentation	Gebäude 25.13, Ebene 01
Mathematik und ihre Didaktik	Gebäude 25.13, Ebene 00

Physik

Experimentalphysik	Gebäude 25.42, Ebene 01
	Gebäude 25.33, Ebene 02
	Gebäude 25.22, Ebene 02
	Gebäude 25.23, Ebene 00
	Gebäude 25.32, Ebenen 01, 02, 03
Theoretische Physik	
Angewandte Physik	Gebäude 25.33, Ebene 01
Didaktik der Physik	Gebäude 25.22, Ebene 01
Experimentalphysik	Gebäude 25.23, Ebenen 00, 02

Chemie

Anorganische Chemie und Strukturchemie I	Gebäude 26.43, Ebene 01
Anorganische Chemie und Strukturchemie II	Gebäude 26.42, Ebene 01
Organische Chemie I	Gebäude 26.43, Ebene 00
Organische Chemie II	Gebäude 26.33, Ebene 00
Physikalische Chemie I	Gebäude 26.43, Ebene 02
Physikalische Chemie II	Gebäude 26.32, Ebene 02
Theoretische Chemie	Gebäude 26.32, Ebene 03
Biochemie	Gebäude 26.42, Ebene 03
Chemie und ihre Didaktik	Gebäude 26.31, Ebene U1

Pharmazie

Pharmazeutische Chemie	Gebäude 26.23, Ebene 02
Pharmazeutische Technologie	Gebäude 26.22, Ebene 00
Pharmazeutische Biologie	Gebäude 26.23, Ebene 00

Biologie

Botanik I	Gebäude 26.13, Ebene 02
Botanik II	Gebäude 26.03, Ebene 01
Botanik III	Gebäude 26.13, Ebene 01
Botanik III – Abt. Geobotanik	Gebäude 26.13, Ebene U1
Botanik IV	Gebäude 26.03, Ebene 02
Zoologie I	Gebäude 26.02, Ebene 00
Zoologie II	Gebäude 26.03, Ebene 00
Zoologie III und II – Abt. Parasitologie	Gebäude 26.13, Ebene 00
Zoologie IV	Gebäude 26.12, Ebene 00
Allgemeine Biologie: Genetik	Gebäude 26.02, Ebene 02
	Gebäude 26.03, Ebene U1
	Gebäude 26.12, Ebene 02
Allgemeine Biologie: Mikrobiologie	Gebäude 26.12, Ebene 01
Allgemeine Biologie: Physikalische Biologie und Abt. Biokybernetik	Gebäude 26.12, Ebene U1

(Fortsetzung siehe nächste Seite)

Psychologie

(siehe Orientierungspläne Medizinische Fakultät)

Geographie

Gebäude 25.12,
Ebenen 01, 02

Geologie

Gebäude 25.02,
Ebene 02

Universitätsbibliothek

Gebäude 24.41

Fachbibliotheken

Mathematik, Physik, Geowissenschaften,
Biologie, Chemie, Pharmazie

Gebäude 25.22, Ebene 01
Gebäude 26.21, Ebene 01

Hörsäle

5A, 5B, 5C

Gebäude 25.11, Ebene 00

5D, 5E, 5F

Gebäude 25.21, Ebene 00

5G, 5H

Gebäude 25.22, Ebene 00

5J, 5K, 5L, 5M

Gebäude 25.31, Ebene 00

6A, 6B, 6C, 6D, 6E, 6F

Gebäude 26.11, Ebene 00

6G, 6H, 6J

Gebäude 26.41, Ebene 00

Studienberater

Mathematik

Mathematisches Institut, Gebäude 25.13 und 25.22

Beratungsgebiet: Bis Vordiplom oder Zwischenprüfung

Akad. Oberrat Dr. Th. Thode, F. 3 11-21 72

Gebäude 25.13, Ebene 03, Raum 39

Sprechstunde Mi. 11–12 und nach Vereinbarung

Prof. Dr. O. Kerner, F. 3 11-21 85

Gebäude 25.22, Ebene 03, Raum 53

Sprechstunde Mo. 9.30–10.30 und nach Vereinbarung

Beratung zum weiterführenden Studium: Alle Dozenten der Mathematik

Physik

Physikalisches Institut I, Gebäude 25.42, Ebene 01, Raum 44

Prof. Dr. Hans-Rudolf Kleinhanß, F. 3 11-23 19, Di. 11–12

Chemie

Studiengang Diplom: Prof. Dr. Edwin Baumgarten, Institut für Physikalische
Chemie I, F. 3 11-21 01, Sprechstunde nach Vereinbarung

Studiengang Lehramt: Prof. Dr. Hans-Henning Strehblow, Institut für
Physikalische Chemie II, F. 3 11-48 67,
Sprechstunde nach Vereinbarung

Pharmazie

Institut für Pharmazeutische Chemie, Gebäude 26.23, Ebene 01, Raum 24

Prof. Dr. Horst Weber, F. 3 11-38 46, Mo. 11–12

Biologie

Institut für Zoologie II

Prof. Dr. Werner Peters

Psychologie

Psychologisches Institut

Prof. Dr. Joachim Krauth, F. 3 11-21 44

Gebäude 23.02, Ebene 01, Raum 26, Sprechstunde Di. 15–16
Beratungsgebiet: Problemfälle und Nebenfach-Psychologen

Wiss. Ang. Dr. Christine Wolfrum, F. 3 11-23 10

Gebäude 23.02, Ebene 01, Raum 25, Sprechstunde Mo. 11–12
Beratungsgebiet: 1. Studienabschnitt

Geographie

Geographisches Institut, Gebäude 25.12, Ebene 02, Raum 41

Prof. Dr. Günther Glebe, F. 3 11-20 51

Do. 11.30–12.30 und nach Vereinbarung

Studienberatung durch die Fachschaftsvertreter der Studentenschaft

Biologie

Fachschaftsraum Biologie, Gebäude 26.11, Ebene U1, Raum 42,
F. 3 11-20 25, Sprechzeiten siehe Aushang Studienberatung für Erstsemester
durch die Fachschaft, bitte unter F. 3 11-20 25 oder F. 3 11-32 84 erfragen.

Chemie

Fachschaftsraum Chemie, Gebäude 26.31, Ebene U1, Raum 51,
F. 3 11-43 01. Vor Beginn des Wintersemesters führt die Fachschaft eine einwöchige
Einführungsveranstaltung für Erstsemester durch. Genaue Termine entnehme man
bitte dem Fachschaftsbrett in der Ebene U1 unter den Hörsälen der Chemie.

Geographie

Fachschaftsraum Geographie, Gebäude 25.12, Ebene 00, Raum 41,
F. 3 11-48 46, Mo.–Do. 13–14, ansonsten siehe Anschlag
am Fachschaftsbrett (Ebene 00). Vor Beginn des Semesters führt die Fachschaft eine
viertägige Einführungsveranstaltung für Erstsemester durch (s. Aushang).

Mathematik

Fachschaftsraum Mathematik, Gebäude 25.31, Ebene 00, Raum 82 und 83,
F. 3 11-36 07 und 3 11-37 07, in der Vorlesungszeit täglich siehe Aushang, sonst Do.
14–16. Vor Beginn der Vorlesung im Wintersemester führt die Fachschaft eine viertä-
gige Einführungsveranstaltung für Erstsemester durch (s. Aushang).

Pharmazie

Fachschaftsraum Pharmazie, Gebäude 26.31, Ebene U1, Raum 41, F. 3 11-25 16
Sprechzeit: siehe Aushang – in der Vorlesungszeit täglich 12–13
Einführungsveranstaltung für Erstsemester wird vor Semesterbeginn durchgeführt.

Physik

Fachschaftsraum Physik, Gebäude 25.32, Ebene 00, Raum 36, F. 3 11-32 32, in der Vorlesungszeit siehe Aushang, sonst Mi. 13–15 Uhr. Vor Beginn der Vorlesungen im Wintersemester führt die Fachschaft eine viertägige Einführungsveranstaltung für Erstsemester durch (s. Aushang).

Psychologie

Fachschaftsraum Psychologie, Gebäude 23.03, Ebene U1, Raum 64, F. 3 11-34 88, Di. 12–14. Die Fachschaft führt eine Studienberatung für Erstsemester durch (s. Aushang).

Prüfungsausschüsse

Ausschuß für die Diplomprüfung in Mathematik

Vorsitzender:

Prof. Dr. Boro Döring

Stellvertreter:

Prof. Dr. K. Witsch

Weitere Mitglieder:

Prof. Dr. Reinhold Meise, Stud.-Prof. Dr. E. Baumgartner, Dipl.-Math. W. Heinrichs, cand. math. Ralph-Erich Hildebrandt, cand. math. Werner Klüfer.

Alle Mathematisches Institut.

Ausschuß für die Diplomprüfung in Physik

Vorsitzender:

Prof. Dr. Andreas Otto, Physikalisches Institut

Stellvertreter:

Prof. Dr. Richard Bausch, Institut für Theoretische Physik

Weitere Mitglieder:

Prof. Dr. Jobst Hackmann, Physikalisches Institut

Prof. Dr. Eckhard Rebhan, Institut für Theoretische Physik

Dr. Lothar Schwan, Physikalisches Institut

stud. rer. nat. Norbert Sommer

stud. rer. nat. Martina Kristan

Ausschuß für die Diplomprüfung in Chemie

Vorsitzender:

Prof. Dr. Heinz-Helmut Perkampus, Institut für Physikalische Chemie

Stellvertreter:

Prof. Dr. Hans-Dieter Martin, Institut für Organische Chemie

Weitere Mitglieder:

Prof. Dr. Wilhelm Kuchen, Institut für Anorganische Chemie und Strukturchemie

Prof. Dr. Heinz Kleindienst, Institut für Physikalische Chemie

Dipl.-Chem. Jürgen Peters

N. N.

N. N.

Ausschuß für die Diplomprüfung in Biologie

Vorsitzender:

Prof. Dr. Klaus-Dieter Spindler, Institut für Zoologie III

Stellvertreter:

Prof. Dr. Werner Kunz, Institut für Genetik

Weitere Mitglieder:

Akad. Oberrat Dr. Werner Gelius-Dietrich, Botanischer Garten
cand. biol. Thomas Rothe

Vorsitzender für die Zwischenprüfungen in Biologie

Prof. Dr. K. V. Kowallik, Sprechstunde: Di. + Mi. 11–12 Uhr

Ausschuß für die Diplomprüfung in Psychologie

Vorsitzender:

Prof. Dr. Joachim Krauth

Stellvertreter:

Prof. Dr. Volker Hodapp

Weitere Mitglieder:

Prof. Dr. Hans-Joachim Grabitz

Prof. Dr. Eugene R. Wist

Dipl.-Psych. Sebastian Störmer

Ruth Vogel

Friedhelm Raskop

Alle Psychologisches Institut

**„Kundennähe“ ist für uns
kein leeres Schlagwort.**

Und deshalb können Sie sich bei uns in
6 verschiedenen Neuwagen-Ausstellungen
über unser Angebot informieren.
Aber das ist noch nicht alles:
Denn auch für den Service Ihres neuen Wagens
liegt einer der 6 moll-Betriebe
ganz bestimmt in Ihrer Nähe.

V·A·G

- Adlerstr. 34-40
Tel. 36 38 11
- Berliner Allee 51-53
Tel. 8 47 21-23
- Hansa-Allee 242
Tel. 59 40 18
- Rather Str. 78-80
Tel. 48 95 68
- Schirmerstr. 41-47
Tel. 35 19 08
- Tußmannstr. 56-64
Tel. 46 30 41



**adelbert
moll**

Sammelnummer
Tel.* 35 32 32

Lehrkörper

a) Emeritierte Professoren:

- Birkofer, Leonhard, Bruchhausenstr. 65, 4000 Düsseldorf 13,
Dr. rer. nat. (Organische Chemie)
- Glombek, Gerhard, Kiebitzmoor 57, 3150 Peine, F. (0 51 71) 5 18 64
Dr. rer. nat. (Biologie und ihre Didaktik)
- Honnefelder, Kurt, Dunantstraße 26, 4040 Neuss, F. 1 64 10
Dr. phil. (Mathematik und ihre Didaktik)
- Larenz, Rudolf-Wilhelm, Am Schwalbenberg 2, 4000 Düsseldorf 12, F. 20 38 15
Dr. rer. nat. (Theoretische Physik)
- Schneider, Günter, Nikolausstraße 79 a, 4000 Düsseldorf 13, F. 79 98 93
Dr. rer. nat. (Zoologie)
- Schubert, Horst, Poßbergweg 50, 4000 Düsseldorf 12, F. 28 52 65
Dr. rer. nat. Dr. rer. pol. h. c. (Mathematik)
- Stubbe, Wilfried, Christophstraße 80, 4000 Düsseldorf 1, F. 33 15 65
Dr. rer. nat. (Botanik)

b) Professoren:

- Baumgarten, Edwin, Nordstraße 8, 5657 Haan
Dr. rer. nat. (Physikalische Chemie und chemische Technologie), 29. 10. 70
- Bausch, Richard, Eichenallee 2 a, 4040 Neuss-Norf, F. (0 21 07) 85 76
Dr. rer. nat. (Theoretische Physik), 2. 5. 79 (Lehrstuhlinhaber)
- Becker, Herbert, Virchowstr. 22, 4040 Neuss 1, F. (0 21 01) 8 23 93
(Didaktik der Physik), 21. 11. 61 (Lehrstuhlinhaber)
- Behnenburg, Wolfgang, Im Hasengraben 62, 4000 Düsseldorf 13, F. 75 24 26
Dr. rer. nat. (Experimentalphysik), 21. 7. 1982
- Bergmann, Artur, Scheideweg 25, 4000 Düsseldorf 13, F. 75 15 17
Dr. rer. nat. (Mathematik), 14. 8. 69 (Lehrstuhlinhaber)
- Bessenrodt, Rüdiger, Drakestraße 2, 4000 Düsseldorf 11, F. 57 57 30
Dr. rer. nat. (Theoretische Physik), 3. 9. 73
- Braun, Manfred, Herzog-Otto-Str. 51, 6707 Schifferstadt, F. (0 62 35) 54 89
Dr. rer. nat. (Organische Chemie), 1. 4. 85
- v. Ciriacy-Wantrup, Michael, Am Gansbruch 35 a, 4000 Düsseldorf 13, F. 76 38 49
Dr. rer. nat. (Mikrobiologie), 15. 4. 82
- Decker, Gernot, Im Diepental 41, 4000 Düsseldorf 13, F. 71 39 11
Dr. rer. nat. (Experimentalphysik), 1. 4. 78 (Lehrstuhlinhaber)
- Döring, Boro, Wupperstraße 17, 4006 Erkrath 2,
Dr. rer. nat. (Angewandte Mathematik), 24. 4. 70 (Lehrstuhlinhaber)
- Eckmiller, Rolf, Kasterstr. 22, 4040 Neuss 1, F. (0 21 01) 3 94 52
Dr.-Ing. (Physikalische Biologie, Abt. Biokybernetik), 1. 12. 78
- Fischer, Gerd, Paul-Löbe-Str. 24, 4000 Düsseldorf 13, F. 7 00 52 60
Dr. rer. nat. (Mathematik) 1. 8. 79 (Lehrstuhlinhaber)
- Gerstenhauer, Armin, Schlehdornweg 16, 5657 Haan, F. (0 21 29) 72 96
Dr. rer. nat. (Geographie), 16. 10. 68 (Lehrstuhlinhaber)
Zugleich Mitglied der Philosophischen Fakultät.
- Glebe, Günther, Wäschlackerweg 22, 4000 Düsseldorf 1, F. 21 88 53
Dr. phil. nat. (Geographie), 30. 9. 75

- Grabitz, Hans-Joachim, Stresemannstr. 16, 4000 Düsseldorf 1
Dr. phil. (Psychologie), 1. 10. 1975
- Grieshaber, Manfred, Fritz-Reuter-Straße 44, 4006 Erkrath-Untersfeldhaus,
Dr. rer. nat. (Zoologie), 1. 3. 81 (Lehrstuhlinhaber)
- Hackmann, Jobst, Weißer Hauptstraße 2, 5000 Köln 50, F. (0 22 36) 6 57 28
Dr. rer. nat. (Experimentalphysik), 1. 7. 81
- Hägele, Gerhard
Dr. rer. nat. (Anorganische Chemie), 7. 3. 73
- Harzheim, Egbert, Pallenbergstr. 23, 5000 Köln 60, F. (02 21) 74 17 04
Dr. rer. nat. (Mathematik), 16. 11. 70
- Hehl, Franz-Josef, Universitätsstr. 1, 4000 Düsseldorf 1, F. 3 11-20 62
Dr. phil., (Psychologie)
- Heide, Gerhard, Hans-Holbein-Str. 24, 4006 Erkrath, F. 24 55 76
Dr. rer. nat. (Zoologie), 21. 7. 1982
- Hess, Oswald, Bachstraße 103, 5657 Haan, F. (0 21 29) 74 34
Dr. rer. nat. (Genetik), 24. 3. 70 (Lehrstuhlinhaber)
- Hillen, Wolfgang, Schliemannstr. 39, 4006 Erkrath 2, F. (0 21 04) 4 73 72
Dr. rer. nat. (Physikalische Biologie), 13. 3. 1984
- Hodapp, Volker, Haus-Erndt-Str. 156, 4000 Düsseldorf 13, F. 71 51 56,
Dr. rer. nat. (Psychologie) 1. 9. 83
- Hollenberg, Cornelis P., Chopinstr. 7, 4000 Düsseldorf 13, F. 71 79 14
Dr. rer. nat. (Mikrobiologie), 1. 6. 79 (Lehrstuhlinhaber)
- Huston, Joseph, P., Benrodestraße 82, 4000 Düsseldorf 13, F. 3 11-42 96
Ph. D. (Psychologie), 1. 12. 77 (Lehrstuhlinhaber)
- Janssen, Hans-Karl, Am Eichelkamp 152, 4010 Hilden, F. (0 21 03) 6 18 97
Dr. rer. nat. (Theoretische Physik), 28. 9. 76 (Lehrstuhlinhaber)
- Janßen, Klaus, Christophstr. 54 b, 4000 Düsseldorf 1, F. 34 77 64
Dr. rer. nat. (Mathematik), 14. 10. 75
- Kalveram, Karl Theodor, Sanddornweg 2, 4040 Neuss-Norf, F. (0 21 07) 43 66
Dr. rer. nat. (Psychologie), 30. 11. 79, (Lehrstuhlinhaber)
- Kerner, Otto, Brandenburgstraße 15, 4044 Kaarst 2, F. (3 00) 51 46 13
Dr. rer. nat. (Mathematik), 14. 7. 1982
- Kleindienst, Heinz, Steinfelder Straße 29, 5657 Haan
Dr. rer. nat. (Physikalische und theoretische Chemie), 1. 9. 75
- Kleinhanß, Hans Rudolf, Steffenstraße 21, 4000 Düsseldorf 11, F. 57 29 46
Dr. rer. nat. (Experimentalphysik), 26. 1. 82
- Klinger, Hanns, Bodinusstraße 6, 4000 Düsseldorf 1
Dr. rer. nat. (Statistik und Dokumentation), 13. 1. 66 (Lehrstuhlinhaber)
Zugleich Mitglied der Medizinischen Fakultät
- Kniep, Rüdiger
Dr. rer. nat. (Anorganische Chemie), 5. 8. 80
- Köhnen, Walter, Im Jagdfeld 41, 4040 Neuss, F. (3 00) 8 47 68
Dr. rer. nat. (Mathematik und ihre Didaktik)
- Kowallik, Klaus-V., Mommsenstraße 47, 4040 Neuss-Allerheiligen
F. (0 21 07) 6 07 27, Dr. phil. (Botanik), 18. 5. 73
- Kranz, Jakob, Roseggerstr. 13, 4044 Kaarst 1, F. (0 21 01) 6 72 54
Dr. rer. nat. (Angewandte Physik), 16. 9. 70 (Lehrstuhlinhaber)
- Krause, Gotthard H., Merianweg 33, 4010 Hilden, F. (0 21 03) 6 16 38
Dr. rer. nat. (Pflanzenphysiologie), 25. 1. 80
- Krauth, Joachim, Universitätsstr. 1, 4000 Düsseldorf 1, F. 3 11-21 44
Dr. rer. nat. (Psychologie), 3. 8. 76 (Lehrstuhlinhaber)

- Kuchen, Wilhelm
Dr. rer. nat. (Anorganische Chemie), 16. 11. 65 (Lehrstuhlinhaber)
- Kuckländer, Uwe
Dr. rer. nat. (Pharmazeutische Chemie), 1. 4. 1981
- Kunz, Werner, Heinrich-Heine-Straße 35, 4006 Erkrath 2,
F. (0 21 04) 4 29 62, Dr. rer. nat. (Genetik), 4. 9. 73
- Lippold, Bernhard C., Martinusstr. 13, 4040 Neuss-Uedesheim, F. 3 77 28
Dr. rer. nat. (Pharmaz. Technologie), 12. 5. 77 (Lehrstuhlinhaber)
- Martin, Hans Dieter, Universitätsstr. 1, 4000 Düsseldorf 1
Dr. rer. nat. (Organische Chemie), 1. 9. 80 (Lehrstuhlinhaber)
- Meiners, Dieter, Volmerswerther Straße 93, 4040 Neuss 1, F. (0 21 01) 3 73 24
Dr. rer. nat. (Physik), 27. 10. 71
- Meise, Reinhold, Willbecker Straße 42, 4006 Erkrath 2, F. (0 21 04) 4 23 91
Dr. rer. nat. (Mathematik), 26. 10. 73 (Lehrstuhlinhaber)
- Michaelis, Georg F., Botanisches Institut, F. 3 11-48 01
Dr. rer. nat. (Botanik), 1. 4. 84
- Möhrle, Hans
Dr. rer. nat. (Pharmazie), 31. 10. 75 (Lehrstuhlinhaber)
- Mootz, Dietrich
Dr. rer. nat. (Strukturchemie und Anorganische Chemie), 1. 10. 73
(Lehrstuhlinhaber)
- Otto, Andreas, Klever Str. 88, 4000 Düsseldorf 30, F. 44 53 91
Dr. rer. nat. (Experimentalphysik), 31. 1. 77 (Lehrstuhlinhaber)
- Perkampus, Heinz-Helmut, Wickrather Straße 43, 4000 Düsseldorf 11,
F. 59 21 84
Dr. rer. nat. (Physikalische Chemie), 1. 10. 68 (Lehrstuhlinhaber)
- Peters, Werner, Albrecht-Dürer-Straße 45, 4006 Erkrath, F. 24 29 83
Dr. rer. nat. (Zoologie), 25. 11. 74 (Lehrstuhlinhaber)
- Petry, Walter, Alter Kirchweg 6, 4018 Langenfeld, F. (0 21 73) 2 45 53
Dr. rer. nat. (Instrumentelle Mathematik), 1. 9. 71 (Lehrstuhlinhaber)
- Pohst, Michael, Vennhauser Allee 186, 4000 Düsseldorf 1, F. 27 43 73,
Dr. rer. nat. (Mathematik), 3. 10. 1981
- Ratscheck, Helmut, Otto-Hahn-Str. 12, 4000 Düsseldorf 13,
Dr. phil. (Mathematik), 20. 9. 73
- Rebhan, Eckhard, Leitenstorffer Straße 20, 4000 Düsseldorf 13, F. 71 65 67
Dr. rer. nat. (Theoretische Physik), 18. 4. 77
- Riesner, Detlev, Eichenwand 15, 4000 Düsseldorf 12, F. (02 11) 20 46 74
Dr. rer. nat. (Physikalische Biologie), 1. 8. 80 (Lehrstuhlinhaber)
- Sahm, Hermann, Wendelinusstr. 71, 5171 Stetternich, F. (0 24 61) 5 18 92
Dr. rer. nat. (Biotechnologie), 1. 3. 77 (Lehrstuhlinhaber)
- Santarius, Kurt A., Kalstert 160, 4010 Hilden, F. (0 21 03) 6 12 36
Dr. rer. nat. (Botanik), 25. 5. 76 (Lehrstuhlinhaber)
- Schick, Karl, Dalheimer Weg 34, 4790 Paderborn, F. (0 52 51) 6 25 90
Dr. paed. (Mathematik und ihre Didaktik), 6. 11. 75 (Lehrstuhlinhaber)
- Schirmer, Wolfgang, Heinrich-Hertz-Str. 16, 4000 Düsseldorf 13, F. (02 11) 79 13 03,
Dr. rer. nat. (Geologie), 10. 8. 73
- Schlue, Wolf-Rüdiger,
Dr. rer. nat. (Zoologie) 1. 10. 1983 (Lehrstuhlinhaber)
- Schmid, Dankward, Flur 101, 4150 Krefeld, F. (0 21 51) 54 04 38
Dr. rer. nat. (Experimentalphysik) 1. 10. 79 (Lehrstuhlinhaber)

- Schmidtke, Hans-Herbert, Wilhelm-Raabe-Straße 1, 4006 Erkrath 1, F. 25 11 59
Dr. phil. nat. (Theoretische Chemie), 1. 4. 74 (Lehrstuhlinhaber)
- Schulze, G. E. Werner, Fürstenplatz 4, 4000 Düsseldorf 1, F. 37 13 59
Dr. rer. nat. habil. (Werkstoffwissenschaft), 17. 12. 1982
- Schultze, Joachim Walter, Räuscherweg 37, 4000 Düsseldorf 1, F. 15 15 02
Dr. rer. nat. (Physikalische Chemie), 26. 11. 79 (Lehrstuhlinhaber)
- Schwochau, Martin, Freiligrathstr. 23, 4000 Düsseldorf 1, F. 46 75 51
Dr. rer. nat. (Genetik), 1. 2. 72
- Spatschek, Karl-Heinz, Dingerkusweg 19, 4300 Essen 16, F. (02 01) 40 64 78
(Theoretische Physik), 22. 5. 85 (Lehrstuhlinhaber)
- Spindler, Klaus-Dieter, Hästen 37, 5650 Solingen, F. (02 12) 4 77 89
Dr. rer. nat. (Zoologie), 27. 5. 80 (Lehrstuhlinhaber)
- Stark, Dietrich, Am Schwalbenberg 2, 4000 Düsseldorf 12, F. 20 39 45
Dr. rer. nat. (Angewandte Physik), 11. 10. 72
- Steffen, Klaus, Friedrich-Ebert-Straße 25, 5657 Haan, F. (0 21 29) 5 22 69
Dr. rer. nat. (Mathematik) 22. 4. 76 (Lehrstuhlinhaber)
- Steinberg, Heinz-Günter, Merkurstr. 42, 4000 Düsseldorf 1,
Dr. rer. nat. (Geographie), 28. 10. 1976 (Lehrstuhlinhaber)
(Zugleich Mitglied der Philosophischen Fakultät)
- Strehblow, Hans-Henning
Dr. rer. nat. (Physikalische Chemie), 14. 7. 82
- Strotmann, Heinrich, Kopernikusstraße 57, 4006 Erkrath 2
Dr. phil. nat. (Botanik), 1. 4. 1981 (Lehrstuhlinhaber)
- Suchy, Kurt, Eichenwand 14, 4000 Düsseldorf 12, F. 20 34 10
Dr. rer. nat. (Theoretische Physik), 8. 4. 71 (Lehrstuhlinhaber)
- Uhlenbusch, Jürgen, Ruhrstraße 30, 4006 Erkrath 2, F. (0 21 04) 4 20 79
Dr. rer. nat. (Experimentalphysik), 27. 11. 72 (Lehrstuhlinhaber)
- Vollmer, Günter, Bucholzstr. 25, 5300 Bonn 1, F. (02 28) 28 10 25
Dr. rer. nat. (Chemie und ihre Didaktik), 10. 10. 78 (Lehrstuhlinhaber)
- Weber, Horst,
Dr. rer. nat. (Pharmazie), 14. 9. 78
- Wein, Norbert, Salmweg 2, 4040 Kaarst 2, F. (0 21 01) 60 32 85
Dr. phil. (Geographie und ihre Didaktik), 1. 3. 75 (Lehrstuhlinhaber)
- Weiss, Hanns, Am Tiefenberg 23 a, 4000 Düsseldorf 12, F. 28 75 05
Dr. med. (Biochemie), 1. 4. 1981 (Lehrstuhlinhaber)
- Wenzens, Gerd, Auf'm Pilgerweg 13, 4053 Jüchen 7
Dr. phil. nat. (Geographie), 11. 4. 75
- Willuhn, Günter, Richard-Wagner-Straße 44, 4010 Hilden, F. (0 21 03) 4 12 57
Dr. rer. nat. (Pharmaz. Biologie), 6. 4. 77 (Lehrstuhlinhaber)
- Wisbauer, Robert, Pastor-Bredo-Straße 17, 4040 Neuss, F. (3 00) 8 01 99
Dr. rer. nat. (Mathematik), 14. 7. 82
- Wist, Eugene R., Lise-Meitner-Str. 15, 4000 Düsseldorf 13, F. 75 04 73
Ph. D. (Psychologie), 1. 3. 85 (Lehrstuhlinhaber)
- Witsch, Kristian, Nettetalstr. 8, 4000 Düsseldorf 12, F. 20 16 33
Dr. rer. nat. (Mathematik), 1. 7. 81
- Wittig, Rüdiger, Auf'm Winkel 8, 4000 Düsseldorf 13, F. 79 97 20
Dr. rer. nat. (Botanik), 12. 6. 80

Wulff, Günter, Mommsenstraße 20, 4006 Erkrath 2, F. (0 21 04) 4 58 71
Dr. rer. nat. (Organische Chemie), 1. 11. 79 (Lehrstuhlinhaber)

Zachariae, Gerhard, Schmiedestraße 26, 4030 Ratingen, F. (6 30) 2 81 50
Dr. rer. nat. (Bodenbiologie), 8. 12. 72

c) Studienprofessoren:

Baumgartner, Erich, Otto-Hahn-Straße 10, 4000 Düsseldorf 13
Dr. rer. nat. (Mathematik), 27. 8. 76

Luysberg, Johannes, Gaußstr. 11, 4040 Neuss, F. (0 21 01) 8 20 08
(Didaktik der Physik), 21. 9. 76

Strotkoetter, Eberhard, Siegstr. 9, 4040 Neuss 1, F. (0 21 01) 4 59 11
Dr. rer. nat. (Zoologie)

Thielemann, Paul, Rathelbeckstraße 291, 4000 Düsseldorf 12, F. 20 17 57
Dr. rer. nat. (Angewandte Physik), 4. 6. 75

d) Honorar-Professoren:

Engell, Hans-Jürgen, Max-Planck-Straße 1, 4000 Düsseldorf 1
Privat: Voisweg 45 a, 4030 Ratingen, F. (0 21 02) 2 19 60
Prof. Dr. rer. nat. Direktor MPI für Eisenforschung

Hochmuth, Toni, Ministerium für Wissenschaft und Forschung
Völklinger Str. 49, 4000 Düsseldorf 1, F. 30 32-4 50/4 51, (Physik)

Knop, Jan, Thienhausener Str. 57, 5657 Haan, F. (0 21 29) 66 42
Dr. rer. nat., Direktor des Rechenzentrums der Universität Düsseldorf
(Datenverarbeitung)

Waelbroeck, Francois, Dr.-Mannheimer-Str. 4, 5170 Jülich
F. (0 24 61) 71 53
Dr. rer. nat. Institut für Plasmaphysik der KFA Jülich (Physik)

e) außerplanmäßige Professoren:

Bruns, Klaus, Notburgaweg 6, 4150 Krefeld-Traar
Dr. rer. nat. (Organische Chemie), 18. 1. 72

Buchenau, Ulrich, Nordstraße 56, 5170 Jülich, F. (0 24 61) 5 29 22
Dr. rer. nat., (Experimentalphysik), 3. 4. 1984

Bünemann, Hans, Macherscheider Str. 97, 4040 Neuss-Uedesheim, F. (0 21 01)
3 77 80
Dr. rer. nat. (Genetik), 15. 1. 85

Crabner, Hans, Gaußstraße 62, 7000 Stuttgart 1
Dr. rer. nat. (Physikalische Chemie), 8. 9. 82

Eisenriegler, Hans, Gaußstraße 62, 7000 Stuttgart 1
Dr. rer. nat. (Theoretische Physik), 28. 1. 85

Laqua, Kurt, Grüner Weg 2, 4600 Dortmund-Höchst, F. (0 23 04) 8 02 62
Dr. rer. nat. (Experimentalphysik), 24. 4. 78

Lindner, Harald, Richard-Wagner-Str. 8, 4150 Krefeld 1, F. (0 21 51) 5 57 55
Dr. rer. nat. (Mathematik), 26. 1. 83

Neumann, Peter
Dr. rer. nat. (Physik), 20. 1. 1984

Riedel, Dietmar, Pirolweg 16, 4030 Ratingen 6, F. (6 30) 6 76 65
Dr. agr. (Fischereibiologie), 30. 7. 76

von Wangenheim, Karl-Hartmut, Lise-Meitner-Straße 3, 5170 Jülich-Stetternich
F. (0 24 61) 5 14 18
Dr. sc. agr. (Vererbungs- und Züchtungsforschung), 30. 1. 78

f) Dozenten:

- Bohnert, Hans-Jürgen, Delbstraße 33, 4000 Düsseldorf 12, F. 20 29 93
Dr. rer. nat. (Allgemeine Biologie), 3. 5. 77 (beurlaubt)
- Kracht, Manfred, Bocholder Straße 120, 4300 Essen
Dr. rer. nat. (Mathematik), 17. 9. 74

g) Privatdozenten:

- Blumh, Thorsten, Nördlinger Straße 1, 4000 Düsseldorf 13,
Dr. rer. nat. Oberass., (Physikalische Chemie), 25. 10. 1983
- Breuer, Toni, Rheydter Str. 160 c, 4048 Grevenbroich, F. (0 21 81) 4 80 56
Dr. phil., Akad. Oberrat (Geographie), 18. 6. 85
- Deutsch, Rudolf, Himmelgeister Str. 50, 4000 Düsseldorf 1
Dr. rer. nat., Wiss. Ang. (Theoretische Physik)
- D'Haese, Jochen, Erlenweg 20, 4000 Düsseldorf 13, F. 74 33 17
Dr. rer. nat. (Oberrat), Institut für Zoologie II
- Fink, Gerhard, Bismarckstr. 23, 4330 Mülheim/Ruhr, F. (02 08) 3 59 02
Dr. rer. nat. (Organische Chemie)
- Giersch, Christoph, Meliesallee 14, 4000 Düsseldorf 13, F. 71 95 54
Dr. rer. nat. Wiss. Ass. (Botanik)
- Glätzer, Karl Heinz, Volmerswerther Str. 89, 4040 Neuss, F. (0 21 01) 3 74 95
Dr. rer. nat. (Genetik)
- Grüter, Michael, Julius-Leber-Str. 1, 4019 Monheim-Baumberg, F. (0 21 73) 6 17 63
Dr. rer. nat., HschAss. (Mathematik)
- Haelen, Matthias W., Margaretenplatz 70, 4330 Mülheim/Ruhr
Dr. rer. nat. (Organische Chemie), 22. 4. 80
- Hallier, Ulrich W., Mahnermühle 5, 5657 Haan, F. (0 21 29) 41 50
Dr. phil. nat. (Botanik), 20. 1. 81
- Hollenberg, Klaus, Hanauer Weg 19, 6380 Bad Homburg
Dr. rer. nat. (Experimentalphysik) 8. 5. 84
- Koop, Ulrich, Stahlbühlweg 167, 6802 Ladenburg, F. (0 62 03) 1 21 67
Dr. rer. nat., 25. 10. 78 (Botanik)
- Kupka, Hans, Göppinger Straße 11, 4000 Düsseldorf 13, F. (02 11) 71 45 79
Dr. (Breslau) (Theoretische Chemie), 24. 6. 80
- Müller, Ferdinand, Raderbroicher Str. 23, 4044 Kaarst 2, (Vorst)
F. (3 00) 51 40 12
Dr. rer. nat. Akad. Oberrat (Physikalisches Institut I.), 24. 10. 78
- Petzsche, Hans Joachim, Universitätsstr. 1, 4000 Düsseldorf 1
Dr. rer. nat. (Mathematik)
- Pockrand, Iven, Cuxhavener Str. 195, 2104 Hamburg 92, F. (0 40) 7 96 73 00
Dr. rer. nat. (Experimentalphysik)
- Sabelberg, Elmar, Curieweg 16, 4000 Düsseldorf 13, F. 75 08 49
Dr. rer. nat. (Geographie)
- Schröder, Gunnar, Laukamp 5, 4400 Münster
Dr. rer. nat. (Mathematik), 21. 1. 75
- Schöffler, Karlheinz, Hüttenstr. 108, 4000 Düsseldorf 1
Dr. rer. nat., HschAss. (Mathematik)
- Schwuger, Milan, Sauerbruchstraße 16, 5657 Haan, F. (0 21 29) 27 48
Dr.-Ing. (Physikalische Chemie), 17. 12. 84
- Sturm, Kurt, Fasanenweg 6 A, 5170 Jülich-Koslar, F. (0 24 61) 77 74
Dr. rer. nat. (Theoretische Physik), 6. 7. 82
- Wagner, Heribert, Talstr. 1, 5170 Jülich, F. (0 24 61) 5 45 07
Dr. rer. nat. (Experimentalphysik), 27. 10. 81

Weinert, Ulrich

Dr. rer. nat. (Theoretische Physik), 14. 7. 82

Zippelius, Annette, Cheruskerstr. 15, 4000 Düsseldorf 11, F. 5 11 56

Dr. rer. nat. (Theoretische Physik)

h) Hochschulassistenten:

Breunig, Karin, Bismarckweg 9, 4000 Düsseldorf 12, F. 67 65 58

Dr. rer. nat. (Mikrobiologie)

Daunicht, Wolfgang, Columbusstr. 62, 4000 Düsseldorf 11, F. (02 11) 57 61 52

Dr. phil. nat. (Biokybernetik)

Franz, Martin, Brachtstraße 23, 4000 Düsseldorf 1,

Dr. rer. nat. (Zoologie)

Fuchs, Martin, Haesten 4, 5650 Solingen, F. (0 21 22) 4 41 19

Dr. rer. nat. (Mathematik)

Radtke, Ulrich, Lichtstraße 1, 4000 Düsseldorf 1, F. 68 56 31

Dr. rer. nat. (Geographie)

Ruch, Willibald, Sonnenstraße 35, 4000 Düsseldorf 1, F. 78 89 97,

Dr. phil. (Psychologie)

Steffens, Jutta, Frobenstr. 16, 4000 Düsseldorf 30, F. 63 60 59

Dr. rer. nat. (Mathematik)

Voller, Rudolf, Voisweg 22, 4030 Ratingen, F. (0 21 02) 8 37 88

Dr. rer. nat. (Mathematik)

Welzl, Hans, Universitätsstr. 1, 4000 Düsseldorf 1, F. 3 11-42 98

Dr. phil. (Psychologie)

Westhoff, Peter, Herderstraße 3, 4047 Dormagen, F. (0 21 06) 8 15 77

Dr. rer. nat. (Botanik)

i) Akademische Oberräte und Räte:

Becker, Fritz, Kirchfeldstraße 42, 4030 Ratingen, F. 5 09 16

Dr. rer. nat. (Oberrat)

Behn, Wilfried, Rheinfelder Straße 12, 4040 Neuss-Uedesheim

F. (0 21 01) 3 05 70

Dr. rer. nat., Botanisches Institut

v. Berg, Eberhard

Dr. rer. nat. (Oberrat), Institut für Zoologie I

Dickopp, Heinrich, Hüttenstr. 31, 4000 Düsseldorf 1

Dr. rer. nat. (Oberrat), Institut für Organische Chemie

Diemert, Klaus

Dr. rer. nat. (Oberrat), Institut für Anorganische Chemie und Strukturchemie

Gelius-Dietrich, Werner, Christian-Kropp-Straße 41, 4048 Grevenbroich 4

Dr. rer. nat. (Oberrat), Botanischer Garten

Fey, Manfred, Zehntstraße 7 a, 4048 Grevenbroich 2, F. (0 21 81) 7 34 50

Dr. rer. nat. Dipl.-Geogr. (Oberrat), Geographisches Institut

Franz, Manfred, Richard-Wagner-Str. 24, 5000 Köln 1, (02 21) 21 76 79

Dr. rer. nat. (Oberrat), Chemie und ihre Didaktik

Hammer, Hildegard, Windvogt 36, 4044 Kaarst 1, F. (0 21 01) 6 73 58

Dr. rer. nat. (Oberrat), Institut für Angewandte Physik

- Hemmerling, Hans-Jörg, Nietzschestraße 54, 4020 Mettmann-Metzkausen
F. (0 21 04) 5 37 26
Dr. rer. nat. Institut für Pharmazeutische Chemie
- Hoffmann, Helmut, Gottfried-August-Bürger-Straße 9, 4006 Erkrath-
Unterfeldhaus
Dr. rer. nat. (Oberrat), Institut für Physikalische Chemie
- Keck, Helmut,
Dr. rer. nat. (Oberrat), Institut für Anorganische Chemie
und Strukturchemie
- Kempkens, Helmut, Vennstraße 117, 4000 Düsseldorf 12, F. 20 34 46
Dr. rer. nat. (Oberrat), Physikalisches Institut II
- Merfort, Irmgard, Volmerswerther Str. 475, 4000 Düsseldorf 1, F. 15 14 07
Dr. rer. nat., Akad. Rätin (Pharmazeutische Biologie)
- Petermann, Günter, Schinkelstr. 30, 4006 Erkrath
Dr. rer. nat. (Oberrat), Institut für Physikalische Chemie
- Poll, Wolfgang, Dr. rer. nat.
Institut für Anorganische Chemie und Strukturchemie II
- Prüstel, Dirk, Eitelstraße 51, 4000 Düsseldorf 30, F. 65 23 44
Dr. rer. nat. (Oberrat), Institut für Organische Chemie
- Riehl, Rüdiger, Brunnenstr. 8, 4000 Düsseldorf 1, F. (02 11) 31 57 25
Dr. rer. nat. (Institut für Zoologie II)
- Roggenkamp, Rainer, Benrodestraße 52, 4000 Düsseldorf 13, F. 48 25
Dr. rer. nat. (Mikrobiologie)
- Schäfer, Johannes-Heinrich, Friedrichstr. 48, 4040 Neuss, F. (0 21 01) 2 12 24
Dr. -Ing. (Oberrat), Physikalisches Institut II
- Schönherr, Thomas, Carl-Maria-Splett-Str. 24, 4000 Düsseldorf 13
F. (02 11) 7 00 01 30
Dr. rer. nat. (Oberrat), (Theoretische Chemie)
- Schwan, Lothar, Rudolf-Harbig-Weg 13, 4018 Langenfeld
Dr. rer. nat. (Oberrat), Physikalisches Institut IV
- Sollmann, Andreas, Wagnerstr. 13, 4044 Kaarst 2
Dr. rer. nat. (Biologie und ihre Didaktik)
Sprechstunden: nach Vereinbarung
- Thode, Thomas, Universitätsstr. 1, 4000 Düsseldorf 1, F. 3 11-21 72
Dr. rer. nat. (Oberrat), (Mathematisches Institut)
- Waldheim, Günter, Werstener Dorfstr. 65, 4000 Düsseldorf 13
Dr. rer. nat. (Pharmazeutische Chemie)
- Walldorf, Volker, Kamperweg 34, 4000 Düsseldorf 12, F. (02 11) 27 77 47
Dr. rer. nat. (Institut für Zoologie III)
- Wenk, Herbert, Alte Landstraße 42, 4000 Düsseldorf 31, F. 40 42 07
Dr. rer. nat. (Oberrat), Institut für Theoretische Physik
- Wischgoll, Benno, Von-Witzleben-Straße 20, 4018 Langenfeld
F. (0 21 73) 2 17 93
Dr. rer. nat. (Oberrat), Physikalisches Institut I
- Wolff, Peter, Lippestr. 15, 4040 Neuss-Norf, F. (0 21 07) 86 95
Dr. rer. nat. (Oberrat) (Mathematik und ihre Didaktik)
- Wunderlich, Hartmut,
Dr. rer. nat. (Oberrat), Institut für Anorganische Chemie
und Strukturchemie

j) Mit Vorlesungen beauftragt:

Friedrich, Günter, Jakob-Hüskes-Straße 35, 4150 Krefeld-Hüls

F. (0 21 51) 73 06 94

Dr. rer. nat., Regiergungsdirektor am Landesamt für Wasser und Abfall NRW
(Limnologie)

Hammeke, Karl, Petternicher Straße 27, 5170 Jülich, F. (0 24 61) 5 16 74

Dr. rer. nat., Institut für Reaktorbauelemente der KFA Jülich

Heins, Arnold, Ohligser Weg 19, 4010 Hilden, F. (0 21 03) 6 25 10

Dr. rer. nat., Firma Henkel KGaA, Düsseldorf

Köhler, Wilfried, Niederkasseler Lohweg 40, 4000 Düsseldorf 11, F. 59 15 84

Dr. rer. nat., Oberregierungsrat im Landesamt für Datenverarbeitung und
Statistik NW (Spezielle Aufgaben der Automatisierten Datenverarbeitung in
Hochschulen und öffentlicher Verwaltung)

k) Mit Seminaren, Übungen und Praktika beauftragt:

Vlassios, Aslanidis

Apotheker, Wiss. Ang. (Pharmazeutische Chemie)

Bablok, Erhard, Universitätsstr. 1, 4000 Düsseldorf 1, F. 3 11-20 72

Dipl.-Psych., Wiss. Ang. (Psychologie)

Bartsch, Jürgen, Konstanzer Str. 29, 4100 Duisburg 28

Dipl.-Chem., Wiss. Ang. (Organische Chemie)

Bastian, Odo, Lütge Heide 25, 4630 Bochum,

Apotheker, Wiss. Ang. (Pharmazeutische Chemie)

Becker, Annette, Speldorfer Straße 12, 4000 Düsseldorf 1,

Dipl.-Biol., Wiss. Mitarb. (Zoologie)

Beister, Heinz Jürgen, Ref., Wiss. Mitarb.

(Anorganische Chemie und Strukturchemie)

Bessenrodt, Hannelore, Drakestraße 2, 4000 Düsseldorf 11, F. 57 57 30

Dr. rer. nat., Wiss. Ang. (Theoretische Physik)

Bessenrodt-Weberpals, Monika, Achenbachstr. 42, 4000 Düsseldorf 1, F. 66 25 83

Dr. rer. nat., Wiss. Ang. (Experimentalphysik)

Bettermann, Hans, Bensberger Weg 6, 4000 Düsseldorf 13

Dr. rer. nat., Wiss. Ang. (Physikalische Chemie)

Beyer, Claudia, Siemensstr. 1, 4000 Düsseldorf 1,

Dipl.-Chem. Wiss. Ang. (Organische Chemie)

Bickel-Sandkötter, Susanne, Eichenwald 5, 4000 Düsseldorf 12,

F. (02 11) 20 23 88,

Dr. rer. nat., Wiss. Ang. (Botanik)

Blahe, Ralf, Am Grünen Platz 15, 4350 Recklinghausen, F. (0 23 61) 7 21 33

Dipl.-Phys., Wiss. Ang. (Theoretische Physik)

Blees, Peter

Dipl.-Chem., Wiss. Mitarb. (Anorganische Chemie und Strukturchemie)

Boenigk, Dagmar

Dipl.-Chem., Wiss. Mitarb.

(Anorganische Chemie und Strukturchemie)

Braun, Ralf, Grünberger Weg 1, 4000 Düsseldorf 12, F. 27 95 41

Dipl.-Chem., Wiss. Ang. (Organische Chemie)

Braun, Rüdiger, Sistenichstraße 2, 4000 Düsseldorf 13, F. (02 11) 7 10 36 86

Dipl.-Math., Wiss. Ang. (Mathematik)

Bridges, Christopher, Sedanstr. 18, 4000 Düsseldorf 1

Dr. rer. nat. (GB), Wiss. Ang. (Zoologie)

- Brockhaus, Albrecht, Dreieckstr. 16, 4000 Düsseldorf 1, F. 77 24 61
Dipl.-Phys., Wiss. Ang. (Experimentalphysik)
- Brückner, Helmut, Alt Himmelgeist 26, 4000 Düsseldorf 13, F. 75 06 44
Dr. rer. nat., Wiss. Ass. (Geographie)
- Burs, Ulrike, Apothekerin
Wiss. Ang. (Pharmazeutische Chemie)
- Buscher, Wolfgang
Dipl.-Psych., Wiss. Ang. (Psychologie)
- van Calker, Christoph, Isarstr. 3, 4040 Neuss 21, F. (0 21 07) 89 72
Dipl.-Phys., Wiss. Ang. (Experimentalphysik)
- Degen, Joachim, Macherscheider Str. 40, 4040 Neuss, F. (0 21 01) 3 03 53
Dr., Wiss. Ang. (Theoretische Chemie)
- Dommermuth, Ursula
Dipl.-Chem., Wiss. Ang. (Institut für Anorganische Chemie)
- Drosdziok, Detlef, F. 3 11-31 66
Dipl.-Chem., Wiss. Mitarb. (Anorganische Chemie)
- Duzaar, Frank, Hochstr. 30, 4000 Düsseldorf 13, F. 7 10 37 09
Dipl.-Math., Wiss. Ang. (Mathematik)
- Dwuletzki, Heinz, Am Schönenkamp 98, 4000 Düsseldorf 13
Dipl.-Chem., Wiss. Ang. (Pharmazeutische Chemie)
- Eggert, Anneliese, Graf-Recke-Str. 44, 4000 Düsseldorf 1, F. 66 30 65
Apothekerin (Pharmazeutische Biologie)
- Eggert, Jochen
Apotheker, Wiss. Ang. (Pharmazeutische Technologie)
- Engelhardt, Michael
Dipl.-Chem., Wiss. Ang. (Institut für Anorganische Chemie)
- Falsone, Gioacchino, Beethovenstraße 52, 4010 Hilden
Dr. rer. nat., Wiss. Ang. (Organische Chemie)
- Fenske, Jürgen
Dipl.-Chem., Wiss. Ang. (Institut für Anorganische Chemie)
- Fischer, Ulrich
Dipl.-Chem., Wiss. Ang. (Anorganische Chemie)
- Fleischhauer, H.-Christian, Universitätsstr. 1, 4000 Düsseldorf 1, F. 3 11-42 13
Dipl.-Phys., Wiss. Ang. (Experimentalphysik)
- Gellißen, Gerd, Ringstr. 30, 5603 Wülfrath, F. (0 20 58) 53 81
Dr. rer. nat., Wiss. Ang. (Zoologie)
- Göpfert, Walter, Zum Waschbach 16, 5060 Bergisch Gladbach 2,
Apotheker, Lebensmittelchemiker (Pharmazeutische Terminologie)
- Günther, Jürgen
Apotheker, Wiss. Ang. (Pharmazeutische Technologie)
- Hackemüller, Doris,
Apothekerin, Wiss. Ang. (Pharmazeutische Technologie)
- Haddad, Hatim, Brehmstraße 9, 4000 Düsseldorf 1
Dr. rer. nat., Wiss. Ang. (Organische Chemie)
- Hammerl, Marianne, Universitätsstr. 1, 4000 Düsseldorf 1
Dipl.-Psych. (Psychologie)
- Hanschke, Ottmar, Universitätsstr. 1, 4000 Düsseldorf 1,
Dipl.-Psych. (Psychologie)

- Hansen, Achim, Hammer Dorfstr. 85, 4000 Düsseldorf
Dipl.-Chem., Wiss. Ang. (Organische Chemie)
- Heckel, Dieter, Konkordiastr. 7, 4000 Düsseldorf 1, F. (02 11) 39 37 85
Dipl.-Chem., Wiss. Ang. (Organische Chemie)
- Heide, Barbara, Glockenspitz 49, 4150 Krefeld,
Dipl.-Chem., Wiss. Ang. (Organische Chemie)
- Heinrichs, Wilhelm, Echternacher Str. 9b, 5000 Köln 41, F. (02 21) 4 97 21 24
Dipl.-Math., Wiss. Ang. (Mathematik)
- Herdecke, Jochen, Rathelbecker Weg 42, 4006 Erkrath 1, F. (02 11) 24 74 08
Dipl.-Math., Wiss. Ang. (Mathematik)
- Herweg, Ute, Lotharstr. 120b, 4100 Duisburg,
Wiss. Ang., Apothekerin (Pharmazeutische Chemie)
- Hess, Nicole, Naegelstraße 10a, 4000 Düsseldorf 1,
F. (02 11) 31 70 47
Dipl.-Chem., Wiss. Ang. (Organische Chemie)
- Hessová-Walz, Zuzana, Opladener Str. 112, 4000 Düsseldorf 13, F. (02 11) 76 57 45
- Hocken, Jörg
Dipl.-Chem., Wiss. Mitarb. (Anorganische Chemie und Strukturchemie)
- Höhn, Bernd, Auf'm Rott, 4000 Düsseldorf 13, F. 76 59 00,
Dr. rer. nat., Wiss. Ang. (Anorganische Chemie)
- Hoffmann, Lutz, Brückenstr. 17/19, 5653 Leichlingen 1, F. (0 21 75) 33 36
Dipl.-Psych., Wiss. Ang. (Psychologie)
- Huver, Thomas, Pfeifferstr. 45, 4000 Düsseldorf 12
Dipl.-Chem., Wiss. Ang. (Organische Chemie)
- Jäncke, Lutz, Universitätsstr. 1, 4000 Düsseldorf, F. 3 11-45 68
Dipl.-Psych. (Psychologie)
- Janssen, Anne
Dipl.-Chem., Wiss. Ang. (Institut für Anorganische Chemie)
- Kaess, Stephanie, Geistenstr. 26, 4000 Düsseldorf 30
Dipl.-Chem., Wiss. Ang. (Organische Chemie)
- Keller, Ingo, Binterimstr. 7, 4000 Düsseldorf 1, F. 34 99 31
Dipl.-Psych., Wiss. Ang. (Psychologie)
- Kernig, Bernhard, Mintropstr. 14, 4000 Düsseldorf, F. (02 11) 38 27 21
Dipl.-Chem., Wiss. Ang. (Physikalische Chemie)
- Kies, Walter, Nordstr. 40, 4010 Hilden, F. (0 21 03) 4 53 83
Dr. rer. nat. (Experimentalphysik)
- Kirstein, Günter, Klemens-Horn-Str. 25, 5650 Solingen 1
Dipl.-Chem., Wiss. Ang. (Organische Chemie)
- Kleefeld, Gerd, Gerhart-Hauptmann-Str. 22, 4030 Ratingen, F. (0 21 02) 4 38 05
Dipl.-Chem., Wiss. Ang. (Organische Chemie)
- Knop, Klaus
Apotheker, Wiss. Ang. (Pharmazeutische Technologie)
- König, Uwe, Aachener Straße 71, 4000 Düsseldorf 1, F. (02 11) 31 64 56
Dipl.-Chem., Wiss. Ang. (Physikalische Chemie)
- Kohle, Reinhard
Dipl.-Chem., Wiss. Ang. (Anorganische Chemie)
- Kree, Reiner, Schalbruch 39, 4010 Hilden, F. (0 21 03) 4 36 64
Dr. rer. nat., Wiss. Ang. (Theoretische Physik)

- Krieger, Stefan, Universitätsstr. 1, 4000 Düsseldorf 1, F. 3 11-45 68
Dipl.-Psych. (Psychologie)
- Kühlborn, Sabine
Dipl.-Chem., Wiss. Ang. (Anorganische Chemie)
- Kummer, Matthias, von-Galen-Str. 9, 5650 Solingen 1
Dipl.-Chem., Wiss. Ang. (Organische Chemie)
- Kupferoth, Achim, Universitätsstr. 1, 4000 Düsseldorf 1, F. 3 11-21 86
Dipl.-Math., Wiss. Mitarb. (Mathematik)
- Laasch, Henrik, Hardenbergstr. 21, 4040 Neuss 21
Dr. rer. nat., Wiss. Ang. (Botanik)
- Laedke, Ernst Wolfgang, Aktienstr. 238, 4330 Mülheim, F. (02 08) 7 66 02
Dr. rer. nat., Wiss. Ang. (Theoretische Physik)
- Lehnert, Erik
Dipl.-Chem., Wiss. Ang. (Anorganische Chemie)
- Lessel, Jürgen
Apotheker, Wiss. Ang. (Pharmazeutische Chemie)
- Leven, Walter, Lötterfelder Str. 2, 4005 Meerbusch 1, F. (0 21 05) 7 11 66
Apotheker, Wiss. Ang. (Pharmazeutische Biologie)
- Liebrich, Winfrid, Taubenweg 4, 4048 Grevenbroich 3
Dr. rer. nat., Wiss. Ass. (Genetik)
- Von der Lieck, Ursula, Werstener Dorfstraße 228, 4000 Düsseldorf 13
Apothekerin, Wiss. Ang. (Pharmazeutische Chemie)
- Lohrengel, Manuel, Gilverather Str. 6, 4048 Grevenbroich 5, F. (0 21 82) 23 55
Dr. rer. nat., Wiss. Ang. (Physikalische Chemie)
- Loose, Frank, Volmerswerther Str. 421, 4000 Düsseldorf 1
Dipl.-Math., Wiss. Mitarb. (Mathematik)
- Lorenzen, Dirk
Dipl.-Chem., Wiss. Ang. (Institut für Anorganische Chemie)
- Luley, Claudia, Girmes-Kreuz-Str. 14, 4044 Kaarst 1, F. (0 21 01) 6 24 79
Apothekerin, Wiss. Ang. (Pharmazeutische Biologie)
- Mälzig, Michael, Dillenburger Weg 49, 4000 Düsseldorf, F. 21 47 55
Wiss. Ang. (Experimentalphysik)
- Martin, Georg, Konkordiastr. 7, 4000 Düsseldorf 1
Dipl.-Chem., Wiss. Ang. (Organische Chemie)
- Mayer, Bernhard, Rotdornweg 3, 4040 Neuss, F. (0 21 01) 10 31 71
Dr. rer. nat., Wiss. Ang. (Organische Chemie)
- Merschenz-Quack, Angelika, Dipl.-Chem., Wiss. Mitarb.
(Anorganische Chemie und Strukturchemie)
- Michel, Claudia
Apothekerin, Wiss. Ang. (Pharmazeutische Chemie)
- Middelhauve, Birgit
Dipl.-Chem., Wiss. Mitarb. (Anorganische Chemie und Strukturchemie)
- Möbus, Axel, Grefrather Str. 30, 4044 Kaarst 2, F. (3 00) 51 01 24
Dr. rer. nat., Wiss. Ass. (Mathematik)
- Möckel, Jörn
Apotheker, Wiss. Ang. (Pharmazeutische Technologie)
- Momm, Siegfried, Universitätsstr. 1, 4000 Düsseldorf 1, F. 3 11-45 93
Dipl.-Math., Wiss. Ang. (Mathematik)
- Morgan, Sarah, Universitätsstr. 1, 4000 Düsseldorf 1, F. 3 11-42 99
PhD., Wiss. Ang. (Psychologie)

- Müller, Günter, Tegeler Str. 16, 4090 Monheim
Dipl.-Phys., Wiss. Ang. (Experimentalphysik)
- Müller, Monika, Kölner Landstr. 238, 4000 Düsseldorf
Dipl.-Chem., Wiss. Ang. (Organische Chemie)
- Müser, Christiane
Apothekerin, Wiss. Ang. (Pharmazeutische Chemie)
- Niehnen, Robert, Himmelgeister Landstr. 72, 4000 Düsseldorf 13
Apotheker, Wiss. Ang. (Pharmazeutische Chemie)
- Nieswand, Christoph, Otto-Hahn-Str. 169, 4000 Düsseldorf 13, F. 75 09 75
Dipl.-Phys., Wiss. Ang. (Experimentalphysik)
- Nilges, Rolf
Dipl.-Chem., Wiss. Ang. (Anorganische Chemie)
- Oberheim, Heinz, Langerstr. 39, 4000 Düsseldorf 1
Dipl.-Math., Wiss. Mitarb. (Mathematik)
- Oellers, Ernst-Josef
Dipl.-Chem., Wiss. Mitarb. (Anorganische Chemie und Strukturchemie)
- Onur, Günes, Hammerstr. 28, 4000 Düsseldorf 1,
Dr. rer. nat., Wiss. Ass. (Botanik)
- Ottersbach, Dirk
Apotheker, Wiss. Ang. (Pharmazeutische Chemie)
- Paashaus, Sabine
Dipl.-Chem., Wiss. Mitarb. (Anorganische Chemie und Strukturchemie)
- Peter, Günter, Corellistraße 42, 4000 Düsseldorf 13, F. 70 66 25
Dr. rer. nat., Wiss. Ang. (Experimentalphysik)
- Peters, Jürgen, F. 3 11-31 40
Dipl.-Chem., Wiss. Mitarb. (Anorganische Chemie)
- Peters, Malte
Dr. rer. nat., Wiss. Ang. (Zoologie)
- Peters, Wilfried
Dr. rer. nat., Wiss. Ang. (Anorganische Chemie)
- Pfeiffer, Klaus, Vautierstraße 72, 4000 Düsseldorf 1, F. 68 50 67
M. A., Wiss. Ang. (Geographie)
- Pörtner, Hans-Otto, Benrather Rathausstr. 1, 4000 Düsseldorf 13
Dr. rer. nat., Wiss. Ang. (Zoologie)
- Poll, Heinz-Günter, Karl-Geusen-Str. 204, 4000 Düsseldorf 1,
Dipl.-Chem., Wiss. Ang. (Organische Chemie)
- Probst, Thomas, Heideschulstr. 48, 5820 Gevelsberg
Dr. rer. nat., Wiss. Ang. (Psychologie)
- Pufahl, Holger, Linner Str. 32, 4150 Krefeld 11
Dipl.-Phys., Wiss. Ang. (Experimentalphysik)
- Rdusch, Hans Georg
Dipl.-Psych., Wiss. Ang. (Psychologie)
- Rohn, Thomas
Apotheker, Wiss. Ang. (Pharmazeutische Chemie)
- Rolle, Dietrich, Zonserstr. 24, 4000 Düsseldorf 1, F. (02 11) 15 35 07
Dipl.-Chem., Wiss. Ang. (Physikalische Chemie)
- Salehnia, Mohammad, Schorlermerstr. 100, 4000 Düsseldorf 11,
Dipl.-Chem., Wiss. Ang. (Organische Chemie)
- Santore, Uwe J., Nordstraße 38/40, 4010 Hilden
Dr. phil., BSc (Camb), PhD (London) DIC, ARCS, MIBid

- Schäfer, Mireille, Ulmenstr. 66, 4000 Düsseldorf 30, F. 44 13 67
Dr. rer. nat., Wiss. Ang. (Genetik)
- Schäfer, Ulrich, Ulmenstr. 66, 4000 Düsseldorf 30, F. 44 13 67
Dr. rer. nat., Wiss. Ass. (Genetik)
- Schedel, Rosemarie, Sillerstr. 49, 5600 Wuppertal 11, F. (02 02) 74 44 28
Dr. rer. nat., Wiss. Ang. (Botanik)
- Scherf, Marianne
Ref., Wiss. Mitarb. (Anorganische Chemie und Strukturchemie)
- Scheve, Manfred, Gladbacher Str. 69, 4000 Düsseldorf 1
Dipl.-Math., Wiss. Ang. (Mathematik)
- Schiller, Achim, Ulanenstr. 10, 4000 Düsseldorf 30, F. 4 54 13 42
Dipl.-Phys., Wiss. Ang. (Experimentalphysik)
- Schinke, Jutta
Apothekerin, Wiss. Ang. (Pharmazeutische Chemie)
- Schmidt, Thomas, Universitätsstr. 1, 4000 Düsseldorf 1, F. 3 11-48 97
Dipl.-Phys., Wiss. Ang. (Experimentalphysik)
- Schmitt-Kastner, Gudrun
Apothekerin, Wiss. Ang. (Pharmazeutische Chemie)
- Schmittmann, Beate, Lindemannstr. 77, 4000 Düsseldorf 1, F. 68 92 22
Dr. rer. nat., Wiss. Ang. (Theoretische Physik)
- Schram, Jürgen
Dipl.-Chem., Wiss. Ang. (Institut für Anorganische Chemie)
- Schreiber, Peter, Meyerhofstr. 27, 4000 Düsseldorf 13
Dipl.-Math., Wiss. Ang. (Mathematik)
- Schumacher, Dieter, Südallee 57, 4000 Düsseldorf 13
Dr. rer. nat., Wiss. Ang. (Angewandte Physik)
- Schumann, Jürgen, Universitätsstr. 1, 4000 Düsseldorf 1, F. 3 11-41 32
Dr. rer. nat., Wiss. Ang. (Botanik)
- Schweitzer, Gerd, Universitätsstr. 1, 4000 Düsseldorf 1, F. 3 11-48 51
Dipl.-Phys., Wiss. Ang. (Experimentalphysik)
- Seega, Jürgen, F. 3 11-31 40
Dipl.-Chem., Wiss. Mitarb. (Anorganische Chemie)
- Seidel, Reinhard
Dipl.-Chem., Wiss. Mitarb. (Anorganische Chemie und Strukturchemie)
- Siebeck, Jürgen E.
Dr. phil., Wiss. Ang. (Geographie) (beurlaubt)
- Skibinski, André
Apotheker, Wiss. Ang. (Pharmazeutische Biologie)
- Steigel, Alois, Curieweg 36, 4000 Düsseldorf 13
Dr. rer. nat., Wiss. Ang. (Organische Chemie)
- Stellbrink, Heike, Ueckerather Str. 3, 4040 Neuss 21
Dipl.-Chem., Wiss. Ang. (Organische Chemie)
- Störmer, Sebastian, Friedrichstr. 122, 4000 Düsseldorf 1, F. 33 19 44
Dipl.-Psych., Wiss. Ang. (Psychologie)
- Strand, Dagmar, Herderstr. 60, 4000 Düsseldorf 1
Dipl.-Chem., Wiss. Ang. (Theoretische Chemie)
- Sutter, Beatus, F. 3 11-41 16
Apotheker, Wiss. Ang. (Pharmazeutische Technologie)

- Symmons, Peter, Otto-Hahn-Str. 99, 4000 Düsseldorf 13, F. (02 11) 75 29 34
- Uhlenbusch, Leonore, Ruhrstr. 30, 4006 Erkrath 2, F. (0 21 04) 4 20 79
Dr. rer. nat., Wiss. Ang. (Didaktik der Physik)
- Ulmer, Petra
Apothekerin, Wiss. Ang. (Pharmazeutische Chemie)
- Venema, Mark, Schlickumer Weg 64, 4006 Erkrath 2 (Hochdahl), F. (0 21 04) 3 96 24
Dr. rer. nat., Wiss. Ang. (Theoretische Physik)
- Viöl, Wolfgang, Herderstr. 7, 4030 Ratingen 8, F. (0 21 02) 5 08 43
Dipl.-Phys., Wiss. Ang. (Experimentalphysik)
- Voet, Bernhard, Bahlem 32, 2843 Dinklage,
Dr. rer. nat., Wiss. Ang. (Mathematik)
- Wada, Shoji, Freytagstraße 30, 4000 Düsseldorf 1, F. 68 11 87
Dr. rer. nat., Wiss. Ass. (Zoologie)
- Wahlers, Alfons, Universitätsstr. 1, 4000 Düsseldorf 1, F. 3 11-47 86
Dipl.-Math., Wiss. Mitarb. (Mathematik)
- Weberpals, Helmut, Achenbachstr. 42, 4000 Düsseldorf 1, F. 66 25 83
Dr. rer. nat., Wiss. Ang. (Theoretische Physik)
- Wehefritz, Burkhard, Tucherweg 67, 4010 Hilden
Dipl.-Chem., Wiss. Ang. (Pharmazeutische Chemie)
- Welzel, Wilfried, Dipl.-Chem., Wiss. Mitarb.
(Anorganische Chemie und Strukturchemie)
- Werner, Willy, Karl-Küffler-Str. 11, 4047 Dormagen 11, F. (0 21 82) 66 89
Dr. rer. nat., Wiss. Ang. (Botanik)
- Westhaus, Rolf-Günther, Baumbülte 7, 4300 Essen, F. (02 01) 41 02 75
Apotheker, Wiss. Ang. (Pharmazeutische Biologie)
- Wiebcke, Michael
Dipl.-Chem., Wiss. Mitarb. (Anorganische Chemie und Strukturchemie)
- Wingen, Heinz-Peter, Gurlittstr. 10, 4000 Düsseldorf 1
Dipl.-Chem., Wiss. Ang. (Organische Chemie)
- Wittmann, Hans-Bernd
Dipl.-Psych., Wiss. Ang. (Psychologie)
- Wolfrum, Christine, Universitätsstr. 1, F. 3 11-23 10
Dr.-Ing., Wiss. Ang. (Psychologie)
- Wuttke, Werner, Sennfelder Weg 47, 4000 Düsseldorf 13,
Dipl.-Biol., Wiss. Mitarb. (Zoologie I)
- Zangers, Jürgen, Feuerbachweg 15, 4040 Neuss 21 (Norf), F. (0 21 07) 26 54
Wiss. Ang. (Experimentalphysik)
- Zimmermann, Dorothee, Graf-Adolf-Platz 13, 4000 Düsseldorf 1
Dipl.-Biol., Wiss. Mitarb. (Zoologie)
- Ziplies, Dieter, Balckestr. 12, 4000 Düsseldorf 13, F. 71 14 62
Dr. rer. nat., Wiss. Ass. (Mathematik)
- Zocha, Klaus, Hoeffkengarten 5, 4300 Essen 1
Dr. rer. nat., Wiss. Ang. (Theoretische Physik)
- Zöllner, Helmut, Rheinstr. 60, 4044 Kaarst 1, F. (0 21 01) 6 97 55
Dipl.-Phys., Wiss. Mitarb. (Experimentalphysik)

Institute

Mathematisches Institut

Direktoren: Prof. Dr. A. Bergmann, Prof. Dr. B. Döring, Prof. Dr. G. Fischer, Prof. Dr. R. Meise, Prof. Dr. W. Petry, Prof. Dr. K. Schick, Prof. Dr. K. Steffen
Geschäftszimmer: Frau Werner, F. 3 11-37 80

Lehrstuhl I für Mathematik (Gebäude 25.22, Ebene 03)

Prof. Dr. Reinhold Meise, F. 3 11-31 87

Sekretariat: Frau Marianne Stimmel, F. 3 11-31 87

Wiss. Ang.: Dipl.-Math. Rüdiger Braun, F. 3 11-31 93, Dipl.-Math. Siegfried Momm, F. 3 11-45 93, Dipl.-Math. Manfred Scheve, F. 3 11-31 89

Lehrstuhl II für Mathematik (Gebäude 25.22, Ebene 03)

Prof.: N. N.

Sekretariat: Frau Renate Köntges, F. 3 11-21 77

Prof. em. Dr. Dr. h. c. Horst Schubert, F. 3 11-21 60

Prof.: Dr. Egbert Harzheim (F. 3 11-21 71), Dr. Helmut Ratschek (F. 3 11-21 75)

Wiss. Ass.: Dr. Axel Möbus, F. 3 11-31 95

Lehrstuhl III für Mathematik (Gebäude 25.13, Ebene 03)

Prof. Dr. Klaus Steffen, F. 3 11-37 80

Sekretariat: Frau Hildegard Werner, F. 3 11-37 80

HschAss.: Dr. Martin Fuchs, F. 3 11-43 05, Priv.-Doz. Dr. Michael Grüter, F. 3 11-37 82, Priv.-Doz. Dr. Karlheinz Schüffler, F. 3 11-37 81

Wiss. Ang.: Dr. Frank Duzaar, F. 3 11-34 20

Lehrstuhl IV für Mathematik (Gebäude 25.13, Ebene 03)

Prof. Dr. Gerd Fischer, F. 3 11-46 90

Sekretariat: Frau Ingrid Heydrich, F. 3 11-46 90

Akad. Oberrat: Dr. Thomas Thode, F. 3 11-21 72

Wiss. Mitarb.: Frank Loose, F. 3 11-49 39, Heinz Oberheim, F. 3 11-46 91, Alfons Wahlers, F. 3 11-47 86

Lehrstuhl für Angewandte Mathematik (Gebäude 25.22, Ebene 02)

Prof. Dr. Boro Döring, F. 3 11-21 50

Sekretariat: FrI. Eveline Mesterheide, F. 3 11-21 50

Prof. Dr. Kristian Witsch, F. 3 11-21 64

Dozent: Dr. Manfred Kracht, F. 3 11-21 53

HschAss.: Dr. Rudolf Voller (F. 3 11-21 91)

Wiss. Ang.: Dipl.-Math. Wilhelm Heinrichs (F. 3 11-21 55),
Dipl.-Math. Jochen Herdecke (F. 3 11-21 54)

Lehrstuhl für Instrumentelle Mathematik (Gebäude 25.13, Ebene 02)

Prof. Dr. Walter Petry, F. 3 11-21 63

Sekretariat: Frau Margot Hoffmann, F. 3 11-21 63

Wiss. Ang.: Dipl.-Math. Peter Schreiber (F. 3 11-21 90)

Lehrstuhl für Mathematikdidaktik und Mathematik (Gebäude 25.22, Ebene 03)

Prof. Dr. Artur Bergmann, F. 3 11-21 60

Sekretariat: Frau Elke Wien, F. 3 11-21 60

Prof.: Dr. Otto Kerner, F. 3 11-21 85, Dr. Michael Pohst, F. 3 11-21 88

Dr. Robert Wisbauer, F. 3 11-21 87

Stud.-Prof.: Dr. Erich Baumgartner, F. 3 11-21 84

Wiss. Ass.: Dr. Dieter Ziplies, F. 3 11-21 83

Wiss. Mitarb.: Dipl.-Math. Achim Kupferoth, F. 3 11-21 86,

Dipl.-Math. Mario Slawik, F. 3 11-34 61

Lehrstuhl für Mathematik und ihre Didaktik (Gebäude 25.13, Ebene 00)

Prof. Dr. Karl Schick, F. 3 11-37 10

Sekretariat: Frau Monika Meeßen, F. 3 11-37 10

Emeritus: Prof. Dr. Kurt Honnefelder, F. 3 11-37 10

Prof. Dr. Walter Köhnen, F. 3 11-37 09

Akad. Oberrat: Dr. Peter Wolff, F. 3 11-37 08

Institut für Statistik und Dokumentation (Gebäude 25.13, Ebene 01)

Direktor: Prof. Dr. Hanns Klinger, F. 3 11-21 65

Sekretariat: Frau Elke Rathgeber, F. 3 11-21 65

Prof.: Dr. Klaus Janßen, F. 3 11-21 66

HschAss.: Frau Dr. Jutta Steffens, F. 3 11-21 68

Wiss. Ang.: Dr. Bernard Voet, F. 3 11-21 67

Physikalisches Institut

Direktoren: Prof. Dr. Gernot Decker, Prof. Dr. Andreas Otto, Prof. Dr. Dankward Schmid, Prof. Dr. Jürgen Uhlenbusch

Lehrstuhl I (Gebäude 25.42, Ebene 01)

Prof. Dr. Gernot Decker, F. 3 11-23 17

Sekretariat: Frau Dominik, F. 3 11-23 18

Professoren: Dr. Wolfgang Behmenburg, (F. 3 11-22 82)

Dr. Hans-Rudolf Kleinhanß, (F. 3 11-23 19), Dr. Dieter Meiners, (F. 3 11-23 20)

Akad. Oberräte: Priv.-Doz. Dr. Ferdinand Müller (F. 3 11-22 81),

Dr. Benno Wischgoll (F. 3 11-22 78)

Wiss. Mitarb.: Dr. Walter Kies (F. 3 11-31 12), Dr. Günter Peter (F. 3 11-22 80), Dipl.-

Phys. Christoph van Calker (F. 23 22), Michael Mälzig (F. 22 77), Jürgen Zangers (F. 45 25), Dipl.-Phys. Helmut Zöllner (F. 23 23)

Lehrstuhl II (Gebäude 25.33, Ebene 02)

Prof. Dr. Jürgen Uhlenbusch, F. 3 11-21 57

Sekretariat: Frau Rose Knapp, F. 3 11-21 57

Professor: Dr. Jobst Hackmann, F. 3 11-28 61

Akad. Oberräte: Dr. Johannes H. Schäfer (F. 3 11-21 58), Dr. Helmut Kempkens (F. 3 11-28 63)

Wiss. Ang.: Dr. Monika Bessenrodt-Weberpals (DFG) (F. 37 25), Dipl.-Phys. Albrecht Brockhaus (F. 3 11-28 64), Dipl.-Phys. Christoph Nieswand (F. 33 93), Dipl.-Phys. Wolfgang Viöl (F. 3 11-28 69)

Lehrstuhl III (Gebäude 25.22, Ebene 02)

Prof. Dr. Andreas Otto, F. 3 11-40 63

Sekretariat: Klaudia Lütjens, F. 3 11-40 63

Wiss. Ang.: Dipl.-Phys. Gabriele Kannen (20 Stunden), F. 3 11-43 38, Dipl.-Phys. Christian Pettenkofer (20 Stunden), F. 3 11-43 45

Lehrstuhl IV (Gebäude 25.23, Ebene 00)

Prof. Dr. Dankward Schmid, F. 3 11-47 90 oder 3 11-35 40

Sekretariat: Frau Ursula Nikoleit, F. 3 11-47 90; Frau Gabriele Reh, F. 3 11-35 40

Akad. Oberrat Dr. Lothar Schwan, F. 3 11-42 13 oder 3 11-35 40

Wiss. Ang.: Dipl.-Phys. H.-Christian Fleischhauer, F. 3 11-42 13, Dipl.-Phys. Holger Pufahl (DFG), F. 3 11-48 13, Dipl.-Phys. G. Müller, F. 3 11-48 53, Dipl.-Phys. Achim Schiller, F. 3 11-42 13, Dipl.-Phys. Thomas Schmidt, F. 3 11-48 97, Dipl.-Phys. G. Schweitzer (DFG), F. 3 11-48 51

Abteilung für Werkstoffwissenschaft (Gebäude 25.23, Ebene 01)

Prof. Dr. G. E. Werner Schulze, F. 3 11-45 15

Physikalische Grundpraktika (Gebäude 25.42, Ebene U1)
(Zentrale Einrichtung der Physik)

Leitung: Prof. Dr. Hans-Rudolf Kleinhanß, F. 3 11-23 19

Geschäftszimmer: Barbara Tchorz, F. 3 11-31 08

Institut für Theoretische Physik

Direktoren: Prof. Dr. Richard Bausch, Prof. Dr. Hans-Karl Janssen,

Prof. Dr. Karl-Heinz Spatschek, Prof. Dr. Kurt Suchy

Lehrstuhl I (Gebäude 25.32, Ebene 01)

Prof. Dr. Karl-Heinz Spatschek, F. 3 11-24 73

Sekretariat: Frau Laufen, F. 3 11-24 73

Prof. em. Dr. Rudolf-Wilhelm Larenz, F. 3 11-31 27

Prof. Dr. Rüdiger Bessenrodt, F. 3 11-31 22

Akad. Oberrat: Dr. Herbert Wenk, F. 3 11-24 72

Wiss. Ang.: Dr. H. Bessenrodt (F. 3 11-36 99), Dipl.-Phys. R. Blaha (F. 3 11-20 15), Dr. E.W. Laedke (F. 3 11-20 14), Dr. H. Weberpals (F. 3 11-37 00), Dr. K. Zocha (F. 3 11-20 16)

Lehrstuhl II (Gebäude 25.32, Ebene 02)

Prof. Dr. Kurt Suchy, F. 3 11-27 46

Sekretariat: Frau Bernstein, F. 3 11-27 46

Prof. Dr. Eckhard Rebhan, F. 3 11-20 58

Priv.-Doz. Dr. Ulrich Weinert, F. 3 11-27 45

Priv.-Doz. Dr. Rudolf Deutsch, F. 3 11-20 59

Wiss. Ang.: Dr. Mark Venema, F. 3 11-20 61

Lehrstuhl III (Gebäude 25.32, Ebene 03)

Prof. Dr. Hans-Karl Janssen, F. 3 11-39 92

Sekretariat: Frau Carola Schäfer, F. 3 11-39 92

Wiss. Ang.: Dr. Beate Schmittmann, F. 3 11-43 17

Lehrstuhl IV (Gebäude 25.32, Ebene 03)

Prof. Dr. Richard Bausch, F. 3 11-47 10

Sekretariat: Frau Carola Schäfer, F. 3 11-47 10

Wiss. Ang.: Dr. Reiner Kree, F. 3 11-42 85

Institut für Angewandte Physik (Gebäude 25.33, Ebene 01)

Prof. Dr. Jakob Kranz, F. 3 11-24 74

Sekretariat: Frau Schumacher, F. 3 11-24 74

Prof. Dr. Dietrich Stark, F. 3 11-22 91

Studienprofessor: Dr. Paul Thielemann, F. 3 11-22 84

Akad. Oberrat: Dr. Hildegard Hammer, F. 3 11-25 92

Wiss. Ang.: Dr. Dieter Schumacher, F. 3 11-31 80

Dipl.-Phys. R. Flecken, F. 3 11-25 82

Seminar für Didaktik der Physik (Gebäude 25.22, Ebene 01.)

Direktor: Prof. Herbert Becker, F. 3 11-49 60

Sekretariat: N. N., F. 3 11-49 85

Studienprofessor: Johannes Luysberg, F. 3 11-40 35

Wiss. Ang.: Dr. Leonore Uhlenbusch, F. 3 11-49 85

Institut für Anorganische Chemie und Strukturchemie

Lehrstuhl I (Gebäude 26.43, Ebene 01)

Prof. Dr. Wilhelm Kuchen, F. 3 11-22 86

Sekretariat: Frau Brigitte Mober, F. 3 11-22 87

Prof. Dr. Gerhard Hägele, F. 3 11-22 88

Akad. Oberräte: Dr. Klaus Diemert, F. 3 11-22 89, Dr. Helmut Keck, F. 3 11-21 99

Wiss. Ang.: Dipl.-Chem. Ursula Dommermuth (F. 3 11-21 94), Michael Engelhardt (F. 3 11-25 99), Dipl.-Chem. Jürgen Fenske (F. 3 11-22 92), Dipl.-Chem. Detlef Drosdziok (F. 3 11-31 66), Dipl.-Chem. Ulrich Fischer (F. 3 11-31 40), Dr. Bernd Höhn (F. 3 11-21 97), Dipl.-Chem. Anne Janssen (F. 3 11-31 56), Dipl.-Chem. Reinhard Kohle (F. 3 11-31 67), Dipl.-Chem. Sabine Kühlborn (F. 3 11-39 52), Dipl.-Chem. Erich Lehnert (F. 3 11-28 74), Dipl.-Chem. Dirk Lorenzen (F. 3 11-31 56), Dipl.-Chem. Rolf Nilges (F. 3 11-22 92), Dipl.-Chem. Jürgen Peters (F. 3 11-31 40), Dr. Wilfried Peters (F. 3 11-31 39), Dipl.-Chem. Jürgen Seega (F. 3 11-31 40), Dipl.-Chem. Jürgen Schram (F. 3 11-25 96)

Lehrstuhl II (Gebäude 26.42, Ebene 01)

Prof. Dr. Dietrich Mootz, F. 3 11-31 35

Sekretariat: Frau Vogel, F. 3 11-31 36

Prof. Dr. Rüdiger Kniep, F. 3 11-31 47

Akad. Oberrat: Dr. Hartmut Wunderlich, F. 3 11-31 44

Akad. Rat: Dr. Wolfgang Poll, F. 3 11-31 46

Wiss. Mitarb.: Dipl.-Chem. Dagmar Boenigk (F. 3 11-36 72), Ref. Heinz Jürgen Beister (F. 3 11-31 64), Dipl.-Chem. Peter Blees (F. 3 11-41 43), Dipl.-Chem. Jörg Hocken (F. 3 11-30 68), Dipl.-Chem. Angelika Merschensch-Quack (F. 3 11-40 27), Dipl.-Chem. Birgit Middelhauve (F. 3 11-40 27), Dipl.-Chem. Ernst-Josef Oellers (F. 3 11-36 72), Dipl.-Chem. Sabine Paashaas (F. 3 11-31 64), Ref. Marianne Scherf (F. 3 11-36 72), Dipl.-Chem. Reinhard Seidel (F. 3 11-38 57), Dipl.-Chem. Wilfried Welzel (F. 3 11-41 43), Dipl.-Chem. Michael Wiebecke (F. 3 11-38 57)

Institut für Organische Chemie I (Gebäude 26.43, Ebene 00)

Direktor: Prof. Dr. Hans Dieter Martin, F. 3 11-22 98

Sekretariat: Frau Irene Reinartz, F. 3 11-22 98/22 99

Prof. em. Dr. Leonhard Birkofer, F. 3 11-36 22

Prof. Dr. Manfred Braun, F. 3 11-47 31

Akad. Oberräte: Dr. Heinrich Dickopp (F. 3 11-25 71), Dr. Dirk Prüstel (F. 3 11-22 95)

Wiss. Ang.: Dipl.-Chem. Jürgen Bartsch (F. 3 11-49 05), Dipl.-Chem. Ralf Braun (F. 3 11-25 70), Dr. Gioacchino Falsone (F. 3 11-23 12), Dr. Hatim Haddad (F. 3 11-31 33), Dipl.-Chem. Dieter Heckel (F. 3 11-40 02), Dipl.-Chem. Nicole Hess (F. 3 11-23 13), Dipl.-Chem. Gerd Kleefeld (F. 3 11-49 31), Dipl.-Chem. Matthias Kummer (F. 3 11-25 70), Dipl.-Chem. Georg Martin (F. 3 11-23 12), Dr. Bernhard Mayer (F. 3 11-36 35), Dipl.-Chem. Monika Müller (F. 3 11-25 63/49 31), Dr. Alois Steigel (F. 3 11-28 89), Dipl.-Chem. Heinz-Peter Wingen (F. 3 11-25 67)

Institut für Organische Chemie II (Gebäude 26.33, Ebene 00)

Direktor: Prof. Dr. Günter Wulff, F. 3 11-47 60

Sekretariat: Frau Irmgard Schmitz, F. 3 11-47 88

Wiss. Ang.: Dipl.-Chem. Claudia Beyer (F. 3 11-42 88), Dipl.-Chem. Achim Hansen (F. 3 11-42 88), Dipl.-Chem. Thomas Huver (F. 3 11-30 71), Dipl.-Chem. Barbara Heide (F. 3 11-49 87), Dipl.-Chem. Stephanie Kaess (F. 3 11-36 30), Dipl.-Chem. Günter Kirstein (F. 3 11-48 20), Dipl.-Chem. Günter Poll (F. 3 11-36 30), Dipl.-Chem. Mohammed Salehnia (F. 3 11-49 87), Dipl.-Chem. Heike Stellbrink (F. 3 11-48 20)

Gastwissenschaftler: Dr. Pradeep K. Dhal (Humboldt-Stipendiat)

Institut für Physikalische Chemie I (Gebäude 26.43, Ebene 02)

Direktor: Prof. Dr. Heinz-Helmut Perkampus, F. 3 11-21 00

Sekretariat: Frau C. Schiedel, F. 3 11-21 10

Abteilung für Angewandte Physikalische Chemie Prof. Dr. Edwin Baumgarten, F. 3 11-21 01

Prof. Dr. Heinz Kleindienst, F. 3 11-21 03

Akad. Oberräte: Dr. Helmut Hoffmann, F. 3 11-21 02

Dr. Günter Petermann, F. 3 11-21 04

Wiss. Ang.: Priv.-Doz. Dr. Thorsten Bluhm, F. 3 11-21 06

Dr. Hans Bettermann, F. 3 11-21 09

Institut für Physikalische Chemie II (Gebäude 26.32, Ebene 02)

Direktor: Prof. Dr. Joachim Walter Schultze, F. 3 11-47 50

Sekretariat: Clarita Western, F. 3 11-47 55

Prof. Dr. Hans-Henning Strehblow, F. 3 11-48 67

Wiss. Ang.: Dr. Manuel Lohrengel (F. 3 11-41 48), Dipl.-Chem. U. Collisi, DFG (F. 21 38), Dipl.-Phys. W. Ertelt (F. 3 11-49 42), Dipl.-Chem. S. Haupt, DFG (F. 3 11-41 53), Dipl.-Chem. B. Kernig (F. 3 11-48 41), Dipl.-Chem. U. König (F. 3 11-48 41), Dipl.-Phys. K. Leitner, DFG, Dipl.-Chem. P. Meisterjahn (F. 3 11-28 03), Dipl.-Chem. D. Rolle (F. 3 11-41 53), Dipl.-Chem. H.-D. Speckmann, NRW (F. 21 38), Dipl.-Phys. Jörg Thietke (F. 3 11-48 62)

Gastdozenten: Prof. Dr. Wolfgang Schmickler, F. 3 11-48 66

Institut für Theoretische Chemie (Gebäude 26.32, Ebene 03)

Direktor: Prof. Dr. Hans-Herbert Schmidtke, F. 3 11-32 09

Sekretariat: Frau Brigitte Graßhoff, Frau Karin Schuck, F. 3 11-32 09/34 66

Akad. Oberrat: Dr. Thomas Schönherr, F. 3 11-32 12

Priv.-Doz.: Dr. Hans Kupka, F. 3 11-32 11

Wiss. Ang.: Dr. Joachim Degen (F. 3 11-32 08), Dipl.-Chem. Dagmar Strand (F. 3 11-32 10)

Institut für Biochemie (Gebäude 26.42, Ebene 03)

Direktor: Prof. Dr. Hanns Weiss, F. 3 11-49 50

Sekretariat: Dagmar Opkamp, F. 3 11-49 50

Wiss. Ang.: Dipl.-Chem. Petra Linke (F. 3 11-20 20), Dipl.-Biol. Uwe Harnisch (F. 3 11-20 20), Dipl.-Biol. Jürgen Römisch, (F. 3 11-20 20), Dipl.-Chem. Ulrich Schulte, (F. 3 11-20 20), Dipl.-Biol. Horst Haiker, (F. 3 11-26 47), Dipl.-Biol. Wolfgang Ise, (F. 3 11-26 47)

Chemie und ihre Didaktik (Gebäude 26.31, Ebene U1, Raum 43-49)

Direktor: Prof. Dr. Günter Vollmer, F. 3 11-45 99

Sekretariat: Frau Anita Weber, F. 3 11-45 99

Akad. Oberrat: Dr. Manfred Franz, F. 3 11-36 96

Institut für Pharmazeutische Chemie (Gebäude 26.23, Ebene 02)

Direktor: Prof. Dr. Hans Möhrle, F. 3 11-36 61

Sekretariat: Ingeborg Büchner, F. 3 11-36 61

Prof. Dr. Horst Weber, F. 3 11-38 46

Prof. Dr. Uwe Kuckländer, F. 3 11-49 84

Akad. Rat: Dr. Günter Waldheim, F. 3 11-43 48

Akad. Oberrat: Dr. Hans Jörg Hemmerling (F. 3 11-38 50)

Wiss. Ang.: Vlassios Aslanidis (F. 3 11-38 27), Udo Bastian (F. 3 11-43 53), Ulrike Burs (F. 3 11-45 82), Heinz Dwuletzki (F. 3 11-38 22), Ute Herweg (F. 3 11-38 22), Jürgen Lessel (F. 38 22), von der Lieck, Ursula (F. 3 11-38 26), Claudia Michel, Christiane Müser (38 39), (F. 3 11-45 83), Robert Niehsen (F. 3 11-38 26), Dirk Ottersbach (F. 38 22), Thomas Rohn (F. 3 11-38 24), Jutta Schinke (38 27), Gudrun Schmidt-Kastner (F. 3 11-38 27), Bettina Schneider (F. 3 11-38 49), Inge Schwalbach (F. 3 11-38 39), Petra Ulmer (F. 3 11-43 53), Burkhard Wehefritz (F. 3 11-38 22)

Institut für Pharmazeutische Biologie (Gebäude 26.23, Ebene 00)

Direktor: Prof. Dr. Günter Willuhn, F. 3 11-41-63

Sekretariat: Alice von Büнау, F. 3 11-41 63

Akad. Rätin: Dr. Irmgard Merfort, F. 3 11-41 79

Wiss. Ang.: Apotheker Anneliese Eggert (F. 3 11-41 78), Apotheker Walter Leven (F. 3 11-41 80), Apotheker Claudia Luley (F. 3 11-41 89), Apotheker André Skibinski (F. 3 11-41 74), Apotheker Rolf-Günther Westhaus (F. 3 11-41 72)

Institut für Pharmazeutische Technologie (Gebäude 26.22, Ebene 00)

Direktor: Prof. Dr. Bernhard C. Lippold, F. 3 11-42 20

Sekretariat: Fr. Martina Mußgiller, F. 3 11-42 20

Wiss. Ang.: Jochen Eggert (F. 3 11-41 15), Jürgen Günther (F. 3 11-41 14), Doris Hackemüller (F. 3 11-42 18), Klaus Knop (F. 3 11-42 21), Jörn Möckel (F. 3 11-41 14), Beatus Sutter (F. 3 11-41 16)

Botanisches Institut

Direktoren: N. N., Prof. Dr. Heinrich Strotmann, Prof. Dr. Kurt A. Santarius, N. N.

Kustoden: Akad. Oberrat Dr. Ulrich Hallier (F. 3 11-23 39), Akad. Rat: Dr. Wilfried Behn (F. 3 11-34 77)

Sekretariat: Frau Anna-Maria Piel, F. 3 11-23 40

Lehrstuhl I (Gebäude 26.13, Ebene 02)

N. N.

Sekretariat: Frau Ursula Niehaus, F. 3 11-28 81, Frau Monika Aderhold, F. 3 11-47 27

Professoren: Dr. Georg Michaelis, F. 3 11-48 01, Dr. Klaus-Viktor Kowallik, F. 3 11-25 26

Dozent: Dr. Hans-Jürgen Bohnert (beurlaubt)

Akad. Rat: Dr. Wilfried Behn, F. 3 11-34 77

Wiss. Ang.: Dr. Uwe J. Santore (F. 3 11-45 61), Dipl.-Biol. Günter Pannenbecker, Udo Schmitz, Dr. Otto Wasmund, Dr. Elke Pratje (F. 3 11-32 62), (DFG)

Lehrstuhl II (Gebäude 26.03, Ebene 01)

Prof. Dr. Heinrich Strotmann, F. 3 11-23 47

Sekretariat: Frau Rita Reidegeld, F. 3 11-41 32

Prof. Dr. Gotthard H. Krause, F. 3 11-25 27

Akad. Oberrat: Priv.-Doz. Dr. Ulrich W. Hallier, F. 3 11-23 43

Wiss. Ass.: Priv.-Doz. Dr. Christoph Giersch, F. 3 11-30 28

Wiss. Ang.: Dipl.-Biochem. Detlev Lohse (F. 3 11-38 62), Dr. Jürgen Schumann (F. 3 11-37 32), Dr. Susanne Bickel (F. 3 11-28 22)

Lehrstuhl III (Gebäude 26.13, Ebene 01 und U1)

Prof. Dr. Kurt A. Santarius, F. 3 11-23 48

Sekretariat: Frau Ute van Hooven, F. 3 11-49 32

Wiss. Ang.: Dr. Henrik Laasch, F. 3 11-34 32, N. N.

Abt. Geobotanik: Prof. Dr. Rüdiger Wittig, F. 3 11-48 78

Akad. Rat: Dr. Andreas Sollmann, F. 3 11-36 83

Wiss. Ang.: Dr. Willy Werner, F. 3 11-49 38, N. N.

Lehrstuhl IV (Gebäude 26.03, Ebene 02)

N. N., F. 3 11-23 38

Sekretariat: Frau Ursula Borucki, F. 3 11-26 21

Wiss. Ang.: Priv.-Doz. Dr. Ulrich Koop, (DFG) N. N., F. 3 11-49 53

Botanischer Garten

Direktor: N. N.

Akad. Oberrat: Dr. Werner Gelius-Dietrich, F. 3 11-24 77

Technischer Leiter: Gartenamtmann Dietrich Jacobsen, F. 3 11-24 02

Institut für Zoologie

Direktoren: Prof. Dr. Manfred Grieshaber, Prof. Dr. Werner Peters, Prof. Dr. Wolf-Rüdiger Schlue, Prof. Dr. Klaus-Dieter Spindler

Lehrstuhl I (Gebäude 26.02, Ebene 00)

Prof. Dr. Wolf-Rüdiger Schlue, F. 3 11-34 14

Sekretariat: Frau Margret Hirsinger, F. 3 11-34 15

Prof. em. Dr. Günter Schneider, F. 3 11-34 13

Prof. Dr. Gerhard Heide (F. 3 11-34 16), Prof. Dr. Gerhard Zachariae (F. 3 11-30 59)

Akad. Oberrat: Dr. Eberhard von Berg, F. 3 11-34 19

Wiss. Ass.: Dr. Shoji Wada F. 3 11-30 87

Wiss. Ang.: Dr. Malte Peters, F. 3 11-35 75, Dipl.-Biol. Werner Wuttke, F. 3 11-35 81

Gastwissenschaftler: Priv.-Doz. Dr. Joachim W. Deitmer (Heisenberg-Stipendiat), F. 3 11-34 17

Lehrstuhl II (Gebäude 26.03, Ebene 00)

Prof. Dr. Werner Peters, F. 3 11-30 52

Sekretariat: Frau Aldenhoven, F. 3 11-44 99

Prof. Dr. L. T. Wasserthal, F. 3 11-20 81

Akad. Oberrat: Priv.-Doz. Dr. Jochen D'Haese, F. 3 11-34 05

Akad. Rat: Dr. Rüdiger Riehl, F. 3 11-35 82

Wiss. Ang.: Dipl.-Biol. Annette Becker (F. 3 11-34 03), Dipl.-Biol. Dorothee Zimmermann (F. 3 11-34 03)

Abt. Parasitologie: (Gebäude 26.13, Ebene 00)
N. N.

HschAss.: Dr. Martin Franz, F. 3 11-47 33

Wiss. Ang.: Dr. M. Spindler-Basth, F. 3 11-51 13

Lehrstuhl III (Gebäude 26.13, Ebene 00)

Prof. Dr. Klaus-Dieter Spindler, F. 3 11-48 60

Sekretariat: Frau Ilse Fallmann, F. 3 11-48 60

Akad. Rat: Dr. V. Walldorf (F. 3 11-35 66)

Wiss. Ang.: Dr. Gerd Gellißen (F. 3 11-34 11), N. N.

Lehrstuhl IV (Gebäude 26.12, Ebene 00)

Prof. Dr. Manfred Grieshaber, F. 3 11-49 90

Sekretariat: F. 3 11-32 34

Stud.-Prof.: Dr. Eberhard Strotkoetter, F. 3 11-48 47

Wiss. Ang.: Dr. Christopher Bridges (F. 3 11-49 91), Dr. Hans-Otto Pörtner (F. 3 11-49 69)

Gastwissenschaftler: Priv.-Doz. Dr. Gerd Gäde (Heisenberg-Stipendiat), (F. 3 11-35 77)

Institut für Genetik (Gebäude 26.02-26.12, Ebene 02; Gebäude 26.03, Ebene U1)

Direktor: Prof. Dr. Oswald Hess, F. 3 11-22 76

Sekretariat: Frau Eva Pejdal, F. 3 11-22 79

Prof.: Dr. Werner Kunz (F. 3 11-23 33), Dr. Martin Schwochau (F. 3 11-23 58)

Akad. Oberrat: Prof. Dr. Hans Bünemann, F. 3 11-34 21

Wiss. Ass.: Dr. Winfrid Liebrich, (F. 3 11-34 22), Dr. Ulrich Schäfer (F. 3 11-26 35)

Wiss. Mitarb.: Dr. Mireille Schäfer (F. 3 11-45 41), Priv.-Doz. Dr. Karl Heinz Glätzer (F. 3 11-22 96), Dr. Peter Symmons (F. 3 11-30 70), Dr. Zuzana Hessoová-Walz (F. 3 11-34 23)

Institut für Physikalische Biologie (Gebäude 26.12, Ebene U1)

Direktor: Prof. Dr. Detlev Riesner, F. 3 11-48 40

Sekretariat: Frau Heidi Gruber, F. 3 11-48 76,

Prof. Dr. Wolfgang Hillen, F. 3 11-49 28

Wiss. Ang.: Dr. Gerhard Steger, F. 3 11-49 27, Dr. Sigrid Köster (F. 3 11-23 42), Dipl.-Biol. Eckart Beuther (F. 3 11-49 27), Dr. Noémi Lukács (F. 3 11-49 47)

Abt. Biokybernetik: (Gebäude 26.12, Ebene U1)

Prof. Dr. Rolf Eckmiller, F. 3 11-45 40

HschAss.: Dr. Wolfgang Daunicht, F. 3 11-45 38

Wiss. Mit.: Dr. Otmar Bock, F. 3 11-45 91

Institut für Mikrobiologie (Gebäude 26.12, Ebene 01)

Direktor: Prof. Dr. Cornelis P. Hollenberg, F. 3 11-47 20

Sekretariat: Frau Hannelore Gurk, F. 3 11-47 20

Prof. Dr. Michael von Ciriacy-Wantrup, F. 3 11-27 78

Akad. Rat: Dr. Rainer Roggenkamp, F. 3 11-48 52

HschAss.: Dr. Karin Breunig, F. 3 11-48 35

Wiss. Ang.: Dipl.-Biol. Martina Bielefeld (F. 3 11-27 81), Dipl.-Biol. Christel Drewke (F. 3 11-27 79), Michael Eckart, B. Sc. Hons. (F. 3 11-49 10), Dr. Zbigniew Janowicz (F. 3 11-49 10), Dipl.-Biol. Elke Kellermann (F. 3 11-48 34), Dipl.-Biol. Ulrich Kleinhans (F. 3 11-48 34), Dipl.-Biol. Hans-Jürgen Porep (F. 3 11-48 35), Dipl.-Biol. Gernot Reipen (F. 3 11-27 81), Dr. Alexander Strasser (F. 3 11-27 81), Annie Walker-Jonah, B. Sc. Hons. (F. 3 11-48 34), Dipl.-Biol. Martin Wilhelm (F. 3 11-47 73)

Psychologisches Institut

Direktoren: Prof. Dr. Joseph P. Huston (geschäftsführend), Prof. Dr. Karl Theodor Kalveram, Prof. Dr. Joachim Krauth, Prof. Dr. Eugene R. Wist

Lehrstuhl I (Gebäude 23.03, Ebene 00)

Prof. Dr. Karl Theodor Kalveram, F. 3 11-22 71

Sekretariat: Brigitta Müller, F. 3 11-22 71

Prof. Dr. Hans Joachim Grabitz (F. 3 11-21 41), N. N.

Wiss. Ang.: Dipl.-Psych. Hans-Georg Rduch (F. 3 11-30 57), Dipl.-Psych. Hans-Bernd Wittmann (F. 3 11-22 69), Dipl.-Psych. Ottmar Hanschke, Dipl.-Psych. Marianne Hammerl (F. 3 11-21 42), Dipl.-Psych. Stefan Krieger (F. 3 11-45 68), Dipl.-Psych. Lutz Jäncke (F. 3 11-45 68), Dipl.-Psych. Joachim Kugler (F. 3 11-22 75)

Lehrstuhl II (Experimentelle biologische Psychologie), (Gebäude 23.03, Ebene 00 und Gebäude 23.02, Ebene 01)

Prof. Dr. Eugene R. Wist, F. 3 11-22 65/66

Sekretariat: Gisela Beyer, F. 3 11-22 65

Prof. Dr. Franz-Josef Hehl, 3 11-20 62, Prof. Dr. Volker Hodapp, F. 3 11-20 90
Wiss. Ass.: N. N.

HschAss.: Dr Willibald Ruch (F. 3 11-20 64)

Wiss. Ang.: Dr. Thomas Probst (F. 3 11-20 71), Sebastian Störmer, Dipl.-Psych. (F. 3 11-43 83), Lutz Hoffmann, Dipl.-Psych. (F. 3 11-22 67), Ingo Keller, Dipl.-Psych. (F. 3 11-22 68)

Lehrstuhl III (Vergleichende und physiologische Psychologie), (Gebäude 23.02, Ebene 00 und Gebäude 23.12, Ebene 00)

Prof. Dr. Joseph P. Huston, F. 3 11-42 96

Sekretariat: Evelyn Reissner, F. 3 11-42 96

HschAss.: Dr. Hans Welzl, F. 3 11-42 98

Wiss. Ang.: Dr. Sarah Morgan (F. 3 11-42 99), Dipl.-Psych. Marie Holzhäuer, (F. 3 11-20 13), Dipl.-Psych. Rainer Schwarting (F. 3 11-20 13), Dipl.-Biol. Heinz Steiner (F. 3 11-34 91)

Lehrstuhl IV (Gebäude 23.02, Ebene 01)

Prof. Dr. Joachim Krauth, F. 3 11-21 44

Sekretariat: Monika Gretzke, F. 3 11-21 44

Wiss. Ang.: Priv.-Doz. Dr. Christine Wolfrum (F. 3 11-23 10), Dipl.-Psych. Wolfgang Buscher (F. 3 11-22 73)

Geographisches Institut

Direktoren: Prof. Dr. Armin Gerstenhauer, N. N.,
Prof. Dr. Heinz Günter Steinberg (geschäftsführend)

Lehrstuhl I (Gebäude 25.12, Ebene 01)

Prof. Dr. Armin Gerstenhauer, F. 3 11-20 45

Sekretariat: Frau Waltraud Olschok, F. 3 11-20 45/34 64

Prof. Dr. Gerd Wenzens, F. 3 11-20 48
Akad. Oberrat: Dipl.-Geogr. Dr. Manfred Fey, F. 3 11-20 49
Wiss. Ass.: Dr. Helmut Brückner, F. 3 11-37 87
HschAss.: Dr. Ulrich Radtke, F. 3 11-30 60
Kartographie: Frau Dipl.-Ing. Heide Elke Kleindin, F. 3 11-20 50

Abt. Geologie

Prof. Dr. Wolfgang Schirmer, F. 3 11-20 42

Lehrstuhl II (Gebäude 25.12, Ebene 02)

N. N.

Sekretariat: Frau Marga Potthoff, F. 3 11-20 47/20 40
Prof. Dr. Günther Glebe, F. 3 11-20 51
Akad. Oberrat: Priv.-Doz. Dr. Toni Breuer, F. 3 11-20 46
Wiss. Ass.: N. N., F. 3 11-20 44

Lehrstuhl III (Gebäude 25.12, Ebene 01)

Prof. Dr. Heinz Günter Steinberg, F. 3 11-39 55
Sekretariat: Frau Gisela Brill, F. 3 11-39 55
Wiss. Ang.: Dr. Jürgen E. Siebeck, F. 3 11-39 56 (beurlaubt)
Wiss. Ang.: Klaus Pfeiffer, M.A., F. 3 11-39 56
Kartographie: Dipl.-Geogr. Khamis Massoud, F. 3 11-45 42

Geographie und ihre Didaktik (Gebäude 25.12, Ebene 02)

Prof. Dr. Norbert Wein, F. 3 11-34 63
Sekretariat: N. N., F. 3 11-34 63

Lehrveranstaltungen Sommersemester 1986

(vgl. auch Lehrveranstaltungen für Hörer aller Fakultäten S. 64)

(Änderungen vorbehalten)

I. Mathematik

Vorlesungen und Übungen

901. Analysis II Harzheim
Mo, Mi. 11–13 (4stündig)
Hörsaal 5 D
902. Übungen zu Analysis II Harzheim/Duzaar/
Di. 14–16, 16–18 (2stündig) 6–8 Gruppen Wahlers/Wolff/Oberheim
Gebäude 25.13, Ebene U1, Raum 33
Gebäude 25.22, Ebene U1, Raum 52
Gebäude 25.22, Ebene U1, Raum 55
Gebäude 25.22, Ebene 00, Raum 81
903. Lineare Algebra und Analytische Geometrie II Bergmann
Di., Fr. 11–13 (4stündig)
Hörsaal 5 D
904. Übungen zu Lineare Algebra und Bergmann/Möbius/Scheve
Analytische Geometrie II Wolff
Mi. 14–16, 16–18 (2stündig) 8 Gruppen
Gebäude 25.13, Ebene U1, Raum 22
Gebäude 25.22, Ebene U1, Raum 25
Gebäude 25.22, Ebene U1, Raum 34
Gebäude 25.22, Ebene U1, Raum 55
905. Ausgewählte Kapitel aus der Linearen Algebra Kerner
nach Vereinbarung (2stündig)
906. Analysis IV Kerner
Mo., Mi. 11–13 (4stündig)
Hörsaal 5 F
907. Übungen zu Analysis IV Kerner/Kupferoth/Fuchs
Di. 14–16, 16–18 (2stündig) 4 Gruppen
Gebäude 25.13, Ebene U1, Raum 22
Gebäude 25.13, Ebene U1, Raum 32
Gebäude 25.22, Ebene 00, Raum 72
908. Numerische Mathematik I Döring
Di., Fr. 11–13 (4stündig)
Hörsaal 5 G
909. Übungen zu Numerische Mathematik I Döring/Voller/Herdecke
Mi. 14–16, 16–18 (2stündig) 5 Gruppen
Geb. 25.22, Ebene U1, Raum 32/55
910. Algorithmen der praktischen Informatik Baumgartner
Di., Do. 11–13 (4stündig)
Gebäude 25.22, Ebene 00, Raum 81
911. Übungen zu Algorithmen der praktischen Baumgartner
Informatik
Do. 14–16 (2stündig) 1 Gruppe
Gebäude 25.22, Ebene 00, Raum 81

912.	Konstruktive Zahlentheorie I Di., Do. 9–11 (4stündig) Hörsaal 5 G	Pohst
913.	Übungen zu Konstruktive Zahlentheorie I nach Vereinbarung (2stündig) 2 Gruppen	Pohst/Slawik
914.	Algebraische Kurven Mo., Mi. 9–11 (4stündig) Hörsaal 5 F	Fischer
915.	Übungen zu Algebraische Kurven nach Vereinbarung (2stündig) 2 Gruppen	Fischer/Loose
916.	Reelle Funktionen Mo., Mi. 9–11 (4stündig) Hörsaal 5 E	Köhnen
917.	Übungen zu Reelle Funktionen Do. 9–11 (2stündig) 1 Gruppe Hörsaal 5 E	Köhnen
918.	Geometrische Funktionentheorie nach Vereinbarung (4stündig)	Schüffler
919.	Topologische Methoden in der Analysis nach Vereinbarung (4stündig)	Grüter
920.	Einführung in die Intervallrechnung Do. 16–18 (2stündig) Hörsaal 5 G	Schröder
921.	Funktionalanalysis I Di., Do. 14–16 (4stündig) Hörsaal 5 G	Kracht
922.	Übungen zu Funktionalanalysis I Do. 16–18 (2stündig) 1 Gruppe Gebäude 25.22, Ebene 02, Raum 81	Kracht
923.	Funktionalanalysis II Di., Fr. 11–13 (4stündig) Hörsaal 5 H	Meise
924.	Übungen zu Funktionalanalysis II nach Vereinbarung (2stündig) 1 Gruppe	Meise/Braun
925.	Numerische Mathematik III Mo., Do. 11–13 (4stündig) Hörsaal 5 G	Petry
926.	Übungen zu Numerische Mathematik III Do. 14–16 (2stündig) 1 Gruppe Gebäude 25.22, Ebene U1, Raum 23	Petry/Schreiber
927.	Programmierübungen zur Numerischen Mathematik III (nach Vereinbarung)	Petry/N. N.
928.	Integralgeometrie nach Vereinbarung (4stündig)	Steffen
929.	Mathematische Logik Di., Do. 9–11 (4stündig) Hörsaal 5 H	Ratschek
930.	Geordnete Mengen Mo. 14–16 (2stündig) Hörsaal 5 G	Harzheim

- | | | |
|------|--|----------|
| 932. | Ausgewählte Kapitel der Funktionalanalysis
nach Vereinbarung (2stündig) | Petzsche |
| 933. | Nichtlineare elliptische Differentialgleichungen
Di., Fr. 9–11 (4stündig)
Gebäude 25.22, Ebene 00, Raum 81 | Steffen |
| 934. | Moduln und Ringe IV
Di., Do. 9–11 (4stündig)
Gebäude 25.22, Ebene 00, Raum 82 | Wisbauer |
| 935. | Übungen zu Moduln und Ringe IV
nach Vereinbarung (2stündig) | Wisbauer |

Veranstaltungen im Rahmen der Lehrer-Fort- und Weiterbildung

- | | | |
|------|--|-------------|
| 936. | Der Einsatz von Tischrechnern im Unterricht
Programmiersprache Pascal (Teil 3)
Mo. 15–18 (4stündig)
Gebäude 25.22, Ebene 00, Raum 82 und 74 | Baumgartner |
|------|--|-------------|

Seminare

Zulassungsvoraussetzung: Mindestens bestandene Diplom-Vorprüfung im Fach Mathematik bzw. Physik, oder Zwischenprüfung im Fach Mathematik

- | | | |
|------|---|-----------------|
| 937. | Fachdidaktik Analytische Geometrie und
Lineare Algebra
nach Vereinbarung (2stündig) | Bergmann/N. N. |
| 940. | Angewandte Mathematik
Fr. 14–16 (2stündig)
Gebäude 25.22, Ebene 02, Raum 81 | Döring/N. N. |
| 941. | Verbandstheorie
Mi. 14–16 (2stündig)
Gebäude 25.13, Ebene U1, Raum 32 | Harzheim |
| 942. | Partielle Differentialgleichungen
Di. 16–18 (2stündig)
Gebäude 25.22, Ebene 02, Raum 81 | Kracht |
| 943. | Funktionalanalysis
Fr. 14–16 (2stündig)
Gebäude 25.13, Ebene U1, Raum 22 | Meise/Momm |
| 944. | Numerische Methoden
Mo. 14–16 (2stündig)
Gebäude 25.22, Ebene 02, Raum 81 | Petry/Schreiber |
| 945. | Quadratische Zahlkörper
nach Vereinbarung (2stündig) | Pohst |
| 946. | Approximationstheorie
Do. 14–16 (2stündig)
Gebäude 25.22, Ebene 00, Raum 72 | Ratschek |
| 947. | Seminar zur Analysis
Fr. 14–16 (2stündig)
Gebäude 25.13, Ebene U1, Raum 32 | Steffen/Fuchs |
| 948. | Algebra
nach Vereinbarung (2stündig) | Wisbauer |

Oberseminare (nur für künftige Examenskandidaten!)

Zulassungsvoraussetzung: Mindestens bestandene Diplom-Vorprüfung im Fach Mathematik bzw. Physik, oder Zwischenprüfung im Fach Mathematik

- | | | |
|------|--|--|
| 949. | Ringtheorie
nach Vereinbarung | Bergmann |
| 950. | Spezielle Iterationsverfahren
nach Vereinbarung | Döring |
| 951. | Komplexe Analysis
Fr. 15–17
Gebäude 25.22, Ebene U1, Raum 25 | Fischer |
| 952. | Partielle Differentialgleichungen
nach Vereinbarung | Kracht |
| 953. | Funktionalanalysis
Mo. 14–18
Gebäude 25.22, Ebene 03, Raum 73 | Meise gemeinsam mit
Vogt (Wuppertal) |
| 954. | Mathematische Logik
Di. 14–16
Gebäude 25.13, Ebene U1, Raum 24 | Ratschek |
| 955. | Analysis
Do. 14–17
Gebäude 25.22, Ebene 00, Raum 82 | Steffen gemeinsam mit
Bonn und Bochum |

Spezielle Programmierkurse

- | | | |
|------|---|---------|
| 956. | Programmiervorbereitung für die Hörer
der Vorlesung „Numerische Mathematik I“
im Sommersemester 1986:
17. 2. bis 5. 3. 1986, 9–12, 13–16, 2 Gruppen
Zusätzliche Übungen hierzu am 7. 3. 1986, 14–16
Alles im Terminalraum des Rechenzentrums | Lannert |
|------|---|---------|

Dieser Kurs muß aus mehreren Gründen auf die Hörer der Vorlesung „Numerische Mathematik I“ im SS 1986 beschränkt werden. Andere evtl. Interessenten – insbesondere Mathematikstudenten mit Studienbeginn im WS 1985/86 – haben die Möglichkeit, den gleichen Kurs im Februar 1987 oder einen entsprechenden Kurs „Einführung in die Programmiersprache FORTRAN IV“ als Kompaktkurs kurz vor Beginn des SS 1986 oder desgleichen kurz vor Beginn des WS 1986/87 oder einen Kurs gleichen Titels im SS 1986 oder im WS 1986/87 zu besuchen.

- | | | |
|------|--|-------------|
| 957. | Programmieren in Pascal
(für Hörer der praktischen Informatik)
Di. 14.30–17.30
Gebäude 25.22, Ebene 00, Raum 74
Weitere Programmierkurse siehe unter „Lehrveranstaltungen für Hörer aller Fakultäten.“ | Baumgartner |
|------|--|-------------|

Sonstiges

- | | | |
|------|---|--|
| 958. | Anleitung zu wissenschaftlichen Arbeiten
nach Vereinbarung | Baumgartner/Bergmann/
Döring/Fischer/
Harzheim/Kerner/
Köhnen/Kracht/Meise/
Petry/Probst/Ratschek/
Schick/Steffen/
Wisbauer/Witsch |
|------|---|--|

- | | | |
|------|---|---|
| 959. | Mathematisches Kolloquium
Vorträge nach gesonderter Bekanntgabe | Die Dozenten der Mathematik
sowie Statistik und
Dokumentation |
| 960. | Kolloquium Didaktik der Mathematik
Vorträge nach gesonderter Bekanntgabe | Bergmann/Köhnen/
Schick |

II. Statistik und Dokumentation

Vorlesungen und Übungen

- | | | |
|------|---|-----------------|
| 961. | Statistik für Naturwissenschaftler
Mi. 10–12 (2stündig)
Hörsaal 5 C | Janßen |
| 962. | Übungen zu Statistik für Naturwissenschaftler
Mo., Di. 14–16, 16–18 (2stündig) 8 Gruppen
Gebäude 25.22, Ebene U1, Raum 52
Gebäude 25.22, Ebene 00, Raum 81
Gebäude 25.22, Ebene 01, Raum 81 | Janßen/Voet |
| 963. | Maß- und Wahrscheinlichkeitstheorie I
Di., Fr. 11–13 (4stündig)
Hörsaal 5 E | Janßen |
| 964. | Übungen zu Maß- und Wahrscheinlichkeitstheorie I
Di. 14–16, 16–18 (2stündig) 2 Gruppen
Gebäude 25.22, Ebene 01, Raum 81 | Janßen/Steffens |

Oberseminar (Nur für künftige Examenskandidaten)

Zulassungsvoraussetzung: Mindestens bestandene Diplom-Vorprüfung im Fach Mathematik bzw. Physik oder Zwischenprüfung im Fach Mathematik

- | | | |
|------|---|--------|
| 965. | Spezielle stochastische Probleme
Do. 14–16
Gebäude 25.22, Ebene 01, Raum 81 | Janßen |
|------|---|--------|

Sonstiges

- | | | |
|------|--|-------------------------------------|
| 966. | Anleitung zu wissenschaftlichem Arbeiten
nach Vereinbarung | Janßen/Klinger |
| 967. | Statistisches Kolloquium
Vorträge nach gesonderter Bekanntgabe
Mathematisches Kolloquium
siehe unter „Mathematik“ | Janßen/Jesdinsky/
Klinger/Krauth |

III. Physik: Experimentalphysik

Vorlesungen und Übungen

I. Studienabschnitt

- | | | |
|------|---|----------|
| 968. | Experimentalphysik II
(für Physiker und Mathematiker)
Mo., Do. 8–10 (4stündig)
Hörsaal 5 L | Hackmann |
|------|---|----------|

- | | | |
|----------------------|--|------------------|
| 969. | Übungen zur Experimentalphysik II
(für Physiker und Mathematiker)
Mo., Do. 10–11 (2stündig)
Hörsaal 5 L | Hackmann/Viöl |
| 970. | Experimentalphysik II
(für Mediziner, Biologen, Chemiker und Pharmazeuten
im 1. und 2. Semester)
Di., Mi. 8–10 (4stündig)
Hörsaal 3 A | Decker |
| 971. | Übungen und Ergänzungen zur Experimentalphysik II
(für Biologen, Chemiker und Pharmazeuten)
Di., Mi. 10–11 (2stündig)
Hörsaal 5 L | Decker/Wischgoll |
| 972. | Einführung in die experimentellen Übungen zur Physik
für Mediziner und Naturwissenschaftler
Mo. 9–11 (2stündig)
Hörsaal 5 D | Kleinhanß |
| 973. | Einführung in die experimentellen Übungen zur Physik
für Physiker, Kurs I
Fr. 14–16 (2stündig)
Hörsaal 5 J | Luysberg |
| 974. | Ausgewählte Kapitel aus der Physik für Psychologen
Do. 14–16 (2stündig)
Hörsaal 5 J | Müller |
| 975. | Übungen zur Vorlesung: Ausgewählte Kapitel aus der
Physik für Psychologen
Do. 16–17 (1stündig)
Hörsaal 5 J | Müller |
| 976. | Experimentalphysik IV
(für Physiker und Mathematiker)
Mo. 9–11, Mi. 9–10 (3stündig)
Hörsaal 5 K | Meiners |
| 977. | Übungen zur Experimentalphysik IV
(für Physiker und Mathematiker)
Mi. 10–11 (1stündig)
Hörsaal 5 K | Meiners |
| II. Studienabschnitt | | |
| 978. | Experimentalphysik VI: Einführung in die
Festkörperphysik
Di., Fr. 11–13 (4stündig)
Hörsaal 5 J | Otto |
| 979. | Übungen zur Experimentalphysik VI:
Einführung in die Festkörperphysik
nach Vereinbarung (1stündig) | Otto/Ertürk |
| 980. | Laserphysik II
Mi. 9–11 (2stündig)
Raum 25.42. U1.24 | Behmenburg |
| 981. | Physik dünner Schichten und Schichtstrukturen
Spezialvorlesung innerhalb des 17. Ferienkurses des Instituts
für Festkörperforschung der KFA Jülich | Buchenau |

- | | | |
|--------------------------------|--|--|
| 982. | Kernspaltungsreaktoren zur Stromerzeugung und
Prozeßwärmenutzung
Do. 11–13 (14täglich, 2stündig)
Hörsaal 5 M | Hammeke |
| 983. | Systeme zur Datenerfassung und Auswertung bei
physikalischen Messungen (mit praktischen Übungen)
Blockveranstaltung vom 14.–18. 4. 1986
Hörsaal 5 M | Hollenberg |
| 984. | Physik der Stoßwellen
Fr. 11–13 (2stündig)
Hörsaal 5 J | Kleinhanß |
| 985. | Kurzzeitphysik
Mo. 14–16 (2stündig)
Hörsaal 5 M | Meiners |
| 986. | Optische Eigenschaften des Festkörpers
nach Vereinbarung (2stündig) | Pockrand |
| 987. | Einführung in die Plasmaphysik II
Mo. 8–10, Mi. 14–16 (4stündig)
Hörsaal 5 J | Uhlenbusch |
| 988. | Übungen zur Einführung in die
Plasmaphysik II
Mi. 13–14 (1stündig)
Hörsaal 5 J | Uhlenbusch/
Bessenrodt-Weberpals |
| 989. | Halbleitergrenzflächen
Do. 15–16 (1stündig)
Hörsaal 5 M | Wagner |
| Seminare und Kolloquium | | |
| 990. | Physikalisches Proseminar:
(für Studierende ab 3. Semester)
Mo. 16–18 (2stündig) | Behmenburg/Wischgoll |
| 991. | Das Physikalische Experiment im Unterricht
Seminar für Studierende des Höheren Lehramts
(nach der Zwischenprüfung)
Mi. 14–16 (2stündig)
Raum 25.23.U1.25 | Luysberg/Peter/
Wischgoll |
| 992. | Seminar für die Teilnehmer an den experimentellen
Übungen zur Physik für Fortgeschrittene
gemeinsame Veranstaltung des Physikalischen
Instituts, Lehrstuhl I, II, III und IV und des
Instituts für Angewandte Physik
Mi. 16–18 (2stündig)
Gebäude 25.42, Ebene U1, Raum 24 | Decker/Uhlenbusch/
Otto/Schmid/Kranz/
Stark/Thielemann/
Müller/Peter/
Kempkens/Nieswand/
Schwan/Hammer/
Pettenkofer/Schumacher |
| 993. | Seminar über Laserphysik und Laserspektroskopie
Fr. 11–13 (2stündig)
Raum 25.42.U1.24 | Behmenburg |
| 994. | Seminar zur Einführung in die Festkörperphysik
nach Vereinbarung (2stündig) | Otto/Ertürk |
| 995. | Seminar über Laserphysik
Do. 14–16 (2stündig)
Gebäude 25.42, Ebene 02, Raum 31 | Uhlenbusch/Hackmann/
Kempkens/Meiners |

996. Seminar über Plasmaphysik (gemeinsam mit der Universität Essen [GHS]) Mo. 14–16 (2stündig) Uhlenbusch/Hackmann
997. Oberseminar zur Festkörper- und Oberflächenphysik nach Vereinbarung (2stündig) Otto/Kranz/Stark/Thielemann/Hammer/Schmid
998. Seminar über laufende Arbeiten aus dem Physikalischen Institut I Fr. 9–11 (2stündig) Raum 25.42.U1.24 Decker/Behmenburg/Kleinhanß/Meiners/Müller
999. Seminar über laufende Arbeiten aus dem Physikalischen Institut II Mi. 11–13 (2stündig) Raum 25.42.02.31 Uhlenbusch/Hackmann/Schäfer/Viöl/Waelbroeck
1000. Seminar über laufende Arbeiten aus dem Physikalischen Institut III nach Vereinbarung (14täglich, 1stündig) Otto
1001. Seminar über laufende Arbeiten aus dem Physikalischen Institut IV nach Vereinbarung (2stündig) Schmid/Schwan
1002. Physikalisches Kolloquium Do. 17–19 (2stündig) Hörsaal 5 J Die Dozenten der Physik

Physikalische Grundpraktika

1003. Physikalisches Anfängerpraktikum für Physiker Kurs II (neue Studienordnung [1985]) Parallelkurse: Mo. 14–18 (14täglich, 4stündig) Di. 14–18 (14täglich, 4stündig) Kursräume der Physikalischen Grundpraktika Gebäude 25.33, Ebene U1 Kleinhanß/Luysberg/Pufahl/Uhlenbusch
1004. Experimentelle Übungen zur Physik für Physiker, Kurs III (alte Studienordnung [1974]) Voraussetzung: Erfolgreicher Abschluß von Kurs I Parallelkurse: Mo. 14–18 (4stündig) Di. 14–18 (4stündig) Kursräume der Physikalischen Grundpraktika Gebäude 25.42, Ebene U1 Kleinhanß/Luysberg/Uhlenbusch/N. N.
1005. Experimentelle Übungen zur Physik für Naturwissenschaftler, Kurs B (für Mathematiker, Biologen und Chemiker mit Physik als Wahlfach in der Diplom-Prüfung) Voraussetzung: bestandene Diplom-Vorprüfung Parallelkurse: Mo. 14–18 (4stündig) Di. 14–18 (4stündig) Kursräume der Physikalischen Grundpraktika Gebäude 25.42, Ebene U1 Kleinhanß/Müller/Zöllner
1006. Experimentelle Übungen zur Physik für Pharmazeuten Parallelkurse: Mi. 14–18 (4stündig) Kursräume der Physikalischen Grundpraktika Gebäude 25.33, Ebene U1 Kleinhanß/Kies/Uhlenbusch

1007. Experimentelle Übungen zur Physik für Mediziner
Parallelkurse: Mi. 14–18 (4stündig)
Do. 14–18 (4stündig)
Fr. 14–18 (4stündig)
Kursräume der Physikalischen Grundpraktika
Gebäude 25.33, Ebene U1
Kleinhanß/Brockhaus/
Flecken/Kannen/
Pettenkofer/Zangers
1008. Experimentelle Übungen zur Physik für Zahnmediziner
Parallelkurse: Mo. 14–18 (4stündig)
Kursräume der Physikalischen Grundpraktika
Gebäude 25.33, Ebene U1
Kleinhanß/N. N.

Praktika für Studierende im II. Studienabschnitt und Examensarbeiten

1009. Das Physikalische Experiment im Unterricht
Praktikum für Studierende des höheren Lehramts
nach der Zwischenprüfung, halbtägig, (20stündig)
Praktikumsräume des Physikalischen Instituts
Gebäude 25.33, Ebene U1
Luysberg/Peter/
Wischgoll
1010. Experimentelle Übungen zur Physik für
Fortgeschrittene, halbtägig (20stündig)
Praktikumsräume des Physikalischen Instituts,
Lehrstuhl I
Gebäude 25.33, Ebene 00
Decker/Müller/
Peter
1011. Experimentelle Übungen zur Physik für
Fortgeschrittene, halbtägig (20stündig)
Praktikumsräume des Physikalischen Instituts,
Lehrstuhl II
Gebäude 25.33, Ebene 00
Uhlenbusch/Schäfer/
Kempkens/Nieswand
1012. Experimentelle Übungen zur Physik für
Fortgeschrittene, halbtägig (20stündig)
Praktikumsräume des Physikalischen Instituts,
Lehrstühle III und IV
Otto/Schmid/Kannen/
Schwan/Dünnwald/Pettenkofer
1013. Hauptpraktikum, ganztägig (40stündig)
Physikalisches Institut, Lehrstuhl I
Decker/Behmenburg/
Kleinhanß/Meiners/
Müller/Wischgoll
1014. Hauptpraktikum, ganztägig (40stündig)
Physikalisches Institut, Lehrstuhl II
Uhlenbusch/Schäfer/
Kempkens/Hackmann
1015. Hauptpraktikum, ganztägig (40stündig)
Physikalisches Institut, Lehrstuhl III
Otto
1016. Hauptpraktikum, ganztägig (40stündig)
Physikalisches Institut, Lehrstuhl IV
Schmid/Schwan
1017. Anleitung zu wissenschaftlichen Arbeiten
ganztägig (40stündig)
Physikalisches Institut, Lehrstuhl I
Decker/Behmenburg/
Kleinhanß/Meiners/
Müller/Wischgoll
1018. Anleitung zu wissenschaftlichen Arbeiten
ganztägig (40stündig)
Physikalisches Institut, Lehrstuhl II
Uhlenbusch/Schäfer/
Kempkens/Hackmann
1019. Anleitung zu wissenschaftlichen Arbeiten
ganztägig (40stündig)
Physikalisches Institut, Lehrstuhl III
Otto
1020. Anleitung zu wissenschaftlichen Arbeiten
ganztägig (40stündig)
Physikalisches Institut, Lehrstuhl IV
Schmid

Werkstoffwissenschaft

- | | | |
|-------|--|----------------------------|
| 1021. | Werkstoffwissenschaftliche Thermodynamik
Di. 14–14.45 (1stündig)
Raum 25.23.02.62 | Schulze |
| 1022. | Werkstoffwissenschaftliche Kinetik
Di. 14.45–15.30 (1stündig)
Raum 25.23.02.62 | Schulze |
| 1023. | Werkstoffwissenschaftliches Seminar
Do. 11.15–12.45 (14täglich, 2stündig)
Raum 25.23.02.62 | Schulze/Neumann |
| 1024. | Werkstoffwissenschaftliche Exkursion (priv.)
nach Vereinbarung (1stündig) | Schulze |
| 1025. | Seminar über laufende Arbeiten aus der Abteilung
Werkstoffwissenschaft
nach Vereinbarung (1stündig) | Schulze |
| 1026. | Hauptpraktikum, ganztägig (40stündig)
Physikalisches Institut, Abteilung
Werkstoffwissenschaft | Schulze |
| 1027. | Anleitung zu wissenschaftlichen Arbeiten
ganztägig (40stündig)
Physikalisches Institut, Abteilung
Werkstoffwissenschaft | Schulze |
| 1028. | Physikalisches Kolloquium
Do. 17–19 (2stündig)
Hörsaal 5 J | Die Dozenten der
Physik |

IV. Physik: Theoretische Physik

- | | | |
|-------|--|---|
| 1029. | Theoretische Physik II: Elektrodynamik
Di., Do. 9–11 (4stündig)
Hörsaal 5 J | Janssen |
| 1030. | Übungen zur Elektrodynamik
Fr. 9–11 (2stündig)
Hörsaal 5 J | Janssen/
Schmittmann/
N. N. |
| 1031. | Quantenmechanik I
Di., Do. 9–11 (4stündig)
Hörsaal 5 K | Bessenrodt |
| 1032. | Übungen zur Quantenmechanik I
Fr. 9–11 (2stündig)
Hörsaal 5 K | Bessenrodt/
H. Bessenrodt/
Venema |
| 1033. | Quantentheorie II
nach Vereinbarung (2stündig)
Gebäude 25.32, Ebene 02, Raum 51 | Suchy |
| 1034. | Stabilitätstheorie nichtlinearer Systeme
Di., Fr. 11–13 (4stündig)
Gebäude 25.33, Ebene 00, Raum 61 | Spatschek |
| 1035. | Übungen zur Stabilitätstheorie nichtlinearer Systeme
Mo. 11–13 (2stündig)
Gebäude 25.33, Ebene 00, Raum 61 | Spatschek/Blaha/
Laedke |
| 1036. | Phasenumwandlungen
Mo. 11–13 (2stündig)
Gebäude 25.32, Ebene 03, Raum 51 | Bausch |

1037.	Selbstorganisation und Chaos Zeit und Ort nach Vereinbarung (2stündig)	Rebhan
1038.	Mechanik der Kontinua nach Vereinbarung (4stündig) Gebäude 25.32, Ebene 02, Raum 51	Deutsch
1039.	Transportvorgänge in gasförmigen Systemen nach Vereinbarung (2stündig) Gebäude 25.32, Ebene 02, Raum 51	Weinert
1040.	Spezialvorlesung innerhalb des 17. Ferienkurses des Instituts für Festkörperforschung der KFA Jülich über „Physik dünner Schichten und Schichtstrukturen“	Eisenriegler/Sturm Zippelius
1041.	Theoretisch-Physikalisches Seminar Mo. 16–18 (2stündig) Gebäude 25.32, Ebene 03, Raum 51 (priv.)	Bausch/Bessenrodt/ Janssen/Kree/ Rebhan/Spatschek/ Suchy/N. N.
1042.	Vorbereitung zum Theoretisch-Physikalischem Seminar nach Vereinbarung (2stündig) Gebäude 25.32, Ebene 03 (priv.)	Kree/N. N.
1043.	Seminar über spezielle Probleme der Theoretischen Plasmaphysik Fr. 15–17 (2stündig) Gebäude 25.22, Ebene 00, Raum 23 (priv.)	Spatschek/Mitarb.
1044.	Seminar über neuere Ergebnisse der Statistischen Physik nach Vereinbarung (2stündig) (priv.)	Bausch/Bessenrodt/ Janssen/Kree/ Schmittmann
1045.	Seminar über spezielle Probleme der Statistischen Physik gemeinsam mit den Hochschulen Bochum, Dortmund, Duisburg, Essen nach Vereinbarung (2stündig) in GHS Essen (priv.)	Bausch/Janssen/ Kree/Schmittmann
1046.	Seminar zum Computerinsatz im Institut nach Vereinbarung (2stündig) (priv.)	Wenk/Weberpals
1047.	Theoretisch-Physikalisches Institutsseminar und Kolloquium nach Vereinbarung (2stündig) (priv.)	Bausch/Bessenrodt/ Janssen/Rebhan/ Suchy/Spatschek
1048.	Physikalisches Kolloquium nach besonderer Einladung Do. 17–18 (2stündig) Hörsaal 5 J	Die Dozenten der Physik
1049.	Übung in Theoretischer Physik für Diplomanden und Lehramtskandidaten ganztägig (40stündig) (priv.)	Bausch/Bessenrodt/ Janssen/Rebhan/ Spatschek/Suchy/ Wenk
1050.	Anleitung zu wissenschaftlichen Arbeiten Institut für Theoretische Physik	Bausch/Bessenrodt/ Janssen/Larenz/ Rebhan/Spatschek/ Suchy/Wenk

V. Physik: Angewandte Physik

Vorlesungen und Übungen

1051. Physik der extremen Temperaturen und Drücke
Do., Fr. 8–9 (2stündig)
Hörsaal 5 M Kranz
1052. Übungen zur Vorlesung: Physik der extremen
Temperaturen und Drücke Kranz/Flecken
Di. 8–9 (1stündig)
Raum 25.42.00.41
1053. Optik II (Ausgewählte Kapitel
nach Vereinbarung (2stündig) Stark
1054. Elektrische und optische Meßmethoden
in der Festkörperphysik Thielemann
Di. 9–11 (2stündig)
Raum 25.43.00.33
1055. Rasterelektronenmikroskopie und Elektronenstrahlmikroanalyse Hammer
Mi. 12–14 (2stündig)
Raum 25.43.00.33
1056. Oberflächenphysik II Schumacher
Mi. 8–10 (2stündig)
Hörsaal 5 M
1057. Übungen zur Vorlesung: Oberflächenphysik II
nach Vereinbarung (2stündig) Stark/Schumacher

Seminare und Kolloquium

1058. Seminar zu den experimentellen Übungen zur Physik
für Fortgeschrittene (für Studierende mit Studien-
ziel Diplom im II. Studienabschnitt);
gemeinsam mit dem Physikalischen Institut,
Lehrstuhl I bis IV Kranz/Stark/
Thielemann/Hammer
Schumacher/Decker/
Müller/Peter/Uhlenbusch/
Kempkens/Otto/
Schmid/Schwan
Mi. 16–18 (2stündig)
Raum 25.42.U1.24
1059. Seminar zu den experimentellen Übungen zur Physik
für Fortgeschrittene (für Lehramtskandidaten
Sekundarstufe II im II. Studienabschnitt);
gemeinsam mit dem Physikalischen Institut,
Lehrstuhl I bis IV Kranz/Stark/
Thielemann/Hammer/
Schumacher/Decker/
Müller/Peter/Uhlenbusch/
Kempkens/Otto/
Schmid/Schwan
Mi. 16–18 (2stündig)
Raum 25.42.U1.24
1060. Seminar zu den Vorlesungen Nr. ...
nach Vereinbarung (2stündig) Kranz/Stark/
Thielemann/Hammer
Raum 25.43.00.33
1061. Seminar über laufende Arbeiten aus dem Institut
für Angewandte Physik Kranz/Stark/
Thielemann/Hammer
nach Vereinbarung (2stündig)
Raum 25.43.00.33
1062. Oberseminar zur Festkörper- und Oberflächenphysik;
gemeinsam mit dem Physikalischen Institut,
Lehrstuhl III und IV Kranz/Stark/
Thielemann/Hammer/
Otto/Schmid/Schwan
nach Vereinbarung (2stündig)
Raum 25.23.02.62

1063. Physikalisches Kolloquium
Do. 17–19 (2stündig)
nach besonderer Ankündigung
Hörsaal 5 J
- Die Dozenten der
Physik

Praktika und Examensarbeiten

1064. Experimentelle Übungen zur Physik für Fortgeschrittene
(für Studierende mit Studienziel
Diplom im II. Studienabschnitt)
ganztägig (20stündig)
Institut für Angewandte Physik
- Kranz/Stark/
Thielemann
1065. Experimentelle Übungen zur Physik für Fortgeschrittene
(für Lehramtskandidaten Sekundarstufe II
im II. Studienabschnitt)
halbtägig (10stündig)
Institut für Angewandte Physik
- Kranz/Stark/
Thielemann/Hammer
1066. Hauptpraktikum in Angewandter Physik
für Diplomanden und Lehramtskandidaten
ganztägig (40stündig)
Institut für Angewandte Physik
- Kranz/Stark/
Thielemann/Hammer
1067. Anleitung zu wissenschaftlichen Arbeiten
ganztägig (40stündig)
Institut für Angewandte Physik
- Kranz/Stark/
Thielemann

VI. Physik: Didaktik

1068. Methodik des Physikunterrichts in der Sekundarstufe I
(Elektrik)
Di. 9–11 (2stündig)
Raum 25.23.U1.44
- Becker/Luysberg
1069. Methodik des Physikunterrichts in der Sekundarstufe I
(Optik)
Fr. 9–11 (2stündig)
Raum 25.23.U1.41
- Becker/Uhlenbusch
1070. Seminar zur Didaktik des Physikunterrichts in
der Sekundarstufe I
nach Vereinbarung (2stündig)
Raum 25.23.U1.41
- Becker/Luysberg/
Uhlenbusch

VII. Chemie: Anorganische Chemie und Strukturchemie

Für Studierende des 2. Semesters

1071. Anorganische und Allgemeine Chemie II
(für Naturwissenschaftler)
Fr. 8–10 (2stündig)
Hörsaal 6 J
- Kuchen
1072. Anorganisch-Chemisches Praktikum I
für Chemiker
a) Einführung
b) Quantitative Analysen
c) Qualitative Analysen
d) Instrumentelle Analysen
e) Arbeitsgruppenseminare
ganztägig, täglich
Institut
- Kuchen/Hägele/
Mitarbeiter

- | | | |
|---|---|-----------------------------|
| 1073. | Praktikum der Anorganischen und Allgemeinen Chemie für Lehramtskandidaten der Chemie (Teil 2)
Mi., Do., ganztägig, Institut
Begleitendes Seminar
Di. 10–11 (1stündig), Institut
Vorträge des Exp. Proseminars (s. u.)
Mi. 13–15 (2stündig) | Mootz/Kniep/
Mitarbeiter |
| 1074. | Experimentelle Übungen in Anorganischer und Allgemeiner Chemie für Biologen
Mi. 15–17, Do., Fr. 13.15–17.30
Praktikumsräume
Institut | Kuchen/Keck/
Mitarbeiter |
| 1075. | Seminar zu den experimentellen Übungen für Biologen
Mi. 13–15 (2stündig)
Hörsaal 6 J | Keck |
| 1076. | Experimentelle Übungen in Anorganischer und Allgemeiner Chemie für Physiker und Mathematiker
a) Seminar
b) Praktische Übungen
Ferienkurs, 4 Wochen
Institut | Kuchen/Diemert/Höhn |
| 1077. | Theoretische Übungen zur Vorbereitung auf den Ferienkurs
Do. 11–13 (2stündig)
Institut | Diemert |
| Für Studierende des 4. Semesters | | |
| 1078. | Einführung in die Mineralogie
Mo. 17–19 (2stündig)
Hörsaal 6 G | Kniep |
| 1079. | Übungen zur Mineralogie nach Vereinbarung (2stündig)
Institut | Kniep/Beister/
Paashaus |
| 1080. | Exkursion zur Mineralogie nach Vereinbarung (1stündig) | Kniep/Beister/
Paashaus |
| 1081. | Experimentelles Proseminar in Anorganischer und Allgemeiner Chemie für Lehramtskandidaten der Chemie
Vorbereitung im Labor: Mi., Do., ganztägig, Institut
Vorträge: Mi. 13–15 (2stündig), Hörsaal 6 J | Mootz/Kniep/
Mitarbeiter |
| Veranstaltungen nach dem Vorexamen bzw. nach der Zwischenprüfung | | |
| 1082. | Anorganische Chemie III
Grundzüge der Festkörper- und Strukturchemie (für Chemiker und Physiker)
Mi. 9–11 (2stündig)
Hörsaal 6 H | Mootz |
| 1083. | Ausgewählte Kapitel der Anorganischen Chemie
Mo. 9–11 (2stündig)
Hörsaal 6 H | Mootz |

1084.	Koordinationschemie, Teil II Do. 9–11 (2stündig) Hörsaal 6 G	Kuchen
1085.	Anwendung moderner Methoden der Kernresonanzspektroskopie zur Analyse von Molekülstrukturen Mo. 8–9 (1stündig) Hörsaal 6 G	Hägele
1086.	Praktikum II zur Anorganischen Chemie und Strukturchemie Teil a): Molekül- und Komplexchemie ganztäglich, täglich nach Vereinbarung, Institut Teil b): Festkörper- und Strukturchemie nach Vereinbarung, täglich (4 Wochen) Institut	Kuchen/Hägele/ Diemert/Mitarbeiter Mootz/Kniep/Poll/ Wunderlich/Mitarbeiter
1088.	Seminar zum Praktikum II (Teil a) (2stündig) nach Vereinbarung Institut	Diemert
1089.	Seminar für Mitarbeiter über eigene Arbeiten und ausgewählte Themen der Anorganischen und Elementorganischen Chemie nach Vereinbarung (1stündig) (priv.) Institut	Kuchen/Hägele/ Diemert/Keck/ Peters
1090.	Seminar für Festkörper- und Strukturchemie für Mitarbeiter und Studenten der Chemie und Physik Fr. 11–13 (2stündig) Hörsaal 6 H	Mootz/Kniep
1091.	Kernresonanzspektroskopisches Seminar nach Vereinbarung (2stündig) Seminarraum, Institut	Hägele/Peters
1092.	Einführung in die Interpretation von NMR-Spektren Ferienkurs (4 Ü) Seminarraum, Institut	Hägele/Peters/ Mitarbeiter
1093.	Praktische Einführung in die Massenspektrometrie nach Vereinbarung Institut	Kuchen/Keck
1094.	Experimentelle Übungen zur Kristallstrukturbestimmung mit Röntgenstrahlen (für Chemiker, Physiker und Lehramtskandidaten) nach Vereinbarung (6stündig) Institut	Mootz/Wunderlich
1095.	Fortgeschrittenenpraktikum zur Anorganischen Chemie für Lehramtskandidaten nach Vereinbarung (8stündig) Institut	Mootz/Kniep/ Mitarbeiter
1096.	Anleitung zu selbständiger wissenschaftlicher Arbeit ganztäglich (priv.) Institut	Kuchen/Mootz/ Hägele/Kniep
1097.	Chemisches Kolloquium Mi. 17–19 nach besonderer Ankündigung	Die Dozenten der Chemie

VIII. Chemie: Organische Chemie

A) Vorlesungen, Seminare und Übungen

- | | | |
|-------|--|-------------------------------|
| 1098. | Experimentalchemie II
(Organischer Teil; für Chemiker,
Naturwissenschaftler und Mediziner)
Mo., Di. 11–13 (4stündig)
Hörsaal 6 J | Wulff |
| 1099. | Organische Chemie II: Chemie der Aromaten
und Heterocyclen
(vor dem Vorexamen)
Mi. 10–12 (2stündig)
Hörsaal 6 G | Braun |
| 1100. | Seminar zu den Experimentellen Übungen
in Chemie für Mediziner
Di. 14–16 (2stündig)
Hörsaal 6 J | Prüstel |
| 1101. | Übungen zur spektroskopischen Identifizierung
organischer Verbindungen
(nach dem Vorexamen)
Di. 8–9 (1stündig)
Seminarraum 12 | Braun/Steigel |
| 1102. | Seminar zur organischen Analytik
(nach dem Vorexamen)
Do. 8–9 (1stündig)
Seminarraum 12 | Braun/Steigel |
| 1103. | Organisch-Chemisches Seminar zum
Anfängerpraktikum
(vor dem Vorexamen)
Fr. 9–11 (2stündig)
Hörsaal 6 G | Prüstel |
| 1104. | Organisch-Chemisches Seminar zum
Fortgeschrittenenpraktikum
(nach dem Vorexamen)
Mo. 9–11 (2stündig)
Seminarraum der Pharmazeutischen Chemie
Gebäude 26.31, Ebene U1, Raum 21 | Wulff/Dickopp/
Assistenten |
| 1105. | Ausgewählte Kapitel aus der Riechstoffchemie
nach Vereinbarung (2stündig)
siehe besonderen Aushang | Bruns |
| 1106. | Stereochemie und Ordnungszustände von Polymeren
nach Vereinbarung (2stündig)
siehe besonderen Aushang | Fink |
| 1107. | Aus der Chemie der Kohle und Aromaten
nach Vereinbarung (2stündig)
siehe besonderen Aushang | Haenel |
| 1108. | Nomenklaturfragen in der Organischen Chemie
Fr. 11–13 (2stündig)
Seminarraum 12 | Becker |
| 1109. | Übungen zu Nomenklaturfragen in der
Organischen Chemie
nach Vereinbarung (1stündig)
Seminarraum 12 | Becker |

- | | |
|---|------------------------------------|
| 1110. Seminar für die wissenschaftlichen Mitarbeiter
(2stündig) | Braun |
| 1111. Seminar für die wissenschaftlichen Mitarbeiter
(2stündig) | Martin |
| 1112. Seminar für die wissenschaftlichen Mitarbeiter
(2stündig) | Wulff |
| 1113. Anleitung zu wissenschaftlichen Arbeiten
nach Vereinbarung (ganztägig) | Birkofer/Braun/
Martin/Wulff |
| 1114. Organisch-Chemisches Kolloquium
Di. 17–19 (2stündig)
Hörsaal 6 H | Dozenten der
Organischen Chemie |
| 1115. Chemisches Kolloquium
Mi. 17–19 (2stündig, 14täglich)
Hörsaal 6 G | Dozenten der
Chemie |
| B) Experimentelle Übungen | |
| 1116. Experimentelle Übungen zur Organischen
Chemie für Chemiker
(vor dem Vorexamen)
ganztägig, täglich | N. N./Dickopp/
Assistenten |
| 1117. Experimentelle Übungen zur Organischen
Chemie für Chemiker
(nach dem Vorexamen)
ganztägig, täglich | Wulff/Dickopp/
Assistenten |
| 1118. Experimentelle Übungen zur Organischen
Analytik für Chemiker
(nach dem Vorexamen)
ganztägig, täglich | Braun/Dickopp/
Assistenten |
| 1119. Experimentelle Übungen in Chemie für
Mediziner und Zahnmediziner
Mi. 14–18 (5stündig)
Do. 14–18 (5stündig)
Fr. 14–18 (5stündig) | Wulff/Prüstel/
Assistenten |
| 1120. Organ.-Chem. Praktikum für Biologen
ganztägig, Ferienkurs
siehe besonderen Aushang | Wulff/Prüstel/
Assistenten |

IX. Chemie: Physikalische Chemie

A) Veranstaltungen im Grundstudium

- | | |
|--|----------------|
| 1121. Physikalische Chemie II (4. Sem.)
(Chem. Thermodynamik)
Di. 8–10, Mi. 10–11
Hörsaal 6 G | Strehblow |
| 1122. Thermodynamische Rechenübungen (4. Sem.)
Mi. 8–10
Hörsaal 6 G | Strehblow/Ass. |
| 1123. Mathematische Methoden in der Chemie II (2. Sem.)
Mo. 8–11, Do. 9–11
Hörsaal 6 G | Kleindienst |

1124. Apparative Übungen zur Physikalischen Chemie v. d. V. Perkampus/Schultze/
 Teil I: s. bes. Ankündigung Strehblow/Hoffmann/Ass.
 Teil II: Thermodynamik
 Mo.-Fr. (ganztäglich) 2. Hälfte SS (4. Sem.)
 u. Kurs i. d. vorlesungsfreien Zeit
 siehe besondere Ankündigung

B) Veranstaltungen im Hauptstudium

1. Pflichtveranstaltungen

1125. Physikalische Chemie IV (Elektrochemie) Schultze
 Di. 9–11, Mi. 8–9
 Hörsaal 6 H
1126. Apparative Übungen zur Physikalischen Chemie n. d. V. Perkampus/
 Teil I: Molekülspektroskopie und Anwendungen Bettermann
 Institut Lehrstuhl I
 Mo.–Fr. (ganztäglich)
1127. Teil II: Elektrochemie Schultze/Rolle
 Institut Lehrstuhl II
 Kurs siehe Ankündigung
1128. Teil III: Angewandte Physikalische Chemie Baumgarten/
 Institut Lehrstuhl I und II Perkampus/Ass./
 Mo.–Fr. ganztäglich Schultze/Kernig

2. Wahlveranstaltungen (Wahlpflichtfach z. Auswahl)

1129. Physikalische Chemie der Festkörper (WP) Schultze
 Mo. 9–11
 Hörsaal 6 H
1130. Instrumentelle Analytik (WP) Perkampus
 Mo. 11–13
 Seminarraum I, Inst. I, Geb. 26.43.02
1131. Technische Chemie II (WP) Baumgarten
 Do. 11–13
 Seminarraum I, Inst. I, Geb. 26.43.02
1132. Gruppentheorie f. Chemiker Kleindienst
 2V; 1Ü; n. V.
1133. Grenzflächen- und Kolloidchemie II Schwuger
 Mi. 15–17
 Seminarraum I, Inst. I, Geb. 26.43.02
1134. Industrielle Realisierung chemischer Verfahren Heins
 2V mit Exkursion, s. bes. Ankündigung
1135. Biophysikalische Chemie II Craubner
 2V. n. V. s. bes. Ankündigung
1136. Seminar über elektronische Kinetik Schultze
 Fr. 10–12
 Seminarraum, Institut II, Geb. 26.32.02
1137. Seminar über elektrochemische Meßmethoden Lohrengel
 2S. n. V.
1138. Physikalisch-Chemisches Kolloquium Dozenten der
 Do. 15–17 (14täglich), s. bes. Ankündigung Physikal. Chemie
 Seminarraum I, Institut I, Geb. 26.43.02
1139. Spektroskopisches Kolloquium Perkampus/Baumgarten
 Do. 15–17 (14täglich), s. bes. Ankündigung Kleindienst/Bluhm
 Seminarraum I, Institut I, Geb. 26.43.02

- | | | |
|-------|---|--|
| 1140. | Seminar: Wasser
Mo. 16–18
Seminarraum I, Institut I, Geb. 26.43.02 | Perkampus/Krysch |
| 1141. | Seminar: Theorie der kernmagnetischen Relaxation
2V., n. V. | Bluhm |
| 1142. | Apparative Übungen zur speziellen Physikalischen
Chemie (Molekülspektroskopie)
Mo.–Fr., freiwillig, n. V.
Institut I, Geb. 26.43.02 | Perkampus/Bettermann |
| 1143. | Apparative Übungen zur speziellen Physikalischen
Chemie (Elektrochemie, Festkörper/Oberfl.)
Mo.–Fr., freiwillig n. V.
Institut Lehrstuhl II | Schultze |
| 1144. | Übungen zur Instrumentellen Analytik
Mo.–Fr., freiwillig n. V. | Baumgarten/Perkampus |
| 1145. | Chemisches Kolloquium
Mi. 17–19, nach Vereinbarung
Hörsaal 6 G | Dozenten der Chemie |
| 1146. | Anleitung zu selbständiger wissenschaftlicher
Arbeit für Diplomanden, Doktoranden und
Studierende des Höheren Lehramtes
Mo.–Fr., ganztägig, n. V.
Institut I und II | Baumgarten/Bluhm/
Kleindienst/Perkampus
Schultze/Strehblow |

**C) Veranstaltungen für Studierende des
Höheren Lehramtes SII d. Physik u. Biologie**

- | | | |
|-------|---|---|
| 1147. | Physikalische Chemie
für Studierende der Biologie
und des Höheren Lehramtes SII
(Kinetik und Spektroskopie)
2V; 1Ü Mo. 11–13, Mi. 12–13
Hörsaal 6 G | Bluhm |
| 1148. | Apparative Übungen zur Physikalischen Chemie
für Biologen (Wahlpflichtpraktikum)
nach Vereinbarung, Anmeldung bei Dr. Hoffmann | Hoffmann/
Strehblow/Bluhm |
| 1149. | Apparative Übungen zur Physikalischen Chemie
für Studierende der Biologie und Physik
nach dem Vorexamen (Wahlpflichtpraktikum)
Mo.–Fr. (ganztägig)
Institut für PC I und II | Baumgarten/Perkampus/
Schultze/Strehblow |
| 1150. | Apparative Übungen zur Physikalischen Chemie
für Studierende des Höheren Lehramtes nach der
Zwischenprüfung | Baumgarten/Perkampus/
Schultze/Ass. |

X. Chemie: Theoretische Chemie

- | | | |
|-------|---|-----------|
| 1151. | Optische Spektren von Koordinationsverbindungen
(nach dem Vorexamen)
Do. 11–13 (2stündig)
Seminarraum des Inst. f. Theor. Chemie | Schmidtke |
| 1152. | Reaktive und nicht reaktive strahlungslose
Prozesse in Molekülen (II)
nach Vereinbarung (2stündig) | Kupka |
| 1153. | Seminar: Ausgewählte Kapitel aus der
Quantenchemie
nach Vereinbarung (2stündig) | Schmidtke |

- | | |
|--|------------------------------|
| 1154. Experimentelle Übungen zur Theoretischen Chemie
3 Wochen (täglich) | Schmidtke/
Schönherr/Ass. |
| 1155. Theoretikum
(3 Wochen halbtäglich) | Schmidtke/Ass. |
| 1156. Anleitung zu selbständiger wiss. Arbeit
für Diplomanden und Doktoranden (ganztägig) | Schmidtke |
| 1157. Physikalisch- und Theoretisch-Chemisches Kolloquium
nach besonderer Ankündigung | Schmidtke |
| 1158. Chemisches Kolloquium
Mi. 17–19
nach besonderer Ankündigung
Hörsaal 6 G | Dozenten der
Chemie |

XI. Chemie: Biochemie

- | | |
|---|--------------------------|
| 1159. Biochemie III
Fr. 9–11 (2stündig)
Hörsaal 6 H | Weiss |
| 1160. Experimentelle Übungen in Biochemie II
(ganztägig, erfolgreiche Teilnahme an den
Experimentellen Übungen in Biochemie III
wird vorausgesetzt, Teilnehmerzahl begrenzt) | Weiss/Linke/
Harnisch |
| 1161. Seminar zu den Experimentellen Übungen in
Biochemie II (1stündig, Ort und Zeit nach Vereinbarung) | Weiss |
| 1162. Anleitung zum wissenschaftlichen Arbeiten
(nach Vereinbarung, ganztägig) | Weiss |
| 1163. Biochemisches Kolloquium nach Ankündigung
(1stündig) | Weiss und
Assistenten |
| 1164. Chemisches Kolloquium
Mi. 17–19 nach Ankündigung
Hörsaal 6 G | Dozenten der
Chemie |

– Chemie: Didaktik * –

XII. Pharmazie: Pharmazeutische Chemie

- | | |
|---|-------------------------------|
| 1165. Einführung in die pharmazeutisch
anorganische Analyse I
nach Vereinbarung (2stündig)
Hörsaal | Kuckländer |
| 1166. Pharmazeutisch-anorganische Analyse I
(Qualitative anorganische Analyse)
Mo.–Fr. (ganztägig) | Kuckländer
und Assistenten |
| 1167. Seminar zur pharmazeutisch-anorganischen
Analyse I
nach Vereinbarung (2stündig) | Kuckländer
und Assistenten |
| 1168. Einführung in die pharmazeutisch-
anorganische Analyse II
nach Vereinbarung (2stündig)
Hörsaal | Kuckländer |

* siehe S. 227 (Anhang)

1169.	Pharmazeutisch-anorganische Analyse II (Quantitative anorganische Analyse) Mo.–Fr. (ganztägig)	Kuckländer
1170.	Seminar zur pharmazeutisch-anorganischen Analyse II nach Vereinbarung (2stündig)	Kuckländer und Assistenten
1171.	Einführung in die pharmazeutisch- organische Chemie nach Vereinbarung (1stündig) Hörsaal	Hemmerling
1172.	Pharmazeutisch-chemische Übungen I Mo.–Fr. (ganztägig)	Möhrle/Weber und Assistenten
1173.	Seminar zu den pharmazeutisch-chemischen Übungen I nach Vereinbarung (2stündig)	Möhrle/Weber und Assistenten
1174.	Untersuchungsmethoden des Arzneibuchs I nach Vereinbarung (1stündig) Hörsaal	Weber
1175.	Pharmazeutisch-chemische Übungen II Mo.–Fr. (ganztägig)	Möhrle und Assistenten
1176.	Seminar zu den pharmazeutisch-chemischen Übungen II nach Vereinbarung (2stündig)	Möhrle und Assistenten
1177.	Grundlagen der Biochemie nach Vereinbarung (1stündig) Hörsaal	Weber
1178.	Pharmazeutisch-chemische Übungen III Mo.–Fr. (halbtägig)	Weber und Assistenten
1179.	Seminar zu den pharmazeutisch-chemischen Übungen III nach Vereinbarung (2stündig)	Weber und Assistenten
1180.	Pharmazeutische Chemie nach Vereinbarung (3stündig) Hörsaal	Möhrle
1181.	Pharmazeutisch-chemische Übungen IV Mo.–Fr. (ganztägig)	Möhrle/ Waldheim u. Ass.
1182.	Seminar zu den pharmazeutisch-chemischen Übungen IV nach Vereinbarung (2stündig)	Möhrle/ Waldheim u. Ass.
1183.	Seminar über spezielle Gebiete der Pharmazeutischen Chemie; für Fortgeschrittene Fr. 15–18 (14täglich)	Möhrle
1184.	Übungen zur spektroskopischen Strukturbestimmung für Fortgeschrittene Mo., Di., Do. 9–10	Möhrle
1185.	Übungen zur Strukturaufklärung organisch- chemischer Verbindungen; für Fortgeschrittene nach Vereinbarung	Kuckländer
1186.	Seminar zur pharmazeutischen Chemie der Heterocyclen; für Fortgeschrittene nach Vereinbarung	Kuckländer

- | | | |
|-------|--|-------------------------------|
| 1187. | Seminar über ausgewählte Kapitel zur Chemie der Arzneistoffe; für Fortgeschrittene Mi. 15–18 (14täglich) | Weber |
| 1188. | Übungen zur Interpretation spektraler Daten unbekannter Verbindungen; für Fortgeschrittene nach Vereinbarung | Weber |
| 1189. | Anleitung zu selbständigen wissenschaftlichen Arbeiten nach Vereinbarung (ganztägig) | Möhrle/Kuckländer/
Weber |
| 1190. | Pharmazeutisches Kolloquium nach besonderer Ankündigung | Die Dozenten
der Pharmazie |

XIII. Pharmazie: Pharmazeutische Biologie

- | | | |
|-------|---|-------------------------------|
| 1191. | Systematik der Arzneipflanzen
Do., Fr. 9–10 (2stündig)
Hörsaal 6 D | Willuhn |
| 1192. | Pharmazeutische Biologie I
Mo. 9–11, Di. 8–9 (3stündig)
Hörsaal 6 A | Willuhn |
| 1193. | Einführung in die Morphologie und Anatomie der Arzneipflanzen
Di., 10–11 (1stündig)
Hörsaal 6 D | Merfort |
| 1194. | Praktikum Pharmazeutische Biologie I
(Mikroskopische Untersuchungen
nach Vereinbarung) | Willuhn und
Assistenten |
| 1195. | Seminar zum Praktikum Pharmazeutische Biologie I
nach Vereinbarung (1stündig) | Willuhn und
Assistenten |
| 1196. | Praktikum Pharmazeutische Biologie II
(Drogenuntersuchungen)
nach Vereinbarung | Willuhn und
Assistenten |
| 1197. | Seminar zum Praktikum Pharmazeutische Biologie II
nach Vereinbarung (1stündig) | Willuhn und
Assistenten |
| 1198. | Praktikum Pharmazeutische Biologie III
(Methoden der phytochemischen Untersuchung)
(7. Fachsemester)
nach Vereinbarung | Willuhn und
Assistenten |
| 1199. | Seminar zum Praktikum Pharmazeutische Biologie III (6. Fachsemester)
Di. 11–12 (1stündig)
Hörsaal 6 A | Willuhn und
Assistenten |
| 1200. | Seminar für Fortgeschrittene
nach Vereinbarung (2stündig) | Willuhn |
| 1201. | Pharmazeutisch-biologische Exkursion
nach Vereinbarung | Willuhn |
| 1202. | Anleitung zu wissenschaftlichen Arbeiten
nach Vereinbarung (ganztägig) | Willuhn |
| 1203. | Pharmazeutisches Kolloquium
nach besonderer Ankündigung | Die Dozenten
der Pharmazie |

XIV. Pharmazie: Pharmazeutische Technologie

- | | |
|---|-------------------------------|
| 1204. Praktikum Propädeutische
Arzneiformenlehre
nach Vereinbarung (64stündig)
Geb. 26.21, Ebene 00, Raum 22 | Lippold
und
Assistenten |
| 1205. Seminar zum Praktikum
Propädeutische Arzneiformenlehre
nach Vereinbarung (1stündig)
Hörsaal 6 D | Lippold
und
Assistenten |
| 1206. Arzneiformenlehre I (flüssige Arzneiformen)
nach Vereinbarung (4stündig)
Hörsaal 6 A | Lippold |
| 1207. Einführung in das Praktikum Arzneiformenlehre
nach Vereinbarung (1stündig)
Hörsaal 6 D | Lippold |
| 1208. Praktikum Arzneiformenlehre
(täglich 13–18)
Geb. 26.22, Ebene U1 | Lippold
und
Assistenten |
| 1209. Seminar zum Praktikum Arzneiformenlehre
nach Vereinbarung (2stündig)
Seminarraum | Lippold
und
Assistenten |
| 1210. Seminar für Fortgeschrittene
nach Vereinbarung (2stündig)
Seminarraum | Lippold |
| 1211. Anleitung zu wissenschaftlichen Arbeiten
(ganztägig) | Lippold |
| 1212. Exkursionen zur Besichtigung
pharmazeutischer Betriebe
nach Vereinbarung | Lippold |
| 1213. Pharmazeutisches Kolloquium
nach besonderer Ankündigung | Die Dozenten
der Pharmazie |

XV. Biologie: Botanik

Veranstaltungen für Mediziner

1214. Allgemeine Biologie (Grundlagen der Biologie, Cytologie, Sekundärstoffwechsel, Genetik)
Mi. 11–12, Do. 11–13 (3stündig)
Hörsaal 2 D
Grieshaber/Heide/
Hess/Zachariae/N. N.
1215. Praktikum der Biologie für Mediziner
Kurs A: Di. 14–18
Kurs B: Do. 14–18
(4stündig)
Mikroskopierraum der Anatomie
Veranstaltungen für das Grundstudium der Biologie
Dozenten und Ass.
der Biologie und
der Vorklinik
1216. Einführung in die Pflanzenphysiologie
Do. 9–11, Fr. 12–13 (3stündig)
Hörsaal 6 C
Strotmann/N. N.
1217. Übungen in Pflanzenphysiologie
(4stündig)
Gebäude 26.11, Ebene 00, Raum 16 und
Gebäude 26.13, Ebene 01, Raum 11
Kurs A Mo. 8–12
B Mo. 8–12
C Mo. 14–18
D Mo. 14–18
E Di. 8–12
F Di. 8–12
G Di. 14–18
H Di. 14–18
I Mi. 8–12
K Mi. 8–12
Bickel
Giersch
Hallier
Krause
Laasch
Lohse
Ponse
Schumann
Strotmann
N. N.
1218. Pflanzenphysiologisches Seminar
für Anfänger, Fr. 13–15 (2stündig)
Ort nach Vereinbarung
Hallier
1219. Pflanzenphysiologisches Seminar
für Anfänger, Fr. 13–15 (2stündig)
Ort nach Vereinbarung
Krause
1220. Botanische Bestimmungsübungen
2 SWS Kurs A, B, C, D,
nach Vereinbarung
Räume für Bestimmungsübungen
Michaelis
1221. Botanische Exkursionen für Anfänger
(4stündig), 14täglich
nach Vereinbarung
Gelius-Dietrich/
Sollmann/Werner/
Wittig/N. N.

Veranstaltungen für das Grund- und Hauptstudium der Biologie

1222. Die Pflanzengesellschaften Nordrhein-Westfalens
Mi. 16–18 (2stündig)
Hörsaal 6 F
Wittig
1223. Einführung in die Pflanzenzüchtung
Probleme und Techniken
Do. 15–17 (2stündig, 14täglich)
Hörsaal 6 F
von Wangenheim

1224. Pflanzenstoffe. Eine Einführung in die Phytochemie Do. 11–12 (1stündig) Krause
Ort nach Vereinbarung
1225. Aufbau und Erprobung von Unterrichtsstunden im Kursunterricht der Sek. II Sollmann
(3stündig)
Ort und Zeit nach Vereinbarung
1226. Führungen durch den Botanischen Garten Gellius-Dietrich
privat, 6 Führungen (2stündig)
Zeit und Ort nach Vereinbarung
1227. Limnologische Exkursionen Friedrich
(3stündig)
nach Vereinbarung (samstags)
1228. Botanische Exkursion in den Harz Werner
(2tägig)
nach Vereinbarung

Veranstaltungen für das Hauptstudium der Biologie

1229. Botanisches Großpraktikum I Behn/Kowallik/
Anatomie, Morphologie, Michaelis, Pannenbecker/
Entwicklungsgeschichte Santore/Wasmund/N. N.
höherer Pflanzen
Mo.–Fr. (halbtägig)
Gebäude 26.13, Ebene 02, Raum 11
1230. Praktikum: Experimentelle Phykologie Kowallik
privat (6stündig)
Zeit nach Vereinbarung
Gebäude 26.02, Ebene 01
1231. Spezielle Übungen zur Bioenergetik Strotmann/Schumann/Lohse
privat (6stündig)
Zeit nach Vereinbarung
Gebäude 26.13, Ebene 01
1232. Laborpraktikum für Fortgeschrittene Michaelis/Schmitz
4 Wochen ganztägig
Termin nach Vereinbarung
1233. Pflanzenökologisches Praktikum Werner/Wittig
Do. 14–18 (4stündig)
Gebäude 26.13, Ebene U 1
1234. Seminar: Photosynthese bei höheren Pflanzen Giersch
(2stündig)
Ort und Zeit nach Vereinbarung
1235. Seminar: Ausgewählte Arbeiten zur Michaelis
Molekularbiologie von Eukaryonten
Fr. 15–17 (2stündig)
Gebäude 26.13, Ebene 02, Raum 24
1236. Seminare und Exkursionen für Examenskandidaten, Sollmann/Werner/
Diplomanden, Doktoranden und Wittig/N. N.
Mitarbeiter der Abteilung Geobotanik
(2stündig)
nach Vereinbarung
1237. Geobotanische Exkursionen für Fortgeschrittene: Wittig/N. N.
Vegetation und Flora von Düsseldorf und Umgebung
4 eintägige Exkursionen, Sa.
nach Vereinbarung

- | | | |
|-------|--|--|
| 1238. | Geobotanische Exkursion für Fortgeschrittene:
Flora und Vegetation des pannonischen Raumes (Ungarn)
16.–25. 5. 1986 | Wittig |
| 1239. | Geobotanische Exkursion für Fortgeschrittene:
Alpine und subalpine Ökosysteme
(Rauris, Österreich)
14 Tage, August 1986 | Sollmann/Wittig |
| 1240. | Botanische Exkursion für Fortgeschrittene
(ca. 10 Tage, im Anschluß an die Vorlesungszeit) | Gelius-Dietrich |
| 1241. | Botanisches Kolloquium im Rahmen des
Biologischen Kolloquiums
Do. 17–19 (2stündig)
Hörsaal 6 F | Dozenten der
Botanik |
| 1242. | Anleitung zu selbständiger
wissenschaftlicher Arbeit
(ganztägig)
Gebäude 26.03 und 26.13, Ebene 01, 02 und U1 | Giersch/Hallier/Kowallik/
Krause/Michaelis/Santarius/
Strotmann/Wittig/N. N. |

XVI. Biologie: Zoologie

Lehrveranstaltungen für Mediziner und Studenten mit Biologie im Nebenfach

- | | | |
|-------|---|--|
| 1243. | Praktikum der Biologie für Mediziner
Kurs A: Di. 14–18 (4stündig)
Kurs B: Do. 14–18 (4stündig)
Mikroskopiersaal der Anatomie | Doz. und Ass.
der Biologie und
der Vorklinik |
|-------|---|--|

Lehrveranstaltungen für das Grundstudium der Biologie

- | | | |
|-------|---|-----------------------|
| 1244. | Tierbestimmungsübungen A
Fr. 8–12 (4stündig)
Gebäude 26.11, Ebene U1, Raum 12 | Franz/Walldorf/N. N. |
| 1245. | Tierbestimmungsübungen B
Fr. 8–12 (4stündig)
Gebäude 26.11, Ebene U1, Raum 14 | Peters/Becker |
| 1246. | Tierbestimmungsübungen C
Fr. 8–12 (4stündig)
Gebäude 26.21, Ebene 00, Raum 30 | Zachariae |
| 1247. | Tierbestimmungsübungen D
Fr. 8–12 (4stündig)
Gebäude 26.21, Ebene 00, Raum 26 | Löser |
| 1248. | Tierbestimmungsübungen E
Fr. 8–12 (4stündig)
Gebäude 26.13, Ebene 00, Raum 12 | Strotkoetter/Sollmann |
| 1249. | Zoologische Exkursionen A | Franz/Walldorf/N. N. |
| 1250. | Zoologische Exkursionen B | Peters/Becker |
| 1251. | Zoologische Exkursionen C | Zachariae |
| 1252. | Zoologische Exkursionen D | Löser |
| 1253. | Zoologische Exkursionen E
Zu A–E: Sa. vorm. nach besonderer Ankündigung | Strotkoetter/Sollmann |

1254. Einführung in die Tierphysiologie
Mo., Di., Mi. 12–13 (3stündig)
Hörsaal 6 C Grieshaber/Schlu
1255. Übungen zur Tierphysiologie
(1stündig) Doz. u. wiss.
Zeit und Ort nach Vereinbarung Mitarb. der Zool.
I, III und IV
1256. Einführung in die Didaktik des Biologieunterrichts;
nach Vereinbarung als Blockveranstaltung in den Semesterferien
(2stündig) Strotkoetter
1257. Vogelkundliche Exkursionen
frühmorgens und abends nach besonderer Ankündigung Strotkoetter

**Lehrveranstaltungen für das Grund- und
Hauptstudium der Biologie**

1258. Biologie und Bekämpfung von Schädlingen
Mo. 9–11 (2stündig) Zachariae
Hörsaal 6 E
1259. Physiologie von Zentralnervensystemen
Mo. und Di. 12–13 (2stündig) Heide
Ort wird noch bekanntgegeben
1260. Entomologische Übungen
(Vordiplom- bzw. Zwischenprüfung werden
vorausgesetzt) Peters/Becker/
Mi. 9–17 (8stündig) Zimmermann
Gebäude 26.13, Ebene 00, Raum 12
1261. Neurophysiologisches Praktikum: Neurale
Mechanismen der Bewegungssteuerung
nach Vereinbarung (8stündig) oder als halbtägiges Großpraktikum
begrenzte Teilnehmerzahl;
findet als Blockveranstaltung statt Heide
Geb. 26.02, E U1, Raum 26
1262. Ökologisches Waldpraktikum
Sept. 1986 (8stündig) Zachariae
(für Fortgeschrittene; Teilnehmerzahl begrenzt;)
1263. Zoologisches Großpraktikum: Morphologie II
(erfolgreiche Teilnahme an dem Zoologischen
Großpraktikum Morphologie I wird
vorausgesetzt (halbtägig) Peters/Becker/
Gebäude 26.13, Ebene 00, Raum 12 D'Haese/Zimmermann/N.N.
1264. Biologie der Fische
(Seminar) (2stündig) Riehl/Peters
Zeit und Ort nach Vereinbarung
1265. Einführung in die Hormonphysiologie
(2stündig) Spindler
Zeit und Ort nach Vereinbarung
1266. Entwicklungsphysiologischer Kurs
(8stündig) (I) Spindler/
findet als Blockveranstaltung vom 2. 6.–13. 6. 1986, Spindler-Barth/N.N.
ganztäglich statt
diese Lehrveranstaltung zusammen mit den
Nr. II und III entsprechen einem
halbtägigen Zoologischen Großpraktikum.

1267. Ökophysiologischer Kurs (8stündig) (II) findet als Blockveranstaltung vom 16. 6.–27. 6. 1986, ganztägig statt diese Lehrveranstaltung zusammen mit den Nr. I und III entsprechen einem halbtägigen Zoologischen Großpraktikum. Grieshaber/Bridges
1268. Molekulare Grundlagen tierischer Bewegung (Kurs) (8stündig) (III) findet als Blockveranstaltung vom 30. 6.–11. 7. 1986, ganztägig statt diese Lehrveranstaltung zusammen mit den Nr. I und II entsprechen einem halbtägigen Zoologischen Großpraktikum. D'Haese
1269. Parasitologisches Seminar für Fortgeschrittene Mo. 16–18 (2stündig) Hörsaal 6 E N. N.
1270. Einführung in die elektronenmikroskopische Technik (mit Demonstrationen) nach besonderer Ankündigung (2stündig) Riehl/Peters
1271. Zur Biologie einheimischer Tiere Versuche und Beobachtungen für den Unterricht (4stündig) nach Vereinbarung Grieshaber/Strotkoetter
1272. Seminar: Mechanismen ökologischer Anpassung (1stündig) Grieshaber/Bridges
1273. Zoologisches Großpraktikum: Neurophysiologie (halbtägig; findet als Blockveranstaltung statt) nach besonderer Ankündigung Schlue u. wiss. Mitarb. der Zoologie I
1274. Vorlesung und Seminar zum Großpraktikum Neurophysiologie (4stündig) nach besonderer Ankündigung Schlue
1275. Fischereibiologisches Praktikum (Ferienblockpraktikum) Landesanstalt für Fischerei NRW Albaum-Sauerland Riedel
1276. Übungen zu lichtmikroskopischen Verfahren und zur biologischen Mikrometrie nach Vereinbarung (2stündig) Wada
1277. Zoologisches Kolloquium im Rahmen des Biologischen Kolloquiums Do. 17–19 (2stündig) nach besonderer Ankündigung Dozenten der Zoologie
1278. Anleitung zu wissenschaftlichen Arbeiten nach Vereinbarung (ganztägig) Institut für Zoologie I, II, III, IV D'Haese/Grieshaber/Heide/N. N./Peters/Schlue/Spindler/Wasserthal/Zachariae
1279. Meeresbiologische Exkursion nach Wimereux/Frankreich nach besonderer Ankündigung Peters u. Mitarbeiter
1280. Zoologische Exkursion nach List/Sylt vom 29. 9.–9. 10. 86 Strotkoetter

XVII. Biologie: Genetik

Lehrveranstaltungen für Mediziner und Studenten mit Biologie im Nebenfach

1281. Allgemeine Biologie für Mediziner (Cytologie, Sekundärstoffwechsel, Genetik) N. N./Hess
Mi. 11–12
Do. 11–13
Hörsaal 2 D
1282. Übungen der Biologie für Mediziner Doz. des Faches Biologie u. der Humangenetik
Kurs A: Di. 14–18
Kurs B: Do. 14–18 (4stündig)

Lehrveranstaltungen für das Grundstudium der Biologie

1283. Grundlagen der Genetik II Bünemann/Kunz
(2stündig), speziell für Diplomkandidaten
Fr. 9–11
Hörsaal 6 C
1284. Übungen in Genetik A Doz. u. Ass. der Genetik
(4stündig) für Diplomkandidaten
Kursräume für die Biol. Grundübungen und Hörsaal 6 B
Mi. 9–12
1285. Übungen in Genetik B Doz. u. Ass. der Genetik
(4stündig) für Diplomkandidaten
Kursräume für die Biol. Grundübungen und Hörsaal 6 B
Mi. 14–17
1286. Übungen in Genetik C Doz. u. Ass. der Genetik
(2stündig) für Lehramtskandidaten
Kursräume für die Biol. Grundübungen und Hörsaal 6 B
Mi. 9–12, 14täglich
1287. Übungen in Genetik D Doz. u. Ass. der Genetik
(2stündig) für Lehramtskandidaten
Kursräume für die Biol. Grundübungen und Hörsaal 6 B
Mi. 14–17, 14täglich

Lehrveranstaltungen für das Hauptstudium der Biologie

1288. Genetisches Seminar: Kunz/Symmons
Molekularbiologie bei Parasiten
(für Lehramtsstudenten fachdidaktische Veranstaltung)
(2stündig) nach Vereinbarung
Gebäude 26.21, Ebene 01, Raum 32
(Schein ist Voraussetzung für die Teilnahme an den „Übungen in Genetik f. Fortgeschrittene“)
1289. Genetisches Kolloquium im Rahmen des Biologischen Kolloquiums Bünemann/Glätzer/Hess/
Kunz/Schwochau
1290. Methoden der Cytogenetik Glätzer/Hess/Liebrich/
U. Schäfer/Symmons
Vorlesung mit Übungen (2- u. 1stündig)
nach Voranmeldung (beschränkte Teilnehmerzahl).
Nur in Verbindung mit den „Übungen in Genetik f. Fortgeschrittene Ib“
Gebäude 26.21, Ebene 01, Raum 32

- | | | |
|-------|---|--|
| 1291. | Übungen in Genetik für Fortgeschrittene Ib (Cytogenetik) (halbtägig) Mo.–Fr. 8–12 nur in Verbindung mit „Methoden der Cytogenetik“; Voraussetzung: Schein für „Übungen in Genetik“ und für mindestens ein „Genetisches Seminar“ | Glätzer/Hess/Liebrich/
U. Schäfer/Symmons |
| 1292. | Übungen in Genetik für Fortgeschrittene II (ganztäglich), nach Voranmeldung und Vereinbarung im Institut für Genetik
Voraussetzung: erfolgreiche Teilnahme an den Übungen in Genetik f. Fortgeschrittene I | Bünemann/Glätzer/Hess/
Kunz/Schwochau/u. Ass. |
| 1293. | Seminar zu den Übungen in Genetik für Fortgeschrittene, für die Teilnehmer an allen Übungen und für Examenskandidaten (2stündig) nach Vereinbarung
Gebäude 26.21, Ebene 01, Raum 32 | Bünemann/Glätzer/Hess
Kunz/Schwochau
u. Ass. |
| 1294. | Genetisches Literaturseminar (2stündig) nach Vereinbarung
Gebäude 26.21, Ebene 01, Raum 32 | Bünemann |
| 1295. | Seminar „Neueste Ergebnisse in der Funktion und Struktur spezieller Lampenbürstenchromosomen“ (4stündig), nach Vereinbarung
Gebäude 26.21, Ebene 01, Raum 32 | Schwochau |
| 1296. | Anleitung zu wissenschaftlichen Arbeiten nach Voranmeldung und Vereinbarung im Institut für Genetik | Bünemann/Glätzer/
Hess/Kunz/Schwochau/
u. Ass. |

XVIII. Biologie: Physikalische Biologie

Lehrveranstaltungen für das Hauptstudium der Biologie

- | | | |
|-------|--|-----------------------------------|
| 1297. | Molekulare Biophysik I (2stündig) Mo. 13–15 | Riesner |
| 1298. | Großpraktikum I in Molekularer Biophysik (halbtägig, begrenzte Teilnehmerzahl nach Voranmeldung), als Blockveranstaltung nach Ankündigung;
Voraussetzung: Vorlesung Molekulare Biophysik I | Riesner
und Assistenten |
| 1299. | Übungen in Molekularer Biophysik (4stündig oder 4 + 4stündig, für Studierende der Physik nach Voranmeldung), als Blockveranstaltung nach Ankündigung;
Voraussetzung: Vorlesung Molekulare Biophysik I | Riesner
und Assistenten |
| 1300. | Großpraktikum II in Molekularer Biophysik (halbtägig), als Blockveranstaltung nach Vereinbarung;
Voraussetzung: erfolgreiche Teilnahme am Großpraktikum I | Riesner/Hillen
und Assistenten |
| 1301. | Experimentelle Übungen in Biochemie II (halbtägig), als Blockveranstaltung nach Vereinbarung;
Voraussetzung: erfolgreiche Teilnahme an den Experimentellen Übungen I; gemeinsam mit Weiss, Biochemie | Hillen/Weiss
und Assistenten |
| 1302. | Biophysikalisches Literaturseminar (1stündig) nach Vereinbarung | Riesner/Hillen |
| 1303. | Anleitung zu selbständiger wissenschaftlicher Arbeit (ganztäglich) | Riesner/Hillen |
| 1304. | Biophysikalisches Kolloquium nach Ankündigung (1stündig) | Eckmiller/Hillen
Riesner |

Physikalische Biologie – Biokybernetik

1305. Biokybernetik II
Do. 14–16 (2stündig)
Gebäude 26.21, Ebene 00, Raum 30
Eckmiller
1306. Experimentelle Übungen zur Biokybernetik II
Fr. 9–13 (4stündig)
Gebäude 26.12, Ebene U1, Raum 39
Eckmiller/Bock/Daunicht
1307. Biophysik des Nervensystems II
Do. 10–12 (2stündig)
Gebäude 26.21, Ebene 00, Raum 30
Eckmiller/Bock/Daunicht
1308. Sensorische und motorische Systeme
Fr. 14–15 (1stündig)
Gebäude 26.12, Ebene U1, Raum 80
Eckmiller/Hömberg (Neurologie)
1309. Anleitung zu selbständigen
wissenschaftlichen Arbeiten
nach Vereinbarung
Eckmiller/Daunicht/Bock

XIX. Biologie: Mikrobiologie

Lehrveranstaltungen für Mediziner und Studenten mit Biologie im Nebenfach

1310. Praktikum der Biologie für Mediziner
Kurs A: Di. 14–18 (4stündig)
Kurs B: Do. 14–18 (4stündig)
Mikroskopiersaal der Anatomie
Dozenten und Ass.
der Biologie
u. der Vorklinik

Lehrveranstaltungen für das Hauptstudium der Biologie

1311. Allgemeine Mikrobiologie
Mi. 16–18 (2stündig)
Hörsaal 6 F
Hollenberg/v. Ciriacy
1312. Technische Mikrobiologie
Mo. 15–16.30 (2stündig)
Hörsaal 6 F
Sahm
1313. Mikrobiologisches Literaturseminar
Mo. 16–18 (2stündig)
Gebäude 26.21, Ebene 01, Raum 36
Dozenten und
Assistenten
1314. Übungen in Mikrobiologie für Fortgeschrittene I
(ganztägig) Sept.–Okt. 1986
Hollenberg/v. Ciriacy
u. Ass.
1315. Anleitung zu selbständigem wissenschaftlichen
Arbeiten (ganztägig) nach Vereinbarung
Hollenberg/v. Ciriacy
Sahm

XX. Psychologie

1. Veranstaltungen für Studierende des 1. Studienabschnitts

1.1 Veranstaltungen für Studierende des 2. Semesters

1316. Ausgewählte Grundbegriffe der Physik
für Psychologen (Klausurteilnahme nur für Psychologen)
Do. 14–16 (2stündig)
Hörsaal 5 J
Thielemann

- | | | |
|---|---|--|
| 1317. | Übungen zu Ausgewählte Grundbegriffe der Physik für Psychologen
Do. 16–17 (1stündig)
Hörsaal 5 J | Thielemann |
| 1318. | Seminar zur Allgemeinen Psychologie: Lernen
Mi. 9–11 (2stündig)
Hörsaal 3 B | Grabitz |
| 1319. | Quantitative Methoden II
Mi. 14–16 (2stündig)
Hörsaal 3 B | Krauth |
| 1320. | Übungen zu Quantitative Methoden II
Mi. 16–17 (1stündig)
Hörsaal 3 B | Krauth |
| 1321. | Experimentelles Praktikum II
Mo. 9–11 (3stündig) und nach Vereinbarung
Hörsaal 3 D | Hodapp/Strömer/Hanschke/
Welzl/Schwarting/Holzhäuer |
| 1322. | Allgemeine Psychologie: Motivation und Emotion (Teil I)
Di. 14–16 (1stündig, 14täglich)
Hörsaal 3 C | Hodapp |
| 1323. | Seminar zur Allgemeinen Psychologie: Motivation und Emotion
Di. 14–16 (1stündig, 14täglich)
23.02 U1 22 | Störmer/Hodapp |
| 1324. | Einführung in die Neuroanatomie
Mo. 12 s. t.–12.45 (1stündig)
Hörsaal 2 C | Hopf |
| 1325. | Hirnforschung
Mo. 14–16 (2stündig)
Hörsaal 2 C und Präpariersaal | Hopf |
| 1326. | Physiologie für Psychologen 2. Teil
Vegetative Physiologie
Mo. 11–12 (1stündig)
Hörsaal 2 B | Thämer |
| 1327. | Problemgeschichte der Psychologie
Do. 11–13 (2stündig)
Hörsaal 3 C | Hodapp |
| 1328. | Ausgewählte Grundbegriffe der Mathematik II
Di. 11–12 (1stündig)
Hörsaal 3 C | Buscher/Krauth |
| 1329. | Übungen zu Grundbegriffe der Mathematik II
Di. 12–13 (1stündig)
Hörsaal 3 C | Buscher/Krauth |
| 1330. | Allgemeine psychologische Methodenlehre II
Mi. 11–13 (2stündig)
Hörsaal 3 C | Grabitz/Hammerl |
| 1.2 Veranstaltungen für Studierende des 4. Semesters | | |
| 1331. | Psychologie des Jugendalters
Do. 15–16 (1stündig)
Hörsaal 3 D | Nickel |

- | | | |
|-------|---|------------------|
| 1332. | Ausgewählte Probleme der Entwicklung in Reifezeit und Adoleszenz (Seminar)
Do. 16–18 (2stündig)
23.03 01 24 | Nickel |
| 1333. | Allgemeine Psychologie: Kognitive Prozesse, Denken
Do. 9–11 (2stündig)
Hörsaal 3 C | Grabitz |
| 1334. | Seminar zur Allgemeinen Psychologie: Kognitive Prozesse, Denken
Do. 11–13 (2stündig)
23.03 01 43 | Grabitz |
| 1335. | Differenzielle Psychologie und Persönlichkeitsforschung
Mo. 11–13 (2stündig)
Hörsaal 3 C | Hehl |
| 1336. | Seminar zur Differentiellen Psychologie und Persönlichkeitsforschung
Mo. 14–16 (2stündig)
23.02 U1 22 | Ruch/Hehl |
| 1337. | Seminar zur Wahrnehmungspsychologie
Di. 11–13 (2stündig)
23.02 U1 22 | Rdusch/Kalveram |
| 1338. | Biologische Psychologie
Do. 14–16 (2stündig)
Hörsaal 3 C | Wist |
| 1339. | Seminar zur Sozialpsychologie (2stündig)
Di. 9–11 (2stündig)
23.03 U1 61 | Wittmann/Grabitz |

2. Veranstaltungen nach dem Vordiplom

2.1.1 Methoden der Physiologischen Psychologie

- | | | |
|-------|--|---------------|
| 1340. | Praktikum zu Methoden der Physiologischen Psychologie (Animalteil)
(4stündig)
Zeit und Ort nach Vereinbarung | Welzl/Huston |
| 1341. | Praktikum: Elektrophysiologie der visuellen Informationsverarbeitung A
Di. 16–18 (2stündig)
23.03 U1 61 | Hoffmann/Wist |
| 1342. | Praktikum: Elektrophysiologie der visuellen Informationsverarbeitung B
Di. 16–18 (2stündig)
23.03 U1 68 | Probst/Wist |

2.1.2 Psychometrie

- | | | |
|-------|---|----------------|
| 1343. | Seminar zur Psychometrie
Do. 14–16 (2stündig)
23.02 01 47 | Krauth/Wolfrum |
|-------|---|----------------|

1344. Oberseminar über Psychometrie und Mathematische Psychologie
Do. 16–18 (2stündig)
23.02 01 47 Krauth/Buscher/Wolfrum

2.1.3 Planung und Auswertung von klinischen Untersuchungen

1345. Seminar zur Planung und Auswertung von klinischen Untersuchungen
Mi. 11–13 (2stündig)
23.02 01 47 Krauth
1346. Praktikum zur Planung und Auswertung von klinischen Untersuchungen
Mi. 14–17 (3stündig)
23.02 01 47 Wolfrum

2.1.4 Psychodiagnostische Methoden

1347. Psychologische Diagnostik I
Mi. 11–13 (2stündig)
Hörsaal 3 B Hehl
1348. Diagnostisches Praktikum I
Do. 14–16.30 (3stündig)
Parallelgruppen
23.02 00 63 und 66 Hehl/Ruch
1349. Oberseminar: Fallbericht und Gutachten (2stündig)
Zeit und Ort siehe Aushang Hehl/Ruch

2.1.5. Psychologische Beratungs- und Behandlungsmethoden

1350. Einführung in die psychologischen Beratungs- und Behandlungsmethoden
Mo. 14–16 (2stündig)
23.03 U1 68 N. N.
- 1351 Seminar: Psychologische Beratungs- und Behandlungsmethoden
Mo. 16–18 (2stündig)
23.03 U1 68 N. N.

2.2.1 Angewandte Physiologische Psychologie

1352. Praktikum: Elektrophysiologische Indikatoren auditiver Wahrnehmungsprozesse
Mi. 9–12 (2stündig)
23.03 00 61 Krieger/Jäncke/Kalveram
1353. Seminar zur klinischen Neuropsychologie: Elektrophysiologische und psychophysikalische Methoden zur Diagnose neurologischer Erkrankungen
Di. 14–16 (2stündig)
23.03 01 41 Wist
1354. Differentielle Psychopharmakologie
Do. 11–13 (2stündig)
23.02 U1 24 Keller/Wist

2.2.2 Angewandte Klinische Psychologie

1355. Praktikum: Kardiovaskuläre Reaktionen unter psychosozialem Stress
Di. 9–11 (2stündig)
23.11 03 23 Kalveram
1356. Praktikum: Psychopathologische, neuropsychologische und psychosomatische Fallstudien
Di. 9–13 (4stündig; Teilnehmerzahl begrenzt)
23.03 U1 68 N. N.
1357. Vorlesung: Einführung in die Klinische Psychologie
Mo. 11–13 (2stündig)
23.03 U1 68 Kalveram
1358. Seminar: Biologische Grundlagen der Klinischen Psychologie (Forschung und Praxis)
Fr. 9–11 (2stündig)
23.03 U1 68 Jäncke/Krieger/Kalveram
1359. Seminar: Angewandte Pharmakopsychologie
Di. 16–18 (2stündig)
23.02 U1 61 Lange/Kalveram

2.3.1 Physiologische Psychologie

1360. Einführung in die Physiologische Psychologie von Lernen und Gedächtnis II (Seminar)
Mi. 14–16 (2stündig)
23.02 U1 22 Huston
1361. Seminar: Elektrophysiologie des Gedächtnisses
Mi. 14–16 (2stündig)
23.02 U1 24 Wist
1362. Seminar: Bioelektrische Signale: ihre meßtechnische Erfassung, physikalische und physiologische Grundlagen
Mo. 9–11 (2stündig)
23.02 U1 22 Probst/Wist
1363. Seminar: Psychophysiologische Prozesse der visuellen Informationsverarbeitung
Mo. 14–16 (2stündig)
23.02 U1 24 Hoffmann/Wist

2.3.2 Experimentelle Analyse tierischen Verhaltens

1364. Praktikum zur Experimentellen Analyse tierischen Verhaltens (5stündig)
Zeit und Ort nach Vereinbarung Huston
1365. Seminar zur Experimentellen Analyse tierischen Verhaltens
Do. 14–16 (2stündig)
23.02 U1 22 Huston

2.3.3 Mathematische Psychologie

1366. Seminar über Mathematische Psychologie
Do. 11–13 (2stündig)
23.02 01 47 Krauth/Buscher

1367. Oberseminar über Psychometrie und
Mathematische Psychologie
Do. 16–18 (2stündig)
23.02 01 47
- Krauth/Buscher/
Wolfrum

2.3.4 Verhaltenskonstanz und -variabilität

1368. Vorlesung: Biokybernetische Verhaltensmodelle
Do. 9–11 (2stündig)
23.02 U1 61
- Kalveram
1369. Praktikum: Kardiovaskuläre Reaktionen unter
psychozosialem Streß
Di. 9–11 (2stündig)
23.11 03 23
- Kalveram
1370. Übung: Verhaltensbeobachtung
Di. 11–13 (2stündig)
23.03 01 41
- Kalveram
1371. Seminar: Biologische Grundlagen des Verhaltens
und der Verhaltenssteuerung
Di. 16–18 (2stündig)
23.02 U1 61
- Lange/Kalveram

Sonstiges

1372. Kolloquium für Diplomanden und Doktoranden
Mi. 16–18 (2stündig)
23.02 00 63
- Hehl
1373. Kolloquium über neuere Literatur für Diplomanden
Mi. 16–18 (2stündig)
23.02 U1 61
- Hodapp
1374. Kolloquium über neuere Literatur für
Diplomanden und Doktoranden
Mi. 18–20 (1stündig; 14täglich)
23.11 03 21
- Huston
1375. Forschungskolloquium
Mi. 16–18–1stündig; 14täglich)
23.11. 03 21
- Kalveram
1376. Forschungskolloquium
Do. 16–18 (2stündig)
23.03 U1 61
- Wist
1377. Psychologisches Kolloquium:
Vorträge nach gesonderter Bekanntgabe
Mo. 18–20 (1stündig; 14täglich)
23.11 03 21
- Alle Hochschullehrer
und Mitarbeiter des
Psychologischen Instituts
1378. Anleitung zu wissenschaftlichen Arbeiten
(6stündig)
- Grabitz/Hehl/Hodapp/
Huston/Kalveram/Krauth/Wist

XXI. Geographie

Vorlesungen

1379. Die klimatische Differenzierung des Geoökosystems
Di. 9–10, Do. 11–12 (2stündig)
Hörsaal 5 A
- Gerstenhauer

1380. Grundzüge der Karstgeomorphologie
Fr. 9–10 (1stündig)
Hörsaal 5 A Gerstenhauer
1381. Europäisierung und Kolonialisierung der Erde
Mi. 11–12, Do. 12–13 (2stündig)
Hörsaal 5 A Steinberg
1382. Südwestdeutschland
Di., Do. 10–11 (2stündig)
Hörsaal 5 A Wenzens
1383. Probleme der Bevölkerungsgeographie
Di., Mi. 15–16 (2stündig)
Hörsaal 5 A Sabelberg
1384. Südamerika
Mo., Mi. 10–11 (2stündig)
Hörsaal 5 A Breuer
- Proseminar**
1385. Proseminar I: Kartographie
Di. 11–13 (2stündig)
Gebäude 25.02, Ebene U1, Raum 21 N. N.
- Unterseminare**
1386. Unterseminar I (Physische Geographie), Kurs A
Di. 11–13 (2stündig)
Gebäude 25.02, Ebene 02, Raum 21 Wenzens
1387. Unterseminar I (Physische Geographie), Kurs B
Mo. 16–18 (2stündig)
Gebäude 25.02, Ebene U1, Raum 21 Rathke
1388. Unterseminar II (Kulturgeographie)
Mi. 14–16 (2stündig)
Gebäude 25.02, Ebene U1, Raum 21 Pfeiffer
- Seminare**
1389. Seminar I: Karteninterpretation für Anf., Kurs A
Mi. 14–16 (2stündig)
Gebäude 25.02, Ebene 00, Raum 21 Steinberg
1390. Seminar I: Karteninterpretation für Anf., Kurs B
Mo. 14–16 (2stündig)
Gebäude 25.02, Ebene 00, Raum 21 Breuer
1391. Seminar II: Karteninterpretation für Fortgeschr.
Do. 14–16 (2stündig)
Gebäude 25.12, Ebene 02, Raum 55 Gerstenhauer
1392. Seminar: Grundlagen der Geographie-Didaktik
Mi. 14–16 (2stündig)
Gebäude 25.12, Ebene 02, Raum 28/30 Wein
- Oberseminare**
1393. Klimageographie
Fr. 10–12 (2stündig)
Gebäude 25.12, Ebene U1, Raum 31 Gerstenhauer
1394. Franken
Do. 9–11 (2stündig)
Gebäude 25.12, Ebene U1, Raum 31 Steinberg

1395. Sibirien Wein
Do. 14–16 (2stündig)
Gebäude 25.02, Ebene 02, Raum 21
1396. USA Wenzens
Do. 11–13 (2stündig)
Gebäude 25.02, Ebene 02, Raum 21

Praktika

1397. Praktikum I: Einführung in das Gelände (4 Tage)
Physische Geographie Brückner/Fey
Kulturgeographie Pfeiffer/N. N.
1398. Praktikum III: Klimageographie Fey
nach Vereinbarung (4stündig)
1399. Praktikum III: Fremdenverkehrsgeographie Breuer
s. bes. Aushang (4stündig)
1400. Praktikum III: Geomorphologie Wenzens
s. bes. Aushang (4stündig)

Sonstige Veranstaltungen

1401. Geographisches Kolloquium Dozenten
Do. 16–18 der Geographie
Hörsaal 5 A
1402. Exkursionen Dozenten und Wiss.
Mitarbeiter der Geographie
1403. Exkursion Sowjetunion Wein
(s. bes. Aushang)
1404. Russisch für Geographen, Kurs 2 Wein
nach Vereinbarung
1405. Anleitung zum selbst. wiss. Arbeiten (priv.) Dozenten
nach Vereinbarung der Geographie

XXII. Geologie

Seminar

1406. Geologisches Forschungsseminar Schirmer
Mi. 14–16 (2stündig, 14täglich)
Gebäude 25.02, Ebene 02, Raum 21

Übungen

1407. Quartärgeologisch-bodenkundliche Geländeübung Schirmer
nach Vereinbarung (8 Tage)
1408. Geologische Kartierungsübung: Anfertigung Schirmer
geologischer Karten im Gelände
nach Vereinbarung (12 Tage)

Sonstige Veranstaltungen

1409. Geologische Exkursion Sardinien (mehrtägig) Schirmer
nach Vereinbarung
1410. Anleitung zum selbst. wiss. Arbeiten (priv.) Schirmer
nach Vereinbarung
Gebäude 25.02, Ebene 02, und im Gelände

XXIII. Geschichte der Naturwissenschaften und Pharmazie

- | | | |
|-------|--|---------------------|
| 1411. | Pharmazeutische und medizinische Terminologie
Mi. 11–13 (2stündig)
Gebäude 23.12, Ebene 04, Raum 24 | Schadewaldt/Göpfert |
| 1412. | Geschichte der Naturwissenschaften unter
besonderer Berücksichtigung der Pharmazie
Do. 11–13 (2stündig)
Gebäude 23.12, Ebene 04, Raum 24 | Schadewaldt |
| 1413. | Einführung in die medizinische und
naturwissenschaftliche Bibliographie
(vor allem für Doktoranden)
Di. 18–19 (1stündig) privatissime
Gebäude 23.12, Ebene 04, Raum 24 | Schadewaldt/Kohnen |

Anhang

Chemie: Didaktik

- | | | |
|-------|--|---------------|
| 1414. | Einführung in die Chemiedidaktik
(3stündig) | Vollmer |
| 1415. | Spezielle didaktische Aspekte des Chemie-
unterrichts in der Sekundarstufe I, Teil 1
(für das kombinierte Examen SI/SII nach § 42 NPO)
(3stündig) | Vollmer/Franz |
| 1416. | Schulpraktische Studien I: Beobachtung und
Analyse von Chemieunterricht
(2stündig) | Vollmer |
| 1417. | Elementare Reaktionsmechanismen
in der Organischen Chemie
(2stündig) | Franz |

Mit dem richtigen
Bausparvertrag
hat man die
Zukunft im Griff.



BHW DISPO 2000.
Die neue Freiheit beim
Sparen und Bauen.

BHWA

Die Bausparkasse mit Ideen

Baratungstelle:
Bezirksleiter

4000 Düsseldorf, Oststr. 54/56, Tel. (0211) 3603 81
Eberhard Scheer, Dipl.-Mathematiker, Tel. (02150) 1558 oder (0211)
360381, Sprechstunden in der Beratungsstelle Düsseldorf: montags
von 14.00 bis 17.00 Uhr und jederzeit nach Vereinbarung. Sprechstun-
den in der Uni-Klinik: mittwochs von 12.00 bis 14.00 Uhr im Büro des
Personalrates (Büropavillon/Wirtschaftshof), Tel. 311-7195

BHW-Berater:

F. Rehberg, Tel. privat (02150) 2526, Sprechstunden dienstags und
donnerstags von 11.00 bis 13.30 Uhr in der Universitätsverwaltung
(Gebäude 16.11), Raum 30 (IV. Etage), Tel. 311-2422.

BHW-Berater:

zuständig für medizinische Einrichtungen:

Manfred Großstück, Tel. 311-8168
Manfred Döge, Tel. 311-8477
Marcel Brettar, Tel. 311-7318