

Mathematisch-Naturwissen- schaftliche Fakultät

Dekan:

Prof. Dr. Werner Peters

Prodekan:

Prof. Dr. Jürgen Uhlenbusch

Dekanatsbüro:

Universitätsstraße 1, 4000 Düsseldorf 1 (Gebäude 25.12, Ebene 00, Raum 30)
F. 3 11-22 35/21 93

Ursula Schmitz, Reg.-Ang., F. 3 11-21 93

Geschäftszeit montags bis freitags von 10—12 Uhr

Zusammensetzung der engeren Fakultät:

Alle zur Fakultät gehörenden Lehrstuhlinhaber und ihnen gleichgestellte Professoren.

Vertreter der übrigen Habilitierten:

Prof. Dr. Gerhard Hägele

Prof. Dr. Gerhard Heide

Prof. Dr. Klaus Janßen

Prof. Dr. Horst Weber

Vertreter der wissenschaftlichen Mitarbeiter:

Wiss. Ang. Dr. Wilfried Peters

Wiss. Ang. Dr. Jürgen E. Siebeck

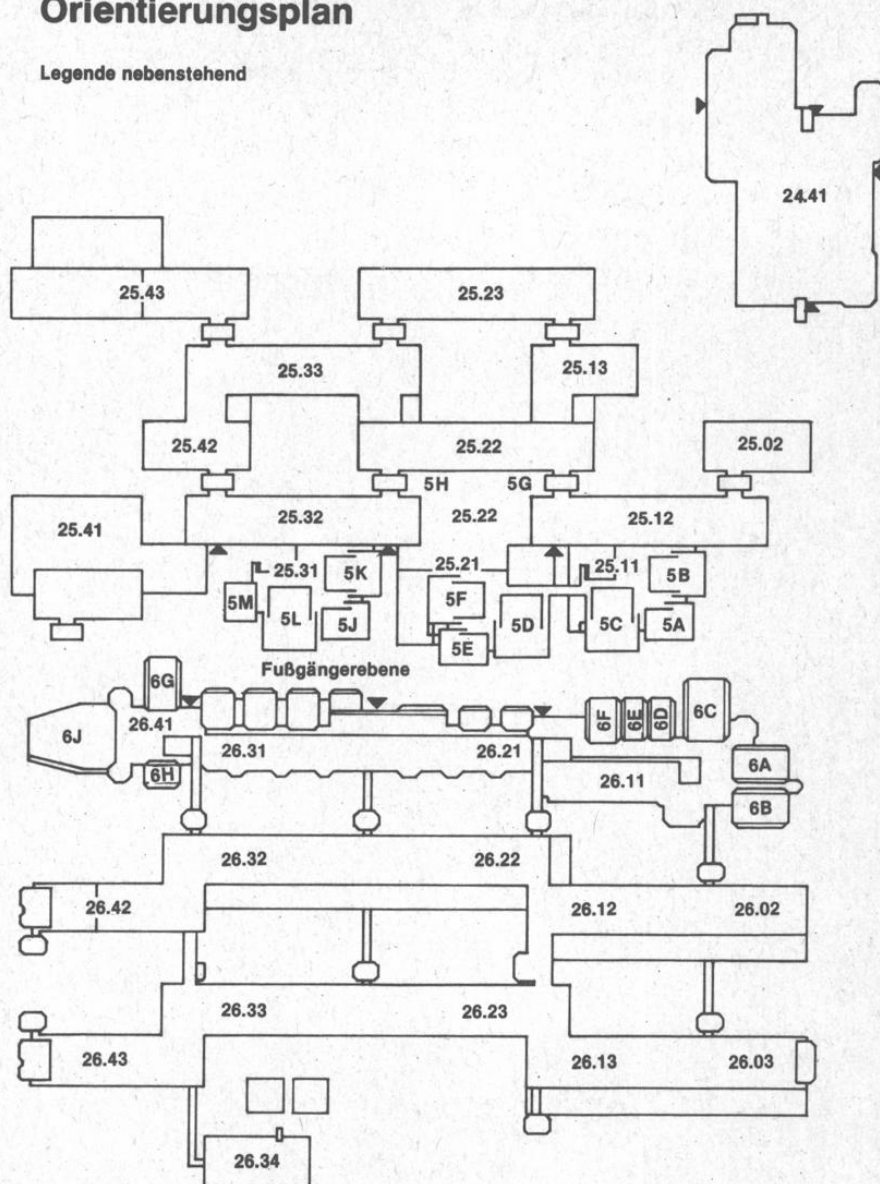
Vertreter der Studierenden:

stud. rer. nat. Reinhard Gaida

stud. rer. nat. Günter Schilkowsky

Orientierungsplan

Legende nebenstehend



Die Universitätsgebäude in Neuss befinden sich auf dem Gelände
Humboldtstr. 2, 4040 Neuss und sind unter der
Tel.-Nr. 1 97-1 zu erreichen. → N

Legende zum Orientierungsplan

Mathematik

Reine Mathematik

Gebäude 25.22, Ebene 03

Mathematikdidaktik und Mathematik

Gebäude 25.13, Ebene 03

Angewandte Mathematik

Gebäude 25.22, Ebene 03

Instrumentelle Mathematik

Gebäude 25.22, Ebene 02

Statistik und Dokumentation

Gebäude 25.13, Ebene 02

Gebäude 25.13, Ebene 01

Physik

Experimentalphysik

Gebäude 25.42, Ebene 01

Gebäude 25.33, Ebene 02

Gebäude 25.22, Ebene 02

Gebäude 25.33, Ebene 00

Theoretische Physik

Gebäude 25.32, Ebene 01

02, 03

Angewandte Physik

Gebäude 25.33, Ebene 01

Chemie

Anorganische Chemie und Strukturchemie

Gebäude 26.43, Ebene 01

Gebäude 26.42, Ebene 01

Organische Chemie I

Gebäude 26.43, Ebene 00

Organische Chemie II

Gebäude 26.33, Ebene 00

Physikalische Chemie I

Gebäude 26.43, Ebene 02

Physikalische Chemie II

Gebäude 26.32, Ebene 02

Theoretische Chemie

Gebäude 26.32, Ebene 03

Pharmazie

Pharmazeutische Chemie

Gebäude 26.23, Ebene 02

Pharmazeutische Technologie

Gebäude 26.22, Ebene 00

Pharmazeutische Biologie

Gebäude 26.23, Ebene 00

Biologie

Botanik

Gebäude 26.13, Ebene 02

Gebäude 26.13, Ebene 01

Gebäude 26.13, Ebene U1

Gebäude 26.03, Ebene 01

02

Zoologie

Gebäude 26.02, Ebene 00

Gebäude 26.03, Ebene 00

Gebäude 26.13, Ebene 00

Gebäude 26.12, Ebene 00

Allgemeine Biologie: Genetik

Gebäude 26.02, Ebene 02

Gebäude 26.03, Ebene U1

Gebäude 26.12, Ebene 02

Allgemeine Biologie: Mikrobiologie

Gebäude 26.12, Ebene 01

Allgemeine Biologie: Physikalische Biologie

Gebäude 26.12, Ebene U1

Psychologie

(siehe Orientierungspläne Medizinische Fakultät)

Geographie

Gebäude 25.12,

Ebenen 01, 02

Geologie

Gebäude 25.02,

Ebene 02

Universitätsbibliothek

Gebäude 24.41

Fachbibliotheken

Mathematik, Physik, Geowissenschaften,

Gebäude 25.22, Ebene 01

Biologie, Chemie, Pharmazie

Gebäude 26.21, Ebene 01

Hörsäle

5A, 5B, 5C

5D, 5E, 5F

5G, 5H

5J, 5K, 5L, 5M

6A, 6B, 6C, 6D, 6E, 6F

6G, 6H, 6J

Gebäude 25.11, Ebene 00

Gebäude 25.21, Ebene 00

Gebäude 25.22, Ebene 00

Gebäude 25.31, Ebene 00

Gebäude 26.11, Ebene 00

Gebäude 26.41, Ebene 00

Studienberater

Mathematik

Mathematisches Institut, Gebäude 25.22, Ebene 03

Beratungsgebiet: bis Vordiplom oder Zwischenprüfung

Akad. Oberrat Dr. Thomas Thode, F. 3 11-21 72, Raum 41

Sprechstunde Do. 10—12 und nach Vereinbarung

Sonst alle Dozenten der Mathematik

Physik

Physikalisches Institut I, Gebäude 25.42, Ebene 01, Raum 44

Prof. Dr. Hans-Rudolf Kleinhanß, F. 3 11-23 19, Di. 11—12

Chemie

Institut für Anorganische Chemie und Strukturchemie

Studiengang Diplom: Prof. Dr. Gerhard Hägele, Gebäude 26.42,
Ebene U 1, Raum 32, F. 3 11-22 88, Sprechstunde Mo.,
Mi., Do. 12—13 und nach Vereinbarung

Studiengang Lehramt: Prof. Dr. Rüdiger Kniep, Gebäude 26.42,
Ebene 01, Raum 21, F. 3 11-31 47, Sprechstunde nach
Vereinbarung

Pharmazie

Institut für Pharmazeutische Chemie, Gebäude 26.23, Ebene 01, Raum 24

Prof. Dr. Horst Weber,

F. 3 11-38 46, Mo. 11—12

Biologie

Institut für Zoologie I, Gebäude 26.02, Ebene 00, Raum 33

Prof. Dr. Günter Schneider, F 3 11-34 14, Di. 11.15—12.15

Psychologie

Psychologisches Institut

Wiss. Ang. Dr. Christine Wolfrum, F. 3 11-23 10

Gebäude 23.02, Ebene 01, Raum 25, Sprechstunde Mo. 10—12

Beratungsgebiet: 1. Studienabschnitt

Wiss. Ang. Dipl.-Psych. Herbert Spörkel, F. 3 11-22 75

Gebäude 23.03, Ebene U1, Raum 45, Sprechstunde Do. 13—14

Beratungsgebiet: 2. Studienabschnitt

N. N.

Geographie

Geographisches Institut, Gebäude 25.12, Ebene 02, Raum 41

Prof. Dr. Günther Glebe, F. 3 11-20 51, Do. 10—11

Studienberatung durch die Fachschaftsvertreter der Studentenschaft

Biologie:

Fachschaftsraum Biologie, Gebäude 26.11, Ebene U1, Raum 42, F. 3 11-20 25, Sprechzeiten siehe Aushang Studienberatung für Erstsemester durch die Fachschaft bitte unter F. 3 11-20 25 oder F. 3 11-32 84 erfragen.

Chemie

Fachschaftsraum Chemie, Gebäude 26.31, Ebene U1, Raum 51, F. 3 11-43 01, Di. 17—19

Geographie

Fachschaftsraum Geographie, Gebäude 25.12, Ebene 00, Raum 41, F. 3 11-48 46, Mo.—Do. 13—14, ansonsten siehe Anschlag am Fachschaftsbrett (Ebene 00). Vor Beginn des Semesters führt die Fachschaft eine viertägige Einführungsveranstaltung für Erstsemester durch. Beginn 13.10., 9 Uhr, Hörsaal 5 C

Mathematik

Fachschaftsraum Mathematik, Gebäude 25.31, Ebene 00, Raum 82 und 83, F. 3 11-36 07 und 3 11-37 07, in der Vorlesungszeit täglich siehe Aushang, sonst Do. 14—16. Vor Beginn der Vorlesung im Wintersemester führt die Fachschaft eine viertägige Einführungsveranstaltung für Erstsemester durch. Beginn 13.10., 9 Uhr, Hörsaal 5D.

Physik

Fachschaftsraum Physik, Gebäude 25.32, Ebene 00, Raum 36, F. 3 11-32 32, in der Vorlesungszeit siehe Aushang, sonst Mi. 13—15 Uhr. Vor Beginn der Vorlesungen im Wintersemester führt die Fachschaft eine viertägige Einführungsveranstaltung für Erstsemester durch. Beginn 13.10., 9 Uhr, Hörsaal 5 D.

Psychologie

Fachschaftsraum Psychologie, Gebäude 23.03, Ebene U1, Raum 64, F. 3 11-34 88, Di. 12—14. Die Fachschaft führt eine Studienberatung für Erstsemester durch. Beginn 19.10., 9 Uhr, Hörsaal 3 A.

Prüfungsausschüsse

Ausschuß für die Diplomprüfung in Mathematik

Vorsitzender:

Prof. Dr. Boro Döring

Stellvertreter:

Doz. Dr. Manfred Kracht

Weitere Mitglieder:

Prof. Dr. Reinhold Meise, Stud. Prof. Dr. E. Baumgartner, N. N., cand. math. Henning Heske, cand. math. Bernhard Margos.

Alle Mathematisches Institut.

Ausschuß für die Diplomprüfung in Physik

Vorsitzender:

Prof. Dr. Gernot Decker

Stellvertreter:

Prof. Dr. Hans Karl Janssen, Institut für Theoretische Physik

Weitere Mitglieder:

Prof. Dr. Rüdiger Bessenrodt, Institut für Theoretische Physik

Prof. Dr. Dietrich Stark, Institut für Angewandte Physik
Dr. Heinz Odenthal, Physikalisches Institut
stud. rer. nat. Götz Neuneck
stud. rer. nat. Rainer Scharf

Ausschuß für die Diplomprüfung in Chemie

Vorsitzender:

Prof. Dr. Heinz-Helmut Perkampus, Institut für Physikalische Chemie

Stellvertreter:

Prof. Dr. Hans-Dieter Martin, Institut für Organische Chemie

Weitere Mitglieder:

Prof. Dr. Wilhelm Kuchen, Institut für Anorganische Chemie und Strukturchemie

Prof. Dr. Heinz Kleindienst, Institut für Physikalische Chemie

Wiss. Ass. Dr. Bluhm, N. N., N. N.

Ausschuß für die Diplomprüfung in Biologie

Vorsitzender:

Prof. Dr. Werner Kunz, Institut für Genetik, Mo. + Mi. 11—12 Sprechstunde

Stellvertreter:

Prof. Dr. Kurt A. Santarius, Botanisches Institut

Weitere Mitglieder:

Akad. Rat Dr. J. D'Haese, Institut für Zoologie

stud. rer. nat. Gerlinde Sturm

Vorsitzender für die Zwischenprüfungen in Biologie

Prof. Dr. K. V. Kowallik, Sprechstunde: Mo. + Mi. 11—12 Uhr

Ausschuß für die Diplomprüfung in Psychologie

Vorsitzender:

N. N.

Stellvertreter:

Prof. Dr. Hans-Joachim Grabitz

Weitere Mitglieder:

Prof. Dr. Franz-Josef Hehl

Prof. Dr. Karl-Theo Kalveram

Dr. Jochen Haisch

Sabine Neugebauer

Josef Saar

Alle Psychologisches Institut

Lehrkörper

a) Emeritierte Professoren:

- Birkofer, Leonhard, Bruchhausenstr. 65, 4000 Düsseldorf 13,
Dr. rer. nat. (Organische Chemie)
- Honnfelder, Kurt, Dunantstraße 26, 4040 Neuss, F. 164 10
Dr. phil. (Mathematik und ihre Didaktik)

b) Professoren:

- Baumgarten, Edwin, Nordstraße 8, 5657 Haan
Dr. rer. nat. (Physikalische Chemie und chemische Technologie), 29.10.70
- Bausch, Richard, Eichenallee 2a, 4040 Neuss-Norf, F. (0 21 07) 85 76
Dr. rer. nat. (Theoretische Physik), 2.5.79 (Lehrstuhlinhaber)
- Becker, Herbert, Virchowstr. 22, 4040 Neuss 1, F. (02101) 82393
(Didaktik der Physik)
Sprechstunden: Di. 10—11, R. 417, 21. 11. 61 (Lehrstuhlinhaber)
- Bergmann, Artur, Scheideweg 25, 4000 Düsseldorf 13, F. 763717
Dr. rer. nat. (Mathematik), 14.8.69 (Lehrstuhlinhaber)
- Bessenrodt, Rüdiger, Drakestraße 2, 4000 Düsseldorf 11, F. 575730
Dr. rer. nat. (Theoretische Physik), 3.9.73
- Decker, Gernot, Im Diepental 41, 4000 Düsseldorf 13, F. 713911
Dr. rer. nat. (Experimentalphysik), 1.4.78 (Lehrstuhlinhaber)
- Döring, Boro, Wupperstraße 17, 4006 Erkrath 2,
Dr. rer. nat. (Angewandte Mathematik), 24.4.70 (Lehrstuhlinhaber)
- Eckmiller, Rolf, Curieweg 8, 4000 Düsseldorf 13, F. (0211) 765738
Dr.-Ing. (Physikalische Biologie, Abt. Biokybernetik), 1.12.78
- Fischer, Gerd, Paul-Löbe-Str. 24, 4000 Düsseldorf 13, F. 7005260
Dr. rer. nat. (Mathematik) 1.8.79 (Lehrstuhlinhaber)
- Gerstenhauer, Armin, Schlehdornweg 16, 5657 Haan, F. (02129) 7296
Dr. rer. nat. (Geographie), 16.10.68 (Lehrstuhlinhaber)
Zugleich Mitglied der Philosophischen Fakultät.
- Gewecke, Michael, Am Sanderhof 23, 4019 Monheim-Baumberg,
Dr. rer. nat. (Zoologie), 23.01.74
- Glebe, Günther, Wäschlackerweg 22, 4000 Düsseldorf 1, F. 218853
Dr. phil. nat. (Geographie), 30.9.75
- Glombek, Gerhard, Kiebitzmoor 57, 3150 Peine, F. (05171) 5 18 64
Dr. rer. nat. (Biologie und ihre Didaktik), (Lehrstuhlinhaber)
Sprechstunden: Nach Vereinbarung, R. 824
- Grabitz, Hans-Joachim, Am Rosenberg 7, 4006 Erkrath 1,
Dr. phil. (Psychologie), 1.10.75
- Grieshaber, Manfred, Fritz Reuter Straße 44, 4006 Erkrath-Unterfeldhaus,
Dr. rer. nat. (Zoologie), 1. 3. 81 (Lehrstuhlinhaber)
- Hackmann, Jobst, Grüngürtelstraße 10, 5000 Köln 50, F. (0221) 391170
Dr. rer. nat. (Experimentalphysik), 1. 7. 81
- Hägele, Gerhard, Buchenweg 24, 4010 Hilden, F. (02103) 641 19
Dr. rer. nat. (Anorganische Chemie), 7.3.73
- Harzheim, Egbert, Pallenbergstr. 23, 5000 Köln 60, F. (0221) 741704
Dr. rer. nat. (Mathematik), 16.11.70

- Hehl, Franz-Josef, Universitätsstr. 1, 4000 Düsseldorf 1, F. 3 11-20 62
Dr. phil., (Psychologie)
- Herrmann, Reinhold G., Gerhart-Hauptmann-Str. 8c, 4006 Erkrath 1,
F. (02 11) 253272, Dr. phil. (Botanik), 2. 11.71
- Hess, Oswald, Bachstraße 103, 5657 Haan, F. (02129) 7434
Dr. rer. nat. (Genetik) 24. 3. 70 (Lehrstuhlinhaber)
- Hollenberg, Cornelis P., Chopinstr. 7, 4000 Düsseldorf 13, F. 717914
Dr. rer. nat. (Mikrobiologie), 1. 6. 79 (Lehrstuhlinhaber)
- Huston, Joseph, P., Benrodestraße 82, 4000 Düsseldorf 13, F. 3 11-42 96
Ph. D. (Psychologie), 1. 12. 77 (Lehrstuhlinhaber)
- Janssen, Hans-Karl, Am Eichelkamp 152, 4010 Hilden, F. (02103) 61897
Dr. rer. nat. (Theoretische Physik), 28. 9. 76 (Lehrstuhlinhaber)
- Janßen, Klaus, Christophstr. 54 b, 4000 Düsseldorf 1, F. 347764
Dr. rer. nat. (Mathematik), 14. 10. 75
- Kalveram, Karl Theodor, Sanddornweg 2, 4040 Neuss-Norf, F. (02107) 4366
Dr. rer. nat. (Psychologie), 30. 11. 79
(Lehrstuhlinhaber)
- Kleindienst, Heinz, Steinfelder Straße 29, 5657 Haan,
Dr. rer. nat. (Physikalische und theoretische Chemie), 1.9.75
- Klinger, Hanns, Bodinusstraße 6, 4000 Düsseldorf 1,
Dr. rer. nat. (Statistik und Dokumentation), 13. 1. 66 (Lehrstuhlinhaber)
Zugleich Mitglied der Medizinischen Fakultät
- Kniep, Rüdiger, Am Weidblech 3, 4010 Hilden, F. (02103) 40517
Dr. rer. nat. (Anorganische Chemie) 5.8.80
- Köhnen, Walter, Im Jagdfeld 41, 4040 Neuss, F. 81768
Dr. rer. nat. (Mathematik und ihre Didaktik)
- Kowallik, Klaus-V., Mommsenstraße 47, 4040 Neuss-Allerheiligen,
F. (02107) 60727, Dr. phil. (Botanik), 18.5.73
- Kranz, Jakob, Roseggerstr. 13, 4044 Kaarst 1, F. (02101) 67254
Dr. rer. nat. (Angewandte Physik), 16. 9. 70 (Lehrstuhlinhaber)
- Krause, Gotthard H., Merianweg 33, 4010 Hilden, F. (02103) 61638
Dr. rer. nat. (Pflanzenphysiologie), 25.1.80
- Krauth, Joachim, Himmelgeister Straße 50, 4000 Düsseldorf 1, F. 311-2144
Dr. rer. nat. (Psychologie), 3. 8. 76 (Lehrstuhlinhaber)
- Kuchen, Wilhelm
Dr. rer. nat. (Anorganische Chemie), 16. 11. 65 (Lehrstuhlinhaber)
- Kuckländer, Uwe
Dr. rer. nat. (Pharmazeutische Chemie), 1. 4. 1981
- Kunz, Werner, Heinrich-Heine-Straße 35, 4006 Erkrath 2,
F. (02104) 42962, Dr. rer. nat. (Genetik), 4.9.73
- Larenz, Rudolf-Wilhelm, Am Schwalbenberg, 2, 4000 Düsseldorf 12, F. 20 38 15
Dr. rer. nat. (Theoretische Physik), 14. 11. 66 (Lehrstuhlinhaber)
- Lippold, Bernhard C., Martinusstr. 13, 4040 Neuss-Uedesheim, F. 37728
Dr. rer. nat. (Pharmaz. Technologie), 12. 5. 77 (Lehrstuhlinhaber)
- Martin, Hans Dieter, Universitätsstr. 1, 4000 Düsseldorf 1
Dr. rer. nat. (Organische Chemie), 1.9.80 (Lehrstuhlinhaber)
- Mehlhorn, Heinz, Steinstr. 12 a, 4040 Neuss-Uedesheim,
Dr. rer. nat. (Zoologie), 24.2.77.
- Meiners, Dieter, Volmerswerther Straße 93, 4040 Neuss 1, (02103) 37324
Dr. rer. nat. (Physik), 27.10.71

- Meise, Reinhold, Willbecker Straße 42, 4006 Erkrath 2, F. (02104) 42391
Dr. rer. nat. (Mathematik), 26. 10. 73 (Lehrstuhlinhaber)
- Möhrle, Hans, Christophorusstraße 5a, 4040 Neuss-Uedesheim
Dr. rer. nat. (Pharmazie), 31. 10. 75 (Lehrstuhlinhaber)
- Mootz, Dietrich
Dr. rer. nat. (Strukturchemie und Anorganische Chemie), 1. 10. 73
(Lehrstuhlinhaber)
- Otto, Andreas, Klever Str. 88, 4000 Düsseldorf 30, F. 44 53 91
Dr. rer. nat. (Experimentalphysik), 31. 1. 77 (Lehrstuhlinhaber)
- Perkampus, Heinz-Helmut, Wickrather Straße 43, 4000 Düsseldorf 11,
F. 59 21 84
Dr. rer. nat. (Physikalische Chemie), 1. 10. 68 (Lehrstuhlinhaber)
- Peters, Werner, Albrecht-Dürer-Straße 45, 4006 Erkrath, F. 24 29 83
Dr. rer. nat. (Zoologie), 25. 11. 74 (Lehrstuhlinhaber)
- Petry, Walter, Alter Kirchweg 6, 4018 Langenfeld, F. (0 21 73) 1 55 53
Dr. rer. nat. (Instrumentelle Mathematik), 1. 9. 71 (Lehrstuhlinhaber)
- Pohst, Michael, Vennhauserallee 186, 4000 Düsseldorf, F. 27 43 73,
Dr. rer. nat. (Mathematik), 3. 10. 1981
- Ratschek, Helmut, Otto-Hahn-Str. 12, 4000 Düsseldorf 13,
Dr. phil. (Mathematik), 20.9.73
- Rebhan, Eckhard, Leitenstorffer Straße 20, 4000 Düsseldorf 13, F. 716567
Dr. rer. nat. (Theoretische Physik), 18.4.77.
- Riesner, Detlev, Eichenwand 15, 4000 Düsseldorf 12
Dr. rer. nat. (Physikalische Biologie), 1.8.80 (Lehrstuhlinhaber)
- Rother, Klaus, Espenstraße 99, 4040 Neuss 21 (Neuenbaum),
F. (0 21 07) 6 00 12 Dr. rer. nat. (Geographie), 18. 1. 74 (Lehrstuhlinhaber)
Zugleich Mitglied der Philosophischen Fakultät.
- Sahm, Hermann, Bachfeldstraße 19, 5171 Stetternich
Dr. rer. nat. (Biotechnologie), 1. 3. 77 (Lehrstuhlinhaber)
- Santarius, Kurt A., Kalstert 160, 4010 Hilden, F. (0 21 03) 6 12 36
Dr. rer. nat. (Botanik), 25. 5. 76 (Lehrstuhlinhaber)
- Schick, Karl, Dalheimer Weg 34, 4790 Paderborn, F. (05251) 62590
Dr. paed. (Mathematik und ihre Didaktik), 6. 11. 75 (Lehrstuhlinhaber)
- Schirmer, Wolfgang, Fritz-Reuter-Straße 3, 4006 Erkrath-Unterfeldhaus,
F. 251285, Dr. rer. nat. (Geologie), 10.8.73.
- Schmid, Dankward, Flur 101, 4150 Krefeld, F. (02151) 540438
Dr. rer. nat. (Experimentalphys.) 1. 10. 79 (Lehrstuhlinhaber)
- Schmidtke, Hans-Herbert, Wilhelm-Raabe-Straße 1, 4006 Erkrath 1, F. 25 11 59
Dr. phil. nat. (Theoretische Chemie), 1. 4. 74 (Lehrstuhlinhaber)
- Schneider, Günter, Nikolausstraße 79a, 4000 Düsseldorf 13, F. (02 11) 79 98 93
Dr. rer. nat. (Zoologie), 3. 6. 66 (Lehrstuhlinhaber)
Zugleich Mitglied der Medizinischen Fakultät
- Scholz, Oskar-Berndt, Rudolf Breitscheid Straße 10, 4000 Düsseldorf 13,
F. 7009589
Dr. rer. nat. (Psychologie), 2.8.76
- Schubert, Horst, Poßbergweg 50, 4000 Düsseldorf 12, F. 28 52 65
Dr. rer. nat. Dr. rer. pol. h. c. (Mathematik), 1. 4. 62 (Lehrstuhlinhaber)
- Schultze, Joachim Walter, Räucherweg 37, 4000 Düsseldorf 1, F. 15 15 02
Dr. rer. nat. (Physikalische Chemie), 26. 11. 79 (Lehrstuhlinhaber)

- Schwochau, Martin, Am Seeblick 47, 4000 Düsseldorf 12, F. 208500
Dr. rer. nat. (Genetik), 1.2.72
- Spindler, Klaus-Dieter, Hästen 37, 5650 Solingen, F. (02122) 47789
Dr. rer. nat. (Zoologie), 27.5.80 (Lehrstuhlinhaber)
- Stark, Dietrich, Am Schwalbenberg 2, 4000 Düsseldorf 12, F. 203945
Dr. rer. nat. (Angewandte Physik), 11.10.72
- Steffen, Klaus, Friedrich-Ebert-Straße 25, 5657 Haan, F. (0 21 29) 5 22 69
Dr. rer. nat. (Mathematik) 22.4.76 (Lehrstuhlinhaber)
- Steinberg, Heinz-Günter, Merkurstr. 42, 4000 Düsseldorf 1
Dr. rer. nat. (Geographie), 28. 10. 1976 (Lehrstuhlinhaber)
Zugleich Mitglied der Philosophischen Fakultät
- Strotmann, Heinrich, Kopernikusstraße 57, 4006 Erkrath 2
Dr. phil. nat. (Botanik), 1. 4. 1981 (Lehrstuhlinhaber)
- Stubbe, Wilfried, Christophstraße 72, 4000 Düsseldorf 1, F. 33 15 65
Dr. rer. nat. (Botanik), 21. 12. 65 (Lehrstuhlinhaber)
- Suchy, Kurt, Eichenwand 14, Düsseldorf 12, F. 20 34 10
Dr. rer. nat. (Theoretische Physik), 8.4.71 (Lehrstuhlinhaber)
- Uhlenbusch, Jürgen, Ruhrstraße 30, 4006 Erkrath 2, F. 4 20 79
Dr. rer. nat. (Experimentalphysik), 27. 11. 72 (Lehrstuhlinhaber)
(Zugleich Mitglied der Medizinischen Fakultät)
- Vollmer, Günter, Bucholzstr. 25, 5300 Bonn 1, F. (0228) 281025
Dr. rer. nat. (Chemie und ihre Didaktik), 10.10.78 (Lehrstuhlinhaber)
- Weber, Horst, Vennstraße 188a, 4000 Düsseldorf 12
Dr. rer. nat. (Pharmazie), 14.9.78.
- Wein, Norbert, Salmweg 2, 4040 Kaarst 2, F. (02101) 603285
Dr. phil. (Geographie und ihre Didaktik) (Lehrstuhlinhaber)
Sprechstunden: Mi. 10—11, R. 1406, 1.3.75.
- Weiss, Hanns
Dr. med. (Biochemie), 1. 4. 1981 (Lehrstuhlinhaber)
- Wenzens, Gerd, Auf'm Pilgerweg 13, 4053 Jüchen 7
Dr. phil. nat. (Geographie), 11.4.75.
- Willuhn, Günter, Richard-Wagner-Straße 44, 4010 Hilden, F. (0 21 03) 4 12 57
Dr. rer. nat. (Pharmaz. Biologie), 6. 4. 77 (Lehrstuhlinhaber)
- Witsch, Kristian, Rösrather Str. 24, 5000 Köln 91, F. (0221) 894731
Dr. rer. nat. (Mathematik), 1.7.81.
- Wittig, Rüdiger, Auf'm Winkel 8, 4000 Düsseldorf 13, F. 799720
Dr. rer. nat. (Botanik), 12.6.80.
- Wulff, Günter, Schlickumer Weg 15, 4006 Erkrath 2
Dr. rer. nat. (Organische Chemie), 1. 11. 79 (Lehrstuhlinhaber)
- Zachariae, Gerhard, Schmiedestraße 26, 4030 Ratingen, F. (630) 28150
Dr. rer. nat. (Bodenbiologie), 8.12.72.

c) Studienprofessoren:

- Baumgartner, Erich, Otto-Hahn-Straße 10, 4000 Düsseldorf 13
Dr. rer. nat. (Mathematik), 27.8.76.
- Kleinhanß, Hans Rudolf, Steffenstraße 21, 4000 Düsseldorf 11, F. 572946
Dr. rer. nat. (Experimentalphysik), 4.6.75.
- Luysberg, J. J., Gaußstr. 11, 4040 Neuss, F. (02101) 82008
(Didaktik der Physik)
Sprechstunden: nach Lehrveranstaltungen

Strotkoetter, Eberhard, Siegstr. 9, 4040 Neuss, F. 45911

Dr. rer. nat. (Didaktik der Biologie)

Sprechstunden: nach Vereinbarung

Thielemann, Paul, Rathelbeckstraße 291, 4000 Düsseldorf 12, F. 201757

Dr. rer. nat. (Angewandte Physik), 4.6.75

d) Honorar-Professoren:

Engell, Hans-Jürgen, Max-Planck-Straße 1, 4000 Düsseldorf 1,

privat: Voisweg 45a, 4030 Ratingen, F. (02102) 21960

Prof. Dr. rer. nat. Direktor MPI für Eisenforschung

Hochmuth, Toni, Matthias-Grünewald-Straße 13, 4006 Erkrath 1,

F. 30 32-4 50/4 51

Dr. rer. nat., Ltd. Min.-Rat, Ministerium für Wissenschaft und Forschung
Düsseldorf (Physik)

Knop, Jan, Thienhausener Str. 57, 5657 Haan, F. (02129) 6642

Dr. rer. nat., Direktor des Rechenzentrums der Universität Düsseldorf
(Datenverarbeitung)

Waelbroeck, Francois, Dr.-Mannheimer-Straße 4, 5170 Jülich

Dr. rer. nat. Institut für Plasmaphysik der KFA Jülich (Physik)

e) außerplanmäßige Professoren:

Behmenburg, Wolfgang, Macherscheider Straße 11a, 4040 Neuss 1,

F. (0 21 01) 3 93 93

Dr. rer. nat. (Experimentalphysik), 5. 8. 76

Habrich, Wulf, Blömersheimstr. 49, 4150 Krefeld, F. (02151) 776780

Dr. phil. (Geographie und ihre Didaktik)

Heide, Gerhard, Am Brockerberg 2, 4006 Erkrath, F. 245576

Dr. rer. nat. (Zoologie), 16.6.80

Laqua, Kurt, Grüner Weg 2, 4600 Dortmund-Höchst, F. (0 23 04) 8 02 62

Dr. rer. nat. (Experimentalphysik), 24. 4. 78

Leyhausen, Paul, Boettinger Weg 37, 5600 Wuppertal-Elberfeld, F. (95) 74 21 71

Dr. rer. nat. (Verhaltensforschung), 13. 4. 70

Riedel, Dietmar, Pirolweg 16, 4030 Ratingen 6, F. (630) 67665

Dr. agr. (Fischereibiologie), 30.7.76

von Wangenheim, Karl-Hartmut, Lise-Meitner-Straße 3, 5170 Jülich-Stetternich,

F. (02461) 51418

Dr. sc. agr. (Vererbungs- und Züchtungsforschung), 30.1.78.

f) Dozenten:

Bohnert, Hans-Jürgen, Dellestraße 33, 4000 Düsseldorf 12, F. 20 29 93

Dr. rer. nat. (Allgemeine Biologie), 3. 5. 77 (beurlaubt)

Kerner, Otto, Brandenburgstraße 15, 4044 Kaarst 2, F. (0 21 01) 51 46 13

Dr. rer. nat. (Mathematik) 7.6.77

Kracht, Manfred, Bocholder Straße 120, 4300 Essen

Dr. rer. nat. (Mathematik), 17. 9. 74

Wisbauer, Robert, Görresstraße 46, Neuss, F. (0 21 01) 8 01 99

Dr. rer. nat. (Mathematik)

g) Privatdozenten:

- Bruns, Klaus, Notburgaweg 6, 4150 Krefeld-Taar
Dr. rer. nat. (Organische Chemie), 18. 1. 72
- Buchenau, Ulrich, Nordstraße 56, 5170 Jülich, F. (0 24 61) 5 29 22
Dr. rer. nat., (Experimentalphysik), 9. 7. 73
- Bünemann, Hans, Macherscheider Str. 97, 4040 Neuss-Uedesheim,
F. (02101) 37780
Dr. rer. nat. (Akad. Rat, Inst. f. Genetik), 22. 4. 80
- Craubner, Hans
Dr. rer. nat. (Physikalische Chemie), 21. 10. 75
- Dohm, Volker, Montzener Straße 2, 5100 Aachen, F. (02 41) 7 52 65
Dr. rer. nat. (Theoretische Physik), 19. 6. 79
- Eisenriegler, Erich, Kopernikusstr. 30, 5170 Jülich, F. (0 24 61) 20 22
Dr. rer. nat. (Theoretische Physik), 21. 10. 80
- Erdmann, Gisela, Ickerswarder Str. 198, 4000 Düsseldorf 13, F. (0241) 790 0590
Dr. rer. nat. (Psychologie), 2. 6. 81
- Haenel, Matthias W., Margaretenplatz 70, 4330 Mülheim a. d. Ruhr
Dr. rer. nat. (Organische Chemie), 22. 4. 1980
- Hallier, Ulrich W., Mahnermühle 5, 5667 Haan, F. (0 21 29) 41 50
Dr. phil. nat., 20. 1. 81
- Kupka, Hans, Göppinger Straße 11, 4000 Düsseldorf 13, F. (0211) 714579
Dr. (Breslau) (Theoretische Chemie), 24. 6. 80
- Lindner, Harald, Richard-Wagner-Straße 8, 4150 Krefeld 1, F. (0 21 51) 5 57 55
Dr. rer. nat., Oberassistent (Mathematik), 8. 2. 77
- Lücke, Manfred, Heinsberger Str. 8, 5170 Jülich, F. (0 24 61) 5 39 53
Dr. rer. nat. (Theoretische Physik), 30. 6. 81
- Müller, Ferdinand, Raderbroicher Str. 23, 4044 Kaarst 2 (Vorst),
F. (3 00) 51 40 12
Dr. rer. nat., Akad. Oberrat (Physikalisches Institut I.), 24. 10. 78
- Schröder, Gunnar, Laukamp 5, 4400 Münster, F. (02 51) 86 26 61
Dr. rer. nat. (Mathematik), 21. 1. 75
- Seidel, Joachim, Ahornallee 35, 1000 Berlin 19, F. (0 30) 3 02 65 72
Dr. rer. nat. (Theoretische Physik), 5. 5. 81
- Strehblow, Hans-Henning
Dr. rer. nat., Akad. Rat (Physikalische Chemie), 23. 10. 79

h) Akademische Oberräte und Räte:

- Becker, Fritz, Kirchfeldstraße 42, 4030 Ratingen, F. 5 09 16
Dr. rer. nat. (Oberrat)
- Behn, Wilfried, Rheinfelder Straße 12, 4040 Neuss-Üdesheim,
F. (0 21 01) 3 05 70
Dr. rer. nat., Botanisches Institut
- v. Berg, Eberhard, Gurlittstraße 57, 4000 Düsseldorf 1, F. 33 65 25
Dr. rer. nat., Institut für Zoologie I
- Breuer, Toni, Rheydter Straße 160c, 4068 Grevenbroich, F. (0 21 81) 4 80 56
Dr. phil., Geographisches Institut
- Dickopp, Heinz, Hüttenstraße 31, 4000 Düsseldorf 1,
Dr. rer. nat. (Oberrat), Institut für Organische Chemie

- Diemert, Klaus, Friedrich-Engels-Straße 31, 4000 Düsseldorf 12,
F. (02 11) 27 78 92
Dr. rer. nat., (Oberrat), Institut für Anorganische Chemie und
Strukturchemie
- Dietrich, Werner, Auf dem Wiler 5, 4048 Grevenbroich 4
Dr. rer. nat. (Oberrat), Botanischer Garten
- Fey, Manfred, Zehntstraße 7a, 4048 Grevenbroich 2, F. (0 21 81) 7 34 50
Dr. rer. nat., Dipl.-Geogr. (Oberrat), Geographisches Institut
- Franz, Manfred, Richard-Wagner-Str. 24, 5000 Köln 1, F. (0221) 21 7679
Dr. rer. nat. (Oberrat), Chemie und ihre Didaktik
Sprechstunden: nach den Lehrveranstaltungen, R. 413
- D'Haese, Jochen, Erlenweg 20, 4000 Düsseldorf 13, F. 74 33 17
Dr. rer. nat., Institut für Zoologie II
- Hammer, Hildegard, Windvogt 36, 4044 Kaarst 1, F. (02101) 67358
Dr. rer. nat., Institut für Angewandte Physik
- Hemmerling, Hans-Jörg, Nietzschestraße 54, 4020 Mettmann-Metzkausen,
F. (0 21 04) 5 37 26,
Dr. rer.nat., Institut für Pharmazeutische Chemie
- Hoffmann, Helmut, Gottfried-August-Bürger-Straße 9, 4006 Erkrath-
Unterefeldhaus
Dr. rer. nat. (Oberrat), Institut für Physikalische Chemie
- Keck, Helmut, Ittenbachstr. 12a, 4040 Neuss
Dr. rer. nat. (Oberrat), Institut für Anorganische Chemie
und Strukturchemie I
- Kempkens, Helmut, Vennstraße 117, 4000 Düsseldorf 12, F. 20 34 46
Dr. rer. nat., (Oberrat), Physikalisches Institut II
- Petermann, Günter, Schinkelstr. 30, 4006 Erkrath,
Dr. rer. nat. (Oberrat), Institut für Physikalische Chemie
- Prüstel, Dirk, Eitelstraße 51, 4000 Düsseldorf 30, F. 65 23 44
Dr. rer. nat. (Oberrat), Institut für Organische Chemie
- Schäfer, Johannes-Heinrich, Friedrichstr. 48, 4040 Neuss, F. (0 21 01) 2 12 24
Dr. Ing. (Oberrat), Physikalisches Institut II
- Schönherr, Thomas, Am Haferkamp 30, 4000 Düsseldorf 13, F. (02 11) 76 58 81
Dr. rer. nat., Institut für Theoretische Chemie
- Schwan, Lothar, Fabriciusstr. 8, 4000 Düsseldorf 1
Dr. rer. nat., Physikalisches Institut IV
- Sollmann, Andreas, Wagnerstr. 13, 4044 Kaarst 2, F. (02101) 51 40 15
Dr. rer. nat., (Didaktik der Biologie)
Sprechstunden: siehe Anschlag, R. 1405
- Thode, Thomas, Golzheimer Straße 108, 4000 Düsseldorf 30,
Dr. rer. nat. (Oberrat), (Mathematisches Institut)
- Waldheim, Günter, Werstener Dorfstr. 65, 4000 Düsseldorf 13
Dr. rer. nat. (Pharmazeutische Chemie)
- Wenk, Herbert, Alte Landstraße 42, 4000 Düsseldorf 31, F. 40 42 07
Dr. rer. nat. (Oberrat), Institut für Theoretische Physik
- Wischgoll, Benno, von-Witzleben-Straße 20, 4018 Langenfeld,
F. (0 21 73) 1 77 93
Dr. rer. nat. (Oberrat), Physikalisches Institut I
- Wolff, Peter, Hülchrather Str. 18, 4040 Neuss, F. 475464
Dr. rer. nat. (Oberrat) (Mathematik und ihre Didaktik)

Wunderlich, Hartmut
Dr. rer. nat. (Oberrat), Institut für Anorganische Chemie
und Strukturchemie II

i) Mit Vorlesungen beauftragt:

- Friedrich, Günter, Jakob-Hüskes-Straße 35, 4150 Krefeld-Hüls,
F. (0 21 51) 7 38 98
Dr. rer. nat., Regiergungsdirektor am Landesamt für Wasser und Abfall NRW
(Limnologie)
- Hammeke, Karl, Petternicher Straße 27, 5170 Jülich, F. (0 24 61) 5 16 74
Dr. rer. nat., Institut für Reaktorbauelemente der KFA Jülich
- Köhler, Wilfried, Niederkasseler Lohweg 40, 4000 Düsseldorf 11, F. 59 15 84
Dr. rer. nat., Oberregierungsrat im Landesamt für Datenverarbeitung und
Statistik NW (Spezielle Aufgaben der Automatisierten Datenverarbeitung in
Hochschulen und öffentlicher Verwaltung)
- Leschke, Hajo, Bünigerstraße 30, 4600 Dortmund 30, F. (0231) 465447
Dr. rer. nat., Wiss. Ang. (Theoretische Physik)
- Schulze, G.E. Werner, Fürstenplatz 4, 4000 Düsseldorf 1, F. 37 13 59
Dr. rer. nat. habil. (Werkstoffwissenschaft)

j) Mit Seminaren, Übungen und Praktika beauftragt:

- Arz, Petra, Hoffeldstr. 14, 4000 Düsseldorf
Apothekerin, Wiss. Ass. (Pharmazeutische Chemie)
- Arz, Wilfried, Hoffeldstr. 14, 4000 Düsseldorf,
Apotheker, Wiss. Ang. (Pharmazeutische Chemie)
- Bartels, Christian, Herzogstraße 18, 4000 Düsseldorf 1
Dipl.-Chem., Verw. Wiss. Ass. (Physikal. Chemie II)
- Bessenrodt, Hannelore, Drakestraße 2, 4000 Düsseldorf 11, F. 57 57 30
Dr. rer. nat., Wiss. Ass. (Theoretische Physik)
- Bettermann, Hans, Bensberger Weg 6, 4000 Düsseldorf 13
Dipl.-Chem., Verw. Wiss. Ass. (Physikalische Chemie)
- Biegholdt, Martin, Schlebuscher Straße 8, 4000 Düsseldorf 13
Apotheker, Verw. Wiss. Ass. (Pharmazeutische Chemie)
- Billmann, Jürgen, Golzheimer Str. 116, 4000 Düsseldorf 30
Dipl.-Phys., Verw. Wiss. Ass. (Experimentalphysik)
- Bluhm, Thorsten, Nördlingerstr. 1, 4000 Düsseldorf 13, F. 71 99 25
Dr. rer. nat., Oberass. (Physikalische Chemie)
- Blume, Angelika, Am Neumarkt 49a, 5650 Solingen
Apothekerin, Wiss. Ang. (Pharmazeutische Chemie)
- Boenigk, Wilfried
Dipl.-Chem., Wiss. Ang. (Anorganische Chemie)
- Böshertz, Renate, Humboldtstr. 2, 4040 Neuss, F. (0 21 01) 1 97-3 17
Wiss. Ang. (Biologie und ihre Didaktik)
- Bohne, Anna-Margarete
Dipl.-Chem., Wiss. Ang. (Anorganische Chemie)
- Braun, Ulrich, Oderstr. 24, 4040 Neuss, F. (02101) 2872
Verw.-Wiss.-Ass. (Anorganische Chemie)
- Breuer, Nikolaus, An der Rheinbahn 35, 4005 Meerbusch-Osterath,
F. (02159) 1645
Dr. rer. nat., Wiss. Ass. (Theoretische Physik)

- Brodalla, Dieter, Corellistr. 105, 4000 Düsseldorf 13, F. (0211) 706957
Dipl.-Chem., Verw. Wiss. Ass. (Anorganische Chemie)
- Brückner, Helmut, Moorenstraße 14, 4000 Düsseldorf 1, F. 344866
Dr. rer. nat., Wiss. Ass. (Geographie)
- Bünermann, Dieter, Oberkasseler Str. 42, 4000 Düsseldorf 11, F. 57 61 65
Dr. rer. nat., Wiss. Ang. (Mathematik)
- Busch, Manfred, Schmitteborn 33, 5600 Wuppertal
Dr. rer. nat., Verw. Wiss. Ang. (Pharmazeutische Chemie)
- Carlhoff, Christoph, Platanenstraße 69, 4150 Krefeld 11, F. (0 21 51) 4 18 29
Dipl.-Phys., Wiss. Ass. (Experimentalphysik)
- Daig, Konrad, Noldeweg 24, 4010 Hilden, F. (0 21 03) 6 59 06
Dr. rer. nat., Wiss. Ang. (Zoologie)
- Daunicht, Wolfgang, Columbusstr. 62, 4000 Düsseldorf 11, F. (0211) 576152
Dr. phil. nat., Wiss. Ass. (Biokybernetik)
- Dederichs, Walburga, Gemündener Str. 26, 4000 Düsseldorf 11
Dipl. Chem., Verw. Wiss. Ass. (Organische Chemie)
- Degen, Joachim, Bonner Str. 188, 4040 Neuss, F. (0 21 01) 3 03 53
Dipl.-Phys., Wiss. Ang. (Theoretische Chemie)
- Dembinski, Volker, Sybelstraße 1, 4000 Düsseldorf 1
Dr. rer. nat., Wiss. Ass. (Mathematik)
- Erb, Hans Peter, Suitbertusstraße 34, 4000 Düsseldorf 1, F. 31 24 74
Dipl.-Chem., Verw. Wiss. Ass. (Physikalische Chemie)
- Falsone, Gioacchino, Beethovenstraße 52, 4010 Hilden
Dr. rer. nat., Wiss. Ang. (Organische Chemie)
- Fitger, Cornelia, Universitätsstr. 1, 4000 Düsseldorf 1, F. 3 11-22 74
Dr. rer. nat., Wiss. Ass. (Psychologie)
- Florian, Reinhold, Pastoracker 2, 4300 Essen-Werden
Dipl. Phys., Wiss. Angest. (Experimentalphysik)
- Fuchs, Martin, Haesten 4, 5650 Solingen, F. (0 21 22) 4 41 19
Dipl.-Math., Wiss. Ang. (Mathematik)
- Fuchs, Manfred, Steinstr. 191, 4150 Krefeld
Dipl.-Chem., Wiss. Ang. (Anorganische Chemie)
- Giersch, Christoph, Meliesallee 14, 4000 Düsseldorf 13, F. 71 95 54
Dr. rer. nat. Wiss. Ang. (Botanik)
- Glätzer, Karl Heinz, Corellistraße 46, 4000 Düsseldorf 13, F. 70 59 21
Dr. rer. nat. (Genetik)
- Göpfert, Walter, Zum Waschbach 16, 5060 Bergisch Gladbach 2
Apotheker, Lebensmittelchemiker (Pharmazeutische Terminologie)
- Grüter, Michael, Julius-Leber Straße 1, 4019 Monheim-Baumberg,
F. (02173) 61763
Dr. rer. nat., Wiss. Ass. (Mathematik)
- Haddad, Hatim, Brehmstraße 9, 4000 Düsseldorf 1
Dr. rer. nat., Wiss. Ang. (Organische Chemie)
- Hanisch, Christoph, Am Broichgraben 13, 4000 Düsseldorf, F. 3 11-31 78
Dipl.-Math., Wiss. Ass. (Angewandte Physik)
- Haisch, Jochen, Friedrichstraße 92, 4000 Düsseldorf 1, F. (3 11) 21 42
Dr. phil., Wiss. Ang. (Psychologie)
- Harting, Roswitha, Mauerstraße 21, 4000 Düsseldorf 30
Dr. rer. nat., Wiss. Ass. (Mathematik)

- Hebenstreit, Helmut, Merowingerstraße 25, 4000 Düsseldorf 1, F. 34 55 30
Dr. techn., Wiss. Ang. (Theoretische Physik)
- Hegemann, Christine, Ickerswarder Str. 11, 4000 Düsseldorf 13, F. 3 11-42 18
Wiss. Ang. (Pharmazeutische Technologie)
- Heller, Constanze, Schimmelpfennigstr. 12, 4000 Düsseldorf 13
Dr. rer. nat., Wiss. Ang. (Organische Chemie)
- Heuer, Herbert, Dormagener Str. 37, 4000 Düsseldorf 1, F. 15 36 22
Dr. rer. nat., Wiss. Ass. (Psychologie)
- Hildebrand-Kottkamp, Renate, Kuhweg 1, 4040 Neuss-Grimlinghausen,
F. 0 21 01/3 52 26
Dipl.-Biol., Wiss. Ang. (Botanik)
- Hinke, Axel
Dr. rer. nat., Wiss. Ang. (Anorganische Chemie)
- Höchstetter, Hans, Konkordiastr. 7, 4000 Düsseldorf
Dipl.-Chem., Wiss. Ang. (Organische Chemie)
- Höhn, Bernd, Rochusstr. 3, 4000 Düsseldorf 30, F. 49 42 62
Dr. rer. nat., Wiss. Ang. (Anorganische Chemie)
- Hoffmann, Ernst
Dr. rer. nat., Wiss. Ang. (Anorganische Chemie)
- Hollenberg, Klaus, Cranachweg 9, 4010 Hilden, F. (0 21 03) 6 63 08
Dr. rer. nat., Wiss. Ass. (Experimentalphysik)
- Junior, Ingrid, Solenanderstr. 12, 4000 Düsseldorf 1, F. 336501
Wiss. Ang. (Pharmazeutische Biologie)
- Kemmerer, Roland, Hauptstr. 20, 4018 Langenfeld
Dipl.-Chem., Verw. Wiss. Ass. (Organische Chemie)
- Kies, Walter, Nordstr. 40, 4010 Hilden, F. (02103) 45383
Dipl.-Ing., Wiss. Ass. (Experimentalphysik)
- Köhler, Ekkehart, Buschstr. 17, 4040 Neuss, F. (02101) 596 18
Dr. rer. nat., Dipl. Geograph, Wiss. Ass. (Geographie und ihre Didaktik)
Sprechstunden: nach Vereinbarung, R. 1111
- Korte, Lutz
Dipl.-Chem., Verw. Wiss. Ass. (Anorganische Chemie)
- Kottwitz, Beatrix
Dipl.-Chem., Wiss.-Ang. (Anorganische Chemie)
- Krämer, Heinz-Jürgen, Homberger Straße, 4030 Ratingen
Dipl.-Phys., Wiss. Ang. (Experimentalphysik)
- Kresken, Joachim, Wagnerstr. 2, 4060 Viersen 12, F. (02162) 70399
Apotheker, Wiss. Ang. (Pharmazeutische Biologie)
- Kurka, Peter, Merowinger Str. 16, 4000 Düsseldorf 1
Apotheker, Wiss. Ang. (Pharmazeutische Technologie)
- Lauber-Altman, Ingrid, Kiefernstr. 29, 4156 Willich 1, F. (02154) 4 16 11
Dipl.-Phys., Wiss. Ang. (Experimentalphysik)
- Lauer, Manfred, Witzelstr. 1a, 4000 Düsseldorf
Dr. rer. nat., Wiss. Ang. (Organische Chemie)
- Leonard, Joachim, Universitätsstr. 1, 4000 Düsseldorf 1, F. (3 11) 34 92
Dr. phil., Wiss. Ang. (Psychologie)
- Lichey, Johann, Im Hasengraben 68, 4000 Düsseldorf 13, F. 3 11-42 21
Apotheker, Wiss. Ang. (Pharmazeutische Technologie)
- Liebrich, Winfrid, Stessener Weg 6, 4053 Jüchen 6
Dr. rer. nat., Wiss. Ass. (Genetik)

- Lipka, Annegret, Gumbertstr. 186, 4000 Düsseldorf 1, F. (02 11) 215205
Dr. rer. nat., Wiss. Ass. (Anorganische Chemie)
- Von der Lippe, Gotelind, Grunerstr. 27, 4000 Düsseldorf
Apothekerin, Wiss. Ang. (Pharmazeutische Chemie)
- Lisse, Frank, Haselnußweg 7, 5000 Köln 71
Dipl. Phys., Wiss. Ang. (Experimentalphysik)
- Londershausen, Michael, Keldenichstr. 69, 4000 Düsseldorf, F. (02 11) 28 44 78
Dipl.-Biol., Wiss. Ang. (Zoologie)
- Martin, Georg, Konkordiastr. 7, 4000 Düsseldorf
Dipl.-Chem., Wiss. Ang. (Organische Chemie)
- Mathow, Jürgen, Carl-Sonnenschein-Str. 81, 4040 Neuss 1
Dipl.-Chem., Wiss.-Ang. (Anorganische Chemie)
- Maurer, Joseph, Julius-Leber-Str. 1, 4019 Monheim-Baumberg,
F. (02173) 65630
Dr. rer. nat., Wiss. Ass. (Mathematik)
- Mayer, Bernhard, Zeppelinstr. 16, 8700 Würzburg, F. (09 31) 8 64 65
Dipl.-Chem., Wiss. Ang. (Organische Chemie)
- Merfort, Irmgard, Erasmusstr. 24, 4000 Düsseldorf 1, F. 31 53 72
Dr. rer. nat., Wiss. Ang. (Pharmazeutische Biologie)
- Mieger, Thomas, Schlebuscher Str. 8, 4000 Düsseldorf 13
Apotheker, Verw. Wiss. Ass. (Pharmazeutische Chemie)
- Möbus, Axel, Ehrenaue 45, 4300 Essen 1
Dr. rer. nat., Verw. Wiss. Ass. (Mathematik)
- Moltmann, Ulrich, Marschnerstr. 10, 4000 Düsseldorf 13, F. 717468
Dr. rer. nat., Wiss. Ass. (Zoologie)
- Morgan, Sarah, Universitätsstr. 1, 4000 Düsseldorf 1, F. 3 11-42 99
PhD., Wiss. Ang. (Psychologie)
- Nef, Barbara, Ludwigstraße 24, 4000 Düsseldorf 1, F. 3 11-42 97
Dr. phil., Wiss. Ang. (Psychologie)
- Neudecker, Bernhard, Planetenstraße 39, 4000 Düsseldorf 1, F. 33 53 86
Dipl.-Phys., Wiss. Ass. (Theoretische Physik)
- Niefenthaler, Hans, Am Broichgraben 74, 4000 Düsseldorf 13
Apotheker, Wiss. Ang. (Pharmazeutische Chemie)
- Niehaus, Monika, Düsseldorfer Str. 151, 4000 Düsseldorf 11, F. 52096
Dr. rer. nat., Verw. Wiss. Ass. (Zoologie)
- Nuhn, Burghard, Bankstraße 28, 4000 Düsseldorf 30, F. 49 44 04
Dipl.-Phys., Wiss. Ang. (Experimentalphysik)
- Oberkobusch, Doris, Kronenstr. 29, 4000 Düsseldorf
Dipl.-Chem., Wiss. Ang. (Organische Chemie)
- Odenthal, Heinz, Sandstr. 10—12, 4019 Monheim-Baumberg, F. (0 21 73)
6 45 72
Dr. rer. nat., Wiss. Ass. (Experimentalphysik)
- Oellers, Ernst-Josef
Dipl.-Chem., Wiss. Mitarb. (Anorganische Chemie)
- Ohm, Andreas, Huvestr. 26, 4000 Düsseldorf 13
Apotheker, Verw. Wiss. Ass. (Pharmazeutische Technologie)
- Onur, Günes, Hammerstr. 28, 4000 Düsseldorf
Dr. rer. nat., Wiss. Ass. (Botanik)
- Ottersbach, Günther, Beethovenstraße 17, 5657 Haan, F. (0 21 29) 79 51
Dipl.-Phys., Wiss. Ass. (Theoretische Physik)

- Pant, Johannes, Lärchenweg 1, 5628 Heiligenhaus
Apotheker, Wiss. Ang. (Pharmazeutische Chemie)
- Patt, Heike, Grenzstr. 151, 4150 Krefeld
Dipl.-Chem., Wiss. Ang. (Organische Chemie)
- Peter, Günter, Corellistraße 42, 4000 Düsseldorf 13, F. 70 66 25
Dr. rer. nat., Wiss. Ang. (Experimentalphysik)
- Peters, Wilfried, Löricker Str. 37, 4040 Neuss
Dr. rer. nat., Wiss. Ang. (Anorganische Chemie)
- Petzsch, Hans Joachim, Düsseldorfer Straße 42, 4000 Düsseldorf 11,
F. 57 12 02
Dr. rer. nat., Wiss. Ass. (Mathematik)
- Pockrand, Iven, Heisinger Str. 64a, 4300 Essen 1
Dr. rer. nat., Wiss. Ang. (Experimentalphysik)
- Pörtner, Hans-Otto, Benrather Rathaus Str. 1, 4000 Düsseldorf 13
Wiss. Ang. (Zoologie)
- Poll, Wolfgang
Dipl.-Chem., Verw. Wiss. Ass. (Anorganische Chemie)
- Pritzel, Monika, Universitätsstraße 1, 4000 Düsseldorf 1, F. 3 11-34 93
Dr. rer. nat., Wiss. Ass. (Psychologie)
- Proß, Günter, Sonnenweg 14, 4040 Neuss 21 (Hoisten), F. 0 21 07-68 03
Dr. Ing., Wiss. Ass. (Experimentalphysik)
- Pufahl, Holger, Linner Str. 32, 4150 Krefeld 11
Dipl.-Phys., Wiss. Ang. (Experimentalphysik)
- Radtke, Ulrich, Binterimstr. 33, 4000 Düsseldorf 1, F. 31 44 77
Wiss. Ang. (Geographie)
- Reimann, Holger, Charlottenstr. 32, 4000 Düsseldorf 1
Wiss. Ang. (Pharmazeutische Technologie)
- Reinhardt, Hans-Walter, Suitbertusstr. 89—91, 4000 Düsseldorf 1
Apotheker, Verw. Wiss. Ass. (Pharmazeutische Chemie)
- Rettig, Klaus, Universitätsstr. 1, 4000 Düsseldorf 1, F. 3 11-22 73
Dipl.-Math., Wiss. Ang. (Psychologie)
- Ritter, Gebhard, Johannes-Büchner-Straße 14, 4052 Korschenbroich 3
Dipl.-Phys., Wiss. Ass. (Experimentalphysik)
- Röttger, Peter-Michael, Hildener Straße 11, 4000 Düsseldorf 13, F. 71 46 35
Apotheker, Verw. Wiss. Ass. (Pharmazeutische Biologie)
- Ruch, Willibald, Sonnenstr. 35, 4000 Düsseldorf, F. 78 89 97
Dr. phil., Wiss. Ang. (Psychologie)
- Rückert, Emil, Raderbroich 2B, 4052 Korschenbroich, F. 0 21 61/2 87 12
Dipl.-Ing., Wiss. Ang. (Botanik)
- Rybach, Hans, Butzbacher Weg 14, 4000 Düsseldorf 1, F. 21 46 44
Dipl.-Phys., Wiss. Ang. (Experimentalphysik)
- Sabelberg, Elmar, Richardstraße 59, 4000 Düsseldorf 1, F. 22 56 94
Dr. rer. nat., Wiss. Ass. (Geographie)
- Santore, Uwe J., Nordstraße 38/40, 4010 Hilden
Dr. phil., BSc (Camb), PhD (London) DIC, ARCS, MIBid
- Sarhan, Ali, Gästehaus der Universität, Fabriziusstr.
Dr. rer. nat., Wiss. Ang. (Organische Chemie)
- Schäfer, Mireille, Ulmenstr. 66, 4000 Düsseldorf 30, F. 44 13 67
Dr. rer. nat., Wiss. Ang. (Genetik)

- Schäfer, Ulrich, Ulmenstr. 66, 4000 Düsseldorf 30, F. 44 13 67
Dr. rer. nat., Wiss. Ass. (Genetik)
- Schafmeister, Anita, Ortwaldstr. 33, 4791 Altenbeken, F. (0 52 55) 4 57
Dr. rer. nat., Wiss. Ang. (Botanik)
- Schaltenbrand, Ralf, Beethovenstr. 52, 4010 Hilden
Apotheker, Verw. Wiss. Ass. (Pharmazeutische Chemie)
- Schaper, Ulrich, Opladener Str. 13, 4000 Düsseldorf 13, F. 7686 10
Dr. rer. nat., Wiss. Ang. (Theoretische Physik)
- Schedel, Rosemarie, Sillerstr. 49, 5600 Wuppertal 11, F. (02 02) 74 44 28
Dr. rer. nat., Wiss. Ang. (Botanik)
- Schepanski, Hartmut, Birkenweg 12, 4006 Erkrath 2
Verw. Wiss. Ass. (Anorganische Chemie)
- Schillings, Peter, Heisterweg 7, 4048 Grevenbroich 5
Apotheker, Wiss. Ang. (Pharmazeutische Biologie)
- Schneemann, Hubert, Norfer Str. 19, 4000 Düsseldorf 1
Apotheker, Wiss. Ang. (Pharmazeutische Technologie)
- Schneider, Richard, Holzweg 22, 4019 Monheim-Baumberg
Apotheker, Wiss. Ang. (Pharmazeutische Biologie)
- Schoenen, Norbert, Hustadtring 151, 4630 Bochum 1
Dipl.-Phys., Verw. Wiss. Ass. (Theoretische Chemie)
- Schreiber, Peter, Meyerhofstraße 27, 4000 Düsseldorf 13
Dipl.-Math., Wiss. Ass. (Mathematik)
- Schüffler, Karlheinz, Hüttenstraße 108, 4000 Düsseldorf 1
Dr. rer. nat., Wiss. Ass. (Mathematik)
- Schumacher, Dieter, Südallee 57, 4000 Düsseldorf 13
Verw. Wiss. Ass. (Angewandte Physik)
- Schumann, Jürgen, Universitätsstr. 1, 4000 Düsseldorf 1, F. 3 11-41 32
Dr. rer. nat., Wiss. Ang. (Botanik)
- Schwerdtfeger, Karl, Angermunder Str. 25, 4000 Düsseldorf-Angermund,
F. (02 03) 74 13 56
Dipl.-Math., Wiss. Ass. (Mathematik)
- Schwitte, Josef, Kreitzweg 37, 4040 Neuss 22-Holzheim
Dr., Wiss. Ass. (Chemie und ihre Didaktik)
Sprechstunden: Nach den Veranstaltungen, Raum 1407
- Sczepan, Ralf, Jakob-Grimm-Str. 6, 4300 Essen 1
Dipl.-Chem., Wiss. Ang. (Organische Chemie)
- Semlyen, Johann, Alt-Eller 33, 4000 Düsseldorf 1, F. 22 52 77
Dr. rer. nat., Wiss. Ass. (Theoretische Physik)
- Siebeck, Jürgen E., Kaiser-Friedrich-Str. 18, 4000 Düsseldorf 13,
F. 716995
Dr. phil., Wiss. Ang. (Geographie)
- Splettstößer, Brigitte, Girmeskreuzstraße 29a, 4044 Kaarst 1
Dr. rer. nat., Wiss. Ass. (Theoretische Physik)
- Sprick, Ulrich, Wochenendweg 13a, 4000 Düsseldorf 13, F. 76 71 77
Dr. med., Wiss. Ang. (Psychologie)
- Spüler, Manfred, Ellerstraße 78, 4000 Düsseldorf 1, F. 72 57 80
Dr. rer. nat., Wiss. Ang. (Zoologie)
- Steffens, Jutta, Frobenstr. 16, 4000 Düsseldorf 1, F. 636059
Dipl. Math., Verw. Wiss. Ass. (Mathematik)

- Steffens, Ulrich, Frobenstr. 16, 4000 Düsseldorf 1, F. 63 60 59
Dipl. Phys., Verw. Wiss. Ass. (Theoretische Physik)
- Steigel, Alois, Curieweg 36, 4000 Düsseldorf 13
Dr. rer. nat., Wiss. Ass. (Organische Chemie)
- Stellbrink, Heike, Moltkestr. 113, 4000 Düsseldorf 30
Dipl.-Chem., Wiss. Ang. (Organische Chemie)
- Stimming, Ulrich, Schwerinstr. 41, 4000 Düsseldorf 30
Dr. rer. nat., Wiss. Ang. (Physikal. Chemie II)
- Strand, Dagmar, Gurlittstr. 14, 4000 Düsseldorf 1
Dipl.-Chem., Wiss. Ang. (Theoretische Chemie)
- Syassen, Karl, Benrodestraße 111, 4000 Düsseldorf 13, F. 71 33 67
Dr. rer. nat., Wiss. Ass. (Experimentalphysik)
- Tischendorf, Gilbert, Raffaelweg 14, 4010 Hilden
Dr. rer. nat., Wiss. Ang. (Genetik)
- Tobolla, Herms-Uwe, Marienberger Weg 35b, 5000 Köln 71, F. (02101) 3166
Wiss. Ang. (Anorganische Chemie)
- Tossing, Gudrun, Grünwalder Str. 88, 5650 Solingen
Verw. Wiss. Ass. (Anorganische Chemie)
- Uhlenbusch, Leonore, Ruhrstr. 30, 4006 Erkrath 2, F. (02104) 42079
Dr. rer. nat., Wiss. Ang. (Didaktik der Physik)
- Vietmeier, Jürgen, Am Buchenberg 3, 4100 Duisburg 17
Dipl.-Chem., Wiss. Ang. (Organische Chemie)
- Voets, Ursula, Faunastr. 9, 4000 Düsseldorf 1, F. 67 87 96
Dipl.-Chem., Wiss. Ang. (Theoretische Chemie)
- Vogt, Christian, Fleher Deich 1, 4000 Düsseldorf 1, F. 34 06 06
Dr. rer. nat., Wiss. Ass. (Mathematik)
- Voller, Rudolf, Unter den Eichen 91, 4000 Düsseldorf 12, F. 29 22 32
Dipl. Math., Verw. Wiss. Ass. (Mathematik)
- Wada, Shoji, Freytagstraße 30, 4000 Düsseldorf 1, F. 68 11 87
Dr. rer. nat., Wiss. Ass. (Zoologie)
- Walldorf, Volker, Kamperweg 34, 4000 Düsseldorf 12, F. 27 77 47
Dr. rer. nat., Verw. Wiss. Ass. (Zoologie)
- Wandel, Rainer, Blasiusstr. 7, 4000 Düsseldorf 1
Apotheker, Wiss. Ang. (Pharmazeutische Chemie)
- Weber, Horst, Neuer Markt 32, 5657 Haan, F. (0 21 29) 5 01 02
Dipl.-Math., Wiss. Ass. (Mathematik)
- Weberpals, Helmut, Achenbachstr. 42, 4000 Düsseldorf 1, F. 66 25 83
Dr. rer. nat., Wiss. Ass. (Mathematik)
- Wehefritz, Burkhard, Tucherweg 67, 4010 Hilden
Dipl.-Chem., Wiss. Ang., (Pharmazeutische Chemie)
- Weigel, Hans-Joachim, Am Haferkamp 10, 4000 Düsseldorf 13, F. 76 37 71
Dr. rer. nat., Wiss. Ang. (Botanik)
- Weinert, Ulrich, Am Weidblech 7, 4010 Hilden, F. (0 21 03) 4 14 20
Dr. rer. nat., Wiss. Ass. (Theoretische Physik)
- Weis, Engelbert, Aachener Straße 71, 4000 Düsseldorf 1, F. 33 08 99
Dr. rer. nat., Wiss. Ass. (Botanik)
- Welzel, Helmut, Pionierstr. 7, 4000 Düsseldorf 1, F. 38 29 23
Dipl. Math., Verw. Wiss. Ass. (Mathematik)
- Welzl, Hans, Universitätsstraße 1, 4000 Düsseldorf 1, F. 3 11-42 98
Dr. phil. (Psychologie)

- Westle, Günter H., Suitbertusstr. 89—91, 4000 Düsseldorf 1
Apotheker, Verw. Wiss. Ass. (Pharmazeutische Chemie)
- Wiebcke, Michael
Dipl.-Chem., Wiss. Mit. (Anorganische Chemie)
- Wille, Romanus, Kampmannstr. 14, 4630 Bochum 1
Apotheker, Wiss. Ang. (Pharmazeutische Chemie)
- Wilms, Axel, Immermannstr. 48, 4000 Düsseldorf 1
Dipl.-Chem., Verw. Wiss. Ass. (Anorganische Chemie)
- Wolff, Jürgen, Pfarrer-Jekel-Str. 6, 5090 Leverkusen 3
Apotheker, Wiss. Ang. (Pharmazeutische Chemie)
- Wolfrum, Christine, Am Haferkamp 65, 4000 Düsseldorf 13, F. 76 12 26
Dr. Ing., Wiss. Ang. (Psychologie)
- Ziplies, Dieter, Balcke Str. 12, 4000 Düsseldorf 13, F. 71 14 62
Dipl.-Math., Wiss. Ass. (Mathematik)

Institute

Mathematisches Institut

Direktoren: Prof. Dr. A. Bergmann, Prof. Dr. B. Döring, Prof. Dr. G. Fischer,
Prof. Dr. R. Meise, Prof. Dr. W. Petry, Prof. Dr. K. Schick, Prof. Dr. Dr. h. c.
H. Schubert, Prof. Dr. K. Steffen
Geschäftszimmer: Frau Werner, F. 3 11-37 80

Lehrstuhl I für Mathematik (Gebäude 25.22, Ebene 03)

Prof. Dr. Reinhold Meise, F. 3 11-31 87
Sekretariat: Frau Marianne Stimmel, F. 3 11-31 87
Wiss. Ass.: Dr. Hans Joachim Petzsche, F. 3 11-31 93
Dipl.-Math. Karl Schwerdtfeger, F. 3 11-31 89

Lehrstuhl II für Mathematik (Gebäude 25.22, Ebene 03)

Prof. Dr. Dr. h. c. Horst Schubert, F. 3 11-21 62
Sekretariat: Frau Elke Wien, F. 3 11-21 62
Prof.: Dr. Egbert Harzheim (F. 3 11-21 71), Dr. Helmut Ratschek
(F. 3 11-21 75)
Akad. Oberrat: Dr. Thomas Thode, F. 3 11-21 72
Oberassistent: Priv.-Doz. Dr. Harald Lindner, F. 3 11-21 76
Wiss. Ass.: Dr. Roswitha Harting (F. 3 11-21 73), Dr. Axel Möbus (F. 3 11-
31 95), Dr. Helmut Weberpals (F. 3 11-21 77)

Lehrstuhl III für Mathematik (Gebäude 25.13, Ebene 03)

Prof. Dr. Klaus Steffen, F. 3 11-37 80
Sekretariat: Frau Hildegard Werner, F. 3 11-37 80
Wiss. Ass.: Dr. Michael Grüter, F. 3 11-37 82, Dr. Karlheinz Schüffler,
F. 3 11-37 81
Wiss. Ang.: Dipl.-Math. Martin Fuchs, F. 3 11-43 05

Lehrstuhl IV für Mathematik (Gebäude 25.13, Ebene 03)

Prof. Dr. Gerd Fischer, F. 3 11-46 90
Sekretariat: Frau Ingrid Heydrich, F. 3 11-46 90
Inst. Angest.: Frau Gertraud Weinert, F. 3 11-49 39
Wiss. Ass.: Dr. Joseph Maurer, F. 3 11-47 86,
Dr. Christian Vogt, F. 3 11-46 91

Lehrstuhl für Angewandte Mathematik (Gebäude 25.22, Ebene 02)

Prof. Dr. Boro Döring, F. 3 11-21 50
Sekretariat: Frau Renate Eschen, F. 3 11-21 50
Prof.: Dr. Kristian Witsch, F. 3 11-21 64
Dozent: Dr. Manfred Kracht, F. 3 11-21 53
Wiss. Ass.: N. N.
Verw. Wiss. Ass.: Dipl.-Math. Rudolf Voller, F. 3 11-21 91
Wiss. Ang.: N. N.

Lehrstuhl für Instrumentelle Mathematik (Gebäude 25.13, Ebene 02)

Prof. Dr. Walter Petry, F. 3 11-21 63

Sekretariat: Frau Margot Hoffmann, F. 3 11-21 63

Wiss. Ass.: Dipl.-Math. Peter Schreiber (F. 3 11-21 90),

Dipl.-Math. Horst Weber (F. 3 11-21 89)

Lehrstuhl für Mathematikdidaktik und Mathematik (Gebäude 25.22, Ebene 03)

Prof. Dr. Artur Bergmann, F. 3 11-21 60

Sekretariat: Frau Elke Wien, F. 3 11-21 60

Prof.: Dr. Michael Pohst, F. 3 11-21 88

Stud.-Prof.: Dr. Erich Baumgartner, F. 3 11-21 84

Dozent: Dr. Otto Kerner (F. 3 11-21 85), Dr. Robert Wisbauer (F. 3 11-21 87)

Wiss. Ass.: Dipl.-Math. Dieter Ziplies, F. 3 11-21 83

Verw. Wiss. Ass.: Dipl.-Math. Helmut Welzel, F. 3 11-21 86

Wiss. Ang.: Dr. Dieter Bünermann, F. 3 11-34 60

Seminar für Mathematik und ihre Didaktik (Gebäude Neuss)

Tel.-Zentrale im Gebäude Neuss der Universität Düsseldorf: 1 97-1;

Vorwahl Neuss: Von Düsseldorf aus 3 00, sonst 02101.

Direktor: Prof. Dr. Karl Schick, F. 1 97-2 17

Sekretariat: Frau Monika Meeßen, F. 1 97-2 20

Emeritus: Prof. Dr. Kurt Honnefelder, F. 1 97-2 20

Prof. Dr. Walter Köhnen, F. 1 97-3 47

Akad. Oberrat: Dr. Peter Wolff, F. 1 97-3 45

Institut für Statistik und Dokumentation (Gebäude 25.13, Ebene 01)

Direktor: Prof. Dr. Hanns Klinger, F. 3 11-21 65

Sekretariat: Frau Barbara von Blanquet, F. 3 11-21 65

Prof.: Dr. Klaus Janßen, F. 3 11-21 66

Wiss. Ass.: Dr. Volker Dembinski, F. 3 11-21 67

Verw. Wiss. Ass.: Frau Jutta Steffens, F. 3 11-21 68

Physikalisches Institut

Direktoren: Prof. Dr. Gernot Decker, Prof. Dr. Andreas Otto, Prof. Dr. Dankward Schmid, Prof. Dr. Jürgen Uhlenbusch

Lehrstuhl I (Gebäude 25.42, Ebene 01)

Prof. Dr. Gernot Decker, F. 3 11-23 17

Sekretariat: Frau Hirschmann (F. 3 11-23 18), Frau Dominik (F. 3 11—23 18)

Professor: Dr. Dieter Meiners, F. 3 11-23 20

Studienprofessor: Dr. Hans-Rudolf Kleinhanß, F. 3 11-23 19

Akad. Oberräte: Priv.-Doz. Dr. Ferdinand Müller (F. 3 11-22 81), Dr. Benno Wischgoll (F. 3 11-22 78)

Oberassistent: Prof. Dr. Wolfgang Behmenburg, F. 3 11-22 82

Wiss. Ass. Dr. Klaus Hollenberg (F. 3 11-31 01), Dipl.-Ing. Walter Kies (F. 3 11-31 12), Dr. Günter Pross (F. 3 11-31 06)

Wiss. Ang.: Dipl.-Phys. Ingrid Lauber-Altman (F. 3 11-31 15), Dipl.-Ing. Wilfried Maysenhölder (F. 3 11-31 18), Dipl.-Phys. Burghard Nuhn (F. 3 11-23 22), Dr. Günter Peter (F. 3 11-22 80), Dipl.-Phys. Hans Rybach (F. 3 11-38 61)

Forschungsstipendiaten: Dr. Jorge Osvaldo Pouzo (F. 3 11-45 26) (Humboldt-Stiftung), Dozent Baoping Zhang (F. 3 11-45 23)

Lehrstuhl II (Gebäude 25.33, Ebene 02)

Prof. Dr. Jürgen Uhlenbusch, F. 3 11-21 57

Sekretariat: Frau R. Knapp, F. 3 11-21 57

Professor: Dr. Jobst Hackmann, F. 3 11-28 61

Akad. Oberräte: Dr. J. H. Schäfer (F. 3 11-21 58), Dr. Helmut Kempkens (F. 3 11-28 63)

Wiss. Ass.: Dipl.-Phys. Christoph Carlhoff (F. 3 11-28 64), Dr. Heinz Odenthal (F. 3 11-31 42), Dipl.-Phys. Gebhard Ritter (F. 3 11-28 65)

Wiss. Ang.: Dipl.-Phys. Peter Chall (DFG) (F. 3 11-38 82), Dr. Claudine Gillet (DFG) (F. 3 11-38 94), Dr. Eng Kie Souw (DFG) (F. 3 11-28 70)

Lehrstuhl III (Gebäude 25.22, Ebene 02)

Prof. Dr. Andreas Otto, F. 3 11-40 63

Sekretariat: Klaudia Lütjens, F. 3 11-40 63

Wiss. Ass.: Dr. Karl Syassen, F. 3 11-42 67

Wiss. Ang.: Dr. Iven Pockrand F. 3 11-42 66

Verw. Wiss. Ass.: Dipl.-Phys. Jürgen Billmann (F. 3 11-43 45)

Lehrstuhl IV (Gebäude 25.23, Ebene 00)

Prof. Dr. Dankward Schmid, F. 3 11-47 90 oder 3 11-35 40

Sekretariat: Frau Ursula Wiedemann (F. 3 11-47 90)

Akad. Rat Dr. Lothar Schwan, F. 3 11-42 13 oder 3 11-35 40

Wiss. Ang.: Dipl.-Phys. Reinhold Florian, F. 3 11-48 11 oder 3 11-35 40, Dipl.-Phys. Frank Lisse, F. 3 11-48 11 oder 3 11-35 40, Dipl.-Phys. Holger Pufahl (DFG), F. 3 11-48 13, Dipl.-Phys. Heinz Krämer (DFG), F. 3 11-48 13

Gastdozent am Physikalischen Institut: Dr. habil. G. E. Werner Schulze (Gebäude 25.23, U 1), F. 3 11-45 15

Physikalische Grundpraktika (Gebäude 25.42, Ebene U1) **(Zentrale Einrichtung der Physik)**

Leitung: Studienprofessor Dr. Hans-Rudolf Kleinhanß, F. 3 11-23 19

Geschäftszimmer: Barbara Nolte, F. 3 11-31 08

Institut für Theoretische Physik

Direktoren: Prof. Dr. Richard Bausch, Prof. Dr. Hans-Karl Janssen, Prof. Dr. Rudolf-Wilhelm Larenz, Prof. Dr. Kurt Suchy

Lehrstuhl I (Gebäude 25.32, Ebene 01)

Prof. Dr. Rudolf-Wilhelm Larenz, F. 3 11-24 73

Sekretariat: Frau Laufen, F. 3 11-24 73

Prof.: Dr. Rüdiger Bessenrodt, F. 3 11-31 22
Akad. Oberrat: Dr. Herbert Wenk, F. 3 11-24 72
Wiss. Ass.: Dr. Semlyen (F. 3 11-37 00), Dipl.-Phys. Ottersbach (F. 3 11-20 16)
Verw. Wiss. Ass.: Dipl. Phys. Ulrich Steffens (F. 3 11-36 99)

Lehrstuhl II (Gebäude 25.32, Ebene 02)

Prof. Dr. Kurt Suchy, F. 3 11-27 46
Sekretariat: Frau Bernstein, F. 3 11-27 46
Prof. Dr. Eckhard Rebhan, F. 3 11-20 58
Wiss. Ass.: Dr. Ulrich Weinert, F. 3 11-27 45
Wiss. Ang.: Dr. Helmut Hebenstreit F. 3 11-20 61,
Dr. Ulrich Schaper, F. 3 11-27 44

Lehrstuhl III (Gebäude 25.32, Ebene 03)

Prof. Dr. Hans-Karl Janssen, F. 3 11-39 92
Sekretariat: Frau Carola Schäfer, F. 3 11-39 92
Wiss. Ass.: Dr. Nikolaus Breuer (F. 3 11-39 93)
Dr. Brigitte Splettstößer, (F. 3 11-43 17)

Lehrstuhl IV (Gebäude 25.32, Ebene 03)

Prof. Dr. Richard Bausch, F. 3 11-47 10
Sekretariat: Frau Carola Schäfer, F. 3 11-47 10
Wiss. Ass.: Dr. Hannelore Bessenrodt, F. 3 11-45 57,
Dipl.-Phys. Bernhard Neudecker, F. 3 11-42 85
Wiss. Ang.: Dr. Hajo Leschke, F. 3 11-42 86

Institut für Angewandte Physik (Gebäude 25.33, Ebene 01)

Prof. Dr. Jakob Kranz, F. 3 11-24 74
Sekretariat: Frau Schumacher, F. 3 11-24 74
Prof. Dr. Dietrich Stark, F. 3 11-22 91
Studienprofessor: Dr. Paul Thielemann, F. 3 11-22 84
Akad. Rat: Dr. Hildegard Hammer, F. 3 11-25 92
Wiss. Ass.: Dipl.-Math. Christoph Hanisch, F. 3 11-31 78
Verw. Wiss. Ass.: Dieter Schumacher, F. 3 11-31 80

Seminar für Didaktik der Physik (Gebäude Neuss)

Direktor: Prof. Herbert Becker, F. 19 72 35
Sekretariat: Martina Brühl, F. 19 72 35
Studienprofessor: Johannes Luysberg, F. 19 72 35
Wiss. Ang.: Dr. Leonore Uhlenbusch, F. 19 72 35

Institut für Anorganische Chemie und Strukturchemie

Direktoren: Prof. Dr. Wilhelm Kuchen, Prof. Dr. Dietrich Mootz

Lehrstuhl I (Gebäude 26.43, Ebene 01)

Prof. Dr. Wilhelm Kuchen, F. 3 11-22 86

Sekretariat: Frau Brigitte Mober, F. 3 11-22 87

Prof. Dr. Gerhard Hägele, F. 3 11-22 88

Akad. Oberräte: Dr. Klaus Diemert (F. 3 11-22 89), Dr. Helmut Keck (F. 3 11-21 99)

Verw. Wiss. Ass.: Dipl.-Chem. Ulrich Braun (F. 3 11-31 56), Dipl.-Chem. Hartmut Schepanski (F. 3 11-25 96), Dipl.-Chem. Gudrun Tossing (F. 3 11-31 40)

Wiss. Ang.: Dipl.-Chem. Anna-Margarete Bohne (F. 3 11-22 92), Dipl.-Chem. Manfred Fuchs (F. 3 11-22 93), Dr. Axel Hinke (F. 3 11-40 04), Dr. Bernd Höhn (F. 3 11-21 97), Dr. Ernst Hoffmann (F. 3 11-40 04), Dipl.-Chem. Beatrix Kottwitz (F. 3 11-21 94), Dipl.-Chem. Jürgen Mathow (F. 3 11-40 12), Dr. Wilfried Peters (F. 3 11-31 39), Dipl.-Chem. Uwe Tobolla (F. 3 11-31 66)

Lehrstuhl II (Gebäude 26.42, Ebene 01)

Prof. Dr. Dietrich Mootz, F. 3 11-31 35

Sekretariat: Frau Vogel, F. 3 11-31 36

Prof. Dr. Rüdiger Kniep, F. 3 11-31 47

Akad. Oberrat: Dr. Hartmut Wunderlich, F. 3 11-31 44

Wiss. Ass.: Dr. Annegret Lipka, F. 3 11-31 46

Wiss. Ang.: Dipl.-Chem. Ernst-Josef Oellers (F. 3 11-41 43), Dipl.-Chem. Michael Wiebcke (F. 3 11-36 72)

Verw. Wiss. Ass.: Dipl.-Chem. Dieter Brodalla (F. 3 11-30 68), Dipl.-Chem. Lutz Korte (F. 3 11-38 57), Dipl.-Chem. Wolfgang Poll (F. 3 11-41 43), Dipl.-Chem. Axel Wilms (F. 3 11-31 64)

Institut für Organische Chemie I (Gebäude 26.43, Ebene 00)

Direktor: Prof. Dr. Hans Dieter Martin, F. 3 11-22 98

Sekretariat: Frau I. Reinartz, F. 3 11-22 98/22 99

Prof. em. Dr. Leonhard Birkofer, F. 3 11-36 22

Akad. Oberräte: Dr. Heinz Dickopp (F. 3 11-25 71), Dr. Dirk Prüstel (F. 3 11-22 95)

Wiss. Ass.: Dr. Alois Steigel, F. 3 11-28 89

Wiss. Ang.: Dr. Gioachino Falsone (F. 3 11-23 12), Dr. Hatim Haddad (F. 3 11-25 65), Dr. Constanze Heller (F. 3 11-22 97), Dipl.-Chem. Hans Höchstetter (F. 3 11-25 67), Dipl.-Chem. Georg Martin (F. 3 11-25 68), Dipl.-Chem. Bernhard Mayer (F. 3 11-23 13)

Institut für Organische Chemie II (Gebäude 26.33, Ebene 00)

Direktor: Prof. Dr. Günter Wulff, F. 3 11-47 60

Sekretariat: Frau Irmgard Schmitz, F. 3 11-47 88

Verw. Wiss. Ass.: Dipl.-Chem. Walburga Dederichs (F. 3 11-48 20), Dipl.-Chem. Roland Kemmerer (F. 3 11-42 88)

Wiss. Ang.: Dr. Manfred Lauer (F. 3 11-49 87), Dipl.-Chem. Doris Oberkobusch (F. 3 11-30 71), Dipl.-Chem. Heike Patt (F. 3 11-30 71), Dr. Ali Sarhan (F. 3 11-36 30), Dipl.-Chem. Ralf Sczepan (F. 3 11-41 34), Dipl.-Chem. Heike Stellbrink (F. 3 11-48 20), Dipl.-Chem. Jürgen Vietmeier (F. 3 11-36 30).

Institut für Physikalische Chemie I und II

Direktoren: Prof. Dr. Heinz-Helmut Perkampus, Prof. Dr. Joachim Walter Schultze

Lehrstuhl I:

Prof. Dr. Heinz-Helmut Perkampus (Gebäude 26.43, Ebene 02), F. 3 11-21 00

Sekretariat: Frau C. Schiedel, F. 3 11-21 10

Abteilung für Angewandte Physikalische Chemie: Prof. Dr. Edwin Baumgarten, F. 3 11-21 01

Prof.: Dr. Heinz Kleindienst, F. 3 11-21 03

Akad. Oberräte: Dr. Helmut Hoffmann, F. 3 11-21 02, Dr. Günter Petermann, F. 3 11-21 04

Oberass.: Dr. Thorsten Bluhm, F. 3 11-21 06

Verw. Wiss. Ass.: Dipl.-Chem. Hans Bettermann, Dipl.-Chem. Hans-Peter Erb

Lehrstuhl II:

Prof. Dr. Joachim Walter Schultze (Gebäude 26.32, Ebene 02), F. 3 11-47 50

Sekretariat: Frau Gabriele Bochmann, F. 3 11-47 55

Akad. Rat: Privatdozent Dr. Hans-Henning Strehblow, F. 3 11-48 67

Wiss. Ass.: Dr. Teresa Iwasita (F. 3 11-36 97)

Verw. Wiss. Ass.: Dipl. Chem. Christian Bartels, F. 3 11-48 63

Wiss. Ang.: Dr. Manuel Lohrengel (F. 3 11-41 48), Dr. Ulrich Stimming (F. 3 11-36 86)

Gastdozent: Priv.-Doz. Dr. Wolfgang Schmickler, F.3 11-48 66

Institut für Theoretische Chemie (Gebäude 26.32, Ebene 03)

Direktor: Prof. Dr. Hans-Herbert Schmidtke, F. 3 11-32 09

Sekretariat: Frau Brigitte Graßhoff, F. 3 11-32 09/34 66

Akad. Rat: Dr. Thomas Schönherr, F. 3 11-32 12

Priv.-Doz.: Dr. Hans Kupka, F. 3 11-32 11

Wiss. Ass.: Dipl.-Phys. Norbert Schoenen, F. 3 11-46 83

Wiss. Ang.: Dipl.-Phys. Joachim Degen, F. 3 11-32 08, Dipl.-Chem. Dagmar

Strand, F. 3 11-32 10, Dipl.-Chem. Ursula Voets, F. 3 11-32 10

Institut für Biochemie (Gebäude 26.42, Ebene 03)

Direktor: Prof. Dr. Hanns Weiss, F. 3 11-49 50

Sekretariat: Catherine Whitaker, F. 3 11-49 85

Wiss. Ass.: Dr. Hans Stephan Fischer

Wiss. Ang: Dr. Stephen J. Perkins

Chemie und ihre Didaktik (Gebäude Neuss)

Direktor: Prof. Dr. Günter Vollmer, F. (0 21 01) 19 72 30

Sekretariat: Frau Anita Weber, F. (0 21 01) 19 72 29

Akad. Oberrat: Dr. Manfred Franz, F. (0 21 01) 19 72 31

Wiss. Ass.: Dr. Josef Schwitte, F. (0 21 01) 19 73 19

Institut für Pharmazeutische Chemie (Gebäude 26.23, Ebene 02)

Direktor: Prof. Dr. Hans Möhrle, F. 3 11-36 61

Sekretariat: Ingeborg Büchner, F. 3 11-36 61

Prof.: Dr. Horst Weber, F. 3 11-38 46

Prof. Dr. Uwe Kuckländer

Akad. Räte: Dr. Hans-Jörg Hemmerling (F. 3 11-38 50), Dr. Günter Waldheim (F. 3 11-43 48)

Verw. Wiss. Ass.: Martin Biegholdt (F. 3 11-38 27), Thomas Mieger (F. 3 11-38 34), Hans-Walter Reinhardt (F. 3 11-38 26), Ralf Schaltenbrand (F. 3 11-38 41), Günter H. Westle (F. 3 11-38 26)

Wiss. Ang.: Petra Arz (F. 3 11-38 26), Wilfried Arz (F. 3 11-38 27), Angelika Blume (F. 3 11-45 83), Dr. Manfred Busch (F. 3 11-38 49), Von der Lippe, Godelind (F. 3 11-45 82), Hans Niefenthaler (F. 3 11-38 43), Johannes Pant (F. 3 11-38 39), Rainer Wandel (F. 3 11-38 24), Burkhard Wehefritz (F. 3 11-38 22), Romanus Wille (F. 3 11-38 39), Jürgen Wolff (F. 3 11-43 53)

Institut für Pharmazeutische Biologie (Gebäude 26.23, Ebene 00)

Direktor: Prof. Dr. Günter Willuhn, F. 3 11-41 63

Sekretariat: Alice von Büнау, F. 3 11-41 63

Verw. Wiss. Ass.: Apotheker Peter-Michael Röttger (F. 3 11-41 80)

Wiss. Ang.: Apotheker Ingrid Junior (F. 3 11-41 74), Apotheker Joachim Kresken (F. 3 11-41 81), Dr. Irmgard Merfort (F. 3 11-41 79), Apotheker Richard Schneider (F. 3 11-41 72)

Wiss. Ass.: N. N.

Institut für Pharmazeutische Technologie (Gebäude 26.22, Ebene 00)

Direktor: Prof. Dr. Bernhard C. Lippold, F. 3 11-42 20

Sekretariat: Fr. Gerda Köllges, F. 3 11-42 20

Wiss. Ang.: Christine Hegemann (F. 3 11-42 18), Peter Kurka (F. 3 11-41 14), Johann Lichey (F. 3 11-42 21), Andreas Ohm (F. 3 11-41 14), Holger Reimann (F. 3 11-41 16), Hubert Schneemann (F. 3 11-42 21)

Botanisches Institut

Direktoren: Prof. Dr. Wilfried Stubbe, Prof. Dr. Kurt A. Santarius, Prof. Dr. Heinrich Strotmann, N. N.

Kustoden: Akad. Oberrat Dr. Ulrich Hallier, F. 3 11-23 39, Akad. Rat Dr. Wilfried Behn, F. 3 11-34 77

Lehrstuhl I (Gebäude 26.13, Ebene 02)

Prof. Dr. Wilfried Stubbe, F. 3 11-34 76

Sekretariat: Frau Ursula Borucki, F. 3 11-26 21, N. N., F. 3 11-47 27

Professoren: Dr. Reinhold Herrmann, F. 3 11-23 38, Dr. Klaus-Viktor Kowallik, F. 3 11-25 26

Dozent: Dr. Hans-Jürgen Bohnert (beurlaubt)

Wiss. Ang.: Dr. Peter Westhoff, 3 11-23 41, Dr. Uwe J. Santore, F. 3 11-45 61, Dipl.-Biol. Günter Pannenbecker, 3 11-35 37, Udo Schmitz, 3 11-32 77

Lehrstuhl II (Gebäude 26.03, Ebene 01)

Prof. Dr. Heinrich Strotmann, F. 3 11-23 47

Sekretariat: Frau Rita Reidegeld, F. 3 11-41 32

Prof.: Dr. Gotthard H. Krause, F. 3 11-25 27

Akad. Oberrat: Priv.-Doz. Dr. Ulrich W. Hallier, F. 3 11-23 43

Wiss. Ass.: Dr. Christoph Giersch, F. 3 11-30 28

Wiss. Ang.: Dr. Jürgen Schumann, F. 3 11-41 32, Dr. Günes Onur, F. 3 11-49 57

Lehrstuhl III (Gebäude 26.13, Ebene 01 und U1)

Prof. Dr. Kurt A. Santarius, F. 3 11-23 48

Sekretariat: F. 3 11-49 32

Wiss. Ass.: Dr. Engelbert Weis, F. 3 11-35 54,

Wiss. Ang.: Dr. Hans-Joachim Weigel, F. 3 11-34 32

Abt. Geobotanik: Prof. Dr. Rüdiger Wittig, F. 3 11-48 78

Wiss. Ang.: Dr. Anita Schafmeister, F. 3 11-49 38, Dipl.-Biol. Renate

Hildebrand-Kottkamp, F. 3 11-49 59; Dipl.-Ing. Emil Rückert, F. 3 11-49 58

Botanischer Garten

Direktor: Prof. Dr. Wilfried Stubbe

Akad. Oberrat Dr. Werner Dietrich, F. 3 11-24 77

Technischer Leiter: Gartenamtmann Dietrich Jacobsen, F. 3 11-24 02

Institut für Zoologie

Direktoren: Prof. Dr. Manfred Grieshaber, Prof. Dr. Werner Peters, Prof. Dr. Günter Schneider, Prof. Dr. Klaus-Dieter Spindler

Lehrstuhl I (Gebäude 26.02, Ebene 00)

Prof. Dr. Günter Schneider, F. 3 11-34 14

Sekretariat: Frau Unbehaun, F. 3 11-34 15

Professoren: Dr. Michael Gewecke (F. 3 11-34 11), Dr. Gerhard Zachariae (F. 3 11-30 59)

Akad. Oberrat: apl. Prof. Dr. Gerhard Heide, F. 3 11-34 16

Akad. Rat: Dr. Eberhard von Berg, F. 3 11-34 19

Wiss. Ass.: Dr. S. Wada, F. 3 11-30 87

Wiss. Ang.: Dr. M. Spüler, F. 3 11-30 92

Lehrstuhl II (Gebäude 26.03, Ebene 00)

Prof. Dr. Werner Peters, F. 3 11-30 52

Sekretariat: Frau Aldenhoven, F. 3 11-44 99

Akad. Rat: Dr. Jochen D'Haese, F. 3 11-34 05

Verw. Wiss. Ass.: Dr. M. Niehaus, F. 3 11-34 04, Dr. V. Walldorf F. 3 11-35 66

Abt. Parasitologie: Prof. Dr. Heinz Mehlhorn, F. 3 11-34 01 (Geb. 26.13, Ebene 00)

Wiss. Ass.: Dr. U. Moltmann, F. 3 11-47 33

Lehrstuhl III (Gebäude 26.13, Ebene 00)

Prof. Dr. Klaus-Dieter Spindler, F. 3 11-48 60

Sekretariat: Frau Fallmann, F. 3 11-48 60

Wiss. Ang.: Dr. Konrad Daig, F. 3 11-49 01, Dipl.-Biol. Michael Londershausen, F. 3 11-49 01

Lehrstuhl IV (Gebäude 26.12, Ebene 00)

Prof. Dr. Manfred Grieshaber, F. 3 11-49 90

Sekretariat: Frau Karin Weidemann, F. 3 11-32 34

Wiss. Ang.: Dr. Christopher Bridges, F. 3 11-49 91; Hans-Otto Pörtner,
F. 3 11-49 69

Institut für Genetik (Gebäude 26.02-26.12, Ebene 02; Gebäude 26.03, Ebene U1)

Direktor: Prof. Dr. Oswald Hess, F. 3 11-22 76

Sekretariat: Margret Hawel, F. 3 11-22 79

Prof.: Dr. Werner Kunz (F. 3 11-23 33), Dr. Martin Schwochau (F. 3 11-23 58)

Akad. Rat: Priv. Doz. Dr. Hans Bünemann, F. 3 11-34 21

Wiss. Ass.: Dr. Karl Heinz Glätzer (F. 3 11-22 96), Dr. Winfrid Liebrich
(F. 3 11-34 22), Dr. Ulrich Schäfer (F. 3 11-26 35)

Wiss. Ang.: Dr. Mireille Schäfer (F. 3 11-45 41), Dr. Gilbert Tischendorf
(F. 3 11-34 23)

Institut für Physikalische Biologie (Gebäude 26.12, Ebene U1)

Direktor: Prof. Dr. Detlev Riesner, F. 3 11-48 40

Sekretariat: Frau Heidi Gruber, F. 3 11-48 76

Wiss. Ang.: Dipl.-Ing. Metin Colpan, F. 3 11-49 23

Dipl.-Biol. Jürgen Schumacher, F. 3 11-49 28

Dipl.-Ing. Gerhard Steger, F. 3 11-49 27

Abt. Biokybernetik: (Gebäude 26.12, Ebene U1)

Prof.: Dr. Rolf Eckmiller, F. 3 11-45 40

Wiss. Ass.: Dr. Wolfgang Daunicht, F. 3 11-45 38

Institut für Mikrobiologie (Gebäude 26.12, Ebene 01)

Direktor: Prof. Dr. Cornelis P. Hollenberg, F. 3 11-47 20

Sekretariat: Frau Hiltrud Neruda, F. 3 11-47 20

Wiss. Ang.: Dr. Karin Breunig (F. 3 11-49 11), Dr. Sunil Das (F. 3 11-43 47),

Dipl.-Biol. Elke Erhardt (F. 3 11-48 34), Dr. Zbigniew Janowicz (F.

3 11-49 10), Dipl.-Chem. Gerald Preibisch (F. 3 11-48 47), Dr. Rainer Roggen-
kamp (F. 3 11-48 35)

Biologie und ihre Didaktik (Gebäude Neuss)

Direktor: Prof. Dr. Gerhard Glombek, F. (0 21 01) 1 97-2 69

Sekretariat: Margaretha Behrendt, F. (0 21 01) 1 97-2 70

Stud. Prof.: Dr. Eberhard Strotkoetter, F. (0 21 01) 1 97-2 68

Akad. Rat: Dr. Andreas Sollmann, F. (0 21 01) 1 97-3 17

Wiss. Ass.: Renate Bösherz, F. (0 21 01) 1 97-3 17

Psychologisches Institut

Direktoren: Prof. Dr. Joseph P. Huston (geschäftsführend), Prof. Dr. Karl
Theodor Kalveram, Prof. Dr. Joachim Krauth

Lehrstuhl I (Gebäude 23.03, Ebene 00)

Prof. Dr. Karl Theodor Kalveram, F. 3 11-22 71

Sekretariat: Brigitta Müller, F. 3 11-22 71

Prof. Dr. Hans Joachim Grabitz (F. 3 11-21 41), Prof. Dr. Oskar Berndt Scholz (F. 3 11-21 40)

Wiss. Ass.: Dr. Cornelia Fitger (F. 3 11-22 74), Dr. Jochen Haisch (F. 3 11-21 42), Dr. Herbert Heuer (F. 3 11-24 68)

Wiss. Ang.: Dipl.-Psych. Herbert Spörkel (F. 3 11-22 75)

Lehrstuhl II (Experimentelle biologische Psychologie), (Gebäude 23.03, Ebene 00)

N.N.

Sekretariat: Gisela Beyer, F. 3 11-22 65

Prof. Dr. Franz-Josef Hehl, F. 3 11-20 62, N. N.

Wiss. Ass.: Dr. Gisela Erdmann (F. 3 11-20 71)

Wiss. Ang.: Dr. Joachim Leonard (F. 3 11-34 92)

Lehrstuhl III (Vergleichende und physiologische Psychologie), (Gebäude 23.02, Ebene 00 und Gebäude 23.12, Ebene 00)

Prof. Dr. Joseph P. Huston, F. 3 11-42 96

Sekretariat: Ursula Nikoleit, F. 3 11-42 96

Wiss. Ass.: Dr. Monika Pritzel, F. 3 11-42 99, Dr. Hans Welzl, F. 3 11-42 98

Wiss. Ang.: Dr. Barbara Nef, F. 3 11-42 97, Dr. Ulrich Sprick, F. 3 11-42 97; Dr. Sarah Morgan, F. 3 11-42 99

Lehrstuhl IV (Gebäude 23.02, Ebene 01)

Prof. Dr. Joachim Krauth, F. 3 11-21 44

Sekretariat: Christel Maschlinsky, F. 3 11-21 44

Wiss. Ang.: Dipl.-Math. Klaus Rettig, F. 3 11-22 73, Dr. Christine Wolfrum, F. 3 11-23 10

Geographisches Institut

Direktoren: Prof. Dr. Armin Gerstenhauer (geschäftsführend), Prof. Dr. Klaus Rother, Prof. Dr. Heinz Günter Steinberg

Lehrstuhl I (Gebäude 25.12, Ebene 01)

Prof. Dr. Armin Gerstenhauer, F. 3 11-20 45

Sekretariat: Frau Waltraud Olschok, F. 3 11-20 45/34 64

Prof. Dr. Gerd Wenzens, F. 3 11-20 48

Akad. Oberrat: Dipl.-Geogr. Dr. Manfred Fey, F. 3 11-20 49

Wiss. Ass.: Dr. Helmut Brückner, F. 3 11-37 87

Wiss. Ang.: Ulrich Radtke, F. 3 11-30 60

Kartographie: Frau Ing. (grad.) Heide Elke Kleindin, F. 3 11-20 50

Abt. Geologie

Prof. Dr. Wolfgang Schirmer, F. 3 11-20 42

Lehrstuhl II (Gebäude 25.12, Ebene 02)

Prof. Dr. Klaus Rother, F. 3 11-20 47

Sekretariat: Frau Marga Potthoff, F. 3 11-20 47/20 40

Prof. Dr. Günther Glebe, F. 3 11-20 51

Akad. Rat: Dr. Toni Breuer, F. 3 11-20 46

Wiss. Ass.: Dr. Elmar Sabelberg, F. 3 11-20 44

Lehrstuhl III (Gebäude 25.12, Ebene 01)

Prof. Dr. Heinz Günter Steinberg, F. 3 11-39 55

Sekretariat: Frau Gisela Vogel, F. 3 11-39 55

Wiss. Ang.: Dr. Jürgen E. Siebeck, F. 3 11-39 56

Kartographie: Dipl.-Geogr. Khamis Massoud, F. 3 11-45 42

Geographie und ihre Didaktik (Gebäude Neuss)

Direktor: Prof. Dr. Norbert Wein

Neuss: Zimmer 1406, F. 1 97-3 18

Düsseldorf, Zimmer 0122 (Geb. 25.12 Ebene 01), F. 3 11-34 63

Sekretariat: Frau Hella Panzer, Neuss, F. 1 97-3 06, Zimmer 1113

Akad. Oberrat: apl. Prof. Dr. Wulf Habrich

Neuss: Zimmer 1438, F. 1 97-3 46

Düsseldorf: F. 3 11-42 43

Wiss. Ass.: Dr. Ekkehart Köhler

Neuss: Zimmer 1111, F. 1 97-3 04

Lehrveranstaltungen Sommersemester 1982

(vgl. auch Lehrveranstaltungen für Hörer aller Fakultäten S. 62)
(Änderungen vorbehalten)

I. Mathematik

Vorlesungen und Übungen

- | | | |
|------|---|-------------------|
| 801. | Analysis II
Di., Fr. 11—13 (4stündig)
Hörsaal 5D | Harzheim |
| 802. | Übungen zu Analysis II
Mi. 14—16, 16—18 (2stündig) 8 Gruppen
Gebäude 25.13, Ebene U1, Raum 33
Gebäude 25.22, Ebene U1, Raum 52
Gebäude 25.22, Ebene 00, Raum 81
Gebäude 25.22, Ebene 00, Raum 82 | Harzheim/N. N. |
| 803. | Lineare Algebra und analytische
Geometrie II
Mo., Mi. 11—13 (4stündig)
Hörsaal 5D | Baumgartner |
| 804. | Übungen zu Lineare Algebra und
analytische Geometrie II
Do. 14—16, 16—18 (2stündig) 6 Gruppen
Gebäude 25.13, Ebene U1, Raum 33
Gebäude 25.22, Ebene U1, Raum 52
Gebäude 25.22, Ebene 00, Raum 81 | Baumgartner/N. N. |
| 805. | Analytische Geometrie
Do. 11—13, Fr. 14—16 (4stündig)
Hörsaal 5G | Schick |
| 806. | Übungen zu Analytische Geometrie
Mo. 9—11 (2stündig) 1 Gruppe
Hörsaal 5H | Schick/Wolff |
| 807. | Analysis IV
Di., Fr. 11—13 (4stündig)
Hörsaal 5F | Lindner |
| 808. | Übungen zu Analysis IV
Di. 14—16, 16—18 (2stündig) 6 Gruppen
Gebäude 25.13, Ebene U1, Raum 33
Gebäude 25.22, Ebene U1, Raum 52
Gebäude 25.22, Ebene 00, Raum 81 | Lindner/N. N. |
| 809. | Kombinatorik
Di. 14—16 (2stündig)
Hörsaal 5G | Harzheim |
| 810. | Algebra II
Mo., Mi. 9—11 (4stündig)
Hörsaal 5G | Kerner |
| 811. | Übungen zu Algebra II
nach Vereinbarung (2stündig) 2 Gruppen | Kerner/N. N. |

812.	Konstruktive Zahlentheorie I nach Vereinbarung (4stündig)	Pohst
813.	Übungen zu Konstruktive Zahlentheorie I nach Vereinbarung (2stündig) 2 Gruppen	N. N./N.N.
814.	Numerische Mathematik I Mo., Do. 11—13 (4stündig) Hörsaal 5F	Petry
815.	Übungen zu Numerische Mathematik I Mo. 14—16, 16—18 (2stündig) 3 Gruppen Gebäude 25.22, Ebene U1, Raum 32 Gebäude 25.22, Ebene U1, Raum 53	Petry/N. N.
816.	Mengenlehre nach Vereinbarung (4stündig)	Schubert
817.	Übungen zu Mengenlehre nach Vereinbarung (2stündig) 1 Gruppe	Schubert/N. N.
818.	Allgemeine Topologie Mo. 14—16, Mi. 11—13 (4stündig) Hörsaal 5F	Thode
819.	Übungen zu Allgemeine Topologie Mi. 14—16, 16—18 (2stündig) 4 Gruppen Gebäude 25.22, Ebene 00, Raum 72 Gebäude 25.22, Ebene 00, Raum 74	Thode/Bünermann
820.	Ausgewählte Kapitel aus der Ringtheorie nach Vereinbarung (4stündig)	Bergmann
821.	Funktionalanalysis II Di., Fr. 11—13 (4stündig) Hörsaal 5G	Kracht
822.	Übungen zu Funktionalanalysis II Di. 14—16 (2stündig) 1 Gruppe Gebäude 25.22, Ebene 00, Raum 74	Kracht/N. N.
823.	Komplexe Analysis Di. 13—15, Fr. 11—13 (4stündig) Hörsaal 5H	Meise
824.	Approximationstheorie Mi., Fr. 9—11 (4stündig) Hörsaal 5H	Ratscheck
825.	Funktionentheorie nach Vereinbarung (4stündig)	Schröder
826.	Mannigfaltigkeiten II Di., Do. 11—13 (4stündig) Hörsaal 5H	Steffen
827.	Nichtassoziative Algebren Di., Fr. 9—11 (4stündig) Hörsaal 5G	Wisbauer
828.	Numerische Mathematik III Mo., Do. 11—13 (4stündig) Hörsaal 5E	Witsch
829.	Übungen zu Numerische Mathematik III Do. 14—16 (2stündig) 1 Gruppe Gebäude 25.22, Ebene U1, Raum 32	Witsch/N. N.
830.	Programmierübungen zu Numerische Mathematik III Mi. 14—16 (2stündig) 1 Gruppe im Terminalraum des Rechenzentrums	Witsch/N. N.

831. Numerische Mathematik V Döring
Di., Fr. 11—13 (4stündig)
Gebäude 25.22, Ebene 02, Raum 81
832. Übungen zu Numerische Mathematik V Döring/N. N.
Mi. 14—16 (2stündig) 1 Gruppe
Gebäude 25.22, Ebene U1, Raum 32
833. Programmierübungen zu Numerische Mathematik V Döring/N. N.
Di. 14—16 (2stündig) 1 Gruppe
im Terminalraum des Rechenzentrums
- Proseminar**
834. Algebra Kerner/Thode
nach Vereinbarung (2stündig)
Ein Proseminarschein, der in diesem Proseminar erworben wird, gilt nicht
als Ersatz für einen ÜLN.
- Seminare**
- Zulassungsvoraussetzung: Bestandene Diplom-Vorprüfung im Fach
Mathematik bzw. Physik oder Zwischenprüfung im Fach Mathematik
835. Fachdidaktik Analytische Geometrie Bergmann
nach Vereinbarung (2stündig)
836. Elementargeometrie (Fachdidaktik SI) Bergmann/Wolff
nach Vereinbarung (2stündig)
837. Angewandte Mathematik Döring/N. N.
Fr. 14—16 (2stündig)
Gebäude 25.22, Ebene 02, Raum 81
838. Topologie Harzheim
Fr. 14—16 (2stündig)
Gebäude 25.22, Ebene 00, Raum 72
839. Partielle Differentialgleichungen Kracht
Di. 16—18 (2stündig)
Gebäude 25.22, Ebene 00, Raum 74
840. Funktionalanalysis Meise
Fr. 14—16 (2stündig)
Gebäude 25.22, Ebene 00, Raum 74
841. Nichtlineare Integralgleichungen Petry/N. N.
Do. 14—16 (2stündig)
Gebäude 25.22, Ebene 02, Raum 81
842. Optimale Algorithmen Ratschek
Mo. 16—18 (2stündig)
Gebäude 25.22, Ebene 00, Raum 72
843. Funktionentheorie Schröder
nach Vereinbarung (2stündig)
844. Kategorien Schubert
nach Vereinbarung (2stündig)
845. Mannigfaltigkeiten Steffen/Grüter
Fr. 14—16 (2stündig)
Gebäude 25.13, Ebene U1, Raum 24
846. Numerische Behandlung partieller Witsch
Differentialgleichungen
Mo. 14—16 (2stündig)
Gebäude 25.22, Ebene 02, Raum 81

Oberseminare (Nur für künftige Examenskandidaten)

Zulassungsvoraussetzung: Mindestens bestandene Diplom-Vorprüfung im Fach Mathematik bzw. Physik oder Zwischenprüfung im Fach Mathematik

847. Diskretisierungsprobleme nach Vereinbarung (2stündig) Döring
848. Partielle Differentialgleichungen nach Vereinbarung (2stündig) Kracht
849. Funktionalanalysis Mo. 14—18 (4stündig) Meise/Vogt
Gebäude 25.22, Ebene 00, Raum 74
850. Mathematische Logik Mo. 14—16 (2stündig) Ratschek
Gebäude 25.22, Ebene 00, Raum 72
851. Geometrie Fr. 10—12 (2stündig) Steffen/Grüter
Gebäude 25.13, Ebene U1, Raum 24
852. Analysis Do. 15—17 (2stündig) Böhme/Hildebrandt/
Steffen
Gebäude 25.13, Ebene U1, Raum 24
853. Ringtheorie nach Vereinbarung (2stündig) Wisbauer

Programmierkurs

854. Programmiervorbereitung für die Hörer der Vorlesung „Numerische Mathematik I“ im Sommer-Semester 1982: Valder
23. 2. bis 7. 3. 1982 ganztägig sowie
18. 3. und 1. 4. 1982, 14—16 Uhr
im Terminalraum des Rechenzentrums.
Zusätzliche Programmierberatung hierzu
am 11. 3. und 25. 3. 1982, 14—16 Uhr.
Weitere Programmierkurse siehe unter
„Lehrveranstaltungen für Hörer aller Fakultäten“

Sonstiges

855. Anleitung zu wissenschaftlichem Arbeiten nach Vereinbarung Baumgartner/Bergmann/
Döring/Fischer/Harzheim/
Kerner/Kracht/Lindner/Meise/
Petry/Ratschek/Schick/Schröder/
Schubert/Steffen/Wisbauer/Witsch
856. Mathematisches Kolloquium Die Dozenten der Mathematik sowie
Vorträge nach gesonderter der Statistik und Dokumentation
Bekanntgabe
857. Kolloquium Didaktik der Mathematik Bergmann/Schick
Vorträge nach gesonderter Bekanntgabe
Veranstaltungen im Rahmen der Studienordnung
der Pädagogischen Hochschule Rheinland
Veranstaltungsort:
Gebäude Neuss
858. Informatik: Numerische und nichtnumerische Probleme Schick
HSt W P/SI
V Do. 14—16 (2stündig) Raum 305
Ü Fr. 10—12 (2stündig) Raum 305

859.	Die elementaren Funktionen (Fortsetzung vom WS 1981/82) HSt W P/Sl V Di. 8—10 (2stündig) Raum 803	Köhnen
860.	Topologie HST W P/Sl V Mo. 8—10 (2stündig) Raum 803 Ü Mi. 8—10 (2stündig) Raum 803	Köhnen
861.	Prädikatenlogik HSt WP P/Sl V Mo. 13—16 (3stündig) Raum 305	Wolff
862.	Lineare Algebra II HSt W P/Sl V Fr. 12—15 (3stündig) Raum 305	Wolff
863.	Geometrie im Unterricht der Primarstufe und Sekundarstufe I HSt WP P/Sl V Do. 8—10 (2stündig) Raum 305	Wolff
864.	Probleme der Mengenlehre GSt HSt WP P/Sl S Fr. 10—12 (2stündig)	Honnfelder
865.	Darstellende Geometrie GSt HSt WP P/Sl S Do. 8—10 (2stündig)	Köhnen

II. Statistik und Dokumentation

Vorlesungen und Übungen

866.	Ausgewählte Kapitel aus der Wahrscheinlichkeitstheorie Di. 11—13 (2stündig) Hörsaal 5E	Janßen
867.	Mathematische Statistik I Mi., Fr. 11—13 (4stündig) Hörsaal 5E	Klinger
868.	Übungen zu Mathematische Statistik I Di. 14—16, 16—18 (2stündig) 2 Gruppen Gebäude 25.22, Ebene 01, Raum 81	Klinger/Steffens
869.	Statistik für Naturwissenschaftler Mi. 11—13 (2stündig) Hörsaal 5B	Janßen
870.	Übungen zu Statistik für Naturwissenschaftler Mo., Di. 14—16, 16—18 (2stündig) 6 Gruppen Gebäude 25.13, Ebene U1, Raum 24 Gebäude 25.22, Ebene 00, Raum 82	Janßen/ Dembinski/N. N.

Seminar

Zulassungsvoraussetzung: Bestandene Diplom-Vorprüfung im Fach Mathematik bzw. Physik oder Zwischenprüfung im Fach Mathematik

871.	Wahrscheinlichkeitstheorie Fr. 14—16 (2stündig) Gebäude 25.22, Ebene 01, Raum 81	Janßen/Klinger
------	--	----------------

Oberseminar (Nur für künftige Examenkandidaten)

Zulassungsvoraussetzung: Mindestens bestandene Diplom-Vorprüfung im Fach Mathematik bzw. Physik oder Zwischenprüfung im Fach Mathematik

872. Spezielle stochastische Probleme Janßen/Klinger
Do. 14—16 (2stündig)
Gebäude 25.22, Ebene 01, Raum 81

Arbeitsgemeinschaft

873. Potentialtheorie Janßen
nach Vereinbarung (2stündig)

Sonstiges

874. Anleitung zu wissenschaftlichem Arbeiten Janßen/Klinger
nach Vereinbarung
875. Statistisches Kolloquium Janßen/Jesdinski/
Vorträge nach gesonderter Bekanntgabe Klinger/Krauth
Mathematisches Kolloquium
siehe unter Mathematik

III. Experimentalphysik**Vorlesungen und Übungen**

876. Experimentalphysik II Hackmann
(für Physiker und Mathematiker)
Mo., Do. 8—10 (4stündig)
Hörsaal 5L
877. Mathematische Übungen zur Experimentalphysik II Hackmann/
(für Physiker und Mathematiker) Ritter
Mo., Do. 10—11 (2stündig)
Hörsaal 5L
878. Experimentalphysik II (für Mediziner, Biologen, Decker
Chemiker und Pharmazeuten im 1. und 2. Semester)
Di., Mi. 8—10 (4stündig)
Hörsaal 5L
879. Übungen und Ergänzungen zur Experimental- Decker/Wischgoll
physik II
(für Biologen, Chemiker und Pharmazeuten im
1. und 2. Semester)
Di., Mi. 10—11 (2stündig)
Hörsaal 5L
880. Einführung in die experimentellen Übungen Luysberg
zur Physik für Physiker, Kurs I
Di. 9—11 (2stündig)
Hörsaal 5J
881. Einführung in die experimentellen Übungen Kleinhanß
zur Physik für Mediziner und Naturwissenschaftler
Mo. 9—11 (2stündig)
Hörsaal 5D
882. Ausgewählte Grundbegriffe der Physik Thielemann
für Psychologen
Do. 14—16 (2stündig)
Hörsaal 5J

- | | | |
|--------------------------------|---|---|
| 883. | Übung zur Vorlesung: Ausgewählte Grundbegriffe der Physik für Psychologen
Do. 16—17 (1stündig)
Hörsaal 5J | Thielemann |
| 884. | Experimentalphysik IV
Mo. 9—11 (2stündig)
Hörsaal 5J | Schmid |
| 885. | Mathematische Übungen zur Experimentalphysik IV
Mi. 9—11 (2stündig)
Hörsaal 5J | Schmid/Schwan |
| 886. | Laserpektroskopie atomarer Stoßprozesse
Mi. 11—13 (2stündig)
Hörsaal 5M | Behnenburg |
| 887. | Plasmaphysik II (Diagnostik)
Mi. 9—11 (2stündig)
Raum 25.42.02.31 | Hackmann |
| 888. | Einführung in die Reaktorphysik II
Do. 11—13 (14tgl., 2stündig)
Hörsaal 5M | Hammeke |
| 889. | Erzeugung, Eigenschaften und Anwendungen hoher magnetischer Felder
Mi. 11—13 (2stündig)
Hörsaal 5J | Kleinhanß |
| 890. | Röntgenspektralanalyse
Di. 16—17 (1stündig)
Hörsaal 5M | Laqua |
| 891. | Plasmaphysik I
Mo., Mi. 9—11 (4stündig)
Hörsaal 5K | Meiners |
| 892. | Ausgewählte Kapitel der Oberflächenphysik
Di. 11—13, Fr. 11—12 (3stündig)
Hörsaal 5J | Otto |
| 893. | Werkstoffwissenschaft, II. Hälfte
Di. 14—16 (2stündig)
Hörsaal 5M | Schulze |
| 894. | Laserphysik II
Mi. 14—16 (2stündig)
Hörsaal 5J | Uhlenbusch |
| 895. | Verunreinigungen in Tokamakplasmen unter besonderer Berücksichtigung theoretischer Aspekte
Fr. 9—11 (2stündig)
Hörsaal 5J | Waelbroeck |
| Seminare und Kolloquium | | |
| 896. | Physikalisches Proseminar
Mo. 16—18 (2stündig) | Otto/Schmid |
| 897. | Das Physikalische Experiment im Unterricht
Seminar für Studierende des höheren Lehramts (nach der Zwischenprüfung)
Mo. 14—16 (2stündig) | Decker/
Peter/
Wischgoll |
| 898. | Seminar für die Teilnehmer an den experimentellen Übungen zur Physik für Fortgeschrittene | Decker/Uhlenbusch/
Otto/Schmid/Kranz/
Stark/Thielemann/ |

(Fortsetzung s. nächste Seite)

- (gemeinsame Veranstaltung des Physikalischen Instituts, Lehrstuhl I, II, III und IV und des Instituts für Angewandte Physik)
Mi. 16—18 (2stündig) Müller/Peter/
Kempkens/Odenthal/
Syassen/Pockrand/
Florian/Schwan
899. Seminar über Plasmaphysik Uhlenbusch/
(gemeinsam mit der Universität Essen [GHS]) Hackmann
Fr. 14—16 (2stündig)
900. Seminar: Optik Müller/Kleinhanß
Mo. 11—13 (2stündig)
Raum 25.42.U1.24
901. Seminar über Laserphysik und Laserspektroskopie Behmenburg
Fr. 11—13 (2stündig)
Raum 25.42.U1.24
902. Seminar über Vibrationsspektroskopie Pockrand
an Oberflächen
n. V. (14tgl., 2stündig)
903. Oberseminar zur Festkörper- und Oberflächenphysik Otto/Syassen/
n. V. (2stündig) Pockrand/Schmid/Schwan/
Kranz/Stark/Thielemann/Hammer
904. Werkstoffwissenschaftliches Seminar Schulze/Buchenau
Do. 11—13 (14 tgl., 2stündig)
905. Werkstoffwissenschaftliche Exkursion Schulze
n. V.
906. Seminar über laufende Arbeiten aus dem Decker/Meiners/
Physikalischen Institut I Behmenburg/
Fr. 9—11 (2stündig) Kleinhanß/Müller
907. Seminar über laufende Arbeiten aus dem Uhlenbusch/Hackmann/
Physikalischen Institut II Schäfer/Ritter
Mi. 11—13 (2stündig)
908. Seminar über laufende Arbeiten aus dem Otto/Pockrand/
Physikalischen Institut III Syassen
Mi. 11—13 (2stündig)
909. Seminar über laufende Arbeiten aus dem Schmid/Schwan
Physikalischen Institut IV
nach Vereinbarung (2stündig)
910. Physikalisches Kolloquium Die Dozenten der
Do. 17—19 (2stündig) Physik
Hörsaal 5J

Physikalische Grundpraktika

911. Experimentelle Übungen zur Physik für Kleinhanß/
Physiker, Kurs I Billmann/Lisse/N. N.
Parallelkurse: Mo. 14—18 (4stündig)
Di. 14—18 (4stündig)
Kursräume der Physikalischen Grundpraktika,
Geb. 25.33, Ebene U1
913. Experimentelle Übungen zur Physik für Kleinhanß/
Physiker, Kurs III (Voraussetzung: Erfol- Hollenberg/
reicher Abschluß von Kurs I) Luysberg/Uhlenbusch/N. N.
Parallelkurse: Mo. 14—18 (4stündig)
Di. 14—18 (4stündig)
Kursräume der Physikalischen Grundpraktika,
Geb. 25.42, Ebene U1

914. Experimentelle Übungen zur Physik , Kurs B (für Mathematiker, Biologen und Chemiker mit Physik als Wahlnebenfach in der Diplomprüfung; Voraussetzung: bestandene Diplomvorprüfung)
Di. 14—18 (4stündig)
Kursräume der Physikalischen Grundpraktika, Geb. 25.42, Ebene U1 Kleinhanß/Schumacher
915. Experimentelle Übungen zur Physik für Pharmazeuten
Mi. 14—18 (4stündig)
Kursräume der Physikalischen Grundpraktika, Geb. 25.33, Ebene U1 Kleinhanß/Kies/
Prob/N. N.
916. Experimentelle Übungen zur Physik für Mediziner
Parallelkurse: Mi. 14—18 (4stündig)
Do. 14—18 (4stündig)
Fr. 14—18 (4stündig)
Kursräume der Physikalischen Grundpraktika, Geb. 25.33, Ebene U1 Kleinhanß/Carlhoff/
Hanisch/Lauber/
Altmann/Rybach/
N. N.
917. Experimentelle Übungen zur Physik für Zahnmediziner
Mo. 14—18 (4stündig)
Kursräume der Physikalischen Grundpraktika Gebäude 25.33, Ebene U1 Kleinhanß/
Nuhn/N.N.

Praktika für Studierende im II. Studienabschnitt und Examensarbeiten

918. Das Physikalische Experiment im Unterricht
Praktikum für Studierende des höheren Lehramts nach der Zwischenprüfung, halbtägig (20stündig)
Praktikumsräume des Physikalischen Instituts, Gebäude 25.23, Ebene U1 Decker/Peter/
Wischgoll
919. Experimentelle Übungen zur Physik für Fortgeschrittene
halbtägig (20stündig)
Praktikumsräume des Physikalischen Instituts, Lehrstuhl I, Gebäude 25.33, Ebene 00 Decker/Müller/
Peter/Behmenburg
920. Experimentelle Übungen zur Physik für Fortgeschrittene
halbtägig (20stündig)
Praktikumsräume des Physikalischen Instituts, Lehrstuhl II, Gebäude 25.33, Ebene 00 Uhlenbusch/Kempkens/
Schäfer/Odenthal
921. Experimentelle Übungen zur Physik für Fortgeschrittene
halbtägig (20stündig)
Praktikumsräume des Physikalischen Instituts, Lehrstuhl III und IV Otto/Pockrand/
Syassen/Schmid/
Florian
922. Hauptpraktikum, ganztägig (40stündig)
Physikalisches Institut, Lehrstuhl I Decker/
Meiners/Behmenburg/
Kleinhanß/Laqua/
Müller/Wischgoll
923. Hauptpraktikum, ganztägig (40stündig)
Physikalisches Institut, Lehrstuhl II Uhlenbusch/Schäfer/
Kempkens/Hackmann
924. Hauptpraktikum, ganztägig (40stündig)
Physikalisches Institut, Lehrstuhl III Otto/Syassen

925. Hauptpraktikum, ganztägig (40stündig) Schmid/Schwan
Physikalisches Institut, Lehrstuhl IV
926. Anleitung zu wissenschaftlichen Arbeiten Decker/
ganztägig (40stündig) Meiners/Behmenburg/
Physikalisches Institut, Lehrstuhl I Kleinhanß/Laqua/
Müller/Wischgoll
927. Anleitung zu wissenschaftlichen Arbeiten Uhlenbusch/Schäfer/
ganztägig (40stündig) Kempkens/Hackmann
Physikalisches Institut, Lehrstuhl II
928. Anleitung zu wissenschaftlichen Arbeiten Otto/Syassen
ganztägig, (40stündig)
Physikalisches Institut, Lehrstuhl III
929. Anleitung zu wissenschaftlichen Arbeiten Schmid
ganztägig (40stündig)
Physikalisches Institut, Lehrstuhl IV

IV. Theoretische Physik

930. Theoretische Mechanik Rebhan
Di., Fr. 9—11 (4stündig)
Hörsaal 5K
931. Übungen zur Theoretischen Mechanik Rebhan/Hebenstreit/
Do. 9—11 (2stündig) Schaper/Weinert
Hörsaal 5K
932. Quantentheorie I Janssen
Di., Do. 9—11 (4stündig)
Hörsaal 5M
933. Übungen zur Quantentheorie Janssen/Breuer/
Fr. 9—11 (2stündig) Spletstößer
Hörsaal 5M
934. Quantenmechanik II Larenz
Di. 9—11, Fr. 9—10 (3stündig)
Gebäude 25.33, Ebene 00, Raum 61
935. Topologische Defekte Bausch
Mo. 14—16 (2stündig)
Gebäude 25.32, Ebene 03, Raum 51
936. Physikalische Symmetrien II Bessenrodt
Mo. 9—11 (2stündig)
Gebäude 25.32, Ebene 03, Raum 51
937. Transportprozesse in Plasmen Suchy
n. Vereinbarung (2stündig)
Gebäude 25.32, Ebene 02, Raum 51
938. Theoretische Festkörperphysik II Dohm
n. Vereinb. (2stündig)
939. Vorlesung innerhalb des 13. Kurses Eisenriegler
des Instituts für Festkörperforschung
der KFA Jülich über Physikalische Grundlagen
Metallischer Werkstoffe vom 1. bis 13. 3. 82
940. Universalität chaotischer Bewegungen Leschke
n. Vereinb. (2stündig)
Gebäude 25.32, Ebene 03, Raum 51
941. Hydrodynamische Instabilitäten Lücke
n. Vereinb. (2stündig)
Gebäude 25.32, Ebene 03, Raum 51

- | | | |
|------|---|---|
| 942. | Grundlagen der Quantenoptik
n. Vereinb. (2stündig)
Gebäude 25.33, Ebene 00, Raum 61 | Seidel |
| 943. | Theoretisch-Physikalisches Seminar
über Optische Informationsübertragung
Mo. 16—18 (2stündig) (priv.)
Gebäude 25.22, Ebene 00, Raum 23 | Bausch/H. Bessenrodt/
Bessenrodt/Janssen/
Larenz/Neudecker/
Rebhan/Suchy |
| 944. | Seminar über neuere Ergebnisse
der Statistischen Physik
n. Vereinb. (2stündig) (priv.) | Bausch/Bessenrodt/
Janssen/Leschke/
Mitarb. |
| 945. | Seminar über spezielle Probleme
der Statistischen Physik
gemeinsam mit den Hochschulen
Bochum, Dortmund, Duisburg, Essen
n. Vereinb. (2stündig) (priv.)
in GHS Essen | Bausch/Bessenrodt/
Janssen/Leschke/
Mitarb. |
| 946. | Theoretisch-Physikalisches Institutsseminar
und Kolloquium
n. Vereinb. (2stündig) (priv.) | Bausch/Bessenrodt/
Janssen/Larenz/
Rebhan/Semlyen/
Steffens/Suchy |
| 947. | Seminar zum Computereinsatz im Institut
n. Vereinb. (2stündig) (priv.) | Ottersbach/Wenk |
| 948. | Physikalisches Kolloquium
nach besonderer Einladung
Do. 17—19 (2stündig)
Hörsaal 5J | Die Dozenten
der Physik |
| 949. | Übung in Theoretischer Physik
für Diplomanden und Lehramtskandidaten
gantztägig (40stündig) (priv.)
Institut für Theoretische Physik | Bausch/Bessenrodt/
Janssen/Larenz/
Rebhan/Suchy/Wenk |
| 950. | Anleitung zu wissenschaftlichen Arbeiten
Institut für Theoretische Physik (priv.) | Bausch/Bessenrodt/
Janssen/Larenz/
Rebhan/Suchy/Wenk |

V. Angewandte Physik

Vorlesungen und Übungen

- | | | |
|------|--|------------------|
| 951. | Angewandte Physik:
Extreme Drücke und Temperaturen
Do., Fr. 8—9 (2stündig)
Hörsaal 5M | Kranz |
| 952. | Festkörperphysik II
Mi. 8—10, Fr. 11—13 (4stündig)
Hörsaal 5M | Stark |
| 953. | Übungen zur Festkörperphysik II
Gebäude 25.42, Ebene 00, Raum 41 | Stark/Schumacher |
| 954. | Magnetooptische Meßmethoden
Do. 9—11 (2stündig)
Gebäude 25.42, Ebene 00, Raum 41 | Thielemann |
| 955. | Methoden der Kristallzüchtung
Do. 11—12 (1stündig)
Gebäude 25.42, Ebene 00, Raum 41 | Hammer |

Seminare und Kolloquien

956. Seminar zu den experimentellen Übungen zur Physik für Fortgeschrittene (für Studierende mit Studienziel Diplom im 2. Studienabschnitt) nach Vereinbarung (2stündig) gemeinsam mit dem Physikalischen Institut, Lehrstuhl I—IV
Gebäude 25.42, Ebene U1, Raum 24
Kranz/Stark/Thielemann/
Decker/Müller/Peter/
Uhlenbusch/Kempkens/
Odenthal/Otto/
Pockrand/Syassen/
Schmid/Schwan
957. Seminar zu den experimentellen Übungen zur Physik für Fortgeschrittene (für Lehramtskandidaten Sekundarstufe II im 2. Studienabschnitt) nach Vereinbarung (2stündig) gemeinsam mit dem Physikalischen Institut, Lehrstuhl I—IV
Gebäude 25.42, Ebene U1, Raum 24
Kranz/Stark/Thielemann/
Hammer/Decker/
Müller/Peter/
Odenthal/Otto/
Pockrand/Syassen/
Schmid/Schwan
958. Seminar zu den Vorlesungen Nr. 951, 952, 954, 955
Institut für Angewandte Physik
nach Vereinbarung (2stündig)
Kranz/Stark/
Thielemann/Hammer
959. Seminar über laufende Arbeiten aus dem Institut für Angewandte Physik
nach Vereinbarung (2stündig)
Kranz/Stark/
Thielemann/Hammer
960. Oberseminar zur Festkörper- und Oberflächenphysik (gemeinsam mit dem Physikalischen Institut, Lehrstuhl III und IV) nach Vereinbarung (2stündig)
Gebäude 25.23, Ebene 02, Raum 62
Kranz/Stark/
Thielemann/Hammer/
Otto/Pockrand/Syassen/
Schmid/Schwan
961. Physikalisches Kolloquium
Do. 18—19 (2stündig)
nach besonderer Ankündigung
Hörsaal 5J
Die Dozenten
der Physik

Praktika und Examensarbeiten

962. Experimentelle Übungen zur Physik für Fortgeschrittene (für Studierende mit Studienziel Diplom im 2. Studienabschnitt) ganztägig (20stündig)
Institut für Angewandte Physik
Kranz/Stark/
Thielemann
963. Experimentelle Übungen zur Physik für Fortgeschrittene (für Lehramtskandidaten Sekundarstufe II im 2. Studienabschnitt) halbtägig (10stündig)
Institut für Angewandte Physik
Kranz/Stark/
Thielemann/Hammer
964. Hauptpraktikum in Angewandter Physik für Diplomanden und Lehramtskandidaten ganztägig (40stündig) priv.
Institut für Angewandte Physik
Kranz/Stark/
Thielemann
965. Anleitung zu wissenschaftlichen Arbeiten ganztägig (40stündig)
Institut für Angewandte Physik
Kranz/Stark/
Thielemann

Seminar für Didaktik der Physik

Lehrveranstaltungen im Gebäude Neuss

- | | | |
|------|--|------------|
| 966. | Thermodynamik II
SI V
Mo. 14—16 (2stündig)
Raum 403 | Becker |
| 967. | Quantenphysik
SI V
Fr. 8—10 (2stündig)
Raum 403 | Becker |
| 968. | Didaktik und Methodik des Schulunterrichts
Strahlenoptik SI/P V/Ü
Mo. 16—18 (2stündig)
Raum 403 | Becker |
| 969. | Probleme der systematischen Physik für
Examenskandidaten SI V
Fr. 10—12 (2stündig)
Raum 403 | Becker |
| 970. | Experimentelle Wellenoptik
SI V/Ü
Mo. 8—10 (2stündig)
Raum 403 | Luysberg |
| 971. | Praktikum zur Quantenphysik
SI P
Do. 14—16 (2stündig)
Raum 403 | Luysberg |
| 972. | Probleme der experimentellen Schulphysik
für Examenskandidaten SI V/Ü
2stündig nach Vereinbarung | Luysberg |
| 973. | Spezielle Probleme des Sachunterrichts
P V/Ü
2stündig nach Vereinbarung | Uhlenbusch |

VI. Anorganische Chemie und Strukturchemie

Für Studierende des 2. Semesters

- | | | |
|------|---|--------------------|
| 974. | Anorganische und Allgemeine Chemie II
(für Naturwissenschaftler)
Fr. 8—10 (2stündig)
Hörsaal 6J | Kuchen |
| 975. | Chemie der Metalle
Mo. 9—11, Do. 8—9 (3stündig)
Hörsaal 6G | Mootz |
| 976. | Anorganisch-Chemisches Praktikum I
für Chemiker
b) Systematische Übungen
c) Übungen zur Quantitativen Analyse
d) Instrumentelle Methoden der
analytischen Chemie
e) Präparative Übungen
f) Arbeitsgruppenseminare
ganztägig, täglich,
Institut | Kuchen/Hägele/Ass. |

- | | | |
|---|--|-------------------------------|
| 977. | Praktikum der Anorganischen und Allgemeinen Chemie für Lehramtskandidaten der Chemie (Teil 1 und 2)
Mi., Do. ganztägig, Institut
Di. 16—18 (2stündig)
Begleitendes Seminar f. Teil 1
Di. 10—11 (1stündig)
Begleitendes Seminar f. Teil 2
Mi. 15—17 (2stündig)
Vorträge des Exp. Proseminars (s. u.) | Mootz/Kniep/
Oellers/N. N. |
| 978. | Experimentelle Übungen in Anorganischer und Allgemeiner Chemie für Physiker und Mathematiker
a) Seminar
b) Praktische Übungen
Ferienkurs, 4 Wochen
Institut | Kuchen/Diemert/
Höhn |
| 979. | Theoretische Übungen zur Vorbereitung auf den Ferienkurs
Do. 11—13 (2stündig)
Institut | Diemert |
| Für Studierende des 4. Semesters | | |
| 980. | Anorganisch-Chemisches Seminar
Di. 17—19 (2stündig, 14täglich)
Hörsaal 6J | Kuchen/Mootz/
Hägele/Kniep |
| 981. | Einführung in die Mineralogie
Mo. 17—19 (2stündig)
Hörsaal 6G | Kniep |
| 982. | Übungen zur Mineralogie nach Vereinbarung (2stündig)
Institut | Kniep/Wilms |
| 983. | Exkursion zur Mineralogie nach Vereinbarung (1stündig) | Kniep/Wilms |
| 984. | Experimentelles Proseminar in Anorganischer und Allgemeiner Chemie für Lehramtskandidaten der Chemie
Mi., Do. ganztägig: Vorbereitung im Labor
Mi. 15—17 (2stündig): Vorträge
Hörsaal 6J | Mootz/Lipka/
Poll/Wiebecke |
| Veranstaltungen nach dem Vorexamen bzw. nach der Zwischenprüfung | | |
| 985. | Koordinationschemie, Teil I
Do. 9—11 (2stündig)
Hörsaal 6G | Kuchen |
| 986. | Anorganische Chemie im industriellen Maßstab — Agrikulturchemikalien
Mo. 8—9 (1stündig)
Hörsaal 6G | Hägele |
| 987. | Anwendung moderner Methoden der Kernresonanzspektroskopie zur Analyse von Molekülstrukturen
Do. 17—18 (1stündig)
Hörsaal 6G | Hägele |

988. Didaktik und Methodik der Chemie mit Übungen Di. 11—13 (2stündig) Hörsaal 6H	Lipka
989. Kristallstrukturbestimmung (für Chemiker und Physiker) Mi. 9—11 (2stündig) Hörsaal 6H	Mootz
990. Praktikum II zur Anorganischen Chemie und Strukturchemie Teil a): Molekül- und Komplexchemie ganztägig, täglich nach Vereinbarung Institut	Kuchen/Hägele/ Diemert/Ass.
991. Teil b): Festkörper- und Strukturchemie nach Vereinbarung (10stündig) Institut	Mootz/Kniep/ Wunderlich
992. Seminar zum Praktikum II (Teil a) (2stündig) nach Vereinbarung Institut	Diemert
993. Seminar zum Praktikum II (Teil b) nach Vereinbarung (2stündig) Institut	Wunderlich/ Brodalla
994. Kernresonanzspektroskopisches Seminar (2stündig) nach Vereinbarung Seminarraum, Institut	Hägele/Peters
995. Aktuelle Metallkomplexe Präparative Übungen und experimentelle Untersuchungen ganztägig (4Ü) nach Vereinbarung Institut	Kuchen/Diemert/ Keck
996. Einführung in die Interpretation von NMR-Spektren, Ferienkurs (4Ü) Seminarraum, Institut	Hägele/Peters
997. Praktische Einführung in die Massenspektrometrie nach Vereinbarung Institut	Kuchen/Keck
998. Experimentelle Übungen zur Kristall- strukturbestimmung mit Röntgenstrahlen (für Lehramtskandidaten und Physiker nach dem Vorexamen) nach Vereinbarung (6stündig) Institut	Mootz/Wunderlich
999. Fortgeschrittenenpraktikum zur Anorganischen Chemie für Lehramtskandidaten nach Vereinbarung (8stündig) Institut	Mootz/Lipka/Korte
1000. Praktikum zur Vorbereitung von Examensarbeiten ganztägig Institut	Mootz/Kniep
1001. Anleitung zu selbständiger wissenschaftlicher Arbeit ganztägig Institut (priv.)	Kuchen/Mootz/ Hägele/Kniep

1002. Chemisches Kolloquium
Mi. 17—19
nach besonderer Ankündigung

Die Dozenten
der Chemie

VII. Organische Chemie

A.) Vorlesungen, Seminare und Übungen

- | | | |
|------------|--|---|
| 1003. 1.) | Experimentalchemie (organischer Teil,
für Chemiker, Naturwissenschaftler und
Mediziner)
Mo., Di. 11—13 (4stündig)
Hörsaal 6J | Wulff |
| 1004. 2.) | Organische Chemie II: Chemie der
Aromaten und Heterocyclen (vor dem Vorexamen)
Mi. 10—12 (2stündig)
Hörsaal 6G | Martin |
| 1005. 3.) | Organische Photochemie (nach dem Vorexamen)
Do. 10—11 (1stündig)
Hörsaal 6H | Martin |
| 1006. 4.) | Die Woodward-Hoffmann-Regeln (nach
dem Vorexamen)
Do. 11—12 (1stündig)
Hörsaal 6H | Martin |
| 1007. 5.) | Seminar zu den Experimentellen
Übungen in Chemie für Mediziner
Di. 14—16 (2stündig)
Hörsaal 6J | Prüstel |
| 1008. 6.) | Übungen zur spektroskopischen Identi-
fizierung organ. Verb. (vor dem
Vorexamen)
nach Vereinbarung (2stündig) | Martin/Haddad/
Steigel |
| 1009. 7.) | Übungen zur spektroskopischen Iden-
tizierung organ. Verb. (nach dem Vorexamen)
nach Vereinbarung (2stündig) | Martin/Haddad/
Steigel |
| 1010. 8.) | Org.-Chemisches Seminar zum Fortge-
schrittenenpraktikum
(nach dem Vorexamen)
Do. 14—16 (2stündig)
Hörsaal 6G | Dickopp/
Dederichs/
Kemmerer/Sarhan |
| 1011. 9.) | Org.-Chem. Seminar zum Anfängerpraktikum
(vor dem Vorexamen)
Fr. 9—11 (2stündig)
Hörsaal 6G | Prüstel |
| 1012. 10.) | Ausgewählte Kapitel der Riechstoffchemie
siehe besonderen Aushang
nach Vereinbarung (2stündig) | Bruns |
| 1013. 11.) | Kohle- und Aromatenchemie
siehe besonderen Aushang
nach Vereinbarung (2stündig) | Haenel |
| 1014. 12.) | Seminar zu den experim. Übungen zur Org. Chemie
für Lehramtskandidaten
(Anfänger)
nach Vereinbarung (2stündig) | Martin/
Heller/Lückenhaus |

- | | | |
|------------------------------------|---|--------------------------------|
| 1015. | 13.) Seminar für die wiss. Mitarbeiter
(2stündig) | Martin |
| 1016. | 14.) Seminar für die wiss. Mitarbeiter
nach Vereinbarung (2stündig) | Wulff |
| 1017. | 15.) Anleitung zu wiss. Arbeiten
nach Vereinbarung, ganztägig | Birkofer/Martin/
Wulff |
| 1018. | 16.) Chemisches Kolloquium
Mi. 17—19 (2stündig, 14täglich)
Hörsaal 6G | Dozenten der
Chemie |
| B.) Experimentelle Übungen: | | |
| 1019. | 1.) Experim. Übungen z. Org. Chemie für
Chemiker (vor dem Vorexamen)
ganztägig, täglich | Martin/Dickopp/
Assistenten |
| 1020. | 2.) Experim. Übungen z. Org. Analytik für
Chemiker (nach dem Vorexamen)
ganztägig, täglich | Martin/Dickopp/
Assistenten |
| 1021. | 3.) Experim. Übungen zur Org. Chemie
für Chemiker (nach dem Vorexamen)
ganztägig, täglich | Wulff/Dickopp/
Assistenten |
| 1022. | 4.) Experim. Übungen z. Org. Chemie für Lehr-
amtskandidaten (Anfänger)
ganztägig, (2mal wöchentlich) | Martin/Heller/ |
| 1023. | 5.) Experimentelle Übungen in Chemie für
Mediziner
Gruppe A: Mi. 14—18 (5stündig)
Gruppe B: Do. 14—18 (5stündig)
Gruppe C: Fr. 14—18 (5stündig) | Wulff/Prüstel/
Assistenten |

VIII. Physikalische Chemie

- | | | |
|-------|---|---------------------------|
| 1024. | Physikalische Chemie II (4. Sem.)
(Chem. Thermodynamik)
Di. 8—10, Mi. 10—11
Hörsaal 6G | Schultze |
| 1025. | Thermodynamische Rechenübungen (4. Sem.)
Mi. 8—10
Hörsaal 6G | Kleindienst/Ass. |
| 1026. | Physikalische Chemie IV
(Elektrochemie)
Di. 9—11; Mi. 8—9
Hörsaal 6H | Schmickler |
| 1027. | Technische Chemie II (n. d. V., SII)
n. V. (2stündig)
Seminarraum II, PCI | Baumgarten |
| 1028. | Molekülspektroskopie II
(IR und Raman)
Mo. 16—18
Hörsaal 6H | Perkampus |
| 1029. | Einführung in die Statistische Thermodynamik
(n. d. V.)
n. V. (2stündig)
Hörsaal 6H | Kleindienst/
Perkampus |

- | | | |
|-------|--|--|
| 1030. | Grundlagen der Korrosion (n. v. V.)
n. V. (2stündig)
Seminarraum PC II | Strehblow |
| 1031. | Moleküle Kräfte
Fr. 14—16
Seminarraum II PC I | Craubner |
| 1032. | Physikalische Chemie II
für Studierende der Biologie
(Kinetik und Spektroskopie)
2V, 1Ü
Hörsaal 6G | Bluhm |
| 1033. | Physikalische Chemie für Studierende
des Höheren Lehramtes
2V, 1Ü
Hörsaal 6H | Bluhm |
| 1034. | Apparative Übungen zur Physikalischen Chemie v.d.V.
Mo.—Fr. (ganztägig) Kurs i. d. vorlesungsfreien Zeit
Institut PCI | Perkampus/
Schultze/
Hoffmann/Ass. |
| 1035. | Apparative Übungen zur Molekülphysik n.d.V.
Mo.—Fr. (ganztägig)
Institut PCI | Perkampus/
Petermann/
Hoffmann/Ass. |
| 1036. | Apparative Übungen zur Elektrochemie n.d.V.
Mo.—Fr. (ganztägig)
Institut PCII | Schultze/
Stimming |
| 1037. | Apparative Übungen zur angewandten
Physikalischen Chemie
Mo.—Fr. (ganztägig)
Institut PC I + II | Baumgarten/
Stimming/Ass. |
| 1039. | Apparative Übungen zur Physikalischen Chemie
für Biologen (Wahlpraktikum)
nach Vereinbarung, Anmeldung bei Dr. Hoffmann | Hoffmann/Strehblow/
Bluhm |
| 1040. | Apparative Übungen zur Physikalischen Chemie
für Studierende der Biologie und Physik
nach dem Vorexamen (Wahlfachpraktikum)
Mo.—Fr. (ganztägig)
Institut PC I + II | Baumgarten/
Perkampus/
Schultze/Ass. |
| 1041. | Apparative Übungen zur Physikalischen Chemie
für Studierende des höheren Lehramtes nach der
Zwischenprüfung
Institut PC I + II | Baumgarten/
Perkampus/
Schultze/Ass. |
| 1042. | Anleitung zu selbständiger wissenschaftlicher
Arbeit für Diplomanden, Doktoranden und
Studierende des höheren Lehramtes
Mo.—Fr. (ganztägig)
Institut PC I + II | Baumgarten/
Kleindienst/
Perkampus/
Schultze/Strehblow/Schmickler |
| 1043. | Physikalisch-Chemisches Seminar/Kolloquium
Do. 17—19
Seminarraum I, PCI
Gebäude 26.32, Ebene 02, Raum 24 | Dozenten der
Physikalischen
Chemie |
| 1044. | Chemisches Kolloquium
Mi. 17—19, n. Vereinbarung
Hörsaal 6G | Dozenten der Chemie |

1045. Seminar über die Struktur der Phasengrenze
Festkörper/Flüssigkeit (n.d.V.)
nach Vereinbarung
Seminarraum PC II
- Schultze

IX. Theoretische Chemie

1046. Ligandenfeldtheorie
Do. 11—13 (2stündig)
Seminarraum des Inst. f. Theor. Chemie
- Schmidtke
1047. Einführung in die Gruppentheorie
Di. 11—13 (2stündig)
Seminarraum des Inst. f. Theor. Chemie
- Schönherr
1048. Übungen zur Gruppentheorie
nach Verabredung (1stündig)
- Schönherr/
Ass.
1049. Über elektronische Relaxationsprozesse
und verwandte Phänomene in Molekülen
nach Verabredung (2stündig)
- Kupka
1050. Seminar: Ausgewählte Kapitel aus der
Quantenchemie (2stündig)
- Schmidtke
1051. Experimentelle Übungen zur Theoretischen
Chemie (8stündig)
- Schmidtke/
Schönherr/Ass.
1052. Theoretikum (4stündig)
- Schmidtke/Schoenen
1053. Anleitung zu selbständiger wiss. Arbeit
für Diplomanden und Doktoranden
(ganztätig)
- Schmidtke
1054. Physikalisch- und Theoretisch-Chemisches
Kolloquium
nach besonderer Ankündigung
- Schmidtke
1055. Chemisches Kolloquium
Mi. 17—19
nach besonderer Ankündigung
Hörsaal 6 G
- Dozenten der
Chemie

XI. Chemie und ihre Didaktik

1056. Methodik und Didaktik des
Chemieunterrichts II
V/Ü (2stündig)
- Vollmer
1057. Schulbezogene Aspekte der Komplexchemie
V/Ü (2stündig)
- Franz
1058. Schulbezogene Aspekte der Photochemie
V/Ü (2stündig)
- Franz
1059. Schulbezogene Aspekte der Kunststoffchemie
V/Ü (2stündig)
- Franz
1060. Schulbezogene Aspekte der Anorganischen
Chemie für Lehramtskandidaten
V/Ü (4stündig)
- Franz
1061. Ökologie — Umweltschutz — Überlebenskrise,
Einführung in interdisziplinäre Aspekte
V (2stündig)
- Schwitte
1062. Schulpraktische Studien II:
Planung und Durchführung von Chemieunterricht
S/P (4stündig)
- Vollmer

- | | |
|---|----------|
| 1063. Seminar für Examenskandidaten
S (2stündig) | Franz |
| 1064. Umweltschutz in der Schule
S/Ü (2stündig) | Schwitte |

X. Biochemie

- | | |
|--|---------------|
| 1065. Biochemie I (nach Vereinbarung, 4stündig) | Weiss |
| 1066. Übungen in Biochemie (nach Ankündigung,
ganztägig als Blockveranstaltung) | Weiss u. Ass. |
| 1067. Anleitung zum wissenschaftlichen Arbeiten
(nach Vereinbarung, ganztägig) | Weiss u. Ass. |
| 1068. Biochemisches Kolloquium
(nach Ankündigung, 2stündig) | Weiss |

XI. Pharmazeutische Chemie

- | | |
|---|---------------------------------|
| 1069. Einführung in die qualitative anorganische Analyse
nach Vereinbarung (2stündig)
Hörsaal | Kuckländer |
| 1070. Anorganisch-analytische Übungen für Pharma-
zeuten I
Mo.—Fr. (ganztägig) | Kuckländer
u. Assistenten |
| 1071. Seminar zur anorganisch-pharmazeutischen
Analyse I
nach Vereinbarung (2stündig) | Kuckländer
und Assistenten |
| 1072. Einführung in die quantitative anorganische Analyse
nach Vereinbarung (2stündig)
Hörsaal | Kuckländer |
| 1073. Anorganisch-analytische Übungen für Pharmazeuten II
Mo.—Fr. (ganztägig) | Kuckländer
u. Ass. |
| 1074. Seminar zur anorganisch-pharmazeutischen
Analyse II
nach Vereinbarung (2stündig) | Kuckländer
u. Ass. |
| 1075. Stereochemie und Nomenklatur in der
präparativen organischen Chemie
(für Pharmazeuten)
nach Vereinbarung (1stündig)
Hörsaal | Hemmerling |
| 1076. Pharmazeutisch-chemische Übungen I
Mo.—Fr. (ganztägig) | Möhrle/Weber
und Assistenten |
| 1077. Seminar zu den pharmazeutisch-chemi-
schen Übungen I
nach Vereinbarung (2stündig) | Möhrle/Weber
und Ass. |
| 1078. Untersuchungsmethoden des Arzneibuchs I
nach Vereinbarung (1stündig)
Hörsaal | Weber |
| 1079. Pharmazeutisch-chemische Übungen II
Mo.—Fr. (ganztägig) | Möhrle
und Assistenten |
| 1080. Seminar zu den pharmazeutisch-chemi-
schen Übungen II
nach Vereinbarung (2stündig) | Möhrle
und Ass. |
| 1081. Grundlagen der Biochemie
nach Vereinbarung (1stündig)
Hörsaal | Weber |

1082. Pharmazeutisch-chemische Übungen III Mo.—Fr. (ganztägig)	Weber und Assistenten
1083. Seminar zu den pharmazeutisch-chemischen Übungen III nach Vereinbarung (2stündig)	Weber und Ass.
1084. Pharmazeutische Chemie E nach Vereinbarung (3stündig) Hörsaal	Möhrle
1085. Pharmazeutisch-chemische Übungen IV Mo.—Fr. (ganztägig)	Möhrle/ Waldheim u. Ass.
1086. Seminar zu den pharmazeutisch-chemischen Übungen IV nach Vereinbarung (2stündig)	Möhrle/ Waldheim u. Ass.
1087. Seminar über spezielle Gebiete der Pharma- zeutischen Chemie; für Fortgeschrittene Fr. 15—18 (14tägig)	Möhrle
1088. Übungen zur spektroskopischen Struktur- bestimmung; für Fortgeschrittene Mo., Mi., Do. 9—10	Möhrle
1089. Seminar über ausgewählte Kapitel der Arznei- mittelchemie; für Fortgeschrittene Mi. 15—18 (14tägig)	Weber
1090. Übungen zur Interpretation spektraler Daten unbekannter Verbindungen; für Fortgeschrittene nach Vereinbarung	Weber
1091. Anleitung zu selbständigen wissenschaft- lichen Arbeiten nach Vereinbarung (ganztägig)	Möhrle/Weber/ Kuckländer
1092. Pharmazeutisches Kolloquium nach besonderer Anknüpfung	Die Dozenten der Pharmazie
XII. Pharmazeutische Biologie	
1093. Einführung in die Morphologie und Anatomie der Arzneipflanzen nach Vereinbarung (1stündig)	Willuhn
1094. Systematik der Arzneipflanzen nach Vereinbarung (2stündig)	Willuhn
1095. Pharmazeutische Biologie II nach Vereinbarung (3stündig)	Willuhn
1096. Praktikum Pharmazeutische Biologie I (Mikroskopische Untersuchungen) nach Vereinbarung	Willuhn und Assistenten
1097. Seminar zum Praktikum Pharmazeutische Biologie I nach Vereinbarung (1stündig)	Willuhn und Assistenten
1098. Praktikum Pharmazeutische Biologie II (Drogenuntersuchungen) nach Vereinbarung	Willuhn und Assistenten
1099. Seminar zum Praktikum Pharmazeutische Biologie II nach Vereinbarung (1stündig)	Willuhn und Assistenten
1100. Praktikum Pharmazeutische Biologie III (Methoden der phytochemischen Untersuchung) nach Vereinbarung (7. Fachsemester)	Willuhn und Assistenten

- | | |
|---|-------------------------------|
| 1101. Seminar zum Praktikum Pharmazeutische Biologie III
(6. Fachsemester)
nach Vereinbarung (1stündig) | Willuhn
und Assistenten |
| 1102. Seminar für Fortgeschrittene
nach Vereinbarung (2stündig) | Willuhn |
| 1103. Pharmazeutisch-biologische Exkursion
nach Vereinbarung | Willuhn |
| 1104. Anleitung zu wissenschaftlichen Arbeiten
nach Vereinbarung (ganztägig) | Willuhn |
| 1105. Pharmazeutisches Kolloquium
nach besonderer Ankündigung | Die Dozenten
der Pharmazie |

XIII. Pharmazeutische Technologie

- | | |
|--|--|
| 1106. Praktikum Propädeutische
Arzneiformenlehre
nach Vereinbarung (64stündig)
Gebäude 26.22, Ebene 00, Raum 22 | Lippold/Lichey
gemeinsam mit
Assistenten |
| 1107. Seminar zum Praktikum
Propädeutische Arzneiformenlehre
nach Vereinbarung (1stündig)
Hörsaal 6D | Lippold/Lichey
gemeinsam mit
Assistenten |
| 1108. Arzneiformenlehre II (halbfeste Arzneiformen)
nach Vereinbarung (4stündig)
Hörsaal 6 A | Lippold |
| 1109. Einführung in das Praktikum Arzneiformenlehre
nach Vereinbarung (1stündig)
Hörsaal 6 D | Lippold |
| 1110. Praktikum Arzneiformenlehre
(täglich 13—18 Uhr)
Geb. 26.22, Ebene U1 | Lippold
gemeinsam mit
Assistenten |
| 1111. Seminar zum Praktikum Arzneiformenlehre
nach Vereinbarung (6stündig)
Seminarraum | Lippold
gemeinsam mit
Assistenten |
| 1112. Seminar für Fortgeschrittene
nach Vereinbarung (2stündig)
Seminarraum | Lippold |
| 1113. Anleitung zu wissenschaftlichen Arbeiten
(ganztägig) | Lippold |
| 1114. Exkursionen zur Besichtigung pharmazeutischer Betriebe
nach Vereinbarung | Lippold |
| 1115. Pharmazeutisches Kolloquium
nach besonderer Ankündigung | Die Dozenten
der Pharmazie |

XIV. Biologie (Botanik)

Veranstaltungen für Mediziner

- | | |
|---|--|
| 1116. Allgemeine Biologie
Mi.—Fr. 11—13 (6stündig)
Hörsaal 2A | Gewecke/Herrmann/
Hess/Mehlhorn/
Zachariae |
|---|--|

- | | | |
|-------|---|--|
| 1117. | Praktikum der Biologie für Mediziner
Kurs A: Di. 14—18 (4stündig)
Kurs B: Do. 14—18 (4stündig)
Mikroskopiersaal der Anatomie | Dozenten und
Ass. der Biologie
und der Vorklinik |
|-------|---|--|

Veranstaltungen für das Grundstudium der Biologie

- | | | |
|-------|---|--|
| 1118. | Einführung in die Pflanzenphysiologie
Do. 11—12, Fr. 9—11 (3stündig)
Hörsaal 6C | Strotmann/Herrmann |
| 1119. | Übungen in Pflanzenphysiologie
Mo. 8—12 (4stündig)
Gebäude 26.11, Ebene 00, Raum 16 | Krause |
| 1120. | Übungen in Pflanzenphysiologie
Mo. 14—18 (4stündig)
Gebäude 26.11, Ebene 00, Raum 16 | Giersch |
| 1121. | Übungen in Pflanzenphysiologie
Di. 8—12 (4stündig)
Gebäude 26.11, Ebene 00, Raum 16 | Strotmann |
| 1122. | Übungen in Pflanzenphysiologie
Di. 14—18 (4stündig)
Gebäude 26.11, Ebene 00, Raum 16 | Onur |
| 1123. | Übungen in Pflanzenphysiologie
Mi. 8—12 (4stündig)
Gebäude 26.11, Ebene 00, Raum 16 | Weigel |
| 1124. | Übungen in Pflanzenphysiologie
Mi. 14—18 (4stündig)
Gebäude 26.11, Ebene 00, Raum 16 | Weigel |
| 1125. | Übungen in Pflanzenphysiologie
Do. 8—12 (4stündig)
Gebäude 26.11, Ebene 00, Raum 16 | Schumann |
| 1126. | Übungen in Pflanzenphysiologie
Do. 14—18 (4stündig)
Gebäude 26.11, Ebene 00, Raum 16 | Weis |
| 1127. | Übungen in Pflanzenphysiologie
Fr. 14—18 (4stündig)
Gebäude 26.11, Ebene 00, Raum 16 | Schumann |
| 1128. | Übungen in Pflanzenphysiologie
Di. 8—12 (4stündig)
Ort nach Vereinbarung | Santarius |
| 1129. | Übungen in Pflanzenphysiologie
(4stündig)
Ort und Zeit nach Vereinbarung | Hallier |
| 1130. | Pflanzenphysiologisches Seminar für Anfänger
Di. 17—19 (2stündig)
Gebäude 26.11, Ebene 00, Raum 40 | Herrmann |
| 1131. | Übungen im Bestimmen höherer Pflanzen
Kurs A: Mo. 14.30—16.30 (2stündig)
Kurs B: Do. 14.30—16.30 (2stündig)
Gebäude 26.11, Ebene 00, Raum für Bestimmungsübungen | Schafmeister |
| 1132. | Botanische Exkursionen für Anfänger nach
Vereinbarung (4stündig, 14täglich) | Dietrich/Santarius/
Schafmeister/Wittig |

Veranstaltungen für das Grund- u. Hauptstudium der Biologie

- | | | |
|-------|--|----------------|
| 1133. | Pflanzenstoffe:
Eine Einführung in die Phytochemie
Fr. 11—12 (1stündig)
Hörsaal 6F | Krause |
| 1134. | Pflanzengeographie
Do. 14—16 (2stündig)
Hörsaal 6F | Wittig |
| 1135. | Botanische Exkursionen für Fortgeschrittene
priv. nach Vereinbarung | Santarius |
| 1136. | Limnologisches Praktikum
(3stündig), priv.
Ort und Zeit nach Vereinbarung | Friedrich |
| 1137. | Angewandte Genetik: Pflanzenzüchtung
Do. 15—17, oder nach Vereinbarung
(2stündig, 14tägig)
Hörsaal 6F | von Wangenheim |

Veranstaltungen für das Hauptstudium der Biologie

- | | | |
|-------|---|---|
| 1138. | Seminar: Experimentelle Phykologie
(2stündig) Ort und Zeit nach Vereinbarung | Kowallik |
| 1139. | Praktikum: Experimentelle Phykologie
(6stündig) priv., Zeit nach Vereinbarung
Gebäude 26.02, Ebene 01 | Kowallik |
| 1140. | Botanisches Großpraktikum I
Anatomie, Morphologie, Entwicklungsgeschichte
höherer Pflanzen
Mo.—Fr. (halbtägig)
Gebäude 26.13, Ebene 02, Raum 11 | Behn/Herrmann/
Kowallik/
Pannenbecker/Schmitz |
| 1141. | Evolution und Systematik der Angiospermen
Zeit nach Vereinbarung (4stündig)
Hörsaal 6C | Stubbe |
| 1142. | Übungen zur Systematik der Angiospermen
(8stündig) Ort und Zeit nach Vereinbarung | Dietrich/Stubbe |
| 1143. | Spezialpraktikum (Molekularbiologie
Entwicklungsphysiologie)
priv. (4stündig), Ort und Zeit nach Vereinbarung
Gebäude 26.13, Ebene 02 | Herrmann/Westhoff |
| 1144. | Spezielle Übungen zur Biochemie und
Biophysik der Pflanzen
priv. (6stündig) Zeit nach Vereinbarung
Gebäude 26.13, Ebene 01, Raum 11 | Giersch/Krause/
Weis |
| 1145. | Spezielle Übungen zur Bioenergetik
priv. (4stündig) Zeit nach Vereinbarung
Gebäude 26.03, Ebene 01 | Strotmann/Onur |
| 1146. | Physiologisch-biochemisches Praktikum zur
Wirkung extremer Temperaturen auf Pflanzen
priv. (6stündig), Zeit nach Vereinbarung
Gebäude 26.13, Ebene 01, Raum 11 | Santarius |
| 1147. | Geländeseminar: Naturschutzplanung
priv., Di. 14—20 (3stündig)
(Durchführung 6stündig in der 2. Semesterhälfte) | Rückert/Wittig |

- | | | |
|-------|--|--|
| 1148. | Ökologisches Praktikum
priv. (4stündig), Zeit nach Vereinbarung
Räume der Abt. Geobotanik und Gelände | Hildebrand-Kottkamp/
Wittig |
| 1149. | Botanische Exkursion für Fortgeschrittene
„Wärmeliebende Vegetation“
priv., 31. 5.—7. 6. 82, Kaiserstuhl und Elsaß
oder Rheinland-Pfalz | Schafmeister/Wittig |
| 1150. | Botanische Exkursion für Fortgeschrittene
priv., mehrtägig, nach Vereinbarung | Dietrich |
| 1151. | Botanische Exkursion mit Schwerpunkt
„Marine Phykologie“
priv. (14tägig)
Voraussichtlich März/April 1982 | Kowallik |
| 1152. | Botanisches Kolloquium im Rahmen des
Biologischen Kolloquiums
Do. 17—19 (2stündig)
Hörsaal 6F | Dozenten der
Botanik |
| 1153. | Anleitung zu selbständiger wissenschaftlicher
Arbeit (ganztägig)
Gebäude 26.03 und 26.13, Ebenen 01, 02 und U 1 | Hallier/Herrmann/
Kowallik/Krause/
Santarius/Strotmann/
Stubbe/Wittig |

XV. Biologie (Zoologie)

Veranstaltungen für Mediziner und Studenten mit Biologie im Nebenfach

- | | | |
|-------|---|--|
| 1154. | Allgemeine Biologie
Mi.—Fr. 11—13 (6stündig)
Hörsaal 2A | Herrmann/Hess/Mehlhorn/
Gewecke/Zachariae |
| 1155. | Praktikum der Biologie für Mediziner
Kurs A: Di. 14—18 (4stündig)
Kurs B: Do. 14—18 (4stündig)
Mikroskopiersaal der Anatomie | Doz. und Ass.
der Biologie und
der Vorklinik |
| 1156. | Diagnoseübungen bei Humanparasiten
voraussichtlich Mi. 16—18 (2stündig)
Gebäude 26.13, Ebene 00, Raum 12 | Mehlhorn |

Veranstaltungen für das Grundstudium der Biologie

- | | | |
|-------|--|-------------------------------|
| 1157. | Zoologische Übungen für Anfänger A
Mo. 14—18 (4stündig)
Gebäude 26.11, Ebene U1, Raum 12 | Wada |
| 1158. | Zoologische Übungen für Anfänger B
Mo. 14—18 (4stündig)
Gebäude 26.11, Ebene U1, Raum 14 | Grieshaber und
Mitarbeiter |
| 1159. | Zootomische Übungen A
Morphologischer Teil: Vertebrata
(erfolgreiche Teilnahme an den Zoologischen
Übungen für Anfänger wird vorausgesetzt)
Alle 2 Wochen, Di. 14—17.30 (2stündig)
Gebäude 26.11, Ebene U1, Raum 12 | Spindler/Daig |
| 1160. | Zootomische Übungen B
Morphologischer Teil: Vertebrata
(sonst wie Zootomische Übungen A)
Alle 2 Wochen, Di. 14—17.30 (2stündig)
Gebäude 26.11, Ebene U1, Raum 14 | D'Haese/Niehaus |

- | | |
|---|---------------------------|
| 1161. Zootomische Übungen C
Morphologischer Teil: Vertebrata
(sonst wie Zootomische Übungen A)
Alle 2 Wochen, Di. 14—17.30 (2stündig)
Gebäude 26.21, Ebene 00, Raum 26 | Gewecke/Jarnach |
| 1162. Zootomische Übungen D
Morphologischer Teil: Vertebrata
(sonst wie Zootomische Übungen A)
Alle 2 Wochen, Di. 14—17.30 Uhr (2stündig)
Gebäude 26.21, Ebene 00, Raum 30 | Heide/Spüler |
| 1163. Physiologisches Kolloquium zu den
Zootomischen Übungen
(obligatorisch für Teilnehmer an den
»Zootomischen Übungen«)
Nach Terminplan: Di. 14—16 oder Do. 12—14
(2stündig)
Hörsaal 6C | Heide |
| 1164. Tierbestimmungsübungen A
Fr. 14—17.30 (4stündig)
Gebäude 26.11, Ebene U1, Raum 12 | Peters/Walldorf |
| 1165. Tierbestimmungsübungen B
Fr. 14—17.30 (4stündig)
Gebäude 26.11, Ebene U1, Raum 14 | Mehlhorn/
Moltmann |
| 1166. Tierbestimmungsübungen C
Fr. 14—17.30 (4stündig)
Gebäude 26.21, Ebene 00, Raum 30 | Zachariae |
| 1167. Tierbestimmungsübungen D
Fr. 14—17.30 (4stündig)
Gebäude 26.21, Ebene 00, Raum 26 | Strotkoetter/
Sollmann |
| 1168. Tierbestimmungsübungen E
(4 stündig)
Zeit und Ort nach Ankündigung | N.N. |
| 1169. Zoologische Exkursionen A
Sa. vorm., nach Ankündigung | Peters/
Walldorf |
| 1170. Zoologische Exkursionen B
Sa. vorm., nach Ankündigung | Mehlhorn/
Moltmann |
| 1171. Zoologische Exkursionen C
Sa. vorm., nach Ankündigung | Zachariae |
| 1172. Zoologische Exkursionen D
Sa. vorm., nach Ankündigung | Strotkoetter/
Sollmann |
| 1173. Zoologische Exkursionen E
Zeit und Ort nach Ankündigung | N. N. |

**Veranstaltungen für das Grund- und
Hauptstudium der Biologie**

- | | |
|---|-----------|
| 1174. Biologie und Bekämpfung von Schädlingen
Mo. 9—11 (2stündig)
Hörsaal 6E | Zachariae |
| 1175. Einführung in die Fischereibiologie I
Di. 11.30—13.30 (2stündig)
Hörsaal 6E | Riedel |

1176. Fischereibiologisches Praktikum (Ferienblockpraktikum) nach Vereinbarung (4stündig) Landesanstalt für Fischerei NRW Albaum-Sauerland Riedel

Veranstaltungen für das Hauptstudium der Biologie

1177. Grundzüge der Tierphysiologie II: Reiz und Erregung Mo. und Do. 11—13 (4stündig) Hörsaal 6E Schneider
1178. Entomologische Übungen Mi. 9—17 (8stündig) Gebäude 26.13, Ebene 00, Raum 12 Peters/Gewecke/
Spindler/Wada
1179. Übungen zur Verhaltensphysiologie Fr. 14—18 (4stündig) (priv.) Teilnehmerzahl begrenzt Gebäude 26.12, Ebene U1, Raum 39 Gewecke
1180. Biologisches Waldpraktikum September 1982 (8stündig) (priv.) (Für Fortgeschrittene, vorzugsweise Lehramtskandidaten; Teilnehmerzahl begrenzt) Zachariae
1181. Zoologisches Großpraktikum: Neurophysiologie (erfolgreiche Teilnahme an den Experimentellen Übungen zur Tierphysiologie wird vorausgesetzt) (halbtägig) Gebäude 26.12, Ebene 00, Raum 11 von Berg/
Heide/Schneider/
Spüler
1182. Zoologisches Großpraktikum: Neurophysiologie (erfolgreiche Teilnahme an den Experimentellen Übungen zur Tierphysiologie wird vorausgesetzt) ganztägig Gebäude 26.12, Ebene 00, Raum 11 von Berg/
Heide/Schneider/
Spüler
1183. Zoophysiolgisches Seminar nach Vereinbarung (2stündig) von Berg/Schneider/
Spüler
1184. Neurophysiologisches Seminar für Fortgeschrittene Fr. 10—12 (2stündig) Gebäude 26.21, Ebene 01, Raum 36 Heide
1185. Zoologisches Großpraktikum: Entwicklungs- und Stoffwechselphysiologie Mo. und Di. 8—18 Uhr Gebäude 26.12, Ebene 00, Raum 21 Beginn: 26. 4. 1982 Grieshaber/Bridges/
Pörtner/Spindler/
Londershausen
1186. Spezielle Probleme der Tierphysiologie (Begleitvorlesung zum Großpraktikum „Entwicklungs- und Stoffwechselphysiologie“ Mo. 16—17 (1stündig) Gebäude 26.12, Ebene 00, Raum 64 Beginn: 26. 4. 1982 Grieshaber/
Spindler
1187. Zoologisches Großpraktikum: Morphologie II (erfolgreiche Teilnahme an dem Zoologischen Großpraktikum Morphologie I wird vorausgesetzt) (halbtägig) Gebäude 26.13, Ebene 00, Raum 12 Peters/D'Haese

- | | | |
|-------|--|---|
| 1188. | Zoologisches Großpraktikum: Morphologie II
(erfolgreiche Teilnahme an dem Zoologischen
Großpraktikum Morphologie I wird
vorausgesetzt)
halbtägig
Gebäude 26.13, Ebene 00, Raum 12 | Mehlhorn/
Moltmann |
| 1189. | Zoologisches Seminar für Fortgeschrittene
(2stündig)
Zeit und Ort nach Ankündigung | Grieshaber/
Peters/Spindler |
| 1190. | Parasitologisches Seminar für Fortgeschrittene
nach Vereinbarung (2stündig)
Gebäude 26.13, Ebene 00, Raum 12 | Mehlhorn |
| 1191. | Zoologisches Kolloquium im Rahmen des
Biologischen Kolloquiums
Do. 17—19 (2stündig)
nach besonderer Ankündigung | Dozenten der
Zoologie |
| 1192. | Anleitung zu wissenschaftlichen Arbeiten
nach Vereinbarung (ganztäglich)
Institut für Zoologie I, II, III, IV | Gewecke/Grieshaber/
Heide/Mehlhorn/
Peters/Schneider/
Spindler/Zachariae |
| | Große Exkursionen: | |
| 1193. | 1. Wattenmeer, List/Sylt
nach besonderer Ankündigung | Strotkoetter und
Mitarbeiter |
| 1194. | 2. Limnologische Exkursion zum Federsee
nach besonderer Ankündigung | Grieshaber und
Mitarbeiter |

XVI. Allgemeine Biologie: Genetik

Lehrveranstaltungen für Mediziner und Studenten mit Biologie im Nebenfach

- | | | |
|-------|---|----------------------------|
| 1195. | Allgemeine Biologie
Mi.—Fr. 11—13 (6stündig)
Hörsaal 2A | Hess/Herrmann/
Zoologen |
|-------|---|----------------------------|

Übungen der Biologie für Mediziner

- | | | |
|-------|---|---|
| 1196. | Kurs A: Di. 14—18
Kurs B: Do. 14—18 (4stündig)
Hörsaal u. Mikroskopiersaal der Anatomie | Doz. u. Ass.
des Faches
Biologie u.
der Humangenetik |
|-------|---|---|

Lehrveranstaltungen für das Grundstudium der Biologie

Achtung: Änderungen im Zusammenhang mit der Einführung eines neuen Diplom-Studienplanes sind möglich; bitte Anschläge beachten.

- | | | |
|-------|--|-----------------------------|
| 1197. | Übungen in Allgemeiner Biologie, 2. Teil
Mi. 14—18 (5stündig, 14täglich)
Kursräume für die Biol. Grundübungen und
Hörsaal 6B

Zur Beachtung: Dieser Kurs wird hiermit
letztmalig angeboten! | Doz. u. Ass.
der Genetik |
|-------|--|-----------------------------|

Lehrveranstaltungen für das Hauptstudium der Biologie

- | | | |
|-------|--|---|
| 1198. | Genetisches Seminar: Chromosomenstruktur und -funktion
2stündig, nach Vereinbarung
Gebäude 26.21, Ebene 01, Raum 32
(Schein ist Voraussetzung für die Teilnahme an den „Übungen in Genetik f. Fortgeschrittene“) | Schäfer/
Schäfer |
| 1199. | Genetisches Kolloquium im Rahmen des Biologischen Kolloquiums
Do. 17—19 (2stündig)
nach besonderer Ankündigung | Bünemann/Hess/
Kunz/Schwochau |
| 1200. | Protein-Nukleinsäure-Wechselwirkungen (2stündig), nach Vereinbarung priv.
Gebäude 26.21, Ebene 01, Raum 32 | Bünemann |
| 1201. | Molekulargenetik II
(2stündig), nach Vereinbarung
Gebäude 26.21, Ebene 01, Raum 32 | Schwochau/
Tischendorf |
| 1202. | Methoden der Molekulargenetik
Vorlesung mit Übungen (3- + 2stündig)
Di. 14—18. Nur in Verbindung mit den Übungen in Genetik für Fortgeschrittene Ia nach Voranmeldung (beschränkte Teilnehmerzahl)
Gebäude 26.12, Ebene 02, Raum 21 | Bünemann/Kunz/
Schäfer/
Schäfer/Schwochau |
| 1203. | Übungen in Genetik für Fortgeschrittene Ia (Molekulargenetik) (halbtägig)
Nur in Verbindung mit „Methoden der Molekulargenetik“; Voraussetzung: Scheine für „Übungen in Allg. Biologie“ und für mindestens ein „Genetisches Seminar“ | Bünemann/Kunz/
Schäfer/Schäfer/
Schwochau |
| 1204. | Methoden der Cytogenetik
Vorlesung mit Übungen (2- + 1stündig)
nach Voranmeldung (beschränkte Teilnehmerzahl)
Nur in Verbindung mit den Übungen in Genetik für Fortgeschrittene Ib
Gebäude 26.21, Ebene 01, Raum 32 | Glätzer/Hess/
Liebrich/
Tischendorf |
| 1205. | Übungen in Genetik für Fortgeschrittene Ib (Cytogenetik) (halbtägig)
Nur in Verbindung mit „Methoden der Cytogenetik“; Voraussetzung: s. Übungen in Genetik für Fortgeschrittene Ia | Glätzer/Hess/
Liebrich/
Tischendorf |
| 1206. | Übungen in Genetik für Fortgeschrittene II (ganztägig) nach Voranmeldung und Vereinbarung im Institut für Genetik; Voraussetzung: erfolgreiche Teilnahme an den Übungen in Genetik für Fortgeschrittene I | Bünemann/Hess/
Kunz/Schwochau
und Ass. |
| 1207. | Übungen in Genetik für Fortgeschrittene IIa (halbtägig) nach Voranmeldung und Vereinbarung im Institut für Genetik; Voraussetzung: | wie vor |
| 1208. | Seminar zu Übungen in Genetik für Fortgeschrittene, für Teilnehmer an allen Übungen in Genetik für Fortgeschrittene und für Examenskandidaten
(2stündig), nach Vereinbarung
Gebäude 26.21, Ebene 01, Raum 32 | wie vor |

- | | |
|---|---|
| 1209. Genetisches Literaturseminar
(2stündig), nach Vereinbarung
Gebäude 26.21, Ebene 01, Raum 32 | Schwochau |
| 1210. Seminar „Neueste Ergebnisse in der Funktion
und Struktur spezieller Lampenbürsten-
chromosomen“ (4stündig), nach Vereinbarung
Gebäude 26.21, Ebene 01, Raum 32 | Schwochau |
| 1211. Anleitung zu wissenschaftlichen Arbeiten
nach Voranmeldung und Vereinbarung
im Institut für Genetik | Bünemann/Hess/
Kunz/Schwochau
u. Ass. |

XVII. Allgemeine Biologie: Physikalische Biologie

Lehrveranstaltung für das Hauptstudium der Biologie

- | | |
|--|--|
| 1212. Molekulare Biophysik I
Mo. 14—16 | Riesner |
| 1213. Großpraktikum I in Molekularer Biophysik
(halbtägig, begrenzte Teilnehmerzahl
nach Voranmeldung)
als Blockveranstaltung, nach Ankündigung | Riesner/
Schumacher/
Steger |
| 1214. Übungen in Molekularer Biophysik
(4stündig oder 4 + 4stündig)
für Studierende der Chemie und Physik
als Blockveranstaltung, nach Voranmeldung | Riesner/
Schumacher/
Steger |
| 1215. Großpraktikum II in Molekularer Biophysik
(halbtägig), als Blockveranstaltung nach
Vereinbarung; Voraussetzung: erfolgreiche
Teilnahme am Großpraktikum I | Colpan/
Riesner/
Schumacher/
Steger |
| 1216. Anleitung zu selbständiger wissenschaftlicher Arbeit
(ganztägig) | Riesner |
| 1217. Biophysikalisches Kolloquium
nach Ankündigung (2stündig) | Eckmiller/
Riesner |
| 1218. Mathematische Grundlagen der Systemtheorie
in der biologischen Forschung
Do. 10—12 (2stündig)
Gebäude 26.21, Ebene 00, Raum 30 | Eckmiller/
Daunicht |
| 1219. Lineare und nichtlineare Systemtheorie
in der biologischen Forschung
Do. 14—16 (2stündig)
Gebäude 26.21, Ebene 00, Raum 30 | Eckmiller |
| 1220. Analyse und Simulation biologischer Systeme
Seminar mit Übungen (4stündig)
Gebäude 26.21, Ebene 00, Raum 30 | Eckmiller/
Daunicht |
| 1221. Anleitung zu selbständigen wissenschaftlichen
Arbeiten
nach Vereinbarung | Eckmiller/
Daunicht |

XVIII. Allgemeine Biologie: Mikrobiologie

Lehrveranstaltungen für Mediziner und Studenten mit Biologie im Nebenfach

1222. Praktikum der Biologie für Mediziner
Kurs A: Di. 14—18 (4stündig)
Kurs B: Do. 14—18 (4stündig)
Mikroskopiersaal der Anatomie
Dozenten und Assistenten der Biologie und der Vorklinik

Lehrveranstaltungen für das Hauptstudium der Biologie

1223. Allgemeine Mikrobiologie
Mi. 16—18 (2stündig)
Gebäude 26.11, Ebene 00, Hörsaal 6E
Hollenberg
1224. Technische Mikrobiologie
Mo. 14—16 (2stündig)
Seminarraum Gebäude 26.21, Ebene 01, Raum 32
Sahm
1225. Mikrobiologisches Literaturseminar
Mo. 16—18 (2stündig)
Seminarraum Geb. 26.21, Ebene 01, Raum 32
Dozenten und Assistenten
1226. Übungen in Mikrobiologie für Fortgeschrittene I (ganztägig), nach Vereinbarung während der Sommersemesterferien
Hollenberg u. Ass.
1227. Anleitung zu selbständigen wissenschaftlichen Arbeiten (ganztägig) nach Vereinbarung
Hollenberg/Sahm

Biologie und ihre Didaktik

Veranstaltungsort: Universität Düsseldorf, Geb. Neuss

1228. Sexualbiologische Grundlagen für die schulische Sexualerziehung: Fachdidaktische Konzepte und Unterrichtsplanungen
Do. 8—10 (2stündig)
Raum 825
Glombek
1229. Neuere fachdidaktische Konzepte in der Literatur (II) (Dipl.- u. Doktoranden-Seminar)
Mi. 16—18 (2stündig)
Raum 825
Glombek
1230. Fachdidaktisches Schulpraktikum in SI mit Begleitseminar
Mi. 14—16 (3stündig)
Raum 827
Sollmann
1231. Fachdidaktisches Schulpraktikum in SI mit Begleitseminar
Mo. 10—12 (3stündig)
Raum 825
Strotkoetter
1232. Examenskolloquium d. allg. Biologie
Mi. 14—15 (1stündig)
Raum 825
Glombek
1233. Examenskolloquium zur Fachdidaktik
Mi. 15—16 (1stündig)
Raum 825
Glombek
1234. Einführung in die Gesundheitserziehung
Mo. 14—16 (2stündig)
Raum 825
Bösherz

- | | | |
|-------|--|--------------------------------|
| 1235. | Gesundheitserziehung als interdisziplinäre Aufgabe
Di. 10—12 (2stündig)
Raum 825 | Bösherz |
| 1236. | Humanbiologisches Praktikum zu ausgewählten Kapiteln
Mi. 10—12
Raum 825 | Bösherz |
| 1237. | Pflanzenbestimmungsübungen für Schulbiologen
Mi. 8—10 (2stündig)
Raum 405 | Glombek |
| 1238. | Versuche zu Ökologie und Umweltschutz
Do. 14—17 (3stündig)
Raum 404 | Sollmann |
| 1239. | Schulversuche zur Ethologie
Do. 10—12 (2stündig)
Raum 404 | Sollmann |
| 1240. | Vorbereitung zur Exkursion nach Rauris/Österreich nach Vereinbarung (2stündig) | Sollmann |
| 1241. | Biologische Schulversuche zu ausgewählten Themen der Sek. I
Di. 13—16 (3stündig)
Raum 405 | Strotkoetter |
| 1242. | Vorbereitung der Wattenmeer-Exkursion — Zeit nach Vereinbarung — (2stündig) | Strotkoetter |
| 1243. | Exkursion nach Rauris/Österreich
Termin wird noch bekanntgegeben | Sollmann |
| 1244. | Kleine Exkursionen in die nähere Umgebung
s. Ankündigung | Sollmann |
| 1245. | Große biologische Exkursion zum Wattenmeer bei List/Sylt
Dauer: ca. 14 Tage
nach besonderer Ankündigung | Strotkoetter u.
Mitarbeiter |
| 1246. | Vogelstimmenwanderungen — von April bis Mitte Juni —
— nach Ankündigung — | Strotkoetter |
| 1247. | Anleitungen zu wissenschaftlichen Examensarbeiten
— nach Vereinbarung —
Veranstaltungsort: Universität Düsseldorf | Glombek |
| 1248. | Einführung in die Didaktik und Methodik des Faches Biologie
Mi. 10—12 (2stündig)
Raum s. Aushang | Sollmann |

XIX. Psychologie

1. Veranstaltungen für Studierende des 1. Studienabschnitts

1.1. Veranstaltungen für Studierende des 2. Semesters

- | | | |
|-------|--|----------|
| 1249. | Ausgewählte Grundbegriffe der Physik für Psychologen
Do. 14—16 (2stündig)
Hörsaal 5K | Hackmann |
|-------|--|----------|

- | | | |
|-------|--|---|
| 1250. | Übungen zu Ausgewählte Grundbegriffe der
Physik für Psychologen
Do. 16—17 (1stündig)
Hörsaal 5K | Hackmann |
| 1251. | Seminar zur Allgemeinen Psychologie:
Lernen (einschließlich experimenteller Übungen)
Di. 14—16 (2stündig)
Hörsaal 3B | Grabitz |
| 1252. | Quantitative Methoden II
Mi. 14—16 (2stündig)
Hörsaal 3B | Krauth |
| 1253. | Übungen zu Quantitative Methoden II
Mi. 16—17 (1stündig)
Hörsaal 3B | Krauth |
| 1254. | Experimentelles Praktikum II
Mo. 9—11 (3stündig)
und nach Vereinbarung
Parallelgruppen
Hörsaal 3 D | Kalveram/
Fitger/Heuer/
Pritzel/Welzl |
| 1255. | Allgemeine Psychologie:
Emotion und Motivation
Di. 9—11 (2stündig)
Hörsaal 3B | N. N. |
| 1256. | Seminar und experimentelle Übung zu
Allgemeine Psychologie: Emotion und
Motivation
Di. 11—13 (2stündig)
Hörsaal 3B | N. N. |
| 1257. | Einführung in die Neuroanatomie
Mo. 12s.t.—12.45 (1stündig)
Hörsaal 2C | Hopf |
| 1258. | Hirnforschung (Präparierkurs)
Mo. 14—16 (2stündig)
Hörsaal 2C und Präpariersaal | Hopf |
| 1259. | Physiologie für Psychologen 2. Teil:
Vegetative Physiologie
Mi., Do. 9—10 (1,5stündig)
Kleiner Hörsaal der Physiologie 2B | N. N. |
| 1260. | Ausgewählte Grundbegriffe der Mathematik II
Do. 11—12 (1stündig)
Hörsaal 3C | Rettig |
| 1261. | Übungen zu Grundbegriffe der Mathematik I
Do. 12—13 (1stündig)
Hörsaal 3C | Rettig |
| 1262. | Seminar zur Allgemeinen Psychologie
Lernen (Lerntheorien)
Mi. 11—13 (2stündig)
Hörsaal 3B | Haisch |
| 1263. | Allgemeine Psychologie: Wahrnehmung
Mo. 16—18 (2stündig)
Hörsaal 3B | Kalveram |

1.2 Veranstaltungen für Studierende des 4. Semesters

1264. Seminar zur Allgemeinen Psychologie:
Lernen (neuere Ansätze der Lernforschung)
Di. 11—13 (2stündig)
23.02/U1/22 Grabitz
1265. Seminar zur Sozialpsychologie
Mi. 14—16 (2stündig)
Hörsaal 3 C Haisch
1266. Allgemeine Psychologie: Kognitive
Prozesse, Denken
Do. 9—11 (2stündig)
Hörsaal 3C Grabitz
1267. Seminar zur Allgemeinen Psychologie:
Kognitive Prozesse, Denken (einschließlich
experimenteller Übungen)
Do. 11—13 (2stündig)
23.02/U1/22 Grabitz
1268. Differentielle Psychologie,
Persönlichkeitsforschung
Mo. 9—11 (2stündig)
Hörsaal 3C Hehl
1269. Seminar zur Differentiellen Psychologie
und Persönlichkeitsforschung
Mo. 11—12 (1stündig)
Hörsaal 3C Hehl
1270. Allgemeine Psychologie: Wahrnehmung
Mo. 16—18 (2stündig)
Hörsaal 3B Kalveram
1271. Entwicklungspsychologie
(2stündig)
Zeit und Ort siehe Aushang N. N.
1272. Biologische Psychologie
Mi. 9—11 (2stündig)
23.03/02/41 N. N.

2. Veranstaltungen nach dem Vordiplom

2.1.1. Methoden der Physiologischen Psychologie

1273. Praktikum zu Methoden der Physiologischen
Psychologie (Animal)
(4stündig)
Zeit und Ort nach Vereinbarung Pritzel/
Welzl

2.1.2. Psychometrie

1274. Seminar zur Psychometrie
Do. 11—13 (2stündig)
23.02/01/47 Krauth/Wolfrum
1275. Oberseminar über Psychometrie und
Mathematische Psychologie
Do. 16—18 (2stündig)
23.02/01/47 Krauth/Wolfrum/
Rettig

2.1.3. Planung und Auswertung von klinischen Untersuchungen

1276. Seminar zur Auswertung von
klinischen Untersuchungen
Mi. 11—13 (2stündig)
23.02/01/47 Krauth

1277. Praktikum zur Auswertung von klinischen Untersuchungen
Mi. 14—17 (3stündig)
23.02/01/47
Wolfrum
- 2.1.4. Psychodiagnostische Methoden**
1278. Psychologische Diagnostik II
Mi. 9—11 (2stündig)
23.11/03/22
Hehl
1279. Diagnostisches Praktikum I
Do. 14s.t.—16 (3stündig)
23.03/00/66 und U1/61 + 68
Hehl/Ruch
1280. Zur Konstruktion und Anwendung von objektiven Testverfahren
Do. 9—11 (2stündig)
23.03/02/41
Ruch
- 2.1.5. Psychologische Beratungs- und Behandlungsmethoden**
1281. Praktikum: Beratungs- und Behandlungsmethoden A
Di. 16—18 (2stündig)
23.03/02/41
Scholz
1282. Praktikum: Beratungs- und Behandlungsmethoden B (2stündig)
Zeit und Ort siehe Aushang
N. N.
1283. Seminar zur Intervention bei psychischen Erkrankungen im Kindes- und Jugendalter
Di. 11—13 (2stündig)
23.03/02/41
Spörkel
- 2.2.1 Angewandte Physiologische Psychologie**
1284. Seminar zur operanten Kontrolle von Körperfunktionen (Biofeedback)
Mo. 11—13 (2stündig)
23.03/02/41
Nef/Huston
1285. Psychologische Aspekte somatischer Erkrankungen
Fr. 11—12 (1stündig)
23.03/02/43
N. N.
1286. Seminar zu Fragen der klinischen Neuropsychologie. Aspekte somatischer Erkrankungen
Fr. 12—13 (1stündig)
23.03/02/43
N. N.
1287. Praktikum zu psychischen Aspekten somatischer Erkrankungen
Di. 9—11 (2stündig)
23.03/U1/61
Erdmann
1288. Psychische Aspekte neurologischer Erkrankungen
Do. 11—13 (2stündig)
23.03/02/41
N. N.
1289. Seminar zu ZNS-Indikatoren (mit Übungen)
Di. 14—16 (2stündig)
23.03/02/42
Leonard

1290. Praktikum zur Angewandten Physiologischen Psychologie (Neuropsychologie)
Di. 16—18 (2stündig)
23.03/U1/61 und 68 N. N./Leonard

2.2.2. Angewandte Klinische Psychologie

1291. Seminar zur Evaluation in der Klinischen Psychologie
Mo. 14—16 (2stündig)
23.03/02/41 Scholz
1292. Deskription und Genese von Verhaltensstörungen im Alter
Di. 14—16 (2stündig)
23.03/02/41 Scholz
1293. Praktikum Angewandte Klinische Psychologie I (in Parallelgruppen)
Mo. 16—18 (2stündig)
23.03/02/41 Scholz/N. N.
1294. Praktikum: Angewandte Klinische Psychologie II (in Parallelgruppen)
Fr. 11—13 (2stündig)
23.03/U1/68 Spörkel

2.3.1 Physiologische Psychologie

1295. Physiologische Psychologie: Methoden der Hirn-/Verhaltensforschung
Mo. 14—16 (2stündig)
23.11/03/23 Pritzel
1296. Seminar zur operanten Kontrolle vor Körperfunktionen (Biofeedback)
Mo. 11—13 (2stündig)
23.03/02/41 Nef/Huston
1297. Psychophysiologie (VNS und Verhalten)
Mo. 14—16 (2stündig)
23.11/03/21 Erdmann
1298. Seminar zur ZNS-Indikatoren (mit Übungen)
Di. 14—16 (2stündig)
23.03/02/42 Leonard
1299. Chemische Psychologie I (biogene Stoffe)
Do. 9—10 (1stündig)
23.11/03/23 N. N.
1300. Seminar zur Chemischen Psychologie
Do. 10—11 (1stündig)
23.11/03/23 N. N.

2.3.2. Experimentelle Analyse tierischen Verhaltens

1301. Praktikum zur Experimentellen Analyse tierischen Verhaltens
Zeit und Ort nach Vereinbarung (5stündig) Huston
1302. Neuropeptide und Verhalten
Di. 11—13 (2stündig)
23.11/03/21 Huston/Welzl

2.3.3. Mathematische Psychologie

1303. Seminar über Mathematische Psychologie
Do. 14—16 (2stündig)
23.02/01/47 Krauth/
Rettig
1304. Oberseminar über Psychometrie und
Mathematische Psychologie
Do. 16—18 (2stündig)
23.02/01/47 Krauth/Rettig/
Wolfrum

2.3.4. Verhaltenskonstanz und -variabilität

1305. Verhaltenskonstanz und -variabilität
Praktikum
Do. 11—13 (2stündig)
Geb. 23.11/03/23 Kalveram

Sonstiges

1306. Kolloquium: Theoretische Problemfelder
in der klinisch-psychologischen Praxis
(für Diplom-Psychologen)
Do. 18—20 (2stündig)
23.03/02/42 Scholz
1307. Kolloquium für Diplomanden und Doktoranden:
Systemtheoretische Ansätze in der
Psychologie
Mi. 16—18 (1stündig, 14tägig)
23.11/03/21 Kalveram
1308. Kolloquium für Diplomanden und Doktoranden
Di. 18—20
23.11/03/21 Hehl/Mitarbeiter
des Lehrstuhl II
1309. Kolloquium für Diplomanden und Doktoranden
in Klinischer Psychologie
Mi. 14-16 (2stündig)
23.11/03/21 Scholz
1310. Kolloquium über neuere Literatur für
Diplomanden und Doktoranden
Mi. 18—20 (1stündig) 15tägig
23.11/03/21 Huston/Mitarbeiter
des Lehrstuhl III
1311. Psychologisches Kolloquium
Vorträge nach besonderer Ankündigung
Mo. 18—20 (2stündig) Dozenten der
Psychologie
1312. Anleitung zu wissenschaftlichen Arbeiten
(6stündig) Erdmann/
Grabitz/Hehl/Huston/
Janke/Kalveram/Krauth/
Scholz und Mitarbeiter

XX. Geographie

Vorlesungen

1313. Die Tropen
Di., Do. 9—10 (2stündig)
Hörsaal 5C Gerstenhauer
1314. Süddeutschland
Mo., Di. 10—11 (2stündig)
Hörsaal 5A Rother

1315. Sozialgeographie
Mi., Do. 11—12 (2stündig)
Hörsaal 5A Steinberg
1316. Landwirtschaft und Industrie der Sowjetunion
Mo. 11—13 (2stündig)
Hörsaal 5A Wein
1317. Iberische Halbinsel
Di., Do. 9—10 (2stündig)
Hörsaal 5A Wenzens
- Proseminar**
1318. Proseminar I: Kartographie
Di. 14—16 (2stündig)
Hörsaal 5C Brückner
- Unterseminare**
1319. Unterseminar I (Physische Geographie), Kurs A
Di. 11—13 (2stündig)
Gebäude 25.02, Ebene 00, Raum 21 Fey
1320. Unterseminar I (Physische Geographie), Kurs B
Mo. 16—18 (2stündig) -
Gebäude 25.02, Ebene U1, Raum 21 Radtke
1321. Unterseminar II (Kulturgeographie), Kurs A
Di. 11-13 (2stündig)
Gebäude 25.02, Ebene U1, Raum 21 Rother
1322. Unterseminar II (Kulturgeographie), Kurs B
Mo. 14—16 (2stündig)
Gebäude 25.02, Ebene 02, Raum 21 Breuer
- Seminare**
1323. Seminar I: Karteninterpretation f. Anf. (Kurs A)
Do. 14—16 (2stündig)
Gebäude 25.02, Ebene U1, Raum 21 Steinberg
1324. Seminar I: Karteninterpretation f. Anf. (Kurs B)
Mo. 11—13 (2stündig)
Gebäude 25.02, Ebene U1, Raum 21 Breuer
1325. Seminar I: Karteninterpretation f. Anf. (Kurs C)
Mi. 16—18 (2stündig)
Gebäude 25.02, Ebene U1, Raum 21 Sabelberg
1326. Seminar II: Karteninterpretation f. Fortg. (Kurs A)
Di. 16—18 (2stündig)
Gebäude 25.02, Ebene U1, Raum 21 Glebe
1327. Seminar II: Karteninterpretation f. Fortg. (Kurs B)
Mi. 14—16 (2stündig)
Gebäude 25.12, Ebene U1, Raum 51 Steinberg
- Oberseminare**
1328. Oberseminar: Irland
Di. 14—16 (2stündig)
Gebäude 25.02, Ebene 02, Raum 21 Glebe
1329. Oberseminar: Bevölkerungsgeographie
Mo. 11—13 (2stündig)
Gebäude 25.02, Ebene 02, Raum 21 Rother

- | | | |
|--|--|--|
| 1330. | Oberseminar: Franken
Do. 16—18 (2stündig)
Gebäude 25.12, Ebene U1, Raum 31 | Steinberg |
| 1331. | Oberseminar: Iberische Halbinsel
Di. 12—13.30 (2stündig)
Gebäude 25.02, Ebene 02, Raum 21 | Wenzens |
| Praktika | | |
| 1332. | Praktikum I: Einführung in das Gelände (4 Tage)
Physische Geographie
Kulturgeographie
(s. bes. Anschlag) | Fey/
Brückner/Sabelberg/
Siebeck |
| 1333. | Praktikum III: Thematische Kartographie
Mo. 14—16 und nach Vereinbarung (4stündig)
Gebäude 25.12, Ebene U1, Raum 31 | Siebeck |
| 1334. | Praktikum III: Geomorphologie (5 Tage)
nach Vereinbarung | Wenzens |
| Lehrveranstaltungen zur Didaktik der Geographie | | |
| 1335. | Vorlesung: Stadtgeographie in der
Sekundarstufe II
Mi. 14—16 (2stündig)
Hörsaal 5A | Habrich |
| 1336. | Seminar: Stadtgeographie in der Sekundarstufe II
Mi. 9—11 (2stündig)
Gebäude 25.12, Ebene 02, Raum 55 | Habrich |
| 1337. | Seminar: Umwelterziehung für Sekundarstufe I/II
(mit schulpraktischem Teil)
Di. 11—13 (2stündig)
Gebäude 25.12, Ebene 01, Raum 51 | Habrich |
| 1338. | Seminar: Lehrwanderungen im Geographieunterricht
für Sekundarstufe I/II
Di. 16—18 (2stündig)
Gebäude 25.02, Ebene 00, Raum 21 | Köhler |
| 1339. | Seminar: USA — UdSSR — China
Vergleich dreier Großmächte im Geographie-
unterricht
für Sekundarstufe I/II
Do. 16—18 (2stündig)
Gebäude 25.02, Ebene 00, Raum 21 | Wein |
| Sonstige Veranstaltungen | | |
| 1340. | Geographisches Kolloquium
Do. 18—20 (s. bes. Anschlag)
Hörsaal 5A | Dozenten
der Geographie |
| 1341. | Exkursionen (ganztägig)
(s. bes. Anschlag) | Dozenten und
Ass. der Geographie |
| 1342. | Exkursion Irland
(s. bes. Anschlag) | Glebe |
| 1343. | Exkursion Iberische Halbinsel
(s. bes. Anschlag) | Wenzens |
| 1344. | Anleitung zu selbst. wiss. Arbeiten (priv.)
nach Vereinbarung | Dozenten
der Geographie |

Veranstaltungen im Gebäude Neuss

1345. Klimageographie Wein
V 2std. SI WPf
Do. 10—12 R 1103
1346. Stadtgeographie Habrich
S 2std. PI
1347. Ausgewählte Themen zur Wissenschaftstheorie Ramakers
und Geschichte der Geographie
HSTW SI (STO I)
S Mi. 14—16
1348. Vegetationsgeographie Köhler
S 2std. SI WPf
Di. 14—16

XXI. Geologie

Übungen

1349. Geologische Kartierungsübung: Anfertigung Schirmer
geologischer Karten im Gelände
nach Vereinbarung (12 Tage)
1350. Quartärgeologisch-bodenkundliche Geländeübung Schirmer
nach Vereinbarung (8 Tage)

Sonstige Veranstaltungen

1351. Geologische Exkursionen Schirmer
nach Vereinbarung (14 Tage)
1352. Anleitung zu selbst. wiss. Arbeiten (priv.) Schirmer
nach Vereinbarung
Gebäude 25.02 und im Gelände

XXII. Geschichte der Naturwissenschaften und Pharmazie

1353. Pharmazeutische und medizinische Schadewaldt/
Terminologie Göpfert
Mi. 11—13 (2stündig)
Gebäude 23.12, Ebene 04, Raum 24
1354. Geschichte der Naturwissenschaften unter Schadewaldt
besonderer Berücksichtigung der Pharmazie
Do. 11—13 (2stündig)
Gebäude 23.12, Ebene 04, Raum 24
1355. Einführung in die medizinische und natur- Schadewaldt
wissenschaftliche Bibliographie (vor
allem für Doktoranden)
Di. 18—19 (1stündig) privatissime
Gebäude 23.12, Ebene 04, Raum 24

Nur wer krankenversichert ist, darf studieren. Von der Pflicht, einer der gesetzlichen Krankenkassen einschließlich Ersatzkassen anzugehören, können sich privat versicherte Studenten befreien lassen.

Private Kranken- versicherung für Studenten



**Die privaten
Krankenversicherungen**

Setzen Sie sich gleich mit einer der privaten Krankenversicherungen in Verbindung. Ihre Namen und Anschriften finden Sie auf der Rückseite.

Der Weg zur Befreiung:

* Vor der Erst-Einschreibung treten Sie einer privaten Krankenversicherung bei. Von ihr bekommen Sie die Versicherungsbescheinigung für die Uni und den Befreiungsantrag. Beide Vordrucke geben Sie dann der Ortskrankenkasse (AOK) Ihres Wohn- oder Studienorts.

* Wenn Sie bereits — allein oder mit Ihren Eltern — privat versichert sind, können Sie selbstverständlich ebenfalls den Befreiungsantrag stellen.

Die Fristen:

* Beantragen Sie die Befreiung möglichst schon in den Semesterferien, am besten aber vor Ihrer Immatrikulation. Dann können Sie dabei die Versicherungsbescheinigung gleich vorlegen.

* Wenn Sie einer gesetzlichen Krankenkasse oder Ersatzkasse beigetreten sind, können Sie noch in den ersten drei Monaten nach der Immatrikulation in eine Privatversicherung übertreten. Danach ist der Wechsel nicht mehr möglich.

* Befreiung oder Mitgliedschaft in einer gesetzlichen Kasse: Ihre Entscheidung gilt für das ganze Studium.

Einige Vorteile:

* Die Privatversicherung hilft Ihnen bei den Formalitäten. BAföG-Empfänger erhalten einen Beitragszuschuß von monatlich 38 Mark.

* Auch von den leitenden Krankenhausärzten Ihrer Wahl können Sie sich als Privatpatient ambulant behandeln lassen.

* Sie können in ganz Europa privat zum Arzt und ins Krankenhaus gehen und bekommen die Kosten tariflich erstattet.

Setzen Sie sich gleich mit einer dieser privaten Krankenversicherungen in Verbindung. Ihre Namen und Anschriften:

Allgemeine Private
Krankenversicherung AG,
Frankfurter Straße 50, 6200 Wiesbaden 1

Barmenia Krankenversicherung a. G.,
Kronprinzenallee 12-18, 5600 Wuppertal 1

Bayerische Beamtenkrankenkasse (BKK),
Widenmayerstraße 16, 8000 München 22

Berliner Verein
Krankenversicherung a. G.,
Pantaleonswall 65-75, 5000 Köln 1

Central Krankenversicherung AG,
Hansaring 40-50, 5000 Köln 1

Colonia Krankenversicherung AG,
Gertrudenstraße 30-36, 5000 Köln 1

Continentale
Krankenversicherung a. G.,
Ruhrallee 92, 4600 Dortmund 1

Debeka
Krankenversicherungsverein a. G.,
Ferd.-Sauerbruch-Str. 18, 5400 Koblenz

Deutsche Krankenversicherung AG,
Aachener Straße 300, 5000 Köln 41

Deutscher Ring
Krankenversicherungsverein a. G.,
Ost-West-Straße 110, 2000 Hamburg 11

Europa Krankenversicherung AG,
Goebenstraße 1, 5000 Köln 1

Gisela Krankenschutz V.V.a.G.,
Wargauer Straße 42,
8000 München 90

Hallesche-Nationale
Krankenversicherung a. G.,
Silberburgstraße 80, 7000 Stuttgart 1

Hanse-Merkur
Krankenversicherung a. G.,
Neue Rabenstraße 3-12,
2000 Hamburg 36

Inter Krankenversicherung a. G.,
Erzberger Straße 9-13,
6800 Mannheim 1

Landeskrankenhilfe V.V.a.G.,
Uelzener Straße 120, 2120 Lüneburg

Liga Krankenversicherung
katholischer Priester V.V.a.G.,
Dr. Theobald-Schrems-Straße 3,
8400 Regensburg 1

Münchener Verein
Krankenversicherung a. G.,
Pettenkoferstraße 19, 8000 München 2

Nova Krankenversicherung a. G.,
Kapstadttring 8, 2000 Hamburg 60

Partner-Gruppe
Krankenversicherung AG,
Berliner Str. 170-172, 6050 Offenbach 1

Pax-Krankenkasse katholischer Priester
Deutschlands V.V.a. G.,
Blumenstraße 12, 5000 Köln 1

Pfarrerkrankenkasse V.a.G.,
Benrather Schloßallee 33,
4000 Düsseldorf 13

Savag Saarbrücker
Krankenversicherungs-AG,
Dudweiler Straße 41, 6600 Saarbrücken 3

SBK-Krankenversicherung a. G.,
Wiesbadener Straße 54, 7000 Stuttgart 50

Signal Krankenversicherung a. G.,
Joseph-Scherer-Straße 3,
4600 Dortmund 1

Universa Krankenversicherung a. G.,
Sulzbacher Straße 1-7, 8500 Nürnberg 16

Vereinigte Krankenversicherung AG,
Fritz-Schäffer-Straße 9, 8000 München 83

Victoria-Gilde Krankenversicherung AG,
Graf-Recke-Straße 82, 4000 Düsseldorf 1



**Die privaten
Krankenversicherungen**

Im Telefonbuch sind die Namen der meisten dieser Versicherungen zu finden. Rufen Sie doch einfach an oder schreiben Sie eine Postkarte mit dem Stichwort „Student“.