

Mathematisch-Naturwissen- schaftliche Fakultät

Dekan:

Univ.-Prof. Dr. Günter Willuhn

Prodekan:

Univ.-Prof. Dr. Hanns Klinger

Dekanatsbüro:

Universitätsstraße 1, 4000 Düsseldorf 1 (Gebäude 25.12, Ebene 00, Raum 30),
F. 3 11-2235/2193

Ursula Schmitz, Reg.-Ang., F. 3 11-2193
Geschäftszeit montags bis freitags von 10—12 Uhr

Fakultätsrat:

Dekan Univ.-Prof. Dr. Günter Willuhn
Prodekan Univ.-Prof. Dr. Hanns Klinger

Gruppe der Professoren:

Univ.-Prof. Dr. Edwin Baumgarten, Univ.-Prof. Dr. Artur Bergmann, Univ.-Prof. Dr. Gernot Decker, Univ.-Prof. Dr. Rolf Eckmiller, Univ.-Prof. Dr. Gerd Fischer, Univ.-Prof. Dr. Armin Gerstenhauer, Univ.-Prof. Dr. Volker Hodapp, Univ.-Prof. Dr. Cornelius Hollenberg, Univ.-Prof. Dr. Hans-Karl Janssen, Univ.-Prof. Dr. Klaus Janßen, Univ.-Prof. Dr. Joachim Krauth, Univ.-Prof. Dr. Wilhelm Kuchen, Univ.-Prof. Dr. Hans Möhrle, Univ.-Prof. Dr. Werner Peters, Univ.-Prof. Dr. Helmut Ratschek, Univ.-Prof. Dr. Dankward Schmid, Univ.-Prof. Dr. Martin Schwochau, Univ.-Prof. Dr. Dietrich Stark, Univ.-Prof. Dr. Heinrich Strotmann, Univ.-Prof. Dr. Norbert Wein, Univ.-Prof. Dr. Hanns Weiss, Univ.-Prof. Dr. Gerd Wenzens, Univ.-Prof. Dr. Günter Wulff, Univ.-Prof. Dr. Frank Wunderlich

Gruppe der wissenschaftlichen Mitarbeiter:

Dr. S. Bickel, Dr. J. Degen, Dr. W. Heinrichs, St. Krieger, M. Müller, Dr. U. Schäfer, A. Thyssen, Dr. H. Wenk, Dr. B. Wischgoll

Gruppe der Studenten:

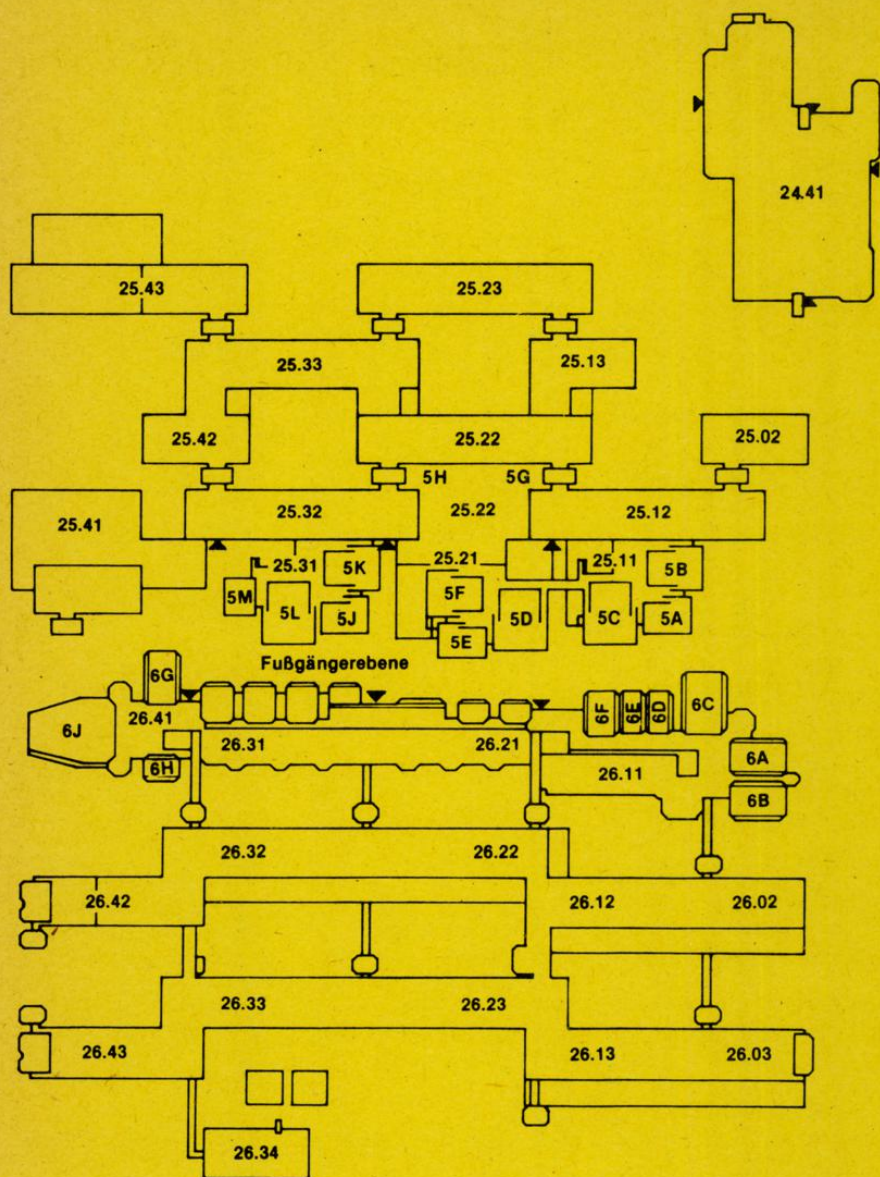
J. Berlitz, K. Brosche, G. Probst, P. Reinemer, N. Sommer, R. Spiske, J. Weule, N. Woller, R. Zensen

Gruppe der nichtwissenschaftlichen Mitarbeiter:

B. Derks, G. Morsbach, R. Theisen

Orientierungsplan

Legende nebenstehend



Mit Sicherheit in eine gute Zukunft.

Die ALLDATA SERVICE GmbH ist ein überregional tätiges DV-Beratungs- und Service-Unternehmen.

Wir konzentrieren uns auf die Beratung von

**Banken, Versicherungen
Unternehmen der Energiewirtschaft
Fertigungsbetrieben**

und die Entwicklung von Standardsoftware für diese Branche.

Für die qualifizierten Beratungsaufgaben der Zukunft suchen wir

Diplom-Kaufleute Diplom-Informatiker

Nach einer Ausbildungsphase werden Sie unsere Kunden in den Bereichen

**kommerzielle Anwendungen
Datenbankanwendungen/
Informationssysteme**

betreuen.

Insbesondere dann, wenn Sie über DV-Vorkenntnisse oder branchenspezifische Erfahrungen verfügen, sollten Sie mit uns über Ihre berufliche Zukunft sprechen.

ALLDATA SERVICE GmbH, Prinzregentenplatz 7,
8000 München 80, Telefon 089/41807-101

ALLDATA SERVICE GmbH, Brehmstraße 110,
4000 Düsseldorf, Telefon 0211/6212-2661

Legende zum Orientierungsplan

Mathematik

Reine Mathematik	Gebäude 25.22, Ebene 03
	Gebäude 25.13, Ebene 03
Mathematikdidaktik und Mathematik	Gebäude 25.22, Ebene 03
Angewandte Mathematik	Gebäude 25.22, Ebene 02
Instrumentelle Mathematik	Gebäude 25.13, Ebene 02
Statistik und Dokumentation	Gebäude 25.13, Ebene 01
Mathematik und ihre Didaktik	Gebäude 25.13, Ebene 00
Abteilung für Informatik	Gebäude 25.13, Ebene 00

Physik

Institut für Experimentalphysik	Gebäude 25.42, Ebene 01
Institut für Laser- und Plasmaphysik	Gebäude 25.33, Ebene 02
Institut für Physik der Kondensierten Materie	Gebäude 25.22, Ebene 02
	Gebäude 25.23, Ebenen 00, 01, 02
Theoretische Physik	Gebäude 25.32, Ebenen 01, 02, 03
Angewandte Physik	Gebäude 25.33, Ebene 01
Didaktik der Physik	Gebäude 25.22, Ebene 01

Chemie

Anorganische Chemie und Strukturchemie I	Gebäude 26.43, Ebene 01
Anorganische Chemie und Strukturchemie II	Gebäude 26.42, Ebene 01
Organische Chemie I	Gebäude 26.43, Ebene 00
Organische Chemie II	Gebäude 26.33, Ebene 00
Physikalische Chemie I	Gebäude 26.43, Ebene 02
Physikalische Chemie II	Gebäude 26.32, Ebene 02
Theoretische Chemie	Gebäude 26.32, Ebene 03
Biochemie	Gebäude 26.42, Ebene 03
Chemie und ihre Didaktik	Gebäude 26.31, Ebene U1

Pharmazie

Pharmazeutische Chemie	Gebäude 26.23, Ebene 02
Pharmazeutische Technologie	Gebäude 26.22, Ebene 00
Pharmazeutische Biologie	Gebäude 26.23, Ebene 00

Biologie

Botanik I	Gebäude 26.13, Ebene 02
Botanik II	Gebäude 26.03, Ebene 01
Botanik III	Gebäude 26.13, Ebene 01
Botanik III — Abt. Geobotanik	Gebäude 26.13, Ebene U1
Botanik IV	Gebäude 26.03, Ebene 02
Zoologie für Neurobiologie	Gebäude 26.02, Ebene 00
Zoologie für Morphologie und Zellbiologie	Gebäude 26.03, Ebene 00
Zoologie für Hormon- und Entwicklungsphysiologie — Abt. Parasitologie	Gebäude 26.13, Ebene 00
Zoologie für Tierphysiologie	Gebäude 26.12, Ebene 00
Genetik	Gebäude 26.02, Ebene 02
	Gebäude 26.03, Ebene U1
Mikrobiologie	Gebäude 26.12, Ebene 02
Physikalische Biologie und Abt. Biokybernetik	Gebäude 26.12, Ebene 01
	Gebäude 26.12, Ebene U1

(Fortsetzung siehe nächste Seite)

Psychologie
(siehe Orientierungspläne Medizinische Fakultät)

Geographie

Gebäude 25.12,
Ebenen 01, 02

Geologie

Gebäude 25.02,
Ebene 02

Universitätsbibliothek

Gebäude 24.41

Fachbibliotheken

Mathematik, Physik, Geowissenschaften,
Biologie, Chemie, Pharmazie

Gebäude 25.22, Ebene 01
Gebäude 26.21, Ebene 01

Hörsäle

5A, 5B, 5C
5D, 5E, 5F
5G, 5H
5J, 5K, 5L, 5M
6A, 6B, 6C, 6D, 6E, 6F
6G, 6H, 6J

Gebäude 25.11, Ebene 00
Gebäude 25.21, Ebene 00
Gebäude 25.22, Ebene 00
Gebäude 25.31, Ebene 00
Gebäude 26.11, Ebene 00
Gebäude 26.41, Ebene 00

Studienberater

Mathematik

Mathematisches Institut, Gebäude 25.13 und 25.22
Beratungsgebiet: Bis Vordiplom oder Zwischenprüfung
Akad. Oberrat Dr. Th. Thode, F. 3 11-21 72
Gebäude 25.13, Ebene 03, Raum 39
Sprechstunde: Do. 11–13 und nach Vereinbarung
Univ.-Prof. Dr. O. Kerner, F. 3 11-21 85
Gebäude 25.22, Ebene 03, Raum 53
Sprechstunde Di. 11.15–12.00 und nach Vereinbarung
Beratung zum weiterführenden Studium: Alle Dozenten der Mathematik

Physik

Physikalisches Institut I, Gebäude 25.42, Ebene 01, Raum 44
Univ.-Prof. Dr. Hans-Rudolf Kleinhanß, F. 3 11-23 19, Di. 11–12

Chemie

Studiengang Diplom: Univ.-Prof. Dr. Edwin Baumgarten, Institut für
Physikalische Chemie I, F. 3 11-21 01,
Sprechstunde nach Vereinbarung
Studiengang Lehramt: Univ.-Prof. Dr. Hans-Henning Strehblow, Institut für
Physikalische Chemie II, F. 3 11-48 67,
Sprechstunde nach Vereinbarung

Pharmazie

Institut für Pharmazeutische Chemie, Gebäude 26.23, Ebene 01, Raum 24
Univ.-Prof. Dr. Horst Weber, F. 3 11-38 46, Mo. 11–12

Biologie

Institut für Zoologie II
Univ.-Prof. Dr. Werner Peters

Psychologie

Psychologisches Institut

Univ.-Prof. Dr. Joachim Krauth, F. 3 11-21 44

Gebäude 23.02, Ebene 01, Raum 26, Sprechstunde Di. 15—16

Beratungsgebiet: Problemfälle und Nebenfach-Psychologen

Wiss. Ang. Dipl.-Psych. Joachim Kugler, F. 3 11-24 68, Gebäude 23.03, Ebene 00, Raum 66, Sprechstunde Di. 15—16. Beratungsgebiet: 2. Studienabschnitt

Wiss. Ang. Dipl. Psych. Stephan Bongard, F. 3 11-43 83, Gebäude 23.02, Ebene 01, Raum 48. Sprechstunde Mi. 11—12. Beratungsgebiet: 1. Studienabschnitt

Geographie

Geographisches Institut, Gebäude 25.12

Studiengang Magister: Univ.-Prof. Dr. Günther Glebe, F. 3 11-20 51,
Gebäude 25.12, Ebene 02, Raum 41

Studiengang Lehramt: Univ.-Prof. Dr. Norbert Wein, F. 3 11-34 63
Gebäude 25.12, Ebene 02, Raum 24

Sprechstunden: siehe besonderen Aushang Gebäude 25.12, Ebene 00
und nach Vereinbarung

Studienberatung durch die Fachschaftsvertreter der Studentenschaft

Biologie

Fachschaftsraum Biologie, Gebäude 26.11, Ebene U1, Raum 42,
F. 3 11-20 25, Sprechzeiten siehe Aushang Studienberatung für Erstsemester
durch die Fachschaft, bitte unter F. 3 11-20 25 oder F. 3 11-32 84 erfragen.

Chemie

Fachschaftsraum Chemie, Gebäude 26.31, Ebene U1, Raum 51,
F. 3 11-43 01. Vor Beginn des Wintersemesters führt die Fachschaft eine einwöchige
Einführungsveranstaltung für Erstsemester durch. Genaue Termine entnehme man
bitte dem Fachschaftsbrett in der Ebene U1 unter den Hörsälen der Chemie.

Geographie

Fachschaftsraum Geographie, Gebäude 25.12, Ebene 00, Raum 41,
F. 3 11-48 46, Mo.—Do. 13—14, ansonsten siehe Anschlag
am Fachschaftsbrett (Ebene 00). Vor Beginn des Semesters führt die Fachschaft
eine viertägige Einführungsveranstaltung für Erstsemester durch (siehe Aushang).

Mathematik

Fachschaftsraum Mathematik, Gebäude 25.31, Ebene 00, Raum 82 und 83,
F. 3 11-36 07 und 3 11-37 07, in der Vorlesungszeit täglich siehe Aushang, sonst
Do. 14—16. Vor Beginn der Vorlesung im Wintersemester führt die Fachschaft eine
viertägige Einführungsveranstaltung für Erstsemester durch (siehe Aushang).

Pharmazie

Fachschaftsraum Pharmazie, Gebäude 26.31, Ebene U1, Raum 41, F. 3 11-25 16
Sprechzeit: siehe Aushang — in der Vorlesungszeit täglich 12—13.
Einführungsveranstaltung für Erstsemester wird vor Semesterbeginn durchgeführt.

Physik

Fachschaftsraum Physik, Gebäude 25.32, Ebene 00, Raum 36, F. 3 11-32 32, in der
Vorlesungszeit siehe Aushang, sonst Mi. 13—15 Uhr. Vor Beginn der Vorlesungen
im Wintersemester führt die Fachschaft eine viertägige Einführungsveranstaltung
für Erstsemester durch (siehe Aushang).

Psychologie

Fachschaftsraum Psychologie, Gebäude 23.03, Ebene U1, Raum 64, F. 3 11-34 88,
Di. 12—14. Die Fachschaft führt eine Studienberatung für Erstsemester durch
(siehe Aushang).

Prüfungsausschüsse

Ausschuß für die Diplomprüfung in Mathematik

Vorsitzender:

Univ.-Prof. Dr. Boro Döring

Stellvertreter:

Univ.-Prof. Dr. K. Witsch

Weitere Mitglieder:

Univ.-Prof. Dr. Reinhold Meise, Stud.-Prof. Dr. Erich Baumgartner, Dr. W. Heinrichs,
Gabriele Jösch, Rüdiger Sartingen

Alle Mathematisches Institut.

Ausschuß für die Diplomprüfung Physik

Vorsitzender:

Univ.-Prof. Dr. Karl-Heinz Spatschek, Institut für Theoretische Physik

Stellvertreter:

Univ.-Prof. Dr. Andreas Otto, Physikalisches Institut

Weitere Mitglieder:

Univ.-Prof. Dr. Eckhard Rebhan, Institut für Theoretische Physik

Univ.-Prof. Dr. Jobst Hackmann, Physikalisches Institut

Dr. Lothar Schwan, Physikalisches Institut

Martin Domian

Thomas Hagen

Ausschuß für die Diplomprüfung in Chemie

Vorsitzender:

Univ.-Prof. Dr. Hans Dieter Martin

Institut für Organische Chemie

Stellvertreter:

Univ.-Prof. Dr. Wilhelm Kuchen, Institut für Anorganische Chemie

Weitere Mitglieder:

Univ.-Prof. Dr. Heinz Kleindienst, Institut für Physikalische Chemie

Univ.-Prof. Dr. Hans-Herbert Schmidtke, Institut für Theoretische Chemie

Dipl.-Chem. Monika Müller

Robert Spiske

Cornelius Arendt

Ausschuß für die Diplomprüfung in Biologie

Vorsitzender:

Univ.-Prof. Dr. Hans Martin Jahns

Stellvertreter:

Univ.-Prof. Dr. Klaus-Dieter Spindler

Weitere Mitglieder:

Akad. Oberrat Dr. Werner Gelius-Dietrich

Frau Lemaire

Ausschuß für die Diplomprüfung in Psychologie

Vorsitzender:

Univ.-Prof. Dr. Eugene Wist

Stellvertreter:

Univ.-Prof. Dr. Franz-Josef Hehl

Weitere Mitglieder:

Univ.-Prof. Dr. Hans-Joachim Grabitz

Univ.-Prof. Dr. Joachim Krauth

Dipl.-Psych. Marianne Hammerl

stud. rer. nat. Gabriele Hebing

stud. rer. nat. Anette Stein

Alle Psychologisches Institut

Ausschuß für die Zwischenprüfung in Biologie

Vorsitzender:

Univ.-Prof. Dr. Michael von Ciriacy-Wantrup

Stellvertreter:

Univ.-Prof. Dr. Klaus-Viktor Kowallik

Weitere Mitglieder:

Univ.-Prof. Dr. Gotthard H. Krause

Univ.-Prof. Dr. Gerhard Zachariae

Akad. Rat Dr. Andreas Sollmann

Hendrik Sturm

Ausschuß für die Zwischenprüfung in Chemie

Vorsitzender:

Univ.-Prof. Dr. Hans Dieter Martin

Stellvertreter:

Univ.-Prof. Dr. Wilhelm Kuchen

Weitere Mitglieder:

Univ.-Prof. Dr. Heinz Kleindienst

Univ.-Prof. Dr. Hans-Herbert Schmidtke

Dipl.-Chem. Monika Müller

Robert Spiske

Cornelius Arendt

Ausschuß für die Zwischenprüfung in Geographie

Vorsitzender:

Univ.-Prof. Dr. Gerd Wenzens

Stellvertreter:

Univ.-Prof. Dr. Karl Vorlauber

Weitere Mitglieder:

Univ.-Prof. Dr. Armin Gerstenhauer

Univ.-Prof. Dr. Heinz Günter Steinberg

Akad. Oberrat Dr. Manfred Fey

Gudrun Abel

Henning Heske

Ausschuß für die Zwischenprüfung in Mathematik

Vorsitzender:

Univ.-Prof. Dr. Boro Döring

Stellvertreter:

Univ.-Prof. Dr. Kristian Witsch

Weitere Mitglieder:

Univ.-Prof. Dr. Reinhold Meise

Stud.-Prof. Dr. Erich Baumgartner

Dr. Wilhelm Heinrichs

Gabriele Jösch

Rüdiger Sartingen

Ausschuß für die Zwischenprüfung in Physik

Vorsitzender:

Univ.-Prof. Dr. Karl-Heinz Spatschek

Stellvertreter:

Univ.-Prof. Dr. Andreas Otto

Weitere Mitglieder:

Univ.-Prof. Dr. Eckhard Rebhan

Univ.-Prof. Dr. Jobst Hackmann

Akad. Oberrat Dr. Lothar Schwan

Martin Domian

Thomas Hagen

Lehrkörper

a) Emeritierte Universitätsprofessoren:

- Becker, Herbert, Virchowstraße 22, 4040 Neuss 1, F. (021 01) 82393
(Didaktik der Physik)
- Birkofer, Leonhard, Bruchhausenstraße 65, 4000 Düsseldorf 13
Dr. rer. nat. (Organische Chemie)
- Glombek, Gerhard, Westermoor 2, 2265 Ladelund
Dr. rer. nat. (Biologie und ihre Didaktik)
- Honnfelder, Kurt, Dunantstraße 26, 4040 Neuss, F. 164 10
Dr. phil. (Mathematik und ihre Didaktik)
- Kranz, Jakob, Roseggerstraße 13, 4044 Kaarst 1, F. (021 01) 67254
Dr. rer. nat. (Angewandte Physik)
- Larenz, Rudolf-Wilhelm, Am Schwalbenberg 2, 4000 Düsseldorf 12, F. 2038 15
Dr. rer. nat. (Theoretische Physik)
- Schneider, Günter, Nikolausstraße 79a, 4000 Düsseldorf 13, F. 799893
Dr. rer. nat. (Zoologie)
- Schubert, Horst, Poßbergweg 50, 4000 Düsseldorf 12, F. 285265
Dr. rer. nat. Dr. rer. pol. h. c. (Mathematik)
- Stubbe, Wilfried, Lärchenweg 2, 8221 Bergen, F. (08662) 8296
Dr. rer. nat. (Botanik)

b) Universitätsprofessoren:

- Alfermann, August-Wilhelm, Dorfstraße 43, 4006 Erkrath 2
Dr. rer. nat. (Botanik), 30.7.86
- Aurich, Volker, Otto-Hahn-Straße 149, 4000 Düsseldorf 13, F. 75 16 15
Dr. rer. nat. (Mathematik) 1. 10. 88
- Baumgarten, Edwin, Nordstraße 8, 5657 Haan
Dr. rer. nat. (Physikalische Chemie und chemische Technologie), 29.10.70
- Bausch, Richard, Eichenallee 2a, 4040 Neuss-Norf, F. (021 07) 85 76
Dr. rer. nat. (Theoretische Physik), 2.5.79 (Lehrstuhlinhaber)
- Behnenburg, Wolfgang, Im Hasengraben 62, 4000 Düsseldorf 13, F. 75 24 26
Dr. rer. nat. (Experimentalphysik), 21.7.82
- Bergmann, Artur, Scheideweg 25, 4000 Düsseldorf 13, F. 75 15 17
Dr. rer. nat. (Mathematik), 14.8.69 (Lehrstuhlinhaber)
- Bessenrodt, Rüdiger, Drakestraße 2, 4000 Düsseldorf 11, F. 57 57 30
Dr. rer. nat. (Theoretische Physik), 3.9.73
- Böttcher, Peter
Dr. rer. nat. (Anorganische Chemie und Strukturchemie), 1. 2. 89
- Braun, Manfred, Universitätsstraße 1, 4000 Düsseldorf 1
Dr. rer. nat. (Organische Chemie), 1.4.85
- v. Ciriacy-Wantrup, Michael
Dr. rer. nat. (Mikrobiologie), 15.4.82
- Decker, Gernot, Im Diepental 41, 4000 Düsseldorf 13, F. 71 39 11
Dr. rer. nat. (Experimentalphysik), 1.4.78 (Lehrstuhlinhaber)
- Döring, Boro, Wupperstraße 17, 4006 Erkrath 2
Dr. rer. nat. (Angewandte Mathematik), 24.4.70 (Lehrstuhlinhaber)
- Eckmiller, Rolf
Dr.-Ing. (Physikalische Biologie, Abt. Biokybernetik), 1.12.78
- Fischer, Gerd, Ziegeleiweg 36, 4000 Düsseldorf 13, F. 77 51 63
Dr. rer. nat. (Mathematik), 1.8.79 (Lehrstuhlinhaber)
- Gerstenhauer, Armin, Schlehdornweg 16, 5657 Haan, F. (021 29) 7296
Dr. rer. nat. (Geographie), 16.10.68 (Lehrstuhlinhaber)

- Glebe, Günther, Daneköthen 24, 4000 Düsseldorf 12, F. 27 4293
Dr. phil. nat. (Geographie), 30.9.75
- Grabitz, Hans-Joachim, Stresemannstraße 16, 4000 Düsseldorf 1
Dr. phil. (Psychologie), 1.10.75
- Greven, Hartmut, Otto-Hahn-Str. 80, 4000 Düsseldorf, F. 75 41 12
Dr. rer. nat. (Zoologie), 4.11.86
- Grieshaber, Manfred, Fritz-Reuter-Straße 44, 4006 Erkrath-Unterfeldhaus
Dr. rer. nat. (Zoologie), 1.3.81 (Lehrstuhlinhaber)
- Hackmann, Jobst, An der Schanz 2, 5000 Köln 60, F. (0221) 6706837
Dr. rer. nat. (Experimentalphysik), 1.7.81
- Hägele, Gerhard
Dr. rer. nat. (Anorganische Chemie), 7.3.73
- Harzheim, Egbert, Pallenbergstraße 23, 5000 Köln 60, F. (0221) 74 1704
Dr. rer. nat. (Mathematik), 16.11.70
- Hehl, Franz-Josef, Hetjenstraße 21, 4000 Düsseldorf 30, F. 65 73 77,
Dr. phil. (Psychologie) 1.4.79
- Heide, Gerhard, Hans-Holbein-Straße 24, 4006 Erkrath, F. 24 55 76
Dr. rer. nat. (Zoologie), 21.7.82
- Hess, Oswald, Bachstraße 103, 5657 Haan, F. (021 29) 74 34
Dr. rer. nat. (Genetik), 24.3.70 (Lehrstuhlinhaber)
- Hodapp, Volker, Haus-Erndt-Straße 140, 4000 Düsseldorf 13, F. 71 51 56
Dr. rer. nat. (Psychologie), 1.9.83
- Hollenberg, Cornelis P., Chopinstraße 7, 4000 Düsseldorf 13, F. 71 79 14
Dr. rer. nat. (Mikrobiologie), 1.6.79 (Lehrstuhlinhaber)
- Huston, Joseph, P., Seidenweg 66, 4000 Düsseldorf 13, F. 3 11-4296
Ph. D. (Psychologie), 1.12.77 (Lehrstuhlinhaber)
- Jahns, Hans Martin, F. 3 11-35 49
Dr. rer. nat. (Botanik), 1.4.87 (Lehrstuhlinhaber)
- Janssen, Hans-Karl, Am Eichelkamp 152, 4010 Hilden, F. (021 03) 6 18 97
Dr. rer. nat. (Theoretische Physik), 28.9.76 (Lehrstuhlinhaber)
- Janßen, Klaus, Christophstraße 77, 4000 Düsseldorf 1, F. 34 77 64
Dr. rer. nat. (Mathematik), 14.10.75
- Junior, Peter, Kamp Webersheide 3, 4044 Kaarst 1, F. (021 01) 6 17 70
Dr. rer. nat. (Pharmazeutische Biologie), 1.3.87
- Kalveram, Karl Theodor, Sanddornweg 2, 4040 Neuss-Norf, F. (021 07) 43 66
Dr. rer. nat. (Psychologie), 30.11.79 (Lehrstuhlinhaber)
- Kerner, Otto, Brandenburgstraße 15, 4044 Kaarst 2, F. (300) 51 46 13
Dr. rer. nat. (Mathematik), 14.7.82
- Kisker, Erhard, Kopernikusstraße 46, 5170 Jülich, F. (024 61) 81 99
Dr. rer. nat. (Angewandte Physik) 1.4.1988 (Lehrstuhlinhaber)
- Kleindienst, Heinz, Steinfelder Straße 29, 5657 Haan
Dr. rer. nat. (Physikalische und theoretische Chemie), 1.9.75
- Kleinhanß, Hans Rudolf, Steffenstraße 21, 4000 Düsseldorf 11, F. 57 29 46
Dr. rer. nat. (Experimentalphysik), 26.1.82
- Klinger, Hanns, Bodinusstraße 6, 4000 Düsseldorf 1
Dr. rer. nat. (Statistik und Dokumentation), 13.1.66 (Lehrstuhlinhaber)
Zugleich Mitglied der Medizinischen Fakultät
- Köhnen, Walter, Im Jagdfeld 41, 4040 Neuss, F. (300) 8 47 68
Dr. rer. nat. (Mathematik und ihre Didaktik)
- Kowallik, Klaus-V., Mommsenstraße 47, 4040 Neuss-Allerheiligen
F. (021 07) 607 27, Dr. phil. (Botanik), 18.5.73
- Krämer, Reinhard
Dr. rer. nat. (Biotechnologie), 8.10.86

- Krause, Gotthard H., Merianweg 33, 4010 Hilden, F. (02103) 61638
Dr. rer. nat. (Pflanzenphysiologie), 25. 1.80
- Krauth, Joachim, Universitätsstraße 1, 4000 Düsseldorf 1, F. 311-2144
Dr. rer. nat. (Psychologie), 3. 8.76 (Lehrstuhlinhaber)
- Kröner-Herwig, Birgit, 4600 Dortmund 30, Stuchteystraße 27, F. (0231) 483189
Dr. phil. (Psychologie), 1.5.86
- Kuchen, Wilhelm
Dr. rer. nat. (Anorganische Chemie), 16. 11.65 (Lehrstuhlinhaber)
- Kuckländer, Uwe
Dr. rer. nat. (Pharmazeutische Chemie), 1. 4. 81
- Kula, Maria-Regina
Dr. rer. nat. (Enzymtechnologie), 1. 1.86 (Lehrstuhlinhaber)
- Kunz, Werner
Dr. rer. nat. (Genetik), 4. 9.73
- Lippold, Bernhard C.,
Dr. rer. nat. (Pharmaz. Technologie), 12. 5.77 (Lehrstuhlinhaber)
- Martin, Hans Dieter, Universitätsstraße 1, 4000 Düsseldorf 1
Dr. rer. nat. (Organische Chemie), 1. 9.80 (Lehrstuhlinhaber)
- Meiners, Dieter, Volmerswerther Straße 93, 4040 Neuss 1, F. (02101) 37324
Dr. rer. nat. (Physik), 27. 10.71
- Meise, Reinhold, Willbecker Straße 42, 4006 Erkrath 2, F. (02104) 42391
Dr. rer. nat. (Mathematik), 26. 10.73 (Lehrstuhlinhaber)
- Michaelis, Georg F., Botanisches Institut, F. 311-4801
Dr. rer. nat. (Botanik), 1. 4.84
- Möhrle, Hans
Dr. rer. nat. (Pharmazie), 31. 10.75 (Lehrstuhlinhaber)
- Mootz, Dietrich
Dr. rer. nat. (Strukturchemie und Anorganische Chemie), 1. 10.73
(Lehrstuhlinhaber)
- Otto, Andreas, Lehrstuhl für Oberflächenwissenschaft, F. 311-4063
Dr. rer. nat. (Physik), 31. 1.77 (Lehrstuhlinhaber)
- Perkampus, Heinz-Helmut, Wickrather Straße 43, 4000 Düsseldorf 11, F. 592184
Dr. rer. nat. (Physikalische Chemie), 1. 10.68 (Lehrstuhlinhaber)
- Peters, Werner, Albrecht-Dürer-Straße 45, 4006 Erkrath, F. 242983
Dr. rer. nat. (Zoologie), 25. 11.74 (Lehrstuhlinhaber)
- Petry, Walter, Ottilie-Baader-Weg 6, 4019 Monheim-Baumberg, F. (02173) 66268
Dr. rer. nat. (Instrumentelle Mathematik), 1. 9.71 (Lehrstuhlinhaber)
- Pohst, Michael, Heinrich-Biesenbach-Straße 7, 4000 Düsseldorf 12, F. 274373
Dr. rer. nat. (Mathematik), 3. 10.81
- Ratschek, Helmut, Otto-Hahn-Straße 12, 4000 Düsseldorf 13
Dr. phil. (Mathematik), 20.9.73
- Rebhan, Eckhard, Leitenstorffer Straße 20, 4000 Düsseldorf 13, F. 716567
Dr. rer. nat. (Theoretische Physik), 18. 4.77
- Riesner, Detlev, Eichenwand 15, 4000 Düsseldorf 12, F. (0211) 204674
Dr. rer. nat. (Physikalische Biologie), 1. 8.80 (Lehrstuhlinhaber)
- Sahm, Hermann, Wendelinusstraße 71, 5171 Stetternich, F. (02461) 51892
Dr. rer. nat. (Biotechnologie), 1. 3.77 (Lehrstuhlinhaber)
- Santarius, Kurt A., Kalstert 160, 4010 Hilden, F. (02103) 61236
Dr. rer. nat. (Botanik), 25.5.76 (Lehrstuhlinhaber)
- Schick, Karl, Pommerotter Weg 14, 5100 Aachen, F. (0241) 602953
Dr. paed. (Mathematik und ihre Didaktik), 6. 11.75 (Lehrstuhlinhaber)

- Schirmer, Wolfgang, Hüttenstraße 3, 4047 Dormagen 11, F. (021 06) 73331
Dr. rer. nat. (Geologie), 10.8.73
- Schlue, Wolf-Rüdiger
Dr. rer. nat. (Zoologie), 1.10.83 (Lehrstuhlinhaber)
- Schmid, Dankward, Alte Flur 101, 4150 Krefeld, F. (02151) 540438
Dr. rer. nat. (Festkörperspektroskopie), 1.10.79 (Lehrstuhlinhaber)
- Schmidtke, Hans-Herbert, Wilhelm-Raabe-Straße 1, 4006 Erkrath 1, F. 25 11 59
Dr. phil. nat. (Theoretische Chemie), 1.4.74 (Lehrstuhlinhaber)
- Schultze, Joachim Walter, Räuscherweg 37, 4000 Düsseldorf 1, F. 15 15 02
Dr. rer. nat. (Physikalische Chemie), 26.11.79 (Lehrstuhlinhaber)
- Schulze, G. E. Werner, Fürstenplatz 4, 4000 Düsseldorf 1, F. 37 13 59
Dr. rer. nat. habil. (Werkstoffwissenschaft), 17.12.82
- Schwochau, Martin, Freiligrathstraße 23, 4000 Düsseldorf 1, F. 46 75 51
Dr. rer. nat. (Genetik), 1.2.72
- Schwuger, Milan, Sauerbruchstraße 16, 5657 Haan, F. (021 29) 27 48,
Dr.-Ing. (Physikalische Chemie), 1.7.89 (Lehrstuhlinhaber)
- Singhof, Wilhelm, Otto-Hahn-Straße 153, 4000 Düsseldorf 13, F. 75 16 37
Dr. rer. nat. (Mathematik) 29.9.87 (Lehrstuhlinhaber)
- Spatschek, Karl-Heinz, Dingerkusweg 19, 4300 Essen 16, F. (0201) 4064 78
Dr. rer. nat. (Theoretische Physik), 22.5.85 (Lehrstuhlinhaber)
- Spindler, Klaus-Dieter, Hästen 37, 5650 Solingen, F. (02 12) 4 77 89
Dr. rer. nat. (Zoologie), 27.5.80 (Lehrstuhlinhaber)
- Stark, Dietrich, Am Bandsbusch 63, 4010 Hilden, F. (021 03) 625 71
Dr. rer. nat. (Angewandte Physik), 11.10.72
- Steffen, Klaus, Friedrich-Ebert-Straße 25, 5657 Haan, F. (021 29) 522 69
Dr. rer. nat. (Mathematik), 22.4.76 (Lehrstuhlinhaber)
- Steinberg, Heinz-Günter, Merkurstraße 42, 4000 Düsseldorf 1
Dr. rer. nat. (Geographie), 28.10.76 (Lehrstuhlinhaber)
- Strehblow, Hans-Henning
Dr. rer. nat. (Physikalische Chemie), 14.7.82
- Strotmann, Heinrich, Kopernikusstraße 57, 4006 Erkrath 2
Dr. phil. nat. (Botanik), 1.4.81 (Lehrstuhlinhaber)
- Suchy, Kurt, Eichenwand 14, 4000 Düsseldorf 12, F. 2034 10
Dr. rer. nat. (Theoretische Physik), 8.4.71 (Lehrstuhlinhaber)
- Tudzynski, Paul, Bülser Straße 33, 4390 Gladbeck, F. (02043) 664 55
Dr. rer. nat. (Mikrobiologie), 1.5.86
- Uhlenbusch, Jürgen, Ruhrstraße 30, 4006 Erkrath 2, F. (021 04) 420 79
Dr. rer. nat. (Experimentalphysik), 27.11.72 (Lehrstuhlinhaber)
- Vollmer, Günter, Buchholzstraße 25, 5300 Bonn 1, F. (0228) 28 10 25
Dr. rer. nat. (Chemie und ihre Didaktik), 10.10.78 (Lehrstuhlinhaber)
- Vorlauffer, Karl, Christophstraße 21, 4000 Düsseldorf 1
Dr. phil. nat. (Geographie), 9.10.1987 (Lehrstuhlinhaber)
- Wagner, Rolf,
Dr. rer. nat. (Physikalische Biologie), 1.10.1987
- Weber, Horst
Dr. rer. nat. (Pharmazie), 14.9.78
- Wein, Norbert, Salmweg 2, 4040 Kaarst 2, F. (021 01) 6032 85
Dr. phil. (Geographie und ihre Didaktik), 1.3.75 (Lehrstuhlinhaber)
- Weiss, Hanns
Dr. med. (Biochemie), 1.4.81 (Lehrstuhlinhaber)
- Wenzens, Gerd, Auf'm Pilgerweg 13, 4053 Jüchen 7
Dr. phil. nat. (Geographie), 11.4.75
- Westhoff, Peter, F. 3 11-2338
Dr. rer. nat. (Botanik), 11.1.88 (Lehrstuhlinhaber)
- Willuhn, Günter, Richard-Wagner-Straße 44, 4010 Hilden, F. (021 03) 4 12 57
Dr. rer. nat. (Pharmaz. Biologie), 6.4.77 (Lehrstuhlinhaber)

- Wisbauer, Robert, Pastor-Bredo-Straße 17, 4040 Neuss, F. (300) 80199
Dr. rer. nat. (Mathematik), 14. 7. 82
- Wist, Eugene R., Universitätsstraße 1, 4000 Düsseldorf 1, F. 3 11-2265
Ph. D. (Physiologische Psychologie), 1. 3. 85 (Lehrstuhlinhaber)
- Witsch, Kristian, Nettetalstraße 8, 4000 Düsseldorf 12, F. 20 1633
Dr. rer. nat. (Mathematik), 1. 7. 81
- Wolf, Gerd H., Otto-Hahn-Straße 1, 5170 Jülich, F. (02461) 54367
Dr. rer. nat. (Plasmaphysik), 10. 9. 86 (Lehrstuhlinhaber)
- Wulff, Günter, Mommsenstraße 20, 4006 Erkrath 2, F. (02104) 45871
Dr. rer. nat. (Organische Chemie), 1. 11. 79 (Lehrstuhlinhaber)
- Wunderlich, Frank
Dr. rer. nat. (Parasitologie), 1. 6. 86
- Zachariae, Gerhard, Schmiedestraße 26, 4030 Ratingen, F. (630) 281 50
Dr. rer. nat. (Bodenbiologie), 8. 12. 72

c) Honorar-Professoren:

- Engell, Hans-Jürgen, Max-Planck-Straße 1, 4000 Düsseldorf 1
Privat: Voisweg 45a, 4030 Ratingen, F. (02102) 21960
Prof. Dr. rer. nat. Direktor MPI für Eisenforschung
- Heins, Arnold, Ohligser Weg 19, 4010 Hilden, F. (021 03) 625 10,
Dr. rer. nat., Firma Henkel KGaA, Düsseldorf (Chemie)
- Hochmuth, Toni, Ministerium für Wissenschaft und Forschung
Völklinger Straße 49, 4000 Düsseldorf 1, F. 3032-450/451, (Physik)
- Knop, Jan, Thienhausener Straße 57, 5657 Haan, F. (02129) 6642
Dr. rer. nat., Direktor des Rechenzentrums der Universität Düsseldorf
(Datenverarbeitung)
- Waelbroeck, Francois, Dr.-Mannheimer-Straße 4, 5170 Jülich, F. (02461) 71 53
Dr. rer. nat. Institut für Plasmaphysik der KFA Jülich (Physik)

d) Studienprofessoren:

- Baumgartner, Erich, Otto-Hahn-Straße 10, 4000 Düsseldorf 13
Dr. rer. nat. (Mathematik), 27. 8. 76
- Luisberg, Johannes, Gaußstraße 11, 4040 Neuss, F. (02101) 82008
(Didaktik der Physik), 21. 9. 76
- Strotkoetter, Eberhard, Siegstraße 9, 4040 Neuss 1, F. (02101) 459 11
Dr. rer. nat. (Zoologie)
- Thielemann, Paul, Rathelbeckstraße 291, 4000 Düsseldorf 12, F. 201757
Dr. rer. nat. (Angewandte Physik), 4. 6. 75

e) außerplanmäßige Professoren:

- Bruns, Klaus, Notburgaweg 6, 4150 Krefeld-Traar
Dr. rer. nat. (Organische Chemie), 18. 1. 72
- Buchenaus, Ulrich, Nordstraße 56, 5170 Jülich, F. (02461) 52922
Dr. rer. nat. (Experimentalphysik), 3. 4. 84
- Bünemann, Hans, Macherscheider Straße 97, 4040 Neuss-Uedesheim,
F. (021 01) 377 80
Dr. rer. nat. (Genetik), 15. 1. 85
- Craubner, Hans, Gaußstraße 62, 7000 Stuttgart 1
Dr. rer. nat. (Physikalische Chemie), 8. 9. 82
- D'Haese, Jochen, Erlenweg 20, 4000 Düsseldorf 13, F. 742644
Dr. rer. nat. (Oberrat), Institut für Zoologie II
- Eisenriegler, Erich, Institut für Festkörperforschung der KFA,
5170 Jülich, F. (02461) 61 6684
Dr. rer. nat. (Theoretische Physik) 28. 1. 85

- Fink, Gerhard, Bismarckstraße 23, 4330 Mülheim/Ruhr (F. 0208) 35902
Dr. rer. nat. (Organische Chemie)
- Giersch, Christoph, Meliesallee 14, 4000 Düsseldorf 13, F. 719554
Dr. rer. nat. (Botanik)
- Haenel, Matthias W., Margaretenplatz 70, 4330 Mülheim/Ruhr
Dr. rer. nat. (Organische Chemie), 22. 4. 80
- Müller, Ferdinand, Raderbroicher Straße 23, 4044 Kaarst 2, (Vorst) F. (300) 51 40 12
Dr. rer. nat. Akad. Oberrat (Institut für Experimentalphysik), 24. 10. 78
- Neumann, Peter
Dr. rer. nat. (Physik), 20. 1. 84
- Riedel, Dietmar, Pirolweg 16, 4030 Ratingen 6, F. (630) 67665
Dr. agr. (Fischereibiologie), 30. 7. 76
- von Wangenheim, Karl-Hartmut, Lise-Meitner-Straße 3, 5170 Jülich-Stetternich,
F. (02461) 5 14 18
Dr. sc. agr. (Vererbungs- und Züchtungsforschung), 30. 1. 78

f) Privatdozenten:

- Bickel, Susanne, Eichenwand 5, 4000 Düsseldorf 12, F. 202388
Dr. rer. nat. (Botanik)
- Bluhm, Thorsten, Nördlinger Straße 1, 4000 Düsseldorf 13
Dr. rer. nat. Oberass., (Physikalische Chemie), 25. 10. 83
- Breuer, Toni, Rheydter Straße 160c, 4048 Grevenbroich, F. (021 81) 48056
Dr. phil., Akad. Oberrat (Geographie), 18. 6. 85
- Bridges, Christopher, Sedanstraße 18, 4000 Düsseldorf, F. 311-4991
Dr. rer. nat. (G.B.) (Zool.)
- Daunicht, Wolfgang, Columbusstraße 62, 4000 Düsseldorf 11, F. (02 11) 576152
Dr. phil. nat. (Biokybernetik)
- Glätzer, Karl Heinz, Volmerswerther Straße 89, 4040 Neuss, F. (021 01) 37495
Dr. rer. nat. (Genetik)
- Hallier, Ulrich W., Mahnertmühle 5, 5657 Haan, F. (021 29) 4150
Dr. phil. nat. (Botanik), 20. 1. 81
- Harting, Roswitha, Universitätsstraße 1, 4000 Düsseldorf 1
Dr. rer. nat. (Mathematik)
- Hollenberg, Klaus, Hanauer Weg 45, 6380 Bad Homburg, F. (061 72) 45282
Dr. rer. nat. (Experimentalphysik), 8. 5. 84
- Kies, Walter, Nordstraße 40, 4010 Hilden, F. (021 03) 45383
Dr. rer. nat. (Experimentalphysik), 28. 6. 1988
- Kracht, Manfred, Bocholder Straße 120, 4300 Essen
Dr. rer. nat. (Mathematik) 2. 7. 1974
- Kree, Reiner, Am Hain 16, 4000 Düsseldorf 30, F. (02 11) 433005
Dr. rer. nat., (Theoretische Physik), 26. 1. 88
- Kupka, Hans, Göppinger Straße 11, 4000 Düsseldorf 13, F. (02 11) 71 45 79
Dr. (Breslau) (Theoretische Chemie), 24. 6. 80
- Petzsche, Hans Joachim, Universitätsstraße 1, 4000 Düsseldorf 1
Dr. rer. nat. (Mathematik)
- Pockrand, Iven, Gerlachstraße 15, 2100 Hamburg 90, F. (040) 7905912
Dr. rer. nat. (Experimentalphysik)
- Pratje, Elke, F. 311-3262
Dr. rer. nat. (Botanik), 25. 6. 85
- Sabelberg, Elmar, Curieweg 16, 4000 Düsseldorf 13, F. 750849
Dr. rer. nat. (Geographie)

- Schäfer, Ulrich, Ulmenstr. 66, 4000 Düsseldorf 30, F. 44 1367
Dr. rer. nat. (Genetik)
- Schröder, Gunnar, Laukamp 5, 4400 Münster
Dr. rer. nat. (Mathematik), 21. 1. 75
- Schüffler, Karlheinz, Universitätsstraße 1, 4000 Düsseldorf 1
Dr. rer. nat. (Mathematik)
- Sturm, Kurt, Fasanenweg 6A, 5170 Jülich-Koslar, F. (02461) 7774
Dr. rer. nat. (Theoretische Physik), 6. 7. 82
- Syassen, Karl
Dr. rer. nat. (Experimentalphysik)
- Wagner, Heribert, Talstraße 1, 5170 Jülich, F. (02461) 54507
Dr. rer. nat. (Experimentalphysik), 27. 10. 81
- Weinert, Ulrich, Schwedenstraße 3, 8019 Glonn, F. (08093) 4936
Dr. rer. nat. (Theoretische Physik), 14. 7. 82
- Weis, Engelbert, Nordstraße 88, 4000 Düsseldorf 1, F. (02 11) 498 1758
Dr. rer. nat. (Botanik)
- Winter, Jörg, Auestraße 36, 5162 Niederzier, F. (02428) 10 10
Dr. rer. nat. (Experimentalphysik) 10. 2. 88

g) Hochschulassistenten/Wiss. Assistenten:

- Braun, Rüdiger, Richrather Straße 10, 4000 Düsseldorf 13, F. 768582
Dr. rer. nat. (Mathematik)
- Breunig, Karin, Bismarckweg 9, 4000 Düsseldorf 12, F. 676558
Dr. rer. nat. (Mikrobiologie)
- Buscher, Wolfgang, Universitätsstraße 1, 4000 Düsseldorf 1, F. 3 11-23 10
Dr. rer. nat. (Psychologie)
- Degen, Joachim, Macherscheider Straße 40, 4040 Neuss, F. (02101) 30353
Dr. rer. nat. (Theoretische Chemie)
- Duzaar, Frank, Töpferstraße 17a, 4000 Düsseldorf 13, F. 7 103709
Dr. rer. nat. (Mathematik)
- Heinrichs, Wilhelm, Echternacher Straße 9b, 5000 Köln 41, F. (0221) 4972124
Dr. rer. nat. (Mathematik)
- Kryschi, Carola, Im Riedbusch 20, 4044 Kaarst 2
Dr. rer. nat. (Festkörperspektroskopie)
- Laasch, Henrik, Hardenbergstraße 21, 4040 Neuss 21
Dr. rer. nat. (Botanik)
- Leven, Walter, Hermann-Unger-Allee 72, 4005 Meerbusch 1, F. (021 05) 33 11
Dr. rer. nat. (Pharmazeutische Biologie)
- Ott, Sieglinde, F. 3 11-3537
Dr. phil. nat. (Botanik)
- Pörtner, Hans-Otto, Benrather Rathausstraße 1, 4000 Düsseldorf 13
Dr. rer. nat., Wiss. Ang. (Zoologie)
- Probst, Thomas, Max-Born-Straße 38, 4000 Düsseldorf 13, F. 7571 83
Dr. rer. nat., Dipl.-Ing., Wiss. Ass. (Physiologische Psychologie)
- Radtke, Ulrich, Vautierstraße 80, 4000 Düsseldorf 1, F. 685631
Dr. rer. nat. (Geographie)
- Ruch, Willibald, Pionierstraße 29, 4000 Düsseldorf 1, F. 376363
Dr. phil. (Psychologie)
- Schmitt, Hans-Peter, Suitbertusstraße 45, 4000 Düsseldorf
Dr. rer. nat. (Parasitologie)
- Schmittmann, Beate, Lindemannstraße 77, 4000 Düsseldorf 1, F. 689222
Dr. rer. nat. (Theoretische Physik)
- Schneider, Helmut, Platanenstraße 18, 4000 Düsseldorf 1, F. 672772
Dr. phil. nat. (Geographie)

Steffens, Jutta, Frobenstraße 16, 4000 Düsseldorf 30, F. 636059

Dr. rer. nat. (Mathematik)

Voller, Rudolf, Voisweg 22, 4030 Ratingen, F. (021 02) 83788

Dr. rer. nat. (Mathematik)

h) Akademische Oberräte und Räte:

Becker, Fritz, Kirchfeldstraße 42, 4030 Ratingen, F. 509 16

Dr. rer. nat. (Oberrat)

Behn, Wilfried, Rheinfelder Straße 12, 4040 Neuss-Uedesheim, F. (02101) 305 70

Dr. rer. nat., Botanisches Institut

v. Berg, Eberhard

Dr. rer. nat. (Oberrat), Institut für Zoologie I

Dickopp, Heinrich, An Groß St. Martin 4, 5000 Köln 1

Dr. rer. nat. (Oberrat), (Organische Chemie und Makromolekulare Chemie)

Diemert, Klaus

Dr. rer. nat. (Oberrat), Institut für Anorganische Chemie und Strukturchemie

Gelius-Dietrich, Werner, Paul-Hindemith-Straße 9, 4048 Grevenbroich 4

Dr. rer. nat. (Oberrat), Botanischer Garten

Fey, Manfred, Zehntstraße 7a, 4048 Grevenbroich 2, F. (02181) 73450

Dr. rer. nat. Dipl.-Geogr. (Oberrat), Geographisches Institut

Franz, Manfred, Richard-Wagner-Straße 24, 5000 Köln 1, (0221) 25 1779

Dr. rer. nat. (Oberrat), Chemie und ihre Didaktik und Erziehungswissenschaft

Hammer, Hildegard, Windvogt 36, 4044 Kaarst 1, F. (02101) 67358

Dr. rer. nat. (Oberrat), Institut für Angewandte Physik

Hemmerling, Hans-Jörg, Nietzschestraße 54, 4020 Mettmann-Metzkausen,

F. (02104) 53726

Dr. rer. nat. Institut für Pharmazeutische Chemie

Hoffmann, Helmut, Gottfried-August-Bürger-Straße 9, 4006 Erkrath-Untersfeldhaus

Dr. rer. nat. (Oberrat), Institut für Physikalische Chemie

Keck, Helmut

Dr. rer. nat. (Oberrat), Institut für Anorganische Chemie und Strukturchemie

Kempkens, Helmut, Vennstraße 117, 4000 Düsseldorf 12, F. 203446

Dr. rer. nat. (Oberrat), Institut für Laser- und Plasmaphysik

Knop, Klaus

Dr. rer. nat., Apotheker (Pharmazeutische Technologie)

Merfort, Irmgard, Volmerswerther Straße 475, 4000 Düsseldorf 1, F. 15 1407

Dr. rer. nat., (Oberrätin) (Pharmazeutische Biologie)

Petermann, Günter, Im Wingert 11, 4006 Erkrath, F. (02104) 39182

Dr. rer. nat. (Oberrat), Institut für Physikalische Chemie und Elektrochemie

Poll, Wolfgang

Dr. rer. nat., Institut für Anorganische Chemie und Strukturchemie II

Prüstel, Dirk, Eitelstraße 51, 4000 Düsseldorf 30, F. 652344

Dr. rer. nat. (Oberrat), Institut für Organische Chemie

Riehl, Rüdiger, Ludwigstraße 28, 4000 Düsseldorf 1, F. (0211) 221969

Roggenkamp, Rainer, Benrodestraße 52, 4000 Düsseldorf 13, F. 4825

Dr. rer. nat. (Mikrobiologie)

Schäfer, Johannes-Heinrich, Kaiser-Friedrich-Straße 154, 4040 Neuss,

F. (02101) 42580

Dr.-Ing. (Oberrat), Institut für Laser- und Plasmaphysik

Schönherr, Thomas, Carl-Maria-Splett-Straße 24, 4000 Düsseldorf 13, F. (0211) 7000130

Dr. rer. nat. (Oberrat), (Theoretische Chemie)

Schwan, Lothar, Weißenstein 67, 4018 Langenfeld

Dr. rer. nat. (Oberrat), Festkörperspektroskopie

Sollmann, Andreas, Fahres 18, 4050 Mönchengladbach 1

Steger, Gerhard

Dr. Ing., Institut für Physikalische Biologie

- Thode, Thomas, Universitätsstraße 1, 4000 Düsseldorf 1, F. 3 11-21 72
Dr. rer. nat. (Oberrat), (Mathematisches Institut)
- Vogt, Bettina, Raffaelsweg 20, 4010 Hilden
Dr. rer. nat. (Organische Chemie und Makromolekulare Chemie)
- Waldheim, Günter, Werstener Dorfstraße 65, 4000 Düsseldorf 13
Dr. rer. nat. (Pharmazeutische Chemie)
- Walldorf, Volker, Kamperweg 34, 4000 Düsseldorf 12
Dr. rer. nat. (Institut für Zoologie III)
- Wenk, Herbert, Alte Landstraße 42, 4000 Düsseldorf 31, F. 404207
Dr. rer. nat. (Oberrat), Institut für Theoretische Physik
- Wischgoll, Benno, Von-Witzleben-Straße 20, 4018 Langenfeld, F. (021 73) 2 1793
Dr. rer. nat. (Oberrat), Institut für Experimentalphysik
- Wolff, Peter, Lippestraße 15, 4040 Neuss-Norf, F. (021 07) 8695
Dr. rer. nat. (Oberrat) (Mathematik und ihre Didaktik)
- Wunderlich, Hartmut,
Dr. rer. nat. (Oberrat), Institut für Anorganische Chemie und Strukturchemie II

i) Mit Vorlesungen beauftragt:

- Babczinski, Peter, In der Lohrenbeck 11, 5600 Wuppertal 1, F. (0202) 71 3059
Dr. rer. nat.
- Friedrich, Günter, Jakob-Hüskes-Straße 35, 4150 Krefeld-Hüls, F. (02151) 730694
Dr. rer. nat., Regiergungsdirektor am Landesamt für Wasser und Abfall NRW (Limnologie)
- Hammeke, Karl, Petternicher Straße 27, 5170 Jülich, F. (02461) 5 1674
Dr. rer. nat., Institut für Reaktorbauelemente der KFA Jülich
- Köhler, Wilfried, Niederkasseler Lohweg 40, 4000 Düsseldorf 11, F. 59 1584
Dr. rer. nat., Oberregierungsrat im Landesamt für Datenverarbeitung und Statistik NW (Spezielle Aufgaben der Automatisierten Datenverarbeitung in Hochschulen und öffentlicher Verwaltung)
- Künstler, Klaus, Schubertweg 17, 4018 Langenfeld
Dr. med., Dr. rer. nat., Henkel KGaA, Physikalische Chemie
- Prinz, Bernhard, Wallneyer Straße, 4300 Essen
Dr., Ltd. Regierungsdirektor an der Landesanstalt für Immissionsschutz, Essen (Immissionsschutz)
- Wittig, Rüdiger, Auf'm Winkel 8, 4000 Düsseldorf 13, F. 799720
Dr. rer. nat. (Botanik), Universitätsprofessor am Botanischen Institut der Johann-Wolfgang-Goethe-Universität Frankfurt (Geobotanik)
- Woike, Martin, Castroper Straße, 4350 Recklinghausen
Dr. rer. nat. Regierungsdirektor an der Landesanstalt für Ökologie, Landschaftsentwicklung und Forstplanung NRW (Naturschutz)

j) Mit Seminaren, Übungen und Praktiken beauftragt:

- Ackermann, Michael
Dipl.-Chem., Wiss. Ang. (Anorganische Chemie)
- Adamsky, Heribert, Umlandstraße 30, 4040 Neuss, F. (02101) 45829
Dipl.-Chem., Wiss. Ang. (Theoretische Chemie)
- Akemann, Walther, F. 3 11-4342
Dipl.-Phys., Wiss. Ang. (Experimentalphysik)
- Ballas, Marcus, Universitätsstraße 1, 4000 Düsseldorf, F. 3 11-21 43
Dipl.-Psych., Wiss. Ang. (Psychologie)
- Bartmann, Klemens
Dipl.-Chem., Wiss. Mitarb. (Anorg. Chemie und Strukturchemie)
- Bartsch, Jürgen, Konstanzer Straße 29, 4100 Duisburg 28
Dipl.-Chem., Wiss. Ang. (Organische Chemie)
- Basel, Willi, Hamerhütte 88, 4050 Mönchengladbach 1, F. 021 61/532721
Dipl.-Chem., Wiss. Ang. (Organische Chemie I)

- Batz, Michael
Dipl.-Chem., Wiss. Ang. (Institut für Anorganische Chemie)
- Bauer, Claus, Gartenstraße 14, 4030 Ratingen
Dipl.-Chem., Wiss. Ang.
(Organische Chemie u. Makromolekulare Chemie, Lehrstuhl I)
- Becker, Helmut, Metro-Apotheke, Stachus-Einkaufszentrum 11, 8000 München 2
Dr. rer. nat. Dr. med. sc. (Pharmazeutische Terminologie)
- Berkenkemper, Thomas
Apotheker, Wiss. Ang. (Pharmaz. Chemie)
- Bettermann, Hans, Bensberger Weg 6, 4000 Düsseldorf 13
Dr. rer. nat., Wiss. Ang. (Physikalische Chemie)
- Biertümpel, Ingo, Max-Born-Straße 14, 4000 Düsseldorf
Wiss. Mitarbeiter (Theoret. Chemie)
- Birnbrich, Paul, Bösinghovener Straße 110, 4005 Meerbusch 3
Dipl.-Chem., Wiss. Ang. (Organische Chemie)
- Blaha, Ralf, Listerstraße 4, 4300 Essen
Dipl.-Phys., Wiss. Ang. (Theoretische Physik)
- Blossey, Ralf, Fontanestraße 9b, 4100 Duisburg 12, F. (0203) 465089
Dipl.-Phys., Wiss. Ang. (Theoretische Physik)
- Böhmer, Wolfgang, Mühlenfeld 75, 4005 Meerbusch 2
Dipl.-Chem., Wiss. Ang.
(Organische Chemie und Makromolekulare Chemie, Lehrstuhl I)
- Bongard, Stephan, Drususallee 5, 4040 Neuss 1, F. 02101/277684
Dipl.-Psych., Wiss. Ang. (Physiologische Psychologie)
- Born, Michael
Dipl.-Chem., Wiss. Mitarb. (Anorganische Chemie und Strukturchemie)
- Bornemann, Thomas, F. 311-4277
Dipl.-Phys., Wiss. Ang. (Experimentalphysik)
- Breitinger, Hans-Georg, Dresdener Straße 6, 5628 Heiligenhaus
Dipl.-Chem., Wiss. Ang. (Organische Chemie und Makromolekulare Chemie)
- Breves, Hartmut, Apotheker
Wiss. Ang. (Pharmazeutische Chemie)
- Brockhaus, Albrecht, Hagdornstraße 62, 4010 Hilden, F. (02103) 47838
Dipl.-Phys., Wiss. Ang. (Laser- und Plasmaphysik)
- Brück, Dieter, Kaarster Straße 198, 4040 Neuss 1
Dipl.-Chem., Wiss. Ang. (Organische Chemie I)
- Brückner, Helmut, Alt-Himmelgeist 26, 4000 Düsseldorf 13, F. 750644
Dr. rer. nat., Wiss. Ass. (Geographie)
- Büscher, Jan-Dirk, Apotheker
Wiss. Ang. (Pharmazeutische Technologie)
- van Calker, Christoph, Isarstraße 3, 4040 Neuss 21, F. (02107) 8972
Dipl.-Phys., Wiss. Ang. (Experimentalphysik)
- Deeg, Axel
Dipl.-Chem., Wiss. Mitarb. (Anorganische Chemie und Strukturchemie)
- Degelmann, Adelheid, F. 311-4741
Dr. rer. nat., Wiss. Ang. (Genetik)
- Detering, Jürgen, Witzelstraße 14, 4000 Düsseldorf 1
Dipl.-Chem., Wiss. Ang. (Organische Chemie I)
- Döpfer, Michael, Fabriciusstraße 2, 4010 Hilden
Dipl.-Chem., Wiss. Ang. (Organische Chemie)
- Fahr, Oliver, Am Broichgraben 1a, 4000 Düsseldorf 13
Dipl.-Chem., Wiss. Ang. (Organische Chemie und Makromolekulare Chemie)
- Fenske, Jürgen
Dipl.-Chem., Wiss. Ang. (Anorganische Chemie)

Fleischhauer, H.-Christian, Universitätsstraße 1, 4000 Düsseldorf 1, F. 311-4213
Dipl.-Phys., Wiss. Ang. (Festkörperspektroskopie)

Freisinger, Bernhard, Beghinenhof 10, 4060 Viersen 1, F. (021 62) 20982
Dipl.-Phys., Wiss. Ang. (Laser und Plasmaphysik)

Frömder, Arne
Apotheker, Wiss. Ang. (Pharmazeutische Technologie)

Gasthaus, Klaus, Sternstraße 24, 4040 Neuss 1, F. (021 01) 2276543
Dipl.-Phys., Wiss. Ang. (Experimentalphysik)

Gehlen, Michael
Apotheker (Pharmazeutische Chemie)

Görllich, Thomas, Pilgerweg 30, 4000 Düsseldorf 12
Dipl.-Chem., Wiss. Ang. (Organische Chemie)

Goudetsidis, Stefanos
Dipl.-Chem., Wiss. Ang. (Anorganische Chemie)

Grabhorn, Hermann, F. 311-4268
Dipl.-Phys., Wiss. Ang. (Experimentalphysik)

Grzonka, Christiane, Hinter der Böck 57, 4000 Düsseldorf 1
Dipl.-Chem., Wiss. Ang. (Theoretische Chemie)

Guellil, Tahar, Inselstraße 25, 4600 Dortmund 1, F. (0231) 574617
Dipl.-Inf. (Mathematik)

Günther, Jürgen
Apotheker, Wiss. Ang. (Pharmazeutische Technologie)

Gunder, Wolfgang
Apotheker, Wiss. Ang. (Pharmazeutische Technologie)

Gundlach, Markus, Corneliusstraße 101, 4000 Düsseldorf 1, F. 344793
Dipl.-Math., Wiss. Ang. (Mathematik)

Hackemüller, Doris,
Apothekerin, Wiss. Ang. (Pharmazeutische Technologie)

Hackler, Reiner, Mennoriten-Kirchstraße 9, 4150 Krefeld, F. (02151) 26643
Dipl.-Phys., Wiss. Ang. (Experimentalphysik)

Haddad, Hatim, Brehmstraße 9, 4000 Düsseldorf 1
Dr. rer. nat., Wiss. Ang. (Organische Chemie)

Hahn, Thomas
Dipl.-Chem., Wiss. Ang. (Anorganische Chemie)

Hake, Harald, Brunnenstraße 17, 4047 Dormagen 5
Dipl.-Chem., Wiss. Ang. (Organische Chemie und Makromolekulare Chemie)

Halsband, Ulrike, Otto-Hahn-Straße 207, 4000 Düsseldorf, F. 752557
Dr. phil., Wiss. Ang. (Psychologie)

Hammerl, Marianne, Universitätsstraße 1, 4000 Düsseldorf 1
Dipl.-Psych. (Psychologie)

Hannibal, Ludger, Lessingstraße 21, 4000 Düsseldorf, F. 786009
Dipl.-Math., Wiss. Ang. (Theoretische Physik)

Heinlein, Uwe O. A., Pionierstraße 25, 5000 Köln 60
Dr. rer. nat., Wiss. Ang. (Genetik)

Hinz, Angelika
Dipl.-Chem., Wiss. Ang. (Anorganische Chemie)

Höhn, Bernd, Auf'm Rott 69, 4000 Düsseldorf 13, F. 753700
Dr. rer. nat., Wiss. Ang. (Anorganische Chemie)

Hoppe, Helmut
Dipl.-Chem., Wiss. Ang. (Anorganische Chemie)

Huber, Wolfgang, Nagelsweg 35, 4000 Düsseldorf 30, F. (0211) 451839
Dipl.-Phys., Wiss. Ang. (Theoretische Physik)

Hundt, Stephan
Apotheker, Wiss. Ang. (Pharmazeutische Chemie)

- Jäncke, Lutz, Universitätsstraße 1, 4000 Düsseldorf, F. 3 11-4568
Dipl.-Psych. (Psychologie)
- Janoschka, Reinhard
Dipl.-Chem., Wiss. Ang. (Anorganische Chemie)
- Jeandré, Michael, Apotheker,
Wiss. Ang. (Pharmazeutische Chemie)
- Jöllenbeck, Thomas
Apotheker, Wiss. Ang. (Pharmazeutische Chemie)
- Kazda, Marian, Universitätsstraße 1, 4000 Düsseldorf, F. 3 11-4938
Dr. nat. techn., Wiss. Ang. (Botanik)
- Kessel, Knut, An den Bleichen 1, 4030 Ratingen, F. 021 02/8428 19
Dipl.-Chem., Wiss. Ang. (Organische Chemie I)
- Kessel, Robert
Dipl.-Chem., Wiss. Ang. (Physikalische Chemie)
- Keul, Johannes, Rönnetter 2, 4050 Mönchengladbach
Dipl.-Chem., Wiss. Ang. (Organische Chemie I)
- Kirstein, Günter, Eisenstraße 23, 4006 Erkrath 2
Dipl.-Chem., Wiss. Ang. (Organische Chemie)
- Kleuters, Klaus Peter
Apotheker, Wiss. Ang. (Pharmazeutische Chemie)
- Klinken, Heinz-Theo, Roermonder Straße 36, 4050 Mönchengladbach 1
Dipl.-Chem., Wiss. Ang. (Organische Chemie)
- Köhler, Jürgen, Universitätsstraße 1, 4000 Düsseldorf 1, F. 3 11-4897,
Dipl.-Phys., Wiss. Ang. (Festkörperspektroskopie)
- König, Uwe
Dr. rer. nat., Wiss. Ang. (Physikalische Chemie)
- Körwer, Dirk, F. 3 11-4332
Dipl.-Phys., Wiss. Ang. (Experimentalphysik)
- Komesker, Georg
Apotheker, Wiss. Ang. (Pharmazeutische Chemie)
- Kopmeier, Siglinde, Hauptstraße 4, Kaarst 2
Dipl.-Chem., Wiss. Ang. (Organische Chemie I)
- Krahwinkel, Renate, Peter-Loer-Straße 38, 4040 Neuss
Dr. rer. nat., Wiss. Ang. (Institut für Zoologie III)
- Kramme, Roland, Tannenweg 27, 4010 Hilden
Dipl.-Chem., Wiss. Ang. (Organische Chemie I)
- Krieger, Stefan, Universitätsstraße 1, 4000 Düsseldorf 1, F. 3 11-4568
Dipl.-Psych. (Psychologie)
- Krieger, Stephan, Dyckhofstraße 29, 4040 Neuss 1
Dipl.-Chem., Wiss. Ang. (Organische Chemie und Makromolekulare Chemie)
- Kröning, Heike, Ackerstraße 203, 4000 Düsseldorf 1, F. 669336
Dipl.-Math., Wiss. Ang. (Mathematik)
- Kubik, Stefan, Wittenbruchplatz 17, 4000 Düsseldorf 12
Dipl.-Chem., Wiss. Ang. (Organische Chemie und Makromolekulare Chemie)
- Kümmel, Sabine
Dipl.-Chem., Wiss. Ang. (Anorganische Chemie)
- Kugler, Joachim, Universitätsstraße 1, 4000 Düsseldorf 1, F. 3 11-2468
Dipl.-Psych., Wiss. Ang. (Psychologie)
- Kupferoth, Achim, Universitätsstraße 1, 4000 Düsseldorf 1, F. 3 11-2186
Dr. rer. nat., Wiss. Ang. (Mathematik)
- Laedke, Ernst Wolfgang, Aktienstraße 238, 4330 Mülheim, F. (0208) 76602
Dr. rer. nat., Wiss. Ang. (Theoretische Physik)
- Lange, Klaus, Universitätsstraße 1, 4000 Düsseldorf, F. 3 11-2269
Dr. med., Wiss. Ang. (Psychologie)

- Langsch, Dieter
Dipl.-Chem., Wiss. Ang. (Anorganische Chemie)
- Le, Vinh
Apotheker, Wiss. Ang. (Pharmazeutische Technologie)
- Leopold, Claudia, F. 311-4219
Apothekerin, Wiss. Ang. (Pharmazeutische Technologie)
- Lessel, Jürgen
Apotheker, Wiss. Ang. (Pharmazeutische Chemie)
- Lohmeyer, Michaela
Dipl.-Chem., Wiss. Mitarb. (Anorganische Chemie und Strukturchemie)
- Lohrengel, Manuel, Gilverather Straße 6, 4048 Grevenbroich 5, F. (02182) 2355
Dr. rer. nat., Wiss. Ang. (Physikalische Chemie)
- Loose, Frank, Universitätsstraße 1, 4000 Düsseldorf 1, F. 311-4786
Dr. rer. nat., Wiss. Ang. (Mathematik)
- Losse, Gudrun, Max-Born-Straße 34, 4000 Düsseldorf-Wersten
Dipl.-Biol., Wiss. Ang. (Zoologie)
- Lungensträß, Frank, Gerresheimer Straße 86, 4010 Hilden, F. (02103) 44786
Dipl.-Phys., Wiss. Ang. (Experimentalphysik)
- Mälzig, Michael, Borsigstraße 9, 4000 Düsseldorf 1, F. 774401
Wiss. Ang. (Experimentalphysik)
- Mahler, Hellmut, Gnesener Straße 8, 4000 Düsseldorf 13
Dipl.-Chem., Wiss. Ang. (Organische Chemie I)
- Manz, Thomas, Am Gatherhof 2, 4000 Düsseldorf
Dipl.-Chem., Wiss. Ang. (Organische Chemie und Makromolekulare Chemie)
- Mayer, Bernhard, Rotdornweg 3, 4040 Neuss, F. (02101) 103171
Dr. rer. nat., Wiss. Ang. (Organische Chemie)
- Meyer, Andreas, Sperlingsgasse 29, 4100 Duisburg 1, F. (0203) 779848
Dipl.-Chem., Wiss. Ang. (Physikalische Chemie)
- Meyer, Uta
Apothekerin (Pharmazeutische Chemie)
- Michaelis, Martina
Dipl.-Chem., Wiss. Ang. (Anorganische Chemie)
- Mink, Hans Josef, Baumberger Straße 59, 4018 Langenfeld, F. (02173) 74710
Dipl.-Chem.
- Möckel, Jörn
Apotheker, Wiss. Ang. (Pharmazeutische Technologie)
- Momm, Siegfried, Universitätsstraße 1, 4000 Düsseldorf 1, F. 311-4593
Dr. rer. nat., Wiss. Ang. (Mathematik)
- Mrozek, Ingo, F. 311-4268
Dipl.-Phys., Wiss. Ang. (Experimentalphysik)
- Müller, Monika, Kölner Landstraße 238, 4000 Düsseldorf
Dipl.-Chem., Wiss. Ang. (Organische Chemie)
- Nowack, Gerhard, Weststraße 3, 4322 Sprockhövel II
Dipl.-Chem., Wiss. Ang. (Organische Chemie I)
- Oberhage, Heinz-Rüdiger, Poßbergweg 28, 4000 Düsseldorf-Gerresheim,
F. (0211) 288457
Dipl.-Phys., Wiss. Ang. (Theoretische Physik)
- Oberheim, Heinz, Merkurstraße 62, 4000 Düsseldorf 1, F. 330766
Dr. rer. nat., Wiss. Ang. (Mathematik)
- Oberlack, Thomas, Rembrandtstraße 15, 4050 Mönchengladbach 1
Dipl.-Chem., Wiss. Ang. (Organische Chemie)
- Oerschkes, Ralf, Am Vogelsang 46, 4156 Willich 2
Dipl.-Chem., Wiss. Ang. (Organische Chemie)

- Offermann, Karin, Universitätsstraße 1, 4000 Düsseldorf, F. 3 11-3428
Dr. rer. nat., Wiss. Ang. (Botanik)
- Oitzl, Maria-Silvana, Universitätsstraße 1, 4000 Düsseldorf 1
Dr. rer. nat., Wiss. Ang. (Psychologie)
- Orsech, Margarete, Kleine Dörnen 16, 4030 Ratingen, F. (021 02) 45586
Dipl.-Math., Wiss. Ang. (Mathematik)
- Packroff, Rolf, Rolandstraße 22, 4000 Düsseldorf 30, F. 45 1946
Dipl.-Chem., Wiss. Ang. (Theoretische Chemie)
- Papadopoulos, Charalambos
Dipl.-Chem., Wiss. Ang. (Anorganische Chemie)
- Paßreiter, Claus, Frintroper Straße 9, 4200 Oberhausen, F. (0208) 873086
Apotheker, Wiss. Ang. (Pharmazeutische Biologie)
- Peter, Günter, Corellistraße 42, 4000 Düsseldorf 13, F. 706625
Dr. rer. nat., Wiss. Ang. (Experimentalphysik)
- Peters, Ralf
Dipl.-Chem., Wiss. Ang. (Anorganische Chemie)
- Peters, Wilfried
Dr. rer. nat., Wiss. Ang. (Anorganische Chemie)
- Petersen, Maike, Deutzer Straße 35, 4040 Neuss, F. (021 01) 35733
Dr. rer. nat., Wiss. Ang. (Botanik)
- Petzoldt, Joachim, Rather Broich 25, 4000 Düsseldorf 30
Dipl.-Chem., Wiss. Ang. (Organische Chemie)
- Pfeiffer, Klaus, Vautierstraße 72, 4000 Düsseldorf 1, F. 685067
M. A., Wiss. Ang. (Geographie)
- Pietsch, Harald, Auf'm Keller 41, 4300 Essen 1, F. (0201) 716596
Dipl.-Phys., Wiss. Ang. (Theoretische Physik)
- Pitzler, Helene
Apothekerin, Wiss. Ang. (Pharmazeutische Chemie)
- Pycior, Martin
Apotheker, Wiss. Ang. (Pharmazeutische Chemie)
- Renneberg, Heike
Dipl.-Chem., Wiss. Ang. (Anorganische Chemie)
- Rhönisch, Thomas, Windberger Allee 82, 4050 Mönchengladbach 1
Dipl.-Chem., Wiss. Ang. (Organische Chemie)
- Rochow, Regina
Dr. rer. nat., Wiss. Ang. (Angewandte Physik)
- Rohn, Thomas
Apotheker, Wiss. Ang. (Pharmazeutische Chemie)
- Rose, Georg, Ottostraße 10, 4000 Düsseldorf 12, F. (02 11) 2932 15
Dipl.-Phys., Wiss. Ang. (Theoretische Physik)
- Rosner, Manuela, Lise-Meitner-Straße 38, 4000 Düsseldorf
Dipl.-Chem., Wiss. Ang. (Theoretische Chemie)
- Roth, Thomas, Aachener Straße 127, 4000 Düsseldorf 1, F. 33 1644
Dipl.-Phys., Wiss. Ang. (Experimentalphysik)
- Rütter, Heinz
Dipl.-Chem., Wiss. Mitarb. (Anorganische Chemie und Strukturchemie)

- Santore, Uwe J., F. 311-4561
Dr. phil., BSc (Camb.), PhD (London) DIC
- Schäfer, Mireille, Ulmenstraße 66, 4000 Düsseldorf 30, F. 44 1367
Dr. rer. nat., Wiss. Ang. (Genetik)
- Schake, Dieter
Apotheker, Wiss. Ang. (Pharmazeutische Chemie)
- Schaub, Bernd, Karschhauser Straße 14/2, 4006 Erkrath-Hochdahl, F. (02104) 47544
Dr. rer. nat., Wiss. Ang. (Theoretische Physik)
- Schedel, Rosemarie, Sillerstraße 49, 5600 Wuppertal 11, F. (0202) 744428
Dr. rer. nat., Wiss. Ang. (Botanik)
- Schiller, Achim, Ulanenstraße 10, 4000 Düsseldorf 30, F. 454 1342
Dipl.-Phys., Wiss. Ang. (Festkörperspektroskopie)
- Schmid, Jürgen, Hirschweg 8, 4050 Mönchengladbach 2
Dipl.-Chem., Wiss. Ang. (Organische Chemie)
- Schmidt, Jürgen, Am Mickeler Busch 2, 4000 Düsseldorf
Dipl.-Biol., Wiss. Ang. (Zoologie)
- Schmitt, Hans-Peter, Suitbertusstraße 45, 4000 Düsseldorf
Dr. rer. nat., Wiss. Ass. (Zoologie)
- Scholz, Wolfgang, F. 311-3701
Dipl.-Phys., Wiss. Ang. (Theoretische Physik)
- Schrauf, Michael, Universitätsstraße 1, 4000 Düsseldorf 1, F. 311-2267
Dipl.-Psych., Wiss. Ang. (Physiologische Psychologie)
- Schreff, Ditmar, Fürstenwall 214, 4000 Düsseldorf
Dipl.-Chem., Wiss. Ang. (Organische Chemie)
- Schulze-Velmede, Ellerkirchstraße 15, 4000 Düsseldorf 1
- Schumacher, Dieter, Seidenstraße 43, 4000 Düsseldorf 13, F. 71 4972
Dr. rer. nat., Wiss. Ang. (Experimentalphysik)
- Schumann, Jürgen, Universitätsstraße 1, 4000 Düsseldorf 1, F. 311-4132
Dr. rer. nat., Wiss. Ang. (Botanik)
- Schuster, Günter, F. 311-3479
Dr. phil. nat., Wiss. Ang. (Botanik)
- Schwarting, Rainer, Weseler Straße 48, 4000 Düsseldorf, F. 622560
Dr. rer. nat. (Psychologie)
- Schweitzer, Gerd, Universitätsstraße 1, 4000 Düsseldorf 1, F. 311-4853
Dr. rer. nat., Wiss. Ang. (Festkörperspektroskopie)
- Sicius, Hermann
Dipl.-Chem., Wiss. Ang. (Anorganische Chemie)
- Skibinski, André
Apotheker, Wiss. Ang. (Pharmazeutische Biologie)
- Somnitz, Karl-Heinz, Korveyerstraße 51, 4000 Düsseldorf 30
Dipl.-Chem., Wiss. Ang. (Organische Chemie und Makromolekulare Chemie)
- Sorg, Peter, Düsselstraße 25, 4000 Düsseldorf 1, F. 39 7409
Dipl.-Math., Wiss. Ang. (Mathematik)
- Spiegl, Harald
Dipl.-Chem., Wiss. Ang. (Anorganische Chemie)
- Stach, Thomas-Michael, Wallerspfad 20 a, 4150 Krefeld
Dipl.-Chem., Wiss. Ang. (Organische Chemie)
- Staniek, Peter
Dipl.-Chem., Wiss. Ang. (Anorganische Chemie)
- Stehr, Jörn
Dipl.-Chem., Wiss. Ang. (Anorganische Chemie)

- Steigel, Alois, Curieweg 36, 4000 Düsseldorf 13
Dr. rer. nat., Wiss. Ang. (Organische Chemie)
- Steiner, Heinz, Kurfürstenstraße 28, 4000 Düsseldorf, F. 354356
Dipl.-Biol., (Psychologie)
- Steinmüller, Klaus, Universitätsstraße 1, 4000 Düsseldorf, F. 3 11-2341
Dr. rer. nat., Wiss. Ang. (Botanik)
- Strathmann, Fredi
Dipl.-Chem., Wiss. Ang. (Institut für Anorganische Chemie)
- Strieman, Jürgen, Ohrenfeld 46, 4200 Oberhausen 1
Dipl.-Chem., Wiss. Ang. (Organische Chemie)
- Sturm, Regina, Weseler Straße 10, 4000 Düsseldorf 1
Wiss. Ang. (Organische Chemie und Makromolekulare Chemie)
- Sünkel, Meinhard
Dipl.-Chem., Wiss. Ang. (Anorganische Chemie)
- Symmons, Peter
Otto-Hahn-Straße 99, 4000 Düsseldorf 13, F. (02 11) 752934
- Tannhäuser, Eckart
Apotheker (Pharmazeutische Chemie)
- Teborg, Dirk, Jahnstraße 90, 4000 Düsseldorf 1, F. (02 11) 336423
Apotheker, Wiss. Ang. (Pharmazeutische Biologie)
- Theiss, Stephan, Otto-Hahn-Straße 33, 4000 Düsseldorf 13
Dipl.-Phys., Wiss. Ang. (Theoretische Physik)
- Thietke, Jörg, Kaldenberger Weg 23, 4020 Mettmann, F. (021 04) 24481
Dipl.-Phys., Wiss. Ang. (Physikalische Chemie)
- Tillmann, Diether
Dipl.-Phys., Wiss. Ang. (Angewandte Physik)
- Trypke, Werner, Bodelschwingstraße 229, 4060 Viersen 11
Dipl.-Chem., Wiss. Ang.
(Organische Chemie und Makromolekulare Chemie, Lehrstuhl I)
- Uhlenbusch, Leonore, Ruhrstraße 30, 4006 Erkrath 2, F. (021 04) 42079
Dr. rer. nat., Wiss. Ang. (Didaktik der Physik)
- Verbücheln, Georg, Drosselstraße 4b, 4040 Neuss 1, F. (021 01) 466667
Dr. rer. nat., Wiss. Ang. (Botanik)
- Viöl, Wolfgang, Wilkesfurter Straße 16, 4000 Düsseldorf, F. (02 11) 222743
Dipl.-Phys., Wiss. Ang. (Laser- und Plasmaphysik)
- Volkman, Armin, Werstener Dorfstraße 82, 4000 Düsseldorf
Dipl.-Biol., Wiss. Ang. (Zoologie)
- Wada, Shoji, Freytagstraße 30, 4000 Düsseldorf 1, F. 68 11 87
Dr. rer. nat., Wiss. Ass. (Zoologie)
- Wagner, Uwe, Universitätsstraße 1, 4000 Düsseldorf 1, F. 3 11-20 13
Dipl.-Psych., Wiss. Ang. (Psychologie)
- Weiler, Hans-Theo, Badener Weg 26, 4005 Meerbusch 1
Dr. med., Wiss. Ang. (Psychologie)
- Weimann, Ralf, Volmerswerther Straße 442, 4000 Düsseldorf
Dipl.-Chem., Wiss. Ang. (Organische Chemie I)
- Weiß, Leonore, Universitätsstraße 1, 4000 Düsseldorf, F. 3 11-2275
Dipl.-Psych., Wiss. Ang. (Psychologie)
- Wenz, Helmut, Ziegeleiweg 4, 4000 Düsseldorf-Wersten
Dipl.-Phys., Wiss. Ang. (Experimentalphysik)
- Werner, Thomas, Suitbertusstraße 4, 4000 Düsseldorf
Dipl.-Chem., Wiss. Ang. (Organische Chemie und Makromolekulare Chemie)
- Willeke, Britta
Apothekerin, Wiss. Ang. (Pharmazeutische Chemie)

Wiskemann, René

Dipl.-Chem., Wiss. Mitarb. (Anorganische Chemie und Strukturchemie)

Wolf, Frank

Dipl.-Chem., Wiss. Ang. (Anorganische Chemie)

Woschnik, Thomas, Apollinarisstraße 17, 4000 Düsseldorf, F. 780798

Dipl.-Phys., Wiss. Ang. (Experimentalphysik)

Zimdahl, Winfried, Fuhlrottstraße 1, 4006 Erkrath-Hochdahl, F. (021 04) 45548

Dr. rer. nat., Wiss. Ang. (Theoretische Physik)

Ziplies, Dieter, Balckestraße 12, 4000 Düsseldorf 13, F. 71 1462

Dr. rer. nat., Wiss. Ang. (Mathematik)

Zoch, Heinz

Dipl.-Chem., Wiss. Ang. (Anorganische Chemie)

Mathematisches Institut

Geschäftsführender Leiter: Univ.-Prof. Dr. G. Fischer

Stellvertreter: Univ.-Prof. Dr. H. Ratschek

Geschäftszimmer: Frau Werner, F. 311-3780

Lehrstuhl I für Mathematik (Gebäude 25.22, Ebene 03)

Univ.-Prof. Dr. Reinhold Meise, F. 311-3187

Sekretariat: N. N., F. 311-3187

Hsch. Ass.: Dr. Rüdiger Braun, F. 311-3193

Wiss. Ang.: Dr. Siegfried Momm, F. 311-4593

Lehrstuhl II für Mathematik (Gebäude 25.22, Ebene 03)

Univ.-Prof. Dr. Wilhelm Singhof, F. 311-2177

Sekretariat: Frau Renate Köntges, F. 311-2177

Prof. em. Dr. Dr. h. c. Horst Schubert, F. 311-2160

Univ.-Prof.: Dr. Egbert Harzheim, F. 311-2171, Dr. Helmut Ratschek, F. 311-2175

Wiss. Ang.: Dipl.-Math. Markus Gundlach, F. 311-2174, Dipl.-Math. Heike Kröning, F. 311-3195, Dipl.-Math. Peter Sorg, F. 311-2173

Lehrstuhl III für Mathematik (Gebäude 25.13, Ebene 03)

Univ.-Prof. Dr. Klaus Steffen, F. 311-3780

Sekretariat: Frau Hildegard Werner, F. 311-3780

HschAss.: Dr. Frank Duzaar, F. 311-3782

Wiss. Mitarb.: N. N., F. 311-3781

Lehrstuhl IV für Mathematik (Gebäude 25.13, Ebene 03)

Univ.-Prof. Dr. Gerd Fischer, F. 311-4690

Sekretariat: Frau Ingrid Heydrich, F. 311-4690

Akad. Oberrat: Dr. Thomas Thode, F. 311-2172

Wiss. Ang.: Dr. Frank Loose, F. 311-4786, Dr. Heinz Oberheim, F. 311-4691

Lehrstuhl für Angewandte Mathematik (Gebäude 25.22, Ebene 02)

Univ.-Prof. Dr. Boro Döring, F. 311-2150

Sekretariat: Frau Eveline Siemes, F. 311-2150

Univ.-Prof. Dr. Kristian Witsch, F. 311-2164

HschAss.: Dr. Wilhelm Heinrichs, F. 311-2155, Dr. Rudolf Voller, F. 311-2191

Wiss. Ang.: Dipl.-Math. Margarete Orsech, F. 311-2154

Wiss. Mitarb.: Dipl.-Math. Bernd Jäger, F. 311-2189, Dipl.-Math. Henner Eisen, F. 311-2156

Lehrstuhl für Instrumentelle Mathematik (Gebäude 25.13, Ebene 02)

Univ.-Prof. Dr. Walter Petry, F. 311-2163

Sekretariat: Frau Margot Hoffmann, F. 311-2163

Wiss. Mitarb.: Dipl.-Math. Alexander Gothe, F. 311-2190

Lehrstuhl für Mathematikdidaktik und Mathematik (Gebäude 25.22, Ebene 03)

Univ.-Prof. Dr. Artur Bergmann, F. 311-2160

Sekretariat: Frau Elke Wien, F. 311-2160

Univ.-Prof.: Dr. Otto Kerner, F. 311-2185, Dr. Michael Pohst, F. 311-2188

Dr. Robert Wisbauer, F. 311-2187

Stud.-Prof.: Dr. Erich Baumgartner, F. 311-2184

Wiss. Ang.: Dr. Achim Kupferoth, F. 311-2186, Dr. Dieter Ziplies, F. 311-2183

Wiss. Mitarb.: Dipl.-Math. Ulrich Schröter, F. 311-5233

Lehrstuhl für Mathematik und ihre Didaktik (Gebäude 25.13, Ebene 00)

Univ.-Prof. Dr. Karl Schick, F. 311-3710

Sekretariat: Frau Monika Meeßen, F. 311-3710

Emeritus: Prof. Dr. Kurt Honnefelder, F. 311-3710

Univ.-Prof. Dr. Walter Köhnen, F. 311-3709

Akad. Oberrat: Dr. Peter Wolff, F. 311-3708

Lehrstuhl für Statistik und Dokumentation (Gebäude 25.13, Ebene 01)

Direktor: Univ.-Prof. Dr. Hanns Klingler, F. 311-2165

Sekretariat: Frau Elke Rathgeber, F. 311-2165

Univ.-Prof.: Dr. Klaus Janßen, F. 311-2166

HschAss.: Frau Dr. Jutta Steffens, F. 311-2168

Wiss. Mitarb.: Dipl.-Math. Heinz Delesen, F. 311-2167, Dipl.-Math. Hans-Helge Müller, F. 311-2169

Abteilung für Informatik (Gebäude 25.13, Ebene 00)

Univ.-Prof. Dr. Volker Aurich, F. 311-3420

Sekretariat: Frau Monika Meeßen, F. 311-3710

Univ.-Prof.: N. N., F. 311-3730

Wiss. Ang.: Dipl.-Inf. Tahar Guellil, F. 311-3462

Institut für Experimentalphysik (Gebäude 25.42, Ebene 01)

Geschäftsführender Leiter: Univ.-Prof. Dr. D. Meiners (F. 311-2320)

Sekretariat: Frau I. Dominik (F. 311-2318)

Univ.-Professoren: Dr. Wolfgang Behmenburg (F. 311-2282), Dr. Gernot Decker (F. 311-2317), Dr. Hans-Rudolf Kleinhanß (F. 311-2319), Dr. Dieter Meiners (F. 311-2320)

Akademische Oberräte: Prof. Dr. Ferdinand Müller (F. 311-2281), Dr. Benno Wischgoll (F. 311-2278)

Wissenschaftliche Mitarbeiter: Dipl.-Phys. Christoph van Calker (F. 311-2322), Dipl.-Phys. Klaus Gasthaus (F. 311-3118), Dipl.-Phys. Rainer Hackler (F. 311-3105), Priv.-Doz. Dr. Walter Kies (F. 311-3112), Dipl.-Phys. Frank Lungensträß (F. 311-3101), Michael Mälzig (F. 311-2277), Dr. Günter Peter (F. 311-2280), Dipl.-Phys. Thomas Roth (NW) (F. 311-3238), Dipl.-Phys. Helmut Wenz (F. 311-3107), Dipl.-Phys. Thomas Woschnik (DFG) (F. 311-4956)

Arbeitsrichtungen:

Spektroskopie von Atomen, Molekülen und Plasmen

Univ.-Prof. Dr. W. Behmenburg, Univ.-Prof. Dr. D. Meiners

Dynamik energiereicher Plasmen und hochverdichteter Materie

Univ.-Prof. Dr. G. Decker, Priv.-Doz. Dr. W. Kies, Univ.-Prof. Dr. H.-R. Kleinhanß, Prof. Dr. F. Müller

Physikalische Grundpraktika (Gebäude 25.42, Ebene U1)**(Zentrale Einrichtung der Physik)**

Leitung: Prof. Dr. Hans-Rudolf Kleinhanß, F. 311-2319

Geschäftszimmer: Barbara Tchorz, F. 311-3108

Institut für Laser- und Plasmaphysik (Gebäude 25.33, Ebene 02)

Geschäftsführender Leiter: Univ.-Prof. Dr. J. Uhlenbusch, F. 311-2157

Stellvertreter: Univ.-Prof. Dr. J. Hackmann, F. 311-2861

Sekretariat: Frau Caroline van Bronswijk, F. 311-2157

Univ.-Prof. em. Herbert Becker

Univ.-Prof. Dr. J. Hackmann, F. 311-2861

Stud.-Prof. Johannes Luysberg, F. 311-4035 (Didaktik der Physik)

Akad. Oberräte: Dr. Helmut Kempkens, F. 311-2863, Dr. Johannes H. Schäfer, F. 311-2158

Wiss. Ang.: Dr. Leonore Uhlenbusch, F. 311-4985 (Didaktik der Physik), Dipl.-Phys. Albrecht Brockhaus, F. 311-2864, Dipl.-Phys. Bernhard Freisinger, F. 311-3878, Dipl.-Phys. Wolfgang Viöl, F. 311-2869

Institut für Physik der kondensierten Materie

Geschäftsführender Leiter: Univ.-Prof. Dr. A. Otto

Stellvertreter: Univ.-Prof. Dr. D. Schmid

Lehrstuhl für Oberflächenwissenschaft (Gebäude 25.22, Ebene 02)

Univ.-Prof. Dr. Andreas Otto, F. 311-4063

Sekretariat: Klaudia Lütjens, F. 311-4063

Wiss. Ang.: Dr. Dieter Schumacher, F. 311-4267

Dipl.-Phys. Thomas Bornemann (20 Stunden), F. 311-4277, Dipl.-Phys. Walther Ake-
mann (20 Stunden), F. 311-4342, Dipl.-Phys. Ingo Mrozek (20 Stunden), F. 311-4268,
Dipl.-Phys. Hermann Grabhorn (20 Stunden), F. 311-4268, Dipl.-Phys. Dirk Körner
(20 Stunden), F. 311-4332

Lehrstuhl für Festkörperspektroskopie (Gebäude 25.23, Ebene 00)

Univ.-Prof. Dr. Dankward Schmid, F. 311-4790 oder 311-3540

Sekretariat: Frau Ursula Nikoleit, F. 311-4790; Frau Gabriele Reh, F. 311-3540

Akad. Oberrat Dr. Lothar Schwan, F. 311-4213 oder 311-3540

Wiss. Ass.: Dr. Carola Kryschi, F. 311-4813, Wiss. Ang.: Dr. Gerd Schweitzer,
F. 311-4853, Dipl.-Phys. H.-Christian Fleischhauer, F. 311-4811, Dipl.-Phys. Jürgen
Köhler, F. 311-4897, Dipl.-Phys. Achim Schiller (DFG), F. 311-4811

Abteilung für Werkstoffwissenschaft (Gebäude 25.23, Ebene 01)

Univ.-Prof. Dr. G. E. Werner Schulze, F. 311-4515

Institut für Theoretische Physik

Geschäftsführender Leiter: Univ.-Prof. Dr. N. N.

Lehrstuhl I (Gebäude 25.32, Ebene 01)

Univ.-Prof. Dr. Karl-Heinz Spatschek, F. 311-2473

Sekretariat: Frau Gertrud Laufen, F. 311-2473, Frau Elvira Gröters, F. 311-5174

Univ.-Prof. em. Dr. Rudolf-Wilhelm Larenz, F. 311-3127

Univ.-Prof. Dr. Rüdiger Bessenrodt, F. 311-3122

Akad. Oberrat: Dr. Herbert Wenk, F. 311-2472

Wiss. Ang.: Dipl.-Phys. R. Blaha (F. 311-3125), Dr. E. W. Laedke (F. 311-2014),
Dipl.-Phys. H. Pietsch (F. 311-2015)

Lehrstuhl II (Gebäude 25.32, Ebene 02)

Univ.-Prof. Dr. Kurt Suchy, F. 3 11-2746 (beurlaubt)

Sekretariat: Frau Theresia Bernstein, F. 3 11-2746

Univ.-Prof. Dr. Eckhard Rebhan, F. 3 11-2058

Wiss. Ang.: Dr. Winfried Zimdahl, (F. 3 11-2061), Dipl.-Phys. Heinz-Rüdiger Oberhage (F. 3 11-2055), Dipl.-Phys. Wolfgang Scholz, F. 3 11-3701, Dipl.-Math. Sigrid Schumacher, (DFG) F. 3 11-2744

Lehrstuhl III (Gebäude 25.32, Ebene 03)

Univ.-Prof. Dr. Hans-Karl Janssen, F. 3 11-3992

Sekretariat: Frau Cornelia Schmidt, F. 3 11-3992

Hsch.Ass.: Dr. Beate Schmittmann, F. 3 11-4317

Wiss. Ang.: Dr. Bernd Schaub (F. 3 11-3993)

Dipl.-Phys. Wolfgang Huber (DFG), (F. 3 11-4557)

Lehrstuhl IV (Gebäude 25.32, Ebene 03)

Univ.-Prof. Dr. Richard Bausch, F. 3 11-47 10

Sekretariat: Frau Cornelia Schmidt, F. 3 11-47 10

Wiss. Ang.: Dr. Reiner Kree (F. 3 11-4285), Dipl.-Phys. Georg Rose (F. 3 11-4682), Dipl.-Phys. Stephan Theiss (DFG) (F. 3 11-46 79), Dipl.-Math. Ludger Hannibal, (DFG) F. 3 11-3994, Dipl.-Phys. Ralf Blosssey (F. 3 11-4682)

Institut für Angewandte Physik (Gebäude 25.33, Ebene 01)

Geschäftsführender Leiter: Univ.-Prof. Dr. Erhard Kisker, F. 3 11-2574

Sekretariat: Frau Brigitte Schumacher, F. 3 11-2474

Univ.-Prof. em. Dr. Jakob Kranz, F. 3 11-3645

Univ.-Prof. Dr. Dietrich Stark, F. 3 11-2291

Studienprofessor: Dr. Paul Thielemann, F. 3 11-2284

Akad. Oberrat: Dr. Hildegard Hammer, F. 3 11-2592

Wiss. Ass.: Dr. F. W. Hillebrecht, F. 3 11-3174

Wiss. Ang.: Dr. Regina Rochow (BMFT) (F. 3 11-31 77), Dipl.-Phys. Diether Tillmann, (F. 3 11-2576), Dipl.-Phys. Reiner Jungblut (DFG), (F. 3 11-3658), Dr. Bärbel Framme (DFG)

Institut für Anorganische Chemie und Strukturchemie

Geschäftsführender Leiter: Univ.-Prof. Dr. Wilhelm Kuchen

Stellvertreter: Univ.-Prof. Dr. Dietrich Mootz

Lehrstuhl I (Gebäude 26.43, Ebene 01)

Univ.-Prof. Dr. Wilhelm Kuchen, F. 3 11-2286

Sekretariat: Frau Brigitte Moberg, F. 3 11-2287

Univ.-Prof. Dr. Gerhard Hägele, F. 3 11-2288

Akadem. Oberräte: Dr. Klaus Diemert, F. 3 11-2289, Dr. Helmut Keck, F. 3 11-2199

Wiss.-Ang.: Dipl.-Chem. Michael Ackermann (F. 3 11-3196), Dipl.-Chem. Michael Batz (F. 3 11-3140), Dipl.-Chem. Jürgen Fenske (F. 3 11-2292), Dipl.-Chem. Stefanos Goudetsidis, (F. 3 11-3140), Dipl.-Chem. Thomas Hahn (F. 3 11-2292), Dipl.-Chem. Angelika Hinz (F. 3 11-2596), Dr. Bernd Höhn (F. 3 11-2197), Dipl.-Chem. Helmut Hoppe (F. 3 11-3166), Dipl.-Chem. Reinhard Janoschka (F. 3 11-2293), Dipl.-Chem. Sabine Kümmel (F. 3 11-3166), Dipl.-Chem. Dieter Langsch (F. 3 11-2596), Dipl.-Chem. Martina Michaelis (F. 3 11-3166), Dipl.-Chem. Charalambos Papadopoulos (F. 3 11-3140), Dipl.-Chem. Ralf Peters (F. 3 11-3140), Dr. Wilfried Peters (F. 3 11-3139), Dipl.-Chem. Heike Renneberg (F. 3 11-2194), Dipl.-Chem. Hermann Sicius (F. 3 11-2596), Dipl.-Chem. Meinard Sünkeler (F. 3 11-2596), Dipl.-Chem. Harald Spiegl (F. 3 11-2599), Dipl.-Chem. Peter Staniek (F. 3 11-2194), Dipl.-Chem. Jörn Stehr (F. 3 11-2194), Dipl.-Chem. Fredi Strathmann (F. 3 11-2197), Dipl.-Chem. Frank Wolf (F. 3 11-2292), Dipl.-Chem. Heinz Zoch (F. 3 11-2194)

Lehrstuhl II (Gebäude 26.42 und 26.32, Ebene 01)

Univ.-Prof. Dr. Dietrich Mootz, F. 311-3135

Sekretariat: Frau Carola Schäfer, F. 311-3136

Univ.-Prof.: Dr. Peter Böttcher, F. 311-3147

Akad. Oberrat: Dr. Hartmut Wunderlich, F. 311-3144

Akad. Rat: Dr. Wolfgang Poll, F. 311-3146

Wiss. Mitarb.: Dipl.-Chem. Klemens Bartmann (F. 311-3857), Dipl.-Chem. Michael Born (F. 311-3672), Dipl.-Chem. Axel Deeg (F. 311-3672), Dipl.-Chem. Michaela Lohmeyer (F. 311-3857), Dipl.-Chem. Heinz Rütter (F. 311-4143), Dipl.-Chem. Rene Wiskemann (F. 311-4143).

Institut für Organische Chemie und Makromolekulare Chemie

Geschäftsführender Leiter: Univ.-Prof. Dr. H. D. Martin

Stellvertreter: Univ.-Prof. Dr. G. Wulff

Lehrstuhl I (Gebäude 26.43, Ebene 00)

Direktor: Univ.-Prof. Dr. Hans Dieter Martin, F. 311-2298

Sekretariat: Frau Irene Reinartz, F. 311-2298/2299

Prof. em. Dr. Leonhard Birkofer, F. 311-3622

Univ.-Prof. Dr. Manfred Braun, F. 311-4731

Akad. Oberräte: Dr. Heinrich Dickopp (F. 311-2571), Dr. Dirk Prüstel (F. 311-2295)

Wiss. Ang.: Dipl.-Chem. Jürgen Bartsch (F. 311-2297), Dipl.-Chem. Willi Basel (F. 311-4905), Dipl.-Chem. Claus Bauer (F. 311-4233), Dipl.-Chem. Wolfgang Böhmer (F. 311-3631), Dipl.-Chem. Dieter Brück (F. 311-2562), Dipl.-Chem. Oliver Fahr (F. 311-3132), Dr. Hatim Haddad (F. 311-3133), Dipl.-Chem. Harald Hake (F. 311-3132), Dipl.-Chem. Knut Kessel (F. 311-2563), Dipl.-Chem. Johannes Keul (F. 311-2312), Dipl.-Chem. Siglinde Kopmeier (F. 311-2297), Dipl.-Chem. Roland Kramme (F. 311-2313), Dipl.-Chem. Hellmut Mahler (F. 311-4234), Dr. Bernhard Mayer (F. 311-3635), Dipl.-Chem. Monika Müller (F. 311-2563), Dipl.-Chem. Gerhard Nowack (F. 311-2312), Dipl.-Chem. Karl-Heinz Somnitz (F. 311-4002), Dr. Alois Steigel (F. 311-2889), Regina Sturm (F. 311-2297), Dipl.-Chem. Werner Trypke (F. 311-3624), Dipl.-Chem. Ralf Weimann (F. 311-3132), Dipl.-Chem. Thomas Werner (F. 311-2563)

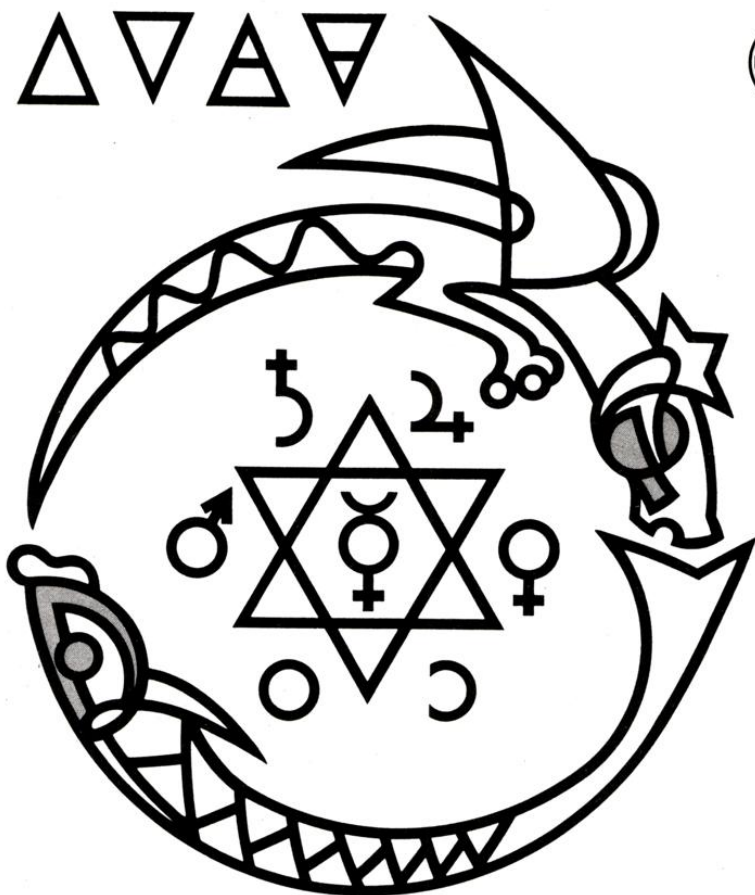
Lehrstuhl II (Gebäude 26.33, Ebene 00)

Direktor: Univ.-Prof. Dr. Günter Wulff, F. 311-4760

Sekretariat: Frau Irmgard Schmitz, F. 311-4788

Akad. Rätin: Dr. Bettina Vogt (F. 311-4288)

Wiss. Ang.: Dipl.-Chem. Paul Birnbrich (F. 311-4820), Dipl.-Chem. Hans-Georg Breiting (F. 311-3302), Dipl.-Chem. Michael Döpfer (F. 311-3630), Dipl.-Chem. Thomas Görlich (F. 311-4987), Dipl.-Chem. Günter Kirstein (F. 311-4820), Dipl.-Chem. Heinz-Theo Klinken (F. 311-4288), Dipl.-Chem. Stephan Krieger (F. 311-4987), Dipl.-Chem. Stefan Kubik (F. 311-3630), Dipl.-Chem. Thomas Manz (F. 311-4820), Dipl.-Chem. Thomas Oberlack (F. 311-3630), Dipl.-Chem. Ralf Oerschkes (F. 311-4987), Dipl.-Chem. Joachim Petzoldt (F. 311-3071), Dipl.-Chem. Thomas Rhönisch (F. 311-4820), Dipl.-Chem. Jürgen Schmid (F. 311-3071), Dipl.-Chem. Dietmar Schreff (F. 311-4288), Dipl.-Chem. Thomas Stach (F. 311-3071), Dipl.-Chem. Jürgen Striemann (F. 311-3630)



Wissenschaft mit 7 Siegeln?

Im Mittelalter suchten die Alchimisten nach dem „Stein der Weisen“. Er sollte ihnen helfen, Gold herzustellen. Bei ihrer Suche umgaben sie sich mit einer geheimnisvollen Aura. Die Öffentlichkeit des Mittelalters nahm immer nur dann von ihnen Kenntnis, wenn es zu Zwischenfällen kam – Nebelschwaden, Schwefelgeruch und „gar grausliche“ Explosionen wurden überliefert.

Moderne Chemie hingegen produziert mit Techniken und Verfahren, die höchstmögliche Sicherheit garantieren. Bayer hat seinen Beitrag dazu geleistet.

Als Teil unserer pluralistischen Industriegesellschaft ist Bayer offen gegenüber konstruktiver Kritik von außen und aufgeschlossen gegenüber Verbesserungsvorschlägen aus den eigenen Reihen.

Ohne moderne Chemie ist unsere heutige Welt nicht mehr vorstellbar. Kreative Arbeit ist gefordert. Unsere Aufgabe ist, jedes Risiko so gering wie möglich zu halten – und die Umwelt durch den Einsatz zukunftsweisender Verfahren zu schonen.

Bayer



Institut für Physikalische Chemie und Elektrochemie

Geschäftsführender Leiter: Univ.-Prof. Dr. H.-H. Perkampus

Stellvertreter: Univ.-Prof. Dr. J. W. Schultze

Lehrstuhl I (Gebäude 26.43, Ebene 02)

Univ.-Prof. Dr. Heinz-Helmut Perkampus, F. 311-2100

Sekretariat: Frau C. Schiedel, F. 311-2110

Abteilung für Angewandte Physikalische Chemie: Univ.-Prof. Dr. Edwin Baumgarten, F. 311-2101

Univ.-Prof. Dr. Heinz Kleindienst, F. 311-2103

Akad. Oberräte: Dr. Helmut Hoffmann, F. 311-2102

Dr. Günter Petermann, F. 311-2104

Wiss. Ang.: Priv.-Doz. Dr. Thorsten Bluhm, F. 311-2106

Dr. Hans Bettermann, F. 311-2109

Lehrstuhl II (Gebäude 26.32, Ebene 02)

Univ.-Prof. Dr. Joachim Walter Schultze, F. 311-4750

Sekretariat: Frau B. Hofmann, F. 311-4755

Univ.-Prof. Dr. Hans-Hennig Strehblow, F. 311-4867

Wiss. Ang.: Dipl.-Chem. K. Bade, DFG (F. 311-3686), Dipl.-Chem. M. Beier, DFG (F. 311-4841), Dipl.-Chem. D. Ebling (F. 311-4866), Dipl.-Chem. H. W. Hoppe, DFG (F. 311-4154), Dipl.-Chem. A. Kampmann (F. 311-4153), Dipl.-Chem. R. Kessel (F. 311-4862), Dr. U. König (F. 311-4866), Dr. M. Lohrengel (F. 311-4148), Dipl.-Chem. A. Losch (F. 311-4151), Dipl.-Chem. A. Meyer (F. 311-4841), Dipl.-Chem. T. Patzelt, BMFT (F. 311-4152), Dipl.-Chem. B. Pfeiffer, NRW (F. 311-4152), Dipl.-Chem. B. Siemensmeyer, BMFT (F. 311-4862), Dipl.-Chem. A. Thyssen, NRW (F. 311-4150).

Abteilung Chemie und ihre Didaktik (Gebäude 26.31, Ebene U1, Raum 43–49)

Univ.-Prof. Dr. Günter Vollmer, F. 311-4599

Sekretariat: Frau Anita Weber, F. 311-4599

Akad. Oberrat: Dr. Manfred Franz, F. 311-3696

Lehrstuhl für Angewandte Physikalische Chemie

(Kernforschungsanlage Jülich, Postfach 1913, 5170 Jülich)

Univ.-Prof. Dr.-Ing. Milan Schwuger, F. (02461) 613178

Institut für Theoretische Chemie (Gebäude 26.32, Ebene 03)

Geschäftsführender Leiter: Univ.-Prof. Dr. Hans-Herbert Schmidtke, F. 311-3209

Sekretariat: Frau Brigitte Graßhoff, Frau Karin Schuck, F. 311-3209/3466

Akad. Oberrat: Dr. Thomas Schönherr, F. 311-3212

Wiss. Ass.: Dr. Joachim Degen (F. 311-3208)

Wiss. Ang.: Dipl.-Chem. Heribert Adamsky (F. 311-3211), Dipl.-Chem. Ingo Biertümpel (F. 311-3211), Dipl.-Chem. Christiane Grzonka (F. 311-4683), Dipl.-Chem. Hans Josef Mink (F. 311-3210), Dipl.-Chem. Rolf Packroff (F. 311-3210), Dipl.-Chem. Manuela Rosner (F. 311-4683)

Institut für Biochemie (Gebäude 26.42, Ebene 03)

Univ.-Prof. Dr. Hanns Weiss, F. 3 11-4950

Sekretariat: Frau Dagmar Busch, F. 3 11-4950

Frau Claudia Stader (SFB 189), F. 3 11-53 10

Hsch.-Ass.: Dr. Uwe Harnisch (F. 3 11-2020)

Wiss. Mitarb.: Dipl.-Chem. Georg Bechmann (F. 3 11-5278), Dipl.-Chem. Beate Denger (F. 3 11-2647), Dipl.-Chem. Thorsten Friedrich (F. 3 11-2647), Dipl.-Biol. Götz Hofhaus (F. 3 11-51 89), Dipl.-Biol. Uwe Nehls (F. 3 11-51 56), Dipl.-Chem. Jan van der Pas (F. 3 11-5156), Dipl.-Biol. Dagmar Preis (F. 3 11-5156), Dipl.-Chem. Dirk Röhlen (F. 3 11-5156), Uwe Sackmann (F. 3 11-2020), Dipl.-Biol. Michael Schmidt (F. 3 11-4988), Dipl.-Biol. Guido Tüschen (F. 3 11-2020), Dipl.-Biol. Jürgen Wallrath (F. 3 11-4988), Dipl.-Chem. Axel Zweck (F. 3 11-5278)

Institut für Pharmazeutische Chemie (Gebäude 26.23, Ebene 02)

Geschäftsführender Leiter: Univ.-Prof. Dr. Hans Möhrle, F. 3 11-3661

Sekretariat: Ingeborg Büchner, F. 3 11-3661

Univ.-Prof. Dr. Horst Weber, F. 3 11-3846

Univ.-Prof. Dr. Uwe Kuckländer, F. 3 11-4984

Akad. Rat: Dr. Günter Waldheim, F. 3 11-4348

Akad. Oberrat: Dr. Hans Jörg Hemmerling, (F. 3 11-3850)

Wiss. Ang.: Thomas Berkenkemper (F. 3 11-3834), Hartmut Breves (F. 3 11-3827), Michael Gehlen (F. 3 11-3826), Stephan Hundt (F. 3 11-3822), Michael Jeandré (F. 3 11-3845), Thomas Jöllenbeck (F. 3 11-4353), Klaus Peter Kleuters (F. 3 11-4582), Georg Komesker (F. 3 11-3822), Jürgen Lessel (F. 3822), Uta Meyer (F. 3 11-3839), Helene Pitzler (F. 3 11-4353), Dieter Schake (F. 3 11-3824), Martin Pycior (F. 3 11-3824), Eckart Tannhäuser (F. 3 11-5265), Britta Willeke (F. 3 11-3839)

Institut für Pharmazeutische Biologie (Gebäude 26.23, Ebene 00)

Geschäftsführender Leiter: Univ.-Prof. Dr. Günter Willuhn, F. 3 11-4163

Sekretariat: Alice von Büнау, F. 3 11-4163

Univ.-Prof. Dr. Peter Junior, F. 3 11-4180

Akad. Oberrätin: Dr. Irmgard Merfort, F. 3 11-4179

Wiss. Ass.: Dr. Walter Leven, F. 3 11-4173

Wiss. Ang.: Apotheker Claus Paßreiter (F. 3 11-4189), Apotheker André Skibinski (F. 3 11-4174), Apotheker Dirk Teborg (F. 3 11-4178)

Institut für Pharmazeutische Technologie (Gebäude 26.22, Ebene 00)

Geschäftsführender Leiter: Univ.-Prof. Dr. Bernhard C. Lippold, F. 3 11-4220

Sekretariat: Waltraud Riether, F. 3 11-4220

Akad. Rat: Dr. Klaus Knop, F. 3 11-41 15

Wiss. Ang.: Jan-Dirk Büscher (F. 3 11-41 14), Arne Frömder (F. 3 11-41 16), Jürgen Günther (F. 3 11-4221), Wolfgang Gunder (F. 3 11-41 16), Claudia Leopold (F. 3 11-4221), Hiep Le (F. 3 11-41 14), Jörn Möckel (F. 3 11-42 18)

Zentrales Sekretariat der wissenschaftlichen Einrichtungen der Botanik

Frau Anna-Maria Piel, F. 311-2340

Botanisches Institut und Botanischer Garten (Gebäude 26.13, Ebene 02)

Geschäftsführender Leiter: Univ.-Prof. Dr. H. M. Jahns

Stellvertreter: Univ.-Prof. Dr. K.-V. Kowallik

Univ.-Professoren: Dr. Hans Martin Jahns, F. 311-3549, Dr. Klaus-Viktor Kowallik, F. 311-2526

Prof. em. Dr. Wilfried Stubbe, F. (08662) 8296

Sekretariat: Frau Gabriele Müller, F. 311-2881, Frau Ursula Niehaus, F. 311-2881

Akad. Rat: Dr. Wilfried Behn, F. 311-3477

Hsch.Ass.: Dr. Sieglinde Ott, F. 311-3537

Wiss. Ang.: Dr. Uwe J. Santore (F. 311-4561), Dr. Günter Schuster (F. 311-3479)

Abt. Botanische Cytologie und Morphologie

Univ.-Prof. Dr. Georg Michaelis, F. 311-4801

Sekretariat: Frau Martina Brühl-Büschgen, F. 311-4727

Wiss. Ang.: Priv.-Doz. Dr. Elke Pratje (F. 311-3262), Dr. Otto Wasmund (F. 311-3478)

Botanischer Garten

Direktor: Univ.-Prof. Dr. Hans Martin Jahns

Akad. Oberrat: Dr. Werner Gelius-Dietrich, F. 311-2477

Technischer Leiter: Gartenamtmann Dietrich Jacobsen, F. 311-2402

Institut für Biochemie der Pflanzen (Gebäude 26.03, Ebene 01)

Geschäftsführender Leiter: Univ.-Prof. Dr. Heinrich Strotmann, F. 311-2347

Sekretariat: Frau Rita Reidegeld, F. 311-4132

Univ.-Prof. Dr. Gotthard H. Krause, F. 311-2527

Akad. Oberrat: Priv.-Doz. Dr. Ulrich W. Hallier, F. 311-2343

Oberassistent: Prof. Dr. Christoph Giersch, F. 311-3028

Dr. Jürgen Schumann (F. 311-3732), Priv.-Doz. Dr. Susanne Bickel (F. 311-2822)

Institut für ökologische Pflanzenphysiologie und Geobotanik

(Gebäude 26.13, Ebene 01)

Geschäftsführender Leiter: Univ.-Prof. Dr. Kurt A. Santarius, F. 311-2348

Sekretariat: Frau Marianne Limpert, F. 311-4932

Hsch.Ass.: Dr. Henrik Laasch, F. 311-3432, N. N.

Wiss. Ang.: Priv.-Doz. Dr. Engelbert Weis, F. 311-3554

Abt. Geobotanik (Gebäude 26.13, Ebene U1)

Sekretariat: Frau Marianne Limpert, F. 311-4878

Wiss. Ang.: Dr. Marian Kazda, F. 311-4938, Dr. Georg Verbücheln, F. 311-4959, Dr. Heinz Neite (Drittmittel), F. 311-4938

Institut für Entwicklungs- und Molekularbiologie der Pflanzen

(Gebäude 26.03, Ebene 02, Gebäude 26.13, Ebene 1)

Geschäftsführender Leiter: Univ.-Prof. Dr. P. Westhoff, F. 311-2338

Sekretariat: Frau Ursula Gladbach-Borucki, F. 311-2621

Univ.-Prof. Dr. August-Wilhelm Alfermann, F. 311-4603

Wiss. Ass.: Dr. Klaus Steinmüller, F. 311-2341

Wiss. Ang.: Dr. Karin Offermann, F. 311-3428 (DFG), Dr. Maike Petersen, F. 311-4603,

Dipl.-Biol. Dagmar Börsch, F. 311-4368, Dipl.-Biol. Holger Grüne, F. 311-4953 (DFG),

Dipl.-Biol. Jürgen Hermans, F. 311-4953, Dipl.-Biol. Hans Schrubar, F. 311-4953

Institut für Zoologie

Geschäftsführender Leiter: Univ.-Prof. Dr. W. Peters

Stellvertreter: Univ.-Prof. Dr. F. Wunderlich

Lehrstuhl für Neurobiologie (Gebäude 26.02, Ebene 00)

Univ.-Prof. Dr. Wolf-Rüdiger Schlue, F. 311-3414

Sekretariat: Frau Margret Hirsinger, F. 311-3415

Prof. em. Dr. Günter Schneider, F. 311-3413

Univ.-Prof. Dr. Gerhard Heide (F. 311-3416), Univ.-Prof. Dr. Gerhard Zachariae (F. 311-3059)

Sekretariat: Frau Hannelore Mingers, F. 311-3089

Akad. Oberrat: Dr. Eberhard von Berg, F. 311-3419

Wiss. Ass.: Dr. Shoji Wada, F. 311-3087

Wiss. Ang.: Barbara Riehl, F. 311-3091

Wiss. Ang.: Dr. Ludgera Remppe, F. 311-3417

Lehrstuhl für Morphologie und Zellbiologie (Gebäude 26.03, Ebene 00)

Univ.-Prof. Dr. Werner Peters, F. 311-3052

Sekretariat: Frau Aldenhoven, F. 311-4499

Univ.-Prof. Dr. Hartmut Greven, F. 311-2081

Akad. Oberrat: Prof. Dr. Jochen D'Haese, F. 311-3405

Akad. Rat: Dr. Rüdiger Riehl, F. 311-3582

Akad. Rat: Dr. Andreas Sollmann, F. 311-3683

Wiss. Ang.: Dipl.-Biol. Jürgen Schmidt (F. 311-3403), Dipl.-Biol. Gudrun Loße

(F. 311-3570), Arnhild Schulze-Velmede, Dipl.-Biol. Armin Volkmann, (F. 311-3404),

Dipl.-Biol. Jochen Gerdtsmeier (F. 311-2081)

Abt. Parasitologie (Gebäude 26.13, Ebene 00)

Univ.-Prof. Dr. F. Wunderlich, F. 311-3401

Sekretariat: Frau B. Ingwersen, F. 311-4290

Wiss. Ass.: Dr. H.-P. Schmitt, F. 311-4733

Wiss. Mitarb.: Dr. M. Spindler-Barth, F. 311-5113, Dipl.-Biol. P. Bente, Apotheker

S. Fiebig, U. Bettenhäuser, A. Weiler

Lehrstuhl für Hormon- und Entwicklungsphysiologie (Gebäude 26.13, Ebene 00)

Univ.-Prof. Dr. Klaus-Dieter Spindler, F. 311-4860

Sekretariat: Frau Ilse Fallmann, F. 311-4860

Akad. Rat: Dr. V. Walldorf (F. 311-3566)

Wiss. Ang.: N. N.

Wiss. Ang.: Dr. Renate Krahwinkel (F. 311-3094)

Lehrstuhl für Tierphysiologie (Gebäude 26.12, Ebene 00)

Univ.-Prof. Dr. Manfred Grieshaber, F. 311-4990

Sekretariat: Heidi Sturm, F. 311-3234

Stud.-Prof.: Dr. Eberhard Strotkoetter, F. 311-4847

Wiss. Ang.: Priv.-Doz. Dr. Christopher Bridges (F. 311-4991), Dr. Hans-Otto Pörtner (F. 311-4969), Dr. Ulrike Kreutzer (F. 311-4986)

Gastwissenschaftler: Prof. Dr. Gerd Gäde (Heisenberg-Stipendiat), (F. 311-3577)

Institut für Physikalische Biologie (Gebäude 26.12, Ebene U1)

Geschäftsführender Leiter: Univ.-Prof. Dr. Detlev Riesner, F. 311-4840

Stellvertreter: Univ.-Prof. Dr. R. Eckmiller

Sekretariat: Frau Heidi Gruber, F. 311-4876

Univ.-Prof. Dr. Rolf Wagner, F. 311-4928

Akadem. Rat: Dr. Gerhard Steger, F. 311-4927

Wiss. Ang.: Dr. Eckhart Beuther (F. 311-4927), Dr. Sigrid Köster (F. 311-2342), Dr. Noémi Lukács (F. 311-4947), Dipl.-Biol. Klaus Ackermann (F. 311-5167), Dipl.-Biol. Christiane Bradaczek (F. 311-4945), Dipl.-Biol. Andreas Detke (F. 311-4947), Dipl.-Biol. Michael Etscheid (F. 311-2342), Dipl.-Biol. Holger Federn (F. 311-4945), Dipl.-Biol. Reinhard Gruner (F. 311-4947), Dipl.-Biol. Elda Hausmann (F. 311-4945), Dipl.-Biol. Peter Loss (F. 311-5167), Dipl.-Biol. Norbert Meyer (F. 311-4927), Dipl.-Biol. Luitgard Nagel-Steger (F. 311-4927), Dipl.-Biol. Jürgen Oberstraß (F. 311-4947), Dipl.-Biol. Marion Reimers (F. 311-4927), Dipl.-Phys. Volker Rosenbaum (F. 311-4927), Stud.-Ref. Andrea Sättler (F. 311-2342), Dipl.-Biol. Bettina Schmidt (F. 311-4927), Dipl.-Biol. Jörg Schönborn (F. 311-4947), Dipl.-Biol. Günter Theißen (F. 311-4945)

Abt. Biokybernetik: (Gebäude 26.12, Ebene U1)

Univ.-Prof. Dr. Rolf Eckmiller, F. 311-4540

Wiss. Mitarb.: Dipl.-Phys. Jürgen Beckmann, F. 311-4703, Dipl.-Ing. Sabine Canditt, F. 311-4597, Priv.-Doz. Dr. Wolfgang Daunicht, F. 311-4538, Dipl.-Phys. Martin Lades, F. 311-4591, Dipl.-Phys. Heinz Werntges, F. 311-4538, Dipl.-Ing. Jens Rainer Beerhold, F. 311-5204, Dipl.-Biol. Dietmar Ott, F. 311-3950, Dipl.-Phys. Nils Goerke, F. 311-4703

Institut für Mikrobiologie

Geschäftsführender Leiter: Univ.-Prof. Dr. Cornelis P. Hollenberg

Stellvertreter: Univ.-Prof. Dr. M. v. Ciriacy-Wantrup

Lehrstuhl für Mikrobiologie (Gebäude 26.12, Ebene 01)

Univ.-Prof. Dr. Cornelis P. Hollenberg, F. 311-4720

Sekretariat: Frau Hannelore Gurk, F. 311-4720, Frau Marita Glaser, F. 311-5165

Univ.-Prof. Dr. Michael von Ciriacy-Wantrup, F. 311-2778

Akad. Oberrat: Dr. Rainer Roggenkamp, F. 311-4852

HschAss.: Dr. Karin Breunig, F. 311-4835

Wiss. Ang.: Dipl.-Biol. R. Amore (F. 311-4773), Dipl.-Biol. K.-H. Brühl (F. 311-2779), Dipl.-Biol. J. Dohmen (F. 311-2781), Dipl.-Biol. C. Drewke (F. 311-2779), Dipl.-Biol. A. Gödecke (F. 311-4835), Dipl.-Biol. J. Hagedorn (F. 311-4835), Dipl.-Biol. H. Hansen (F. 311-4852), Dr. J. Heinisch (F. 311-4834), Dipl.-Biol. R. Hellwig (F. 311-4910), Dipl.-Biol. S. Hiddemann (F. 311-2781), Dipl.-Biol. U. Kleinhans (F. 311-4834), Dipl.-Biol. P. Kötter (F. 311-2779), Dipl.-Biol. S.-S. Kuo (F. 311-2781), Dr. F. Müller (F. 311-2780), Dr. M. Ramezani-Rad (F. 311-3425), Dipl.-Biol. P. Seeboth (F. 311-4834), Dipl.-Biol. J. Weirich (F. 4845)

Lehrstuhl für Enzymtechnologie (Kernforschungsanlage Jülich, Postfach 2050, 5170 Jülich)

Univ.-Prof. Dr. Maria-Regina Kula, F. (02461) 616966

Sekretariat: Ute Regina Giesecke, Cornelia F. Groeneweg, F. (02461) 613716

Wiss. Mitarb.: Dr. Werner Hummel, F. (02461) 613790, Dr. Ulrike Jahnke, F. (02461) 613348, Dr. G. Pommerening, F. (02461) 613958

Institut für Genetik (Gebäude 26.02-26.12, Ebene 02; Gebäude 26.03, Ebene U1)

Geschäftsführender Leiter: Univ.-Prof. Dr. Oswald Hess, F. 311-2276

Sekretariat: Frau Eva Pejdal, F. 311-2279

Univ.-Prof.: Dr. Werner Kunz (F. 311-2333), Dr. Martin Schwochau (F. 311-2358)

Akad. Oberrat: Prof. Dr. Hans Bünemann, F. 311-3421

Wissenschaftliche Mitarbeiter: Dr. Adelheid Degelmann (F. 311-4741), Priv.-Doz. Dr. Karl Heinz Glätzer (F. 311-2296), Dr. Bärbel Köster (F. 311-2408) (WHO), Dr. Mireille Schäfer (F. 311-4541), Priv.-Doz. Dr. Ulrich Schäfer (F. 311-2635), Dr. Peter Symmons (F. 311-3070)

Wiss. Ass.: Dr. Uwe A. O. Heinlein (F. 311-2076)

Institut für Allgemeine Psychologie

Geschäftsführender Leiter: Frau Univ.-Prof. Dr. B. Kröner-Herwig

Stellvertreter: Univ.-Prof. Dr. H.-J. Grabitz

Lehrstuhl I (Gebäude 23.03, Ebene 00)

Univ.-Prof. Karl Theodor Kalveram, F. 311-2271

Sekretariat: Brigitta Müller, F. 311-2271

Univ.-Prof. Dr. Hans-Joachim Grabitz (F. 311-2141), Univ.-Prof. Dr. Birgit Kröner-Herwig (F. 311-2140)

Wiss. Ang.: Dipl.-Psych. Heide Denecke, Dipl.-Psych. Jutta Frettlöh, Dipl.-Psych. Marianne Hammerl (F. 311-2142), Dipl.-Psych. Christel Kewitz, Dipl.-Psych. Stefan Krieger (F. 311-3067), Dipl.-Psych. Lutz Jäncke (F. 311-4568), Dipl.-Psych. Joachim Kugler (F. 311-2468), Dipl.-Psych. Leonore Weiß (F. 311-2275)

Lehrstuhl II (Gebäude 23.02, Ebene 01)

Univ.-Prof. Dr. Joachim Krauth, F. 311-2144

Sekretariat: Monika Gretzke, F. 311-2144

Wiss. Ass.: Dr. Wolfgang Buscher, F. 311-2310

Wiss. Ang.: Dipl.-Psych. Marcus Ballas F. 311-2143

Institut für Physiologische Psychologie

Geschäftsführender Leiter: Univ.-Prof. Dr. E. R. Wist

Stellvertreter: Univ.-Prof. Dr. J. P. Huston

Lehrstuhl I (Gebäude 23.02, Ebene 00 und Gebäude 23.12, Ebene 00)

Univ.-Prof. Dr. Joseph P. Huston, F. 311-4296

Sekretariat: Evelyn Reissner, F. 311-4296 und F. 311-2024

Wiss. Ass.: Dr. rer. nat. Rainer Schwarting (F. 311-4298)

Wiss. Ang.: Dr. Maria-Silvana Oitzl (F. 311-2013), Dipl.-Biol. Heinz Steiner (F. 311-3491), Dipl.-Psych. Uwe Wagner, Dr. med. Theo Weiler (F. 311-3491)

Lehrstuhl II (Gebäude 23.03, Ebene 00 und Gebäude 23.02, Ebene 01)

Univ.-Prof. Dr. Eugene R. Wist, F. 311-2265

Sekretariat: Gisela Beyer, F. 311-2265

Univ.-Prof. Dr. Franz-Josef Hehl (F. 311-2062), Univ.-Prof. Dr. Volker Hodapp (F. 311-2090)

HschAss.: Dr. Willibald Ruch (F. 311-2064)

Wiss. Ass.: Dr. Thomas Probst (F. 311-2071)

Wiss. Ang.: Dipl.-Psych. Stephan Bongard (F. 311-4383), Dr. Ulrike Halsband, Dipl.-Psych. (F. 311-2072), Dipl.-Phys. Michael Schrauf (F. 311-2267)

Geographisches Institut

Geschäftsführender Leiter: Univ.-Prof. Dr. Armin Gerstenhauer, F. 311-2045

Vertreter: Univ.-Prof. Dr. Norbert Wein, F. 311-3463

Sekretariat: Frau Waltraud Olschok, F. 311-2045/3464

Lehrstuhl für Physische Geographie (Gebäude 25.12, Ebene 01)

Sekretariat: Frau Waltraud Olschok, F. 311-2045/3464

Univ.-Prof. Dr. Armin Gerstenhauer, F. 311-2045

Univ.-Prof. Dr. Gerd Wenzens, F. 311-2048

Akad. Oberrat: Dipl.-Geogr. Dr. Manfred Fey, F. 311-2049

Hsch.Ass.: Priv.-Doz. Dr. Ulrich Radtke, F. 311-3060

Wiss. Ang.: Dr. Helmut Brückner, F. 311-3787

Kartographie: Frau Dipl.-Ing. Heide Elke Kleindin, F. 311-2050

Lehrstuhl für Kulturgeographie und Entwicklungsforschung

(Gebäude 25.12, Ebene 02)

Sekretariat: Frau Marga Potthoff, F. 311-2047/2040

Univ.-Prof. Dr. Karl Vorlauffer, F. 311-2047

Akad. Oberrat: Priv.-Doz. Dr. Toni Breuer, F. 311-2046

Wiss. Ass.: Dr. Helmut Schneider, F. 311-2052

Arbeitsrichtung Stadtforschung

Univ.-Prof. Dr. Günther Glebe, F. 311-2051

Am Institut lehrend: Priv.-Doz. Dr. Elmar Sabelberg, F. 311-2044

Lehrstuhl für Wirtschafts- und Sozialgeographie (Gebäude 25.12, Ebene 01)

Sekretariat: Frau Gisela Brill, F. 3 11-3955

Univ.-Prof. Dr. Heinz Günter Steinberg, F. 3 11-3955

Wiss. Ang.: Klaus Pfeiffer, M. A., F. 3 11-3956

Kartographie: Dipl.-Geogr. Khamis Massoud, F. 3 11-4542

Lehrstuhl für Geographie und ihre Didaktik (Gebäude 25.12, Ebene 02)

Univ.-Prof. Dr. Norbert Wein, F. 3 11-3463

Abteilung Geologie (Gebäude 25.02, Ebene 02)

Univ.-Prof. Dr. Wolfgang Schirmer, F. 3 11-2042

Betriebseinheit der Fakultät

Zentrales Chemikalienlager — ZCL —

Leiter: Dr. Fritz Becker, F. 3 11-2329

Sekretariat: Frau Ursula Kardes, F. 3 11-3640

Frau Margret Schäfer, F. 3 11-41 40

Lehrveranstaltungen Wintersemester 1989/90

(vgl. auch Lehrveranstaltungen für Hörer aller Fakultäten S. 64)

(Änderungen vorbehalten)

I. Mathematik

Vorkurs

900. Analytische Geometrie mit Kegelschnitten
18. 9.—22. 9. 1989
täglich 14—16
Hörsaal 5D
Wolff
901. Unendliche Mengen, Kardinal- und Ordinalzahlen
25. 9.—29. 9. 1989
täglich 14—16
Hörsaal 5D
Köhnen

Vorlesungen und Übungen

902. Analysis I
Di., Fr. 11—13 (4stündig)
Hörsaal 5D
Fischer
903. Übungen zu Analysis I
Mi. 14—16, 16—18 (2stündig) 8 Gruppen
Gebäude 25.13, Ebene U1, Raum 33
Gebäude 25.22, Ebene U1, Raum 34
Gebäude 25.22, Ebene U1, Raum 52
Gebäude 25.13, Ebene U1, Raum 32
Fischer/Loose/Wolff/Gundlach
904. Lineare Algebra und analytische Geometrie I
Mo., Mi. 11—13 (4stündig)
Hörsaal 5D
Kerner
905. Übungen zu Lineare Algebra und analytische Geometrie I
Do. 14—16, 16—18 (2stündig) 7 Gruppen
Gebäude 25.13, Ebene U1, Raum 33
Gebäude 25.22, Ebene U1, Raum 34
Gebäude 25.22, Ebene U1, Raum 52
Gebäude 25.13, Ebene U1, Raum 32
Kerner/Wolff/
Kröning/Ziplies
906. Mathematik für Naturwissenschaftler
Mi., Fr. 11—12.30 (4stündig)
Hörsaal 5C
Schick
907. Übungen zu Mathematik für Naturwissenschaftler
nach Vereinbarung (1stündig) 10 Gruppen
Schick/N. N.
908. Einführung in die Algebra
Mo., Mi. 11—13 (4stündig)
Hörsaal 5E
Pohst
909. Übungen zu Einführung in die Algebra
Di. 14—16, 16—18 (2stündig) 2 Gruppen
Gebäude 25.22, Ebene U1, Raum 55
Pohst/Kupferoth
910. Analysis III
Di., Fr. 11—13 (4stündig)
Hörsaal 5F
Meise
911. Übungen zu Analysis III
Mi. 14—16, 16—18 (2stündig) 4 Gruppen
Gebäude 25.22, Ebene U1, Raum 55
Gebäude 25.22, Ebene 00, Raum 81
Meise/Braun/Momm

912.	Elementare Funktionen und Funktionalgleichungen nach Vereinbarung (4stündig)	Köhnen
913.	Numerische Mathematik II Di., Fr. 11—13 (4stündig) Hörsaal 5G	Döring
914.	Übungen zu Numerische Mathematik II Mi. 14—18 (2stündig) 2 Gruppen Gebäude 25.22, Ebene U1, Raum 32 Gebäude 25.22, Ebene U1, Raum 53	Döring/Voller/Orsech
915.	Programmierübungen zu Numerische Mathematik II Do. 14—18, 2 Gruppen Rechenzentrum	Döring/Voller/Jäger
916.	Fachdidaktik Analysis Mo., Mi. 11—13 (4stündig) Hörsaal 5G	Bergmann
917.	Übungen zu Fachdidaktik Analysis nach Vereinbarung (2stündig) 1 Gruppe	Bergmann/N. N.
918.	Funktionalanalysis I Di., Do. 14—16 (4stündig) Hörsaal 5G	Kracht
919.	Übungen zu Funktionalanalysis I Di. 16—18 (2stündig) 1 Gruppe Gebäude 25.22, Ebene 02, Raum 81	Kracht
920.	Algebraische Topologie I Mi., Fr. 9—11 (4stündig) Hörsaal 5F	Singhof
921.	Übungen zu Algebraische Topologie I Mo. 14—16, 16—18 (2stündig) 2 Gruppen Gebäude 25.22, Ebene U1, Raum 52	Singhof/Sorg
922.	Numerische Strömungsmechanik Di., Fr. 11—13 (4stündig) Gebäude 25.22, Ebene 00, Raum 72	Witsch
923.	Übungen zu Numerische Strömungsmechanik nach Vereinbarung (2stündig) 1 Gruppe	Witsch/Heinrichs
924.	Programmierübungen zu Numerische Strömungsmechanik nach Vereinbarung, 1 Gruppe	Witsch/Heinrichs
925.	Graphentheorie Di., Do. 14—16 (4stündig) Hörsaal 5H	Harzheim
926.	Integraltransformationen Mo., Mi. 9—11 (4stündig) Hörsaal 5E	Köhnen
927.	Ausgewählte Kapitel aus Geometrie und Analysis nach Vereinbarung (2stündig)	Steffen
928.	Ausgewählte Kapitel der Funktionentheorie Do. 16—18 (2stündig) Hörsaal 5G	Schröder
929.	Globalanalytische Methoden der Minimalflächentheorie nach Vereinbarung (2stündig)	Schüffler
930.	Modultheorie III Di., Do. 9—11 (4stündig) Hörsaal 5H	Wisbauer

931. Übungen zu Modultheorie III nach Vereinbarung (2stündig) 1 Gruppe Wisbauer/N. N.
932. Differentialgeometrie III Di., Fr. 11—13 (4stündig) Steffen
Gebäude 25.13, Ebene U1, Raum 24

Veranstaltungen im Rahmen der Lehrer-Fort- und Weiterbildung

933. Informatikkurs Mi. 15—18 (4stündig) Baumgartner/Schick
Gebäude 25.22, Ebene 00, Raum 74

Proseminare

934. Proseminar Fr. 14—16 (2stündig) Meise/Braun
Gebäude 25.22, Ebene 00, Raum 81

Seminare

Zulassungsvoraussetzung: Mindestens bestandene Diplom-Vorprüfung im Fach Mathematik bzw. Physik oder bestandene Zwischenprüfung im Fach Mathematik

935. Angewandte Mathematik Fr. 14—16 (2stündig) Döring/N. N.
Gebäude 25.22, Ebene 02, Raum 81
936. Seminar Numerische Mathematik nach Vereinbarung (2stündig) Witsch
937. Seminar Algebra nach Vereinbarung (2stündig) Bergmann
938. Seminar über Codierungstheorie nach Vereinbarung (2stündig) Fischer
939. Ausgewählte Kapitel der Topologie Di. 16—18 (2stündig) Harzheim
Gebäude 25.22, Ebene U1, Raum 25
940. Seminar partielle Differentialgleichungen Do. 16—18 (2stündig) Kracht
Gebäude 25.22, Ebene 02, Raum 81
941. Seminar zur Differentialgeometrie nach Vereinbarung (2stündig) Steffen/Duzaar
942. Seminar Ringtheorie nach Vereinbarung (2stündig) Wisbauer

Oberseminare (Nur für künftige Examenkandidaten)

Zulassungsvoraussetzung: Mindestens bestandene Diplom-Vorprüfung im Fach Mathematik bzw. Physik oder bestandene Zwischenprüfung im Fach Mathematik

943. Algebra nach Vereinbarung Bergmann
944. Spezielle Probleme der angewandten Mathematik nach Vereinbarung Döring
Gebäude 25.22, Ebene 02, Raum 81
945. Oberseminar nach Vereinbarung Fischer

- | | | |
|------|---|---|
| 946. | Kombinatorische Zahlentheorie
Do. 16—18 (2stündig)
Gebäude 25.22, Ebene U1, Raum 25 | Harzheim |
| 947. | Funktionalanalysis
Mo. 14—18
Gebäude 25.22, Ebene 03, Raum 73 | Meise/Vogt (Wuppertal) |
| 948. | Nichtlineare Optimierung
Fr. 14—16 (2stündig)
Gebäude 25.22, Ebene 00, Raum 72 | Ratscheck |
| 949. | Oberseminar zur Analysis
Do. 15—18
Gebäude 25.13, Ebene U1, Raum 22 | Steffen gemeins. mit Aachen, Bonn,
Bochum, Wuppertal |
| 950. | Oberseminar
nach Vereinbarung | Witsch |
| 951. | Oberseminar zur Darstellungstheorie
nach Vereinbarung | Kerner |
| 952. | Oberseminar
Fr. 14—16 (2stündig)
Gebäude 25.13, Ebene U1, Raum 22 | Pohst |
| 953. | Oberseminar zur Topologie
nach Vereinbarung | Singhof mit Knapp/Ossa (Wuppertal) |

Spezieller Programmierkurs

Programmierübungen für die Hörer der Vorlesung N. N.
 „Numerische Mathematik I“ im Sommersemester 1990
 12. 2. bis 23. 2. 1990 sowie 27. und 28. 2. 1990 jeweils 9—12, 13—16, 2 Gruppen
 Zusätzliche Übungen hierzu am 2. 3. 1990, 14—16
 Alles im Terminalraum des Rechenzentrums

Dieser Kurs muß aus mehreren Gründen auf die Hörer der Vorlesung „Numerische Mathematik I“ im SS 1990 beschränkt werden.
 Andere evtl. Interessenten – insbesondere Mathematikstudenten mit Studienbeginn im WS 1989/90 – haben die Möglichkeit, den gleichen Kurs im Februar 1991 oder einen entsprechenden Kurs „Einführung in die Programmiersprache FORTAN“ des Rechenzentrums der Universität Düsseldorf zu besuchen. Diesbezüglich und bezüglich weiterer Programmierkurse siehe unter „Lehrveranstaltungen für Hörer aller Fakultäten“.

Sonstiges

- | | | |
|------|---|---|
| 954. | Anleitung zu wissenschaftlichem Arbeiten
nach Vereinbarung | Baumgartner/Bergmann/
Döring/Fischer/Harzheim/
Kerner/Köhnen/Meise/
Petry/Pohst/Ratscheck/
Schick/Singhof/Steffen/
Wisbauer/Witsch |
| 955. | Mathematisches Kolloquium
Vorträge nach gesonderter Bekanntgabe | Die Dozenten der Mathematik |
| 956. | Erläuterungen zu Studienschwerpunkten
Dienstag der letzten Vorlesungswoche
13 Uhr (nach der Analysis III Vorlesung)
Hörsaal 5F | Die Dozenten, die einen Schwerpunkt im WS 1989/90 beginnen |

Statistik und Dokumentation

Vorlesungen und Übungen

957. Einführung in die mathematische Stochastik
Di., Fr. 11—13 (4stündig)
Hörsaal 5E Klinger
958. Übungen zu Einführung in die mathematische Stochastik
Di. 14—16, 16—18 (2stündig) 2 Gruppen
Gebäude 25.22, Ebene 01, Raum 81 Klinger/N. N.
959. Maß- und Wahrscheinlichkeitstheorie II
Di., Do. 11—13 (4stündig)
Hörsaal 5H Janßen
960. Übungen zu Maß- und Wahrscheinlichkeitstheorie II
Di. 14—16, 16—18 (2stündig) 2 Gruppen
Gebäude 25.22, Ebene 00, Raum 81 Janßen/Müller

Oberseminare (Nur für künftige Examenskandidaten)

Zulassungsvoraussetzung: Mindestens bestandene Diplom-Vorprüfung im Fach Mathematik bzw. Physik oder bestandene Zwischenprüfung im Fach Mathematik

961. Spezielle stochastische Probleme
Do. 14—16 (2stündig)
Gebäude 25.22, Ebene 01, Raum 81 Janßen/Klinger
962. Potentialtheorie
Mo. 14—16 (2stündig)
Gebäude 25.22, Ebene 01, Raum 81 Janßen

Sonstiges

963. Anleitung zu wissenschaftlichem Arbeiten
nach Vereinbarung Janßen/Klinger
964. Statistisches Kolloquium
Vorträge nach gesonderter Bekanntgabe Klinger/Mau

Mathematisches Kolloquium siehe unter Mathematik

Informatik

Vorlesungen und Übungen

965. Informatik I
Di., Do. 9—11 (4stündig)
Hörsaal 5E Thode
966. Übungen zu Informatik I
(Algorithmen in Pascal)
Do. 14—18, 3 Gruppen
Gebäude 25.22, Ebene U1, Raum 72 Thode
967. Informatik III
Di., Do. 9—11 (4stündig)
Hörsaal 5G Baumgartner
968. Übungen zu Informatik III
Do. 14—18, 2 Gruppen
Gebäude 25.22, Ebene 00, Raum 81 Baumgartner/Oberheim

969. Datenkompression
Di., Do. 9—11 (4stündig)
Gebäude 25.22, Ebene 00, Raum 72 Aurich
970. Übungen zu Datenkompression
nach Vereinbarung (2stündig) 1 Gruppe Aurich/Guellil
971. Maschinelles Sehen III
nach Vereinbarung (2stündig) Aurich

Seminare

Zulassungsvoraussetzung: Mindestens bestandene Diplom-Vorprüfung im Fach Mathematik bzw. Physik oder bestandene Zwischenprüfung im Fach Mathematik

972. Seminar
nach Vereinbarung (2stündig) N. N.
973. Wissensbasierte Systeme
nach Vereinbarung Harting
siehe gesonderten Aushang

Oberseminare (Nur für künftige Examenkandidaten)

Zulassungsvoraussetzung: Mindestens bestandene Diplom-Vorprüfung im Fach Mathematik bzw. Physik oder bestandene Zwischenprüfung im Fach Mathematik

974. Oberseminar
nach Vereinbarung (2stündig) Aurich

Sonstiges

975. Anleitung zu wissenschaftlichem Arbeiten
nach Vereinbarung Aurich/N. N.
- Mathematisches Kolloquium siehe unter Mathematik

II. Experimentalphysik

Vorkurs

976. Physik für Studienanfänger in Physik und
anderen naturwissenschaftlichen Fächern Luysberg
18.9.—29.9.1989
Hörsaal 5D

Vorlesungen und Übungen

I. Studienabschnitt

977. Experimentalphysik I
(für Physiker und Mathematiker) Uhlenbusch
Mo. 8—10, Do. 11—13 (4stündig)
Hörsaal 5L
978. Übungen zur Experimentalphysik I
(für Physiker und Mathematiker) Uhlenbusch/Viöl
Mo. 10—11, Fr. 8—9 (2stündig)
Hörsaal 5L

- | | | |
|------|---|------------------|
| 979. | Experimentalphysik I
(für Mediziner, Biologen, Chemiker und Pharmazeuten
im 1. und 2. Semester)
Di., Mi. 8—10 (4stündig)
Hörsaal 3A bzw. 5L | Decker |
| 980. | Übungen und Ergänzungen zur Experimentalphysik I
(für Biologen, Chemiker und Pharmazeuten)
Di., Mi. 10—11 (2stündig)
Hörsaal 5L | Decker/Wischgoll |
| 981. | Einführung in die experimentellen Übungen zur Physik
für Mediziner und Naturwissenschaftler
Mo. 9—11 (2stündig)
Hörsaal 5D | Luyberg |
| 982. | Einführung in das physikalische Anfängerpraktikum
für Physiker, Kurs I
Di. 9—11 (2stündig, 14täglich)
Hörsaal 5F | Luyberg |
| 983. | Einführung in das physikalische Anfängerpraktikum
für Physiker, Kurs III/IV
Fr. 14—16 (2stündig)
Hörsaal 5J | Kleinhanß |
| 984. | Experimentalphysik III
(für Physiker und Mathematiker)
Mo. 9—11, Mi. 9—10 (3stündig)
Hörsaal 5K | Schmid |
| 985. | Übungen zur Experimentalphysik III
Mi. 10—11 (1stündig)
Hörsaal 5K | Schmid |
| | II. Studienabschnitt | |
| 986. | Experimentalphysik V: Einführung in die Plasmaphysik
Mo., Mi. 9—11 (4stündig)
Hörsaal 5J | Meiners |
| 987. | Laserspektroskopie — Grundlagen und Technik
Mo. 11—13 (2stündig)
Hörsaal 5M | Behmenburg |
| 988. | Spezialvorlesung im Rahmen des 21. Ferienkurses
des Instituts für Festkörperforschung der KFA Jülich | Buchenau |
| 989. | Laserphysik
Di., Fr. 11—13 (4stündig)
Hörsaal 5K | Hackmann |
| 990. | Einführung in die Reaktorphysik
Do. 11—13 (2stündig)
Hörsaal 5M | Hammeke |
| 991. | Digital-Analog-Wandlung elektrischer Signale
Fr. 14—18 (4stündig, 14täglich)
Hörsaal 5M | Hollenberg |
| 992. | Kurzzeitphysik
Mi. 11—13 (2stündig)
Hörsaal 5M | Kies |
| 993. | Verbrennung – Explosion – Detonation
Di. 14—16 (2stündig)
Hörsaal 5J | Kleinhanß |

994. Methodik des Physikunterrichts in der Sekundarstufe I (Elektrik I) Luysberg
Mi. 9—11 (2stündig)
Gebäude 25.23, Ebene U1, Raum 41
995. Ausgewählte Kapitel aus der Optik: Wellenoptik Müller
Mi. 9—11 (2stündig)
Hörsaal 5M
996. Einführung in die Oberflächenphysik Otto
Di. 11—13, Fr. 11—12 (3stündig)
Hörsaal 5J
997. Elementare Anregungen des Festkörpers Pockrand
14tägige Blockveranstaltung am Semesterende im Umfang von 2 SWS
Termin wird durch Aushang bekanntgegeben
998. Physik und Technik der Halbleiter Syassen
14tägige Blockveranstaltung im Umfang von 2 SWS
Termin wird durch Aushang bekanntgegeben
999. Solarzellen II: Realisierung und Anwendung Wagner
Do. 15—17 (2stündig)
Hörsaal 5M

Seminare und Kolloquium

1000. Physikalisches Proseminar Uhlenbusch/Hackmann/
(für Studierende ab 3. Semester) Kempkens
Mo. 16—18 (2stündig)
Gebäude 25.42, Ebene 02, Raum 31
1001. Das Physikalische Experiment im Unterricht Luysberg/Peter/
Seminar für Studierende des Höheren Lehramts Wischgoll
(nach der Zwischenprüfung)
Mi. 14—16 (2stündig)
Gebäude 25.42, Ebene U1, Raum 25
1002. Seminar für die Teilnehmer an den experimentellen Decker/Uhlenbusch/
Übungen zur Physik für Fortgeschrittene (Teil A) Müller/Peter/
gemeinsame Veranstaltung des Instituts für Experimentalphysik Hackler/
und des Instituts für Laser- und Plasmaphysik Kempkens/
Mi. 16—18 (2stündig) Freisinger
Hörsaal 5J
1003. Seminar für die Teilnehmer an den experimentellen Otto/Schmid/Kisker/
Übungen zur Physik für Fortgeschrittene (Teil B) Stark/Thielemann/
gemeinsame Veranstaltung des Instituts für Physik Hammer/Schwan/
der Kondensierten Materie und des Instituts Schweitzer
für Angewandte Physik
Mi. 16—18 (2stündig)
Gebäude 25.42, Ebene 00, Raum 41
1004. Seminar zur Didaktik des Physikunterrichts Luysberg/
Fr. 9—11 (2stündig) L. Uhlenbusch
Gebäude 25.23, Ebene U1, Raum 41
1005. Seminar zur Vorlesung: Experimentalphysik V: Meiners/Hackmann
Einführung in die Plasmaphysik
Mo. 14—16 (2stündig)
Hörsaal 5J
1006. Seminar zur Vorlesung: Laserspektroskopie Behmenburg
Fr. 11—13 (2stündig)
Gebäude 25.42, Ebene U1, Raum 24

1007. Seminar zur Vorlesung: Einführung in die Oberflächenphysik nach Vereinbarung (2stündig)
Bei Nichtzustandekommen wird die Vorlesung Nr. 996 4stündig gehalten
1008. Seminar über Laserphysik Do. 14—16 (2stündig)
Gebäude 25.42, Ebene 02, Raum 31
1009. Seminar: Fusionsorientierte Plasmaphysik und Plasmawandwechselwirkung Mo. 14—16 (2stündig)
Gebäude 25.42, Ebene 02, Raum 31
1010. Oberseminar zur Festkörper- und Oberflächenphysik Mi. 14.30—16 (2stündig)
(gemeinsam mit dem Institut für Angewandte Physik)
1011. Seminar über laufende Arbeiten aus dem Institut für Experimentalphysik Fr. 9—11 (2stündig)
Gebäude 25.42, Ebene U1, Raum 24
1012. Seminar über laufende Arbeiten aus dem Institut für Laser- und Plasmaphysik Mi. 11—13 (2stündig)
Gebäude 25.42, Ebene 02, Raum 31
1013. Seminar über laufende Arbeiten aus dem Institut für Physik der Kondensierten Materie, Lehrstuhl III: Oberflächenwissenschaft nach Vereinbarung (14täglich, 1stündig)
1014. Seminar über laufende Arbeiten aus dem Institut für Physik der Kondensierten Materie, Lehrstuhl IV: Festkörperspektroskopie nach Vereinbarung (2stündig)
1015. Physikalisches Kolloquium Do. 17—19 (2stündig)
Hörsaal 5J
- Physikalische Grundpraktika**
1016. Physikalisches Anfängerpraktikum für Physiker Kurs I
Parallelkurse: Mo. 14—18 (14täglich, 4stündig)
Di. 14—18 (14täglich, 4stündig)
Kursräume der Physikalischen Grundpraktika
Gebäude 25.33, Ebene U1
1017. Physikalisches Anfängerpraktikum für Physiker Kurs III
Voraussetzung: Erfolgreicher Abschluß der Kurse I und II
Parallelkurse: Mo. 14—18 (4stündig)
Di. 14—18 (4stündig)
Kursräume der Physikalischen Grundpraktika
Gebäude 25.33, Ebene U1
1018. Experimentelle Übungen zur Physik für Naturwissenschaftler Kurs A (Mathematiker)
Parallelkurse: Mo. 14—18 (4stündig)
Kursräume der Physikalischen Grundpraktika
Gebäude 25.33, Ebene U1

Otto/Schumacher

Uhlenbusch/Hackmann/
Kempkens/Meiners

Uhlenbusch/Winter/
Wolf

Otto/Schmid/Kisker/
Stark/Thielemann/
Hammer/Schumacher

Decker/Behmenburg/
Kleinhanß/Meiners/
Müller

Uhlenbusch/Hackmann/
Schäfer/Viöl

Otto/Schumacher

Schmid/Schwan

Die Dozenten der Physik

Kleinhanß/
Schumacher/Mälzig/
N. N.

Kleinhanß/Luysberg/
Hackler/N. N.

Kleinhanß/
Wenz

1019. Experimentelle Übungen zur Physik für Naturwissenschaftler
Kurs A (Biologen) Kleinhanß/
van Calker/Köhler/
Parallelkurse Di. 14—18 (4stündig) Schiller/N. N.
Kursräume der Physikalischen Grundpraktika
Gebäude 25.33, Ebene U1
1020. Experimentelle Übungen zur Physik für Naturwissenschaftler, Kleinhanß/
Kurs A (Chemiker) Kryschi/
Parallelkurse: Mo. 14—18 (4stündig) L. Uhlenbusch/
Kursräume der Physikalischen Grundpraktika Schiller/N. N.
Gebäude 25.33, Ebene U1
1021. Experimentelle Übungen zur Physik für Naturwissenschaftler, Kleinhanß/
Lehramt Chemie Akemann
Mo. 14—18 (4stündig)
Kursräume der Physikalischen Grundpraktika
Gebäude 25.33, Ebene U1
1022. Experimentelle Übungen zur Physik für Pharmazeuten Kleinhanß/
Parallelkurse: Mi. 14—18 (4stündig) L. Uhlenbusch/N. N.
Kursräume der Physikalischen Grundpraktika
Gebäude 25.33, Ebene U1
1023. Experimentelle Übungen zur Physik für Mediziner Kleinhanß/Kies/
Parallelkurse: Mi. 14—18 (4stündig) Gasthaus/Roth/
Do. 14—18 (4stündig) Fleischhauer/N. N.
Fr. 14—18 (4stündig)
Kursräume der Physikalischen Grundpraktika
Gebäude 25.33, Ebene U1

Praktika für Studierende im II. Studienabschnitt und Examensarbeiten

1024. Das Physikalische Experiment im Unterricht Luysberg/Peter/
Praktikum für Studierende des höheren Lehramts Wischgoll
nach der Zwischenprüfung, (8stündig)
Praktikumsräume des Instituts für Experimentalphysik
Gebäude 25.23, Ebene U1
1025. Experimentelle Übungen zur Physik für Fortgeschrittene Decker/Müller/
(für Studierende mit Studienziel Diplom) Peter/Woschnik
halbtägig (20stündig)
Praktikumsräume des Instituts für Experimentalphysik
Gebäude 25.33, Ebene 00
1026. Experimentelle Übungen zur Physik für Fortgeschrittene Decker/
(für Studierende mit Studienziel Lehramt Sekundarstufe II) (4stündig) Müller/
Praktikumsräume des Instituts für Experimentalphysik Peter
Gebäude 25.33, Ebene 00
1027. Experimentelle Übungen zur Physik Uhlenbusch/
für Fortgeschrittene Schäfer
(für Studierende mit Studienziel Diplom), halbtägig (20stündig) Kempkens/
Praktikumsräume des Instituts für Laser- und Plasmaphysik Freisinger
Gebäude 25.33, Ebene 00
1028. Experimentelle Übungen zur Physik Uhlenbusch/
für Fortgeschrittene Schäfer/
(für Studierende mit Studienziel Lehramt Sekundarstufe II) Kempkens/
(4stündig) Freisinger
Praktikumsräume des Instituts für Laser- und Plasmaphysik
Gebäude 25.33, Ebene 00
1029. Experimentelle Übungen zur Physik Otto/Schmid/Schwan/
für Fortgeschrittene Schweitzer/
(für Studierende mit Studienziel Diplom), halbtägig (20stündig) Grabhorn/
Praktikumsräume des Instituts für Physik der Kondensierten Materie N. N.

- | | | |
|-------|--|--|
| 1030. | Experimentelle Übungen zur Physik für Fortgeschrittene (für Studierende mit Studienziel Lehramt Sekundarstufe II) (4stündig)
Praktikumsräume des Instituts für Physik der Kondensierten Materie | Otto/Schmid/Schwan/
Schweitzer/
Grabhorn/
N. N. |
| 1031. | Hauptpraktikum, ganztägig (40stündig)
Institut für Experimentalphysik | Decker/Behmenburg/
Kleinhanß/Meiners/
Müller/Wischgoll |
| 1032. | Hauptpraktikum, ganztägig (40stündig)
Institut für Laser- und Plasmaphysik | Uhlenbusch/Schäfer/
Kempkens/Hackmann |
| 1033. | Hauptpraktikum, ganztägig (40stündig)
Insitut für Physik der Kondensierten Materie
Lehrstuhl III, Oberflächenwissenschaft | Otto/Schumacher |
| 1034. | Hauptpraktikum, ganztägig (40stündig)
Institut für Physik der Kondensierten Materie
Lehrstuhl IV: Festkörperspektroskopie | Schmid/Schwan |
| 1035. | Anleitung zu wissenschaftlichen Arbeiten ganztägig (40stündig)
Institut für Experimentalphysik | Decker/Behmenburg/
Kleinhanß/Meiners/
Müller/Wischgoll |
| 1036. | Anleitung zu wissenschaftlichen Arbeiten ganztägig (40stündig)
Institut für Laser- und Plasmaphysik | Uhlenbusch/Schäfer/
Kempkens/Hackmann |
| 1037. | Anleitung zu wissenschaftlichen Arbeiten ganztägig (40stündig)
Institut für Physik der Kondensierten Materie
Lehrstuhl III: Oberflächenwissenschaft | Otto |
| 1038. | Anleitung zu wissenschaftlichen Arbeiten ganztägig (40stündig)
Institut für Physik der Kondensierten Materie
Lehrstuhl IV: Festkörperspektroskopie | Schmid |

Werkstoffwissenschaft

- | | | |
|-------|---|-----------------------------|
| 1039. | Einführung in die Werkstoffgefüge
Di. 14—14.45 (1stündig)
Gebäude 25.23, Ebene 02, Raum 62 | Schulze |
| 1040. | Werkstoffprüfung und Werkstofftechnik
Di. 15—15.45 (1stündig)
Gebäude 25.23, Ebene 02, Raum 62 | Schulze |
| 1041. | Versetzen in Metallen
Do. 14—14.45 (1stündig)
Gebäude 25.23, Ebene 02, Raum 62 | Neumann |
| 1042. | Werkstoffwissenschaftliche Mechanik
Do. 15—15.45 (1stündig)
Gebäude 25.23, Ebene 02, Raum 62 | Neumann |
| 1043. | Werkstoffwissenschaftliches Praktikum (5stündig, priv.)
im MPI für Eisenforschung | Engell/Hougardy/
Schulze |
| 1044. | Werkstoffwissenschaftliche Exkursion (priv.)
nach Vereinbarung (1stündig) | Schulze |
| 1045. | Seminar über laufende Arbeiten aus der Abteilung
Werkstoffwissenschaft
nach Vereinbarung (1stündig) | Schulze |

- | | | |
|-------|---|-------------------------|
| 1046. | Anleitung zu wissenschaftlichen Arbeiten
ganztägig (40stündig)
Institut für Physik der Kondensierten Materie
Abteilung Werkstoffwissenschaft | Schulze |
| 1047. | Physikalisches Kolloquium
Do. 17—19 (2stündig)
Hörsaal 5J | Die Dozenten der Physik |

III. Physik: Theoretische Physik

- | | | |
|-------|---|---|
| 1048. | Theoretische Physik I: Mechanik
Di., Do. 9—11 (4stündig)
Hörsaal 5K | Janssen |
| 1049. | Übungen zur Mechanik
Fr. 9—11 (2stündig), in Gruppen
Hörsaal 5K | Janssen/
Schmittmann/
Schaub/Blossey |
| 1050. | Theoretische Physik III:
Quantentheorie I
Di., Do. 9—11 (4stündig)
Hörsaal 5J | Bessenrodt |
| 1051. | Übungen zur Quantentheorie I
Fr. 9—11 (2stündig), in Gruppen
Hörsaal 5J | Bessenrodt/
Hannibal/Huber/
Rose/Theiss |
| 1052. | Theoretische Physik V:
Quantentheorie II
Di., Fr. 9—11 (4stündig)
Hörsaal 5M | Spatschek |
| 1053. | Übungen zur Quantentheorie II
Do. 9—11 (2stündig), in Gruppen
Hörsaal 5M | Spatschek/
Laedke/Pietsch |
| 1054. | String-Theorien
nach Vereinbarung (2stündig)
Gebäude 25.32, Ebene 03, Raum 51 | Bausch |
| 1055. | Konforme Invarianz und Kritische Phänomene
nach Vereinbarung (2stündig)
Gebäude 25.32, Ebene 03, Raum 51 | Eisenriegler |
| 1056. | Neuronale Netzwerke II
nach Vereinbarung (2stündig)
Gebäude 25.32, Ebene 03, Raum 51 | Kree |
| 1057. | Bifurkationen und Dynamische Systeme II
nach Vereinbarung (2stündig)
Gebäude 25.32, Ebene 02, Raum 43 | Rebhan |
| 1058. | Spezialvorlesung innerhalb des 21. Ferienkurses
des Instituts für Festkörperforschung der KFA-Jülich | Sturm |
| 1059. | Halbraumentwicklungen zur Lösung
nichtlinearer Transportprobleme
Blockveranstaltung nach Vereinbarung
Gebäude 25.32, Ebene 02, Raum 51 | Weinert |
| 1060. | Theoretisch-Physikalisches Seminar über
spezielle Probleme der Allgemeinen Relativitätstheorie
Mo. 16—18 (2stündig)
Gebäude 25.32, Ebene 02, Raum 51 | Rebhan/Zimdahl/
Scholz |

- | | | |
|-------|--|--|
| 1061. | Vorbereitung zum Theoretisch-Physikalischen Seminar nach Vereinbarung (2stündig)
Gebäude 25.32, Ebene 02, Raum 51 | Zimdahl/Scholz |
| 1062. | Seminar über spezielle Probleme der Theoretischen Plasmaphysik Mo. 13—15 (2stündig)
Gebäude 25.22, Ebene 00, Raum 25 | Spatschek/Blaha |
| 1063. | Seminar über spezielle Probleme der Hydrodynamik und Plasmaphysik nach Vereinbarung (2stündig)
Gebäude 25.32, Ebene 02, Raum 51 | Rebhan/
Zimdahl |
| 1064. | Seminar über neuere Ergebnisse der Statistischen Physik nach Vereinbarung (2stündig)
Gebäude 25.32, Ebene 03, Raum 51 | Bausch/Janssen/
Kree/Schaub/
Schmittmann |
| 1065. | Seminar über numerische Methoden in der Theoretischen Plasmaphysik nach Vereinbarung (2stündig)
Gebäude 25.22, Ebene 00, Raum 25 | Spatschek/Blaha/
Laedke/Pietsch/
Wenk |
| 1066. | Seminar des Sonderforschungsbereichs 237 „Unordnung und große Fluktuationen“ gemeinsam mit den Universitäten Bochum und Essen Mo. 13—15 (2stündig)
in Essen | Bausch/Janssen/
Spatschek/
Mitarbeiter |
| 1067. | Seminar über den Computereinsatz in der Theoretischen Physik nach besonderer Einladung nach Vereinbarung (2stündig)
Gebäude 25.22, Ebene 00, Raum 23 | Wenk |
| 1068. | Physikalisches Kolloquium nach besonderer Ankündigung Do. 17—19 (2stündig)
Hörsaal 5J | Die Dozenten
der Physik |
| 1069. | Übungen in Theoretischer Physik für Diplomanden und Lehramtskandidaten ganztägig (40stündig) | Bausch/Bessenrodt/
Janssen/Rebhan/
Spatschek/Wenk |
| 1070. | Anleitung zu wissenschaftlichem Arbeiten ganztägig (40stündig)
Institut für Theoretische Physik | Bausch/Bessenrodt/
Janssen/Larenz/Rebhan/
Spatschek/Wenk |

IV. Physik: Angewandte Physik

Vorlesungen und Übungen

- | | | |
|-------|---|--------------|
| 1071. | Angewandte Physik III: (C)
Vakuum- und Hochdruckphysik Mo. 11—13 (2stündig)
Hörsaal 5J | Kisker |
| 1072. | Übungen zur Vorlesung: (C)
Angewandte Physik III: Vakuum- und Hochdruckphysik Di. 8—9 (1stündig)
Gebäude 25.42, Ebene 00, Raum 41 | Kisker/N. N. |
| 1073. | Spinorientierte Photoemission (C)
Mi. 12—13 (1stündig)
Gebäude 25.43, Ebene 00, Raum 33 | Kisker |

1074. Physik dünner Schichten II (A3, C) Stark
 Mi. 8—10 (2stündig)
 Gebäude 25.43, Ebene 00, Raum 33
1075. Übungen zur Vorlesung: (A3, C) Stark/N. N.
 Physik dünner Schichten II
 nach Vereinbarung (2stündig)
 Gebäude 25.43, Ebene 00, Raum 33
1076. Spezielle optische und elektrische Meßmethoden (A3, C) Thielemann
 Di. 11—13 (2stündig)
 Gebäude 25.43, Ebene 00, Raum 33
1077. Oberflächen- und Grenzflächenanalytik (A3, C) Hammer
 Mo. 16—18 (2stündig)
 Gebäude 25.43, Ebene 00, Raum 33

Seminare und Kolloquium

1078. Seminar zu den experimentellen Übungen zur Physik für Fortgeschrittene B (für Studierende mit Studienziel Diplom im II. Studienabschnitt); gemeinsam mit dem Institut für Physik der Kondensierten Materie Kisker/Stark/Thielemann/Hammer/Otto/Schmid/Schwan/Schweitzer
 Mi. 16—18 (2stündig)
 Gebäude 25.42, Ebene 00, Raum 41
1079. Seminar zu den experimentellen Übungen zur Physik für Fortgeschrittene B (für Lehramtskandidaten Sekundarstufe II im II. Studienabschnitt); gemeinsam mit dem Institut für Physik der Kondensierten Materie Kisker/Stark/Thielemann/Hammer/Otto/Schmid/Schwan/Schweitzer
 Mi. 16—18 (2stündig)
 Gebäude 25.42, Ebene 00, Raum 41
1080. Seminar zu den Vorlesungen Nr. 1071, 1074, 1076, 1077 nach Vereinbarung (2stündig) Kisker/Stark/Thielemann/Hammer
 Gebäude 25.43, Ebene 00, Raum 33
1081. Seminar über laufende Arbeiten aus dem Institut für Angewandte Physik Kisker/Stark/Thielemann/Hammer
 Mi. 10—12 (2stündig)
 Gebäude 25.43, Ebene 00, Raum 33
1082. Oberseminar zur Festkörper- und Oberflächenphysik; gemeinsam mit dem Institut für Physik der Kondensierten Materie nach Vereinbarung (2stündig) Kisker/Stark/Thielemann/Hammer/Otto/Schmid/Schwan/Schumacher
 Gebäude 25.23, Ebene 02, Raum 62
 nach besonderer Ankündigung
1083. Physikalisches Kolloquium Die Dozenten der Physik
 Do. 17—19 (2stündig)
 nach besonderer Ankündigung
 Hörsaal 5J

Praktika und Examensarbeiten

1084. Experimentelle Übungen zur Physik für Fortgeschrittene (für Studierende mit Studienziel Diplom im II. Studienabschnitt) Kisker/Stark/Thielemann/Hammer
 ganztägig (20stündig)
 Institut für Angewandte Physik
1085. Experimentelle Übungen zur Physik für Fortgeschrittene (für Lehramtskandidaten Sekundarstufe II im II. Studienabschnitt) Kisker/Stark/Thielemann/Hammer
 (4stündig)
 Institut für Angewandte Physik

- | | | |
|-------|---|------------------------------------|
| 1086. | Hauptpraktikum in Angewandter Physik
für Diplomanden und Lehramtskandidaten
ganztägig (40stündig)
Institut für Angewandte Physik | Kisker/Stark/
Thielemann/Hammer |
| 1087. | Anleitung zu wissenschaftlichen Arbeiten
ganztägig (40stündig)
Institut für Angewandte Physik | Kisker/Kranz/Stark/
Thielemann |

V. Chemie: Anorganische Chemie und Strukturchemie

Für Studierende des 1. Semesters

- | | | |
|-------|---|--------------------------------------|
| 1088. | Anorganische und Allgemeine Chemie I
(für Naturwissenschaftler und Mediziner)
Do., Fr. 9—11 (4stündig)
Hörsaal 3A | Mootz |
| 1089. | Einführung in das Anorganisch-Chemische Praktikum I
Fr. 11—13 (2stündig)
Hörsaal 6J | Hägele |
| 1090. | Ergänzungs-Seminar
Mi. 11—13 (2stündig)
Hörsaal 6J | Hägele |
| 1091. | Anorganisch-Chemisches Praktikum I für Chemiker
a) Einführung
b) Übungen zur Quantitativen Analyse
c) Übungen zur Qualitativen Analyse
d) Übungen zur Instrumentellen Analyse
e) Arbeitsgruppenseminare
täglich (ganztägig)
Institut | Kuchen/Hägele/
Mitarbeiter |
| 1092. | Praktikum der Anorganischen und Allgemeinen Chemie
für Lehramtskandidaten der Chemie
Di., Mi. (ganztägig)
begleitendes Seminar Do. 16—18 (2stündig)
Institut | Mootz/Böttcher/
Poll/ Mitarbeiter |

Für Studierende des 3. Semesters

- | | | |
|-------|--|----------|
| 1093. | Chemie der Metalle
Mo. 11—13 (2stündig)
Hörsaal 6J | Böttcher |
|-------|--|----------|

Veranstaltungen nach dem Vorexamen bzw. nach der Zwischenprüfung

- | | | |
|-------|--|----------|
| 1094. | Kristallstrukturbestimmung [für Chemiker (W, WP),
Lehramtskandidaten (WP) und Physiker (WP)]
Di. 9—11 (2stündig)
Hörsaal 6H | Mootz |
| 1095. | Nichtmetalle II
Di. 11—13 (2stündig)
Hörsaal 6G | Hägele |
| 1096. | Anwendung kernresonanzspektroskopischer Methoden
in der Strukturanalyse
Mo. 8—9 (1stündig)
Hörsaal 6G | Hägele |
| 1097. | Festkörperchemie
Mi. 9—11 (2stündig)
Hörsaal 6H | Böttcher |

1098.	Einführung in die Interpretation von NMR-Spektren Ferienkurs (4Ü) Seminarraum, Institut	Hägele/Peters
1099.	Kernresonanzspektroskopisches Seminar für Diplomanden und Doktoranden Mi. 9—11 (2stündig) Seminarraum, Institut	Hägele/Peters
1100.	Massenspektroskopisches Seminar nach Vereinbarung Institut	Kuchen/Keck/ Matthiesen
1101.	Seminar für Mitarbeiter über eigene Arbeiten und ausgewählte Themen der Koordinationschemie nach Vereinbarung (1stündig) (priv.) Institut	Kuchen/Hägele/ Diemert/Keck/ Peters
1102.	Praktikum II zur Anorganischen Chemie und Strukturchemie Teil a): Molekül- und Komplexchemie täglich (ganztäglich) Institut	Kuchen/Hägele/ Diemert/Mitarbeiter
	Teil b): Festkörper- und Strukturchemie täglich (4 Wochen) Institut	Mootz/Böttcher/ Poll/Wunderlich/ Mitarbeiter
1103.	Seminar zum Praktikum II (Teil a) nach Vereinbarung (2stündig) Institut	Diemert
1104.	Analytisches Praktikum für Fortgeschrittene I Ferienkurs Institut	Kuchen/Hägele/ Mitarbeiter
1105.	Experimentelle Übungen zur Kristallstrukturbestimmung für Chemiker (W, WP), Lehramtskandidaten (WP) und Physiker (WP) nach Vereinbarung (6stündig) Institut	Mootz/Poll/ Wunderlich/ Mitarbeiter
1106.	Fortgeschrittenenpraktikum zur Anorganischen Chemie für Lehramtskandidaten (WP) nach Vereinbarung (8stündig) Institut	Mootz/Böttcher/ Poll/Wunderlich/ Mitarbeiter
1107.	Praktikum zur Speziellen Anorganischen Chemie für Chemiker (WP) nach Vereinbarung (6wöchig) Institut	Kuchen/Mootz/ Hägele/Böttcher/ Mitarbeiter
1108.	Anleitung zu selbständiger wissenschaftlicher Arbeit ganztäglich (priv.) Institut	Kuchen/Mootz/ Hägele/Böttcher
1109.	Anorganisch-Chemisches Kolloquium Mo. 17—19 nach besonderer Ankündigung Hörsaal 6H	Kuchen/Mootz/ Hägele/Böttcher
1110.	Chemisches Kolloquium Mi. 17—19 nach besonderer Ankündigung Hörsaal 6G	Die Dozenten der Chemie

VI. Chemie: Organische Chemie und Makromolekulare Chemie

A) Vorlesungen, Seminare und Übungen

- | | | |
|-------|---|------------------------------|
| 1111. | Organische Chemie I: Chemie der Aliphaten, Alicyclen und funktionellen Gruppen
(vor dem Vorexamen)
Mi. 10—12, Do. 11—12 (3stündig)
Hörsaal 6G | Braun |
| 1112. | Organische Chemie V: Stereochemie
(nach dem Vorexamen)
Mi. 10—12 (2stündig)
Hörsaal 6H | Martin |
| 1113. | Natürliche und synthetische Farbstoffe
(Synthese, Chromophore, Farbtheorie)
(nach dem Vorexamen), (2stündig) | Martin |
| 1114. | Seminar zu den experimentellen Übungen in Chemie für Mediziner
Di. 14—16 (2stündig)
Hörsaal 6J | Prüstel |
| 1115. | Übungen zur spektroskopischen Identifizierung organischer Verbindungen
(vor dem Vorexamen)
nach Vereinbarung (1stündig) | Martin/Haddad/
Steigel |
| 1116. | Übungen zur spektroskopischen Identifizierung organischer Verbindungen
(nach dem Vorexamen)
Di. 8—9 (1stündig)
Seminarraum 12 | Braun/Steigel |
| 1117. | Organisch-Chemisches Seminar zum Anfängerpraktikum
(vor dem Vorexamen)
Fr. 11—13 (2stündig)
Hörsaal 6H | Prüstel |
| 1118. | Organisch-Chemisches Seminar zum Fortgeschrittenenpraktikum
(nach dem Vorexamen)
Mo. 9—11 (2stündig)
Seminarraum der Pharmazeutischen Chemie
Gebäude 26.32, Ebene U1, Raum 21 | Martin/Wulff/
Assistenten |
| 1119. | Terpenoide und Riechstoffe
nach Vereinbarung (2stündig)
siehe besonderen Aushang | Bruns |
| 1120. | Makromolekulare Chemie III: Polymerisationskinetik, Polymertechnik und polymere Materialien
nach Vereinbarung (2stündig)
siehe besonderen Aushang | Fink |
| 1121. | Metallorganische Chemie in der organischen Synthese
nach Vereinbarung (2stündig)
siehe besonderen Aushang | Haenel |
| 1122. | Seminar zu den experimentellen Übungen zur organischen Chemie für Lehramtskandidaten (Anfänger)
nach Vereinbarung (2stündig) | Martin/Kessel |

- | | | |
|-------|--|------------------------------------|
| 1123. | Seminar zu den experimentellen Übungen zur organischen Chemie für Lehramtskandidaten (Fortgeschrittene) nach Vereinbarung (2stündig) | Martin/Kessel |
| 1124. | Seminar für die wissenschaftlichen Mitarbeiter (2stündig) | Braun |
| 1125. | Seminar für die wissenschaftlichen Mitarbeiter (2stündig) | Martin |
| 1126. | Seminar für die wissenschaftlichen Mitarbeiter (2stündig) | Wulff |
| 1127. | Anleitung zu wissenschaftlichen Arbeiten nach Vereinbarung (ganztägig) | Birkofer/Braun/
Martin/Wulff |
| 1128. | Organisch-Chemisches Kolloquium Di. 17—19 (2stündig)
Hörsaal 6H | Dozenten der
Organischen Chemie |
| 1129. | Chemisches Kolloquium Mi. 17—19 (2stündig, 14täglich)
Hörsaal 6G | Dozenten der Chemie |

B) Experimentelle Übungen

- | | | |
|-------|--|--------------------------------|
| 1130. | Experimentelle Übungen zur Organischen Chemie für Chemiker (vor dem Vorexamen) ganztägig, täglich | Martin/Dickopp/
Assistenten |
| 1131. | Experimentelle Übungen zur Organischen Chemie für Chemiker (nach dem Vorexamen) ganztägig, täglich | Martin/Dickopp/
Assistenten |
| 1132. | Experimentelle Übungen zur Organischen Chemie für Lehramtskandidaten (Anfänger) ganztägig, 2 x wöchentlich | Martin/Kessel |
| 1133. | Experimentelle Übungen zur Organischen Chemie für Lehramtskandidaten (Fortgeschrittene) ganztägig, 2 x wöchentlich | Martin/Kessel |
| 1134. | Experimentelle Übungen in Chemie für Mediziner und Zahnmediziner
Gruppe A: Mi. 14—18 (5stündig)
Gruppe B: Do. 14—18 (5stündig)
Gruppe C: Fr. 14—18 (5stündig) | Braun/Prüstel/
Assistenten |
| 1135. | Praktikum zur Aufklärung von Molekülstrukturen in der anorganischen und organischen Chemie (Teil I—III) 2 Wochen, ganztägig
siehe besonderen Aushang | Braun/Martin/
Wulff |
| 1136. | Praktikum Metallorganische Chemie (nach dem Vorexamen) 3 Wochen, ganztägig, Ferienkurs
siehe besonderen Aushang | Braun/Assistenten |
| 1137. | Kleines Praktikum der Makromolekularen Chemie 3 Wochen, ganztägig, Ferienkurs
siehe besonderen Aushang | Fink/Assistenten |

VII. Chemie: Physikalische Chemie und Didaktik der Chemie

A) Veranstaltungen im Grundstudium

1138. Physikalische Chemie (3. Semester) Schultze
Aufbau der Materie
Di., Mi. 8—10
Hörsaal 6G
1139. Übungen zur Physikalischen Chemie (3. Semester) Kessel
Di. 10—11
Hörsaal 6G
1140. Mathematische Methoden in der Chemie (1. Semester) Kleindienst/
Assistenten
Mo. 9—11, Do. 8—9, Fr. 8—9
Hörsaal 6G
1141. Apparative Übungen zur Physikalischen Chemie Perkampus/Schultze/
Hoffmann/Strehblow
Mo.—Fr. ganztägig, Institut
Teil I: Aufbau der Materie
Kurs in der vorlesungsfreien Zeit
siehe besondere Ankündigung
Teil II: Chemische Thermodynamik
siehe besondere Ankündigung

B) Veranstaltungen im Hauptstudium

1. Pflichtveranstaltungen

1142. Physikalische Chemie III (5. Semester) Baumgarten
(Chemische Kinetik)
Mo. 11—13
Hörsaal 6H
1143. Apparative Übungen zur Physikalischen Chemie nach dem Vorexamen
Mo.—Fr., ganztägig
Teil I: Molekülphysik und Spektroskopie, Baumgarten/Perkampus/
Bettermann
Instrumentelle Analytik,
Angewandte Physikalische Chemie
1144. Teil II: Elektrochemie und Schultze/König/
Meyer
Angewandte Physikalische Chemie

2. Wahlveranstaltungen (Wahlpflichtfach zur Auswahl)

1145. Lineare Operatoren in der Quantenchemie II Kleindienst
2V, nach Vereinbarung
1146. Technische Chemie I Baumgarten
2V, Di. 11—13
Seminarraum I, Institut I
1147. Physikalische Polymerchemie Craubner
Fr. 11—13
1148. Grenzflächen und Kolloidchemie I Schwuger
Mi. 14—17
Seminarraum I, Institut I
1149. Industrielle Realisierung chemischer Verfahren Heins
2V mit Exkursion, siehe besondere Ankündigung
1150. Toxikologie für Chemiker Künstler
Di. 16—17

1151.	Meßmethoden in der Elektrochemie 2V, nach Vereinbarung Seminarraum, Institut II	Lohrengel
1152.	Moderne Methoden der Oberflächenanalyse Mo. 9—11 Hörsaal 6H	Strehblow
1153.	Relaxation, Konformation und Topologie 2S, nach Vereinbarung	Bluhm
1154.	Spektroskopie von A—Z 2S, nach Vereinbarung	Perkampus
1155.	Spektroskopisches Kolloquium Do. 15—17, 2V, 14tägig Seminarraum I, Institut I	Perkampus
1156.	Elektronische Meßmethoden in der Chemie (5stündig, mit Übungen) Kurs in der vorlesungsfreien Zeit, siehe Aushang Seminarraum I, Institut I	Petermann
1157.	Apparative Übungen zur speziellen Physikalischen Chemie (Elektrochemie und Physikalische Chemie der Festkörper) nach Vereinbarung, Mo.—Fr., ganztägig Institut Lehrstuhl II	Schultze/König
1158.	Apparative Übungen zur speziellen Physikalischen Chemie (Physikalische Chemie der Oberflächen und Korrosion) nach Vereinbarung, Mo.—Fr. halbtägig	Strehblow
1159.	Apparative Übungen zur speziellen Physikalischen Chemie (Molekülspektroskopie, Molekülphysik) nach Vereinbarung, Mo.—Fr., halbtägig Institut Lehrstuhl I	Perkampus/ Bettermann
1160.	Apparative Übungen zur speziellen Physikalischen Chemie (Angewandte Physikalische Chemie, Technische Chemie und Verfahrenstechnik) nach Vereinbarung, Mo.—Fr., halbtägig Institut Lehrstuhl I Abt. Angewandte Physikalische Chemie	Baumgarten
1161.	Übungen zur theoretischen Physikalischen Chemie nach Vereinbarung, Mo.—Fr., halbtägig Institut Lehrstuhl I	Kleindienst
1162.	Physikalisch-chemisches Kolloquium siehe besondere Ankündigung	Dozenten der Physikalischen Chemie
1163.	Anleitung zu selbständiger wissenschaftlicher Arbeit für Diplomanden, Doktoranden und Studierende des Höheren Lehramtes SII Mo.—Fr., ganztägig	Baumgarten/Bluhm/ Perkampus/Schultze/ Strehblow
1164.	Chemisches Kolloquium Mi. 17—19 Hörsaal 6G	Dozenten der Chemie

**C) Veranstaltungen für Studierende der Physik,
Biologie und des Höheren Lehramtes SII**

- | | | |
|-------|--|---|
| 1165. | Physikalische Chemie für Biologen I
(auch Studierende des Höheren Lehramtes)
(Thermodynamik und Elektrochemie)
2V, 1U, nach Vereinbarung
Hörsaal 6G | Bluhm |
| 1166. | Apparative Übungen zur Physikalischen Chemie für Biologen
(halbtägiges Wahlpflichtpraktikum,
ganzsemestriges Großpraktikum)
nach Vereinbarung, Anmeldung bei Dr. Bettermann | Strehblow/
Bettermann |
| 1167. | Apparative Übungen zur Physikalischen Chemie
für Studierende der Physik
nach dem Vorexamen (Wahlpflichtpraktikum)
Mo.–Fr., ganztägig | Baumgarten/Perkampus/
Schultze/Strehblow |
| 1168. | Apparative Übungen zur Physikalischen Chemie
für Studierende des Höheren Lehramtes nach
der Zwischenprüfung
nach Vereinbarung | Baumgarten/Perkampus/
Schultze/Assistenten |

D) Didaktik der Chemie

- | | | |
|-------|---|-------------------|
| 1169. | Schulpraktische Studien
(2stündig), nach Vereinbarung | Vollmer |
| 1170. | Voraussetzungen, Ziele, Methoden und Medien
des Chemieunterrichts
(2stündig), nach Vereinbarung | Vollmer/
Franz |
| 1171. | Schulorientiertes Experimentieren
(2stündig) nach Vereinbarung | Franz |
| 1172. | Anleitung zu selbständigem wissenschaftlichen Arbeiten
nach Vereinbarung | Vollmer |

VIII. Chemie: Theoretische Chemie

- | | | |
|-------|--|-------------------------------------|
| 1173. | Einführung in die Quantenchemie
Do. 11–13 (2stündig)
Hörsaal 6G | Schmidtke |
| 1174. | Übungen zur Quantenchemie
nach Vereinbarung (1stündig) | Schmidtke/
Schönherr |
| 1175. | Theorie adiabatischer und nichtadiabatischer
chemischer Reaktionen II
nach Vereinbarung (1stündig) | Kupka |
| 1176. | Theorie optischer Molekülspektren
nach Vereinbarung (1stündig) | Degen |
| 1177. | Seminar: Ausgewählte Kapitel aus der Quantenchemie
nach Vereinbarung (2stündig) | Schmidtke |
| 1178. | Experimentelle Übungen zur Theoretischen Chemie
(3 Wochen täglich) | Schmidtke/
Schönherr/Assistenten |
| 1179. | Theoretikum
(3 Wochen halbtägig) | Schmidtke/
Degen/Assistenten |
| 1180. | Praktikum zur Theoretischen Chemie
für das Wahlpflichtfach (Chemie) | Schmidtke/Assistenten |

- | | | |
|-------|--|---------------------|
| 1181. | Anleitung zu selbständiger wissenschaftlicher Arbeit für Diplomanden und Doktoranden (ganztägig) | Schmidtke |
| 1182. | Physikalisch- und Theoretisch-Chemisches Kolloquium nach besonderer Ankündigung | Schmidtke |
| 1183. | Chemisches Kolloquium
Mi. 17—19
nach besonderer Ankündigung
Hörsaal 6G | Dozenten der Chemie |

IX. Chemie: Biochemie

- | | | |
|-------|--|------------------------------|
| 1184. | Biochemie I
Fr. 9—11 (2stündig)
Hörsaal 6H | Weiss |
| 1185. | Biochemie III
Do. 9—11 (2stündig)
Hörsaal 6H | Krämer |
| 1186. | Experimentelle Übungen in Biochemie I
(nach Ankündigung, ganztägig als Blockveranstaltung, Teilnehmerzahl begrenzt) | Weiss und Assistenten |
| 1187. | Seminare zu den Übungen in Biochemie I
(1stündig, nach Vereinbarung) | Weiss und Assistenten |
| 1188. | Experimentelle Übungen in Biochemie II
(erfolgreiche Teilnahme an den Experimentellen Übungen in I wird vorausgesetzt)
nach Vereinbarung | Weiss/Krämer und Assistenten |
| 1189. | Seminare zu den Übungen in Biochemie II
(1stündig, nach Vereinbarung) | Weiss/Krämer und Assistenten |
| 1190. | Anleitung zum wissenschaftlichen Arbeiten
(ganztägig, nach Vereinbarung) | Weiss/Krämer und Assistenten |
| 1191. | Biochemisches Kolloquium
(nach Vereinbarung) | Weiss und Assistenten |

X. Pharmazie: Pharmazeutische Chemie

- | | | |
|-------|--|----------------------------|
| 1192. | Einführung in die pharmazeutisch-anorganische Analyse I
nach Vereinbarung (2stündig)
Hörsaal | Kuckländer |
| 1193. | Pharmazeutisch-anorganische Analyse I
(Qualitative anorganische Analyse)
Mo.—Fr. (ganztägig) | Kuckländer und Assistenten |
| 1194. | Seminar zu pharmazeutisch-anorganischen Analyse I
nach Vereinbarung (2stündig) | Kuckländer und Assistenten |
| 1195. | Einführung in die pharmazeutisch-anorganische Analyse II
nach Vereinbarung (2stündig)
Hörsaal | Kuckländer |
| 1196. | Pharmazeutisch-anorganische Analyse II
(Quantitative anorganische Analyse)
Mo.—Fr. (ganztägig) | Kuckländer und Assistenten |
| 1197. | Seminar zur pharmazeutisch-anorganischen Analyse II
nach Vereinbarung (2stündig) | Kuckländer und Assistenten |

1198.	Einführung in die pharmazeutisch-organische Chemie nach Vereinbarung (1stündig) Hörsaal	Möhrle/Hemmerling
1199.	Pharmazeutisch-chemische Übungen I Mo.—Fr. (ganztägig)	Möhrle/Weber und Assistenten
1200.	Seminar zu den pharmazeutisch-chemischen Übungen I nach Vereinbarung (2stündig)	Möhrle/Weber und Assistenten
1201.	Untersuchungsmethoden des Arzneibuches II nach Vereinbarung (1stündig) Hörsaal	Weber
1202.	Pharmazeutisch-chemische Übungen II Mo.—Fr. (ganztägig)	Möhrle/Weber und Assistenten
1203.	Seminar zu den pharmazeutisch-chemischen Übungen II nach Vereinbarung (2stündig)	Möhrle/Weber und Assistenten
1204.	Grundlagen der Biochemie nach Vereinbarung (1stündig) Hörsaal	Weber
1205.	Pharmazeutisch-chemische Übungen III Mo.—Fr. (halbtägig)	Weber und Assistenten
1206.	Seminar zu den pharmazeutisch-chemischen Übungen III nach Vereinbarung (2stündig)	Weber und Assistenten
1207.	Pharmazeutische Chemie nach Vereinbarung (3stündig) Hörsaal	Möhrle
1208.	Pharmazeutisch-chemische Übungen IV Mo.—Fr. (ganztägig)	Möhrle/Waldheim und Assistenten
1209.	Seminar zu den pharmazeutisch-chemischen Übungen IV nach Vereinbarung (2stündig)	Möhrle/Waldheim und Assistenten
1210.	Seminar über spezielle Gebiete der Pharmazeutischen Chemie für Fortgeschrittene Fr. 15—18 (14tägig)	Möhrle
1211.	Übungen zur spektroskopischen Strukturbestimmung für Fortgeschrittene Mo., Di., Do. 9—10	Möhrle
1212.	Übungen zur Strukturaufklärung organisch-chemischer Verbindungen; für Fortgeschrittene	Kuckländer
1213.	Seminar zur pharmazeutischen Chemie der Heterocyclen; für Fortgeschrittene nach Vereinbarung	Kuckländer
1214.	Seminar über ausgewählte Kapitel zur Chemie der Arzneistoffe für Fortgeschrittene Mi. 15—18 (14tägig)	Weber
1215.	Übungen zur Interpretation spektraler Daten unbekannter Verbindungen; für Fortgeschrittene nach Vereinbarung	Weber
1216.	Anleitung zu selbständigen wissenschaftlichen Arbeiten nach Vereinbarung (ganztägig)	Möhrle/ Kuckländer/Weber
1217.	Pharmazeutisches Kolloquium nach besonderer Ankündigung	Die Dozenten der Pharmazie

XI. Pharmazie: Pharmazeutische Biologie

- | | | |
|-------|---|-----------------------------------|
| 1218. | Grundlagen der Pharmazeutischen Biologie
Mi. 9—10, Do. 8—10 (3stündig)
Hörsaal 6D | Junior |
| 1219. | Pharmazeutische Biologie II
Mo. 9—11, Di. 8—9 (3stündig)
Hörsaal 6A | Willuhn |
| 1220. | Praktikum Pharmazeutische Biologie I
(Mikroskopische Untersuchungen)
nach Vereinbarung | Junior
und Assistenten |
| 1221. | Seminar zum Praktikum Pharmazeutische Biologie I
nach Vereinbarung (1stündig) | Junior
und Assistenten |
| 1222. | Praktikum Pharmazeutische Biologie II
(Drogenuntersuchungen)
nach Vereinbarung | Willuhn
und Assistenten |
| 1223. | Seminar zum Praktikum Pharmazeutische Biologie II
nach Vereinbarung (1stündig) | Willuhn
und Assistenten |
| 1224. | Praktikum Pharmazeutische Biologie III
(Methoden der phytochemischen Untersuchung)
(7. Fachsemester)
nach Vereinbarung | Willuhn/Junior
und Assistenten |
| 1225. | Seminar zum Praktikum Pharmazeutische Biologie III
(6. Fachsemester)
Di. 11—12 (1stündig)
Hörsaal 6A | Willuhn/Junior
und Assistenten |
| 1226. | Seminar für Fortgeschrittene
nach Vereinbarung (2stündig) | Willuhn/Junior |
| 1227. | Anleitung zu wissenschaftlichen Arbeiten
nach Vereinbarung (ganztägig) | Willuhn/Junior |
| 1228. | Pharmazeutisches Kolloquium
nach besonderer Ankündigung | Die Dozenten
der Pharmazie |

XII. Pharmazie: Pharmazeutische Technologie

- | | | |
|-------|---|----------------------------|
| 1229. | Einführung in die Arzneiformenlehre
Di. 10—12 (2stündig)
Hörsaal 6D | Knop |
| 1230. | Praktikum Propädeutische Arzneiformenlehre
nach Vereinbarung (64stündig)
Gebäude 26.21, Ebene 00, Raum 22 | Lippold
und Assistenten |
| 1231. | Seminar zum Praktikum
Propädeutische Arzneiformenlehre
nach Vereinbarung (1stündig)
Hörsaal 6D | Lippold
und Assistenten |
| 1232. | Arzneiformenlehre II (halbfeste Arzneiformen)
Di. 9—11, Mi. 8.30—10 (4stündig)
Hörsaal 6A | Lippold |
| 1233. | Einführung in das Praktikum Arzneiformenlehre
nach Vereinbarung (1stündig)
Hörsaal 6D | Lippold |

- | | | |
|-------|--|-------------------------------|
| 1234. | Praktikum Arzneiformenlehre
(täglich 13—18)
Gebäude 26.22, Ebene U1 | Lippold
und Assistenten |
| 1235. | Seminar zum Praktikum Arzneiformenlehre
nach Vereinbarung (3stündig)
Seminarraum | Lippold
und Assistenten |
| 1236. | Seminar für Fortgeschrittene
nach Vereinbarung (2stündig)
Seminarraum | Lippold |
| 1237. | Anleitung zu wissenschaftlichen Arbeiten
(ganztägig) | Lippold |
| 1238. | Exkursionen zur Besichtigung pharmazeutischer Betriebe
nach Vereinbarung | Lippold |
| 1239. | Galenisches Kolloquium
nach besonderer Ankündigung | Lippold |
| 1240. | Pharmazeutisches Kolloquium
nach besonderer Ankündigung | Die Dozenten
der Pharmazie |

XIII. Biologie: Botanik

Veranstaltungen für Mediziner

- | | | |
|-------|--|---|
| 1241. | Praktikum der Biologie für Mediziner
Kurs A: Di. 14—18
Kurs B: Do. 14—18 (4stündig)
Mikroskopiersaal der Anatomie | Dozenten und
Assistenten der
Biologie und Vorklinik |
|-------|--|---|

Veranstaltungen für das Grundstudium der Biologie

- | | | |
|-------|--|---------------------------------|
| 1242. | Allgemeine Botanik für Biologen
Do. u. Fr. 8—9 | Jahns |
| 1243. | Einführung in das Pflanzenreich
Do. 11—13 | Jahns/Kowallik |
| 1244. | Systematik und Entwicklungsgeschichte der Pilze
Mi. 10—11 | Kowallik |
| 1245. | Botanische Übungen für Anfänger (Diplom)
Mo. 13—18 | Jahns/Santore/N. N. |
| 1246. | Botanische Übungen für Anfänger (Diplom)
Mi. 13—18 | Jahns/
Gelius-Dietrich/N. N. |
| 1247. | Botanische Übungen für Anfänger (Sek. II)
Mi. 13—17 | Santore |
| 1248. | Übungen zur Entwicklungsgeschichte der Pflanzen
(Kryptogamen), Sek. II
Di. 13—17 | Jahns |

Veranstaltungen für das Grund- und Hauptstudium der Biologie

- | | | |
|-------|--|-----------|
| 1249. | Die Ökosysteme der Erde
Mi. 14—16 (2stündig)
Hörsaal 6F | Santarius |
| 1250. | Vorlesung: „Stadtökologie“
Fr. 11—13 (2stündig)
Hörsaal 6F | Wittig |

1251. Einführung in die Bodenkunde und Pflanzenernährung
Do. 14—16 (2stündig)
Hörsaal 6F Kazda
1252. Ausgewählte Probleme der angewandten Limnologie
Fr. 15—17 (2stündig)
Hörsaal 6F Friedrich
1253. Vorlesung: „Einführung in den Immissionsschutz
für Naturwissenschaftler und Mediziner“
II. Teil
Mi. 16—17 (1stündig)
Hörsaal 6F Prinz
1254. Vorlesung: „Einführung in die Strahlenbiologie“
Do. 15—17 (2stündig, 14tägig)
Hörsaal 6F von Wangenheim

Veranstaltungen für das Hauptstudium der Biologie

1255. Vorlesung: „Entwicklungs- und Molekularbiologie
der Pflanzen: Methoden und Grundlagen“
Voraussetzung für die Teilnahme am Großpraktikum
Molekularbiologie der Pflanzen im SS 90
Di. 8—10 (2stündig)
Hörsaal 6F Westhoff
1256. Botanisches Großpraktikum. Morphologie, Entwicklungs-
geschichte und Systematik der Pflanzen
ganzsemestrig, halbtägig
Mo.—Fr. Kowallik/
Behn/Ott/Schuster
1257. Großpraktikum „Biochemie der Pflanzen“
Kurs B (ganztägig)
Gebäude 26.13, Ebene 01, Raum 11
Durchführung: 11. 10.—21. 12. 89
jeweils Mi.—Fr. (ganztägig) Giersch/Hallier/
Krause
1258. Großpraktikum „Biochemie der Pflanzen“
Kurs A (halbtägig)
Gebäude 26.13, Ebene 01, Raum 11
Durchführung: 2. 1.—12. 2. 90
Mo.—Fr. (ganztägig) Bickel/Schumann/
Strotmann
1259. Übungen zur Entwicklungsgeschichte der Pflanzen
(Kryptogamen), Diplom
Di. 13—17 Jahns
1260. Übungen zur Wirkung extremer Temperaturen auf Pflanzen
privat (5stündig), Zeit nach Vereinbarung
Gebäude 26.13, Ebene 01 Santarius
1261. Experimentelle Übungen zur Ökophysiologie der Photosynthese
(4stündig)
Ort und Zeit nach Vereinbarung Laasch/
Weis
1262. Spezielle Übungen zur Energetik der Photosynthese
(4stündig)
Gebäude 26.03, Ebene 01
Zeit nach Vereinbarung Strotmann

- | | | |
|-------|---|----------------------|
| 1263. | Spezielle Übungen zur Molekularbiologie der Photosynthese
(4stündig), Teilnehmerzahl begrenzt
Durchführung nach Vereinbarung
Voraussetzung: erfolgreiche Teilnahme an einem molekularbiologisch/biochemischen Großpraktikum | Westhoff/Steinmüller |
| 1264. | Molekularbiologische Übungen für Fortgeschrittene als Blockveranstaltung am Ende des Semesters
(4stündig), Zeit nach Vereinbarung | Pratje |
| 1265. | Übungen: Morphologie und Anatomie der Pteridophyten
Do. 13—17 (4stündig) | Michaelis |
| 1266. | Laborpraktikum für Fortgeschrittene
5 Wochen ganztägig, Zeit nach Vereinbarung | Michaelis/Pratje |
| 1267. | Übungen zur „Einführung in die Methodik der pflanzlichen Zellkultur“
ganztägig vom 25.9.—6. 10. 89
Vorbesprechung und Platzverteilung Ende des SS
(siehe besondere Ankündigung) | Alfermann/Petersen |
| 1268. | Seminar: Ausgewählte Arbeiten zur Molekularbiologie von Eukaryonten
Fr. 15—17 (2stündig) | Michaelis |
| 1269. | Seminar für Mitarbeiter der Arbeitsrichtung Morphologie
(2stündig) | Jahns |
| 1270. | Seminar: Molekulare Biologie der Algen
(2stündig)
Gebäude 26.13, Ebene 02, Raum 24 | Kowallik |
| 1271. | Pflanzenphysiologisches Seminar für Fortgeschrittene (Ausgewählte ökophysiologische Themen)
(2stündig), Ort und Zeit nach Vereinbarung | Laasch/Weis |
| 1272. | Seminar: Grundlagen des Biotopschutzes
(2stündig), Ort und Zeit nach Vereinbarung | Woike |
| 1276. | Seminar zum Großpraktikum „Biochemie der Pflanzen“
Mi. 17—19 (2stündig)
Gebäude 26.21, Ebene 01, Raum 36 | Strotmann |
| 1277. | Pflanzenphysiologisch-biochemisches Seminar für Fortgeschrittene Photosynthese
Mo. 17—19 (2stündig)
Gebäude 26.21, Ebene 01, Raum 36 | Krause |
| 1278. | Systemanalyse biochemischer Reaktionswege, insbesondere der Photosynthese
Seminar
Di. 17—19 (2stündig)
Gebäude 26.21, Ebene 01, Raum 36 | Giersch |
| 1279. | Seminar: Organisation und Expression des genetischen Materials bei höheren Pflanzen
Voraussetzung für die Teilnahme am Großpraktikum Molekularbiologie der Pflanzen im SS 90
Di. 17—19 (2stündig)
Gebäude 26.21, Ebene 01, Raum 36 | Westhoff |
| 1280. | Seminar: Chromatinstruktur und Genexpression
(2stündig, 14tägig), Ort und Zeit nach Vereinbarung | Steinmüller |
| 1281. | Seminar für Examenskandidaten, Diplomanden und Doktoranden
Fr. 15—17 (2stündig)
Gebäude 26.03, Ebene 02, Raum 29 | Alfermann/Westhoff |

1282. Seminar: Pflanzliche Zellkulturen
Besprechung neuerer Arbeiten
(2stündig) nach Vereinbarung
Mo. 9. 10., 16 st.
Gebäude 26.21, Ebene 01, Raum 36
Alfermann/Petersen
1283. Anleitung zu selbständiger wissenschaftlicher Arbeit
(ganztägig)
Gebäude 26.03 und 26.13, Ebenen 01, 02.U1
Alfermann/Bickel/
Giersch/Jahns/Hallier/
Kowallik/Krause/Michaelis/
Santarius/Pratje/Strotmann/
Stubbe/Weis/Westhoff/Wittig/N. N.
1284. Botanisches Kolloquium
Do. 17—19 (2stündig)
Hörsaal 6F
Dozenten der Botanik

XIV. Biologie: Zoologie

Lehrveranstaltungen für Mediziner und Studenten mit Biologie im Nebenfach

1285. Praktikum der Biologie für Mediziner
Kurs A: Di. 14—18 (4stündig)
Kurs B: Do. 14—18 (4stündig)
Mikroskopiersaal der Anatomie
Dozenten und
Assistenten der
Biologie und
der Vorklinik
1286. Allgemeine Biologie für Biologen und Mediziner: Zoologie
Mo. 16—18 (2stündig)
Hörsaal 6C
Schlue

Lehrveranstaltungen für das Grundstudium der Biologie

1287. Überblick über die Stämme des Tierreichs
Mo. u. Di. 10—12 (4stündig)
Hörsaal 6C
Peters/Greven
1288. Vergleichende Anatomie der Wirbeltiere
(Kolloquium)
Di. 8—10 (2stündig)
Hörsaal 6E
Wada
1289. Zoologische Übungen für Anfänger A
Do. 13—17 (4stündig)
Gebäude 26.11, Ebene U1, Raum 12
Hörsaal 6E
Wada/Heide
1290. Zoologische Übungen für Anfänger B
Fr. 13—17 (4stündig)
Gebäude 26.11, Ebene U1, Raum 14
Grieshaber/
Strotkoetter
und Assistenten
1291. Zoologische Übungen für Anfänger C
Do. 13—17 (4stündig)
Gebäude 26.11, Ebene U1, Raum 12
D'Haese/
Schulze-Velmede
1292. Zoologische Übungen für Anfänger D
Do. 13—14 u. Fr. 13—16 (4stündig)
Gebäude 26.11, Ebene U1, Raum 14
N. N.

Lehrveranstaltungen für das Hauptstudium der Biologie

1293. Umwelt und Anpassung bei Landtieren
Fr. 9—11 (2stündig)
Hörsaal 6E
Zachariae
1294. Einführung in die Zellbiologie
Mi. 14—16 (2stündig)
Hörsaal 6E
Peters/D'Haese
1295. Tiere in Kulturgeschichte, Zivilisation und Technik
Di. 17—19 (2stündig)
Hörsaal 6F
Zachariae

1296. Einführung in die Hormonphysiologie (2stündig)
Zeit und Ort nach Vereinbarung Spindler
1297. Meeresbiologie I Do. 8—9 (1stündig)
Hörsaal 6E Bridges
Diese Vorlesung ist Voraussetzung für die Teilnahme an der Meeresbiologischen Exkursion Millport
1298. Vergleichende Tierphysiologie Do. 11—13 (2stündig)
Hörsaal 6E Grieshaber
1299. Neuromuskuläre und molekulare Grundlagen tierischer Bewegung Fr. 13—15 (2stündig)
Ort wird noch bekanntgegeben D'Haese/Heide
1300. Seminar über „Neuromuskuläre und molekulare Grundlagen tierischer Bewegung“ Mo. 16.30—18 (2stündig)
Gebäude 26.21, Ebene 01, Raum 36 Heide/D'Haese
1301. Zoologisches Großpraktikum: Morphologie I (ganztäglich, privat)
Vordiplom oder Zwischenprüfung werden vorausgesetzt Gebäude 26.13, Ebene 00, Raum 11 Peters/Greven/D'Haese/Wunderlich und Assistenten
1302. Zoologisches Großpraktikum: Morphologie I (halbtäglich, privat)
Vordiplom oder Zwischenprüfung werden vorausgesetzt Gebäude 26.13, Ebene 00, Raum 12 Peters/Greven/D'Haese/Wunderlich und Assistenten
1303. Seminar zum Zoologischen Großpraktikum Morphologie I, Teil A (2stündig)
Für die Teilnehmer am Zoologischen Großpraktikum Morphologie I Gebäude 26.13, Ebene 00, Raum 12 Peters
1304. Seminar zum Zoologischen Großpraktikum Morphologie I, Teil B (2stündig)
Für die Teilnehmer am Zoologischen Großpraktikum Morphologie I Gebäude 26.13, Ebene 00, Raum 11 Greven
1305. Einführung in die elektronenmikroskopische Technik (mit Demonstration)
Di. 14—16 (2stündig)
Ort nach Vereinbarung Riehl/Peters
1306. Zoologisches Großpraktikum: Neurophysiologie II (erfolgreiche Teilnahme am Großpraktikum Neurophysiologie I wird vorausgesetzt; begrenzte Teilnehmerzahl, halbtäglich)
Institut für Zoologie, Lehrstuhl für Neurobiologie nach Vereinbarung jeweils von 9—18 Schluë
1307. Praktikum der Tierphysiologie: Neurobiologie (4stündig)
Gebäude 26.11, Ebene 00, Raum 12
21. 11. 1989—30. 1. 1990, jeweils dienstags von 9—18 Schluë und wissenschaftliche Mitarbeiter
1308. Praktikum zur Neuro- und Muskelphysiologie Teil I (4stündig)
Findet als Blockveranstaltung im Anschluß an das Wintersemester statt.
Vordiplom bzw. Zwischenprüfung und Kenntnisse in Neuro- und Muskelphysiologie werden vorausgesetzt.
Termin nach Vereinbarung Heide/D'Haese

1309. Praktikum zur Neuro- und Muskelphysiologie Teil II (4stündig)
Findet als Blockveranstaltung im Anschluß an das Wintersemester statt. Vordiplom bzw. Zwischenprüfung und Kenntnisse in Neuro- und Muskelphysiologie werden vorausgesetzt.
Termin nach Vereinbarung
D'Haese/Heide
1310. Hormonphysiologisches Großpraktikum (halbtägig, ganzsemestrig)
Findet als Blockveranstaltung 6wöchig ganztägig statt. Voraussetzung ist erfolgreiche Teilnahme an einem Großpraktikum in Biochemie, Biophysik oder Stoffwechselfysiologie.
Zeit und Ort nach Vereinbarung
Spindler/
Spindler-Barth/N. N.
1311. Seminar zum Hormonphysiologischen Großpraktikum
Zeit und Ort nach Vereinbarung (2stündig)
Spindler/
Spindler-Barth/N. N.
1312. Einführung zu den Experimentellen Übungen
Übungen zur Stoffwechselfysiologie
Fr. 8—9 (1stündig)
Gebäude 26.21, Ebene 01, Raum 36
Grieshaber/
Pörtner
1313. Experimentelle Übungen zur Stoffwechselfysiologie
Nach bestandem Vordiplom bzw. bestandener Zwischenprüfung
Mo. 14—18 (4stündig)
Gebäude 26.12, Ebene 00, Raum 12
Bridges/Grieshaber
und Assistenten
1314. Planung und Erprobung von Unterrichtseinheiten des Biologieunterrichts
Annette-von-Humboldt-Gymnasium, Neuss
Zeit nach Vereinbarung (2stündig)
Schulversuche und Unterrichtsplanung zu humanbiologischen Themen
Di. 14—18 (4stündig)
Ort nach besonderer Ankündigung
Grieshaber/
Strotkoetter
1315. Biologische Schulversuche der SI (gem. § 42 NPO für das kombinierte Examen SII/SI)
Mo. 14—16 (2stündig)
Ort nach besonderer Ankündigung
Strotkoetter
1316. Kurs: Morphologie, Entwicklung und Diagnose von Parasiten
Mi. 9—13 (4stündig)
Gebäude 26.11, Ebene U1, Raum 12
Wunderlich/
Walldorf
1317. Laborpraktikum: Zell- und molekularbiologische Methoden in der Parasitologie
(erfolgreiche Teilnahme am Parasitologischen Kurs und Großpraktikum werden vorausgesetzt)
Teilnehmerzahl begrenzt
ganztägig, nach Vereinbarung
Wunderlich/
Schmitt
1318. Neurophysiologisches Seminar
Ort und Zeit nach Vereinbarung (2stündig)
Schlue
1319. Morphologisch-zellbiologisches Seminar für Fortgeschrittene (1stündig)
Gebäude 26.13, Ebene 00, Raum 11 nach Vereinbarung
Peters/Greven/
D'Haese

- | | | |
|-------|--|---|
| 1320. | Seminar: Biologie der Fische
Di. 17—19 (2stündig) | Riehl/Peters |
| 1321. | Seminar: Bioindikation
Do. 14—16 (2stündig) | Neite/Greven/
Sollmann |
| 1322. | Tierphysiologisches Seminar
Fr. 12—14 (2stündig)
Gebäude 26.21, Ebene 01, Raum 36 | Bridges/Grieshaber
und Assistenten |
| 1323. | Molekulare Parasitologie
(Seminar für Fortgeschrittene)
Mi. 16—18 (2stündig)
nach besonderer Ankündigung | Wunderlich/
Schmitt |
| 1324. | Laborseminar Parasitologie
Fr. 9—11
nach besonderer Ankündigung | Wunderlich |
| 1325. | Entstehung von Unterrichtseinheiten
zu Ökologie und Umweltschutz in der Sek. II
Seminar (3stündig)
Ort und Zeit nach Vereinbarung | Sollmann |
| 1326. | Aufbau und Erprobung von Unterrichtsstunden
im Kursunterricht der Sek. II
Seminar (3stündig)
Ort und Zeit nach Vereinbarung | Sollmann |
| 1327. | Zoologisches Seminar für Fortgeschrittene
Do. 17—19 (2stündig)
nach Vereinbarung und besonderer Ankündigung | Dozenten der
Zoologie |
| 1328. | Zoologisches Kolloquium im Rahmen
des Biologischen Kolloquiums
Do. 17—19 (2stündig)
nach besonderer Ankündigung | Dozenten der
Zoologie |
| 1329. | Anleitung zu wissenschaftlichen Arbeiten
nach Vereinbarung (ganztägig)
Institut für Zoologie | Bridges/D'Haese/
Greven/Grieshaber/
Heide/Peters/Schlue/
Spindler/Wunderlich/Zachariae |

XV. Biologie: Physikalische Biologie

Lehrveranstaltung für das Grundstudium der Biologie

- | | | |
|-------|--|----------------|
| 1330. | Biochemische und Biophysikalische Grundlagen
V4, Mi. 9—11, Fr. 9—11, Hörsaal 6C | Riesner/Wagner |
|-------|--|----------------|

Lehrveranstaltungen für das Hauptstudium der Biologie

- | | | |
|-------|---|----------------------------|
| 1331. | Molekulare Biophysik II
(2stündig) Mo. 13—15, Hörsaal 6B | Riesner |
| 1332. | Großpraktikum I in Molekularer Biophysik
(halbtägig, begrenzte Teilnehmerzahl nach Voranmeldung),
als Blockveranstaltung nach Ankündigung
Voraussetzung: Vorlesung Molekulare Biophysik II | Riesner
und Assistenten |
| 1333. | Übungen in Molekularer Biophysik
(4stündig oder 4+4stündig,
für Studierende der Physik nach Voranmeldung)
Voraussetzung: Vorlesung Molekulare Biophysik II | Riesner
und Assistenten |
| 1334. | Großpraktikum in Methoden der Molekularbiologie I
(halbtägig, begrenzte Teilnehmerzahl nach Voranmeldung)
als Blockveranstaltung nach Ankündigung | Wagner
und Assistenten |

1335. Großpraktikum II in Molekularer Biophysik (halbtägig), als Blockveranstaltung nach Vereinbarung
Voraussetzung: erfolgreiche Teilnahme am Großpraktikum I
Riesner und Assistenten
1336. Biophysikalisches Kolloquium nach Ankündigung
Riesner/Eckmiller
1337. Biokybernetik und Neuroinformatik I
Do. 14—16 (2stündig)
Gebäude 26.21, Ebene 00, Raum 30
Eckmiller
1338. Experimentelle Übungen zur Biokybernetik und Neuroinformatik I
Fr. 9—15 (6stündig)
Gebäude 26.12, Ebene U1, Raum 90
Eckmiller/
Daunicht/N. N.
1339. Seminar zur Neuroinformatik
Do. 10—12 (2stündig) oder nach Vereinbarung
Gebäude 26.12, Ebene U1, Raum 80
Eckmiller/
Daunicht/N. N.
1340. Sensorische und motorische Systeme
Fr. 15—17 (2stündig)
Gebäude 26.12, Ebene U1, Raum 80
Eckmiller/
Hömberg (Neurologie)
1341. Biophysik des Nervensystems II
Mi. 16—18 (2stündig)
Gebäude 26.21, Ebene 00, Raum 30
Daunicht
1342. Anleitung zu selbständigen wissenschaftlichen Arbeiten nach Vereinbarung
Eckmiller/
Daunicht

XVI. Biologie: Mikrobiologie

Lehrveranstaltungen für Mediziner

1343. Übungen der Biologie für Mediziner
Kurs A: Di. 14—18 (4stündig)
Kurs B: Do. 14—18 (4stündig)
Mikroskopiersaal der Anatomie
Dozenten und Assistenten der Biologie und der Humangenetik

Lehrveranstaltungen für das Grundstudium der Biologie

1344. Einführung in die Mikrobiologie I
Mi. 11—13 (2stündig)
Hörsaal 6C
für Diplom- und Lehramtskandidaten
Hollenberg
1345. Einführung in die Mikrobiologie II
Fr. 11—13 (2stündig)
Hörsaal 6C
für Diplomstudenten
v. Ciriacy-Wantrup
1346. Übungen in Allgemeiner Mikrobiologie A für Lehramtskandidaten
2½stündig als Block (Februar/März 90)
Dozenten und Assistenten der Mikrobiologie
1347. Übungen in Allgemeiner Mikrobiologie B für Diplomstudenten
4stündig als Block
Dozenten und Assistenten der Mikrobiologie

Lehrveranstaltungen für das Hauptstudium der Biologie

1348. Allgemeine Mikrobiologie
Mi. 16—18 (2stündig)
Hörsaal 6E
Hollenberg/
v. Ciriacy-Wantrup

- | | | |
|-------|--|--|
| 1349. | Mikrobiologisches Literaturseminar
Mo. 16—18 (2stündig)
Gebäude 26.21, Ebene 01, Raum 36 | Dozenten und
Assistenten der
Mikrobiologie |
| 1350. | Übungen in Mikrobiologie für Fortgeschrittene II
(halbtägig) nach Vereinbarung | Hollenberg/
v. Ciriacy-Wantrup/Breunig |
| 1351. | Anleitung zu selbständigem wissenschaftlichen Arbeiten
(ganztäglich) nach Vereinbarung | Hollenberg/
v. Ciriacy-Wantrup |
| 1352. | Vorlesung: Enzymtechnologie
Di. 13—15 (2stündig)
Hörsaal 6B | Kula |
| 1353. | Seminar: Neue enzymatische Umsetzung
Institut für Enzymtechnologie in der KFA Jülich | Kula
und Assistenten |
| 1354. | Anleitung zu selbständigem wissenschaftlichen Arbeiten
(ganztäglich) nach Vereinbarung
Institut für Enzymtechnologie in der KFA Jülich | Kula |
| 1355. | Anleitung zu selbständigem wissenschaftlichen Arbeiten
(ganztäglich) nach Vereinbarung
Institut für Biotechnologie I an der KFA Jülich | Sahm |

XVII. Biologie: Genetik

Lehrveranstaltungen im Nebenfach

- | | | |
|-------|--|---|
| 1356. | Übungen der Biologie für Mediziner
Kurs A: Di. 14—18
Kurs B: Do. 14—18
(4stündig)
Hörsaal 2D und Mikroskopierraum der Anatomie | Dozenten des Faches
Biologie und der
Humangenetik |
| 1357. | Grundbegriffe der Genetik für Psychologen
Fr. 9—11 (2stündig)
Hörsaal der Biologie 6B | Bünemann/
U. Schäfer |

Lehrveranstaltungen für das Grundstudium der Biologie

- | | | |
|-------|---|--------------|
| 1358. | Grundlagen der Genetik I
für Diplom- und Lehramtskandidaten
Do. 9—11 (2stündig)
Hörsaal 6C | Hess/Glätzer |
|-------|---|--------------|

Lehrveranstaltungen für das Grund- und Hauptstudium der Biologie

- | | | |
|-------|--|---|
| 1359. | Cytogenetik II
(Thematik in sich abgeschlossen
Teil I ist nicht Voraussetzung)
Di. 10—12 (2stündig)
Hörsaal 6B | Hess |
| 1360. | Grundlagen der Immunologie
Vorlesung für Studenten der Biologie und Medizin
Fr. 17—19 (2stündig)
Hörsaal 6B | Brunner/E. Gleichmann/
H. Gleichmann/
Hadding/Schwochau/
Symmons |
| 1361. | Evolutionstheorien
(1stündig) nach Vereinbarung | Glätzer |
| 1362. | Drosophila-Genetik I (Grundlagen)
(2stündig) nach Vereinbarung | U. Schäfer/ |

1363. Genetisches Kolloquium im Rahmen des Biologischen Kolloquiums
Do. 17—19 (2stündig)
nach besonderer Ankündigung
Bünemann/Glätzer/
Hess/Kunz/U. Schäfer
Schwochau
1364. Immunologisches Kolloquium
nach besonderer Ankündigung
Di. 16—18 (2stündig)
Hörsaal 6F
E. Gleichmann/
Schwochau/van Vliet/
Wernet

Lehrveranstaltungen für das Hauptstudium der Biologie

1365. Genetisches Seminar: Molekulare Entwicklungsbiologie
Zeit nach Vereinbarung (2stündig)
Hörsaal 6B
Heinlein/
M. Schäfer
1366. Immunologisches Praktikum
nach Vereinbarung (4stündig)
als Block in der vorlesungsfreien Zeit
nach dem WS 89/90
Zulassungsvoraussetzung: Kenntnis des Stoffes
der Vorlesung „Grundlagen der Immunologie“
E. Gleichmann/
Hadding/Schwochau/
Symmons/
van Vliet/Vohr
1367. Cytogenetisches Praktikum:
Transposonmutagenese von Drosophila
(4stündig) nach Vereinbarung
Teilnahme nach Absprache
Glätzer/
U. Schäfer
1368. Genetisches Großpraktikum Ia
(Molekulargenetik)
Mo.—Fr. 14—18 (halbtägig)
nach Voranmeldung (beschränkte Teilnehmerzahl)
Nur in Verbindung mit „Methoden der Molekulargenetik“
Voraussetzung: Vordiplom bzw. Zwischenprüfung und
mindestens ein Schein für das „Genetische Seminar“
Bünemann/Kunz/
M. Schäfer/
Schwochau
1369. Methoden der Molekulargenetik
Vorlesung mit Übungen
Di. 14—18 (3- u. 2stündig)
Nur in Verbindung mit dem „Genetischen Großpraktikum Ia“
Gebäude 26.12, Ebene 02, Raum 21
Bünemann/Kunz/
M. Schäfer/
Schwochau
1370. Genetisches Großpraktikum II
nach Vereinbarung im Institut für Genetik
(ganztägig)
Voraussetzung: erfolgreiche Teilnahme am
„Großpraktikum I“
Bünemann/
Glätzer/Hess/Kunz/
U. Schäfer/Schwochau/
und Assistenten
1371. Genetisches Großpraktikum IIa
nach Vereinbarung im Institut für Genetik
(halbtägig)
Voraussetzung: erfolgreiche Teilnahme am
„Großpraktikum I“
Bünemann/
Glätzer/Hess/Kunz/
U. Schäfer/Schwochau
und Assistenten
1372. Genetisches Großpraktikum mit
immunologischem Themenschwerpunkt
(ganz- oder halbtägig)
Zeit und Ort nach Vereinbarung
Zulassungsvoraussetzungen: Schein für ein
Genetisches Seminar und erfolgreiche Teilnahme
am „Immunologischen Praktikum“
E. Gleichmann/
Lakomek/
Schwochau/
Symmons/Vohr
1373. Seminar zum Großpraktikum
für die Teilnehmer an den Großpraktika
und für Examenkandidaten
nach Vereinbarung (2stündig)
Bünemann/
Glätzer/Hess/
Kunz/U. Schäfer/
Schwochau

- | | | |
|-------|---|---|
| 1374. | Seminar über laufende Arbeiten zum Themenschwerpunkt
„Analyse der Steuerung spezieller Differenzierungsprozesse“
Mo. 15—17 (2stündig)
Gebäude 26.12, Ebene 02, Raum 39 | Schwochau |
| 1375. | Seminar über laufende Arbeiten zum Themenschwerpunkt
„Molekulare Grundlagen spezieller Autoimmun-
und Rheumaerkrankungen“
Fr. 12—14 (2stündig)
Gebäude 26.12, Ebene 02, Raum 39 | Schwochau/
Lakomek |
| 1376. | Genetisches Literaturseminar
Mo. 17—19 (2stündig)
Hörsaal 6B | Kunz |
| 1377. | Anleitung zu wissenschaftlichen Arbeiten
nach Voranmeldung im Institut für Genetik | Bünemann/Glätzer/
Hess/Kunz/
U. Schäfer/Schwochau |

XVIII. Psychologie

1. Veranstaltungen für Studierende des 1. Studienabschnitts

1.1. Veranstaltungen für Studierende des 1. Semesters

- | | | |
|-------|--|------------------------------------|
| 1378. | Einführung in die Psychologie
Do. 14—16 (2stündig)
Hörsaal 3C
Beginn 20. 10. | Hodapp |
| 1379. | Allgemeine Psychologie: Wahrnehmung und Motorik
Mo. 14—16 (2stündig)
Hörsaal 3C
Beginn 16. 10. | Kalveram |
| 1380. | Experimentelles Praktikum I für Hauptfachpsychologen
Mo. 9—11, Do. 9—11 (5stündig)
Vorbesprechung: Mo. 16. 10., 9 c.t.
Hörsaal 3C | Kalveram/Kugler/
Jäncke/Krieger |
| 1381. | Experimentelles Praktikum für Nebenfachpsychologen
Mo. 9—11, Do. 9—11 (4stündig)
Vorbesprechung: Mo. 16. 10., 9 c.t.
Hörsaal 3C | Kalveram |
| 1382. | Quantitative Methoden I
Mi. 14—16 (2stündig)
Hörsaal 3B | Krauth |
| 1383. | Übungen zu Quantitative Methoden I
Mi. 16—17 (1stündig)
Hörsaal 3B | Krauth |
| 1384. | Ausgewählte Grundbegriffe der Mathematik
für Psychologen I
Mi. 12—13 (1stündig)
Hörsaal 3B | Krauth |
| 1385. | Allgemeine Psychologie: Lernen
Di. 9—11 (2stündig)
Hörsaal 3C | Grabitz |
| 1386. | Allgemeine psychologische Methodenlehre I
Di. 14—16 (2stündig)
Hörsaal 3C | Grabitz |

1387. Physiologie für Psychologen
1. Teil: Neurophysiologie
Di. und Do. 11 c.t.—12 c.t. (2,5stündig)
Gebäude 22.01, Hörsaal 2B
Beginn 13. 10. Haase
1388. Ausgewählte Grundbegriffe der Chemie für Psychologen
Mi. 9—11 (2stündig)
Hörsaal 3C Becker
1389. Übungen zu Ausgewählte Grundbegriffe der Chemie
für Psychologen
Mi. 11—12 (1stündig)
Hörsaal 3C Becker
- 1.2 Veranstaltungen für Studierende des 3. Semesters**
1390. Experimentelles Praktikum III
Di. 14—18 (4stündig)
Hörsaal 3D Huston/Oitzl/
Schwartzing/Steiner
1391. Testtheorie
Do. 11—13 (2stündig)
Hörsaal 3B Krauth
1392. Aufbaukurs zu Quantitative Methoden
(Grundbegriffe der Varianz-, Zeitreihen- und Faktorenanalyse)
Di. 10—13 (3stündig)
Hörsaal 3B Buscher/
Krauth
1393. Allgemeine Psychologie:
Motivation und Emotion, Teil II
Do. 9—11 (2stündig)
Hörsaal 3B Hodapp
1394. Seminar zu Allgemeine Psychologie:
Ausgewählte Probleme der Motivationspsychologie
Fr. 14—16 (2stündig)
Gebäude 23.03, Ebene 01, Raum 43 Bongard/Hodapp
1395. Entwicklungspsychologie
Fr. 11—13 (2stündig)
Hörsaal 3C Hodapp
1396. Informationsverarbeitung in der Wahrnehmung (Semesterprojekt)
(2stündig)
Zeit nach Vereinbarung
Vorbesprechung Di. 17. 10., 12 c.t.
Gebäude 23.03, Ebene U1, Raum 68 Kalveram
1397. Übungen zum Programmieren in BASIC*
Zeit nach Vereinbarung
Gebäude 23.03, Ebene 00, Raum 61 Kalveram
und Mitarbeiter
1398. Sozialpsychologie
Mi. 9—11 (2stündig)
Hörsaal 3B Grabitz
1399. Seminar zur Sozialpsychologie
Do. 14—16 (2stündig) Hammerl/Grabitz
1400. Seminar zur Allgemeinen Psychologie: Lernen
Mi. 11—13 (2stündig)
Gebäude 23.03, Ebene 01, Raum 61 Grabitz
1401. Grundbegriffe der Genetik für Psychologen
Fr. 9—11 (2stündig)
Hörsaal 6B Dozenten und Mitarbeiter
des Institutes
für Genetik

2. Veranstaltungen für Studierende nach dem Vordiplom

2.1. Institut für Allgemeine Psychologie

1402. Vorlesung: Einführung in die Kybernetische Psychologie I: Grundbegriffe und Anwendungen der System- und Informationstheorie in der Psychologie (mit Demonstrationen)*
Fr. 9—11 (2stündig) Kalveram
1403. Seminar: Psychobiologische Aspekte von Verhaltensstörungen
Di. 14—16 (2stündig)
Gebäude 23.03, Ebene 01, Raum 41 Kalveram/Jäncke
1404. Seminar zur Verhaltenskonstanz und -Variabilität: Ausgewählte Kapitel aus der Verhaltensbiologie
Fr. 11—13 (2stündig)
Gebäude 23.03, Ebene 01, Raum 41 Kalveram
1405. Seminar: Sprechen und Denken
Mo. 16—18 (2stündig)
Gebäude 23.03, Ebene 01, Raum 41 Kalveram/Jäncke/
Krieger
- * Auch für Hörer im ersten Studienabschnitt
1406. Praktikum zu Methoden der Physiologischen Psychologie: Computerunterstützte Durchführung von Experimenten
Mo. 11—13 (2stündig)
Gebäude 23.03, Ebene U1, Raum 68 Kalveram/Krieger
1407. Praktikum zur Verhaltenskonstanz und -Variabilität: Psychophysiologie des Herzkreislaufsystems (2stündig) Zeit nach Vereinbarung
Vorbesprechung: Di. 16—18
Gebäude 23.03, Ebene U1, Raum 61 Kalveram/Kugler
1408. Praktikum zur Angewandten Physiologischen Psychologie: Herzkreislaufsystem und psychosozialer Streß (2stündig) Zeit nach Vereinbarung
Vorbesprechung: Di. 16—18
Gebäude 23.03, Ebene U1, Raum 61 Kalveram/Kugler
1409. Vorlesung: Beratungs- und Behandlungsmethoden I
Mi. 9—11 (2stündig)
Gebäude 23.03, Ebene 01, Raum 61 Kröner-Herwig
1410. Vorlesung zur angewandten Klinischen Psychologie I
Mi. 14—16 (2stündig)
Gebäude 23.03, Ebene 01, Raum 61 Kröner-Herwig
1411. Seminar zur angewandten klinischen Psychologie
Mo. 14—16 (2stündig) Kröner-Herwig
1412. Seminar: Einführung in das Rollenspiel (Übungen als Vorbereitung auf die Praktika) (1stündig)
Zeit und Ort nach Vereinbarung Denecke/Weiß/
Kröner-Herwig
1413. Seminar: Grundlagen der klinischen Psychologie
Mo. 11—13 (2stündig)
Gebäude 23.03, Ebene U1, Raum 23 Denecke/
Kröner-Herwig

- | | | |
|-------|--|---------------------------|
| 1414. | Praktikum: Beratungs- und Behandlungsmethoden (Gesprächstechniken)
Di. 9—13 (2stündig, 14täglich)
Gebäude 23.03, Ebene U1, Raum 23 und 25, und
Gebäude 23.03, Ebene U1, Raum 61 | Weiß/Kröner-Herwig |
| 1415. | Praktikum: Angewandte Klinische Psychologie I (2stündig) Ort und Zeit nach Vereinbarung | Kröner-Herwig |
| 1416. | Seminar über Psychometrie
Do. 9—11 (2stündig)
Gebäude 23.02, Ebene 01, Raum 47 | Krauth/Ballas |
| 1417. | Seminar über Auswertung von Therapiestudien und quasi-experimentellen Untersuchungsplänen
Mi. 9—11 (2stündig)
Gebäude 23.02, Ebene 01, Raum 47 | Krauth/Buscher |
| 1418. | Seminar über Mathematische Psychologie
Do. 14—16 (2stündig)
Gebäude 23.02, Ebene 01, Raum 47 | Krauth/Ballas |
| 1419. | Oberseminar über Mathematische Psychologie
Do. 16—18 (2stündig)
Gebäude 23.02, Ebene 01, Raum 47 | Krauth/Ballas/
Buscher |

2.2 Institut für Physiologische Psychologie

- | | | |
|-------|--|-------------------------------|
| 1420. | Psychologische Diagnostik I
Di. 14—16 (2stündig)
Hörsaal 3B | Hehl |
| 1421. | Seminar: Diagnostik emotionalen Verhaltens
Do. 16—18 (2stündig)
Gebäude 23.02, Ebene 00, Raum 63 | Hehl/Ruch |
| 1422. | Praktikum: Psychodiagnostische Methoden I (mit Parallelgruppen)
Do. 14—16.30 (3stündig)
Gebäude 23.02, Ebene 00, Raum 63 und 66, und
Gebäude 23.03, Ebene U1, Raum 61 | Hehl/Ruch |
| 1423. | Einführung in die Physiologische Psychologie I: Lernen und Gedächtnis (Seminar)
Mi. 14—16 (2stündig)
Gebäude 23.03, Ebene 01, Raum 43 | Huston/Oitzl |
| 1424. | Seminar zur experimentellen Analyse tierischen Verhaltens
Do. 14—16 (2stündig)
Gebäude 23.03, Ebene 01, Raum 41 | Huston/Steiner |
| 1425. | Praktikum: Experimentelle Analyse tierischen Verhaltens (5stündig) Voranmeldung im Sekretariat | Huston/Schwarting |
| 1426. | Praktikum zu Methoden der Physiologischen Psychologie (Animalteil; 4stündig)
Voranmeldung im Sekretariat | Schwarting/Steiner/
Huston |
| 1427. | Seminar: Klinische Neuropsychologie: Einleitung und ausgewählte Themen zu neuropsychologischen Störungen
Di. 16—19 (3stündig)
Gebäude 23.03, Ebene 01, Raum 41 | Wist |

- | | | |
|------------------|--|-----------------------------|
| 1428. | Seminar zur klinischen Neuropsychologie:
Apraxien und einseitige Vernachlässigung bei
neurologischen Patienten
Mi. 11—13 (2stündig)
Gebäude 23.03, Ebene 01, Raum 41 | Halsband/Wist |
| 1429. | Seminar: Neurophysiologische Aspekte
visueller Informationsverarbeitung
Fr. 9—11 (2stündig) | Schrauf/Wist |
| 1430. | Seminar: Bioelektrische Signale:
Ihre meßtechnische Erfassung,
physikalische und physiologische Grundlagen
Mi. 16—18 (2stündig) | Probst/Wist |
| 1431. | Praktikum zu Methoden der Physiologischen
Psychologie (Humanteil)
A. Neurophysiologische Methoden (2stündig)
B. Elektrophysiologische Methoden (2stündig)
Zeit und Ort nach Vereinbarung | Wist/Mitarbeiter |
| 1432. | Praktikum zur klinischen Neuropsychologie: Rehabilitation
(3stündig)
Zeit und Ort nach Vereinbarung | Wist |
| 1433. | Praktikum: Elektrophysiologische, neuropsychologische
und psychophysikalische Methoden zur Diagnose und
Rehabilitation von neurologischen Erkrankungen
Do. 10—13 (3stündig)
Gebäude 23.03, Ebene 00, Raum 22 | Wist |
| 1434. | Praktikum: Diagnostik: Binokulare Latenzunterschiede
Mo. 9—11 (2stündig)
Gebäude 23.03, Ebene 01, Raum 61 | Schrauf/Wist |
| 1435. | Praktikum: Akustisch evozierte Potentiale
und Circularvektion
Di. 9—11 (2stündig)
Gebäude 23.03, Ebene 00, Raum 89 | Probst/Wist |
| Sonstiges | | |
| 1436. | Kolloquium für Diplomanden und Doktoranden
Mo. 18—20 (1stündig, 14täglich)
Gebäude 23.03, Ebene U1, Raum 70 | Hehl
und Mitarbeiter |
| 1437. | Forschungskolloquium
Mi. 16—18 (2stündig)
Gebäude 23.03, Ebene U1, Raum 68 | Hodapp |
| 1438. | Forschungskolloquium
Mi. 18—20 (1stündig, 14täglich)
Gebäude 23.03, Ebene U1, Raum 61 | Huston |
| 1439. | Psychobiologisches Kolloquium
Mi. 16—18 (1stündig, 14täglich)
Gebäude 23.03, Ebene 00, Raum 61
Beginn und Liste der Vorträge siehe Anschlag | Kalveram
und Mitarbeiter |
| 1440. | Neuropsychologisches Forschungskolloquium
Fr. 13—15 (2stündig)
Gebäude 23.03, Ebene U1, Raum 61 | Wist |

- | | | |
|-------|--|---|
| 1441. | Forschungskolloquium
(1stündig) Zeit und Ort nach Vereinbarung | Kröner-Herwig |
| 1442. | Forschungskolloquium
Mi. 14—16 (1stündig; 14täglich)
Gebäude 23.03, Ebene U1, Raum 61 | Grabitz |
| 1443. | Psychologisches Kolloquium
Mo. 18—20 (1stündig; 14täglich)
Gebäude 23.03, Ebene U1, Raum 61 | Dozenten der
Psychologie |
| 1444. | Anleitung zu wissenschaftlichen Arbeiten
(6stündig)
Ort und Zeit nach Vereinbarung | Grabitz/Hehl/Hodapp/
Huston/Kalveram/Krauth/
Kröner-Herwig/Wist |
| 1445. | Einfache Skalierungsverfahren und ihre Anwendung in der Praxis
(fakultative Veranstaltung)
Fr. 14—18 (2stündig; 14täglich)
Gebäude 23.02, Ebene 01, Raum 47 | Wolftrum |

XIX. Geographie

Grundvorlesungen

- | | | |
|-------|--|---------|
| 1446. | Physische Geographie I (Geomorphologie)
Di. 9—10, Do. 10—12 (3stündig)
Hörsaal 5A | Wenzens |
| 1447. | Kulturgeographie I (Siedlungsgeographie)
Di. 10—12, Do. 9—10 (3stündig)
Hörsaal 5A | Glebe |

Spezialvorlesungen

- | | | |
|-------|---|--------------|
| 1448. | Vegetationsgeographie
Di., Mi. 16—17 (2stündig)
Hörsaal 5A | Sabelberg |
| 1449. | Indien
Di. 14—15 (1stündig)
Hörsaal 5A | Brückner |
| 1450. | Die Tropen
Mo., Mi. 10—11 (2stündig)
Hörsaal 5A | Gerstenhauer |
| 1451. | La Plata-Länder
Mo. 14—16 (2stündig)
Hörsaal 5A | Radtko |
| 1452. | Afrika
Mi., Do. 11—12 (2stündig)
Hörsaal 5B | Steinberg |
| 1453. | China I
Mi. 9—11 (2stündig)
Hörsaal 5B | Wein |
| 1454. | Einführung in die Earth Science
(Grundstudium)
Fr. 11—12 (1stündig)
Hörsaal 5A | Gerstenhauer |

Grundseminare

1455. Einführung in die Geographie, Kurs A
Di. 16—18 (2stündig)
Gebäude 25.02, Ebene U1, Raum 21
Brückner
1456. Einführung in die Geographie, Kurs B
Mo. 14—16 (2stündig)
Gebäude 25.02, Ebene U1, Raum 21
Schneider

Proseminare

1457. Proseminar II (Statistik)
Di. 14—16 (2stündig)
Gebäude 25.02, Ebene 00, Raum 21
Schneider

Unterseminare

1458. Unterseminar I (Physische Geographie)
Fr. 9—11 (2stündig)
Gebäude 25.12, Ebene 01, Raum 51
Gerstenhauer
1459. Unterseminar II (Kulturgeographie)
Agrargeographie und Entwicklungsprobleme tropischer Agrarräume
Mi. 14—16 (2stündig)
Gebäude 25.12, Ebene 02, Raum 55
Vorlaufer

Seminare

1460. Seminar I (Karteninterpretation für Anfänger)
Do. 14—16 (2stündig)
Gebäude 25.02, Ebene U1, Raum 21
Fey
1461. Seminar I (Karteninterpretation für Anfänger)
Mi. 14—16 (2stündig)
Gebäude 25.12, Ebene U1, Raum 21
Steinberg
1462. Seminar II (Karteninterpretation für Fortgeschrittene)
Do. 9—11 (2stündig)
Gebäude 25.02, Ebene U1, Raum 21
Steinberg
1463. Inhalte, Ziele und Methoden des Geographieunterrichts
(Grundstudium)
Mo. 14—16 (2stündig)
Gebäude 25.12, Ebene 02, Raum 28/30
Wein

Oberseminare

1464. Die Wirtschaft der Sowjetunion vom
1. Fünfjahresplan bis zur Perestrojka
Di. 10—12 (2stündig)
Gebäude 25.12, Ebene 02, Raum 28/30
Wein
1465. Städte und Mittelpunktsiedlungen in Afrika
südlich der Sahara – Objekte angewandter Entwicklungsforschung
Do. 14—16 (2stündig)
Gebäude 25.12, Ebene 02, Raum 55
Vorlaufer
1466. Problemländer Europas
Mi. 14—16 (2stündig)
Gebäude 25.02, Ebene 02, Raum 21
Breuer
1467. USA (Exkursionsseminar)
Di. 11—13 (2stündig)
Gebäude 25.02, Ebene 02, Raum 21
Wenzens

Praktika

1468. Praktikum III (für Fortgeschrittene)
(4stündig)
1469. Kurs A: Luftbildinterpretation
nach Vereinbarung Breuer
1470. Kurs B: Klimatologie
nach Vereinbarung Fey
1471. Kurs C: Stadtgeographie
nach Vereinbarung Pfeiffer
1472. Kurs D: Ökologisches Hochgebirgspraktikum
nach Vereinbarung Radtke
1473. Kurs E: Wallis
nach Vereinbarung Wenzens
1474. Projektseminar (Stadtgeographie/Computerkartographie)
nach Vereinbarung Glebe
1475. Projektseminar (Fremdenverkehr und Raumentwicklung)
(Fortsetzung der Veranstaltung des SS 1989)
Do. 10—12 und nach Vereinbarung Vorlauffer

Übungen

1476. Einführung in die Geographie der Sowjetunion
(Grundstudium) Wein
Mo. 11—13 (2stündig)
Gebäude 25.12, Ebene 02, Raum 28/30

Sonstige Veranstaltungen

1477. Geographisches Kolloquium Dozenten
Do. 16—18 (siehe besonderen Aushang) der Geographie
Hörsaal 5A
- Anleitung zu selbständigem wissenschaftlichen Arbeiten (priv.) Dozenten
nach Vereinbarung der Geographie

XX. Geologie

Übungen

1478. Gesteinsbestimmungsübungen Schellmann
Mo. 11—13 (2stündig)
Gebäude 25.12, Ebene U1, Raum 30

Sonstige Veranstaltungen

1479. Anleitung zu selbständigem wissenschaftlichen Arbeiten (priv.) Schirmer
nach Vereinbarung
Gebäude 25.02 und im Gelände

XXI. Geschichte der Naturwissenschaften und Pharmazie

- | | |
|--|------------------------|
| 1480. Pharmazeutische und medizinische Terminologie
Mi. 11—13 (2stündig)
Gebäude 23.12, Ebene 04, Raum 24 | Schadewaldt/
Becker |
| 1481. Einführung in die medizinische und
naturwissenschaftliche Bibliographie
(vor allem für Doktoranden)
Di. 18—19 (1stündig) privatissime
Gebäude 23.12, Ebene 04, Raum 24 | Schadewaldt |

XXII. Kolleg für Graduierte

- | | |
|---|--------------------------------|
| 1482. Vorlesung „Toxikologie und Umwelthygiene“
2stündig nach besonderer Ankündigung | Greven/Spindler/
Wunderlich |
|---|--------------------------------|