

Mathematisch-Naturwissen- schaftliche Fakultät

Dekan:

Univ.-Prof. Dr. Dankward Schmid

Prodekan:

Univ.-Prof. Dr. Klaus Steffen

Dekanatsbüro:

Universitätsstraße 1, 40225 Düsseldorf (Gebäude 25.32, Ebene 00, Raum 30),
F. 3 11-2235/21 93

Ursula Schmitz, Reg.-Ang., F. 3 11-21 93
Geschäftszeit montags bis freitags von 10–12

Fakultätsrat:

Dekan Univ.-Prof. Dr. Dankward Schmid
Prodekan Univ.-Prof. Dr. Klaus Steffen

Gruppe der Professorinnen und Professoren:

Univ.-Prof. Dr. Richard Bausch, Prof. Dr. Hans Bünemann, Univ.-Prof. Dr. Joseph Huston,
Univ.-Prof. Dr. Erhard Kisker, Univ.-Prof. Dr. Rainer Lösch, Univ.-Prof. Dr. Hans Dieter
Martin, Univ.-Prof. Dr. Wilhelm Singhof, Univ.-Prof. Dr. Günter Willuhn

Gruppe der wissenschaftlichen Mitarbeiterinnen und Mitarbeiter:

Dipl.-Chem. Markus Jeske, Dr. Benno Wischgoll

Gruppe der Studierenden:

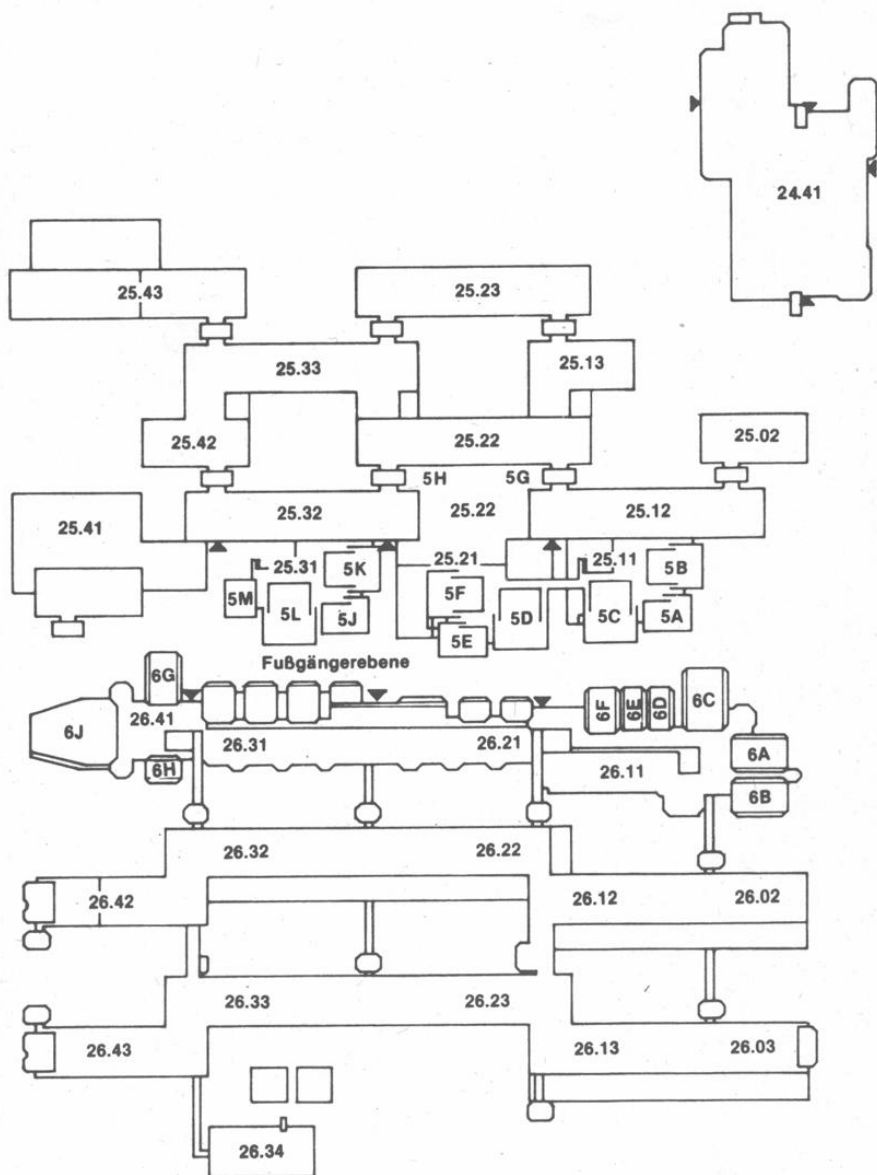
André Gaßmann, Bernd Lucas

Gruppe der nichtwissenschaftlichen Mitarbeiterinnen und Mitarbeiter:

Sabine Borstel, Ilse Fallmann

Orientierungsplan

Legende nebenstehend



Legende zum Orientierungsplan

Mathematik

Reine Mathematik	Gebäude 25.22, Ebene 03
	Gebäude 25.13, Ebene 03
Mathematik und Mathematikdidaktik	Gebäude 25.22, Ebene 03
Angewandte Mathematik	Gebäude 25.22, Ebene 02
Instrumentelle Mathematik	Gebäude 25.13, Ebene 02
Math. Statistik und Wahrscheinlichkeitstheorie	Gebäude 25.13, Ebene 01
Abteilung für Informatik	Gebäude 25.13, Ebene 00

Physik

Institut für Experimentalphysik	Gebäude 25.42, Ebene 01
Institut für Laser- und Plasmaphysik	Gebäude 25.33, Ebene 02
Institut für Physik der kondensierten Materie	Gebäude 25.22, Ebene 02
	Gebäude 25.23, Ebenen 00, 01, 02
Theoretische Physik	Gebäude 25.32, Ebenen 01, 02, 03
Angewandte Physik	Gebäude 25.33, Ebene 01

Chemie

Anorganische Chemie und Strukturchemie I	Gebäude 26.43, Ebene 01
Anorganische Chemie und Strukturchemie II	Gebäude 26.42, Ebene 01
Organische Chemie und Makromolekulare Chemie I	Gebäude 26.43, Ebene 00
Organische Chemie und Makromolekulare Chemie II	Gebäude 26.33, Ebene 00
Physikalische Chemie und Elektrochemie I	Gebäude 26.43, Ebene 02
Physikalische Chemie und Elektrochemie II	Gebäude 26.32, Ebene 02
Theoretische Chemie	Gebäude 26.32, Ebene 03
Biochemie	Gebäude 26.42, Ebene 03
Chemie und ihre Didaktik	Gebäude 26.31, Ebene U1

Pharmazie

Pharmazeutische Chemie	Gebäude 26.23, Ebene 02
Pharmazeutische Technologie	Gebäude 26.22, Ebene 00
Pharmazeutische Biologie	Gebäude 26.23, Ebene 00

Biologie

Botanisches Institut und (Botanischer Garten 29.01)	Gebäude 26.13, Ebene 02
Institut für Biochemie der Pflanzen	Gebäude 26.03, Ebene 01
Institut für ökologische Pflanzenphysiologie u. Geobotanik	Gebäude 26.13, Ebene 01
Abt. Geobotanik	Gebäude 26.13, Ebene U1
Institut f. Entwicklungs- und Molekularbiologie d. Pflanzen	Gebäude 26.03, Ebene 02
Institut für Zoologie	
Neurobiologie	Gebäude 26.02, Ebene 00
Morphologie und Zellbiologie	Gebäude 26.03, Ebene 00
Parasitologie	Gebäude 26.13, Ebene 00
Hormon- und Entwicklungsphysiologie	Gebäude 26.13, Ebene 00
Tierphysiologie	Gebäude 26.12, Ebene 00
Genetik	Gebäude 26.02, Ebene 02
	Gebäude 26.03, Ebene U1
	Gebäude 26.12, Ebene 02
Mikrobiologie	Gebäude 26.12, Ebene 01
Physikalische Biologie und Abt. Biokybernetik	Gebäude 26.12, Ebene U1

(Fortsetzung siehe nächste Seite)

Psychologie
(siehe Orientierungspläne Medizinische Fakultät)

Geographie

Gebäude 25.12,
Ebenen 01, 02

Geologie

Gebäude 25.02,
Ebene 02

Universitätsbibliothek

Gebäude 24.41

Fachbibliotheken

Mathematik, Physik, Geowissenschaften,
Biologie, Chemie, Pharmazie

Gebäude 25.22, Ebene 01
Gebäude 26.21, Ebene 01

Hörsäle

5A, 5B, 5C

5D, 5E, 5F

5G, 5H

5J, 5K, 5L, 5M

6A, 6B, 6C, 6D, 6E, 6F

6G, 6H, 6J

Gebäude 25.11, Ebene 00

Gebäude 25.21, Ebene 00

Gebäude 25.22, Ebene 00

Gebäude 25.31, Ebene 00

Gebäude 26.11, Ebene 00

Gebäude 26.41, Ebene 00

Studienberatung

Mathematik

Mathematisches Institut, Gebäude 25.13 und 25.22

Beratungsgebiet: Bis Vordiplom oder Zwischenprüfung

Univ.-Prof. Dr. O. Kerner, F. 311-2185, Geb. 25.22, Ebene 03, Raum 63,

Sprechstunde: Di. 11—11.30

Akad. Oberrat Dr. Th. Thode, F. 311-2172

Gebäude 25.13, Ebene 03, Raum 39

Sprechstunde: Do. 11—13 und nach Vereinbarung

Beratung zum weiterführenden Studium: Alle Dozentinnen und Dozenten der
Mathematik

Physik

Institut für Experimentalphysik, Gebäude 25.42, Ebene 01, Raum 44

Univ.-Prof. Dr. Hans-Rudolf Kleinhanß, F. 311-2319, Di. 11—12

Chemie

Studiengang Diplom: Univ.-Prof. Dr. Edwin Baumgarten, Institut für
Physikalische Chemie und Elektrochemie I, F. 311-2101,
Sprechstunde nach Vereinbarung

Studiengang Lehramt: Univ.-Prof. Dr. Hans-Henning Strehblow, Institut für
Physikalische Chemie und Elektrochemie II, F. 311-4867,
Sprechstunde nach Vereinbarung

Pharmazie

Institut für Pharmazeutische Chemie, Gebäude 26.23, Ebene 01, Raum 24

Univ.-Prof. Dr. Horst Weber, F. 311-3846, Mo. 11—12

Biologie

Botanisches Institut und Botanischer Garten

Univ.-Prof. Dr. H. M. Jahns

Sprechstunden nach telefonischer Vereinbarung

Psychologie

Psychologisches Institut

Univ.-Prof. Dr. Th. Kalveram, F. 3 11-22 71

Sprechstunde Mi. 10—11

Beratungsgebiet: Problemfälle

Univ.-Prof. Dr. Joachim Krauth, F. 3 11-21 44

Gebäude 23.02, Ebene 01, Raum 26, Sprechstunde Di. 15—16

Beratungsgebiet: Nebenfach-Psychologen

Wiss. Ang. Dipl. Psych. Stephan Bongard, F. 3 11-43 83, Gebäude 23.02, Ebene 01, Raum 48. Sprechstunde Mi. 11—12. Beratungsgebiet: 1. Studienabschnitt

Wiss. Ang. Dipl.-Psych. Heide Denecke, F. 3 11-22 75, Geb. 23.03, Ebene U1, Raum 47, Sprechstunde Mo. 13—14. Beratungsgebiet: 2. Studienabschnitt

Geographie

Geographisches Institut, Gebäude 25.12

Studiengang Magister: Univ.-Prof. Dr. Günther Glebe, F. 3 11-20 51,
Gebäude 25.12, Ebene 02, Raum 41

Studiengang Lehramt: Univ.-Prof. Dr. Norbert Wein, F. 3 11-34 63
Gebäude 25.12, Ebene 02, Raum 24

Sprechstunden:
siehe besonderen Aushang Gebäude 25.12, Ebene 00
und nach Vereinbarung

Studienberatung durch die Fachschaftsvertreter der Studentenschaft

Biologie

Fachschaftsraum Biologie, Gebäude 26.11, Ebene U1, Raum 42, F. 3 11-20 25.
Vor Beginn des Wintersemesters führt die Fachschaft eine Informationsveranstaltung für Erstsemester durch. Genaue Termine und andere Informationen finden sich an den Schwarzen Brettern Geb. 26.01 oder im Fachschaftsraum (auch telefonisch).

Chemie

Fachschaftsraum Chemie, Gebäude 26.31, Ebene U1, Raum 51,
F. 3 11-43 01. Vor Beginn des Wintersemesters führt die Fachschaft eine einwöchige Einführungsveranstaltung für Erstsemester durch. Genaue Termine entnehmen man bitte dem Fachschaftsbrett in der Ebene U1 unter den Hörsälen der Chemie.

Geographie

Fachschaftsraum Geographie, Gebäude 25.12, Ebene 00, Raum 41,
F. 3 11-48 46, Mo.—Do. 13—14, ansonsten siehe Anschlag
am Fachschaftsbrett (Ebene 00). Vor Beginn des Semesters führt die Fachschaft eine viertägige Einführungsveranstaltung für Erstsemester durch (siehe Aushang).

Mathematik

Fachschaftsraum Mathematik, Gebäude 25.31, Ebene 00, Raum 82 und 83,
F. 3 11-36 07 und 3 11-37 07, in der Vorlesungszeit täglich siehe Aushang, sonst
Do. 14—16. Vor Beginn der Vorlesung im Wintersemester führt die Fachschaft eine viertägige Einführungsveranstaltung für Erstsemester durch (siehe Aushang).

Pharmazie

Fachschaftsraum Pharmazie, Gebäude 26.31, Ebene U1, Raum 41, F. 3 11-25 16
Sprechzeit: siehe Aushang — in der Vorlesungszeit täglich 12—13.
Einführungsveranstaltung für Erstsemester wird vor Semesterbeginn durchgeführt.

Physik

Fachschaftsraum Physik, Gebäude 25.32, Ebene 00, Raum 21, F. 3 11-3232, in der Vorlesungszeit siehe Aushang, sonst Mi. 13–15 Uhr. Vor Beginn der Vorlesungen im Wintersemester führt die Fachschaft eine viertägige Einführungsveranstaltung für Erstsemester durch (siehe Aushang).

Psychologie

Fachschaftsraum Psychologie, Gebäude 23.03, Ebene U1, Raum 64, F. 3 11-3488, Mo.–Do. 13–14 Uhr und nach telefonischer Vereinbarung. Die Fachschaft führt in der ersten Woche des Wintersemesters eine Einführung für Erstsemester durch.

Prüfungsausschüsse

Ausschuß für die Diplomprüfung in Mathematik

Vorsitzender:

Univ.-Prof. Dr. Gerd Fischer

Stellvertreter:

Univ.-Prof. Dr. A. Janssen

Weitere Mitglieder:

Univ.-Prof. Dr. Robert Wisbauer

Univ.-Prof. Dr. K. Witsch

Bernhard Heilmann

Ulrike Näckel

Joachim Schwerdtfeger

Alle Mathematisches Institut

Ausschuß für die Diplomprüfung Physik

Vorsitzender:

Univ.-Prof. Dr. Rüdiger Bessenrodt, Institut für Theoretische Physik

Stellvertreter:

Univ.-Prof. Dr. Karl-Heinz Spatschek, Institut für Theoretische Physik

Weitere Mitglieder:

Univ.-Prof. Dr. Andreas Otto, Physikalisches Institut

Univ.-Prof. Dr. Richard Bausch, Institut für Theoretische Physik

Dr. Lothar Schwan, Physikalisches Institut

Achim Riemer

Volker Solinus

Ausschuß für die Diplomprüfung in Chemie

Vorsitzender:

Univ.-Prof. Dr. Hans Dieter Martin, Institut für Organische Chemie

Stellvertreter:

Univ.-Prof. Dr. Hanns Weiss, Institut für Biochemie

Weitere Mitglieder:

Univ.-Prof. Dr. Heinz Kleindienst, Institut für Physikalische Chemie

Univ.-Prof. Dr. Wolfgang Kläui, Institut für Anorganische Chemie und Strukturchemie

Dipl.-Chem. Annette Schultz-Methke

Hasan Ayyildiz

Axel Rolle

Ausschuß für die Diplomprüfung in Biologie

Vorsitzender:
Univ.-Prof. Dr. Hans Martin Jahns
Stellvertreter:
Univ.-Prof. Dr. Gerhard Zachariae
Weitere Mitglieder:
Prof. Dr. Karl Heinz Glätzer
Akad. Oberrat Dr. W. Gelius-Dietrich
André Gaßmann

Ausschuß für die Diplomprüfung in Psychologie

Vorsitzender:
Univ.-Prof. Dr. K. Th. Kalveram
Stellvertreter:
Univ.-Prof. Dr. Volker Hodapp
Weitere Mitglieder:
Univ.-Prof. Dr. Birgit Kröner-Herwig
Univ.-Prof. Dr. E. R. Wist
Dipl.-Psych. Stefan Kolodzie
stud. rer. nat. Heike Philippen
stud. rer. nat. Jeanette Wieneke
Alle Psychologisches Institut

Ausschuß für die Zwischenprüfung in Biologie

Vorsitzender:
Prof. Dr. Jochen D'Haese
Stellvertreter:
Univ.-Prof. Dr. Michael von Ciriacy-Wantrup
Weitere Mitglieder:
Univ.-Prof. Dr. August-Wilhelm Alfermann
Univ.-Prof. Dr. Gerhard Heide
Akad. Oberrat Dr. W. Gelius Dietrich
N. N.
N. N.

Ausschuß für die Zwischenprüfung in Chemie

Vorsitzender:
Univ.-Prof. Dr. Hans Dieter Martin
Stellvertreter:
Univ.-Prof. Dr. Hans-Herbert Schmidtke
Weitere Mitglieder:
Univ.-Prof. Dr. Heinz Kleindienst
Univ.-Prof. Dr. Dietrich Mootz
Dipl.-Chem. Annette Schultz-Methke
Axel Rolle
Ulrich Möller

Ausschuß für die Zwischenprüfung in Geographie

Vorsitzender:

Univ.-Prof. Dr. Gerd Wenzens

Stellvertreter:

Univ.-Prof. Dr. Karl Vorlaufer

Weitere Mitglieder:

Univ.-Prof. Dr. Günther Glebe

Univ.-Prof. Dr. Norbert Wein

Akad. Oberrat Dr. Manfred Fey

Nikola Engbrox

Ulrich Koppitz

Ausschuß für die Zwischenprüfung in Mathematik

Vorsitzender:

Univ.-Prof. Dr. Gerd Fischer

Stellvertreter:

Univ.-Prof. Dr. A. Janssen

Weitere Mitglieder:

Univ.-Prof. Dr. Robert Wisbauer

Univ.-Prof. Dr. K. Witsch

Bernhard Heilmann

Ulrike Näckel

Joachim Schwerdtfeger

Ausschuß für die Zwischenprüfung in Physik

Vorsitzender:

Univ.-Prof. Dr. Rüdiger Bessenrodt, Institut für Theoretische Physik

Stellvertreter:

Univ.-Prof. Dr. Karl-Heinz Spatschek, Institut für Theoretische Physik

Weitere Mitglieder:

Univ.-Prof. Dr. Andreas Otto, Physikalisches Institut

Univ.-Prof. Dr. Richard Bausch, Institut für Theoretische Physik

Dr. Lothar Schwan, Physikalisches Institut

Achim Riemer

Volker Solinus

Graduiertenförderungskommission der Fakultät

Vorsitzender:

Univ.-Prof. Dr. E. Rebhan

Weitere Mitglieder:

Univ.-Prof. Dr. A.-W. Alfermann

Univ.-Prof. Dr. M. Braun

Akad. Oberrat Dr. M. Fey

N. N.

Kommission für Auslandsbeziehungen

Vorsitzender:

Prof. Dr. G. Fischer

Weitere Mitglieder:

Prof. Dr. G. Glebe

Prof. Dr. H. D. Martin

Prof. Dr. A. Otto

Akad. Oberrätin Dr. H. Hammer

Frau S. Borstel

Christian Dumpitak

Lehrkörper

a) Emeritierte Universitätsprofessoren:

- Becker, Herbert, Virchowstraße 22, 4040 Neuss 1, F. (021 01) 82393
(Didaktik der Physik)
- Bergmann, Artur, Scheideweg 25, 4000 Düsseldorf 13, F. 75 15 17
Dr. rer. nat. (Mathematik)
- Birkofer, Leonhard, Bruchhausenstraße 65, 4000 Düsseldorf 13
Dr. rer. nat. (Organische Chemie)
- Gerstenhauer, Armin, Schlehdornweg 16, 5657 Haan, F. (02129) 7296
Dr. rer. nat. (Geographie)
- Honnefelder, Kurt, Dunantstraße 26, 4040 Neuss, F. 164 10
Dr. phil. (Mathematik und ihre Didaktik)
- Klinger, Hanns, Bodinusstraße 6, 4000 Düsseldorf 1, F. 663642
Dr. rer. nat. (Mathematische Statistik und Wahrscheinlichkeitstheorie)
- Kranz, Jakob, Roseggerstraße 13, 4044 Kaarst 1, F. (021 01) 67254
Dr. rer. nat. (Angewandte Physik)
- Kuchen, Wilhelm
Dr. rer. nat. (Anorganische Chemie)
- Larenz, Rudolf-Wilhelm, Am Schwalbenberg 2, 4000 Düsseldorf 12, F. 2038 15
Dr. rer. nat. (Theoretische Physik)
- Perkampus, Heinz-Helmut, Wickrather Straße 43, 4000 Düsseldorf 11, F. 592184
Dr. rer. nat. (Physikalische Chemie)
- Schneider, Günter, Nikolausstraße 79a, 4000 Düsseldorf 13, F. 799893
Dr. rer. nat. (Zoologie)
- Schubert, Horst, Poßbergweg 50, 4000 Düsseldorf 12, F. 285265
Dr. rer. nat. Dr. rer. pol. h. c. (Mathematik)
- Steinberg, Heinz-Günter, Ruschheide 15, 4400 Münster, F. (0251) 329288
Dr. rer. nat. (Geographie)
- Stubbe, Wilfried, Lärchenweg 2, 8221 Bergen, F. (08662) 8296
Dr. rer. nat. (Botanik)
- Suchy, Kurt, Eichenwand 14, 4000 Düsseldorf 12, F. 2034 10
Dr. rer. nat. (Theoretische Physik)

b) Universitätsprofessorinnen und Universitätsprofessoren:

- Alfermann, August-Wilhelm, Dorfstraße 43, 4006 Erkrath 2
Dr. rer. nat. (Botanik), 30.7.86
- Aurich, Volker, Otto-Hahn-Straße 149, 4000 Düsseldorf 13, F. 75 16 15
Dr. rer. nat. (Informatik) 1. 10. 88
- Bauer, Rudolf
Dr. rer. nat. (Pharmazeutische Biologie) 1.4.93
- Baumgarten, Edwin, Zwengenberger Str. 11a, 5657 Haan
Dr. rer. nat. (Physikalische Chemie und chemische Technologie), 29. 10. 70
- Bausch, Richard, Eichenallee 2a, 4040 Neuss-Norf, F. (021 37) 8576
Dr. rer. nat. (Theoretische Physik), 2.5.79 (Lehrstuhlinhaber)
- Behmenburg, Wolfgang, Im Hasengraben 62, 4000 Düsseldorf 13, F. 752426
Dr. rer. nat. (Experimentalphysik), 21.7.82

- Bessenrodt, Rüdiger, Drakestraße 2, 4000 Düsseldorf 11, F. 575730
Dr. rer. nat. (Theoretische Physik), 3.9.73
- Böttcher, Peter
Dr. rer. nat. (Anorganische Chemie und Strukturchemie), 1. 2. 89
- Braun, Manfred, Universitätsstraße 1, 4000 Düsseldorf 1
Dr. rer. nat. (Organische Chemie), 1.4.85
- v. Ciriacy-Wantrup, Michael
Dr. rer. nat. (Mikrobiologie), 15.4.82
- Decker, Gernot, Im Diepental 41, 4000 Düsseldorf 13, F. 7139 11
Dr. rer. nat. (Experimentalphysik), 1.4.78 (Lehrstuhlinhaber)
- Döring, Boro, Wupperstraße 17, 4006 Erkrath 2
Dr. rer. nat. (Angewandte Mathematik), 24.4.70 (Lehrstuhlinhaber)
- Ernst, Joachim F., Gerresheimer Straße 57a, 4010 Hilden, F. (021 03) 46154
Dr. rer. nat. (Mikrobiologie) 1. 8. 89
- Fischer, Gerd, Ziegeleiweg 36, 4000 Düsseldorf 13, F. 7751 63
Dr. rer. nat. (Mathematik), 1.8.79 (Lehrstuhlinhaber)
- Glebe, Günther, Daneköthen 24, 4000 Düsseldorf 12, F. 274293
Dr. phil. nat. (Geographie), 30.9.75
- Grabitz, Hans-Joachim, Stresemannstraße 16, 4000 Düsseldorf 1
Dr. phil. (Psychologie), 1. 10.75
- Greven, Hartmut, Otto-Hahn-Str. 80, 4000 Düsseldorf, F. 7541 12
Dr. rer. nat. (Zoologie), 4. 11.86
- Grieshaber, Manfred, Fritz-Reuter-Straße 44, 4006 Erkrath-Untersfeldhaus
Dr. rer. nat. (Zoologie), 1.3.81 (Lehrstuhlinhaber)
- Grunewald, Fritz, Hospitalweg 13, 5300 Bonn 1, F. 0228/21 0589
Dr. rer. nat. (Mathematik), 1. 6. 1992 (Lehrstuhlinhaber)
- Hägele, Gerhard
Dr. rer. nat. (Anorganische Chemie), 7.3.73
- Harzheim, Egbert, Pallenbergstraße 23, 5000 Köln 60, F. (0221) 74 1704
Dr. rer. nat. (Mathematik), 16. 11. 70
- Hehl, Franz-Josef, Wagnerstraße 3, 4030 Ratingen 8, F. (021 02) 50272
Dr. phil. (Psychologie) 1. 4. 79
- Heide, Gerhard, Hans-Holbein-Straße 24, 4006 Erkrath, F. 245576
Dr. rer. nat. (Zoologie), 21.7.82
- Hess, Oswald, Bachstraße 103, 5657 Haan, F. (02129) 7434
Dr. rer. nat. (Genetik), 24.3.70 (Lehrstuhlinhaber)
- Hodapp, Volker, Haus-Erndt-Straße 140, 4000 Düsseldorf 13, F. 715156
Dr. rer. nat. (Psychologie), 1.9.83
- Hollenberg, Cornelis P.
Dr. rer. nat. (Mikrobiologie), 1.6.79 (Lehrstuhlinhaber)
- Huston, Joseph, P., Seidenweg 66, 4000 Düsseldorf 13, F. 3 11-4296
Ph. D. (Psychologie), 1. 12. 77 (Lehrstuhlinhaber)
- Jahns, Hans Martin, F. 3 11-3549
Dr. rer. nat. (Botanik), 1.4.87 (Lehrstuhlinhaber)
- Janssen, Arnold, Kleine Trift 6, 5905 Freudenberg 1, F. (02734) 1772
Dr. rer. nat. (Mathematische Statistik und Wahrscheinlichkeitstheorie)
1. 4. 92 (Lehrstuhlinhaber)

- Janssen, Hans-Karl, Am Eichelkamp 152, 4010 Hilden, F. (021 03) 6 1897
Dr. rer. nat. (Theoretische Physik), 28.9.76 (Lehrstuhlinhaber)
- Janßen, Klaus, Christophstraße 77, 4000 Düsseldorf 1, F. 34 7764
Dr. rer. nat. (Mathematik), 14. 10. 75
- Jordan, Ekkehard
Dr. rer. nat. (Physische Geographie), 1. 4. 93 (Lehrstuhlinhaber)
- Kalveram, Karl Theodor, Sanddornweg 2, 4040 Neuss-Norf, F. (021 07) 4366
Dr. rer. nat. (Psychologie), 30. 11. 79 (Lehrstuhlinhaber)
- Kerner, Otto, Brandenburgstraße 15, 4044 Kaarst 2, F. (300) 51 46 13
Dr. rer. nat. (Mathematik), 14. 7. 82
- Kisker, Erhard, F. (02 11) 3 11-2574
Dr. rer. nat. (Angewandte Physik) 1. 4. 1988 (Lehrstuhlinhaber)
- Kläui, Wolfgang
Dr. phil., Dr. rer. nat. habil. (Anorganische Chemie), 1. 8. 91 (Lehrstuhlinhaber)
- Kleindienst, Heinz, Bachstraße 89, 5657 Haan
Dr. rer. nat. (Physikalische und theoretische Chemie), 1.9.75
- Kleinermanns, Karl
Dr. rer. nat. (Physikalische Chemie), 9. 10. 90 (Lehrstuhlinhaber)
- Kleinhanß, Hans Rudolf, Steffenstraße 21, 4000 Düsseldorf 11, F. 57 2946
Dr. rer. nat. (Experimentalphysik), 26. 1. 82
- Köhnen, Walter, Im Jagdfeld 41, 4040 Neuss, F. (300) 84768
Dr. rer. nat. (Mathematik)
- Kowallik, Klaus-V., Mommsenstraße 47, 4040 Neuss-Allerheiligen
F. (021 37) 60727, Dr. phil. (Botanik), 18.5.73
- Krämer, Reinhard
Dr. rer. nat. (Biotechnologie), 8. 10. 86
- Krause, Gotthard H., Merianweg 33, 4010 Hilden, F. (021 03) 6 1638
Dr. rer. nat. (Pflanzenphysiologie), 25. 1. 80
- Krauth, Joachim, Universitätsstraße 1, 4000 Düsseldorf 1, F. 3 11-2144
Dr. rer. nat. (Psychologie), 3. 8. 76 (Lehrstuhlinhaber)
- Kröner-Herwig, Birgit, 4600 Dortmund 30, Stuchteystraße 27, F. (0231) 483189
Dr. phil. (Psychologie), 1.5.86
- Kuckländer, Uwe
Dr. rer. nat. (Pharmazeutische Chemie), 1. 4. 81
- Kula, Maria-Regina
Dr. rer. nat. (Enzymtechnologie), 1. 1. 86 (Lehrstuhlinhaber)
- Kunz, Werner
Dr. rer. nat. (Genetik), 4.9.73
- Lippold, Bernhard C.,
Dr. rer. nat. (Pharmaz. Technologie), 12.5.77 (Lehrstuhlinhaber)
- Lösch, Rainer, Werstener Feld 40, 4000 Düsseldorf 13, F. 76 2001
Dr. rer. nat. (Botanik), 30. 10. 90
- Martin, Hans Dieter, Universitätsstraße 1, 4000 Düsseldorf 1
Dr. rer. nat. (Organische Chemie), 1.9.80 (Lehrstuhlinhaber)
- Meiners, Dieter, Volmerswerther Straße 93, 4040 Neuss 1, F. (021 31) 37324
Dr. rer. nat. (Physik), 27. 10. 71
- Meise, Reinhold, Willbecker Straße 42, 4006 Erkrath 2, F. (021 04) 42391
Dr. rer. nat. (Mathematik), 26. 10. 73 (Lehrstuhlinhaber)
- Michaelis, Georg F., Botanisches Institut, F. 3 11-4801
Dr. rer. nat. (Botanik), 1. 4. 84

- Möhrle, Hans
Dr. rer. nat. (Pharmazie), 31. 10. 75 (Lehrstuhlinhaber)
- Mootz, Dietrich
Dr. rer. nat. (Strukturchemie und Anorganische Chemie), 1. 10. 73
(Lehrstuhlinhaber)
- Otto, Andreas, Lehrstuhl für Oberflächenwissenschaft, F. 3 11-4063
Dr. rer. nat. (Physik), 31. 1. 77 (Lehrstuhlinhaber)
- Peters, Werner, Albrecht-Dürer-Straße 45, 4006 Erkrath, F. 242983
Dr. rer. nat. (Zoologie), 25. 11. 74 (Lehrstuhlinhaber)
- Petry, Walter, Ottilie-Baader-Weg 6, 4019 Monheim-Baumberg, F. (021 73) 66268
Dr. rer. nat. (Instrumentelle Mathematik), 1.9.71 (Lehrstuhlinhaber)
- Ratschek, Helmut, Otto-Hahn-Straße 12, 4000 Düsseldorf 13
Dr. phil. (Mathematik), 20.9.73
- Rebhan, Eckhard, Leitenstorffer Straße 20, 4000 Düsseldorf 13, F. 71 6567
Dr. rer. nat. (Theoretische Physik), 18. 4. 77
- Riesner, Detlev, Oberstraße 52, 4047 Dormagen-Stürzelberg
Dr. rer. nat. (Physikalische Biologie), 4. 8. 80 (Lehrstuhlinhaber)
- Sahm, Hermann, Wendelinusstraße 71, 5171 Stetternich, F. (02461) 5 1892
Dr. rer. nat. (Biotechnologie), 1.3.77 (Lehrstuhlinhaber)
- Santarius, Kurt A., Kalstert 160, 4010 Hilden, F. (021 03) 6 1236
Dr. rer. nat. (Botanik), 25. 5. 76 (Lehrstuhlinhaber)
- Schirmer, Wolfgang, Hüttenstraße 3, 4047 Dormagen 11, F. (021 06) 73331
Dr. rer. nat. (Geologie), 10. 8. 73
- Schlue, Wolf-Rüdiger
Dr. rer. nat. (Zoologie), 1. 10. 83 (Lehrstuhlinhaber)
- Schmid, Dankward, Alte Flur 101, 4150 Krefeld, F. (02151) 540438
Dr. rer. nat. (Festkörperspektroskopie), 1. 10. 79 (Lehrstuhlinhaber)
- Schmidtke, Hans-Herbert, Wilhelm-Raabe-Straße 1, 4006 Erkrath 1, F. 25 11 59
Dr. phil. nat. (Theoretische Chemie), 1. 4. 74 (Lehrstuhlinhaber)
- Schultze, Joachim Walter, Räuscherweg 37, 4000 Düsseldorf 1, F. 15 15 02
Dr. rer. nat. (Physikalische Chemie), 26. 11. 79 (Lehrstuhlinhaber)
- Schulze, G. E. Werner, Stürzelberger Str. 26, 4000 Düsseldorf, F. 594467
Dr. rer. nat. habil. (Werkstoffwissenschaft), 17. 12. 82
- Schwochau, Martin, F. 2279
Dr. rer. nat. (Genetik), 1. 2. 72
- Schwuger, Milan, Sauerbruchstraße 16, 5657 Haan, F. (021 29) 2748,
Dr.-Ing. (Physikalische Chemie), 1. 7. 89 (Lehrstuhlinhaber)
- Singhof, Wilhelm, Cronenberger Weg 6a, 4000 Düsseldorf 13, F. 75 1637
Dr. rer. nat. (Mathematik) 29.9.87 (Lehrstuhlinhaber)
- Spatschek, Karl-Heinz, Dingerkusweg 19, 4300 Essen 16, F. (0201) 406478
Dr. rer. nat. (Theoretische Physik), 22. 5. 85 (Lehrstuhlinhaber)
- Speckenmeyer, Ewald, Redtenbacherstraße 26, 4600 Dortmund, F. (0231) 104979
Dr. rer. nat. (Informatik) 1. 10. 90
- Spindler, Klaus-Dieter, Hästen 37, 5650 Solingen, F. (0212) 47789
Dr. rer. nat. (Zoologie), 27. 5. 80 (Lehrstuhlinhaber)
- Stark, Dietrich, Am Bandsbusch 63, 4010 Hilden, F. (021 03) 625 71
Dr. rer. nat. (Angewandte Physik), 11. 10. 72

- Steffen, Klaus, Friedrich-Ebert-Straße 25, 5657 Haan, F. (02129) 52269
Dr. rer. nat. (Mathematik), 22. 4. 76 (Lehrstuhlinhaber)
- Strehblow, Hans-Henning
Dr. rer. nat. (Physikalische Chemie), 14. 7. 82
- Strotmann, Heinrich, Kopernikusstraße 57, 4006 Erkrath 2
Dr. phil. nat. (Botanik), 1. 4. 81 (Lehrstuhlinhaber)
- Uhlenbusch, Jürgen, Ruhrstraße 30, 4006 Erkrath 2, F. (02104) 42079
Dr. rer. nat. (Experimentalphysik), 27. 11. 72 (Lehrstuhlinhaber)
- Vollmer, Günter, Buchholzstraße 25, 5300 Bonn 1, F. (0228) 281025
Dr. rer. nat. (Chemie und ihre Didaktik), 10. 10. 78 (Lehrstuhlinhaber)
- Vorlauffer, Karl, Christophstraße 21, 4000 Düsseldorf 1
Dr. phil. nat. (Geographie), 9. 10. 1987 (Lehrstuhlinhaber)
- Wagner, Rolf,
Dr. rer. nat. (Physikalische Biologie), 1. 10. 1987
- Weber, Horst
Dr. rer. nat. (Pharmazie), 14. 9. 78
- Wein, Norbert, Salmweg 2, 4040 Kaarst 2, F. (02101) 603285
Dr. phil. (Geographie und ihre Didaktik), 1. 3. 75 (Lehrstuhlinhaber)
- Weiss, Hanns
Dr. med. (Biochemie), 1. 4. 81 (Lehrstuhlinhaber)
- Wenzens, Gerd, Auf'm Pilgerweg 13, 4053 Jüchen 7
Dr. phil. nat. (Geographie), 11. 4. 75
- Westhoff, Peter, Fliederweg 26, 4040 Neuss 1, F. (02101) 101308
Dr. rer. nat. (Botanik), 11. 1. 88 (Lehrstuhlinhaber)
- Willuhn, Günter, Richard-Wagner-Straße 44, 4010 Hilden, F. (02103) 41257
Dr. rer. nat. (Pharmaz. Biologie), 6. 4. 77 (Lehrstuhlinhaber)
- Wisbauer, Robert, Pastor-Bredo-Straße 17, 4040 Neuss, F. (300) 80199
Dr. rer. nat. (Mathematik), 14. 7. 82
- Wist, Eugene R., Universitätsstraße 1, 4000 Düsseldorf 1, F. 311-2265
Ph. D. (Physiologische Psychologie), 1. 3. 85 (Lehrstuhlinhaber)
- Witsch, Kristian, Nettetalstraße 8, 4000 Düsseldorf 12, F. 201633
Dr. rer. nat. (Mathematik), 1. 7. 81
- Wolf, Gerd H., Otto-Hahn-Straße 1, 5170 Jülich, F. (02461) 54367
Dr. rer. nat. (Plasmaphysik), 10. 9. 86 (Lehrstuhlinhaber)
- Wulff, Günter, Mommsenstraße 20, 4006 Erkrath 2, F. (02104) 45871
Dr. rer. nat. (Organische Chemie), 1. 11. 79 (Lehrstuhlinhaber)
- Wunderlich, Frank
Dr. rer. nat. (Parasitologie), 1. 6. 86
- Zachariae, Gerhard, Schmiedestraße 26, 4030 Ratingen, F. (630) 28150
Dr. rer. nat. (Bodenbiologie), 8. 12. 72

c) Honorar-Professoren:

- Engell, Hans-Jürgen, Max-Planck-Straße 1, 4000 Düsseldorf 1
Privat: Voisweg 45a, 4030 Ratingen, F. (02102) 21960
Prof. Dr. rer. nat. Direktor MPI für Eisenforschung
- Friedrich, Günter, Jakob-Hüskes-Straße 35, 4150 Krefeld-Hüls, F. (02151) 730694
Dr. rer. nat., Regierungsdirektor am Landesamt für Wasser und Abfall NRW
(Limnologie)

Heins, Arnold, Ohligser Weg 19, 4010 Hilden, F. (021 03) 625 10,
Dr. rer. nat., Firma Henkel KGaA, Düsseldorf (Chemie)

Hochmuth, Toni, Ministerium für Wissenschaft und Forschung
Völklinger Straße 49, 4000 Düsseldorf 1, F. 3032-450/451, (Physik)

Knop, Jan, Thienhausener Straße 57, 5657 Haan, F. (021 29) 6642
Dr. rer. nat., Direktor des Rechenzentrums der Universität Düsseldorf
(Datenverarbeitung)

d) Studienprofessoren:

Baumgartner, Erich, Otto-Hahn-Straße 10, 4000 Düsseldorf 13
Dr. rer. nat. (Mathematik), 27.8.76

Luysberg, Johannes, Gaußstraße 11, 4040 Neuss, F. (021 01) 82008
(Didaktik der Physik), 21.9.76

Thielemann, Paul, Rathelbeckstraße 291, 4000 Düsseldorf 12, F. 201757
Dr. rer. nat. (Angewandte Physik), 4.6.75

e) außerplanmäßige Professoren:

Bluhm, Thorsten, Nördlinger Straße 1, 4000 Düsseldorf 13
Dr. rer. nat. (Physikalische Chemie), 24. 7. 91

Bridges, Christopher, Sedanstraße 18, 4000 Düsseldorf, F. 3 11-49 91
Dr. rer. nat. (G. B.) (Zool.), 14. 7. 92

Bruns, Klaus, Notburgaweg 6, 4150 Krefeld-Traar
Dr. rer. nat. (Organische Chemie), 18. 1. 72

Buchenau, Ulrich, Nordstraße 56, 5170 Jülich, F. (02461) 52922
Dr. rer. nat. (Experimentalphysik), 3.4.84

Büemann, Hans, Macherscheider Straße 97, 4040 Neuss-Uedesheim,
F. (021 31) 37780
Dr. rer. nat. (Genetik), 15. 1. 85

Craubner, Hans, Gaußstraße 62, 7000 Stuttgart 1
Dr. rer. nat. (Physikalische Chemie), 8.9.82

D'Haese, Jochen, Erlenweg 20, 4000 Düsseldorf 13, F. 742644
Dr. rer. nat. (Oberrat), Institut für Zoologie II

Eisenriegler, Erich, Institut für Festkörperforschung der KFA,
5170 Jülich, F. (02461) 616684
Dr. rer. nat. (Theoretische Physik) 28. 1. 85

Fink, Gerhard, Bismarckstraße 23, 4330 Mülheim/Ruhr (F. 0208) 35902
Dr. rer. nat. (Organische Chemie)

Glätzer, Karl Heinz, Volmerswerther Straße 89, 4040 Neuss, F. (021 31) 37495
Dr. rer. nat. (Genetik)

Haenel, Matthias W., Margaretenplatz 70, 4330 Mülheim/Ruhr
Dr. rer. nat. (Organische Chemie), 22. 4. 80

Kupka, Hans, Göppinger Straße 11, 4000 Düsseldorf 13, F. (02 11) 71 45 79
Dr. (Breslau) (Theoretische Chemie), 24. 6. 80

Müller, Ferdinand, Raderbroicher Straße 23, 4044 Kaarst-Vorst, F. (021 31) 51 40 12
Dr. rer. nat. Akad. Direktor (Experimentalphysik), 24. 10. 78

Neumann, Peter
Dr. rer. nat. (Physik), 20. 1. 84

Riedel, Dietmar, Pirolweg 16, 4030 Ratingen 6, F. (630) 67665
Dr. agr. (Fischereibiologie), 30. 7. 76

Sturm, Kurt, Fasanenweg 6A, 5170 Jülich-Koslar, F. (02461) 7774
Dr. rer. nat. (Theoretische Physik), 6. 7. 82

Wagner, Heribert, Talstraße 1, 5170 Jülich, F. (02461) 54507
Dr. rer. nat. (Experimentalphysik), 27. 10. 81

von Wangenheim, Karl-Hartmut, Lise-Meitner-Straße 3, 5170 Jülich-Stetternich,
F. (02461) 51418
Dr. sc. agr. (Vererbungs- und Züchtungsforschung), 30. 1. 78

f) Hochschuldozentinnen und Hochschuldozenten / Oberassistenten

Bickel, Susanne, Eichenwand 5, 4000 Düsseldorf 12, F. 202388
Dr. rer. nat. (Botanik) 5. 5. 89

Breunig, Karin D., Bismarckweg 9, 4000 Düsseldorf 12, F. 676558
Dr. rer. nat. (Mikrobiologie) 6. 7. 89

Degen, Joachim, Macherscheider Straße 40, 4040 Neuss, F. (02101) 30353
Dr. rer. nat. (Theoretische Chemie), 5. 5. 92

Ott, Sieglinde, F. 3 11-35 37
Dr. phil. nat. (Botanik)

Schumann, Jürgen, Universitätsstraße 1, 4000 Düsseldorf 1, F. 311-3732
Dr. rer. nat. (Biochemie der Pflanzen), 1. 2. 91

Unden, Gottfried
Dr. rer. nat. (Biochemie), 12. 4. 90

g) Privatdozentinnen und Privatdozenten:

Bessenrodt-Weberpals, Monika, Max-Planck-Institut für Plasmaphysik
Boltzmannstraße 2, 8046 Garching bei München, F. 089-3299 1718
Dr. rer. nat. (Experimentalphysik), 23. 10. 90

Daunicht, Wolfgang, Columbusstraße 62, 4000 Düsseldorf 11, F. (0211) 576152
Dr. phil. nat., 25. 10. 88

Duzaar, Frank, Salzburger Straße 19, 4019 Monheim-Baumberg, F. (02173) 67765
Dr. rer. nat. (Mathematik), 18. 6. 91

Hallier, Ulrich W., Mahnermühle 5, 5657 Haan, F. (02129) 54050
Dr. phil. nat. (Botanik), 20. 1. 81

Harting, Roswitha, Universitätsstraße 1, 4000 Düsseldorf 1
Dr. rer. nat. (Mathematik)

Heinrichs, Wilhelm, Ehreshover Straße 10, 5000 Köln 60, F. (0221) 714213
Dr. rer. nat. (Mathematik)

Hofer, Wolfgang, Römerstraße 22a, 5170 Jülich, F. (02461) 55810
Dr. rer. nat. (Experimentalphysik), 28. 1. 92

Hollenberg, Klaus, Hanauer Weg 45, 6380 Bad Homburg, F. (06172) 45282
Dr. rer. nat. (Experimentalphysik), 8. 5. 84

Holzwarth, Alfred R., MPI für Strahlenchemie, Stiftstraße 34-36, 4330 Mülheim/Ruhr 1,
Tel. 0208/31073
Dr. rer. nat. (Phys. Biologie), 23. 5. 89

Junior, Peter
Dr. rer. nat. (Pharmazeutische Biologie), 23. 10. 90

Kies, Walter
Dr. rer. nat. (Experimentalphysik), 28. 6. 1988

Kracht, Manfred, Bocholder Straße 120, 4300 Essen
Dr. rer. nat. (Mathematik) 2. 7. 1974

- Merfort, Irmgard
Dr. rer. nat., Akad. Oberrätin (Pharmazeutische Biologie), 30. 4. 91
- Petzsche, Hans Joachim, Universitätsstraße 1, 4000 Düsseldorf 1
Dr. rer. nat. (Mathematik)
- Pörschke, Klaus, Max-Planck-Institut für Kohlenforschung, Postfach 10 1353,
4330 Mülheim/Ruhr, F. (0208) 3062405
Dr. rer. nat (Anorganische Chemie), 20. 6. 89
- Pörtner, Hans-Otto, Benrodestr. 84, 4000 Düsseldorf 13, F. 71 71 08
Dr. rer. nat. Hsch. Ass. (Zool.), 22. 1. 91
- Pratje, Elke, F. 3 11-3262
Dr. rer. nat. (Botanik), 25. 6. 85
- Probst, Thomas, Harffstraße 221, F. 3 11-2071
Dr. rer. nat. (Physiologische Psychologie), 23. 10. 90
- Ruch, Willibald, Pionierstraße 29, 4000 Düsseldorf 1, F. 376363
Dr. phil. (Physiologische Psychologie), 18. 6. 91
- Sabelberg, Elmar, Curieweg 16, 4000 Düsseldorf 13, F. 750849
Dr. rer. nat. (Geographie), 4. 5. 82
- Schäfer, Ulrich, Ulmenstr. 66, 4000 Düsseldorf 30, F. 44 1367
Dr. rer. nat. (Genetik), 28. 6. 88
- Schneider, E., Marion
Dr. rer. nat. (Biologie), 24. 4. 90
- Schröder, Gunnar, Laukamp 5, 4400 Münster
Dr. rer. nat. (Mathematik), 21. 1. 75
- Schöffler, Karlheinz, 25.13.03.42, F. (02 11) 3 11-51 81 und Reinartzstr. 49, FH-Krefeld
Prof. Dr. rer. nat. (Mathematik)
- Schumacher, Dieter, Seidenstraße 43, 4000 Düsseldorf 13, F. 71 4972
Dr. rer. nat., Wiss. Ang. (Experimentalphysik), 5. 11. 91
- Spindler-Barth, Margarethe, Hästen 37, 5650 Solingen, F. (02 12) 4 77 89
Dr. rer. nat. (Zoologie)
- Stratmann, Martin, MPI für Eisenforschung, Max-Planck-Straße 1, 4000 Düsseldorf,
F. 02 11/6792-4 16
Dr. rer. nat.
- Syassen, Karl
Dr. rer. nat. (Experimentalphysik), 21. 1. 86
- Voller, Rudolf, Am Püttkamp 33, 4000 Düsseldorf 12, F. 28 15 15
Dr. rer. nat. (Mathematik), 5. 12. 1989
- Winter, Jörg, Auestraße 36, 5162 Niederzier, F. (02428) 10 10
Dr. rer. nat. (Experimentalphysik), 26. 4. 88
- Zimdahl, Winfried, F. 3 11-2061
Dr. rer. nat. (Theoretische Physik), 27. 10. 1992

h) Hochschulassistentinnen und -assistenten/Wiss. Assistentinnen und Assistenten:

- Braun, Rüdiger, Richrath Straße 10, 4000 Düsseldorf 13, F. 768582
Dr. rer. nat. (Mathematik)
- Brüggemann, Wolfgang, Roßstraße 148, 4000 Düsseldorf
Dr. rer. nat. (Botanik)
- Hammerl, Marianne, Universitätsstraße 1, 4000 Düsseldorf 1
Dr. rer. nat. (Psychologie)

- Harnisch, Uwe, F. 311-2020
Dr. rer. nat. (Biochemie)
- Heinisch, Jürgen Josef, F. 311-4834
Dr. rer. nat. (Mikrobiologie)
- Heinlein, Uwe, A. O., Kornelimünsterstr. 24, 5000 Köln 41, F. (0221) 493069
Dr. rer. nat., Wiss. Ass. (Genetik)
- Hillebrecht, Franz-Ulrich, Gebäude 25.43, Ebene 01, Raum 34, F. 311-3174
Dr. rer. nat., M. Sc. (Angewandte Physik)
- Jäncke, Lutz, Universitätsstraße 1, 4040 Düsseldorf, F. 311-4568
Dr. rer. nat. (Psychologie)
- Kreutzer, Ulrike, F. 311-4986
Dr. rer. nat. (Zoologie)
- Kryschi, Carola, Im Riedbusch 20, 4044 Kaarst 2
Dr. rer. nat. (Festkörperspektroskopie)
- Laasch, Henrik, Niersstr. 52, 4040 Neuss 21
Dr. rer. nat. (Botanik)
- Lessel, Jürgen, Apotheker,
Dr. rer. nat. (Pharmazeutische Chemie)
- Lisowsky, Thomas, Universitätsstraße 1, 4000 Düsseldorf, F. 311-3427
Dr. rer. nat., Hsch. Ass. (Botanik)
- Maniak, Markus, Deutzer Straße 42A, F. (02101) 33412
Dr. rer. nat. (Genetik)
- Momm, Siegfried, Kamper Weg 167, 4000 Düsseldorf 12, F. 278675
Dr. rer. nat. (Mathematik)
- Paßreiter, Claus, Straßburger Straße 312, 4200 Oberhausen, F. (0208) 864086
Dr. rer. nat., Wiss. Ass. (Pharmazeutische Biologie)
- Petersen, Maike, Deutzer Straße 35, 4040 Neuss, F. (02101) 35733
Dr. rer. nat. (Botanik)
- Schmitt, Hans-Peter, Suitbertusstraße 45, 4000 Düsseldorf
Dr. rer. nat. (Parasitologie)
- Schneider, Helmut, Millrath Straße 50, 4000 Düsseldorf 13, F. 785422
Dr. phil. nat. (Geographie)
- Schrauf, Michael
Dr. rer. physiol. (Physiolog. Psychologie)
- Schwarting, Rainer, Universitätsstraße 1, 4000 Düsseldorf, F. 311-4298
Dr. rer. nat. (Psychologie)
- Steinemann, Manfred, F. 311-4741
Dr. rer. nat. (Genetik)
- Steinmüller, Klaus, Universitätsstraße 1, 4000 Düsseldorf 1, F. 311-2341
Dr. rer. nat., Wiss. Ang. (Botanik)
- Viöl, Wolfgang, Am Ostbahnhof 28, 4030 Ratingen, F. (02102) 80085
Dr. rer. nat. (Laser- und Plasmaphysik)

i) Akademische Direktoren, Oberrätin, Oberräte und Räte:

- Becker, Fritz, Kirchfeldstraße 42, 4030 Ratingen, F. 50916
Dr. rer. nat. (Direktor)
- Behn, Wilfried, Rheinfelder Straße 12, 4040 Neuss-Uedesheim, F. (02101) 30570
Dr. rer. nat., Botanisches Institut

- v. Berg, Eberhard
Dr. rer. nat. (Oberrat), Institut für Zoologie I
- Dickopp, Heinrich, An Groß St. Martin 4, 5000 Köln 1
Dr. rer. nat. (Oberrat), (Organische Chemie und Makromolekulare Chemie)
- Diemert, Klaus
Dr. rer. nat. (Oberrat), Institut für Anorganische Chemie und Strukturchemie
- Gelius-Dietrich, Werner, Paul-Hindemith-Straße 9, 4048 Grevenbroich 4
Dr. rer. nat. (Oberrat), Botanischer Garten
- Fey, Manfred, Am Ahorn 15, 5952 Attendorf 3 (Neu-Listernohl), F. (02722) 7701
Dr. rer. nat. Dipl.-Geogr. (Oberrat), Geographisches Institut
- Franz, Manfred, Richard-Wagner-Straße 24, 5000 Köln 1, (0221) 25 1779
Dr. rer. nat. (Direktor), Chemie und ihre Didaktik und Erziehungswissenschaft
- Hammer, Hildegard, Windvogt 36, 4044 Kaarst 1, F. (02101) 67358
Dr. rer. nat. (Oberrat), Institut für Angewandte Physik
- Hemmerling, Hans-Jörg
Dr. rer. nat. Institut für Pharmazeutische Chemie
- Hoffmann, Helmut, Gottfried-August-Bürger-Straße 9, 4006 Erkrath-Unterfeldhaus
Dr. rer. nat. (Oberrat), Institut für Physikalische Chemie und Elektrochemie
- Keck, Helmut
Dr. rer. nat. (Oberrat), Institut für Anorganische Chemie und Strukturchemie
- Kempkens, Helmut, Vennstraße 117, 4000 Düsseldorf 12, F. 203446
Dr. rer. nat. (Oberrat), Institut für Laser- und Plasmaphysik
- Knop, Klaus
Dr. rer. nat., Apotheker (Pharmazeutische Technologie)
- Petermann, Günter, Im Wingert 11, 4006 Erkrath, F. (02104) 39182
Dr. rer. nat. (Oberrat), Institut für Physikalische Chemie und Elektrochemie
- Poll, Wolfgang
Dr. rer. nat., Institut für Anorganische Chemie und Strukturchemie II
- Prüstel, Dirk, Eitelstraße 51, 4000 Düsseldorf 30, F. 652344
Dr. rer. nat. (Direktor), Institut für Organische Chemie
- Riehl, Rüdiger, Südstraße 12, 4040 Neuss-Norf, F. (02137) 4678
Dr. rer. nat. (Institut für Zoologie/Morphologie und Zellbiologie)
- Roggenkamp, Rainer, Benrodestraße 52, 4000 Düsseldorf 13, F. 715187
Dr. rer. nat. (Mikrobiologie)
- Schäfer, Johannes-Heinrich, Kaiser-Friedrich-Straße 154, 4040 Neuss,
F. (02101) 42580
Dr.-Ing. (Oberrat), Institut für Laser- und Plasmaphysik
- Schönherr, Thomas, Carl-Maria-Splett-Straße 24, 4000 Düsseldorf 13, F. (0211) 7000130
Dr. rer. nat. (Oberrat), (Theoretische Chemie)
- Schrader, Thomas, Achenbachstr. 134, 4000 Düsseldorf, F. 661599
Dr. rer. nat. (Organische Chemie und Makromolekulare Chemie)
- Schulte, Ulrich
Dr. rer. nat. (Biochemie)
- Schwan, Lothar, Weißenstein 67, 4018 Langenfeld
Dr. rer. nat. (Oberrat), Festkörperspektroskopie
- Steger, Gerhard
Dr. Ing., Institut für Physikalische Biologie
- Thode, Thomas, Universitätsstraße 1, 4000 Düsseldorf 1, F. 311-2172
Dr. rer. nat. (Oberrat), (Mathematisches Institut)
- Waldheim, Günter, Werstener Dorfstraße 65, 4000 Düsseldorf 13
Dr. rer. nat. (Pharmazeutische Chemie)

- Walldorf, Volker, Kamperweg 34, 4000 Düsseldorf 12
Dr. rer. nat. (Institut für Zoologie III)
- Wenk, Herbert, Alte Landstraße 42, 4000 Düsseldorf 31, F. 404207
Dr. rer. nat. (Oberrat), Institut für Theoretische Physik
- Wischgoll, Benno, Von-Witzleben-Straße 20, 4018 Langenfeld, F. (021 73) 21793
Dr. rer. nat. (Oberrat), Institut für Experimentalphysik
- Wolff, Peter, Lippestraße 15, 4040 Neuss-Norf, F. (02137) 8695
Dr. rer. nat. (Oberrat) (Mathematik)
- Wunderlich, Hartmut,
Dr. rer. nat. (Oberrat), Institut für Anorganische Chemie und Strukturchemie II

j) Mit Vorlesungen beauftragt:

- Babczinski, Peter, In der Lohrenbeck 11, 5600 Wuppertal 1
Dr. rer. nat., Pflanzenschutzzentrum Monheim, Bayer AG, Alfred-Nobel-Straße,
4019 Monheim, F. (021 73) 383849
- Bettermann, Hans, Bensberger Weg 6, 4000 Düsseldorf 13
Dr. rer. nat., Wiss. Ang. (Physikalische Chemie)
- Hammeke, Karl, Petternicher Straße 27, 5170 Jülich, F. (02461) 51674
Dr. rer. nat., Institut für Reaktorbauelemente der KFA Jülich
- Köhler, Wilfried, Niederkasseler Lohweg 40, 4000 Düsseldorf 11, F. 59 1584
Dr. rer. nat., Oberregierungsrat im Landesamt für Datenverarbeitung und
Statistik NW (Spezielle Aufgaben der Automatisierten Datenverarbeitung in
Hochschulen und öffentlicher Verwaltung)
- Künstler, Klaus, Schubertweg 17, 4018 Langenfeld
Dr. med., Dr. rer. nat., Henkel KGaA, Physikalische Chemie
- Leimkugel, Frank, Sauerbruchstraße 10, 4330 Mülheim a. d. Ruhr
Dr. rer. nat. (Pharmazeutische Terminologie)
- Prinz, Bernhard, Wallneyer Straße, 4300 Essen
Dr., Ltd. Regierungsdirektor an der Landesanstalt für Immissionsschutz, Essen
(Immissionsschutz)
- Schulte-Löbber, Franz-Josef
Dr. rer. nat., Geschäftsführer der Apothekerkammer Nordrhein, Düsseldorf, Poststr. 4
- Vohr, Hans-Werner, Institut für Toxikologie, Pharmaforschungszentrum der Bayer AG
Wuppertal, F. (0202) 368811
Dr. rer. nat.

k) Mit Seminaren, Übungen und Praktiken beauftragt:

- Adams, Frank, Universitätsstraße 1, 4000 Düsseldorf, F. 3 11-42 97
Dipl.-Psych., Wiss. Ang. (Physiologische Psychologie I)
- Adamsky, Heribert, Uhlandstraße 30, 4040 Neuss, F. (02101) 45829
Dipl.-Chem., Wiss. Ang. (Theoretische Chemie)
- Aust, Martin, Dellerstraße 54b, 5657 Haan 1
Dipl.-Chem., Wiss. Ang. (Organische Chemie und Makromolekulare Chemie)
- Azodi, Katja, Apothekerin
Wiss. Ang. (Pharmazeutische Chemie)
- Bach, Monika
Apothekerin, Wiss. Ang. (Pharmazeutische Technologie)
- Ballas, Marcus, Universitätsstraße 1, 4000 Düsseldorf, F. 311-2143
Dipl.-Psych., Wiss. Ang. (Psychologie)

- Barbulla, Wolfgang, F. 3 11-3701
Dipl.-Phys., Wiss. Ang. (Theoretische Physik)
- Berlitz, Johannes, Apotheker, Wiss. Ang.
(Pharmazeutische Chemie)
- Beutner, Stefan, Eichenallee 30, 4040 Neuss 21
Dr. rer. nat., Wiss. Ang. (Organische Chemie und Makromolekulare Chemie)
- Bielech, Ulrich, Sommersstraße 18, 4000 Düsseldorf 30, F. (02 11) 445794
Dipl.-Phys., Wiss. Ang. (Laser- und Plasmaphysik)
- Biertümpel, Ingo, Max-Born-Straße 14, 4000 Düsseldorf
Wiss. Mitarbeiter (Theoret. Chemie)
- Blossey, Ralf, Fontanestraße 9b, 4100 Duisburg 12, F. (0203) 465089
Dipl.-Phys., Wiss. Ang. (Theoretische Physik), F. 3 11-4681
- Boetzel, Ruth
Dipl.-Chem., Wiss. Ang. (Anorganische Chemie)
- Boix, Fernando, Universitätsstraße 1, 4000 Düsseldorf, F. 3 11-42 97
Dr. rer. nat., Wiss. Ang. (Physiologische Psychologie I)
- Bongard, Stephan, Drususallee 5, 4040 Neuss 1, F. 021 01/277684
Dipl.-Psych., Wiss. Ang. (Physiologische Psychologie)
- Borgs, Georg
Dipl.-Chem., Wiss. Ang. (Anorganische Chemie)
- Born, Michael
Dipl.-Chem., Wiss. Mitarb. (Anorganische Chemie und Strukturchemie)
- Bradtmöller, Sylvia
- Brück, Arno
Dipl.-Chem., Wiss. Ang. (Anorganische Chemie)
- Burde, Dietrich, Dr., Am Quirinusbrunnen 4, F. 0223/23 1223
Wiss. Ang. (Mathematik)
- Burschka, Martin A., F. 3 11-42 86
Dr. rer. nat. (NL), Wiss. Ang. (Theoretische Physik)
- Dahlems, Thomas
Dipl.-Chem., Wiss. Mitarb. (Anorganische Chemie und Strukturchemie)
- Daub, Uwe, Albertstraße 81a, 4000 Düsseldorf
Wiss. Ang. (Informatik), F. 73385 17
- Denecke, Heide, Universitätsstraße 1, 4000 Düsseldorf 1
Dipl.-Psych. (Psychologie), F 3 11-2275
- Diehl, Michael, Jordanstraße 39, 4000 Düsseldorf
Dipl.-Chem. (Theoretische Chemie), F. 465357
- Diesing, Detlef
Dipl.-Phys., Wiss. Ang. (Experimentalphysik)
- Doert, Thomas
Dipl.-Chem., Wiss. Mitarb. (Anorganische Chemie und Strukturchemie)
- Domhöver, Bernd
Dipl.-Chem., Wiss. Ang. (Anorganische Chemie)
- Druska, Christine
Dipl.-Chem., Wiss. Mitarb. (Anorganische Chemie und Strukturchemie)
- Eickermann, Thomas, F. 3 11-20 16
Dipl.-Phys., Wiss. Ang. (Theoretische Physik)

- Engels, Gottfried-P., F. 311-2310
Dipl.-Psych., Wiss. Ang. (Allgemeine Psychologie II)
- Falbe, Jörg, Linneplatz 14, 4040 Neuss
Dipl.-Chem., Wiss. Ang. (Organische Chemie und Makromolekulare Chemie)
- Frömmel, Thomas
Dipl.-Chem., Wiss. Ang. (Anorganische Chemie)
- Frohoff-Hülsmann, Maria, F. 311-3472
Apothekerin, Wiss. Ang. (Pharmazeutische Technologie)
- Fuhler, Rainer
Dipl.-Chem., Wiss. Ang. (Anorganische Chemie)
- Fuhrmann, Susanne, Brinckmannstraße 17a, 4000 Düsseldorf
Dipl.-Chem., Wiss. Ang. (Organische Chemie und Makromolekulare Chemie)
- Getzschmann, Jürgen
Dipl.-Chem., Wiss. Mitarb. (Anorganische Chemie und Strukturchemie)
- Gierling, Joachim
Dipl.-Phys., Wiss. Ang. (Theoretische Physik)
- Gladow, Stefan, Balken 1a, 5653 Leichlingen 1, F. 021 75/3430
Dipl.-Chem., Wiss. Ang. (Organische Chemie und Makromolekulare Chemie)
- Gräf, Oliver, Fährstraße 7, 5090 Leverkusen-Hitdorf
Dipl.-Chem., Wiss. Ang. (Organische Chemie und Makromolekulare Chemie)
- Grapenthin, Olaf
Apotheker, Wiss. Ang. (Pharmazeutische Chemie)
- Grauer, Rainer, F. 311-3702
Dr. rer. nat., Wiss. Ang. (Theoretische Physik)
- Grewe, Johannes, F. 311-4342
Dipl.-Phys., Wiss. Ang. (Experimentalphysik)
- Gruß, Ulrike
Dipl.-Chem., Wiss. Ang. (Anorganische Chemie)
- Grzesiok, Andreas, Apotheker
Wiss. Ang. (Pharmazeutische Chemie)
- Gunz, Holger, Brinckmannstraße 13, 4000 Düsseldorf
(Organische Chemie und Makromolekulare Chemie)
- Haas, Andreas
Dipl.-Chem., Wiss. Ang. (Anorganische Chemie)
- Hackemüller, Doris,
Apothekerin, Wiss. Ang. (Pharmazeutische Technologie)
- Hänisch, Matthias, F. 311-4338
Dipl.-Phys., Wiss. Ang. (Experimentalphysik)
- Hagedorn, Ursula
Apothekerin, Wiss. Ang. (Pharmazeutische Technologie)
- Hartmann, Frank
Dipl.-Chem., Wiss. Mitarb. (Anorganische Chemie und Strukturchemie)
- Hartmann, Jürgen, Kanzlei 53, 4005 Meerbusch 1
Dipl.-Chem., Wiss. Ang. (Organische Chemie und Makromolekulare Chemie)
- Hasenöhr, Rüdiger U., Sadowastraße 29, 5600 Wuppertal, F. (0202) 306421
Dr. rer. nat., Wiss. Ang. (Physiologische Psychologie)
- Heiermann, Peter, F. 311-3125
Dipl.-Phys., Wiss. Ang. (Theoretische Physik)

- Heimann, Silke, Flensburger Zeile 1a, 4150 Krefeld 11
Wiss. Ang. (Organische Chemie und Makromolekulare Chemie)
- Hein, Gabriele
Dipl.-Chem., Wiss. Ang. (Anorganische Chemie)
- Hellwig, Stefan, Schürweg 14, 5270 Gummersbach
Dipl.-Chem., Wiss. Ang. (Organische Chemie und Makromolekulare Chemie)
- Heusch, Peter, Gerstenstraße 2, 4600 Dortmund 1, F. (0231) 104940
Dipl.-Inf., Wiss. Ang. (Informatik)
- Hilgeroth, Andreas
Apotheker, Wiss. Ang. (Pharmazeutische Chemie)
- Hilscher, Ralph-Martin, Schlehenweg 6, 4049 Rommerskirchen
Dipl.-Math., Wiss. Ang. (Mathematische Statistik und Wahrscheinlichkeitstheorie)
- Höhn, Bernd
Dr. rer. nat., Wiss. Ang. (Anorganische Chemie)
- Höynck, Martin, Apotheker
Wiss. Ang. (Pharmazeutische Chemie)
- Hutmacher, Claudia, Apothekerin
Wiss. Ang. (Pharmazeutische Chemie)
- Jahns, Peter
Dr. rer. nat. (Biochemie der Pflanzen)
- Jakoby, Kai, Humboldtstraße 84, 4000 Düsseldorf
Dipl.-Chem., Wiss. Ang. (Organische Chemie und Makromolekulare Chemie)
- Kaluza, Waldemar
Dipl.-Chem., Wiss. Mitarb. (Anorganische Chemie und Strukturchemie)
- Kamphausen, Ralf, Universitätsstraße 1, 4000 Düsseldorf 1, F. 3 11-48 11
Dipl.-Phys., Wiss. Ang. (Festkörperspektroskopie)
- Kirchholtes, Nicole, Apothekerin
Wiss. Ang. (Pharmazeutische Chemie)
- Klapdor, Martin
Dipl.-Chem., Wiss. Mitarb. (Anorganische Chemie und Strukturchemie)
- Klauder, Matthias, F. 3 11-31 20
Dipl.-Phys., Wiss. Ang. (Theoretische Physik)
- Klingholz, Moritz D., Klauburger Str. 46, 5650 Solingen 1
Dipl.-Math., Wiss. Ang. (Mathematik)
- Kluy, Volker, Wilhelm-Tell-Straße 13, 4000 Düsseldorf 1, F. (02 11) 394256
Apotheker, Wiss. Ang. (Pharmazeutische Biologie)
- König, Barbara
Apothekerin, Wiss. Ang. (Pharmazeutische Chemie)
- König, Uwe
Dr. rer. nat., Wiss. Ang. (Physikalische Chemie)
- Kolodzie, Stefan, Universitätsstraße 1, 4000 Düsseldorf 1, F. 3 11-3057
Dipl.-Psych., Wiss. Ang. (Allgemeine Psychologie)
- Kowalski, Peter, Lohstraße 29, 4040 Neuss 21
Dipl.-Chem., Wiss. Ang. (Organische Chemie und Makromolekulare Chemie)
- Kraft, Arno, Karl-Geusen-Str. 170, 4000 Düsseldorf
Dr. rer. nat. (Organische Chemie und Makromolekulare Chemie)
- Kremer-Aach, Andreas
Dipl.-Chem., Wiss. Ang. (Anorganische Chemie)

- Kreul, Jörg-Dieter
Apotheker, Wiss. Ang. (Pharmazeutische Chemie)
- Kühneweg, Bernd, Merkurstraße 46, 4000 Düsseldorf
Dipl.-Chem., Wiss. Ang. (Organische Chemie und Makromolekulare Chemie)
- Laedke, Ernst Wolfgang, Aktienstraße 238, 4330 Mülheim, F. (0208) 766602
Dr. rer. nat., Wiss. Ang. (Theoretische Physik)
- Lammel, Thomas
Apotheker, Wiss. Ang. (Pharmazeutische Chemie)
- Lange, Klaus, Universitätsstraße 1, 4000 Düsseldorf, F. 3 11-2269
Dr. med., Wiss. Ang. (Psychologie)
- Langensiepen, Wolf, Krischerstraße 46, 4019 Monheim
Dipl.-Chem., Wiss. Ang. (Organische Chemie und Makromolekulare Chemie)
- Lapsien, Joachim, Emil-Barth-Str. 86, 4000 Düsseldorf 13, F. 702 1862
Dipl.-Phys. (Experimentalphysik)
- Lerschmacher, Andreas, Stettiner Straße 45, 4000 Düsseldorf 13
Dipl.-Chem., Wiss. Ang. (Organische Chemie und Makromolekulare Chemie)
- Lessenich, Almut
Dipl.-Psych. (Physiologische Psychologie)
- Lindner, Wolfram, F. 3 11-41 16
Apotheker, Wiss. Ang. (Pharmazeutische Technologie)
- Lohrengel, Manuel, Gilverather Straße 6, 4048 Grevenbroich 5, F. (021 82) 2355
Dr. rer. nat., Wiss. Ang. (Physikalische Chemie)
- Loose, Frank, Ziegeleiweg 105, 4000 Düsseldorf 13, F. 726631
Dr. rer. nat. (Mathematik)
- Losse, Gudrun, Max-Born-Straße 34, 4000 Düsseldorf-Wersten
Dipl.-Biol., Wiss. Ang. (Zoologie)
- Lungenstraß, Frank, Kalstert 65, 4010 Hilden, F. (02103) 627 46
Dipl.-Phys., Wiss. Ang. (Experimentalphysik)
- Lutz, Tanja
Dipl.-Chem., Wiss. Mitarb. (Anorganische Chemie und Strukturchemie)
- Mais, Vera, Gustav-Poensgen-Straße 23, 4000 Düsseldorf 1
Dipl.-Chem., Wiss. Ang. (Organische Chemie und Makromolekulare Chemie, Lehrstuhl I)
- Makonnen, Addissou, Niederkasseler Kirchweg 4, 4000 Düsseldorf, F. 5742 17
Dipl.-Phys. (Experimentalphysik)
- Markmann-Mulisch, Ulrich
(Zoologie)
- Mayer, Bernhard, Rotdornweg 3, 4040 Neuss, F. (021 01) 1031 71
Dr. rer. nat., Wiss. Ang. (Organische Chemie)
- Mayer, Claus-Dieter, Kölner Straße 70, 5657 Haan
Dipl.-Math., Wiss. Ang. (Mathematische Statistik und Wahrscheinlichkeitstheorie)
- Mayert, Dirk
Apotheker, Wiss. Ang. (Pharmazeutische Chemie)
- Mertin, Dirk, F. 3 11-41 16
Apotheker (Pharmazeutische Technologie)
- Meyer, Christian
Dipl.-Chem., Wiss. Mitarb. (Anorganische Chemie und Strukturchemie)
- Meyer, Klaudia
Apothekerin, Wiss. Ang. (Pharmazeutische Chemie)

- Mink, Hans Josef, Baumberger Straße 59, 4018 Langenfeld, F. (021 73) 747 10
Dipl.-Chem.
- Mitsching, Jürgen, Mettmanner Straße 58, 4000 Düsseldorf 1, F. 7332648
Dipl.-Phys. (Experimentalphysik)
- Müller, Christopher
Dipl.-Chem., Wiss. Mitarb. (Anorganische Chemie und Strukturchemie)
- Müller, Stefan (F. 311-2268
Dipl.-Psych., Wiss. Ang. (Physiologische Psychologie II))
- Mulisch, Klaus
Dipl.-Chem., Wiss. Ang. (Anorganische Chemie)
- Nakaten, Petra
Dipl.-Chem., Wiss. Ang. (Anorganische Chemie)
- Nensel, Bernhard, Lindenstraße 59, 4000 Düsseldorf 1, F. 6799940
- Nierhaue, Guido, Ahnfeldstr. 35, 4000 Düsseldorf 1, F. 631559
Dipl.-Phys., Wiss. Ang. (Theoretische Chemie)
- Nover, Jörg, Achenbachstraße 149, 4000 Düsseldorf 1
Dipl.-Chem., Wiss. Ang. (Theoretische Chemie)
- Oerding, Klaus, F. 3 11-39 92
Dipl.-Phys., Wiss. Ang. (Theoretische Physik)
- Ofterdinge-Daegel, Silke, Am Mönchsgraben 26, 4000 Düsseldorf 13, F. (0211) 71 18 18
Apothekerin, Wiss. Ang. (Pharmazeutische Biologie)
- Ollig, Johannes
Dipl.-Chem., Wiss. Ang. (Anorganische Chemie)
- Opdenbusch, Kersten, Rheinfährstraße 115, 4040 Neuss 1
Dipl.-Chem., Wiss. Ang. (Organische Chemie und Makromolekulare Chemie)
- Opgenoorth, Jörg
Dipl.-Chem., Wiss. Ang. (Anorganische Chemie)
- Oster, Dagmar, Apothekerin
Wiss. Ang. (Pharmazeutische Chemie)
- Pancic, Peter, Universitätsstraße 1, 4000 Düsseldorf 13, F. 3 11-23 43
Dr. rer. nat., Wiss. Ang. (Biochemie der Pflanzen)
- Pauli, Guido
Apotheker, Wiss. Ang. (Pharmazeutische Biologie)
- Pausch, Stefan
Dipl.-Chem., Wiss. Ang. (Anorganische Chemie)
- Perske, Thomas, Hildebrandtstraße 28, 4000 Düsseldorf 1
Dipl.-Chem., Wiss. Ang. (Organische Chemie und Makromolekulare Chemie)
- Peters, Wilfried
Dr. rer. nat., Wiss. Ang. (Anorganische Chemie)
- Pilz, Robert, Nordwall 120, 4150 Krefeld, F. (02151) 772861
Dipl.-Math., Wiss. Ang. (Mathematik)
- Podzimek, Stefan
Dipl.-Ing., Wiss. Ang. (Organische Chemie und Makromolekulare Chemie)
- Poensgen, Ruth, Subbelratherstr. 215, 5000 Köln 30, F. (0221) 5504556
Dipl.-Chem., Wiss. Ang. (Organische Chemie und Makromolekulare Chemie)
- Poßberg, Norbert, Gerhardstraße 6, 4030 Ratingen 1
Dipl.-Chem., Wiss. Ang. (Organische Chemie und Makromolekulare Chemie)
- Radtke, Guido, Apotheker
Wiss. Ang. (Pharmazeutische Technologie)

- Röwekamp, Peter, Curieweg 8, 4000 Düsseldorf 13, F. 7590431
Dipl.-Phys. (Experimentalphysik)
- Rosellen, Ulrike, Friedrichsplatz 15, 4150 Krefeld, Tel. (021 51) 26223
Dipl.-Chem. (Theoretische Chemie)
- Rosenberg, Helmut
Apotheker, Wiss. Ang. (Pharmazeutische Biologie)
- Sandt, Frank
Dipl.-Chem., Wiss. Ang. (Anorganische Chemie)
- Santore, Uwe J., F. 3 11-4561
Dr. phil., BSc (Camb.), PhD (London) DIC
- Schedel, Rosemarie, Sillerstraße 49, 5600 Wuppertal 11, F. (0202) 744428
Dr. rer. nat., Wiss. Ang. (Botanik)
- Schellmann, Gerhard, Zonser Straße 24, 4000 Düsseldorf 1, F. (02 11) 153694
Dr. rer. nat., Wiss. Ang. (Geologie)
- Schiffer, Christian, Himmelgeister Landstraße 96, 4000 Düsseldorf 13, F. 3 11-31 42
Dipl.-Phys., Wiss. Ang. (Laser- und Plasmaphysik)
- Schmid, Jürgen, Hirschweg 8, 4050 Mönchengladbach 2
Dipl.-Chem., Wiss. Ang. (Organische Chemie)
- Schmidt, Jürgen, Am Mickeler Busch 2, 4000 Düsseldorf
Dipl.-Biol., Wiss. Ang. (Zoologie)
- Schmidtpott, Reiner, Moorenstraße 80, 4000 Düsseldorf
Dipl.-Chem., Wiss. Ang. (Theoretische Chemie)
- Schmitt, Hans-Peter, Suitbertusstraße 45, 4000 Düsseldorf
Dr. rer. nat., Wiss. Ass. (Zoologie)
- Schnieders, Felix
Dipl.-Chem., Wiss. Mitarb. (Anorganische Chemie und Strukturchemie)
- Schnock, Michael
Dipl.-Chem., Wiss. Mitarb. (Anorganische Chemie und Strukturchemie)
- Schoger, Susanne
Dipl.-Chem., Wiss. Ang. (Anorganische Chemie)
- Schulte, Birgit
Dipl.-Chem., Wiss. Ang. (Anorganische Chemie)
- Schulz-Methke, Annette, Werstener Feld 106, 4000 Düsseldorf 13
Dipl.-Chem., Wiss. Ang. (Organische Chemie und Makromolekulare Chemie)
- Schulze-Velmede, Arnhild, Ellerkirchstraße 15, 4000 Düsseldorf 1
- Schuster, Günter, F. 3 11-3479
Dr. phil. nat., Wiss. Ang. (Botanik)
- Schwald, Dagmar, Auf'm Dörfchen 20, 4300 Essen 1,
Dipl.-Chem., Wiss. Ang. (Organische Chemie und Makromolekulare Chemie)
- Schweighofer, Andreas
Dipl.-Chem., Wiss. Ang. (Anorganische Chemie)
- Stäben, Dieter
Dipl.-Chem., Wiss. Mitarb. (Anorganische Chemie und Strukturchemie)
- Stausberg, Sabine, Hauptstraße 106, 5090 Leverkusen 1, F. (02 14) 43385
Apothekerin, Wiss. Ang. (Pharmazeutische Biologie)
- Steigel, Alois, Curieweg 36, 4000 Düsseldorf 13
Dr. rer. nat., Wiss. Ang. (Organische Chemie)
- Stein, Stephan, Hinter den Höfen 12, 4000 Düsseldorf 13, F. 7990431
Wiss. Ang. (Experimentalphysik)

- Theiss, Stephan, F. 3 11-46 79
Dipl.-Phys., Wiss. Ang. (Theoretische Physik)
- Thelen, Paul, Dürener Straße 15, 4000 Düsseldorf, F. 152624
Dipl.-Phys., Wiss. Ang. (Festkörperspektroskopie)
- Tommes, Peter
Dipl.-Chem., Wiss. Ang. (Anorganische Chemie)
- Turberg, Andreas
Dr. rer. nat., Wiss. Ang. (Zoologie)
- Uhlenbusch, Leonore, Ruhrstraße 30, 4006 Erkrath 2, F. (02104) 42079
Dr. rer. nat., Wiss. Ang. (Didaktik der Physik)
- Vest, Martin Ch.
Dipl.-Chem., Wiss. Ang. (Anorganische Chemie)
- Viertmann, Ingo, Leysnerstraße 4-6, 4150 Krefeld
Dipl.-Chem., Wiss. Ang. (Organische Chemie und Makromolekulare Chemie)
- Volkmann, Armin, Werstener Dorfstraße 82, 4000 Düsseldorf
Dipl.-Biol., Wiss. Ang. (Zoologie)
- Wada, Shoji, Freytagstraße 30, 4000 Düsseldorf 1, F. 68 11 87
Dr. rer. nat., Wiss. Ass. (Zoologie)
- Wagner, Uwe, Universitätsstraße 1, 4000 Düsseldorf 1, F. 3 11-20 13
Dipl.-Psych., Wiss. Ang. (Psychologie)
- Weber, Armin
Dipl.-Psych. (Physiologische Psychologie)
- Weber, Thomas Dirk
Dipl.-Chem., Wiss. Mitarb. (Anorganische Chemie und Strukturchemie)
- Weiß, Leonore, Universitätsstraße 1, 4000 Düsseldorf, F. 3 11-2275
Dipl.-Psych., Wiss. Ang. (Psychologie)
- Wenz, Helmut, Ziegeleiweg 4, 4000 Düsseldorf-Wersten, F. 77 22 62
Dr. rer. nat., Wiss. Ang. (Experimentalphysik)
- Weule, Jörg, Max-Born-Straße 26, 4000 Düsseldorf 13, F. 75 14 09
Dipl.-Math., Wiss. Ang. (Informatik)
- Wildenberg, Georg, Löhstraße 33, 4060 Viersen
Dipl.-Chem., Wiss. Ang. (Organische Chemie und Makromolekulare Chemie)
- Wirtz, Martina
Apothekerin, Wiss. Ang. (Pharmazeutische Chemie)
- Wiskemann, René
Dr. rer. nat., Wiss. Mitarb. (Anorganische Chemie und Strukturchemie)
- Wittenberg, Ingo, Dionysiusstraße 35, 4150 Krefeld
Dipl.-Chem., Wiss. Ang. (Organische Chemie und Makromolekulare Chemie)
- Woschnik, Thomas, Apollinarisstraße 17, 4000 Düsseldorf, F. 78 07 98
Dipl.-Phys., Wiss. Ang. (Experimentalphysik)
- Zweering, Uwe, Großer Wall 83, 4240 Emmerich
Dipl.-Chem., Wiss. Ang. (Organische Chemie und Makromolekulare Chemie)

Institute

(Zentrale wissenschaftliche Einrichtungen der Universität: siehe Seite 80)

Mathematisches Institut (Gebäude 25.22, Ebene 00)

Geschäftsführender Leiter: Univ.-Prof. Dr. W. Singhof, F 3 11-3781, Raum 56

Stellvertreter: Univ.-Prof. Dr. K. Janßen, F. 3 11-21 66

Geschäftszimmer: Frau Monika Meeßen, F. 3 11-37 80, Raum 55

Lehrstuhl I für Mathematik (Gebäude 25.22, Ebene 03)

Univ.-Prof. Dr. Reinhold Meise, F. 3 11-31 87

Sekretariat: Frau Lilo Kock, F. 3 11-31 87

Akad. Oberrat: Dr. Peter Wolff, F. 3 11-37 08

Hsch. Ass.: Dr. Rüdiger Braun, F. 3 11-31 93

Wiss. Ass.: Dr. Siegfried Momm, F. 3 11-45 93

Lehrstuhl II für Mathematik (Gebäude 25.22, Ebene 03)

Univ.-Prof. Dr. Wilhelm Singhof, F. 3 11-21 77

Sekretariat: Frau Renate Köntges, F. 3 11-21 77

Univ.-Prof.: Dr. Egbert Harzheim, F. 3 11-21 71, Dr. Helmut Ratschek, F. 3 11-21 75

Wiss. Mitarb.: Dipl.-Math. Klaus Dohmen, F. 3 11-21 74, Dipl.-Math. Bernd Heilmann, F. 3 11-53 48

Lehrstuhl III für Mathematik (Gebäude 25.13, Ebene 03)

Univ.-Prof. Dr. Klaus Steffen, F. 3 11-53 80

Sekretariat: Frau Ingrid Heydrich, F. 3 11-46 90

Wiss. Ang.: Dipl.-Math. Robert Pilz, F. 3 11-43 05

Wiss. Mitarb.: Dipl.-Math. Andreas Gastel, Dipl.-Math. Manfred Kronz

Lehrstuhl IV für Mathematik (Gebäude 25.13, Ebene 03)

Univ.-Prof. Dr. Gerd Fischer, F. 3 11-46 90

Sekretariat: Frau Ingrid Heydrich, F. 3 11-46 90

Akad. Oberrat: Dr. Thomas Thode, F. 3 11-21 72

Wiss. Ang.: Dr. Frank Loose, F. 3 11-47 86

Lehrstuhl für Angewandte Mathematik (Gebäude 25.22, Ebene 02)

Univ.-Prof. Dr. Boro Döring, F. 3 11-21 50

Sekretariat: Frau Eveline Siemes, F. 3 11-21 50

Univ.-Prof. Dr. Kristian Witsch, F. 3 11-21 64

HschAss.: Dr. Wilhelm Heinrichs, F. 3 11-21 55

Wiss. Mitarb.: Dipl.-Math. Elmar Lau, F. 3 11-21 88,

Dipl.-Math. Rüdiger Kaster, F. 3 11-21 52

Lehrstuhl für Instrumentelle Mathematik (Gebäude 25.13, Ebene 02)

Univ.-Prof. Dr. Walter Petry, F. 3 11-21 63

Sekretariat: Frau Margot Hoffmann, F. 3 11-21 63

Wiss. Mitarb.: Dipl.-Math. Andreas Thümmel, F. 3 11-21 62

Lehrstuhl für Mathematik und Mathematikdidaktik (Gebäude 25.22, Ebene 03)

Univ.-Prof. Dr. Fritz Grunewald, F. 3 11-2160

Sekretariat: Frau Renate Crumbach, F. 3 11-2160

Univ.-Prof.: Dr. Otto Kerner, F. 3 11-21 85, Dr. Walter Köhnen, F. 3 11-3709,

Dr. Robert Wisbauer, F. 3 11-2187

Stud.-Prof.: Dr. Erich Baumgartner, F. 3 11-2184

Wiss. Ang.: Dr. Dietrich Burde, F. 3 11-21 86, Dr. Moritz D. Klingholz, F. 3 11-2183

Wiss. Mitarb.: Dipl.-Math. Oliver Baues, F. 3 11-31 95, Dipl.-Math. Stefan Kühnlein,
F. 3 11-31 83, Dipl.-Math. Bernd Wilke, F. 3 11-3727

Lehrstuhl für Mathematische Statistik und Wahrscheinlichkeitstheorie

(Gebäude 25.13, Ebene 01)

Univ.-Prof. Dr. Arnold Janssen, F. 3 11-2165

Sekretariat: Frau Elke Rathgeber, F. 3 11-2165

Univ.-Prof.: Dr. Klaus Janßen, F. 3 11-2166

Wiss. Ang.: Dipl.-Math. Ralph-Martin Hilscher, F. 3 11-2168,

Dipl.-Math. Claus-Dieter Mayer, F. 3 11-2167

Wiss. Mitarb.: Dipl.-Math. Johannes Hinssen, F. 3 11-2169

Abteilung für Informatik (Gebäude 25.13, Ebene 00)

Univ.-Prof. Dr. Volker Aurich, F. 3 11-3420

Univ.-Prof. Dr. E. Speckenmeyer, F. 3 11-37 10

Sekretariat: Frau Monika Meeßen, F. 3 11-37 10

Wiss. Ang.: Dipl.-Inform. Peter Heusch, F. 3 11-37 30, Dipl.-Math. Jörg Weule,

F. 3 11-37 16, Dipl.-Math. Uwe Daub, F. 3 11-37 13

System-Ing. Janus Tomaschewski, F. 3 11-3723

Emeriti:

Univ.-Prof. Dr. Artur Bergmann, F. 3 11-3858 (2160)

Univ.-Prof. Dr. Kurt Honnefelder, F. 3 11-21 60

Univ.-Prof. Dr. Hanns Klinger, F. 3 11-2180 (2165)

Univ.-Prof. Dr. Dr. h. c. Horst Schubert, F. 3 11-2177

Institut für Experimentalphysik (Gebäude 25.42, Ebene 01)

Geschäftsführender Leiter: Univ.-Prof. Dr. D. Meiners (F. 3 11-2320)

Sekretariat: Frau I. Dominik (F. 3 11-23 18)

Univ.-Professoren: Dr. Wolfgang Behmenburg (F. 3 11-2282), Dr. Gernot Decker

(F. 3 11-23 17), Dr. Hans-Rudolf Kleinhanß (F. 3 11-23 19), Dr. Dieter Meiners

(F. 3 11-2320)

Akademischer Direktor: Prof. Dr. Ferdinand Müller (F. 3 11-2281)

Akademischer Oberrat: Dr. Benno Wischgoll (F. 3 11-2278)

Wissenschaftliche Mitarbeiter: Priv.-Doz. Dr. Walter Kies (F. 3 11-31 12), Dipl.-Phys.

Joachim Lapsien (F. 3 11-51 90), Dipl.-Phys. Frank Lungenstraß (F. 3 11-3101),

Dipl.-Phys. Addissou Makonnen (F. 3 11-32 38), Dipl.-Phys. Jürgen Mitsching

(F. 3 11-31 05), Dipl.-Phys. Bernhard Nensel, F. 3 11-25 82, Dipl.-Phys. Peter Röwe-

kamp (F. 3 11-23 22), Stephan Stein (F. 3 11-31 18), Dr. Helmut Wenz (F. 3 11-31 15)

Arbeitsrichtungen:

Spektroskopie von Atomen, Molekülen und Plasmen

Univ.-Prof. Dr. W. Behmenburg, Univ.-Prof. Dr. D. Meiners

Dynamik energiereicher Plasmen und hochverdichteter Materie

Univ.-Prof. Dr. G. Decker, Priv.-Doz. Dr. W. Kies, Univ.-Prof. Dr. H.-R. Kleinhanß,

Prof. Dr. F. Müller

Physikalische Grundpraktika (Gebäude 25.42), Ebene U1)

(Zentrale Einrichtung der Physik)

Leitung: Prof. Dr. Hans-Rudolf Kleinhanß, F. 311-2319

Geschäftszimmer: Barbara Tchorz, F. 311-3108

Institut für Laser- und Plasmaphysik (Gebäude 25.33, Ebene 02)

Geschäftsführender Leiter: Univ.-Prof. Dr. J. Uhlenbusch, F. 311-2157

Sekretariat: Frau Marianne Hollstein, F. 311-2157, Eberhard Schulz, F. 311-2157

Univ.-Prof. em. Herbert Becker

Univ.-Prof.: N. N.

Stud.-Prof. Johannes Luysberg, F. 311-4035 (Didaktik der Physik)

Akad. Oberräte: Dr. Helmut Kempkens, F. 311-2863, Dr. Johannes H. Schäfer,

F. 311-2158

Hsch.Ass.: Dr. Wolfgang Viöl, F. 311-2869

Wiss. Ang.: Dr. Leonore Uhlenbusch, F. 311-4985 (Didaktik der Physik), Dipl.-Phys.

Ulrich Bielesch, F. 311-2864, Dipl.-Phys. Christian Schiffer, F. 311-3142

Institut für Physik der kondensierten Materie (IPKM)

Geschäftsführender Leiter: Univ.-Prof. Dr. A. Otto

Stellvertreter: Univ.-Prof. Dr. D. Schmid

Lehrstuhl für Oberflächenwissenschaft (Gebäude 25.22, Ebene 02)

Univ.-Prof. Dr. Andreas Otto, F. 311-4063

Sekretariat: Klaudia Lütjens, F. 311-4063

Wiss. Ang.: Dr. Dieter Schumacher, F. 311-4267

Dipl.-Phys. Johannes Grewe (20 Stunden), F. 311-4342, Dipl.-Phys. Matthias

Hänisch (20 Stunden), F. 311-4338, Dipl.-Phys. Detlef Dising, (20 Stunden),
F. 311-4342

Lehrstuhl für Festkörperspektroskopie (Gebäude 25.23, Ebene 00)

Univ.-Prof. Dr. Dankward Schmid, F. 311-4790 oder 311-3540

Sekretariat: Frau Ursula Nikoleit, F. 311-4790; Frau Gabriele Reh, F. 311-3540

Akad. Oberrat Dr. Lothar Schwan, F. 311-4213 oder 311-3540

Wiss. Ass.: Dr. Carola Kryschi, F. 311-4813

Wiss. Ang.: Dipl.-Phys. Ralf Kamphausen, F. 311-4811, Dipl.-Phys. Paul Thelen,
F. 311-5256, N. N.

Abteilung für Werkstoffwissenschaft (Gebäude 25.23, Ebene 01)

Univ.-Prof. Dr. G. E. Werner Schulze, F. 311-4515

Institut für Theoretische Physik

Geschäftsführender Leiter: Univ.-Prof. Dr. Hans-Karl Janssen

Lehrstuhl I (Gebäude 25.32, Ebene 01)

Univ.-Prof. Dr. Karl-Heinz Spatschek, F. 311-2473

Sekretariat: Frau Gertrud Laufen, F. 311-2473, Frau Elvira Gröters, F. 311-5174

Univ.-Prof. em. Dr. Rudolf-Wilhelm Larenz, F. 311-3127

Univ.-Prof. Dr. Rüdiger Bessenrodt, F. 311-3122

Akad. Oberrat: Dr. Herbert Wenk, F. 311-2472

Wiss. Ang.: Christophe Claude, (F. 311-3700), Dipl.-Phys. Th. Eickermann (F. 311-2016), Dipl.-Phys. Holger Friedel (F. 311-3125), Dr. Rainer Grauer (F. 311-3702), Dipl.-Phys. Peter Heiermann (F. 311-3125), Dipl.-Phys. Matthias Klaunder (F. 311-3120), Dipl.-Phys. Oliver Kluth (F. 311-3700), Dr. E. W. Laedke (F. 311-2014), Dipl.-Phys. Volker Naulin (F. 311-2015)

Lehrstuhl II (Gebäude 25.32, Ebene 02)

N. N.

Sekretariat: Frau Renate Wohlgemuth, F. 311-2746

Univ.-Prof. em. Dr. Kurt Suchy, F. 311-2746

Univ.-Prof. Dr. Eckhard Rebhan, F. 311-2058

Wiss. Ang.: Dipl.-Phys. Wolfgang Barbulla, (F. 311-3701), Dipl.-Phys. Joachim Gierling (F. 311-2745), Dipl.-Phys. Cord Kielhorn (DFG)

Lehrstuhl III (Gebäude 25.32, Ebene 03)

Univ.-Prof. Dr. Hans-Karl Janssen, F. 311-3992

Sekretariat: Frau Cornelia Glowacki, F. 311-3992

Wiss. Ang.: Dipl.-Phys. Volker Becker (DFG), (F. 311-3994), Dipl.-Phys. Andreas Lyssy (DFG) (F. 311-4317), Dipl.-Phys. Klaus Oerding (F. 311-3993), Dipl.-Phys. Stephan Theiss (F. 311-4679)

Lehrstuhl IV (Gebäude 25.32, Ebene 03)

Univ.-Prof. Dr. Richard Bausch, F. 311-4710

Sekretariat: Frau Cornelia Glowacki, F. 311-4710

Wiss. Ang.: Dipl.-Phys. Ralf Blossy (F. 311-4681), Dr. M. Burschka (F. 311-4286), Dipl.-Phys. Georg Foltin, (DFG) (F. 311-4682), Dipl.-Phys. Jan Mütter (DFG) (F. 311-4682), Dr. Rudolf Schmitz (Heisenberg-Stipendiat) (F. 311-4285)

Institut für Angewandte Physik (Gebäude 25.33, Ebene 01)

Geschäftsführender Leiter: Univ.-Prof. Dr. Erhard Kisker, F. 311-2574

Sekretariat: Frau M. Dramba, F. 311-2474

Univ.-Prof. em. Dr. Jakob Kranz, F. 311-3645

Univ.-Prof. Dr. Dietrich Stark, F. 311-2291

Studienprofessor: Dr. Paul Thielemann, F. 311-2284

Akad. Oberrat: Dr. Hildegard Hammer, F. 311-2592

Wiss. Ass.: Dr. F. U. Hillebrecht, F. 311-3174

Wiss. Ang.: Dipl.-Phys. Thorsten Kleemann, (F. 311-3173), Dipl.-Phys. Holger Rose (F. 311-2576), Dipl.-Phys. Chlothar Roth, (F. 311-3657), Dr. Bärbel Fromme (F. 311-3177), Dipl.-Phys. Andreas Fanelisa (F. 311-2576)

Institut für Anorganische Chemie und Strukturchemie

Geschäftsführender Leiter: Univ.-Prof. Dr. D. Mootz
Stellvertreter: Univ.-Prof. Dr. W. Kläui

Lehrstuhl I (Gebäude 26.43, Ebene 01)

Univ.-Prof. Dr. Wolfgang Kläui, F. 311-2286

Sekretariat: Frau Brigitte Mobers, F. 311-2287

Prof. em. Dr. Wilhelm Kuchen, F. 311-3098

Univ.-Prof. Dr. Gerhard Hägele, F. 311-2288

Akadem. Oberräte: Dr. Klaus Diemert, F. 311-2289, Dr. Helmut Keck, F. 311-2199

Wiss. Ang.: Dipl.-Chem. Ruth Boetzel (F. 311-3140), Dipl.-Chem. Georg Borgs (F. 311-2293), Dipl.-Chem. Arno Brück (F. 311-2596), Dipl.-Chem. Bernd Domhöver (F. 311-3166), Dipl.-Chem. Thomas Frömmel (F. 311-2596), Dipl.-Chem. Rainer Fuhler (F. 311-3140), Dipl.-Chem. Ulrike Gruß (F. 311-3140), Dipl.-Chem. Andreas Haas (F. 311-3140), Dipl.-Chem. Gabriele Hein (F. 311-2596), Dr. Bernd Höhn (F. 311-2197), Dipl.-Chem. Andreas Kremer-Aach (F. 311-2194), Dipl.-Chem. Petra Nakaten (F. 311-3166), Dipl.-Chem. Johannes Ollig (F. 311-3140), Dipl.-Chem. Jörg Oppenorth (F. 311-2596), Dipl.-Chem. Stefan Pausch (F. 311-3166), Dr. Wilfried Peters (F. 311-3139), Dipl.-Chem. Frank Sandt (F. 311-2194), Dipl.-Chem. Susanne Schoger (F. 311-2292), Dipl.-Chem. Andreas Schweighofer (F. 311-2293), Dipl.-Chem. Peter Tommes (F. 311-2293), Dipl.-Chem. Martin Ch. Vest (F. 311-2194)

Lehrstuhl II (Gebäude 26.42 und 26.32, Ebene 01)

Univ.-Prof. Dr. Dietrich Mootz, F. 311-3135

Sekretariat: Frau Marie-Luise Papenheim, F. 311-3136

Univ.-Prof. Dr. Peter Böttcher, F. 311-3147

Akad. Oberrat: Dr. Hartmut Wunderlich, F. 311-3144

Akad. Rat: Dr. Wolfgang Poll, F. 311-3146

Wiss. Mitarb.: Dipl.-Chem. Michael Born (F. 311-3672), Dipl.-Chem. Sylvia Bradtmöller (F. 311-3164), Dipl.-Chem. Thomas Dahlems (F. 311-3857), Dipl.-Chem. Thomas Doert (DFG) (F. 311-3068), Dipl.-Chem. Christine Druska (DFG) (F. 311-3164), Dipl.-Chem. Jürgen Getzschmann (DFG) (F. 311-3068), Dipl.-Chem. Frank Hartmann (F. 311-3857), Dipl.-Chem. Waldemar Kaluza (F. 311-4257), Dipl.-Chem. Martin Klapdor (F. 311-4143), Dipl.-Chem. Tanja Lutz (F. 311-4257), Dipl.-Chem. Christian Meyer (F. 311-3672), Dipl.-Chem. Christopher Müller (F. 311-3068), Dipl.-Chem. Felix Schnieders (F. 311-4257), Dipl.-Chem. Michael Schnock (F. 311-3674), Dipl.-Chem. Dieter Stäben (F. 311-3857), Dipl.-Chem. Thomas Dirk Weber (F. 311-3674), Dr. René Wiskemann (F. 311-4143)

Institut für Organische Chemie und Makromolekulare Chemie

Geschäftsführender Leiter: Univ.-Prof. Dr. H. D. Martin
Stellvertreter: Univ.-Prof. Dr. G. Wulff

Lehrstuhl I (Gebäude 26.43, Ebene 00)

Univ.-Prof. Dr. Hans Dieter Martin, F. 311-2298

Sekretariat: Frau Irene Reinartz, F. 311-2299

Prof. em. Dr. Leonhard Birkofer, F. 311-3622

Univ.-Prof. Dr. Manfred Braun, F. 311-4731

Akad. Direktor: Dr. Dirk Prüstel, F. 311-2295

Akad. Oberrat: Dr. Heinrich Dickopp F. 311-2571

Wiss. Ang.: Dr. Stefan Beutner (F. 3 11-31 33), Dipl.-Chem. Oliver Gräf (F. 3 11-2570), Dipl.-Chem. Jürgen Hartmann (F. 3 11-4002), Silke Heimann (F. 3 11-2567), Dipl.-Chem. Stefan Hellwig (F. 3 11-31 31), Dipl.-Chem. Peter Kowalski (F. 3 11-23 13), Dipl.-Chem. Wolf Langensiepen (F. 3 11-36 23), Dipl.-Chem. Andreas Lerchmacher (F. 3 11-49 05), Dr. Bernhard Mayer (F. 3 11-3635), Dipl.-Chem. Vera Mais (F. 3 11-23 13), Dipl.-Chem. Kersten Opdenbusch (F. 3 11-42 33), Dipl.-Chem. Norbert Poßberg (F. 3 11-2297), Dipl.-Chem. Annette Schulz-Methke (F. 3 11-2562), Dr. Alois Steigel (F. 3 11-2889), Dipl.-Chem. Ingo Viertmann (F. 3 11-2563), Dipl.-Chem. Georg Wildenberg (F. 3 11-2570)

Lehrstuhl II (Gebäude 26.33, Ebene 00)

Univ.-Prof. Dr. Günter Wulff, F. 3 11-47 60

Sekretariat: Frau Irmgard Schmitz, F. 3 11-4788

Arbeitsgruppenleiter „Intelligente Materialien“: Dr. Arno Kraft (Liebig-Stipendiat) (F. 3 11-53 62)

Akad. Rat: Dr. Thomas Schrader, F. 3 11-4820

Wiss. Ang.: Dipl.-Chem. Martin Aust (F. 3 11-4288), Dipl.-Chem. Jörg Falbe (F. 3 11-4987), Dipl.-Chem. Susanne Fuhrmann (F. 3 11-3630), Dipl.-Chem. Stefan Gladow (F. 3 11-4288), Dipl.-Chem. Holger Gunz (F. 3 11-4288), Dipl.-Chem. Kai Jakoby (F. 3 11-3630), Dipl.-Chem. Bernd Kühneweg (F. 3 11-49 87), Dipl.-Chem. Thomas Perske (F. 3 11-4288), Dipl.-Ing. Stepan Podzimek (F. 3 11-48 19), Dipl.-Chem. Ruth Poensgen (F. 3 11-4987), Dipl.-Chem. Dagmar Schwald (F. 3 11-35 56), Dipl.-Chem. Ingo Wittenberg (F. 3 11-41 34), Dipl.-Chem. Uwe Zweering (F. 3 11-3071)

Institut für Physikalische Chemie und Elektrochemie

Geschäftsführender Leiter: Univ.-Prof. Dr. K. Kleineremanns

Stellvertreter: Univ.-Prof. Dr. E. Baumgarten

Akad. Oberräte: Dr. Helmut Hoffmann, F. 3 11-2102

Dr. Günter Petermann, F. 3 11-2104

Lehrstuhl I (Gebäude 26.43, Ebene 02)

Univ.-Prof. Dr. Karl Kleineremanns, F. 3 11-2100

Sekretariat: Frau C. Schiedel, F. 3 11-21 10

Prof. em. Dr. Heinz-Helmut Perkampus, F. 3 11-5195

Abteilung für Angewandte Physikalische Chemie: Univ.-Prof. Dr. Edwin Baumgarten, F. 3 11-2101

Univ.-Prof. Dr. Heinz Kleindienst, F. 3 11-2103

Wiss. Ang.: Dipl.-Chem. B. Alkenings (F. 3 11-2109), Dipl.-Chem. R. Barroi (F. 3 11-3636), Dr. H. Bettermann (F. 3 11-2109), Dipl.-Phys. K. Beckmann (F. 3 11-4263), Dipl.-Chem. H. Berten (F. 3 11-21 49), Dipl.-Chem. M. Binioschek (F. 3 11-2109), Dipl.-Chem. G. Büsse (F. 3 11-32 19), Dipl.-Chem. I. Dasting, (F. 3 11-4263), Dipl.-Chem. B. Dedek (F. 3 11-21 13), Dipl.-Chem. C. Deusen (F. 3 11-3681) (DFG), Dipl.-Chem. P. Dick (F. 3 11-51 96), Dipl.-Chem. F. Geldsetzer (F. 3 11-21 05), Dipl.-Chem. M. Gerhards (F. 3 11-4263), Dipl.-Chem. H. Gier (F. 3 11-38 12), Dipl.-Chem. R. Gürtler (F. 3 11-21 49), Dipl.-Chem. R. Kamps (F. 3 11-38 12), Dipl.-Chem. B. Kimpfel (F. 3 11-3689), Dipl.-Chem. U. Kirchhausen-Düsing (F. 3 11-2105), Dipl.-Chem. M. Kirsch (F. 3 11-21 13), Dipl.-Chem. R. Krupp (F. 3 11-21 14), Dipl.-Chem. A. Lüchow (F. 3 11-3688), Dipl.-Chem. L. Maschke (F. 3 11-21 14), Dipl.-Chem. G. Meyer (F. 3 11-21 96), Dipl.-Chem. H. Müller (DFG) (F. 3 11-3689), Dipl.-Chem. H. Orschel (F. 3 11-5196), Dipl.-Chem. W. Perl (DFG) (F. 3 11-4263), Dipl.-Chem. A. Schiefke (F. 3 11-38 12), Dipl.-Chem. J. Schlütter (F. 3 11-3689), Dipl.-Chem. R. Schott (DFG) (F. 3 11-3689), Dipl.-Chem. S. Sommer (F. 3 11-3681), Dipl.-Chem. H. J. Schroers (F. 3 11-2109)

Lehrstuhl II (Gebäude 26.32, Ebene 02)

Univ.-Prof. Dr. Joachim Walter Schultze, F. 311-4750

Sekretariat: Frau B. Hofmann, F. 311-4755

Univ.-Prof. Dr. Hans-Hennig Strehblow, F. 311-4867

Wiss. Ang.: Dipl.-Chem. J. Abels (DFG) (F. 311-4715), Dipl.-Chem. O. Blum (F. 311-4841), Dipl.-Phys. P. Borthen (F. 311-4715), Dipl.-Chem. P. Druska (F. 311-4715), Dipl.-Chem. O. Genz (NRW) (F. 311-4866), Dipl.-Phys. D. Hecht (F. 311-4715), Dipl.-Chem. Th. Jabs (F. 311-2138), Dipl.-Chem. M. Jeske (BMFT) (F. 311-4942), Dipl.-Chem. K. G. Jung (NRW) (F. 311-4152), Dipl.-Chem. O. Karstens (F. 311-2893), Dipl.-Chem. E. Klusmann (AIF) (F. 311-4151), Dr. U. König (F. 311-5284), Dipl.-Chem. M. Küpper (F. 311-4151), Dr. M. Lohrengel (F. 311-4148), Dipl.-Phys. A. Michaelis (BMFT) (F. 311-3686), Dipl.-Chem. S. Rübe (DFG) (F. 311-4866), Dipl.-Chem. D. Schaepers (DFG) (F. 311-2138), Dipl.-Chem. S. Simson (F. 311-4942), Dipl.-Chem. A. Thies (BMFT) (F. 311-4862)

Abteilung Chemie und ihre Didaktik (Gebäude 26.31, Ebene U1)

Univ.-Prof. Dr. Günter Vollmer, F. 311-4599

Sekretariat: Frau Anita Weber, F. 311-4599

Akad. Direktor: Dr. Manfred Franz, F. 311-3696

Arbeitsgemeinschaft Elektrochemischer Forschungsinstitutionen AGEF e. V.

Institut an der Heinrich-Heine-Universität Düsseldorf,

siehe Seite 81

Institut für Theoretische Chemie (Gebäude 26.32, Ebene 03)

Geschäftsführender Leiter: Univ.-Prof. Dr. Hans-Herbert Schmidtke, F. 311-3209

Sekretariat: Frau Brigitte Graßhoff, Frau Karin Schuck, F. 311-3209/3466

Akad. Oberrat: Dr. Thomas Schönherr, F. 311-3212

Priv.-Doz.: Dr. Joachim Degen (F. 311-3208)

Wiss. Ang.: Dipl.-Chem. Heribert Adamsky (F. 311-3211), Dipl.-Chem. Ingo Biertümpel (F. 311-3211), Dipl.-Chem. Michael Diehl, (F. 311-3210), Dipl.-Chem. Hans Josef Mink (F. 311-3210), Dipl.-Phys. Guido Nierhauve (F. 311-4683), Dipl.-Chem. Jörg Nover (F. 311-3210), Dipl.-Chem. Ulrike Rosellen (F. 311-3210), Dipl.-Chem. Reiner Schmidt-pott (F. 311-3208)

Institut für Biochemie (Gebäude 26.42, Ebene 03)

Geschäftsführender Leiter: Univ.-Prof. Dr. Hanns Weiss, F. 311-4950

Sekretariat: Frau Dagmar Busch, F. 311-4950

Frau Dr. Iris Eggeling (SFB 189), F. 311-5310

Akad. Rat: Dr. Ulrich Schulte, F. 311-2020

Wiss. Mitarb.: Dipl.-Biol. Annette Berger (F. 311-5156), Dipl.-Chem. Martin Bödicker (F. 311-5189), Dipl.-Biol. Peter Engel (F. 311-5278), Dipl.-Biol. Wolfgang Fecke (F. 311-5156), Dr. Thorsten Friedrich (F. 311-2647), Dipl.-Biol. Christoph Krüll (F. 311-5156), Dipl.-Biol. Hans Leif (F. 311-2647), Dr. Uwe Nehls (F. 311-5156), Dipl.-Chem. Thorsten Peine (F. 311-2020), Dipl.-Chem. Markus Peters (F. 311-5189), Dipl.-Biol. Andreas Schmiede (F. 311-2020), Dipl.-Biol. Regina Schneider (F. 311-5156), Dipl.-Biol. Stephan Six (F. 311-5278), Dipl.-Chem. Volker Spehr (F. 311-4988), Dipl.-Biol. Ralf Zensen (F. 311-2020)

Institut für Pharmazeutische Chemie (Gebäude 26.23, Ebene 02)

Geschäftsführender Leiter: Univ.-Prof. Dr. Hans Möhrle, F. 311-3661

Sekretariat: Ingeborg Büchner, F. 311-3661

Univ.-Prof. Dr. Horst Weber, F. 311-3846

Univ.-Prof. Dr. Uwe Kuckländer, F. 311-4984

Akad. Rat: Dr. Günter Waldheim, F. 311-4348

Akad. Oberrat: Dr. Hans Jörg Hemmerling, (F. 311-3850)

Wiss. Ass.: Dr. Jürgen Lessel (F. 311-3824)

Wiss. Ang.: Katja Azodi (F. 311-3827), Johannes Berlitz (F. 311-3834), Rolf Breßer (F. 311-3822), Olaf Grapenthin (F. 311-3822), Dagmar Oster (F. 311-4587), Andreas Grzesiok (F. 311-3841), Andreas Hilgeroth (F. 311-4353), Martin Höynck (F. 311-3845), Claudia Hutmacher (F. 311-3827), Nicole Kirchholtes (F. 311-3845), Barbara König (F. 311-3822), Jörg-Dieter Kreul (F. 311-3845), Thomas Lammel (F. 311-5265), Dirk Mayert (F. 311-4582), Klaudia Meyer (F. 311-3849), Helmut Rosenberg (F. 311-4353), Martina Wirtz (F. 311-5267)

Institut für Pharmazeutische Biologie (Gebäude 26.23, Ebene 00)

Geschäftsführender Leiter: Univ.-Prof. Dr. Günter Willuhn, F. 311-4163

Sekretariat: Ursula Prinz, F. 311-4163

Univ.-Prof. Dr. Rudolf Bauer, F. 311-4180

Akad. Oberrätin: Priv.-Doz. Dr. Irmgard Merfort, F. 311-4179

Wiss. Ass.: Dr. Claus Paßreiter (F. 311-4181)

Wiss. Ang.: Apotheker Volker Kluy (F. 311-4172), Apothekerin Silke Ofterdinger-Daegel (F. 311-4189), Apotheker Guido Pauli (F. 311-4177), Apothekerin Sabine Stausberg (F. 311-4164)

Institut für Pharmazeutische Technologie (Gebäude 26.22, Ebene 00)

Geschäftsführender Leiter: Univ.-Prof. Dr. Bernhard C. Lippold, F. 311-4220

Sekretariat: Eva Joannidis, F. 311-4220

Akad. Rat: Dr. Klaus Knop, F. 311-4115

Wiss. Ang.: Monika Bach (F. 311-4218), Maria Frohoff-Hülsmann (F. 311-3472), Ursula Hagedorn (F. 311-4385), Wolfram Lindner (F. 311-4116), Dirk Martin (F. 311-4116), Guido Radtke (F. 311-4221)

Botanisches Institut und Botanischer Garten (Gebäude 26.13, Ebene 02)

Zentrales Sekretariat der wissenschaftlichen Einrichtungen der Botanik Frau Anna-Maria Piel, (F. 311-2340)

Geschäftsführender Leiter: Univ.-Prof. Dr. H. M. Jahns

Stellvertreter: Univ.-Prof. Dr. K.-V. Kowallik

Univ.-Professoren: Dr. Hans Martin Jahns, F. 311-3549, Dr. Klaus-Viktor Kowallik, F. 311-2526

Prof. em. Dr. Wilfried Stubbe, F. (08662) 8296

Sekretariat: Frau Ursula Gladbach-Borucki, F. 311-2881, Frau Ursula Niehaus, F. 311-2881

Akad. Rat: Dr. Wilfried Behn, F. 311-3477

Hsch.Ass.: Priv.-Doz. Dr. Sieglinde Ott, F. 311-3537

Wiss. Ang.: Dr. Günter Schuster (F. 311-3479), Dipl.-Biol. C. Leitsch (DFG), Dipl.-Biol. U. Freier (DFG), Dipl.-Biol. T. Nitsch (DFG), Dipl.-Biol. P. Schieleit (DFG)

Abt. Botanische Cytologie und Morphologie

Univ.-Prof. Dr. Georg Michaelis, F. 311-4801

Sekretariat: Frau Martina Brühl-Büschgen, F. 311-4727

Hsch.Ass.: Dr. Thomas Lisowsky (F. 311-3427), Dr. G. Riemen, F. 311-3433 (DFG),
Dipl.-Biol. F. Maggouta, F. 311-3427 (DFG), Dipl.-Biol. Karl-Heinz Esser, F. 311-3262
(DFG)

Botanischer Garten

Direktor: Univ.-Prof. Dr. Hans Martin Jahns

Akad. Oberrat: Dr. Werner Gelius-Dietrich, F. 311-2477

Technischer Leiter: Gartenamtsrat Dietrich Jacobsen, F. 311-2402

Institut für Biochemie der Pflanzen (Gebäude 26.03, Ebene 01)

Geschäftsführender Leiter: Univ.-Prof. Dr. Heinrich Strotmann, F. 311-2347

Sekretariat: Frau Rita Reidegeld, F. 311-4132

Univ.-Prof. Dr. Gotthard H. Krause, F. 311-2527

Akad. Oberrat: Priv.-Doz. Dr. Ulrich W. Hallier (beurlaubt)

Akad. Rat: Priv.-Doz. Dr. Jürgen Schumann (F. 311-3732),

Hochschul-Doz. Dr. Susanne Bickel (F. 311-2822), Wiss. Ass. Dr. Peter Jahns,
(F. 311-3862)

Wiss. Ang.: Dipl.-Biol. Markus Geisler, Dr. Sabine Grüne (DFG), Dipl.-Biol. Gunther
Kothen (DFG), Dipl.-Biol. Joachim Leitsch (DFG), Dr. Peter Pancic, Dipl.-Biol. Oliver
Schwarz, Dipl.-Biol. Kerstin Steinert (Stipendiatin), Dr. Nicola Weber (DFG)

Institut für ökologische Pflanzenphysiologie und Geobotanik

(Gebäude 26.13, Ebene 01)

Geschäftsführender Leiter: Univ.-Prof. Dr. Kurt A. Santarius, F. 311-2348

Sekretariat: Frau Marianne Limpert, F. 311-4932

Hsch.Ass.: Dr. Wolfgang Brüggemann, F. 311-3554

Wiss. Ang.: Dr. Henrik Laasch, F. 311-3432

Abt. Geobotanik (Gebäude 26.13, Ebene U1)

Univ.-Prof.: Dr. Rainer Lösch, F. 311-4878

Sekretariat: Frau Marianne Limpert, F. 311-4932

Wiss. Ang.: Dr. Bruno Mies, (F. 311-4938), Dipl.-Biol. Karin Köhl, Dipl.-Biol. Guido
Aschan

Institut für Entwicklungs- und Molekularbiologie der Pflanzen

(Gebäude 26.03, Ebene 02, Gebäude 26.13, Ebene 1)

Geschäftsführender Leiter: Univ.-Prof. Dr. P. Westhoff, F. 311-2338

Sekretariat: Frau Ursula Gladbach-Borucki, F. 311-2621

Univ.-Prof. Dr. August-Wilhelm Alfermann, F. 311-4603

Wiss. Ass.: Dr. Klaus Steinmüller, F. 311-2341, Dr. Jörg Stockhaus, F. 311-4953

Wiss. Ang.: Dr. Maike Petersen, F. 311-4603, Dr. U. J. Santore, F. 311-4561, Dr. Per
Svensson (Stipendiat) F. 311-4368, Dipl.-Biol. Karin Ernst, F. 311-4953, Dipl.-Biol. M.
Esser, F. 311-4953, Dipl.-Biol. E. Häusler, F. 311-4603 (MWF), Dipl.-Biol. Michael Hö-
fer, F. 311-3428 (DFG), Dipl.-Biol. A. Kubicki, F. 311-4368 (DFG), Dipl.-Biol. K. Meier-
hoff, F. 311-3428 (DFG), Dipl.-Biol. Jörg Meurer F. 311-3428, Dipl.-Biol. E. Rosche,
F. 311-2344 (BMFT), Dipl.-Biol. Ralf Wyrich, F. 311-2344, Dipl.-Biol. Oliver Buchholz
(DFG), F. 311-4368

Institut für Zoologie

Geschäftsführender Leiter: N. N.

Stellvertreter: N. N.

Lehrstuhl für Neurobiologie (Gebäude 26.02, Ebene 00)

Univ.-Prof. Dr. Wolf-Rüdiger Schlue, F. 311-3414

Sekretariat: Frau Martina Denk, F. 311-3415

Prof. em. Dr. Günter Schneider, F. 311-3413

Univ.-Prof. Dr. Gerhard Heide (F. 311-3416), Univ.-Prof. Dr. Gerhard Zachariae (F. 311-3059)

Sekretariat: Frau Hannelore Mingers, F. 311-3089

Akad. Oberrat: Dr. Eberhard von Berg, F. 311-3419

Wiss. Ass.: Dr. Peter Hochstrate, F. 311-3087

Wiss. Ang.: Dr. Dorothee Günzel (F. 311-4252), Dr. Jörg Klusemann (F. 311-3801)

Lehrstuhl für Morphologie und Zellbiologie (Gebäude 26.03, Ebene 00)

Univ.-Prof. Dr. Werner Peters, F. 311-3052

Sekretariat: Frau Aldenhoven, F. 311-4499

Univ.-Prof. Dr. Hartmut Greven, F. 311-2081

Akad. Oberrat: Prof. Dr. Jochen D'Haese, F. 311-3405

Akad. Rat: Dr. Rüdiger Riehl, F. 311-3582

Wiss. Ang.: Dr. Jürgen Schmidt (F. 311-3403), Dipl.-Biol. Gudrun Loße (F. 311-3570), Dipl.-Biol. Sabine Mattig, Dipl.-Biol. Joachim Pirch, Dipl.-Biol. Armin Volkmann, (F. 311-3404)

Abteilung Parasitologie (Gebäude 26.13, Ebene 00)

Univ.-Prof. Dr. F. Wunderlich, F. 311-3401

Sekretariat: Frau B. Ingwersen, F. 311-4290

Wiss. Ass.: Dr. H.-P. Schmitt-Wrede, F. 311-4733

Wiss. Mitarb.: Dr. U. Markmann-Mulisch, Dipl.-Biol. P. Benten, Apotheker S. Fiebig, A. Weiler

Lehrstuhl für Hormon- und Entwicklungsphysiologie (Gebäude 26.13, Ebene 00)

Univ.-Prof. Dr. Klaus-Dieter Spindler, F. 311-4860

Sekretariat: Frau U. Haßelkuß, F. 311-4860

Akad. Rat: Dr. V. Walldorf, F. 311-3566

Wiss. Ang.: Dr. Wolfgang Weidemann, (F. 311-3411)

Lehrstuhl für Tierphysiologie (Gebäude 26.12, Ebene 00)

Univ.-Prof. Dr. Manfred Grieshaber, F. 311-4990

Sekretariat: Gabriele Süß, F. 311-3234

Wiss. Ang.: Prof. Dr. Christopher Bridges (F. 311-4991)

Wiss. Ang.: Dr. Ulrike Kreuzer (F. 311-4242), PD Dr. Rüdiger Paul (F. 311-3577), Dr. M. Spindler-Barth, Dr. Susanne Völkel

Institut für Physikalische Biologie (Gebäude 26.12, Ebene U1)

Geschäftsführender Leiter: Univ.-Prof. Dr. Detlev Riesner, F. 311-4840

Stellvertreter: Prof. Dr. Rolf Wagner, F. 311-4928

Sekretariat: Frau Heidi Gruber, F. 311-4876, Fax: 311-5167

Akadem. Rat: Dr. Gerhard Steger, F. 311-4927

Wiss. Ang.: Dr. Petra Klaff (F. 3 11-23 42), Dr. Noémi Lukács (F. 3 11-4947), Dipl.-Biol. Tilman Baumstark (F. 3 11-4923), Dipl.-Biol. Klaus Buschmann, (F. 3 11-23 42), Dipl.-Biol. Andreas Fels (F. 3 11-4927), Dipl.-Biol. Susanne Kanka (F. 3 11-2342), Dipl.-Biol. Klaus Kellings (F. 3 11-4946), Dipl.-Biol. Michael Krohn (F. 3 11-49 45), Dipl.-Biol. Beate Liebig (F. 3 11-4945), Dipl.-Biol. Rupert Lück (F. 3 11-49 27), Dipl.-Biol. Jürgen Oberstraß (F. 3 11-5153), Dipl.-Biol. Barbara Pardon (F. 3 11-49 45), Dipl.-Biol. Andreas Richter (F. 3 11-42 53), Dipl.-Biol. Bettina Schmidt (F. 3 11-4927), Dipl.-Phys. Michael Schmitz (F. 3 11-49 27), Dipl.-Biol. Astrid Schröder (F. 3 11-4927), Gabriele Tauscher (F. 3 11-4253), Dipl.-Biol. Viola Thiel (F. 3 11-5153), Dipl.-Biol. Luise Thelen (F. 3 11-49 45), Dipl.-Biol. Detlev Tippner (F. 3 11-4945), Dipl.-Biol. Ulrich Wiese (F. 3 11-23 42)

Abt. Biokybernetik

N. N.

Institut für Mikrobiologie

Geschäftsführender Leiter: Univ.-Prof. Dr. Cornelis P. Hollenberg

Stellvertreter: Univ.-Prof. Dr. Michael v. Ciriacy-Wantrup

Lehrstuhl für Mikrobiologie (Gebäude 26.12, Ebene 01)

Univ.-Prof. Dr. Cornelis P. Hollenberg, F. 3 11-4720

Sekretariat: Frau Hannelore Gurk, F. 3 11-4720

Univ.-Prof. Dr. Michael von Ciriacy-Wantrup, F. 3 11-2778

Univ.-Prof. Dr. Joachim F. Ernst, F. 3 11-5176

Hsch.-Doz.: Dr. Karin Breunig, F. 3 11-4835

Akad. Oberrat: Dr. Rainer Roggenkamp, F. 3 11-4852

Wiss. Ass.: Dr. Jürgen Heinisch, F. 3 11-4834

Gruppenleiter (Nachwuchsgruppe im BMFT-Schwerpunkt „Biokatalyse“): Dr. Hassan Y. Naim, F. 3 11-3733, 3 11-3586

Techn. Ang.: Dipl.-Biol. Ulrich Kleinhans, F. 3 11-3572

Wiss. Ang.: Dr. Renè Amore (F.3 11-4773), Dr. Catharina Moolenaar (F. 3 11-3586), Dr. Ralf Kölling-Paternoga (F. 3 11-2781), Dr. Massoud Ramezani-Rad (F. 3 11-3425), Dipl.-Biol. Andreas Bauer (F. 3 11-4833), Dipl.-Biol. Elke Bärenfänger (F. 3 11-2780), Dipl.-Biol. Elke Bärenfänger (F. 3 11-2780), Dipl.-Biol. Sebastian Delbrück (F. 3 11-2779), Dipl.-Biol. André Diesel (F. 3 11-4852), Dipl.-Biol. Markus Fink (F. 3 11-5177), Dipl.-Biol. Ralf Gatzke (F. 3 11-4910), Dipl.-Biol. Birgit Hülseweh (F.3 11-2781), Dipl.-Biol. Ralf Jacob (F. 3 11-3586), Dipl.-Biol. Jörg Jacoby (F. 3 11-4834), Dipl.-Biol. Lutz Kirchrath (F. 3 11-3425), Dipl.-Biol. Christoph Leuker (F. 3 11-5177), Dipl.-Biol. Thomas Liesen (F.3 11-4773), Dipl.-Biol. Maik Obendorf (F. 3 11-3586), Dipl.-Biol. Petra Panzer (F. 3 11-3586), Dipl.-Biol. Gonçalo Pereira-Amarante (F. 3 11-4910), Dipl.-Biol. Thomas Schmidt (F. 3 11-4835), Dipl.-Biol. Tilo Schwientek (F. 3 11-5177), Dipl.-Biol. Volker Stoldt (F. 3 11-5177), Dipl.-Biol. Andrea Weber (F. 3 11-2780), Dipl.-Biol. Wolfgang Zachariae (F.3 11-4835), Dipl.-Biol. Frank Zenke (F. 3 11-4835).

Lehrstuhl für Enzymtechnologie (Gebäude ICH II, Forschungszentrum Jülich GmbH, Postfach 2050, 5170 Jülich)

Univ.-Prof. Dr. Maria-Regina Kula, F. (02461) 61 6966

Sekretariat: Cornelia F. Groeneweg, F. (02461) 61 37 16

Koordination BMFT-Schwerpunkt „Biokatalyse“: N. N.

Wiss. Ass.: Priv.-Doz. Dr. Werner Hummel, F. (02461) 613790

Wiss. Mitarb.: Dr. Martina Pohl, F. (02461) 613348, Dr. L. Elling, F. (02461) 613348, Dr. Jörg Thömmes, F. (02461) 614173, Dipl.-Chem. Heike Bruhn, F. (02461) 613704, Dipl.-Biol. Ursula Finger, F. (02461) 613942, Dipl.-Ing. Klaus Gebauer, F. (02461) 616196, Dipl.-Chem. Georg Krix, F. (02461) 613745, Dipl.-Biol. Torsten Minuth, F. (02461) 616731, Dipl.-Biol. Jörg Eberhard Ritter, F. (02461) 613744, Dipl.-Biol. Ursula Stelkes, F. (02461) 613744, Dipl.-Chem. Thomas Zelinski F. (02461) 616731, Dipl.-Chem. Astrid Zervosen-Bastin, F. (02461) 615797

Institut für Genetik (Gebäude 26.02-26.12, Ebene 02; Gebäude 26.03, Ebene U1)

Geschäftsführender Leiter: Univ.-Prof. Dr. Oswald Hess, F.311-2276

Sekretariat: Frau Eva Pejdal, F.311-2279

Univ.-Prof.: Dr. Werner Kunz (F.311-2333), Dr. Martin Schwochau (F.311-2358)

Akad. Oberrat: Prof. Dr. Hans Bünemann, F.311-3421

Wiss. Mitarb.: Prof. Dr. Karl Heinz Glätzer (F.311-2296), Priv.-Doz. Dr. Ulrich Schäfer (F.311-2635), Priv.-Doz. Dr. Manfred Steinemann (F.311-4741)

Wiss. Ass.: Dr. Uwe A. O. Heinlein (F.311-2076)

Wiss. Ang.: Dipl.-Biol. Wojtek Dombrowsky, F.311-3423, Dipl.-Biol. Lutz Gohr, F.311-2075 (DFG), Dipl.-Biol. Ursula Hartmann (DARA), F.311-5173, Dipl.-Biol. Martin Hollmann, F.311-4737 (DFG), Dipl.-Biol. Antje Janßen, F.311-4743 (DFG), Dipl.-Biol. Elisabeth Kempe, F.311-5343 (DFG), Dipl.-Biol. Roman Kurek, F.311-4874 (DFG), Dipl.-Biol. Beate Muhs, F.311-5343 (DFG), Dipl.-Biol. Jürgen Neesen, F.311-4874, Dipl.-Biol. Patrick Petry, F.311-2078, Dipl.-Biol. Carola Schade, F.311-3423, Dipl.-Biol. Armin Schmidt F.311-4738 (DFG), Dipl.-Biol. Machteld Tasman, F.311-4743 (DFG), Dipl.-Biol. Conchita Vens, F.311-5173 (DARA)

Institut für Allgemeine Psychologie

Geschäftsführende Leiterin: Frau Univ.-Prof. Dr. B. Kröner-Herwig

Stellvertreter: Univ.-Prof. Dr. H.-J. Grabitz

Lehrstuhl I (Gebäude 23.03, Ebene 00)

Univ.-Prof. Karl Theodor Kalveram, F.311-2271

Sekretariat: Brigitta Müller, F.311-2271

Univ.-Prof. Dr. Hans-Joachim Grabitz (F.311-2141), Univ.-Prof. Dr. Birgit Kröner-Herwig (F.311-2140)

Wiss. Ang.: Dipl.-Psych. Heide Denecke (F.311-2275), Dipl.-Psych. Günther Fritsche (F.311-2146), Wiss. Ass. Dr. Marianne Hammerl (F.311-2142), Dr. Lutz Jäncke (F.311-4568), Dipl.-Psych. Peter Kaiser (F.311-3863), Dipl.-Psych. Stefan Kolodzie, (F.311-3057), Dipl.-Psych. Antje Pähler, Dipl.-Psych. Leonore Weiß (F.311-2275)

Lehrstuhl II (Gebäude 23.02, Ebene 01)

Univ.-Prof. Dr. Joachim Krauth, F.311-2144

Sekretariat: Monika Gretzke, F.311-2144

Wiss. Ang.: Dipl.-Psych. Gottfried-P. Engels, F.311-2310

Wiss. Ang.: Dipl.-Psych. Marcus Ballas, F.311-2143

Institut für Physiologische Psychologie

Geschäftsführender Leiter: Univ.-Prof. Dr. J. P. Huston

Stellvertreter: Univ.-Prof. Dr. E. R. Wist

Lehrstuhl I (Gebäude 23.02, Ebene 00 und Gebäude 23.12, Ebene 00)

Univ.-Prof. Dr. J. P. Huston, F. 3 11-4296

Sekretariat: Evelyn Reissner, F. 3 11-4296 und F. 3 11-2024

Wiss. Ass.: Dr. rer. nat. Rainer Schwarting (F. 3 11-4298)

Wiss. Ang.: Dipl.-Psych. Frank Adams (F. 3 11-42 97), Dr. rer. nat. F. Boix (F. 3 11-42 97), Dipl.-Psych. Petra Gerhardt (F. 3 11-20 13), Dr. rer. nat. Rüdiger Hasenöhrl (F. 3 11-20 13), Dipl.-Psych. Uwe Wagner (F. 3 11-3493)

Lehrstuhl II (Gebäude 23.03, Ebene 00 und Gebäude 23.02, Ebene 01)

Univ.-Prof. Dr. E. R. Wist, F. 3 11-2265

Sekretariat: Ilse Fallmann, F. 3 11-2265

Univ.-Prof. Dr. Franz-Josef Hehl (F. 3 11-2062), Univ.-Prof. Dr. Volker Hodapp (F. 3 11-2090)

Wiss. Ass.: Dr. rer. nat. Thomas Probst (F. 3 11-20 71), Dr. rer. physiol. Michael Schrauf (F. 3 11-2267)

Wiss. Ang.: Dipl.-Psych. Stephan Bongard (F. 3 11-4383), Dipl.-Psych. Almut Lesse-nich (F. 3 11-2064), Dipl.-Psych. Stefan Müller (F. 3 11-2268), N. N. (F. 3 11-20 64), Dipl.-Psych. Armin Weber (F. 3 11-2063)

Geographisches Institut

Geschäftsführender Leiter: Univ.-Prof. Dr. Karl Vorlauffer, F. 3 11-2047

Vertreter: Univ.-Prof. Dr. Gerd Wenzens F. 3 11-2048

Sekretariat: Frau Waltraud Olschok, F. 3 11-2045/3464

Lehrstuhl für Physische Geographie (Gebäude 25.12, Ebene 01)

Sekretariat: Frau Waltraud Olschok, F. 3 11-2045/3464

Univ.-Prof.: Dr. Ekkehard Jordan, F. 3 11-20 45

Univ.-Prof. Dr. Gerd Wenzens, F. 3 11-2048

Akad. Oberrat: Dipl.-Geogr. Dr. Manfred Fey, F. 3 11-2049

Hsch. Doz.: N. N., F. 3 11-3060

Kartographie: Frau Dipl.-Ing. Heide Elke Kleindin, F. 3 11-2050

Lehrstuhl für Kulturgeographie und Entwicklungsforschung

(Gebäude 25.12, Ebene 02)

Sekretariat: Frau Marga Potthoff, F. 3 11-2047/2040

Univ.-Prof. Dr. Karl Vorlauffer, F. 3 11-2047

Akad. Oberrat: N. N., F. 3 11-2046

Wiss. Ass.: Dr. Helmut Schneider, F. 3 11-2052

Wiss. Ang.: N. N., F. 3 11-3956

Kartographie: Dipl.-Geogr. Khamis Massoud, F. 3 11-4542

Arbeitsrichtung Stadtforschung

Univ.-Prof. Dr. Günther Glebe, F. 3 11-2051

Am Institut lehrend: Priv.-Doz. Dr. Elmar Sabelberg, F. 3 11-2044

Lehrstuhl für Geographie und ihre Didaktik (Gebäude 25.12, Ebene 02)
Univ.-Prof. Dr. Norbert Wein, F. 3 11-3463

Abteilung Geologie (Gebäude 25.02, Ebene 02)
Univ.-Prof. Dr. Wolfgang Schirmer, F. 3 11-2042

Emeriti:

Univ.-Prof. Dr. Armin Gerstenhauer F. 3 11-4050

Univ.-Prof. Dr. Heinz Günter Steinberg, F. 3 11-4049

Betriebseinheit der Fakultät

Zentrales Chemikalienlager – ZCL –

Leiter: Dr. Fritz Becker, F. 3 11-2329

Sekretariat: Frau Ursula Kardes, F. 3 11-4140

**Für die
Menschenrechte**

können Sie etwas tun.
Schreiben Sie an amnesty
international, Postfach
17 02 29, 5300 Bonn 1
(bitte 4 Mark Rückporto
in Briefmarken beifügen).
Und unterstützen
Sie unsere Arbeit mit einer
Spende auf das Konto



80 90 100 BKD Duisburg
(BLZ 350 601 90).
Kennziffer **1334** Stichwort:
„Für die Menschenrechte“.

amnesty international

Lehrveranstaltungen Wintersemester 1993/94

(vgl. auch Lehrveranstaltungen für Hörer aller Fakultäten S. 83)

(Änderungen vorbehalten)

I. Mathematik

Vorkurs

1100. Raum und Entfernung Köhnen
20.9.—1.10
täglich 14—16 (2stündig)
Gebäude 25.21, Ebene 00, Hörsaal 5D

Vorlesungen und Übungen

1101. Analysis I Meise
Di., Fr. 11—13 (4stündig)
Hörsaal 5D
1102. Übungen zu Analysis 1 Meise/Braun/Wolff/N. N.
Mi. 14—16, 16—18 (2stündig) 8 Gruppen
Gebäude 25.13, Ebene U1, Raum 32
Gebäude 25.13, Ebene U1, Raum 33
Gebäude 25.22, Ebene U1, Raum 34
Gebäude 25.22, Ebene U1, Raum 52
1103. Lineare Algebra I Harzheim
Mo., Mi. 11—13 (4stündig)
Hörsaal 5D
1104. Übungen zu Lineare Algebra I Harzheim/Dohmen/Wolff/N. N.
Do. 14—16, 16—18 (2stündig) 8 Gruppen
Gebäude 25.13, Ebene U1, Raum 32
Gebäude 25.13, Ebene U1, Raum 33
Gebäude 25.22, Ebene U1, Raum 34
Gebäude 25.22, Ebene U1, Raum 52
1105. Mathematik für Biologen K. Janßen
Mi. 12—13, Do. 11—13 (3stündig)
Hörsaal 5C
1106. Übungen zu Mathematik für Biologen K. Janßen/Hinssen/N. N.
Di. 14—18 (1stündig) 8 Gruppen
Gebäude 25.22, Ebene U1, Raum 52
Gebäude 25.22, Ebene U1, Raum 55
1107. Mathematik für Pharmazeuten Meise
Mi. 9—11 (2stündig)
Hörsaal 5E
1108. Mathematik für Wirtschaftswissenschaftler I Kerner
Mi. 9—11, Fr. 9—10 (3stündig)
Hörsaal 5C
1109. Übungen zu Mathematik für Wirtschaftswissenschaftler I Kerner/Klingholz
nach Vereinbarung (2stündig) 2 Gruppen
1110. Einführung in die Algebra Grunewald
Mo., Mi. 11—13 (4stündig)
Hörsaal 5G

1111.	Übungen zu Einführung in die Algebra nach Vereinbarung (2stündig) 2 Gruppen	Grunewald/Burde
1112.	Analysis III Di., Fr. 11—13 (4stündig) Hörsaal 5F	Singhof
1113.	Übungen zu Analysis III Mi. 14—16, 16—18 (2stündig) 4 Gruppen Gebäude 25.22, Ebene U1, Raum 55 Gebäude 25.22, Ebene 00, Raum 81	Singhof/Momm/Heilmann/N. N.
1114.	Fourierreihen Mo., Mi. 9—11 (4stündig) Gebäude 25.22, Ebene 00, Raum 72	Köhnen
1115.	Reelle Funktionen Do., Fr. 9—11 (4stündig) Gebäude 25.22, Ebene 00, Raum 72	Köhnen
1116.	Numerische Mathematik II Mo., Do, 11—13 (4stündig) Hörsaal 5E	Witsch
1117.	Übungen zu Numerische Mathematik II nach Vereinbarung (2stündig) 2 Gruppen	Witsch/Eisen
1118.	Programmierübungen zu Numerische Mathematik I und II nach Vereinbarung (2stündig) 2 Gruppen Rechenzentrum	Witsch/Eisen
1119.	Maß- und Wahrscheinlichkeitstheorie II Di., Mi 11—13 Hörsaal 5E	A. Janssen
1120.	Übungen zu Maß- und Wahrscheinlichkeitstheorie II Di. 14—16, 16—18 (2stündig) 3 Gruppen Gebäude 25.22, Ebene 01, Raum 81	A. Janssen/ Mayer/Hilscher
1121.	Variationsrechnung I Do., Fr. 11—13 (4stündig) Hörsaal 5G	Steffen
1122.	Übungen zu Variationsrechnung I nach Vereinbarung (2stündig) 1 Gruppe	Steffen/Gastel
1123.	Ausgewählte Kapitel der Analysis nach Vereinbarung (3stündig)	Steffen
1124.	Differentialgeometrie II Di., Fr. 9—11 Gebäude 25.13, Ebene U1, Raum 33	Fischer
1125.	Übungen zu Differentialgeometrie II nach Vereinbarung (2stündig) 1 Gruppe	Fischer/Loose
1126.	Moduln und Ringe Mo., Mi. 9—11 (4stündig) Gebäude 25.22, Ebene 02, Raum 81	Wisbauer
1127.	Übungen zu Moduln und Ringe nach Vereinbarung (2stündig) 1 Gruppe	Wisbauer/Wilke
1128.	Spezielle Kapitel der Intervallrechnung Do. 16—18 (2stündig) Hörsaal 5G	Schröder
1129.	Behandlung von Randwertaufgaben Di., Fr. 11—13 (4stündig) Gebäude 25.22, Ebene 02, Raum 81	Heinrichs

1130. Übungen zu Behandlung von Randwertaufgaben nach Vereinbarung (2stündig) 1 Gruppe Heinrichs
1131. Approximationstheorie Mo., Do. 9—11 Hörsaal 5G Ratschek
1132. Übungen zu Approximationstheorie Do. 14—16, 1 Gruppe Ratschek/Daub
Gebäude 25.13, Ebene U1, Raum 22
1133. Ausgewählte Kapitel aus der Darstellungstheorie Di. 9—11 (2stündig) Kerner
Gebäude 25.22, Ebene 00, Raum 74
1134. Stochastische Analysis Di., Fr. 11—13 K. Janßen
Hörsaal 5H
1135. Übungen zu Stochastische Analysis Di. 14—16 (2stündig) 1 Gruppe K. Janßen/N. N.
Gebäude 25.13, Ebene U1, Raum 32
1136. Integraloperatoren II Mo., Do. 11—13 Petry
Hörsaal 5H
1137. Übungen zu Integraloperatoren II Do. 14—16, 1 Gruppe Petry/Thümmel
Gebäude 25.22, Ebene 02, Raum 81
1138. Funktionalanalysis III Di., Do. 14—16 Kracht
Hörsaal 5G
1139. Übungen zu Funktionalanalysis III Do. 16—18 (2stündig) 1 Gruppe Kracht
Gebäude 25.22, Ebene 02, Raum 81

Proseminare

1140. Algebra und Zahlentheorie nach Vereinbarung (2stündig) Grunewald/Baues
1141. Numerische Verfahren nach Vereinbarung (2stündig) Witsch

Seminare

Zulassungsvoraussetzung: Mindestens bestandene Diplom-Vorprüfung im Fach Mathematik bzw. Physik oder bestandene Zwischenprüfung im Fach Mathematik

1142. Seminar Mi. 14—16 (2stündig) Harzheim/Thode
Hörsaal 5G
1143. Algebra und Geometrie nach Vereinbarung (2stündig) Grunewald/Kühnlein
1144. Wahrscheinlichkeitstheorie Fr. 14—16 (2stündig) K. Janßen/J. Hinszen
Gebäude 25.22, Ebene 01, Raum 81
1145. Darstellungstheorie Mi. 11—13 (2stündig) Kerner
Gebäude 25.22, Ebene 01, Raum 81

1146. Partielle Differentialgleichungen Kracht
 Di. 16—18 (2stündig)
 Gebäude 25.22, Ebene 00, Raum 81

Oberseminare (Nur für Examenkandidaten)

1147. Spezielle stochastische Probleme A. Janssen/K. Janßen/H. Klinger
 Mi. 14—16 (2stündig)
 Gebäude 25.22, Ebene 01, Raum 81
1148. Numerische Lösung von Randwertaufgaben Witsch
 nach Vereinbarung (2stündig)
1149. Funktionalanalysis Meise/Vogt (Wuppertal)
 Mo. 14—18 (4stündig)
 Gebäude 25.22, Ebene 03, Raum 73
1150. Analysis Steffen/Hildebrandt (Bonn)
 (gemeinsam mit Univ. Bonn und Bochum)
 nach Vereinbarung (2stündig)
1151. Topologie Singhof/Knapp/Ossa (Wuppertal)
 Mo. 14—18 (4stündig)
 Gebäude 25.13, Ebene U1, Raum 33
1152. Oberseminar Fischer
 Fr. 14—16 (2stündig)
 Hörsaal 5G
1153. Nichtlineare Optimierung Ratschek
 Fr. 14—16 (2stündig)
 Gebäude 25.22, Ebene 00, Raum 74
1154. Darstellungstheorie Kerner
 Di. 11—13 (2stündig)
 Gebäude 25.22, Ebene 01, Raum 81
1155. Numerik für Integralgleichungen Petry/Thümmel
 Mo. 14—16 (2stündig)
 Gebäude 25.22, Ebene 02, Raum 81
1156. Algebra Wisbauer
 nach Vereinbarung (2stündig)

Spezieller Programmierkurs

1157. Programmier Vorbereitung für die Hörer der Vorlesung N. N.
 „Numerische Mathematik I“
 im Sommersemester 1994
 15. 2. bis 2. 3. 1994
 Zeit 9—12, 13—16
 2 Gruppen, 2 Gruppen
 Zusätzliche Übungen hierzu am 4. 3. 1994, 14—16
 Alles im Terminalraum des Rechenzentrums

Dieser Kurs muß aus mehreren Gründen auf die Hörer der Vorlesung „Numerische Mathematik I“ im SS 1994 beschränkt werden. Andere evtl. Interessenten – insbesondere Mathematikstudenten mit Studienbeginn im WS 1993/94 – haben die Möglichkeit, den gleichen Kurs im Februar 1995 oder einen entsprechenden Kurs „Einführung in die Programmiersprache FORTRAN“ des Universitätsrechenzentrums zu besuchen. Diesbezüglich und bezüglich weiterer Programmierkurse siehe unter „Veranstaltungen des Universitätsrechenzentrums im Sommersemester 1994“.

Sonstiges

1158. Statistisches Kolloquium nach Vereinbarung (2stündig) Giani/A. Janssen/K. Janßen Klinger/Krauth/Mau/Ranf
1159. Mathematisches Kolloquium Vorträge nach gesonderter Bekanntgabe Die Dozenten des Mathematischen Instituts
1160. Anleitung zu wissenschaftlichem Arbeiten nach Vereinbarung Die Dozenten und Emeriti des Mathematischen Instituts
1161. Erläuterungen zu Studienschwerpunkten Di. der letzten Vorlesungswoche 13 Uhr (nach der Analysis III Vorlesung) Hörsaal 5F Die Dozenten, die im SS 1994 einen Schwerpunkt beginnen

II. Informatik

Vorlesungen und Übungen

1162. Informatik I Baumgartner
Mo., Mi. 9—11 (4stündig)
Hörsaal 5F
1163. Übungen zu Informatik I Baumgartner/N. N.
Di. 14—16, 16—18 (2stündig) 2 Gruppen
Gebäude 25.13, Ebene U1, Raum 33
1164. Einführung in Pascal Baumgartner
Do. 9—11 (2stündig)
Hörsaal 5F
1165. Übungen zu Einführung in Pascal Baumgartner/N. N.
Do. 11—13, 14—16 (2stündig) 1 Gruppe
Rechenzentrum
1166. Informatik III Thode
Mo., Mi. 9—11 (4stündig)
Hörsaal 5H
1167. Übungen zu Informatik III Thode/Weule
nach Vereinbarung (2stündig) 2 Gruppen
1168. Kompaktveranstaltung Harting
siehe gesonderten Aushang
nach Vereinbarung
1169. Neuronale Netze Aurich/N. N.
Di., Do. 9—11 (4stündig)
Gebäude 25.22, Ebene 00, Raum 81
1170. Übungen zu Neuronale Netze Aurich/N. N.
nach Vereinbarung (2stündig) 1 Gruppe
1171. Übersetzerbau Speckenmeyer
Mo., Mi. 11—13 (4stündig)
Gebäude 25.22, Ebene 00, Raum 81
1172. Übungen zu Übersetzerbau Speckenmeyer/Heusch
nach Vereinbarung (2stündig) 1 Gruppe
1173. Effiziente Algorithmen Baumgartner
Fr. 9—11 (2stündig)
Hörsaal 5G
1174. Intelligente Netze in der Telekommunikation Voller
Mo. 18—20 (2stündig)
Gebäude 25.22, Ebene 00, Raum 81

Seminare

Zulassungsvoraussetzung: Mindestens bestandene Diplom-Vorprüfung im Fach Mathematik bzw. Physik oder bestandene Zwischenprüfung im Fach Mathematik

1175. PRAM-Simulation Speckenmeyer
nach Vereinbarung (2stündig)

Oberseminare (Nur für Examenskandidaten)

1176. Maschinelles Sehen Aurich
nach Vereinbarung (2stündig)

Sonstiges

1177. Anleitung zu wissenschaftlichem Arbeiten Aurich/Speckenmeyer
nach Vereinbarung

III. Physik: Experimentalphysik

Vorkurs

1178. Physik für Studienanfänger in Physik und anderen Luysberg
naturwissenschaftlichen Fächern
20.9.—1.10.1992, 10.00—12.30
Hörsaal 5D
Laborbesichtigungen vom 29.9. bis 1.10.93

Vorlesungen und Übungen

I. Studienabschnitt

1179. Experimentalphysik I Uhlenbusch
(für Physiker und Mathematiker)
Mo. 8—10, Do. 11—13 (4stündig)
Hörsaal 5L
1180. Übungen zur Experimentalphysik I Uhlenbusch/Viöl
(für Physiker und Mathematiker)
Mo. 10—11, Fr. 8—9 (2stündig)
Hörsaal 5L
1181. Experimentalphysik I Decker
(für Biologen, Chemiker und Zahnmediziner im 1. und 2. Semester)
Di., Mi. 8—10 (4stündig)
Hörsaal 5L
1182. Übungen und Ergänzungen zur Experimentalphysik I Decker/Wischgoll
(für Biologen und Chemiker)
Di., Mi. 10—11 (2stündig)
Hörsaal 5L
1183. Physik für Mediziner und Pharmazeuten Kleinhanß
Mo., Di. 9—11 (4stündig)
Hörsaal 5D
1184. Übungen zur Physik für Mediziner und Pharmazeuten Kleinhanß/N. N.
nach Vereinbarung (1stündig)
1185. Einführung in das physikalische Anfängerpraktikum für Physiker Luysberg
Kurs I
Di. 9—11 (2stündig, 14täglich)
Hörsaal 5F

1186. Einführung in das physikalische Anfängerpraktikum für Physiker, Luysberg
Kurs III/IV
Fr. 14—16 (2stündig)
Hörsaal 5J
1187. Experimentalphysik III Behmenburg
(für Physiker und Mathematiker)
Mo. 9—11, Mi. 9—10 (3stündig)
Hörsaal 5K
1188. Übungen zur Experimentalphysik III Behmenburg
Mi. 10—11 (1stündig)
Hörsaal 5K
- II. Studienabschnitt**
1189. Experimentalphysik V: Einführung in die Plasmaphysik Hofer
Di., Fr. 11—13 (4stündig)
Hörsaal 5J
1190. Plasma-Material-Bearbeitung Bessenrodt-Weberpals
Kompaktveranstaltung vom 15.2—18.2. 1994
im Umfang von 2 Semesterwochenstunden
Hörsaal 5J
1191. Komplexe Systeme zwischen Atom und Festkörper Buchenau
Vorlesung im Rahmen des 25. Ferienkurses des
Instituts für Festkörperforschung der KFA Jülich
1192. Methoden der Oberflächenphysik Franchy
nach Vereinbarung (2stündig)
1193. Laserphysik Meiners
Di., Fr. 11—13 (4stündig)
Hörsaal 5K
1194. Kurzzeitphysik Kies
Fr. 14—16 (2stündig)
Gebäude 25.42, Ebene U1, Raum 24
1195. Methodik des Physikunterrichts in der Sekundarstufe I Luysberg/
(Mechanik) L. Uhlenbusch
Mi. 9—11 (2stündig)
Gebäude 25.23, Ebene U1, Raum 44
1196. Methodik des Physikunterrichts in der Sekundarstufe I Luysberg/
(Leitlinie Energie) L. Uhlenbusch
Fr. 9—11 (2stündig)
Gebäude 25.23, Ebene U1, Raum 44
1197. Gasentladungen Müller
Mi. 11—13 (2stündig)
Hörsaal 5J
1198. Einführung in die Oberflächenphysik Otto/N. N.
Di. 11—13, Fr. 11—12 (3stündig)
Hörsaal 5M
1199. Physik der Molekülkristalle Schmid
Mo., Mi. 11—13 (4stündig)
Hörsaal 5K
1200. Sensoren II Schumacher
Mi. 11—13 (2stündig)
Hörsaal 5M

- | | | |
|-------|--------------------------------------------------------|---------|
| 1201. | Halbleiterphysik
Mo. 15—17 (2stündig)
Hörsaal 5M | Syassen |
| 1202. | Solarzellen II
Do. 15—17 (2stündig)
Hörsaal 5M | Wagner |

Seminare und Kolloquium

- | | | |
|-------|---------------------------------------------------------------------------------------------------------------------------------------------------------------------------------------------------------------------------------------------------------|---------------------------------------------------------------------------------------------------------------------|
| 1203. | Physikalisches Proseminar
(für Studierende ab 3. Semester)
14—16 (2stündig)
Gebäude 25.42, Ebene U2, Raum 31 | Uhlenbusch/Kempkens |
| 1204. | Schulorientiertes Experimentieren
Seminar für Studierende des Lehramts für Sekundarstufe II
(nach der Zwischenprüfung)
Mi. 14—16 (2stündig)
Gebäude 25.23, Ebene U1, Raum 25 | Luysberg/
Wischgoll |
| 1205. | Seminar für die Teilnehmer an den experimentellen
Übungen zur Physik für Fortgeschrittene
gemeinsame Veranstaltung des Instituts
für Experimentalphysik und des Instituts für
Laser- und Plasmaphysik
Mi. 16—18 (2stündig)
Hörsaal 5J | Decker/Uhlenbusch/
Otto/Schmid/Kisker/
Müller/Stark/Thielemann/
Kempkens/Bielesch/Hammer/
Schwan/Krysch |
| 1206. | Seminar zur Didaktik des Physikunterrichts:
Ansätze und Forschungsrichtungen
Do. 9—11 (2stündig)
Gebäude 25.23, Ebene U1, Raum 41 | L. Uhlenbusch |
| 1207. | Seminar zur Vorlesung: Experimentalphysik V:
Einführung in die Plasmaphysik
Mo. 16—18 (2stündig)
Hörsaal 5J | Uhlenbusch/Winter/Wolf |
| 1208. | Seminar: Atomare Stoßprozesse
Fr. 11—13 (2stündig)
Gebäude 25.42, Ebene U1, Raum 24 | Behmenburg |
| 1209. | Seminar über Laserphysik
Do. 14—16 (2stündig)
Gebäude 25.42, Ebene 02, Raum 31 | Uhlenbusch/Kempkens |
| 1210. | Seminar zur Einführung in die Oberflächenphysik
nach Vereinbarung (2stündig)
Gebäude 25.23, Ebene 02, Raum 62 | Otto |
| 1211. | Seminar zur Vorlesung: Physik der Molekülkristalle
nach Vereinbarung (2stündig)
Gebäude 25.23, Ebene 00, Raum 62 | Schmid/Krysch
bzw. Schwan |
| 1212. | Oberseminar zur Festkörper- und Oberflächenphysik
Mi. 14.30—16 (2stündig)
(gemeinsam mit dem Institut für Angewandte Physik) | Otto/Schmid/Kisker/
Stark/Thielemann/
Hammer/Schumacher |
| 1213. | Seminar über laufende Arbeiten aus dem Institut für
Experimentalphysik
Fr. 9—11 (2stündig)
Gebäude 25.42, Ebene U1, Raum 24 | Decker/Behmenburg/
Kies/Kleinhanß/
Meiners/Müller |

1214. Seminar über laufende Arbeiten aus dem Institut für Laser- und Plasmaphysik
Mi. 11—13 (2stündig)
Gebäude 25.42, Ebene 02, Raum 31
Uhlenbusch/Schäfer/
Viöl
1215. Seminar über laufende Arbeiten aus dem Institut für Physik der Kondensierten Materie
Lehrstuhl III: Oberflächenwissenschaft
nach Vereinbarung (14tglich 1stündig)
Otto/Schumacher
1216. Seminar über laufende Arbeiten aus dem Institut für Physik der Kondensierten Materie
Lehrstuhl IV: Festkörperspektroskopie
Do. 9—11 (2stündig)
Schmid/Schwan/
Krysch
1217. Physikalisches Kolloquium
Do. 17—19 (2stündig)
Hörsaal 5J
Die Dozenten der Physik

Physikalische Grundpraktika

1218. Physikalisches Anfängerpraktikum für Physiker
Kurs I
Parallelkurse: Mo. 14—18 (14tägl., 4stündig)
Di. 14—18 (14tägl., 4stündig)
Kursräume der Physikalischen Grundpraktika
Gebäude 25.33, Ebene U1
Kleinhanß/
wiss. Mitarb.
1219. Physikalisches Anfängerpraktikum für Physiker,
Kurs III
Voraussetzung: Erfolgreicher Abschluß der Kurse I und II
Parallelkurse: Mo. 14—18 (4stündig)
Di. 14—18 (4stündig)
Kursräume der Physikalischen Grundpraktika
Gebäude 25.33, Ebene U1
Kleinhanß/Luysberg/
wiss. Mitarb.
1220. Experimentelle Übungen zur Physik für Naturwissenschaftler
Kurs A (Mathematiker)
Parallelkurse: Mo. 14—18 (4stündig)
Kursräume der Physikalischen Grundpraktika
Gebäude 25.33, Ebene U1
Kleinhanß/
wiss. Mitarb.
1221. Experimentelle Übungen zur Physik für Naturwissenschaftler
Kurs A (Biologen)
Parallelkurse Mi. 14—18 (4stündig)
Kursräume der Physikalischen Grundpraktika
Gebäude 25.33, Ebene U1
L. Uhlenbusch/
wiss. Mitarb.
1222. Experimentelle Übungen zur Physik für Naturwissenschaftler
Kurs A (Chemiker)
Parallelkurse Mo. 14—18 (4stündig)
Kursräume der Physikalischen Grundpraktika
Gebäude 25.33, Ebene U1
L. Uhlenbusch/
wiss. Mitarb.
1223. Experimentelle Übungen zur Physik für Naturwissenschaftler
Lehramt Chemie
Mo. 14—18 (4stündig)
Kursräume der Physikalischen Grundpraktika
Gebäude 25.33, Ebene U1
Kleinhanß/
wiss. Mitarb.
1224. Anleitung zu wissenschaftlichen Arbeiten
ganztägig (40stündig)
Institut für Laser- und Plasmaphysik
Uhlenbusch/
Kempkens/
Schäfer

1225. Anleitung zu wissenschaftlichen Arbeiten
ganztäglich (40stündig)
Institut für Physik der kondensierten Materie
Lehrstuhl III: Oberflächenwissenschaft Otto
1226. Anleitung zu wissenschaftlichen Arbeiten
ganztäglich (40stündig)
Institut für Physik der kondensierten Materie
Lehrstuhl IV: Festkörperspektroskopie Schmid

Werkstoffwissenschaft

1227. Einführung in die Werkstoffgefüge
Do. 8—9 (1stündig)
Gebäude 25.23, Ebene 02, Raum 62 Schulze
1228. Werkstoffprüfung und Werkstofftechnik
Di. 14—15.30, 14täglich (1stündig)
Gebäude 25.23, Ebene 02, Raum 62 Franke
1229. Versetzungen in Metallen
Do. 14—15 (1stündig)
Gebäude 25.23, Ebene 02, Raum 62 Neumann
1230. Werkstoffwissenschaftliche Mechanik
Do. 15—16 (1stündig)
Gebäude 25.23, Ebene 02, Raum 62 Neumann
1231. Werkstoffwissenschaftliches Praktikum
(5stündig, priv.)
im MPI für Eisenforschung Franke/Hougardy/
Neumann/Schulze
1232. Werkstoffwissenschaftliche Exkursion (priv.)
nach Vereinbarung Schulze/Franke
1233. Seminar über laufende Arbeiten aus der Abteilung
Werkstoffwissenschaft
nach Vereinbarung (1stündig) Schulze
1234. Anleitung zu wissenschaftlichen Arbeiten
ganztäglich (40stündig)
Institut für Physik der kondensierten Materie,
Abteilung Werkstoffwissenschaft Schulze
1235. Experimentelle Übungen zur Physik für Pharmazeuten
Parallelkurse: Fr. 14—18 (4stündig, 14täglich)
Kursräume der Physikalischen Grundpraktika
Gebäude 25.33, Ebene U1 Kleinhanß/
wiss. Mitarb.
1236. Experimentelle Übungen zur Physikalischen Chemie
für Pharmazeuten
Parallelkurse: Fr. 14—18 (4stündig, 14täglich)
Kursräume der Physikalischen Grundpraktika
Gebäude 25.33, Ebene U1 Kleinhanß/
wiss. Mitarb.
1237. Experimentelle Übungen zur Physik für Mediziner
Parallelkurse: Di. 14—18 (4stündig)
Do. 14—18 (4stündig)
Kursräume der Physikalischen Grundpraktika
Gebäude 25.33, Ebene U1 Kleinhanß/Kies/
wiss. Mitarb.

Praktika für Studierende im II. Studienabschnitt und Examensarbeiten

1238. Scholorientiertes Experimentieren
Praktikum für Studierende des Lehramts für die Sekundarstufe II
(nach der Zwischenprüfung) (8stündig)
Praktikumsräume des Instituts für Experimentalphysik
Gebäude 25.23, Ebene U1 Luysberg/Wischgoll

- | | | |
|-------|----------------------------------------------------------------------------------------------------------------------------------------------------------------------------------------------------------------------|----------------------------------------------------------------------------------------------|
| 1239. | Experimentelle Übungen zur Physik für Fortgeschrittene (für Studierende mit Studienziel Diplom) halbtägig (20stündig)
Praktikumsräume des Instituts für Experimentalphysik
Gebäude 25.33, Ebene 00 | Decker/Müller/
Mitsching/Wischgoll |
| 1240. | Experimentelle Übungen zur Physik für Fortgeschrittene (für Studierende mit Studienziel Lehramt Sekundarstufe II) (4stündig)
Praktikumsräume des Instituts für Experimentalphysik
Gebäude 25.33, Ebene 00 | Decker/Müller/
Mitsching/Wischgoll |
| 1241. | Experimentelle Übungen zur Physik für Fortgeschrittene (für Studierende mit Studienziel Diplom) halbtägig (20stündig)
Praktikumsräume des Instituts für Laser- und Plasmaphysik
Gebäude 25.33, Ebene 00 | Uhlenbusch/Schäfer/
Kempkens/Bielesch |
| 1242. | Experimentelle Übungen zur Physik für Fortgeschrittene (für Studierende mit Studienziel Lehramt Sekundarstufe II) (4stündig)
Praktikumsräume des Instituts für Laser- und Plasmaphysik
Gebäude 25.33, Ebene 00 | Uhlenbusch/
Schäfer/
Kempkens/
Bielesch |
| 1243. | Experimentelle Übungen zur Physik für Fortgeschrittene (für Studierende mit Studienziel Diplom) halbtägig (20stündig)
Praktikumsräume des Instituts für Physik der kondensierten Materie | Otto/Schmid/
Schwan

Akemann/Kryschl/
Schumacher/N. N. |
| 1244. | Experimentelle Übungen zur Physik für Fortgeschrittene (für Studierende mit Studienziel Lehramt Sekundarstufe II) (4stündig)
Praktikumsräume des Instituts für Physik der kondensierten Materie | Otto/Schmid/
Schwan/Akemann/
Kryschl/Schumacher/N. N. |
| 1245. | Informatikpraktikum der Physik halbtägig (20stündig)
Gebäude 25.42, Ebene 00, Raum 30
(siehe auch Ankündigung der Theoretischen Physik) | Meiners/Müller/Wenz/
Uhlenbusch/Kempkens/
Otto/Schmid/Schumacher/
Schwan/Thielemann |
| 1246. | Hauptpraktikum ganztägig (40stündig)
Institut für Experimentalphysik | Decker/Behmenburg/
Kies/Kleinhanß/Meiners/
Müller/Wischgoll |
| 1247. | Hauptpraktikum, ganztägig (40stündig)
Institut für Laser- und Plasmaphysik | Uhlenbusch/Kempkens/
Schäfer |
| 1248. | Hauptpraktikum, ganztägig (40stündig)
Institut für Physik der kondensierten Materie
Lehrstuhl III: Oberflächenwissenschaft | Otto/Schumacher |
| 1249. | Hauptpraktikum, ganztägig (40stündig)
Institut für Physik der kondensierten Materie
Lehrstuhl IV: Festkörperspektroskopie | Schmid/Schwan/
Kryschl |
| 1250. | Anleitung zu wissenschaftlichen Arbeiten ganztägig (40stündig)
Institut für Experimentalphysik | Decker/Behmenburg/
Kies/Kleinhanß/Meiners/
Müller/Wischgoll |

VI. Theoretische Physik

- | | | |
|-------|---------------------------------------------------------------------------|-----------|
| 1251. | Theoretische Physik I: Mechanik
Di., Fr. 9—11 (4stündig)
Hörsaal 5K | Spatschek |
|-------|---------------------------------------------------------------------------|-----------|

- | | | |
|-------|--------------------------------------------------------------------------------------------------------------------------------------------------------------------------------|--------------------------------------------|
| 1252. | Übungen zur Mechanik
Do. 9—11, in Gruppen (2stündig)
Beginn im Hörsaal 5K | Spatschek/Eickermann/
Heiermann/Klauder |
| 1253. | Theoretische Physik III: Quantentheorie I
Di., Do. 9—11 (4stündig)
Hörsaal 5J | Janssen |
| 1254. | Übungen zur Quantentheorie I
Fr. 9—11, in Gruppen (2stündig)
Beginn im Hörsaal 5J | Janssen/Oerding/
Theiss |
| 1255. | Theoretische Physik V:
Quantentheorie II
Di., Do. 9—11 (4stündig)
Hörsaal 5M | Bausch |
| 1256. | Übungen zur Quantentheorie II
Fr. 9—11 (2stündig)
Hörsaal 5M | Bausch/Blossey/
Burschka |
| 1257. | Spezialvorlesung innerhalb des 25. Ferienkurses des Instituts
für Festkörperforschung der KFA-Jülich über
„Vom Atom zum Festkörper“ | Eisenriegler |
| 1258. | Physik der Kernfusion
nach Vereinbarung (1stündig)
Seminarraum 25.32.02.51 | Rebhan |
| 1259. | Spezialvorlesung innerhalb des 25. Ferienkurses des
Instituts für Festkörperforschung der KFA-Jülich über
„Vom Atom zum Festkörper“ | Sturm |
| 1260. | Allgemeine Relativitätstheorie nach Vereinbarung (2stündig)
Seminarraum 25.32.02.51 | Zimdahl |
| 1261. | Theoretisch-Physikalisches Seminar
über „Ausgewählte Kapitel aus der Plasma- und Fusionsphysik“
Mo-Nachmittag, Uhrzeit nach Vereinb.
Seminarraum 25.32.02.51 | Rebhan/Barbulla/
Gierling |
| 1262. | Vorbereitung zum Theoretisch-Physikalischem Seminar
über „Ausgewählte Kapitel aus der Plasma- und Fusionsphysik“
nach Vereinbarung (2stündig)
Seminarraum 25.32.02.51 | Rebhan/Barbulla/
Gierling |
| 1263. | Seminar über spezielle Probleme der
Theoretischen Plasmaphysik
Fr. 13—15, Seminarraum 25.22.00.23 | Spatschek/Laedke |
| 1264. | Seminar über spezielle Probleme der Hydrodynamik und
Plasmaphysik
nach Vereinbarung
Seminarraum 25.32.02.51 | Rebhan |
| 1265. | Seminar über neuere Ergebnisse der Statistischen Physik
nach Vereinbarung
Seminarraum 25.32.03.51 | Bausch/Blossey/
Burschka/Janssen |
| 1266. | Seminar über numerische Methoden in der
Theoretischen Plasmaphysik
nach Vereinbarung (2stündig)
Seminarraum 25.22.00.25 | Spatschek/Laedke |
| 1267. | Seminar des Sonderforschungsbereiches 237
„Unordnung und große Fluktuationen“
gemeinsam mit den Universitäten Bochum und Essen
Mo. 13—15, in Essen | Bausch/Janssen/
Mitarbeiter |

- | | | |
|-------|---------------------------------------------------------------------------------------------------------------------------------------------------------------|--------------------------------------------------------------------------|
| 1268. | Numerische Simulationen: Übungen im Rahmen des Informatikpraktikums der Physik für Fortgeschrittene halbtägig (20stündig)
Gebäude 25.42, Ebene 00, Raum 30 | Janssen/Spatschek/
Wenk |
| 1269. | Physikalisches Kolloquium nach besonderer Ankündigung
Do. 17—19, Hörsaal 5J | Die Dozenten
der Physik |
| 1270. | Übungen in Theoretischer Physik für Diplomanden und Lehramtskandidaten
ganztägig (40stündig) | Bausch/Bessenrodt/
Janssen/Rebhan/
Spatschek/Wenk |
| 1271. | Anleitung zu wissenschaftlichen Arbeiten
ganztägig (40stündig)
Institut für Theoretische Physik | Bausch/Bessenrodt/
Janssen/Larenz/
Rebhan/Spatschek/
Suchy/Wenk |

V. Physik: Angewandte Physik

Vorlesungen und Übungen

- | | | |
|-------|------------------------------------------------------------------------------------------------------------------|--------------|
| 1272. | Angewandte Physik III:
Vakuum- und Hochdruckphysik
Mo. 11—13 (2stündig)
Hörsaal 5J | Kisker |
| 1273. | Übungen zur Vorlesung: Angewandte Physik III:
Vakuum- und Hochdruckphysik
Di. 8—9 (1stündig)
Hörsaal 5J | Kisker/N. N. |
| 1274. | Journal-Club
Di. 14—15 (1stündig)
Hörsaal 5M | Kisker |
| 1275. | Physik dünner Schichten I
Mi. 8—10 (2stündig)
Hörsaal 5M | Stark |
| 1276. | Übungen zur Vorlesung:
Physik dünner Schichten I
nach Vereinbarung (2stündig)
Hörsaal 5M | Stark/N. N. |
| 1277. | Magnetisierungsprozesse und Bereichsstrukturen
Mo. 16—18 (2stündig)
Hörsaal 5M | Thielemann |
| 1278. | Quantitative Mikrobereichsanalytik
Do. 11—13 (2stündig)
Hörsaal 5J | Hammer |
| 1279. | Polarisierte Elektronen
Mi. 14—15 (1stündig)
Gebäude 25.43, Ebene 00, Raum 33 | Hillebrecht |

Seminare und Kolloquium

- 1260a. Seminar zu den experimentellen Übungen zur Physik für Fortgeschrittene, für Studierende mit Studienziel Diplom im II. Studienabschnitt) gemeinsam mit dem Institut für Physik der kondensierten Materie
Mi. 16—18 (2stündig)
Hörsaal 5J
Kisker/Decker/Uhlenbusch/
Otto/Schmid/Müller/
Stark/Thielemann/Kempkens/
Bielesch/Hammer/Schwan/
Kryschi
- 1261a. Seminar zur Angewandten Physik
Mi. 11—13 (2stündig)
Gebäude 25.43, Ebene 00, Raum 33
Kisker/Stark/
Thielemann/Hammer
- 1262a. Seminar des Sonderforschungsbereiches 166 gemeinsam mit den Universitäten Bochum und Duisburg
Mi. 16—18
nach besonderer Ankündigung
Kisker
- 1263a. Seminar über laufende Arbeiten aus dem Institut für Angewandte Physik
Mi. 10—12 (2stündig)
Gebäude 25.43, Ebene 00, Raum 33
Kisker/Stark/
Thielemann/Hammer
- 1264a. Oberseminar zur Festkörper- und Oberflächenphysik; gemeinsam mit dem Institut für Physik der kondensierten Materie
nach Vereinbarung (2stündig)
Gebäude 25.23, Ebene 02, Raum 62
nach besonderer Ankündigung
Kisker/Stark/
Thielemann/Hammer/
Otto/Schmid/Schwan/
Kryschi/Schumacher
- 1265a. Physikalisches Kolloquium
Do. 17—19 (2stündig)
nach besonderer Ankündigung
Hörsaal 5J
Die Dozenten
der Physik

Praktika und Examensarbeiten

- 1266a. Experimentelle Übungen zur Physik für Fortgeschrittene (für Studierende mit Studienziel Diplom im II. Studienabschnitt) ganztägig (20stündig)
Institut für Angewandte Physik
Kisker/Stark/
Thielemann/Hammer
- 1267a. Experimentelle Übungen zur Physik für Fortgeschrittene (für Lehramtskandidaten Sekundarstufe II im II. Studienabschnitt) halbtägig (4stündig)
Institut für Angewandte Physik
Kisker/Stark/
Thielemann/Hammer
- 1268a. Informatikpraktikum der Physik halbtägig (20stündig)
Gebäude 25.42, Ebene 00, Raum 30
(siehe auch Ankündigung der Theoretischen Physik)
Meiners/Müller/Wenz/
Uhlenbusch/Kempkens/
Otto/Schmid/Schumacher/
Schwan/Thielemann
- 1269a. Hauptpraktikum in Angewandter Physik für Diplomanden und Lehramtskandidaten ganztägig (40stündig)
Institut für Angewandte Physik
Kisker/Stark/
Thielemann/Hammer
- 1270a. Anleitung zu wissenschaftlichen Arbeiten ganztägig (40stündig)
Institut für Angewandte Physik
Kisker/Kranz/
Stark/Thielemann

- | | |
|---------------------------------------------------------------------------------------------------------------|-------------------------------|
| 1271a. Einführung in die aktuelle Forschung am Institut für Angewandte Physik
(3stündig) nach Vereinbarung | Kisker/Hammer/
Hillebrecht |
|---------------------------------------------------------------------------------------------------------------|-------------------------------|

VI. Chemie: Anorganische Chemie und Strukturchemie

Für Studierende des 1. Semesters

- | | |
|---------------------------------------------------------------------------------------------------------------------------------------------------------------------------------------------------------------------------------------------|-------------------------------------|
| 1272a. Anorganische und Allgemeine Chemie I (für Naturwissenschaftler)
Do., Fr. 9—11 (4stündig)
Hörsaal 6J | Kläui |
| 1273a. Einführung in das Praktikum Anorganische Chemie vor dem Vordiplom (für Chemiker)
Fr. 11—13 (2stündig)
Hörsaal 6J | Hägele |
| 1274a. Ergänzungs-Seminar
Do. 11—13 (2stündig)
Hörsaal 6J | Hägele |
| 1275a. Praktikum Anorganische Chemie vor dem Vordiplom (für Chemiker)
a) Einführung
b) Quantitative Analysen
c) Qualitative Analysen
d) Instrumentelle Analysen
e) Arbeitsgruppenseminare
täglich (ganztägig)
Institut | Kläui/Hägele/
Höhn/Mitarbeiter |
| 1276a. Chemisches Praktikum I (Anorganischer Teil) (für Lehramtskandidaten der Chemie)
Di., Mi. (ganztägig)
begleitendes Seminar:
Do. 16—18 (2stündig)
Institut | Mootz/Böttcher/
Poll/Mitarbeiter |

Für Studierende des 3. Semesters

- | | |
|------------------------------------------------------------------------------|----------|
| 1277a. Anorganische Chemie I (Metalle)
Mo. 11—13 (2stündig)
Hörsaal 6J | Böttcher |
|------------------------------------------------------------------------------|----------|

Veranstaltungen nach dem Vordiplom bzw. nach der Zwischenprüfung

- | | |
|--------------------------------------------------------------------------------------------------------------------------------------------|----------|
| 1278a. Anorganische Chemie V (Nichtmetalle II)
Di. 11—13 (2stündig)
Hörsaal 6G | Hägele |
| 1279a. Kristallstrukturbestimmung
(WP für Chemiker, Lehramtskandidaten und Physiker)
Di. 9—11 (2stündig)
Hörsaal 6H | Mootz |
| 1280. Anwendung moderner Methoden der Kernresonanzspektroskopie zur Analyse von Molekülstrukturen (WP)
Mo. 8—9 (1stündig)
Hörsaal 6G | Hägele |
| 1281. Festkörperchemie I (WP)
Mi. 9—11 (2stündig)
Hörsaal 6H | Böttcher |

1282.	Metallorganische Komplexchemie (WP) Mo. 11—13 (2stündig) Hörsaal 6H	Pörschke
1283.	Seminar über eigene Arbeiten und ausgewählte Themen der Koordinationschemie (für Mitarbeiter) nach Vereinbarung (1stündig, priv.) Institut	Kläui/Kuchen/ Hägele/Diemert/ Keck/Peters
1284.	Massenspektrometrisches Seminar nach Vereinbarung (1stündig) Institut	Kuchen/Keck/ Matthiesen
1285.	Kernresonanzspektroskopisches Seminar (für Diplomanden und Doktoranden) Mi. 9.15—11.15 (2stündig) Seminarraum, Institut	Hägele/Peters
1286.	Übungen zur Kernresonanzspektroskopie Mi. 8—9 (1stündig) Hörsaal 6J	Hägele/Mitarb.
1287.	Praktikum Anorganische Chemie nach dem Vordiplom Teil a: Molekül- und Komplexchemie täglich (6 Wochen) Institut Teil b: Festkörper- und Strukturchemie täglich (4 Wochen) Institut	Kläui/Hägele/ Diemert/Mitarb. Mootz/Böttcher/ Poll/Wunderlich/ Mitarbeiter
1288.	Seminar zum Teil a des Praktikums Anorganische Chemie nach dem Vordiplom nach Vereinbarung (2stündig) Institut	Kläui/Diemert
1289.	Praktikum Aufklärung von Molekülstrukturen Teil II: NMR nach Vereinbarung (1 Woche ganztägig) Hörsaal 6J	Hägele/Peters/ Mitarbeiter
1290.	Analytisches Praktikum (für Fortgeschrittene [W]) Ferienkurs Institut	Kläui/Hägele/ Mitarbeiter
1291.	Experimentelle Übungen zur Kristallstrukturbestimmung (für Chemiker [W, WP], Lehramtskandidaten [WP] und Physiker [WP]) nach Vereinbarung (6stündig) Institut	Mootz/Poll/ Wunderlich
1292.	Chemisches Praktikum II (für Lehramtskandidaten) nach Vereinbarung (4stündig) Institut	Mootz/Böttcher/ Poll/Wunderlich/ Mitarbeiter
1293.	Praktikum in Spezieller Anorganischer Chemie (für Chemiker [WP]) nach Vereinbarung (6 Wochen) Institut	Kläui/Mootz/ Böttcher/Hägele/ Mitarbeiter
1294.	Anleitung zu selbständiger wissenschaftlicher Arbeit täglich (ganztägig) (priv.) Institut	Kläui/Kuchen/ Mootz/Böttcher/ Hägele/Pörschke

- | | | |
|-------|--------------------------------------------------------------------------------------------------------|------------------------------------------|
| 1295. | Anorganisch-Chemisches Kolloquium
nach besonderer Ankündigung
Mo. 17—19 (2stündig)
Hörsaal 6H | Die Dozenten der
Anorganischen Chemie |
| 1296. | Chemisches Kolloquium
nach besonderer Ankündigung
Mi. 17—19 (2stündig)
Hörsaal 6G | Die Dozenten
der Chemie |

VII. Organische Chemie und Makromolekulare Chemie

Für Studierende des 1. Semesters

- | | | |
|-------|------------------------------------------------------------------------------------------------------------------------|-------------------------------|
| 1297. | Chemie für Mediziner und Zahnmediziner
Mo., Di. 9—11 (4stündig)
Hörsaal 6J | Prüstel |
| 1298. | Experimentelle Übungen in Chemie für Mediziner
Di. 14—18 (5stündig)
Mi. 14—18 (5stündig)
Fr. 14—18 (5stündig) | Wulff/Prüstel/
Assistenten |

Für Studierende des 3. Semesters

- | | | |
|-------|------------------------------------------------------------------------------------------------------------------------------------|--------------------------------|
| 1299. | Organische Chemie I: Chemie der Aliphaten, Alicyclen und
funktionellen Gruppen
Mi. 11—13, Do. 11—12 (3stündig)
Hörsaal 6G | Braun |
| 1300. | Experimentelle Übungen zur Organischen Chemie für
Chemiker
ganztägig, täglich | Martin/Dickopp/
Assistenten |
| 1301. | Übungen zur spektroskopischen Identifizierung
organischer Verbindungen
nach Vereinbarung | Martin/Steigel |
| 1302. | Experimentelle Übungen zur Organischen Chemie für
Lehramtskandidaten
ganztägig, 2 x wöchentlich | Martin/Schaper |

Veranstaltungen nach dem Vordiplom bzw. nach der Zwischenprüfung

- | | | |
|-------|----------------------------------------------------------------------------------------------------------------------------------------------------------------------|-------------------------------|
| 1303. | Organische Chemie V: Stereochemie
Do. 9—11 (2stündig)
Hörsaal 6G | Wulff |
| 1304. | Natürliche und synthetische Farbstoffe
(Synthese, Chromophore, Farbtheorie)
nach Vereinbarung (2stündig) | Martin |
| 1305. | Nachwachsende Rohstoffe in der chemischen Technik
nach Vereinbarung (1stündig) | Wulff |
| 1306. | Übungen zur spektroskopischen Identifizierung organischer
Verbindungen
Di. 8—9 (1stündig)
Seminarraum 12 | Braun/Steigel |
| 1307. | Organisch-Chemisches Seminar zum
Fortgeschrittenenpraktikum
Mo. 9—11 (2stündig)
Seminarraum der Pharmazeutischen Chemie
Gebäude 26.32, Ebene U1, Raum 21 | Wulff/Dickopp/
Assistenten |

1308.	Terpenoide und Riechstoffe, ein spezielles Kapitel der Organischen Chemie nach Vereinbarung (2stündig) siehe besonderen Aushang	Bruns
1309.	Einführung in die Makromolekulare Chemie II nach Vereinbarung (2stündig) siehe besonderen Aushang	Fink
1310.	Übergangsmetalle in der Organischen Synthese nach Vereinbarung (2stündig) siehe besonderen Aushang	Haenel
1311.	Seminar zur Organischen Chemie für Biologen nach Vereinbarung (2stündig)	Wulff/Schrader
1312.	Seminar für die wissenschaftlichen Mitarbeiter (2stündig)	Braun
1313.	Seminar für die wissenschaftlichen Mitarbeiter (2stündig)	Martin
1314.	Seminar für die wissenschaftlichen Mitarbeiter (2stündig)	Wulff
1315.	Anleitung zu wissenschaftlichen Arbeiten nach Vereinbarung (ganztäglich)	Birkofer/Braun/ Martin/Wulff
1316.	Organisch-Chemisches Kolloquium Di., Do. 17—19 (2stündig) Hörsaal 6H	Dozenten der Organischen Chemie
1317.	Chemisches Kolloquium Mi. 17—19 (2stündig) (14täglich) Hörsaal 6G	Dozenten der Chemie
1318.	Experimentelle Übungen zur Organischen Chemie für Chemiker ganztäglich, täglich	Wulff/Dickopp/ Assistenten
1319.	Experimentelle Übungen zur Organischen Chemie für Lehramtskandidaten ganztäglich, 2 x wöchentlich	Martin/Schaper
1320.	Praktikum Metallorganische Chemie 3 Wochen, ganztäglich, Ferienkurs siehe besonderen Aushang	Braun/Opdenbusch
1321.	Kleines Praktikum der Makromolekularen Chemie 3 Wochen, ganztäglich, Ferienkurs siehe besonderen Aushang	Wulff/Fink/ Assistenten

VIII. Chemie: Physikalische Chemie und Elektrochemie

A) Veranstaltungen im Grundstudium

1322.	Physikalische Chemie I (3. Semester) Aufbau der Materie Di., Mi. 8—10 Hörsaal 6G	Schultze
1323.	Übungen zur Physikalischen Chemie I (3. Semester) Di. 10—11 Hörsaal 6G	Schultze/Bettermann

- | | | |
|-------|--------------------------------------------------------------------------------------------------------------------------------------------------------------------------------------------------------------------|-----------------------------------------|
| 1324. | Mathematische Methoden in der Chemie I (1. Semester)
Mo. 9—11, Do. 8—9, Fr. 8—9
Hörsaal 6G | Kleindienst/Ass. |
| 1325. | Apparative Übungen zur Physikalischen Chemie vdV
Mo.—Fr. ganztägig, Institut
Teil I: Aufbau der Materie
Kurs in der vorlesungsfreien Zeit
Teil II: Chemische Thermodynamik
s. besondere Ankündigung | Kleinermanns/
Strehblow/
Hoffmann |

B) Veranstaltungen im Hauptstudium

1. Pflichtveranstaltungen

- | | | |
|-------|---------------------------------------------------------------------------------------------------------------------------------------------------------------------------------------------------------------------------------------------------------------------------------------------------|-----------------------------------------------------------------|
| 1326. | Physikalische Chemie III (5. Semester)
Chemische Kinetik
Do. 11—13
Hörsaal 6H | Kleinermanns |
| 1327. | Apparative Übungen zur Physikalischen Chemie ndV
Teil I: Molekülphysik und Spektroskopie,
Instrumentelle Analytik,
Angewandte Physikalische Chemie,
Kurs, Lehrstuhl I
Teil II: Elektrochemie und Angewandte Physikalische Chemie
Kurs, Lehrstuhl II
s. besondere Ankündigung | Baumgarten/
Kleinermanns/
Petermann

Schultze/König |

2. Wahlveranstaltungen

- | | | |
|-------|----------------------------------------------------------------------------------------------|-------------|
| 1329. | Technische Chemie I
Di. 11—13
Seminarraum Lehrstuhl I | Baumgarten |
| 1330. | Zwischenmolekulare Kräfte und Topologie
2V, s. besondere Ankündigung | Bluhm |
| 1331. | Industrielle Chemie
(mit Exkursion)
s. besondere Ankündigung | Heins |
| 1332. | Mathematische Methoden in der Chemie III
1V, nach Vereinbarung | Kleindienst |
| 1333. | Toxikologie für Chemiker
Mo. 13—14
Seminarraum Lehrstuhl I | Künstler |
| 1334. | Schwingungsspektroskopie
Fr. 9—11
Seminarraum Lehrstuhl I | Bettermann |
| 1335. | Umweltchemie und Analytik
Mi 15—16
Seminarraum Lehrstuhl I | Ostapczuk |
| 1336. | Moderne Methoden der organischen Massenspektroskopie
Do. 14—15
Seminarraum Lehrstuhl I | Spengler |
| 1337. | Seminar Angewandte Physikalische Chemie
n. V., Seminarraum Lehrstuhl I | Baumgarten |

1338. Seminar für Mitarbeiter Do. 9—10 Seminarraum Lehrstuhl I	Kleinermanns
1339. Seminar Elektrochemische Kinetik Fr. 10—12 Seminarraum Lehrstuhl II	Schultze
1340. Elektrochemische Energietechnologie Mo. 9—11 Hörsaal 6G	König
1341. Grenzflächen- und Umweltchemie III s. besondere Ankündigung	Schwuger
1342. Meßmethoden in der Elektrochemie 2V, nach Vereinbarung Seminarraum Lehrstuhl II	Lohrengel
1343. Elektronische Meßmethoden in der Chemie 5stündig mit Übungen Kurs in der vorlesungsfreien Zeit Seminarraum Lehrstuhl I	Petermann
1344. Apparative Übungen zur speziellen Physikalischen Chemie (Angewandte Physikalische Chemie, Technische Chemie und Verfahrenstechnik) Mo.—Fr. halbtägig n.V., Lehrstuhl I	Baumgarten/Ass.
1345. Apparative Übungen zur speziellen Physikalischen Chemie (Molekülspektroskopie) Mo.—Fr. halbtägig, n.V., Lehrstuhl I	Kleinermanns/Ass.
1346. Apparative Übungen zur speziellen Physikalischen Chemie (Elektrochemie und Physikalische Chemie der Festkörper) Mo.—Fr. ganztägig, n.V., Lehrstuhl II	Schulte/König
1347. Apparative Übungen zur speziellen Physikalischen Chemie (Physikalische Chemie der Oberflächen und Korrosion) Mo.—Fr. halbtägig, n.V., Lehrstuhl II	Strehblow
1348. Apparative Übungen zur speziellen Physikalischen Chemie (Grenzflächen- und Umweltchemie) Mo.—Fr., KFA Jülich s. besondere Ankündigung	Schwuger
1349. Übungen zur Theoretischen Physikalischen Chemie Mo.—Fr. halbtägig, n.V., Lehrstuhl I	Kleindienst
1350. Physikalisch-chemisches Kolloquium Do. 15—17. s. besondere Ankündigung	Dozenten der Physik. Chemie
1351. Anleitung zu selbständigem wissenschaftlichem Arbeiten für Diplomanden, Doktoranden und Studierende des Höheren Lehramtes SII Mo.—Fr. ganztägig, n.V., Lehrstuhl I und II	Baumgarten/Kleindienst/ Kleinermanns/Schultze/ Schwuger
1352. Chemisches Kolloquium Mi. 17—19 / Hörsaal 6G s. besondere Ankündigung	Dozenten der Chemie

C) Veranstaltungen für Studierende der Pharmazie, Physik, Biologie und des Höheren Lehramtes S II

1353. Physikalische Chemie für Pharmazeuten Bluhm
Fr. 11—13, Hörsaal 6H
(Apparative Übungen zur Physikalischen Chemie für Pharmazeuten s. Physikalische Grundpraktika)
1354. Physikalische Chemie für Studierende des Höheren Lehramtes Stratmann
SII und Biologen
(Lehramt Grundstudium StO §7, Tab. 1.3)
(Thermodynamik und Elektrochemie)
2V Mo. 11—13, 1Ü Mi.12—13
Hörsaal 6G
1355. Apparative Übungen zur Physikalischen Chemie Stratmann/Petermann
für Biologen (halbtägiges Wahlpflichtpraktikum)
(Anmeldung bei Dr. Petermann)
1356. Apparative Übungen zur Physikalischen Chemie Kleinermanns/Bettermann
für Physiker ndV (Wahlpflichtpraktikum)
Mo.—Fr. gantztägig
1357. Apparative Übungen zur Physikalischen Chemie Baumgarten/Hoffmann
für Studierende des Höheren Lehramtes SII
(Grundstudium oder Hauptstudium StO §7, Tab.1.3)
(Anmeldung bei Dr. Hoffmann)

D) Didaktik der Chemie

1358. Didaktische Aspekte des Chemieunterrichts in der SI Vollmer
Lehramt, LPO §42
Do. 11—14
1359. Voraussetzungen, Ziele, Methoden und Medien des Vollmer
Chemieunterrichts
Lehramt, Hauptstudium, StO §7, Tab. II E.1
Di. 11—13
1360. Schulorientiertes Experimentieren Franz
Lehramt, Hauptstudium, StO §7, Tab. II E.2
Mo. 14—17, 14täglich
1361. Schulpraktische Aspekte der Kunststoffchemie Franz
Lehramt, StO 10.2, 2. Abs.3, mit dem Ziel des kombinierten Examens
(SI/SII nach LPO §42(2))
Mo. 14—17, 14täglich

IX. Chemie: Theoretische Chemie

1362. Einführung in die Quantenchemie Schmidtke
Do. 11—13 (2stündig)
Hörsaal 6G
1363. Übungen zur Quantenchemie Schmidtke/Schönherr
nach Verabredung (1stündig)
1364. Der Jahn Teller-Effekt und chemische Reaktivität Kupka
nach Verabredung (2stündig)
1365. Wechselwirkung von Kern- und Elektronenbewegung in Molekülen Degen
nach Verabredung (1stündig)

1366.	Computeranwendungen in der Chemie II: Semiempirische Verfahren	Schönherr
1367.	Seminar: Ausgewählte Kapitel aus der Quantenchemie nach Verabredung (2stündig)	Schmidtke
1368.	Theoretikum (3 Wochen halbtätig)	Schmidtke/Degen/ Assistenten
1369.	Experimentelle Übungen zur Theoretischen Chemie (3 Wochen täglich)	Schmidtke/Schönherr/ Assistenten
1370.	Praktikum zur Theoretischen Chemie für das Wahlpflichtfach (Chemie)	Schmidtke/ Assistenten
1371.	Anleitung zu selbständiger wiss. Arbeit für Diplomanden und Doktoranden (ganztätig)	Schmidtke

X. Chemie: Biochemie

1372.	Biochemie II Fr. 9—11 (2stündig) Hörsaal 6H	Weiss
1373.	Biochemie IV Do. 9—11 (2stündig) Hörsaal 6H	Krämer
1374.	Experimentelle Übungen in Biochemie I (nach Ankündigung, ganztätig als Blockveranstaltung, Teilnehmerzahl begrenzt)	Weiss/Schulte und Assistenten
1375.	Seminare zu den Übungen in Biochemie I (1stündig, nach Vereinbarung)	Weiss/Schulte und Assistenten
1376.	Experimentelle Übungen in Biochemie II (erfolgreiche Teilnahme an den Experimentellen Übungen in Biochemie I wird vorausgesetzt) nach Vereinbarung	Weiss/Krämer/Schulte/ und Assistenten
1377.	Seminare zu den Übungen in Biochemie II (1stündig, nach Vereinbarung)	Weiss/Krämer/Schulte und Assistenten
1378.	Anleitung zum wissenschaftlichen Arbeiten (ganztätig, nach Vereinbarung)	Weiss/Krämer
1379.	Biochemisches Kolloquium (nach Vereinbarung)	Weiss
1380.	Chemisches Kolloquium Mi. 17—19 nach Ankündigung Hörsaal 6G	Dozenten der Chemie

XI. Pharmazie: Pharmazeutische Chemie

1381.	Einführung in die anorganische Analytik I nach Vereinbarung (2stündig) Hörsaal	Kuckländer
1382.	Qualitative anorganische Analyse Mo.—Fr. (halbtätig)	Kuckländer und Assistenten

1383.	Einführung zum Praktikum: Qualitative anorganische Analyse nach Vereinbarung (2stündig)	Kuckländer und Assistenten
1384.	Einführung in die anorganische Analytik II nach Vereinbarung (1stündig) Hörsaal	Kuckländer
1385.	Quantitative anorganische Analyse Mo., Di., Do. (halbtägig)	Kuckländer und Assistenten
1386.	Einführung zum Praktikum: Quantitative anorganische Analyse nach Vereinbarung (2stündig)	Kuckländer und Assistenten
1387.	Seminar: chemische Nomenklatur nach Vereinbarung (1stündig) Hörsaal	Möhrle/Hemmerling
1388.	Seminar: Stereochemie nach Vereinbarung (1stündig) Hörsaal	Möhrle/Lessel
1389.	Pharmazeutische Chemie I (Org.-chem. Arzneistoffe) Mo.—Fr. (halbtägig)	Möhrle/Weber und Assistenten
1390.	Einführung zum Praktikum: Pharmazeutische Chemie I nach Vereinbarung (2stündig)	Möhrle/Weber und Assistenten
1391.	Einführung in die organische Analytik nach Vereinbarung (1stündig) Hörsaal	Weber
1392.	Instrumentelle Analytik Mo.—Fr. (halbtägig)	Weber und Assistenten
1393.	Einführung zum Praktikum Instrumentelle Analytik nach Vereinbarung (2stündig)	Weber und Assistenten
1394.	Instrumentelle Analytik I nach Vereinbarung (1stündig) Hörsaal	Kuckländer
1395.	Instrumentelle Analytik II nach Vereinbarung (1stündig) Hörsaal	Weber
1396.	Grundlagen der Biochemie und der klinischen Chemie nach Vereinbarung (2stündig) Hörsaal	Weber
1397.	Biochemische Untersuchungsmethoden einschl. der klinischen Chemie Mo.—Fr. (halbtägig)	Weber und Assistenten
1398.	Einführung zum Praktikum: Biochemische Untersuchungsmethoden einschl. der klinischen Chemie nach Vereinbarung (2stündig)	Weber und Assistenten
1399.	Pharmazeutische Chemie II (Arzneibuchuntersuchungen) Mo.—Fr. (halbtägig)	Möhrle und Assistenten
1400.	Einführung zum Praktikum: Pharmazeutische Chemie II nach Vereinbarung (2stündig)	Möhrle und Assistenten

1401.	Pharmazeutische Chemie nach Vereinbarung (3stündig) Hörsaal	Möhrle
1402.	Pharmazeutische Chemie III (Toxikologie, Arzneimitteluntersuchung) Mo.—Fr. (halbtägig)	Möhrle/Waldheim und Assistenten
1403.	Einführung zum Praktikum: Pharmazeutische Chemie III nach Vereinbarung (2stündig)	Möhrle/Waldheim und Assistenten
1404.	Seminar: Fertigarzneimittel	Möhrle/Waldheim
1405.	Seminar über spezielle Gebiete der Pharm. Chemie; für Fortgeschrittene Fr. 15—18 (14täglich)	Möhrle
1406.	Übungen zur spektroskopischen Strukturbestimmung; für Fortgeschrittene Mo., Di., Do. 9—10	Möhrle
1407.	Übungen zur Strukturaufklärung organisch-chemischer Verbindungen; für Fortgeschrittene	Kuckländer
1408.	Seminar zur pharmazeutischen Chemie der Heterocyclen; für Fortgeschrittene, nach Vereinbarung	Kuckländer
1409.	Seminar: Struktur und Wirkung von Arzneistoffen; für Fortgeschrittene, nach Vereinbarung	Weber
1410.	Übungen zur Instrumentellen Analytik für Fortgeschrittene Mo., Di., Mi. 8—9	Weber
1411.	Anleitung zum wissenschaftlichen Arbeiten nach Vereinbarung (ganztäglich)	Möhrle/Kuckländer/ Weber
1412.	Pharmazeutisches Kolloquium nach besonderer Ankündigung	Die Dozenten der Pharmazie
1413.	Spezielle Rechtsgebiete für Apotheker nach Vereinbarung (2stündig)	Schulte-Löbbert

XII. Pharmazie: Pharmazeutische Biologie

1414.	Morphologie, Anatomie und Histologie der Pflanzen Mo. 9—10 (1stündig) Hörsaal 6D	Merfort
1415.	Grundlagen der Biologie für Pharmazeuten Mi 9—10, Do. 8—10 (3stündig) Hörsaal 6D	Bauer
1416.	Grundzüge der Biosynthese pflanzlicher Sekundärstoffe Fr. 11—12 (1stündig) Hörsaal 6D	Willuhn
1417.	Pharmazeutische Biologie III Mo. 9—11, Di. 8—9 (3stündig) Hörsaal 6A	Willuhn
1418.	Praktikum Zytologische und histochemische Grundlagen der Biologie (2. Fachsemester) nach Vereinbarung	Bauer und Assistenten

- | | | |
|-------|--------------------------------------------------------------------------------------------------------------------------------------------|------------------------------------|
| 1419. | Praktikum Pharmazeutische Biologie I
(Morphologie und Anatomie)
(2. Fachsemester)
nach Vereinbarung | Bauer und Assistenten |
| 1420. | Einführung in das Praktikum Pharmazeutische Biologie I
(2. Fachsemester)
nach Vereinbarung (1stündig) | Bauer
und Assistenten |
| 1421. | Praktikum Pharmazeutische Biologie II
(Drogenuntersuchungen)
(5. Fachsemester)
nach Vereinbarung | Willuhn und
Assistenten |
| 1422. | Einführung in das Praktikum Pharmazeutische Biologie II
nach Vereinbarung (1stündig) | Willuhn und
Assistenten |
| 1423. | Praktikum Pharmazeutische Biologie III
(Phytochemische Methoden und Arzneibuchuntersuchungen)
(6. Fachsemester)
nach Vereinbarung | Willuhn/Merfort
und Assistenten |
| 1424. | Einführung in die Methoden der phytochemischen
Untersuchungen
nach Vereinbarung (1stündig) | Willuhn/Merfort
und Assistenten |
| 1425. | Seminar Fertigarzneimittel
interdisziplinär
nach Vereinbarung (1stündig) | Merfort/Paßreiter |
| 1426. | Seminar für Fortgeschrittene
nach Vereinbarung (2stündig) | Bauer/Merfort/
Willuhn |
| 1427. | Anleitung zu wissenschaftlichen Arbeiten
nach Vereinbarung (ganztägig) | Bauer/Merfort/
Willuhn |
| 1428. | Pharmazeutisches Kolloquium
nach besonderer Ankündigung | Die Dozenten
der Pharmazie |

XIII. Pharmazie: Pharmazeutische Technologie

- | | | |
|-------|------------------------------------------------------------------------------------------------|---------------------------------|
| 1429. | Grundlagen der Arzneiformenlehre
Mi., 8.30—10 (2stündig)
Hörsaal 6D | Knop |
| 1430. | Praktikum Arzneiformenlehre I
nach Vereinbarung
Gebäude 26.21, Ebene 00, Raum 22 | Lippold/Knop
und Assistenten |
| 1431. | Seminar zum Praktikum Arzneiformenlehre I
nach Vereinbarung (1stündig)
Hörsaal 6D | Knop
und Assistenten |
| 1432. | Arzneiformenlehre (Teil A: flüssige AF)
Di., 9—10.30, Mi., 8.45—10 (3stündig)
Hörsaal 6A | Lippold |
| 1433. | Praktikum Arzneiformenlehre II
Di.—Fr. 13—18
Gebäude 26.22, Ebene U1 | Lippold
und Assistenten |
| 1434. | Einführung in das Praktikum Arzneiformenlehre II
nach Vereinbarung (1stündig)
Hörsaal 6D | Lippold |

- | | |
|--------------------------------------------------------------------------------------------------------------------|-------------------------------|
| 1435. Seminar pharm.-tech. biopharm. Analysenmethoden
nach Vereinbarung (1stündig)
Seminarraum | Lippold
und Assistenten |
| 1436. Seminar Anforderungen des DAB an Herstellung von Arzneiformen
nach Vereinbarung (1stündig)
Seminarraum | Lippold
und Assistenten |
| 1437. Seminar Fertigarzneimittel
nach Vereinbarung (1stündig)
Seminarraum | Lippold
und Assistenten |
| 1438. Seminar für Fortgeschrittene
nach Vereinbarung (2stündig)
Seminarraum | Lippold |
| 1439. Anleitung zu wissenschaftlichen Arbeiten
(ganztägig) | Lippold |
| 1440. Exkursionen zur Besichtigung pharmazeutischer Betriebe
nach Vereinbarung | Lippold |
| 1441. Galenisches Seminar
nach besonderer Ankündigung | Lippold |
| 1442. Pharmazeutisches Kolloquium
nach besonderer Ankündigung | Die Dozenten
der Pharmazie |

XIV. Biologie: Botanik

Veranstaltungen für Mediziner

- | | |
|-------------------------------------------------------------------------------------------------------------------------------------|--------------------------------------------------------|
| 1443. Vorlesung: Allgemeine Biologie für Mediziner
Di., Mi., Do. 11—12
Hörsaal 2A, Vorklinik
Beginn: 15.10.93 | Lösch/
von Ciriacy/
Heide |
| 1444. Praktikum der Biologie für Mediziner
Kurs A: Di. 14—18
Kurs B: Do. 14—18
(4stündig)
Mikroskopierraum der Anatomie | Dozenten und Assistenten
der Biologie und Vorklinik |

Veranstaltungen für das Grundstudium der Biologie

- | | |
|----------------------------------------------------------------------------------------------------------------------------------------------------------------------------------------------------------------------|-----------------------------------------------------------------|
| 1445. Vorlesung: Allgemeine Botanik für Biologen
Do. u. Fr. 8—9
Hörsaal 6C | Jahns |
| 1446. Botanische Übungen für Anfänger (Diplom und Lehramt)
Kurs A: Mo. 13—17, Gebäude 26.11, Ebene U1, Raum 12+14
Kurs B: Mi. 13—17, Gebäude 26.11, Ebene U1, Raum 12+14
+ Gebäude 26.13, Ebene U1, Raum 11 | Jahns/
Gelius-Dietrich/
Santore/
Lisowsky/
Schuster |

Veranstaltungen für das Grund- und Hauptstudium der Biologie

- | | |
|--------------------------------------------------------------------------------------------------------------------------------|-----------|
| 1447. Vorlesung: Der Botanische Garten in Düsseldorf (in Zusammenarbeit
mit dem Freundeskreis Botanischer Garten (1stündig) | Jahns |
| 1448. Vorlesung: Einführung in die Pflanzenökologie
Mi. 14—16 (2stündig)
Hörsaal 6F | Santarius |

1449. Vorlesung mit Demonstrationen: Friedrich
 Biologische Methoden im Gewässerschutz
 (2stündig)
 Fr. 15—17
 Hörsaal 6F
1450. Vorlesung: Systematik und Entwicklungsgeschichte der Pilze Kowallik
 Di. 12—13
 Hörsaal 6B
1451. Geobotanische Einführungs-Vorlesung: Lösch
 Arealkunde, Vegetationsgeschichte, Vegetationskunde
 Mi. 9—11 (2stündig)
1452. Vorlesung: Vegetation der Erde: Der tropische Regenwald Lösch
 Do. 9—11 (2stündig)
 Hörsaal 6F

Veranstaltungen für das Hauptstudium der Biologie

1453. Vorlesung: Molekular- und Entwicklungsbiologie der Pflanzen I: Westhoff
 Methoden und Grundlagen
 Di. 8—10 (2stündig)
 Hörsaal 6F
1454. Vorlesung: Molekular- und Entwicklungsbiologie der Pflanzen III: Westhoff
 Molekulare Biotechnologie
 Mo. 8—9 (1stündig)
 Hörsaal 6F
1455. Physiologisch-biochemische Übungen zur Wirkung Brüggemann/
 extremer Temperaturen auf Pflanzen Laasch/Santarius
 (5stündig) Zeit nach Vereinbarung
 Gebäude 26.13, Ebene 01
1456. Übung: Biologie der Moose und Flechten (mit großer Exkursion) Jahns/Lösch
 (Sek. II=B1 oder D2)
 (4stündig)
 Blockkurs im September/Oktober 1993
 (vor Semesterbeginn)
1457. Übung: Geobotanisch-ökologische Laborübungen Lösch und
 (Sek. II=B2 oder D2) Mitarbeiter
 (4stündig)
 Blockkurs: 2 Wochen ganztägig, im Anschluß an das Semester
1458. Botanische Übungen zur Morphologie, Jahns/
 Entwicklungsgeschichte und Systematik der Pflanzen Kowallik/
 Mo.—Fr. Behn/Ott
 1. Semesterhälfte, ganztägig
1459. Molekularbiologische Übungen Michaelis
 (als Blockveranstaltung Ende des Semesters)
 (4stündig)
 Zeit und Ort nach Vereinbarung
1460. Übungen zur Entwicklungsgeschichte der Pflanzen Jahns/Schuster
 (Kryptogamen)
 Di. 13—17
 Gebäude 26.11, Ebene U1, Raum 12

1461. Mikrotechnische Übungen zur Anatomie und Morphologie der Pflanzen Behn
8–10 Tage, ganztägiges Blockpraktikum vor Semesterbeginn
Gebäude 26.13, Ebene 02, Raum 21
1462. Spezielle Übungen zur Energetik der Photosynthese Strotmann
(4stündig)
Gebäude 26.03, Ebene 01
Zeit nach Vereinbarung
1463. Spezielle Übungen zur Struktur und Funktion der ATPasen Bickel
(4stündig)
Gebäude 26.03, Ebene 01
Zeit nach Vereinbarung
Voraussetzung: ein Biochemisches Großpraktikum – 26.03
1464. Spezielle Übungen zur Bioenergetik der Cyanobakterien Schumann
(4stündig)
Zeit nach Vereinbarung
Vorbesprechung: siehe bes. Aushang
1465. Übungen zur „Einführung in die Methodik der Petersen/
pflanzlichen Zellkultur“ Alfermann
ganztägig vom 20.9.–1. 10.93
Beginn: 20.9., 9 c.t., Gebäude 26.13, Ebene U1, Raum 11
Vorbesprechung und Platzverteilung: Ende SS 93
1466. Laborpraktikum für Fortgeschrittene Michaelis/
6 Wochen ganztägig Lisowsky
Zeit nach Vereinbarung
1467. Pflanzenphysiologisch-biochemisches Großpraktikum Brüggemann/
(halbtägig) Laasch/
Durchführung ganztägig in der ersten Semesterhälfte Santarius
Gebäude 26.13, Ebene 01, Raum 11
1468. Großpraktikum: Biochemie der Pflanzen Bickel/Pancic/
(halbtägig) Schumann/
Gebäude 26.13, Ebene 01, Raum 11 Strotmann
Durchführung ganztägig in der zweiten Semesterhälfte
1469. Laborpraktikum: Physiologie der Flechten Ott
(nach Vereinbarung)
1470. Praktikum in Elektronenmikroskopie für Fortgeschrittene Kowallik/
(als Blockveranstaltung nach Ende des Semesters) Riehl
(6stündig)
1471. Laborpraktikum: Kowallik
Molekulare Biologie der Algen für Fortgeschrittene und Mitarbeiter
6 Wochen ganztägig
Zeit nach Vereinbarung
1472. Laborpraktikum in Molekular- und Entwicklungsbiologie der Steinmüller/
Pflanzen für Fortgeschrittene Stockhaus/
(6 Wochen ganztägig, nach Vereinbarung) Westhoff
Voraussetzung: erfolgreiche Teilnahme am GP
„Molekular- und Entwicklungsbiologie der Pflanzen“
1473. Zellbiologisches Laborpraktikum Petersen/
nach Vereinbarung Alfermann

- | | | |
|-------|-----------------------------------------------------------------------------------------------------------------------------------------------------------------------------------------------------|---------------------------------------------------------------------------------------------------------------------------------|
| 1474. | Seminar: Molekularbiologie von Zellorganellen für Fortgeschrittene
Fr. 15—17 (2stündig)
Gebäude 26.21, Ebene 01, Raum 34 | Michaelis/
Pratje |
| 1475. | Seminar für Mitarbeiter der Arbeitsrichtung Morphologie (2stündig)
Ort und Zeit nach Vereinbarung | Jahns/Ott/
Schuster |
| 1476. | Seminar für Examenkandidaten, Diplomanden u. Doktoranden
Di. 17—19 (2stündig) Besprechungsraum Geobotanik | Lösch |
| 1477. | Seminar für fortgeschrittene Studenten, Diplomanden und Doktoranden:
Ökologische Modelle
1stündig, nach Vereinbarung | Lösch und
Mitarbeiter |
| 1478. | Seminar für Mitarbeiter der Arbeitsrichtung Phykologie
Fr. 9—10 (1stündig)
Gebäude 26.13, Ebene 02, Raum 42.1 | Kowallik |
| 1479. | Seminar zum Großpraktikum „Biochemie der Pflanzen“
Mi. 17—19 (2stündig)
Gebäude 26.21, Ebene 01, Raum 31 | Strotmann |
| 1480. | Pflanzenphysiologisch-biochemisches Seminar
Photosynthese
Mo. 17—19 (2stündig)
Gebäude 26.21, Ebene 01, Raum 1 | P. Jahns/Krause |
| 1481. | Seminar: Nutzpflanzen und Inhaltsstoffe
(2stündig)
Ort und Zeit nach Vereinbarung | Bickel |
| 1482. | Seminar: Organisation und Expression des genetischen Materials bei höheren Pflanzen
(2stündig)
Diese Veranstaltung findet als dreitägige Blockveranstaltung im Anschluß an das Semester statt | Westhoff |
| 1483. | Seminar für Examenkandidaten, Diplomanden und Doktoranden (Besprechung neuerer Arbeiten)
Do. 8—10
Gebäude 26.03, Ebene 02, Raum 29 | Westhoff |
| 1484. | Seminar: Verwendung pflanzlicher in-vitro Kultursysteme in Forschung und Praxis
Mi. 17
Gebäude 26.21, Ebene 01, Raum 31
Beginn: 13.10.93 | Petersen/
Alfermann |
| 1485. | Seminar für Examenkandidaten, Diplomanden und Doktoranden
Mi. 9—11
Gebäude 26.13, Ebene 1, Raum 84
Beginn: 13.10.93 | Petersen/
Alfermann |
| 1486. | Anleitung zu selbständiger wissenschaftlicher Arbeit (ganztägig)
Gebäude 26.03 und 26.13, Ebenen U1, 01 02 | Alfermann/
Bickel/Jahns/
Kowallik/
Krause/Lösch/
Michaelis/Ott/
Pratje/Santarius/Schumann/
Strotmann/Westhoff |

- | | | |
|-------|------------------------------------------------------------------------------------------------|-------------------------|
| 1487. | Botanisches Kolloquium und Biologisches Kolloquium
Do. 17—19 (2stündig)
Hörsaal 6F u. 6C | Dozenten der
Botanik |
|-------|------------------------------------------------------------------------------------------------|-------------------------|

XV. Biologie: Zoologie

Lehrveranstaltungen für Mediziner und Studenten mit Biologie im Nebenfach

- | | | |
|-------|-------------------------------------------------------------------------------------------------------------------------------------|--------------------------------------------------------|
| 1488. | Übungen der Biologie für Mediziner
Kurs A: Di. 14—18 (4stündig)
Kurs B: Do. 14—18 (4stündig)
Mikroskopiersaal der Anatomie | Dozenten und Ass.
der Biologie
und der Vorklinik |
| 1489. | Allgemeine Biologie für Mediziner
Di., Mi., Do. 11—12 (3stündig)
Hörsaal 2A | Wunderlich/N. N. |

Lehrveranstaltungen für das Grundstudium der Biologie

- | | | |
|-------|--------------------------------------------------------------------------------------------------------------------------|-------------------------------------------------------------|
| 1490. | Überblick über die Stämme des Tierreichs: Wirbellose
Mo. 10—12, Di. 11—12 (3stündig)
Hörsaal 6C | Peters |
| 1491. | Experimentelle Übungen in Tierphysiologie
(2stündig): Stoffwechselphysiologie | Bridges/Grieshaber/
Spindler/Spindler-Barth/
Walldorf |
| 1492. | Neurophysiologie | Schlue und Assistenten |
| 1493. | Einführung in die Tierphysiologie:
Stoffwechsel- und Neurophysiologie
Mi., Do., Fr. 11—12 (3stündig)
Hörsaal 6C | Grieshaber/Schlue |

Lehrveranstaltungen für das Grund- und Hauptstudium

- | | | |
|-------|---------------------------------------------------------------------------------------------|--------|
| 1494. | Überblick über die Stämme des Tierreichs: Chordata
Mo. 9—10, Di. 8—9, Mi. 8—9 (3stündig) | Greven |
|-------|---------------------------------------------------------------------------------------------|--------|

Lehrveranstaltungen für das Hauptstudium der Biologie

- | | | |
|-------|-------------------------------------------------------------------------------------------|----------------|
| 1495. | Umwelt und Anpassung bei Landtieren
Fr. 9—11 (2stündig)
Hörsaal 6E | Zachariae |
| 1496. | Einführung in die Zellbiologie
Mi. 14—16 (2stündig)
Hörsaal 6E | Peters/D'Haese |
| 1497. | Tiere in Kulturgeschichte, Zivilisation und Technik
Di. 17—19 (2stündig)
Hörsaal 6F | Zachariae |
| 1498. | Einführung in die Hormonphysiologie
(2stündig)
Zeit und Ort nach Vereinbarung | Spindler |

1499. Meeresbiologie I (Meeresökologie) Bridges
 Do. 8—9 (1stündig)
 Hörsaal 6E
 Diese Vorlesung und ein Seminar (SS 94)
 sind Voraussetzungen für die Teilnahme
 an der meeresbiol./limnol. Exkursion/
 Spez. Kurs Millport/Lochhanard (1994)
1500. Zellphysiologie Schlue
 Do. 10—11 (1stündig)
 Hörsaal 6E
 Voraussetzung für das „Großpraktikum in Neurophysiologie“
1501. Pathophysiologie des Gehirns von Säugetieren Tegtmeier
 Mi. 15—17 (2stündig)
 Gebäude 26.21, Ebene 01, Raum 36
1502. Neuronale und molekulare Grundlagen tierischer Bewegung D'Haese/
 (Voraussetzung für die Übungen zur Neuro- und Muskelphysiologie) Heide
 Fr. 13—15 (2stündig)
 Ort wird noch bekanntgegeben
1503. Zoologisches Großpraktikum: Morphologie I Peters/Greven/
 (ganztäglich) D'Haese und
 Vordiplom oder Zwischenprüfung werden vorausgesetzt Assistenten
 Gebäude 26.13, Ebene 00, Raum 11
1504. Zoologisches Großpraktikum: Morphologie I Peters/Greven/
 (halbtäglich) D'Haese und
 Vordiplom oder Zwischenprüfung werden vorausgesetzt Assistenten
 Gebäude 26.13, Ebene 00, Raum 12
1505. Seminar zum Zoologischen Großpraktikum Peters
 Morphologie I, Teil A (2stündig)
 Für die Teilnehmer am Zoologischen Großpraktikum Morphologie I
 Gebäude 26.13, Ebene 00, Raum 12
1506. Seminar zum Zoologischen Großpraktikum Greven
 Morphologie I, Teil B (2stündig)
 Für die Teilnehmer am Zoologischen Großpraktikum Morphologie I
 Gebäude 26.13, Ebene 00, Raum 11
1507. Einführung in die elektronenmikroskopische Technik Riehl/Peters
 (mit Demonstrationen)
 Di. 14—16 (2stündig)
 Ort nach Vereinbarung
1508. Übungen in Neurophysiologie Schlue und
 (4stündig) Assistenten
 Gebäude 26.11, Ebene 00, Raum 12
 (nach besonderer Ankündigung)
 jeweils Di. von 9—18
1509. Großpraktikum in Neurophysiologie II Schlue und
 (halbtäglich; nach Vereinbarung) Assistenten
1510. Übungen zur Neuro- und Muskelphysiologie Heide/D'Haese
 Teil I (4stündig)
 Findet als Blockveranstaltung im Anschluß an das Wintersemester statt.
 Vordiplom bzw. Zwischenprüfung und Kenntnisse in Neuro- und Muskel-
 physiologie werden vorausgesetzt.
 Termin nach Vereinbarung

1511. Übungen zur Neuro- und Muskelphysiologie Teil II (4stündig) D'Haese/Heide
 Findet als Blockveranstaltung im Anschluß an das Wintersemester statt.
 Vordiplom bzw. Zwischenprüfung und Kenntnisse in Neuro- und Muskelphysiologie werden vorausgesetzt.
 Termin nach Vereinbarung
1512. Neurophysiologisches Großpraktikum A: Neuronale Mechanismen der Bewegungssteuerung Heide
 Alternativ: Neurophysiologisches Großpraktikum B: für Fortgeschrittene (halbtägig) als Blockveranstaltung
 halbsemestrig, begrenzte Teilnehmerzahl
 Gebäude 26.02, Ebene U1
1513. Vorlesung: Elektrophysiologie; Meßmethoden und Datenverarbeitung. Heide
 Findet während des Neurophysiologischen Großpraktikums statt
 Ort und Zeit nach Vereinbarung (1stündig)
1514. Hormonphysiologisches Großpraktikum Spindler/Spindler-Barth/
 (halbsemestrig, ganztägig) Weidemann
 Findet als Blockveranstaltung 6wöchig statt
 Zeit und Ort nach Vereinbarung
 Die erfolgreiche Teilnahme an der Klausur zur Vorlesung „Einführung in die Hormonphysiologie“ wird vorausgesetzt
1515. Seminar zum Hormonphysiologischen Großpraktikum Spindler/
 (2stündig) Spindler-Barth
 Zeit und Ort nach Vereinbarung
1516. Hormonphysiologisches Großpraktikum für Fortgeschrittene Spindler/
 (halbsemestrig, ganztägig) Spindler-Barth/
 Zeit und Ort nach Vereinbarung Weidemann
 Die erfolgreiche Teilnahme am hormonphysiologischen Großpraktikum wird vorausgesetzt
1517. Laborseminar Spindler/Spindler-Barth
 Do. 9—10 (1stündig) und Assistenten
1518. Einführung zu den Experimentellen Übungen zur Grieshaber/Kreutzer
 Stoffwechselphysiologie (1stündig)
 Zeit und Ort nach Vereinbarung
1519. Experimentelle Übungen zur Stoffwechselphysiologie Bridges/Grieshaber
 (4stündig) und Assistenten
 Nach bestandener Vordiplom bzw. bestandener Zwischenprüfung
 Zeit und Ort nach Vereinbarung
1520. Vorlesung: Biochemie, Immunologie und Molekularbiologie Wunderlich
 von humanpathogenen Parasiten
 Mi. 11—13 (2stündig)
 Hörsaal 6E
1521. Zoologische Übungen – Parasitologie I: Immunologie, Biochemie und Molekularbiologie Wunderlich mit
 von Parasiten Schmitt-Wrede und
 (6wöchiger, ganztägiger Block in 2. Sem.–Hälfte) Markmann-Mulisch
 Teilnehmerzahl begrenzt!
 Zeit und Ort nach besonderer Ankündigung
1522. Biochemie und Physiologie parasitischer Helminthen Harder
 (1wöchiger, ganztägiger Kurs)
 nur in Verbindung mit den Übungen Parasitologie I
1523. Laborseminar: Parasitologie Wunderlich
 Mo. 8.30—9.30 (1stündig)

1524. Zoologische Übungen – Parasitologie II:
Zell- und molekularbiologische Methoden
(erfolgreiche Teilnahme an Übungen – Parasitologie I
werden vorausgesetzt; Teilnehmerzahl begrenzt)
ganztäglich, nach Vereinbarung Wunderlich mit
Schmitt-Wrede und
Markmann-Mulisch
1525. Neurobiologisches Seminar Schluë
Mo. 16—18 (2stündig)
Gebäude 26.21, Ebene 01, Raum 36
1526. Morphologisch-zellbiologisches Seminar Peters/Greven/
für Fortgeschrittene (1stündig) D'Haese
Gebäude 26.13, Ebene 00, Raum 11
nach Vereinbarung
1527. Seminar: Biologie der Fische Riehl/Peters
Di. 17—19 (2stündig)
1528. Tierphysiologisches Seminar Bridges/Grieshaber/
Fr. 12—14 (2stündig) Paul und
Gebäude 26.21, Ebene 01, Raum 36 Assistenten
1529. Seminar: Molekulare Parasitologie Wunderlich mit
Mo. 18—20 (2stündig) Schmitt-Wrede und
nach besonderer Ankündigung Markmann-Mulisch
1530. Zoologisches Kolloquium im Rahmen des Dozenten der
Biologischen Kolloquiums Zoologie
Do. 17—19 (2stündig)
nach besonderer Ankündigung
1531. Anleitung zu wissenschaftlichen Arbeiten Bridges/D'Haese/
nach Vereinbarung (ganztäglich) Greven/Grieshaber/
Institut für Zoologie Heide/Peters/
Schluë/Spindler/
Spindler-Barth/Zachariae
1532. Anleitung zu wissenschaftlichen Arbeiten in Wunderlich
molekularer Parasitologie und Ökotoxikologie
(ganztäglich, nach Vereinbarung)

XVI. Biologie: Physikalische Biologie

Lehrveranstaltung für das Grundstudium der Biologie

1533. Biochemische und Biophysikalische Grundlagen Riesner/Wagner
V4 Do. 9—11; Fr. 9—11; Hörsaal 6C

Lehrveranstaltungen für das Hauptstudium der Biologie

1534. Molekulare Biophysik I Riesner
Mo. 13—15 c.t., Hörsaal 6B
1535. Großpraktikum I in Molekularer Biophysik Riesner
(halbtäglich, begrenzte Teilnehmerzahl nach Voranmeldung) und Assistenten
als Blockveranstaltung nach Ankündigung,
Voraussetzung: Vorlesung Molekulare Biophysik I
1536. Übungen in Molekularer Biophysik Riesner
(4stündig oder 4+4stündig, und Assistenten
für Studierende der Physik nach Voranmeldung),
Voraussetzung: Vorlesung Molekulare Biophysik I

- | | | |
|-------|--------------------------------------------------------------------------------------------------------------------------------------------------------------------------|---------------------------|
| 1537. | Großpraktikum in Methoden der Molekularbiologie I
(halbtägig; begrenzte Teilnehmerzahl nach Voranmeldung),
als Blockveranstaltung nach Ankündigung | Wagner
und Assistenten |
| 1538. | Großpraktikum II in Molekularer Biophysik
(halbtägig), als Blockveranstaltung nach Vereinbarung;
Voraussetzung: erfolgreiche Teilnahme am Großpraktikum I | Riesner/
Klaff/Steger |
| 1539. | Großpraktikum in Methoden der Molekularbiologie II
(halbtägig), als Blockveranstaltung nach Vereinbarung;
Voraussetzung: erfolgreiche Teilnahme am Großpraktikum I | Wagner
und Assistenten |
| 1540. | Anleitung zu selbständiger wissenschaftlicher Arbeit
(ganztäglich) | Riesner/Wagner |
| 1541. | Biophysikalisches Kolloquium nach Ankündigung
(1stündig) | Riesner/Wagner |

XVII. Biologie: Mikrobiologie

Lehrveranstaltungen für Mediziner

- | | | |
|-------|-------------------------------------------------------------------------------------------------------------------------------------|---------------------------------------------------------------|
| 1542. | Übungen der Biologie für Mediziner
Kurs A: Di. 14—18 (4stündig)
Kurs B: Do. 14—18 (4stündig)
Mikroskopiersaal der Anatomie | Dozenten und Assistenten
der Biologie und der Humangenetik |
|-------|-------------------------------------------------------------------------------------------------------------------------------------|---------------------------------------------------------------|

Lehrveranstaltungen für das Grundstudium der Biologie

- | | | |
|-------|--------------------------------------------------------------------------------------------------------------|-----------------------------------------------|
| 1543. | Einführung in die Mikrobiologie I
Mi. 9—11 (2stündig)
Hörsaal 6C
für Diplom- und Lehramtskandidaten | Hollenberg |
| 1544. | Einführung in die Mikrobiologie II
Di. 9—10 (1stündig)
Hörsaal 6C
für Diplomstudenten | Ciriacy/Ernst |
| 1545. | Übungen in Allgemeiner Mikrobiologie A
für Lehramtskandidaten
2 1/2stündig als Block (Februar/März 94) | Dozenten und Assistenten
der Mikrobiologie |
| 1546. | Übungen in Allgemeiner Mikrobiologie B
für Diplomstudenten
4stündig als Block (Februar/März 94) | Dozenten und Assistenten
der Mikrobiologie |

Lehrveranstaltungen für das Hauptstudium der Biologie

- | | | |
|-------|------------------------------------------------------------------------------------------------------|-----------------------------------------------|
| 1547. | Spezielle Mikrobiologie II
Mi. 16—18 (2stündig)
Hörsaal 6F | Hollenberg/Breunig |
| 1548. | Mikrobiologisches Literaturseminar
Mo. 16.30—17.15 (1stündig)
Gebäude 26.21, Ebene 01, Raum 32 | Dozenten und Assistenten
der Mikrobiologie |
| 1549. | Übungen in Mikrobiologie für Fortgeschrittene II
(halbtägig) nach Vereinbarung | Hollenberg/Ciriacy/
Ernst/Breunig |
| 1550. | Anleitung zu selbständigem wissenschaftlichen Arbeiten
(ganztäglich) nach Vereinbarung | Hollenberg/Ciriacy/
Ernst/Breunig |
| 1551. | Vorlesung: „Enzymtechnologie“
Di. 13—15 (2stündig)
Hörsaal 6B | Kula |

1552. Vorlesung: „Enzymatische Analytik und Biosensoren“
Do. 14—16 (2stündig)
Hörsaal 6B Hummel
1553. Seminar
Mi. 8—10 (2stündig)
Institut für Enzymtechnologie in der KFA Jülich Kula
und Assistenten
1554. Anleitung zu selbständigem wissenschaftlichen Arbeiten
(ganztägig) nach Vereinbarung Kula
Institut für Enzymtechnologie in der KFA Jülich und Assistenten
1555. Anleitung zu selbständigem wissenschaftlichen Arbeiten
(ganztägig) nach Vereinbarung Sahm
Institut für Biotechnologie I in der KFA Jülich

XVIII. Biologie: Genetik

Lehrveranstaltungen im Nebenfach

1556. Übungen der Biologie für Mediziner Dozenten des Faches Biologie
Kurs A: Di. 14—18 und der Humangenetik
Kurs B: Do. 14—18
(4stündig)
Hörsaal 2D und Mikroskopierraum der Anatomie
1557. Grundbegriffe der Genetik für Psychologen Bünemann/
Fr. 9—11 (2stündig) U. Schäfer
Hörsaal 6B

Lehrveranstaltungen für das Grundstudium der Biologie

1558. Grundlagen der Genetik I Bünemann
Di. 10—11 (1stündig)
Hörsaal 6C

Lehrveranstaltungen für das Grund- und Hauptstudium der Biologie

1559. Grundlagen der Immunologie Brunner/Esser/
Vorlesung für Studenten der Biologie und Medizin E. Gleichmann/
Fr. 17—19 (2stündig) H. Gleichmann/
Hörsaal 6B Hadding/Heinlein/
Heinz/Schwochau/Vohr
1560. Drosophila-Genetik III U. Schäfer
(Molekulare Entwicklungsgenetik)
(1stündig) nach Vereinbarung
1561. Genetisches Kolloquium Bünemann/Glätzer/
Do. 17—19 (2stündig) Hess/Kunz/U. Schäfer/
nach besonderer Ankündigung Steinemann/Schwochau
1562. Immunologisches Kolloquium Esser/E. Gleichmann/
nach besonderer Ankündigung Schwochau/Wernet
Di. 16—18 (2stündig)
Hörsaal 6B

Lehrveranstaltungen für das Hauptstudium der Biologie

1563. Genetik III (Genstruktur und Genexpression) Kunz
Do. 9—11 (2stündig)
Hörsaal 6B

1564. Genetik VI (Cytogenetik)
Di. 10—12 (2stündig)
Hörsaal 6B Hess/
Steinemann
1565. Genetisches Seminar:
„Der kleine Unterschied: Molekulare
Mechanismen der Geschlechtsbestimmung“
Mi. 17—19 (2stündig)
Hörsaal 6B U. Schäfer/
Heinlein
1566. Immunologisches Praktikum
nach Vereinbarung (4stündig)
als Block in der vorlesungsfreien Zeit
nach dem SS 93 Fischer/
E. Gleichmann/
Hadding/Schwochau/
Stein/Vohr
Zulassungsvoraussetzung: Kenntnis des Stoffes
der Vorlesung „Grundlagen der Immunologie“
1567. Genetisches Großpraktikum I
halbtägig in der 1. Semesterhälfte
nach Voranmeldung
(beschränkte Teilnehmerzahl) Bünemann/
Heinlein/Kunz/
U. Schäfer/
Schwochau/N. N.
1568. Begleitende Vorlesung zum Großpraktikum I:
Methoden der Molekulargenetik
Gebäude 26.21, Ebene 01, Raum 32 Bünemann/Heinlein/
Kunz/U. Schäfer/
Schwochau/N. N.
1569. Genetisches Großpraktikum F
für Fortgeschrittene
nach Voranmeldung und Vereinbarung
im Institut für Genetik (halbtägig) Bünemann/Glätzer/Hess/
Kunz/U. Schäfer/Schwochau/
Steinemann und Assistenten
1570. Großpraktikum mit immunologischem Themenschwerpunkt
(halbtägig) E. Gleichmann/
E. M. Schneider/
Schwochau
Zeit und Ort nach Vereinbarung
Zulassungsvoraussetzungen: Schein für ein Genetisches Seminar
und erfolgreiche Teilnahme am „Immunologischen Praktikum“
1571. Seminar über laufende Arbeiten zum Themenschwerpunkt
„Analyse der Steuerung spezieller Differenzierungsprozesse“
Mo. 15—17 (2stündig) Schwochau
Gebäude 26.12, Ebene 02, Raum 39
1572. Seminar über laufende Arbeiten zum Themenschwerpunkt
„Molekulare Grundlagen spezieller Autoimmun- und
Rheumaerkrankungen“
Fr. 12—14 (2stündig) Schwochau/
Specker
Gebäude 26.12, Ebene 02, Raum 39
1573. Seminar für Examenskandidaten
„Männchenspezifische Genexpression bei Drosophila“
Fr. 11—13 U. Schäfer/
M. Steinemann
Gebäude 26.02, Ebene 02, Raum 21
1574. Seminar für Examenskandidaten
„Molekularbiologie der Parasiten“
Mo. 14—16 (2stündig) Kunz/N. N.
Gebäude 26.21, Ebene 01, Raum 32
1575. Genetisches Institutsseminar
Mo. 17—19 (2stündig) H. Bünemann
Hörsaal 6B

1576. Anleitung zu wissenschaftlichen Arbeiten
nach Voranmeldung im Institut für Genetik

Bünemann/
Glätzer/Hess/
Kunz/U. Schäfer/
Schwochau/M. Steinemann

XIX. Psychologie

1. Veranstaltungen für Studierende des 1. Studienabschnitts

1.1 Veranstaltungen für Studierende des 1. Semesters

- | | | |
|-------|-------------------------------------------------------------------------------------------------------------------------------------------------------------------------------------------------------------------------------------|------------------------------------------|
| 1577. | Einführung in die Psychologie
Mo. 11—13 (2stündig)
Hörsaal 3B | Hodapp |
| 1578. | Allgemeine Psychologie: Wahrnehmung und Motorik
(Auch für Nebenfachpsychologen einschl. Mathematikstudenten)
Mo. 14—16 (2stündig)
Hörsaal 3C | Kalveram |
| 1579. | Experimentelles Praktikum I für Hauptfachpsychologen
Mo. 9—11, Do. 9—11 (5stündig)
Hörsaal 3C
Vorbesprechung: Mo. 18.10., 9.c.t. | Kalveram/Jäncke/
Kolodzie |
| 1580. | Experimentelle Übungen zur Allgemeinen Psychologie für
Nebenfachpsychologen
(Auch für Nebenfachpsychologen einschl. Mathematikstudenten)
Mo. 9—11, Do. 9—11 (4stündig)
Hörsaal 3C
Vorbesprechung: Mo. 18.10., 9.c.t. | Kalveram |
| 1581. | Quantitative Methoden I
Mi. 14—16 (2stündig)
Hörsaal 3B | Krauth |
| 1582. | Übungen zu Quantitative Methoden I
Mi. 16—17 (1stündig)
Hörsaal 3B | Krauth |
| 1583. | Ausgewählte Grundbegriffe der Mathematik für Psychologen I
Mi. 12—13 (1stündig)
Hörsaal 3B | Krauth |
| 1584. | Allgemeine Psychologie: Lernen
Di. 16—18 (2stündig)
Hörsaal 3C | Grabitz |
| 1585. | Allgemeine psychologische Methodenlehre I
Di. 14—16 (2stündig)
Hörsaal 3C | Grabitz |
| 1586. | Physiologie für Psychologen
1. Teil: Neurophysiologie
Mo.–Do. 8—9 c.t. (4stündig)
Gebäude 22.01, Hörsaal 2A | Haas/Cleveland/Ross/
Scheibner/Thämer |
| 1587. | Ausgewählte Grundbegriffe der Chemie für Psychologen
Mi. 9—11 (2stündig)
Hörsaal 3B | Becker |
| 1588. | Übungen zu Ausgewählte Grundbegriffe der Chemie für Psychologen
Mi. 11—12 (1stündig)
Hörsaal 3B | Becker |

1.2. Veranstaltungen für Studierende des 3. Semesters

- | | | |
|-------|-------------------------------------------------------------------------------------------------------------------------------------------------------------------------------------------------------------------------------------------------|-----------------------------------------|
| 1589. | Experimentelles Praktikum III
Di. 14—18 (4stündig)
Hörsaal 3D | Huston/Schwarting/
Hasenöhrli/Wagner |
| 1590. | Testtheorie
Do. 11—13 (2stündig)
Hörsaal 3B | Krauth |
| 1591. | Aufbaukurs zu Quantitative Methoden
(Grundbegriffe der Varianz-, Zeitreihen- und Faktorenanalyse)
Di. 10—13 (3stündig)
Hörsaal 3B | Engels/Krauth |
| 1592. | Entwicklungspsychologie
Fr. 11—13 (2stündig)
Hörsaal 3B | Hodapp |
| 1593. | Allgemeine Psychologie:
Motivation und Emotion (Teil 2)
Do. 9—11 (2stündig)
Hörsaal 3B | Hodapp |
| 1594. | Seminar:
Ausgewählte Themen der Entwicklungspsychologie
Mi. 16—18 (2stündig)
Gebäude 23.03, Ebene 01, Raum 41 | Bongard/Hodapp |
| 1595. | Seminar zur Allgemeinen Psychologie:
Emotion, Emotionsverarbeitung und Gesundheit
Fr. 14—16 (2stündig)
Gebäude 23.03, Ebene 01, Raum 41 | Bongard/Hodapp |
| 1596. | Semesterprojekt zur Informationsverarbeitung in der Wahrnehmung
(Auch für Nebenfachpsychologen einschl. Mathematikstudenten)
(2stündig. Zeit nach Vereinbarung)
Vorbesprechung Di. 19.10., 12 c.t.
Gebäude 23.03, Ebene 00, Raum 61 | Kalveram |
| 1597. | Übungen zum Programmieren in BASIC
(Auch für Psychologiestudenten im anderen Studienabschnitt)
(2stündig. Zeit nach Vereinbarung.
Bitte gesonderten Aushang beachten.)
Gebäude 23.03, Ebene 00, Raum 61 | Kalveram und
Mitarbeiter |
| 1598. | Sozialpsychologie
Mi. 9—11 (2stündig)
Hörsaal 3C | Grabitz |
| 1599. | Seminar zur Sozialpsychologie
Do. 14—16 (2stündig)
Gebäude 23.03, Ebene 01, Raum 43 | Hammerl/Grabitz |
| 1600. | Seminar zur Allgemeinen Psychologie: Lernen
Mi. 11—13 (2stündig)
Gebäude 23.03, Ebene 01, Raum 41 | Grabitz |
| 1601. | Grundbegriffe der Genetik für Psychologen
Fr. 9—11 (2stündig)
Hörsaal 6B | Bünemann/Schäfer |

2. Veranstaltungen für Studierende nach dem Vordiplom

2.1 Institut für Allgemeine Psychologie

1602. Vorlesung: Einführung in die Kybernetische Psychologie I: Grundbegriffe und Anwendungen der System- und Informationstheorie in der Psychologie (mit Demonstrationen) (Auch für Psychologiestudenten im anderen Studienabschnitt) (Auch für Nebenfachpsychologen einschl. Mathematikstudenten) Fr. 9—11 (2stündig)
Gebäude 23.03, Ebene U1, Raum 68 Kalveram
1603. Seminar zur Verhaltenskonstanz und -variabilität Neuronale Informationsverarbeitung Ausgewählte Untersuchungsmethoden Mi. 11—13 (2stündig)
Vorbesprechung: 18.10. 11 c.t.
Gebäude 23.03, Ebene U1, Raum 68 Kalveram/Jäncke
1604. Seminar: Spezifische Probleme der Umweltpsychologie: Lärm, Leistung und auditive Informationsverarbeitung (fakultative Veranstaltung) Di. 16—18 (2stündig)
Vorbesprechung: 18.10. 11 c.t.
Gebäude 23.03, Ebene 00, Raum 61 Kalveram/Kastka
1605. Seminar zur Verhaltenskonstanz und -variabilität: Psychologie der Werbung Fr. 14—16 (2stündig)
Gebäude 23.03, Ebene U1, Raum 68 Kalveram/Jäncke
1606. Seminar zur Verhaltenskonstanz und -variabilität: Ausgewählte Kapitel aus der Verhaltensbiologie Fr. 11—13 (2stündig) Vorbesprechung 15.10. 11 c.t.
Gebäude 23.03, Ebene U1, Raum 68 Kalveram
1607. Prakt./Sem. zu Methoden der Physiologischen Psychologie Computerunterstützte Durchführung von Experimenten (Auch für Nebenfachpsychologen einschl. Mathematikstudenten) Mo. 11—13 (2stündig) Vorbesprechung Mo. 18.10. 11 c.t.
Gebäude 23.03, Ebene 00, Raum 61 Kalveram/Kolodzie
1608. Praktikum zur Verhaltenskonstanz und -variabilität Psychophysiologie des Herzkreislaufsystems (2stündig; Zeit nach Vereinbarung)
Vorbesprechung: Mo. 18.10. 11 c.t.
Gebäude 23.03, Ebene U1, Raum 61 Kalveram/Musial
1609. Praktikum zur Angewandten Physiologischen Psychologie Herzkreislaufsystem und Lärmstreß (3stündig; Zeit nach Vereinbarung)
Vorbesprechung: Mo. 18.10. 11 c.t.
Gebäude 23.03, Ebene U1, Raum 61 Kalveram/Musial
1610. Vorlesung: Beratungs- und Behandlungsmethoden I Mi. 9—11 (2stündig)
Gebäude 23.03, Ebene U1, Raum 68 Kröner-Herwig
1611. Vorlesung: Angewandte Klinische Psychologie I Mi. 14—16 (2stündig)
Gebäude 23.03, Ebene U1, Raum 68 Kröner-Herwig
1612. Seminar zur Angewandten Klinischen Psychologie Mo. 14—16 (2stündig)
Gebäude 23.03, Ebene U1, Raum 68 Kröner-Herwig

1613. Seminar: Einführung in das Rollenspiel
(Übungen als Vorbereitung auf die Praktika)
Blockveranstaltung
Zeit und Ort nach Vereinbarung Denecke/Weiß/
Kröner-Herwig
1614. Seminar: Problemanalyse Denecke/Kröner-Herwig
Mo. 9—13 (2stündig), 14täglich
Gebäude 23.03, Ebene U1, Raum 68
1615. Praktikum: Beratungs- und Behandlungsmethoden Weiß/Kröner-Herwig
(Gesprächspsychotherapeutische Techniken)
Di. 9—13 (2stündig; 14täglich)
Gebäude 23.03, Ebene U1, Raum 23 und 25
und Gebäude 23.03, Ebene U1, Raum 61
1616. Praktikum: Angewandte Klinische Psychologie I Kröner-Herwig
(2stündig) Ort und Zeit nach Vereinbarung
1617. Seminar über Psychometrie Krauth/N. N.
Do. 14—16 (2stündig)
Gebäude 23.02, Ebene 01, Raum 47
1618. Seminar über Auswertung von Therapiestudien und Krauth/Engels
quasi-experimentellen Untersuchungsplänen
Mi. 9—11 (2stündig)
Gebäude 23.02, Ebene 01, Raum 47
1619. Seminar über Mathematische Psychologie Krauth/N. N.
Do. 9—11 (2stündig)
Gebäude 23.02, Ebene 01, Raum 47
1620. Oberseminar über Mathematische Psychologie Krauth/Engels/N. N.
Do. 16—18 (2stündig)
Gebäude 23.02, Ebene 01, Raum 47

2.2 Institut für Physiologische Psychologie

1621. Psychologische Diagnostik I Hehl
Di. 14—16 (2stündig)
Hörsaal 3B
1622. Praktikum: Psychodiagnostische Methoden I Hehl/Lessenich/Weber
(mit Parallelgruppen)
Do. 14—16.30 (3stündig)
Gebäude 23.02, Ebene 00, Raum 63 und 66
und Gebäude 23.03, Ebene U1, Raum 61
1623. Seminar zur Familienforschung Hehl/Lessenich/Weber
Do. 16—18 (2stündig)
Gebäude 23.02, Ebene 00, Raum 63
1624. Einführung in die Physiologische Psychologie I: Huston/Hasenöhr
Lernen und Gedächtnis (Seminar)
Mi. 14—16 (2stündig)
Gebäude 23.03, Ebene 01, Raum 41
1625. Seminar zur experimentellen Analyse tierischen Verhaltens Huston
Do. 14—16 (2stündig)
Gebäude 23.03, Ebene 01, Raum 61
1626. Praktikum: Experimentelle Analyse tierischen Verhaltens Huston/Wagner
(5stündig)
(Zeit nach Vereinbarung)
Vor Anmeldung im Sekretariat

1627. Praktikum zu Methoden der Physiologischen Psychologie Schwarting/Huston
(Animalteil; 4stündig)
(Zeit nach Vereinbarung)
Vor Anmeldung im Sekretariat
1628. Seminar zur Angewandten Physiologischen Psychologie: Wist
Klinische Neuropsychologie: Einleitung und ausgewählte Themen
zu neuropsychologischen Störungen
Di. 16—19 (3stündig)
Gebäude 23.03, Ebene 01, Raum 41
1629. Seminar zur Angewandten Physiologischen Psychologie: Wist
Klinische Neuropsychologie, Wahrnehmungs- und Gedächtnisstörungen:
Symptomatik, Diagnose und Therapie
Do. 11—13 (2stündig)
Gebäude 23.03, Ebene U1, Raum 61
1630. Seminar zur Physiologischen Psychologie: Schrauf/Wist
Neurophysiologische Grundlagen visueller Informationsverarbeitung
Fr. 9—11 (2stündig)
Gebäude 23.03, Ebene 01, Raum 70
1631. Seminar zur Physiologischen Psychologie: Probst
Bioelektrische Signale: Methoden ihrer meßtechnischen Erfassung,
physikalische und physiologische Grundlagen
Mi. 16—18 (2stündig)
Gebäude 23.03, Ebene U1, Raum 61
1632. Praktikum zu Methoden der Physiologischen Psychologie Wist/Mitarbeiter
(Humanteil)
A. Neuropsychologische Methoden (2stündig)
B. Elektrophysiologische Methoden (2stündig)
Zeit und Ort nach Vereinbarung (Vor Anmeldung im Sekretariat)
Gebäude 23.03, Ebene 00, Raum 48
1633. Seminar zur Physiologischen Psychologie: Müller/Wist
Einführung in die Physiologische Psychologie
Mi. 11—13 (2stündig)
Gebäude 23.03, Ebene U1, Raum 61
1634. Praktikum zur Angewandten Physiologischen Psychologie: Schrauf/Wist
Computergestützte neuropsychologische Diagnose:
Visuelles System
Mo. 9—11 (2stündig)
Gebäude 23.03, Ebene U1, Raum 61
1635. Praktikum zur Angewandten Physiologischen Psychologie: Probst
Computergestützte neuropsychologische Diagnose:
Vestibuläres System
Di. 9—11 (2stündig)
Gebäude 23.03, Ebene U1, Raum 68
- 3. Sonstiges**
1636. Forschungskolloquium Hehl
Di. 16—18 (14täglich) und Mitarbeiter
Gebäude 23.02, Ebene 00, Raum 63
1637. Kolloquium für Diplomanden und Doktoranden Ruch
Fr. 14—16 (1stündig; 14täglich)
Gebäude 23.03, Ebene 00, Raum 29
1638. Forschungskolloquium Hodapp
Di. 16—18 (2stündig)
Gebäude 23.03, Ebene U1, Raum 68

- | | | |
|-------|------------------------------------------------------------------------------------------------------------------------------------------------------------------------------------|------------------------------------------------------------------------------------------|
| 1639. | Forschungskolloquium
Mi. 18—20 (1stündig; 14täglich)
Gebäude 23.03, Ebene U1, Raum 61 | Huston |
| 1640. | Psychobiologisches Kolloquium
(Auch für Psychologiestudenten im anderen Studienabschnitt)
Mi. 16—18 (1stündig; 14täglich)
Gebäude 23.03, Ebene 00, Raum 61 | Kalveram und
Mitarbeiter |
| 1641. | Forschungskolloquium
(1stündig)
Zeit und Ort nach Vereinbarung | Kröner-Herwig |
| 1642. | Forschungskolloquium
Mi. 14—16 (1stündig; 14täglich)
Gebäude 23.03, Ebene U1, Raum 61 | Grabitz |
| 1643. | Psychologisches Kolloquium
Mo. 18—20 (1stündig; 14täglich)
Gebäude 23.03, Ebene U1, Raum 61 | Dozenten der
Psychologie |
| 1644. | Anleitung zu wissenschaftlichen Arbeiten
(6stündig)
Ort und Zeit nach Vereinbarung | Grabitz/Hehl/Hodapp/
Huston/Kalveram/Krauth/
Kröner-Herwig/Wist
und Mitarbeiter |
| 1645. | Einfache Skalierungsverfahren und ihre Anwendung in der Praxis
(fakultative Veranstaltung)
Fr. 14—16 (2stündig; 14täglich)
Gebäude 23.02, Ebene 01, Raum 47 | Wolfrum |
| 1646. | Seminar: Visuelle Informationsverarbeitung:
Grundlagen und ergonomische Anwendungen
Fr. 9—11 (2stündig)
(Voranmeldung im Sekretariat)
Gebäude 23.03, Ebene 00, Raum 48 | Ehrenstein/Wist |
| 1647. | Theorien und Diagnostik der Intelligenz (Seminar)
Fr. 14—16 (2stündig)
Gebäude 23.03, Ebene U1, Raum 61 | Ruch |

XX. Geographie

Grundvorlesungen

- | | | |
|-------|-------------------------------------------------------------------------------------------------------------------------|--------|
| 1648. | Physische Geographie I (Geomorphologie, Bodengeographie)
Do. 9—11, Fr. 9—11 (3stündig, Fr.: 14täglich)
Hörsaal 5B | Jordan |
| 1649. | Kulturgeographie I (Siedlungsgeographie)
Di. 9—11, Mi. 9—10 (3stündig)
Hörsaal 5B | Glebe |

Spezialvorlesungen

- | | | |
|-------|-------------------------------------------------------------------------------------------------------|-----------|
| 1650. | Landschaftszonen der Erde unter ökologischen Aspekten
Fr. 9—11 (1stündig, 14täglich)
Hörsaal 5B | Jordan |
| 1651. | Sibirien
Di. 11—13 (2stündig)
Hörsaal 5A | Wein |
| 1652. | Italien
Di. 15—16, Do. 15—16 (2stündig)
Hörsaal 5B | Sabelberg |

Grundseminare

1653. Einführung in die Geographie (2stündig) Schneider/Vorläufer
Kurs A: Mo. 12—14
Gebäude 25.02, Ebene 00, Raum 21
Kurs B: Mo. 14—16 Schneider/Vorläufer
Gebäude 25.02, Ebene 02, Raum 21
Kurs C: N. N.

Proseminare

1654. Proseminar I: Kartographie N. N.
1655. Proseminar II: Statistik Dehling
Mi. 11—13 (2stündig)
Gebäude 25.12, Ebene 02, Raum 55
1656. Proseminar III: Thematische Kartographie N. N.

Unterseminare

1657. Unterseminar I: Physische Geographie Jordan
(Geoökologie II – Klima und Vegetation)
Fr. 14—16 (2stündig)
Gebäude 25.12, Ebene 01, Raum 51
1658. Unterseminar I: Physische Geographie Fey
Mi. 11—13 (2stündig)
Gebäude 25.12, Ebene 01, Raum 21
1659. Unterseminar II: Kulturgeographie Schneider/Vorläufer
Di. 14—16 (2stündig)
Gebäude 25.12, Ebene 02, Raum 55
1660. Unterseminar II: Kulturgeographie N. N.

Seminare

1661. Karteninterpretation für Anfänger Fey
Do. 14—16 (2stündig)
Gebäude 25.02, Ebene 00, Raum 21
1662. Karteninterpretation für Fortgeschrittene N. N.
1663. Seminar für Sekundarstufe II/I-Grundstudium: Wein
Inhalte und Ziele des Geographieunterrichts
Kurs A: Mi. 9—11 (2stündig) Wein
Gebäude 25.12, Ebene 02, Raum 55
Kurs B: Mi. 14—16 (2stündig) Wein
Gebäude 25.12, Ebene 02, Raum 55

Oberseminare

1664. Südostasien Glebe
Mi. 11—13 (2stündig)
Gebäude 25.02, Ebene 02, Raum 21
1665. Tropische Andenländer Jordan
Do. 14—16 (2stündig)
Gebäude 25.12, Ebene 01, Raum 51
1666. Vergleichende Wirtschaftsgeographie: Rußland – China Wein
Do. 11—13 (2stündig)
Gebäude 25.12, Ebene 02, Raum 55

Projektseminar

1667. Stadt-/Bevölkerungsgeographie
Di. 14—18 (4stündig)
Gebäude 25.12, Ebene 02, Raum 39
Glebe

Sonstige Veranstaltungen

1668. Geowissenschaftliches Examens- und
Doktorandenkolloquium
nach Vereinbarung (2stündig)
Jordan/Schirmer/
Wenzens
1669. Geographisches Kolloquium
Do. 16—18 (s. bes. Aushang)
Dozenten
der Geographie
1670. Anleitung zum selbst. wiss. Arb. (priv.)
nach Vereinbarung
Dozenten
der Geographie

Geologie

Vorlesung

1671. Allgemeine Geologie
Mo., Di. 12—13 (2stündig)
Hörsaal 5B
Schirmer

Übungen

1672. Gesteinsbestimmungsübungen
Mo. 9—11 (2stündig)
Gebäude 25.02, Ebene 00, Raum 21
Schirmer
1673. Gesteinsbestimmungsübungen
Mo. 14—16 (2stündig)
Gebäude 25.02, Ebene 00, Raum 21
Hüsken
1674. Gesteinssystematische Übersicht
1 Tag, nach Vereinbarung
Gebäude 25.02, Ebene 00, Raum 21
Schirmer
1675. Lesen und Ausdeuten geologischer Karten
Di. 16—18 (2stündig)
Gebäude 25.02, Ebene 00, Raum 21
Gerlach

Seminare

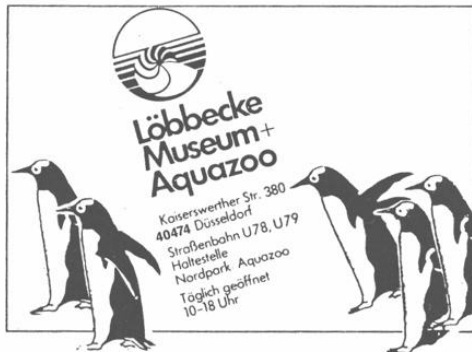
1676. Rheinische Landschaften
Mi. 14—16 (2stündig)
Gebäude 25.02, Ebene 02, Raum 21
Schirmer

Sonstige Veranstaltungen

1677. Anleitung zum selbst. wiss. Arbeiten (priv.)
nach Vereinbarung
Gebäude 25.02, Ebene 02, und im Gelände
Schirmer

Geschichte der Naturwissenschaften und Pharmazie

1678. Pharmazeutische und Medizinische Terminologie
Di. 10—11 (1stündig)
Gebäude 23.12, Ebene 04, Raum 24
Leimkugel
1679. Geschichte der Naturwissenschaften unter besonderer
Berücksichtigung der Pharmazie
Di. 11—12 (1stündig)
Gebäude 23.12, Ebene 04, Raum 24
Leimkugel



Chance für Mediziner und Pharmazeuten

SCHWARZ PHARMA — ein eigenständiges Unternehmen mit internationalen Aktivitäten und Tochtergesellschaften im In- und Ausland ist schwerpunktmäßig auf Herz-Kreislauf-Indikationen spezialisiert. Wir beschäftigen 2200 leistungsfähige Mitarbeiter und gehören auf der Basis einer tragfähigen und erfolgreichen Unternehmenskonzeption zu den führenden Firmen der Pharmazeutischen Industrie.

Um unseren Erfolg in der pharmazeutischen Forschung weiter auszubauen, suchen wir Mediziner und Pharmazeuten, die mit Begeisterung und Interesse an der Gestaltung medizinischer Fragestellungen aktiv mitarbeiten wollen.

Klinische Forschung

Jungen **Ärzten/Ärztinnen** eröffnen wir als wissenschaftliche Referenten die Chance, die Arbeit eines pharmazeutischen Unternehmens durch „training on the job“ kennenzulernen und sich beruflich zu qualifizieren. Neben der Planung und Durchführung klinischer Prüfungen nach GCP-Richtlinien, dem regelmäßigen Meinungsaustausch mit nationalen und internationalen Experten beinhaltet diese vielseitige Tätigkeit auch publizistische Aufgaben.

Pharmazeutischer Bereich

Approbierten **Pharmazeuten** bieten sich vielfältige Einstiege. Je nach Ihrem fachlichen Schwerpunkt ist ein Einstieg entweder in die galenische Entwicklung, Analytik, Registrierung, Produktion oder im medizinisch-wissenschaftlichen Bereich möglich.

Aufgrund unserer internationalen Aktivitäten sind gute Englischkenntnisse von hoher Bedeutung.

Eine gezielte Einarbeitung sowie ständige Aus- und Weiterbildung halten wir für selbstverständlich. In allen Bereichen arbeiten wir in leistungsorientierten Teams kooperativ zusammen. Neuen Wegen, die Erfolg versprechen, stehen wir aufgeschlossen gegenüber.

In einem persönlichen Gespräch informieren wir Sie gerne über weitere berufliche Entwicklungsmöglichkeiten in unserem Unternehmen. Für Rückfragen steht Ihnen auch unser Mitarbeiter, Herr Dr. Wankum (Tel. 0 21 73/48-13 32), zur Verfügung.

SCHWARZ PHARMA AG
Abteilung Personal
Alfred-Nobel-Straße 10
40789 Monheim
Tel. 0 21 73/48-0

SCHWARZ
P H A R M A