

Mathematisch-Naturwissen- schaftliche Fakultät

Dekan:

Univ.-Prof. Dr. Klaus Steffen

Prodekan:

Univ.-Prof. Dr. Dankward Schmid

Dekanatsbüro:

Universitätsstraße 1, 40225 Düsseldorf (Gebäude 25.32, Ebene 00, Raum 30),
F. 3 11-2235/2193

Karin Landau, Reg.-Ang., F. 3 11-21 93
Geschäftszeit montags bis freitags von 10–12

Fakultätsrat:

Dekan Univ.-Prof. Dr. Klaus Steffen
Prodekan Univ.-Prof. Dr. Dankward Schmid

Gruppe der Professorinnen und Professoren:

Univ.-Prof. Dr. Richard Bausch, Prof. Dr. Hans Bünemann, Univ.-Prof. Dr. Joseph Huston,
Univ.-Prof. Dr. Erhard Kisker, Univ.-Prof. Dr. Rainer Lösch, Univ.-Prof. Dr. Hans Dieter
Martin, Univ.-Prof. Dr. Wilhelm Singhof, Univ.-Prof. Dr. Günter Willuhn

Gruppe der wissenschaftlichen Mitarbeiterinnen und Mitarbeiter:

Dipl.-Chem. Markus Jeske, Dr. Benno Wischgoll

Gruppe der Studierenden:

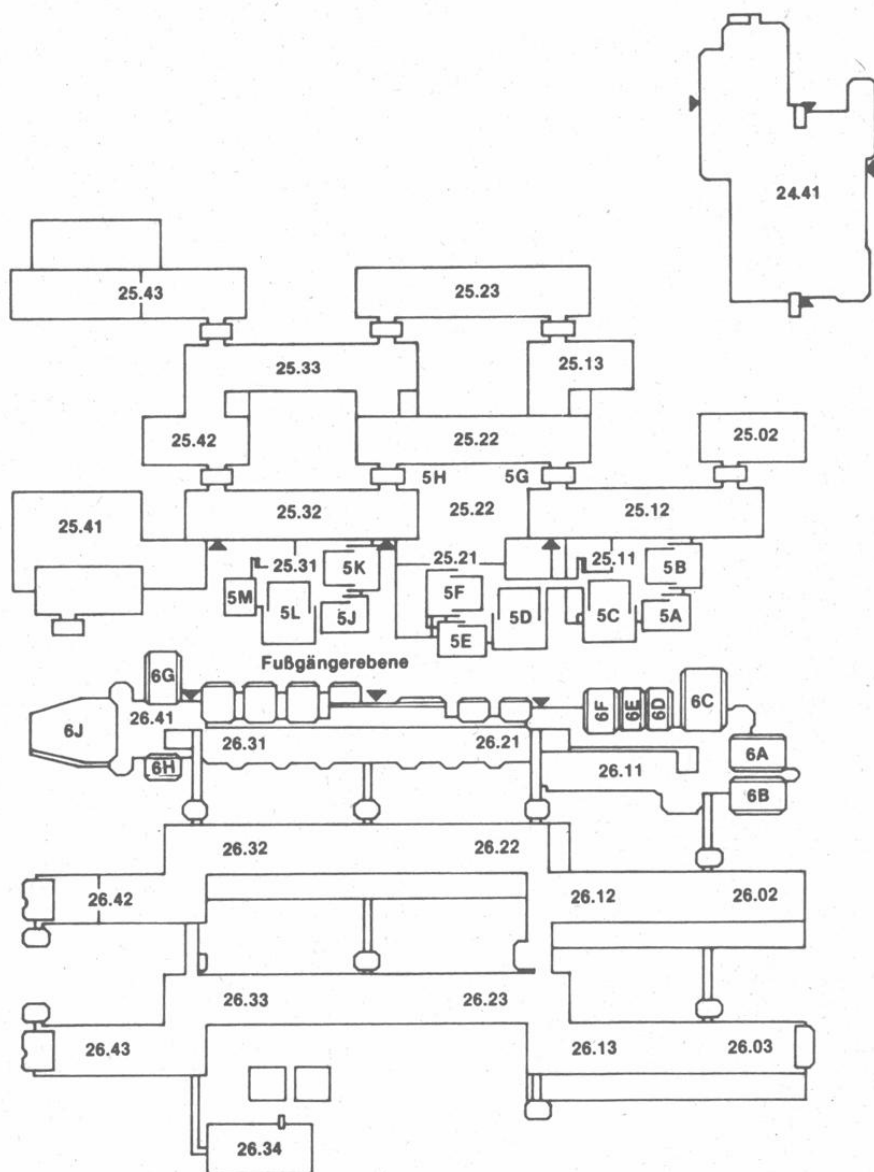
Ulrike Näckel, Jens Schell

Gruppe der nichtwissenschaftlichen Mitarbeiterinnen und Mitarbeiter:

Sabine Borstel, Ilse Fallmann

Orientierungsplan

Legende nebenstehend



Legende zum Orientierungsplan

Mathematik

Reine Mathematik	Gebäude 25.22, Ebene 03
	Gebäude 25.13, Ebene 03
Mathematik und Mathematikdidaktik	Gebäude 25.22, Ebene 03
Angewandte Mathematik	Gebäude 25.22, Ebene 02
Instrumentelle Mathematik	Gebäude 25.13, Ebene 02
Math. Statistik und Wahrscheinlichkeitstheorie	Gebäude 25.13, Ebene 01
Abteilung für Informatik	Gebäude 25.13, Ebene 00

Physik

Institut für Experimentalphysik	Gebäude 25.42, Ebene 01
Institut für Laser- und Plasmaphysik	Gebäude 25.33, Ebene 02
Institut für Physik der kondensierten Materie	Gebäude 25.22, Ebene 02
	Gebäude 25.23, Ebenen 00, 01, 02
	Gebäude 25.32, Ebenen 01, 02, 03
Theoretische Physik	Gebäude 25.33, Ebene 01
Angewandte Physik	

Chemie

Anorganische Chemie und Strukturchemie I	Gebäude 26.43, Ebene 01
Anorganische Chemie und Strukturchemie II	Gebäude 26.42, Ebene 01
Organische Chemie und Makromolekulare Chemie I	Gebäude 26.43, Ebene 00
Organische Chemie und Makromolekulare Chemie II	Gebäude 26.33, Ebene 00
Physikalische Chemie und Elektrochemie I	Gebäude 26.43, Ebene 02
Physikalische Chemie und Elektrochemie II	Gebäude 26.32, Ebene 02
Theoretische Chemie	Gebäude 26.32, Ebene 03
Biochemie	Gebäude 26.42, Ebene 03
Chemie und ihre Didaktik	Gebäude 26.31, Ebene U1

Pharmazie

Pharmazeutische Chemie	Gebäude 26.23, Ebene 02
Pharmazeutische Technologie	Gebäude 26.22, Ebene 00
Pharmazeutische Biologie	Gebäude 26.23, Ebene 00

Biologie

Botanisches Institut und (Botanischer Garten 29.01)	Gebäude 26.13, Ebene 02
Institut für Biochemie der Pflanzen	Gebäude 26.03, Ebene 01
Institut für ökologische Pflanzenphysiologie u. Geobotanik	Gebäude 26.13, Ebene 01
Abt. Geobotanik	Gebäude 26.13, Ebene U1
Institut f. Entwicklungs- und Molekularbiologie d. Pflanzen	Gebäude 26.03, Ebene 02
Institut für Zoologie	
Neurobiologie	Gebäude 26.02, Ebene 00
Morphologie und Zellbiologie	Gebäude 26.03, Ebene 00
Parasitologie	Gebäude 26.13, Ebene 00
Hormon- und Entwicklungsphysiologie	Gebäude 26.13, Ebene 00
Tierphysiologie	Gebäude 26.12, Ebene 00
Genetik	Gebäude 26.02, Ebene 02
	Gebäude 26.03, Ebene U1
	Gebäude 26.12, Ebene 02
Mikrobiologie	Gebäude 26.12, Ebene 01
Physikalische Biologie	Gebäude 26.12, Ebene U1
und Abt. Biokybernetik	

(Fortsetzung siehe nächste Seite)

Psychologie

(siehe Orientierungspläne Medizinische Fakultät)

Geographie

Gebäude 25.12,
Ebenen 01, 02

Geologie

Gebäude 25.02,
Ebene 02

Universitätsbibliothek

Gebäude 24.41

Fachbibliotheken

Mathematik, Physik, Geowissenschaften,
Biologie, Chemie, Pharmazie

Gebäude 25.22, Ebene 01
Gebäude 26.21, Ebene 01

Hörsäle

5A, 5B, 5C

Gebäude 25.11, Ebene 00

5D, 5E, 5F

Gebäude 25.21, Ebene 00

5G, 5H

Gebäude 25.22, Ebene 00

5J, 5K, 5L, 5M

Gebäude 25.31, Ebene 00

6A, 6B, 6C, 6D, 6E, 6F

Gebäude 26.11, Ebene 00

6G, 6H, 6J

Gebäude 26.41, Ebene 00

Studienberatung**Mathematik**

Mathematisches Institut, Gebäude 25.13 und 25.22

Beratungsgebiet: Bis Vordiplom oder Zwischenprüfung

Univ.-Prof. Dr. O. Kerner, F. 3 11-2185, Geb. 25.22, Ebene 03, Raum 63,

Sprechstunde: Di. 11—11.30

Akad. Oberrat Dr. Th. Thode, F. 3 11-2172

Gebäude 25.13, Ebene 03, Raum 39

Sprechstunde: Do. 11—13 und nach Vereinbarung

Beratung zum weiterführenden Studium: Alle Dozentinnen und Dozenten der
Mathematik

Physik

Institut für Experimentalphysik, Gebäude 25.42, Ebene 01, Raum 44

Univ.-Prof. Dr. Hans-Rudolf Kleinhanß, F. 3 11-23 19, Di. 11—12

Chemie

Studiengang Diplom: Univ.-Prof. Dr. Edwin Baumgarten, Institut für
Physikalische Chemie und Elektrochemie I, F. 3 11-2101,
Sprechstunde nach Vereinbarung

Studiengang Lehramt: Univ.-Prof. Dr. Hans-Henning Strehblow, Institut für
Physikalische Chemie und Elektrochemie II, F. 3 11-4867,
Sprechstunde nach Vereinbarung

Pharmazie

Institut für Pharmazeutische Chemie, Gebäude 26.23, Ebene 01, Raum 24

Univ.-Prof. Dr. Horst Weber, F. 3 11-3846, Mo. 11—12

Biologie

Botanisches Institut und Botanischer Garten

Univ.-Prof. Dr. H. M. Jahns

Sprechstunden nach telefonischer Vereinbarung

Psychologie

Psychologisches Institut

Univ.-Prof. Dr. Th. Kalveram, F. 311-2271

Sprechstunde Mi. 10—11

Beratungsgebiet: Problemfälle

Univ.-Prof. Dr. Joachim Krauth, F. 311-2144

Gebäude 23.02, Ebene 01, Raum 26, Sprechstunde Di. 15—16

Beratungsgebiet: Nebenfach-Psychologen

Wiss. Ang. Dipl.-Psych. Stefan Kolodzie, F. 311-3057, Gebäude 23.03, Ebene U1, Raum 83. Sprechstunde Di. 11—12. Beratungsgebiet: 1. Studienabschnitt

Wiss. Ang. Dipl.-Psych. Heide Denecke, F. 311-2275, Geb. 23.03, Ebene U1, Raum 47, Sprechstunde Mo. 13—14. Beratungsgebiet: 2. Studienabschnitt

Geographie

Geographisches Institut, Gebäude 25.12

Studiengang Magister: Univ.-Prof. Dr. Günther Glebe, F. 311-2051,
Gebäude 25.12, Ebene 02, Raum 41

Studiengang Lehramt: Univ.-Prof. Dr. Norbert Wein, F. 311-3463
Gebäude 25.12, Ebene 02, Raum 24

Sprechstunden: siehe besonderen Aushang Gebäude 25.12, Ebene 00
und nach Vereinbarung

Studienberatung durch die Fachschaftsvertreterinnen und -vertreter der Studierendenschaft

Biologie

Fachschaftsraum Biologie, Gebäude 26.11, Ebene U1, Raum 42, F. 311-2025.
Vor Beginn des Wintersemesters führt die Fachschaft eine Informationsveranstaltung
für Erstsemester durch. Genaue Termine und andere Informationen finden sich an den
Schwarzen Brettern Geb. 26.01 oder im Fachschaftsraum (auch telefonisch).

Chemie

Fachschaftsraum Chemie, Gebäude 26.31, Ebene U1, Raum 51,
F. 311-4301. Vor Beginn des Wintersemesters führt die Fachschaft eine einwöchige
Einführungsveranstaltung für Erstsemester durch. Genaue Termine entnehmen man
bitte dem Fachschaftsbrett in der Ebene U1 unter den Hörsälen der Chemie.

Geographie

Fachschaftsraum Geographie, Gebäude 25.12, Ebene 00, Raum 41,
F. 311-4846, Mo.—Do. 13—14, ansonsten siehe Anschlag
am Fachschaftsbrett (Ebene 00). Vor Beginn des Semesters führt die Fachschaft eine
viertägige Einführungsveranstaltung für Erstsemester durch (siehe Aushang).

Mathematik

Fachschaftsraum Mathematik, Gebäude 25.31, Ebene 00, Raum 82 und 83,
F. 311-3607 und 311-3707, in der Vorlesungszeit täglich siehe Aushang, sonst
Do. 14—16. Vor Beginn der Vorlesung im Wintersemester führt die Fachschaft eine
viertägige Einführungsveranstaltung für Erstsemester durch (siehe Aushang).

Pharmazie

Fachschaftsraum Pharmazie, Gebäude 26.31, Ebene U1, Raum 41, F. 311-2516
Sprechzeit: siehe Aushang — in der Vorlesungszeit täglich 12—13.
Einführungsveranstaltung für Erstsemester wird vor Semesterbeginn durchgeführt.

Physik

Fachschaftsraum Physik, Gebäude 25.32, Ebene 00, Raum 21, F. 3 11-3232, in der Vorlesungszeit siehe Aushang, sonst Mi. 13–15 Uhr. Vor Beginn der Vorlesungen im Wintersemester führt die Fachschaft eine viertägige Einführungsveranstaltung für Erstsemester durch (siehe Aushang).

Psychologie

Fachschaftsraum Psychologie, Gebäude 23.03, Ebene-U1, Raum 64, F. 3 11-3488, Mo.–Do. 13–14 Uhr und nach telefonischer Vereinbarung. Die Fachschaft führt in der ersten Woche des Wintersemesters eine Einführung für Erstsemester durch.

Prüfungsausschüsse

Ausschuß für die Diplomprüfung in Mathematik

Vorsitzender:

Univ.-Prof. Dr. Gerd Fischer

Stellvertreter:

Univ.-Prof. Dr. A. Janssen

Weitere Mitglieder:

Univ.-Prof. Dr. Robert Wisbauer

Univ.-Prof. Dr. K. Witsch

Bernhard Heilmann

Ulrike Näckel

Joachim Schwerdtfeger

Alle Mathematisches Institut

Ausschuß für die Diplomprüfung Physik

Vorsitzender:

Univ.-Prof. Dr. Rüdiger Bessenrodt, Institut für Theoretische Physik

Stellvertreter:

Univ.-Prof. Dr. Karl-Heinz Spatschek, Institut für Theoretische Physik

Weitere Mitglieder:

Univ.-Prof. Dr. Andreas Otto, Physikalisches Institut

Univ.-Prof. Dr. Richard Bausch, Institut für Theoretische Physik

Dr. Lothar Schwan, Physikalisches Institut

Achim Riemer

Volker Solinus

Ausschuß für die Diplomprüfung in Chemie

Vorsitzender:

Univ.-Prof. Dr. Hans Dieter Martin, Institut für Organische Chemie

Stellvertreter:

Univ.-Prof. Dr. Hanns Weiss, Institut für Biochemie

Weitere Mitglieder:

Univ.-Prof. Dr. Heinz Kleindienst, Institut für Physikalische Chemie

Univ.-Prof. Dr. Wolfgang Kläui, Institut für Anorganische Chemie und Strukturchemie

Dipl.-Chem. Annette Schultz-Methke

Hasan Ayyildiz

Axel Rolle

Ausschuß für die Diplomprüfung in Biologie

Vorsitzender:
Univ.-Prof. Dr. Hans Martin Jahns
Stellvertreter:
Univ.-Prof. Dr. Gerhard Zachariae
Weitere Mitglieder:
Prof. Dr. Karl Heinz Glätzer
Akad. Oberrat Dr. W. Gelius-Dietrich
Andrea Windhövel

Ausschuß für die Diplomprüfung in Psychologie

Vorsitzender:
Univ.-Prof. Dr. K. Th. Kalveram
Stellvertreter:
Univ.-Prof. Dr. Volker Hodapp
Weitere Mitglieder:
Univ.-Prof. Dr. Birgit Kröner-Herwig
Univ.-Prof. Dr. E. R. Wist
Dipl.-Psych. Stefan Kolodzie
stud. rer. nat. Heike Philippen
stud. rer. nat. Jeanette Wieneke
Alle Psychologisches Institut

Ausschuß für die Zwischenprüfung in Biologie

Vorsitzender:
Prof. Dr. Jochen D'Haese
Stellvertreter:
Univ.-Prof. Dr. Michael von Ciriacy-Wantrup
Weitere Mitglieder:
Univ.-Prof. Dr. August-Wilhelm Alfermann
Univ.-Prof. Dr. Gerhard Heide
Akad. Oberrat Dr. W. Gelius Dietrich
N. N.
N. N.

Ausschuß für die Zwischenprüfung in Chemie

Vorsitzender:
Univ.-Prof. Dr. Hans Dieter Martin
Stellvertreter:
Prof. Dr. Hanns Weiss
Weitere Mitglieder:
Univ.-Prof. Dr. Heinz Kleindienst
Univ.-Prof. W. Kläui
Dipl.-Chem. Annette Schultz-Methke
Axel Rolle
Ulrich Möller

Ausschuß für die Zwischenprüfung in Geographie

Vorsitzender:

Univ.-Prof. Dr. Gerd Wenzens

Stellvertreter:

Univ.-Prof. Dr. Karl Vorlauffer

Weitere Mitglieder:

Univ.-Prof. Dr. Günther Glebe

Univ.-Prof. Dr. Norbert Wein

Akad. Oberrat Dr. Manfred Fey

Thomas Lipke

Hendrik Poßberg

Ausschuß für die Zwischenprüfung in Mathematik

Vorsitzender:

Univ.-Prof. Dr. Gerd Fischer

Stellvertreter:

Univ.-Prof. Dr. A. Janssen

Weitere Mitglieder:

Univ.-Prof. Dr. Robert Wisbauer

Univ.-Prof. Dr. K. Witsch

Bernhard Heilmann

Ulrike Näckel

Joachim Schwerdtfeger

Ausschuß für die Zwischenprüfung in Physik

Vorsitzender:

Univ.-Prof. Dr. Rüdiger Bessenrodt, Institut für Theoretische Physik

Stellvertreter:

Univ.-Prof. Dr. Karl-Heinz Spatschek, Institut für Theoretische Physik

Weitere Mitglieder:

Univ.-Prof. Dr. Andreas Otto, Physikalisches Institut

Univ.-Prof. Dr. Richard Bausch, Institut für Theoretische Physik

Dr. Lothar Schwan, Physikalisches Institut

Matthias Wille

Andre Topeters

Graduiertenförderungskommission der Fakultät

Vorsitzender:

Univ.-Prof. Dr. E. Rebhan

Weitere Mitglieder:

Univ.-Prof. Dr. A.-W. Alfermann

Univ.-Prof. Dr. M. Braun

Akad. Oberrat Dr. M. Fey

N. N.

Kommission für Auslandsbeziehungen

Vorsitzender:

Prof. Dr. G. Fischer

Weitere Mitglieder:

Prof. Dr. G. Glebe

Prof. Dr. H. D. Martin

Prof. Dr. A. Otto

Akad. Oberrätin Dr. H. Hammer

Frau S. Borstel

Christian Dumpitak

Lehrkörper

a) Emeritierte Universitätsprofessoren:

- Becker, Herbert, Virchowstraße 22, 41464 Neuss, F. (02101) 82393
(Didaktik der Physik)
- Bergmann, Artur, Scheideweg 25, 40591 Düsseldorf, F. 75 15 17
Dr. rer. nat. (Mathematik)
- Birkofer, Leonhard, Bruchhausenstraße 65, 40591 Düsseldorf
Dr. rer. nat. (Organische Chemie)
- Gerstenhauer, Armin, Schlehdornweg 16, 42781 Haan, F. (02129) 7296
Dr. rer. nat. (Geographie)
- Honnfelder, Kurt, Dunantstraße 26, 41468 Neuss, F. 164 10
Dr. phil. (Mathematik und ihre Didaktik)
- Klinger, Hanns, Bodinusstraße 6, 40239 Düsseldorf, F. 663642
Dr. rer. nat. (Mathematische Statistik und Wahrscheinlichkeitstheorie)
- Kranz, Jakob, Roseggerstraße 13, 41564 Kaarst, F. (02101) 67254
Dr. rer. nat. (Angewandte Physik)
- Kuchen, Wilhelm
Dr. rer. nat. (Anorganische Chemie)
- Larenz, Rudolf-Wilhelm, Am Schwalbenberg 2, 40627 Düsseldorf, F. 2038 15
Dr. rer. nat. (Theoretische Physik)
- Perkampus, Heinz-Helmut, Wickrather Straße 43, 40547 Düsseldorf, F. 5921 84
Dr. rer. nat. (Physikalische Chemie)
- Peters, Werner, Albrecht-Dürer-Straße 45, 40699 Erkrath, F. 242983
Dr. rer. nat. (Zoologie)
- Schmidtke, Hans-Herbert, Wilhelm-Raabe-Straße 1, 40699 Erkrath, F. 25 11 59
Dr. phil. nat. (Theor. Chemie)
- Schneider, Günter, Nikolausstraße 79a, 40589 Düsseldorf, F. 799893
Dr. rer. nat. (Zoologie)
- Schubert, Horst, Poßbergweg 50, 40629 Düsseldorf, F. 285265
Dr. rer. nat. Dr. rer. pol. h. c. (Mathematik)
- Steinberg, Heinz-Günter, Ruschheide 15, 48157 Münster, F. (0251) 329288
Dr. rer. nat. (Geographie)
- Stubbe, Wilfried, Lärchenweg 2, 83346 Bergen, F. (08662) 8296
Dr. rer. nat. (Botanik)
- Suchy, Kurt, Eichenwand 14, 40627 Düsseldorf, F. 2034 10
Dr. rer. nat. (Theoretische Physik)

b) Universitätsprofessorinnen und Universitätsprofessoren:

- Alfermann, August-Wilhelm, Dorfstraße 43, 40699 Erkrath
Dr. rer. nat. (Botanik), 30.7.86
- Aurich, Volker, Otto-Hahn-Straße 149, 40591 Düsseldorf, F. 75 16 15
Dr. rer. nat. (Informatik) 1. 10. 88
- Bauer, Rudolf, Martin-Buber-Str. 10, 41470 Neuss F. (02137) 76637
Dr. rer. nat. (Pharmazeutische Biologie) 1.4.93
- Baumgarten, Edwin, Zwengenberger Str. 11a, 42781 Haan
Dr. rer. nat. (Physikalische Chemie und chemische Technologie), 29.10.70

- Bausch, Richard, Eichenallee 2a, 41469 Neuss, F. (02137) 8576
Dr. rer. nat. (Theoretische Physik), 2. 5. 79 (Lehrstuhlinhaber)
- Behnenburg, Wolfgang, Im Hasengraben 62, 40589 Düsseldorf, F. 752426
Dr. rer. nat. (Experimentalphysik), 21. 7. 82
- Bessenrodt, Rüdiger, Drakestraße 2, 40545 Düsseldorf, F. 575730
Dr. rer. nat. (Theoretische Physik), 3. 9. 73
- Braun, Manfred, Universitätsstraße 1, 40225 Düsseldorf
Dr. rer. nat. (Organische Chemie), 1. 4. 85
- Büldt, G. D.
Dr. rer. nat. KFA (Biologische Strukturforschung) 1. 10. 93
- v. Ciriacy-Wantrup, Michael
Dr. rer. nat. (Mikrobiologie), 15. 4. 82
- Decker, Gernot, Im Diepental 41, 40597 Düsseldorf, F. 713911
Dr. rer. nat. (Experimentalphysik), 1. 4. 78 (Lehrstuhlinhaber)
- Döring, Boro, Wupperstraße 17, 40699 Erkrath
Dr. rer. nat. (Angewandte Mathematik), 24. 4. 70 (Lehrstuhlinhaber)
- Ernst, Joachim F., Gerresheimer Straße 57a, 40721 Hilden, F. (02103) 46154
Dr. rer. nat. (Mikrobiologie) 1. 8. 89
- Fischer, Gerd, Ziegeleiweg 36, 40591 Düsseldorf, F. 775163
Dr. rer. nat. (Mathematik), 1. 8. 79 (Lehrstuhlinhaber)
- Glebe, Günther, Daneköthen 24, 40627 Düsseldorf, F. 274293
Dr. phil. nat. (Geographie), 30. 9. 75
- Grabitz, Hans-Joachim, Stresemannstraße 16, 40210 Düsseldorf
Dr. phil. (Psychologie), 1. 10. 75
- Greven, Hartmut, Otto-Hahn-Str. 80, 40591 Düsseldorf, F. 754112
Dr. rer. nat. (Zoologie), 4. 11. 86
- Grieshaber, Manfred, Fritz-Reuter-Straße 44, 40699 Erkrath-Unterefeldhaus
Dr. rer. nat. (Zoologie), 1. 3. 81 (Lehrstuhlinhaber)
- Grunewald, Fritz, Hospitalweg 13, 53115 Bonn, F. 0228/210589
Dr. rer. nat. (Mathematik), 1. 6. 1992 (Lehrstuhlinhaber)
- Hägele, Gerhard
Dr. rer. nat. (Anorganische Chemie), 7. 3. 73
- Harzheim, Egbert, Pallenbergstraße 23, 50737 Köln, F. (0221) 741704
Dr. rer. nat. (Mathematik), 16. 11. 70
- Hehl, Franz-Josef, Wagnerstraße 3, 40882 Ratingen, F. (02102) 50272
Dr. phil. (Psychologie) 1. 4. 79
- Heide, Gerhard, Hans-Holbein-Straße 24, 40699 Erkrath, F. 245576
Dr. rer. nat. (Zoologie), 21. 7. 82
- Hess, Oswald, Bachstraße 103, 42781 Haan, F. (02129) 7434
Dr. rer. nat. (Genetik), 24. 3. 70 (Lehrstuhlinhaber)
- Hodapp, Volker, Haus-Erndt-Straße 140, 40593 Düsseldorf, F. 715156
Dr. rer. nat. (Psychologie), 1. 9. 83
- Hollenberg, Cornelis P.
Dr. rer. nat. (Mikrobiologie), 1. 6. 79 (Lehrstuhlinhaber)
- Huston, Joseph, P., Seidenweg 66, 40593 Düsseldorf, F. 311-4296
Ph. D. (Psychologie), 1. 12. 77 (Lehrstuhlinhaber)
- Jahns, Hans Martin, F. 311-3549
Dr. rer. nat. (Botanik), 1. 4. 87 (Lehrstuhlinhaber)

- Janssen, Arnold, Kleine Trift 6, 57258 Freudenberg, F. (02734) 1772
Dr. rer. nat. (Mathematische Statistik und Wahrscheinlichkeitstheorie)
1. 4. 92 (Lehrstuhlinhaber)
- Janssen, Hans-Karl, Am Eichelkamp 152, 40723 Hilden, F. (02103) 6 1897
Dr. rer. nat. (Theoretische Physik), 28. 9. 76 (Lehrstuhlinhaber)
- Janßen, Klaus, Christophstraße 77, 40225 Düsseldorf, F. 34 7764
Dr. rer. nat. (Mathematik), 14. 10. 75
- Jordan, Ekkehard, Königsberger Straße 9, 42781 Haan, F. (021 29) 3 13 12
Dr. rer. nat. (Physische Geographie), 1. 4. 93 (Lehrstuhlinhaber)
- Kalveram, Karl Theodor, Sanddornweg 2, 41469 Neuss-Norf, F. (02107) 4366
Dr. rer. nat. (Psychologie), 30. 11. 79 (Lehrstuhlinhaber)
- Kerner, Otto, Brandenburgstraße 15, 41564 Kaarst, F. (300) 51 46 13
Dr. rer. nat. (Mathematik), 14. 7. 82
- Kisker, Erhard, F. (0211) 3 11-2574
Dr. rer. nat. (Angewandte Physik) 1. 4. 1988 (Lehrstuhlinhaber)
- Kläui, Wolfgang
Dr. phil., Dr. rer. nat. habil. (Anorganische Chemie), 1. 8. 91 (Lehrstuhlinhaber)
- Kleindienst, Heinz, Bachstraße 89, 42781 Haan
Dr. rer. nat. (Physikalische und theoretische Chemie), 1. 9. 75
- Kleinermanns, Karl
Dr. rer. nat. (Physikalische Chemie), 9. 10. 90 (Lehrstuhlinhaber)
- Kleinanß, Hans Rudolf, Steffenstraße 21, 40545 Düsseldorf, F. 57 2946
Dr. rer. nat. (Experimentalphysik), 26. 1. 82
- Köhnen, Walter, Im Jagdfeld 41, 41464 Neuss, F. (300) 84768
Dr. rer. nat. (Mathematik)
- Kowallik, Klaus-V., Mommsenstraße 47, 41470 Neuss-Allerheiligen
F. (02137) 60727, Dr. phil. (Botanik), 18. 5. 73
- Krämer, Reinhard
Dr. rer. nat. (Biotechnologie), 8. 10. 86
- Krause, Gotthard H., Merianweg 33, 40724 Hilden, F. (021 03) 6 1638
Dr. rer. nat. (Pflanzenphysiologie), 25. 1. 80
- Krauth, Joachim, Universitätsstraße 1, 40225 Düsseldorf, F. 3 11-2144
Dr. rer. nat. (Psychologie), 3. 8. 76 (Lehrstuhlinhaber)
- Kröner-Herwig, Birgit, 44267 Dortmund, Stuchteystraße 27, F. (0231) 483189
Dr. phil. (Psychologie), 1. 5. 86
- Kuckländer, Uwe
Dr. rer. nat. (Pharmazeutische Chemie), 1. 4. 81
- Kula, Maria-Regina
Dr. rer. nat. (Enzymtechnologie), 1. 1. 86 (Lehrstuhlinhaber)
- Kunz, Werner
Dr. rer. nat. (Genetik), 4. 9. 73
- Lippold, Bernhard C.,
Dr. rer. nat. (Pharmaz. Technologie), 12. 5. 77 (Lehrstuhlinhaber)
- Lösch, Rainer, Werstener Feld 40, 40591 Düsseldorf, F. 762001
Dr. rer. nat. (Botanik), 30. 10. 90
- Martin, Hans Dieter, Universitätsstraße 1, 40225 Düsseldorf
Dr. rer. nat. (Organische Chemie), 1. 9. 80 (Lehrstuhlinhaber)
- Meiners, Dieter, Volmerswerther Straße 93, 41468 Neuss, F. (02131) 37324
Dr. rer. nat. (Physik), 27. 10. 71

- Meise, Reinhold, Willbecker Straße 42, 40699 Erkrath, F. (021 04) 42391
Dr. rer. nat. (Mathematik), 26. 10. 73 (Lehrstuhlinhaber)
- Michaelis, Georg F., Botanisches Institut, F. 3 11-4801
Dr. rer. nat. (Botanik), 1. 4. 84
- Möhrle, Hans
Dr. rer. nat. (Pharmazie), 31. 10. 75 (Lehrstuhlinhaber)
- Mootz, Dietrich
Dr. rer. nat. (Strukturchemie und Anorganische Chemie), 1. 10. 73
(Lehrstuhlinhaber)
- Otto, Andreas, Lehrstuhl für Oberflächenwissenschaft, F. 3 11-4063
Dr. rer. nat. (Physik), 31. 1. 77 (Lehrstuhlinhaber)
- Petry, Walter, Ottilie-Baader-Weg 6, 40789 Monheim-Baumberg, F. (021 73) 66268
Dr. rer. nat. (Instrumentelle Mathematik), 1. 9. 71 (Lehrstuhlinhaber)
- Ratschek, Helmut, Otto-Hahn-Straße 12, 40591 Düsseldorf
Dr. phil. (Mathematik), 20. 9. 73
- Rebhan, Eckhard, Leitenstorffer Straße 20, 40597 Düsseldorf, F. 71 6567
Dr. rer. nat. (Theoretische Physik), 18. 4. 77
- Riesner, Detlev, Oberstraße 52, 41541 Dormagen
Dr. rer. nat. (Physikalische Biologie), 4. 8. 80 (Lehrstuhlinhaber)
- Sahm, Hermann, Wendelinusstraße 71, 52428 Jülich, F. (02461) 5 1892
Dr. rer. nat. (Biotechnologie), 1. 3. 77 (Lehrstuhlinhaber)
- Santarius, Kurt A., Kalstert 160, 40724 Hilden, F. (021 03) 6 1236
Dr. rer. nat. (Botanik), 25. 5. 76 (Lehrstuhlinhaber)
- Schirmer, Wolfgang, Hüttenstraße 3, 41542 Dormagen, F. (021 06) 7 3331
Dr. rer. nat. (Geologie), 10. 8. 73
- Schlue, Wolf-Rüdiger
Dr. rer. nat. (Zoologie), 1. 10. 83 (Lehrstuhlinhaber)
- Schmid, Dankward, Alte Flur 101, 47809 Krefeld, F. (021 51) 540438
Dr. rer. nat. (Festkörperspektroskopie), 1. 10. 79 (Lehrstuhlinhaber)
- Schultze, Joachim Walter, Räuscherweg 37, 40221 Düsseldorf, F. 15 1502
Dr. rer. nat. (Physikalische Chemie), 26. 11. 79 (Lehrstuhlinhaber)
- Schulze, G. E. Werner, Stürzelberger Str. 26, 40547 Düsseldorf, F. 59 4467
Dr. rer. nat. habil. (Werkstoffwissenschaft), 17. 12. 82
- Schwochau, Martin, F. 2279
Dr. rer. nat. (Genetik), 1. 2. 72
- Schwuger, Milan, Sauerbruchstraße 16, 42781 Haan, F. (021 29) 2748,
Dr.-Ing. (Physikalische Chemie), 1. 7. 89 (Lehrstuhlinhaber)
- Singhof, Wilhelm, Cronenberger Weg 6a, 40591 Düsseldorf, F. 75 1637
Dr. rer. nat. (Mathematik) 29. 9. 87 (Lehrstuhlinhaber)
- Spatschek, Karl-Heinz, Dingerkusweg 19, 45239 Essen, F. (0201) 406478
Dr. rer. nat. (Theoretische Physik), 22. 5. 85 (Lehrstuhlinhaber)
- Spindler, Klaus-Dieter, Hästen 37, 42659 Solingen, F. (02 12) 4 7789
Dr. rer. nat. (Zoologie), 27. 5. 80 (Lehrstuhlinhaber)
- Stark, Dietrich, Am Bandsbusch 63, 40723 Hilden, F. (021 03) 6 25 71
Dr. rer. nat. (Angewandte Physik), 11. 10. 72
- Steffen, Klaus, Friedrich-Ebert-Straße 25, 42781 Haan, F. (021 29) 5 2269
Dr. rer. nat. (Mathematik), 22. 4. 76 (Lehrstuhlinhaber)
- Strehblow, Hans-Henning
Dr. rer. nat. (Physikalische Chemie), 14. 7. 82

- Strotmann, Heinrich, Kopernikusstraße 57, 40699 Erkrath
Dr. phil. nat. (Botanik), 1.4.81 (Lehrstuhlinhaber)
- Uhlenbusch, Jürgen, Ruhrstraße 30, 40699 Erkrath, F. (02104) 42079
Dr. rer. nat. (Experimentalphysik), 27.11.72 (Lehrstuhlinhaber)
- Vollmer, Günter, Buchholzstraße 25, 53127 Bonn, F. (0228) 281025
Dr. rer. nat. (Chemie und ihre Didaktik), 10.10.78 (Lehrstuhlinhaber)
- Vorlaufer, Karl, Christophstraße 21, 40225 Düsseldorf
Dr. phil. nat. (Geographie), 9.10.1987 (Lehrstuhlinhaber)
- Wagner, Rolf,
Dr. rer. nat. (Physikalische Biologie), 1.10.1987
- Weber, Horst
Dr. rer. nat. (Pharmazie), 14.9.78
- Wein, Norbert, Salmweg 2, 41564 Kaarst, F. (02101) 603285
Dr. phil. (Geographie und ihre Didaktik), 1.3.75 (Lehrstuhlinhaber)
- Weiss, Hanns
Dr. med. (Biochemie), 1.4.81 (Lehrstuhlinhaber)
- Wenzens, Gerd, Auf'm Pilgerweg 13, 41363 Jüchen
Dr. phil. nat. (Geographie), 11.4.75
- Westhoff, Peter, Heribertstraße 13, 41468 Neuss, F. (02131) 35434
Dr. rer. nat. (Botanik), 11.1.88 (Lehrstuhlinhaber)
- Willuhn, Günter, Richard-Wagner-Straße 44, 40724 Hilden, F. (02103) 41257
Dr. rer. nat. (Pharmaz. Biologie), 6.4.77 (Lehrstuhlinhaber)
- Wisbauer, Robert, Pastor-Bredo-Straße 17, 41464 Neuss, F. (300) 80199
Dr. rer. nat. (Mathematik), 14.7.82
- Wist, Eugene R., Universitätsstraße 1, 40225 Düsseldorf, F. 311-2265
Ph. D. (Physiologische Psychologie), 1.3.85 (Lehrstuhlinhaber)
- Witsch, Kristian, Nettetalstraße 8, 40627 Düsseldorf, F. 201633
Dr. rer. nat. (Mathematik), 1.7.81
- Wolf, Gerd H., Otto-Hahn-Straße 1, 52428 Jülich, F. (02461) 54367
Dr. rer. nat. (Plasmaphysik), 10.9.86 (Lehrstuhlinhaber)
- Wulff, Günter, Mommsenstraße 20, 40699 Erkrath, F. (02104) 45871
Dr. rer. nat. (Organische Chemie), 1.11.79 (Lehrstuhlinhaber)
- Wunderlich, Frank
Dr. rer. nat. (Parasitologie), 1.6.86
- Zachariae, Gerhard, Schmiedestraße 26, 40878 Ratingen, F. (630) 28150
Dr. rer. nat. (Bodenbiologie), 8.12.72

c) Honorar-Professoren:

- Engell, Hans-Jürgen, Max-Planck-Straße 1, 40237 Düsseldorf
Privat: Voisweg 45a, 40878 Ratingen, F. (02102) 21960
Prof. Dr. rer. nat. Direktor MPI für Eisenforschung
- Friedrich, Günter, Jakob-Hüskes-Straße 35, 47839 Krefeld, F. (02151) 730694
Dr. rer. nat., Regierungsdirektor am Landesamt für Wasser und Abfall NRW
(Limnologie)
- Heins, Arnold, Ohligser Weg 19, 40723 Hilden, F. (02103) 62510,
Dr. rer. nat., Firma Henkel KGaA, Düsseldorf (Chemie)
- Hochmuth, Toni, Ministerium für Wissenschaft und Forschung
Völklinger Straße 49, 40221 Düsseldorf, F. 3032-450/451, (Physik)

Knop, Jan, Thienhausener Straße 57, 42781 Haan, F. (02129) 6642
Dr. rer. nat., Direktor des Rechenzentrums der Universität Düsseldorf
(Datenverarbeitung)

d) Studienprofessoren:

Baumgartner, Erich, Otto-Hahn-Straße 10, 40591 Düsseldorf
Dr. rer. nat. (Mathematik), 27.8.76

Luysberg, Johannes, Gaußstraße 11, 41464 Neuss, F. (02101) 82008
(Didaktik der Physik), 21.9.76

Thielemann, Paul, Rathelbeckstraße 291, 40627 Düsseldorf, F. 20 1757
Dr. rer. nat. (Angewandte Physik), 4.6.75

e) außerplanmäßige Professoren:

Blum, Thorsten, Nördlinger Straße 1, 40597 Düsseldorf
Dr. rer. nat. (Physikalische Chemie), 24. 7. 91

Bridges, Christopher, Sedanstraße 18, 40217 Düsseldorf, F. 3 11-49 91
Dr. rer. nat. (G. B.) (Zool.), 14. 7. 92

Bruns, Klaus, Notburgaweg 6, 47802 Krefeld
Dr. rer. nat. (Organische Chemie), 18. 1. 72

Buchenau, Ulrich, Nordstraße 56, 52428 Jülich, F. (02461) 52922
Dr. rer. nat. (Experimentalphysik), 3. 4. 84

Bünemann, Hans, Macherscheider Straße 97, 41468 Neuss,
F. (02131) 37780
Dr. rer. nat. (Genetik), 15. 1. 85

Craubner, Hans, Gaußstraße 62, 70193 Stuttgart
Dr. rer. nat. (Physikalische Chemie), 8. 9. 82

D'Haese, Jochen, Erlenweg 20, 40599 Düsseldorf, F. 742644
Dr. rer. nat. (Oberrat), Institut für Zoologie II

Eisenriegler, Erich, Institut für Festkörperforschung der KFA,
52428 Jülich, F. (02461) 616684
Dr. rer. nat. (Theoretische Physik) 28. 1. 85

Fink, Gerhard, Bismarckstraße 23, 45470 Mülheim/Ruhr (F. 0208) 35902
Dr. rer. nat. (Organische Chemie)

Glätzer, Karl Heinz, Volmerswerther Straße 89, 41468 Neuss, F. (02131) 37495
Dr. rer. nat. (Genetik)

Haenel, Matthias W., Margaretenplatz 70, 45470 Mülheim/Ruhr
Dr. rer. nat. (Organische Chemie), 22. 4. 80

Kies, Walter
Dr. rer. nat. (Experimentalphysik), 11. 10. 93

Kupka, Hans, Göppinger Straße 11, 40593 Düsseldorf, F. (0211) 714579
Dr. (Breslau) (Theoretische Chemie), 24. 6. 80

Müller, Ferdinand, Raderbroicher Straße 23, 41564 Kaarst, F. (02131) 514012
Dr. rer. nat., Akad. Direktor (Experimentalphysik), 7. 9. 87

Neumann, Peter
Dr. rer. nat. (Physik), 20. 1. 84

Riedel, Dietmar, Pirolweg 16, 40283 Ratingen, F. (630) 67665
Dr. agr. (Fischereibiologie), 30. 7. 76

Sturm, Kurt, Institut für Festkörperforschung der KFA, 52425 Jülich, F. (02461) 614200
Dr. rer. nat. (Theoretische Physik), 6. 7. 82

Wagner, Heribert, Talstraße 1, 52428 Jülich, F. (02461) 54507
Dr. rer. nat. (Experimentalphysik), 27. 10. 81

von Wangenheim, Karl-Hartmut, Lise-Meitner-Straße 3, 52428 Jülich, F. (02461) 51418
Dr. sc. agr. (Vererbungs- und Züchtungsforschung), 30. 1. 78

f) Hochschuldozentinnen und Hochschuldozenten / Oberassistenten

Bickel, Susanne, Eichenwand 5, 40627 Düsseldorf, F. 202388
Dr. rer. nat. (Botanik) 5. 5. 89

Breunig, Karin D., Bismarckweg 9, 40629 Düsseldorf, F. 676558
Dr. rer. nat. (Mikrobiologie) 6. 7. 89

Degen, Joachim, Klever Straße 90a, 41464 Neuss, F. (02101) 82097
Dr. rer. nat. (Theoretische Chemie)

Ott, Sieglinde, F. 3 11-35 37
Dr. phil. nat. (Botanik), 14. 12. 92

Schumann, Jürgen, Universitätsstraße 1, 40225 Düsseldorf, F. 311-3732
Dr. rer. nat. (Biochemie der Pflanzen), 1. 2. 91

g) Privatdozentinnen und Privatdozenten:

Bessenrodt-Weberpals, Monika, Max-Planck-Institut für Plasmaphysik
Boltzmannstraße 2, 85748 Garching bei München, F. 089-329917 18
Dr. rer. nat. (Experimentalphysik), 23. 10. 90

Braun, Rüdiger, Richrather Straße 10, 40591 Düsseldorf, F. 768582
Dr. rer. nat. (Mathematik), 23. 11. 93

Daunicht, Wolfgang, Columbusstraße 62, 40549 Düsseldorf, F. (0211) 576152
Dr. phil. nat., 25. 10. 88

Duzaar, Frank, Salzburger Straße 19, 40789 Monheim, F. (02173) 67765
Dr. rer. nat. (Mathematik), 18. 6. 91

Franchy, René, Institut für Grenzflächenforschung und Vakuumphysik,
Forschungszentrum Jülich GmbH, F. (02461) 613469
Dr. rer. nat. (Experimentalphysik) 17. 11. 1992

Freudl, Roland, Institut für Biotechnologie Forschungszentrum Jülich GmbH
F. (02461) 613472
Dr. rer. nat. (Mikrobiologie) 21. 6. 1993

Harting, Roswitha, Universitätsstraße 1, 40225 Düsseldorf
Dr. rer. nat. (Mathematik) 4. 5. 82

Heinisch, Jürgen, Institut für Mikrobiologie, F. (0211) 311-4834
Dr. rer. nat. (Mikrobiologie), 25. 1. 94

Heinrichs, Wilhelm, Ehreshover Straße 10, 50735 Köln, F. (0221) 714213
Dr. rer. nat. (Mathematik) 18. 12. 92

Hillebrecht, F. U., Institut für Angewandte Physik, F. (0211) 311-3174
Dr. rer. nat. (Experimentalphysik) 2. 2. 1993

Hofer, Wolfgang, Römerstraße 22a, 52428 Jülich, F. (02461) 55810
Dr. rer. nat. (Experimentalphysik), 28. 1. 92

Hollenberg, Klaus, Hanauer Weg 45, 61352 Bad Homburg, F. (06172) 456282
Dr. rer. nat. (Experimentalphysik), 8. 5. 84

Holzwarth, Alfred R., MPI für Strahlenchemie, Stiftstraße 34-36, 45470 Mülheim
an der Ruhr, Tel. 0208/31073
Dr. rer. nat. (Phys. Biologie), 23. 5. 89

- Junior, Peter
Dr. rer. nat. (Pharmazeutische Biologie), 23. 10. 90
- Kracht, Manfred, Bocholder Straße 120, 45355 Essen
Dr. rer. nat. (Mathematik) 2. 7. 1974
- Kryschi, Carola, Im Riedbusch 20, 41564 Kaarst
Dr. rer. nat. (Festkörperspektroskopie)
- Merfort, Irmgard
Dr. rer. nat., Akad. Oberrätin (Pharmazeutische Biologie), 30. 4. 91
- Momm, Siegfried, Kamper Weg 167, 40627 Düsseldorf, F. 278675
(Mathematik) 28. 5. 93
- Naim, Hassan Y., Institut für Mikrobiologie, F. (02 11) 3 11-3733
Dr. phil. nat. (Zellbiologie), 25. 1. 94
- Ott, Sieglinde, Botanisches Institut und Botanischer Garten, F. (02 11) 3 11-3537
Dr. phil. nat. (Botanik) 14. 12. 1992
- Petersen, Maike, Institut für Entwicklungs- und Molekularbiologie der Pflanzen,
F. (02 11) 3 11-35733
Dr. rer. nat. (Botanik) 21. 6. 1993
- Petzsche, Hans Joachim, Universitätsstraße 1, 40225 Düsseldorf
Dr. rer. nat. (Mathematik) 4. 5. 82
- Pörschke, Klaus, Max-Planck-Institut für Kohlenforschung, Postfach 10 1353,
45470 Mülheim an der Ruhr, F. (0208) 3062405
Dr. rer. nat. (Anorganische Chemie), 20. 6. 89
- Pörtner, Hans-Otto, Benrodestr. 84, 40597 Düsseldorf, F. 71 7108
Dr. rer. nat. Hsch. Ass. (Zool.), 22. 1. 91
- Pratje, Elke, F. 3 11-3262
Dr. rer. nat. (Botanik), 25. 6. 85
- Probst, Thomas, Harffstraße 221, F. 3 11-2071
Dr. rer. nat. (Physiologische Psychologie), 23. 10. 90
- Ruch, Willibald, Pionierstraße 29, 40215 Düsseldorf, F. 376363
Dr. phil. (Physiologische Psychologie), 18. 6. 91
- Sabelberg, Elmar, Curieweg 16, 40591 Düsseldorf, F. 750849
Dr. rer. nat. (Geographie), 4. 5. 82
- Schäfer, Ulrich, Ulmenstr. 66, 40476 Düsseldorf, F. 44 1367
Dr. rer. nat. (Genetik), 28. 6. 88
- Schneider, E., Marion
Dr. rer. nat. (Biologie), 24. 4. 90
- Schröder, Gunnar, Laukamp 5, 48161 Münster
Dr. rer. nat. (Mathematik), 21. 1. 75
- Schöffler, Karlheinz, 25.13.03.42, F. (02 11) 3 11-51 81 und Reinartstr. 49, FH-Krefeld
Prof. Dr. rer. nat. (Mathematik) 29. 10. 85
- Schumacher, Dieter, Seidenweg 43, 40592 Düsseldorf, F. 71 4972
Dr. rer. nat., Wiss. Ang. (Experimentalphysik), 5. 11. 91
- Schwarting, Rainer, Universitätsstraße 1, 40225 Düsseldorf, F. 3 11-4298
Dr. rer. nat. (Psychologie)
- Spindler-Barth, Margarethe, Hästen 37, 42659 Solingen, F. (02 12) 4 7789
Dr. rer. nat. (Zoologie)
- Steinmüller, Klaus, Universitätsstraße 1, 40225 Düsseldorf, F. 3 11-2341
Dr. rer. nat. (Botanik)

Stratmann, Martin, MPI für Eisenforschung, Max-Planck-Straße 1, 40237 Düsseldorf,
F. 0211/6792-416
Dr. rer. nat.

Syassen, Karl
Dr. rer. nat. (Experimentalphysik), 21. 1. 86

Voller, Rudolf, Am Püttkamp 33, 40629 Düsseldorf, F. 28 15 15
Dr. rer. nat. (Mathematik), 5. 12. 1989

Winter, Jörg, Auestraße 36, 52382 Niederzier, F. (02428) 10 10
Dr. rer. nat. (Experimentalphysik), 26. 4. 88

Zimdahl, Winfried, F. 311-2061
Dr. rer. nat. (Theoretische Physik), 27. 10. 1992

h) Hochschulassistentinnen und -assistenten/Wiss. Assistentinnen und Assistenten:

Brüggemann, Wolfgang, Roßstraße 148, 40476 Düsseldorf
Dr. rer. nat. (Botanik)

Burde, Dietrich, Am Engelsbach 22, 53127 Bonn, F. (0228) 284723
Dr. rer. nat. (Mathematik)

Fuchs, Martina, Bagelstraße 91, 40479 Düsseldorf, F. 3694883
Dr. phil. (Geographie)

Grevelding, Christoph, Zu den Birken 14a, 51515 Kürten
Dr. rer. nat. (Genetik)

Hammerl, Marianne, Universitätsstraße 1, 40225 Düsseldorf
Dr. rer. nat. (Psychologie)

Harnisch, Uwe, F. 311-2020
Dr. rer. nat. (Biochemie)

Hartmann, Ursula, Gottesweg 3, 50969 Köln, F. (0221) 369289
Dr. rer. nat. (Genetik)

Heinisch, Jürgen Josef, F. 311-4834
Dr. rer. nat. (Mikrobiologie)

Heinlein, Uwe, A. O., Kornelimünsterstr. 24, 50933 Köln, F. (0221) 493069
Dr. rer. nat., Wiss. Ass. (Genetik)

Jäncke, Lutz, Universitätsstraße 1, 40225 Düsseldorf, F. 311-4568
Dr. rer. nat. (Psychologie)

Jahns, Peter, Universitätsstraße 1, 40225 Düsseldorf, F. 311-3862
Dr. rer. nat. (Biochemie der Pflanzen)

Kreutzer, Ulrike, F. 311-4986
Dr. rer. nat. (Zoologie)

Leopold, Claudia, F. 311-4225
Dr. rer. nat. (Pharmazeutische Technologie)

Lessel, Jürgen, Apotheker,
Dr. rer. nat. (Pharmazeutische Chemie)

Linder, Wilfried, Universitätsstr. 1, 40225 Düsseldorf, F. 311-3787
Dr. rer. nat., Hsch. Ass. (Geographie)

Lisowsky, Thomas, Universitätsstraße 1, 40225 Düsseldorf, F. 311-3427
Dr. rer. nat., Hsch. Ass. (Botanik)

Paßreiter, Claus, Straßburger Straße 312, 46045 Oberhausen, F. (0208) 864086
Dr. rer. nat., Wiss. Ass. (Pharmazeutische Biologie)

Schmitt, Hans-Peter, Suitbertusstraße 45, 40223 Düsseldorf

Dr. rer. nat. (Parasitologie)

Schrauf, Michael

Dr. rer. physiol. (Physiolog. Psychologie)

Steinemann, Manfred, Macherscheiderstr. 97, 41468 Neuss

Dr. rer. nat. (Genetik)

Stockhaus, Jörg, Niersstraße 90, 41469 Neuss, F. 3 11-4953

Dr. rer. nat. (Botanik)

i) Akademische Direktoren, Oberrätin, Oberräte und Räte:

Becker, Fritz, Kirchfeldstraße 42, 40882 Ratingen, F. 509 16

Dr. rer. nat. (Direktor)

Behn, Wilfried, Klopstockstraße 2, 41464 Neuss, F. (021 31) 4 1652

Dr. rer. nat., Botanisches Institut

v. Berg, Eberhard

Dr. rer. nat. (Oberrat), Institut für Zoologie I

Dickopp, Heinrich, An Groß St. Martin 4, 50667 Köln

Dr. rer. nat. (Oberrat), (Organische Chemie und Makromolekulare Chemie)

Diemert, Klaus

Dr. rer. nat. (Oberrat), Institut für Anorganische Chemie und Strukturchemie

Gelius-Dietrich, Werner, Paul-Hindemith-Straße 9, 41517 Grevenbroich

Dr. rer. nat. (Oberrat), Botanischer Garten

Fey, Manfred, Am Ahorn 15, 57439 Attendorn, F. (02722) 7701

Dr. rer. nat. Dipl.-Geogr. (Oberrat), Geographisches Institut

Franz, Manfred, Richard-Wagner-Straße 24, 51145 Köln, (0221) 25 1779

Dr. rer. nat. (Direktor), Chemie und ihre Didaktik und Erziehungswissenschaft

Hammer, Hildegard, Windvogt 36, 41564 Kaarst, F. (02131) 67358

Dr. rer. nat. (Oberrat), Institut für Angewandte Physik

Hemmerling, Hans-Jörg

Dr. rer. nat. Institut für Pharmazeutische Chemie

Hoffmann, Helmut, Gottfried-August-Bürger-Straße 9, 40699 Erkrath

Dr. rer. nat. (Oberrat), Institut für Physikalische Chemie und Elektrochemie

Keck, Helmut

Dr. rer. nat. (Oberrat), Institut für Anorganische Chemie und Strukturchemie

Kempkens, Helmut, Vennstraße 117, 40627 Düsseldorf, F. 203446

Dr. rer. nat. (Oberrat), Institut für Laser- und Plasmaphysik

Knop, Klaus

Dr. rer. nat., Apotheker (Pharmazeutische Technologie), F. 3 11-41 15

Petermann, Günter, Im Wingert 11, 40699 Erkrath, F. (02104) 39182

Dr. rer. nat. (Oberrat), Institut für Physikalische Chemie und Elektrochemie

Poll, Wolfgang

Dr. rer. nat., Institut für Anorganische Chemie und Strukturchemie II

Prüstel, Dirk, Eitelstraße 51, 40472 Düsseldorf, F. 652344

Dr. rer. nat. (Direktor), Institut für Organische Chemie

Riehl, Rüdiger, Südstraße 12, 41469 Neuss, F. (02137) 4678

Dr. rer. nat. (Institut für Zoologie/Morphologie und Zellbiologie)

Roggenkamp, Rainer, Benrodestraße 52, 40597 Düsseldorf, F. 7151 87

Dr. rer. nat. (Mikrobiologie)

- Schäfer, Johannes-Heinrich, Kaiser-Friedrich-Straße 154, 41460 Neuss,
F. (02101) 42580
Dr.-Ing. (Oberrat), Institut für Laser- und Plasmaphysik
- Schönherr, Thomas, Carl-Maria-Splett-Straße 24, 40595 Düsseldorf, F. (0211) 7000130
Dr. rer. nat. (Oberrat), (Theoretische Chemie)
- Schrader, Thomas, Achenbachstr. 134, 40237 Düsseldorf, F. 66 1599
Dr. rer. nat. (Organische Chemie und Makromolekulare Chemie)
- Schulte, Ulrich
Dr. rer. nat. (Biochemie)
- Schwan, Lothar, Weißenstein 67, 40764 Langenfeld
Dr. rer. nat. (Oberrat), Festkörperspektroskopie
- Steger, Gerhard
Dr. Ing., Institut für Physikalische Biologie
- Thode, Thomas, Universitätsstraße 1, 40225 Düsseldorf, F. 311-2172
Dr. rer. nat. (Oberrat), (Mathematisches Institut)
- Waldheim, Günter, Werstener Dorfstraße 65, 40591 Düsseldorf
Dr. rer. nat. (Pharmazeutische Chemie)
- Walldorf, Volker, Kamperweg 34, 40627 Düsseldorf
Dr. rer. nat. (Institut für Zoologie III)
- Wenk, Herbert, Alte Landstraße 42, 40489 Düsseldorf, F. 404207
Dr. rer. nat. (Oberrat), Institut für Theoretische Physik
- Wischgoll, Benno, Von-Witzleben-Straße 20, 40764 Langenfeld, F. (02173) 21793
Dr. rer. nat. (Oberrat), Institut für Experimentalphysik
- Wolff, Peter, Lippestraße 15, 41469 Neuss, F. (02137) 8695
Dr. rer. nat. (Oberrat) (Mathematik)
- Wunderlich, Hartmut,
Dr. rer. nat. (Oberrat), Institut für Anorganische Chemie und Strukturchemie II

j) Mit Vorlesungen beauftragt:

- Babczynski, Peter, In der Lohrenbeck 11, 42115 Wuppertal
Dr. rer. nat., Pflanzenschutzzentrum Monheim, Bayer AG, Alfred-Nobel-Straße,
4019 Monheim, F. (02173) 383849
- Bettermann, Hans, Bensberger Weg 6, 40591 Düsseldorf
Dr. rer. nat., Wiss. Ang. (Physikalische Chemie)
- Hammeke, Karl, Petternicher Straße 27, 52428 Jülich, F. (02461) 51674
Dr. rer. nat., Institut für Reaktorbauelemente der KFA Jülich
- Köhler, Wilfried, Niederkasseler Lohweg 40, 40547 Düsseldorf, F. 59 1584
Dr. rer. nat., Oberregierungsrat im Landesamt für Datenverarbeitung und
Statistik NW (Spezielle Aufgaben der Automatisierten Datenverarbeitung in
Hochschulen und öffentlicher Verwaltung)
- Künstler, Klaus, Schubertweg 17, 40764 Langenfeld
Dr. med., Dr. rer. nat., Henkel KGaA, Physikalische Chemie
- Leimkugel, Frank, Sauerbruchstraße 10, 45470 Mülheim an der Ruhr
Dr. rer. nat. (Pharmazeutische Terminologie)
- Prinz, Bernhard, Wallneyer Straße, 45133 Essen
Dr., Ltd. Regierungsdirektor an der Landesanstalt für Immissionsschutz, Essen
(Immissionsschutz)
- Schulte-Löbber, Franz-Josef
Dr. rer. nat., Geschäftsführer der Apothekerkammer Nordrhein, 40213 Düsseldorf,
Poststr. 4

Vohr, Hans-Werner, Institut für Toxikologie, Pharmaforschungszentrum der Bayer AG
Wuppertal, F. (0202) 3688 11
Dr. rer. nat.

k) Mit Seminaren, Übungen und Praktiken beauftragt:

- Adamsky, Heribert, Umlandstraße 30, 41464 Neuss, F. (021 01) 45829
Dipl.-Chem., Wiss. Ang. (Theoretische Chemie)
- Athanassiou, Alexis, Gurlittstraße 10, 40223 Düsseldorf
Apotheker, Wiss. Ang. (Pharmazeutische Biologie)
- Azodi, Katja, Apothekerin
Wiss. Ang. (Pharmazeutische Chemie)
- Bach, Monika, F. 311-4218
Apothekerin, Wiss. Ang. (Pharmazeutische Technologie)
- Bachon, Thomas, Alte Heerstraße 46a, 41564 Kaarst
Dipl.-Chem., Wiss. Ang. (Organische Chemie und Makromolekulare Chemie)
- Ballas, Marcus, Universitätsstraße 1, 40225 Düsseldorf, F. 311-2143
Dipl.-Psych., Wiss. Ang. (Psychologie)
- Barbulla, Wolfgang, F. 311-3701
Dipl.-Phys., Wiss. Ang. (Theoretische Physik)
- Bell, Ralf
Dipl.-Chem., Wiss. Mit. (Anorganische Chemie und Strukturchemie)
- Bellmann, Susanne, Ickerswarde Straße 7, 40589 Düsseldorf
Dipl.-Chem., Wiss. Ang. (Organische Chemie und Makromolekulare Chemie)
- Berner, Mathias
Apotheker, Wiss. Ang. (Pharmazeutische Biologie)
- Beutner, Stefan, Eichenallee 30, 41469 Neuss
Dr. rer. nat., Wiss. Ang. (Organische Chemie und Makromolekulare Chemie)
- Beyer, Peter, F. 311-3125
Dipl.-Phys., Wiss. Ang. (Theoretische Physik)
- Bielech, Ulrich, Sommersstraße 18, 40476 Düsseldorf, F. (02 11) 445794
Dipl.-Phys., Wiss. Ang. (Laser- und Plasmaphysik)
- Biertümpel, Ingo, Max-Born-Straße 14, 40591 Düsseldorf
Wiss. Mitarbeiter (Theoret. Chemie)
- Birmes, Martin, Hülser Str. 277, 47803 Krefeld
Dipl.-Chem., Wiss. Ang. (Organische Chemie und Makromolekulare Chemie)
- Blossey, Ralf, F. 311-4681
Dr. rer. nat., Wiss. Ang. (Theoretische Physik)
- Boetzel, Ruth
Dipl.-Chem., Wiss. Ang. (Anorganische Chemie)
- Bongard, Stephan, Drususallee 5, 41460 Neuss, F. 02101/277684
Dr. rer. nat., Wiss. Ang. (Physiologische Psychologie)
- Borgs, Georg
Dipl.-Chem., Wiss. Ang. (Anorganische Chemie)
- Born, Michael
Dr. rer. nat., Wiss. Mit. (Anorganische Chemie und Strukturchemie)
- Bradtmöller, Sylvia
Dipl.-Chem., Wiss. Mitarb. (Anorganische Chemie und Strukturchemie)
- Brock, Achim, Sonnbornstraße 19, 40625 Düsseldorf
Dipl.-Chem., Wiss. Ang. (Organische Chemie und Makromolekulare Chemie)

- Brück, Arno
Dipl.-Chem., Wiss. Ang. (Anorganische Chemie)
- Claßen, Ralph
Dipl.-Chem., Wiss. Ang. (Anorganische Chemie und Strukturchemie)
- Dahlems, Thomas
Dipl.-Chem., Wiss. Mitarb. (Anorganische Chemie und Strukturchemie)
- Daub, Uwe, Albertstraße 81a, 40233 Düsseldorf
Wiss. Ang. (Informatik), F. 7338517
- Denecke, Heide, Universitätsstraße 1, 40225 Düsseldorf
Dipl.-Psych. (Psychologie), F 311-2275
- Diederichs, Heiko, Millrather Weg 54, 40699 Erkrath
Dipl.-Chem., Wiss. Ang. (Organische Chemie und Makromolekulare Chemie)
- Diehl, Michael, Jordanstraße 39, 40477 Düsseldorf
Dipl.-Chem. (Theoretische Chemie), F. 465357
- Diesing, Detlef
Dipl.-Phys., Wiss. Ang. (Experimentalphysik)
- Doert, Thomas
Dipl.-Chem., Wiss. Mitarb. (Anorganische Chemie und Strukturchemie)
- Dohmen, Klaus, Konradstraße 55, 41069 Mönchengladbach, F. 02161/592327
Dr. rer. nat. (Mathematik)
- Domhöver, Bernd
Dipl.-Chem., Wiss. Ang. (Anorganische Chemie)
- Düppmann, Martin
Dipl.-Chem., Wiss. Ang. (Anorganische Chemie und Strukturchemie)
- Druska, Christine
Dipl.-Chem., Wiss. Mitarb. (Anorganische Chemie und Strukturchemie)
- Eickermann, Thomas, F. 311-2016
Dipl.-Phys., Wiss. Ang. (Theoretische Physik)
- Engels, Gottfried-P., F. 311-2310
Dipl.-Psych., Wiss. Ang. (Allgemeine Psychologie II)
- Engel, Sabine
Wiss. Ang. (Pharmazeutische Chemie)
- Förster, Jürgen, Röntgenstraße 37, 41539 Dormagen, F. (02133) 46112
Dipl.-Phys., Wiss. Ang. (Laser- und Plasmaphysik)
- Foltin, Georg, F. 311-4682
Dr. rer. nat., Wiss. Ang. (Theoretische Physik)
- Franken, Uwe, Knechtstedenstraße 47, 40459 Düsseldorf, F. 501462
Dr. rer. nat. (Mathematik)
- Frohoff-Hülsmann, Maria, F. 311-3472
Apothekerin, Wiss. Ang. (Pharmazeutische Technologie)
- Fuhler, Rainer
Dipl.-Chem., Wiss. Ang. (Anorganische Chemie)
- Geist, Helmut, Universitätsstr. 1, 40225 Düsseldorf, F. 311-44176
Dr. Dipl.-Geogr. (Geographie)
- Gierling, Joachim
Dipl.-Phys., Wiss. Ang. (Theoretische Physik)
- Grapenthin, Olaf
Apotheker, Wiss. Ang. (Pharmazeutische Chemie)

- de Groot, Ute, Postfach 132, 47812 Krefeld
Dipl.-Chem., Wiss. Ang. (Organische Chemie und Makromolekulare Chemie)
- Groß, Thomas, Beerenbusch 23, 42549 Velbert
Dipl.-Chem., Wiss. Ang. (Organische Chemie und Makromolekulare Chemie)
- Gruß, Ulrike
Dipl.-Chem., Wiss. Ang. (Anorganische Chemie)
- Gunz, Holger, Brinckmannstraße 13, 4000 Düsseldorf
(Organische Chemie und Makromolekulare Chemie)
- Gunz, Susanne, Hammer Dorfstr. 180, 40221 Düsseldorf
Dipl.-Chem., Wiss. Ang. (Organische Chemie und Makromolekulare Chemie)
- Haas, Andreas
Dipl.-Chem., Wiss. Ang. (Anorganische Chemie)
- Hagedorn, Ursula, F. 311-4385
Apothekerin, Wiss. Ang. (Pharmazeutische Technologie)
- Hardt, Thomas
Dipl.-Chem., Wiss. Ang. (Anorganische Chemie und Strukturchemie)
- Hartmann, Frank
Dipl.-Chem., Wiss. Mitarb. (Anorganische Chemie und Strukturchemie)
- Hartmann, Jürgen, Kanzlei 53, 40667 Meerbusch
Dipl.-Chem., Wiss. Ang. (Organische Chemie und Makromolekulare Chemie)
- Hasenöhl, Rüdiger U., Sadowastraße 29, 42115 Wuppertal, F. (0202) 306421
Dr. rer. nat., Wiss. Ang. (Physiologische Psychologie)
- Heilmann, Jörg
Apotheker, Wiss. Ang. (Pharmazeutische Biologie)
- Heimann, Silke, Flensburger Zeile 1a, 47829 Krefeld
Wiss. Ang. (Organische Chemie und Makromolekulare Chemie)
- Hilgeroth, Andreas
Apotheker, Wiss. Ang. (Pharmazeutische Chemie)
- Hilscher, Ralf-Martin, Schlehenweg 6, 41569 Rommerskirchen
Dipl.-Math., Wiss. Ang. (Mathematische Statistik und Wahrscheinlichkeitstheorie)
- Höhn, Bernd
Dr. rer. nat., Wiss. Ang. (Anorganische Chemie)
- Höller, Olaf, Langenhorster Straße 88, 42551 Velbert
Dipl.-Chem., Wiss. Ang. (Organische Chemie und Makromolekulare Chemie)
- Höynck, Martin, Apotheker
Wiss. Ang. (Pharmazeutische Chemie)
- Jahns, Peter
Dr. rer. nat. (Biochemie der Pflanzen)
- Janssen, Heike, F. 311-4342
Dipl.-Phys., Wiss. Ang. (Experimentalphysik)
- Kaiser, Andreas, Schulstr. 61, 47199 Duisburg, F. (02841) 81077
Dipl.-Phys. (Experimentalphysik)
- Kaluza, Waldemar
Dipl.-Chem., Wiss. Mitarb. (Anorganische Chemie und Strukturchemie)
- Kamphausen, Ralf, Universitätsstraße 1, 40225 Düsseldorf, F. 311-4811
Dipl.-Phys., Wiss. Ang. (Festkörperspektroskopie)
- Kersting, Dietmar, Schenkendorfstraße 5, 51373 Leverkusen
Dipl.-Chem., Wiss. Ang. (Organische Chemie und Makromolekulare Chemie)
- Kirchholtes, Nicole, Apothekerin
Wiss. Ang. (Pharmazeutische Chemie)

- Klapdor, Martin
Dipl.-Chem., Wiss. Mitarb. (Anorganische Chemie und Strukturchemie)
- Klauder, Matthias, F. 3 11-31 20
Dipl.-Phys., Wiss. Ang. (Theoretische Physik)
- Klesczewski, Bert, Kirchstr. 39, 40227 Düsseldorf
Dipl.-Chem., Wiss. Ang. (Organische Chemie und Makromolekulare Chemie)
- Klingholz, Moritz D., Klauberger Str. 46, 42651 Solingen
Dr. Wiss. Ang. (Mathematik)
- Kluth, Oliver, F. 3 11-3700
Dipl.-Phys., Wiss. Ang. (Theoretische Physik)
- Köhler, Jörg, Kölner Str. 410, 41468 Neuss
Dipl.-Chem., Wiss. Ang. (Organische Chemie und Makromolekulare Chemie)
- König, Barbara
Apothekerin, Wiss. Ang. (Pharmazeutische Chemie)
- König, Uwe
Dr. rer. nat., Wiss. Ang. (Physikalische Chemie)
- Kolodzie, Stefan, Universitätsstraße 1, 40225 Düsseldorf, F. 3 11-3057
Dipl.-Psych., Wiss. Ang. (Allgemeine Psychologie)
- Kowalski, Peter, Lohstraße 29, 41469 Neuss
Dipl.-Chem., Wiss. Ang. (Organische Chemie und Makromolekulare Chemie)
- Kraft, Arno, Karl-Geusen-Str. 170, 40231 Düsseldorf
Dr. rer. nat. (Organische Chemie und Makromolekulare Chemie)
- Kreidler, Kay
Dipl.-Chem., Wiss. Ang. (Anorganische Chemie und Strukturchemie)
- Kremer-Aach, Andreas
Dipl.-Chem., Wiss. Ang. (Anorganische Chemie und Strukturchemie)
- Kreul, Jörg-Dieter
Apotheker, Wiss. Ang. (Pharmazeutische Chemie)
- Kubik, Stefan
Dr. rer. nat., Wiss. Ang. (Organische Chemie und Makromolekulare Chemie)
- Kühneweg, Bernd, Merkurstraße 46, 40223 Düsseldorf
Dipl.-Chem., Wiss. Ang. (Organische Chemie und Makromolekulare Chemie)
- Laasch, Henrik, Niersstr. 52, 41469 Neuss
Dr. rer. nat. (Botanik)
- Laedke, Ernst Wolfgang, Aktienstraße 238, 45473 Mülheim, F. (0208) 766602
Dr. rer. nat., Wiss. Ang. (Theoretische Physik)
- Lammel, Thomas
Apotheker, Wiss. Ang. (Pharmazeutische Chemie)
- Lange, Klaus, Universitätsstraße 1, 40225 Düsseldorf, F. 3 11-2269
Dr. med., Wiss. Ang. (Psychologie)
- Lapsien, Joachim, Emil-Barth-Str. 86, 40595 Düsseldorf, F. 702 1862
Dipl.-Phys. (Experimentalphysik)
- de la Riva, Camilo, F. 3 11-4853
Dipl.-Phys., Wiss. Ang. (Festkörperspektroskopie)
- Lerschmacher, Andreas, Stettiner Straße 45, 40595 Düsseldorf
Dipl.-Chem., Wiss. Ang. (Organische Chemie und Makromolekulare Chemie)
- Lessenich, Almut
Dipl.-Psych. (Physiologische Psychologie)

- Lindner, Wolfram, F. 311-4225
Apotheker, Wiss. Ang. (Pharmazeutische Technologie)
- Lohrengel, Manuel, Gilverather Straße 6, 41516 Grevenbroich, F. (021 82) 2355
Dr. rer. nat., Wiss. Ang. (Physikalische Chemie)
- Loose, Frank, Ziegeleiweg 105, 40591 Düsseldorf, F. 726631
Dr. rer. nat. (Mathematik)
- Losse, Gudrun, Max-Born-Straße 34, 40591 Düsseldorf
Dipl.-Biol., Wiss. Ang. (Zoologie)
- Lungenstraß, Frank, Kalstert 65, 40724 Hilden, F. (021 03) 62746
Dipl.-Phys., Wiss. Ang. (Experimentalphysik)
- Makonnen, Addissou, Hüttenstr. 25, 40547 Düsseldorf, F. 3721 43
Dipl.-Phys. (Experimentalphysik)
- Markmann-Mulisch, Ulrich
(Zoologie)
- Matzerath, Ingo
Dipl.-Chem., Wiss. Ang. (Anorganische Chemie und Strukturchemie)
- Mayer, Bernhard, Rotdornweg 3, 41468 Neuss, F. (02101) 1031 71
Dr. rer. nat., Wiss. Ang. (Organische Chemie)
- Mayer, Claus-Dieter, Kölner Straße 70, 42781 Haan
Dipl.-Math., Wiss. Ang. (Mathematische Statistik und Wahrscheinlichkeitstheorie)
- Mayert, Dirk
Apotheker, Wiss. Ang. (Pharmazeutische Chemie)
- Mertin, Dirk, F. 311-41 16
Apotheker (Pharmazeutische Technologie)
- Meyer, Brigitte
Dipl.-Chem., Wiss. Ang. (Organische Chemie und Makromolekulare Chemie)
- Meyer, Christian
Dipl.-Chem., Wiss. Mitarb. (Anorganische Chemie und Strukturchemie)
- Meyer, Klaudia
Apothekerin, Wiss. Ang. (Pharmazeutische Chemie)
- Mink, Hans Josef, Baumberger Straße 59, 40764 Langenfeld, F. (021 73) 747 10
Dipl.-Chem.
- Mitsching, Jürgen, Mettmanner Straße 58, 40233 Düsseldorf, F. 7332648
Dipl.-Phys. (Experimentalphysik)
- Monells, Rebeca
Apothekerin, Wiss. Ang. (Pharmazeutische Technologie), F. 311-41 16
- Müller, Christopher
Dipl.-Chem., Wiss. Mitarb. (Anorganische Chemie und Strukturchemie)
- Müller, Stefan, F. 311-2268
Dipl.-Psych., Wiss. Ang. (Physiologische Psychologie II)
- Mulisch, Klaus
Dipl.-Chem., Wiss. Ang. (Anorganische Chemie)
- Näther, Jürgen
Dipl.-Chem., Wiss. Ang. (Organische Chemie und Makromolekulare Chemie)
- Nakaten, Petra
Dipl.-Chem., Wiss. Ang. (Anorganische Chemie)
- Nensel, Bernhard, Lindenstraße 59, 40233 Düsseldorf, F. 6799940
- Nierhauve, Guido, Ahnfeldstr. 35, 40239 Düsseldorf, F. 631559
Dipl.-Phys., Wiss. Ang. (Theoretische Chemie)

- Nover, Jörg, Achenbachstraße 149, 40237 Düsseldorf
Dipl.-Chem., Wiss. Ang. (Theoretische Chemie)
- Oerding, Klaus, F. 3 11-39 93
Dr. rer. nat., Wiss. Ang. (Theoretische Physik)
- Ollig, Johannes
Dipl.-Chem., Wiss. Ang. (Anorganische Chemie)
- Osthaus, Nils Patrik
Dipl.-Chem., Wiss. Ang. (Anorganische Chemie und Strukturchemie)
- Pancic, Peter, Universitätsstraße 1, 40225 Düsseldorf, F. 3 11-23 43
Dr. rer. nat., Wiss. Ang. (Biochemie der Pflanzen)
- Pausch, Stefan
Dipl.-Chem., Wiss. Ang. (Anorganische Chemie)
- Peters, Wilfried
Dr. rer. nat., Wiss. Ang. (Anorganische Chemie)
- Pilz, Robert, Nordwall 120, 47798 Krefeld, F. (021 51) 772861
Dr., Wiss. Ang. (Mathematik)
- Poensgen, Ruth, Subbelratherstr. 215, 50823 Köln, F. (0221) 5504556
Dipl.-Chem., Wiss. Ang. (Organische Chemie und Makromolekulare Chemie)
- Pohl, Martin, F. 311-4264
Dipl.-Phys., Wiss. Ang. (Experimentalphysik)
- Radtke, Guido, Apotheke, F. 311-3472
Wiss. Ang. (Pharmazeutische Technologie)
- Röwekamp, Peter, Curieweg 8, 40591 Düsseldorf, F. 7590431
Dipl.-Phys. (Experimentalphysik)
- Rosellen, Ulrike, Friedrichsplatz 15, 47798 Krefeld, Tel. (021 51) 26223
Dipl.-Chem. (Theoretische Chemie)
- Rosenberg, Helmut
Apotheker, Wiss. Ang. (Pharmazeutische Biologie)
- Sandt, Frank
Dipl.-Chem., Wiss. Ang. (Anorganische Chemie)
- Santore, Uwe J., F. 311-4561
Dr. phil., BSc (Camb.), PhD (London) DIC
- Schedel, Rosemarie, Sillerstraße 49, 42327 Wuppertal, F. (0202) 744428
Dr. rer. nat., Wiss. Ang. (Botanik)
- Schellmann, Gerhard, Zonser Straße 24, 40223 Düsseldorf, F. (02 11) 153694
Dr. rer. nat., Wiss. Ang. (Geologie)
- Schiffer, Christian, Himmelgeister Landstraße 96, 40589 Düsseldorf, F. 311-31 42
Dipl.-Phys., Wiss. Ang. (Laser- und Plasmaphysik)
- Schmidt, Jürgen, Am Mückeler Busch 2, 40589 Düsseldorf
Dipl.-Biol., Wiss. Ang. (Zoologie)
- Schmidt, Michael
Dipl.-Chem., Wiss. Ang. (Anorganische Chemie und Strukturchemie)
- Schmidt, Thomas, Tilsiter Weg 19, 41564 Kaarst
Apotheker, Wiss. Ang. (Pharmazeutische Biologie)
- Schneider, Helmut, Millrather Str. 50, 40591 Düsseldorf, F. 785422
Dr. phil. (Geographie)
- Schmidtpott, Reiner, Moorenstraße 80, 40225 Düsseldorf
Dipl.-Chem., Wiss. Ang. (Theoretische Chemie)

- Schmitt, Hans-Peter, Suitbertusstraße 45, 40223 Düsseldorf
Dr. rer. nat., Wiss. Ass. (Zoologie)
- Schnieders, Felix
Dipl.-Chem., Wiss. Mitarb. (Anorganische Chemie und Strukturchemie)
- Schnock, Michael
Dipl.-Chem., Wiss. Mitarb. (Anorganische Chemie und Strukturchemie)
- Schoger, Susanne
Dipl.-Chem., Wiss. Ang. (Anorganische Chemie)
- Schuster, Günter, F. 3 11-34 79
Dr. phil. nat., Wiss. Ang. (Botanik)
- Schweighofer, Andreas
Dipl.-Chem., Wiss. Ang. (Anorganische Chemie)
- Steigel, Alois, Curieweg 36, 40591 Düsseldorf
Dr. rer. nat., Wiss. Ang. (Organische Chemie)
- Stein, Stephan, Hinter den Höfen 12, 40589 Düsseldorf, F. 7990431
Wiss. Ang. (Experimentalphysik)
- Steinert, Andreas, Götscher Weg 53, 40764 Langenfeld
Dipl.-Chem., Wiss. Ang. (Organische Chemie und Makromolekulare Chemie)
- Theiss, Stephan, F. 3 11-46 79
Dipl.-Phys., Wiss. Ang. (Theoretische Physik)
- Thül, Michael
Dipl.-Chem., Wiss. Ang. (Anorganische Chemie und Strukturchemie)
- Thurmüller, Oliver, Kolpingstr. 18, 40878 Ratingen
Dipl.-Chem., Wiss. Ang. (Organische Chemie und Makromolekulare Chemie)
- Tolksdorf, Martin, Allinghofstr. 78, 45964 Gladbeck
Dipl.-Chem., Wiss. Ang. (Organische Chemie und Makromolekulare Chemie)
- Tommes, Peter
Dipl.-Chem., Wiss. Ang. (Anorganische Chemie)
- Turberg, Andreas
Dr. rer. nat., Wiss. Ang. (Zoologie)
- Uhlenbusch, Leonore, Ruhrstraße 30, 40699 Erkrath, F. (021 04) 42079
Dr. rer. nat., Wiss. Ang. (Didaktik der Physik)
- Volkmann, Armin, Werstener Dorfstraße 82, 40591 Düsseldorf
Dipl.-Biol., Wiss. Ang. (Zoologie)
- Vonderhagen, Anja
Dipl.-Chem., Wiss. Ang. (Organische Chemie und Makromolekulare Chemie)
- Wada, Shoji, Freytagstraße 30, 40237 Düsseldorf, F. 68 11 87
Dr. rer. nat., Wiss. Ass. (Zoologie)
- Wagner, Uwe, Universitätsstraße 1, 40225 Düsseldorf, F. 3 11-3493
Dr. rer. nat., Wiss. Ang. (Psychologie)
- Wartelle, Philippe
Dipl.-Chem., Wiss. Ang. (Organische Chemie und Makromolekulare Chemie)
- Weber, Armin
Dipl.-Psych. (Physiologische Psychologie)
- Weber, Thomas Dirk
Dipl.-Chem., Wiss. Mitarb. (Anorganische Chemie und Strukturchemie)
- WeiB, Leonore, Universitätsstraße 1, 40225 Düsseldorf, F. 3 11-2275
Dipl.-Psych., Wiss. Ang. (Psychologie)

Wenz, Helmut, Ziegeleiweg 4, 40591 Düsseldorf-Wersten, F. 772262
Dr. rer. nat., Wiss. Ang. (Experimentalphysik)

Weule, Jörg, Max-Born-Straße 26, 40591 Düsseldorf, F. 751409
Dipl.-Math., Wiss. Ang. (Informatik)

Wirtz, Martina
Apothekerin, Wiss. Ang. (Pharmazeutische Chemie)

Wittenberg, Ingo, Dionysiusstraße 35, 47798 Krefeld
Dipl.-Chem., Wiss. Ang. (Organische Chemie und Makromolekulare Chemie)

Zimmermann, Guido
Wiss. Ang. (Pharmazeutische Chemie)

Zschocke, Sibylle
Apothekerin, Wiss. Ang. (Pharmazeutische Biologie)

Institute

(Zentrale wissenschaftliche Einrichtungen der Universität: siehe Seite 89)

Mathematisches Institut (Gebäude 25.22, Ebene 00)

Geschäftsführender Leiter: Univ.-Prof. Dr. W. Singhof, F 311-3781, Raum 56

Stellvertreter: Univ.-Prof. Dr. K. Janßen, F. 311-2166

Geschäftszimmer: Frau Monika Meeßen, F. 311-3780, Raum 55

Lehrstuhl I für Mathematik (Gebäude 25.22, Ebene 03)

Univ.-Prof. Dr. Reinhold Meise, F. 311-3187

Sekretariat: Frau Lilo Kock, F. 311-3187

Akad. Oberrat: Dr. Peter Wolff, F. 311-3708

Wiss. Ass.: Priv. Doz. Dr. Siegfried Momm, F. 311-4593

Wiss. Ang.: Priv. Doz. Dr. Rüdiger Braun, F. 311-3193,

Dr. Uwe Franken, F. 311-3422, Wiss. Mitarb.: Dipl.-Math. Thomas Rösner

Lehrstuhl II für Mathematik (Gebäude 25.22, Ebene 03)

Univ.-Prof. Dr. Wilhelm Singhof, F. 311-2177

Sekretariat: Frau Renate Köntges, F. 311-2177

Univ.-Prof.: Dr. Egbert Harzheim, F. 311-2171, Dr. Helmut Ratschek, F. 311-2175

Wiss. Ang.: Dr. Klaus Dohmen, F. 311-2174, Wiss. Mitarb.: Dipl.-Math. Bernhard

Heilmann, F. 311-5348, Dipl.-Math. Bernd Günther, F. 311-2173, Dipl.-Math. Bernd Kruggel, F. 311-3182

Lehrstuhl III für Mathematik (Gebäude 25.13, Ebene 03)

Univ.-Prof. Dr. Klaus Steffen, F. 311-5380

Sekretariat: Frau Ingrid Heydrich, F. 311-4690

Wiss. Ang.: Dr. Robert Pilz, F. 311-4305

Wiss. Mitarb.: Dipl.-Math. Andreas Gastel, F. 311-4786, Dipl.-Math. Manfred Kronz, F. 311-3782

Lehrstuhl IV für Mathematik (Gebäude 25.13, Ebene 03)

Univ.-Prof. Dr. Gerd Fischer, F. 311-4690

Sekretariat: Frau Ingrid Heydrich, F. 311-4690

Akad. Oberrat: Dr. Thomas Thode, F. 311-2172

Wiss. Ang.: Dr. Frank Loose, F. 311-4691

Lehrstuhl für Mathematik und Mathematikdidaktik (Gebäude 25.22, Ebene 03)

Univ.-Prof. Dr. Fritz Grunewald, F. 311-2160

Sekretariat: Frau Renate Crumbach, F. 311-2160

Univ.-Prof.: Dr. Otto Kerner, F. 311-2185, Dr. Walter Köhnen, F. 311-3709,

Dr. Robert Wisbauer, F. 311-2187

Stud.-Prof.: Dr. Erich Baumgartner, F. 311-2184

Wiss. Ass.: Dr. Dietrich Burde, F. 311-2186, Wiss. Ang.: Dr. Moritz D. Klingholz, F. 311-2183

Wiss. Mitarb.: Dipl.-Math. Oliver Baues, F. 311-3195, Dipl.-Math. Stefan Kühnlein, F. 311-3183

Lehrstuhl für Angewandte Mathematik(Gebäude 25.22, Ebene 02)

Univ.-Prof. Dr. Boro Döring, F. 311-2150

Sekretariat: Frau Eveline Siemes, F. 311-2150

Univ.-Prof. Dr. Kristian Witsch, F. 311-2164

Wiss. Mitarb.: Dipl.-Math. Elmar Lau, F. 311-2189

Dipl.-Math. Rüdiger Kaster, F. 311-2152, Dipl.-Math. Michael Czajkowski, F. 311-2151

Lehrstuhl für Instrumentelle Mathematik (Gebäude 25.13, Ebene 02)

Univ.-Prof. Dr. Walter Petry, F. 311-2163

Sekretariat: Frau Margot Hoffmann, F. 311-2163

Wiss. Mitarb.: Dipl.-Math. Andreas Thümmel, F. 311-2162

Lehrstuhl für Mathematische Statistik und Wahrscheinlichkeitstheorie
(Gebäude 25.13, Ebene 01)

Univ.-Prof. Dr. Arnold Janssen, F. 311-2165

Sekretariat: Frau Elke Rathgeber, F. 311-2165

Univ.-Prof.: Dr. Klaus Janßen, F. 311-2166

Wiss. Ang.: Dipl.-Math. Ralf-Martin Hilscher, F. 311-2168,

Dipl.-Math. Claus-Dieter Mayer, F. 311-2167

Wiss. Mitarb.: Dipl.-Math. Johannes Hinssen, F. 311-2169

Abteilung für Informatik (Gebäude 25.13, Ebene 00)

Univ.-Prof. Dr. Volker Aurich, F. 311-3420

Sekretariat: Frau Monika Meeßen, F. 311-3710

Wiss. Ang.: Dipl.-Math. Uwe Daub, F. 311-3713, Wiss. Mit.: Dipl.-Math. Eva Mühlhaus,
System.-Ing. Janus Tomaszewski, F. 311-3723

Emeriti:

Univ.-Prof. Dr. Artur Bergmann, F. 311-3858 (2160)

Univ.-Prof. Dr. Kurt Honnefelder, F. 311-2160

Univ.-Prof. Dr. Hanns Klinger, F. 311-2180 (2165)

Univ.-Prof. Dr. Dr. h. c. Horst Schubert, F. 311-2177

Institut für Experimentalphysik (Gebäude 25.42, Ebene 01)

Geschäftsführender Leiter: Univ.-Prof. Dr. D. Meiners (F. 311-2320)

Sekretariat: Frau I. Dominik (F. 311-2318)

Univ.-Professoren: Dr. Wolfgang Behmenburg (F. 311-2282), Dr. Gernot Decker
(F. 311-2317), Dr. Hans-Rudolf Kleinhanß (F. 311-2319), Dr. Dieter Meiners
(F. 311-2320)

Akademischer Direktor: Prof. Dr. Ferdinand Müller (F. 311-2281)

Akademischer Oberrat: Dr. Benno Wischgoll (F. 311-2278)

Wissenschaftliche Mitarbeiter: Dipl.-Phys. Andreas Kaiser (F. 311-2331), Prof. Dr. Walter Kies (F. 311-3112), Dipl.-Phys. Joachim Lapsien (F. 311-5190), Dipl.-Phys. Frank Lungensträß (F. 311-3101), Dipl.-Phys. Addissou Makonnen (F. 311-3238), Dipl.-Phys. Jürgen Mitsching (F. 311-3105), Dipl.-Phys. Bernhard Nensel, F. 311-2582, Dipl.-Phys. Peter Röwekamp (F. 311-2322), Stephan Stein (F. 311-3118), Dr. Helmut Wenz (F. 311-3115)

Arbeitsrichtungen:

Spektroskopie von Atomen, Molekülen und Plasmen

Univ.-Prof. Dr. W. Behmenburg, Univ.-Prof. Dr. D. Meiners

Dynamik energiereicher Plasmen und hochverdichteter Materie

Univ.-Prof. Dr. G. Decker, Prof. Dr. W. Kies, Univ.-Prof. Dr. H.-R. Kleinhanß,

Prof. Dr. F. Müller

Physikalische Grundpraktika (Gebäude 25.42), Ebene U1)

(Zentrale Einrichtung der Physik)

Leitung: Prof. Dr. Hans-Rudolf Kleinhanß, F. 311-2319

Geschäftszimmer: Barbara Tchorz, F. 311-3108

Institut für Laser- und Plasmaphysik (Gebäude 25.33, Ebene 02)

Geschäftsführender Leiter: Univ.-Prof. Dr. J. Uhlenbusch, F. 311-2157

Sekretariat: Frau Marianne Hollstein, F. 311-2157, Eberhard Schulz, F. 311-2157

Univ.-Prof. em. Herbert Becker

Univ.-Prof.: N. N.

Stud.-Prof. Johannes Luysberg, F. 311-4035 (Didaktik der Physik)

Akad. Oberräte: Dr. Helmut Kempkens, F. 311-2863, Dr. Johannes H. Schäfer,

F. 311-2158

Wiss. Ang.: Dr. Leonore Uhlenbusch, F. 311-4985 (Didaktik der Physik), Dipl.-Phys.

Ulrich Bielech, Dipl.-Phys. Jürgen Förster, F. 311-3890, F. 311-2864, Dipl.-Phys. Christian Schiffer, F. 311-3142

Institut für Physik der kondensierten Materie (IPKM)

Geschäftsführender Leiter: Univ.-Prof. Dr. A. Otto

Stellvertreter: Univ.-Prof. Dr. D. Schmid

Lehrstuhl für Oberflächenwissenschaft (Gebäude 25.22, Ebene 02)

Univ.-Prof. Dr. Andreas Otto, F. 311-4063

Sekretariat: Klaudia Lütjens, F. 311-4063

Wiss. Ang.: Dr. Dieter Schumacher, F. 311-4267

Dipl.-Phys. Detlef Diesing, F. 311-4342, Dipl.-Phys. Heike Janssen, F. 311-4342, Dipl.-

Phys. Martin Pohl, F. 311-4268, Dipl.-Phys. Sven Schatteburg, F. 311-4342

Lehrstuhl für Festkörperspektroskopie (Gebäude 25.23, Ebene 00)

Univ.-Prof. Dr. Dankward Schmid, F. 311-4790

Sekretariat: Frau Ursula Nikoleit, F. 311-3540 oder 311-4790, vormittags; Frau Gabriele

Reh, F. 311-3540 oder 311-4790, vormittags

Privatdozentin Dr. Carola Kryschi, F. 311-4813

Akad. Oberrat Dr. Lothar Schwan, F. 311-4213

Wiss. Ang.: Dipl.-Phys. Ralf Kamphausen, F. 311-4811, Dipl.-Phys. Camilo de La Riva,

F. 311-4853, N. N.

Abteilung für Werkstoffwissenschaft (Gebäude 25.23, Ebene 01)

Univ.-Prof. Dr. G. E. Werner Schulze, F. 311-4515

Institut für Theoretische Physik

Geschäftsführender Leiter: Univ.-Prof. Dr. Richard Bausch

Lehrstuhl I (Gebäude 25.32, Ebene 01)

Univ.-Prof. Dr. Karl-Heinz Spatschek, F. 3 11-2473

Sekretariat: Frau Elvira Gröters, F. 3 11-51 74/2473

Univ.-Prof. em. Dr. Rudolf-Wilhelm Larenz, F. 3 11-3127

Univ.-Prof. Dr. Rüdiger Bessenrodt, F. 3 11-3122

Akad. Oberrat: Dr. Herbert Wenk, F. 3 11-2472

Wiss. Ang.: Dipl.-Phys. Peter Beyer (F. 3 11-3125), Dipl.-Phys. Thomas Eickermann (F. 3 11-20 16), Dipl.-Phys. Holger Friedel (DFG) (F. 3 11-3125), Dr. Rainer Grauer (DFG) (F. 3 11-3702), Dipl.-Phys. Matthias Klauder (F. 3 11-3120), Dipl.-Phys. Oliver Kluth (F. 3 11-3700), Dr. Ernst-Wolfgang Laedke (F. 3 11-20 14), Dipl.-Phys. Volker Nauhin (DFG) (F. 3 11-20 15)

Lehrstuhl II (Gebäude 25.32, Ebene 02)

kommissarischer Leiter: Univ.-Prof. Dr. Eckhard Rebhan

Sekretariat: Frau Renate Wohlgenuth, F. 3 11-2746

Univ.-Prof. em. Dr. Kurt Suchy, F. 3 11-2746

Univ.-Prof. Dr. Eckhard Rebhan, F. 3 11-2058

Wiss. Ang.: Dipl.-Phys. Wolfgang Barulla, (F. 3 11-3701), Dipl.-Phys. Joachim Gierling (F. 3 11-2745), Dipl.-Phys. Cord Kielhorn (DFG) (F. 3 11-3703), Dr. Winfried Zimdahl (DFG) (F. 3 11-2061)

Lehrstuhl III (Gebäude 25.32, Ebene 03)

Univ.-Prof. Dr. Hans-Karl Janssen, F. 3 11-3992

Sekretariat: Frau Cornelia Glowacki, F. 3 11-3992

Wiss. Ang.: Dipl.-Phys. Volker Becker (DFG), (F. 3 11-3994), Dipl.-Phys. Andreas Lyssy (DFG) (F. 3 11-4317), Dr. Klaus Oerding (F. 3 11-3993), Dipl.-Phys. Stephan Theiss (F. 3 11-46 79)

Lehrstuhl IV (Gebäude 25.32, Ebene 03)

Univ.-Prof. Dr. Richard Bausch, F. 3 11-47 10

Sekretariat: Frau Cornelia Glowacki, F. 3 11-47 10

Wiss. Ang.: Dr. Ralf Blosser (F. 3 11-4681), Dr. Georg Foltin (F. 3 11-4682), Dipl.-Phys. Jan Mütter (DFG) (F. 3 11-4682), Dr. Rudolf Schmitz (Heisenberg-Stipendiat) (F. 3 11-4285)

Institut für Angewandte Physik (Gebäude 25.33, Ebene 01)

Geschäftsführender Leiter: Univ.-Prof. Dr. Erhard Kisker, F. 3 11-2574

Sekretariat: Frau M. Dramba, F. 3 11-2474

Univ.-Prof. em. Dr. Jakob Kranz, F. 3 11-3645

Univ.-Prof. Dr. Dietrich Stark, F. 3 11-2291

Studienprofessor: Dr. Paul Thielemann, F. 3 11-2284

Akad. Oberrätin: Dr. Hildegard Hammer, F. 3 11-2592

Priv.-Doz.: Dr. F. U. Hillebrecht, F. 3 11-3174

Wiss. Ang.: Dipl.-Phys. Andreas Fanelsa (F. 3 11-2576), Dr. Bärbel Fromme (Lise-Meitner-Stipendiatin) (F. 3 11-3177), Dipl.-Phys. Boris Raab (F. 3 11-3603), Dipl.-Phys. Holger Rose (F. 3 11-2576), Dipl.-Phys. Chlothar Roth (F. 3 11-3657)

Institut für Anorganische Chemie und Strukturchemie

Geschäftsführender Leiter: Univ.-Prof. Dr. Wolfgang Kläui
Stellvertreter: Univ.-Prof. Dr. Dietrich Mootz

Lehrstuhl I (Gebäude 26.43, Ebene 01)

Univ.-Prof. Dr. Wolfgang Kläui, F. 311-2286

Sekretariat: Frau Brigitte Möbers, F. 311-2287

Prof. em. Dr. Wilhelm Kuchen, F. 311-3098

Univ.-Prof. Dr. Gerhard Hägele, F. 311-2288

Akad. Oberräte: Dr. Klaus Diemert, F. 311-2289, Dr. Helmut Keck, F. 311-2199

Wiss. Ang.: Dipl.-Chem. Ruth Boetzel (F. 311-3140), Dipl.-Chem. Georg Borgs (F. 311-2293), Dipl.-Chem. Arno Brück (F. 311-2596), Dipl.-Chem. Ralph Claßen (F. 311-3140), Dipl.-Chem. Bernd Domhöver (F. 311-3166), Dipl.-Chem. Martin Düppmann (F. 311-2596), Dipl.-Chem. Rainer Fuhler (F. 311-2599), Dipl.-Chem. Ulrike Gruß (F. 311-3140), Dipl.-Chem. Andreas Haas (F. 311-3140), Dipl.-Chem. Thomas Hardt (F. 311-2292), Dr. Bernd Höhn (F. 311-2197), Dipl.-Chem. Kay Kreidler (F. 311-2599), Dipl.-Chem. Andreas Kremer-Aach (F. 311-2194), Dipl.-Chem. Ingo Matzerath (F. 311-3166), Dipl.-Chem. Klaus Mulisch (F. 311-2194), Dipl.-Chem. Petra Nakaten (F. 311-3166), Dipl.-Chem. Johannes Ollig (F. 311-3140), Dipl.-Chem. Nils Patrik Osthaus (F. 311-3140), Dipl.-Chem. Stefan Pausch (F. 311-3166), Dr. Wilfried Peters (F. 311-3139), Dipl.-Chem. Frank Sandt (F. 311-2194), Dipl.-Chem. Michael Schmidt (F. 311-2293), Dipl.-Chem. Susanne Schoger (F. 311-2292), Dipl.-Chem. Andreas Schweighofer (F. 311-2293), Dipl.-Chem. Michael Thül (F. 311-2595), Dipl.-Chem. Peter Tommes (F. 311-2293)

Lehrstuhl II (Gebäude 26.42 und 26.32, Ebene 01)

Univ.-Prof. Dr. Dietrich Mootz, F. 311-3135

Sekretariat: Frau Marie-Luise Papenheim, F. 311-3136

N. N., F. 311-3147

Akad. Oberrat: Dr. Hartmut Wunderlich, F. 311-3144

Akad. Rat: Dr. Wolfgang Poll, F. 311-3146

Wiss. Mit.: Dipl.-Chem. Ralf Bell (F. 311-3672), Dr. Michael Born (F. 311-3672), Dipl.-Chem. Sylvia Bradtmöller (DFG) (F. 311-3164), Dipl.-Chem. Thomas Dahlems (F. 311-3857), Dipl.-Chem. Thomas Doert (DFG) (F. 311-3068), Dipl.-Chem. Christine Druska (F. 311-3164), Dipl.-Chem. Frank Hartmann (F. 311-3857), Dipl.-Chem. Waldemar Kaluza (F. 311-4257), Dipl.-Chem. Martin Klapdor (F. 311-4143), Dipl.-Chem. Christian Meyer (F. 311-3672), Dipl.-Chem. Christopher Müller (F. 311-3068), Dipl.-Chem. Felix Schnieders (F. 311-4257), Dipl.-Chem. Michael Schnock (F. 311-3674), Dipl.-Chem. Thomas Dirk Weber (DFG) (F. 311-3674)

Institut für Organische Chemie und Makromolekulare Chemie

Geschäftsführender Leiter: Univ.-Prof. Dr. G. Wulff

Stellvertreter: Univ.-Prof. Dr. H.-D. Martin

Lehrstuhl I (Gebäude 26.43, Ebene 00)

Univ.-Prof. Dr. Hans Dieter Martin, F. 311-2298

Sekretariat: Frau Irene Reinartz, F. 311-2299

Prof. em. Dr. Leonhard Birkofer, F. 311-3622

Univ.-Prof. Dr. Manfred Braun, F. 311-4731

Akad. Direktor: Dr. Dirk Prüstel, F. 311-2295

Akad. Oberrat: Dr. Heinrich Dickopp F. 311-2571

Wiss. Ang.: Dr. Stefan Beutner (F. 3 11-31 33), Dipl.-Chem. Martin Birmes (F. 3 11-5289), Dipl.-Chem. Ute de Groot (F. 3 11-3631), Dipl.-Chem. Dietmar Kersting (F. 3 11-4931), Dipl.-Chem. Bert Kleczewski (F. 3 11-4002), Dipl.-Chem. Jörg Köhler (F. 3 11-3623), Dipl.-Chem. Jürgen Hartmann (F. 3 11-4002), Silke Heimann (F. 3 11-2567), Dipl.-Chem. Peter Kowalski (F. 3 11-23 13), Dipl.-Chem. Andreas Lerchmayer (F. 3 11-49 05), Dr. Bernhard Mayer (F. 3 11-3635), Dipl.-Chem. Brigitte Meyer, (F. 3 11-4234), Dipl.-Chem. Jürgen Näther (F. 3 11-3192), Dr. Alois Steigel (F. 3 11-2889), Dipl.-Chem. Anja Vonderhagen (F. 3 11-4936), Dipl.-Chem. Philippe Wartelle (F. 3 11-3623)

Lehrstuhl II (Gebäude 26.33, Ebene 00)

Univ.-Prof. Dr. Günter Wulff, F. 3 11-47 60

Sekretariat: Frau Irmgard Schmitz, F. 3 11-4788 / Fax: 3 11-4788

Arbeitsgruppenleiter „Intelligente Materialien“: Dr. Arno Kraft (Liebig-Stipendiat) (F. 3 11-53 62)

Akad. Rat: Dr. Thomas Schrader, F. 3 11-4820

Wiss. Ang.: Dipl.-Chem. Thomas Bachon (F. 3 11-4288), Dipl.-Chem. Susanne Bellmann (F. 3 11-41 34), Dipl.-Chem. Achim Brock (F. 3 11-41 34), Dipl.-Chem. Heiko Diederichs (F. 3 11-3071), Dipl.-Chem. Thomas Groß (F. 3 11-2565), Dipl.-Chem. Holger Gunz (F. 3 11-4288), Dipl.-Chem. Susanne Gunz (F. 3 11-3630), Dipl.-Chem. Olaf Höller (F. 3 11-4987), Dr. Stefan Kubik (F. 3 11-3630), Dipl.-Chem. Bernd Kühneweg (F. 3 11-49 87), Dipl.-Chem. Ruth Poensgen (F. 3 11-4987), Dipl.-Chem. Andreas Steinert (F. 3 11-4987), Dipl.-Chem. Oliver Thurmüller (F. 3 11-3071), Dipl.-Chem. Martin Tolksdorf (F. 3 11-3630), Dipl.-Chem. Ingo Wittenberg (F. 3 11-41 34)

Institut für Physikalische Chemie und Elektrochemie

Geschäftsführender Leiter: Univ.-Prof. Dr. K. Kleinermanns

Stellvertreter: Univ.-Prof. Dr. E. Baumgarten

Akad. Oberräte: Dr. Helmut Hoffmann, F. 3 11-2102

Dr. Günter Petermann, F. 3 11-2104

Lehrstuhl I (Gebäude 26.43, Ebene 02)

Univ.-Prof. Dr. Karl Kleinermanns, F. 3 11-2100

Sekretariat: Frau C. Schiedel, F. 3 11-21 10, Fax 3 11-5195

Prof. em. Dr. Heinz-Helmut Perkampus, F. 3 11-21 10

Abteilung für Angewandte Physikalische Chemie: Univ.-Prof. Dr. Edwin Baumgarten, F. 3 11-2101

Univ.-Prof. Dr. Heinz Kleindienst, F. 3 11-2103

Wiss. Ang.: Dipl.-Chem. B. Alkenings (F. 3 11-2109), Dipl.-Chem. R. Barroi (F. 3 11-3636), Dr. H. Bettermann (F. 3 11-2109), Dipl.-Phys. K. Beckmann (F. 3 11-4263), Dipl.-Chem. H. Berten (F. 3 11-2149), Dipl.-Chem. M. Binioschek (F. 3 11-2109), Dipl.-Chem. G. Büsse (F. 3 11-3219), Dipl.-Chem. I. Dasting, (F. 3 11-4263), Dipl.-Chem. B. Dedek (F. 3 11-2113), Dipl.-Chem. C. Deusen (F. 3 11-3681) (DFG), Dipl.-Chem. P. Dick (F. 3 11-5196), Dipl.-Chem. M. Gerhards (F. 3 11-4263), Dipl.-Chem. H. Gier (F. 3 11-3812), Dipl.-Chem. U. Henrichs (F. 3 11-4263), Dipl.-Chem. R. Kamps (F. 3 11-3812), Dipl.-Chem. B. Kimpfel (F. 3 11-3689), Dipl.-Chem. M. Kirsch (F. 3 11-2113), Dipl.-Chem. R. Krupp (F. 3 11-2114), Dipl.-Chem. A. Lüchow (F. 3 11-3688), Dipl.-Chem. L. Maschke (F. 3 11-2114), Dipl.-Chem. G. Meyer (F. 3 11-2196), Dipl.-Chem. H. Orschel (F. 3 11-5196), Dipl.-Chem. W. Perl (DFG) (F. 3 11-4263), Dipl.-Chem. A. Schiefke (NRW) (F. 3 11-3812), Dr. M. Schmitt (F. 3 11-5195), Dipl.-Chem. R. Schott (DFG) (F. 3 11-3689), Dipl.-Chem. S. Sommer (F. 3 11-3681)

Lehrstuhl II (Gebäude 26.32, Ebene 02)

Univ.-Prof. Dr. Joachim Walter Schultze, F. 311-4750

Sekretariat: Frau B. Hofmann, Frau I. Roßner, F. 311-4755, Fax 311-2803

Univ.-Prof. Dr. Hans-Hennig Strehblow, F. 311-4867

Wiss. Ang.: Dipl.-Chem. J. Abels (DFG) (F. 311-4715), Dipl.-Chem. O. Blum (F. 311-4841), Dipl.-Phys. P. Borthen (F. 311-4153), Dipl.-Chem. P. Druska (F. 311-4715), Dipl.-Chem. O. Genz (F. 311-4866), Dipl.-Chem. A. Hassel (F. 311-4154), Dipl.-Phys. D. Hecht (F. 311-4715), Dipl.-Chem. Th. Jabs (F. 311-2138), Dipl.-Chem. M. Jeske (BMFT) (F. 311-4942), Dipl.-Chem. O. Karstens (F. 311-2893), Dipl.-Chem. E. Klusmann (AIF) (F. 311-4151), Dr. U. König (F. 311-5284), Dipl.-Chem. St. Kudelka (F. 311-4862), Dipl.-Chem. M. Küpper (F. 311-4151), Dr. M. Lohrengel (F. 311-4148), Dipl.-Phys. A. Michaelis (BMFT) (F. 311-3686), Dipl.-Chem. S. Rüste (DFG) (F. 311-4866), Dipl.-Chem. D. Schaeppers (DFG) (F. 311-2138), Dipl.-Chem. S. Simson (F. 311-4942)

Abteilung Chemie und ihre Didaktik (Gebäude 26.31, Ebene U1)

Univ.-Prof. Dr. Günter Vollmer, F. 311-4599

Sekretariat: Frau Anita Weber, F. 311-4599

Akad. Direktor: Dr. Manfred Franz, F. 311-3696

Arbeitsgemeinschaft Elektrochemischer Forschungsinstitutionen AGEF e. V.

Institut an der Heinrich-Heine-Universität Düsseldorf,
siehe Seite 90

Institut für Theoretische Chemie (Gebäude 26.32, Ebene 03)

Geschäftsführender Leiter: N. N., F. 311-3209

Sekretariat: Frau Brigitte Graßhoff, Frau Karin Schuck, F. 311-3209/3466

Prof. em. Dr. Hans-Herbert Schmidtke

Akad. Oberrat: Dr. Thomas Schönherr, F. 311-3212

Priv.-Doz.: Dr. Joachim Degen (F. 311-3208)

Wiss. Ang.: Dipl.-Chem. Heribert Adamsky (F. 311-3211), Dipl.-Chem. Ingo Biertümpel (F. 311-3211), Dipl.-Chem. Michael Diehl, (F. 311-3210), Dipl.-Phys. Guido Nierhauve (F. 311-4683), Dipl.-Chem. Jörg Nover (F. 311-3210), Dipl.-Chem. Ulrike Rosellen (F. 311-3210), Dipl.-Chem. Reiner Schmidtrott (F. 311-3208)

Institut für Biochemie (Gebäude 26.42, Ebene 03)

Geschäftsführender Leiter: Univ.-Prof. Dr. Hanns Weiss, F. 311-4950

Sekretariat: Frau Dagmar Busch, F. 311-4950

Frau Dr. Iris Eggeling (SFB 189), F. 311-5310

Akad. Rat: Dr. Ulrich Schulte, F. 311-2020

Wiss. Mitarb.: Dipl.-Biol. Annette Berger (F. 311-5156), Dipl.-Biol. Matthias Braun (F. 311-2647), (F. 311-5156), Dr. Thorsten Friedrich (F. 311-2647), Dipl.-Biol. Christoph Krüll (F. 311-5156), Dipl.-Biol. Hans Leif (F. 311-2647), Dipl.-Chem. Michael Massow (F. 311-4988), Dipl.-Chem. Claudia Nau (F. 311-5156), Dipl.-Chem. Thorsten Peine (F. 311-2020), Dipl.-Biol. Regina Schneider (F. 311-5156), Dipl.-Chem. Volker Spehr (F. 311-4988)

Institut für Pharmazeutische Chemie (Gebäude 26.23, Ebene 02)

Geschäftsführender Leiter: Univ.-Prof. Dr. Hans Möhrle, F. 311-3661

Sekretariat: Ingeborg Büchner, F. 311-3661

Univ.-Prof. Dr. Horst Weber, F. 311-3846

Univ.-Prof. Dr. Uwe Kuckländer, F. 311-4984

Akad. Dr. Günter Waldheim, F. 311-4348

Akad. Oberrat: Dr. Hans Jörg Hemmerling, (F. 311-3850)

Wiss. Ass.: Priv.-Doz. Dr. Jürgen Lessel (F. 311-3843)

Wiss. Ang.: Katja Azodi (F. 311-3827), Rolf Breßer (F. 311-3822), Sabine Engel (F. 311-3845), Thomas Engels (F. 311-3834), Andrea Ewertz (F. 311-3841), Olaf Grapenthin (F. 311-3822), Andreas Hilgeroth (F. 311-4353), Heribert Höbler (F. 311-3841), Martin Höynck (F. 311-3845), Barbara König (F. 311-3822), Jörg-Dieter Kreul (F. 311-3845), Uta Kupperfahrenberg (F. 311-3826), Bettina Kunst (F. 311-3845), Dirk Mayert (F. 311-4582), Helmut Rosenberg (F. 311-4353), Martina Wirtz (F. 311-5267), Guido Zimmermann (F. 311-4582)

Institut für Pharmazeutische Biologie (Gebäude 26.23, Ebene 00)

Geschäftsführender Leiter: Univ.-Prof. Dr. Günter Willuhn, F. 311-4163

Sekretariat: Ursula Prinz, F. 311-4163

Univ.-Prof. Dr. Rudolf Bauer, F. 311-4180

Akad. Oberrätin: Priv.-Doz. Dr. Irmgard Merfort, F. 311-4179

Wiss. Ass.: Dr. Claus Paßreiter (F. 311-4181)

Wiss. Ang.: Apotheker Alexis Athanassiou (F. 311-4177), Apotheker Mathias Berner (F. 311-4174), Apotheker Jörg Heilmann (F. 311-4178), Apotheker Thomas Schmidt (F. 311-4173), Apothekerin Sibylle Zschocke (F. 311-4189)

Institut für Pharmazeutische Technologie (Gebäude 26.22, Ebene 00)

Geschäftsführender Leiter: Univ.-Prof. Dr. Bernhard C. Lippold, F. 311-4220

Sekretariat: Eva Joannidis, F. 311-4220

Akad. Rat: Dr. Klaus Knop, F. 311-4115

Wiss. Ass.: Dr. Claudia Leopold, F. 311-4225

Wiss. Ang.: Monika Bach (F. 311-4218), Maria Frohoff-Hülsmann (F. 311-3553), Ursula Hagedorn (F. 311-4385), Wolfram Lindner (F. 311-4221), Dirk Mertin (F. 311-4116), Rebeca Monells (F. 311-4116), Guido Radtke (F. 311-3472)

Botanisches Institut und Botanischer Garten (Gebäude 26.13, Ebene 02)

Zentrales Sekretariat der wissenschaftlichen Einrichtungen der Botanik Frau Anna-Maria Piel, (F. 311-2340)

Geschäftsführender Leiter: Univ.-Prof. Dr. H. M. Jahns

Stellvertreter: Univ.-Prof. Dr. K.-V. Kowallik

Univ.-Professoren: Dr. Hans Martin Jahns, F. 311-3549, Dr. Klaus-Viktor Kowallik, F. 311-2526

Prof. em. Dr. Wilfried Stubbe, F. (08662) 8296

Sekretariat: N. N., F. 311-2881, Frau Ursula Niehaus, F. 311-2881

Akad. Rat: Dr. Wilfried Behn, F. 311-3477

Oberass.: Priv.-Doz. Dr. Sieglinde Ott, F. 311-3537

Wiss. Ang.: Dr. Günter Schuster (F. 311-3479), Dipl.-Biol. C. Leitsch (DFG), Dipl.-Biol. U. Freier (DFG), Dipl.-Biol. T. Nitsch (DFG), Dipl.-Biol. P. Schieleit (DFG), Dipl.-Biol. E. Osenberg (DFG)

Abt. Botanische Cytologie und Morphologie

Univ.-Prof. Dr. Georg Michaelis, F. 311-4801

Sekretariat: Frau Martina Brühl-Büschgen, F. 311-4727

Hsch.Ass.: Dr. Thomas Lisowsky (F. 311-3427), Dr. G. Riemen, F. 311-3433 (DFG),
Dipl.-Biol. M. Bauerfeind F. 311-3427 (DFG), Dipl.-Biol. Karl-Heinz Esser, F. 311-3262
(DFG)

Botanischer Garten

Direktor: Univ.-Prof. Dr. Hans Martin Jahns

Akad. Oberrat: Dr. Werner Gelius-Dietrich, F. 311-2477

Technischer Leiter: Gartenamtsrat Dietrich Jacobsen, F. 311-2402

Institut für Biochemie der Pflanzen (Gebäude 26.03, Ebene 01)

Geschäftsführender Leiter: Univ.-Prof. Dr. Heinrich Strotmann, F. 311-2347

Sekretariat: Frau Rita Reidegeld, F. 311-4132

Univ.-Prof. Dr. Gotthard Krause, F. 311-2527

Akad. Rat: Priv.-Doz. Dr. Jürgen Schumann (F. 311-3732),
Hochschul-Doz. Dr. Susanne Bickel (F. 311-2822), Wiss. Ass. Dr. Peter Jahns,
(F. 311-3862)

Wiss. Ang.: Dipl.-Biol. Andreas Färber (DFG) F. 311-3430, Dipl.-Biol. Heike Fiedler
(DFG) F. 311-4957, Dipl.-Biol. Markus Geisler (DFG) F. 311-4957, Dipl.-Biol. Barbara
Hase (DFG) F. 311-3028, Dr. Peter Pancic, F. 311-2343, Dipl.-Biochem. Dietmar Schu-
mann (DFG) F. 311-4957, Dipl.-Biol. Oliver Schwarz (DFG) F. 311-4957, Dipl.-Biol. Ker-
stin Steinert (Stipendiatin) F. 311-4957, Dipl.-Biol. Alexandra Thiele (DFG)
F. 311-3430, Dipl.-Biol. Claus Wittpoth (DFG) F. 311-4957, Dipl.-Biol. Ulrike Zimmer-
mann, F. 311-2343

Institut für ökologische Pflanzenphysiologie und Geobotanik

(Gebäude 26.13, Ebene 01)

Geschäftsführender Leiter: Univ.-Prof. Dr. Kurt A. Santarius, F. 311-2348

Sekretariat: Frau Marianne Limpert, F. 311-4932

Hsch.Ass.: Dr. Wolfgang Brüggemann, F. 311-3554

Wiss. Ang.: Dr. Henrik Laasch, F. 311-3432

Abt. Geobotanik (Gebäude 26.13, Ebene U1)

Univ.-Prof.: Dr. Rainer Lösch, F. 311-4878

Sekretariat: Frau Marianne Limpert, F. 311-4932

Wiss. Ang.: Dr. Bruno Mies, (F. 311-4938), Dipl.-Biol. Guido Aschan (F. 311-4938),
Dipl.-Biol. Karin Köhl (F. 311-3683), Dipl.-Biol. Ute Kaib (DFG), F. 311-3683

Institut für Entwicklungs- und Molekularbiologie der Pflanzen

(Gebäude 26.03, Ebene 02, Gebäude 26.13, Ebene 1)

Geschäftsführender Leiter: Univ.-Prof. Dr. P. Westhoff, F. 311-2338

Sekretariat: N. N., F. 311-2621

Univ.-Prof. Dr. August-Wilhelm Alfermann, F. 311-4603

Wiss. Ass.: PD Dr. Klaus Steinmüller, F. 311-2341, Dr. Jörg Stockhaus, F. 311-4953

Wiss. Ang.: PD Dr. Maike Petersen, F. 3 11-46 03, Dr. U. J. Santore, F. 3 11-4561, Dr. Per Svensson (Stipendiat) F. 3 11-4368, Dipl.-Biol. Karin Ernst, F. 3 11-4953, Dipl.-Biol. M. Esser, F. 3 11-49 53, Dipl.-Biol. E. Szabo, F. 3 11-46 03, Dr. Michael Höfer, F. 3 11-23 44 (DFG), Dipl.-Biol. A. Kubicki, F. 3 11-4368 (DFG), Dipl.-Biol. K. Meierhoff, F. 3 11-34 28 (DFG), Dipl.-Biol. Jörg Meurer F. 3 11-3428, Dipl.-Biol. E. Rosche, F. 3 11-23 44 (BMFT), Dipl.-Biol. Ralf Wyrich, F. 3 11-2344, Dipl.-Biol. Oliver Buchholz (DFG), F. 3 11-4368, Dipl.-Biol. Edgar Funk, F. 3 11-2344 (DFG)

Institut für Zoologie

Geschäftsführender Leiter: N. N.

Stellvertreter: N. N.

Lehrstuhl für Neurobiologie (Gebäude 26.02, Ebene 00)

Univ.-Prof. Dr. Wolf-Rüdiger Schlue, F. 3 11-34 14

Sekretariat: Frau Martina Denk, F. 3 11-34 15

Prof. em. Dr. Günter Schneider, F. 3 11-34 13

Univ.-Prof. Dr. Gerhard Heide (F. 3 11-34 16), Univ.-Prof. Dr. Gerhard Zachariae (F. 3 11-3059)

Sekretariat: Frau Hannelore Mingers, F. 3 11-3089

Akad. Operat: Dr. Eberhard von Berg, F. 3 11-34 19

Wiss. Ass.: Dr. Peter Hochstrate, F. 3 11-3087

Wiss. Ang.: Dr. Dorothee Günzel (F. 3 11-4252), Dr. Jörg Klusemann (F. 3 11-3801)

Lehrstuhl für Morphologie und Zellbiologie (Gebäude 26.03, Ebene 00)

N. N., F. 3 11-3052

Sekretariat: Frau Aldenhoven, F. 3 11-4499

Univ.-Prof. Dr. Hartmut Greven, F. 3 11-2081

Akad. Oberrat: Prof. Dr. Jochen D'Haese, F. 3 11-3405

Akad. Rat: Dr. Rüdiger Riehl, F. 3 11-3582

Wiss. Ang.: N. N. (F. 3 11-3403), Dr. Gudrun Loße (F. 3 11-3570), Dipl.-Biol. Joachim Pirch, Dr. Armin Volkmann, (F. 3 11-3404), Dipl.-Biol. Uwe Hansen, Dr. Thomas Giebing

Abteilung Parasitologie (Gebäude 26.13, Ebene 00)

Univ.-Prof. Dr. F. Wunderlich, F. 3 11-3401

Sekretariat: Frau B. Ingwersen, F. 3 11-4290

Wiss. Ass.: Dr. H.-P. Schmitt-Wrede, F. 3 11-4733

Wiss. Ass.: Dr. H.-P. Schmitt-Wrede (F. 3 11-4733), Dr. W. P. M. Bente (F. 3 11-4732)

Wiss. Mitarb.: Dipl.-Biol. A. Danneschewski (Stip., F. 3 11-4732), P. Marinovski (F. 3 11-4732), Dr. U. Markmann-Mulisch (SFB, F. 3 11-4733), Dipl.-Biol. J. Müller (GK, F. 3 11-4732), Dipl.-Biol. T. Pfaff (Stip., F. 3 11-4732), Dr. Z. Qiao (GK, F. 3 11-4732), Dipl.-Biol. J. Willuhn (GK, F. 3 11-4732), Dipl.-Biol. C. Wrehlke (MWF, F. 3 11-4732)

Lehrstuhl für Hormon- und Entwicklungsphysiologie (Gebäude 26.13, Ebene 00)

Univ.-Prof. Dr. Klaus-Dieter Spindler, F. 3 11-4860

Sekretariat: Frau U. Habelkuß, F. 3 11-4860

Akad. Rat: Dr. V. Walldorf, F. 3 11-3566

Wiss. Ass.: Dr. Wolfgang Weidemann, (F. 3 11-34 11)

Wiss. Ang.: Dr. M. Spindler-Barth, F. 3 11-51 13

Lehrstuhl für Tierphysiologie (Gebäude 26.12, Ebene 00)

Univ.-Prof. Dr. Manfred Grieshaber, F. 311-4990

Sekretariat: Gabriele Süß, F. 311-3234

Wiss. Ang.: Prof. Dr. Christopher Bridges (F. 311-4991)

Wiss. Ang.: Dr. Ulrike Kreutzer (F. 311-4242), PD Dr. Rüdiger Paul (F. 311-35 77),
Dr. Susanne Völkel (F. 311-4241), Dr. Jochen Koop (F. 311-4986), Dr. Peter Berschick
(F. 311-4969)

Institut für Physikalische Biologie (Gebäude 26.12, Ebene U1)

Geschäftsführender Leiter: Univ.-Prof. Dr. Detlev Riesner, F. 311-4840

Stellvertreter: Prof. Dr. Rolf Wagner, F. 311-4928

Sekretariat: Frau Heidi Gruber, F. 311-4876, Fax: 311-51 67

Akadem. Rat: Dr. Gerhard Steger, F. 311-4927

Wiss. Ang.: Dr. Petra Klaff (F. 311-51 53), Henning Afflerbach (F. 311-4948), Christiane Alexander (F. 311-51 53), Monika Balzer (F. 311-4945), Dipl.-Biol. Tilman Baumstark (F. 311-4923), Dipl.-Biol. Klaus Buschmann (F. 311-23 42), Dipl.-Biol. Andreas Fels (F. 311-4927), Dipl.-Biol. Susanne Kanka (F. 311-2342), Dipl.-Biol. Klaus Kellings (F. 311-4946), Thorsten Klahn (F. 311-5396), Dipl.-Biol. Michael Krohn (F. 311-49 45), Dipl.-Biol. Beate Liebig (F. 311-4945), Dipl.-Biol. Rupert Lück (F. 311-49 27), Stefan Mundt (F. 311-5396), Dipl.-Biol. Barbara Pardon (F. 311-49 45), Martin Pitschke (F. 311-4258), Karin Post (F. 311-51 53), Dipl.-Biol. Andreas Richter (F. 311-45 91), Dipl.-Biol. Bettina Schmidt (F. 311-4927), Dipl.-Phys. Michael Schmitz (F. 311-49 27), Dipl.-Biol. Astrid Schröder (F. 311-4927), Dipl.-Biol. Viola Thiel (F. 311-5204), Dipl.-Biol. Luise Thelen (F. 311-49 45), Dipl.-Biol. Detlev Tippner (F. 311-4945), Dipl.-Biol. Ulrich Wiese (F. 311-23 42), Michael Wulfert (F. 311-5396)

Abt. Biokybernetik

N. N.

Institut für Mikrobiologie

Geschäftsführender Leiter: Univ.-Prof. Dr. Cornelis P. Hollenberg

Stellvertreter: Univ.-Prof. Dr. Michael v. Ciriacy-Wantrup

Lehrstuhl für Mikrobiologie (Gebäude 26.12, Ebene 01)

Univ.-Prof. Dr. Cornelis P. Hollenberg, F. 311-4720

Sekretariat: Frau Hannelore Gurk, F. 311-4720

Univ.-Prof. Dr. Michael von Ciriacy-Wantrup, F. 311-2778

Univ.-Prof. Dr. Joachim F. Ernst, F. 311-51 76

Hsch.-Doz.: Dr. Karin Breunig, F. 311-4835

Akad. Oberrat: Dr. Rainer Roggenkamp, F. 311-4852

Wiss. Ass.: Priv.-Doz. Dr. Jürgen Heinisch, F. 311-4834

Gruppenleiter (Nachwuchsgruppen im BMFT-Schwerpunkt „Biokatalyse“): Priv.-Doz. Dr. Hassan Y. Naim, F. 311-3733, 311-3586, Dr. Jürgen Dohmen, F. 311-3724

Techn. Ang.: Dipl.-Biol. Ulrich Kleinhans, F. 311-3572

Wiss. Ang.: Dr. Gianluigi Cardinali (F. 311-4833), Dr. Catharina Moolenaar (F. 311-3586), Dr. Ralf Kölling-Paternoga (F. 311-2781), Dr. Massoud Ramezani Rad (F. 311-3425), Dipl.-Biol. Andreas Bauer (F. 311-4833), Dipl.-Biol. Elke Bärenfänger (F. 311-2780), Dipl.-Biol. André Diesel (F. 311-4852), Dipl.-Biol. Markus Finck (F. 311-2779), Dipl.-Biol. Ralf Gatzke (F. 311-49 10), Dipl.-Biol. Ralf Jacob (F. 311-3586), Dipl.-Biol.

Jörg Jacoby (F. 311-4834), Dipl.-Biol. Lutz Kirchrath (F. 311-3425), Dipl.-Biol. Christoph Leuker (F. 311-5177), Dipl.-Biol. Maik Obendorf (F. 311-3586), Dipl.-Biol. Petra Panzer (F. 311-3586), Dipl.-Biol. Christian Proff (F. 311-2781), Dipl.-Biol. Frank Schulte (F. 311-2780), Dipl.-Biol. Tilo Schwientek (F. 311-5177), Dipl.-Biol. Volker Stoldt (F. 311-5177), Dipl.-Biol. Mirko Weide (F. 311-2779), Dipl.-Biol. Thomas Weyerstall (F. 311-4773), Dipl.-Biol. Frank Zenke (F. 311-4835).

Lehrstuhl für Enzymtechnologie (Gebäude 15.8, Forschungszentrum Jülich GmbH, 52404 Jülich)

Univ.-Prof. Dr. Maria-Regina Kula, F. (02461) 61 6966

Sekretariat: Cornelia F. Groeneweg, F. (02461) 61 37 16

Koordination BMFT-Schwerpunkt „Biokatalyse“: Dipl.-Ing. Monika van Ackeren, F. (02461) 61 35 41

Wiss. Ass.: Priv.-Doz. Dr. Werner Hummel, F. (02461) 61 33 48

Wiss. Mitarb.: Dr. Martina Pohl, F. (02461) 61 37 04, Dr. L. Elling, F. (02461) 61 33 48, Dr. Jörg Thömmes, F. (02461) 61 61 96, Dipl.-Biol. Holger Breithaupt, F. (02461) 61 37 45, Dipl.-Chem. Maria Dinkelbach, F. (02461) 61 29 37, Dipl.-Ing. Klaus Gebauer, F. (02461) 61 41 73, Dipl.-Chem. Georg Krix, F. (02461) 61 41 58, Dipl.-Biol. Torsten Minuth, F. (02461) 61 67 31, Dipl.-Biol. Bettina Riebel, F. (02461) 61 37 45, Dipl.-Biol. Jörg Eberhard Ritter, F. (02461) 61 37 44, Dipl.-Biol. Heike Slusarczyk, F. (02461) 61 29 31, Dipl.-Biol. Ursula Stelkes, F. (02461) 61 37 44, Dipl.-Chem. Thomas Zelinski, F. (02461) 61 67 31, Dipl.-Chem. Astrid Zervosen-Bastin, F. (02461) 61 57 97

Institut für Genetik (Gebäude 26.02-26.12, Ebene 02; Gebäude 26.03, Ebene U1)

Geschäftsführender Leiter: Univ.-Prof. Dr. Oswald Hess, F. 311-2276

Sekretariat: Frau Eva Pejdal, F. 311-2279

Univ.-Prof.: Dr. Werner Kunz (F. 311-2333), Dr. Martin Schwochau (F. 311-2358)

Akad. Oberrat: Prof. Dr. Hans Bünemann, F. 311-3421

Wiss. Mitarb.: Prof. Dr. Karl Heinz Glätzer (F. 311-2296), Priv.-Doz. Dr. Ulrich Schäfer (F. 311-2635), Priv.-Doz. Dr. Manfred Steinemann (F. 311-47 41), Dr. Ursula Hartmann (F. 311-5173)

Wiss. Ass.: Dr. Christoph Grevelding (F. 311-3070), Dr. Uwe A. O. Heinlein (F. 311-2076)

Wiss. Ang.: Dipl.-Biol. Wojtek Dombrowsky, F. 311-34 23, Dipl.-Biol. Lutz Gohr, F. 311-20 75 (DFG), Dipl.-Biol. Martin Hollmann, F. 311-47 37 (DFG), Dipl.-Biol. Antje Janßen, F. 311-47 43 (DFG), Dipl.-Biol. Beate Muhs, F. 311-53 43 (DFG), Dipl.-Biol. Roman Kurek, F. 311-48 74 (DFG), Dipl.-Biol. Patrick Petry, F. 311-20 78, Dipl.-Biol. Carola Schade, F. 311-34 23, Dipl.-Biol. Sigrid Steinemann, F. 311-47 41, Dipl.-Biol. Machteld Tasman, F. 311-47 43 (DFG), Dipl.-Biol. Conchita Vens, F. 311-51 73 (DARA)

Institut für Allgemeine Psychologie

Geschäftsführende Leiterin: Frau Univ.-Prof. Dr. B. Kröner-Herwig

Stellvertreter: Univ.-Prof. Dr. H.-J. Grabitz

Lehrstuhl I (Gebäude 23.03, Ebene 00)

Univ.-Prof. Karl Theodor Kalveram, F. 311-2271

Sekretariat: Brigitta Müller, F. 311-2271

Univ.-Prof. Dr. Hans-Joachim Grabitz (F. 311-2141), Univ.-Prof. Dr. Birgit Kröner-Herwig (F. 311-2140), Priv.-Doz. Dr. Willibald Ruch (Heisenbergstipendiat) (F. 311-2065)

Wiss. Ang.: Dipl.-Psych. Anne Bauer, Dipl.-Psych. Heide Denecke (F. 3 11-22 75),
Dipl.-Psych. Michael Freiss (F. 3 11-3067), Dipl.-Psych. Jutta Frettlöh (F. 3 11-2269),
Dipl.-Psych. Günther Fritsche (F. 3 11-2146), Wiss. Ass. Dr. Marianne Hammerl
(F. 3 11-21 42), Dr. Lutz Jäncke (F. 3 11-4568), Dipl.-Psych. Peter Kaiser (F. 3 11-3863),
Dr. Joachim Kastka (F. 3 11-5166), Dipl.-Psych. Gabriele Köhler (F. 3 11-3067),
Dipl.-Psych. Stefan Kolodzie, (F. 3 11-3057), Dipl.-Psych. Frauke Musial (F. 3 11-2270),
Dipl.-Psych. Anja Frenzel (F. 3 11-3482), Dipl.-Psych. Günter Schilkowsky
(F. 3 11-4261), Dipl.-Psych. Michael Schreiber, Dipl.-Psych. Joachim Vogt
(F. 3 11-41 55), Dipl.-Psych. Leonore Weiß (F. 3 11-2275)

Lehrstuhl II (Gebäude 23.02, Ebene 01)

Univ.-Prof. Dr. Joachim Krauth, F. 3 11-21 44

Sekretariat: Monika Gretzke, F. 3 11-21 44

Wiss. Ang.: Dipl.-Psych. Gottfried-P. Engels, F. 3 11-23 10

Wiss. Ang.: Dipl.-Psych. Holger Hebben, F. 3 11-21 43

Institut für Physiologische Psychologie

Geschäftsführender Leiter: Univ.-Prof. Dr. E. R. Wist

Stellvertreter: Univ.-Prof. Dr. V. Hodapp

Lehrstuhl I (Gebäude 23.02, Ebene 00 und Gebäude 23.12, Ebene 00)

Univ.-Prof. Dr. J. P. Huston, F. 3 11-4296

Sekretariat: Evelyn Reissner, F. 3 11-4296 und F. 3 11-2024

Priv.-Doz. Dr. Rainer Schwarting, Heisenbergstipendiat (F. 3 11-4298)

Wiss. Ang.: Dipl.-Psych. Petra Gerhardt (F. 3 11-2013), Dipl.-Biol. Manuela Pfister
(F. 3 11-4297), Dr. rer. nat. Rüdiger Hasenöhrl (F. 3 11-20 13), Dr. rer. nat. Uwe Wagner
(F. 3 11-3493)

Lehrstuhl II (Gebäude 23.03, Ebene 00 und Gebäude 23.02, Ebene 01)

Univ.-Prof. Dr. E. R. Wist, F. 3 11-2265

Sekretariat: Ilse Fallmann, F. 3 11-2265

Univ.-Prof. Dr. Franz-Josef Hehl (F. 3 11-2062), Univ.-Prof. Dr. Volker Hodapp
(F. 3 11-2090).

Wiss. Ass.: Dr. rer. nat. Stephan Bongard (F. 3 11-4383), Priv.-Doz. Dr. Thomas Probst
(F. 3 11-20 71), Dr. rer. physiol. Michael Schrauf (F. 3 11-2267)

Wiss. Ang.: Dipl.-Psych. Werner Tutenberg (F. 3 11-2064), Dipl.-Psych. Stefan Müller
(F. 3 11-2268), Dipl.-Psych. Armin Weber (F. 3 11-2063)

Geographisches Institut

Geschäftsführender Leiter: Univ.-Prof. Dr. Karl Vorlauffer, F. 3 11-2047

Vertreter: Univ.-Prof. Dr. Norbert Wein, F. 3 11-3463

Lehrstuhl für Physische Geographie (Gebäude 25.12, Ebene 01)

Sekretariat: Frau Waltraud Olschok, F. 3 11-3464/2045

Univ.-Prof.: Dr. Ekkehard Jordan, F. 3 11-20 45

Akad. Oberrat: Dipl.-Geogr. Dr. Manfred Fey, F. 3 11-2049

Hsch.Ass.: Dr. Wilfried Linder, F. 3 11-3787

Kartographie: Frau Dipl.-Ing. Heide Elke Kleindin, F. 3 11-2050

Arbeitsrichtung Geomorphologie

Univ.-Prof. Dr. Gerd Wenzens, F. 3 11-2048

Lehrstuhl für Kulturgeographie und Entwicklungsforschung

(Gebäude 25.12, Ebene 02)

Sekretariat: Frau Marga Potthoff, F. 311-2040/2047

Univ.-Prof. Dr. Karl Vorlauffer, F. 311-2047

Wiss. Ass.: Dr. Martina Fuchs, F. 311-3956

Wiss. Ang.: Dr. Helmut Schneider, F. 311-2052

Wiss. Ang.: Dr. Helmut Geist, F. 311-4176

Frau Claudia Dehling, F. 311-2046

Kartographie: Dipl.-Geogr. Khamis Massoud, F. 311-4542

Arbeitsrichtung Stadtforschung

Univ.-Prof. Dr. Günther Glebe, F. 311-2051

Am Institut lehrend: Priv.-Doz. Dr. Elmar Sabelberg, F. 311-2044

Lehrstuhl für Geographie und ihre Didaktik (Gebäude 25.12, Ebene 02)

Univ.-Prof. Dr. Norbert Wein, F. 311-3463

Abteilung Geologie (Gebäude 25.02, Ebene 02)

Univ.-Prof. Dr. Wolfgang Schirmer, F. 311-2042

Emeriti:

Univ.-Prof. Dr. Armin Gerstenhauer F. 311-4050

Univ.-Prof. Dr. Heinz Günter Steinberg, F. 311-4049

Betriebseinheit der Fakultät

Zentrales Chemikalienlager – ZCL –

Leiter: Dr. Fritz Becker, F. 311-2329

Sekretariat: Frau Ursula Kardes, F. 311-4140

Lehrveranstaltungen Wintersemester 1994/95

(vgl. auch Lehrveranstaltungen für Hörerinnen und Hörer aller Fakultäten – S. 93)

(Änderungen vorbehalten)

I. Mathematik

Vorkurs

2100. Mathematische Grundstrukturen Köhnen
19. 9.—30. 9. 1994, täglich 14—16 (2stündig)
Gebäude 25.21, Ebene 00, Hörsaal 5D

Vorlesungen und Übungen

2101. Analysis I N. N.
Di., Fr. 11—13 (4stündig)
Hörsaal 5D
2102. Übungen zu Analysis I N. N./N. N.
Mi. 14—16, 16—18 (2stündig) 8 Gruppen
Gebäude 25.13, Ebene U1, Raum 32
Gebäude 25.13, Ebene U1, Raum 33
Gebäude 25.22, Ebene U1, Raum 34
Gebäude 25.22, Ebene U1, Raum 52
2103. Lineare Algebra I Fischer
Mo., Mi. 11—13 (4stündig)
Hörsaal 5D
2104. Übungen zu Lineare Algebra I Fischer/N. N.
Do. 14—16, 16—18 (2stündig) 8 Gruppen
Gebäude 25.13, Ebene U1, Raum 32
Gebäude 25.13, Ebene U1, Raum 33
Gebäude 25.22, Ebene U1, Raum 34
Gebäude 25.22, Ebene U1, Raum 52
2105. Seminar Mathematik für Pharmazeutinnen und Pharmazeuten Harzheim
Mi. 9—11 (2stündig)
Hörsaal 5E
2106. Ergänzungen zu Mathematik für Pharmazeutinnen und Harzheim/N. N.
Pharmazeuten
Mi. 8—9 (1stündig)
Hörsaal 5E
2107. Mathematik für Biologinnen und Biologen N. N.
Mi. 12—13, Do. 12—14 (3stündig)
Hörsaal 5C
2108. Übungen zu Mathematik für Biologinnen und Biologen N. N./N. N.
Di. 14—18 (1stündig) 8 Gruppen
Gebäude 25.22, Ebene U1, Raum 52
Gebäude 25.22, Ebene U1, Raum 55
2109. Mathematik für Wirtschaftswissenschaftlerinnen und Köhnen
-wissenschaftler I
Mi. 9—11, Fr. 9—10 (3stündig)
Hörsaal 5C
2110. Übungen zu Mathematik für Wirtschaftswissenschaftlerinnen Köhnen/N. N.
und -wissenschaftler I
nach Vereinbarung (2stündig) 6 Gruppen

- | | | |
|--------|--|--------------------|
| 2111. | Einführung in die Algebra
Mo., Do. 11—13 (4stündig)
Hörsaal 5E | Harzheim |
| 2112. | Übungen zu Einführung in die Algebra
nach Vereinbarung (2stündig) 2 Gruppen | Harzheim/Klingholz |
| 2113. | Analysis III
Di., Fr. 11—13 (4stündig)
Hörsaal 5F | Meise |
| 2114. | Übungen zu Analysis III
Mi. 14—16, 16—18 (2stündig) 6 Gruppen
Gebäude 25.22, Ebene U1, Raum 55
Gebäude 25.22, Ebene 00, Raum 81
Gebäude 25.22, Ebene U1, Raum 25 | Meise/Franken |
| 2115. | Numerische Mathematik II
Mo., Do. 11—13 (4stündig)
Hörsaal 5H | Petry |
| 2116. | Übungen zu Numerische Mathematik II
Do. 14—16 (2stündig) 1 Gruppe
Gebäude 25.22, Ebene U1, Raum 55 | Petry/Thümmel |
| 2117. | Programmierübungen zu Numerische Mathematik II
nach Vereinbarung (2stündig) 1 Gruppe
Rechenzentrum | Petry/Thümmel |
| 2118. | Wahrscheinlichkeitstheorie I
Di., Fr. 11—13
Hörsaal 5E | K. Janßen |
| 2119. | Übungen zu Wahrscheinlichkeitstheorie I
Do. 14—16, 16—18 (2stündig) 2 Gruppen
Gebäude 25.22, Ebene 01, Raum 81 | K. Janßen/Hinssen |
| 2120. | Algebraische Topologie I
Mi. 11—13, Fr. 9—11 (4stündig)
Hörsaal 5F | Singhof |
| 2121. | Übungen zu Algebraische Topologie I
Mi. 14—16, 16—18 (2stündig) 2 Gruppen
Gebäude 25.22, Ebene 00, Raum 72 | Singhof/Heilmann |
| 2122. | Einführung in die kommutative Algebra und algebraische Geometrie
Mo., Mi. 9—11 (4stündig)
Gebäude 25.22, Ebene 02, Raum 81 | Kerner |
| 2123. | Übungen zu Einführung in die kommutative
Algebra und algebraische Geometrie
nach Vereinbarung (2stündig) 1 Gruppe | Kerner/N. N. |
| 2124. | Einführung in die Theorie der Modulformen
Mo., Mi. 9—11 (4stündig)
Hörsaal 5G | Grunewald |
| 2124a. | Übungen zu Einführung in die Theorie der Modulformen
nach Vereinbarung (2stündig) | Grunewald |
| 2125. | Ausgewählte Kapitel der Numerischen Mathematik
Di., Fr. 11—13 (4stündig)
Hörsaal 5G | Döring |

2126.	Übungen zu Ausgewählte Kapitel der Numerischen Mathematik Mi. 14—16 (2stündig) 1 Gruppe Gebäude 25.22, Ebene U1, Raum 32	Döring/Lau
2127.	Programmierübungen zu Ausgewählte Kapitel der Numerischen Mathematik Do. 14—16 (2stündig) 1 Gruppe Rechenzentrum	Döring/Kaster
2128.	Scientific computing nach Vereinbarung (2stündig)	Witsch
2129.	Spektrale Verfahren Di. 18—20 (2stündig) Gebäude 25.22, Ebene 02, Raum 81	Heinrichs
2130.	Das Denjoy-Perron-Integral Di., Do. 9—11 (4stündig) Gebäude 25.22, Ebene 00, Raum 72	Köhnen
2131.	Komplexe Analysis Di. 14—16 (2stündig) Hörsaal 5H	Braun
2132.	Konvexe Analysis Mo., Mi. 9—11 (4stündig) Gebäude 25.22, Ebene U1, Raum 55	Momm
2133.	Konvexe Analysis und Mathematische Wirtschaftstheorie nach Vereinbarung (2stündig)	Schüffler
2134.	Fuzzy-Systeme Mo. 18—20 (2stündig) Gebäude 25.22, Ebene 02, Raum 81	Voller
2135.	Variationsrechnung III Di., Fr. 11—13 (4stündig) Gebäude 25.22, Ebene 00, Raum 81	Steffen
2136.	Ausgewählte Kapitel der Analysis nach Vereinbarung (3stündig)	Steffen
2137.	Moduln und Ringe III Mo., Mi. 9—11 (4stündig) Gebäude 25.22, Ebene 00, Raum 74	Wisbauer
2138.	Übungen zu Moduln und Ringe III nach Vereinbarung (2stündig) 1 Gruppe	Wisbauer/Wilke
2139.	Numerische Mathematik IV Di., Fr. 9—11 (4stündig) Hörsaal 5H	Witsch
2140.	Übungen zu Numerische Mathematik IV nach Vereinbarung (2stündig) 1 Gruppe	Witsch/Czajkowski
2141.	Programmierübungen zu Numerische Mathematik IV nach Vereinbarung (2stündig) 1 Gruppe	Witsch/Czajkowski
2142.	Statistik II Di., Mi. 11—13 (4stündig) Hörsaal 5H	A. Janssen
2143.	Übungen zu Statistik II Do. 14—16 (2stündig) 1 Gruppe Gebäude 25.13, Ebene U1, Raum 22	A. Janssen/C. D. Mayer

2144. Funktionalanalysis II
Di., Do. 14—16 (4stündig)
Hörsaal 5G Kracht
2145. Übungen zu Funktionalanalysis II
Do. 16—18 (2stündig) 1 Gruppe
Gebäude 25.22, Ebene 02, Raum 81 Kracht
2146. Ausgewählte Kapitel der Funktionentheorie
Do. 16—18 (2stündig)
Hörsaal 5G Schröder

Proseminare

2147. Proseminar
Fr. 14—16 (2stündig) Meise/Braun

Seminare

Zulassungsvoraussetzung:
Mindestens bestandene Diplom-Vorprüfung im Fach Mathematik bzw. Physik
oder bestandene Zwischenprüfung im Fach Mathematik

2148. Zahlentheorie
nach Vereinbarung (2stündig) Grunewald/Burde
2149. Geometrie
nach Vereinbarung (2stündig) Grunewald/Burde
2150. Angewandte Mathematik
Fr. 14—16 (2stündig)
Gebäude 25.22, Ebene 02, Raum 81 Döring/Kaster
2151. Fachdidaktik
Do. 14—16, 16—18 (2stündig)
Gebäude 25.13, Ebene U1, Raum 25 Baumgartner/N. N.
2152. Algebra
nach Vereinbarung (2stündig) Wisbauer/Wilke
2153. Variationsrechnung
Fr. 14—16 (2stündig)
Gebäude 25.22, Ebene 00, Raum 81 Steffen/N. N.
2154. Numerische Mathematik
nach Vereinbarung (2stündig) Witsch/Lau
2155. Statistik
Di. 14—16 (2stündig)
Gebäude 25.22, Ebene 01, Raum 81 A. Janssen/C. D. Mayer
2156. Partielle Differentialgleichungen
Di. 16—18 (2stündig)
Gebäude 25.22, Ebene 02, Raum 81 Kracht

Oberseminare (Nur für Examenkandidaten)

2157. Spezielle stochastische Probleme
Mi. 14—16 (2stündig)
Gebäude 25.22, Ebene 01, Raum 81 A. Janssen/K. Janßen/
Kliinger
2158. Funktionalanalysis
Mo. 14—18 (4stündig)
Gebäude 25.22, Ebene 03, Raum 73 Meise
Vogt (Wuppertal)

- | | | |
|-------|---|------------------------------------|
| 2159. | Analysis
(gemeinsam mit Univ. Bonn und Bochum)
nach Vereinbarung (2stündig) | Steffen/
Hildebrandt (Bonn) |
| 2160. | Topologie
Mo. 14—18 (4stündig)
Gebäude 25.13, Ebene U1, Raum 33 | Singhof/Knapp/
Ossa (Wuppertal) |
| 2161. | Spezielle Probleme der Numerischen Mathematik
nach Vereinbarung (2stündig) | Döring |
| 2162. | Darstellungstheorie
nach Vereinbarung (2stündig) | Kerner |
| 2163. | Integraloperatoren
Mo. 14—16 (2stündig)
Gebäude 25.22, Ebene 02, Raum 81 | Petry |
| 2164. | Oberseminar
Mi. 16—18 (2stündig)
Gebäude 25.22, Ebene 03, Raum 73 | Fischer |
| 2165. | Oberseminar
nach Vereinbarung (2stündig) | Witsch |

Spezieller Programmierkurs

- | | | |
|-------|--|-------|
| 2166. | Programmiervorbereitung für die Hörerinnen und Hörer
der Vorlesung „Numerische Mathematik I“
im Sommersemester 1995
13. 2.—1. 3. (außer 27. 2.) 1995
Zeit 9—12, 13—16, 2 Gruppen
Zusätzliche Übungen hierzu am 3. 3. 1995, 14—16
Alles im Terminalraum des Rechenzentrums. | N. N. |
|-------|--|-------|

Dieser Kurs muß aus mehreren Gründen auf die Hörerinnen und Hörer der Vorlesung „Numerische Mathematik I“ im SS 1995 beschränkt werden. Andere evtl. Interessentinnen und Interessenten — insbesondere Mathematikstudierende mit Studienbeginn im WS 1994/95 — haben die Möglichkeit, den gleichen Kurs im Februar 1996 oder einen entsprechenden Kurs „Einführung in die Programmiersprache FORTRAN“ des Universitätsrechenzentrums zu besuchen. Diesbezüglich und bezüglich weiterer Programmierkurse siehe unter „Veranstaltungen des Universitätsrechenzentrums im Sommersemester 1995“.

Sonstiges

- | | | |
|-------|---|---|
| 2167. | Statistisches Kolloquium
Mo. 14—16
Gebäude 25.22, Ebene 01, Raum 81 (2stündig) | Degen/Giani/A. Janssen/
K. Janßen/Klinger/Krauth/Mau/Ranft |
| 2168. | Mathematisches Kolloquium
Vorträge nach gesonderter Bekanntgabe | Die Dozenten des
Mathematischen Instituts |
| 2169. | Anleitung zu wissenschaftlichem Arbeiten
nach Vereinbarung | Die Dozenten und Emeriti
des Mathematischen Instituts |
| 2170. | Erläuterungen zu Studienschwerpunkten
Dienstag der letzten Vorlesungswoche
13 Uhr (nach der Analysis III Vorlesung)
Hörsaal 5F | Die Dozenten, die im SS 1995
einen Schwerpunkt beginnen |

II. Informatik

Vorlesungen und Übungen

2171. Informatik I Thode
Mo., Mi. 9—11 (4stündig)
Hörsaal 5F
2172. Übungen zu Informatik I Thode/Mühlhaus
Mo. 14—16, 16—18 (2stündig) 2 Gruppen
Hörsaal 5 E
Gebäude 25.22, Ebene 00, Raum 81
2173. Einführung in die Programmiersprache Pascal Thode
Mi. 11—13 (2stündig)
Hörsaal 5G
2174. Übungen zu Einführung in die Programmiersprache Pascal Thode/N. N.
nach Vereinbarung (2stündig) 3 Gruppen
2175. Informatik III Baumgartner
Mo., Mi. 9—11 (4stündig)
Hörsaal 5H
2176. Übungen zu Informatik III Baumgartner/Dohmen
Di. 14—16, 16—18 (2stündig) 2 Gruppen
Gebäude 25.13, Ebene U1, Raum 33
2177. Kompaktveranstaltung Harting
siehe gesonderten Aushang
nach Vereinbarung
2178. Berechenbarkeit Aurich
Di., Do. 9—11 (4stündig)
Gebäude 25.22, Ebene 00, Raum 81
2179. Übungen zu Berechenbarkeit Aurich/Daub
nach Vereinbarung (2stündig) 1 Gruppe

Oberseminare (Nur für Examenskandidaten)

2180. Maschinelles Sehen Aurich
nach Vereinbarung (2stündig)

Sonstiges

2181. Anleitung zu wissenschaftlichem Arbeiten Aurich
nach Vereinbarung

III. Physik: Experimentalphysik

Vorkurs

2182. Physik für Studienanfängerinnen/Studienanfänger Luysberg
in Physik und anderen naturwissenschaftlichen Fächern
19. 9.—30. 9. 1994, 10.00—12.30
Hörsaal 5D
Laborbesichtigungen vom 28. 9. bis 30. 9. 94

Vorlesungen und Übungen

I. Studienabschnitt

2183. Experimentalphysik I Uhlenbusch
(für Physikerinnen/Physiker und Mathematikerinnen/Mathematiker)
Mo. 8—10, Do. 11—13 (4stündig)
Hörsaal 5L
2184. Übungen zur Experimentalphysik I Uhlenbusch/Förster
(für Physikerinnen/Physiker und Mathematikerinnen/Mathematiker)
Mo. 10—11, Fr. 8—9 (2stündig)
Hörsaal 5L
2185. Experimentalphysik I Decker
(für Biologinnen/Biologen, Chemikerinnen/Chemiker und
Zahnmedizinerinnen/Zahnmediziner im 1. und 2. Semester)
Di., Mi. 8—10 (2stündig)
Hörsaal 5L
2186. Übungen und Ergänzungen zur Experimentalphysik I Decker/Wischgoll
(für Biologinnen/Biologen und Chemikerinnen/Chemiker)
Di., Mi. 10—11 (2stündig)
Hörsaal 5L
2187. Physik für Medizinerinnen/Mediziner und Kleinhanß
Pharmazeutinnen/Pharmazeuten
Mo., Di. 9—11 (4stündig)
Hörsaal 5D
2188. Übungen zur Physik für Medizinerinnen/Mediziner und Kleinhanß/N. N.
Pharmazeutinnen/Pharmazeuten
Di. 8—9 (1stündig)
Hörsaal 5D
2189. Ausgewählte Kapitel aus der Physik für Müller
Psychologinnen/Psychologen
Di. 14—16 (2stündig)
Hörsaal 5J
2190. Übungen zur Vorlesung: Ausgewählte Kapitel aus der Müller
Physik für Psychologinnen/Psychologen
Di. 16—17 (1stündig)
Hörsaal 5J
2191. Einführung in das physikalische Anfängerpraktikum Luysberg
für Physikerinnen/Physiker, Kurs I
Di. 9—11 (2stündig, 14täglich)
Hörsaal 5F
2192. Einführung in das physikalische Anfängerpraktikum Luysberg
für Physikerinnen/Physiker, Kurs III/IV
Fr. 14—16 (2stündig)
Hörsaal 5J
2193. Experimentalphysik III Schmid
(für Physikerinnen/Physiker und Mathematikerinnen/Mathematiker)
Mo. 9—11; Mi. 9—10 (3stündig)
Hörsaal 5K
2194. Übungen zur Experimentalphysik III Schmid
Mi. 10—11 (1stündig)
Hörsaal 5K

II. Studienabschnitt

- | | | |
|-------|---|----------------------------|
| 2195. | Experimentalphysik V: Einführung in die Plasmaphysik
Di., Fr. 11—13 (4stündig)
Hörsaal 5J | Hofer |
| 2196. | Lasertechniken in der Atom- und Plasmaspektroskopie
Mi. 11—13 (2stündig)
Hörsaal 5M | Behmenburg |
| 2197. | Hochtemperaturplasmaphysik
Kompaktveranstaltung vom 13. 2.—17. 2. 1995
im Umfang von 2 Semesterwochenstunden
Hörsaal 5J | Bessenrodt-Weberpals |
| 2198. | Ausgewählte Kapitel aus der Akustik
Fr. 14—16 (2stündig, 14täglich)
Gebäude 25.42, Ebene U1, Raum 24 | Decker |
| 2199. | Spezialvorlesung
im Rahmen des 26. Ferienkurses des
Instituts für Festkörperforschung der KFA Jülich | Buchenau |
| 2200. | Einführung in die Oberflächenphysik
Fr. 11—13 (2stündig)
Hörsaal 5M | Franchy |
| 2201. | Grundlagen und Anwendungen integrierter elektronischer
Schaltungen
Kompaktveranstaltung vom 13. 2.—17. 2. 1995
im Umfang von 2 Semesterwochenstunden
Gebäude 25.42, Ebene U1, Raum 24 | Hollenberg |
| 2202. | Molekülphysik
Mo. 9—11 (2stündig)
Hörsaal 5M | Krysch |
| 2203. | Laserphysik
Di., Fr. 11—13 (4stündig)
Hörsaal 5K | N. N. |
| 2204. | Kurzzeitphysik
Fr. 14—16 (2stündig)
Gebäude 25.42, Ebene U1, Raum 24 | Kies |
| 2205. | Methodik des Physikunterrichts in der
Sekundarstufe I (Mechanik)
Mi. 9—11 (2stündig)
Gebäude 25.23, Ebene U1, Raum 44 | Luysberg/
L. Uhlenbusch |
| 2206. | Methodik des Physikunterrichts in der
Sekundarstufe I (Akustik)
Fr. 9—11 (2stündig)
Gebäude 25.23, Ebene U1, Raum 44 | Luysberg/
L. Uhlenbusch |
| 2207. | Schulpraktische Studien
Seminar für Studierende des Lehramts SII
Do. 11—13 (2stündig)
Gebäude 25.23, Ebene U1, Raum 44 | Luysberg/
L. Uhlenbusch |
| 2208. | Lineare und nichtlineare Kristalloptik
Mo., Mi. 9—11 (4stündig)
Hörsaal 5J | Meiners |

2209. Sensoren I
Do. 11—13 (2stündig)
Hörsaal 5M Schumacher
2210. Physik der Halbleiter
Mo. 14—16 (2stündig)
Hörsaal 5M Syassen
2211. Halbleitergrenzflächen
Do. 15—17 (2stündig)
Hörsaal 5M Wagner

Seminare und Kolloquium

2212. Physikalisches Proseminar
Physikalische Grundprinzipien der Astronomie
(für Studierende ab 3. Semester)
Mo. 14—16 (2stündig)
Gebäude 25.42, Ebene U1, Raum 24 Kryschi
2213. Scholorientiertes Experimentieren
Seminar für Studierende des Lehramts für Sekundarstufe II
(nach der Zwischenprüfung)
Mi. 14—16 (2stündig)
Gebäude 25.23, Ebene U1, Raum 25 Luysberg/Wischgoll
2214. Seminar für die Teilnehmerinnen und Teilnehmer
an den experimentellen Übungen zur Physik
für Fortgeschrittene, gemeinsame Veranstaltung
des Instituts für Experimentalphysik des Instituts
für Laser- und Plasmaphysik
Mi. 16—18 (2stündig)
Hörsaal 5J Decker/Uhlenbusch/
Otto/Schmid/Kisker/
Müller/Stark/Thielemann/
Kempkens/Bieleesch/
Hammer/Kryschi/Schwan
2215. Seminar zur Didaktik des Physikunterrichts:
Lehren und Lernen im Physikunterricht
Do. 9—11 (2stündig)
Gebäude 25.23, Ebene U1, Raum 41 L. Uhlenbusch
2216. Seminar zur Vorlesung: Experimentalphysik V:
Einführung in die Plasmaphysik
Mo. 16—18 (2stündig)
Hörsaal 5J Uhlenbusch/Winter/
Wolf
2217. Seminar zur Vorlesung: Lasertechniken in der
Atom- und Plasmaspektroskopie
Fr. 11—13 (2stündig)
Gebäude 25.42, Ebene U1, Raum 24 Behmenburg
2218. Seminar über Laserphysik
Do. 14—16 (2stündig)
Gebäude 25.42, Ebene 02, Raum 31 Uhlenbusch/
Kempkens
2219. Seminar zur Einführung in die Oberflächenwissenschaft
nach Vereinbarung (2stündig)
Gebäude 25.23, Ebene 02, Raum 62 Otto/Franchy
2220. Oberseminar zur Festkörper- und Oberflächenphysik
Mi. 14.30—16 (2stündig)
(gemeinsam mit dem Institut für Angewandte Physik) Otto/Schmid/Kisker/
Stark/Thielemann/Hammer/
Kryschi/Schumacher
2221. Seminar über laufende Arbeiten aus dem
Institut für Experimentalphysik
Fr. 9—11 (2stündig)
Gebäude 25.42, Ebene U1, Raum 24 Decker/Behmenburg/
Kies/Kleinhanß/
Meiners/Müller

2222. Seminar über laufende Arbeiten aus dem Institut für Laser- und Plasmaphysik
Mi. 11—13 (2stündig)
Gebäude 25.42, Ebene 02, Raum 31
Uhlenbusch/Schäfer/
Förster
2223. Seminar über laufende Arbeiten aus dem Institut für Physik der kondensierten Materie
Lehrstuhl III: Oberflächenwissenschaft
nach Vereinbarung (14täglich, 1stündig)
Otto/Schumacher
2224. Seminar über laufende Arbeiten aus dem Institut für Physik der kondensierten Materie
Lehrstuhl IV: Festkörperspektroskopie
Do. 9—11 (2stündig)
Schmid/Kryschil/Schwan
2225. Physikalisches Kolloquium
Do. 17—19 (2stündig)
Hörsaal 5J
Die Dozenten der Physik

Physikalische Grundpraktika

2226. Physikalisches Anfängerpraktikum für Physikerinnen und Physiker
Kurs I
Parallelkurse: Mo. 14—18 (14täglich, 4stündig)
Di. 14—18 (14täglich, 4stündig)
Kursräume der Physikalischen Grundpraktika
Gebäude 25.33, Ebene U1
Kleinhanß/
wiss. Mitarbeiter
2227. Physikalisches Anfängerpraktikum für Physikerinnen und Physiker
Kurs III
Voraussetzung: Erfolgreicher Abschluß der Kurse I u. II
Parallelkurse: Mo. 14—18 (4stündig)
Di. 14—18 (4stündig)
Kursräume der Physikalischen Grundpraktika
Gebäude 25.33, Ebene U1
Kleinhanß/Luysberg/
wiss. Mitarbeiter
2228. Experimentelle Übungen zur Physik für Naturwissenschaftler, Kurs A (Mathematiker)
Parallelkurse: Mo. 14—18 (2stündig)
Kursräume der Physikalischen Grundpraktika
Gebäude 25.33, Ebene U1
Kleinhanß/
wiss. Mitarbeiter
2229. Experimentelle Übungen zur Physik für Naturwissenschaftler, Kurs A (Biologen)
Parallelkurse Mi. 14—18 (4stündig)
Kursräume der Physikalischen Grundpraktika
Gebäude 25.33, Ebene U1
Kleinhanß/
L. Uhlenbusch/
wiss. Mitarbeiter
2230. Experimentelle Übungen zur Physik für Naturwissenschaftler, Kurs A (Chemiker)
Parallelkurse Mo. 14—18 (4stündig)
Kursräume der Physikalischen Grundpraktika
Gebäude 25.33, Ebene U1
Kleinhanß/
L. Uhlenbusch/
wiss. Mitarbeiter

2231. Experimentelle Übungen zur Physik für Naturwissenschaftler, Lehramt Chemie
Mo. 14—18 (4stündig)
Kursräume der Physikalischen Grundpraktika
Gebäude 25.33, Ebene U1
Kleinhanß/
wiss. Mitarbeiter
2232. Experimentelle Übungen zur Physik für Pharmazeuten
Parallelkurse: Fr. 14—18 (4stündig, 14täglich)
Kursräume der Physikalischen Grundpraktika
Gebäude 25.33, Ebene U1
Kleinhanß/
wiss. Mitarbeiter
2233. Experimentelle Übungen zur Physikalischen Chemie für Pharmazeuten
Parallelkurse: Fr. 14—18 (4stündig, 14täglich)
Kursräume der Physikalischen Grundpraktika
Gebäude 25.33, Ebene U1
Kleinhanß/
wiss. Mitarbeiter
2234. Experimentelle Übungen zur Physik für Mediziner
Parallelkurse: Di. 14—18 (4stündig)
Do. 14—18 (4stündig)
Kursräume der Physikalischen Grundpraktika
Gebäude 25.33, Ebene U1
Kleinhanß/Kies/
wiss. Mitarbeiter

Praktika für Studierende im II. Studienabschnitt und Examensarbeiten

2235. Scholorientiertes Experimentieren
Praktikum für Studierende des Lehramts für die Sekundarstufe II (nach der Zwischenprüfung) (8stündig)
Praktikumsräume des Instituts für Experimentalphysik
Gebäude 25.23, Ebene U1
Luysberg/Wischgoll
2236. Experimentelle Übungen zur Physik für Fortgeschrittene (für Studierende mit Studienziel Diplom), halbtägig (20stündig)
Praktikumsräume des Instituts für Experimentalphysik
Gebäude 25.33, Ebene 00
Decker/Müller/
Lapsien/Mitsching/
Wischgoll
2237. Experimentelle Übungen zur Physik für Fortgeschrittene (für Studierende mit Studienziel Lehramt Sekundarstufe II), (4stündig)
Praktikumsräume des Instituts für Experimentalphysik
Gebäude 25.33, Ebene 00
Decker/Müller/
Lapsien/Mitsching/
Wischgoll
2238. Experimentelle Übungen zur Physik für Fortgeschrittene (für Studierende mit Studienziel Diplom) halbtägig (20stündig)
Praktikumsräume des Instituts für Laser- und Plasmaphysik
Gebäude 25.33, Ebene 00
Uhlenbusch/Schäfer/
Kempkens/Bielesch
2239. Experimentelle Übungen zur Physik für Fortgeschrittene (für Studierende mit Studienziel Lehramt Sekundarstufe II) (4stündig)
Praktikumsräume des Instituts für Laser- und Plasmaphysik
Gebäude 25.33, Ebene 00
Uhlenbusch/Schäfer/
Kempkens/Bielesch
2240. Experimentelle Übungen zur Physik für Fortgeschrittene (für Studierende mit Studienziel Diplom) halbtägig (20stündig)
Praktikumsräume des Instituts für Physik der kondensierten Materie
Otto/Schmid/
Kryschil/Schumacher/
Schwan/N. N.

2241. Experimentelle Übungen zur Physik für Fortgeschrittene (für Studierende mit Studienziel Lehramt Sekundarstufe II) (4stündig)
Praktikumsräume des Instituts für Physik der kondensierten Materie
Otto/Schmid/
Kryschi/Schumacher/
Schwan/N. N.
2242. Informatikpraktikum der Physik
halbtägig (20stündig)
Gebäude 25.42, Ebene 00, Raum 30
(siehe auch Ankündigung der Theoretischen Physik)
Meiners/Müller/Wenz/
Uhlenbusch/Kempkens/
Bielesch/Otto/Schmid/Schumacher/
Schwan/Thielemann
2243. Hauptpraktikum, ganztägig (40stündig)
Institut für Experimentalphysik
Decker/Behmenburg/
Kies/Kleinhanß/Meiners/
Müller/Wischgoll
2244. Hauptpraktikum, ganztägig (40stündig)
Institut für Laser- und Plasmaphysik
Uhlenbusch/Kempkens/
Schäfer
2245. Hauptpraktikum, ganztägig (40stündig)
Institut für Physik der kondensierten Materie,
Lehrstuhl III: Oberflächenwissenschaft
Otto/Schumacher
2246. Hauptpraktikum, ganztägig (40stündig)
Institut für Physik der kondensierten Materie
Lehrstuhl IV: Festkörperspektroskopie
Schmid/Kryschi/
Schwan
2247. Anleitung zu wissenschaftlichen Arbeiten
ganztägig (40stündig)
Institut für Experimentalphysik
Decker/Behmenburg/
Kies/Kleinhanß/Meiners/
Müller/Wischgoll
2248. Anleitung zu wissenschaftlichen Arbeiten
ganztägig (40stündig)
Institut für Laser- und Plasmaphysik
Uhlenbusch/Kempkens/
Schäfer
2249. Anleitung zu wissenschaftlichen Arbeiten
ganztägig (40stündig)
Institut für Physik der kondensierten Materie
Lehrstuhl III: Oberflächenwissenschaft
Otto/Schumacher
2250. Anleitung zu wissenschaftlichen Arbeiten
ganztägig (40stündig)
Institut für Physik der kondensierten Materie
Lehrstuhl IV: Festkörperspektroskopie
Schmid/Kryschi
- Werkstoffwissenschaft**
2251. Einführung in die Werkstoffgefüge
Di. 14—15.30 14täglich (1stündig)
Gebäude 25.23, Ebene 02, Raum 62
Franke
2252. Werkstoffprüfung und Werkstofftechnik
Do. 8—9 (1stündig)
Gebäude 25.23, Ebene 02, Raum 62
Schulze
2253. Versetzungen in Metallen
Do. 14—15 (1stündig)
Gebäude 25.23, Ebene 02, Raum 62
Neumann
2254. Werkstoffwissenschaftliche Mechanik
Do. 15—16 (1stündig)
Gebäude 25.23, Ebene 02, Raum 62
Neumann
2255. Werkstoffwissenschaftliches Praktikum
(5stündig, priv.)
im MPI für Eisenforschung
Franke/Hougardy/
Neumann/Schulze
2256. Werkstoffwissenschaftliche Exkursion (priv.)
nach Vereinbarung
Schulze/Franke

- | | | |
|-------|--|---------|
| 2257. | Seminar über laufende Arbeiten aus der Abteilung
Werkstoffwissenschaft
nach Vereinbarung (1stündig) | Schulze |
| 2258. | Anleitung zu wissenschaftlichen Arbeiten
ganztägig (40stündig)
Institut für Physik der kondensierten Materie,
Abteilung Werkstoffwissenschaft | Schulze |

IV. Physik: Theoretische Physik

Vorlesungen und Übungen

- | | | |
|-------|--|---------------------|
| 2259. | Theoretische Physik I: Mechanik
Di., Do. 9—11 (4stündig)
Hörsaal 5K | Bessenrodt |
| 2260. | Übungen zur Mechanik, Gruppe 1
Fr. 9—11 (2stündig)
Hörsaal 5K | Bessenrodt/Gierling |
| 2261. | Übungen zur Mechanik, Gruppe 2
Fr. 9—11 (2stündig)
Seminarraum 25.32.02.51
Beginn: Hörsaal 5K | Bessenrodt/Barbulla |
| 2262. | Übungen zur Mechanik, Gruppe 3
Fr. 9—11 (2stündig)
Seminarraum 25.22.00.23
Beginn: Hörsaal 5K | Bessenrodt/Kluth |
| 2263. | Übungen zur Mechanik, Gruppe 4
Fr. 9—11 (2stündig)
Seminarraum 25.33.00.61
Beginn: Hörsaal 5K | Bessenrodt/Klauder |
| 2264. | Theoretische Physik III: Quantentheorie I
Di., Do. 9—11 (4stündig)
Hörsaal 5J | Bausch |
| 2265. | Übungen zur Quantentheorie I, Gruppe 1
Fr. 9—11 (2stündig)
Hörsaal 5J | Bausch/Blossey |
| 2266. | Übungen zur Quantentheorie I, Gruppe 2
Fr. 9—11 (2stündig)
Seminarraum 25.32.02.43
Beginn: Hörsaal 5J | Bausch/Theiss |
| 2267. | Übungen zur Quantentheorie I, Gruppe 3
Fr. 9—11 (2stündig)
Hörsaal 5M
Beginn: Hörsaal 5J | Bausch/Foltin |
| 2268. | Theoretische Physik V: Quantentheorie II
Di., Do. 9—11 (4stündig)
Beginn: Hörsaal 5M | Janssen |
| 2269. | Übungen zur Quantentheorie II
Fr. 9—11 (2stündig)
Seminarraum 25.32.03.51 | Janssen/Oerding |

2270. Theoretische Plasmaphysik Mo. 11—13 (2stündig) Seminarraum 25.33.00.61 Spatschek
2271. Übungen zur Theoretischen Plasmaphysik Fr. 11—13 (2stündig) Seminarraum 25.33.00.61 Spatschek/Eickermann
2272. Relativistische Kinetische Theorie nach Vereinbarung (2stündig) Seminarraum 25.32.02.51 Zimdahl
2273. Numerische Simulationen: Übungen im Rahmen des Informatikpraktikums der Physik für Fortgeschrittene halbtägig (20stündig) Gebäude 25.42, Ebene 00, Raum 30 Janssen/Spatschek/Wenk
2274. Spezialvorlesung innerhalb des 26. Ferienkurses des Instituts für Festkörperforschung der KFAJülich über „Oxydische Materialien“ Eisenriegler
2275. Spezialvorlesung innerhalb des 26. Ferienkurses des Instituts für Festkörperforschung der KFA Jülich über „Oxydische Materialien“ Sturm

Seminare

2276. Theoretisch-Physikalisches Seminar „Zur Theorie von Wellenphänomenen in unserer Umwelt“ Mo. 15—17 (2stündig) Seminarraum 25.22.00.23 Spatschek/Laedke
2277. Vorbereitung zum Theoretisch-Physikalischen Seminar nach Vereinbarung (4stündig) Seminarraum 25.22.00.23 Spatschek/Laedke
2278. Seminar über spezielle Probleme der Theoretischen Plasmaphysik nach Vereinbarung (2stündig) Seminarraum 25.22.00.23 Spatschek/Laedke
2279. Seminar über spezielle Probleme der Hydrodynamik und Plasmaphysik nach Vereinbarung (2stündig) Seminarraum 25.32.02.51 Rebhan/Barbulla
2280. Seminar über spezielle Probleme der Statistischen Physik nach Vereinbarung (2stündig) Seminarraum 25.32.03.51 Bausch/Janssen/Blossey/Foltin/Oerding
2281. Seminar über Methoden in der Nichtlinearen Dynamik nach Vereinbarung (2stündig) Seminarraum 25.22.00.25 Spatschek/Laedke
2282. Theoretisch-Physikalisches Kolloquium des Sonderforschungsbereichs 191 „Physikalische Grundlagen von Niedertemperaturplasmen“ nach Vereinbarung (2stündig) Seminarraum 25.22.00.25 Grauer/Rebhan/Spatschek

2283. Seminar des Sonderforschungsbereiches 237
„Unordnung und große Fluktuationen“
gemeinsam mit den Universitäten Bochum und Essen
in GHS-Universität Essen (2stündig) Bausch/Janssen/
Mitarbeiter
2284. Arbeitsseminar des Graduiertenkollegs
„Hochtemperatur-Plasmaphysik“
nach Vereinbarung (2stündig) Rebhan/Spatschek
Seminarraum 25.22.00.25
2285. Seminar über Examensarbeiten aus dem Institut
für Theoretische Physik, Lehrstuhl I Bessenrodt/Grauer/
Laedke/Spatschek/
Wenk
nach Vereinbarung (2stündig)
Seminarraum 25.22.00.23
2286. Seminar über Examensarbeiten aus dem
Institut für Theoretische Physik, Lehrstuhl II Rebhan/Zimdahl
nach Vereinbarung (2stündig)
Seminarraum 25.32.02.51
2287. Seminar über Examensarbeiten aus dem
Institut für Theoretische Physik, Lehrstuhl III Janssen/Oerding
nach Vereinbarung (2stündig)
Seminarraum 25.32.03.51
2288. Seminar über Examensarbeiten aus dem
Institut für Theoretische Physik, Lehrstuhl IV Bausch/Blossey/
Foltin
nach Vereinbarung (2stündig)
Seminarraum 25.32.03.51

Sonstiges

2289. Physikalisches Kolloquium Die Dozenten
nach besonderer Ankündigung der Physik
Do. 17—19 Hörsaal 5J
2290. Anleitung zu wissenschaftlichem Arbeiten Bessenrodt/Grauer/
Institut für Theoretische Physik, Lehrstuhl I Laedke/Larenz/
nach Vereinbarung Spatschek/Wenk
2291. Anleitung zu wissenschaftlichem Arbeiten Rebhan/Suchy/
Institut für Theoretische Physik, Lehrstuhl II Zimdahl
nach Vereinbarung
2292. Anleitung zu wissenschaftlichem Arbeiten Janssen/Oerding
Institut für Theoretische Physik, Lehrstuhl III
nach Vereinbarung
2293. Anleitung zu wissenschaftlichem Arbeiten Bausch/Blossey/
Institut für Theoretische Physik, Lehrstuhl IV Foltin
nach Vereinbarung

V. Physik: Angewandte Physik

Vorlesungen und Übungen

2294. Angewandte Physik I: Elektronik Kisker
Mo. 11—13 (2stündig)
Hörsaal 5J
2295. Übungen zur Vorlesung: Angewandte Physik I: Elektronik Kisker/N. N.
Di. 8—9 (1stündig)
Hörsaal 5J

2296. High-Tech-Forum nach Vereinbarung (2stündig)
Hörsaal 5M Kisker
2297. Optik Mi. 8—10 (2stündig)
Hörsaal 5M Stark
2298. Übungen zur Vorlesung: Optik nach Vereinbarung (2stündig)
Hörsaal 5M Stark/N. N.
2299. Eigenschaften ferromagnetischer Stoffe Mo. 16—18 (2stündig)
Hörsaal 5M Thielemann
2300. Studium von Phasenübergängen mittels Photonen-, Neutronen- und Elektronenstreuung Do. 11—13 (2stündig)
Hörsaal 5J Hammer
2301. Physikalische Grundlagen bildgebender Verfahren in der Medizin Mi. 14—16 (2stündig)
Gebäude 25.43, Ebene 00, Raum 33 Hillebrecht

Seminare und Kolloquium

2302. Seminar zu den experimentellen Übungen zur Physik für Fortgeschrittene (für Studierende mit Studienziel Diplom im II. Studienabschnitt) gemeinsam mit dem Institut für Physik der kondensierten Materie Mi. 16—18 (2stündig)
Hörsaal 5J Kisker/Decker/Uhlenbusch/
Otto/Schmid/Müller/
Stark/Thielemann/Kempkens/
Bielesch/Hammer/Krysch/
Schwan
2303. Seminar zur Angewandten Physik Mi. 11—13 (2stündig)
Gebäude 25.43, Ebene 00, Raum 33 Kisker/Stark/
Thielemann/Hammer/
Hillebrecht
2304. Seminar des Sonderforschungsbereiches 166 gemeinsam mit den Universitäten Bochum und Duisburg Mi. 16—18
nach besonderer Ankündigung Kisker
2305. Seminar über laufende Arbeiten aus dem Institut für Angewandte Physik Mi. 10—12 (2stündig)
Gebäude 25.43, Ebene 00, Raum 33 Kisker/Stark/
Thielemann/Hammer/
Hillebrecht
2306. Oberseminar zur Festkörper- und Oberflächenphysik; gemeinsam mit dem Institut für Physik der kondensierten Materie nach Vereinbarung (2stündig)
Gebäude 25.23, Ebene 02, Raum 62
nach besonderer Ankündigung Kisker/Stark/Thielemann/
Hammer/Otto/Schmid/
Krysch/Schwan/Schumacher/
Hillebrecht
2307. Physikalisches Kolloquium Do. 17—19 (2stündig)
nach besonderer Ankündigung Hörsaal 5J Die Dozenten der
Physik

Praktika und Examensarbeiten

2308. Experimentelle Übungen zur Physik für Fortgeschrittene
(für Studierende mit Studienziel Diplom im
II. Studienabschnitt)
ganztätig (20stündig)
Institut für Angewandte Physik
Kisker/Stark/
Thielemann/Hammer/
Hillebrecht
2309. Experimentelle Übungen zur Physik für Fortgeschrittene
(für Lehramtskandidaten Sekundarstufe II
im II. Studienabschnitt)
halbtätig (4stündig)
Institut für Angewandte Physik
Kisker/Stark/
Thielemann/Hammer/
Hillebrecht
2310. Informatikpraktikum der Physik
halbtätig (20stündig)
Gebäude 25.42, Ebene 00, Raum 30
(siehe auch Ankündigung der
Theoretischen Physik)
Meiners/Müller/
Wenz/Uhlenbusch/
Kempkens/Bielesch/
Otto/Schmid/Schumacher/
Schwan/Thielemann
2311. Hauptpraktikum in Angewandter Physik
für Diplomanden und Lehramtskandidaten
ganztätig (40stündig)
Institut für Angewandte Physik
Kisker/Stark/
Thielemann/Hammer/
Hillebrecht
2312. Anleitung zu wissenschaftlichen Arbeiten
ganztätig (40stündig)
Institut für Angewandte Physik
Kisker/Kranz/Stark/
Thielemann/Hillebrecht
2313. Einführung in die aktuelle Forschung am
Institut für Angewandte Physik (3stündig)
nach Vereinbarung
Institut für Angewandte Physik
Kisker/Hammer/
Hillebrecht

VI. Chemie: Anorganische Chemie und Strukturchemie

Für Studierende des 1. Semesters

2314. Anorganische und Allgemeine Chemie I
(für Naturwissenschaftler/innen)
Do., Fr. 9—11 (4stündig)
Hörsaal 6J
Kläui
2315. Einführung in das Praktikum Anorganische Chemie
vor dem Vordiplom (für Chemiker/innen)
Fr. 11—13 (2stündig)
Hörsaal 6J
Hägele
2316. Ergänzungs-Seminar
Do. 11—13 (2stündig)
Hörsaal 6J
Hägele
2317. Praktikum Anorganische Chemie vor dem Vordiplom
(für Chemiker/innen)
a) Einführung
b) Quantitative Analysen
c) Qualitative Analysen
d) Instrumentelle Analysen
e) Arbeitsgruppenseminare
täglich (ganztätig)
Institut
Kläui/Hägele/
Höhn/Mitarbeiter/innen

2318. Chemisches Praktikum I (Anorganischer Teil)
(für Studierende des Lehramts SII Chemie)
Di., Mi. (ganztägig)
begleitendes Seminar:
Do. 16—18 (2stündig)
Institut
- Mootz/N. N./Poll/
Mitarbeiter/innen

Für Studierende des 3. Semesters

2319. Anorganische Chemie I (Metalle)
Mo. 11—13 (2stündig)
Hörsaal 6J
- N. N.

Veranstaltungen nach dem Vordiplom bzw. nach der Zwischenprüfung

2320. Anorganische Chemie V (Nichtmetalle II)
Di. 11—13 (2stündig)
Hörsaal 6G
- Hägele
2321. Anwendung moderner Methoden der Kernresonanz-
spektroskopie zur Analyse von Molekülstrukturen (WP)
Mo. 8—9 (1stündig)
Hörsaal 6G
- Hägele
2322. Festkörperchemie I (WP)
Mi. 9—11 (2stündig)
Hörsaal 6H
- N. N.
2323. Metallorganische Komplexchemie (WP)
Fr. 9—11 (2stündig)
Hörsaal 6H
- Pörschke
2324. Seminar über eigene Arbeiten und ausgewählte Themen
der Koordinationschemie
(für Mitarbeiter/innen)
nach Vereinbarung (1stündig, privat)
Institut
- Kläui/Kuchen/
Hägele/Diemert/
Keck/Peters
2325. Massenspektrometrisches Seminar
nach Vereinbarung (1stündig)
Institut
- Kuchen/Keck/
Matthiesen
2326. Kernresonanzspektroskopisches Seminar
(für Diplomandinnen/Diplomanden und Doktorandinnen/Doktoranden)
Mi. 9.15—11.15 (2stündig)
Seminarraum, Institut
- Hägele/Peters
2327. Übungen zur Kernresonanzspektroskopie
Mi. 8—9 (1stündig)
Hörsaal 6J
- Hägele/
Mitarbeiter/innen
2328. Praktikum Anorganische Chemie nach dem Vordiplom
Teil a: Molekül- und Komplexchemie
täglich (6 Wochen)
Institut
- Kläui/Hägele/
Diemert/
Mitarbeiter/innen
- Teil b: Festkörper- und Strukturchemie
täglich (4 Wochen)
Institut
- Mootz/N. N./Poll/
Wunderlich/
Mitarbeiter/innen
2329. Seminar zum Teil a des Praktikums Anorganische Chemie
nach dem Vordiplom
nach Vereinbarung (2stündig)
Institut
- Kläui/Diemert

- | | | |
|-------|---|---|
| 2330. | Praktikum Aufklärung von Molekülstrukturen
Teil II: NMR
nach Vereinbarung (1 Woche ganztägig)
Hörsaal 6J | Hägele/Peters/
Mitarbeiter/innen |
| 2331. | Analytisches Praktikum (für Fortgeschrittene [W])
Ferienkurs
Institut | Kläui/Hägele/
Mitarbeiter/innen |
| 2332. | Experimentelle Übungen zur Kristallstrukturbestimmung
(für Studierende der Chemie [W, WP]
des Lehramts SII Chemie [WP] und der Physik [WP])
nach Vereinbarung (6stündig)
Institut | Mootz/Poll/
Wunderlich |
| 2333. | Chemisches Praktikum II
(für Studierende des Lehramts SII Chemie)
nach Vereinbarung (4stündig)
Institut | Mootz/N. N./Poll/
Wunderlich/
Mitarbeiter/innen |
| 2334. | Praktikum in Spezieller Anorganischer Chemie
(für Chemiker/innen [WP])
nach Vereinbarung (6 Wochen)
Institut | Kläui/Mootz/
N. N./Hägele/
Mitarbeiter/innen |
| 2335. | Anleitung zu selbständiger wissenschaftlicher Arbeit
täglich (ganztägig) (privat)
Institut | Kläui/Kuchen/
Mootz/N. N./
Hägele/Pörschke |
| 2336. | Anorganisch-Chemisches Kolloquium
nach besonderer Ankündigung
Mo. 17—19 (2stündig)
Hörsaal 6H | Die Dozenten der
Anorganischen Chemie |
| 2337. | Chemisches Kolloquium
nach besonderer Ankündigung
Mi. 17—19 (2stündig)
Hörsaal 6G | Die Dozenten der Chemie |

VII. Chemie: Organische Chemie und Makromolekulare Chemie

Für Studierende des 1. Semesters

- | | | |
|-------|--|--|
| 2338. | Chemie für Mediziner/innen und Zahnmediziner/innen
Mo., Di. 9—11 (4stündig)
Hörsaal 6J | Prüstel |
| 2339. | Experimentelle Übungen in Chemie für Mediziner/innen
Di. 14—18 (5stündig)
Mi. 14—18 (5stündig)
Fr. 14—18 (5stündig) | Wulff/Prüstel/
Assistenten und Assistentinnen |

Für Studierende des 3. Semesters

- | | | |
|-------|--|--|
| 2340. | Organische Chemie I: Chemie der Aliphaten,
Alicyclen und funktionellen Gruppen
Mi. 11—13, Do. 11—12 (3stündig) | Martin |
| 2341. | Experimentelle Übungen zur Organischen Chemie
für Chemiker/innen
ganztägig, täglich | Wulff/Dickopp/
Assistenten und Assistentinnen |

- | | | |
|-------|---|----------------|
| 2342. | Übungen zur spektroskopischen Identifizierung organischer Verbindungen nach Vereinbarung | Martin/Steigel |
| 2343. | Experimentelle Übungen zur Organischen Chemie für Studierende des Lehramts ganztägig, 2 x wöchentlich | Martin/Birmes |

Veranstaltungen nach dem Vordiplom bzw. nach der Zwischenprüfung

- | | | |
|-------|--|--|
| 2344. | Organische Chemie III: Struktur und Reaktivität Mi. 10—12 (2stündig) | Wulff |
| 2345. | Organische Synthese: Prinzipien und Methoden (2stündig) | Braun |
| 2346. | Natürliche und synthetische Farbstoffe (Synthese, Chromophore, Farbtheorie) (2stündig) | Martin |
| 2347. | Einführung in die Makromolekulare Chemie I (2stündig) | Wulff |
| 2348. | Übungen zur spektroskopischen Identifizierung organischer Verbindungen Di. 8—9 (1stündig)
Seminarraum 12 | Braun/Steigel |
| 2349. | Organisch-Chemisches Seminar zum Fortgeschrittenenpraktikum Mo. 9—11 (2stündig)
Seminarraum der Pharmazeutischen Chemie Gebäude 26.32, Ebene U1, Raum 21 | Martin/Dickopp/
Assistenten und
Assistentinnen |
| 2350. | Terpenoide und Riechstoffe, ein spezielles Kapitel der organischen Chemie (mit Geruchsdemonstrationen) nach Vereinbarung (2stündig)
siehe besonderen Aushang | Bruns |
| 2351. | Makromolekulare Chemie IV: Stereochemie von Polymeren und stereospezifische Polymerisation, Biopolymere nach Vereinbarung (2stündig)
siehe besonderen Aushang | Fink |
| 2352. | Übergangsmetalle in der organischen Synthese nach Vereinbarung (2stündig)
siehe besonderen Aushang | Haenel |
| 2353. | Seminar zur Organischen Chemie für Biologinnen und Biologen nach Vereinbarung (2stündig) | Wulff/Schrader |
| 2354. | Seminar für die wissenschaftlichen Mitarbeiter/innen (2stündig) | Braun |
| 2355. | Seminar für die wissenschaftlichen Mitarbeiter/innen (2stündig) | Martin |
| 2356. | Seminar für die wissenschaftlichen Mitarbeiter/innen (2stündig) | Wulff |
| 2357. | Anleitung zu wissenschaftlichen Arbeiten nach Vereinbarung (ganztägig) | Birkofer/Braun/
Martin/Wulff |
| 2358. | Organisch-Chemisches Kolloquium Di., Do. 17—19 (2stündig)
Hörsaal 6H | Dozenten der
Organischen Chemie |

2359.	Chemisches Kolloquium Mi. 17—19 (2stündig) (14täglich) Hörsaal 6G	Dozenten der Chemie
2360.	Experimentelle Übungen zur Organischen Chemie für Chemiker/Innen ganztäglich, täglich	Martin/Dickopp/ Assistenten und Assistentinnen
2361.	Experimentelle Übungen zur Organischen Chemie für Studierende des Lehramts ganztäglich, 2 x wöchentlich	Martin/Birmes
2362.	Praktikum Metallorganische Chemie 3 Wochen, ganztäglich, Ferienkurs siehe besonderen Aushang	Braun/Vonderhagen
2363.	Kleines Praktikum der Makromolekularen Chemie 3 Wochen, ganztäglich, Ferienkurs siehe besonderen Aushang	Wulff/Fink/ Assistenten und Assistentinnen

VIII. Chemie: Physikalische Chemie und Elektrochemie

A) Veranstaltungen im Grundstudium

2364.	Physikalische Chemie I (3. Semester) Aufbau der Materie Di., Mi. 8—10 Hörsaal 6G	Kleinermanns
2365.	Übungen zur Physikalischen Chemie I (3. Semester) Di. 10—11 Hörsaal 6G	Kleinermanns/ Bettermann
2366.	Mathematische Methoden in der Chemie I (1. Semester) Mo. 9—11, Do. 8—9, Fr. 8—9 Hörsaal 6G	Kleindienst/ Ass.
2367.	Apparative Übungen zur Physikalischen Chemie vdV Mo.—Fr. ganztäglich, Institut Teil I: Aufbau der Materie Kurs in der vorlesungsfreien Zeit Teil II: Chemische Thermodynamik siehe besonderen Ankündigung	Kleinermanns/ Strehblow/ Hoffmann

B) Veranstaltungen im Hauptstudium

1. Pflichtveranstaltungen

2368.	Physikalische Chemie III (5. Semester) Chemische Kinetik Do. 11—13 Hörsaal 6H	Baumgarten
2369.	Apparative Übungen zur Physikalischen Chemie ndV Teil I: Molekülphysik und Spektroskopie, Instrumentelle Analytik Angewandte Physikalische Chemie, Kurs, Lehrstuhl I Teil II: Elektrochemie und Angewandte Physikalische Chemie Kurs, Lehrstuhl II, siehe besonderen Ankündigung	Baumgarten/ Kleinermanns/ Petermann Schultze/ Michaelis

2. Wahlveranstaltungen

- | | | |
|-------|--|-----------------------------|
| 2370. | Technische Chemie I
Di. 11—13
Seminarraum Lehrstuhl I | Baumgarten |
| 2371. | Zwischenmolekulare Kräfte und Topologie
2V, siehe besondere Ankündigung | Bluhm |
| 2372. | Industrielle Chemie (mit Exkursion)
Seminarraum Lehrstuhl I
siehe besondere Ankündigung | Heins |
| 2373. | Mathematische Methoden in der Chemie III
1 V, nach Vereinbarung | Kleindienst |
| 2374. | Schwingungsspektroskopie
Fr. 9—11
Seminarraum Lehrstuhl I | Bettermann |
| 2375. | Umweltchemie und Analytik
Mi. 14—16
Seminarraum Lehrstuhl I | Ostapczuk |
| 2376. | Moderne Methoden in der Oberflächenanalyse
2V, nach Vereinbarung | Strehblow |
| 2377. | Seminar Angewandte Physikalische Chemie
nach Vereinbarung
Seminarraum Lehrstuhl I | Baumgarten |
| 2378. | Seminar für Mitarbeiter
Do. 9—10
Seminarraum Lehrstuhl I | Kleinermanns |
| 2379. | Seminar für Mitarbeiter
Di. 10—12
Seminarraum Lehrstuhl II | Strehblow |
| 2380. | Seminar Elektrochemische Kinetik
Fr. 10—12
Seminarraum Lehrstuhl II | Lohrengel |
| 2381. | Elektrochemische Energietechnologie
2V, nach Vereinbarung
Seminarraum Lehrstuhl II | König |
| 2382. | Grenzflächen- und Umweltchemie
siehe besondere Ankündigung | Schwuger |
| 2383. | Meßmethoden in der Elektrochemie
2V, nach Vereinbarung
Seminarraum Lehrstuhl II | Lohrengel |
| 2384. | Elektronische Meßmethoden in der Chemie
5stündig mit Übungen
Kurs in der vorlesungsfreien Zeit
Seminarraum Lehrstuhl I | Petermann |
| 2385. | Apparative Übungen zur speziellen Physikalischen
Chemie (Angewandte Physikalische Chemie,
Technische Chemie und Verfahrenstechnik)
Mo.—Fr. halbtägig nach Vereinbarung
Lehrstuhl I | Baumgarten/Ass. |
| 2386. | Apparative Übungen zur speziellen physikalischen Chemie
(Molekülspektroskopie)
Mo.—Fr. halbtägig, nach Vereinbarung
Lehrstuhl I | Kleinermanns/
Bettermann |

- | | | |
|-------|---|---|
| 2387. | Apparative Übungen zur speziellen Physikalischen Chemie (Elektrochemie und Physikalische Chemie der Festkörper)
Mo.—Fr. ganztägig, nach Vereinbarung
Lehrstuhl II | Schultze/
Lohrengel |
| 2388. | Apparative Übungen zur speziellen Physikalischen Chemie (Physikalische Chemie der Oberflächen und Korrosion)
Mo.—Fr. halbtägig, nach Vereinbarung
Lehrstuhl II | Strehblow |
| 2389. | Apparative Übungen zur speziellen Physikalischen Chemie (Grenzflächen- und Umweltchemie)
Mo.—Fr. KFA Jülich
siehe besondere Ankündigung | Schwuger |
| 2390. | Übungen zur Theoretischen Physikalischen Chemie
Mo.—Fr. halbtägig, nach Vereinbarung
Lehrstuhl I | Kleindienst |
| 2391. | Physikalisch-chemisches Kolloquium
Do. 15—17
siehe besondere Ankündigung | Dozenten der
Physikalischen Chemie |
| 2392. | Anleitung zu selbständigem wissenschaftlichen Arbeiten für Diplomanden, Doktoranden und Studierende des Höheren Lehramtes SII
Mo.—Fr. ganztägig, nach Vereinbarung
Lehrstuhl I und II | Baumgarten/
Kleindienst/
Kleinermanns/
Schultze/Schwuger |
| 2393. | Chemisches Kolloquium
Mi. 17—19
Hörsaal 6G (siehe besondere Ankündigung) | Dozenten der Chemie |

C) Veranstaltungen für Studierende der Pharmazie, Physik, Biologie und des Höheren Lehramtes SII

- | | | |
|-------|--|-----------------------------|
| 2394. | Physikalische Chemie für Pharmazeuten
Fr. 11—13
Hörsaal 6H
(Apparative Übungen zur Physikalischen Chemie für Pharmazeuten siehe Physikalische Grundpraktika) | Blum |
| 2395. | Physikalische Chemie für Studierende des Höheren Lehramtes SII und Biologen
(Lehramt Grundstudium StO §7, Tab. 1.3)
Thermodynamik und Elektrochemie
2V, Mo. 11—13, 1Ü Mi. 12—13
Hörsaal 6G | Strehblow |
| 2396. | Apparative Übungen zur Physikalischen Chemie für Biologen (halbtägiges Wahlpflichtpraktikum)
(Anmeldung bei Dr. Petermann) | Strehblow/
Petermann |
| 2397. | Apparative Übungen zur Physikalischen Chemie für Physiker ndV (Wahlpflichtpraktikum)
Mo.—Fr. ganztägig | Kleinermanns/
Bettermann |
| 2398. | Apparative Übungen zur Physikalischen Chemie für Studierende des Höheren Lehramtes SII
(Grundstudium oder Hauptstudium StO §7, Tab. 1.3)
(Anmeldung bei Dr. Hoffmann) | Baumgarten/
Hoffman |

D) Didaktik der Chemie

- | | | |
|-------|--|---------|
| 2399. | Didaktische Aspekte des Chemieunterrichts in der SI
Lehramt, LPO §42
Do. 11—14 | Vollmer |
| 2400. | Voraussetzungen, Ziele, Methoden und Medien des
Chemieunterrichts
Lehramt, Hauptstudium, StO §7, Tab. II E.1
Di. 11—12.30 | Vollmer |
| 2401. | Schulorientiertes Experimentieren
Lehramt, Hauptstudium, StO §7, Tab. II E.2
nach Vereinbarung (2stündig) | Franz |
| 2402. | Schulpraktische Aspekte der Kunststoffchemie
Lehramt, StO 10.2., 2. Abs. 3, mit dem Ziel des kombinierten
Examens (SI/SII nach LPO §42(2)
Mo. 14—17 (14täglich) | Franz |
| 2403. | Anleitung zu selbständigem wissenschaftlichen Arbeiten
nach Vereinbarung | Vollmer |

IX. Chemie: Theoretische Chemie

- | | | |
|-------|--|---------------------------|
| 2404. | Einführung in die Quantenchemie
Do. 11—13 (2stündig)
Hörsaal 6G | Degen |
| 2405. | Übungen zur Quantenchemie
nach Vereinbarung (1stündig) | Schönherr |
| 2406. | Energietransfer in konzentrierten Systemen
nach Vereinbarung (2stündig) | Kupka |
| 2407. | Computeranwendungen in der Chemie II:
Semi-empirische Verfahren –
mit praktischen Übungen | Degen/
Schönherr |
| 2408. | Seminar: Ausgewählte Kapitel aus der Quantenchemie
nach Vereinbarung (2stündig) | Degen |
| 2409. | Theoretikum
(3 Wochen halbtäglich) | Degen/
Assistenten |
| 2410. | Experimentelle Übungen zur Theoretischen Chemie
(3 Wochen täglich) | Schönherr/
Assistenten |
| 2411. | Praktikum zur Theoretischen Chemie
für das Wahlpflichtfach (Chemie) | Degen/
Assistenten |
| 2412. | Anleitung zu selbständiger wissenschaftlicher Arbeit
für Diplomanden und Doktoranden
(ganztägig) | Degen |
| 2413. | Chemisches Kolloquium
Mi. 17—19 nach Ankündigung
Hörsaal 6G | Dozenten der Chemie |

X. Chemie: Biochemie

- | | | |
|-------|---|--------|
| 2414. | Biochemie II
Do. 9—11 (2stündig)
Hörsaal 6H | Krämer |
|-------|---|--------|

2415.	Biochemie IV Fr. 9—11 (2stündig) Hörsaal 6H	Weiss
2416.	Experimentelle Übungen in Biochemie I (nach Ankündigung, ganztägig als Blockveranstaltung, Teilnehmerzahl begrenzt)	Weiss/Schulte und Assistenten
2417.	Seminare zu den Übungen in Biochemie I (1stündig, nach Vereinbarung)	Weiss/Schulte und Assistenten
2418.	Experimentelle Übungen in Biochemie II (erfolgreiche Teilnahme an den Experimentellen Übungen in Biochemie I wird vorausgesetzt) nach Vereinbarung	Weiss/Krämer/ Schulte und Assistenten
2419.	Seminare zu den Übungen in Biochemie II (1stündig, nach Vereinbarung)	Weiss/Krämer/ Schulte und Assistenten
2420.	Anleitung zu wissenschaftlichen Arbeiten (ganztägig, nach Vereinbarung)	Weiss/Krämer

XI. Pharmazie: Pharmazeutische Chemie

2421.	Einführung in die anorganische Analytik I nach Vereinbarung (2stündig) Hörsaal	Kuckländer
2422.	Qualitative anorganische Analyse Mo.—Fr. (halbtägig)	Kuckländer und Assistenten
2423.	Einführung zum Praktikum: Qualitative anorganische Analyse nach Vereinbarung (2stündig)	Kuckländer und Assistenten
2424.	Einführung in die anorganische Analytik II nach Vereinbarung (1stündig) Hörsaal	Kuckländer
2425.	Quantitative anorganische Analyse Mo., Di., Do. (halbtägig)	Kuckländer und Assistenten
2426.	Einführung zum Praktikum: Quantitative anorganische Analyse nach Vereinbarung (2stündig)	Kuckländer und Assistenten
2427.	Seminar: Chemische Nomenklatur nach Vereinbarung (1stündig) Hörsaal	Möhrle/ Hemmerling
2428.	Seminar: Stereochemie nach Vereinbarung (1stündig) Hörsaal	Lessel/ Möhrle
2429.	Pharmazeutische Chemie I (Org.-chem. Arzneistoffe) Mo.—Fr. (halbtägig)	Möhrle/Weber und Assistenten
2430.	Reaktionsmechanismen in der Organischen Chemie nach Vereinbarung (2stündig) Hörsaal	Lessel
2431.	Einführung zum Praktikum: Pharmazeutische Chemie I nach Vereinbarung (2stündig)	Möhrle/Weber und Assistenten
2432.	Einführung in die organische Analytik nach Vereinbarung (1stündig) Hörsaal	Weber

2433. Instrumentelle Analytik Mo.—Fr. (halbtägig)	Weber und Assistenten
2434. Einführung zum Praktikum: Instrumentelle Analytik nach Vereinbarung (2stündig)	Weber und Assistenten
2434a. Instrumentelle Analytik I nach Vereinbarung (1stündig) Hörsaal	Kuckländer
2435. Instrumentelle Analytik II nach Vereinbarung (1stündig) Hörsaal	Weber
2436. Grundlagen der Biochemie und der klinischen Chemie nach Vereinbarung (2stündig) Hörsaal	Weber
2437. Biochemische Untersuchungsmethoden einschließlich der klinischen Chemie Mo.—Fr. (halbtägig)	Weber und Assistenten
2438. Einführung zum Praktikum: Biochemische Untersuchungs- methoden einschließlich der klinischen Chemie nach Vereinbarung (2stündig)	Weber und Assistenten
2439. Pharmazeutische Chemie II (Arzneibuchuntersuchungen) Mo.—Fr. (halbtägig)	Möhrle und Assistenten
2440. Einführung zum Praktikum: Pharmazeutische Chemie II nach Vereinbarung (2stündig)	Möhrle und Assistenten
2441. Pharmazeutische Chemie nach Vereinbarung (3stündig) Hörsaal	Möhrle
2442. Pharmazeutische Chemie III (Toxikologie, Arzneimitteluntersuchung) Mo.—Fr. (halbtägig)	Möhrle/Waldheim und Assistenten
2443. Einführung zum Praktikum: Pharm. Chemie III nach Vereinbarung (2stündig)	Möhrle/Waldheim und Assistenten
2444. Seminar: Fertigarzneimittel nach Vereinbarung (1stündig) Hörsaal	Möhrle/ Waldheim
2445. Seminar über spezielle Gebiete der Pharm. Chemie (für Fortgeschrittene) Fr. 15—18 (14tägig)	Möhrle
2446. Übungen zur spektroskopischen Strukturbestimmung (für Fortgeschrittene) Mo., Di., Do. 9—10	Möhrle
2447. Übungen zur Strukturaufklärung organisch-chemischer Verbindungen (für Fortgeschrittene)	Kuckländer
2448. Seminar zur pharmazeutischen Chemie der Heterocyclen (für Fortgeschrittene) nach Vereinbarung	Kuckländer
2449. Seminar: Struktur und Wirkung von Arzneistoffen (für Fortgeschrittene) nach Vereinbarung	Weber
2450. Übungen zur Instrumentellen Analytik (für Fortgeschrittene) Mo., Di., Mi. 8—9	Weber

- | | |
|--|-------------------------------|
| 2451. Anleitung zum wissenschaftlichen Arbeiten
nach Vereinbarung (ganztägig) | Möhrle/Kuckländer/Weber |
| 2452. Pharmazeutisches Kolloquium
nach besonderer Ankündigung | Die Dozenten
der Pharmazie |
| 2453. Spezielle Rechtsgebiete für Apotheker
nach Vereinbarung (2stündig) | Schulte-Löbbert |

XII. Pharmazie: Pharmazeutische Biologie

- | | |
|--|-----------------------------------|
| 2454. Morphologie, Anatomie und Histologie der Pflanzen
Mo. 11—12 (1stündig)
Hörsaal 6D | Merfort |
| 2455. Grundlagen der Biologie für Pharmazeuten
Di. 10—11, Do. 11—13 (3stündig)
Hörsaal 6D | Bauer |
| 2456. Grundzüge der Biosynthese pflanzlicher Sekundärstoffe
Fr. 11—12 (1stündig)
Hörsaal 6A | Willuhn |
| 2457. Pharmazeutische Biologie I
Mo. 9—11, Di. 8—9 (3stündig)
Hörsaal 6A | Willuhn |
| 2458. Praktikum Zytologische und histochemische
Grundlagen der Biologie
(2. Fachsemester)
nach Vereinbarung | Bauer und
Assistenten |
| 2459. Praktikum Pharmazeutische Biologie I
(Morphologie und Anatomie)
(2. Fachsemester)
nach Vereinbarung | Bauer und
Assistenten |
| 2460. Einführung in das Praktikum Pharmazeutische
Biologie I
(2. Fachsemester)
nach Vereinbarung (1stündig) | Bauer und
Assistenten |
| 2461. Praktikum Pharmazeutische Biologie II
(Drogenuntersuchungen)
(5. Fachsemester)
nach Vereinbarung | Willuhn und
Assistenten |
| 2462. Einführung in das Praktikum Pharmazeutische
Biologie II
(5. Fachsemester)
nach Vereinbarung (1stündig) | Willuhn und
Assistenten |
| 2463. Praktikum Pharmazeutische Biologie III
(Phytochemische Methoden und Arzneibuchuntersuchungen)
(6. Fachsemester)
nach Vereinbarung | Willuhn/Merfort
u. Assistenten |
| 2464. Einführung in die Methoden der phytochemischen
Untersuchungen
nach Vereinbarung (1stündig) | Willuhn/Merfort
u. Assistenten |
| 2465. Seminar Fertigarzneimittel
interdisziplinär
nach Vereinbarung (1stündig) | Merfort/Paßbreiter |

- | | | |
|-------|---|-------------------------------|
| 2466. | Seminar für Fortgeschrittene
nach Vereinbarung (2stündig) | Bauer/Merfort/
Willuhn |
| 2467. | Anleitung zu wissenschaftlichen Arbeiten
nach Vereinbarung (ganztägig) | Bauer/Merfort/
Willuhn |
| 2468. | Pharmazeutisches Kolloquium
nach besonderer Ankündigung | Die Dozenten
der Pharmazie |

XIII. Pharmazie: Pharmazeutische Technologie

- | | | |
|-------|---|---------------------------------|
| 2469. | Grundlagen der Arzneiformenlehre
Mi. 8.30—10 (2stündig)
Hörsaal 6D | Knop |
| 2470. | Praktikum Arzneiformenlehre I
nach Vereinbarung
Gebäude 26.21, Ebene 00, Raum 22 | Lippold/Knop
und Assistenten |
| 2471. | Seminar zum Praktikum Arzneiformenlehre I
nach Vereinbarung (1stündig)
Hörsaal 6D | Knop
und Assistenten |
| 2472. | Arzneiformenlehre (Teil C: feste AF)
Di. 9—10.45, Mi. 8.45—10 (3stündig)
Hörsaal 6A | Lippold |
| 2473. | Praktikum Arzneiformenlehre II
Mo., Di., Do., Fr. 13—18
Gebäude 26.22, Ebene U1 | Lippold
und Assistenten |
| 2474. | Einführung in das Praktikum Arzneiformenlehre II
nach Vereinbarung (1stündig)
Hörsaal 6D | Lippold |
| 2475. | Seminar pharm.-tech. biopharm. Analysenmethoden
nach Vereinbarung (1stündig)
Seminarraum | Lippold
und Assistenten |
| 2476. | Seminar Anforderungen des DAB an Herstellung
von Arzneiformen
nach Vereinbarung (1stündig)
Seminarraum | Lippold
und Assistenten |
| 2477. | Seminar Fertigarzneimittel
nach Vereinbarung (1stündig)
Seminarraum | Lippold
und Assistenten |
| 2478. | Seminar für Fortgeschrittene
nach Vereinbarung (2stündig)
Seminarraum | Lippold |
| 2479. | Anleitung zu wissenschaftlichen Arbeiten
(ganztägig) | Lippold |
| 2480. | Exkursionen zur Besichtigung
pharmazeutischer Betriebe
nach Vereinbarung | Lippold |
| 2481. | Galenisches Seminar
nach besonderer Ankündigung | Lippold |
| 2482. | Pharmazeutisches Kolloquium
nach besonderer Ankündigung | Die Dozenten
der Pharmazie |

XIV. Biologie: Botanik

Veranstaltungen für Mediziner

2483. Vorlesung: Allgemeine Biologie für Mediziner
Di., Mi., Do. 11—12
Hörsaal 2A, Vorklinik
Grieshaber/
Petersen
2484. Praktikum der Biologie für Mediziner
Kurs A: Di. 14—18
Kurs B: Do. 14—18
(4stündig)
Mikroskopiersaal der Anatomie
Dozenten und Assistenten
der Biologie und
Vorklinik

Veranstaltungen für das Grundstudium der Biologie

2485. Vorlesung: Allgemeine Botanik für Biologen
Do. u. Fr. 8—9
Hörsaal 6C
Jahns
2486. Botanische Übungen für Anfänger
(Diplom und Lehramt)
Kurs A: Mo. 13—17
Kurs B: Mi. 13—17
Jahns/Dietrich/
Santore/Lisowsky/
Schuster

Veranstaltungen für das Grund- und Hauptstudium der Biologie

2487. Vorlesung: Die Ökosysteme der Erde
Mi. 14—16 (2stündig)
Hörsaal 6F
Santarius
2488. Vorlesung: Limnologie von Seen und Seenschutz
Fr. 15—17 (2stündig)
Hörsaal 6F
Friedrich
2489. Vorlesung: Systematik und Entwicklungsgeschichte der Pilze
Di. 12—13
Hörsaal 6B
Jahns
2490. Vorlesung: Vegetation der Erde: Gemäßigte und kalte Regionen
Do. 9—11 (2stündig)
Hörsaal 6F
Lösch
2491. Vorlesung: Ökologische Anpassung und Funktionsmorphologie
im Pflanzenreich
(1stündig)
siehe besonderen Aushang
Ott
2492. Vorlesung: Kulturgeschichte und Landwirtschaft in Mitteleuropa
seit der Steinzeit
(1stündig)
siehe besonderen Aushang
Jahns

Veranstaltungen für das Hauptstudium der Biologie

2493. Vorlesung: Molekular- und Entwicklungsbiologie der Pflanzen I:
Methoden und Grundlagen
Di. 8—10 (2stündig)
Hörsaal 6F
Beginn: 11. 10. 94
Westhoff

2494. Vorlesung: Molekular- und Entwicklungsbiologie der Pflanzen III: Molekulare Biotechnologie
Mo. 8—9 (1stündig)
Hörsaal 6F
Beginn: 10. 10. 94 Westhoff
2495. Physiologisch-biochemische Übungen zur Wirkung extremer Umweltbedingungen auf Pflanzen (5stündig) Zeit nach Vereinbarung
Gebäude 26.13, Ebene 01 Brüggemann/
Laasch/
Santarius
2496. Übung: Biologie der Moose und Flechten (Sek. II = B1 oder D2) (4stündig)
Blockkurs im September/Oktober 1994
siehe besonderen Aushang Jahns/Lösch/
Mies
2497. Übung: Geobotanisch-ökologische Laborübungen (Sek. II = B2 oder D2) (4stündig)
Blockkurs: 2 Wochen ganztägig, im Anschluß an das Semester
siehe besonderen Aushang Lösch
und Mitarbeiter
2498. Lichenologisches Großpraktikum Mo.—Fr.
ganztägig, nach Semesterende Jahns/Ott/
Schuster
2499. Übungen zur Morphologie, Entwicklungsgeschichte und Systematik der Moose, Farne, Samenpflanzen 2. Semesterhälfte, ganztägig
Gebäude 26.13, Ebene 02, Raum 21 Behn/Michaelis/
Ott
2500. Übungen zur Entwicklungsgeschichte der Pflanzen (Kryptogamen) Di. 13—17
Gebäude 26.11, Ebene U1, Raum 12 Jahns/
Schuster
2501. Übungen zur Systematik und Evolution niederer Pflanzen (Pilze, Algen) Mo.—Fr.
1. Semesterhälfte, ganztägig
Gebäude 26.13, Ebene 02, Raum 21 Jahns/Kowallik
2502. Spezielle Übungen zur Energetik der Photosynthese (4stündig)
Gebäude 26.03, Ebene 01
Zeit nach Vereinbarung Strotmann
2503. Spezielle Übungen zur Struktur und Funktion der ATPasen (4stündig)
Gebäude 26.03, Ebene 01
Zeit nach Vereinbarung
Voraussetzung: ein Biochemisches Großpraktikum Bickel
2504. Spezielle Übungen zur Biochemie und Bioenergetik der Cyanobakterien (4stündig)
Zwei Wochen ganztägig
Voraussetzung: ein Biochemisches Großpraktikum
Vorbesprechung: 10. 10. 94, 16 Uhr, Gebäude 26.13, Ebene 01, Raum 24 Schumann

2505. Übungen zur „Einführung in die Methodik der pflanzlichen Zellkultur“
 ganztägig vom 24. 10. — 5. 11. 94
 Beginn: 24. 10., 9 c.t., Gebäude 26.13, Ebene U1, Raum 11
 Vorbesprechung und Platzverteilung: Ende SS 94 .
 Petersen/
 Alfermann
2506. Laborpraktikum für Fortgeschrittene
 6 Wochen ganztägig
 Zeit nach Vereinbarung
 Michaelis/
 Lisowsky
2507. Pflanzenphysiologisch-biochemisches Großpraktikum
 (halbtägig)
 Durchführung ganztägig in der ersten Semesterhälfte
 Gebäude 26.13, Ebene 01, Raum 11
 Brüggemann/
 Laasch/
 Santarius
2508. Großpraktikum: Biochemie der Pflanzen (Kurs A)
 (halbtägig)
 Gebäude 26.13, Ebene 01, Raum 11
 Durchführung ganztägig in der zweiten Semesterhälfte
 Pancic/
 Schumann/
 Strotmann
2509. Großpraktikum: Biochemie der Pflanzen (Kurs B)
 Durchführung nach dem Wintersemester
 P. Jahns/
 Krause/N. N.
2510. Laborpraktikum: Physiologie der Flechten
 nach Vereinbarung
 Ott
2511. Praktikum in Elektronenmikroskopie für Fortgeschrittene
 (als Blockveranstaltung nach Ende des Semesters)
 (6stündig)
 Kowallik/
 Riehl
2512. Laborpraktikum: Molekulare Biologie der Algen für Fortgeschrittene
 6 Wochen ganztägig
 Zeit nach Vereinbarung
 Kowallik
 und Mitarbeiter
2513. Laborpraktikum in Molekular- und Entwicklungsbiologie
 der Pflanzen für Fortgeschrittene
 (6 Wochen ganztägig, nach Vereinbarung)
 Voraussetzung: erfolgreiche Teilnahme am GP
 „Molekular- und Entwicklungsbiologie der Pflanzen“
 Steinmüller/
 Stockhaus/
 Westhoff
2514. Enzymologisches Laborpraktikum
 nach Vereinbarung
 Petersen
2515. Zellbiologisches Laborpraktikum
 nach Vereinbarung
 Alfermann
2516. Seminar: Fragen und Theorien der Evolution
 (2stündig)
 Jahns/Ott/
 Westhoff
2517. Seminar: Molekularbiologie von Zellorganellen
 für Fortgeschrittene
 Fr. 15—17 (2stündig)
 Ort: Gebäude 26.21, Ebene 01, Raum 34
 Michaelis/
 Pratje
2518. Seminar für Mitarbeiter der Arbeitsrichtung Morphologie
 (2stündig)
 Ort und Zeit nach Vereinbarung
 Jahns/Ott/
 Schuster
2519. Seminar für Examenkandidaten, Diplomanden und
 Doktoranden
 Di. 17—19 (2stündig)
 Besprechungsraum Geobotanik
 Lösch
2520. Seminar: Grünlandvegetation
 (2stündig), nach Vereinbarung
 Lösch

2521. Seminar für Mitarbeiter der Arbeitsrichtung Phykologie
Fr. 9—10 (1stündig)
Gebäude 26.13, Ebene 02, Raum 42.1 Kowallik
2522. Seminar zum Großpraktikum „Biochemie der Pflanzen“
Mi. 17—19 (2stündig)
Gebäude 26.21, Ebene 01, Raum 31 Strotmann
2523. Pflanzenphysiologisch-biochemisches Seminar
Photosynthese
Mo. 17—19 (2stündig)
Gebäude 26.21, Ebene 01, Raum 31 P. Jahns/Krause
Vorbesprechung und Themenausgabe: Mo., 10. 10. 94, 17 h c.t.
Interessenten werden gebeten, sich in die vor dem Sekretariat
Gebäude 26.03, Ebene 01, Raum 28 liegenden Listen einzutragen
2524. Seminar: Pflanzennahrung/Nahrungspflanzen
Physiologische und biochemische Grundlagen
Di. 17—19 (2stündig)
Gebäude 26.21, Ebene 01, Raum 31 Schumann
Vorbesprechung: 11. 10. 94, 17 Uhr
2525. Seminar: Nutzpflanzen und Inhaltsstoffe
(2stündig)
Ort und Zeit nach Vereinbarung
siehe besonderen Aushang Bickel
2526. Seminar: Organisation und Expression des genetischen Materials
bei höheren Pflanzen
(2stündig)
Diese Veranstaltung findet als dreitägige Blockveranstaltung im
Anschluß an das Semester statt. Westhoff
2527. Seminar für Examenskandidaten, Diplomanden und Doktoranden
(Besprechung neuerer Arbeiten)
Zeit: Do. 8—9
Ort: Gebäude 26.21, Ebene 01, Raum 32 Westhoff
2528. Seminar: Verwendung pflanzlicher in-vitro Kultursysteme
in Forschung und Praxis
Mi. 17—19
Gebäude 26.21, Ebene 01, Raum 31
Beginn: 12. 10. 94 Petersen/
Alfermann
2529. Seminar für Examenskandidaten, Diplomanden und
Doktoranden
Mi. 9—11
Gebäude 26.13, Ebene 01, Raum 84
Beginn: 12. 10. 94 Petersen/
Alfermann
2530. Anleitung zu selbständiger wissenschaftlicher Arbeit
(ganztägig)
Gebäude 26.03 und 26.13, Ebenen U1, 01, 02 Alfermann/Bickel/Jahns/
Kowallik/Krause/Lösch/
Michaelis/Ott/Petersen/
Pratje/Santarius/Schumann/
Steinmüller/Strotmann/Westhoff
2531. Botanisches Kolloquium und Biologisches Kolloquium
Do. 17—19 (2stündig)
Hörsaal 6F und 6C Dozenten der
Botanik

XV. Biologie: Zoologie

Lehrveranstaltungen für Mediziner und Studenten mit Biologie im Nebenfach

2532. Übungen der Biologie für Mediziner
Kurs A: Di. 14—18 (4stündig)
Kurs B: Do. 14—18 (4stündig)
Mikroskopiersaal der Anatomie
Dozenten und Ass.
der Biologie und
der Vorklinik
2533. Allgemeine Biologie für Mediziner
Di., Mi., Do. 11—12 (3stündig)
Hörsaal 2A
Grieshaber/
Petersen

Lehrveranstaltungen für das Grundstudium der Biologie

2534. Überblick über die Stämme des Tierreichs:
Wirbellose
Zeit und Ort nach Vereinbarung
N. N.
2535. Grundübungen in Tierphysiologie
(2stündig)
Teil I: Stoffwechselphysiologie
Bridges/Grieshaber/
Spindler/Spindler-Barth
und Walldorf
Teil II: Neuro- und Sinnesphysiologie
Schlue und Assistenten
2536. Einführung in die Tierphysiologie:
Stoffwechsel- und Neurophysiologie
Mi., Do., Fr. 11—12 (3stündig)
Hörsaal 6C
Grieshaber/
Schlue

Lehrveranstaltung für das Grund- und Hauptstudium

2537. Überblick über die Stämme des Tierreichs:
Chordata
Mo. 10—11, Di. 11—12 (3stündig)
Hörsaal 6C
Greven

Lehrveranstaltungen für das Hauptstudium der Biologie

2538. Biologie tierischer Populationen
Fr. 9—11 (2stündig)
Hörsaal 6E
Zachariae
2539. Einführung in die Zellbiologie
Mi. 14—16 (2stündig)
Hörsaal 6E
D'Haese
2540. Biologie des Menschen
(Merkmale, Evolution, Rassen, Verhalten,
Kultur- und Bevölkerungsentwicklung)
Di. 17—19 (2stündig)
Hörsaal 6F
Zachariae
2541. Einführung in die Hormonphysiologie
(1stündig)
Zeit und Ort nach Vereinbarung
Spindler-Barth
2542. Seminar: Meeresbiologie-Ökophysiologie
(2stündig)
Zeit und Ort nach Vereinbarung
Bridges

- | | | |
|-------|---|---|
| 2543. | Zellphysiologie
Mo. 10—11 (1stündig)
Hörsaal 6E
Voraussetzung für das „Großpraktikum in Neurophysiologie“ | Schlue |
| 2544. | Pathophysiologie des Gehirns von Säugetieren
Mi. 15—17 (2stündig)
Gebäude 26.21, Ebene 01, Raum 36 | Tegtmeier |
| 2545. | Zoologisches Großpraktikum: Morphologie I
(halbtägig)
Vordiplom oder Zwischenprüfung werden vorausgesetzt.
Gebäude 26.13, Ebene 00, Raum 12 | Greven/
D'Haese
und Assistenten |
| 2546. | Seminar zum Zoologischen Großpraktikum
Morphologie I
(2stündig)
Für die Teilnehmer am Zoologischen Großpraktikum Morphologie I
Gebäude 26.13, Ebene 00, Raum 12 | Greven/
D'Haese |
| 2547. | Einführung in die elektronenmikroskopische Technik
(mit Demonstrationen)
Di. 14—16 (2stündig)
Ort nach Vereinbarung | Riehl/N. N. |
| 2548. | Übungen in Neurophysiologie
(4stündig)
Gebäude 26.11, Ebene 00, Raum 12
(nach besonderer Ankündigung)
jeweils dienstags von 9—18 Uhr | Schlue
und Assistenten |
| 2549. | Großpraktikum in Neurophysiologie II
(halbtägig; nach Vereinbarung) | Schlue
und Assistenten |
| 2550. | Hormonphysiologisches Großpraktikum
(halbsemestrig, ganztägig)
Findet als Blockveranstaltung 6wöchig statt.
Zeit und Ort nach Vereinbarung
Die erfolgreiche Teilnahme an der Klausur zur Vorlesung:
„Einführung in die Hormonphysiologie“ wird vorausgesetzt | Spindler-Barth/
Walldorf/
Weidemann |
| 2551. | Hormonphysiologisches Großpraktikum für Fortgeschrittene
(halbsemestrig, ganztägig)
Zeit und Ort nach Vereinbarung
Die erfolgreiche Teilnahme am hormonphysiologischen Großpraktikum
wird vorausgesetzt. | Spindler-Barth/
Weidemann |
| 2552. | Laborseminar
Do. 9—10 (1stündig) | Spindler-Barth/
und Assistenten |
| 2553. | Einführung zu den Experimentellen Übungen
zur Stoffwechselphysiologie
Fr. 8—9 (1stündig)
Gebäude 26.21, Ebene 01, Raum 36 | Bridges |
| 2554. | Experimentelle Übungen zur Stoffwechselphysiologie
Nach bestandener Vordiplom bzw. bestandener
Zwischenprüfung
Mi. 14—18 (4stündig)
Gebäude 26.12, Ebene 00, Raum 12 | Bridges/
Griehaber
und Assistenten |
| 2555. | Vorlesung: Biochemie, Immunologie und Molekularbiologie
von humanpathogenen Parasiten
Mi. 11—13 (2stündig)
Hörsaal 6E | Wunderlich |

- | | | |
|-------|--|---|
| 2556. | Zoologische Übungen – Parasitologie I: Immunologie, Biochemie und Molekularbiologie von Parasiten (6wöchiger, ganztägiger Block in 2. Sem.-Hälfte)
Teilnehmerzahl begrenzt.
Zeit und Ort nach Vereinbarung | Wunderlich/
Benten/
Schmitt-Wrede |
| 2557. | Biochemie und Physiologie parasitischer Helminthen (1wöchiger, ganztägiger Kurs)
nur in Verbindung mit den Übungen Parasitologie I | Harder |
| 2558. | Laborseminar: Parasitologie
Mo. 8.30—9.30 (1stündig) | Wunderlich |
| 2559. | Zoologische Übungen – Parasitologie II: Zell- und molekularbiologische Methoden (erfolgreiche Teilnahme an Übungen – Parasitologie I werden vorausgesetzt; Teilnehmerzahl begrenzt)
ganztägig nach Vereinbarung | Wunderlich/
Benten/
Schmitt-Wrede |
| 2560. | Seminar: Molekulare Parasitologie
Mo. 18—20 (2stündig)
nach besonderer Ankündigung | Wunderlich/
Benten/
Schmitt-Wrede |
| 2561. | Tierphysiologisches Kolloquium
Fr. 12—14 (2stündig)
Gebäude 26.21, Ebene 01, Raum 36
nach besonderer Ankündigung | Grieshaber |
| 2562. | Neurobiologisches Seminar
Mo. 16—18 (2stündig)
Gebäude 26.21, Ebene 01, Raum 36 | Schlue |
| 2563. | Zoologisches Kolloquium im Rahmen des Biologischen Kolloquiums
Do. 17—19 (2stündig)
nach besonderer Ankündigung | Dozenten der
Zoologie |
| 2564. | Anleitung zu wissenschaftlichen Arbeiten nach Vereinbarung (ganztägig)
Institut für Zoologie | Bridges/D'Haese/
Greven/Grieshaber/
Heide/Peters/Schlue/
Spindler/Spindler-Barth/
Zachariae |
| 2565. | Anleitung zu wissenschaftlichen Arbeiten in molekularer Parasitologie und Ökotoxikologie (ganztägig, nach Vereinbarung) | Wunderlich |

XVI. Biologie: Physikalische Biologie

Lehrveranstaltung für das Grundstudium der Biologie

- | | | |
|-------|--|--------------------|
| 2566. | Biochemische und Biophysikalische Grundlagen
V4, Do. 9—11, Fr. 9—11
Hörsaal 6C | Riesner/
Wagner |
|-------|--|--------------------|

Lehrveranstaltungen für das Hauptstudium der Biologie

- | | | |
|-------|--|-----------------------|
| 2567. | Molekulare Biophysik I
Mo. 13—15 c.t.
Hörsaal 6B | Riesner/
Holzwarth |
|-------|--|-----------------------|

- | | | |
|-------|---|--------------------------|
| 2568. | Großpraktikum I in Molekularer Biophysik (halbtägig, begrenzte Teilnehmerzahl nach Voranmeldung) als Blockveranstaltung nach Ankündigung
Voraussetzung: Vorlesung Molekulare Biophysik I | Riesner und Assistenten |
| 2569. | Übungen in Molekularer Biophysik (4stündig oder 4+4stündig, für Studierende der Physik nach Voranmeldung)
Voraussetzung: Vorlesung Molekulare Biophysik I | Riesner und Assistenten |
| 2570. | Großpraktikum in Methoden der Molekularbiologie I (halbtägig, begrenzte Teilnehmerzahl nach Voranmeldung) als Blockveranstaltung nach Ankündigung | Wagner und Assistenten |
| 2571. | Großpraktikum II in Molekularer Biophysik (halbtägig), als Blockveranstaltung nach Vereinbarung
Voraussetzung: erfolgreiche Teilnahme am Großpraktikum I | Riesner/
Klaff/Steger |
| 2572. | Großpraktikum in Methoden der Molekularbiologie II (halbtägig), als Blockveranstaltung nach Vereinbarung
Voraussetzung: erfolgreiche Teilnahme am Großpraktikum I | Wagner und Assistenten |
| 2573. | Anleitung zu selbständiger wissenschaftlicher Arbeit (ganztäglich) | Riesner/
Wagner |
| 2574. | Biophysikalisches Kolloquium nach Ankündigung (1stündig) | Riesner/
Wagner |
| 2575. | Biophysik des Nervensystems II (Neuronale Netzwerke)
Mo. 14—16 (2stündig)
Gebäude 26.21, Ebene 01, Raum 36 | Daunicht |

XVII. Biologie: Mikrobiologie

Lehrveranstaltungen für Mediziner

- | | | |
|-------|---|--|
| 2576. | Übungen der Biologie für Mediziner
Kurs A: Di. 14—18 (4stündig)
Kurs B: Do. 14—18 (4stündig)
Mikroskopiersaal der Anatomie | Dozenten und Assistenten der Biologie und der Humangenetik |
|-------|---|--|

Lehrveranstaltungen für das Grundstudium der Biologie

- | | | |
|-------|--|--|
| 2577. | Einführung in die Mikrobiologie I
Mi. 9—11 (2stündig)
Hörsaal 6C
für Diplom- und Lehramtskandidaten | Hollenberg |
| 2578. | Einführung in die Mikrobiologie II
Di. 9—10 (1stündig)
Hörsaal 6C
für Diplomstudenten | Ciriacy/
Ernst |
| 2579. | Übungen in Allgemeiner Mikrobiologie A für Lehramtskandidaten
2½stündig als Block (Februar/März 95) | Dozenten und Assistenten der Mikrobiologie |
| 2580. | Übungen in Allgemeiner Mikrobiologie B für Diplomstudenten
4stündig als Block (Februar/März 95) | Dozenten und Assistenten der Mikrobiologie |

Lehrveranstaltungen für das Hauptstudium der Biologie

2581. Spezielle Mikrobiologie IV
Mi. 16—18 (2stündig)
Hörsaal 6F
Hollenberg/
Breunig
2582. Mikrobiologisches Literaturseminar
Mo. 16.30—17.15 (1stündig)
Gebäude 26.21, Ebene 01, Raum 32
Dozenten und Assistenten
der Mikrobiologie
2583. Literaturseminar für Diplomanden/innen und
Doktoranden/innen
Mo. 17.15—18 (1stündig)
Hörsaal 6E
Dozenten und Assistenten
der Mikrobiologie
2584. Übungen in Mikrobiologie für Fortgeschrittene I
(März bis April 1995, halbtägig
begrenzte Teilnehmerzahl)
Ciriacy/
Ernst/Breunig
2585. Übungen in Mikrobiologie für Fortgeschrittene II
(halbtägig) nach Vereinbarung
Hollenberg/Ciriacy/
Ernst/Breunig
2586. Anleitung zu selbständigem wissenschaftlichen
Arbeiten
(ganztäglich) nach Vereinbarung
Hollenberg/Ciriacy/
Ernst/Breunig
2587. Vorlesung Enzymtechnologie: „Grundoperation der Aufarbeitung“
Di. 13—15 (2stündig)
Hörsaal 6B
Kula
2588. Vorlesung: „Enzymatische Analytik und Biosensoren“
Do. 14—16 (2stündig)
Hörsaal 6B
Hummel
2589. Enzymtechnologisches Seminar
Mi. 8—10 (2stündig)
Institut für Enzymtechnologie in der KFA Jülich
Kula
und Assistenten
2590. Anleitung zu selbständigem wissenschaftlichen Arbeiten
(ganztäglich) nach Vereinbarung
Institut für Enzymtechnologie in der KFA Jülich
Kula
und Assistenten
2591. Anleitung zu selbständigem wissenschaftlichen Arbeiten
(ganztäglich) nach Vereinbarung
Institut für Biotechnologie I in der KFA Jülich
Sahm
und Assistenten

XVIII. Biologie: Genetik

Lehrveranstaltungen im Nebenfach

2592. Übungen der Biologie für Mediziner
Kurs A: Di. 14—18
Kurs B: Do. 14—18
(4stündig)
Hörsaal 2D und Mikroskopiersaal der Anatomie
Dozentinnen und
Dozenten des
Faches Biologie
und der Humangenetik
2593. Grundbegriffe der Genetik für Psychologen
Fr. 9—11 (2stündig)
Hörsaal 6B
Bünemann/
Schäfer

Lehrveranstaltungen für das Grundstudium der Biologie

2594. Grundlagen der Genetik I
Di. 10—11 (1stündig)
Hörsaal 6C
Bünemann

Lehrveranstaltungen für das Grund- und Hauptstudium der Biologie

2595. Grundlagen der Immunologie
Vorlesung für Studenten der Biologie
und Medizin
Fr. 17—19 (2stündig)
Hörsaal 6B
Brunner/Esser/
E. Gleichmann/H. Gleichmann/
Hadding/Heinlein/
Heinz/Schwochau/Vohr
2596. Genetisches Kolloquium
Do. 17—19 (2stündig)
nach besonderer Ankündigung
Bünemann/Glätzer/
Hess/Kunz/Schäfer/
Steinemann/Schwochau
2597. Immunologisches Kolloquium
nach besonderer Ankündigung
Di. 16—18 (2stündig)
Hörsaal 6B
Ackermann/Esser/
E. Gleichmann/Schwochau/
Wernet

Lehrveranstaltungen für das Hauptstudium der Biologie

2598. Genetik III (Genstruktur und Genexpression)
Do. 9—11 (2stündig)
Hörsaal 6B
Kunz
2599. Genetik V (Entwicklungsgenetik, Populationsgenetik)
Di. 10—12 (2stündig)
Hörsaal 6B
Hess/
Glätzer
2600. Genetisches Seminar:
„Molekulare Genetik des menschlichen Genoms“
Mi. 17—19 (2stündig)
Hörsaal 6B
Schwochau/
Hartmann
2601. Immunologisches Praktikum
nach Vereinbarung (4stündig)
als Block in der vorlesungsfreien Zeit nach dem SS 94
Zulassungsvoraussetzung: Kenntnis des Stoffes der
Vorlesung „Grundlagen der Immunologie“
Fischer/E. Gleichmann/
Hadding/Schwochau/
Stein/Vohr
2602. Genetisches Großpraktikum I
halbtägig in der 1. Semesterhälfte nach Voranmeldung
(beschränkte Teilnehmerzahl)
Bünemann/Heinlein/
Kunz/Schäfer/
Schwochau/Hartmann
2603. Begleitende Vorlesung zum Großpraktikum I:
Methoden der Molekulargenetik
Gebäude 26.21, Ebene 01, Raum 32
Bünemann/Heinlein/
Kunz/Schäfer/
Schwochau/Hartmann
2604. Genetisches Großpraktikum II
(F-Praktikum)
nach Vereinbarung im Institut für Genetik
(Voraussetzung: erfolgreiche Teilnahme
am Großpraktikum I)
Bünemann/Glätzer/
Hess/Kunz/
Schäfer/Schwochau/
Steinemann
und Assistenten
2605. Großpraktikum mit immunologischem Themenschwerpunkt
(halbtägig)
Zeit und Ort nach Vereinbarung
Zulassungsvoraussetzungen: Schein für ein Genetisches
Seminar und erfolgreiche Teilnahme am „Immunologischen Praktikum“
E. Gleichmann/
E. M. Schneider/
Schwochau

- | | | |
|-------|--|---|
| 2606. | Seminar über laufende Arbeiten zum Themenschwerpunkt
„Analyse der Steuerung spezieller Differenzierungsprozesse“
Mo. 15—17 (2stündig)
Gebäude 26.12, Ebene 02, Raum 39 | Schwochau |
| 2607. | Seminar über laufende Arbeiten zum Themenschwerpunkt:
„Molekulare Grundlagen spezieller Autoimmun- und
Rheumaerkrankungen“
Fr. 12—14 (2stündig)
Gebäude 26.12, Ebene 02, Raum 39 | Schwochau/
Specker |
| 2608. | Seminar für Examenskandidaten „Männchenspezifische
Genexpression Drosophila“
Fr. 11—13
Gebäude 26.02, Ebene 02, Raum 21 | Schäfer/
Steinemann |
| 2609. | Seminar für Examenskandidaten „Molekularbiologie der Parasiten“
Mo. 14—16 (2stündig)
Gebäude 26.21, Ebene 01, Raum 32 | Kunz/
Grevelding |
| 2610. | Genetisches Institutsseminar
Mo. 17—19 (2stündig)
Hörsaal 6B | Steinemann |
| 2611. | Anleitung zu wissenschaftlichen Arbeiten
nach Voranmeldung im Institut für Genetik | Bünemann/Glätzer/
Hess/Kunz/Schäfer/
Schwochau/Steinemann |

XIX. Psychologie

1. Veranstaltungen für Studierende des 1. Studienabschnitts

1.1 Veranstaltungen für Studierende des 1. Semesters

- | | | |
|-------|---|----------|
| 2612. | Ausgewählte Kapitel aus der Physik für Psychologen
Di. 14—16 (2stündig)
Hörsaal 5J | Müller |
| 2613. | Übungen zur Vorlesung: Ausgewählte Kapitel aus der Physik
für Psychologen
Di. 16—17 (1stündig)
Hörsaal 5J | Müller |
| 2614. | Einführung in die Psychologie
Mo. 11—13 (2stündig)
Hörsaal 3C
Beginn 18. 10. | Hodapp |
| 2615. | Allgemeine Psychologie
Motivation und Emotion (Teil 1)
Do. 14—16 (2stündig)
Hörsaal 3C | Hodapp |
| 2616. | Allgemeine Psychologie: Wahrnehmung und Motorik
(Auch für Nebenfachpsychologen einschl. Mathematikstudenten)
Mo. 14—16 (2stündig)
Hörsaal 3C
Beginn 10. 10. | Kalveram |

- | | | |
|-------|--|--|
| 2617. | Experimentelles Praktikum I für Hauptfachpsychologen
Mo. 9—11, Do. 9—11 (5stündig)
Hörsaal 3C und Gebäude 23.03, Ebene U1, Raum 61 und 68
Vorbesprechung: Mo. 10. 10., 9 c.t. | Kalveram/
Jäncker/
Kolodzie |
| 2618. | Experimentelle Übungen zur Allgemeinen Psychologie
für Nebenfachpsychologen
(Auch für Nebenfachpsychologen einschl. Mathematikstudenten)
Mo. 9—11, Do. 9—11 (4stündig)
Hörsaal 3C
Vorbesprechung: Mo. 10. 10., 9 c.t. | Kalveram |
| 2619. | Quantitative Methoden I
Mi. 14—16 (2stündig)
Hörsaal 3B
Beginn 12. 10. 1994 | Krauth |
| 2620. | Übungen zu Quantitative Methoden I
Mi. 16—17 (1stündig)
Hörsaal 3B
Beginn 12. 10. 1994 | Krauth |
| 2621. | Ausgewählte Grundbegriffe der Mathematik I
Mi. 12—13 (1stündig)
Hörsaal 3B
Beginn 12. 10. 1994 | Krauth |
| 2622. | Allgemeine Psychologie: Lernen
Do. 16—18 (2stündig)
Hörsaal 3C | Grabitz |
| 2623. | Allgemeine psychologische Methodenlehre I
Do. 11—13 (2stündig)
Hörsaal 3C | Grabitz |
| 2624. | Physiologie für Psychologen
1. Teil: Neurophysiologie
Mo.—Do. 8—9 c.t. (4stündig)
Gebäude 22.01, Hörsaal 2A | Haas/Cleveland/
Ross/Scheibner/
Thämer |
| 2625. | Ausgewählte Grundbegriffe der Chemie für Psychologen
Mi. 9—11 (2stündig)
Hörsaal 3B | Becker |
| 2626. | Übungen zu Ausgewählte Grundbegriffe der Chemie für Psychologen
Mi. 11—12 (1stündig)
Hörsaal 3B | Becker |

1.2. Veranstaltungen für Studierende des 3. Semesters

- | | | |
|-------|---|-------------------------------------|
| 2627. | Experimentelles Praktikum III
Di. 14—18 (4stündig)
Hörsaal 3D | Huston/Hasenöhr/
Gerhardt/Wagner |
| 2628. | Testtheorie
Do. 11—13 (2stündig)
Hörsaal 3B
Beginn 13. 10. 1994 | Krauth |
| 2629. | Aufbaukurs zu Quantitative Methoden
(Grundbegriffe der Varianz-, Zeitreihen- und Faktorenanalyse)
Di. 10—13 (3stündig)
Hörsaal 3B
Beginn 11. 10. 1994 | Engels/
Krauth |

- | | | |
|-------|--|-----------------------------|
| 2630. | Entwicklungspsychologie
Fr. 11—13 (2stündig)
Hörsaal 3B | Hodapp |
| 2631. | Allgemeine Psychologie: Motivation und Emotion (Teil 1)
Do. 9—11 (2stündig)
Hörsaal 3B | Hodapp |
| 2632. | Seminar: Ausgewählte Themen der Entwicklungspsychologie
Mi. 14—16 (2stündig)
Gebäude 23.03, Ebene 01, Raum 43 | Bongard/
Hodapp |
| 2633. | Seminar zur Allgemeinen Psychologie: Emotion,
Emotionsverarbeitung und Gesundheit
Do. 16—18 (2stündig)
Gebäude 23.03, Ebene 01, Raum 41 | Bongard/
Hodapp |
| 2634. | Semesterprojekt zur Informationsverarbeitung in der Wahrnehmung
(Auch für Nebenfachpsychologen einschl. Mathematikstudenten)
(2stündig) Zeit nach Vereinbarung
Vorbesprechung: Di. 19. 10., 12 c.t.
Gebäude 23.03, Ebene 00, Raum 61 | Kalveram |
| 2635. | Übungen zum Programmieren in BASIC
(Auch für Psychologiestudenten im anderen Studienabschnitt)
(2stündig) Zeit nach Vereinbarung
Vorbesprechung: Mo. 10. 10., 11 c.t.
Gebäude 23.03, Ebene 00, Raum 61 | Kalveram
und Mitarbeiter |
| 2636. | Sozialpsychologie
Mi. 9—11 (2stündig)
Hörsaal 3C | Grabitz |
| 2637. | Seminar zur Sozialpsychologie
Do. 14—16 (2stündig)
Gebäude 23.03, Ebene 01, Raum 43 | Hammer/
Grabitz |
| 2638. | Seminar zur Allgemeinen Psychologie: Lernen
Mi. 11—13 (2stündig)
Gebäude 23.03, Ebene 01, Raum 41 | Grabitz |
| 2639. | Grundbegriffe der Genetik für Psychologen
Fr. 9—11 (2stündig)
Hörsaal 6B | Bünemann/
Schäfer |
| 2640. | Experimentelles Semesterprojekt
(6stündig)
Zeit und Ort nach Vereinbarung | Alle Hochschullehrer |

2. Veranstaltungen für Studierende nach dem Vordiplom

2.1. Institut für Allgemeine Psychologie

- | | | |
|-------|---|----------------------|
| 2641. | Vorlesung: Einführung in die Kybernetische Psychologie I:
Grundbegriffe und Anwendungen der System- und Informationstheorie
in der Psychologie (mit Demonstrationen)
(Auch für Psychologiestudenten im anderen Studienabschnitt)
(Auch für Nebenfachpsychologen einschl. Mathematikstudenten)
Fr. 9—11 (2stündig) Beginn 14. 10.
Gebäude 23.03, Ebene U1, Raum 68 | Kalveram |
| 2642. | Übungen zur Kybernetischen Psychologie
(2stündig) Zeit und Ort nach Vereinbarung
Vorbesprechung: Mo. 10. 10., 11 c.t. | Kalveram/
Koldzie |

- | | | |
|-------|---|-----------------------|
| 2643. | Seminar zur Verhaltenskonstanz und -variabilität
Neuronale Informationsverarbeitung
Ausgewählte Untersuchungsmethoden
Mi. 11—13 (2stündig)
Vorbesprechung: 10. 10., 11 c.t.
Gebäude 23.03, Ebene 00, Raum 61 | Kalveram/
Jäncke |
| 2644. | Seminar: Spezifische Probleme der Umweltpsychologie:
Lärm, Leistung und auditive Informationsverarbeitung
(fakultative Veranstaltung)
Di. 16—18 (2stündig)
Vorbesprechung: 10. 10., 11 c.t.
Gebäude 23.03, Ebene 00, Raum 61 | Kalveram/
Kastka |
| 2645. | Seminar zur Verhaltenskonstanz und -variabilität:
Psychologie der Werbung
Fr. 14—16 (2stündig)
Gebäude 23.03, Ebene U1, Raum 68
Vorbesprechung: 10. 10., 11 c.t., Gebäude 23.03, Ebene 00, Raum 61 | Kalveram/
Jäncke |
| 2646. | Seminar zur Verhaltenskonstanz und -variabilität:
Ausgewählte Kapitel aus der Verhaltensbiologie
Fr. 11—13 (2stündig)
Vorbesprechung: 14. 10., 11 c.t.
Gebäude 23.03, Ebene U1, Raum 68 | Kalveram |
| 2647. | Seminar zur Verhaltenskonstanz und -variabilität: Sensumotorik
Di. 11—13 (2stündig), Vorbesprechung: 11. 10., 11 c.t.
Gebäude 23.03, Ebene 00, Raum 61 | Kalveram/
Kolodzie |
| 2648. | Praktikum zur Verhaltenskonstanz und -variabilität: Sensumotorik
Di. 11—13 (2stündig), Vorbesprechung: 11. 10., 11 c.t.
Gebäude 23.03, Ebene 00, Raum 61 | Kalveram/
Kolodzie |
| 2649. | Praktikum zu Methoden der Physiologischen Psychologie
Computerunterstützte Durchführung von Experimenten
(Auch als Seminar für Nebenfachpsychologen einschl. Mathematikstudenten)
Mo. 11—13 (2stündig), Vorbesprechung: Mo. 10. 10., 11 c.t.
Gebäude 23.03, Ebene 00, Raum 61 | Kalveram/
Kolodzie |
| 2650. | Praktikum zur Verhaltenskonstanz und -variabilität:
Psychophysiologie des Herzkreislaufsystems
(2stündig) Zeit nach Vereinbarung
Vorbesprechung: Mo. 10. 10., 11 c.t.
Gebäude 23.03, Ebene 00, Raum 61 | Kalveram/
Musial |
| 2651. | Praktikum zur Angewandten Physiologischen Psychologie
Herzkreislaufsystem und Lärmstreß
(3stündig) Zeit nach Vereinbarung
Vorbesprechung: Mo. 10. 10., 11 c.t.
Gebäude 23.03, Ebene 00, Raum 61 | Kalveram/
Musial |
| 2652. | Vorlesung: Beratungs- und Behandlungsmethoden I
Mi. 9—11 (2stündig)
Gebäude 23.03, Ebene U1, Raum 68 | Kröner-Herwig |
| 2653. | Vorlesung: Angewandte Klinische Psychologie I
Mi. 14—16 (2stündig)
Gebäude 23.03, Ebene U1, Raum 68 | Kröner-Herwig |
| 2654. | Seminar zur Angewandten Klinischen Psychologie
Mo. 14—16 (2stündig)
Gebäude 23.03, Ebene U1, Raum 68 | Kröner-Herwig |

2655. Seminar: Einführung in das Rollenspiel
(Übungen als Vorbereitung auf die Praktika)
Blockveranstaltung
Zeit und Ort nach Vereinbarung
Denecke/
Weiß/
Kröner-Herwig
2656. Seminar: Problemanalyse
Mo. 9—13 (2stündig), 14täglich
Gebäude 23.03, Ebene U1, Raum 68
Denecke/
Kröner-Herwig
2657. Praktikum: Beratungs- und Behandlungsmethoden
(Gesprächspsychotherapeutische Techniken)
Di. 9—13 (2stündig), 14täglich
Gebäude 23.03, Ebene U1, Raum 23 und 25
und Gebäude 23.03, Ebene U1, Raum 61
Weiß/
Kröner-Herwig
2658. Praktikum: Angewandte Klinische Psychologie I
(2stündig) Zeit und Ort nach Vereinbarung
Kröner-Herwig
2659. Seminar über Psychometrie
Do. 14—16 (2stündig)
Gebäude 23.02, Ebene 01, Raum 47
Beginn 13. 10. 1994
Krauth/
Hebben
2660. Seminar über Klassifikationsmethoden
(Planung und Auswertung klinischer Untersuchungen)
Mi. 9—11 (2stündig)
Gebäude 23.02, Ebene 01, Raum 47
Beginn 12. 10. 1994
Krauth/Engels/
Hebben
2661. Seminar über Mathematische Psychologie
Do. 9—11 (2stündig)
Gebäude 23.02, Ebene 01, Raum 47
Beginn 13. 10. 1994
Krauth/
Hebben
2662. Oberseminar über Mathematische Psychologie
Do. 16—18 (2stündig)
Gebäude 23.02, Ebene 01, Raum 47
Beginn 13. 10. 1994
Krauth/Engels/
Hebben

2.2. Institut für Physiologische Psychologie

2663. Psychologische Diagnostik I
Di. 14—16 (2stündig)
Hörsaal 3B
Hehl
2664. Praktikum: Psychodiagnostische Methoden I
Do. 10—12 bzw. 14—16
(2stündig) Parallelgruppen
Gebäude 23.02, Ebene 00, Raum 63 und 66
und Gebäude 23.03, Ebene U1, Raum 61
Hehl/
Tutenberg/
Weber
2665. Seminar zur Experimentellen Analyse tierischen Verhaltens
Do. 14—16 (2stündig)
Gebäude 23.03, Ebene 01, Raum 61
Huston
2666. Praktikum zur Physiologischen Psychologie
Zeit und Ort nach Vereinbarung (2stündig)
Vor Anmeldung im Sekretariat
Huston/
Gerhardt
2667. Praktikum zur Experimentellen Analyse tierischen Verhaltens
(4stündig)
Zeit und Ort nach Vereinbarung
Vor Anmeldung im Sekretariat
Huston/
Wagner

- | | | |
|-------|---|----------------------|
| 2668. | Einführung in die Physiologische Psychologie I:
Lernen und Gedächtnis (Seminar)
Mi. 14—16 (2stündig)
Gebäude 23.03, Ebene 01, Raum 41 | Huston/
Hasenöhrh |
| 2669. | Praktikum zu Methoden der Physiologischen Psychologie
Zeit und Ort nach Vereinbarung (4stündig)
Vor Anmeldung im Sekretariat | Hasenöhrh/
Huston |
| 2670. | Seminar zur Angewandten Physiologischen Psychologie:
Klinische Neuropsychologie: Einleitung und ausgewählte
Themen zu neuropsychologischen Störungen
Di. 16—19 (3stündig)
Gebäude 23.03, Ebene 01, Raum 61 | Wist |
| 2671. | Seminar zur Angewandten Physiologischen Psychologie:
Klinische Neuropsychologie: Wahrnehmungs- und
Gedächtnisstörungen: Symptomatik, Diagnose und Therapie
Do. 11—13 (2stündig)
Gebäude 23.03, Ebene 01, Raum 61 | Wist |
| 2672. | Seminar zur Physiologischen Psychologie: Neurophysiologische
Grundlagen visueller Informationsverarbeitung
Fr. 9—11 (2stündig)
Gebäude 23.03, Ebene 01, Raum 61 | Schrauff/
Wist |
| 2673. | Seminar zur Physiologischen Psychologie: Bioelektrische
Signale: Methoden ihrer meßtechnischen Erfassung, physikalische
und physiologische Grundlagen
Mi. 16—18 (2stündig)
Gebäude 23.03, Ebene 01, Raum 61 | Probst |
| 2674. | Praktikum zu Methoden der Physiologischen Psychologie
(Humanteil)
A. Neuropsychologische Methoden (2stündig)
B. Elektrophysiologische Methoden (2stündig)
Zeit und Ort nach Vereinbarung (Vor Anmeldung im Sekretariat)
Gebäude 23.03, Ebene U1, Raum 68 | Wist/
Mitarbeiter |
| 2675. | Seminar zur Physiologischen Psychologie: Einführung
in die Physiologische Psychologie
Mi. 11—13 (2stündig)
Gebäude 23.03, Ebene 01, Raum 61 | Müller/
Wist |
| 2676. | Praktikum zur Angewandten Physiologischen Psychologie:
Computergestützte neuropsychologische Diagnose: Visuelles System
Mo. 9—11 (2stündig)
Gebäude 23.03, Ebene U1, Raum 68 | Schrauff/
Wist |
| 2677. | Praktikum zur Angewandten Physiologischen Psychologie:
Computergestützte neuropsychologische Diagnose: Vestibuläres System
Di. 9—11 (2stündig)
Gebäude 23.03, Ebene U1, Raum 68 | Probst |
| 2678. | Seminar: Visuelle Informationsverarbeitung: Grundlagen und
ergonomische Anwendungen
Fr. 9—11 (2stündig)
Fakultative Veranstaltung
(Vor Anmeldung im Sekretariat)
Gebäude 23.03, Ebene 01, Raum 61 | Ehrenstein/
Wist |

3. Sonstiges

2679. Forschungskolloquium
Di. 16—18 (1stündig), 14täglich
Gebäude 23.02, Ebene 00, Raum 63
Hehl
und Mitarbeiter
2680. Kolloquium für Diplomanden und Doktoranden
Fr. 14—16 (1stündig), 14täglich
Gebäude 23.03, Ebene 00, Raum 29
Ruch
2681. Forschungskolloquium
Di. 16—18 (2stündig)
Gebäude 23.03, Ebene U1, Raum 68
Hodapp
2682. Forschungskolloquium
Mi. 18—20 (1stündig), 14täglich
Gebäude 23.03, Ebene U1, Raum 61
Huston
2683. Psychobiologisches Kolloquium
Mi. 16—18 (1stündig), 14täglich
Gebäude 23.03, Ebene 00, Raum 61
Kalveram
und Mitarbeiter
2684. Forschungskolloquium
(1stündig) Zeit und Ort nach Vereinbarung
Kröner-Herwig
2685. Forschungskolloquium
Mi. 14—16 (1stündig), 14täglich
Gebäude 23.03, Ebene U1, Raum 61
Grabitz
2686. Neuropsychologisches Forschungskolloquium
Fr. 13—15 (2stündig)
Gebäude 23.03, Ebene U1, Raum 61
Wist
2687. Psychologisches Kolloquium
Mo. 18—20 (1stündig), 14täglich
Gebäude 23.03, Ebene U1, Raum 61
Dozenten der
Psychologie
2688. Anleitung zu wissenschaftlichen Arbeiten
(6stündig)
Zeit und Ort nach Vereinbarung
Grabitz/Hehl/Hodapp/
Huston/Kalveram/Krauth/
Kröner-Herwig/Wist
und Mitarbeiter
2689. Einfache Skalierungsverfahren und ihre Anwendung in der Praxis
(fakultative Veranstaltung)
Fr. 14—16 (2stündig), 14täglich
Gebäude 23.02, Ebene 01, Raum 47
Wolftrum
2690. Theorien und Diagnostik der Intelligenz (Seminar)
Fr. 14—16 (2stündig)
Gebäude 23.03, Ebene U1, Raum 61
Ruch

XX. Geographie

Grundvorlesungen

2691. Physische Geographie II
(Klima-, Vegetations- und Hydrogeographie)
Di. 9—11, Do. 9—10 (3stündig)
Hörsaal 5A
Wenzens
2692. Kulturgeographie II (Wirtschaftsgeographie)
Mi. 11—13, Do. 10—11 (3stündig)
Hörsaal 5B
Vorläufer

Spezialvorlesungen

2693. Die GUS-Länder
Di. 11—13 (2stündig)
Hörsaal 5A Wein
2694. Bevölkerungsgeographie
Mo. 9—11 (2stündig)
Hörsaal 5B Sabelberg

Grundseminare

Einführung in die Geographie (2stündig)

2695. Kurs A: Mo. 12—14
Gebäude 25.12, Ebene 02, Raum 55 Schneider/Vorläufer
2696. Kurs B: Mo. 14—16
Gebäude 25.12, Ebene 02, Raum 55 Schneider/Vorläufer
2697. Kurs C: Mi. 16—18
Gebäude 25.02, Ebene 00, Raum 21 Geist/Vorläufer
2698. Kurs D: Di. 14—16
Gebäude 25.12, Ebene 02, Raum 55 Fuchs/Vorläufer

Proseminare

2699. Proseminar I: Kartographie
Mo. 16—18 (2stündig)
Gebäude 25.02, Ebene 01, Raum 36 Geist/Vorläufer
- Proseminar II: Statistik
2700. Kurs A: Mi. 9—11 (2stündig)
Gebäude 25.02, Ebene 00, Raum 21 Schneider/Vorläufer
2701. Kurs B: Do. 11—13 (2stündig)
Gebäude 25.02, Ebene 00, Raum 21 Dehling/Vorläufer

Unterseminare

2702. Unterseminar I: Physische Geographie
Mi. 11—13 (2stündig)
Gebäude 25.12, Ebene 01, Raum 51 Fey
2703. Unterseminar I: Physische Geographie N. N.
2704. Unterseminar II: Kulturgeographie
Mi. 14—16 (2stündig)
Gebäude 25.02, Ebene 02, Raum 21 Schneider/Vorläufer
2705. Unterseminar II: Kulturgeographie
Di. 11—13 (2stündig)
Gebäude 25.02, Ebene 02, Raum 21 Fuchs/Vorläufer

Seminare

2706. Karteninterpretation für Anfänger
Do. 14—16 (2stündig)
Gebäude 25.02, Ebene 01, Raum 36 Fey

- | | | |
|---------------------------------|--|----------------------------|
| 2707. | Geographische Schul-Software
(Seminar für Sekundarstufe II/I – Hauptstudium)
Mi. 14–16 (2stündig)
Gebäude 25.02, Ebene 02, Raum 55 | Wein |
| 2708. | Inhalte und Ziele des Geographieunterrichts
(Seminar für Sekundarstufe II/I – Grundstudium)
Mi. 11–13 (2stündig)
Gebäude 25.02, Ebene 02, Raum 55 | Wein |
| 2709. | Luftbildinterpretation II
Mo. 14–18 (2stündig), 14täglich
Gebäude 25.02, Ebene 01, Raum 21 | Linder |
| 2710. | Geographische Informationssysteme I (GIS I)
(Theorie und Einführung)
Mo. 14–18 (2stündig), 14täglich
Gebäude 25.02, Ebene 01, Raum 21 | Linder |
| 2711. | Exkursionsseminar: Sri Lanka
Mi. 14–16 (2stündig)
Gebäude 25.02, Ebene 02, Raum 55 | Vorläufer |
| Oberseminare | | |
| 2712. | Quartärmorphologie
Do. 11–13 (2stündig)
Gebäude 25.12, Ebene 02, Raum 21 | Wenzens |
| 2713. | Ökologie der Landwirtschaft
Do. 11–13 (2stündig)
Gebäude 25.12, Ebene 02, Raum 55 | Wein |
| Projektseminare | | |
| 2714. | Projektseminar (Praktikum III)
Do. 12–16 (2stündig), 14täglich
Gebäude 25.02, Ebene 02, Raum 55 | Vorläufer |
| Forschungsseminare | | |
| 2715. | Forschungsseminar
nach Vereinbarung (1stündig)
Gebäude 25.02, Ebene 02, Raum 55 | Vorläufer |
| Praktika | | |
| 2716. | Praktikum III: Bevölkerungs- und stadtgeographische Probleme
im Stadtteil Düsseldorf-Oberbilk
6 Tage | Glebe |
| 2717. | Praktikum III: Hochgebirge
6 Tage | Wenzens |
| Sonstige Veranstaltungen | | |
| 2718. | Geographisches Kolloquium
Do. 16–18 (siehe besonderen Aushang) | Dozenten
der Geographie |
| 2719. | Anleitung zum selbst. wiss. Arbeiten (priv.)
nach Vereinbarung | Dozenten
der Geographie |

XXI. Geologie

Übungen

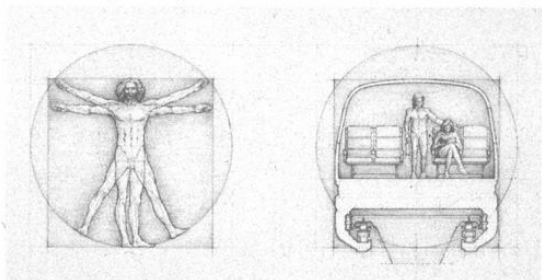
- | | | |
|-------|---|---------------------|
| 2720. | Gesteinsbestimmungsübungen
Mo. 9—11 (2stündig)
Gebäude 25.02, Ebene 00, Raum 21 | Hüsken/
Schirmer |
| 2721. | Mo. 14—16 (2stündig)
Gebäude 25.02, Ebene 00, Raum 21 | Hüsken/
Schirmer |
| 2722. | Lesen und Ausdeuten geologischer Karten
Di. 16—18 (2stündig)
Gebäude 25.02, Ebene 00, Raum 21 | Gerlach |

Sonstige Veranstaltungen

- | | | |
|-------|---|----------|
| 2723. | Anleitung zum selbständigen wissenschaftlichen Arbeiten (priv.)
nach Vereinbarung
Gebäude 25.02, Ebene 02, und im Gelände | Schirmer |
|-------|---|----------|

XXII. Geschichte der Naturwissenschaften und Pharmazie

- | | | |
|-------|---|-----------|
| 2724. | Pharmazeutische und Medizinische Terminologie
Mi. 11—12 (1stündig)
Gebäude 23.12, Ebene 04, Raum 24 | Leimkugel |
| 2725. | Geschichte der Naturwissenschaften unter besonderer
Berücksichtigung der Pharmazie
Mi. 12—13 (1stündig)
Gebäude 23.12, Ebene 04, Raum 24 | Leimkugel |



Bei Thyssen können Sie aus Know-how High-Tech machen.

Nichts wünschen sich junge Ingenieure mehr, als ihr im Studium erworbenes Know-how in die Tat umzusetzen. Sollten Sie darüber hinaus den Wunsch haben, Ihr Know-how in High-Tech umzusetzen, sind Sie bei Thyssen an der richtigen Adresse. Wenn Sie wirklich gut sind.

Zur Thyssen-Gruppe mit ihren drei Unternehmensbereichen gehören weltweit mehr als 300 Unternehmen. Allein in der Bundesrepublik Deutschland ist Thyssen an über 200 Standorten aktiv. Das breite Spektrum an industrieller Produktion sowie Handelsaktivitäten und Dienstleistungen, die rund 131.000 Mitarbeiter und der Umsatz von knapp 34 Mrd. DM machen den Thyssen-Konzern zu einer der großen Unternehmensgruppen Europas.

Um unserem Führungsanspruch auch in Zukunft gerecht werden zu können, müssen wir vor allem in technologischer Hinsicht immer wieder neue Maßstäbe setzen. So wie wir es mit technischen Höchstleistungen immer wieder bewiesen haben.

Wenn Sie mehr über die Thyssen-Gruppe erfahren wollen, senden wir Ihnen gerne unsere Informationen zu. Bitte schreiben Sie an: THYSSEN AG, Konzernpersonalwesen, Postfach 10 10 10, 40001 Düsseldorf. Oder rufen Sie uns an: (02 11) 8 24 - 3 69 19.



THYSSEN AKTIENGESELLSCHAFT