

Mathematisch-Naturwissen- schaftliche Fakultät

Dekan:

Univ.-Prof. Dr. Hans Martin Jahns

Prodekan:

Univ.-Prof. Dr. Gernot Decker

Dekanatsbüro:

Universitätsstraße 1, 40225 Düsseldorf (Gebäude 25.32, Ebene 00, Raum 30),
F. 81-12235/12193, Fax: 0211-81-15191

Geschäftszeit montags bis freitags von 10–12

Heidi Camastro-Riesener, Reg.-Ang., F. 81-12193

Ursula Schmitz, Reg.-Ang., F. 81-12193

Fakultätsrat:

Dekan Univ.-Prof. Dr. Hans Martin Jahns

Prodekan Univ.-Prof. Dr. Gernot Decker

Gruppe der Professorinnen und Professoren:

Univ.-Prof. Dr. Otto Kerner, Univ.-Prof. Dr. Wolfgang Kläui, Univ.-Prof. Dr. Joachim Krauth,
Univ.-Prof. Dr. Chr. Bernhard Lippold, Univ.-Prof. Dr. Eckhard Rebhan, Univ.-Prof. Dr. Rolf
Wagner, Univ.-Prof. Dr. Gerd Wenzens, Univ.-Prof. Dr. Peter Westhoff

Gruppe der wissenschaftlichen Mitarbeiterinnen und Mitarbeiter:

Dr. Uwe König, Dr. Benno Wischgoll

Gruppe der Studierenden:

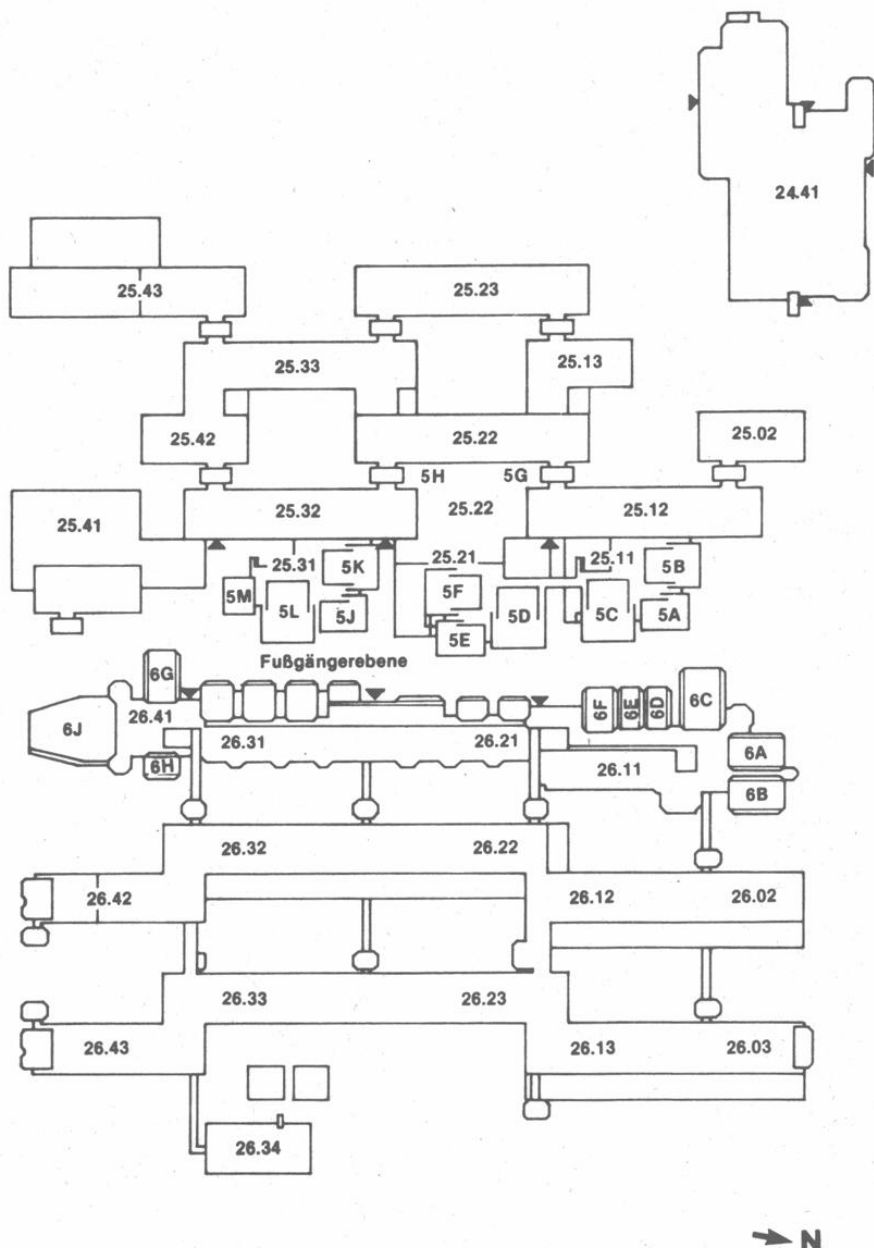
Kerstin Langwald, Markus A. Tannebaum, Elmar Uherek

Gruppe der nichtwissenschaftlichen Mitarbeiterinnen und Mitarbeiter:

Sabine Borstel, Ilse Fallmann

Orientierungsplan

Legende nebenstehend



Legende zum Orientierungsplan

Mathematik

Reine Mathematik	Gebäude 25.22, Ebene 03
	Gebäude 25.13, Ebene 03
Mathematik und Mathematikdidaktik	Gebäude 25.22, Ebene 03
Angewandte Mathematik	Gebäude 25.22, Ebene 02
Instrumentelle Mathematik	Gebäude 25.13, Ebene 02
Math. Statistik und Wahrscheinlichkeitstheorie	Gebäude 25.13, Ebene 01
Abteilung für Informatik	Gebäude 25.13, Ebene 00

Physik

Institut für Experimentalphysik	Gebäude 25.42, Ebene 01
Institut für Laser- und Plasmaphysik	Gebäude 25.33, Ebene 02
Institut für Physik der kondensierten Materie	Gebäude 25.22, Ebene 02
Gebäude 25.23, Ebenen 00, 01, 02	
Theoretische Physik	Gebäude 25.32, Ebenen 01, 02, 03
Angewandte Physik	Gebäude 25.33, Ebene 01

Chemie

Anorganische Chemie und Strukturchemie I	Gebäude 26.43, Ebene 01
Anorganische Chemie und Strukturchemie II	Gebäude 26.42, Ebene 01
Organische Chemie und Makromolekulare Chemie I	Gebäude 26.43, Ebene 00
Organische Chemie und Makromolekulare Chemie II	Gebäude 26.33, Ebene 00
Physikalische Chemie und Elektrochemie I	Gebäude 26.43, Ebene 02
Physikalische Chemie und Elektrochemie II	Gebäude 26.32, Ebene 02
Theoretische Chemie	Gebäude 26.32, Ebene 03
Biochemie	Gebäude 26.42, Ebene 03
Chemie und ihre Didaktik	Gebäude 26.31, Ebene U1

Pharmazie

Pharmazeutische Chemie	Gebäude 26.43, Ebene 02
Pharmazeutische Technologie	Gebäude 26.22, Ebene 00
Pharmazeutische Biologie	Gebäude 26.23, Ebene 00

Biologie

Botanisches Institut und (Botanischer Garten 29.01)	Gebäude 26.13, Ebene 02
Institut für Biochemie der Pflanzen	Gebäude 26.03, Ebene 01
Institut für ökologische Pflanzenphysiologie u. Geobotanik	Gebäude 26.13, Ebene 01
Abt. Geobotanik	Gebäude 26.13, Ebene U1
Institut f. Entwicklungs- und Molekularbiologie d. Pflanzen	Gebäude 26.03, Ebene 02
Institut für Zoophysik	Gebäude 26.13, Ebene 00
Institut für Zoomorphologie, Zellbiologie	Gebäude 26.03, Ebene 00
Abteilung für Parasitologie	Gebäude 26.13, Ebene 00
Institut für Neurobiologie	Gebäude 26.02, Ebene 00
Genetik	Gebäude 26.02, Ebene 02
	Gebäude 26.03, Ebene U1
Mikrobiologie	Gebäude 26.12, Ebene 01
Physikalische Biologie	Gebäude 26.12, Ebene 01
und Abt. Biokybernetik	

(Fortsetzung siehe nächste Seite)

Psychologie

(siehe Orientierungspläne Medizinische Fakultät)

Geographie

Gebäude 25.12,
Ebenen 01, 02

Geologie

Gebäude 25.02,
Ebene 02

Universitäts- und Landesbibliothek

Gebäude 25.41

Fachbibliotheken

Mathematik, Physik, Geowissenschaften,
Biologie, Chemie, Pharmazie

Gebäude 25.22, Ebene 01
Gebäude 26.21, Ebene 01

Hörsäle

5A, 5B, 5C
5D, 5E, 5F
5G, 5H
5J, 5K, 5L, 5M
6A, 6B, 6C, 6D, 6E, 6F
6G, 6H, 6J

Gebäude 25.11, Ebene 00
Gebäude 25.21, Ebene 00
Gebäude 25.22, Ebene 00
Gebäude 25.31, Ebene 00
Gebäude 26.11, Ebene 00
Gebäude 26.41, Ebene 00

Studienberatung

Mathematik

Mathematisches Institut, Gebäude 25.13 und 25.22
Beratungsgebiet: Bis Vordiplom oder Zwischenprüfung
Univ.-Prof. Dr. O. Kerner, F. 81-12185, Geb. 25.22, Ebene 03, Raum 63
Sprechstunde: Mi. 11–11.30 und nach Vereinbarung
Akad. Oberrat Dr. Th. Thode, F. 81-12172
Gebäude 25.13, Ebene 03, Raum 39
Sprechstunde: Mo. 11–12 und nach Vereinbarung
Beratungsgebiet: Lehramtsstudiengang nach der Zwischenprüfung
Stud.-Prof. Dr. E. Baumgartner, F. 81-12184, Geb. 25.22, Ebene 03, Raum 57
Sprechstunde: Mi. 11.15–11.45 und nach Vereinbarung
Beratung zum weiterführenden Studium: Alle Dozentinnen und Dozenten der
Mathematik

Physik

Institut für Experimentalphysik, Gebäude 25.23, Ebene 01, Raum 34,
Priv.-Doz. Dr. Dieter Schumacher, F. 81-14267, Di. 11–12

Chemie

Studiengang Diplom: Univ.-Prof. Dr. Edwin Baumgarten, Institut für
Physikalische Chemie und Elektrochemie I, F. 81-12101,
Sprechstunde nach Vereinbarung
Studiengang Lehramt: Univ.-Prof. Dr. Hans-Henning Strehblow, Institut für
Physikalische Chemie und Elektrochemie II, F. 81-14867,
Sprechstunde nach Vereinbarung

Pharmazie

Institut für Pharmazeutische Chemie, Gebäude 26.23, Ebene 01, Raum 24
Univ.-Prof. Dr. Horst Weber, F. 81-13846, Mo. 11–12

Biologie

Institut für Zoophysologie
Univ.-Prof. Dr. K. D. Spindler
Sprechstunden: Do. 10.30–12
Univ.-Prof. Dr. M. K. Grieshaber
Sprechstunde: Di. 14–15

Psychologie

Psychologisches Institut
Univ.-Prof. Dr. H.-J. Grabitz, F. 81-121 41, Sprechstunde Di. 11–13
Beratungsgebiet: Problemfälle
Univ.-Prof. Dr. Joachim Krauth, F. 81-121 44
Gebäude 23.02, Ebene 01, Raum 26, Sprechstunde Di. 15–16
Beratungsgebiet: Nebenfach-Psychologen
Wiss. Ang. Dipl.-Psych. Joachim Vogt, F. 81-141 55, Gebäude 23.03, Ebene 00, Raum 63, Sprechstunde Mi. 13–14, Beratungsgebiet: 1. Studienabschnitt
Wiss. Ang. Dipl.-Psych. Heide Denecke, F. 81-12275, Geb. 23.03, Ebene U1, Raum 47, Sprechstunde Mo. 13–14. Beratungsgebiet: 2. Studienabschnitt

Geographie

Geographisches Institut, Gebäude 25.12
Studiengang Magister: Univ.-Prof. Dr. Günther Glebe, F. 81-12051, Gebäude 25.12, Ebene 02, Raum 41
Studiengang Lehramt: Univ.-Prof. Dr. Norbert Wein, F. 81-13463, Gebäude 25.12, Ebene 02, Raum 24
Sprechstunden: siehe besonderen Aushang Gebäude 25.12, Ebene 00 und nach Vereinbarung

Studienberatung durch die Fachschaftsvertreterinnen und -vertreter der Studierendenschaft

Biologie

Fachschaftsraum Biologie, Gebäude 26.11, Ebene U1, Raum 42, F. 81-12025. Vor Beginn des Wintersemesters führt die Fachschaft eine Informationsveranstaltung für Erstsemester durch. Genaue Termine und andere Informationen finden sich an den Schwarzen Brettern Geb. 26.01 oder im Fachschaftsraum (auch telefonisch).

Chemie

Fachschaftsraum Chemie, Gebäude 26.31, Ebene U1, Raum 51 und Fachschaftsbüro Gebäude 25.31, Ebene 00, Raum 81 (über der Cafeteria), Tel. 81-13611, Fax 81-13611. In der Woche vor Beginn der Vorlesungen (siehe erste Umschlagseite) im Wintersemester führt die Fachschaft in der Regel von Dienstag (10.00) bis einschließlich Donnerstag eine dreitägige fortlaufende Einführungsveranstaltung durch. Der genaue Termin kann telefonisch erfragt oder den Aushängen am Schwarzen Brett der Fachschaft in der Ebene U1 (Geb. 26.41) entnommen werden.

Geographie

Fachschaftsraum Geographie, Gebäude 25.12, Ebene 01, Raum 18, F. 81-14846 Mo.–Do. 13–14, ansonsten siehe Anschlag am Fachschaftsbrett (Ebene 00).
Vor Beginn des Semesters führt die Fachschaft eine eintägige Einführungsveranstaltung für Erstsemester durch (siehe Aushang).

Mathematik

Fachschaftsraum Mathematik, Gebäude 25.31, Ebene 00, Raum 82 und 83, F. 81-13607 und 81-13707, in der Vorlesungszeit täglich siehe Aushang, sonst Do. 14–16. Vor Beginn der Vorlesung im Wintersemester führt die Fachschaft eine viertägige Einführungsveranstaltung für Erstsemester durch (siehe Aushang).

Pharmazie

Fachschaftsraum Pharmazie, Gebäude 26.31, Ebene U1, Raum 41, F. 81-12516, Sprechzeit: siehe Aushang – in der Vorlesungszeit täglich 12–13. Einführungsveranstaltung für Erstsemester wird vor Semesterbeginn durchgeführt.

Physik

Fachschaftsraum Physik, Gebäude 25.32, Ebene 00, Raum 21, F. 81-132 32, in der Vorlesungszeit siehe Aushang, sonst Mi. 13–15 Uhr. Vor Beginn der Vorlesungen im Wintersemester führt die Fachschaft eine viertägige Einführungsveranstaltung für Erstsemester durch (siehe Aushang).

Psychologie

Fachschaftsraum Psychologie, Gebäude 23.03, Ebene U1, Raum 64, F. 81-13488, Mo.–Do. 13–14 Uhr und nach telefonischer Vereinbarung. Die Fachschaft führt in der ersten Woche des Wintersemesters eine Einführung für Erstsemester durch.

Prüfungsausschüsse

Ausschuß für die Diplomprüfung in Mathematik

Vorsitzender:

Univ.-Prof. Dr. Gerd Fischer

Stellvertreter:

Univ.-Prof. Dr. A. Janssen

Weitere Mitglieder:

Univ.-Prof. Dr. Helmut Ratschek

Univ.-Prof. Dr. Duco van Straten

Stephanie Aslanidis

Dr. Dietrich Burde

Alle Mathematisches Institut

Ausschuß für die Diplomprüfung Physik

Vorsitzender:

Univ.-Prof. Dr. Rüdiger Bessenrodt, Institut für Theoretische Physik

Stellvertreter:

Univ.-Prof. Dr. Prof. Dr. W. Behmenburg, Institut für Experimentalphysik

Weitere Mitglieder:

Univ.-Prof. Dr. Andreas Otto, Physikalisches Institut

Univ.-Prof. Dr. Richard Bausch, Institut für Theoretische Physik

Wiss. Mitarb.: Lothar Schwan, Institut für Physik der Kondensierten Materie

Lehrstuhl II: Festkörperspektroskopie

Matthias Wille

Thorsten Schulte

Ausschuß für die Diplomprüfung in Chemie

Vorsitzender:

Univ.-Prof. Dr. Hans Dieter Martin , Institut für Organische Chemie

Stellvertreter:

Univ.-Prof. Dr. Hanns Weiss , Institut für Biochemie

Weitere Mitglieder:

Univ. Prof. Dr. Heinz Kleindienst, Institut für Physikalische Chemie

Univ.-Prof. Dr. Wolfgang Kläui, Institut für Anorganische Chemie und Strukturchemie

Dipl.-Chem. Frau de Groot

Lars Peters

Elmar Uherek

Ausschuß für die Diplomprüfung in Biologie

Vorsitzender:

Prof. Dr. Karl Heinz Glätzer, Sprechstunde: Di. 10—11.30

Stellvertreter: Univ.-Prof. Dr. W.-R. Schlue

Weitere Mitglieder:

Univ.-Prof. Dr. A. W. Alfermann

Univ.-Prof. Dr. Rolf Wagner

Dr. Gelius-Dietrich

Sven Haul

Ausschuß für die Diplomprüfung in Psychologie

Vorsitzender:

Univ.-Prof. Dr. H.-J. Grabitz

Stellvertreter:

Univ.-Prof. Dr. V. Hodapp

Univ.-Prof. Dr. J. Krauth

Univ.-Prof. Dr. E. R. Wist

Dr. Schrauf

Kai Lutz

Lars Galley

Alle Psychologisches Institut

Ausschuß für die Zwischenprüfung in Biologie

Vorsitzender:

Univ.-Prof. Dr. Klaus-V. Kowallik

Stellvertreter:

Prof. Dr. Jochen D'Haese

Weitere Mitglieder:

Univ.-Prof. Dr. August-Wilhelm Alfermann

Univ.-Prof. Dr. Gerhard Heide

Akad. Oberrat Dr W. Gelius Dietrich

Eva-Maria Linnartz

Sandra Klösches

Ausschuß für die Zwischenprüfung in Chemie

Vorsitzender:

Univ.-Prof. Dr. Hans Dieter Martin

Stellvertreter:

Univ.-Prof. Dr. Hanns Weiss

Weitere Mitglieder:

Univ.-Prof. Dr. Heinz Kleindienst

Univ.-Prof. W. Kläui

Dr. Meyer

Lars Peters

Ulrike Römer

Ausschuß für die Zwischenprüfung in Geographie

Vorsitzender:

Univ.-Prof. Dr Gerd Wenzens

Stellvertreter:

Univ.-Prof. Dr. Karl Vorlaufer

Weitere Mitglieder:

Univ.-Prof. Dr Günther Glebe

Univ.-Prof. Dr. E. Jordan

Dr. H. Geist

Jens Senger

Hendrik Poßberg

Ausschuß für die Zwischenprüfung in Mathematik

Vorsitzender:

Univ.-Prof. Dr. Gerd Fischer

Stellvertreter:

Univ.-Prof. Dr. A. Janssen

Weitere Mitglieder:

Univ.-Prof. Dr. Helmut Ratschek

Univ.-Prof. Dr. K. Witsch

Kerstin Langwald

Jörn Guhlke

Ausschuß für die Zwischenprüfung in Physik

Vorsitzender:

Univ.-Prof. Dr. Rüdiger Bessenrodt, Institut für Theoretische Physik

Stellvertreter:

Univ.-Prof. Dr. W. Behmenburg, Institut für Experimentalphysik

Weitere Mitglieder:

Univ.-Prof. Dr Andreas Otto , Physikalisches Institut, Univ.-Prof. Dr. G. Decker , Univ.-Prof.

Dr. Richard Bausch, Institut für Theoretische Physik, Univ.-Prof. Dr. E. Kisker, Dr. Lothar

Schwan, Physikalisches Institut, Akad. OR Dr. B. Wischgoll, Matthias Wille, Knut Neumann

Graduiertenförderungskommission der Fakultät

Vorsitzender:

Akad. OR Dr. M. Fey

Weitere Mitglieder:

Univ.-Prof. Dr. R. Lösch

Univ.-Prof. Dr M. Braun

Prof. Dr. W. Kies

Oliver Sieks

Kommission für Auslandsbeziehungen

Vorsitzender:

Prof. Dr. K. V. Kowallik

Weitere Mitglieder:

Prof. Dr. G. Fischer

Prof. Dr. H. D. Martin

Prof. Dr. A. Otto

Prof. Dr. N. Wein

Akad. Oberrätin Dr. H. Hammer

Frau S. Borstel

Herr Ph. van der Haar

Lehrkörper

a) Emeritierte Universitätsprofessoren:

- Becker , Herbert, Virchowstraße 22, 41464 Neuss, F (02131) 82393
(Didaktik der Physik)
- Bergmann, Artur, Scheideweg 25, 40591 Düsseldorf, F. 751517
Dr. rer. nat. (Mathematik)
- Birkofer, Leonhard, Bruchhausenstraße 65, 40591 Düsseldorf
Dr. rer. nat. (Organische Chemie)
- Döring , Boro, Wupperstraße 17, 40699 Erkrath
Dr. rer. nat. (Angewandte Mathematik)
- Gerstenhauer, Armin, Schlehdornweg 16, 42781 Haan, F. (02129) 7296
Dr. rer. nat. (Geographie)
- Hess , Oswald, Bachstr. 103, 42781 Haan, F (02129) 7434
- Klinger, Hanns, Bodinusstraße 6, 40239 Düsseldorf, F. 663642
Dr. rer. nat. (Mathematische Statistik und Wahrscheinlichkeitstheorie)
- Kranz, Jakob, Roseggerstraße 13, 41564 Kaarst, F. (02131) 67254
Dr. rer. nat. (Angewandte Physik)
- Kuchen, Wilhelm
Dr. rer. nat. (Anorganische Chemie)
- Larenz, Rudolf-Wilhelm, Am Schwalbenberg 2, 40627 Düsseldorf, F. 203815
Dr. rer. nat. (Theoretische Physik)
- Möhrle, Hans
Dr. rer. nat. (Pharmazie)
- Perkampus, Heinz-Helmut, Wickrather Straße 43, 40547 Düsseldorf, F. 592184
Dr. rer. nat. (Physikalische Chemie)
- Peters , Werner, Albrecht-Dürer-Straße 45, 40699 Erkrath, F. 242983
Dr. rer. nat. (Zoologie)
- Schmidtke, Hans-Herbert, Wilhelm-Raabe-Straße 1, 40699 Erkrath, F. 251159
Dr. phil. nat. (Theor. Chemie)
- Schneider , Günter, Nikolausstraße 79a, 40589 Düsseldorf, F. 799893
Dr. rer. nat. (Zoologie)
- Schubert , Horst, Poßbergweg 50, 40629 Düsseldorf, F. 285265
Dr. rer. nat., Dr. rer. pol. h. c. (Mathematik)
- Steinberg, Heinz-Günter, Ruschheide 15, 48157 Münster, F. (0251) 329288
Dr. rer. nat. (Geographie)
- Stubbe, Wilfried, Lärchenweg 2, 83346 Bergen, F. (08662) 8296
Dr. rer. nat. (Botanik)
- Suchy, Kurt, Eichenwand 14, 40627 Düsseldorf, F. 203410
Dr. rer. nat. (Theoretische Physik)

b) Universitätsprofessorinnen und Professoren im Ruhestand:

- Kleinhanß, Hans Rudolf, Steffenstraße 21, 40545 Düsseldorf, F. 572946
Dr. rer. nat. (Experimentalphysik)
- Stark , Dietrich, Am Bandsbusch 63, 40723 Hilden, F. (02103) 62571
Dr. rer. nat. (Angewandte Physik)
- Zachariae, Gerhard, Schmiedestraße 26, 40878 Ratingen, F. (630) 28150
Dr. rer. nat. (Bodenbiologie)

c) Universitätsprofessorinnen und Universitätsprofessoren:

- Alfermann, August-Wilhelm, Dorfstraße 43, 40699 Erkrath
Dr. rer. nat. (Botanik); 30. 7. 86
- Aurich, Volker, Otto-Hahn-Straße 149, 40591 Düsseldorf, F. 751615
Dr. rer. nat. (Informatik) 1.10. 88

- Bauer , Rudolf, Martin-Buber-Str. 10, 41470 Neuss F. (02137) 76637
Dr. rer. nat. (Pharmazeutische Biologie) 1.4.93
- Baumgarten, Edwin, Zwengenberger Str. 11a, 42781 Haan
Dr. rer. nat. (Physikalische Chemie und chemische Technologie, 29. 10. 70
- Bausch, Richard, Eichenallee 2a, 41469 Neuss, F. (02137) 8576
Dr. rer. nat. (Theoretische Physik), 2. 5. 79 (Lehrstuhlinhaber)
- Behmenburg, Wolfgang, Im Hasengraben 62, 40589 Düsseldorf, F. 752426
Dr. rer. nat. (Experimentalphysik), 21. 7. 82
- Bessenrodt, Rüdiger, Drakestraße 2, 40545 Düsseldorf, F. 575730
Dr. rer. nat. (Theoretische Physik), 3. 9. 73
- Braun , Manfred, Universitätsstraße 1, 40225 Düsseldorf
Dr. rer. nat. (Organische Chemie), 1. 4. 85
- Decker , Gernot, Im Diepental 41, 40597 Düsseldorf, F. 713911
Dr. rer. nat. (Experimentalphysik), 1. 4. 78 (Lehrstuhlinhaber)
- Domcke, W.
Dr. rer. nat. (Theoretische Chemie), 1. 4. 96 (Lehrstuhlinhaber)
- Ernst, Joachim F., Gerresheimer Straße 57a, 40721 Hilden, F. (02103) 46154
Dr. rer. nat. (Mikrobiologie), 1. 8. 89
- Fischer , Gerd, Ziegeleiweg 36, 40591 Düsseldorf, F. 775163
Dr. rer. nat. (Mathematik), 1. 8. 79 (Lehrstuhlinhaber)
- Glebe, Günther, Daneköthen 24, 40627 Düsseldorf, F. 274293
Dr. phil. nat. (Geographie), 30. 9. 75
- Grabitz , Hans-Joachim, Stresemannstraße 16, 40210 Düsseldorf
Dr. phil. (Psychologie), 1. 10. 75
- Greven , Hartmut, Otto-Hahn-Straße 80, 40591 Düsseldorf, F. 754112
Dr. rer. nat. (Zoologie), 4. 11. 86
- Grieshaber, Manfred, Fritz-Reuter-Straße 44, 40699 Erkrath-Untersfeldhaus
Dr. rer. nat. (Zoophysiologie), 1. 3. 81 (Lehrstuhlinhaber)
- Grunewald, Fritz, Hospitalweg 13, 53115 Bonn, F. 0228/210589
Dr. rer. nat. (Mathematik), 1. 6. 92 (Lehrstuhlinhaber)
- Hägele, Gerhard
Dr. rer. nat. (Anorganische Chemie), 7. 3. 73
- Harzheim, Egbert, Pallenbergstraße 23, 50737 Köln, F. (0221) 741704
Dr. rer. nat. (Mathematik), 16. 11. 70
- Hehl, Franz-Josef, Wagnerstraße 3, 40882 Ratingen, F. (02102) 50272
Dr. phil. (Psychologie), 1. 4. 79
- Heide, Gerhard, Hans-Holbein-Straße 24, 40699 Erkrath, F. 245576
Dr. rer. nat. (Zoologie), 21. 7. 82
- Höltje, Hans-Dieter, Pharmazeutische Chemie
Dr. rer. nat., 1. 3. 96 (Lehrstuhlinhaber)
- Hodapp, Volker, Haus-Erndt-Straße 140, 40593 Düsseldorf, F. 715156
Dr. rer. nat. (Psychologie), 1. 9. 83
- Hollenberg , Cornelis P.
Dr. rer. nat. (Mikrobiologie), 1. 6. 79 (Lehrstuhlinhaber)
- Huston, Joseph, P., Graf-Recke-Straße 70, 40239 Düsseldorf, F. 81-14296
Ph. D. (Psychologie), 1. 12. 77 (Lehrstuhlinhaber)
- Jahns , Hans Martin, F. 81-13549
Dr. rer. nat. (Botanik), 1. 4. 87 (Lehrstuhlinhaber)
- Janssen , Arnold, Kleine Trift 6, 57258 Freudenberg, F. (02734) 1772
Dr. rer. nat. (Mathematische Statistik und Wahrscheinlichkeitstheorie) 1. 4. 92
(Lehrstuhlinhaber)
- Janssen , Hans-Karl, Am Eichelkamp 152, 40723 Hilden, F. (02103) 61897
Dr. rer. nat. (Theoretische Physik), 28.9.76 (Lehrstuhlinhaber)
- Janßen , Klaus, Christophstraße 77, 40225 Düsseldorf, F. 347764
Dr. rer. nat. (Mathematik), 14.10.75

- Jordan, Ekkehard, Königsberger Straße 9, 42781 Haan, F. (02129) 31312
Dr. rer. nat. (Physische Geographie), 1.4.93 (Lehrstuhlinhaber)
- Kalveram, Karl Theodor, Sanddornweg 2, 41469 Neuss-Norf, F. (02107) 4366
Dr. rer. nat. (Psychologie), 30.11.79 (Lehrstuhlinhaber)
- Kerner, Otto, Brandenburgstraße 15, 41564 Kaarst, F. (02131) 514613
Dr. rer. nat. (Mathematik), 14.7.82
- Kisker, Erhard, F. (0211) 81-12574
Dr. rer. nat. (Angewandte Physik) 1.4.1988 (Lehrstuhlinhaber)
- Kläui, Wolfgang
Dr. phil., Dr. rer. nat. habil. (Anorganische Chemie), 1. 8. 91 (Lehrstuhlinhaber)
- Kleindienst, Heinz, Bachstraße 89, 42781 Haan
Dr. rer. nat. (Physikalische und theoretische Chemie), 1.9.75
- Kleinermanns, Karl
Dr. rer. nat. (Physikalische Chemie), 9. 10. 90 (Lehrstuhlinhaber)
- Köhnen, Walter, Im Jagdfeld 41, 41464 Neuss, F. (02131) 84768
Dr. rer. nat. (Mathematik)
- Kowallik, Klaus-V., Mommsenstraße 47, 41470 Neuss-Allerheiligen
F. (02137) 60727, Dr. phil. (Botanik), 18.5.73
- Krämer, Reinhard
Dr. rer. nat. (Biotechnologie), 8.10.86
- Krause, Gotthard H., Merianweg 33, 40724 Hilden, F. (02103) 61638
Dr. rer. nat. (Pflanzenphysiologie), 25.1.80
- Krauth, Joachim, Universitätsstraße 1, 40225 Düsseldorf, F. 81-12144
Dr. rer. nat. (Psychologie), 3.8.76 (Lehrstuhlinhaber)
- Kuckländer, Uwe
Dr. rer. nat. (Pharmazeutische Chemie), 1. 4. 81
- Kula, Maria-Regina
Dr. rer. nat. (Enzymtechnologie), 1.1.86 (Lehrstuhlinhaber)
- Kunz, Werner
Dr. rer. nat. (Genetik), 4.9.73
- Lippold, Bernhard C.,
Dr. rer. nat. (Pharmaz. Technologie), 12.5.77 (Lehrstuhlinhaber)
- Lösch, Rainer, Werstener Feld 40 40591 Düsseldorf, F. 762001
Dr. rer. nat. (Botanik), 30.10. 90
- Löwen, Hartmut, Theoretische Physik
Dr. rer. nat., (Lehrstuhlinhaber)
- Martin, Hans Dieter, Universitätsstraße 1, 40225 Düsseldorf
Dr. rer. nat. (Organische Chemie), 1.9.80 (Lehrstuhlinhaber)
- Mehlhorn, Heinz, F. 81-13052
Dr. rer. nat. (Zoologie), (Lehrstuhlinhaber), 1. 3. 95
- Meiners, Dieter, Volmerswerther Straße 93, 41468 Neuss, F. (02131) 37324
Dr. rer. nat. (Physik), 27.10.71
- Meise, Reinhold, Willbecker Straße 42, 40699 Erkrath, F. (02104) 42391
Dr. rer. nat. (Mathematik), 26.10.73 (Lehrstuhlinhaber)
- Mewis, Albrecht
Dr. rer. nat. (Anorganische Chemie), 14. 11. 94
- Michaelis, Georg F., Botanisches Institut, F. 81-14801
Dr. rer. nat. (Botanik), 1.4.84

- Mootz, Dietrich
Dr. rer. nat. (Strukturchemie und Anorganische Chemie), 1.10.73 (Lehrstuhlinhaber)
- Otto, Andreas, Lehrstuhl für Oberflächenwissenschaft, F. 81-14063
Dr. rer. nat. (Physik), 31.1.77 (Lehrstuhlinhaber)
- Petry, Walter, Ottilie-Baader-Weg 6, 40789 Monheim-Baumberg, F. (02173) 66268
Dr. rer. nat. (Instrumentelle Mathematik), 1.9.71 (Lehrstuhlinhaber)
- Ratschek, Helmut, Otto-Hahn-Straße 12, 40591 Düsseldorf
Dr. phil. (Mathematik), 20.9.73
- Rebhan, Eckhard, Leitenstorfer Straße 20, 40597 Düsseldorf, F. 716567
Dr. rer. nat. (Theoretische Physik), 18.4.77
- Riesner, Detlev, Oberstraße 52, 41541 Dormagen
Dr. rer. nat. (Physikalische Biologie), 4.8.80 (Lehrstuhlinhaber)
- Sahm, Hermann, Wendelinusstraße 71, 52428 Jülich, F. (02461) 51892
Dr. rer. nat. (Biotechnologie), 1.3.77 (Lehrstuhlinhaber)
- Santarius, Kurt A., Kalstert 160, 40724 Hilden, F. (02103) 61236
Dr. rer. nat. (Botanik), 25.5.76 (Lehrstuhlinhaber)
- Schirmer, Wolfgang, Hüttenstraße 3, 41542 Dormagen, F. (02133) 73331
Dr. rer. nat. (Geologie), 10.8.73
- Schluë, Wolf-Rüdiger
Dr. rer. nat. (Neurobiologie), 1.10.83 (Lehrstuhlinhaber)
- Schmid, Dankward, Alte Flur 101, 47809 Krefeld, F. (02151) 540438
Dr. rer. nat. (Festkörperspektroskopie), 1.10.79 (Lehrstuhlinhaber)
- Schultze, Joachim Walter, Räuscherweg 37, 40221 Düsseldorf, F. 151502
Dr. rer. nat. (Physikalische Chemie), 26.11.79 (Lehrstuhlinhaber)
- Schulze, G. E. Werner, Stürzelberger Str. 26, 40547 Düsseldorf, F. 594467
Dr. rer. nat. habil. (Werkstoffwissenschaft), 17.12.82
- Schwochau, Martin, F. 2279
Dr. rer. nat. (Genetik), 1.2.72
- Schwüger, Milan, Sauerbruchstraße 16, 42781 Haan, F. (02129) 2748
Dr.-Ing. (Physikalische Chemie), 1.7.89 (Lehrstuhlinhaber)
- Singhof, Wilhelm, Cronenberger Weg 6a 40591 Düsseldorf, F. 751637
Dr. rer. nat. (Mathematik), 29.9.87 (Lehrstuhlinhaber)
- Spatschek, Karl-Heinz, Dingerkusweg 19, 45239 Essen, F. (0201) 406478
Dr. rer. nat. (Theoretische Physik), 22.5.85 (Lehrstuhlinhaber)
- Spindler, Klaus-Dieter, Hästen 37, 42659 Solingen, F. (0212) 47789
Dr. rer. nat. (Zoophysiologie), 27.5.80, Lehrstuhlinhaber
- Spindler, Klaus-Dieter, Hästen 37, 42659 Solingen, F. (0212) 47789
Dr. rer. nat. (Zoologie), 27.5.80 (Lehrstuhlinhaber)
- Steffen, Klaus, Friedrich-Ebert-Straße 25, 42781 Haan, F. (02129) 52269
Dr. rer. nat. (Mathematik), 22.4.76 (Lehrstuhlinhaber)
- van Straten, Duco, Friedenstraße 15, 40724 Hilden, F. (02103) 43677
Dr. rer. nat. (Mathematik), 1.4.95
- Strehblow, Hans-Henning
Dr. rer. nat. (Physikalische Chemie), 14.7.82
- Strotmann, Heinrich, Kopernikusstraße 57, 40699 Erkrath
Dr. phil. nat. (Botanik), 1.4.81 (Lehrstuhlinhaber)
- Uhlenbusch, Jürgen, Ruhrstraße 30, 40699 Erkrath, F. (02104) 42079
Dr. rer. nat. (Experimentalphysik), 27.11.72 (Lehrstuhlinhaber)
- Vollmer, Günter, Buchholzstraße 25, 53127 Bonn, F. (0228) 281025
Dr. rer. nat. (Chemie und ihre Didaktik), 10.10.78 (Lehrstuhlinhaber)
- Vorlauffer, Karl, Christophstraße 21, 40225 Düsseldorf
Dr. phil. nat. (Geographie), 9.10.1987 (Lehrstuhlinhaber)
- Wagner, Rolf
Dr. rer. nat. (Physikalische Biologie), 1.10.1987

- Wanke, Egon, Blasiusstr. 9, 33098 Paderborn
Dr. rer. nat. (Informatik), 1. 4. 95
- Weber, Horst
Dr. rer. nat. (Pharmazie), 14.9.78
- Wein, Norbert, Salmweg 2, 41564 Kaarst, F. (02101) 603285
Dr. phil. (Geographie und ihre Didaktik), 1.3.75 (Lehrstuhlinhaber)
- Weiss, Hanns
Dr. med. (Biochemie), 1.4.81 (Lehrstuhlinhaber)
- Wenzens, Gerd, Auf'm Pilgerweg 13, 41363 Jüchen
Dr. phil. nat. (Geographie), 11.4.75
- Westhoff, Peter, Heribertstraße 13, 41468 Neuss, F. (02131) 35434
Dr. rer. nat. (Botanik), 11. 1. 88 (Lehrstuhlinhaber)
- Willuhn, Günter, Richard-Wagner-Straße 44, 40724 Hilden, F. (02103) 41257
Dr. rer. nat. (Pharmaz. Biologie), 6.4.77 (Lehrstuhlinhaber)
- Wisbauer, Robert, Pastor-Bredo-Straße 17, 41464 Neuss, F. (02131) 80199
Dr. rer. nat. (Mathematik), 14.7.82
- Wist, Eugene R., Universitätsstraße 1, 40225 Düsseldorf, F. 81-12265
Ph. D. (Physiologische Psychologie), 1.3.85 (Lehrstuhlinhaber)
- Witsch, Kristian, Nettetalstraße 8, 40627 Düsseldorf, F. 201633
Dr. rer. nat. (Mathematik), 1.7.81
- Wolf, Gerd H., Otto-Hahn-Straße 1, 52428 Jülich, F. (02461) 54367
Dr. rer. nat. (Plasmaphysik), 10.9.86 (Lehrstuhlinhaber)
- Wulff, Günter, Mommsenstraße 20, 40699 Erkrath, F. (02104) 45871
Dr. rer. nat. (Organische Chemie), 1.11.79 (Lehrstuhlinhaber)
- Wunderlich, Frank
Dr. rer. nat. (Molekulare Parasitologie), 1. 6. 86

d) Honorar-Professoren:

- Babczinski, Peter, In der Lohrenbeck 11, 42115 Wuppertal
Dr. rer. nat. Pflanzenschutzzentrum Monheim, Bayer AG, Alfred-Nobel-Straße,
4019 Monheim, F. (0 21 73) 383849
- Engell, Hans-Jürgen, Max-Planck-Straße 1, 40237 Düsseldorf
Privat: Voisweg 45a, 40878 Ratingen, F. (02102) 21960
Prof. Dr. rer. nat. Direktor MPI für Eisenforschung
- Friedrich, Günter, Jakob-Hüskes-Straße 35, 47839 Krefeld, F. (02151) 730694
Dr. rer. nat., Regierungsdirektor am Landesamt für Wasser und Abfall NRW (Limnologie)
- Heins, Arnold, Ohligser Weg 19, 40723 Hilden, F. (02103) 62510
Dr. rer. nat., Firma Henkel KGaA, Düsseldorf (Chemie)
- Hochmuth, Toni Ministerium für Wissenschaft und Forschung
Völklinger Straße 49, 40221 Düsseldorf, F. 3032-450/451, (Physik)
- Knop, Jan, Thienhausener Straße 57, 42781 Haan, F. (02129) 6642
Dr. rer. nat., Direktor des Rechenzentrums der Universität Düsseldorf (Datenverarbeitung)

e) Studienprofessoren:

- Baumgartner, Erich, Otto-Hahn-Straße 10, 40591 Düsseldorf
Dr. rer. nat. (Mathematik), 27.8.76
- Luysberg, Johannes, Gaußstraße 11, 41464 Neuss, F. (02131) 82008
(Didaktik der Physik), 21.9.76

f) außerplanmäßige Professoren:

- Bickel, Susanne, Eichenwand 5, 40627 Düsseldorf, F. 81-14991
Dr. rer. nat. (G. B.) (Zoophysiologie), 14. 7. 92
- Bridges, Christopher, Sedanstraße 18, 40217 Düsseldorf, F. 81-149 91
Dr. rer. nat. (G. B.) (Zoophysiologie), 14.7.92

- Bruns, Klaus, Notburgaweg 6, 47802 Krefeld
Dr. rer. nat. (Organische Chemie), 18.1. 72
- Buchenau, Ulrich, Nordstraße 56, 52428 Jülich, F. (02461) 52922
Dr. rer. nat. (Experimentalphysik), 3.4.84
- Bünemann, Hans, Macherscheider Straße 97, 41468 Neuss, F. (02131) 37780
Dr. rer. nat. (Genetik), 15.1. 85
- Daunicht, Wolfgang, NTC, Hohensandweg 37, 40591 Düsseldorf, F. (0211) 7816-162
Dr. phil. nat. (Biophysik)
- D'Haese, Jochen, Erlenweg 20, 40599 Düsseldorf, F. 742644
Dr. rer. nat. (Oberrat), Institut für Zoologie II
- Eisenriegler, Erich, Institut für Festkörperforschung der KFA, 52428 Jülich, F. (02461) 616684
Dr. rer. nat. (Theoretische Physik) 28.1. 85
- Fink, Gerhard, Bismarckstraße 23, 45470 Mülheim/Ruhr (F. 0208) 35902
Dr. rer. nat. (Organische Chemie)
- Gellißen, Johann G., Ringstr. 30, 42489 Wülfrath
Dr. rer. nat., 25. 7. 94
- Glätzer, Karl Heinz, Volmerswerther Straße 89, 41468 Neuss, F. (02131) 37495
Dr. rer. nat. (Genetik)
- Haenel, Matthias W., Margaretenplatz 70, 45470 Mülheim/Ruhr
Dr. rer. nat. (Organische Chemie), 22.4. 80
- Holzwarth, Alfred, MPI f. Strahlenchemie, Stiftstraße 34-36, 45470 Mülheim
Dr. rer. nat., 12. 10. 93
- Kies, Walter
Dr. rer. nat. (Experimentalphysik), 11.10. 93
- Kupka, Hans, August-Clemensstraße 20, 40593 Düsseldorf, F. (0211) 7090085
Dr. (Breslau) (Theoretische Chemie), 24. 6. 80
- Müller, Ferdinand, Raderbroicher Straße 23, 41564 Kaarst, F. (02131) 514012
Dr. rer. nat., Akad. Direktor (Experimentalphysik), 7. 9. 87
- Neumann, Peter
Dr. rer. nat. (Physik), 20.1.84
- Riedel, Dietmar, Pirolweg 16, 40283 Ratingen, F. (630) 67665
Dr. agr. (Fischereibiologie), 30.7.76
- Schäfer, Ulrich
Dr. rer. nat. (Genetik), 20. 1. 95
- Sturm, Kurt, Institut für Festkörperforschung der KFA, 52425 Jülich, F. (02461) 614200
Dr. rer. nat. (Theoretische Physik), 6. 7. 82
- Wagner, Heribert, Talstraße 1, 52428 Jülich, F. (02461) 54507
Dr. rer. nat. (Experimentalphysik), 27.10.81
- von Wangenheim, Karl-Hartmut, Lise-Meitner-Straße 3, 52428 Jülich, F. (02461) 51418
Dr. sc. agr. (Vererbungs- und Züchtungsforschung), 30.1.78
- Winter, Jörg, Auestraße 36, 52382 Niederzier, F. (02428) 1010
Dr. rer. nat. (Experimentalphysik), 26. 4. 88

g) Hochschuldozentinnen und Hochschuldozenten / Oberassistenten

- Degen, Joachim, Klever Straße 90a, 41464 Neuss, F. (02101) 82097
Dr. rer. nat. (Theoretische Chemie)
- Hillebrecht, F. U., Institut für Angewandte Physik, (F. 0211) 81-13174
Dr. rer. nat. (Experimentalphysik) 2.2.1993
- Krysch, Carola, Rottes 50, 41564 Kaarst
Dr. rer. nat. (Festkörperspektroskopie), 25.1.94
- Naim, Hassan Y., Institut für Mikrobiologie, F. (0211) 81-13733
Dr. phil. nat. (Zellbiologie), 25. 1. 94
- Ott, Sieglinde, Botanisches Institut und Botanischer Garten, F. (0211) 3537
Dr. phil. nat. (Botanik), 16. 3. 93

Steinmüller, Klaus, Universitätsstr. 1, 40225 Düsseldorf, F. 81-123 41
Dr. rer. nat. (Botanik)

h) Privatdozentinnen und Privatdozenten:

- Bessenrodt-Weberpals, Monika, Max-Planck-Institut für Plasmaphysik
Boltzmannstraße 2, 85748 Garching bei München, F. 089-32991718
Dr. rer. nat. (Experimentalphysik), 23.10. 90
- Bettermann, Hans, Ahrstraße 17, 41469 Neuss
Dr. rer. nat. (Physikalische Chemie), 18. 1. 95
- Braun , Rüdiger, Richrath Straße 10, 40591 Düsseldorf, F. 768582
Dr. rer. nat. (Mathematik), 23.11. 93
- Brüggemann, Wolfgang, Kürtenstraße 41, 40472 Düsseldorf
Dr. rer. nat. (Botanik), 29. 6. 95
- Duzaar, Frank, Salzburger Straße 19, 40789 Monheim, F. (02173) 67765
Dr. rer. nat. (Mathematik), 18. 6. 91
- Franchy, Rene, Institut für Grenzflächenforschung und Vakuumphysik,
Forschungszentrum Jülich GmbH, F. (02461) 613469
Dr. rer. nat. (Experimentalphysik) 17.11.1992
- Freudl, Roland, Institut für Biotechnologie Forschungszentrum Jülich GmbH
F. (02461) 613472
Dr. rer. nat. (Mikrobiologie) 21.6.1993
- Grauer, Rainer
Dr. rer. nat. (Theoretische Physik)
- Harting, Roswitha, Universitätsstraße 1, 40225 Düsseldorf
Dr. rer. nat. (Mathematik) 4.5.82
- Heinisch, Jürgen, Institut für Mikrobiologie, F. (0211) 81-14834
Dr. rer. nat. (Mikrobiologie), 25.1. 94
- Heinlein, Uwe A. O., Kornelimünsterstr. 24, 50933 Köln, F. (0221) 49 30 69
Dr. rer. nat., Wiss. Ass. (Genetik)
- Hofer, Wolfgang,
Dr. rer. nat. (Experimentalphysik), 28.1. 92
- Hollenberg , Klaus, Hanauer Weg 45, 61352 Bad Homburg, F. (06172) 456282
Dr. rer. nat. (Experimentalphysik), 8.5.84
- Hummel, W., Institut für Enzymtechnologie, Forschungszentrum Jülich GmbH
Dr. rer. nat.
- Jäncke, Lutz, Universitätsstr. 1, 40225 Düsseldorf, F. 81-14568
Dr. rer. nat. (Psychologie)
- Kracht, Manfred, Bocholder Straße 120, 45355 Essen
Dr. rer. nat. (Mathematik) 2. 7.1974
- Kreutzer, Ulrike, F. 81-14986
Dr. rer. nat. (Zoologie)
- Lessel, Jürgen, Apotheker
Dr. rer. nat. (Pharmazeutische Chemie)
- Lisowsky, Thomas, Universitätsstr. 1, 40225 Düsseldorf, F. 81-13427
Dr. rer. nat., Hsch. Ass. (Botanik)
- Lukacs, Noemi, Institut für Physikalische Biologie
Dr. rer. nat.
- Momm, Siegfried, Kamper Weg 167, 40627 Düsseldorf, F. 278675
(Mathematik) 28. 5. 93
- Petersen , Maike, Institut für Entwicklungs- und Molekularbiologie der Pflanzen
F. (0211) 311-35733
Dr. rer. nat. (Botanik) 21. 6. 1993
- Petzsche, Hans Joachim, Universitätsstraße 1, 40225 Düsseldorf
Dr. rer. nat. (Mathematik) 4. 5. 82

- Pörschke, Klaus, Max-Planck-Institut für Kohlenforschung, F. (0208) 306-2405
- Pratje, Elke, F. 311-3262
Dr. rer. nat. (Botanik), 25.6.85
- Probst, T., Institut für Physiologische Psychologie
Dr. rer. nat.
- Ruch, Willibald, Pionierstraße 29, 40215 Düsseldorf, F. 376363
Dr. phil. (Physiologische Psychologie), 18. 6. 91
- Sabelberg, Elmar, Curieweg 16, 40591 Düsseldorf, F. 750849
Dr. rer. nat. (Geographie), 4. 5. 82
- Schneider , E., Marion
Dr. rer. nat. (Biologie), 24. 4. 90
- Schröder , Gunnar, Laukamp 5, 48161 Münster
Dr. rer. nat. (Mathematik), 21.1.75
- Schüffler, Karlheinz, 25.13.03.42, F. (0211) 311-5181 und Reinarrstr. 49, FH-Krefeld
Prof. Dr. rer. nat. (Mathematik) 29.10. 85
- Schumacher , Dieter, Seidenweg 43, 40592 Düsseldorf, F. 714972
Dr. rer. nat., Wiss. Ang. (Experimentalphysik), 5.11. 91
- Schwarting, Rainer, Universitätsstraße 1, 40225 Düsseldorf, F. 81-14298
Dr. rer. nat. (Psychologie)
- Spindler-Barth, Margarethe, Hästen 37, 42659 Solingen, F. (0212) 47789
Dr. rer. nat. (Zoophysiologie)
- Sprenger , Georg, Institut für Biotechnologie, Forschungszentrum Jülich GmbH
Dr. rer. nat. (Mikrobiologie), 30. 1. 1996
- Syassen, Karl
Dr. rer. nat. (Experimentalphysik), 21.1. 86
- Voller, Rudolf, Am Püttkamp 33, 40629 Düsseldorf, F. 281515
Dr. rer. nat. (Mathematik), 5.12.1989
- Zimdahl, Winfried
Dr. rer. nat. (Theoretische Physik), 27.10.1992

i) Hochschulassistentinnen und -assistenten/Wiss. Assistentinnen und Assistenten:

- Boles, Eckhard, Benrodestr. 22, 40597 Düsseldorf
Dr. rer. nat. (Mikrobiologie), 1. 1. 1996
- Burde, Dietrich, Am Engelsbach 22, 53127 Bonn, F. (0228) 284723
Dr. rer. nat. (Mathematik)
- Franken , Uwe, Knechtstedenstraße 47, 40459 Düsseldorf, F. 50 14 62
Dr. rer. nat. (Mathematik)
- Fuchs , Martina, Bagelstraße 91, 40479 Düsseldorf, F. 3694883
Dr. phil. (Geographie)
- Grevelding, Christoph, Zu den Birken 14a, 51515 Kürten
Dr. rer. nat. (Genetik)
- Hammerl, Marianne, Universitätsstraße 1, 40225 Düsseldorf
Dr. rer. nat. (Psychologie)
- Harnisch, Uwe, F. 311-2020
Dr. rer. nat. (Biochemie)
- Hasenöhl, Rüdiger U. Universitätsstraße 1, 40225 Düsseldorf, F. 81-14299
Dr. rer. nat. (Psychoogie)
- Jahns , Peter, Universitätsstraße 1, 40225 Düsseldorf, F. 81-13862
Dr. rer. nat. (Biochemie der Pflanzen)

Kölling-Paternoga, Ralf, Mühlenstr. 13, 40721 Hilden, F. (021 03) 6 96 66

Dr. rer. nat. (Biochemie), 14. 12. 94

Kroth, Peter, Universitätstraße 1, 40255 Düsseldorf, F. 81-123 43

Dr. rer. nat., Wiss. Ang. (Biochemie der Pflanzen)

Leopold, Claudia, F. 81-14225

Dr. rer. nat. (Pharmazeutische Technologie)

Schmidt, Thomas

Dr. rer. nat. Wiss. Ass. (Pharmazeutische Biologie)

Schmitt, Hans-Peter, Suitbertusstraße 45, 40223 Düsseldorf

Dr. rer. nat. (Parasitologie)

Schmitt, Michael, Universitätsstraße 1, F. (0211) 81-13691

Dr. rer. nat. (Physikalische Chemie)

Schrauf, Michael, F. 81-12267

Dr. rer. physiol. (Physiolog. Psychologie)

Stockhaus, Jörg, Niersstraße 90, 41469 Neuss, F. 81-14953

Dr. rer. nat. (Botanik)

Weidemann, Wolfgang, Luisenstraße 116, 53721 Siegburg, F. 81-134 11,

Dr. rer. nat. (Zoophysiologie)

j) Akademische Direktoren, Oberrätin, Oberräte und Räte:

Becker, Fritz, Kirchfeldstraße 2, 40882 Ratingen, F. 50916

Dr. rer. nat. (Direktor)

Behn, Wilfried, Klopstockstraße 2, 41464 Neuss, F. (02131) 41652

Dr. rer. nat., Botanisches Institut

v. Berg, Eberhard

Dr. rer. nat. (Oberrat), Institut für Neurobiologie

Dickopp, Heinrich, An Groß St. Martin 4, 50667 Köln

Dr. rer. nat. (Oberrat), (Organische Chemie und Makromolekulare Chemie)

Diemert, Klaus

Dr. rer. nat. (Oberrat), Institut für Anorganische Chemie und Strukturchemie

Gelius-Dietrich, Werner, Christophstraße 80, 40225 Düsseldorf

Dr. rer. nat. (Oberrat), Botanischer Garten

Fey, Manfred, Am Ahorn 15, 57439 Attendorn, F. (02722) 7701

Dr. rer. nat. Dipl.-Geogr. (Oberrat), Geographisches Institut

Franz, Manfred, Kreuzer Straße 4, 50672 Köln, (02 11) 51 47 50

Dr. rer. nat. (Direktor), Chemie und ihre Didaktik und Erziehungswissenschaft

Hammer, Hildegard, Windvogt 36, 41564 Kaarst, F. (0X2131) 67358

Dr. rer. nat. (Oberrat), Institut für Angewandte Physik

Hemmerling, Hans-Jörg

Dr. rer. nat. Institut für Pharmazeutische Chemie

Hoffmann, Helmut, Gottfried-August-Bürger-Straße 9, 40699 Erkrath

Dr. rer. nat. (Oberrat), Institut für Physikalische Chemie und Elektrochemie

Keck, Helmut

Dr. rer. nat. (Oberrat), Institut für Anorganische Chemie und Strukturchemie

Kempkens, Helmut, Vennstraße 117, 40627 Düsseldorf, F. 203446

Dr. rer. nat. (Oberrat), Institut für Laser- und Plasmaphysik

Knop, Klaus

Dr. rer. nat., Apotheker (Pharmazeutische Technologie), F. 81-14115

Linder, Wilfried, Universitätsstr. 1, 40225 Düsseldorf, F. 81-13787

Dr. rer. nat., Dr. Ing. Akad. Rat (Geographie)

Paßreiter, Claus, Straßburger Str. 312, 46045 Oberhausen, F. (02 08) 86 40 86

Dr. rer. nat. (Pharmazeutische Biologie)

- Petermann, Günter, Im Wingert 11, 40669 Erkrath, F. (02104) 39182
Dr. rer. nat. (Oberrat), Institut für Physikalische Chemie und Elektrochemie
- Poll, Wolfgang
Dr. rer. nat., (Oberrat), Institut für Anorganische Chemie und Strukturchemie II
- Prüstel, Dirk, Eitelstraße 51, 40472 Düsseldorf, 652344
Dr. rer. nat. (Direktor), Institut für Organische Chemie
- Riehl, Rüdiger, Südstraße 12, 41469 Neuss, F. (02137) 4678
Dr. rer. nat. (Institut für Zoologie/Morphologie und Zellbiologie)
- Roggenkamp, Rainer, Benrodestraße 52, 40597 Düsseldorf, F. 715187
Dr. rer. nat. (Mikrobiologie)
- Schäfer, Johannes-Heinrich, Kaiser-Friedrich-Straße 154, 41460 Neuss, F. (021 31) 4 25 80
Dr.-Ing. (Oberrat), Institut für Laser- und Plasmaphysik
- Schönherr, Thomas, Carl-Maria-Splett-Straße 24, 40595 Düsseldorf, F. (0211) 7000130
Dr. rer. nat. (Oberrat), (Theoretische Chemie)
- Schrader, Thomas, Achenbachstraße 134, 40237 Düsseldorf, F. 661599
Dr. rer. nat. (Organische Chemie und Makromolekulare Chemie)
- Schulte, Ulrich
Dr. rer. nat. (Biochemie)
- Schumann, Jürgen, Universitätsstraße 1, 40225 Düsseldorf, F. 81-13732
Priv.-Doz. Dr. rer. nat. (Biochemie der Pflanzen), 1. 2. 91
- Schwan, Lothar, Weißenstein 67, 40764 Langenfeld
Dr. rer. nat. (Oberrat), Festkörperspektroskopie
- Steger, Gerhard
Dr. Ing., Institut für Physikalische Biologie
- Thode, Thomas, Universitätsstraße 1, 40225 Düsseldorf, F. 81-12172
Dr. rer. nat. (Oberrat), (Mathematisches Institut)
- Waldheim, Günter, Werstener Dorfstraße 65, 40591 Düsseldorf
Dr. rer. nat. (Pharmazeutische Chemie)
- Walldorf Volker, Dr. rer. nat. (Zoophysiologie)
- Wenk, Herbert, Alte Landstraße 42, 40489 Düsseldorf, F. 404207
Dr. rer. nat. (Oberrat), Institut für Theoretische Physik
- Wischgoll, Benno, Von-Witzleben-Straße 20, 40764 Langenfeld, F. (02173) 21793
Dr. rer. nat. (Oberrat), Institut für Experimentalphysik
- Wolff, Peter, Lippestraße 15, 41469 Neuss, F. (02137) 8695
Dr. rer. nat. (Oberrat) (Mathematik)
- Wunderlich, Hartmut
Dr. rer. nat. (Oberrat), Institut für Anorganische Chemie und Strukturchemie II

k) Mit Vorlesungen beauftragt:

- Hammeke, Karl Petternicher Straße 27, 52428 Jülich, F. (02461) 51674
Dr. rer. nat., institut für Reaktorbauelemente der KFA Jülich
- Köhler, Wilfried, Niederkasseler Lohweg 40, 40547 Düsseldorf, F. 591584
Dr. rer. nat., Oberregierungsrat im Landesamt für Datenverarbeitung und Statistik NW (Spezielle Aufgaben der Automatisierten Datenverarbeitung in Hochschulen und öffentlicher Verwaltung)
- Leimkugel, Frank, Sauerbruchstraße 10, 45470 Mülheim an der Ruhr
Dr. rer. nat. (Pharmazeutische Terminologie)
- Ostapczuk, Peter, Kommstraße 2, 5248 Jülich
Dr. rer. nat. Forschungszentrum Jülich, Institut für Angewandte Physikalische Chemie
- Prinz, Bernhard, Wallneyer Straße, 45133 Essen
Dr., Ltd. Regiergungsdirektor an der Landesanstalt für Immissionsschutz, Essen (Immissionsschutz)

Schulte-Löbbert, Franz-Josef

Dr. rer. nat., Geschäftsführer der Apothekerkammer Nordrhein, 40213 Düsseldorf,
Poststr. 4

Vohr, Hans-Werner, Institut für Toxikologie, Pharmaforschungszentrum der Bayer AG
Wuppertal, F. (0202) 368811

Dr. rer. nat.

I) Mit Seminaren, Übungen und Praktiken beauftragt:

Ackermann, Ralf

Dipl.-Chem., Wiss. Ang. (Organische Chemie und Makromolekulare Chemie)

Albert, Antje

Dipl.-Chem., Wiss. Mitarb. (Anorganische Chemie und Strukturchemie)

Arendt, Cornelius

Dipl.-Chem., Wiss. Ang. (Anorganische Chemie)

Asgarouladi, Nuschin

Dipl.-Chem. (Organische Chemie und Makromolekulare Chemie)

Bachon, Thomas, Alte Heerstraße 46a, 41564 Kaarst

Dipl.-Chem., Wiss. Ang. (Organische Chemie und Makromolekulare Chemie)

Bell, Ralf

Dipl.-Chem., Wiss. Mit. (Anorganische Chemie und Strukturchemie)

Bellmann, Susanne, Ickerswarder Straße 7, 40589 Düsseldorf

Dipl.-Chem., Wiss. Ang. (Organische Chemie und Makromolekulare Chemie)

Beutner, Stefan, Eichenallee 30, 41469 Neuss

Dr. rer. nat., Wiss. Ang. (Organische Chemie und Makromolekulare Chemie)

Beyer, Peter

Dipl.-Phys., Wiss. Ang. (Theoretische Physik)

Biel, Wolfgang, Breitestr. 23, 40670 Meerbusch, F. (021 51) 23 33

Dipl. Phys., Wiss. Ang. (Laser- und Plasmaphysik)

Biffis, Andrea

Dipl.-Chem., Wiss. Ang. (Organische Chemie und Makromolekulare Chemie)

Blossey, Ralf

Dr. rer. nat., Wiss. Ang. (Theoretische Physik)

Bohle, Anne

Dr. rer. nat., Wiss. Ang. (Theoretische Physik)

Bongard, Stephan, Drususallee 5, 41460 Neuss, F. 02101/277684

Dr. rer. nat., Wiss. Ang. (Physiologische Psychologie)

Brock, Achim, Sonnbornstraße 19, 40625 Düsseldorf

Dipl.-Chem., Wiss. Ang. (Organische Chemie und Makromolekulare Chemie)

Broszeit, Guido, Industriestraße 42a, 40878 Ratingen

Dipl.-Chem.

Bruckbauer, Andreas

Dipl.-Phys., Wiss. Ang. (Experimentalphysik)

Buchner, Peter, Auf'm Großfeld 17, 40229 Düsseldorf, F. (02 11) 2291963

Dipl. Phys., Wiss. Ang., (Laser- und Plasmaphysik)

Claßen, Ralph

Dipl.-Chem., Wiss. Ang. (Anorganische Chemie und Strukturchemie)

Cremers, Carsten, Mühlenpfädchen 10, 47647 Kerken

Czajowski, Michael, Reinaldstr. 6, 40882 Ratingen,

Dr. rer. nat., Wiss. Ang., (Mathematik)

Dahlems, Thomas

Dipl.-Chem., Wiss. Mitarb. (Anorganische Chemie und Strukturchemie)

Daub, Uwe, Albertstraße 81a, 40233 Düsseldorf

Wiss. Ang. (Informatik), F. 7338517

- Denecke, Heide, Universitätsstraße 1, 40225 Düsseldorf
Dipl.-Psych. (Psychologie), F. 81-12275
- Diehl, Michael, Jordanstraße 39, 40477 Düsseldorf
Dipl.-Chem. (Theoretische Chemie), F. 465357
- Diepenbrock, Felix, Hans-Henny-Jahnn-Straße 6, 40699 Erkrath
Dipl.-Chem., Wiss. Ang. (Organische Chemie und Makromolekulare Chemie)
- Diepenbrock, Wolfram, Apotheker
(Pharmazeutische Chemie)
- Diesing, Detlef
Dipl.-Phys., Wiss. Ang. (Experimentalphysik)
- Dörrie, Claudia, Max-Born-Str. 30/WE 40, 40591 Düsseldorf, F. 7 59 1636
Dipl.-Geogr., Wiss. Ang. (Geographie)
- Düppmann, Martin
Dipl.-Chem., Wiss. Ang. (Anorganische Chemie und Strukturchemie)
- Druska, Christine
Dipl.-Chem., Wiss. Mitarb. (Anorganische Chemie und Strukturchemie)
- Engel, Sabine
Wiss. Ang. (Pharmazeutische Chemie)
- Engels, Gottfried-P, F. 311-2310
Dipl.-Psych., Wiss. Ang. (Allgemeine Psychologie II)
- Engels, Thomas, Dipl.-Chem., Wiss. Ang.
(Pharmazeutische Chemie)
- Ewertz, Andrea, Apothekerin, Wiss. Ang.
(Pharmazeutische Chemie)
- Foltin, Georg, F. 81-14682
Dr. rer. nat., Wiss. Ang. (Theoretische Physik)
- Frisch, Christian, F. 81-12013, Universitätsstr. 1, 40225 Düsseldorf
Wiss. Ang. (Psychologie)
- Frohoff-Hülsmann, Maria, F. 81-13472
Apothekerin, Wiss. Ang. (Pharmazeutische Technologie)
- Fuhler, Rainer
Dipl.-Chem., Wiss. Ang. (Anorganische Chemie)
- Gaedt, Katrin
Apothekerin (Pharmazeutische Chemie)
- Galle, Dietmar,
Dipl.-Chem., Wiss. Ang. (Organische Chemie und Makromolekulare Chemie)
- Gastel, Andreas, Gottfried-Hotzel-Str. 13, 40459 Düsseldorf
Dipl. Math., Wiss. Ang. (Mathematik)
- Geist, Helmut, Hubertusweg 90, 41466 Neuss, F. (0 21 31) 46 47 32
Dr. rer. nat., Wiss. Ang. (Geographie)
- Glaum, Marcus
Dipl.-Chem., Wiss. Ang. (Anorganische Chemie)
- Grapenthin Olaf
Apotheker, Wiss. Ang. (Pharmazeutische Chemie)
- Groß, Thomas, Beerenbusch 23, 42549 Velbert
Dipl.-Chem., Wiss. Ang. (Organische Chemie und Makromolekulare Chemie)
- Groth, Georg,
Dr. rer. nat. wiss. Ang. (Biochemie der Pflanzen)
- Gruß, Ulrike
Dipl.-Chem., Wiss. Ang. (Anorganische Chemie)
- Guzmann, Marcus, Mergelskaul 25, 40882 Ratingen,
Chem., Wiss. Ang. (Organische Chemie und Makromolekulare Chemie)

- Haas , Andreas
Dipl.-Chem., Wiss. Ang. (Anorganische Chemie)
- Hanewinkel, Carsten
Dipl.-Phys., Wiss. Ang. (Experimentalphysik)
- Hanf, Christian, Engelbertstr. 15, 42859 Remscheid,
Dipl.-Chm., Wiss. Ang. (Organische Chemie und Makromolekulare Chemie)
- Hansen , Antje
Dipl.-Chem., Wiss. Ang. (Organische Chemie und Makromolekulare Chemie)
- Hardt, Thomas
Dipl.-Chem., Wiss. Ang. (Anorganische Chemie und Strukturchemie)
- Hebben, Holger, Universitätsstraße 1, 40225 Düsseldorf, F. 81-12143
Wiss. Ang. (Psychologie)
- Heilmann, Jörg
Apotheker, Wiss. Ang. (Pharmazeutische Biologie)
- Hein, Matthias
Dipl.-Phys., Wiss. Ang. (Experimentalphysik)
- Heller, Jörg
Dipl.-Chem., Wiss. Ang. (Organische Chemie und Makromolekulare Chemie)
- Hellmann, Andrea
Dipl.-Chem., Wiss. Mitarb. (Anorganische Chemie und Strukturchemie)
- Hilgart, Andrea, Hermann-Köhl-Str. 3, 40764 Langenfeld,
Dipl.-Chem., Wiss. Ang. (Organische Chemie und Makromolekulare Chemie)
- Hilscher , Ralf-Martin, Schlehenweg 6, 41569 Rommerskirchen
Dipl.-Math., Wiss. Ang. (Mathematische Statistik und Wahrscheinlichkeitstheorie)
- Höbler, Heribert, Dipl.-Chem., Wiss. Ang.
(Pharmazeutische Chemie)
- Höhn, Bernd
Dr rer. nat., Wiss. Ang. (Anorganische Chemie)
- Höller, Olaf, Langenhorster Straße 88, 42551 Velbert
Dipl.-Chem., Wiss. Ang. (Organische Chemie und Makromolekulare Chemie)
- Hoischen, Dorothee, Hortensienstr. 31, 40474 Düsseldorf
Dipl.-Chem., Wiss. Ang. (Organische Chemie und Makromolekulare Chemie)
- Hottgenroth, Axel
Dipl.-Chem., Wiss. Ang. (Anorganische Chemie)
- Janeda, Stephanie
Dipl.-Chem., Wiss. Mitarb. (Anorganische Chemie und Strukturchemie)
- Jahns , Peter
Dr. rer. nat. (Biochemie der Pflanzen)
- Jäger , Claudia, Gillbachstraße 67, 41466 Neuss
Dipl.-Chem., Wiss. Ang. (Organische Chemie und Makromolekulare Chemie)
- Johrendt, Dirk
Dr. rer. nat., Wiss. Mitarb. (Anorganische Chemie und Strukturchemie)
- Kaiser , Andreas, Schulstraße 61, 47199 Duisburg, F. (02841) 81077
Dipl.-Phys. (Experimentalphysik)
- Kamphausen, Ralf, Universitätsstraße 1, 40225 Düsseldorf, F. 311-4811
Dipl.-Phys., Wiss. Ang. (Festkörperspektroskopie)
- Kasper, Dirk, Kamper Straße 14, 40589 Düsseldorf
Dipl.-Chem., Wiss. Ang. (Organische Chemie und Makromolekulare Chemie)
- Kersting, Dietmar, Schenkendorfstraße 5, 51373 Leverkusen
Dipl.-Chem., Wiss. Ang. (Organische Chemie und Makromolekulare Chemie)
- Kirsten, Christian, Zur Wasserburg 25, 40764 Langenfeld,
Dipl.-Chem., Wiss. Ang. (Organische Chemie und Makromolekulare Chemie)

- Klapdor, Martin
Dipl.-Chem., Wiss. Mitarb. (Anorganische Chemie und Strukturchemie)
- Klauder, Matthias
Dipl.-Phys., Wiss. Ang. (Theoretische Physik)
- Kleszczewski, Bert, Kirchstr 39, 40227 Düsseldorf
Dipl.-Chem., Wiss. Ang. (Organische Chemie und Makromolekulare Chemie)
- Klützke, Stefan
Dipl.-Chem., Wiss.-Ang. (Anorganische Chemie)
- Kluth Oliver
Dipl.-Phys., Wiss. Ang. (Theoretische Physik)
- König, Uwe
Dr. rer. nat., Wiss. Ang. (Physikalische Chemie)
- Körsgen, Oliver
Dipl.-Chem., Wiss. Ang. (Organische Chemie und Makromolekulare Chemie)
- Kraft, Arno, Karl-Geusen-Str 170, 40231 Düsseldorf
Dr. rer. nat. (Organische Chemie und Makromolekulare Chemie)
- Kreidler, Kay
Dipl.-Chem., Wiss. Ang. (Anorganische Chemie und Strukturchemie)
- Kreul, Jörg-Dieter
Apotheker, Wiss. Ang. (Pharmazeutische Chemie)
- Kritzler, Guido
Dipl.-Phys., Wiss. Ang. (Experimentalphysik)
- Kronz, Manfred, Behrenstraße 28, 40223 Düsseldorf
Dipl.-Math., Wiss. Ang. (Mathematik)
- Kruggel, Bernd, Gladbacher Str. 34, 40219 Düsseldorf
Dr. rer. nat., Wiss. Ang. (Mathematik)
- Kubik, Stefan
Dr. rer. nat., Wiss. Ang. (Organische Chemie und Makromolekulare Chemie)
- Kucharski, Nuschin
Dipl.-Chem., Wiss. Ang. (Organische Chemie und Makromolekulare Chemie)
- Küpperfahnenberg, Uta, Apothekerin
Wiss. Ang. (Pharmazeutische Chemie)
- Kuhn, Arne
Apotheker (Pharmazeutische Chemie)
- Kunst, Bettina, Apothekerin, Wiss. Ang.
(Pharmazeutische Chemie)
- Laasch, Henrik, Saalestraße 19, 41469 Neuss
Dr. rer. nat. (Botanik)
- Laedke, Ernst Wolfgang, Aktienstraße 238, 45473 Mülheim, F. (0208) 766602
Dr. rer. nat., Wiss. Ang. (Theoretische Physik)
- Lange, Klaus, Universitätsstraße 1, 40225 Düsseldorf, F. 81-12269
Dr. med., Wiss. Ang. (Psychologie)
- de la Riva, Camilo, F. 81-14853
Dipl.-Phys., Wiss. Ang. (Festkörperspektroskopie)
- Lehner, Marion
Apothekerin, Wiss. Ang. (Pharmazeutische Biologie)
- Lenzen, Thomas,
Dipl.-Chem., Wiss.-Ang. (Anorganische Chemie)
- Lohregel, Manuel, Gilverather Straße 6, 41516 Grevenbroich, F. (02182) 2355
Dr. rer. nat., Wiss. Ang. (Physikalische Chemie)
- Loose, Rainer, F. 81-12071, Universitätsstr. 1, 40225 Düsseldorf
Wiss. Ang. (Psychologie)
- Losse, Gudrun, Max-Born-Straße 34, 40591 Düsseldorf
Dipl.-Biol., Wiss. Ang. (Zoologie)

- Lungenstraß, Frank, Kalstert 65, 40724 Hilden, F. (02103) 62746
Dipl.-Phys., Wiss. Ang. (Experimentalphysik)
- Makonnen, Addissou, Hüttenstr. 25, 40547 Düsseldorf, F. 372143
Dipl. Phys. (Experimentalphysik)
- Marliani, Christiane
Dipl.-Phys. (Theoretische Physik)
- Matussek, Anja, Gneisenaustr. 12, 40477 Düsseldorf,
Dipl.-Chem., Wiss.-Ang. (Organische Chemie und Makromolekulare Chemie)
- Matzerath, Ingo
Dipl.-Chem., Wiss. Ang. (Anorganische Chemie und Strukturchemie)
- Mayer , Bernhard, Rotdornweg 3, 41468 Neuss, F. (02101)103171
Dr. rer. nat., Wiss. Ang. (Organische Chemie)
- Mayer , Claus-Dieter, Kölner Straße 70, 42781 Haan
Dipl.-Math., Wiss. Ang. (Mathematische Statistik und Wahrscheinlichkeitstheorie)
- Meyer , Brigitte
Dipl.-Chem., Wiss. Ang. (Organische Chemie und Makromolekulare Chemie)
- Meyer , Klaudia
Apothekerin, Wiss. Ang. (Pharmazeutische Chemie)
- Mink, Hans Josef, Baumberger Straße 59, 40764 Langenfeld, F. (02173) 74710
Dipl.-Chem.
- Mitsching, Jürgen, Mettmanner Straße 58, 40233 Düsseldorf, F. 7332648
Dipl.-Phys. (Experimentalphysik)
- Monells, Rebeca
Apothekerin, Wiss. Ang. (Pharmazeutische Technologie), F. 81-14116
- Montag, Birgit, Otto-Petersen-Straße 2, 40237 Düsseldorf, F. 664465
Wiss. Ang. (Geographie)
- Müller , Martin
Dipl.-Phys. (Theoretische Physik)
- Müller , Stefan, F. 81-12268
Dipl.-Psych., Wiss. Ang. (Physiologische Psychologie II)
- Mulisch, Klaus
Dipl.-Chem., Wiss. Ang. (Anorganische Chemie)
- Mundt, Stefan,
Dipl.-Chem., Wiss.-Ang. (Organische Chemie und Makromolekulare Chemie)
- Näther, Jürgen
Dipl.-Chem., Wiss. Ang. (Organische Chemie und Makromolekulare Chemie)
- Nensel, Bernhard, Lindenstraße 59, 40233 Düsseldorf, F. 6799940
- Nierhauve, Guido, Ahnfeldstr. 35, 40239 Düsseldorf, F. 631559
Dr. rer. nat., Wiss. Ang. (Theoretische Chemie)
- Nover, Jörg, Breitscheider Straße 12, 40625 Düsseldorf
Dipl.-Chem., Wiss. Ang. (Theoretische Chemie)
- Oerding, Klaus
Dr. rer. nat., Wiss. Ang. (Theoretische Physik)
- Osthaus, Nils Patrik
Dipl.-Chem., Wiss. Ang. (Anorganische Chemie und Strukturchemie)
- Peters , Wilfried
Dr. rer. nat., Wiss. Ang. (Anorganische Chemie)
- Plenge, Henrike, Max-Born-Straße 38, 40591 Düsseldorf
Dipl.-Chem., Wiss. Ang. (Organische Chemie und Makromolekulare Chemie)
- Pohl, Martin, F. 311-4264
Dipl.-Phys., Wiss. Ang. (Experimentalphysik)
- Priplata, Christine, von Weichs-Str. 201, 53121 Bonn
Dipl.-Math., Wiss. Ang. (Mathematik)

- Radtke , Guido, Apotheker, F. 81-13472
Wiss. Ang. (Pharmazeutische Technologie)
- von Raison, Jeanette,
Apothekerin, Wiss.-Ang. (Pharmazeutische Biologie)
- Reichert, Anja, Acherstr. 77, 40233 Düsseldorf,
Dipl.-Chem., Wiss.-Ang. (Organische Chemie und Makromolekulare Chemie)
- Rethmann, Jochen, Sternbergstraße 8, 48268 Greven
Dipl.-Inf., Wiss. Ang. (Informatik)
- Römmer, Christian,
Apotheker, (Pharmazeutische Technologie)
- Röwekamp, Peter, Curieweg 8, 40591 Düsseldorf
Dipl.-Phys. (Experimentalphysik)
- Rose, Markus
Dipl.-Chem., Wiss. Ang. (Organische Chemie und Makromolekulare Chemie)
- Rosenberg, Helmut
Apotheker, Wiss. Ang. (Pharmazeutische Biologie)
- Rutschmann, Roland Marcus, F. 81-12067, Universitätsstr. 1, 40225 Düsseldorf
Wiss. Ang. (Psychologie)
- Sadeghi, Peyman
Apotheker (Pharmazeutische Chemie)
- Santore, Uwe J., F. 81-14561
Dr. phil., BSc (Camb.), PhD (London) DIC
- Schappach, Annette
Apothekerin (Pharmazeutische Chemie)
- Schatteburg, Sven, F. 81-13889
Dipl.-Phys., Wiss. Ang. (Experimentalphysik)
- Schedel, Rosemarie, Sillerstraße 49, 42327 Wuppertal, F. (0202) 744428
Dr. rer. nat., Wiss. Ang. (Botanik)
- Schellmann, Gerhard, Zonser Straße 24, 40223 Düsseldorf, F. (0211) 153694
Dr. rer. nat., Wiss. Ang. (Geologie)
- Schlaak, Volker, F. 81-12063, Universitätsstr. 1, 40225 Düsseldorf
Wiss. Ang. (Psychologie)
- Schleifer, Klaus-Jürgen
Dr. rer. nat. (Pharmazeutische Chemie)
- Schmidt , Holger, Neanderstraße 11, 40878 Ratingen
Dipl.-Chem., Wiss. Ang. (Organische Chemie und Makromolekulare Chemie)
- Schmidt , Jürgen, Am Mickeler Busch 2, 40589 Düsseldorf
Dipl.-Biol., Wiss. Ang. (Zoologie)
- Schmidt , Michael
Dipl.-Chem., Wiss. Ang. (Anorganische Chemie und Strukturchemie)
- Schmidtpott, Reiner, Friedenstraße 28, 40219 Düsseldorf
Dipl.-Chem., Wiss. Ang. (Theoretische Chemie)
- Schmitt , Hans-Peter, Suitbertusstraße 45, 40223 Düsseldorf
Dr. rer. nat., Wiss. Ass. (Zoologie)
- Schneider , Helmut, Millrather Str 50, 40591 Düsseldorf, F. 785422
Dr. phil. (Geographie)
- Schneider , Jörn, Karnaper Straße 2, 40723 Hilden
(Theoretische Chemie)
- Schnieders, Felix
Dipl.-Chem., Wiss. Mitarb. (Anorganische Chemie und Strukturchemie)
- Schönfeld , Rainer, Himmelgeister Straße 362, 40225 Düsseldorf
Dipl.-Chem., Wiss. Ang. (Organische Chemie und Makromolekulare Chemie)

- Schramm, Georg
Dipl.-Chem., Wiss.-Ang. (Anorganische Chemie)
- Schulte , Ralf,
Apotheker, Wiss.-Ang. (Pharmazeutische Chemie)
- Schütt, Bertold,
Dipl.-Chem., Wiss.-Ang. (Organische Chemie und Makromolekulare Chemie)
- Schunicht, Christoph, Dorotheenstraße 12, 40764 Langenfeld
Dipl.-Chem., Wiss. Ang. (Organische Chemie und Makromolekulare Chemie)
- Schuster , Günter, F. 81-13479
Dr. phil. nat., Wiss. Ang. (Botanik)
- Schweighofer, Andreas
Dipl.-Chem., Wiss. Ang. (Anorganische Chemie)
- Siemes, Christian
Dipl.-Phys., Wiss. Ang. (Experimentalphysik)
- Sippl, Wolfgang
Apotheker (Pharmazeutische Chemie)
- Spiske, Robert
Dipl.-Chem., Wiss. Ang. (Anorganische Chemie)
- Steigel, Alois, Curieweg 36, 40591 Düsseldorf
Dr. rer. nat., Wiss. Ang. (Organische Chemie)
- Steinert, Andreas, Götscher Weg 53, 40764 Langenfeld
Dipl.-Chem., Wiss. Ang. (Organische Chemie und Makromolekulare Chemie)
- Stenhorst, Frank, Windmühlenstraße 101, 47800 Krefeld
Dipl.-Chem., Wiss. Ang. (Organische Chemie und Makromolekulare Chemie)
- Stöhr, Jochen
Apotheker, Wiss. Ang. (Pharmazeutische Biologie)
- Theiss, Stephan
Dipl.-Phys., Wiss. Ang. (Theoretische Physik)
- Thiel, Christiane, F. 81-13491
Dipl.-Psych.
- Thül, Michael
Dipl.-Chem., Wiss. Ang. (Anorganische Chemie und Strukturchemie)
- Töpfer, Frank
Dipl.-Chem., Wiss.-Ang. (Anorganische Chemie)
- Tolksdorf, Martin, Allinghofstr. 78, 45964 Gladbeck
Dipl.-Chem., Wiss. Ang. (Organische Chemie und Makromolekulare Chemie)
- Tutenberg, Wernher
Dipl.-Psych. (Physiologische Psychologie)
- Uhlenbusch , Leonore, Ruhrstraße 30, 40699 Erkrath, F. (02104) 42079
Dr. rer. nat., Wiss. Ang. (Didaktik der Physik)
- Unger, Claudia
Dipl.-Chem., Wiss. Ang. (Organische Chemie und Makromolekulare Chemie)
- Urbanetz, Nora
Apothekerin, Wiss. Ang. (Pharmazeutische Technologie)
- Vogt , Joachim, Universitätsstr. 1, 40225 Düsseldorf
Wiss. Ang. (Psychologie)
- Volkman, Armin, Werstener Dorfstraße 82, 40591 Düsseldorf
Dipl.-Biol., Wiss. Ang. (Zoologie)
- Weber , Armin
Dipl.-Psych. (Physiologische Psychologie)

Weichel, Claus
Apotheker, Wiss. Ang. (Pharmazeutische Chemie)

Weidemann, Wolfgang
Dr. rer. nat., Wiss. Ass. (Zoophysiologie)

Weiß, Leonore, Universitätsstraße 1, 40225 Düsseldorf, F. 81-12275
Dipl.-Psych., Wiss. Ang. (Psychologie)

Wenkers, Bernhard
Apotheker, Wiss. Ang. (Pharmazeutische Technologie)

Wenz, Helmut, Burgmüllerstr. 12, 40235 Düsseldorf, F. 691 37 43
Dr. rer. nat., Wiss. Ang. (Experimentalphysik)

Weyerich, Bertram
Dr. rer. nat., Wiss. Ang. (Theoretische Physik)

Wiechert, Dirk
Dipl.-Chem. Wiss. Mitarb. (Anorganische Chemie und Strukturchemie)

Wissing, Klaus, Saalfelder Weg 23, 40627 Düsseldorf, Tel. (02 11) 27 51 99
Dipl.-Chem.

Witte, Thomas, Poßbergweg 75, 40269 Düsseldorf
Dipl.-Chem., Wiss. Ang. (Organische Chemie und Makromolekulare Chemie)

Witzak, Dorette
Dipl.-Chem., Wiss. Ang. (Organische Chemie und Makromolekulare Chemie)

Wurth, Andreas
Dipl.-Chem., Wiss. Mitarb. (Anorganische Chemie und Strukturchemie)

Zimmermann, Petra, F. 81-13493, Universitätsstr. 1, 40225 Düsseldorf
Wiss. Ang. (Psychologie)

Zhu, Liming
Dr. rer. nat., Wiss. Ang. (Organische Chemie und Makromolekulare Chemie)

Zschocke, Sibylle
Apothekerin, Wiss. Ang. (Pharmazeutische Biologie)

Zuleger, Susanne,
Apothekerin (Pharmazeutische Technologie)

Zylka, Gero
Dipl.-Ing., Wiss. Ang.

Institute

(Zentrale wissenschaftliche Einrichtungen der Universität: siehe Seite 86)

Mathematisches Institut (Gebäude 25.22, Ebene 00)

Geschäftsführender Leiter: Univ.-Prof. Dr. O. Kerner, F. 81-13781, Raum 56

Stellvertreter: Univ.-Prof. Dr. R. Meise, F. 81-13187

Geschäftszimmer: Frau Monika Meeßen, F. 81-13780, Raum 55

Lehrstuhl I für Mathematik (Gebäude 25.22, Ebene 03)

Univ.-Prof. Dr. Reinhold Meise, F. 81-13187

Sekretariat: Frau Lilo Kock, F. 81-13187

Akad. Oberrat: Dr. Peter Wolff, F. 81-13708

Wiss. Ass.: Dr. Uwe Franken, F. 81-13422

Wiss. Ang.: Priv. Doz. Dr. Siegfried Momm, F. 81-14593

Wiss. Mitarb.: Dipl.-Math. Thomas Rösner, F. 81-13194

Lehrstuhl II für Mathematik (Gebäude 25.22, Ebene 03)

Univ.-Prof. Dr. Wilhelm Singhof, F. 81-12177

Sekretariat: Frau Renate Köntges, F. 81-12177

Univ.-Prof.: Dr. Egbert Harzheim, F. 81-12171, Dr. Helmut Ratschek, F. 81-12175

Wiss. Ang.: Dr. Bernd Kruggel, F. 81-13182

Wiss. Mitarb.: Dipl. Math. Christiane Görges, F. 81-15348

Lehrstuhl III für Mathematik (Gebäude 25.13, Ebene 03)

Univ.-Prof. Dr. Klaus Steffen, F. 81-15380

Sekretariat: Frau Karin Landau, F. 81-15380

Wiss. Ang.: Dipl.-Math. Andreas Gastel, F. 81-14786

Dipl.-Math. Manfred Kronz, F. 81-13782

Lehrstuhl IV für Mathematik (Gebäude 25.13, Ebene 03)

Univ.-Prof. Dr. Gerd Fischer, F. 81-14690

Sekretariat: Frau Ingrid Heydrich, F. 81-14690

Akad. Oberrat: Dr. Thomas Thode, F. 81-12172

Wiss. Mitarb.: Dipl.-Math. Martin Gräf, F. 81-14939

Dipl.-Math. Jens Piontkowski, F. 81-15181

Lehrstuhl für Mathematik und Mathematikdidaktik (Gebäude 25.22, Ebene 03)

Univ.-Prof. Dr. Fritz Grunewald, F. 81-12160

Sekretariat: Frau Renate Crumbach, F. 81-12160

Univ.-Prof.: Dr. Otto Kerner, F. 81-12185, Dr. Walter Köhnen, F. 81-13709,

Dr. Duco van Straten, F. 81-12188, Dr. Robert Wisbauer, F. 81-12187

Stud.-Prof.: Dr. Erich Baumgartner, F. 81-12184

Wiss.Ass.: Dr. Dietrich Burde, F. 81-12186

Wiss. Ang.: Dipl.-Math. Christine Priplata, F. 81-12176

Wiss. Mitarb.: Dipl.-Math. Stefan Lache, F. 81-12174, Dipl.-Math. Jens Reinhold

Lehrstuhl für Angewandte Mathematik (Gebäude 25.22, Ebene 02)

Univ. Prof. N. N., F. 81-12150

Sekretariat: Frau Eveline Siemes, F. 81-12150

Univ.-Prof. Dr. Kristian Witsch, F. 81-12164

Wiss. Ang. Dr. Michael Czajkowski, F. 81-12151

Wiss. Mitarb.: Dipl.-Math. Ulrike Hesse, F. 81-12152

Lehrstuhl für Instrumentelle Mathematik (Gebäude 25.13, Ebene 02)

Univ.-Prof. Dr. Walter Petry , F. 81-12163

Sekretariat: Frau Eveline Siemes, F. 81-12150

Lehrstuhl für Mathematische Statistik und Wahrscheinlichkeitstheorie
(Gebäude 25.13, Ebene 01)

Univ.-Prof. Dr. Arnold Janssen , F. 81-12165

Sekretariat: Frau Elke Rathgeber, F. 81-12165

Univ.-Prof.: Dr. Klaus Janßen , F. 81-12166

Wiss. Ang.: Dipl.-Math. Claus-Dieter Mayer , F. 81-12167

Wiss. Mitarb.: Dipl.-Math. Jörg Rahnenführer, F. 81-12169

Abteilung für Informatik (Gebäude 25.13, Ebene 00)

Univ.-Prof. Dr. Volker Aurich, F. 81-13710, Dr. Egon Wanke, F. 81-13730

Sekretariat: Frau Monika Meeßen, F. 81-13710

Wiss. Ang.: Dr. Uwe Daub, F. 81-13713, Dipl.-Inf. Jochen Rethmann, F. 81-13716,

Wiss. Mitarb.: Dipl.-Math. Eva Mühlhaus, F. 81-13712 System.-Ing. Janus

Tomaschewski, F. 81-13723

Emeriti:

Univ.-Prof. Dr. Artur Bergmann, F. 81-13858 (12160)

Univ.-Prof. Dr. Boro Döring , F. 81-12150

Univ.-Prof. Dr. Hanns Klinger, F. 81-12180 (12165)

Univ.-Prof. Dr. Dr. h. c. Horst Schubert , F. 81-12177

Institut für Experimentalphysik (Gebäude 25.42, Ebene 01)

Geschäftsführender Leiter: Univ.-Prof. Dr. D. Meiners (F. 81-12320)

Sekretariat: Frau Anja Rexhepi (F. 81-12318), Fax 81-13116

Univ.-Professoren: Dr. Wolfgang Behmenburg (F. 81-12282), Dr. Gernot Decker
(F. 81-12317), Dr. Dieter Meiners (F. 81-12320)

Akademischer Direktor: Prof. Dr. Ferdinand Müller (F. 81-12281)

Akademischer Oberrat: Dr. Benno Wischgoll (F. 81-12278)

Wissenschaftliche Mitarbeiter: Dipl. -Phys. Andreas Kaiser (F. 81-12331),

Prof. Dr. Walter Kies (F. 81-13112), Dipl.-Phys. Frank Lungenstraß (F. 81-13101),

Dipl.-Phys. Addissou Makonnen (F. 81-13238), Dipl.-Phys. Jürgen Mitsching (F. 81-13105),

Dipl.-Phys. Bernhard Nensel, F. 81-12582, Dipl. Phys. Peter Röwekamp (F. 81-12322),

Priv.-Doz. Dr. Dieter Schumacher (F. 81-13102), Dr. Helmut Wenz (F. 81-13115)

Arbeitsrichtungen:

Spektroskopie von Atomen, Molekülen und Plasmen

Univ.-Prof. Dr. W. Behmenburg, Univ.-Prof. Dr. D. Meiners

Dynamik energiereicher Plasmen und hochverdichteter Materie

Univ.-Prof. Dr. G. Decker , Prof. Dr. W. Kies, Prof. Dr. F. Müller

Physikalische Grundpraktika (Gebäude 25.42), Ebene U1)
(Zentrale Einrichtung der Physik)

Leitung: Priv.-Doz. Dr. Dieter Schumacher (F. 81-13102)

Geschäftszimmer: Barbara Nolte, F. 81-13108

Institut für Laser- und Plasmaphysik (Gebäude 25.33, Ebene 02)

Geschäftsführender Leiter: Univ.-Prof. Dr. J. Uhlenbusch , F. 81-12157

Sekretariat: Eberhard Schulz , F. 81-12157

Univ.-Prof. em. Herbert Becker

Univ.-Prof.: N. N.

Stud.-Prof. Johannes Luysberg, F. 81-14035 (Didaktik der Physik)

Akad. Oberräte: Dr. Helmut Kempkens, F. 81-12863, Dr. Johannes H. Schäfer
F. 81-12158

Wiss. Ang.: Dr. Leonore Uhlenbusch , F. 81-14985 (Didaktik der Physik), N. N., Dipl.-
Phys. Wolfgang Biel, F. 81-13890, Dipl.-Phys. Peter Buchner, F. 81-15168

Institut für Physik der kondensierten Materie (IPKM)

Geschäftsführender Leiter: Univ.-Prof. Dr. A. Otto

Stellvertreter: Univ.-Prof. Dr. D. Schmid

Lehrstuhl für Oberflächenwissenschaft (Gebäude 25.22, Ebene 02)

Univ.-Prof. Dr. Andreas Otto , F. 81-14063

Sekretariat: Klaudia Lütjens, F. 81-14063, 81-14266

Dipl.-Phys. Andreas Bruckbauer, F. 81-14342, Dipl.-Phys. Detlef Diesing, F. 81-14277,
Dipl.-Phys. Carsten Hanewinkel, F. 81-14338, Dipl.-Phys. Matthias Hein, F. 81-13445,
Dipl.-Phys. Guido Kritzler, F. 81-14342, Dipl. Phys. Martin Pohl, F. 81-14268, Dipl.-Phys.
Sven Schatteburg, F. 81-13889, Dipl.-Phys. Christian Siemes, F. 81-14268, Dipl.-Phys.
Gero Zykla, F. 81-13889

Lehrstuhl für Festkörperspektroskopie (Gebäude 25.23, Ebene 00)

Univ.-Prof. Dr. Dankward Schmid , F. 81-14790

Sekretariat: Frau Ursula Nikoleit, F. 81-13540 oder 81-14790, vormittags;

Frau Gabriele Reh , F. 81-13540 oder 81-14790, vormittags

Hochschuldozentin Dr. Carola Kryschi, F. 81-14813

Akad. Oberrat Dr. Lothar Schwan, F. 81-14213

Wiss. Ang.: Dipl.-Phys. Camilode La Riva, F. 81-14853,

Dipl.-Phys. Oliver Geiger, F. 81-14811, Dipl.-Phys. Christoph Glowatz, F. 81-14897,

Dipl.-Phys. Alexander Bock , F. 81-14853

Abteilung für Werkstoffwissenschaft (Gebäude 25.23, Ebene 01)

Univ.-Prof. Dr. G. E. Werner Schulze , F. 81-14515

Institut für Theoretische Physik

Geschäftsführender Leiter: Univ.-Prof. Dr. Richard Bausch

Lehrstuhl I (Gebäude 25.32, Ebene 01)

Univ.-Prof. Dr. Karl-Heinz Spatschek, F. 81-12473

Sekretariat: Frau Elvira Gröters, F. 81-15174/12473

Frau Rosemarie Geradi, F. 81-12016

Univ.-Prof. em. Dr. Rudolf-Wilhelm Larenz, F. 81-13127

Univ.-Prof. Dr. Rüdiger Bessenrodt, F. 81-13122

Akad. Oberrat: Dr Herbert Wenk, F. 81-12472

Wiss. Ang.: Dr. Peter Beyer (beurlaubt) (F. 81-13125), Dipl.-Phys. Holger Friedel (DFG) (F. 81-13125), Dr. Ildar Gabitov (Drittmittel) (F. 81-14799), Dr. Rainer Grauer (DFG) (F. 81-13702), Dipl.-Phys. Matthias Klauer (F. 81-13120), Dipl.-Phys. Oliver Kluth (F. 81-13700), Dr. Ernst-Wolfgang Laedke (F. 81-12014), Dipl.-Phys. Harald Lasaar (F. 81-13120), Dipl.-Phys. Christiane Marliani (F. 81-12015), Dr. Volker Naulin (DFG) (F. 81-13700), Dr. Sergei Turitsyn (Drittmittel), (F. 81-14922), Dipl.-Phys. Oliver Sieks, (F. 81-120 15)

Lehrstuhl II (Gebäude 25.32, Ebene 02)

Univ.-Prof. Dr. Hartmut Löwen, F. 81-12746

Sekretariat: Frau Renate Wohlgemuth, F. 81-12746

em. Univ.-Prof. Dr. Kurt Suchy, F. 81-12746

Univ.-Prof. Dr. Eckhard Rebhan, F. 81-12058

Dr. Anne Bohle (F. 81-12744)

Dr. Alan Denton (KFA Jülich) (F. 81-12060)

Dipl.-Phys. Hartmut Graf (DFG) (F. 81-12061)

Dipl.-Phys. Matthias Schmidt (DFG) (F. 81-12061)

Dr. Bertram Weyerich (F. 81-12059)

Wiss. Ang.: Dipl.-Phys. Cord Kielhorn (DFG) (F. 81-13703)

Dipl.-Phys. Ulrik Vieth (F. 81-127 45)

Lehrstuhl III (Gebäude 25.32, Ebene 03)

Univ.-Prof. Dr. Hans-Karl Janssen , F. 81-13992

Sekretariat: Frau Cornelia Glowacki, F. 81-13992

Wiss. Ang.: Dipl.-Phys. Volker Becker (DFG), (F. 81-13994), Dipl.-Phys. Andreas Lyssy (DFG) (F. 81-14317), Dipl.-Phys. Martin Müller (F. 81-142 85), Dr. Klaus Oerding (F. 81-13993), Dipl.-Phys. Stephan Theiss (F. 81-146 79)

Lehrstuhl IV (Gebäude 25.32, Ebene 03)

Univ.-Prof. Dr. Richard Bausch, F. 81-14710

Sekretariat: Frau Cornelia Glowacki, F. 81-14710

Wiss. Ang.: Dr Ralf Blossey (F. 81-14681), Dipl.-Phys. Gundula Dörries (DFG) (F. 81-14681), Dr. Georg Foltin (beurlaubt) (F. 81-14682)

Institut für Angewandte Physik (Gebäude 25.33, Ebene 01)

Geschäftsführender Leiter: Univ.-Prof. Dr. Erhard Kisker, F. 81-12574

Sekretariat: Frau M. Dramba, F. 81-12474

Univ.-Prof. em. Dr. Jakob Kranz, F. 81-13645

Akad. Oberrätin: Dr. Hildegard Hammer, F. 81-12592

Hochschuldozent Dr. F. U. Hillebrecht, F. 81-13174

Wiss. Ang.: Dipl.-Phys. Jochen Dresselhaus (F. 81-13177), Dr. Andreas Fanelas (F. 81-12576), Dr. Bärbel Fromme (Lise-Meitner-Stipendiantin) (F. 81-13177), Dipl.-Phys. Dieter Knabben (F. 81-12576), Dipl.-Phys. Michael Möller (F. 81-13173), Dipl.-Phys. Boris Raab (F. 81-13603), Dipl.-Phys. Rainer Schellenberg (F. 81-13603), Dipl.-Phys. Dietmar Spanke (F. 81-13173)

Institut für Anorganische Chemie und Strukturchemie

Geschäftsführender Leiter: Univ.-Prof. Dr. Wolfgang Kläui

Stellvertreter: Univ.-Prof. Dr. Dietrich Mootz

Lehrstuhl I (Gebäude 26.43, Ebene 01)

Univ.-Prof. Dr. Wolfgang Kläui, F. 81-12286

Sekretariat: Frau Brigitte Mober, F. 81-12286/1 22 87, Fax 81-122 87

Prof. em. Dr. Wilhelm Kuchen, F. 81-13098

Univ.-Prof. Dr. Gerhard Hägele, F. 81-12288

Akadem. Oberräte: Dr. Klaus Diemert, F. 81-12289, Dr. Helmut Keck, F. 81-12199

Wiss. Ang.: Dipl.-Chem. Cornelius Arendt (F. 81-13591), Dipl.-Chem. Ralph Claßen (F. 81-13140), Dipl.-Chem. Martin Düppmann (F. 81-12596), Dipl.-Chem. Rainer Fuhler (F. 81-13140), Dipl.-Chem. Marcus Glaum (F. 81-12596), Dipl.-Chem. Ulrike Gruß (F. 81-13140), Dipl.-Chem. Andreas Haas (F. 81-13140), Dipl.-Chem. Thomas Hardt (F. 81-12292), Dipl.-Chem. Dr. Bernd Höhn (F. 81-12197), Dipl.-Chem. Axel Hottgenroth (F. 81-12198), Dipl.-Chem. Stefan Klütze (F. 81-12292), Dipl.-Chem. Kay Kreidler (F. 81-12599), Dipl.-Chem. Thomas Lenzen (F. 81-15236), Dipl.-Chem. Ingo Matzerath (F. 81-13166), Dipl.-Chem. Klaus Mulisch (F. 81-12194), Dipl.-Chem. Nils Patrik Osthaus (F. 81-13140), Dr. Wilfried Peters (F. 81-13139), Dipl.-Chem. Robert Spishe (F. 81-12198), Dipl.-Chem. Michael Schmidt (F. 81-12293), Dipl.-Chem. Georg Schramm (F. 81-12194), Dipl.-Chem. Andreas Schweighofer (F. 81-12293), Dipl.-Chem. Michael Thül (F. 81-12194), Dipl.-Chem. Frank Töpfer (F. 81-12194)

Lehrstuhl II (Gebäude 26.42 und 26.32, Ebene 01)

Univ.-Prof. Dr. Dietrich Mootz, F. 81-13135

Sekretariat: Frau Marie-Luise Papenheim, F. 81-13136

Univ.-Prof. Dr. Albrecht Mewis, F. 81-13147

Akad. Oberräte: Dr. Wolfgang Poll, F. 81-13146, Dr. Hartmut Wunderlich, F. 81-13144

Wiss. Mitarb.: Dipl.-Chem. Antje Albert (F. 81-14257), Dipl.-Chem. Ralf Bell (F. 81-13672), Dipl.-Chem. Thomas Dahlems (F. 81-13857), Dr. Christine Druska (F. 81-13669), Dipl.-Chem. Frank Hartmann (F. 81-13857), Dipl.-Chem. Andrea Hellmann (DFG) (F. 81-13068), Dipl.-Chem. Stephanie Janeda (F. 81-13672), Dr. Dirk Johrendt (F. 81-13068), Dipl.-Chem. Frank Martin Klapdor (F. 81-14143), Dr. Felix Schnieders (F. 81-14257), Dipl.-Chem. Dirk Wiechert (F. 81-14257), Dipl.-Chem. Andreas Wurth (F. 81-13068)

Institut für Organische Chemie und Makromolekulare Chemie

Geschäftsführender Leiter: Univ.-Prof. Dr. H. D. Martin

Stellvertreter: Univ.-Prof. Dr. G. Wulff

Lehrstuhl I (Gebäude 26.43, Ebene 00)

Univ.-Prof. Dr. Hans-Dieter Martin, F. 81-12298

Sekretariat: Frau Irene Reinartz, F. 81-12299

Prof. em. Dr. Leonhard Birkofer, F. 81-13622

Univ.-Prof. Dr. Manfred Braun, F. 81-14731

Akad. Direktor: Dr. Dirk Prüstel, F. 81-12295

Akad. Oberrat: Dr. Heinrich Dickopp, F. 81-12571

Wiss. Ang.: Dipl.-Chem. Ralf Ackermann (F. 81-12570), Dipl.-Chem. Nuschin Kucharski (F. 81-12297), Dr. Stefan Beutner (F. 81-13133), Dipl.-Chem. Guido Broszeit (F. 81-14931), Dipl.-Chem. Felix Diepenbrock (F. 81-12313), Dipl.-Chem. Dietmar Galle (F. 81-13624), Dipl.-Chem. Antje Hansen (F. 81-12567), Dipl.-Chem. Jörg Heller (F. 81-14905), Dipl.-Chem. Dorothee Hoischen (F. 81-14002), Dipl.-Chem. Claudia Jäger (F. 81-13169), Dipl.-Chem. Bert Kleczewski (F. 81-14002), Dipl.-Chem. Oliver Körsgen (F. 81-12888),

Dr. Bernhard Mayer (F. 81-13635), Dipl.-Chem. Brigitte Meyer , (F. 81-14234), Dipl.-Chem. Stefan Mundt (F. 81-14233), Dipl.-Chem. Henrike Plenge (F. 81-12562), Dipl.-Chem. Bertold Schütt (F. 81-12297), Dr. Alois Steigel (F. 81-12889), Dipl.-Chem. Frank Stenhorst (F. 81-12297), Dipl.-Chem. Claudia Unger (F. 81-14936), Dipl.-Chem. Dorett Witzak (F. 81-15289)

Lehrstuhl II (Gebäude 26.33, Ebene 00)

Univ.-Prof. Dr. Günter Wulff , F. 81-14760

Sekretariat: Frau Karin Mertens, F. 81-14788 / Fax: 81-14788

Akad. Rat: Dr. Thomas Schrader , F. 81-14820

Wiss. Ang.: Dipl.-Chem. Thomas Bachon (F. 81-14288), Dipl.-Chem. Susanne Bellmann (F. 81-14134), Dipl.-Chem. Andrea Biffis (F. 81-14987), Dipl.-Chem. Achim Brock (F. 81-14134), Dipl.-Chem. Thomas Groß (F. 81-12565), Dipl.-Chem. Marcus Guzman (F. 81-14868), Dipl.-Chem. Christian Hanf (F. 81-14821), Dipl.-Chem. Andrea Hilgart (F. 81-13348), Dipl.-Chem. Olaf Höller (F. 81-14987), Dipl.-Chem. Dirk Kasper (F. 81-13071), Dipl.-Chem. Christian Kirsten (F. 81-14134), Dr. Arno Kraft (F. 81-15362), Dr. Stefan Kubik (F. 81-13630), Dipl.-Chem. Anja Matussek (F. 81-14821), Dipl.-Chem. Anja Reichert (F. 81-14822), Dipl.-Chem. Markus Rose (F. 81-13556), Dipl.-Chem. Holger Schmidt (F. 81-14288), Dipl.-Chem. Rainer Schönfeld (F. 81-14134), Dipl.-Chem. Christoph Schunicht (F. 81-14987), Dipl.-Chem. Andreas Steinert (F. 81-14987), Dipl.-Chem. Martin Tolksdorf (F. 81-13630), Dipl.-Chem. Thomas Witte (F. 81-14987), Dr. Limeng Zhu (F. 81-14820)

Institut für Physikalische Chemie und Elektrochemie

Geschäftsführender Leiter: Univ.-Prof. Dr. J. W. Schultze

Stellvertreter: Univ.-Prof. Dr. E. Baumgarten

Akad. Oberräte: Dr. Helmut Hoffmann , F. 81-12102

Dr. Günter Petermann, F. 81-12104

Lehrstuhl I (Gebäude 26.43, Ebene 02)

Univ.-Prof. Dr. Karl Kleinermanns, F. 81-12100

Sekretariat: Frau C. Schiedel, F. 81-121 10, Fax 81-15195

Prof. em. Dr. Heinz-Helmut Perkampus, F. 81-12110

Abteilung für Angewandte Physikalische Chemie: Univ.-Prof. Dr. Edwin Baumgarten, F. 81-12101

Univ.-Prof. Dr. Heinz Kleindienst, F. 81-12103

Wiss. Ang.: Dipl.-Chem. B. Alkenings (F. 81-12109), Dipl.-Chem. R. Barroi (F. 81-13636), Priv.-Doz. Dr. H. Bettermann (F. 81-12109), Dipl.-Phys. W. Bouchen (F. 81-12109), Dipl.-Chem. G. Büsse (F. 81-13219), Dipl. Chem. O. V. Chrzanowski (F. 81-13688), (Dipl.-Chem. E. Donkels (F. 81-13691), Dipl.-Chem. A. Fiebes (F. 81-13692), Dipl.-Chem. P. Dick (F. 81-15196), Dr. M. Gerhards (F. 81-14263), Dipl.-Chem. H. Gier (F. 81-13812), Dipl.-Chem. R. Hilger (F. 81-1368), Dipl.-Chem. C. Jacoby (F. 81-13681), Dipl.-Chem. D. Judat (F. 81-13692), Dipl.-Chem. R. Kok (F. 81-12109), Dipl.-Chem. R. Krupp (F. 81-12114), Dipl.-Chem. C. Ludwig (F. 81-15196), Dipl.-Chem. L. Maschke (F. 81-121 14), Dipl.-Chem. H.-P. Merckens (F. 81-13688), Dipl.-Chem. G. Meyer (F. 81-12196), Dipl.-Chem. U. Möller (F. 81-12105), Dipl.-Chem. H. Orschel (F. 81-15196), Dipl.-Chem. W. Roth (F. 81-13812), Dr. M. Schmitt (F. 81-13691), Dipl.-Chem. S. Schumm (F. 81-14263), Dipl. Chem. D. Spangenberg (F. 81-13619), Dipl.-Phys. R. Steinert (F. 81-12109), Dipl. Chem. A. Stumpe (F. 81-13692), Dipl.-Chem. F. Thielmann (F. 81-15196), Dipl.-Chem. J. Wambach (F. 81-13636), Dipl.-Chem. A. Westphal (F. 81-13689),

Lehrstuhl II (Gebäude 26.32, Ebene 02)

Univ.-Prof. Dr. Joachim Walter Schultze , F. 81-14750

Sekretariat: Frau B. Hofmann , F. 81-14755, Fax 81-12803, Frau A. Graf , F. 81-14896

Univ.-Prof. Dr. Hans-Hennig Strehblow, F. 81-14867

Wiss. Ang.: Dipl.-Chem. E. Clauberg, (F. 81-14863), Dipl.-Chem. A. Hassel (F. 81-14154), Dipl.-Phys. D. Hecht (F. 81-14715), Dipl.-Chem. M. Hirschfeld (F. 81-14942), Dipl.-Chem. E. Klusmann (AIF) (F. 81-14151), Dr U. König (F. 81-15284), Dipl.-Chem. St. Kudelka (F. 81-14862), Dipl.-Chem. M. Küpper (F. 81-14151), Dipl.-Chem. D. Lippkow (F. 81-14153), Dr. M. Lohrengel (F. 81-14148), Dr. A. Michaelis (DFG), Dipl.-Chem. T. Morgenstern (MWF) (F. 81-12893), Dipl.-Chem. N. Müller, (F. 81-14942), Dipl.-Chem. T. Reier (DFG) (F. 81-14152), Dipl.-Phys. A. Riemer (F. 81-14862), Dipl.-Chem. F. Ronkel (F. 81-14942), Dipl.-Chem. M. Schweinsberg (F. 81-14150), Dipl.-Chem. A. Vogel (F. 81-14863), Dipl.-Chem. O. Voigt (F. 81-14387), Dipl.-Chem. C. Waligura (F. 81-14153)

Abteilung Chemie und ihre Didaktik (Gebäude 26.31, Ebene U1)

Univ.-Prof. Dr. Günter Vollmer, F. 81-14599

Sekretariat: Frau Anita Weber, F. 81-145 9

Akad. Direktor: Dr. Manfred Franz, F. 81-136 96

Arbeitsgemeinschaft Elektrochemischer Forschungsinstitutionen AGEF e. V.

Institut an der Heinrich-Heine-Universität Düsseldorf,

siehe Seite 87

Institut für Theoretische Chemie (Gebäude 26.32, Ebene 03)

Geschäftsführender Leiter: Prof. Dr. W. Domcke, F. 81-13209

Sekretariat: Frau Brigitte Graßhoff, Frau Karin Schuck, F. 81-13209/13466

Prof. em. Dr. Hans-Herbert Schmidtke, F. 81-14683

Akad. Oberrat: Dr Thomas Schönherr, F. 81-13212

Priv.-Doz.: Dr. Joachim Degen (F. 81-13208)

Wiss. Ang.: Dipl.-Chem. Carsten Cremers (F. 81-13731), Dipl.-Chem. Henrik Dau (F. 81-13731), Dr. Guido Nierhaue (F. 81-13211), Dipl.-Chem. Jörg Nover (F. 81-14683),

Dipl.-Chem. Reiner Schmidpott (F. 81-13208), Dipl.-Chem. Jörn Schneider (F. 81-13731),

Dipl.-Chem. Klaus Wissing, (F. 81-137 31)

Institut für Biochemie (Gebäude 26.42, Ebene 03)

Geschäftsführender Leiter: Univ.-Prof. Dr. Hanns Weiss, F. 81-14950

Sekretariat: Frau Dagmar Busch, F. 81-14950

Frau Dr. Iris Eggeling (SFB 189), F. 81-15310

Akad. Rat: Dr. Ulrich Schulte, F. 81-120 20

Hsch. Ass.: Dr. Thorsten Friedrich, F. 81-12647

Wiss. Mitarb.: Dipl.-Biol. Natascha Amling (F. 81-15189), Dipl.-Chem. Sabine Bröker

(F. 81-15189), Dipl.-Chem. Benedikt Brors (F. 81-15278), Dipl.-Chem. Klara Cernus

(F. 81-15278), Dipl.-Chem. Katja Fuhrmann (F. 81-151 56), Dipl.-Chem. Claudia Gärtner

(F. 81-151 56), Dr. Götz Hofhaus (F. 81-15189), Dipl.-Chem. Roland Krahn (F. 81-12020),

Dipl.-Chem. Robert Küffner (F. 81-152 78), Dipl.-Chem. Michael Massow (F. 81-14988),

Dipl.-Chem. Claudia Nau (F. 81-152 78), Dipl.-Chem. Andrea Rohr (F. 81-12020), Dipl.-

Chem. Carina Schildwächter (F. 81-15189), Dipl.-Chem. Angela Schlitt (F. 81-12020), Dr.

Regina Schneider (F. 81-15156), Dipl.-Biol. Ute Wobschall (F. 81-151 56)

Institut für Pharmazeutische Chemie (Gebäude 26.23, Ebene 02)

Geschäftsführender Leiter: Univ.-Prof. Dr. Hans-Dieter Höltje

Sekretariat: Ingeborg Büchner, F. 81-13661, 38 35

Univ.-Prof. Dr. Horst Weber, F. 81-13846

Univ.-Prof. Dr. Uwe Kuckländer, F. 81-14984

Prof. em. Dr. Hans Möhrle, F. 81-14983

Akad. Oberräte: Dr. Hans Jörg Hemmerling, F. 81-13850,

Dr. Günter Waldheim, F. 81-14348

Wiss. Ang.: Priv.-Doz. Dr. Jürgen Lessel (F. 81-13843)

Wiss. Ass.: Dr. Klaus-Jürgen Schleifer

Wiss. Ang.: Wolfram Diepenbrock, (F. 81-14582), Ina Börger, Sabine Engel, Thomas Engels (F. 81-13834), Andrea Ewertz (F. 81-13822), Katrin Gaeth, Olaf Grapenthin (F. 81-13849), Heribert Höbler (F. 81-13841), Jörg-Dieter Kreul (F. 5267), Uta Küpperfahrendberg (F. 81-13826), Arne Kuhn, Bettina Kunst (F. 81-15266), Peyman Sadeghi (F. 81-14353), Annette Schappach, Ralf Schulte (F. 81-13841), Wolfgang Sippel, Ulrike Uhrig, Claus Weichel (F. 81-14587)

Institut für Pharmazeutische Biologie (Gebäude 26.23, Ebene 00)

Geschäftsführender Leiter: Univ.-Prof. Dr. Günter Willuhn , F. 81-14163

Sekretariat: Ursula Prinz, F. 81-14163

Univ.-Prof. Dr. Rudolf Bauer , F. 81-14180

Wiss. Ass.: Dr. Thomas Schmidt (F. 81-14179)

Akad. Rat: Dr. Claus M. Paßreiter (F. 81-14172)

Wiss. Ang.: Apotheker Jörg Heilmann (F. 81-14181), Apothekerin Marion Lehner (F. 81-14178), Apothekerin Jeanette von Raison (F. 81-14164), Apotheker Jochen Stöhr (F. 81-14177), Apothekerin Sibylle Zschocke (F. 81-14189)

Institut für Pharmazeutische Technologie (Gebäude 26.22, Ebene 00)

Geschäftsführender Leiter: Univ.-Prof. Dr. Bernhard C. Lippold, F. 81-14220

Sekretariat: Eva Joannidis, F. 81-14220

Akad. Rat: Dr. Klaus Knop , F. 81-14115

Wiss. Ass.: Dr. Claudia Leopold, F. 81-14225

Wiss. Ang.: Maria Frohoff-Hülsmann (F. 81-13553), Rebeca Monells (F. 81-14513), Guido Radtke (F. 81-14221), Christian Römmlen (F. 81-14116), Nora Urbanetz (F. 81-14219), Bernhard Wenkers (F. 81-14218), Susanne Zuleger (F. 81-14216)

Botanisches Institut und Botanischer Garten (Gebäude 26.13, Ebene 02)

Zentrales Sekretariat der wissenschaftlichen Einrichtungen der Botanik Frau Heidi Schwan, (F. 81-12340)

Geschäftsführender Leiter: Univ.-Prof. Dr. H. M. Jahns

Stellvertreter: Univ.-Prof. Dr. K.-V. Kowallik

Univ.-Professoren: Dr. Hans Martin Jahns , F. 81-13549, Dr. Klaus-Viktor Kowallik, F. 81-12526

Prof. em. Dr. Wilfried Stubbe, F. (08662) 8296

Sekretariat: Frau Ursula Niehaus, F. 81-13534

Akad. Rat: Dr. Wilfried Behn, F. 81-13477

Doz.: Dr. Sieglinde Ott , F. 81-13537

Wiss. Ang.: Dr. Günter Schuster (F. 81-13479), Dipl.-Biol. P. Schieleit (DFG)

Abt. Botanische Cytologie und Morphologie

Univ.-Prof. Dr. Georg Michaelis , F. 81-14801

Sekretariat: Frau Martina Brühl-Büschgen, F. 81-14727

Doz.: Dr. Thomas Lisowsky (F. 311-3427)

Wiss. Ang.: Dipl.-Biol. M. Bauerfeind F. 81-13427 (DFG), Dipl.-Biol. Karl-Heinz Esser , F. 81-13262 (DFG), Dipl.-Biol. Torsten Stein, F. 81-13427 (DFG)

Botanischer Garten

Direktor: Univ.-Prof. Dr. Hans Martin Jahns

Akad. Oberrat: Dr. Werner Gelius-Dietrich, F. 81-12477

Technischer Leiter: Gartenamtsrat Dietrich Jacobsen , F. 81-12402

Institut für Biochemie der Pflanzen (Gebäude 26.03, Ebene 01)

Geschäftsführender Leiter: Univ.-Prof. Dr. Heinrich Strotmann, F. 81-12347

Sekretariat: Frau Rita Reidegeld, F. 81-14132

Univ.-Prof. Dr. Gotthard H. Krause, F. 81-12527

Akad. Rat: Priv.-Doz. Dr. Jürgen Schumann (F. 81-13732),

Wiss. Ass. Dr. Peter Jahns, (F. 311-3862), Dr. Peter Kroth (F. 81-123 43)

Wiss. Ang.: Dipl.-Biol. Andreas Färber (DFG) F. 81-13430, Dipl.-Biol. Heike Fiedler (GIF) F. 81-14957, Dr. Georg Groth (F. 81-123 43), Dipl.-Biol. Barbara Hase (DFG) F. 81-13028, Dipl.-Biol. Oliver Schwarz (DFG) F. 81-14957, Dipl.-Biol. Alexandra Thiele (DFG) F. 81-13430, Dipl.-Biol. Claus Wittpoth (DFG) F. 81-14957

Institut für ökologische Pflanzenphysiologie und Geobotanik

(Gebäude 26.13, Ebene 01)

Geschäftsführender Leiter: Univ.-Prof. Dr. Kurt A. Santarius, F. 81-12348

Sekretariat: Frau Marianne Limpert, F. 81-14932

Hsch.Ass.: Priv.-Doz. Dr. Wolfgang Brüggemann, F. 81-13554

Wiss. Ang.: Dr. Henrik Laasch, F. 81-13432, Dr. Petra Regina Moog, F. 81-12339

Abt. Geobotanik (Gebäude 26.13, Ebene U1)

Univ.-Prof.: Dr. Rainer Lösch, F. 81-14878

Sekretariat: Frau Marianne Limpert, F. 81-14932

Wiss. Ang.: Dr. Bruno Mies, (F. 81-14938), Dipl.-Biol. Guido Aschan (F. 81-14938), Dipl.-Biol. Joachim Busch (F. 81-136 83), Dipl.-Biol. Ute Kaib (DFG) (F. 81-13683), Dipl.-Biol. Gerd Richter (ABM)

Institut für Entwicklungs- und Molekularbiologie der Pflanzen

(Gebäude 26.03, Ebene 02, Gebäude 26.13, Ebene 1)

Geschäftsführender Leiter: Univ.-Prof. Dr. P. Westhoff, F. 81-12338

Sekretariat: Marianne Limpert, F. 81-12621

Univ.-Prof. Dr. August-Wilhelm Alfermann, F. 81-14603

Wiss. Ass.: PD Dr. Klaus Steinmüller, F. 81-12341, Dr. Jörg Stockhaus, F. 81-14953
Dr. Karin Meierhoff, F. 81-13428, PD Dr. Maike Petersen, F. 81-14603

Wiss. Ang.: Dr. U. J. Santore, F. 81-14561, Dr. Michael Höfer (EU), F. 81-123 44, Dipl.-Biol. Jörg Meurer, F. 81-13428, Dipl.-Biol. Edgar Funk, F. 81-12344 (DFG), Dipl.-Biol. Uta Dreßen, F. 81-12344 (GIF), Dipl.-Biol. Janet Burscheidt, F. 81-14953, Dipl.-Biol. Friederike Annen, F. 81-14953 (EU), Dipl.-Biol. Stephan Brockmann, F. 81-12344 (EU), Dipl.-Biol. Susanne Felder, F. 81-14953

Institut für Neurobiologie (Gebäude 26.02, Ebene 00)

Geschäftsführender Leiter: Univ.-Prof. Dr. Wolf-Rüdiger Schluë, F. 81-13414

Sekretariat: N. N., F. u. Fax 81-13415

em. Prof. Dr. Günter Schneider, F. 81-13413

Univ.-Prof. N. N., F. 81-13059

Akad. Oberrat: Dr. Eberhard von Berg, F. 81-13419

Wiss. Ang.: Dr. Dorothee Günzel (F. 81-14252), Dr. Peter Hochstrate (F. 81-13087), Dipl.-Biol. Paul Dierkes (F. 81-13087), Dipl.-Biol. Karin Hintz (F. 81-13581), Dipl.-Biol. Werner Kilb (F. 81-13575), Dipl.-Biol. Michael Lucht (F. 81-13575), Dipl.-Biol. Anja Müller (F. 81-1 34 17), Dipl.-Biol. Michael Müller (F. 81-13091), Dipl.-Biol. Jürgen Schoppe (F. 81-13087)

Arbeitsgruppe Neurophysiologie / Sensomotorik

Univ.-Prof. Dr. Gerhard Heide, F. 81-13416
Sekretariat: Frau Elke Hildebrandt, F. 81-13089

Institut für Zoomorphologie, Zellbiologie und Parasitologie

(Gebäude 26.03, Ebene 00)

Geschäftsführender Leiter: Univ.-Prof. Dr. Heinz Mehlhorn, F. 81-13052, Fax 81-144 99
Sekretariat: Karin Aldenhoven, F. 81-13052
em. Prof. Dr. Werner Peters, F. 81-13567
Univ.-Prof. Dr. Hartmut Greven, F. 81-12081
Akad. Oberrat: Prof. Dr. Jochen D'Haese, F. 81-13405
Akad. Rat: Dr. Rüdiger Riehl, F. 81-13582
Oberass.: Priv.-Doz. Dr. Ute Mackenstedt (F. 81-13403), Dipl.-Biol. Joachim Pirch (F. 81-13570), Dipl.-Biol. Michael Stevens (F. 81-15217), Dr. Thomas Giebing (F. 81-13565)

Abteilung für Molekulare Parasitologie (Gebäude 26.13, Ebene 00)

(keiner wissenschaftlichen Einrichtung zugehörig)

Univ.-Prof. Dr. F. Wunderlich, F. 81-13401, Fax 81-14734
Sekretariat: Frau B. Ingwersen, F. 81-14290
Wiss. Ass.: Dr. W. P. M. Benten, F. 81-14732
Wiss. Ass.: Dr. H.-P. Schmitt-Wrede (F. 81-14733)
Wiss. Mitarb.: Dr. J. Willuhn (GK, F. 81-14732), Dipl.-Biol. A. Danneschewski (Stip., F. 81-14732), Dipl.-Biol. H. Koewius (GK, F. 81-14732), Dipl.-Biol. O. Stamm (F. 81-14232), Dipl.-Biol. J. Krücken (F. 81-14732), P. Marinovski (F. 81-14732), Dipl.-Biol. C. Wrehlke (GK, F. 81-14732)

Institut für Zoophysologie

Geschäftsführender Leiter: Prof. Dr. Manfred K. Grieshaber, F. 81-14990
Stellvertreter: Prof. Dr. Klaus-Dieter Spindler, F. 81-14860

Lehrstuhl für Hormon- und Entwicklungsphysiologie (Gebäude 26.13, Ebene 00)

Univ.-Prof. Dr. Klaus-Dieter Spindler, F. 81-14860
Sekretariat: Frau U. Haßelkuß, F. 81-15113
Akad. Rat: Dr. V. Walldorf, F. 81-13566
Wiss. Ass.: Dr. Wolfgang Weidemann, (F. 81-13411)
Wiss. Ang.: Priv.-Doz. Dr. M. Spindler-Barth, F. 81-12236

Lehrstuhl für Stoffwechselphysiologie (Gebäude 26.12, Ebene 00)

Univ.-Prof. Dr. Manfred K. Grieshaber, F. 81-14990
Sekretariat: Judith Haller, F. 81-13234
Wiss. Ang.: Prof. Dr. Christopher Bridges (F. 81-14991)
Wiss. Ang.: Dr. Peter Berschick (F. 81-14969)

Institut für Physikalische Biologie (Gebäude 26.12, Ebene U1)

Geschäftsführender Leiter: Univ.-Prof. Dr. Detlev Riesner, F. 81-14840
Stellvertreter: Univ.-Prof. Dr. Rolf Wagner, F. 81-14928
Sekretariat: Frau Heidi Gruber, F. 81-14876, Fax: 81-15167
Akadem. Rat: Dr. Gerhard Steger, F. 81-14927
Wiss. Ang.: Dr. Petra Klaff (F. 81-15153), Dr. Michael Etscheid (F. 81-12342), Dipl.-Biol. Henning Afflerbach (F. 81-14948), Dipl.-Biol. Monika Balzer (F. 81-14945), Dipl.-Biol. Tilman Baumstark (F. 81-14923), Dipl.-Biol. Klaus Buschmann (F. 81-12342), Dipl.-Biol. Andreas Fels (F. 81-14927), Dipl.-Biol. Marianne Heinemann (F. 81-14945), Dipl.-Biol. Martin Horlitz (F. 81-15153), Dipl.-Biol. Susanne Kanka (F. 81-12342), Dipl.-Biol. Birgit

Kather (F. 81-12342), Dipl.-Biol. Thorsten Klahn (F. 81-15396), Dipl. Biol. Rupert Lück (F. 81-14927), Dipl.-Biol. Stefan Mundt (F. 81-15396), Dipl.-Biol. Martin Pitschke (F. 81-14258), Dipl.-Biol. Karin Post (F. 81-15153), Dipl.-Biol. Astrid Schröder (F. 81-14927), Dipl.-Biol. Oliver Schröder (F. 81-14945), Dipl.-Biol. Viola Thiel (F. 81-15204), Dipl.-Phys. Michael Wulfert (F. 81-15396)

Abteilung NMR-Spektroskopie biologischer Makromoleküle

N. N.

Institut für Mikrobiologie

Geschäftsführender Leiter: Univ.-Prof. Dr. Cornelis P. Hollenberg

Stellvertreter: Univ.-Prof. Dr. Joachim F. Ernst

Lehrstuhl für Mikrobiologie (Gebäude 26.12, Ebene 01)

Univ.-Prof. Dr. Cornelis P. Hollenberg, F 81-14720

Sekretariat: Frau Hannelore Gurk, F. 81-14720, Fax: 81-15370, Frau Dipl.-Biol. Maren Folkerts-Petzold, F 81-15165

Univ.-Prof. Dr. Joachim F. Ernst, F 81-15176

Univ.-Prof. N. N.

Hsch.-Doz.: Dr. Hassan Y. Naim, F. 81-137 33/81-135 86

Akad. Oberrat: Dr. Rainer Roggenkamp, F. 81-148 52 (beurlaubt)

Hsch. Ass.: Dr. Eckhard Boles, F. 81-127 80

Wiss. Ass.: Dr. Ralf Kölling-Paternoga, F. 81-127 81

Gruppenleiter (Nachwuchsgruppe im BMFT-Schwerpunkt „Biokatalyse“): Dr. Jürgen Dohmen, F. 81-149 08/81-137 24

Techn. Ang.: Dipl.-Biol. Ulrich Kleinhans, F. 81-13572

Wiss. Ang.: Priv.-Doz. Dr. Jürgen Heinisch (F. 81-14834), Dr. Valérie Meyrial (F. 81-14910), Dr. Massoud Ramezani Rad (F. 81-13425), Dr. Paula Ramos (F. 81-13724), Dr. Manfred Suckow (F. 81-14910), Dipl.-Biol. Thomas Aunap (F. 81-14834), Dipl.-Biol. André Diesel (F. 81-14852), Dipl.-Biol. Ruth Engels (F. 81-14834), Dipl.-Biol. Mike Farwick (F. 81-13724), Dipl.-Biol. Ralf Gatzke (F. 81-14910), Dipl.-Biol. Jörg Höckendorff (F. 81-13724), Dipl.-Biol. Jörg Jacoby (F. 81-14834), Dipl.-Biol. Gregor Jansen (F. 81-13425), Dipl.-Biol. Birgit Keck (F. 81-13724), Dipl.-Biol. Sascha Losko (F. 81-127 81), Dipl.-Biol. Christian Proff (F. 81-12781), Dipl.-Biol. Felicitas Rademacher (F. 81-15177), Dipl.-Biol. Frank Schulte (F. 81-12780), Dipl.-Biol. Tilo Schwientek (F. 81-15177), Dipl.-Biol. Anja Sonneborn (F. 81-13724), Dipl.-Biol. Claudia Timpel (F. 81-15177), Dipl.-Biol. Verena Vollenbroich (F. 81-14834), Dipl.-Biol. Mirko Weide (F. 81-12779), Dipl.-Biol. Thomas Weierstall (F. 81-14773), Dipl.-Biol. Stephan Wickert (F. 81-12779)

Lehrstuhl für Enzymtechnologie (Gebäude 15.8, Forschungszentrum Jülich GmbH, 52404 Jülich)

Univ.-Prof. Dr. Maria-Regina Kula, F. (02461) 616966

Sekretariat: Cornelia F. Groeneweg, F. (02461) 613716, Fax: (02461) 612490

Koordination BMFT-Schwerpunkt „Biokatalyse“: Dipl.-Ing. Monika van Ackeren, (02461) 613541

Wiss. Ass.: Dr. Martina Pohl, F. (02461) 61 37 04, Dr. Jörg Thömmes F. (02461) 61 41 73

Wiss. Mitarb.: Priv.-Doz. Dr. Werner Hummel, F. (02461) 61 37 90, Dr. L. Elling, F. (02461) 613348, Dipl.-Chem. Stefan Amann, F. (02461) 61 57 97, Dipl.-Biol. Marion Ansoerge, F. (02461) 61 37 44, Dipl.-Biol. Holger Breithaupt, F. (02461) 612939, Dipl.-Chem. Thomas Büfter, F. (02461) 61 37 44, Dipl.-Chem. Maria Dinkelbach, F. (02461) 61 37 44, Dipl.-Biol. Jan Feuser, F. (02461) 61 37 85, Dipl.-Ing. Klaus Gebauer, F. (02461) 614173, Dipl.-Biol. Günter Goetz, F. (02461) 61 29 39, Dipl.-Ing. Andreas Karau, F. (02461) 614173, Dipl.-Biol. Katrin Mesch, F. (02461) 61 41 58, Dipl.-Ing. Almut Nagel, F. (02461) 61 29 47, Dipl.-Ing. Christian Raemisch, F. (02461) 61 67 31, Dipl.-Biol. Bettina Riebel, F. (02461) 614158, Dipl.-Biol. Henning Schrader, F. (02461) 615797, Dipl.-Biol. Heike Slusarczyk, F. (02461) 614158, Dipl.-Chem. Astrid Zervosen-Bastin, F. (02461) 615797

Institut für Genetik (Gebäude 26.02-26.12, Ebene 02; Gebäude 26.03, Ebene U1)

Geschäftsführender Leiter: N. N.

Sekretariat: Frau Eva Pejdal, F. 81-12279

Univ.-Prof.: Dr. Werner Kunz (F. 81-12333), Dr. Martin Schwochau
(F. 81-12358)

Prof. em.: Dr. Oswald Hess, F. 81-

Akad. Oberrat: Prof. Dr. Hans Bünemann, F. 81-13421

Priv.-Doz.: Prof. Dr. Karl Heinz Glätzer (F. 81-12296)

Wiss.Ass.: Dr. Christoph Greveling (F. 81-13070)

Priv.-Doz. Dr. Uwe O. A. Heinlein, F. 81-12076

Wiss. Ang.: Dipl.-Biol. Susanne Brammer, F. 1 51 73 (DFG), Dipl.-Biol. Wojciech Dombrowsky, F. 134 23, Dipl.-Biol. Andreas Kampkötter, F. 124 08, Dipl.-Biol. Ulrich Lammermann, F. 153 43 (DFG), Dipl.-Biol. Christiane Meier, F. 13423, Dipl.-Biol. Alexander Reugels, F. 148 74 (DFG), Dipl.-Biol. Carola Schade, F. 13423, Dipl.-Biol. Peter Schüßler, F. 12408 (DFG), Dipl.-Biol. Ralf Winnen, F. 12408 (DFG)

Institut für Allgemeine Psychologie

Geschäftsführender Leiter: Prof. Dr. J. Krauth

Stellvertreter: Univ.-Prof. Dr. H.-J. Grabitz

Lehrstuhl I (Gebäude 23.03, Ebene 00)

Univ.-Prof. Karl Theodor Kalveram, F. 81-12271

Sekretariat: Brigitta Müller, F. 81-12271

Univ.-Prof. Dr. Hans-Joachim Grabitz (F. 81-12141)

Univ.-Prof.: N. N.

Priv.-Doz. Dr. Willibald Ruch (Heisenbergstipendiat) (F. 81-12065)

Wiss. Ass.: Dr. Marianne Hammerl (F. 81-12142)

Wiss. Ang.: Dipl.-Psych. Nino di Bari (F. 81-14261), Dipl.-Psych. Anne Bauer, Dipl.-Psych. Heide Denecke (F. 81-12275), Dipl.-Psych. Anja Frenzel (F. 81-13482), Dipl.-Psych. Jutta Frettiöh (F. 81-12269), Dipl.-Psych. Günther Fritsche (F. 81-12146), Dipl.-Psych. Gabriele Köhler (F. 81-13067), Dipl.-Psych. Michael Martin (F. 81-14261), Dipl.-Psych. Marit Mertin (F. 81-13482), Dipl.-Math. Ulrich Natke (F. 81-13057), Dipl.-Psych. Günter Schilkowsky (F. 81-14261), Dipl.-Psych. Michael Schreiber, Dipl.-Psych. Joachim Vogt (F. 81-14155)

Lehrstuhl II (Gebäude 23.02, Ebene 01)

Univ.-Prof. Dr. Joachim Krauth, F. 81-12144

Sekretariat: Monika Gretzke, F. 81-12144

Wiss. Ang.: Dipl.-Psych. Gottfried-P. Engels, F. 81-12310

Wiss. Ang.: Dipl.-Psych. Holger Hebben, F. 81-12143

Institut für Physiologische Psychologie

Geschäftsführender Leiter: J. P. Huston

Stellvertreter: F. J. Hehl

Lehrstuhl I (Gebäude 23.02, Ebene 00 und Gebäude 23.12, Ebene 00)

Univ.-Prof. Dr. J. P. Huston, F. 81-14296

Sekretariat: Evelyn Reissner, F. 81-14296 und F. 81-12024

Priv.-Doz. Dr. Rainer Schwarting, Heisenbergstipendiat (F. 81-14298)

Wiss. Ass.: Dr. rer. nat. Rüdiger U. Hasenöhr (F. 81-14299)

Wiss. Ang.: Dipl.-Psych. Christian Frisch (F. 81-12013), Dipl.-Psych. Susanne Nikolaus (F. 81-12013), Dipl.-Psych. Caroline Privou (F. 81-3493), Dipl.-Psych. Maria Angelica de Souza Silva (F. 81-14297), Dipl.-Psych. Christiane Thiel (F. 81-13491), Dipl.-Psych. Petra Zimmermann (F. 81-13493)

Lehrstuhl II (Gebäude 23.03, Ebene 00 und Gebäude 23.02, Ebene 01)

Univ.-Prof. Dr. E. R. Wist, F. 81-12265

Sekretariat: Ilse Fallmann, F. 81-12265

Univ.-Prof. Dr. Franz-Josef Hehl (F. 81-12062), Univ.-Prof. Dr. Volker Hodapp (F. 81-12090)

Wiss. Ass.: Dr rer. nat. Stephan Bongard (F. 81-14383), Dr rer. physiol. Michael Schrauf (F. 81-12267)

Wiss. Ang.: Dipl.-Psych. Rainer Loose (F. 81-12071), Dipl.-Psych. Stefan Müller (F. 81-12268), Dipl.-Phys. Roland Marcus Rutschmann (F. 81-12067), Dipl.-Psych. Volker Schlack (F. 81-12063), Dipl.-Psych. Werner Tutenberg (F. 81-12064), Dipl.-Psych. Armin Weber (F. 81-12063)

Geographisches Institut

Geschäftsführender Leiter: Univ.-Prof. Dr. Karl Vorlauffer, F. 81-12047

Vertreter: Univ.-Prof. Dr. Norbert Wein, F. 81-13463

Lehrstuhl für Physische Geographie (Gebäude 25.12, Ebene 01)

Sekretariat: Frau Angela Rennwanz, F. 81-13464/12045

Univ.-Prof. Dr. Ekkehard Jordan, F. 81-120 45

Akad. Oberrat: Dipl.-Geogr. Dr. Manfred Fey, F. 81-12049

Hsch. Ass.: Dr. Dr.-Ing. Wilfried Linder, F. 81-13787

Wiss. Ang.: Dipl.-Geogr. Claudia Dörrie, F. 81-14051

Techn. Ang.: Dipl.-Math. Michael Braitmeier, F. 81-13785

Kartographie: Frau Dipl.-Ing. Heide Elke Kleindin, F. 81-12050

Arbeitsrichtung Geomorphologie

Univ.-Prof. Dr. Gerd Wenzens, F. 81-12048

Lehrstuhl für Kulturgeographie und Entwicklungsforschung

(Gebäude 25.12, Ebene 02)

Sekretariat: Frau Marga Potthoff, F. 81-12040/12047

Univ.-Prof. Dr. Karl Vorlauffer, F. 81-12047

Wiss. Ass.: Dr. Martina Fuchs, F. 81-13956

Wiss. Ang.: Dr. Helmut Schneider, F. 81-12052

Wiss. Ang.: Dr. Helmut Geist, F. 81-14176

Wiss. Ang.: Birgit Montag, F. 81-14235

Techn. Ang.: Claudia Dehling, F. 81-12046

Kartographie: Dipl.-Geogr. Khamis Massoud, F. 81-14542

Arbeitsrichtung Stadtforschung

Univ.-Prof. Dr. Günther Glebe, F. 81-12051

Am Institut lehrend: Priv.-Doz. Dr. Elmar Sabelberg, F. 81-12044

Lehrstuhl für Geographie und ihre Didaktik (Gebäude 25.12, Ebene 02)

Univ.-Prof. Dr. Norbert Wein, F. 81-13463

Abteilung Geologie (Gebäude 25.02, Ebene 02)

Univ.-Prof. Dr. Wolfgang Schirmer , F. 81-12042

Emeriti:

Univ.-Prof. Dr. Armin Gerstenhauer F. 81-14050

Univ.-Prof. Dr. Heinz Günter Steinberg, F. 81-14049

Betriebseinheit der Fakultät

Zentrales Chemikalienlager - ZCL

Leiter: Dr. Fritz Becker , F. 81-12329

Sekretariat: Frau Ursula Kardes, F. 81-14140

Lehrveranstaltungen Wintersemester 1996/97

(vgl. auch Vorlesungsankündigungen – Für Hörerinnen und Hörer aller Fakultäten – S. 91)
(Änderungen vorbehalten)

I. Mathematik

Vorkurs

2100. Raum und Entfernung
23. 9.–4. 10. 1996
täglich 14–16 (2stündig)
Gebäude 25.21, Ebene 00, Hörsaal 5D
Köhnen

Vorlesungen und Übungen

2101. Analysis I
Di., Fr. 11–13 (4-stündig)
Hörsaal 5 D
Steffen
2102. Übungen zu Analysis I
Mi. 14–16, 16–18 (2stündig) 8 Gruppen
Gebäude 25.13, Ebene U1, Raum 32
Gebäude 25.13, Ebene U1, Raum 33
Gebäude 25.22, Ebene U1, Raum 34
Gebäude 25.22, Ebene U1, Raum 52
Steffen/Gastel/
Kronz/Wolff
- 21.03. Übungen Analysis I mit MAPLE
Mi. 14–16, 16–18 (2stündig)
Gebäude 25.22, Ebene U1, Raum 32 (CIP-Pool)
Meise
2104. Lineare Algebra I
Mo., Mi. 11–13 (4stündig)
Hörsaal 5D
Wisbauer
2105. Übungen zu Lineare Algebra I
Do. 14–16, 16–18 (2stündig) 8 Gruppen
Gebäude 25.13, Ebene U1, Raum 32
Gebäude 25.13, Ebene U1, Raum 33
Gebäude 25.22, Ebene U1, Raum 34
Gebäude 25.22, Ebene U1, Raum 52
Wisbauer/
Wolff /N. N.
2106. Seminar Mathematik für Pharmazeuten
Mi 9–11 (2stündig)
Hörsaal 5D
Fischer
2107. Ergänzungen zu Mathematik für Pharmazeuten
Mi. 8–9 (1stündig)
Hörsaal 5D
Fischer
2108. Mathematik für Biologen
Mi. 12–13, Do. 12–14 (3stündig)
Hörsaal 5C
K. Janßen
2109. Übungen zu Mathematik für Biologen
Di. 14–18 (1stündig) 8 Gruppen
Gebäude 25.22, Ebene U1, Raum 52
Gebäude 25.22, Ebene U1, Raum 55
K. Janßen /N.N.
2110. Mathematik für Wirtschaftswissenschaftler I
Di. 9–11, Fr. 9–10 (3stündig)
Hörsaal 5C
Thode

5

2111. Übungen zu Mathematik für Wirtschaftswissenschaftler I nach Vereinbarung (2stündig) 6 Gruppen Thode/N.N.
2112. Einführung in die Algebra Mo., Mi. 11–13 (4stündig) Hörsaal 5E Kerner
2113. Übungen zu Einführung in die Algebra nach Vereinbarung (2stündig) 2 Gruppen Kerner/N. N.
2114. Analysis III Di., Fr. 11–13 (4stündig) Hörsaal 5F Ratschek
2115. Übungen zu Analysis III Mi. 14–16, 16–18 (2stündig) 6 Gruppen Gebäude 25.22, Ebene U1, Raum 55 Gebäude 25.13, Ebene U1, Raum 22 Gebäude 25.22, Ebene U1, Raum 23 Ratschek/N. N.
2116. Trigonometrische Reihen Di., Mi. 9–11 (4stündig) Gebäude 25.22, Ebene 00, Raum 72 Köhnen
2117. Reelle Funktionen (ausgewählte Themen) Mo., Do. 9–11 (4stündig) Gebäude 25.22, Ebene 00, Raum 72 Köhnen
2118. Numerische Mathematik II Mo. 9–11, Do. 11–13 (4stündig) Hörsaal 5H N. N.
2119. Übungen zu Numerische Mathematik II nach Vereinbarung (2stündig) 2 Gruppen N. N./N. N.
2120. Programmierübungen zu Numerische Mathematik II nach Vereinbarung (2stündig) 2 Gruppen Rechenzentrum und Gebäude 25.22, Ebene U1, Raum 32 (CIP-Pool) N. N./N. N.
2121. Liegruppen und Liealgebren II Mo., Mi. 9–11 (4stündig) Gebäude 25.22, Ebene U1, Raum 52 Grunewald
2122. Übungen zu Liegruppen und Liealgebren nach Vereinbarung (2stündig) 1 Gruppe Grunewald/N. N.
2123. Kommutative Algebra und Algebraische Geometrie I Di. 11–13, Fr. 9–11(4stündig) Hörsaal 5H Fischer
2124. Übungen zu Kommutative Algebra und Algebraische Geometrie I und Computeralgebra (2 Std. + 2 Std.) nach Vereinbarung (4stündig) 1 Gruppe Fischer / Piontkowski
2125. Singularitätentheorie und lokale analytische Geometrie I Mo. 14–16, Fr. 11–13 (4stündig) Hörsaal 5H van Straten
2126. Übungen zu Singularitätentheorie und lokale analytische Geometrie I nach Vereinbarung (2stündig) 1 Gruppe van Straten
2127. Mathematische Logik Mo., Mi. 14–16 (2stündig) Hörsaal 5G Harzheim
2128. Scientific computing nach Vereinbarung (2stündig) Witsch

- | | | |
|--------------------|--|-------------------------|
| 2129. | Gewöhnliche Differentialgleichungen
Di., Do. 14–16 (4stündig)
Gebäude 25.22, Ebene 00, Raum 74 | Momm |
| 2130. | Partielle Differentialgleichungen
Di., Do. 14–16 (4stündig)
Gebäude 25.22, Ebene 00, Raum 72 | Braun |
| 2131. | Ausgewählte Kapitel der Funktionentheorie
Do. 16–18 (2stündig)
Gebäude 25.22, Ebene 00, Raum 72 | Schröder |
| 2132. | Numerische Mathematik IV
Mo. 9–11, Do. 11–13 (4stündig)
Gebäude 25.22, Ebene 00, Raum 74 | Witsch |
| 2133. | Übungen zu Numerische Mathematik IV
nach Vereinbarung (2stündig) 1 Gruppe | Witsch/N. N. |
| 2134. | Programmierübungen zu Numerische Mathematik IV
nach Vereinbarung (2stündig) 1 Gruppe | Witsch/N. N. |
| 2135. | Statistik II
(nichtparametrische und medizinische Statistik)
Mo., Mi. 11–13 (4stündig)
Gebäude 25.22, Ebene 01, Raum 81 | A. Janssen |
| 2136. | Übungen zu Statistik II
nach Vereinbarung (2stündig) 2 Gruppen | A. Janssen /C. D. Mayer |
| 2137. | Ausgewählte Kapitel der Wahrscheinlichkeitstheorie
nach Vereinbarung (2stündig) | K. Janßen |
| 2138. | Funktionalanalyse III
Di., Fr. 11–13 (4stündig)
Gebäude 25.22, Ebene 00, Raum 74 | Meise |
| 2139. | Integralgleichungen
Mo., Do. 11–13 (4stündig)
Hörsaal 5G | Petry |
| 2140. | Übungen zu Integralgleichungen
Do. 14–16 (4stündig) 1 Gruppe
Gebäude 25.22, Ebene 02, Raum 81 | Petry /N. N. |
| 2141. | Funktionalanalysis II
Di., Do. 14–16 (4stündig)
Hörsaal 5G | Kracht |
| 2142. | Übungen zu Funktionalanalysis II
Do. 16–18 (2stündig) 1 Gruppe.
Gebäude 25.22, Ebene 02, raum 81 | Kracht |
| 2143. | Numerische Behandlung von Randwertaufgaben
Mo. 19–20 (2stündig)
Gebäude 25.22, Ebene 02, Raum 81 | Voller |
| Proseminare | | |
| 2144. | Julia- und Fatoumengen
(Ausg. Kap. d. Funktionentheorie)
nach Vereinbarung (2stündig) | Schüffler |
| 2145. | Proseminar
nach Vereinbarung (2stündig) | Kerner |

Seminare

Zulassungsvoraussetzung:

Mindestens bestandene Diplom-Vorprüfung im Fach Mathematik bzw. Physik
oder bestandene Zwischenprüfung im Fach Mathematik

- | | | |
|---|---|---|
| 2146. | Graphentheorie
Mo. 16–18 (2stündig)
Hörsaal 5G | Harzheim/Thode |
| 2147. | Algebra und Geometrie
nach Vereinbarung (2stündig) | Grunewald |
| 2148. | Numerische Mathematik
nach Vereinbarung (2stündig) | Witsch |
| 2149. | Statistik
Mi. 16–18 (2stündig)
Gebäude 25.22, Ebene 01, Raum 61 | A. Janssen /
Rahnenführer |
| 2159. | Funktionalanalysis
Mo. 14–18 (4stündig)
Gebäude 25.22, Ebene 03, Raum 73 | Meise/
Vogt (Wuppertal) |
| 2150. | Wahrscheinlichkeitstheorie
nach Vereinbarung (2stündig) | K. Janßen |
| 2151. | Funktionalanalysis
Fr. 14–16 (2stündig)
Gebäude 25.22, Ebene U1, Raum 23 | Meise/N. N. |
| 2152. | Randwertprobleme
Mo. 14–16 (2stündig)
Gebäude 25.22, Ebene 02, Raum 81 | Petry |
| 2153. | Differentialgeometrie
nach Vereinbarung (2stündig) | Steffen/N. N. |
| 2154. | Seminar
nach Vereinbarung (2stündig) | van Straten |
| 2155. | Partielle Differentialgleichungen
Di. 16–18 (2stündig)
Gebäude 25.22, Ebene 02, Raum 81 | Kracht |
| 2156. | Mathematische Logik
Mo. 16–18 (2stündig)
Gebäude 25.22, Ebene 00, Raum 72 | Ratschek |
| Oberseminare (Nur für Examenskandidaten) | | |
| 2157. | Zahlentheorie
Mi. 16–18 (2stündig)
Hörsaal 5G | Harzheim/Thode |
| 2158. | Spezielle stochastische Probleme
Mi. 14–16 (2stündig)
Gebäude 25.22, Ebene 01, Raum 81 | A. Janssen /
K. Janßen /
H. Klinger |
| 2160. | Analysis
nach Vereinbarung (2stündig)
findet in Bonn statt | Steffen/
Hildebrandt (Bonn) |
| 2161. | Darstellungstheorie
nach Vereinbarung (2stündig) | Kerner |
| 2162. | Oberseminar
nach Vereinbarung (2stündig) | Witsch |
| 2163. | Algebra
nach Vereinbarung (2stündig) | Wisbauer |

2164. Nichtlineare Optimierung Ratschek
 Mo. 14–16 (2stündig)
 Gebäude 25.22, Ebene 00, Raum 72

Spezieller Programmierkurs

2165. Programmiervorbereitung für die Hörer der Vorlesung N.N.
 „Numerische Mathematik I“ im Sommersemester 1997
 17. 2. – 5. 3. 1997
 Zeit: 9–12, 13–16
 2 Gruppen, 2 Gruppen
 Zusätzliche Übungen hierum am 7. 3. 1997, 14–16

Dieser Kurs muß aus mehreren Gründen auf die Hörer der Vorlesung „Numerische Mathematik I“ im SS 1997 beschränkt werden.

Andere evtl. Interessenten – insbesondere Mathematikstudenten mit Studienbeginn im WS 1996/97 – haben die Möglichkeit, den gleichen Kurs im Februar 1997 oder einen entsprechenden Kurs „Einführung in die Programmiersprache FORTRAN“ des Universitätsrechenzentrums zu besuchen. Diesbezüglich und bezüglich weiterer Programmierkurse siehe unter „Veranstaltungen des Universitätsrechenzentrums im Sommersemester 1997“.

Sonstiges

2166. Statistisches Kolloquium Degen /Giani/Godehardt/A. Janssen /
 Mo. 14–16 K. Janßen /Klinger/Krauth/Mau/Ranft
 Gebäude 25.22, Ebene 01, Raum 81 (2stündig)
2167. Mathematisches Kolloquium Die Dozenten
 Vorträge nach gesonderter Bekanntgabe des Mathematischen Instituts
2168. Anleitung zu wissenschaftlichen Arbeiten Die Dozenten und Emeriti
 nach Vereinbarung des Mathematischen Instituts
2169. Erläuterungen zu Studienschwerpunkten Die Dozenten, die im
 Dienstag der letzten Vorlesungswoche 13 Uhr SS 1997 einen
 (nach der Analysis III Vorlesung) Schwerpunkt beginnen
 Hörsaal 5 F

II. Informatik

Vorlesungen und Übungen

2170. Informatik I Baumgartner
 Di., Fr. 9–11 (4stündig)
 Hörsaal 5E
2171. Übungen zu Informatik I Baumgartner/N. N.
 Di. 14–16, 16–18 (2stündig) 4 Gruppen
 Gebäude 25.13, Ebene U1, Raum 33
 Gebäude 25.22, Ebene U1, Raum 34
2172. Einführung in die Programmiersprache Pascal Baumgartner
 Do. 9–11 (2stündig)
 Hörsaal 5E
2173. Übungen zu Einführung in die Programmiersprache Pascal Baumgartner/
 Do. 14–16, 16–18 (2stündig) 3 Gruppen Thode
 Gebäude 25.22, Ebene U1, Raum 32

2174. Informatik III
Mo., Mi. 9–11 (4stündig)
Hörsaal 5G Aurich
2175. Übungen zu Informatik III
Mo. 14–16, 16–18 (2stündig) 2 Gruppen
Gebäude 25.22, Ebene U1, Raum 34 Aurich/N. N.
2176. Arbeitsgemeinschaft Neuronale Netze
(s. gesonderten Aushang)
nach Vereinbarung Harting
2177. Komplexitätstheorie
Di., Do. 9–11 (4stündig)
Gebäude 25.22, Ebene 00, Raum 81 Wanke
2178. Übungen zu Komplexitätstheorie
nach Vereinbarung (2stündig) 1 Gruppe Wanke/Rethmann
- Oberseminare** (Nur für Examenkandidaten)
2179. Signalverarbeitung
nach Vereinbarung (2stündig) Aurich
2180. Effiziente Algorithmen und ihre Anwendungen
nach Vereinbarung (2stündig) Wanke
- Sonstiges**
2181. Anleitung zu wissenschaftlichem Arbeiten
nach Vereinbarung Aurich/Wanke

III. Physik; Experimentalphysik

Vorkurs

2182. Physik für Studienanfänger in Physik und anderen
naturwissenschaftlichen Fächern
23. 9.–4. 10. 1996, 10–12.30
Hörsaal 5D Luysberg
Laborbesichtigungen am 2. 10. und 4. 10. 96
- Vorlesungen und Übungen**
1. Studienabschnitt
2183. Experimentalphysik I
(für Physiker und Mathematiker)
Mo. 8–10, Do. 11–13 (4stündig)
Hörsaal 5L Uhlenbusch
2184. Übungen zur Experimentalphysik I
(für Physiker und Mathematiker)
Mo. 10–11, Fr. 8–9 (2stündig)
Hörsaal 5L Uhlenbusch /Buchner
2185. Experimentalphysik I
(für Biologen, Chemiker und Zahnmediziner im 1. und 2. Semester)
Di., Mi 8–10 (4stündig)
Hörsaal 5L Decker
2186. Übungen und Ergänzungen zur Experimentalphysik I
(für Biologen und Chemiker)
Di., Mi. 10–11 (2stündig)
Hörsaal 5L Decker /Wischgoll

2187. Physik für Mediziner und Pharmazeuten
Mo., Di. 9–11 (4stündig)
Hörsaal 5D Kies
2188. Übungen zur Physik für Mediziner und Pharmazeuten
Do. 8–9 (1stündig)
Hörsaal 5D Kies/N. N.
2189. Ausgewählte Kapitel aus der Physik für Psychologen
Di. 14–16 (2stündig)
Hörsaal 5J Müller
2190. Übungen zur Vorlesung: ausgewählte Kapitel aus der
Physik für Psychologen
Di. 16–17 (1stündig)
Hörsaal 5J Müller
2191. Einführung in das Physikalische Anfängerpraktikum
für Physiker II und in das Physikalische Grundpraktikum
für Studierende der Physik Lehramt SII, Teil 2
Di. 9–11 (2stündig)
Hörsaal 5F Luysberg
2192. Experimentalphysik III (für Physiker und Mathematiker)
Mo., Mi. 9–11, (4stündig)
Hörsaal 5K Schmid
2193. Übungen zur Experimentalphysik III
Do. 11–12 (1stündig)
Hörsaal 5K Schmid /Köhler

II. Studienabschnitt

2194. Experimentalphysik V: Einführung in die Plasmaphysik
Di., Fr. 11–13 (4stündig)
Hörsaal 5J Hofer
2195. Laserphysik
Di., Fr. 11–13 (4stündig)
Hörsaal 5K Behnenburg
2196. Hochtemperaturplasmaphysik
Kompaktveranstaltung vom 17. 2.–21. 2. 1997
im Umfang von 2 Semesterwochenstunden
Hörsaal 5J Bessenrodt-Weberpals
2197. Spezialvorlesung im Rahmen des 28. Ferienkurses des
Instituts für Festkörperforschung der KFA Jülich Buchenau
2198. Vom Mikroprozessor zum VME-Bus-Mikrocomputer
Blockveranstaltung vom 17.–21. 2. 1997 im Umfang von 2 SWS
Gebäude 24.42, Ebene U1, Raum 24 Hollenberg
2199. Molekülphysik
Mo. 9–11 (2stündig)
Hörsaal 5M Krysch
2200. Methodik des Physikunterrichts in der Sekundarstufe I
(Leitlinie Energie)
Mi. 9–11 (2stündig)
Gebäude 25.23, Ebene U1, Raum 44 Luysberg/
L. Uhlenbusch
2201. Methodik des Physikunterrichts
in der Sekundarstufe I (Elektrizität I)
Fr. 9–11 (2stündig)
Gebäude 25.23, Ebene U1, Raum 44 Luysberg/
L. Uhlenbusch

2202. Methodik des Physikunterrichts in der Sekundarstufe I (Mechanik) Luysberg/
Di. 9–11 (2stündig) L. Uhlenbusch
Gebäude 25.23, Ebene U1, Raum 44
2203. Wellenausbreitung in anisotropen und nichtlinearen Medien Meiners
Mo., Mi. 9–11 (4stündig)
Hörsaal 5J
2204. Spezielle Kapitel der Oberflächenwissenschaft Otto /Franchy
Di. 11–13 (2stündig)
Hörsaal 5M
2205. Praktische Anwendungen der Gruppentheorie auf Moleküle, Oberflächen und Adsorbate Otto
Fr. 11–13 (2stündig)
Hörsaal 5M
2206. CO₂-Laser Viöl
Blockveranstaltung vom 17. 2.–21. 2. 1996 im Umfang von 2 SWS
Hörsaal 5M
2207. Ferienschule (mit Versuchen) über oberflächenphysikalische Methoden Wagner /
Praktikum am Institut für Schicht- und Ionenforschung Franchy
der KFA Jülich im Anschluß an das Semester

Seminare und Kolloquien

2208. Scholorientiertes Experimentieren Luysberg/
Seminar für Studierende des Lehramts für Sekundarstufe II Wischgold
(nach der Zwischenprüfung)
Mi. 14–16 (2stündig)
Gebäude 25.23, Ebene U1, Raum 25
2209. Seminar für die Teilnehmer an den experimentellen Übungen zur Physik für Fortgeschrittene, gemeinsame Decker /Uhlenbusch /
Veranstaltung des Instituts für Experimentalphysik, Otto /Schmid /Kisker/
des Instituts für Laser- und Plasmaphysik, Müller /Kempkens/N. N./
des Instituts für Physik der kondensierten Materie Hammer/Hillebrecht/
und des Instituts für Angewandte Physik Kryschl/Schwan/Wenz
Mi. 16–18 (2stündig)
Hörsaal 5J
2210. Seminar zur Didaktik der Physik: L. Uhlenbusch /
Lehren und Lernen im Physikunterricht Luysberg
Do. 9–11 (2stündig)
Gebäude 25.23, Ebene U1, Raum 44
2211. Schulpraktische Studien Luysberg/
Seminar für Studierende des Lehramtes SII L. Uhlenbusch
Do. 11–13 (2stündig)
Gebäude 25.23, Ebene U1, Raum 44
2212. Seminar zur Vorlesung: Experimentalphysik V: Uhlenbusch /Winter /
Einführung in die Plasmaphysik Wolf
Mo. 16–18 (2stündig)
Hörsaal 5J
2213. Seminar über atomare Wechselwirkungen Behnenburg
Mi. 11–13 (2stündig)
Gebäude 25.42, Ebene U1, Raum 24
2214. Seminar über Pseudofunkentladungen Müller
Theorie, Experiment, Diagnostik
Fr. 11–13 oder nach Vereinbarung (2stündig)

2215. Seminar über Laserphysik
Do. 14–16 (2stündig)
Gebäude 25.42, Ebene 02, Raum 31
Uhlenbusch /Kempkens
2216. Seminar zur Einführung in die Oberflächenwissenschaft
nach Vereinbarung (2stündig)
Gebäude 25.23, Ebene 02, Raum 62
Otto /N. N.
2217. Oberseminar Experimentalphysik
N. N.
2218. Oberseminar zur Festkörper- und Oberflächenphysik
Mi. 14.30–16 (2stündig)
(gemeinsam mit dem Institut für Angewandte Physik
Otto /Schmid /Kisker/
Hillebrecht/Hammer/
Schumacher /Krysch/
Schwan
2219. Seminar über laufende Arbeiten aus dem
Institut für Experimentalphysik
Fr. 9–11 (2stündig)
Gebäude 25.42, Ebene U1, Raum 24
Decker /Behmenburg/
Kies/
Meiners/Müller
2220. Seminar über laufende Arbeiten aus dem
Institut für Laser- und Plasmaphysik
Mi. 11–13 (2stündig)
Gebäude 25.42, Ebene 02, Raum 31
Uhlenbusch /Schäfer/
N. N.
2221. Seminar über laufende Arbeiten aus dem
Institut für Physik der kondensierten Materie
Lehrstuhl für Oberflächenwissenschaft
nach Vereinbarung (14tgl. 1stündig)
Otto
2222. Seminar über laufende Arbeiten am
Institut für Physik der kondensierten Materie
Lehrstuhl für Festkörperspektroskopie
Do. 9–11 (2stündig)
Schmid /Krysch/
Schwan
2223. Physikalisches Kolloquium
Do. 17–19 (2stündig)
Hörsaal 5J
Die Dozenten der
Physik

Physikalische Grundpraktika

2224. Physikalisches Anfängerpraktikum für Physiker II
Parallelkurse: Mo. 14–18 (14tgl. 4stündig)
Di. 14–18 (14tgl. 4stündig)
Kursräume der Physikalischen Grundpraktika
Gebäude 25.33, Ebene U1
Schumacher /
Wiss. Mitarbeiter
2225. Physikalisches Grundpraktikum für Studierende
der Physik Lehramt SII, Teil 2
Mo. 14–18 (4stündig)
Kursräume der Physikalischen Grundpraktika
Gebäude 25.33, Ebene U1
Schumacher /
Luysberg/wiss. Mitarb.
2226. Physikalisches Praktikum für Naturwissenschaftler,
Kurs A (Mathematiker)
Mo. 14–18 (4stündig)
Kursräume der Physikalischen Grundpraktika
Gebäude 25.33, Ebene U1
Schumacher /
wiss. Mit.
2227. Physikalisches Praktikum für Naturwissenschaftler,
Kurs A (Biologen)
Parallelkurse Mi. 14–18 (4stündig)
Kursräume der Physikalischen Grundpraktika
Gebäude 25.33, Ebene U1
Schumacher /
wiss. Mitarb.

- | | | |
|-------|---|---------------------------------|
| 2228. | Physikalisches Praktikum für Naturwissenschaftler,
Kurs A (Chemiker)
Parallelkurse Mo. 14–18 (4stündig)
Kursräume der Physikalischen Grundpraktika
Gebäude 25.33, Ebene U1 | Schumacher /
L. Uhlenbusch / |
| 2229. | Physikalisches Praktikum für Naturwissenschaftler,
Lehramt Chemie
Mo. 14–18 (4stündig)
Kursräume der Physikalische Grundpraktika
Gebäude 25.33, Ebene U1 | Schumacher /
wiss. Mit. |
| 2230. | Praktische Lehrveranstaltung in Physik für Pharmazeuten
Parallelkurse: Fr. 14–18 (4stündig, 14täglich)
Kursräume der Physikalischen Grundpraktika
Gebäude 25.33, Ebene U1 | Schumacher /
wiss. Mitarb. |
| 2231. | Physikalische Lehrveranstaltung in Physikalischer
Chemie für Pharmazeuten
Parallelkurse: Fr. 14–18 (4stündig, 14täglich)
Kursräume der Physikalischen Grundpraktika
Gebäude 25.33, Ebene U1 | Schumacher /
wiss. Mitarb. |
| 2232. | Praktische Übung in Physik für Humanmediziner
Parallelkurse: Di. 14–18 (4stündig)
Do. 14–18 (4stündig)
Kursräume der Physikalischen Grundpraktika
Gebäude 25.33, Ebene U1 | Schumacher /
wiss. Mitarb. |

Praktika für Studierende im II. Studienabschnitt und Examensarbeiten

- | | | |
|-------|--|--|
| 2233. | Schulorientiertes Experimentieren
Praktikum für Studierende des Lehramts Sek. II
nach der Zwischenprüfung (8stündig)
Praktikumsräume des Instituts für Experimentalphysik
Gebäude 25.23, Ebene U1 | Luysberg/
Wischgoll |
| 2234. | Experimentelle Übungen zur Physik für
Fortgeschrittene, (für Studierende mit Studienziel
Diplom, halbtägig (20stündig)
Praktikumsräume des Instituts für Experimentalphysik
Gebäude 25.33, Ebene 00 | Decker /Müller /
Mitsching/Wenz/
Wischgoll |
| 2235. | Experimentelle Übungen zur Physik für Fortgeschrittene
(für Studierende mit Studienziel Lehramt Sekundarstufe II
(4stündig)
Praktikumsräume des Instituts für Experimentalphysik
Gebäude 25.33, Ebene 00 | Decker /Müller /
Mitsching/Wenz/
Wischgoll |
| 2236. | Experimentelle Übungen zur Physik für Fortgeschrittene
(für Studierende mit Studienziel Diplom)
halbtägig (20stündig)
Praktikumsräume des Instituts für Laser- und Plasmaphysik
Gebäude 25.33, Ebene 00 | Uhlenbusch /
Schäfer/Kempkens/
N. N. |
| 2237. | Experimentelle Übungen zur Physik für
Fortgeschrittene (für Lehramtskandidaten Sekundar-
stufe II) (4stündig)
Praktikumsräume des Instituts für Laser- und Plasmaphysik
Gebäude 25.33, Ebene 00 | Uhlenbusch /Schäfer /
Kempkens/N.N. |

2238. Experimentelle Übungen zur Physik für Otto /Schmid /Schwan/
Fortgeschrittene, (für Studierende mit Studienziel Diplom) Kryschi/N.N.
halbtägig (20stündig)
Praktikumsräume des Instituts für Physik der kondensierten Materie
2239. Experimentelle Übungen zur Physik für Otto /Schmid /Schwan/
Fortgeschrittene (für Studierende mit Studienziel Lehramt Kryschi/N.N.
Sekundarstufe II) (4stündig)
Praktikumsräume des Instituts für Physik der kondensierten Materie
2240. Informatikpraktikum der Physik Meiners/Müller /Wenz/
halbtägig (20stündig), Uhlenbusch /Kempkens/
Raum 25.42, Ebene 00, Raum 30 Otto /Schmid /Schumacher /
(siehe auch Ankündigung der Theoretischen Physik) Schwan
Gebäude 25.42, Ebene 00, Raum 31
2241. Hauptpraktikum, ganztägig (40stündig) Decker /Behmenburg/
Institut für Experimentalphysik Kies/Meiners/Müller /
Schumacher /Wischgoll
2242. Hauptpraktikum, ganztägig (40stündig) Uhlenbusch /Kempkens/
Institut für Laser- und Plasmaphysik Schäfer
2243. Hauptpraktikum, ganztägig (40stündig) Otto
Institut für Physik der kondensierten Materie
Lehrstuhl für Oberflächenwissenschaft
2244. Hauptpraktikum, ganztätgig (40stündig) Schmid /Schwan/
Institut für Physik der kondensierten Materie Kryschi
Lehrstuhl für Festkörperspektroskopie
2245. Anleitung zu wissenschaftlichen Arbeiten Decker /Behmenburg/
ganztägig (40stündig) Kies/Meiners/Müller /
Institut für Experimentalphysik Schumacher /Wischgoll
2246. Anleitung zu wissenschaftlichen Arbeiten Uhlenbusch /Kempkens/
ganztägig (40stündig) Schäfer
Institut für Laser- und Plasmaphysik
2247. Anleitung zu wissenschaftlichen Arbeiten Otto
ganztägig (40stündig)
Institut für Physik der kondensierten Materie
Lehrstuhl für Oberflächenwissenschaft
2248. Anleitung zu wissenschaftlichen Arbeiten Schmid /Kryschi
ganztägig (40stündig) Schwan
Institut für Physik der kondensierten Materie
Lehrstuhl für Festkörperspektroskopie

Werkstoffwissenschaft

2249. Einführung in die Werkstoffgefüge Schulze
Do. 8-9 (1stündig)
Gebäude 25.23, Ebene 02, Raum 62
2250. Versetzungen in Metallen Neumann
Do. 14-15 (1stündig)
Gebäude 25.23, Ebene 02, Raum 62
2251. Werkstoffwissenschaftliche Mechanik Neumann
Do. 15-16 (1stündig)
Gebäude 25.23, Ebene 02, Raum 62
2252. Werkstoffwissenschaftliches Praktikum Neumann /
(5stündig, privat) Inden
im MPI für Eisenforschung

- | | | |
|-------|--|----------------|
| 2253. | Werkstoffwissenschaftliche Exkursion (priv.)
(nach Vereinbarung) | Schulze /N. N. |
| 2254. | Seminar über laufende Arbeiten aus der Abteilung
Werkstoffwissenschaft
nach Vereinbarung (1stündig) | Schulze |
| 2255. | Anleitung zu wissenschaftlichen Arbeiten
ganztägig (40stündig)
Institut für Physik der kondensierten Materie,
Abteilung Werkstoffwissenschaft | Schulze |

IV. Physik: Theoretische Physik

Vorlesungen und Übungen

- | | | |
|-------|---|----------------------|
| 2256. | Theoretische Physik I: Mechanik
Di., Dr. 9-11 (4-stündig)
Hörsaal 5K | Löwen |
| 2257. | Übungen zur Mechanik
Fr. 9-11 (2stündig)
Seminarraum, Gebäude 25.32, Ebene 02, Raum 51 | Löwen/
Bohle |
| 2258. | Übungen zur Mechanik, Gruppe 2
Fr. 9-11 (2stündig)
Seminarraum, Gebäude 25.33, Ebene 00, Raum 61 | Löwen/
Weyerich |
| 2259. | Übungen zur Mechanik, Gruppe 3
(2stündig) nach Vereinbarung
Seminarraum Gebäude 25.32, Ebene 02, Raum 51 | Löwen/N.N. |
| 2607. | Übungen zur Mechanik, Gruppe 4
Fr. 9-11 (2stündig)
Hörsaal 5K | Löwen/N. N. |
| 2261. | Theoretische Physik III: Quantentheorie I
Di., Do. 9-11 (4stündig)
Hörsaal 5J | Janssen |
| 2262. | Übungen zur Quantentheorie I, Gruppe 1
Fr. 9-11 (2stündig)
Seminarraum, Gebäude 25.32, Ebene 03, Raum 51 | Janssen /
Oerding |
| 2263. | Übungen zur Quantentheorie I, Gruppe 2
Fr. 9-11 (2stündig)
Hörsaal 5J | Janssen /
Theiss |
| 2264. | Übungen zur Quantentheorie I, Gruppe 3
Fr. 9-11 (2stündig)
Seminarraum 25.32, Ebene 02, Raum 47 | Janssen /
Müller |
| 2265. | Theoretische Physik V: Quantentheorie II
Di., Fr. 9-11 (4stündig)
Hörsaal 5M | Spatschek |
| 2266. | Übungen zur Quantentheorie II, Gruppe 1
Do. 9-11 (2stündig)
Seminarraum, Ebene 25.22, Ebene 00, Raum 23 | Spatschek/
Laedke |
| 2267. | Übungen zur Quantentheorie II, Gruppe 2
Do. 9-11 (2stündig)
Seminarraum, Ebene 25.33, Ebene 00, Raum 61 | Spatschek/
Kluth |
| 2268. | Symmetrien und Erhaltungsgrößen physikalischer Systeme
(4stündig) nach Vereinbarung
Seminarraum, Ebene 25.33, Ebene 00, Raum 61 | Bessenrodt |

- | | | |
|-------|--|---------------------------------|
| 2269. | Übungen zu Symmetrien und Erhaltungsgrößen physikalischer Systeme (2stündig) nach Vereinbarung
Seminarraum, Gebäude 25.33, Ebene 00, Raum 61 | Bessenrodt/
Mitarbeiter |
| 2270. | Dynamik von Wachstumsfronten (begleitend zum Theoretisch-Physikalischen Seminar) Mo. 10–12 (2stündig)
Seminarraum, Gebäude 25.32, Ebene 03, Raum 51 | Bausch |
| 2271. | Spezialvorlesung innerhalb des 28. Ferienkurses des Instituts für Festkörperforschung der KFA Jülich | Eisenriegler |
| 2272. | Hydrodynamik rotierender Flüssigkeiten nach Vereinbarung (2stündig)
Seminarraum, Gebäude 25.33, Ebene 00, Raum 61 | Grauer |
| 2273. | Relativitätstheorie (4stündig) nach Vereinbarung
Seminarraum, Gebäude 25.32, Ebene 02, Raum 51 | Rebhan |
| 2274. | Übungen zur Relativitätstheorie (2stündig) nach Vereinbarung
Seminarraum, Gebäude 25.32, Ebene 02, Raum 51 | Rebhan/
Mitarbeiter |
| 2275. | Spezialvorlesung innerhalb des 28. Ferienkurses des Instituts für Festkörperforschung der KFA Jülich | Sturm |
| 2276. | Relativistische Thermodynamik und kinetische Theorie nach Vereinbarung (2stündig)
Seminarraum, Gebäude 25.32, Ebene 02, Raum 51 | Zimdahl |
| 2277. | Numerische Simulationen: Übungen im Rahmen des Informatikpraktikums der Physik für Fortgeschrittene halbtägig (20stündig)
Seminarraum, Gebäude 25.42, Ebene 00, Raum 30 | Janssen /
Spatschek/
Wenk |

Seminare

- | | | |
|-------|---|---|
| 2278. | Theoretisch-Physikalisches Seminar über „Dynamik von Wachstumsfronten“ Do. 14–16 (2stündig)
Seminarraum 25.32, Ebene 03, Raum 51 | Bausch/
Blossey |
| 2279. | Vorbereitung zum Theoretisch-Physikalischen Seminar nach Vereinbarung (4stündig)
Seminarraum 25.32, Ebene 03, Raum 51 | Bausch/
Blossey |
| 2280. | Seminar über spezielle Probleme der Theoretischen Plasmaphysik nach Vereinbarung (2stündig)
Seminarraum 25.22, Ebene 00, Raum 23 | Spatschek/
Marliani |
| 2281. | Seminar über spezielle Probleme in der Theorie der Kondensierten Materie nach Vereinbarung (2stündig)
Seminarraum 25.32, Ebene 02, Raum 51 | Löwen/Bohle/
Weyerich |
| 2282. | Seminar über spezielle Probleme der Hydrodynamik und Plasmaphysik nach Vereinbarung (2stündig)
Seminarraum 25.32, Ebene 03, Raum 51 | Rebhan |
| 2283. | Seminar über spezielle Probleme der Statistischen Physik nach Vereinbarung (2stündig)
Seminarraum 25.32, Ebene 03, Raum 51 | Bausch/
Janssen /Blossey/
Oerding |

2284. Seminar über Methoden in der Nichtlinearen Dynamik nach Vereinbarung (2stündig)
Seminarraum, Gebäude 25.22, Ebene 00, Raum 23 Spatschek/
Klauder
2285. Theoretisch-Physikalisches Kolloquium des Sonderforschungsbereichs 191
Physikalische Grundlagen von Niedertemperaturplasmen nach Vereinbarung (2stündig)
Seminarraum 25.22, Ebene 00, Raum 23 Grauer/Rebhan/
Spatschek
2286. Seminar des Sonderforschungsbereichs 237 „Unordnung und große Fluktuationen“
gemeinsam mit den Universitäten Bochum und Essen Mo. 13–15
in GHS–Universität Essen (2stündig) Bausch/Janssen /
Löwen/Mitarbeiter
2287. Arbeitsseminar des Graduiertenkollegs „Hochtemperatur-Plasmaphysik“
nach Vereinbarung (2stündig)
Seminarraum 25.22, Ebene 00, Raum 28 Rebhan/
Spatschek
2288. Seminar über Examensarbeiten aus dem Institut für Theoretische Physik, Lehrstuhl I
nach Vereinbarung (2stündig)
Seminarraum 25.22, Ebene 00, Raum 23 Bessenrodt/
Grauer/Laedke/
Spatschek/Wenk
2289. Seminar über Examensarbeiten aus dem Institut für Theoretische Physik, Lehrstuhl II
nach Vereinbarung (2stündig)
Seminarraum 25.32, Ebene 03, Raum 51 Bohle/Löwen/
Rebhan/Weyerich
2290. Seminar über Examensarbeiten aus dem Institut für Theoretische Physik, Lehrstuhl III
nach Vereinbarung (2stündig)
Seminarraum 25.32, Ebene 03, Raum 51 Janssen /
Oerding
2291. Seminar über Examensarbeiten aus dem Institut für Theoretische Physik, Lehrstuhl IV
nach Vereinbarung (2stündig)
Seminarraum 25.32, Ebene 03, Raum 51 Bausch/
Blossey
- Sonstiges**
2292. Physikalisches Kolloquium nach besonderer Ankündigung
Do. 17–19
Hörsaal 5 J Die Dozenten
der Physik
2293. Anleitung zu wissenschaftlichem Arbeiten Institut für Theoretische Physik, Lehrstuhl I
nach Vereinbarung Bessenrodt/Grauer/
Laedke/Larenz
Spatschek/Wenk
2294. Anleitung zu wissenschaftlichem Arbeiten Institut für Theoretische Physik, Lehrstuhl II
nach Vereinbarung Bohle/Löwen/
Rebhan/Weyerich
2295. Anleitung zu wissenschaftlichem Arbeiten Institut für Theoretische Physik, Lehrstuhl III
nach Vereinbarung Janssen /
Oerding
2296. Anleitung zu wissenschaftlichem Arbeiten Institut für Theoretische Physik, Lehrstuhl IV
nach Vereinbarung Bausch/
Blossey

V. Physik: Angewandte Physik

Vorlesungen und Übungen

2297. Angewandte Physik I: Elektronik Kisker
Mo. 11–13 (2stündig)
Hörsaal 5 J
2298. Übungen zur Vorlesung: Angewandte Physik I: Elektronik Kisker/N.N.
Di. 8–9 (1stündig)
Hörsaal 5 M
2299. Computersimulation physikalisch-technischer Systeme Kisker
Do. 11–12 (1stündig)
Hörsaal 5M
2300. Oberflächenanalytik mittels Elektronen und Ionen Hammer
Do. 11–13 (2stündig)
Hörsaal 5J
2301. Physikalische Grundlagen bildgebender Verfahren in der Medizin Hillebrecht
Mi. 14–16 (2stündig)
Gebäude 25.43, Ebene 00, Raum 33

Seminare und Kollequium

2302. Seminar zu den experimentellen Übungen zur Physik Kisker/Decker /
für Fortgeschrittene, für Studierende mit Studienziel Uhlenbusch /Otto /
Diplom im II. Studienabschnitt) Schmid /Müller /Wenz/
gemeinsam mit dem Institut für Physik der Kempkens/Hammer/
kondensierten Materie Hillebrecht/Schwan/
Mi. 16–18 (2stündig) Kryschi/N. N.
Hörsaal 5 J
2303. Seminar zu den Vorlesungen des Instituts für Kisker/Hammer/
Angewandten Physik Hillebrecht
Mi. 11–13 (2stündig)
Gebäude 25.43, Ebene 00, Raum 33
2304. Seminar des Sonderforschungsbereiches 166 Kisker
gemeinsam mit den Universitäten Bochum und Duisburg
nach besonderer Ankündigung
Mi. 16–18
2305. Seminar über laufende Arbeiten aus dem Kisker/Hammer/
Institut für Angewandte Physik Hillebrecht
Mi. 10–12 (2stündig)
Gebäude 25.43, Ebene 00, Raum 33
2306. Oberseminar zur Festkörper- und Kisker/Hammer/
Oberflächenphysik; gemeinsam mit dem Hillebrecht/Otto /
Institut für Physik des kondensierten Materie /Schumacher /Schmid /
nach Vereinbarung (2stündig) Kryschi/Schwan
Gebäude 25.23, Ebene 02, Raum 62
nach besonderer Ankündigung
2307. Physikalisches Kolloquium Die Dozenten der
Do. 17–19 (2stündig) Physik
nach besonderer Ankündigung
Hörsaal 5 J

Praktika und Examensarbeiten

2308. Experimentelle Übungen zur Physik für Kisker/Hammer/
Fortgeschrittene (für Studierende mit Hillebrecht
Studienziel Diplom im II. Studienabschnitt
ganztäglich (20stündig)
Institut für Angewandte Physik

- | | | |
|-------|---|--|
| 2309. | Experimentelle Übungen zur Physik für Fortgeschrittene (für Lehramtskandidaten Sekundarstufe II im II. Studienabschnitt) halbtägig (4stündig)
Institut für Angewandte Physik | Kisker/Hammer/
Hillebrecht |
| 2310. | Informatikpraktikum der Physik halbtägig (20stündig)
Gebäude 25.42, Ebene 00, Raum 30
(siehe auch Ankündigung der Theoretischen Physik) | Meiners/Müller /Wenz/
Uhlenbusch /Kempkens/
Otto /Schmid /Schumacher /
Schwan |
| 2311. | Hauptpraktikum in Angewandter Physik für Diplomanden und Lehramtskandidaten ganztägig (40stündig)
Institut für Angewandte Physik | Kisker/Hammer/
Hillebrecht |
| 2312. | Anleitung zu wissenschaftlichen Arbeiten ganztägig (40stündig)
Institut für Angewandte Physik | Kisker/Kranz/
Hillebrecht |
| 2313. | Einführung in die aktuelle Forschung am Institut für Angewandte Physik (3stündig)
nach Vereinbarung
Institut für Angewandte Physik | Kisker/Hammer/
Hillebrecht |

VI. Chemie: Anorganische Chemie und Strukturchemie

Für Studierende des 1. Semesters

- | | | |
|-------|---|---|
| 2314. | Anorganische und Allgemeine Chemie I (für Studierende der Naturwissenschaften) Do., Fr. 9–11 (4stündig)
Hörsaal 6 J | Kläui |
| 2315. | Einführung in das Praktikum Anorganische Chemie vor dem Vordiplom (für Studierende der Chemie) Fr. 11–13 (2stündig)
Hörsaal 6J | Hägele |
| 2316. | Ergänzungsseminar Do. 11–13 (2stündig)
Hörsaal 6J | Hägele |
| 2317. | Praktikum Anorganische Chemie vor dem Vordiplom (für Studierende der Chemie)
a) Einführung
b) Qualitative Analysen
c) Quantitative Analysen
d) Instrumentelle Analysen
e) Arbeitsgruppenseminare täglich (ganztägig)
Institut | Kläui/Hägele/Höhn/
Mitarbeiter/innen |
| 2318. | Chemisches Praktikum I (Anorganischer Teil) (für Studierende des Lehramts SII Chemie) Di., Mi. (ganztägig)
begleitendes Seminar: Do. 16–18 (2stündig)
Institut | Mewis/Mootz/Poll
Mitarbeiter/innen |

Für Studierende des 3. Semesters

- | | | |
|-------|---|-------|
| 2319. | Anorganische Chemie I (Metalle) Mo. 11–13 (2stündig)
Hörsaal 6 J | Mewis |
|-------|---|-------|

Veranstaltungen nach dem Vordiplom bzw. nach der Zwischenprüfung

- | | | |
|-------|---|--|
| 2320. | Anorganische Chemie V (Nichtmetalle II)
Di. 11–13 (2stündig)
Hörsaal 6 G | Hägele |
| 2321. | Kristallstrukturbestimmung
(für Studierende der Chemie (WP), der Physik (WP)
und des Lehramts Chemie (WP))
Di. 9–11 (2stündig)
Seminarraum, Gebäude 26.42, Ebene 01, Raum 26 | Mootz |
| 2322. | Analyse von Molekülstrukturen durch
kernresonanzspektroskopische Methoden (WP)
Mi. 8–9 (1stündig)
Seminarraum, Institut | Hägele |
| 2323. | Festkörperchemie III (WP)
Fr. 11–13 (2stündig)
Hörsaal 6H | Mewis |
| 2324. | Metallorganische Komplexchemie (WP)
Fr. 9–11 (2stündig)
Hörsaal 6G | Pörschke |
| 2325. | Seminar über eigene Arbeiten und ausgewählte Themen der
Koordinationschemie (für Mitarbeiter/innen)
nach Vereinbarung (1stündig, priv.)
Institut | Kläui/Kuchen/
Hägele/Diemert/
Keck /Peters |
| 2326. | Massenspektrometrisches Seminar
nach Vereinbarung (1stündig)
Institut | Kuchen/Keck /
Matthiesen |
| 2327. | Kernresonanzspektroskopisches Seminar
(für Diplomandinnen/
Diplomanden und Doktorandinnen/Doktoranden)
Mi. 9–11 (2stündig)
Seminarraum, Institut | Hägele/Peters. |
| 2328. | Übungen zur Kernresonanzspektroskopie
Mi. 11–12 (1stündig) nach Vereinbarung
Hörsaal 6J | Hägele/
Mitarbeiter/innen |
| 2329. | Praktikum Anorganische Chemie nach dem Vordiplom
Teil a: Molekül- und Komplexchemie
täglich (6 Wochen)
Institut
Teil b: Festkörper und Strukturchemie
täglich (4 Wochen)
Institut | Kläui/Hägele/Diemert/
Mitarbeiter/innen
Mootz/Mewis/Poll/
Wunderlich /
Mitarbeiter/innen |
| 2330. | Seminar zum Teil a des Praktikums Anorganische Chemie
nach dem Vordiplom
nach Vereinbarung (2stündig)
Institut | Kläui/
Diemert |
| 2331. | Praktikum Aufklärung von Molekülstrukturen Teil II: NMR
nach Vereinbarung (1 Woche ganztägig)
Hörsaal 6J | Hägele/Peters /
Mitarbeiter/innen |
| 2332. | Analytisches Praktikum (für Fortgeschrittene (W))
Ferienkurs
Institut | Kläui/Hägele/
Mitarbeiter/innen |
| 2333. | Experimentelle Übungen zur Kristallstrukturbestimmung
(für Studierende der Chemie (W, WP),
des Lehramts SII Chemie (WP) und der Physik (WP))
nach Vereinbarung (6stündig)
Institut | Mootz/Poll/
Wunderlich |

- | | | |
|-------|---|--|
| 2334. | Chemisches Praktikum II (für Studierende des Lehramts SII Chemie) nach Vereinbarung (4stündig)
Institut | Mootz/Mewis/
Poll/Wunderlich /
Mitarbeiter/innen |
| 2335. | Praktikum in Spezieller Anorganischer Chemie (für Studierende der Chemie (WP)) nach Vereinbarung (6 Wochen)
Institut | Kläui/Mootz/
Hägele/Mewis
Mitarbeiter/innen |
| 2336. | Anleitung zu selbständiger wissenschaftlicher Arbeit täglich (ganztätig) (priv.)
Institut | Kläui/Kuchen/
Mootz/Hägele/
Mewis/Pörschke |
| 2337. | Anorganisch-Chemisches Kolloquium nach besonderer Ankündigung Mo. 17–19 (2stündig)
Hörsaal 6 H | Die Dozenten der
Anorganischen
Chemie |
| 2338. | Chemisches Kolloquium nach besonderer Ankündigung Mi. 17–19 (2stündig)
Hörsaal 6 G | Die Dozenten der
Chemie |

VII. Chemie: Organische und Makromolekulare Chemie

Für Studierende des 1. Semesters

- | | | |
|-------|---|---|
| 2339. | Chemie für Mediziner/innen und Zahnmediziner/innen Mo., Di. 9–11 (4stündig)
Hörsaal 6 J | Prüstel |
| 2340. | Experimentelle Übungen in Chemie für Mediziner/innen Di. 14–18 (5stündig)
Mi. 14–18 (5stündig)
Fr. 14–18 (5stündig) | Wulff /Prüstel
Assistenten und
Assistentinnen |

Für Studierende des 3. Semesters

- | | | |
|-------|---|---|
| 2341. | Organische Chemie I: Chemie der Aliphaten, Alicyclen und funktionellen Gruppen (3stündig) | Martin |
| 2342. | Experimentelle Übungen zur Organischen Chemie für Chemiker/innen ganztätig, täglich | Martin /Dickopp/
Assistenten und
Assistentinnen |
| 2343. | Übungen zur spektroskopischen Identifizierung organischer Verbindungen nach Vereinbarung | Martin /Steigel |
| 2344. | Experimentelle Übungen zur Organischen Chemie für Studierende des Lehramts ganztätig, 2 x wöchentlich | Martin /Diepenbrock |

Veranstaltungen nach dem Vordiplom bzw. nach der Zwischenprüfung

- | | | |
|-------|--|--------|
| 2345. | Organische Chemie III: Struktur und Reaktivität (2stündig) | Braun |
| 2346. | Schutzgruppen in der Organischen Synthese (2stündig) | Braun |
| 2347. | Natürliche und synthetische Farbstoffe (Synthese, Chromophore, Farbtheorie) (2stündig) | Martin |

- | | | |
|-------|--|--|
| 2348. | Einführung in die Bioorganische Chemie
nach Vereinbarung (2stündig)
siehe besonderen Aushang | Wulff |
| 2349. | Organisch-Chemische Computer-Recherchen zum
Fortgeschrittenenpraktikum (Literatur und Spektren)
nach Vereinbarung (1stündig) | Wulff /Steigel |
| 2350. | Organisch-Chemisches Seminar zum Fortgeschrittenenpraktikum
Mo. 9–11 (2stündig)
Seminarraum der Pharmazeutischen Chemie
Gebäude 26.32, Ebene U1, Raum 21 | Wulff /
Dickopp/
Assistentinnen und
Assistenten |
| 2351. | Ausgewählte Kapitel aus der Chemie der Riechstoffe
und etherischen Öle (mit Geruchsdemonstrationen)
nach Vereinbarung (2stündig)
siehe besonderen Aushang | Bruns |
| 2352. | Einführung in die Makromolekulare Chemie II
nach Vereinbarung (2stündig)
siehe besonderen Aushang | Fink |
| 2353. | Übergangsmetalle in der organischen Synthese
nach Vereinbarung (2stündig)
siehe besonderen Aushang | Haenel |
| 2354. | Nomenklaturfragen in der Organischen Chemie
Fr. 11–13 (2stündig)
Seminarraum 12 | Becker |
| 2355. | Übungen zu Nomenklaturfragen in der Organischen Chemie
nach Vereinbarung (1stündig)
Seminarraum 12 | Becker |
| 2356. | Seminar zur Organischen Chemie für Biologinnen und Biologen
nach Vereinbarung (2stündig) | Wulff /
Schrader |
| 2357. | Seminar für die wissenschaftlichen Mitarbeiter/innen
(2stündig) | Braun |
| 2358. | Seminar für die wissenschaftlichen Mitarbeiter/innen
(2stündig) | Martin |
| 2359. | Seminar für die wissenschaftlichen Mitarbeiter/innen
(2stündig) | Wulff |
| 2360. | Anleitung zu wissenschaftlichen Arbeiten
nach Vereinbarung (ganztägig) | Birkofer/Braun /
Martin /Wulff |
| 2361. | Organisch-Chemisches Kolloquium
Mo. 15–17 (2stündig)
Di., Do. 17–19 (2stündig)
Hörsaal 6 H | Die Dozenten der
Organischen Chemie |
| 2362. | Chemisches Kolloquium
Mi. 17–19 (2stündig, 14täglich)
Hörsaal 6 G | Die Dozenten der
Chemie |
| 2363. | Experimentelle Übungen zur Organischen Chemie
für Chemiker/innen
ganztägig, täglich | Wulff /Dickopp/
Assistenten und
Assistentinnen |
| 2364. | Experimentelle Übungen zur Organischen Chemie
für Studierende des Lehramts
ganztägig, 2 x wöchentlich | Martin /
Diepenbrock |
| 2365. | Praktikum Metallorganische Chemie
3 Wochen, ganztägig, Ferienkurs
siehe besonderen Aushang | Braun /Galle |

- | | | |
|-------|--|---|
| 2366. | Kleines Praktikum der Makromolekularen Chemie
3 Wochen, ganztägig, Ferienkurs
siehe besonderen Aushang | Wulff /Fink/
Assistenten und
Assistentinnen |
|-------|--|---|

VIII. Chemie: Physikalische Chemie und Elektrochemie

A) Veranstaltungen im Grundstudium

- | | | |
|-------|---|--|
| 2367. | Physikalische Chemie I (3. Semester)
Aufbau der Materie
Di., Mi. 8–10
Hörsaal 6 G | Kleinermanns |
| 2368. | Übungen zur Physikalischen Chemie I (3. Semester)
Di. 10–11
Hörsaal 6G | Kleinermanns/
Bettermann |
| 2369. | Mathematische Methoden in der Chemie I (1. Semester)
Mo. 9–11, Do. 8–9, Fr. 8–9
Hörsaal 6 G | Kleindienst/
Ass. |
| 2370. | Apparative Übungen zur Physikalischen Chemie vdV
Mo.–Fr. ganztägig, Institut
Teil I: Aufbau der Materie
Kurs in der vorlesungsfreien Zeit
Teil II: Chemische Thermodynamik
siehe besondere Ankündigung | Kleinmanns/
Strehblow/
Hoffmann /
Assistenten |

B) Veranstaltungen im Hauptstudium

1. Pflichtvorlesungen

- | | | |
|-------|--|---|
| 2371. | Physikalische Chemie III (5. Semester)
Chemische Kinetik
Di. 11–13
Hörsaal 6 H | Baumgarten |
| 2372. | Apparative Übungen zur Physikalischen Chemie ndV
Teil I: Molekülphysik und Spektroskopie und
Instrumentelle Analytik,
Angewandte Physikalische Chemie
Kurs, Lehrstuhl I, siehe besondere Ankündigung | Baumgarten/
Kleinermanns/
Petermann |
| 2373. | Teil II: Elektrochemie und Angewandte Physikalische Chemie
Kurs, Lehrstuhl II
siehe besondere Ankündigung | Schultze /
Lohrengel |

2. Wahlveranstaltungen

- | | | |
|-------|---|-------------|
| 2374. | Technische Chemie I
nach Vereinbarung
Seminarraum Lehrstuhl I | Baumgarten |
| 2375. | Industrielle Chemie (mit Exkursion)
Seminarraum Lehrstuhl I
siehe besondere Ankündigung | Heins |
| 2376. | Mathematische Methoden in der Chemie III
IV, nach Vereinbarung | Kleindienst |
| 2377. | Eigenwertprobleme in der Quantenchemie
2V, nach Vereinbarung | Kleindienst |
| 2378. | Schwingungsspektroskopie
Fr. 9–11
Seminarraum Lehrstuhl I | Bettermann |

2379.	Laserspektroskopie II Fr. 11–13 Seminarraum Lehrstuhl I	Schmitt
2380.	Umweltchemie und Analytik Mi. 11–13 Seminarraum Lehrstuhl I	Ostapczuk
2381.	Elektrochemische Kinetik Mo. 9–11 Hörsaal 6H	Schultze
2382.	Moderne Methoden der Oberflächenanalyse 2V, Di. 9–11 Seminarraum Lehrstuhl II	Strehblow
2383.	Seminar für Angewandte Physikalische Chemie nach Vereinbarung Seminarraum Lehrstuhl I	Baumgarten
2384.	Seminar für Mitarbeiter Do. 9–10 Seminarraum Lehrstuhl I	Kleinermanns
2385.	Seminar für Mitarbeiter Mo. 10–12 Seminarraum Lehrstuhl II	Strehblow
2386.	Seminar Elektrochemische Kinetik Fr. 10–12 Seminarraum Lehrstuhl II	Schultze
2387.	Elektrochemische Energietechnologie 2V, nach Vereinbarung Seminarraum Lehrstuhl II	König
2388.	Grenzflächen- und Umweltchemie siehe besondere Ankündigung	Schwuger
2389.	Meßmethoden in der Elektrochemie 2V, nach Vereinbarung Seminarraum Lehrstuhl II	Lohrengel
2390.	Elektronische Meßmethoden in der Chemie 5stündig mit Übungen, nach Vereinbarung Kurs in der vorlesungsfreien Zeit Seminarraum Lehrstuhl I	Petermann
2391.	Apparative Übungen zur speziellen Physikalischen Chemie (Angewandte Physikalische Chemie, Technische Chemie, Verfahrenstechnik) Mo.–Fr. halbtägig, nach Vereinbarung Lehrstuhl I	Baumgarten/ Ass.
2392.	Apparative Übungen zur speziellen Physikalischen Chemie (Molekülspektroskopie) Mo.–Fr. halbtägig, nach Vereinbarung Lehrstuhl I	Kleinermanns/ Bettermann
2393.	Apparative Übungen zur speziellen Physikalischen Chemie (Elektrochemie und Physikalische Chemie der Festkörper) Mo.–Fr. ganztägig, nach Vereinbarung Lehrstuhl II	Schultze / Lohrengel
2394.	Apparative Übungen zur speziellen Physikalischen Chemie (Physikalische Chemie der Oberflächen und Korrosion) Mo.–Fr. ganztägig, nach Vereinbarung Lehrstuhl II	Strehblow

2395. Apparative Übungen zur speziellen Physikalischen Chemie (Grenzflächen- und Umweltchemie) Mo.-Fr. KFA Jülich
siehe besondere Ankündigung Schwuger
2396. Übungen zur Theoretischen Physikalischen Chemie Mo.-Fr. halbtägig, nach Vereinbarung
Lehrstuhl I Kleindienst
2397. Physikalisch-chemisches Kolloquium Do. 15-17
siehe besondere Ankündigung Dozenten der Physikalischen Chemie
2398. Anleitung zum selbständigen wissenschaftlichen Arbeiten für Diplomanden, Doktoranden und Studierende des Höheren Lehramtes SII Mo.-Fr. ganztägig, nach Vereinbarung
Lehrstuhl I und II Baumgarten/
Kleindienst/
Kleinermanns/
Schultze /Schwuger/
Strehblow
2399. Chemisches Kolloquium Mi. 17-19
Hörsaal 6G (siehe besondere Ankündigung) Dozenten der Chemie

C) Veranstaltungen für Studierende des Höheren Lehramtes S II, der Pharmazie, Physik und Biologie

2400. Physikalische Chemie für Pharmazeuten Fr. 11-13
Seminarraum Lehrstuhl I N. N.
(Apparative Übungen zur Physikalischen Chemie für Pharmazeuten
siehe Physikalische Grundpraktika)
2401. Physikalische Chemie für Studierende des Höheren Lehramtes SII und Biologen Strehblow
(Lehramt Grundstudium StO §7, Tab 1.3)
Thermodynamik und Elektrochemie
2V, Mo. 11-13, 1Ü, Mi. 12-13
Hörsaal 6G
2402. Übungsstunde zur Physikalischen Chemie für Studierende des Höheren Lehramtes SII und Biologen Strehblow
Mi. 12-13, Hörsaal 6G
2403. Apparative Übungen zur Physikalischen Chemie für Biologen (halbtägliches Wahlpflichtpraktikum) Strehblow/
Petermann
Anmeldung bei Dr. Petermann
2404. Apparative Übungen zur Physikalischen Chemie für Physiker ndV (Wahlpflichtpraktikum) Kleinermanns/
Schultze /
Bettermann
Mo.-Fr. ganztägig
2405. Apparative Übungen zur Physikalischen Chemie für Studierende des Höheren Lehramtes SII Baumgarten/
Hoffmann
(Grundstudium oder Hauptstudium StO §7, Tab. 1.3)
(Anmeldung bei Dr. Hoffmann)

D) Didaktik der Chemie

2406. Didaktische Aspekte des Chemieunterrichts in der SII Lehramt, LPO §42 Vollmer
Do. 11-14
2407. Voraussetzungen, Ziele, Methoden und Medien des Chemieunterrichts Vollmer
Lehramt, Hauptstudium, StO §7, Tab. II E.1
Di. 11-12.30

- | | |
|--|---------|
| 2408. Scholorientiertes Experimentieren
Lehramt, Hauptstudium, StO §7, Tab. II E.2
nach Vereinbarung (2stündig) | Franz |
| 2409. Schulpraktische Aspekte der Kunststoffchemie
Lehramt, StO 10.2, 2. Abs. 3, mit dem Ziel des
kombinierten Examens (SI/II nach LPO §42 (2)
Mo. 14–17, 14tägig | Franz |
| 2409a. Anleitung zum selbständigen wissenschaftlichen Arbeiten
nach Vereinbarung | Vollmer |

IX. Chemie: Theoretische Chemie

- | | |
|--|-------------------------------|
| 2410. Einführung in die Theoretische Chemie
Do. 11–13 (2stündig)
Hörsaal 6G | Domcke |
| 2411. Übungen zur Theoretischen Chemie | N. N. |
| 2412. Lasertheorie II
n. V. (2stündig) | Kupka |
| 2413. Computeranwendungen in der Chemie II
Semi-empirische Verfahren –
mit praktischen Übungen | Degen /
Schönherr |
| 2414. Seminar: Ausgewählte Kapitel aus der
Theoretischen Chemie nach Vereinbarung
2(stündig) | Domcke |
| 2415. Theoretikum
(3 Wochen habltäglich) | Degen /
Assistenten |
| 2416. Experimentelle Übungen zur Theoretischen Chemie
(3 Wochen täglich) | Schönherr /
Assistenten |
| 2417. Praktikum zur Theoretischen Chemie
für das Wahlpflichtfach (Chemie) | Domcke/Degen /
Assistenten |
| 2418. Anleitung zu selbständiger wissenschaftlicher Arbeit
für Diplomanden und Doktoranden (ganztägig)
Chemisches Kolloquium
Mi. 17–19 nach Ankündigung
Hörsaal 6G | Domcke/Degen / |

X. Chemie: Biochemie

- | | |
|--|---|
| 2419. Biochemie I
Fr. 9–11 (2stündig)
Hörsaal 6 H | Weiss /Krämer |
| 2420. Experimentelle Übungen in Biochemie I
(nach Ankündigung, ganztägig als Blockveranstaltung,
Teilnehmerzahl begrenzt) | Weiss /
Schulte /
und Assistenten |
| 2421. Seminar zu den Übungen in Biochemie I
(1stündig, nach Vereinbarung) | Weiss /Schulte /
und Assistenten |
| 2422. Experimentelle Übungen in Biochemie II
(nach Vereinbarung, erfolgreiche Teilnahme
an den Experimentellen Übungen in Biochemie I
wird vorausgesetzt) | Weiss /Krämer /
Schulte und
Assistenten |

- | | |
|--|--|
| 2423. Seminare zu den Übungen in Biochemie II
(1stündig, nach Vereinbarung) | Weiss /Krämer /
Schulte und Assistenten |
| 2424. Seminar und Übungen in der Elektronenspinresonanz-
Spektrometrie (Graduiertenkolleg, als Blockveranstaltung,
ganztätig, nach Ankündigung, Teilnehmerzahl begrenzt) | Friedrich |
| 2425. Anleitung zum wissenschaftlichen Arbeiten
(ganztätig, nach Vereinbarung) | Weiss /Krämer |

XI. Pharmazie: Pharmazeutische Chemie

- | | |
|--|-------------------------------|
| 2426. Einführung in die anorganische Analytik I
nach Vereinbarung (2stündig)
Hörsaal | Kuckländer |
| 2427. Qualitative anorganische Analyse
Mo.-Fr. (halbtätig) | Kuckländer
und Assistenten |
| 2428. Einführung zum Praktikum:
Qualitative anorganische Analyse
nach Vereinbarung (2stündig) | Kuckländer
und Assistenten |
| 2429. Einführung in die anorganische Analytik II
nach Vereinbarung (1stündig)
Hörsaal | Kuckländer |
| 2430. Quantitative anorganische Analyse
Mo., Di., Do. (halbtätig) | Kuckländer
und Assistenten |
| 2431. Einführung zum Praktikum:
Quantitative anorganische Analyse
nach Vereinbarung (2stündig) | Kuckländer
und Assistenten |
| 2432. Seminar: Chemische Nomenklatur
nach Vereinbarung (1stündig)
Hörsaal | Hemmerling |
| 2433. Seminar: Stereochemie
nach Vereinbarung (1stündig)
Hörsaal | Lessel |
| 2434. Pharmazeutische Chemie I (Org.-chem. Arzneistoffe)
Mo.-Fr. (halbtätig) | Lessel
und Assistenten |
| 2435. Reaktionsmechanismen in der Organischen Chemie
nach Vereinbarung (2stündig)
Hörsaal | Lessel |
| 2436. Einführung in die organische Analytik
nach Vereinbarung (1stündig)
Hörsaal | Weber |
| 2437. Instrumentelle Analytik
Mo.-Fr. (halbtätig) | Weber
und Assistenten |
| 2438. Einführung zum Praktikum: Instrumentelle Analytik
nach Vereinbarung (2stündig) | Weber
und Assistenten |
| 2439. Instrumentelle Analytik I
nach Vereinbarung (1stündig)
Hörsaal | Kuckländer |
| 2440. Instrumentelle Analytik II
nach Vereinbarung (1stündig)
Hörsaal | Weber |

2441. Grundlagen der Biochemie und der klinischen Chemie nach Vereinbarung (2stündig) Hörsaal	Weber
2442. Biochemische Untersuchungsmethoden einschließlich der klinischen Chemie Mo.–Fr. (halbtägig)	Weber und Assistenten
2443. Einführung zum Praktikum: Biochemische Untersuchungsmethoden einschließlich der klinischen Chemie nach Vereinbarung (2stündig)	Weber und Assistenten
2444. Pharmazeutische Chemie II (Arzneibuchuntersuchungen) Mo.–Fr. (halbtägig)	Höltje/Schleifer und Assistenten
2445. Arzneibuchanalytik nach Vereinbarung (2stündig)	Schleifer
2446. Pharmazeutische Chemie nach Vereinbarung (3stündig) Hörsaal	Höltje
2447. Pharmazeutische Chemie III Toxikologie, Arzneimitteluntersuchung) Mo., Di., Do., Fr. (halbtägig)	Höltje/Waldheim und Assistenten
2448. Einführung zum Praktikum: Pharm. Chemie III nach Vereinbarung (2stündig)	Höltje/Waldheim und Assistenten
2449. Seminar: Fertigarzneimittel nach Vereinbarung (1stündig) Hörsaal	Höltje/ Waldheim
2450. Übungen zur Strukturaufklärung organisch-chemischer Verbindungen (für Fortgeschrittene)	Kuckländer
2451. Einführung in das Molecular Modelling mit Übungen nach Vereinbarung (4stündig)	M. Höltje
2451a. Seminar für Fortgeschrittene nach Vereinbarung	Höltje
2452. Übungen zum Molecular Modelling für Fortgeschrittene nach Vereinbarung	Höltje
2453. Seminar zur pharmazeutischen Chemie der Heterocyclen (für Fortgeschrittene) nach Vereinbarung	Kuckländer
2454. Seminar: Struktur und Wirkung von Arzneistoffen (für Fortgeschrittene) nach Vereinbarung	Weber
2455. Übungen zur Instrumentellen Analytik (für Fortgeschrittene) Mo., Di., Mi. 8–9	Weber
2456. Anleitung zum wissenschaftlichen Arbeiten nach Vereinbarung (ganztägig)	Höltje/Kuckländer/ Lessel/Möhrle/Weber
2457. Pharmazeutisches Kolloquium nach besonderer Ankündigung	Die Dozenten der Pharmazie
2458. Spezielle Rechtsgebiete für Apotheker nach Vereinbarung (2stündig)	Schulte-Löbbert

XII. Pharmazie: Pharmazeutische Biologie

2459.	Morphologie, Anatomie und Histologie der Pflanzen Mo. 11–12 (1stündig) Hörsaal 6 D	Paßreiter
2460.	Grundlagen der Biologie für Pharmazeuten Di. 10–11, Do. 11–13 (3stündig) Hörsaal 6D	Bauer
2461.	Grundzüge der Biosynthese pflanzlicher Sekundärstoffe Fr. 11–12 (1stündig) Hörsaal 6 A	Willuhn
2462.	Terpenoide Mo. 9–10, Di. 8–9 (2stündig) Hörsaal 6A	Willuhn
2463.	Polysaccharide, Fette und Prostanoido Mo. 10–11 (1stündig) Hörsaal 6A	Schmidt
2464.	Praktikum Zytologische und histochemische Grundlagen der Biologie (2. Fachsemester) nach Vereinbarung	Bauer und Assistenten
2465.	Praktikum Pharmazeutische Biologie I (Morphologie und Anatomie) (2. Fachsemester) nach Vereinbarung	Bauer und Assistenten
2466.	Einführung in das Praktikum Pharmazeutische Biologie I (2. Fachsemester) nach Vereinbarung (1stündig)	Bauer und Assistenten
2467.	Praktikum Pharmazeutische Biologie II (Drogenuntersuchungen) (5. Fachsemester) nach Vereinbarung	Willuhn und Assistenten
2468.	Einführung in das Praktikum Pharmazeutische Biologie II (5. Fachsemester) nach Vereinbarung (1stündig)	Willuhn und Assistenten
2469.	Praktikum Pharmazeutische Biologie III (Phytochemische Methoden und Arzneibuchuntersuchungen) (6. Fachsemester) nach Vereinbarung	Willuhn und Assistenten
2470.	Einführung in die Methoden der phytochemischen Untersuchungen nach Vereinbarung (1stündig)	Willuhn und Assistenten
2471.	Seminar Fertigarzneimittel interdisziplinär nach Vereinbarung (2stündig)	Schmidt /Paßreiter
2472.	Seminar für Fortgeschrittene nach Vereinbarung (ganztägig)	Bauer /Willuhn
2473.	Anleitung zu wissenschaftlichen Arbeiten nach Vereinbarung (ganztägig)	Bauer /Willuhn
2474.	Pharmazeutische Kolloquium nach besonderer Ankündigung	Die Dozenten der Pharmazie

XIII. Pharmazie: Pharmazeutische Technologie

- | | |
|---|---------------------------------|
| 2475. Grundlagen der Arzneiformenlehre
Mi., 8.30–10 Uhr (2stündig)
Hörsaal 6 D | Knop |
| 2476. Praktikum Arzneiformenlehre I
nach Vereinbarung
Gebäude 26.21, Ebene 00, Raum 22 | Lippold/Knop
und Assistenten |
| 2477. Seminar zum Praktikum Arzneiformenlehre I
nach Vereinbarung (1stündig)
Hörsaal 6 D | Knop
und Assistenten |
| 2478. Arzneiformenlehre (Teil A: flüssige AF)
Di., 9.00–10.45 Uhr, Mi., 8.45–10 Uhr (3stündig)
Hörsaal 6 A | Lippold |
| 2479. Praktikum Arzneiformenlehre II
Mo., Di., Do., Fr. 13–18 Uhr
Gebäude 26.22, Ebene U1 | Lippold
und Assistenten |
| 2480. Einführung in das Praktikum Arzneiformenlehre II
nach Vereinbarung (1stündig)
Hörsaal 6 D | Lippold
und Assistenten |
| 2481. Seminar pharm.-techn. biopharm. Analysenmethoden
nach Vereinbarung (1stündig)
Seminarraum | Lippold
und Assistenten |
| 2482. Seminar Anforderungen des DAB an Herstellung
von Arzneiformen
nach Vereinbarung (1stündig)
Seminarraum | Lippold
und Assistenten |
| 2483. Seminar Fertigarzneimittel
nach Vereinbarung (1stündig)
Seminarraum | Lippold
und Assistenten |
| 2484. Seminar für Fortgeschrittene
nach Vereinbarung (2stündig)
Seminarraum | Lippold |
| 2485. Anleitung zu wissenschaftlichen Arbeiten
(ganztägig) | Lippold |
| 2486. Exkursionen zur Besichtigung pharmazeutischer Betriebe
nach Vereinbarung | Lippold |
| 2487. Galenisches Seminar
nach besonderer Ankündigung | Lippold |
| 2488. Pharmazeutisches Kolloquium
nach besonderer Ankündigung | Die Dozenten
der Pharmazie |

XIV. Biologie: Botanik

Veranstaltungen für Mediziner

- | | |
|---|--|
| 2489. Vorlesung: Allgemeine Biologie für Mediziner
Di., Mi., Do. 11–12
Hörsaal 2D, Vorklinik | Mehlhorn/
Schumann/
Heinlein |
| 2490. Praktikum der Biologie für Mediziner
Kurs A: Di. 14–18
Kurs B: Do. 14–18
(4stündig)
Mikroskopiersaal der Anatomie | Dozenten und
Assistenten der
Biologie und
Vorklinik |

Veranstaltungen für das Grundstudium der Biologie

2491. Vorlesung: Allgemeine Botanik für Biologen Kowallik
Do. u. Fr. 8–9
Hörsaal 6C
Beginn: 19. 10. 96, 8.00 Uhr c.t.
2492. Botanische Übungen für Anfänger (Diplom und Lehramt) Michaelis /
Kurs A: Mo. 13–17 Gelius-Dietrich/
Kurs B: Mi. 13–17 Santore/ Lisowsky/
Vorbesprechung: Mo. 16. 10. 96, 13 Uhr c.t. Schuster
Hörsaal 6C

Veranstaltungen für das Grund- und Hauptstudium der Biologie

2493. Vorlesung: Die Ökosysteme der Erde Santarius
Mi. 14–16 (2stündig)
Hörsaal 6F
Beginn: Mi. 16. 10. 96
2494. Vorlesung: Limnologie und Schutz des Rheins Friedrich
(2stündig) Fr. 15.30–17
Hörsaal 6F
Beginn: Fr. 18. 10. 96
2495. Vorlesung: Systematik und Entwicklungsgeschichte der Pilze Jahns
Di. 12–13
Hörsaal 6 B
Beginn: Di. 17. 10. 96, 12.00 Uhr c.t.

Veranstaltungen für das Hauptstudium der Biologie

2496. Vorlesung: Molekular- und Entwicklungsbiologie der Pflanzen I: Westhoff
Methoden und Grundlagen
Di. 8–10 (2stündig)
Hörsaal 6
Beginn: 15. 10. 96
2497. Vorlesung: Molekular- und Entwicklungsbiologie der Pflanzen III Westhoff
Molekulare Biotechnologie
Mo. 8–9 (1stündig)
Hörsaal 6F
Beginn: 14. 10. 96
2498. Vorlesung: Interaktionen zwischen Mikroorganismen und Pflanzen Petersen
Di. 10–11
Hörsaal 6F
Beginn: 22. 10. 96
2499. Vorlesung: Die verborgene Hälfte der Pflanzen – Brüggemann
Ökophysiologie von Wurzeln und unterirdischen Sproßteilen
(Mo. 16–17 (1stündig)
Hörsaal 6F
Beginn: 21. 10. 96
2500. Übungen zur Wirkung extremer Temperaturen auf Pflanzen Santarius
(4stündig) Zeit nach Vereinbarung
Voraussetzung: Pflanzenphysiologisch-biochemisches Großpraktikum
oder Großpraktikum der Biochemie der Pflanzen. Eintragung in die
im Gebäude 26.13, Ebene 01, Raum 36 ausliegende Liste.
Vorbesprechung: Mi. 16. 10. 96, 12.30 Uhr
Gebäude 26.13, Ebene 01, Raum 24

2501. Übung: Geobotanisch-ökologische Laborübungen (Sek. II = B2 oder D2) (4stündig)
Blockkurs: 2 Wochen ganztägig, im Anschluß an das Semester siehe besonderen Aushang
Lösch und Mitarbeiter
2502. Übungen zur Morphologie, Entwicklungsgeschichte und Systematik der Moose, Farne, Samenpflanzen
2. Semesterhälfte, ganztägig
Gebäude 26.13, Ebene 02, Raum 21
Michaelis /Behn/
Ott
2503. Übungen zur Entwicklungsgeschichte der Pflanzen (Kryptogramm)
Di. 13-17
Gebäude 23.11, Ebene U1, Raum 12
Vorbesprechung: Di. 17. 10. 96, 13 Uhr c.t.
Schuster
2504. Übungen zur Systematik und Evolution niederer Pflanzen (Pilze, Algen)
Mo.-Fr.
1. Semesterhälfte, ganztägig
Einführende Exkursion Lungau/Österreich, 5.-13. 10. 96
siehe besonderen Aushang
Jahns /
Kowallik
2505. Spezielle Übungen zur Energetik der Photosynthese (4stündig)
Voraussetzung: ein biochemisches Großpraktikum
Gebäude 26.03, Ebene 01
Zeit nach Vereinbarung
Strotmann
2506. Übungen zur „Einführung in die Methodik der pflanzlichen Zellkultur“
ganztägig vom 17. 2.-28. 2. 97
Beginn: 17. 2., 9 c.t.
Gebäude 26.13, Ebene U1, Raum 11
Eingangsklausur im WS 96/97: siehe besonderen Aushang
Petersen /
2507. Übungen in Biochemie für Studierende des Lehramts SII
4stündig
Durchführung 2 Wochen ganztägig vor Beginn des WS 95/96
Beginn: Mo. 23. 9. 96, 9.00 Uhr
Schumann/
Strotmann
2508. Laborpraktikum für Fortgeschrittene
6 Wochen ganztägig
Zeit nach Vereinbarung
Michaelis /
Lisowsky
2509. Seminar: Genetik und Molekularbiologie pflanzlicher Mitochondrien
Mi. 17-19 (2stündig)
Gebäude 26.21, Ebene 01, Raum 36
Michaelis /
Lisowsky
2510. Pflanzenphysiologisch-biochemisches Großpraktikum (halbtägig)
Durchführung ganztägig in der ersten Semesterhälfte
Gebäude 26.13, Ebene 01, Raum 11
Eintragung in die vor dem Raum 26.13, Ebene 01, Raum 36 ausliegende Liste
Beginn: Mo. 14. 10. 96, 10 Uhr c.t., Hörsaal 6F
Brüggemann/
Laasch/
Santarius
2511. Großpraktikum: Biochemie der Pflanzen (halbtägig)
Gebäude 26.13, Ebene 01, Raum 11
Durchführung ganztägig in der zweiten Semesterhälfte und eventuell 2. Kurs nach dem Wintersemester
Eingangsklausur: Mo. 14. 10. 96, 12.00 Uhr, Hörsaal 6C
Kroth/
Strotmann/Jahns , P/
Krause /Groth

- | | | |
|-------|--|--------------------------------------|
| 2512. | Laborpraktikum: Physiologie und Morphologie der Flechten
(nach Vereinbarung) | Jahns /Ott /
Schuster |
| 2513. | Laborpraktikum: Molekulare Biologie der Algen
für Fortgeschrittene
6 Wochen ganztägig
Zeit nach Vereinbarung
siehe besonderen Aushang | Kowallik
und Mitarbeiter |
| 2514. | Laborpraktikum in Molekular- und Entwicklungsbiologie der
Pflanzen für Fortgeschrittene
(6 Wochen ganztägig, nach Vereinbarung)
Voraussetzung: erfolgreiche Teilnahme am GP
„Molekular- und Entwicklungsbiologie der Pflanzen“ | Meierhoff/
Stockhaus/
Westhoff |
| 2515. | Laborpraktikum: Molekularbiologie der Photosynthese
6 Wochen ganztägig, nach Vereinbarung
Voraussetzung: erfolgreiche Teilnahme am GP
„Molekular- und Entwicklungsbiologie der Pflanzen“ | Steinmüller |
| 2516. | Enzymologisches Laborpraktikum für Fortgeschrittene
nach Vereinbarung | Petersen |
| 2517. | Zellbiologisches Laborpraktikum für Fortgeschrittene
nach Vereinbarung | Alfermann |
| 2518. | Seminar: Molekularbiologie von Zellorganellen
für Fortgeschrittene
Fr. 15–17 (2stündig)
Gebäude 26.21, Ebene 01, Raum 31 | Michaelis /
Pratje/Lisowsky |
| 2519. | Seminar für Mitarbeiter der Arbeitsrichtung Morphologie
(2stündig)
Ort und Zeit nach Vereinbarung | Jahns /Ott /
Schuster |
| 2520. | Seminar für Mitarbeiter(innen) der Arbeitsrichtung Geobotanik
Di. 17–19 (2stündig) Besprechungsraum Geobotanik | Lösch |
| 2521. | Seminar für Mitarbeiter der Arbeitsrichtung Phykologie
Fr. 9–10 (1stündig)
Gebäude 26.13, Ebene 02, Raum 42.1 | Kowallik |
| 2522. | Seminar zum Großpraktikum „Biochemie der Pflanzen“
Mi. 17–19 (2stündig)
Gebäude 26.21, Ebene 01, Raum 31
Beginn: 16. 10. 96 | Strotmann/
Kroth/Groth |
| 2523. | Pflanzenphysiologisch-biochemisches Seminar
Photosynthese
Mo. 17–19 (2stündig)
Gebäude 26.21, Ebene 01, Raum 31
Vorbesprechung und Themenausgabe: Mo. 16. 10. 95
Interessenten werden gebeten, sich in die vor dem Sekretariat –
26.03.01 Raum 28 – liegende Liste einzutragen | Jahns , P/
Krause |
| 2524. | Seminar: Nutzpflanzen und Inhaltsstoffe
(2stündig) Ort und Zeit nach Vereinbarung
siehe besonderen Aushang | Bickel |
| 2525. | Seminar: Organisation und Expression des genetischen
Materials bei höheren Pflanzen
(2stündig)
Diese Veranstaltung findet als dreitägige Blockveranstaltung
im Anschluß an das Semester statt. | Westhoff |

2526. Seminar für Examenskandidaten, Diplomanden und Doktoranden der Arbeitsrichtung Molekular- und Entwicklungsbiologie der Pflanzen
Fr. 8–9
Gebäude 26.21, Ebene 01, Raum 32 Westhoff
2527. Seminar: Heilpflanzen: Vorkommen, Inhaltsstoffe und Anwendung
Mi. 17–19
Beginn: 23. 10. 96
Gebäude 26.21, Ebene 01, Raum 32 Petersen / Alfermann
2528. Didaktik des Biologieunterrichts
Planung und Erprobung von Unterrichtseinheiten des Biologieunterrichts (2stündig)
Lehramtskandidaten SI, SII
Vorbesprechung: siehe besonderen Aushang Bickel
2529. Schüleraufgaben mit biologischem Material für die SI und SII (4stündig)
Vorbesprechung: siehe besonderen Aushang Bickel
2530. Seminar für Examenskandidaten, Diplomanden und Doktoranden
Mi. 9–11
Gebäude 26.13, Ebene 01, Raum 84; Beginn: 25. 10. 96 Petersen / Alfermann
2531. Anleitung zu selbständiger wissenschaftlicher Arbeit (ganztägig)
Gebäude 26.03 und 26.13, Ebene U1, 01, 02 Alfermann/Bickel/
Brüggemann/Jahns /
Kowallik/Krause /Lisowsky/
Lösch/Michaelis /Ott /Petersen /
Pratje/Santarius/Schumann/
Steinmüller/Strotmann/Westhoff
2532. Botanisches Kolloquium und Biologisches Kolloquium
Do. 17–19 (2stündig)
Hörsaal 6F und 6C Dozenten der Botanik

XV. Biologie: Zoologie

Lehrveranstaltungen für Mediziner und Studenten mit Biologie im Nebenfach

2533. Vorlesung: Allgemeine Biologie für Mediziner
Di., Mi., Do. 11–12
Hörsaal 2A in der Vorklinik Mehlhorn
2534. Übungen der Biologie für Mediziner
Kurs A: Di. 14–18 (4stündig)
Kurs B: Do. 14–18 (4stündig)
Mikroskopiersaal Mehlhorn und Assistenten

Lehrveranstaltungen für das Grundstudium

2535. Überblick über die Stämme des Tierreichs:
Protozoa bis Enchinodermata
Mo. 10–12, Di. 11–12 (3stündig)
Hörsaal 6C Mehlhorn
2536. Einführung in die Neurobiologie
Mi., Do., Fr. 11–12
Hörsaal 6C Schlue
2537. Einführung in die Tierphysiologie: Stoffwechselphysiologie
Di., Mi. 8–9
Hörsaal 6C Grieshaber
2538. Grundübungen in Zoologie
Ort und Zeit nach Vereinbarung
(6stündig) Bridges/D'Haese/Greven /
Grieshaber/Heide/Mehlhorn/
Ruider/Schlue/Walldorf/Wunderlich

Lehrveranstaltungen für das Grund- und Hauptstudium

2539. Überblick über die Stämme des Tierreichs: Greven
Chordata
Mo., Di., Mi. 8–9 (3stündig)
Hörsaal 6C

Lehrveranstaltungen für das Hauptstudium

I. Vorlesungen

2540. Einführung in die Zellbiologie D'Haese
Mi. 14–16 (2stündig)
Hörsaal 6E
2541. Vorlesung: Neuronale und molekulare Grundlage tierischer D'Haese/
Bewegung. (Voraussetzung für die Übungen zur Neuro- und Heide
Muskelphysiologie)
Fr. 13–15 (2stündig)
Hörsaal 6E
2542. Zellphysiologie Schlue
Mo. 10–11 (1stündig)
Hörsaal 6E
2543. Einführung in die Hormonphysiologie Spindler-Barth
(1stündig) Zeit und Ort nach Vereinbarung
2544. Einführung zu den experimentellen Übungen zur Grieshaber
Stoffwechselphysiologie
Fr. 8–9 (1stündig)
Gebäude 26.21, Ebene 01, Raum 36
2545. Biochemie, Immunologie und Molekularbiologie Wunderlich
von humanpathogenen Parasiten
Mi. 11–13 (2stündig)
Hörsaal 6E

II. Übungen/Praktika

2546. Übungen zur Neuro- und Muskelphysiologie, Teil I Heide/D'Haese
(5stündig), als Block im Anschluß an das Wintersemester.
Vordiplom bzw. Zwischenprüfung und Kenntnisse in Neuro-
und Muskelphysiologie werden vorausgesetzt.
Gebäude 26.11, Ebene 00, Raum 12
Termin nach Vereinbarung
2547. Übungen zur Neuro- und Muskelphysiologie, Teil II D'Haese/Heide
(5stündig), als Block im Anschluß an das Wintersemester.
Vordiplom bzw. Zwischenprüfung und Kenntnisse in Neuro-
und Muskelphysiologie werden vorausgesetzt.
Gebäude 26.03, Ebene 00
Termin nach Vereinbarung
2548. Großpraktikum: Methoden der Parasitologie Mehlhorn/
Blockpraktikum, 2. Semesterhälfte Ruider/Walldorf
Gebäude 26.13, Ebene 00, Raum 11
Beginn nach Vereinbarung
2549. Übungen zur Morphologie der Wirbellosen D'Haese/Greven /
Mi. 9–13 (4stündig) Hentschel
Gebäude 26.13, Ebene 00, Raum 12 und Mitarbeiter
2550. Einführung in die elektronenmikroskopische Technik Riehl/
(mit Demonstration) Mehlhorn
Di. 14–16 (2stündig)
Ort nach Vereinbarung

2551. Zoologische Übungen – Parasitologie I: Immunologie, Biochemie und Molekularbiologie von Parasiten (6wöchiger, ganztägiger Block in 2. Semester-Hälfte) Teilnehmerzahl begrenzt siehe besonderen Aushang Wunderlich /Benten/ Schmitt-Wrede
- 2551a. Biochemie und Physiologie parasitischer Helminthen (1wöchiger, ganztägiger Kurs) nur in Verbindung mit den Übungen Parasitologie I Wunderlich / Harder
2552. Laborseminar: Parasitologie Mo. 8.30–9.30 (1stündig) Wunderlich
2553. Zoologische Übungen – Parasitologie II: Zell- und molekularbiologische Methoden (erfolgreiche Teilnahme an Übungen – Parasitologie I werden vorausgesetzt; Teilnahme begrenzt) ganztägig nach Vereinbarung Wunderlich / Benten/ Schmitt-Wrede
2554. Übungen für Fortgeschrittene: Experimentelle Ökophysiologie (halbsemestrig, ganztägig), begrenzte Teilnehmerzahl. Die erfolgreiche Teilnahme an den Übungen für Fortgeschrittene in Stoffwechselfysiologie und dem meeresbiologischen Spezialkurs wird vorausgesetzt. Bridges/ Grieshaber
2555. Experimentelle Übungen zur Stoffwechselfysiologie Mi. 14–18 (4stündig) Berschick/Bridges/ Grieshaber
2556. Übungen für Fortgeschrittene: Hormonphysiologie I halbsemestrig, ganztägig Spindler/ Spindler-Barth/Weidemann
2557. Übungen für Fortgeschrittene: Hormonphysiologie II (halbsemestrig, ganztägig) Zeit und Ort nach Vereinbarung Spindler/ Spindler-Barth/ Weidemann
Die erfolgreiche Teilnahme an den Übungen für Fortgeschrittene in Hormonphysiologie I wird vorausgesetzt.
2558. Übungen in Neurophysiologie jeweils Di. 9–18 (4stündig) nach besonderer Ankündigung Gebäude 26.11, Ebene 00, Raum 12 Schlue und Assistenten
2559. Neurophysiologisches Großpraktikum A: Neuronale Mechanismen der Bewegungssteuerung. – Alternativ: Neurophysiologisches Großpraktikum B: für Fortgeschrittene (halbtägig), als Blockveranstaltung halbsemestrig. Begrenzte Teilnehmerzahl Gebäude 26.02, Ebene U1 Heide
2560. Elektrophysiologie; Meßmethoden und Datenverarbeitung Findet während des Neurophysiologischen Großpraktikums statt (1stündig), Ort und Zeit nach Vereinbarung Heide

III. Seminare

2561. Parasitologisches Seminar für Examenskandidaten nach besonderer Ankündigung Mehlhorn
2562. Seminar: Molekulare Parasitologie Mi. 18–20 (2stündig) Wunderlich /Benten/ Schmitt-Wrede
2563. Seminar: für Examenskandidaten (1stündig) Zeit und Ort nach Vereinbarung Greven
2564. Seminar: Biologie der Fische Di. 17–19 (2stündig) Rieh/ Greven

2565. Seminar: Domestikation als Modellfall der Evolution (2stündig) mit Exkursionen
Zeit und Ort nach Vereinbarung
Teilnehmerzahl begrenzt
Greven /
Rehkämper
2566. Laborseminar: Hormon- und Entwicklungsphysiologie nach Vereinbarung
Spindler/
Spindler-Barth
2567. Neurobiologisches Seminar
Mo. 16–18 (2stündig)
Gebäude 26.21, Ebene 01, Raum 36
Schlue
2568. Laborseminar: Neurobiologie nach Vereinbarung (2stündig)
Schlue

IV. Kolloquien

2569. Zoologisches Kolloquium im Rahmen des Biologischen Kolloquiums
Do. 17–19 (2stündig)
nach besonderer Ankündigung
Dozenten
der Zoologie
2570. Tierphysiologisches Kolloquium
Do. 17–19 (2stündig)
Gebäude 26.21, Ebene 01, Raum 36
nach besonderer Ankündigung
Grieshaber
2571. **V. Anleitung zu wissenschaftlichen Arbeiten** Bridges/D'Haese/Greven /
Grieshaber/Heide/Mehlhorn/Schlue/
Spindler/Spindler-Barth/Wunderlich

XVI. Biologie: Physikalische Biologie

Lehrveranstaltungen für das Grundstudium der Biologie

2572. Biochemische und Biophysikalische Grundlagen
V4, Do. 9–11, Fr. 9–11
Hörsaal 6C
Riesner/
Wagner

Lehrveranstaltungen für das Hauptstudium der Biologie

2573. Molekulare Biophysik I
Mo. 13–15 c.t., Hörsaal 6 B
Riesner/Holzwarth
2574. Großpraktikum I in Molekularer Biophysik
(halbtägig, begrenzte Teilnehmerzahl nach Voranmeldung),
als Blockveranstaltung nach Ankündigung,
Voraussetzung: Vorlesung Molekulare Biologie I
Riesner/
Klaff/
Steger
2575. Übungen in Molekularer Biophysik (4stündig oder 4+4 stündig,
für Studierende der Physik nach Voranmeldung),
Voraussetzung: Vorlesung Molekulare Biophysik I
Riesner/
Klaff/Steger
2576. Großpraktikum II in Molekularer Biophysik
(halbtägig), als Blockveranstaltung nach Vereinbarung;
Voraussetzung: erfolgreiche Teilnahme am Großpraktikum I
Riesner/
Klaff/Steger
2577. Literaturseminar (2stündig)
Aktuelle Themen zur Molekularbiologie von Pflanzenviren
Lukács/Klaff
2578. Großpraktikum in Methoden der Molekularbiologie II
(halbtägig) als Blockveranstaltung nach Vereinbarung,
Voraussetzung: erfolgreiche Teilnahme am Großpraktikum I
Wagner
und Assistenten
2579. Anleitung zu selbständiger wissenschaftlicher Arbeit
(ganztäglich)
Riesner/Wagner
2580. Biophysikalisches Kolloquium nach Ankündigung
(1stündig)
Riesner/Wagner /
Büldt

- | | | |
|-------|--|-------------------------------|
| 2581. | Hochauflösende Strukturuntersuchungsmethoden in der Biologie
Di. 11–13 c.t.
Hörsaal 6F | Büldt/Granzin/
Heberle/Saß |
| 2582. | Großpraktikum für Fortgeschrittene: Hochauflösende Strukturuntersuchungsmethoden in der Biologie (6 Wochen ganztägig in der KFA nach Vereinbarung) | Büldt/Granzin/
Heberle/Saß |
| 2583. | Anleitung zu selbständiger wissenschaftlicher Arbeit (ganztägig) | Büldt |
| 2584. | Biophysikalisches Kolloquium mit Schwerpunkt Biologische Strukturforschung nach Ankündigung (1stündig) im Forschungszentrum Jülich, IBI-2 | Büldt |
| 2585. | Gruppenseminar nach Ankündigung im Forschungszentrum Jülich, IBI-2 (1stündig) | Büldt
und Mitarbeiter |
| 2586. | Einführung in die Neurotechnologie
Mo. 14–16 (2stündig)
Gebäude 26.21 Ebene 01, Raum 36 | Daunicht |
| 2587. | Anleitung zu selbständiger wissenschaftlicher Arbeit (ganztägig) | Daunicht |
| 2588. | Seminar zur Neuroprothetik nach Vereinbarung im Neurologischen Therapiezentrum | Daunicht |

XVII. Biologie: Mikrobiologie

Lehrveranstaltungen für Mediziner

- | | | |
|-------|---|--|
| 2589. | Übungen der Biologie für Mediziner
Kurs A: Di. 14–18 (4stündig)
Kurs B: Do. 14–18 (4stündig)
Mikroskopiersaal der Anatomie | Dozenten und Assistenten
der Biologie und der
Humangenetik |
|-------|---|--|

Lehrveranstaltungen für das Grundstudium der Biologie

- | | | |
|-------|--|---|
| 2590. | Einführung in die Mikrobiologie I
Mi. 9–11 (2stündig)
Hörsaal 6C
für Diplom- und Lehramtskandidaten | Hollenberg |
| 2591. | Einführung in die Mikrobiologie II
Di. 9–10 (1stündig)
Hörsaal 6C
für Diplomstudenten | Ernst |
| 2592. | Übungen in Allgemeiner Mikrobiologie A für Lehramtskandidaten
2,5stündig als Block (Februar/März 97) | Dozenten und Assistenten
der Mikrobiologie |
| 2593. | Übungen in Allgemeiner Mikrobiologie B für Diplomstudenten (4stündig) als Block (Februar/März 97) | Dozenten und Assistenten
der Mikrobiologie |

Lehrveranstaltungen für das Hauptstudium der Biologie

- | | | |
|-------|--|---|
| 2594. | Spezielle Mikrobiologie II
Mi. 16–18 (2stündig)
Hörsaal 6 F | Hollenberg/Ernst/
Heinisch |
| 2595. | Mikrobiologisches Literaturseminar
Mo. 16.30–17.15 (1stündig)
Gebäude 26.21, Ebene 01, Raum 32 | Dozenten und Assistenten
der Mikrobiologie |

- | | | |
|-------|---|--|
| 2596. | Literaturseminar für Diplomandinnen und Diplomanden und Doktorandinnen und Doktoranden
Mo. 17.15–18 (1stündig)
Hörsaal 6 E | Die Dozenten und Assistenten der Mikrobiologie |
| 2597. | Übungen in Mikrobiologie für Fortgeschrittene I
6 Wochen (ganztägig)
Institut für Mikrobiologie/Institut für Biotechnologie I
im Forschungszentrum Jülich | Ernst/Heinisch/Hollenberg/
Hummel/Sahm /
Assistenten |
| 2598. | Übungen in Mikrobiologie für Fortgeschrittene II
(halbtägig) nach Vereinbarung | Hollenberg/Ernst/
Heinisch/Naim |
| 2599. | Anleitung zu selbständiger wissenschaftlicher Arbeit
ganztägig nach Vereinbarung | Hollenberg/Ernst/
Heinisch/Naim |
| 2600. | Vorlesung: „Grundoperationen der Aufarbeitung
biotechnologischer Produkte“
Di. 13–15 (2stündig)
Hörsaal 6B | Kula |
| 2601. | Vorlesung „Biosensoren“
Do. 14–16 (2stündig)
Hörsaal 6B | Hummel |
| 2602. | Seminar: „Einführung in die Bioverfahrenstechnik“
Mi. 8–10 (2stündig)
Gebäude 15.8, Institut für Enzymtechnologie im Forschungszentrum Jülich | Kula/Assistenten |
| 2603. | Anleitung zu selbständiger wissenschaftlicher Arbeit
(ganztägig) nach Vereinbarung
Gebäude 15.8, Institut für Enzymtechnologie im Forschungszentrum Jülich | Kula/Assistenten |
| 2604. | Vorlesung Biotechnologie: „Bakterieller Stoffwechsel –
Energieumwandlung und Regulationsmechanismen“
Mo. 15–16.30 (2stündig)
Hörsaal 6B | Eikmanns/
Sprengrer |
| 2605. | Praktikum: „Technische Mikrobiologie“
2 Wochen nach Vereinbarung (ganztägig)
Institut für Biotechnologie I im Forschungszentrum Jülich | Sahm /Assistenten |
| 2606. | Anleitung zu selbständiger wissenschaftlicher Arbeit
(ganztägig) nach Vereinbarung
Institut für Biotechnologie I im Forschungszentrum Jülich | Sahm /Freudl/
Sprengrer |
| 2607. | Literaturseminar zu aktuellen Themen
zur „Proteinsekretion bei Pro- und Eukaryonten“
Fr. 9–11 (2stündig)
Institut für Biotechnologie I im Forschungszentrum Jülich | Freudl |

XVIII. Biologie: Genetik

Lehrveranstaltungen im Nebenfach

- | | | |
|-------|---|--|
| 2608. | Allgemeine Biologie für Mediziner
Di., Mi., Do. 11–12 (3stündig)
Hörsaal 2D | Heinlein/
Mehlhorn/
Schumann |
| 2609. | Übungen der Biologie für Mediziner
Kurs A: Di. 14–18
Kurs B: Do. 14–18
(4stündig)
Hörsaal 2 D und Mikroskopiersaal der Anatomie | Dozenten des
Faches Biologie
und der
Humangenetik |
| 2610. | Grundbegriffe der Genetik für Psychologen
Fr. 9–11 (2stündig)
Hörsaal 6B | Bünemann/N. N. |

2611. Übungen zu Grundbegriffe der Genetik für Psychologen
Fr. 8–9 (1stündig)
Hörsaal 6B
Bünemann/N. N.

Lehrveranstaltungen für das Grundstudium der Biologie

2612. Grundlagen der Genetik I
Di. 10–11 (1stündig)
Hörsaal 6 C
Bünemann

Lehrveranstaltungen für das Grund- und Hauptstudium der Biologie

2613. Grundlagen der Immunologie
Vorlesung für Studenten
der Biologie und Medizin
Fr. 17–19 (2stündig)
Hörsaal 6B
Brunner/Esler /E. Gleichmann /
H. Gleichmann /Heinlein/Heinz /
E. M. Schneider /Matth. Schneider /
Schwochau/Vohr/Fischer /Kolb
2614. Immunologisches Kolloquium
nach besonderer Anknüpfung
Di. 16–18 (2stündig)
Hörsaal 6B
Esser /
E. Gleichmann /
Schwochau

Lehrveranstaltungen für das Hauptstudium der Biologie

2615. Genetik III (Genstruktur und Genexpression)
Do. 10–12 (2stündig)
Hörsaal 6B
Kunz
2616. Genetik V
Geschlechtsbestimmung im Tierreich
nach Vereinbarung (2stündig)
Hörsaal 6B
Glätzer
2617. Genetisches Praktikum für das Hauptstudium Lehramt SII
4 SWS, als Block vor Beginn des WS
ganztagig vom 30. 9.–11. 10. 96
Beginn: Montag, 30. 9. 96, 9 Uhr s.t.
im Großpraktikumsraum des Instituts für Genetik
(Gebäude 26.12, Ebene 02, Raum 21)
Begrenzte Teilnehmerzahl
Glätzer/
Grevelding
2618. Kleines molekularbiologisches Praktikum
„Grundtechniken für die Anwendung in der molekularen
Parasitologie am Beispiel von Schistosoma mansoni“
4 SWS, 2 Wochen als Block vor Beginn des WS (nach Vereinbarung)
Kunz/Grevelding
2619. Genetisches Seminar: „Molekulargenetik des
menschlichen Genoms“
Mi. 17–19 (2stündig)
Hörsaal 6B
Schwochau/N. N.
2620. Genetisches Großpraktikum I
halbtägig in der 2. Semesterhälfte
nach Voranmeldung (beschränkte Teilnehmerzahl)
Bünemann/
Heinlein/Kunz/
Schwochau/N. N.
2621. Begleitende Vorlesung zum Großpraktikum I:
Methoden der Molekulargenetik
Gebäude 26.21, Ebene 01, Raum 32
Bünemann/
Heinlein/Kunz/
Schwochau/N. N.
2622. Genetisches Großpraktikum II (F-Praktikum)
nach Vereinbarung
im Institut für Genetik
(Voraussetzung: erfolgreiche Teilnahme am
„Großpraktikum I“)
Bünemann/
Glätzer/Heinlein/
Kunz/Schwochau/N. N.
und Assistenten

2623. Seminar für Examenskandidaten
„Molekularbiologie der Parasiten“
Mo. 14–16 (2stündig)
Gebäude 26.21, Ebene 01, Raum 32
Kunz/Grevelding
2624. Seminar für Examenskandidaten
„Molekularbiologie der Keimzeldifferenzierung und -funktion“
(2stündig) nach Vereinbarung
Heinlein
2625. Seminar für Examenskandidaten zum Thema
„Molekulare Grundlagen spezieller Autoimmun- und
Rheumaerkrankungen“
Fr. 12–14 (2stündig)
Gebäude 26.12, Ebene 02, Raum 39
Schwochau/
Specker/
Matth. Schneider
2626. Genetisches Großpraktikum: „Molekulare und zellbiologische
Labortechniken für Anwendungen in biologischer und
medizinischer Grundlagenforschung“
(gemeinsam mit dem Biologisch-Medizinischen Forschungszentrum)
nach Vereinbarung im Institut für Genetik
Voraussetzung: 1 genetisch-molekularbiologisches Praktikum
Kunz/
Köhler/Finken/
Grevelding
2627. Immunologisches Praktikum
nach Vereinbarung (4stündig)
als Block in der vorlesungsfreien Zeit nach dem SS
Zulassungsvoraussetzung: Kenntnis des Stoffes der Vorlesung
„Grundlagen der Immunologie“
Fischer /Esser /
Schwochau/Vohr
2628. Großpraktikum mit immunologischem Themenschwerpunkt
(halbtägig) Zeit und Ort nach Vereinbarung
Zulassungsvoraussetzung: Schein für ein „Genetisches
Seminar“ und erfolgreiche Teilnahme am „Immunologischen
Praktikum“
E. Gleichmann /
E. M. Schneider /
Schwochau
2629. Genetisches Institutsseminar
Mo. 17–19 (2stündig)
Hörsaal 6B
Glätzer
2630. Genetisches Kolloquium
Do. 17–19 (2stündig)
nach besonderer Ankündigung
Bünemann/Heinlein/
Glätzer/Kunz/
Schwochau
2631. Anleitung zu wissenschaftlichen Arbeiten
nach Voranmeldung im Institut für Genetik
Bünemann/Glätzer/
Heinlein/Kunz/
Schwochau/N. N.

XIX. Psychologie

Veranstaltungen für Studierende des 1. Studienabschnitts Veranstaltungen für Studierende des 2. Semesters

2632. Ausgewählte Kapitel aus der Physik für Psychologen
Di. 14–16 (2stündig)
Hörsaal 5J
Müller
2633. Übungen zu Ausgewählten Kapiteln aus der Physik
für Psychologen
Di. 16–17 (1stündig)
Hörsaal 5J
Müller
2634. Einführung in die Psychologie
Mo. 11–13 (2stündig)
Hörsaal 3C
Hodapp
2635. Allgemeine Psychologie I: Motivation und Emotion I
Do. 14–16 (2stündig)
Hörsaal 3C
Hodapp

2636. Allgemeine Psychologie II: Wahrnehmung und Motorik Kalveram
Mo. 14–16 (2stündig)
Hörsaal 3C
2637. Experimentelles Praktikum I Kalveram/Vogt /Schreiber
Mo. 9–11, Do. 9–11 (4stündig)
Hörsaal 3C und Gebäude 23.03 / Ebene U1 / Raum 25, 61 und 68
und Gebäude 23.03 / Ebene 00 / Raum 61
2638. Methodenlehre: Quantitative Methoden I Krauth
Mi. 14–16 (2stündig)
Hörsaal 3B
2639. Methodenlehre: Übungen zu Quantitative Methoden I Krauth
Mi. 16–17 (1stündig)
Hörsaal 3B
2640. Methodenlehre: Ausgewählte Grundbegriffe der Mathematik I Krauth
Mi. 12–13 (1stündig)
Hörsaal 3B
2641. Allgemeine Psychologie I: Lernen Grabitz
Do. 11–13 (2stündig)
Hörsaal 3C
2642. Methodenlehre: Methodenlehre I Grabitz
Do. 16–18 (2stündig)
Hörsaal 3C

Veranstaltungen für Studierende des 3. Semesters

2643. Physiologie in den für die Psychologie bedeutsamen Haas /Cleveland/
Abschnitten: Teil II: Neurophysiologie Ross/Scheibner/Thämer
Mo.–Do. 8–9 c.t. (4stündig)
Gebäude 22.01, Hörsaal 2A
2644. Experimentelles Praktikum III Huston/Hasenöhr/
Di. 14–18 (4stündig) Frisch/Zimmermann
Hörsaal 3D
2645. Methodenlehre: Testtheorie Krauth
Do. 11–13 (2stündig)
Hörsaal 3B
2646. Methodenlehre: Aufbaukurs zu Quantitative Methoden Hebben/Krauth
(Grundbegriffe der Varianz-, Zeitreihen- und Faktorenanalyse)
Di. 10–13 (3stündig)
Hörsaal 3B
2647. Entwicklungspsychologie Hodapp
Do. 9–11 (2stündig)
Hörsaal 3B
2648. Seminar zur Entwicklungspsychologie Bongard/
Mi. 14–16 (2stündig) Hodapp
Gebäude 23.03, Ebene 01, Raum 43
2649. Seminar zur Allgemeinen Psychologie I: Bongard/Hodapp
Emotion, Emotionsverarbeitung und Gesundheit
Do. 16–18 (2stündig)
Gebäude 23.03, Ebene 01, Raum 41
2650. Sozialpsychologie Grabitz
Mi. 9–11 (2stündig)
Hörsaal 3C

2651. Seminar zur Sozialpsychologie
Do. 14–16 (2stündig)
Gebäude 23.03, Ebene U1, Raum 68 Hammerl/Grabitz
2652. Seminar zur Allgemeinen Psychologie I: Lernen
Mi. 11–13 (2stündig)
Gebäude 23.03, Ebene 01, Raum 41 Grabitz
2653. Grundbegriffe der Genetik für Psychologen
Fr. 9–11 (2stündig)
Hörsaal 6B Bünemann
2654. Übungen zu Grundbegriffe der Genetik für Psychologen
(1stündig) Ort und Zeit nach Vereinbarung Bünemann

Sonstiges

2655. Experimentelles Semesterprojekt
(6stündig) Ort und Zeit nach Vereinbarung Alle Hochschullehrer
2656. Semesterprojekt zur psychologischen Informationsverarbeitung
(2stündig) Zeit nach Vereinbarung
Gebäude 23.03, Ebene 00, Raum 61 Kalveram
2657. Experimentelle Übungen zur Allgemeinen Psychologie
für Nebenfachpsychologen
Mo. 9–11, Do. 9–11 (4stündig)
Hörsaal 3C Kalveram

Veranstaltungen nach dem Vordiplom

Institut für Allgemeine Psychologie

2658. Verhaltenskonstanz und -variabilität und Methoden der:
Physiologischen Psychologie: Einführung in die Kybernetische
Psychologie (Teil II): Grundbegriffe und Anwendungen der System-
und Informationstheorie in der Psychologie (mit Demonstrationen)
Fr. 9–11 (2stündig)
Gebäude 23.03, Ebene U1, Raum 68 Kalveram
2659. Seminar zur Angewandten Physiologischen Psychologie:
Spezifische Probleme der Umweltpsychologie:
Lärm, Leistung und auditive Informationsverarbeitung
Di. 16–18 (2stündig)
Gebäude 23.03, Ebene 00, Raum 61 Kalveram/
Vogt /Schreiber
2660. Seminar zur Verhaltenskonstanz u. -variabilität
Ausgewählte Kapitel aus der Verhaltensbiologie
Fr. 11–13 (2stündig)
Gebäude 23.03, Ebene U1, Raum 68 Kalveram
2661. Praktikum zur Verhaltenskonstanz- und -variabilität
(2stündig) Ort und Zeit nach Vereinbarung
Gebäude 23.03, Ebene 00, Raum 61 Kalveram/N. N.
2662. Praktikum zu Methoden der Physiologischen Psychologie
(2stündig) Ort und Zeit nach Vereinbarung
Gebäude 23.03, Ebene 00, Raum 61 Kalveram/N. N.
2663. Praktikum zur Angewandten Physiologischen Psychologie
(2stündig) Ort und Zeit nach Vereinbarung
Gebäude 23.03, Ebene 00, Raum 61 Kalveram/
Schreiber/Vogt
2664. Psychologische Beratungs- und Behandlungsmethoden (Teil I)
Mi. 9–11 (2stündig)
Gebäude 23.03, Ebene U1, Raum 68 N. N.

2665. Angewandte Klinische Psychologie (Teil I) N. N.
Mi. 14–16 (2stündig)
Gebäude 23.03, Ebene U1, Raum 68
2666. Seminar zur Angewandten Klinischen Psychologie N. N.
Mo. 14–16 (2stündig)
Gebäude 23.03, Ebene U1, Raum 68
2667. Seminar zur Psychologischen Beratungs- und Frettlöh/
Behandlungsmethoden: Einführung in das Rollenspiel Kalveram
(Übungen als Vorbereitung auf die Praktika)
Blockveranstaltung
Zeit und Ort nach Vereinbarung
2668. Seminar zur Angewandten Klinischen Psychologie: Denecke/
Problemanalyse Kalveram
Mo. 9–13 (2stündig) 14täglich
Gebäude 23.03, Ebene U1, Raum 68
2669. Praktikum zu Psychologischen Beratungs- und Behandlungs- Frettlöh/
methoden: Gesprächspsychotherapeutische Techniken Kalveram
Di. 9–13 (2stündig, 14täglich)
Gebäude 23.03, Ebene U1, Raum 23 und 25
und Gebäude 23.03, Ebene U1, Raum 61
2670. Praktikum zur Angewandten Klinischen Psychologie (Teil 1) N. N.
(2stündig) Ort und Zeit nach Vereinbarung
2671. Seminar zur Psychometrie Krauth/Hebber
Do. 14–16 (2stündig)
Gebäude 23.02, Ebene 01, Raum 47
2672. Seminar zur Planung und Auswertung von klinischen Krauth/N. N.
Untersuchungen: Klassifikationsverfahren
Mi. 9–11 (2stündig)
Gebäude 23.02, Ebene 01, Raum 47
2673. Seminar zur Mathematischen Psychologie Krauth/N. N.
Do. 9–11 (2stündig)
Gebäude 23.02, Ebene 01, Raum 47
2674. Oberseminar zur Mathematischen Psychologie Krauth/
Do. 16–18 (2stündig) Hebber/N. N.
Gebäude 23.02, Ebene 01, Raum 47

Institut für Physiologische Psychologie

2675. Psychodiagnostische Methoden (Teil I) Hehl
Di. 14–16 (2stündig)
Hörsaal 3B
2676. Praktikum zu Psychodiagnostischen Methoden (Teil I) Hehl/
Do. 11–13 / 14–16 (2stündig) Parallelgruppen Tutenberg/
Gebäude 23.02, Ebene 00, Raum 63 und 66 Schlaak
und Gebäude 23.03, Ebene U1, Raum 61
2677. Seminar zu Psychodiagnostische Methoden: Hehl/Tutenberg/
Übungen zur systematischen Arbeit mit Klienten Schlaak
Di. 11–13 (2stündig)
Gebäude 23.02, Ebene 00, Raum 63
2678. Seminar zur Experimentellen Analyse tierischen Verhaltens Huston
Do. 14–16 (2stündig)
Gebäude 23.03, Ebene 01, Raum 61

- | | | |
|---------------------|--|-------------------------------|
| 2679. | Praktikum zur Physiologischen Psychologie: Animalteil
Zeit und Ort nach Vereinbarung (2stündig)
Vor Anmeldung im Sekretariat | Huston/
Frisch |
| 2680. | Praktikum zur Experimentellen Analyse tierischen Verhaltens
(4stündig) Zeit und Ort nach Vereinbarung
Vor Anmeldung im Sekretariat | Huston/
Zimmermann |
| 2681. | Seminar zur Physiologischen Psychologie:
Einführung in die Physiologische Psychologie (Teil I):
Lernen und Gedächtnis
Mi. 14–16 (2stündig)
Gebäude 23.03, Ebene 01, Raum 41 | Huston/
Zimmermann |
| 2682. | Praktikum zu Methoden der Physiologischen Psychologie
(Animalteil)
Zeit und Ort nach Vereinbarung (4stündig)
Vor Anmeldung im Sekretariat | Hasenöhr/
Huston |
| 2683. | Angewandte Physiologische Psychologie:
Klinische Neuropsychologie: Einleitung und ausgewählte Themen
zu neuropsychologischen Störungen
Di. 16–18 (2stündig)
Gebäude 23.03, Ebene 01, Raum 61 | Wist |
| 2684. | Seminar zur Angewandten Physiologischen Psychologie:
Klinische Neuropsychologie: Wahrnehmungs- und
Gedächtnisstörungen: Symptomatik und Diagnostik
Do. 11–13 (2stündig)
Gebäude 23.03, Ebene 01, Raum 63 | Wist |
| 2685. | Seminar zu Methoden der Physiologischen Psychologie:
Elektrophysiologische und psychophysikalische Methoden der
physiologischen Psychologie
Mi. 16–18 (2stündig)
Gebäude 23.03, Ebene 01, Raum 61 | Schrauf/Wist |
| 2686. | Praktikum zu Methoden der Physiologischen Psychologie
(Humanteil) Neuropsychologische Methoden
(2stündig) Zeit und Ort nach Vereinbarung
(Vor Anmeldung im Sekretariat)
Gebäude 23.03, Ebene U1, Raum 68 | Wist/
Rutschmann/
Loose |
| 2687. | Praktikum zu Methoden der Physiologischen Psychologie
(Humanteil) Elektrophysiologische Methoden
(2stündig) Zeit und Ort nach Vereinbarung
(Vor Anmeldung im Sekretariat)
Gebäude 23.03, Ebene U1, Raum 68 | Wist/
Rutschmann/
Loose |
| 2688. | Seminar zur Physiologischen Psychologie:
Einführung in die Physiologische Psychologie
Mi. 11–13 (2stündig)
Gebäude 23.03, Ebene U1, Raum 61 | Müller /Wist |
| 2689. | Praktikum zur Angewandten Physiologischen Psychologie:
Klinische Neuropsychologie
Mo. 9–11 (2stündig)
Gebäude 23.03, Ebene U1, Raum 61 | Schrauf/Wist |
| 3. Sonstiges | | |
| 2690. | Seminar zur Physiologischen Psychologie:
Gehirn und Motivation
Mo. 11–13 (2stündig)
Gebäude 23.03, Ebene U1, Raum 61 | Schwartzing |

2691. Forschungskolloquium
Di. 16–18 (1stündig, 14täglich)
Gebäude 23.02, Ebene 00, Raum 63 Hehl und Mitarbeiter
2692. Kolloquium für Diplomanden und Doktoranden
Do. 14–16 (2stündig)
Gebäude 23.12, Ebene 01, Raum 42 Ruch
2693. Forschungskolloquium
Di. 16–18 (2stündig)
Gebäude 23.03, Ebene U1, Raum 68 Hodapp
2694. Forschungskolloquium
(1stündig) Zeit und Ort nach Vereinbarung Huston
2695. Psychobiologisches Kolloquium
Mi. 16–18 (1stündig, 14täglich)
Gebäude 23.03, Ebene 00, Raum 61
Beginn und Liste der Vorträge: siehe Aushang Kalveram
und Mitarbeiter
2696. Seminar über computerunterstützte Durchführung von
Experimenten für Nebenfachpsychologen
(2stündig) Ort und Zeit nach Vereinbarung Kalveram
Gebäude 23.03, Ebene 00, Raum 61
2697. Forschungskolloquium
(1stündig) Zeit und Ort nach Vereinbarung N. N.
2698. Forschungskolloquium
Mi. 14–16 (1stündig, 14täglich)
Gebäude 23.03, Ebene U1, Raum 61 Grabitz
2699. Neuropsychologisches Forschungskolloquium
Fr. 13–15 (2stündig)
Gebäude 23.03, Ebene U1, Raum 61 Wist
2700. Seminar zu Methoden der Physiologischen Psychologie:
Angewandte Wahrnehmungsforschung Ehrenstein
Fr. 9–11 (2stündig)
(Voranmeldung im Sekretariat: Gebäude 23.03, Ebene 00, Raum 48)
2701. Psychologisches Kolloquium:
Mo. 18–20 (1stündig, 14täglich)
Gebäude 23.03, Ebene U1, Raum 61 Dozenten der
Psychologie
2702. Anleitung zum wissenschaftlichen Arbeiten
(6stündig) Grabitz /Hehl/Hodapp/
Huston/Kalveram/Krauth/
N. N./Wist und Mitarbeiter
2703. Seminar zu Theorien und Diagnostik der Intelligenz
Fr. 14–16 (2stündig)
Gebäude 23.03, Ebene U1, Raum 61 Ruch
2704. Seminar zur neuronalen Informationsverarbeitung:
Ausgewählte Untersuchungsmethoden Jäncke
Mi. 11–13 (2stündig)
Gebäude 23.03, Ebene 00, Raum 61
2705. Seminar zur Psychologie der Werbung
Fr. 14–16 (2stündig)
Gebäude 23.03, Ebene U1, Raum 68 Jäncke

XX. Geographie

Grundvorlesungen

2706. Physische Geographie II
Klima-, Hydro- und Vegetationsgeographie
Di. 9–11, Do. 10–11 (3stündig)
Hörsaal 5B Wenzens

2707. Kulturgeographie II: Wirtschaftsgeographie
Mi. 9–11, Do. 9–10 (3stündig)
Hörsaal 5B Vorläufer

Spezialvorlesungen

2708. Südamerika Jordan
Fr. 11–13 (2stündig)
Hörsaal 5A

Grundseminare

- Einführung in die Geographie (2stündig)
2709. Kurs A: Mi. 11–13 Fuchs /Vorläufer
Gebäude 25.12, Ebene 02, Raum 33
2710. Kurs B: Mi. 14–16 Fuchs /Vorläufer
Gebäude 25.12, Ebene 02, Raum 33
2711. Kurs C: Di. 14–16 Montag/Vorläufer
Gebäude 25.12, Ebene 02, Raum 33
2712. Kurs D: Mo. 14–16 Schneider/Vorläufer
Gebäude 25.12, Ebene 02, Raum 55

Proseminare

2713. Proseminar I: Kartographie, Kurs A Geist/Vorläufer
Mi. 16–18 (2stündig)
Gebäude 25.12, Ebene 02, Raum 33
2714. Proseminar I: Kartographie, Kurs B Linder
Di. 16–18 (2stündig)
Gebäude 25.12, Ebene 01, Raum 51
2715. Proseminar II: Statistik, Kurs A Dehling/Vorläufer
Do. 11–13 (2stündig)
Gebäude 25.02, Ebene 02, Raum 21
2716. Proseminar II: Statistik, Kurs B Schneider/Vorläufer
Di. 11–13 (2stündig)
Gebäude 25.12, Ebene 02, Raum 55
2717. Proseminar III: Thematische Kartographie Linder
Mi. 11–13 (2stündig)
Gebäude 25.12, Ebene 01, Raum 51

Unterseminare

2718. Unterseminar I: Physische Geographie Fey
Di. 11–13 (2stündig)
Gebäude 25.12, Ebene 01, Raum 51
2719. Unterseminar II: Wirtschaftsgeographie Geist/Vorläufer
Do. 14–16 (2stündig)
Gebäude 25.12, Ebene 02, Raum 33
2720. Unterseminar II: Sozialgeographie Schneider/Vorläufer
Di. 14–16 (2stündig)
Gebäude 25.12, Ebene 02, Raum 55

Seminare

2721. Karteninterpretation für Anfänger Fey
Do. 14–16 (2stündig)
Gebäude 25.02, Ebene 02, Raum 21

- 2721a. Karteninterpretation für Fortgeschrittene
Do. 11–13 (2stündig)
Gebäude 25.02, Ebene 00, Raum 21
Wenzens
2722. Vorbereitungsseminar für Exkursion und Praktikum
Do. 9–11 (2stündig)
Gebäude 25.12, Ebene 01, Raum 51
Jordan
2723. Luftbildinterpretation I
Mo. 14–18 (2stündig, 14täglich)
Gebäude 25.02, Ebene 01, Raum 23
Linder
2724. Geographische Informationssysteme I (GIS)
Mo. 14–18 (2stündig, 14täglich)
Gebäude 25.02, Ebene 01, Raum 21
Linder
2725. Inhalte und Ziele des Geographieunterrichts
Di. 11–13 (2stündig)
Gebäude 25.12, Ebene 02, Raum 33
Wein
2726. Inhalte und Ziele des Geographieunterrichts
Do. 11–13 (2stündig)
Gebäude 25.12, Ebene 02, Raum 33
Wein

Oberseminare

2727. Vertiefende Themen zur physischen und regionalen
Geographie Lateinamerikas
Do. 14–16 (2stündig)
Gebäude 25.12, Ebene 01, Raum 51
Jordan
2728. Wirtschaft und Bevölkerung in Afrika südlich der Sahara
Do. 12–14 (2stündig)
Gebäude 25.12, Ebene 02, Raum 55
Vorläufer

Proseminare

2729. Praktikum/Projektseminar zur Landnutzung
und Geoökologie der Titikakaregion
Blockveranstaltung n. V.
Jordan
2730. Projektseminar (Praktikum III)
Fremdenverkehr und Freizeit in Verdichtungsräumen:
Beispiel Düsseldorf (Teil II)
Mi. 14–16 u. n. V. (4stündig)
Gebäude 25.12, Ebene 02, Raum 55
Vorläufer

Praktika

2731. Geoökologisches Laborpraktikum
8 Tage nach Vereinbarung
Dörrie/Jordan

Sonstige Veranstaltungen

2732. Große Exkursion in die Anden Südamerikas
Jordan
2733. Exkursion Berlin/Brandenburg
6täglich, Sept. 1996
Vorläufer
2734. Kolloquium für Examenskandidat(inn)en
und Doktorand(inn)en (s. bes. Aushang)
Dozenten
der Geographie
2735. Anleitung zum selbständigen wissenschaftlichen Arbeiten
nach Vereinbarung
Dozenten
der Geographie

2736. Geographisches Kolloquium
Do. 16–18 (s. bes. Aushang)

Dozenten
der Geographie

Geologie

Vorlesungen

2737. Allgemeine Geologie
Mo., Di. 12–13 (2stündig)
Hörsaal 5B
Schirmer

Übungen

2738. Gesteinsbestimmungsübungen
Mo. 9–11 (2stündig)
Gebäude 25.02, Ebene 00, Raum 21
Schirmer

2739. Gesteinsbestimmungsübungen
Mo. 14–16 (2stündig)
Gebäude 25.02, Ebene 00, Raum 21
Ikinge/Schirmer

2740. Gesteinssystematische Übersicht
1 Tag nach Vereinbarung
Gebäude 25.02, Ebene 00, Raum 21
Schirmer

2741. Lesen und Ausdeuten geologischer Karten
Di. 14–16 (2stündig)
Gebäude 25.02, Ebene 02, Raum 21
Hüsken/Schirmer

2742. Analytische Quartärgeologie: Sedimente, Lebewelt, Böden
Mo. 14–16 (2stündig)
Gebäude 25.02, Ebene 02, Raum 21
Schirmer
und Mitarbeiter

Seminare

2743. Sedimentäres Milieu
Mi. 14–16 (2stündig)
Gebäude 25.02, Ebene 02, Raum 21
Schirmer

Sonstige Veranstaltungen

2744. Anleitung zum selbständigen wissenschaftlichen Arbeiten
nach Vereinbarung
Gebäude 25.02, Ebene 02, und im Gelände
Schirmer



WAZ
DRUCK

Damit
wir
in
Verbindung
bleiben

...

Theodor-Heuss-Straße 77
47167 Duisburg
Telefon (02 03) 9 94 87-0
Telefax (02 03) 9 94 87-59


Sack

Fachbuchhandlung für Recht · Wirtschaft · Steuern
Neue Medien · Antiquariat
Euro-Buchhandlung

Wer hat ein großes juristisches Antiquariat?

 Sack

Wer hat eine große Lehrbuchabteilung?

 Sack

Wer führt Skripten, Gesetzestexte und Kommentare?

 Sack

Wer hat eine große Auswahl an Neuen Medien?

 Sack

Wer bietet günstige Abonnements an?

 Sack

Wer ist online erreichbar?

 Sack

 Sack im Internet: <http://www.sack-direkt.de>

40211 Düsseldorf · Klosterstraße 22  0211/3 68 12-0  0211 /35 04 39