

Mathematisch-Naturwissen- schaftliche Fakultät

Dekan:

Univ.-Prof. Dr. Gernot Decker

Prodekan:

Univ.-Prof. Dr. Hans Martin Jahns

Dekanatsbüro:

Universitätsstraße 1, 40225 Düsseldorf (Gebäude 25.32, Ebene 00, Raum 30),
F. 81-12235/12193, Fax: 0211-81-15191
E-Mail: dekan.math-nat-fak@uni-duesseldorf.de

Geschäftszeit montags bis freitags von 10–12
Heidi Camastro-Riesener, Reg.-Ang., F. 81-12193
Ursula Schmitz, Reg.-Ang., F. 81-12193

Fakultätsrat:

Dekan Univ.-Prof. Dr. Gernot Decker
Prodekan Univ.-Prof. Dr. Hans Martin Jahns

Gruppe der Professorinnen und Professoren:

Univ.-Prof. Dr. Ekkehard Jordan, Univ.-Prof. Dr. Joachim Krauth, Univ.-Prof. Dr. Heinz Mehlhorn, Univ.-Prof. Dr. Albrecht Mewis, Univ.-Prof. Dr. Andreas Otto, Univ.-Prof. Dr. Kurt A. Santarius, Univ.-Prof. Dr. Klaus Steffen, Univ.-Prof. Dr. Horst Weber

Gruppe der wissenschaftlichen Mitarbeiterinnen und Mitarbeiter:

Dr. Jürgen Schumann, Dr. Lothar Schwan

Gruppe der Studierenden:

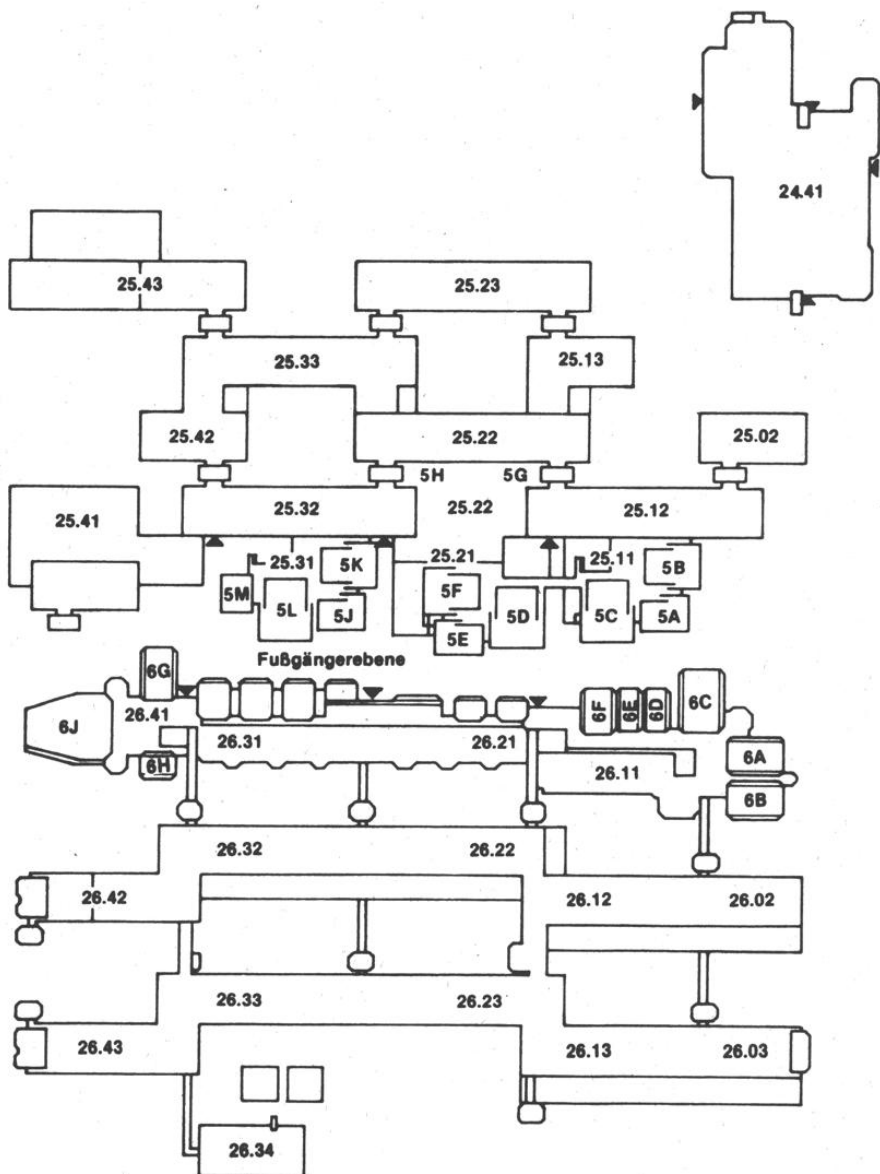
Birgit Balzer, Jochen Riks, Christine Wagener

Gruppe der nichtwissenschaftlichen Mitarbeiterinnen und Mitarbeiter:

Sabine Borstel, Ilse Fallmann

Orientierungsplan

Legende nebenstehend



Legende zum Orientierungsplan

Mathematik

Reine Mathematik	Gebäude 25.22, Ebene 03
	Gebäude 25.13, Ebene 03
Mathematik und Mathematikdidaktik	Gebäude 25.22, Ebene 03
Angewandte Mathematik	Gebäude 25.22, Ebene 02
Instrumentelle Mathematik	Gebäude 25.13, Ebene 02
Math. Statistik und Wahrscheinlichkeitstheorie	Gebäude 25.13, Ebene 01
Abteilung für Informatik	Gebäude 25.13, Ebene 00

Physik

Institut für Experimentalphysik	Gebäude 25.42, Ebene 01
Institut für Laser- und Plasmaphysik	Gebäude 25.33, Ebene 02
Institut für Physik der kondensierten Materie	Gebäude 25.22, Ebene 02
	Gebäude 25.23, Ebenen 00, 01, 02
Theoretische Physik	Gebäude 25.32, Ebenen 01, 02, 03
Angewandte Physik	Gebäude 25.33, Ebene 01

Chemie

Anorganische Chemie und Strukturchemie I	Gebäude 26.43, Ebene 01
Anorganische Chemie und Strukturchemie II	Gebäude 26.42, Ebene 01
Organische Chemie und Makromolekulare Chemie I	Gebäude 26.43, Ebene 00
Organische Chemie und Makromolekulare Chemie II	Gebäude 26.33, Ebene 00
Physikalische Chemie und Elektrochemie I	Gebäude 26.43, Ebene 02
Physikalische Chemie und Elektrochemie II	Gebäude 26.32, Ebene 02
Theoretische Chemie	Gebäude 26.32, Ebene 03
Biochemie	Gebäude 26.42, Ebene 03
Chemie und ihre Didaktik	Gebäude 26.31, Ebene U1

Pharmazie

Pharmazeutische Chemie	Gebäude 26.23, Ebene 02
Pharmazeutische Technologie	Gebäude 26.22, Ebene 00
Pharmazeutische Biologie	Gebäude 26.23, Ebene 00

Biologie

Botanisches Institut und (Botanischer Garten 29.01)	Gebäude 26.13, Ebene 02
Institut für Biochemie der Pflanzen	Gebäude 26.03, Ebene 01
Institut für ökologische Pflanzenphysiologie u. Geobotanik	Gebäude 26.13, Ebene 01
Abt. Geobotanik	Gebäude 26.13, Ebene U1
Institut f. Entwicklungs- und Molekularbiologie d. Pflanzen	Gebäude 26.03, Ebene 02
Institut für Zoophysiologie	Gebäude 26.13, Ebene 00
Institut für Zoomorphologie, Zellbiologie, Parasitologie	Gebäude 26.03, Ebene 00
Abteilung für Parasitologie	Gebäude 26.13, Ebene 00
Institut für Neurobiologie	Gebäude 26.02, Ebene 00
Genetik	Gebäude 26.02, Ebene 02
	Gebäude 26.03, Ebene U1
Mikrobiologie	Gebäude 26.12, Ebene 01
Physikalische Biologie und Abt. Biokybernetik	Gebäude 26.12, Ebene U1

(Fortsetzung siehe nächste Seite)

Psychologie

(siehe Orientierungspläne Medizinische Fakultät)

Geographie

Gebäude 25.12,
Ebenen 01, 02

Geologie

Gebäude 25.02,
Ebene 02

Universitäts- und Landesbibliothek

Gebäude 25.41

Fachbibliotheken

Mathematik, Physik, Geowissenschaften,
Biologie, Chemie, Pharmazie

Gebäude 25.22, Ebene 01
Gebäude 26.21, Ebene 01

Hörsäle

5A, 5B, 5C

Gebäude 25.11, Ebene 00

5D, 5E, 5F

Gebäude 25.21, Ebene 00

5G, 5H

Gebäude 25.22, Ebene 00

5J, 5K, 5L, 5M

Gebäude 25.31, Ebene 00

6A, 6B, 6C, 6D, 6E, 6F

Gebäude 26.11, Ebene 00

6G, 6H, 6J

Gebäude 26.41, Ebene 00

Studienberatung

Mathematik

Mathematisches Institut, Gebäude 25.13 und 25.22

Beratungsgebiet: Bis Vordiplom oder Zwischenprüfung

Univ.-Prof. Dr. O. Kerner, F. 81-12185, Geb. 25.22, Ebene 03, Raum 63

Sprechstunde: Mi. 11–11.30 und nach Vereinbarung

Akad. Oberrat Dr. Th. Thode, F. 81-12172

Gebäude 25.13, Ebene 03, Raum 39

Sprechstunde: Mo. 11–12 und nach Vereinbarung

Beratungsgebiet: Lehramtsstudiengang nach der Zwischenprüfung

Stud.-Prof. Dr. E. Baumgartner, F. 81-12184, Geb. 2522, Ebene 03, Raum 57

Sprechstunde: Di. 11.15–11.45 und nach Vereinbarung

Beratung zum weiterführenden Studium: Alle Dozentinnen und Dozenten der
Mathematik

Physik

Institut für Experimentalphysik, Gebäude 25.23, Ebene 01, Raum 34,

Priv.-Doz. Dr. Dieter Schumacher, F. 81-14267, Di. 11–12

Chemie

Studiengang Diplom:

Univ.-Prof. Dr. H. D. Martin, Institut für
Organische Chemie und Makromolekulare Chemie,
Lehrstuhl I, F. 81-12298

Studiengang Lehramt:

Univ.-Prof. Dr. Hans-Henning Strehblow, Institut für
Physikalische Chemie und Elektrochemie II, F. 81-14867,
Sprechstunde nach Vereinbarung

Pharmazie

Institut für Pharmazeutische Chemie, Gebäude 26.32, Ebene U1, Raum 35

Univ.-Prof. Dr. Uwe Kuckländer, F. 81-14984, Mo. 11–12

Biologie

Institut für Zoomorphologie, Zellbiologie und Parasitologie
Gebäude 26.03, Ebene 00, Raum 29
Prof. Dr. D'Haese, F. 81-13405, Sprechstunde: Do. 11–12

Psychologie

Psychologisches Institut
Univ.-Prof. Dr. H.-J. Grabitz, F. 81-121 41, Sprechstunde Di. 11–13
Beratungsgebiet: Problemfälle
Univ.-Prof. Dr. Joachim Krauth, F. 81-121 44
Gebäude 23.02, Ebene 01, Raum 26, Sprechstunde Di. 15–16
Beratungsgebiet: Nebenfach-Psychologen
Wiss. Ang. Dipl.-Psych. Petra Zimmermann,
F. 81-1 34 93, Gebäude 32.12, Ebene 00, Raum 41
Sprechstunde Do. 13–14, Beratungsgebiet: 1. Studienabschnitt
Wiss. Ang. Dr. Frauke Musial, F. 81-1 30 57
Gebäude 23.03, Ebene U1, Raum 44
Sprechstunde Do. 14–15, Beratungsgebiet: 2. Studienabschnitt

Geographie

Geographisches Institut, Gebäude 25.12
Studiengang Magister: Univ.-Prof. Dr. Günther Glebe, F. 81-12051,
Gebäude 25.12, Ebene 02, Raum 41
Studiengang Lehramt: Univ.-Prof. Dr. Norbert Wein, F. 81-11354,
Gebäude 25.12, Ebene 02, Raum 24
Sprechstunden: siehe besonderen Aushang Gebäude 25.12, Ebene 00
und nach Vereinbarung

Studienberatung durch die Fachschaftsvertreterinnen und -vertreter der Studierendenschaft

Biologie

Fachschaftsraum Biologie, Gebäude 26.11, Ebene U1, Raum 42, F. 81-12025. Vor Beginn des Wintersemesters führt die Fachschaft eine Informationsveranstaltung für Erstsemester durch. Genaue Termine und andere Informationen finden sich an den Schwarzen Brettern Geb. 26.01 oder im Fachschaftsraum (auch telefonisch).

Chemie

Fachschaftsraum Chemie, Gebäude 26.31, Ebene U1, Raum 51, F. 81-14301 und Fachschaftsbüro Gebäude 25.31, Ebene 00, Raum 81 (über der Cafeteria), Tel. 81-13611, Fax 81-13611. In der Woche vor Beginn der Vorlesungen (siehe erste Umschlagseite) im Wintersemester führt die Fachschaft in der Regel von Dienstag (10.00) bis einschließlich Donnerstag eine dreitägige fortlaufende Einführungsveranstaltung durch. Der genaue Termin kann telefonisch erfragt oder den Aushängen am Schwarzen Brett der Fachschaft in der Ebene U1 (Geb. 26.41) entnommen werden.

Geographie

Fachschaftsraum Geographie, Gebäude 25.12, Ebene 01, Raum 18, F. 81-14846 Mo.–Do. 13–14, ansonsten siehe Anschlag am Fachschaftsbrett (Ebene 00).
Vor Beginn des Semesters führt die Fachschaft eine eintägige Einführungsveranstaltung für Erstsemester durch (siehe Aushang).

Mathematik

Fachschaftsraum Mathematik, Gebäude 25.31, Ebene 00, Raum 82 und 83, F. 81-13607 und 81-13707, in der Vorlesungszeit täglich siehe Aushang, sonst Do. 14–16. Vor Beginn der Vorlesung im Wintersemester führt die Fachschaft eine viertägige Einführungsveranstaltung für Erstsemester durch (siehe Aushang).

Pharmazie

Fachschaftsraum Pharmazie, Gebäude 26.31, Ebene U1, Raum 41, F. 81-12516, Sprechzeit: siehe Aushang – in der Vorlesungszeit täglich 12–13. Einführungsveranstaltung für Erstsemester wird vor Semesterbeginn durchgeführt.

Physik

Fachschaftsraum Physik, Gebäude 25.32, Ebene 00, Raum 21, F. 81-13232, in der Vorlesungszeit siehe Aushang, sonst Mi. 13–15 Uhr. Vor Beginn der Vorlesungen im Wintersemester führt die Fachschaft eine viertägige Einführungsveranstaltung für Erstsemester durch (siehe Aushang).

Psychologie

Fachschaftsraum Psychologie, Gebäude 23.03, Ebene U1, Raum 64, F. 81-13488, Mo.–Do. 13–14 Uhr und nach telefonischer Vereinbarung. Die Fachschaft führt in der ersten Woche des Wintersemesters eine Einführung für Erstsemester durch.

Prüfungsausschüsse

Ausschuß für die Diplomprüfung in Mathematik

Vorsitzender:

Univ.-Prof. Dr. Gerd Fischer

Stellvertreter:

Univ.-Prof. Dr. A. Janssen

Weitere Mitglieder:

Univ.-Prof. Dr. Helmut Ratschek

Univ.-Prof. Dr. Otto Kerner

Heike Körkel

Simon Lenzen

Dr. Dietrich Burde

Alle Mathematisches Institut

Ausschuß für die Diplomprüfung Physik

Vorsitzender:

Univ.-Prof. Dr. Rüdiger Bessenrodt, Institut für Theoretische Physik

Stellvertreter:

Univ.-Prof. Dr. Dankward Schmid, IPKM

Weitere Mitglieder:

Prof. Dr. F. Müller, Experimentalphysik

Univ.-Prof. Dr. Richard Bausch, Institut für Theoretische Physik

Wiss. Mitarb.: Akad. Oberrätin Dr. H. Hammer, Angewandte Physik

Norbert Lümmlen

Markus Wierich

Ausschuß für die Diplomprüfung in Chemie

Vorsitzender:

Univ.-Prof. Dr. Hans Dieter Martin , Institut für Organische Chemie

Stellvertreter:

Univ.-Prof. Dr. Hanns Weiss , Institut für Biochemie

Weitere Mitglieder:

Univ. Prof. Dr. Heinz Kleindienst, Institut für Physikalische Chemie

Univ.-Prof. Dr. Wolfgang Kläui, Institut für Anorganische Chemie und Strukturchemie

Dr. Bernhard Mayer

Marc Hauer

Thomas Ullrich

Ausschuß für die Diplomprüfung in Biologie

Vorsitzender:

Univ.-Prof. Dr. M. Grieshaber, Sprechstunde Di. 14–15

Stellvertreter: Univ.-Prof. Dr. H. M. Jahns

Weitere Mitglieder:

Univ.-Prof. Dr. Elisabeth Knust

Dr. J. Schumann

Igo Spode

Ausschuß für die Diplomprüfung in Psychologie

Vorsitzender:

Univ.-Prof. Dr. H.-J. Grabitz

Stellvertreter:

Univ.-Prof. Dr. J. Krauth

Weitere Vertreter:

Univ.-Prof. Dr. F. J. Hehl

Univ.-Prof. Dr. P. Stoerig

Dr. Schrauf

Lars Galley

Ricarda Steinmayr

Alle Psychologisches Institut

Ausschuß für die Zwischenprüfung in Biologie

Vorsitzender:

Univ.-Prof. Dr. Klaus-V. Kowallik

Stellvertreter:

Univ.-Prof. Dr. Jochen D'Haese

Weitere Mitglieder:

Univ.-Prof. Dr. August-Wilhelm Alfermann

Univ.-Prof. Dr. Klaus Lunau

Dr. J. Schumann

Eva Maria Linnartz

Sandra Klöskes

Ausschuß für die Zwischenprüfung in Chemie

Vorsitzender:

Univ.-Prof. Dr. Hans Dieter Martin

Stellvertreter:

Univ.-Prof. Dr. Hanns Weiss

Weitere Mitglieder:

Univ.-Prof. Dr. Heinz Kleindienst

Univ.-Prof. W. Kläui

Dr. Bernhard Mayer

Corinna Drossart

Michael Kutzer

Ausschuß für die Zwischenprüfung in Geographie

Vorsitzender:

Univ.-Prof. Dr Gerd Wenzens

Stellvertreter:

Univ.-Prof. Dr. Karl Vorlauffer

Weitere Mitglieder:

Univ.-Prof. Dr Günther Glebe

Univ.-Prof. Dr. E. Jordan

Akad. Oberrat Dr. M. Fey

N. N.

N. N.

Ausschuß für die Zwischenprüfung in Mathematik

Vorsitzender:

Univ.-Prof. Dr. Gerd Fischer

Stellvertreter:

Univ.-Prof. Dr. A. Janssen

Weitere Mitglieder:

Univ.-Prof. Dr. Helmut Ratschek

Univ.-Prof. Dr. Otto Kerner

Christina Buers

Dirk Schneider

Ausschuß für die Zwischenprüfung in Physik

Vorsitzender:

Univ.-Prof. Dr. Rüdiger Bessenrodt, Institut für Theoretische Physik

Stellvertreter:

Univ.-Prof. Dr. Dankward Schmid , IPkM

Weitere Mitglieder:

Univ.-Prof. Dr. Richard Bausch, Theoretische Physik, Prof. Dr. Ferdinand Müller ,
Experimentalphysik, Akad. Oberrätin Dr. Hildegard Hammer, Angewandte Physik, Alex
Jansen , Knut Neumann

Graduiertenförderungskommission der Fakultät

Vorsitzender:

Akad. OR Dr. M. Fey

Weitere Mitglieder:

Univ.-Prof. Dr. R. Lösch

Univ.-Prof. Dr M. Braun

Prof. Dr. W. Kies

Oliver Sieks

Kommission für Auslandsbeziehungen

Vorsitzender:

Prof. Dr. K. V. Kowallik

Weitere Mitglieder:

Prof. Dr. G. Fischer

Prof. Dr. H. D. Martin

Prof. Dr. A. Otto

Prof. Dr. N. Wein

Akad. Oberrätin Dr. H. Hammer

Frau S. Borstel

Herr Ph. van der Haar

Lehrkörper

a) Emeritierte Universitätsprofessoren:

- Becker, Herbert, Virchowstraße 22, 41464 Neuss, F (02131) 82393
(Didaktik der Physik)
- Bergmann, Artur, Scheideweg 25, 40591 Düsseldorf, F. 751517
Dr. rer. nat. (Mathematik)
- Birkofer, Leonhard, Bruchhausenstraße 65, 40591 Düsseldorf
Dr. rer. nat. (Organische Chemie)
- Döring, Boro, Wupperstraße 17, 40699 Erkrath
Dr. rer. nat. (Angewandte Mathematik)
- Gerstenhauer, Armin, Schlehdornweg 16, 42781 Haan, F. (02129) 7296
Dr. rer. nat. (Geographie)
- Hess, Oswald, Bachstr. 103, 42781 Haan, F (02129) 7434
- Klinger, Hanns, Bodinusstraße 6, 40239 Düsseldorf, F. 663642
Dr. rer. nat. (Mathematische Statistik und Wahrscheinlichkeitstheorie)
- Kranz, Jakob, Roseggerstraße 13, 41564 Kaarst, F. (02131) 67254
Dr. rer. nat. (Angewandte Physik)
- Kuchen, Wilhelm
Dr. rer. nat. (Anorganische Chemie)
- Larenz, Rudolf-Wilhelm, Am Schwalbenberg 2, 40627 Düsseldorf, F. 203815
Dr. rer. nat. (Theoretische Physik)
- Möhrle, Hans
Dr. rer. nat. (Pharmazie)
- Mootz, Dietrich
Dr. rer. nat. (Strukturchemie und Anorganische Chemie)
- Perkampus, Heinz-Helmut, Wickrather Straße 43, 40547 Düsseldorf, F. 592184
Dr. rer. nat. (Physikalische Chemie)
- Peters, Werner, Albrecht-Dürer-Straße 45, 40699 Erkrath, F. 242983
Dr. rer. nat. (Zoologie)
- Schmidtke, Hans-Herbert, Wilhelm-Raabe-Straße 1, 40699 Erkrath, F. 251159
Dr. phil. nat. (Theor. Chemie)
- Schneider, Günter, Nikolausstraße 79a, 40589 Düsseldorf, F. 799893
Dr. rer. nat. (Zoologie)
- Schubert, Horst, Poßbergweg 50, 40629 Düsseldorf, F. 285265
Dr. rer. nat., Dr. rer. pol. h. c. (Mathematik)
- Steinberg, Heinz-Günter, Ruschheide 15, 48157 Münster, F. (0251) 329288
Dr. rer. nat. (Geographie)
- Stubbe, Wilfried, Lärchenweg 2, 83346 Bergen, F. (08662) 8296
Dr. rer. nat. (Botanik)
- Suchy, Kurt, Eichenwand 14, 40627 Düsseldorf, F. 203410
Dr. rer. nat. (Theoretische Physik)
- Wist, Eugene R., Universitätsstraße 1, 40225 Düsseldorf, F. 81-1 22 65
Ph. D. (Physiologische Psychologie)

b) Universitätsprofessorinnen und Professoren im Ruhestand:

- Baumgarten, Edwin, Zwengenberger Straße 11a, 42781 Haan
Dr. rer. nat. (Physikalische Chemie und chemische Technologie, 29.10.70)
- Behmenburg, Wolfgang, Im Hasengraben 62, 40589 Düsseldorf, F. 752426
Dr. rer. nat. (Experimentalphysik), 21.7.82
- Harzheim, Egbert, Pallenbergstraße 23, 50737 Köln, F. (02 21) 74 17 04
- Heide, Gerhard, Hans-Holbein-Straße 24, 40699 Erkrath, F. 245576, Fax 9003304
Dr. rer. nat. (Zoologie)
- Schulze, G. E., Werner, Grevenbroicher Weg 70, 40547 Düsseldorf, F. 59 92 782
Dr. rer. nat. habil. (Werkstoffwissenschaft)

Stark , Dietrich, Am Bandsbusch 63, 40723 Hilden, F. (02103) 62571

Dr. rer. nat. (Angewandte Physik)

Zachariae, Gerhard, Schmiedestraße 26, 40878 Ratingen, F. (630) 28150

Dr. rer. nat. (Bodenbiologie)

c) Universitätsprofessorinnen und Universitätsprofessoren:

Alfermann, August-Wilhelm, Ruhrstraße 5, 40699 Erkrath

Dr. rer. nat. (Botanik), 30. 7. 86

Aurich, Volker, Otto-Hahn-Straße 149, 40591 Düsseldorf, F. 751615

Dr. rer. nat. (Informatik) 1.10. 88

Bauer , Rudolf, Martin-Buber-Str. 10, 41470 Neuss F. (02137) 76637

Dr. rer. nat. (Pharmazeutische Biologie) 1.4.93

Bausch, Richard, Eichenallee 2a, 41469 Neuss, F. (02137) 8576

Dr. rer. nat. (Theoretische Physik), 2. 5. 79 (Lehrstuhlinhaber)

Bessenrodt, Rüdiger, Drakestraße 2, 40545 Düsseldorf, F. 575730

Dr. rer. nat. (Theoretische Physik), 3. 9. 73

Braun , Manfred, Universitätsstraße 1, 40225 Düsseldorf

Dr. rer. nat. (Organische Chemie), 1. 4. 85

Büldt, Georg, Theresienstraße 22, 52072 Aachen

Dr. rer. nat. (Biologische Strukturforschung), 1. 10. 93 (Lehrstuhlinhaber)

Decker , Gernot, Im Diepental 41, 40597 Düsseldorf, F. 713911

Dr. rer. nat. (Experimentalphysik), 1. 4. 78 (Lehrstuhlinhaber)

Domcke, W.

Dr. rer. nat. (Theoretische Chemie), 1. 4. 96 (Lehrstuhlinhaber)

Ernst , Joachim F., Gerresheimer Straße 57a, 40721 Hilden, F. (02103) 46154

Dr. rer. nat. (Mikrobiologie), 1. 8. 89

Fischer , Gerd, Ziegeleiweg 36, 40591 Düsseldorf, F. 775163

Dr. rer. nat. (Mathematik), 1. 8. 79 (Lehrstuhlinhaber)

Frahm , Ronald

Dr. rer. nat. (Angewandte Physik) 1. 10. 1996

Glebe, Günther, Daneköthen 24, 40627 Düsseldorf, F. 274293

Dr. phil. nat. (Geographie), 30. 9. 75

Grabitz , Hans-Joachim, Stresemannstraße 16, 40210 Düsseldorf

Dr. phil. (Psychologie), 1. 10. 75

Greven , Hartmut, Otto-Hahn-Straße 80, 40591 Düsseldorf, F. 754112

Dr. rer. nat. (Zoologie), 4. 11. 86

Grieshaber, Manfred, Fritz-Reuter-Straße 44, 40699 Erkrath-Unterfeldhaus

Dr. rer. nat. (Zoophysiology), 1. 3. 81 (Lehrstuhlinhaber)

Grunewald, Fritz, Hospitalweg 13, 53115 Bonn, F. 0228/210589

Dr. rer. nat. (Mathematik), 1. 6. 92 (Lehrstuhlinhaber)

Grzesiek, Stephan, Leonhard-Zimmer-Straße 4, 52393 Hürtgenwald

Dr. rer. nat. (Physikalische Biologie) 1.12.1996

Hägele, Gerhard

Dr. rer. nat. (Anorganische Chemie), 7. 3. 73

Hegemann, Johannes H.

Dr. rer. nat. (Mikrobiologie), 17.12.1997

Hehl, Franz-Josef, Wagnerstraße 3, 40882 Ratingen, F. (02102) 50272

Dr. phil. (Psychologie), 1. 4. 79

Höltje , Hans-Dieter, Pharmazeutische Chemie

Dr. rer. nat., 1. 3. 96 (Lehrstuhlinhaber)

Hollenberg , Cornelis P.

Dr. rer. nat. (Mikrobiologie), 1. 6. 79 (Lehrstuhlinhaber)

Huston, Joseph, P., Graf-Recke-Straße 70, 40239 Düsseldorf, F. 81-14296

Ph. D. (Psychologie), 1. 12. 77 (Lehrstuhlinhaber)

Jahnś , Hans Martin, F. 81-13549

Dr. rer. nat. (Botanik), 1. 4. 87 (Lehrstuhlinhaber)

- Janssen , Arnold, Kleine Trift 6, 57258 Freudenberg, F. (02734) 1772
Dr. rer. nat. (Mathematische Statistik und Wahrscheinlichkeitstheorie) 1. 4. 92
(Lehrstuhlinhaber)
- Janssen , Hans-Karl, Am Eichelkamp 152, 40723 Hilden, F. (02103) 61897
Dr. rer nat. (Theoretische Physik), 28.9.76 (Lehrstuhlinhaber)
- Janßen , Klaus, Christophstraße 77, 40225 Düsseldorf, F. 347764
Dr. rer. nat. (Mathematik), 14.10.75
- Jordan , Ekkehard, Königsberger Straße 9, 42781 Haan, F. (02129) 31312
Dr. rer nat. (Physische Geographie), 1.4.93 (Lehrstuhlinhaber)
- Kalveram, Karl Theodor, Sanddornweg 2, 41469 Neuss-Norf, F. (02107) 4366
Dr. rer. nat. (Psychologie), 30.11.79 (Lehrstuhlinhaber)
- Kerner, Otto, Brandenburgstraße 15, 41564 Kaarst, F. (02131) 514613
Dr. rer. nat. (Mathematik), 14.7.82
- Kisker, Erhard, F. (0211) 81-12574
Dr. rer. nat. (Angewandte Physik) 1.4.1988 (Lehrstuhlinhaber)
- Kläui, Wolfgang
Dr. phil., Dr rer. nat. habil. (Anorganische Chemie), 1. 8. 91 (Lehrstuhlinhaber)
- Kleindienst, Heinz, Bachstraße 89, 42781 Haan
Dr. rer. nat. (Physikalische und theoretische Chemie), 1.9.75
- Kleinermanns, Karl
Dr. rer. nat. (Physikalische Chemie), 9. 10. 90 (Lehrstuhlinhaber)
- Knust, Elisabeth, F. 1 35 04
Dr. rer. nat. (Genetik), 1. 9. 1996 (Lehrstuhlinhaberin)
- Köhnen, Walter, Im Jagdfeld 41, 41464 Neuss, F. (02131) 84768
Dr. rer nat. (Mathematik), 30.4.73
- Kowallik, Klaus-V., Mommsenstraße 47, 41470 Neuss-Allerheiligen
F. (02137) 60727, Dr. phil. (Botanik), 18.5.73
- Krause , Gotthard H., Merianweg 33, 40724 Hilden, F. (02103) 61638
Dr. rer. nat. (Pflanzenphysiologie), 25.1.80
- Krauth, Joachim, Universitätsstraße 1, 40225 Düsseldorf, F. 81-12144
Dr. rer. nat. (Psychologie), 3.8.76 (Lehrstuhlinhaber)
- Kuckländer, Uwe
Dr. rer. nat. (Pharmazeutische Chemie), 1. 4. 81
- Kula, Maria-Regina
Dr. rer. nat. (Enzymtechnologie), 1.1.86 (Lehrstuhlinhaber)
- Kunz, Werner
Dr. rer. nat. (Genetik), 4.9.73
- Lippold, Bernhard C.,
Dr. rer. nat. (Pharmaz. Technologie), 12.5.77 (Lehrstuhlinhaber)
- Lösch, Rainer, Werstener Feld 40 40591 Düsseldorf, F. 762001
Dr. rer nat. (Botanik), 30.10. 90
- Löwen, Hartmut, Schluchenhausstr. 1, 41469 Neuss
Dr. rer. nat. (Theoretische Physik), 23. 11. 95 (Lehrstuhlinhaber)
- Lunau, Klaus, Adolf-Menzel-Str. 8, 40699 Erkrath, F. 244076
Dr. rer. nat. (Neurobiologie), 1.10.97
- Martin , Hans Dieter, Universitätsstraße 1, 40225 Düsseldorf
Dr. rer. nat. (Organische Chemie), 1.9.80 (Lehrstuhlinhaber)
- Mehlhorn, Heinz, F. 81-13052
Dr. rer. nat. (Zoologie), (Lehrstuhlinhaber), 1. 3. 95
- Meiners, Dieter, Volmerswerther Straße 93, 41468 Neuss, F. (02131) 37324
Dr. rer. nat. (Physik), 27.10.71
- Meise, Reinhold, Willbecker Straße 42, 40699 Erkrath, F. (02104) 42391
Dr. rer. nat. (Mathematik), 26.10.73 (Lehrstuhlinhaber)
- Mewis, Albrecht
Dr. rer. nat. (Anorganische Chemie), 14. 11. 94

- Michaelis , Georg F., Botanisches Institut, F. 81-14801
Dr. rer. nat. (Botanik), 1.4.84
- Otto , Andreas, Lehrstuhl für Oberflächenwissenschaft, F. 81-14063
Dr. rer. nat. (Physik), 31.1.77 (Lehrstuhlinhaber)
- Petry , Walter, Ottilie-Baader-Weg 6, 40789 Monheim-Baumberg, F. (02173) 66268
Dr. rer. nat. (Instrumentelle Mathematik), 1.9.71 (Lehrstuhlinhaber)
- Pietrowsky, Reinhard, Universitätsstraße 1, 40225 Düsseldorf, F. 81-12140
Dr. rer. nat. (Psychologie)
- Ratschek, Helmut, Otto-Hahn-Straße 12, 40591 Düsseldorf
Dr. phil. (Mathematik), 20.9.73
- Rebhan, Eckhard, Leitenstorffer Straße 20, 40597 Düsseldorf, F. 716567
Dr. rer. nat. (Theoretische Physik), 18.4.77
- Reiter, Detlev, Lerchenweg 10, 52353 Düren, F. 02421/87412
Dr. rer. nat. (Experimentalphysik), 26.5.97
- Riesner, Detlev, Oberstraße 52, 41541 Dormagen
Dr. rer. nat. (Physikalische Biologie), 4.8.80 (Lehrstuhlinhaber)
- Sahm , Hermann, Wendelinusstraße 71, 52428 Jülich, F. (02461) 51892
Dr. rer. nat. (Biotechnologie), 1.3.77 (Lehrstuhlinhaber)
- Santarius, Kurt A., Kalstert 160, 40724 Hilden, F. (02103) 61236
Dr. rer. nat. (Botanik), 25.5.76 (Lehrstuhlinhaber)
- Schierbaum, Klaus-Dieter, Von-Steuben-Straße 11, 47803 Krefeld, F. (02151) 875811
Dr. rer. nat. (IPKM, Materialwissenschaft), 1.3.98
- Schirmer , Wolfgang, Hüttenstraße 3, 41542 Dormagen, F. (02133) 73331
Dr. rer. nat. (Geologie), 10.8.73
- Schluë, Wolf-Rüdiger
Dr. rer. nat. (Neurobiologie), 1.10.83 (Lehrstuhlinhaber)
- Schmid , Dankward, Alte Flur 101, 47809 Krefeld, F. (02151) 540542
Dr. rer. nat. (Festkörperspektroskopie), 1.10.79 (Lehrstuhlinhaber)
- Schultze , Joachim Walter, Räuscherweg 37, 40221 Düsseldorf, F. 151502
Dr. rer. nat. (Physikalische Chemie), 26.11.79 (Lehrstuhlinhaber)
- Schwochau, Martin, F. 2279
Dr. rer. nat. (Genetik), 1.2.72
- Schwuger, Milan, Sauerbruchstraße 16, 42781 Haan, F. (02129) 2748
Dr.-Ing. (Physikalische Chemie), 1.7.89 (Lehrstuhlinhaber)
- Singhof, Wilhelm, Cronenberger Weg 6a 40591 Düsseldorf, F. 751637
Dr. rer. nat. (Mathematik), 29.9.87 (Lehrstuhlinhaber)
- Spatschek, Karl-Heinz, Dingerkusweg 19, 45239 Essen, F. (0201) 406478
Dr. rer. nat. (Theoretische Physik), 22.5.85 (Lehrstuhlinhaber)
- Steffen, Klaus, Friedrich-Ebert-Straße 25, 42781 Haan, F. (02129) 52269
Dr. rer. nat. (Mathematik), 22.4.76 (Lehrstuhlinhaber)
- Stoerig, Petra, Universitätsstraße 1, 40225 Düsseldorf, F. 81-12265
Dr. rer. nat. (Psychologie), Lehrstuhlinhaberin, 7.7.97
- Strehblow, Hans-Henning
Dr. rer. nat. (Physikalische Chemie), 14.7.82
- Strotmann, Heinrich, Kopernikusstraße 57, 40699 Erkrath
Dr. phil. nat. (Biochemie der Pflanzen), 1.4.81 (Lehrstuhlinhaber)
- Uhlenbusch , Jürgen, Ruhrstraße 30, 40699 Erkrath, F. (02104) 42079
Dr. rer. nat. (Experimentalphysik), 27.11.72 (Lehrstuhlinhaber)
- Vollmer, Günter, Buchholzstraße 25, 53127 Bonn, F. (0228) 281025
Dr. rer. nat. (Chemie und ihre Didaktik), 10.10.78 (Lehrstuhlinhaber)
- Vorlaufer, Karl, Christophstraße 21, 40225 Düsseldorf
Dr. phil. nat. (Geographie), 9.10.1987 (Lehrstuhlinhaber)

- Wagner , Rolf
Dr. rer. nat. (Physikalische Biologie), 1.10.1987
- Wanke, Egon, Blasiusstr. 9, 33098 Paderborn
Dr. rer. nat. (Informatik), 1. 4. 95
- Weber , Horst
Dr. rer. nat. (Pharmazie), 14.9.78
- Wein, Norbert, Salmweg 2, 41564 Kaarst, F. (02101) 603285
Dr. phil. (Geographie und ihre Didaktik), 1.3.75 (Lehrstuhlinhaber)
- Weiss , Hanns
Dr. med. (Biochemie), 1.4.81 (Lehrstuhlinhaber)
- Wezens, Gerd, Auf'm Pilgerweg 13, 41363 Jüchen
Dr. phil. nat. (Geographie), 11.4.75
- Westhoff, Peter, Heribertstraße 13, 41468 Neuss, F. (02131) 35434
Dr. rer. nat. (Botanik), 11. 1. 88 (Lehrstuhlinhaber)
- Willuhn , Günter, Richard-Wagner-Straße 44, 40724 Hilden, F. (02103) 41257
Dr. rer. nat. (Pharmaz. Biologie), 6.4.77 (Lehrstuhlinhaber)
- Wisbauer, Robert, Pastor-Bredo-Straße 17, 41464 Neuss, F. (02131) 80199
Dr. rer. nat. (Mathematik), 14.7.82
- Witsch, Kristian, Nettetalstraße 8, 40627 Düsseldorf, F. 201633
Dr. rer. nat. (Mathematik), 1.7.81
- Wolf , Gerd H., Otto-Hahn-Straße 1, 52428 Jülich, F. (02461) 54367
Dr. rer. nat. (Plasmaphysik); 10.9.86 (Lehrstuhlinhaber)
- Wulff , Günter, Mommsenstraße 20, 40699 Erkrath, F. (02104) 45871
Dr. rer. nat. (Organische Chemie), 1.11.79 (Lehrstuhlinhaber)
- Wunderlich , Frank
Dr. rer. nat. (Molekulare Parasitologie), 1. 6. 86

d) Honorar-Professoren:

- Babczynski, Peter, In der Lohrenbeck 11, 42115 Wuppertal
Dr. rer. nat. Pflanzenschutzzentrum Monheim, Bayer AG, Alfred-Nobel-Straße,
40789 Monheim, F. (02173) 383849
- Engell, Hans-Jürgen, Max-Planck-Straße 1, 40237 Düsseldorf
Privat: Voisweg 45a, 40878 Ratingen, F. (02102) 21960
Dr. rer. nat. Direktor MPI für Eisenforschung
- Friedrich , Günter, Jakob-Hüskes-Straße 35, 47839 Krefeld, F. (02151) 730694
Dr. rer. nat., Regierungsdirektor am Landesamt für Wasser und Abfall NRW (Limnologie)
- Heins, Arnold, Ohligser Weg 19, 40723 Hilden, F. (02103) 62510
Dr. rer. nat., Firma Henkel KGaA, Düsseldorf (Chemie)
- Hochmuth, Toni, Matthias-Grünwaldstraße 13, 40699 Erkrath, F. (0211) 242791
Dr. rer. nat., Ministerialdirigent a. D. (Physik)
- Knop , Jan, Thienhausener Straße 57, 42781 Haan, F. (02129) 6642
Dr. rer. nat., Direktor des Rechenzentrums der Universität Düsseldorf (Datenverarbeitung)
- Londershausen, H. M., BAYER AG, 40789 Monheim
Dr. rer. nat.

e) Studienprofessoren:

- Baumgartner, Erich, Otto-Hahn-Straße 10, 40591 Düsseldorf
Dr. rer. nat. (Mathematik), 27.8.76
- Luysberg, Johannes, Gaußstraße 11, 41464 Neuss, F. (02131) 82008
(Didaktik der Physik), 21.9.76

f) außerplanmäßige Professoren:

- Bessenrodt-Weberpals, Monika, Max-Planck-Institut für Plasmaphysik, Boltzmannstraße
2, 85748 Garching bei München, F. 089-32991718
Dr. rer. nat. (Experimentalphysik), 4.6.96

- Bickel, Susanne, Eichenwand 5, 40627 Düsseldorf, F. 81-123 81, F. priv. 02 11-20 23 88
Dr. rer. nat. (Didaktik Biologie)
- Bluhm, Thorsten, Carl-Schmachtenberg-Weg 21, 40822 Mettmann
Dr. rer. nat. (Physikalische Chemie), 24.7.91
- Bridges, Christopher, Sedanstraße 18, 40217 Düsseldorf, F. 81-149 91
Dr. rer. nat. (G. B.) (Zoophysiologie), 14.7.92
- Bruns, Klaus, Notburgaweg 6, 47802 Krefeld
Dr. rer. nat. (Organische Chemie), 18.1. 72
- Buchenau, Ulrich, Nordstraße 56, 52428 Jülich, F. (02461) 52922
Dr. rer. nat. (Experimentalphysik), 3.4.84
- Bünemann, Hans, Macherscheider Straße 97, 41468 Neuss, F. (02131) 37780
Dr. rer. nat. (Genetik), 15.1. 85
- Daunicht, Wolfgang, NTC, Hohensandweg 37, 40591 Düsseldorf, F. (0211) 7816-162
Dr. phil. nat. (Biophysik)
- D'Haese, Jochen, Erlenweg 20, 40599 Düsseldorf, F. 742644
Dr. rer. nat. (Oberrat), Institut für Zoologie II
- Eisenriegler, Erich, Institut für Festkörperforschung der KFA, 52428 Jülich, F. (02461) 616684
Dr. rer. nat. (Theoretische Physik) 28.1. 85
- Fink, Gerhard, Bismarckstraße 23, 45470 Mülheim/Ruhr (F. 0208) 35902
Dr. rer. nat. (Organische Chemie)
- Gellißen, Johann G., Ringstr. 30, 42489 Wülfrath
Dr. rer. nat., 25. 7. 94
- Glätzer, Karl Heinz, Volmerswerther Straße 89, 41468 Neuss, F. (02131) 37495
Dr. rer. nat. (Genetik)
- Haenel, Matthias W., Margaretenplatz 70, 45470 Mülheim/Ruhr
Dr. rer. nat. (Organische Chemie), 22.4. 80
- Holzwarth, Alfred, MPI f. Strahlenchemie, Stiftstraße 34-36, 45470 Mülheim
Dr. rer. nat., 12. 10. 93
- Kies, Walter
Dr. rer. nat. (Experimentalphysik), 11.10. 93
- Müller, Ferdinand, Raderbroicher Straße 23, 41564 Kaarst, F. (02131) 514012
Dr. rer. nat., Akad. Direktor (Experimentalphysik), 7. 9. 87
- Neumann, Peter
Dr. rer. nat. (Physik), 20.1.84
- Riedel, Dietmar, Pirolweg 16, 40283 Ratingen, F. (630) 67665
Dr. agr. (Fischereibiologie), 30.7.76
- Spindler-Barth, Margarethe, Hästen 37, 42659 Solingen, F. /02112) 47789
Dr. rer. nat. (Hormon- und Entwicklungsphysiologie), 25.11.97
- Sturm, Kurt, Institut für Festkörperforschung der KFA, 52425 Jülich, F. (02461) 614200
Dr. rer. nat. (Theoretische Physik), 6. 7. 82
- Wagner, Heribert, Talstraße 1, 52428 Jülich, F. (02461) 54507
Dr. rer. nat. (Experimentalphysik), 27.10.81
- von Wangenheim, Karl-Hartmut, Lise-Meitner-Straße 3, 52428 Jülich, F. (02461) 51418
Dr. sc. agr. (Vererbungs- und Züchtungsforschung), 30.1.78

g) Hochschuldozentinnen und Hochschuldozenten / Oberassistenten

- Degen, Joachim, Klever StraBe 90a, 41464 Neuss, F. (02101) 82097
Dr. rer. nat. (Theoretische Chemie)
- Grauer, Rainer
Dr. rer. nat., Oberassistent (Theoretische Physik)
- Heinlein, Uwe A.O., Kornelimünsterstraße 24, 50933 Köln, F. (02 21) 493069
Dr. rer. nat. (Genetik)
- Hillebrecht, F. U., Institut für Angewandte Physik, (F. 02 11) 81-13174
Dr. rer. nat., 2.2.1993

- Krysch, Carola, Rottes 50, 41564 Kaarst
Dr. rer. nat. (Festkörperspektroskopie), 25.1.94
- Lisowsky, Thomas, Universitätsstraße 1, 40225 Düsseldorf, F. 81-13427
Dr. rer. nat. (Botanik), 23.11.94
- Ott, Sieglinde, Botanisches Institut und Botanischer Garten, F. (0211) 3537
Dr. phil. nat. (Botanik), 16. 3. 93
- Steinmüller, Klaus, Universitätsstr. 1, 40225 Düsseldorf, F. 81-123 41
Dr. rer. nat. (Botanik)

h) Privatdozentinnen und Privatdozenten:

- Bettermann, Hans, Ahrstraße 17, 41469 Neuss
Dr. rer. nat. (Physikalische Chemie), 18. 1. 95
- Braun, Rüdiger, Richrather Straße 10, 40591 Düsseldorf, F. 768582
Dr. rer. nat. (Mathematik), 23.11. 93
- Elling, Lothar, Institut für Enzymtechnologie, Forschungszentrum Jülich GmbH
Dr. rer. nat. (Enzymtechnologie), 3.6.97
- Esser, Charlotte, Institut für Umwelthygiene
Dr. rer. nat. (Immunologie)
- Franchy, René, Institut für Grenzflächenforschung und Vakuumphysik,
Forschungszentrum Jülich GmbH, F. (02461) 613469
Dr. rer. nat. (Experimentalphysik) 17.11.1992
- Freudl, Roland, Institut für Biotechnologie Forschungszentrum Jülich GmbH
F. (02461) 613472
Dr. rer. nat. (Mikrobiologie) 21.6.1993
- Harder, Achim
Dr. med., Dr. rer. nat. (Parasitologie) 29. 10. 1996
- Harting, Roswitha, Universitätsstraße 1, 40225 Düsseldorf
Dr. rer. nat. (Mathematik) 4.5.82
- Heinisch, Jürgen, Institut für Mikrobiologie, F. (0211) 81-14834
Dr. rer. nat. (Mikrobiologie), 25.1. 94
- Hofer, Wolfgang,
Dr. rer. nat. (Experimentalphysik), 28.1. 92
- Hollenberg, Klaus, Hanauer Weg 45, 61352 Bad Homburg, F. (06172) 456282
Dr. rer. nat. (Experimentalphysik), 8.5.84
- Hummel, W., Institut für Enzymtechnologie, Forschungszentrum Jülich GmbH
Dr. rer. nat. (Enzymtechnologie), 19.11.91
- Jahns, Peter, Universitätsstr. 1, 40225 Düsseldorf, F. 81-13862
Dr. rer. nat. (Biochemie der Pflanzen)
- Köhler, Jürgen
Dr. rer. nat. (Experimentalphysik), 24.6.97
- Kölling-Paternoga, Ralf, Mühlenstr. 13, 40721 Hilden
Dr. rer. nat. (Mikrobiologie), 3.6.97
- Kracht, Manfred, Boeholder Straße 120, 45355 Essen
Dr. rer. nat. (Mathematik) 2. 7.1974
- Kreutzer, Ulrike, F. 81-14986
Dr. rer. nat. (Zoologie), 30.5.95
- Lessel, Jürgen, Apotheker
Dr. rer. nat. (Pharmazeutische Chemie), 10.11.93
- Lukacs, Noemi, Institut für Physikalische Biologie
Dr. rer. nat., 11.2.94
- Momm, Siegfried, Kamper Weg 167, 40627 Düsseldorf, F. 278675
Dr. rer. nat. (Mathematik) 28. 5. 93

- Petzsche, Hans Joachim, Universitätsstraße 1, 40225 Düsseldorf
Dr. rer. nat. (Mathematik) 4. 5. 82
- Pörschke, Klaus, Max-Planck-Institut für Kohlenforschung, F. (0208) 306-2405
Dr. rer. nat. (Anorganische Chemie), 20.6.89
- Pratje, Elke, F. 311-3262
Dr. rer. nat. (Botanik), 25.6.85
- Ruch, Willibald, Pionierstraße 29, 40215 Düsseldorf, F. 376363
Dr. phil. (Physiologische Psychologie), 18. 6. 91
- Sabelberg, Elmar, Curieweg 16, 40591 Düsseldorf, F. 750849
Dr. rer. nat. (Geographie), 4. 5. 82
- Samm, Ulrich
Dr. rer. nat. (Experimentalphysik), 20.11.97
- Schröder, Gunnar, Laukamp 5, 48161 Münster
Dr. rer. nat. (Mathematik), 21.1.75
- Schöffler, Karlheinz, 25.13.03.42, F. (0211) 311-5181 und Reinardstr. 49, FH-Krefeld
Prof. Dr. rer. nat. (Mathematik) 29.10. 85
- Schumacher, Dieter, Seidenweg 43, 40592 Düsseldorf, F. 714972
Dr. rer. nat., Wiss. Ang. (Experimentalphysik), 5.11. 91
- Schwarting, Rainer, Universitätsstraße 1, 40225 Düsseldorf, F. 81-14298
Dr. rer. nat. (Psychologie), 7.6.93
- Sprenger, Georg, Institut für Biotechnologie, Forschungszentrum Jülich GmbH
Dr. rer. nat. (Mikrobiologie), 30. 1. 1996
- Syassen, Karl
Dr. rer. nat. (Experimentalphysik), 21.1. 86
- Viöl, Wolfgang, FH Hildesheim/Holzwinden, Carl Zeiss-Str. 6, 37081 Göttingen,
F. (0551) 30750
Dr. rer. nat. (Experimentalphysik), 6.12.94
- Vohr, Hans-Werner, Institut für Toxikologie, Pharmaforschungszentrum der Bayer AG
Wuppertal, F. (0202) 368811
Dr. rer. nat.
- Voller, Rudolf, Am Koppelshof 37, 40629 Düsseldorf, F. 281515
Dr. rer. nat. (Mathematik), 5.12.1989
- Zimdahl, Winfried
Dr. rer. nat. (Theoretische Physik), 27.10.1992

i) Hochschulassistentinnen und -assistenten/Wiss. Assistentinnen und Assistenten:

- Boles, Eckhard, Benrodestr. 22, 40597 Düsseldorf
Dr. rer. nat. (Mikrobiologie), 1. 1. 1996
- Burde, Dietrich, Curieweg 30, 40591 Düsseldorf, F. 0211-750129
Dr. rer. nat. (Mathematik)
- Czajkowski, Michael, Reinaldstraße 6, 40882 Ratingen
Dr. rer. nat. (Mathematik)
- Franken, Uwe, Knechtstedenstraße 47, 40459 Düsseldorf, F. 50 14 62
Dr. rer. nat. (Mathematik)
- Fuchs, Martina, Bagelstraße 91, 40479 Düsseldorf, F. 3694883
Dr. phil. (Geographie)
- Gastel, Andreas, Gottfried-Hotzel-Straße 13, 40459 Düsseldorf
Dr. rer. nat. (Mathematik)

- Grevelding, Christoph, Zu den Birken 14a, 51515 Kürten
Dr. rer. nat. (Genetik)
- Groth , Georg, Universitätsstraße 1, 40225 Düsseldorf, F. 81-12822
- Harnisch, Uwe, F. 311-2020
Dr. rer. nat. (Biochemie)
- Hasenöhl, Rüdiger U. Universitätsstraße 1, 40225 Düsseldorf, F. 81-14299
Dr. rer. nat. (Psychologie)
- Jansen , Georg
Dr. rer. nat. (Theoretische Chemie)
- Kroth, Peter, Universitätsstraße 1, 40255 Düsseldorf, F. 81-123 43
Dr. rer. nat., Wiss. Ang. (Biochemie der Pflanzen)
- Leopold, Claudia, F. 81-14225
Dr. rer. nat. (Pharmazeutische Technologie)
- Mayer , Claus-Dieter, Kölner Straße 70, 42781 Haan
Dr. rer. nat. (Mathematische Statistik und Wahrscheinlichkeitstheorie)
- Müller , Arno H. J.
Dr. rer. nat. (Genetik)
- Saint-Mont, Uwe
Dr. rer. nat. (Psychologie)
- Schaper, Klaus
Dr. rer. nat. (Organische Chemie und Makromolekulare Chemie)
- Schleifer, Klaus-Jürgen, F. 81-1 25 32
Dr. rer. nat. (Pharmazeutische Chemie)
- Schmid , J., Universitätsstraße 1, F. 81-1 23 10
Dr. (Psychologie)
- Schmidt , Thomas
Dr. rer. nat. Wiss. Ass. (Pharmazeutische Biologie)
- Schmitt , Hans-Peter, Suitbertusstraße 45, 40223 Düsseldorf
Dr. rer. nat. (Parasitologie)
- Schmitt , Michael, Universitätsstraße 1, F. (0211) 81-13691
Dr. rer. nat. (Physikalische Chemie)
- Sippl, Wolfgang, F. 81-13848
Dr. rer. nat. (Pharmazeutische Chemie)
- Schrauf, Michael, F. 81-12267
Dr. rer. physiol. (Physiolog. Psychologie)
- Staib, Arnulf, Himmelgeister Straße 117, 40225 Düsseldorf, F. 934 81 97
Dr.
- Stockhaus, Jörg, F. 81-14953
Dr. rer. nat. (Botanik)
- Stoll , Michael, Westerwaldweg 22, 53424 Remagen-Oberwinter
Dr. rer. nat. (Mathematik)
- Weidemann, Wolfgang, Luisenstraße 116, 53721 Siegburg, F. 81-13094,
Dr. rer. nat. (Zoophysiologie)
- Wodarz, Andreas
Dr. rer. nat. (Genetik)

j) Akademische Direktoren, Oberrätin, Oberräte und Räte:

- Becker , Fritz, Kirchfeldstraße 2, 40882 Ratingen, F. 50916
Dr. rer. nat. (Direktor)
- Behn, Wilfried, Klopstockstraße 2, 41464 Neuss, F. (02131) 41652
Dr. rer. nat., Botanisches Institut
- v. Berg , Eberhard
Dr. rer. nat. (Oberrat), Institut für Neurobiologie

- Dickopp, Heinrich, An Groß St. Martin 4, 50667 Köln
Dr. rer. nat. (Oberrat), (Organische Chemie und Makromolekulare Chemie)
- Diemert, Klaus
Dr. rer. nat. (Oberrat), Institut für Anorganische Chemie und Strukturchemie
- Gelius-Dietrich, Werner, Christophstraße 80, 40225 Düsseldorf
Dr. rer. nat. (Oberrat), Botanischer Garten
- Fey, Manfred, Am Ahorn 15, 57439 Attendorn, F. (02722) 7701
Dr. rer. nat. Dipl.-Geogr. (Oberrat), Geographisches Institut
- Franz, Manfred, Kreuzer Straße 4, 50672 Köln, (02 11) 51 47 50
Dr. rer. nat. (Direktor), Chemie und ihre Didaktik und Erziehungswissenschaft
- Hammer, Hildegard, Windvogt 36, 41564 Kaarst, F. (02131) 67358
Dr. rer. nat. (Oberrat), Institut für Angewandte Physik
- Hemmerling, Hans-Jörg
Dr. rer. nat. Institut für Pharmazeutische Chemie
- Hoffmann, Helmut, Gottfried-August-Bürger-Straße 9, 40699 Erkrath
Dr. rer. nat. (Oberrat), Institut für Physikalische Chemie und Elektrochemie
- Keck, Helmut
Dr. rer. nat. (Oberrat), Institut für Anorganische Chemie und Strukturchemie
- Kempkens, Helmut, Carl-Orff-Straße 1, 40724 Hilden, F. (021 03) 4 50 53
Dr. rer. nat. (Oberrat), Institut für Laser- und Plasmaphysik
- Knop, Klaus
Dr. rer. nat. (Oberrat), Apotheker (Pharmazeutische Technologie), F. 81-14115
- Linder, Wilfried, Universitätsstr. 1, 40225 Düsseldorf, F. 81-13787
Dr. rer. nat., Dr. Ing. Akad. Rat (Geographie)
- Paßreiter, Claus, Straßburger Str. 312, 46045 Oberhausen, F. (02 08) 86 40 86
Dr. rer. nat. (Pharmazeutische Biologie)
- Petermann, Günter, Im Wingert 11, 40669 Erkrath, F. (02104) 39182
Dr. rer. nat. (Oberrat), Institut für Physikalische Chemie und Elektrochemie
- Poll, Wolfgang
Dr. rer. nat., (Oberrat), Institut für Anorganische Chemie und Strukturchemie II
- Prüstel, Dirk, Eitelstraße 51, 40472 Düsseldorf, 652344
Dr. rer. nat. (Direktor), Institut für Organische Chemie
- Riehl, Rüdiger, Südstraße 12, 41469 Neuss, F. (02137) 4678
Dr. rer. nat. (Oberrat) (Institut für Zoologie/Morphologie und Zellbiologie)
- Roggenkamp, Rainer, Benrodestraße 52, 40597 Düsseldorf, F. 715187
Dr. rer. nat. (Mikrobiologie)
- Schäfer, Johannes-Heinrich, Kaiser-Friedrich-Straße 154, 41460 Neuss, F. (021 31) 4 25 80
Dr.-Ing. (Oberrat), Institut für Laser- und Plasmaphysik
- Schönherr, Thomas, Carl-Maria-Splett-Straße 24, 40595 Düsseldorf, F. (0211) 7000130
Dr. rer. nat. (Oberrat), (Theoretische Chemie)
- Schrader, Thomas, Achenbachstraße 134, 40237 Düsseldorf, F. 661599
Dr. rer. nat. (Organische Chemie und Makromolekulare Chemie)
- Schulte, Ulrich
Dr. rer. nat. (Biochemie)
- Schumann, Jürgen, Universitätsstraße 1, 40225 Düsseldorf, F. 81-13732
Priv.-Doz. Dr. rer. nat. (Biochemie der Pflanzen), 1. 2. 91
- Schwan, Lothar, Weißenstein 67, 40764 Langenfeld
Dr. rer. nat. (Oberrat), Festkörperspektroskopie
- Steger, Gerhard
Dr. Ing., Priv.-Doz. (Oberrat), Institut für Physikalische Biologie
- Thode, Thomas, Universitätsstraße 1, 40225 Düsseldorf, F. 81-12172
Dr. rer. nat. (Oberrat), (Mathematisches Institut)

Waldheim, Günter
Dr. rer. nat. (Pharmazeutische Chemie)

Walldorf Volker, Dr. rer. nat. (Zoophysiologie)

Wenk, Herbert, Alte Landstraße 42, 40489 Düsseldorf, F. 404207
Dr. rer. nat. (Oberrat), Institut für Theoretische Physik

Wolff, Peter, Lippestraße 15, 41469 Neuss, F. (02137) 8695
Dr. rer. nat. (Oberrat) (Mathematik)

Wunderlich, Hartmut
Dr. rer. nat. (Oberrat), Institut für Anorganische Chemie und Strukturchemie II

k) Mit Vorlesungen beauftragt:

Born, Mathias, An der alten Burg 22, 47839 Krefeld, F. (02151)74985
(Philips GmbH Forschungslaboratorien)
Dr. rer. nat.

Fahr, Oliver
Dipl.-Chem., Ang.

Köhler, Wilfried, Niederkasseler Lohweg 40, 40547 Düsseldorf, F. 591584
Dr. rer. nat., Oberregierungsrat im Landesamt für Datenverarbeitung und
Statistik NW (Spezielle Aufgaben der Automatisierten Datenverarbeitung in
Hochschulen und öffentlicher Verwaltung)

Leimkugel, Frank, Sauerbruchstraße 10, 45470 Mülheim an der Ruhr
Dr. rer. nat. (Pharmazeutische Terminologie)

Ostapczuk, Peter, Kommstraße 2, 5248 Jülich
Dr. rer. nat. Forschungszentrum Jülich, Institut für Angewandte Physikalische Chemie

Prinz, Bernhard, Wallneyer Straße, 45133 Essen
Dr., Ltd. Regierungsdirektor an der Landesanstalt für Immissionsschutz, Essen
(Immissionsschutz)

Schulte-Löbber, Franz-Josef
Dr. rer. nat., Geschäftsführer der Apothekerkammer Nordrhein, 40213 Düsseldorf,
Poststr. 4

Vohr, Hans-Werner, Institut für Toxikologie, Pharmaforschungszentrum der Bayer AG
Wuppertal, F. (0202) 368811
Dr. rer. nat.

l) Mit Seminaren, Übungen und Praktiken beauftragt:

Ackermann, Ralf
Dipl.-Chem., Wiss. Ang. (Organische Chemie und Makromolekulare Chemie)

Albert, Antje
Dr. rer. nat., Wiss. Mitarb. (Anorganische Chemie und Strukturchemie)

Andresen, Thomas
Apotheker, Wiss. Ang. (Pharmazeutische Technologie)

Arendt, Cornelius
Dipl.-Chem., Wiss. Ang. (Anorganische Chemie)

Asgarouladi, Nuschin
Dipl.-Chem. (Organische Chemie und Makromolekulare Chemie)

Avgenaki, Giannoula
Dipl.-Chem., Wiss. Ang. (Organische Chemie und Makromolekulare Chemie)

Bell, Ralf
Dipl.-Chem., Wiss. Mit. (Anorganische Chemie und Strukturchemie)

Bendels, Stefanie
Apothekerin, Wiss. Ang. (Pharmazeutische Chemie)

Berning, Marcus
Dipl.-Phys., Wiss. Ang. (Theoretische Physik)

- Berntien, Ulrich, Bachstraße 48, 40764 Langenfeld, F. (02173) 76300
(Experimentalphysik)
- Beutner, Stefan
Dr. rer. nat., Wiss. Ang. (Organische Chemie und Makromolekulare Chemie)
- Bielesch, Ulrich, Sommersstr. 18, 40476 Düsseldorf, F. (0211) 445794
Dipl.-Phys., Wiss. Ang. (Laser- und Plasmaphysik)
- Bongards, Jochen
Dipl.-Chem., Wiss. Ang. (Anorganische Chemie und Strukturchemie)
- Bossinger, Olaf
Dr. rer. nat., Wiss. Ang. (Genetik)
- Bruckbauer, Andreas
Dipl.-Phys., Wiss. Ang. (Experimentalphysik)
- Buchner, Peter, Auf'm Großfeld 17, 40229 Düsseldorf, F. (02 11) 2291963
Dipl. Phys., wiss. Ang., (Laser- und Plasmaphysik)
- Buchwald-Werner, Sybille
Apothekerin, Wiss. Ang. (Pharmazeutische Chemie)
- Buff, Heiko
Apotheker, Wiss. Ang. (Pharmazeutische Chemie)
- Cremers, Carsten, Mühlenpfdchen 10, 47647 Kerken
- Czwalinna, Sabine
Apothekerin, Wiss. Ang. (Pharmazeutische Chemie)
- Dau, Hendrik, Weissenberger Weg 191b, 41462 Neuss
Dipl.-Chem. (Theoretische Chemie)
- Dauborn, Babette Else
Dr. rer. nat., Wiss. Ang. (Ökologische Pflanzenphysiologie)
- Delhey, Renate
Dr. rer. nat., Wiss. Ang. (Didaktik der Biologie, Institut für Neurobiologie)
- Denecke, Heide, Universitätsstraße 1, 40225 Düsseldorf
Dipl.-Psych. (Psychologie), F. 81-12275
- Diepenbrock, Wolfram, Apotheker
Wiss. Ang. (Pharmazeutische Chemie)
- Diesing, Detlef
Dr. rer. nat., Wiss. Ang. (Experimentalphysik)
- Dingwerth, Björn
Wiss. Ang. (Anorganische Chemie)
- Dörrie, Claudia, Max-Born-Str. 30/WE 40, 40591 Düsseldorf, F. 7 59 16 36
Dipl.-Geogr., Wiss. Ang. (Geographie)
- Eberhard, Marc
Dipl.-Phys., Wiss. Ang. (Theoretische Physik)
- Emgenbroich, Marco, Dipl.-Chem., Wiss. Ang.
(Organische Chemie und Makromolekulare Chemie)
- Fischer, Christian
Dipl.-Chem., Wiss. Ang. (Anorganische Chemie)
- Foltin, Georg, F. 81-14682
Dr. rer. nat., Wiss. Ang. (Theoretische Physik)
- Freichel, Oliver
Apotheker, Wiss. Ang. (Pharmazeutische Technologie)
- Frik, Lars, Dipl.-Chem.
Wiss. Mitarbeiter (Anorganische Chemie und Strukturchemie)
- Frisch, Christian, F. 81-12013, Universitätsstr. 1, 40225 Düsseldorf
Wiss. Ang. (Psychologie)
- Fuchs, Christine
Dipl.-Chem., Wiss. Ang. (Organische Chemie und molekulare Chemie)

- Gastel, Andreas
Dr. rer. nat., Wiss. Ang. (Mathematik)
- Geist, Helmut, Hubertusweg 90, 41466 Neuss, F. (021 31) 46 47 32
Dr. rer. nat., Wiss. Ang. (Geographie)
- Gillen, Ralph, Karlsruher Str. 26, 40229 Düsseldorf
Dipl.-Chem. (Theoretische Chemie)
- Grawe, Thomas
Dipl.-Chem., Wiss. Ang. (Organische Chemie und Makromolekulare Chemie)
- Grün, Michael
Dipl.-Chem., Wiss. Ang. (Organische Chemie und Makromolekulare Chemie)
- Guzmann, Marcus, Mergelskaul 25, 40882 Ratingen,
Chem., Wiss. Ang. (Organische Chemie und Makromolekulare Chemie)
- Hammerl, Marianne, Universitätsstraße 1, 40225 Düsseldorf
Dr. rer. nat. (Psychologie)
- Hanewinkel, Carsten
Dipl.-Phys., Wiss. Ang. (Experimentalphysik)
- Hanf, Christian, Engelbertstr. 15, 42859 Remscheid,
Dipl.-Chem., Wiss. Ang. (Organische Chemie und Makromolekulare Chemie)
- Hansen, Antje
Dipl.-Chem., Wiss. Ang. (Organische Chemie und Makromolekulare Chemie)
- Hebben, Holger, Universitätsstraße 1, 40225 Düsseldorf, F. 81-12143
Wiss. Ang. (Psychologie)
- Hebing-Lennartz, Gabriele, F. 12296
Dipl.-Psych. (Psychologie)
- Heerdmann, Annette
Dipl.-Chem. (Anorganische Chemie und Strukturchemie)
- Hein, Matthias
Dipl.-Phys., Wiss. Ang. (Experimentalphysik)
- Heininger, K.
Dipl.-Psych. (Psychologie)
- Herm, Michael
Dipl.-Chem., Wiss. Ang. (Organische Chemie und Makromolekulare Chemie)
- Hermens, Stephan
Dipl.-Chem., Wiss. Ang. (Anorganische Chemie und Strukturchemie)
- Hildebrand, Meike
Apothekerin, Wiss. Ang. (Pharmazeutische Biologie)
- Höhn, Bernd
Dr. rer. nat., Wiss. Ang. (Anorganische Chemie)
- Holz, Alexander
Apotheker, Wiss. Ang. (Pharmazeutische Chemie)
- van Hooft, Paulus
Dipl.-Chem., Wiss. Ang. (Pharmazeutische Chemie)
- Hornfeck, Michael
Dipl.-Chem., Wiss. Ang. (Anorganische Chemie)
- Hottgenroth, Axel
Dipl.-Chem., Wiss. Ang. (Anorganische Chemie)
- Hüther, Juliane
Apothekerin, Wiss. Ang. (Pharmazeutische Biologie)
- Incekara, Betül
Dipl.-Chem., Wiss. Ang. (Organische Chemie und Makromolekulare Chemie)
- Janeda, Stephanie
Dipl.-Chem., Wiss. Mitarb. (Anorganische Chemie und Strukturchemie)

Johrendt, Dirk
 Dr. rer. nat., Wiss. Mitarb. (Anorganische Chemie und Strukturchemie)

Kamphausen, Ralf, Universitätsstraße 1, 40225 Düsseldorf, F. 311-4811
 Dipl.-Phys., Wiss. Ang. (Festkörperspektroskopie)

Kasper, Dirk, Kamper Straße 14, 40589 Düsseldorf
 Dipl.-Chem., Wiss. Ang. (Organische Chemie und Makromolekulare Chemie)

Kirchhoff, Christian
 Apotheker, Wiss. Ang. (Pharmazeutische Chemie)

Kleinhans, Anja
 Apothekerin, Wiss. Ang. (Pharmazeutische Chemie)

Klützke, Stefan
 Dipl.-Chem., Wiss.-Ang. (Anorganische Chemie)

Knorr, Karsten
 Dipl.-Chem., Wiss. Ang. (Organische Chemie und Makromolekulare Chemie)

König, Uwe
 Dr. rer. nat., Wiss. Ang. (Physikalische Chemie)

Körper, B.
 Dipl.-Psych. (Psychologie)

Köpsel, Christian
 Dipl.-Chem., Wiss. Ang. (Organische Chemie und Makromolekulare Chemie)

Körsgen, Oliver
 Dipl.-Chem., Wiss. Ang. (Organische Chemie und Makromolekulare Chemie)

Kohlgrüber, Dagmar
 Dipl.-Phys. (Experimentalphysik)

Kolbe, Henrike
 Dipl.-Chem., Wiss. Ang. (Organische Chemie und Makromolekulare Chemie)

Koukoulitas, J.
 Dipl.-Psych.

Kraft, Arno, Karl-Geusen-Str 170, 40231 Düsseldorf
 Dr. rer. nat. (Organische Chemie und Makromolekulare Chemie)

Kranenberg, Christian
 Dipl.-Chem. (Anorganische Chemie und Strukturchemie)

Kritzler, Guido
 Dipl.-Phys., Wiss. Ang. (Experimentalphysik)

Kronz, Manfred, Behrenstraße 28, 40223 Düsseldorf
 Dipl.-Math., Wiss. Ang. (Mathematik)

Kruggel, Bernd, Gladbacher Str. 34, 40219 Düsseldorf
 Dr. rer. nat., Wiss. Ang. (Mathematik)

Kubik, Stefan
 Dr. rer. nat., Wiss. Ang. (Organische Chemie und Makromolekulare Chemie)

Kühl, Axel, Thomas-Mann-Straße 26, 40699 Erkrath

Kuhn, Arne
 Apotheker, Wiss. Ang. (Pharmazeutische Chemie)

Lache, Axel
 Dipl.-Chem., Wiss. Ang. (Organische Chemie und Makromolekulare Chemie)

Laedke, Ernst Wolfgang, Aktienstraße 238, 45473 Mülheim, F. (0208) 766602
 Dr. rer. nat., Wiss. Ang. (Theoretische Physik)

Laicher, Frank
 Dipl.-Chem., Wiss. Ang. (Organische Chemie und Makromolekulare Chemie)

Lammerschop, Olaf
 Dipl.-Chem., Wiss. Ang. (Organische Chemie und Makromolekulare Chemie)

Lenzen, Thomas,
 Dipl.-Chem., Wiss.-Ang. (Anorganische Chemie)

- Lobitz, Gerd Otto
Apotheker, Wiss. Ang. (Pharmazeutische Biologie)
- Löhken, Anke
Dipl.-Chem. (Anorganische Chemie und Strukturchemie)
- Lohrengel, Manuel, Gilverather Straße 6, 41516 Grevenbroich, F. (02182) 2355
Dr. rer. nat., Wiss. Ang. (Physikalische Chemie)
- Losse, Gudrun, Max-Born-Straße 34, 40591 Düsseldorf
Dipl.-Biol., Wiss. Ang. (Zoologie)
- Matussek, Anja, Gneisenastr. 12, 40477 Düsseldorf,
Dipl.-Chem., Wiss.-Ang. (Organische Chemie und Makromolekulare Chemie)
- Mayer, Bernhard, Rotdornweg 3, 41468 Neuss, F. (02101)103171
Dr. rer. nat., Wiss. Ang. (Organische Chemie)
- Mevissen, Claudia, Amselweg 4, 40699 Erkrath, F. (0211) 244480
(Experimentalphysik)
- Monells, Rebeca
Apothekerin, Wiss. Ang. (Pharmazeutische Technologie)
- Montag, Birgit, Otto-Petersen-Straße 2, 40237 Düsseldorf, F. 664465
Wiss. Ang. (Geographie)
- Moog, Petra Regina
Dr. rer. nat., Wiss. Ang. (Ökologische Pflanzenphysiologie)
- Müller, Martin
Dipl.-Phys. (Theoretische Physik)
- Müller, Stefan, F. 81-12268
Dipl.-Psych., Wiss. Ang. (Physiologische Psychologie II)
- Musial, Frauke, Universitätsstr. 1, 40225 Düsseldorf, F. 81-13057
Dr. rer. nat., Wiss. Ang. (Psychologie)
- Nierhauve, Guido, Ahnfeldstr. 35, 40239 Düsseldorf, F. 631559
Dr. rer. nat., Wiss. Ang. (Theoretische Chemie)
- Nover, Jörg, Breitscheider Straße 12, 40625 Düsseldorf
Dipl.-Chem., Wiss. Ang. (Theoretische Chemie)
- Oerding, Klaus
Dr. rer. nat., Wiss. Ang. (Theoretische Physik)
- Osterod, Frank
Dipl.-Chem., Wiss. Ang. (Organische Chemie und Makromolekulare Chemie)
- Peters, Lars
Dipl.-Chem., Wiss. Ang. (Organische Chemie und Makromolekulare Chemie)
- Peters, Manfred
Dipl.-Chem., Wiss. Ang. (Organische Chemie und Makromolekulare Chemie)
- Peters, Wilfried
Dr. rer. nat., Wiss. Ang. (Anorganische Chemie)
- Pfeifer, Marcus
Dipl.-Chem., Wiss. Ang. (Anorganische Chemie)
- Piontowski, Jens
Dr. rer. nat., Wiss. Ang. (Mathematik)
- Pohl, Susanne
Dipl.-Chem., Wiss. Ang. (Organische Chemie und Makromolekulare Chemie)
- Pott, Andrés, Ahornweg 8, 42579 Heiligenhaus, F. (02056) 5241,
Dipl.-Phys., wiss. Ang. (Laser- und Plasmaphysik)
- Priplata, Christine, von Weichs-Str. 201, 53121 Bonn
Dipl.-Math., Wiss. Ang. (Mathematik)
- Raacke, Jens
Dipl.-Phys. (Experimentalphysik)

- Rahematpura, Jaykumar
Dipl.-Chem., Wiss. Ang. (Organische Chemie und Makromolekulare Chemie)
- von Raison, Jeanette,
Apothekerin, Wiss.-Ang. (Pharmazeutische Biologie)
- Reichert, Anja, Acherstr. 77, 40233 Düsseldorf,
Dipl.-Chem., Wiss.-Ang. (Organische Chemie und Makromolekulare Chemie)
- Reiffers, Britta
Dipl.-Chem., Wiss. Ang. (Organische Chemie und Makromolekulare Chemie)
- Resch, Marion
Apothekerin, Wiss. Ang. (Pharmazeutische Biologie)
- Rethmann, Jochen, Sternbergstraße 8, 48268 Greven
Dipl.-Inf., Wiss. Ang. (Informatik)
- Ridder, Daniel
Dipl.-Chem., Wiss. Ang. (Organische Chemie und Makromolekulare Chemie)
- de la Riva, Camilo, F. 81-14853
Dipl.-Phys., Wiss. Ang. (Festkörperspektroskopie)
- Römmen, Christian,
Apotheker, (Pharmazeutische Technologie)
- Rose, Markus
Dipl.-Chem., Wiss. Ang. (Organische Chemie und Makromolekulare Chemie)
- Ruck, Christoph
Dipl.-Chem., Wiss. Ang. (Organische Chemie und Makromolekulare Chemie)
- Rutschmann, Roland Marcus, F. 81-12067, Universitätsstr. 1, 40225 Düsseldorf
Wiss. Ang. (Psychologie)
- Sadeghi, Peyman
Apotheker, Wiss. Ang. (Pharmazeutische Chemie)
- Salamon, Ekkehart
Apotheker, Wiss. Ang. (Pharmazeutische Chemie)
- Santore, Uwe J., F. 81-14561
Dr. phil., BSc (Camb.), PhD (London) DIC
- Schäfer, Stefan
Dipl.-Chem., Wiss. Ang. (Anorganische Chemie)
- Schappach, Annette
Apothekerin, Wiss. Ang. (Pharmazeutische Chemie)
- Schatteburg, Sven, F. 81-13889
Dipl.-Phys., Wiss. Ang. (Experimentalphysik)
- Schedel, Rosemarie, Sillerstraße 49, 42327 Wuppertal, F. (0202) 744428
Dr. rer. nat., Wiss. Ang. (Botanik)
- Schellmann, Gerhard, Zonser Straße 24, 40223 Düsseldorf, F. (0211) 153694
Dr. rer. nat., Wiss. Ang. (Geologie)
- Schmidt, Jürgen, Am Mickeler Busch 2, 40589 Düsseldorf
Dipl.-Biol., Wiss. Ang. (Zoologie)
- Schmidt, Marcus
Dipl.-Chem., Wiss. Ang. (Organische Chemie und Makromolekulare Chemie)
- Schmidt, Matthias
Dr. rer. nat. (Theoretische Physik)
- Schmidt-Mende, Tanja, F. 81-13553
Apothekerin, Wiss. Ang. (Pharmazeutische Technologie)
- Schmidtpott, Reiner, Friedenstraße 28, 40219 Düsseldorf
Dipl.-Chem., Wiss. Ang. (Theoretische Chemie)
- Schmitt, Hans-Peter, Suitbertusstraße 45, 40223 Düsseldorf
Dr. rer. nat., Wiss. Ass. (Zoologie)

- Schneider , Helmut, Millrather Str 50, 40591 Düsseldorf, F. 785422
Dr. phil. (Geographie)
- Schramm, Georg
Dipl.-Chem., Wiss.-Ang. (Anorganische Chemie)
- Schulte , Ralf,
Apotheker, Wiss.-Ang. (Pharmazeutische Chemie)
- Schunicht, Christoph, Dorotheenstraße 12, 40764 Langenfeld
Dipl.-Chem., Wiss. Ang. (Organische Chemie und Makromolekulare Chemie)
- Schuster , Günter, F. 81-13479
Dr. phil. nat., Wiss. Ang. (Botanik)
- Schwarz , Ido
Dipl.-Chem., Wiss. Ang. (Organische Chemie und Makromolekulare Chemie)
- Siemes, Christian
Dipl.-Phys., Wiss. Ang. (Experimentalphysik)
- Stahl , Gunther
Apotheker, Wiss. Ang. (Pharmazeutische Chemie)
- Stalberg, Stefanie
Dipl.-Chem., Wiss. Ang. (Organische Chemie und Makromolekulare Chemie)
- Steigel, Alois, Curieweg 36, 40591 Düsseldorf
Dr. rer. nat., Wiss. Ang. (Organische Chemie)
- Stenull, Olaf
Dipl.-Phys. (Theoretische Physik)
- Stöhr, Jochen
Apotheker, Wiss. Ang. (Pharmazeutische Biologie)
- Stoll , Friederike, Apothekerin
Wiss. Ang. (Pharmazeutische Chemie)
- Sudholt, Wiebke, Hamm
Dipl.-Chem. (Theoretische Chemie)
- Sunkel, Frank
Apotheker, Wiss. Ang. (Pharmazeutische Chemie)
- Tampier, Markus
Dipl.-Chem., Wiss. Mit. (Anorganische Chemie und Strukturchemie)
- Theyßen, Heike, Hahnenhausstraße 10, 42719 Solingen, F. 0212-549026
Dipl.-Phys., Wiss. Ang. (Experimentalphysik)
- Thiel , Christiane, F. 81-13491
Dipl.-Psych.
- Tölle, Ralf, F. 81-14276
Dipl.-Chem., Wiss. Ang. (Experimentalphysik)
- Töpfer, Frank
Dipl.-Chem., Wiss.-Ang. (Anorganische Chemie)
- Traber, Katharina
Apothekerin, Wiss. Ang. (Pharmazeutische Chemie)
- Turkowski, Barbara
Dipl.-Chem., Wiss. Ang. (Anorganische Chemie)
- Uhrig, Ulrike
Apothekerin, Wiss. Ang. (Pharmazeutische Chemie)
- Urbanetz, Nora
Apothekerin, Wiss. Ang. (Pharmazeutische Technologie)
- Verwey, Claudia
Dipl.-Chem., Wiss. Ang. (Anorganische Chemie)
- Volkman , Armin, Werstener Dorfstraße 82, 40591 Düsseldorf
Dipl.-Biol., Wiss. Ang. (Zoologie)

Weichel, Claus
Apotheker, Wiss. Ang. (Pharmazeutische Chemie)

Weiß, Leonore, Universitätsstraße 1, 40225 Düsseldorf, F. 81-12275
Dipl.-Psych., Wiss. Ang. (Psychologie)

Wenkers, Bernhard
Apotheker, Wiss. Ang. (Pharmazeutische Technologie)

Wenz, Helmut, Burgmüllerstr. 12, 40235 Düsseldorf, F. 691 37 43
Dr. rer. nat., Wiss. Ang. (Experimentalphysik)

Weyerich, Bertram
Dr. rer. nat., Wiss. Ang. (Theoretische Physik)

Wiechert, Dirk
Dipl.-Chem. Wiss. Mitarb. (Anorganische Chemie und Strukturchemie)

Wilke, Roland
Dipl.-Phys. (Experimentalphysik)

Wissing, Klaus, Saalfelder Weg 23, 40627 Düsseldorf, Tel. (02 11) 27 51 99
Dipl.-Chem.

Witzak, Dorette
Dipl.-Chem., Wiss. Ang. (Organische Chemie und Makromolekulare Chemie)

Zimmermann, Petra, F. 81-13493, Universitätsstr. 1, 40225 Düsseldorf
Wiss. Ang. (Psychologie)

Zuleger, Susanne,
Apothekerin (Pharmazeutische Technologie)

Zylka, Gero
Dipl.-Ing., Wiss. Ang.

Institute

(Zentrale wissenschaftliche Einrichtungen der Universität: siehe Seite 92)

Mathematisches Institut (Gebäude 25.22, Ebene 00)

Geschäftsführender Leiter: Univ.-Prof. Dr. K. Steffen, F. 81-13781, Raum 56

Stellvertreter: Univ.-Prof. Dr. V. Aurich, F. 81-13710

Geschäftszimmer: Frau Monika Meeßen, F. 81-13780, Raum 55

Lehrstuhl I für Mathematik (Gebäude 25.22, Ebene 03)

Univ.-Prof. Dr. Reinhold Meise, F. 81-13187

Sekretariat: Frau Lilo Kock, F. 81-13187

Akad. Oberrat: Dr. Peter Wolff, F. 81-13708

Wiss. Ass.: Dr. Uwe Franken, F. 81-13422

Heisenberg-Stipendiat: Priv.-Doz. Dr. Rüdiger Braun, F. 81-13193

Wiss. Ang.: Dr. Thomas Rösner, F. 81-13194

Lehrstuhl II für Mathematik (Gebäude 25.22, Ebene 03)

Univ.-Prof. Dr. Wilhelm Singhof, F. 81-12177

Sekretariat: Frau Renate Köntges, F. 81-12177

Univ.-Prof.: Dr. Helmut Ratschek, F. 81-12175

Wiss. Ang.: Dr. Bernd Kruggel, F. 81-13182

Wiss. Mitarb.: Dipl. Math. Christiane Gorges, F. 81-15348,

Dipl.-Math. Bernd Gemein, F. 81-13422, Dipl.-Math. Georg Mackenbrock, F. 81-13183

Lehrstuhl III für Mathematik (Gebäude 25.13, Ebene 03)

Univ.-Prof. Dr. Klaus Steffen, F. 81-15380

Sekretariat: Frau Karin Landau, F. 81-15380

Wiss. Ass.: Dr. Andreas Gastel, F. 81-14786

Wiss. Ang. Dr. Manfred Kronz, F. 81-13782

Wiss. Mitarb.: Dipl.-Math. Werner Clemens, F. 81-14305

Lehrstuhl IV für Mathematik (Gebäude 25.13, Ebene 03)

Univ.-Prof. Dr. Gerd Fischer, F. 81-14690

Sekretariat: Frau Gabriele Süß, F. 81-14690

Akad. Oberrat: Dr. Thomas Thode, F. 81-12172

Wiss. Ang.: Dr. Jens Piontkowski, F. 81-14691

Lehrstuhl für Mathematik und Mathematikdidaktik (Gebäude 25.22, Ebene 03)

Univ.-Prof. Dr. Fritz Grunewald, F. 81-12160

Sekretariat: Frau Renate Crumbach, F. 81-12160

Univ.-Prof.: Dr. Otto Kerner, F. 81-12185, Dr. Walter Köhnen, F. 81-13709,

N. N., F. 81-12188, Dr. Robert Wisbauer, F. 81-12187

Stud.-Prof.: Dr. Erich Baumgartner, F. 81-12184

Wiss. Ass.: Dr. Dietrich Burde, F. 81-12186, Dr. Michael Stoll, F. 81-12186

Wiss. Ang.: Dipl.-Math. Christine Priplata, F. 81-12176

Wiss. Mitarb.: Dipl.-Math. Jens Reinhold, F. 81-13727,

Dipl.-Math. Alexander Seidel, F. 81-15181

Lehrstuhl für Angewandte Mathematik (Gebäude 25.22, Ebene 02)

Univ. Prof. N. N., F. 81-12150

Sekretariat: Frau Eveline Siemes, F. 81-12150

Univ.-Prof. Dr. Kristian Witsch, F. 81-12164

Wiss. Ass.: Dr. Michael Czajkowski, F. 81-12151

Wiss. Mitarb.: Dipl.-Math. Ulrike Hesse, F. 81-12152

Lehrstuhl für Instrumentelle Mathematik (Gebäude 25.13, Ebene 02)

Univ.-Prof. Dr. Walter Petry , F. 81-12163

Sekretariat: Frau Eveline Siemes, F. 81-12150

Wiss. Mitarb.: N. N.

Lehrstuhl für Mathematische Statistik und Wahrscheinlichkeitstheorie

(Gebäude 25.13, Ebene 01)

Univ.-Prof. Dr. Arnold Janssen , F. 81-12165

Sekretariat: Frau Elke Rathgeber, F. 81-12165

Univ.-Prof.: Dr. Klaus Janßen , F. 81-12166

Wiss. Ass.: Dr. Claus-Dieter Mayer , F. 81-12167

Wiss. Mitarb.: Dipl.-Math. Jörg Rahnenführer, F. 81-12169, Dipl.-Math. Michael Kunz, F. 81-12154

Abteilung für Informatik (Gebäude 25.13, Ebene 00)

Univ.-Prof. Dr. Volker Aurich, F. 81-13710, Univ.-Prof. Dr. Egon Wanke, F. 81-13730

Sekretariat: Frau Monika Meeßen, F. 81-13710

Wiss. Ang.: Dipl.-Inf. Jochen Rethmann, F. 81-13716, Wiss. Mitarb.: Dipl.-Inform.

Wolfgang Espelage, F. 81-13712 System.-Ing. Janus Tomaschewski, F. 81-13723

Emeriti:

Univ.-Prof. Dr. Artur Bergmann, F. 81-13858 (12160)

Univ.-Prof. Dr. Boro Döring , F. 81-12150

Univ.-Prof. Dr. Hanns Klinger, F. 81-12180 (12165)

Univ.-Prof. Dr. Dr. h. c. Horst Schubert , F. 81-12177

Professoren im Ruhestand:

Univ.-Prof. Dr. Egbert Harzheim, F. 81-12171

Institut für Experimentalphysik (Gebäude 25.42, Ebene 01)

Geschäftsführender Leiter: Univ.-Prof. Dr. D. Meiners (F. 81-12320)

Sekretariat: Anja Rexhepi (F. 81-12318), Fax 81-13116

Univ.-Professoren: Dr. Gernot Decker , (F. 81-12317), Dr. Dieter Meiners (F. 81-12320)

Univ.-Prof. im Ruhestand Dr. Wolfgang Behmenburg (F. 81-12282)

Akademischer Direktor: Prof. Dr. Ferdinand Müller (F. 81-12281)

Wissenschaftliche Mitarbeiter: Prof. Dr. Walter Kies (F. 81-13112), Dipl.-Phys. Ulrich Berntien (F. 81-13118), Dipl.-Phys. Dagmar Kohlgrüber (F. 81-15190, Claudia Mevissen (F. 81-13108), Dipl.-Phys. Jens Raacke (F. 81-13106), Priv.-Doz. Dieter Schumacher (F. 81-13102), Dipl.-Phys. Heike Theyßen (F. 81-11314), Dr. Helmut Wenz (F. 81-13115), Dipl.-Phys. Roland Wilke (F. 81-14523)

Arbeitsrichtungen:

Spektroskopie von Atomen, Molekülen und Plasmen

Univ.-Prof. Dr. W. Behmenburg, Univ.-Prof. Dr. D. Meiners

Dynamik energiereicher Plasmen und hochverdichteter Materie

Univ.-Prof. Dr. G. Decker , Prof. Dr. W. Kies, Prof. Dr. F. Müller

Physikalische Grundpraktika (Gebäude 25.42, Ebene U1)**(Zentrale Einrichtung der Physik)**

Leitung: Priv.-Doz. Dr. Dieter Schumacher (F. 81-13102)

Geschäftszimmer: Barbara Nolte, F. 81-13108

Institut für Laser- und Plasmaphysik (Gebäude 25.33, Ebene 02)

Geschäftsführender Leiter: Univ.-Prof. Dr. J. Uhlenbusch , F. 81-12157

Sekretariat: Frau Renate ter Horst , Eberhard Schulz , F. 81-12157

(Fax: 81-13718)

Univ.-Prof. em. Herbert Becker

Univ.-Prof.: Dr. Detlev Reiter, F. 81-12867

Stud.-Prof. Johannes Luysberg, F. 81-14035 (Didaktik der Physik)

Akad. Oberräte: Dr. Helmut Kempkens, F. 81-12863, Dr. Johannes H. Schäfer
F. 81-12158

Wiss. Ang.: Dipl.-Phys. Ulrich Bielech, F. 81-12864,

Dipl.-Phys. Peter Buchner, F. 81-15168, Dipl.-Phys. Andres Pott , F. 81-13871

Institut für Physik der kondensierten Materie (IPkM)

Geschäftsführender Leiter: Univ.-Prof. Dr. D. Schmid

Stellvertreter: Univ.-Prof. Dr. A. Otto

Lehrstuhl für Oberflächenwissenschaft (Gebäude 25.22, Ebene 02)

Univ.-Prof. Dr. Andreas Otto , F. 81-11360

Sekretariat: Klaudia Lütjens, F. 81-14063, Fax: 81-14266

Wiss. Ang. Dr. Detlef Dising, F. 81-14277

Dipl.-Phys. Andreas Bruckbauer, F. 81-14342, Dipl.-Phys. Carsten Hanewinkel, F. 81-

14338, Dipl.-Phys. Matthias Hein , F. 81-13445, Dipl.-Phys. Guido Krützler, F. 81-14276,

Dipl.-Phys. Sven Schatteburg, F. 81-13889, Dipl.-Phys. Christian Siemes, F. 81-14268,

Dipl.-Chem. Ralf Tölle, F. 81-14276, Dipl.-Ing. Gero Zylka, F. 81-13889

Lehrstuhl für Festkörperspektroskopie (Gebäude 25.23, Ebene 00)

Univ.-Prof. Dr. Dankward Schmid , F. 81-11513

Sekretariat: Frau Ursula Nikoleit, F. 81-14790, vormittags;

Frau Gabriele Reh , F. 81-13540, vormittags

Hochschuldozentin Dr. Carola Kryschi, F. 81-14813

Akad. Oberrat Dr. Lothar Schwan, F. 81-14213

Heisenberg-Stipendiat: Dr. Jürgen Köhler , F. 81-14855

Wiss. Ang.: Dipl.-Phys. Oliver Geiger, F. 81-14811, Dipl.-Phys. Christoph Glowatz,

F. 81-14897, Dipl.-Phys. Alexander Bock , F. 81-14853, Dipl.-Phys. Benno Spinger,

F. 81-14811, Dipl.-Phys. Jan Ern, F. 81-14897, Dipl.-Phys. Thomas Wimmer,

F. 81-14897

Abteilung für Materialwissenschaft (Gebäude 25.23, Ebene 01)

Univ.-Prof. Dr. Klaus Schierbaum, F. 81-14515

Wiss. Ang.: Dipl.-Phys. Ulrich Berner, F. 81-12389

Institut für Theoretische Physik

Geschäftsführender Leiter: Univ.-Prof. Dr. Richard Bausch

Lehrstuhl I (Gebäude 25.32, Ebene 01)

Univ.-Prof. Dr. Karl-Heinz Spatschek, F. 81-12473

Sekretariat: Frau Elvira Gröters, F. 81-15174/12473 / Fax 81-15194

Frau Rosemarie Gerardi, F. 81-12016

Univ.-Prof. em. Dr. Rudolf-Wilhelm Larenz, F. 81-13127

Univ.-Prof. Dr. Rüdiger Bessenrodt, F. 81-13122

Akad. Oberrat: Dr. Herbert Wenk, F. 81-12472

Wiss. Ang.: Dipl.-Phys. Marcus Berning (F. 81-13125), Dipl.-Phys. Marc Eberhard (F. 81-13700), Dr. Rainer Grauer (F. 81-13702), Dr. Ernst-Wolfgang Laedke (F. 81-12014), Dipl.-Phys. Harald Lasaar (F. 81-13120), Dipl.-Phys. Oliver Sieks (F. 81-12015), Dr. Sergei Turitsyn (Drittmittel) (F. 81-14922), Dr. Holger Friedel (F. 81-13125), Dr. Christiane Marliani (beurlaubt)

Lehrstuhl II (Gebäude 25.32, Ebene 02)

Univ.-Prof. Dr. Hartmut Löwen, F. 81-12746

Sekretariat: Frau Renate Wohlgemuth, F. 81-12746 / Fax 81-12262

Univ.-Prof. em. Dr. Kurt Suchy, F. 81-12259

Univ.-Prof. Dr. Eckhard Rebhan, F. 81-12058

Wiss. Ang.: Dr. Anne Denton (F. 81-12060), Dr. Alan Denton (KFA Jülich) (F. 81-12744), Dipl.-Phys. Hartmut Graf (DFG) (F. 81-12061), Dr. Christos Likos (KFA Jülich) (F. 81-12061), Dipl.-Phys. Martin Watzlawek (DFG) (F. 81-12745), Dr. Bertram Weyerich (F. 81-12059), Dipl.-Phys. Cord Kielhorn (DFG) (F. 81-13699), Dipl.-Phys. Ulrik Vieth (F. 81-13699)

Lehrstuhl III (Gebäude 25.32, Ebene 03)

Univ.-Prof. Dr. Hans-Karl Janssen, F. 81-13992

Sekretariat: Frau Cornelia Glowacki, F. 81-14678/13992 / Fax 81-11337

Wiss. Ang.: Dipl.-Phys. Volker Becker (DFG), (F. 81-13994), Dipl.-Phys. Martin Müller (F. 81-14285), Dr. Klaus Oerding (F. 81-13993), Dipl.-Phys. Stephan Theiss (F. 81-14679), Dipl.-Phys. Olaf Stenull (F. 81-14317)

Lehrstuhl IV (Gebäude 25.32, Ebene 03)

Univ.-Prof. Dr. Richard Bausch, F. 81-14710

Sekretariat: Frau Cornelia Glowacki, F. 81-14678/13992 / Fax 81-11337

Wiss. Ang.: Dr. Ralf Blosssey (beurlaubt), Dr. Rolf Burghaus (DFG) (F. 81-14286), Dr. Georg Foltin (F. 81-14681)

Institut für Angewandte Physik (Gebäude 25.33, Ebene 01)

Geschäftsführender Leiter: Univ.-Prof. Ronald Frahm, F. 81-12291

Sekretariat: Frau M. Dramba, F. 81-12474

Univ.-Prof. em. Dr. Jakob Kranz, F. 81-13645

Univ.-Prof. Dr. Erhard Kisker, F. 81-12574

Hochschuldozent Dr. F. U. Hillebrecht, F. 81-13174

Akad. Oberrätin: Dr. Hildegard Hammer, F. 81-12592

Wiss. Ass.: Dr. Dirk Lützenkirchen-Hecht, F. 81-13680

Wiss. Ang.: Dipl.-Phys. Cersten Bethke (F. 81-13178), Dr. Bärbel Fromme (F. 81-13177), Dipl.-Phys. Dieter Knabben (F. 81-12573), Dipl.-Phys. Andreas Krämer (F. 81-13655), Dipl.-Phys. Hendrik Ohldag (F. 81-13178), Dipl.-Phys. Rainer Schellenberg (F. 81-13603), Dipl.-Phys. Nils Weber (F. 81-12573)

Institut für Anorganische Chemie und Strukturchemie

Geschäftsführender Leiter: N. N.

Stellvertreter: N. N.

Lehrstuhl I (Gebäude 26.43, Ebene 01)

Univ.-Prof. Dr. Wolfgang Kläui, F. 81-12286

Sekretariat: Frau Brigitte Moberg, F. 81-12286/1 22 87, Fax 81-122 87

Prof. em. Dr. Wilhelm Kuchen, F. 81-13098

Univ.-Prof. Dr. Gerhard Hägele, F. 81-12288

Akadem. Oberräte: Dr. Klaus Diemert, F. 81-12289, Dr. Helmut Keck, F. 81-12199

Wiss. Ang.: Dipl.-Chem. Cornelius Arendt (F. 81-13591), Dipl.-Chem. Jochen Bongards (F. 81-12596), Dipl.-Chem. Björn Dingwerth (F. 81-12292), Dipl.-Chem. Christian Fischer (F. 81-15236), Dipl.-Chem. Stephan Hermens (F. 81-12599, 12596), Dr. Bernd Höhn (F. 81-12197), Dipl.-Chem. Michael Hornfeck (F. 81-13166), Dipl.-Chem. Axel Hottgenroth (F. 81-12198), Dipl.-Chem. Stefan Klütze (F. 81-12292), Dipl.-Chem. Mirko-Michael Kriskovic (F. 81-13591), Dipl.-Chem. Thomas Lenzen (F. 81-15236), Dipl.-Chem. Norbert Liedtke (F. 81-12194), Dipl.-Chem. Andreas Lindner (F. 81-12198), Dipl.-Chem. Ralf Olschner (F. 81-12198), Dr. Wilfried Peters (F. 81-13139), Dipl.-Chem. Marcus Pfeifer (F. 81-12596), Dipl.-Chem. Gunther Sievers (F. 81-13591), Dipl.-Chem. Stefan Schäfer (F. 81-12596), Dipl.-Chem. Daniel Schramm (F. 81-12293), Dipl.-Chem. Georg Schramm (F. 81-12194), Dipl.-Chem. Christian Tillmann (F. 81-13591), Dipl.-Chem. Frank Töpfer (F. 81-12194), Dipl.-Chem. Barbara Turkowski (F. 81-13166), Dipl.-Chem. Claudia Verwey (F. 81-13591)

Lehrstuhl II (Gebäude 26.42 und 26.32, Ebene 01)

Univ.-Prof. N. N.

Sekretariat: Frau Waltraud Krefting, F. 81-13136, Fax 81-1 41 46

Prof. em. Dr. Dietrich Mootz, F. 81-13135

Univ.-Prof. Dr. Albrecht Mewis, F. 81-13147

Akad. Oberräte: Dr. Wolfgang Poll, F. 81-13146, Dr. Hartmut Wunderlich, F. 81-13144

Wiss. Mitarb.: Dr. Antje Albert (F. 81-14143), Dipl.-Chem. Ralf Bell (F. 81-13672), Dipl.-Chem. Lars Frik (F. 81-13164), Dipl.-Chem. Anette Heerdmann (DFG) (F. 81-13164), Dipl.-Chem. Stephanie Janeda (F. 81-13672), Dr. Dirk Johrendt (F. 81-13068), Dipl.-Chem. Christian Kranenberg (DFG) (F. 81-13669), Dipl.-Chem. Anke Löhken (DFG) (F. 81-13669), Dipl.-Chem. Markus Tampier (F. 81-13669), Dipl.-Chem. Dirk Wiechert (F. 81-14257)

5

Institut für Organische Chemie und Makromolekulare Chemie

Geschäftsführender Leiter: Univ.-Prof. Dr. H. D. Martin

Stellvertreter: Univ.-Prof. Dr. G. Wulff

Lehrstuhl I (Gebäude 26.43, Ebene 00)

Univ.-Prof. Dr. Hans-Dieter Martin, F. 81-12298

Sekretariat: Frau Irene Reinartz, F. 81-12299, Fax 81-14324

Prof. em. Dr. Leonhard Birkofer, F. 81-13622

Univ.-Prof. Dr. Manfred Braun, F. 81-14731

Akad. Direktor: Dr. Dirk Prüstel, F. 81-12295

Akad. Oberrat: Dr. Heinrich Dickopp, F. 81-12571

Hsch. Ass.: Dr. Klaus Schaper (F. 81-13192)

Wiss. Ang.: Dipl.-Chem. Ralf Ackermann (F. 81-12570), Dr. Stefan Beutner (F. 81-13133), Dipl.-Chem. Christine Fuchs (F. 81-1313), Dipl.-Chem. Antje Hansen (F. 81-12567), Dipl.-Chem. Betül Incekara (F. 81-13631), Dipl.-Chem. Christian Köpsel (F. 81-12568), Dipl.-Chem. Oliver Körsgen (F. 81-12888), Dr. Bernhard Mayer (F. 81-13635), Dipl.-Chem. Manfred Peters (F. 81-14002), Dipl.-Chem. Henrike Kolbe (F. 81-12562), Dipl.-Chem. Frank Laicher (F. 81-14234), Dipl.-Chem. Jaykumar Rahematpura (F. 81-15262), Dipl.-Chem. Britta Reiffers (F. 81-13623), Dipl.-Chem. Daniel Ridder (F. 81-14233), Dipl.-Chem. Christoph Ruck (F. 81-12313), Dipl.-Chem. Marcus Schmidt (F. 81-12563), Dipl.-Chem. Ido Schwarz (F. 81-15234), Dr. Alois Steigel (F. 81-12889), Dipl.-Chem. Dorett Witzak (F. 81-15289)

Lehrstuhl II (Gebäude 26.33, Ebene 00)

Univ.-Prof. Dr. Günter Wulff , F. 81-14760

Sekretariat: Frau Karin Mertens, F. 81-14788 / Fax: 81-14788

Akad. Rat: Dr. Thomas Schrader , F. 81-14820

Wiss. Ang.: Dipl.-Chem. Giannoula Avgenaki (F. 81-13556), Dipl.-Chem. Marco Engenbroich (F. 81-12565), Dipl.-Chem. Thomas Grawe (F. 81-14824), Dipl.-Chem. Michael Grün (F. 81-14822), Dipl.-Chem. Marcus Guzman (F. 81-14868), Dipl.-Chem. Christian Hanf (F. 81-14821), Dipl.-Chem. Michael Herr (F. 81-14824), Dipl.-Chem. Dirk Kasper (F. 81-13071), Dipl.-Chem. Karsten Knorr (F. 81-14822), Dr. Arno Kraft (F. 81-15362), Dr. Stefan Kubik (F. 81-13630), Dipl.-Chem. Axel Lache (F. 81-13348), Dipl.-Chem. Olaf Lammerschop (F. 81-14868), Dipl.-Chem. Anja Matussek (F. 81-14821), Dipl.-Chem. Frank Osterod (F. 81-12572), Dipl.-Chem. Lars Peters (F. 81-12565), Dipl.-Chem. Susanne Pohl (F. 81-13302), Dipl.-Chem. Anja Reichert (F. 81-14822), Dipl.-Chem. Markus Rose (F. 81-13556), Dipl.-Chem. Christoph Schunicht (F. 81-14987), Dipl.-Chem. Stefanie Stalberg (F. 81-14868)

Institut für Physikalische Chemie und Elektrochemie

Geschäftsführender Leiter: Univ.-Prof. Dr. K. Kleinermanns

Stellvertreter: N. N.

Akad. Oberräte: Dr. Helmut Hoffmann , F. 81-12102

Dr. Günter Petermann, F. 81-12104

Lehrstuhl I (Gebäude 26.43, Ebene 02)

Univ.-Prof. Dr. Karl Kleinermanns, F. 81-12100

Sekretariat: Frau C. Schiedel, F. 81-121 10, Fax 81-15195

Prof. em. Dr. Heinz-Helmut Perkampus, F. 81-12110

Abteilung für Angewandte Physikalische Chemie: N. N. F. 81-12101

Univ.-Prof. Dr. Heinz Kleindienst, F. 81-12103

Hsch. Ass.: Dr. M. Gerhards, F. 81-14263, Dr. A. Lüchow, F. 81-13688, Dr. M. Schmitt , F. 81-13691

Wiss. Ang.: Dipl.-Chem. B. Alkenings (F. 81-12109), Priv.-Doz. Dr. H. Bettermann (F. 81-12109), Dipl.-Chem. R. Hilger (F. 81-13636), Dipl.-Chem. P. Imhof (F. 81-13812), Dr. C. Jacoby (F. 81-13681), Dipl.-Chem. C. Janzen (FCI) (F. 81-13689), Dipl.-Chem. K. Jellen (F. 81-13681), Dipl.-Chem. D. Judat (F. 81-12114), Dipl.-Phys. S. Klein (F. 81-13694), Dipl.-Phys. D. Kleine (F. 81-13694), Dipl.-Chem. R. Kok (F. 81-12109), Dipl.-Chem. J. Küpper (DFG) (F. 81-13681), Dipl.-Chem. C. Ludwig (F. 81-12113), Dipl.-Chem. S. Manten (DFG) (F. 81-13219), Dipl.-Chem. L. Maschke (F. 81-121 14), Dipl.-Chem. H.-P. Merckens (F. 81-13636), Dipl.-Chem. G. Meyer (F. 81-12113), Dr. U. Möller (F. 81-12105), Dipl.-Chem. H. Möltgen (DFG) (F. 81-13689), Dipl.-Chem. Ch. Plützer (F. 81-13681), Dipl.-Chem. W. Roth (DFG) (F. 81-13812), Dipl.-Chem. M. Schiwiek (F. 81-14263), Dipl. Chem. D. Spangenberg (F. 81-13619), Dipl.-Chem. F. Thielmann (F. 81-12114), Dipl.-Chem. C. Unterberg (DFG) (F. 81-14263), Dipl.-Chem. L. Ulrich (FCI) (F. 81-12109), Dipl.-Chem. J. Wambach (F. 81-13636), Dipl.-Chem. A. Westphal (F. 81-13219), Dipl.-Chem. O. Wissdorf (F. 81-12109)

Lehrstuhl II (Gebäude 26.32, Ebene 02)

Univ.-Prof. Dr. Joachim Walter Schultze , F. 81-14750

Sekretariat: Frau B. Hofmann , F. 81-14755, Fax 81-12803, Frau V. Mendorf-Collisi,
F. 81-14896

Univ.-Prof. Dr. Hans-Hennig Strehblow, F. 81-14867

Wiss. Ang.: Dr. P. Borthen (F. 81-12138), Dipl.-Chem. A. Bressel, Dipl.-Chem. G. Buß (MWF) (F. 81-13686), Dipl.-Chem. B. Davepon (F. 81-11317), Dipl.-Chem. C. Ehlers (F. 81-14841), Dipl.-Chem. C. Fricke (F. 81-14841), Dipl.-Chem. M. Hirschfeld (DFG) (F. 81-14942), Dipl.-Chem. H. Höpke (F. 81-14715), Dr. U. König (F. 81-15284), Dipl.-Chem. R. Krumm (F. 81-14387), Dipl.-Chem. D. Lippkow (F. 81-14153), Dr. M. Lohrengel (F. 81-14148), Dipl.-Chem. A. Moehring (DFG) (F. 81-14154), Dipl.-Chem. N. Müller (AlF) (F. 81-14841), Dipl.-Chem. H. Prinz (F. 81-13170), Dipl.-Chem. F. Ronkel (F. 81-14942), Dipl.-Chem. C. Schmidt (F. 81-13170), Dipl.-Chem. A. Vogel (F. 81-14151), Dipl.-Chem. O. Voigt (F. 81-14150), Dipl.-Chem. C. Waligura (F. 81-14153), Dipl.-Chem. S. Winkels (F. 81-14866), Dipl.-Chem. D. Zimmermann (F. 81-14863)

Abteilung Chemie und ihre Didaktik (Gebäude 26.31, Ebene U1)

Univ.-Prof. Dr. Günter Vollmer, F. 81-14599

Sekretariat: Frau Anita Weber , F. 81-14599

Akad. Direktor: Dr. Manfred Franz , F. 81-136 96

Arbeitsgemeinschaft Elektrochemischer Forschungsinstitutionen AGEF e. V.

Institut an der Heinrich-Heine-Universität Düsseldorf,
siehe Seite 94

Institut für Theoretische Chemie (Gebäude 26.32, Ebene 03)

Geschäftsführender Leiter: Prof. Dr. W. Domcke, F. 81-13209

Sekretariat: Frau Karin Schuck, F. 81-13209/11480

Prof. em. Dr. Hans-Herbert Schmidtke, F. 81-14683

Akad. Oberrat: Dr. Thomas Schönherr, F. 81-13212

Wiss. Ang.: Dipl.-Chem. Carsten Cremers (F. 81-13731), Dipl.-Chem. Ralph Gillen (F. 81-12898), Dr. Georg Jansen (F. 81-13210), Dipl.-Chem. Axel Kühl (F. 81-12898), Dipl.-Chem. Dirk Meyer zum Büschenfelde (F. 81-14389), Dr. Guido Nierhauve (F. 81-13211), Dipl.-Chem. Wibke Sudholt (F. 81-14389), Dipl.-Chem. Volker Schmid (F. 81-13704), Dr. Arnulf Staib (F. 81-14389), Dipl.-Chem. Klaus Wissing (F. 81-13731)

Institut für Biochemie (Gebäude 26.42, Ebene 03)

Geschäftsführender Leiter: Univ.-Prof. Dr. Hanns Weiss , F. 81-14950

Sekretariat: N. N., F. 81-14950,

Frau Dr. Iris Eggeling (SFB 189), F. 81-15310

Akad. Rat: Dr. Ulrich Schulte , F. 81-120 20

Hsch. Ass.: Dr. Thorsten Friedrich , F. 81-12647, Dr. Götz Hofhaus, F. 81-15189

Wiss. Mitarb.: Dipl.-Chem. Anke Abelmann (F. 81-15278), Dipl.-Chem. Sabine Bröker (F. 81-15189), Dipl.-Chem. Benedikt Brors (F. 81-15156), Dipl.-Chem. Stefanie Bungert (F. 81-12647), Dipl.-Chem. Frank Bürger (F. 81-15156), Dipl.-Chem. Verena Haupt (F. 81-14988), Dipl.-Chem. Jörg Hennemann (F. 81-15156), Dipl.-Chem. Lars Kintscher (F. 81-14988), Dipl.-Chem. Roland Krahn (F. 81-12020), Dipl.-Chem. Alexander Maaßen (F. 81-15189), Dipl.-Chem. Tim Rasmussen (F. 81-14988), Dipl.-Chem. Dierk Scheide (F. 81-12647)

Institut für Pharmazeutische Chemie (Gebäude 26.23, Ebene 02)

Geschäftsführender Leiter: Univ.-Prof. Dr. Hans-Dieter Höttje , F. 81-13661

Sekretariat: Ingeborg Büchner, F. 81-13835

Univ.-Prof. Dr. Horst Weber , F. 81-13846

Univ.-Prof. Dr. Uwe Kuckländer, F. 81-14984

Prof. em. Dr. Hans Möhrle, F. 81-14983

Akad. Oberräte: Dr. Hans Jörg Hemmerling, F. 81-13850,

Dr. Günter Waldheim, F. 81-14348

Wiss. Ang.: Priv.-Doz. Dr. Jürgen Lessel, F. 81-13843

Wiss. Ass.: Dr. Klaus-Jürgen Schleifer, F. 81-12532, Dr. Wolfgang Sippl (F. 81-13848)

Wiss. Ang.: Stefanie Bendels (F. 81-13662), Sybille Buchwald-Werner (F. 81-14230),

Heiko Buff (F. 81-15268), Sabine Czwalinna (F. 81-15267), Wolfram Diepenbrock (F. 81-

14352), Alexander Holz (F. 81-12524), Paulus van Hooft (F. 81-14230), Christian Kirchhoff

(F. 81-14230), Anja Kleinhans (F. 81-14582), Arne Kuhn (F. 81-13662), Peyman Sadeghi

(F. 81-14353), Ekkehart Salamon (F. 81-13826), Annette Schappach (F. 81-13854), Ralf

Schulte (F. 81-13841), Frank Sunkel (F. 81-13841), Gunther Stahl (F. 81-13830), Friederike

Stoll (F. 81-13830), Katharina Traber (F. 81-13841), Ulrike Uhrig (F. 81-12525), Claus

Weichel (F. 81-13852)

Institut für Pharmazeutische Biologie (Gebäude 26.23, Ebene 00)

Geschäftsführender Leiter: Univ.-Prof. Dr. Günter Willuhn , F. 81-14163

Sekretariat: Ursula Prinz , F. 81-14163

Univ.-Prof. Dr. Rudolf Bauer , F. 81-14180

Akad. Rat: Dr. Claus M. Paßreiter (F. 81-14172)

Wiss. Ass.: Dr. Thomas Schmidt (F. 81-14179)

Wiss. Ang.: Apothekerin Juliane Hüther (F. 81-14174), Apothekerin Marion Resch (F. 81-

14178), Apotheker Gerd Otto Lobitz (F. 81-14181), Apothekerin Jeanette von Raison

(F. 81-14164), Apotheker Jochen Stöhr (F. 81-14177), Apothekerin Meike Hildebrand

(F. 81-14173)

Institut für Pharmazeutische Technologie (Gebäude 26.22, Ebene 00)

Geschäftsführender Leiter: Univ.-Prof. Dr. Bernhard C. Lippold, F. 81-14220

Sekretariat: Eva Joannidis, F. 81-14220, Fax 81-14251

Akad. Oberrat: Dr. Klaus Knop , F. 81-14115

Wiss. Ass.: Dr. Claudia Leopold, F. 81-14225

Wiss. Ang.: Thomas Andresen (F. 81-14221), Oliver Freichel (F. 81-14219), Rebeca

Monells (F. 81-14513), Christian Römgen (F. 81-14116), Tanja Schmidt-Menke (F. 81-

13553), Nora Urbanetz (F. 81-14385), Bernhard Wenkers (F. 81-14218), Susanne Zuleger

(F. 81-14116)

Zentrales Sekretariat der Botanischen Lehrstühle: Frau Heidi Schwan (F. 81-12340)

Botanisches Institut und Botanischer Garten (Gebäude 26.13, Ebene 02)

Geschäftsführender Leiter: Univ.-Prof. Dr. H. M. Jahns

Stellvertreter: Univ.-Prof. Dr. K.-V. Kowallik

Univ.-Professoren: Dr. Hans Martin Jahns , F. 81-13549, Dr. Klaus-Viktor Kowallik,
F. 81-12526

Prof. em. Dr. Wilfried Stubbe, F. (08662) 8296

Akad. Rat: Dr. Wilfried Behn, F. 81-13477

Doz.: Dr. Sieglinde Ott , F. 81-13537

Wiss. Ang.: Dr. Günter Schuster (F. 81-13479), Dr. Bettina Stöbe (F. 81-14560) (DFG), Dipl.-Biol. André Gaßmann (F. 81-13478) (DFG), Dr. Carola Leitsch (F. 81-13255) (MWF), Dipl.-Biol. Peter Nierhaus (F. 81-13536) (DFG), Dipl.-Biol. Judith Romeike (F. 81-13535) (DFG), Dipl.-Biol. Sabine Etges (F. 81-13535) (DFG), Dipl.-Biol. Katja Schlink (F. 81-13255) (DFG)

Abt. Botanische Cytologie und Morphologie

Univ.-Prof. Dr. Georg Michaelis, F. 81-14801

Sekretariat: Frau Martina Brühl-Büschgen, F. 81-14727

Doz.: Dr. Thomas Lisowsky (F. 311-3427)

Wiss. Ang.: Dipl.-Biol. M. Bauerfeind, F. 81-13427 (DFG), Dr. Karl-Heinz Esser, F. 81-13262 (DFG), Dipl.-Biol. Torsten Stein, F. 81-13427 (DFG)

Botanischer Garten

Direktor: Univ.-Prof. Dr. Hans Martin Jahns

Akad. Oberrat: Dr. Werner Gelius-Dietrich, F. 81-12477

Technischer Leiter: Gartenamtsrat Dietrich Jacobsen, F. 81-12402

Institut für Biochemie der Pflanzen (Gebäude 26.03, Ebene 01)

Geschäftsführender Leiter: Univ.-Prof. Dr. Heinrich Strotmann, F. 81-12347

Sekretariat: Frau Rita Reidegeld, F. 81-14132

Univ.-Prof. Dr. Gotthard H. Krause, F. 81-12527

Akad. Rat: Priv.-Doz. Dr. Jürgen Schumann (F. 81-13732),

Wiss. Ass. Dr. Georg Groth, F. 81-12822, Priv.-Doz. Dr. Peter Jahns, (F. 81-13862), Dr. Peter Kroth (F. 81-12343)

Wiss. Ang.: Dipl.-Biol. Carina Barth, F. 81-13430, Dipl.-Biol. Markus Berns (DFG), F. 81-13028, Dipl.-Biol. Birgit Jakobs, F. 81-12346, Dipl.-Biol. Markus Lang (DFG) F. 81-13722, Dipl.-Biol. Marco Rost, F. 81-13028

Institut für ökologische Pflanzenphysiologie und Geobotanik

(Gebäude 26.13, Ebene 01)

Geschäftsführender Leiter: Univ.-Prof. Dr. Kurt A. Santarius, F. 81-12348

Sekretariat: Frau Marianne Limpert, F. 81-14932

Wiss. Ang.: Dr. Petra Regina Moog, F. 81-13432,
Dr. Babette Else Dauborn, F. 81-12339

Abt. Geobotanik (Gebäude 26.13, Ebene U1)

Univ.-Prof. Dr. Rainer Lösch, F. 81-14878

Sekretariat: Frau Marianne Limpert, F. 81-14932

Wiss. Ang.: Dr. Dirk Gansert (F. 81-14938), Dipl.-Biol. Joachim Busch (F. 81-13683), Dipl.-Biol. Ute Vogt, (F. 81-13683)

Institut für Entwicklungs- und Molekularbiologie der Pflanzen

(Gebäude 26.03, Ebene 02, Gebäude 26.13, Ebene 1)

Geschäftsführender Leiter: Univ.-Prof. Dr. P. Westhoff, F. 81-12338

Sekretariat: Marianne Limpert, F. 81-12621

Univ.-Prof. Dr. August-Wilhelm Alfermann, F. 81-14603

Wiss. Ass.: PD Dr. Klaus Steinmüller, F. 81-12341, Dr. Jörg Stockhaus, F. 81-14953
Dr. Karin Meierhoff, F. 81-13428

Wiss. Ang.: Dr. U. J. Santore, F. 81-14561, Dr. Michael Höfer, F. 81-123 44, Dipl.-Biol. Uta Dreßen, F. 81-12344 (GIF), Dipl.-Biol. Stephan Brockmann, F. 81-12344 (EU), Dipl.-Biol. Susanne Felder (DFG), F. 81-14953, Dipl.-Biol. Stefan Kösling (DFG), F. 81-12344, Dipl.-Biol. Daniela Kroll (DFG), F. 81-14368, Dipl.-Biol. Oliver Bläsing (Studienstiftung), F. 81-14368, Dipl.-Biol. Katja Lennartz (DFG), F. 81-13428, Dipl.-Biol. Henning Plücken, F. 81-12344, Dipl.-Biol. Andrea Windhövel, F. 81-14953 (DFG)

Institut für Neurobiologie (Gebäude 26.02, Ebene 00)

Geschäftsführender Leiter: Univ.-Prof. Dr. Wolf-Rüdiger Schlue, F. 81-13414

Sekretariat: N. N., F. u. Fax 81-13415

em. Prof. Dr. Günter Schneider , F. 81-13413

Akad. Oberrat: Dr. Eberhard von Berg , F. 81-13419

Wiss. Ang.: Dr. Dorothee Günzel (F. 81-14252), Dr. Peter Hochstrate (F. 81-13087), Dr. Paul Dierkes (F. 81-13087), Dipl.-Biol. Ednan Gerard (F. 81-13417), Dipl.-Biol. Karin Hintz (F. 81-13581), Dipl.-Biol. Werner Kilb (F. 81-13575), Dipl.-Biol. Anja Müller (F. 81-13417), Dipl.-Biol. Petra Schulte (F. 81-13584), Dipl.-Biol. Jürgen Schoppe (F. 81-13087)

Arbeitsgruppe Zoologie und Didaktik der Biologie (Gebäude 26.13, Ebene U1)

Univ.-Prof. Dr. Klaus Lunau, F. 81-13059

Sekretariat: Monika Haardt, F. 81-11972, Fax 81-11971

Wiss. Ass.: N. N., F. 81-11967

Wiss. Ang.: Dr. Renate Delhey, F. 81-11440

Institut für Zoomorphologie, Zellbiologie und Parasitologie

(Gebäude 26.13, Ebene 00)

Geschäftsführender Leiter: Univ.-Prof. Dr. Heinz Mehlhorn, F. 81-13052, Fax 81-144 99

Sekretariat: Karin Aldenhoven, F. 81-11331

em. Prof. Dr. Werner Peters , F. 81-13567

Univ.-Prof. Dr. Hartmut Greven , F. 81-12081

Apl. Prof. Dr. Jochen D'Haese, F. 81-13405

Akad. Oberrat Dr. Rüdiger Riehl, F. 81-13528, Akad. Rat: Dr. Volker Walldorf, F. 81-13566

Ass. Dr. Silke Ruider (F. 81-13404), Dipl.-Biol. Joachim Pirch (F. 81-13570), Dipl.-Biol. Michael Stevens (F. 81-15217), Dipl.-Biol. Ilka Riemann (F. 81-13094), Dr. Thomas Giebing (F. 81-13565), Dipl.-Biol. Susanne Walter (F. 81-13404), PD Dr. G. Schmahl (F. 81-12853)

Abteilung für Molekulare Parasitologie (Gebäude 26.13, Ebene 00)

(keiner wissenschaftlichen Einrichtung zugehörig)

Univ.-Prof. Dr. F. Wunderlich , F. 81-13401, Fax 81-14734,

E-mail: wunderlf@mail.rz.uni-duesseldorf.de

Sekretariat: Frau B. Ingwersen, F. 81-14290

Wiss. Ass.: Dr. W. P. M. Benten, F. 81-14732

Wiss. Ang.: Dr. H.-P. Schmitt-Wrede (F. 81-14733)

Wiss. Mitarb.: Dr. F. Andreadaki (GK, F. 81-14732), Dipl.-Biol. A. Danneschewski (Stip., F. 81-14732), Dipl.-Biol. H. Koewius (GK, F. 81-14732), Dipl.-Biol. O. Stamm (F. 81-14232), Bipl.-Biol. J. Krücken (F. 81-14732), Dipl.-Biol. B. Saeger (F. 81-14732), Dipl.-Biol. S. Tschuschke (F. 81-14732), Dr. C. Wrehlke (GK, F. 81-14732), Guo Zhiyong (F. 81-14732)

Institut für Zoophysiologie

Geschäftsführender Leiter: Prof. Dr. Manfred K. Grieshaber, F. 81-14990

Lehrstuhl für Hormon- und Entwicklungsphysiologie (Gebäude 26.13, Ebene 00)

N. N., F. 81-11391

Sekretariat: Frau U. Haßelkuß, F. 81-15113 + 14860

Wiss. Ass.: Dr. Wolfgang Weidemann, F. 81-13411

Wiss. Ang.: Prof. Dr. M. Spindler-Barth, F. 81-12236

Lehrstuhl für Stoffwechselphysiologie (Gebäude 26.12, Ebene 00)

Univ.-Prof. Dr. Manfred K. Grieshaber, F. 81-14990

Sekretariat: Judith Haller, F. 81-13234

Wiss. Ang.: Prof. Dr. Christopher Bridges (F. 81-14991)

Wiss. Ang.: Dr. Peter Berschick (F. 81-14969)

Institut für Physikalische Biologie (Gebäude 26.12, Ebene U1)

Geschäftsführender Leiter: Univ.-Prof. Dr. Detlev Riesner, F. 81-14840/11390

Stellvertreter: Univ.-Prof. Dr. Rolf Wagner, F. 81-14928

Sekretariat: Frau Heidi Gruber, F. 81-14876, Fax: 81-15167

Akadem. Oberrat: Priv.-Doz. Gerhard Steger, F. 81-14927

Wiss. Ang.: Dr. Petra Klaff (F. 81-15153), Dr. Karin Post (F. 81-15314), Dipl.-Biol. Klaus Buschmann (F. 81-12342), Dipl.-Biol. Marianne Heinemann (F. 81-14945), Dipl.-Biol. Martin Horlitz (F. 81-15153), Dipl.-Biol. Susanne Kanka (F. 81-12342), Dipl.-Biol. Birgit Kather (F. 81-12342), Dipl.-Biol. Thorsten Klahn (F. 81-15396), Dipl.-Chem. Thomas Klein (F. 81-14703), Dipl.-Biol. Sandra Klümper (F. 81-12342), Dipl.-Biol. Martin Pitschke (F. 81-14258), Dipl.-Biol. Oliver Schäfer (F. 81-14703), Dipl.-Biol. Jens Schell (F. 81-15396), Dipl.-Biol. Axel Schmitz (F. 81-15204), Dipl.-Biol. Ole Schrader (F. 81-14923), Dipl.-Biol. Astrid Schröder (F. 81-14927), Dipl.-Biol. Oliver Schröder (F. 81-14945), Dipl.-Biol. Viola Thiel (F. 81-15204), Dipl.-Phys. Michael Wulfert (F. 81-15396), Dipl.-Biol. Oliver Zirwes (F. 81-14945)

Abteilung NMR-Spektroskopie biologischer Makromoleküle

(Forschungszentrum Jülich, Geb. 5.2)

Univ.-Prof. Dr. Stephan Grzesiek (02461/615874), Fax (02461) 612020

Dr. Astrid Hoffmann (F. 02461/612132)

Dr. Florence Cordier (F. 02461/612123)

Dr. Karsten Theis (F. 02461/612123)

Dr. Andrew Dingley (F. 02461/612123)

Institut für Mikrobiologie

Geschäftsführender Leiter: Univ.-Prof. Dr. Cornelis P. Hollenberg

Stellvertreter: Univ.-Prof. Dr. Joachim F. Ernst

Lehrstuhl für Mikrobiologie (Gebäude 26.12, Ebene 01)

Univ.-Prof. Dr. Cornelis P. Hollenberg, F. 81-14720,

E-mail: cornelis.hollenberg@uni-duesseldorf.de

Sekretariat: Frau Hannelore Gurk, F. 81-14720, Fax: 81-15370, N. N., F. 81-15165

Univ.-Prof. Dr. Joachim F. Ernst, F. 81-15176

Univ.-Prof. Dr. Johannes Hegemann, F. 81-13733, 81-14580, 81-14585

Priv.-Doz. Dr. Jürgen Heinisch, F. 81-14835

Priv.-Doz. Dr. Ralf Kölling-Paternoga, F. 81-12781

Akad. Oberrat Dr. Rainer Roggenkamp, F. 81-14852 (beurlaubt)

Gruppenleiter (Nachwuchsgruppe „Proteinabbau“ im BMBF-Schwerpunkt „Biokatalyse“): Dr. Jürgen Dohmen, F. 81-149 08/81-137 24

Gruppenleiter (Nachwuchsgruppe „Bioenergetik“ im BMBF-Schwerpunkt „Biokatalyse“): Dr. Douwe Molenaar, F. 81-11482

Wiss. Ass. Dr. Eckhard Boles, F. 81-12778

Techn. Ang.: Dipl.-Biol. Ulrich Kleinhans, F. 81-13572

Wiss. Ang.: Dr. Johannes Boehm (F. 81-13724), Dr. Mike Farwick (F. 81-13586), Dr. Ursula Fleig (F. 81-13733, 81-14581), Dr. Mark Hiller (F. 81-13586), Dr. Valérie Meyrial (F. 81-14910), Dr. Massoud Ramezani-Rad (F. 81-13425), Dr. Paula Ramos (F. 81-13724), Dr. Michel van der Rest (F. 81-11482), Dr. Manfred Suckow (F. 81-14910), Dr. Mirko Weide (F. 81-12779), Dr. Thomas Weierstall (F. 81-12778), Dipl.-Biol. Jens Beinhauer (F. 81-14581), Dipl.-Biol. Dirk Bockmühl (F. 81-12779), Dipl.-Biol. Frauke Bühring (F. 81-14585), Dipl.-Biol. Ruth Engels (F. 81-14834), Dipl.-Biol. Thomas Fiedler (F. 81-14580), Dipl.-Biol. Ulrich Güldener (F. 81-14580), Dipl.-Biol. Jörg Höckendorff (F. 81-13724), Dipl.-Biol. Jörg Jacoby (F. 81-14834), Dipl.-Biol. Birgit Keck (F. 81-13724), Dipl.-Biol. Stefanie Krampe (F. 81-12778), Dipl.-Biol. Andreas Kranz (81-14833), Dipl.-Biol. Anja Lorberg (F. 81-11368), Dipl.-Biol. Sascha Losko (F. 81-12781), Dipl.-Biol. Hans-Peter Schmitz (F. 81-11368), Dipl.-Biol. Ingrid Schwienhorst (F. 81-13724), Dipl.-Biol. Anja Sonneborn (F. 81-13724), Dipl.-Biol. Bernd Tebarth (F. 81-12779), Dipl.-Biol. Claudia Trunk (F. 81-12778), Dipl.-Biol. Roman Wieczorko (F. 81-12778)

Lehrstuhl für Enzymtechnologie (Gebäude 15.8, Forschungszentrum Jülich GmbH, 52404 Jülich)

Univ.-Prof. Dr. Maria-Regina Kula, F. (02461) 616966

Sekretariat: Cornelia F. Groeneweg, F. (02461) 613716, Fax: (02461) 612490,
Marion Algert, F. (02461) 614339

Priv.-Doz. Dr. Lothar Elling (02461) 613348

Priv.-Doz. Dr. Werner Hummel, F. (02461) 613790

Koordination BMFT-Schwerpunkt „Biokatalyse“: Cornelia F. Groeneweg, F. (02461) 613716

Wiss. Ass. Dr. Martina Pohl, F. (02461) 613704, Dr. Heike Slusarczyk, F. (02461) 614158,
Dr. Jörg Thömmes, F. (02461) 614173

Wiss. Ang.: Dipl.-Chem. Stefan Ammann, F. (02461) 615797, Dipl.-Biol. Marion An-sorge, F. (02461) 613744, Dipl.-Biol. Maria Bönitz, F. (02461) 612947, Dipl.-Chem. Thomas Bülter, F. (02461) 613744, Dipl.-Biol. Jan Feuser, F. (02461) 613785, Dipl.-Biol. Günter Goetz, F. (02461) 612939, Dipl.-Chem. Hans-Peter Schmitz, F. (02461) 612939, Dipl.-Chem. Almut Nagel, F. (02461) 612947, Dipl.-Ing. Christian Raemsch, F. (02461) 616731, Dipl.-Biol. Ansgar Sandgathe, F. (02461) 615541 + 615797, Dipl.-Ing. Klaus Selber, F. (02461) 614173, Dipl.-Biol. Stephan Weidner, F. (02461) 615797

Institut für Genetik

s. auch <http://www.rz.uni-duesseldorf.de/WWW/MathNat/Genetik/genetik1.html>

Geschäftsführende Leiterin: Prof. Dr. Elisabeth Knust,
F. 81-13504, E-mail: knust@uni-duesseldorf.de

Sekretariat: Frau Eva Pejdal, F. 81-13504, Fax: 81-12279
E-mail: genetik@uni-duesseldorf.de

Univ.-Prof.: Dr. Werner Kunz, F. 81-12333, Fax: 81-112333,
E-mail: kunz@uni-duesseldorf.de

Dr. Martin Schwochau, F. 81-12358, E-mail: schwocha@uni-duesseldorf.de

Prof. em.: Dr. Oswald Hess, F. 81-12276, E-mail: hess@uni-duesseldorf.de

Akad. Oberrat: Prof. Dr. Hans Bünemann, F. 81-13421,
E-mail: bueneman@uni-duesseldorf.de

Wiss. Ang.: Prof. Dr. Karl Heinz Glätzer, F. 81-12296,
E-mail: glaetzer@uni-duesseldorf.de

Hochsch.-Doz.: Dr. Uwe A. O. Heinlein, F. 81-12076,
E-mail: heinlein@uni-duesseldorf.de

Wiss. Ass.: Dr. Christoph Grevelding, F. 81-13070, E-mail: greveld@uni-duesseldorf.de, Dr. A. Müller, F. 81-14743, E-mail: muellear@uni-duesseldorf.de, Dr. A. Wodarz, F. 81-14743, E-mail: wodarz@uni-duesseldorf.de

Wiss. Ang.: Dipl.-Biol. André Bachmann (DFG), F. 14737, E-mail: bachmana@uni-duesseldorf.de, Dr. Olaf Bossinger, F. 81-14743, E-mail: bossinge@uni-duesseldorf.de, Dipl.-Biol. Thilo Hafenrichter (DFG), F. 14737, E-mail: hafenric@uni-duesseldorf.de, Dr. Kevin Johnson, F. 81-14541, E-mail: johnson@uni-duesseldorf.de, Dipl.-Biol. Andreas Kampkötter, F. 12408 (DFG), E-mail: Andreas.Kampkoetter@uni-duesseldorf.de, Dipl.-Biol. Katja Kapp, F. 12075 (GIF), E-mail: kapp@uni-duesseldorf.de, Dipl.-Biol. Ansgar Klebes (DFG), F. 14737, E-mail: klebes@uni-duesseldorf.de, Dipl.-Biol. Andreas Ramrath (DFG), F. 14743, E-mail: ramrath@uni-duesseldorf.de, Dipl.-Biol. Ralf Winnen, F. 12408 (DFG), E-mail: Ralf.Winnen@uni-duesseldorf.de

Institut für Allgemeine Psychologie

Geschäftsführender Leiter: Univ.-Prof. Dr. Hans-Joachim Grabitz, F. 81-12141

Lehrstuhl I (Gebäude 23.03, Ebene 00)

Univ.-Prof. Dr. Karl Theodor Kalveram, F. 81-12271

Sekretariat: Brigitta Müller, F. 81-12271

Univ.-Prof. Dr. Hans-Joachim Grabitz (F. 81-12141)

Univ.-Prof. Dr. Reinhard Pietrowsky (F. 81-12140)

Priv.-Doz. Dr. Willibald Ruch (Heisenbergstipendiat) (F. 81-12065)

Wiss. Ang.: Dr. Heide Denecke (F. 81-12275), Dipl.-Psych. Gabriele Hebing-Lennartz (F. 81-12269), Dr. Marianne Hammerl (F. 81-12142), Dipl.-Psych. Gabriele Köhler (F. 81-13067), Dr. Jürgen Konczack, Dr. Frauke Musial (F. 81-12270), Dipl.-Math. Ulrich Natke (F. 81-13057), Dipl.-Psych. Michael Schreiber (F. 81-11318)

Lehrstuhl II (Gebäude 23.02, Ebene 01)

Univ.-Prof. Dr. Joachim Krauth, F. 81-12144

Sekretariat: Monika Gretzke, F. 81-12144

Wiss. Ass.: Dr. Uwe Saint-Mont, F. 81-12310

Wiss. Ang.: Dipl.-Psych. Holger Hebben, F. 81-12143

Institut für Physiologische Psychologie

Geschäftsführender Leiter: Univ.-Prof. Dr. Huston, F. 81-14296

Lehrstuhl I (Gebäude 23.02, Ebene 00 und Gebäude 23.12, Ebene 00)

Univ.-Prof. Dr. J. P. Huston, F. 81-14296

Sekretariat: Dipl.-Psych. Bianca Topic, F. 81-14296 und F. 81-12024

Priv.-Doz. Dr. Rainer Schwarting, Heisenbergstipendiat (F. 81-14298)

Wiss. Ass.: Dr. Rüdiger U. Hasenöhl (F. 81-14299)

Wiss. Ang.: Dipl.-Psych. Christian Frisch (F. 81-12013), Dr. Susanne Nikolaus (F. 81-12013), Dipl.-Psych. Caroline Privou (F. 81-13493), Dipl.-Psych. Sabine Schildein (F. 81-12013), Dipl.-Psych. Marco Sedelis (F. 81-12013), Dipl.-Biol. Maria Angelica de Souza Silva (F. 81-14297), Dipl.-Psych. Christiane Thiel (F. 81-13491), Dipl.-Psych. Petra Zimmermann (F. 81-13493)

Lehrstuhl II (Gebäude 23.03, Ebene 00 und Gebäude 23.02, Ebene 01)

Univ.-Prof. Dr. Petra Stoerig

Sekretariat: Ilse Fallmann, F. 81-12265

Univ.-Prof. Dr. Franz-Josef Hehl (F. 81-12062)

Wiss. Ass.: Dr. Michael Schrauf (F. 81-12267)

Wiss. Ang.: Dipl.-Psych. Anne Bauer (F. 81-14383), Dipl.-Psych. Jan-Henryk Dombrowski (F. 81-12071), Dipl.-Psych. Katharina Heiningner (F. 81-12064), Dipl.-Psych. Bernd Körber (F. 81-12067), Dipl.-Psych. Johannes Koukoulitias (F. 81-12063), Dipl.-Psych. Stefan Müller (F. 81-12268), Dipl.-Psych. Michael Niedeggen (F. 81-12011), Dipl.-Phys. Roland Marcus Rutschmann (F. 81-12067)

Geographisches Institut

Geschäftsführender Leiter: Univ.-Prof. Dr. Karl Vorlauffer, F. 81-12047

Vertreter: Univ.-Prof. Dr. Norbert Wein, F. 81-11354

Lehrstuhl für Physische Geographie (Gebäude 25.12, Ebene 01)

Univ.-Prof. Dr. Ekkehard Jordan, F. 81-120 45

Sekretariat: Frau Angela Rennwanz, F. 81-13464/12045, Fax: 81-13464

Akad. Oberrat: Dipl.-Geogr. Dr. Manfred Fey, F. 81-12049

Akad. Rat: Dr. Dr.-Ing. Wilfried Linder, F. 81-13787

Wiss. Ang.: Dipl.-Geogr. Carola Dörrie, F. 81-14051

Techn. Ang.: Dipl.-Math. Michael Braitmeier, F. 81-13785

Kartographie: Frau Dipl.-Ing. Heide Elke Kleindin, F. 81-12050

Arbeitsrichtung Geomorphologie

Univ.-Prof. Dr. Gerd Wenzens, F. 81-12048

Lehrstuhl für Kulturgeographie und Entwicklungsforschung

(Gebäude 25.12, Ebene 02)

Univ.-Prof. Dr. Karl Vorlauffer, F. 81-12047

Sekretariat: Frau Marga Potthoff, F. 81-11355/12047, Fax: 81-12040

Wiss. Ass.: Dr. Martina Fuchs, F. 81-13956

Wiss. Ang.: Dr. Helmut Schneider, F. 81-12052, Dr. Helmut Geist, F. 81-14176,

Birgit Montag, F. 81-14235

Techn. Ang.: Claudia Dehling, F. 81-12046

Kartographie: Dipl.-Geogr. Khamis Massoud, F. 81-14542

Arbeitsrichtung Stadtforschung

Univ.-Prof. Dr. Günther Glebe, F. 81-12051

Am Institut lehrend: Priv.-Doz. Dr. Elmar Sabelberg, F. 81-12044

Lehrstuhl für Geographie und ihre Didaktik (Gebäude 25.12, Ebene 02)

Univ.-Prof. Dr. Norbert Wein, F. 81-11354, Fax: 81-13464

Sekretariat: N. N., F. 81-113 12/11355

Abteilung Geologie (Gebäude 25.02, Ebene 02)

Univ.-Prof. Dr. Wolfgang Schirmer, F. 81-12042

Emeriti:

Univ.-Prof. Dr. Armin Gerstenhauer, F. 81-14050

Univ.-Prof. Dr. Heinz Günter Steinberg, F. 81-14049

Betriebseinheit der Fakultät

Zentrales Chemikalienlager – ZCL –

Leiter: Dr. Fritz Becker, F. 81-12329

Sekretariat: Frau H. Hellingrath, F. 81-14140

Lehrveranstaltungen Wintersemester 1998/99

(vgl. auch Lehrveranstaltungen – Für Hörerinnen und Hörer aller Fakultäten – S. 98)
(Änderungen vorbehalten)

I. Mathematik

Vorkurs

2000. Mathematische Grundstrukturen
21.9.–2.10.1998
täglich 14–16 (2stündig)
Gebäude 25.21, Ebene 00, Hörsaal 5D
Köhnen

Vorlesungen und Übungen

2001. Analysis I
Di., Fr. 11–13 (4stündig)
Hörsaal 5 D
Meise
2002. Übungen zu Analysis I
Mi. 14–16, 16–18 (2stündig) 8 Gruppen
Gebäude 25.13, Ebene U1, Raum 32
Gebäude 25.13, Ebene U1, Raum 33
Gebäude 25.22, Ebene U1, Raum 34
Gebäude 25.22, Ebene U1, Raum 52
Meise/N. N.
2003. Tutorium zu Analysis I
Fr. 14–16 (2stündig)
Hörsaal 5E
Meise/N. N.
2004. Lineare Algebra I
Mo., Mi. 11–13 (4stündig)
Hörsaal 5D
N. N.
2005. Übungen zu Lineare Algebra I
Do. 14–16, 16–18 (2stündig) 8 Gruppen
Gebäude 25.13, Ebene U1, Raum 32
Gebäude 25.13, Ebene U1, Raum 33
Gebäude 25.22, Ebene U1, Raum 34
Gebäude 25.22, Ebene U1, Raum 52
N. N./N. N.
2006. Tutorium zu Lineare Algebra I
Mo. 16–18 (2stündig)
Hörsaal 5E
N. N./N. N.
2007. Seminar Mathematik für Pharmazeuten
Mi 9–11 (2stündig)
Hörsaal 5D
Köhnen
2008. Ergänzungen zu Mathematik für Pharmazeuten
Mi. 8–9 (1stündig)
Hörsaal 5D
Köhnen/N. N.
2009. Mathematik für Biologen
Mi. 11–13, Do. 12–13 (3stündig)
Hörsaal 5F
Grunewald
2010. Übungen zu Mathematik für Biologen
Di. 14–18 (1stündig) 8 Gruppen
Gebäude 25.22, Ebene U1, Raum 52
Gebäude 25.22, Ebene U1, Raum 55
Grunewald/N.N.

2011.	Fachdidaktik Elementare Geometrie nach Vereinbarung (2stündig)	Schöffler
2012.	Mathematik für Wirtschaftswissenschaftler I Di., Do. 9–11 (4stündig) Hörsaal 5F	Thode
2013.	Übungen zu Mathematik für Wirtschaftswissenschaftler I Mo., Mi. 14–16 (2stündig) 2 Gruppen Hörsaal 5F	Thode/N.N.
2014.	Einführung in die Algebra Mo. 11–13, Mi. 9–11 (4stündig) Hörsaal 5E	Grunewald
2015.	Übungen zu Einführung in die Algebra nach Vereinbarung (2stündig) 2 Gruppen	Grunewald/N. N.
2016.	Analysis III Di., Fr. 11–13 (4stündig) Hörsaal 5E	Singhof
2017.	Übungen zu Analysis III Mi. 14–16, 16–18 (2stündig) 6 Gruppen Gebäude 25.22, Ebene U1, Raum 55 Gebäude 25.13, Ebene U1, Raum 22 Gebäude 25.22, Ebene U1, Raum 23	Singhof/N. N.
2018.	Numerische Mathematik I nach Vereinbarung (4stündig)	N. N.
2019.	Übungen zu Numerische Mathematik I Do. 14–16 (2stündig) 2 Gruppen Gebäude 25.22, Ebene U1, Raum 55	N. N./N. N.
2020.	Programmierübungen zu Numerische Mathematik I nach Vereinbarung (2stündig) 2 Gruppen Rechenzentrum und Gebäude 25.22, Ebene U1, Raum 32 (CIP-Raum)	N. N./N. N.
2021.	Geometrische Analysis I Di., Fr. 11–13 (4stündig) Gebäude 25.22, Ebene 00, Raum 81	Steffen
2022.	Übungen zu Geometrische Analysis I Mi. 14–16 (2stündig) 1 Gruppe Gebäude 25.13, Ebene U1, Raum 30	Steffen/Gastel
2023.	Geometrische Maßtheorie I nach Vereinbarung (2stündig)	Steffen
2024.	Algebraische Kurven Mi., Fr. 9–11 (4stündig) Hörsaal 5G	Fischer
2025.	Übungen zu Algebraische Kurven nach Vereinbarung (2stündig) 1 Gruppe	Fischer
2026.	Modultheorie I Mo. 9–11, Do. 11–13 (4stündig) Hörsaal 5G	Wisbauer
2027.	Übungen zu Modultheorie I nach Vereinbarung (2stündig) 1 Gruppe	Wisbauer/N. N.
2028.	Approximationstheorie Mo. 9–11, Do. 11–13 (4stündig) Hörsaal 5H	Ratschek

2029. Übungen zu Approximationstheorie Di. 14–16 (2stündig) 1 Gruppe Gebäude 25.13, Ebene U1, Raum 30	Ratschek/N. N.
2030. Wahrscheinlichkeitstheorie Mo., Mi. 11–13 (4stündig) Hörsaal 5G	A. Janssen
2031. Übungen zu Wahrscheinlichkeitstheorie nach Vereinbarung (2stündig) 1 Gruppe	A. Janssen /N. N.
2032. Wissenschaftliches Rechnen nach Vereinbarung (2stündig)	Witsch
2033. Fourierreihen und Distribution Mo., Do. 9–11 (4stündig) Gebäude 25.22, Ebene 00, Raum 72	Köhnen
2034. Funktionalanalysis Di., Do. 14–16 (4stündig) Hörsaal 5G	Kracht
2035. Übungen zu Funktionalanalysis Do. 16–18 (2stündig) 1 Gruppe Gebäude 25.22, Ebene 00, Raum 81	Kracht
2036. Kommutative Algebra und algebraische Geometrie Di., Do. 14–16 (4stündig) Gebäude 25.22, Ebene 00, Raum 72	Braun
2037. Übungen zu Kommutative Algebra und algebraische Geometrie nach Vereinbarung (2stündig) 1 Gruppe	Braun
2038. Fuzzy Logik Mo. 18–19.30 (2stündig) Gebäude 25.22, Ebene 02, Raum 81	Voller
2039. Numerische Mathematik III Fi., Fr. 11–13 (4stündig) Hörsaal 5G	Witsch
2040. Übungen zu Numerische Mathematik III nach Vereinbarung (2stündig) 1 Gruppe	Witsch/N. N.
2041. Programmierübungen zu Numerische Mathematik III nach Vereinbarung (2stündig) 1 Gruppe	Witsch/N. N.
2042. Stochastische Analysis II Mo., Mi. 11–13 (4stündig) Hörsaal 5H	K. Janßen
2043. Übungen zu Stochastische Analysis Di. 14–16 (2stündig) 1 Gruppe Gebäude 25.22, Ebene 01, Raum 81	K. Janßen /N. N.
2044. Darstellungstheorie endlichdimensionaler Algebren II Mo., Mi. 11–13 (4stündig) Gebäude 25.22, Ebene 00, Raum 72	Kerner
2045. Übungen zu Darstellungstheorie endlichdimensionaler Algebren II nach Vereinbarung (4stündig) 1 Gruppe	Kerner
2046. Ausgewählte Kapitel der Intervallrechnung Do. 16–18 (2stündig) Gebäude 25.22, Ebene 00, Raum 72	Schröder

Proseminare

2047. Kurven und Flächen
Fr. 14–16 (2stündig)
Gebäude 25.13, Ebene U1, Raum 33
Singhof
2048. Praxis der Stochastik
nach Vereinbarung (2stündig)
A. Janssen/Rahmenführer

Seminare

Zulassungsvoraussetzung:
Mindestens bestandene Diplom-Vorprüfung im Fach Mathematik bzw. Physik
oder bestandene Zwischenprüfung im Fach Mathematik

2049. Algebra
nach Vereinbarung (2stündig)
Grunewald/Priplata
2050. Geometrie
nach Vereinbarung (2stündig)
Grunewald/Stoll
2051. Numerik
nach Vereinbarung (2stündig)
Witsch
2052. Wahrscheinlichkeitstheorie
Di. 11–13 (2stündig)
Gebäude 25.22, Ebene 01, Raum 81
K. Janßen/N. N.
2053. Funktionalanalysis
nach Vereinbarung (2stündig)
Meise
2054. Darstellungstheorie
Mo. 16–18 (2stündig)
Gebäude 25.22, Ebene 00, Raum 72
Kerner

Oberseminare (Nur für Examenskandidaten)

2055. Spezielle stochastische Probleme
Mi. 14–16 (2stündig)
Gebäude 25.22, Ebene 01, Raum 81
A. Janssen /
K. Janßen /
H. Klinger
2056. Funktionalanalysis
Mo. 14–18 (4stündig)
Gebäude 25.22, Ebene 03, Raum 73
Meise/
Meise/Vogt (Wuppertal)
2057. Analysis
nach Vereinbarung (2stündig)
Steffen/
Hildebrandt (Bonn)
2058. Topologie
Do. 15–18 (3stündig)
Gebäude 25.22, Ebene 03, Raum 73
Singhof/Dozenten aus
Wuppertal und Bonn
2059. Darstellungstheorie
Mi. 16–20 (4stündig)
Gebäude 25.22, Ebene 02, Raum 81
Kerner/
Bongartz (Wuppertal)/
Göbel (Essen)
2060. Oberseminar
Fr. 14–16 (2stündig)
Gebäude 25.13, Ebene U1, Raum 22
Fischer
2061. Algebra
nach Vereinbarung (2stündig)
Wisbauer
2062. Mathematische Optimierung
Fr. 14–16 (2stündig)
Gebäude 25.22, Ebene 00, Raum 72
Ratschek

Spezieller Programmierkurs

- 2062a. Programmiervorbereitung für die Hörer der Vorlesung „Einführung in die Numerik“ im Sommersemester 1999
17.2.–2.3.1999
Zeit: 9–12, 13–16, 2 Gruppen
Alles im CIP-Raum, Gebäude 25.22, Ebene U1, Raum 32
Dieser Kurs muß aus mehreren Gründen auf die Hörer der Vorlesung „Einführung in die Numerik“ im SS 1999 beschränkt werden.
Andere evtl. Interessenten – insbesondere Mathematikstudenten mit Studienbeginn im WS 1998/99 – haben die Möglichkeit, den gleichen Kurs im Februar 2000 zu besuchen. Desweiteren sei auf Kurse des Universitätsrechenzentrums zur Programmiersprache FORTRAN90 hingewiesen, sofern im Angebot. Diesbezüglich und bezüglich weiterer Programmierkurse siehe unter „Veranstaltungen des Universitätsrechenzentrums im Sommersemester 1999“.

Sonstiges

2063. Statistisches Kolloquium
Mo. 14–16 (2stündig)
Gebäude 25.22, Ebene 01, Raum 81
Degen /Giani/Godehardt/A. Janssen /
K. Janßen /Klinger/Krauth/Mau/Ranft
2064. Mathematisches Kolloquium
Vorträge nach gesonderter Bekanntgabe
Die Dozenten
des Mathematischen Instituts
2065. Anleitung zu wissenschaftlichen Arbeiten
nach Vereinbarung
Die Dozenten und Emeriti
des Mathematischen Instituts

II. Informatik

Vorlesungen und Übungen

2066. Informatik I
Di., Fr. 9–11 (4stündig)
Hörsaal 5E
Baumgartner
2067. Übungen zu Informatik I
Di. 14–16, 16–18 (2stündig) 2 Gruppen
Gebäude 25.13, Ebene U1, Raum 33
Baumgartner/N. N.
2068. Einführung in die Programmiersprache Pascal
Do. 9–11 (2stündig)
Hörsaal 5E
Baumgartner/N. N.
2069. Übungen zu Einführung in die Programmiersprache Pascal (am Rechner)
Do. 14–16, 16–18 (2stündig) 2 Gruppen
Gebäude 25.22, Ebene U1, Raum 32 (CIP-Raum)
Baumgartner/
Thode
2070. Informatik III
Di., Do. 9–11 (4stündig)
Hörsaal 5G
Wanke
2071. Übungen zu Informatik III
nach Vereinbarung (2stündig) 1 Gruppe
Wanke/Rethmann
2072. Signalverarbeitung
Di., Do. 9–11 (4stündig)
Hörsaal 5H
Aurich
2073. Übungen zu Signalverarbeitung
nach Vereinbarung (2stündig) 1 Gruppe
Aurich
2074. Rechnerübungen zu Signalverarbeitung
nach Vereinbarung (2stündig)
Aurich

2075. Kompaktveranstaltung
(s. gesonderten Aushang)
nach Vereinbarung Harting

Seminare

Zulassungsvoraussetzung:
Mindestens bestandene Diplom-Vorprüfung im Fach Mathematik bzw. Physik
oder bestandene Zwischenprüfung im Fach Mathematik

2076. Theoretische Informatik
nach Vereinbarung (2stündig) Wanke/Espelage

Oberseminare (Nur für Examenkandidaten)

2077. Algorithmen und ihre Anwendungen
nach Vereinbarung (2stündig) Wanke

Sonstiges

2078. Anleitung zu wissenschaftlichem Arbeiten
nach Vereinbarung Aurich/Wanke

III. Physik; Experimentalphysik

Vorkurs

2079. Physik für Studienanfänger in Physik und anderen
naturwissenschaftlichen Fächern Luysberg
21.9.–2.10.98, 10–12.30
Hörsaal 5D
Laborbesichtigungen am 30.9. und 2.10.1998

Vorlesungen und Übungen

I. Studienabschnitt

2080. Experimentalphysik I
(für Physiker und Mathematiker) Uhlenbusch
Mo. 8–10, Do. 11–13 (4stündig)
Hörsaal 5L
2081. Übungen zur Experimentalphysik I
(für Physiker und Mathematiker) Uhlenbusch /Buchner
Mo. 10–11, Fr. 8–9 (2stündig)
Hörsaal 5L
2082. Experimentalphysik I
(für Biologen und Chemiker und Zahnmediziner) Decker /Kies
im 1. und 2. Semester
Di., Mi 8–10 (4stündig)
Hörsaal 5L
2083. Übungen und Ergänzungen zur Experimentalphysik I
(für Biologen und Chemiker) Decker /N. N.
Di., Mi. 10–11 (2stündig)
Hörsaal 5L
2084. Physik für Human- und Zahnmediziner und Pharmazeuten Schumacher
Mo., Di. 9–11 (4stündig)
Hörsaal 5D

- | | | |
|-------|--|-------------------------|
| 2085. | Übungen zur Physik für Human- und Zahnmediziner
und Pharmazeuten
Di. 11-12 (1stündig)
Hörsaal 5L | Schumacher /
Theißen |
| 2086. | Ausgewählte Kapitel aus der Physik für Psychologen
Di. 14-16 (2stündig)
Hörsaal 5J | Müller |
| 2087. | Übungen zur Vorlesung: ausgewählte Kapitel aus der
Physik für Psychologen
Di. 16-17 (1stündig)
Hörsaal 5J | Müller /N. N. |
| 2088. | Einführung in das Physikalische Anfängerpraktikum
für Physiker II und in das Physikalische Grundpraktikum
für Studierende der Physik Lehramt SII, Teil 2
und in das Physikalische Praktikum für Naturwissenschaftler Kurs B
Fr. 14-16 (2stündig)
Hörsaal 5J | Luysberg |
| 2089. | Experimentalphysik III (für Physiker und Mathematiker)
Mo., Mi. 9-11, (4stündig)
Hörsaal 5K | Meiners |
| 2090. | Übungen zur Experimentalphysik III
Do. 11-12 (1stündig)
Hörsaal 5K | Meiners/Wilke |

II. Studienabschnitt

- | | | |
|-------|--|----------------------|
| 2091. | Experimentalphysik V: Einführung in die Plasmaphysik
Di., Fr. 11-13 (4stündig)
Hörsaal 5J | Reiter |
| 2092. | Plasmaphysik in technischen Anwendungen
Kompaktveranstaltung vom 12.2.-19.2.1999
im Umfang von 2 Semesterwochenstunden
siehe besondere Ankündigung
Hörsaal 5J | Bessenrodt-Weberpals |
| 2093. | Gasentladungsphysik von Strahlungsquellen
Mi. 16-18 (2stündig)
Gebäude 25.42, Ebene 02, Raum 31 | Born |
| 2094. | Spezialvorlesung
im Rahmen des 30. Ferienkurses des
Instituts für Festkörperforschung der KFA Jülich | Buchenau |
| 2095. | Geschichte der Nuklearwaffen und einige grundlegende
Experimente (für Hörer aller Fakultäten)
Fr. 14-15 (1stündig)
Hörsaal 5K | Decker |
| 2096. | Physikalische Metallkunde I
Mi. 11-13 (2stündig)
Hörsaal 5J | Hofer |
| 2097. | Grundlagen der Mikroprozessorfamilien 6800/68000
und Applikationsbeispiele
Blockveranstaltung im Anschluß an das Semester
im Umfang von 2 SWS
Gebäude 24.42, Ebene U1, Raum 24 | Hollenberg |
| 2098. | Einführung in die Methoden der magnetischen Resonanz
Fr. 9-11 (2stündig)
Gebäude 25.23, Ebene 00, Raum 62 | Köhler |

2099. Molekülphysik
Mo. 9–11 (2stündig)
Gebäude 25.23, Ebene 00, Raum 62 Kryschi
2100. Methodik des Physikunterrichts in der Sekundarstufe I
(Elektrizität II)
Mo. 11–13 (2stündig)
Gebäude 25.23, Ebene U1, Raum 44 Luysberg
2101. Methodik des Physikunterrichts in der Sekundarstufe I
(Leitlinie Energie)
Fr. 9–11 (2stündig)
Gebäude 25.23, Ebene U1, Raum 44 Luysberg
2102. Spezielle Kapitel der Oberflächenwissenschaft
Di., Fr. 11–13 (4stündig)
Hörsaal 5K Otto /Franchy
2103. Einführung in die Physik der Randschichten von
Hochtemperaturplasmen
nach Vereinbarung (2stündig) Samm
2104. Festkörperspektroskopie II: Moderne Methoden
Mo., Mi. 11–13 (4stündig)
Hörsaal 5K Schmid
2105. Einführung in die Halbleiterphysik
Mo. 13.30–16 (2stündig)
Gebäude 25.23, Ebene 02, Raum 61 Syassen
2106. CO₂-Laser
Blockveranstaltung vom 16.2.–19.2.1999
im Umfang von 2 SWS
Hörsaal 5M Viöl
2107. Ferienschule (mit Versuchen) über oberflächenphysikalische
Methoden
im Anschluß an das Wintersemester 98/99
Ort: Forschungszentrum Jülich
(siehe besonderer Aushang in der zweiten Semesterhälfte) Wagner
- Seminare und Kolloquium**
2108. Scholorientiertes Experimentieren
Seminar für Studierende des Lehramts für
Sekundarstufe II (nach der Zwischenprüfung)
Mi. 14–16 (2stündig)
Gebäude 25.23, Ebene U1, Raum 25 Luysberg/Müller
2109. Seminar für die Teilnehmer an den experimentellen
Übungen zur Physik für Fortgeschrittene, gemeinsame
Veranstaltung des Instituts für Experimentalphysik
und des Instituts für Laser- und Plasmaphysik, des
Institut für Physik der kondensierten Materie
und des Instituts für Angewandte Physik
Mi. 16–18 (2stündig)
Hörsaal 5J Decker /Uhlenbusch /
Otto /Schmid /Frahm /
Kisker/Müller /Kempkens/
Kryschi/Schwan/Wenz/
Hammer/Hillebrecht/
Lützenkirchen-Hecht/N. N.
2110. Seminar zur Didaktik der Physik:
Lehren und Lernen im Physikunterricht
Do. 9–11 (2stündig)
Gebäude 25.23, Ebene U1, Raum 44 Luysberg
2111. Schulpraktische Studien
Seminar für Studierende des Lehramts SII
Do. 11–13 (2stündig~)
Gebäude 25.23, Ebene U1, Raum 44 Luysberg

- | | | |
|------------------------------------|---|---|
| 2112. | Seminar zur Vorlesung: Experimentalphysik V:
Einführung in die Plasmaphysik
Mo 16–18 (2stündig)
Hörsaal 5 J | Uhlenbusch /Wolf /
Reiter |
| 2113. | Seminar für Studierende des Lehramts SII/SI
mit Examensarbeit in Experimentalphysik
Fr. 11–13 oder nach Vereinbarung (2stündig) | Müller |
| 2114. | Seminar zur Vorlesung: Festkörperspektroskopie II
nach Vereinbarung (2stündig)
Gebäude 25.22, Ebene 00, Raum 61 | Schmid /Willmann |
| 2115. | Seminar über Laserphysik
Do. 14–16 (2stündig)
Gebäude 25.42, Ebene 02, Raum 31 | Uhlenbusch /
Reiter/Kempkens |
| 2116. | Seminar zur Einführung in die Oberflächenwissenschaft
nach Vereinbarung (2stündig)
Gebäude 25.23, Ebene 02, Raum 62 | Otto /Kisker/
Frahm |
| 2117. | Oberseminar in Experimentalphysik
Gemeinsam mit dem Institut für Angewandte Physik | Otto /Schmid /
Kisker/Frahm
/Lützenkirchen-Hecht |
| 2118. | Oberseminar zur Festkörper- und Oberflächenphysik
mit auswärtigen Gästen
Mi. 14.30–16 (2stündig)
(gemeinsam mit dem Institut für Angewandte Physik) | Otto /Schmid /Kisker/
Hillebrecht/Hammer/
Schumacher /Kryschil/
Lützenkirchen-Hecht/
Schwan |
| 2119. | Seminar über laufende Arbeiten aus dem
Institut für Experimentalphysik
Fr. 9–11 (2stündig)
Gebäude 25.42, Ebene U1, Raum 24 | Decker /Behmenburg/
Kies/Meiners/
Müller |
| 2120. | Seminar über laufende Arbeiten aus dem
Institut für Laser- und Plasmaphysik
Mi. 11–13 (2stündig)
Gebäude 25.42, Ebene 02, Raum 31 | Uhlenbusch /Reiter/
Schäfer /Buchner |
| 2121. | Seminar über laufende Arbeiten aus dem Institut
für Physik der kondensierten Materie,
Lehrstuhl für Oberflächenwissenschaft
nach Vereinbarung (14tgl. 1stündig) | Otto |
| 2122. | Seminar über laufende Arbeiten aus dem
Institut für Physik der kondensierten Materie
Lehrstuhl für Festkörperspektroskopie
Do. 13–14 (1stündig)
Gebäude 25.23, Ebene 00, Raum 62 | Schmid /Kryschil/
Schwan |
| 2123. | Physikalisches Kolloquium
Do. 17–19 (2stündig)
Hörsaal 5J | Die Dozenten der
Physik |
| Physikalische Grundpraktika | | |
| 2124. | Physikalisches Anfängerpraktikum für Physiker II
Parallelkurse: Mo. 14–18 (4stündig)
Di. 14–18 (4stündig)
Kursräume der Physikalischen Grundpraktika
Gebäude 25.33, Ebene U1 | Schumacher /
Luysberg/
wiss. Mitarbeiter |
| 2125. | Physikalisches Grundpraktikum für Studierende der
Physik, Lehramt S II, Teil 2
Mo. 14–18 (4stündig)
Di. 14–18 (4stündig)
Kursräume der Physikalischen Grundpraktika,
Gebäude 25.33, Ebene U1 | Schumacher /
Luysberg/
wiss. Mitarbeiter |

- | | | |
|-------|--|-----------------------------------|
| 2126. | Physikalisches Praktikum für Naturwissenschaftler
Kurs A (Chemiker)
Parallelkurse Mo. 14–18 (4stündig)
Kursräume der Physikalischen Grundpraktika
Gebäude 25.33, Ebene U1 | Schumacher /
wiss. Mitarbeiter |
| 2127. | Physikalisches Praktikum für Naturwissenschaftler,
Lehramt Chemie
Mo. 14–18 (4stündig)
Kursräume der Physikalischen Grundpraktika
Gebäude 25.33, Ebene U1 | Schumacher /
wiss. Mitarbeiter |
| 2128. | Physikalisches Praktikum für Naturwissenschaftler
Kurs A (Biologen)
Parallelkurse: Mi. 14–18 (4stündig)
Kursräume der Physikalischen Grundpraktika
Gebäude 25.33, Ebene U1 | Schumacher /
wiss. Mitarbeiter |
| 2129. | Praktische Lehrveranstaltung in Physik für Pharmazeuten
Parallelkurse: Fr. 14–18 (4stündig, 14täglich)
Kursräume der Physikalischen Grundpraktika
Gebäude 25.33, Ebene U1 | Schumacher /
wiss. Mitarbeiter |
| 2130. | Praktische Lehrveranstaltung in Physikalischer
Chemie für Pharmazeuten
Parallelkurse: Fr. 14–18 (4stündig, 14täglich)
Kursräume der Physikalischen Grundpraktika
Gebäude 25.33, Ebene U1 | Schumacher /
wiss. Mitarbeiter |
| 2131. | Praktische Übung in Physik für Humanmediziner
Parallelkurse: Di. 14–18 (4stündig)
Do. 14–18 (4stündig)
Kursräume der Physikalischen Grundpraktika
Gebäude 25.33, Ebene U1 | Schumacher /
wiss. Mitarbeiter |

Praktika für Studierende im II. Studienabschnitt und Examensarbeiten

- | | | |
|-------|--|---|
| 2132. | Schulorientiertes Experimentieren
Praktikum für Studierende des Lehramts Sekundarstufe II
nach der Zwischenprüfung (8stündig)
Praktikumsräume des Instituts für Experimentalphysik
Gebäude 25.23, Ebene U1 | Luysberg/
Müller |
| 2133. | Experimentelle Übungen zur Physik für
Fortgeschrittene, (für Studierende mit Studienziel
Diplom, halbtägig (20stündig)
Praktikumsräume des Instituts für Experimentalphysik
Gebäude 25.33, Ebene 00 | Decker /Müller /
Wenz |
| 2134. | Experimentelle Übungen zur Physik für Fortgeschrittene
(für Studierende mit Studienziel Lehramt Sekundarstufe II
(4stündig)
Praktikumsräume des Instituts für Experimentalphysik
Gebäude 25.33, Ebene 00 | Decker /Müller /
Wenz |
| 2135. | Experimentelle Übungen zur Physik für Fortgeschrittene
(für Studierende mit Studienziel Diplom)
halbtägig (20stündig)
Praktikumsräume des Instituts für Laser- und Plasmaphysik
Gebäude 25.33, Ebene 00 | Uhlenbusch /
Schäfer /Kempkens/
N. N. |

2136. Experimentelle Übungen zur Physik für Uhlenbusch /Schäfer /
Fortgeschrittene (für Studierende mit Studienziel Kempkens/N.N.
Lehramt Sekundarstufe II) (4stündig)
Praktikumsräume des Instituts für Laser- und Plasmaphysik
Gebäude 25.33, Ebene 00
2137. Experimentelle Übungen zur Physik für Otto /Schmid /Krysch/
Fortgeschrittene, (für Studierende mit Studienziel Diplom) Schwan/N.N.
halbtägig (20stündig)
Praktikumsräume des Instituts für Physik der kondensierten Materie
2138. Experimentelle Übungen zur Physik für Otto /Schmid /Schwan/
Fortgeschrittene (für Studierende mit Studienziel Lehramt Krysch/N.N.
Sekundarstufe II) (4stündig)
Praktikumsräume des Instituts für Physik der kondensierten Materie
2139. Informatikpraktikum der Physik Meiners/Müller /Wenz/
halbtägig (20stündig), Uhlenbusch /Kempkens/N. N./
Raum 25.42, Ebene 00, Raum 30 Otto /Schmid /Schumacher /
(siehe auch Anündigung der Theoretischen Physik Schwan
und der Angewandten Physik)
2140. Hauptpraktikum, ganztägig (40stündig) Decker /Behmenburg/
Institut für Experimentalphysik Kies/Meiners/Müller /
Schumacher
2141. Hauptpraktikum, ganztägig (40stündig) Uhlenbusch /Reiter/
Institut für Laser- und Plasmaphysik Kempkens/Schäfer
2142. Hauptpraktikum, ganztägig (40stündig) Otto
Institut für Physik der kondensierten Materie
Lehrstuhl für Oberflächenwissenschaft
2143. Hauptpraktikum, ganztägig (40stündig) Schmid /Krysch/
Institut für Physik der kondensierten Materie Schwan
Lehrstuhl für Festkörperspektroskopie
2144. Anleitung zu wissenschaftlichen Arbeiten Decker /Behmenburg/
ganztägig (40stündig) Kies/Meiners/Müller /
Institut für Experimentalphysik Schumacher
2145. Anleitung zu wissenschaftlichen Arbeiten Uhlenbusch /Reiter/
ganztägig (40stündig) Kempkens/Schäfer /
Institut für Laser- und Plasmaphysik
2146. Anleitung zu wissenschaftlichen Arbeiten Otto
ganztägig (40stündig)
Institut für Physik der kondensierten Materie
Lehrstuhl für Oberflächenwissenschaft
2147. Anleitung zu wissenschaftlichen Arbeiten Schmid /Krysch/
ganztägig (40stündig) Schwan
Institut für Physik der kondensierten Materie
Lehrstuhl für Festkörperspektroskopie

Materialwissenschaft

2148. Struktur und Gefüge in Materialien Schierbaum
Do. 8–10 (2stündig)
Gebäude 25.23, Ebene 02, Raum 62
2149. Übung zur Vorlesung: Struktur und Gefüge in Materialien Schierbaum
nach Vereinbarung (1stündig)
Gebäude 25.23, Ebene 02, Raum 62
2150. Moderne Werkstoffe: Keramiken und Polymere Schierbaum
nach Vereinbarung (2stündig)
Gebäude 25.23, Ebene 02, Raum 62

- | | | |
|-------|--|----------------|
| 2151. | Physikalische Metallkunde I
Ml. 11–13 (2stündig)
Hörsaal 5J | Hofer |
| 2152. | Versetzungen in Metallen
Do. 14–16 (1stündig)
Gebäude 25.23, Ebene 02, Raum 62 | Neumann |
| 2153. | Werkstoffwissenschaftliche Mechanik
Do. 15–16 (1stündig)
Gebäude 25.23, Ebene 02, Raum 62 | Neumann |
| 2154. | Werkstoffwissenschaftliches Praktikum
(5stündig, privat)
im MPI für Eisenforschung | Neumann /N. N. |
| 2155. | Werkstoffwissenschaftliche Exkursion (privat)
nach Vereinbarung | N. N. |
| 2156. | Seminar: Technische Anwendungen von Werkstoffen
nach Vereinbarung (1stündig)
Gebäude 25.23, Ebene 02, Raum 62 | Schierbaum |
| 2157. | Seminar über laufende Arbeiten aus der Abteilung
Materialwissenschaft
nach Vereinbarung (1stündig) | N. N. |
| 2158. | Anleitung zu wissenschaftlichen Arbeiten
ganztägig (40stündig)
Institut für Physik der kondensierten Materie,
Abteilung Werkstoffwissenschaft | Schierbaum |

IV. Physik: Theoretische Physik

Vorlesungen und Übungen

- | | | |
|-------|--|-------------------------|
| 2159. | Theoretische Physik I: Mechanik
Di., Do. 9–11 (4-stündig)
Hörsaal 5K
Beginn: Do. 13.10.98 | Janssen |
| 2160. | Übungen zur Mechanik, Gruppe 1
Fr. 9–11 (2stündig)
Seminarraum, Gebäude 25.32, Ebene 03, Raum 51
Beginn: Fr. 16.10.98 im Hörsaal 5K | Janssen /
Theiss |
| 2161. | Übungen zur Mechanik, Gruppe 2
Fr. 9–11 (2stündig)
Hörsaal 5K
Beginn: Fr. 16.10.98 | Janssen /
MarOerding |
| 2162. | Übungen zur Mechanik, Gruppe 3
Fr. 9–11 (2stündig)
Gebäude 25.33, Ebene 00, Raum 61
Beginn: Fr. 16.10.98 im Hörsaal 5K | Janssen /
Stenull |
| 2163. | Theoretische Physik III: Quantentheorie I
Di., Fr. 9–11 (4stündig)
Hörsaal 5J
Beginn: Di. 13.10.98 | Rebhan |
| 2164. | Übungen zur Quantentheorie I, Gruppe 1
Do. 9–11 (2stündig)
Gebäude 25.32, Ebene 02, Raum 47
Beginn: Do. 15.10.98 im Hörsaal 5J | Rebhan/Schmidt |

- | | | |
|-----------------|--|---------------------------------|
| 2165. | Übungen zur Quantentheorie I, Gruppe 2
Do. 9–11 (2stündig)
Gebäude 25.32, Ebene 02, Raum 51
Beginn: Do. 15.10.98 im Hörsaal 5J | Rebhan/Weyerich |
| 2166. | Theoretische Physik V: Quantentheorie II
Di., Do. 9–11 (4stündig)
Hörsaal 5M
Beginn: Di. 13.10.98 | Bausch |
| 2167. | Übungen zur Quantentheorie II
Fr. 9–11 (2stündig)
Hörsaal 5M
Beginn: Fr. 16.10.98 | Bausch/Foltin |
| 2168. | Physikalische Symmetrien
Quickies, Clous und Gags
nach Vereinbarung (4stündig)
Seminarraum 25.33.00.61 | Bessenrodt |
| 2169. | Übungen zur Vorlesung „Physikalische Symmetrien“
nach Vereinbarung (2stündig)
Seminarraum 25.33.00.61 | Bessenrodt |
| 2170. | Spezialvorlesung innerhalb des 30. Ferienkurses des
Instituts für Festkörperforschung des Forschungszentrums Jülich | Eisenriegler |
| 2171. | Spezialvorlesung: Welche Materie
Mi., Do. 11–13 (4stündig)
Seminarraum 25.32.02.51
Beginn: Mi. 14.10.98 | Löwen |
| 2172. | Einführung in die numerische Simulation
physikalischer Systeme
nach Vereinbarung (2stündig)
Seminarraum 25.22.00.2 | Spatschek/
Laedke |
| 2173. | Übungen zur Einführung in die numerische Simulation
physikalischer Systeme
nach Vereinbarung (2stündig)
Seminarraum 25.22.00.23 | Spatschek/
Laedke |
| 2174. | Spezialvorlesung innerhalb des 30. Ferienkurses
des Instituts für Festkörperforschung des Forschungszentrums Jülich | Sturm |
| 2175. | Spezielle Relativitätstheorie
Kompaktveranstaltung nach besonderer Ankündigung
Seminarraum 25.32.02.47 | Zimdahl |
| 2176. | Numerische Simulationen: Übungen im Rahmen
des Informatikpraktikums der Physik für Fortgeschrittene
halbtägig (20stündig)
Raum: 25.42.00.30 | Janssen /
Spatschek/
Wenk |
| Seminare | | |
| 2177. | Theoretisch-Physikalisches Oberseminar über „Solitonen“
Vorbesprechung nach besonderer Ankündigung
gegen Ende des Sommersemesters 1998
Do. 14–16 (2stündig) Seminarraum 25.22.00.23 | Grauer |
| 2178. | Vorbereitung zum Theoretisch-Physikalischem Oberseminar
nach Vereinbarung (4stündig)
Seminarraum 25.22.00.23 | Grauer |
| 2179. | Seminar über spezielle Probleme der
Theoretischen Plasmaphysik
nach Vereinbarung (2stündig)
Seminarraum 25.22.00.23 | Spatschek/
Berning |

- | | | |
|------------------|--|--|
| 2180. | Seminar über spezielle Probleme in der Theorie der kondensierten Materie nach Vereinbarung (2stündig)
Seminarraum 25.32.02.51 | Löwen/
Schmidt /
N. N. |
| 2181. | Seminar über spezielle Probleme der Hydrodynamik und Plasmaphysik nach Vereinbarung (2stündig)
Seminarraum 25.32.02.51 | Rebhan |
| 2182. | Seminar über spezielle Probleme der Statistischen Physik nach Vereinbarung (2stündig)
Seminarraum 25.32.03.51 | Bausch/
Janssen /Foltin/
Oerding |
| 2183. | Seminar über Methoden in der Nichtlinearen Dynamik nach Vereinbarung (2stündig)
Seminarraum 25.22.00.23 | Spatschek/
Eberhard |
| 2184. | Theoretisch-Physikalisches Kolloquium des Sonderforschungsbereiches 191 „Physikalische Grundlagen von Niedertemperaturplasmen“ nach Vereinbarung (2stündig)
Seminarraum 25.22.00.23 | Grauer/
Spatschek |
| 2185. | Seminar des Sonderforschungsbereiches 237 „Unordnung und große Fluktuationen“ gemeinsam mit den Universitäten Bochum und Essen Mo. 13-15 (2stündig) in GHS-Universität Essen | Bausch/
Janssen /Löwen/
Mitarbeiter |
| 2186. | Arbeitsseminar des Graduiertenkollegs „Hochtemperatur-Plasmaphysik“ nach Vereinbarung (2stündig)
Seminarraum 25.22.00.28 | Spatschek |
| 2187. | Seminar über Examensarbeiten aus dem Institut für Theoretische Physik, Lehrstuhl I nach Vereinbarung (2stündig)
Seminarraum 25.22.00.23 | Bessenrodt/
Grauer/Laedke/
Spatschek/
Wenk |
| 2188. | Seminar über Examensarbeiten aus dem Institut für Theoretische Physik, Lehrstuhl II nach Vereinbarung (2stündig)
Seminarraum 25.32.02.51 | Löwen/Rebhan/
Schmidt /
N. N. |
| 2189. | Seminar über Examensarbeiten aus dem Institut für Theoretische Physik, Lehrstuhl III nach Vereinbarung (2stündig)
Seminarraum 25.32.03.51 | Janssen /
Theiss/Oerding/
Stenull |
| 2190. | Seminar über Examensarbeiten aus dem Institut für Theoretische Physik, Lehrstuhl IV nach Vereinbarung (2stündig)
Seminarraum 25.32.03.51 | Bausch/Foltin |
| Sonstiges | | |
| 2191. | Physikalisches Kolloquium nach besonderer Ankündigung Do. 17-19 Hörsaal 5J | Die Dozenten
der Physik |
| 2192. | Anleitung zu wissenschaftlichem Arbeiten Institut für Theoretische Physik, Lehrstuhl I nach Vereinbarung | Bessenrodt/Grauer/
Laedke/Larenz/
Spatschek/Wenk |

- | | | |
|-------|---|---------------------------------|
| 2193. | Anleitung zu wissenschaftlichem Arbeiten
Institut für Theoretische Physik,
Lehrstuhl II
nach Vereinbarung | Löwen/Rebhan/
Schmidt /N. N. |
| 2194. | Anleitung zu wissenschaftlichem Arbeiten
Institut für Theoretische Physik,
Lehrstuhl III
nach Vereinbarung | Janssen /
Oerding |
| 2195. | Anleitung zu wissenschaftlichem Arbeiten
Institut für Theoretische Physik,
Lehrstuhl IV
nach Vereinbarung | Bausch/
Foltin |

V. Physik: Angewandte Physik

Vorlesungen und Übungen

- | | | |
|-------|---|--------------------------------------|
| 2196. | Angewandte Physik I: Elektronik
Mo. 11–13 (2stündig)
Hörsaal 5 J | Kisker |
| 2197. | Übungen zur Vorlesung: Angewandte Physik I:
Elektronik
Di. 8–9 (1stündig)
Hörsaal 5 J | Kisker/N.N. |
| 2198. | Strukturuntersuchungen mit Röntgenstrahlung
Mo. 14–16 (2stündig)
Hörsaal 5J | Frahm |
| 2199. | Präparation und Charakterisierung dünner Schichten
Do. 11–13 (2stündig)
Hörsaal 5J | Hammer |
| 2200. | Physikalische Grundlagen bildgebender Verfahren
in der Medizin
Mi. 14–16 (2stündig)
Gebäude 25.43, Ebene 00, Raum 33 | Hillebrecht |
| 2201. | Einführung in die aktuellen Forschungsthemen
am Institut für Angewandte Physik
nach Vereinbarung (1stündig)
Gebäude 25.43, Ebene 00, Raum 33 | Kisker/Frahm /
Hammer/Hillebrecht |

Seminare und Kolloquium

- | | | |
|-------|---|---|
| 2202. | Seminar zu den experimentellen Übungen zur Physik
für Fortgeschrittene, für Studierende mit Studienziel
Diplom im II. Studienabschnitt
gemeinsam mit dem Institut für Physik der
kondensierten Materie
Mi. 16–18 (2stündig)
Hörsaal 5 J | Kisker/Decker /
Uhlenbusch /Otto /
Schmid /Frahm /Hammer/
Hillebrecht/LützenkirchenHecht/
Müller /Wenz/Kempkens/
Krysch/Schwan/N. N. |
| 2203. | Seminar zu den Vorlesungen des Instituts für
Angewandte Physik
Mi. 11–13 (2stündig)
Gebäude 25.43, Ebene 00, Raum 33 | Frahm /Kisker/
Hammer/Hillebrecht |

2204. Seminar des Sonderforschungsbereiches 166
gemeinsam mit den Universitäten Bochum und Duisburg
nach besonderer Ankündigung
Mi. 16–18
siehe besondere Ankündigungen Kisker
2205. Seminar über laufende Arbeiten aus dem
Institut für Angewandte Physik Frahm/Kisker/
Hammer/Hillebrecht/
Mi. 9–11 (2stündig) Lützenkirchen-Hecht
Gebäude 25.43, Ebene 00, Raum 33
2206. Oberseminar in Angewandter Physik und Experimentalphysik Frahm/Kisker/
Do. 14–16 (2stündig) Otto/Schmid/
Gebäude 25.43, Ebene 00, Raum 33 Lützenkirchen-Hecht
2207. Oberseminar zur Festkörper- und Frahm/Kisker/
Oberflächenphysik; mit auswärtigen Gästen
gemeinsam mit dem Institut für Physik der
kondensierten Materie Hammer/Hillebrecht/
nach Vereinbarung (2stündig) Lützenkirchen-Hecht/
Gebäude 25.23, Ebene 02, Raum 62 Otto/Schmid/Schumacher/
nach besonderer Ankündigung Kryschi/Schwan
2208. Physikalisches Kolloquium Die Dozenten der
Do. 17–19 (2stündig) Physik
nach besonderer Ankündigung
Hörsaal 5 J

Praktika und Examensarbeiten

2209. Experimentelle Übungen zur Physik für
Fortgeschrittene (für Studierende mit
Studienziel Diplom im II. Studienabschnitt)
ganztägig (20stündig) Kisker/Frahm/
Institut für Angewandte Physik Hammer/Hillebrecht/
Lützenkirchen-Hecht
2210. Experimentelle Übungen zur Physik für
Fortgeschrittene (für Lehramtskandidaten
Sekundarstufe II im II. Studienabschnitt)
(4stündig) Kisker/Frahm/
Institut für Angewandte Physik Hammer/Hillebrecht/
Lützenkirchen-Hecht
2211. Informatikpraktikum der Physik
halbtagig (20stündig) Meiners/Müller/Wenz/
Gebäude 25.42, Ebene 00, Raum 31 Uhlenbusch/Kempkens/
(siehe auch Ankündigung der Theoretischen Physik Otto/Schmid/Schumacher/
und der Experimentalphysik) Schwan/Frahm
2212. Hauptpraktikum in Angewandter Physik
für Diplomanden und Lehramtskandidaten Frahm/Kisker/
ganztägig (40stündig) Hammer/Hillebrecht/
Institut für Angewandte Physik Lützenkirchen-Hecht
2213. Anleitung zu wissenschaftlichen Arbeiten
ganztägig (40stündig) Frahm/Kisker/Kranz/
Institut für Angewandte Physik Hillebrecht/
Lützenkirchen-Hecht

VI. Chemie: Anorganische Chemie und Strukturchemie

Für Studierende des 1. Semesters

2214. Anorganische und Allgemeine Chemie I Kläui
(für Studierende der Naturwissenschaften)
Do., Fr. 9–11 (4stündig)
Hörsaal 6J

2215. Einführung in das Praktikum Anorganische Chemie vor dem Vordiplom (für Studierende der Chemie)
Fr. 11-13 (2stündig)
Hörsaal 6J Hägele
2216. Ergänzungsseminar
Do. 11-13 (2stündig)
Hörsaal 6J Hägele
2217. Praktikum Anorganische Chemie vor dem Vordiplom (für Studierende der Chemie)
a) Einführung
b) Qualitative Analysen
c) Quantitative Analysen
d) Instrumentelle Analysen
e) Arbeitsgruppenseminare
täglich (ganztägig)
Institut Kläui/Hägele/Höhn/
Mitarbeiter/innen
2218. Chemisches Praktikum I (Anorganischer Teil) (für Studierende des Lehramts SII Chemie)
Di., Mi., (ganztägig)
begleitendes Seminar: Do. 16-18 (2stündig)
Institut Mewis/Poll
Mitarbeiter/innen

Für Studierende des 3. Semesters

2219. Anorganische Chemie I (Metalle)
Mo. 11-13 (2stündig)
Hörsaal 6J Mewis

Veranstaltungen nach dem Vordiplom bzw. nach der Zwischenprüfung

2220. Anorganische Chemie V (Nichtmetalle II)
Di. 11-13 (2stündig)
Hörsaal 6G Hägele
2221. Kristallstrukturbestimmung (für Studierende der Chemie (WP), der Physik (WP) und des Lehramts Chemie (WP))
Di. 9-11 (2stündig),
Hörsaal 6H N. N.
2222. Analyse von Molekülstrukturen durch kernresonanzspektroskopische Methoden (WP)
Mi. 8-9 (1stündig)
Seminarraum, Institut Hägele
2223. Metallorganische Komplexchemie (WP)
Fr. 9-11 (2stündig)
Hörsaal 6G Pörschke
2224. Seminar über eigene Arbeiten und ausgewählte Themen der Koordinationschemie (für Mitarbeiter/innen) nach Vereinbarung (1stündig, priv.)
Institut Kläui/Kuchen/
Hägele/Diemert/
Keck /Peters
2225. Massenspektrometrisches Seminar nach Vereinbarung (1stündig)
Institut Kuchen/Keck /
Matthiesen
2226. Kernresonanzspektroskopisches Seminar (für Diplomandinnen/ Diplomanden und Doktorandinnen/Doktoranden)
Mi. 9-11 (2stündig)
Seminarraum, Institut Hägele/Peters

- | | | |
|-------|--|--|
| 2227. | Übungen zur Kernresonanzspektroskopie
Mi. 11-12 (1stündig) nach Vereinbarung
Hörsaal 6J | Hägele/
Mitarbeiter/innen |
| 2228. | Praktikum Anorganische Chemie nach dem Vordiplom
Teil a: Molekül- und Komplexchemie
täglich (6 Wochen)
Institut
Teil b: Festkörper- und Strukturchemie
täglich (4 Wochen)
Institut | Kläui/Hägele/Diemert/
Mitarbeiter/innen
Mewis/Poll/Wunderlich /
Mitarbeiter/innen |
| 2230. | Seminar zum Teil a des Praktikums Anorganische Chemie
nach dem Vordiplom
nach Vereinbarung (2stündig)
Institut | Kläui/Diemert |
| 2231. | Praktikum Aufklärung von Molekülstrukturen Teil II: NMR
nach Vereinbarung (1 Woche ganztägig)
Hörsaal 6J | Hägele/Peters /
Mitarbeiter/innen |
| 2232. | Analytisches Praktikum (für Fortgeschrittene (W))
Ferienkurs
Institut | Kläui/Hägele/
Mitarbeiter/innen |
| 2233. | Experimentelle Übungen zur Kristallstrukturbestimmung
(für Studierende der Chemie (W, WP), des Lehramts SII
Chemie (WP) und der Physik (WP))
nach Vereinbarung (6stündig)
Institut | Mewis/Poll/
Wunderlich |
| 2234. | Chemisches Praktikum II (für Studierende des
Lehramts SII Chemie)
nach Vereinbarung (4stündig)
Institut | Mewis/Poll/Wunderlich /
Mitarbeiter/innen |
| 2235. | Praktikum in Spezieller Anorganischer Chemie
(für Studierende der Chemie (WP))
nach Vereinbarung (6 Wochen)
Institut | Kläui/Hägele/Mewis/
Mitarbeiter/innen |
| 2236. | Anleitung zu selbständiger wissenschaftlicher Arbeit
täglich (ganztägig) (priv.)
Institut | Kläui/Kuchen/Mootz/
Hägele/Mewis/Pörschke |
| 2237. | Anorganisch-Chemisches Kolloquium
nach besonderer Ankündigung
Mo. 17-19 (2stündig)
Hörsaal 6H | Die Dozenten der
Anorganischen Chemie |
| 2238. | Chemisches Kolloquium
nach besonderer Ankündigung
Mi. 17-19 (2stündig)
Hörsaal 6G | Die Dozenten
der Chemie |

VII. Chemie: Organische Chemie und Makromolekulare Chemie

Für Studierende des 1. Semesters

- | | | |
|-------|--|---------|
| 2239. | Chemie für Mediziner/innen und Zahnmediziner/innen
Mo., Di. 9-11 (4stündig)
Hörsaal 6J | Prüstel |
|-------|--|---------|

2240. Experimentelle Übungen in Chemie für Mediziner/innen und Zahnmediziner/innen
Di. 14-18 (5stündig)
Mi. 14-18 (5stündig)
Fr. 14-18 (5stündig)

Wulff /Prüstel/
Assistenten und
Assistentinnen

Für Studierende des 3. Semesters

2241. Organische Chemie I: Chemie der Aliphaten, Alicyclen und funktionellen Gruppen (3stündig)
2242. Experimentelle Übungen zur Organischen Chemie für Chemiker/innen ganztägig, täglich
2243. Übungen zur spektroskopischen Identifizierung organischer Verbindungen nach Vereinbarung
2244. Experimentelle Übungen zur Organischen Chemie für Studierende des Lehramts ganztägig, 2 x wöchentlich

Wulff

Wulff/Dickopp/
Assistenten und
Assistentinnen

Martin /Steigel

Martin /
Beutner

Veranstaltungen nach dem Vordiplom bzw. nach der Zwischenprüfung

2245. Organische Chemie III: Struktur und Reaktivität (2stündig)
2246. Natürliche und synthetische funktionale Farbstoffe (Chromophore, Farbtheorie, Anwendung) (2stündig)
2247. Organisch-Chemische Computer-Recherchen zum Fortgeschrittenenpraktikum (Literatur und Spektren) nach Vereinbarung (1stündig)
2248. Organisch-Chemisches Seminar zum Fortgeschrittenenpraktikum Mo. 9-11 (2stündig)
Seminarraum der Pharmazeutischen Chemie
Gebäude 26.32, Ebene U1, Raum 21
2249. Ausgewählte Kapitel aus der Chemie der Riechstoffe und Etherischen Öle II (m. Geruchsdemonstrationen) ach Vereinbarung (2stündig)
siehe besonderen Aushang
2250. Makromolekulare Chemie III: Polymerisationskinetik, Polymertechnik und polymere Materialien nach Vereinbarung (2stündig)
siehe besonderen Aushang
2251. Übergangsmetalle in der organischen Synthese nach Vereinbarung (2stündig)
siehe besonderen Aushang
2252. Supramolekulare Chemie (2stündig)
siehe besonderen Aushang
2253. Nomenklaturfragen in der Organischen Chemie Fr. 11-13 (2stündig)
Seminarraum 12
2254. Übungen zu Nomenklaturfragen in der Organischen Chemie nach Vereinbarung (1stündig)
Seminarraum 12

Martin /
Schaper

Martin

Martin /
Steigel

Martin /Dickopp/
Assistenten und
Assistentinnen

Bruns

Fink

Haenel

Schrader

Becker

Becker

2255. Seminar zur Organischen Chemie für Biologinnen und Biologen nach Vereinbarung (2stündig)	Wulff /Schrader
2256. Seminar für die wissenschaftlichen Mitarbeiter/innen (2stündig)	Braun
2257. Seminar für die wissenschaftlichen Mitarbeiter/innen (2stündig)	Martin
2258. Seminar für die wissenschaftlichen Mitarbeiter/innen (2stündig)	Wulff
2259. Anleitung zu wissenschaftlichen Arbeiten nach Vereinbarung (ganztägig)	Birkofer/Braun / Martin /Wulff
2260. Organisch-Chemisches Kolloquium Mo. 15-17 (2stündig) Di., Do. 17-19 (2stündig) Hörsaal 6H	Dozenten der Organischen Chemie
2261. Chemisches Kolloquium Mi. 17-19 (2stündig) (14täglich) Hörsaal 6G	Dozenten der Chemie
2262. Experimentelle Übungen zur Organischen Chemie für Chemiker/innen ganztägig, täglich	Martin /Dickopp/ Assistenten und Assistentinnen
2263. Experimentelle Übungen zur Organischen Chemie für Studierende des Lehramts ganztägig, 2 x wöchentlich	Martin / Beutner
2264. Praktikum Metallorganische Chemie 3 Wochen, ganztägig, Ferienkurs siehe besonderen Aushang	Braun /Schwarz
2265. Kleines Praktikum der Makromolekularen Chemie 3 Wochen, ganztägig, Ferienkurs siehe besonderen Aushang	Wulff /Fink/ Assistenten und Assistentinnen
2266. Wahlpflichtpraktikum Farbstoffchemie und Photochemie nach Vereinbarung siehe besonderen Aushang	Martin /Beutner/ Schaper/Assistenten und Assistentinnen

VIII Chemie: Physikalische Chemie und Elektrochemie

a) Veranstaltungen im Grundstudium

2267. Physikalische Chemie I (3. Semester) Aufbau der Materie Di., Mi.8-10 Hörsaal 6G	Kleinermanns
2268. Übungen zur Physikalischen Chemie I (3. Semester) Di. 10-11 Hörsaal 6G	Kleinermanns/ Bettermann
2269. Mathematische Methoden in der Chemie I (1. Semester) Mo.9-11, Mi.11-12, Do.8-9 Hörsaal 6G	Kleindienst/ Lüchow
2270. Apparative Übungen zur Physikalischen Chemie vdV Mo.-Fr. ganztägig, Institut Teil I: Aufbau der Materie Kurs in der vorlesungsfreien Zeit Teil II: Chemische Thermodynamik siehe besondere Ankündigung	Kleinermanns/ Strehblow/ Hoffmann / Assistenten

b) Veranstaltungen im Hauptstudium

1. Pflichtveranstaltungen

- | | | |
|-------|---|--------------------------------------|
| 2271. | Physikalische Chemie III (5. Semester)
Chemische Kinetik
Mi. 9-11
Hörsaal 6H | N. N. |
| 2272. | Apparative Übungen zur Physikalischen Chemie ndV
Teil I: Molekülphysik und Spektroskopie,
Instrumentelle Analytik,
Angewandte Physikalische Chemie
Kurs, Lehrstuhl I, siehe besondere Ankündigung | N. N./
Kleinermanns/
Petermann |
| 2273. | Teil II: Elektrochemie und Angewandte Physikalische Chemie
Kurs, Lehrstuhl II, siehe besondere Ankündigung | Schultze /
Lohrengel |

2. Wahlveranstaltungen

- | | | |
|-------|--|--------------|
| 2274. | Eigenwertprobleme in der Quantenchemie
2V, nach Vereinbarung | Kleindienst |
| 2275. | Mathematische Methoden in der Chemie III
„Lineare Operatoren und Matrizen“
Do. 9-10
Hörsaal 6G | Kleindienst |
| 2276. | Zwischenmolekulare Kräfte und Topologie
2V, nach Vereinbarung
Hörsaal 6G | Bluhm |
| 2277. | Schwingungsspektroskopie
Fr. 9-11
Seminarraum Lehrstuhl I | Bettermann |
| 2278. | Umweltchemie und Analytik
Mi. 11-13
Seminarraum Lehrstuhl I | Ostapczuk |
| 2279. | Technische Elektrochemie
Mo. 9-11
Hörsaal 6H | Schultze |
| 2280. | Grundlagen der Korrosion
2V, Di. 9-11
Seminarraum Lehrstuhl II | Strehblow |
| 2281. | Seminar für Mitarbeiter
Do.9-11
Seminarraum Lehrstuhl I | Kleinermanns |
| 2282. | Seminar für Mitarbeiter
Mo. 10-12
Seminarraum Lehrstuhl II | Strehblow |
| 2283. | Seminar Mikro- und Nanoelektrochemie
Fr. 10-12
Seminarraum Lehrstuhl II | Schultze |
| 2284. | Grenzflächen- und Umweltchemie
siehe besondere Ankündigung | Schwuger |
| 2285. | Elektronische Meßmethoden in der Chemie
5stündig mit Übungen, nach Vereinbarung
Kurs in der vorlesungsfreien Zeit
Seminarraum Lehrstuhl I | Petermann |

- | | | |
|-------|--|---|
| 2286. | Apparative Übungen zur speziellen Physikalischen Chemie (Molekülspektroskopie)
Mo.-Fr. halbtägig, nach Vereinbarung
Lehrstuhl I | Kleinermanns/ |
| 2287. | Apparative Übungen zur speziellen Physikalischen Chemie (Elektrochemie und Physikalische Chemie der Festkörper)
Mo.-Fr. ganztägig, nach Vereinbarung
Lehrstuhl II | Schultze /
Lohrengel |
| 2288. | Apparative Übungen zur speziellen Physikalischen Chemie (Physikalische Chemie der Oberflächen und Korrosion)
Mo.-Fr. ganztägig, nach Vereinbarung
Lehrstuhl II | Strehblow |
| 2289. | Apparative Übungen zur speziellen Physikalischen Chemie (Grenzflächen- und Umweltchemie)
Mo.-Fr. KFA Jülich s. bes. Ankündigung | Schwuger |
| 2290. | Übungen zur Theoretischen Physikalischen Chemie
Mo.-Fr. halbtägig, nach Vereinbarung,
Lehrstuhl I | Kleindienst |
| 2291. | Physikalisch-chemisches Kolloquium
Do. 15-17, s. bes. Ankündigung | Die Dozenten der
Physikal. Chemie |
| 2292. | Anleitung zum selbständigen wissenschaftlichen Arbeiten für Diplomanden, Doktoranden und Studierende des Höheren Lehramtes SII
Mo.-Fr. ganztägig, nach Vereinbarung
Lehrstuhl I und II | N. N./Kleindienst/
Kleinermanns/Schultze /
Schwuger/
Strehblow |
| 2293. | Chemisches Kolloquium
Mi. 17-19
Hörsaal 6G (s. besondere Ankündigung) | Die Dozenten
der Chemie |

c) Veranstaltungen für Studierende des Höheren Lehramtes SII, der Pharmazie, Physik und Biologie

- | | | |
|-------|--|---|
| 2294. | Physikalische Chemie für Pharmazeuten
Fr. 11-13
Hörsaal 6J
(Apparative Übungen zur Physikalischen Chemie für Pharmazeuten siehe Physikalische Grundpraktika) | Blum |
| 2295. | Physikalische Chemie für Studierende des Höheren Lehramtes SII und Biologen
(Lehramt Grundstudium StO §7, Tab. 1.3)
Thermodynamik und Elektrochemie
2V, Mo. 11-13
Hörsaal 6G | Strehblow |
| 2296. | Übungsstunde zur Physikalischen Chemie für Studierende des Höheren Lehramtes SII und Biologen
Mi. 13-14
Hörsaal 6G | Strehblow |
| 2297. | Apparative Übungen zur Physikalischen Chemie für Biologen (halbtägiges Wahlpflichtpraktikum)
(Anmeldung bei Dr. Petermann) | Petermann |
| 2298. | Apparative Übungen zur Physikalischen Chemie für Physiker ndV (Wahlpflichtpraktikum)
Mo.-Fr. ganztägig
(Anmeldung bei Prof. Kleinermanns) | Kleinermanns/
Schultze /
Bettermann |

2299. Apparative Übungen zur Physikalischen Chemie für Studierende des Höheren Lehramtes SII (Grundstudium oder Hauptstudium StO §7, Tab. 1.3) (Anmeldung bei Dr. Hoffmann) N. N./ Hoffmann

d) Didaktik der Chemie

2300. Didaktische Aspekte des Chemieunterrichts in der SI Lehramt, LPO §42 Do. 11-14 Vollmer
2301. Voraussetzungen, Ziele, Methoden und Medien des Chemieunterrichts Lehramt, Hauptstudium, StO §7, Tab. II E. 1 Di. 11-12.30 Vollmer
2302. Scholorientiertes Experimentieren Lehramt, Hauptstudium, StO §7, Tab. II E.2 nach Vereinbarung (2stündig) Franz
2303. Schulpraktische Aspekte der Kunststoffchemie Lehramt, StO 10.2., 2. Abs.3, mit dem Ziel des kombinierten Examens (SI/SII nach LPO §42(2) Mo. 14-17 (täglich) Franz
2304. Verständlich schreiben: Chemietexte Üb., Do. 11-13 Vollmer
2305. Anleitung zum selbständigen wissenschaftlichen Arbeiten nach Vereinbarung Vollmer

IX. Chemie: Theoretische Chemie

2306. Einführung in die Theoretische Chemie Mi 11-13 (2stündig) Hörsaal 6 G Domcke
2307. Übungen zur Theoretischen Chemie (nach Vereinbarung 1stündig) Jansen
2308. Semiempirische Verfahren nach Vereinbarung (2stündig) Seminarraum Schönherr
2309. Einführung in die EDV/Programmierung Ferienkurs, ganztätig Februar 1999 (nach Vorlesungsende) Schönherr
2310. Seminar: Dynamik chemischer Prozesse nach Vereinbarung (2stündig) Domcke
2311. Theoretikum 3 Wochen halbtätig Staib/Jansen / Assistenten
2312. Praktikum zur Theoretischen Chemie für das Wahlpflichtfach Chemie Domcke/ Assistenten
2313. Anleitung zu selbständiger wissenschaftlicher Arbeit für Diplomanden und Doktoranden Domcke
2314. Chemisches Kolloquium Mi 17-19 nach Ankündigung Hörsaal 6 G Dozenten der Chemie

X. Chemie: Biochemie

2315. Biochemie II
Do. 9-11 (2stündig)
Hörsaal 6H Weiss
2316. Experimentelle Übungen in Biochemie I
(nach Ankündigung, ganztägig als
Blockveranstaltung, Teilnehmerzahl begrenzt) Friedrich /Hofhaus/
Schulte /Weiss
2317. Seminar zu den Übungen in Biochemie I
(1stündig, nach Vereinbarung) Friedrich /Hofhaus/
Schulte /Weiss
2318. Experimentelle Übungen in Biochemie II
(ganztägig, nach Vereinbarung,
erfolgreiche Teilnahme an den Experimentellen
Übungen in Biochemie I wird vorausgesetzt,
Teilnehmerzahl begrenzt) Friedrich /Hofhaus/
Schulte /Weiss
2319. Seminar zu den Übungen in Biochemie II
(1stündig, nach Vereinbarung) Friedrich /Hofhaus/
Schulte /Weiss
2320. Seminar und Übungen in Elektronenspinresonanz-
Spektrometrie (als Blockveranstaltung,
ganztägig, nach Ankündigung, Teilnehmerzahl begrenzt) Friedrich
2321. Seminar und Übungen in Zellkultur in der Molekularen Medizin
(als Blockveranstaltung, nach Ankündigung,
Teilnehmerzahl begrenzt) Hofhaus
2322. Seminar und Übungen zur Genomanalyse
(als Blockveranstaltung, nach Ankündigung,
Teilnehmerzahl begrenzt) Schulte
2323. Anleitung zum wissenschaftlichen Arbeiten
(ganztägig, nach Vereinbarung) Friedrich /Hofhaus/
Schulte /Weiss

XI. Pharmazie: Pharmazeutische Chemie

2324. Einführung in die anorganische Analytik I
Mo. 9-11
Hörsaal 6D Kuckländer
2325. Qualitative anorganische Analyse
Mo., Di., Do., Fr. (halbtägig)
Gebäude 23.12, Ebene 02, Raum 61 Kuckländer
und Assistenten
2326. Einführung zum Praktikum:
Qualitative anorganische Analyse
Mi. 13-15 Hörsaal 6A; Fr. 8-9
Hörsaal 3D Kuckländer
und Assistenten
2327. Einführung in die anorganische Analytik II
Mi. 10-11
Hörsaal 6D Kuckländer
2328. Quantitative anorganische Analyse
Mo.-Do. (halbtägig) Kuckländer
und Assistenten
2329. Einführung zum Praktikum:
Quantitative anorganische Analyse
Do., Fr. 8-10
Hörsaal 6D Kuckländer
und Assistenten
2330. Seminar: Chemische Nomenklatur
Di. 9-10
Hörsaal 6D Hemmerling

2331. Seminar: Stereochemie Di. 11-12 Hörsaal 6D	Lessel
2332. Pharmazeutische Chemie I (Org.-chem. Arzneistoffe) Mo.-Fr. (halbtägig)	Lessel und Assistenten
2333. Reaktionsmechanismen in der Organischen Chemie Fr. 9-11 Hörsaal 6D	Lessel
2334. Einführung in die organische Analytik Di. 8-9 Hörsaal 6D	Weber
2335. Instrumentelle Analytik Mo.-Fr. (halbtägig)	Weber
2336. Einführung zum Praktikum: Instrumentelle Analytik nach Vereinbarung (2stündig)	Weber und Assistenten
2337. Instrumentelle Analytik I Fr. 11-12 Hörsaal 6D	Kuckländer
2338. Instrumentelle Analytik II Do. 9-10 Hörsaal 6D	Weber
2339. Grundlagen der Biochemie und der klinischen Chemie Fr. 8-10 Hörsaal 6A	Weber
2340. Biochemische Untersuchungsmethoden einschließlich der klinischen Chemie Mo.-Fr. (halbtägig)	Weber und Assistenten
2341. Einführung zum Praktikum: Biochemische Untersuchungs- methoden einschließlich der klinischen Chemie Do. 8-10 Hörsaal 6A	Weber und Assistenten
2342. Einführung in die Pharmazeutische Chemie Mo. 11-12 Hörsaal 6A	Höltje
2343. Arzneibuch-Analytik Di. 11-13 Hörsaal 6A	Schleifer
2344. Pharmazeutische Chemie II (Arzneibuchuntersuchungen) Mo.-Fr. (halbtägig)	Höltje/Schleifer und Assistenten
2345. Einführung zum Praktikum: Pharmazeutische Chemie II nach Vereinbarung	Höltje/Schleifer und Assistenten
2346. Pharmazeutische Chemie Mi. 10-12, Do. 10-11 Hörsaal 6A	Höltje
2347. Pharmazeutische Chemie III (Toxikologie, Arzneimitteluntersuchung) Mo., Di., Do., Fr. (20stündig/Woche) (Termin: siehe Aushang)	Höltje und Assistenten
2348. Einführung zum Praktikum: Pharmazeutische Chemie III nach Vereinbarung (2stündig)	Höltje und Assistenten
2349. Seminar zur Arzneimittelanalytik für Fortgeschrittene (Theorie und Praxis) nach Vereinbarung (2stündig)	Waldheim

- | | |
|--|---|
| 2350. Seminar: Fertigarzneimittel
nach Vereinbarung (1stündig) | Höltje |
| 2351. Molekulare Wirkungsmechanismen von Arzneistoffen
nach Vereinbarung (1stündig) | Höltje |
| 2352. Übungen zur Strukturaufklärung organisch-chemischer
Verbindungen (für Fortgeschrittene)
nach Vereinbarung (1stündig) | Kuckländer |
| 2353. Seminar zur pharmazeutischen Chemie der Heterocyclen
(für Fortgeschrittene)
nach Vereinbarung (1stündig) | Kuckländer |
| 2354. Übungen zur Instrumentellen Analytik
(für Fortgeschrittene)
nach Vereinbarung (1stündig) | Weber |
| 2355. Seminar für die wissenschaftlichen Mitarbeiter/innen
nach Vereinbarung | Lessel |
| 2356. Anleitung zu selbständigen wissenschaftlichen Arbeiten | Höltje/Kuckländer/
Lessel/Möhrle/Weber |
| 3957. Einführung in das Molecular Modelling
mit Übungen
nach besonderer Ankündigung | M. Höltje |
| 2458. Pharmazeutisches Kolloquium
nach besonderer Ankündigung | Die Dozenten |
| 2359. Geschichte der Naturwissenschaften unter
besonderer Berücksichtigung der Pharmazie
s. Ankündigung (1stündig)
Gebäude 23.12, Ebene 04, Raum 24 | Leimkugel |
| 2360. Pharmazeutische und Medizinische Terminologie
für Studierende der Pharmazie
s. Ankündigung (1stündig)
Gebäude 23.12, Ebene 04, Raum 24 | Leimkugel |

XII. Pharmazie: Pharmazeutische Biologie

- | | |
|---|--------------------------|
| 2361. Morphologie, Anatomie und Histologie der Pflanzen
Mo. 11-12 (1stündig)
Hörsaal 6 D | Paßreiter |
| 2362. Grundlagen der Biologie für Pharmazeuten
Di. 10-11, Do. 11-13 (3stündig)
Hörsaal 6 D | Bauer |
| 2363. Grundzüge der Biosynthese pflanzlicher Sekundärstoffe
Fr. 10-11 (1stündig)
Hörsaal 6 A | Willuhn |
| 2364. Alkaloide
Mo. 9-10, Di. 8-9 (2stündig)
Hörsaal 6 A | Willuhn |
| 2365. Polysaccharide, Fette und Prostanoiden
Mo. 10-11 (1stündig)
Hörsaal 6 A | Schmidt |
| 2366. Praktikum Zytologische und histochemische
Grundlagen der Biologie (2. Fachsemester)
nach Vereinbarung | Bauer und
Assistenten |

2367.	Praktikum Pharmazeutische Biologie I (Morphologie und Anatomie) (2. Fachsemester) nach Vereinbarung	Bauer und Assistenten
2368.	Einführung in das Praktikum Pharmazeutische Biologie I (2. Fachsemester) nach Vereinbarung (1stündig)	Bauer und Assistenten
2369.	Praktikum Pharmazeutische Biologie II (Drogenuntersuchungen) (5. Fachsemester) nach Vereinbarung	Willuhn und Assistenten
2370.	Einführung in das Praktikum Pharmazeutische Biologie II (5. Fachsemester) nach Vereinbarung (1stündig)	Willuhn und Assistenten
2371.	Praktikum Pharmazeutische Biologie III (Phytochemische Methoden und Arzneibuchuntersuchungen) (6. Fachsemester) nach Vereinbarung	Willuhn und Assistenten
2372.	Einführung in die Methoden der phytochemischen Untersuchungen nach Vereinbarung (1stündig)	Willuhn und Assistenten
2373.	Seminar Fertigarzneimittel interdisziplinär nach Vereinbarung (2stündig)	Höltje/ Willuhn
2374.	Seminar für Fortgeschrittene nach Vereinbarung (2stündig)	Bauer/ Willuhn
2375.	Anleitung zu wissenschaftlichen Arbeiten nach Vereinbarung (ganztägig)	Bauer/ Willuhn
2376.	Pharmazeutisches Kolloquium nach besonderer Ankündigung	Die Dozenten der Pharmazie

XIII. Pharmazie: Pharmazeutische Technologie

2377.	Grundlagen der Arzneiformenlehre Mi. 8.30-10.00 Uhr (2stündig) Hörsaal 6 D	Knop
2378.	Praktikum Arzneiformenlehre I nach Vereinbarung Geb. 26.21, Ebene 00, Raum 22	Lippold/Knop und Assistenten
2379.	Seminar zum Praktikum Arzneiformenlehre I nach Vereinbarung (1stündig) Hörsaal 6 D	Lippold/Knop und Assistenten
2380.	Arzneiformenlehre (Teil B: halbfeste AF) Di. 9.15-10.45 Uhr, Mi. 8.45-10.00 Uhr (3stündig) Hörsaal 6 A	Lippold
2381.	Praktikum Arzneiformenlehre II Mo., Di., Do., Fr. 13-18 Uhr Geb. 26.22, Ebene U1	Lippold und Assistenten
2382.	Einführung in das Praktikum Arzneiformenlehre II nach Vereinbarung (1stündig) Hörsaal 6 D	Lippold

- | | |
|---|-------------------------------|
| 2383. Seminar pharm.-tech. biopharm. Analysemethoden nach Vereinbarung (1stündig)
Seminarraum | Lippold
und Assistenten |
| 2384. Seminar Anforderungen des DAB an Herstellung von Arzneiformen nach Vereinbarung (1stündig)
Seminarraum | Lippold
und Assistenten |
| 2385. Seminar Fertigarzneimittel nach Vereinbarung (1stündig)
Seminarraum | Lippold
und Assistenten |
| 2386. Seminar Arzneimittelinformationssysteme nach Vereinbarung (1stündig)
Seminarraum | Knop |
| 2387. Seminar für Fortgeschrittene nach Vereinbarung (2stündig)
Seminarraum | Lippold |
| 2388. Anleitung zu wissenschaftlichen Arbeiten (ganztägig) | Lippold |
| 2389. Exkursionen zur Besichtigung pharmazeutischer Betriebe nach Vereinbarung | Lippold |
| 2390. Galenisches Seminar nach besonderer Ankündigung | Lippold |
| 2391. Pharmazeutisches Kolloquium nach besonderer Ankündigung | Die Dozenten
der Pharmazie |

XIV. Biologie: Botanik

Veranstaltungen für Mediziner

- | | |
|---|---|
| 2392. Vorlesung:
Allgemeine Biologie für Mediziner
Di., Mi., Do. 11-12
Hörsaal 2D, Vorklinik | Mehlhorn/
Schumann/
Heinlein |
| 2393. Praktikum der Biologie für Mediziner
Kurs A: Di. 14-18
Kurs B: Do. 14-18
(4stündig)
Mikroskopiersaal der Anatomie | Dozenten und Assistenten
der Biologie und
Vorklinik |

Veranstaltungen für das Grundstudium der Biologie

- | | |
|--|--|
| 2394. Vorlesung: Allgemeine Botanik für Biologen
Mo.11-13, Di.12-13, Do.8-9
Hörsaal 6 C
Beginn: 12.10.98, 11.00 Uhr c.t. | Jahns, H. M. |
| 2395. Botanische Übungen für Anfänger (Diplom und Lehramt)
Kurs A: Mo. 13-17
Kurs B: Mi. 13-17
Vorbesprechung: Mo. 12.10.98, 13 Uhr
Hörsaal 6C | Jahns, H. M./
Gelius-Dietrich/
Santore/Lisowsky/
Schuster |

Veranstaltungen für das Grund- und Hauptstudium der Biologie

2396. Vorlesung: Santarius
Einführung in die Pflanzenökologie
Mi. 14-16 (2stündig)
Hörsaal 6 F
Beginn: Mi., 14.10.98
2397. Vorlesung: Friedrich
Biologische Methoden im Gewässerschutz
Fr. 15.30-17.00 (2stündig)
Hörsaal 6F
2398. Vorlesung: Kowallik
Systematik und Entwicklungsgeschichte der Pilze
Di. 12-13
Hörsaal 6 E
Beginn: Di., 13.10.98, 12.00 Uhr c.t.

Veranstaltungen für das Hauptstudium der Biologie

2399. Vorlesung: Westhoff
Molekular- und Entwicklungsbiologie der Pflanzen I:
Methoden und Grundlagen
Di. 8-10 (2stündig)
Hörsaal 6 F
Beginn: 13.10.98
2400. Vorlesung: Westhoff
Molekulare Biotechnologie der Pflanzen
Mo. 8-9 (1stündig)
Hörsaal 6 F
Beginn: 12.10.98
2401. Die Vegetation Mitteleuropas Lösch
(1stündig)
Mi. 9-10
Hörsaal 6F
2402. Geobotanische Spezialvorlesung: Lösch
Vegetation der Erde 1: Der tropische Regenwald und seine
Ersatzvegetation
Do. 9-11 (2stündig)
Hörsaal 6F
2403. Übungen zur Wirkung extremer Umweltbedingungen Santarius
auf Pflanzen
(4stündig) Zeit nach Vereinbarung
Voraussetzung: Pflanzenphysiologisch-biochemisches
Großpraktikum oder Großpraktikum Biochemie der Pflanzen.
Eintragung in die im Gebäude 26.13, Ebene 01,
Raum 36 ausliegende Liste.
Vorbesprechung: Mi.14.10.98,12.30 Uhr, Gebäude 26.13, Ebene 01,
Raum 24
2404. Methodenkurs für Lehramtsstudierende zur Vorbereitung einer Lösch
Abschlußarbeit in Geobotanik
8stündig, nach Vereinbarung
2405. Übung: Geobotanisch-ökologische Laborübungen Lösch und
für Diplom- und Lehramtsstudierende (Sek II B2 oder D2) Mitarbeiter
(4stündig) Blockkurs: 2 Wochen ganztägig,
im Anschluß an das Semester
siehe besonderen Aushang

2406. Übungen zur Morphologie, Entwicklungsgeschichte und Systematik der Moose, Farne, Samenpflanzen
2. Semesterhälfte, ganztägig
Geb. 26.13, Ebene 02, Raum 21
Jahns, H.M./
Behn/Ott
2407. Übungen zur Entwicklungsgeschichte der Pflanzen
Di. 13-17
Geb. 26.13, Ebene U1, Raum 12
Vorbesprechung: Di, 13.10.98, 13 Uhr c.t.
Schuster
2408. Übungen zur Systematik und Evolution niederer Pflanzen (Pilze, Algen)
Mo.-Fr.
1. Semesterhälfte, ganztägig siehe besonderen Aushang
Jahns, H.M./
Kowallik
2409. Spezielle Übungen zur Energetik der Photosynthese (4stündig)
Voraussetzung: ein Biochemisches Großpraktikum
Geb. 26.03, Ebene 01
Zeit nach Vereinbarung
Strotmann
2410. Übungen zur „Einführung in die Methodik der pflanzlichen Zellkultur“
ganztägig im Februar/März 1999
Beginn: 17.2., 9 c.t., Gebäude 26.13, Ebene U1, Raum 11
Eingangsklausur im WS 98/99: siehe besonderer Aushang
Alfermann/N. N.
2411. Übungen in Biochemie für Studierende des Lehramts SII
4stündig
Durchführung 2 Wochen ganztägig
Beginn: Mo. 21.9.98, 9.00 Uhr
Gebäude 26.13. Ebene 01 Raum 11
Kroth
2412. Laborpraktikum für Fortgeschrittene
6 Wochen ganztägig
Zeit nach Vereinbarung
Michaelis /
Lisowsky
2413. Pflanzenphysiologisch-biochemisches Großpraktikum (halbtägig)
Durchführung ganztägig in der ersten Semesterhälfte
Gebäude 26.13, Ebene 01, Raum 11
Eintragung in die vor dem Raum 26.13.01.36 ausliegende Liste
Beginn: Mo., 12.10.98, 10 Uhr c.t., Geb.26.21, Ebene 00, Raum 26
Dauborn/
Moog/
Santarius
2414. Großpraktikum:
Biochemie der Pflanzen
(halbtägig)
Gebäude 26.13, Ebene 01, Raum 11
Durchführung ganztägig in der zweiten Semesterhälfte
Klausur Mo. 12.10.98, 12.00 Uhr, Hörsaal 6C
Schumann /
Strotmann/Jahns, P./
Krause /
Groth
2415. Laborpraktikum:
Physiologie und Morphologie der Flechten
(4stündig oder 20stündig)
(nach Vereinbarung)
Ott/Schuster
2416. Laborpraktikum:
Molekulare Biologie der Algen
für Fortgeschrittene 6 Wochen ganztägig,
in der zweiten Semesterhälfte
Kowallik
und Mitarbeiter
2417. Laborpraktikum in Molekular- und Entwicklungsbiologie der Pflanzen für Fortgeschrittene
(6 Wochen ganztägig, nach Vereinbarung)
Voraussetzung: erfolgreiche Teilnahme am GP
„Molekular- und Entwicklungsbiologie der Pflanzen“
Meierhoff/
Stockhaus/
Westhoff

2418. Laborpraktikum: Molekularbiologie der Photosynthese
6 Wochen ganztägig, nach Vereinbarung
Voraussetzung: erfolgreiche Teilnahme am GP
„Molekular- und Entwicklungsbiologie der Pflanzen“ Steinmüller
2419. Zellbiologisches Laborpraktikum für Fortgeschrittene
nach Vereinbarung Alfermann
Voraussetzung; erfolgreiche Teilnahme an der Übung:
„Einführung in die Methodik der pflanzlichen Zellkultur“.
2420. Seminar:
Molekularbiologie von Zellorganellen für Fortgeschrittene Prätze/Lisowsky
Fr. 15-17 (2stündig)
Ort: Gebäude 26.21, Ebene 01, Raum 31
2421. Seminar für Mitarbeiter der Arbeitsrichtung Morphologie Jahns , H.M./
(2stündig) Ott /Schuster
Ort und Zeit nach Vereinbarung
2422. Seminar für Mitarbeiter/innen der Arbeitsrichtung Geobotanik Lösch
Di. 17-19 (2stündig)
Besprechungsraum Geobotanik
2423. Seminar für Mitarbeiter/innen der Arbeitsrichtung Kowallik
molekulare Phykologie
Fr. 9-10 (2stündig)
Gebäude 26.21, Ebene 01, Raum 31
2424. Seminar zum Großpraktikum „Biochemie der Pflanzen“ Strotmann/
Mi. 17-19 (2stündig) Kroth/Groth
Gebäude 26.21, Ebene 01, Raum 31
Beginn: 14.10.98
2425. Seminar: Evolution – Theorien und Forschungsergebnisse Jahns , H.M./
(2stündig) Ott /Westhoff
Block am Semesterende
siehe besonderen Aushang
2426. Pflanzenphysiologisch-biochemisches Seminar Jahns , P/
Photosynthese Krause
Mo. 17-19 (2stündig)
Gebäude 26.21, Ebene 01, Raum 31
Vorbesprechung und Themenausgabe: Mo.,12.10.98
Interessenten werden gebeten, sich in die vor dem
Sekretariat 26.03.01 Raum 28 – liegende Liste einzutragen
2427. Seminar: Nutzpflanzen und Inhaltsstoffe Bickel
(2stündig)
Ort und Zeit nach Vereinbarung
siehe besonderen Aushang
2428. Seminar: Westhoff
Pflanzengenome: Struktur, Evolution und Expression
(2stündig)
Ort und Zeit nach Vereinbarung;
siehe besonderen Aushang
2429. Seminar für Examenskandidaten, Diplomanden und Westhoff
Doktoranden der Arbeitsrichtung Molekular-und
Entwicklungsbiologie der Pflanzen
Zeit: Fr. 8- 9
Ort: Gebäude 26.21, Ebene 01, Raum 32

2430. Seminar: Heilpflanzen: Vorkommen, Inhaltsstoffe und Anwendung
Mi. 17-19
Beginn: 14.10.98
Geb.26.21, Ebene 01, Raum 36
Alfermann/N. N.
2431. Seminar:
Hochrechnungen und Modelle in der Ökologie (2stündig)
Ort und Zeit nach Vereinbarung
Lösch
2432. Seminar für Examenskandidaten, Diplomanden und Doktoranden
Mi. 9-11
Gebäude 26.13, Ebene 1, Raum 84
Beginn: 16.10.98; findet auch in den Semesterferien statt
Alfermann
2433. Anleitung zu selbständiger wissenschaftlicher Arbeit (ganztäglich)
Gebäude 26.30 und 26.13, Ebenen U1, 01, 02
Alfermann/
Bickel/Jahns H.M./
Jahns P./Kowallik/
Krause/Lisowsky/Lösch/
Michaelis/Ott/Petersen/
Pratje/Santarius/Schumann/
Steinmüller/Strotmann/Westhoff
2434. Botanisches Kolloquium und Biologisches Kolloquium
Do. 17-19 (2stündig)
Hörsaal 6F und 6C
Dozenten der Botanik

XV. Biologie: Zoologie

Lehrveranstaltungen für Mediziner und Studenten Biologie im Nebenfach

2435. Allgemeine Biologie für Mediziner
Di., Mi., Do. 11-12
Hörsaal 2 A in der Vorklinik
Mehlhorn
2436. Übungen der Biologie für Mediziner (zoolog. Teil)
Kurs A: Di. 14-18 (4stündig)
Kurs B: Do. 14-18 (4stündig)
Mikroskopierraum der Anatomie
Mehlhorn/Walldorf/
Freyer

Veranstaltungen für das Grundstudium

1. Vorlesungen

2437. Überblick über die Stämme des Tierreichs
Mo. 9-11, Di. 11-12 (3stündig)
Hörsaal 6 C
Mehlhorn
2438. Einführung in die Neurobiologie
Mi., Do., Fr. 11-12
Hörsaal 6 C
Schlue
2439. Einführung in die Stoffwechselphysiologie
Di. Mi. 8-9
Hörsaal 6 C
Grieshaber
2440. Grundübungen Zoologie
Ort und Zeit nach Vereinbarung (6stündig)
Bridges/D'Haese/Greven/
Grieshaber/Lunau/Mehlhorn/
Schlue/Spindler-Barth/
Wunderlich und Assistenten

Lehrveranstaltungen für das Grund- und Hauptstudium

2441. Überblick über die Stämme des Tierreichs: Chordata
Mo., Di., Mi. 8-9 (4stündig: Beginn 9⁰⁰s.t.) Greven
Hörsaal 6 E

Lehrveranstaltungen für das Hauptstudium

1. Vorlesungen

2442. Einführung in die Zellbiologie D'Haese
Mi. 13-15 (2stündig)
Hörsaal 6 E
2443. Chemotherapie von Helmintheninfektionen Harder
bei Mensch und Tier
Do. 12-13.30
Hörsaal 6 C
2444. Einführung in die Hormonphysiologie Spindler-Barth
(1stündig) Zeit und Ort nach Vereinbarung
2445. -Biochemie, Immunologie und Molekularbiologie von Wunderlich
humanpathogenen Parasiten
Mi. 11-13 (2stündig)
Hörsaal 6 E
2446. Muskelkontraktion und Zellbewegung D'Haese
(Voraussetzung für die Übungen zur Neuro- und Muskelphysiologie)
Fr. 13-15 (2stündig)
Hörsaal 6 E
2447. Entwicklung von umweltfreundlichen Insektiziden Spindler-Barth/
(Voraussetzung für die Teilnahme an den Londershausen
Industriebiologischen Übungen)
nach besonderer Ankündigung
2448. Einführung in die Sinnesphysiologie Lunau
Mi. 15-17 (2stündig)
Hörsaal 6 E
2449. Morphologie der Tiere D'Haese/
für Teilnehmer des gleichnamigen Praktikums Greven/
obligatorisch Dienstag (nach Vereinbarung) (1stündig) Hentschel
2450. Meeresbiologie I: Ökologie Bridges
Do. 8-9 (1stündig)
Hörsaal 6 E
Voraussetzung für die Exkursionen bzw. den Spezialkurs zum SS 99

II. Übungen/Praktika

2451. Übungen zur Muskelphysiologie und Zellbewegung D'Haese
(5stündig), als Block im Anschluß an das Wintersemester. und Mitarbeiter
Termin nach Vereinbarung
Gebäude 26.03, Ebene 00, Raum 29
2452. Großpraktikum: Methoden der Parasitologie Mehlhorn/Schmahl/
Blockpraktikum, 2. Semesterhälfte Walldorf
Gebäude 26.13, Ebene 00, Raum 11
2453. Übungen zur Morphologie Tiere D'Haese/Greven/
Mi. 9-13 (4stündig) Hentschel
Gebäude 26.13, Ebene 00, Raum 12 und Mitarbeiter
2454. Großpraktikum in Neurophysiologie II Schlue
(nach Vereinbarung) und Assistenten

2455. Übungen in Neurophysiologie
jeweils Di. 9-18 (4stündig)
nach besonderer Ankündigung
Gebäude 26.11, Ebene 00, Raum 12
Schlue und Assistenten
2456. Übungen für Fortgeschrittene Parasitologie I
„Immunologie, Biochemie und Molekularbiologie von Parasiten“ Schmitt-Wrede
(6wöchiger, ganztägiger Block in 2. Semester-Hälfte)
Teilnehmerzahl begrenzt siehe besonderen Aushang
2457. Biochemie und Physiologische parasitischer Helminthen
(1wöchiger, ganztägiger Kurs)
nur in Verbindung mit den Übungen Parasitologie I
Wunderlich/
Harder
2458. Übungen für Fortgeschrittene: Parasitologie II
„Zell- und molekularbiologische Methoden“
(6wöchig, ganztägig) nach Vereinbarung (erfolgreiche
Teilnahme an Übungen – Parasitologie I werden
vorausgesetzt; Teilnehmerzahl begrenzt)
Wunderlich /Benten/
Schmitt-Wrede
2459. Übungen für Fortgeschrittene:
Molekulare Ökotoxikologie II
(2wöchig, ganztägig) nach Vereinbarung
Erfolgreiche Teilnahme an den Übungen Parasitologie I und
Molekulare Ökotoxikologie I werden vorausgesetzt
Wunderlich /
Schmitt-Wrede
2460. Übungen für Fortgeschrittene: Hormonphysiologie I
(14tägig) nach Vereinbarung
Spindler-Barth
2461. Übungen für Fortgeschrittene: Hormonphysiologie II
(halbsemestrig, ganztägig)
Zeit und Ort nach Vereinbarung
Die erfolgreiche Teilnahme an den Übungen für
Fortgeschrittene in Hormonphysiologie I wird vorausgesetzt
Spindler-Barth
2462. Experimentelle Übungen zur Stoffwechselfysiologie
Nach bestandener Vordiplom bzw. nach bestandener
Zwischenprüfung
jeweils Mi. 9-18 (4stündig) in der ersten Semesterhälfte
25.10.98–14.11.98
Berschick/
Bridges/
Grieshaber
2463. Ökophysiologische Übungen für Fortgeschrittene
(halbsemestrig, ganztägig), begrenzte Teilnehmerzahl
Die erfolgreiche Teilnahme an den zoophysiologischen
Übungen für Fortgeschrittene wird vorausgesetzt.
Bridges/
Grieshaber
- III. Seminare**
2464. Parasitologisches Seminar
für Examenskandidaten
(1stündig) Zeit und Ort nach Vereinbarung
Mehlhorn
2465. Seminar: Für Examenskandidaten
(1 stündig) Zeit und Ort nach Vereinbarung
Greven
2466. Laborseminar: Neurobiologie
nach Vereinbarung (2stündig)
Schlue
2467. Neurobiologisches Seminar
Mo. 16-18 (2stündig)
Gebäude 26.21, Ebene 01, Raum 36
Schlue
2468. Seminar: aktuelle Aspekte der Hormon- und
Entwicklungsphysiologie
Do. 9-10
Gebäude 26.21, Ebene 01, Raum 36
Spindler-Barth

2469. Laborseminar: Molekulare Parasitologie
Fr. 16-17 (2stündig) Wunderlich
2470. Seminar: Aktuelle Themen aus der Molekularen
Parasitologie und Ökotoxikologie Wunderlich
Mi. 18-20 (2stündig)
2471. Seminar: Biologie der Fische Riehl/Greven
Di. 17-19 (2stündig)
2472. Seminar für Examenskandidaten Lunau
Ort und Zeit nach Vereinbarung (2stündig)
2473. Seminar: Domestikation als Modellfall der Evolution Greven /
(2stündig) mit Exkursionen Rehkämper
Zeit und Ort nach Vereinbarung.
Teilnehmerzahl begrenzt
2474. Seminar: Tiergartenbiologie Greven /Rehkämper/
(2stündig) mit Exkursionen Schwinger
Zeit und Ort nach Vereinbarung Teilnehmerzahl begrenzt
2475. **V. Anleitung zu wissenschaftlichen Arbeiten** D'Haese/Greven /
(ganztäglich nach Vereinbarung) Lunau/Mehlhorn
2476. Anleitung zu wissenschaftlichen Arbeiten Bridges/Grieshaber
auf dem Gebiet der Stoffwechselphysiologie und
Ökophysiologie der Tiere
nach Vereinbarung (ganztäglich)
2477. Anleitung zu wissenschaftlichen Arbeiten in Neurobiologie Schluë
2478. Anleitung zu wissenschaftlichen Arbeiten Wunderlich
in Molekularer Parasitologie und Ökotoxikologie
(ganztäglich nach Vereinbarung)
2479. Anleitung zu wissenschaftlichen Arbeiten Spindler-Barth
auf dem Gebiet der Hormon- und Entwicklungsphysiologie
nach Vereinbarung (ganztäglich)

Kolloquium

2480. Tierphysiologisches Kolloquium Bridges/Grieshaber
Do. 17.19 (2stündig), alternativ zum biol. Kolloquium
Gebäude 26.21, Ebene 01, Raum 36
nach besonderer Ankündigung
2481. Kolloquium „Molekulare Parasitologie“ Wunderlich
im Rahmen des Biologischen Kolloquium
Do. 17-19 (2stündig)

Lehrveranstaltungen für die Fachdidaktik Biologie

2482. Einführung in die Didaktik und Methodik des Delhey/Lunau
Biologieunterrichts der SI und SII
Mo 9-11 (2stündig)
Gebäude 26.13, Ebene 01, Raum 36
2483. Übungen zur Planung, Durchführung und Analyse Delhey/Lunau
des Biologieunterrichts mit Themen der SI
Di 9-11 (2stündig)
Gebäude 26.13, Ebene 01, Raum 36
2484. Übungen zur Planung, Durchführung und Delhey/Lunau
Analyse des Biologieunterrichts mit Themen der SII
Di 11-13 (2stündig)
Gebäude 26.13, Ebene 01, Raum 36

- | | |
|---|--------------|
| 2485. Alternativen zum Lehrervortrag im Biologieunterricht
(2stündig, Ort und Zeit nach Vereinbarung) | Delhey/Lunau |
| 2486. Schulpraktikum für Lehramtsstudierende der
Biologie der SI und SII an Schulen
(2stündig, nach Vereinbarung) | Delhey/Lunau |
| 2487. Halbtägige Exkursionen für
Lehramtsstudierende der Biologie
(halbtägig, Termine siehe besonderer Aushang) | Delhey/Lunau |

XVI. Biologie: Physikalische Biologie

Lehrveranstaltungen für das Grundstudium der Biologie

- | | |
|--|--------------------|
| 2488. Biochemische und Biophysikalische Grundlagen:
V4 Do. 9-11; Fr. 9-11
Hörsaal 6C | Riesner/
Wagner |
|--|--------------------|

Lehrveranstaltungen für das Hauptstudium der Biologie

- | | |
|--|--------------------------------------|
| 2489. Molekulare Biophysik I
Mo. 13-15 c.t.
Hörsaal 6B | Riesner/Holzwarth/
Steger |
| 2490. Großpraktikum I in Molekularer Biophysik
(halbtägig, begrenzte Teilnehmerzahl nach Voranmeldung),
als Blockveranstaltung nach Ankündigung
Voraussetzung: Vorlesung Molekulare Biophysik I | Riesner/Büldt/
Klaff /Steger |
| 2491. Übungen in Molekularer Biophysik
(4stündig oder 4+4stündig,
für Studierende der Physik nach Voranmeldung)
Voraussetzung: Vorlesung Molekulare Biophysik I | Riesner/Büldt/
Klaff /Steger |
| 2492. Großpraktikum II. in Molekularer Biophysik
(halbtägig), als Blockveranstaltung nach Vereinbarung
Voraussetzung: erfolgreiche Teilnahme am Großpraktikum I
Übungen zur Informatik in der Biologie
(nach Vereinbarung) | Riesner/
Klaff /Steger |
| 2493. Literaturseminar
(2stündig)
Aktuelle Themen zur Molekularbiologie von Pflanzenviren | Lukács/
Klaff |
| 2494. Großpraktikum in Methoden der Molekularbiologie II
(halbtägig), als Blockveranstaltung nach Vereinbarung
Voraussetzung: erfolgreiche Teilnahme am Großpraktikum I | Wagner /
und Assistenten |
| 2495. Anleitung zu selbständiger wissenschaftlicher Arbeit
(ganztägig) | Riesner/Wagner |
| 2496. Biophysikalisches Kolloquium nach Ankündigung
(1stündig) | Riesner/Wagner /
Büldt/Grzesiek |
| 2497. Spektroskopie und Diffraktion an Biomolekülen
Di. 11-13 c.t., Hörsaal 6F | Büldt/Saß/Saß/
Heberle/Labahn |
| 2498. Großpraktikum für Fortgeschrittene: Hochauflösende
Spektroskopie und Diffraktion an Biomolekülen
(6 Wochen ganztägig in der KFA nach Vereinbarung) | Büldt/Granzin/
Saß/Heberle/Labahn |
| 2499. Anleitung zu selbständiger wissenschaftlicher Arbeit
(ganztägig) | Büldt |

- | | | |
|-------|--|----------------------------------|
| 2500. | Biophysikalisches Kolloquium mit Schwerpunkt Biologische Strukturforschung nach Ankündigung (1stündig) im Forschungszentrum Jülich, IBI-2 | Büldt/
Grzesiek |
| 2501. | Gruppenseminar nach Ankündigung im Forschungszentrum Jülich, IBI-2 (1stündig) | Büldt
und Mitarbeiter |
| 2502. | Strukturaufklärung biologischer Makromoleküle durch Kernspinresonanz (2stündig nach Vereinbarung) | Grzesiek |
| 2503. | Großpraktikum für Fortgeschrittene: Biologische Strukturaufklärung durch Kernspinresonanz (6 Wochen ganztätig im Forschungszentrum Jülich nach Vereinbarung) | Grzesiek/
Hoffmann /
N. N. |
| 2504. | Anleitung zu selbständiger wissenschaftlicher Arbeit (ganztätig) | Grzesiek |
| 2505. | Gruppenseminar nach Ankündigung im Forschungszentrum Jülich, IBI-2 (1stündig) | Grzesiek
und Mitarbeiter |
| 2506. | Mathematik für Biologen als Blockveranstaltung nach Vereinbarung (4stündig) | Gzresiek
und Mitarbeiter |
| 2507. | Einführung in die Neurotechnologie
Mo. 14-16 (2stündig)
Gebäude 26.21, Ebene 01, Raum 36 | Daunicht |
| 2508. | Anleitung zu selbständiger wissenschaftlicher Arbeit (ganztätig) | Daunicht |
| 2509. | Seminar zur Neuroprothetik
Mo. 11-13 (2stündig)
im Neurologischen Therapiezentrum | Daunicht |

XVII. Biologie: Mikrobiologie

Lehrveranstaltungen für Mediziner

- | | | |
|-------|---|--|
| 2510. | Übungen der Biologie für Mediziner
Kurs A: Di. 14-18 (4stündig)
Kurs B: Do. 14-18 (4stündig)
Mikroskopiersaal der Anatomie | Dozenten und Assistenten
der Biologie und der
Humangenetik |
|-------|---|--|

Lehrveranstaltungen für das Grundstudium der Biologie

- | | | |
|-------|--|---|
| 2511. | Einführung in die Mikrobiologie I
Mi. 9-11 (2stündig)
Hörsaal 6C
für Diplom- und Lehramtskandidaten | Hollenberg |
| 2512. | Einführung in die Mikrobiologie II
Di. 9-10 (1stündig)
Hörsaal 6C
für Diplomstudenten | Ernst |
| 2513. | Übungen in Allgemeiner Mikrobiologie A für Lehramtskandidaten
2 1/2stündig als Block (Februar/März 99) | Dozenten und Assistenten
der Mikrobiologie |

2514. Übungen in Allgemeiner Mikrobiologie B für Diplomstudenten
4stündig als Block (Februar/Marz 99) Dozenten und Assistenten der Mikrobiologie

Lehrveranstaltungen für das Hauptstudium der Biologie

2515. Vorlesung: Spezielle Mikrobiologie III: „Genexpression bei Mikroorganismen“
Mi. 16-18 (2stündig) Hörsaal 6 F Hollenberg /Ernst / Hegemann
2516. Vorlesung: „Grundoperationen der Aufarbeitung biotechnologischer Produkte“
Di. 13-15 (2stündig)
Hörsaal 6 B Kula
2517. Vorlesung: „Enzymologie der Glycobiotechnologie“ (2stündig)
Zeit und Ort werden noch bekanntgegeben Elling
2518. Vorlesung: „Signaltransduktion und globale Regulationsmechanismen bei Bakterien“
Mo. 15.00-16.30 (2stündig)
Hörsaal 6 F Sprenger
2519. Vorlesung: „Biotechnologie filamentöser Pilze-, Nahrungsmittel-, Vitamin- und Pharmaproduktion sowie biologische Kontrolle und Schadstoffabbau“
Di. 11-13 (2stündig)
Hörsaal 6F Stahmann
2520. Mikrobiologisches Literaturseminar
Mo. 16.30-17.15 (1stündig)
Gebäude 26.21, Ebene 01, Raum 32 Dozenten und Assistenten der Mikrobiologie
2521. Literaturseminar für Diplomandinnen und Diplomanden und Doktorandinnen und Doktoranden
Mo. 17.15-18 (1stündig)
Hörsaal 6 E Dozenten und Assistenten der Mikrobiologie
2522. Seminar „Aktuelle Themen in der Enzymtechnologie“
Mi. 8-10 (2stündig)
Gebäude 15.8, Institut für Enzymtechnologie im Forschungszentrum Jülich Kula/ Assistenten
2523. Literaturseminar zu aktuellen Themen der Proteinsekretion bei Pro- und Eukaryonten“
Fr. 9-11 (2stündig)
Institut für Biotechnologie 1, Forschungszentrum Jülich Freudl
2524. Literaturseminar zu aktuellen Themen der „Gene und Enzyme des bakteriellen Zentralstoffwechsels“
Mi. 8.30-10.30 (2stündig)
Institut für Biotechnologie 1, Forschungszentrum Jülich Sprenger
2525. Übungen in Mikrobiologie für Fortgeschrittene I
6 Wochen nach Vereinbarung (ganztägig)
Institut für Mikrobiologie/Institut für Biotechnologie 1, Forschungszentrum Jülich Ernst/Hegemann/ Hollenberg/Sahm/ Hummel/Assistenten
2526. Übungen in Mikrobiologie für Fortgeschrittene II (halbtägig) nach Vereinbarung Ernst/Hegemann/ Hollenberg/Assistenten
2527. Praktikum: „Technische Mikrobiologie“
2 Wochen nach Vereinbarung (ganztägig)
Institut für Biotechnologie 1, Forschungszentrum Jülich Sahm/Assistenten
2528. Anleitung zu selbständiger wissenschaftlicher Arbeit (ganztägig) nach Vereinbarung Hollenberg /Ernst / Hegemann/Heinisch/Kölling

- | | | |
|-------|--|----------------------------|
| 2529. | Anleitung zu selbständiger wissenschaftlicher Arbeit
(ganztäglich) nach Vereinbarung
Gebäude 15.8, Institut für Enzymtechnologie im Forschungszentrum Jülich | Kula/Assistenten |
| 2530. | Anleitung zu selbständiger wissenschaftlicher Arbeit
(ganztäglich) nach Vereinbarung
Institut für Biotechnologie 1, Forschungszentrum Jülich | Sahm /Freudl/
Sprengrer |

XVIII. Biologie: Genetik

Lehrveranstaltungen für Medizinerinnen und Mediziner und Studierende im Nebenfach

- | | | |
|-------|--|---|
| 2531. | Allgemeine Biologie für Mediziner
Di., Mi., Do. 11-12 (3stündig)
Hörsaal 2D | Heinlein/Mehlhorn/
Schumann |
| 2532. | Übungen der Biologie für Mediziner
Kurs A: Di. 14-18
Kurs B: Do. 14-18
(4stündig)
Hörsaal 2D und Mikroskopiersaal der Anatomie | Dozenten des Faches
Biologie und der
Humangenetik |
| 2533. | Grundbegriffe der Genetik für Psychologen
(2stündig)
Termin nach besonderer Ankündigung
Hörsaal 6E | Bünemann/
Knut |
| 2534. | Übungen zu Grundbegriffe der Genetik für Psychologen
Fr. 11-12 (1stündig)
Hörsaal 6E nach Voranmeldung
Einzelheiten s. Aushang | Bünemann/
Knut |

Lehrveranstaltungen für das Grundstudium der Biologie

- | | | |
|-------|---|----------------------------------|
| 2535. | Grundlagen der Genetik I
Di. 10-11 (1stündig)
Hörsaal 6C | Knut |
| 2536. | Seminar zu „Grundlagen der Genetik I“:
Genetische Knobeleyen
(2stündig) nach Vereinbarung | Bossinger/Knut/
Müller/Wodarz |

Lehrveranstaltungen für das Hauptstudium der Biologie

Vorlesungen

- | | | |
|-------|--|---|
| 2537. | Grundlagen der Immunologie
Vorlesung für Studierende der Biologie und Medizin
Fr. 17-19 (2stündig)
Hörsaal 6A | Brunner/Esner /
E. Gleichmann /Heinz /
Matth. Schneider /Schwochau/
Vohr/Fischer /Stoldt |
| 2538. | Spezielle Genetik: Populationsgenetik
(1stündig) nach Vereinbarung | Glätzer |
| 2539. | Evolutionstheorien
(1stündig) nach Vereinbarung | Glätzer |
| 2540. | Spezielle Genetik: Entwicklungsgenetik
Di. 18-20 (2stündig)
Hörsaal 6E | Knut |
| 2541. | Methoden der Entwicklungsgenetik von Drosophila
(2stündig)
(Nur in Verbindung mit dem Praktikum gleichen Titels) | Knut/Müller /
Wodarz |

2542. Einführung in den Modellorganismus *Caenorhabditis elegans* (nur in Verbindung mit dem Praktikum „Die Entwicklung von *Caenorhabditis elegans*“) (2stündig) Bossinger/
Knust
2543. Molekulare Reproduktionsbiologie (Vorlesung mit Übungen) Mo. 17-19 (2stündig) Seminarraum 26.21.01.32 Heinlein
2544. „Einführung in die molekulare Medizin Vorlesung und Seminar (2stündig) Ort und Zeit nach besonderer Ankündigung Schulz
- Praktika**
2545. Genetisches Praktikum für das Hauptstudium Lehramt SII 4 SWS, als Block vor Beginn des WS ganztägig vom 29.9.–10.10.97 Beginn: Montag, 28.9.98, 9 Uhr s.t. im Großpraktikumsraum des Instituts für Genetik (Geb. 26.12.02, Raum 21) Begrenzte Teilnehmerzahl Glätzer/
Grevelding
2546. Genetisches Großpraktikum I halbtägig in der 2. Semesterhälfte nach Voranmeldung (beschränkte Teilnehmerzahl) Bünemann/Kunz/
Grevelding/
Schwochau
2547. Genetisches Großpraktikum II (F-Praktikum) nach Vereinbarung im Institut für Genetik (Voraussetzung: erfolgreiche Teilnahme am „Großpraktikum I“) Bossinger/Knust/
Müller /Wodarz
2548. Genetisches Großpraktikum II (F-Praktikum) nach Vereinbarung im Institut für Genetik (Voraussetzung: erfolgreiche Teilnahme am „Großpraktikum I“) Bünemann/Glätzer/
Heinlein/Kunz/
Schwochau/
Grevelding
2549. Genetisches Großpraktikum: „Molekulare und zellbiologische Labortechniken für Anwendungen in biologischer und medizinischer Grundlagenforschung“ (gemeinsam mit dem Biologisch-Medizinischen Forschungszentrum) nach Vereinbarung im Institut für Genetik Voraussetzung: 1 genetisch-molekularbiologisches Praktikum Kunz/Köhler/
Grevelding
2550. Großpraktikum mit immunologischem Themenschwerpunkt (halbtägig) Zeit und Ort nach Vereinbarung Zulassungsvoraussetzungen: Schein für ein „Genetisches Seminar“ und erfolgreiche Teilnahme am „Immunologischen Praktikum“ E. Gleichmann /
V. Stoldt/
Schwochau
2551. Kleines molekularbiologisches Praktikum „Grundtechniken für die Anwendung in der molekularen Parasitologie am Beispiel von *Schistosoma mansoni*“ 4 SWS, 2 Wochen als Block im Semester (nach Vereinbarung) Kunz/Grevelding
2552. Genetisches Praktikum „Methoden der Entwicklungsgenetik von *Drosophila*“ 4 SWS, 2 Wochen als Block im Semester (nach Vereinbarung) Knust/Müller /
Wodarz
2553. „Die Entwicklung von *Caenorhabditis elegans*: Videomikroskopie, Immunfluoreszenz, DNA/RNA-Transformation (4stündig) (nach Vereinbarung) Bossinger/
Knust

2554. Immunologisches Praktikum nach Vereinbarung (4stündig) als Block in der vorlesungsfreien Zeit nach dem SS
 Zulassungsvoraussetzung: Kenntnis des Stoffes der Vorlesung
 „Grundlagen der Immunologie“
 Fischer /Esser /
 Schwochau/
 Vohr

Seminare

2555. Genetisches Seminar: „Von Mäusen und Menschen (und Fliegen und Würmern): Gene, Evolution und Entwicklung (2stündig)
 (als Blockseminar am Ende des Semesters)
 Bossinger/Knust/
 Wodarz
2556. „Molekulare Zellbiologie aus erster Hand: Lesen und Verstehen von aktuellen Originalpublikationen (2stündig)
 (nach Vereinbarung)
 Knust/Müller
2557. „Molekulare Reproduktionsbiologie“ (nur in Verbindung mit der Vorlesung)
 Mo. 17-19 (2stündig)
 Seminarraum 26.21.01.32
 Heinlein
2558. Genetisches Seminar: „Molekularbiologie parasitischer Organismen“
 Genetischer Seminarraum
 Gebäude 26.21, Ebene 01, Raum 32
 Zeit nach Vereinbarung
 Kunz/Grevelding
2559. Seminar für Examenskandidaten „Molekularbiologie der Parasiten“
 Mo. 14-16 (2stündig)
 Gebäude 26.21, Ebene 01, Raum 32
 Heinlein
2560. Seminar für Examenskandidaten „Molekularbiologie der Keimzeldifferenzierung und -funktion“ (2stündig) nach Vereinbarung
 Kunz/Grevelding
2561. Seminar für Examenskandidaten zum Thema: Molekulare Grundlagen spezieller Autoimmun- und Rheumaerkrankungen“
 Fr. 12-14 (2stündig)
 Gebäude 26.12, Ebene 02, Raum 39
 Schwochau/
 Specker/
 Matth. Schneider
2562. Genetisches Institutsseminar
 Mo. 13-15 (2stündig)
 Hörsaal 6E
 Bossinger/Knust
2563. Literaturseminar über neuere Arbeiten aus der Entwicklungsgenetik (2stündig)
 Knust/Müller
2564. Laborseminar: Molekulare Zell- und Entwicklungsbiologie (2stündig)
 Knust/
 Wodarz
2565. Genetisches Kolloquium
 Do. 17-19 (2stündig)
 nach besonderer Ankündigung
 Bünemann/Glätzer/
 Heinlein/
 Knust/Kunz/Schwochau
2566. Immunologisches Kolloquium nach besonderer Ankündigung
 Di. 16-18 (2stündig)
 Hörsaal 6A
 Esser /
 E. Gleichmann /
 Ruzicka/Schwochau
2567. Anleitung zu wissenschaftlichen Arbeiten nach Voranmeldung im Institut für Genetik
 Bünemann
2568. Anleitung zu wissenschaftlichen Arbeiten nach Voranmeldung im Institut für Genetik
 Glätzer

2569.	Anleitung zu wissenschaftlichen Arbeiten nach Voranmeldung im Institut für Genetik	Heinlein
2570.	Anleitung zu wissenschaftlichen Arbeiten nach Voranmeldung im Institut für Genetik	Knust
2571.	Anleitung zu wissenschaftlichen Arbeiten nach Voranmeldung im Institut für Genetik	Kunz
2572.	Anleitung zu wissenschaftlichen Arbeiten nach Voranmeldung im Institut für Genetik	Schwochau

XIX. Psychologie

1. Veranstaltungen für Studierende des 1. Studienabschnitts

1.1 Veranstaltungen für Studierende des 1. Semesters

2573.	Ausgewählte Kapitel aus der Physik für Psychologen Di. 14-16 (2stündig) Hörsaal 5J	Müller
2574.	Übungen zu Ausgewählten Kapiteln aus der Physik für Psychologen Di. 16-17 (1stündig) Hörsaal SJ	Müller
2575.	Einführung in die Psychologie Mi. 17-18.30 (2stündig) Hörsaal 3B	N. N.
2576.	Allgemeine Psychologie I Motivation und Emotion I Do. 14-16 (2stündig) Hörsaal 3C	N. N.
2577.	Allgemeine Psychologie II Wahrnehmung und Motorik Mo. 14-16 (2stündig) Hörsaal 3C	Kalveram
2578.	Experimentelles Praktikum I Mo. 9-11, Do. 9-11 (4stündig) Hörsaal 3C und Gebäude 23.03/Ebene UI/Raum 25, 61 und 68 und Gebäude 23.03/Ebene 00/Raum 61	Kalveram/Musial/ Konczak
2579.	Methodenlehre: Quantitative Methoden I Mi. 14-16 (2stündig) Hörsaal 3B	Krauth
2580.	Methodenlehre: Übungen zu Quantitative Methoden I Mi. 16-17 (1stündig) Hörsaal 3B	Krauth
2581.	Methodenlehre: Ausgewählte Grundbegriffe der Mathematik I Mi. 12-13 (1stündig) Hörsaal 3B	Krauth
2582.	Allgemeine Psychologie I: Lernen Do. 11-13 (2stündig) Hörsaal 3C	Grabitz

2583. Methodenlehre: Methodenlehre I
Do. 16-18 (2stündig)
Hörsaal 3C Grabitz

1.2. Veranstaltungen für Studierende des 3. Semesters

2584. Physiologie. 2 Teil für Mediziner, Zahnmediziner,
Psychologen und Pharmazeuten Haas/Cleveland/
Mo.-Do. 8-9 (4stündig) Luhmann/Ross
Gebäude 22.01 Hörsaal 2A

2585. Experimentelles Praktikum III Huston/Hasenöhr/
Zeit nach Vereinbarung (4 stündig) Frisch/Zimmermann
Hörsaal 3D
Gebäude 23.12/Ebene 01/Raum 44

2586. Methodenlehre: Testtheorie Krauth
Do. 11-13 (2stündig)
Hörsaal 3B

2587. Methodenlehre: Aufbaukurs zu Quantitative Methoden Hebben/
(Grundbegriffe der Varianz-, Zeitreihen und Faktorenanalyse) Krauth
Di. 10-13 (3stündig)
Hörsaal 3B

2588. Entwicklungspsychologie N. N.
Do. 9-11 (2stündig)
Hörsaal 3B

2589. Seminar zu Entwicklungspsychologie N. N.
Mi. 14-16 (2stündig)
Gebäude 23.03/Ebene 01/Raum 43

2590. Sozialpsychologie Grabitz
Mi. 9-11 (2stündig)
Hörsaal 3C

2591. Seminar zu Sozialpsychologie Hammerl/
Do. 14-16 (2stündig) Grabitz
Gebäude 23.03/Ebene U1/Raum 68

2592. Seminar zu Allgemeine Psychologie I: Lernen Grabitz
Mi. 11-13 (2stündig)
Hörsaal 3C

2593. Grundbegriffe der Genetik für Psychologen Bünemann
Fr. 9-11 (2stündig)
Hörsaal 6E

2594. Übungen zu Grundbegriffe der Genetik für Psychologen Bünemann
Freitag 8-9 (1stündig)
Hörsaal 6E

1.3. Sonstiges

2595. Experimentelles Semesterprojekt Alle Hochschullehrer/
(6stündig) Ort und Zeit nach Vereinbarung innen

2596. Semesterprojekt zur psychologischen Informationsverarbeitung Kalveram
(2stündig; Zeit nach Vereinbarung)
Gebäude 23.03/Ebene 00/Raum 61

2597. Experimentelle Übungen zu Kalveram
Allgemeine Psychologie für Nebenfachpsychologen
Mo. 9-11, Do. 9-11 (4stündig)
Hörsaal 3C

2. Veranstaltungen für Studierende nach dem Vordiplom

2.1 Institut für Allgemeine Psychologie

2598. Verhaltenskonstanz und -variabilität und Methoden der Physiologischen Psychologie: Einführung in die Kybernetische Psychologie (Teil I): Grundbegriffe und Anwendungen der System- und Informationstheorie in der Psychologie (mit Demonstrationen) Fr. 9-11 (2stündig)
Gebäude 23.03/Ebene 00/Raum 61 Kalveram
2599. Seminar zu Verhaltenskonstanz u. -variabilität: Ausgewählte Kapitel aus der Verhaltensbiologie Fr. 11-13 (2stündig)
Gebäude 23.03, Ebene 00/Raum 61 Kalveram
2600. Seminar zu Angewandte Physiologische Psychologie: Spezifische Probleme der Umweltpsychologie: Lärm, Leistung und auditive Informationsverarbeitung Di. 16-18 (2stündig)
Gebäude 23.03/Ebene 00/Raum 61 Kalveram und Mitarbeiter/innen
2601. Praktikum zu Verhaltenskonstanz u. -variabilität (4stündig) Ort und Zeit nach Vereinbarung
Gebäude 23.03/Ebene U1/ Raum 61 Kalveram/Musial
2602. Praktikum zu Angewandte Physiologische Psychologie (4stündig) Ort und Zeit nach Vereinbarung
Gebäude 23.03/Ebene U1/ Raum 61 Kalveram/
Konczak
2603. Seminar zu Angewandte klinische Psychologie Mi. 9-11 (2stündig)
Hörsaal 3B Pietrowsky
2604. Angewandte Klinische Psychologie (Teil I) Mi. 14-16 (2stündig)
Gebäude 23.03/Ebene U1/Raum 68 Pietrowsky
2605. Seminar zu Beratungs- und Behandlungsmethoden Mo. 11-13 (2stündig)
Gebäude 23.03/Ebene U1/Raum 68 Denecke/
Pietrowsky
2606. Psychologische Beratungs- und Behandlungsmethoden Mo. 14-16 (2stündig)
Hörsaal 3B oder 3C Pietrowsky
2607. Praktikum zu Psychologischen Beratungs- und Behandlungsmethoden: Gesprächspsychotherapeutische Methoden Di. 9-13 (2stündig; 14 tägig)
Gebäude 23.03/Ebene U1/Raum 68 Hebing-Lennartz/
2608. Praktikum zu Angewandte Klinische Psychologie (Teil I) (2stündig)
Ort und Zeit nach Vereinbarung Pietrowsky
2609. Seminar zu Psychometrie Do. 14-16 (2stündig)
Gebäude 23.02/Ebene 01/Raum 47 Krauth/Hebben
2610. Seminar zu Planung und Auswertung von klinischen Untersuchungen: Klassifikationsverfahren Mi. 9-11 (2stündig)
Gebäude 23.02/Ebene 01/Raum 47 Krauth/
Saint-Mont
2611. Seminar zu Mathematische Psychologie Do. 9-11 (2stündig)
Gebäude 23.02/Ebene 01/Raum 47 Krauth/
Saint-Mont

2612. Oberseminar zu Mathematische Psychologie
Do. 16-18 (2stündig)
Gebäude 23.02/Ebene 01/Raum 47

Krauth/Hebben/
Saint-Mont

2.2 Institut für Physiologische Psychologie

2613. Psychodiagnostische Methoden (Teil I)
Di. 14-16 (2stündig)
Hörsaal 3C

Hehl

2614. Praktikum zu Psychodiagnostische Methoden (Teil I)
Do. 11-13/14-16 (2stündig) Parallelgruppen
Gebäude 23.02/Ebene 00/Raum 63 und 66

Hehl/Heininger/
Koukoulitias

2615. Seminar zu Psychodiagnostische Methoden
Probleme in der Partnerschaft
Di 11-13 (2stündig)
Gebäude 23.03/Ebene 00/ Raum 63

Hehl/Heininger/
Koukoulitias

2616. Seminar zu Experimentelle Analyse tierischen Verhaltens
Do. 14-16 (2stündig)
Gebäude 23.03/Ebene 01/Raum 61

Huston

2617. Praktikum zu Physiologische Psychologie: Animalteil
Zeit und Ort nach Vereinbarung (2stündig)
Vor Anmeldung im Sekretariat

Huston/
Zimmermann

2618. Praktikum zu Experimentelle Analyse tierischen Verhaltens
(4stündig) Zeit und Ort nach Vereinbarung
Vor Anmeldung im Sekretariat

Huston/
Frisch

2619. Seminar zu Physiologische Psychologie:
Einführung in die Physiologische Psychologie (Teil I):
Lernen und Gedächtnis
Mi. 14-16 (2stündig)
Gebäude 23.03/Ebene 01/Raum 41

Huston/
Hasenöhr

2620. Praktikum zu Methoden der Physiologischen
Psychologie (Animalteil)
Zeit und Ort nach Vereinbarung (4stündig)
Vor Anmeldung im Sekretariat

Hasenöhr/
Huston

2621. Seminar zu Angewandte Physiologische Psychologie:
Einführung in die Neuropsychologie
Di. 16-18 (2stündig)
Gebäude 23.03/Ebene 01/Raum 61

Stoerig

2622. Seminar zu Physiologischen Psychologie:
Das visuelle System des Menschen
Mi. 11-13 (2stündig)
Gebäude 23.03/Ebene U1/Raum 61

Dombrowski/
Stoerig

2623. Seminar zu Angewandte Physiologische Psychologie:
Neuropsychologie: klassische Fallstudien
Fr. 11-13 (2stündig)
Gebäude 23.03/Ebene U1/ Raum 61

Niedeggen/
Stoerig

2624. Praktikum zu Angewandte Physiologische Psychologie:
Untersuchungen von Wahrnehmungsleistungen
Fr. 9-11 (2stündig)
Gebäude 23.03/Ebene U1/Raum 61

Schrauf/
Stoerig

2625. Praktikum zu Methoden der Physiologischen Psychologie
(Humanteil)
Mo 9-12.30 Uhr (4stündig)
Gebäude 23.03/Ebene U1/Raum 61

Dombrowski/
Niedeggen/Schrauf/
Stoerig

2626. Integriertes Praktikum zu Physiologische Psychologie: Experimentelle Biologische Psychologie Blockkurs (4stündig)
Gebäude 23.03/Ebene U1/Raum 61
Dombrowski/
Niedeggen/Schrauf/
Stoerig
2627. Oberseminar zu aktuellen Forschungsthemen der Physiologischen Psychologie
Fr. 13-15 (2stündig)
Gebäude 23.03/Ebene U1/Raum 61
Stoerig/
Schrauf
- Sonstiges**
2628. Funktionale Erholung und neuronale Plastizität
Mo. 16-18 (2stündig)
Gebäude 23.03/Ebene U1/Raum 61
Schwartzing
2629. Praktikum zu Physiologische Psychologie für Biologen (halbtägig)
Zeit und Ort nach Vereinbarung
Vor Anmeldung im Sekretariat
Huston
2630. Forschungskolloquium
Di. 16-18 (1stündig, 14täglich)
Gebäude 23.02/Ebene 00/Raum 63
Hehl und
Mitarbeiter/innen
2631. Kolloquium für Diplomanden und Doktoranden
Do. 14-16 (2stündig)
Gebäude 23.12/Ebene 01/Raum 42
Ruch
2632. Forschungskolloquium
Di. 16-18 (2stündig)
Gebäude 23.03/Ebene U1/Raum 68
Hodapp
2633. Forschungskolloquium
(1stündig) Ort und Zeit nach Vereinbarung
Huston
2634. Psychobiologisches Kolloquium
Mi. 16-18 (1stündig; 14täglich)
Gebäude 23.03/Ebene U1/Raum 61
Kalveram und
Mitarbeiter/innen
2635. Seminar zur computergestützten Durchführung von Experimenten für Nebenfachpsychologen
(2stündig) Ort und Zeit nach Vereinbarung
Gebäude 23.03/Ebene 00/ Raum 61
Kalveram
2636. Forschungskolloquium
Mi. 14-16 (1stündig; 14täglich)
Gebäude 23.03/Ebene U1/Raum 61
Grabitz
2637. Psychologisches Kolloquium
Mo. 18-20 (1stündig; 14täglich)
Gebäude 23.03/Ebene U1/Raum 61
Dozenten/innen
der Psychologie
2638. Anleitung zum wissenschaftlichen Arbeiten
(6stündig)
Ort und Zeit nach Vereinbarung
Grabitz /Hehl/Huston/
Kalveram/Krauth/Stoerig/
Pietrowsky/N. N. und
Mitarbeiter/innen
2639. Seminar zu Theorien und Diagnostik der Intelligenz
Fr. 14-16 (2stündig)
Gebäude 23.03/Ebene U1/Raum 61
Ruch
2640. Risikomanagement zwischen den Betriebsfaktoren „Mensch und Leittechnik“
Do. 16-18 (2stündig)
Gebäude 23.03/Ebene 00/Raum 61
N. N.

2641. Praktikum zu Angewandte Klinische Neuropsychologie
Zeit nach Vereinbarung (3stündig)
Neurologie der Rheinischen Klinik Düsseldorf Müller /
Stoerig

XX. Geographie

Grundvorlesungen

2642. Physische Geographie I Jordan
Klima-, Hydro- und Vegetationsgeographie
Do. 11-13, Fr. 9-11 (3stündig)
Hörsaal 5B
2643. Kulturgeographie II Vorlaufer
Wirtschaftsgeographie
Mi. 9-11, Do. 9-10 (3stündig)
Hörsaal 5B

Grundseminare

- Einführung in die Geographie (2stündig)
2645. Kurs A: Mo. 11-13 Schneider /Vorlaufer
Gebäude 25.12, Ebene 02, Raum 33
2646. Kurs B: Mo. 14-16 Becker /Vorlaufer
Gebäude 25.12, Ebene 02, Raum 33
2647. Kurs C: Di . 14-16 Linder/Jordan
Gebäude 25.12, Ebene 01, Raum 51
2648. Kurs D: Mi. 11-13 Montag /Vorlaufer
Gebäude 25.02, Ebene 02, Raum 21

Proseminare

2649. Proseminar I: Kartographie Linder/Jordan
Di. 9-11 (2stündig)
Gebäude 25.12, Ebene 01, Raum 51
2650. Proseminar II: Statistik, Kurs A Schneider /Vorlaufer
Di. 9-11 (2stündig)
Gebäude 25.12, Ebene 02, Raum 55
2651. Proseminar II: Statistik, Kurs B Dehling/Vorlaufer
Di . 14-16 (2stündig)
Gebäude 25.12, Ebene 02, Raum 33
2652. Proseminar III: Thematische Kartographie Fuchs /Vorlaufer
Fr. 14-16 (2stündig)
Gebäude 25.12, Ebene 02, Raum 55

Unterseminare

2653. Geoökologie II (Klima und Vegetation) Jordan
Fr. 14-18 (2stündig; alternativ)
Gebäude 25.12, Ebene 01, Raum 51
2654. Physische Geographie Fey
Di. 11-13 (2stündig)
Gebäude 25.12, Ebene 01, Raum 51
2655. Stadtgeographie Schneider /Vorlaufer
Mo . 14-16 (2stündig)
Gebäude 25.12, Ebene 02, Raum 55

2656. Sozialgeographie Montag /Vorläufer
Mi. 14-16 (2stündig)
Gebäude 25.12, Ebene 02, Raum 33

2657. Wirtschaftsgeographie Fuchs /Vorläufer
Fr. 11-13 (2stündig)
Gebäude 25.12, Ebene 02, Raum 55

Seminare

2658. Karteninterpretation für Anfänger Fey
Do. 14-16 (2stündig)
Gebäude 25.02, Ebene 02, Raum 21

2659. Karteninterpretation für Fortgeschrittene Glebe
Di. 11-13 (2stündig)
Gebäude 25.12, Ebene 02, Raum 55

2660. Luftbildinterpretation I Linder/Jordan
Mo. 14-18 (2stündig, 14täglich)
Gebäude 25.02, Ebene 01, Raum 23

2661. Geographische Informationssysteme I (GIS) Linder/Jordan
Mo. 14-18 (2stündig, 14täglich)
Gebäude 25.02, Ebene 01, Raum 21

2662. Inhalte und Ziele des Geographieunterrichts Wein
Di. 11-13 (2stündig)
Gebäude 25.12, Ebene 02, Raum 33

2663. Inhalte und Ziele des Geographieunterrichts Wein
Mi. 11-13 (2stündig)
Gebäude 25.12, Ebene 02, Raum 33

2664. Exkursionsseminar Sri Lanka Vorläufer
Do. 11-13 (2stündig)
Gebäude 25.12, Ebene 02, Raum 55

Oberseminare

2665. Physische Geographie Mitteleuropas Jordan
Do. 14-16 (2stündig)
Gebäude 25.12, Ebene 01, Raum 51

2666. Südostasien Glebe
Mi. 9-11 (2stündig)
Gebäude 25.12, Ebene 02, Raum 55

Projektseminare

2667. Projektseminar (Praktikum III): Geomorphologie Wenzens
nach Vereinbarung (2stündig)

2668. Projektseminar II (Praktikum III): Sri Lanka Vorläufer
Mi. 14-16 u. 2 Std. n.V. (4stündig)
Gebäude 25.12, Ebene 02, Raum 55

2669. Projektseminar I (Praktikum III): Glebe
Stadt-/Bevölkerungsgeographie
Mi. 14-18 (4stündig)
Gebäude 25.02, Ebene 02, Raum 21

Praktika

2670. Geoökologisches Laborpraktikum Dörrie/Jordan
8 Tage nach Vereinbarung

Sonstige Veranstaltungen

- | | | |
|-------|---|----------------------------|
| 2671. | Übungen zur regionalen Geographie: Bundesrepublik Deutschland (für Studierende aller Semester)
Fr. 9-11 (2stündig)
Gebäude 25.02, Ebene 02, Raum 21 | Fey |
| 2672. | Kolloquium für Examenskandidat(inn)en und Doktorand(inn)en (s. bes. Aushang) | Dozenten
der Geographie |
| 2673. | Geographisches Kolloquium
Do. 16-18 (s. bes. Aushang) | Dozenten
der Geographie |
| 2674. | Anleitung zum selbst. wiss. Arbeiten
nach Vereinbarung | Dozenten
der Geographie |

XXI. Geologie

Übungen

- | | | |
|-------|---|------------------|
| 2675. | Gesteinsbestimmungsübungen
Mo. 9-11 (2stündig)
Gebäude 25.02, Ebene 00, Raum 21 | Ikinger/Schirmer |
| 2676. | Gesteinssystematische Übersicht
1 Tag, nach Vereinbarung
Gebäude 25.02, Ebene 00, Raum 21 | Ikinger/Schirmer |
| 2677. | Lesen und Ausdeuten geologischer Karten
Di. 14-16 (2stündig)
Gebäude 25.02, Ebene 00, Raum 21 | Ikinger/Schirmer |

Karriere mit Fremdsprachen

durch anerkannte Abschlüsse:

"London Chamber of Commerce" oder "TOEFL"

Berlitz®

Rufen Sie uns an. Wir beraten Sie gerne.

Hüttenstraße 4 ☎ 02 11 / 37 60 66

Immermannstr. 7 ☎ 02 11 / 16 20 11

Anspruchsvolle Nebentätigkeit

Seit fast zwei Jahrzehnten praktizieren wir
erstklassige Finanzberatung:
unabhängig, kundenorientiert, anspruchsvoll.
Zur Verstärkung unseres Teams suchen wir
2-3 Mitarbeiter mit Interesse an Menschen
und Freude am Erfolg.
Bei Eignung ist auch eine hauptberufliche
Übernahme möglich.

Regionaldirektion für

GLOBAL
FINANZ

Fürstenplatz 4, 40215 Düsseldorf, 0211-370737