

Mathematisch-Naturwissen- schaftliche Fakultät

Dekan:

Univ.-Prof. Dr. Gerd Fischer

Prodekan:

Univ.-Prof. Dr. Hanns Weiss

Dekanatsbüro:

Universitätsstraße 1, 40225 Düsseldorf (Gebäude 25.32, Ebene 00, Raum 30),
F. 81-12235/12193, Fax: 0211-81-15191

E-Mail: dekan.math-nat-fak@uni-duesseldorf.de

Geschäftszeit montags bis freitags von 10–12

Heidi Camastro-Riesener, Reg.-Ang., F. 81-12193

Ursula Schmitz, Reg.-Ang., F. 81-12193

Fakultätsrat:

Dekan Univ.-Prof. Dr. Gerd Fischer

Prodekan Univ.-Prof. Dr. Hanns Weiss

Gruppe der Professorinnen und Professoren:

Univ.-Prof. Dr. August-Wilhelm Alfermann, Univ.-Prof. Dr. Ronald Frahm,
Univ.-Prof. Dr. Hans-Dieter Höltje, Univ.-Prof. Dr. Arnold Janssen,
Univ.-Prof. Dr. Joachim Krauth, Univ.-Prof. Dr. Joachim Walter Schultze,
Univ.-Prof. Dr. Karl Vorlauffer, Univ.-Prof. Dr. Peter Westhoff

Gruppe der wissenschaftlichen Mitarbeiterinnen und Mitarbeiter:

Akad. Rat Dr. Thomas Schrader, Akad. Oberrat Dr. Herbert Wenk

Gruppe der Studierenden:

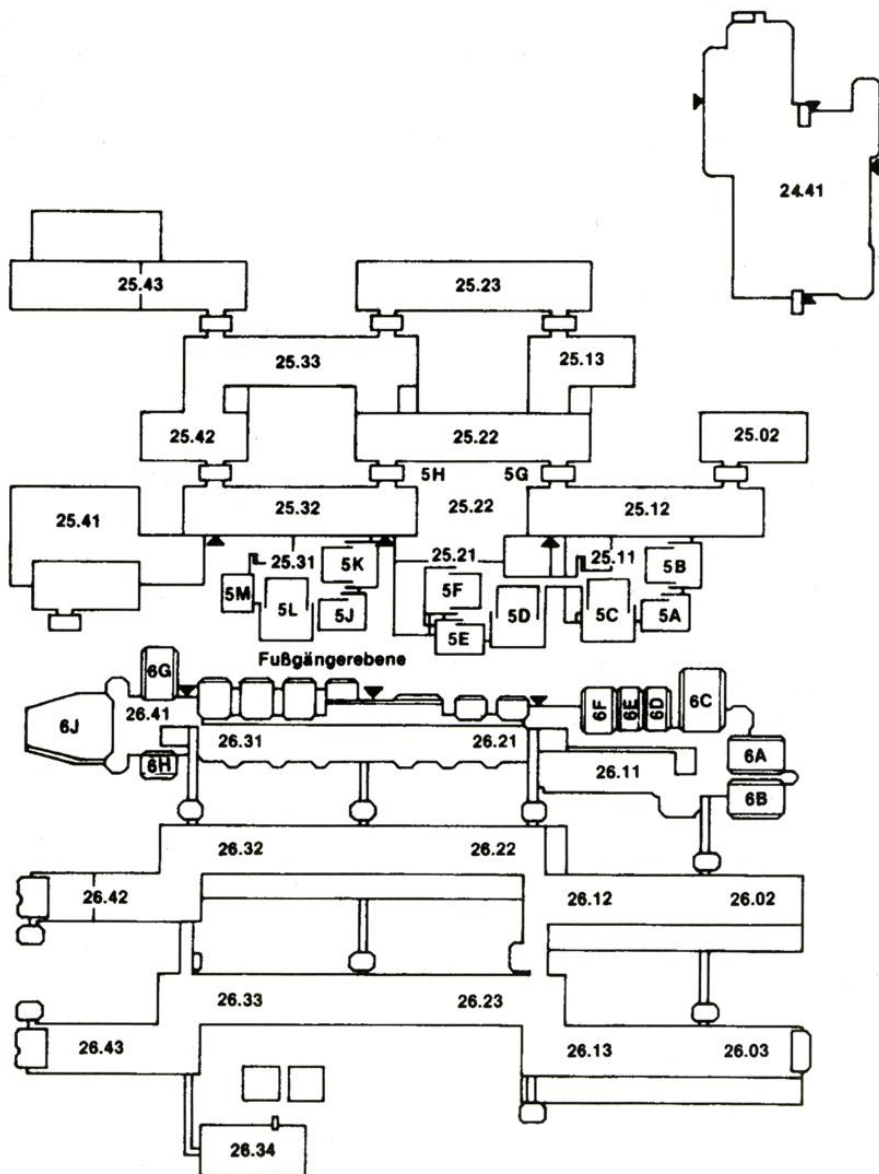
Karl Ficenc, Christian Stobbe, Christine Wagener

Gruppe der nichtwissenschaftlichen Mitarbeiterinnen und Mitarbeiter:

Sabine Borstel, Ilse Fallmann

Orientierungsplan

Legende nebenstehend



Legende zum Orientierungsplan

Mathematik

Reine Mathematik	Gebäude 25.22, Ebene 03
	Gebäude 25.13, Ebene 03
Mathematik und Mathematikdidaktik	Gebäude 25.22, Ebene 03
Angewandte Mathematik	Gebäude 25.22, Ebene 02
Instrumentelle Mathematik	Gebäude 25.13, Ebene 02
Math. Statistik und Wahrscheinlichkeitstheorie	Gebäude 25.13, Ebene 01
Abteilung für Informatik	Gebäude 25.13, Ebene 00

Physik

Institut für Experimentalphysik	Gebäude 25.42, Ebene 01
Institut für Laser- und Plasmaphysik	Gebäude 25.33, Ebene 02
Institut für Physik der kondensierten Materie	Gebäude 25.22, Ebene 02
	Gebäude 25.23, Ebenen 00, 01, 02
Theoretische Physik	Gebäude 25.32, Ebenen 01, 02, 03
Angewandte Physik	Gebäude 25.33, Ebene 01

Chemie

Anorganische Chemie und Strukturchemie I	Gebäude 26.43, Ebene 01
Anorganische Chemie und Strukturchemie II	Gebäude 26.42, Ebene 01
Organische Chemie und Makromolekulare Chemie I	Gebäude 26.43, Ebene 00
Organische Chemie und Makromolekulare Chemie II	Gebäude 26.33, Ebene 00
Physikalische Chemie und Elektrochemie I	Gebäude 26.43, Ebene 02
Physikalische Chemie und Elektrochemie II	Gebäude 26.32, Ebene 02
Theoretische Chemie	Gebäude 26.32, Ebene 03
Biochemie	Gebäude 26.42, Ebene 03
Chemie und ihre Didaktik	Gebäude 26.31, Ebene U1

Pharmazie

Pharmazeutische Chemie	Gebäude 26.23, Ebene 02
Pharmazeutische Technologie	Gebäude 26.22, Ebene 00
Pharmazeutische Biologie	Gebäude 26.23, Ebene 00

Biologie

Botanisches Institut und (Botanischer Garten 29.01)	Gebäude 26.13, Ebene 02
Institut für Biochemie der Pflanzen	Gebäude 26.03, Ebene 01
Institut für ökologische Pflanzenphysiologie u. Geobotanik	Gebäude 26.13, Ebene 01
Abt. Geobotanik	Gebäude 26.13, Ebene U1
Institut f. Entwicklungs- und Molekularbiologie d. Pflanzen	Gebäude 26.03, Ebene 02
Institut für Zoophysiologie	Gebäude 26.13, Ebene 00
Institut für Zoomorphologie, Zellbiologie, Parasitologie	Gebäude 26.03, Ebene 00
Abteilung für Parasitologie	Gebäude 26.13, Ebene 00
Institut für Neurobiologie	Gebäude 26.02, Ebene 00
Genetik	Gebäude 26.02, Ebene 02
	Gebäude 26.03, Ebene U1
Mikrobiologie	Gebäude 26.12, Ebene 01
Physikalische Biologie und Abt. Biokybernetik	Gebäude 26.12, Ebene U1

(Fortsetzung siehe nächste Seite)

Psychologie Gebäude 23.03
(siehe Orientierungspläne Medizinische Fakultät)

Geographie Gebäude 25.12,
Ebenen 01, 02

Geologie Gebäude 25.02,
Ebene 02

Universitäts- und Landesbibliothek Gebäude 25.41

Fachbibliotheken

Mathematik, Physik, Geowissenschaften, Gebäude 25.22, Ebene 01
Biologie, Chemie, Pharmazie Gebäude 26.21, Ebene 01

Hörsäle

5A, 5B, 5C Gebäude 25.11, Ebene 00
5D, 5E, 5F Gebäude 25.21, Ebene 00
5G, 5H Gebäude 25.22, Ebene 00
5J, 5K, 5L, 5M Gebäude 25.31, Ebene 00
6A, 6B, 6C, 6D, 6E, 6F Gebäude 26.11, Ebene 00
6G, 6H, 6J Gebäude 26.41, Ebene 00

Studienberatung

Mathematik

Mathematisches Institut, Gebäude 25.13 und 25.22
Beratungsgebiet: Bis Vordiplom oder Zwischenprüfung
Univ.-Prof. Dr. O. Kerner, F. 81-12185, Geb. 25.22, Ebene 03, Raum 63
Sprechstunde: Mi. 11–11.30 und nach Vereinbarung
Akad. Oberrat Dr. Th. Thode, F. 81-12172
Gebäude 25.13, Ebene 03, Raum 39
Sprechstunde: Mo. 11–12 und nach Vereinbarung
Beratungsgebiet: Lehramtsstudiengang nach der Zwischenprüfung
Stud.-Prof. Dr. E. Baumgartner, F. 81-12184, Geb. 25.22, Ebene 03, Raum 57
Sprechstunde: Di. 11.15–11.45 und nach Vereinbarung
Beratung zum weiterführenden Studium: Alle Dozentinnen und Dozenten der
Mathematik

Physik

Institut für Experimentalphysik, Gebäude 25.23, Ebene 01, Raum 34,
Prof. Dr. Dieter Schumacher, F. 81-13102, Di. 11–12

Chemie

Studiengang Diplom: Univ.-Prof. Dr. H. D. Martin, Institut für
Organische Chemie und Makromolekulare Chemie,
Lehrstuhl I, F. 81-12298
Studiengang Lehramt: Univ.-Prof. Dr. Hans-Henning Strehblow, Institut für
Physikalische Chemie und Elektrochemie II, F. 81-14867,
Sprechstunde nach Vereinbarung

Pharmazie

Institut für Pharmazeutische Chemie, Gebäude 26.32, Ebene U1, Raum 35
Univ.-Prof. Dr. Uwe Kuckländer, F. 81-14984, Mo. 11–12

Biologie

Institut für Zoomorphologie, Zellbiologie und Parasitologie
Gebäude 26.03, Ebene 00, Raum 29

Prof. Dr. D'Haese, F. 81-13405, Sprechstunde: Do. 14–15

Psychologie

Psychologisches Institut

Univ.-Prof. Dr. F. J. Hehl (F. 81-12062), Sprechstunde Mi. 11–13

Beratungsgebiet: Problemfälle

Univ.-Prof. Dr. Joachim Krauth, F. 81-121 44

Gebäude 23.02, Ebene 01, Raum 26, Sprechstunde Di. 15–16

Beratungsgebiet: Nebenfach-Psychologen

Dipl.-Psych. Katharina Heining (F. 81-12064)

Gebäude 23.03, Ebene 00, Raum 27

Beratungsgebiet: 1. Studienabschnitt

Wiss. Ang. Dr. Frauke Musial, F. 81-1 30 57

Gebäude 23.03, Ebene U1, Raum 44

Sprechstunde Do. 14–15, Beratungsgebiet: 2. Studienabschnitt

Geographie

Geographisches Institut, Gebäude 25.12

Studiengang Magister: Univ.-Prof. Dr. Günther Glebe, F. 81-12051,
Gebäude 25.12, Ebene 02, Raum 41

Studiengang Lehramt: Univ.-Prof. Dr. Norbert Wein, F. 81-11354,
Gebäude 25.12, Ebene 02, Raum 24

Sprechstunden: siehe besonderen Aushang Gebäude 25.12, Ebene 00
und nach Vereinbarung

Studienberatung durch die Fachschaftsvertreterinnen und -vertreter der Studierendenschaft

Biologie

Fachschaftsraum Biologie, Gebäude 26.11, Ebene U1, Raum 42, F. 81-12025. Vor Beginn des Wintersemesters führt die Fachschaft eine Informationsveranstaltung für Erstsemester durch. Genaue Termine und andere Informationen finden sich an den Schwarzen Brettern Geb. 26.01 oder im Fachschaftsraum (auch telefonisch).

Chemie

Fachschaftsraum Chemie, Gebäude 26.31, Ebene U1, Raum 51, F. 81-14301 und Fachschaftsbüro Gebäude 25.31, Ebene 00, Raum 81 (über der Cafeteria), Tel. 81-13611, Fax 81-13611. In der Woche vor Beginn der Vorlesungen (siehe erste Umschlagseite) im Wintersemester führt die Fachschaft in der Regel von Dienstag (10.00) bis einschließlich Donnerstag eine dreitägige fortlaufende Einführungsveranstaltung durch. Der genaue Termin kann telefonisch erfragt oder den Aushängen am Schwarzen Brett der Fachschaft in der Ebene U1 (Geb. 26.41) entnommen werden.

Geographie

Fachschaftsraum Geographie, Gebäude 25.12, Ebene 01, Raum 18, F. 81-14846 Mo.–Do. 13–14, ansonsten siehe Anschlag am Fachschaftsbrett (Ebene 00).

Vor Beginn des Semesters führt die Fachschaft eine eintägige Einführungsveranstaltung für Erstsemester durch (siehe Aushang).

Mathematik

Fachschaftsraum Mathematik, Gebäude 25.31, Ebene 00, Raum 82 und 83, F. 81-13607 und 81-13707, in der Vorlesungszeit täglich siehe Aushang, sonst Do. 14–16. Vor Beginn der Vorlesung im Wintersemester führt die Fachschaft eine viertägige Einführungsveranstaltung für Erstsemester durch (siehe Aushang).

Pharmazie

Fachschaftsraum Pharmazie, Gebäude 26.31, Ebene U1, Raum 41, F. 81-12516, Sprechzeit: siehe Aushang – in der Vorlesungszeit täglich 12–13. Einführungsveranstaltung für Erstsemester wird vor Semesterbeginn durchgeführt.

Physik

Fachschaftsraum Physik, Gebäude 25.32, Ebene 00, Raum 21, F. 81-13232, in der Vorlesungszeit siehe Aushang, sonst Mi. 13–15 Uhr. Vor Beginn der Vorlesungen im Wintersemester führt die Fachschaft eine viertägige Einführungsveranstaltung für Erstsemester durch (siehe Aushang).

Psychologie

Fachschaftsraum Psychologie, Gebäude 23.03, Ebene U1, Raum 64, F. 81-13488, Mo.–Do. 13–14 Uhr und nach telefonischer Vereinbarung. Die Fachschaft führt in der ersten Woche des Wintersemesters eine Einführung für Erstsemester durch.

Prüfungsausschüsse

Ausschuß für die Diplomprüfung in Mathematik

Vorsitzender:

Univ.-Prof. Dr. Gerd Fischer

Stellvertreter:

Univ.-Prof. Dr. W. Köhnen

Weitere Mitglieder:

Univ.-Prof. Dr. A. Janssen

Univ.-Prof. Dr. Otto Kerner

Dr. Dietrich Burde

Ulrich Tarp

Heike Körkel

Alle Mathematisches Institut

Ausschuß für die Diplomprüfung Physik

Vorsitzender:

Univ.-Prof. Dr. Rüdiger Bessenrodt, Institut für Theoretische Physik

Stellvertreter:

Univ.-Prof. Dr. Dankward Schmid, IPKM

Weitere Mitglieder:

Prof. Dr. F. Müller, Experimentalphysik

Univ.-Prof. Dr. Richard Bausch, Institut für Theoretische Physik

Wiss. Mitarb.: Akad. Oberrätin Dr. H. Hammer, Angewandte Physik

Norbert Lümmlen

Ulrike Elschbroich

Ausschuß für die Diplomprüfung in Chemie

Vorsitzender:

Univ.-Prof. Dr. Hans Dieter Martin , Institut für Organische Chemie und Makromolekulare Chemie

Stellvertreter:

Univ.-Prof. Dr. Hanns Weiss , Institut für Biochemie

Weitere Mitglieder:

Univ.-Prof. Dr. Wolfgang Kläui, Institut für Anorganische Chemie und Strukturchemie

Dr. Bernhard Mayer , Institut für Organische Chemie und Makromolekulare Chemie

Hoimar Weinhold

Stephan Raub

Ausschuß für die Diplomprüfung in Biologie

Vorsitzender:

Univ.-Prof. Dr. M. Grieshaber, Sprechstunde Di. 14–15

Stellvertreter: Univ.-Prof. Dr. H. M. Jahns

Weitere Mitglieder:

Univ.-Prof. Dr. Elisabeth Knust

Priv.-Doz. Dr. J. Schumann

Univ.-Prof. Dr. R. Wagner

Ausschuß für die Diplomprüfung in Psychologie

Vorsitzender:

Prof. Dr. Hehl

Weitere Mitglieder:

Prof. Dr. Grabitz

Prof. Dr. Stoerig

Vertreter der wiss. Mitglieder:

Dr. Niedeggen

Alle Psychologisches Institut

Ausschuß für die Zwischenprüfung in Biologie

Vorsitzender:

Univ.-Prof. Dr. Klaus-V. Kowallik

Stellvertreter:

Univ.-Prof. Dr. Jochen D'Haese

Weitere Mitglieder:

Univ.-Prof. Dr. August-Wilhelm Alfermann

Univ.-Prof. Dr. Klaus Lunau

Dr. J. Schumann

N. N.

N. N.

Ausschuß für die Zwischenprüfung in Chemie

Vorsitzender:

Univ.-Prof. Dr. Hans Dieter Martin , Institut für Organische Chemie und Makromolekulare Chemie

Stellvertreter:

Univ.-Prof. Dr. Hanns Weiss , Institut für Biochemie

Weitere Mitglieder:

Univ.-Prof. W. Kläui, Institut für Anorganische Chemie und Strukturchemie

Dr. Bernhard Mayer , Institut für Organische Chemie und Makromolekulare Chemie

Hoimar Weinhold

Stephan Raub

Ausschuß für die Zwischenprüfung in Geographie

Vorsitzender:
Univ.-Prof. Dr Gerd Wenzens
Stellvertreter:
Univ.-Prof. Dr. Karl Vorlauffer
Weitere Mitglieder:
Univ.-Prof. Dr Günther Glebe
Univ.-Prof. Dr. E. Jordan
Akad. Oberrat Dr. M. Fey
Stefan Lohkamp
Stefanie Klug

Ausschuß für die Zwischenprüfung in Mathematik

Vorsitzender:
Univ.-Prof. Dr. Gerd Fischer
Stellvertreter:
Univ.-Prof. Dr. W. Köhnen
Weitere Mitglieder:
Univ.-Prof. Dr. A. Janssen
Univ.-Prof. Dr. Otto Kerner
Dr. D. Burde
Christina Buers
Guido Opheys

Ausschuß für die Zwischenprüfung in Physik

Vorsitzender:
Univ.-Prof. Dr. Rüdiger Bessenrodt, Institut für Theoretische Physik
Stellvertreter:
Univ.-Prof. Dr. Dankward Schmid , IPkM
Weitere Mitglieder:
Univ.-Prof. Dr. Richard Bausch, Theoretische Physik, Prof. Dr. Ferdinand Müller ,
Experimentalphysik, Akad. Oberrätin Dr. Hildegard Hammer, Angewandte Physik, Alex
Jansen , Knut Neumann

Graduiertenförderungskommission der Fakultät

Vorsitzender:
Akad. OR Dr. M. Fey
Weitere Mitglieder:
Univ.-Prof. Dr. R. Lösch
Univ.-Prof. Dr M. Braun
Prof. Dr. W. Kies
N. N.

Kommission für Auslandsbeziehungen

Vorsitzender:
Prof. Dr. K. V. Kowallik
Weitere Mitglieder:
Prof. Dr. M. Braun
Prof. Dr. H.-J. Grabitz
Prof. Dr. R. Meise
Prof. Dr. A. Otto
Prof. Dr. N. Wein
Akad. Oberrätin Dr. H. Hammer
Frau S. Borstel
N. N.

Lehrkörper

a) Emeritierte Universitätsprofessoren:

- Becker , Herbert, Virchowstraße 22, 41464 Neuss, F (02131) 82393
(Didaktik der Physik)
- Bergmann, Artur, Scheideweg 25, 40591 Düsseldorf, F. 751517
Dr. rer. nat. (Mathematik)
- Birkofer, Leonhard, Bruchhausenstraße 65, 40591 Düsseldorf
Dr. rer. nat. (Organische Chemie)
- Decker , Gernot, Im Diepental 41, 40597 Düsseldorf, F. 713911
Dr. rer. nat. (Experimentalphysik)
- Döring , Boro, Wupperstraße 17, 40699 Erkrath
Dr. rer. nat. (Angewandte Mathematik)
- Gerstenhauer, Armin, Schlehdornweg 16, 42781 Haan, F. (02129) 7296
Dr. rer. nat. (Geographie)
- Hess, Oswald, Bachstr. 103, 42781 Haan, F (02129) 7434
- Klinger, Hanns, Bodinusstraße 6, 40239 Düsseldorf, F. 663642
Dr. rer. nat. (Mathematische Statistik und Wahrscheinlichkeitstheorie)
- Kranz , Jakob, Roseggerstraße 13, 41564 Kaarst, F. (02131) 67254
Dr. rer. nat. (Angewandte Physik)
- Kuchen, Wilhelm
Dr. rer. nat. (Anorganische Chemie)
- Larenz, Rudolf-Wilhelm, Am Schwalbenberg 2, 40627 Düsseldorf, F. 203815
Dr. rer. nat. (Theoretische Physik)
- Möhrle, Hans
Dr. rer. nat. (Pharmazie)
- Mootz, Dietrich
Dr. rer. nat. (Strukturchemie und Anorganische Chemie)
- Peters , Werner, Albrecht-Dürer-Straße 45, 40699 Erkrath, F. 242983
Dr. rer. nat. (Zoologie)
- Petry , Walter, Otilie-Baader-Weg 6, 40789 Monheim-Baumberg, F. (02173)66268
Dr. rer. nat. (Instrumentelle Mathematik)
- Santarius, Kurt A., Kalstert 160, 40724 Hilden, F. (021 03) 6 12 36
Dr. rer. nat. (Botanik)
- Schmidtke, Hans-Herbert, Wilhelm-Raabe-Straße 1, 40699 Erkrath, F. 251159
Dr. phil. nat. (Theor. Chemie)
- Schneider , Günter, Nikolausstraße 79a, 40589 Düsseldorf, F. 799893
Dr. rer. nat. (Zoologie)
- Schubert , Horst, Poßbergweg 50, 40629 Düsseldorf, F. 285265
Dr. rer. nat., Dr. rer. pol. h. c. (Mathematik)
- Steinberg, Heinz-Günter, Ruschheide 15, 48157 Münster, F. (0251) 329288
Dr. rer. nat. (Geographie)
- Stubbe, Wilfried, Lärchenweg 2, 83346 Bergen, F. (08662) 8296
Dr. rer. nat. (Botanik)
- Suchy, Kurt, Eichenwand 14, 40627 Düsseldorf, F. 203410
Dr. rer. nat. (Theoretische Physik)
- Willuhn, Günter, F. 81-13389
Prof. Dr. (Pharmazeutische Biologie)
- Wist, Eugene R., Universitätsstraße 1, 40225 Düsseldorf, F. 81-1 22 65
Ph. D. (Physiologische Psychologie)
- Wolf, Gerd H., Otto-Hahn-Straße 1, 52428 Jülich, F. (02461) 54367
Dr. rer. nat. (Plasmaphysik)

b) Universitätsprofessorinnen und Professoren im Ruhestand:

- Baumgarten, Edwin, Zwengenberger Straße 11a, 42781 Haan
Dr. rer. nat. (Physikalische Chemie und chemische Technologie, 29.10.70)

- Behmenburg, Wolfgang, Im Hasengraben 62, 40589 Düsseldorf, F. 752426
Dr. rer. nat. (Experimentalphysik), 21.7.82
- Harzheim, Egbert, Pallenbergstraße 23, 50737 Köln, F. (02 21) 74 17 04
- Heide , Gerhard, Hans-Holbein-Straße 24, 40699 Erkrath, F. 245576, Fax 9003304
Dr. rer. nat. (Zoologie)
- Schulze , G. E., Werner, Grevenbroicher Weg 70, 40547 Düsseldorf, F. 59 92 782
Dr. rer. nat. habil. (Werkstoffwissenschaft)
- Stark, Dietrich, Am Bandsbusch 63, 40723 Hilden, F. (02103) 62571
Dr. rer. nat. (Angewandte Physik)
- Zachariae, Gerhard, Schmiedestraße 26, 40878 Ratingen, F. (630) 28150
Dr. rer. nat. (Bodenbiologie)

c) Universitätsprofessorinnen und Universitätsprofessoren:

- Alfermann, August-Wilhelm, Ruhrstraße 5, 40699 Erkrath
Dr. rer. nat. (Botanik), 30. 7. 86
- Aurich, Volker, Otto-Hahn-Straße 149, 40591 Düsseldorf, F. 751615
Dr. rer. nat. (Informatik) 1.10. 88
- Bauer, Rudolf, Martin-Buber-Str. 10, 41470 Neuss F. (02137) 76637
Dr. rer. nat. (Pharmazeutische Biologie) 1.4.93
- Bausch, Richard, Eichenallee 2a, 41469 Neuss, F. (02137) 8576
Dr. rer. nat. (Theoretische Physik), 2. 5. 79 (Lehrstuhlinhaber)
- Bessenrodt, Rüdiger, Drakestraße 2, 40545 Düsseldorf, F. 575730
Dr. rer. nat. (Theoretische Physik), 3. 9. 73
- Braun , Manfred, Universitätsstraße 1, 40225 Düsseldorf
Dr. rer. nat. (Organische Chemie), 1. 4. 85
- Büldt, Georg, Theresienstraße 22, 52072 Aachen
Dr. rer. nat. (Biologische Strukturforschung), 1. 10. 93 (Lehrstuhlinhaber)
- Domcke, W.
Dr. rer. nat. (Theoretische Chemie), 1. 4. 96 (Lehrstuhlinhaber)
- Ernst , Joachim F., Gerresheimer Straße 57a, 40721 Hilden, F. (02103) 46154
Dr. rer. nat. (Mikrobiologie), 1. 8. 89
- Fischer , Gerd, Ziegeleiweg 36, 40591 Düsseldorf, F. 775163
Dr. rer. nat. (Mathematik), 1. 8. 79 (Lehrstuhlinhaber)
- Frahm , Ronald
Dr. rer. nat. (Angewandte Physik) 1. 10. 1996
- Glebe, Günther, Daneköthen 24, 40627 Düsseldorf, F. 274293
Dr. phil. nat. (Geographie), 30. 9. 75
- Grabitz , Hans-Joachim, Stresemannstraße 16, 40210 Düsseldorf
Dr. phil. (Psychologie), 1. 10. 75
- Greven , Hartmut, Otto-Hahn-Straße 80, 40591 Düsseldorf, F. 754112
Dr. rer. nat. (Zoologie), 4. 11. 86
- Grieshaber, Manfred, Fritz-Reuter-Straße 44, 40699 Erkrath-Unterefeldhaus
Dr. rer. nat. (Zoophysiologie), 1. 3. 81 (Lehrstuhlinhaber)
- Grunewald, Fritz, Hospitalweg 13, 53115 Bonn, F. 0228/210589
Dr. rer. nat. (Mathematik), 1. 6. 92 (Lehrstuhlinhaber)
- Hägele, Gerhard
Dr. rer. nat. (Anorganische Chemie), 7. 3. 73
- Hegemann, Johannes H.
Dr. rer. nat. (Mikrobiologie), 17.12.1997
- Hehl, Franz-Josef, Wagnerstraße 3, 40882 Ratingen, F. (02102) 50272
Dr. phil. (Psychologie), 1. 4. 79
- Hochbruck, Marlis
Dr. rer. nat. (Mathematik), 1.10.98 (Lehrstuhlinhaberin)
- Höltje , Hans-Dieter, Pharmazeutische Chemie
Dr. rer. nat., 1. 3. 96 (Lehrstuhlinhaber)

- Hollenberg , Cornelis P.
Dr. rer. nat. (Mikrobiologie), 1. 6. 79 (Lehrstuhlinhaber)
- Huston, Joseph, P., Graf-Recke-Straße 70, 40239 Düsseldorf, F. 81-14296
Ph. D. (Psychologie), 1. 12. 77 (Lehrstuhlinhaber)
- Jahns , Hans Martin, F. 81-13549
Dr. rer. nat. (Botanik), 1. 4. 87 (Lehrstuhlinhaber)
- Janssen , Arnold, Kleine Trift 6, 57258 Freudenberg, F. (02734) 1772
Dr. rer. nat. (Mathematische Statistik und Wahrscheinlichkeitstheorie) 1. 4. 92
(Lehrstuhlinhaber)
- Janssen , Hans-Karl, Am Eichelkamp 152, 40723 Hilden, F. (02103) 61897
Dr. rer. nat. (Theoretische Physik), 28.9.76 (Lehrstuhlinhaber)
- Janßen , Klaus, Christophstraße 77, 40225 Düsseldorf, F. 347764
Dr. rer. nat. (Mathematik), 14.10.75
- Jordan , Ekkehard, Königsberger Straße 9, 42781 Haan, F. (02129) 31312
Dr. rer. nat. (Physische Geographie), 1.4.93 (Lehrstuhlinhaber)
- Kalveram, Karl Theodor, Sanddornweg 2, 41469 Neuss-Norf, F. (02137) 4366
Dr. rer. nat. (Psychologie), 30.11.79 (Lehrstuhlinhaber)
- Kerner, Otto, Brandenburgstraße 15, 41564 Kaarst, F. (02131) 514613
Dr. rer. nat. (Mathematik), 14.7.82
- Kisker, Erhard, F. (0211) 81-12574
Dr. rer. nat. (Angewandte Physik) 1.4.1988 (Lehrstuhlinhaber)
- Kläui, Wolfgang
Dr. phil., Dr rer. nat. habil. (Anorganische Chemie), 1. 8. 91 (Lehrstuhlinhaber)
- Kleinermanns, Karl
Dr rer. nat. (Physikalische Chemie), 9. 10. 90 (Lehrstuhlinhaber)
- Knust, Elisabeth, F. 81-1 35 04
Dr. rer. nat. (Genetik), 1. 9. 1996 (Lehrstuhlinhaberin)
- Köhnen, Walter, Im Jagdfeld 41, 41464 Neuss, F. (02131) 84768
Dr. rer. nat. (Mathematik), 30.4.73
- Kowallik , Klaus-V., Mommsenstraße 47, 41470 Neuss-Allerheiligen
F. (02137) 60727, Dr. phil. (Botanik), 18.5.73
- Krause , Gotthard H., Merianweg 33, 40724 Hilden, F. (02103) 61638
Dr. rer. nat. (Pflanzenphysiologie), 25.1.80
- Krauth, Joachim, Universitätsstraße 1, 40225 Düsseldorf, F. 81-12144
Dr. rer. nat. (Psychologie), 3.8.76 (Lehrstuhlinhaber)
- Kuckländer, Uwe
Dr. rer. nat. (Pharmazeutische Chemie), 1. 4. 81
- Kula, Maria-Regina
Dr. rer. nat. (Enzymtechnologie), 1.1.86 (Lehrstuhlinhaber)
- Kunz, Werner
Dr. rer. nat. (Genetik), 4.9.73
- Lippold, Bernhard C.,
Dr. rer. nat. (Pharmaz. Technologie), 12.5.77 (Lehrstuhlinhaber)
- Lösch, Rainer, Werstener Feld 40 40591 Düsseldorf, F. 762001
Dr. rer. nat. (Botanik), 30.10. 90
- Löwen, Hartmut, Schluchtenhausstr. 1, 41469 Neuss
Dr. rer. nat. (Theoretische Physik), 23. 11. 95 (Lehrstuhlinhaber)
- Lunau, Klaus, Albrecht-Dürer-Straße 49, 40699 Erkrath, F. 244076
Dr. rer. nat. (Neurobiologie), 1.10.97
- Martin , Hans Dieter, Universitätsstraße 1, 40225 Düsseldorf
Dr. rer. nat. (Organische Chemie), 1.9.80 (Lehrstuhlinhaber)
- Mehlhorn, Heinz, F. 81-13052
Dr. rer. nat. (Zoologie), (Lehrstuhlinhaber), 1. 3. 95
- Meiners, Dieter, Volmerswerther Straße 93, 41468 Neuss, F. (02131) 37324
Dr. rer. nat. (Physik), 27.10.71

- Meise, Reinhold, Willbecker Straße 42, 40699 Erkrath, F. (02104) 42391
Dr. rer. nat. (Mathematik), 26.10.73 (Lehrstuhlinhaber)
- Mewis, Albrecht
Dr. rer. nat. (Anorganische Chemie), 14. 11. 94
- Michaelis , Georg F., Botanisches Institut, F. 81-14801
Dr. rer. nat. (Botanik), 1.4.84
- Otto , Andreas, Lehrstuhl für Oberflächenwissenschaft, F. 81-14063
Dr. rer. nat. (Physik), 31.1.77 (Lehrstuhlinhaber)
- Petry , Walter, Ottilie-Baader-Weg 6, 40789 Monheim-Baumberg, F. (02173) 66268
Dr. rer. nat. (Instrumentelle Mathematik), 1.9.71 (Lehrstuhlinhaber)
- Pietrowsky, Reinhard, Universitätsstraße 1, 40225 Düsseldorf, F. 81-12140
Dr. rer. nat. (Psychologie)
- Ratschek, Helmut, Otto-Hahn-Straße 12, 40591 Düsseldorf
Dr. phil. (Mathematik), 20.9.73
- Rebhan, Eckhard, Leitenstorffer Straße 20, 40597 Düsseldorf, F. 716567
Dr. rer. nat. (Theoretische Physik), 18.4.77
- Reiter, Detlev, Lerchenweg 10, 52353 Düren, F. 024 21 / 8 74 12
Dr. rer. nat. (Experimentalphysik), 26.5.97
- Riesner, Detlev, Sonsbecker Straße 19, 40547 Düsseldorf, F. 0211-55787915,
Fax 0211-55787916
Dr. rer. nat. (Physikalische Biologie), 4.8.80 (Lehrstuhlinhaber)
- Rüther, Ulrich, F. 81-11391
Dr. rer. nat. (Zoophysilogie) Lehrstuhlinhaber
- Sahm , Hermann, Wendelinusstraße 71, 52428 Jülich, F. (02461) 51892
Dr. rer. nat. (Biotechnologie), 1.3.77 (Lehrstuhlinhaber)
- Samm, Ulrich, IPP, Forschungszentrum Jülich, F. (02461) 613085
Dr. rer. nat. (Plasmaphysik) 20.11.97
- Schierbaum, Klaus-Dieter, Von-Steuben-Straße 11, 47803 Krefeld, F. (02151) 875811
Dr. rer. nat. (IPkM, Materialwissenschaft), 1.3.98
- Schirmer , Wolfgang, Hüttenstraße 3, 41542 Dormagen, F. (02133) 73331
Dr. rer. nat. (Geologie), 10.8.73
- Schlue, Wolf-Rüdiger
Dr. rer. nat. (Neurobiologie), 1.10.83 (Lehrstuhlinhaber)
- Schmid , Dankward, Alte Flur 101, 47809 Krefeld, F. (02151) 540542
Dr. rer. nat. (Festkörperspektroskopie), 1.10.79 (Lehrstuhlinhaber)
- Schultze , Joachim Walter, Räuscherweg 37, 40221 Düsseldorf, F. 151502
Dr. rer. nat. (Physikalische Chemie), 26.11. 79 (Lehrstuhlinhaber)
- Schwermer, Joachim
Dr. rer. nat. (Mathematik), 15.10.98
- Schwochau, Martin, F. 2279
Dr. rer. nat. (Genetik), 1.2.72
- Schwuger, Milan, Sauerbruchstraße 16, 42781 Haan, F. (02129) 2748
Dr.-Ing. (Physikalische Chemie), 1. 7. 89 (Lehrstuhlinhaber)
- Singhof, Wilhelm, Cronenberger Weg 6a 40591 Düsseldorf, F. 751637
Dr. rer. nat. (Mathematik), 29.9.87 (Lehrstuhlinhaber)
- Spatschek, Karl-Heinz, Dingerkusweg 19, 45239 Essen, F. (0201) 406478
Dr. rer. nat. (Theoretische Physik), 22.5.85 (Lehrstuhlinhaber)
- Steffen, Klaus, Friedrich-Ebert-Straße 25, 42781 Haan, F. (02129) 52269
Dr. rer. nat. (Mathematik), 22.4.76 (Lehrstuhlinhaber)
- Stoerig, Petra, Universitätsstraße 1, 40225 Düsseldorf, F. 81-12265
Dr. rer. nat. (Psychologie), Lehrstuhlinhaberin, 7.7.97

- Strehblow, Hans-Henning
Dr. rer. nat. (Physikalische Chemie), 14.7.82
- Strotmann, Heinrich, Kopernikusstraße 57, 40699 Erkrath
Dr. phil. nat. (Biochemie der Pflanzen), 1.4.81 (Lehrstuhlinhaber)
- Uhlenbusch, Jürgen, Ruhrstraße 30, 40699 Erkrath, F. (02104) 42079
Dr. rer. nat. (Experimentalphysik), 27.11.72 (Lehrstuhlinhaber)
- Vollmer, Günter, Buchholzstraße 25, 53127 Bonn, F. (0228) 281025
Dr. rer. nat. (Chemie und ihre Didaktik), 10.10.78 (Lehrstuhlinhaber)
- Vorlauffer, Karl, Christophstraße 21, 40225 Düsseldorf
Dr. phil. nat. (Geographie), 9.10.1987 (Lehrstuhlinhaber)
- Wagner, Rolf
Dr. rer. nat. (Physikalische Biologie), 1.10.1987
- Wanke, Egon, Blasiusstr. 9, 33098 Paderborn
Dr. rer. nat. (Informatik), 1. 4. 95
- Weber, Horst
Dr. rer. nat. (Pharmazie), 14.9.78
- Wein, Norbert, Salmweg 2, 41564 Kaarst, F. (02131) 603285
Dr. phil. (Geographie und ihre Didaktik), 1.3.75 (Lehrstuhlinhaber)
- Weiss, Hanns
Dr. med. (Biochemie), 1.4.81 (Lehrstuhlinhaber)
- Wenzens, Gerd, Auf'm Pilgerweg 13, 41363 Jüchen
Dr. phil. nat. (Geographie), 11.4.75
- Westhoff, Peter, Heribertstraße 13, 41468 Neuss, F. (02131) 35434
Dr. rer. nat. (Botanik), 11. 1. 88 (Lehrstuhlinhaber)
- Willuhn, Günter, Richard-Wagner-Straße 44, 40724 Hilden, F. (02103) 41257
Dr. rer. nat. (Pharmaz. Biologie), 6.4.77 (Lehrstuhlinhaber)
- Wisbauer, Robert, Pastor-Bredo-Straße 17, 41464 Neuss, F. (02131) 80199
Dr. rer. nat. (Mathematik), 14.7.82
- Witsch, Kristian, Nettetalstraße 8, 40627 Düsseldorf, F. 201633
Dr. rer. nat. (Mathematik), 1.7.81
- Wulff, Günter, Mommsenstraße 20, 40699 Erkrath, F. (02104) 45871
Dr. rer. nat. (Organische Chemie), 1.11.79 (Lehrstuhlinhaber)
- Wunderlich, Frank
Dr. rer. nat. (Molekulare Parasitologie), 1. 6. 86

d) Honorar-Professoren:

- Babczinski, Peter, Gartenstraße 31b, 40764 Langenfeld
Dr. rer. nat. Pflanzenschutzzentrum Monheim, Bayer AG, Alfred-Nobel-Straße,
40789 Monheim, F. (02173) 383849
- Engell, Hans-Jürgen, Max-Planck-Straße 1, 40237 Düsseldorf
Privat: Voisweg 45a, 40878 Ratingen, F. (02102) 21960
Dr. rer. nat. Direktor MPI für Eisenforschung
- Friedrich, Günter, Jakob-Hüskes-Straße 35, 47839 Krefeld, F. (02151) 730694
Dr. rer. nat., Regierungsdirektor am Landesamt für Wasser und Abfall NRW (Limnologie)
- Heins, Arnold, Ohligser Weg 19, 40723 Hilden, F. (02103) 62510
Dr. rer. nat., Firma Henkel KGaA, Düsseldorf (Chemie)
- Hochmuth, Toni, Matthias-Grünwaldstraße 13, 40699 Erkrath, F. (0211) 242791
Dr. rer. nat., Ministerialdirigent a. D. (Physik)
- Knop, Jan, Thienhausener Straße 57, 42781 Haan, F. (02129) 6642
Dr. rer. nat., Direktor des Rechenzentrums der Universität Düsseldorf (Datenverarbeitung)
- Londershausen, H. M., BAYER AG, 40789 Monheim
Dr. rer. nat.

e) Studienprofessoren:

Baumgartner, Erich, Otto-Hahn-Straße 10, 40591 Düsseldorf

Dr. rer. nat. (Mathematik), 27.8.76

Luysberg, Johannes, Gaußstraße 11, 41464 Neuss, F. (02131) 82008

(Didaktik der Physik), 21.9.76

f) außerplanmäßige Professoren:

Bessenrodt-Weberpals, Monika, Max-Planck-Institut für Plasmaphysik, Boltzmannstraße 2, 85748 Garching bei München, F. 089-32991718

Dr. rer. nat. (Experimentalphysik)

Bickel, Susanne, Eichenwand 5, 40627 Düsseldorf, F. 81-1 23 81, F. priv. 02 11-20 23 88

Dr. rer. nat. (Didaktik Biologie)

Bluhm, Thorsten, Carl-Schmachtenberg-Weg 21, 40822 Mettmann

Dr. rer. nat. (Physikalische Chemie)

Bridges, Christopher, Sedanstraße 18, 40217 Düsseldorf, F. 81-149 91

Dr. rer. nat. (G. B.) (Zoophysikologie)

Bruns, Klaus, Notburgaweg 6, 47802 Krefeld

Dr. rer. nat. (Organische Chemie)

Buchenau, Ulrich, Nordstraße 56, 52428 Jülich, F. (02461) 52922

Dr. rer. nat. (Experimentalphysik)

Bünemann, Hans, Macherscheider Straße 97, 41468 Neuss, F. (02131) 37780

Dr. rer. nat. (Genetik)

Daunicht, Wolfgang, NTC, Hohensandweg 37, 40591 Düsseldorf, F. (0211) 7816-162

Dr. phil. nat. (Biophysik)

D'Haese, Jochen, Erlenweg 20, 40599 Düsseldorf, F. 742644

Dr. rer. nat. (Oberrat), Institut für Zoologie II

Eisenriegler, Erich, Institut für Festkörperforschung der KFA, 52428 Jülich, F. (02461) 616684

Dr. rer. nat. (Theoretische Physik)

Fink, Gerhard, Bismarckstraße 23, 45470 Mülheim/Ruhr (F. 0208) 35902

Dr. rer. nat. (Organische Chemie)

Freudl, Roland, Institut für Biotechnologie Forschungszentrum Jülich GmbH

F. (02461) 613472

Dr. rer. nat. (Mikrobiologie)

Gellißen, Johann G., Ringstr. 30, 42489 Wülfrath

Dr. rer. nat.

Glätzer, Karl Heinz, Volmerswerther Straße 89, 41468 Neuss, F. (02131) 37495

Dr. rer. nat. (Genetik)

Haenel, Matthias W., Margaretenplatz 70, 45470 Mülheim/Ruhr

Dr. rer. nat. (Organische Chemie)

Hillebrecht, F. U., Institut für Angewandte Physik, (F. 0211) 81-13174

Dr. rer. nat.

Holzwarth, Alfred, MPI f. Strahlenchemie, Stiftstraße 34-36, 45470 Mülheim

Dr. rer. nat., 12. 10. 93

Kies, Walter

Dr. rer. nat. (Experimentalphysik), 11.10. 93

Kryschi, Carola, Rottes 50, 41564 Kaarst

Dr. rer. nat. (Festkörperspektroskopie)

Müller, Ferdinand, Raderbroicher Straße 23, 41564 Kaarst, F. (02131) 514012

Dr. rer. nat., Akad. Direktor (Experimentalphysik), 7. 9. 87

Neumann, Peter

Dr. rer. nat. (Physik)

Ott, Sieglinde, Botanisches Institut und Botanischer Garten, F. (0211) 3537

Dr. phil. nat. (Botanik)

- Pörschke, Klaus, Max-Planck-Institut für Kohlenforschung, F. (0208) 306-2405
Dr. rer. nat. (Anorganische Chemie)
- Riedel, Dietmar, Pirohweg 16, 40283 Ratingen, F. (630) 67665
Dr. agr. (Fischereibiologie), 30.7.76
- Schumacher, Dieter, Seidenweg 43, 40592 Düsseldorf, F. 714972
Dr. rer. nat. (Experimentalphysik)
- Spindler-Barth, Margarethe, Hästen 37, 42659 Solingen, F. /02112) 47789
Dr. rer. nat. (Hormon- und Entwicklungsphysiologie)
- Sturm, Kurt, Institut für Festkörperforschung der KFA, 52425 Jülich, F. (02461) 614200
Dr. rer. nat. (Theoretische Physik)2
- Syassen, Karl
Dr. rer. nat. (Experimentalphysik)
- Wagner, Heribert, Talstraße 1, 52428 Jülich, F. (02461) 54507
Dr. rer. nat. (Experimentalphysik)
- von Wangenheim, Karl-Hartmut, Lise-Meitner-Straße 3, 52428 Jülich, F. (02461) 51418
Dr. sc. agr. (Vererbungs- und Züchtungsforschung), 30.1.78

g) Hochschuldozentinnen und Hochschuldozenten / Oberassistenten

- Grauer, Rainer
Dr. rer. nat., Oberassistent (Theoretische Physik)
- Heinisch, Jürgen, Institut für Mikrobiologie, F. (9211) 81-14835
Dr. rer. nat. (Mikrobiologie), 1.10.98
- Heinlein, Uwe A.O., Kornelimünsterstraße 24, 50933 Köln, F. (02 21) 493069
Dr. rer. nat. (Genetik)
- Lisowsky, Thomas, Universitätsstraße 1, 40225 Düsseldorf, F. 81-13427
Dr. rer. nat. (Botanik), 23.11.94
- Steinmüller, Klaus, Universitätsstr. 1, 40225 Düsseldorf, F. 81-123 41
Dr. rer. nat. (Botanik)

h) Privatdozentinnen und Privatdozenten:

- Bettermann, Hans, Ahrstraße 17, 41469 Neuss
Dr. rer. nat. (Physikalische Chemie), 18. 1. 95
- Braun, Rüdiger, Richrath Straße 10, 40591 Düsseldorf, F. 768582
Dr. rer. nat. (Mathematik), 23.11. 93
- Degen, Joachim, Klever Straße 90a, 41464 Neuss, F. (02101) 82097
Dr. rer. nat. (Theoretische Chemie), 5.2.92
- Dohmen, Jürgen, Institut für Mikrobiologie, F. 81-12781
Dr. rer. nat. (Mikrobiologie), 10.12.98
- Elling, Lothar, Institut für Enzymtechnologie, Forschungszentrum Jülich GmbH
Dr. rer. nat. (Enzymtechnologie), 3.6.97
- Esser, Charlotte, Institut für Umwelthygiene
Dr. rer. nat. (Immunologie), 27.1.98
- Franchy, Rene, Institut für Grenzflächenforschung und Vakuumphysik,
Forschungszentrum Jülich GmbH, F. (02461) 613469
Dr. rer. nat. (Experimentalphysik) 17.11.1992
- Freudl, Roland, Institut für Biotechnologie Forschungszentrum Jülich GmbH
F. (02461) 613472
Dr. rer. nat. (Mikrobiologie) 21.6.1993
- Harder, Achim
Dr. med., Dr. rer. nat. (Parasitologie) 29. 10. 1996
- Harting, Roswitha, Universitätsstraße 1, 40225 Düsseldorf
Dr. rer. nat. (Mathematik) 4.5.82
- Hofer, Wolfgang,
Dr. rer. nat. (Experimentalphysik), 28.1. 92

- Hollenberg , Klaus, Hanauer Weg 45, 61352 Bad Homburg, F. (06172) 456282
Dr. rer. nat. (Experimentalphysik), 8.5.84
- Hummel, W., Institut für Enzymtechnologie, Forschungszentrum Jülich GmbH
Dr. rer. nat. (Enzymtechnologie), 19.11.91
- Jahns , Peter, Universitätsstr. 1, 40225 Düsseldorf, F. 81-13862
Dr. rer. nat. (Biochemie der Pflanzen)
- Klaff, Petra
Dr. rer. nat. (Physikalische Biologie), 16.6.98
- Kölling-Paternoga, Ralf, Mühlenstr. 13, 40721 Hilden
Dr. rer. nat. (Mikrobiologie), 3.6.97
- Kracht, Manfred, Bocholder Straße 120, 45355 Essen
Dr. rer. nat. (Mathematik) 2. 7.1974
- Lessel, Jürgen, Apotheker
Dr. rer. nat. (Pharmazeutische Chemie), 10.11.93
- Lukacs, Noemi, Institut für Physikalische Biologie
Dr. rer. nat., 11.2.94
- Momm, Siegfried, Kamper Weg 167, 40627 Düsseldorf, F. 278675
Dr. rer. nat. (Mathematik) 28. 5. 93
- Petzsche, Hans Joachim, Universitätsstraße 1, 40225 Düsseldorf
Dr. rer. nat. (Mathematik) 4. 5. 82
- Pratje, Elke, F. 311-3262
Dr. rer. nat. (Botanik), 25.6.85
- Ramezani Rad, Massoud, Institut für Mikrobiologie, F. 81-13425
Dr. rer. nat. (Mikrobiologie), 26.1.99
- Ruch, Willibald, Pionierstraße 29, 40215 Düsseldorf, F. 376363
Dr. phil. (Physiologische Psychologie), 18. 6. 91
- Sabelberg, Elmar, Curieweg 16, 40591 Düsseldorf, F. 750849
Dr. rer. nat. (Geographie), 4. 5. 82
- Schröder , Gunnar, Laukamp 5, 48161 Münster
Dr. rer. nat. (Mathematik), 21.1.75
- Schöffler, Karlheinz, 25.13.03.42, F. (0211) 311-5181 und Reinarstr. 49, FH-Krefeld
Prof. Dr. rer. nat. (Mathematik) 29.10. 85
- Schumacher , Dieter, Seidenweg 43, 40592 Düsseldorf, F. 714972
Dr. rer. nat., Wiss. Ang. (Experimentalphysik), 5.11. 91
- Schwarting, Rainer, Universitätsstraße 1, 40225 Düsseldorf, F. 81-14298
Dr. rer. nat. (Psychologie), 7.6.93
- Sprenger , Georg, Institut für Biotechnologie, Forschungszentrum Jülich GmbH
Dr. rer. nat. (Mikrobiologie), 30. 1. 1996
- Staib, Arnulf
Dr. rer. nat. (Theoretische Chemie)
- Viöl, Wolfgang, FH Hildesheim/Holzminen, Carl Zeiss-Str. 6, 37081 Göttingen,
F. (0551) 30750
Dr. rer. nat. (Experimentalphysik), 6.12.94
- Vohr, Hans-Werner, Institut für Toxikologie, Pharmaforschungszentrum der Bayer AG
Wuppertal, F. (0202) 368811
Dr. rer. nat. (Immunologie), 21.1.97
- Voller, Rudolf, Am Koppelshof 37, 40629 Düsseldorf, F. 281515
Dr. rer. nat. (Mathematik), 5.12.1989
- Zimdahl, Winfried
Dr. rer. nat. (Theoretische Physik), 27.10.1992

i) Hochschulassistentinnen und -assistenten/Wiss. Assistentinnen und Assistenten:

- Boles, Eckhard, Benrodestr. 22, 40597 Düsseldorf
Dr. rer. nat. (Mikrobiologie), 1. 1. 1996
- Burde, Dietrich, Curieweg 30, 40591 Düsseldorf, F. 0211-750129
Dr. rer. nat. (Mathematik)
- Czajkowski, Michael, Reinaldstraße 6, 40882 Ratingen
Dr. rer. nat. (Mathematik)
- Franken, Uwe, Knechtstedenstraße 47, 40459 Düsseldorf, F. 50 14 62
Dr. rer. nat. (Mathematik)
- Gastel, Andreas, Gottfried-Hotzel-Straße 13, 40459 Düsseldorf
Dr. rer. nat. (Mathematik)
- Grevelding, Christoph, Zu den Birken 14a, 51515 Kürten
Dr. rer. nat. (Genetik)
- Groth, Georg, Universitätsstraße 1, 40225 Düsseldorf, F. 81-12822
- Harnisch, Uwe, F. 311-2020
Dr. rer. nat. (Biochemie)
- Hasenöhr, Rüdiger U. Universitätsstraße 1, 40225 Düsseldorf, F. 81-14299
Dr. rer. nat. (Psychologie)
- Jansen, Georg
Dr. rer. nat. (Theoretische Chemie)
- Kaenders, Rainer, Düffelgausstraße 72, 47533 Kleve-Keeken
Dr. rer. nat. (Mathematik)
- Kroth, Peter, Universitätstraße 1, 40255 Düsseldorf, F. 81-123 43
Dr. rer. nat., Wiss. Ang. (Biochemie der Pflanzen)
- Leopold, Claudia, F. 81-14225
Dr. rer. nat. (Pharmazeutische Technologie)
- Mayer, Claus-Dieter, Kölner Straße 70, 42781 Haan
Dr. rer. nat. (Mathematische Statistik und Wahrscheinlichkeitstheorie)
- Montag, Birgit, Otto-Petersen-Straße 2, 40237 Düsseldorf, F. 66 44 65
Dr. phil., Wiss. Ass. (Geographie)
- Müller, Arno H. J.
Dr. rer. nat. (Genetik)
- Piontkowski, Jens, Windscheidstraße 31, 40239 Düsseldorf
Dr. rer. nat. (Mathematik)
- Saint-Mont, Uwe
Dr. rer. nat. (Psychologie)
- Schaper, Klaus
Dr. rer. nat. (Organische Chemie und Makromolekulare Chemie)
- Schleifer, Klaus-Jürgen, F. 81-1 25 32
Dr. rer. nat. (Pharmazeutische Chemie)
- Schmid, J., Universitätsstraße 1, F. 81-1 23 10
Dr. (Psychologie)
- Schmidt, Thomas
Dr. rer. nat. Wiss. Ass. (Pharmazeutische Biologie)
- Schmitt, Hans-Peter, Suitbertusstraße 45, 40223 Düsseldorf
Dr. rer. nat. (Parasitologie)
- Schmitt, Michael, Universitätsstraße 1, F. (0211) 81-13691
Dr. rer. nat. (Physikalische Chemie)
- Sippl, Wolfgang, F. 81-13848
Dr. rer. nat. (Pharmazeutische Chemie)
- Stockhaus, Jörg, F. 81-14953
Dr. rer. nat. (Botanik)

Stoll , Michael, Westerwaldweg 22, 53424 Remagen-Oberwinter
Dr. rer. nat. (Mathematik)

Theil, Thomas, F. 81-14901
Dr. rer. nat. (Zoophysologie – EMT)

Wodarz, Andreas
Dr. rer. nat. (Genetik)

j) Akademische Direktoren, Oberrätin, Oberräte und Räte:

Becker , Fritz, Kirchfeldstraße 2, 40882 Ratingen, F. 50916
Dr. rer. nat. (Direktor)

Behn, Wilfried, Klopstockstraße 2, 41464 Neuss, F. (02131) 41652
Dr. rer. nat., Botanisches Institut

v. Berg , Eberhard
Dr. rer. nat. (Oberrat), Institut für Neurobiologie

Dickopp, Heinrich, An Groß St. Martin 4, 50667 Köln
Dr. rer. nat. (Oberrat), (Organische Chemie und Makromolekulare Chemie)

Diemert, Klaus
Dr. rer. nat. (Oberrat), Institut für Anorganische Chemie und Strukturchemie

Gelius-Dietrich, Werner, Christophstraße 80, 40225 Düsseldorf
Dr. rer. nat. (Oberrat), Botanischer Garten

Fey, Manfred, Am Ahorn 15, 57439 Attendorn, F. (02722) 7701
Dr. rer. nat. Dipl.-Geogr. (Oberrat), Geographisches Institut

Franz , Manfred, Kreuzer Straße 4, 50672 Köln, (02 11) 51 47 50
Dr. rer. nat. (Direktor), Chemie und ihre Didaktik und Erziehungswissenschaft

Hammer, Hildegard, Windvogt 36, 41564 Kaarst, F. (02131) 67358
Dr. rer. nat. (Oberrat), Institut für Angewandte Physik

Hemmerling, Hans-Jörg
Dr. rer. nat. Institut für Pharmazeutische Chemie

Keck , Helmut
Dr. rer. nat. (Oberrat), Institut für Anorganische Chemie und Strukturchemie

Kempkens, Helmut, Carl-Orff-Straße 1, 40724 Hilden, F. (021 03) 4 50 53
Dr. rer. nat. (Oberrat), Institut für Laser- und Plasmaphysik

Knop , Klaus
Dr. rer. nat. (Oberrat), Apotheker (Pharmazeutische Technologie), F. 81-14115

Linder, Wilfried, Universitätsstr. 1, 40225 Düsseldorf, F. 81-13787
Dr. rer. nat., Dr. Ing. Akad. Rat (Geographie)

Paßreiter, Claus, Straßburger Str. 312, 46045 Oberhausen, F. (02 08) 86 40 86
Dr. rer. nat. (Pharmazeutische Biologie)

Petermann, Günter
Dr. rer. nat. (Oberrat), Institut für Physikalische Chemie und Elektrochemie, F. 81-12104

Poll, Wolfgang
Dr. rer. nat., (Oberrat), Institut für Anorganische Chemie und Strukturchemie II

Prüstel, Dirk, Eitelstraße 51, 40472 Düsseldorf, 652344
Dr. rer. nat. (Direktor), Institut für Organische Chemie

Riehl, Rüdiger, Südstraße 12, 41469 Neuss, F. (02137) 4678
Dr. rer. nat. (Oberrat) (Institut für Zoologie/Morphologie und Zellbiologie)

Roggenkamp, Rainer, Benrodestraße 52, 40597 Düsseldorf, F. 715187
Dr. rer. nat. (Mikrobiologie)

Schäfer , Johannes-Heinrich, Kaiser-Friedrich-Straße 154, 41460 Neuss, F. (021 31) 4 25 80
Dr.-Ing. (Oberrat), Institut für Laser- und Plasmaphysik

- Schönherr, Thomas, Carl-Maria-Splett-Straße 24, 40595 Düsseldorf, F. (0211) 7000130
Dr. rer. nat. (Oberrat), (Theoretische Chemie)
- Schrader, Thomas, Achenbachstraße 134, 40237 Düsseldorf, F. 661599
Dr. rer. nat. (Organische Chemie und Makromolekulare Chemie)
- Schulte, Ulrich
Dr. rer. nat. (Biochemie)
- Schumann, Jürgen, Universitätsstraße 1, 40225 Düsseldorf, F. 81-13732
Priv.-Doz. Dr. rer. nat. (Biochemie der Pflanzen), 1. 2. 91
- Schwan, Lothar, Weißenstein 67, 40764 Langenfeld
Dr. rer. nat. (Oberrat), Festkörperspektroskopie
- Steger, Gerhard
Dr. Ing., Priv.-Doz. (Oberrat), Institut für Physikalische Biologie
- Thode, Thomas, Universitätsstraße 1, 40225 Düsseldorf, F. 81-12172
Dr. rer. nat. (Oberrat), (Mathematisches Institut)
- Waldheim, Günter
Dr. rer. nat. (Pharmazeutische Chemie)
- Walldorf Volker, Dr. rer. nat. (Zoophysiologie)
- Wenk, Herbert, Alte Landstraße 42, 40489 Düsseldorf, F. 404207
Dr. rer. nat. (Oberrat), Institut für Theoretische Physik
- Wolff, Peter, Lippestraße 15, 41469 Neuss, F. (02137) 8695
Dr. rer. nat. (Oberrat) (Mathematik)
- Wunderlich, Hartmut
Dr. rer. nat. (Oberrat), Institut für Anorganische Chemie und Strukturchemie II

k) Mit Vorlesungen beauftragt:

- Born, Mathias, Am Booshof 44, 47608 Geldern (Philips GmbH Forschungslaboratorien)
Dr. rer. nat.
- Fahr, Oliver
Dipl.-Chem., Ang.
- Köhler, Wilfried, Niederkasseler Lohweg 40, 40547 Düsseldorf, F. 591584
Dr. rer. nat., Oberregierungsrat im Landesamt für Datenverarbeitung und Statistik NW (Spezielle Aufgaben der Automatisierten Datenverarbeitung in Hochschulen und öffentlicher Verwaltung)
- Leimkugel, Frank, Sauerbruchstraße 10, 45470 Mülheim an der Ruhr
Dr. rer. nat. (Pharmazeutische Terminologie)
- Ostapczuk, Peter, Kommstraße 2, 5248 Jülich
Dr. rer. nat. Forschungszentrum Jülich, Institut für Angewandte Physikalische Chemie
- Prinz, Bernhard, Wallneyer Straße, 45133 Essen
Dr., Ltd. Regierungsdirektor an der Landesanstalt für Immissionsschutz, Essen (Immissionsschutz)
- Schulte-Löbber, Franz-Josef
Dr. rer. nat., Geschäftsführer der Apothekerkammer Nordrhein, 40213 Düsseldorf, Poststr. 4

l) Mit Seminaren, Übungen und Praktiken beauftragt:

- Andresen, Thomas
Apotheker, Wiss. Ang. (Pharmazeutische Technologie)
- Asche, Christian
Apotheker, Wiss. Ang. (Pharmazeutische Chemie)
- Arendt, Cornelius
Dipl.-Chem., Wiss. Ang. (Anorganische Chemie)
- Asgarouladi, Nuschin
Dipl.-Chem. (Organische Chemie und Makromolekulare Chemie)

- Avgenaki, Giannoula
Dipl.-Chem., Wiss. Ang. (Organische Chemie und Makromolekulare Chemie)
- Becker, Heike, Gut Berger Hof, Alte Straße 5e, 50769 Köln, F. (0221) 9782749
M.A., Wiss. Ang. (Geographie)
- Benade, Jürgen
Dipl.-Chem., Wiss. Ang. (Organische Chemie und Makromolekulare Chemie)
- Bendels, Stefanie
Apothekerin, Wiss. Ang. (Pharmazeutische Chemie)
- Bens, Arthur
Dipl.-Chem., Wiss. Ang. (Organische Chemie und Makromolekulare Chemie)
- Berntien, Ulrich, Bachstraße 48, 40764 Langenfeld, F. (02173) 76300
(Experimentalphysik)
- Beutner, Stefan
Dr. rer. nat., Wiss. Ang. (Organische Chemie und Makromolekulare Chemie)
- Bitta, Joachim
Dipl.-Chem., Wiss. Ang. (Organische Chemie und Makromolekulare Chemie)
- Bongards, Jochen
Dipl.-Chem., Wiss. Ang. (Anorganische Chemie und Strukturchemie)
- Bossinger, Olaf
Dr. rer. nat., Wiss. Ang. (Genetik)
- Bruckbauer, Andreas
Dipl.-Phys., Wiss. Ang. (Experimentalphysik)
- Buchner, Peter, Auf'm Großfeld 17, 40229 Düsseldorf, F. (02 11) 2291963
Dipl. Phys., wiss. Ang., (Laser- und Plasmaphysik)
- Buchwald-Werner, Sybille
Apothekerin, Wiss. Ang. (Pharmazeutische Chemie)
- Buff, Heiko
Apotheker, Wiss. Ang. (Pharmazeutische Chemie)
- Czwalinna, Sabine
Apothekerin, Wiss. Ang. (Pharmazeutische Chemie)
- Dehling, Claudia, Am Heidekrug 14, 40724 Hilden, F. (02103) 895801
Techn. Ang. (Geographie)
- Delhey, Renate
Dr. rer. nat., Wiss. Ang. (Didaktik der Biologie, Institut für Neurobiologie)
- Denecke, Heide, Universitätsstraße 1, 40225 Düsseldorf
Dipl.-Psych. (Psychologie), F. 81-12275
- Diepenbrock, Wolfram, Apotheker
Wiss. Ang. (Pharmazeutische Chemie)
- Diesing, Detlef
Dr. rer. nat., Wiss. Ang. (Experimentalphysik)
- Dingwerth, Björn
Wiss. Ang. (Anorganische Chemie)
- Dombrowski, Jan-Henryk, F. 81-12071
Dipl.-Psych. (Physiologische Psychologie)
- Dornbusch, Michael
Dipl.-Chem., Wiss. Ang. (Organische Chemie und Makromolekulare Chemie)
- Emgenbroich, Marco, Dipl.-Chem., Wiss. Ang.
(Organische Chemie und Makromolekulare Chemie)
- Fazio, Oliver
Dipl.-Chem., Wiss. Ang. (Anorganische Chemie)
- Freichel, Oliver
Apotheker, Wiss. Ang. (Pharmazeutische Technologie)

- Frik, Lars
Dipl.-Chem., Wiss. Mitarbeiter (Anorganische Chemie und Strukturchemie)
- Frisch, Christian, F. 81-12013, Universitätsstr. 1, 40225 Düsseldorf
Wiss. Ang. (Psychologie)
- Frixel, Susanne
Dipl.-Chem., Wiss. Ang. (Organische Chemie und Makromolekulare Chemie)
- Fuchs, Christine
Dipl.-Chem., Wiss. Ang. (Organische Chemie und Molekulare Chemie)
- Ghosh, Robin
Apotheker, Wiss. Ang. (Pharmazeutische Chemie)
- Gillen, Ralph, Karlsruher Str. 26, 40229 Düsseldorf
Dipl.-Chem. (Theoretische Chemie)
- Grawe, Thomas
Dipl.-Chem., Wiss. Ang. (Organische Chemie und Makromolekulare Chemie)
- Grimm, Volker
Dipl.-Math., Wiss. Ang. (Angewandte Mathematik)
- Groß, Wibke
Dipl.-Chem., Wiss. Ang. (Organische Chemie und Makromolekulare Chemie)
- Grün, Michael
Dipl.-Chem., Wiss. Ang. (Organische Chemie und Makromolekulare Chemie)
- Guzmann, Marcus, Mergelskaul 25, 40882 Ratingen,
Chem., Wiss. Ang. (Organische Chemie und Makromolekulare Chemie)
- Hallmann, Jochen
Dipl.-Chem., Wiss. Ang. (Organische Chemie und Makromolekulare Chemie)
- Hammerl, Marianne, Universitätsstraße 1, 40225 Düsseldorf
Dr. rer. nat. (Psychologie)
- Hanewinkel, Carsten
Dipl.-Phys., Wiss. Ang. (Experimentalphysik)
- Hanf, Christian, Engelbertstr. 15, 42859 Remscheid,
Dipl.-Chm., Wiss. Ang. (Organische Chemie und Makromolekulare Chemie)
- Hebing-Lennartz, Gabriele, F. 12296
Dipl.-Psych. (Psychologie)
- Heerdmann, Annette
Dipl.-Chem. (Anorganische Chemie und Strukturchemie)
- Heininger, K.
Dipl.-Psych. (Psychologie)
- Herm, Michael
Dipl.-Chem., Wiss. Ang. (Organische Chemie und Makromolekulare Chemie)
- Hermens, Stephan
Dipl.-Chem., Wiss. Ang. (Anorganische Chemie und Strukturchemie)
- Hildebrand, Meike
Apothekerin, Wiss. Ang. (Pharmazeutische Biologie)
- Höhn, Bernd
Dr. rer. nat., Wiss. Ang. (Anorganische Chemie)
- Holz, Alexander
Apotheker, Wiss. Ang. (Pharmazeutische Chemie)
- van Hooft, Paulus
Dipl.-Chem., Wiss. Ang. (Pharmazeutische Chemie)
- Hornfeck, Michael
Dipl.-Chem., Wiss. Ang. (Anorganische Chemie)
- Illian, Janine, F. 81-12143
Wiss. Ang. (Psychologie)
- Incekara, Betül
Dipl.-Chem., Wiss. Ang. (Organische Chemie und Makromolekulare Chemie)

- Janeda, Stephanie
Dr. rer. nat., Wiss. Mitarb. (Anorganische Chemie und Strukturchemie)
- Johrendt, Dirk
Dr. rer. nat., Wiss. Mitarb. (Anorganische Chemie und Strukturchemie)
- Kamphausen, Ralf, Universitätsstraße 1, 40225 Düsseldorf, F. 311-4811
Dipl.-Phys., Wiss. Ang. (Festkörperspektroskopie)
- Kirchhoff, Christian
Apotheker, Wiss. Ang. (Pharmazeutische Chemie)
- Kleinhans, Anja
Apothekerin, Wiss. Ang. (Pharmazeutische Chemie)
- Knorr, Karsten
Dipl.-Chem., Wiss. Ang. (Organische Chemie und Makromolekulare Chemie)
- König, Uwe
Dr. rer. nat., Wiss. Ang. (Physikalische Chemie)
- Körber, B.
Dipl.-Psych. (Psychologie)
- Kohlgrüber, Dagmar
Dipl.-Phys. (Experimentalphysik)
- Koukoulitias, J.
Dipl.-Psych.
- Kraft, Arno, Karl-Geusen-Str 170, 40231 Düsseldorf
Dr. rer. nat. (Organische Chemie und Makromolekulare Chemie)
- Kranenberg, Christian
Dipl.-Chem. (Anorganische Chemie und Strukturchemie)
- Kriskovic, Mirko-Michael
Dipl.-Chem., Wiss. Ang. (Anorganische Chemie)
- Kritzler, Guido
Dipl.-Phys., Wiss. Ang. (Experimentalphysik)
- Kronz, Manfred, Behrenstraße 28, 40223 Düsseldorf
Dipl.-Math., Wiss. Ang. (Mathematik)
- Kruggel, Bernd, Gladbacher Str. 34, 40219 Düsseldorf
Dr. rer. nat., Wiss. Ang. (Mathematik)
- Kubik, Stefan
Dr. rer. nat., Wiss. Ang. (Organische Chemie und Makromolekulare Chemie)
- Kühl, Axel, Thomas-Mann-Straße 26, 40699 Erkrath
Dipl.-Chem., Wiss. Ang. (Theoretische Chemie)
- Kuhn, Arne
Apotheker, Wiss. Ang. (Pharmazeutische Chemie)
- Lache, Axel
Dipl.-Chem., Wiss. Ang. (Organische Chemie und Makromolekulare Chemie)
- Laedke, Ernst Wolfgang, Aktienstraße 238, 45473 Mülheim, F. (0208) 766602
Dr. rer. nat., Wiss. Ang. (Theoretische Physik)
- Laicher, Frank
Dipl.-Chem., Wiss. Ang. (Organische Chemie und Makromolekulare Chemie)
- Lammerschop, Olaf
Dipl.-Chem., Wiss. Ang. (Organische Chemie und Makromolekulare Chemie)
- Lang, Günter, F. 81-14181
Apotheker, Wiss. Ang. (Pharmazeutische Biologie)
- Liedtke, Norbert
Dipl.-Chem., Wiss. Ang. (Anorganische Chemie)
- Lieken, Julia
Apothekerin, Wiss. Ang. (Pharmazeutische Technologie)
- Lilie, Philipp
Dipl.-Phys., Wiss. Ang. (Experimentalphysik)

- Lindner, Andreas
Dipl.-Chem., Wiss. Ang. (Anorganische Chemie)
- Löhken, Anke
Dipl.-Chem. (Anorganische Chemie und Strukturchemie)
- Lohrengel, Manuel, Gilverather Straße 6, 41516 Grevenbroich, F. (02182) 2355
Dr. rer. nat., Wiss. Ang. (Physikalische Chemie)
- Losse, Gudrun, Max-Born-Straße 34, 40591 Düsseldorf
Dipl.-Biol., Wiss. Ang. (Zoologie)
- Mai, Brigitte
Dipl.-Chem., Wiss. Ang. (Organische Chemie und Makromolekulare Chemie)
- Mayer, Bernhard, Rotdornweg 3, 41468 Neuss, F. (02101)103171
Dr. rer. nat., Wiss. Ang. (Organische Chemie)
- Meier, Stefan, Volmerswerther Straße 446, 40221 Düsseldorf, F. (0211) 1596660
Dipl.-Phys., wiss. Ang. (Laser- und Plasmaphysik)
- Mevissen, Claudia, Amselweg 4, 40699 Erkrath, F. (0211) 244480
(Experimentalphysik)
- Meyer zum Büschenfelde, Dirk, Bahlenstraße 134, 40589 Düsseldorf
Dipl.-Chem., Wiss. Ang. (Theoretische Chemie)
- Müller, Stefan
Dipl.-Psych. (Physiologische Psychologie)
- Mundt, Linda
Dipl.-Chem., Wiss. Ang. (Organische Chemie und Makromolekulare Chemie)
- Musial, Frauke, Universitätsstr. 1, 40225 Düsseldorf, F. 81-13057
Dr. rer. nat., Wiss. Ang. (Psychologie)
- Olschner, Ralf
Dipl.-Chem., Wiss. Ang. (Anorganische Chemie)
- Osterod, Frank
Dipl.-Chem., Wiss. Ang. (Organische Chemie und Makromolekulare Chemie)
- Peters, Lars
Dipl.-Chem., Wiss. Ang. (Organische Chemie und Makromolekulare Chemie)
- Peters, Wilfried
Dr. rer. nat., Wiss. Ang. (Anorganische Chemie)
- Pfeifer, Marcus
Dipl.-Chem., Wiss. Ang. (Anorganische Chemie)
- Piontowski, Jens
Dr. rer. nat., Wiss. Ang. (Mathematik)
- Plücker, Sabine
Apothekerin, Wiss. Ang. (Pharmazeutische Chemie)
- Pohl, Susanne
Dipl.-Chem., Wiss. Ang. (Organische Chemie und Makromolekulare Chemie)
- Pott, Andres, Ahornweg 8, 42579 Heiligenhaus, F. (02056) 5241,
Dipl.-Phys., wiss. Ang. (Laser- und Plasmaphysik)
- Priplata, Christine, von Weichs-Str. 201, 53121 Bonn
Dipl.-Math., Wiss. Ang. (Mathematik)
- Raacke, Jens
Dipl.-Phys. (Experimentalphysik)
- Reiffers, Britta
Dipl.-Chem., Wiss. Ang. (Organische Chemie und Makromolekulare Chemie)
- Reininger, Eveline
Apothekerin, Wiss. Ang. (Pharmazeutische Biologie)
- Rensing, Stephan
Dipl.-Chem., Wiss. Ang. (Organische Chemie und Makromolekulare Chemie)
- Rethmann, Jochen, Sternbergstraße 8, 48268 Greven
Dipl.-Inf., Wiss. Ang. (Informatik)

de la Riva, Camilo, F. 81-14853
Dipl.-Phys., Wiss. Ang. (Festkörperspektroskopie)

Römmen, Christian,
Apotheker, (Pharmazeutische Technologie)

Rose, Markus
Dipl.-Chem., Wiss. Ang. (Organische Chemie und Makromolekulare Chemie)

Rutschmann, Roland Marcus, F. 81-12067, Universitätsstr. 1, 40225 Düsseldorf
Wiss. Ang. (Psychologie)

Sadeghi, Peyman
Apotheker, Wiss. Ang. (Pharmazeutische Chemie)

Salamon, Ekkehart
Apotheker, Wiss. Ang. (Pharmazeutische Chemie)

Santore, Uwe J., F. 81-14561
Dr. phil., BSc (Camb.), PhD (London) DIC

Sauer, Piet
Dipl.-Chem., Wiss. Ang. (Organische Chemie und Makromolekulare Chemie)

Schäfer, Stefan
Dipl.-Chem., Wiss. Ang. (Anorganische Chemie)

Schatteburg, Sven, F. 81-13889
Dipl.-Phys., Wiss. Ang. (Experimentalphysik)

Schedel, Rosemarie, Sillerstraße 49, 42327 Wuppertal, F. (0202) 744428
Dr. rer. nat., Wiss. Ang. (Botanik)

Schellmann, Gerhard, Zonser Straße 24, 40223 Düsseldorf, F. (0211) 153694
Dr. rer. nat., Wiss. Ang. (Geologie)

Schlenkermann, Alexander
Dipl.-Chem., Wiss. Ang. (Anorganische Chemie)

Schmidt, Volker, volker@theochem.uni-duesseldorf.de
Dipl.-Chem., Wiss. Ang. (Theoretische Chemie)

Schmidt, Jürgen, Am Mickeler Busch 2, 40589 Düsseldorf
Dipl.-Biol., Wiss. Ang. (Zoologie)

Schmidt, Marcus
Dipl.-Chem., Wiss. Ang. (Organische Chemie und Makromolekulare Chemie)

Schmidt-Mende, Tanja, F. 81-1 35 53
Apothekerin, Wiss. Ang. (Pharmazeutische Technologie)

Schmitt, Hans-Peter, Suitbertusstraße 45, 40223 Düsseldorf
Dr. rer. nat., Wiss. Ass. (Zoologie)

Schmitt, Ingrid Gabriela, Prinz-Georg-Straße 124, 40479 Düsseldorf, F. 162402
Wiss. Ang. (Geographie)

Schmitz, Johannes
Dipl.-Chem., Wiss. Ang. (Organische Chemie und Makromolekulare Chemie)

Schneider, Helmut, Millrather Str 50, 40591 Düsseldorf, F. 785422
Dr. phil. (Geographie)

Schneider, Lars
Dipl.-Chem., Wiss. Ang. (Organische Chemie und Makromolekulare Chemie)

Schramm, Daniel
Dipl.-Chem., Wiss. Ang. (Anorganische Chemie)

Schrauf, Michael, F. 81-12267
Dr. rer. physiol. (Physiologische Psychologie)

Schuster, Günter, F. 81-13479
Dr. phil. nat., Wiss. Ang. (Botanik)

Schwarz, Ido
Dipl.-Chem., Wiss. Ang. (Organische Chemie und Makromolekulare Chemie)

Sell, Stefan
Dipl.-Chem., Wiss. Ang. (Organische Chemie und Makromolekulare Chemie)

Siemes, Christian
Dipl.-Phys., Wiss. Ang. (Experimentalphysik)

Sievers, Gunther
Dipl.-Chem., Wiss. Ang. (Anorganische Chemie)

Stahl, Gunther
Apotheker, Wiss. Ang. (Pharmazeutische Chemie)

Stalberg, Stefanie
Dipl.-Chem., Wiss. Ang. (Organische Chemie und Makromolekulare Chemie)

Steigel, Alois, Curieweg 36, 40591 Düsseldorf
Dr. rer. nat., Wiss. Ang. (Organische Chemie)

Stöhr, Jochen
Apotheker, Wiss. Ang. (Pharmazeutische Biologie)

Stoll, Friederike, Apothekerin
Wiss. Ang. (Pharmazeutische Chemie)

Sudhoit, Wibke, Hamm
Dipl.-Chem. (Theoretische Chemie)

Sunkel, Frank
Apotheker, Wiss. Ang. (Pharmazeutische Chemie)

Tampier, Markus
Dipl.-Chem., Wiss. Mit. (Anorganische Chemie und Strukturchemie)

Thaler, Thomas
Dipl.-Chem., Wiss. Ang. (Anorganische Chemie)

Theyßen, Heike, Hahnenhausstraße 10, 42719 Solingen, F. 0212-549026
Dipl.-Phys., Wiss. Ang. (Experimentalphysik)

Thiel, Christiane, F. 81-13491
Dipl.-Psych.

Tillmann, Christian
Dipl.-Chem., Wiss. Ang. (Anorganische Chemie)

Tölle, Ralf, F. 81-14276
Dipl.-Chem., Wiss. Ang. (Experimentalphysik)

Töpfer, Frank
Dipl.-Chem., Wiss.-Ang. (Anorganische Chemie)

Torheyden, Martin
Dipl.-Chem. (Theoretische Chemie)

Traber, Katharina
Apothekerin, Wiss. Ang. (Pharmazeutische Chemie)

Turkowski, Barbara
Dipl.-Chem., Wiss. Ang. (Anorganische Chemie)

Urbanetz, Nora
Apothekerin, Wiss. Ang. (Pharmazeutische Technologie)

Verwey, Claudia
Dipl.-Chem., Wiss. Ang. (Anorganische Chemie)

Volkmann, Armin, Werstener Dorfstraße 82, 40591 Düsseldorf
Dipl.-Biol., Wiss. Ang. (Zoologie)

Wehner, Mark
Dipl.-Chem., Wiss. Ang. (Organische Chemie und Makromolekulare Chemie)

Wenz, Helmut, Burgmüllerstr. 12, 40235 Düsseldorf, F. 691 37 43
Dr. rer. nat., Wiss. Ang. (Experimentalphysik)

Weth, Klaus, F. 81-13498
Dipl.-Phys., Wiss. Ang. (Psychologie)

Wiechert, Dirk
Dr. rer. nat., Wiss. Mitarb. (Anorganische Chemie und Strukturchemie)

Wilke, Roland
Dipl.-Phys. (Experimentalphysik)

Witzak, Dorett

Dipl.-Chem., Wiss. Ang. (Organische Chemie und Makromolekulare Chemie)

Zuleger, Susanne,

Apothekerin (Pharmazeutische Technologie)

Zylka, Gero

Dipl.-Ing., Wiss. Ang.

Institute

(Zentrale wissenschaftliche Einrichtungen der Universität: siehe Seite 92)

Mathematisches Institut (Gebäude 25.22, Ebene 00)

Geschäftsführender Leiter: Univ.-Prof. Dr. A. Janssen , F. 81-13781, Raum 56

Stellvertreter: Univ.-Prof. Dr. K. Witsch, F. 81-13710

Geschäftszimmer: Frau Monika Meeßen, F. 81-13780, Raum 55

Lehrstuhl I für Mathematik (Gebäude 25.22, Ebene 03)

Univ.-Prof. Dr. Reinhold Meise, F. 81-13187

Sekretariat: Frau Lilo Kock, F. 81-13187

Akad. Oberrat: Dr. Peter Wolff , F. 81-13708

Wiss. Ass.: Dr. Uwe Franken , F. 81-13422

Heisenberg-Stipendiat: Priv.-Doz. Dr. Rüdiger Braun , F. 81-13193

Lehrstuhl II für Mathematik (Gebäude 25.22, Ebene 03)

Univ.-Prof. Dr. Wilhelm Singhof, F. 81-12177

Sekretariat: Frau Renate Köntges, F. 81-12177

Univ.-Prof.: Dr. Helmut Ratschek, F. 81-12175

Wiss. Ang.: Dr. Bernd Kruggel, F. 81-13182

Wiss. Mitarb.: Dipl.-Math. Arnold Müller , F. 81-12173

Lehrstuhl III für Mathematik (Gebäude 25.13, Ebene 03)

Univ.-Prof. Dr. Klaus Steffen, F. 81-15380

Sekretariat: Frau Karin Landau, F. 81-15380

Wiss. Ass.: Dr. Andreas Gastel, F. 81-14786

Wiss. Ang. Dr. Manfred Kronz, F. 81-13782

Wiss. Mitarb.: Dipl.-Math. Werner Clemens, F. 81-14305

Lehrstuhl IV für Mathematik (Gebäude 25.13, Ebene 03)

Univ.-Prof. Dr. Gerd Fischer , F. 81-14690

Sekretariat: Frau Gabriele Süß, F. 81-14690

Akad. Oberrat: Dr. Thomas Thode, F. 81-12172

Wiss. Ass.: Dr. Jens Piontkowski, F. 81-14691, Dr. Rainer Kaenders, F. 81-13186

Lehrstuhl für Mathematik und Mathematikdidaktik (Gebäude 25.22, Ebene 03)

Univ.-Prof. Dr. Fritz Grunewald, F. 81-12160

Sekretariat: Frau Renate Crumbach, F. 81-12160

Univ.-Prof.: Dr. Otto Kerner, F. 81-12185, Dr. Walter Köhnen, F. 81-13709,

Dr. Joachim Schwermer, F. 81-12191, Dr. Robert Wisbauer, F. 81-12187

Stud.-Prof.: Dr. Erich Baumgartner, F. 81-12184

Wiss. Ass.: Dr. Dietrich Burde, F. 81-12186, Dr. Michael Stoll , F. 81-12186

Wiss. Ang.: Dipl.-Math. Christine Priplata, F. 81-12176

Wiss. Mitarb.: Dipl.-Math. Alexander Seidel , F. 81-15181

Lehrstuhl für Angewandte Mathematik (Gebäude 25.22, Ebene 02)

Univ. Prof. Dr. Marlis Hochbruck, F. 81-12150

Sekretariat: Frau Eveline Siemes , F. 81-12150

Univ.-Prof. Dr. Kristian Witsch, F. 81-12164

Wiss. Ass.: Dr. Michael Czajkowski, F. 81-12151

Wiss. Ang.: Dipl.-Math. Volker Grimm , F. 81-12153,

Dipl.-Math. Alexander Weiß , F. 81-12152

Wiss. Mitarb.: Dipl.-Math. Jörg Sautter, F. 81-12189

Lehrstuhl für Instrumentelle Mathematik (Gebäude 25.13, Ebene 02)

Univ.-Prof. Dr. Walter Petry , F. 81-12163

Sekretariat: Frau Eveline Siemes, F. 81-12150

Wiss. Mitarb.: N. N.

Lehrstuhl für Mathematische Statistik und Wahrscheinlichkeitstheorie
(Gebäude 25.13, Ebene 01)

Univ.-Prof. Dr. Arnold Janssen , F. 81-12165

Sekretariat: Frau Elke Rathgeber, F. 81-12165

Univ.-Prof.: Dr. Klaus Janßen , F. 81-12166

Wiss. Ass.: Dr. Claus-Dieter Mayer , F. 81-12167

Wiss. Mitarb.: Dipl.-Math. Thomas Balzer , F. 81-12154, Dipl.-Math. Michael Kunz,
F. 81-12154, Dipl.-Math. Jan Beyersmann

Abteilung für Informatik (Gebäude 25.13, Ebene 00)

Univ.-Prof. Dr. Volker Aurich, F. 81-13710, Univ.-Prof. Dr. Egon Wanke, F. 81-13730

Sekretariat: Frau Monika Meeßen, F. 81-13710

Wiss. Ang.: Dipl.-Inf. Jochen Rethmann, F. 81-13716, Wiss. Mitarb.: Dipl.-Inform.
Wolfgang Espelage, F. 81-13712 System.-Ing. Janus Tomaschewski, F. 81-13723

Wiss. Mitarb.: Dipl.-Math. Frank Gurski, F. 81-13713

Emeriti:

Univ.-Prof. Dr. Artur Bergmann, F. 81-13858 (12160)

Univ.-Prof. Dr. Boro Döring , F. 81-12150

Univ.-Prof. Dr. Hanns Klinger, F. 81-12180 (12165)

Univ.-Prof. Dr. Walter Petry

Univ.-Prof. Dr. Dr. h. c. Horst Schubert , F. 81-12177

Professoren im Ruhestand:

Univ.-Prof. Dr. Egbert Harzheim, F. 81-12171

Institut für Experimentalphysik (Gebäude 25.42, Ebene 01)

Geschäftsführender Leiter: Univ.-Prof. Dr. D. Meiners (F. 81-12320)

Sekretariat: Anja Vivikidis (F. 81-12318), Fax 81-13116

Univ.-Prof. Dr. Dieter Meiners (F. 81-12320)

Univ.-Prof. em. Dr. Gernot Decker (F. 81-12317)

Univ.-Prof. im Ruhestand Dr. Wolfgang Behmenburg (F. 81-12282)

Akademischer Direktor: Prof. Dr. Ferdinand Müller (F. 81-12281)

Wissenschaftliche Mitarbeiter: Prof. Dr. Walter Kies (F. 81-13112), Dipl.-Phys. Ulrich
Berntien (F. 81-13118), Dipl.-Phys. Denis Glushkov (F. 81-12322), Dipl.-Phys. Dagmar
Kohlgrüber (F. 81-15190, Claudia Mevissen (F. 81-13108), Dipl.-Phys. Jens Raacke
(F. 81-13106), Prof. Dr. Dieter Schumacher (F. 81-13102), Dipl.-Phys. Heike Theyßen
(F. 81-11314), Dr. Helmut Wenz (F. 81-13115), Dipl.-Phys. Roland Wilke (F. 81-14523)

Arbeitsrichtungen:

Spektroskopie von Atomen, Molekülen und Plasmen

Univ.-Prof. Dr. W. Behmenburg, Univ.-Prof. Dr. D. Meiners

Dynamik energiereicher Plasmen und hochverdichteter Materie

Univ.-Prof. Dr. G. Decker , Prof. Dr. W. Kies, Prof. Dr. F. Müller

Physikalische Grundpraktika (Gebäude 25.42, Ebene U1)
(Zentrale Einrichtung der Physik)

Leitung: Prof. Dr. Dieter Schumacher (F. 81-13102)

Geschäftszimmer: Barbara Nolte, F. 81-13108

Institut für Laser- und Plasmaphysik (Gebäude 25.33, Ebene 02)

Geschäftsführender Leiter: Univ.-Prof. Dr. J. Uhlenbusch , F. 81-12157

Sekretariat: Frau Renate ter Horst , Eberhard Schulz , F. 81-12157

(Fax: 81-13718)

Univ.-Prof. em. Herbert Becker

Univ.-Prof.: Dr. Detlev Reiter, F. 81-12867

Stud.-Prof. Johannes Luysberg, F. 81-14035 (Didaktik der Physik)

Akad. Oberräte: Dr. Helmut Kempkens, F. 81-12863, Dr. Johannes H. Schäfer
F. 81-12158

Wiss. Ang.: Dr. Peter Buchner, F. 81-15168, Dipl.-Phys. Andres Pott , F. 81-13871,
Dipl.-Phys. Stefan Meier , F. 81-13726

Institut für Physik der kondensierten Materie (IPKM)

Geschäftsführender Leiter: Univ.-Prof. Dr. D. Schmid

Stellvertreter: Univ.-Prof. Dr. A. Otto

Lehrstuhl für Oberflächenwissenschaft (Gebäude 25.22, Ebene 02)

Univ.-Prof. Dr. Andreas Otto , F. 81-113 60

Sekretariat: Klaudia Lütjens, F. 81-14063, Fax: 81-14266

Wiss. Ang. Dr. Detlef Dising, F. 81-1 42 77

Dipl.-Phys. Andreas Bruckbauer, F. 81-14342, Dipl.-Phys. Guido Kritzler, F. 81-14276,

Dipl.-Phys. Philipp Lillie, F. 81-13889, Dipl.-Phys. Christian Siemes, F. 81-14268,

Dipl.-Chem. Ralf Tölle, F. 81-14276, Dipl.-Ing. Gero Zylka, F. 81-13889

Lehrstuhl für Festkörperspektroskopie (Gebäude 25.23, Ebene 00)

Univ.-Prof. Dr. Dankward Schmid , F. 81-11513

Sekretariat: Frau Ursula Nikoleit, F. 81-14790, vormittags; Fax: 81-14850

Frau Gabriele Reh , F. 81-13540, vormittags

Hochschuldozentin Dr. Carola Kryschi, F. 81-14813

Akad. Oberrat Dr. Lothar Schwan, F. 81-14213

Wiss. Ang.: Dipl.-Phys. Oliver Geiger, F. 81-14811, Dipl.-Phys. Benno Spinger,

F. 81-1 48 11, Dipl.-Phys. Jan Ern, F. 81-14897, Dipl.-Phys. Thomas Wimmer,

F. 81-14897

Abteilung für Materialwissenschaft (Gebäude 25.23, Ebene 01)

Univ.-Prof. Dr. Klaus Schierbaum, F. 81-14515, Fax: 81-11995

Wiss. Ang.: Dipl.-Phys. Ulrich Berner, F. 81-12389

Institut für Theoretische Physik

Geschäftsführender Leiter: Univ.-Prof. Dr. Richard Bausch

Lehrstuhl I (Gebäude 25.32, Ebene 01)

Univ.-Prof. Dr. Karl-Heinz Spatschek, F. 81-12473

Sekretariat: Frau Elvira Gröters, F. 81-15174/12473 / Fax 81-15194

Frau Rosemarie Gerardi, F. 81-12016

Univ.-Prof. em. Dr. Rudolf-Wilhelm Larenz, F. 81-13127

Univ.-Prof. Dr. Rüdiger Bessenrodt, F. 81-13122

Akad. Oberrat: Dr. Herbert Wenk, F. 81-12472

Wiss. Ang.: Dipl.-Phys. Marcus Berning (F. 81-13125), Dipl.-Phys. Marc Eberhard (F. 81-13125), Dr. Rainer Grauer (F. 81-13702), Dr. Ernst-Wolfgang Laedke (F. 81-12014), Dipl.-Math. Dmitri Lesnik (F. 81-13700), Dipl.-Phys. Oliver Sieks (F. 81-13120), Dipl.-Phys. Kai Germaschewski (F. 81-12015), Dipl.-Phys. Tobias Schäfer (F. 81-12015)

Lehrstuhl II (Gebäude 25.32, Ebene 02)

Univ.-Prof. Dr. Hartmut Löwen, F. 81-12746

Sekretariat: Frau Renate Wohlgemuth, F. 81-12746 / Fax 81-12262

Univ.-Prof. em. Dr. Kurt Suchy, F. 81-12259

Univ.-Prof. Dr. Eckhard Rebhan, F. 81-12058

Wiss. Ang.: Dr. Christian von Ferber (F. 81-12061), Dr. Matthias Schmidt (F. 81-12744), Dr. Christos Likos (F. 81-13699), Dipl.-Phys. Martin Watzlawek (F. 81-12745), Dipl.-Phys. Martin Heni (F. 81-12059), Dipl.-Phys. Cord Kielhorn (F. 81-13701), Dipl.-Phys. Arben Jusufi (F. 81-12745), Dr. Elshad Allahyarov (F. 81-12060), Dipl.-Phys. Alexander Schlenz (F. 81-12059), Dipl.-Phys. Ralph Pierre (F. 81-13701)

Lehrstuhl III (Gebäude 25.32, Ebene 03)

Univ.-Prof. Dr. Hans-Karl Janssen, F. 81-13992 / F. 81-11379

Sekretariat: Frau Cornelia Glowacki, F. 81-14678/13992 / Fax 81-11337

Wiss. Ang.: Dipl.-Phys. Stephan Theiss (F. 81-14679), Dipl.-Phys. Olaf Stenull (F. 81-14317)

Lehrstuhl IV (Gebäude 25.32, Ebene 03)

Univ.-Prof. Dr. Richard Bausch, F. 81-14710

Sekretariat: Frau Cornelia Glowacki / Frau Karin Wildhagen, F. 81-14678/13992 / Fax 81-11337

Wiss. Ang.: Dr. Ralf Blossey (beurlaubt), Dr. Rolf Burghaus (F. 81-14286), Dr. Georg Foltin (F. 81-14681)

Institut für Angewandte Physik (Gebäude 25.33, Ebene 01)

Geschäftsführender Leiter: Univ.-Prof. Dr. Erhard Kisker, F. 81-12574

Sekretariat: Frau M. Dramba, F. 81-12474

Univ.-Prof. em. Dr. Jakob Kranz, F. 81-13645

Univ.-Prof. Ronald Frahm, F. 81-12291

Hochschuldozent Dr. F. U. Hillebrecht, F. 81-13174

Akad. Oberrätin: Dr. Hildegard Hammer, F. 81-12592

Wiss. Ass.: Dr. Dirk Lützenkirchen-Hecht, F. 81-13680

Wiss. Ang.: Dipl.-Phys. Cersten Bethke (F. 81-13178), Dr. Bärbel Fromme (F. 81-13177), Dipl.-Phys. Andreas Krämer (F. 81-13655), Dipl.-Phys. Uwe Mick (F. 81-13178), Dipl.-Phys. Matthias Richwin (F. 81-13898), Dipl.-Phys. Hendrik Ohldag (F. 81-13178), Dipl.-Phys. Rainer Schellenberg (F. 81-13603), Dipl.-Phys. Nils Weber (F. 81-12573), Dipl.-Phys. Rainer Wollmann (F. 81-12579)

Institut für Anorganische Chemie und Strukturchemie

Geschäftsführender Leiter: Univ.-Prof. Dr. Wolfgang Kläui

Stellvertreter: Univ.-Prof. Dr. Albrecht Mewis

Lehrstuhl I (Gebäude 26.43, Ebene 01)

Univ.-Prof. Dr. Wolfgang Kläui, F. 81-12286

Sekretariat: Frau Brigitte Moberg, F. 81-12286/1 22 87, Fax 81-122 87

Prof. em. Dr. Wilhelm Kuchen, F. 81-13098

Univ.-Prof. Dr. Gerhard Hägele, F. 81-12288

Akadem. Oberräte: Dr. Klaus Diemert, F. 81-12289, Dr. Helmut Keck, F. 81-12199

Wiss. Ang.: Dipl.-Chem. Jochen Bongards (F. 81-12596), Dipl.-Chem. Björn Dingwerth (F. 81-12292), Dipl.-Chem. Oliver Fazio (F. 81-13166), Dipl.-Chem. Stephan Hermens (F. 81-12599, 81-12596), Dr. Bernd Höhn (F. 81-12197), Dipl.-Chem. Michael Hornfeck (F. 81-13166), Dipl.-Chem. Mirko-Michael Kriskovic (F. 81-13591), Dipl.-Chem. Norbert Liedtke (F. 81-12194), Dipl.-Chem. Andreas Lindner (F. 81-12198), Dipl.-Chem. Ralf Olschner (F. 81-12198), Dr. Wilfried Peters (F. 81-13139), Dipl.-Chem. Marcus Pfeifer (F. 81-12596), Dipl.-Chem. Gunther Sievers (F. 81-13591), Dipl.-Chem. Stefan Schäfer (F. 81-12596), Dipl.-Chem. Alexander Schlenkermann (F. 81-13591), Dipl.-Chem. Daniel Schramm (F. 81-12293), Dipl.-Chem. Thomas Thaler (F. 81-12599), Dipl.-Chem. Christian Tillmann (F. 81-13591), Dipl.-Chem. Frank Töpfer (F. 81-12194), Dipl.-Chem. Barbara Türkowski (F. 81-13166), Dipl.-Chem. Claudia Verwey (F. 81-13591)

Lehrstuhl II (Gebäude 26.42 und 26.32, Ebene 01)

Univ.-Prof. N. N.

Sekretariat: Frau Waltraud Krefting, F. 81-13136, Fax 81-1 41 46

Prof. em. Dr. Dietrich Mootz, F. 81-13135

Univ.-Prof. Dr. Albrecht Mewis, F. 81-13147

Akad. Oberräte: Dr. Wolfgang Poll, F. 81-13146, Dr. Hartmut Wunderlich, F. 81-13144

Wiss. Mitarb.: Dipl.-Chem. Lars Friik (F. 81-13164), Dipl.-Chem. Anette Heerdmann (DFG) (F. 81-13164), Dipl.-Chem. Stephanie Janeda (F. 81-13672), Dr. Dirk Johrendt (F. 81-13068), Dipl.-Chem. Christian Kranenberg (DFG) (F. 81-13669), Dipl.-Chem. Anke Löhken (DFG) (F. 81-13669), Dipl.-Chem. Markus Tampier (F. 81-13669), Dr. Dirk Wiechert (F. 81-13857)

5

Institut für Organische Chemie und Makromolekulare Chemie

Geschäftsführender Leiter: Univ.-Prof. Dr. G. Wulff

Stellvertreter: Univ.-Prof. Dr. H. D. Martin

Lehrstuhl I (Gebäude 26.43, Ebene 00)

Univ.-Prof. Dr. Hans-Dieter Martin, F. 81-12298

Sekretariat: Frau Irene Reinartz, F. 81-12299, Fax 81-14324

Prof. em. Dr. Leonhard Birkofer, F. 81-13622

Univ.-Prof. Dr. Manfred Braun, F. 81-14731

Akad. Direktor: Dr. Dirk Prüstel, F. 81-12295

Akad. Oberrat: Dr. Heinrich Dickopp, F. 81-12571

Hsch. Ass.: Dr. Klaus Schaper (F. 81-13192)

Wiss. Ang.: Dipl.-Chem. Jürgen Benade (F. 81-12563), Dipl.-Chem. Arthur Bens (F. 81-13623), Dr. Stefan Beutner (F. 81-13133), Dipl.-Chem. Michael Dornbusch (F. 81-13132), Dipl.-Chem. Susanne Frixel (F. 81-12568), Dipl.-Chem. Christine Fuchs (F. 81-1313), Dipl.-Chem. Wibke Groß (F. 81-14905), Dipl.-Chem. Jochen Hallmann (F. 81-11444),

Dipl.-Chem. Betül Incekara (F. 81-13631), Dipl.-Chem. Brigitte Mai (F. 81-13624), Dr. Bernhard Mayer (F. 81-13635), Dipl.-Chem. Linda Mundt (F. 81-15262), Dipl.-Chem. Frank Laicher (F. 81-14234), Dipl.-Chem. Britta Reiffers (F. 81-13623), Dipl.-Chem. Piet Sauer (F. 81-12313), Dipl.-Chem. Marcus Schmidt (F. 81-12563), Dipl.-Chem. Johannes Schmitz (F. 81-13132), Dipl.-Chem. Lars Schneider (F. 81-13623), Dipl.-Chem. Ido Schwarz (F. 81-15234), Dipl.-Chem. Stefan Sell (F. 81-12563), Dr. Alois Steigel (F. 81-12889), Dipl.-Chem. Dorett Witzak (F. 81-15289)

Lehrstuhl II (Gebäude 26.33, Ebene 00)

Univ.-Prof. Dr. Günter Wulff , F. 81-14760

Sekretariat: Frau Karin Mertens, F. 81-14788 / Fax: 81-14788

Akad. Rat: Dr. Thomas Schrader , F. 81-14820

Wiss. Ang.: Dipl.-Chem. Giannoula Avgenaki (F. 81-13556), Dipl.-Chem. Joachim Bitta (F. 81-13348), Dipl.-Chem. Marco Emgenbroich (F. 81-12565), Dipl.-Chem. Thomas Grawe (F. 81-14824), Dipl.-Chem. Michael Grün (F. 81-14822), Dipl.-Chem. Marcus Guzmann (F. 81-14868), Dipl.-Chem. Christian Hanf (F. 81-14821), Dipl.-Chem. Michael Herm (F. 81-14824), Dipl.-Chem. Karsten Knorr (F. 81-14822), Dr. Arno Kraft (F. 81-15362), Dr. Stefan Kubik (F. 81-13630), Dipl.-Chem. Axel Lache (F. 81-13348), Dipl.-Chem. Olaf Lammerschop (F. 81-14868), Dipl.-Chem. Frank Osterod (F. 81-12572), Dipl.-Chem. Lars Peters (F. 81-12565), Dipl.-Chem. Susanne Pohl (F. 81-13302), Dipl.-Chem. Stephan Rensing (F. 81-13556), Dipl.-Chem. Markus Rose (F. 81-13556), Dipl.-Chem. Stefanie Stalberg (F. 81-14868), Dipl.-Chem. Mark Wehner (F. 81-13348)

Institut für Physikalische Chemie und Elektrochemie

Geschäftsführender Leiter: Univ.-Prof. Dr. J. W. Schultze

Stellvertreter: Univ.-Prof. Dr. K. Kleinermanns

Akad. Oberrat: Dr. Günter Petermann, F. 81-12104

Lehrstuhl I (Gebäude 26.43, Ebene 02)

Univ.-Prof. Dr. Karl Kleinermanns, F. 81-12100

Sekretariat: Frau C. Schiedel, F. 81-121 10, Fax 81-15195

Abteilung für Angewandte Physikalische Chemie: Weinkauff, F. 81-12101

Hsch. Ass.: Dr. M. Gerhards, F. 81-14263, Dr. A. Lüchow, F. 81-13688, Dr. M. Schmitt , F. 81-13691

Wiss. Ang.: Dipl.-Chem. B. Alkenings (F. 81-12109), Priv.-Doz. Dr. H. Bettermann (F. 81-12109), Dipl.-Chem. R. Hilger (F. 81-13636), Dipl.-Chem. I. Hüning (F. 81-13812), Dipl.-Chem. P. Imhof (DFG) (F. 81-13812), Dipl.-Chem. A. Jansen (F. 81-14263), Dipl.-Chem. C. Janzen (FCI) (F. 81-13689), Dipl.-Chem. K. Jellen (DFG) (81-13681), Dipl.-Chem. D. Judat (F. 81-12114), Dipl.-Phys. D. Kleine (F. 81-13694 u. 12149), Dipl.-Chem. R. Kok (F. 81-12109), Dipl.-Chem. J. Küpper (DFG) (F. 81-13681), Dipl.-Chem. J. Lauterbach (F. 81-13694 u. 13812), Dipl.-Chem. S. Manten (DFG) (F. 81-13219), Dipl.-Chem. H.-P. Merckens (F. 81-13636), Dipl.-Chem. H. Möltgen (DFG) (F. 81-13689), Dipl.-Chem. D. Neumann (F. 81-13681), Dipl.-Chem. Ch. Plützer (F. 81-13681), Dipl.-Chem. W. Roth (DFG) (F. 81-13812), Dipl.-Chem. M. Schiwek (F. 81-14263), Dipl. Chem. D. Spangenberg (F. 81-13619), Dipl.-Phys. S. Stry (F. 81-13694 u. 12149), Dipl.-Chem. C. Unterberg (DFG) (F. 81-14263), Dipl.-Chem. L. Ulrich (FCI) (F. 81-12109), Dipl.-Chem. A. Westphal (F. 81-13219), Dipl.-Chem. O. Wissdorf (DFG)(F. 81-12382)

Lehrstuhl II (Gebäude 26.32, Ebene 02)

Univ.-Prof. Dr. Joachim Walter Schultze , F. 81-14750

Sekretariat: Frau B. Hofmann , F. 81-14755, Fax 81-12803, Frau V. Mendorf-Collisi, F. 81-14896

Univ.-Prof. Dr. Hans-Hennig Strehblow, F. 81-14867

Wiss. Ang.: Dipl.-Chem. H. Bloeb (DFG) (F. 81-14862), Dr. P. Borthen (F. 81-12138), Dipl.-Chem. A. Bressel (BMBF) (F. 81-14862), Dipl.-Chem. G. Buß (MWF) (F. 81-12893), Dipl.-Chem. B. Davepon (F. 81-11317), Dipl.-Chem. C. Ehlers (F. 81-14841), Dipl.-Chem. N. Fink (AGEF) (F. 81-14863), Dr. U. König (F. 81-15284), Dipl.-Chem. R. Krumm (DFG) (F. 81-14387), Dipl.-Chem. A. Kurowski (MWF) (F. 81-14152), Dr. M. Lohrengel (F. 81-14148), Dipl.-Chem. A. Moehring (DFG) (F. 81-14154), Dipl.-Chem. M. Pilaski (MWF) (F. 81-11469), Dipl.-Chem. H. Prinz (F. 81-13170), Dipl.-Chem. C. Schmidt (F. 81-13170), Dr. G. Staikov (AGEF) (F. 81-13686), Dipl.-Chem. S. Winkels (F. 81-14866), Dipl.-Chem. D. Zimmermann (AGEF) (F. 81-14863)

Abteilung Chemie und ihre Didaktik (Gebäude 26.31, Ebene U1)

Univ.-Prof. Dr. Günter Vollmer, F. 81-14599

Sekretariat: Frau Heike Kampschulte, F. 81-13819 und F. 81-14865

Akad. Direktor: Dr. Manfred Franz, F. 81-14865

Arbeitsgemeinschaft Elektrochemischer Forschungsinstitutionen AGEF e. V.

Institut an der Heinrich-Heine-Universität Düsseldorf,
siehe Seite 94

Institut für Angewandte Physikalische Chemie, Forschungszentrum Jülich GmbH

siehe Seite 95

Institut für Theoretische Chemie (Gebäude 26.32, Ebene 03)

Geschäftsführender Leiter: Prof. Dr. W. Domcke, F. 81-13209

Sekretariat: Frau Karin Schuck, F. 81-13209/11480

Prof. em. Dr. Hans-Herbert Schmidtke, F. 81-14683

Akad. Oberrat: Dr. Thomas Schönherr, F. 81-13212

Priv.-Doz. Dr. Joachim Degen, F. 81-13209, Dr. Arnulf Staib, F. 81-14389

Hsch.Ass.: Dr. Georg Jansen, F. 81-13210

Wiss. Ang.: Dipl.-Chem. Ralph Gillen (F. 81-12898), Dipl.-Chem. Axel Kühl (F. 81-12898), Dipl.-Chem. Dirk Meyer zum Büschenfelde (F. 81-14389), Dipl.-Chem. Wibke Sudholt (F. 81-14389), Dipl.-Chem. Volker Schmid (F. 81-13704), Dipl.-Chem. Martin Torheyden (F. 81-11439)

Institut für Biochemie (Gebäude 26.42, Ebene 03)

Geschäftsführender Leiter: Univ.-Prof. Dr. Hanns Weiss, F. 81-14950

Sekretariat: Frau Mathilde Blum, F. 81-14950,

Frau Dr. Iris Eggeling (SFB 189), F. 81-15310

Akad. Rat: Dr. Ulrich Schulte, F. 81-12020

Hsch. Ass.: Dr. Thorsten Friedrich, F. 81-12647, Dr. Götz Hofhaus, F. 81-15189

Wiss. Mitarb.: Dipl.-Chem. Anke Abelmann (F. 81-15278), Dipl.-Chem. Stefanie Bungert (F. 81-12647), Dipl.-Chem. Frank Bürger (F. 81-15156), Dipl.-Chem. Andreas Drexler (F. 81-15278), Dipl.-Chem. Jeung Eun Lee (F. 81-15189), Dipl.-Chem. Jörg Hennemann (F. 81-15156), Dipl.-Chem. Lars Kintscher (F. 81-14988), Dipl.-Chem. Alexander Maaßen (F. 81-15189), Dipl.-Chem. Dierk Scheide (F. 81-12647), Dipl.-Chem. Vassiliki Tsaladra (F. 81-12020)

Institut für Pharmazeutische Chemie (Gebäude 26.23, Ebene 02)

Geschäftsführender Leiter: Univ.-Prof. Dr. Hans-Dieter Höltje, F. 81-13661

Sekretariat: Stephanie Winkler, F. 81-13835

Studierendenangelegenheiten: Yvonne Mittler, F. 81-14965

Univ.-Prof. Dr. Horst Weber , F. 81-13846
Univ.-Prof. Dr. Uwe Kuckländer, F. 81-14984
Prof. em. Dr. Hans Möhrle, F. 81-14983
Akad. Oberräte: Dr. Hans Jörg Hemmerling, F. 81-13850,
Dr. Günter Waldheim, F. 81-14348
Wiss. Ang.: Priv.-Doz. Dr. Jürgen Lessel, F. 81-13843
Wiss. Ass.: Dr. Klaus-Jürgen Schleifer, F. 81-12532, Dr. Wolfgang Sippl (F. 81-13848)
Wiss. Ang.: Christian Asche (F. 81-14582), Stefanie Bendels (F. 81-13662), Sybille Buchwald-Werner (F. 81-14230), Heiko Buff (F. 81-15268), Sabine Czwalinna (F. 81-15267), Wolfram Diepenbrock (F. 81-14352), Robin Ghosh (F. 81-12525), Alexander Holz (F. 81-12524), Paulus van Hooft (F. 81-14230), Christian Kirchhoff (F. 81-14230), Anja Kleinhans (F. 81-14582), Arne Kuhn (F. 81-13662), Sabine Plücker (F. 81-13826), Peyman Sadeghi (F. 81-14353), Ekkehart Salamon (F. 81-13826), Frank Sunkel (F. 81-13841), Gunther Stahl (F. 81-13830), Friederike Stoll (F. 81-13830), Katharina Traber (F. 81-13822)

Institut für Pharmazeutische Biologie (Gebäude 26.23, Ebene 00)

Geschäftsführender Leiter: Univ.-Prof. N. N.
Sekretariat: Ursula Prinz , F. 81-14163
Univ.-Prof. Dr. Rudolf Bauer , F. 81-14180
Prof. em.: Dr. Günter Willuhn , F. 81-13389
Akad. Rat: Dr. Claus M. Paßreiter (F. 81-14172)
Wiss. Ass.: Dr. Thomas Schmidt (F. 81-14179)
Wiss. Ang.: Apothekerin Meike Hildebrand (F. 81-14173), Apotheker Günter Lang (F. 81-14181), Apothekerin Eveline Reiningner (F. 81-14178)

Institut für Pharmazeutische Technologie (Gebäude 26.22, Ebene 00)

Geschäftsführender Leiter: Univ.-Prof. Dr. Bernhard C. Lippold, F. 81-14220
Sekretariat: Eva Joannidis, F. 81-14220, Fax 81-14251
Akad. Oberrat: Dr. Klaus Knop , F. 81-14115
Wiss. Ass.: Dr. Claudia Leopold, F. 81-14225
Wiss. Ang.: Thomas Andresen (F. 81-14221), Oliver Freichel (F. 81-14116), Julia Lieken (F. 81-14116), Christian Römmlen (F. 81-14513), Tanja Schmidt-Mende (F. 81-13553), Nora Urbanetz (F. 81-14385), Susanne Zuleger (F. 81-14218)

Zentrales Sekretariat der Botanischen Lehrstühle: Frau Heidi Schwan (F. 81-12340)

Botanisches Institut und Botanischer Garten (Gebäude 26.13, Ebene 02)

Geschäftsführender Leiter: Univ.-Prof. Dr. H. M. Jahns
Stellvertreter: Univ.-Prof. Dr. K.-V. Kowallik
Univ.-Professoren: Dr. Hans Martin Jahns, F. 81-13549, Dr. Klaus-Viktor Kowallik, F. 81-12526
Prof. em. Dr. Wilfried Stubbe, F. (08662) 8296
Apl. Prof. Dr. Sieglinde Ott, F. 81-13537
Akad. Rat: Dr. Wilfried Behn, F. 81-13477
Wiss. Ang.: Dr. Günter Schuster (F. 81-13479), Dr. Bettina Stöbe (F. 81-14560) (DFG), Dipl.-Biol. André Gaßmann (F. 81-13478) (DFG), Dipl.-Biol. Judith Romeike (F. 81-13535) (DFG), Dipl.-Biol. Sabine Etges (F. 81-13535) (DFG), Dipl.-Biol. Katja Schlink (F. 81-13255) (DFG), Dipl.-Biol. Thomas Laatsch (F. 81-14560)

Abt. Botanische Cytologie und Morphologie

Univ.-Prof. Dr. Georg Michaelis , F. 81-14801

Sekretariat: Frau Martina Brühl-Büschgen, F. 81-14727

Doz.: Dr. Thomas Lisowsky (F. 311-3427)

Wiss. Ang.: Dr. Karlheinz Esser , F. 81-13262 (DFG), Detlef Wilkens F. 81-13427 (DFG)

Botanischer Garten

Direktor: Univ.-Prof. Dr. Hans Martin Jahns

Akad. Oberrat: Dr. Werner Gelius-Dietrich, F. 81-12477

Technischer Leiter: Gartenamtsrat Dietrich Jacobsen, F. 81-12402

Institut für Biochemie der Pflanzen (Gebäude 26.03, Ebene 01)

Geschäftsführender Leiter: Univ.-Prof. Dr. Heinrich Strotmann, F. 81-12347

Sekretariat: Frau Rita Reidegeld, F. 81-14132

Univ.-Prof. Dr. Gotthard H. Krause , F. 81-12527

Akad. Rat: Priv.-Doz. Dr. Jürgen Schumann (F. 81-13732),

Wiss. Ass. Dr. Georg Groth , F. 81-12822, Priv.-Doz. Dr. Peter Jahns , (F. 81-13862),

Dr. Peter Kroth (F. 81-123 43)

Wiss. Ang.: Dipl.-Biol. Carina Barth (DFG), F. 81-13430, Dipl.-Biol. Markus Berns (DFG),

F. 81-13028, Dipl.-Biol. Andreas Michels (DFG) F. 81-13722, Dipl.-Biol. Markus Lang

(DFG), Dipl.-Biol. Marco Rost (DFG), F. 81-13028, Dipl.-Biol. Claudia Schnick (DFG)

F. 81-15232, Dr. Oliver Schwarz (DFG) F. 81-13711, Dipl.-Biol. Birgit Tober, F. 81-12346,

Dipl.-Biol. Carolina Zientek (GK) F. 81-13028

Institut für ökologische Pflanzenphysiologie und Geobotanik

(Gebäude 26.13, Ebene 01)

Geschäftsführender Leiter: Univ.-Prof. Dr. Rainer Lösch, F. 81-14878

Univ.-Prof.: N. N.

Sekretariat: Frau Marianne Limpert, F. 81-14932

Wiss. Ang.: N. N., N. N.

Abt. Geobotanik (Gebäude 26.13, Ebene U1)

Univ.-Prof. Dr. Rainer Lösch, F. 81-14878

Sekretariat: Frau Marianne Limpert, F. 81-14932

Wiss. Ang.: Dr. Dirk Gansert (F. 81-14938), Dipl.-Biol. Joachim Busch (F. 81-136 83),

Dipl.-Biol. Andreas Stöhr (F. 81-13683)

Institut für Entwicklungs- und Molekularbiologie der Pflanzen

(Gebäude 26.03, Ebene 02, Gebäude 26.13, Ebene 1)

Geschäftsführender Leiter: Univ.-Prof. Dr. P. Westhoff , F. 81-12338

Sekretariat: Marianne Limpert, F. 81-12621

Univ.-Prof. Dr. August-Wilhelm Alfermann, F. 81-14603

Wiss. Ass.: PD Dr. Klaus Steinmüller, F. 81-12341, N. N., F. 81-14953

Dr. Karin Meierhoff, F. 81-13428, Dr. Elisabeth Fuß, F. 81-14603

Wiss. Ang.: Dr. U. J. Santore, F. 81-14561, Dipl.-Biol. Susanne Felder (DFG), F. 81-

14953, Dipl.-Biol. Stefan Kösling (DFG), F. 81-12344, Dipl.-Biol. Daniela Kroll (DFG), F.

81-14368, Dipl.-Biol. Oliver Bläsing (Studienstiftung), F. 81-14368, Dipl.-Biol. Katja

Lennartz (DFG), F. 81-13428, Dipl.-Biol. Henning Plücken, F. 81-12344, Dr. A. Sane

(Humboldt-Stipendiat), F. 81-11234, Dipl.-Biol. Udo Gowik (Graduiertenkolleg), F. 81-

12344

Institut für Neurobiologie (Gebäude 26.02, Ebene 00)

- Geschäftsführender Leiter: Univ.-Prof. Dr. Wolf-Rüdiger Schlue, F. 81-13416
- Sekretariat: Jutta Heuner, F. 81-13414, Fax 81-13415
- em. Prof. Dr. Günter Schneider, F. 81-13413
- Akad. Oberrat: Dr. Eberhard von Berg, F. 81-13419
- Wiss. Ang.: Dr. Dorothee Günzel (F. 81-14252), Dr. Peter Hochstrate (F. 81-13087), Dr. Paul Dierkes (F. 81-13089), Dipl.-Biol. Ednan Gerard (F. 81-13093), Dipl.-Biol. Karin Hintz (F. 81-13581), Dipl.-Biol. Anja Müller (F. 81-13417), Dipl.-Biol. Petra Schulte (F. 81-13584), Dipl.-Biol. Jürgen Schoppe (F. 81-13089)

Arbeitsgruppe Zoologie und Didaktik der Biologie (Gebäude 26.13, Ebene U1)

- Univ.-Prof. Dr. Klaus Lunau, F. 81-13059
- Sekretariat: Monika Haardt, F. 81-11972, Fax 81-11971
- Wiss. Ass.: Dr. Martin Zimmer, F. 81-11967
- Wiss. Ang.: Dr. Renate Delhey, F. 81-11440

Institut für Zoomorphologie, Zellbiologie und Parasitologie

(Gebäude 26.03, Ebene 00)

- Geschäftsführender Leiter: Univ.-Prof. Dr. Heinz Mehlhorn, F. 81-13052, Fax 81-14499
- Sekretariat: Karin Aldenhoven, F. 81-11331
- em. Prof. Dr. Werner Peters, F. 81-13567
- Univ.-Prof. Dr. Hartmut Greven, F. 81-12081
- Apl. Prof. Dr. Jochen D'Haese, F. 81-13405
- Akad. Oberrat Dr. Rüdiger Riehl, F. 81-13582, Akad. Rat: Dr. Volker Walldorf, F. 81-13566
- Ass. Dr. Silke Ruider (F. 81-13404), PD Dr. Günter Schmahl (F. 81-12853), Dr. Jürgen Schmidt (F. 81-12853), Dipl.-Biol. Joachim Pirch (F. 81-13570), Dipl.-Biol. Michael Stevens (F. 81-15217), Dr. Thomas Giebing (F. 81-13565), Dipl.-Biol. Susanne Walter (F. 81-13404), Dipl.-Biol. Evelyn Krüger (F. 81-13565)

Abteilung für Molekulare Parasitologie (Gebäude 26.13, Ebene 00)

(keiner wissenschaftlichen Einrichtung zugehörig)

- Univ.-Prof. Dr. F. Wunderlich, F. 81-13401, Fax 81-14734, E-mail: wunderlf@mail.rz.uni-duesseldorf.de
- Sekretariat: Frau B. Ingwersen, F. 81-14290
- Wiss. Ass.: Dr. W. P. M. Benten, F. 81-14732
- Wiss. Ang.: Dr. H.-P. Schmitt-Wrede (F. 81-14733)
- Wiss. Mitarb.: Dr. F. Andreadaki (GK, F. 81-14732), Dipl.-Biol. A. Danneschewski (Stip., F. 81-14732), Dipl.-Biol. H. Koewius (GK, F. 81-14732), Dipl.-Biol. O. Stamm (F. 81-14232), Dipl.-Biol. J. Krücken (F. 81-14732), Dipl.-Biol. B. Saeger (F. 81-14732), Dipl.-Biol. S. Tschuschke (F. 81-14732), Dr. C. Wrehlke (GK, F. 81-14732), Guo Zhiyong (F. 81-14732)

Institut für Zoophysiology

Geschäftsführender Leiter: Prof. Dr. Manfred K. Grieshaber, F. 81-14990

Lehrstuhl für Entwicklungs- und Molekularbiologie der Tiere (Gebäude 26.13, Ebene 00)

- Univ.-Prof. Dr. Ulrich Rüther, F. 81-11391, E-Mail: ruether@uni-duesseldorf.de
- Sekretariat: Frau U. Haßelkuß, F. 81-14860, Fax 81-15113
- Wiss. Ang.: Prof.'in Dr. M. Spindler-Barth, F. 81-12236, E-Mail: spindler@uni-duesseldorf.de
- Wiss. Ass. Dr. Thomas Theil, F. 81-14901, E-Mail: theil@uni-duesseldorf.de
- Wiss. Mitarbeiter: Jens Böse, Lars Grotewold, Thomas Peters (F. 81-14901), Dr. Maritta Feix, Marco Grebe, Sabina Przibilla (F. 81-13411)

Lehrstuhl für Stoffwechselphysiologie (Gebäude 26.12, Ebene 00)

Univ.-Prof. Dr. Manfred K. Grieshaber, F. 81-14990, E-Mail: griesha@uni-duesseldorf.de
Sekretariat: Judith Haller, F. 81-13234, Fax 81-13897

Wiss. Ang.: Prof. Dr. Christopher Bridges (F. 81-14991)

Wiss. Mitarb.: Daniel Haas (81-14241), Volker Harder (F. 81-14847), Ulrike Hergert (81-13579), Frank Janßen (81-15116), Michael Menze (F. 81-14242), Christian Ortmann (F. 81-14986), Jeannette Schmidt-van de Meer (81-12609), Peter Schröder (81-14982), Eva Stegen (81-12609), Vito Susca (81-14847), Dr. Stephanie Wohlgemuth (81-13579)

Institut für Physikalische Biologie (Gebäude 26.12, Ebene U1)

Geschäftsführender Leiter: Univ.-Prof. Dr. Detlev Riesner, F. 81-14840/11390

Stellvertreter: Univ.-Prof. Dr. Rolf Wagner, F. 81-14928

Sekretariat: Frau Heidi Gruber, F. 81-14876, Fax: 81-15167

Akadem. Oberrat: Priv.-Doz. Dr. Gerhard Steger, F. 81-14927, PD Dr. Petra Kalf, F. 81-15153

Wiss. Ang.: Dr. Thomas Appel, (F. 81-14703), Dipl.-Biol. Christian Dumpitak (F. 81-15314), Dipl.-Biol. Stefan Gräf (F. 81-14927), Dipl.-Biol. Martin Horlitz (F. 81-15153), Dipl.-Biol. Katja Jansen (F. 81-14703), Dipl.-Biol. Sandra Klümper (F. 81-12342), Dipl.-Biol. Karl-Werner Leffers (F. 81-14703), Dr. Karin Post (F. 81-15314), Dipl.-Biol. Oliver Schäfer (F. 81-14703), Dipl.-Biol. Jens Schell (F. 81-15396), Dipl.-Biol. Axel Schmitz (F. 81-15204), Dipl.-Biol. Ole Schrader (F. 81-14923), Dipl.-Biol. Oliver Schröder (F. 81-14945), Dipl.-Biol. Viola Thiel (F. 81-15204), Dipl.-Phys. Michael Wulfert (F. 81-15396), Dipl.-Biol. Oliver Zirwes (F. 81-14945)

Abteilung NMR-Spektroskopie biologischer Makromoleküle

(Forschungszentrum Jülich, Geb. 5.2)

Univ.-Prof. N. N. (02461/615874), Fax (02461) 612020

Dr. Astrid Hoffmann (F. 02461/612132)

Dr. Florence Cordier (F. 02461/612123)

Dr. Karsten Theis (F. 02461/612123)

Dr. Andrew Dingley (F. 02461/612123)

Institut für Biologische Informationsverarbeitung, Forschungszentrum Jülich GmbH

siehe Seite 95

Institut für Mikrobiologie

Geschäftsführender Leiter: Univ.-Prof. Dr. Cornelis P. Hollenberg

Stellvertreter: Univ.-Prof. Dr. Joachim F. Ernst

Lehrstuhl für Mikrobiologie (Gebäude 26.12, Ebene 01)

Univ.-Prof. Dr. Cornelis P. Hollenberg, F. 81-14720,

E-mail: cornelis.hollenberg@uni-duesseldorf.de

Sekretariat: Frau Hannelore Gurk, F. 81-14720, Fax: 81-15370, N. N., F. 81-15165

Univ.-Prof. Dr. Joachim F. Ernst, F. 81-15176

Univ.-Prof. Dr. Johannes Hegemann, F. 81-13733, 81-14580, 81-14585

Hsch.-Doz. Dr. Jürgen Heinisch, F. 81-14835

Priv.-Doz. Dr. Ralf Kölling-Paternoga, F. 81-12781, Priv.-Doz. Dr. Massoud Ramezani Rad, F. 81-13425

Akad. Oberrat Dr. Rainer Roggenkamp, F. 81-14852 (beurlaubt)

Gruppenleiter (Nachwuchsgruppe „Proteinabbau“ im BMBF-Schwerpunkt

„Biokatalyse“): Dr. Jürgen Dohmen, F. 81-14908/81-13724

Gruppenleiter (Nachwuchsgruppe „Bioenergetik“ im BMBF-Schwerpunkt

„Biokatalyse“): Dr. Douwe Molenaar, F. 81-11482

Wiss. Ass. Dr. Eckhard Boles, F. 81-12778

Techn. Ang.: Dipl.-Biol. Ulrich Kleinhans, F. 81-13572

Wiss. Ang.: Dr. Ursula Fleig (F. 81-13733), Dr. Mark Hiller (F. 81-13586), Dr. Sascha Losko (F. 81-13724), Dr. Michel van der Rest (F. 81-11482), Dr. Manfred Suckow (F. 81-14910, 81-13586), Dr. Claudia Timpel (F. 81-15177), Dr. Thomas Weierstall (F. 81-13586), Dr. Katja Zimmermann (F. 81-14580), Dipl.-Biol. Jens Beinhauer (F. 81-14581), Dipl.-Biol. Dirk Bockmühl (F. 81-12779), Dipl.-Chem. Jörg van den Bohm (F. 81-12779), Dipl.-Biol. Frauke Böhning (F. 81-13425), Dipl.-Biol. Ruth Engels (F. 81-14834), Dipl.-Biol. Thomas Fiedler (F. 81-14580), Dipl.-Biol. Ulrich Güldener (F. 81-14580), Dipl.-Biol. Jörg Höckendorff (F. 81-13724), Dipl.-Biol. Birgit Keck (F. 81-13724), Dipl.-Biol. Andrea Kinner (F. 81-12781), Dipl.-Biol. Stefanie Krampe (F. 81-12778), Dipl.-Biol. Andreas Kranz (81-14833), Dipl.-Biol. Anja Lorberg (F. 81-11368), Dipl.-Biol. Judita Makuc (F. 81-12778), Dipl.-Biol. Hans-Peter Schmitz (F. 81-11368), Dipl.-Biol. Ingrid Schwienhorst (F. 81-13724), Dipl.-Biol. Anja Sonneborn (F. 81-13724), Dipl.-Biol. Bernd Tebarth (F. 81-12779), Dipl.-Biol. Claudia Trunk (F. 81-12778), Dipl.-Biol. Yvonne Weber (F. 81-15177), Dipl.-Biol. Roman Wieczorzke (F. 81-12778)

Lehrstuhl für Enzymtechnologie (Gebäude 15.8, Forschungszentrum Jülich GmbH, 52425 Jülich). Siehe auch: <http://www.iet.uni-duesseldorf.de>

Univ.-Prof. Dr. Maria-Regina Kula, F. (02461) 616966, e-mail: m.-r.kula@fz-juelich.de

Sekretariat: Cornelia F. Groeneweg, F. (02461) 613716, Fax: (02461) 612490, e-mail: c.groeneweg@fz-juelich.de, Marion Algert, F. (02461) 614339

Koordination BMFT-Schwerpunkt „Biokatalyse“: Cornelia F. Groeneweg, F. (02461) 613716

Priv.-Doz. Dr. Lothar Elling, F. 02461-613348, Priv.-Doz. Dr. Werner Hummel, F. (02461) 613790

Wiss. Ass. Dr. Martina Pohl, F. (02461) 613704, Dr. Jörg Thömmes, F. (02461) 614173

Wiss. Mitarb.: Dr. Bettina Lingen, F. (02461) 613704, Dr. Heike Slusarczyk, F. (02461) 613704, Dr. Stephan Verseck, F. (02461) 612947, Dipl.-Chem. Mara Bönitz, F. (02461) 614158, Dipl.-Chem. Pedram Dehadri, F. (02461) 612935, Dipl.-Biol. Stefan Felber, F. (02461) 612939, Dipl.-Chem. Nicole Günther, F. (02461) 613744, Dipl.-Chem. Petra Heim, F. (02461) 614158, Dipl.-Chem. Peter Iwan, F. (02461) 612939, Dipl.-Chem. Lutz Krieg, F. (02461) 616196, Dipl.-Chem. Thomas Linden, F. (02461) 613785, Dipl.-Biol. Shukralla Naahmnie, F. (02461) 614158, Dipl.-Chem. Almut Nagel, F. (02461) 612947, Dipl.-Chem. Veronika Nieder, F. (02461) 615797, Dipl.-Ing. Christian Raemsch, F. (02461) 616731, Dipl.-Chem. Ute Reichert, F. (02461) 613785, Dipl.-Chem. Ulrike Römer, F. (02461) 615797, Dipl.-Biol. Ansgar Sandgathe, F. (02461) 615514, Dipl.-Chem. Thomas Schumacher, F. (02461) 613744, Dipl.-Ing. Klaus Selber, F. (02461) 613785, Dipl.-Chem. Petra Siegert, F. (02461) 612939

Institut für Biotechnologie, Forschungszentrum Jülich GmbH

siehe Seite 94

Institut für Genetik

s. auch <http://www.rz.uni-duesseldorf.de/WWW/MathNat/Genetik/genetik1.html>

Geschäftsführende Leiterin: Prof. Dr. Elisabeth Knust, F. 81-13504, E-mail: knust@uni-duesseldorf.de

Stellvertretender Leiter: Prof. Dr. Werner Kunz F. 81-12333, Fax: 81-12333, E-mail: kunz@uni-duesseldorf.de

Sekretariat: Frau Anna-Marie Harding, F. 81-13504, Fax 81-12279, E-Mail: genetik@uni-duesseldorf.de

Univ.-Prof.: Dr. Martin Schwochau, F. 81-12358, E-mail: schwocha@uni-duesseldorf.de
Prof. em.: Dr. Oswald Hess, F. 81-12276, E-mail: hess@uni-duesseldorf.de

Akad. Oberrat: Prof. Dr. Hans Bünemann, F. 81-13421, E-mail: bueneman@uni-duesseldorf.de

Wiss. Ang.: Prof. Dr. Karl Heinz Glätzer, F. 81-12296, E-mail: gluetzer@uni-duessel-

dorf.de

Hsch.-Doz.: PD Dr. Uwe A. O. Heinlein, F. 81-12076,

E-mail: heinlein@uni-duesseldorf.de

Dr. Kimberley Henkle-Dührsen (Heisenberg-Stipendiatin), F. 81-14808,

E-Mail: henkle@uni-duesseldorf.de

Wiss. Ass.: Dr. Christoph Grevelding, F. 81-13070, E-mail: greveld@uni-duesseldorf.de,

Dr. Arno Müller, F. 81-14743, E-mail: muellera@uni-duesseldorf.de, Dr. Andreas Wodarz,

F. 81-14743, E-mail: wodarz@uni-duesseldorf.de

Wiss. Ang.: Dipl.-Biol. André Bachmann (DFG), F. 14737, E-mail: bachmana@uni-dues-

seldorf.de, Dipl.-Biol. Sandra Berger (DFG), F. 14872, E-mail: bergersa@uni-duessel-

dorf.de, Dr. Olaf Bossinger, F. 81-14743, E-mail: bossinge@uni-duesseldorf.de, Dipl.-

Biol. Nicola Grzeschik (DFG), F. 12635, E-Mail: grzeschi@uni-duesseldorf.de, Dr. Kevin

Johnson (DFG), F. 81-14541, E-mail: johnson@uni-duesseldorf.de, Dipl.-Biol. Andreas

Kampkötter, F. 12408 (DFG), E-Mail: Andreas.Kampkoetter@uni-duesseldorf.de, Dipl.-

Biol. Katja Kapp, F. 12075 (GfF), E-mail: kapp@uni-duesseldorf.de, Dipl.-Biol. Ansgar

Klebes (DFG), F. 14737, E-mail: klebes@uni-duesseldorf.de, Dipl.-Biol. Jürgen Knobloch,

F. 81-12408 (GfF), E-Mail: Knobloch@uni-duesseldorf.de, Dipl.-Biol. Ansgar Prümmer

(DFG), F. 81-15173, E-Mail: pruemmer@uni-duesseldorf.de, Dipl.-Biol. Andreas Ramrath

(DFG), F. 14743, E-mail: ramrath@uni-duesseldorf.de, Dipl.-Biol. Ralf Winnen (DFG),

F. 81-12408

Institut für Allgemeine Psychologie

Geschäftsführender Leiter: Univ.-Prof. Dr. Reinhard Pietrowsky, F. 81-12140

Lehrstuhl I (Gebäude 23.03, Ebene 00)

Univ.-Prof. Dr. Karl Theodor Kalveram, F. 81-12271

Sekretariat: Doris Röscher, F. 81-12271

Univ.-Prof. Dr. Hans-Joachim Grabitz (F. 81-12141)

Univ.-Prof. Dr. Reinhard Pietrowsky (F. 81-12140)

Wiss. Ang.: Dipl.-Phys. Stefan Beirle (F. 81-11318), Dipl.-Psych. Heide Denecke (F. 81-

12275), Dipl.-Psych. G. Hebing-Lennartz (F. 81-12269), Dr. Marianne Hammerl (F. 81-

12142), Dr. Petra Jansen, F. 81-12271, Dr. Jürgen Konczack (F. 81-12270), Dipl.Psych.

Sven Langefeld (F. 81-13064), Dr. Frauke Musial (F. 81-13057), Dr. Ulrich Natke (F. 81-

13057), Dipl.-Psych. Stefanie Richter (F. 81-13064), Dipl.-Psych. Michael Schreiber

Lehrstuhl II (Gebäude 23.02, Ebene 01)

Univ.-Prof. Dr. Joachim Krauth, F. 81-12144

Sekretariat: Monika Gretzke, F. 81-12144

Wiss. Ass.: Dr. Uwe Saint-Mont, F. 81-12310

Wiss. Ang.: Dipl.-Psych. Janine Illian F. 81-12143

Institut für Physiologische Psychologie

Geschäftsführender Leiter: Univ.-Prof. Dr. Huston, F. 81-14296

Lehrstuhl I (Gebäude 23.02, Ebene 00 und Gebäude 23.12, Ebene 00)

Univ.-Prof. Dr. J. P. Huston, F. 81-14296

Sekretariat: Dipl.-Psych. Bianca Topic, F. 81-14296 und F. 81-12024

Priv.-Doz. Dr. Rainer Schwarting, Heisenbergstipendiat (F. 81-12090)

Wiss. Ass.: Dr. Rüdiger U. Hasenöhr (F. 81-14299)

Wiss. Ang.: Dipl.-Psych. Christian Frisch (F. 81-12013), Dipl.-Psych. Sabine Schildein

(F. 81-12013), Dipl.-Psych. Marco Sedelis (F. 81-12013), Dr. Maria Angelica de Souza

Silva (F. 81-14297), Dipl.-Psych. Christiane Thiel (F. 81-14384), Dipl.-Psych. Daniela

Schulz (F. 81-13491)

Lehrstuhl II (Gebäude 23.03, Ebene 00 und Gebäude 23.02, Ebene 01)

Univ.-Prof. Dr. Petra Stoerig

Sekretariat: Ilse Fallmann, F. 81-12265

Univ.-Prof. Dr. Franz-Josef Hehl (F. 81-12062)

Univ.-Prof. Dr. C. Kirschbaum

Univ.-Prof. em. Dr. E. R. Wist

Wiss. Ass.: Dr. Michael Nideggen (F. 81-12011), Dipl.-Psych. Jan-Henryk Dombrowski (F. 81-12071), Dipl.-Psych. Katharina Heininger (F. 81-12064), Dipl.-Psych. Bernd Körber (F. 81-12067), Dipl.-Psych. Johannes Koukoulitias (F. 81-12063), Dr. Michael Schrauf (F. 81-12267)

Geographisches Institut

Geschäftsführender Leiter: Univ.-Prof. Dr. Karl Vorlauffer, F. 81-12047

Vertreter: Univ.-Prof. Dr. Gerd Wenzens, F. 81-12048

Lehrstuhl für Physische Geographie (Gebäude 25.12, Ebene 01)

Univ.-Prof. Dr. Ekkehard Jordan, F. 81-120 45

Sekretariat: Frau Angela Rennwanz, F. 81-13464/12045, Fax: 81-13464

Akad. Oberrat: Dipl.-Geogr. Dr. Manfred Fey, F. 81-12049

Akad. Rat: Dr. Dr.-Ing. Wilfried Linder, F. 81-13787

Wiss. Ang.: N. N., F. 81-14051

Techn. Ang.: Dipl.-Math. Michael Braitmeier, F. 81-13785

Kartographie: Frau Dipl.-Ing. Heide Elke Kleindin, F. 81-12050

Arbeitsrichtung Geomorphologie

Univ.-Prof. Dr. Gerd Wenzens, F. 81-12048

Lehrstuhl für Kulturgeographie und Entwicklungsforschung

(Gebäude 25.12, Ebene 02)

Univ.-Prof. Dr. Karl Vorlauffer, F. 81-12047

Sekretariat: Frau Marga Potthoff, F. 81-11355/12047, Fax: 81-12040

Wiss. Ass.: N. N., F. 81-13955

Wiss. Ass.: Dr. Brigit Montag, F. 81-14235

Wiss. Ang.: Ingrid Gabriela Schmitt, F. 81-14176

Wiss. Ang.: M.A. Heike Becker, F. 81-14176, Dr. Helmut Schneider, F. 81-12052

Techn. Ang.: Claudia Dehling, F. 81-12046

Kartographie: Dipl.-Geogr. Khamis Massoud, F. 81-14542

Arbeitsrichtung Stadtforschung

Univ.-Prof. Dr. Günther Glebe, F. 81-12051

Am Institut lehrend: Priv.-Doz. Dr. Elmar Sabelberg, F. 81-12044

Lehrstuhl für Geographie und ihre Didaktik (Gebäude 25.12, Ebene 02)

Univ.-Prof. Dr. Norbert Wein, F. 81-11354, Fax: 81-13464

Sekretariat: N. N., F. 81-113 12/11355

Abteilung Geologie (Gebäude 25.02, Ebene 02)

Univ.-Prof. Dr. Wolfgang Schirmer, F. 81-12042

Emeriti:

Univ.-Prof. Dr. Armin Gerstenhauer, F. 81-14050

Univ.-Prof. Dr. Heinz Günter Steinberg, F. 81-14049

Betriebseinheit der Fakultät

Zentrales Chemikalienlager – ZCL –

Leiter: Dr. Fritz Becker , F. 81-12329

Sekretariat: Frau H. Hellingrath, F. 81-14140

Lehrveranstaltungen Wintersemester 1999/2000

(vgl. auch Lehrveranstaltungen – Für Hörerinnen und Hörer aller Fakultäten – S. 98)
(Änderungen vorbehalten)

I. Mathematik

Vorkurs

2000. Mathematische Grundkenntnisse
20.9.-1.10.1999
täglich 14-16 (2stündig)
Gebäude 25.21, Ebene 00, Hörsaal 5D
K. Janßen

Vorlesungen und Übungen

2001. Analysis I
Di., Fr. 11-13 (4stündig)
Hörsaal 5D
Ratschek
2002. Übungen zur Analysis I
Mi. 14-16, 16-18 (2stündig) 6 Gruppen
Gebäude 25.13, Ebene U1, Raum 32
Gebäude 25.13, Ebene U1, Raum 33
Gebäude 25.22, Ebene U1, Raum 34
Gebäude 25.22, Ebene U1, Raum 52
Ratschek/N.N.
2003. Tutorium zu Analysis I
Fr. 14-16 (2stündig)
Hörsaal 5E
Ratschek/N.N.
2004. Lineare Algebra I
Mo., Mi. 11-13 (4stündig)
Hörsaal 5D
Kerner
2005. Übungen zu Lineare Algebra I
Do. 14-16, 16-18 (2stündig) 6 Gruppen
Gebäude 25.13, Ebene U1, Raum 32
Gebäude 25.13, Ebene U1, Raum 33
Gebäude 25.22, Ebene U1, Raum 34
Gebäude 25.22, Ebene U1, Raum 52
Kerner/N.N.
2006. Tutorium zu Lineare Algebra I
Mo. 16-18 (2stündig)
Hörsaal 5E
Kerner/N.N.
2007. Seminar Mathematik für Pharmazeuten
Mi. 9-11 (2stündig)
Hörsaal 5D
Fischer
2008. Ergänzungen zu Mathematik für Pharmazeuten
Mi. 8-9 (1stündig)
Hörsaal 5D
Fischer /N.N.
2009. Mathematik für Biologen
Mi. 11-13, Do. 12-13 (3stündig)
Hörsaal 5F
K. Janßen
2010. Übungen zu Mathematik für Biologen
Di. 14-18 (1stündig) 8 Gruppen
Gebäude 25.22, Ebene U1, Raum 52
Gebäude 25.22, Ebene U1, Raum 55
K. Janßen /N.N.

2011.	Mathematik für Wirtschaftswissenschaftler Di., Do. 9-11 (4stündig) Hörsaal 5F	Kerner
2012.	Übungen zu Mathematik für Wirtschaftswissenschaftler Mo., Mi. 14-16 (2stündig) 2 Gruppen Hörsaal 5F	Kerner/N.N.
2013.	Einführung in die Algebra Mo., Mi. 11-13 (4stündig) Hörsaal 5E	Braun
2014.	Übungen zu Einführung in die Algebra Do. 14-16, 16-18 (2stündig) 2 Gruppen Gebäude 25.22, Ebene U1, Raum 55	Braun/N.N.
2015.	Analysis III Di., Fr. 11-13 (4stündig) Hörsaal 5E	Meise
2016.	Übungen zu Analysis III Mi. 14-16, 16-18 (2stündig) 4 Gruppen Gebäude 25.22, Ebene U1, Raum 55 Gebäude 25.13, Ebene U1, Raum 22	Meise/N.N.
2017.	Numerik I Mi. 14-16, Do. 11-13 (4stündig) Gebäude 25.22, Ebene 02, Raum 81	Hochbruck
2018.	Übungen zu Numerik I nach Vereinbarung (2stündig) 2 Gruppen	Hochbruck/N.N.
2019.	Programmierübungen zu Numerik I nach Vereinbarung (2stündig) 2 Gruppen	Hochbruck/N.N.
2020.	Zahlentheorie I Mo. Mi. 9-11 (4stündig) Hörsaal 5G	Grunewald
2021.	Übungen zu Zahlentheorie I nach Vereinbarung (2stündig) 1 Gruppe	Grunewald
2022.	Topologie I Di., Fr. 11-13 (4stündig) Hörsaal 5G	Singhoff
2023.	Übungen zu Topologie I Mi. 14-16 (2stündig) 2 Gruppen Gebäude 25.13, Ebene U1, Raum 33 Gebäude 25.13, Ebene U1, Raum 24	Singhof/N.N.
2024.	Klassische Geometrie I Do. 11-13 (2stündig) Gebäude 25.22, Ebene 00, Raum 81	Steffen
2025.	Reelle Funktionen Mo., Fr. 9-11 (4stündig) Gebäude 25.22, Ebene 00, Raum 72	Köhnen
2026.	Kardinal- und Ordinalzahlen Mi., Do. 9-11 (4stündig) Gebäude 25.22, Ebene 00, Raum 72	Köhnen
2027.	Markoff-Ketten Fr. 9-11 (2stündig) Hörsaal 5G	K. Janßen

2028. Übungen zu Markoff-Ketten
Fr. 14-16 (2stündig) 1 Gruppe
Gebäude 25.22, Ebene U1, Raum 34 K. Janßen
2029. Ausgewählte Kapitel der Funktionentheorie
Do. 16-18 (2stündig)
Gebäude 25.22, Ebene 00, Raum 72 Schröder
2030. Numerische Verfahren aus der Wirtschaftsmathematik
nach Vereinbarung (2stündig) Voller
2031. Statistik II
Mo., Mi. 11-13 (4stündig)
Hörsaal 5G A. Janssen
2032. Übungen zu Statistik II
Di. 14-16 (2stündig) 1 Gruppe
Gebäude 25.22, Ebene 01, Raum 81 A. Janssen /C.D. Mayer
2033. Koalgebren und Komoduln
Mo. 9-11, Do. 11-13 (4stündig)
Hörsaal 5H Wisbauer
2034. Übungen zu Koalgebren und Komoduln
nach Vereinbarung (2stündig) 1 Gruppe Wisbauer
2035. Geometrische Analysis III
nach Vereinbarung (4stündig) Steffen
2036. Funktionsanalysis III
Di., Do. 14-16 (4stündig)
Hörsaal 5G Kracht
2037. Übungen zu Funktionalanalysis III
Do. 16-18 (2stündig) 1 Gruppe
Gebäude 25.22, Ebene 02, Raum 81 Kracht

Proseminare

2038. Analysis
Fr. 14-16 (2stündig)
Gebäude 25.22, Ebene 03, Raum 73 Meise

Seminare

Zulassungsvoraussetzung: Mindestens bestandene Diplom-Vorprüfung im Fach Mathematik bzw. Physik oder bestandene Zwischenprüfung im Fach Mathematik

2039. Zahlentheorie
Mi. 16-18 (2stündig)
Gebäude 25.22, Ebene 00, Raum 72 Grunewald
2040. Numerik
nach Vereinbarung (2stündig) Hochbruck
2041. Fachdidaktik
Mi. 14-16, 16-18 (2stündig)
Gebäude 25.22, Ebene U1, Raum 23 Baumgartner
2042. Statistik
Fr. 14-16 (2stündig)
Gebäude 25.22, Ebene 01, Raum 81 A. Janssen /C. D. Mayer
2043. Geometrische Analysis
Fr. 14-16 (2stündig)
Gebäude 25.13, Ebene U1, Raum 30 Steffen/Gastel

Oberseminare (Nur für Examenskandidaten)

2044. Geometrie Grunewald
Mo. 16-18 (2stündig)
Gebäude 25.22, Ebene 00, Raum 72
2045. Spezielle stochastische Probleme A. Janssen /K. Janßen /H. Klinger
Mi.14-16 (2stündig)
Gebäude 25.22, Ebene 01, Raum 81
2046. Homotopietheorie Singhof/Dozenten aus Bonn
und Wuppertal
Do. 15-18 (3stündig)
Gebäude 25.22, Ebene 03, Raum 73
2047. Darstellungstheorie Kerner/Bongartz (Wuppertal)/
Göbel (Essen)
nach Vereinbarung (2stündig)
2048. Algebra Wisbauer
nach Vereinbarung (2stündig)
2049. Nichtlineare Optimierung Ratschek
Fr. 14-16 (2stündig)
Gebäude 25.22, Ebene 00, Raum 72
2050. Analysis Steffen/Hildebrandt (Bonn) et alii
nach Vereinbarung (2stündig)

Spezieller Programmierkurs

2051. Programmieren mit Matlab und Fortran Witsch/N.N.
14.2.-25.2.2000
Zeit: 9-12, 13-16
Gebäude 25.22, Ebene U1, Raum 32
(CIP-Raum)

Der Kurs wird dringend empfohlen für die Hörer der Vorlesung „Einführung in die Numerik“ im SS 2000. Weitere Interessenten sind herzlich willkommen. Vorkenntnisse werden nicht erwartet.

Sonstiges

2052. Statistisches Kolloquium Degen /Giani/Godehardt/A. Janssen
K. Janßen /Klinger/Krauth/Mau/Ranft
Mo. 14-16
25.22-01.81
ab 7. Semester (2stündig)
2053. Arbeitsgemeinschaft zu Numerik Hochbruck
nach Vereinbarung (2stündig)
2054. Mathematisches Kolloquium Die Dozenten des Mathematischen
Vorträge nach gesonderter Bekanntgabe
2055. Anleitung zu wissenschaftlichem Arbeiten Die Dozenten und Emeriti
des Mathematischen Instituts
nach Vereinbarung
2056. Erläuterungen zu Studienschwerpunkten Die Dozenten, die im SS 2000
einen Schwerpunkt beginnen
Dienstag der letzten Vorlesungswoche 13 Uhr
(nach der Analysis III Vorlesung)
Hörsaal 5E

II. Informatik

Vorlesungen und Übungen

2057. Informatik I Aurich
Di., Fr. 9-11 (4stündig)
Hörsaal 5E
2058. Übungen zu Informatik I Aurich/N.N.
Di. 14-16, 16-18 (2stündig) 2 Gruppen
Gebäude 25.13, Ebene U1, Raum 33
2059. Programmierübungen zu Informatik I Aurich/N.N.
Do. 14-16, 16-18 (2stündig) 2 Gruppen
Gebäude 25.22, Ebene U1, Raum 32
(CIP-Raum)
2060. Informatik III Baumgartner
Di., Fr. 9-11 (4stündig)
Hörsaal 5G
2061. Übungen zu Informatik III Baumgartner/N.N.
Di. 14-16 (2stündig) 1 Gruppe
Gebäude 25.22, Ebene U1, Raum 23
2062. Komplexitätstheorie Wanke
Mo., Mi. 11-13 (4stündig)
Gebäude 25.22, Ebene 00, Raum 81
2063. Übungen zu Komplexitätstheorie Wanke/Rethmann
nach Vereinbarung (2stündig) 1 Gruppe
2064. Graphentheoretische Algorithmen Thode/N.N.
Di., Do. 14-16 (4stündig)
Hörsaal 5H
2065. Kompaktveranstaltung Harting
(s. gesonderten Aushang)
nach Vereinbarung

Seminare

Zulassungsvoraussetzung: Mindestens bestandene Diplom-Vorprüfung im Fach Mathematik bzw. Physik oder bestandene Zwischenprüfung im Fach Mathematik

2066. Online-Algorithmen Wanke
nach Vereinbarung (2stündig)

Oberseminare (Nur für Examenkandidaten)

2067. Signalverarbeitung Aurich
nach Vereinbarung (2stündig)
2068. Algorithmen und ihre Anwendung Wanke
nach Vereinbarung (2stündig)

Sonstiges

2069. Anleitung zu wissenschaftlichem Arbeiten Aurich/Wanke
nach Vereinbarung

III. Physik: Experimentalphysik

Vorlesungen und Übungen für Studierende im Grundstudium

Vorkurs

2070. Physik für Studienanfänger in Physik und anderen Naturwissenschaftlichen Fächern
20.9.-1.10.1999, 10.00-12.30 Uhr
Hörsaal 5D Luysberg

I. Studienabschnitt

2071. Experimentalphysik I
(für Physiker und Mathematiker)
Mo. 8-10, Do. 11-13 (4stündig)
Hörsaal 5L Uhlenbusch
2072. Übungen zur Experimentalphysik I
(für Physiker und Mathematiker)
Mo. 10-11, Fr. 8-9 (2stündig)
Hörsaal 5L Uhlenbusch /Buchner
2073. Experimentalphysik I
(für Biologen, Chemiker und Zahnmediziner
im 1. und 2. Semester)
Di., Mi. 9-11 (4stündig)
Hörsaal 5L Kies
2074. Übungen und Ergänzungen zur Experimentalphysik I
(für Biologen und Chemiker)
nach Vereinbarung (2stündig)
Hörsaal 5L Kies
2075. Physik für Humanmediziner, Zahnmediziner und
Pharmazeuten
Mo., Di. 9-11 (4stündig)
Hörsaal 5D Schumacher
2076. Übungen zur Physik für Humanmediziner, Zahn-
mediziner und Pharmazeuten
nach Vereinbarung (1stündig)
Hörsaal 5L Schumacher /Theyßen
2077. Ausgewählte Kapitel aus der Physik für Psychologen
Di. 14-16 (2stündig)
Hörsaal 5J Müller
2078. Übungen zur Vorlesung: Ausgewählte Kapitel aus der
Physik für Psychologen
Di. 16-17 (1stündig)
Hörsaal 5J Müller /Wenz
2079. Einführung in das Physikalische Grundpraktikum
für Physiker (Diplom und Lehramt)
Fr. 14-16 (2stündig)
Hörsaal 5J Luysberg
2080. Experimentalphysik III
(für Physiker und Mathematiker)
Mo., Mi. 9-11 (4stündig)
Hörsaal 5K Meiners
2081. Übungen zur Experimentalphysik III
Do. 11-12 (1stündig) Meiners/Wilke

Hörsaal 5K

II. Studienabschnitt

2082. Experimentalphysik V: Einführung in die Plasmaphysik
Di., Fr. 11-13 (4stündig)
Hörsaal 5J Reiter
2083. Hochtemperatur-Plasmaphysik Bessenrodt-Weberpals
Kompaktveranstaltung vom 14.-18.02.2000
Im Umfang von 2 SWS (siehe bes. Ankündigung)
Hörsaal 5J
2084. Gasentladungsphysik von Strahlungsquellen Born
(2stündig) (siehe bes. Aushang)
Geb. 25.42, Ebene 02, Raum 31
2085. Spezialvorlesung Buchenau
im Rahmen des Ferienkurses des
Instituts für Festkörperforschung der KFA Jülich
2086. Physikalische Metallkunde I Hofer
Mi. 11-13 (2stündig)
Hörsaal 5J
2087. Grundlagen und Anwendungen integrierter Hollenberg
elektronischer Schaltungen
Blockveranstaltung im Februar 2000
im Umfang von 2 SWS
Gebäude 25.42, Ebene U1, Raum 24
2088. Molekülphysik Krysch
Mo. 9-11 (2stündig)
Geb. 25.23, Ebene 00, Raum 62
2089. Methodik des Physikunterrichts in der Sekundar- Luysberg
Stufe I (Wärme) (D2, D3)
Mi. 11-13 (2stündig)
Gebäude 25.23, Ebene U1, Raum 44
2090. Methodik des Physikunterrichts in der Sekundar- Luysberg
Stufe I (Elektrizität I) (D2, D3)
Fr. 9-11 (2stündig)
Gebäude 25.23, Ebene U1, Raum 44
2091. Spezielle Kapitel der Oberflächenwissenschaft Otto /Franchy
Di., Fr. 11-13 (4stündig)
Hörsaal 5K
2092. Moderne Methoden der Festkörperspektroskopie Schmid
(4stündig)
Mo. 11-13 Hörsaal 5K, Mi. 11-13 Hörsaal 5J
2093. Halbleiterphysik Syassen
Mo. 13.30-16 (14tgl., 2stündig)
Gebäude 25.23, Ebene 02, Raum 61
2094. CO₂-Laser Viöl
Blockveranstaltung vom 14.-18.02.2000 im Umfang
von 2 SWS
Hörsaal 5K
2095. Solarzellen II Wagner
(2stündig)
nach Vereinbarung

Seminare und Kolloquien

- | | | |
|-------|--|--|
| 2096. | Schulorientiertes Experimentieren
Seminar für Studierende des Lehramts für
SII (nach der Zwischenprüfung)
Mi. 14-16 (2stündig)
Gebäude 25.23, Ebene U1, Raum 25 | Luysberg/Müller |
| 2097. | Seminar für die Teilnehmer an den experimentellen
Übungen zur Physik für Fortgeschrittene
Gemeinsame Veranstaltung des Instituts für
Experimentalphysik, des Instituts für Laser-
und Plasmaphysik, des Instituts für Physik der
Kondensierten Materie und des Instituts für
Angewandte Physik
Mi. 16-18 (2stündig)
Hörsaal 5J | Uhlenbusch /Otto /
Schmid /Kisker/
Müller /Kempkens/
Meier /Frahm /Hammer/
Hillebrecht/
Kryschl/Schwan/
Wenz/
Lützenkirchen-Hecht |
| 2098. | Seminar zur Didaktik der Physik für Studierende
des Lehramtes SII (Methoden und Konzepte) (D1, D2)
Do. 9-11 (2stündig)
Gebäude 25.23, Ebene U1, Raum 44 | Luysberg |
| 2099. | Schulpraktische Studien
Seminar für Studierende des Lehramtes S II
Do. 11-13 (2stündig)
Gebäude 25.23, Ebene U1, Raum 44 | Luysberg |
| 2100. | Seminar zur Vorlesung Experimentalphysik V:
Einführung in die Plasmaphysik
Mo. 16-18 (2stündig)
Hörsaal 5J | Uhlenbusch /Reiter/
Samm |
| 2101. | Seminar für Studierende des Lehramts SII/SI
mit Examensarbeit in Experimentalphysik
Fr. 11-13 oder nach Vereinbarung (2stündig) | Müller |
| 2102. | Seminar zur Vorlesung: Moderne Methoden
der Festkörperspektroskopie
nach Vereinbarung (2stündig)
Gebäude 25.23, Ebene 00, Raum 62 | Schmid |
| 2103. | Seminar über Laserphysik
Do. 14-16 (2stündig)
Gebäude 25.42, Ebene 02, Raum 31 | Uhlenbusch /Kempkens/
Reiter |
| 2104. | Seminar zur Einführung in die
Oberflächenwissenschaft
nach Vereinbarung (2stündig)
Gebäude 25.23, Ebene 02, Raum 62 | Otto /Kisker/Frahm |
| 2105. | Oberseminar Experimentalphysik
Gemeinsam mit dem Institut für Angewandte Physik | Otto /Schmid /Kisker/
Frahm /
Lützenkirchen-Hecht |
| 2106. | Oberseminar zur Festkörper- und Oberflächenphysik
Mi. 14.30-16 (2stündig) mit auswärtigen Gästen
(gemeinsam mit dem Institut für Angewandte Physik) | Otto /Schmid /Kisker/
Hillebrecht/Hammer/
Schumacher /Kryschl/
Schwan/Lützenkirchen-Hecht |
| 2107. | Seminar über laufende Arbeiten aus dem
Institut für Experimentalphysik
Fr. 9-11 (2stündig)
Gebäude 25.42, Ebene U1, Raum 24 | Behmenburg/Kies/
Meiners/Müller /
Schumacher |

- | | | |
|------------------------------------|---|---|
| 2108. | Seminar über laufende Arbeiten aus dem Institut für Laser- und Plasmaphysik
Mi. 11-13 (2stündig)
Gebäude 25.42., Ebene 02, Raum 31 | Uhlenbusch/Schäfer /
Reiter/Buchner |
| 2109. | Seminar über laufende Arbeiten aus dem Institut für Physik der kondensierten Materie, Lehrstuhl für Oberflächenwissenschaft nach Vereinbarung (14tgl. 1stündig) | Otto |
| 2110. | Seminar über laufende Arbeiten aus dem Institut für Physik der kondensierten Materie, Lehrstuhl IV: Festkörperspektroskopie
Do. 13-15 (2stündig)
Gebäude 25.23, Ebene 00, Raum 62 | Schmid /Kryschl/
Schwan |
| 2111. | Physikalisches Kolloquium
Do. 17-19 (2stündig)
Hörsaal 5J | Die Dozenten der
Physik |
| Physikalische Grundpraktika | | |
| 2112. | Physikalisches Anfängerpraktikum für Physiker II
Parallelkurse: Mo. 14-18 (4stündig),
Di. 14-18 (4stündig)
Kursräume der Physikalischen Grundpraktika
Gebäude 25.33, Ebene U1 | Schumacher /
wiss. Mitarbeiter |
| 2113. | Physikalisches Grundpraktikum für Studierende der Physik. Lehramt S II, Teil 2
Mo. 14-18 (4stündig)
Kursräume der Physikalischen Grundpraktika
Gebäude 25.33, Ebene U1 | Schumacher /
Luysberg/wiss.
Mitarbeiter |
| 2114. | Physikalisches Praktikum für Naturwissenschaftler – Kurs A (Chemiker)
Mo. 14-18 (4stündig)
Kursräume der Physikalischen Grundpraktika
Gebäude 25.33, Ebene U1 | Schumacher /
wiss. Mitarbeiter |
| 2115. | Physikalisches Praktikum für Naturwissenschaftler, Lehramt Chemie
Mo. 14-18 (4stündig)
Kursräume der Physikalischen Grundpraktika
Gebäude 25.33, Ebene U1 | Schumacher /
wiss. Mitarbeiter |
| 2116. | Physikalisches Praktikum für Naturwissenschaftler
Kurs A (Biologen)
Mi. 14-18 (4stündig)
Kursräume der Physikalischen Grundpraktika
Gebäude 25.33, Ebene U1 | Schumacher /
wiss. Mitarbeiter |
| 2117. | Praktische Lehrveranstaltung in Physik für Pharmazeuten
Fr. 14-18 (4stündig, 14täglich)
Kursräume der Physikalischen Grundpraktika
Gebäude 25.33, Ebene U1 | Schumacher /
wiss. Mitarbeiter |
| 2118. | Praktische Lehrveranstaltungen in Physikalischer Chemie für Pharmazeuten
Fr. 14-18 (4stündig, 14täglich)
Kursräume der Physikalischen Grundpraktika
Gebäude 25.33, Ebene U1 | Schumacher /
wiss. Mitarbeiter |

2119. Praktische Übung in Physik für Humanmediziner
Parallelkurse: Di.14-18 (4stündig) Schumacher /
Do. 14-18 (4stündig) wiss. Mitarbeiter
Kursräume der Physikalischen Grundpraktika
Gebäude 25.33, Ebene U1

**Physikalische Praktika für Studierende im Hauptstudium und
Examensarbeiten**

2120. Scholorientiertes Experimentieren Luysberg/Müller
Praktikum für Studierende des Lehramts für die
SII (nach der Zwischenprüfung) (8stündig)
Praktikumsräume des Instituts für Experimental-
physik, Gebäude 25.23, Ebene U1
2121. Experimentelle Übungen zur Physik für Fort- Müller/Wenz/
geschrittene, (für Studierende mit Studienziel Kohlgrüber
Diplom, halbtägig (20stündig)
Praktikumsräume des Instituts für Experimental-
physik, Gebäude 25.33, Ebene 00
2122. Experimentelle Übungen zur Physik für Müller/Wenz
Fortgeschrittene (für Studierende mit Studien-
ziel Lehramt SII), (4stündig)
Praktikumsräume des Instituts für Experimental-
physik, Gebäude 25.33, Ebene 00
2123. Experimentelle Übungen zur Physik für Uhlenbusch/Schäfer /
Fortgeschrittene, halbtägig (20stündig) Kempkens/Meier
Praktikumsräume des Instituts für Laser- und Plasmaphysik
Gebäude 25.33, Ebene 00
2124. Experimentelle Übungen zur Physik für Fort- Uhlenbusch/Schäfer /
geschrittene (für Studierende mit Studienziel Kempkens/Meier
Lehramt SII (4stündig)
Praktikumsräume des Instituts für Laser- und Plasmaphysik
Gebäude 25.33, Ebene 00
2125. Experimentelle Übungen zur Physik für Otto /Schmid /Schwan/
Fortgeschrittene (für Studierende mit Studien- Kryschi/N.N.
ziel Diplom), (20stündig)
Praktikumsräume des Instituts für Physik der
kondensierten Materie
2126. Experimentelle Übungen zur Physik für Fort- Otto /Schmid /Schwan/
geschrittene (für Studierende mit Studienziel Kryschi/N.N.
Lehramt SII) (4stündig)
Praktikumsräume des Instituts für Physik der
kondensierten Materie
2127. Informatikpraktikum der Physik Meiners/Müller /Wenz/
halbtägig (20stündig) Uhlenbusch /Kempkens/
Raum 25.42, Ebene 00, Raum 30 Meier/Otto/Schmid /
(siehe auch Ankündigung der Theoretischen Physik Schumacher /Schwan
und der Angewandten Physik)
2128. Hauptpraktikum, ganztägig (40stündig) Behmenburg/Kies/
Institut für Experimentalphysik Meiners/Müller /
Schumacher
2129. Hauptpraktikum, ganztägig (40stündig) Uhlenbusch /Kempkens/
Institut für Laser- und Plasmaphysik Schäfer /Reiter

- | | | |
|-----------------------------|--|--|
| 2130. | Hauptpraktikum, ganztägig (40stündig)
Institut für Physik der kondensierten Materie,
Lehrstuhl für Oberflächenwissenschaft | Otto |
| 2131. | Hauptpraktikum, ganztägig (40stündig)
Institut für Physik der kondensierten Materie,
Lehrstuhl für Festkörperspektroskopie | Schmid /Schwan/
Krysch |
| 2132. | Anleitung zu wissenschaftlichen Arbeiten
ganztägig (40stündig)
Institut für Experimentalphysik | Behmenburg/Kies/
Meiners/Müller /
Schumacher |
| 2133. | Anleitung zu wissenschaftlichen Arbeiten
ganztägig (40stündig)
Institut für Laser- und Plasmaphysik | Uhlenbusch /Kempkens/
Schäfer /Reiter |
| 2134. | Anleitung zu wissenschaftlichen Arbeiten
ganztägig (40stündig)
Institut für Physik der kondensierten Materie,
Lehrstuhl für Oberflächenwissenschaft | Otto |
| 2135. | Anleitung zu wissenschaftlichen Arbeiten
ganztägig (40stündig)
Institut für Physik der kondensierten Materie,
Lehrstuhl für Festkörperspektroskopie | Schmid /Krysch/
Schwan |
| Materialwissenschaft | | |
| 2136. | Materialwissenschaft I: Struktur und Gefüge
Di. 14-16 (2stündig)
Hörsaal 5J | Schierbaum |
| 2137. | Übung zur Vorlesung Materialwissenschaft I
nach Vereinbarung (1stündig)
Gebäude 25.23, Ebene 02, Raum 62 | Schierbaum |
| 2138. | Moderne Werkstoffe: Keramiken und Polymere
nach Vereinbarung (2stündig)
Gebäude 25.23, Ebene 02, Raum 62 | Schierbaum |
| 2139. | Physikalische Metallkunde I
Mi. 11-13 (2stündig)
Hörsaal 5J | Hofer |
| 2140. | Versetzungen in Metallen
Do. 14-15 (1stündig)
Gebäude 25.23, Ebene 02, Raum 62 | Neumann |
| 2141. | Materialwissenschaftliche Mechanik
Do. 15-16 (1stündig)
Gebäude 25.23, Ebene 02, Raum 62 | Neumann |
| 2142. | Materialwissenschaftliches Praktikum
(5stündig)
gemeinsam mit MPI für Eisenforschung | Neumann /Schierbaum |
| 2143. | Werkstoffwissenschaftliche Exkursion (priv.)
nach Vereinbarung | N.N. |
| 2144. | Materialwissenschaftliches Seminar
nach Vereinbarung (1stündig)
Gebäude 25.23, Ebene 02, Raum 62 | Schierbaum |
| 2145. | Seminar über laufende Arbeiten aus der Abteilung
Materialwissenschaft
nach Vereinbarung | Schierbaum |

2146. Anleitung zu wissenschaftlichen Arbeiten
 ganztägig (40stündig)
 Institut für Physik der kondensierten Materie,
 Abteilung Materialwissenschaft Schierbaum

IV. Physik: Theoretische Physik

2147. Theoretische Physik I: Mechanik
 Di., Do. 9-11 (4stündig)
 Hörsaal 5K
 Beginn: Di. 12.10.99 Löwen
2148. Übungen zur Mechanik, Gruppe 1
 Fr. 9-11 (2stündig)
 Hörsaal 5K
 Beginn: Fr. 15.10.99 Löwen/
 von Ferber
2149. Übungen zur Mechanik, Gruppe 2
 Fr. 9-11 (2stündig)
 Seminarraum 25.32.02.51
 Beginn: Fr. 15.10.99 im Hörsaal 5K Löwen/
 Schlensog
2150. Übungen zur Mechanik, Gruppe 3
 Fr. 9-11 (2stündig)
 Seminarraum 25.33.00.61
 Beginn: Fr. 15.10.99 im Hörsaal 5K Löwen/
 Likos
2151. Theoretische Physik III: Quantentheorie I
 Di., Fr. 9-11 (4stündig)
 Hörsaal 5J
 Beginn: Di. 12.10.99 Spatschek
2152. Übungen zur Quantentheorie I, Gruppe 1
 Do. 9-11 (2stündig)
 Seminarraum 25.22.00.23
 Beginn: Do. 14.10.99 im Hörsaal 5J Spatschek/
 Eberhard
2153. Übungen zur Quantentheorie I, Gruppe 2
 Do. 9-11 (2stündig)
 Seminarraum 25.33.00.61
 Beginn: Do. 14.10.99 im Hörsaal 5J Spatschek/
 Schäfer
2154. Theoretische Physik V: Quantentheorie II
 Di., Fr. 9-11 (4stündig)
 Hörsaal 5M
 Beginn: Di. 12.10.99 Rebhan
2155. Übungen zur Quantentheorie II
 Do. 9-11 (2stündig)
 Hörsaal 5M
 Beginn: Fr. 15.10.99 Rebhan/
 Stenull/Theiss
2156. Theoretische Physik für Mathematiker/innen
 und Studierende des Lehramts, Teil 2
 Di., Do. 9-11 (4stündig)
 Seminarraum 25.32.03.51
 Beginn: Di. 12.10.99 Bausch

- | | | |
|-----------------|---|--|
| 2157. | Übungen zur Theoretischen Physik für
Mathematiker/innen und Studierende
des Lehramtes, Teil 2
Fr. 9-11 (2stündig)
Seminarraum 25.32.03.51
Beginn: Fr. 15.10.99 | Bausch/
Foltin |
| 2158. | Spezialvorlesung
innerhalb des 31. Ferienkurses
des Instituts für Festkörperforschung des Forschungszentrums Jülich | Eisenriegler |
| 2159. | Numerische Verfahren in der Hydro- und
Magnetohydrodynamik
nach Vereinbarung (2stündig)
Seminarraum 25.33.00.61
Vorbesprechung Di. 12.10.99, 14 s.t. | Grauer |
| 2160. | Grundlagen der Theoretischen Plasmaphysik
nach Vereinbarung (2stündig)
Seminarraum 25.22.00.23
Terminabsprache: Di. 19.10.99 um 14 c.t. | Spatschek/
Ladke |
| 2161. | Übungen zu den Grundlagen
der Theoretischen Plasmaphysik
nach Vereinbarung (2stündig)
Seminarraum 25.22.00.23 | Spatschek/
Laedke |
| 2162. | Spezialvorlesung
innerhalb des 31. Ferienkurses
des Instituts für Festkörperforschung
des Forschungszentrums Jülich | Sturm |
| 2163. | Allgemeine Relativitätstheorie II
zweiwöchige Kompaktveranstaltung
(2-3 Stunden täglich)
Seminarraum 25.32.02.51 | Zimdahl |
| 2164. | Numerische Simulationen:
Übungen im Rahmen des Informatikpraktikums
der Physik für Fortgeschrittene
halbtägig (20stündig)
Raum: 25.42.00.30 | Janssen /
Löwen/
Spatschek/
Schmidt /
Wenk |
| Seminare | | |
| 2165. | Theoretisch-Physikalisches Oberseminar
über „Physikalische Symmetrien“
Do. 14-16 (2stündig)
Seminarraum | Bessenrodt |
| 2166. | Vorbereitung zum
Theoretisch-Physikalischem Oberseminar
nach Vereinbarung (4stündig)
Seminarraum 25.33.00.61 | Bessenrodt |
| 2167. | Seminar über spezielle Probleme der
Theoretischen Plasmaphysik
nach Vereinbarung (2stündig)
Seminarraum 25.22.00.23 | Spatschek/
Grauer |
| 2168. | Seminar über spezielle Probleme
in der Theorie der kondensierten Materie
nach Vereinbarung (2stündig)
Seminarraum 25.32.02.51 | Löwen/
von Ferber /
Likos |

- | | | |
|-------|--|---|
| 2169. | Seminar über spezielle Probleme der Hydrodynamik und Plasmaphysik nach Vereinbarung (2stündig)
Seminarraum 25.32.02.51 | Rebhan |
| 2170. | Seminar über spezielle Probleme der Statistischen Physik nach Vereinbarung (2stündig)
Seminarraum 25.32.03.51 | Bausch/
Janssen /
Stenuß/
Theiss |
| 2171. | Theoretisch-Physikalisches Kolloquium des Sonderforschungsbereiches 191 „Physikalische Grundlagen von Niedertemperaturplasmen“ nach Vereinbarung (2stündig)
Seminarraum 25.22.00.23 | Spatschek/
Grauer |
| 2172. | Seminar des Sonderforschungsbereiches 237 „Unordnung und große Fluktuationen“ gemeinsam mit den Universitäten Bochum und Essen
Mo. 13-15 (2stündig)
In GHS-Universität, Essen | Bausch/
Janssen /
Löwen/
Mitarbeiter |
| 2173. | Arbeitsseminar des Graduiertenkollegs „Hochtemperatur-Plasmaphysik“ nach Vereinbarung (2stündig)
Seminarraum 25.22.00.28 | Spatschek |
| 2174. | Seminar über Examensarbeiten aus dem Institut für Theoretische Physik, Lehrstuhl I nach Vereinbarung (2stündig)
Seminarraum 25.22.00.23 | Bessenrodt/
Grauer/Laedke/
Spatschek/
Wenk |
| 2175. | Seminar über Examensarbeiten aus dem Institut für Theoretische Physik, Lehrstuhl II nach Vereinbarung (2stündig)
Seminarraum 25.32.02.51 | Löwen/
Rebhan/
von Ferber /
Likos |
| 2176. | Seminar über Examensarbeiten aus dem Institut für Theoretische Physik, Lehrstuhl III nach Vereinbarung (2stündig)
Seminarraum 25.32.03.51 | Janssen /
Stenuß/
Theiss |
| 2177. | Seminar über Examensarbeiten aus dem Institut für Theoretische Physik, Lehrstuhl IV nach Vereinbarung (2stündig)
Seminarraum 25.32.03.51 | Bausch/
Foltin |

Sonstiges

- | | | |
|-------|---|--|
| 2178. | Physikalisches Kolloquium nach besonderer Ankündigung
Do. 17-19 Hörsaal 5J | Die Dozenten
der Physik |
| 2179. | Anleitung zu wissenschaftlichem Arbeiten
Institut für Theoretische Physik,
Lehrstuhl I
nach Vereinbarung | Bessenrodt/
Grauer/Laedke/
Larenz/Spatschek/
Wenk |

- | | | |
|-------|---|--|
| 2180. | Anleitung zu wissenschaftlichem Arbeiten
Institut für Theoretische Physik,
Lehrstuhl II
nach Vereinbarung | Löwen/
Rebhan/
von Ferber /
Likos/Schmidt |
| 2181. | Anleitung zu wissenschaftlichem Arbeiten
Institut für Theoretische Physik,
Lehrstuhl III
nach Vereinbarung | Janssen |
| 2182. | Anleitung zu wissenschaftlichem Arbeiten
Institut für Theoretische Physik,
Lehrstuhl IV
nach Vereinbarung | Bausch/
Foltin |

V. Physik: Angewandte Physik

Vorlesungen und Übungen

- | | | |
|-------|--|--------------------------------------|
| 2183. | Angewandte Physik IV:
Spektroskopische Meßmethoden
Mo. 11-13 (2stündig), Hörsaal 5J | Kisker |
| 2184. | Übungen zur Vorlesung: Angewandte Physik IV
Spektroskopische Meßmethoden
Di. 8-9 (1stündig), Hörsaal 5M | Kisker/N.N. |
| 2185. | Synchronfrontstrahlung und Magnetismus
Mo. 14-16 (2stündig)
Hörsaal 5J | Frahm |
| 2186. | Quantitative Mikrobereichsanalytik
Do. 11-13 (2stündig)
Hörsaal 5J | Hammer |
| 2187. | Physik der bildgebenden Verfahren in der Medizin
Mi. 14-16 (2stündig)
Gebäude 25.43, Ebene 00, Raum 33 | Hillebrecht |
| 2188. | Einführung in die aktuellen Forschungsthemen
am Institut für Angewandte Physik
(2stündig), nach Vereinbarung
Gebäude 25.43, Ebene 00, Raum 33 | Frahm /Kisker/Hammer/
Hillebrecht |

Seminare und Kolloquium

- | | | |
|-------|--|--|
| 2189. | Seminar zu den experimentellen Übungen
zur Physik für Fortgeschrittene, für Studierende
mit Studienziel Diplom im II. Studienabschnitt, gemeinsam
mit den Institut für experimentelle Physik
Mi. 16-18 (2stündig), Hörsaal 5J
siehe besondere Ankündigung | Decker /Frahm /Kisker/Uhlenbusch /
Otto /Schmid /Müller /Hammer/
Hillebrecht/
Lützenkirchen-Hecht/Kempkens/
Meier/Kryschi/Schwan |
| 2190. | Seminar zu den Vorlesungen des Instituts
für Angewandte Physik
Mi. 11-12 (1stündig)
Gebäude 25.43, Ebene 00, Raum 33 | Frahm /Kisker/Hammer/
Hillebrecht |
| 2191. | Journal-Club
nach Vereinbarung (1stündig)
Hörsaal 5J | Kisker |

2192. Seminar über laufende Arbeiten aus dem Institut für Angewandte Physik Mi. 9-11 (2stündig)
Gebäude 25.43, Ebene 00, Raum 33
Frahm /Kisker/Hammer/
Hillebrecht/Lützenkirchen-Hecht
Vorbesprechung:
Mi. 14.10.98, 10.00 Uhr
2193. Oberseminar in Angewandter Physik und experimenteller Physik Do. 14-16 (2stündig)
Gebäude 25.43, Ebene 00, Raum 33
Frahm /Kisker/
Lützenkirchen-Hecht/Otto /Schmid
siehe gesonderten Aushang
2194. Oberseminar zur Festkörper- und Oberflächenphysik mit auswärtigen Gästen; gemeinsam mit dem Institut für Physik der Kondensierten Materie nach Vereinbarung (2stündig)
Gebäude 25.23, Ebene 02, Raum 62
nach besonderer Ankündigung
Frahm /Kisker/Hammer/
Hillebrecht/
Lützenkirchen-Hecht/Otto /Schmid
Schwan/Schumacher
2195. Physikalisches Kolloquium Do. 17-19 (2stündig), Hörsaal 5J
nach besonderer Ankündigung
Die Dozenten der
Physik

Praktika und Examensarbeiten

2196. Experimentelle Übungen zur Physik für Fortgeschrittene (für Studierende mit Studienziel Diplom im II. Studienabschnitt) halbtägig (20stündig)
Institut für Angewandte Physik
Frahm /Kisker/Hammer/
Hillebrecht/
Lützenkirchen-Hecht
2197. Experimentelle Übungen zur Physik für Fortgeschrittene (für Lehramtskandidaten Sekundarstufe II im II. Studienabschnitt) (4stündig)
Institut für Angewandte Physik
Frahm/Kisker/
Hammer/Hillebrecht/
Lützenkirchen-Hecht
2198. Informatikpraktikum der Physik halbtägig (20stündig)
Gebäude 25.42, Ebene 00, Raum 31
(siehe auch Ankündigung der Theoretischen Physik und der Experimentalphysik)
Frahm /Meiners/Otto /Müller /
Uhlenbusch /Schmid /Schumacher
Wenz/Kempkens/Meier/
Schwan
2199. Hauptpraktikum in Angewandter Physik für Diplomanden und Lehramtskandidaten
Institut für Angewandte Physik
Frahm /Kisker/Hammer/
Hillebrecht/
Lützenkirchen-Hecht
2200. Anleitung zu wissenschaftlichen Arbeiten ganztägig (40stündig)
Institut für Angewandte Physik
Frahm /Kisker/Kranz/
Hillebrecht

VI. Chemie: Anorganische Chemie und Strukturchemie

Für Studierende des 1. Semesters

2201. Anorganische und Allgemeine Chemie (für Studierende der Naturwissenschaften und Wirtschaftschemie)
Do., Fr. 9-11 (4stündig)
Hörsaal 6J
Mewis
2202. Einführung in das Praktikum Anorganische Chemie vor dem Vordiplom (für Studierende der Chemie)
Seminar: Di. 11-13 Hörsaal 6G, Do. 11-13 HS 6J
Hägele/Keck

2203. Praktikum Anorganische Chemie vor dem Vordiplom (für Studierende der Chemie) Kläui/Hägele/Höhn/Keck /Mitarbeiter/innen
 a Einführung
 b Qualitative Analysen
 c Quantitative Analysen
 d Instrumentelle Analysen
 e Arbeitsgruppenseminare täglich (ganztägig)
 Institut
2204. Praktikum Anorganische Chemie vor dem Vordiplom (für Studierende der Wirtschaftschemie) Kläui/N.N./Mitarbeiter/innen
 täglich (2stündig)
 Institut
2205. Chemisches Praktikum I (Anorganischer Teil) Mewis/Johrendt/Poll/Mitarbeiter/innen
 (für Studierende des Lehramts SII Chemie)
 Di., Mi., (ganztägig)
 begleitendes Seminar: Do. 16-18 (2stündig)
 Institut

Für Studierende des 3. Semesters

2206. Anorganische Chemie I (Metalle) Mewis
 Mo. 11-13 (2stündig)
 Hörsaal 6J

Veranstaltungen nach dem Vordiplom bzw. nach der Zwischenprüfung

2207. Anorganische Chemie III Kläui
 (Koordinationschemie II)
 Do. 11-13 (2stündig)
 Hörsaal 6G
2208. Kristallstrukturbestimmung N.N.
 (für Studierende der Chemie (WP), der Physik (WP)
 und des Lehramts Chemie (WP))
 Di. 9-11 (2stündig)
 Hörsaal 6H
2209. Metallorganische Komplexchemie (WP) Pörschke
 Fr. 9-11 (2stündig)
 Hörsaal 6G
2210. Seminar über eigene Arbeiten und ausgewählte Themen Kläui/Kuchen/Hägele/Diemert/Keck /Peters
 der Koordinationschemie (für Mitarbeiter/innen)
 nach Vereinbarung (1stündig, priv.)
 Institut
2211. Massenspektrometrisches Seminar Kuchen/Keck /Matthiesen
 nach Vereinbarung (1stündig)
 Institut
2212. Kernresonanzspektroskopisches Seminar Hägele/Peters
 (für Diplomandinnen/Diplomanden und
 Doktorandinnen/Doktoranden)
 Mi. 9-11 (2stündig)
 Seminarraum, Institut
2213. Praktikum Anorganische Chemie nach dem Vordiplom Kläui/Hägele/Diemert/
 (für Studierende der Chemie, DPO 1998) Mitarbeiter/innen
 Teil a: Molekül- und Komplexchemie
 täglich (17 Tage)
 Institut

- | | | |
|-------|---|--|
| 2214. | Teil b: Festkörper- und Strukturchemie
täglich (11 Nachmittage)
Institut | Mewis/Poll/Wunderlich
Mitarbeiterinnen |
| 2215. | Seminar zum Teil a des Praktikums Anorganische Chemie
nach dem Vordiplom
nach Vereinbarung (2stündig)
Institut | Kläui/Diemert |
| 2216. | Praktikum in Metallorganischer Chemie und Katalyse (WP)
nach Vereinbarung (10stündig)
Institut | Kläui/Diemert/
Mitarbeiter/innen |
| 2217. | Analyse von Molekülinstrumenten durch kernresonanz-
spektroskopische Methoden Teil I: Einführung ID-NMR
(für Studierende der Chemie (WP))
Mi. 8-9 (1stündig)
Do. 8-9 (1stündig), praktische Übungen
Seminarraum, Institut | Hägele/
Mitarbeiter/innen |
| 2218. | Anmerkung: als Fortsetzung wird empfohlen:

Analyse von Molekülstrukturen durch kernresonanz-
spektroskopische Methoden Teil II: 2D-NMR
(für Studierende der Chemie (WP))
Vorlesung (1stündig) und Übungen (1stündig)
Blockveranstaltung nach Vereinbarung gegen/nach Semesterende
Seminarraum, Institut | Gurrath |
| 2219. | Einführung in die Massenspektroskopie
(für Studierende der Chemie (WP))
Fr. 9-11 (2stündig)
Seminarraum, Institut | Keck |
| 2220. | Analytische Chemie für Fortgeschrittene
Teil I: Titrationsgleichgewichte,
elektrochemische und spektroskopische Indikation
(für Studierende der Chemie (WP))
Blockveranstaltung nach Vereinbarung (2stündig),
Seminarraum, Institut | Hägele |
| 2221. | Übungen zur Strukturaufklärung mittels kombinierter
NMR-, IR-, UV-vis- und MS-Methoden (WP)
nach Vereinbarung (4stündig)
Institut | Kläui/Braun/Hägele/
Martin /Keck /
Matthiesen/Peters |
| 2222. | Experimentelle Übungen zur Kristallstrukturbestimmung
(für Studierende der Chemie (WP, W), des Lehramts II
Chemie (WP) und der Physik (WP))
nach Vereinbarung (6stündig)
Institut | Mewis/Poll/
Wunderlich |

Praktika und Übungen zum Schwerpunktfach Analytik

(für Studierende der Chemie (WP, W), DPO 1998):

- | | | |
|-------|--|--------------------------|
| 2223. | Praktikum NMR-Spektroskopie
nach Vereinbarung (2stündig)
Institut | Hägele/Mitarbeiter/innen |
| 2224. | Praktikum analytische Chemie
nach Vereinbarung (2stündig)
Institut | Hägele/Mitarbeiter/innen |

Praktika und Übungen zum Schwerpunktfach Festkörper- und Strukturchemie

(für Studierende der Chemie (WP, W), DPO 1998):

- | | | |
|-------|---|---|
| 2225. | Elektronische Eigenschaften in Festkörpern -
Ein Praxiskurs mit Übungen
nach Vereinbarung (3stündig)
Institut | Johrendt |
| 2226. | Übungen zu Recherchen in Strukturdatenbanken
nach Vereinbarung (2stündig)
Institut | Mewis/Johrendt/
Poll/Wunderlich /
Mitarbeiter/innen |
| 2227. | Praktikum zu Kristallzuchtmethoden
nach Vereinbarung (2stündig)
Institut | Mewis/Johrendt/
Poll/Wunderlich /
Mitarbeiter/innen |
| 2228. | Praktikum zur Thermischen Analyse
nach Vereinbarung (2stündig)
Institut | Mewis/Johrendt/
Poll/Wunderlich /
Mitarbeiter/innen |
| 2229. | Praktikum zu Präparativen Methoden der Festkörperchemie
nach Vereinbarung (4stündig) | Mewis/Johrendt/
Mitarbeiter/innen |
| 2230. | Praktikum in Spezieller Festkörperchemie
nach Vereinbarung (Option 1: 11stündig, Option 2: 6stündig)
Institut | Mewis/Johrendt/
Mitarbeiter/innen |
| 2231. | Praktikum in Spezieller Festkörperchemie
nach Vereinbarung (Option 1: 11stündig, Option 2: 6stündig)
Institut | Mewis/Johrendt/
Mitarbeiter/innen |
| 2232. | Chemisches Praktikum II
(für Studierende des Lehramts SII Chemie)
nach Vereinbarung (4stündig)
Institut | Mewis/Poll/Wunderlich /
Mitarbeiter/innen |
| 2233. | Praktikum in Spezieller Anorganischer Chemie
(für Studierende der Chemie (WP), DPO 1987)
nach Vereinbarung (6 Wochen)
Institut | Kläui/Hägele/Mewis/
Mitarbeiter/innen |
| 2234. | Anleitung zu selbständiger wissenschaftlicher Arbeit
täglich (ganztägig) (priv.)
Institut | Kläui/Kuchen/Hägele/
Mewis/Pörschke |
| 2235. | Anorganisch-Chemisches Kolloquium
nach besonderer Ankündigung
Mo. 17-19 (2stündig)
Hörsaal 6H | Die Dozenten der
Anorganischen
Chemie |
| 2236. | Chemisches Kolloquium
nach besonderer Ankündigung
Mi. 17-19 (2stündig)
Hörsaal 6G | Die Dozenten
der Chemie |

VII. Chemie: Organische Chemie und Makromolekulare Chemie

Nebenfächer und Lehramt (Chemie)

2237. Chemie für Mediziner/innen und Zahnmediziner/innen
Mo., Di. 9-11 (4stündig)
Hörsaal 6J Prüstel
2238. Experimentelle Übungen in Chemie für Mediziner/innen
und Zahnmediziner/innen Wulff/Prüstel/
Di. 14-18 (5stündig) Assistenten und
Mi. 14-18 (5stündig) Assistentinnen
Fr. 14-18 (5stündig)
2239. Experimentelle Übungen zur Organischen Chemie
für Studierende des Lehramts vor der Zwischenprüfung
ganztägig, 2 x wöchentlich Martin/Beutner
Assistenten und
Assistentinnen
2240. Experimentelle Übungen zur Organischen Chemie
für Studierende des Lehramts nach der Zwischenprüfung
ganztägig, Blockkurs in der vorlesungsfreien Zeit Martin/Beutner
Assistenten und
Assistentinnen
2241. Seminar zur Organischen Chemie für Biologinnen
und Biologen Wulff/Schrader
nach Vereinbarung (2stündig)

Basisstudium (Chemie-Diplom)

2242. Organische Chemie I: Chemie der Aliphaten,
Alicyclen und funktionellen Gruppen Wulff
siehe besonderen Aushang (2stündig)
2243. Experimentelle Übungen zur Organischen Chemie
vor dem Vordiplom (Anfänger) Martin/Dickopp/
siehe besonderen Aushang (13.3 Wochen) Assistenten und
Assistentinnen
2244. Organische Chemie III. Struktur und Reaktivität
siehe besonderen Aushang (2stündig) Martin/Schaper
2245. Experimentelle Übungen zur Organischen Chemie
nach dem Vordiplom (Fortgeschrittene) Wulff/Dickopp/
siehe besonderen Aushang (6.3 Wochen) Assistenten und
Assistentinnen
2246. Organisch-Chemisches Seminar zu den experimentellen
Übungen nach dem Vordiplom Wulff/Dickopp/
Mo. 9-11 (2stündig) Assistenten und
Seminarraum der Pharmazeutischen Chemie Assistentinnen
Gebäude 26.32, Ebene U1, Raum 21
2247. Makromolekulare Chemie II Fink/Wulff
siehe besonderen Aushang (2stündig)
2248. Experimentelle Übungen zur Makromolekularen Chemie Fink/Wulff
siehe besonderen Aushang (6.3 Wochen)

Vertiefungs- und Spezialisierungsstudium (Chemie-Diplom)

2249. Farbstoffe und Organische Systeme Martin
siehe besonderen Aushang (2stündig)
2250. Metallorganische Chemie Braun
siehe besonderen Aushang (2stündig)
2251. Biopolymere Wulff/Kubik
siehe besonderen Aushang (1stündig)

2252.	Stereochemie siehe besonderen Aushang (1stündig)	Martin
2253.	Retrosynthese siehe besonderen Aushang (1stündig)	Braun
2254.	Bioorganische Chemie siehe besonderen Aushang (1stündig)	Wulff /Kubik/ Schaper/Schrader
2255.	Vertiefte Heterocyclenchemie I siehe besonderen Aushang (1stündig)	Braun /Haenel/ Martin
2256.	Experimentelle Übungen zur Organischen Chemie spezieller Materialien siehe besonderen Aushang (12.6 Wochen)	Braun /Martin /Wulff / Schaper/Schrader / Assistenten und Assistentinnen
2257.	Experimentelle Übungen zu Farbstoffen, Photochemie und organischen Systemen siehe besonderen Aushang (4.2 Wochen)	Martin /Beutner/ Schaper/Steigel/ Assistenten und Assistentinnen
2258.	Experimentelle Übungen zur Metallorganischen Chemie siehe besonderen Aushang (4.2 Wochen)	Braun / Assistenten und Assistentinnen
2259.	Experimentelle Übungen zu Heterocyclen in der Arzneimittelsynthese siehe besonderen Aushang (4.2 Wochen)	Braun /Martin /Schaper Assistenten und Assistentinnen
2260.	Experimentelle Übungen zur speziellen Organischen Chemie der Wirk- und Naturstoffe siehe besonderen Aushang (16.8 Wochen)	Braun /Martin / Wulf/ Kubik/Schaper/Schrader Assistenten und Assistentinnen
2261.	Anleitung zu wissenschaftlichen Arbeiten nach Vereinbarung (ganztäglich)	Birkofer/Braun / Martin /Wulff /Schrader

Wahlbereich und Kolloquien

2262.	Prinzipien der modernen Organischen Chemie siehe besonderen Aushang (2stündig)	Schaper
2263.	Organische Leiter siehe besonderen Aushang (2stündig)	Kraft
2264.	Ausgewählte Kapitel aus der Chemie der Riechstoffe und Etherischen Öle II (m. Geruchsdemonstrationen) siehe besonderen Aushang (2stündig)	Bruns
2265.	Übergangsmetalle in der organischen Synthese siehe besonderen Aushang (2stündig)	Haenel
2266.	Chemische Grundlagen der Pharmakologie und Toxikologie siehe besonderen Aushang (1stündig)	Haufs
2267.	Nomenklaturfragen in der Organischen Chemie siehe besonderen Aushang (2stündig)	Becker
2268.	Übungen zu Nomenklaturfragen in der Organischen Chemie siehe besonderen Aushang (1stündig)	Becker
2269.	Übungen zur spektroskopischen Identifizierung organischer Verbindungen siehe besonderen Aushang (2stündig)	Martin /Steigel

2270. Organisch-Chemische Computer-Recherchen zu den Übungen für Fortgeschrittene siehe besonderen Aushang (1stündig)	Martin /Steigel
2271. Seminar für die wissenschaftlichen Mitarbeiter/innen siehe besonderen Aushang (2stündig)	Braun
2272. Seminar für die wissenschaftlichen Mitarbeiter/innen siehe besonderen Aushang (2stündig)	Martin
2273. Seminar für die wissenschaftlichen Mitarbeiter/innen siehe besonderen Aushang (2stündig)	Wulff
2274. Organisch-Chemisches Kolloquium Mo. 15-17 (2stündig) Di., Do. 17-19 (2stündig) Hörsaal 6H	Dozenten de Organischen Chemie
2275. Chemisches Kolloquium Mi. 17-19 (2stündig) (14täglich) Hörsaal 6G oder 6H	Dozenten der Chemie

VIII. Chemie: Physikalische Chemie und Elektrochemie

A) Veranstaltungen im Grundstudium

2276. Physikalische Chemie I (3. Semester) Aufbau der Materie Di. 9-11, Mi. 8-10 Hörsaal 6G	Schultze
2277. Übungen zur Physikalischen Chemie I (3. Semester) Di. 8-9 Hörsaal 6G	Schultze / Bettermann
2278. Mathematische Methoden in der Chemie I (1. Semester) Mo. 9-11, Mi. 12-13, Do. 8-9 Hörsaal 6G	Lüchow
2279. Apparative Übungen zur Physikalischen Chemie vdV Mo.-Fr. ganztägig, Institut Teil I: Aufbau der Materie Kurs in der vorlesungsfreien Zeit Teil II: Chemische Thermodynamik siehe besondere Ankündigung	Kleinermanns/ Strehblow/ Weinkauff

B) Veranstaltungen im Hauptstudium

1. Pflichtveranstaltungen

2280. Physikalische Chemie III (5. Semester) Chemische Kinetik Di. 11-13 Hörsaal 6H	Kleinermanns
2281. Physikalische Chemie IV (5. Semester) Elektrochemie Mo. 10-11, Do. 9-11 Hörsaal 6H	Schultze
2282. Übungen zur Physikalischen Chemie IV (5. Semester) Do. 8-9 Hörsaal 6H	Schultze

- | | |
|---|--|
| 2283. Apparative Übungen zur Physikalischen Chemie ndV
Teil I: Molekülphysik und Spektroskopie,
Instrumentelle Physikalische Chemie
Kurs, Lehrstuhl I, siehe besondere Ankündigung
Teil II: Elektrochemie und Angewandte
Physikalische Chemie
Kurs, Lehrstuhl II, siehe besondere Ankündigung | Kleinermanns/
Weinkauf/
Petermann

Schultze /
Lohrengel |
|---|--|

2. Wahlveranstaltungen

- | | |
|---|-----------------------------|
| 2285. Anwendungen der Rastertunnel-, Kraft-
und optischen Nahfeld-Mikroskopie
Fr. 9-11
Seminarraum Lehrstuhl I | Bettermann |
| 2286. Umweltchemie und Analytik
Mi., 13. Oktober, um 14 Uhr Vorbesprechung
Seminarraum Lehrstuhl I | Ostapczuk |
| 2287. Moderne Methoden der Oberflächenanalyse
2V, Di. 9-11
Seminarraum Lehrstuhl II | Strehblow |
| 2288. Seminar für Mitarbeiter
Do. 9-11
Seminarraum Lehrstuhl I | Kleinermanns |
| 2289. Seminar für Mitarbeiter
Mo. 10-12
Seminarraum Lehrstuhl II | Strehblow |
| 2290. Seminar Mikro- und Nanoelektrochemie
Fr. 9-11
Seminarraum Lehrstuhl II | Schultze |
| 2291. Grenzflächen- und Umweltchemie
siehe besondere Ankündigung | Schwuger |
| 2292. Elektronische Meßmethoden in der Chemie
5stündig mit Übungen, nach Vereinbarung
Kurs in der vorlesungsfreien Zeit
Seminarraum Lehrstuhl I | Petermann |
| 2293. Apparative Übungen zur speziellen Physikalischen Chemie
(Molekülspektroskopie)
Mo.-Fr. halbtägig, nach Vereinbarung
Lehrstuhl I | Kleinermanns/
Bettermann |
| 2294. Apparative Übungen zur speziellen Physikalischen Chemie
(Elektrochemie und Physikalische Chemie der Festkörper)
Mo.-Fr. gantztägig, nach Vereinbarung
Lehrstuhl II | Schultze /
Lohrengel |
| 2295. Apparative Übungen zur speziellen Physikalischen Chemie
(Physikalische Chemie der Oberflächen und Korrosion)
Mo.-Fr. gantztägig, nach Vereinbarung
Lehrstuhl II | Strehblow |

2296. Apparative Übungen zur speziellen Physikalischen Chemie (Grenzflächen- und Umweltchemie) Mo.-Fr. KFA Jülich s. bes. Ankündigung Schwuger
2298. Physikalisch-chemisches Kolloquium Do. 15-17, s. bes. Ankündigung Die Dozenten der Physikal. Chemie
2299. Anleitung zum selbständigen wissenschaftlichen Arbeiten für Diplomanden, Doktoranden und Studierende des Höheren Lehramtes SII Mo.-Fr. ganztägig, nach Vereinbarung Lehrstuhl I und II Kleindienst/ Kleinermanns/ Schultze /Schwuger/ Strehblow/ Bettermann
2300. Chemisches Kolloquium Mi. 17-19 Hörsaal 6G (s. besondere Ankündigung) Die Dozenten der Chemie

C) Veranstaltungen für Studierende des Höheren Lehramtes SII, der Pharmazie, Physik und Biologie

2301. Physikalische Chemie für Pharmazeuten Fr. 11-13 Hörsaal 6G (Apparative Übungen zur Physikalischen Chemie für Pharmazeuten siehe Physikalische Grundpraktika) Bluhm
2302. Physikalische Chemie für Studierende des Höheren Lehramtes SII und Biologen (Lehramt Grundstudium StO § 7, Tab. 1.3) Thermodynamik und Elektrochemie 2V, Mo. 11-13/Hörsaal 6G Strehblow
2303. Übungsstunde zur Physikalischen Chemie für Studierende des Höheren Lehramtes SII und Biologen Mi. 13-14 Hörsaal 6G Strehblow
2304. Apparative Übungen zur Physikalischen Chemie für Biologen (halbtägiges Wahlpflichtpraktikum) (Anmeldung bei Dr. Petermann) Strehblow/ Petermann
2305. Apparative Übungen zur Physikalischen Chemie für Physiker ndV (Wahlpflichtpraktikum) Mo.-Fr. ganztägig (Anmeldung bei Prof. Kleinermanns) Kleinermanns/ Schultze / Bettermann
2306. Apparative Übungen zur Physikalischen Chemie für Studierende des Höheren Lehramtes SII (Grundstudium oder Hauptstudium StO § 7, Tab.1.3) N.N./ N.N.

D) Didaktik der Chemie

2307. Didaktische Aspekte des Chemieunterrichts in der SI Lehramt, LPO §42 Do. 11-14 Vollmer
2308. Voraussetzungen, Ziele, Methoden und Medien des Chemieunterrichts Lehramt, Hauptstudium, StO § 7, Tab. II E.1 Di. 11-12.30 Vollmer
2309. Scholorientiertes Experimentieren Lehramt, Hauptstudium, StO § 7, Tab. II E.2 nach Vereinbarung (2stündig) Franz

- | | | |
|-------|--|---------|
| 2310. | Schulpraktische Aspekte der Kunststoffchemie
Lehramt, StO 10.2., 2. Abs.3, mit dem Ziel des kombinierten
Examens (SI/SII nach LPO § 42(2)
Mo. 14-17 (14tägig) | Franz |
| 2311. | Verständlich schreiben: Chemietexte
Üb., Do. 11-13 | Vollmer |
| 2312. | Anleitung zum selbständigen wissenschaftlichen Arbeiten
nach Vereinbarung | Vollmer |

IX. Chemie: Theoretische Chemie

- | | | |
|-------|---|-------------------------------|
| 2313. | Einführung in die Theoretische Chemie
Mi. 11-13 (2stündig) Hörsaal 6G | Domcke |
| 2314. | Übungen zur Einführung in die Theoretische Chemie
nach Vereinbarung | Domcke/
Assistenten |
| 2315. | Theoretische Chemie II nach dem Vordiplom
Di. 9-11 (2stündig) Seminarraum | Staub |
| 2316. | Übungen zur Theoretische Chemie II
nach Vereinbarung (1stündig) | Staub/
Assistenten |
| 2317. | Intermolekulare Wechselwirkungen
nach Vereinbarung (2stündig)
Seminarraum | Jansen |
| 2318. | Semiempirische Verfahren
nach Vereinbarung (4stündig)
Seminarraum | Schönherr |
| 2319. | Dynamische Ligandenfeldtheorie und
Anwendungen in der optischen Spektroskopie
nach Vereinbarung (1stündig)
Seminarraum | Degen |
| 2320. | Einführung in die EDV/Programmierung
Ferienkurs, ganztägig
Februar 2000 (nach Vorlesungsende) | Schönherr/
Degen |
| 2321. | Seminar, Dynamik chemischer Prozesse
nach Vereinbarung (2stündig) | Domcke |
| 2322. | Theoretikum
3 Wochen halbtägig | Staub/Jansen /
Assistenten |
| 2323. | Praktikum zur Theoretischen Chemie
für das Wahlpflichtfach Chemie | Domcke/
Assistenten |
| 2324. | Anleitung zu selbständiger wissenschaftlicher Arbeit
für Diplomanden und Doktoranden | Domcke |
| 2325. | Chemisches Kolloquium
Mi. 17-18 nach Ankündigung
Hörsaal 6G | Dozenten der
Chemie |

X. Chemie: Biochemie

2326. Biochemie I Bott/Weiss
Do. 9-11 (2stündig)
Hörsaal 6H
2327. Biochemie III Bott/Friedrich /
Heberle/Hofhaus/Schulte
2stündig (Ort und Zeit nach Vereinbarung)
2328. Experimentelle Übungen in Biochemie I Friedrich /Hofhaus/
Schulte /Weiss
(Wahlpflichtpraktikum für Studierende der Biologie (20 SWS) und Chemie (9 SWS) nach dem Vordiplom)
ganztäglich als Blockveranstaltung in der Zeit vom 8.3.-19.4.2000
(Teilnehmerzahl begrenzt, Anmeldung im Institut für Biochemie in der Zeit vom 29.11.-17.12.1999)
2329. Praktische Biochemie Friedrich /Hofhaus/
Schulte /Weiss
(2stündig, Vorlesung begleitend zu den Experimentellen Übungen in Biochemie I)
2330. Experimentelle Übungen in Biochemie II
(Wahlpflichtpraktikum für Studierende der Biologie und Chemie nach dem Vordiplom)
- Teil A. Proteomanalyse Bott
(ganztäglich als Blockveranstaltung)
- Teil B. Elektronenspinresonanz-Spektroskopie Friedrich
(ganztäglich als Blockveranstaltung)
- Teil C. Zellkultur in der molekularen Medizin Hofhaus
(ganztäglich als Blockveranstaltung)
- Teil D. Zeitaufgelöste Schwingungsspektroskopie Heberle
(ganztäglich als Blockveranstaltung)
- Teil E. Biocomputing: Sequenzen, Strukturen, Genome Friedrich /Gurrath/
Schulte
(Mi. 13-16, Seminarraum Biochemie)
- Teil F. Biochemische Analytik Schulte
(ganztäglich als Blockveranstaltung)
- Teil G. Enzyme der mitochondrialen Atmungskette Hofhaus
(ganztäglich als Blockveranstaltung)
2331. Anleitung zum wissenschaftlichen Arbeiten für Diplomanden Bott/Friedrich /
Hofhaus/Schulte /Weiss
und Doktoranden nach Vereinbarung
2332. Chemisches Kolloquium Dozenten der
Chemie
Mi. 17-19, nach Ankündigung
Hörsaal 6G
- Aktualisierte Informationen durch Aushang im Institut für Biochemie oder unter <http://www.uni-duesseldorf.de/WWW/MathNat/biochem/courses/html>

XI. Pharmazie: Pharmazeutische Chemie

2333. Einführung in die anorganische Analytik I Kuckländer
Mo. 9-11
Hörsaal 6D
2334. Qualitative anorganische Analyse Kuckländer
und Assistenten
Mo., Di., Do., Fr. (halbtägig)
Gebäude 23.12, Ebene 02, Raum 61

2335.	Einführung zum Praktikum: Qualitative anorganische Analyse Mi. 14-16, Hörsaal 6D Fr. (s. Aushang)	Kuckländer und Assistenten
2336.	Einführung in die anorganische Analytik II Mi. 10-12 (s. Aushang) Hörsaal 6D	Kuckländer
2337.	Quantitative anorganische Analyse Mo.-Do. (halbtägig)	Kuckländer
2338.	Einführung zum Praktikum: Quantitative anorganische Analyse Do., Fr. 8-9 Hörsaal 6D	Kuckländer und Assistenten
2339.	Seminar: Chemische Nomenklatur Di. 9-10, Do. 10-11 Hörsaal 6D	Hemmerling
2340.	Seminar: Stereochemie Di. 11-12 Hörsaal 6D	Lessel
2341.	Pharmazeutische Chemie I (Org.-chem. Arzneistoffe) Mo.-Fr. (halbtägig)	Lessel und Assistenten
2342.	Übungen zum Praktikum Pharm. Chemie I (nach Vereinbarung)	Lessel
2343.	Reaktionsmechanismen in der Organischen Chemie Fr. 9-11 Hörsaal 6D	Lessel
2344.	Einführung in die Organische Analytik Di. 8-9 Hörsaal 6D	Weber
2345.	Instrumentelle Analytik Mo.-Fr. (halbtägig) (s. Aushang)	Weber
2346.	Einführung zum Praktikum: Instrumentelle Analytik nach Vereinbarung (2stündig)	Weber
2347.	Instrumentelle Analytik I Fr. 11-12 Hörsaal 6D	Kuckländer
2348.	Instrumentelle Analytik II Do. 9-10 Hörsaal 6D	Weber
2349.	Instrumentelle Analytik III Fr.10-11 Hörsaal 6B	Sippl
2350.	Grundlagen der Biochemie und der klinischen Chemie Fr. 8-10 Hörsaal 6A	Weber
2351.	Biochemische Untersuchungsmethoden einschließlich der klinischen Chemie Mo.-Fr. (halbtägig)	Weber und Assistenten

2352.	Einführung zum Praktikum: Biochemische Untersuchungsmethoden einschließlich der klinischen Chemie Do. 10-12 Hörsaal 6E	Weber und Assistenten
2353.	Einführung in die Pharmazeutische Chemie Mo. 11-12 Hörsaal 6A	Höltje
2354.	Arzneibuch-Analytik Di. -11-13 Hörsaal 6A	Schleifer
2355.	Pharmazeutische Chemie II (Arzneibuchuntersuchungen) Mo.-Fr. (halbtägig)	Höltje/Schleifer und Assistenten
2356.	Einführung zum Praktikum: Pharmazeutische Chemie II nach Vereinbarung	Höltje/Schleifer und Assistenten
2357.	Pharmazeutische Chemie Mi. 10-12, Do. 10-11 Hörsaal 6A	Höltje
2358.	Pharmazeutische Chemie III (Toxikologie, Arzneimitteluntersuchung) Mo., Di., Do., Fr. (s. Aushang)	Höltje und Assistenten
2359.	Einführung zum Praktikum Pharmazeutische Chemie III (s. Aushang)	Höltje und Assistenten
2360.	Seminar zur Arzneimittelanalytik für Fortgeschrittene (Theorie und Praxis) (s. Aushang) (2stündig)	Waldheim
2361.	Seminar: Fertigarzneimittel (s. Aushang) (1stündig)	Höltje
2362.	Molekulare Wirkungsmechanismen von Arzneistoffen nach Vereinbarung (1stündig)	Höltje
2363.	Übungen zur Strukturaufklärung organisch-chemischer Verbindungen für Fortgeschrittene	Kuckländer
2364.	Seminar zur pharmazeutischen Chemie der Heterocyclen (für Fortgeschrittene) nach Vereinbarung	Kuckländer
2365.	Übungen zur Instrumentellen Analytik (für Fortgeschrittene) nach Vereinbarung (1stündig)	Weber
2366.	Seminar für wissenschaftliche Mitarbeiter/innen nach Vereinbarung	Lessel
2367.	Anleitung zu selbständigen wissenschaftlichen Arbeiten	Höltje /Kuckländer/ Lessel/Möhrle/Weber
2368.	Einführung in das Molecular Modelling mit Übungen nach besonderer Ankündigung	M. Höltje
2369.	Pharmazeutisches Kolloquium nach besonderer Ankündigung	Die Dozenten
2370.	Geschichte der Naturwissenschaften unter besonderer Berücksichtigung der Pharmazie Mi. 11-12 Gebäude 23.12, Ebene 04, Raum 24	Leimkugel

- | | |
|--|-----------|
| 2371. Pharmazeutische und Medizinische Terminologie für Studierende der Pharmazie
Mi. 12-13
Gebäude 23.12, Ebene 04, Raum 24 | Leimkugel |
| 2371a. Spezielle Rechtsgebiete f. Apotheker | N. N. |

XII. Pharmazeutische Biologie

- | | |
|--|-----------------------|
| 2372. Morphologie, Anatomie und Histologie der Pflanzen
Mo. 11-12 (1stündig)
Hörsaal 6D | Paßreiter |
| 2373. Grundlagen der Biologie für Pharmazeuten
Di. 10-11, Do. 11-13 (3stündig)
Hörsaal 6D | Bauer |
| 2374. Grundzüge der Biosynthese pflanzlicher Sekundärstoffe
Fr. 10-11 (1stündig)
Hörsaal 6A | N.N. |
| 2375. Spezielle Pharmazeutische Biologie I
Mo. 9-10, Di. 8-9 (2stündig)
Hörsaal 6A | N.N. |
| 2376. Polysaccharide, Fette und Prostanoido
Mo. 10-11 (1stündig)
Hörsaal 6A | Schmidt |
| 2377. Praktikum Zytologische und histochemische Grundlagen der Biologie
(2. Fachsemester)
nach Vereinbarung | Bauer und Assistenten |
| 2378. Praktikum Pharmazeutische Biologie I
(Morphologie und Anatomie)
(2. Fachsemester)
nach Vereinbarung | Bauer und Assistenten |
| 2379. Einführung in das Praktikum Pharmazeutische Biologie I
(2. Fachsemester)
nach Vereinbarung (1stündig) | Bauer und Assistenten |
| 2380. Praktikum Pharmazeutische Biologie II
(Drogenuntersuchungen)
(5. Fachsemester)
nach Vereinbarung | N.N. und Assistenten |
| 2381. Einführung in das Praktikum Pharmazeutische Biologie II
(5. Fachsemester)
nach Vereinbarung (1stündig) | N.N. und Assistenten |
| 2382. Praktikum Pharmazeutische Biologie III
(Phytochemische Methoden und Arzneibuchuntersuchungen)
(6. Fachsemester)
nach Vereinbarung | N.N. und Assistenten |
| 2383. Einführung in die Methoden der phytochemischen Untersuchungen
nach Vereinbarung (2stündig) | N.N. und Assistenten |

- | | |
|--|-------------------------------|
| 2384. Seminar Fertigarzneimittel
interdisziplinär
nach Vereinbarung (2stündig) | Bauer , Höltje , N.N. |
| 2385. Seminar für Fortgeschrittene
nach Vereinbarung (2stündig) | Bauer , N.N. |
| 2386. Anleitung zu wissenschaftlichen Arbeiten
nach Vereinbarung (ganztägig) | Bauer , N.N. |
| 2387. Pharmazeutisches Kolloquium
nach besonderer Ankündigung | Die Dozenten
der Pharmazie |

XIII. Pharmazie: Pharmazeutische Technologie

- | | |
|---|---------------------------------|
| 2388. Grundlagen der Arzneiformenlehre
Mi., 8.30-10.00 Uhr (2stündig)
Hörsaal 6D | Knop |
| 2389. Praktikum Arzneiformenlehre I
nach Vereinbarung
Geb. 26.21, Ebene 00, Raum 22 | Lippold/Knop
und Assistenten |
| 2390. Seminar zum Praktikum Arzneiformenlehre I
nach Vereinbarung (1stündig)
Hörsaal 6D | Lippold/Knop
und Assistenten |
| 2391. Arzneiformenlehre (Teil A: flüssige AF)
Di., 9.15-10.45 Uhr, Mi., 8.45-10.00 Uhr (3stündig)
Hörsaal 6A | Lippold |
| 2392. Praktikum Arzneiformenlehre II
Mo., Di., Do., Fr. 13-18 Uhr
Geb. 26.22, Ebene U1 | Lippold
und Assistenten |
| 2393. Einführung in das Praktikum Arzneiformenlehre II
nach Vereinbarung (1stündig)
Hörsaal 6D | Lippold |
| 2394. Seminar pharm.-tech. biopharm. Analysenmethoden
nach Vereinbarung (1stündig)
Seminarraum | Lippold
und Assistenten |
| 2395. Seminar Anforderungen des DAB an Herstellung
von Arzneiformen
nach Vereinbarung (1stündig)
Seminarraum | Lippold
und Assistenten |
| 2396. Seminar Fertigarzneimittel
nach Vereinbarung (1stündig)
Seminarraum | Lippold
und Assistenten |
| 2397. Seminar Arzneimittelinformationssysteme
nach Vereinbarung (1stündig)
Seminarraum | Knop |
| 2398. Seminar für Fortgeschrittene
nach Vereinbarung (2stündig)
Seminarraum | Lippold |
| 2399. Anleitung zu wissenschaftlichen Arbeiten
(ganztägig) | Lippold |

- | | |
|--|----------------------------|
| 2400. Exkursionen zur Besichtigung pharmazeutischer Betriebe nach Vereinbarung | Lippold |
| 2401. Galenisches Seminar nach besonderer Ankündigung | Lippold |
| 2402. Pharmazeutisches Kolloquium nach besonderer Ankündigung | Die Dozenten der Pharmazie |

XIV. Biologie: Botanik

- | | |
|--|--|
| 2403. Veranstaltungen für Mediziner
Vorlesung:
Allgemeine Biologie für Mediziner
Di., Mi., Do. 11-12
Hörsaal 2D, Vorklinik | Mehlhorn/
Schumann/
Heinlein |
| 2404. Praktikum der Biologie für Mediziner
Kurs A: Di. 14-18
Kurs B: Do. 14-18
(4stündig)
Mikroskopiersaal der Anatomie | Dozenten und
Assistenten der
Biologie und
Vorklinik |

Veranstaltungen für das Grundstudium der Biologie

- | | |
|---|--|
| 2405. Vorlesung:
Allgemeine Botanik für Biologen
Mo. 11-13, Di. 12-13, Do. 8-9
Hörsaal 6C
Beginn: 11.10.99, 11.00 Uhr c.t. | Jahns H.M. |
| 2406. Botanische Übungen für Anfänger (Diplom und Lehramt)
Kurs A: Mo. 14-18,
Kurs B: Mi. 14-18
Vorbesprechung: Mo. 11.10.99, 13 Uhr
Hörsaal 6C | Ott /
Gelius-Dietrich/
Santore/
Lisowsky/
Schuster |

Veranstaltungen für das Grund- und Hauptstudium der Biologie

- | | |
|---|------------|
| 2407. Vorlesung:
Der Mensch und seine Umwelt. – Ernährung, Bevölkerungswachstum und Kulturgeschichte in Mitteleuropa seit der Steinzeit
Mo. 14-15
Hörsaal 6F
Beginn: Mo. 18.10.99 | Jahns H.M. |
| 2408. Vorlesung:
Ökologische Anpassung und Funktionsmorphologie im Pflanzenreich
Di. 10-11
Hörsaal 6F
Beginn: Mo. 18.10.99 | Ott |
| 2409. Vorlesung:
Biologische Methoden im Gewässerschutz
Fr. 15.30-17.00 (2stündig)
Hörsaal 6F | Friedrich |

2410. Vorlesung:
Systematik und Entwicklungsgeschichte der Pilze
Di. 12-13
Hörsaal 6E
Beginn: Di., 12.10.99

Kowallik

Veranstaltungen für das Hauptstudium der Biologie

2411. Vorlesung:
Molekular- und Entwicklungsbiologie der Pflanzen I:
Methoden und Grundlagen
Di. 8-10 (2stündig)
Hörsaal 6F
Beginn: 12.10.99

Westhoff

2412. Vorlesung:
Molekulare Biotechnologie der Pflanzen
Mo. 8-9 (1stündig)
Hörsaal 6F
Beginn: 11.10.99

Westhoff

2413. Geobotanische Einführungsvorlesung:
Ökologie und Ökophysiologie
Mi. 9-11 (2stündig)
Hörsaal 6F

Lösch

2414. Geobotanische Einführungsvorlesung:
Arealkunde, Vegetationskunde, Vegetationsgeschichte
Do. 9-11 (2stündig)
Hörsaal 6F

Lösch

2415. Methodenkurs für Lehramtsstudierende zur Vorbereitung einer
Abschlußarbeit in Geobotanik
8stündig, nach Vereinbarung

Lösch

2416. Übung:
Kleiner geobotanisch-ökologischer Kurs;
für Diplom- und Lehramtsstudierende (Sek II B2 oder D2)
(4stündig)
Blockkurs: 2 Wochen ganztägig, im Anschluß an das Semester
siehe besonderen Aushang

Lösch und
Mitarbeiter

2417. Übungen zur Morphologie; Entwicklungsgeschichte und
Systematik der Moose, Farne, Samenpflanzen
2. Semesterhälfte, 6 Wochen, ganztägig
siehe besonderen Aushang

Michaelis/
Behn/Ott

2418. Übungen zur Entwicklungsgeschichte der Pflanzen
Di. 13-17
Geb. 26.13, Ebene U1, Raum 12
Vorbesprechung: Di., 12.10.99, 13 Uhr c.t.

Schuster

2419. Übungen zur Systematik und Evolution niederer Pflanzen
(Pilze, Algen)
Mo.-Fr.
1. Semesterhälfte, 6 Wochen, ganztägig
Beginn: 18.10.99, 9 Uhr c.t.

Jahns H.M./
Kowallik

2420. Spezielle Übungen zur Energetik der Photosynthese
(4stündig)
Voraussetzung: ein biochemisches Großpraktikum
Geb. 26.03, Ebene 01
Zeit nach Vereinbarung

Strotmann

5

2421. Übungen zur „Einführung in die Methodik der pflanzlichen Zellkultur“
 ganztägig im Februar/März 2000
 Gebäude 26.13, Ebene U1, Raum 11
 Eingangsklausur im WS 99/00: siehe besonderer Aushang Alfermann/N.N.
2422. Übungen in Biochemie für Studierende des Lehramts SII
 (4stündig)
 Durchführung 2 Wochen ganztägig
 Beginn: Mo. 27.9.99, 9.00 Uhr
 Geb. 26.13, Ebene 01, Raum 11 Groth
2423. Übungen zur archäeobotanischen Bodenanalyse mit Einführung in die Morphologie und Evolution von Diasporen
 (4stündig) L. Gelius-Dietrich
 Mi. 9-13, Raum 26.11, Ebene U1, Raum 12
 Beginn: 13.10.99
2424. Molekularbiologische Übungen
 (4stündig) Michaelis
 Block nach Semesterende, 2 Wochen, ganztägig
2425. Übung zum Projektunterricht (LA)
 (2stündig) Bickel
 Termin und Vorbesprechung siehe besonderen Aushang
2426. Laborpraktikum für Fortgeschrittene
 6 Wochen ganztägig
 Zeit nach Vereinbarung Michaelis /
 Lisowsky
2427. Großpraktikum:
 Biochemie der Pflanzen Schumann /
 (halbtägig) Strotmann/Jahns P./
 Gebäude 26.13, Ebene 01, Raum 11 Krause /
 Durchführung in zwei Kursen in der ersten und in der zweiten Kroth
 Semesterhälfte (siehe besonderen Aushang)
 Klausur: Mo. 11.10.99
2428. Laborpraktikum:
 Physiologie und Morphologie der Flechten
 (4stündig oder 20stündig)
 (nach Vereinbarung) Ott /Schuster
2429. Großpraktikum:
 Molekulare Biologie der Algen für Fortgeschrittene
 6 Wochen ganztägig,
 in der zweiten Semesterhälfte
 siehe besonderen Aushang Kowallik
 und Mitarbeiter
2430. Laborpraktikum in Molekular- und Entwicklungsbiologie der Pflanzen für Fortgeschrittene
 (6 Wochen ganztägig, nach Vereinbarung) Meierhoff/
 Westhoff
 Voraussetzung: erfolgreiche Teilnahme am GP
 „Molekular- und Entwicklungsbiologie der Pflanzen“
2431. Zellbiologisches Laborpraktikum für Fortgeschrittene
 nach Vereinbarung Alfermann
 Voraussetzung; erfolgreiche Teilnahme an der Übung: „Einführung in die Methodik der pflanzlichen Zellkultur“
2432. Seminar:
 Molekularbiologie von Zellorganellen für Fortgeschrittene Michaelis /
 Fr. 15-17 (2stündig) Pratz/Lisowsky
 Ort: Gebäude 26.21, Ebene 01, Raum 31

2433. Seminar für Mitarbeiter der Arbeitsrichtung Morphologie (2stündig)
Ort und Zeit nach Vereinbarung
Jahns H.M./
Ott /Schuster
2434. Seminar für Mitarbeiter/innen der Arbeitsrichtung Geobotanik
Di. 17-19 (2stündig) Besprechungsraum Geobotanik
Lösch
2435. Seminar für Mitarbeiter/innen der Arbeitsrichtung molekulare Phykologie
Fr. 9-10 (1stündig)
Geb. 26.21, Ebene 01, Raum 31
Kowallik
2436. Seminar zum Großpraktikum „Biochemie der Pflanzen“
Mi. 17-19 (2stündig)
Gebäude 26.21, Ebene 01, Raum 31
Beginn: 13.10.99
Strotmann/
Kroth/Groth
2437. Pflanzenphysiologisch-biochemisches Seminar
Photosynthese
Mo. 17-19 (2stündig)
Geb. 26.21, Ebene 01, Raum 31
Vorbesprechung und Themenausgabe: Mo., 11.10.99
Interessenten werden gebeten, sich in die vor dem Sekretariat –
26.03.01 Raum 28 – liegende Liste einzutragen
Jahns , P./Krause
2438. Seminar:
Nutzpflanzen und Inhaltsstoffe
(2stündig)
Vorbesprechung und Termin siehe besonderen Aushang
Bickel
2439. Seminar:
Pflanzengenomik
(2stündig)
Ort und Zeit nach Vereinbarung; siehe besonderen Aushang
Westhoff
2440. Seminar für Examenskandidaten, Diplomanden und Doktoranden
der Arbeitsrichtung Molekular- und Entwicklungsbiologie der Pflanzen
Zeit: Fr. 8-9
Ort: Gebäude 26.21, Ebene 01, Raum 32
Westhoff
2441. Seminar:
Heilpflanzen: Vorkommen, Inhaltsstoffe und Anwendung
Mi. 17-19
Beginn: 13.10.99
Geb. 26.21, Ebene 01, Raum 36
Alfermann/N.N.
2442. Seminar:
Lebensformen und Lebensstrategien höherer Pflanzen
(2stündig)
Ort und Zeit nach Vereinbarung
Lösch/Gansert
2443. Seminar für Examenskandidaten,
Diplomanden und Doktoranden
Fr. 9-11
Gebäude 26.13, Ebene 01, Raum 84
Alfermann/N. N.
2444. Seminar:
Molekulare Evolution
(2stündig), Mo. 10-12
Vorbesprechung 18.10.99
siehe besonderen Aushang
Kowallik und
Mitarbeiter

2445. Exkursionen zur Vorlesung Systematik und Entwicklungsgeschichte der Pilze.
4 Samstage September/Okttober nach gesonderter Ankündigung
Eintrag in die Liste bis Ende SS 99
Geb. 26.13.02 Kowallik
2446. Halbtägige Exkursion:
Gewässeruntersuchungen im Freiland am Beispiel des Rheins
für LA Hauptstudium Bickel
Vorbesprechung und Termine siehe besonderen Aushang
2447. Anleitung zu selbständiger wissenschaftlicher Arbeit Alfermann/
(ganztägig) Bickel/
Geb. 26.03 und 26.13, Ebenen U1, 01, 02 Jahns H.M./Jahns P./
Kowallik/Krause/Lisowsky/
Lösch/Michaelis/Ott/Petersen/
Pratje/Schumann/Steinmüller/
Strotmann/Westhoff
2448. Botanisches Kolloquium und Biologisches Kolloquium Dozenten der
Do. 17-19 (2stündig) Botanik
Hörsaal 6F u. 6C

XV. Biologie: Zoologie

Lehrveranstaltungen für Mediziner und Studenten mit Biologie im Nebenfach

2449. Allgemeine Biologie für Mediziner Mehlhorn
Di., Mi., Do. 11-12
Hörsaal 2A in der Vorklinik
2450. Übungen in der Biologie für Mediziner (zoolog. Teil) Mehlhorn/Walldorf/
Kurs A: Di. 14-18 (4stündig) Ruider
Kurs B: Do. 14-18 (4stündig)
Mikroskopiersaal der Anatomie

Veranstaltungen für das Grundstudium

1. Vorlesungen

2451. Überblick über die Stämme des Tierreichs: Mehlhorn
Mo. 9-11, Di. 11-12 (3stündig)
Hörsaal 6C
2452. Grundübungen Zoologie Bridges/D'Haese/
Ort und Zeit nach Vereinbarung Greven/Grieshaber/
(6stündig) Lunau/Mehlhorn/
Schlue/Rüther/
Wunderlich und Assistenten
2453. Einführung in die Neurobiologie Schlue
Mi., Do., Fr. 11-12
Hörsaal 6C

2. Übungen/Praktika

2454. Grundübungen in Zoologie Schlue und Assistenten
Neuro- und Sinnesphysiologie
Ort und Zeit nach Vereinbarung
(5stündig)

2455. Einführung in die Stoffwechselfysiologie
Di., Mi. 8-9 (1,5stündig)
Hörsaal 6C Grieshaber
2457. Einführung in die Hormonphysiologie (1stündig)
Zeit und Ort nach Vereinbarung Spindler-Barth
2458. Meeresbiologie I: Ökologie
Do. 8-9 (1stündig)
Hörsaal 6E Bridges
Voraussetzungen für die Exkursion bzw. den Spezialkurs im SS 2000
2459. Grundübungen Zoologie
Ort und Zeit nach Vereinbarung Lunau
(6stündig)

Lehrveranstaltungen für das Grund- und Hauptstudium

2460. Überblick über die Stämme des Tierreichs: Chordata
Mo., Di., Mi. 8-9 (4stündig: Beginn 9.00 s.t.) Greven
Hörsaal 6E

Veranstaltungen für das Hauptstudium

1. Vorlesungen

2461. Einführung in die Zellbiologie
Mi. 13-15 (2stündig) D'Haese
Hörsaal 6E
2462. Chemotherapie von Helmintheninfektionen
bei Mensch und Tier Harder
Do. 12-13.30
Hörsaal 6C
2463. Morphologie der Tiere D'Haese/Greven /Hentschel
für Teilnehmer des gleichnamigen Praktikums obligatorisch
Dienstag (nach Vereinbarung (1stündig)
2464. Muskelkontraktion und Zellbewegung D'Haese
(Voraussetzung für die Übungen zur Neuro- und Muskelphysiologie)
Fr. 13-15 (2stündig)
Hörsaal 6E
2465. Molekulare Entwicklungsbiologie Rüter/Theil
(1stündig) Ort und Zeit werden noch angekündigt
2466. Einführung in die Sinnesphysiologie Lunau
(2stündig, Hörsaal 6E, Mi. 15-17)
2467. Biochemie, Immunologie und Molekularbiologie Wunderlich
von humanpathogenen Parasiten
Mi. 11-13 (2stündig)
Hörsaal 6E

2. Übungen/Praktika

2468. Übungen zur Muskelphysiologie & Zellbewegung D'Haese und Mitarbeiter
(5stündig), als Block im Anschluß an das Wintersemester.
Gebäude 26.03, Ebene 00, Raum 29
Termin nach Vereinbarung
2469. Großpraktikum: Methoden der Parasitologie Mehlhorn/Ruider/
Blockpraktikum, 2. Semesterhälfte Walldorf
Gebäude 26.13, Ebene 00, Raum 11

2470. Übungen zur Morphologie der Tiere
Mi. 9-13 (4stündig)
Gebäude 26.13, Ebene 00, Raum 12
D'Haese/Greven/Hentschel
und Mitarbeiter
2471. Übungen in Neurophysiologie
jeweils Di. 9-18 (4stündig)
nach besonderer Ankündigung
Gebäude 26.11, Ebene 00, Raum 12
Schlue und Assistenten
2472. Großpraktikum in Neurophysiologie II
(nach Vereinbarung)
Schlue und Assistenten
2473. Spezielles Laborpraktikum zur Molekularen
Entwicklungsbiologie
(6wöchig, ganztägig) nach Vereinbarung
Rüther und Mitarbeiter
2474. Übungen für Fortgeschrittene: Hormonphysiologie I
(14tägig) nach Vereinbarung
Spindler-Barth
2475. Spezielles Laborpraktikum zur Hormonphysiologie
(6wöchig ganztägig) nach Vereinbarung
Spindler-Barth
2476. Spezialübungen zur Stoffwechselphysiologie
Vordiplom bzw. bestandene Zwischenprüfung
werden vorausgesetzt
jeweils Mi. 9-18 (4stündig)
in der ersten Semesterhälfte
Bridges/Grieshaber
2477. Übungen für Fortgeschrittene
Parasitologie II:
„Zell- und molekularbiologische Methoden“
(6wöchig, ganztägig) nach Vereinbarung
(erfolgreiche Teilnahme an Übungen
Parasitologie I wird vorausgesetzt)
Teilnehmerzahl begrenzt.
Wunderlich /Benten/
Schmitt-Wrede
2478. Übungen für Fortgeschrittene:
Molekulare Ökotoxikologie II
(2wöchig, ganztägig) nach Vereinbarung
(erfolgreiche Teilnahme an Übungen Parasitologie I
und Molekulare Ökotoxikologie I wird vorausgesetzt)
Wunderlich /Schmitt-Wrede
2479. Übungen für Fortgeschrittene:
Molekulare Parasitologie
(2wöchig, ganztägig) nach Vereinbarung
Erfolgreiche Teilnahme an Übungen
Parasitologie I und II wird vorausgesetzt
Wunderlich /Benten/
Schmitt-Wrede
2480. Übungen für Fortgeschrittene:
Molekulare Ökotoxikologie I
(6wöchig, ganztägig) nach Vereinbarung
Erfolgreiche Teilnahme an Übungen
Parasitologie I wird vorausgesetzt
Wunderlich /Schmitt-Wrede
2481. Spezialübungen für Fortgeschrittene zur Stoffwechsel-
und Ökophysiologie
(halbsemestrig, ganztägig), begrenzte Teilnehmerzahl
Die erfolgreiche Teilnahme an den Übungen zur Zoo-
physiologie für Fortgeschrittene wird vorausgesetzt
Bridges/Grieshaber

3. Seminare

- | | | |
|-------|---|-----------------------------|
| 2482. | Parasitologisches Seminar
für Examenskandidaten
(1stündig)
Zeit und Ort nach Vereinbarung | Mehlhorn |
| 2483. | Seminar für Examenskandidaten
(1stündig)
Zeit und Ort nach Vereinbarung | Greven |
| 2484. | Seminar: Biologie der Fische
Di. 17-19 (2stündig) | Riehl |
| 2485. | Seminar: Einführung in die elektronenmikroskopische
Technik (mit Demonstration; Di. 14-16, 2stündig) nach
besonderer Ankündigung | Riehl/Mehlhorn |
| 2486. | Neurobiologisches Seminar
Mo. 16-18 (2stündig)
Gebäude 26.21, Ebene 01, Raum 36 | Schlue |
| 2487. | Laborseminar: Neurobiologie
nach Vereinbarung (2stündig) | Schlue |
| 2488. | Seminar zur Vorlesung: Molekulare Entwicklungs-
biologie (1stündig)
Ort und Zeit werden noch angekündigt | Rüther/Theil |
| 2489. | Seminar: Aktuelle Aspekte der Hormon- und
Entwicklungsphysiologie
Do. 9-10 | Spindler-Barth |
| 2490. | Seminar für Examenskandidaten
(1stündig, Ort und Zeit nach Vereinbarung) | Lunau |
| 2491. | Visuelle Kommunikation
(2stündig, Ort und Zeit nach Vereinbarung) | Lunau |
| 2492. | Seminar: Aktuelle Themen aus der Molekularen
Parasitologie und Zellbiologie
Mi. 18-20 (2stündig) | Wunderlich |
| 2493. | Laborseminar: Molekulare Parasitologie
Fr. 16-17 (2stündig) | Wunderlich |
| | 4. Anleitung zu wissenschaftlichen Arbeiten
(ganztägig nach Vereinbarung) | D'Haese/Greven/
Mehlhorn |
| 2494. | Anleitung zu wissenschaftlichen Arbeiten in Neurobiologie | Schlue |
| 2495. | Anleitung zu wissenschaftlichen Arbeiten für Diplom-
und Staatsexamenskandidaten auf dem Gebiet der
Entwicklungs- und Molekularbiologie
(nach Vereinbarung) | Rüther |
| 2496. | Anleitung zu wissenschaftlichen Arbeiten für Diplom-
und Staatsexamenskandidaten auf dem Gebiet der Hormon-
und Entwicklungsphysiologie
nach Vereinbarung (ganztägig) | Spindler-Barth |
| 2497. | Anleitung zu wissenschaftlichen Arbeiten
für Diplom- und Staatsexamenskandidaten
auf dem Gebiet der Stoffwechsel- und Ökophysiologie der Tiere
nach Vereinbarung (ganztägig) | Bridges/Grieshaber |
| 2498. | Anleitung zu wissenschaftlichen Arbeiten
(ganztägig nach Vereinbarung) | Lunau |

2499. Anleitung zu wissenschaftlichen Arbeiten in Molekularer Parasitologie und Zellbiologie (ganztägig, nach Vereinbarung) Wunderlich

VI. Kolloquium

2500. Zoologisches Kolloquium im Rahmen des Biologischen Kolloquiums Do. 17-19 (2stündig) nach besonderer Ankündigung Dozenten der Zoologie
2501. Tierphysiologisches Kolloquium Do. 17-19 (2stündig), alternativ zum biol. Kolloquium Geb. 26.21, Eb. 01, R. 36 nach besonderer Ankündigung Bridges/Grieshaber
2502. Kolloquium „Molekulare Parasitologie“ im Rahmen des Biologischen Kolloquiums Do. 17-19 (2stündig) Wunderlich

Lehrveranstaltungen für Fachdidaktik Biologie

2503. Einführung in die Didaktik und Methodik des Biologieunterrichts der SI und SII Delhey/Lunau
2504. Übungen zur Planung, Durchführung und Analyse des Biologieunterrichts mit Themen der SI (2stündig, Ort und Zeit nach Vereinbarung) Delhey/Lunau
2505. Übungen zur Planung, Durchführung und Analyse des Biologieunterrichts mit Themen der SII (2stündig, Ort und Zeit nach Vereinbarung) Delhey/Lunau
2506. Seminar zur Didaktik des Biologieunterrichts (2stündig, Ort und Zeit nach Vereinbarung) Delhey/Lunau
2507. Schulpraktikum für Lehramtsstudierende der Biologie der SI und SII an Schulen, einschließlich methodischer und didaktischer Reduktion (2stündig, Ort und Zeit nach Vereinbarung) Delhey/Lunau
2508. Halbtägige Exkursionen für Lehramtsstudierende der Biologie (halbtägig, Termine siehe besonderer Aushang) Delhey/Lunau

XVI. Biologie: Physikalische Biologie

Lehrveranstaltung für das Grundstudium der Biologie

2509. Biochemische und Biophysikalische Grundlagen V4 Do. 9-11; Fr. 9-11; Hörsaal 6 Riesner/Wagner

Lehrveranstaltungen für das Hauptstudium der Biologie

2510. Molekulare Biophysik I Mo. 13-15 c.t., Hörsaal 6B Riesner/Holzwarth
2511. Großpraktikum I in Molekularer Biophysik (halbtägig, begrenzte Teilnehmerzahl nach Voranmeldung), als Blockveranstaltung nach Ankündigung, Voraussetzung: Vorlesung Molekulare Biophysik I oder II Riesner/Büldt/Klauff/Steger

- | | | |
|-------|---|--------------------------------------|
| 2512 | Übungen in Molekularer Biophysik (4stündig oder 4+4stündig),
für Studierende der Physik nach Voranmeldung),
Voraussetzung: Vorlesung Molekulare Biophysik I oder II | |
| 2513. | Literaturseminar (2stündig) | Riesen/Lukács/
Klaff /Steger |
| 2514. | Großpraktikum II in Molekularer Biophysik
(halbtägig), als Blockveranstaltung nach Vereinbarung
Voraussetzung: erfolgreiche Teilnahme am Großpraktikum I | Riesner/
Klaff /Steger |
| 2515. | Großpraktikum in Methoden der Molekularbiologie II
(halbtägig) als Blockveranstaltung nach Vereinbarung;
Voraussetzung: erfolgreiche Teilnahme am Großpraktikum I | Wagner
und Assistenten |
| 2516. | Literaturseminar (2stündig)
ausgewählte Themen aus der Molekularbiologie | Wagner |
| 2517. | Anleitung zu selbständiger wissenschaftlicher Arbeit (ganztägig) | Riesner/
Wagner |
| 2518. | Biophysikalisches Kolloquium nach Ankündigung (1stündig) | Riesner/Wagner
Büldt |
| 2519. | Spektroskopie und Diffraction an Biomolekülen
Di. 11-13 c.t., Hörsaal 6F | Büldt/Granzin/Saß/
Heberle/Labahn |
| 2520. | Großpraktikum für Fortgeschrittene: Hochauflösende
Spektroskopie und Diffraction an Biomolekülen
(6 Wochen ganztägig in der KFA nach Vereinbarung) | Büldt/Granzin/Saß/
Heberle/Labahn |
| 2521. | Anleitung zu selbständiger wissenschaftlicher Arbeit (ganztägig) | Büldt |
| 2522. | Biophysikalisches Kolloquium mit Schwerpunkt Biologische
Strukturforschung nach Ankündigung im Forschungszentrum
Jülich, IBI (1stündig) | Büldt |
| 2523. | Gruppenseminar nach Ankündigung im Forschungszentrum
Jülich IBI-2 (2stündig) | Büldt und
Mitarbeiter |
| 2524. | Einführung in die Neurotechnologie
Mo. 14-16 Uhr (2stündig)
Geb. 26.21, Ebene 01, Raum 36 | Daunicht |
| 2525. | Seminar zur Neuroprothetik
Mo. 11-13 Uhr (2stündig)
im Neurologischen Therapiezentrum | Daunicht |
| 2526. | Anleitung zu selbständiger wissenschaftlicher Arbeit
(ganztägig) NTC | Daunicht |

XVII. Biologie: Mikrobiologie

Lehrveranstaltungen für Mediziner

- | | | |
|-------|---|--|
| 2527. | Übungen der Biologie für Mediziner
Kurs A: Di. 14-18 (4stündig)
Kurs B: Do. 14-18 Uhr (4stündig)
Mikroskopiersaal der Anatomie | Dozenten/Assistenten
der Biologie und der
Humangenetik |
|-------|---|--|

Lehrveranstaltungen für das Grundstudium der Biologie

- | | | |
|-------|---|------------|
| 2528. | Vorlesung: Einführung in die Mikrobiologie I
Mi. 9-11 Uhr (2stündig)
Hörsaal 6C
für Diplom- und Lehramtskandidaten | Hollenberg |
|-------|---|------------|

2529. Vorlesung: Einführung in die Mikrobiologie II
Di. 9-10 Uhr (1stündig)
Hörsaal 6C
für Diplomstudenten
Heinisch
2530. Grundpraktikum: Übungen in Allgemeiner Mikrobiologie
für Lehramtskandidaten
2,5-stündig als Block (Februar/März 2000)
Dozenten/Assistenten
der Mikrobiologie
2531. Grundpraktikum: Übungen in Allgemeiner Mikrobiologie B
für Diplomstudenten
4stündig als Block (Februar/März 2000)
Dozenten/
Assistenten der Mikrobiologie

Lehrveranstaltungen für das Hauptstudium der Biologie

2532. Vorlesung: Spezielle Mikrobiologie I,
„Molekulargenetik von Prokaryonten und
niedereren Eukaryonten“
Mi. 16-18 (2stündig)
Hörsaal 6F
Ernst/Hegemann/
Heinisch/Hollenberg
2533. Vorlesung: Enzymtechnologie
Di. 13-15 Uhr (2stündig)
Hörsaal 6B
Kula
2534. Vorlesung: „Enzymologie der Glycobiotechnologie“
(2stündig) Zeit und Ort werden noch bekanntgegeben
Elling
2535. Vorlesung: „Signaltransduktion und globale
Regulationsmechanismen bei Bakterien“
Mo. 15 (s.t.)–16.30 Uhr (2stündig)
Hörsaal 6F
Sprenger
2536. Vorlesung: „Biotechnologie filamentöser Pilze-,
Nahrungsmittel-, Vitamin- und Pharmaproduktion
sowie biologische Kontrolle und Schadstoffabbau“
Di. 11-13 Uhr (2stündig)
Hörsaal 6F
Stahmann
2537. Mikrobiologisches Literaturseminar
Mo. 16.30-17.15 Uhr (1stündig)
Geb. 26.21, Ebene 01, Raum 32
Dozenten/Assistenten
der Mikrobiologie
2538. Literaturseminar für Diplomandinnen/Diplomanden
und Doktorandinnen/Doktoranden
Mo. 17.15–18 Uhr (1stündig)
Hörsaal 6E
Dozenten/Assistenten
der Mikrobiologie
2539. Literaturseminar: Ausgewählte Kapitel der
„Bioverfahrenstechnik“
Mi. 8–10 Uhr (2stündig)
(Institut für Enzymtechnologie im Forschungszentrum Jülich)
Thömmes
2540. Literaturseminar: Aktuelle Themen der
„Proteinsekretion bei Pro- und Eukaryonten“
Fr. 9-11 Uhr (2stündig)
(Institut für Biotechnologie 1 im Forschungszentrum Jülich)
Freudl
2541. Literaturseminar: Aktuelle Themen der
„Gene und Enzyme des bakteriellen Zentralstoffwechsels“
Mi. 8.30-10.30 Uhr (2stündig)
(Institut für Biotechnologie 1 im Forschungszentrum Jülich)
Sprenger

2542. Großpraktikum I: „Methoden der Mikrobiologie“ 6-wöchig (nach Vereinbarung) Teilnehmerzahl begrenzt (Institut für Mikrobiologie und Institut für Enzymtechnologie/ Institut für Biotechnologie 1 im Forschungszentrum Jülich) Sahm /Ernst /Hummel/ Bringer-Meyer/ Stahmann/Heinisch
2543. Großpraktikum II in Jülich: „Biotechnologie“ 6-wöchig (nach Vereinbarung) Teilnehmerzahl begrenzt (Institut für Biotechnologie im Forschungszentrum Jülich) Voraussetzung: GP I Sahm /Dozenten/ Assistenten
2544. Großpraktikum II in Düsseldorf: „Molekulargenetik von Mikroorganismen“ 6-wöchig (nach Vereinbarung), Teilnehmerzahl begrenzt Voraussetzung: GP I Hollenberg /Hegemann/ Kölling/Ramezani Rad
2545. Laborpraktikum „Mikrobiologie“ 6-wöchig (nach Vereinbarung) Teilnehmerzahl begrenzt Dozenten der Mikrobiologie
2546. Anleitung zu selbständiger wissenschaftlicher Arbeit ganztägig (nach Vereinbarung) Ernst /Hegemann/ Heinisch/Hollenberg / Kölling/Ramezani Rad
2547. Anleitung zu selbständiger wissenschaftlicher Arbeit ganztägig (nach Vereinbarung) (Institut für Enzymtechnologie im Forschungszentrum Jülich) Kula/Assistenten
2548. Anleitung zu selbständiger wissenschaftlicher Arbeit ganztägig (nach Vereinbarung) (Institut für Biotechnologie 1 im Forschungszentrum Jülich) Freud/Sahm /Sprenger / Stahmann

XVIII. Biologie: Genetik

Lehrveranstaltungen für Medizinerinnen und Mediziner und Studierende im Nebenfach

2549. Allgemeine Biologie für Mediziner Di., Mi., Do. 11-12 (3stündig) Hörsaal 2D Heinlein/ Mehlhorn/ Schumann
2550. Übungen der Biologie für Mediziner Kurs A: Di. 14-18 Kurs B: Do. 14-18 (4stündig) Hörsaal 2D und Mikroskopierraum der Anatomie Dozenten des Faches Biologie und der Humangenetik
2551. Grundbegriffe der Genetik für Psychologen Fr. 9-11 Uhr (2stündig) Hörsaal 6E Bünemann/Glätzer
2552. Übungen zu Grundbegriffen der Genetik für Psychologen Fr. 11-12 (1stündig) Hörsaal 6E nach Voranmeldung Einzelheiten s. Aushang Bünemann/Glätzer

Lehrveranstaltungen für das Grundstudium der Biologie

2553. Grundlagen der Genetik I
Di. 10-11 (1stündig)
Hörsaal 6C Knust
2554. Seminar zu „Grundlagen der Genetik I“:
Genetische Knobeleyen
(2stündig) nach Vereinbarung Bossinger/Knust/
Müller /Wodarz

Lehrveranstaltungen für das Hauptstudium der Biologie

Vorlesungen

2555. Grundlagen der Immunologie
Vorlesung für Studierende
der Biologie und Medizin
Fr. 17-19 (2stündig)
Hörsaal 6B Brunner/Esser /
E. Gleichmann /Heinz /
Matth. Schneider /
Schwochau/Vohr/
Fischer/Stoldt
2556. Spezielle Genetik: Populationsgenetik
(1stündig)
nach Vereinbarung Glätzer
2557. Evolutionstheorien
(1stündig)
nach Vereinbarung Glätzer
2558. Spezielle Genetik: Entwicklungsgenetik
Di. 18-20 (2stündig)
Hörsaal 6E Knust
2559. Methoden der Entwicklungsgenetik von Drosophila
(2stündig)
(nur in Verbindung mit dem Praktikum gleichen Titels) Knust/Müller /
Wodarz
2560. Einführung in den Modellorganismus Caenorhabditis
elegans (nur in Verbindung mit dem Praktikum
„Die Entwicklung von Caenorhabditis elegans“)
(2stündig) Bossinger/Knust
2561. „Einführung in die molekulare Medizin“
Vorlesung und Seminar
Dienstag 18 s.t.-19.30 (2stündig) Schulz

Praktika

2562. Genetisches Praktikum für das Hauptstudium
Lehramt SII Glätzer/
Grevelding
4 SWS, als Block am Ende des WS
ganztägig vom 14.2.–26.2.00
Beginn: Montag, 14.2.00, 9 Uhr s.t.
im Großpraktikumsraum des Instituts für Genetik
(Geb. 26.12.02, Raum 21)
Begrenzte Teilnehmerzahl
2563. Genetisches Großpraktikum
halbtägig in der 2. Semesterhälfte
nach Voranmeldung (beschränkte Teilnehmerzahl) Bünemann/
Heinlein/Kunz/
Grevelding/Schwochau
2564. Genetisches Laborpraktikum
(F-Praktikum) Bossinger/Knust/
Müller /Wodarz
nach Vereinbarung
im Institut für Genetik
(Voraussetzung: erfolgreiche Teilnahme am „Großpraktikum I“)

2565. Immunologisches Laborpraktikum
(F-Praktikum)
nach Vereinbarung
im Institut für Umwelthygiene Esser
2566. Genetisches Laborpraktikum II
(F-Praktikum)
nach Vereinbarung
im Institut für Genetik
(Voraussetzung für erfolgreiche Teilnahme
am „Großpraktikum I“) Bünemann/
Glätzer/Heinlein/
Kunz/Schwochau/
Grevelding
2567. Genetisches Großpraktikum
„Molekulare und zellbiologische Labor-
technischen für Anwendungen in biologischer
und medizinischer Grundlagenforschung“
(gemeinsam mit dem Biologisch-Medizinischen Forschungszentrum)
nach Vereinbarung im Institut für Genetik
Voraussetzung: 1 genetisch-molekularbiologisches Praktikum Kunz/Köhler/
Finken/
Grevelding
2568. Kleines molekularbiologisches Praktikum
„Grundtechniken für die Anwendung in der
molekularen Parasitologie am Beispiel von
Schistosoma mansoni“
4 SWS, 2 Wochen als Block im Semester
(nach Vereinbarung) Kunz/Grevelding
2569. Genetisches Praktikum „Methoden der
Entwicklungsgenetik von Drosophila“
4 SWS, 2 Wochen als Block im Seminar
(nach Vereinbarung) Knust/Müller /
Wodarz
2570. Die Entwicklung von *Caenorhabditis elegans*:
Videomikroskopie, Immunfluoreszenz, DNA/RNA-Transformation
(4stündig)
(nach Vereinbarung) Bossinger/Knust
2571. Immunologisches Praktikum
nach Vereinbarung (4stündig)
als Block in der vorlesungsfreien Zeit
Zulassungsvoraussetzung: Kenntnis des
Stoffes der Vorlesung „Grundlagen der Immunologie“ Fischer /Esser /
Schwochau/Vohr
- Seminare**
2572. Genetisches Seminar: „Der Beitrag der Entwick-
lungsgenetik zum Verständnis menschlicher Krankheiten“
(2stündig)
(als Blockseminar am Ende des Semesters) Knust/Wodarz
2573. „Molekulare Zellbiologie aus erster Hand: Lesen und
Verstehen von aktuellen Originalpublikationen
(2stündig)
(nach Vereinbarung) Knust/Müller
2574. „Molekulare Reproduktionsbiologie“
als zweitägige Blockveranstaltung
lt. besonderer Ankündigung Bossinger/
Grevén/Heinlein
2575. Genetisches Seminar:
„Molekularbiologie parasitischer Organismen“
Genetischer Seminarraum
Gebäude 26.21.01.32
Zeit nach Vereinbarung Kunz/Grevelding

2576. Seminar für Examenskandidaten „Molekularbiologie der Parasiten“ Mo. 14-16 (2stündig) Gebäude 26.21, Ebene 01, Raum 32	Kunz/Grevelding
2577. Seminar für Examenskandidaten „Molekularbiologie der Keimzeldifferenzierung und -funktion“ (2stündig) nach Vereinbarung	Heinlein
2578. Seminar für Examenskandidaten zum Thema „Molekulare Grundlagen“ spezieller Autoimmun- und Rheumaerkrankungen II Fr. 12-14 (2stündig) Gebäude 26.12, Ebene 02, Raum 39	Schwochau/ Specker/ Math. Schneider
2579. Genetisches Institutsseminar Mo. 13-15 (2stündig) Hörsaal 6E	Bossinger/Knust
2580. Literaturseminar über neuere Arbeiten aus der Entwicklungsgenetik (2stündig)	Knust/Müller
2581. Laborseminar: Molekulare Zell- und Entwicklungsbiologie (2stündig)	Knust/Wodarz
2582. Genetisches Kolloquium Do. 17-19 (2stündig) nach besonderer Ankündigung	Bünemann/ Glätzer/Heinlein/ Knust/Kunz/Schwochau
2583. Immunologisches Kolloquium nach besonderer Ankündigung Di. 16-18 (2stündig) Hörsaal 6B	Esser/ E. Gleichmann/ Ruzicka/ Schwochau
2584. Anleitung zu wissenschaftlichen Arbeiten nach Voranmeldung im Institut für Genetik	Bünemann
2585. Anleitung zu wissenschaftlichen Arbeiten nach Voranmeldung im Institut für Genetik	Glätzer
2586. Anleitung zu wissenschaftlichen Arbeiten nach Voranmeldung im Institut für Genetik	Heinlein
2587. Anleitung zu wissenschaftlichen Arbeiten nach Voranmeldung im Institut für Genetik	Knust
2588. Anleitung zu wissenschaftlichen Arbeiten nach Voranmeldung im Institut für Genetik	Kunz
2589. Anleitung zu wissenschaftlichen Arbeiten nach Voranmeldung im Institut für Genetik	Schwochau

XIX. Psychologie

1. Veranstaltungen für Studierende des 1. Studienabschnitts

2590. Grundbegriffe der Genetik für Psychologen Fr. 9-11 (2stündig) Hörsaal 6E	Bünemann/Knust
2591. Übungen zu Grundbegriffe der Genetik für Psychologen Freitag 11-12 (1stündig) Hörsaal 6E	Bünemann/Knust

- | | | |
|-------|---|--|
| 2592. | Ausgewählte Kapitel aus der Physik für Psychologen
Di. 14-16 (2stündig)
Hörsaal 5J | Müller |
| 2593. | Übungen zu Ausgewählten Kapiteln aus der
Physik für Psychologen
Di. 16-17 (1stündig)
Hörsaal 5J | Müller |
| 2594. | Einführung in die Psychologie
Di. 9-11 Uhr (2stündig)
Hörsaal 2E | N.N. |
| 2595. | Allgemeine Psychologie I
Motivation und Emotion I
Do. 14-16 (2stündig)
Hörsaal 3C | N.N. |
| 2596. | Allgemeine Psychologie II
Wahrnehmung und Motorik
Mo.14-16 (2stündig)
Hörsaal 3C | Kalveram |
| 2597. | Experimentelles Praktikum I
Mo. 9-11, Do. 9-11 (4stündig)
Hörsaal 3C und Gebäude 23.03/Ebene U1/Raum23, 25 und 61
und Gebäude 23.03/Ebene 00/Raum 61 | Kalveram/Musial/Konczak |
| 2598. | Methodenlehre
Quantitative Methoden I
Mi. 14-16 (2stündig)
Hörsaal 3B | Krauth |
| 2599. | Methodenlehre
Übungen zu quantitative Methoden 1
Mi. 16-17 (1stündig)
Hörsaal 3B | Krauth |
| 2600. | Methodenlehre:
Ausgewählte Grundbegriffe der Mathematik I
Mi. 12-13 (1stündig)
Hörsaal 3B | Krauth |
| 2601. | Allgemeine Psychologie I:
Lernen (Teil 1)
Do. 11-13 (2stündig)
Hörsaal 3C | Grabitz |
| 2602. | Methodenlehre:
Allgemeine Methodenlehre I
Do. 16-18 (2stündig)
Hörsaal 3C | Grabitz |
| 2603. | Physiologie: 2.Teil für Mediziner, Zahnmediziner, Psychologen
und Pharmazeuten
Mo. – Do. 8-9 (4stündig)
Gebäude 22.01, Hörsaal 2A | Haas /
Cleveland/Luhmann/Ross/Schipke |
| 2604. | Experimentelles Praktikum III
Zeit nach Vereinbarung (4stündig)
fester Termin: Di. 14-16, Hörsaal 2B
sonst. Gebäude 23.12/Ebene01/Raum 44 | Huston/Hasenöhrl/
Frisch/Weth |

- | | | |
|-------|--|-----------------|
| 2605. | Methodenlehre
Testtheorie
Do. 11-13 (2stündig)
Hörsaal 3B
(sinnvoll nur für 3. Semester) | Krauth |
| 2606. | Methodenlehre:
Aufbaukurs zu Quantitative Methoden
(Grundbegriffe der Varianz-, Zeitreihen- und Faktorenanalyse)
Di. 10-13 (3stündig)
Hörsaal 3B
(sinnvoll nur für 3. Semester) | Illian/Krauth |
| 2607. | Entwicklungspsychologie
Do. 9-11 (2stündig)
Hörsaal 3B | N.N. |
| 2608. | Seminar zu Entwicklungspsychologie
Mi. 14-16 (2stündig)
Gebäude 23.03/Ebene 01/Raum 43 | N.N. |
| 2609. | Sozialpsychologie
Mi. 9-11 (2stündig)
Hörsaal 3C | Grabitz |
| 2610. | Seminar zu Sozialpsychologie
Do. 14-16 (2stündig)
Gebäude 23.03/Ebene 01/Raum 41 | Grabitz/Hammerl |
| 2611. | Methodenlehre:
Allgemeine Methodenlehre II
Mi. 11-13 (2stündig)
Hörsaal 3C | Grabitz/Hammerl |

1.1 Sonstiges

- | | | |
|-------|--|--------------------------------|
| 2612. | Experimentelles Semesterprojekt
(6stündig) Ort und Zeit nach Vereinbarung | Alle Hochschullehrer/
Innen |
| 2613. | Semesterprojekt zur psychologischen Informationsverarbeitung
(2stündig; Zeit nach Vereinbarung)
Gebäude 23.03/Ebene 00/Raum 61 | Kalveram |
| 2614. | Experimentelle Übungen zu
Allgemeine Psychologie für Nebenfachpsychologen
Mo. 9-11, Do. 9-11 (4stündig)
Hörsaal 3C | Kalveram |

2. Veranstaltungen für Studierende des 2. Studienabschnitts

2.1 Institut für allgemeine Psychologie

- | | | |
|-------|---|----------|
| 2615. | Verhaltenskonstanz und –variabilität und Methoden der
Physiologischen Psychologie
Einführung in die Kybernetische Psychologie (Teil I):
Grundbegriffe und Anwendungen der System- und
Informationstheorie in der Psychologie (mit Demonstrationen)
Fr. 9-11 (2stündig)
Gebäude 23.03/Ebene 00/Raum 61 | Kalveram |
| 2616. | Seminar zu Verhaltenskonstanz u. –variabilität
Ausgewählte Kapitel aus der Verhaltensbiologie
Fr. 11-13 (2stündig)
Gebäude 23.03/Ebene 00/Raum 61 | Kalveram |

- | | | |
|---|--|----------------------------------|
| 2617. | Seminar zu Angewandte Physiologische Psychologie:
Spezifische Probleme der Umwelt, Arbeits- und Betriebs-
psychologie (Teil II)
Di. 16-18 (2stündig)
Gebäude 23.03/Ebene 00/Raum 61 | Kalveram und
Mitarbeiter/inne |
| 2618. | Praktikum zu Verhaltenskonstanz u. -variabilität
(4stündig) Ort und Zeit nach Vereinbarung
Gebäude 23.03/Ebene U1/Raum 61 | Kalveram/Musial |
| 2619. | Praktikum zu Angewandte Physiologische Psychologie
(4stündig) Ort und Zeit nach Vereinbarung
Gebäude 23.03/Ebene U1/Raum 61 | Kalveram/Konczak |
| 2620. | Seminar zu Angewandte klinische Psychologie
Mi. 9-11 (2stündig)
Gebäude 23.03/Ebene U1/Raum 68 | Pietrowsky |
| 2621. | Angewandte Klinische Psychologie (Teil I)
Mi. 14-16 (2stündig)
Hörsaal | Pietrowsky |
| 2622. | Seminar zu Beratungs- und Behandlungsmethoden
Mo. 9-13 (2stündig)
Gebäude 23.03/Ebene U1/Raum 68 | Denecke/Pietrowsky |
| 2623. | Psychologische Beratungs- und Behandlungsmethoden (Teil I)
Mo. 14-16 (2stündig)
Hörsaal 3B | Pietrowsky |
| 2624. | Praktikum zu Psychologischen Beratungs- und
Behandlungsmethoden:
Gesprächspsychotherapeutische Methoden
Di. 9-13 (2stündig, 14tägig)
Gebäude 23.03/Ebene U1/Raum 23, 25, 61 | Hebing-Lennartz/
Pietrowsky |
| 2625. | Praktikum zu Angewandte Klinische Psychologie (Teil I)
(2stündig)
Ort und Zeit nach Vereinbarung | Pietrowsky |
| 2626. | Seminar zu Psychometrie
Do. 14-16 (2stündig)
Gebäude 23.02/Ebene 01/Raum 47 | Krauth/Illian |
| 2627. | Seminar zu Planung und Auswertung von klinischen
Untersuchungen:
Auswertung von Therapiestudien und quasiexperimentellen
Untersuchungsplänen
Mi. 9-11 (2stündig)
Gebäude 23.02/Ebene 01/Raum 47 | Krauth/
Saint-Mont |
| 2628. | Seminar zu Mathematische Psychologie
Do. 9-11 (2stündig)
Gebäude 23.02/Ebene 01/Raum 47 | Krauth/Saint-Mont |
| 2629. | Oberseminar zu Mathematische Psychologie
Do. 16-18 (2stündig)
Gebäude 23.02/Ebene 01/Raum 47 | Krauth/Illian
Saint-Mont |
| 2.2. Institut für Physiologische Psychologie | | |
| 2630. | Psychodiagnostische Methoden (Teil I)
Di. 14-16 (2stündig)
Hörsaal 3C | Hehl |

2631. Praktikum zu Psychodiagnostische Methoden (Teil I) Hehl/Heininger/
Do. 11-13 (2stündig) Koukouliatas
Gebäude 23.02/Ebene 00/Raum 63 und 66
2632. Seminar zu Psychodiagnostische Methoden Hehl/Heininger/
Probleme in der Partnerschaft Koukouliatas
Do. 14-16 (2stündig)
Gebäude 23.03/Ebene 00/Raum 63
2633. Seminar zu Experimentelle Analyse Huston
tierischen Verhaltens
Mi. 14-16 (2stündig)
Gebäude 23.03/Ebene U1/Raum 61
2634. Praktikum zu Physiologische Huston/Hasenöhrl/Frisch
Psychologie: Animalteil
Zeit und Ort nach Vereinbarung (2stündig)
Vor Anmeldung im Sekretariat
2635. Praktikum zu Experimentelle Analyse Huston/Frisch
tierischen Verhaltens (4stündig)
Zeit und Ort nach Vereinbarung
Vor Anmeldung im Sekretariat
2636. Seminar zu Physiologische Psychologie: Huston/Hasenöhrl
Einführung in die Physiologische Psychologie (Teil I):
Lernen und Gedächtnis
Mi. 16-18 (2stündig)
Gebäude 23.03/Ebene U1/Raum 61
2637. Praktikum zu Methoden der Physiologischen Huston
Psychologie (Animalteil)
Zeit und Ort nach Vereinbarung (4stündig)
Vor Anmeldung im Sekretariat
2638. Seminar zu Angewandte Physiologische Psychologie: Stoerig
Wahrnehmung
Mi. 16-18 (2stündig)
Gebäude 23.03/Ebene 01/Raum 61
2639. Seminar zu Physiologische Psychologie: Dombrowski /Stoerig
Das visuelle System des Menschen
Mi. 11-13 (2stündig)
Gebäude 23.03/Ebene U1/Raum 61
2640. Seminar zu Angewandte Physiologische Psychologie: Niedeggen/Stoerig
Neuropsychologie: klassische Fallstudien
Fr. 11-13 (2stündig)
Gebäude 23.03/Ebene U1/Raum 61
2641. Praktikum zu Angewandte Physiologische Psychologie: Schrauf/Stoerig
Untersuchungen von Wahrnehmungsleistungen
Fr. 9-11 (2stündig)
Ort nach Vereinbarung
2642. Praktikum zu Methoden der Physiologischen Dombrowski /Niedeggen
Psychologie (Humananteil) Schrauf/Stoerig
Mo. 11-13 (2stündig)
Gebäude 23.03/Ebene U1/Raum 61
2643. Integriertes Praktikum zu Physiologische Psychologie: Dombrowski /Körber
Experimentelle Biologische Psychologie Niedeggen/Schrauf
Blockkurs (4stündig/Semesterende) Stoerig
Gebäude 23.03/Ebene U1/Raum 61

2644. Oberseminar zu aktuellen Forschungsthemen der Physiologischen Psychologie
Fr. 13-15 (2stündig)
Ort nach Vereinbarung
- Stoerig/Schrauf

3. Sonstiges

2645. Praktikum zu Physiologische Psychologie für Biologen (halbtägig)
Zeit und Ort nach Vereinbarung
Vor Anmeldung im Sekretariat
- Huston
2646. Forschungskolloquium
Di. 16-18 (1stündig, 14täglich)
Gebäude 23.02/Ebene 00/Raum 63
- Hehl und
Mitarbeiter/innen
2647. Kolloquium für Diplomanden und Doktoranden
Do. 14-16 (2stündig)
Gebäude 23.12/Ebene 01/Raum 42
- Ruch
2648. Forschungskolloquium
(1stündig) Ort und Zeit nach Vereinbarung
- Huston
2649. Psychobiologisches Kolloquium
Mi. 16-18 (1stündig, 14täglich)
Gebäude 23.03/Ebene U1/Raum 68
- Kalveram und
Mitarbeiter/innen
2650. Seminar zur computergestützten Durchführung von Experimenten für Nebenfachpsychologen
(2stündig) Ort und Zeit nach Vereinbarung
Gebäude 23.03/Ebene 00/Raum 61
- Kalveram
2651. Forschungskolloquium
Mi. 14-16 (1stündig, 14täglich)
Gebäude 23.03/Ebene U1/Raum 86
- Grabitz
2652. Psychologisches Kolloquium
Mo. 18-20 (1stündig, 14täglich)
Gebäude 23.03/Ebene U1/Raum 61
- Dozent/innen der
Psychologie
2653. Anleitung zum wissenschaftlichen Arbeiten
(6stündig)
Ort und Zeit nach Vereinbarung
- Grabitz /Hehl/Huston/
Kalveram/Krauth/Stoerig/
Pietrowsky/N.N. und
Mitarbeiter/Innen
2654. Seminar zu Theorien und Diagnostik der Intelligenz
Fr. 14-16 (2stündig)
Gebäude 23.03/Ebene U1/Raum 68
- Ruch
2655. Risikomanagement zwischen den Betriebsfaktoren „Mensch und Leittechnik“
Do. 16-18 (2stündig)
Gebäude 23.03/Ebene 00/Raum 61
- N.N.
2656. Praktikum zu Angewandte Klinische Neuropsychologie
Zeit nach Vereinbarung (3stündig)
Neurologie der Rheinischen Klinik Düsseldorf
(s. gesonderten Aushang)
- Müller /Stoerig
2657. Praktisches Seminar zur Neuropsychologischen Rehabilitation für Studierende im Hauptstudium Psychologie
(2stündig) in NTC Düsseldorf
(Anmeldung s. gesonderten Aushang)
- Beckers/Hömberg
und
Mitarbeiter/innen

XX. Geographie

Grundvorlesungen

2658. Physische Geographie I
Geomorphologie, Bodenkunde
Di. 11-12, Do. 11-13 (3stündig)
Hörsaal 5B
Wenzens
2659. Kulturgeographie I
Siedlungsgeographie
Di. 9-11, Mi. 9-10 (3stündig)
Hörsaal 5B
Glebe

Spezialvorlesung

2680. Ökosysteme
Mi. 11-13 (2stündig)
Hörsaal 5A
Wein

Grundseminare

2661. Einführung in die Geographie (2stündig)
- Kurs A: Mi. 11-13
Gebäude 25.12, Ebene 01, Raum 51
Linder/Jordan
- Kurs B: Di. 14-16
Gebäude 25.12, Ebene 01, Raum 51
Linder/Jordan
- Kurs C: Mo. 11-13
Gebäude 25.02, Ebene 02, Raum 21
Schneider /Vorlaufer
- Kurs D: Mo. 14-16
Gebäude 25.12, Ebene 02, Raum 33
Schneider /Vorlaufer

Proseminare

2662. Karteninterpretation für Anfänger
Do. 14-16 (2stündig)
Gebäude 25.02, Ebene 02, Raum 21
Fey
2663. Kartographie, Kurs A
Mi. 9-11 (2stündig)
Gebäude 25.12, Ebene 01, Raum 51
Linder/Jordan
2664. Kartographie, Kurs B
nach Vereinbarung (2stündig)
(s. bes. Aushang)
Schmitt /Vorlaufer
2665. Statistik, Kurs A
Mi. 14-16 (2stündig)
Gebäude 25.12, Ebene 02, Raum 33
Dehling/Vorlaufer
2666. Statistik, Kurs B
Mi. 14-16 (2stündig)
Gebäude 25.12, Ebene 02, Raum 55
Schneider /Vorlaufer

Unterseminare

2667. Physische Geographie
Di. 11-13 (2stündig)
Gebäude 25.12, Ebene 01, Raum 51
Fey

2668. Sozialgeographie der Stadt Montag/Vorläufer
Mo. 14-16 (2stündig)
Gebäude 25.12, Ebene 02, Raum 55
2669. Wirtschaftsgeographie Schneider /Vorläufer
Mi. 11-13 (2stündig)
Gebäude 25.02, Ebene 02, Raum 21

Seminare

2670. Luftbildinterpretation I Linder/Jordan
Mo. 14-18 (2stündig, 14täglich)
Gebäude 25.02, Ebene 01, Raum 23
2671. Geographische Informationssysteme I (GIS) Linder/Jordan
Mo. 14-18 (2stündig, 14täglich)
Gebäude 25.02, Ebene 01, Raum 21
- 2671a. Medien und Methoden des Geographieunterrichts: Schneider/
Projektunterricht im Lernfeld „Dritte Welt“ Vorläufer
Mo. 11-13 (2stündig)
Gebäude 25.12, Ebene 02, Raum 33
2672. Inhalte und Ziele des Geographieunterrichts Wein
Di. 11-13 (2stündig)
Gebäude 25.12, Ebene 02, Raum 33
2673. Inhalte und Ziele des Geographieunterrichts Wein
Di. 14-16 (2stündig)
Gebäude 25.12, Ebene 02, Raum 33

Oberseminare

2674. Physische Geographie Jordan
Do. 14-18 (4stündig, nach Vereinbarung)
Gebäude 25.12, Ebene 01, Raum 51
2675. Glazialmorphologie Wenzens
Di. 12.30-14 (2stündig)
Gebäude 25.02, Ebene 02, Raum 21
2676. Britische Inseln Glebe
Mi. 11-13 (2stündig)
Gebäude 25.12, Ebene 02, Raum 55
- 2676a. China Wein
Do. 11-13 (2stündig)
Gebäude 25.12, Ebene 02, Raum 33

Projektseminar

2677. Stadtgeographie Düsseldorf II Glebe
Di. 14-16 u. 2 Std. n. V. (4stündig)
Gebäude 25.12, Ebene 02, Raum 55

Praktika

2678. Geoökologisches Laborpraktikum Jordan /Picker
8 Tage, nach Vereinbarung
2679. Geländepraktikum und Kurzexkursion Ecuador/Peru Jordan
6 Tage, nach Vereinbarung (insgesamt 14 Tage)

Sonstige Veranstaltungen

- | | | |
|-------|--|------------------------------|
| 2680. | Kolloquium für Examenskandidat(inn)en und Doktorand(inn)en (s. bes. Aushang) | Dozent(inn)en der Geographie |
| 2681. | Geographisches Kolloquium Do. 16-18 (s. bes. Aushang) | Dozent(inn)en der Geographie |
| 2682. | Anleitung zum selbst. wiss. Arbeiten nach Vereinbarung | Dozent(inn)en der Geographie |

Geologie

Vorlesung

- | | | |
|-------|--|----------|
| 2683. | Historische Entwicklung und Bau von Mitteleuropa Mo., Di. 12-13 (2stündig)
Hörsaal 5B | Schimmer |
|-------|--|----------|

Übungen

- | | | |
|-------|--|----------|
| 2684. | Gesteinsbestimmungsübungen Mo. 9-11 (2stündig)
Gebäude 25.02, Ebene 00, Raum 21 | Schirmer |
| 2685. | Gesteinsbestimmungsübungen Mo. 14-16 (2stündig)
Gebäude 25.02, Ebene 00, Raum 21 | lkinge |
| 2686. | Gesteinssystematische Übersicht 1 Tag, Samstag 05.02.2000
Gebäude 25.02, Ebene 00, Raum 21 | Schirmer |
| 2687. | Analytische Quartärgeologie: Sedimente, Lebewelt, Böden Di. 14-16 (2stündig)
Gebäude 25.02, Ebene 02, Raum 21 | Schirmer |

Seminar

- | | | |
|-------|---|----------|
| 2688. | Östliches Mittelmeergebiet Mi. 14-16 (2stündig)
Gebäude 25.02, Ebene 02, Raum 21 | Schirmer |
|-------|---|----------|

Sonstige Veranstaltung

- | | | |
|-------|--|----------|
| 2689. | Anleitung zum selbst. wiss. Arbeiten nach Vereinbarung
Gebäude 25.02, Ebene 02 und im Gelände | Schirmer |
|-------|--|----------|