

Mathematisch-Naturwissen- schaftliche Fakultät

Dekan:

Univ.-Prof. Dr. Gerd Fischer

Prodekan:

Univ.-Prof. Dr. Hans-Dieter Höltje

Dekanatsbüro:

Universitätsstraße 1, 40225 Düsseldorf (Gebäude 25.32, Ebene 00, Raum 30),

F. 81-12235/12193, Fax: 0211-81-15191

E-Mail: dekan.math-nat-fak@uni-duesseldorf.de

Geschäftszeit montags bis freitags von 10–12

Dr. Bernd Höhn, Wiss. Ang., 81-11378, E-Mail: hoehnb@uni-duesseldorf.de

Ursula Schmitz, Reg.-Ang., F. 81-12193

Gabriele Süß, Reg.-Ang., F. 81-12193

Promotionsangelegenheiten:

Angelika Simons, Reg.-Ang., F. 81-15092, Fax: 0221-81-11590,

E-Mail: mnf@uni-duesseldorf.de

Fakultätsrat:

Dekan Univ.-Prof. Dr. Gerd Fischer

Prodekan Univ.-Prof. Dr. Hans-Dieter Höltje

Gruppe der Professorinnen und Professoren:

Univ.-Prof. Dr. August-Wilhelm Alfermann, Univ.-Prof. Dr. Joachim Krauth, Univ.-Prof.

Dr. Hartmut Löwen, Univ.-Prof. Dr. Karl Vorlauffer, Univ.-Prof. Dr. Rolf Wagner, Univ.-Prof.

Dr. Peter Westhoff, Univ.-Prof. Dr. Kristian Witsch, Univ.-Prof. Dr. Frank Wunderlich

Gruppe der wissenschaftlichen Mitarbeiterinnen und Mitarbeiter:

Akad. Rat Priv.-Doz. Dr. Claus Martin Paßreiter, Akad. Direktor Dr. Herbert Wenk

Gruppe der Studierenden:

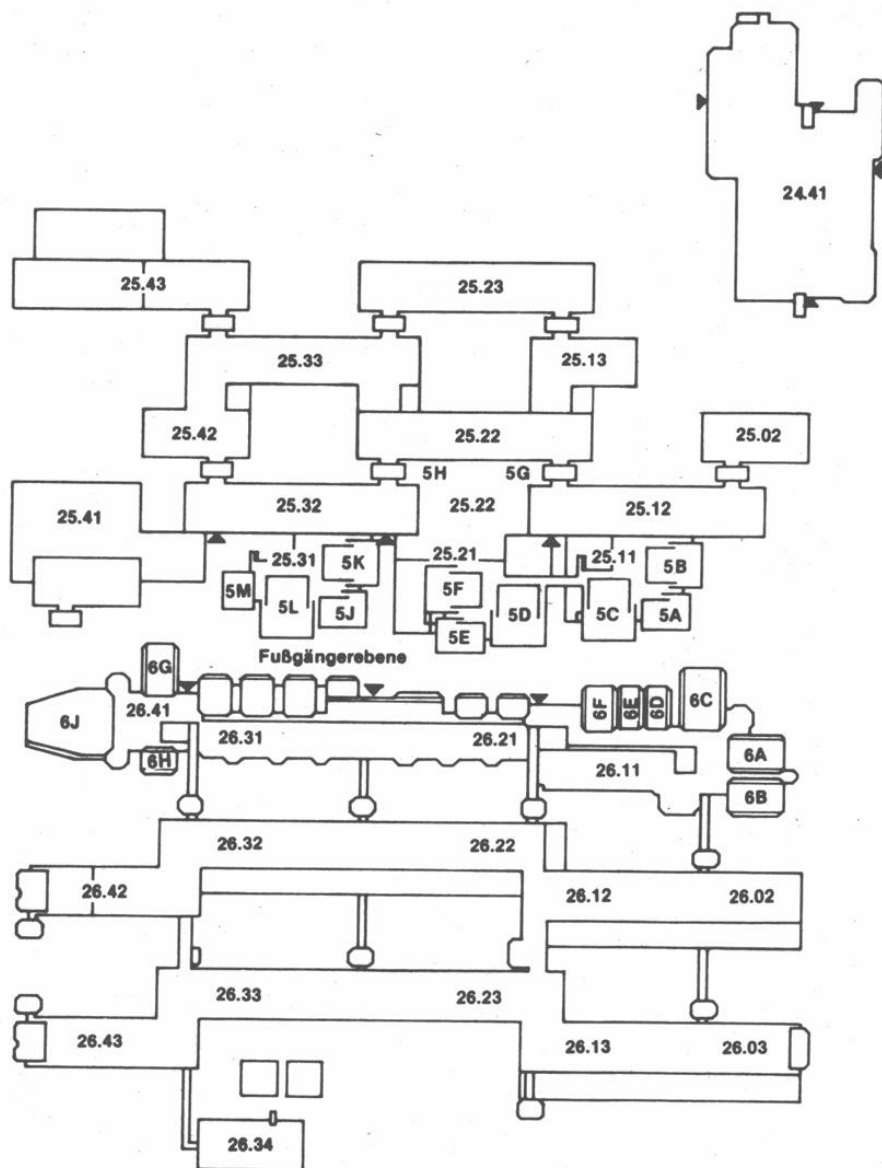
Marcus Friedrich, Thomas Neumann, Claudio Schmidt-Wegenast

Gruppe der weiteren Mitarbeiterinnen und Mitarbeiter:

Sabine Borstel, Ilse Fallmann

Orientierungsplan

Legende nebenstehend



Legende zum Orientierungsplan

Mathematik

Reine Mathematik	Gebäude 25.22, Ebene 03
	Gebäude 25.13, Ebene 03
Mathematik und Mathematikdidaktik	Gebäude 25.22, Ebene 03
Angewandte Mathematik	Gebäude 25.22, Ebene 02
Mathematische Optimierung	Gebäude 25.22, Ebene 02
Math. Statistik und Wahrscheinlichkeitstheorie	Gebäude 25.13, Ebene 01
Abteilung für Informatik	Gebäude 25.13, Ebene 00

Physik

Institut für Experimentalphysik	Gebäude 25.42, Ebene 01
Institut für Laser- und Plasmaphysik	Gebäude 25.33, Ebene 02
Institut für Physik der kondensierten Materie	Gebäude 25.22, Ebene 02
	Gebäude 25.23, Ebenen 00, 01, 02
	Gebäude 25.32, Ebenen 01, 02, 03
	Gebäude 25.33, Ebene 01
Theoretische Physik	
Angewandte Physik	

Chemie

Anorganische Chemie und Strukturchemie I	Gebäude 26.43, Ebene 01
Anorganische Chemie und Strukturchemie II	Gebäude 26.42, Ebene 01
Organische Chemie und Makromolekulare Chemie I	Gebäude 26.43, Ebene 00
Organische Chemie und Makromolekulare Chemie II	Gebäude 26.33, Ebene 00
Physikalische Chemie und Elektrochemie I	Gebäude 26.43, Ebene 02
Physikalische Chemie und Elektrochemie II	Gebäude 26.32, Ebene 02
Theoretische Chemie	Gebäude 26.32, Ebene 03
Biochemie	Gebäude 26.42, Ebene 03
Chemie und ihre Didaktik	Gebäude 26.31, Ebene U1

Pharmazie

Pharmazeutische Chemie	Gebäude 26.23, Ebene 02
Pharmazeutische Technologie	Gebäude 26.22, Ebene 00
Pharmazeutische Biologie	Gebäude 26.23, Ebene 00

Biologie

Botanisches Institut und (Botanischer Garten 29.01)	Gebäude 26.13, Ebene 02
Institut für Biochemie der Pflanzen	Gebäude 26.03, Ebene 01
Institut für ökologische Pflanzenphysiologie u. Geobotanik	Gebäude 26.13, Ebene 01
Abt. Geobotanik	Gebäude 26.13, Ebene U1
Institut für Entwicklungs- und Molekularbiologie der Pflanzen	Gebäude 26.03, Ebene 02
Institut für Entwicklungs- und Molekularbiologie der Tiere	Gebäude 26.13, Ebene 00
Institut für Zoophysiology	Gebäude 26.12, Ebene 00
Institut für Zoomorphologie, Zellbiologie, Parasitologie	Gebäude 26.03, Ebene 00
Abteilung für Parasitologie	Gebäude 26.13, Ebene 00
Institut für Neurobiologie	Gebäude 26.02, Ebene 00
Genetik	Gebäude 26.02, Ebene 02
	Gebäude 26.03, Ebene U1
	Gebäude 26.12, Ebene 02
	Gebäude 26.12, Ebene 01
Mikrobiologie	Gebäude 26.12, Ebene 01
Physikalische Biologie und Abt. Biokybernetik	Gebäude 26.12, Ebene U1

(Fortsetzung siehe nächste Seite)

Psychologie (siehe Orientierungspläne Medizinische Fakultät)	Gebäude 23.03
Geographie	Gebäude 25.12, Ebenen 01, 02
Geologie	Gebäude 25.02, Ebene 02
Universitäts- und Landesbibliothek	Gebäude 25.41
Fachbibliotheken	
Mathematik, Physik, Geowissenschaften, Biologie, Chemie, Pharmazie	Gebäude 25.22, Ebene 01 Gebäude 26.21, Ebene 01
Hörsäle	
5A, 5B, 5C	Gebäude 25.11, Ebene 00
5D, 5E, 5F	Gebäude 25.21, Ebene 00
5G, 5H	Gebäude 25.22, Ebene 00
5J, 5K, 5L, 5M	Gebäude 25.31, Ebene 00
6A, 6B, 6C, 6D, 6E, 6F	Gebäude 26.11, Ebene 00
6G, 6H, 6J	Gebäude 26.41, Ebene 00

Studienberatung

Mathematik

Mathematisches Institut, Gebäude 25.13 und 25.22
Beratungsgebiet: Bis Vordiplom oder Zwischenprüfung
Akad. Oberrat Dr. Th. Thode, F. 81-12172
Gebäude 25.13, Ebene 03, Raum 39
Sprechstunde: Mo. 11–12 und nach Vereinbarung

Beratungsgebiet: Lehramtsstudiengang nach der Zwischenprüfung
Stud.-Prof. Dr. E. Baumgartner, F. 81-12184, Geb. 2522, Ebene 03, Raum 57
Sprechstunde: Di. 11.15–11.45 und nach Vereinbarung

Beratung zum weiterführenden Studium: Alle Dozentinnen und Dozenten der
Mathematik

Physik

Institut für Experimentalphysik, Gebäude 25.23, Ebene 01, Raum 31,
Prof. Dr. Dieter Schumacher, F. 81-13102, Di. 11–12

Chemie

Studiengang Diplom: Univ.-Prof. Dr. H. D. Martin, Institut für
Organische Chemie und Makromolekulare Chemie,
Lehrstuhl I, F. 81-12298

Wirtschaftschemie: Univ.-Prof. Dr. H. D. Martin, Institut für Organische Chemie
und Makromolekulare Chemie, Lehrstuhl I, F. 81-12298

Studiengang Lehramt: Univ.-Prof. Dr. Hans-Henning Strehblow, Institut für
Physikalische Chemie und Elektrochemie II, F. 81-14867,
Sprechstunde nach Vereinbarung

Pharmazie

Institut für Pharmazeutische Biologie, Gebäude 26.32, Ebene 00, Raum 29
Priv.-Doz. Dr. Claus M. PaBreiter, F. 81-1 41 72, Mi. 11-12

Biologie

Institut für Zoomorphologie, Zellbiologie und Parasitologie
Gebäude 26.03, Ebene 00, Raum 29

Prof. Dr. D'Haese, F. 81-13405, E-Mail: dhaese@uni-duesseldorf.de,
Sprechstunde: Do. 14-15

Psychologie

Psychologisches Institut
Univ.-Prof. Dr. F. J. Hehl (F. 81-12062), Sprechstunde Mi. 11-13
Beratungsgebiet: Problemfälle

Univ.-Prof. Dr. Joachim Krauth, F. 81-12144
Gebäude 23.02, Ebene 01, Raum 26, Sprechstunde Di. 15-16
Beratungsgebiet: Nebenfach-Psychologen

Dipl.-Psych. Manfred Söder, F. 81-12063
Gebäude 23.03, Ebene 00, Raum 25
Beratungsgebiet: 1. Studienabschnitt

Dr. Michael Niedeggen, F. 81-12011
Gebäude 23.03, Ebene 00, Raum 46, Sprechstunde nach Vereinbarung
Beratungsgebiet: 2. Studienabschnitt

Geographie

Geographisches Institut, Gebäude 25.12

Studiengang Magister: Univ.-Prof. Dr. Günther Glebe, F. 81-12051,
Gebäude 25.12, Ebene 02, Raum 41

Studiengang Lehramt: Univ.-Prof. Dr. Norbert Wein, F. 81-11354,
Gebäude 25.12, Ebene 02, Raum 24

Sprechstunden: siehe besonderen Aushang Gebäude 25.12, Ebene 00
und nach Vereinbarung

Studienberatung durch die Fachschaftsvertreterinnen und -vertreter der Studierendenschaft

Biologie

Fachschaftsraum Biologie, Gebäude 26.11, Ebene U1, Raum 42, F. 81-12025. Vor Beginn des Wintersemesters führt die Fachschaft eine Informationsveranstaltung für Erstsemester durch. Genaue Termine und andere Informationen finden sich an den Schwarzen Brettern Geb. 26.01 oder im Fachschaftsraum (auch telefonisch).

Chemie

Fachschaftsraum Chemie, Gebäude 26.31, Ebene U1, Raum 51, F. 81-14301 und Fachschaftsbüro Gebäude 25.31, Ebene 00, Raum 81 (über der Cafeteria), Tel. 81-13611, Fax 81-13611. In der Woche vor Beginn der Vorlesungen (siehe erste Umschlagseite) im Wintersemester führt die Fachschaft in der Regel von Dienstag (10.00) bis einschließlich Donnerstag eine dreitägige fortlaufende Einführungsveranstaltung durch. Der genaue Termin kann telefonisch erfragt oder den Aushängen am Schwarzen Brett der Fachschaft in der Ebene U1 (Geb. 26.41) entnommen werden.

Geographie

Fachschaftsraum Geographie, Gebäude 25.12, Ebene 01, Raum 18, F. 81-14846
Mo.–Do. 13–14, ansonsten siehe Anschlag am Fachschaftsbrett (Ebene 00).

Mathematik

Fachschaftsraum Mathematik, Gebäude 25.31, Ebene 00, Raum 82 und 83,
F. 81-13607 und 81-13707, in der Vorlesungszeit täglich siehe Aushang, sonst
Do. 14–16. Vor Beginn der Vorlesung im Wintersemester führt die Fachschaft eine
viertägige Einführungsveranstaltung für Erstsemester durch (siehe Aushang).

Pharmazie

Fachschaftsraum Pharmazie, Gebäude 26.31, Ebene U1, Raum 41, F. 81-12516,
Sprechzeit: siehe Aushang – in der Vorlesungszeit täglich 12–13. Einführungsver-
anstaltung für Erstsemester wird vor Semesterbeginn durchgeführt.

Physik

Fachschaftsraum Physik, Gebäude 25.32, Ebene 00, Raum 21, F. 81-132 32, in der Vor-
lesungszeit siehe Aushang, sonst Mi. 13–15 Uhr. Vor Beginn der Vorlesungen im
Wintersemester führt die Fachschaft eine viertägige Einführungsveranstaltung für Erst-
semester durch (siehe Aushang).

Psychologie

Fachschaftsraum Psychologie, Gebäude 23.03, Ebene U1, Raum 64, F. 81-13488,
Mo.–Do. 13–14 Uhr und nach telefonischer Vereinbarung. Die Fachschaft führt in der
ersten Woche des Wintersemesters eine Einführung für Erstsemester durch.

Prüfungsausschüsse

Ausschuss für die Diplomprüfung in Biologie

Vorsitzender:

Univ.-Prof. Dr. U. Rüther

Stellvertreter:

Univ.-Prof. Dr. A.-W. Alfermann

Weitere Mitglieder:

Univ.-Prof. Dr. J. H. Hegemann

Wiss. Mitarbeiter:

Priv.-Doz. Dr. J. Schumann

Studierende:

N.N.

Ausschuss für die Zwischenprüfung in Biologie

Vorsitzender:

Univ.-Prof. Dr. Klaus V. Kowallik

Stellvertreter:

Univ.-Prof. Dr. Jochen D'Haese

Weitere Mitglieder:

Univ.-Prof. Dr. August-Wilhelm Alfermann

Univ.-Prof. Dr. Klaus Lunau

Vertreter der wissenschaftlichen Mitarbeiter:

Priv.-Doz. Dr. Jürgen Schumann

Vertreter der Studierenden:
Andreas Hussner
N. Kullmann

Ausschuss für die Diplomprüfung in Chemie

Vorsitzender:
Univ.-Prof. Dr. Hans Dieter Martin

Stellvertreter:
Univ.-Prof. Dr. Hanns Weiss

Weitere Mitglieder:
Univ.-Prof. Dr. Manfred Braun
Univ.-Prof. Dr. Wolfgang Kläui
Univ.-Prof. Dr. Karl Kleinermanns
Dr. Bernhard Mayer
Sascha Wiedemann

Ausschuss für die Diplomprüfung in Wirtschaftschemie

Vorsitzender:
Univ.-Prof. Dr. Hans Dieter Martin

Stellvertreter:
Univ.-Prof. Dr. B. Günter

Weitere Mitglieder:
Univ.-Prof. Dr. W. Frank , Univ.-Prof. Dr. H.-D. Smeets

Wiss. Mitarbeiter:
Dr. G. Reiß

Studierende:
N. N.

Ausschuss für die Zwischenprüfung in Chemie

Vorsitzender:
Univ.-Prof. Dr. Hans Dieter Martin

Stellvertreter:
Univ.-Prof. Dr. Hanns Weiss ,

Weitere Mitglieder:
Univ.-Prof. Dr. Manfred Braun
Univ.-Prof. W. Kläui
Univ.-Prof. Dr. Karl Kleinermanns
Dr. Bernhard Mayer
N. N.

Ausschuss für die Zwischenprüfung in Geographie

Vorsitzender:
Univ.-Prof. Dr Gerd Wenzens

Stellvertreter:
N. N.

Weitere Mitglieder:
Univ.-Prof. Dr Günther Glebe
Univ.-Prof. Dr. E. Jordan
Akad. Oberrat Dr. M. Fey

Studierende:
Michael Köster
Antje van der Loo

Ausschuss für die Diplomprüfung in Mathematik

Vorsitzender:
Univ.-Prof. Dr. K. Witsch

Stellvertreter:
Univ.-Prof. Dr. W. Köhnen

Weitere Mitglieder:
Univ.-Prof. Dr. A. Janssen
Univ.-Prof. Dr. Otto Kerner
Dr. Benjamin Klopsch
Anja Lopez
Sandra Tessarek

Alle Mathematisches Institut

Prüfungsausschuss Bachelor in Mathematik

Vorsitzender:
Univ.-Prof. Dr. M. Hochbruck

Stellvertreter:
Univ.-Prof. Dr. K. Steffen

Weitere Mitglieder:
Univ.-Prof. Dr. A. Janssen , Univ.-Prof. Dr. O. Kerner
Wiss. Mitarb.: Dr. Benjamin Klopsch
Studierende:
Britta Winterschlade
Isabell Wolters

Ausschuss für die Zwischenprüfung in Mathematik

Vorsitzender:
Univ.-Prof. Dr. K. Witsch

Stellvertreter:
Univ.-Prof. Dr. W. Köhnen

Weitere Mitglieder:
Univ.-Prof. Dr. A. Janssen
Univ.-Prof. Dr. Otto Kerner
Dr. Benjamin Klopsch
Anke Totzauer
Thomas Neumann

Ausschuss für die Diplomprüfung Physik

Vorsitzender:
Univ.-Prof. Dr. K.-D. Schierbaum

Stellvertreter:
Univ.-Prof. Dr. St. Schiller

Weitere Mitglieder:
Univ.-Prof. Dr. D. Reiter, Univ.-Prof. Dr. H.-K. Janssen
Wiss. Mitarb.: Akad. Oberrätin H. Hammer
Studierende:
N. N.
N. N.

Ausschuss für die Zwischenprüfung in Physik

Vorsitzender:
Univ.-Prof. Dr. K.-D. Schierbaum

Stellvertreter:
Univ.-Prof. Dr. St. Schiller

Weitere Mitglieder:
Univ.-Prof. Dr. D. Reiter, Univ.-Prof. Dr. H.-K. Janssen
Wiss. Mitarb.: Akad. Oberrätin H. Hammer
Studierende:
N. N.
N. N.

Ausschuss für die Diplomprüfung in Psychologie

Vorsitzender:
Prof. Dr. R. Pietrowsky

Stellvertreter:
Prof. Dr. F.-J. Hehl

Weitere Mitglieder:
Prof. Dr. H.-J. Grabitz
Prof. Dr. J. Krauth

Wiss. Mitarb.:
Dr. Michael Niedeggen

Studierende:
Ina Kelzenberg
Robin Golestan

Alle Psychologisches Institut

Graduiertenförderungskommission der Fakultät

Vorsitzender:
Akad. OR Dr. M. Fey

Weitere Mitglieder:
Univ.-Prof. Dr. R. Lösch
Univ.-Prof. Dr. M. Braun
Prof. Dr. W. Kies
N. N.

Kommission für Auslandsbeziehungen

Vorsitzender:
Prof. Dr. K.-V. Kowallik

Weitere Mitglieder:
Prof. Dr. M. Braun
Prof. Dr. H.-J. Grabitz
Prof. Dr. R. Meise
Prof. Dr. K. D. Schierbaum
Prof. Dr. N. Wein
Akad. Oberrätin Dr. H. Hammer
Frau S. Borstel
N. N.

Lehrkörper

a) Emeritierte Universitätsprofessoren:

- Bausch, Richard, Eichenallee 2a, 41469 Neuss, F. (02137) 8576
Dr. rer. nat. (Theoretische Physik)
- Becker, Herbert, Virchowstraße 22, 41464 Neuss, F (02131) 82393
(Didaktik der Physik)
- Bergmann, Artur, Scheideweg 25, 40591 Düsseldorf, F. 751517
Dr. rer. nat. (Mathematik)
- Birkofer, Leonhard, Bruchhausenstraße 65, 40591 Düsseldorf
Dr. rer. nat. (Organische Chemie)
- Decker, Gernot, Im Diepental 41, 40597 Düsseldorf, F. 713911
Dr. rer. nat. (Experimentalphysik)
- Döring, Boro, Wupperstraße 17, 40699 Erkrath
Dr. rer. nat. (Angewandte Mathematik)
- Gerstenhauer, Armin, Schlehdornweg 16, 42781 Haan, F. (02129) 7296
Dr. rer. nat. (Geographie)
- Hess, Oswald, Bachstr. 103, 42781 Haan, F (02129) 7434
- Kalveram, Karl Theodor, Sanddornweg 2, 41469 Neuss-Norf, F. (02137) 4366
Dr. rer. nat. (Psychologie)
- Klinger, Hanns, Bodinusstraße 6, 40239 Düsseldorf, F. 663642
Dr. rer. nat. (Mathematische Statistik und Wahrscheinlichkeitstheorie)
- Kranz, Jakob, Roseggerstraße 13, 41564 Kaarst, F. (02131) 67254
Dr. rer. nat. (Angewandte Physik)
- Kuchen, Wilhelm
Dr. rer. nat. (Anorganische Chemie)
- Larenz, Rudolf-Wilhelm, Am Schwalbenberg 2, 40627 Düsseldorf, F. 203815
Dr. rer. nat. (Theoretische Physik)
- Möhrle, Hans
Dr. rer. nat. (Pharmazie)
- Mootz, Dietrich
Dr. rer. nat. (Strukturchemie und Anorganische Chemie)
- Otto, Andreas
Dr. rer. nat. (Experimentalphysik)
- Peters, Werner, Albrecht-Dürer-Straße 45, 40699 Erkrath, F. 242983
Dr. rer. nat. (Zoologie)
- Petry, Walter, Otilie-Baader-Weg 6, 40789 Monheim-Baumberg, F. (02173)66268
Dr. rer. nat. (Instrumentelle Mathematik)
- Santarius, Kurt A., Kalstert 160, 40724 Hilden, F. (021 03) 6 12 36
Dr. rer. nat. (Botanik)
- Schmid, Dankward, Rheinallee 7, 41460 Neuss
Dr. rer. nat. (Festkörperspektroskopie)
- Schmidtke, Hans-Herbert, Wilhelm-Raabe-Straße 1, 40699 Erkrath, F. 251159
Dr. phil. nat. (Theor. Chemie)
- Schultze, Joachim Walter, Räuscherweg 37, 40221 Düsseldorf, F. 151502
Dr. rer. nat. (Physikalische Chemie)
- Steinberg, Heinz-Günter, Ruschheide 15, 48157 Münster, F. (0251) 329288
Dr. rer. nat. (Geographie)
- Stubbe, Wilfried, Lärchenweg 2, 83346 Bergen, F. (08662) 8296
Dr. rer. nat. (Botanik)
- Suchy, Kurt, Eichenwand 14, 40627 Düsseldorf, F. 203410
Dr. rer. nat. (Theoretische Physik)
- Uhlenbusch, Jürgen, Ruhrstraße 30, 40699 Erkrath, F. (02104) 42079
Dr. rer. nat. (Experimentalphysik)
- Willuhn, Günter, F. 81-13389
Dr. rer. nat. (Pharmazeutische Biologie)

Wist, Eugene R., Universitätsstraße 1, 40225 Düsseldorf, F. 81-122 65
Ph. D. (Physiologische Psychologie)

Wolf, Gerd H., Otto-Hahn-Straße 1, 52428 Jülich, F. (02461) 54367
Dr. rer. nat. (Plasmaphysik)

Wulff, Günter, Mommsenstraße 20, 40699 Erkrath, F. (02104) 45871
Dr. rer. nat. (Organische Chemie)

b) Universitätsprofessorinnen und Professoren im Ruhestand:

Baumgarten, Edwin, Zwengenberger Straße 11a, 42781 Haan
Dr. rer. nat. (Physikalische Chemie und chemische Technologie)

Behmenburg, Wolfgang, Im Hasengraben 62, 40589 Düsseldorf, F. 752426
Dr. rer. nat. (Experimentalphysik),

Bessenrodt, Rüdiger, Drakestraße 2, 40545 Düsseldorf, F. 575730
Dr. rer. nat. (Theoretische Physik)

Hägele, Gerhard
Dr. rer. nat. (Anorganische Chemie)

Harzheim, Egbert, Dr. rer. nat. (Mathematik)

Heide, Gerhard, Hans-Holbein-Straße 24, 40699 Erkrath, F. 245576, Fax 9003304
Dr. rer. nat. (Zoologie)

Kula, Maria-Regina
Dr. rer. nat. (Enzymtechnologie)

Schulze, G. E., Werner, Grevenbroicher Weg 70, 40547 Düsseldorf, F. 59 92 782
Dr. rer. nat. habil. (Werkstoffwissenschaft)

Stark, Dietrich, Am Bandsbusch 63, 40723 Hilden, F. (02103) 62571
Dr. rer. nat. (Angewandte Physik)

Vorlauffer, Karl, Heidenfeldstr. 11, 65812 Bad Soden, F. (06174) 37 30
Dr. phil. nat. (Geographie)

Zachariae, Gerhard, Schmiedestraße 26, 40878 Ratingen, F. (630) 28150
Dr. rer. nat. (Bodenbiologie)

c) Universitätsprofessorinnen und Universitätsprofessoren:

Alfermann, August-Wilhelm, Ruhrstraße 5, 40699 Erkrath
Dr. rer. nat. (Botanik), 30. 7. 86

Aurich, Volker, Werstener Dorfstr. 99, 40591 Düsseldorf
Dr. rer. nat. (Informatik), 1. 10. 88

Bott, Michael, Forschungszentrum Jülich GmbH
Dr. rer. nat. (Biochemie), 1. 8. 98

Braun, Manfred, Universitätsstraße 1, 40225 Düsseldorf
Dr. rer. nat. (Organische Chemie), 1. 4. 85

Buchner, Axel
Dr. phil. (Psychologie), 1.10.2000 (Lehrstuhlinhaber)

Büldt, Georg, Forschungszentrum Jülich, 52425 Jülich (F. (0 24 61) 61-20 30
Dr. rer. nat. (Biologische Strukturforchung), 1. 10. 93 (Lehrstuhlinhaber)

Dhont, Jan Karel, Forschungszentrum Jülich, 52425 Jülich, F. (02461) 61-21 60
Dr. rer. nat. (Physik) 1.11.2001

Egger, Reinhold
Dr. rer. nat. (Theoretische Physik), 1. 4. 01 (Lehrstuhlinhaber)

Ernst, Joachim F., Gerresheimer Straße 57a, 40721 Hilden, F. (02103) 46154
Dr. rer. nat. (Mikrobiologie), 1. 8. 89

Fischer, Gerd, Ziegeleiweg 36, 40591 Düsseldorf, F. 775163
Dr. rer. nat. (Mathematik), 1. 8. 79 (Lehrstuhlinhaber)

Frank, Walter,
Dr. rer. nat. (Anorganische Chemie und Strukturchemie), 1. 10. 1999 (Lehrstuhlinhaber)

Glebe, Günther, Daneköthen 24, 40627 Düsseldorf, F. 274293
Dr. phil. nat. (Geographie), 30. 9. 75

Grabitz, Hans-Joachim, Stresemannstraße 16, 40210 Düsseldorf
Dr. phil. (Psychologie), 1. 10. 75

- Greven , Hartmut, Otto-Hahn-Straße 80, 40591 Düsseldorf, F. 754112
Dr. rer. nat. (Zoologie), 4. 11. 86
- Grieshaber, Manfred, Fritz-Reuter-Straße 44, 40699 Erkrath-Unterfeldhaus
Dr. rer. nat. (Zoophysiologie), 1. 3. 81 (Lehrstuhlinhaber)
- Grunewald, Fritz, Hospitalweg 13, 53115 Bonn, F. 0228/210589
Dr. rer. nat. (Mathematik), 1. 6. 92 (Lehrstuhlinhaber)
- von Haeseler, Arndt
Dr. (Bioinformatik)
- Hegemann, Johannes H.
Dr. rer. nat. (Mikrobiologie), 17.12.1997
- Hehl, Franz-Josef, Wagnerstraße 3, 40882 Ratingen, F. (02102) 50272
Dr. phil. (Psychologie), 1. 4. 79
- Hochbruck, Marlis, Römerstraße 30, 41366 Schwalmatal, F. (02163) 320182
Dr. rer. nat. (Mathematik), 1.10.98 (Lehrstuhlinhaberin)
- Höltje , Hans-Dieter, Pharmazeutische Chemie
Dr. rer. nat., 1. 3: 96 (Lehrstuhlinhaber)
- Hollenberg , Cornelis P.
Dr. rer. nat. (Mikrobiologie), 1. 6. 79 (Lehrstuhlinhaber)
- Huston, Joseph, P., Graf-Recke-Straße 70, 40239 Düsseldorf, F. 81-14296
Ph. D. (Psychologie), 1. 12. 77 (Lehrstuhlinhaber)
- Jahns , Hans Martin, F. 81-13549
Dr. rer. nat. (Botanik), 1. 4. 87 (Lehrstuhlinhaber)
- Janssen , Arnold, Kleine Trift 6, 57258 Freudenberg, F. (02734) 1772
Dr. rer. nat. (Mathematische Statistik und Wahrscheinlichkeitstheorie) 1. 4. 92
(Lehrstuhlinhaber)
- Janssen , Hans-Karl, Am Eichelkamp 152, 40723 Hilden, F. (02103) 61897
Dr. rer. nat. (Theoretische Physik), 28.9.76 (Lehrstuhlinhaber)
- Janßen , Klaus, Christophstraße 77, 40225 Düsseldorf, F. 347764
Dr. rer. nat. (Mathematik), 14.10.75
- Jarre, Florian
Dr. rer. nat. (Mathematische Optimierung), 1.7.2000 (Lehrstuhlinhaber)
- Jordan , Ekkehard, Königsberger Straße 9, 42781 Haan, F. (02129) 31312
Dr. rer. nat. (Physische Geographie), 1.4.93 (Lehrstuhlinhaber)
- Kerner, Otto, Brandenburgstraße 15, 41564 Kaarst, F. (02131) 514613
Dr. rer. nat. (Mathematik), 14.7.82
- Kirschbaum, Clemens
Dr. rer. nat. (Psychologie) 1.10.1999
- Kisker, Erhard, F. (0211) 81-12574
Dr. rer. nat. (Angewandte Physik) 1.4.1988 (Lehrstuhlinhaber)
- Kläui, Wolfgang
Dr. phil., Dr rer. nat. habil. (Anorganische Chemie), 1. 8. 91 (Lehrstuhlinhaber)
- Kleinermanns, Karl
Dr rer. nat. (Physikalische Chemie), 9. 10. 90 (Lehrstuhlinhaber)
- Knust, Elisabeth, F. 81-1 35 04
Dr. rer. nat. (Genetik), 1. 9. 1996 (Lehrstuhlinhaberin)
- Köhler , Kai
Dr. (Mathematik)
- Köhnen, Walter, Im Jagdfeld 41, 41464 Neuss, F. (02131) 84768
Dr. rer. nat. (Mathematik), 30.4.73
- Kornyshev, Alexei, IWW des FZ Jülich, 52425 Jülich, F. (02461) 61-51 71/5396, Dr. (RUS)
(Physik) 13.6.2001
- Kowallik , Klaus-V., Mommsenstraße 47, 41470 Neuss-Allerheiligen
F. (02137) 60727, Dr. phil. (Botanik), 18.5.73
- Krause , Gotthard H., Merianweg 33, 40724 Hilden, F. (02103) 61638
Dr. rer. nat. (Pflanzenphysiologie), 25.1.80

- Krauth , Joachim, Universitätsstraße 1, 40225 Düsseldorf, F. 81-12144
Dr. rer. nat. (Psychologie), 3.8.76 (Lehrstuhlinhaber)
- Kuckländer, Uwe
Dr. rer. nat. (Pharmazeutische Chemie), 1. 4. 81
- Kunz , Werner
Dr. rer. nat. (Genetik), 4.9.73
- Lippold, Bernhard C.,
Dr. rer. nat. (Pharmaz. Technologie), 12.5.77 (Lehrstuhlinhaber)
- Lösch, Rainer, Werstener Feld 40 40591 Düsseldorf, F. 762001
Dr. rer. nat. (Botanik), 30.10. 90
- Löwen, Hartmut, Schluchenhausstr. 1, 41469 Neuss
Dr. rer. nat. (Theoretische Physik), 23. 11. 95 (Lehrstuhlinhaber)
- Lunau, Klaus, Albrecht-Dürer-Straße 49, 40699 Erkrath, F. 244076
Dr. rer. nat. (Neurobiologie), 1.10.97
- Marian, Christel M.
Dr. rer. nat. (Theoretische Chemie)
- Martin , Hans Dieter, Universitätsstraße 1, 40225 Düsseldorf
Dr. rer. nat. (Organische Chemie), 1.9.80 (Lehrstuhlinhaber)
- Martin , William, Rilkestr. 13, 41469 Neuss
Dr. rer. nat. (Botanik), 1.7.99 (Lehrstuhlinhaber)
- Mehlhorn, Heinz, F. 81-13052
Dr. rer. nat. (Zoologie), (Lehrstuhlinhaber), 1. 3. 95
- Meiners, Dieter, Volmerswerther Straße 93, 41468 Neuss, F. (02131) 37324
Dr. rer. nat. (Physik), 27.10.71
- Meise, Reinhold, Willbecker Straße 42, 40699 Erkrath, F. (02104) 42391
Dr. rer. nat. (Mathematik), 26.10.73 (Lehrstuhlinhaber)
- Mewis, Albrecht
Dr. rer. nat. (Anorganische Chemie), 14. 11. 94
- Michaelis , Georg F., Botanisches Institut, F. 81-14801
Dr. rer. nat. (Botanik), 1.4.84
- Pietrowsky, Reinhard, Universitätsstraße 1, 40225 Düsseldorf, F. 81-12140
Dr. rer. nat. (Psychologie)
- Pretzler, Georg, Kirchhoffweg 9, 40591 Düsseldorf, F. (0211) 1 79 09 97
Dr. rer. tech. (Experimentalphysik) 21.3.2002
- Proksch, Peter
Dr. rer. nat. (Pharmazeutische Biologie), 29.9.99 (Lehrstuhlinhaber)
- Pukhov, Alexander, An der Eiche 24, 41468 Neuss, F. (021 31) 2 01 16 89
Dr. (RUS) (Theoretische Physik), 20.11.01
- Ratschek, Helmut, Otto-Hahn-Straße 12, 40591 Düsseldorf
Dr. phil. (Mathematik), 20.9.73
- Rebhan, Eckhard, Leitenstorffer Straße 20, 40597 Düsseldorf, F. 716567
Dr. rer. nat. (Theoretische Physik), 18.4.77
- Reiter, Detlev, Lerchenweg 10, 52353 Düren, F. 024 21 / 8 74 12
Dr. rer. nat. (Experimentalphysik), 26.5.97
- Riesner, Detlev, Sonsbecker Straße 19, 40547 Düsseldorf, F. 0211-55787915,
Fax 0211-55787916
Dr. rer. nat. (Physikalische Biologie), 4.8.80 (Lehrstuhlinhaber)
- Ritter , Helmut
Dr. rer. nat. (Organische Chemie und Makromolekulare Chemie), 1.10.01
(Lehrstuhlinhaber)
- Rothe , Jörg
Dr. rer. nat. (Informatik) 1.10.2000
- Rüther, Ulrich, F. 81-11391
Dr. rer. nat. (Entwicklungs- und Molekularbiologie der Tiere) Lehrstuhlinhaber

- Sahm , Hermann, Wendelinusstraße 71, 52428 Jülich, F. (02461) 51892
Dr. rer. nat. (Biotechnologie), 1.3.77 (Lehrstuhlinhaber)
- Samm, Ulrich, IPP, Forschungszentrum Jülich, F. (02461) 613085
Dr. rer. nat. (Plasmaphysik) 20.11.97
- Schierbaum, Klaus-Dieter, Von-Steuben-Straße 11, 47803 Krefeld, F. (02151) 875811
Dr. rer. nat. (IPkM, Materialwissenschaft), 1.3.98
- Schiller , Stephan
Ph. D. (Experimentalphysik), 1.10.99 (Lehrstuhlinhaber)
- Schirmer , Wolfgang, Hüttenstraße 3, 41542 Dormagen, F. (02133) 73331
Dr. rer. nat. (Geologie), 10.8.73
- Schluë, Wolf-Rüdiger
Dr. rer. nat. (Neurobiologie), 1.10.83 (Lehrstuhlinhaber)
- Schwuger, Milan, Sauerbruchstraße 16, 42781 Haan, F. (02129) 2748
Dr.-Ing. (Physikalische Chemie), 1. 7. 89 (Lehrstuhlinhaber)
- Singhof, Wilhelm, Cronenberger Weg 6a 40591 Düsseldorf, F. 751637
Dr. rer. nat. (Mathematik), 29.9.87 (Lehrstuhlinhaber)
- Spatschek, Karl-Heinz, Dingerkusweg 19, 45239 Essen, F. (0201) 406478
Dr. rer. nat. (Theoretische Physik), 22.5.85 (Lehrstuhlinhaber)
- Steffen, Klaus, Friedrich-Ebert-Straße 25, 42781 Haan, F. (02129) 52269
Dr. rer. nat. (Mathematik), 22.4.76 (Lehrstuhlinhaber)
- Stoerig, Petra, Universitätsstraße 1, 40225 Düsseldorf, F. 81-12265
Dr. rer. nat. (Psychologie), Lehrstuhlinhaberin, 7.7.97
- Strehblow, Hans-Henning
Dr. rer. nat. (Physikalische Chemie), 14.7.82
- Strotmann, Heinrich, Kopernikusstraße 57, 40699 Erkrath
Dr. phil. nat. (Biochemie der Pflanzen), 1.4.81 (Lehrstuhlinhaber)
- Vollmer, Günter, Buchholzstraße 25, 53127 Bonn, F. (0228) 281025
Dr. rer. nat. (Chemie und ihre Didaktik), 10.10.78 (Lehrstuhlinhaber)
- Wagner , Rolf
Dr. rer. nat. (Physikalische Biologie), 1.10.1987
- Wanke, Egon, Talstr. 94, 40217 Düsseldorf
Dr. rer. nat. (Informatik), 1. 4. 95
- Weber , Horst
Dr. rer. nat. (Pharmazie), 14.9.78
- Wein, Norbert, Salmweg 2, 41564 Kaarst, F. (02131) 603285
Dr. phil. (Geographie und ihre Didaktik), 1.3.75 (Lehrstuhlinhaber)
- Weinkauff, Rainer
Dr. rer. nat. (Physikalische Chemie), 30.8.99 (Lehrstuhlinhaber)
- Weiss , Hanns
Dr. med. (Biochemie), 1.4.81 (Lehrstuhlinhaber)
- Wenzens, Gerd, Auf'm Pilgerweg 13, 41363 Jüchen
Dr. phil. nat. (Geographie), 11.4.75
- Westhoff, Peter, Heribertstraße 13, 41468 Neuss, F. (02131) 35434
Dr. rer. nat. (Botanik), 11. 1. 88 (Lehrstuhlinhaber)
- Willbold, Dieter
Dr. rer. nat. (Physikalische Biologie), 15.8.01
- Willi, Oswald
Dr. rer. tech. (Experimentalphysik), 1. 4. 01 (Lehrstuhlinhaber)
- Wisbauer, Robert, Pastor-Bredo-Straße 17, 41464 Neuss, F. (02131) 80199
Dr. rer. nat. (Mathematik), 14.7.82
- Witsch, Kristian, Nettelstraße 8, 40627 Düsseldorf, F. 201633
Dr. rer. nat. (Mathematik), 1.7.81
- Wunderlich, Frank
Dr. rer. nat. (Molekulare Parasitologie), 1. 6. 86

d) Honorar-Professoren:

- Babczinski, Peter, Gartenstraße 31b, 40764 Langenfeld
Dr. rer. nat. Pflanzenschutzzentrum Monheim, Bayer AG, Alfred-Nobel-Straße,
40789 Monheim, F. (0 21 73) 383849
- Engell, Hans-Jürgen, Max-Planck-Straße 1, 40237 Düsseldorf
Privat: Voisweg 45a, 40878 Ratingen, F. (02102) 21960
Dr. rer. nat. Direktor MPI für Eisenforschung
- Friedrich, Günter, Jakob-Hüskes-Straße 35, 47839 Krefeld, F. (02151) 730694
Dr. rer. nat., Regierungsdirektor am Landesamt für Wasser und Abfall NRW (Limnologie)
- Heins, Arnold, Ohligser Weg 19, 40723 Hilden, F. (02103) 62510
Dr. rer. nat., Firma Henkel KGaA, Düsseldorf (Chemie)
- Hochmuth, Toni, Matthias-Grünwaldstraße 13, 40699 Erkrath, F. (02 11) 24 27 91
Dr. rer. nat., Ministerialdirigent a. D. (Physik)
- Knop, Jan von, Feldstraße 14, 40479 Düsseldorf, F. (02 11) 40 79 08
Dr. rer. nat., Direktor des Rechenzentrums der Universität Düsseldorf (Datenverarbeitung)
- Londershausen, H. M., BAYER AG, 40789 Monheim
Dr. rer. nat.
- Lubitz, Wolfgang, Postfach 10 13 65, 45413 Mülheim an der Ruhr, F. (02 08) 3 06 - 36 14
Fax (02 08) 3 06 - 39 55, e-mail: lubitz@mpi-muelheim.mpg.de
Prof. Dr., Max-Planck-Institut für Strahlenchemie
- Thiel, W.
Dr. rer. nat. (Chemie), Max-Planck-Institut für Kohlenforschung, Kaiser-Wilhelm-Platz 1,
45470 Mülheim a. d. Ruhr

e) Studienprofessoren:

- Baumgartner, Erich, Otto-Hahn-Straße 10, 40591 Düsseldorf
Dr. rer. nat. (Mathematik), 27.8.76

f) außerplanmäßige Professoren:

- Bessenrodt-Weberpals, Monika, Max-Planck-Institut für Plasmaphysik, Boltzmannstraße
2, 85748 Garching bei München
Dr. rer. nat. (Experimentalphysik)
- Bettermann, Hans, Ahrstr. 17, 41469 Neuss
Dr. rer. nat. (Physikalische Chemie)
- Bickel, Susanne, Eichenwand 5, 40627 Düsseldorf, F. 81-1 19 56, F. priv. 02 11-2023 88
Dr. rer. nat. (Biochemie der Pflanzen und Fachdidaktik Biologie)
- Bluhm, Thorsten, Carl-Schmachtenberg-Weg 21, 40822 Mettmann
Dr. rer. nat. (Physikalische Chemie)
- Bridges, Christopher, F. 81-149 91
Dr. rer. nat. (G. B.) (Zoophysiologie)
- Buchenau, Ulrich, Nordstraße 56, 52428 Jülich, F. (02461) 52922
Dr. rer. nat. (Experimentalphysik)
- Bünemann, Hans, Mächerscheider Straße 97, 41468 Neuss, F. (02131) 37780
Dr. rer. nat. (Genetik)
- Daunicht, Wolfgang, NTC, Hohensandweg 37, 40591 Düsseldorf, F. (0211) 7816-162
Dr. phil. nat. (Biophysik)
- Degen, Joachim, Klever Straße 90a, 41464 Neuss, F. (02101) 82097
Dr. rer. nat. (Theoretische Chemie)
- D'Haese, Jochen, Erlenweg 20, 40599 Düsseldorf, F. 742644
Dr. rer. nat. (Oberrat), Institut für Zoologie II
- Eisenriegler, Erich, Institut für Festkörperforschung der KFA, 52428 Jülich, F. (02461) 616684
Dr. rer. nat. (Theoretische Physik)
- Fink, Gerhard, Bismarckstraße 23, 45470 Mülheim/Ruhr (F. 0208) 35902
Dr. rer. nat. (Organische Chemie)

- Franchy, René, Forschungszentrum Jülich, F. (02461) 613469
Dr. rer. nat. (Experimentalphysik)
- Freudl, Roland, Institut für Biotechnologie Forschungszentrum Jülich GmbH
F. (02461) 613472
Dr. rer. nat. (Mikrobiologie)
- Gellißen, Johann G., Ringstr. 30, 42489 Wülfrath
Dr. rer. nat.
- Glätzer, Karl Heinz, Volmerswerther Straße 89, 41468 Neuss, F. (02131) 37495
Dr. rer. nat. (Genetik)
- Haenel, Matthias W., Margaretenplatz 70, 45470 Mülheim/Ruhr
Dr. rer. nat. (Organische Chemie)
- Heinlein, Uwe A.O., Kornelimünsterstraße 24, 50933 Köln, F. (02 21) 493069
Dr. rer. nat. (Genetik)
- Hentschel, H., Max-Planck-Institut für molekulare Physiologie, Otto-Hahn-Straße 11,
Postfach 50 02 47, 44202 Dortmund
Dr. rer. nat. (Zoologie)
- Hofer, Wolfgang,
Dr. rer. nat. (Experimentalphysik)
- Holzwarth, Alfred, MPI f. Strahlenchemie, Stiftstraße 34–36, 45470 Mülheim
Dr. rer. nat.
- Kies, Walter
Dr. rer. nat. (Experimentalphysik)
- Liesowsky, Thomas, Universtitätsstr. 1, 40225 Düsseldorf, F. 81-134 27
Dr. rer. nat. (Botanik)
- Neumann, Peter
Dr. rer. nat. (Physik)
- Ott, Sieglinde, Botanisches Institut und Botanischer Garten, F. (0211) 3537
Dr. phil. nat. (Botanik)
- Pörschke, Klaus, Max-Planck-Institut für Kohlenforschung, F. (0208) 306-2420
Dr. rer. nat. (Anorganische Chemie)
- Riedel, Dietmar, Pirohweg 16, 40283 Ratingen, F. (630) 67665
Dr. agr. (Fischereibiologie)
- Ruch, Willibald, Pionierstraße 29, 40215 Düsseldorf, F. 376363
Dr. phil. (Physiologische Psychologie)
- Schumacher, Dieter, Seidenweg 43, 40592 Düsseldorf, F. 714972
Dr. rer. nat. (Experimentalphysik)
- Sprenger, Georg, Institut für Biotechnologie, Forschungszentrum Jülich GmbH
Dr. rer. nat. (Mikrobiologie)
- Sturm, Kurt, Institut für Festkörperforschung des FZ Jülich, 52425 Jülich,
F. (02461) 614200
Dr. rer. nat. (Theoretische Physik)2
- Syassen, Karl
Dr. rer. nat. (Experimentalphysik)
- Wagner, Heribert, Talstraße 1, 52428 Jülich, F. (02461) 54507
Dr. rer. nat. (Experimentalphysik)
- von Wangenheim, Karl-Hartmut, Lise-Meitner-Straße 3, 52428 Jülich, F. (02461) 51418
Dr. sc. agr. (Vererbungs- und Züchtungsforschung), 30.1.78
- Zimdahl, Winfried, Universität Konstanz, Fak. für Physik, F. (07531) 88-37 89
Dr. rer. nat. (Theoretische Physik)

g) Hochschuldozentinnen und Hochschuldozenten / Oberassistenten

- Gerhards, Markus
Dr. rer. nat. (Physikalische Chemie)
- Grevelding, Christoph, Zu den Birken 14a, 51515 Kürten
Dr. rer. nat. (Genetik)

- Kölling-Paternoga, Ralf
Dr. rer. nat. (Mikrobiologie)
- Likos, Christos, F. (0211) 81-1 3699
Dr. (USA) (Physik)
- Müller, Arno H.J.
Priv.-Doz. Dr. rer. nat. (Genetik)
- Schmidt, Thomas
Priv.-Doz. Dr. rer. nat. Wiss. Ass. (Pharmazeutische Biologie)
- Wodarz, Andreas
Priv.-Doz. Dr. rer. nat. (Genetik)

h) Privatdozentinnen und Privatdozenten:

- Blossey, R.
Dr. rer. nat. (Theoretische Physik), 27.6.00
- Boles, Eckhard, Benrodestraße 22, 40597 Düsseldorf
Dr. rer. nat (Mikrobiologie) 30.1.02
- Born, M.
Dr. rer. nat. (Experimentalphysik), 27.6.00
- Braun, Rüdiger, Heymannplatz 11, 45131 Essen, F. (0201) 7268753
Dr. rer. nat. (Mathematik), 23.11.93
- Burde, Dietrich, Curieweg 30, 40591 Düsseldorf, F. (0211) 750129
Dr. rer. nat. (Mathematik) 26.10.99
- Elling, Lothar, Institut für Enzymtechnologie, Forschungszentrum Jülich GmbH
Dr. rer. nat. (Enzymtechnologie), 3.6.97
- Esser, Charlotte, Institut für Umwelthygiene
Dr. rer. nat. (Immunologie), 27.1.98
- Fitter, Jörg
Dr. phil. (Mikrobiologie), 30.1.01
- Fleig, Ursula
Dr. phil. (Mikrobiologie), 29.1.02
- Franken, Uwe, Alt-Heerd 89, 40549 Düsseldorf, F. (0211) 501462
Dr. rer. nat. (Mathematik), 26.1.99
- Fromme, Bärbel, Inst. für Angewandte Physik
Dr. rer. nat. (Physik), 15.6.99
- Fuchs, Martina, Stresemannstr. 9, 47051 Duisburg, F. (0203) 2980826
Dr. phil. (Geographie), 26.10.99
- Giesen, Margareta, Forschungszentrum Jülich, 52425 Jülich, F. (02461) 61-41 08
Dr. rer. nat. (Experimentalphysik) 8.5.01
- Granzin, Joachim, Forschungsinstitut Jülich
Dr. rer. nat. (Physikalische Biologie), 30.11.99
- Groth, Georg, Universitätsstraße 1, 40225 Düsseldorf, F. 81-1 28 22
Dr. rer. nat. (Biochemie und Pflanzenphysiologie) 3.7.01
- Hammerl, Marianne, F. (81-12142)
Dr. rer. nat. (Psychologie), 15.6.99
- Harder, Achim
Dr. med., Dr. rer. nat. (Parasitologie) 29. 10. 1996
- Harting, Roswitha, Universitätsstraße 1, 40225 Düsseldorf
Dr. rer. nat. (Mathematik) 4.5.82
- Hasenöhr, Rüdiger, Institut für Physiologische Psychologie, F. 81-14299
Dr. rer. nat. (Psychologie), 27.6.00
- Heberle, Joachim, Forschungsinstitut Jülich
Dr. rer. nat. (Biophysikalische Chemie), 26.1.99
- Henkle-Dührsen, Kimberly, F. 81-14808
Ph. D. (Institut für Genetik), 25.1.2000

- Hoffmann, Ralf
Dr. rer. nat. (Physikalische Biologie), 30.10.01
- Hofhaus, Götz
Dr. rer. nat. (Biochemie), 27.6.2000
- Hollenberg, Klaus, Hanauer Weg 45, 61352 Bad Homburg, F. (06172) 456282
Dr. rer. nat. (Experimentalphysik), 8.5.84
- Hummel, W., Institut für Enzymtechnologie, Forschungszentrum Jülich GmbH
Dr. rer. nat. (Enzymtechnologie), 19.11.91
- Jahns, Peter, Universitätsstr. 1, 40225 Düsseldorf, F. 81-13862
Dr. rer. nat. (Biochemie der Pflanzen), 28.10.97
- Johrendt, Dirk
Dr. rer. nat. (Anorganische Chemie und Strukturchemie), 8.5.01
- Klaff, Petra
Dr. rer. nat. (Physikalische Biologie), 16.6.98
- Kracht, Manfred, Bocholder Straße 120, 45355 Essen
Dr. rer. nat. (Mathematik) 2. 7.1974
- Lohrengel, Manuel M.
Dr. rer. nat. (Physikalische Chemie), 30.10.01
- Lüchow, Arno
Dr. rer. nat. (Physikalische Chemie) 5.12.01
- Michaelis, Alexander
Dr. rer. nat. (Physikalische Chemie) 29.1.02
- Momm, Siegfried, Kamper Weg 167, 40627 Düsseldorf, F. 278675
Dr. rer. nat. (Mathematik) 28. 5. 93
- Palm, Harry
Dr. rer. nat. (Zoologie), 30.1.01
- Pettenkofer, Christian
Dr. rer. nat. (Physik der kondensierten Materie), 15.6.99
- Petzsch, Hans Joachim, Universitätsstraße 1, 40225 Düsseldorf
Dr. rer. nat. (Mathematik) 4. 5. 82
- Pohl, Martina
Dr. rer. nat. (Technische Biochemie), 27.6.00
- Posse, Stefan
Dr. phil. nat. (Physikalische Biologie), 15.6.99
- Pratje, Elke, F. 311-3262
Dr. rer. nat. (Botanik), 25.6.85
- Ramezani Rad, Massoud, Institut für Mikrobiologie, F. 81-13425
Dr. rer. nat. (Mikrobiologie), 26.1.99
- Sabelberg, Elmar, Curieweg 16, 40591 Düsseldorf, F. 750849
Dr. rer. nat. (Geographie), 4. 5. 82
- Schmitt, Michael
Dr. rer. nat. (Physikalische Chemie), 6.12. 00
- Schrauf, Michael
Dr. rer. nat. physiol. (Psychologie), 29.1.01
- Schröder, Gunnar, Laukamp 5, 48161 Münster
Dr. rer. nat. (Mathematik), 21.1.75
- Schüffler, Karlheinz, 25.13.03.42, F. (0211) 311-5181 und Reinarstr. 49, FH-Krefeld
Prof. Dr. rer. nat. (Mathematik) 29.10. 85
- Swarting, Rainer, Universitätsstraße 1, 40225 Düsseldorf, F. 81-14298
Dr. rer. nat. (Psychologie), 7.6.93
- Scott, Bruce, MPI für Plasmaphysik, 85748 Garching, F. (089) 3299-1644
Ph. D. (Physik), 3.7.01

- Stahmann, Klaus-Peter, Forschungszentrum Jülich
Dr. rer. nat. (Mikrobiologie), 9.6.99
- Staib, Arnulf
Dr. rer. nat. (Theoretische Chemie), 26.1.99
- Staikov, Georgi
Dr. rer. nat. (Physikalische Chemie), 30.11.99
- Steinmüller, K.
Dr. rer. nat. (Biologie der Pflanzen), 11.2.94
- Stoll, Michael, Westerwaldweg 22, 53424 Remagen, Oberwinter
Dr. rer. nat. (Mathematik), 26.10.99
- Thömmes, Jörg, Forschungszentrum Jülich
Dr. rer. nat. (Technische Biochemie), 26.10.99
- Tokar, Mikhail, IPP des FZ Jülich, 52425 Jülich, F. (02461) 61-27 84
Dr. (RUS) 11.12.01
- Vohr, Hans-Werner, Institut für Toxikologie, Pharmaforschungszentrum der Bayer AG
Wuppertal, F. (0202) 368811
Dr. rer. nat. (Immunologie), 21.1.97
- Voller, Rudolf, Am Koppelshof 37, 40629 Düsseldorf, F. 281515
Dr. rer. nat. (Mathematik), 5.12.1989

i) Hochschulassistentinnen und -assistenten/Wiss. Assistentinnen und Assistenten:

- Bossinger, Olaf, F. 81-1 50 71
Dr. rer. nat. (Institut für Genetik)
- Brandt, Martin
Dr. rer. nat. (Psychologie)
- Ebel, Rainer
Dr. rer. nat. (Pharmazeutische Biologie)
- Fleig, Timo
Dr. rer. nat. (Theoretische Chemie)
- Fuß, Elisabeth
Dr. rer. nat. (Botanik)
- Gastel, Andreas, Gottfried-Hotzel-Straße 13, 40459 Düsseldorf
Dr. rer. nat. (Mathematik)
- Groth, Georg, Universitätsstraße 1, 40225 Düsseldorf, F. 81-12822
- Gurrath, Marion
Dr. rer. nat. (Pharmazeutische Chemie)
- Henn, Stefan
Dr. rer. nat. (Angewandte Mathematik)
- Hoecker, Ute
Dr. rer. nat. (Botanik)
- Meierhoff, Karin
Dr. rer. nat. (Botanik)
- Montag, Birgit, Otto-Petersen-Straße 2, 40237 Düsseldorf, F. 66 44 65
Dr. phil., Wiss. Ass. (Geographie)
- Niedeggen, Michael, F. 81-12011)
Dr. rer. nat. (Psychologie)
- Piontkowski, Jens, Windscheidstraße 31, 40239 Düsseldorf
Dr. rer. nat. (Mathematik)
- Schaper, Klaus
Dr. rer. nat. (Organische Chemie und Makromolekulare Chemie)
- Schmitt, Hans-Peter, Suitbertusstraße 45, 40223 Düsseldorf
Dr. rer. nat. (Parasitologie)

Schmitt , Michael, Universitätsstraße 1, F. (0211) 81-13691

Dr. rer. nat. (Physikalische Chemie)

Sipl, Wolfgang, F. 81-13848

Dr. rer. nat. (Pharmazeutische Chemie)

de SouzaSilva, Maria Angelica

PhD (Psychologie)

Theil, Thomas, F. 81-14904

Dr. rer. nat. (Zoophysiologie – EMT)

Urbanetz, Nora

Apothekerin, Wiss. Ang. (Pharmazeutische Technologie)

j) Akademische Direktoren, Oberrätin, Oberräte und Räte:

Behn, Wilfried, Klopstockstraße 2, 41464 Neuss, F. (02131) 41652

Dr. rer. nat. (Oberrat), Botanisches Institut

v. Berg , Eberhard

Dr. rer. nat. (Oberrat), Institut für Neurobiologie

Diemert, Klaus

Dr. rer. nat. (Oberrat), Institut für Anorganische Chemie und Strukturchemie

Fey, Manfred, Am Ahorn 15, 57439 Attendorn, F. (02722) 7701

Dr. rer. nat. Dipl.-Geogr. (Oberrat), Geographisches Institut

Franz , Manfred, Kreuzer Straße 4, 50672 Köln, (02 11) 51 47 50

Dr. rer. nat. (Direktor), Chemie und ihre Didaktik und Erziehungswissenschaft

Hammer, Hildegard, Windvogt 36, 41564 Kaarst, F. (02131) 67358

Dr. rer. nat. (Oberrat), Institut für Angewandte Physik

Hemmerling, Hans-Jörg

Dr. rer. nat. (Oberrat), Institut für Pharmazeutische Chemie

Keck , Helmut

Dr. rer. nat. (Oberrat), Institut für Anorganische Chemie und Strukturchemie

Kempkens, Helmut, Carl-Orff-Straße 1, 40724 Hilden, F. (021 03) 4 50 53

Dr. rer. nat. (Oberrat), Institut für Laser- und Plasmaphysik

Knop , Klaus

Dr. rer. nat. (Oberrat), Apotheker (Pharmazeutische Technologie), F. 81-14115

Linder, Wilfried, Universitätsstr. 1, 40225 Düsseldorf, F. 81-13787

Dr. rer. nat., Dr. Ing. Akad. Rat (Geographie)

Paßbreiter, Claus, Straßburger Str. 312, 46045 Oberhausen, F. (02 08) 86 40 86

Priv.-Doz. Dr. rer. nat. (Pharmazeutische Biologie)

Poll, Wolfgang

Dr. rer. nat., (Oberrat), Institut für Anorganische Chemie und Strukturchemie II

Prüstel, Dirk, Eitelstraße 51, 40472 Düsseldorf, 652344

Dr. rer. nat. (Direktor), Institut für Organische Chemie

Riehl, Rüdiger

Dr. rer. nat. (Oberrat) (Institut für Zoologie/Morphologie und Zellbiologie)

Roggenkamp, Rainer, Benrodestraße 52, 40597 Düsseldorf, F. 715187

Dr. rer. nat. (Oberrat) (Mikrobiologie)

Schäfer , Johannes-Heinrich, Kaiser-Friedrich-Straße 154, 41460 Neuss, F. (021 31) 425 80

Dr.-Ing. (Oberrat), Institut für Laser- und Plasmaphysik

Schönherr, Thomas, Carl-Maria-Splett-Straße 24, 40595 Düsseldorf, F. (0211) 7000130

Dr. rer. nat. (Oberrat), (Theoretische Chemie)

Schulte , Ulrich

Dr. rer. nat. (Biochemie)

Schumann , Jürgen, Universitätsstraße 1, 40225 Düsseldorf, F. 81-13732

Priv.-Doz. Dr. rer. nat. (Biochemie der Pflanzen), 1. 2. 91

Steger, Gerhard

Dr. Ing., Priv.-Doz. (Oberrat), Institut für Physikalische Biologie

Thode, Thomas, Universitätsstraße 1, 40225 Düsseldorf, F. 81-12172

Dr. rer. nat. (Oberrat), (Mathematisches Institut)

Waldheim, Günter

Dr. rer. nat. (Oberrat), (Pharmazeutische Chemie)

Walldorf Volker, Dr. rer. nat. (Oberrat), (Zoophysiologie)

Wenk , Herbert, Alte Landstraße 42, 40489 Düsseldorf, F. 404207

Dr. rer. nat. (Direktor), Institut für Theoretische Physik

Wolff , Peter, Lippestraße 15, 41469 Neuss, F. (02137) 8695

Dr. rer. nat. (Oberrat) (Mathematik)

Wunderlich , Hartmut

Dr. rer. nat. (Oberrat), Institut für Anorganische Chemie und Strukturchemie II

k) Mit Vorlesungen beauftragt:

Claas , Hans Joachim

Oberstudiendirektor (Physik)

Derix, Stefan, Apothekerkammer Nordrhein, Poststr. 4, 40213 Düsseldorf

Dr. rer. nat.

Fahr, Oliver

Dipl.-Chem., Ang.

Keller, Georg, Apothekerkammer Nordrhein, Poststr. 4, 40213 Düsseldorf

Dr. rer. nat.

Köhler , Wilfried, Niederkasseler Lohweg 40, 40547 Düsseldorf, F. 591584

Dr. rer. nat., Oberregierungsrat im Landesamt für Datenverarbeitung und Statistik NW (Spezielle Aufgaben der Automatisierten Datenverarbeitung in Hochschulen und öffentlicher Verwaltung)

Leimkugel, Frank, Sauerbruchstraße 10, 45470 Mülheim an der Ruhr

Dr. rer. nat. (Pharmazeutische Terminologie)

Ostapczuk, Peter, Kommstraße 2, 5248 Jülich

Dr. rer. nat. Forschungszentrum Jülich, Institut für Angewandte Physikalische Chemie

l) Mit Seminaren, Übungen und Praktiken beauftragt:

Anézo, Celine Christelle

Dipl.-Chem., Wiss. Ang. (Pharmazeutische Chemie)

Asche, Christian

Apotheker, Wiss. Ang. (Pharmazeutische Chemie)

Augner, Sven Thomas

Dipl.-Chem., Wiss. Ang. (Anorganische Chemie)

Avgenaki, Giannoula

Dipl.-Chem., Wiss. Ang. (Organische Chemie und Makromolekulare Chemie)

Berghahn, Michael

Dipl.-Chem., Wiss. Ang. (Anorganische Chemie und Strukturchemie)

Beutner, Stefan

Dr. rer. nat., Wiss. Ang. (Organische Chemie und Makromolekulare Chemie)

Bitta, Joachim

Dipl.-Chem., Wiss. Ang. (Organische Chemie und Makromolekulare Chemie)

Bley, Filiz

Dipl.-Chem., Wiss. Mitarb. (Organische Chemie und Makromolekulare Chemie)

Blödorn, Britta

Dipl.-Chem., Wiss. Mitarb. (Organische Chemie und Makromolekulare Chemie)

Böttcher , Lothar

Dipl.-Phys. Ing., Wiss. Ang. (Materialwissenschaften)

Bossinger, Olaf

Dr. rer. nat., Wiss. Ang. (Genetik)

- Brauers, Gernot
Dipl. Biol., Wiss. Ang. (Pharmazeutische Biologie)
- Bröer, Britta
Apothekerin, Wiss. Ang. (Pharmazeutische Chemie)
- Bujak, Maciej
Dr. rer. nat., Wiss. Mitarb. (Anorganische Chemie und Strukturchemie)
- Byong-Oh, Chong
Dipl.-Chem., Wiss. Ang. (Organische Chemie und Makromolekulare Chemie)
- Casel, Claudia
Dipl.-Chem., Wiss. Mitarb. (Anorganische Chemie und Strukturchemie)
- Casper, Patrick
Dipl.-Chem., Wiss. Mitarb. (Organische Chemie und Makromolekulare Chemie)
- Claßen-Houben, Dirk
Apotheker, Wiss. Ang. (Pharmazeutische Chemie)
- Clemens, Werner
Dipl.-Math., Wiss. Ang. (Mathematik)
- Coskun, Arkan
Dipl.-Chem., Wiss. Ang. (Organische Chemie und Makromolekulare Chemie)
- Dehling, Claudia, Am Heidekrug 14, 40724 Hilden, F. (02103) 895801
Techn. Ang. (Geographie)
- Delhey, Renate
Dr. rer. nat., Wiss. Ang. (Didaktik der Biologie, Institut für Neurobiologie)
- Denecke, Heide, Universitätsstraße 1, 40225 Düsseldorf
Dr. rer. nat., Wiss. Ang. (Psychologie), F. 81-12275
- Dere, Ekrem
Dipl.-Psych., Wiss. Ang. (Psychologie)
- Derix, Stefan, Apothekerkammer Nordrhein, Poststraße 4, 40213 Düsseldorf
Dr. rer. nat.
- Dietz, Birgit
Apothekerin, Wiss. Ang. (Pharmazeutische Biologie)
- Doerr, Markus
Dipl. Chem., Wiss. Mitarb. (Theoretische Chemie)
- Dombrowski, Jan-Henryk, F. 81-12071
Dipl.-Psych. (Physiologische Psychologie)
- Dommaschke, Dirk
Dipl.-Chem., Wiss. Ang., (Organische Chemie und Makromolekulare Chemie)
- Eck, Gero
Dipl.-Biol. (Pharmazeutische Biologie)
- Emgenbroich, Marco, Dipl.-Chem., Wiss. Ang.
(Organische Chemie und Makromolekulare Chemie)
- Esser, Carsten
Apotheker, Wiss. Ang. (Pharmazeutische Chemie)
- Féaux de Lacroix, Boris
Dipl. Chem., Wiss. Mitarb. (Organische Chemie und Makromolekulare Chemie)
- Fiedler, Nils
Apotheker, Wiss. Ang. (Pharmazeutische Chemie)
- Fleig, Ursula
Dr. rer. nat., Wiss. Ang. (Mikrobiologie)
- Frisch, Christian
Dr. rer. nat., Wiss. Ang. (Psychologie)
- Frixel, Susanne
Dipl.-Chem., Wiss. Ang. (Organische Chemie und Makromolekulare Chemie)
- Ghosh, Robin
Apotheker, Wiss. Ang. (Pharmazeutische Chemie)

Gioffreda, Barbara
Dipl.-Chem., Wiss. Ang. (Pharmazeutische Chemie)

Graf, Jürgen
Dipl.-Chem., Wiss. Mitarbeiter (Anorganische Chemie und Strukturchemie)

Grimm, Volker
Dipl.-Math., Wiss. Ang. (Angewandte Mathematik)

Hallmann, Jochen
Dipl.-Chem., Wiss. Ang. (Organische Chemie und Makromolekulare Chemie)

Handke, Martin
Dipl.-Chem., Wiss. Mitarb. (Organische Chemie und Makromolekulare Chemie)

Harder, Kim, F. 81-14223

Heerdmann, Anette
Dipl.-Chem. (Anorganische Chemie und Strukturchemie)

Heininger, K.
Dipl.-Psych. (Psychologie)

Heinrichs, Guido
Dipl.-Chem., Wiss. Ang. (Organische Chemie und Makromolekulare Chemie)

Heipke, Marc,
Apotheker, Wiss. Ang. (Pharmazeutische Chemie)

Hemmers, Dirk, Krahkampenweg 41, 40221 Düsseldorf
Dr. rer. nat., Wiss. Ang. (Institut für Laser- und Plasmaphysik)

Hensen, Christian
Apotheker, Wiss. Ang. (Pharmazeutische Chemie)

Hermann, Johannes
Apotheker, Wiss. Ang. (Pharmazeutische Chemie)

Hernandez Blanco, Inés
Dipl.-Chem., Wiss. Mitarb. (Organische Chemie und Makromolekulare Chemie)

Herweg, Stefan
Dipl.-Chem., Wiss. Mitarb. (Organische Chemie und Makromolekulare Chemie)

Heßelmann, Andreas
Dipl.-Chem., Wiss. Ang. (Theoretische Chemie)

Hildebrand, Meike
Apothekerin, Wiss. Ang. (Pharmazeutische Biologie)

Hiort, Jan
Dipl. Biol., Wiss. Ang. (Pharmazeutische Biologie)

Hirschfeld, Bernd Werner
Dipl.-Math., Wiss. Ang. (Mathematik und Didaktik)

Höhn, Bernd
Dr. rer. nat., Wiss. Ang. (Anorganische Chemie)

Hoffmann, Thomas
Dipl.-Chem., Wiss. Ang. (Organische Chemie und Makromolekulare Chemie)

Hombrecher, Andrea
Apothekerin, Wiss. Ang. (Pharmazeutische Chemie)

Iking, Alexander, Norfer Weg 108, 41468 Neuss, F. (02131) 738345
Dr. rer. nat., Wiss. Mitarb. (Geologie)

Isfort, Gereon
Dipl. Phys., Wiss. Ang. (Experimentalphysik)

Jablonski, Jens
Dipl.-Chem., Wiss. Mitarb. (Organische Chemie und Makromolekulare Chemie)

Jöhren, Kirsten
Apothekerin, Wiss. Ang. (Pharmazeutische Chemie)

Jörgens, Stefan
Dipl.-Chem., Wiss. Mitarb. (Anorganische Chemie und Strukturchemie)

Junge, Henning
Apotheker, Wiss. Ang. (Pharmazeutische Chemie)

- Kara, Yasemin
Dipl.-Chem., Wiss. Mitarb. (Organische Chemie und Makromolekulare Chemie)
- Kamphausen, Ralf, Universitätsstraße 1, 40225 Düsseldorf, F. 311-4811
Dipl.-Phys., Wiss. Ang. (Festkörperspektroskopie)
- Keray, Oszkar
Dipl.-Chem., Wiss. Mitarb. (Organische Chemie und Makromolekulare Chemie)
- Kiesendahl, Nicole
Dipl.-Chem., Wiss. Mitarb. (Organische Chemie und Makromolekulare Chemie)
- Kleinschmidt, Martin
Dipl.-Chem., Wiss. Mitarb. (Theoretische Chemie)
- Klopsch, Benjamin
Dr. rer. nat., Wiss. Ang. (Mathematik und Didaktik)
- Knorr, Karsten
Dipl.-Chem., Wiss. Ang. (Organische Chemie und Makromolekulare Chemie)
- Köhn, Sonja
Dipl.-Chem., Wiss. Ang. (Organische Chemie und Makromolekulare Chemie)
- Kölbach, Micha
Dipl.-Phys., Wiss. Ang. (Experimentalphysik)
- Konietzny, Stefan
Dipl.-Chem., Wiss. Mitarb. (Anorganische Chemie und Strukturchemie)
- Korger, Michael
Dipl.-Chem., Wiss. Mitarbei. (Organische Chemie und Makromolekulare Chemie)
- Kotter, Wolfgang
Dipl.-Chem., Wiss. Ang. (Organische Chemie und Makromolekulare Chemie)
- Kubik, Stefan
Dr. rer. nat., Wiss. Ang. (Organische Chemie und Makromolekulare Chemie)
- Kudielka, Brigitte
Dr. rer. nat. (Psychologie)
- Kugel, Bruno
Dipl.-Chem., Mitarb. (Anorganische Chemie und Strukturchemie)
- Kunz, Peter
Dipl.-Chem., Wiss. Mitarb. (Anorganische Chemie und Strukturchemie)
- Laedke, Ernst Wolfgang, Aktienstraße 238, 45473 Mülheim, F. (0208) 766602
Dr. rer. nat., Wiss. Ang. (Theoretische Physik)
- Langer, Martin, F. 81-14225
Apotheker, Wiss. Ang. (Pharmazeutische Technologie)
- Lieken, Julia
Apothekerin, Wiss. Ang. (Pharmazeutische Technologie)
- Lohrmann, Maike, F. 81-14116
Apothekerin, Wiss. Ang. (Pharmazeutische Technologie)
- Loose, Christof
Dipl.-Psych., Wiss. Ang. (Psychologie)
- Losse, Gudrun, Max-Born-Straße 34, 40591 Düsseldorf
Dipl.-Biol., Wiss. Ang. (Zoologie)
- Madani Mobarekeh, Sayed
Dipl.-Chem., Wiss. Mitarb. (Organische Chemie und Makromolekulare Chemie)
- Mätzold, Jeanette
Dipl.-Psych., Wiss. Ang. (Psychologie)
- Mayer, Bernhard, Rotdornweg 3, 41468 Neuss, F. (02101)103171
Dr. rer. nat., Wiss. Ang. (Organische Chemie)
- Mayr, Susanne
Dipl.-Psych., Wiss. Mitarb. (Psychologie)
- Meier, Thorsten
Dipl.-Chem., Wiss. Ang. (Organische Chemie und Makromolekulare Chemie)

- Menche, Gerd
Apotheker, Wiss. Ang. (Pharmazeutische Chemie)
- Mevisen, Claudia, Amselweg 4, 40699 Erkrath, F. (0211) 244480
(Experimentalphysik)
- Meyer, Cord
Dipl.-Chem., Wiss. Mitarb. (Organische Chemie und Makromolekulare Chemie)
- Molenaar, Douwe
Dr. rer. nat., Wiss. Ang. (Mikrobiologie)
- Neuser, Daniel
Apotheker, Wiss. Ang. (Pharmazeutische Chemie)
- Noack, Peter
Dipl.-Chem., Wiss. Ang. (Organische Chemie und Makromolekulare Chemie)
- Pauli, Annette, F. 81-14219
- Paulus, Kerstin
Apothekerin, Wiss. Ang. (Pharmazeutische Biologie)
- Pérez-Gálvez, Antonio
Dr., Wiss. Mitarb. (Organische Chemie und Makromolekulare Chemie)
- Pesch, Sylvia
Apothekerin, Wiss. Ang. (Pharmazeutische Chemie)
- Peters, Wilfried
Dr. rer. nat., Wiss. Ang. (Anorganische Chemie)
- Pfaff, Christian
Dipl.-Chem., Wiss. Ang. (Anorganische Chemie)
- Plücker, Sabine
Apothekerin, Wiss. Ang. (Pharmazeutische Chemie)
- Pocha, Regina
Dipl.-Chem., Wiss. Mitarb. (Anorganische Chemie und Strukturchemie)
- Pohl, Susanne
Dipl.-Chem., Wiss. Ang. (Organische Chemie und Makromolekulare Chemie)
- Puhl, Marco
Dipl.-Chem., Wiss. Ang. (Anorganische Chemie und Strukturchemie)
- Raacke, Jens
Dipl.-Phys. (Experimentalphysik)
- Raub, Stephan
Dipl.-Chem., Wiss. Mitarb. (Theoretische Chemie)
- Reiß, Guido Johannes
Dr. rer. nat., Wiss. Mitarb. (Anorganische Chemie und Strukturchemie)
- Renner, Martin
Apotheker (Pharmazeutische Technologie)
- Rohleder, Nicolas
Dipl.-Psych., Wiss. Ang. (Psychologie)
- Rutschmann, Roland Marcus, F. 81-12067, Universitätsstr. 1, 40225 Düsseldorf
Wiss. Ang. (Psychologie)
- Santore, Uwe J., F. 81-14561
Dr. phil., BSc (Camb.), PhD (London) DIC
- Sautter, Jörg
Dipl.-Math., Wiss. Ang. (Mathematik)
- Schedel, Rosemarie, Sillerstraße 49, 42327 Wuppertal, F. (0202) 744428
Dr. rer. nat., Wiss. Ang. (Botanik)
- Schenck, Lothar
Apotheker, Wiss. Ang. (Pharmazeutische Chemie)
- Scherrers, Roger
Dipl.-Chem., Wiss. Ang. (Organische Chemie und Makromolekulare Chemie)

- Schlegel, Birgit
Dipl.-Chem., Wiss. Ang. (Pharmazeutische Chemie)
- Schlenkermann, Alexander
Dipl.-Chem., Wiss. Ang. (Anorganische Chemie)
- Schmidt, Jürgen, Am Mickeler Busch 2, 40589 Düsseldorf
Dipl.-Biol., Wiss. Ang. (Zoologie)
- Schneider, Helmut, Wülfrather Str. 1, 40233 Düsseldorf, F. 785422
Dr. phil. (Geographie)
- Schneider, Ronald
Dipl.-Psych., Wiss. Ang. (Psychologie)
- Schönlau, Joachim
Apotheker, Wiss. Ang. (Pharmazeutische Chemie)
- Schuster, Günter, F. 81-13479
Dr. phil. nat., Wiss. Ang. (Botanik)
- Schwarz-Barac, Sabine
Dipl.-Chem., Wiss. Mitarb. (Organische Chemie und Makromolekulare Chemie)
- Sedlag, Robin
Dipl.-Phys. Ing., Wiss. Ang. (Materialwissenschaften)
- Smouchkine, Mikhail
Dr., Wiss. Mitarb. (Organische Chemie und Makromolekulare Chemie)
- Söder, Manfred
Dipl.-Psych., Wiss. Ang. (Psychologie)
- Spakowski, Holger
Dipl.-Math., Wiss. Ang. (Informatik)
- Stalberg, Stefanie
Dipl.-Chem., Wiss. Ang. (Organische Chemie und Makromolekulare Chemie)
- Steffens, Christopher
Dipl.-Chem., Wiss. Mitarb. (Organische Chemie und Makromolekulare Chemie)
- Steigel, Alois, Curieweg 36, 40591 Düsseldorf
Dr. rer. nat., Wiss. Ang. (Organische Chemie)
- Syleounis, Michael
Dipl.-Psych., Wiss. Ang. (Psychologie)
- Tabatabai, Moniralsadat
Dr. rer. nat. (Organische Chemie und Makromolekulare Chemie)
- Tampier, Markus
Dipl.-Chem., Wiss. Mit. (Anorganische Chemie und Strukturchemie)
- Tatchen, Jörg
Dipl.-Chem., Wiss. Mitarb. (Theoretische Chemie)
- Teuscher, Franka
Apothekerin, Wiss. Ang. (Pharmazeutische Biologie)
- Thaler, Thomas
Dipl.-Chem., Wiss. Ang. (Anorganische Chemie und Strukturchemie)
- Theyßen, Heike, Hahnenhausstraße 10, 42719 Solingen, F. 0212-549026
Dipl.-Phys., Wiss. Ang. (Experimentalphysik)
- Thoms, Carsten
Dipl.-Biol., Wiss. Ang. (Pharmazeutische Biologie)
- Torheyden, Martin
Dipl.-Chem., Wiss. Mitarb. (Theoretische Chemie)
- Türk, Philipp
Apotheker, Wiss. Ang. (Pharmazeutische Chemie)
- Uhlemann, Carsten
Dipl.-Chem., Wiss. Ang. (Anorganische Chemie und Strukturchemie)
- Volkman, Armin, Werstener Dorfstraße 82, 40591 Düsseldorf
Dipl.-Biol., Wiss. Ang. (Zoologie)

Vollbrecht, Andrea
Apothekerin, Wiss. Ang. (Pharmazeutische Chemie)

Welsch, Dirk
Apotheker, Wiss. Ang. (Pharmazeutische Chemie)

Wenz, Helmut, Burgmüllerstr. 12, 40235 Düsseldorf, F. 691 37 43
Dr. rer. nat., Wiss. Ang. (Experimentalphysik)

Wessel, Julia
Apothekerin, Wiss. Ang. (Pharmazeutische Chemie)

Wilke, Roland
Dipl.-Phys. (Experimentalphysik)

Wrubbel, Noelle
Dipl.-Ing., Wiss. Mitarb. (Organische Chemie und Makromolekulare Chemie)

Zerulla, Dominic
Dr. rer. nat., Wiss. Ang. (Experimentalphysik)

Wissenschaftliche Einrichtungen

(Zentrale wissenschaftliche Einrichtungen der Universität: siehe Seite 90)

I. Mathematisches Institut (Gebäude 25.22, Ebene 00)

Geschäftsführender Leiter: Univ.-Prof. Dr. Fritz Grunewald, F. 81-13781, Raum 56

Stellvertreter: Univ.-Prof. Dr. Egon Wanke, F. 81-13710

Wiss. Ang.: Dipl.-Math. Berthold Nöckel, F. 81-12155, Geb. 25.22, Ebene 02, Raum 58

Geschäftszimmer: Frau Monika Meeßen, F. 81-13780, Raum 55

Lehrstuhl I für Mathematik (Gebäude 25.22, Ebene 03)

Univ.-Prof. Dr. Reinhold Meise, F. 81-13187

Sekretariat: Frau Lilo Kock, F. 81-13187

Akad. Oberrat: Dr. Peter Wolff, F. 81-13708

Heisenberg-Stipendiat: Priv.-Doz. Dr. Rüdiger Braun, F. 81-13193

Lehrstuhl II für Mathematik (Gebäude 25.22, Ebene 03)

Univ.-Prof. Dr. Wilhelm Singhof, F. 81-12177

Sekretariat: Frau Renate Köntges, F. 81-12177

Univ.-Prof.: Dr. Helmut Ratschek, F. 81-12175

Wiss. Mitarb.: Dipl.-Math. Christoph Peters, F. 81-15348, Dipl.-Math. Eva Matthes, F. 81-13422

Lehrstuhl III für Mathematik (Gebäude 25.13, Ebene 03)

Univ.-Prof. Dr. Klaus Steffen, F. 81-15380

Sekretariat: Frau Karin Landau, F. 81-15380

Wiss. Ass.: Dr. Andreas Gastel, F. 81-14786

Wiss. Ang.: Dipl.-Math. Werner Clemens, F. 81-14305

Wiss. Mitarb.: Dipl.-Math. Christoph Scheven, F. 81-14939,

Dipl.-Math. Ulrike Tarp, F. 81-13782

Lehrstuhl IV für Mathematik (Gebäude 25.13, Ebene 03)

Univ.-Prof. Dr. Gerd Fischer, F. 81-14690

Sekretariat: Frau Gabriele Süß, F. 81-14690

Akad. Oberrat: Dr. Thomas Thode, F. 81-12172

Wiss. Ass.: Dr. Jens Piontkowski, F. 81-14691

Lehrstuhl für Mathematik und Mathematikdidaktik (Gebäude 25.22, Ebene 03)

Univ.-Prof. Dr. Fritz Grunewald, F. 81-12160

Sekretariat: Frau Renate Crumbach, F. 81-12160

Univ.-Prof. Dr. Otto Kerner, F. 81-12185, Univ.-Prof. Dr. Walter Köhnen, F. 81-13709,

Univ.-Prof. Dr. Robert Wisbauer, F. 81-12187, Univ.-Prof. Dr. Kai Köhler, F. 81-12191

Stud.-Prof.: Dr. Erich Baumgartner, F. 81-12184

Wiss. Ass.: Dr. Benjamin Klopsch, F. 81-12176

Wiss. Mitarb.: Dipl.-Math. Thomas Hussner, F. 81-13727

Lehrstuhl für Angewandte Mathematik (Gebäude 25.22, Ebene 02)

Univ. Prof. Dr. Marlis Hochbruck, F. 81-11361

Sekretariat: Frau Eveline Siemes, F. 81-12150

Univ.-Prof. Dr. Kristian Witsch, F. 81-12164

Wiss. Ang.: Dipl.-Math. Volker Grimm, F. 81-12153, Dipl.-Math. Jörg Sautter, F. 81-11732

Lehrstuhl für Mathematische Optimierung (Gebäude 25.22, Ebene 02)

Univ.-Prof. Dr. Florian Jarre, F. 81-13191

Sekretariat: Frau Eveline Siemes, F. 81-12150

Wiss. Mitarb.: Dipl.-Math. Bernd Hirschfeld, F. 81-12156

Wiss. Ass.: Dr. Stefan Henn, F. 81-12189

Lehrstuhl für Mathematische Statistik und Wahrscheinlichkeitstheorie

(Gebäude 25.13, Ebene 01)

Univ.-Prof. Dr. Arnold Janssen, F. 81-12165

Sekretariat: Annette Weitz, F. 81-12165

Univ.-Prof.: Dr. Klaus Janßen, F. 81-12166

Wiss. Ang.: Dr. Jörg Rahnenführer, F. 81-12169

Wiss. Mitarb.: Dipl.-Math. Thorsten Pauls, F. 81-12214

Emeriti:

Univ.-Prof. Dr. Artur Bergmann, F.81-13858 (12160)

Univ.-Prof. Dr. Boro Döring, F. 81-12150

Univ.-Prof. Dr. Hanns Klinger, F. 81-12180 (12165)

Univ.-Prof. Dr. Walter Petry, F. 81-11358 (12163)

Professoren im Ruhestand:

Univ.-Prof. Dr. Egbert Harzheim, F. 81-12171

II. Wissenschaftliche Einrichtung Informatik

Geschäftsführender Leiter: N.N.

Stellvertreter: N.N.

Geschäftszimmer: N.N., F. 81-12163 (vormittags)

Univ.-Prof. Dr. Volker Aurich, F. 81-11356

Sekretariat: Frau Monika Meeßen, F. 81-13710/13780

Univ.-Prof. Dr. Arndt von Haeseler, F. 81-12163

Sekretariat: N.N.

Univ.-Prof. Dr. Jörg Rothe, F. 81-12188

Sekretariat: Frau Monika Meeßen, F. 81-13710/13780

Univ.-Prof. Dr. Egon Wanke, F. 81-13730

Sekretariat: Frau Monika Meeßen, F. 81-13710/13780

Wiss. Mitarb.: Dipl. Phys. Andreas Beck, F. 81-13715, Dipl.-Inform. Wolfgang

Espelage, F. 81-13712, Dipl.-Math. Roland Fleißner (DFG), Dipl.-Math. Frank Gurski,

F. 81-13713; Dr. Dorit Liebers (DFG), Dr. Achim Radtke, Dipl.-Phys. Thomas Schlegel

(Stipendiat), Dipl.-Inf. Holger Spakowski, F. 81-13461

Systemadministratoren: System.-Ing. Janus Tomaschewski, F. 81-13723, Lutz Voigt

III. Wissenschaftliche Einrichtung Physik

•Geschäftsführender Leiter: Univ.-Prof. Dr. Hartmut Löwen

Stellvertreter: Univ.-Prof. Dr. Stephan Schiller

Institut für Angewandte Physik (Gebäude 25.33, Ebene 01)

Univ.-Prof. Dr. Erhard Kisker, F. 81-12574

Sekretariat: Frau M. Dramba, F. 81-12474

Univ.-Prof. em. Dr. Jakob Kranz, F. 81-13645

Univ.-Prof. N. N.

Akad. Oberrätin: Dr. Hildegard Hammer, F. 81-12592

Wiss. Ang.: Dipl.-Phys. Cerstin Bethke (F. 81-11946), Dipl.-Phys. Volker Bocatius (F. 81-12576), Priv.-Doz. Dr. Bärbel Fromme, (F. 81-13177), Dipl.-Phys. Helmut Meinert (F. 81-13603), Dipl.-Phys. Uwe Mick (F. 81-13178), Dipl. Rad. Henadzi Yakubchek (F. 81-12586)

Institut für Experimentalphysik (Gebäude 25.42, Ebene 01)

Sekretariat: Anja Walge (F. 81-12318), N.N. (F. 81-12278), Fax 81-13116

Univ.-Prof.: Stephan Schiller, Ph.D. (F. 81-12317), Dr. Dieter Meiners (F. 81-12320)

Univ.-Prof. em. Dr. Gernot Decker (F. 81-13118)

Univ.-Prof. im Ruhestand Dr. Wolfgang Behmenburg (F. 81-12282)

Wissenschaftliche Mitarbeiter: Prof. Dr. Dieter Schumacher (F. 81-13102), Dipl.-Phys. Piergioorgio Antonini (F. 81-14956), Dipl.-Phys. Ulf Fröhlich (F. 81-13238), Dipl.-Phys. Luca Haiberger (F. 81-12331), Dr. Claus Lämmerzahl (F. 81-12281), Dipl.-Phys. Alexander Ostendorf (F. 81-14247), Dr. Bernhard Roth (F. 81-12331), Dr. Helmut Wenz (F. 81-13115), Dipl.-Phys. Roland Wilke (F. 81-14523)

Institut für Laser- und Plasmaphysik (Gebäude 25.33, Ebene 02)

Univ.-Prof.: Dr. Oswald Willi

Sekretariat: Frau Renate ter Horst, Eberhard Schulz, F. 81-12157
(Fax: 81-13718)

Univ.-Prof. em. Herbert Becker

Univ.-Prof. em. Dr. Jürgen Uhlenbusch

Univ.-Prof.: Dr. Georg Pretzler, F. 81-13884

Akad. Oberräte: Dr. Helmut Kempkens, F. 81-12863, N.N.

Wiss. Ang.: Dr. Margarita Baeva, F. 81-13878, Dr. Dirk Hemmers, F. 81-12869,
Dipl.-Phys. Andreas Pistelok, F. 81-13892

Institut für Physik der kondensierten Materie (IPKM)

Lehrstuhl für Oberflächenwissenschaft (Gebäude 25.22, Ebene 02)

Univ.-Prof. N. N.

Sekretariat: Klaudia Lütjens, F. 81-14063, Fax: 81-14266

Univ.-Prof. em. Dr. Andreas Otto, F. 81-14345

Wiss. Ang.: Dipl.-Phys. Gereon Isfort, F. 81-14268, Dipl.-Phys. Micha Kölbach, F. 81-14342, Dr. Dominic Zerulla, F. 81-14267

Lehrstuhl für Festkörperspektroskopie (Gebäude 25.23, Ebene 00)

Univ.-Prof. N. N.

Sekretariat: Frau Gabriele Reh, F. 81-14790, vormittags; Fax: 81-14850

Univ.-Prof. em. Dr. Dankward Schmid, F. 81-11513

Akad. Oberrat: N. N.

Abteilung für Materialwissenschaft (Gebäude 25.23, Ebene 01)

Univ.-Prof. Dr. Klaus Schierbaum, F. 81-14515, Fax: 81-11995

Wiss. Ang.: Dipl.-Phys. Ulrich Berner, F. 81-12389, Dipl.-Phys. Ing. Robin Sedlag, F. 81-15109, Dipl.-Phys. Ing. Lothar Böttcher, F. 81-15109

Institut für Theoretische Physik

Lehrstuhl I (Gebäude 25.32, Ebene 01)

Univ.-Prof. Dr. Karl-Heinz Spatschek, F. 81-124 73

Sekretariat: Frau Elvira Gröters, F. 81-15174/124 73 / Fax 81-151 94

Frau Rosemarie Ruthenberg-Gerardi, F. 81-120 16 / Fax 81-117 84

Univ.-Prof. em. Dr. Rudolf-Wilhelm Larenz, F. 81-131 27

Univ.-Prof. (RUS) Dr. Alexander Pukhov, F. 81-131 22

Univ.-Prof. im Ruhestand Dr. Rüdiger Bessenrodt

Akad. Direktor: Dr. Herbert Wenk , F. 81-12472

Wiss. Ang.: Dipl.-Phys. Christoph Karle (F. 81-120 15), Sergey Kiselev (MA)

(F. 81-131 20), Dr. (RUS) Igor Kostyukov (F. 81-149 85), Dr. Ernst-Wolfgang Laedke

(F. 81-12014), Dipl.-Phys. Fabio Mancin (F. 81-13125), Dipl.-Phys. Sylvie Defrasne

(F. 81-13700), Dipl.-Phys. Jan-Alexander Posth (F. 81-13125), Oleg Shorokov (MA)

(F. 81-131 20)

Lehrstuhl II (Gebäude 25.32, Ebene 02)

Univ.-Prof. Dr. Hartmut Löwen, F. 81-12746/11377

Sekretariat: Frau Renate Wohlgemuth, F. 81-12746 / Fax 81-12262

Univ.-Prof. em. Dr. Kurt Suchy, F. 81-12259

Univ.-Prof. Dr. Eckhard Rebhan, F. 81-12058

Wiss. Ang.: Dr. Ronald Blaak (F. 81-120 61), Dr. Matthias Schmidt (F. 81-12744), Priv.-

Doz. Dr. Christos Likos (F. 81-13699), Dipl.-Phys. Arben Jusufi (F. 81-12745), Dr. Elshad

Allahyarov (F. 81-12060), Dipl.-Phys. Ralph Pierre (F. 81-13703), Holger Martin Harreis

(MA) (F. 81-13701), Dipl.-Phys. Joachim Dzubielia (F. 81-12745), Dipl.-Phys. Ansgar

Esztermann (F. 81-13703)

Lehrstuhl III (Gebäude 25.32, Ebene 03)

Univ.-Prof. Dr. Hans-Karl Janssen , F. 81-13992 / F. 81-11379

Sekretariat: Frau Cornelia Glowacki , F. 81-14678/13992 / Fax 81-11337

Wiss. Ang.: Dr. Georg Foltin (F. 81-13993), Dipl.-Math. Dimitri Lesnik (F. 81-137 00)

Lehrstuhl IV (Gebäude 25.32, Ebene 03)

Univ.-Prof. Dr. Reinhold Egger , F. 81-14286

Sekretariat: Frau Karin Wildhagen, F. 81-14710, Fax 81-15630

Univ.-Prof. em. Dr. Richard Bausch, F. 81-14682

Wiss. Ang.: Dr. Alessandro De Martino, F. 81-14363, Dr. Shu Chen, F. 81-157 00,

Dipl.-Phys. Sascha Hügler, F. 81-14285, Dipl.-Phys. Boris Reusch, F. 81-146 81

Physikalische Grundpraktika (Gebäude 25.42, Ebene U1)

(Zentrale Einrichtung der Physik)

Leitung: Prof. Dr. Dieter Schumacher (F. 81-13102)

Geschäftszimmer: Barbara Nolte, F. 81-13108

Wissenschaftliche Mitarbeiter: Knut Neumann , Dr. Heike Theyßen (F. 81-11314)

IV. Wissenschaftliche Einrichtung Chemie

Geschäftsführender Leiter: Univ.-Prof. Dr. Rainer Weinkauf

Stellvertreter: Univ.-Prof. Dr. Walter Frank

Geschäftsstelle: Frau Martina Luzak, Geb. 26.31, Ebene 01, Raum 56, F. 81-1 56 88,

Fax 81-1 56 90, E-Mail: we.ch@uni-duesseldorf.de

Institut für Anorganische Chemie und Strukturchemie

Lehrstuhl I (Gebäude 26.43 und 26.33, Ebene 01)

Univ.-Prof. Dr. Wolfgang Kläui, F. 81-12286

Sekretariat: Frau Claudia Schäfer, F. 81-11580, Fax 81-122 87

Prof. em. Dr. Wilhelm Kuchen, F. 81-13098

Univ.-Prof. N.N.

Akad. Oberräte: Dr. Klaus Diemert, F. 81-12289, Dr. Helmut Keck, F. 81-12199

Wiss. Mitarb.: Dipl.-Chem. Sven Thomas Augner (F. 81-12375), Dipl.-Chem. Michael Berghahn (F. 81-12293), Dr. Bernd Höhn (F. 81-12197), Dipl.-Chem. Peter Kunz (F. 81-12596), Dr. Wilfried Peters (F. 81-13139), Dipl.-Chem. Christian Pfaff (F. 81-12375), Dipl.-Chem. Marco Puhl (F. 81-12598), Dipl.-Chem. Alexander Schlenkermann (F. 81-12375), Dipl.-Chem. Thomas Thaler (F. 81-12198), Dipl.-Chem. Carsten Uhlemann (F. 81-12198)

Lehrstuhl II (Gebäude 26.42 und 26.32, Ebene 01)

Univ.-Prof. Dr. Walter Frank, F. 81-13135

Sekretariat: Frau Waltraud Krefting, F. 81-13136, Fax 81-14146

Prof. em. Dr. Dietrich Mootz, F. 81-14143

Univ.-Prof. Dr. Albrecht Mewis, F. 81-13147

Priv.-Doz.: Dr. Dirk Johrendt, F. 81-130 68

Akad. Oberräte: Dr. Wolfgang Poll, F. 81-13146, Dr. Hartmut Wunderlich, F. 81-13144

Wiss. Mitarb.: Dr. Maciej Bujak (F. 81-136 69), Dipl.-Chem. Claudia Casel (F. 81-13672), Dipl.-Chem. Jürgen Graf (F. 81-14257), Dipl.-Chem. Anette Heerdmann (F. 81-13672), Dipl.-Chem. Stefan Jörgens (F. 81-13857), Dipl.-Chem. Stefan Konietzny (F. 81-14257), Dipl.-Chem. Bruno Kugel (F. 81-14257), Dipl.-Chem. Regina Pocha (F. 81-13857), Dr. Guido Johannes Reiß (F. 81-131 64), Dipl.-Chem. Markus Tampier (F. 81-13669)

Institut für Organische Chemie und Makromolekulare Chemie

Lehrstuhl I (Gebäude 26.43, Ebene 00)

Univ.-Prof. Dr. Hans-Dieter Martin, F. 81-12298

Sekretariat: Frau Irene Reinartz, F. 81-12299, Fax 81-14324

Prof. em. Dr. Leonhard Birkofer, F. 81-13622

Univ.-Prof. Dr. Manfred Braun, F. 81-14731, Fax 81-15079

Akad. Direktor: Dr. Dirk Prüstel, F. 81-12295

Wiss. Mitarb.: Dr. Stefan Beutner (F. 81-13133), Dipl.-Chem. Filiz Bley (F. 81-12313), Dipl.-Chem. Britta Blödorn (F. 81-12568), Dipl.-Chem. Okan Coskun (F. 81-14233), Dipl.-Chem. Dirk Dommaschke (F. 81-14905), Dipl.-Chem. Boris Féaux de Lacroix (F. 81-142 33), Dipl.-Chem. Susanne Frixel (F. 81-12568), Dipl.-Chem. Jochen Hallmann (F. 81-11444), Dipl.-Chem. Martin Handke (F. 81-13131), Dip.-Chem. Inés Hernandez Blanco (F. 81-12313), Dipl.-Chem. Stefan Herweg (F. 81-12567), Dipl.-Chem. Thomas Hoffmann (F. 81-12570), Dipl.-Chem. Jens Jablonski (F. 81-13131), Dipl.-Chem. Yasemin Kara (F. 81-15289), Dipl.-Chem. Oszkar Keray (F. 81-131 32), Dipl.-Chem. Nicole Kiesendahl (F. 81-131 32), Dipl.-Chem. Sonja Köhn (F. 81-12562), Dipl.-Chem. Michael Korger (F. 81-14905), Dipl.-Chem. Wolfgang Kotter (F. 81-14233), Dipl.-Chem.

Sayed Madani Mobarekeh (F. 81-12313), Dr. Bernhard Mayer (F. 81-13635), Dipl.-Chem. Thorsten Meier (F. 81-13624), Dipl.-Chem. Cord Meyer (F. 81-14905), Dipl.-Chem. Peter Noack (F. 81-12567), Dr. Antonio Pérez-Gálvez (F. 81-12313), Dr. Klaus Schaper (F. 81-12571), Dipl.-Chem. Roger Scherrers (F. 81-12568), Dr. Mikhail Smouchkine (F. 81-12563), Dr. Alois Steigel (F. 81-12889)

Lehrstuhl II (Gebäude 26.33, Ebene 00)

Univ.-Prof. Dr. Helmut Ritter , F. 81-14760

Sekretariat: Frau Karin Mertens, F. 81-14788 / Fax: 81-14788

Prof. em. Dr. Günter Wulff , F. 81-14987

Wiss. Mitarb.: Dipl.-Chem. Joachim Bitta (F. 81-13348), Dipl.-Chem. Patrick Casper , Dipl.-Chem. Byong-Oh Chong (F. 81-14868), Dipl.-Chem. Marco Emgenbroich (F. 81-12565), Dipl.-Chem. Guido Heinrichs (F. 81-13348), Dipl.-Chem. Karsten Knorr (F. 81-14822), Dr. Stefan Kubik (F. 81-13630), Dipl.-Chem. Lorenzo Mejias Llanos, Dipl.-Chem. Susanne Pohl (F. 81-13302), Dipl.-Chem. Sabine Schwarz-Barac, Christopher Steffens, Dr. Moniralsadat Tabatabai, F. 81-142 88, Dipl.-Ing. Noelle Wrubbel

Institut für Physikalische Chemie und Elektrochemie

Lehrstuhl I (Gebäude 26.43, Ebene 02)

Univ.-Prof. Dr. Karl Kleinermanns, F. 81-12100

Sekretariat: Frau C. Schiedel, F. 81-121 10, Fax 81-15195

Univ.-Prof. Dr. Rainer Weinkauff, F. 81-11729, Fax 81-11730

Wiss. Ang.: Prof. Dr. H. Bettermann (F. 81-12103)

Hsch. Ass.: Dr. M. Gerhards, F. 81-14263

Wiss. Mitarb.: Dipl.-Chem. R. Brause (F. 81-13812), Dipl.-Chem. A. Gerlach (F. 81-14263), Dipl.-Chem. I. Hünig (F. 81-13812), Dipl.-Chem. A. Jansen (F. 81-14263), Dipl.-Chem. K. Jellen (F. 81-12109), Dipl.-Chem. J. Lauterbach (F. 81-13694 u. 13812), Priv.-Doz. Dr. A. Lüchow, F. 81-13688, Dipl.-Chem. S. Manten (F. 81-13219), Dipl.-Chem. H. Möltgen (F. 81-13689), Dipl.-Chem. Dirk Nolting (F. 81-12102), Dipl.-Chem. Ch. Plützer (F. 81-13681), Dipl.-Chem. Ch. Ratzer (F. 81-13681), Priv.-Doz. Dr. M. Schmitt (F. 81-13691), Dipl.-Chem. C. Unterberg, (F. 81-14263), Dipl.-Chem. Sh. Zhang (F. 81-12102)

Lehrstuhl II (Gebäude 26.32, Ebene 02)

Univ.-Prof. Dr. Claus Seidel, F. 81-15284

em. Prof. Dr. Joachim Walter Schultze , F. 81-14750

Sekretariat: Frau B. Hofmann , F. 81-14755, Frau V. Mendorf-Collisi, F. 81-14896

Univ.-Prof. Dr. Hans-Henning Strehblow, F. 81-14867

Wiss. Mitarb.: Dipl.-Chem. A. Bressel (F. 81-14862), Dipl.-Chem. A. Drexler (F. 81-14153), Dipl.-Chem. N. Fink (F. 81-14841), Dipl.-Chem. A. Foelske (F. 81-14153), Dipl.-Chem. T. Hamelmann (F. 81-14866), Dipl.-Chem. H. Karabulut (F. 81-12893), Dipl.-Chem. N. Krings (F. 81-13170), Dipl.-Chem. J. Kunze (F. 81-14715), Dipl.-Chem. A. Kurowski (AiF) (F. 81-14152), Priv.-Doz. Dr. M. Lohrengel (F. 81-14148), Dipl.-Chem. F. Lüttschwager (F. 81-14715), Dipl.-Chem. T Mai (F. 81-14942), Dipl.-Chem. K. Márquez (F. 81-14387), Dipl.-Chem. M. Pulina (F. 81-11863), Priv.-Doz. Dr. G. Staikov (AGEF) (F. 81-13686), Dipl.-Chem. C. Stromberg (F. 81-14942),

Abteilung Chemie und ihre Didaktik (Gebäude 26.31, Ebene U1)

Univ.-Prof. Dr. Günter Vollmer, F. 81-14599

Sekretariat: F. 81-13819 und F. 81-14865

Akad. Direktor: Dr. Manfred Franz , F. 81-14865

Arbeitsgemeinschaft Elektrochemischer Forschungsinstitutionen AGEF e. V.

Institut an der Heinrich-Heine-Universität Düsseldorf,
siehe Seite 91

Institut für Angewandte Physikalische Chemie, Forschungszentrum Jülich GmbH

siehe Seite 92

Institut für Biochemie (Gebäude 26.42, Ebene 03)

Univ.-Prof. Dr. Hanns Weiss , F. 81-14950

Sekretariat: Frau Mathilde Blum , F. 81-14950, Fax 81-15310

Akad. Rat: Dr. Ulrich Schulte , F. 81-12020

Hsch. Ass.: Dr. Götz Hofhaus, F. 81-15189

Wiss. Mitarb.: Dipl.-Chem. Andreas Drexler (F. 81-12020), Dipl.-Biol. Jeung Eun Lee (F. 81-15189), Dipl.-Chem. Jörg Hennemann (F. 81-15156), Dipl.-Chem. Micaela Hesterberg (F. 81-12647), Dipl.-Chem. Vassiliki Tsalastra (F. 81-12020)

Institut für Theoretische Chemie (Gebäude 26.32, Ebene 03)

s. auch <http://www.theochem.uni-duesseldorf.de>

Univ.-Prof.: Christel M. Marian, F. 81-132 09/132 10

Sekretariat: Frau Karin Schuck, F. 81-132 09

Prof. em. Dr. Hans-Herbert Schmidtke , F. 81-14683

Prof. Dr. Joachim Degen , F. 81-13209

Akad. Oberrat: Dr. Thomas Schönherr, F. 81-132 12

Priv.-Doz. Dr. Arnulf Staib, F. 81-132 09

Wiss. Ass. Dr. Timo Fleig, F. 81-125 52

Wiss. Mitarb.: Dipl.-Chem. Markus Doerr (F. 81-114 80), Dipl.-Chem. Andreas Heßelmann (F. 81-11439), Dipl.-Chem. Martin Kleinschmidt (F. 81-143 89), Dipl.-Chem. Stephan Raub (F. 81-143 89), Dipl.-Chem. Jörg Tatchen (F. 81-137 31), Dipl.-Chem. Martin Torheyden (F. 81-11439)

V. Wissenschaftliche Einrichtung Pharmazie

Geschäftsführender Leiter: Univ.-Prof. Dr. Bernhard C. Lippold

Stellvertreter: Univ.-Prof. Dr. Peter Proksch

Institut für Pharmazeutische Chemie (Gebäude 26.23, Ebene 02)

Univ.-Prof. Dr. Hans-Dieter Höltje , F. 81-13661

Sekretariat: Heike Selck, F. 81-1 38 35

Studierendenangelegenheiten: N.N., F. 81-14965

Univ.-Prof. Dr. Horst Weber , F. 81-13846

Univ.-Prof. Dr. Uwe Kuckländer, F. 81-14984

Prof. em. Dr. Hans Möhrle, F. 81-14983

Akad. Oberräte: Dr. Hans Jörg Hemmerling, F. 81-13850,

Dr. Günter Waldheim, F. 81-14348

Wiss. Ass.: Dr. Marion Gurrath (F. 81-12528), Dr. Wolfgang Sippl (F. 81-13848)

Wiss. Ang.: Céline Christelle Anézo (F. 81-12525), Christian Asche (F. 81-14582), Britta Bröer (F. 81-15263), Dirk Claßen-Houben (F. 81-13845), Carsten Esser (F. 81-13826), Nils Fiedler, Barbara Gioffreda (F. 81-13834), Robin Ghosh (F. 81-12525), Marc Heipke (F. 81-13826), Christian Hensen (F. 81-15263), Johannes Hermann (F. 81-13662),

Andrea Hombrecher (F. 81-13830), Henning Junge (F. 81-13852), Kirsten Jöhren (F. 81-12524), Gerd Menche (F. 81-14230), Daniel Neuser, Sylvia Pesch (F. 81-13849), Sabine Plücker (F. 81-13826), Lothar Schenck (F. 81-11795), Birgit Schlegel (F. 81-13830), Joachim Schönlau (F. 81-13841), Philipp Türk (F. 81-15268), Andrea Vollbrecht (F. 81-14230), Dirk Welsch, Julia Wessel (F. 81-13841)

Institut für Pharmazeutische Biologie (Gebäude 26.23, Ebene 00)

Univ.-Prof. Dr. Peter Proksch, F. 81-14163
Sekretariat: Mareike Thiel, F. 81-14170
Univ.-Prof. N. N., F. 81-14180
Prof. em. Dr. Günter Willuhn, F. 81-13389
Akad. Rat: Priv.-Doz. Dr. Claus M. Paßreiter F. 81-14172
Priv.-Doz. Dr. Thomas Schmidt F. 81-14179
Wiss. Ass.: Dr. Rainer Ebel, F. 81-14173
Wiss. Ang.: Dipl.-Biol. Jan Hiort (F. 81-14166), Dipl.-Biol. Gernot Brauers (F. 81-14177), Dipl.-Biol. Gero Eck (F. 81-14166), Apotheker Stefan Dahlem (F. 81-14166), N.N. (F. 81-14182), Apothekerin Franka Teuscher (F. 81-14166), Dipl.-Biol. Carsten Thoms (F. 81-14166), Apothekerin Bärbel Steffan

Institut für Pharmazeutische Technologie (Gebäude 26.22, Ebene 00)

Univ.-Prof. Dr. Bernhard C. Lippold, F. 81-14220
Sekretariat: Eva Joannidis, F. 81-14220, Fax 81-14251
Akad. Oberrat: Dr. Klaus Knop, F. 81-14115
Wiss. Ass.: Dr. Nora Urbanetz (F. 81-14385)
Wiss. Ang.: Kim Harder (81-14116), Martin Langer (F. 81-14225), Julia Lieken (F. 81-14513), Maike Lohmann (F. 81-14218), Anette Pauli (F. 81-14221), Martin Renner (F. 81-13553)

VI. Wissenschaftliche Einrichtung Biologie

Geschäftsführender Leiter: Univ.-Prof. Dr. Peter Westhoff
Stellvertreter: Prof. Dr. Werner Kunz, Prof. Dr. Frank Wunderlich
Geschäftsstelle: Prof. Dr. Susanne Bickel, Geb. 26.21, Ebene 01, Raum 37,
F. 81-15084, Fax. 81-15085, E-Mail: webiologie@uni-duesseldorf.de

Botanisches Institut und Botanischer Garten (Gebäude 26.13, Ebene 02)

Univ.-Professoren: Dr. Hans Martin Jahns, F. 81-13549, Dr. Klaus-Viktor Kowallik, F. 81-12526
Prof. em. Dr. Wilfried Stubbe, F. (08662) 8296
Apl. Prof. Dr. Sieglinde Ott, F. 81-13537
Akad. Rat: Dr. Wilfried Behn, F. 81-13477
Wiss. Ang.: Dr. Günter Schuster (F. 81-13479), Dipl.-Biol. Jean-Pierre de Vera (F. 81-13535) (FAZIT)

Abt. Botanische Cytologie und Morphologie

Univ.-Prof. Dr. Georg Michaelis, F. 81-14801
Sekretariat: Frau Martina Brühl-Büschgen, F. 81-14727
Doz.: Dr. Thomas Lisowsky (F. 311-3427)
Wiss. Ang.: Dr. Karlheinz Esser, F. 81-13262 (DFG), Dettlef Wilkens F. 81-13427 (DFG)

Botanischer Garten

Direktor: Univ.-Prof. Dr. Hans Martin Jahns

Wiss. Ang.: Dr. Sabine Etges, F. 81-12477

Technischer Leiter: P. Thielen, F. 81-12402

Zentrales Sekretariat der Botanischen Lehrstühle: Frau Heidi Schwan (F. 81-12340)

Institut für Biochemie der Pflanzen (Gebäude 26.03, Ebene 01)

Univ.-Prof. Dr. Heinrich Strotmann, F. 81-12347

Sekretariat: Frau Rita Reidegeld, F. 81-14132

Univ.-Prof. Dr. Gotthard H. Krause, F. 81-12527

Akad. Rat: Priv.-Doz. Dr. Jürgen Schumann, F. 81-13732

Apl. Prof. Dr. Susanne Bickel, F. 81-11956, Gebäude 26.21, Ebene U1, Raum 38

Priv.-Doz. Dr. Peter Jahns, F. 81-13862

Priv.-Doz. Dr. Georg Groth, F. 81-12822

Wiss. Ang.: Dipl.-Biol. Claudia Büchner (DFG) (F. 81-15232), Dipl.-Biol. Thomas Grasses (DFG), F. 81-13430, Dr. Sofya Ponomarenko (DFG), Dipl.-Biol. Claudia Schnick (DFG) (F. 81-15232, Dipl.-Biol. Jan Voet van Vormizeele (F. 81-13722), Dipl.-Biol. Antje Wehner (DFG), F. 81-13430, Dipl.-Biol. Karolina Zientek, F. 81-13028

Institut für ökologische Pflanzenphysiologie und Geobotanik

(Gebäude 26.13, Ebene 01)

Univ.-Prof. Dr. William Martin, F. 81-13011

Sekretariat: Frau Marianne Limpert, F. 81-14932

Wiss. Ass.: Dr. Katrin Henze, F. 81-13983, Dr. Ulrich Nowitzki, F. 81-14306, Dr. Andreas Michels (Industrie) F. 81-13432, Dipl.-Biotechnol. Thomas Lins (DFG), F. 81-12343, Dipl.-Biol. Carmen Rotte (Studienstiftung), F. 81-12339, Dipl.-Biol. Meike Hoffmeister (DFG), F. 81-12339, Dipl.-Biol. Sandra Trenkamp, F. 81-13432

Abt. Geobotanik (Gebäude 26.13, Ebene U1)

Univ.-Prof. Dr. Rainer Lösch, F. 81-14878

Sekretariat: Frau Marianne Limpert, F. 81-14878

Wiss. Ang.: Dr. Dirk Gansert, F. 81-14938, Dipl.-Biol. Judith Haensler, F. 81-13683

Dipl.-Biol. Andreas Stöhr, F. 81-14938, Dr. Ulf Schmitz (BMBF), F. 81-14511,

Dipl.-Biol. Guido Dericks (BMBF), F. 81-14959

Institut für Entwicklungs- und Molekularbiologie der Pflanzen

(Gebäude 26.03, Ebene 02, Gebäude 26.13, Ebene U1)

Univ.-Prof. Dr. P. Westhoff, F. 81-12338

Sekretariat: Marianne Limpert, F. 81-12621

Univ.-Prof. Dr. August-Wilhelm Alfermann, F. 81-14603

Wiss. Ass.: Dr. Ute Hoecker, F. 81-14953

N.N., F. 81-13428, Dr. Elisabeth Fuß, F. 81-14603

Wiss. Ang.: Dr. U. J. Santore, F. 81-14561, Dipl.-Biol. Udo Gowik (Graduiertenkolleg), F. 81-14368, Dipl.-Biol. Bernhard Stein (GIF), F. 81-14368, Dr. Jörg Windhövel (BMBF), F. 81-14954, Dipl.-Biol. Ute Hegener, F. 81-14954, Dipl.-Biol. Hermann Garden, F. 81-14954, Dipl.-Biol. Thomas Smolny (Industrieprojekt), F. 81-14954, Dr. Andrea Windhövel (Industrieprojekt), F. 81-14953, Dr. Karin Ernst (BMBF), F. 81-12341, Dipl.-Biol. Sabine Hock (DFG), F. 81-13428, Dipl.-Biol. Kerstin Schult (DFG), F. 81-12344, Dipl.-Biol. Sascha Engelmann (DFG), F. 81-14953, Dipl.-Biol. Rosalinde Baumgardt (DFG), F. 81-14953, Dr. Jiging Gou (EUREKA), F. 81-12341

Institut für Neurobiologie (Gebäude 26.02, Ebene 00 + U1)

Univ.-Prof. Dr. Wolf-Rüdiger Schlue, F. 81-13416

Sekretariat: Marion Philipps, F. 81-13414, Fax 81-13415

Akad. Oberrat: Dr. Eberhard von Berg, F. 81-13419

Wiss. Ass.: Dr. Dorothee Günzel (F. 81-13418), Dr. Paul Dierkes (F. 81-13089)

Wiss. Ang.: Dr. Peter Hochstrate (F. 81-11380), Dipl.-Biol. Philippe Coulon (F. 81-13093),

Dipl.-Biol. S. Trosiner (F. 81-13575), Dipl.-Biol. Guido Klees (F. 81-13581), Dipl.-Biol.

V. Wende (F. 81-13095), Dipl.-Biol. H.-J. Wüsten (F. 81-13089)

Arbeitsgruppe Zoologie und Didaktik der Biologie (Gebäude 26.13, Ebene U1)

Univ.-Prof. Dr. Klaus Lunau, F. 81-13059

Sekretariat: Monika Haardt, F. 81-11972, Fax 81-11971

Wiss. Ass.: Dr. Andreas Gumbert, F. 81-13413

Wiss. Ang.: Dr. Renate Delhey, F. 81-11440

Institut für Zoomorphologie, Zellbiologie und Parasitologie

(Gebäude 26.03, Ebene 00)

Univ.-Prof. Dr. Heinz Mehlhorn, F. 81-13052, Fax 81-14499

Sekretariat: Karin Aldenhoven, F. 81-11331

em. Prof. Dr. Werner Peters, F. 81-13567

Univ.-Prof. Dr. Hartmut Greven, F. 81-12081

Apl. Prof. Dr. Jochen D'Haese, F. 81-13405, Apl. Prof. Dr. Achim Harder, F. 81-13052

Honorarprofessor Dr. Michael Londershausen, F. 81-13052

Apl. Prof. Dr. Hartmut Hentschel, F. 81-13052

Akad. Oberrat Dr. Rüdiger Riehl (F. 81-13582), PD Dr. Günter Schmahl (F. 81-12852),

Dr. Jürgen Schmidt (F. 81-12853), Priv.-Doz. Dr. Harry W. Palm (F. 81-12853), Akad.

Oberrat Dr. Volker Walldorf (F. 81-13566), Dipl.-Biol. Susanne Walter (F. 81-13404),

Dipl.-Biol. Bettina Berendonck (F. 81-15217), Dipl.-Biol. Yvonne Müller (F. 81-13094),

Dr. Evelyn Krüger (F. 81-13565)

Abteilung für Molekulare Parasitologie (Gebäude 26.13, Ebene 00)

(keinem Institut zugehörig)

Univ.-Prof., Prof. h. c. Dr. F. Wunderlich, F. 81-13401, Fax 81-14734,

E-mail: frank.wunderlich@mail.rz.uni-duesseldorf.de

Sekretariat: Brigitte Ingwersen, F. 81-14290

Wiss. Ass.: Dr. J. Krücken, F. 81-14733

Wiss. Ang.: Dr. H.-P. Schmitt-Wrede (F. 81-14733)

Wiss. Mitarb.: Dr. W. P. M. Bente (DFG, F. 81-14732), M. Epe (F. 81-14732), R. Hosse

(F. 81-14732) Dipl.-Chem. A. Kolpakova (DFG, F. 81-14732), Dipl.-Biol. L. Mehnert

(F. 81-14732), Dipl.-Biol. V. Wünsche (F. 81-14733), Guo Zhiyong (F. 81-14732)

Institut für Entwicklungs- und Molekularbiologie der Tiere

(Gebäude 26.13, Ebene 00)

Univ.-Prof. Dr. Ulrich Rüter, F. 81-11391, E-Mail: ruether@uni-duesseldorf.de

Sekretariat: Tanja Schöttler, F. 81-14860, Fax 81-15113

Wiss. Ang.: Dr. Renate Dildrop, F. 81-14901, e-mail: dildrop@uni-duesseldorf.de,

Dr. Lars Grotewold, F. 81-11767, e-mail: lars.grotewold@uni-duesseldorf.de

Wiss. Ass. Dr. Thomas Theil, F. 81-12236, E-Mail: thomas.theil@uni-duesseldorf.de

Wiss. Mitarbeiter: Helge Borgarts (F. 81-14904), Fatih Ceteci (F. 81-14901), Silke Koch

(F. 81-15686), Julia Mummenhoff (F. 81-14904)

Institut für Zoophysologie (Gebäude 26.12, Ebene 00)

Univ.-Prof. Dr. Manfred K. Grieshaber, F. 81-14990, E-Mail: griesha@uni-duesseldorf.de
Sekretariat: Judith Haller, F. 81-13234, Fax 81-13897, E-Mail: Hallerjt@uni-duesseldorf.de

Wiss. Ang.: Prof. Dr. Christopher Bridges (F. 81-14991)

Wiss. Mitarb.: Ulrike Hergert (F. 81-13579), Gereon Maurer (F. 81-14241), Andre Müller (F. 81-15116), Christian Ortmann (F. 81-14986), Jeannette Schmidt-van de Meer (F. 81-12609)

Institut für Physikalische Biologie (Gebäude 26.12, Ebene U1)

Univ.-Prof. Dr. Detlev Riesner, F. 81-14840/11390, e-mail: riesner@biophys.uni-duesseldorf.de

Stellvertreter: Univ.-Prof. Dr. Rolf Wagner, F. 81-14928

Sekretariat: Frau Heidi Gruber, F. 81-14876, Fax: 81-15167

Akadem. Oberrat: Priv.-Doz. Dr. Gerhard Steger, F. 81-14927

Wiss. Ang.: Dipl.-Biol. Dr. Katja Aschermann (F. 81-15204), Dipl.-Biol. Oliver Bannach (F.81-14826), Dipl.-Biol. Eva Brinkmann (F. 81-15314), Dipl.-Biol. Christian Dumpitak (F. 81-15314), Dipl.-Biol. Kerstin Elfrink (F. 81-15314), Dipl.-Biol. Nina Gildehaus (F. 81-14945), Dipl.-Biol. Stefan Gräf (F. 81-14927), Dipl.-Biol. Katja Jansen (F. 81-15314), Dipl.-Biol. Nadin Kolonko (F. 81-12342), Dipl.-Biol. Bianca Komp (F. 81-14946), Dipl.-Biol. Karl-Werner Leffers (F. 81-14703), Dipl.-Biol. Marc Meißner (F. 81-14945), Dr. Luitgart Nagel-Steger (F. 81-15396), Dipl.-Biol. Thyra Parthen (F. 81-14591), Dipl.-Biol. Corinna Pohl (F. 81-14946), Dipl.-Biol. Britta Reckendrees (F. 81-15204), Dipl.-Biol. Oliverr Schäfer (F. 81-15314), Dr. Jens Schell (F. 81-14703), Dipl.-Biol. Axel Schmitz (F. 81-15204), Dipl.-Biol. Petra Stroeks (F. 81-14826), Dipl.-Biol. Nicole Weinmann (F. 81-14703), Dipl.-Biol. Michael Wolff (F. 81-15314), Bernd Esters (F. 81-14923), Michael Schenk (F. 81-14703), Ilka Ostermann (F. 81-14703), Tech. Ang. Reinhild Wurm (F. 81-14945)

Abteilung NMR-Spektroskopie biologischer Makromoleküle

(Forschungszentrum Jülich, Geb. 5.2)

Univ.-Prof. Dieter Willbold (02461/612100), Fax (02461) 612023

Dr. Michael Schmitz (F. 02461/612123), Thomas Stangler, M.S. (F. 02461/61 58 74),

Dipl.-Biol. Katja Wiesehan (F. 02461/61 21 23), Dr. Matthias Stoldt (F. 02461/61 58 74),

Dr. Bernd König (F. 02461/61 21 23), Dipl.-Biotech. Tuyen Tran (F. 02461/61 21 23),
Tech. Ang. Esther Jonas (F. 02461/61 21 23)

Institut für Biologische Informationsverarbeitung (IBI), IBI-2: Biologische Strukturforschung (Prof. G. Büldt)

F. 02461 - 61 20 20, E-Mail: g.bueldt@fz-juelich.de

Forschungszentrum Jülich GmbH

siehe Seite 93

Institut für Mikrobiologie

Lehrstuhl für Mikrobiologie (Gebäude 26.12, Ebene 01)

s. auch <http://www.uni-duesseldorf.de/WWW/MathNat/mikrobio/>

Univ.-Prof. Dr. Cornelis P. Hollenberg, F. 81-14720, Fax 81-15370,

E-mail: cornelis.hollenberg@uni-duesseldorf.de

Sekretariat: Frau Hannelore Gurk, F. 81-14720, Fax: 81-15370,

E-mail: hannelore.gurk@uni-duesseldorf.de

Univ.-Prof. Dr. Joachim F. Ernst, F. 81-15176, Fax: 81-15176,

E-mail: joachim.ernst@uni-duesseldorf.de

Univ.-Prof. Dr. Johannes H. Hegemann, F. 81-13733, 81-14580, 81-14585,

Fax: 81-13567, E-mail: johannes.hegemann@uni-duesseldorf.de

OA Priv.-Doz. Dr. Ralf Kölling-Paternoga, F. 81-12781,
E-mail: ralf.koelling@uni-duesseldorf.de
Priv.-Doz. Dr. Eckhard Boles, (F. 81-12778, 81-11902),
E-mail: eckhard.boles@uni-duesseldorf.de
Priv.-Doz. Dr. Massoud Ramezani Rad, F. 81-13425,
E-mail: ramezani@uni-duesseldorf.de
Akad. Oberrat: Dr. Rainer Roggenkamp, F. 81-14852
E-mail: r.roggenkamp@uni-duesseldorf.de
Gruppenleiterin: Dr. Ursula Fleig, F. 81-11581, Fax: 81-13567,
E-mail: fleigu@uni-duesseldorf.de
Gastwissenschaftler: Dr. Paul Hardy, F. 81-11332,
E-mail: phardy@uni-duesseldorf.de
Techn. Ang.: Dipl.-Biol. Ulrich Kleinhans, F. 81-13572,
E-mail: ulrich.kleinhans@uni-duesseldorf.de
Wiss. Ang.: Dr. Andreas Kranz (F. 81-13586, e-mail: andreas.kranz@uni-duesseldorf.de),
Dr. Shankarling Krishnamurty (F. 81-11846), Dr. Klaus Lengeler (F. 81-12779), Dr. Sigrid
Nilius (F. 81-11482, E-mail: nilius@uni-duesseldorf.de), Dr. Claudia Timpel (F. 81-14908),
Dipl.-Biol. Carsten Amuel (F. 81-14834/14910, e-mail: amuel@uni-duesseldorf.de), Dipl.-
Biol. Jessica Becker, (F. 81-1902/-13724, E-mail: jessica.becker@uni-duesseldorf.de),
Dipl.-Biol. Christoph Beuter (F. 81-14581), Dipl.Biol. Juliane Beier (F. 81-11903), Dipl.-Biol.
Corina Decker (F. 81-14581), Dipl.-Biol. Silke Dlugai (F. 81-11902/-13724, E-mail: dlu-
gai@uni-duesseldorf.de), Dipl.-Biol. Thomas Doedt (F. 81-15177), Tanja Hamacher (F. 81-
11902), Dipl.-Biol. Claudia Hopp (F. 81-14773, E-mail: Claudia_Hopp@yahoo.de), Dipl.-
Biol. Zheng Hu (F. 81-13425, E-mail: HUZhen25@hotmail.de), Dipl.-Biol. Stefanie Huppert
(F. 81-11368, E-mail: huppert@uni-duesseldorf.de), Dipl.-Biol. Inga Karig (F. 81-14581),
Dipl.-Biol. Andrea Kinner (F. 81-12781, E-mail: kinner@uni-duesseldorf.de), Dipl.-Biol.
Jens Klabunde (F. 81-11903/-13724, E-mail: klabundj@uni-duesseldorf.de), Dipl.-Biol.
Gabi Köhler (F. 81-14580), Dipl.-Biol. Tamara Krsmanovic (F. 81-11368, E-mail: krsmano-
vic@uni-duesseldorf.de), Dipl.-Biol. Judita Makuc (F. 81-11902/-13724, E-mail:
makuc@uni-duesseldorf.de), Dipl.-Biol. Katja Mölleken (F. 81-14580), Dipl.-Biol. Agnes
Pawelec (F. 81-14580), Dipl.-Biol. Stephan Prill (81-11846), Dipl.-Biol. Igo Spode (F. 81-
14910, E-mail: spode@uni-duesseldorf.de, Dipl.-Biol. Dörthe Voss (F. 81-11902), Dipl.-
Biol. Frederik Wuppermann (F. 81-14585, E-mail: frederik.wuppermann@uni-
duesseldorf.de)

Institut für Enzymtechnologie

(Gebäude 15.8, Forschungszentrum Jülich GmbH, 52425 Jülich)
s. auch <http://www.iet.uni-duesseldorf.de/>

Univ.-Prof. N. N.

Sekretariat: Sabine Brehmer, F. (02461) 613716, Fax: (02461) 612490, e-mail: s.brehmer@fz-juelich.de

Priv.-Doz. Dr. Werner Hummel, F. (02461) 613790, e-mail: w.hummel@fz-juelich.de

Wiss. Mitarb.: Dipl.-Biol. Kofi Abokitse, F. (02461) 612935, e-mail: k.abokitse@fz-juelich.de, Dipl.-Biol. Peter Brixius, F. (02461) 616731, e-mail: P.Brixius@fz-juelich.de, Dipl.-Chem. Pedram Dehadri, F. (02461) 612933, e-mail: P.Dedhari@fz-juelich.de, Dipl.-Biol. Birgit Geueke, F. (02461) 613745, e-mail: B.Geueke@fz-juelich.de, Dr. Jürgen Hubbuch, F. (02461) 614173, e-mail: J.Hubbuch@fz-juelich.de, Dr. Bettina Lingen, F. (02461) 612947, e-mail: B.Lingen@fz-juelich.de, Dipl.-Biol. Sebastian Neumann, F. (02461) 612937, e-mail: S.Neumann@fz-juelich.de, Dipl.-Chem. Carsten Rupprath, F. (02461) 613744, e-mail: C.Rupprath@fz-juelich.de, Dipl.-Chem. Frank Schneider, F. (02461) 613745, e-mail: F.Schneider@fz-juelich.de, Dipl.-Chem. Thomas Schumacher, F. (02461) 612945, e-mail: T.Schumacher@fz-juelich.de, Dipl.-Chem. Andrea Weckbecker, F. (02461) 613745, e-mail: A.Weckbecker@uni-duesseldorf.de, Dr. Astrid Wynen, F. (02461) 612947, e-mail: A.Wynen@fz-juelich.de

Institut für Biotechnologie, Forschungszentrum Jülich GmbH,

52425 Jülich, Univ.-Prof. Dr. Hermann Sahn
siehe Seite 92

Institut für Genetik

s. auch www.uni-duesseldorf.de/MathNat/Genetik/

Univ.-Prof. Dr. Elisabeth Knust

F. 81-13504, Fax: 81-12279, E-mail: knust@uni-duesseldorf.de

Univ.-Prof. Dr. Werner Kunz

F. 81-12333, Fax 81-12333. e-mail: kunz@uni-duesseldorf.de

Sekretariat: Frau Anna-Marie Harding, F. 81-13504, Fax 81-12279,

e-Mail: genetik@uni-duesseldorf.de

Frau Siegrid Daniel, F. 81-13504, Fax: 81-12279

e-mail: Siegrid.Daniel@uni-duesseldorf.de

Prof. em.: Dr. Oswald Hess, F. 81-12276, E-mail: hess@uni-duesseldorf.de

Akad. Oberrat: Prof. Dr. Hans Bünemann, F. 81-13421,

E-mail: bueneman@uni-duesseldorf.de

Wiss. Ang.: Prof. Dr. Karl Heinz Glätzer, F. 81-12296,

E-mail: glaezter@uni-duesseldorf.de

Hochsch.-Doz.: Prof. Dr. Uwe A. O. Heinlein, F. 81-12076,

E-mail: heinlein@uni-duesseldorf.de, PD Dr. Christoph Grevelding, F. 81-13070,

E-mail: greveld@uni-duesseldorf.de, PD Dr. Arno Müller, F. 81-14743, e-mail: mueller-ar@uni-duesseldorf.de, Dr. Andreas Wodarz, F. 81-14743, E-mail: wodarz@uni-duesseldorf.de

Wiss. Ass.: Dr. Olaf Bossinger, F. 81-15071, E-Mail: bossinge@uni-duesseldorf.de,

Wiss. Ang.: Dr. André Bachmann (DFG), F. 81-12406, E-mail: bachman@uni-duesseldorf.de,

Dipl.-Biol. Sandra Berger (DFG), F. 81-14872, E-mail: bergersa@uni-duesseldorf.de,

Chieko Takizawa, F. 81-14738, e-mail: Chieko.Takizawa@uni-duesseldorf.de,

Dipl.-Biol. Diane Egger (DFG), F. 81-14741, E-Mail: Diane.Egger@uni-duesseldorf.de,

Dipl.-Biol. Daniela van Fürden (DFG), F. 81-15071, e-mail: fuerden@uni-duesseldorf.de,

Dr. Kevin Johnson (DFG), F. 81-14741, E-Mail: pchelica@hotmail.com,

Dipl.-Biol. Wiebke Gödde (DFG) F. 81-14739, E-Mail: goeddew@uni-duesseldorf.de,

Dipl.-Biol. Tanja Gryzik (DFG), F. 81-11477, E-Mail: gryzik@uni-duesseldorf.de,

Dr. Kevin Johnson (DFG), F. 81-14541, E-mail: johnson@uni-duesseldorf.de, Dipl.-Biol.

Özlem Kilinc (DFG), F. 81-14737, E-Mail: Kilinc@arz.uni-duesseldorf.de, Dipl.-Biol.

Jürgen Knobloch, F. 81-12408 (GIF), E-Mail: Knobloch@uni-duesseldorf.de, Dipl.-Biol.

Meike Löbbecke (DFG), F. 81-12635, E-Mail: loebbeck@uni-duesseldorf.de, Dipl.-Biol.

Ansgar Prümer (DFG), F. 81-15173, E-Mail: pruemer@uni-duesseldorf.de, Dipl.-Biol.

Walther von Stein (DFG), F. 81-14738, E-Mail: vonstein@uni-duesseldorf.de, Dipl.-Biol.

Christoph Segbert (Boehringer), F. 81-12635, E-Mail: segbert@uni-duesseldorf.de, Dipl.-

Biol. Isabel Wasserscheid (DFG), F. 81-12635, E-Mail: wassersc@uni-duesseldorf.de,

Dipl.-Biol. Volker Wippersteg (DFG), F. 81-12475, E-Mail: wippersteg@uni-duesseldorf.de

VII. Wissenschaftliche Einrichtung Institut für Experimentelle Psychologie

Geschäftsführende Leiterin: Univ.-Prof. Dr. Petra Stoerig

Stellvertreter: Univ.-Prof. Dr. Clemens Kirschbaum

I: Lehrstuhl für Physiologische Psychologie

Univ.-Prof. Dr. J. P. Huston, F. 81-14296

Sekretariat: Dipl.-Psych. Bianca Topic, F. 81-14296 und F. 81-12024

Priv.-Doz. Dr. Rüdiger U. Hasenöhrl

Wiss. Ass.: Dr. Maria Angelica De Souza Silva (F. 81-14297)

Wiss. Ang.: Dipl.-Psych. Ekrem Dere (F. 81-14298), Dipl.-Psych. Christian Müller (F. 81-

13491), Dipl.-Biol. Jay-Shake Li (F. 81-13493) (DFG), Dipl.-Psych. Daniela Schulz (F. 81-

13491) (Stip.), Dipl.-Psych. Emriye Kart (F. 81-12013; DFG)

II: Lehrstuhl für Experimentelle Biologische Psychologie

Univ.-Prof. Dr. Petra Stoerig

Sekretariat: Ilse Fallmann, F. 81-12265

Abt. für Differentielle und Klinische Psychophysiologie: Univ.-Prof. Dr. Franz-Josef Hehl, F. 81-12062

Abt. für Psychoendokrinologie und Psychoimmunologie: Univ.-Prof. Dr. Clemens Kirschbaum, F. 81-12090

Univ.-Prof. em. Dr. Eugene R. Wist, F. 81-13495

Wiss. Ass.: Dr. Michael Niedeggen, F. 81-12011

Wiss. Ang.: Dipl.-Psych. Jan-Henryk Dombrowski (F. 81-12071), Dipl.-Psych. Patrick Gajewski (F. 81-12010), Dipl.-Psych. Stefanie Schramm (F. 81-12064), Dipl.-Psych. Guido Hesselmann (VW-Stiftung) (F. 81-12067), Dipl.-Psych. Christof Loose (F. 81-12072), Dipl.-Psych. Nicolas Rohleder (F. 81-15192), Dipl.-Psych. Manfred Söder (F. 81-12063), Dipl.-Psych. Verena Walpurger (F. 81-11775), Dr. Oliver Wolf (DFG), F. 81-11799

III: Lehrstuhl für Allgemeine Psychologie und Arbeitspsychologie

Univ.-Prof. Dr. Axel Buchner, F. 81-12271

Sekretariat: Doris Röscher, F. 81-12271

Abt. für Allgemeine Psychologie und Sozialpsychologie: Univ.-Prof. Dr. Hans-Joachim Grabitz (F. 81-12141)

Abt. für Klinische Psychologie: Univ.-Prof. Dr. Reinhard Pietrowsky (F. 81-12140)

Univ.-Prof. em. Dr. Karl-Theodor Kalveram, F. 81-12272

Priv.-Doz. Dr. Marianne Hammerl, F. 81-12142

Wiss. Ang.: Dipl.-Psych. Nadine Baumgartner (F. 81-15643), Dipl.-Psych. Constantin Bornowski (F. 81-13529), Dr. Martin Brandt (F. 81-12468), Dr. Heide Denecke (F. 81-12275), Dipl.-Psych. Peter Hachl (DFG) (F. 81-12146), Dipl.-Psych. Anton Iltenberger (F. 81-14568), Dipl.-Psych. Axel Kowalski (F. 81-13057), Dipl.-Psych. Anne Kraft (F. 81-13482), Dr. Petra Jansen-Osmann (F. 81-12270), Dipl.-Psych. Susanne Meyer (F. 81-12270), Dr. Ulrich Natke (DFG) (F. 81-13057), Dr. Stefanie Richter (F. 81-15629), Dipl.-Log. Patricia Sandrieser (DFG) (F. 81-13484), Dr. Thomas Schirnauer (DFG) (F. 81-11318), Dipl.-Psych. Roland Schneider (F. 81-12269), Dipl.-Psych. Elmar Stamm (F. 81-12275)

IV: Lehrstuhl für Psychologie

Univ.-Prof. Dr. Joachim Krauth, F. 81-11545

Sekretariat: Monika Gretzke, F. 81-12144

Wiss. Ang.: Dipl.-Psych. Silke Becker, F. 81-12310

Wiss. Ang.: Dipl.-Psych. Michael Syleounis, F. 81-12143

VIII. Geographisches Institut

Geschäftsführender Leiter: Univ.-Prof. Dr. Ekkehard Jordan, F. 81-12045

Vertreter: N. N.

Lehrstuhl für Physische Geographie (Gebäude 25.12, Ebene 01)

Univ.-Prof. Dr. Ekkehard Jordan, F. 81-12045

Sekretariat: Frau Angela Rennwanz, F. 81-13464/11584/12045, Fax: 81-13464

Akad. Oberrat: Dipl.-Geogr. Dr. Manfred Fey, F. 81-12049

Akad. Rat: Dr. Dr.-Ing. Wilfried Linder, F. 81-13787

Wiss. Mitarb.: N. N., F. 81-11470

Techn. Ang.: Dipl.-Math. Michael Braitmeier, F. 81-13785

Kartographie: Frau Dipl.-Ing. Heide Elke Kleindin, F. 81-12050

Arbeitsrichtung Geomorphologie

Univ.-Prof. Dr. Gerd Wenzens, F. 81-12048

Lehrstuhl für Kulturgeographie und Entwicklungsforschung

(Gebäude 25.12, Ebene 02)

N. N., F. 81-12047

Sekretariat: Frau Marga Potthoff, F. 81-11355/12047, Fax: 81-12040

Wiss. Ass.: Dr. Brigit Montag, F. 81-14235

Wiss. Mitarb.: N.N., F. 81-14176/11449,

Dr. Helmut Schneider, F. 81-12052

Techn. Ang.: Claudia Dehling, F. 81-12046

Kartographie: M. A. Udo Beha, F. 81-14542

Arbeitsrichtung Stadtforschung

Univ.-Prof. Dr. Günther Glebe, F. 81-12051

Am Institut lehrend: Priv.-Doz. Dr. Martina Fuchs, F. 81-13955,

Priv.-Doz. Dr. Elmar Sabelberg, F. 81-12044

Lehrstuhl für Geographie und ihre Didaktik (Gebäude 25.12, Ebene 02)

Univ.-Prof. Dr. Norbert Wein, F. 81-11354, Fax: 81-13463

Sekretariat: N. N., F. 81-113 12/11355

Abteilung Geologie (Gebäude 25.02, Ebene 02)

Univ.-Prof. Dr. Wolfgang Schirmer, F. 81-12042

Wiss. Mitarb.: Dr. Alexander Iking, F. 81-13739

Emeriti:

Univ.-Prof. Dr. Armin Gerstenhauer, F. 81-14050

Univ.-Prof. Dr. Heinz Günter Steinberg

Professoren im Ruhestand:

Univ.-Prof. Dr. Karl Vorlauffer, F. 81-12047

Betriebseinheit der Fakultät

Zentrales Chemikalienlager – ZCL –

Leiter: Dr. Hans Ippendorf, F. 81-12329

Sekretariat: Frau H. Hellingrath, F. 81-14140

Lehrveranstaltungen Wintersemester 2002/2003

(vgl. auch Lehrveranstaltungen – Für Hörerinnen und Hörer aller Fakultäten – S. 96)
(Änderungen vorbehalten)

I. Mathematik

Vorkurs

2000. Mathematische Grundkenntnisse
30.9 – 11.10.2002
täglich 14 – 16 (2stündig)
Gebäude 25.21, Ebene 00, Hörsaal 5D
- Die Dozenten des
Mathematischen Instituts

Vorlesungen und Übungen

2001. Seminar Mathematik für Pharmazeuten
Mi. 9 – 11 (2stündig)
Hörsaal 5D
- Meise
2002. Ergänzungen zu Mathematik für Pharmazeuten
Mi 8 – 9 (1stündig)
Hörsaal 5D
- Meise/N.N.
2003. Mathematik für Biologen
Mi. 11 – 13, Do. 12 – 13 (3stündig)
Hörsaal 5 F
- A. Janssen
2004. Übungen zu Mathematik für Biologen
nach Vereinbarung (1stündig) 7 Gruppen
- A. Janssen /N.N.
2005. Mathematik für Wirtschaftswissenschaftler
Mo., Mi. 14 – 16 (4stündig)
Hörsaal 5D
- Thode
2006. Übungen zu Mathematik für Wirtschaftswissenschaftler
Di., Do. 9 – 11 (2stündig) 2 Gruppe
Hörsaal 5D
- Thode/N.N.
2007. Analysis I
Di., Fr., 11 – 13 (4stündig)
Hörsaal 5 D
- Meise
2008. Übungen zu Analysis
Mi. 14 – 16, 16 – 18 (2stündig) 6 Gruppen
Gebäude 25.13, Ebene U1, Raum 32
Gebäude 25.13, Ebene U1, Raum 33
Gebäude 25.22, Ebene U1, Raum 34
- Meise/N.N.
2009. Tutorium zu Analysis I
Fr. 14 – 16 (2stündig)
Hörsaal 5 D
- Meise
2010. Lineare Algebra I
Mo. 11 – 13, Mi. 11 – 12 (3stündig)
Hörsaal 5 A
- Jarre
2011. Übungen zu Lineare Algebra I
Do. 14 – 16, 16 – 18 (2stündig) 6 Gruppen
Gebäude 25.13, Ebene U1, Raum 32
Gebäude 25.13, Ebene U1, Raum 33
Gebäude 25.22, Ebene U1, Raum 34
- Jarre/N.N.

- | | | |
|-------|--|---------------------|
| 2012. | Lineare Algebra mit Matlab
Do. 11 – 13 (2stündig)
Hörsaal 5E | Jarre |
| 2013. | Übungen zu Lineare Algebra mit Matlab
Mi. 12 – 13, Do. 15 – 17 (1stündig) 1 Gruppe
Gebäude 25.22, Ebene U1, Raum 32
(CIP-Raum) | Jarre/N.N. |
| 2014. | Einführung in die Algebra
Mo., Mi. 9 – 11 (4stündig)
Hörsaal 5G | Grunewald |
| 2015. | Übungen zu Einführung in die Algebra
Do. 14.– 16, 16 – 18 (2stündig) 2 Gruppen
Gebäude 25.22, Ebene U1, Raum 52 | Grunewald/N.N. |
| 2016. | Analysis III
Di., Fr. 11 – 13 (4stündig)
Hörsaal 5E | Singhof |
| 2017. | Übungen zu Analysis III
Mi. 14 – 16 (2stündig) 2 Gruppen
Gebäude 25.22, Ebene U1, Raum 55
Gebäude 25.22, Ebene U1, Raum 52 | Singhof/N.N. |
| 2018. | Numerik I
Mo. 14 – 16, Mi 11 – 12 (3stündig)
Gebäude 25.22, Ebene 02, Raum 81 | Hochbruck |
| 2019. | Übungen zu Numerik I
Do. 14 – 16, 16 – 18 (2stündig) 2 Gruppen
Gebäude 25.22, Ebene 02, Raum 81 | Hochbruck/N.N. |
| 2020. | Programmierübungen zu Numerik I
nach Vereinbarung (2stündig) 2 Gruppen | Hochbruck |
| 2021. | Modellbildung in der Wahrscheinlichkeitstheorie
Mo. 11 – 13, Mi. 14 – 16 (2stündig)
Hörsaal 5E | A. Janssen |
| 2022. | Übungen zu Modellbildung in der Wahr-
scheinlichkeitstheorie
Do. 14 – 16, 16 – 18 (2stündig) 2 Gruppen
Gebäude 25.22, Ebene 01, Raum 81 | A. Janssen/T. Pauls |
| 2023. | Numerik gewöhnlicher Differentialgleichungen
Mo., Mi. 11 – 13 (4stündig)
Gebäude 25.22, Ebene 01, Raum 81 | Witsch |
| 2024. | Übungen zu
Numerik gewöhnlicher Differentialgleichungen
nach Vereinbarung (2stündig) 2 Gruppen | Witsch/N.N. |
| 2025. | Programmierübungen zu
Numerik gewöhnlicher Differentialgleichungen
nach Vereinbarung (2stündig) 2 Gruppen | Witsch/N.N. |
| 2026. | Approximationstheorie
Di., Fr. 11 – 13 (4stündig) 1 Gruppe
Hörsaal 5G | Ratschek |
| 2027. | Übungen zu Approximationstheorie
Mi. 14 – 16 (2stündig) 1 Gruppe
Gebäude 25.13, Ebene U1, Raum 22 | Ratschek/Mathes |

2028.	Modultheorie I Mo., Mi. 9 – 11 (2stündig) Hörsaal 5H	Wisbauer
2029.	Übungen zu Modultheorie I nach Vereinbarung (2stündig) 1 Gruppe	Wisbauer/N.N.
2030.	Spezielle Fragen aus der Optimierungstheorie nach Vereinbarung (2stündig)	Jarre
2031.	Partielle Differentialgleichungen und höhere Analysis I Di., Fr. 11 – 13 (4stündig) Gebäude 25.22, Ebene 00, Raum 81	Steffen
2032.	Übungen zu Partielle Differentialgleichungen und höhere Analysis I Mi. 14 – 16 (2stündig) 1 Gruppe Gebäude 25.13, Ebene U1, Raum 30	Steffen/N.N.
2033.	Differentialgeometrie und Minimalfächen I Do. 11- 13 (2stündig) Gebäude 25.22, Ebene 00, Raum 81	Steffen
2034.	Fachdidaktik Analysis Mo., Mi. 11 – 13 (4stündig) Hörsaal 5G	Baumgartner
2035.	Übungen zu Fachdidaktik Analysis Mi. 14 – 16 (2stündig) 1 Gruppe Gebäude 25.13, Ebene U1, Raum 24	Baumgartner
2036.	Numerische Lineare Algebra Mi. 14 – 16, Do. 11 – 13 (4stündig) Gebäude 25.22, Ebene 02, Raum 81	Hochbruck
2037.	Übungen zu Numerische Lineare Algebra Di. 14 – 16 (2stündig) 1 Gruppe Gebäude 25.22, Ebene 02, Raum 81	Hochbruck
2038.	Zahlentheorie Di., Do. 9 – 11 (4stündig) Hörsaal 5G	Kerner
2039.	Übungen zu Zahlentheorie Di. 14 – 16 (2stündig) 1 Gruppe Gebäude 25.13, Ebene U1, Raum 33	Kerner/N.N.
2040.	Unstetige Funktionen Mo., Fr. 9 – 11 (4stündig) Gebäude 25.22, Ebene 00, Raum 72	Köhnen
2041.	Funktionen in der SI Mi., Do. 16 – 18 (4stündig) Gebäude 25.22, Ebene 00, Raum 72	Köhnen
2042.	Funktionsanalysis I Di., Do. 14 – 16 (4stündig) Hörsaal 5G	Kracht
2043.	Übungen zu Funktionalanalysis Do. 16 – 18 (2stündig) 1 Gruppe Gebäude 25.22, Ebene 02, Raum 81	Kracht
2044.	Mathematische Wirtschaftstheorie I nach Vereinbarung (2stündig)	Schöffler

2045. Monotonieverfahren
nach Vereinbarung (2stündig) Voller
2046. Spezielle Kapital der Intervallrechnung
Do. 16 – 18 (2stündig) Schröder
Gebäude 25.22, Ebene 00, Raum 74
2047. Die Mathematik des Internets
Fr. 14 – 16 (2stündig) Braun
Gebäude 25.22, Ebene 00, Raum 72
2048. Stochastische Analysis II
Mo., Mi. 11 – 13 (4stündig) K. Janßen
Hörsaal 5H
2049. Übungen zu
Stochastische Analysis II
Di. 14 – 16 (2stündig) 2 Gruppen K. Janßen /N.N.
Gebäude 25.22, Ebene 01, Raum 81
2050. Darstellungstheorie endlich-dimensionaler Algebren
Mo., Mi. 9 – 11 (4stündig) Kerner
Gebäude 25.22, Ebene 00, Raum 74
2051. Übungen zu Darstellungstheorie
endlich-dimensionaler Algebren
Mo. 16 – 18 (2stündig) 1 Gruppe Kerner/N.N.
Gebäude 25.22, Ebene 00, Raum 74
2052. Partielle Differentialgleichungen II
nach Vereinbarung (2stündig) Witsch
2053. Übungen zu Partielle Differentialgleichungen II
nach Vereinbarung (1stündig) 1 Gruppe Witsch/N.N.
- Proseminare**
2054. Analysis
Fr. 14 – 16 (2stündig) Singhof
Gebäude 25.13, Ebene U1, Raum 33
- Seminare**
- Zulassungsvoraussetzung:
Mindestens bestandene Diplom-Vorprüfung im
Fach Mathematik bzw. Physik oder bestandene
Zwischenprüfung im Fach Mathematik
2055. Algebra/Zahlentheorie
nach Vereinbarung (2stündig) Grunewald/N.N.
2056. Geometrie
nach Vereinbarung (2stündig) Grunewald/N.N.
2057. Algebra
nach Vereinbarung (2stündig) Wisbauer
2058. Numerik
nach Vereinbarung (2stündig) Hochbruck/Witsch
2059. Darstellungstheorie
nach Vereinbarung (2stündig) Kerner/N.N.
2060. Finanzmathematik
Mi. 14 – 16 (2stündig) K. Janßen /N.N.
Gebäude 25.22, Ebene 01, Raum 81

Oberseminare (Nur für Examenskandidaten)

2061. Spezielle stochastische Probleme nach Vereinbarung (2stündig) Janssen /Janßen /Klinger
2062. Homotopietheorie Do. 15 – 18 (3stündig) Gebäude 25.22, Ebene 03, Raum 73 Singhof/Dozenten aus Bonn und Wuppertal
2063. Funktionalanalysis Mo. 14 – 18 (4stündig) Gebäude 25.22, Ebene 03, Raum 73 Meise/Vogt (Wuppertal)
2064. Darstellungstheorie Mi. 16 – 20 (14-tägig) Gebäude 25.22, Ebene 02, Raum 81 Kerner/Göbel (Essen)/ Unger (Hagen)
2065. Numerik nach Vereinbarung (2stündig) Hochbruck/Witsch
2066. Analysis Do. 15 – 18 (3stündig) in Bonn Steffen/Schätzle (Bonn) et.alii
2067. Nichtlineare Optimierung Mi. 16 – 18 (2stündig) Gebäude 25.22, Ebene 03, Raum 73 Ratschek

Sonstiges

2068. Statistisches Labor Stochastik am PC Di. 14 – 16 (2stündig) Rechenzentrum A. Janssen /T. Pauls
2069. Statistisches Kolloquium Vorträge nach gesonderter Bekanntgabe Mo. 14 – 16 (2stündig) Gebäude 25.22, Ebene 01, Raum 81 Degen/Giani/Godehardt/ Janssen /Janßen /Klinger/ Krath/Mau/Ranft
2070. Mathematisches Kolloquium Vorträge nach gesonderter Bekanntgabe Fr. 17 – 19 (2stündig) Hörsaal 5H Die Dozenten des Mathematischen Instituts
2071. Anleitung zu wissenschaftlichen Arbeiten nach Vereinbarung Die Dozenten und Emiriti des Mathematischen Instituts

II. Informatik

Vorlesungen und Übungen

2072. Informatik I Di., Fr. 9 – 11 (4stündig) Hörsaal 5F N.N.
2073. Übungen zu Informatik I nach Vereinbarung (2stündig) 2 Gruppen N.N./N.N.
2074. Informatik III Di., Fr. 9 – 11 (4stündig) Hörsaal 5E Wanke

2075. Übungen zu Informatik III
Di. 14 – 16, 16 – 18 (2stündig) 2 Gruppen
Gebäude 25.22, Ebene 00, Raum 72 Wanke/N.N.
2076. Einführung in die Bioinformatik
Di. 11 – 13 (2stündig)
Hörsaal 5H v. Haeseler
2077. Übungen zu Einführung in die Bioinformatik
nach Vereinbarung (2stündig) 1 Gruppe v. Haeseler/N.N.
2078. Komplexität I
Di., Do. 9 – 11 (4stündig)
Gebäude 25.22, Ebene 02, Raum 81 Rothe
2079. Übungen zu Komplexität I
nach Vereinbarung (2stündig) 1 Gruppe Rothe /Spakowski
2080. Neuronale Netze
Di., Do. 9 – 11 (4stündig)
Gebäude 25.22, Ebene 00, Raum 81 Aurich
2081. Übungen zu Neuronale Netze
nach Vereinbarung (2stündig) 1 Gruppe Aurich/Beck
2082. Grundlagen der Netzwerktechnologien (mit Übungen)
Mi. 9 – 11
Gebäude 25.41, Ebene 00, Raum 45 von Knop

Seminare

Zulassungsvoraussetzung: Mindestens bestandene Diplom-Vorprüfung im Fach Mathematik bzw. Physik oder bestandene Zwischenprüfung im Fach Mathematik

2083. Bioinformatik
nach Vereinbarung (2stündig) v. Haseler
2084. DNA-Computing
nach Vereinbarung (2stündig) Rothe
2085. Algorithmen und Datenstrukturen
nach Vereinbarung (2stündig) Wanke

Oberseminare (Nur für Examenskandidaten)

2086. Signalverarbeitung
nach Vereinbarung (2stündig) Aurich
2087. Aktuelle Arbeiten der Bioinformatik
nach Vereinbarung (2stündig) v. Haeseler
2088. Komplexitätstheorie
nach Vereinbarung 82stündig) Rothe

Sonstiges

2089. Anleitung zu wissenschaftlichem Arbeiten
nach Vereinbarung Aurich/Rothe /Wanke

III. Physik

a.) Experimentalphysik

Vorlesungen und Übungen für Studierende im Grundstudium

Vorkurs

2090. Physik für Studienanfänger in Physik und anderen Naturwissenschaftlichen Fächern
30.9 – 11.10.2002, 9 – 11
Hörsaal 5D Likos

2091. Übungen zum Vorkurs
30.9. – 11.10.2002, 11 – 12
Hörsaal 5D Likos

I. Studienabschnitt

2092. Experimentalphysik I
(für Physiker und Mathematiker)
Mo. 9 – 11, Do. 11 – 13 (4stündig)
Hörsaal 5L Willi

2093. Übungen zu Experimentalphysik I
(für Physiker und Mathematiker)
Mo. 8 – 9, Fr. 8 – 9 (2stündig)
Hörsaal 5L Willi/Hemmers

2094. Experimentalphysik I
(für Biologen, Chemiker und Zahnmediziner
im 1. und 2. Semester)
Di., Mi. 9 – 11 (4stündig)
Hörsaal 5L N.N.

2095. Übungen und Ergänzungen zur Experimentalphysik I
(für Biologen, Chemiker und Zahnmediziner im
1. und 2. Semester)
nach Vereinbarung (2stündig)
Hörsaal 5L N.N.

2096. Physik für Humanmediziner II
Di. 11 – 13 (2stündig)
Hörsaal 2A Schumacher

2097. Ausgewählte Kapitel aus der Physik für Psychologen
Di. 14 – 16 (2stündig)
Hörsaal 5J Wenz

2098. Übungen zur Vorlesung:
Ausgewählte Kapitel aus der Physik für Psychologen
Di. 16 – 17 (1stündig)
Hörsaal 5J Wenz

2099. Physik für Pharmazeuten
Di. 9 – 11, Do. 8 – 10 (4stündig)
Ort wird noch bekannt gegeben Hammer

2100. Experimentalphysik III
(für Physiker und Mathematiker)
Mo., Mi. 9 – 11 (4stündig)
Hörsaal 5K Meiners

2101. Übungen zur Experimentalphysik III
(für Physiker und Mathematiker)
Do. 11 – 12 (1stündig)
Hörsaal 5K Meiners/Wilke
- II. Studienabschnitt**
2102. Experimentalphysik V:
Einführung in die Plasmaphysik
Di., Fr. 11 – 13 (4stündig)
Hörsaal 5J Pretzler
2103. Hochtemperatur-Plasmaphysik
Kompaktveranstaltung vom 17.2.-21.2.2003
im Umfang von 2 SWS
Hörsaal 5J Bessenrodt-Weberpals
2104. Gasentladungen I
(2stündig) (siehe bes. Aushang)
Gebäude 25.42, Ebene 02, Raum 31 Born
2105. Rotational Dynamics of Colloidal Rods
Spezialvorlesung im Rahmen des Ferienkurses des
Instituts für Festkörperforschung des
Forschungszentrums Jülich Dhont
2106. Methodik des Physikunterrichts in der Sekundarstufe I
Mechanik (D2, D3)
Mi. 11 – 13 (2stündig)
Gebäude 25.23, Ebene U1, Raum 36 Fromme
2107. Methodik des Physikunterrichts in der Sekundarstufe I
Optik (D2, D3)
Fr. 9 – 11 (2stündig)
Gebäude 25. 23, Ebene U1, Raum 36 Fromme
2108. Mikroskopieverfahren zur Abbildung von
Festkörpergrenzflächen
(nach Vereinbarung) (2stündig) Giesen
2109. Grundlagen und Anwendungen integrierter
elektronischer Schaltungen
Blockveranstaltung im Umfang von 2 SWS
(siehe bes. Aushang)
Gebäude 24.42, Ebene U1, Raum 24 Hollenberg
2110. Die exp. Grundlagen der spez. Relativitätstheorie
nach Vereinbarung (4stündig)
Gebäude 24.42, Ebene U1, Raum 24 Lämmerzahl
2111. Übungen zur Vorlesung
Die exp. Grundlagen der spez.
Relativitätstheorienach Vereinbarung (2stündig)
Gebäude 25.42, Ebene U1, Raum 24 Lämmerzahl
2112. Monte Carlo Simulationen in physikalischen Anwendungen
nach Vereinbarung (2stündig) Reiter
2113. Nichtlineare Optik
nach Vereinbarung (4stündig)
Gebäude 25.42, Ebene U1, Raum 24 Schiller
2114. Praktische Übungen zur Nichtlinearen Optik
nach Vereinbarung (2stündig) Schiller /Fröhlich

2115. Theoretische Übungen zur Nichtlinearen Optik nach Vereinbarung (2stündig) Schiller /Ostendorf
2116. Einführung in die Halbleiterphysik Mo. 14 – 16 (2stündig) Syassen
Hörsaal 5M
- Seminare und Kolloquium**
2117. Scholorientiertes Experimentieren Seminar für Studierende des Lehramts für SII (nach der Zwischenprüfung) Fromme
Mi. 14 – 16 (2stündig)
Gebäude 25.23, Ebene U1, Raum 36
2118. Seminar für die Teilnehmer an den experimentellen Übungen zur Physik für Fortgeschrittene Gemeinsame Veranstaltung des Instituts für Experimentalphysik, des Instituts für Laser- und Plasmaphysik, des Instituts für Physik der kondensierten Materie und des Instituts für Angewandte Physik Kisker/Meiners
Schiller /Schierbaum/
Willi/Hammer/
Kempkens/Wenz/Zerulla
Mi. 16 – 18 (2stündig)
Hörsaal 5J
2119. Seminar zur Didaktik der Physik für Studierende des Lehramts SII (Methoden und Konzepte) (D1, D2) Fromme/Claas
Do. 14 – 16 (2stündig)
Gebäude 25.23, Ebene U1, Raum 36
2120. Schulpraktische Studien Seminar für Studierende des Lehramtes SII Claas
Fr. 14 – 16 (2stündig)
Gebäude 25.23, Ebene U1, Raum 36
2121. Seminar für Studierende des Lehramtes SII/SI mit Staatsexamensarbeit in Experimentalphysik Schumacher /Theyßen
Fr. 14 – 16 oder nach Vereinbarung (2stündig)
Gebäude 25.33, Ebene 01, Raum 62
2122. Seminar zur Vorlesung Experimentalphysik V: Einführung in die Plasmaphysik Born /Samm
Mo. 16 – 18 (2stündig)
Hörsaal 5J
2123. Seminar für Laserphysik Willi/Pretzler/
Hemmers/Kempkens
Do. 14 – 16 (2stündig)
Gebäude 25.42, Ebene 02, Raum 31
2124. Oberseminar in Experimental- und Angewandter Physik: Physikalische Methoden für Medizin und Biologie Kisker/Diesing/
Hammer/Müdder/
Zerulla
nach Vereinbarung (2stündig)
Gebäude 25.23, Ebene 00, Raum 62
2125. Seminar über laufende Arbeiten aus dem Institut für Experimentalphysik Meiners/N.N./
Schiller /Schumacher
Fr. 9 – 11 (2stündig)
Gebäude 25.42, Ebene U1, Raum 24
2126. Seminar über laufende Arbeiten aus dem Institut für Laser- und Plasmaphysik Willi/Pretzler/
Hemmers
Mi. 11 – 13 (2stündig)
Gebäude 25.42, Ebene 02, Raum 31

- | | | |
|-------|---|----------------------------|
| 2127. | Seminar über laufende Arbeiten aus dem Institut für Physik der kondensierten Materie, Lehrstuhl für Oberflächenwissenschaft nach Vereinbarung (14tägig, 1stündig) | N.N. |
| 2128. | Seminar über laufende Arbeiten aus dem Institut für Physik der kondensierten Materie, Lehrstuhl für Festkörperspektroskopie
Do. 13 – 15 (2stündig)
Gebäude 25.23, Ebene 00, Raum 62 | N.N. |
| 2129. | Physikalisches Kolloquium
Do. 17 – 19 (2stündig)
Hörsaal 5J | Die Dozenten der
Physik |

Physikalische Grundpraktika

- | | | |
|-------|---|-----------------------------------|
| 2130. | Physikalisches Anfängerpraktikum für Physiker II (Projektpraktikum in der vorlesungsfreien Zeit zwischen SS 02 und WS 02/03) (4stündig)
Kursräume der Physikalischen Grundpraktika
Gebäude 25.33, Ebene U1 | Schumacher /
wiss. Mitarbeiter |
| 2131. | Physikalisches Grundpraktikum für Studierende der Physik, Lehramt SII, Teil 2 (Projektpraktikum in der vorlesungsfreien Zeit zwischen SS 02 und WS 02/03) (4stündig)
Kursräume der Physikalischen Grundpraktika
Gebäude 25.33, Ebene U1 | Schumacher /
wiss. Mitarbeiter |
| 2132. | Physikalisches Praktikum für Naturwissenschaftler Kurs A (Chemiker und Wirtschaftschemiker)
Mo. 14 – 18 (4stündig)
Kursräume der Physikalischen Grundpraktika
Gebäude 25.33, Ebene U1 | Schumacher /
wiss. Mitarbeiter |
| 2133. | Physikalisches Praktikum für Naturwissenschaftler Lehramt Chemie
Mo. 14 – 18 (4stündig)
Kursräume der Physikalischen Grundpraktika
Gebäude 25.33, Ebene U1 | Schumacher /
wiss. Mitarbeiter |
| 2134. | Physikalisches Praktikum für Naturwissenschaftler Kurs A (Biologen)
Mi. 14 – 18 (4stündig)
Kursräume der Physikalischen Grundpraktika
Gebäude 25.33, Ebene U1 | Schumacher /
wiss. Mitarbeiter |
| 2135. | Praktische Lehrveranstaltung in Physik für Pharmazeuten
Fr. 14 – 18 (14tägig, 4stündig)
Kursräume der Physikalischen Grundpraktika
Gebäude 25.33, Ebene U1 | Schumacher /
wiss. Mitarbeiter |
| 2136. | Praktische Lehrveranstaltung in Physikalischer Chemie für Pharmazeuten
Fr. 14 – 18 (14tägig, 4stündig)
Kursräume der Physikalischen Grundpraktika
Gebäude 25.33, Ebene U1 | Schumacher /
wiss. Mitarbeiter |

Physikalische Praktika für Studierende im Hauptstudium und Examensarbeiten

- | | | |
|-------|--|---|
| 2137. | Schulorientiertes Experimentieren
Praktikum für Studierende des Lehramts für die
SII (nach der Zwischenprüfung (8stündig)
Praktikumsräume des Instituts für Experimentalphysik
Gebäude 25.23, Ebene U1 | Fromme |
| 2138. | Experimentelle Übungen zur Physik für Fortgeschrittene
(für Studierende mit Studienziel Diplom)
halbtägig (20stündig)
Praktikumsräume des Instituts für Experimentalphysik
Gebäude 25.33, Ebene 00 | Wenz/N.N. |
| 2139. | Experimentelle Übungen zur Physik für Fortgeschrittene
(für Studierende mit Studienziel Lehramt SII)
(4stündig)
Praktikumsräume des Instituts für Experimentalphysik
Gebäude 25.33, Ebene 00 | Wenz/N.N. |
| 2140. | Experimentelle Übungen zur Physik für Fortgeschrittene
halbtägig (4stündig)
Praktikumsräume des Instituts für Laser- und Plasmaphysik
Gebäude 25.33, Ebene 00 | Willi/Hemmers/
Kempkens |
| 2141. | Experimentelle Übungen zur Physik für Fortgeschrittene
(für Studierende mit Studienziel Lehramt SII)
(4stündig)
Praktikumsräume des Instituts für Laser- und Plasmaphysik
Gebäude 25.33, Ebene 00 | Willi/Hemmers/
Kempkens |
| 2142. | Experimentelle Übungen zur Physik für Fortgeschrittene
(für Studierende mit Studienziel Diplom)
(20stündig)
Praktikumsräume des Instituts für Physik der kondensierten Materie | N.N./N.N./
Diesing/Zerulla |
| 2143. | Experimentelle Übungen zur Physik für Fortgeschrittene
(für Studierende mit Studienziel Lehramt SII)
(4stündig)
Praktikumsräume des Instituts für Physik der kondensierten Materie | N.N./N.N./
Diesing/Zerulla |
| 2144. | Informatikpraktikum der Physik
halbtägig (20stündig)
Gebäude 25.42, Ebene 00, Raum 30
(siehe auch Ankündigung der Theoretischen Physik
und der Angewandten Physik) | Schiller /Meiners/Wenz/
Willi/Hemmers /Kempkens/
Otto /Schumacher |
| 2145. | Hauptpraktikum
(40stündig)
Institut für Experimentalphysik | Kies/Meiners/Lämmerzahl/
Schiller /Schumacher |
| 2146. | Hauptpraktikum
ganztägig (40stündig)
Institut für Laser- und Plasmaphysik | Willi/Pretzler/
Hemmers /Kempkens |
| 2147. | Hauptpraktikum
ganztätig (40stündig)
Institut für Physik der kondensierten Materie,
Lehrstuhl für Oberflächenwissenschaft | N.N. |
| 2148. | Hauptpraktikum
ganztägig (40stündig)
Institut für Physik der kondensierten Materie,
Lehrstuhl für Festkörperspektroskopie | N.N. |

- | | |
|--|--|
| 2149. Anleitung zu wissenschaftlichen Arbeiten
ganztägig, (40stündig)
Institut für Experimentalphysik | Kies/Meiners/Lämmerzahl/
Schiller /Schumacher |
| 2150. Anleitung zu wissenschaftlichen Arbeiten
ganztägig (40stündig)
Institut für Laser- Und Plasmaphysik | Willi/Pretzler/
Hemmers /Kempkens |
| 2151. Anleitung zu wissenschaftlichen Arbeiten
ganztägig (40stündig)
Institut für Physik der kondensierten Materie,
Lehrstuhl für Oberflächenwissenschaft | N.N. |
| 2152. Anleitung zu wissenschaftlichen Arbeiten
ganztägig (40stündig)
Institut für Physik der kondensierten Materie,
Lehrstuhl für Festkörperspektroskopie | N.N. |

Materialwissenschaft

- | | |
|---|---------------------|
| 2153. Materialwissenschaft I: Struktur und Gefüge
Di. 14 – 16 (2stündig)
Hörsaal 5J | Schierbaum |
| 2154. Übungen zur Vorlesung Materialwissenschaft I
nach Vereinbarung (1stündig)
Gebäude 25.23, Ebene 02, Raum 62 | Schierbaum |
| 2155. Grundlagen der chemischen Sensorik
nach Vereinbarung (2stündig)
Gebäude 25.23, Ebene 02, Raum 62 | Schierbaum |
| 2156. Physikalische Metallkunde I
Di. 16 – 18 (2stündig)
Hörsaal 5M | Hofer |
| 2157. Versetzungen in Metallen
Do. 14 – 15 (1stündig)
Gebäude 25.23, Ebene 02, Raum 62 | Neumann |
| 2158. Materialwissenschaftliche Mechanik
Do. 15 – 16 (1stündig)
Gebäude 25.23, Ebene 02, Raum 62 | Neumann |
| 2159. Materialwissenschaftliches Praktikum
(5stündig)
gemeinsam mit MPI für Eisenforschung | Neumann /Schierbaum |
| 2160. Seminar über laufende Arbeiten aus
der Abteilung Materialwissenschaft
nach Vereinbarung (1stündig) | Schierbaum |
| 2161. Anleitung zu wissenschaftlichen Arbeiten
ganztägig (40stündig)
Institut für Physik der kondensierten Materie,
Abteilung Materialwissenschaft | Schierbaum |

b.) Theoretische Physik

Vorlesungen und Übungen

- | | |
|---|--------|
| 2162. Theoretische Physik I: Mechanik
Beginn: 15.10.02
Di., Fr. 9 – 11 (4stündig)
Hörsaal 5K | Pukhov |
|---|--------|

- | | |
|---|-----------------------------|
| 2163. Übungen zur Mechanik, Gruppe 1
Beginn 24.10.02, Do. 9 – 11 (2stündig)
Hörsaal 5K | Pukhov/Karle |
| 2164. Übungen zur Mechanik, Gruppe 2
Beginn: 24.10.02 im Hörsaal 5K
Do. 9 – 11 (2stündig)
Gebäude 25.33, Ebene 00, Raum 61 | Pukhov/Posth |
| 2165. Theoretische Physik III: Quantentheorie I
Beginn: 15.10.02
Di., Do. 9 – 11 (4stündig)
Hörsaal 5J | Löwen |
| 2166. Übungen zur Quantentheorie I, Gruppe 1
Beginn: 25.10.02
Fr. 9 – 11 (2stündig)
Hörsaal 5J | Löwen/Likos |
| 2167. Übungen zur Quantentheorie I, Gruppe 2
Beginn: 25.10.02 im Hörsaal 5J
Fr. 9 – 11 (2stündig)
Gebäude 25.32, Ebene 02, Raum 51 | Löwen/Schmidt |
| 2168. Theoretische Physik V: Quantentheorie II
Beginn: 15.10.02
Di., Fr. 9 – 11 (4stündig)
Hörsaal 5M | Egger |
| 2169. Übungen zur Quantentheorie II
Beginn: 24.10.02
Do. 9 – 11 (2stündig)
Gebäude 25.32, Ebene 03, Raum 51 | Egger/De Martino/
Hügler |
| 2170. Bioinformatik und Statistische Physik
nach Vereinbarung
Gebäude 25.32, Ebene 03, Raum 51 | Blossey |
| 2171. Spezialvorlesung
innerhalb des 34. Ferienkurses
des Instituts für Festkörperforschung
des Forschungszentrums Jülich | Eisenriegler |
| 2172. Quantenfeldtheorie: Quantenchromodynamik
nach Vereinbarung
Gebäude 25.32, Ebene 03, Raum 51 | Janssen |
| 2173. Übungen zur Quantenfeldtheorie
nach Vereinbarung
Gebäude 25.32, Ebene 03, Raum 51 | Janssen /Foltin |
| 2174. Theoretische chemische Physik I
nach Vereinbarung (2stündig)
Gebäude 25.32, Ebene 02, Raum 51 | Kornyshev |
| 2175. Kosmologie
nach Vereinbarung (3stündig)
Gebäude 25.32, Ebene 02, Raum 51 | Rebhan |
| 2176. Übungen zur Kosmologie
nach Vereinbarung (1stündig)
Gebäude 25.32, Ebene 02, Raum 51 | Rebhan |
| 2177. Plasmaeinschluss Gleichgewicht und Transport
Kompaktveranstaltung im Umfang von 2 SWS
nach besonderer Ankündigung | Scott |

- | | | |
|-------|---|--|
| 2178. | Grundlagen der Astrophysik
nach Vereinbarung (2stündig)
Gebäude 25.22, Ebene 00, Raum 28 | Spatschek |
| 2179. | Übungen zu den Grundlagen der Astrophysik
nach Vereinbarung (2stündig)
Gebäude 25.22, Ebene 00, Raum 28 | Spatschek/
Lesnik |
| 2180. | Einführung in die numerische Simulation
physikalischer Systeme
nach Vereinbarung (2stündig)
Vorbesprechung: Di. 22.10.02, 11 s.t.
Gebäude 25.22, Ebene 00, Raum 23 | Spatschek/
Laedke |
| 2181. | Übungen zur Einführung in die numerische Simulation
physikalischer Systeme
nach Vereinbarung (2stündig)
Vorbesprechung: Di. 22.10.02, 11 s.t.
Gebäude 25.22, Ebene 00, Raum 25 | Spatschek/
Laedke |
| 2182. | Spezialvorlesung
innerhalb des 34. Ferienkurses
des Instituts für Festkörperforschung
des Forschungszentrums Jülich | Sturm |
| 2183. | Instabilitäten und Strukturbildung
in nichtlinearen Systemen und Grundlagen des
Anomaltransports in Laborplasmen
nach Vereinbarung (2stündig)
Vorbesprechung: Di. 15.10.02, 14 s.t.
Gebäude 25.22, Ebene 00, Raum 28 | Tokar |
| 2184. | Spezielle Relativitätstheorie
zweiwöchige Kompaktveranstaltung in der
vorlesungsfreien Zeit
(2 - 4 Stunden täglich)
Gebäude 25.32, Ebene 02, Raum 51
(vgl. besonderen Aushang) | Zimdahl |
| 2185. | Numerische Simulationen
Übungen im Rahmen des Informatikpraktikums
der Physik für Fortgeschrittene
halbtägig (20stündig)
Gebäude 25.23, Ebene 01, Raum 61 | Egger/Janssen/
Löwen/Pukhov/
Spatschek/Hügler/
Schmidt/Wenk |

Seminare

- | | | |
|-------|---|--------------------------|
| 2186. | Seminar über Methoden in der
Nichtlinearen Dynamik
nach Vereinbarung (2stündig)
Gebäude 25.22, Ebene 00, Raum 28 | Spatschek/
Lesnik |
| 2187. | Seminar über spezielle Probleme
der relativistischen Laser-Plasmaphysik
nach Vereinbarung (2stündig)
Gebäude 25.22, Ebene 00, Raum 28 | Pukhov/Willi
Pretzler |
| 2188. | Seminar über spezielle Probleme
in der Theorie der kondensierten Materie
nach Vereinbarung (2stündig)
Gebäude 25.32, Ebene 02, Raum 31 | Löwen/Likos
Schmidt |

- | | | |
|------------------|---|---|
| 2189. | Seminar über spezielle Probleme der Hydrodynamik und Plasmaphysik nach Vereinbarung
Gebäude 25.32, Ebene 02, Raum 51 | Rebhan |
| 2190. | Seminar über spezielle Probleme der Statistischen Physik nach Vereinbarung (2stündig)
Gebäude 25.32, Ebene 03, Raum 51 | Janssen / Foltin |
| 2191. | Seminar über spezielle Probleme der Festkörperphysik nach Vereinbarung (2stündig)
Gebäude 25.32, Ebene 03, Raum 51 | Egger/
De Martino/
Hügler |
| 2192. | Seminar des Sonderforschungsbereiches 237 „Unordnung und große Fluktuationen“ gemeinsam mit den Universitäten Bochum und Essen Mo. 13 – 15 (2stündig)
in GHS-Universität Essen | Bausch/Janssen /
Löwen/Mitarbeiter |
| 2193. | Arbeitsseminar des Graduiertenkollegs „Hochtemperatur-Plasmaphysik“ nach Vereinbarung (2stündig)
Gebäude 25.22, Ebene 00, Raum 28 | Spatschek |
| 2194. | Seminar über Examensarbeiten aus dem Institut für Theoretische Physik, Lehrstuhl I nach Vereinbarung (2stündig)
Gebäude 25.22, Ebene 00, Raum 23 | Spatschek/
Laedke/Pukhov/
Wenk |
| 2195. | Seminar über Examensarbeiten aus dem Institut für Theoretische Physik, Lehrstuhl II nach Vereinbarung (2stündig)
Gebäude 25.32, Ebene 02, Raum 51 | Löwen/
Rebhan |
| 2196. | Seminar über Examensarbeiten aus dem Institut für Theoretische Physik, Lehrstuhl III nach Vereinbarung (2stündig)
Gebäude 25.32, Ebene 03, Raum 51 | Janssen /
Foltin |
| 2197. | Seminar über Examensarbeiten aus dem Institut für Theoretische Physik, Lehrstuhl IV nach Vereinbarung (2stündig)
Gebäude 25.32, Ebene 03, Raum 51 | Egger/
De Martino/
Hügler |
| Sonstiges | | |
| 2198. | Physikalisches Kolloquium nach besonderer Ankündigung
Do. 17 – 19
Hörsaal 5 J | Die Dozenten
der Physik |
| 2199. | Anleitung zu wissenschaftlichem Arbeiten Institut für Theoretische Physik, Lehrstuhl I nach Vereinbarung | Spatschek/Pukhov/
Laedke/Larenz/
Wenk |
| 2200. | Anleitung zu wissenschaftlichem Arbeiten Institut für Theoretische Physik, Lehrstuhl II | Löwen/Rebhan/
Likos/Schmidt /Suchy |
| 2201. | Anleitung zu wissenschaftlichem Arbeiten Institut für Theoretische Physik, Lehrstuhl III nach Vereinbarung | Janssen /
Foltin |
| 2202. | Anleitung zu wissenschaftlichem Arbeiten Institut für Theoretische Physik, Lehrstuhl IV nach Vereinbarung | Egger/ Bausch/
De Martino |

c.) Angewandte Physik

Vorlesungen und Übungen

2203. Angewandte Physik I: Elektronik
Mo. 11 – 13 (2stündig)
Hörsaal 5J Kisker
2204. Übungen zur Vorlesung: Angewandte Physik I
Elektronik
Di. 8 – 9 (1stündig)
Hörsaal 5M Kisker/N.N.
2205. Spezialvorlesung zur Angewandte Physik
Mo. 14 – 16 (2stündig)
Hörsaal 5J N.N.
2206. Physik für Pharmazeuten
Di., Do 9 – 11
Hörsaal 6F und 6B Hammer
2207. Patentrecht, Markenrecht und
Innovationsmanagement – Teil 1
nach Vereinbarung (2stündig)
Gebäude 25.43, Ebene 00, Raum 33 Cohausz
2208. Einführung in die aktuellen Forschungsthemen
am Institut für Angewandte Physik
nach Vereinbarung (2stündig)
Gebäude 25.43, Ebene 00, Raum 33 Kisker/Hammer

Seminare und Kolloquium

2209. Seminar zu den experimentellen Übungen zu Physik
für Fortgeschrittene (für Studierende mit Studienziel
Diplom im II. Studienabschnitt)
mit den Instituten für experimentelle Physik
Mi. 16 – 18 (2stündig)
Hörsaal 5J
nach besonderer Ankündigung Kisker/Hammer/
Kempkens/
Hemmers
2210. Seminar zu den Vorlesungen des
Instituts für Angewandte Physik
Mi. 11 – 12 (1stündig)
Gebäude 25.43, Ebene 00, Raum 33 Kisker/Hammer/N.N.
2211. Journal-Club
nach Vereinbarung (1stündig)
Hörsaal 5J Kisker
2212. Seminar über laufende Arbeiten aus
dem Institut für Angewandte Physik
Mi. 9 – 11 (2stündig)
Gebäude 25.43, Ebene 00, Raum 33 Kisker/Hammer/N.N.
2213. Oberseminar in Angewandter Physik
und experimenteller Physik
Do. 14 – 16 (2stündig)
Gebäude 25.43, Ebene 00, Raum 33 Kisker/N.N.

2214. Oberseminar zur Festkörper- und Oberflächenphysik mit auswärtigen Gästen; gemeinsam mit dem Institut für Physik der kondensierten Materie nach Vereinbarung (2stündig)
Gebäude 25.23, Ebene 02, Raum 62 nach besonderer Ankündigung
2215. Physikalisches Kolloquium
Do. 17 – 19 (2stündig)
Hörsaal 5J
nach besonderer Ankündigung
- Praktika und Examensarbeiten**
2216. Experimentelle Übungen zur Physik für Fortgeschrittene (für Studierende mit Studienziel Diplom im II. Studienabschnitt) halbtägig (20stündig)
Institut für Angewandte Physik
2217. Experimentelle Übungen zur Physik für Fortgeschrittene (für Lehramtskandidaten Sekundarstufe II im II. Studienabschnitt) (4stündig)
Institut für Angewandte Physik
2218. Informatikpraktikum der Physik halbtägig (20stündig)
Gebäude 25.42, Ebene 00, Raum 31
siehe auch Ankündigung der Theoretischen Physik und der Experimentalphysik
2219. Hauptpraktikum in Angewandter Physik für Diplomanden und Lehramtskandidaten
Institut für Angewandte Physik
2220. Anleitung zu wissenschaftlichen Arbeiten ganztägig (40stündig)
Institut für Angewandte Physik

Kisker/Hammer/
N.N./Schumacher

Die Dozenten der
Physik

Kisker/Hammer/N.N.

Kisker/Hammer/N.N.

Meiners/Bethke/
Schumacher /N.N.
Wenz/Kempkens
Hemmers

Kisker/Hammer/N.N.

Kisker/Kranz /N.N.

IV. Chemie

A) Anorganische Chemie und Strukturchemie

1. Veranstaltungen vor der Diplomvorprüfung bzw. Zwischenprüfung

2221. Anorganische und Allgemeine Chemie (für Studierende der Naturwissenschaften, Wirtschaftschemie und des Lehramts Chemie)
Do., Fr. 9 – 11 (4stündig)
Hörsaal 6J
2222. Praktikum für Anorganische Chemie (für Studierende der Chemie)
täglich (nachmittags)
Institut
2223. Praktikum Anorganische Chemie (für Studierende der Wirtschaftschemie)
Mo., Mi., Fr. (nachmittags) (9,5stündig)
Institut

Kläui

Frank /Kläui/Mewis/
N.N./Diemert/Keck/
MitarbeiterInnen

Frank /Kläui/Mewis/
N.N./Reiß/Poll
MitarbeiterInnen

2224. Chemisches Grundpraktikum (für Studierende des Lehramts SII (Chemie) Di., Mi. (ganztägig) begleitendes Seminar: Do. 16 – 18 (2stündig) Institut Frank /Mewis/Johrendt/ Poll/MitarbeiterInnen

2. Veranstaltungen nach der Diplomvorprüfung bzw. Zwischenprüfung

a) Pflichtveranstaltungen

2225. Praktikum Anorganische Chemie (für Studierende der Chemie) nach Vereinbarung (28 Nachmittage) Lehrstuhl I und II Frank /Kläui/Mewis/N.N./ Johrendt/Diemert/Poll/ Wunderlich/ MitarbeiterInnen
2226. Praktikum Anorganische Chemie (für Studierende der Wirtschaftskemie) nach Vereinbarung (9stündig) Institut Frank /Mewis/Reiß/ Poll/Wunderlich/ MitarbeiterInnen
2227. Chemisches Praktikum II (für Studierende des Lehramts S II Chemie) nach Vereinbarung (4stündig) Institut Frank /Mewis/ Poll/Wunderlich/ MitarbeiterInnen

b) Wahlpflicht- und Wahlveranstaltungen

Schwerpunktsfächer im Vertiefungs- bzw. Spezialisierungsstudium:

b1) Festkörper- und Strukturchemie

b2) Analytische Chemie

b3) Metallorganische Chemie und Katalyse an Übergangsmetallzentren

(Weitere Veranstaltungen zu diesem Schwerpunkt beim Institut für Organische Chemie und Makromolekulare Chemie)

2228. Kristallstrukturbestimmung (zu b1) (für Studierende der Chemie, der Physik und des Lehramts Chemie) Di. 9 – 11 (2stündig) Hörsaal 6H Frank
2229. Spezielle Festkörperchemie (zu b1) (für Studierende der Chemie und des Lehramts Chemie) Do. 11 – 13 (2stündig) Hörsaal 6H Mewis
2230. Metallorganische Komplexchemie (zu b3) Fr. 9 – 11 (2stündig) Hörsaal 6G Pörschke
2231. Einführung in die massenspektrometrische Mess- und Interpretationstechnik (zu b2) nach Vereinbarung (2stündig) Institut Keck
2232. Seminar über eigene Arbeiten und ausgewählte Themen der Koordinationschemie (für Mitarbeiter/Innen) nach Vereinbarung (1stündig, priv.) Institut Kläui/N.N./ Diemert/Keck/ Peters
2233. Analyse von Molekülstrukturen durch kernresonanzspektroskopische Methoden Teil I: Eindimensionale Verfahren (zu b2) (für Studierende der Chemie) nach Vereinbarung (1stündig) Seminarraum, Institut Kläui/Peters

2234.	Aufnahme und Interpretation von NMR-Spektren Praktische Übungen nach Vereinbarung (2stündig)	Kläui/Peters
2235.	Übungen zur Strukturaufklärung mittels kombinierter NMR-, IR-, UV-vis- und MS-Methoden (zu b3) nach Vereinbarung (4stündig) Institut	Kläui/Braun / N.N./Martin / Keck /Peters
2236.	Experimentelle Übungen zur Kristallstruktur- bestimmung (zu b1) (für Studierende der Chemie, des Lehramts Chemie und der Physik) nach Vereinbarung (6stündig) Institut	Frank /Poll/ Wunderlich
2237.	Elektronische Eigenschaften in Festkörpern - Praxiskurs mit Übungen (zu b1) nach Vereinbarung (3stündig) Institut	Johrendt
2238.	Spezielle pulverkristallographische Analytik - Praxiskurs mit Übungen (zu b1) nach Vereinbarung (2stündig) Institut	Reiß
2239.	Übungen zu Recherchen in Strukturdaten- banken (zu b1) nach Vereinbarung (2stündig) Institut	Frank /Mewis/Johrendt/ Poll/Reiß/Wunderlich / MitarbeiterInnen
2240.	Praktikum in Metallorganischer Chemie und Katalyse (zu b3) nach Vereinbarung (10stündig) Institut	Kläui/Diemert/ MitarbeiterInnen
2241.	Massenspektrometrisches Praktikum (zu b2) nach Vereinbarung (3stündig) Institut	Keck
2242.	Praktikum zu Kristallzuchtmethoden (zu b1) nach Vereinbarung (2stündig) Institut	Frank /Mewis/Johrendt/ Poll/Wunderlich / MitarbeiterInnen
2243.	Praktikum zur Thermischen Analyse (zu b1) nach Vereinbarung (2stündig) Institut	Frank /Mewis/Johrendt/ Poll/Wunderlich / MitarbeiterInnen
2244.	Praktikum zu Präparativen Methoden der Festkörperchemie (zu b1) nach Vereinbarung (4stündig) Institut	Frank /Mewis/ Johrendt/Reiß/ MitarbeiterInnen
2245.	Praktikum in supramolekularer anorganischer und metallorganischer Chemie (zu b1) nach Vereinbarung Option 1: 12stündig, Option 2: 7stündig Institut	Frank /Reiß/ MitarbeiterInnen
2246.	Praktikum in Spezieller Festkörperchemie (zu b1) nach Vereinbarung Option 1: 11stündig, Option 2: 6stündig Institut	Mewis/Johrendt/ MitarbeiterInnen
2247.	Anleitung zu selbständiger wissenschaftlicher Arbeit täglich (ganztägig) (priv.) Institut	Frank /Kläui/ Mewis/N.N. Pörschke/Johrendt

- | | | |
|-------|--|--|
| 2248. | Anorganisch-Chemisches Kolloquium
nach besonderer Ankündigung
Mo. 17 – 19 (2stündig)
Hörsaal 6H | Die Dozenten der
Anorganischen Chemie |
| 2249. | Chemisches Kolloquium
nach besonderer Ankündigung
Mi. 17 – 19 (2stündig)
Hörsaal 6G | Die DozentInnen
der Chemie |

B) Organische Chemie und Makromolekulare Chemie

1) Veranstaltungen vor der Diplomvorprüfung bzw. Zwischenprüfung

- | | | |
|-------|--|--------------------------------------|
| 2250. | Organische Chemie I: Chemie der Aliphaten,
Alicyclen und funktionellen Gruppen
(für Studierende der Chemie und Wirtschaftschemie)
siehe besonderen Aushang (2stündig) | Kubik |
| 2251. | Experimentelle Übungen zur Organischen Chemie
(für Studierende der Chemie)
siehe besonderen Aushang (13.3 Wochen) | Ritter /Beutner/
MitarbeiterInnen |
| 2252. | Experimentelle Übungen zur Organischen Chemie
(für Studierende der Wirtschaftschemie)
siehe besonderen Aushang (9.8 Wochen) | Martin /Beutner/
MitarbeiterInnen |
| 2253. | Experimentelle Übungen zur Organischen Chemie
(für Studierende des Lehramts)
ganztägig, 2 x wöchentlich
siehe besonderen Aushang | Martin /Beutner/
MitarbeiterInnen |

2) Veranstaltungen nach der Diplomvorprüfung bzw. Zwischenprüfung

a) Pflichtveranstaltungen

- | | | |
|-------|---|---------------------------------------|
| 2254. | Organische Chemie III: Struktur und -Reaktivität
(für Studierende der Chemie und Wirtschaftschemie)
siehe besonderen Aushang (2stündig) | Martin |
| 2255. | Makromolekulare Chemie I
siehe besonderen Aushang (2stündig) | Ritter |
| 2256. | Experimentelle Übungen zur Organischen Chemie
(für Studierende der Chemie)
siehe besonderen Aushang (6.3 Wochen) | Braun /Kubik/
MitarbeiterInnen |
| 2257. | Organisch-Chemisches Seminar zu den
Experimentellen Übungen
Di. 13 – 15 (2stündig)
Gebäude 26.43, Ebene 00, Raum 12 | Braun /Kubik/
MitarbeiterInnen |
| 2258. | Experimentelle Übungen zur Makromolekularen Chemie
(für Studierende der Chemie)
siehe besonderen Aushang (6.3 Wochen) | Ritter /Fink/
MitarbeiterInnen |
| 2259. | Experimentelle Übungen zur Organischen Chemie
(für Studierende der Wirtschaftschemie)
siehe besonderen Aushang (7.0 Wochen) | Martin /Schaper /
MitarbeiterInnen |
| 2260. | Experimentelle Übungen zur Organischen Chemie
(für Studierende des Lehramts)
ganztägig, Blockkurs in der vorlesungsfreien Zeit | Martin /Beutner/
MitarbeiterInnen |

b) Wahlpflicht- und Wahlveranstaltungen

2261. Makromolekulare Chemie (begleitend zum Praktikum) Mo. 11 – 13 (2stündig) Hörsaal 6H Fink
2262. Seminar zur Organischen Chemie (für Studierende der Biologie) nach Vereinbarung (2stündig) Gärtner
2263. Organisch-Chemische Computer-Recherchen zu den Experimentellen Übungen siehe besonderen Aushang (1stündig) Martin/Steigel

Schwerpunktfächer im Vertiefungs- bzw. Spezialisierungsstudium**b1) Monomere und Polymere Organische Materialien/Bioorganische Chemie und Wirkstoffe****b2) Metallorganische Chemie und Katalyse an Übergangsmetallzentren (siehe auch b3) Anorganische Chemie und Strukturchemie)**

2264. Chemie metallorganischer Verbindungen (zu b1 und b2) siehe besonderen Aushang (2stündig) Braun
2265. π -Systeme in Funktion: Farb- und Effektstoffe (zu b1) siehe besonderen Aushang (2stündig) Martin/Beutner
2266. Stereochemie (zu b1 und b2) siehe besonderen Aushang (1stündig) Ritter
2267. Funktionelle Materialien und Werkstoffe (zu b1) siehe besonderen Aushang (1stündig) Iden
2268. Stereoselektive Synthesen (zu b1) siehe besonderen Aushang (2stündig) Braun
2269. Bioorganische Chemie (zu b1) siehe besonderen Aushang (1stündig) Gärtner
2270. Übergangsmetalle in der organischen Synthese (zu b2) siehe besonderen Aushang (2stündig) Haenel
2271. NMR-Spektroskopie (zu b1 und b2) siehe besonderen Aushang (1stündig) Schaper
2272. Übungen zur spektroskopischen Identifizierung organischer Verbindungen (zu b1 und b2) siehe besonderen Aushang (2stündig) Martin/Steigel
2273. Molekülstrukturanalytische Übungen (MSA) (zu b1 und b2) siehe besonderen Aushang (2stündig) Braun/Kläui/Martin
2274. Experimentelle Übungen zur Speziellen Organischen Chemie der Materialien, Wirk- und Naturstoffe (zu b1) siehe besonderen Aushang (12.6 Wochen) Braun/Martin/Kubik/Schaper
2275. Experimentelle Übungen zu funktionalen Organischen π -Systemen, Farb- und Effektstoffen, Photochemie (zu b1) siehe besonderen Aushang (4.2 Wochen) Martin/Beutner

- | | |
|---|---|
| 2276. Experimentelle Übungen zur Metallorganischen Chemie (zu b1 und b2)
siehe besonderen Aushang (4.2 Wochen) | Braun |
| 2277. Seminar für Wissenschaftliche MitarbeiterInnen
siehe besonderen Aushang (2stündig) | Braun |
| 2278. Seminar für Wissenschaftliche MitarbeiterInnen
siehe besonderen Aushang (2stündig) | Martin |
| 2279. Seminar für Wissenschaftliche MitarbeiterInnen
siehe besonderen Aushang (2stündig) | Ritter |
| 2280. Anleitung zu wissenschaftlichen Arbeiten nach Vereinbarung (ganztägig) | Birkofer/Braun /
Martin/Ritter/Wulff |
| 2281. Organisch-Chemisches Kolloquium
Mo. 15 – 17 (2stündig)
Di., Do. 17 – 19 (2stündig)
Hörsaal 6H | Die Dozenten der
Organischen Chemie |
| 2282. Makromolekulares Kolloquium
siehe besonderen Aushang | Die Dozenten der
Organischen Chemie und
Makromolekularen Chemie |
| 2283. Chemisches Kolloquium
nach besonderer Ankündigung
Mi. 17 – 19 (14täglich) (2stündig)
Hörsaal 6G | Die DozentInnen
der Chemie |

C) Physikalische Chemie und Elektrochemie

1) Veranstaltungen vor der Diplomvorprüfung bzw. Zwischenprüfung

- | | |
|---|--|
| 2284. Physikalische Chemie I (Aufbau der Materie)
(für Studierende der Chemie und Wirtschaftschemie)
Di. 9 – 11, Mi. 9 – 10 (3stündig)
Hörsaal 6G | Weinkauff |
| 2285. Übungen zur Physikalischen Chemie I
(für Studierende der Chemie und Wirtschaftschemie)
Di. 8 – 9 (1stündig)
Hörsaal 6G | Schmitt /
Weinkauff |
| 2286. Mathematische Methoden in der Chemie I
(für Studierende der Chemie und Wirtschaftschemie)
Mo. 9 – 11, Do. 8 – 9 (3stündig)
Hörsaal 6G | Bettermann |
| 2287. Übungen zu Mathematischen Methoden in der Chemie I
(für Studierende der Chemie und Wirtschaftschemie)
Fr. 8 – 9 (1stündig)
Hörsaal 6G | Bettermann |
| 2288. Physikalisch-Chemisches Praktikum
Teil I: Aufbau der Materie
Teil II: Chemische Thermodynamik
(für Studierende der Chemie)
Mo.- Fr. ganztägig (9stündig)
siehe besondere Ankündigung
Institut | Kleinermanns/
Strehblow/
Weinkauff/
Schmitt |

2289. Physikalische Chemie für Pharmazeuten
(Apparative Übungen zur Physikalischen Chemie
für Pharmazeuten siehe Physikalische Grundpraktika
Fr. 11 – 13
Hörsaal 6J) Bluhm
2290. Physikalische Chemie
(Thermodynamik und Elektrochemie)
(für Studierende des Lehramts S II und der Biologie)
(Lehramt Grundstudium StO §7, Tab. 1.3)
Mo. 11 – 13 (2stündig)
Hörsaal 6G) Strehblow
2291. Übungen zur Physikalischen Chemie
(für Studierende des Lehramtes SII und Biologen)
Mi. 13 – 14 (1stündig)
Hörsaal 6G) Strehblow

2) Veranstaltungen nach der Diplomvorbereitung bzw. Zwischenprüfung

a) Pflichtveranstaltungen

2292. Physikalische Chemie III (Chemische Kinetik)
(für Studierende der Chemie und Wirtschaftschemie)
Di. 11 – 13, Mi 11 – 12 (3stündig)
Hörsaal 6H (Di), Seminarraum Lehrstuhl I (Mi.) Kleinermanns
2293. Rechenübungen zu Physikalische Chemie III
(für Studierende der Chemie und Wirtschaftschemie)
Mi. 12 – 13 (1stündig)
Seminarraum Lehrstuhl I Lüchow/
Kleinermanns
2294. Physikalische Chemie IV (Elektrochemie und
Physikalische Chemie der Festkörper)
(für Studierende der Chemie und Wirtschaftschemie)
Mo. 9 – 11, Di. 9 – 10 (3stündig)
Hörsaal 6H) Strehblow
2295. Übungen zu Physikalische Chemie IV
(für Studierende der Chemie und Wirtschaftschemie)
Mo. 8 – 9 (1stündig)
Hörsaal 6H) Staikov
2296. Physikalisch-Chemisches Praktikum
(für Studierende der Chemie) (10stündig)
Teil I: Molekülphysik und Spektroskopie,
Instrumentelle Analytik, Instrumentelle Physikalische Chemie
siehe besondere Ankündigung, Lehrstuhl I Kleinermanns/
Weinkauf/
Gerhards
2297. Teil II: Elektrochemie und Physikalische Chemie
der Festkörper und Grenzflächen
siehe besondere Ankündigung, Lehrstuhl II N.N./
Lohrengel

b) Wahlpflicht- und Wahlveranstaltungen

Schwerpunktfächer im Vertiefungs- bzw. Spezialisierungsstudium

b1) Physikalische Chemie

b2) Elektrochemie

b3) Spektroskopie und Moleküldynamik

b4) Materialwissenschaft

b5) Analytik

2298. Anwendungen der Rastertunnel-, Kraft- und
optischen Nahfeld-Mikroskopie (zu b1 und b4)
Fr. 9 – 11 (2stündig)
Seminarraum Lehrstuhl I) Bettermann

2299.	Laserspektroskopie I (zu b3) Mo. 11 – 13 (2stündig) Seminarraum Lehrstuhl I	Schmitt
2300.	Moderne Grundlagen der Korrosion (zu b1, b2, b4) Mo. 14 – 16 (2stündig) Seminarraum Lehrstuhl II	Strehblow
2301.	Elektrochemische Kinetik (zu b1, b2, b4) Mo. 14 – 16 (2stündig) Hörsaal 6H	Staikov
2302.	Physikalische Chemie der Grenzflächen für technische Prozesse (zu b1, b2, b4) nach Vereinbarung (2stündig)	v. Rybinski
2303.	Theorie der Molekülspektren (zu b1 und b3) Fr. 11 – 13 (2stündig) Seminarraum Lehrstuhl I	Gerhards
2304.	Seminar für MitarbeiterInnen (zu b1 und b3) Do. 9 – 11, (2stündig) siehe Aushang Seminarraum Lehrstuhl I	Kleinermanns/ Weinkauff
2305.	Seminar für MitarbeiterInnen (zu b1, b2, b4) Di. 10 – 12 (2stündig) siehe Aushang Seminarraum Lehrstuhl II	Strehblow
2306.	Seminar Mikro- und Nanoelektrochemie (zu b1, b2, b4) Fr. 9 – 11 Seminarraum Lehrstuhl I	Schultze
2307.	Seminar Biophysikalische Chemie (zu b1) siehe besondere Ankündigung	N.N.
2308.	Apparative Übungen zur Molekülspektroskopie (zu b1 und b3) Mo – Fr. (halbtägig) nach Vereinbarung Lehrstuhl I	Kleinermanns/ Bettermann
2309.	Experimentelle Methoden der Massenspektrometrie (zu b1 und b4) Mo. – Fr. (ganztägig) nach Vereinbarung Lehrstuhl I	Weinkauff
2310.	Apparative Übungen zu Elektrochemie und Physikalische Chemie der Festkörper, Biophysikalische Chemie (zu b1, b2, b4) Mo. – Fr. (ganztägig) nach Vereinbarung Lehrstuhl II	Schultze /N.N./ Lohrengel
2311.	Apparative Übungen zur Physikalische Chemie der Oberflächen und Korrosion (zu b1, b2, b4) Mo. – Fr. (ganztägig) nach Vereinbarung Lehrstuhl I	Strehblow
2312.	Apparative Übungen zur Grenzflächen- und Umweltchemie siehe besondere Ankündigung FZ Jülich	Schwuger

- | | | |
|-------|---|---|
| 2313. | Apparative Übungen zur Physikalischen Chemie für Biologen (WPf)
(Anmeldung bei Priv.-Doz. Dr. M. Lohrengel
Gebäude 26.32, Ebene 02, Raum 26) | Strehblow/
Lohrengel/
Gerhards |
| 2314. | Apparative Übungen zur Physikalischen Chemie
(für Studierende der Physik (WPf))
Mo. – Fr. (ganztägig)
siehe besonderen Aushang | Kleinermanns/N.N./
Schultze/Weinkauff/
Bettermann |
| 2315. | Apparative Übungen zur Physikalischen Chemie
(für Studierende des Lehramts SII
(Grundstudium oder Hauptstudium) StO §7, Tab. 1.3)
siehe besonderen Aushang | Strehblow/
Lohrengel/
Schmitt |
| 2316 | Anleitung zu selbständiger wissenschaftlicher
Arbeit
Mo. – Fr. (ganztägig)
Lehrstuhl I und II | Kleinermanns/N.N./
Weinkauff/Schwuger/
Strehblow/Bettermann/
Lohrengel/Staikov |
| 2317. | Physikalisch-chemisches Kolloquium
Do. 15 – 17 (2stündig)
siehe besondere Ankündigung | Die Dozenten der
Physikalischen Chemie |
| 2318. | Chemisches Kolloquium
Mi. 17 – 19 (2stündig)
Hörsaal 6G | Die Dozenten der
Chemie |

D) Didaktik der Chemie

2) Veranstaltung nach der Diplomvorprüfung bzw. Zwischenprüfung

a) Pflichtveranstaltungen

- | | | |
|-------|---|---------|
| 2319. | Voraussetzungen, Ziele, Methoden und Medien des
Chemieunterrichts
Lehramt, Hauptstudium, StO §7, Tab. II E1)
Di. 11 – 12.30 (2stündig) | Vollmer |
| 2320. | Schulorientiertes Experimentieren
(Lehramt, Hauptstudium StO § 7, Tab. II E2)
siehe besondere Ankündigung | Vollmer |

b) Wahlpflicht – und Wahlveranstaltungen

- | | | |
|-------|--|---------|
| 2321. | Didaktische Aspekte des Chemieunterrichts in der SI
(Lehramt, LPO §42)
Mo. 11 – 14 (3stündig)
siehe besondere Ankündigung | Vollmer |
| 2322. | Schulpraktische Aspekte der Kunststoffchemie
(Lehramt, StO § 10.22.Abs. 3, mit dem Ziel des
kombinierten Examens (SI/SII nach LOP 2(2))
siehe besondere Ankündigung | Franz |
| 2323. | Verständlich schreiben: Chemietexte
siehe besondere Ankündigung | Vollmer |
| 2324. | Anleitung zu selbständiger wissenschaftlicher Arbeit
nach Vereinbarung | Vollmer |

E) Theoretische Chemie

1) Veranstaltungen vor der Diplomvorprüfung bzw. Zwischenprüfung

Pflichtveranstaltungen

2325. Theoretische Chemie I
(Einführung in die Computerchemie)
(für Studierende der Chemie)
Mi. 9 – 11 (2stündig)
Hörsaal 6G
Marian
2326. Übungen zu Theoretische Chemie I
(Einführung in die Computerchemie)
(für Studierende der Chemie)
nach Vereinbarung (2stündig)
Marian/
MitarbeiterInnen

2) Veranstaltungen nach der Diplomvorprüfung bzw. Zwischenprüfung

Wahlpflicht- und Wahlveranstaltungen

2327. Theoretische Chemie II
(Einführung in die Quantenchemie)
(für Studierende der Chemie (WP) und der Physik (W))
Fr. 11 – 13 (2stündig)
Seminarraum TC
Thiel
2328. Übungen zu Theoretische Chemie II
(Einführung in die Quantenchemie)
(für Studierende der Chemie (WP) und der Physik (W))
nach Vereinbarung (1stündig)
Thiel/
MitarbeiterInnen
2329. Praktikum Molekül-Modellierung
(für Studierende der Wirtschaftskemie (P)
Chemie (WP))
(6 Wochen halbtägig)
siehe besonderen Aushang
Marian/Schönherr/
MitarbeiterInnen

Schwerpunktfach Theoretische Chemie im Vertiefungs- bzw. Spezialisierungsstudium

2330. Datenanalyse für Chemiker: Numerik und Statistik
(für Studierende der Chemie und der Physik)
siehe besonderen Aushang
Seminarraum
Staub
2331. Dynamische Ligandenfeldtheorie und
Anwendungen in der optischen Spektroskopie
(für Studierende der Chemie und der Physik)
siehe besonderen Aushang
Seminarraum
Degen
2333. Seminar: Ausgewählte Kapitel zur Quantenchemie
Do. 14 – 16 (2stündig)
Seminarraum TC
Marian/Fleig
2334. Forschungspraktikum für das Vertiefungs- und
Spezialisierungsstudium Theoretische Chemie
(für Studierende der Chemie und der Physik)
nach Vereinbarung (12stündig)
Marian/
MitarbeiterInnen
2335. Anleitung zu selbständiger wissenschaftlicher Arbeit
(für DiplomandInnen und DoktorandInnen)
täglich (ganztägig)
Marian

2336. Chemisches Kolloquium nach besonderer Ankündigung
Mi. 17 – 19 (2stündig)
Hörsaal 6G
- Die DozentenInnen
der Chemie
- Aktualisierte Informationen durch Aushang in der Theoretischen Chemie oder unter <http://.theochem.uni-duesseldorf.de>

F) Biochemie

Veranstaltungen nach der Diplomvorprüfung bzw. Zwischenprüfung

2337. Biochemie I
Studierende der Chemie und der Biologie (WP)
Do. 9 – 11 (2stündig)
Hörsaal 6H
- Weiss
2338. Praktische Biochemie
(für Studierende der Chemie (WP) und Wirtschaftschemie
begleitend zu den Experimentellen Übungen
in Biochemie I (2 SWS)
- Hofhaus/
Schulte/Weiss
2339. Experimentelle Übungen in Biochemie I
(für Studierende der Biologie (WP, 20 SWS),
Chemie (WP, 9 SWS) und Wirtschaftschemie (8SWS))
ganztäglich als Blockveranstaltung in der Zeit vom
24.2. – 23.3.2003
(Teilnehmerzahl begrenzt, Anmeldung im Institut
für Biochemie in der Zeit vom 1. – 20.12.2002)
- Hofhaus/
Schulte/Weiss

Vertiefungs- und Spezialisierungsstudium Biochemie/Technische Biochemie

2340. Biochemie III
(für Studierende der Chemie und der Biologie (WP))
Mi. 11 – 13 (2stündig)
Gebäude 26.42, Ebene 03, Raum 09
- Bott/Heberle/
Hofhaus/Schulte/
Weiss
2341. Experimentelle Übungen in Biochemie II
(für Studierende der Biologie und Chemie
(WP, 16 – 20 SWS))
(Anmeldung bei Dr. Schulte, Gebäude 26.42, Ebene 03, Raum 29)
- Bott/Gurrath/
Heberle/Hofhaus/
Schulte/Weiss
2342. Spezielles Laborpraktikum
(für Studierende der Biologie und Chemie
(WP, 20 SWS)
(Anmeldung bei Dr. Schulte, Gebäude 26.42, Ebene 03, Raum 29)
- Hofhaus/Schulte
2343. Anleitung zu wissenschaftlicher Arbeit
(für DiplomandInnen und DoktorandInnen)
nach Vereinbarung
- Bott/Hofhaus/
Schulte/Weiss
2344. Chemisches Kolloquium nach besonderer Ankündigung
Mi. 17 – 19 (2stündig)
Hörsaal 6G
- Die DozentInnen
der Chemie

Aktualisierte Informationen durch Aushang im Institut für Biochemie oder unter <http://uni-duesseldorf.de/WWW/MathNat/biochem/courses.shtml>

V. Pharmazie

a) Pharmazeutische Chemie

- | | |
|---|---------------------------------|
| 2345. Allgemeine und anorganische Chemie für Pharmazeuten
Mo. 9 – 11, Hörsaal 6D
Di. 11 – 13, Hörsaal 6F | Kuckländer |
| 2346. Qualitative Analytik anorganischer Arznei-, Hilfs- und Schadstoffe
Mo. 9 – 11, Hörsaal 6D
Di. 11 – 13, Hörsaal 6F | Kuckländer |
| 2347. Praktikum: Allgemeine und analytische Chemie der anorganischen Arznei-, Hilfs- und Schadstoffe
siehe Aushang | Kuckländer
und Assistenten |
| 2347a. Seminar zum Praktikum 2347
Mi. 11 – 13, Hörsaal 6F
Fr. 9 – 10, Hörsaal 6D | Kuckländer
und Assistenten |
| 2348. Toxikologie der anorganischen Hilfs- und Schadstoffe
(Ort und Zeit noch unbekannt) | N.N. |
| 2349. Organische Chemie für Pharmazeuten
inkl. Toxikologie der organischen Hilfs- und Schadstoffe
Mo. 10 – 13, Hörsaal 6E
Mi. 10 – 13, Hörsaal 6D (8 Wochen) | Gurrath |
| 2350. Praktikum: Chemie und Analytik der organischen Arznei-, Hilfs- und Schadstoffe
siehe Aushang | Höltje /Gurrath/
Assistenten |
| 2351. Qualitative Analytik der organischen Arznei-, Hilfs- und Schadstoffe
Di. 8 – 9
Hörsaal 6D | Weber |
| 2352. Seminar: Chemische Nomenklatur
Do., Fr. 10 – 11
Hörsaal 6D | Hemmerling |
| 2353. Quantitative Analytik von Arznei-, Hilfs- und Schadstoffen
Mi. 10 – 13
(Ort wird noch unbekannt), (8 Wochen) | Kuckländer |
| 2354. Praktikum: Quantitative Analytik von Arznei-, Hilfs- und Schadstoffen unter Einbeziehung von Arzneibuch-Methoden | Kuckländer/
Assistenten |
| 2355. Seminar zum Praktikum 2354
(Ort und Zeit noch unbekannt) | Kuckländer/
Assistenten |
| 2356. Seminar: Stereochemie
Fr. 10 – 11
Hörsaal 6B | Sippl |
| 2357. Instrumentelle Analytik
Mo. – Fr. (halbtägig)
siehe Aushang | Weber /
Assistenten |
| 2358. Einführung zum Praktikum
Instrumentelle Analytik
nach Vereinbarung (2stündig) | Weber /
Assistenten |

2359.	Instrumentelle Analytik I (Ort und Zeit unbekannt)	N.N.
2360.	Instrumentelle Analytik II Do. 8 – 10 Hörsaal 6A (8 Wochen)	Weber
2361.	Grundlagen der Biochemie und der klinischen Chemie Fr. 8 – 10 Hörsaal 6A	Weber
2362.	Biochemische Untersuchungsmethoden einschließlich der klinischen Chemie Mo. – Fr. (halbtägig)	Weber und Assistenten
2363.	Einführung zum Praktikum 2362 Do. 10 – 12 Hörsaal 6E	Weber und Assistenten
2364.	Einführung in die Pharmazeutische Chemie Mo. 11 – 12 Hörsaal 6A	Höltje
2365.	Arzneibuch-Analytik Di. 11 – 13 Hörsaal 6A	Sippl
2366.	Pharmazeutische Chemie II (Arzneibuchuntersuchungen) Mo. – Fr. (halbtägig)	Höltje/Sippl und Assistenten
2367.	Einführung zum Praktikum: Pharmazeutische Chemie II siehe Aushang	Höltje/Sippl und Assistenten
2368.	Pharmazeutische Chemie Mi. 10 – 12, Do. 10 – 11 Hörsaal 6A	Höltje
2369.	Pharmazeutische Chemie III (Toxikologie, Arzneimitteluntersuchung) Mo., Di., Do., Fr. siehe Aushang	Höltje und Assistenten
2370.	Einführung zum Praktikum: Pharmazeutische Chemie III siehe Aushang	Höltje
2371.	Seminar zur Arzneimittelanalytik für Fortgeschrittene (Theorie und Praxis) Di. 9 – 11 Hörsaal 6B	Waldheim
2372.	Seminar: Fertigarzneimittel (1stündig) siehe Aushang	Höltje/ Proksch
2373.	Molekulare Wirkungsmechanismen von Arzneistoffen nach Vereinbarung (1stündig)	Höltje/
2374.	Übungen zur Strukturaufklärung organisch-chemischer Verbindungen für Fortgeschrittene	Kuckländer

2375. Seminar zur pharmazeutischen Chemie der Heterocyclen für Fortgeschrittene nach Vereinbarung Kuckländer
2376. Übungen zur Instrumentellen Analytik für Fortgeschrittene (1stündig) nach Vereinbarung Weber
2377. Anleitung zu selbständigem wissenschaftlichen Arbeiten Höltje/Kuckländer/Möhrle/Weber
2378. Einführung in das Molecular Modelling mit Übungen siehe Aushang M. Höltje
2379. Pharmazeutisches Kolloquium nach besonderer Ankündigung Die Dozenten der Pharmazie
2380. Geschichte der Naturwissenschaften unter besonderer Berücksichtigung der Pharmazie Fr. 11 – 12 Leimkugel/Hermann
Gebäude 12.12, Ebene 04, Raum 24
2381. Pharmazeutische und Medizinische Terminologie für Studierende der Pharmazie Fr. 12 – 13 Leimkugel
Gebäude 23.12, Ebene 04, Raum 24
2382. Spezielle Rechtsgebiete für Apotheker Do. 11 – 13 Derix
Hörsaal 6D
2383. Grundlagen der Ernährungslehre (Ort und Zeit noch unbekannt) Keller
- b) Pharmazeutische Biologie**
2384. Morphologie, Anatomie u. Histologie der Pflanzen Mo. 11 – 13 (2stündig) Paßreiter
Hörsaal 6D
2385. Grundlagen der Biologie für Pharmazeuten Di. 10 – 11, Do. 11 – 13 (3stündig) Ebel/Proksch/Schmidt
Hörsaal 6D
2386. Grundzüge der Biotechnologie für Pharmazeuten Fr. 10 – 11 (1stündig) Ebel
Hörsaal 6A
2387. Spezielle Pharmazie Biologie II (Terpene) Mo. 9 – 10, Di. 8 – 9 (2stündig) Proksch
Hörsaal 6A
2388. Polysaccharide, Fette u. Prostanoiden Mo. 10 – 11 (1stündig) Schmidt
Hörsaal 6A
2389. Praktikum Zytologische und histochemische Grundlagen der Biologie (1. Fachsemester) nach Vereinbarung Proksch/Paßreiter und Assistenten
2390. Praktikum Pharmazeutische Biologie I (Morphologie und Anatomie) (1. Fachsemester) nach Vereinbarung Proksch/Paßreiter und Assistenten

2391.	Praktikum Pharmazeutische Biologie II (Drogenuntersuchungen) (5. Fachsemester) nach Vereinbarung	Proksch/Paßreiter und Assistenten
2392.	Einführung in das Praktikum Pharmazeutische Biologie I (1. Fachsemester) nach Vereinbarung (1stündig)	Proksch/Paßreiter und Assistenten
2393.	Einführung in das Praktikum Pharmazeutische Biologie II (5. Fachsemester) nach Vereinbarung (1stündig)	Proksch/Paßreiter und Assistenten
2394.	Praktikum Pharmazeutische Biologie III (Phytochemische Methoden und Arzneibuchuntersuchungen) (6. Fachsemester) nach Vereinbarung	Proksch/Schmidt und Assistenten
2395.	Einführung in die Methoden der phytochemischen Untersuchungen nach Vereinbarung (2stündig)	Proksch/Schmidt und Assistenten
2396.	Seminar Fertigarzneimittel interdisziplinär nach Vereinbarung (2stündig)	Höltje/ Proksch
2397.	Seminar für Fortgeschrittene nach Vereinbarung (2stündig)	Proksch
2398.	Anleitung zu wissenschaftlichen Arbeiten nach Vereinbarung (ganztägig)	Proksch/Paßreiter/ Schmidt
2399.	Pharmazeutisches Kolloquium nach besonderer Ankündigung	Die Dozenten der Pharmazie
c) Pharmazeutische Technologie		
2400.	Grundlagen der Arzneiformenlehre Mi. 8.30 – 10.00 (2stündig) Hörsaal 6D	Knop
2401.	Praktikum Arzneiformenlehre I nach Vereinbarung Gebäude 26.21, Ebene 00, Raum 22	Lippold/Knop
2402.	Seminar zum Praktikum Arzneiformenlehre I nach Vereinbarung (1stündig) Hörsaal 6D	Lippold/Knop und Assistenten
2403.	Arzneiformenlehre (Teil A: flüssige AF) Di. 9.15 – 10.45, Mi. 8.45 – 10.00 (3stündig) Hörsaal 6A	Urbanetz
2404.	Praktikum Arzneiformenlehre II Mo., Di., Do., Fr. 13 – 18 Gebäude 26.22, Ebene U1	Lippold und Assistenten
2405.	Einführung in das Praktikum Arzneiformenlehre II nach Vereinbarung (1stündig) Hörsaal 6D	Lippold

- | | |
|---|----------------------------|
| 2406. Seminar pharm.-tech. biopharm. Analysemethoden nach Vereinbarung (1stündig)
Seminarraum | Lippold
und Assistenten |
| 2407. Seminar Anforderungen des DAB an Herstellung von Arzneiformen nach Vereinbarung (1stündig)
Seminarraum | Lippold
und Assistenten |
| 2408. Seminar Fertigarzneimittel nach Vereinbarung (1stündig)
Seminarraum | Lippold |
| 2409. Seminar Arzneimittelinformationssysteme nach Vereinbarung (1stündig)
Seminarraum | Knop |
| 2410. Seminar für Fortgeschrittene nach Vereinbarung (2stündig)
Seminarraum | Lippold |
| 2411. Anleitung zu wissenschaftlichen Arbeiten (ganztägig) | Lippold |
| 2412. Exkursionen zur Besichtigung pharmazeutischer Betriebe nach Vereinbarung | Lippold |
| 2413. Galenisches Seminar nach besonderer Ankündigung | Lippold |
| 2414. Pharmazeutisches Kolloquium nach besonderer Ankündigung | Die Dozenten der Pharmazie |

d) Klinische Pharmazie

- | | |
|--|---|
| 2415. Intensivseminar Aspekte der Klinischen Pharmazie nach Vereinbarung (2 Wochen, ganztägig) | Beck-Overwiening/
Dammer/Fischer/
Franken/Kassak/
Klar/Krüger/Lohmann/Lorenz/
Prinz/Schneemann/Schramm/
Schwarzer/Sommer/Thesing-Bleck |
|--|---|

VI. Biologie

a) Botanik

- | | |
|--|--|
| 2416. Veranstaltungen für Mediziner
Vorlesung: Allgemeine Biologie für Mediziner
Mi., Do. 11 – 12
Hörsaal 2D, Vorklinik | Mehlhorn/
Schumann /
Heinlein |
| 2417. Praktikum der Biologie für Mediziner
Kurs A: Di. vormittags
Kurs B: Di. nachmittags
(4stündig)
Mikroskopiersaal der Anatomie | Dozenten und
Assistenten der
Biologie und
Vorklinik |

Veranstaltungen für das Grundstudium der Biologie

2418. Vorlesung: Jahns, H.M.
Allgemeine Botanik für Biologen
Mo. 11 – 13, Di 12 – 13, Do 8 – 9
Beginn: 14.10.2002, 1100 Uhr c.t.
Hörsaal 6C
2419. Botanische Übungen für Anfänger Etges/Lisowsky/
(Diplom und Lehramt) Santore/
Kurs A: Mo 14 – 18 Schuster
Kurs B: Mi. 14 – 18
Vorbesprechung: Mo. 14.10.2002, 13 Uhr
Hörsaal 6C
2420. Vorlesung: Kowallik
Systematik und Entwicklungsgeschichte der Pilze
Di. 12 – 13
Beginn: Di. 15.10.2002
Hörsaal 6E
2421. Vorlesung: Jahns
Die Entwicklung des Menschen -
Anthropologie und Kulturgeschichte
Mo. 17 – 18
Hörsaal 6F
2422. Geobotanische Einführungsvorlesung Lösch
Ökologie und Ökophysiologie
Mi. 9 – 11 (2stündig)
Hörsaal 6F
2423. Geobotanische Spezialvorlesung: Lösch
Vegetation Mitteleuropas
Do. 9 – 11 (2stündig)
Hörsaal 6F

Veranstaltungen für das Hauptstudium der Biologie

2424. Vorlesung: Knust/Rüther
Entwicklungsbiologie I Westhoff
Do., Fr. 8 – 9
Hörsaal 6E
2425. Vorlesung: Martin
Molekularbiologie der Pflanzen I:
Methoden und Grundlagen
Mo 10 – 12 (2stündig)
Hörsaal 6F
2426. Vorlesung: Westhoff
Molekulare Biotechnologie der Pflanzen
Mo, Di in der ersten Semesterhälfte (1stündig)
Hörsaal 6E
2427. Vorlesung: Alfermann
Phytohormone
Fr. 10 – 11 (1stündig)
Hörsaal 6F
2428. Methodenkurs für Lehramtsstudierende zur Vorbereitung Lösch
einer Abschlussarbeit in Geobotanik
nach Vereinbarung (8stündig)

2429. Übung:
Kleiner geobotanisch-ökologischer Kurs;
für Diplom- und Lehramtstudierende
(Sek. II B2 oder D2)
(4stündig)
Blockkurs: 2 Wochen ganztägig, im Anschluss an das Semester
siehe besonderen Aushang
- Lösch
und Mitarbeiter
2430. Übungen zur Morphologie, Entwicklungsgeschichte
und Systematik der Moose, Farne, Samenpflanzen
2. Semesterhälte, 6 Wochen, ganztägig
siehe besonderen Aushang
- Michaelis/
Behn/Ott
2431. Übungen zur Entwicklungsgeschichte der Pflanzen
Di. 13 – 17
Vorbereitung: Di. 15.10.2002, 13 Uhr c.t.
Gebäude 26.13, Ebene U1, Raum 12
- Schuster
2432. Übungen zur Systematik und Evolution
der Algen und Pilze
Mo. – Fr.
1. Semesterhälte, 6 Wochen, ganztägig;
siehe auch die hierzu vorbereitende Exkursion
Tamsweg/Österreich
Beginn 21.10.2002, 9 Uhr c.t.
- Jahns, H.M./
Kowallik
2433. Spezielle Übungen zur Energetik der Photosynthese
Voraussetzung: ein biochemisches Großpraktikum
Zeit nach Vereinbarung (4stündig)
Gebäude 26.03, Ebene 01
- Strotmann
2434. Übungen zur „Einführung in die Methodik der
pflanzlichen Zellkultur“
Februar/März 2003, ganztägig
Gebäude 26.13, Ebene U1, Raum 11
Eingangsklausur im WS 2002/2003:
siehe besonderer Aushang
- Alfermann/Fuss
2435. Übungen in Biochemie für Studierende des Lehramts SII
(4stündig)
Durchführung 2 Wochen ganztägig
Beginn: Mo. 16.9. – 27.9.2002, 9 Uhr
Gebäude 26.13, Ebene 01, Raum 11
- Groth
2436. Übungen zur Zellbiologie und Botanik
„Hydrogenosomen, Mitochondrien und Plastiden“:
Zellfraktionierung und Isolierung
(4stündig)
Blockkurs: 2 Wochen ganztägig
siehe besonderen Aushang
- Martin/Henze
2437. Übungen zur archäeobotanischen Bodenanalyse
mit Einführung in die Morphologie und Evolution
von Diasporen
(4stündig)
siehe besonderen Aushang
- L. Gelius-Dietrich
2438. Molekularbiologische Übungen
(4stündig)
Block nach Semesterende
2 Wochen, ganztägig
- Michaelis

2439. Laborpraktikum für Fortgeschrittene
6 Wochen ganztägig
Zeit nach Vereinbarung
Michaelis /
Lisowsky
2440. Übungen für Fortgeschrittene:
Biochemie der Pflanzen
(halbtägig)
Durchführung in der zweiten Semesterhälfte
siehe besonderen Aushang
Klausur: Mo. 14.10.2002
Gebäude 26.13, Ebene 01, Raum 11
Schumann /
Strotmann/Jahns, P /
N.N.
2441. Laborpraktikum:
Physiologie und Morphologie der Flechten
(4stündig oder 20stündig)
nach Vereinbarung
Ott /Schuster
2442. Übungen für Fortgeschrittene
Molekulare Biologie der Algen für Fortgeschrittene
6 Wochen ganztägig, in der zweiten Semesterhälfte
siehe besonderen Aushang
Kowallik
2443. Entwicklungsbiologische Übungen für Fortgeschrittene
6 Wochen ganztägig (Pflanzenteil 2 Wochen
in der zweiten Semesterhälfte
Voraussetzung: Kenntnis in molekularer Zellbiologie,
regelmäßige Teilnahme an der Vorlesung
Entwicklungsbiologie I
Knut/
Rüther/
Westhoff
2444. Laborpraktikum in Molekular- und Entwicklungsbiologie
der Pflanzen für Fortgeschrittene
6 Wochen ganztägig, nach Vereinbarung
Voraussetzung: erfolgreiche Teilnahme am GP
„Molekular- und Entwicklungsbiologie der Pflanzen“
Höcker/
Westhoff
2445. Zellbiologisches Laborpraktikum für Fortgeschrittene
nach Vereinbarung
Voraussetzung: erfolgreiche Teilnahme an der Übung:
„Einführung in die Methodik der pflanzlichen Zellkultur“
Alfermann/Fuss
2446. Molekularbiologische Übungen zur Signaltransduktion
in Pflanzen
Blockkurs: 2 Wochen ganztägig
Ort und Zeit nach Vereinbarung
Höcker
2447. Seminar:
Endosymbiose, Organell-Diversität und die Evolution
der Pflanzen
(2stündig)
siehe besondere Ankündigung
Martin
und Mitarbeiter
2448. Seminar:
Molekularbiologie von Zellorganellen für
Fortgeschrittene
Fr. 15 – 17 (2stündig)
Gebäude 26.21, Ebene 01, Raum 31
Michaelis /
Pratje/Lisowsky
2449. Seminar:
Natürliche und antropogene Veränderungsdynamik
der Vegetation und die Ausbreitung von Neophyten
(2stündig)
Ort und Zeit nach Vereinbarung
Lösch
und Mitarbeiter

2450. Seminar für Mitarbeiter/innen der Arbeitsrichtung
Morphologie
(2stündig)
Ort und Zeit nach Vereinbarung
Jahns, H.M/
Ott/Schuster
2451. Seminar für Mitarbeiter/innen der Arbeitsrichtung
Geobotanik
Di. 11 – 12.30 (2stündig)
Besprechungsraum Geobotanik
Lösch
2452. Seminar für Mitarbeiter/innen der Arbeitsrichtung
molekulare Phykologie
Mo. 9 – 10 (1stündig)
Gebäude 26.21, Ebene 01, Raum 31
Kowallik
2453. Seminar zu den Übungen für Fortgeschrittene
„Biochemie der Pflanzen“
Mi. 17 – 19 (2stündig)
Beginn 16.10.2002
Gebäude 26.21, Ebene 01, Raum 31
Strotmann/
Groth
2454. Pflanzenphysiologisch-biochemisches Seminar
Photosynthese
Gebäude 26.21, Ebene 01, Raum 31
Vorbesprechung und Themenausgabe: Mo. 14.10.2002
Interessenten werden gebeten, sich in die vor dem
Sekretariat – Gebäude 26.03, Ebene 01, Raum 28 –
liegende Liste einzutragen
Jahns, P.
Mo. 17 – 19 (2stündig)
2455. Seminar:
Nutzpflanzen und Inhaltsstoffe (LA und Diplom)
(2stündig)
Vorbesprechung und Termin siehe besonderen Aushang
Bickel
2456. Seminar:
Morphologische und biochemische Evolution
(1stündig)
Ort und Zeit nach Vereinbarung; siehe besonderen Aushang
Westhoff
2457. Seminar für Examenkandidaten, Diplomanden
und Doktoranden der Arbeitsrichtung Molekular-
und Entwicklungsbiologie der Pflanzen
Ort und Zeit nach Vereinbarung
siehe besonderen Aushang
Westhoff
2458. Seminar: Heilpflanzen: Vorkommen, Inhaltsstoffe
und Anwendung
Mi. 17 – 19 (2stündig)
Beginn: 16.10.2002
Gebäude 26.21, Ebene 01, Raum 36
Alfermann/Fuss
2459. Seminar für Examenkandidaten, Diplomanden
und Doktoranden
Ort und Zeit nach Vereinbarung
Gebäude 26.13, Ebene 01, Raum 84
Alfermann/Fuss
2460. Exkursionen zur Vorlesung Systematik und
Entwicklungsgeschichte der Pilze
4 Samstage September/Okttober nach gesonderter Ankündigung
Eintrag in die Liste bis Ende SS 2002
Gebäude 26.13, Ebene 02
Kowallik

2461. Anleitung zu selbständiger wissenschaftlicher Arbeit (ganztätig)
Gebäude 26.03 und 26.13, Ebenen U1, 01, 02
Alfermann/
Bickel/Groth/
Jahns, H.M./
Jahns, P./Kowallik/Lisowsky/
Lösch/Martin/Michaelis/Ott/
Pratje/Schumann/Strotmann/
Westhoff
2462. Botanisches Kolloquium und
Biologisches Kolloquium
Do. 17 – 19 (2stündig)
Hörsaal 6F und 6C
Die Dozenten
der Botanik

b) Zoologie

Lehrveranstaltungen für Mediziner und Studenten mit Biologie im Nebenfach

2463. Vorlesung: Allgemeine Biologie für Mediziner
Mi., Do 11 – 12
Hörsaal 2A in der Vorklinik
Mehlhorn
2464. Übungen der Biologie für Mediziner (Zool. Teil)
Kurs A: Di. 9 – 12 (3stündig)
Kurs B: Di. 14 – 17 (3stündig)
Mikroskopiersaal der Anatomie
Mehlhorn/Walldorf/
Schmah/Schmidt

Lehrveranstaltungen für das Grundstudium der Biologie

2465. Vorlesung: Überblick über die Stämme des
Tierreichs
Mo. 9 – 11, Di 11 – 12 (3stündig)
Hörsaal 6C
Mehlhorn
2466. Vorlesung: Einführung in die Neurobiologie
Mi., Do., Fr. 11 – 12
Hörsaal 6C
Schlue
2467. Vorlesung: Einführung in die Stoffwechselfysiologie
Di., Mi 8 – 9 (1,5stündig)
Hörsaal 6C
Grieshaber
2468. Grundübungen in Zoologie
(5stündig)
Ort und Zeit siehe Ankündigung
Bridges/D'Haese/
Greven/Grieshaber/
Lunau/Mehlhorn
Schlue/Rüther/Wunderlich
und Assistenten

Lehrveranstaltungen für das Grund- und Hauptstudium der Biologie

2469. Vorlesung: Überblick über die Stämme des
Tierreichs: Chordata II
Mo., Di., Mi. 13 – 14 (3stündig)
Hörsaal 6E
(Der Stoff der Vorlesung ist Voraussetzung für die
im SS stattfindenden „Übungen in Histologie“)
Greven

Lehrveranstaltungen für das Hauptstudium Biologie

2470. Vorlesung: Einführung in die Zellbiologie
Mi. 13 – 15 (2stündig)
Hörsaal 6E
D'Haese

2471. Vorlesung: Muskelkontraktion und Zellbewegung D'Haese
 Voraussetzung für die Übungen zur Muskelphysiologie
 Fr. 13 – 15 (2stündig)
 Hörsaal 6E
2472. Vorlesung: Chemotherapie von Helmintheninfektionen Harder
 bei Mensch und Tier
 Do. 12 – 13.30
 Hörsaal 6C
2473. Vorlesung: Strukturelle und funktionelle Greven/Heinlein
 Aspekte der Fortpflanzung
 (2stündig)
 nach Vereinbarung
2474. Vorlesung: Morphologie der Tiere D'Haese/Greven/
 für Teilnehmer des gleichnamigen Praktikums obligatorisch Hentschel
 Di. (1stündig)
 nach Vereinbarung
2475. Vorlesung: Meeresbiologie I: Ökologie Bridges
 Do. 8 – 9 (1stündig)
 Hörsaal 6F
2476. Vorlesung: Einführung in die Sinnesökologie Lunau
 Mi. 15 – 17 (2stündig)
 Hörsaal 6E
2477. Vorlesung: Entwicklungsbiologie I Knust/Müller/
 Do., Fr. 8 – 9 (2stündig) Rüter/Westhoff
 Hörsaal 6E
2478. Übungen für Fortgeschrittene: Neurobiologie II Schlie
 nach Vereinbarung und Assistenten
2479. Entwicklungsbiologische Übungen für Fortgeschrittene Knust/Rüter/
 (in der zweiten Hälfte des Semesters) Westhoff
 Voraussetzung: Kenntnisse in molekularer Zellbiologie,
 regelmäßige Teilnahme an der Vorlesung „Entwicklungsbiologie I“
2480. Übungen für Fortgeschrittene: Mehlhorn/
 Methoden der Parasitologie Londershausen/Palm/
 Blockpraktikum, zweite Semesterhälfte Schmah/Schmidt/
 Gebäude 26.13, Ebene 00, Raum 11 Walldorf
2481. Übungen für Fortgeschrittene: Wunderlich/Benten/
 Parasitologie I: „Biochemie, Immunologie Krücken/Schmitt-Wrede
 Molekularbiologie von Parasiten“
 6 Wochen ganztägig
 Block nach Ende der Vorlesungszeit
 Teilnehmerzahl begrenzt, siehe besonderen Aushang
2482. Übungen für Fortgeschrittene: Wunderlich/Benten/
 Parasitologie II: „Zell- und molekularbiologische Methoden“ Krücken/
 6 Wochen ganztägig, nach Vereinbarung Schmitt-Wrede
 erfolgreiche Teilnahme an Übungen
 Parasitologie I wird vorausgesetzt, Teilnehmerzahl begrenzt
2483. Übungen für Fortgeschrittene: Wunderlich/
 Molekulare Ökotoxikologie I Schmitt-Wrede
 6 Wochen ganztägig, nach Vereinbarung
 erfolgreiche Teilnahme an Übungen
 Parasitologie I wird vorausgesetzt

2484. Übungen für Fortgeschrittene: Molekulare Ökotoxikologie II
2 Wochen ganztägig, nach Vereinbarung
Erfolgreiche Teilnahme an Übungen
Parasitologie I und Molekulare Ökotoxikologie I wird vorausgesetzt
Wunderlich / Schmitt-Wrede
2485. Übungen für Fortgeschrittene: Molekulare Parasitologie
2 Wochen ganztägig, nach Vereinbarung
Erfolgreiche Teilnahme an Übungen
Parasitologie I und II wird vorausgesetzt
Wunderlich /Benten/ Schmitt-Wrede
2486. Übungen für Fortgeschrittene: Toxikologie
6 Wochen Block, ganztägig
Teilnehmerzahl begrenzt
siehe besonderen Aushang
Abel/Esser / Gleichmann /Kahl/ Wunderlich
2487. Spezielles Laborpraktikum zur Molekularen Entwicklungsbiologie
6 Wochen ganztägig, nach Vereinbarung
Rüther und Mitarbeiter
2488. Spezielles Laborpraktikum für Fortgeschrittene zur Stoffwechselphysiologie
6 Wochen ganztägig
Die erfolgreiche Teilnahme an den Übungen zur Zoophysiology für Fortgeschrittene wird vorausgesetzt
Grieshaber
2489. Spezielles Laborpraktikum: Sinnesphysiologie und Ökologie
6 Wochen, nach Vereinbarung
Lunau und Mitarbeiter
2490. Laborpraktikum in Morphologie und Zellbiologie
6 Wochen ganztägig, nach Vereinbarung
D'Haese/Greven und Mitarbeiter
2491. Spezialübungen zur Stoffwechselphysiologie
Vordiplom bzw. bestandene Zwischenprüfung werden vorausgesetzt
Mi. 9 – 18 (4stündig) in der ersten Semesterhälfte
Bridges/ Grieshaber
2492. Übungen zur Muskelfysiologie und Zellbewegung als Block im Anschluss an das Wintersemester
Termin nach Vereinbarung (5stündig)
Gebäude 26.03, Ebene 00, Raum 29
D'Haese und Mitarbeiter
2493. Übungen zur Morphologie der Tiere
Mi. 9 – 13 (4stündig)
Gebäude 26.13, Ebene 00 Raum 12
D'Haese/Greven / Hentschel und Mitarbeiter
2494. Übungen zur Wirkung von Chemotherapeutika (4stündig)
nach besonderer Ankündigung
Londershausen
2495. Übungen in Neurophysiologie
Di. 9 – 18 (4stündig)
Gebäude 26.11, Ebene 00, Raum 12
nach besonderer Ankündigung
Schlue und Assistenten
2496. Seminar zu aktuellen Fragen der Parasitologie der Chemotherapie (Teil des Blocks)
Mehlhorn
2497. Seminar für Examenskandidaten
Mi. 15 – 16 (1stündig)
Raum 31 (vor der Fachbibliothek)
Greven

- | | | |
|--|---|---|
| 2498. | Seminar: Biologie der Fische
Di. 17 – 19 (2stündig) | Riehl |
| 2499. | Seminar: Molekulare Reproduktionsbiologie
als Blockseminar am Ende des Semesters
siehe besondere Ankündigung
(2stündig) | Bossinger/Greven/
Heinlein |
| 2500. | Seminar: Mol. Mech. d. Neurogenese
(2stündig)
Ort und zeit werden noch angekündigt | Theil |
| 2501. | Neurobiologisches Seminar
Mo. 16 – 18 (2stündig)
Gebäude 26.21, Ebene 01, Raum 36
nach besonderer Ankündigung | Schluë |
| 2502. | Laborseminar: Neurobiologie
(2stündig), nach Vereinbarung | Schluë |
| 2503. | Seminar: Einführung in die elektronen-
mikroskopische Technik (mit Demonstration)
Di. 14 – 16 (2stündig)
nach besonderer Ankündigung | Riehl/Mehlhorn |
| 2504. | Seminar: Domestikation als Modellfall
der Evolution (mit Exkursionen)
(2stündig)
Zeit und Ort nach Vereinbarung
Teilnehmerzahl begrenzt | Greven /Rehkämper |
| 2505. | Literaturseminar: Molekulare Entwicklungsbiologie
für Diplomanden und Doktoranden
(1stündig) | Rüther |
| 2506. | Laborseminar: Molekulare Parasitologie
Fr. 16 – 17 (1stündig) | Wunderlich |
| 2507. | Seminar für Examenskandidaten
(1stündig)
Zeit und Ort nach Vereinbarung | Lunau |
| 2508. | Seminar: Bestäubungsbiologie
(2stündig)
Zeit und Ort nach Vereinbarung | Lunau
und Mitarbeiter |
| Anleitung zu wissenschaftlichen Arbeiten
(ganztäglich nach Vereinbarung) | | |
| 2509. | Anleitung zu wissenschaftlichen Arbeiten in
Stoffwechselfysiologie und Ökophysiologie | Bridges/
Grieshaber |
| 2510. | Anleitung zu wissenschaftlichen Arbeiten in
Zoomorphologie, Zellbiologie und
Parasitologie | D'Haese/Greven/
Harder/Hentschel/
Londershausen/Palm/
Mehlhorn/Schmahl |
| 2511. | Anleitung zu wissenschaftlichen Arbeiten in
Sinnesphysiologie und in Ökologie der
Tiere sowie in Fachdidaktik der Biologie | Lunau |
| 2512. | Anleitung zu wissenschaftlichen Arbeiten in
Entwicklungs- und Molekularbiologie | Rüther |
| 2513. | Anleitung zu wissenschaftlichen Arbeiten in Neurobiologie | Schluë |

2514. Anleitung zu wissenschaftlichen Arbeiten in Molekularer Parasitologie und Zellbiologie Wunderlich

Kolloquien

2515. Zoologisches Kolloquium im Rahmen des Biologischen Kolloquiums
Do. 17 – 19 (2stündig)
nach besonderer Ankündigung Die Dozenten
der Zoologie
2516. Kolloquium über spezielle Themen der Zoophysiologie
Do. 17 – 19 (2stündig)
Gebäude 26.12, Ebene 00, Raum 64 Bridges/
Grieshaber

Fachrichtung Biologie: Fachdidaktik

2517. Übung: Einführung in die Didaktik und Methodik des Biologieunterrichts der SI und SII:
Entwicklung von Unterrichtspräsentationen zu aktuellen Themen
Mo. 9 – 13 (4stündig)
Gebäude 26.21, Ebene 01, Raum 36 Delhey/
Lunau
2518. Übungen zur Planung, Durchführung und Analyse des Biologieunterrichts mit Themen der SI und SII
Di. 9 – 13 (4stündig)
Gebäude 26.21, Ebene 01, Raum 36 Delhey/
Lunau
2519. Schulpraktikum für Lehramtsstudierende der Biologie der SI und SII an Schulen, einschließlich methodischer und didaktischer Reduktion
(2stündig) nach Vereinbarung Delhey/
Lunau
2520. Halbtägige Exkursionen für Lehramtsstudierende der Biologie
Termine nach besonderer Ankündigung Delhey/
Lunau
2521. Übung: Entwicklung von Internetprojekten für SI und SII
Blockveranstaltung, halbtägig (2 SWS)
im Rechenzentrum Bickel
Termin und Vorbesprechung siehe besonderen Aushang

c) Physikalische Biologie

Lehrveranstaltung für das Grundstudium der Biologie

2522. Biochemische und Biophysikalische Grundlagen
V4 Do., Fr. 9 – 11
Hörsaal 6C Riesner/Wagner

Lehrveranstaltungen für das Hauptstudium Biologie

2523. Molekulare Biophysik I
Mo. 13 – 15
Hörsaal 6B Riesner/
Holzwarth/
Schmitz
2524. Großpraktikum I in Molekularer Biophysik (halbtägig)
begrenzte Teilnehmerzahl nach Voranmeldung
als Blockveranstaltung nach Ankündigung
Voraussetzung: Vorlesung Molekulare Biophysik I oder II Riesner/
Steger

2525.	Übungen in Molekularer Biophysik für Studierende der Physik nach Voranmeldung (4stündig oder 4+4stündig) Voraussetzung: Vorlesung Molekulare Biophysik I oder II	Riesner/ Steger
2526.	Literatureseminar (2stündig)	Riesner/Wolff / Steger
2527.	Großpraktikum II in Molekularer Biophysik (halbtägig) als Blockveranstaltung nach Vereinbarung Voraussetzung: erfolgreiche Teilnahme am Großpraktikum I	Riesner/ Steger
2528.	Großpraktikum in Methoden der Molekularbiologie II (halbtägig) als Blockveranstaltung nach Vereinbarung Voraussetzung: erfolgreiche Teilnahme am Großpraktikum I	Wagner und Assistenten
2529.	Literatureseminar ausgewählte Themen aus der Molekularbiologie (2stündig)	Wagner
2530.	Anleitung zu selbständiger wissenschaftlicher Arbeit (ganztägig)	Riesner/Wagner Steger
2531.	Biophysikalisches Kolloquium (1stündig) nach Ankündigung	Riesner/Wagner Steger
2532.	Bioinformatik II Mo. 10 – 12 Hörsaal 6E	Steger
2533.	Großpraktikum II in Bioinformatik begrenzte Teilnehmerzahl nach Voranmeldung Fr. 14 – 18 (4 + 2stündig) Gebäude 25.41 Ebene 00 Voraussetzung: Großpraktikum I in Bioinformatik	Steger/Gräf
2534.	Anleitung zu selbständiger wissenschaftlicher Arbeit (ganztägig)	Willbold
2535.	Vorlesung: „Grundlagen und Anwendungen NMR-Spektroskopie in der Molekularen Biomedizin“ Di. 10 – 11 (1stündig) Hörsaal 6E	Willbold
2536.	Gruppenseminar nach Ankündigung (1stündig) im FZ-Jülich, IBI-2	Willbold und Mitarbeiter
2537.	Laborpraktikum in Proteinstrukturbestimmungen durch NMR nach Vereinbarung im FZ Jülich IBI-2, Tel. 02461/612100	Willbold/König/ Stoldt/Stangler
2538.	Laborpraktikum in evolutiver Biotechnologie nach Vereinbarung im FZ Jülich IBI-2, Tel.: 02461/612100	Willbold/ Wiesehan
2539.	Laborpraktikum in Protein-Expression und -Reinigung nach Vereinbarung im FZ Jülich IBI 2, Tel. 02461/612100	Willbold/ Stoldt

- | | | |
|-------|---|---|
| 2540. | Großpraktikum für Fortgeschrittene:
Hochauflösende Strukturuntersuchungsmethoden
in der Biologie
6 Wochen ganztägig
nach Vereinbarung im FZ Jülich, Tel: 02461/612030 | Büldt/Granzin/
Fitter/Willbold/
König/Stoldt/
Stangler |
| 2541. | Vorlesung: Kristallographische Strukturanalyse von Biopolymeren
Di. 11-13
Hörsaal 6E | Labahn |
| 2542. | Laborpraktikum: Röntgenstrukturanalyse von
biologischen Makromolekülen
nach Vereinbarung im FZ Jülich, Tel. 02461/612030 | Büldt/Granzin/
Labahn |
| 2543. | Anleitung zu selbständiger wissenschaftlicher Arbeit
(ganztägig) | Büldt |
| 2544. | Biophysikalisches Kolloquium
(1stündig)
nach Ankündigung im FZ Jülich IBI | Büldt/Willbold |
| 2545. | Gruppenseminar
(2stündig)
nach Ankündigung im FZ Jülich IBI-2 | Büldt
und Mitarbeiter |
| 2546. | Vorlesung: Einführung in die Neurotechnologie
30,9 – 11.10, 9 – 11 (2stündig)
Gebäude 25.41, Ebene 00, Raum 41 (Rechenzentrum) | Daunicht |
| 2547. | Praktikum: Übungen zur Neurotechnologie
30.9 – 11.10, 11 – 17 (6stündig)
Gebäude 25.41, Ebene 00, Raum 41 (Rechenzentrum) | Daunicht |
| 2548. | Anleitung zu selbständiger wissenschaftlicher Arbeit
(ganztägig) NTC | Daunicht |

d) Mikrobiologie/Enzymtechnologie/Biotechnologie

Lehrveranstaltungen für Mediziner

- | | | |
|-------|---|---|
| 2549. | Übungen der Biologie für Mediziner
Kurs A: Di. 14 – 18 (4stündig)
Kurs B: Do. 14 – 18 (4stündig)
Mikroskopiersaal der Anatomie | Dozenten/Assistenten/
der Biologie und der
Humangenetik |
|-------|---|---|

Lehrveranstaltungen für das Grundstudium der Biologie

- | | | |
|-------|--|---|
| 2550. | Vorlesung „Einführung in die Mikrobiologie I“
für Diplom- und Lehramtskandidaten
Mi. 9 – 11 (2stündig)
Hörsaal 6C | Hollenberg |
| 2551. | Vorlesung „Einführung in die Mikrobiologie II“
für Diplomstudenten
Di. 9 – 10 (1stündig)
Hörsaal 6C | Ernst |
| 2552. | Grundpraktikum „Übungen in Allgemeiner
Mikrobiologie A“
für Lehramtskandidaten
Februar/März 2003 als Block (2,5stündig) | Dozenten/Assistenten
der Mikrobiologie |

2553. Grundpraktikum „Übungen in Allgemeiner Mikrobiologie B“
für Diplomstudenten
Februar/März 2003 als Block (4stündig)
- Dozenten/Assistenten
der Mikrobiologie

Lehrveranstaltungen für das Hauptstudium der Biologie

2554. Vorlesung Spezielle Mikrobiologie III: „Genexpression“
Mi. 16 – 18 (2stündig)
Hörsaal 6F
- Hollenberg /
Hegemann
2555. Vorlesung „Enzymtechnologie“
Di. 13 – 15 (2stündig)
Hörsaal 6B
- N.N.
2556. Vorlesung „Signaltransduktion und globale Regulationsmechanismen bei Bakterien“
Mo. 15 – 17 (2stündig)
Hörsaal 6F
- Sprenger

Praktika

2558. Fortgeschrittenenpraktikum GP I „Methoden der Mikrobiologie“
Teilnehmerzahl begrenzt
6 Wochen ganztägig vor WS-Beginn
- Boles/Ernst /
Hegemann/Hollenberg /
Hummel/Kölling/
Ramezani Rad/Sahm /
Stahmann/Wendisch
2559. Fortgeschrittenenpraktikum GP II „Biotechnologie“
Teilnehmerzahl begrenzt
Voraussetzung GP I
6wöchig ganzjährig
Institut für Biotechnologie 1, FZ Jülich
- Sahm
und Assistenten
2560. Fortgeschrittenenpraktikum GP II „Molekulargenetik von Mikroorganismen“
Teilnehmerzahl begrenzt
Voraussetzung GP I
6wöchig ganzjährig
- Boles/Ernst /
Hegemann/Hollenberg /
Kölling/
Ramezani Rad
2561. Laborpraktikum „Technische Mikrobiologie“
2 Wochen (ganztägig)
nach Vereinbarung
Institut für Biotechnologie 1, FZ Jülich
- Sahm
und Assistenten
2562. Laborpraktikum „Mikrobiologie“
Teilnehmerzahl begrenzt
6wöchig (nach Vereinbarung)
- Die Dozenten
der Mikrobiologie
2563. Anleitung zu selbständiger wissenschaftlicher Arbeit
ganztägig (nach Vereinbarung)
Institut für Mikrobiologie
Institut für Enzymtechnologie, FZ Jülich
Institut für Biotechnologie 1, FZ Jülich
- Boles/Ernst /
Hegemann/Hollenberg /
Kölling/Ramezani Rad/ N.N.
Freudl/Sahm /Sprenger /
Stahmann

Seminare

2564. Mikrobiologisches Literaturseminar
Mo. 16.30 – 17.15 (1stündig)
Gebäude 26.21, Ebene 01, Raum 32
Dozenten/Assistenten
der Mikrobiologie
2565. Literaturseminar für Diplomandinnen/
Diplomanden und Doktorandinnen/
Doktoranden
Mo. 17.15 – 18 (1stündig)
Hörsaal 6E
Dozenten/Assistenten
der Mikrobiologie
2566. Forschungs- und Literaturseminar
„Hefe-Molekulargenetik“
Di. 9.30 – 11 (2stündig)
Gebäude 26.11, Ebene 01, Raum 32
Hegemann/Assistenten
2567. Literaturseminar: Aktuelle Themen der
„Proteinsekretion bei Pro- und Eukaryonten“
Fr. 9 – 11 (2stündig)
Institut für Biotechnologie 1 im FZ Jülich
Freudl
2568. Literaturseminar: Aktuelle Themen der
„Gene und Enzyme des bakteriellen Zentralstoffwechsels“
Mi. 8.30 – 10.30 (2stündig)
Institut für Biotechnologie 1 im FZ Jülich
Sprenger

e) Genetik

Lehrveranstaltungen für Medizinerinnen und Mediziner und Studierende im Nebenfach

2569. Allgemeine Biologie für Mediziner
Di., Mi., Do. 11 – 12 (3stündig)
Hörsaal 2D
Heinlein/
Mehlhorn/
Schumann
2570. Übungen der Biologie für Mediziner
Kurs A
Di. 10 – 12 (2stündig)
Mikroskopiersaal der Anatomie
Dozenten des
Faches Biologie
und der
Humangenetik
2571. Übungen der Biologie für Mediziner
Kurs B
Do. 14 – 16 (2stündig)
Mikroskopiersaal der Anatomie
Dozenten des
Faches Biologie
und der
Humangenetik
2572. Grundbegriffe der Genetik
für Psychologen
Fr. 9 – 11 (2stündig)
Hörsaal 6E
Glätzer/Grevelding
2573. Übungen zu Grundbegriffe der Genetik
für Psychologen A
Fr. 11 – 12 (1stündig)
Hörsaal 6E/6B
Glätzer
2574. nach Voranmeldung
Einzelheiten siehe Aushang
Übungen zu Grundbegriffe der Genetik für Psychologen B
Fr. 11 – 12 (1stündig)
Hörsaal 6E/6B
nach Voranmeldung
Grevelding

Lehrveranstaltungen für das Grundstudium der Biologie

2575. Grundlagen der Genetik I
Di. 10 – 11 (1stündig)
Hörsaal 6C Heinlein/Knust
2576. Seminar zu „Grundlagen der Genetik I“
(2stündig) nach Vereinbarung Bossinger/Knust/
Müller /Wodarz

Lehrveranstaltungen für das Hauptstudium der Biologie

Vorlesungen

2577. Spezielle Genetik: Populationsgenetik
(1stündig) nach Vereinbarung Glätzer
2578. Evolutionstheorien Glätzer
Di., Mi. 17-18 (2stündig)
2579. Entwicklungsbiologie I Bossinger/Höcker/
Do, Fr. 8 – 9 (2stündig) Knust/Rüther/
Hörsaal 6E Westhoff /Wodarz
2580. Strukturelle und funktionelle Aspekte
der Fortpflanzung Greven /Heinlein
Mi. 13 – 15 (2stündig)
Hörsaal siehe Aushang
2581. Genstruktur und Genexpression Kunz
Mi. 18 – 19 (1stündig)
Hörsaal 6E
2582. Einführung in spezielle Teilgebiete der
molekularen Zellbiologie Müller
nur in Verbindung mit dem Seminar
„Lesen und Verstehen aktueller Original-
publikationen aus Gebieten der molekularen
Zellbiologie
(2stündig) nach Vereinbarung
2583. Genetische und zellbiologische Untersuchungen
zur Oogenese von Drosophila Knust/Müller
nur in Verbindung mit der Übung gleichen Titels
(1stündig) nach Vereinbarung
2584. Grundlagen der Immunologie Esser /Vohr
Mo. 17 – 18
Hörsaal 6B
2585. Einführung in die molekulare Medizin Schulz
Mi. 17 – 19
Seminarraum der Urologischen Klinik

Übungen und Praktika

2586. Genetische Übungen für Fortgeschrittene:
Molekulargenetik und Zellbiologie der
Garnetendifferenzierung Bünemann/
6 Wochen als Block in der ersten Semesterhälfte Grevelding/Heinlein/
nach Voranmeldung Kunz
Teilnehmerzahl begrenzt

2587. Entwicklungsbiologische Übungen für Fortgeschrittene
6 Wochen in der zweiten Semesterhälfte
Voraussetzungen: Kenntnisse in molekularer Zellbiologie, regelmäßige Teilnahme an der Vorlesung: Entwicklungsbiologie I“
Bossinger/Höcker/
Knut/Rüther/
Westhoff /Wodarz
2588. Genetisches Laborpraktikum
„Genetik und Zellbiologie asymmetrischer Zellteilungen“
6 Wochen nach Vereinbarung im Institut für Genetik
Voraussetzung: ein genetisch-molekular-biologisches Großpraktikum
Wodarz
2589. Genetische Übungen für das Hauptstudium
Lehramt SII
4 SWS als Block am Ende des Semesters
im Großpraktikumsraum des Instituts für Genetik
Gebäude 26.12, Ebene 02, Raum 21
begrenzte Teilnehmerzahl
Glätzer/Grevelding
2590. Immunologisches Praktikum
6 Wochen als Block nach Vereinbarung
Esser /Vohr
2591. Naturwissenschaftliche Spezialübungen:
Genetische und zellbiologische Untersuchungen zur Oogenese von Drosophila (4stündig)
2 Wochen als Block in der zweiten Hälfte des Semesters
Knut/Müller
2592. Genetisches Laborpraktikum
nach Vereinbarung
im Institut für Genetik
Voraussetzung: ein genetisch-molekularbiologisches Großpraktikum
Bossinger/
Wodarz
2593. Laborpraktikum: Methoden der genetischen Analyse von zellbiologischen Prozessen bei Drosophila
6 Wochen nach Vereinbarung
Voraussetzung: ein genetisch-molekularbiologisches Großpraktikum
Müller
2594. Genetisches Laborpraktikum
„Molekulare Reproduktionsbiologie“
6 Wochen nach Vereinbarung
Voraussetzung: ein genetisch-molekularbiologisches Großpraktikum
Heinlein
2595. Genetisches Laborpraktikum (F-Praktikum)
„Molekular- und Zellbiologie an Parasiten und Hefe“
6 Wochen nach Vereinbarung (auch in den Semesterferien)
im Institut für Genetik oder im Biologisch-Medizinischen Forschungszentrum
Voraussetzung: ein genetisch-molekular-biologisches Großpraktikum
Greveling/
Kunz /Köhrrer
2596. Laborpraktikum (F-Praktikum):
„Molekulargenetischer Nachweis von Protein-Protein-Wechselwirkungen“
6 Wochen nach Vereinbarung
im BMFZ Gebäude 23.12, Ebene 04
Voraussetzung: ein genetisch-molekular-biologisches Praktikum
Köhrrer/Beyer/
Scheuring
2597. Spez. Laborpraktikum: „DNA-Microarrays für die Genexpressionsanalyse“
2 Wochen ganztägig (auch in den Semesterferien)
im BMFZ Gebäude 23.12, Ebene 04
Köhrrer/Gehrmann

2598. Immunologisches Laborpraktikum
6 Wochen nach Voranmeldung
im Institut für Umweltmedizinische Forschung
(Auf'm Hennekamp 50) Esser/Vohr
- Seminar**
2599. Seminar zu „Grundlagen der Genetik I“
(2stündig)
nach Vereinbarung Bossinger/Knust
Müller/Wodarz
2600. Genetisches Seminar „Zellpolarität“
(2stündig) nach Vereinbarung Bossinger/Knust
2601. Genetisches Seminar
Stammzellen und Klonen:
„Der Weg bis zum Schaf Dolly und die Folgen“
(2stündig) als Blockseminar am Ende des Semesters Knust/Wodarz
2602. Genetisches Seminar:
„Lesen und Verstehen von aktuellen Original-
publikationen aus aktuellen Gebieten der molekularen Zellbiologie“
(1stündig)
nur in Verbindung mit der Vorlesung „Einführung in spezielle
Teilgebiete der „molekularen Zellbiologie“
als Blockseminar in der zweiten Semesterhälfte Müller
2603. Literaturseminar über neue Arbeiten
aus der Entwicklungsgenetik
Fr. 16 – 18 (2stündig) Müller
2604. Seminar für Examenkandidaten
Mo. 11 – 13 (2stündig) Müller
2605. Seminar: Grundlagen für die Einteilung der Biodiversität:
Evolution und Taxonomie
(für Teilnehmer aus allen Bereichen der Biologie)
Mo. 18 – 20 (2stündig)
Gebäude 26.21, Ebene 01, Raum 32 Kunz
2606. Seminar für Examenkandidaten
„Molekularbiologie der Parasiten“
Fr. 14 – 16 (2stündig)
Gebäude 26.21, Ebene 01, Raum 32 Grevelding/Kunz
2607. Seminar für Examenkandidaten
„Molekularbiologie der Keimzeldifferenzierung und -funktion“
(4stündig) nach Vereinbarung Heinlein
2608. Seminar für Examenkandidaten
„Heterochromatische Gene“
(2stündig) nach Vereinbarung Bünemann
2609. Genetisches Institutsseminar
Mo. 13 – 15 (2stündig)
Hörsaal 6E Bossinger/Knust
2610. Literaturseminar über neuere Arbeiten
aus der Entwicklungsgenetik
(2stündig) Müller
2611. Seminar für Examenkandidaten
„Transgene Parasiten“
(2stündig)
Ort und Zeit nach Vereinbarung Grevelding

- | | | |
|-------|--|---|
| 2612. | Laborseminar: Molekulare Zell- und Entwicklungsbiologie
(2stündig) | Wodarz |
| 2613. | Diplomandenseminar: Zellbiologie
und Genetik der Neuroblasten-Teilung | Wodarz |
| 2614. | Immunologisches Seminar
„Mechanismen von Autoimmunität und Toleranz“
(1stündig)
Ort und Zeit nach Vereinbarung | Esser |
| 2615. | Literaturseminar für Examenkandidaten
(1stündig) Zeit nach Vereinbarung
Im Institut für Umweltmedizinische Forschung
(Auf'm Hennekamp 50) | Esser /Gleichmann |
| 2616. | Seminar: Einführung in: Betriebssystem, Netzwerk,
Bild- und Textverarbeitung am Macintosh
(2stündig)
Ort und Zeit nach Vereinbarung | Bossinger |
| 2617. | Seminar: Der Zellkern: Struktur, Funktion und seine
Bedeutung als Ziel von Autoimmunantworten
(2stündig) nach Vereinbarung
Gebäude 26.21, Ebene 01, Raum 32 | von Mikecz |
| 2618. | Genetisches Kolloquium
Do. 17 – 19 (2stündig)
nach besonderer Ankündigung | Bünemann/Glätzer/
Grevelding/Heinlein/
Krust/Kunz /Müller /Wodarz |
| 2619. | Immunologisches Kolloquium
Di. 16 – 18
Hörsaal 6B | Esser |

VII. Psychologie

1. Veranstaltungen für Studierende des 1. Studienabschnitts

- | | | |
|-------|---|--|
| 2620. | Grundbegriffe der Genetik für Psychologen
Fr. 9 – 11 (2stündig)
Hörsaal 6E | Grevelding/Glätzer |
| 2621. | Grundbegriffe der Genetik für Psychologen:
Übungen
Fr. 11 – 12 (1stündig)
Hörsaal 6E | Grevelding/Glätzer |
| 2622. | Ausgewählte Kapitel aus der Physik für Psychologen
Di. 14 – 16 (2stündig)
Hörsaal 5J | Wenz |
| 2623. | Ausgewählte Kapitel aus der Physik für Psychologen
Übungen
Di. 16 – 17 (1stündig)
Hörsaal 5J | Wenz |
| 2624. | Einführung in die Psychologie
Fr. 12 – 14 (2stündig)
Hörsaal 3C | Kirschbaum |
| 2625. | Experimentelles Praktikum I
Mo., Do 9 – 11 (4stündig)
Hörsaal 3C und Gebäude 23.03, Ebene U1,
Räume 61 und 68 und Gebäude 23.03, Ebene 00, Raum 61 | Buchner/Brandt /
Mayr/Kirschbaum/
Rohleder |

2626. Allgemeine Psychologie I:
Motivation und Emotion I
Do. 14 – 16 (2stündig)
Hörsaal 3C Kirschbaum
2627. Allgemeine Psychologie II:
Wahrnehmungen und Handeln
Do. 14 – 16 (2stündig)
Hörsaal 3D Buchner
2628. Methodenlehre: Quantitative Methoden I
Mi. 14 – 16 (2stündig)
Hörsaal 3B Krauth
2629. Methodenlehre: Übungen zu Quantitative Methoden I
Mi. 16 – 17 (2stündig)
Hörsaal 3B Krauth
2630. Methodenlehre: Ausgewählte Grundbegriffe der Mathematik I
Mi. 12 – 13 (1stündig)
Hörsaal 3B Krauth
2631. Allgemeine Psychologie I: Lernen (Teil 1)
Do. 11 – 13 (2stündig)
Hörsaal 3C Grabitz
2632. Methodenlehre: Allgemeine Methodenlehre I
Do. 16 – 18 (2stündig)
Hörsaal 3C Grabitz
2633. Physiologie: 2. Teil für Mediziner, Zahnmediziner,
Psychologen und Pharmazeuten
Mo. – Do. 8 – 9 (4stündig)
Hörsaal 2A Haas/Cleveland/
Luhmann/Ross/Schipke
2634. Experimentelles Praktikum III
Zeit nach Vereinbarung (4stündig)
fester Termin: Di. 14 – 16, Hörsaal 2B
sonst: Gebäude 23.12, Ebene 01, Raum 44 Huston/Müller/Dere/
De Souza Silva/
Schulz
2635. Methodenlehre: Testtheorie
Do. 11 – 13 (2stündig)
Hörsaal 3B (sinnvoll nur für 3. Semester) Krauth
2636. Methodenlehre:
Aufbaukurs zu Quantitative Methoden
(Grundbegriffe der Varianz-, Zeitreihen- und Faktorenanalyse)
Di. 10 – 13 (3stündig)
Hörsaal 3B (sinnvoll nur für 3. Semester) Syleounis/Krauth
2637. Entwicklungspsychologie
Do. 16 – 18 (2stündig)
Hörsaal 3B Kirschbaum
2638. Seminar zu Entwicklungspsychologie
Mi. 14 – 16 (2stündig)
Gebäude 23.03, ebene 01, Raum 43 Kirschbaum/Rohleder
2639. Sozialpsychologie
Mi. 9 – 11 (2stündig)
Hörsaal 3C Grabitz
2640. Seminar zu Sozialpsychologie
Do. 14 – 16 (2stündig)
Gebäude 23.03, Ebene 01, Raum 43 Grabitz/Hammerl

2641. Methodenlehre: Grabitz /Hammerl
 Allgemeine Methodenlehre II
 Mi. 11 – 13 (2stündig)
 Hörsaal 3C

1.1. Sonstiges

2642. Experimentelles Semesterprojekt Alle
 (6stündig) Hochschullehrer/Innen
 Zeit und Ort nach Vereinbarung

2643. Experimentelle Übungen für Nebenfachpsychologen Buchner/Brandt /
 Mo., Do. 9 – 11 (4stündig) Mayr/Kirschbaum/
 Hörsaal 3C und Gebäude 23.03, Ebene U1, Rohleder
 Räume 61 und 68 und Gebäude 23.03, Ebene 00, Raum 61

2. Veranstaltungen für Studierende des 2. Studienabschnitts

2644. Arbeitspsychologie und Ergonomie (Teil 1) Buchner
 Di. 14 – 16 (2stündig)
 Gebäude 23.03, Ebene U1, Raum 61

2645. Seminar zu Kognitive Psychologie (Teil 2) Mayr/Buchner
 Mi. 11 – 13 (2stündig)
 Gebäude 23.03, Ebene U1, Raum 61

2646. Seminar zu Kognitive Psychologie (Teil 1) Brandt /Buchner
 Do. 14 – 16 (2stündig)
 Gebäude 23.03, Ebene U1, Raum 61

2647. Praktikum zu Arbeitspsychologie und Ergonomie Buchner
 Di. 16 – 20 (4stündig)
 Gebäude 23.03, Ebene U1, Raum 61

2648. Seminar zu Klinische Psychologie Pietrowsky
 Mi. 9 – 11 (2stündig)
 Gebäude 23.03, Ebene U1, Raum 68

2649. Klinische Psychologie (Teil I) Pietrowsky
 Mi. 14 – 16 (2stündig)
 Hörsaal 3C

2650. Diagnostik und Intervention Pietrowsky
 Mo. 14 – 16 (2stündig)
 Hörsaal 3C

2651. Praktikum zu Klinische Psychologie (Teil 1) Schneider /
 Di. 9 – 13 (2stündig) Pietrowsky/Hachl
 Gebäude 23.03, Ebene U1, Räume 23, 61 und 68

2652. Seminar zu Psychometrie Krauth /Syleounis
 Do. 14 – 16 (2stündig)
 Gebäude 23.02, Ebene 01, Raum 47

2653. Psychometrisches Praktikum: Syleounis/Krauth
 Planung, Durchführung und Auswertung einer Marktforschungsstudie
 Mi. 11 – 13 (2stündig)
 Gebäude 23.02, Ebene 01, Raum 47

2654. Seminar zu Planung und Auswertung Krauth /Becker
 von klinischen Untersuchungen: Klassifikationsverfahren
 Mi. 9 – 11 (2stündig)
 Gebäude 23.02, Ebene 01, Raum 47



2655. Seminar zu Mathematische Psychologie
Do. 9 – 11 (2stündig)
Gebäude 23.02, Ebene 01, Raum 47
Krauth /Becker
2656. Oberseminar zur Mathematische Psychologie
Do. 16 – 18 (2stündig)
Gebäude 23.02, Ebene 01, Raum 47
Krauth /Becker /
Syleounis
2657. Praktikum zu Diagnostik und Intervention
(Teil 1)
Do. 11 – 13 (2stündig)
Gebäude 23.02, Ebene 00, Raum 63
Hehl/Schramm/
Söder
2658. Seminar zu Diagnostik und Intervention:
Praxis systemischer Interventionen
Do. 14 – 16 (2stündig)
Gebäude 23.03, Ebene 00, Raum 63
Hehl/Schramm
2659. Übungen zu Diagnostik und Intervention:
Praxis des Assessment Centers
Do. 16 – 17 nach Vereinbarung (1stündig)
Gebäude 23.02, Ebene 00, Raum 66
Söder/Hehl
2660. Seminar zu Experimentelle Analyse tierischen Verhaltens
Mi. 14 – 16 (2stündig)
Gebäude 23.03, Ebene U1, Raum 61
Huston
2661. Praktikum zu Physiologischen Psychologie:
Animalteil
Zeit und Ort nach Vereinbarung (2stündig)
Vor Anmeldung im Sekretariat
Huston/Schulz /
De Souza Silva
2662. Praktikum zu Experimentelle Analyse
tierischen Verhaltens: Phänotypisierung von Mausmutanten
(4stündig)
Zeit und Ort nach Vereinbarung
Vor Anmeldung im Sekretariat
Dere/Huston
2663. Seminar zu Physiologische Psychologie:
Einführung in die Physiologische Psychologie
(Teil 1): Lernen und Gedächtnis
Mi. 16 – 18 (2stündig)
Gebäude 23.03, Ebene U1, Raum 61
Schulz /Huston
2664. Praktikum zu Methoden der Physiologischen
Psychologie
In vivo Mikrodialyse von Gehirn und Verhalten (Animalteil)
(4stündig)
Zeit und Ort nach Vereinbarung
Vor Anmeldung im Sekretariat
De Souza Silva/
Huston/Müller
2665. Seminar zu Angewandte Physiologische Psychologie:
Selbstwahrnehmung und ihre Störungen
Mi. 16 – 18 (2stündig)
Gebäude 23.03, Ebene 01, Raum 61
Stoerig
2666. Seminar zu Angewandte Physiologische
Psychologie:
Klinische Neuropsychologie:
Störungsbilder und Untersuchungsmethoden (Teil 1)
Fr. 11 – 13 (2stündig)
Gebäude 23.03, Ebene U1, Raum 61
Niedeggen/Stoerig

- | | | |
|----------------------|--|---|
| 2667. | Praktikum zu Methoden der Physiologischen Psychologie (Humanteil)
Mo. 10 – 14 (4stündig)
Ort nach Vereinbarung | Dombrowski/Loose/
Niedeggen/Mierdorf/Stoerig |
| 2668. | Praktikum zu Angewandte Physiologische Psychologie: Klinische Neuropsychologie: Störungsbilder und Untersuchungsmethoden (Teil 1) (2stündig) Blockpraktikum nach Semesterende
Zeit und Ort nach Vereinbarung | Niedeggen/Stoerig |
| 2669. | Praktikum zu Methoden der Physiologischen Psychologie: Synchronisation und Wahrnehmung
Zeit und Ort nach Vereinbarung | Dombrowski/Stoerig |
| 2670. | Integriertes Praktikum und Seminar zu Physiologische Psychologie: Experimentelle Biologische Psychologie Blockkurs (2 + 2stündig)
Zeit nach Vereinbarung
Gebäude 23.03, Ebene U1, Raum 61
(Praktikum nach Semesterende: 17.2 – 21.2.2003) | Dombrowski/Loose/
Niedeggen/Mierdorf/
Stoerig |
| 2671. | Seminar zu Physiologische Psychologie: Das Netz der Gefühle
Mi. 11 – 13 (2stündig)
Gebäude 23.03, Ebene U1, Raum 61 | Loose/Stoerig |
| 2.1 Sonstiges | | |
| 2673. | Hormone und Gedächtnis – Kognitive Psychoneuroendokrinologie
Mo. 11 – 13 (2stündig)
Gebäude 23.03, Ebene U1, Raum 61 | Wolf |
| 2674. | Einführung in die Psychopharmakologie
Do. 14 – 16 (2stündig)
Gebäude 23.03, Ebene U1, Raum 68 | Steckler |
| 2675. | Forschungskolloquium
Mi. 14 – 15 (1stündig, 14täglich)
Gebäude 23.02, Ebene 00, Raum 63 | Hehl/Söder/Schramm |
| 2676. | Forschungskolloquium
(1stündig) Ort und Zeit nach Vereinbarung | Huston |
| 2677. | Forschungskolloquium
Di. 14 – 16 (1stündig, 14täglich)
Gebäude 23.03, Ebene U1, Raum 86 | Grabitz |
| 2678. | Forschungskolloquium
Do. 14 – 16 (14täglich)
Gebäude 23.03, Ebene U1, Raum 62 | Pietrowsky |
| 2679. | Fallseminar zu Klinische Psychologie
Ort und Zeit nach Vereinbarung | N.N./Pietrowsky |
| 2680. | Forschungskolloquium
Mi. 16 – 18 (2stündig)
Gebäude 23.03, Ebene 00, Raum 61 | Buchner |
| 2681. | Psychologisches Kolloquium
Mo. 18 – 20 (1stündig; 14täglich)
Gebäude 23.03, Ebene U1, Raum 61 | Die Dozenten/Innen
der Psychologie |

2682. Anleitung zu wissenschaftlichen Arbeiten (6stündig)
Ort und Zeit nach Vereinbarung
Grabitz /Hehl/Huston/
Buchner /Kirschbaum/
Krauth /Pietrowsky/
Stoerig und Mitarbeiter/Innen
2683. Praktikum zu Angewandte
Klinische Neuropsychologie
Zeit nach Vereinbarung (3stündig)
Neurologie der Rheinischen Klinik Düsseldorf
(siehe gesonderten Aushang)
Müller/Stoerig
2684. Praktisches Seminar zur Neuropsychologischen
Rehabilitation für Studierende im Hauptstudium
Psychologie
(insgesamt 6 Stunden) im NTC Düsseldorf, Hohensandweg 37
(Anmeldung siehe gesonderten Aushang)
Diebel/Hörmberg
und Mitarbeiter/Innen
2685. Seminar für DoktorandInnen und DiplomandInnen
Zeit nach Vereinbarung
Gebäude 23.03, Ebene U1, Raum 61
N.N./Stoerig

VIII. Geographie

Grundvorlesungen

2686. Physische Geographie II: Klima-, Hydro- und
Vegetationsgeographie
Do. 11 – 13, Fr. 11 – 13 (4stündig)
Gebäude 25.12, Ebene 01, Raum 51
Jordan
2687. Kulturgeographie II: Wirtschaftsgeographie
Di. 9 – 10, Mi. 9 – 11 (3stündig)
Gebäude 25.12, Ebene 02, Raum 55
Zehner

Spezialvorlesung

2688. Ökosysteme
Di. 11 – 13 (2stündig)
Gebäude 25. 12, Ebene 02, Raum 33
Wein

Proseminare

2689. Karteninterpretation für Anfänger
Di. 14 – 16 (2stündig)
Gebäude 25.12, Ebene 01, Raum 51
Fey
2690. Kartographie
nach Vereinbarung (2stündig)
Gebäude 25.12, Ebene 02, Raum 55
Montag /
Glebe
2691. Statistik
Do. 9 – 11 (2stündig)
Gebäude 25.12, Ebene 02, Raum 55
Dehling/
Glebe

Unterseminare

2692. Physische Geographie
Do. 14 – 16 (2stündig)
Gebäude 25.12, Ebene 01, Raum 51
Fey
2693. Sozialgeographie
Mo. 11 – 13 (2stündig)
Gebäude 25.12, Ebene 02, Raum 55
Montag /
Glebe

2694. Wirtschaftsgeographie
nach Vereinbarung
(2stündig)
Gebäude 25.12, Ebene 02, Raum 55

Schneider/
Glebe

2695. Inhalte und Ziele des Geographieunterrichts
Mi. 11 – 13 (2stündig)
Gebäude 25.12, Ebene 02, Raum 33

Wein

Seminare

2696. Karteninterpretation für Fortgeschrittene, Kurs A
Di. 14 – 16 (2stündig)
Gebäude 25.12, Ebene 02, Raum 55

Glebe

2697. Karteninterpretation für Fortgeschrittene, Kurs B
Di. 11 – 13 (2stündig)
Gebäude 25.02, Ebene 02, Raum 21

Wenzens

2698. Luftbildinterpretation I
Mo. 14 – 18 (2stündig, 14täglich)
Gebäude 25.02, Ebene 01, Raum 23

Linder/Jordan

2699. Geographische Informationssysteme I (GIS)
Mo. 14 – 18 (2stündig, 14täglich)
Gebäude 25.02, Ebene 01, Raum 21

Linder/Jordan

2700. Medien und Methoden des Geographieunterrichts
Mo. 11 – 13 (2stündig)
Gebäude 25.12, Ebene 02, Raum 55

Schneider/
Glebe

2701. Ohne „Historische Geographie“ können wir die
gegenwärtigen Raumstrukturen nicht verstehen und planen
Mi. 11 – 13 (2stündig)
Gebäude 25.02, Ebene 02, Raum 21

Sabelberg

Oberseminare

2702. Angewandte Themen zur Klimageographie
Do. 14 – 16 (2stündig)
Gebäude 25.12, Ebene 01, Raum 51

Jordan

2703. Agrarökologie (physisch)
Mi. 14 – 16 (2stündig)
Gebäude 25.12, Ebene 02, Raum 33

Wein

2704. Britische Inseln
Mi. 11 – 13 (2stündig)
Gebäude 25.12, Ebene 02, Raum 55

Glebe

2705. Wirtschaftsgeographie der EU-Beitrittsländer
Do. 11 – 13 (2stündig)
Gebäude 25.12, Ebene 02, Raum 33

Wein

Projektseminar I / Praktikum mit Seminar

2706. Stadt-/Sozialgeographie Düsseldorf
Mi. 14 – 18 (4stündig)
Gebäude 25.12, Ebene 02, Raum 55

Glebe

Projektseminar II / Praktikum mit Seminar

2707. Anden Chotatal, Teil 2
nach Vereinbarung, siehe besonderen Aushang
Gebäude 25.12, Ebene 01, Raum 51
Jordan
2708. Stadtgeographie Düsseldorf: „Stadtteile mit
besonderem Erneuerungsbedarf“ – Flingern/Oberbilk
Mo. 14 – 18 (4stündig)
Gebäude 25.12, Ebene 02, Raum 55
Glebe
2709. Wallis, Teil 2
Di. 9 – 11 (2stündig)
Gebäude 25.02, Ebene 02, Raum 21
Wenzens
2710. Geländepraktikum Nordperu
(Frühjahr 2003) mit Vorbereitungsseminar
siehe besonderen Aushang
Gebäude 25.12, Ebene 01, Raum 51
Jordan
- 2710a. Geoökologisches Praktikum
10 Tage Block, nach Vereinbarung
Gebäude 25.02, Ebene 00, Raum 21
Jordan/N. N.

Sonstige Veranstaltungen

2711. Kolloquium für ExamenkandidatInnen
und DoktorandInnen
siehe besonderen Aushang
Die DozentInnen
der Geographie
2712. Geographisches Kolloquium
Do. 16 – 18
siehe besonderen Aushang
Die DozentInnen
der Geographie
2713. Anleitung zu selbständiger wissenschaftlicher Arbeit
nach Vereinbarung
Die DozentInnen
der Geographie

IX. Geologie

Vorlesung

2714. Bau und historische Entwicklung von Mitteleuropa
mit Exkursion
Mo., Di. 12 – 13 (2stündig)
Hörsaal 5B
Schirmer

Übungen

2715. Böden: Erkennung und Eigenschaften
Di. 14 – 16 (2stündig)
Gebäude 25.02, Ebene 00, Raum 21
Ikingier/
Schirmer
2716. Analytische Quartärgeologie:
Sedimente, Lebewelt, Böden
Di. 14 – 16 (2stündig)
Gebäude 25.02, Ebene 02, Raum 21
Schirmer

Seminar

2717. Fluviatiles Milieu
Mi. 14 – 16 (2stündig)
Gebäude 25.02, Ebene 02, Raum 21
Schirmer

Sonstige Veranstaltungen

- | | | |
|-------|--|----------|
| 2718. | Geologische Exkursion
eintägig
siehe besonderen Aushang | Schirmer |
| 2719. | Anleitung zu selbständiger wissenschaftlicher Arbeit
nach Vereinbarung
Gebäude 25.02, Ebene 02, und im Gelände | Schirmer |

