

Mathematisch-Naturwissen- schaftliche Fakultät

Dekan:

Univ.-Prof. Dr. Peter Westhoff

Prodekan:

Univ.-Prof. Dr. Helmut Ritter

Studiendekan:

Univ.-Prof. Dr. Reinhard Pietrowsky

Dekanatsbüro:

Universitätsstraße 1, 40225 Düsseldorf (Gebäude 25.32, Ebene 00, Raum 30),
F. 81-1 22 35/1 2193, Fax: 02 11-81-1 5191
E-Mail: dekan@mail.math-nat-fak.uni-duesseldorf.de

Geschäftszeit montags bis freitags von 10–12

N. N., 81-1 13 78, Fax 81-1 51 91,

E-Mail: N.N.@mail.math-nat-fak.uni-duesseldorf.de

Ursula Schmitz, Verw.-Ang., F. 81-1 21 93, Fax 81-1 51 91,

E-Mail: schmitzu@mail.math-nat-fak.uni-duesseldorf.de

Promotionsangelegenheiten:

Angelika Simons, Verw.-Ang., F. 81-1 50 92, Fax: 0211-81-1 15 90,

E-Mail: promotion@mail.math-nat-fak.uni-duesseldorf.de

Geschäftszeit montags bis freitags von 9.30–11.30

Telefonsprechstunde: montags bis freitags von 11.30–12.00

Grundsatzangelegenheiten Lehre und Studium:

Angelika Simons, Verw.-Ang., F. 81-1 50 92, Fax: 0211-81-1 15 90

Fakultätsrat:

Dekan Univ.-Prof. Dr. Peter Westhoff

Prodekan Univ.-Prof. Dr. Helmut Ritter

Gruppe der Hochschullehrerinnen und Hochschullehrer:

Univ.-Prof. Axel Buchner, Univ.-Prof. Georg Groth, Univ.-Prof. Florian Jarre,

Univ.-Prof. Peter Kleinebudde, Univ.-Prof. Dr. Christel Maria Marian,

Univ.-Prof. Christine R. Rose, Univ.-Prof. Jörg Rothe, Univ.-Prof. Stephan Schiller

Gruppe der akademischen Mitarbeiterinnen und Mitarbeiter:

Dr. Guido Reiß, Priv.-Doz. Dr. Jürgen Schumann

Gruppe der Studierenden:

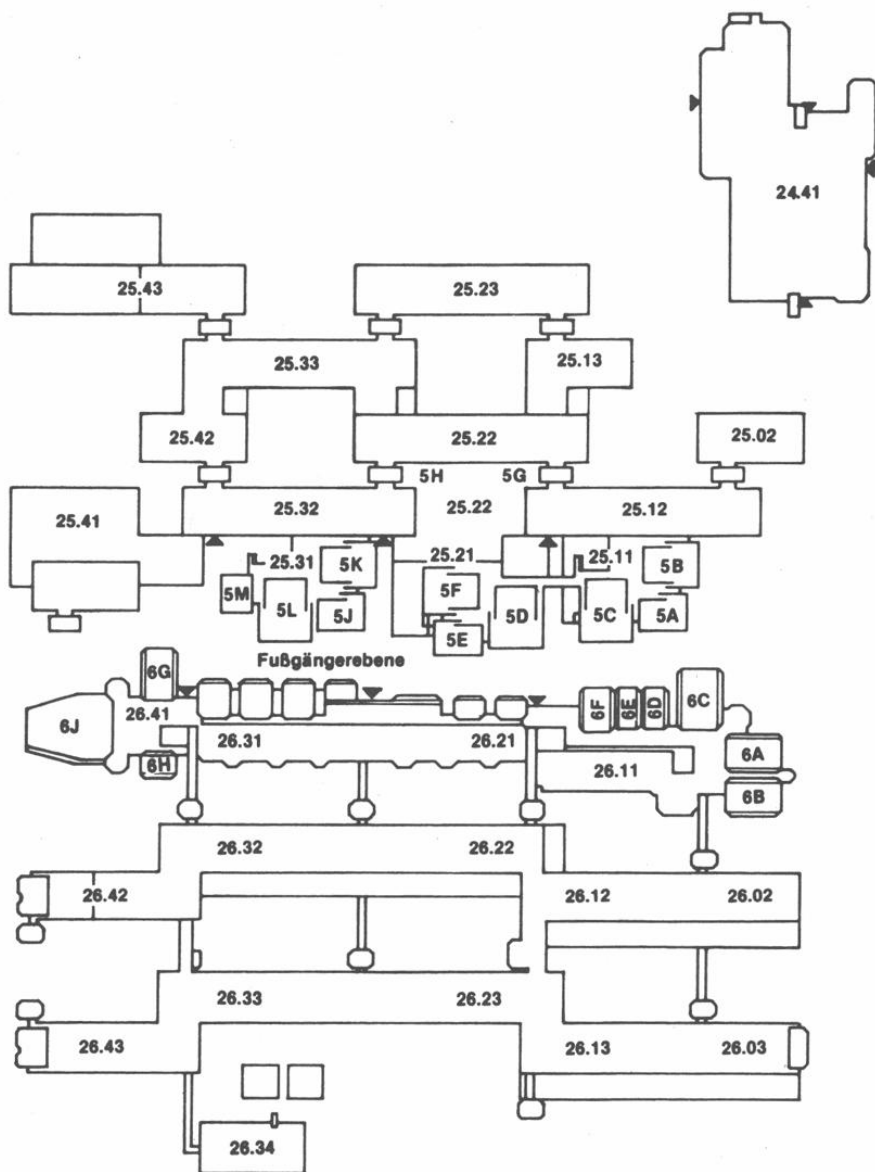
Daniel Griesinger, Dennis Heckendorf, Steffen Ostermann

Gruppe der weiteren Mitarbeiterinnen und Mitarbeiter:

Dietmar Frunzke, Peter Thielen

Orientierungsplan

Legende nebenstehend



Legende zum Orientierungsplan

Mathematik

| | |
|--|-------------------------|
| Reine Mathematik | Gebäude 25.22, Ebene 03 |
| | Gebäude 25.13, Ebene 03 |
| Angewandte Mathematik | Gebäude 25.22, Ebene 02 |
| Mathematische Optimierung | Gebäude 25.22, Ebene 02 |
| Math. Statistik und Wahrscheinlichkeitstheorie | Gebäude 25.13, Ebene 01 |

Informatik

| | |
|---|-------------------------|
| Lehrstuhl für Bioinformatik | Gebäude 25.02, Ebene 02 |
| Lehrstuhl für IT-Management | Gebäude 25.41, Ebene 02 |
| | Gebäude 25.12, Ebene 01 |
| Lehrstuhl für Datenbanken und Informationssysteme | Gebäude 25.12, Ebene 02 |
| Lehrstuhl für Rechnernetze und Kommunikationssysteme | Gebäude 25.12, Ebene 02 |
| Lehrstuhl für Softwaretechnik und Programmiersprachen | Gebäude 25.12, Ebene 02 |
| Algorithmen und Datenstrukturen | Gebäude 25.13, Ebene 02 |
| Betriebssysteme | Gebäude 25.12, Ebene 01 |
| Komplexitätstheorie und Kryptographie | Gebäude 25.12, Ebene 02 |
| Signalverarbeitung und Bildverarbeitung | Gebäude 25.13, Ebene 02 |

Physik

| | |
|---|----------------------------------|
| Institut für Experimentalphysik | Gebäude 25.42, Ebene 01 |
| Institut für Laser- und Plasmaphysik | Gebäude 25.33, Ebene 02 |
| Institut für Physik der kondensierten Materie | Gebäude 25.22, Ebene 02 |
| | Gebäude 25.23, Ebenen 00, 01, 02 |
| Theoretische Physik | Gebäude 25.32, Ebenen 01, 02, 03 |
| Angewandte Physik | Gebäude 25.33, Ebene 01 |

Chemie

| | |
|---|-------------------------|
| Anorganische Chemie und Strukturchemie I | Gebäude 26.43, Ebene 01 |
| Anorganische Chemie und Strukturchemie II | Gebäude 26.42, Ebene 01 |
| Organische Chemie und Makromolekulare Chemie I | Gebäude 26.43, Ebene 00 |
| Organische Chemie und Makromolekulare Chemie II | Gebäude 26.33, Ebene 00 |
| Physikalische Chemie und Elektrochemie I | Gebäude 26.43, Ebene 02 |
| Physikalische Chemie und Elektrochemie II | Gebäude 26.32, Ebene 02 |
| Theoretische Chemie | Gebäude 26.32, Ebene 03 |
| Biochemie | Gebäude 26.42, Ebene 03 |
| Chemie und ihre Didaktik | Gebäude 26.31, Ebene U1 |

Pharmazie

| | |
|-----------------------------|-------------------------|
| Pharmazeutische Chemie | Gebäude 26.23, Ebene 02 |
| Pharmazeutische Technologie | Gebäude 26.22, Ebene 00 |
| Pharmazeutische Biologie | Gebäude 26.23, Ebene 00 |

Biologie

| | |
|---|-------------------------------------|
| Botanisches Institut und (Botanischer Garten 29.01) | Gebäude 26.13, Ebene 02 |
| Institut für Biochemie der Pflanzen | Gebäude 26.02, Ebene 01 |
| | Gebäude 26.03, Ebene 01 |
| Institut für ökologische Pflanzenphysiologie u. Geobotanik | Gebäude 26.13, Ebene 01 |
| Abt. Geobotanik | Gebäude 26.13, Ebene U1 |
| Institut für Entwicklungs- und Molekularbiologie der Pflanzen | Gebäude 26.03-02 u. 26.13, Ebene U1 |
| Institut für Entwicklungs- und Molekularbiologie der Tiere | Gebäude 26.13, Ebene 00 |
| Institut für Zoophysiology | Gebäude 26.12, Ebene 00 |
| Institut für Zoomorphologie, Zellbiologie, Parasitologie | Gebäude 26.03, Ebene 00 |
| Abteilung für Parasitologie | Gebäude 26.13, Ebene 00 |
| Institut für Neurobiologie | Gebäude 26.02, Ebene 00 |
| Genetik | Gebäude 26.02, Ebene 02 |
| | Gebäude 26.03, Ebene U1 |
| | Gebäude 26.12, Ebene 02 |

(Fortsetzung siehe nächste Seite)

Mikrobiologie
Physikalische Biologie
und Abt. Biokybernetik

Gebäude 26.12, Ebene 01
Gebäude 26.12, Ebene U1

Psychologie

Gebäude 23.03

(siehe Orientierungspläne Medizinische Fakultät)

Universitäts- und Landesbibliothek

Gebäude 25.41

Fachbibliotheken

Mathematik, Informatik, Physik, Geowissenschaften,
Biologie, Chemie, Pharmazie

Gebäude 25.22, Ebene 01
Gebäude 26.21, Ebene 01

Hörsäle

5A, 5B, 5C
5D, 5E, 5F
5G, 5H
5J, 5K, 5L, 5M
6A, 6B, 6C, 6D, 6E, 6F
6G, 6H, 6J

Gebäude 25.11, Ebene 00
Gebäude 25.21, Ebene 00
Gebäude 25.22, Ebene 00
Gebäude 25.31, Ebene 00
Gebäude 26.11, Ebene 00
Gebäude 26.41, Ebene 00

Studienberatung

Mathematik

Julia Schweitzer
Mi. 11–12, F. 81-1 21 53
Prof'in Dr. Hochbruck
nach Vereinbarung, F. 81-1 21 50
Prof. Dr. Kerner (Erstsemester)
Di. 13-15–14, Do. 15.45–16.15, F. 81-1 21 85

Informatik

Institut für Informatik, Gebäude 25.13, Ebene 02, Raum 39
Univ.-Prof. Dr. E. Wanke, F. 81-1 37 30
Sprechstunde: nach Vereinbarung

Physik

Institut für Experimentalphysik, Gebäude 25.42, Ebene 01, Raum 24
Univ.-Prof. Dr. Axel Görlitz, F. 81-1 51 90, e-mail: axel.goerlitz@uni-duesseldorf.de
Sprechstunde: nach Vereinbarung

Chemie

Studiengang Diplom: Univ.-Prof. Dr. W. Kläui, Institut für Anorganische Chemie
und Strukturchemie, Lehrstuhl I,
F. 81-1 22 86

Wirtschaftschemie: Univ.-Prof. Dr. W. Frank, Institut für Anorganische Chemie
und Strukturchemie, Lehrstuhl II,
F. 81-1 31 35

Studiengang Biochemie: Akad. Oberrat Dr. U. Schulte, Institut für Biochemie,
F. 81-12020

Pharmazie

Institut für Pharmazeutische Biologie, Gebäude 26.32, Ebene 00, Raum 29
Priv.-Doz. Dr. Claus M. Paßreiter, F. 81-1 41 72

Biologie

Institut für Zoophysiology
Gebäude 26.12, Ebene 00, Raum 88

Priv.-Doz. Dr. Jürgen Schumann, F. 81-1 37 32, E-Mail: schumann@uni-duesseldorf.de
Sprechstunden: Mo.-Fr. 9–11 und 13.30–15

Psychologie

Univ.-Prof. N. N.
Beratungsgebiet: Nebenfach-Psychologen

Priv.-Doz. Dr. Petra Jansen-Osmann, F. 81-1 56 29
Gebäude 23.03, Ebene 00, Raum 65, Sprechzeiten Do. 14–15
Beratungsgebiet: 1. Studienabschnitt

Dipl.-Psych. Katrin Mutz, F. 81-1 51 92
Gebäude 23.02, Ebene 01, Raum 41, Sprechstunde Mi. 13–14
Beratungsgebiet: 2. Studienabschnitt

Studienberatung durch die Fachschaftsvertreterinnen und -vertreter der Studierendenschaft

Biologie

Fachschaftsraum Biologie, Gebäude 26.11, Ebene U1, Raum 42, F. 81-1 2025. Vor Beginn des Wintersemesters führt die Fachschaft eine Informationsveranstaltung für Erstsemester durch. Genaue Termine und andere Informationen finden sich an den Schwarzen Brettern Geb. 26.01 oder im Fachschaftsraum (auch telefonisch).

Chemie

Fachschaftsraum Chemie, Gebäude 26.31, Ebene U1, Raum 51, F. 81-1 43 01 und Fachschaftsbüro Gebäude 25.31, Ebene 00, Raum 81 (über der Cafeteria), F. 81-1 36 11, Fax 81-1 36 11. In der Woche vor Beginn der Vorlesungen (siehe erste Umschlagseite) im Wintersemester führt die Fachschaft in der Regel von Dienstag (10.00) bis einschließlich Donnerstag eine dreitägige fortlaufende Einführungsveranstaltung durch. Der genaue Termin kann telefonisch erfragt oder den Aushängen am Schwarzen Brett der Fachschaft in der Ebene U1 (Geb. 26.41) entnommen werden.

Mathematik

Fachschaftsraum Mathematik, Gebäude 25.22, Ebene U1, Raum 26 und 83, F. 81-1 36 07 und 81-1 37 07, in der Vorlesungszeit täglich siehe Aushang, sonst Do. 14–16. Vor Beginn der Vorlesung im Wintersemester führt die Fachschaft eine viertägige Einführungsveranstaltung für Erstsemester durch (siehe Aushang).

Informatik

Fachschaftsraum Informatik, Gebäude 25.12, Ebene 01, Raum 18, F. 81-1 48 46
Sprechzeiten und weitere Informationen: siehe <http://www.fscs.uni-duesseldorf.de>

Pharmazie

Fachschaftsraum Pharmazie, Gebäude 26.31, Ebene U1, Raum 41, F. 81-125 16,
Sprechzeit: siehe Aushang – in der Vorlesungszeit täglich 12–13. Einführungsver-
anstaltung für Erstsemester wird vor Semesterbeginn durchgeführt.

Physik

Fachschaftsraum Physik, Gebäude 25.32, Ebene 00, Raum 21, F. 81-132 32, in der Vor-
lesungszeit siehe Aushang, sonst Mi. 13–15 Uhr. Vor Beginn der Vorlesungen im
Wintersemester führt die Fachschaft eine viertägige Einführungsveranstaltung für Erst-
semester durch (siehe Aushang).

Psychologie

Fachschaftsraum Psychologie, Gebäude 23.03, Ebene U1, Raum 64, F. 81-134 88,
Mo.–Do. 13–14 Uhr und nach telefonischer Vereinbarung. Die Fachschaft führt in der
ersten Woche des Wintersemesters eine Einführung für Erstsemester durch.

Prüfungsausschüsse

Ausschuss für die Diplomprüfung in Biologie

Vorsitzender:

Univ.-Prof. Dr. R. Wagner

Stellvertreter:

Univ.-Prof. Dr. U. Rütther

Weitere Mitglieder:

Univ.-Prof. Dr. J. H. Hegemann

Wiss. Mitarbeiter:

Priv.-Doz. Dr. J. Schumann

Studierende:

N. N.

Ausschuss für die Zwischenprüfung in Biologie

Vorsitzender:

Univ.-Prof. Dr. Klaus Lunau

Stellvertreter:

Univ.-Prof. Dr. Jochen D'Haese

Weitere Mitglieder:

Univ.-Prof. Dr. August-Wilhelm Alfermann

Univ.-Prof. Dr. Hartmut Greven

Vertreter der wissenschaftlichen Mitarbeiter:

Priv.-Doz. Dr. Jürgen Schumann

Vertreter der Studierenden:

N. N., N. N.

Ausschuss für Bachelorprüfungen in Biologie

Vorsitz:

Univ.-Prof. Dr. R. Wagner

Stellvertreter:

Univ.-Prof. Dr. U. Rüther

Weitere Mitglieder:

Univ.-Prof. Dr. J. Hegemann

Priv.-Doz. Dr. J. Schumann

Studierende:

N. N.

Ausschuss für die Diplomprüfung in Chemie

Vorsitzender:

Univ.-Prof. Dr. W. Kläui

Stellvertreter:

Univ.-Prof. Dr. M. Braun

Weitere Mitglieder:

Univ.-Prof. Dr. K. Kleinermanns

Univ.-Prof. Dr. J. Pietruszka

Wiss. Mitarbeiter:

Dr. Bernhard Mayer

Studierende:

Samir Charrak, Daniel Griesinger

Prüfungsausschuss Bachelor / Master Chemie

Vorsitzende:

Prof. Dr. W. Kläui

Stellvertreter:

Prof. Dr. M. Braun

Weitere Mitglieder:

Prof. Dr. R. Weinkauff

Prof. Dr. J. Pietruszka

Wiss. Mitarbeiter:

Dr. R. Reiß

Studierende:

Bachelor: Vivian Verheyen

Master: Samir Charrak, Daniel Griesinger

Ausschuss für die Diplomprüfung in Wirtschaftschemie

Vorsitzender:

Univ.-Prof. Dr. W. Frank

Stellvertreter:

Univ.-Prof. Dr. B. Günter

Weitere Mitglieder:

Univ.-Prof. Dr. C. Seidel

Univ.-Prof. Dr. H.-D. Smeets

Wiss. Mitarbeiter:

Dr. G. Reiß

Studierende:

N. N.

Prüfungsausschuss Bachelor / Master in Biochemie

Vorsitzender:
Univ.-Prof. Dr. H. Weiss
Stellvertreter:
Univ.-Prof. Dr. U. Rüter
Weiteres Mitglied:
Univ.-Prof. Dr. L. Schmitt
Wiss. Mitarbeiter:
Akad. Oberrat Priv.-Doz. Dr. U. Schulte
Studierende:
N. N.

Ausschuss für die Zwischenprüfung in Chemie

Vorsitzender:
Univ.-Prof. Dr. W. Kläui
Stellvertreter:
Univ.-Prof. M. Braun
Weitere Mitglieder:
Uni-Prof. Dr. K. Kleiner
Univ.-Prof. J. Pietruszka
Wiss. Mitarbeiter:
Dr. Bernhard Mayer
Studierende:
N. N., N. N.

Prüfungsausschuss Bachelor in Informatik

Vorsitzender:
Univ.-Prof. Dr. S. Conrad
Stellvertreter:
Univ.-Prof. Dr. M. Leuschel
Weitere Mitglieder:
Univ.-Prof. Dr. V. Aurich
Mitarbeiter:
Dipl.-Wirtsch.-Inform. Christian Lochert
Dipl.-Math. Garbor Erdelyi
Studierende:
Markus Borgermanns

Prüfungsausschuss Master in Informatik

Vorsitzender:
Univ.-Prof. Dr. M. Leuschel
Stellvertreter:
Univ.-Prof. Dr. S. Conrad
Weitere Mitglieder:
Univ.-Prof. Dr. V. Aurich
Mitarbeiter:
Dipl.-Wirtsch.-Inform. Christian Lochert
Dipl.-Math. Garbor Erdelyi
Studierende:
Markus Borgermanns

Ausschuss für die Diplomprüfung in Mathematik

Vorsitzender:
Univ.-Prof. Dr. K. Witsch

Stellvertreter:
Univ.-Prof. Dr. Marlis Hochbruck

Weitere Mitglieder:
Univ.-Prof. Dr. A. Janssen
Univ.-Prof. Dr. Otto Kerner
Univ.-Prof. Dr. Wilhelm Singhof
Univ.-Prof. Dr. Otto Kerner
N. N.

Alle Mathematisches Institut

Prüfungsausschuss Bachelor/Master in Mathematik und Anwendungsgebiete

Vorsitzender:
Univ.-Prof. Dr. M. Hochbruck

Stellvertreter:
Univ.-Prof. Dr. K. Steffen

Weitere Mitglieder:
Univ.-Prof. Dr. A. Janssen
Univ.-Prof. Dr. O. Kerner
Univ.-Prof. Dr. Wilhelm Singhof
Univ.-Prof. Dr. Kristian Witsch

Wiss. Mitarb.:
Dr. Volker Grimm
Dr. Tobias Finis

Studierende (Prüfungsausschuss Bachelor):
N. N.
N. N.
Studierende (Prüfungsausschuss Master):
N. N.
N. N.

Ausschuss für die Zwischenprüfung in Mathematik

Vorsitzender:
Univ.-Prof. Dr. K. Witsch

Stellvertreter:
Univ.-Prof. Dr. Marlis Hochbruck

Weitere Mitglieder:
Univ.-Prof. Dr. A. Janssen
Univ.-Prof. Dr. Otto Kerner
Univ.-Prof. Dr. Wilhelm Singhof
Univ.-Prof. Dr. Klaus Steffen

Ausschuss für die Diplomprüfung Physik

Vorsitzender:

Univ.-Prof. Dr. M. Getzlaff

Stellvertreter:

Univ.-Prof. Dr. K. Schierbaum

Weitere Mitglieder:

Univ.-Prof. Dr. G. Pretzler

Univ.-Prof. Dr. (RUS) A. Pukhov

Wiss. Mitarb.:

Akad. Dir. Dr. H. Hammer

Studierende:

Dennis Heckendorf

Ausschuss für die Zwischenprüfung in Physik

Vorsitzender:

Univ.-Prof. Dr. M. Getzlaff

Stellvertreter:

Univ.-Prof. Dr. K. Schierbaum

Weitere Mitglieder:

Univ.-Prof. Dr. G. Pretzler

Univ.-Prof. Dr. (RUS) A. Pukhov

Wiss. Mitarb.:

Dipl.-Phys. Christoph Kahle

Studierende:

Dennis Heckendorf

N. N.

Prüfungsausschuss Bachelor Physik

Vorsitzender:

Univ.-Prof. Dr. St. Egelhaaf

Stellvertreter:

Prof. Dr. K. Schierbaum

Weitere Mitglieder:

Prof. Dr. G. Pretzler

Prof. Dr. A. Pukhov

Wiss. Mitarb.:

Akad. Dir. Dr. H. Hammer

Studierende:

N. N.

N. N.

Prüfungsausschuss Master Physik

Vorsitzender:
Prof. Dr. M. Getzlaff
Stellvertreter:
Prof. Dr. K. Schierbaum
Weitere Mitglieder:
Prof. Dr. G. Pretzler
Prof. Dr. A. Pukhov
Wiss. Mitarbeiter:
Akad. Dir. Dr. H. Hammer
Studierende:
N. N., N. N.

Ausschuss für die Diplomprüfung in Psychologie

Vorsitzender:
Univ.-Prof. Dr. M. Heil
Stellvertreter:
Univ.-Prof. Dr. Bettina Pause
Weitere Mitglieder:
Univ.-Prof. Dr. A. Buchner
Univ.-Prof. Dr. J. Musch
Wiss. Mitarb.:
Dr. Christian Müller
Studierende:
Marijke Huven
Martin Elzner

Alle Psychologisches Institut

Graduiertenförderungskommission der Fakultät

Vorsitzender:
Univ.-Prof. Dr. P. Kleinebudde
Weitere Mitglieder:
Univ.-Prof. Dr. M. Braun
Univ.-Prof. Dr. J.P. Huston
Univ.-Prof. Dr. R. Lösch
Univ.-Prof. Dr. S. Conrad
Univ.-Prof. Dr. R. Meise
Juniorprof. Dr. A. Wicht
Frau Dr. S. Etges

Kommission für Internationale Angelegenheiten

Vorsitzender:
Univ.-Prof. Dr. R. Meise
Weitere Mitglieder:
Univ.-Prof. Dr. M. Braun
Univ.-Prof. Dr. P. Stoerig
Univ.-Prof. Dr. R. Meise
Univ.-Prof. Dr. (Rus) A. Pukhov
Univ.-Prof. Dr. P. Proksch
Univ.-Prof. Dr. Ch. Bridges
Univ.-Prof. Dr. J. Rothe
Frau Akad. Dir. Dr. H. Hammer
Silke Zimmermann
Rolf Linder

Lehrkörper

a) Emeritierte Universitätsprofessoren:

- Bausch, Richard, Eichenallee 2a, 41469 Neuss, F. (0 2137) 85 76
Dr. rer. nat. (Theoretische Physik)
- Bergmann, Artur, Scheideweg 25, 40591 Düsseldorf, F. 75 15 17
Dr. rer. nat. (Mathematik)
- Birkofer, Leonhard, Bruchhausenstraße 65, 40591 Düsseldorf
Dr. rer. nat. (Organische Chemie)
- Decker, Gernot, Im Diepental 41, 40597 Düsseldorf, F. 71 39 11
Dr. rer. nat. (Experimentalphysik)
- Döring, Boro, Wupperstraße 17, 40699 Erkrath
Dr. rer. nat. (Angewandte Mathematik)
- Fischer, Gerd,
Dr. rer. nat. (Mathematik)
- Gerstenhauer, Armin, Schlehdornweg 16, 42781 Haan, F. (0 21 29) 72 96
Dr. rer. nat. (Geographie)
- Grieshaber, Manfred
Dr. rer. nat. (Zoophysiologie)
- Hess, Oswald, Bachstr. 103, 42781 Haan, F (0 2129) 74 34
- Hollenberg, Cornelis P.
Dr. rer. nat. (Mikrobiologie)
- Janssen, Hans-Karl, Am Eichelkamp 152, 40723 Hilden, F. (0 21 03) 6 18 97
Dr. rer. nat. (Theoretische Physik)
- Kalveram, Karl Theodor, Sanddornweg 2, 41469 Neuss-Norf, F. (0 21 37) 43 66
Dr. rer. nat. (Psychologie)
- Klinger, Hanns, Bodinusstraße 6, 40239 Düsseldorf, F. 66 36 42
Dr. rer. nat. (Mathematische Statistik und Wahrscheinlichkeitstheorie)
- Kranz, Jakob, Roseggerstraße 13, 41564 Kaarst, F. (0 21 31) 6 72 54
Dr. rer. nat. (Angewandte Physik)
- Krauth, Joachim, Universitätsstraße 1, 40225 Düsseldorf, F. 81-1 21 44
Dr. rer. nat. (Psychologie)
- Kuchen, Wilhelm
Dr. rer. nat. (Anorganische Chemie)
- Larenz, Rudolf-Wilhelm, Am Schwalbenberg 2, 40627 Düsseldorf, F. 20 38 15
Dr. rer. nat. (Theoretische Physik)
- Lippold, Bernhard C.
Dr. rer. nat. (Pharmaz. Technologie)
- Martin, Hans-Dieter, Universitätsstraße 1, 40225 Düsseldorf
Dr. rer. nat. (Organische Chemie und Makromolekulare Chemie), 1.9.80
- Möhrle, Hans
Dr. rer. nat. (Pharmazie)
- Mootz, Dietrich
Dr. rer. nat. (Anorganische Chemie und Strukturchemie)
- Otto, Andreas
Dr. rer. nat. (Experimentalphysik)
- Petry, Walter, Ottilie-Baader-Weg 6, 40789 Monheim-Baumberg, F. (0 21 73) 6 62 68
Dr. rer. nat. (Instrumentelle Mathematik)
- Riesner, Detlev, Sonsbecker Straße 19, 40547 Düsseldorf, F. 02 11-55 78 79 15,
Fax 0211-55 78 79 16
Dr. rer. nat. (Physikalische Biologie)
- Santarius, Kurt A., Hausensteinweg 2c, 82327 Tutzing, F. (0 81 58) 90 58 05
Dr. rer. nat. (Botanik)
- Schmid, Dankward, Klusenstr. 116, 41239 Mönchengladbach, F. (0 21 66) 25 57 86
Dr. rer. nat. (Festkörperspektroskopie)
- Schmidtke, Hans-Herbert, Wilhelm-Raabe-Straße 1, 40699 Erkrath, F. 25 11 59

- Dr. phil. nat. (Theor. Chemie)
 Steinberg, Heinz-Günter, Ruschheide 15, 48157 Münster, F. (02 51) 32 92 88
 Dr. rer. nat. (Geographie)
 Stubbe, Wilfried, Lärchenweg 2, 83346 Bergen, F. (0 86 62) 82 96
 Dr. rer. nat. (Botanik)
 Suchy, Kurt, Eichenwand 14, 40627 Düsseldorf, F. 20 34 10
 Dr. rer. nat. (Theoretische Physik)
 Uhlenbusch, Jürgen, Ruhrstraße 30, 40699 Erkrath, F. (021 04) 4 20 79
 Dr. rer. nat. (Experimentalphysik)
 Vollmer, Günter, Buchholzstraße 25, 53127 Bonn, F. (02 28) 28 10 25
 Dr. rer. nat. (Chemie und ihre Didaktik)
 Wein, Norbert, Salmweg 2, 41564 Kaarst, F. (0 21 31) 60 32 85
 Dr. phil. (Geographie und ihre Didaktik)
 Willuhn, Günter, F. 81-1 33 89
 Dr. rer. nat. (Pharmazeutische Biologie)
 Wist, Eugene R., Universitätsstraße 1, 40225 Düsseldorf, F. 81-1 34 95
 Ph. D. (Physiologische Psychologie)
 Wolf, Gerd H., Otto-Hahn-Straße 1, 52428 Jülich, F. (024 61) 5 43 67
 Dr. rer. nat. (Plasmaphysik)
 Wulff, Günter, Mommsenstraße 20, 40699 Erkrath, F. (021 04) 4 58 71
 Dr. rer. nat. (Organische Chemie)

b) Universitätsprofessorinnen und Professoren im Ruhestand:

- Baumgarten, Edwin, Zwengenberger Straße 11a, 42781 Haan
 Dr. rer. nat. (Physikalische Chemie und chemische Technologie)
 Behmenburg, Wolfgang, Christophstraße 81, 40225 Düsseldorf, F. 75 24 26
 Dr. rer. nat. (Experimentalphysik),
 Bessenrodt, Rüdiger, Drakestraße 2, 40545 Düsseldorf, F. 575730
 Dr. rer. nat. (Theoretische Physik)
 Glebe, Günther, Daneköthen 24, 40210 Düsseldorf, F. 27 42 93
 Dr. phil. nat. (Geographie)
 Grabitz, Hans-Joachim, Stresemannstraße 16, 40210 Düsseldorf
 Dr. phil. (Psychologie)
 Hägele, Gerhard
 Dr. rer. nat. (Anorganische Chemie)
 Harzheim, Egbert, Dr. rer. nat. (Mathematik)
 Hehl, Franz-Josef, Wagnerstraße 3, 40882 Ratingen, F. (0 21 02) 5 02 72
 Dr. phil. (Psychologie)
 Heide, Gerhard, Hans-Holbein-Straße 24, 40699 Erkrath, F. 24 55 76, Fax 9 00 33 04
 Dr. rer. nat. (Zoologie)
 Janßen, Klaus, Christophstr. 77, 40225 Düsseldorf, F. 34 77 64
 Dr. rer. nat. (Mathematik)
 Jordan, Ekkehard, Königsberger Straße 9, 42781 Haan, F. (02129) 31312
 Dr. rer. nat. (Physische Geographie)
 Köhnen, Walter, Im Jagdfeld 41, 41464 Neuss, F. (0 21 31) 8 47 68
 Dr. rer. nat. (Mathematik)
 Kowallik, Klaus-V., Mommsenstraße 47, 41470 Neuss-Allerheiligen
 F. (0 21 37) 6 07 27, Dr. phil. (Botanik)
 Krause, Gotthard H., Menanweg 33, 40724 Hilden, F. (021 03) 6 16 38
 Dr. rer. nat. (Pflanzenphysiologie)
 Kuckländer, Uwe
 Dr. rer. nat. (Pharmazeutische Chemie)
 Kula, Maria-Regina
 Dr. rer. nat. (Enzymtechnologie)
 Kunz, Werner
 Dr. rer. nat. (Genetik)
 Meiners, Dieter, Volmerswerther Str. 93, 41468 Neuss, F. (021 31) 3 73 24

- Dr. rer. nat. (Physik)
 Michaelis, Georg F., Botanisches Institut
 Dr. rer. nat. (Botanik)
 Ratschek, Helmut, Otto-Hahn-Straße 12, 40591 Düsseldorf
 Dr. phil. (Mathematik), 20.9.73
 Rebhan, Eckhard, Leitenstorffer Straße 20, 40597 Düsseldorf, F. 71 65 67
 Dr. rer. nat. (Theoretische Physik)
 Schirmer, Wolfgang, 91320 Wolkenstein 24, F. (0 91 94) 72 47 72
 Dr. rer. nat. (Geologie)
 Schlue, Wolf-Rüdiger
 Dr. rer. nat. (Neurobiologie)
 Schulze, G. E., Werner, Grevenbroicher Weg 70, 40547 Düsseldorf, F. 59 92 782
 Dr. rer. nat. habil. (Werkstoffwissenschaft)
 Schwuger, Milan, Sauerbruchstraße 16, 42781 Haan, F. (0 21 29) 27 48
 Dr.-Ing. (Physikalische Chemie)
 Stark, Dietrich, Am Bandsbusch 63, 40723 Hilden, F. (0 21 03) 6 25 71
 Dr. rer. nat. (Angewandte Physik)
 Strehblow, Hans-Henning
 Dr. rer. nat. (Physikalische Chemie)
 Strotmann, Heinrich, Kopernikusstraße 57, 40699 Erkrath
 Dr. phil. nat. (Biochemie der Pflanzen)
 Vorlauffer, Karl, Heidenfeldstr. 11, 65812 Bad Soden, F. (0 61 74) 37 30
 Dr. phil. nat. (Geographie)
 Weber, Horst
 Dr. rer. nat. (Pharmazie)
 Wenzens, Gerd, Wiesenweg 20, 79737 Herrischried, F. (07764) 93 37 28
 Dr. phil. nat. (Geographie)
 Wisbauer, Robert, Pastor-Bredo-Straße 17, 41464 Neuss, F. (0 21 31) 8 01 99
 Dr. rer. nat. (Mathematik)
 Zachariae, Gerhard, Schmiedestraße 26, 40878 Ratingen, F. (630) 2 81 50
 Dr. rer. nat. (Bodenbiologie)

c) Universitätsprofessorinnen und Universitätsprofessoren:

- Alfermann, August-Wilhelm, Ruhrstraße 5, 40699 Erkrath
 Dr. rer. nat. (Botanik), 30.7.86
 Aurich, Volker, Werstener Dorfstr. 99, 40591 Düsseldorf
 Dr. rer. nat. (Informatik), 1.10.88
 Bayen, Ute J.
 (Psychologie), 1.3.2007
 Beye, Martin
 Dr. rer. nat. (Genetik)
 Bott, Michael, Forschungszentrum Jülich GmbH
 Dr. rer. nat. (Biochemie), 1.8.98
 Braun, Manfred, Universitätsstraße 1, 40225 Düsseldorf
 Dr. rer. nat. (Organische Chemie), 1.4.85
 Breittkreuz, Jörg
 Dr. rer. nat. (Pharmazeutische Technologie) 9.12.2004
 Bruß, Dagmar, F. 81-1 06 79
 Dr. rer. nat. (Theoretische Physik) (Lehrstuhlinhaber), 1.9.2004
 Buchner, Axel
 Dr. phil. (Psychologie), 1.10.2000 (Lehrstuhlinhaber)
 Büldt, Georg, Forschungszentrum Jülich, 52425 Jülich (F. (0 24 61) 61 20 30
 Dr. rer. nat. (Biologische Strukturforschung), 1.10. 93 (Lehrstuhlinhaber)
 Conrad, Stefan
 Dr. rer. nat. (Lehrstuhlinhaber) (Informatik), 1.10.2002

- Dhont, Jan Karel, Forschungszentrum Jülich, 52425 Jülich, F. (02461) 61 21 60
Dr. rer. nat. (Physik) 1.11.2001
- Egelhaaf, Stefan U.
Dr. (Experimentalphysik) 1.12.04 (Lehrstuhlinhaber)
- Egger, Reinhold
Dr. rer. nat. (Theoretische Physik), 1.4.01 (Lehrstuhlinhaber)
- Ernst, Joachim F., Gerresheimer Straße 57a, 40721 Hilden, F. (021 03) 4 61 54
Dr. rer. nat. (Mikrobiologie), 1.8.89
- Frank, Walter
Dr. rer. nat. (Anorganische Chemie und Strukturchemie), 1.10.1999 (Lehrstuhlinhaber)
- Ganter, Christian
Dr. rer. nat. (Anorganische Chemie und Strukturchemie), 27.2.2003
- Getzlaff, Mathias, F. (02 11) 81-12 291
Dr. rer. nat. (Angewandte Physik), 16.12.2002
- Görlitz, Axel, F. (02 11) 81-1 51 90
Dr. rer. nat. (Physik), 1.10.2003
- Greven, Hartmut, Otto-Hahn-Straße 80, 40591 Düsseldorf, F. 75 41 12
Dr. rer. nat. (Zoologie), 4.11 86
- Groth, Georg, Universitätsstraße 1, 40225 Düsseldorf, F. 81-1 28 22,
Dr. rer. nat. (Biochemie der Pflanzen)
- Grunewald, Fritz, Hospitalweg 13, 53115 Bonn, F. 02 28/21 05 89
Dr. rer. nat. (Mathematik), 1.6.92 (Lehrstuhlinhaber)
- Hegemann, Johannes H.
Dr. rer. nat. (Funktionelle Genomforschung) (Lehrstuhlinhaber)
- Heil, Martin
Dr. rer. nat. (Psychologie), 1.3.2003
- Heinzel, Thomas, F. (02 11) 81-1 48 13
Dr. rer. nat. (Experimentalphysik), (Lehrstuhlinhaber), 1.4.2004
- Hochbruck, Marlis, Römerstraße 30, 41366 Schwalmatal, F. (021 63) 32 01 82
Dr. rer. nat. (Mathematik), 1.10.98 (Lehrstuhlinhaberin)
- Höltje, Hans-Dieter, Pharmazeutische Chemie
Dr. rer. nat., Dr. pharm. h.c., 1.3.96 (Lehrstuhlinhaber)
- Huston, Joseph, P., Graf-Recke-Straße 70, 40239 Düsseldorf, F. 81-1 42 96
Ph. D. (Psychologie), 1.12.77 (Lehrstuhlinhaber)
- Jaeger, Karl-Erich, Institut für Molekulare Enzymtechnologie, Forschungszentrum Jülich,
F. (0 24 61) 61 69 66
Dr. rer. nat. (Molekulare Enzymtechnologie), 1.7.02 (Lehrstuhlinhaber)
- Jahns, Hans Martin, F. 81-1 35 49
Dr. rer. nat. (Botanik), 1.4.87 (Lehrstuhlinhaber)
- Janssen, Arnold, Kleine Trift 6, 57258 Freudenberg, F. (027 34) 17 72
Dr. rer. nat. (Mathematische Statistik und Wahrscheinlichkeitstheorie) 1.4.92
(Lehrstuhlinhaber)
- Jarre, Florian
Dr. rer. nat. (Mathematische Optimierung), 1.7.2000 (Lehrstuhlinhaber)
- Jose, Joachim
Dr. rer. nat. (Pharm. Chemie), 22.7.2004
- Kassack, Matthias
Dr. rer. nat. (Pharmazeutische Chemie), 1.10.06
- Kerner, Otto, Brandenburgstraße 15, 41564 Kaarst, F. (021 31) 51 46 13
Dr. rer. nat. (Mathematik), 14.7.82
- Kisker, Erhard, F. (0211) 81-1 25 74
Dr. rer. nat. (Angewandte Physik) 1.4.1988 (Lehrstuhlinhaber)
- Kläui, Wolfgang
Dr. phil., Dr. rer. nat. habil. (Anorganische Chemie), 1.8.91 (Lehrstuhlinhaber)
- Kleinebudde, Peter
Dr. rer. nat. (Pharmazeutische Technologie), 1.3.03 (Lehrstuhlinhaber)

- Kleinermanns, Karl
Dr. rer. nat. (Physikalische Chemie), 9.10.90 (Lehrstuhlinhaber)
- Klüners, Jürgen
Dr. rer. nat. (Mathematik), 1.10.06
- Köhler, Kai
Dr. rer. nat. (Mathematik), 11.06.02
- Krauth, Joachim, Universitätsstraße 1, 40225 Düsseldorf, F. 81-121 44
Dr. rer. nat. (Psychologie), 3.8.76 (Lehrstuhlinhaber)
- Läer, Stephanie
Dr. med. (Klinische Pharmazie), 24.11.2004
- Lercher, Martin
Dr. rer. nat. (Lehrstuhlinhaber) (Informatik), 1.1.2007
- Leuschel, Michael
Dr. rer. nat. (Lehrstuhlinhaber) (Informatik), 29.10.2004
- Li, Shu-Ming
Dr. rer. nat. (Pharmazeutische Biologie und Biotechnologie), 1.4.06
- Likos, Christos, F. (02 11) 81-136 99
Dr. (USA) (Theoretische Physik), 1.8.2003
- Lösch, Rainer, Werstener Feld 40, 40591 Düsseldorf, F. 76 20 01
Dr. rer. nat. (Botanik), 30.10. 90
- Löwen, Hartmut, Schluchenhausstr. 1, 41469 Neuss
Dr. rer. nat. (Theoretische Physik), 23. 11. 95 (Lehrstuhlinhaber)
- Lunau, Klaus, Albrecht-Dürer-Straße 49, 40699 Erkrath, F. 24 40 76
Dr. rer. nat. (Neurobiologie), 1.10.97
- Marian, Christel M., Zietenstr. 45, 40476 Düsseldorf
Dr. rer. nat. (Theoretische Chemie) 01.11.01 (Lehrstuhlinhaberin)
- Martin, William, Rilkestr. 13, 41469 Neuss
Dr. rer. nat. (Botanik), 1.7.99 (Lehrstuhlinhaber)
- Mauve, Martin
Dr. rer. nat. (Lehrstuhlinhaber) (Informatik), 4.8.2003
- Mehlhorn, Heinz, F. 81-130 52
Dr. rer. nat. (Zoologie), (Lehrstuhlinhaber), 1. 3. 95
- Meise, Reinhold, Willbecker Straße 42, 40699 Erkrath, F. (021 04) 4 23 91
Dr. rer. nat. (Mathematik), 26.10.73 (Lehrstuhlinhaber)
- Mewis, Albrecht
Dr. rer. nat. (Anorganische Chemie), 14.11.94
- Möhle, Martin, F. 81-1 04 15
Dr. rer. nat. (Mathematik), 1.4.2007
- Müller, Thomas J. J.
Dr. rer. nat. (Organische Chemie) (Lehrstuhlinhaber) 1.10.2006
- Musch, Jochen
Dr. rer. nat. (Psychologie)
- Nägele, Gerhard
Dr. rer. nat. (Physik) 14.12.04
- Olbrich, Stephan
Dr.-Ing. (Lehrstuhlinhaber) (Informatik), 1.12.05
- Pause, Bettina
Dr. rer. nat. (Psychologie)
- Pietrowsky, Reinhard, Universitätsstraße 1, 40225 Düsseldorf, F. 81-121 40
Dr. rer. nat. (Psychologie)
- Pietruszka, Jörg
Dr. rer. nat. (Bioorganische Chemie), 30.11.04 (Lehrstuhlinhaber)
- Pretzler, Georg, F. 81-1 38 84
Dr. rer. tech. (Experimentalphysik) 21.3.2002

- Proksch, Peter
Dr. rer. nat. (Pharmazeutische Biologie), 29.9.99 (Lehrstuhlinhaber)
- Pukhov, Alexander, An der Eiche 24, 41468 Neuss, F. (0 21 31) 2 01 16 89
Dr. (RUS) (Theoretische Physik), 20.11.01
- Reich, Holger, F. 81-1 43 97
Dr. rer. nat. (Mathematik), 1.4.2007
- Reiter, Detlev, Lerchenweg 10, 52353 Düren, F. 0 24 21 / 8 74 12
Dr. rer. nat. (Experimentalphysik), 26.5.97
- Ritter, Helmut
Dr. rer. nat. (Organische Chemie und Makromolekulare Chemie), 1.10.01
(Lehrstuhlinhaber)
- Rose, Christine R., F. 81-1 34 16
Dr. rer. nat. (Neurobiologie) (Lehrstuhlinhaber), 22.9.2005
- Rothe, Jörg
Dr. rer. nat. (Informatik), 1.10.2000
- Rüther, Ulrich, F. 81-11391
Dr. rer. nat. (Entwicklungs- und Molekularbiologie der Tiere) Lehrstuhlinhaber
- Sahm, Hermann, Forschungszentrum Jülich GmbH, F. (0 24 61) 61 32 94
Dr. rer. nat. (Biotechnologie), 1.3.77 (Lehrstuhlinhaber)
- Samm, Ulrich, IPP, Forschungszentrum Jülich, F. (0 24 61) 61 30 85
Dr. rer. nat. (Plasmaphysik) 20.11.97
- Schierbaum, Klaus-Dieter, Von-Steuben-Straße 11, 47803 Krefeld, F. (0 21 51) 87 58 11
Dr. rer. nat. (IPKM, Materialwissenschaft), 1.3.98
- Schiller, Stephan
Ph. D. (Experimentalphysik), 1.10.99 (Lehrstuhlinhaber)
- Schmitt, Lutz
Dr. rer. nat. (Biochemie), 23.12.04
- Schöttner, Michael
Dr. rer. nat. (Informatik), 1.10.2006
- Schröer, Stefan
Dr. rer. nat. (Mathematik), 1.10.2004 (Lehrstuhlinhaber)
- Schurr, Ulrich, Forschungszentrum Jülich GmbH, F. (0 24 61) 61 30 73
Dr. rer. nat. (Botanik), 1.8.2002 (Lehrstuhlinhaber)
- Seidel, Claus
Dr. rer. nat. (Physikalische Chemie), 18.6.2002 (Lehrstuhlinhaber)
- Simon, Rüdiger, F. 81-1 40 45
Dr. rer. nat. (Genetik) 01.10.02
- Singhof, Wilhelm, Cronenberger Weg 6a 40591 Düsseldorf, F. 75 16 37
Dr. rer. nat. (Mathematik), 29.9.87 (Lehrstuhlinhaber)
- Spatschek, Karl-Heinz, Dingerkusweg 19, 45239 Essen, F. (0 21 01) 40 64 78
Dr. rer. nat. (Theoretische Physik), 22.5.85 (Lehrstuhlinhaber)
- Staudt, Claudia
Dr. rer. nat. (Organische Chemie), 1.12.2003
- Steffen, Klaus, Friedrich-Ebert-Straße 25, 42781 Haan, F. (0 21 29) 5 22 69
Dr. rer. nat. (Mathematik), 22.4.76 (Lehrstuhlinhaber)
- Stoerig, Petra, Universitätsstraße 1, 40225 Düsseldorf, F. 81-1 22 65
Dr. phil. Dr. med. habil. (Psychologie), Lehrstuhlinhaberin, 7.7.97
- Wagner, Rolf
Dr. rer. nat. (Physikalische Biologie), 1.10.1987
- Wanke, Egon, Gebäude 25.13, Ebene 02, Raum 39, F. 81-1 37 30
Dr. rer. nat. (Informatik), 1. 4. 95
- Weber, Andreas P.M.
Dr. rer. nat. (Biochemie der Pflanzen), 1.4.2007
- Weinkauff, Rainer
Dr. rer. nat. (Physikalische Chemie), 30.8.99

Weiss, Hanns

Dr. med. (Biochemie), 1.4.81 (Lehrstuhlinhaber)

Westhoff, Peter, Heribertstraße 13, 41468 Neuss, F. (021 31) 354 34

Dr. rer. nat. (Botanik), 11. 1. 88 (Lehrstuhlinhaber)

Willbold, Dieter, F. (024 61) 61 21 00 u. (02 11) 81-1 1390, Fax (024 61) 61 20 23

Dr. rer. nat. (Physikalische Biologie), 15.8.01 (Lehrstuhlinhaber)

Willi, Oswald, F. (02 11) 81-1 21 57

Dr. rer. tech. (Experimentalphysik), 1.4.01 (Lehrstuhlinhaber)

Witsch, Kristian, Benrather Schlossallee 36, 40597 Düsseldorf, F. 71 51 64

Dr. rer. nat. (Mathematik), 1.7.81

Wunderlich, Frank

Dr. rer. nat. (Molekulare Parasitologie), 1.6.86

d) Honorar-Professoren:

Babczinski, Peter, Gartenstraße 31b, 40764 Langenfeld

Dr. rer. nat. Pflanzenschutzzentrum Monheim, Bayer AG, Alfred-Nobel-Straße,
40789 Monheim, F. (021 73) 38 38 49

Engell, Hans-Jürgen, Max-Planck-Straße 1, 40237 Düsseldorf

Privat: Voisweg 45a, 40878 Ratingen, F. (021 02) 2 19 60

Dr. rer. nat. Direktor MPI für Eisenforschung

Friedrich, Günter, Jakob-Hüskes-Straße 35, 47839 Krefeld, F. (021 51) 73 06 94

Dr. rer. nat., Regierungsdirektor am Landesamt für Wasser und Abfall NRW (Limnologie)

Heins, Arnold, Ohligser Weg 19, 40723 Hilden, F. (021 03) 6 25 10

Dr. rer. nat., Firma Henkel KGaA, Düsseldorf (Chemie)

Hochmuth, Toni, Matthias-Grünwaldstraße 13, 40699 Erkrath, F. (02 11) 24 27 91

Dr. rer. nat., Ministerialdirigent a. D. (Physik)

Iden, Rüdiger, Polymer Research Division, BASF AG 67056 Ludwigshafen

Dr. rer. nat., Leiter der Polymerphysik

Knop, Jan von, Feldstraße 14, 40479 Düsseldorf, F. (02 11) 40 79 08

Dr. rer. nat., Direktor des Rechenzentrums der Universität Düsseldorf (Datenverarbeitung)

Londershausen, H. M., BAYER AG, 40789 Monheim

Dr. rer. nat.

Lubitz, Wolfgang, Postfach 10 13 65, 45413 Mülheim an der Ruhr, F. (02 08) 3 06 - 36 14

Fax (02 08) 3 06 - 39 55, e-mail: lubitz@mpi-muelheim.mpg.de

Prof. Dr., Max-Planck-Institut für Strahlenchemie

Thiel, W.

Dr. rer. nat. (Chemie), Max-Planck-Institut für Kohlenforschung, Kaiser-Wilhelm-Platz 1,
45470 Mülheim a. d. Ruhr

e) außerplanmäßige Professoren:

Bessenrodt-Weberpals, Monika, Department Technik, Fakultät DMI, HAW Hamburg,

Stiftsstraße 69, 20099 Hamburg

Dr. rer. nat. (Experimentalphysik)

Bettermann, Hans, Ahrstr. 17, 41469 Neuss

Dr. rer. nat. (Physikalische Chemie)

Bickel, Susanne, Eichenwand 5, 40627 Düsseldorf, F. 81-1 19 56, F. priv. 02 11-20 23 88

Dr. rer. nat. (Biochemie der Pflanzen und Fachdidaktik Biologie)

Bluhm, Thorsten, Carl-Schmachtenberg-Weg 21, 40822 Mettmann

Dr. rer. nat. (Physikalische Chemie)

Born, Matthias, Philips Technology Research Laboratories, Weisshausstr. 2,

52066 Aachen, F. (02 41) 60 03 618, Fax (02 41) 60 03 559,

E-Mail: matthias.born@philips.com

Dr. rer. nat. (Experimentalphysik)

Braun, Rüdiger, Heymannplatz 11, 45131 Essen, F. (02 01) 7 26 87 53

Dr. rer. nat. (Mathematik)

- Bridges, Christopher, F. 81-149 91
Dr. rer. nat. (G. B.) (Zoophysilogie)
- Bünemann, Hans, Macherscheider Straße 97, 41468 Neuss, F. (021 31) 3 77 80
Dr. rer. nat. (Genetik)
- Daunicht, Wolfgang, Am Deich 13, 40547 Düsseldorf
Dr. phil. nat. (Biophysik)
- Degen, Joachim, Klever Straße 90a, 41464 Neuss, F. (021 01) 820 97
Dr. rer. nat. (Theoretische Chemie)
- D'Haese, Jochen, Erlenweg 20, 40599 Düsseldorf, F. 74 26 44
Dr. rer. nat. (Oberrat), Institut für Zoologie II
- Eisenriegler, Erich, IFF, Forschungszentrum Jülich, F. (02461) 616684
Dr. rer. nat. (Theoretische Physik)
- Esser, Charlotte, Institut für Umwelthygiene
Dr. rer. nat. (Immunbiologie)
- Fink, Gerhard, Bismarckstraße 23, 45470 Mülheim/Ruhr (F. 02 08) 3 59 02
Dr. rer. nat. (Organische Chemie)
- Freudl, Roland, Institut für Biotechnologie Forschungszentrum Jülich GmbH
F. (024 61) 613472
Dr. rer. nat. (Mikrobiologie)
- Gellißen, Johann G., Ringstr. 30, 42489 Wülfrath
Dr. rer. nat.
- Glätzer, Karl Heinz, Volmerswerther Straße 89, 41468 Neuss, F. (021 31) 3 74 95
Dr. rer. nat. (Genetik)
- Haenel, Matthias W., Margaretenplatz 70, 45470 Mülheim/Ruhr
Dr. rer. nat. (Organische Chemie)
- Harder, Achim
Dr. med. Dr. rer. nat. (Parasitologie)
- Heinlein, Uwe A.O., Kornelimünsterstraße 24, 50933 Köln, F. (02 21) 49 30 69
Dr. rer. nat. (Genetik)
- Hentschel, H., Max-Planck-Institut für molekulare Physiologie, Otto-Hahn-Straße 11,
Postfach 50 02 47, 44202 Dortmund
Dr. rer. nat. (Zoologie)
- Holzwarth, Alfred, MPI f. Strahlenchemie, Stiftstraße 34-36, 45470 Mülheim
Dr. rer. nat.
- Hummel, Werner, Institut für Molekulare Enzymtechnologie, Forschungszentrum Jülich,
F. (0 24 61) 61 37 90
Dr. rer. nat. (Enzymtechnologie)
- Jahns, Peter, Universitätsstr. 1, 40225 Düsseldorf, F. 81-13862
Dr. rer. nat. (Biochemie der Pflanzen)
- Ott, Sieglinde, Botanisches Institut und Botanischer Garten, F. (02 11) 35 37
Dr. phil. nat. (Botanik)
- Palm, Harry
Dr. rer. nat. (Zoologie)
- Paßreiter, Claus
Dr. rer. nat. (Oberrat), Pharmazeutische Biologie
- Pörschke, Klaus, Max-Planck-Institut für Kohlenforschung, F. (02 08) 306-24 20
Dr. rer. nat. (Anorganische Chemie)
- Riedel, Dietmar, Pirolweg 16, 40283 Ratingen, F. (630) 6 76 65
Dr. agr. (Fischereibiologie)
- Schumacher, Dieter, Gropperstr. 10, 47807 Krefeld, F. (02 11) 81-1 31 02
Dr. rer. nat. (Experimentalphysik)
- Syassen, Karl
Dr. rer. nat. (Experimentalphysik)

Vohr, Hans-Werner, Institut für Toxikologie, Pharmaforschungszentrum der Bayer AG
Wuppertal, F. (02 02) 36 88 11
Dr. rer. nat. (Immunologie), 21.1.97

von Wangenheim, Karl-Hartmut, Lise-Meitner-Straße 3, 52428 Jülich, F. (0 24 61) 5 14 18
Dr. sc. agr. (Vererbungs- und Züchtungsforschung), 30.1.78

Zimdahl, Winfried, Universität Konstanz, Fak. für Physik, F. (0 75 31) 88-37 89
Dr. rer. nat. (Theoretische Physik)

f) Hochschuldozentinnen und Hochschuldozenten / Oberassistenten

Bossinger, Olaf
Dr. rer. nat. (Genetik)

Schaper, Klaus
Priv.-Doz. Dr. rer. nat. (Orgchemie)

Schmidt, Matthias
Priv.-Doz. Dr. (Theoretische Physik)

g) Privatdozentinnen und Privatdozenten:

Benten, W. P. M.
Dr. rer. nat. (Zoologie), 29.7.03

Daumann, Jörg
Dr. rer. nat. (Psychologie), 4.7.06

De Martino, A.
Dr. phil. (Theoretische Physik), 13.12.05

Dierkes, Paul
Dr. rer. nat. (Neurobiologie), 2.2.05

Fitter, Jörg, BI 2, Forschungszentrum Jülich GmbH, 52425 Jülich, F. (0 24 61) 61 20 36
Dr. rer. nat.

Fleig, Ursula
Dr. phil. (Funktionelle Genomforschung)

Franken, Uwe, Alt-Heerdt 89, 40549 Düsseldorf, F. (02 11) 50 14 62
Dr. rer. nat. (Mathematik), 26.1.99

Gärtner, Wolfgang, MPI für Bioanorganische Chemie, Mülheim
Dr. rer. nat. (Chemie), 11.4.06

Giesen, Margareta, Forschungszentrum Jülich, 52425 Jülich, F. (0 24 61) 61-41 08
Dr. rer. nat. (Experimentalphysik) 8.5.2001

Granzin, Joachim, Forschungsinstitut Jülich
Dr. rer. nat. (Physikalische Biologie), 30.11.99

Hammelstein, Ph.
Dr. phil. (Psychologie), 19.12.05

Harting, Roswitha, Universitätsstraße 1, 40225 Düsseldorf
Dr. rer. nat. (Mathematik) 4.5.82

Hasenöhr, Rüdiger, Institut für Physiologische Psychologie, F. 81-1 42 99
Dr. rer. nat. (Psychologie), 27.6.00

Heberle, Joachim, Forschungsinstitut Jülich
Dr. rer. nat. (Biophysikalische Chemie), 26.1.99

Henkle-Dührsen, Kimberly, F. 81-1 48 08
Ph. D. (Institut für Genetik), 25.1.2000

Henze, K.
Dr. rer. nat. (Botanik), 31.1.06

- Hollenberg, Klaus, Hanauer Weg 45, 61352 Bad Homburg, F. (061 72) 45 62 82
Dr. rer. nat. (Experimentalphysik), 8.5.84
- Jansen-Osmann, P
Dr. phil. (Psychologie), 31.10.05
- Klaff, Petra
Dr. rer. nat. (Physikalische Biologie), 16.6.98
- König, Bernd, IBI 2-Forschungszentrum Jülich, 52425 Jülich, F. (0 24 61) 61-53 85
Dr. rer. nat. (Physikalische Biologie), 20.1.2004
- Krücken, J.
Dr. rer. nat. (Parasitologie), 9.1.06
- Labahn, Jörg, IBI 2-Forschungszentrum Jülich, 52425 Jülich, F. (0 24 61) 61-20 24
Dr. rer. nat. (Physikalische Biologie), 20.1.2004
- Lang, Peter, Institut für Festkörperforschung, Forschungszentrum Jülich, 52425 Jülich
Dr. rer. nat. (Experimentalphysik), 5.7.2005
- Leimkugel, Frank
Dr. rer. nat. (Pharmazie), 20.1.2004
- Lohrengel, Manuel M.
Dr. rer. nat. (Physikalische Chemie), 30.10.01
- Meierhoff, Karin
Dr. rer. nat. (Biologie), 19.12.06
- Messina, René
(Theoretische Physik), 24.4.07
- Mikecz von, Anna
Dr. rer. net. (Genetik), 28.1.03
- Müller, Christian
Dr. rer. nat. (Psychologie), 19.12.06
- Naulin, Volker
Dr. rer. nat. (Theoretische Physik), 25.1.05
- Pettenkofer, Christian
Dr. rer. nat. (Physik der kondensierten Materie), 15.6.99
- Petzsche, Hans Joachim, Universitätsstraße 1, 40225 Düsseldorf
Dr. rer. nat. (Mathematik) 4. 5. 82
- Pionkowski, Jens
Dr. rer. nat. (Mathematik), 26.10.2004
- Pohl, Martina, Institut für Molekulare Enzymtechnologie, Forschungszentrum Jülich,
F. (0 24 61) 61 37 04
Dr. rer. nat. (Molekulare Enzymtechnologie)
- Posse, Stefan
Dr. phil. nat. (Physikalische Biologie), 15.6.99
- Pratje, Elke, F. 311-32 62
Dr. rer. nat. (Botanik), 25.6.85
- Ramezani Rad, Massoud, Institut für Mikrobiologie, F. 81-1 34 25
Dr. rer. nat. (Mikrobiologie), 26.1.99
- Rybinski von, Wolfgang
Dr. rer. nat. (Physikalische Chemie), 10.6.03
- Schmahl, Günter
Dr. rer. nat. (Zoologie), 30.4.02
- Schmitt, Michael
Dr. rer. nat. (Physikalische Chemie), 6.12. 00
- Schrauf, Michael
Dr. rer. nat. physiol. (Psychologie), 29.1.01
- Schröder, Gunnar, Laukamp 5, 48161 Münster
Dr. rer. nat. (Mathematik), 21.1.75

- Schöffler, Karlheinz, FH Krefeld, Reinarzstr. 49, 47805 Krefeld
Dr. rer. nat. (Mathematik) 29.10. 85
- Scott, Bruce, MPI für Plasmaphysik, 85748 Garching, F. (089) 32 99-16 44
Ph. D. (Physik), 3.7.01
- Staib, Arnulf
Dr. rer. nat. (Theoretische Chemie), 26.1.99
- Staikov, Georgi, ISG 3, Forschungszentrum Jülich
Dr. rer. nat. (Physikalische Chemie), 30.11.99
- Steckler, Thomas
Dr. med. (Psychologie) 4.7.06
- Steinmüller, K.
Dr. rer. nat. (Biologie der Pflanzen), 11.2.94
- Thömmes, Jörg, Forschungszentrum Jülich
Dr. rer. nat. (Technische Biochemie), 26.10.99
- Thorwart, M.
Dr. rer. nat. (Theoretische Physik), 26.1.06
- Tokar, Mikhail, IPP des FZ Jülich, 52425 Jülich, F. (0 24 61) 61-27 84
Dr. (RUS), 11.12.01
- Wendisch, Volker, Institut für Biotechnologie, Forschungszentrum Jülich
Dr. rer. nat. (Biotechnologie), 20.7.2004

h) Juniorprofessorinnen und -professoren

- Janzik, Ingar, F. (0 24 61) 61 65 59, i.janzik@fz-juelich.de
Dr. rer. nat. (Botanik)
- Oesterheld, Philipp
Dr. rer. nat. (Physikalische Chemie)
- Urbanetz, Nora
Dr. rer. nat. (Pharmazeutische Technologie)
- Wicht, Andreas
Dr. rer. nat. (Experimentalphysik)

i) Hochschulassistentinnen und -assistenten/Wiss. Assistentinnen und Assistenten:

- Beckmann, Udo
Dr. rer. nat. (Chemie)
- Brandt, Martin
Dr. rer. nat. (Psychologie)
- Eggert, Thorsten
Dr. rer. nat. (Biologie)
- Eltz, Thomas, F. 81-1 34 13
Dr. rer. nat. (Biologie)
- Finze, Maik
Dr. rer. nat. (Chemie)
- Fleig, Timo
Priv.-Doz. Dr. rer. nat. (Theoretische Chemie), 30.5.06
- Gebhardt, Kerstin
Dr. rer. nat. (Angewandte Physik)
- Grimm, Volker
Dr. rer. nat. (Mathematik)
- Gurrath, Marion
Priv.-Doz. Dr. rer. nat. (Pharmazeutische Chemie)
- Kunz, Peter
Dr. rer. nat. (Chemie)

- Lengeler, Klaus
Dr. rer. nat. (Mikrobiologie)
- Liedtke, Christian
Dr. rer. nat. (Mathematik)
- Osterholz, Jens, Kölnerlandstr. 211, 40591 Düsseldorf, F. (02 11) 81-12 864
Dr. rer. nat. (Laser- und Plasmaphysik)
- Rosenau, Frank
Dr. rer. nat. (Biologie)
- Ruider, Silke
Dr. rer. nat. (Biologie)
- Scheven, Christoph
Dr. rer. nat. (Mathematik)
- Schmitt, Hans-Peter, Suitbertusstraße 45, 40223 Düsseldorf
Dr. rer. nat. (Parasitologie)
- Theil, Thomas, F. 81-1 49 04
Priv.-Doz. Dr. rer. nat. (Zoophysiologie – EMT), 29.7.03

j) Akademische Direktoren, Oberrätin, Oberräte und Räte:

- Behn, Wilfried, Klopstockstraße 2, 41464 Neuss, F. (021 31) 4 16 52
Dr. rer. nat. (Oberrat), Botanisches Institut
- Diemert, Klaus
Dr. rer. nat. (Oberrat), Institut für Anorganische Chemie und Strukturchemie
- Finis, Tobias, F. 81-1 21 76
Dr. rer. nat. (Akad. Rat a.Z.), (Algebra und Zahlentheorie)
- Franz, Manfred, Kreuzer Straße 4, 50672 Köln, (02 11) 51 47 50
Dr. rer. nat. (Direktor), Chemie und ihre Didaktik und Erziehungswissenschaft
- Hammer, Hildegard, Windvogt 36, 41564 Kaarst, F. (021 31) 6 73 58
Dr. rer. nat. (Direktorin), Institut für Angewandte Physik
- Hemmers, Dirk, Krahkampweg 41, 40221 Düsseldorf
Dr. rer. nat. (Akad. Rat), Institut für Laser- und Plasmaphysik
- Keck, Helmut
Dr. rer. nat. (Oberrat), Institut für Anorganische Chemie und Strukturchemie
- Knop, Klaus
Dr. rer. nat. (Oberrat), Apotheker, Pharmazeutische Technologie, F. 81-1 41 15
- Linder, Wilfried, Universitätsstr. 1, 40225 Düsseldorf, F. 81-1 37 87
Priv.-Doz. Dr. rer. nat., Dr. Ing. (Akad. Rat)
- Poll, Wolfgang
Dr. rer. nat., (Oberrat), Institut für Anorganische Chemie und Strukturchemie II
- Riehl, Rüdiger
Dr. rer. nat. (Oberrat), Institut für Zoologie/Morphologie und Zellbiologie
- Roggenkamp, Rainer, Benrodestraße 52, 40597 Düsseldorf, F. 71 51 87
Dr. rer. nat. (Oberrat), Mikrobiologie
- Schönherr, Thomas
Dr. rer. nat. (Oberrat), Physikalische Chemie
- Schulte, Ulrich
Priv.-Doz. Dr. rer. nat. (Oberrat), Biochemie
- Schumann, Jürgen, Universitätsstraße 1, 40225 Düsseldorf, F. 81-13732
Priv.-Doz. Dr. rer. nat. (Oberrat), Biochemie der Pflanzen, 1. 2. 91
- Steger, Gerhard
Dr. Ing., apl. Prof. (Oberrat), Institut für Physikalische Biologie
- Stoldt, Matthias, F. (0 24 61) 61 58 74
Dr. rer. nat. (Akad. Rat), (Physikalische Biologie)
- Waldheim, Günter
Dr. rer. nat. (Oberrat), Pharmazeutische Chemie

Walldorf Volker, Dr. rer. nat. (Oberrat), Zoophysilogie

k) Mit Seminaren, Übungen und Praktiken beauftragt:

Alcic, Sadet

M.Sc., Wiss. Ang. (Informatik)

Antonik, Matthew

PhD Physics, Wiss. Ang. (Physikalische Chemie)

Amajjahe, Sadik

Dipl.-Chem., Wiss. Mitarb. (Organische Chemie und Makromolekulare Chemie)

Appel, Daniel

Dipl.-Math., Wiss. Ang. (Algebra und Zahlentheorie)

Atatrah, Alexandra

Dr., Wiss. Mitarb. (Anorganische Chemie und Strukturchemie)

Bajorat, Sara

Wiss. Mitarb. (Anorganische Chemie und Strukturchemie)

Bardts, Mareike

Dipl.-Chem., Wiss. Mitarb. (Organische Chemie und Makromolekulare Chemie)

Barthen, Peter

Dr., Wiss. Mitarb.

Bartl, Kristina

Dipl.-Chem., Wiss. Mitarb.

Beck, Andreas

Dr. rer. nat., wiss. Ang. (Informatik)

Betscheider, Dirk

Apotheker, Wiss. Ang. (Pharmazeutische Chemie)

Bettermann, Ines

Dipl.-Chem., Wis. Mitarb. (Organische Chemie und Makromolekulare Chemie)

Beutner, Stefan

Dr. rer. nat., Wiss. Ang. (Organische Chemie und Makromolekulare Chemie)

Bezduhna, Ella

Dr., Wiss. Mitarb. (Organische Chemie und Makromolekulare Chemie)

Biemann, Lars

Dipl.-Chem., Wiss. Mitarb.

Bietz, Jens

Dipl.-Wirtchem., Wiss. Mitarb. (Organische Chemie und Makromolekulare Chemie)

Bischof, Martina

(Bioorganische Chemie)

Bollig, Ricardo

Apotheker, Wiss. Ang. (Pharmazeutische Chemie)

Brause, Robert

Dr., Wiss. Mitarb. (Physikalische Chemie)

Breddemann, André

Apotheker (Kli-Pharm)

Breitenstein, Karsten

Dr., Wiss. Mitarb.

Brückmann, Nadine

Dipl.-Wirt.-Chem.

Busker, Matthias

Dipl.-Chem., Wiss. Mitarb.

Cerchez, Mihai

Dr. rer. nat., Wiss. Ang. (Experimentalphysik)

Choi, SooWhan

Dr. rer. nat, Wiss. Mitarb., (Organische Chemie und Makromolekulare Chemie)

- Cinar, Hakan
Dipl.-Chem., Wiss. Mitarb., (Organische Chemie Makromolekulare Chemie)
- Delhey, Renate
Dr. rer. nat., Wiss. Ang. (Didaktik der Biologie, Institut für Neurobiologie)
- Denecke, Heide, Universitätsstraße 1, 40225 Düsseldorf
Dr. rer. nat., Wiss. Ang. (Psychologie), F. 81-1 22 75
- Dere, Ekrem
Dipl.-Psych., Wiss. Ang. (Psychologie)
- Derix, Stefan, Apothekerkammer Nordrhein, Poststraße 4, 40213 Düsseldorf
Dr. rer. nat.
- Diesel, Arnulf
Apotheker, Pharmaz. Biologie
- Dimitrula, Cougali
Dipl.-Chem., Wiss. Mit. (Organische Chemie und Makromolekulare Chemie I)
- Djuric, Dejan, F. 81-1 35 53
Apotheker, Wiss. Ang. (Pharmazeutische Technologie)
- Doerr, Markus
Dr., Wiss. Mitarb. (Theoretische Chemie)
- Dombrowski, Jan-Henryk, F. 81-1 20 71
Dipl.-Psych. (Physiologische Psychologie)
- Eichberger, Eva
Dipl.-Chem., Wiss. Mitarb. (Anorganische Chemie und Strukturchemie)
- Erdelyi, Garbor
Dipl.-Math., Wiss. Ang. (Informatik)
- Ernsting, Ingo, F. (02 11) 81-1 22 81
Dipl.-Phys., Wiss. Ang. (Experimentalphysik)
- Ezamriuan, Ali
Dipl.-Chem., Wiss. Mitarb. (Organische Chemie und Makromolekulare Chemie)
- Faßbender, Julia
Dipl.-Chem., Wiss. Mitarb. (Anorganische Chemie und Strukturchemie)
- Faßbender, Stefan
Dipl.-Chem., Wiss. Mitarb. (Anorganische Chemie und Strukturchemie)
- Felekyan, Suren
Dr. (ARM), Wiss. Ang. (Physikalische Chemie)
- Feng, Ke
Dipl.-Chem., Wiss. Mitarb.
- Fernandez Iglesias, Enrique
Dipl.-Chem. (Bioorganische Chemie)
- Fidan, Mesut
Dipl.-Chem., Wiss. Mitarb. (Organische Chemie und Makromolekulare Chemie)
- Fiedel, Michael
Dipl.-Chem., Wiss. Mitarb. (Organische Chemie und Makromolekulare Chemie)
- Fischer, Peter
Dipl.-Chem., Wiss. Mitarb.
- Fontaine, Marc
Dipl.-Inf., Wiss. Ang. (Informatik)
- Franz, Adam
Dipl.-Chem., Wiss. Mitarb. (Organische Chemie und Makromolekulare Chemie)
- Freund, Fabian
Dipl.-Math., Dipl.-Chem., Wiss. Mitarb.
- Fricke, Holger
Dipl.-Chem., Wiss. Mitarb.
- Frickel, Natalia
Dipl.-Chem., Wiss. Mitarb. (Organische Chemie und Makromolekulare Chemie)

- Frobel, Anne Kristina
Apothekerin, Wiss. Ang. (Kli.-Pharm.)
- Funk, Andreas
Dipl.-Chem., Wiss. Mitarb.
- Gelbrich, Thorsten
Dipl.-Chem., Wiss. Mitarb. (Organische Chemie und Makromolekulare Chemie)
- Gelius-Dietrich, Gabriel
Dipl.-Biol., Wiss. Ang. (Informatik)
- Gilka, Natalie
Dipl.-Chem., Wiss. Mitarb. (Theoretische Chemie)
- Giofreda, Barbara
Dr. rer. nat., Wiss. Ang. (Pharmazeutische Chemie)
- Glöckler, Julija
Dipl.-Chem., Wiss. Mitarb. (Anorganische Chemie und Strukturchemie)
- Gonsior, Nina
Dipl.-Chem., Wiss. Mitarb. (Organische Chemie und Makromolekulare Chemie)
- Gratz, Andreas
Dipl.-Biol., Wiss. Ang. (Pharmazeutische Chemie)
- Grethe, Thomas
Dipl.-Chem., Wiss. Mitarb.
- Greve, Christian
Dipl.-Math., Wiss. Ang. (Algebra und Zahlentheorie)
- Gürler, Celin
Dipl.-Chem., Wiss. Mitarb. (Organische Chemie und Makromolekulare Chemie)
- Gurski, Frank
Dr. rer. nat., Wiss. Ang. (Informatik)
- Häber, Thomas
Dr. rer. nat.
- Hahn, Thomas
Wiss. Mitarb. (Anorganische Chemie und Strukturchemie)
- Hamacher, Alexandra
Apothekerin, Wiss. Ang. (Pharmazeutische Chemie)
- Hauck, Martina
Dipl.-Chem., Wiss. Mitarb. (Organische Chemie und Makromolekulare Chemie)
- Hausmann, Tobias
Dipl.-Chem. (Bioorganische Chemie)
- Heinrich, Tobias
Dipl.-Math., Wiss. Ang. (Part. Differentialgleichungen)
- Hermes, Helen
Dr. rer. nat. (Experimentalphysik)
- Herting, Michael, F. 81-1 35 53
Apotheker, Wiss. Ang. (Pharmazeutische Technologie)
- Herweg, Stefan
Dipl.-Chem., Wiss. Mitarb. (Organische Chemie und Makromolekulare Chemie)
- Hochstrate, Peter, Universitätsstr. 1, 40225 Düsseldorf, F. 81-1 13 80
Dr. rer. nat. (Neurobiologie)
- Höltje, Monika
Dr. rer. nat., Apothekerin, Wiss. Mitarb. (Pharmazeutische Chemie)
- Hönig, Michael
Dipl.-Math., Wiss. Ang. (Angewandte Mathematik)
- Hohn, Erwin
Dipl.-Chem. (Bioorganische Chemie)

- Huber, Wilhelm
Dipl.-Chem.
- Hugger, Stephan
Dipl.-Phys., Wiss. Ang. (Experimentalphysik)
- Jenkins, Matthew
Dipl.-Phys. (Experimentalphysik)
- Jörgens, Stefan
Dr. rer. nat., Wiss. Mitarb. (Anorganische Chemie und Strukturchemie)
- Kablitz, Caroline, F. 81-1 42 19
Apothekerin, Wiss. Ang. (Pharmazeutische Technologie)
- Kaessler, André
Apotheker, Wiss. Ang. (Pharmazeutische Chemie)
- Kafitz, Wolfgang Karl, Universitätsstr. 1, 40225 Düsseldorf, F. 81-1 34 86
Dr. rer. nat. (Neurobiologie)
- Kamp, André
Dipl.-Chem., Wiss. Mitarb.
- Kasparyan, Elena
Dipl.-Chem. (Bioorganische Chemie)
- Kelly, Tony, F. 81-1 38 01
(Neurobiologie)
- Kerep, Patrick
Dipl.-Chem., Wiss. Mitarb. (Organische Chemie und Makromolekulare Chemie)
- Kieß, Wolfgang
Dipl.-Wirtsch.-Inform., Wiss. Ang. (Informatik)
- Kleinschmidt, Martin
Dr., Wiss. Mitarb. (Theoretische Chemie)
- Kleis, Frank
Apotheker, Wiss. Ang. (Pharmazeutische Chemie)
- Klink, Michael
Dipl.-Chem., Wiss. Mitarb. (Organische Chemie und Makromolekulare Chemie)
- Knecht, Stefan
Dipl.-Chem., Wiss. Mitarb. (Theoretische Chemie)
- Ko, Geun-Yung
Apothekerin, Wiss. Ang. (Pharmazeutische Chemie)
- Kock, Sebastian
Dipl.-Chem., Wiss. Mit (Organische Chemie und Makromolekulare Chemie I)
- Kögel, Susanne
Apothekerin, Wiss. Ang. (Pharm. Chemie)
- Körper, Nadine
Dipl.-Chem., Wiss. Mitarb. (Organische Chemie und Makromolekulare Chemie)
- Kohl, Jochen
Dipl.-Biol., Wiss. Ang. (Informatik)
- Koopmann, Carsten
Dipl.Chem., Wiss. Mitarb. (Organische Chemie und Makromolekulare Chemie)
- Koppe, Karsten
Dr., Wiss. Mitarb.
- Krause, Guido, F. 81-1 35 81
Dr. (Neurobiologie)
- Krause, Julia, F. 81-1 06 74
Apothekerin, Wiss. Ang. (Pharmazeutische Technologie)
- Krumnack, Antje
Dipl.-Math., Dipl.-Psych., Wiss. Ang. (Informatik)
- Kudielka, Brigitte
Dr. rer. nat. (Psychologie)
- Kühne, Andreas
Dipl.-Wirtschaftschem., Wiss. Mitarb. (Anorganische Chemie und Strukturchemie)

- Kühnel, Paul
Dipl.-Chem., Wiss. Mitarb. (Organische Chemie und Makromolekulare Chemie)
- Kühnemuth, Ralf
Dr. rer. nat., Wiss. Ang. (Physikalische Chemie)
- Lachenicht, Stefan
Dipl.-Chem., Wiss. Mitarb. (Organische Chemie und Makromolekulare Chemie)
- Laedke, Ernst Wolfgang, Aktienstraße 238, 45473 Mülheim, F. (02 08) 76 66 02
Dr. rer. nat., Wiss. Ang. (Theoretische Physik)
- Lamers, Marcel
Dipl.-Chem., Wiss. Mitarb. (Organische Chemie und Makromolekulare Chemie)
- Langner, Lasse
Dipl.-Chem., Wiss. Mitarb. (Anorganische Chemie und Strukturchemie)
- Laurati, Marco
Dr. rer. nat. (Experimentalphysik)
- Lindner, Monika
Dipl.-Chem., Wiss. Mitarb. (Anorganische Chemie und Strukturchemie)
- Lochert, Christian
Dipl.-Wirtsch.-Inform., Wiss. Ang. (Informatik)
- Löffelsend, Christian
Dipl.-Math., Wiss. Ang. (Topologie)
- Löwenich, Dennis
Dipl.-Chem., Wiss. Mitarb.
- Lohrmann, Maike, F. 81-1 41 16
Apothekerin, Wiss. Ang. (Pharmazeutische Technologie)
- Lopez, Ania
Dipl.-Math., Wiss. Ang. (Mathematische Optimierung)
- Loschen, Rebekka
Dipl.-Chem., Wiss. Mitarb. (Anorganische Chemie und Strukturchemie)
- Losse, Gudrun, Max-Born-Straße 34, 40591 Düsseldorf
Dipl.-Biol., Wiss. Ang. (Zoologie)
- Mätzold, Jeanette
Dipl.-Psych., Wiss. Ang. (Psychologie)
- Mainz, Dominic
Dipl.-Biol., Wiss. Ang. (Informatik)
- Manten, Sebastian
Dr. rer. nat., Wiss. Ang. (Informatik)
- Marmetschke, Marc
Dipl.-Chem., Wiss. Mitarb. (Physikalische Chemie)
- Maßberg, Sarah
Dipl.-Math., Wiss. Ang. (Topologie)
- Mayer, Bernhard, Rotdornweg 3, 41468 Neuss, F. (0 21 01)10 31 71
Dr. rer. nat., Wiss. Ang. (Organische Chemie)
- Mayr, Susanne
Dr. rer. nat., Wiss. Mitarb. (Psychologie)
- Mehnert-Spahn, John
Dipl.-Inf., Wiss. Ang. (Informatik)
- Meier, Thorsten
Dipl.-Chem., Wiss. Ang. (Organische Chemie und Makromolekulare Chemie)
- Meis, Sabine
Apothekerin, Wiss. Ang. (Pharmazeutische Chemie)
- Merkul, Eugen
Dipl.-Chem., Wiss. Mitarb. (Organische Chemie und Makromolekulare Chemie)
- Messing, Renate
Dipl.-Chem., Wiss. Mitarb. (Organische Chemie und Makromolekulare Chemie)

Meyer, Mareike
 Dipl.-Wirt.-Chem.

Mick, Uwe
 Dipl.-Phys. (Experimentalphysik)

Mixa, Alexander
 Dipl.-Chem., Wiss. Mitarb. (Organische Chemie und Makromolekulare Chemie)

Molenaar, Douwe
 Dr. rer. nat., Wiss. Ang. (Mikrobiologie)

Mrsevic, Miroslav
 Dipl.-Chem., Wiss. Mitarb. (Organische Chemie und Makromolekulare Chemie)

Müller, Christian
 Dipl.-Chem., Wiss. Mitarb.

Müller, Marc-Florian
 Dipl.-Inf., Wiss. Ang. (Informatik)

Müller, Ronny, F. 81-14 116
 (Pharmazie)

Muschelknautz, Christian
 Dipl.-Chem., Wiss. Mitarb. (Organische Chemie und Makromolekulare Chemie)

Nemitz, Nils
 Dipl.-Phys., Wiss. Ang. (Experimentalphysik)

Nevsky, Alexander
 Dr., Wiss. Ang. (Experimentalphysik)

Nikolaou, Christos
 Dipl.-Chem., Wiss. Mitarb.

Nispel, Michael
 Dipl.-Chem., Wiss. Mitarb.

Ogermann, Daniel
 Dipl.-Chem., Wiss. Mitarb.

Parookkaran, Joshy
 Dipl.-Chem., Wiss. Mitarb. (Anorganische Chemie und Strukturchemie)

Paulsen, Ingo
 Dipl.-Biol., Wiss. Ang. (Informatik)

Pauly, Markus
 Dipl.-Math., Wiss. Ang. (Statistik und W-Theorie)

Petermann, Klaudia
 Apothekerin, Wiss. Ang. (Pharmazeutische Chemie)

Peters, Wilfried
 Dr. rer. nat., Wiss. Ang. (Anorganische Chemie)

Plagge, Daniel
 Dipl.-Inf., Wiss. Ang. (Informatik)

Raub, Stephan
 Dipl.-Chem., Wiss. Mitarb. (Theoretische Chemie)

Reichelt, Arno
 Dipl.-Chem., Wiss. Mitarb.

Reiß, Guido Johannes
 Dr. rer. nat., Wiss. Mitarb. (Anorganische Chemie und Strukturchemie)

Reitz, Claudia, F. (02 11) 81-1 41 16

Richter, Stephanie
 Apothekerin, Wiss. Ang. (Pharmazeutische Chemie)

Rieche, Anja C. M.
 Dipl.-Chem. (Bioorganische Chemie)

Röhm, Stephanie
 Apothekerin (Kli-Pharm)

Rölling, Patrick
 Dipl.-Chem., Wiss. Mitarb. (Organische Chemie und Makromolekulare Chemie)

- Rohleder, Nicolas
Dipl.-Psych., Wiss. Ang. (Psychologie)
- Roth, Bernhard, F. (02 11) 81-12 331
Dr. rer. nat., Wiss. Mitarb. (Experimentalphysik)
- Rutschmann, Roland Marcus, F. 81-1 20 67, Universitätsstr. 1, 40225 Düsseldorf
Wiss. Ang. (Psychologie)
- Rybicki, Jędrzej
M.Sc., Wiss. Ang. (Informatik)
- Salzmann, Susanne
Dipl.-Chem., Wiss. Mitarb. (Theoretische Chemie)
- Schäfer, André
Dipl.-Wirtschaftschem., Wiss. Mitarb. (Anorganische Chemie und Strukturchemie)
- Schedel, Rosemarie, Sillerstraße 49, 42327 Wuppertal, F. (02 02) 74 44 28
Dr. rer. nat., Wiss. Ang. (Botanik)
- Scheuermann, Björn
Dipl.-Inf., Wiss. Ang. (Informatik)
- Schlüter, Tim
Dipl.-Math., Wiss. Ang. (Informatik)
- Schmallowsky, Katrin
Dipl.-Math., Wiss. Ang. (Mathematische Optimierung)
- Schmidt, Annette
Dr. rer. nat., Wiss. Mitarb. (Organische Chemie und Makromolekulare Chemie)
- Schmidt, Jürgen, Am Mickeler Busch 2, 40589 Düsseldorf
Dipl.-Biol., Wiss. Ang. (Zoologie)
- Schmidt, Thomas
Dr. rer. nat., Wiss. Ang. (Analysis und Differentialgeometrie)
- Schmitz, Daniel
Dipl.-Chem., Wiss. Mitarb. (Organische Chemie und Makromolekulare Chemie)
- Schmitz, Sarah
Dipl.-Chem., Wiss. Mitarb. (Organische Chemie und Makromolekulare Chemie)
- Schneider, Dirk
Dipl.-Wirtchem., Wiss. Mitarb. (Organische Chemie und Makromolekulare Chemie)
- Schneider, Ronald
Dipl.-Psych., Wiss. Ang. (Psychologie)
- Schönhaber, Jan
Dipl.-Chem., Wiss. Mitarb. (Organische Chemie und Makromolekulare Chemie)
- Schramm, Stefanie
Dipl.-Psych., Wiss. Ang. (Psychologie)
- Schrobang, Jasmin
Apothekerin, Wiss. Ang. (Pharmazeutische Chemie)
- Schuster, Günter, F. 81-1 34 79
Dr. phil. nat., Wiss. Ang. (Botanik)
- Seefeld, Kai
Dipl.-Chem., Wiss. Mitarb.
- *, Sven
Dipl.-Chem., Wiss. Mitarb.
- Sørensen, Lasse Kragh
M. Sc. (DK), Wiss. Mitarb. (Theoretische Chemie)
- Solduga Ramirez, Gemma
Dipl.-Chem. (Bioorganische Chemie)
- Sonnenberg, Nadine
Apothekerin, Wiss. Ang. (Pharmazeutische Chemie)

- Spermann, Corinna
Dipl.-Math., Wiss. Ang. (Informatik)
- Ständer, Felix
Dipl.-Wirtschaftschem., Wiss. Mitarb. (Organische Chemie und Makromolekulare Chemie)
- Steffens, Christopher
Dipl.-Chem., Wiss. Mitarb. (Organische Chemie und Makromolekulare Chemie)
- Steigel, Alois, Curieweg 36, 40591 Düsseldorf
Dr. rer. nat., Wiss. Ang. (Organische Chemie)
- Steinmaß, Holger
Apotheker, Wiss. Ang. (Pharmazeutische Chemie)
- Stini, Michael
Dipl.-Inform., Wiss. Ang. (Informatik)
- Syleounis, Michael
Dipl.-Psych., Wiss. Ang. (Psychologie)
- Tabatabai, Monir
Dr. rer. nat. (Organische Chemie und Makromolekulare Chemie)
- Tatchen, Jörg
Dr., Wiss. Mitarb. (Theoretische Chemie)
- Tietje, Martin
Dipl.-Math., Wiss. Ang. (Statistik und W-Theorie)
- Trellenkamp, Taina
Dipl.-Chem., Wiss. Mitarb. (Organische Chemie und Makromolekulare Chemie)
- Ünlü, Hülya
Dipl.-Math., Wiss. Ang. (Statistik und W-Theorie)
- Vetter, Michael
Dipl.-Inf., Wiss. Ang. (Informatik)
- Volkman , Armin, Werstener Dorfstraße 82, 40591 Düsseldorf
Dipl.-Biol., Wiss. Ang. (Zoologie)
- Volkmar, Matthias
Apotheker, Wiss. Ang. (Pharmazeutische Chemie)
- Vompras, Johanna
Dipl.-Inf., Wiss. Ang. (Informatik)
- Vu, Thi-Bao-Chau
Dipl.-Chem., Wiss. Mitarb.
- Wallus, Sarah
Dipl.-Chem., Wiss. Mitarb. (Anorganische Chemie und Strukturchemie)
- Weitzel, Birgit
Dipl.-Chem., Wiss. Mitarb. (Anorganische Chemie und Strukturchemie)
- Wenz, Helmut, Gerhart-Hauptmann-Straße 27, 40470 Düsseldorf, F. (02 11) 68 19 52
Dr. rer. nat., Wiss. Ang. (Experimentalphysik)
- Wiedemann, Sascha
Dipl.-Chem., Wiss. Mitarb. (Physikalische Chemie)
- Wieneke, Jan
Dipl.-Chem., Wiss. Mitarb. (Organische Chemie und Makromolekulare Chemie)
- Wilhelm, Thorsten
Dr. rer. nat.
- Wilke, Thorsten
Dipl.-Chem., Wiss. Mitarb.
- Willms, Holger
Dipl.-Chem., Wiss. Mitarb. (Anorganische Chemie und Strukturchemie)
- Willy, Benjamin
Dipl.-Chem., Wiss. Mitarb. (Organische Chemie und Makromolekulare Chemie)
- Winterer, Elisa
Apothekerin, Wiss. Ang. (Pharmazeutische Chemie)

Zhang, Shoukan
Dr. rer. nat., Wiss. Mitarb. (Physikalische Chemie)

Zhou, Jiawen
Dipl.-Chem., Wiss. Mitarb. (Organische und Makromolekulare Chemie)

Wissenschaftliche Einrichtungen

(Zentrale wissenschaftliche Einrichtungen der Universität: siehe Seite 98)

I. Mathematisches Institut (Gebäude 25.22, Ebene 00)

Geschäftsführender Leiter: Univ.-Prof. Dr. Florian Jarré, F. 81-1 31 91, Raum 56
Stellvertreter: Univ.-Prof. Dr. Klaus Steffen, F. 81-1 53 80
Administrator Dipl.-Math. Berthold Nöckel, F. 81-12155, Geb. 25.22, Ebene 02, Raum 58
Geschäftszimmer: Frau Annette Weitz, F. 81-1 37 80, Raum 55

Lehrstuhl für part. Differentialgleichungen (Gebäude 25.22, Ebene 03)

Univ.-Prof. Dr. Reinhold Meise, F. 81-1 31 87
Sekretariat: Frau Dagmar Schmitz, F. 81-1 31 87
Dipl.-Math. Tobias Heinrich, F. 81-1 45 93

Lehrstuhl für Topologie (Gebäude 25.22, Ebene 03)

Univ.-Prof. Dr. Wilhelm Singhof, F. 81-1 21 77
Sekretariat: Frau Sabine May, F. 81-1 21 77
Univ.-Prof.: Dr. Holger Reich, F. 81-1 43 97
Wiss. Ang.: Dipl.-Math. Caroline Keil, F. 81-1 32 22, Dipl.-Math. Sarah Maßberg, F. 81-1 21 73, Dipl.-Math. Christian Löffelsend, F. 81-1 21 83, Dipl.-Math. Ferit Deniz (DFG), F. 81-1 31 94

Lehrstuhl für Analysis + Diff. Geometrie (Gebäude 25.13, Ebene 03)

Univ.-Prof. Dr. Klaus Steffen, F. 81-1 53 80
Sekretariat: Frau Petra Simons, F. 81-1 53 80
Wiss. Ass.: Dr. Christoph Scheven, F. 81-1 49 39
Dr. Thomas Schmidt, F. 81-1 43 05

Lehrstuhl für Algebraische Geometrie (Gebäude 25.13, Ebene 03)

Univ.-Prof. Dr. Stefan Schröer, F. 81-1 46 90
Sekretariat: Frau Ulrike Alba, F. 81-1 46 90
Wiss. Ang.: Dr. Christian Liedtke, F. 81-1 31 86

Lehrstuhl für Algebra + Zahlentheorie (Gebäude 25.22, Ebene 03)

Univ.-Prof. Dr. Fritz Grunewald, F. 81-1 21 60
Sekretariat: Frau Eveline Siemes, F. 81-1 21 60
Univ.-Prof. Dr. Otto Kerner, F. 81-1 21 85,
Univ.-Prof. Dr. Jürgen Klüners, F. 81-1 37 27
Univ.-Prof. Dr. Kai Köhler, F. 81-1 21 91
apl. Prof. Dr. Braun, F. 81-1 31 93
Akad. Rat: Dr. Tobias Finis, F. 81-1 21 76
Wiss. Ang.: Dipl.-Math. Daniel Appel, F. 81-1 53 48, Dipl.-Math. Christian Greve, F. 81-1 21 86, Dipl.-Math. Evija Ribnere (DFG), F. 81-1 31 82, Dipl.-Math. Claudio Schmidt-Wegenast (DFG), F. 81-1 31 89, Dipl.-Math. Marc Siegmund (DFG), F. 81-1 32 05

Lehrstuhl für Angewandte Mathematik (Gebäude 25.22, Ebene 02)

Univ. Prof. Dr. Marlis Hochbruck, F. 81-1 13 61
Sekretariat: Frau Dagmar Schmitz, F. 81-1 21 50
Univ.-Prof. Dr. Kristian Witsch, F. 81-1 21 64
Wiss. Ass.: Dr. Volker Grimm, F. 81-1 07 34
Wiss. Ang.: Dr. Claudia Frohn-Schrauf (DFG), F. 81-1 07 01, Dipl.-Math. Michael Hönig, F. 81-1 58 64, Dipl.-Math. Jalo Liljo (DFG), F. 81-1 17 32, Dipl.-Math. Dominik Löchel (DFG), F. 81-1 21 52, Dipl.-Math. Julia Schweitzer (DFG), F. 81-1 21 53

Lehrstuhl für Mathematische Optimierung (Gebäude 25.22, Ebene 02)

Univ.-Prof. Dr. Florian Jarre, F. 81-1 31 91

Sekretariat: Frau Eveline Siemes, F. 81-1 07 87

Wiss. Ang.: Dipl.-Math. Ania Lopez, F. 81-1 21 56,

Dipl.-Math. Katrin Schmallowsky, F. 81-1 21 51

Lehrstuhl für Mathematische Statistik und Wahrscheinlichkeitstheorie

(Gebäude 25.13, Ebene 01)

Univ.-Prof. Dr. Arnold Janssen, F. 81-1 21 65

Sekretariat: Frau Annette Weitz, F. 81-1 21 65

Univ.-Prof.: Dr. Martin Möhle, F. 81-1 04 15

Wiss. Ang.: Dipl.-Math. Fabian Freund, F. 81-1 21 69, Dipl.-Math. Christoph Jonek,

F. 81-1 22 14, Dipl.-Math. Marcus Pauly, F. 81-1 21 68, Dipl.-Math. Martin Tietje,

F. 81-1 04 16, Dipl.-Math. Hülya Ünlü, F. 81-1 21 67

Emeriti:

Univ.-Prof. Dr. Artur Bergmann, F.81-1 38 58

Univ.-Prof. Dr. Boro Döring, F. 81-1 47 42

Univ.-Prof. Dr. Gerd Fischer

Univ.-Prof. Dr. Hanns Klinger, F. 81-1 21 80

Univ.-Prof. Dr. Walter Petry, F. 81-1 31 83

Professoren im Ruhestand:

Stud.-Prof. Dr. Erich Baumgartner

Univ.-Prof. Dr. Egbert Harzheim, F. 81-1 17 57

Univ.-Prof. Dr. Klaus Janßen, F. 81-1 21 66

Univ.-Prof. Dr. Walter Köhnen, F. 81-1 17 57

Univ.-Prof. Helmut Ratschek, F. 81-1 21 77

Univ.-Prof. Robert Wisbauer, F. 81-1 21 60

II. Wissenschaftliche Einrichtung Informatik

Geschäftsführender Leiter: Univ.-Prof. Dr. Martin Mauve, F. 81-1 16 36

Stellvertreter: Univ.-Prof. Dr. Jörg Rothe, F. 81-1 21 88, Fax 81-1 16 67

Geschäftszimmer: Frau Claudia Kiometzis, F. 81-1 07 11

Institut für Informatik (Gebäude 25.02, 25.12, 25.13)

Lehrstuhl für Bioinformatik (Gebäude 25.02, Ebene 02)

Univ.-Prof. Dr. Martin Lercher, F. 81-1 05 46

Sekretariat: Frau Anja Walge, F. 81-1 21 63, Fax 81-1 57 67

Wiss. Mitarb.: Deniz Dalli, F. 81-1 57 71, Dipl.-Biol. Gabriel Gelius-Dietrich,

F. 81-1 58 35, Dipl.-Biol. Jochen Kohl (BMBF), F. 81-1 37 16; Dipl.-Biol. Dominic Mainz

(BMBF), F. 81-1 37 16; Dipl.-Biol. Ingo Paulsen (BMBF), F. 81-1 37 16;

Dipl.-Biol. Stephan Zanger (DFG), F. 81-1 16 51

Systemadministrator: Dipl.-Math. Lutz Voigt, F. 81-1 21 62

Lehrstuhl für Datenbanken und Informationssysteme (Gebäude 25.12, Ebene 02)

Univ.-Prof. Dr. Stefan Conrad, F. 81-1 40 88

Sekretariat: Frau Marga Potthoff, F. 81-1 13 12, Fax 81-1 34 63

Wiss. Mitarb.: M.Sc. Saded Alciac, F. 81-1 06 57, Dipl.-Math. Tim Schlüter,

F. 81-1 40 87, Dipl.-Inf. Johanna Vompras, F. 81-1 37 37

Systemadministrator: Guido Königstein, F. 81-1 41 76

Lehrstuhl für IT-Management

(Gebäude 25.41, Ebene 02 u. Gebäude 25.12, Ebene 01)

Univ.-Prof. Dr.-Ing. Stephan Olbrich, F. 81-1 39 00, F. 81-1 04 27

Sekretariat: Frau Renate Schneider, F. 81-1 39 00, Fax 81-1 25 39

Wiss. Mitarb.: Dr. Sebastian Manten, F. 81-1 04 28,

Dipl.-Inf. Michael Vetter, F. 81-1 04 29

Lehrstuhl für Rechnernetze und Kommunikationssysteme

(Gebäude 25.12, Ebene 02)

Univ.-Prof. Dr. Martin Mauve, F. 81-1 16 36

Sekretariat: Frau Marga Potthoff, F. 81-1 13 55, Fax 81-1 16 38

Wiss. Mitarb.: Dipl.-Wirtsch.-Inform. Wolfgang Kieß, F. 81-1 16 37; Dipl.-Wirtsch.-Inform.

Christian Lochert (DFG), F. 81-1 16 34; M.Sc. Jędrzej Rybicki, F. 81-1 16 35,

Dipl.-Inform. Björn Scheuermann (DFG), F. 81-1 16 92; Dipl.-Inform. Michael Stini,

F. 81-1 16 35

Systemadministrator: Christian Knieling, F. 81-1 16 32

Lehrstuhl für Softwaretechnik und Programmiersprachen

(Gebäude 25.12, Ebene 02)

Univ.-Prof. Dr. Michael Leuschel, F. 81-1 07 10

Sekretariat: Frau Claudia Kiometzis, F. 81-1 07 11, Fax 81-1 07 12

Wiss. Mitarb.: Dipl.-Inf. Marc Fontaine, F. 81-1 07 15;

Dipl.-Inf. Daniel Plagge, F. 81-1 07 14; Dipl.-Math. Corinna Spermann, F. 81-1 07 13

Systemadministrator: Ing. Janus Tomaszewski, F. 81-1 37 23

Algorithmen und Datenstrukturen (Gebäude 25.13, Ebene 02)

Univ.-Prof. Dr. Egon Wanke, F. 81-1 37 30

Sekretariat: Frau Claudia Forstinger, F. 81-1 37 10, Fax: 81-1 34 62

Wiss. Mitarb.: Dr. rer. nat. Frank Gurski, F. 81-1 37 13;

Dipl.-Math., Dipl.-Psych. Antje Krumnack, F. 81-1 37 14

Systemadministrator: Ing. Janus Tomaszewski, F. 81-1 37 23

Betriebssysteme (Gebäude 25.12, Ebene 01)

Univ.-Prof. Dr. Michael Schöttner, F. 81-1 05 90

Sekretariat: Frau Angela Rennwanz, F. 81-1 05 91, Fax 81-1 34 64

Wiss. Mitarb.: Dipl.-Inf. John Mehnert-Spahn (EU), F. 81-1 05 94,

Dipl.-Inf. Marc-Florian Müller (EU), F. 81-1 05 93, Dipl.-Inf. Michael Sonnenfroh (EU),

N. N., F. 81-1 05 95

Systemadministrator: Dr. Michael Braitmeier, F. 81-1 05 92

Komplexitätstheorie und Kryptographie (Gebäude 25.12, Ebene 02)

Univ.-Prof. Dr. Jörg Rothe, F. 81-1 21 88, Fax 81-1 16 67

Sekretariat: Frau Claudia Forstinger, F. 81-1 37 10, Fax 81-1 34 62

Wiss. Mitarb.: Dipl.-Math. Garbor Erdelyi, F. 81-1 16 52,

N. N., F. 81-1 34 61

Systemadministrator: Ing. Janus Tomaszewski, F. 81-1 37 23

Signalverarbeitung und Bildverarbeitung (Gebäude 25.13, Ebene 02)

Univ.-Prof. Dr. Volker Aurich, F. 81-1 37 15

Sekretariat: Frau Claudia Forstinger, F. 81-1 37 10, Fax 81-1 34 62

Wiss. Mitarb.: Dr. rer. nat. Andreas Beck, F. 81-1 37 15

Systemadministrator: Ing. Janus Tomaszewski, F. 81-1 37 23

III. Wissenschaftliche Einrichtung Physik

Geschäftsführender Leiter: Univ.-Prof. Dr. Mathias Getzlaff
F. 81-1 07 77, Fax 81-1 07 78

Stellvertreter: Univ.-Prof. Dr. Christos Likos, F. 81-1 36 99

Institut für Angewandte Physik (Gebäude 25.33, Ebene 01)

Univ.-Prof. Dr. Erhard Kisker, F. 81-1 25 74

Univ.-Prof. Dr. Mathias Getzlaff, F. 81-1 22 91

Sekretariat: Frau M. Dramba, F. 81-1 24 74

Univ.-Prof. em. Dr. Jakob Kranz, F. 81-1 36 45

Akad. Direktorin: Dr. Hildegard Hammer, F. 81-1 25 92

Wiss. Ass.: Dr. Kerstin Gebhardt (F. 81-1 25 79)

Wiss. Ang.: Dipl.-Phys. F. Bulut (F. 81-1 36 55),

Dipl.-Phys. Christian Schiefer (F. 81-1 36 03)

Institut für Experimentalphysik (Gebäude 25.42, Ebene 01)

Univ.-Prof.: Stephan Schiller, Ph.D. (F. 81-1 23 17)

Univ.-Prof. Dr. Axel Görlitz (F. 81-1 51 90)

Sekretariat: N. N. (F. 81-1 23 18), Fax 81-1 31 16

Univ.-Prof. em. Dr. Gernot Decker (F. 81-1 31 18)

Univ.-Prof. im Ruhestand Dr. Wolfgang Behmenburg (F. 81-1 22 82), Dr. Dieter Meiners (F. 81-1 23 20)

Wissenschaftliche Mitarbeiter: Dipl.-Phys. Florian Baumer (F. 81-1 22 78),
Dipl.-Phys. U. Bressel (F. 81-1 38 61) Dipl.-Phys. Christian Eisele (F. 81-1 32 38),
Dipl.-Phys. Ingo Ernsting, F. 81-1 23 22, Dipl.-Phys. Nils Nemitz
(F. 81-1 22 78), Dr. Alexander Nevsky (F. 81-1 22 81), Dipl.-Phys. D. Offenber
(F. 81-1 49 56), Dr. Maxim Okhapkin, (F. 81-1 22 81), Dr. Bernhard Roth
(F. 81-1 23 31), Prof. Dr. Andreas Wicht, (F. 81-1 58 04), Dr. S. Vasilyev
(F. 81-1 49 56), C. Zhang (F. 81-1 42 47)

Institut für Laser- und Plasmaphysik (Gebäude 25.33, Ebene 02)

Univ.-Prof.: Dr. Oswald Willi, (F. 81-1 21 57)

Univ.-Prof.: Dr. Georg Pretzler, F. 81-1 38 84

Sekretariat: N. N., (F. 81-1 13 81) (Fax: 81-1 37 18)

Sekretariat SFB-TR 18: Frau Claudia Dingle, (F. 81-1 21 58), Fax: 81-1 06 99

Univ.-Prof. em. Dr. Jürgen Uhlenbusch, F. 81-1 28 62

Akad. Rat: Dr. Dirk Hemmers, F. 81-1 28 69

Wiss. Ang.: Dipl.-Phys. Munib Amin, Dipl.-Phys. Mirela Cerchez (F. 81-1 31 42),
Dipl.-Phys. Thomas Fischer, F. 81-1 28 66, Dipl.-Phys. Bernhard Hidding
(F. 81-1 37 26), Dipl.-Phys. Ralph Jung, F. 81-1 38 83, M. Sc. Timur Kudyakov,
F. 81-1 38 78, Dr. Jens Osterholz, F. 81-1 28 64, Dipl.-Phys. Ariane Pipahl,
F. 81-1 28 65, Dipl.-Phys. Andreas Pistelok, F. 81-1 28 70, Dipl.-Phys. Irina Schwarz,
F. 81-1 31 42, Dipl.-Phys. Toma Toncian (F. 81-1 37 25)

Institut für Physik der kondensierten Materie

Lehrstuhl für Festkörperphysik (Gebäude 25.23, Ebene 00)

Univ.-Prof. Dr. Thomas Heinzl, F. 81-1 48 13

Sekretariat: Klaudia Lütjens, F. 81-1 35 40, Fax: 81-1 42 66

Univ.-Prof. em. Dr. Andreas Otto, F. 81-1 13 60

Wiss. Ang.: Dr. Mihai Cerchez (F. 81-1 48 53), Dipl.-Phys. Stefan Hugger (F. 81-14851),
cand. Phys. Marcus Friedrich, F. 81-1 48 51

Lehrstuhl für Physik der weichen Materie (Gebäude 25.23, Ebene 02)

Univ.-Prof. Dr. Stefan U. Egelhaaf, F. 81-1 43 25

Sekretariat: Frau Gabriele Reh, F. 81-1 47 90, vormittags, Fax: 81-1 48 50

Univ.-Prof. em. Dr. Dankward Schmid, F. 81-1 15 13

Wiss. Ang.: Dipl.-Phys. Frederic Cardinaux, F. 81-1 43 36, Dr. Helen Hermes
(F. 81-1 42 74), Dr. Matthew Jenkins (F. 81-1 43 37), Dr. Marco Laurati (F. 81-1 43 35),
Dipl.-Phys. Richard Hanes (F. 81-1 43 37), Dr. Kirill Sandomirski, F. 81-1 43 36

Abteilung für Materialwissenschaft (Gebäude 25.23, Ebene 01)

Univ.-Prof. Dr. Klaus Schierbaum, F. 81-1 45 15

Sekretariat: Klaudia Lütjens, F. 81-1 40 63, Fax: 81-1 19 95

Wiss. Ang.: cand. Phys. Stefan Evers, F. 81-15112, Dipl.-Phys. Uwe Mick, F. 81-1 2395,
cand. Phys. Thorsten Staudt, F. 81-1 51 12

Institut für Theoretische Physik

Lehrstuhl I (Gebäude 25.32, Ebene 01)

Univ.-Prof. Dr. Karl-Heinz Spatschek, F. 81-1 24 73

Univ.-Prof. Dr. (RUS) Alexander Pukhov, F. 81-1 31 22

Sekretariat: Frau Elvira Gröters, F. 81-1 51 74/1 24 73 / Fax 81-1 51 94

Univ.-Prof. em. Dr. Rudolf-Wilhelm Larenz, F. 81-1 31 27

Univ.-Prof. im Ruhestand Dr. Rüdiger Bessenrodt

Wiss. Ang.: Dipl.-Phys. Daniel an der Brügge, F. 81-1 31 20;

Dipl.-Phys. Teodora Baeva, F. 81-1 49 85; Dipl.-Phys. Christoph Karle, F. 81-1 20 15;

Anupam Karmakar (MA), F. 81-1 37 01; Dipl.-Phys. Götz Lehmann, F. 81-1 20 15;

Dr. Ernst-Wolfgang Laedke (F. 81-1 20 14); Vasily Seredov (M.A.), F. 81-1 37 01,

Dr. Andreas Wingen, F. 81-1 31 25

Lehrstuhl II (Gebäude 25.32, Ebene 02)

Univ.-Prof. Dr. Hartmut Löwen, F. 81-1 27 46/1 13 77, Fax 81-1 07 76

Sekretariat: Frau Karin Wildhagen, F. 81-1 20 57 / Fax 81-1 58 02

Univ.-Prof. Dr. Christos N. Likos, F. 81-1 36 99, Fax 81-1 07 75

Sekretariat: Frau Dagmar Petry, F. 81-1 20 16, Fax 81-1 07 75

Sekretariat SFB-TR6: Frau Heike Kaminski, F. 81-1 27 46 / Fax 81-1 22 62

Univ.-Prof. em. Dr. Kurt Suchy, F. 81-1 22 59

Univ.-Prof. im Ruhestand Dr. Eckhard Rebhan, F. 81-1 20 58

Wiss. Ang.: Dr. Ronald Blaak, F. 81-1 20 60, Dr. Federica Lo Verso, F. 81-1 27 45;

Dr. René Messina, F. 81-1 58 74; Dr. Sarah Overduin, F. 81-1 20 56,

Dr. Richard Vink, F. 81-1 27 44; Dr. Rik Wensink, F. 81-1 22 61;

Dipl.-Phys. Raina Kirchhoff, F. 81-1 05 47; Dipl.-Phys. Martin Konieczny,

F. 81-1 58 73; Dipl.-Phys. Hendrik Reich, F. 81-1 59 59; Dipl.-Phys. Martin Rex,

F. 81-1 59 59; Dipl.-Phys. Sven van Teeffelen, F. 81-1 27 45;

Dipl.-Phys. Adam Wysocki, F. 81-1 37 03

Lehrstuhl III (Gebäude 25.32, Ebene 03)

Univ.-Prof. Dr. Dagmar Bruß, F. 81-1 39 92/1 06 79

Sekretariat: Frau Cornelia Glowacki, F. 81-1 46 78/1 39 92 / Fax 81-1 13 37

Univ.-Prof. em. Dr. Hans Karl Janssen, F. 81-1 13 79

Wiss. Ang.: Dr. Hermann Kampermann, F. 81-146 79,

Dipl.-Phys. Matthias Kleinmann, F. 81-143 17, Dipl.-Phys. Tim Meyer, F. 81-1 39 94

Lehrstuhl IV (Gebäude 25.32, Ebene 03)

Univ.-Prof. Dr. Reinhold Egger, F. 81-1 47 10

Sekretariat: Frau Karin Wildhagen, F. 81-1 47 10, Fax 81-1 56 30

Univ.-Prof. em. Dr. Richard Bausch, F. 81-1 46 82

Wiss. Ang.: Dr. Alessandro De Martino, F. 81-1 43 63, Dr. Luca Dell Anna, F. 81-1 46 81,

Dipl.-Phys. Jens Eckel, F. 81-1 59 69, Dr. Michael Thorwart, F. 81-1 59 68,

Dipl.-Phys. Stephan Weiss, F. 81-1 59 69, Dr. Helmut Wenz, F. 81-1 56 81

Physikalische Grundpraktika (Gebäude 25.42, Ebene U1)

(Zentrale Einrichtung der Physik)

Leitung: Prof. Dr. Dieter Schumacher (F. 81-1 31 02)

Organisation: Barbara Nolte-de La Riva, F. 81-1 31 08, Fax: 81-1 31 05

IV. Wissenschaftliche Einrichtung Chemie

Geschäftsführender Leiter: Univ.-Prof. Dr. Christian Ganter

Stellvertreter: Univ.-Prof. Dr. Thomas J. J. Müller

Geschäftsstelle: Frau Martina Luzak, Geb. 26.31, Ebene 01, Raum 56, F. 81-1 56 88,

Fax 81-1 56 90, E-Mail: we.ch@uni-duesseldorf.de

Institut für Anorganische Chemie und Strukturchemie

Lehrstuhl I: Bioanorganische Chemie und Katalyse

(Gebäude 26.43 und 26.33, Ebene 01)

Univ.-Prof. Dr. Wolfgang Kläui, F. 81-1 22 86

Sekretariat: Frau Claudia Schäfer, F. 81-1 15 80, Fax 81-1 22 87,

e-mail: ac@uni-duesseldorf.de

Prof. em. Dr. Wilhelm Kuchen, F. 81-1 30 98

Univ.-Prof. i. R. Dr. Gerhard Hägele, F. 81-1 31 66

Abteilung für Metallorganische Chemie (Gebäude 26.42, Ebene U1)

Univ.-Prof. Dr. Christian Ganter, F. 81-1 22 88

Akad. Oberräte: Dr. Klaus Diemert, F. 81-1 22 89, Dr. Helmut Keck, F. 81-1 21 99

Wiss. Ass. Dr. Udo Beckmann, F. 81-1 22 92,

Wiss. Ass. Dr. Peter Kunz, F. 81-1 28 73

Wiss. Mitarb.: Dipl.-Wirt.-Chem. Nadine Brückmann, Dipl.-Chem. Eva Eichberger (F. 81-

1 22 92), Dipl.-Chem. Julia Faßbender (DFG) (F. 81-1 25 97), Dipl.-Chem. Stefan

Faßbender (F. 81-1 25 97), Dipl.-Chem. Julija Glöckler (F. 81-1 21 94), Dipl.-Chem.

Wilhelm Huber (F. 81-1 28 73), Dipl.-Chem. Monika Lindner (F. 81-1 22 92), Dipl.-Chem.

Rebekka Loschen (F. 81-1 25 97), Dipl.-Wirt.-Chem. Mareike Meyer (F. 81-1 21 94). Dr.

Wilfried Peters (F. 81-1 31 39), Dipl.-Chem. Holger Willms (F. 81-1 07 85), Dipl.-Chem.

Birgit Weitzel (F. 81-1 21 94)

Lehrstuhl II: Material- und Strukturforschung (Gebäude 26.42 und 26.32, Ebene 01)

Univ.-Prof. Dr. Walter Frank, F. 81-1 31 35

Sekretariat: Frau Waltraud Krefting, F. 81-1 31 36, Fax 81-1 41 46,

e-mail: ac2@uni-duesseldorf.de

Prof. em. Dr. Dietrich Mootz, F. 81-1 41 43

Abteilung für Festkörperchemie

Univ.-Prof. Dr. Albrecht Mewis, F. 81-1 31 47

Akad. Oberrat: Dr. Wolfgang Poll, F. 81-1 31 46

Wiss. Ass. Dr. Maik Finze, F. 81-1 31 44

Wiss. Ang.: Dr. Guido Reiß, F. 81-1 31 64

Wiss. Mitarb.: Dr. Aleksandra Atatrah (F. 81-1 31 57), Sara Bajorat (F. 81-1 36 72), Dr. Peter Barthen (F. 81-1 36 69), Dr. Christoph Breitenstein (F. 81-1 36 73), Thomas Hahn (F. 81-1 42 57), Dr. Stefan Jörgens (F. 81-1 38 57), Dipl.-Chem. André Kamp (F. 81-1 31 57), Dr. Karsten Koppe (F. 81-1 36 69), Dipl.-Wirtschaftschem. Andreas Kühne (F. 81-1 36 72), Dipl.-Chem. Lasse Langner (F. 81-1 36 72), Dr. Thorsten Meier (F. 81-1 36 73), Dipl.-Wirtschaftschem. Christian Müller (F. 81-1 38 57), Dipl.-Chem. Christos Nikolaou (F. 81-1 42 57), Dipl.-Chem. Joshy Parookkaran (F. 81-1 38 57), Dipl.-Wirtschaftschem. André Schäfer (F. 81-1 42 57), Dipl.-Chem. Sarah Wallus (F. 81-1 31 57)

Institut für Organische Chemie und Makromolekulare Chemie

Lehrstuhl für Organische Chemie (Gebäude 26.43 und 26.42, Ebene 00)

Univ.-Prof.: Univ.-Prof. Dr. Thomas J. J. Müller, F. 81-1 22 98

E-mail: ThomasJJ.Mueller@uni-duesseldorf.de

Sekretariat: Vera Foremny, F. 81-1 22 99, Fax 81-1 43 24

E-mail: oc1.orgchemie@rz.uni-duesseldorf.de

Abt. für Stereoselektive Synthese (Gebäude 26.33, Ebene U1)

Univ.-Prof. Dr. Manfred Braun, F. 81-1 47 31, Fax 81-1 50 79

E-mail: braunm@uni-duesseldorf.de

Arbeitsgruppe Organische Photochemie

Hsch.-Doz. Dr. Klaus Schaper, F. 81-1 25 71

E-mail: schaper@uni-duesseldorf.de

Arbeitsgruppe Naturstoffe und Photoprotektion im SFB 663

Univ.-Prof. i.R. Dr. Hans-Dieter Martin, F. 81-1 22 95

E-mail: martin@uni-duesseldorf.de

Prof. em. Dr. Leonhard Birkofer, F. 81-1 36 22

Wiss. Mitarb.: Dr. Stefan Beutner (F. 81-1 31 33), Dipl.-Chem. Brigitte Bier (F. 81-1 49 05), Dipl.-Chem. Mesut Fidan (F. 81-1 42 33), Dipl.-Chem. Adam Franz (F. 81-1 23 13), Dipl.-Chem. Martina Hauck (F. 81-1 23 13), B. Sc. Biochem. Claas Hundsdörfer (SFB-B1) (F. 81-1 31 69), Dipl.-Chem. Gritt Kock (SFB-B1) (F. 81-1 31 69), Dipl.-Chem. Sebastian Kock (F. 81-1 31 69), Dipl.-Chem. Nadine Körber (F. 81-1 23 13), Dipl.-Chem. Paul Kühnel (F. 81-1 25 62), Dipl.-Chem. Stefan Lachenicht (F. 81-1 36 24), Dr. Bernhard Mayer (F. 81-1 36 35), Dipl.-Chem. Daniela Maydt (SFB-B6) (F. 81-1 25 70), Dipl.-Chem. Eugen Merkul (F. 81-1 25 62), Dipl.-Chem. Christian Muschelknautz (F. 81-1 49 05), Dipl.-Chem. Jan Schönhaber (F. 81-1 49 05), Dipl.-Chem. Michael Sigloch (F. 81-1 42 33), Dr. Alois Steigel (F. 81-1 31 34), Dipl.-Chem. Patrick Taureg (SFB-A8) (F. 81-1 25 68), Dipl.-Chem. Benjamin Willy (F. 81-1 49 05)

Lehrstuhl für Präparative Polymerchemie (Ritter), (Geb. 26.33, Ebene 00)

Univ.-Prof. Dr. Helmut Ritter, F. 81-1 47 60

Sekretariat: Margot Hannerth, F. 81-1 47 60, Fax 81-1 58 40,

E-mail: h.ritter@uni-duesseldorf.de

Prof. em. Dr. Günter Wulff, F. 81-1 49 87

Dr. Monir Tabatabai, F. 81-1 42 88

Wiss. Mitarb.: Dipl.-Chem. Sadik Amajjahe (F. 81-1 48 23), Dipl.-Chem. Mareike Bardts (F. 81-1 48 24), Dr. Ella Bezdushna (F. 81-1 48 23), Dipl.-Wirtschaftschem. Jens Bietz (F. 81-1 35 56), Dr. SooWhan Choi (F. 81-1 33 48), Dipl.-Chem. Hakan Cinar (F. 81-1 33 02), Dipl.-Chem. Ali Ezamriuan (F. 81-1 33 48), Dipl.-Chem. Michael Fiedel (F. 81-1 35 56), Dipl.-Chem. Natalia Frickel (F. 81-1 48 68), Dipl.-Chem. Thorsten Gelbrich (F. 81-1 48 22), Dipl.-Chem. Nina Gonsior (F. 81-1 48 24), Dipl.-Chem. Celin Gürler (F. 81-1 48 22), Dipl.-Chem. Andreas Kaiser (F. 81-1 48 22), Dipl.-Chem. Patrick Kerep (F. 81-1 33 02), Dipl.-Chem. Michael Klank (F. 81-1 48 23), Dipl.-Chem. Carsten Koopmans (F. 81-1 33 48), Dipl.-Chem. Renate Messing (F. 81-1 48 68), Dr. Annette Schmidt (F. 81-1 48 20), Dipl.-Chem. Daniel Schmitz (F. 81-1 48 68), Dipl.-Chem. Sarah Schmitz (F. 81-1 48 68), Dipl.-Wirtschaftschem. Felix Ständer (F. 81-1 33 02), Dipl.-Ing. Christopher Steffens (F. 81-1 48 22), Dipl.-Chem. Taina Trellenkamp (F. 81-1 48 24), Dipl.-Chem. Jiawen Zhou (F. 81-1 35 56)

Abteilung Funktionsmaterialien (Staudt), (Geb. 26.33 U1)

C3-Professor Makromol. Chemie: Prof. Dr. Claudia Staudt, F. 81-1 53 62, Fax 81-1 06 96

Wiss. Mitarb.: Dipl.-Chem. Ines Bettermann (F. 81-1 26 09), Dipl.-Chem. Daniela Karzarynski (F. 81-1 25 65), Dipl.-Chem. Marcel Lamers (F. 81-1 36 23), Dipl.-Chem. Alexander Mixa (F. 81-1 05 40), Dipl.-Chem. Miroslav Mrsevic (F. 81-1 26 09), Dipl.-Chem. Patrick Rölling (F. 81-1 36 23), Dipl.-Wirtschaftschem. Dirk Schneider (F. 81-1 25 72), Dipl.-Chem. Jan Wieneke (F. 81-1 26 09)

Institut für Physikalische Chemie und Elektrochemie

Lehrstuhl für Molekülspektroskopie und Nanosysteme

(Gebäude 26.43, Ebene 02)

Univ.-Prof. Dr. Karl Kleinermanns, F. 81-1 21 00

Sekretariat: Stefanie Jauch, F. 81-1 21 10, Fax 81-1 21 79,

e-mail: Sekretariat-pc1@uni-duesseldorf.de

Abteilung für Lasermassenspektrometrie (Gebäude 26.33, Ebene 02)

Univ.-Prof. Dr. Rainer Weinkauf, F. 81-1 17 29, Fax 81-1 17 30

Arbeitsgruppe Flüssigphasen-Laserspektroskopie

Wiss. Ang. Prof. Dr. Hans Bettermann, F. 81-1 21 03

Arbeitsgruppe Hochauflösende UV-Laserspektroskopie

Wiss. Ang. Priv.-Doz. Dr. Michael Schmitt, F. 81-1 36 91

Arbeitsgruppe IR-UV Doppelresonanz-Spektroskopie

Hsch.-Doz.: Priv.-Doz. Dr. Markus Gerhards, F. 81-1 42 63

Wiss. Mitarb.: Dipl.-Chem. K. Bartl (F. 81-1 36 88), Dipl.-Chem. P. Bialach (F. 81-1 36 88), Dipl.-Chem. L. Biemann (DFG) (F. 81-1 32 19), Dipl.-Chem. R. Brause (DFG) (F. 81-1 38 12), Dipl.-Chem. M. Busker (DFG) (F. 81-1 32 19), G. Engler (F. 81-1 36 89), Dipl.-Chem. Ke Feng (F. 81-1 38 12), B. Fischer (F. 81-1 21 03), Dipl.-Chem. P. Fischer (F. 81-1 21 09), Dipl.-Chem. H. Fricke (DFG) (F. 81-1 36 88), Dipl.-Chem. A. Funk (F. 81-1 36 88), Dipl.-Chem. Th. Grethe (F. 81-1 21 09), Dr. Th. Häber (SFB) (F. 81-1 21 05), F. Kruska (F. 81-1 21 49), Dipl.-Chem. D. Löwenich (F. 81-1 21 05), Dipl.-Chem. M. Marmetschke (F. 81-1 21 02), Dipl.-Chem. M. Nispel (DFG) (F. 81-1 36 89), Dipl.-Chem. D. Ogermann (F. 81-1 32 19), Dipl.-Chem. A. Reichelt (F. 81-1 21 09), Dipl.-Chem. M. Schmidt (F. 81-1 21 49), Dipl.-Chem. K. Seefeld (DFG) (F. 81-1 36 89), Dipl.-Chem. S. Siegert (SFB) (F. 81-1 21 13), Dipl.-Chem. Th. Vu (F. 81-1 36 81), Dipl.-Chem. S. Wiedemann (DFG) (F. 81-1 21 13), Dipl.-Chem. Th. Wilke (F. 81-1 32 19), Dr. Sh. Zhang (F. 81-1 21 02)

Lehrstuhl für Molekulare Physikalische Chemie (Gebäude 26.32, Ebene 02)

Univ.-Prof. Dr. Claus Seidel, F. 81-1 58 81

Sekretariat: Frau B. Hofmann, F. 81-1 58 80, Frau V. Mendorf-Collisi, F. 81-1 48 96,

e-mail: sekretariatMPC@uni-duesseldorf.de

Arbeitsgruppe Nanoanalytik

Juniorprofessor Dr. Filipp Oesterheld, F. 81-1 43 87

Arbeitsgruppe Mikroelektrochemie

Priv.-Doz. Dr. Manuel Lohrengel, F. 81-1 41 48

Wiss. Mitarb.: Dr. T. Schönherr (F. 81-1 07 71), Dipl.-Chem. D. Dörr (F. 81-1 59 57), Dr. S. Felekyan (F. 81-1 59 57), A. Gaiduk (F. 81-1 15 9 58), Dipl.-Biol. H. Hornen (F. 81-1 48 62), Dipl.-Biol. R. Janissen (F. 81-1 14 152), Dr. S. Kalinin (F. 81-1 11 469), Kühnemuth (F. 81-1 48 64), Dipl.-Chem. St. Marawski (F. 81-1 14 69), L. Oberbarnscheidt, M.Sc. (F. 81-1 41 52), Dipl.-Chem. S. Overmann (F. 81-1 48 66), Dipl.-Chem. D. Pffiff (F. 81-1 48 62), Dipl.-Phys. S. Rehwald (F. 81-1 59 58), Dipl.-Biol. A. Renner (F. 81-1 48 62), Dipl.-Chem. D. Rohrbeck (F. 81-1 49 44), Dr. P. Rothwell (F. 81-1 47 15), Dipl.-Chem. A. Valeri (F. 81-1 48 66), Dipl.-Chem. B. 6 (F. 81-1 41 50)

Institut für Theoretische Chemie und Computerchemie

(Gebäude 26.32, Ebene 03)

E-mail: institut@theochem.uni-duesseldorf.de

Univ.-Prof.: Christel M. Marian, F. 81-1 32 10

E-mail: cm@theochem.uni-duesseldorf.de

Sekretariat: Karin Schuck, F. 81-1 32 09, Fax 81-1 34 66

E-mail: karin@theochem.uni-duesseldorf.de

SFB 663 Sekretariat: Beate Hachel, F. 81-1 32 08, Fax 81-1 07 65

E-mail: sfb663@theochem.uni-duesseldorf.de

Prof. em. Dr. Hans-Herbert Schmidtke, F. 81-1 36 39

E-mail: schmidtke@theochem.uni-duesseldorf.de

Wiss. Ass. Priv.-Doz. Dr. Timo Fleig, F. 81-1 25 52

E-mail: timo@theochem.uni-duesseldorf.de

Wiss. Mitarb.: Dipl.-Chem. Markus Doerr (F. 81-1 14 80, E-mail: doerkinus@theochem.uni-duesseldorf.de), M.Sc. (SER) Mihajlo Etinski (SFB 663) (F. 81-1 43 89, E-mail: mihajlo@theochem.uni-duesseldorf.de), Dipl.-Chem. Natalie Gilka (VC) (F. 81-1 28 49, E-mail: natalie@theochem.uni-duesseldorf.de), Dr. Martin Kleinschmidt (SFB 663) (F. 81-1 43 89, E-mail: mk@theochem.uni-duesseldorf.de), Dipl.-Chem. Stefan Knecht (SFB 663) (F. 81-1 14 39, E-mail: stefan@theochem.uni-duesseldorf.de), Dipl.-Chem. Stephan Raub (DFG) (F. 81-1 43 89, E-mail: raub@theochem.uni-duesseldorf.de), Dipl.-Chem. Susanne Salzmann (SFB 663) (F. 81-1 14 80, E-mail: susan@theochem.uni-duesseldorf.de), M.Sc. (DK) Lasse Kragh Sørensen (DFG) (F. 81-1 14 39, E-mail: lasse@theochem.uni-duesseldorf.de), Dipl.-Chem. Jörg Tatchen (F. 81-1 37 31, E-mail: joerg@theochem.uni-duesseldorf.de), Dr. Mario Barbatti (Gast) (F. 81-1 37 31, E-mail: mario@theochem.uni-duesseldorf.de)

Institut für Biochemie (Gebäude 26.42, Ebene 03)

Univ.-Prof. Dr. Hanns Weiss, F. 81-1 49 50

Univ.-Prof. Dr. Lutz Schmitt, F. 81-1 07 73

Sekretariat: Frau Mathilde Blum, F. 81-1 49 50, Fax 81-1 53 10

Akad. Oberrat: Dr. Ulrich Schulte, F. 81-1 20 20

Wiss. Mitarb.: Dipl.-Humanbiol. Robert Ernst (F. 81-1 07 74), Dipl.-Chem. Yasmin Golestani (F. 81-1 49 88), Dr. Nils Hanekop (F. 81-1 26 47), Dipl.-Biochem. Stefan Jenewein (F. 81-1 07 74), Dipl.-Biochem. Thorsten Jumpertz (F. 81-1 07 74), Dipl.-Wi.-Chem. Veronika Kemke (F. 81-1 20 20), Dipl.-Chem. Petra Küppers (F. 81-1 07 74), Dipl.-Chem. Christine Oswald (F. 81-1 07 74), Dr. Sander Smits (F. 81-1 26 47), Dipl.-Biol. Jan Stindt (F. 81-1 07 74)

Institut für Bioorganische Chemie

der HHU Düsseldorf im Forschungszentrum Jülich

Lieferanschrift: Stettenericher Forst, Gebäude 15.8, 52426 Jülich

Univ.-Prof. Dr. Jörg Pietruszka, F. (0 24 61) 61 41 58, Fax (0 24 61) 61 61 96

E-Mail: j.pietruszka@fz-juelich.de

Sekretariat: Frau Birgit Henßen, F. (0 24 61) 61 37 85

Wiss. Mitarb.: Dipl.-Chem. Martina Bischof, F. (0 24 61) 61 16 96 (15.13.304), Dipl.-Chem. Vesna Cmrecki, F. (0 24 61) 61 16 96 (15.13.304), Dipl.-Chem. Enrique Fernandez Iglesias, F. (0 24 61) 61 16 96 (15.13.304), Dipl.-Chem. Thomas Fischer, F. (0 24 61) 61 63 89 (L308), Dipl.-Chem. Tobias Hausmann, F. (0 24 61) 61 16 96 (15.13.304), Dipl.-Chem. Elena Kasparyan (0 24 61) 61 16 96 (15.13.304), Dipl.-Chem. Diana Möller, F. (0 24 61) 61 16 96 (15.13.304), Dr. Jiri Palecek, F. (0 24 61) 61 16 97 (15.13.204), Dipl.-Chem. Anja C. M. Rieche, F. (0 24 61) 61 63 89 (L308), Dipl.-Chem. Robert Simon, F. (0 24 61) 61 16 97 (14.13.204), Dipl.-Chem. Gemma Solduga Ramirez, F. (0 24 61) 61 16 97 (15.13.204)

V. Wissenschaftliche Einrichtung Pharmazie

Geschäftsführender Leiter: Univ.-Prof. Dr. Peter Proksch

Stellvertreter: Univ.-Prof. Dr. Peter Kleinebudde

Institut für Pharmazeutische und Medizinische Chemie

(Gebäude 26.23, Ebene 02)

Univ.-Prof. Dr. Dr. h.c. Hans-Dieter Höltje, F. 81-1 36 61

Sekretariat: Doris Mattheé, F. 81-1 38 35

Studierendenangelegenheiten: Anita Mittler, F. 81-1 49 65

Univ.-Prof. Dr. Matthias Kassack, F. 81-1 45 87

Univ.-Prof. Dr. Joachim Jose, F. 81-138 48

Univ.-Prof. N. N.

Prof. em. Dr. Hans Möhrle, F. 81-1 49 83

Akad. Oberrat: Dr. Günter Waldheim, F. 81-1 43 48

Wiss. Ang.: Dirk Betscheider (F. 81-1 38 27), Ricardo Bollig (F. 81-1 45 82), Dr. Barbara Gioffreda (F. 81-1 38 45), Andreas Gratz (F. 81-1 38 24), Alexandra Hamacher (F. 81-1 38 25), Dr. Monika Höltje (F. 81-1 25 25), André Kaessler (F. 81-1 38 27), Frank Kleis (F. 81-1 36 62), Geun-Yung Ko (F. 81-1 36 62), Sabine Meis (F. 81-1 38 25), Klaudia Petermann (F. 81-1 38 24), Stephanie Richter (F. 81-1 52 67), Jasmin Schrobang (F. 81-1 38 54), Susanne Kögel, F. 81-1 38 25), Nadine Sonnenberg (F. 81-1 25 32), Holger Steinmaß (F. 81-1 38 41), Matthias Volkmar (F. 81-1 36 62), Elisa Winterer (F. 81-1 38 27), Dr. Barbara Zdrzil (BMBF)

Stipendiat: Felix Blasshofer (F. 81-1 38 27), Sophi Damayanti

Klinische Pharmazie und Pharmakotherapie (Gebäude 26.22, Ebene 02)

Univ.-Prof. Dr. Stephanie Lärer, F. 81-1 07 40

Sekretariat: Anita Mittler (F. 81-1 36 64)

Wiss. Ang.: Anne-Kristina Frobel (F. 81-1 38 40), André Breddemann (F. 81-1 38 40), Stefanie Albers (BMBF) (F. 81-1 38 40), Linda Hsien (Stipendiatin) (F. 81-1 25 31), Stephanie Röhm (F. 81-1 25 31)

Institut für Pharmazeutische Biologie und Biotechnologie (Gebäude 26.23, Ebene 00)

Univ.-Prof. Dr. Peter Proksch, F. 81-1 41 63
Sekretariat: Mareike Thiel, F. 81-1 41 70
Univ.-Prof. Prof. Dr. Shu-Ming Li, F. 81-1 41 80
Prof. em. Dr. Günter Willuhn, F. 81-1 33 89
Akad. Oberrat: Prof. Dr. Claus M. Paßreiter F. 81-1 41 72
Wiss. Ass.: Dr. Jandirk Sendker, F. 81-1 41 73
Apothekerin Julia Kjer (F. 81-1 41 87), Apotheker Frank Riebe (F. 81-1 41 75),
Apotheker Arnulf Diesel (F. 81-1 41 74), Dipl.-Biol. Mirko Bayer (F. 81-1 41 64),
Apothekerin Nicola Steffan (F. 81-1 41 81), Apotheker Alexander Grundmann
(F. 81-1 41 81), Dipl.-Biol. Anika Kremer (F. 81-1 41 81), Dipl.-Biol. Ole Rigbers
(F. 81-1 41 82)

Institut für Pharmazeutische Technologie und Biopharmazie (Gebäude 26.22, Ebene 00)

Univ.-Prof. Dr. Peter Kleinebudde, F. 81-1 42 20
Sekretariat: N. N., F. 81-1 42 20, Fax 81-1 42 51
Univ.-Prof. Dr. J. Breitkreutz, F. 81-1 06 78
Akad. Oberrat: Dr. Klaus Knop, F. 81-1 41 15
Wiss. Ass.: Juniorprofessorin Dr. Nora Urbanetz F. 81-1 43 85
Wiss. Ang.: Lutz Barnscheid (F. 81-1 06 78), Dejan Djuric (F. 81-1 41 16), Vera Garsuch
(F. 81-1 45 29), Julia Krause (F. 81-1 06 74)

VI. Wissenschaftliche Einrichtung Biologie

Geschäftsführender Leiter: Univ.-Prof. Dr. Christine Rose
2. Stellvertreter: Univ.-Prof. Dr. Klaus Lunau
1. Stellvertreter: Univ.-Prof. Dr. Hans Hegemann
Geschäftsstelle: Judith Haller, Gebäude 26.12, Ebene 00, Raum 66
E-Mail: we-biologie@uni-duesseldorf.de

Botanisches Institut und Botanischer Garten (Gebäude 26.13, Ebene 02)

Univ.-Professoren: N. N.
Sekretariat: Frau Martina Brühl-Büschgen, F. 81-1 47 27
Apl. Prof. Dr. Sieglinde Ott, F. 81-1 35 37
Wiss. Ang.: Dipl.-Biol. Diana Borchard (F. 8181 35 35), Dipl.-Biol. Marcus Brinkmann
(DFG), (F. 81-1 35 34), Dipl.-Biol. Andreas Engelen (DFG), (F. 81-1 35 35), Dipl.-Biol. Tina
A. Heydenreich, Dipl.-Biol. Joachim Meeßen (Entrepre.St.), Dr. Günter Schuster (F. 81-
1 34 79), Dr. Jean-Pierre de Vera (BMWl), (F. 81-1 34 78)

Botanischer Garten (Gebäude 29.01)

Direktor: N. N.
Wiss. Ang.: Dr. Sabine Etges, F. 81-1 24 77
Technischer Leiter: P. Thielen, F. 81-1 24 02

Zentrales Sekretariat der Botanischen Lehrstühle: Frau Heidi Schwan (F. 81-1 23 40)

Institut für Biochemie der Pflanzen

(Gebäude 26.03, Ebene 01 und Gebäude 26.02, Ebene 01)

Univ.-Prof. Andreas P. M. Weber, F. 81-1 23 47

Sekretariat: N.N., F. 81-1 41 32

Univ.-Prof. Dr. Georg Groth, F. 81-1 28 22 (Gebäude 26.02, Ebene 01)

Akad. Oberrat: Priv.-Doz. Dr. Jürgen Schumann F. 81-1 37 32, Gebäude 26.12, Ebene 00, Raum 88

Apl. Prof. Dr. Susanne Bickel, F. 81-1 19 56, Gebäude 26.21, Ebene U1, Raum 38

Apl. Prof. Dr. Peter Jahns, F. 81-1 38 62, Gebäude 26.13, Ebene 02, Raum 40

Wiss. Ang.: Dipl.-Biol. Silke Allekotte (DFG) (F. 81-1 37 22), Dipl.-Biol. Christian Beran (DFG), F. 81-1 23 46, Dr. Ljudmila Kalituhu (DFG) (F. 81-1 23 46), Dr. Nicola Linka, Dipl.-Biol. Sylvia Niczyporuk (DFG) (F. 81-1 23 46), Dipl.-Biol. Manuela Nilkens (DFG) (F. 81-1 34 30), Dipl.-Biol. Rafael Scheiba (DFG), F. 81-1 52 32), Dipl.-Biol. Melanie Vollmer (DFG), F. 81-1 52 32), Dr. Jan Voet van Vormizeele (F. 81-1 37 22)

Institut für ökologische Pflanzenphysiologie und Geobotanik

(Gebäude 26.13, Ebene 01)

Univ.-Prof. Dr. William Martin, F. 81-1 30 11

Sekretariat: Frau Marianne Limpert, F. 81-1 49 32, Fax 81-1 35 54

Wiss. Ass.: N. N., F. 81-1 39 83

Wiss. Ang. Dr. Tal Dagan, F. 81-1 25 26, Dr. Katrin Henze, F. 81-1 39 83, Dipl.-Biol. Nahal Ahmadinejad, F. 81-1 43 06, Dipl.-Biol. Britta Delvos (Industrie), F. 81-1 34 32, Dipl.-Biol. Oliver Deusch (DFG), F. 81-1 23 43, Dipl.-Biol. Christian Eßer, F. 81-1 23 39, Dipl.-Biol. Nicole Grünheit, F. 81-1 43 06, Dipl.-Biol. Simone Pütz (DFG), F. 81-1 23 43, Dipl.-Biol. Silke Rosnowsky (DFG), F. 81-1 34 32, Dipl.-Pharmazeutin Sara Tucci (DFG), F. 81-1 23 39, Dr. Christian Winkler (DFG), F. 81-1 23 39, Dipl.-Biol. Verena Zimorski, F. 81-1 43 06

Abt. Geobotanik (Gebäude 26.13, Ebene U1)

Univ.-Prof. Dr. Rainer Lösch, F. 81-1 48 78

Sekretariat: Frau Marianne Limpert

Wiss. Ang.: Dr. Joachim Busch, F. 81-1 45 11, Dr. Ulf Schmitz (BMBF), F. 81-1 45 11, Dipl.-Biol. Stephan Bloßfeld, F. 81-1 49 38, Dipl.-Biol. Andreas Hussner, F. 81-1 36 83

Institut für Entwicklungs- und Molekularbiologie der Pflanzen

(Gebäude 26.03, Ebene 02, Gebäude 26.13, Ebene U1)

Univ.-Prof. Dr. P. Westhoff, F. 81-1 22 38

Sekretariat: Marianne Limpert, F. 81-1 26 21, Fax 81-1 48 71

Wiss. Ang.: Dr. Karin Ernst (BMBF), F. 81-1 23 41, Dr. Udo Gowik, F. 81-1 43 68, PD Dr. Karin Meierhoff, F. 81-1 34 28, Dr. Elena Pestsova, F. 81-1 23 44, Dipl.-Biol. Nino Ballashvili (BMBF), F. 81-1 43 68, Dipl.-Biol. Sabine Link (BMBF), F. 81-1 34 28), Dipl.-Biol. Dagmar Lyska (DFG), F. 81-1 34 28, Dipl.-Biol. Katharina Prusko (DFG), F. 81-1 23 41, Dipl.-Biol. Claudia Tietze (Industrie), F. 81-1 23 44, Dipl.-Biol. Christian Wiludda, F. 81-1 23 41

Institut für Chemie und Dynamik der Geosphäre (ICG), ICG 3: Phytosphäre

Prof. Dr. Ulrich Schurr, F. 02461 - 61 30 73, E-Mail: u.schurr@fz-juelich.de

Forschungszentrum Jülich GmbH

siehe Seite 101

Institut für Neurobiologie (Gebäude 26.02, Ebene 00)

Univ.-Prof. Dr. Christine Rose, F. 81-1 34 16

Sekretariat: Marion Philipps, F. 81-1 34 14, Fax 81-1 34 15

Wiss. Ang.: Dr. Wolfgang Karl Kafitz, F. 81-1 34 86, Dr. Peter Hochstrate, F. 81-1 13 80, Silke Meier, F. 81-1 05 81, Dr. Guide Krause, F. 81-1 05 82, Dr. Tony Kelly, F. 81-1 05 83, Julia Langer, F. 81-1 35 84), Jonathan Stephan, F. 81-1 05 82

Nichtwiss. Ang.: Claudia Roderigo, F. 81-1 30 91, Simone Durry, F. 81-1 42 52

Arbeitsgruppe Sinnesökologie (Gebäude 26.13, Ebene U1)

siehe auch: <http://www.uni-duesseldorf.de/MathNat/zoologie/zoodidak.html>

Univ.-Prof. Dr. Klaus Lunau, F. 81-1 30 59

Sekretariat: Monika Haardt, F. 81-1 19 72, Fax 81-1 19 71

Wiss. Ass.: Dr. Thomas Eitz, F. 81-1 34 13

Wiss. Ang.: Dr. Renate Delhey, F. 81-1 14 40, Dipl.-Biol. Olaf Diestelhorst, F. 81-1 30 58, Dipl.-Biol. Julia Budde, F. 81-1 34 10, Dipl.-Biol. Britta Heuschen, F. 81-1 34 10, Dipl.-Biol. Yvonne Zimmermann, F. 81-1 30 58, Dipl.-Biol. Sebastian Witjes, F. 81-1 19 44

Institut für Zoomorphologie, Zellbiologie und Parasitologie

(Gebäude 26.02/26.03, Ebene U1/00)

Univ.-Prof. Dr. Heinz Mehlhorn, F. 81-1 30 52, Fax 81-1 44 99

Sekretariat: Karin Aldenhoven, F. 81-1 13 31

Univ.-Prof. Dr. Hartmut Greven, F. 81-1 20 81

Apl. Prof. Dr. Jochen D'Haese, F. 81-1 34 05

Honorarprofessor Dr. Michael Londershausen (F. 81-1 30 52), Apl. Prof. Dr. Achim Harder (F. 81-1 30 52), Apl. Prof. Dr. Hartmut Hentschel (F. 81-1 30 52), Akad. Oberrat Dr. Rüdiger Riehl (F. 81-1 35 82), PD Dr. Günter Schmahl (F. 81-1 28 53), Dr. Jürgen Schmidt (F. 81-1 28 53), Dr. Sven Klimpel (F. 81-1 05 21), Dr. Ernst Kiehl (F. 81-1 52 17), PD Dr. Harry W. Palm (F. 81-1 28 53), Akad. Oberrat Dr. Volker Walldorf (F. 81-1 35 66), Dipl.-Biol. Susanne Walter (F. 81-1 34 04), Dipl.-Biol. Sevil Yildirin (F. 81-1 34 04), Dipl.-Biol. Bianca Strassen (F. 81-1 30 52), Dr. Boris Müller (F. 81-1 28 53), BTA Marcel Brenner (F. 81-1 44 97), BTA Martin Fey (F. 81-1 34 07)

Abteilung für Molekulare Parasitologie (Gebäude 26.13, Ebene 00)

(keinem Institut zugehörig)

Univ.-Prof., Prof. h. c. Dr. F. Wunderlich, F. 81-1 34 01, Fax 81-1 47 34,

E-mail: frank.wunderlich@uni-duesseldorf.de

Sekretariat: Brigitte Ingwersen, F. 81-1 42 90

Wiss. Ass.: Dr. J. Krücken, F. 81-1 47 33

Wiss. Ang.: Dr. H.-P. Schmitt-Wrede, F. 81-1 47 33

Wiss. Mitarb.: Dr. W. P. M. Benten (DFG, F. 81-1 47 32), M. Epe (F. 81-1 47 32), R. Hosse (F. 81-1 47 32) Dipl.-Chem. A. Kolpakova (DFG, F. 81-1 47 32), Dipl.-Biol. L. Mehnert (F. 81-1 47 32), Dipl.-Biol. V. Wünsche (F. 81-1 47 33), Dipl.-Biol. Nadine Tillmann (F. 81-1 47 32)

Institut für Entwicklungs- und Molekularbiologie der Tiere

(Gebäude 26.13, Ebene 00)

Univ.-Prof. Dr. Ulrich Rütther, F. 81-1 13 91, E-Mail: ruether@uni-duesseldorf.de

Sekretariat: Tanja Schöttler, F. 81-1 48 60, Fax 81-1 51 13

Wiss. Ang.: Dr. Renate Dildrop (F. 81-1 49 01), dildrop@uni-duesseldorf.de, Dr. Julia Fischer (F. 81-1 49 04), julia-fischer@uni-duesseldorf.de

Wiss. Mitarbeiter: Oliver Lieven (F. 81-1 17 67), Jeanette Vierkotten (F. 81-1 22 36), Patrick Hill (F. 81-1 49 07), Christoph Gerhardt (F. 81-1 49 04)
Wiss. Ang.: Dr. Katrin Götz (F. 81-1 22 36), götzk@uni.duesseldorf.de

Institut für Zoophysiologie (Gebäude 26.12, Ebene 00)

Univ.-Prof. N. N., F. 81-14990,
e-mail: grieshaber@uni-duesseldorf.de

Sekretariat: Judith Haller, F. 81-132 34, Fax 81-138 97,
E-Mail: hallerjt@uni-duesseldorf.de

Wiss. Ang.: Prof. Dr. Christopher Bridges (F. 81-14991)

Wiss. Mitarb.: Ulrike Hergert (F. 81-135 79), Gereon Maurer (F. 81-142 41), Andre Müller (F. 81-151 16), Nadine van Os (F. 81-149 69), Ariane Pott (F. 81-1 42 42), Tatjana Przywara (F. 81-1 35 77)

Institut für Physikalische Biologie

Univ.-Prof. Dieter Willbold, F. 81-1 13 90,
e-mail: dieter.willbold@uni-duesseldorf.de

Stellvertreter: Univ.-Prof. Dr. Rolf Wagner, F. 81-149 28

Sekretariat: Frau Heidi Gruber, F. 81-148 76, Fax: 81-151 67

Prof. em. Dr. Detlev Riesner, F. 81-1 48 40, e-mail: riesner@biophys.uni-duesseldorf.de

Akadem. Oberrat: Prof. Dr. Gerhard Steger, F. 81-149 27

Wiss. Ang.: Dr. Oliver Bannach (F.81-148 26), Dr. Eva Birkmann (F. 81-123 42), Dipl.-Biol. Natalie Diermann (F. 81-1 47 03), Dr. Christian Dumpitak (F. 81-15314), Dipl.-Biol. Lisa Franzsson (F. 81-1 47 03), Dr. Aileen Funke (F. 81-1 53 96), Dipl.-Biol. Rene Geißen (F. 81-1 49 45), Dipl.-Biol. Franziska Henke (F. 81-1 23 42), Dipl.-Biol. Nina Hofmann (F. 81-1 49 45), Dipl.-Biol. Giannantonio Panza (F. 81-1 23 41), Dipl.-Biol. Ümit Pul (F. 81-1 49 45), Dipl.-Biotech. Angieszka Salwierz (F. 81-1 23 42), Dipl.-Biol. Jan Stöhr (F. 81-1 23 41), Dipl.-Biol. Petra Stroeks (F. 81-1 47 03), Dipl.-Biol. Jan-Hendrik Teune (F. 81-1 49 27), Dipl.-Biol. Michael Wolff (F. 81-1 47 03), Tech. Ang. Bernd Esters (F. 81-149 23), Ilka Ostermann (F. 81-149 27), Elke Reinartz (F. 81-1 49 27), Reinhild Wurm (F. 81-149 45)

Abteilung NMR-Spektroskopie biologischer Makromoleküle (Forschungszentrum Jülich, Geb. 5.2)

Univ.-Prof. N. N., F. (0 24 61/61 21 00), Fax 0 24 61 - 61 20 23

Stellvertreter: Dr. Matthias Stoldt, F. (02461) 61-58 74

Sekretariat: Renate Janssen, F. 0 24 61 - 61 22 33, Fax: 0 24 61 - 20 23

Dipl.-Biol. Almine Aldag (F. 0 24 61/61-65 17), Dipl.-Biol. Dirk Bartnik (F. 0 24 61/61-21 17), Sabine Corman (F. 0 24 61/61-21 23), Olga Dietz (F. 0 24 61/61-21 23), Dr. Andreas Eckhoff (F. 0 24 61/61-21 17), Dipl.-Biol. Sophie Feuerstein (F. 0 24 61/61-14 69), Dipl.-Biol. Lisa Fransson (F. 0 24 61/61-69 40), Dr. Aileen Funke (F. 0 24 61/61-14 91), Dipl.-Biol. Julian Glüeck (F. 0 24 61/61-21 17), Dr. Karen Hänel (F. 0 24 61/61-35 18), Dr. Rudolf Hartmann (F. 0 24 61/61-53 85), Dr. Silke Hoffmann (F. 0 24 61/61-23 23), Dipl.-Biol. + Dipl.-Ing. Yvonne Hoffmann (F. 0 24 61/61-14 91), Wiebke Ibing (F. 0 24 61/61-21 23), Techn.-Ang. Esther Jonas (F. 0 24 61/61-21 23), Dr. Bernd König (F. 0 24 61/61-53 85), Dr. Rutger Leliveld (F. 0 24 61/61-53 85), Dipl.-Phys. Susanne Mödder (F. 0 24 61/61-14 91), Dipl.-Biol. Jessica Mötter (F. 0 24 61/61-69 40), Dipl.-Biol. Jeannine Mohrlüder (F. 0 24 61/61-35 18), Dr. Victor H. Pacheco Torres (F. 0 24 61/61-14 55), Dr. Michal Schmitz (F. 0211/81-1 49 27), Dipl.-Biol. Sven Schünke (F. 0 24 61/61-21 17), Karthikeyan Tangavelou (F. 0 24 61/61-21 23), Dipl.-Phys. Pallavi Thiagarajan (F. 0 24 61/61-53 85), Dr. Katja Wiesehan (F. 02461/61-14 69), Dipl.-Phys. Marc Wittlich (F. 0 24 61/61-21 17)

**Institut für Biologische Informationsverarbeitung (IBI), IBI-2: Biologische
Strukturforschung (Prof. G. Büldt)**
F. 024 61 - 61 20 30, E-Mail: g.bueldt@fz-juelich.de
Forschungszentrum Jülich GmbH
siehe Seite 100

Institut für Mikrobiologie

Lehrstuhl für Mikrobiologie (Gebäude 26.12, Ebene 01)
<http://www.biologie.uni-duesseldorf.de/Institute/Mikrobiologie>
Univ.-Prof. Dr. N. N.

Kommissarische Leitung: Univ.-Prof. Dr. Joachim F. Ernst,
F. 81-1 51 76, Fax 81-1 51 76, E-mail: joachim.ernst@uni-duesseldorf.de
Sekretariat: Frau Hannelore Gurk, F. 81-147 20, Fax: 81-153 70,
E-mail: hannelore.gurk@uni-duesseldorf.de
Univ.-Prof. em. Dr. Cornelis P. Hollenberg, F. 81-1 47 20, Fax 9 34 47 20,
E-mail: cornelis.hollenberg@uni-duesseldorf.de
Priv.-Doz. Dr. Massoud Ramezani Rad, F. 81-1 34 25/81-1 58 69,
E-mail: ramezani@uni-duesseldorf.de
Akad. ORat: Dr. Rainer Roggenkamp, F. 81-1 48 52,
E-mail: r.roggenkamp@uni-duesseldorf.de
Wiss. Ang.: Dipl.-Biol. Nicolas Bernsmeier, F. 81-1 47 73,
E-mail: nbernsmeier@gmx.de
Techn. Ang.: Dipl.-Biol. Ulrich Kleinhans, F. 81-1 48 34,
E-mail: ulrich.kleinhans@uni-duesseldorf.de

Abteilung für Molekulare Mykologie (Gebäude 26.12, Ebene 01)
<http://www.biologie.uni-duesseldorf.de/Institute/Molekulare:Mykologie>
Univ.-Prof. Dr. Joachim F. Ernst, F. 81-1 51 76, Fax 81-1 51 76,
E-mail: joachim.ernst@uni-duesseldorf.de

Wiss. Ass.: Dr. Klaus Lengeler, F. 81-1 27 79, E-mail: Klaus.Lengeler@uni-duesseldorf.de
Wiss. Ang.: Dipl.-Biol. Fabien Cottier, F. 81-1 48 33, E-mail: fabien.cottier@uni-duesseldorf.de, Lic. pharm. Pilar Dominguez Cantero, F. 81-1 48 33, E-mail: soile@usal.es, Dipl.-
Biol. Jessica Hilbig, F. 81-1 51 77, E-mail: jessica.h@web.de, Dipl.-Biol. Dagmar Kurtz,
F. 81-1 51 77, E-mail: dagmarkurtz@web.de, Dipl.-Biol. Inga Schmidt, F. 81-1 48 33, E-
mail: inga.schmidt@uni-duesseldorf.de, Dipl.-Biol. Catrin Stichertnoth, F. 81-1 48 33, E-
mail: catrin_stichertnoth@web.de, Dr. Dennis Tilker, F. 81-1 48 34, E-mail: d.tilker@uni-duesseldorf.de, Dipl.-Biol. Eva Szafranski, F. 81-1 48 35, E-mail: m.szafranski@t-online.de, Dipl.-Biol. Sven Willger, F. 81-1 27 79, E-mail: willger@uni-duesseldorf.de

Lehrstuhl für Funktionelle Genomforschung der Mikroorganismen
(Gebäude 25.02, Ebene U1 + Ebene 25.12, Ebene U1)
http://www.biologie.uni-duesseldorf.de/Institute/Funktionelle_Genomforschung
Univ.-Prof. Dr. Johannes H. Hegemann, F. 81-1 37 33, Fax 81-1 37 24
E-mail: johannes.hegemann@uni-duesseldorf.de

Stellvertreterin: Priv.-Doz. Dr. Ursula N. Fleig, F. 81-1 15 81, Fax 81-1 35 67,
E-mail: fleigu@uni-duesseldorf.de
Sekretariat: Frau Stefanie Chmielewski, F. 81-1 37 36, Fax 81-1 06 37,
E-mail: Stefanie.Chmielewski@uni-duesseldorf.de
Wiss. Ang.: Dipl.-Biol. Eleni Georgoudis, F. 81-1 19 03, E-mail: Eleni.Georgoudis@uni-duesseldorf.de, Dipl.-Biol. Frauke Herbst, F. 81-1 45 80, E-mail: Frauke.Herbst@uni-duesseldorf.de, Dipl.-Biol. Visnja Jakopec, F. 81-1 06 61, E-mail: Visnja.Jakopec@uni-duesseldorf.de, Dr. Anne Kerres, F. 81-1 45 80, E-mail: anne.Kerres@uni-duesseldorf.de, Dr. Katja Mölleken, F. 81-1 19 03, E-mail: Katja.Moelleken@uni-duesseldorf.de, Dipl.-Biol. Gido Murra, F. 81-1 19 03, E-mail: gido.murra@uni-duesseldorf.de, Dipl.-Biol. Jennifer

Pöhlmann, F. 81-1 06 61, E-mail: Jennifer.Poehlmann@uni-duesseldorf.de, Dipl.-Biol.
Rafat Zrieq (F. 81-1 19 03, E-mail: rafat.zrieq@uni-duesseldorf.de)

Institut für Biotechnologie I (IBT1), Forschungszentrum Jülich GmbH
Univ.-Prof. em. Dr. Hermann Sahn
(s. Inhaltsverzeichnis: Der Universität angegliederte Institute)

Institut für Molekulare Enzymtechnologie

(Gebäude 15.8, Forschungszentrum Jülich GmbH, 52426 Jülich)
s. auch <http://www.iet.uni-duesseldorf.de/>

Univ.-Prof. Dr. Karl-Erich Jaeger, F. (024 61) 61 69 66, Fax (0 24 61) 61 24 90
E-mail: Karl-Erich.Jaeger@fz.juelich.de

Sekretariat: Sabine Jansen, F. (024 61) 613716, Fax (0 24 61) 61 24 90
E-mail: s.jansen@fz-juelich.de

Apl.-Prof. Dr. Werner Hummel, F. (024 61) 61 37 90,
e-mail: w.hummel@fz-juelich.de

Wiss. Mitarbeiter:

Dipl.-Biol. Solmaz Arvani (024 61) 61 41 73, E-mail: s.arvani@fz-juelich.de;
Dipl.-Biol. Jennifer Andexer (024 61) 61 37 44, E-mail: j.andexer@fz-juelich.de;
Dipl.-Biol. Kai-Malte Bartels (024 61) 61 33 48, E-mail: k.m.bartels@fz-juelich.de;
Dr. Marc Bertram (024 61) 61 57 97, E-mail: m.bertram@fz.juelich.de;
Dipl.-Biol. Eliane Bogo (024 61) 61 37 44, E-mail: e.bogo@fz-juelich.de;
Dr. Thomas Drepper (024 61) 61 41 73, E-mail: t.drepper@fz-juelich.de;
Dr. Thorsten Eggert, F. (024 61) 61 29 39, E-mail: t.eggert@fz-juelich.de;
Dipl.-Biol. Benjamin Franken (024 61) 61 29 42, E-mail: b.franken@fz-juelich.de;
TA Ilona Frindi-Wosch F. (0 24 61) 61 37 03, E-mail: i.frindi-wosch@fz-juelich.de;
Dipl.-Ing. Holger Gieren (024 61) 61 37 49, E-mail: h.gieren@fz-juelich.de;
Dipl.-Biol. Jan Guterl (024 61) 61 37 44, E-mail: j.guterl@fz-juelich.de;
Dipl.-Biol. Sascha Hausmann (024 61) 61 33 48, E-mail: s.hausmann@fz-juelich.de;
Dipl.-Biol. Achim Heck (024 61) 61 14 78, E-mail: a.heck@fz-juelich.de;
Dr. Silke Heckmann (024 61) 61 41 73, E-mail: si.heckmann@fz-juelich.de;
Dr. Hiroshi Kawabata (024 61) 61 37 16, E-mail: h.kawabata@fz.juelich.de;
Dipl.-Biol. Nadine Katzke (024 61) 61 29 42, E-mail: n.katzke@fz-juelich.de;
Dipl.-Biol. Mariya Kokova (024 61) 61 37 04, E-mail: m.kokova@fz-juelich.de;
Fipl. Biol. Filip Kóvacic (024 61) 61 67 31, E-mail: f.kovacic@fz-juelich.de;
Dipl.-Biol. Ulrich Krauß (024 61) 61 37 44, E-mail: u.krauss@fz-juelich.de;
Dipl.-Biol. Anette Markert (024 61) 61 14 78, E-mail: a.markert@fz-juelich.de
Dipl.-Ing. Dagmar Müller (024 61) 61 37 04, E-mail: da.mueller@fz-juelich.de;
Dipl.-Biol. Marion Müller (024 61) 61 29 42, E-mail: mar.mueller@fz-juelich.de;
Dipl.-Biol. Christian Leggewie (024 61) 61 67 31, E-mail: c.leggewie@fz-juelich.de;
PD Dr. Martina Pohl (024 61) 61 37 14, E-mail: ma.pohl@fz-juelich.de;
TA Katharina Range (024 61) 61 37 04, E-mail: k.range@fz-juelich.de;
Dr. Frank Rosenau (024 61) 61 29 47, E-mail: f.rosenau@fz-juelich.de;
Dipl.-Biol. Thorsten Rosenbaum (024 61) 61 57 97, E-mail: t.rosenbaum@fz-juelich.de;
Dipl.-Biol. Sabrina Schell (024 61) 61 29 32, E-mail: s.schell@fz-juelich.de;
Dipl.-Biol. Alexander Schulz (024 61) 61 14 78, E-mail: a.schulz@fz-juelich.de;
TA Vera Svensson (024 61) 61 35 41, E-mail: v.svensson@fz-juelich.de;
Dr. Andrea Weckbecker (024 61) 61 29 42, E-mail: a.weckbecker@fz-juelich.de;
Dr. Susanne Wilhelm, F. (024 61) 61 29 47, E-mail: s.wilhem@fz-juelich.de;
Dipl.-Ing. Astrid Wirtz, (0 24 61) 61 29 39, E-mail: a.wirtz@fz-juelich.de

Institut für Genetik

www.genetik.uni-duesseldorf.de

Univ.-Prof.: N. N., F. 81-1 35 04, Fax 81-1 22 79

Sekretariat: Siegrid Daniel, F. 81-135 04, Fax: 81-1 22 79

E-mail: siegrid.daniel@uni-duesseldorf.de

Sekretariat: Brigitte Haumann, F. 81-1 42 95, Fax 81-1 56 23,

E-mail: brigitte.haumann@uni-duesseldorf.de

SFB 590 (DFG): Brigitte Haumann, F. 81-1 47 40, Fax 81-1 56 23,

E-mail: sfb.differenzierung@uni-duesseldorf.de

Univ.-Prof. Dr. Rüdiger Simon, F. 81-14045, Fax 81-1 22 79,

E-mail: ruediger.simon@uni-duesseldorf.de

Prof. Dr. Martin Beye, F. 81-1 20 75, Fax 81-1 22 79,

E-mail: martin.beye@uni-duesseldorf.de

Prof. em. Dr. Oswald Hess, F. 81-1 22 76, Fax 81-1 22 79,

E-mail: hess@uni-duesseldorf.de

Prof. i.R. Dr. Werner Kunz, F. 81-1 23 33, Fax 81-1 22 79,

E-mail: kunz@uni-duesseldorf.de

Akad. Oberrat: N. N., F. 81-134 21, Fax 81-1 22 79

Wiss. Ass.: Dr. Martin Hasselmann, F. 81-1 48 08, Fax 81-1 22 79,

E-mail: martin.hasselmann@uni-duesseldorf.de

PD Dr. Olaf Bossinger, F. 81-106 82, Fax 81-1 22 79,

E-mail: olaf.bossinger@uni-duesseldorf.de

Wiss. Ang.: Dr. André Bachmann (DFG), F. 81-124 06, Fax 81-1 22 79, E-mail:

bachmana@uni-duesseldorf.de, Dipl.-Biol. Andrea Bleckmann, F. 81-1 23 25, Fax 81-

1 22 79, E-mail: andrea.bleckmann@uni-duesseldorf.de, Dr. Marina Bureau, EU, F. 81-

1 23 25, Fax 81-1 22 79, E-mail: marina.bureau@uni-duesseldorf.de, ipl.-Biol. Tanja

Gempe, DFG, F. 81-1 20 77, Fax 81-1 22 79, E-mail: tanja.gempe@uni-duesseldorf.de,

Dr. Marcel Lafos, DFG, F. 81-1 24 05, Fax 81-1 22 79, E-mail: marcel.lafos@uni-dues-

seldorf.de, Dipl.-Biol. Ralf Müller, DFG, F. 81-1 58 18, Fax 81-1 22 79, E-mail: ralf.muel-

ler@uni-duesseldorf.de, Dr. Marianne Otte, F. 81-1 28 08, Fax 81-1 22 79, Dipl.-Biol.

Jennifer Pilipiuk, DFG, F. 81-1 50 71, Fax 81-1 22 79, Dipl.-Biol. Madlen Rast, F. 81-1 23

25, Fax 81-1 22 79, E-mail: madlen.rast@uni-duesseldorf.de, Dr. Melisande Richard, Fax

81-1 22 79, E-mail: melisande.richard@uni-duesseldorf.de, Dipl.-Biol. Nicole Schatlow-

ski, DFG, F. 81-1 24 05, Fax 81-1 22 79, E-mail: nicole.schatlowski@uni-duesseldorf.de,

Dr. Daniel Schubert, DFG, F. 81-1 24 05, Fax 81-1 22 79, E-mail: daniel.schubert@uni-

duesseldorf.de, Dr. Yvonne Stahl, F. 81-1 58 18, Fax 81-1 22 79, E-mail:

yvonne.stahl@uni-duesseldorf.de, Dipl.-Biol. Tobias Wiesenfahrt, DFG, F. 81-1 50 71,

Fax 81-1 22 79

VII. Wissenschaftliche Einrichtung

Institut für Experimentelle Psychologie

Geschäftsführende Leiter: Univ.-Prof. Dr. Axel Buchner

Stellvertreter: Univ.-Prof. Dr. Joseph P. Huston

Allgemeine Psychologie

Univ.-Prof. Dr. Martin Heil, F. 81-1 21 42

Wiss. Ass. bzw. wiss. Ang.: Dipl.-Psych. Jan-Henryk Dombrowski (F. 81-1 22 74), Dipl.-Psych. Kristina Küper (F. 81-1 45 66), Dr. Kathrin Lange (F. 81-1 21 41), Dipl.-Psych. Vera Mertens (F. 81-1 45 68), Dipl.-Psych. Guido Orgs (F. 81-1 45 66)

Allgemeine Psychologie und Arbeitspsychologie

Univ.-Prof. Dr. Axel Buchner, F. 81-1 22 71

Sekretariat: Janine Hoffmann, F. 81-122 71

Wiss. Ass. bzw. wiss. Ang.: Dr. Raoul Bell (F. 81-1 56 43), Dipl.-Psych. Sandra Dentale (F. 81-1 24 68), Dr. Robert Hauke (F. 81-1 30 57), PD Dr. Petra Jansen-Osmann (F. 81-1 56 29), Dipl.-Psych. Léonie F. Lange (F. 81-1 45 68), Dr. Susanne Mayr (F. 81-1 22 70), M.A. Andrea Schmelter (F. 81-1 21 34), Dipl.-Psych. Juliane Schmid (F. 81-1 57 81), Dipl.-Psych. Corinna Vorstius (F. 81-1 21 34), Dr. Gunnar Wiedenbauer (F. 81-1 45 68)

Biologische Psychologie und Sozialpsychologie

Univ.-Prof. Dr. Bettina M. Pause, F. 81-1 17 75

Sekretariat: Heike Spahn, F. 81-1 43 84

Wiss. Ass. bzw. wiss. Ang.: Dipl.-Psych. Dirk Adolph (F. 81-1 43 83), Dipl.-Psych. Katrin Mutz (F. 81-1 51 92), Dipl.-Psych. Roland Weierstall (F. 81-1 56 21)

Diagnostik und Differentielle Psychologie

Univ.-Prof. Dr. Jochen Musch, F. 81-1 15 24

Sekretariat: Sabine Hillebrandt, F. 81-1 20 62

Wiss. Ass. bzw. wiss. Ang.: Dipl.-Psych. Morten Moshagen (F. 81-1 34 94), Dipl.-Psych. Martin Ostapczuk (F. 81-1 05 24), Dipl.-Psych. Michael Wolf (F. 81-13498), Dr. Zengmei Zhao (F. 81-1 20 64)

Experimentelle Biologische Psychologie

Univ.-Prof. Dr. Petra Stoerig, F. 81-1 22 65

Sekretariat: N. N., F. 81-1 22 65

Wiss. Ass. bzw. wiss. Ang.: Dipl.-Psych. Jan Breitzkreuz (F. 81-1 20 11), Dipl.-Psych. Eva Ludowig (F. 81-1 20 72), Dipl.-Psych. Thomas Mierdorf (F. 81-1 20 10), Dr. Michael Proulx (F. 81-1 20 67)

Klinische Psychologie

Univ.-Prof. Dr. Reinhard Pietrowsky, F. 81-1 21 40

Sekretariat: Silvia Spannagel, F. 81-1 15 63

Wiss. Ass. bzw. wiss. Ang.: Dipl.-Psych. Abo-Hatab (F. 81-1 05 64), Dipl.-Psych. Bettina Aumeier (F. 81-1 57 59), Dipl.-Psych. Hanne Bauer (F. 81-1 05 64), Dipl.-Psych. Ellen Bittner (F. 81-1 05 64), Dipl.-Psych. Sascha Burek (F. 81-1 22 75), Dipl.-Psych. Dorothea Dere (F. 81-1 35 29), Dipl.-Psych. Julia Ehlis (F. 81-1 05 64), Dipl.-Psych. Bettina Grede-Badra (F. 81-1 57 59), Dipl.-Psych. Nicole Kraus (F. 81-1 05 64), Dipl.-Psych. Alexandra Kupfer (F. 81-1 05 78), Dr. Olaf Lahl (F. 81-1 21 46), Dipl.-Psych. Sabine Matusch (F. 81-1 57 59), Dipl.-Psych. Frank Meyer (F. 81-1 22 75), Dipl.-Psych. Maria Nigro (F. 81-1 57 59), Dipl.-Psych. Gudrun Ramlow (F. 81-1 05 64), Dr. Ronald Schneider (F. 81-1 22 69), Dipl.-Psych. Christoph Usbeck (F. 81-1 34 82), Dipl.-Psych. Asu Yalcindag (F. 81-1 57 59)

Mathematische und kognitive Psychologie

Univ.-Prof. Ute J. Bayen, PhD., F. 81-1 21 44
Sekretariat: Frau Monika Gretzke, F. 81-1 21 44

Wiss. Ass. bzw. Wiss. Ang.: Dipl.-Psych. Julia Anna Knoll (F. 81-1 22 73), Dipl.-Psych.
Michael Syleounis (F. 81-1 21 43), Dr. Bianca Vaterrodt-Plüsenecke (F. 81-1 21 44)

Physiologische Psychologie

Univ.-Prof. Dr. Joseph P. Huston, F. 81-1 42 96
Sekretariat: Dr. rer. nat. Bianca Topic, F. 81-1 42 96

Wiss. Ass. bzw. wiss. Ang.: Dipl.-Psych. Tim Buddenberg (F. 81-1 34 93), Dr. rer. nat.
Ekrem Dere (F. 81-1 42 98), Dr. Maria Angelica de Souza Silva (F. 81-1 42 97), Dr. rer. nat.
Christian P. Müller (F. 81-1 34 91), Mag. rer. nat. Martin Pum (F. 81-1 34 93), Dipl.-Biol.
Sandra Schäble (F. 81-1 51 54), Dr. rer. nat. Bianca Topic (F. 81-1 42 96), Dipl.-Psych.
Armin Zlomuzica (F. 81-1 51 54)

Betriebseinheit der Fakultät

Zentrales Chemikalienlager – ZCL –

Leiter: Dr. Hans Ippendorf, F. 81-123 29
Sekretariat: Frau H. Hellingrath, F. 81-141 40

Lehrveranstaltungen Wintersemester 2007/2008

(Änderungen vorbehalten)

Biologie

Lehrveranstaltungen für das Studium der Biologie

1. Das Studium der Biologie Schumann
Fr 13:00 - 14:00, findet im Rahmen des Orientierungstutoriums
in Hörsaal 6C statt
Einzeltermin am 12.10.2007
2. Orientierungstutorium Erstsemester Biologie Schumann
Blockveranstaltung: 08:00 - 18:00, 2611.HS 6C
Beginn: 10.10.2007, Ende: 12.10.2007

Diplom und Bachelor Grundstudium

Bio1 Zell- und Molekularbiologie

3. Vorlesung Bio 1 Zell- und Molekularbiologie Hegemann /
Wagner / N.N.
4-stündig
Mo, Fr 11:15 - 13:00, 2611.HS 6C
4. Übung Bio 1 Zell- u. Molekularbiologie Hegemann /
Wagner
1-stündig
Mo - Fr 14:00 - 18:00 in 26.21.00 R. 25-30
Beginn: 03.12.2007 Ende: 08.02.2008

Bio2 Botanik

5. Vorlesung Bio 2 Botanik N.N.
4-stündig
Mo 09:00 - 11:00, 2611.HS 6C
Di 11:00 - 13:00, 2611.HS 6C
6. Praktikum Bio 2 Botanik N.N. / Schuster
4-stündig
Vorbereitung am Di 16.10.07 13:00 - 15:00, 2611.HS 6C,
Mi, Do oder Fr 13:00 - 17:00 in 26.11.U1.12-14

Bio4 Biochemische und biophysikalische Grundlagen

7. Vorlesung Bio4 Biochemische und biophysikalische Wagner /
Willbold
Grundlagen der Biologie
3-stündig
Mi 10:00 - 12:00, 2611.HS 6C
Fr 09:00 - 10:00, 2611.HS 6C

8. Übung Bio4 Biochemische und biophysikalische Grundlagen der Biologie
1-stündig
Fr 10:00 - 11:00, 2611.HS 6C
Dumpitak / Wagner / Willbold

Bio5 Neurobiologie und Zoophysiologie

9. Vorlesung Bio5 Teil Neurobiologie
Do 11:00 - 13:00, 2611.HS 6C
Beginn voraussichtlich 18.10.2007
Rose
10. Vorlesung Bio5 Teil Zoophysiologie
2-stündig
Di 09:00 - 11:00, 2611.HS 6C
Beginn 23.10.2007
Grieshaber
11. Vorbesprechung Praktikum Bio5 Neurobiologie
Di 13.11.2007 08:00 - 09:00, 2611.HS 6C,
Mi 14.11.2007 12:00 - 13:00, 2611.HS 6C,
Do 15.11.2007 08:00 - 09:00, 2611.HS 6C,
Rose / Kafitz / Hochstrate
12. Praktikum Bio5 Neurobiologie
Beginn: 19.11.2007 Ende: 07.12.2007
Blockveranstaltung, R. 26.11.00.12-16, 26.12.00.11/12
Teilnahme an Vorbesprechung verpflichtend
Rose / Kafitz / Hochstrate
13. Vorbesprechung Praktikum Bio5 Zoophysiologie
Do 25.10.2007 08:00 - 09:00, 2611.HS 6C
Mi 31.10.2007 08:00 - 09:00, 2611.HS 6C,
Do 08.11.2007 08:00 - 09:00 2611.HS 6C
Grieshaber
14. Praktikum Bio5 Zoophysiologie
Beginn 29.10.2007 Ende 16.11.2007
Blockveranstaltung, R. 26.11.00.12-16, 26.12.00.11/12
Bridges / Grieshaber

Bio6 Mikrobiologie

15. Vorlesung Bio 6 Mikrobiologie
3-stündig
Mi 09:15 - 10:00, 2611.HS 6C
Do 09:15 - 11:00, 2611.HS 6C
Ernst / Hegemann / Jäger
16. Praktikum Bio 6 Mikrobiologie
Organisation: Dr. Roggenkamp (26.12.01.R76)
Das Praktikum findet als Block ab Ende Februar 2008 nach dem Prüfungsblock statt.
Ernst / Fleig / Jäger / Ramezani-Rad

Physik

17. Vorlesung/Praktikum Experimentalphysik für Biologen
Informationen zu dieser Lehrveranstaltung finden Sie im Vorlesungsverzeichnis der Physik

A- /Bachelor/ Lehramtsmodule

Wahlbereich A Genetik, Molekularbiologie, Zell- und Entwicklungsbiologie

18. A-Modul 3105: Vorlesung Genetik und Molekularbiologie der Pflanzen
2-stündig
Mo - Do 08:00 - 09:00, 2611.HS 6F
Beginn 17.12.2007 Ende 08.02.2008 Westhoff
19. A-Modul 3105: Praktikum Genetik und Molekularbiologie der Pflanzen (Kurs I und Kurs II)
6-stündig
Blockveranstaltung 09:00 - 18:00
Beginn: 07.01.2008 Ende: 18.01.2008
Blockveranstaltung 09:00 - 18:00
Beginn: 21.01.2008 Ende: 31.01.2008 Westhoff
20. A-Modul 3108: Mikrobiologie I Block 1
Blockveranstaltung 09:00 - 18:00, 26.12.01.11
Beginn: 12.11.2007 Ende: 23.11.2007
Vorlesung Di-Fr 17-18 Uhr Hörsaal 6E (13.11.-23.11.07) Ernst / Ramezani-Rad
21. A-Modul 3108: Mikrobiologie I Block 2
Blockveranstaltung 09:00 - 18:00, 26.21.00.21
Beginn: 12.11.2007 Ende: 23.11.2007
Vorlesung Di-Fr 17-18 Uhr Hörsaal 6E (13.11.-23.11.07) Ernst / Ramezani-Rad
22. A-Modul 3109: Entwicklungsgenetik von Arabidopsis
Vorlesung und 14tägiges Praktikum in 26.21/00.21
Blockveranstaltung 9-19 Uhr Simon / Stahl
23. A-Modul 3111: Der Zellkern: Struktur, Funktion und seine Bedeutung als Ziel von Autoimmunantworten
1-stündig
Vorlesung: parallel zum Praktikum
Praktikum: als Block 14 Tage ganztägig, am Ende des WS
Ort: Institut für Umweltmedizinische Forschung (IUF) von Mikecz
24. A-Modul 3117: Entwicklungsgenetik von *C. elegans*, späte Entwicklung
2-stündig
Blockveranstaltung 09:00 - 10:30, 2621.01.32,
2 Wo ganzt. Vorl. im Seminarraum
Beginn: 28.01.2008 Ende: 08.02.2008
Blockveranstaltung 09:00 - 18:00,
2 Wo ganzt. + Praktikumsraum Genetik (G: 26.12, 02)
Beginn: 28.01.2008 Ende: 08.02.2008
Praktikum begleitend als Block, 14 Tage ganztägig, in der 2. Hälfte des Semesters Bossinger
25. A-Modul 3195: Grundlagen der Molekularen Mikrobiologie Kurs A
Blockveranstaltung 09:00 - 18:00,
Beginn: 10.12.2007 Ende: 21.12.2007
Vorlesung, 1-stündig, nach Vereinbarung Fleig

26. A-Modul 3195: Grundlagen der Molekularen Mikrobiologie Kurs B Fleig
Blockveranstaltung 09:00 - 18:00,
Beginn: 10.12.2007 Ende: 21.12.2007
27. A-Modul 3198: Vorlesung Molekulare Populationsgenetik Beye /
1-stündig Hasselmann
Mo 09:15 - 11:00, 2621.01.31?
Di 09:15 - 11:00
Mi 09:15 - 10:00
Do 09:15 - 10:00, 2621.01.31?
Fr 09:15 - 10:00
Praktikum als Block 14tägig gegen Ende des Wintersemesters
28. A-Modul 3199: Molekulare Genetik Simon / Stahl
Blockveranstaltung 13:00 - 14:00
Vorlesung und Praktikum im Institut für Genetik,
Geb.: 26.02 Ebene 02
29. Molekulare Parasitologie II: Grundlagen Immunologie Wunderlich /
2-wö. gztg. Block: 12.11.07 - 23.11.07 Bentsen
Vorbesprechung: siehe besonderen Aushang!

Wahlbereich B Physiologie, Biochemie, Biophysik, Bioinformatik

30. A-Modul 3203: Biochemische und physiologische Grieshaber /
Mechanismen der Anpassung bei Tieren Bridges
Blockveranstaltung
Beginn: 15.10.2007 Ende: 26.10.2007
Das Praktikum findet im Kursraum 26.12.00 Raum 11-21 statt.
Teilnahme an der Vorbesprechung ist verpflichtend.
Termin nach Ankündigung
31. A-Modul 3204: Methoden der Zellfraktionierung und Henze
Proteomanalyse
09:00 - 18:00, Blockveranstaltung
Beginn: 10.12.2007 Ende: 21.12.2007
Vorlesung: 1 SWS
Praktikum: 6 SWS
Das Praktikum findet im Kursraum 26.13/01, Raum 11 statt.
32. A-Modul 3207: Bioinformatik II: RNA- und Proteinstruktur- Steger / Teune
Vorhersage / Mainz
Blockveranstaltung, ZIM Geb. 25.41.00.63
Beginn: 14.01.2008 Ende: 01.02.2008
Teilnahmevoraussetzung: A-Modul 3299 - Programmierereinführung für
Bioinformatik II (oder entsprechende Kenntnisse)
33. A-Modul 3209: Molekulare Biophysik: NMR-Spektroskopie Willbold / Stoldt /
8-stündig König / Hartmann
Vorlesung: (2-stündig)
Praktikum: (6-stündig) Blockveranstaltung,
2 Wochen ganztägig, 2. Hälfte WS
Ort: FZ Jülich, IBI-2: NMR, Gebäude 05.2, Eingang E4, Raum 1020a (Keller)

34. A-Modul 3214: Pflanzliche Reaktionen auf Stress Janzik
 8-stündig
 Blockveranstaltung 09:00 - 17:00,
 Beginn: 21.01.2008 Ende: 01.02.2008
 Das Praktikum und die Vorlesung finden im Forschungszentrum Jülich statt!!
 Die begleitende Vorlesung (2SWS) findet an den Praktikumstagen jeweils um
 9.00 Uhr im Seminarraum des ICG-III, Forschungszentrum Jülich statt.
 Bitte melden Sie sich nach Platz-Zuteilung durch Herrn Schumann direkt per
 Mail bei i.janzik@fz-juelich.de
35. A-Modul 3216: Pflanzliche Stressphysiologie Jahns
 Di 12:00 - 14:00, 2621.01.31, Einzeltermin am 13.11.2007
 Fr 09:00 - 12:00, 2621.01.31, Einzeltermin am 23.11.2007
 Blockveranstaltung 09:00 - 17:00, 26.13.01.11 und 21
 Beginn: 26.11.2007 Ende: 07.12.2007
36. A-Modul 3218: Molekulare Biophysik: Röntgenstrukturanalyse Büldt / Granzin /
Labahn /
Weiergräber /
Batra-Safferling
 8-stündig
 Vorlesung: (2-SWS)
 Praktikum: (6-SWS) Blockveranstaltung,
 2 Wochen ganztägig, 2. Hälfte WS
 Ort: FZ Jülich, IBI-2: Biologische Strukturforschung,
 Gebäude 05.2, Eingang E4, Raum 1020a (Keller)
37. A-Modul 3222: Molekulare Biophysik: Spektroskopie Büldt / Fitter /
Kriegsmann
 8-stündig
 Vorlesung: (2-SWS)
 Praktikum: (6-SWS) Blockveranstaltung,
 2 Wochen ganztägig, 2. Hälfte WS
 Ort: FZ Jülich, IBI-2: Biologische Strukturforschung,
 Gebäude 05.2, Eingang E4, Raum 1020a (Keller)
38. A-Modul 3223: Molekulare Biophysik: Hydrodynamik und Willbold /
Steger /
Birkmann /
Dumpitak /
Nagel-Steger
 Spektroskopie
 8-stündig
 Blockveranstaltung 2 Wochen ganztägig
 Beginn: 12.11.2007 Ende: 23.11.2007
 Vorlesung: (2-stündig)
 Praktikum: (6-stündig)
 Ort: Seminar- und Praktikumsräume des Institut für Physikalische Biologie,
 Geb. 26.12.U1
39. A-Modul 3296: Grundlagen der molekularen Mikrobiologie und Jaeger / Pohl /
Wilhelm
 Enzymtechnologie
 8-stündig
 Beginn: 21.01.2008 Ende: 02.02.2008
 Das Modul findet im Institut für Molekulare Enzymtechnologie im Jülicher
 Forschungszentrum statt.
40. A-Modul 3297: Kommunikation im Tierreich Kafitz / Hochstrate /
Rose
 Beginn: 15.10.2007 Ende: 26.10.2007
 Blockveranstaltung.
 R. 26.12.00/11/12/21.
 Teilnahme an Vorbesprechung verpflichtend. Termin nach Ankündigung.

41. A-Modul 3298: Auge und Gehirn Hochstrate /
Kafitz / Rose
Beginn: 07.01.2008 Ende: 18.01.2008
Blockveranstaltung, R. 26.12.00.14/16
Teilnahme an Vorbesprechung verpflichtend.
42. A-Modul 3299: Programmierereinführung für Bioinformatik II Steger / Teune /
Mainz
Blockveranstaltung, ZIM Geb. 25.41.O0.63
Beginn: 10.12.2007 Ende: 11.01.2008

Wahlbereich C Organismische Biologie, Ökologie

43. A-Modul 3311: Integrative Comparative Animal Ecophysiology Bridges
Part 1 Marine Ecology
Vorlesung 1-stündig
Do 08:00 - 09:00, Raum 26.11 Hörsaal 6E
Beginn: 18.10.2007 Ende: 07.02.2008
44. A-Modul 3313: Flora und Vegetation der tropischen Zonen und die Lösch
Prägung pflanzlicher Existenz durch Standortextreme. Praktikum:
Pflanzenleben an Feucht- und Trockenstandorten
6-stündig
Blockveranstaltung 08:00 - 18:00, Beginn: 18.02.2008 Ende: 29.02.2008
Zu diesem Praktikum gehört die Vorlesung "Vegetation der Erde"
Das Praktikum findet statt im Kursraum 26.11.00, Raum 12-16
Die Klausur findet statt am 7.3.08
LA: D2
Dezentrale Platzvergabe, nach ') Semesterzahl u. ") Reihenfolge der
Anmeldung
45. A-Modul 3313: Flora und Vegetation der tropischen Zonen und Lösch
die Prägung pflanzlicher Existenz durch Standortextreme.
Vorlesung: Vegetation der Erde
3-stündig
Di 16:30 - 19:00
Zu dieser Vorlesung gehört das Praktikum „Pflanzenleben an Feucht- und
Trockenstandorten“ (18.2.-29.2.08)
Die Vorlesung findet statt im Kursraum 26.13/U1, Raum 11.
Die Klausur findet statt am 7.3.08.
46. A-Modul 3317: Vegetations- und Floren-Geschichte. Lösch
Vorlesung: Vegetations- u. Florengeschichte
1-stündig
Mo 16:00 - 18:00, Beginn: 10.12.2007 Ende: 08.02.2008
Zu dieser Vorlesung gehört das Praktikum „Pollenanalyse“ (LA: D2)
Die Vorlesung findet statt im Kursraum 26.13/U1, Raum 11
47. A-Modul 3317: Vegetations- und Florengeschichte. Lösch
Praktikum: Pollenanalyse
6-stündig
Blockveranstaltung 08:00 - 18:00, Beginn: 10.12.2007 Ende: 21.12.2007
Zu diesem Praktikum (LA: D2) gehört die Vorlesung „Vegetations- u.
Florengeschichte“
Das Praktikum findet statt im Kursraum 26.13/U1, Raum 11 und in den
Laborräumen der Abt. Geobotanik.
Dezentrale Platzvergabe, nach ') Semesterzahl u. ") Reihenfolge d. Anmeldung

48. A-Modul 3318: Biologie der Knochenfische
7-stündig
9:00 - 17:00 Uhr, Raum 26.13.00.11
Beginn 29.10.2007 Ende 09.11.2007
Zentrale Platzvergabe! Riehl /
Mehlhorn
49. A-Modul 3320: Evolutionsökologie
Blockveranstaltung 09:15 - 17:00
Beginn: 10.12.2007 Ende: 23.12.2007
Vorlesung und Seminar erfolgen praktikumsbegleitend.
Praktikum und Seminar finden ganztägig statt in Kursraum 26.13 U1 R. 11 Eitz / Lunau
50. A-Modul 3324: Parasitosen von Fischen
Blockveranstaltung
Bitte besonderen Aushang beachten Palm / Klimpel
51. A-Modul 3327: Biologie der Archegoniaten.
Praktikum: Biologie der Moose und Farne
6-stündig
Blockveranstaltung 08:00 - 18:00
Beginn: 12.11.2007 Ende: 23.11.2007
Zu diesem Praktikum gehört die Vorlesung "Areal- und Vegetationskunde"
Das Praktikum findet statt im Kursraum 26.13/U1, Raum 11
LA: B1, D2
Dezentrale Platzvergabe, nach ') Semesterzahl u. ") Reihenfolge d. Anmeldung Lösch
52. A-Modul 3327: Biologie der Archegoniaten.
Vorlesung: Areal- und Vegetationskunde
1-stündig
Mo 16:00 - 18:00
Beginn: 15.10.2007 Ende: 07.12.2007
Zu dieser Vorlesung gehört das Praktikum "Biologie der Moose und Farne"
(LA: B1, D2)
Die Vorlesung findet statt im Kursraum 26.13/U1, Raum 11. Lösch
53. A-Modul 3397: Ökophysiologie der Photosynthese
8-stündig
Blockveranstaltung 09:00 - 17:00
Beginn: 12.11.2007 Ende: 23.11.2007
Das Modul findet im ICG-III im Forschungszentrum Jülich statt.
Die begleitende Vorlesung ist an den Praktikumstagen jeweils um 9.00 Uhr im
Seminarraum des ICG-III, Gebäude 06.2,
Bitte melden Sie sich nach Platz-Zuteilung durch Herrn Schumann direkt per
Mail bei u.rascher@fz-juelich.de Rascher /
Schurr
54. Methodenkurs für Lehramtstudierende zur Vorbereitung einer
Abschlussarbeit in Geobotanik
8-stündig
Der Kurs findet nach Vereinbarung statt. Lösch

B- /Mastermodule

Wahlbereich A Genetik, Molekularbiologie, Zell- und Entwicklungsbiologie

55. B-Modul 4101: Molekulare Mikrobiologie Hegemann /
Blockveranstaltung 09:00 - 18:00 Bott
Beginn: 10.12.2007 Ende: 01.02.2008
Vorlesung, 2-stündig, nach Vereinbarung
Seminar, 1-stündig, nach Vereinbarung
10.12.2007 - 21.12.2007 Institut für Biotechnologie 1 im Forschungszentrum
Jülich
07.01.2008- 01.02.2008 Lehrstuhl für Funktionelle Genomforschung der
Mikroorganismen (Düsseldorf)
56. Molekulare Parasitologie I Wunderlich /
6-wö., gztg. Block: 10.12.07 - 1.2.08 Krücken /
Vorbesprechung: siehe besonderen Aushang! Schmitt-Wrede

Wahlbereich B Physiologie, Biochemie, Biophysik, Bioinformatik

57. B-Modul 4205: Evolution und Biochemie der Organellen Martin
Vorlesung 2-stündig
Mo 10:15 - 12:00, 2611.HS 6F
Das Praktikum zu dieser Vorlesung findet im Anschluss an das WS 07/08 statt
im Kursraum 26.13/01, Raum 11.
58. B-Modul 4208: Molekulare Biophysik II: Strukturbiologie und Büldt / Granzin /
Molekülspektroskopie Labahn /
24-stündig Weiergräber /
Vorlesung: (6-SWS) Batra-Safferling /
Praktikum: (18-SWS) Blockveranstaltung, Fitter / Stoldt /
6 Wochen ganztägig, 2. Hälfte WS König / Willbold /
Ort: FZ Jülich, IBI-2 Hartmann
Gebäude 05.2, Eingang E4, Raum 1020a (Keller)
59. B-Modul 4214: Biochemie der Pflanzen Groth
9:00 – 18:00 Blockveranstaltung
Beginn: 15.10.2007 Ende 23.11.2007
Vorlesung 2-stündig im Rahmen des Praktikums
Seminar 1-stündig, Blockveranstaltung nach Vereinbarung
Gebäude 26.13 Ebene 01 Raum 11
Plätze werden zentral online vergeben
60. B-Modul 4220: Molekulare und Chemische Drepper / Hummel /
Biotechnologie Jaeger / Pietruszka /
Beginn: 05.11.2007 Ende: 21.12.2007 Pohl / Rosenau
6 Wochen, ganztägig
Im Rahmen des Praktikums wird ein Literaturseminar
durchgeführt.
Ort: Wird rechtzeitig bekanntgegeben
Pflichtmodul für den Studiengang Biochemie Bachelor
evt. freibleibende Plätze können an Biologiestudenten vergeben werden

61. B-Modul 4298: Bioinformatik II: RNA- und Proteinstruktur-
Vorhersage inkl. Programmierereinführung
Blockveranstaltung, ZIM Geb. 25.41.O0.63
Beginn: 10.12.2007 Ende: 01.02.2008
Mainz / Steger /
Teune

Wahlbereich C Organismische Biologie, Ökologie

62. B-Modul 4305: Parasitologie
6-wöchige Blockveranstaltung
Bitte auf besonderen Aushang achten
Mehlhorn / Klimpel /
Walldorf / Harder /
Londershausen

Projektpraktika

63. Bioinformatik
Projektpraktikum für Fortgeschrittene, 6 Wochen ganztägig
nach Vereinbarung
Martin
64. Hochauflösende Strukturuntersuchungsmethoden in der
Biologie
Blockveranstaltung, 6 Wochen ganztägig nach Vereinbarung
Ort: FZ Jülich, IBI-2: Biologische Strukturforschung,
Gebäude 05.2, Eingang E1, 2.OG
Tel. (02461)612030
Büldt / Granzin /
Labahn /
Weiergräber /
Batra-Safferling
65. Molekulare Parasitologie III
6-wö. gztg. Block; nach Vereinbarung!
Wunderlich / Krücken /
Schmitt-Wrede
66. Molekulare Toxikologie
6-wö. gztg. Block; nach Vereinbarung!
Wunderlich /
Schmitt-Wrede
67. Projektpraktikum Molekulare und biochemische
Pflanzenphysiologie
nach Vereinbarung
Weber / Linka
68. Projektpraktikum: Eigenschaften von Gehirnzellen
6 Wochen ganztägig nach Vereinbarung
Rose
69. Projektpraktikum Blütenbiologie
18-stündig
6 Wochen ganztägig; nach Absprache; Anmeldung jederzeit
Lunau / Eltz
70. Projektpraktikum für Studierende nach der alten und der neuen
Diplomprüfungsordnung: Entwicklungsgenetik von *C. elegans*
6 Wochen ganztägig nach Vereinbarung
Bossinger
71. Projektpraktikum für Studierende nach der alten und der neuen
Diplomprüfungsordnung: Genetische und molekulare
Grundlagen der Evolutionsgenetik
6 Wochen ganztägig nach Vereinbarung
Beye
72. Projektpraktikum für Studierende nach der alten und der neuen
Diplomprüfungsordnung: Immunologie
Ort: Institut für Umweltmedizinische Forschung
Esser

73. Projektpraktikum für Studierende nach der alten und der neuen
Diplomprüfungsordnung: Immunologische bzw.
Immuntoxikologische Grundlagen
6 Wochen ganztägig nach Vereinbarung Vohr
74. Projektpraktikum für Studierende nach der alten und der neuen
Diplomprüfungsordnung: Molekulare Mechanismen der
Transkription, DNA Reparatur und Proteolyse im
Säuretierzellkern
6 Wochen ganztägig nach Vereinbarung
Ort: Institut für Umweltmedizinische Forschung (IUF) von Mikecz
75. Projektpraktikum für Studierende nach der alten und der neuen
Diplomprüfungsordnung: Molekulare und genetische
Grundlagen der Entwicklung bei Arabidopsis
6 Wochen ganztägig nach Vereinbarung Simon
76. Projektpraktikum für Studierende nach der alten und der neuen
Diplomprüfungsordnung: Molekulargenetischer Nachweis von
Protein-Protein-Wechselwirkungen
Köhler/Scheuring
Block, 6 Wochen ganztägig nach Vereinbarung in der 2. Semesterhälfte
Ort: BMFZ, Geb. 23.12, 04 Köhler
77. Projektpraktikum für Studierende nach der alten und der neuen
Diplomprüfungsordnung: Molekular- und zellbiol. Grundlagen
epithelialer Zellpolarität bei Drosophila
6 Wochen ganztägig nach Vereinbarung Bachmann /
Dozenten der
Genetik /
Richard
78. Projektpraktikum: Genetik und Molekularbiologie der Photosynthese
6-stündig
6 Wochen ganztägig, nach besonderer Vereinbarung Westhoff
79. Projektpraktikum: Methoden der Biophysik Willbold / Birkmann / Dumpitak /
6 Wochen ganztägig nach Vereinbarung Nagel-Steger / Stoldt
80. Projektpraktikum: Mikrobiologie IV Ernst / Hegemann /
18-stündig Bott / Fleig /
Anmeldung: jederzeit im Institut für Mikrobiologie. Ramezani-Rad /
Voraussetzung im Regelfall: B-Module 'Mikrobiologie II' Jäger
und 'Mikrobiologie III'
81. Projektpraktikum NMR-spektroskopische Strukturuntersuchung
biologischer Systeme Stoldt /
Willbold
6 Wochen ganztägig nach Vereinbarung
Ort: Forschungszentrum Jülich, INB-2 (IBI-2), Geb. 05.2, Tel. 02461-615874
82. Projektpraktikum Ökophysiologie Schurr / Walter /
2-stündig Rascher /
6 Wochen Blockpraktikum Schneider
im Forschungszentrum Jülich (ICG-III)
83. Projektpraktikum Pflanzenphysiologie Janzik
2-stündig
6 Wochen Blockpraktikum im Forschungszentrum Jülich (ICG-III)

- | | | |
|-----|---|--|
| 84. | Projektpraktikum Pflanzliche Membranproteine 18-stündig | Groth |
| 85. | Zellkompartimentierung bei Protisten Projektpraktikum für Fortgeschrittene, 6 Wochen ganztägig nach Vereinbarung | Martin |
| 86. | Projektpraktikum Mikrobiologie und mikrobiologische Biotechnologie 18-stündig Termine für Projektpraktika sind jederzeit nach Absprache möglich | Jaeger / Drepper / Hummel / Rosenau / Wilhelm |
| 87. | Projektpraktikum für Biologie-Studierende: Biologie der Entzündungsregulation nach Vereinbarung nur in Verbindung mit der Vorlesung "Einführung in die Immunbiologie" | Kolb-Bachofen / Burkart / Fitzner Habich / Liebmann |
| 88. | Projektpraktikum für Fortgeschrittene 6 Wochen ganztägig nach Vereinbarung | Wagner |

Seminare (grundlegend)

- | | | |
|-----|--|--------------|
| 89. | Bachelorseminar: Recherche und Präsentation wissenschaftlicher Ergebnisse Blockveranstaltung Beginn: 07.01.2008 Ende: 18.01.2008 R. 26.02.00.72 | Rose / Lunau |
| 90. | Seminar Biologie des Menschen 1-stündig Mo 16:00 - 18:00, 2621.01.31 Vorbesprechung und Themenvergabe am 15.10.07 um 16 Uhr in 26.21.01.31 Bitte tragen Sie sich schon vorher in eine Liste bei Dr. Schumann ein (26.12.00 Raum 88) | Schumann |
| 91. | Molekularbiologie parasitischer Nematoden 2-stündig 2-wö. Block; siehe besonderen Aushang! Das Seminar ist Voraussetzung für Teilnahme an A-Modulen "Molekulare Parasitologie" im SS 2008! Interessenten bitte eintragen in die Listen im Sekretariat der Molekularen Parasitologie (Geb. 26.13.00 Raum 66)! | Krücken |
| 92. | Seminar Nutzpflanzen und Inhaltsstoffe 2-stündig Ort und Zeit nach Vereinbarung Anmeldung online über http://www.uni- duesseldorf.de/MathNat/Biologie/Didaktik/de/lehre/form.html | Bickel |
| 93. | Seminar Sinnesökologie 2-stündig Anmeldung erforderlich; Ort und Zeit siehe Anmeldung | Lunau / Eitz |

94. Seminar Molekulare Entwicklungsgenetik von Pflanzen Simon
 2-stündig
 Termine nach Vereinbarung
95. Molekulare Parasitologie Wunderlich
 2-stündig
 2-wö. Block; siehe besonderen Aushang!
 Das Seminar ist Voraussetzung für Teilnahme an A-Modulen „Molekulare Parasitologie“ im SS 2008!
 Interessenten bitte eintragen in die Listen im Sekretariat der Molekularen Parasitologie (Geb. 26.13.00 Raum 66)!
96. Seminar Genomics, Proteomics, Metabolomics .. Was steckt Weber / Linka
 hinter -omics und was kann man damit anfangen?
 2-stündig

Seminare (forschungsorientiert)

97. Literaturseminare Molekulare Entwicklungsbiologie für Rüther /
Dildrop
 Diplomanden und Doktoranden
 1-stündig
 Mi 09:30 - 11:00, Raum 26.13.00.23
98. Forschungsseminar Mikrobiologie
 1-stündig
 Mo 09:15 - 10:00, 2611.HS 6F
99. Forschungs- und Literaturseminar „Biologische Redoxprozesse“ Hummel
 Di 9:00 – 10:30, FZ Juelich, IMET, Seminarraum
100. Forschungs- und Literaturseminar „Hefen und pathogene Fleig /
Hegemann
 Bakterien“
 Di 09:15 - 11:00
 Teilnahme nach Vereinbarung
101. Forschungs- und Literaturseminar "Pathogene Pilze" Ernst
 2-stündig
 Termin nach Vereinbarung
 Beginn: 15.10.2007 Ende: 04.02.2008
102. Forschungs- und Literaturseminar „Gerichtete Evolution mit Jaeger / Eggert
 Proteinen“
 Mo 09:00 - 10:30, 14-täglich
103. Gruppenseminar nach Ankündigung Willbold
 2-stündig
104. Intrazellulärer Proteintransport Köhler
 2-stündig
 Köhler, nach Vereinbarung
105. Literaturseminar Willbold
 2-stündig



- | | | |
|------|--|---|
| 106. | Literaturseminar: Aktuelle Arbeiten zu Proteinfehlfaltungskrankheiten Seminarraum des Institut für Physikalische Biologie | Birkmann / Dumtpak / Nagel-Steger |
| 107. | Literaturseminar für Examenskandidaten in Immunologie 1-stündig Ort: Institut für Umweltmedizinische Forschung | Esser |
| 108. | Literaturseminar: Mac OS X 2-stündig nach Vereinbarung | Bossinger |
| 109. | Literaturseminar Mikrobiologie für Diplomanden/Diplomandinnen und Doktoranden/Doktorandinnen 1-stündig Mo 17:15 - 18:00, 2611.HS 6F | |
| 110. | Literaturseminar über aktuelle Arbeiten der Entwicklungs-genetik von <i>C. elegans</i> Ort nach Vereinbarung | Bossinger |
| 111. | Literaturseminar über Arbeiten der Evolutionsgenetik 2-stündig nach Vereinbarung | Beye |
| 112. | Literaturseminar über Arbeiten zur Entwicklungs-genetik der Pflanzen 2-stündig nach Vereinbarung. | Simon |
| 113. | Literaturseminar zur Molekularen Mechanismen der Transkription, DNA Reparatur und Proteolyse im Säugetierzellkern 2-stündig Fr 10 - 12 st, Institut für umweltmedizinische Forschung (IUF) | von Mikecz |
| 114. | Literatur- und Forschungsseminar „Angewandte Enzymtechnologie“ 2-stündig Mo 9:00 – 10:30, FZ Juelich, IMET, Seminarraum | Pohl |
| 115. | Literatur- und Forschungsseminar „molekulare Mikrobiologie mit Pseudomonaden“ 2-stündig Fr. 9:00 – 10:30, FZ Juelich, IMET, Seminarraum | Rosenau / Wilhelm |
| 116. | Literatur- und Forschungsseminar “Molekulare Expressionstechnologie” 2-stündig Di 09:00 - 10:00, FZ Juelich, IMET, Seminarraum | Rosenau / Wilhelm / Jaeger |
| 117. | Literatur- und Forschungsseminar “Phototrophe Bakterien” 2-stündig Mi. 9.30 - 11.00 h FZ Jülich, IMET, Seminarraum | Drepper / Jaeger |
| 118. | Mitarbeiterseminar Arbeitsrichtung Biochemie und Bioinformatik 1-stündig Do 10:30 - 11:30, 2621.01.32 | Martin |

- | | | |
|------|---|--|
| 119. | Seminar für Mitarbeiter der Arbeitsrichtung Biochemische Pflanzenphysiologie 2-stündig Fr 9:00 – 11:00 Uhr in 26.02 Ebene 01 Raum 27 | Groth |
| 120. | Mitarbeiterseminar der Arbeitsrichtung Physiologie und Biochemie der Pflanzen 2-stündig | Jahns |
| 121. | Mitarbeiterseminar der Arbeitsrichtung Systembiologie und Biochemie des intrazellulären Membrantransports in Pflanzen Fr 09:00 - 10:00 | Weber |
| 122. | Mitarbeiterseminar Physikalische Biologie Seminarraum des Institut für Physikalische Biologie | Willbold |
| 123. | Mitarbeiterseminar Sinnesökologie 2-stündig, nach Vereinbarung | Lunau / Eltz |
| 124. | Seminar für Examenkandidaten in Immunologie 2-stündig Ort: Institut für Umweltmedizinische Forschung | Esser / Förster |
| 125. | Seminar für Mitarbeiter der Arbeitsrichtung Biochemische Pflanzenphysiologie | Groth |
| 126. | Seminar für Mitarbeiter der Arbeitsrichtung Morphologie 2-stündig | Jahns / Ott / Schuster |
| 127. | Sonstige Lehrveranstaltung des Hauptstudiums: Molekulare Bioanalytik 2-stündig Mo 16-18 Uhr, BMFZ, Geb. 23.12, 04 Seminarraum 24 | Köhler / Metzger |
| 128. | Abteilungsseminar: Vorstellung neuerer Studien und Konzepte in der Geobotanik 1-stündig Di 11:00 - 12:00 Das Seminar findet im Besprechungsraum der Abt. Geobotanik statt. | Busch / Lösch |
| 129. | Institutsseminar Genetik (Montags) 13 st (6E) Mo 13:00 - 14:00, 2611.HS 6E | Dozenten der Genetik |
| 130. | Seminar für Examenkandidaten | Mehlhorn / D'Haese / Walldorf / Klimpel / Palm |
| 131. | Mitarbeiterseminar Zoomorphologie, Zellbiologie und Parasitologie | Mehlhorn / D'Haese / Riehl / Walldorf / Klimpel / Palm |
| 132. | Molekulare Parasitologie - Mitarbeiterseminar 2-stündig nur für Mitarbeiter der Abtlg. Molekulare Parasitologie; Anleitung zu selbständiger wissenschaftlicher Arbeit in molekularer Parasitologie | Wunderlich |

- | | | |
|------|---|--------|
| 133. | Literaturseminar 2-stündig | Wagner |
| 134. | Forschungsseminar „Molekulare Enzymtechnologie“ Ort: Bibliothek IBT, mittwochs ab 11.30 Uhr | Jaeger |
| 135. | Literaturseminar zu aktuellen Themen der „Proteinsekretion bei Pro- und Eukaryonten“ Freitag 9-11 Uhr Institut für Biotechnologie 1, Forschungszentrum Jülich | Freudl |

Fachdidaktik

- | | | |
|------|---|----------------|
| 136. | Halbtägige Exkursionen für Lehramtsstudierende der Biologie | Delhey / Lunau |
| 137. | Lehr- und Lernformen in der Biologiedidaktik der SI und SII 4-stündig Mo 09:00 - 13:00 Die Veranstaltung findet statt in Geb. 26.13 U1 R. 31 | Delhey / Lunau |
| 138. | Nutzpflanzen und Inhaltsstoffe 2-stündig Ort und Zeit nach Vereinbarung Anmeldung online über http://www.uni-duesseldorf.de/MathNat/Biologie/Didaktik/de/lehre/form.html | Bickel |
| 139. | Schulpraktikum für Lehramtsstudierende der Biologie der SI und SII an Schulen, einschließlich methodischer und didaktischer Reduktion 2-stündig nach Vereinbarung, näheres unter: www.uni-duesseldorf.de/MathNat/Zoologie/didaktik.htm | Delhey / Lunau |
| 140. | Übungen zur Planung, Durchführung und Analyse des Biologieunterrichts der SI und der SII 4-stündig Di 09:00 - 13:00 Die Veranstaltung findet statt in Geb. 26.13 U1 R. 31 | Delhey / Lunau |

Anleitung zu wissenschaftlicher Arbeit

- | | | |
|------|---|-----------|
| 141. | Anleitung zu selbständiger wissenschaftlicher Arbeit (ganztägig) nach Vereinbarung FZ Juelich, IMET | Jaeger |
| 142. | Anleitung zu selbständiger wissenschaftlicher Arbeit | Lösch |
| 143. | Anleitung zu selbständiger wissenschaftlicher Arbeit | Martin |
| 144. | Anleitung zu selbständiger wissenschaftlicher Arbeit nach Vereinbarung | Weber |
| 145. | Anleitung zu selbständiger wissenschaftlicher Arbeit in Genetik: ganztägig nach Vereinbarung Veranstaltungsort: im Institut für Genetik | Beye |
| 146. | Anleitung zu selbständiger wissenschaftlicher Arbeit in Genetik: | Bossinger |

- | | | |
|------|---|---|
| 147. | Anleitung zu selbständiger wissenschaftlicher Arbeit in Genetik: | Simon |
| 148. | Anleitung zu selbständiger wissenschaftlicher Arbeit in Immunologie ganztägig nach Vereinbarung Ort: Institut für Umweltmedizinische Forschung | Esser |
| 149. | Anleitung zu selbständiger wissenschaftlicher Arbeit in Biophysik | Willbold |
| 150. | Anleitung zu selbständiger wissenschaftlicher Arbeit in Biophysik/Bioinformatik | Steger |
| 151. | Anleitung zu selbständiger wissenschaftlicher Arbeit in der funktionellen Architektur des Säugetierzellkerns Ganztägig nach Vereinbarung Ort: Institut für umweltmedizinische Forschung (IUF) | von Mikecz |
| 152. | Anleitung zu selbständiger wissenschaftlicher Arbeit in NMR-Spektroskopie / Biophysik Ort: Forschungszentrum Jülich, INB-2 (IBI-2), Geb. 05.2 | Stoldt |
| 153. | Anleitung zu wissenschaftl. Arbeiten in Entwicklungs- und Molekularbiologie | Rüther |
| 154. | Anleitung zu wissenschaftlichem Arbeiten in Biochemie der Tiere, Stoffwechsel- und Ökophysiologie | Bridges / Grieshaber |
| 155. | Anleitung zu wissenschaftlichen Arbeiten im Bereich intrazellulärer Proteintransport nach Vereinbarung Ort: BMFZ, Gebäude 23.12.04 | Köhrer |
| 156. | Anleitung zu wissenschaftlichen Arbeiten in Immunologie ganztägig nach Vereinbarung Ort: Bayer Healthcare AG, Toxikologie, Wuppertal | Vohr |
| 157. | Anleitung zu wissenschaftlichen Arbeiten in Mikrobiologie Institut für Mikrobiologie Gebäude 26.12, Ebene 01 und Gebäude 25.02, Ebene U1 | Hegemann / Ernst / Fleig / Ramezani-Rad |
| 158. | Anleitung zu wissenschaftlichen Arbeiten in Sinnesphysiologie und in Ökologie der Tiere sowie in Fachdidaktik der Biologie | Lunau |
| 159. | Anleitung zu wissenschaftlichen Arbeiten in Zoomorphologie, Zellbiologie und Parasitologie | D'Haese / Greven / Mehlhorn |
| 160. | Anleitung zu wissenschaftlichen Arbeiten in Molekularbiologie der Bakterien | Wagner |
| 161. | Anleitung zu wissenschaftlichen Arbeiten in Biochemischer Pflanzenphysiologie ganztägig nach Vereinbarung Geb. 26.02 Ebene 01 | Groth |

- | | | |
|------|---|--------------|
| 162. | Anleitung zu selbständiger wissenschaftlicher Arbeit ganztagig nach Vereinbarung im Institut für Biotechnologie 1, Forschungszentrum Jülich | Bott, Freudl |
| 163. | Anleitung zu selbständiger wissenschaftlicher Arbeit (ganztagig) nach Vereinbarung FZ Juelich, IMET | Wilhelm |
| 164. | Anleitung zu selbständiger wissenschaftlicher Arbeit (ganztagig) nach Vereinbarung FZ Juelich, IMET | Hummel |
| 165. | Anleitung zu selbständiger wissenschaftlicher Arbeit (ganztagig) nach Vereinbarung FZ Juelich, IMET | Pohl |
| 166. | Anleitung zu selbständiger wissenschaftlicher Arbeit (ganztagig) nach Vereinbarung Jülich | Rosenau |
| 167. | Anleitung zu selbständiger wissenschaftlicher Arbeit (ganztagig) nach Vereinbarung Jülich | Drepper |

Sonstige Lehrveranstaltungen

- | | | |
|------|--|-----------------------------|
| 168. | Wasserhaushalt der Pflanzen Vorlesung 2-stündig Mi 16:00 - 18:00 Diese Vorlesung findet statt im Kursraum 26.13/U1, Raum 11 | Lösch |
| 169. | Vortragsreihe Biologie aktuell 2-stündig Do 17:00 - 19:00, 2611.HS 6C | Etges / Fleig |
| 170. | Vortragsreihe Biologisches Kolloquium 1-stündig Do 17:00 - 19:00, 2611.HS 6F | Kunz |
| 171. | Vortragsreihe Grenzfragen der Wissenschaft 1-stündig Do 17:00 - 20:00, abwechselnd mit "Biologie aktuell" und dem Biologischen Kolloquium zur gleichen Zeit | Kunz / Schiller / Schurz |
| 172. | Biophysikalisches Kolloquium nach Ankündigung 2-stündig Ort: FZ Jülich, IBI-2 | Büldt / Willbold |
| 173. | Botanisches Kolloquium Mo 17:00 - 19:00, 2611.HS 6E | Westhoff |
| 174. | SFB 590 Kolloquien Fr 13:00 - 15:00, 2611.HS 6E | Dozenten der Genetik |

175. SFB 590 Symposium "Dynamic Chromatin"
09:00 - 18:00, Symposium 6.-8.9.07, Hörsaal 6B
Guests are welcome!
- Dozenten der
Genetik

Lehrveranstaltungen für das Studium der Biochemie

Allgemeine Biologie

176. Allgemeine Botanik und Zoologie für Biochemiker und
Informatiker
2-stündig
Mi 09:00 - 11:00, 2611.HS 6E
- N.N. / Kunz
177. Vorlesung Bio 1 Zell- und Molekularbiologie
4-stündig
Mo, Fr 11:15 - 13:00, 2611.HS 6C
- Hegemann /
Wagner /

Mikrobiologie

178. Vorlesung Bio 6 Mikrobiologie
3-stündig
Mi 09:15 - 10:00, 2611.HS 6C
Do 09:15 - 11:00 26.11.HS 6C
- Ernst /
Hegemann /
Jäger
179. Praktikum Bio 6 Mikrobiologie
Organisation: Dr. Roggenkamp (26.12.01.R76)
Das Praktikum findet Februar/März nach dem Prüfungsblock
statt.
- Ernst / Fleig /
Jäger /
Ramezani-Rad
180. Projektpraktikum Mikrobiologie und mikrobiologische
Biotechnologie
18-stündig
Termine für Projektpraktika sind jederzeit nach Absprache
möglich
- Jaeger /
Drepper /
Hummel /
Rosenau /
Wilhelm

Neurobiologie und Zoophysiology

181. Vorlesung Bio5 Teil Neurobiologie
Do 11:00 - 13:00, 2611.HS 6C
Beginn voraussichtlich 18.10.07
- Rose
182. Vorlesung Bio5 Teil Zoophysiology
2-stündig
Di 09:00 - 11:00, 2611.HS 6C, Beginn 23.10.07
- Grieshaber
183. Vorbesprechung Praktikum Bio5 Neurobiologie
Di 13.11.2007 08:00 - 09:00, 2611.HS 6C,
Mi 14.11.2007 12:00 - 13:00, 2611.HS 6C,
Do 15.11.2007 08:00 - 09:00, 2611.HS 6C,
- Rose / Kafitz /
Hochstrate
184. Praktikum Bio5 Neurobiologie
Beginn: 19.11.2007 Ende: 07.12.2007
Blockveranstaltung, R. 26.11.00.12-16, 26.12.00.11/12
Teilnahme an Vorbesprechung verpflichtend
- Rose / Kafitz /
Hochstrate

185. Vorbesprechung Praktikum Bio5 Zoophysilogie Grieshaber
 Do 25.10.2007 08:00 - 09:00, 2611.HS 6C
 Mi 31.10.2007 08:00 - 09:00, 2611.HS 6C,
 Do 08.11.2007 08:00 - 09:00 2611.HS 6C
186. Praktikum Bio5 Zoophysilogie Bridges /
 Beginn 29.10.2007 Ende 16.11.2007 Grieshaber
 Blockveranstaltung, R. 26.11.00.12-16, 26.12.00.11/12

Bachelor- und Master-Module

187. B-Modul 4220: Molekulare und Chemische Biotechnologie Drepper /
 Beginn: 05.11.2007 Ende: 21.12.2007 Hummel /
 6 Wochen, ganztägig Jaeger /
 Im Rahmen des Praktikums wird ein Literaturseminar Pietruszka /
 durchgeführt. Pohl / Rosenau
 Ort: Wird rechtzeitig bekanntgegeben
 Pflichtmodul für den Studiengang Biochemie Bachelor
 evt. freibleibende Plätze können an Biologiestudenten vergeben werden

Lehrveranstaltungen für das Studium der Informatik

Modul Grundlagen der Biologie I

188. Allgemeine Botanik und Zoologie für Biochemiker und Informatiker N.N. /
 2-stündig Kunz
 Mi 09:00 - 11:00, 2611.HS 6E
189. Vorlesung Bio 1 Zell- und Molekularbiologie Hegemann /
 4-stündig Wagner
 Mo, Fr 11:15 - 13:00, 2611.HS 6C

Modul Biologische Systeme I

190. Vorlesung Bio 6 Mikrobiologie Ernst /
 3-stündig Hegemann /
 Mi 09:15 - 10:00, 2611.HS 6C Jäger
 Do 09:15 - 11:00, 2611.HS 6C
191. Vorlesung Bio5 Teil Neurobiologie Rose
 Do 11:00 - 13:00, 2611.HS 6C
 Beginn voraussichtlich 18.10.2007
192. Vorlesung Bio5 Teil Zoophysilogie Grieshaber
 2-stündig
 Di 09:00 - 11:00, 2611.HS 6C, Beginn 23.10.07

Lehrveranstaltungen für das Studium der Mathematik

193. Vorlesung Bio 6 Mikrobiologie Ernst /
 3-stündig Hegemann /
 Mi 09:15 - 10:00, 2611.HS 6C Jäger
 Do 09:15 - 11:00, 2611.HS 6C

- | | | |
|------|---|----------------------|
| 194. | Allgemeine Botanik und Zoologie für Biochemiker und Informatiker 2-stündig Mi 09:00 - 11:00, 2611.HS 6E | N.N. / Kunz |
| 195. | Vorlesung Bio 1 Zell- und Molekularbiologie 4-stündig Mo, Fr 11:15 - 13:00, 2611.HS 6C | Hegemann / Wagner |
| 196. | Vorlesung Bio5 Teil Neurobiologie Do 11:00 - 13:00, 2611.HS 6C Beginn voraussichtlich 18.10.2007 | Rose |
| 197. | Vorlesung Bio5 Teil Zoophysiology 2-stündig Di 09:00 - 11:00, 2611.HS 6C, Beginn 23.10.2007 | Grieshaber |

Lehrveranstaltungen für das Studium der Medizin

- | | | |
|------|--|-------------------------------------|
| 198. | Biologie für Mediziner und Zahnmediziner 1-stündig Mo 10:00 - 12:00, wahrscheinlich in 3A Fr 10:00 - 12:00, wahrscheinlich in 3A Beginn: 19.10.2007 Ende: 30.11.2007 | Rose / Hegemann / Simon |
| 199. | Praktikum Biologie für Mediziner Organisation: Dr. Rüdiger Riehl | Rose / Hegemann / Simon |
| 200. | Wahlfach Vorklinik: Demonstrationskurs Parasitologie Bitte Ankündigung auf der Homepage des Studiendekanats Medizin beachten | Mehlhorn / Walldorf / Klímpel |

Lehrveranstaltungen für das Studium der Psychologie

- | | | |
|------|--|------|
| 201. | Grundbegriffe der Genetik für Psychologen 2-stündig Fr 09:00 - 11:00, 2611.HS 6F | Beye |
| 202. | Übungen zu Grundbegriffe der Genetik f. Psychologen 1-stündig Fr 11:00 - 12:00, 2611.HS 6F | Beye |

Lehrveranstaltungen für das Studium der Zahnmedizin

- | | | |
|------|--|-------------------------------|
| 203. | Biologie für Mediziner und Zahnmediziner 1-stündig Mo 10:00 - 12:00, wahrscheinlich in 3A Fr 10:00 - 12:00, wahrscheinlich in 3A Beginn: 19.10.2007 Ende: 30.11.2007 | Rose / Hegemann / Simon |
|------|--|-------------------------------|

Allgemeine Veranstaltungen

204. Allgemeine Botanik und Zoologie für Biochemiker und Informatiker
2-stündig
Mi 09:00 - 11:00, 2611.HS 6E
N.N. / Kunz
205. Vortragsreihe Biologie aktuell
2-stündig
Do 17:00 - 19:00, 2611.HS 6C
Etges / Fleig
206. Vortragsreihe Biologisches Kolloquium
1-stündig
Do 17:00 - 19:00, 2611.HS 6F
Kunz
207. Vortragsreihe Grenzfragen der Wissenschaft
1-stündig
Do 17:00 - 19:00
abwechselnd mit "Biologie aktuell" und dem Biologischen Kolloquium zur gleichen Zeit
Kunz / Schiller / Schurz
208. Plant Biology Seminars
1-stündig
Mo 17:15 - 18:00 in 26.11 Hörsaal 6D
Groth / Jahns / Simon / Weber / Westhoff

Chemie

A) Anorganische Chemie und Strukturchemie

1) Veranstaltungen vor der Diplomvorprüfung

Pflichtveranstaltungen

209. Anorganische und Allgemeine Chemie
4-stündig
Do, Fr 09:00 - 11:00, 2641.HS 6J
Mewis
210. Praktikum Anorganische Chemie (Teil 2)
(für Studierende der Chemie)
10-stündig
Mo - Do nachmittags, Praktikumsräume
Frank / Kläui / Ganter / Mewis / Poll / MitarbeiterInnen

2) Veranstaltungen nach der Diplomvorprüfung bzw. Zwischenprüfung

a) Pflichtveranstaltungen

211. Praktikum Anorganische Chemie (Fortgeschrittenen Praktikum für Studierende der Chemie) Blockveranstaltung nach Vereinbarung (28 Nachmittage) Praktikumsräume Frank / Kläui / Ganter / Mewis / Diemert / Peters / MitarbeiterInnen
212. Praktikum Anorganische Chemie (Fortgeschrittenen Praktikum für Studierende der Wirtschaftschemie) Blockveranstaltung nach Vereinbarung (28 Nachmittage) Praktikumsräume Frank / Kläui / Ganter / Mewis / Diemert / Reiß / Peters / MitarbeiterInnen
213. Chemisches Praktikum II (für Studierende des Lehramts S II Chemie) 4-stündig nach Vereinbarung Praktikumsräume Frank / Mewis / Poll / MitarbeiterInnen

b) Wahlpflicht- und Wahlveranstaltungen

Schwerpunktfächer im Vertiefungs- bzw. Spezialisierungsstudium

b1) Festkörper- und Strukturchemie

b2) Analytische Chemie

b3) Metallorganische Chemie und Katalyse an Übergangsmetallzentren (Weitere Veranstaltungen zu diesem Schwerpunkt bei b2) Organische Chemie und Makromolekulare Chemie)

214. Supramolekulare Chemie und nichtkovalente Bindung (zu b1) 2-stündig nach Vereinbarung Frank
215. Kristallstrukturbestimmung (zu b1) (für Studierende der Chemie, der Physik und des Lehramts Chemie) 2-stündig Mo 11:00 - 13:00, 2641.HS 6H Reiß
216. Koordinationschemie II (zu b3) 2-stündig Do 09:00 - 11:00, 2641.HS 6G Kläui
217. Metallorganische Komplexchemie (zu b3) 2-stündig Fr 09:00 - 11:00, 2641.HS 6H Pörschke
218. Einführung in die metallorganische Chemie (zu b3) 2-stündig nach Vereinbarung Ganter
219. Einführung in die massenspektrometrische Mess- und Interpretationstechnik (zu b2) 2-stündig nach Vereinbarung Keck

- | | | |
|------|---|--|
| 220. | Seminar über eigene Arbeiten und ausgewählte Themen der Koordinationschemie (für Mitarbeiter/innen) 1-stündig nach Vereinbarung 2643.01.12 | Kläui / Ganter / Diemert / Keck / Peters |
| 221. | Analyse von Molekülstrukturen durch kernresonanzspektroskopische Methoden Teil I: Eindimensionale Verfahren (zu b2) (für Studierende der Chemie) 1-stündig nach Vereinbarung | Kläui / Peters / MitarbeiterInnen |
| 222. | Aufnahme und Interpretation von NMR-Spektren - Praktische Übungen 2-stündig nach Vereinbarung | Kläui / Peters |
| 223. | Übungen zur Strukturaufklärung mittels kombinierter NMR, IR, UV-vis- und MS-Methoden (zu b3) 4-stündig nach Vereinbarung | Kläui / Braun / Keck / Peters |
| 224. | Experimentelle Übungen zur Kristallstrukturbestimmung (zu b1) (für Studierende der Chemie, des Lehramts Chemie und der Physik) 6-stündig nach Vereinbarung | Frank / Poll / Reiß |
| 225. | Spezielle pulverkristallographische Analytik - Praxiskurs mit Übungen (zu b1) 2-stündig nach Vereinbarung | Reiß |
| 226. | Übungen zu Recherchen in Strukturdatenbanken (zu b1) 2-stündig nach Vereinbarung | Frank / Mewis / Poll / Reiß / MitarbeiterInnen |
| 227. | Praktikum in Metallorganischer Chemie und Katalyse (zu b3) 10-stündig nach Vereinbarung | Kläui / Ganter / MitarbeiterInnen |
| 228. | Massenspektrometrisches Praktikum (zu b2) 3-stündig nach Vereinbarung | Keck |
| 229. | Praktikum zu Kristallzuchtmethoden (zu b1) 2-stündig nach Vereinbarung | Frank / Mewis / Poll / MitarbeiterInnen |
| 230. | Praktikum zur Thermischen Analyse (zu b1) 2-stündig nach Vereinbarung | Frank / Mewis / Poll / MitarbeiterInnen |
| 231. | Praktikum zu Präparativen Methoden der Festkörperchemie (zu b1) 4-stündig nach Vereinbarung | Frank / Mewis / Reiß / MitarbeiterInnen |
| 232. | Praktikum in Supramolekularer Anorganischer und Metallorganischer Chemie (zu b1) 12-stündig nach Vereinbarung | Frank / Reiß / MitarbeiterInnen |
| 233. | Praktikum in Spezieller Festkörperchemie (zu b1) 12-stündig nach Vereinbarung | Mewis / MitarbeiterInnen |

234. Seminar über ausgewählte Themen der Strukturchemie (zu b1) Frank / Reiß
für Mitarbeiter/innen und interessierte Studierende
1-stündig nach Vereinbarung

3) Veranstaltungen für Bachelor- und Master-Studiengänge

a) Studiengang B.Sc. Chemie

Modul Einführung in die Allgemeine und Anorganische Chemie (C1)

235. Anorganische und Allgemeine Chemie Mewis
4-stündig
Do, Fr 09:00 - 11:00, 2641.HS 6J
236. Übungen zur Vorlesung Anorganische und Allgemeine Chemie Mewis
2-stündig nach Vereinbarung

Modul Praktika Allgemeine und Anorganische Chemie (C1-P)

237. Praktikum Einführung in die Laborpraxis Frank / Kläui / Ganter /
5-stündig Mewis / Keck /
Di - Do nachmittags, Praktikumsräume MitarbeiterInnen
238. Praktikum Grundlagen der Chemie der Elemente Frank / Kläui / Ganter /
7-stündig Mewis / Keck /
Di - Do nachmittags, Praktikumsräume MitarbeiterInnen

b) Studiengang B.Sc. Wirtschaftschemie

Modul Einführung in die Allgemeine und Anorganische Chemie (C1)

239. Anorganische und Allgemeine Chemie Mewis
4-stündig
Do, Fr 09:00 - 11:00, 2641.HS 6J
240. Übungen zur Vorlesung Anorganische und Allgemeine Chemie Mewis
2-stündig nach Vereinbarung
241. Praktikum Anorganische Chemie Frank / Kläui / Ganter /
11-stündig Mewis / Reiß /
Mo, Mi, Do nachmittags, Praktikumsräume MitarbeiterInnen

c) Studiengang B.Sc. Biochemie

242. Anorganische und Allgemeine Chemie Mewis
4-stündig
Do, Fr 09:00 - 11:00, 2641.HS 6J
243. Praktikum Anorganische und Allgemeine Chemie Frank / Kläui / Ganter /
14-stündig Mewis / Keck /
Mo - Do nachmittags, Praktikumsräume MitarbeiterInnen

d) Studiengang B.Sc. Physik und andere Naturwissenschaften

Modul Allgemeine Vertiefung

244. Anorganische und Allgemeine Chemie Mewis
4-stündig
Do, Fr 09:00 - 11:00, 2641.HS 6J
245. Experimentelle Übungen in Anorganischer und Allgemeiner Chemie (für Studierende der Physik und anderer Naturwissenschaften) Kläui / Diemert / MitarbeiterInnen
a) Seminar
b) Praktische Übungen, Ferienkurs
Blockveranstaltung, Praktikumsräume

4) Weitere Veranstaltungen

246. Anleitung zu selbständiger wissenschaftlicher Arbeit täglich (priv.) Frank / Kläui / Ganter / Mewis / Pörschke
247. Anorganisch-Chemisches Kolloquium Die Dozenten der Anorganischen Chemie
2-stündig
Mo 17:00 - 19:00, 2641.HS 6H
nach besonderer Ankündigung
248. Chemisches Kolloquium Die DozentInnen der Chemie
2-stündig
Mi 17:00 - 19:00, 2641.HS 6G
nach besonderer Ankündigung

B) Organische Chemie und Makromolekulare Chemie

1) Veranstaltungen vor der Diplomvorprüfung bzw. Zwischenprüfung

249. Struktur und Reaktivität (OC- I) (für Studierende der Chemie und Wirtschaftschemie) Müller
2-stündig
Mi 11:00 - 13:00, 2641.HS 6G
250. Naturstoffe (OC-II) (für Studierende der Chemie und Wirtschaftschemie) Pietruszka
2-stündig
Do 11:00 - 13:00, HS 6G
251. Experimentelle Übungen zur Organischen Chemie (für Studierende der Chemie) Braun / Müller / Ritter / Staudt / Beutner / MitarbeiterInnen
siehe separaten Aushang
252. Experimentelle Übungen zur Organischen Chemie (Studierende der Wirtschaftschemie) Braun / Müller / Ritter / Staudt / Beutner / MitarbeiterInnen
siehe separaten Aushang

2) Veranstaltungen nach der Diplomvorprüfung bzw. Zwischenprüfung

a) Pflichtveranstaltungen

253. Makromolekulare Chemie I (für Studierende der Chemie und Wirtschaftschemie) (WP für Studierende der Biochemie im Modul Makromolekulare Chemie) Ritter
2-stündig
Do 11:00 - 13:00, 2641.HS 6H
254. Experimentelle Übungen zur Makromolekularen Chemie Tabatabai /
(für Studierende der Chemie) MitarbeiterInnen
siehe separaten Aushang
255. Experimentelle Übungen zur Makromolekularen Chemie Tabatabai / Ritter /
(für Studierende der Wirtschaftschemie) MitarbeiterInnen
siehe separaten Aushang
256. Experimentelle Übungen zur Organischen Chemie Braun / Müller / Ritter /
(für Studierende der Wirtschaftschemie) Staudt / Tabatabai /
siehe separaten Aushang MitarbeiterInnen
257. Experimentelle Übungen zur Organischen Chemie Braun / Müller / Ritter /
(für Studierende des Lehramts) Staudt / Tabatabai /
nach Vereinbarung MitarbeiterInnen

b) Wahlpflicht- und Wahlveranstaltungen

Vertiefungs- und Spezialisierungsstudium

b1) Monomere und Polymere Organische Materialien/Bioorganische Chemie und Wirkstoffe

b2) Metallorganische Chemie und Katalyse an

Übergangsmetallzentren (siehe auch b3) Anorganische Chemie und Strukturchemie

258. Spezielle Makromolekulare Chemie (laut DPO Chemie & DPO Fink / Ritter
Wirtschaftschemie § 16, Abs. 1,4,6,3 begleitend zu den Exp.
Übungen zur Makromolekularen Chemie)
2-stündig
Mo 11:00 - 13:00, 2633.00.33
Beginn: 24.10.2007 Ende: 08.02.2008
259. Spezielle Makromolekulare Chemie: Funktionsmaterialien Staudt
(zu b1 und b2)
2-stündig
siehe separate Aushänge
Pflicht für Studierende mit OC-Vertiefung
260. Großtechnische Prozesse in der Organischen Chemie: Von der Ritter
Kohle zum Arzneimittel (mit Exkursion) (zu b1) (für Studierende
der Chemie [WP] und Wirtschaftschemie [W])
2-stündig
Blockveranstaltung
siehe separate Aushänge

| | | |
|------|---|---|
| 261. | NMR-Spektroskopie in der Organischen Chemie (zu b1) 2-stündig Mo 09:00 - 11:00, 2643.00.34 | Schaper |
| 262. | Moderne Methoden der homogenen Katalyse in der organischen Synthese (zu b1) 2-stündig Mo 11:00 - 13:00, 2643.00.34 | Müller |
| 263. | Stereoselektive Synthese (zu b1 und b2) 2-stündig Di 09:00 - 11:00, 2643.00.34 | Braun |
| 264. | Multikomponenten- und Domino-Reaktionen (zu b1 und b2) 2-stündig Di 11:00 - 13:00, 2643.00.34 | Müller |
| 265. | Einführung in die Chemie der Kolloide und Grenzflächen (zu b1) 1-stündig Mi 09:00 - 11:00, 2633.00.33, siehe separaten Aushang | Schmidt |
| 266. | Organischen Synthese mit Übergangsmetallen (zu b1 und b2) 2-stündig Mi 11:00 - 13:00, 2643.00.34 | Haenel |
| 267. | Schlüsselreaktionen der Organischen Synthese (für Studierende der Chemie und Wirtschaftschemie [WP]) 2-stündig Do 09:00 - 11:00, 2643.00.34 | Pietruszka |
| 268. | Chemie metallorganischer Verbindungen (zu b1 und b2) 2-stündig Do 11:00 - 13:00, 2643.00.34 | Braun |
| 269. | Molekülstrukturanalytische Übungen (MSA) (zu b1 und b2) 2-stündig nach Vereinbarung | Braun / Kläui / Müller |
| 270. | Funktionelle Materialien und Werkstoffe (zu b1) 1-stündig siehe separaten Aushang | I den |
| 271. | Wirkstoffe im Pflanzenschutz (WP für Studierende der Biochemie im Modul Natur- und Wirkstoffchemie) (zu b1) 1-stündig siehe separaten Aushang | Wollweber / Jeschke |
| 272. | Literatur- und Computer-Recherchen (zu b1) 1-stündig Di 08:00 - 09:00, 2643.00.34 siehe separaten Aushang | Braun / Mayer / Steigel |
| 273. | Experimentelle Übungen zur Speziellen Organischen Chemie der Materialien, Wirk- und Naturstoffe (zu b1) | Braun / Müller / Ritter / Staudt / Schaper / MitarbeiterInnen |

- | | | |
|------|---|--------------------------------------|
| 274. | Experimentelle Übungen zur Metallorganischen Chemie (zu b1 und b2) | Braun / Lachenicht |
| 275. | Experimentelle Übungen zur Katalyse (zu b1) | Müller / Mayer / MitarbeiterInnen |

3) Veranstaltungen für Bachelor- und Masterstudiengänge

- | | | |
|------|---|--|
| 276. | Modul Organisch-Chemisches Synthesepraktikum (VOC-P) (für Studierende des Studiengangs B.Sc. Chemie im 3. Fachsemester) Organisch-Chemisches Synthesepraktikum siehe separaten Aushang | Braun / Müller / Ritter / Staudt / Beutner / MitarbeiterInnen |
| 277. | Modul Prinzipien der Makromolekularen Chemie (PMC) (für Studierende des Studiengangs B.Sc. Chemie im 5. Fachsemester) siehe separaten Aushang | Ritter / Tabatabai / MitarbeiterInnen |
| 278. | Modul Stereoselektive Synthese (SSSyn) (für Studierende des Studiengangs M.Sc. Chemie siehe separaten Aushang) | Braun / MitarbeiterInnen |
| 279. | Modul Präparative Polymerchemie (PPC) (für Studierende des Studiengangs M.Sc. Chemie) siehe separaten Aushang | Ritter / Tabatabai / MitarbeiterInnen |
| 280. | Modul Funktionsmaterialien (FMat) (für Studierende des Studiengangs M.Sc. Chemie) siehe separaten Aushang | Staudt / MitarbeiterInnen |
| 281. | Modul Katalyse (KAT) siehe separaten Aushang | Müller / Mayer / MitarbeiterInnen |
| 282. | Experimentelle Übungen zur Organischen Chemie (für Studierende des Studiengangs B.Sc. Biochemie im 3. Fachsemester) (Veranstaltung des Pflichtmoduls "Organische Chemie") siehe separaten Aushang | Braun / Müller / Ritter / Staudt / Beutner / MitarbeiterInnen |
| 283. | Modul Makromolekulare Chemie (B.Sc. Biochemie, Wahlpflichtmodul) nach Vereinbarung | Ritter / Staudt / Tabatabai / MitarbeiterInnen |
| 284. | Modul Bioorganische Wirkstoffe (B.Sc. Biochemie, Wahlpflichtmodul) nach Vereinbarung | Braun / Müller / Beutner / MitarbeiterInnen |
| 285. | Modul Polymerchemie und Funktionsmaterialien (M.Sc. Biochemie, Wahlpflichtmodul) nach Vereinbarung | Ritter / Staudt / Tabatabai / MitarbeiterInnen |
| 286. | Modul Bioorganische Chemie (M.Sc. Biochemie, Wahlpflichtmodul) nach Vereinbarung | Müller / MitarbeiterInnen |

287. Modul Stereoselektive Synthese (M.Sc. Biochemie,
Wahlpflichtmodul)
nach Vereinbarung
- Braun /
MitarbeiterInnen

4) Veranstaltungen für Studierende der Human- und Zahnmedizin

288. Vorkurs (Grundlagen der Chemie für Studienanfänger der
Human- und Zahnmedizin)
Keine Anmeldung erforderlich!
- Staudt
289. Chemie für Studierende der Human- und Zahnmedizin
3-stündig
Di 09:00 - 11:00, HS 2A
Do 09:00 - 10:00, HS 2A
- Staudt
290. Polymere in medizinischen Anwendungen
(Wahlpflichtveranstaltung für Studierende der Human- und
Zahnmedizin)
2-stündig
288 Vorlesungsverzeichnis
Blockveranstaltung (2 SWS) ganztägig im März 2008 (siehe Aushang)
- Staudt

5) Seminare, Kolloquien etc.

291. Seminar für Wissenschaftliche MitarbeiterInnen
2-stündig
siehe separaten Aushang
- Braun
292. Seminar für Wissenschaftliche MitarbeiterInnen
2-stündig
siehe separaten Aushang
- Müller
293. Seminar für Wissenschaftliche MitarbeiterInnen
2-stündig
siehe separaten Aushang
- Ritter
294. Seminar für Wissenschaftliche MitarbeiterInnen
2-stündig
siehe separaten Aushang
- Staudt
295. Seminar für Wissenschaftliche MitarbeiterInnen
2-stündig
siehe separaten Aushang
- Schaper /
Schmidt
296. Anleitung zu wissenschaftlichen Arbeiten
nach Vereinbarung (ganztägig)
- Birkofer / Braun / Martin /
Müller / Ritter / Staudt /
Wulff / Schaper / Schmidt
297. Organisch-Chemisches Kolloquium
6-stündig
Mo 15:00 - 17:00
Di 17:00 - 19:00
Do 17:00 - 19:00
- Dozenten d.
Organischen u.
Makromolekularen
Chemie

- | | | |
|------|--|---|
| 298. | Makromolekulares Kolloquium siehe separaten Aushang | Dozenten d. Organischen u. Makromolekularen Chemie |
| 299. | Chemisches Kolloquium 2-stündig Mi 17:00 - 19:00, 2641.HS 6G, 14-täglich | Die DozentInnen der Chemie |
| 300. | Kolloquium des SFB 663: "Molekulare Antwort nach elektronischer Anregung" Mi 17:00 - 19:00, 2641.HS 6G 14-täglich | Fleig / Gärtner / Gerhards / Heberle / Holzwarth / Jahns / Kleinermanns / Kühnemuth / Lubitz / Marian / Martin / Neese / Ritter / Schaper / Schmitt / Seidel / Stahl / Staudt / Thiel / Weinkauff |

C) Physikalische Chemie und Elektrochemie

1) Veranstaltungen vor der Diplomvorprüfung bzw. Zwischenprüfung

- | | | |
|------|--|--|
| 301. | Physikalische Chemie I (Aufbau der Materie) und Übungen (für Studierende der Chemie, Wirtschaftschemie, Biochemie (Bachelor)) Diese Vorlesung wird ersetzt durch das Modul „Grundlagen der Physikalischen Chemie“ (GPC) mit dem Teilmodul PCI: „Vom Atom zur kondensierten Materie“, die im Sommersemester 2008 angeboten wird. Äquivalenzbescheinigungen werden durch Bestehen der Klausur zur Vorlesung im SS 08 erworben. | Weinkauff / Seidel / Kleinermanns |
| 302. | Mathematische Methoden in der Chemie I (für Studierende der Chemie und Wirtschaftschemie) 4-stündig Mo, Di 09:00 - 11:00, HS 6G | Bettermann |
| 303. | Physikalisch-Chemisches Praktikum Teil I: Aufbau der Materie Teil II: Chemische Thermodynamik (für Studierende der Chemie und Wirtschaftschemie) 9-stündig Mo.-Fr. ganztägig Dieses Praktikum wird ersetzt durch das Modul „Praktikum zu den Grundlagen der Physikalischen Chemie“ (GPC-P), das im Sommersemester 2008 angeboten wird. Äquivalenzbescheinigungen werden durch Bestehen der Klausur zur Vorlesung im SS 08 erworben. Siehe besondere Ankündigung im SS08 in den Instituten I und II. | Kleinermanns / Weinkauff / Schmitt / Seidel / Oesterhelt / Kühnemuth |

2) Veranstaltungen nach der Diplomvorprüfung bzw. Zwischenprüfung

a) Pflichtveranstaltungen

304. Physikalische Chemie III (Chemische Kinetik) und Übungen Kleinermanns /
(für Studierende der Chemie) Schmitt
Di 09:00 - 11:00, HS 6J (2-stündige Vorlesung)
Mi 11:00 - 13:00, HS 6J (1-stündige Vorlesung, 1-stündige Übung)
Diese Vorlesung wird ersetzt durch das Modul
„Statistische Thermodynamik und Grenzflächen“ (STGF).
Äquivalenzteilbescheinigungen werden durch Bestehen der Klausur zur
Vorlesung im WS 07/08 erworben (STGF und Pflichtmodul des BM-
Studienganges entsprechen PC III und PC IV des Diplomstudienganges).
305. Physikalisch-Chemisches Praktikum Teil III : Kinetik Teil IV : Kleinermanns /
Kondensierte Phase und Grenzflächen (für Studierende der Schmitt /
Chemie und Wirtschaftschemie) Weinkauff /
6 Wochen Mo – Fr Seidel /
2. Semesterhälfte nachmittags Lohrengel
(nach Ankündigung in den Instituten I und II)
Dieses Praktikum wird ersetzt durch das Modul „Praktikum statistische
Thermodynamik und Grenzflächen“ (STGF-P)
Äquivalenzteilbescheinigungen werden durch Bestehen der Klausur zur
Vorlesung STGF erworben

b) Wahlpflicht- und Wahlveranstaltungen

Schwerpunktfächer im Vertiefungs- bzw. Spezialisierungsstudium

b1) Physikalische Chemie

b2) Elektrochemie

b3) Spektroskopie und Moleküldynamik

b4) Materialwissenschaft

b5) Analytik

306. Anwendungen der Rastertunnel-, Kraft- und optischen Nahfeld- Bettermann
Mikroskopie (zu b1 und b4)
2-stündig
Fr 09:00 - 11:00, 2643.02.24
307. Hochauflösende Spektroskopie I (zu b3) Schmitt
2-stündig
Mo 11:00 - 13:00, 2643.02.24
308. Elektrochemische Kinetik (zu b1, b2, b4) Staikov
2-stündig nach Vereinbarung
309. Physikalische Chemie der Grenzflächen für technische von Rybinski
Prozesse (zu b1, b2, b4)
2-stündig nach Vereinbarung
310. Seminar für Mitarbeiter/innen (zu b1 und b3) Kleinermanns /
2-stündig Weinkauff
Do 09:00 - 11:00, 2643.02.24
siehe Aushang

- | | | |
|------|---|---|
| 311. | Seminar zu Drittmittel- und Industrieprojekten 2-stündig nach Vereinbarung | Lohrengel |
| 312. | Grundlagen und aktuelle Anwendungen der Fluoreszenzspektroskopie (zu b1 und b3) Blockveranstaltung 26.32.02.25 Seminarraum Lehrstuhl II siehe besondere Ankündigung | Seidel |
| 313. | Seminar für Mitarbeiter/innen 26.32.02.25 Seminarraum Lehrstuhl II siehe besondere Ankündigung | Seidel |
| 314. | Seminar für Mitarbeiter/innen (zu b3, b4, b5) 26.32.02.25 Seminarraum Lehrstuhl II siehe besondere Ankündigung | Oesterhelt |
| 315. | Apparative Übungen zur Molekülspektroskopie (zu b1 und b3) Mo. - Fr. (halbtätig) nach Vereinbarung Lehrstuhl I | Kleinermanns / Bettermann / Weinkauf |
| 316. | Apparative Übungen zur Mikroelektrochemie und Physikalischen Chemie kondensierter Phasen (zu b1, b2, b4) Mo. - Fr. (ganztätig) nach Vereinbarung | Lohrengel |
| 317. | Apparative Übungen zu Einzelmolekültechniken und Fluoreszenzspektroskopie (zu b1, b3, b4, b5) Mo. - Fr. (ganztätig) nach Vereinbarung | Seidel / Kühnemuth |
| 318. | Apparative Übungen zur Nanoanalytik (zu b1, b3, b4, b5) Mo. - Fr. (ganztätig) nach Vereinbarung | Oesterhelt |
| 319. | Apparative Übungen zur Physikalischen Chemie für Biologen (WPF) Anmeldung bei Priv.-Doz. Dr. M. Lohrengel (Gebäude 26.32, Ebene 02, Raum 34) | Oesterhelt / Lohrengel |
| 320. | Apparative Übungen zur Physikalischen Chemie (für Studierende der Physik (WPF)) Mo.-Fr. (ganztätig), siehe besonderen Aushang | Kleinermanns / Seidel / Weinkauf / Bettermann / Lohrengel / Oesterhelt / Schmitt |
| 321. | Apparative Übungen zur Physikalischen Chemie (für Studierende des Lehramtes S II) (Grundstudium oder Hauptstudium StO §7, Tab. 1.3) siehe besondere Ankündigung | Lohrengel / Oesterhelt / Schmitt |
| 322. | Anleitung zu selbständiger wissenschaftlicher Arbeit Mo - Fr Lehrstuhl I und II | Kleinermanns / Seidel / Weinkauf / Bettermann / Lohrengel / Oesterhelt / Schmitt |
| 323. | Chemisches Kolloquium 2-stündig Mi 17:00 - 19:00, 2641.HS 6G, 14-täglich | Die DozentInnen der Chemie |

324. Kolloquium des SFB 663: "Molekulare Antwort nach elektronischer Anregung"
Mi 17:00 - 19:00, 2641.HS 6G,
14-täglich
- Fleig / Gärtner / Gerhards /
Heberle / Holzwarth / Jahns /
Kleinermanns / Kühnemuth /
Lubitz / Marian / Martin /
Neese / Ritter / Schaper /
Schmitt / Seidel / Stahl /
Staudt / Thiel / Weinkauff

3) Veranstaltungen für Bachelor- und Masterstudiengänge

325. Modul (MMC1) Mathematische Methoden in der Chemie I (für Studierende der Chemie (B.Sc.) und Biochemie (B. Sc.))
4-stündig
Mo, Di 09:00 - 11:00, 2641.HS 6G
- Bettermann
326. Wahlpflichtmodul Biophysikalische Chemie "Biomolekulare Wechselwirkungen und molekulare Kräfte"
(für Studierende der Biochemie (B. Sc.))
26.32.02.25 Seminarraum Lehrstuhl II
nach Vereinbarung
- Oesterhelt /
Seidel / Schmitt
327. Pflichtmodul "Methoden in der Biophysikalischen Chemie" mit den Teilen Fluoreszenzspektroskopie, Röntgenkristallographie, Schwingungsspektroskopie, NMR-Spektroskopie, EPR-Spektroskopie.(für Studierende der Biochemie (M. Sc.))
Als Blockveranstaltung zu Beginn des WS
(Näheres siehe besondere Ankündigung)
- Seidel /
Kühnemuth /
Büldt / Willbold
Lubitz
328. Wahlpflichtmodul "Nanotechnologie und Nano-Biophysikalische Methoden" (für Studierende der Physik, Chemie, Biochemie und Biologie (M. Sc.))
nach Vereinbarung
- Kleinermanns /
Oesterhelt /
Seidel /
Bettermann
329. Modul "Statistische Thermodynamik und Grenzflächen" (STGF) (für Studierende der Chemie (B.Sc.) und Biochemie (M.Sc.))
3-stündig
Di 09:00 - 11:00, 2641.HS 6J
Mi 11:00 - 12:00, 2641.HS 6J
- Kleinermanns
330. Übungen zum Modul "Statistische Thermodynamik und Grenzflächen" (STGF) (für Studierende der Chemie (B.Sc.) und Biochemie (B.Sc.))
1-stündig
Mi 12:00 - 13:00, 2641.HS 6J
- Schmitt
331. Praktikum zum Modul "Statistische Thermodynamik und Grenzflächen" (STGF-P) (für Studierende der Chemie (B.Sc.))
6 Wochen Mo – Fr
2. Semesterhälfte nachmittags
(nach Ankündigung in den Instituten I und II)
- Kleinermanns /
Schmitt /
Weinkauff /
Seidel /
Lohrengel

D) Theoretische Chemie und Computerchemie

Modul Einführung in die Quanten- und Computerchemie (QCCC) (Pflichtmodul Chemie B.Sc. und Chemie Diplom, Wahlpflichtmodul Informatik B.Sc. , Physik B.Sc.)

332. Vorlesung: Einführung in die Quanten- und Computerchemie
3-stündig
Mo 11:00 - 13:00, 2641.HS 6G
Di 11:00 - 12:00, 2641.HS 6G
Marian /
MitarbeiterInnen
333. Seminar: Einführung in die Quanten- und Computerchemie
1-stündig
Di 12:00 - 13:00, 2641.HS 6G
Marian /
MitarbeiterInnen
334. Computerpraktikum: Einführung in die Quanten- und
Computerchemie
4-stündig
Mo, Do 09:00 - 11:00, ZIM 00.41 und 00.43
Marian /
MitarbeiterInnen

Modul Molekülmodellierung (MoMo) (Wahlpflichtmodul Chemie M.Sc. (Forschungsschwerpunkt III), Qualifizierungsmodul Chemie B.Sc., Informatik B.Sc./M.Sc., Wirtschaftschemie Diplom, Biochemie M.Sc.)

335. Vorlesung: Molekülmodellierung
tägl. 9:00 – 11:00 Uhr, Seminarraum TC
Beginn: 18.02.2008 Ende: 07.03.2008
Marian /
MitarbeiterInnen
336. Computerpraktikum Molekülmodellierung
tägl. 11:00 – 13:00 Uhr, 14:00-16:00 Uhr
Beginn: 18.02.2008 Ende: 07.03.2008
Marian /
MitarbeiterInnen
337. Seminar: Molekülmodellierung
nach Vereinbarung, Seminarraum TC
Beginn: 18.02.2008 Ende: 07.03.2008
Marian /
MitarbeiterInnen

Schwerpunktfach Theoretische Chemie im Vertiefungs- bzw. Spezialisierungsstudium

338. Relativistische Quantenchemie
siehe Aushang
Fleig
339. Seminar: Ausgewählte Kapitel zur Quantenchemie
2-stündig
Do 15:00 - 17:00, 2642.03.11
Marian / Fleig
340. Forschungspraktikum für das Vertiefungs- und
Spezialisierungsstudium Theoretische Chemie
(für Studierende der Chemie und der Physik)
nach Vereinbarung (12stündig)
Marian / Fleig /
MitarbeiterInnen

341. Anleitung zu selbständiger wissenschaftlicher Arbeit (für Diplomandinnen, Diplomanden, Doktorandinnen und Doktoranden)
täglich (ganztäglich) Marian / Fleig
342. Introductory Graduate Course of the SFB 663: "Molecular Response to Electronic Excitation"
4-stündig
Mi 13:00 - 17:00, 2642.03.11, 14-täglich
siehe besonderen Aushang
Fleig / Gärtner / Gerhards / Heberle / Holzwarth / Jahns / Kleinermanns / Kühnemuth / Lubitz / Marian / Martin / Neese / Ritter / Schaper / Schmitt / Seidel / Stahl / Staudt / Thiel / Weinkauff
343. Kolloquium des SFB 663: "Molekulare Antwort nach elektronischer Anregung"
Mi 17:00 - 19:00, 2641.HS 6G, 14-täglich
Fleig / Gärtner / Gerhards / Heberle / Holzwarth / Jahns / Kleinermanns / Kühnemuth / Lubitz / Marian / Martin / Neese / Ritter / Schaper / Schmitt / Seidel / Stahl / Staudt / Thiel / Weinkauff
344. Seminar des SFB 663: "Molekulare Antwort nach elektronischer Anregung"
in englischer Sprache, nach separater Ankündigung, 2x pro Semester
345. Chemisches Kolloquium
2-stündig
Mi 17:00 - 19:00, 2641.HS 6G, 14-täglich
Die DozentInnen der Chemie

E) Biochemie

Veranstaltungen im Bachelorstudiengang Chemie und in den Diplomstudiengängen Chemie und Wirtschaftschemie

346. Grundlagen der Biochemie (für Studierende der Chemie und Wirtschaftschemie [WP])
2-stündig
Blockveranstaltung: 09:00 - 15:00, 2641.HS 6G
Beginn: 11.02.2008 Ende: 15.02.2008
Schmitt / Schulte / Weiss
347. Experimentelle Übungen in Biochemie (für Studierende der Chemie und Wirtschaftschemie [WP])
ganztäglich als Blockveranstaltung in der Zeit vom 18.2.-20.03.2008
(Teilnehmerzahl begrenzt; Anmeldung online bis 10.12.2007)
Schmitt / Schulte / Weiss

Veranstaltungen im Bachelorstudiengang Biochemie

348. Modul Biochemie II (für Studierende der Biochemie)
Vorlesung: Di - Fr 9:00 - 12:00 Uhr
Praktikum: Mo - Fr 13:00 - 17:00 Uhr
Beginn: 24.09.2007 Ende: 19.10.2007
Schmitt / Schulte / Weiss
349. Modul Liganden und Kräfte
15 Kreditpunkte
Präsenzzeit. 7.1. -29.2.08
Oesterhelt / Schmitt / Seidel

Veranstaltungen im Masterstudiengang Biochemie und im Vertiefungs- und Spezialisierungsstudium Biochemie/Technische Biochemie

- | | | |
|------|--|---|
| 350. | Modul Vertiefte Proteinbiochemie 15 Kreditpunkte Präsenzzeit: 7.1.-15.02.08 | Gärtner / Schmitt / Schulte / Weiss |
| 351. | Forschungspraktikum (für Studierende der Biochemie, Biologie und Chemie (WP)) 20-stündig Anmeldung bei Dr. Schulte, 26.42.03 R 29 | Gärtner / Schmitt / Schulte / Weiss |
| 352. | Anleitung zum wissenschaftlichen Arbeiten (für Diplomanden und Doktoranden und Studierende in Bachelor- und Masterstudiengängen) nach Vereinbarung | Gärtner / Schmitt / Schulte / Weiss |
| 353. | Chemisches Kolloquium 2-stündig Mi 17:00 - 19:00, 2641.HS 6G, 14-täglich | Die DozentInnen der Chemie |

F) Bioorganische Chemie

Veranstaltungen vor der Diplomvorprüfung

- | | | |
|------|---|------------|
| 354. | Naturstoffe (für Studierende der Chemie und Wirtschaftschemie [P]) 2-stündig Do 11:00 - 13:00, 2641.HS 6G | Pietruszka |
|------|---|------------|

Veranstaltungen nach der Diplomvorprüfung

- | | | |
|------|---|------------|
| 355. | Schlüsselreaktionen der Organischen Synthese (für Studierende der Chemie und Wirtschaftschemie [WP]) 2-stündig Do 09:00 - 11:00, 2643.00.34 | Pietruszka |
| 356. | Projektpraktikum Bioorganische Chemie im Vertiefungs- bzw. Spezialisierungsstudium (nach Absprache) | Pietruszka |
| 357. | Seminar: Methoden der Organischen Chemie 2-stündig (Mi 10 – 11:30 Uhr, siehe besonderen Aushang) | Pietruszka |

Veranstaltungen im Bachelorstudiengang Biochemie

- | | | |
|------|---|------------------------|
| 358. | Modul Molekulare und Chemische Biotechnologie 15 Kreditpunkte Präsenzzeit: 06.11.07-21.12.07 | Jaeger / Pietruszka |
| 359. | Bioorganisches Seminar zum Bachelormodul 'Molekulare und Chemische Biotechnologie' 2-stündig Mo 09:00 - 11:00, 1. Termin: 24.9.07 | Pietruszka |

Veranstaltungen im Masterstudiengang Biochemie

- | | | |
|------|---|--|
| 360. | Forschungsmodul 15 Kreditpunkte (jederzeit nach Absprache) | Pietruszka |
| 361. | Mikrobielle Biotechnologie 1-stündig Mi 11:30 - 12:30, siehe besonderen Aushang | Hummel / Jäger / Pietruszka |
| 362. | Gemeinsames Kolloquium des ZMB (jederzeit nach Absprache) | Jäger / Pietruszka / Sahm / Wandrey |

Informatik

Modul: "Grundlagen der Praktischen Informatik" (nur für Bachelor-Studiengang)

- | | | |
|------|--|--------|
| 363. | Informatik I: Grundlagen der Softwareentwicklung und Programmierung 4-stündig Di, Fr 09:00 - 11:00, 2511.HS 5C Aufnahmekapazität für Studium Universal: 15 Teilnehmer / 2 E CP's Einführung in die Informatik für Studienanfänger/innen zur 1. Vorlesung am 16.10.07 durch Herrn Conrad | Aurich |
| 364. | Übungen zu Grundlagen der Softwareentwicklung und Programmierung 2-stündig Mi 09:00 - 11:00, Hörsaal 2531.HS 5L | Aurich |
| 365. | Praktische Übungen zu Grundlagen der Softwareentwicklung und Programmierung 2-stündig Mi, Do 14:00 - 18:00, 25.41.U1.22; 25.41.00.41; 25.41.00.63 | Aurich |

Modul: "Grundlagen der Theoretischen Informatik" (nur für Bachelor-Studiengang)

- | | | |
|------|--|---------|
| 366. | Informatik III: Grundlagen der Algorithmen und Datenstrukturen 4-stündig Di, Fr 09:00 - 11:00, 2521.HS 5E Aufnahmekapazität für Studium Universal: 15 Teilnehmer / 2 E CP's | Lercher |
|------|--|---------|

367. Übungen zu Grundlagen der Algorithmen und Datenstrukturen 2-stündig nach Vereinbarung Lercher

Modul: "Softwaretechnik und Programmiersprachen II"
(zugelassen für Bachelor u. Master-Studiengang)

368. Softwaretechnik II 2-stündig Leuschel
Do 14:00 - 16:00, 2522.HS 5G
Fr 11:00 - 13:00, 2522.HS 5G
Beginn: 15.10.2007 Ende: 07.12.2007
369. Übungen zu Softwaretechnik II 2-stündig nach Vereinbarung Leuschel
Beginn: 15.10.2007 Ende: 07.12.2007
370. Praktische Übungen zu Softwaretechnik II 1-stündig nach Vereinbarung Leuschel
Beginn: 15.10.2007 Ende: 07.12.2007
371. Programmiersprachen II 2-stündig Leuschel
Do 14:00 - 16:00, 2522.HS 5G
Fr 11:00 - 13:00, 2522.HS 5G
Beginn: 10.12.2007 Ende: 08.02.2008
372. Übungen zu Programmiersprachen II 2-stündig nach Vereinbarung Leuschel
Beginn: 10.12.2007 Ende: 08.02.2008
373. Praktische Übungen zu Programmiersprachen II 1-stündig nach Vereinbarung Leuschel
Beginn: 10.12.2007 Ende: 08.02.2008

Modul: "Verteilte Systeme"
(zugelassen für Master-Studiengang)

374. Verteilte Systeme I 2-stündig Schöttner
Mi 09:00 - 11:00, 2521.HS 5F
375. Übungen zu Verteilte Systeme I 2-stündig nach Vereinbarung Schöttner

Modul: "Systemprogrammierung"
(zugelassen für Master-Studiengang)

376. Systemprogrammierung II 2-stündig Schöttner
Do 09:00 - 11:00, 2512.01.51
377. Übungen zu Systemprogrammierung II 2-stündig nach Vereinbarung Schöttner

Modul: "Wissenschaftliches Rechnen und parallele Programmierung" (im Bereich Praktische und Technische Informatik) (zugelassen für Bachelor u. Master-Studiengang)

378. Hochleistungsrechnen
2-stündig
Mo 14:00 - 16:00, Raum 25.41.00.45
Olbrich /
Manten
379. C/C++-Kurs mit Übungen zur parallelen Programmierung
4-stündig
Mi 13:00 - 17:00, 25.41.00.43
Olbrich /
Manten

Modul: "Datenbanksysteme" (im Bereich "Praktische Informatik") (zugelassen für Bachelor-Studiengang)

380. Datenbanksysteme
4-stündig
Mo 09:00 - 11:00, 2521.HS 5E
Fr 14:00 - 16:00, 2521.HS 5E
Conrad
381. Übungen zu Datenbanksysteme
2-stündig nach Vereinbarung
Conrad
382. Praktische Übungen zu Datenbanksysteme
2-stündig
nach Vereinbarung (mehrere Gruppen)
Conrad

Modul: "Spezielle Grundlagen und Anwendungen der Datenbanksysteme" (nur für Master-Studiengang im Bereich "Praktische Informatik")

383. Knowledge Discovery in Databases
2-stündig
Mo 14:00 - 16:00, 2522.HS 5H
Conrad
384. Übungen/Seminar zu Knowledge Discovery in Databases
2-stündig nach Vereinbarung
Conrad

Module zur Theoretischen Informatik (zugelassen für Bachelor u. Master-Studiengang)

385. Primzahltests und das Faktorisierungsproblem
2-stündig
Di 09:00 - 11:00, 2522.HS 5G
Rothe
386. Übungen zu Primzahltests und das Faktorisierungsproblem
2-stündig
Di 14:00 - 16:00, 2512.02.33
Rothe
387. Kryptologie II
2-stündig
Do 09:00 - 11:00, 2522.HS 5G
Rothe

- | | | |
|------|--|-------|
| 388. | Übungen zu Kryptologie II 2-stündig Mi 14:00 - 16:00, 2512.02.33 | Rothe |
| 389. | Spezielle Graphklassen 2-stündig Di 11:00 - 13:00, 2522.HS 5H | Wanke |
| 390. | Übungen zu Spezielle Graphklassen 2-stündig Mo, Do 14:00 - 16:00, 2513.U1.30 | Wanke |
| 391. | Graphalgorithmen 2-stündig Do 11:00 - 13:00, 2522.HS 5D | Wanke |
| 392. | Übungen zu Graphalgorithmen 2-stündig Mo 11:00 - 13:00, 2513.U1.33 Di 14:00 - 16:00, 2513.U1.33 | Wanke |

Projektarbeit

(Die Projektarbeit erstreckt sich über zwei Semester und ist i.d.R. im gewählten Schwerpunktfach zu absolvieren. Bei erfolgreichem Bestehen werden insgesamt 20 ECTS-Kreditpunkte erworben.)

- | | | |
|------|---|-----------|
| 393. | Algorithmen und Datenstrukturen 6-stündig nach Vereinbarung | Wanke |
| 394. | Betriebssysteme 6-stündig nach Vereinbarung | Schöttner |
| 395. | Bild- und Signalverarbeitung 6-stündig nach Vereinbarung | Aurich |
| 396. | Bioinformatik 6-stündig nach Vereinbarung | Lercher |
| 397. | Datenbanken und Informationssysteme 6-stündig nach Vereinbarung | Conrad |
| 398. | Komplexitätstheorie und Kryptologie 6-stündig nach Vereinbarung | Rothe |
| 399. | Rechnernetze und Kommunikationssysteme 6-stündig nach Vereinbarung | Mauve |
| 400. | Softwaretechnik und Programmiersprachen 6-stündig nach Vereinbarung | Leuschel |
| 401. | Wissenschaftliches Rechnen und Visualisieren 6-stündig nach Vereinbarung | Olbrich |

Oberseminare

- | | | |
|------|---|-----------|
| 402. | Algorithmen und ihre Anwendungen 2-stündig nach Vereinbarung | Wanke |
| 403. | Betriebssysteme 2-stündig nach Vereinbarung | Schöttner |
| 404. | Bild- und Signalverarbeitung 2-stündig nach Vereinbarung | Aurich |
| 405. | Bioinformatik 2-stündig nach Vereinbarung | Lercher |
| 406. | Datenbanken und Informationssysteme 2-stündig nach Vereinbarung | Conrad |
| 407. | Komplexitätstheorie und Kryptologie 2-stündig nach Vereinbarung | Rothe |
| 408. | Rechnernetze und Kommunikationssysteme 2-stündig nach Vereinbarung | Mauve |
| 409. | Softwaretechnik und Programmiersprachen 2-stündig nach Vereinbarung | Leuschel |
| 410. | Wissenschaftliches Rechnen und Visualisieren 2-stündig nach Vereinbarung | Olbrich |

Sonstiges

- | | | |
|------|---|----------------------------|
| 411. | Anleitung zu wissenschaftlichem Arbeiten nach Vereinbarung | Dozenten der Informatik |
|------|---|----------------------------|

Mathematik

Vorkurs

- | | | |
|------|---|---|
| 412. | Mathematische Grundkenntnisse Blockveranstaltung: 14:00 - 16:00, 2521.HS 5D Beginn: 24.09.2007 Ende: 05.10.2007 | Die Dozenten des Mathematischen Instituts |
|------|---|---|

Veranstaltungen für Studierende anderer Fächer

Biologie

413. Mathematik für Biologen Braun
3-stündig
Mi 11:00 - 13:00, 2521.HS 5F
Do 12:00 - 13:00, 2521.HS 5F
414. Übungen zu Mathematik für Biologen Braun / N.N.
1-stündig
Do 11:00 - 12:00, 2521.HS 5F
Beginn: 25.10.2007

Pharmazie

415. Mathematik für Pharmazeuten Schröer
2-stündig
Mi 09:00 - 11:00, 2521.HS 5E
416. Ergänzungen zu Mathematik für Pharmazeuten Schröer / N.N.
1-stündig
Mi 08:00 - 09:00, 2521.HS 5E
Beginn: 24.10.2007

Wirtschaftswissenschaften

417. Mathematik für Wirtschaftswissenschaftler Singhof
2-stündig
Do 09:00 - 11:00, 2521.HS 5F
418. Übungen zu Mathematik für Wirtschaftswissenschaftler Singhof / N.N.
1-stündig
Mi 14:00 - 15:00, 2521.HS 5F, Gruppe 1
Do 16:00 - 17:00, 2521.HS 5F, Gruppe 2

Vorlesungen und Übungen

419. Lineare Algebra I Köhler
4-stündig
Mo, Mi 11:00 - 13:00, 2521.HS 5D
420. Übungen zu Lineare Algebra I Köhler / N.N.
2-stündig
Do 14:00 - 16:00, 2513.U1.33
Do 14:00 - 16:00, 2513.U1.22
Do 14:00 - 16:00, 2513.U1.24
Do 14:00 - 16:00, 2522.U1.52
Do 16:00 - 18:00, 2513.U1.24
Do 16:00 - 18:00, 2513.U1.22
Do 16:00 - 18:00, 2522.U1.52
421. Tutorium zu Lineare Algebra I Köhler
2-stündig
Mo 14:00 - 16:00, 2521.HS 5D

422. Analysis I
4-stündig
Di, Fr 11:00 - 13:00, 2521.HS 5D
Meise
423. Übungen zu Analysis I
2-stündig
Mi 14:00 - 16:00, 2513.U1.24
Mi 14:00 - 16:00, 2513.U1.33
Mi 14:00 - 16:00, 2522.U1.34
Mi 14:00 - 16:00, 2522.U1.55
Mi 16:00 - 18:00, 2513.U1.30
Mi 16:00 - 18:00, 2513.U1.24
Mi 16:00 - 18:00, 2513.U1.33
Mi 16:00 - 18:00, 2522.U1.34
Meise /
Heinrich / N.N.
424. Tutorium zu Analysis I
2-stündig
Fr 14:00 - 16:00, 2521.HS 5D
Meise
425. Lineare Algebra II
2-stündig
Mo 11:00 - 13:00, 2531.HS 5L
Reich
426. Übungen zu Lineare Algebra II
2-stündig
Do 14:00 - 16:00, 2522.00.72
Reich / N.N.
427. Analysis III
4-stündig
Di, Fr 11:00 - 13:00, 2521.HS 5E
Grunewald
428. Übungen zu Analysis III
2-stündig
Mi 14:00 - 16:00, 2513.U1.22
Mi 16:00 - 18:00, 2513.U1.22
Grunewald / N.N.
429. Tutorium zu Analysis III
2-stündig nach Vereinbarung
Grunewald
430. Numerik I
3-stündig
Mi 11:00 - 13:00, 2522.HS 5H
Do 11:00 - 12:00, 2522.HS 5H
Hochbruck
431. Übungen zu Numerik I
2-stündig
Di 14:00 - 16:00, 2522.02.81
Di 16:00 - 18:00, 2522.02.81
Mi 14:00 - 16:00, 2522.00.72
Hochbruck / N.N.
432. Programmierübungen zu Numerik I
2-stündig
Mo 14:00 - 16:00, 2522.U1.32
Mo 16:00 - 18:00, 2522.U1.32
Di 14:00 - 16:00, 2522.U1.32
Hochbruck / N.N.

- | | | |
|------|---|--------------------|
| 433. | Modellbildung in der Stochastik 4-stündig Mo 11:00 - 13:00, 2521.HS 5E Mi 14:00 - 16:00, 2521.HS 5E | Möhle |
| 434. | Übungen zu Modellbildung in der Stochastik 2-stündig Mi 09:00 - 11:00, 2513.U1.22 Do 09:00 - 11:00, 2522.01.81 Do 16:00 - 18:00, 2522.01.81 | Möhle / N.N. |
| 435. | Topologie I 4-stündig Di, Fr 09:00 - 11:00, 2513.U1.33 | Singhof |
| 436. | Übungen zur Topologie I 2-stündig Mi 14:00 - 16:00, 2522.00.81 | Singhof / N.N. |
| 437. | Darstellungstheorie I 4-stündig Mo, Mi 09:00 - 11:00, 2522.HS 5H | Kerner |
| 438. | Übungen zu Darstellungstheorie I 2-stündig Do 14:00 - 16:00, 2522.U1.72 | Kerner / N.N. |
| 439. | Galoistheorie und lokale Körper 4-stündig Mo 14:00 - 16:00, 2522.HS 5G Do 11:00 - 13:00, 2522.HS 5G | Klüners |
| 440. | Übungen zu Galoistheorie und lokale Körper 2-stündig, nach Vereinbarung | Klüners / N.N. |
| 441. | Einführung in die Differentialgeometrie 4-stündig Di, Fr 11:00 - 13:00, 2522.00.81 | Steffen |
| 442. | Übungen zu Einführung in die Differentialgeometrie 2-stündig Mi 16:00 - 18:00, 2522.00.81 | Steffen / N.N. |
| 443. | Wahrscheinlichkeitstheorie 4-stündig Mo 11:00 - 13:00, 2521.HS 5F Mi 11:00 - 13:00, 2521.HS 5E | Janssen |
| 444. | Übungen Wahrscheinlichkeitstheorie 2-stündig Di 14:00 - 16:00, 2522.01.81 | Janssen / Pauly |
| 445. | Numerik gewöhnlicher Differentialgleichungen 4-stündig Mo 14:00 - 16:00, 2522.02.81 Fr 11:00 - 13:00, 2522.02.81 | Witsch |

- | | | |
|------|--|----------------------|
| 446. | Übungen zu Numerik gewöhnlicher Differentialgleichungen 2-stündig nach Vereinbarung | Witsch / N.N. |
| 447. | Optimierung I 4-stündig Di, Do 09:00 - 11:00, 2522.02.81 | Jarre |
| 448. | Übungen zu Optimierung I 2-stündig nach Vereinbarung | Jarre / Hauk |
| 449. | Spezialvorlesung Numerik 2-stündig Mi 14:00 - 16:00, 2522.02.81 | Hochbruck |
| 450. | Spezialvorlesung Numerik 2-stündig nach Vereinbarung | Witsch |
| 451. | Übungen zu Spezialvorlesung zur Numerik 1-stündig nach Vereinbarung | Witsch / N.N. |
| 452. | Mathematische Wirtschaftstheorie I 2-stündig nach Vereinbarung | Schüffler |
| 453. | Algebraische Geometrie III 4-stündig Mo, Do 09:00 - 11:00, 2513.U1.33 | Schröer |
| 454. | Übungen zu Algebraische Geometrie III 2-stündig Mi 14:00 - 16:00, 2513.U1.30 | Schröer / Liedtke |
| 455. | Spezialvorlesung Stochastische Populationsgenetik 2-stündig Di 11:00 - 13:00, 2522.01.81 | Möhle |
| 456. | Übungen zur Spezialvorlesung Stochastische Populationsgenetik 1-stündig, nach Vereinbarung | Möhle / Freund |
| 457. | Zeitreihenanalyse (Doktorandenvorlesung) 2-stündig Mi 09:00 - 11:00, 2522.01.81 | Janssen |

Proseminare

- | | | |
|------|---------------------------------|---------|
| 458. | Proseminar Algebra 2-stündig | Kerner |
| 459. | Primzahlen 2-stündig | Klüners |

Seminare

- | | | |
|------|---|----------------------|
| 460. | Algebraische Flächen 2-stündig Mo 14:00 - 16:00, 2513.U1.33 | Schröer / Liedtke |
|------|---|----------------------|

- | | |
|---|---------------------------------|
| 461. Algebra und Geometrie 2-stündig nach Vereinbarung | Grunewald |
| 462. Analysis 2-stündig nach Vereinbarung | Steffen |
| 463. Darstellungstheorie 2-stündig Do 14:00 - 16:00, 2522.00.74 | Kerner |
| 464. Differentialgeometrie 2-stündig Fr 14:00 - 16:00, 2513.U1.24 | Köhler |
| 465. Forschungsseminar Algebraische Geometrie Do 16:00 - 18:00, in Essen | Schröer / Dozenten aus Essen |
| 466. Funktionsanalysis 2-stündig Di 14:00 - 16:00, 2522.00.72 | Meise |
| 467. Numerik 2-stündig nach Vereinbarung | Hochbruck / Witsch |
| 468. Projektseminar Numerik 2-stündig nach Vereinbarung | Witsch |

Oberseminare (Nur für Examenskandidaten)

- | | |
|---|---|
| 469. Algebra Mo 16:00 - 20:00, 14-tägig | Kerner / Dozenten aus Dortmund, Essen und Hagen |
| 470. Algebraische Geometrie Do 16:00 - 18:00, in Essen | Schröer / Dozenten aus Essen |
| 471. Funktionalanalysis Mo 14:00 - 16:00, 2522.03.73 | Meise / Vogt (Wuppertal) |
| 472. Galois- und Zahlentheorie 2-stündig nach Vereinbarung | Klüners |
| 473. Homotopietheorie Do 14:00 - 18:00, 2522.03.73 | Reich/Singhof / Dozenten aus Bochum, Bonn und Wuppertal |
| 474. Numerik Do 15:00 - 17:00, 2522.02.81 | Hochbruck / Witsch / Frommer (Wuppertal) |
| 475. Statistik Mi 16:00 - 18:00, 2522.01.81 | Janssen / Janßen / Möhle |

Sonstiges

- | | |
|--|--------------|
| 476. Erläuterungen zu Studienschwerpunkten | Doz., die im |
|--|--------------|

- | | | |
|------|--|---|
| | Di 13:00 - 14:00, 2521.HS 5E, Einzeltermin am 05.02.2008 Beginnende Studienschwerpunkte: Topologie, Optimierung, Numerik von Differentialgleichungen | Winter einen Schwerpunkt beginnen |
| 477. | Mathematisches Kolloquium (Vorträge nach gesonderter Bekanntgabe) Fr 17:00 - 18:00, 2522.HS 5H | Die Dozenten des Mathematischen Instituts |
| 478. | Statistisches Kolloquium (Vorträge nach gesonderter Bekanntgabe) Mo 14:00 - 16:00, 2522.01.81 | Degen / Giani / Godehardt / Janssen / Janßen / Klinger / Möhle / Ranft |
| 479. | Anleitung zu wissenschaftlichem Arbeiten | Dozenten des Mathematischen Instituts |

Pharmazie

a) Pharmazeutische Chemie

- | | | |
|------|--|---------------------------------|
| 480. | Allgemeine und anorganische Chemie für Pharmazeuten inkl. qualitative Analytik anorganischer Arznei-, Hilfs- und Schadstoffe 4-stündig Mo 09:00 - 11:00, 2611.HS 6D, Beginn: 22.10.2007 Di 11:00 - 13:00, 2611.HS 6E | N.N. |
| 481. | Allgemeine und analytische Chemie der anorganischen Arznei-, Hilfs- und Schadstoffe s. Aushang | N.N./ Assistenten |
| 482. | Seminar z. Praktikum "Allgemeine und analytische Chemie ..." Do 11:00 - 13:00, 2611.HS 6E | N.N./Gioffreda / Assistenten |
| 483. | Toxikologie der anorganischen Hilfs- und Schadstoffe 1-stündig Fr 09:00 - 10:00, 2611.HS 6B | Ippendorf |
| 484. | Organische Chemie für Pharmazeuten 4-stündig Mo 11:00 - 13:00, 2611.HS 6B Beginn: 22.10.2007 Ende: 07.01.2008 Mi 10:00 - 12:00, 2611.HS 6D Beginn: 17.10.2007 Ende: 31.10.2007 Mi 11:00 - 12:00, 2611.HS 6D Beginn: 07.11.2007 Ende: 09.01.2008 | Gioffreda |

- | | |
|--|-------------------------|
| 485. Toxikologie der organischen Hilfs- und Schadstoffe 1-stündig Mo 10:00 - 11:00, 2611.HS 6B, Beginn: 22.10.2007 | Ippendorf |
| 486. Chemie und Analytik der organischen Arznei-, Hilfs- und Schadstoffe s. Aushang | Kassack/ Assistenten |
| 487. Seminar z. Praktikum "Chemie und Analytik der organischen Arznei-, ..." 4-stündig Mi 10:00 - 11:00, 2611.HS 6D, Beginn: 07.11.2007 | Kassack/ Assistenten |
| 488. Qualitative Analytik der organischen Arznei-, Hilfs- und Schadstoffe 1-stündig Mo 08:00 - 10:00, 2611.HS 6B, 1. Semesterhälfte Beginn: 22.10.2007 | Kassack |
| 489. Seminar: Chemische Nomenklatur 2-stündig Do 10:00 - 11:00, 2611.HS 6D, Beginn: 25.10.2007 Fr 10:00 - 11:00, 2611.HS 6D | Waldheim |
| 490. Quantitative Analytik von Arznei-, Hilfs- und Schadstoffen 1-stündig Mi 10:00 - 12:00, 2611.HS 6B Beginn: 17.10.2007 Ende: 28.11.2007 | N.N. |
| 491. Quantitative Analytik von Arznei-, Hilfs- und Schadstoffen unter Einbeziehung von Arzneibuchmethoden s. Aushang | N.N./ Assistenten |
| 492. Seminar z. Praktikum "Quantitative Analytik von Arznei-, ..." 2-stündig Mi 08:00 - 10:00, 2611.HS 6B Fr 09:00 - 11:00, 2521.HS 5E Beginn: 17.10.2007 Ende: 23.11.2007 | N.N./ Assistenten |
| 493. Seminar: Stereochemie 2-stündig Mo 10:00 - 12:00, 2511.HS 5A | N.N. |
| 494. Einführung in die Instrumentelle Analytik 3-stündig Di 08:00 - 10:00, 2611.HS 6D Do 11:00 - 13:00, 2611.HS 6F Fr 10:00 - 11:00, 2611.HS 6A | Jose |
| 495. Instrumentelle Analytik s. Aushang | Jose/ Assistenten |
| 496. Einführung zum Praktikum "Instrumentelle Analytik" 2-stündig Fr 11:00 - 13:00, 2611.HS 6D | Jose / Assistenten |

- | | | |
|------|--|-------------------------|
| 497. | Biochemie und Klinische Chemie 2-stündig Fr 08:00 - 10:00, 2611.HS 6A | Kassack |
| 498. | Biochemische Untersuchungsmethoden inkl. der klinischen Chemie s. Aushang | Kassack/ Assistenten |
| 499. | Einf. z. Praktikum "Biochem. Untersuchungsmethoden ..." 4-stündig Mo 11:00 - 13:00, 2611.HS 6A Beginn: 22.10.2007 Ende: 17.12.2007 Do 11:00 - 13:00, 2611.HS 6B Beginn: 25.10.2007 Ende: 20.12.2007 | Kassack/ Assistenten |
| 500. | Pharmazeutische Chemie (Arzneistoff-Analytik) 2-stündig Di 11:00 - 13:00, 2611.HS 6A | Kassack |
| 501. | Arzneistoff-Analytik unter besonderer Berücksichtigung der Arzneibücher s. Aushang | Jose/ Assistenten |
| 502. | Einführung z. Praktikum "Arzneistoff-Analytik unter besonderer ..." 2-stündig Mo 09:00 - 11:00, 2611.HS 6E | Jose/ Assistenten |
| 503. | Medizinische Chemie B 3-stündig Mo 10:00 - 13:00, 2611.HS 6A Beginn: 07.01.2008 Ende: 28.01.2008 Di 12:00 - 13:00, 2611.HS 6D Beginn: 08.01.2008 Ende: 29.01.2008 Di 10:00 - 11:00, 2611.HS 6D, s. Aushang Mi 10:00 - 12:00, 2611.HS 6A, s. Aushang Do 10:00 - 11:00, 2611.HS 6A, s. Aushang | Höltje |
| 504. | Arzneimittelanalytik, Drug Monitoring, tox. u. umweltrelevante Untersuchungen s. Aushang | Höltje/ Assistenten |
| 505. | Einführung z. Praktikum "Arzneimittelanalytik, Drug Monitoring, tox. und umweltrelevante ..." 2-stündig s. Aushang | Höltje / Assistenten |
| 506. | Seminar zur Arzneimittelanalytik für Fortgeschrittene (Theorie und Praxis) 2-stündig Di 08:00 - 10:00, 2611.HS 6B | Waldheim |
| 507. | Wirkstoffdesign s. Aushang | Schleifer |

- | | | |
|------|--|------------------------------------|
| 508. | Lehrveranstaltungen zum Wahlpflichtpraktikum und -seminar s. Aushang | Doz. der Pharmazie |
| 509. | Molekulare Wirkungsmechanismen von Arzneistoffen 1-stündig nach Vereinbarung | Höltje |
| 510. | Neue Entwicklungen und Methoden in der Bioanalytik für wissenschaftliche Mitarbeiter und fortgeschrittene Studenten 1-stündig nach Vereinbarung | Jose |
| 511. | Bioanalytik in der Wirkstoffentwicklung für Fortgeschrittene 2-stündig Do 09:00 - 11:00, 26.32.U1.21 | Jose |
| 512. | Analyse von Konzentrations-Effekt-Beziehungen in der Medizinischen Chemie f. Fortgeschrittene nach Vereinbarung | Kassack |
| 513. | Anleitung zu selbständigem wissenschaftlichen Arbeiten | Höltje / Jose / Kassack |
| 514. | Einführung in das Molecular Modeling mit Übungen s. Aushang | Höltje / Schrobang / Sonnenberg |
| 515. | Pharmazeutisches Kolloquium nach besonderer Ankündigung | Doz. der Pharmazie |
| 516. | Ringvorlesung 1-stündig Do 13:00 - 14:00, 2611.HS 6A | Doz. der Pharmazie |
| 517. | Geschichte der Naturwissenschaften unter besonderer Berücksichtigung der Pharmazie 1-stündig Fr 10:00 - 11:00, voraussichtlich 2C | Leimkugel |
| 518. | Pharmazeutische und Medizinische Terminologie für Studierende der Pharmazie 1-stündig Fr 11:00 - 12:00, voraussichtlich HS 2C | Leimkugel |
| 519. | Grundlagen der Ernährungslehre 1-stündig Mi 08:00 - 10:00, 2611.HS 6B, Beginn: 28.11.2007 | Lehwald |
| 520. | Spezielle Rechtsgebiete f. Apotheker 1-stündig Do 11:00 - 13:00, 2611.HS 6D, s. Aushang; 7 Wochen | Derix |
| 521. | Vorbesprechungen Mo 09:00 - 12:00, 2611.HS 6A, Einzeltermin am 15.10.2007 Mo 09:00 - 12:00, 2611.HS 6B, Einzeltermin am 15.10.2007 Mo 09:00 - 12:00, 2611.HS 6D, Einzeltermin am 15.10.2007 | |

b) Pharmazeutische Biologie

522. Morphologie, Anatomie und Histologie der Pflanzen
2-stündig
Mo 11:00 - 13:00, 2611.HS 6D
Beginn: 22.10.2007 Paßreiter
523. Grundlagen der Biologie für Pharmazeuten
3-stündig
Di 11:00 - 12:00, 2611.HS 6D
Do 11:00 - 13:00, 2611.HS 6A
Beginn: 23.10.2007 Li
524. Grundzüge der Biotechnologie und Molekularbiologie für Pharmazeuten
2-stündig
Do 09:00 - 11:00, 2611.HS 6B
Beginn: 25.10.2007 Sendker
525. Spezielle Pharmazeutische Biologie
2-stündig
Mo 08:00 - 10:00, 2611.HS 6A, Beginn: 22.10.2007 Proksch
526. Immunologie, Impfstoffe, Sera
1-stündig
Fr 10:00 - 11:00, 2641.HS 6G Beginn: 26.10.2007 Proksch
527. Einführung zum Praktikum Zytologische und Histologische Grundlagen der Biologie I
1-stündig (1.+ 2. Semester), 4 Termine, Beginn: 25.10.07
Do 08:00 - 09:00, 2611.HS 6A Li
528. Zytologische und Histologische Grundlagen der Biologie I
13:30 - 18:00, Blockveranstaltung Kurs A (1. Semester)
19.11.-23.11.07
13:30 - 18:00, Blockveranstaltung Kurs B (1.+2. Semester)
14.01.08-21.01.08 (Fr. nicht!) Li
529. Einführung in das Praktikum Pharmazeutische Biologie I
Termine siehe Aushang! Li
530. Pharmazeutische Biologie I
13:30 - 18:00, Blockveranstaltung,
Kurs A (1.Semester) 26.11.-07.12.07
13:30 - 18:00, Blockveranstaltung
Kurs B (1.+2. Semester) 22.01.-06.02.08 (Fr. nicht!) Li
531. Einführung in das Praktikum Pharmazeutische Biologie II
Mi 10:00 - 12:00, 2611.HS 6B,
Beginn: 05.12.2007 Paßreiter / Proksch
532. Pharmazeutische Biologie II Paßreiter / Proksch
533. Biogene Arzneimittel -Phytopharmaka- I
Do 14:00 - 16:00, 2611.HS 6A
Beginn: 25.10.2007 Li / Paßreiter / Proksch

| | | |
|------|---|---------------------------|
| 534. | Einführung in das Praktikum Pharmazeutische Biologie III Mi 08:00 - 10:00 Teilnahme ist für die Absolventen des Praktikums Pharmazeutische Biologie III Pflicht! | Sendker /Proksch |
| 535. | Pharmazeutische Biologie III | Sendker / Proksch |
| 536. | Seminar für Mitarbeiter der Arbeitsrichtung bioaktive Naturstoffe 2-stündig | Proksch |
| 537. | Seminar für Mitarbeiter der Arbeitsrichtung Molekularbiologie und Biochemie der Pilze | Li |
| 538. | Seminar für Mitarbeiter der Arbeitsrichtung pflanzliche Naturstoffe | Paßreiter |
| 539. | Pharmazeutisches Kolloquium | |
| 540. | Erstsemesterbegrüßung | Dozenten der Pharmazie |

c) Pharmazeutische Technologie

| | | |
|------|---|-------------------------------------|
| 541. | Grundlagen der Arzneiformenlehre 2-stündig Mi 08:15 - 10:00, 2611.HS 6D | Knop |
| 542. | Praktikum Arzneiformenlehre Mo, Di, Do, Fr 13:00 - 18:00, nach Vereinbarung Geb. 26.21, Ebene 00, Raum 22 | Kleinebudde / Knop / Assistenten |
| 543. | Seminar zum Praktikum Arzneiformenlehre 1-stündig, nach Vereinbarung 2611.HS 6D | Kleinebudde / Knop / Assistenten |
| 544. | Pharmazeutische Technologie 3-stündig Di 08:00 - 10:00, 2611.HS 6A Mi 08:00 - 09:00, 2611.HS 6A | Kleinebudde |
| 545. | Biopharmazie / Pharmakokinetik 1-stündig Mi 09:00 - 10:00, 2611.HS 6A | Breitkreutz |
| 546. | Medizinprodukte 1-stündig Di 10:00 - 11:00, 2611.HS 6A | Urbanetz |
| 547. | Physikalische Chemie für Pharmazeuten 2-stündig Fr 11:00 - 13:00, 2641.HS 6G | Breitkreutz |

| | | |
|------|---|--|
| 548. | Seminar Biopharmazie / Pharmakokinetik 2-stündig, nach Vereinbarung | Breitkreutz / Assistenten |
| 549. | Seminar Qualitätssicherung bei Herstellung und Prüfung von Arzneimitteln 1-stündig, nach Vereinbarung | Kleinebudde / Urbanetz / Assistenten |
| 550. | Praktikum Pharmazeutische Technologie 13:00 – 18:00, täglich Geb. 26.22, Ebene U1 | Kleinebudde / Breitkreutz / Urbanetz / Assistenten |
| 551. | Seminar zum Praktikum Pharmazeutische Technologie 2-stündig, nach Vereinbarung | Kleinebudde / Breitkreutz / Urbanetz / Assistenten |
| 552. | Einführung in das Praktikum Pharmazeutische Technologie 1-stündig, nach Vereinbarung 2611.HS 6D | Kleinebudde / Urbanetz |
| 553. | Seminar Arzneimittelinformationssysteme 1-stündig, nach Vereinbarung | Knop |
| 554. | Wahlpflichtpraktikum / -seminar nach Vereinbarung | Kleinebudde / Breitkreutz / Urbanetz / Knop |
| 555. | Seminar: Spezielle Themen der Pharmazeutischen Technologie nach Vereinbarung | Kleinebudde |
| 556. | Seminar: Spezielle Themen der Biopharmazie / Pharmakokinetik nach Vereinbarung | Breitkreutz |
| 557. | Seminar: Technologisch-biopharmazeutische Neuerungen in den Arzneibüchern nach Vereinbarung | Knop |
| 558. | Angewandte Statistik / Versuchsplanung für Fortgeschrittene 1-stündig nach Vereinbarung | Kleinebudde |
| 559. | Anleitung zu wissenschaftlichen Arbeiten | Kleinebudde / Breitkreutz / Urbanetz |
| 560. | Exkursionen zur Besichtigung pharmazeutischer Betriebe halbjährlich, nach Vereinbarung | Kleinebudde / Breitkreutz / Urbanetz |
| 561. | Galenisches Seminar nach besonderer Ankündigung | Kleinebudde / Breitkreutz / Urbanetz |
| 562. | Pharmazeutisches Kolloquium nach besonderer Ankündigung | Dozenten der Pharmazie |

d) Klinische Pharmazie und Pharmakotherapie

- | | | |
|------|--|----------------------|
| 563. | Krankheitslehre 2-stündig Di, Fr 10:00 - 11:00 | Läer |
| 564. | Pharmakotherapie 2-stündig Di, Fr 11:00 - 12:00, und s. Aushang | Läer/ Assistenten |
| 565. | Pharmakoepidemiologie 1-stündig Fr 12:00 - 13:00 | Läer |
| 566. | Klinische Pharmazie 6-stündig Mo 14:00 - 16:30, Gruppe 1, Geb. 2622.U1.62/64 Di 14:00 - 16:30, Gruppe 1, Geb. 2622.U1.62/64; s. Aushang | Läer/ Assistenten |
| 567. | Klinisch-Pharmazeutische Visite am Krankenbett 3-stündig Do 10:00 - 13:00, nach Vereinbarung | Läer / Schmidt |
| 568. | Pharmakoökonomie 1-stündig, s. Aushang | Läer |
| 569. | Klinische Pharmazie für wissenschaftliche Mitarbeiter und Doktoranden Do 08:30 - 09:30, siehe Aushang | Läer |
| 570. | Pharmakostatistische Methoden in der Arzneimittelentwicklung nach Vereinbarung | Läer |
| 571. | Kolloquium über aktuelle Probleme der Arzneimittelforschung Di 17:00 - 18:30, siehe Aushang | Läer |

Physik

A. Bachelor Physik

Vorkurs

- | | | |
|------|--|------|
| 572. | Physik für Studienanfänger in Physik und anderen naturwissenschaftlichen Fächern 3-stündig Blockveranstaltung: 09:00 - 12:00, 2531.HS 5J Beginn: 24.09.2007 Ende: 05.10.2007 | Bruß |
|------|--|------|

Modul Physik 0

573. Mathematische Methoden der Physik
3-stündig
Di 09:00 - 11:00, 2531.HS 5K
Fr 09:00 - 10:00, 2531.HS 5K
Spatschek
574. Ergänzungen zu "Mathematische Methoden der Physik"
1-stündig
Fr 10:00 - 11:00, 2531.HS 5K
Spatschek
575. Übungen zu Mathematische Methoden der Physik
3-stündig
Gruppe 1: Do 09:00 - 11:00, 2531.HS 5K,
Do 11:00 - 12:00, 2522.00.23
Gruppe 2: Do 09:00 - 12:00, 2533.00.61
Spatschek / Karle / N.N.

Modul Physik 1

576. Experimentelle Mechanik
3-stündig
Mo 09:00 - 11:00, 2531.HS 5L
Do 11:00 - 12:00, 2531.HS 5L
Schiller
577. Tutorium zur experimentellen Mechanik
1-stündig
Do 12:00 - 13:00, 2531.HS 5L, wird mehrfach angeboten
Schiller
578. Übungen zur experimentellen Mechanik
1-stündig
Di 14:00 - 15:00, wird mehrfach angeboten
Roth

Modul Physik 2

579. Elektrodynamik
3-stündig
Mo 09:00 - 11:00, 2531.HS 5J
Mi 09:00 - 10:00, 2531.HS 5J
Löwen
580. Ergänzungen zur Elektrodynamik
1-stündig
Mi 10:00 - 11:00, 2531.HS 5J
Löwen
581. Übungen zur Elektrodynamik
2-stündig
Do 09:00 - 11:00, Gruppe 1
Fr 14:00 - 16:00, 2531.HS 5J, Gruppe 2
Fr 14:00 - 16:00, Gruppe 3
Vorbesprechung für alle Gruppen:
18.10.2007 um 9:00 Uhr in HS 5J
Löwen

Modul Physik 3

582. Optik
3-stündig
Di 14:00 - 16:00, 2531.HS 5L
Do 14:00 - 15:00, 2531.HS 5L
Willi

583. Übungen zur Optik
1-stündig
Do 15:00 - 16:00, 2531.HS 5L Hemmers / Willi
584. Tutorium zur Optik
1-stündig
Di 16:00 - 17:00, Gruppe 1
Fr 16:00 - 17:00, Gruppe 2
Vorbesprechung: 16.10.2007 um 14:00 Uhr in HS 5L Jung / Toncian / Willi

Modul Physik 5

585. Statistische Mechanik
3-stündig
Di 09:00 - 11:00, 2531.HS 5M
Fr 09:00 - 10:00, 2531.HS 5M Egger
586. Ergänzung zu "Statistische Mechanik"
1-stündig
Fr 10:00 - 11:00, 2531.HS 5M Egger
587. Übungen zu "Statistische Mechanik"
2-stündig
Do 11:00 - 13:00, wird mehrfach angeboten
Beginn: 25.10.2007 Ende: 07.02.2008 Egger

Modul Physik 6

588. Experimentelle Festkörperphysik
3-stündig
Di 11:00 - 13:00, 2531.HS 5J
Fr 11:00 - 12:00, 2531.HS 5J Heinzel
589. Übungen zur experimentellen Festkörperphysik
1-stündig
Mi 16:00 - 17:00 Heinzel

Modul Praktikum 1

590. Physikalisches Praktikum I für Physiker, Informatiker und Mathematiker
4-stündig
Beginn nach der Vorlesungszeit Schumacher

Modul Praktikum 2

591. Praktikum zur Physik für Fortgeschrittene
5-stündig
Anmeldung im Grundpraktikum Die Dozenten der Physik
592. Seminar für die Teilnehmer an den experimentellen Übungen zur Physik für Fortgeschrittene
2-stündig
Mi 16:00 - 18:00, 2531.HS 5J
Vorbesprechung: Mi. 17.10.07, 16 Uhr in HS 5J Die Dozenten der Physik / Görlitz

Modul Allgemeine Vertiefung

593. Angewandte Physik III: Vakuum- und Hochdruckphysik 2-stündig
Mo 11:00 - 13:00, 2531.HS 5J Kisker
594. Übungen zur Vorlesung Angewandte Physik III 1-stündig
Di 08:00 - 09:00, 2531.HS 5M, Vorbesprechung nach der zweiten Vorlesung (Mo. 22.10.07 um 13 Uhr) Kisker
595. Seminar zur Vorlesung Angewandte Physik1: Elektronik 1-stündig
Mi 12:00 - 13:00, 2543.00.33, Vorbesprechung nach der zweiten Vorlesung (Mo. 22.10.07 um 13 Uhr) Kisker
596. Elektronik-Praktikum 3-stündig
Do 10:00 - 13:00, 2542.00.30, Anmeldung bis 15.10.07 bei alexander.nevsky@uni-duesseldorf.de Schiller / Nevsky
597. Tutorium Grundlagen der Elektronik 1-stündig
Do 09:00 - 10:00, 2542.00.30 Schiller / Nevsky
598. Einführung in die Medizinische Physik 2 2-stündig
Mo 09:00 - 11:00, 2531.HS 5M Heinzel
599. Übungen zur Einführung in die Medizinische Physik 2 1-stündig
Mo 11:00 - 12:00, 2531.HS 5M Heinzel

Modul Spezielle Vertiefung

600. Diagnostik kurzlebiger heißer Plasmen 2-stündig
Do 09:00 - 11:00, 2542.02.31 Pretzler
601. Bose-Einstein-Kondensation 2-stündig
siehe besondere Ankündigung
Vorbesprechung am Mi 17.10., 9:00 Uhr in 25.42.U1.24 Görlitz
602. Übungen zur Vorlesung Bose-Einstein-Kondensation 1-stündig
siehe besondere Ankündigung Görlitz
603. Grundlagen für die Bachelorarbeit in der Angewandten Physik 3-stündig
Vorbesprechung Mi. 17.10.07 um 9:30 Uhr im Seminarraum der Angewandten Physik 25.43.00.33 Getzlaff / Kisker
604. Seminar über laufende Arbeiten aus dem Institut für Experimentalphysik 2-stündig
2542.U1.24, siehe besonderen Aushang Schiller / Görlitz / Wicht

- | | | |
|------|---|------------------------------------|
| 605. | Seminar über laufende Arbeiten aus dem Institut für Laser- und Plasmaphysik (in Englisch) 2-stündig Mi 09:00 - 11:00, 2542.02.31, siehe bes. Ankündigung | Hemmers / Pretzler / Willi |
| 606. | Seminar über laufende Arbeiten aus dem Institut für Experimentelle Physik der kondensierten Materie: Lehrstuhl für Physik der Weichen Materie 2-stündig Fr 11:00 - 13:00, 2523.02.62 Vorbereitung am 19.10.07 um 11:15 Uhr in 2523.02.62 | Egelhaaf |
| 607. | Seminar über laufende Arbeiten aus der Abteilung Materialwissenschaft 2-stündig | Schierbaum |
| 608. | Seminar über Examensarbeiten aus dem Institut für Theoretische Physik, Lehrstuhl I, Arbeitsgruppe Spatschek 2-stündig 2522.00.23, nach besonderer Ankündigung | Spatschek |
| 609. | Seminar über Examensarbeiten aus dem Institut für Theoretische Physik, Lehrstuhl I, Arbeitsgruppe Pukhov 2-stündig 2522.00.23, nach besonderer Ankündigung | Pukhov |
| 610. | Seminar über laufende Arbeiten aus dem Institut für Theoretische Physik, Lehrstuhl II, Arbeitsgruppe Löwen 2-stündig 2532.02.51, nach besonderer Ankündigung | Löwen |
| 611. | Seminar über laufende Arbeiten aus dem Institut für Theoretische Physik, Lehrstuhl II, Arbeitsgruppe Likos 2-stündig 2532.02.51, nach besonderer Ankündigung | Likos |
| 612. | Seminar über laufende Arbeiten aus dem Institut für Theoretische Physik, Lehrstuhl III 2-stündig 2532.03.51, nach besonderer Ankündigung | Bruß |
| 613. | Seminar über laufende Arbeiten aus dem Institut für Theoretische Physik, Lehrstuhl IV 2-stündig | Egger / Thorwart |
| 614. | Seminar über laufende Arbeiten aus dem Institut für Angewandte Physik 2-stündig Mi 09:00 - 11:00, 2543.00.33 | Kisker / Getzlaff / Gebhardt |
| 615. | Einführung in die Erzeugung und Manipulation ultrakalter Teilchen 2-stündig Termin nach Vereinbarung. Vorbereitung am 16.10.07 um 15:30 in Raum 25.42.U1.24 | Schiller |

616. Angeleitetes Lernprojekt: Experimentelle Physik der weichen Materie
4-stündig
Vorgespräch: Dienstag, 16.10.07, um 11:15 Uhr
im Seminarraum 2523.02.62 Egelhaaf
617. Angeleitetes Lernprojekt: Laser-Plasma-Diagnostik
2-stündig
Vorgespräch: Donnerstag, 25.10.2007, 11 Uhr c.t.
Seminarraum Laser-Plasmaphysik (25.42.02.31) Pretzler
618. Übungen zur Vorlesung Einführung in die Erzeugung und Manipulation ultrakalter Teilchen
1-stündig
siehe besondere Ankündigung Schiller

Modul Bachelor-Arbeit

619. Bachelorarbeit
9 Wochen, ganztägig Die Dozenten
der Physik

B. Bachelor Medizinische Physik

620. Physik für Studienanfänger in Physik und anderen naturwissenschaftlichen Fächern
3-stündig
09:00 - 12:00, 2531.HS 5J Bruß
Blockveranstaltung: Beginn: 24.09.2007 Ende: 05.10.2007
621. Mathematische Methoden der Physik
3-stündig Spatschek
Di 09:00 - 11:00, 2531.HS 5K
Fr 09:00 - 10:00, 2531.HS 5K
622. Ergänzungen zu "Mathematische Methoden der Physik"
1-stündig Spatschek
Fr 10:00 - 11:00, 2531.HS 5K
623. Übungen zu Mathematische Methoden der Physik
3-stündig Spatschek / Karle / N.N.
Gruppe 1: Do 09:00 - 11:00, 2531.HS 5K,
Do 11:00 - 12:00, 2522.00.23
Gruppe 2: Do 09:00 - 12:00, 2533.00.61
624. Experimentelle Mechanik
3-stündig Schiller
Mo 09:00 - 11:00, 2531.HS 5L
Do 11:00 - 12:00, 2531.HS 5L
625. Tutorium zur experimentellen Mechanik
1-stündig Schiller
Do 12:00 - 13:00, 2531.HS 5L, wird mehrfach angeboten,
Vorgespräch: am 18.10.2007 um 12:00 Uhr in HS 5L

- | | | |
|------|---|---------------------------|
| 626. | Übungen zur experimentellen Mechanik 1-stündig Di 14:00 - 15:00, wird mehrfach angeboten | Roth |
| 627. | Optik 3-stündig Di 14:00 - 16:00, 2531.HS 5L Do 14:00 - 15:00, 2531.HS 5L | Willi |
| 628. | Tutorium zur Optik 1-stündig Di 16:00 - 17:00, Gruppe 1 Fr 16:00 - 17:00, Gruppe 2 Vorbesprechung: 16.10.2007 um 14:00 Uhr in HS 5L | Jung / Toncian / Willi |
| 629. | Übungen zur Optik 1-stündig Do 15:00 - 16:00, 2531.HS 5L | Hemmers / Willi |
| 630. | Physikalisches Praktikum I für Physiker, Informatiker und Mathematiker 4-stündig Beginn nach der Vorlesungszeit | Schumacher |

C. Master Physik

Grundmodule

Computational Physics

- | | | |
|------|--|-----------------------|
| 631. | Einführung in die Theorie und Computersimulation einfacher und kolloidaler Flüssigkeiten 2-stündig Di 09:00 - 11:00, 2533.00.61 | Nägele |
| 632. | Theory and computer simulation of simple and colloidal liquids 2-stündig Vorbesprechung am Di. 16.10.2007 um 9 Uhr in 25.33.00.61 | Nägele |
| 633. | Einführung in die numerische Simulation physikalischer Systeme 2-stündig Mi 11:00 - 13:00, 2522.00.23 | Spatschek / Laedke |
| 634. | Übungen zur Einführung in die numerische Simulation physikalischer Systeme 2-stündig 2522.00.25, nach Vereinbarung | Spatschek / Laedke |
| 635. | Monte Carlo Simulationen in physikalischen Anwendungen 2-stündig Blockveranstaltung (ganztäglich) am Semesterende, siehe besonderen Aushang | Reiter |

- | | | |
|------|--|--|
| 636. | Numerische Simulationen: Übungen im Rahmen des Praktikums zur Physik für Fortgeschrittene 2523.01.61, wird mehrfach angeboten, nach Anmeldung | Bruß / Egger / Likos / Löwen / Pukhov / Spatschek |
|------|--|--|

Festkörper- und Nanophysik

- | | | |
|------|--|--|
| 637. | Seminar in Physik der kondensierten Materie und Angewandter Physik 2-stündig 2523.00.62, siehe besonderen Aushang | Kisker / Hammer / Schierbaum / Getzlaff |
| 638. | Seminar Nanoelektronik 2-stündig Di 14:00 - 16:00, 2523.00.62 | Heinzel |
| 639. | Seminar über laufende Arbeiten aus dem Institut für Experimentelle Physik der kondensierten Materie: Lehrstuhl für Festkörperphysik 2-stündig Mo 14:00 - 16:00, 2523.00.62 | Heinzel |

Halbleiterphysik

- | | | |
|------|--|---------|
| 640. | Seminar Nanoelektronik 2-stündig Di 14:00 - 16:00, 2523.00.62 | Heinzel |
| 641. | Seminar über laufende Arbeiten aus dem Institut für Experimentelle Physik der kondensierten Materie: Lehrstuhl für Festkörperphysik 2-stündig Mo 14:00 - 16:00, 2523.00.62 | Heinzel |

Lasermedizin

- | | | |
|------|---|----------------|
| 642. | Laserphysik 3-stündig Mo 11:00 - 13:00, 2542.U1.24 Do 11:00 - 12:00, 2542.U1.24 | Wicht |
| 643. | Theoretische Übungen zur Laserphysik 1-stündig Do 12:00 - 13:00, 2542.U1.24, Vorbesprechung: Mo, 15.10.2007, 11:00 Uhr, 2542.U1.24 | Wicht |
| 644. | Lasermedizin für Physikerinnen und Physiker 2-stündig Mi 16:00 - 18:00, 2201.HS 2C | Hering / Mürtz |
| 645. | Praktikum "Lasermedizin für Physikerinnen und Physiker" 3-stündig 08:00 - 18:00, Blockveranstaltung + Sa und So (halbtägig als Blockveranstaltung nach Voranmeldung) Voraussetzung: Vorlesung „Lasermedizin für Physikerinnen und Physiker“ | Hering / Mürtz |

646. Seminar für Teilnehmer der Vorlesung "Lasermethoden für Physikerinnen und Physiker"
2-stündig
10:00 - 12:00, Blockveranstaltung + Sa und So
Gebäude 22.03, Ebene 04, Raum 71
Hering / Mürtz

Laserphysik

647. Laserphysik
3-stündig
Mo 11:00 - 13:00, 2542.U1.24
Do 11:00 - 12:00, 2542.U1.24
Wicht
648. Theoretische Übungen zur Laserphysik
1-stündig
Do 12:00 - 13:00, 2542.U1.24
Vorbesprechung: Mo, 15.10.2007, 11:00 Uhr, 2542.U1.24
Wicht
649. Praktische Übungen zur Laserphysik
3-stündig
Vorbesprechung: Mo, 15.10.2007, 11:00 Uhr, 2542.U1.24
Wicht / Nevsky

Quantenoptik und Quanteninformation

650. Experimentelle Quantenoptik
3-stündig
Do 08:00 - 11:00, 2531.HS 5M
Görlitz
651. Übungen zur Experimentellen Quantenoptik
1-stündig
Vorbesprechung am Do. 18.10.2007 um 8:00 Uhr in HS 5M
Görlitz
652. Exercises in experimental quantum optics
1-stündig
Vorbesprechung am Do. 18.10.2007 um 8:00 Uhr in HS 5M
Görlitz
653. Seminar in experimenteller Quantenoptik
2-stündig
Di 16:00 - 18:00, 25.42.U1.24, nach Vereinbarung,
Vorbesprechung am 16.10.07 um 16:15 Uhr in Raum 25.42.U1.24
Schiller / Wicht / Nevsky

Physikalische Informationstechnik

654. Einführung in die Theorie und Computersimulation einfacher und kolloidaler Flüssigkeiten
2-stündig
Di 09:00 - 11:00, 2533.00.61
Nägele
655. Theory and computer simulation of simple and colloidal liquids
2-stündig
Vorbesprechung am Di. 16.10.2007 um 9 Uhr in 25.33.00.61
Nägele
656. Einführung in die numerische Simulation physikalischer Systeme
2-stündig
Mi 11:00 - 13:00, 2522.00.23
Spatschek / Laedke

657. Übungen zur Einführung in die numerische Simulation physikalischer Systeme
2-stündig
2522.00.25, nach Vereinbarung
Spatschek / Laedke
658. Seminar Nanoelektronik
2-stündig
Di 14:00 - 16:00, 2523.00.62
Heinzel
659. Seminar über laufende Arbeiten aus dem Institut für Experimentelle Physik der kondensierten Materie: Lehrstuhl für Festkörperphysik
2-stündig
Mo 14:00 - 16:00, 2523.00.62
Heinzel

Plasmaphysik

660. Einführung in die Plasmaphysik
3-stündig
Mi 08:30 - 11:00, 2531.HS 5M
Fr 08:30 - 11:00, 2531.HS 5J
Blockveranstaltung: 17.10.2007 – 07.12.2007
Unterrichtssprache (Englisch und/oder Deutsch)
wird in der ersten Stunde (17.10.) festgelegt.
Pretzler
661. Seminar zur Vorlesung Einführung in die Plasmaphysik
2-stündig
Mo 16:00 - 18:00, 2531.HS 5J
Vorbesprechung: Mo. 22.10.2007, 16:00 Uhr
Samm / Born
662. Einführung in die Theoretische Plasmaphysik
3-stündig
Mi 09:00 - 12:00, Fr 09:00 - 11:00, Raum 2522.00.28
Blockveranstaltung: 12.12.2007 – 08.02.2008
Pukhov
663. Übungen zur Theoretischen Plasmaphysik
2-stündig
Vorbesprechung am 12.12.2007 um 9:00 Uhr in 2522.00.28
Pukhov /
an der Brügge /
Baeva
664. Introduction to theoretical plasma physics
3-stündig
Vorbesprechung am 12.12.2007 um 9:00 Uhr in 2522.00.28
Pukhov
665. Exercises: Introduction to theoretical plasma physics
2-stündig
Vorbesprechung am 12.12.2007 um 9:00 Uhr in 2522.00.28
Pukhov /
an der Brügge /
Baeva

Weiche Materie

666. Einführung in die experimentelle Physik der weichen Materie
3-stündig
Di 08:00 - 11:00, 2523.02.62
Vorbesprechung am 16.10.07 um 8:15 Uhr in 2523.02.62
Egelhaaf

- | | | |
|------|--|----------|
| 667. | Seminar für die Teilnehmer an der Einführung in die experimentelle Physik der weichen Materie 1-stündig Vorbesprechung am 16.10.07 um 8:15 Uhr in 2523.02.62 | Egelhaaf |
| 668. | Introduction to experimental soft matter physics 3-stündig Vorbesprechung am 16.10.07 um 8:15 Uhr in 2523.02.62 | Egelhaaf |
| 669. | Seminar for the participants of the "Introduction to experimental soft matter physics" 1-stündig Vorbesprechung am 16.10.07 um 8:15 Uhr in 2523.02.62 | Egelhaaf |

Ergänzungsmodule

Fortgeschrittene Festkörperphysik

- | | | |
|------|---|--|
| 670. | Oberflächenphysik II 2-stündig Mi 14:00 - 16:00, 2531.HS 5J | Getzlaff |
| 671. | Spezielle Kapitel der Oberflächenwissenschaft 2-stündig siehe besondere Ankündigung | Giesen |
| 672. | Materialwissenschaft 2-stündig Mi 11:00 - 13:00, 2531.HS 5M | Schierbaum |
| 673. | Grundlagen der chemischen Sensorik 2-stündig Do 14:00 - 16:00, 2523.02.62, siehe besonderen Aushang | Schierbaum |
| 674. | Seminar Nanoelektronik 2-stündig Di 14:00 - 16:00, 2523.00.62 | Heinzel |
| 675. | Seminar über spezielle Probleme der Festkörperphysik 2-stündig 2532.03.51, nach besonderer Ankündigung | Egger |
| 676. | Seminar in Physik der kondensierten Materie und Angewandter Physik 2-stündig 2523.00.62, siehe besonderen Aushang | Kisker / Hammer / Schierbaum / Getzlaff |
| 677. | Seminar in Angewandter Physik und experimenteller Physik 2-stündig Do 14:00 - 16:00, 2543.00.33 | Kisker / Getzlaff / Schierbaum |
| 678. | Seminar zur Vorlesung Materialwissenschaft 1-stündig 2523.02.62, siehe besonderen Aushang | Schierbaum |

679. Seminar des Sonderforschungsbereichs Transregio 12:
"Symmetrien und Universalität in mesoskopischen
Systemen" gemeinsam mit den Universitäten Köln, Duisburg-
Essen, Bochum
2-stündig
nach besonderer Ankündigung

Egger

680. Seminar über laufende Arbeiten aus dem Institut für
Experimentelle Physik der kondensierten Materie: Lehrstuhl für
Festkörperphysik
2-stündig
Mo 14:00 - 16:00, 2523.00.62

Heinzel

Fortgeschrittene Quantenoptik

681. Bose-Einstein-Kondensation
2-stündig
siehe besondere Ankündigung
Vorbereitung am Mi 17.10., 9:00 Uhr in 25.42.U1.24

Görlitz

682. Übungen zur Vorlesung Bose-Einstein-Kondensation
1-stündig
siehe besondere Ankündigung

Görlitz

683. Seminar über spezielle Probleme in der
Quanteninformationstheorie
2-stündig
2532.03.51, nach besonderer Ankündigung

Bruß

Fortgeschrittene Plasmaphysik

684. Diagnostik kurzlebiger heißer Plasmen
2-stündig
Do 09:00 - 11:00, 2542.02.31

Pretzler

685. Praktikum zur Diagnostik heißer, kurzlebiger Plasmen
2-stündig
siehe besondere Ankündigung

Pretzler

686. Nichtlineare Plasmaphysik (Vorlesungsreihe)
2522.00.28
nähere Informationen unter:
Naulin: www.tp1.uni-duesseldorf.de/~naulin
Scott: www.rzg.mpg.de/~bds/UDU/
Tokar: www.tokar.ch/vorlesungen

Naulin / Scott /
Tokar

687. Seminar über Methoden in der Nichtlinearen Dynamik
2-stündig
Mo 13:00 - 15:00, 2522.00.23

Spatschek

688. Seminar über Laser-Plasmaphysik
2-stündig
2542.02.31, siehe besonderen Aushang

Willi / Pretzler /
Hemmers

669. Seminar über spezielle Probleme der relativistischen Laser-Plasmaphysik
2-stündig
2522.00.28, nach besonderer Ankündigung Pukhov
670. Seminar des Sonderforschungsbereichs 591 "Universelles Verhalten gleichgewichtsferner Plasmen"
2-stündig
2522.00.28, nach besonderer Ankündigung Spatschek
671. Gasentladungen I
2-stündig Born
672. Seminar des Sonderforschungsbereichs Transregio 18: "Relativistische Laser-Plasma-Dynamik"
2-stündig
Mo 16:00 - 18:00, 2533.00.61, nachbesonderer Ankündigung Spatschek / Willi / Pretzler / Pukhov / Hemmers

Medizinische Physik und Umweltphysik

673. Physiologische Optik
2-stündig Roth
Mi 08:00 - 10:00, siehe besondere Ankündigung

Physikalische Informationstechnik

674. Seminar Nanoelektronik
2-stündig Heinzel
Di 14:00 - 16:00, 2523.00.62
675. Seminar über spezielle Probleme in der Quanteninformationstheorie
2-stündig Bruß
2532.03.51, nach besonderer Ankündigung
676. Seminar über laufende Arbeiten aus dem Institut für Experimentelle Physik der kondensierten Materie: Lehrstuhl für Festkörperphysik
2-stündig Heinzel
Mo 14:00 - 16:00, 2523.00.62

Weiche Materie und Statistische Physik

677. Einführung in die Theorie und Computersimulation einfacher und kolloidalen Flüssigkeiten
2-stündig Nägele
Di 09:00 - 11:00, 2533.00.61
678. Einführung in die Physik weicher kolloidalen Materie: Theorie und Experiment
4-stündig Dhont / Lang
2532.02.51, siehe besonderen Aushang
679. Seminar über spezielle Probleme in der Theorie der Kolloide
2-stündig Löwen
Mi 14:00 - 16:00, 2532.02.51

680. Seminar über spezielle Probleme in der Theorie der Polymere
2-stündig
Fr 16:00 - 18:00, 2532.02.51 Likos
681. Seminar des Sonderforschungsbereichs Transregio 6: "Physik
kolloider Dispersionen in äußeren Feldern"
3-stündig
Mo 14:00 - 17:00, 2532.02.51, nach besonderer Ankündigung Likos / Löwen /
Egelhaaf

Spezialisierungsmodul

682. Methodische Einführung zur Masterarbeit
halbtägig, wird mehrfach angeboten Die Dozenten
der Physik

Master-Arbeit

683. Masterarbeit Die Dozenten
6 Monate, ganztägig der Physik

D. Diplom Physik

a) Experimentalphysik

Vorlesungen und Übungen

684. Diagnostik kurzlebiger heißer Plasmen Pretzler
2-stündig
Do 09:00 - 11:00, 2542.02.31
685. Einführung in die Physik weicher kolloidaler Materie: Theorie
und Experiment Dhont / Lang
4-stündig
2532.02.51, siehe besonderen Aushang
686. Einführung in die experimentelle Physik der weichen Materie Egelhaaf
3-stündig
Di 08:00 - 11:00, 2523.02.62
Vorbesprechung am 16.10.07 um 8:15 Uhr in 2523.02.62
687. Spezielle Kapitel der Oberflächenwissenschaft Giesen
2-stündig
siehe besondere Ankündigung
688. Experimentelle Quantenoptik Görlitz
3-stündig
Do 08:00 - 11:00, 2531.HS 5M
689. Übungen zur Experimentelle Quantenoptik Görlitz
1-stündig
Vorbesprechung am Do. 18.10.2007 um 8:00 Uhr in HS 5M
690. Bose-Einstein-Kondensation Görlitz
2-stündig
siehe besondere Ankündigung
Vorbesprechung am Mi 17.10., 9:00 Uhr in 25.42.U1.24

- | | | |
|------|---|----------------------|
| 691. | Übungen zur Vorlesung Bose-Einstein-Kondensation 1-stündig siehe besondere Ankündigung | Görlitz |
| 692. | Monte Carlo Simulationen in physikalischen Anwendungen 2-stündig Blockveranstaltung (ganztäglich) am Semesterende, siehe besonderen Aushang | Reiter |
| 693. | Materialwissenschaft 2-stündig Mi 11:00 - 13:00, 2531.HS 5M | Schierbaum |
| 694. | Grundlagen der chemischen Sensorik 2-stündig Do 14:00 - 16:00, 2523.02.62, siehe besonderen Aushang | Schierbaum |
| 695. | Laserphysik 3-stündig Mo 11:00 - 13:00, 2542.U1.24 Do 11:00 - 12:00, 2542.U1.24 | Wicht |
| 696. | Theoretische Übungen zur Laserphysik 1-stündig Do 12:00 - 13:00, 2542.U1.24 Vorbereitung: Mo, 15.10.2007, 11:00 Uhr, 2542.U1.24 | Wicht |
| 697. | Praktische Übungen zur Laserphysik 3-stündig Vorbereitung: Mo, 15.10.2007, 11:00 Uhr, 2542.U1.24 | Wicht / Nevsky |
| 698. | Tutorium Grundlagen der Elektronik 1-stündig Do 09:00 - 10:00, 2542.00.30 | Schiller / Nevsky |
| 699. | Einführung in die Medizinische Physik 2 2-stündig Mo 09:00 - 11:00, 2531.HS 5M | Heinzel |
| 700. | Einführung in die Plasmaphysik 3-stündig Mi 08:30 - 11:00, 2531.HS 5M Fr 08:30 - 11:00, 2531.HS 5J Blockveranstaltung: 17.10.2007 – 07.12.2007 Unterrichtssprache (Englisch und/oder Deutsch): Wird in der ersten Stunde (17.10.) festgelegt. | Pretzler |
| 701. | Experimentelle Festkörperphysik 3-stündig Di 11:00 - 13:00, 2531.HS 5J Fr 11:00 - 12:00, 2531.HS 5J | Heinzel |
| 702. | Übungen zur Einführung in die Medizinische Physik 2 1-stündig Mo 11:00 - 12:00, 2531.HS 5M | Heinzel |

703. Übungen zur experimentellen Festkörperphysik
1-stündig
Mi 16:00 - 17:00

Heinzel

Seminare

704. Seminar für die Teilnehmer an den experimentellen Übungen zur Physik für Fortgeschrittene
2-stündig
Mi 16:00 - 18:00, 2531.HS 5J
Vorbesprechung: Mi. 17.10.07, 16 Uhr, in HS 5J
705. Seminar zur Vorlesung Einführung in die Plasmaphysik
2-stündig
Mo 16:00 - 18:00, 2531.HS 5J
Vorbesprechung: Mo. 22.10.2007, 16:00 Uhr
706. Seminar für die Teilnehmer an der Einführung in die experimentelle Physik der weichen Materie
1-stündig
Vorbesprechung am 16.10.07 um 8:15 Uhr in 2523.02.62
707. Seminar in experimenteller Quantenoptik
2-stündig
Di 16:00 - 18:00, 2542.U1.24, nach Vereinbarung,
Vorbesprechung am 16.10.07 um 16:15 Uhr in Raum 25.42.U1.24
708. Seminar über Laser-Plasmaphysik
2-stündig
2542.02.31, siehe besonderen Aushang
709. Seminar Nanoelektronik
2-stündig
Di 14:00 - 16:00, 2523.00.62
710. Seminar zur Vorlesung Materialwissenschaft
1-stündig
2523.02.62, siehe besonderen Aushang
711. Seminar in Physik der kondensierten Materie und Angewandter Physik
2-stündig
2523.00.62, siehe besonderen Aushang
712. Seminar über laufende Arbeiten aus dem Institut für Experimentalphysik
2-stündig
2542.U1.24, siehe besonderen Aushang
713. Seminar über laufende Arbeiten aus dem Institut für Laser- und Plasmaphysik (in Englisch)
2-stündig
Mi 09:00 - 11:00, 2542.02.31, siehe bes. Ankündigung

Die Dozenten
der Physik /
Görlitz

Samm / Born

Egelhaaf

Schiller / Wicht /
Nevsky

Willi / Pretzler /
Hemmers

Heinzel

Schierbaum

Kisker /
Hammer /
Schierbaum /
Getzlaff

Schiller /
Görlitz / Wicht

Hemmers /
Pretzler / Willi

- | | | |
|------|---|-----------------------|
| 714. | Seminar über laufende Arbeiten aus dem Institut für Experimentelle Physik der kondensierten Materie: Lehrstuhl für Festkörperphysik 2-stündig Mo 14:00 - 16:00, 2523.00.62 | Heinzel |
| 715. | Seminar über laufende Arbeiten aus dem Institut für Experimentelle Physik der kondensierten Materie: Lehrstuhl für Physik der Weichen Materie 2-stündig Fr 11:00 - 13:00, 2523.02.62 Vorbesprechung am 19.10.07 um 11:15 Uhr in 2523.02.62 | Egelhaaf |
| 716. | Seminar über laufende Arbeiten aus der Abteilung Materialwissenschaft 2-stündig | Schierbaum |
| 717. | Selbstorganisation 2-stündig Vorbesprechung am Dienstag, 16.10.07, um 14:15 Uhr im Seminarraum 2523.00.62 | Egelhaaf / Heinzel |

Praktika und Examensarbeiten

- | | | |
|------|---|---|
| 718. | Experimentelle Übungen zur Physik für Fortgeschrittene für Studierende mit Studienziel Diplom Anmeldung im Grundpraktikum | Die Dozenten der Experimentellen Physik |
| 719. | Elektronik-Praktikum 3-stündig Do 10:00 - 13:00, 2542.00.30, Anmeldung bis 15.10.07 bei alexander.nevsky@uni-duesseldorf.de | Schiller / Nevsky |
| 720. | Anleitung zu wissenschaftlichem Arbeiten ganztägig, wird mehrfach angeboten | Die Dozenten der Experimentellen Physik |

b) Theoretische Physik

Vorlesungen und Übungen

- | | | |
|------|---|--------------------------------------|
| 721. | Einführung in die Theoretische Plasmaphysik 3-stündig Mi 09:00 - 12:00, 2522.00.28 Fr 09:00 - 11:00, 2522.00.28 Beginn: 12.12.2007 Ende: 08.02.2008 | Pukhov |
| 722. | Übungen zur Theoretischen Plasmaphysik 2-stündig Vorbesprechung am 12.12.2007 um 9:00 Uhr in 2522.00.28 | Pukhov / an der Brügge / Baeva |
| 723. | Einführung in die Theorie und Computersimulation einfacher und kolloidaler Flüssigkeiten 2-stündig Di 09:00 - 11:00, 2533.00.61 | Nägele |

724. Einführung in die numerische Simulation physikalischer Systeme
2-stündig
Mi 11:00 - 13:00, 2522.00.23
Spatschek / Laedke
725. Übungen zur Einführung in die numerische Simulation physikalischer Systeme
2-stündig
2522.00.25, nach Vereinbarung
Spatschek / Laedke
726. Nichtlineare Plasmaphysik (Vorlesungsreihe)
2522.00.28
nähere Informationen unter:
Naulin: www.tp1.uni-duesseldorf.de/~naulin
Scott: www.rzg.mpg.de/~bds/UDU/
Tokar: www.tokar.ch/vorlesungen
Naulin / Scott / Tokar

Seminare

727. Seminar über Methoden in der Nichtlinearen Dynamik
2-stündig
Mo 13:00 - 15:00, 2522.00.23
Spatschek
728. Seminar über spezielle Probleme der relativistischen Laser-Plasmaphysik
2-stündig
2522.00.28, nach besonderer Ankündigung
Pukhov
729. Seminar über spezielle Probleme in der Theorie der Kolloide
2-stündig
Mi 14:00 - 16:00, 2532.02.51
Löwen
730. Seminar über spezielle Probleme in der Theorie der Polymere
2-stündig
Fr 16:00 - 18:00, 2532.02.51
Likos
731. Seminar über spezielle Probleme in der Quanteninformationstheorie
2-stündig
2532.03.51, nach besonderer Ankündigung
Bruß
732. Seminar über spezielle Probleme der Festkörperphysik
2-stündig
2532.03.51, nach besonderer Ankündigung
Egger
733. Seminar über Examensarbeiten aus dem Institut für Theoretische Physik, Lehrstuhl I, Arbeitsgruppe Spatschek
2-stündig
2522.00.23, nach besonderer Ankündigung
Spatschek
734. Seminar über Examensarbeiten aus dem Institut für Theoretische Physik, Lehrstuhl I, Arbeitsgruppe Pukhov
2-stündig
2522.00.23, nach besonderer Ankündigung
Pukhov

- | | | |
|------|--|---------------------|
| 735. | Seminar über laufende Arbeiten aus dem Institut für Theoretische Physik, Lehrstuhl II, Arbeitsgruppe Löwen 2-stündig 2532.02.51, nach besonderer Ankündigung | Löwen |
| 736. | Seminar über laufende Arbeiten aus dem Institut für Theoretische Physik, Lehrstuhl II, Arbeitsgruppe Likos 2-stündig 2532.02.51, nach besonderer Ankündigung | Likos |
| 737. | Seminar über laufende Arbeiten aus dem Institut für Theoretische Physik, Lehrstuhl III 2-stündig 2532.03.51, nach besonderer Ankündigung | Bruß |
| 738. | Seminar über laufende Arbeiten aus dem Institut für Theoretische Physik, Lehrstuhl IV 2-stündig | Egger / Thorwart |

Praktika und Examensarbeiten

- | | | |
|------|--|--|
| 739. | Numerische Simulationen: Übungen im Rahmen des Praktikums zur Physik für Fortgeschrittene 2523.01.61, wird mehrfach angeboten, nach Anmeldung | Bruß / Egger / Likos / Löwen / Pukhov / Spatschek |
| 740. | Anleitung zu wissenschaftlichem Arbeiten Institut für Theoretische Physik ganztätig, wird mehrfach angeboten, nach Vereinbarung | Bruß / Egger / Likos / Löwen / Pukhov / Spatschek |

c) Angewandte Physik

Vorlesungen und Übungen

- | | | |
|------|--|----------------------|
| 741. | Angewandte Physik III: Vakuum- und Hochdruckphysik 2-stündig Mo 11:00 - 13:00, 2531.HS 5J | Kisker |
| 742. | Übungen zur Vorlesung Angewandte Physik III 1-stündig Di 08:00 - 09:00, 2531.HS 5M, Vorbesprechung nach der zweiten Vorlesung (Mo. 22.10.07 um 13 Uhr) | Kisker |
| 743. | Oberflächenphysik II 2-stündig Mi 14:00 - 16:00, 2531.HS 5J | Getzlaff |
| 744. | Einführung in die aktuellen Forschungsthemen am Institut für Angewandte Physik 2-stündig 2543.00.33, siehe besondere Ankündigung | Kisker / Getzlaff |

Seminare

745. Seminar für die Teilnehmer an den experimentellen Übungen zur Physik für Fortgeschrittene
2-stündig
Mi 16:00 - 18:00, 2531.HS 5J
Vorbesprechung: Mi. 17.10.07, 16 Uhr in HS 5J
Die Dozenten der Physik / Görlitz
746. Seminar zu den Vorlesungen des Instituts für Angewandte Physik
1-stündig
Mi 11:00 - 12:00, 2543.00.33
Kisker / Getzlaff
747. Seminar zur Vorlesung Angewandte Physik1: Elektronik
1-stündig
Mi 12:00 - 13:00, 2543.00.33, Vorbesprechung nach der zweiten Vorlesung (Mo. 22.10.07 um 13 Uhr)
Kisker
748. Journal Club
1-stündig
siehe besondere Ankündigung
Kisker
749. Seminar über laufende Arbeiten aus dem Institut für Angewandte Physik
2-stündig
Mi 09:00 - 11:00, 2543.00.33
Kisker / Getzlaff / Gebhardt
750. Seminar in Angewandter Physik und experimenteller Physik
2-stündig
Do 14:00 - 16:00, 2543.00.33
Kisker / Getzlaff / Schierbaum
751. Seminar zur Festkörper- und Oberflächenphysik mit auswärtigen Gästen; gemeinsam mit dem Institut für Experimentelle Physik der Kondensierten Materie
2-stündig
2523.02.62, nach besonderer Ankündigung
Kisker / Getzlaff / Hammer

Praktika und Examensarbeiten

752. Experimentelle Übungen zur Physik für Fortgeschrittene (für Studierende mit Studienziel Diplom im II. Studienabschnitt)
Die Dozenten der Angewandten Physik
753. Anleitung zu wissenschaftlichem Arbeiten ganztägig
Die Dozenten der Angewandten Physik

E. Physik für andere Studiengänge

Vorkurs

754. Physik für Studienanfänger in Physik und anderen naturwissenschaftlichen Fächern
3-stündig
Blockveranstaltung: 09:00 - 12:00, 2531.HS 5J
Beginn: 24.09.2007 Ende: 05.10.2007
Bruß

Vorlesungen und Seminare

755. Experimentelle Mechanik Schiller
3-stündig
Mo 09:00 - 11:00, 2531.HS 5L
Do 11:00 - 12:00, 2531.HS 5L
756. Tutorium zur experimentellen Mechanik Schiller
1-stündig
Do 12:00 - 13:00, 2531.HS 5L, wird mehrfach angeboten,
Vorbesprechung: am 18.10.2007 um 12:00 Uhr in HS 5L
757. Übungen zur experimentellen Mechanik Roth
1-stündig
Di 14:00 - 15:00, wird mehrfach angeboten
758. Experimentalphysik (für Studierende der Chemie, Biochemie, Getzlaff
Wirtschaftschemie und Biologie im 1. und 2. Semester)
4-stündig
Di 11:00 - 13:00
Fr 11:00 - 13:00, 2531.HS 5L
759. Tutorium zur Vorlesung Experimentalphysik (für Studierende Getzlaff
der Chemie, Biochemie, Wirtschaftschemie und Biologie im 1.
und 2. Semester)
1-stündig
Mo 17:00 - 18:00, 2531.HS 5M, Gruppe 1
Fr 13:00 - 14:00, 2641.HS 6H, Gruppe 2
Fr 16:00 - 17:00, 2531.HS 5M, Gruppe 3
760. Elektrodynamik Löwen
3-stündig
Mo 09:00 - 11:00, 2531.HS 5J
Mi 09:00 - 10:00, 2531.HS 5J
761. Ergänzungen zur Elektrodynamik Löwen
1-stündig
Mi 10:00 - 11:00, 2531.HS 5J
762. Übungen zur Elektrodynamik Löwen
2-stündig
Do 09:00 - 11:00, Gruppe 1
Fr 14:00 - 16:00, 2531.HS 5J, Gruppe 2
Fr 14:00 - 16:00, Gruppe 3
Vorbesprechung für alle Gruppen:
18.10.2007 um 9:00 Uhr in HS 5J
763. Optik Willi
3-stündig
Di 14:00 - 16:00, 2531.HS 5L
Do 14:00 - 15:00, 2531.HS 5L
764. Übungen zur Optik Hemmers /
1-stündig Willi
Do 15:00 - 16:00, 2531.HS 5L

- | | | |
|------------------------------------|---|---------------------------|
| 765. | Tutorium zur Optik 1-stündig Di 16:00 - 17:00, Gruppe 1 Fr 16:00 - 17:00, Gruppe 2 Vorbesprechung: 16.10.2007 um 14:00 Uhr in HS 5L | Jung / Toncian / Willi |
| 766. | Wahlfach-Vorklinik: Physikalische Grundlagen bildgebender Verfahren in der Medizin 2-stündig jährlich, in der vorlesungsfreien Zeit | Schumacher |
| 767. | Ausgewählte Kapitel aus der Physik für Psychologen 1-stündig Di 14:00 - 15:00, 2531.HS 5J | Wenz |
| 768. | Physik für Pharmazeuten 3-stündig Di 09:00 - 11:00, 2531.HS 5J Do 09:00 - 10:00, 2531.HS 5J | Thorwart |
| Physikalische Grundpraktika | | |
| 769. | Physikalisches Praktikum I für Physiker, Informatiker und Mathematiker 4-stündig Beginn nach der Vorlesungszeit | Schumacher |
| 770. | Physikalisches Praktikum für Chemiker 4-stündig Mo 14:00 - 18:00, 2533.U1.Kursräume Phys. Grundpraktika | Schumacher |
| 771. | Physikalisches Praktikum für Biochemiker 4-stündig Di 14:00 - 18:00, 2533.U1.Kursräume Phys. Grundpraktika | Schumacher |
| 772. | Physikalisches Praktikum für Biologen 4-stündig Di 14:00 - 18:00 Mi 14:00 - 18:00, Parallelkurse | Schumacher |
| 773. | Praktische Lehrveranstaltung für Pharmazeuten 4-stündig Fr 14:00 - 18:00, 2533.U1.Kursräume Phys. Grundpraktika 14-täglich | Schumacher |
| 774. | Praktische Lehrveranstaltung in Physikalischer Chemie für Pharmazeuten 4-stündig Fr 14:00 - 18:00, 14-täglich | Schumacher |
| 775. | Demonstrationsversuche in den Physikalischen Praktika des Grundstudiums Mo - Fr 13:00 - 18:00, 2531.HS 5K | Schumacher |

F. Sonstiges

- | | | |
|------|--|--|
| 776. | Exkursion zur Vorlesung Physik I ganztägig, Ort und Zeit nach Vereinbarung Vorbesprechung in der Vorlesung | Schiller |
| 777. | Physiologische Optik 2-stündig Mi 08:00 - 10:00, siehe besondere Ankündigung | Roth |
| 778. | Patentrecht, Markenrecht und Innovationsmanagement - Teil 1 2-stündig Mo 16:00 - 18:00, 2543.00.33, 14-täglich siehe besondere Ankündigung | Borkowski |
| 779. | Seminar des Sonderforschungsbereichs 591 "Universelles Verhalten gleichgewichtsferner Plasmen" 2-stündig 2522.00.28, nach besonderer Ankündigung | Spatschek |
| 780. | Seminar des Sonderforschungsbereichs Transregio 6: "Physik kolloider Dispersionen in äußeren Feldern" 3-stündig Mo 14:00 - 17:00, 2532.02.51 nach besonderer Ankündigung | Likos / Löwen / Egelhaaf |
| 781. | Seminar des Sonderforschungsbereichs Transregio 12: "Symmetrien und Universalität in mesoskopischen Systemen"gemeinsam mit den Universitäten Köln, Duisburg-Essen, Bochum 2-stündig nach besonderer Ankündigung | Egger |
| 782. | Seminar des Sonderforschungsbereichs Transregio 18: "Relativistische Laser-Plasma-Dynamik" 2-stündig Mo 16:00 - 18:00, 2533.00.61 nach besonderer Ankündigung | Spatschek / Willi / Pretzler / Pukhov / Hemmers |
| 783. | Seminar mit Themen aus dem Graduiertenkolleg "Dynamik heißer Plasmen" 2-stündig Fr 14:00 - 16:00, 2542.02.31 | Pretzler / Pukhov / Reiter / Samm / Spatschek / Tokar / Willi |
| 784. | Physikalisches Kolloquium 2-stündig Do 17:00 - 19:00, 2531.HS 5J, nach bes. Ankündigung | Die Dozenten der Physik |

Psychologie

Veranstaltungen für Studierende des Bachelorstudiengangs

785. Allgemeine Psychologie II Heil
Vorlesung, 4-stündig
Mo 14:00 - 16:00, 2301.HS 3D
Do 11:00 - 13:00, 2301.HS 3C
786. Biologische Psychologie - WS Stoerig
Vorlesung, 2-stündig
Do 14:00 - 16:00, 2301.HS 3B
787. Differentielle Psychologie I Musch
Vorlesung, 2-stündig
Fr 14:00 - 16:00, 2301.HS 3C, Beginn: 15.10.2007 Ende: 29.11.2007
Fr 14:00 - 16:00, 2301.HS 3A, Einzeltermin am 30.11.2007
Fr 14:00 - 16:00, 2301.HS 3C, Beginn: 01.12.2007 Ende: 08.02.2008
788. Physiologie des Verhaltens I Huston
Vorlesung, 2-stündig
Di 09:00 - 11:00, 2301.HS 3B
789. Physiologie des Verhaltens II Huston
Vorlesung, 2-stündig
Mi 09:00 - 11:00, 2301.HS 3C
790. Quantitative Methoden I Bayen
Vorlesung, 3-stündig
Mi 11:00 - 13:00, 2301.HS 3C
Mi 14:00 - 15:00, 2301.HS 3D
Mi 10:00 - 13:00, Klausuren HS 3H, Einzeltermin am 10.10.2007

Veranstaltungen für Studierende des Diplomstudiengangs (1. Studienabschnitt)

791. Allgemeine Psychologie I: Lernen, Gedächtnis, Motivation & Emotion Heil
Vorlesung, 4-stündig
Mo 14:00 - 16:00, HS 3D
Do 11:00 - 13:00, HS 3C
792. Allgemeine Psychologie I: Lernen Heil /
Seminar, 2-stündig Lange
Mo 16:00 - 18:00, 2303.U1.65
793. Allgemeine Psychologie I: Gedächtnis, Motivation & Emotion Heil / Lange
Seminar, 2-stündig
Di 14:00 - 16:00, 2303.U1.61
794. Biologische Psychologie - WS Stoerig
Vorlesung, 2-stündig
Do 14:00 - 16:00, 2301.HS 3B

- | | |
|--|---|
| 795. Biologische Psychologie: Biopsychologie der Emotionen Seminar, 2-stündig Mo 16:00 - 18:00, 2301.HS 3B | Pause |
| 796. Entwicklungspsychologie Vorlesung, 2-stündig Do 16:00 - 18:00, 2301.HS 3C | Buchner / Jansen-Osmann |
| 797. Entwicklungspsychologie Seminar, 2-stündig Di 09:00 - 11:00, 2302.U1.61 | Pause / Mutz |
| 798. Sozialpsychologie: Soziale Neurowissenschaften Seminar, 2-stündig Mi 09:00 - 11:00, 2301.HS 3B | Pause |
| 799. Experimentelles Praktikum I Praktikum, 4-stündig Mo 09:00 - 11:00, 2302.U1.21, Kurs 1 Do 09:00 - 11:00, 2302.U1.21, Kurs 1 Mo 09:00 - 11:00, 2302.U1.22, Kurs 2 Do 09:00 - 11:00, 2302.U1.22, Kurs 2 Mo 09:00 - 11:00, 2302.U1.23, Kurs 3 Do 09:00 - 11:00, 2302.U1.23, Kurs 3 Mo 09:00 - 11:00, 2302.U1.24, Kurs 4 Do 09:00 - 11:00, 2302.U1.24, Kurs 4 Mo 09:00 - 11:00, 2302.U1.61, Kurs 5 Do 09:00 - 11:00, 2302.U1.61, Kurs 5 | Buchner N.N. N.N. N.N. N.N. N.N. N.N. N.N. Mayr Mayr Schmid Schmid |
| 800. Experimentelles Praktikum III Praktikum, 4-stündig Di 14:00 - 18:00, 2301.HS 3B | Huston / Müller |
| 801. Physiologie des Verhaltens I Vorlesung, 2-stündig Di 09:00 - 11:00, 2301.HS 3B | Huston |
| 802. Physiologie des Verhaltens II Vorlesung, 2-stündig Mi 09:00 - 11:00, 2301.HS 3C | Huston |
| 803. Quantitative Methoden I Vorlesung, 3-stündig Mi 11:00 - 13:00, 2301.HS 3C Mi 14:00 - 15:00, 2301.HS 3D Mi 10:00 - 13:00, Klausuren HS 3H, Einzeltermin am 10.10.2007 | Bayen |
| 804. Methodenlehre: Aufbaukurs zu Quantitative Methoden Vorlesung, 2-stündig Di 10:00 - 12:00, 2301.HS 3A, nur für 3. Semester sinnvoll | Bayen / Knoll |
| 805. Allgemeine Methoden I Vorlesung, 2-stündig Mo 11:00 - 13:00, 2301.HS 3C | Bayen / Vaterrodt- Pluenecke |

- | | | |
|------|--|----------|
| 806. | Methodenlehre: Testtheorie Vorlesung, 2-stündig Do 11:00 - 13:00, 2301.HS 3B, nur für 3. Semester sinnvoll | Musch |
| 807. | Differentielle Psychologie I Vorlesung, 2-stündig Fr 14:00 - 16:00, 2301.HS 3C, Beginn: 15.10.2007 Ende: 29.11.2007 Fr 14:00 - 16:00, 2301.HS 3A, Einzeltermin am 30.11.2007 Fr 14:00 - 16:00, 2301.HS 3C, Beginn: 01.12.2007 Ende: 08.02.2008 | Musch |
| 808. | Grundbegriffe der Genetik für Psychologen Vorlesung, 2-stündig Fr 09:00 - 11:00, 2611.HS 6F | Beye |
| 809. | Übungen zu Grundbegriffe der Genetik f. Psychologen Übung, 1-stündig Fr 11:00 - 12:00, 2611.HS 6F | Beye |
| 810. | Ausgewählte Kapitel aus der Physik für Psychologen Übung, 1-stündig Di 14:00 - 15:00, 2531.HS 5J | Wenz |
| 811. | Experimentalphysik (für Studierende der Chemie, Biochemie, Wirtschaftschemie und Biologie im 1. und 2. Semester) Vorlesung, 4-stündig Di 11:00 - 13:00 Fr 11:00 - 13:00, 2531.HS 5L | Getzlaff |

Veranstaltungen für Studierende des Diplomstudiengangs (2. Studienabschnitt)

- | | | |
|------|---|--------------------------------------|
| 812. | Arbeitspsychologie und Ergonomie (Teil 1) Vorlesung, 2-stündig Mo 09:00 - 11:00, 2301.HS 3C | Buchner |
| 813. | Arbeitspsychologie und Ergonomie Praktische Übung, 4-stündig Di 13:00 - 16:00, 2303.00.61 | Buchner / Jansen-Osmann, Hauke |
| 814. | Kognitive Psychologie (Teil 1) Seminar, 2-stündig Mo 11:00 - 13:00, 2303.U1.61 | Buchner |
| 815. | Kognitive Psychologie (Teil 1) Seminar, 2-stündig Mi 11:00 - 13:00, 2303.U1.65 | Heil |
| 816. | Kognitive Psychologie (Teil 2) Seminar, 2-stündig Do 14:00 - 16:00, 2303.00.61 | Buchner |
| 817. | Klinische Psychologie (Teil1) Vorlesung, 2-stündig Mi 14:00 - 16:00, 2301.HS 3C | Pietrowsky |

- | | | |
|------|--|---|
| 818. | Klinische Psychologie Seminar, 2-stündig Mi 09:00 - 11:00, 2303.U1.61 | Pietrowsky |
| 819. | Klinische Psychologie Praktische Übung, 2-stündig Di 09:00 - 13:00, 2303.U1.61 Di 09:00 - 13:00, 2303.U1.65 Di 09:00 - 13:00, 2303.U1.62 Di 09:00 - 13:00, 2303.U1.23 | Pietrowsky / Lahl, Pietrowsky, Schneider |
| 820. | Klinische Psychologie: Klinisch-Psychologische Interventionen Vorlesung, 2-stündig Mo 14:00 - 16:00, 2301.HS 3C | Pietrowsky |
| 821. | Klinische Psychologie Fallseminar Do 10:00 - 11:00, 2303.U1.62 Ort und Zeit nach Vereinbarung | Pietrowsky |
| 822. | Mathematische Psychologie Seminar, 2-stündig Do 09:00 - 11:00, 2303.U1.65 | Bayen |
| 823. | Mathematische Psychologie Vorlesung, 1-stündig Mi 10:00 - 11:00, 2303.U1.65 | Bayen |
| 824. | Planung und Auswertung von Klinischer Studien: EEG-Studien Seminar, 2-stündig Do 14:00 - 16:00, 2301.HS 3D | Bayen / Czernochowski |
| 825. | Planung und Auswertung von Klinischer Studien: Evaluationsstudien Vorlesung, 1-stündig Mi 09:00 - 10:00, 2303.U1.65 | Bayen |
| 826. | Diagnostik (Teil 1) Praktische Übung, 2-stündig Do 11:00 - 13:00, 2303.U1.65 | Musch / N.N. |
| 827. | Diagnostik Vorlesung, 2-stündig Mo 16:00 - 18:00, 2301.HS 3C | Musch |
| 828. | Diagnostik Seminar, 2-stündig Do 14:00 - 16:00, 2303.U1.61 | Musch / N. N. |
| 829. | Experimentelle Analyse tierischen Verhaltens Seminar, 2-stündig Mi 14:00 - 16:00, 2302.00.64 | Huston |
| 830. | Physiologische Psychologie: Animalteil Praktische Übung, 4-stündig Fr 09:00 - 13:00, 2302.00.64, Anmeldefrist: 08.10.-19.10.07 | Huston |

831. Experimentelle Analyse tierischen Verhaltens Huston / N.N.
Praktische Übung, 4-stündig
Mi 09:00 - 13:00, 2302.00.64, Anmeldefrist: 08.10.-19.10.07
832. Methoden der Physiologischen Psychologie (Animalteil) Huston /
Praktische Übung, 4-stündig Huston, Müller
Do 09:00 - 13:00, 2302.00.64
833. Physiologische Psychologie: Einführung in die Physiologische Huston / Souza
Psychologie (Teil 1): Lernen und Gedächtnis Silva
Seminar, 2-stündig
Di 14:00 - 16:00, 2303.U1.65
834. Methoden der Physiologischen Psychologie: Humanteil Stoerig /
Praktische Übung, 4-stündig Breitkreuz,
Mo 10:00 - 14:00, 2302.U1.81, + Labore Knoll, Ludwig,
Beginn: 15.10.2007 Ende: 08.02.2008 Stoerig, N.N.
835. Methoden der Physiologischen Psychologie: Stoerig /
Magnetresonanztomographie Ludwig
Praktische Übung, 2-stündig
Blockveranstaltung: 11:00 - 17:00
Beginn: 11.02.2008 Ende: 14.02.2008
Vorbereitung Mittwoch 17.10.2007 von 11-13 Uhr
836. Physiologische Psychologie: Sinnessysteme und Wahrnehmung Stoerig
Seminar, 2-stündig
Di 16:00 - 18:00, 2302.U1.81
837. Angewandte Physiologische Psychologie: Neuropsychologie Stoerig
Vorlesung, 1-stündig
Fr 10:00 - 11:00, 2302.U1.81
838. Angewandte Physiologische Psychologie: Neuropsychologie Stoerig / Knoll
des Alterns
Praktische Übung, 3-stündig
Fr 11:00 - 14:00, 2302.U1.81
839. Physiologische Psychologie: Geruch und Verhalten Pause
Vorlesung, 2-stündig
Mi 16:00 - 18:00, 2303.U1.61
840. Physiologische Psychologie: Psychophysiologie der Pause /
Geruchswahrnehmung Adolph, Pause
Praktische Übung, 4-stündig
Di 14:00 - 18:00, 2301.HS 3C
Di 14:00 - 18:00
841. Forschungskolloquium Buchner
Kolloquium, 2-stündig
Do 16:00 - 18:00, 2303.00.61
842. Forschungskolloquium Heil
Kolloquium, 1-stündig
Do 16:00 - 18:00, 2303.U1.61, 14-täglich

- | | | |
|------|--|------------|
| 843. | Forschungskolloquium Kolloquium, 2-stündig Fr 14:00 - 16:00, 2303.U1.65 | Huston |
| 844. | Forschungskolloquium Kolloquium, 2-stündig Do 11:00 - 13:00, 2302.U1.23 | Pause |
| 845. | Forschungskolloquium Kolloquium, 2-stündig Do 16:00 - 18:00, 2302.00.63 Gebäude 23.02/ Ebene 01/Raum 44 | Musch |
| 846. | Forschungskolloquium Kolloquium, 2-stündig Do 15:00 - 17:00, 2303.U1.65 | Pietrowsky |
| 847. | Forschungskolloquium Kolloquium, 2-stündig Fr 15:00 - 17:00, 2302.U1.81 | Stoerig |
| 848. | Forschungskolloquium Kolloquium, 2-stündig Do 11:00 - 13:00, 2303.U1.61 | Bayen |

Sonstiges

- | | | |
|------|--|--|
| 849. | Psychologisches Kolloquium Kolloquium, 1-stündig Mo 18:00 - 20:00, 2303.U1.61, 14-tägig | Bayen / Buchner / Heil / Huston / Musch / Pause / Pietrowsky / Stoerig |
| 850. | Angst-Depression-Schizophrenie Seminar, 3-stündig Do 14:00 - 17:00, 2302.00.64, 14-tägig | Huston / Steckler |
| 851. | Relevanz physiologischer Parameter beim Autofahren Praktische Übung | Schrauf |
| 852. | Interne Veranstaltung Sonst. Veranstaltung, 4-stündig | Huston |

